

Revista da Propriedade Industrial

Seção I

Nº 2301
10 de fevereiro de 2015

**Patentes
Desenhos Industriais
Contratos de Tecnologia
Programas de Computador
Indicações Geográficas
Topografias de Circuitos
Integrados**





REPÚBLICA FEDERATIVA DO BRASIL

Presidente
Dilma Roussef

MINISTÉRIO DO DESENVOLVIMENTO, INDÚSTRIA E COMÉRCIO EXTERIOR

Ministro do Desenvolvimento, Indústria e Comércio Exterior
Armando Monteiro

INSTITUTO NACIONAL DA PROPRIEDADE INDUSTRIAL

Presidente
Otávio Brandelli

De conformidade com a Lei nº 5.648 de 11 de dezembro de 1970, esta é a publicação oficial do Instituto Nacional da Propriedade Industrial, órgão vinculado ao Ministério do Desenvolvimento, Indústria e Comércio Exterior, República Federativa do Brasil, que publica todos os seus atos, despachos e decisões relativos ao sistema de propriedade industrial no Brasil, compreendendo Marcas e Patentes, bem como os referentes a contratos de Transferência de Tecnologia e assuntos correlatos, além dos que dizem respeito ao registro de programas de computador como direito autoral.

As established by Law nº 5.648 of december 11, 1970, this is the official publication of the National Institute of Industrial Property, an office under the Ministry of Development, Industry and Foreign Trade, Federative Republic of Brazil, which publishes all its official acts, orders and decisions regarding the industrial property system in Brazil, comprising Trademarks and Patents, as well as those referring to Technology Transfer agreements and related matters, besides those regarding software registering as copyright.

D'après la Loi nº 5.648 du 11 décembre 1970, celle-ci est la publication officielle de l'Institut National de la Propriété Industrielle, un office lié au Ministère du Développement, de l'Industrie et du Commerce Extérieur, République Fédérative du Brésil, qui publie tous ses actes, ordres et décisions concernant le système de la propriété industrielle au Brésil, y compris marques et brevets, aussi que ceux référents aux contracts de transfert de technologie et des sujets afférents, en outre que ceux se rapportant à l'enregistrement des programmes d'ordinateur comme droit d'auteur.

Según establece la Ley nº 5.648 de 11 diciembre 1970, esta es la publicación oficial del Instituto Nacional de la Propiedad Industrial, oficina vinculada al Ministerio del Desarrollo, Industria y Comercio Exterior, República Federativa del Brasil, que publica todos sus actos, ordenes y decisiones referentes al sistema de propiedad industrial en Brasil, comprendendo marcas y patentes así que los referentes a contractos de transferencia de tecnologia y asuntos correlacionados, además de los referentes al registro de programas de ordenador como derecho de autor.

Laut Gezets Nr. 5.648 vom 11. dezember 1970, ist dies das Amtsblatt des Nationalen Instituts für gewerbliches Eigentum (INPI), eines Organs des Bundesministerium für Entwicklung, Industrie und Aussenhandel, der Bundesrepublik Brasilien, welches alle Amtshandlungen, Beschlüsse und Entscheidungen über gewerbliches Eigentum in Brasilien, einschliesslich Warenzeichen und Patente, ebenso wie auch Übertragungsverträge von Technologie und Computerprogramme als Urheberrecht veröffentlicht.

Outras informações, tais como telefones das unidades do INPI; endereços, telefones e horários de atendimento das Divisões Regionais, Representações e Postos avançados, podem ser obtidos no endereço eletrônico abaixo.

www.inpi.gov.br



Comunicados	5
Ministério do Desenvolvimento, Indústria e Comércio Exterior	-
Presidência do INPI	7
DIRETORIA DE PATENTES	
Exame Formal Preliminar – Índice Remissivo por Depositante	-
Exame Formal Preliminar – Índice Numérico Remissivo	-
Exigências Decorrentes do Exame Formal Preliminar	-
Tabela de Códigos de Despachos e Códigos INID de Pedidos, Patentes (incluindo as de MI/DI expedidas na vigência da Lei 5772/71) e Certificados de Adição de Invenção	9
Tabela de Códigos de Despachos de Pedidos e Patentes (incluindo as de MI/DI expedidas na vigência da Lei 5772/71) - Período de Transição (Lei 5772/71)	17
Índice Numérico Remissivo de Pedidos, Patentes e Certificados de Adição de Invenção	19
Notificação - Fase Nacional - PCT e Publicação de Pedidos de Patente e de Certificado de Adição de Invenção	23
Despachos Relativos a Pedidos, Patentes (incluindo as de MI/DI expedidas na vigência de Lei 5772/71) e Certificados de Adição de Invenção	53
Pipeline - Publicação para Manifestação de Terceiros	-
Pipeline - Comunicação de Depósito e Despachos Relativos a Pedidos e Patentes	-
Despachos Relativos a Pedidos e Patentes - Período de Transição (Lei 5772/71)	-
DIRETORIA DE CONTRATOS, INDICAÇÕES GEOGRÁFICAS E REGISTROS	
Tabela de Códigos de Despachos e Códigos INID de Pedidos e Registros de Desenho Industrial	79
Índice Numérico Remissivo de Pedidos e Registros de Desenho Industrial	81
Publicação de Desenhos Industriais	83
Despachos Relativos a Pedidos e Registros de Desenho Industrial	91
Tabelas de Códigos de Despacho em Contratos, Indicações Geográficas e Registros	95
Despachos em Contratos de Tecnologia e em Licença de Uso de Marca	99
Despachos em Registros de Programas de Computador	107
Despachos - Indicações Geográficas	-
Despachos - Registro de Topografia de Circuito Integrado	-
PROCURADORIA	
Estatísticas	111
Código Internacional de Países e Organizações	117



De conformidade com a Lei nº 5.648, de 11 de dezembro de 1970, esta é a publicação oficial do Instituto Nacional da Propriedade Industrial, órgão vinculado ao Ministério do Desenvolvimento, Indústria e Comércio Exterior, República Federativa do Brasil, que publica todos os seus atos, despachos e decisões relativos ao sistema de propriedade industrial no Brasil, compreendendo Marcas e Patentes, bem como os referentes a contratos de Transferência de Tecnologia e assuntos correlatos, além dos que dizem respeito ao registro de programas de computador como direito autoral.

As established by Law nº 5.648 of december 11, 1970, this is the official publication of the National Institute of Industrial Property, an office under the Ministry of Development, Industry and Foreign Trade, Federative Republic of Brazil, which publishes all its official acts, orders and decisions regarding the industrial property system in Brazil, comprising Trademarks and Patents, as well as those referring to Technology Transfer agreements and related matters, besides those regarding software registering as copyright.

D'après la Loi nº 5.648 du 11 décembre 1970, celle-ci est la publication officielle de l'Institut National de la Propriété Industrielle, un office lié au Ministère du Développement, de l'Industrie et du Commerce Extérieur, République Fédérative du Brésil, qui publie tous ses actes, ordres et décisions concernant le système de la propriété industrielle au Brésil, y compris marques et brevets, aussi que ceux référents aux contrats de transfert de technologie et des sujets afférents, en outre que ceux se rapportant à l'enregistrement des programmes d'ordinateur comme droit d'auteur.

Según establece la Ley nº 5.648 de 11 diciembre 1970, esta es la publicación oficial del Instituto Nacional de la Propiedad Industrial, oficina vinculada al Ministerio del Desarrollo, Industria y Comercio Exterior, República Federativa del Brasil, que publica todos sus actos, ordenes y decisiones referentes al sistema de propiedad industrial en Brasil, comprendiendo marcas y patentes así que los referentes a contratos de transferencia de tecnología y asuntos correlacionados, además de los referentes al registro de programas de ordenador como derecho de autor.

Laut Gezets Nr. 5.648 vom 11. dezember 1970, ist dies das Amtsblatt des Nationalen Instituts für gewerbliches Eigentum (INPI), eines Organs des Bundesministerium für Entwicklung, Industrie und Aussenhandel, der Bundesrepublik Brasilien, welches alle Amtshandlungen, Beschlüsse und Entscheidungen über gewerbliches Eigentum in Brasilien, einschliesslich Warenzeichen und Patente, ebenso wie auch Übertragungsverträge von Technologie und Computerprogramme als Urheberrecht veröffentlicht.







INPI INSTITUTO
NACIONAL
DA PROPRIEDADE
INDUSTRIAL

MINISTÉRIO DO DESENVOLVIMENTO, INDÚSTRIA E COMÉRCIO EXTERIOR
INSTITUTO NACIONAL DA PROPRIEDADE INDUSTRIAL
DIRETORIA DE CONTRATOS, INDICAÇÕES GEOGRÁFICAS E REGISTROS

COMUNICADO

Devido a ocorrência de erro material relativo ao número de determinados processos publicados no despacho 145 da RPI nº 2300, de 03/02/2015, foram tomadas as seguintes providências:

- Anulação da publicação dos números BR 70 2014 000020-7, BR 70 2014 000026-3, BR 70 2014 000020-2, BR 70 2014 000009-1, BR 70 2014 000045-9, BR 70 2014 000025-5 e BR 70 2014 000033-7, por fazerem referência a processos inexistentes;
- Publicação dos processos com a numeração retificada.

Coordenação Geral de Contratos de Tecnologia





**SERVIÇO PÚBLICO FEDERAL
MINISTÉRIO DO DESENVOLVIMENTO, INDÚSTRIA E COMÉRCIO
EXTERIOR
INSTITUTO NACIONAL DA PROPRIEDADE INDUSTRIAL**

COMUNICADO

Devido ao feriado Municipal, instituído pelo Decreto nº 52234/2015, no dia 02 de fevereiro não haverá expediente na DIREG/RS.

Em razão disso, informo que os prazos legais vencidos na referida data prorrogam-se automaticamente para o dia 03 de fevereiro de 2015.

Os prazos a que se refere o presente Comunicado aplicam-se somente para a Cidade de Porto Alegre.

Presidência, 28 de janeiro de 2015

**Otávio Brandelli
Presidente**



NULIDADES E RECURSOS AO SR. PRESIDENTE DO INPI

DIRPA

RECURSOS

(21) **PI 9707509-4** A2 (22) 12/02/1997

(71) Abbott Laboratories (US)

(74) Momsen, Leonardos & CIA.

Despacho: Prejudicado o recurso publicado na RPI 1884 de 13/02/2007, por perda de objeto, já que o pedido foi definitivamente arquivado por falta de pagamento de retribuições anuais, sendo a notificação de tal ato efetuada na RPI 2295 de 30/12/2014.[130]

(21) **PI 9710994-0** A2 (22) 23/06/1997

(71) Ortho-Mcneil Pharmaceutical, INC. (US)

(74) DANNEMANN, SIEMSEN, BIGLER & IPANEMA MOREIRA

Despacho: Prejudicado o recurso publicado na RPI 1928 de 18/12/2007, por perda de objeto, já que o pedido foi definitivamente arquivado por falta de pagamento de retribuições anuais sendo a notificação de tal ato efetuada na RPI 2295 de 30/12/2014.[130]

(21) **PI 0113372-1** A2 (22) 07/09/2001

(71) ZOETIS P&U LLC (US)

(74) DANNEMANN, SIEMSEN, BIGLER & IPANEMA MOREIRA

Recorrente: O depositante.

Despacho: De acordo com o artigo 219 inciso II da Lei 9279/96, a petição de subsídios ao exame técnico, NPRJ020110110576 de 26/10/2011, é não conhecida por não conter fundamentação legal pois não há previsão para sua intrposição em fase de recurso.[136]

DICIG

RECURSOS

(21) **BR 30 2013 001288-3** (22) 27/03/2013

(71) MOISÉS DIAS PENA (BR/SP)

(74) MAURICIO SERINO LIA

Anulado o despacho cód. 41 publicado na RPI 2298, de 21/01/2015, tendo em vista erro formal. Esta nulidade foi apresentada para o registro BR 30 2013 006407 7.





Diretoria de Patentes - DIRPA

Tabela de Códigos de Despachos de Pedidos, Patentes (incluindo as de MI/DI expedidas na vigência da Lei 5772/71) e Certificados de Adição de Invenção

RPI 2301 de 10/02/2015

1. Pedido Internacional PCT/BR Designado ou Eleito

1.1 Publicação Internacional – PCT. Apresentação de petição de requerimento de entrada na fase nacional.

Comunicação da publicação internacional do pedido internacional nos termos do Tratado de Cooperação em matéria de Patentes – PCT e da apresentação de petição de requerimento de entrada na fase nacional. Documento publicado disponível no endereço eletrônico <http://www.wipo.int/pct/en> do sistema PATENTSCOPE® Search Service da Organização Mundial de Propriedade Intelectual – OMPI.

1.1.1 Retificação

Retificação da notificação da publicação internacional e da apresentação de petição de requerimento de entrada na fase nacional por ter sido efetuada com incorreção.

1.1.2 Publicação Anulada

Anulação da publicação da notificação da publicação internacional e da apresentação de petição de requerimento de entrada na fase nacional por ter sido indevida.

1.1.3 Republicação

Replicação da publicação da notificação da publicação internacional e da apresentação de petição de requerimento de entrada na fase nacional por ter sido efetuada com incorreção.

1.2 Notificação – Pedido Retirado – PCT

Notificação da retirada do pedido internacional de patente depositado nos termos do Tratado de Cooperação em Matéria de Patentes – PCT no Brasil por não terem sido cumpridas as determinações referentes à entrada na fase nacional disciplinadas nos artigos 22 (designação) ou 39 (eleição) do PCT. Desta data corre o prazo de 60 (sessenta) dias para eventual recurso do interessado.

1.2.1 Publicação Anulada

Anulação da publicação da retirada do pedido por ter sido indevida.

1.2.2 Republicação

Replicação da publicação da retirada do pedido por ter sido efetuada com incorreção.

1.2.3 Decisão Anulada (**)

Anulação da decisão de retirada do pedido internacional por ter sido indevida.

1.3 Notificação - Fase Nacional - PCT

Notificação da entrada na fase nacional brasileira do pedido internacional de patente depositado nos termos do Tratado de Cooperação em Matéria de Patentes – PCT. O prazo para requerimento do pedido de exame, conforme art. 33 da Lei nº 9.279/96 – Lei da Propriedade Industrial – LPI, é de 36 (trinta e seis) meses contado da data do depósito internacional.

1. Retificação

Esta revista é de propriedade do INPI (Instituto Nacional de Propriedade Intelectual) e se encontra no Sistema <http://www.smartpi.com.br/> somente para facilitar a consulta.

Retificação da notificação de entrada na fase nacional – PCT por ter sido efetuada com incorreção.

1.3.2 Publicação Anulada

Anulação da publicação da notificação de entrada na fase nacional – PCT por ter sido indevida.

1.3.3 Republicação

Replicação da publicação da notificação de entrada na fase nacional – PCT por ter sido efetuada com incorreção.

1.3.4 Decisão Anulada (**)

Anulação da decisão da notificação de entrada na fase nacional por ter sido indevida.

1.4 Restabelecimento de Direto para Entrada na Fase Nacional do PCT concedido

Notificação da concessão de devolução de prazo para o restabelecimento de direito para entrada na fase nacional brasileira do pedido internacional depositado através do PCT conforme norma vigente.

1.4.1 Restabelecimento de Direto para Entrada na Fase Nacional do PCT negado

Notificação da negação de devolução de prazo para o restabelecimento de direito para entrada na fase nacional brasileira do pedido internacional depositado através do PCT conforme norma vigente. Desta data corre o prazo de 60 (sessenta) dias para eventual recurso do interessado.

1.4.2 Publicação Anulada

Anulação da publicação da notificação da concessão de devolução de prazo para o restabelecimento de direito para entrada na fase nacional por ter sido indevida.

1.4.3 Republicação

Replicação da publicação de notificação da concessão de devolução de prazo para o restabelecimento de direito para entrada na fase nacional por ter sido efetuada com incorreção.

1.4.4 Decisão Anulada (**)

Anulação da decisão da concessão de devolução de prazo para o restabelecimento de direito para entrada na fase nacional por ter sido indevida.

1.5 Exigências Diversas

Suspensão do andamento de entrada na fase nacional brasileira do pedido internacional de patente depositado nos termos do Tratado de Cooperação em matéria de Patentes – PCT que, para sua instrução regular, aguardará, pelo prazo de 60 (sessenta) dias, o atendimento da exigência formulada. Caso a exigência não tenha sido explicitada no despacho na RPI, o interessado poderá obter o parecer através do endereço eletrônico www.inpi.gov.br - janela "e-Parcer".

1.5.1 Publicação Anulada

Anulação da publicação da exigência por ter sido indevida.

1.5.2 Republicação

Replicação da publicação da exigência por ter sido efetuada com incorreção.

1.5.3 Exigência Anulada (**)

Anulação da exigência por ter sido indevida.

2. Depósito

2.1 Pedido de Patente ou Certificado de Adição de Invenção depositado

Pedido de Patente ou Certificado de adição de invenção protocolizado. O pedido será mantido em sigilo durante 18 (dezoito) meses a contar da data da prioridade mais antiga. Decorrido esse prazo, será publicado para conhecimento público. O depositante pode, porém, requerer a antecipação da publicação. O prazo de sigilo de 18 (dezoito) meses para o pedido de Certificado de Adição de Invenção é contado da data do depósito do pedido principal. Quando houver ocorrido a publicação do pedido principal, o pedido de Certificado de Adição de Invenção será imediatamente publicado. Os depósitos são designados de acordo com a natureza requerida: Invenção (PI), Modelo de Utilidade (MU) e Certificado de Adição de Invenção (C). Os pedidos depositados através do PCT são notificados no subitem 1.1.

2.4 Notificação de Depósito do Pedido Dividido - Art 26 inciso I da LPI

Notificação de pedido dividido de um pedido de patente depositado anteriormente. Em relação ao pedido original, o pedido dividido tem a mesma data de depósito e, se for o caso, o correspondente benefício da prioridade reivindicada. O pedido dividido é considerado como estando na mesma fase processual do pedido original.

2.5 Exigência - Art. 21 da LPI

O pedido protocolizado não atende formalmente ao disposto no art. 19 da LPI e / ou às demais disposições quanto à sua forma. Fica o requerente obrigado a sanar, em 30 (trinta) dias a contar desta data, as exigências estabelecidas. Caso a exigência não tenha sido explicitada no despacho da RPI, o depositante poderá obter o parecer através do endereço eletrônico www.inpi.gov.br - janela "e-Patentes". Não sendo a exigência cumprida com a apresentação da documentação correspondente no prazo acima, o depósito não será aceito e sua numeração será anulada conforme norma vigente.

2.6 Publicação Anulada

Anulada a publicação por ter sido indevida.

2.7 Republicação(*)

Replicação por ter sido efetuada com incorreção.

2.10 Requerimento de Pedido de Patente ou Certificado de Adição de Invenção

Notificação de requerimento de pedido de patente ou certificado de adição de invenção. Será realizado o exame formal a



fim de verificação do Art. 19 da LPI e IN 031/2013

3. Publicação do Pedido

3.1 Publicação do Pedido de Patente ou de Certificado de Adição de Invenção

Publicação do pedido depositado (Art. 30 da LPI), podendo ser adquirido no Banco de Patentes do Centro de Documentação e Informação Tecnológica do INPI - CEDIN - o folheto com o relatório descritivo, reivindicações, desenhos e resumo do pedido, por quem se interessar. Não sendo o exame requerido, pelo depositante ou qualquer interessado, no prazo de 36 (trinta e seis) meses do depósito, o pedido será arquivado. Publicado o arquivamento do pedido, poderá ser requerido, no prazo de 60 (sessenta) dias, o seu desarquivamento. Não sendo o requerido o desarquivamento no prazo anteriormente citado, o pedido será considerado definitivamente arquivado.

3.2 Publicação Antecipada

Publicação do pedido depositado, a requerimento do depositante. Aplicam-se as disposições do subitem 3.1.

3.6 Publicação do Pedido Arquivado Definitivamente - Art. 216 §2º e Art. 17 §2º da LPI

Publicação de pedido definitivamente arquivado devido à não apresentação de procuração ou devido à apresentação de um pedido posterior Encerrada a instância administrativa. Pode ser adquirido no Banco de Patentes do Centro de Documentação e Informação Tecnológica do INPI - CEDIN - o folheto com o relatório descritivo, reivindicações, desenhos e resumo do pedido.

3.7 Publicação Anulada

Anulação da publicação do pedido por ter sido indevida.

3.8 Retificação

Retificação da publicação do pedido por ter sido efetuada com incorreção que não impossibilita sua identificação. Tal publicação não implica na alteração da data de publicação do pedido de patente e nos prazos decorrentes da mesma.

4. Pedido de Exame

4.3 Desarquivamento - Art. 33 parágrafo único da LPI.

Desarquivado o pedido, arquivado por falta de pedido de exame (cf. item 11.1), para prosseguir seu andamento.

4.3.1 Publicação Anulada

Anulação da publicação do desarquivamento do pedido por ter sido indevida.

4.3.2 Republicação

Republicação da publicação do desarquivamento do pedido por ter sido efetuada com incorreção.

6. Exigências Técnicas e Formais

6.1 Exigência - Art. 36 da LPI

Suspensão do andamento do pedido de patente que, para instrução regular, aguardará o atendimento ou contestação das exigências formuladas. O depositante poderá obter o parecer através do endereço eletrônico www.inpi.gov.br - janela "e-parecer". A não manifestação do

depositante no prazo de 90 (noventa) dias desta data acarretará o **arquivamento definitivo** do pedido.

6.6 Exigência - Art. 34 da LPI

Suspensão do andamento do pedido de patente para que sejam apresentados todos os documentos relativos às objeções, buscas de anterioridade e resultados de exame para concessão de pedido correspondente em outros países quando houver reivindicação de prioridade, documentos necessários à regularização do processo e exame do pedido, ou a tradução simples do documento hábil referido no § 2º do art. 16, caso esta tenha sido substituída pela declaração prevista no § 5º do mesmo artigo. Caso a exigência não tenha sido explicitada no despacho RPI, o depositante poderá obter o parecer através do endereço eletrônico www.inpi.gov.br - janela "e-parecer". A não manifestação do depositante no prazo de 60 (sessenta) dias desta data acarretará o arquivamento do pedido.

6.7 Outras Exigências

Outras exigências que não as especificadas nos subitens anteriores (6.1 e 6.6). Suspensão do andamento do pedido de patente que, para instrução regular da patente, aguardará pelo prazo de 60 (sessenta) dias o atendimento da exigência formulada. Caso a exigência não tenha sido explicitada no despacho da RPI, o depositante poderá obter o parecer através do endereço eletrônico www.inpi.gov.br - janela "e-parecer".

6.8 Exigência Anulada (**)

Anulação da exigência por ter sido indevida.

6.9 Publicação Anulada

Anulação da publicação da exigência por ter sido indevida.

6.10 Republicação

Republicação da publicação de qualquer um dos subitens anteriores por ter sido efetuada com incorreção.

7. Ciência de Parecer

7.1 Conhecimento de Parecer Técnico

Suspensão do andamento do pedido para que o depositante se manifeste, no prazo de 90 (noventa) dias desta data, quanto ao conteúdo no parecer técnico. O parecer pode ser obtido através do endereço eletrônico www.inpi.gov.br - janela "e-parecer". A não manifestação ou a manifestação considerada improcedente acarretará a manutenção do posicionamento técnico anterior.

7.2 Publicação Anulada

Anulada a publicação por ter sido indevida.

7.3 Republicação

Republicação por ter sido efetuada com incorreção.

7.4 Ciência relacionada com o Art. 229-C da LPI

Comunicação ao usuário de que o pedido esta sendo encaminhado para obtenção da anuência de que trata o Art. 229 da Lei no 9.279 de 14 de maio de 1996, conforme redação dada pela Lei nº 10.196, de 14 de fevereiro de 2001 que alterou a Lei no 9.279 de 14 de maio de 1996, considerando a aprovação dos termos do Parecer nº 337/PGF/EA/2010. O processo pode ser visualizado no endereço eletrônico www.inpi.gov.br - janela "e- vista".

7.5 Notificação de Anuência relacionada com o Art. 229-C da LPI

O pedido obteve anuência referente ao disposto no Art. 229 da Lei nº 9279 de 14

de maio de 1996, conforme redação dada pela Lei nº 10.196, de 14 de fevereiro de 2001 que alterou a Lei nº 9.279 de 14 de maio de 1996, considerando a aprovação dos termos do Parecer nº 337/PGF/EA/2010

7.6 Notificação de não Anuência relacionada com o Art. 229-C da LPI

O pedido não obteve anuência referente ao disposto no Art. 229 da Lei nº 9.279 de 14 de maio de 1996, conforme redação dada pela Lei nº 10.196, de 14 de fevereiro de 2001 que alterou a Lei nº 9.279 de 14 de maio de 1996, considerando a aprovação dos termos do Parecer nº 337/PGF/EA/2010

7.7 Notificação de devolução do pedido por não se enquadrar no Art. 229-C da LPI.

Notificação de devolução do pedido, por não se enquadrar no disposto no Art. 229 da Lei no 9.279 de 14 de maio de 1996, conforme redação dada pela Lei nº 10.196, de 14 de fevereiro de 2001 que alterou a Lei no 9.279 de 14 de maio de 1996.

8. Anuidade do Pedido

8.5 Exigência de Complementação da Retribuição Anual

O depositante deverá complementar, de acordo com a tabela vigente na data da complementação, o pagamento da retribuição especificada, por meio do formulário FQ002 acompanhado dos comprovantes dos pagamentos correspondentes ao cumprimento de exigência e a complementação da retribuição anual, no valor da retribuição adicional de que trata o art. 84º § 2º da LPI. O não cumprimento no prazo de 60 (sessenta) dias acarretará o arquivamento do pedido.

8.6 Arquivamento - Art. 86 da LPI

Arquivado o pedido por falta de pagamento da retribuição anual dentro do prazo ou por não cumprimento de exigência de complementação de pagamento da retribuição. Desta data corre o prazo de 3 (três) meses para o depositante requerer a restauração do andamento do pedido por meio do formulário modelo FQ002 acompanhado dos comprovantes referentes ao pagamento da restauração e conforme o caso: da cópia do pagamento correspondente a retribuição anual paga fora do prazo; do pagamento correspondente a retribuição anual em débito; ou do pagamento correspondente a complementação no valor da retribuição adicional de que trata o art. 84º § 2º da LPI.

8.7 Restauração

Notificação quanto à restauração do andamento do pedido.

8.8 Despacho Anulado (**)

Anulação do despacho por ter sido indevido.

8.9 Publicação Anulada

Anulada a publicação por ter sido indevida

8.10 Republicação

Republicação da publicação de qualquer um dos subitens por ter sido efetuada com incorreção.

8.11 Manutenção do Arquivamento

Mantido o arquivamento do pedido uma vez que não foi requerida a restauração nos termos do disposto no art. 87 da LPI, encerrando a instância administrativa.

8.12 Arquivamento Definitivo



Arquivamento definitivo do pedido e seus certificados se for o caso, por falta do pagamento em mais de uma retribuição anual nos prazos fixados conforme IN 113/2013 e nos Art. 84 e 86 da LPI, não se aplicando a hipótese de restauração prevista no artigo 87 da referida Lei.

9. Decisão

9.1 Deferimento

Deferido o pedido de patente. Desta data corre o prazo de 60 (sessenta) dias para o pagamento da retribuição para expedição da carta-patente conforme a Resolução 72/2013.

O pagamento desta retribuição poderá ainda ser efetuado dentro de 30 (trinta) dias subsequentes, independente de notificação na RPI mediante pagamento de retribuição específica. O não pagamento da retribuição nos prazos acima determinados acarretará o arquivamento definitivo do pedido.

9.1.1 Decisão Anulada (**)

Anulação da decisão de deferimento por ter sido indevida.

9.1.2 Publicação Anulada

Anulada a publicação de deferimento por ter sido indevida.

9.1.3 Republicação

Republicação da publicação de deferimento por ter sido efetuada com incorreção.

9.1.4 Retificação

Retificação da publicação de deferimento por ter sido efetuada com incorreção. Tal publicação não implica na alteração da data do deferimento e nos prazos decorrentes da mesma.

9.2 Indeferimento

Indeferido o pedido por não atender aos requisitos legais, conforme parecer técnico que pode ser obtido através do endereço eletrônico www.inpi.gov.br - janela "e- parecer". Desta data corre o prazo de 60 (sessenta) dias para eventual recurso do depositante. No caso de pedido de certificado de adição indeferido por não ter o mesmo conceito inventivo, o depositante poderá, no prazo de recurso, requerer a sua transformação em pedido de patente de invenção ou modelo de utilidade, nos termos do Art. 76 § 4º da LPI.

9.2.1 Decisão Anulada (**)

Anulação da decisão de indeferimento do pedido por ter sido indevida.

9.2.2 Publicação Anulada

Anulada a publicação de indeferimento por ter sido indevida.

9.2.3 Republicação

Republicação da publicação de indeferimento por ter sido efetuada com incorreção.

9.2.4 Manutenção do Indeferimento

Mantido o indeferimento uma vez que não foi apresentado recurso dentro do prazo legal.

9.2.4.1 Publicação Anulada

Anulada a publicação da manutenção do indeferimento por ter sido indevida

10. Desistência

10.1 Desistência Homologada

Notificação da homologação da desistência do pedido de patente, apresentada pelo depositante, acarretando o encerramento do processo administrativo.

Desistência não Homologada

Esta revista é de propriedade do INPI (Instituto Nacional de Propriedade Intelectual) e se encontra no Sistema <http://www.smartpi.com.br/> somente para facilitar a consulta.

Notificação da não homologação da desistência do pedido de patente.

10.6 Despacho Anulado (**)

Anulação do despacho por ter sido indevido.

10.7 Publicação Anulada

Anulada a publicação por ter sido indevida

10.8 Republicação

Republicação da publicação de qualquer um dos subitens anteriores por ter sido efetuada com incorreção.

10.9 Retirada Homologada Art. 29 § 1º da LPI

Notificação de homologação da retirada do pedido de patente, solicitada pelo depositante.

10.9.1 Retirada Não Homologada Art. 29 § 1º da LPI

Notificação de não homologação da retirada do pedido de patente.

11. Arquivamento

11.1 Arquivamento - Art. 33 da LPI

Arquivado o pedido uma vez que não foi requerido o pedido de exame no prazo previsto no Art. 33 da LPI. Desta data corre o prazo de 60 (sessenta) dias para o depositante requerer o desarquivamento, através do formulário FQ002, mediante pagamento da retribuição específica de desarquivamento e do pagamento do pedido de exame sob pena de arquivamento definitivo.

11.1.1 Arquivamento definitivo - Art. 33 da LPI

Arquivado definitivamente o pedido uma vez que não foi requerido o desarquivamento.

11.2 Arquivamento - Art. 36 §1º da LPI

Arquivado definitivamente o pedido de patente, uma vez que não foi respondida a exigência formulada.

11.4 Arquivamento - Art. 38 § 2º da LPI

Arquivado definitivamente o pedido de patente, uma vez que não foi comprovado o pagamento da retribuição de expedição da carta-patente.

11.5 Arquivamento - Art. 34 da LPI

Arquivado o pedido, uma vez que não foram atendidas as exigências previstas no Art. 34 da LPI. Desta data corre o prazo de 60 (sessenta) dias para eventual recurso do interessado.

11.6 Arquivamento do Pedido-Art. 216 §2º da LPI

Arquivado definitivamente o pedido de patente, uma vez que não foi apresentada a procuração devida no prazo de 60 (sessenta) dias contados da prática do primeiro ato da parte no processo.

11.6.1 Arquivamento da Petição-Art. 216 §2º da LPI

Arquivada a petição, uma vez que não foi apresentada a procuração devida no prazo de 60 (sessenta) dias contados da prática do ato. Desta data corre o prazo de 60 (sessenta) dias para eventual recurso do interessado.

11.11 Arquivamento - Art. 17 § 2º da LPI

Arquivado definitivamente o pedido de patente, uma vez que foi efetuado depósito posterior nos termos do Art. 17 § 2º da LPI.

11.12 Art. 26 parágrafo único da LPI

Arquivado o pedido, uma vez que o requerimento de divisão está em desacordo com o disposto no Art. 26 da LPI. Desta data corre o prazo de 60

(sessenta) dias para eventual recurso ao depositante.

11.13 Despacho Anulado (**)

Anulação do despacho de arquivamento do pedido por ter sido indevido.

11.14 Publicação Anulada

Anulada a publicação de arquivamento do pedido por ter sido indevida.

11.15 Republicação

Republicação da publicação de qualquer um dos subitens anteriores por ter sido efetuada com incorreção.

11.16 Restauração

Notificação quanto à restauração do andamento do pedido.

11.17 Arquivamento do pedido de Certificado de Adição de Invenção – Art. 77 da LPI

Arquivado o pedido de Certificado de Adição de Invenção uma vez que não há uma patente de invenção da qual o mesmo possa ser acessório. Desta data corre o prazo de 60 (sessenta) dias para eventual recurso do depositante.

12. Recurso

12.2 Recurso Contra o Indeferimento

Notificação de interposição de recurso ao Presidente do INPI contra o indeferimento do pedido de patente ou do certificado de adição de invenção, objetivando o reexame da matéria. Desta data corre o prazo de 60 (sessenta) dias para apresentação de contra-razões por qualquer interessado. Poderá ser requerida cópia do recurso através do formulário modelo FQ005.

12.3 Recurso Contra o Arquivamento

Notificação de interposição de recurso ao Presidente do INPI contra o arquivamento do pedido de patente, objetivando o reexame da matéria. Desta data corre o prazo de 60 (sessenta) dias para apresentação de contra-razões por qualquer interessado. Poderá ser requerida cópia do recurso através do formulário modelo FQ005.

12.6 Outros Recursos

Notificação de interposição de recurso ao Presidente do INPI contra a decisão proferida pela DIRPA, objetivando o reexame da matéria. Desta data corre o prazo de 60 (sessenta) dias para apresentação de contra-razões por qualquer interessado. Poderá ser requerida cópia do recurso através do formulário modelo FQ005.

12.7 Publicação Anulada

Anulada a publicação de notificação do recurso por ter sido indevida.

12.8 Republicação

Republicação da publicação de qualquer um dos subitens anteriores por ter sido efetuada com incorreção.

15. Outros Referentes a Pedidos

15.7 Petição Não Conhecida

Não conhecimento da petição apresentada em virtude do disposto nos Arts. 218 ou 219 da LPI.

15.8 Petição Sustada

Sustado o conhecimento da petição para aguardar providências necessárias ao seu conhecimento.

15.9 Perda de Prioridade



Perda da prioridade reivindicada por não atender às disposições previstas no artigo 16 § 7º da LPI.

15.10 Mudança de Natureza

Mudada a natureza e alterado o número do pedido.

15.11 Alteração de Classificação

Alterada a classificação do pedido para melhor adequação.

15.12 Renumeração

Alterada a numeração por ter sido numerado indevidamente.

15.14 Notificação de Decisão Judicial

Notificação de decisão judicial referente ao pedido.

15.21 Numeração Anulada

Anulada a numeração do pedido de patente ou certificado de adição de invenção. A documentação ficará a disposição do depositante ou seu procurador pelo prazo de 180 dias desta publicação. A documentação não retirada será descartada.

15.22 Devolução de Prazo Concedida

Notificação de devolução de prazo uma vez que não foi possível ciência ao interessado diretamente no processo. Desta data corre o prazo adicional concedido no despacho. O prazo será de, no mínimo 15 (quinze) dias e, no máximo, o prazo legal dos atos correspondentes (Art. 221 da LPI e IN 030 e IN 031/2013).

15.22.1 Devolução de Prazo Negada

Negada a solicitação de devolução de prazo uma vez que não ficou comprovada a justa causa conforme definida no Art. 221 da LPI. A cópia do parecer poderá ser obtida através do endereço eletrônico www.inpi.gov.br - janela "e- parecer". Desta data corre o prazo de 60 (sessenta) dias para eventual recurso do interessado.

15.23 Pedido "SUB JUDICE"

Notificação de ação judicial referente ao pedido.

15.24 Notificação de requerimento de exame prioritário de pedido de patente.

O exame prioritário do pedido de patente só será iniciado após ter sido atendido o disposto no parágrafo único do art. 31 da LPI e nos arts. 33 e 84 da LPI, bem como transcorridos 24 meses da data de seu depósito, para garantir que todos os pedidos de patente depositados com data anterior já tenham sido publicados.

15.24.1 Notificação de exame prioritário, de Ofício, de pedido de patente.

O exame prioritário do pedido de patente só será iniciado após ter sido atendido o disposto no parágrafo único do art. 31 da LPI e nos arts. 33 e 84 da LPI, bem como transcorridos 24 meses da data de seu depósito, para garantir que todos os pedidos de patente depositados com data anterior já tenham sido publicados.

15.24.2 Concedido o exame prioritário do pedido de patente

Concedido o exame prioritário do pedido de patente uma vez que o requerimento apresentado atende ao disposto na Resolução INPI nº 68/2013 e na Resolução INPI nº 080/2013.

15.24.3 Negado o exame prioritário do pedido de patente

Negado o exame prioritário do pedido de patente uma vez que o requerimento apresentado não atende ao disposto na Resolução INPI nº 68/2013 e na Resolução INPI nº 080/2013.

15.31 Despacho Anulado (**)

Anulação do despacho referente a qualquer um dos subitens anteriores por ter sido indevido.

15.32 Decisão Anulada (**)

Anulação da decisão referente a qualquer um dos subitens anteriores por ter sido indevida.

15.33 Republicação

Republicação da publicação de qualquer um dos subitens anteriores por ter sido efetuada com incorreção.

16. Concessão de Patente ou Certificado de Adição de Invenção

16.1 Concessão de Patente ou Certificado de Adição de Invenção

Expedição da carta-patente ou do certificado de adição de invenção. O título acha-se à disposição do interessado no setor competente do INPI. Desta data corre o prazo de 6 (seis) meses para interposição de nulidade administrativa por qualquer interessado (Art. 51 da LPI). O certificado de adição é acessório da patente, tem a data final de vigência desta e a acompanha para todos os efeitos legais.

Para acessar Cartas Patentes ou Certificados de Adição de Invenção concedidos de acordo com o Artigo 38 da Lei 9.279/96, por ocasião da expedição da Carta Patente, através do endereço eletrônico www.inpi.gov.br - janela "e-carta".

16.2 Publicação Anulada

Anulada a publicação da concessão por ter sido indevida.

16.3 Retificação

Retificação da publicação da concessão da patente por ter sido efetuada com incorreção que não impossibilita sua identificação. Tal publicação não implica na alteração da data de publicação da concessão da patente e nos prazos decorrentes da mesma.

16.4 Concessão Anulada

Anulada a concessão da patente por ter sido indevida.

17. Nulidade Administrativa

17.1 Notificação de Interposição de Nulidade Administrativa

Notificação, ao titular da patente, de instauração de processo administrativo de nulidade. Desta data corre o prazo de 60 (sessenta) dias para eventual contestação do titular (Art. 52 da LPI). Poderá ser requerida cópia do processo de nulidade através do formulário modelo FQ005.

17.2 Publicação Anulada

Anulação da publicação de notificação da instauração de processo administrativo de nulidade por ter sido indevida.

17.3 Republicação

Republicação da publicação de notificação da instauração de processo administrativo de nulidade por ter sido efetuada com incorreção.

18. Caducidade

18.1 Notificação de Pedido de Caducidade

Notificação, ao titular da patente, da instauração do processo de caducidade

por falta de exploração por requerimento de terceiros e/ou de ofício. Poderá ser requerida cópia do processo de caducidade através do formulário modelo FQ005.

18.3 Caducidade Deferida

Declarada a caducidade da patente por falta de exploração. Desta data corre o prazo de 60 (sessenta) dias para eventual recurso do titular (Art. 212 da LPI). A decisão da caducidade produzirá efeitos a partir da data do requerimento ou da publicação da instauração de ofício do processo. O parecer pode ser obtido através do endereço eletrônico www.inpi.gov.br - janela "e- parecer".

18.4 Caducidade Indeferida

Denegado o pedido de caducidade da patente. Desta data corre o prazo de 60 (sessenta) dias para eventual recurso do interessado (Art. 212 da LPI). O parecer pode ser obtido através do endereço eletrônico www.inpi.gov.br - janela "e- parecer".

18.5 Recurso contra o Deferimento da Caducidade

Interposição de recurso ao Presidente do INPI contra o deferimento do pedido de caducidade, objetivando o reexame da matéria. Desta data corre o prazo de 60 (sessenta) dias para eventual contestação do interessado. Poderá ser requerida cópia do recurso através do formulário modelo FQ005.

18.6 Recurso contra o Indeferimento da Caducidade

Interposição de recurso ao Presidente do INPI contra o indeferimento do pedido de caducidade, objetivando o reexame da matéria. Poderá ser requerida cópia do recurso através do formulário modelo FQ005.

18.10 Desistência de Caducidade

Notificação de desistência do pedido de caducidade.

18.11 Decisão Anulada (**)

Anulação da decisão da caducidade por ter sido indevida.

18.12 Publicação Anulada

Anulada a publicação de qualquer um dos subitens anteriores por ter sido indevida.

18.13 Republicação

Republicação da publicação de qualquer um dos subitens anteriores por ter sido efetuada com incorreção.

19. Notificação de Decisão Judicial

19.1 Notificação de Decisão Judicial

Comunicação de decisão judicial referente à patente.

19.2 Publicação Anulada

Anulada a publicação de comunicação de decisão judicial por ter sido indevida.

19.3 Retificação

Retificação da publicação de comunicação de decisão judicial ter sido efetuada com incorreção.

21. Extinção de Patente e Certificado de Adição de Invenção

21.1 Extinção - Art. 78 inciso I da LPI

Notificação da extinção da patente e seus certificados, se for o caso, pela expiração do prazo de vigência de proteção legal.

15.30 Publicação Anulada

Anulada a publicação de qualquer um dos subitens anteriores por ter sido indevida.



- 21.2 Extinção - Art 78 inciso II da LPI**
Notificação da extinção da patente e seus certificados, se for o caso, pela homologação da renúncia apresentada pelo seu titular. Homologada a renúncia, a patente será considerada extinta na data da apresentação da renúncia.
- 21.6 Extinção da patente para fins da restauração nos termos do art. 87 da LPI.**
Extinção da patente por falta de pagamento da retribuição anual, por pagamento da retribuição anual fora do prazo ou por não cumprimento de exigência de complementação de pagamento da retribuição anual. Desta data corre o prazo de 3 (três) meses para o titular requerer a restauração da patente. A restauração deve ser requerida por meio do formulário FQ002, acompanhado dos comprovantes dos pagamentos correspondentes à restauração e a retribuição anual ou sua complementação no valor da retribuição adicional de que trata o art. 84º § 2º da LPI, sob pena da manutenção da extinção de acordo com o disposto no inciso IV do art. 78 da LPI.
- 21.7 Extinção - Art. 78 inciso V da LPI**
Notificação da extinção da patente e seus certificados, se for o caso, uma vez que após solicitação do INPI o titular deixou de comprovar a obrigação decorrente do Art. 217 da LPI.
- 21.8 Despacho Anulado (**)**
Anulação do despacho da extinção da patente por ter sido indevido.
- 21.9 Publicação Anulada**
Anulada a publicação de qualquer um dos subitens anteriores por ter sido indevida.
- 21.10 Republicação**
Republicação da publicação de qualquer um dos subitens anteriores por ter sido efetuada com incorreção.

22. Outros Referentes a Patentes e Certificados de Adição de Invenção

- 22.2 Petição Não Conhecida**
Não conhecimento da petição apresentada em virtude do disposto nos Arts. 218 ou 219 da LPI.
- 22.3 Petição Sustada**
Sustado o conhecimento da petição para aguardar providências necessárias ao seu conhecimento.
- 22.4 Pedido de Licença Compulsória Para Exploração de Patente**
Notificação de requerimento de licença compulsória para exploração da patente e seus certificados, se for o caso, face ao disposto no Art. 68 da LPI. Desta data corre o prazo de 60 (sessenta) dias para manifestação do titular. Ver publicação correspondente na seção da Diretoria de Transferência de Tecnologia.
- 22.5 Exigências Diversas**
Formulada exigência para adequação ou cumprimento de disposições legais no prazo de 60 (sessenta) dias desta data. Caso a exigência não tenha sido explicitada no despacho da RPI, o parecer pode ser obtido através do endereço eletrônico www.inpi.gov.br - janela "e- parecer".
- 22.10 Outros Recursos**
Notificação de interposição de recurso ao Presidente do INPI contra a decisão proferida pela DIRPA, objetivando o reexame da matéria. Desta data corre o prazo de 60 (sessenta) dias para eventual contestação do interessado. Poderá ser requerida cópia do recurso através do formulário modelo FQ005.

- 22.11 Devolução de Prazo**
Notificação de devolução de prazo uma vez que não foi possível ciência ao interessado diretamente no processo. Desta data corre o prazo adicional concedido no despacho. O prazo será de, no mínimo 15 (quinze) dias e, no máximo, o prazo legal dos atos correspondentes (Art. 221 da LPI e IN 030 e IN 031/2013).
- 22.12 Oferta de Licença de Patente**
Notificação de oferta de licença (ou renovação da mesma) para exploração da patente (Art. 64 § 1º da LPI). O interessado poderá obter cópia na íntegra das condições contratuais oferecidas pelo titular mediante solicitação através do formulário modelo FQ005.
- 22.13 Desistência da Oferta de Licença**
Notificação da desistência da oferta de licença pelo titular (Art. 64 § 4º).
- 22.14 Arquivamento da Petição-Art. 216 §2º da LPI**
Arquivada a petição, uma vez que não foi apresentada a procuração devida no prazo de 60 (sessenta) dias contados da prática do ato. Desta data corre o prazo de 60 (sessenta) dias para eventual recurso do interessado.
- 22.15 Patente "SUB JUDICE"**
Notificação de ação judicial referente a patente.
- 22.20 Publicação Anulada**
Anulada a publicação de qualquer um dos subitens anteriores por ter sido indevida.
- 22.21 Despacho Anulado (**)**
Anulação do despacho referente a qualquer um dos subitens anteriores por ter sido indevido.
- 22.22 Decisão Anulada (**)**
Anulação da decisão referente a qualquer um dos subitens anteriores por ter sido indevida.
- 22.23 Republicação**
Republicação da publicação de qualquer um dos subitens anteriores por ter sido efetuada com incorreção.

23. Processamento de Pedidos Segundo Artigos 230 e 231 da Lei 9279/96

- 23.1 Notificação de Pedido Depositado**
- 23.1.1 Notificação de Depósito de Pedido Dividido**
Notificação de pedido dividido de um pedido depositado anteriormente. Em relação ao pedido original, o pedido dividido tem a mesma data de depósito. O pedido dividido é considerado como estando na mesma fase processual do pedido original.
- 23.2 Exigência**
Suspensão andamento do pedido que, para instrução regular, aguardará o atendimento da exigência formulada em 90 (noventa) dias, desta data
- 23.3 Publicação do Pedido para Manifestação de Terceiros**
Publicado o pedido uma vez que já foi apresentada a declaração de não comercialização até a data do depósito. Desta data corre o prazo de 90 (noventa) dias para apresentação, por qualquer interessado, de manifestação quanto ao atendimento ao disposto no caput do art. 230 da Lei 9279/96.
- 23.4 Notificação para Contestação do Depositante**
- 23.5 Anuidade**

- 23.6 Arquivamento**
- 23.7 Denegação do Pedido**
- 23.8 Recurso**
- 23.9 Expedição da Patente**
- 23.10 Publicação Anulada**
- 23.11 Republicação**
- 23.12 Retificação**
- 23.13 Deferimento**
Deferido o pedido. Desta data corre o prazo de 60 (sessenta) dias para o pagamento da retribuição para expedição da cartapendente. O pagamento desta retribuição, poderá ainda ser efetuado dentro dos 30 (trinta) dias subsequentes, independente de notificação da RPI. O não pagamento e sua comprovação nos prazos acima acarretará o arquivamento definitivo do pedido.
- 23.14 Decisão Anulada**
- 23.15 Expedição Anulada**
- 23.16 Outros**
- 23.17 Ciência Relacionada com o Art. 229 da LPI**
O exame técnico concluiu que o pedido atende aos requisitos estabelecidos pelos artigos 229 a 231 da LPI. O deferimento do mesmo está condicionado à obtenção da anuência de que trata o art. 229 da LPI da Lei 9.279/96, conforme redação dada pela Lei 10.196/2001
- 23.18 Notificação de Interposição de Nulidade Administrativa**
Notificação ao titular da patente, de instauração de processo administrativo de nulidade. Desta data corre o prazo de 60 (sessenta) dias para eventual contestação do titular (Art. 52 da LPI). Poderá ser requerida cópia do processo de nulidade através do formulário modelo FQ005.
- 23.19 Extinção – Art. 78 da LPI**
Notificação da extinção da patente pipeline pela expiração do prazo de vigência de proteção legal.

24. Anuidade de Patente

- 24.2 Exigência de Complementação da Retribuição Anual**
O titular deverá complementar, de acordo com a tabela vigente na data da complementação, o recolhimento da retribuição anual especificada, por meio do formulário modelo FQ002 acompanhado dos comprovantes dos pagamentos correspondentes ao cumprimento da exigência e a complementação da retribuição anual no valor da retribuição adicional de que trata o art. 84º § 2º da LPI. O não cumprimento no prazo de 60 (sessenta) dias acarretará a extinção da patente nos termos do no art. 87 da LPI.
- 24.4 Restauração**
Notificação quanto à restauração da patente.
- 24.5 Despacho Anulado (**)**
Anulação do despacho referente a qualquer um dos subitens por ter sido indevido.
- 24.6 Publicação Anulada**
Anulação da publicação referente a qualquer um dos subitens por ter sido indevida.
- 24.7 Republicação**
Republicação da publicação de qualquer um dos subitens por ter sido efetuada com incorreção.



24.8 Extinção Definitiva - Art. 78 inciso IV da LPI

Extinção definitiva da patente e seus certificados se for o caso, por falta do pagamento em mais de uma retribuição anual nos prazos fixados conforme IN 113/2013 e nos Art. 84 e 86 da LPI, não se aplicando a hipótese de restauração prevista no artigo 87 da referida Lei.

24.10 Manutenção da Extinção - Art. 78 inciso IV da LPI

Mantida a extinção da patente e seus certificados, se for o caso, uma vez que não foi requerida a restauração nos termos do disposto no art. 87 da LPI, encerrando a instância administrativa. A patente é considerada extinta na data final do prazo legal (nove meses) do primeiro pagamento devido que deixou de ser efetuado.

25. Anotação de Alteração de nome e/ou sede, de Transferência e de Limitação ou Ônus de Pedido, Patente e Certificado de Adição de Invenção.

25.1 Transferência Deferida

Notificação do deferimento da transferência requerida. Desta data corre o prazo de 60 (sessenta) dias para eventual recurso do interessado.

25.2 Transferência Indeferida

Notificação do indeferimento da transferência requerida. Desta data corre o prazo de 60 (sessenta) dias para eventual recurso do interessado.

25.3 Transferência em Exigência

Exigência referente ao pedido de transferência requerida. Desta data corre o prazo de 60 (sessenta) dias para cumprimento da exigência formulada, sob pena de indeferimento da transferência.

25.4 Alteração de Nome Deferida

Notificação do deferimento da alteração de nome requerida. Desta data corre o prazo de 60 (sessenta) dias para eventual recurso do interessado.

25.5 Alteração de Nome Indeferida

Notificação do indeferimento da alteração de nome requerida. Desta data corre o prazo de 60 (sessenta) dias para eventual recurso do interessado.

25.6 Alteração de Nome em Exigência

Exigência referente ao pedido de alteração de nome requerida. Desta data corre o prazo de 60 (sessenta) dias para cumprimento da exigência formulada, sob pena de indeferimento da alteração.

25.7 Alteração de Sede Deferida

Notificação do deferimento da alteração de Sede requerida. Desta data corre o prazo de 60 (sessenta) dias para eventual recurso do interessado.

25.8 Alteração de Sede Indeferida

Notificação do indeferimento da alteração de Sede requerida. Desta data corre o prazo de 60 (sessenta) dias para eventual recurso do interessado.

25.9 Alteração de Sede em Exigência

Exigência referente ao pedido de alteração de Sede requerida. Desta data corre o prazo de 60 (sessenta) dias para cumprimento da exigência formulada, sob pena de indeferimento da alteração.

25.10 Despacho Anulado ()**

Anulação do despacho referente a qualquer um dos subitens anteriores por ter sido indevido.

Replicação da publicação de qualquer um dos subitens anteriores por ter sido indevida.

25.12 Publicação Anulada

Anulada a publicação de qualquer um dos subitens anteriores por ter sido efetuada com incorreção.

25.13 Anotação de Limitação ou Ônus

Notificação referente à anotação de limitação ou ônus conforme indicado no complemento

26. Opinião Preliminar sobre a Patenteabilidade - Programa Piloto.

26.1 – Pedido Apto

Comunicação ao depositante que o pedido está apto a participar do Programa Piloto de Opinião Preliminar sobre a Patenteabilidade.

26.2 – Pedido Irregular

Comunicação ao depositante que o pedido não está apto a participar do Programa Piloto de Opinião Preliminar sobre a Patenteabilidade.

26.3 – Pedido Excedente

Comunicação ao depositante que o pedido excedeu o limite de vagas no Programa Piloto de Opinião Preliminar sobre a Patenteabilidade.

26.4 – Opinião Preliminar sobre a Patenteabilidade

Comunicação ao depositante da “Opinião Preliminar sobre a Patenteabilidade”.

26.5 – Replicação

Replicação da publicação por ter sido efetuada com incorreções.

26.6 – Retificação

Retificação da publicação por ter sido efetuada com incorreção que não impossibilita sua identificação. Tal publicação não implica em alteração da data de publicação e nos prazos decorrentes da mesma.

26.7 – Publicação anulada

Anulada a publicação por ter sido indevida.

27. Patentes Verdes – Programa Piloto.

27.1 Notificação de Solicitação para Participação no Programa de Patentes Verdes**27.2 Solicitação Concedida**

O pedido está apto a participar do Programa de Patentes Verdes.

27.3 Solicitação Negada

O pedido não está apto a participar do Programa de Patentes Verdes. Desta data corre o prazo de 60 (sessenta) dias para eventual recurso do interessado.

27.4 Solicitação Excedente

O pedido excedeu o limite das solicitações concedidas no Programa de Patentes Verdes.

27.5 Replicação

Replicação da publicação por ter sido efetuada com incorreções.

27.6 Retificação

Retificação da publicação por ter sido efetuada com incorreção que não impossibilita sua identificação. Tal publicação não implica em alteração da data de publicação e nos prazos decorrentes da mesma.

27.7 Publicação Anulada

Anulada a publicação por ter sido indevida.

PR. INPI - Presidência

Nullidade Administrativa - Intimação para Manifestação

Notificação ao titular da patente e ao requerente da nulidade, da emissão de parecer do INPI para manifestação. A manifestação deverá ser apresentada no prazo de 60(sessenta) dias, desta data após o que o processo será decidido. O parecer pode ser obtido através do endereço eletrônico www.inpi.gov.br - janela “e-parecer”.

Nullidade Administrativa - Decisão

A decisão da nulidade encerra a instância administrativa.

Recurso – Exigência**Recurso - Exigência - Art. 214 da LPI**

Formulada exigência para complementação das razões oferecidas a título de recurso no prazo de 60 (sessenta) dias desta data. Havendo ou não manifestação sobre a exigência dar-se-á prosseguimento ao exame do recurso. Caso a exigência não tenha sido explicitada no despacho da RPI, O parecer pode ser obtido através do endereço eletrônico www.inpi.gov.br - janela “e-parecer”.

Recurso - Decisão

A decisão do recurso é final e irrecurável na esfera administrativa.

Considerações Finais

Solicitação de Cópias:

1 - Os pedidos de fotocópias podem ser solicitados na sede do INPI/RJ ou nas delegacias e representações do INPI constantes da primeira página da RPI.

(*) Quando a replicação se referir a item de publicação que envolva o prazo para tomada de providências, o prazo contar-se-á a partir da data da replicação.

(**) A toda publicação que envolva anulação de ato ou despacho caberá justificativa no processo administrativo.

Códigos para Identificação de Dados Bibliográficos (INID)

- (11) Número da Patente
- (21) Número do Pedido
- (22) Data do Depósito
- (30) Dados da Prioridade Unionista (data de depósito, país, número)
- (43) Data da Publicação do Pedido
- (45) Data da Concessão da Patente/Certificado de Adição de Invenção
- (51) Classificação Internacional
- (52) Classificação Nacional
- (54) Título
- (57) Resumo
- (61) Dados do Pedido ou patente principal do qual o presente é uma adição (número e data de depósito)



- (62) Dados do pedido original do qual o presente é uma divisão (número e data de depósito)
- (66) Dados da Prioridade Interna (número e data de depósito)
- (71) Nome do Depositante
- (72) Nome do Inventor
- (73) Nome do Titular
- (74) Nome do Procurador
- (81) Países Designados
- (85) Data do Início da Fase Nacional
- (86) Número, Idioma e Data do Depósito Internacional
- (87) Número, Idioma e Data da Publicação Internacional





Diretoria de Patentes - DIRPA

Tabela de Códigos de Despachos de Pedidos e Patentes (incluindo as de MI/DI expedidas na vigência da LEI 5772/71)

Período de Transição - LEI 5772/71 (CPI)

RPI 2301 de 10/02/2015

11.30 Arquivamento Definitivo – Art. 18 § 1º da Lei 5772/71

Notificação da **retirada definitiva** do pedido de patente uma vez que não foi requerido o pedido de exame no prazo previsto pelo Art 18 § 1º, tendo o prazo expirado na vigência da Lei 5772/71.

Notificação do arquivamento automático do pedido de patente, ocorrido durante a vigência da Lei 5772/71, por falta de comprovação e recolhimento de anuidade. Desta data corre o prazo de 60 (sessenta) dias para o depositante requerer a restauração do andamento do pedido através do formulário modelo FQ002, com o recolhimento correspondente à restauração, devendo anexar a guia de recolhimento referente à anuidade devida. No caso de arquivamento indevido, o depositante deverá, no prazo acima, apresentar o comprovante de recolhimento tempestivo, através do formulário modelo FQ002, isento de retribuição.

anuidade no prazo legal encerrado na vigência da Lei 5772/71.

MDIC - MINISTÉRIO DO DESENVOLVIMENTO, INDÚSTRIA E COMÉRCIO EXTERIOR

11.31 Arquivamento Definitivo - Falta de Cumprimento de Exigência

Notificação do **arquivamento definitivo** do pedido uma vez que não houve manifestação do depositante quanto à exigência formal; exigência técnica ou exigência referente ao Art. 20, tendo o prazo de cumprimento expirado na vigência da Lei 5772/71.

Recurso - Interposição

Notificação de interposição, na vigência da Lei 5772/71, de recurso ao Ministro do Desenvolvimento, Indústria e Comércio Exterior contra a decisão proferida pelo Presidente do INPI, objetivando o reexame da matéria.

12.1 Recurso Contra o Deferimento

Notificação de recurso, interposto na vigência da Lei 5772/71, contra o deferimento do pedido de patente, objetivando o reexame da matéria. Desta data corre o prazo de 60 (sessenta) dias para eventual contestação do depositante. Poderá ser requerida cópia do recurso através do formulário modelo FQ005.

15.3.1 Aquivamento do pedido de patente de Modelo ou Desenho Industrial por falta de recolhimento de anuidade/comprovação – AN 082/86 item 4.1

Notificação do arquivamento automático do pedido de patente, ocorrido durante a vigência da Lei 5772/71, por falta de recolhimento/comprovação de anuidade. Desta data corre o prazo de 60 (sessenta) dias para o depositante requerer a restauração do andamento do pedido através do formulário FQ002, com o recolhimento correspondente à restauração, não sendo necessário o recolhimento da(s) anuidade(s). No caso de arquivamento indevido, o depositante deverá, no prazo acima, apresentar o comprovante do recolhimento tempestivo através do formulário modelo FQ002, isento de retribuição.

Recurso - Decisão

A decisão do recurso, interposto na vigência da Lei 5772/71, pelo Ministério do Desenvolvimento, Indústria e Comércio Exterior encerra a instância administrativa..

13.1 Notificação para Pagamento da Retribuição Relativa à Expedição da Carta-Patente dos Pedidos Deferidos na Vigência da Lei 5772/71

Desta data corre o prazo de 60 (sessenta) dias para o pagamento e comprovação de retribuição para expedição da carta-patente. O não pagamento e sua comprovação no prazo acima determinado acarretará o **arquivamento definitivo** do pedido.

13.2 Publicação Anulada

Anulação da publicação de notificação para recolhimento por ter sido indevida.

15.1 Arquivamento do Pedido de Patente por Comprovação e Recolhimento Intempestivo de Anuidade - AN 082/86 item 4.1

Notificação do arquivamento automático do pedido de patente, ocorrido durante a vigência da Lei 5772/71, por intempestividade de comprovação e recolhimento de anuidade. Desta data corre o prazo de 60 (sessenta) dias para o depositante requerer a restauração do andamento do pedido através do formulário modelo 1.02, com o recolhimento correspondente à restauração.

15.4 Arquivamento do Pedido de Patente por Falta de Comprovação e Recolhimento de Anuidade e Comprovação e Recolhimento Intempestivo de Anuidade - AN 082/86 item 4.1

Notificação do arquivamento automático do pedido de patente, ocorrido durante a vigência da Lei 5772/71, por falta e por intempestividade de comprovação e recolhimento de anuidade. Desta data corre o prazo de 60 (sessenta) dias para o depositante requerer a restauração do andamento do pedido através do formulário modelo FQ002, com o recolhimento correspondente à restauração, devendo anexar a guia de recolhimento referente à anuidade devida. No caso de arquivamento indevido, o depositante deverá, no prazo acima, apresentar o comprovante de comprovação e recolhimento tempestivo, através do formulário modelo FQ002, isento de retribuição.

15.2 Arquivamento do Pedido de Patente por Comprovação Intempestiva de Anuidade - AN 082/86 item 4.1

Notificação do arquivamento automático do pedido de patente, ocorrido durante a vigência da Lei 5772/71, por intempestividade de comprovação de anuidade. Desta data corre o prazo de 60 (sessenta) dias para o depositante requerer a restauração do andamento do pedido através do formulário modelo FQ002, com o recolhimento correspondente à restauração.

15.13 Extinção da Garantia de Prioridade

Notificação da extinção da garantia de prioridade por não ter sido requerido o privilégio dentro dos prazos previstos no Art 7º da Lei 5772/71.

15.3 Arquivamento do Pedido de Patente por Falta de Comprovação e Recolhimento de Anuidade - AN 082/86 item 4.1

18.2 Caducidade - Art 50 da Lei 5772/71

Notificação de caducidade automática da patente por não ter sido efetuada a comprovação do pagamento da respectiva





DIRETORIA DE PATENTES - DIRPA

Índice Numérico Remissivo de Pedidos, Patentes (incluindo as de MI/DI expedidas na vigência da Lei 5772/71) e Certificados de Adição de Invenção

RPI 2301 de 10/02/2015

BR 102012000480-1	6.6	63	BR 102013024870-3	2.1	54	BR 102014013193-0	2.1	55	BR 102015002107-0	2.10	59	BR 202015002173-4	2.10	61
BR 102012000680-4	6.6	63	BR 102013024889-4	2.5	56	BR 102014013195-7	2.1	55	BR 102015002110-0	2.10	59	BR 202015002234-0	2.10	61
BR 102012000681-2	6.6	63	BR 102013024894-3	2.1	54	BR 102014017599-9	3.2	48	BR 102015002142-9	2.10	59	BR 202015002290-0	2.10	61
BR 102012001294-5	6.6	63	BR 102013026240-4	15.12	73	BR 102014018068-0	3.2	49	BR 102015002144-5	2.10	59	BR 202015002303-6	2.10	61
BR 1020120017199-1	9.2	69	BR 102013026388-5	15.12	73	BR 1020140202642-8	2.1	55	BR 102015002146-1	2.10	59	BR 202015002310-9	2.10	61
BR 1020120019463-5	3.1	39	BR 102013026560-8	7.1	64	BR 102014020632-9	2.1	55	BR 102015002150-0	2.10	59	BR 202015002334-6	2.10	61
BR 102012019793-6	3.1	39	BR 102013027161-6	15.12	73	BR 102014020634-5	2.1	55	BR 102015002161-5	2.10	59	BR 202015002379-6	2.10	61
BR 102012022562-0	3.1	39	BR 102013028226-0	2.1	54	BR 102014020637-0	2.1	55	BR 102015002167-4	2.10	59	MU 7900248-0	19.1	75
BR 102012023666-4	3.8	61	BR 102013028229-4	2.1	54	BR 102014020663-9	2.1	55	BR 102015002182-8	2.10	59	MU 8001162-4	16.3	75
BR 102012026557-5	6.1	63	BR 102013028230-8	2.1	54	BR 102014020696-5	2.5	57	BR 102015002184-4	2.10	59	MU 8200450-1	24.10	77
BR 102012028339-5	3.1	39	BR 102013028234-0	2.5	56	BR 102014020701-5	2.1	55	BR 102015002219-0	2.10	59	MU 8301006-8	8.7	67
BR 102012028852-4	3.1	40	BR 102013028294-4	2.1	54	BR 102014020755-4	2.1	55	BR 102015002239-5	2.10	60	MU 8301912-0	12.2	71
BR 102012029121-5	3.8	61	BR 102013029074-2	2.1	54	BR 102014020757-0	2.1	56	BR 102015002247-6	2.10	60	MU 8403099-2	16.1	73
BR 102012029537-7	3.1	40	BR 102013029085-8	2.1	54	BR 102014020794-5	2.1	56	BR 102015002248-4	2.10	60	MU 8403646-0	11.2	71
BR 102012029717-5	3.8	61	BR 102013029118-8	2.1	54	BR 102014020800-3	2.1	56	BR 102015002251-4	2.10	60	MU 8501293-9	12.2	71
BR 102012029827-9	3.1	40	BR 102013029384-9	2.5	56	BR 102014020807-0	2.1	56	BR 102015002279-4	2.10	60	MU 8501617-9	12.2	71
BR 102012029865-1	3.1	40	BR 102013029539-6	2.5	56	BR 102014020891-7	2.1	56	BR 102015002291-3	2.10	60	MU 8501723-0	12.2	71
BR 102012029871-6	3.1	41	BR 102013030941-9	2.1	54	BR 102014021131-4	2.5	57	BR 102015002302-2	2.10	60	MU 8502474-0	22.15	77
BR 102012029873-2	3.1	41	BR 102013032173-7	2.5	56	BR 102014021957-9	3.8	62	BR 102015002329-4	2.10	60	MU 8502876-2	12.2	71
BR 102012031943-8	11.6	71	BR 102013032268-7	2.1	55	BR 102014023053-0	2.1	56	BR 102015002333-2	2.10	60	MU 8600851-0	16.1	73
BR 102012032425-3	2.1	53	BR 102013032425-3	2.1	55	BR 102014023110-2	2.5	57	BR 102015002338-3	2.10	60	MU 8601635-0	16.1	73
BR 102012032436-9	3.1	41	BR 102013032582-1	2.1	55	BR 102014023116-1	2.1	56	BR 102015002342-1	2.10	60	MU 8602566-0	8.5	67
BR 102013000308-5	3.1	53	BR 102013032583-0	2.5	56	BR 102014023117-0	2.1	56	BR 102015002343-0	2.10	60	MU 8602860-0	15.11	73
BR 102013000485-5	3.1	41	BR 102013032584-8	2.1	55	BR 102014023118-8	2.1	56	BR 102015002345-6	2.10	60	MU 8701203-0	24.4	77
BR 102013000660-2	2.1	53	BR 102013032585-6	2.1	55	BR 102014023129-3	2.1	56	BR 102015002369-3	2.10	60	MU 8803451-8	7.1	64
BR 102013001069-3	2.1	53	BR 102013032603-8	2.5	56	BR 102014023130-7	2.1	56	BR 102015002374-0	2.10	60	MU 8900025-0	12.2	71
BR 102013002249-3	3.8	61	BR 102013032757-3	2.1	54	BR 102014023131-9	2.1	56	BR 10201300816-4	15.12	73	MU 8901271-1	12.2	71
BR 102013003991-8	3.8	62	BR 102013032779-4	2.1	55	BR 102014023146-3	2.5	57	BR 122014001680-8	7.1	64	MU 9000021-8	15.11	73
BR 102013012141-0	6.1	63	BR 102013032780-8	2.1	55	BR 102014023311-3	2.1	56	BR 122014002641-2	9.2	69	MU 9000132-0	15.22	73
BR 1020130123966-1	3.1	42	BR 102013032809-0	2.5	56	BR 102014023319-9	2.1	56	BR 122014011462-1	7.1	64	MU 9000727-2	12.2	71
BR 102013014145-3	3.1	42	BR 102013032814-6	2.1	55	BR 102014023340-7	2.1	56	BR 122014020879-0	7.1	64	MU 9100460-8	3.8	62
BR 102013014260-3	3.1	42	BR 102013032815-4	2.5	56	BR 102014023352-0	2.1	56	BR 122014020886-3	7.1	64	PI 0002286-1	9.2	69
BR 102013014323-5	3.1	43	BR 102014001089-0	2.5	56	BR 102014023355-5	2.1	56	BR 122014020888-0	7.1	64	PI 0006247-2	8.7	67
BR 102013014334-0	3.1	43	BR 102014002334-8	2.1	55	BR 102014023373-3	2.1	56	BR 122014022786-8	12.2	71	PI 0006859-4	16.1	73
BR 102013014345-6	3.1	43	BR 102014002687-8	2.5	56	BR 102014023394-6	2.5	57	BR 122014032761-7	2.10	60	PI 0009717-9	15.11	73
BR 102013014372-3	3.1	43	BR 102014003310-6	2.1	55	BR 102014023406-3	2.5	57	BR 122014032762-5	2.10	60	PI 0011907-5	16.1	73
BR 102013014473-8	3.1	44	BR 102014003385-0	3.2	47	BR 102014023406-3	2.5	57	BR 122015001646-0	2.10	60	PI 0013396-5	9.1	22
BR 102013014538-6	3.1	45	BR 102014003610-4	2.1	55	BR 102014023407-1	2.10	57	BR 132015001492-8	2.10	60	PI 0103392-4	15.11	73
BR 102013014539-1	3.8	62	BR 102014003994-5	15.7	72	BR 102015001408-2	2.10	57	BR 132015001492-8	2.10	60	PI 0017189-1	12.2	71
BR 102013014666-8	3.1	45	BR 102014004106-0	2.1	55	BR 102015001415-5	2.10	58	BR 202012000315-0	2.5	57	PI 0017548-0	9.1	67
BR 102013016393-7	3.1	54	BR 102014004132-0	2.1	55	BR 102015001420-1	2.10	58	BR 202012023076-9	3.1	46	PI 0017635-4	12.2	71
BR 102013017626-5	3.1	45	BR 102014005516-9	3.1	46	BR 102015001423-6	2.10	58	BR 202012024055-1	2.1	56	PI 0101809-4	11.2	71
BR 102013017724-5	3.1	45	BR 102014005562-2	3.2	48	BR 102015001472-4	2.10	58	BR 202012028589-0	2.5	57	PI 0101861-2	11.2	71
BR 102013018445-4	3.1	45	BR 102014006055-3	2.5	56	BR 102015001482-1	2.10	58	BR 202012030217-4	3.1	46	PI 0102942-8	9.2	69
BR 102013018822-0	2.1	54	BR 102014006063-4	2.1	55	BR 102015001483-0	2.10	58	BR 202012032596-4	2.6	57	PI 0104372-2	25.4	78
BR 102013018846-8	2.1	54	BR 102014006064-2	2.1	55	BR 102015001484-8	2.10	58	BR 202013005182-4	2.5	57	PI 0104860-0	9.2	69
BR 102013019137-0	2.10	57	BR 102014006086-3	2.1	55	BR 102015001488-0	2.10	58	BR 202013012013-3	2.5	57	PI 0105238-1	11.2	71
BR 102013019346-1	3.8	62	BR 102014006100-2	2.5	56	BR 102015001503-8	2.10	58	BR 202013012144-0	2.1	56	PI 0107598-5	16.1	73
BR 102013019728-9	15.12	73	BR 102014006103-7	2.5	56	BR 102015001504-6	2.10	58	BR 202013013861-0	2.10	60	PI 0108507-7	7.4	65
BR 102013019917-0	3.8	62	BR 102014006104-5	2.1	55	BR 102015001527-4	2.10	58	BR 202013013861-0	2.10	60	PI 0110252-4	15.11	73
BR 102013020490-0	2.1	54	BR 102014006109-6	2.5	57	BR 102015001531-3	2.10	58	BR 202013020074-9	2.5	57	PI 0111502-2	25.4	78
BR 102013020669-5	2.1	54	BR 102014006120-7	2.1	55	BR 102015001532-1	2.10	58	BR 202013020432-9	2.1	56	PI 0111779-3	9.2	69
BR 102013021284-9	7.1	64	BR 102014006149-5	2.1	55	BR 102015001534-8	2.10	58	BR 202013020556-2	2.1	56	PI 0111947-8	9.2	69
BR 102013022471-5	2.1	54	BR 102014006152-5	2.1	55	BR 102015001542-9	2.10	58	BR 202013020580-5	2.5	57	PI 0112117-0	24.5	77
BR 102013022630-0	2.5	56	BR 102014006154-1	2.5	57	BR 102015001556-9	2.10	58	BR 202013022340-4	2.10	60	PI 0112452-8	9.1	67
BR 102013022806-0	2.1	54	BR 102014006157-6	2.5	57	BR 102015001605-0	2.10	58	BR 202013022346-3	2.1	56	PI 0112725-0	6.1	63
BR 102013022817-6	3.2	47	BR 102014006159-2	2.1	55	BR 102015001623-9	2.10	58	BR 202013022673-6	2.5	57	PI 0113334-9	9.1	67
BR 102013023102-9	2.1	54	BR 102014006160-6	2.1	55	BR 102015001625-5	2.10	58	BR 202013027713-0	2.1	56	PI 0113372-1	PR	7
BR 102013023114-2	2.1	54	BR 102014006301-3	2.1	55	BR 102015001632-8	2.10	58	BR 202013028370-9	2.5	57	PI 0114319-0	6.1	63
BR 102013023160-6	3.8	62	BR 102014006323-4	2.5	57	BR 102015001660-3	2.10	58	BR 202013028708-9	3.2	49	PI 0114861-3	15.11	73
BR 102013023248-3	2.1</													

PI 0210882-8	16.1	74	PI 0410166-9	9.1	68	PI 0519232-3	7.4	67	PI 0812557-0	1.3	27	PI 0815541-0	1.3	37
PI 0210980-8	6.6	63	PI 0410455-2	25.1	77	PI 0519298-6	7.4	67	PI 0812558-9	1.3	27	PI 0815542-5	1.3	37
PI 0210985-9	7.1	64	PI 0410598-2	12.2	72	PI 0519317-6	7.4	67	PI 0812559-7	1.3	27	PI 0815544-5	1.3	37
PI 0211247-7	16.1	74	PI 0410713-6	25.4	78	PI 0519352-9	7.4	67	PI 0812563-5	1.3	27	PI 0815545-3	1.3	37
PI 0211308-2	9.1	67	PI 0410724-1	11.2	72	PI 0519364-3	7.4	67	PI 0812564-3	1.3	27	PI 0815546-1	1.3	37
PI 0212087-9	9.2	70	PI 0410733-0	6.1	63	PI 0520058-0	7.1	65	PI 0812567-8	1.3	28	PI 0815547-0	1.3	37
PI 0212182-4	6.1	63	PI 0410846-9	7.4	66	PI 0520067-9	7.4	67	PI 0813508-8	1.3	53	PI 0815702-2	1.3	37
PI 0212663-0	9.1	68	PI 0411084-6	12.2	72	PI 0520498-4	7.4	67	PI 0813936-9	1.3	53	PI 0815703-0	1.3	37
PI 0213819-0	9.1	68	PI 0411188-5	9.1	68	PI 0520564-6	7.4	67	PI 0813939-3	1.3	53	PI 0815704-9	1.3	37
PI 0214299-6	7.4	65	PI 0411197-4	12.2	72	PI 0600166-1	16.1	74	PI 0814044-8	1.3	28	PI 0815705-7	1.3	37
PI 0215480-3	9.2	70	PI 0411500-7	9.2, 4.1	71	PI 0600167-0	7.1	65	PI 0814045-6	1.3	28	PI 0815706-5	1.3	38
PI 0215673-3	9.2	70	PI 0411672-0	7.1	65	PI 0600267-6	15.11	73	PI 0814048-0	1.3	28	PI 0815707-3	1.3	38
PI 0215746-2	16.1	74	PI 0411854-5	7.4	66	PI 0602099-2	6.6	64	PI 0814049-9	1.3	28	PI 0815710-3	1.3	38
PI 0216077-3	9.2	70	PI 0412234-8	9.1	68	PI 0602122-0	9.2	70	PI 0814208-4	6.6	64	PI 0815711-1	1.3	38
PI 0216078-1	9.2	70	PI 0412665-3	6.6	64	PI 0602623-0	9.1	69	PI 0814229-7	6.6	64	PI 0815712-0	1.3	38
PI 0302601-9	6.6	63	PI 0412789-1	9.1, 3	69	PI 0602661-3	9.2	70	PI 0814427-3	1.3	53	PI 0815713-8	1.3	38
PI 0302612-4	6.1	63	PI 0413081-1	12.2	72	PI 0603099-7	6.6	64	PI 0814433-8	6.6	64	PI 0815714-6	1.3	38
PI 0302726-0	6.1	63	PI 0413138-0	9.1	68	PI 0603075-0	6.6	64	PI 0814596-2	1.3	53	PI 0815716-2	1.3	38
PI 0302995-6	7.1	64	PI 0413201-7	7.4	66	PI 0603150-1	6.6	64	PI 0815042-7	1.3	28	PI 0815717-0	1.3	38
PI 0303382-1	9.2	70	PI 0413287-4	7.1	65	PI 0603789-5	7.1	65	PI 0815044-3	1.3	28	PI 0815718-9	1.3	38
PI 0303435-6	7.1	64	PI 0413420-6	7.1	65	PI 0603809-3	6.6	64	PI 0815045-1	1.3	28	PI 0815720-0	1.3	38
PI 0303442-9	12.2	71	PI 0413493-1	12.2	72	PI 0603823-9	6.6	64	PI 0815047-8	1.3	28	PI 0815723-5	1.3	38
PI 0303728-2	12.2	71	PI 0413536-9	7.4	66	PI 0603824-7	7.4	66	PI 0815050-8	1.3	28	PI 0815724-3	1.3	38
PI 0304078-0	9.2, 4.1	71	PI 0413586-5	9.1	68	PI 0603828-0	6.6	64	PI 0815051-6	1.3	28	PI 0815725-1	1.3	39
PI 0304115-8	6.1	63	PI 0413686-1	16.1	74	PI 0603942-1	6.6	64	PI 0815053-2	1.3	28	PI 0815730-8	1.3	39
PI 0304524-2	16.1	74	PI 0413731-0	9.2	70	PI 0604074-8	6.6	64	PI 0815054-0	1.3	29	PI 0815732-4	1.3	39
PI 0304737-7	12.2	71	PI 0413756-6	7.4	66	PI 0604075-6	6.6	64	PI 0815056-7	1.3	29	PI 0815733-2	1.3	39
PI 0304953-1	6.6	63	PI 0412789-1	9.1, 3	69	PI 0604201-4	7.1	65	PI 0815059-1	1.3	29	PI 0815734-8	1.3	39
PI 0305539-6	12.2	71	PI 0413923-2	7.4	66	PI 0604323-2	6.6	63	PI 0815059-1	1.3	29	PI 0821215-5	7.1	65
PI 0305646-5	12.2	71	PI 0414148-2	7.4	66	PI 0605126-0	6.1	63	PI 0815060-5	1.3	29	PI 0823413-2	8.6	67
PI 0305661-9	12.2	71	PI 0414184-9	9.1	68	PI 0605327-0	7.1	65	PI 0815061-3	1.3	29	PI 0823496-5	12.2	72
PI 0305720-8	12.2	71	PI 0414205-5	9.1	68	PI 0606527-9	6.1	63	PI 0815063-0	1.3	29	PI 0902373-9	6.1	63
PI 0305936-7	9.1, 3	69	PI 0414209-8	7.4	66	PI 0606745-0	7.1	65	PI 0815064-8	1.3	29	PI 0902518-9	9.2	70
PI 0306242-2	9.1	68	PI 0414236-5	7.4	66	PI 0607666-1	12.2	72	PI 0815065-6	1.3	29	PI 0903144-8	12.2	72
PI 0306859-5	12.2	71	PI 0414268-3	7.4	66	PI 0607746-3	7.1	65	PI 0815067-2	1.3	29	PI 1002122-1	9.2	70
PI 0306972-9	6.1	63	PI 0414299-3	7.4	66	PI 0608786-8	16.1	74	PI 0815068-0	1.3	29	PI 1004882-0	9.2	70
PI 0307276-2	7.4	66	PI 0414436-8	7.4	66	PI 0610759-1	16.1	74	PI 0815071-0	1.3	29	PI 1005052-3	3.1	46
PI 0307738-1	6.1	63	PI 0414765-0	9.1	68	PI 0613837-3	9.1	69	PI 0815252-7	1.3	29	PI 100574-6	3.1	47
PI 0307959-7	12.2	71	PI 041828-2	9.1	68	PI 061591-7	7.1	65	PI 0815253-5	1.3	29	PI 1007153-9	3.8	62
PI 0308027-7	7.4	66	PI 0415021-3	9.2	70	PI 0616015-8	7.4	66	PI 0815258-0	1.3	29	PI 1022575-1	9.1	69
PI 0308199-0	7.4	66	PI 0415493-2	6.1	63	PI 0617394-2	15.11	73	PI 0815305-4	1.3	30	PI 1104388-1	3.1	47
PI 0308201-6	9.2	70	PI 0415540-8	6.1	63	PI 0617394-2	15.11	73	PI 0815310-8	1.3	30	PI 1104390-3	6.1	63
PI 0308781-6	16.1	74	PI 0415608-0	6.6	64	PI 0618584-3	7.1	65	PI 0815311-6	1.3	30	PI 1105705-0	6.6	64
PI 0308873-1	9.2	70	PI 0415731-1	9.2, 1	71	PI 0619186-0	7.1	65	PI 0815312-4	1.3	30	PI 9307272-4	21.1	75
PI 0309407-3	9.1, 3	69	PI 0415804-0	6.1	63	PI 0619277-7	7.1	65	PI 0815313-2	1.3	30	PI 9307293-7	21.1	75
PI 0309572-0	7.4	66	PI 0415821-0	6.6	64	PI 0620478-3	7.1	65	PI 0815317-5	1.3	30	PI 9307302-0	21.1	75
PI 0309785-4	12.2	71	PI 0415933-0	6.6	64	PI 0620529-1	7.1	65	PI 0815318-3	1.3	30	PI 9307303-8	21.1	75
PI 0310084-7	7.4	66	PI 0416087-8	6.6	64	PI 0622434-2	9.1	69	PI 0815319-1	1.3	30	PI 9307304-6	21.1	75
PI 0311161-0	7.4	66	PI 0416630-2	6.6	64	PI 0700206-0	15.2	73	PI 0815321-3	1.3	30	PI 9307309-7	21.1	75
PI 0311613-1	7.4	66	PI 0416644-2	6.1	63	PI 0700898-8	8.6	67	PI 0815322-1	1.3	30	PI 9307313-5	21.1	75
PI 0311956-1	7.4	66	PI 0417176-6	6.6	64	PI 0703099-7	12.2	72	PI 0815326-4	1.3	30	PI 9307317-6	21.1	75
PI 0311976-9	7.4	66	PI 0416727-9	8.1	67	PI 0705215-4	12.2	72	PI 0815328-0	1.3	30	PI 9307328-3	21.1	75
PI 0312165-8	7.4	66	PI 0416842-9	7.4	66	PI 0705517-0	8.6	67	PI 0815329-9	1.3	30	PI 9307330-5	21.1	75
PI 0312250-6	7.4	66	PI 0416904-2	12.2	72	PI 0705745-8	15.2	73	PI 0815332-9	1.3	31	PI 9307340-2	21.1	75
PI 0312286-7	7.4	66	PI 0416971-9	7.1	65	PI 0706302-4	7.1	65	PI 0815333-7	1.3	31	PI 9307343-7	21.1	75
PI 0312318-9	7.4	66	PI 0417016-4	6.6	64	PI 0709458-2	25.7	78	PI 0815335-3	1.3	31	PI 9307345-3	21.1	75
PI 0312377-4	7.4	66	PI 0417214-0	12.2	72	PI 0712060-5	7.1	65	PI 0815337-0	1.3	31	PI 9307360-7	21.1	75
PI 0312398-7	7.4	66	PI 0417261-2	12.2	72	PI 0715087-3	1.3	23	PI 0815338-8	1.3	31	PI 9307368-2	21.1	75
PI 0312627-7	9.1	68	PI 0417262-0	12.2	72	PI 0715137-3	12.2	72	PI 0815339-6	1.3	31	PI 9307374-7	21.1	75
PI 0312633-1	7.4	66	PI 0417317-1	6.1	63	PI 0715312-0	25.7	78	PI 0815341-8	1.3	31	PI 9307377-1	21.1	75
PI 0312669-2	7.1	64	PI 0417346-5	6.1	63	PI 0715561-1	1.3	23	PI 0815342-6	1.3	31	PI 9307394-1	21.1	76
PI 0312750-8	16.1	74	PI 0417577-8	6.6	64	PI 0715674-0	9.1	69	PI 0815344-2	1.3	31	PI 9307396-8	21.1	76
PI 0312811-1	7.4	66	PI 0417646-0	8.1	67	PI 0716259-3	1.3	23	PI 0815345-2	1.3	31	PI 9307397-6	21.1	76
PI 0312927-6	7.4	66	PI 0418296-0	7.1	65	PI 0716660-5	7.1	65	PI 0815346-9	1.3	31	PI 9307399-2	21.1	76
PI 0313165-3	7.4	66	PI 0418454-8	6.1	63	PI 0716754-7	1.3	23	PI 0815347-7	1.3	31	PI 9307403-4	21.1	76
PI 0313182-3	7.4	66	PI 0418729-6	9.2	70	PI 0717322-9	1.3	23	PI 0815348-5	1.3	31	PI 9307406-9	21.1	76
PI 0313251-0	12.2	71	PI 0418993-0	7.1	65	PI 0718196-5	9.1	69	PI 0815349-3	1.3	31	PI 9307411-5	21.1	76
PI 0313291-9	12.2	71	PI 0419041-6	7.1	65	PI 0719222-3	1.3							

PI 9307779-3	21.1	77	PI 9307812-9	21.1	77	PI 9710994-0	PR	7	PI 9811621-5	25.1	77	PI 9908448-1	9.1	69
PI 9307789-0	21.1	77	PI 9307816-1	21.1	77	PI 9714614-5	25.1	77	PI 9812897-3	25.1	78	PI 9910177-7	16.1	75
PI 9307796-3	21.1	77	PI 9307830-7	21.1	77	PI 9715326-5	15.23	73	PI 9900680-4	16.1	75	PI 9911849-1	16.1	75
PI 9307802-1	21.1	77	PI 9611184-4	19.1	75	PI 9801382-3	25.1	77	PI 9903975-3	16.1	75	PI 9916802-2	16.1	75
PI 9307804-8	21.1	77	PI 9706824-1	19.1	75	PI 9803365-4	25.1	77	PI 9905250-4	25.2	78			
PI 9307807-2	21.1	77	PI 9707509-4	PR	7	PI 9809852-7	25.4	78	PI 9906706-4	16.1	75			





Diretoria de Patentes - DIRPA

Notificação - Fase Nacional - PCT

Publicação de Pedidos de Patente e de Certificado de Adição de Invenção

RPI 2301 de 10/02/2015

1. Pedido Internacional PCT/BR Designado ou Eleito

1.3
NOTIFICAÇÃO - FASE NACIONAL - PCT

(21) **PI 0715087-3 A2** 1.3
(22) 31/07/2007
(30) 04/08/2006 US 11/499,586
(51) A61K 31/54 (2006.01), A61K 31/33 (2006.01)
(54) MÉTODO DE TRATAMENTO DE DISFUNÇÃO TERMOREGULATÓRIA COM PAROXETINA
(71) NOVEN THERAPEUTICALS, LLC (US)
(72) Patricia Allison Tewes Richards
(74) DANNEMANN, SIEMSEN, BIGLER & IPANEMA MOREIRA
(85) 02/02/2009
(86) PCT US2007/017062 de 31/07/2007
(87) WO 2008/019010 de 14/02/2008

(21) **PI 0715561-1 A2** 1.3
(22) 28/09/2007
(30) 20/10/2006 US 11/584,070
(51) E04B 2/88 (2006.01)
(54) GRAMPO DE ISOLAMENTO ACÚSTICO PARA ISOLAR CANAIS DE SUPORTE DE CHAPA DE PAREDE DO COMPONENTE DA ARMAÇÃO
(71) UNITED STATES GYPSUM COMPANY (US)
(72) STEPHEN W. PAYNE JR.
(74) City Patentes e Marcas Ltda.
(85) 15/04/2009
(86) PCT US2007/021060 de 28/09/2007
(87) WO 2008/051352 de 02/05/2008

(21) **PI 0716658-3 A2** 1.3
(22) 10/08/2007
(30) 11/08/2006 IN 1276/MUM/2006; 03/04/2007 IN 666/MUM/2007
(51) B82B 3/00 (2006.01), A61K 9/51 (2006.01), A61K 9/00 (2006.01), A61K 47/30 (2006.01)
(54) PARTÍCULAS PARA DISTRIBUIÇÃO DE INGREDIENTES ATIVOS, PROCESSO DE FABRICAÇÃO E SUAS COMPOSIÇÕES
(71) Panacea Biotec Limited (IN)
(72) Amarjit Singh, Sarabjit Singh, Paramjit Singh, Rajesh Jain
(74) DANNEMANN, SIEMSEN, BIGLER & IPANEMA MOREIRA
(85) 11/02/2009
(86) PCT IN2007/000340 de 10/08/2007
(87) WO 2008/062429 de 29/05/2008

(21) **PI 0716660-5 A2** 1.3
(22) 14/08/2007
(30) 16/08/2006 US 11/505019
(51) B22D 25/00 (2006.01), B22D 25/06 (2006.01)
(54) PEÇA FUNDIDA DE METAL.
(71) Alotech Ltd (US), LLC e Alcan International Ltd (CA)
(72) John R. Grassi, John Campbell, J. Fred Major
(74) Momsen, Leonardos & CIA.
(85) 13/02/2009
(86) PCT US2007/018175 de 14/08/2007
(87) WO 2008/021450 de 21/02/2008

(21) **PI 0717322-9 A2** 1.3
(22) 22/10/2007
(30) 25/10/2006 US 60/862.778
(51) H04N 7/26 (2006.01), H04N 7/46 (2006.01), H04N 7/50 (2006.01)
(54) MÉTODOS E APARELHO PARA CODIFICAÇÃO DE PRIMEIRA PASSAGEM EFICIENTE UM CODIFICADOR DE MÚLTIPLAS PASSAGENS
(71) Thomson Licensing (FR)
(72) Gokce Dane, Xiaolan Lu, Cristina Gomila
(74) Isabella Cardozo
(85) 26/03/2009
(86) PCT US2007/022422 de 22/10/2007
(87) WO 2008/051517 de 02/05/2008

(21) **PI 0719222-3 A2** 1.3

(22) 09/10/2007
(30) 09/10/2006 NO 20064604
(51) B65B 55/18 (2006.01)
(54) MÉTODO PARA TRATAMENTO TÉRMICO DIRETO, PROCESSAMENTO E ESTERILIZAÇÃO DE MATERIAIS BIOLÓGICOS DENTRO DE UMA EMBALAGEM FECHADA RESISTENTE AO CALOR.
(71) Steinar Gjersdal (NO)
(72) Steinar Gjersdal
(74) Momsen, Leonardos & Cia
(85) 07/04/2009
(86) PCT NO2007/000354 de 09/10/2007
(87) WO 2008/044940 de 17/04/2008

(21) **PI 0722011-1 A2** 1.3
(22) 25/12/2007
(30) 14/09/2007 CN 200710077137.7
(51) H04J 3/06 (2006.01)
(54) SISTEMA PARA SINCRONIZAÇÃO DE RELÓGIO E MÉTODO PARA A RQUITETURA AVANÇADA DE COMPUTADOR DE TELECOMUNICAÇÕES.
(71) Zte Corporation (CN)
(72) Guohua Sun, Yun Wang, Jun Tian
(74) Aguiar & Companhia Ltda
(85) 12/03/2010
(86) PCT CN2007/003767 de 25/12/2007
(87) WO 2009/033342 de 19/03/2009

(21) **PI 0722104-5 A2** 1.3
(22) 23/10/2007
(51) F16D 3/205 (2006.01)
(54) JUNTA TRÍPODE, CORPO DE ROLAMENTO PARA ELA, USO DESTE, E VEICULO MOTORIZADO
(71) GKN Driveline International GmbH (DE)
(72) Thomas Weckerling, Wolfgang Manfred Beigang
(74) Ana Cristina Almeida Müller Wegmann
(85) 29/03/2010
(86) PCT EP2007/061326 de 23/10/2007
(87) WO 2009/052857 de 30/04/2009

(21) **PI 0722144-4 A2** 1.3
(22) 01/11/2007
(51) H04L 1/18 (2006.01), H04L 1/00 (2006.01)
(54) MÉTODO E APARELHO PARA TRANSFERIR EM FLUXO CONTÍNUO DE DADOS DE MULTIMÍDIA ESCALÁVEIS
(71) Thomson Licensing (FR)
(72) Zhenyu Wu, Zhengye Liu, Alan Jay Stein
(74) NELLIE ANNE DAIEL-SHORES
(85) 29/04/2010
(86) PCT US2007/023079 de 01/11/2007
(87) WO 2009/058118 de 07/05/2009

(21) **PI 0806683-3 A2** 1.3
(22) 22/01/2008
(30) 31/01/2007 RU 2007105019
(51) B02C 2/02 (2006.01)
(54) MÉTODO PARA CONTROLAR PARÂMETROS DE PROCESSO DE UM TRITURADOR TIPO CONE
(71) Sandvik Intellectual Property AB (SE)
(72) Belotserkovsky, Konstantin Evseevich
(74) Magnus Aspeby e Claudio Szabas
(85) 16/07/2009
(86) PCT RU2008/000026 de 22/01/2008
(87) WO 2008/097128 de 14/08/2008

(21) **PI 0808324-0 A2** 1.3
(22) 13/03/2008
(30) 14/03/2007 EP 07005280.8
(51) A61F 9/013 (2006.01)
(54) DISPOSITIVO PARA ACOPLAMENTO POR SUÇÃO DE UM ELEMENTO AO OLHO
(71) Wavelight AG (DE)



- (72) Michael Mrochen, MICHAEL BÜELER, Christof Donitzky, CHRISTIAN WÜLLNER
(74) Clovis Silveira
(85) 14/09/2009
(86) PCT EP2008/002014 de 13/03/2008
(87) WO 2008/110368 de 18/09/2008
- (21) **PI 0808522-6 A2** 1.3
(22) 29/02/2008
(30) 01/03/2007 SE 0700551-5
(51) A61K 35/74 (2006.01), A61P 1/00 (2006.01)
(54) USO DE LACTOBACILUS PLANTARUM PARA AUMENTAR DIVERSIDADE BACTERIAL
(71) Probi AB (SE)
(72) Göran Molin, Siv Ahrne, Caroline Karlsson, Bengt Jepssson
(74) DANNEMANN, SIEMSEN, BIGLER & IPANEMA MOREIRA
(85) 01/09/2009
(86) PCT SE2008/000170 de 29/02/2008
(87) WO 2008/105715 de 04/09/2008
- (21) **PI 0809595-7 A2** 1.3
(22) 03/04/2008
(30) 03/04/2007 EP 07006990.1; 03/04/2007 EP 07006988.5; 24/04/2007 US 60/913,668; 22/10/2007 EP 07020641.2; 22/10/2007 EP 07020646.1; 22/10/2007 EP 07020640.4
(51) C07K 16/28 (2006.01), C07K 14/725 (2006.01), C07K 16/46 (2006.01), C07K 16/30 (2006.01), C07K 16/32 (2006.01), C07K 16/42 (2006.01)
(54) "POLIPEPTÍDEO, SEQUÊNCIA DE ÁCIDO NUCLÉICO, VETOR, HOSPEDEIRO, PROCESSO PARA A PRODUÇÃO EM UM POLIPEPTÍDEO, COMPOSIÇÃO FARMACÊUTICA, USO DE UM POLIPEPTÍDEO, MÉTODO PARA A PREVENÇÃO, TRATAMENTO OU MELHORA DE UMA DOENÇA E KIT"
(71) MICROMET AG (DE)
(72) PETER KUFER
(74) DAVID DO NASCIMENTO ADVOGADOS ASSOCIADOS
(85) 02/10/2009
(86) PCT EP08/002663 de 03/04/2008
(87) WO 2008/119566 de 09/10/2008
- (21) **PI 0809723-2 A2** 1.3
(22) 03/03/2008
(30) 27/04/2007 US 11796.614
(51) B41F 19/00 (2006.01), B41G 7/00 (2006.01)
(54) PROCESSO E SISTEMA PARA AINHAR IMAGENS IMPRESSAS COM FOLHAS PICOTADAS
(71) KIMBERLY-CLARK (US)
(72) James Leo Baggot
(74) PINHEIRO - NETO - ADVOGADOS
(85) 23/10/2009
(86) PCT IB2008/050768 de 03/03/2008
(87) WO 2008/132615 de 06/11/2008
- (21) **PI 0809762-3 A2** 1.3
(22) 25/04/2008
(30) 26/04/2007 US 60/914,217; 26/04/2007 US 60/714,075
(51) H04W 36/00 (2009.01), H04W 68/00 (2009.01)
(54) MÉTODO E DISPOSITIVO PARA A IMPLEMENTAÇÃO DE ESQUEMA DE MECANISMO DE MEDIÇÃO PARA PAGING EFICIENTE E TRANSMISSÃO EM SISTEMA DE CÉLULAS DEDICADAS E, SISTEMAS LTE
(71) INTERDIGITAL TECHNOLOGY CORPORATION (US)
(72) JIN WANG, PETER S. WANG, ULISES OLVERA-HERNANDEZ
(74) ADVOCACIA PIETRO ARIBONI S/C.
(85) 27/10/2009
(86) PCT US2008/061509 de 25/04/2008
(87) WO 2008/134473 de 06/11/2008
- (21) **PI 0809768-2 A2** 1.3
(22) 23/04/2008
(30) 26/04/2007 FR 0754720
(51) G06T 17/30 (2006.01)
(54) PROCESSO DE MOLDAGEM DE PRÉ-CORTES OU DE ESTÊNCES, PROCESSO DE AJUDA NA TRANSFERÊNCIA DE UM MOTIVO BEDIMENSIONAL SOBRE UM OBJETO TRIDIMENSIONAL COM SUPERFÍCIE NÃO DESENVOLVÍVEL, DISPOSITIVO E PROGRAMA DE COMPUTADOR.
(71) Airbus Operations (FR)
(72) FRANCIS SARAILLE, HENRI JEANNIN
(74) ANTONIO MAURICIO PEDRAS ARNAUD
(85) 27/10/2009
(86) PCT FR2008/000582 de 23/04/2008
(87) WO 2008/145857 de 04/12/2008
- (21) **PI 0809769-0 A2** 1.3
(22) 24/04/2008
(30) 27/04/2007 US 60/926,630
(51) C07C 41/03 (2006.01), C11D 1/29 (2006.01), C07C 43/13 (2006.01)
(54) PROCESSO PARA PREPARAR UM 1,3-DIALQUILOXI-2-PROPANOL E COMPOSIÇÃO TENSOATIVA
(71) Dow Global Technologies Inc (US)
- (72) JOHAN A, THOEN, CAMIEL F. BARTELINK, CLARK S. DAVIS, PIERRE T. VARINEAU, TIMOTHY A. MORLEY
(74) ANTONIO MAURICIO PEDRAS ARNAUD
(85) 27/10/2009
(86) PCT US2008/061362 de 24/04/2008
(87) WO 2008/134387 de 06/11/2008
- (21) **PI 0809935-9 A2** 1.3
(22) 10/10/2008
(30) 10/10/2007 CN 200710163128.X
(51) H04W 56/00 (2009.01)
(54) MÉTODO E APARELHO DE CODIFICAÇÃO DE SINAL DE SINCRONIZAÇÃO DE QUADRO
(71) Huawei Technologies CO., LTD. (CN)
(72) Fredrik Berggren, Branislav Popovic
(74) DANNEMANN, SIEMSEN, BIGLER & IPANEMA MOREIRA
(85) 07/10/2009
(86) PCT CN2008/072651 de 10/10/2008
(87) WO 2009/049545 de 23/04/2009
- (21) **PI 0810559-6 A2** 1.3
(22) 23/04/2008
(30) 24/04/2007 GB 0707933.8
(51) G01N 33/68 (2006.01)
(54) MACADORES DE DOENÇAS
(71) Apitope Technology (Bristol) Limited (GB)
(72) David Wraith, Heather Streeter
(74) Di Blasi, Parente, Vaz e Dias & Al.
(85) 23/10/2009
(86) PCT GB2008/001415 de 23/04/2008
(87) WO 2008/129296 de 30/10/2008
- (21) **PI 0811319-0 A2** 1.3
(22) 13/02/2008
(30) 25/05/2007 US 60/940,340
(51) A61K 47/34 (2006.01), A61K 31/519 (2006.01), A61P 25/18 (2006.01), A61P 25/00 (2006.01)
(54) COMPOSIÇÃO FLUIDA, MÉTODO DE FORMAÇÃO DE UMA COMPOSIÇÃO FLUIDA, IMPLANTE BIODEGRÁVEL FORMADO IN SITU, MÉTODO DE FORMAÇÃO DE UM IMPLANTE BIODEGRÁVEL IN SITU, KIT, IMPLANTE E MÉTODO DE TRATAMENTO
(71) TOLMAR THERAPEUTICS, INC. (US)
(72) Eric Dadey
(74) Carolina Nakata
(85) 25/11/2009
(86) PCT US2008/001928 de 13/02/2008
(87) WO 2008/153611 de 18/12/2008
- (21) **PI 0811325-4 A2** 1.3
(22) 23/04/2008
(30) 13/06/2007 US 11/762,367
(51) D21F 1/00 (2006.01), D21F 3/02 (2006.01), D21F 11/14 (2006.01)
(54) "TELAS FORMADORAS DE MALHAS DE FIBRAS"
(71) VOITH PATENT GMBH. (DE)
(72) RINGER MARTIN, SHARKEY DANIEL, HENDER BLAKE
(74) Cruzeiro Newmarc Patentes e Marcas Ltda.
(85) 11/12/2009
(86) PCT EP2008/054899 de 23/04/2008
(87) WO 2008/151876 de 18/12/2008
- (21) **PI 0811328-9 A2** 1.3
(22) 26/03/2008
(30) 12/06/2007 FR 0704229
(51) B62D 1/184 (2006.01), F16B 2/16 (2006.01)
(54) "DISPOSITIVO DE APERTO ELÉTRICO DE UMA COLUMNA DE DIREÇÃO REGULÁVEL EM PROFUNDIDADE OU EM ALTURA DE VEÍCULO AUTOMOTIVO"
(71) ZF SISTÈMES DEDIRECTION NACAM, S.A.S. (FR)
(72) NICOLAS BERTET, VICENT EYMERY
(74) Antonio Mauricio Pedras Arnaud
(85) 11/12/2009
(86) PCT FR2008/050527 de 26/03/2008
(87) WO 2008/152253 de 18/12/2008
- (21) **PI 0811329-7 A2** 1.3
(22) 28/04/2008
(30) 11/06/2007 US 11/760,896
(51) G06F 3/048 (2013.01), G06F 9/445 (2006.01)
(54) MÉTODO IMPLEMENTÁVEL POR COMPUTADOR, EQUIPAMENTO E MEIO USÁVEL POR COMPUTADOR, QUE INCORPORA CÓDIGO DE PROGRAMA DE COMPUTADOR, PARA CONTROLAR UMA PLURALIDADE DE OPERAÇÕES DE COMPUTADOR DENTRO DE UMA INTERFACE GRÁFICA DE USUÁRIO
(71) INTERNATIONAL BUSINESS MACHINES CORPORATION (US)
(72) ANGELA RICHARDS JONES, David Louis Kaminsky, ANA CLAUDIA BIAZETI
(74) RICARDO DE ANDRADE DE BERGAMOS DA SILVA
(85) 11/12/2009
(86) PCT EP2008/055144 de 28/04/2008
(87) WO 2008/151880 de 18/12/2008



<p>(21) PI 0811330-0 A2 1.3 (22) 06/06/2008 (30) 13/06/2007 GB 0711404.4 (51) G01V 1/30 (2006.01) (54) "MÉTODO PARA REPRESENTAR SINAIS MEDIDOS ADQUIRIDOS DE UMA PLURALIDADE DE RECEPTORES EM UMA PLURALIDADE DE LOCALIZAÇÕES E MÉTODO PARA PROCESSAR SINAIS SÍSMICOS INTERPOLADOS" (71) Geco Technology B.V (NL) (72) Ahmet Kemal Ozdemir, ALI ÖZBEC (74) Antonio Mauricio Pedras Arnaud (85) 11/12/2009 (86) PCT GB2008/001940 de 06/06/2008 (87) WO 2008/152364 de 18/12/2008</p>	<p>(85) 15/12/2009 (86) PCT US2008/067375 de 18/06/2008 (87) WO 2008/157623 de 24/12/2008</p>
<p>(21) PI 0811331-9 A2 1.3 (22) 12/06/2008 (30) 13/06/2007 US 11/762,643 (51) C08F 10/00 (2006.01), B32B 27/32 (2006.01) (54) "FILME MULTICAMADA, ARTIGO, CAMADA DE FILME EINTERPOLÍMERO DE ETILENO/OLEFINA" (71) Dow Global Technologies Inc (US) (72) RAJEN M. PATEL, DAVID W. FUCHS, Pradeep Jain, Seema Karande, Mehmet Demirors, MARK GRANT, SPENCER, Kim L. Walton, Angela N. Taha, PHILLIP P. HUSTAD, Roger L. Kuhlman, ANTHONY J. CASTELLUCCIO (74) Antonio Mauricio Pedras Arnaud (85) 11/12/2009 (86) PCT US2008/066735 de 12/06/2008 (87) WO 2008/157243 de 24/12/2008</p>	<p>(21) PI 0811659-8 A2 1.3 (22) 11/06/2008 (30) 15/06/2007 MX MA/A/2007/007310 (51) A61M 25/02 (2006.01) (54) PRENDEDOR DE CATETER PARA FILTRAR FLUIDOS MÉDICOS (71) HÉCTOR DE JESÚS VELEZ - RIVERA (MX) (72) HÉCTOR DE JESÚS VELEZ - RIVERA (74) PAULO SERGIO SCATAMBURLO (85) 15/12/2009 (86) PCT IB2008/001498 de 11/06/2008 (87) WO 2008/152476 de 18/12/2008</p>
<p>(21) PI 0811654-7 A2 1.3 (22) 21/05/2008 (30) 26/07/2007 FR 0756751 (51) B62D 65/16 (2006.01), B60R 19/24 (2006.01), B62D 21/15 (2006.01) (54) "MÉTODO DE MONTAGEM DE UM PÁRA-CHOQUE NA ESTRUTURA DE UM VEÍCULO AUTOMOTIVO; PÁRA-CHOQUE E VEÍCULO CONTENDO O MESMO" (71) PEUGEOT CITRÔEN AUTOMOBILES SA. (FR) (72) STÉPHANE REMY, ARNAUD LEPINE (74) Nascimento Advogados (85) 18/12/2009 (86) PCT FR2008/050876 de 21/05/2008 (87) WO 2009/013416 de 29/01/2009</p>	<p>(21) PI 0811660-1 A2 1.3 (22) 28/05/2008 (30) 15/06/2007 FR 0704290 (51) B64C 1/00 (2006.01), B64C 1/06 (2006.01), B64C 25/00 (2006.01), B64C 25/04 (2006.01) (54) COMPARTIMENTO PARA TREM DE ATERRISSAGEM E AERONAVE (71) AIRBUS OPERATIONS (FR) (72) BERNARD GUERING, LAURENT SAINT-MARC (74) PAULO SERGIO SCATAMBURLO (85) 15/12/2009 (86) PCT FR2008/050934 de 28/05/2008 (87) WO 2009/004200 de 08/01/2009</p>
<p>(21) PI 0811655-5 A2 1.3 (22) 17/06/2008 (30) 22/06/2007 JP 2007-165036 (51) A61F 13/15 (2006.01), A61F 13/511 (2006.01), A61F 13/515 (2006.01) (54) "ARTIGO ABSORVENTE DE FORMATO ALONGADO". (71) UNI-CHARM CORPORATION (JP) (72) YUKI NODA, KENICHIRO KURODA, KUMIKO NISHIKAWA (74) Nascimento Advogados (85) 16/12/2009 (86) PCT JP2008/061014 de 17/06/2008 (87) WO 2009/001708 de 31/12/2008</p>	<p>(21) PI 0811664-4 A2 1.3 (22) 18/06/2008 (30) 19/06/2007 US 60/944,888 (51) G01D 5/34 (2006.01), G01B 11/02 (2006.01), G01N 21/55 (2006.01), G02B 5/04 (2006.01), G03F 9/00 (2006.01), G03F 7/20 (2006.01) (54) "ESCALA DE DESLOCAMENTO POR REFLEXÃO INTERNA TOTAL" (71) 3M INNOVATIVE PROPERETIES COMPANY (US) (72) DANIEL H. CARLSON, DALE L. EHNS, DANIEL S. WERTZ, LUIS A. AGUIRRE, LEVENT BIYIKLI, ALAN B. CAMPBELL (74) Patricia Lusoli (85) 17/12/2009 (86) PCT US2008/067371 de 18/06/2008 (87) WO 2008/157619 de 24/12/2008</p>
<p>(21) PI 0811656-3 A2 1.3 (22) 07/05/2008 (30) 22/06/2007 US 11/767,012 (51) A41D 13/11 (2006.01), A62B 23/02 (2006.01) (54) "RESPIRADORES MOLDADOS E PROCESSOS PARA FABRICAÇÃO DE RESPIRADORES MOLDADOS" (71) 3M INNOVATIVE PROPERTIES COMPANY (US) (72) SEYED A. ANGADJIVAND, JOHN M. BRANDNER, JAMES E. SPRINGETT (74) Carolina Nakata (85) 21/12/2009 (86) PCT US2008/062885 de 07/05/2008 (87) WO 2009/002613 de 31/12/2008</p>	<p>(21) PI 0811665-2 A2 1.3 (22) 18/06/2008 (30) 20/06/2007 US 60/945,224; 20/06/2007 US 60/945,217 (51) B29C 45/56 (2006.01), B29C 45/14 (2006.01), B29C 45/73 (2006.01), A61M 37/00 (2006.01), B81C 99/00 (2010.01) (54) "MODELAGEM POR INJEÇÃO ULTRASSÔNICA EM UMA MANTA" (71) 3M INNOVATIVE PROPERETIES COMPANY (US) (72) Dennis E. FERGUSON, Satinder K. Nayar, Peter T. Benson, STANLEY RENDON, Donald L. Pochardt, James N. Dobbs, DANIEL H. CARLSON (74) Patricia Lusoli (85) 17/12/2009 (86) PCT US2008/067318 de 18/06/2008 (87) WO 2008/157592 de 24/12/2008</p>
<p>(21) PI 0811657-1 A2 1.3 (22) 19/06/2008 (30) 19/06/2007 US 11/765,086 (51) B65D 43/04 (2006.01), B65D 47/06 (2006.01), B65D 47/20 (2006.01), B65D 53/00 (2006.01), B65D 55/02 (2006.01) (54) "SISTEMA DE FECHAMENTO PARA UM RECEPIENTE E RECIPIENTE" (71) DUNCAN NEWMAN (CA) (72) DUNCAN NEWMAN (74) Artur Francisco Schaal (85) 21/12/2009 (86) PCT IB2008/003859 de 19/06/2008 (87) WO 2009/063331 de 22/05/2009</p>	<p>(21) PI 0811666-0 A2 1.3 (22) 18/06/2008 (30) 19/06/2007 US 60/944,890 (51) G01D 5/34 (2006.01), G01B 11/02 (2006.01), G02B 5/04 (2006.01), G03F 9/00 (2006.01) (54) "SISTEMAS E MÉTODOS PARA FABRICAÇÃO DE ESCALAS DE DESLOCAMENTO" (71) 3M INNOVATIVE PROPERETIES COMPANY (US) (72) DANIEL H. CARLSON, DALE L. EHNS, DANIEL S. WERTZ, LUIS A. AGUIRRE, LEVENT BIYIKLI, ALAN B. CAMPBELL (74) Patricia Lusoli (85) 17/12/2009 (86) PCT US2008/067311 de 18/06/2008 (87) WO 2008/157588 de 24/12/2008</p>
<p>(21) PI 0811658-0 A2 1.3 (22) 18/06/2008 (30) 19/06/2007 US 60/944.882 (51) B65H 23/032 (2006.01) (54) "SISTEMAS E MÉTODOS PARA IDICAÇÃO DA POSIÇÃO DEUMA MANTA" (71) 3M INNOVATIVE PROPERTIES COMPANY, EMPRESA AMERICANA (US) (72) DANIEL H. CARLSON, DALE L. EHNS, DANIEL S. WERTZ, LUIS A. AGUIRRE, LEVENT BIYIKLI, ALAN B. CAMPBELL (74) Patricia Lusoli</p>	<p>(21) PI 0811667-9 A2 1.3 (22) 16/06/2008 (30) 19/06/2007 IT B02007A 000431 (51) A61F 13/56 (2006.01), A61F 13/49 (2006.01) (54) MÁQUINA E MÉTODO DE FABRICAÇÃO DE ARTIGOS ABSORVENTES (71) GDM S.P.A. (IT) (72) MATTEO PIANTONI, LUCA PEDRETTI, ALBERTO PEREGO (74) ADVOCACIA PIETRO ARIBONI S/C (85) 17/12/2009 (86) PCT IB2008/001555 de 16/06/2008 (87) WO 2008/155618 de 24/12/2008</p>
<p>(21) PI 0811668-7 A2 1.3 (22) 26/06/2008 (30) 29/06/2007 US 60/937,904; 26/06/2008 US 12/147,097 (51) A61H 7/00 (2006.01) (54) "MÉTODO DE ATIVAÇÃO DA ATIVIDADE OSTEOGÊNICA OU CONDRÓGENICA EM UM SÍTIO EM UM INDIVÍDUO COM NECESSIDADE DO MESMO, MÉTODO DE TRATAMENTO DE UMA DEFICIÊNCIA DE OSSO OU DE CARTILAGEM EM UM INDIVÍDUO, USO DE UM APARELHO DE PRESSÃO REDUZIDA, COMPOSIÇÃO PARA TRATAMENTO DE UMA DEFICIÊNCIA DE OSSO OU DE CARTILAGEM E USO DE UM APARELHO</p>	<p>(21) PI 0811668-7 A2 1.3 (22) 26/06/2008 (30) 29/06/2007 US 60/937,904; 26/06/2008 US 12/147,097 (51) A61H 7/00 (2006.01) (54) "MÉTODO DE ATIVAÇÃO DA ATIVIDADE OSTEOGÊNICA OU CONDRÓGENICA EM UM SÍTIO EM UM INDIVÍDUO COM NECESSIDADE DO MESMO, MÉTODO DE TRATAMENTO DE UMA DEFICIÊNCIA DE OSSO OU DE CARTILAGEM EM UM INDIVÍDUO, USO DE UM APARELHO DE PRESSÃO REDUZIDA, COMPOSIÇÃO PARA TRATAMENTO DE UMA DEFICIÊNCIA DE OSSO OU DE CARTILAGEM E USO DE UM APARELHO</p>

- DE PRESSÃO REDUZIDA E DE UMA ESTRUTURA DE SUPORTE BIOCMPATÍVEL"
 (71) KCI LICENSING INC. (US)
 (72) LARRY D. SWAIN
 (74) DAVID DO NASCIMENTO ADVOGADOS ASSOCIADOS S/C.
 (85) 17/12/2009
 (86) PCT US08/068405 de 26/06/2008
 (87) WO 2009/006226 de 08/01/2009
- (21) **PI 0811670-9 A2** 1.3
 (22) 28/08/2008
 (30) 28/06/2007 FR 0756129; 31/08/2007 FR 0757293
 (51) G06F 11/22 (2006.01)
 (54) "CARTÃO ELETRÔNICO, SISTEMA DE DIAGNÓSTICO DE UM CARTÃO ELETRÔNICO, PROCESSO DE SIMULAÇÃO POR MEIO DE UM CARTÃO ELETRÔNICO E UTILIZAÇÃO DE UM CARTÃO ELETRÔNICO"
 (71) AIRBUS OPERATIONS (FR)
 (72) GRÉGORI SELLIER, THIERRY HABIGAND, FRANCK DESSERTENNE
 (74) Antonio Mauricio Pedras Arnaud
 (85) 22/12/2009
 (86) PCT IB2008/002242 de 28/08/2008
 (87) WO 2009/001218 de 31/12/2008
- (21) **PI 0811675-0 A2** 1.3
 (22) 07/05/2008
 (30) 22/06/2007 US 11/766,870
 (51) D04H 1/56 (2006.01), D01D 5/098 (2006.01), D01D 4/02 (2006.01), B01D 39/16 (2006.01)
 (54) "MANTA DE NÃO-TECIDO POROSA E PROCESSOS PARA FORMAÇÃO DE MANTAS DE NÃO-TECIDO POROSAS"
 (71) 3M INNOVATIVE PROPERETIES COMPANY (US)
 (72) SEYED A. ANGADJIVAND, JAMES E. SPRINGETT, JOHN M. BRANDNER
 (74) CAROLINA NAKATA
 (85) 22/12/2009
 (86) PCT US2008/062871 de 07/05/2008
 (87) WO 2009/002612 de 31/12/2008
- (21) **PI 0811677-6 A2** 1.3
 (22) 19/05/2008
 (30) 26/06/2007 IT PD2007A00216
 (51) C02F 1/00 (2006.01), A47J 27/21 (2006.01), B01D 35/30 (2006.01), B01D 36/00 (2006.01)
 (54) CARTUCHO DE FILTRO E MÉTODO PARA FABRICAR UM CARTUCHO DE FILTRO
 (71) LAICAS S.P.A (IT)
 (72) MAURICIO MORETTO
 (74) Wilson Pinheiro Jabur
 (85) 22/12/2009
 (86) PCT EP2008/003992 de 19/05/2008
 (87) WO 2009/000374 de 31/12/2008
- (21) **PI 0811678-4 A2** 1.3
 (22) 06/06/2008
 (30) 18/06/2007 US 60/944,538; 16/01/2008 US 12/015,474
 (51) H01L 33/00 (2010.01)
 (54) "APARELHO DE ILUMINAÇÃO"
 (71) XICATO, INC. (US)
 (72) Gerard Harbers, MARK A. PUGH
 (74) ANTONIO MAURICIO PEDRAS ARNAUD
 (85) 17/12/2009
 (86) PCT US2008/066075 de 06/06/2008
 (87) WO 2008/157080 de 24/12/2008
- (21) **PI 0811680-6 A2** 1.3
 (22) 18/06/2008
 (30) 20/06/2007 US 60/936,419
 (51) C08G 18/10 (2006.01), C08G 18/48 (2006.01), C08L 9/00 (2006.01), C08L 63/00 (2006.01), C08L 75/00 (2006.01), C08L 75/04 (2006.01), C09J 175/00 (2006.01), C09J 175/04 (2006.01)
 (54) "ADESIVO ESTRUTURAL DE UM COMPONENTE E MÉTODO"
 (71) Dow Global Technologies Inc (US)
 (72) Andreas Lutz, Daniel Schneider
 (74) ANTONIO MAURICIO PEDRAS ARNAUD
 (85) 17/12/2009
 (86) PCT US2008/067275 de 18/06/2008
 (87) WO 2008/157571 de 24/12/2008
- (21) **PI 0811682-2 A2** 1.3
 (22) 04/06/2008
 (30) 22/06/2007 US 60/936,969
 (51) C08J 3/03 (2006.01), C08K 3/36 (2006.01)
 (54) "COMPOSIÇÃO DISPERSÁVEL EM ÁGUA, PROCESSO PARA PREPARAR UMA COMPOSIÇÃO DISPERSÁVEL EM ÁGUA E PROCESSO PARA PREPARAR UMA DISPERSÃO AQUOSA ESTÁVEL"
 (71) Dow Global Technologies Inc (US)
 (72) EVAMARIA MICHAIISKI, MANUELA EHREISER
 (74) Antonio Mauricio Pedras Arnaud
 (85) 17/12/2009
 (86) PCT US2008/065749 de 04/06/2008
- (87) WO 2009/002671 de 31/12/2008
- (21) **PI 0811684-9 A2** 1.3
 (22) 13/06/2008
 (30) 15/06/2007 FR 0704292
 (51) B64C 1/22 (2006.01), B64D 9/00 (2006.01), B64F 1/32 (2006.01)
 (54) "DISPOSITIVO DE TRANSPORTE PARA OBJETOS E AERONAVE COMPREENDENDO UM COMPARTILHAMENTO DE BAGAGEM"
 (71) AIRBUS OPERATIONS (FR)
 (72) BERNARD GUERING
 (74) Antonio Mauricio Pedras Arnaud
 (85) 14/12/2009
 (86) PCT FR2008/000822 de 13/06/2008
 (87) WO 2009/007549 de 15/01/2009
- (21) **PI 0811685-7 A2** 1.3
 (22) 13/06/2008
 (30) 15/06/2007 FR 0704291
 (51) B60P 1/36 (2006.01), B64D 9/00 (2006.01)
 (54) "DISPOSITIVO PARA DESLOCAR OBJETOS E AERONAVE COMPREENDENDO UM COMPARTIMENTO DE BAGAGEM"
 (71) AIRBUS OPERATIONS (FR)
 (72) BERNARD GUERING, LAURENT SAINT-MARC
 (74) Antonio Mauricio Pedras Arnaud
 (85) 14/12/2009
 (86) PCT FR2008/000821 de 13/06/2008
 (87) WO 2009/007548 de 15/01/2009
- (21) **PI 0812343-8 A2** 1.3
 (22) 28/05/2008
 (30) 04/06/2007 DE 10 2007 025 978.8
 (51) F27D 17/00 (2006.01)
 (54) MÉTODO E DISPOSITIVO PARA A UTILIZAÇÃO DE CALOR TRANSPORTADO POR UM FLUXOS DESCONTÍNUO DE GÁS RESIDUAL
 (71) Siemens Aktiengesellschaft (DE)
 (72) Hanno Garbe, Jörg Lengert, Thomas Matschullat
 (74) Dannemann, Siemsen, Bigler & Ipanema Moreira
 (85) 02/12/2009
 (86) PCT EP2008/056531 de 28/05/2008
 (87) WO 2008/148674 de 11/12/2008
- (21) **PI 0812350-0 A2** 1.3
 (22) 30/05/2008
 (30) 30/05/2007 US 60/932486
 (51) E04D 1/00 (2006.01)
 (54) CONEXÃO
 (71) Conxtech, INC. (US)
 (72) Robert J. Simons
 (74) Momsen, Leonardos & Cia.
 (85) 30/11/2009
 (86) PCT US2008/006825 de 30/05/2008
 (87) WO 2008/150433 de 11/12/2008
- (21) **PI 0812510-4 A2** 1.3
 (22) 09/06/2008
 (30) 18/06/2007 DE 10 2007 027 934.7
 (51) F16D 1/08 (2006.01), F16D 1/104 (2006.01), F16B 21/18 (2006.01), B65G 39/00 (2006.01)
 (54) GRUPO DE CONSTRUÇÃO DE CUBO E EIXO COM ELEMENTO DE EXPANSÃO
 (71) Interroll Holding Ag (CH)
 (72) Harry Lindemann
 (74) DANNEMANN, SIEMSEN, BIGLER & IPANEMA MOREIRA
 (85) 16/12/2009
 (86) PCT EP2008/004591 de 09/06/2008
 (87) WO 2008/155042 de 24/12/2008
- (21) **PI 0812511-2 A2** 1.3
 (22) 18/06/2008
 (30) 19/06/2007 EP 07 011923.5
 (51) C07C 323/58 (2006.01), A61K 8/44 (2006.01), A61L 9/01 (2006.01), A61Q 19/10 (2006.01), C11D 3/00 (2006.01)
 (54) DERIVADOS DE CISTEÍNA QUE COMBATEM MAU ODOR
 (71) GIVAUDAN SA (CH)
 (72) Felix Flachsmann, Markus Gautschi, Thomas Mcgee, Richard P. Sgaramella
 (74) DANNEMANN, SIEMSEN, BIGLER & IPANEMA MOREIRA
 (85) 16/12/2009
 (86) PCT CH2008/000277 de 18/06/2008
 (87) WO 2008/154765 de 24/12/2008
- (21) **PI 0812512-0 A2** 1.3
 (22) 26/05/2008
 (30) 20/06/2007 ES P200701702
 (51) H03H 1/00 (2006.01)

- (54) CIRCUITO PARA DISPOSITIVOS DE RADIOFREQUÊNCIA APLICÁVEIS A TECIDOS VIVOS E DISPOSITIVO CONTENDO O MESMO.
(71) Indiba, S.A. (ES)
(72) Javier Lario García, José Calbet Benach, Jorge Buisan Escartin
(74) DANNEMANN, SIEMSEN, BIGLER & IPANEMA MOREIRA
(85) 16/12/2009
(86) PCT ES2008/000372 de 26/05/2008
(87) WO 2008/155433 de 24/12/2008
- (21) **PI 0812513-9 A2** 1.3
(22) 09/06/2008
(30) 19/06/2007 JP 2007-160831
(51) C08J 3/12 (2006.01)
(54) MÉTODO PARA A PRODUÇÃO DE PARTÍCULA GRANULADA DE POLÍMERO CONTENDO GRUPO CARBOXILA E PARTÍCULA GRANULADA DE POLÍMERO CONTENDO GRUPO CARBOXILA.
(71) Sumitomo Seika Chemical CO., Ltd (JP)
(72) Yuichiro Morimitsu, Masatoyo Yoshinaka, Shinji Kobayashi
(74) DANNEMANN, SIEMSEN, BIGLER & IPANEMA MOREIRA
(85) 16/12/2009
(86) PCT JP2008/060534 de 09/06/2008
(87) WO 2008/156003 de 24/12/2008
- (21) **PI 0812514-7 A2** 1.3
(22) 17/06/2008
(30) 20/06/2007 JP 2007-162880; 20/06/2007 JP 2007-162881; 20/06/2007 JP 2007-162882
(51) B25J 15/08 (2006.01), B23P 21/00 (2006.01)
(54) APARELHO DE RETENÇÃO DE PEÇA DE TRABALHO E PROCESSO PARA INSTALAÇÃO DE CONJUNTO.
(71) Honda Motor Co., Ltd. (JP)
(72) Youichi Takita, Zenichi Aida
(74) DANNEMANN, SIEMSEN, BIGLER & IPANEMA MOREIRA
(85) 16/12/2009
(86) PCT JP2008/061025 de 17/06/2008
(87) WO 2008/156072 de 24/12/2008
- (21) **PI 0812528-7 A2** 1.3
(22) 16/06/2008
(30) 20/06/2007 DE 20 2007 008 610.5
(51) F16L 3/18 (2006.01), H02G 3/32 (2006.01)
(54) SISTEMA DE FIXAÇÃO
(71) Hellermann Tyton GMBH (DE)
(72) Konrad Stocker
(74) DANNEMANN, SIEMSEN, BIGLER & IPANEMA MOREIRA
(85) 16/12/2009
(86) PCT EP2008/004833 de 16/06/2008
(87) WO 2008/155082 de 24/12/2008
- (21) **PI 0812531-7 A2** 1.3
(22) 10/06/2008
(30) 21/06/2007 GB 07 11942.3
(51) B64C 23/06 (2006.01)
(54) PONTA DE ASA DE AERONAVE
(71) AIRBUS UK LIMITED (GB)
(72) Philippe Garang
(74) DANNEMANN, SIEMSEN, BIGLER & IPANEMA MOREIRA
(85) 16/12/2009
(86) PCT GB2008/050427 de 10/06/2008
(87) WO 2008/155566 de 24/12/2008
- (21) **PI 0812532-5 A2** 1.3
(22) 16/06/2008
(30) 19/06/2007 JP 2007-161942
(51) H04J 15/00 (2009.01), H04B 7/04 (2006.01), H04J 11/00 (2006.01)
(54) APARELHO DA ESTAÇÃO DE BASE, EQUIPAMENTO DO USUÁRIO E MÉTODO DE CONTROLE DE COMUNICAÇÃO EM SISTEMA DE COMUNICAÇÃO MÓVEL.
(71) NTT DoComo, Inc. (JP)
(72) Hidekazu Taoka, Nobuhiko Miki, Mamoru Sawahashi
(74) DANNEMANN, SIEMSEN, BIGLER & IPANEMA MOREIRA
(85) 16/12/2009
(86) PCT JP2008/061005 de 16/06/2008
(87) WO 2008/156067 de 24/12/2008
- (21) **PI 0812536-8 A2** 1.3
(22) 16/06/2008
(30) 15/06/2007 FR 07 04326
(51) A61F 2/44 (2006.01), A61F 2/46 (2006.01)
(54) PRÓTESE DE NÚCLEO
(71) LDR Medical (FR)
(72) Thierry Vila, Henry Dufour, Jérôme Allain
(74) DANNEMANN, SIEMSEN, BIGLER & IPANEMA MOREIRA
(85) 14/12/2009
(86) PCT IB2008/001554 de 16/06/2008
(87) WO 2008/152501 de 18/12/2008
- (21) **PI 0812539-2 A2** 1.3
(22) 13/06/2008
(30) 14/06/2007 US 60/943.930
(51) F15B 1/24 (2006.01)
(54) CONJUNTO ACUMULADOR, SISTEMA DE ACUMULADOR, E VÁLVULA DE ALÍVIO DE PRESSÃO
(71) Limo-Reid, Inc. (US)
(72) James A. O'Brien, Ralph Hubbs, Gerald Roston
- (74) Paulo C. de Oliveira & Cia
(85) 14/12/2009
(86) PCT US2008/066881 de 13/06/2008
(87) WO 2008/157327 de 24/12/2008
- (21) **PI 0812541-4 A2** 1.3
(22) 10/07/2008
(30) 25/07/2007 US 11/782.772
(51) B05D 5/06 (2006.01), B32B 27/00 (2006.01), B29C 59/04 (2006.01)
(54) SISTEMA E MÉTODO PARA A PRODUÇÃO DE UM FILME TENDO UM ACABAMENTO FOSCO
(71) 3M Innovative Properties Company (US)
(72) Robert A. Yapel, Francis M. Aguirre, John P. Baetzold, Olester Benson Jr., Andrew J. Henderson, Mitchell A. F. Johnson, Leslie A. Kreilich, Steven J. Mcman, David L. Phillips, Bruce D. Shalles
(74) Alexandre Ferreira
(85) 18/12/2009
(86) PCT US2008/069577 de 10/07/2008
(87) WO 2009/014901 de 29/01/2009
- (21) **PI 0812547-3 A2** 1.3
(22) 02/06/2008
(30) 01/06/2007 FR 07/03922; 01/06/2007 FR PCT/FR2007/000918
(51) G06K 19/06 (2006.01), G03G 21/04 (2006.01), G07D 7/20 (2006.01)
(54) MÉTODO E DISPOSITIVO DE SEGURANÇA DE DOCUMENTOS
(71) Advanced Track & Trace (FR)
(72) Justin Picard, Jean-Pierre Massicot, Alain Foucou, Zbigniew Sagan
(74) Flávia Salim Lopes
(85) 27/11/2009
(86) PCT FR2008/000743 de 02/06/2008
(87) WO 2009/004172 de 08/01/2009
- (21) **PI 0812555-4 A2** 1.3
(22) 11/06/2008
(30) 11/06/2007 FR 0704149
(51) E06B 9/80 (2006.01)
(54) PORTA RÁPIDA
(71) Nergeco (FR)
(72) Bernard Kraeutler
(74) Bhering Advogados
(85) 11/12/2009
(86) PCT IB2008/001500 de 11/06/2008
(87) WO 2008/152477 de 18/12/2008
- (21) **PI 0812557-0 A2** 1.3
(22) 13/06/2008
(30) 13/06/2007 US 60/943.783; 09/08/2007 US 60/955.019; 01/10/2007 US 60/976.487; 25/10/2007 US 60/982.435; 29/10/2007 US 60/983.234; 25/01/2008 KR 10-2008-0007935
(51) H04B 7/04 (2006.01)
(54) MÉTODO PARA TRANSMITIR SINAL DE ESPALHAMENTO EM SISTEMA DE COMUNICAÇÃO MÓVEL
(71) LG Electronics, Inc. (KR)
(72) Jung Hoon Lee, Ki Jun Kim, Dong Wook Roh, Dae Won Lee, Joon Kui Ahn
(74) Bhering Advogados
(85) 11/12/2009
(86) PCT KR2008/003342 de 13/06/2008
(87) WO 2008/153351 de 18/12/2008
- (21) **PI 0812558-9 A2** 1.3
(22) 09/06/2008
(30) 11/06/2007 GB 0711312.9
(51) A61D 19/02 (2006.01), A61K 9/00 (2006.01), A61K 31/06 (2006.01), A61K 31/522 (2006.01), A61K 31/56 (2006.01), A61K 45/06 (2006.01), A61K 35/52 (2006.01)
(54) MELHORIAS EM REPRODUÇÃO DE MAMÍFERO E RELACIONADAS A ELA
(71) Dalriada Products Limited (GB)
(72) Ray Noble, Tom Gilchrist, Alex Wills, Ian Miller
(74) NELLIE ANNE DANIEL-SHORES
(85) 11/12/2009
(86) PCT GB2008/001957 de 09/06/2008
(87) WO 2008/152366 de 18/12/2008
- (21) **PI 0812559-7 A2** 1.3
(22) 28/04/2008
(30) 13/06/2007 US 60/943.674
(51) C09J 7/04 (2006.01), F01N 3/021 (2006.01)
(54) MATERIAL DE MONTAGEM REPOSICIONÁVEL, DISPOSITIVO DE CONTROLE DE POLUIÇÃO, E MÉTODOS PARA A PRODUÇÃO DOS MESMOS
(71) 3M Innovative Properties Company (US)
(72) Peter T. Dietz
(74) NELLIE ANNE DANIEL-SHORES
(85) 11/12/2009
(86) PCT US2008/061746 de 28/04/2008
(87) WO 2008/156918 de 24/12/2008
- (21) **PI 0812563-5 A2** 1.3
(22) 12/06/2008
(30) 13/06/2007 US 60/943.695
(51) C07D 487/04 (2006.01), A61K 31/519 (2006.01)
(54) METABÓLITOS DO INIBIDOR DE JANUS QUINASE DE (R)-3-(4-(7H-PIRROLO[2,3-D]PIRIMIDIN-4-IL)-1H-PIRAZOL-1-IL)-3-CICLOPENTILPROPANONITRILA

- (71) Incyte Corporation (US)
 (72) James D. Rodgers, Argyrios G. Arvanitis, Jack Guoen Shi
 (74) Dannemann, Siemsen, Bigler & Ipanema Moreira
 (85) 11/12/2009
 (86) PCT US2008/066658 de 12/06/2008
 (87) WO 2008/157207 de 24/12/2008
- (21) **PI 0812564-3 A2** 1.3
 (22) 13/06/2008
 (30) 13/06/2007 US 60/934,396; 12/06/2008 US 12/138,251
 (51) C07D 401/04 (2006.01), C07D 401/14 (2006.01), C07D 405/14 (2006.01), C07D 413/14 (2006.01), C07D 471/04 (2006.01), A61K 31/4725 (2006.01), A61P 25/08 (2006.01)
 (54) DERIVADOS DE 4-(N-AZACICLOALQUIL) ANILIDAS COMO MODULADORES DE CANAL DE POTÁSSIO
 (71) Valeant Pharmaceuticals International (US)
 (72) Jean-Michel Vernier, Samedy Ouk, Martha Alicia de La Rosa
 (74) Dannemann, Siemsen, Bigler & Ipanema Moreira
 (85) 11/12/2009
 (86) PCT US2008/066984 de 13/06/2008
 (87) WO 2008/157404 de 24/12/2008
- (21) **PI 0812567-8 A2** 1.3
 (22) 10/06/2008
 (30) 11/06/2007 FI 20075434
 (51) C10G 3/00 (2006.01), C07C 1/207 (2006.01)
 (54) PROCESSO PARA PRODUÇÃO DE HIDROCARBONETOS RAMIFICADOS
 (71) NESTE OIL OYJ (FI)
 (72) Eija Koivusalmi, Pekka Aalto, RAMI PIILOLA
 (74) Di Blasi, Parente, Vaz e Dias & Al.
 (85) 11/12/2009
 (86) PCT FI2008/050343 de 10/06/2008
 (87) WO 2008/152199 de 18/12/2008
- (21) **PI 0814044-8 A2** 1.3
 (22) 09/07/2008
 (30) 10/07/2007 EP 07 013509.0
 (51) F01D 17/18 (2006.01), F01D 17/14 (2006.01)
 (54) VÁLVULA ROTATIVA PARA CONTROLAR O FLUXO DE VAPOR EM UMA TURBINA A VAPOR
 (71) SIEMENS AKTIENGESSELLSCHAFT (DE)
 (72) Richard Geist
 (74) Dannemann, Siemsen, Bigler & Ipanema Moreira
 (85) 07/01/2010
 (86) PCT EP2008/058883 de 09/07/2008
 (87) WO 2009/007383 de 15/01/2009
- (21) **PI 0814045-6 A2** 1.3
 (22) 09/05/2008
 (30) 10/07/2007 DE 10 2007 032 403.2
 (51) C08F 222/10 (2006.01), C09K 3/10 (2006.01)
 (54) USO DE UM POLÍMERO POROSO PARA VEDAÇÃO
 (71) Evonik Röhm GMBH (DE)
 (72) Bardo Schmitt, Mario Gomez, Martina Ebert
 (74) Dannemann, Siemsen, Bigler & Ipanema Moreira
 (85) 07/01/2010
 (86) PCT EP2008/055725 de 09/05/2008
 (87) WO 2009/007154 de 15/01/2009
- (21) **PI 0814048-0 A2** 1.3
 (22) 24/07/2008
 (30) 27/07/2007 US 60/952474; 22/07/2008 US 12/177610
 (51) B01D 39/16 (2006.01), B01D 53/02 (2006.01), B01D 37/00 (2006.01)
 (54) FILTRO, PROCESSO PARA REMOVER CHUMBO SOLÚVEL E PARTICULADO A PARTIR DE UM FLUIDO DE PH ALTO, E, MÉTODO PARA USAR UMA NANOFIBRA FIBRILADA COMO UM MEIO DE FILTRO PARA A REMOÇÃO DE PARTÍCULA
 (71) KX Technologies LLC (US)
 (72) John H. Schroeder, Kenneth DeRosa, Andrew W. Lombardo, Nichole Pennisi, Peter A. Yarnell
 (74) Momsen, Leonardos & Cia.
 (85) 14/01/2010
 (86) PCT US2008/008965 de 24/07/2008
 (87) WO 2009/017645 de 05/02/2009
- (21) **PI 0814049-9 A2** 1.3
 (22) 13/08/2008
 (30) 14/08/2007 EP 07425531.6
 (51) H05B 6/02 (2006.01), H05B 6/14 (2006.01), B29C 65/02 (2006.01), B29C 65/32 (2006.01), H03H 7/40 (2006.01)
 (54) DISPOSITIVO DE VEDAÇÃO POR INDUÇÃO, E, MÁQUINA PARA ACONDICIONAMENTO
 (71) Tetra Laval Holdings & Finance SA (CH)
 (72) Andrea Donati, Nikolay Madzharov, Antonio Melandri, Fabrizio Sighinolfi
 (74) Momsen, Leonardos & Cia.
 (85) 14/01/2010
 (86) PCT EP2008/060650 de 13/08/2008
 (87) WO 2009/021979 de 19/02/2009
- (21) **PI 0815042-7 A2** 1.3
 (22) 21/07/2008
 (30) 01/08/2007 US 60/953,235; 11/07/2008 US 61/080,054
 (51) C07D 401/14 (2006.01), C07D 403/14 (2006.01), C07D 471/04 (2006.01), C07D 487/04 (2006.01), A61K 31/4439 (2006.01), A61K 31/506 (2006.01), A61P 35/00 (2006.01)
 (54) COMPOSTOS DE PIRAZOL
 (71) Pfizer Inc. (US)
 (72) Jingrong Jean Cui, Judith Gail Deal, Danlin Gu, Chuangxing Guo, Mary Catherine Johnson, Robert Steven Kania, Susan Elizabeth Kephart, Maria Angelica Linton, Indrawan James Mcapline, Mason Alan Pairish, Cynthia Louise Palmer
 (74) DANNEMANN, SIEMSEN, BIGLER & IPANEMA MOREIRA
 (85) 01/02/2010
 (86) PCT IB2008/001952 de 21/07/2008
 (87) WO 2009/016460 de 05/02/2009
- (21) **PI 0815044-3 A2** 1.3
 (22) 01/07/2008
 (30) 10/08/2007 IT FI2007A000188
 (51) A47J 31/36 (2006.01)
 (54) UNIDADE DE INFUSÃO PARA A PREPARAÇÃO DE BEBIDAS QUENTES, E, MÁQUINAS AUTOMÁTICA PARA A PRODUÇÃO DE BEBIDAS
 (71) Koninklijke Philips Electronics N.V. (NL)
 (72) Gianni Remo, Giuseppe Fin, Roland Kalin
 (74) Momsen, Leonardos & Cia.
 (85) 08/02/2010
 (86) PCT IT2008/000445 de 01/07/2008
 (87) WO 2009/022364 de 19/02/2009
- (21) **PI 0815045-1 A2** 1.3
 (22) 24/07/2008
 (30) 30/07/2007 US 60/952,770
 (51) C08B 37/08 (2006.01), A61L 27/20 (2006.01)
 (54) COMPOSIÇÕES DE ÁCIDO HIALURÔNICO AJUSTAVELMENTE RETICULADAS
 (71) Allergan, Inc. (US)
 (72) Dimitrios Stroumpoulis, Ahmet Tezel
 (74) DANNEMANN, SIEMSEN, BIGLER & IPANEMA MOREIRA
 (85) 01/02/2010
 (86) PCT US2008/070985 de 24/07/2008
 (87) WO 2009/018076 de 05/02/2009
- (21) **PI 0815047-8 A2** 1.3
 (22) 08/07/2008
 (30) 30/07/2007 US 11/830,330
 (51) E21B 43/10 (2006.01)
 (54) EXPANSÃO TUBULAR
 (71) Baker Hughes Incorporated (US)
 (72) Robert C. Smith, Graham E. Farquhar
 (74) DANNEMANN, SIEMSEN, BIGLER & IPANEMA MOREIRA
 (85) 01/02/2010
 (86) PCT US2008/069410 de 08/07/2008
 (87) WO 2009/017939 de 05/02/2009
- (21) **PI 0815050-8 A2** 1.3
 (22) 16/07/2008
 (30) 02/08/2007 EP 07 113733.5; 03/06/2008 EP 08 157473.3
 (51) A61K 47/42 (2006.01), A61P 35/00 (2006.01)
 (54) AVIDINA OXIDADA COM TEMPO DE PERMANÊNCIA ELEVADO NOS TECIDOS TRATADOS
 (71) Sigma-Tau Industrie Farmaceutiche Riunite S.P.A. (IT)
 (72) Rita de Santis, Carlo Antonio Nuzzolo
 (74) DANNEMANN, SIEMSEN, BIGLER & IPANEMA MOREIRA
 (85) 02/02/2010
 (86) PCT EP2008/059260 de 16/07/2008
 (87) WO 2009/016031 de 05/02/2009
- (21) **PI 0815051-6 A2** 1.3
 (22) 03/07/2008
 (30) 01/08/2007 EP 07 113603.0
 (51) A61K 31/4745 (2006.01), A61P 35/00 (2006.01)
 (54) TRATAMENTO DE TUMORES PEDIÁTRICOS
 (71) Sigma-Tau Industrie Farmaceutiche Riunite S.P.A. (IT)
 (72) Claudio Pisano, Loredana Vesce, Paolo Carminati
 (74) DANNEMANN, SIEMSEN, BIGLER & IPANEMA MOREIRA
 (85) 01/02/2010
 (86) PCT EP2008/058601 de 03/07/2008
 (87) WO 2009/015981 de 05/02/2009
- (21) **PI 0815053-2 A2** 1.3
 (22) 22/07/2008
 (30) 01/08/2007 US 11/832602
 (51) E21B 43/26 (2006.01)
 (54) MÉTODO PARA FORMAR PELO MENOS UMA INCLUSÃO GERALMENTE PLANA EM UMA FORMAÇÃO SUBTERRÂNEA.
 (71) Halliburton Energy Services, Inc. (US), Grant Hocking (GB)
 (72) Roger L. Schultz, Grant Hocking, Scott F. Wendorf, Travis M. Cavender
 (74) Momsen, Leonardos & Cia.
 (85) 01/02/2010

- (86) PCT US2008/070756 de 22/07/2008
(87) WO 2009/018015 de 05/02/2009
- (21) **PI 0815054-0 A2** 1.3
(22) 06/08/2008
(30) 07/08/2007 JP 2007-205854; 31/10/2007 JP 2007-284111; 31/10/2007 JP 2007-284112; 31/03/2008 JP 2008-092395; 31/03/2008 JP 2008-092396
(51) C02F 1/44 (2006.01), B01D 61/02 (2006.01), B01D 61/16 (2006.01), B01D 61/58 (2006.01), C02F 1/28 (2006.01), C02F 1/42 (2006.01), C02F 1/52 (2006.01), C02F 9/00 (2006.01)
(54) MÉTODO E APARELHO DE SPERAÇÃO DE MEMBRANA.
(71) Kurita Water Industries Ltd. (JP)
(72) Keijiro Tada, Masanobu Osawa, Shigeru Sato, Hiroyuki Ikeda
(74) Momsen, Leonardos & Cia.
(85) 01/02/2010
(86) PCT JP2008/064137 de 06/08/2008
(87) WO 2009/020157 de 12/02/2009
- (21) **PI 0815056-7 A2** 1.3
(22) 29/07/2008
(30) 01/08/2007 GB 0714939.6
(51) B09C 1/02 (2006.01), E21B 21/06 (2006.01), B09B 3/00 (2006.01)
(54) MÉTODO PARA REMOVER ÓLEO DE MATERIAL CONTAMINADO COM ÓLEO.
(71) Seimtec Limited (GB)
(72) Andrew Martin
(74) Momsen, Leonardos & Cia.
(85) 01/02/2010
(86) PCT GB2008/050638 de 29/07/2008
(87) WO 2009/016406 de 05/02/2009
- (21) **PI 0815058-3 A2** 1.3
(22) 26/06/2008
(30) 21/09/2007 DE 10 2007 045 408.4
(51) H04W 4/02 (2009.01)
(54) MÉTODO PARA O RECONHECIMENTO BASEADO EM UM TERMINAL DE ESTAÇÕES DE RÁDIO BASE HOME EM UM SISTEMA MÓVEL DE COMUNICAÇÃO POR RÁDIO CELULAR POR MEIO DO APOIO DA REDE DE RÁDIO MÓVEL
(71) DEUTSCHE TELEKOM AG (DE)
(72) Axel Klatt, Harald Schmitt
(74) Dannemann, Siemsen, Bigler & Ipanema Moreira
(85) 28/01/2010
(86) PCT EP2008/005226 de 26/06/2008
(87) WO 2009/039904 de 02/04/2009
- (21) **PI 0815059-1 A2** 1.3
(22) 28/07/2008
(30) 30/08/2007 DE 10 2007 041 116.4
(51) C07D 209/44 (2006.01), C07D 403/04 (2006.01), C07D 403/12 (2006.01), C07D 413/12 (2006.01), C07D 417/12 (2006.01), A61K 31/4035 (2006.01), A61P 35/00 (2006.01)
(54) DERIVADO DE 1,3-DI-HIDROISOINDOL
(71) Merck Patent Gesellschaft Mit Berschränkter Haftung (DE)
(72) Hans-Michael Eggenweiler, Christian Sirrenberg, Hans-Peter Buchstaller
(74) Dannemann, Siemsen, Bigler & Ipanema Moreira
(85) 28/01/2010
(86) PCT EP2008/006198 de 28/07/2008
(87) WO 2009/030316 de 12/03/2009
- (21) **PI 0815060-5 A2** 1.3
(22) 15/10/2008
(30) 16/10/2007 CN 2007 10163200.9
(51) H04L 12/18 (2006.01)
(54) MÉTODO PARA INICIAR CONFERÊNCIA, AGENTE DE SERVIÇO DE APLICAÇÃO, SERVIDOR DE CONFERÊNCIA E SISTEMA
(71) Huawei Technologies CO., LTD. (CN)
(72) Qingchun Shen
(74) Dannemann, Siemsen, Bigler & Ipanema Moreira
(85) 28/01/2010
(86) PCT CN2008/072697 de 15/10/2008
(87) WO 2009/052746 de 30/04/2009
- (21) **PI 0815061-3 A2** 1.3
(22) 30/07/2008
(30) 03/08/2007 US 11/833,480
(51) B32B 17/10 (2006.01)
(54) INTERCAMADAS COMPREENDENDO AGENTES DE ÓXIDO DE TUNGSTÊNIO ESTABILIZADO
(71) Solutia INC. (US)
(72) William Keith Fisher
(74) Dannemann, Siemsen, Bigler & Ipanema Moreira
(85) 28/01/2010
(86) PCT US2008/071527 de 30/07/2008
(87) WO 2009/020806 de 12/02/2009
- (21) **PI 0815063-0 A2** 1.3
(22) 01/05/2008
(30) 01/08/2007 JP 2007-200700
(51) G02F 1/13 (2006.01), G02F 1/1333 (2006.01), G02F 1/1335 (2006.01)
(54) DISPOSITIVO DE MONITOR DE CRISTAL LÍQUIDO E MÉTODO DE FABRICAÇÃO DO MESMO
(71) Sharp Kabushiki Kaisha (JP)
(72) Masaki Ikeda
(74) Dannemann, Siemsen, Bigler & Ipanema Moreira
- (85) 28/01/2010
(86) PCT JP2008/058346 de 01/05/2008
(87) WO 2009/016867 de 05/02/2009
- (21) **PI 0815064-8 A2** 1.3
(22) 28/07/2008
(30) 03/08/2007 US 11/833,600
(51) H02J 9/06 (2006.01)
(54) PROCESSO DE E APARELHO PARA OTIMIZAR A POTÊNCIA DE UM CARREGADOR DE BATERIA AJUSTÁVEL PARA FONTS DE ALIMENTAÇÃO DE ENERGIA ELÉTRICA NÃO INTERRUPTIVA
(71) American Power Conversion Corporation (US)
(72) Mirza Akmal Beg, Luka Petrovic, Francis Masciarelli
(74) Dannemann, Siemsen, Bigler & Ipanema Moreira
(85) 28/01/2010
(86) PCT US2008/071340 de 28/07/2008
(87) WO 2009/020788 de 12/02/2009
- (21) **PI 0815065-6 A2** 1.3
(22) 31/07/2008
(30) 01/08/2007 US 60/953,296
(51) A24D 3/08 (2006.01), A24D 3/16 (2006.01)
(54) FILTROS DEGRADÁVEIS PARA CIGARROS
(71) Philip Morris Products S.A. (CH)
(72) Lixin L. Xue, Milton Parrish, Shalva Gedevanishvili, Szu-Sung Yang
(74) DANNEMANN, SIEMSEN, BIGLER & IPANEMA MOREIRA
(85) 01/02/2010
(86) PCT IB2008/002793 de 31/07/2008
(87) WO 2009/016513 de 05/02/2009
- (21) **PI 0815067-2 A2** 1.3
(22) 22/07/2008
(30) 02/08/2007 US 60/953,507
(51) C07D 498/04 (2006.01), A61K 31/553 (2006.01), A61P 3/04 (2006.01), A61P 3/10 (2006.01)
(54) COMPOSTOS DE BICICLOTACTAMA SUBSTITUÍDA
(71) Pfizer Products Inc. (US)
(72) Robert Lee Dow, Michael John Munchhof
(74) DANNEMANN, SIEMSEN, BIGLER & IPANEMA MOREIRA
(85) 01/02/2010
(86) PCT IB2008/001963 de 22/07/2008
(87) WO 2009/016462 de 05/02/2009
- (21) **PI 0815068-0 A2** 1.3
(22) 01/08/2008
(30) 01/08/2007 US 60/953,400
(51) F04B 45/08 (2006.01), A61F 2/80 (2006.01), A61F 2/78 (2006.01)
(54) BOMBA A VÁCUO E USO DE UMA BOMBA A VÁCUO
(71) Otto Bock Healthcare Gmbh (DE)
(72) Robert Finlinson, Douglas E. Rush, Lüder Mosler
(74) DANNEMANN, SIEMSEN, BIGLER & IPANEMA MOREIRA
(85) 01/02/2010
(86) PCT EP2008/006349 de 01/08/2008
(87) WO 2009/015896 de 05/02/2009
- (21) **PI 0815071-0 A2** 1.3
(22) 06/08/2008
(30) 06/08/2007 US 60/954,300; 05/08/2008 US 12/185,939
(51) H04W 36/02 (2009.01)
(54) ENTREGA DE DADOS EM ORDEM DURANTE REPASSE EM UM SISTEMA DE COMUNICAÇÃO SEM FIO
(71) Qualcomm Incorporated (US)
(72) Sai Yiu Duncan Ho, Francesco Grilli, Masato Kitazoe
(74) Montaury Pimenta, Machado & Lioce S/C Ltda
(85) 01/02/2010
(86) PCT US2008/072387 de 06/08/2008
(87) WO 2009/021074 de 12/02/2009
- (21) **PI 0815252-7 A2** 1.3
(22) 01/09/2008
(30) 30/08/2007 GB 0716842.0
(51) B43K 1/00 (2006.01), B43K 1/12 (2006.01)
(54) "APARATO MARCADOR"
(71) LAJA MATERIALS LTD (GB)
(72) WILLIAM TERENCE BOLTON
(74) MIRANDA, LYNCH & KNEBLEWSKI LTDA.
(85) 24/02/2010
(86) PCT GB2008/002961 de 01/09/2008
(87) WO 2009/027711 de 05/03/2009
- (21) **PI 0815253-5 A2** 1.3
(22) 23/07/2008
(30) 31/08/2007 US 60/999,744
(51) G06Q 10/00 (2006.01)
(54) "MÉTODO DE RASTREAMENTO E SISTEMA DE DETERMINAÇÃO"
(71) 3M INNOVATIVE PROPERTIES COMPANY (US)
(72) ROBERT E. HOLLER, CRISTINA U. THOMAS, LAWRENCE J. PTASIENSKI, NEAL A. RAKOW, SUSAN E. PETERS
(74) ALEXANDRE FUKUDA YAMASHITA
(85) 25/02/2010
(86) PCT US2008/070799 de 23/07/2008
(87) WO 2009/032417 de 12/03/2009
- (21) **PI 0815306-0 A2** 1.3
(22) 26/08/2008

- (30) 28/08/2007 US 60/968,506
 (51) C11D 17/08 (2006.01), C11D 3/22 (2006.01)
 (54) COMPOSIÇÃO DE LIMPEZA E MÉTODO PARA MANUFATURAR UMA COMPOSIÇÃO DE LIMPEZA
 (71) DOW GLOBAL TECHNOLOGIES INC. (US)
 (72) MOLLY I-CHIN BUSBY, KAREN A. COPPENS, MARK J. HALL
 (74) Antonio Mauricio Pedras Arnaud
 (85) 26/02/2010
 (86) PCT US2008/074284 de 26/08/2008
 (87) WO 2009/032615 de 12/03/2009
- (21) **PI 0815309-4 A2** 1.3
 (22) 28/08/2008
 (30) 31/08/2007 DE 102007041218.7; 31/08/2007 DE 202007012150.4
 (51) F16D 23/02 (2006.01)
 (54) PROCESSO PARA FABRICAÇÃO DE UMA PEÇA PERTENCENTE A UM PAR DE FRICÇÃO E PEÇA PERTENCENTE A UM PAR DE FRICÇÃO
 (71) OTTO FUCHS KG (DE)
 (72) JÜRGEN MÜNSTER, HERMANN GUMMERT
 (74) Antonio Mauricio Pedras Arnaud
 (85) 26/02/2010
 (86) PCT EP2008/061276 de 28/08/2008
 (87) WO 2009/027453 de 05/03/2009
- (21) **PI 0815310-8 A2** 1.3
 (22) 21/08/2008
 (30) 24/08/2007 US 60/957,903
 (51) C08F 8/00 (2006.01)
 (54) COMPOSIÇÃO ADESIVA, ARTIGO E MÉTODO DE APLICAÇÃO DE UMA COMPOSIÇÃO ADESIVA
 (71) DOW GLOBAL TECHNOLOGIES INC. (US)
 (72) SELIM YALVAC, COLIN LI PI SHAN, TERRI CARVAGNO, WILLIAM BUTLER
 (74) Antonio Mauricio Pedras Arnaud
 (85) 22/02/2010
 (86) PCT US2008/073831 de 21/08/2008
 (87) WO 2009/029476 de 05/03/2009
- (21) **PI 0815311-6 A2** 1.3
 (22) 22/08/2008
 (30) 23/08/2007 US 11/843,857
 (51) C09K 8/58 (2006.01)
 (54) MÉTODO PARA AUMENTAR A RECUPERAÇÃO DE PETRÓLEO DE UM RESERVATÓRIO E FLUIDO DE INUNDAÇÃO AQUOSO
 (71) E.I. DU PONT DE NEMOURS AND COMPANY (US)
 (72) WALTER MAHLER, BERARDINO D'ACHILLES, SCOTT CHRISTOPHER JACKSON
 (74) Paola Calabria Mattioli
 (85) 22/02/2010
 (86) PCT US2008/073945 de 22/08/2008
 (87) WO 2009/026484 de 26/02/2009
- (21) **PI 0815312-4 A2** 1.3
 (22) 14/08/2008
 (30) 28/08/2007 KR 10-2007-0086483; 31/07/2008 KR 10-2008-0075181
 (51) H01L 33/32 (2010.01), H01L 33/56 (2010.01), H01L 33/60 (2010.01), H01L 33/62 (2010.01)
 (54) DISPOSITIVO EMISSOR DE LUZ UTILIZANDO MATERIAL LUMINESCENTE NÃO ESTEQUIOMÉTRICO
 (71) SEOUL SEMICONDUCTOR CO. LTD. (KR)
 (72) LEE, CHUNG HOON, TEWS, STEFAN, ROTH, GUNDULA, TEWS, WALTER
 (74) Clovis Silveira
 (85) 26/02/2010
 (86) PCT KR2008/004734 de 14/08/2008
 (87) WO 2009/028818 de 05/03/2009
- (21) **PI 0815313-2 A2** 1.3
 (22) 22/08/2008
 (30) 24/08/2007 US 60/957,805
 (51) B09C 1/00 (2006.01)
 (54) "MÉTODO PARA MELHORAR A COMPATIBILIDADE ENTRE HIDROCARBONETO E ÁGUA"
 (71) E.I. DU PONT DE NEMOURS AND COMPANY (US)
 (72) ROBERT D. FALLON
 (74) Priscila Penha de Barros Thereza
 (85) 24/02/2010
 (86) PCT US2008/073961 de 22/08/2008
 (87) WO 2009/029505 de 05/03/2009
- (21) **PI 0815317-5 A2** 1.3
 (22) 22/08/2008
 (30) 24/08/2007 US 60/957,794
 (51) C09K 8/582 (2006.01)
 (54) "MÉTODO PARA REDUZIR OS HIDROCARBONETOS AROMÁTICOS EM UM POÇO DE PETRÓLEO"
 (71) E.I. DU PONT DE NEMOURS AND COMPANY (US)
 (72) ROBERT D. FALLON, SCOTT CHRISTOPHER JACKSON
 (74) Cristiane Araújo Rodrigues
 (85) 23/02/2010
- (86) PCT US2008/073944 de 22/08/2008
 (87) WO 2009/029497 de 05/03/2009
- (21) **PI 0815318-3 A2** 1.3
 (22) 19/06/2008
 (30) 31/08/2007 US 60/999,746
 (51) A62B 9/00 (2006.01)
 (54) "MÉTODO E SISTEMA PARA AVALIAÇÃO DE UMA CONDIÇÃO DE UM COMPONENTE"
 (71) 3M INNOVATIVE PROPERTIES COMPANY (US)
 (72) Michael E. Hamerly, LAWRENCE J. PTASIENSKI, NEAL A. RAKOW, Cristina U. Thomas
 (74) ALEXANDRE FUKUDA YAMASHITA
 (85) 24/02/2010
 (86) PCT US2008/067473 de 19/06/2008
 (87) WO 2009/029326 de 05/03/2009
- (21) **PI 0815319-1 A2** 1.3
 (22) 22/08/2008
 (30) 24/08/2007 US 60/957,781
 (51) B09C 1/00 (2006.01), C09K 8/582 (2006.01)
 (54) "MÉTODO PARA MELHORAR A COMPATIBILIDADE ENTRE HIDROCARBONETO E ÁGUA"
 (71) E.I. DU PONT DE NEMOURS AND COMPANY (US)
 (72) ROBERT D. FALLON
 (74) Priscila Penha de Barros Thereza
 (85) 23/02/2010
 (86) PCT US2008/073947 de 22/08/2008
 (87) WO 2009/029498 de 05/03/2009
- (21) **PI 0815321-3 A2** 1.3
 (22) 26/08/2008
 (30) 31/08/2007 US 60/969,260; 31/08/2007 EP 07115480.1
 (51) G01N 33/52 (2006.01), G01N 33/543 (2006.01), C12Q 1/08 (2006.01), C12M 1/16 (2006.01), C12M 1/20 (2006.01)
 (54) "COMPOSIÇÃO, PLATAFORMA, KIT USO DE UMA COMPOSIÇÃO, MÉTODO DE DIAGNÓSTICO, MÉTODO DE MANUFATURA DA COMPOSIÇÃO, MÉTODO DE MANUFATURA DA PLATAFORMA, MÉTODO DE MANUFATURA DO KIT"
 (71) STATENS SERUM INSTITUT (DK)
 (72) NIELS FRIMODT-MOLLER
 (74) DAVID DO NASCIMENTO ADVOGADOS ASSOCIADOS
 (85) 26/02/2010
 (86) PCT DK2008/000303 de 26/08/2008
 (87) WO 2009/026920 de 05/03/2009
- (21) **PI 0815322-1 A2** 1.3
 (22) 23/07/2008
 (30) 31/08/2007 US 60/999,742
 (51) A62B 9/04 (2006.01)
 (54) "COMPONENTE DE CONEXÃO PARA RESPIRADOR E MÁSCARA PARA PROTEÇÃO RESPIRATÓRIA"
 (71) 3M INNOVATIVE PROPERTIES COMPANY (US)
 (72) JAMES R. BETZ, SEAN M. BURKE, PAUL J. FLANNIGAN
 (74) Carolina Nakata
 (85) 23/02/2010
 (86) PCT US2008/070808 de 23/07/2008
 (87) WO 2009/029364 de 05/03/2009
- (21) **PI 0815326-4 A2** 1.3
 (22) 21/08/2008
 (30) 24/08/2007 US 60/957,888
 (51) C08F 4/646 (2006.01), C08F 4/649 (2006.01), C08F 4/651 (2006.01)
 (54) COMPOSIÇÃO DE CATALISADOR E PROCESSO DE POLIMERIZAÇÃO
 (71) DOW GLOBAL TECHNOLOGIES INC. (US)
 (72) LINFENG CHEN, JAN W.VAN EGMOND, RICHARD E. CAMPBELL
 (74) Antonio Mauricio Pedras Arnaud
 (85) 23/02/2010
 (86) PCT US2008/073882 de 21/08/2008
 (87) WO 2009/029487 de 05/03/2009
- (21) **PI 0815328-0 A2** 1.3
 (22) 14/08/2008
 (30) 14/08/2007 US 60/955,801; 13/08/2008 US 12/190,889
 (51) H04J 11/00 (2006.01)
 (54) GERAÇÃO DE SINAL DE REFERÊNCIA EM UM SISTEMA DE COMUNICAÇÃO SEM FIO
 (71) Qualcomm Incorporated (US)
 (72) Tao Luo, Juan Montojo
 (74) Montaury Pimenta, Machado & Lioce
 (85) 10/02/2010
 (86) PCT US2008/073206 de 14/08/2008
 (87) WO 2009/023792 de 19/02/2009
- (21) **PI 0815329-9 A2** 1.3
 (22) 13/08/2008
 (30) 13/08/2007 US 60/955,607
 (51) H04L 1/18 (2006.01), H04W 36/00 (2009.01), H04W 36/02 (2009.01)
 (54) APERFEIÇOAMENTO DA ENTREGA DE EM ORDEM DE PACOTES DE DADOS DURANTE O HANDOVER DE COMUNICAÇÃO REMOTA



(71) Qualcomm Incorporated (US)		(54) INSTALAÇÃO DE CORRENTE DE ENERGIA	
(72) Arnaud Meylan		(71) Gunter Krauss (DE)	
(74) Montaury Pimenta, Machado & Lioce		(72) Gunter Krauss	
(85) 10/02/2010		(74) Di Biasi, Parente, Vaz e Dias & Al.	
(86) PCT US2008/073073 de 13/08/2008		(85) 10/02/2010	
(87) WO 2009/023746 de 19/02/2009		(86) PCT DE2008/001267 de 29/07/2008	
		(87) WO 2009/021485 de 19/02/2009	
(21) PI 0815332-9 A2	1.3	(21) PI 0815342-6 A2	1.3
(22) 11/08/2008		(22) 14/08/2008	
(30) 10/08/2007 JP 2007-208815		(30) 17/08/2007 US 60/956,658; 17/10/2007 US 60/980,565; 26/06/2008 US 12/147,240	
(51) C07D 265/36 (2006.01), A61K 31/538 (2006.01), A61K 45/00 (2006.01), A61P 1/04 (2006.01), A61P 1/16 (2006.01), A61P 7/02 (2006.01), A61P 9/00 (2006.01), A61P 9/10 (2006.01), A61P 11/00 (2006.01), A61P 11/02 (2006.01), A61P 11/06 (2006.01), A61P 17/00 (2006.01), A61P 17/04 (2006.01), A61P 17/10 (2006.01), A61P 19/02 (2006.01), A61P 21/00 (2006.01), A61P 21/04 (2006.01), A61P 25/00 (2006.01), A61P 25/06 (2006.01), A61P 25/20 (2006.01), A61P 27/02 (2006.01), A61P 29/00 (2006.01), A61P 37/00 (2006.01), A61P 37/06 (2006.01), A61P 37/08 (2006.01), A61P 43/00 (2006.01)		(51) H04W 84/00 (2009.01)	
(54) COMPOSTO DE ÁCIDO FENILACÉTICO		(54) SISTEMA E MÉTODO PARA ADQUIRIR OU DISTRIBUIR INFORMAÇÕES RELACIONADAS A UM OU MAIS PROVEDORES DE SERVIÇO AD HOC ALTERNATIVOS	
(71) Ono Pharmaceutical CO., LTD. (JP)		(71) Qualcomm Incorporated (US)	
(72) Atsushi Naganawa, Toshihiko Nagase		(72) Atul Suri, Dilip Krishnaswamy, Mark Charlebois	
(74) Dannemann, Siemsen, Bigler & Ipanema Moreira		(74) Montaury Pimenta, Machado & Lioce	
(85) 10/02/2010		(85) 10/02/2010	
(86) PCT JP2008/064429 de 11/08/2008		(86) PCT US2008/073217 de 14/08/2008	
(87) WO 2009/022687 de 19/02/2009		(87) WO 2009/026108 de 26/02/2009	
(21) PI 0815333-7 A2	1.3	(21) PI 0815344-2 A2	1.3
(22) 30/07/2008		(22) 08/08/2008	
(30) 10/08/2007 US 60/935,396; 19/10/2007 US 11/976,010		(30) 10/08/2007 DK PA 2007 01139	
(51) F16F 1/373 (2006.01)		(51) A61F 5/44 (2006.01), A61F 5/452 (2006.01), A61F 5/441 (2006.01), A61F 5/443 (2006.01)	
(54) MONTAGEM DE MOLA		(54) SISTEMA DE MANEJO FECAL	
(71) Trelleborg Automotive Uk LTD. (GB)		(71) Coloplast A/S (DK)	
(72) Paul William Cook		(72) Peter Müllejans, Michael Hansen, Troels Johansen	
(74) Dannemann, Siemsen, Bigler & Ipanema Moreira		(74) Dannemann, Siemsen, Bigler & Ipanema Moreira	
(85) 10/02/2010		(85) 10/02/2010	
(86) PCT EP2008/060009 de 30/07/2008		(86) PCT DK2008/050196 de 08/08/2008	
(87) WO 2009/021848 de 19/02/2009		(87) WO 2009/021520 de 19/02/2009	
(21) PI 0815335-3 A2	1.3	(21) PI 0815345-0 A2	1.3
(22) 08/08/2008		(22) 12/08/2008	
(30) 16/08/2007 GB 07 15990.8		(30) 13/08/2007 US 60/955,623; 02/07/2008 US 12/166,495	
(51) B29C 70/12 (2006.01), B29C 70/28 (2006.01), B29C 70/88 (2006.01), B29C 70/50 (2006.01), B29C 70/62 (2006.01), B29B 9/14 (2006.01), C08J 3/12 (2006.01)		(51) H04J 13/00 (2011.01)	
(54) MÉTODO E APARELHO PARA FABRICAR UM COMPONENTE A PARTIR DE UM MATERIAL COMPOSTO		(54) LIVRO-CÓDIGO DE SINCRONIZAÇÃO SECUNDÁRIA PARA E-UTRAN	
(71) Airbus UK Limited (GB)		(71) Qualcomm Incorporated (US)	
(72) Benjamin Lionel Farmer, Daniel Mark Johns		(72) Tao Luo, Peter Gaal, Ke Liu, Arun Kannu	
(74) Dannemann, Siemsen, Bigler & Ipanema Moreira		(74) Montaury Pimenta, Machado & Lioce	
(85) 10/02/2010		(85) 10/02/2010	
(86) PCT GB2008/050682 de 08/08/2008		(86) PCT US2008/072904 de 12/08/2008	
(87) WO 2009/022167 de 19/02/2009		(87) WO 2009/023670 de 19/02/2009	
(21) PI 0815337-0 A2	1.3	(21) PI 0815346-9 A2	1.3
(22) 08/08/2008		(22) 30/06/2008	
(30) 10/08/2007 DE 10 2007 038 041.2		(30) 17/08/2007 US 11/840,443	
(51) C08L 97/02 (2006.01), C08H 5/04 (2010.01)		(51) F24F 11/00 (2006.01), G05D 16/20 (2006.01)	
(54) PROCESSO PARA REDUÇÃO DA EMISSÃO DE ALDEÍDOS E COMPOSTOS ORGÂNICOS VOLÁTEIS DE MATERIAIS DE MADEIRA		(54) CONTROLE DE PRESSÃO COM AJUSTE GROSSEIRO E FINO	
(71) Kronotec AG (CH)		(71) Siemens Industry, Inc. (US)	
(72) Dirk Grunwald, Joachim Hasch		(72) James J. Coogan	
(74) Dannemann, Siemsen, Bigler & Ipanema Moreira		(74) Dannemann, Siemsen, Bigler & Ipanema Moreira	
(85) 10/02/2010		(85) 10/02/2010	
(86) PCT EP2008/006584 de 08/08/2008		(86) PCT US2008/008164 de 30/06/2008	
(87) WO 2009/021702 de 19/02/2009		(87) WO 2009/025701 de 26/02/2009	
(21) PI 0815338-8 A2	1.3	(21) PI 0815347-7 A2	1.3
(22) 15/08/2008		(22) 26/06/2008	
(30) 15/08/2007 US 60/964,962; 14/08/2008 US 12/191,577		(30) 20/08/2007 DE 10 2007 039 243.7	
(51) H04L 1/16 (2006.01), H04L 1/00 (2006.01)		(51) H02K 5/173 (2006.01), H02K 7/116 (2006.01)	
(54) FORMATO DE CANAL DE CONTROLE DE UPLINK		(54) MOTOR ELÉTRICO	
(71) Qualcomm Incorporated (US)		(71) Robert Bosch GMBH (DE)	
(72) Byoung-Hoon Kim, Durga Prasad Malladi		(72) Armin Stubner, Richard Hurst, Norbert Martin	
(74) Montaury Pimenta, Machado & Lioce		(74) Dannemann, Siemsen, Bigler & Ipanema Moreira	
(85) 10/02/2010		(85) 10/02/2010	
(86) PCT US2008/073367 de 15/08/2008		(86) PCT EP2008/058155 de 26/06/2008	
(87) WO 2009/023850 de 19/02/2009		(87) WO 2009/024378 de 26/02/2009	
(21) PI 0815339-6 A2	1.3	(21) PI 0815348-5 A2	1.3
(22) 13/08/2008		(22) 11/09/2008	
(30) 13/08/2007 US 60/955,543; 12/08/2008 US 12/190,432		(30) 11/09/2007 EP 07 116138.4	
(51) H04L 27/26 (2006.01)		(51) B61G 7/10 (2006.01), B61G 11/16 (2006.01), E02B 3/26 (2006.01)	
(54) TRANSMISSÕES DIVERSAS DE FREQUÊNCIA EM UM SISTEMA DE COMUNICAÇÃO SEM FIO		(54) ABSORVEDOR DE CHOQUE	
(71) Qualcomm Incorporated (US)		(71) Voith Patent GMBH (DE)	
(72) Durga Prasad Malladi, Brian Clarke Banister, Juan Montojo		(72) Michael Gansweidt	
(74) Montaury Pimenta, Machado & Lioce		(74) Dannemann, Siemsen, Bigler & Ipanema Moreira	
(85) 10/02/2010		(85) 10/02/2010	
(86) PCT US2008/073063 de 13/08/2008		(86) PCT EP2008/062043 de 11/09/2008	
(87) WO 2009/023736 de 19/02/2009		(87) WO 2009/034123 de 19/03/2009	
(21) PI 0815341-8 A2	1.3	(21) PI 0815349-3 A2	1.3
(22) 29/07/2008		(22) 30/07/2008	
(30) 10/08/2007 DE PCT/DE2007/001432		(30) 13/08/2007 US 60/964,504; 18/04/2008 US 61/124,606	
(51) F03D 3/04 (2006.01), F03D 3/06 (2006.01)		(51) C07D 239/42 (2006.01), A01N 43/54 (2006.01)	
		(54) 6-AMINO-5-CLORO-4-PIRIMIDINACARBOXILATOS SUBSTITUÍDOS COM 2-(2-FLUOROFENIL-LA) E SEU USO COMO HERBICIDAS	
		(71) Dow Agrosiences LLC (US)	
		(72) Jeffrey Epp, William Lo, Paul Schmitzer, Carla Yerkes	
		(74) Dannemann, Siemsen, Bigler & Ipanema Moreira	
		(85) 10/02/2010	
		(86) PCT US2008/071578 de 30/07/2008	

- (87) WO 2009/023438 de 19/02/2009
- (21) **PI 0815352-3 A2** **1.3**
 (22) 11/08/2008
 (30) 10/08/2007 CN 200710044772.5
 (51) C07K 14/415 (2006.01), C12N 15/29 (2006.01), C12N 15/63 (2006.01), C12N 15/82 (2006.01), A01H 5/00 (2006.01), A01H 1/02 (2006.01), A01H 3/00 (2006.01), C12P 21/02 (2006.01)
 (54) GENE REGULATÓRIO DE ALTURA DE PLANTA E USO DOS MESMOS
 (71) Shanghai Institutes For Biological Sciences, Chinese Academy Of Sciences (CN)
 (72) Zuhua He, Yingying Zhang, Qun Li
 (74) Flávia Salim Lopes
 (85) 10/02/2010
 (86) PCT CN2008/071939 de 11/08/2008
 (87) WO 2009/021448 de 19/02/2009
- (21) **PI 0815354-0 A2** **1.3**
 (22) 06/08/2008
 (30) 10/08/2007 CN 200710140893.X
 (51) H04B 1/40 (2006.01)
 (54) MÉTODO PARA A ORGANIZAÇÃO DE GRAVAÇÃO DE COMUNICAÇÃO EM UM DISPOSITIVO DE COMUNICAÇÃO ELETRÔNICO
 (71) Motorola, INC. (US)
 (72) Li Qiao
 (74) Flávia Salim Lopes
 (85) 10/02/2010
 (86) PCT US2008/072263 de 06/08/2008
 (87) WO 2009/023483 de 19/02/2009
- (21) **PI 0815355-8 A2** **1.3**
 (22) 13/08/2008
 (30) 14/08/2007 US 11/838,536
 (51) H04B 17/00 (2006.01), H04B 7/005 (2006.01)
 (54) MÉTODO E APARELHO PARA TRANSMITIR CALIBRAÇÃO DE FORÇA EM UM SISTEMA SEM FIO MULTIPLEXADO POR DIVISÃO DE FREQUÊNCIA
 (71) Motorola, INC. (US)
 (72) Ravikiran Nory, Edgar Fernandes, Robert Love, Vijay Nangia, Dale Schwent, Kenneth A. Stewart
 (74) Flávia Salim Lopes
 (85) 10/02/2010
 (86) PCT US2008/073042 de 13/08/2008
 (87) WO 2009/023726 de 19/02/2009
- (21) **PI 0815357-4 A2** **1.3**
 (22) 22/08/2008
 (30) 23/08/2007 US 60/935,639
 (51) A24D 1/02 (2006.01)
 (54) PAPEL DE CIGARROS COM FAIXAS REGISTRADAS, CIGARROS E MÉTODOS DE FABRICAÇÃO
 (71) Philip Morris Products S.A. (CH)
 (72) Timothy Scott Sherwood, John Frederick Cunningham
 (74) Dannemann, Siemsen, Bigler & Ipanema Moreira
 (85) 10/02/2010
 (86) PCT IB2008/003084 de 22/08/2008
 (87) WO 2009/024870 de 26/02/2009
- (21) **PI 0815358-2 A2** **1.3**
 (22) 29/07/2008
 (30) 15/08/2007 CN 200710141874.9
 (51) C07D 417/04 (2006.01), C07D 209/30 (2006.01), C07D 209/04 (2006.01), A61K 31/437 (2006.01), A61P 33/00 (2006.01)
 (54) COMPOSTOS 2-(2-OXOINDOLINA-3-ILIDENO)METIL-5-(2-HIDRÓXI-3-MORFOLI N-4-IL-PROPILO)-6,7-DI-HIDRO-1H-PIRROL[3,2-C]PIRIDINA-4(5H)-ONA E USO COMO INIBIDORES DE PROTEÍNOQUINASE
 (71) Shanghai Hengrui Pharmaceutical CO. LTD. (CN) , Jiangsu Hengrui Medicine CO., LTD. (CN)
 (72) JIALIANG YANG, YIDONG SU, FUQIANG ZHAO, PENG CHO TANG
 (74) Dannemann, Siemsen, Bigler & Ipanema Moreira
 (85) 10/02/2010
 (86) PCT CN2008/001388 de 29/07/2008
 (87) WO 2009/024016 de 26/02/2009
- (21) **PI 0815359-0 A2** **1.3**
 (22) 04/09/2008
 (30) 07/09/2007 US 11/899,812
 (51) A61F 13/15 (2006.01)
 (54) ARTIGOS ABSORVENTES DESCARTÁVEIS PARA VESTIR COM SUBSISTEMAS DE ANCORAMENTO
 (71) The Procter & Gamble Company (US)
 (72) Andrew James Sauer, Michael Dale Treennepohl
 (74) Vieira de Mello Advogados.
 (85) 10/02/2010
 (86) PCT IB2008/053593 de 04/09/2008
 (87) WO 2009/031122 de 12/03/2009
- (21) **PI 0815360-4 A2** **1.3**
 (22) 15/08/2008
 (30) 17/08/2007 IB PCT/IB07/053292; 26/06/2008 IB PCT/IB08/052571
- (51) C07D 403/12 (2006.01), A61K 31/506 (2006.01), A61P 9/00 (2006.01), A61P 25/00 (2006.01), A61P 3/10 (2006.01)
 (54) COMPOSTO DERIVADO DE 4-PIRIMIDINOSSULFAMIDA, COMPOSIÇÃO FARMACÊUTICA QUE O CONTEM, USO E PROCESSO PARA PA PREPARAÇÃO DO COMPOSTO
 (71) Actelion Pharmaceuticals LTD (CH)
 (72) Martin Bolli, Christoph Boss, Alexander Treiber
 (74) Vieira de Mello Advogados.
 (85) 10/02/2010
 (86) PCT IB2008/053282 de 15/08/2008
 (87) WO 2009/024906 de 26/02/2009
- (21) **PI 0815361-2 A2** **1.3**
 (22) 04/09/2008
 (30) 05/09/2007 US 11/899,230
 (51) B31F 1/07 (2006.01), D21H 23/56 (2006.01), D21H 27/02 (2006.01), D21H 27/32 (2006.01)
 (54) MÉTODO PARA CONVERSÃO DE UM PRODUTO DE PAPEL DE MULTIPLAS CAMADAS
 (71) The Procter & Gamble Company (US)
 (72) David George Evans Jr., George Vincent Wegele
 (74) Vieira de Mello Advogados.
 (85) 10/02/2010
 (86) PCT IB2008/053586 de 04/09/2008
 (87) WO 2009/031117 de 12/03/2009
- (21) **PI 0815362-0 A2** **1.3**
 (22) 04/09/2008
 (30) 05/09/2007 US 11/899,229
 (51) B31F 1/07 (2006.01)
 (54) APARELHO PARA CONVERSÃO DE UM PRODUTO DE PAPEL DE MULTIPLAS CAMADAS
 (71) The Procter & Gamble Company (US)
 (72) David George Evans Jr., George Vincent Wegele
 (74) Vieira de Mello Advogados.
 (85) 10/02/2010
 (86) PCT IB2008/053587 de 04/09/2008
 (87) WO 2009/031118 de 12/03/2009
- (21) **PI 0815363-9 A2** **1.3**
 (22) 08/07/2008
 (30) 14/08/2004 EP EP07114321
 (51) C11D 17/00 (2006.01), C11D 3/12 (2006.01), C11D 1/66 (2006.01)
 (54) DETERGENTE EM TABLETE NÃO-COMPACTADO DE MÚLTIPLAS REGIÕES, PROCESSOS DE PRODUÇÃO DO MESMO, E MÉTODO PARA LIMPAR TECIDOS
 (71) Unilever N.V., (NL)
 (72) Harriet Frédérique Jeannette Hommes, Arjen Jacco Hoekstra, Taher Fakhruddin Pacha
 (74) Atem e Remer Asses. Consult. Prop. Int. Ltda
 (85) 10/02/2010
 (86) PCT EP2008/058851 de 08/07/2008
 (87) WO 2009/021784 de 19/02/2009
- (21) **PI 0815364-7 A2** **1.3**
 (22) 20/11/2008
 (30) 21/11/2007 JP 2007-302132; 12/11/2008 JP 2008-290205
 (51) H04W 36/00 (2009.01), H04W 8/20 (2009.01), H04W 36/14 (2009.01)
 (54) MÉTODO DE COMUNICAÇÃO MÓVEL, ESTAÇÃO RÁDIO BASE E ESTAÇÃO MÓVEL
 (71) Ntt Docomo, INC. (JP)
 (72) Mikio Iwamura
 (74) Dannemann, Siemsen, Bigler & Ipanema Moreira
 (85) 10/02/2010
 (86) PCT JP2008/071105 de 20/11/2008
 (87) WO 2009/066724 de 28/05/2009
- (21) **PI 0815365-5 A2** **1.3**
 (22) 13/08/2008
 (30) 14/08/2007 JP 2007-211548; 05/02/2008 JP 2008-025535
 (51) H04B 1/713 (2011.01), H04J 1/00 (2006.01)
 (54) DISPOSITIVO DE RADIOCOMUNICAÇÃO E MÉTODO DE RADIOCOMUNICAÇÃO
 (71) Panasonic Corporation (JP)
 (72) Atsushi Matsumoto, Tomofumi Takata, Daichi Imamura, Katsuhiko Hiramatsu, Yoshihiko Ogawa, Takashi Iwai
 (74) Dannemann, Siemsen, Bigler & Ipanema Moreira
 (85) 10/02/2010
 (86) PCT JP2008/002212 de 13/08/2008
 (87) WO 2009/022474 de 19/02/2009
- (21) **PI 0815366-3 A2** **1.3**
 (22) 10/09/2008
 (30) 11/09/2007 EP 07 116137.6
 (51) B61G 11/16 (2006.01), F16F 7/12 (2006.01)
 (54) DISPOSITIVO PERMUTÁVEL DE DISSIPACÃO DE ENERGIA, ESPECIALMENTE PARA A UTILIZAÇÃO EM COMBINAÇÃO COM UM PARACHOQUE
 (71) Voith Patent GMBH (DE)
 (72) Michael Gansweidt

- (74) Dannemann, Siemsen, Bigler & Ipanema Moreira
(85) 10/02/2010
(86) PCT EP2008/061974 de 10/09/2008
(87) WO 2009/034097 de 19/03/2009
- (21) **PI 0815368-0 A2** **1.3**
(22) 19/08/2008
(30) 21/08/2007 US 60/957,148; 29/07/2008 US 61/084,588
(51) C07K 16/28 (2006.01), A61K 39/395 (2006.01), A61P 35/00 (2006.01), C07K 14/715 (2006.01)
(54) "PROTEÍNAS C-FMS HUMANAS A ANTIGENO"
(71) AMGEN INC. (US)
(72) Kenneth A. Brasel, FOSTER, STEPHEN, CERRETTI, DOUGLAS PAT, SUN, JILIN, SMOTHERD, JAMES F., MEHLIN, CHRISTOPHER
(74) Cruzeiro Newmarc Patentes e Marcas Ltda.
(85) 19/02/2010
(86) PCT US2008/073611 de 19/08/2008
(87) WO 2009/026303 de 26/02/2009
- (21) **PI 0815370-1 A2** **1.3**
(22) 08/08/2008
(30) 10/08/2007 US 60/964,224; 20/09/2007 US 60/994,526; 28/01/2008 US 61/062,860; 09/07/2008 US 61/079,259
(51) A61K 39/395 (2006.01), C07K 16/22 (2006.01)
(54) ANTICORPOS HUMANOS DE ALTA AFINIDADE CONTRA O FATOR DE CRESCIMENTO NEURAL HUMANO
(71) Regeneron Pharmaceuticals, INC. (US)
(72) Joel C. Reinhardt, Lynn Macdonald, Richard Torres, Marc R. Morra, Joel H. Martin
(74) Dannemann, Siemsen, Bigler & Ipanema Moreira
(85) 10/02/2010
(86) PCT US2008/072561 de 08/08/2008
(87) WO 2009/023540 de 19/02/2009
- (21) **PI 0815371-0 A2** **1.3**
(22) 06/08/2008
(30) 09/08/2007 EP 07 114121.8
(51) C07K 14/435 (2006.01)
(54) PROTEÍNA PRECURSORA DE TIOPEPTÍDEO, GENE CODIFICANDO A MESMA E DAS MESMAS
(71) Novartis AG (CH)
(72) Rowan Morris
(74) Dannemann, Siemsen, Bigler & Ipanema Moreira
(85) 08/02/2010
(86) PCT EP2008/060339 de 06/08/2008
(87) WO 2009/019289 de 12/02/2009
- (21) **PI 0815373-6 A2** **1.3**
(22) 07/08/2008
(30) 10/08/2007 GB 07 15496.6
(51) C07C 47/45 (2006.01), C07C 47/445 (2006.01), C07C 35/18 (2006.01), C07C 35/27 (2006.01)
(54) DERIVADOS DE CICLO-HEXENO E O USO DOS MESMOS COMO FRAGRÂNCIAS
(71) Givaudan SA (CH)
(72) Andreas Goeke, Yue Zou
(74) Dannemann, Siemsen, Bigler & Ipanema Moreira
(85) 10/02/2010
(86) PCT CH2008/000337 de 07/08/2008
(87) WO 2009/021342 de 19/02/2009
- (21) **PI 0815374-4 A2** **1.3**
(22) 12/08/2008
(30) 16/08/2007 CL 2369-2007
(51) C05F 11/10 (2006.01), A01N 59/00 (2006.01), C08B 37/00 (2006.01)
(54) COMPOSIÇÃO E MÉTODO PARA ESTIMULAR O CRESCIMENTO E DEFESA CONTRA PATÓGENOS EM PLANTAS
(71) Alejandra Leonor Solange Moenne Muñoz (CL)
(72) Alejandra Leonor Solange Moenne Muñoz
(74) Dannemann, Siemsen, Bigler & Ipanema Moreira
(85) 10/02/2010
(86) PCT IB2008/002129 de 12/08/2008
(87) WO 2009/022221 de 19/02/2009
- (21) **PI 0815375-2 A2** **1.3**
(22) 08/08/2008
(30) 10/08/2007 DE 10 2007 037 778.0
(51) C25D 15/00 (2006.01), F16J 9/26 (2006.01), C25D 5/18 (2006.01)
(54) SISTEMA TRIBOLÓGICO E CORPO PARA UM SISTEMA TRIBOLÓGICO
(71) Mahle International GmbH (DE)
(72) Monika Raible, Kurt Maier
(74) Dannemann, Siemsen, Bigler & Ipanema Moreira
(85) 10/02/2010
(86) PCT DE2008/001311 de 08/08/2008
(87) WO 2009/021494 de 19/02/2009
- (21) **PI 0815377-9 A2** **1.3**
(22) 28/07/2008
(30) 30/07/2007 US 11/881,909
(51) B29C 31/04 (2006.01), B29C 43/34 (2006.01), B29C 43/08 (2006.01)
(54) APARELHO PARA COLOCAR CARGAS DE MOLDE EM UMA MÁQUINA DE MOLDAGEM POR COMPRESSÃO
(71) Rexam Closure Systems INC. (US)
(72) Daniel L. Mattice, David C. Thompson
(74) Dannemann, Siemsen, Bigler & Ipanema Moreira
- (85) 29/01/2010
(86) PCT US2008/071299 de 28/07/2008
(87) WO 2009/018191 de 05/02/2009
- (21) **PI 0815380-9 A2** **1.3**
(22) 08/08/2008
(30) 09/08/2007 JP 2007-208648
(51) F21V 5/04 (2006.01), F21S 2/00 (2006.01), F21V 5/00 (2006.01), G02B 5/00 (2006.01), G02B 5/02 (2006.01), H01L 33/00 (2010.01), H01L 33/54 (2010.01), H01L 33/56 (2010.01), F21Y 101/02 (2006.01)
(54) DISPOSITIVO DE EMISSÃO DE LUZ E DISPOSITIVO DE ILUMINAÇÃO COMPREENDENDO O MESMO
(71) Sharp Kabushiki Kaisha (JP)
(72) Fumio Kokubo
(74) Dannemann, Siemsen, Bigler & Ipanema Moreira
(85) 29/01/2010
(86) PCT JP2008/064342 de 08/08/2008
(87) WO 2009/020214 de 12/02/2009
- (21) **PI 0815381-7 A2** **1.3**
(22) 30/05/2008
(30) 31/07/2007 JP 2007-199503
(51) B65G 47/30 (2006.01), B65B 35/36 (2006.01), B65B 35/44 (2006.01)
(54) APARELHO DE TRANSFERÊNCIA DE OVOS
(71) Nabel CO., LTD. (JP)
(72) Masataka Takada
(74) Dannemann, Siemsen, Bigler & Ipanema Moreira
(85) 29/01/2010
(86) PCT JP2008/059973 de 30/05/2008
(87) WO 2009/016882 de 05/02/2009
- (21) **PI 0815382-5 A2** **1.3**
(22) 30/07/2008
(30) 31/07/2007 JP 2007-200088
(51) A61K 9/10 (2006.01), A61K 9/19 (2006.01), A61K 31/496 (2006.01), A61K 47/38 (2006.01), A61K 47/32 (2006.01)
(54) MÉTODOS PARA A PRODUÇÃO DE SUSPENSÃO DE ARIPIRAZOL E FORMULAÇÃO DE SECAGEM POR CONGELAMENTO
(71) Otsuka Pharmaceutical CO., LTD. (JP)
(72) Shogo Hiraoka, Takakuni Matsuda, Junichi Hatanaka
(74) Dannemann, Siemsen, Bigler & Ipanema Moreira
(85) 29/01/2010
(86) PCT JP2008/064076 de 30/07/2008
(87) WO 2009/017250 de 05/02/2009
- (21) **PI 0815385-0 A2** **1.3**
(22) 01/08/2008
(30) 03/08/2007 DE 10 2007 036 685.1
(51) A61L 29/14 (2006.01), A61L 29/16 (2006.01)
(54) PRODUTOS MEDICINAIS FARMACEUTICAMENTE REVESTIDOS MELHORADOS, FABRICAÇÃO E USO DOS MESMOS
(71) Invatec Technology Center GmbH (CH)
(72) Bruno Scheller, Ulrich Speck
(74) Dannemann, Siemsen, Bigler & Ipanema Moreira
(85) 03/02/2010
(86) PCT DE2008/001285 de 01/08/2008
(87) WO 2009/018816 de 12/02/2009
- (21) **PI 0815388-4 A2** **1.3**
(22) 14/08/2008
(30) 14/08/2007 CN 200710054952.1; 30/10/2007 CN 200710189872.7
(51) H02K 1/16 (2006.01)
(54) GERADOR COM BOBINAS DE PERCURSO MAGNÉTICO FECHADO
(71) Gang Liu (CN)
(72) Gang Liu, Ziyi Liu
(74) Flávia Salim Lopes
(85) 17/02/2010
(86) PCT CN2008/071983 de 14/08/2008
(87) WO 2009/021461 de 19/02/2009
- (21) **PI 0815389-2 A2** **1.3**
(22) 07/07/2008
(30) 14/08/2007 ES P200702281
(51) C02F 1/28 (2006.01)
(54) PROCEDIMENTO PARA REMOÇÃO DE BORO NO TRATAMENTO DE ÁGUA
(71) Air Water Treatment S.L. (ES) , Francisco Javier Mujal Valls (ES)
(72) Francisco Javier Mujal Valls
(74) Orlando de Souza
(85) 17/02/2010
(86) PCT ES2008/000479 de 07/07/2008
(87) WO 2009/022039 de 19/02/2009
- (21) **PI 0815390-6 A2** **1.3**
(22) 08/08/2008
(30) 16/08/2007 DE 102007038442.6
(51) C08G 18/10 (2006.01), C08G 18/69 (2006.01), C08F 297/02 (2006.01)
(54) POLÍMEROS MODIFICADOS À BASE DE DIENOS CONJUGADOS OU DE DIENOS CONJUGADOS E COMPOSTOS VINIL AROMÁTICOS, UM PROCESSO PARA SUA FABRICAÇÃO BEM COMO SUA UTILIZAÇÃO
(71) Lanxess Deutschland GmbH (DE)
(72) Heike Kloppenburg, Thomas Gross
(74) Maria Pia Carvalho Guerra
(85) 17/02/2010
(86) PCT EP2008/060447 de 08/08/2008



- (87) WO 2009/021917 de 19/02/2009
- (21) **PI 0815391-4 A2** 1.3
(22) 07/08/2008
(30) 16/08/2007 DE 102007038439.6
(51) B60C 1/00 (2006.01), C08K 3/00 (2006.01), C08K 3/04 (2006.01), C08L 7/00 (2006.01), C08L 21/00 (2006.01), C08F 36/04 (2006.01)
(54) POLÍMEROS NANOESTRUTURADOS À BASE DE DIENOS CONJUGADOS, PROCESSO DE FABRICAÇÃO E UTILIZAÇÃO
(71) Lanxess Deutschland GMBH (DE)
(72) Heike Kloppenburg, Thomas Gross, Alex Lucassen, Dave Hardy
(74) Maria Pia Carvalho Guerra
(85) 17/02/2010
(86) PCT EP2008/060416 de 07/08/2008
(87) WO 2009/021906 de 19/02/2009
- (21) **PI 0815394-9 A2** 1.3
(22) 14/08/2008
(30) 16/08/2007 US 11/893582
(51) A61B 17/64 (2006.01)
(54) APARELHO PARA FIXAÇÃO EXTERNA DE FRAGMENTOS ÓSSEOS.
(71) Nutek Orthopaedics, INC. (US)
(72) Mohammed A. Hajianpour
(74) Momsen, Leonardos & Cia.
(85) 12/02/2010
(86) PCT US2008/073091 de 14/08/2008
(87) WO 2009/023751 de 19/02/2009
- (21) **PI 0815395-7 A2** 1.3
(22) 15/08/2008
(30) 15/08/2007 GB 0715949.4; 20/08/2007 GB 0716224.1; 28/11/2007 GB 0723337.2
(51) A61K 39/35 (2006.01), C07K 14/435 (2006.01)
(54) COMPOSIÇÃO, VETOR, PRODUTO, FORMULAÇÃO FARMACÊUTICA, METODO IN VITRO PARA DETERMINAR SE AS CÉLULAS T RECONHECEM UM POLIPEPTÍDEO, E, MÉTODO IN VITRO PARA DETERMINAR SE UM INDIVÍDUO SE ENCONTRA OU ESTÁ EM RISCO DE UMA CONDIÇÃO.
(71) Circassia Limited (GB)
(72) Roderick Peter Hafner, Paul Laidler, Mark Larche
(74) Momsen, Leonardos & Cia.
(85) 12/02/2010
(86) PCT GB2008/002780 de 15/08/2008
(87) WO 2009/022156 de 19/02/2009
- (21) **PI 0815396-5 A2** 1.3
(22) 13/08/2008
(30) 17/08/2007 US 11/840,309
(51) F16H 48/06 (2006.01)
(54) DIFERENCIAL COM SISTEMA DE RETENÇÃO DE PINO CRUZADO E MÉTODO PARA MONTAGEM
(71) American Axle & Manufacturing, INC. (US)
(72) Daniel Corless
(74) Di Blasi, Parente, Vaz e Dias & Al.
(85) 17/02/2010
(86) PCT US2008/072991 de 13/08/2008
(87) WO 2009/026062 de 26/02/2009
- (21) **PI 0815420-1 A2** 1.3
(22) 04/08/2008
(30) 14/08/2007 US 11/891,907
(51) B65D 41/00 (2006.01)
(54) FECHO ROSQUEADO COM ESTRIAS INTERNAS
(71) Closure Systems International, INC. (US)
(72) Jordi Lluch Suriol
(74) Dannemann, Siemsen, Bigler & Ipanema Moreira
(85) 12/02/2010
(86) PCT US2008/009376 de 04/08/2008
(87) WO 2009/023102 de 19/02/2009
- (21) **PI 0815423-6 A2** 1.3
(22) 11/08/2008
(30) 14/08/2007 DE 10 2007 038 333.0
(51) C08L 29/04 (2006.01), C08L 31/04 (2006.01), C08L 23/08 (2006.01), C09J 123/08 (2006.01)
(54) ADITIVOS MODIFICADOS COM SILANO E COMPOSIÇÕES POLÍMERAS MODIFICADAS COM SILANO
(71) Wacker Chemie AG (DE)
(72) Abdulmajid Hashemzadeh, Marion Killat
(74) Dannemann, Siemsen, Bigler & Ipanema Moreira
(85) 12/02/2010
(86) PCT EP2008/060501 de 11/08/2008
(87) WO 2009/021929 de 19/02/2009
- (21) **PI 0815427-9 A2** 1.3
(22) 19/06/2008
(30) 31/08/2007 US 11/848,495
(51) A61B 17/04 (2006.01)
- (54) "CARRETEL PARA RETENÇÃO DE SUTURA"
(71) KIMBERLY-CLARK WORLDWIDE, INC. (US)
(72) MCMICHAEL, DONALD, JAY, ROTELLA, JOHN, ANTHONY, GRIFFITH, NATHAN, CHRISTOPHER, ESTES, THOMAS, GREGORY
(74) PINHEIRO NETO ADVOGADOS
(85) 01/03/2010
(86) PCT IB2008/052423 de 19/06/2008
(87) WO 2009/027860 de 05/03/2009
- (21) **PI 0815429-5 A2** 1.3
(22) 27/08/2008
(30) 07/09/2007 US 60/970,581
(51) C08L 23/00 (2006.01)
(54) COMPOSIÇÃO DE POLIOLEFINA TERMOPLÁSTICA COM CARGA E ARTIGO MOLDADO
(71) Dow Global Technologies Inc (US)
(72) Henry G. Heck
(74) ANTONIO MAURICIO PEDRAS ARNAUD
(85) 05/03/2010
(86) PCT US2008/074455 de 27/08/2008
(87) WO 2009/035850 de 19/03/2009
- (21) **PI 0815430-9 A2** 1.3
(22) 24/06/2008
(30) 29/08/2007 US 11/846,840
(51) A61B 5/053 (2006.01), A61B 5/00 (2006.01)
(54) "QUANTIFICAÇÃO DE AMAMENTAÇÃO"
(71) KIMBERLY-CLARK WORLDWIDE, INC. (US)
(72) THOMAS MICHAEL ALES, RICK D. MOSBACHER
(74) PINHEIRO NETO ADVOGADOS
(85) 01/03/2010
(86) PCT IB2008/052511 de 24/06/2008
(87) WO 2009/027865 de 05/03/2009
- (21) **PI 0815434-1 A2** 1.3
(22) 04/09/2008
(30) 07/09/2007 US 60/967,831
(51) C08G 18/36 (2006.01), C08G 18/28 (2006.01), C08G 18/48 (2006.01), C08G 18/50 (2006.01), C08G 18/10 (2006.01)
(54) COMPOSIÇÃO DE POLIOL, PROCESSO PARA PREPARAR UM POLIURETANO, ESPUMA E ARTIGO
(71) Dow Global Technologies Inc (US)
(72) FRANCOIS CASATI
(74) ANTONIO MAURICIO PEDRAS ARNAUD
(85) 05/03/2010
(86) PCT US2008/075208 de 04/09/2008
(87) WO 2009/032894 de 12/03/2009
- (21) **PI 0815472-4 A2** 1.3
(22) 12/08/2008
(30) 16/08/2007 US 11/839,610
(51) G06F 3/041 (2006.01), G06F 3/048 (2013.01)
(54) MÉTODO E APARELHO PARA MANIPULAR UMA IMAGEM EXIBIDA
(71) Motorola, INC. (US)
(72) Daniel J. Sadler, Pawitter J. S. Mangat
(74) Flávia Salim Lopes
(85) 12/02/2010
(86) PCT US2008/072913 de 12/08/2008
(87) WO 2009/026052 de 26/02/2009
- (21) **PI 0815473-2 A2** 1.3
(22) 15/08/2008
(30) 17/08/2007 US 60/965,287
(51) C11D 17/00 (2006.01), C11D 10/04 (2006.01), C11D 9/26 (2006.01)
(54) COMPOSIÇÕES ESTRUTURADAS DE SABÃO
(71) Rhodia Asia Pacific Pte, Limited (SG)
(72) Xi Chen, Swee-How Seow, Tobias Fütterer
(74) Flávia Salim Lopes
(85) 12/02/2010
(86) PCT IB2008/003759 de 15/08/2008
(87) WO 2009/060312 de 14/05/2009
- (21) **PI 0815475-9 A2** 1.3
(22) 11/08/2008
(30) 16/08/2007 US 60/956,334; 24/07/2008 US 12/178,754
(51) H04L 1/18 (2006.01), H04L 5/00 (2006.01)
(54) MÉTODO E SISTEMA PARA A UTILIZAÇÃO SELETIVA DE ELEMENTO DE CANAL DE CONTROLE COM BASE EM SINALIZAÇÃO IMPLÍCITA
(71) Motorola, INC. (US)
(72) Robert T. Love, Vijay Nangia
(74) Flávia Salim Lopes
(85) 12/02/2010
(86) PCT US2008/072750 de 11/08/2008
(87) WO 2009/026018 de 26/02/2009



		(85) 12/02/2010 (86) PCT EP2008/059868 de 28/07/2008 (87) WO 2009/021830 de 19/02/2009		
(21) PI 0815476-7 A2 (22) 31/07/2008 (30) 16/08/2007 US 11/839.754 (51) D04H 13/00 (2006.01), B32B 5/10 (2006.01), B32B 5/04 (2006.01) (54) LAMINADOS DE NÃO TECIDO ELÁSTICO EXTENSÍVEIS (71) 3M Innovative Properties Company (US) (72) Jayshree Seth, JANET A. VENNE, Katherine A. S. Graham (74) Nellie Anne Daniel-Shores (85) 12/02/2010 (86) PCT US2008/071722 de 31/07/2008 (87) WO 2009/025975 de 26/02/2009	1.3			
(21) PI 0815477-5 A2 (22) 13/08/2008 (30) 16/08/2007 US 11/893.532 (51) B65D 83/16 (2006.01) (54) CAPA DE ATUADOR PARA UM DISPOSITIVO DE PULVERIZAÇÃO (71) S.C. Johnson & Son, Inc (US) (72) Thomas A. Helf, Edward L. Paas (74) Nellie Anne Daniel-Shores (85) 12/02/2010 (86) PCT US2008/009664 de 13/08/2008 (87) WO 2009/023210 de 19/02/2009	1.3	(21) PI 0815491-0 A2 (22) 15/08/2008 (30) 17/08/2007 EP 07114567.6 (51) E21B 41/00 (2006.01), E21B 43/00 (2006.01) (54) MÉTODO PARA DETERMINAR VAZÕES DE FLUIDO EM UM GRUPO DE POÇOS DE INJEÇÃO DE FLUIDO CONECTADOS A UM CONDUTO COLETOR DE SUPRIMENTO DE FLUIDO COLETIVO (71) SHELL INTERNATIONALE RESEARCH MAATSCHAPPIJ B.V. (NL) (72) Keat-Choon Goh, Jan Jozef Maria Briers, Peter Stefaan Lutgard Van Overschee, Christophe Lauwerys (74) Momsen, Leonardos & Cia. (85) 12/02/2010 (86) PCT EP2008/060748 de 15/08/2008 (87) WO 2009/024544 de 26/02/2009	1.3	
(21) PI 0815478-3 A2 (22) 12/08/2008 (30) 16/08/2007 DE 102007038 760.3 (51) C01B 3/36 (2006.01), C01B 3/38 (2006.01), C01B 3/52 (2006.01), C01B 13/02 (2006.01), B01D 53/86 (2006.01), B01D 53/14 (2006.01), B01D 53/48 (2006.01), B01D 53/52 (2006.01) (54) PROCESSO E INSTALAÇÃO PARA PRODUÇÃO DE GÁS SINTÉTICO A PARTIR DE BIOGÁS (71) DGE Dr-Ing Günther Engineering GMBH (DE) (72) Günther, Lothar (74) Claudio Szabas e Magnus Aspeby (85) 12/02/2010 (86) PCT EP2008/006614 de 12/08/2008 (87) WO 2009/021710 de 19/02/2009	1.3	(21) PI 0815492-9 A2 (22) 21/08/2008 (30) 23/08/2007 FR 07 57137 (51) F02K 3/06 (2006.01), F02K 1/08 (2006.01) (54) CONE DE EJEÇÃO DE GASES PARA TURBORREATOR DE AERONAVE E TURBORREATOR E CONJUNTO MOTOR PARA AERONAVE (71) Airbus Operations (FR) (72) Frédéric Journade, Jérôme Journade, Jérôme Hubert (74) Momsen, Leonardos & Cia. (85) 12/02/2010 (86) PCT EP2008/060932 de 21/08/2008 (87) WO 2009/024594 de 26/02/2009	1.3	
(21) PI 0815479-1 A2 (22) 04/08/2008 (30) 13/08/2007 EP 07114219.4 (51) C07D 241/02 (2006.01), C07D 401/06 (2006.01), C07D 401/12 (2006.01), C07D 403/12 (2006.01), C07D 409/12 (2006.01), C07D 413/12 (2006.01), A61K 31/497 (2006.01), A61P 3/06 (2006.01), A61P 3/10 (2006.01), A61P 1/16 (2006.01), A61P 1/18 (2006.01) (54) COMPOSTOS DERIVADOS DE AMIDO DE PIPERAZINA, COMPOSIÇÕES FARMACÉUTICAS QUE OS CONTEM, MÉTODO PARA O TRATAMENTO E/OU PROFILAXIA DE DOENÇAS E PROCESSO DE PRODUÇÃO DOS COMPOSTOS (71) F. Hoffmann-La Roche AG (CH) (72) Henrietta Dehmlow, Ulrike Obst Sander, Stephan Roever, Bernd Kuhn, Tanja Schulz-Gasch, Matthew Wright, René Wylter (74) Vieira de Mello Advogados. (85) 12/02/2010 (86) PCT EP2008/060213 de 04/08/2008 (87) WO 2009/021868 de 19/02/2009	1.3	(21) PI 0815493-7 A2 (22) 15/08/2008 (30) 17/08/2007 US 60/956478 (51) C07D 405/04 (2006.01), C07D 405/14 (2006.01) (54) COMPOSTO, USO DE UM COMPOSTO, COMPOSIÇÃO FARMACÉUTICA, MÉTODO PARA A TERAPIA DE DOR, E, PROCESSO PARA PREPARAR UM COMPOSTO. (71) Astrazeneca AB. (SE) (72) Sara Beha, William Brown, Shawnn Johnstone, Ziping Liu, Daniel Pagé, Mirosław Tomaszewski, Zhong-Yong Wei, SHI YI YUE (74) Momsen, Leonardos & Cia. (85) 12/02/2010 (86) PCT GB2008/050713 de 15/08/2008 (87) WO 2009/024819 de 26/02/2009	1.3	
(21) PI 0815484-8 A2 (22) 24/07/2008 (30) 16/08/2007 DE 20 2007 011 491.5 (51) B60R 19/18 (2006.01), F16B 5/02 (2006.01) (54) DISPOSITIVO PARA FIXAR PEÇAS DE PLÁSTICO A UMA CARROCERIA DE VEÍCULO A MOTOR (71) Acument GMBH & CO. OHG (DE) (72) Thorsten Schraer (74) Momsen, Leonardos & Cia. (85) 12/02/2010 (86) PCT DE2008/001226 de 24/07/2008 (87) WO 2009/021483 de 19/02/2009	1.3	(21) PI 0815495-3 A2 (22) 13/08/2008 (30) 16/08/2007 US 11/893.456 (51) B65D 83/14 (2006.01), B65D 83/16 (2006.01) (54) ACIONADOR DE HASTE DA VÁLVULA ATIVADA POR BASCULANTE (71) S.C. Johnson & Son, Inc. (US) (72) Thomas A. Helf, Edward L. Paas (74) Nellie Anne Daniel-Shores (85) 12/02/2010 (86) PCT US2008/009661 de 13/08/2008 (87) WO 2009/023208 de 19/02/2009	1.3	
(21) PI 0815487-2 A2 (22) 28/07/2008 (30) 14/08/2007 EP 07114306.9 (51) C07C 29/10 (2006.01), C07C 29/12 (2006.01), C07C 29/74 (2006.01), C07C 31/20 (2006.01) (54) PROCESSO PARA A PREPARAÇÃO DE UM ALQUILENO GLICOL A PARTIR DE UM ALQUENO. (71) SHELL INTERNATIONALE RESEARCH MAATSCHAPPIJ B.V. (NL) (72) Eugene Marie Godfried Andre Van Kruchten, Dominicus Maria Rekers, Mathias Jozef Paul Slapak (74) Momsen, Leonardos & Cia.	1.3	(21) PI 0815497-0 A2 (22) 18/08/2008 (30) 17/08/2007 EP 07114542.9 (51) B63B 21/50 (2006.01) (54) CONSTRUÇÃO FLUTUANTE E MÉTODO DE CONECTAR UMA ESTRUTURA FLUTUANTE A ELEMENTOS DE TENSIONAMENTO PRÉ-INSTALADOS ORIENTADOS VERTICALMENTE (71) Single Buoy Moorings Inc. (CH) (72) Jack Pollack (74) Momsen, Leonardos & Cia. (85) 17/02/2010 (86) PCT EP2008/060808 de 18/08/2008 (87) WO 2009/024558 de 26/02/2009	1.3	
(21) PI 0815498-8 A2 (22) 12/08/2008 (30) 13/08/2007 DE 10 2007 038 250.4 (51) C07D 211/58 (2006.01), C07D 401/04 (2006.01), C07D 401/14 (2006.01), C07C 229/42 (2006.01) (54) PROCESSO DE FABRICAÇÃO (71) Boehringer Ingelheim International GMBH (DE) (72) Kathrin Pachur, Stefan Goepper, Günther Huchler, Michael Konrad, Kathrin Maier, Werner Rall, Uwe Jörg Ries, Andreas Zopf (74) Dannemann, Siemsen, Bigler & Ipanema Moreira (85) 17/02/2010 (86) PCT EP2008/060559 de 12/08/2008	1.3			

- (87) WO 2009/021942 de 19/02/2009
- (21) **PI 0815501-1 A2** 1.3
(22) 15/08/2008
(30) 15/08/2007 JP 2007-211994
(51) H04J 1/00 (2006.01), H04M 11/00 (2006.01)
(54) SISTEMA DE COMUNICAÇÃO MÓVEL, ESTAÇÃO MÓVEL, E ESTAÇÃO DE BASE DE RÁDIO
(71) NTT Docomo, Inc. (JP)
(72) Anil Umesh, Akihito Hanaki
(74) Dannemann, Siemsen, Bigler & Ipanema Moreira
(85) 17/02/2010
(86) PCT JP2008/064648 de 15/08/2008
(87) WO 2009/022742 de 19/02/2009
- (21) **PI 0815502-0 A2** 1.3
(22) 13/08/2008
(30) 17/08/2007 JP 2007-213183
(51) H04L 1/00 (2006.01), H04L 1/16 (2006.01)
(54) MÉTODO DE TRANSMISSÃO DE DADOS, MÉTODO DE RECEPÇÃO DE DADOS, TERMINAL MÓVEL E SISTEMA DE COMUNICAÇÃO DE RÁDIO
(71) NTT Docomo, Inc. (JP)
(72) MASAYUKI FURUSAWA, Yousuke Iizuka, Yukihiko Okumura
(74) Dannemann, Siemsen, Bigler & Ipanema Moreira
(85) 17/02/2010
(86) PCT JP2008/064521 de 13/08/2008
(87) WO 2009/025221 de 26/02/2009
- (21) **PI 0815506-2 A2** 1.3
(22) 25/07/2008
(30) 17/08/2007 EP 07 114530.4
(51) A61K 31/702 (2006.01), A61K 31/7088 (2006.01), A61K 35/74 (2006.01), A61K 35/76 (2006.01), A61K 36/00 (2006.01), A61P 3/04 (2006.01)
(54) FLORA INTESTINAL E CONTROLE DE PESO
(71) Nestec S.A. (CH)
(72) Chieh Jason Chou, David Philippe, Christian Darimont, Fabrizio Arigoni, Catherine Mace
(74) Dannemann, Siemsen, Bigler & Ipanema Moreira
(85) 17/02/2010
(86) PCT EP2008/059809 de 25/07/2008
(87) WO 2009/024429 de 26/02/2009
- (21) **PI 0815507-0 A2** 1.3
(22) 07/08/2008
(30) 13/08/2007 US 11/837,753
(51) G01V 3/18 (2006.01)
(54) ESPECTRÔMETRO PARA FUNDO DO FURO POR ARRANJO DE DIODO LASER
(71) Baker Hughes Incorporated (US)
(72) Rocco Difoggio, Sebastian Csutak
(74) Dannemann, Siemsen, Bigler & Ipanema Moreira
(85) 17/02/2010
(86) PCT US2008/072477 de 07/08/2008
(87) WO 2009/023523 de 19/02/2009
- (21) **PI 0815509-7 A2** 1.3
(22) 13/08/2008
(30) 14/08/2007 FR 07/05855; 14/08/2007 US 60/955.748; 28/09/2009 FR 07/06850
(51) B65D 83/14 (2006.01), A61M 15/00 (2006.01), A61M 11/08 (2006.01)
(54) MÉTODO PARA PRODUIR UM DISPOSITIVO PARA DISPENSAR PRODUTO FLUIDO SOB PRESSÃO, APARELHO PARA IMPLEMENTAR UM MÉTODO COMO ESTE E DISPOSITIVO PARA DISPENSAR PRODUTO FLUIDO SOB PRESSÃO
(71) Power Container Corp. (US)
(72) Chris Nimmo, Olivier Bertaud
(74) Nellie Anne Daniel-Shores
(85) 12/02/2010
(86) PCT EP2008/060645 de 13/08/2008
(87) WO 2009/021976 de 19/02/2009
- (21) **PI 0815510-0 A2** 1.3
(22) 12/08/2008
(30) 15/08/2007 US 60/956.098
(51) H04N 7/26 (2006.01), H04N 7/50 (2006.01)
(54) MÉTODO E APARELHO PARA MELHOR CODIFICAÇÃO DE VÍDEO USANDO INFORMAÇÃO DA REGIÃO DE INTERESSE (ROI)
(71) Thomson Licensing (FR)
(72) Xiaolan Lu, Zhen Li, Cristina Gomila
(74) Nellie Anne Daniel-Shores
- (85) 12/02/2010
(86) PCT US2008/009627 de 12/08/2008
(87) WO 2009/023188 de 19/02/2009
- (21) **PI 0815512-7 A2** 1.3
(22) 15/08/2008
(30) 10/09/2007 US 11/852.522
(51) H02G 15/18 (2006.01)
(54) "INVÓLUCRO RETENTOR DE PRESSÃO PARA CABOS"
(71) 3M INNOVATIVE PROPERTIES COMPANY (US)
(72) CHRISTOPHER J. EVONIUK, WILLIAM L. TAYLOR, PRADIP K. BANDYOPADHYAY
(74) Patricia Lusoli
(85) 09/03/2010
(86) PCT US2008/073275 de 15/08/2008
(87) WO 2009/035814 de 19/03/2009
- (21) **PI 0815530-5 A2** 1.3
(22) 06/08/2008
(30) 04/09/2007 US 11/899,045
(51) C11D 10/04 (2006.01), C11D 17/00 (2006.01)
(54) "BARRA DE TOALETE, BARRA DE SABÃO E PROCESSO PARA A PRODUÇÃO DE UM BARRA DE SABÃO IRIDESCENTE"
(71) UNILEVER N.V (NL)
(72) GABRIELA MARIA WIS, TEANOOSH MOADDEL
(74) Paola Calabria Mattioli
(85) 03/03/2010
(86) PCT EP2008/060322 de 06/08/2008
(87) WO 2009/030573 de 12/03/2009
- (21) **PI 0815531-3 A2** 1.3
(22) 05/09/2008
(30) 06/09/2007 FR 0757393; 14/09/2007 US 60/960,096
(51) C07D 235/02 (2006.01), C07D 241/38 (2006.01), C07D 285/10 (2006.01), C07C 233/07 (2006.01), A61P 17/00 (2006.01), A61K 31/41 (2006.01), A61K 31/17 (2006.01)
(54) "COMPOSTOS, COMPOSIÇÃO FARMACÊUTICA, COMPOSIÇÃO COSMÉTICA, USO COSMÉTICO DE UMA COMPOSIÇÃO E USO DE UM COMPOSTO"
(71) GALDERMA RESEARCH & DEVELOPMENT (FR)
(72) THIBAUD PORTAL
(74) PAOLA CALABRIA MATTIOLI
(85) 05/03/2010
(86) PCT EP2008/061777 de 05/09/2008
(87) WO 2009/030750 de 12/03/2009
- (21) **PI 0815533-0 A2** 1.3
(22) 05/09/2008
(30) 07/09/2007 GB 0717516.9
(51) A61L 27/10 (2006.01), A61L 27/14 (2006.01), A61L 27/56 (2006.01)
(54) "MATERIAL COMPOSTO POROSO BIOATIVO, MATERIAL DE NANOCOMPOSTO BIOATIVO, PROCESSO PARA PRODUIR UM MATERIAL COMPOSTO POROSO, PROCESSO PARA INCORPORAR ÍONS DE CÁLCIO EM UM MATERIAL NANOCOMPOSTO POROSO, MATERIAL COMPOSTO E ESTRUTURA DE SUPORTE PARA A REGENERAÇÃO DE OSSOS"
(71) Imperial Innovations Limited (GB)
(72) ROBERT GRAHAM HILL, GOWISHAN POOLO, JULIAN R. JONES
(74) DAVID DO NASCIMENTO ADVOGADOS ASSOCIADOS
(85) 05/03/2010
(86) PCT GB2008/003008 de 05/09/2008
(87) WO 2009/030919 de 12/03/2009
- (21) **PI 0815534-8 A2** 1.3
(22) 27/08/2008
(30) 07/09/2007 US 60/970,660; 26/08/2008 US 12/198,208
(51) C07C 27/06 (2006.01), C07C 27/00 (2006.01)
(54) "MÉTODO PARA PRODUIR PELO MENOS UM ALCOOL C2-C4 A PARTIR DE GÁS DE SÍNTESE, MÉTODO PARA PRODUIR ETANOL A PARTIR DE GÁS DE SÍNTESE E APARELHO CAPAZ DE REPRODUIR PELO MENOS UM ALCÓOL C2-C4 A PARTIR DE GÁS DE SÍNTESE"
(71) RANGE FUELS (US)
(72) HEINZ JUERGEN ROBERTA
(74) DAVID DO NASCIMENTO ADVOGADOS ASSOCIADOS
(85) 05/03/2010
(86) PCT US2008/074456 de 27/08/2008
(87) WO 2009/035851 de 19/03/2009
- (21) **PI 0815535-6 A2** 1.3
(22) 21/07/2008
(30) 19/09/2007 US 60/973,686; 02/07/2008 US 12/166,324
(51) E03D 13/00 (2006.01), E03D 9/00 (2006.01)
(54) "FILTRO PARA MICTÓRIO PARA FINS DIVERSOS"
(71) JAVIER FERNANDO RUEDAS (US)
(72) JAVIER FERNANDO RUEDAS

(74) Miranda Lynch Kneblewski S/C Ltda
(85) 09/03/2010
(86) PCT US2008/070580 de 21/07/2008
(87) WO 2009/038867 de 26/03/2009

(21) **PI 0815537-2 A2** 1.3
(22) 18/08/2008
(30) 17/08/2007 GB 0716134.2; 27/09/2007 GB 0718981.4; 23/10/2007 GB 0720725.1
(51) H04L 1/00 (2006.01), H04L 1/20 (2006.01)
(54) MÉTODOS PARA TRANSMITIR DADOS DE QUALIDADE DE CANAL PARA CANAIS EM UM SISTEMA DE COMUNICAÇÃO SEM FIO, E PARA GERAR DADOS DE QUALIDADE DE CANAL PARA PROGRAMAR TRANSMISSÃO EM UM SISTEMA DE COMUNICAÇÃO SEM FIO, RECEPTOR, TRANSMISSOR, E, MÉTODO PARA PROGRAMAR TRANSMISSÃO EM UM SISTEMA DE COMUNICAÇÃO SEM FIO.
(71) Icera INC. (US)
(72) Carlo Luschi, Abdelkader Medler, Nallepilli Ramesh, Tarik Tabet
(74) Momsen, Leonardos & Cia.
(85) 12/02/2010
(86) PCT EP2008/060804 de 18/08/2008
(87) WO 2009/024555 de 26/02/2009

(21) **PI 0815538-0 A2** 1.3
(22) 15/08/2008
(30) 17/08/2007 GB 0716130.0; 17/08/2007 US 60/935528
(51) E21B 19/24 (2006.01), E21B 19/00 (2006.01)
(54) CONJUNTO CONECTOR PARA USO EM UMA EMBARCAÇÃO.
(71) Grenland Group Technology AS (NO)
(72) Bjorn Bro Sorenson
(74) Momsen, Leonardos & Cia.
(85) 12/02/2010
(86) PCT GB2008/002764 de 15/08/2008
(87) WO 2009/024760 de 26/02/2009

(21) **PI 0815539-9 A2** 1.3
(22) 15/08/2008
(30) 17/08/2007 EP 07114565.0
(51) E21B 43/14 (2006.01), E21B 47/06 (2006.01), E21B 49/00 (2006.01), E21B 49/08 (2006.01), E21B 43/12 (2006.01)
(54) MÉTODO PARA CONTROLAR O FLUXO DE ENTRADA DE PETRÓLEO BRTO, GÁS NATURAL E/OU DE OUTROS EFLUENTES.
(71) Shell International Research Maatschappij B.V. (NL)
(72) Jon Jozef Maria Briers, Keat-Choon Goh, Christophe Lauwerys, Peter Stefaan Lutgard Van Overschee, Henk Nico Jan Poullisse
(74) Momsen, Leonardos & Cia.
(85) 12/02/2010
(86) PCT EP2008/060750 de 15/08/2008
(87) WO 2009/024545 de 26/02/2009

(21) **PI 0815541-0 A2** 1.3
(22) 05/08/2008
(30) 16/08/2007 EP 07016058.5
(51) H04W 36/18 (2009.01)
(54) TRANSFERÊNCIA PONTO A PONTO INTER-RAT DE ACESSO NÃO DE 3GPP PARA ACESSO DE 3GPP COM PREPARAÇÃO DE RECURSO
(71) Motorola, INC. (US)
(72) Apostolis K. Salkintzis, Richard C. Burbidge
(74) Flávia Salim Lopes
(85) 12/02/2010
(86) PCT US2008/072181 de 05/08/2008
(87) WO 2009/154640 de 23/12/2009

(21) **PI 0815542-9 A2** 1.3
(22) 15/08/2008
(30) 15/08/2007 US 6/956,031; 13/08/2008 US 12/191,042
(51) H04L 12/56 (2006.01)
(54) ESTRUTURA DE QUADRO DE CONTROLE DE ACESSO A MEIO EM UM SISTEMA DE COMUNICAÇÃO SEM FIO
(71) Motorola, INC. (US)
(72) Anup K. Talukdar, Mark C. Cudak, Kevin L. Baum, Amitava Ghosh, Fan Wang, Hua Xu, Xiangyang Zhuang, Stavros Tzavidas
(74) Flávia Salim Lopes
(85) 12/02/2010
(86) PCT US2008/073243 de 15/08/2008
(87) WO 2009/023808 de 19/02/2009

(21) **PI 0815544-5 A2** 1.3
(22) 08/08/2008
(30) 14/08/2007 JP 2007-211589
(51) H04J 11/00 (2006.01)
(54) APARELHO DE ESTAÇÃO BASE, APARELHO DE ESTAÇÃO MÓVEL, E MÉTODO DE CONTROLE DE COMUNICAÇÃO

(71) Ntt Docomo, INC. (JP)
(72) Hiroyuki Ishii
(74) Dannemann, Siemsen, Bigler & Ipanema Moreira
(85) 12/02/2010
(86) PCT JP2008/064366 de 08/08/2008
(87) WO 2009/022669 de 19/02/2009

(21) **PI 0815545-3 A2** 1.3
(22) 07/08/2008
(30) 14/08/2007 EP 07 114336.8
(51) C12Q 1/68 (2006.01)
(54) MARCADORES PREDITIVOS PARA O TRATAMENTO COM INIBIDORES DE EGFR
(71) F. Hoffmann-La Roche AG. (CH)
(72) Paul Delmar, Barbara Klughammer, Verena Lutz, Patricia Mcloughlin
(74) Dannemann, Siemsen, Bigler & Ipanema Moreira
(85) 12/02/2010
(86) PCT EP2008/006512 de 07/08/2008
(87) WO 2009/021673 de 19/02/2009

(21) **PI 0815546-1 A2** 1.3
(22) 07/08/2008
(30) 14/08/2007 US 07 114326.7
(51) C12Q 1/68 (2006.01)
(54) MARCADOR PREDITIVO PARA TRATAMENTO COM INIBIDOR DA EGFR
(71) F. Hoffmann-La Roche AG. (CH)
(72) Paul Delmar, Barbara Klughammer, Verena Lutz, Patricia Mcloughlin
(74) Dannemann, Siemsen, Bigler & Ipanema Moreira
(85) 12/02/2010
(86) PCT EP2008/006514 de 07/08/2008
(87) WO 2009/021675 de 19/02/2009

(21) **PI 0815547-0 A2** 1.3
(22) 14/08/2008
(30) 17/08/2007 EP 07 114507.2
(51) C07K 11/02 (2006.01), A61K 38/15 (2006.01)
(54) DEPSIPEPTÍDEOS CICLIÓCICOS
(71) Novartis AG (CH)
(72) Philipp Krastel, Brigitta-Maria Liechty, Josef Gottfried Meingassner, Esther Schmitt, Erwin Paul Schreiner
(74) Dannemann, Siemsen, Bigler & Ipanema Moreira
(85) 12/02/2010
(86) PCT EP2008/060689 de 14/08/2008
(87) WO 2009/024527 de 26/02/2009

(21) **PI 0815702-2 A2** 1.3
(22) 21/08/2008
(30) 22/08/2007 US 60/957.362; 24/12/2007 US 61/016.508
(51) F16L 37/00 (2006.01)
(54) VÁLVULA COMPREENDENDO PRIMEIRO E SEGUNDO COMPONENTE DE VÁLVULA
(71) Société Bic (FR)
(72) Andrew J. Currello, Paul Spahr
(74) Bhering Advogados
(85) 22/02/2010
(86) PCT US2008/073868 de 21/08/2008
(87) WO 2009/026441 de 26/02/2009

(21) **PI 0815703-0 A2** 1.3
(22) 21/08/2008
(30) 24/08/2007 EP 07114952.0
(51) A61C 13/00 (2006.01), A61C 8/00 (2006.01)
(54) PROCESSO DE FABRICAÇÃO DE UMA PRÓTESE DENTÁRIA E DE UM GUIA CIRÚRGICO DENTÁRIO.
(71) 2Ingis S.A. (BE)
(72) Philippe Albert Paul Ghislain de Moyer
(74) M C Araújo Consultoria em Prop Indl Ltda
(85) 22/02/2010
(86) PCT EP2008/060963 de 21/08/2008
(87) WO 2009/027316 de 05/03/2009

(21) **PI 0815704-9 A2** 1.3
(22) 22/08/2008
(30) 24/08/2007 FR 07 57166
(51) B64D 27/18 (2006.01), B64D 27/26 (2006.01)
(54) DISPOSITIVO DE AFIXAÇÃO DE UM MOTOR DE AERONAVE, CONJUNTO MOTOR, E, AERONAVE.
(71) Airbus Operations (FR)
(72) Emmanuel Guillet, Jean-Marc Martinou, Pascal Gardes
(74) Momsen, Leonardos & Cia.
(85) 22/02/2010
(86) PCT EP2008/061010 de 22/08/2008
(87) WO 2009/027333 de 05/03/2009

(21) **PI 0815705-7 A2** 1.3
(22) 22/08/2008
(30) 27/08/2007 FR 07 57189
(51) B64D 27/18 (2006.01), B64D 27/26 (2006.01)
(54) CONJUNTO MOTOR PARA AERONAVE, E, AERONAVE.
(71) Airbus Operations (FR)
(72) Loic Dussol, Frédéric Ridray
(74) Momsen, Leonardos & Cia.



- (85) 22/02/2010
(86) PCT EP2008/061015 de 22/08/2008
(87) WO 2009/027336 de 05/03/2009
- (21) **PI 0815706-5 A2** 1.3
(22) 19/08/2008
(30) 23/08/2007 GB 0716441.1
(51) C01G 23/04 (2006.01)
(54) PÓ DE SUB-ÓXIDO DE TITÂNIO, ELETRODO, E, PLACA OU TUBO PARA USO EM UM DISPOSITIVO ELETROQUÍMICO.
(71) Atraverda Limited (GB)
(72) Keith Ellis, Vaughan Griffiths, David Pugh, Adam Morgan
(74) Momsen, Leonardos & Cia.
(85) 22/02/2010
(86) PCT GB2008/002806 de 19/08/2008
(87) WO 2009/024776 de 26/02/2009
- (21) **PI 0815707-3 A2** 1.3
(22) 26/06/2008
(30) 24/08/2007 US 60/966022
(51) F25J 1/00 (2006.01)
(54) PROCESSO PARA A LIQUEFAÇÃO DE UMA CORRENTE GASOSA, E, SISTEMA PARA O TRATAMENTO DE UMA CORRENTE DE ALIMENTAÇÃO GASOSA.
(71) Exxonmobil Upstream Research Company (US)
(72) Moses Minta, John B. Stone, Raymond Scott Feist
(74) Momsen, Leonardos & Cia.
(85) 22/02/2010
(86) PCT US2008/008027 de 26/06/2008
(87) WO 2009/029140 de 05/03/2009
- (21) **PI 0815710-3 A2** 1.3
(22) 20/08/2008
(30) 23/08/2007 US 11/844193
(51) E21B 21/08 (2006.01)
(54) MÉTODO E APARELHO PARA ANALISAR CARACTERÍSTICAS DE UMA FORMAÇÃO SUBTERRÂNEA.
(71) Chevron U.S.A. INC. (US)
(72) William Stephen Kowalik, William Charles Corea, William Harrison Crane, William John Schweller
(74) Momsen, Leonardos & Cia.
(85) 22/02/2010
(86) PCT US2008/073725 de 20/08/2008
(87) WO 2009/026371 de 26/02/2009
- (21) **PI 0815711-1 A2** 1.3
(22) 04/08/2008
(30) 23/08/2007 GB 0716457.7
(51) B32B 27/32 (2006.01), B65D 71/00 (2006.01)
(54) MÉTODO PARA FORMAR EMBALAGEM DE MONTAGEM A NU, E, EMBALAGEM DE MONTAGEM A NU
(71) Innovia Films Limited (GB)
(72) Shalendra Singh, Michael Jascke
(74) Momsen, Leonardos & Cia.
(85) 22/02/2010
(86) PCT GB2008/050662 de 04/08/2008
(87) WO 2009/024810 de 26/02/2009
- (21) **PI 0815712-0 A2** 1.3
(22) 03/07/2008
(30) 28/08/2007 DE 10 2007 040 504.0
(51) B60S 1/04 (2006.01)
(54) SISTEMA DE LIMPADOR DE PARA-BRISA COM UM ACIONAMENTO DO LIMPADOR DE PARA-BRISA PARA O ACIONAMENTO DE UM SISTEMA DE ALAVANCAS DO LIMPADOR DE PARA-BRISA.
(71) Robert Bosch Gmbh (DE)
(72) Guenter Bauer, Andreas Benner, Martin Steinmetz, Jan Dietrich, Achim Kraus
(74) Dannemann, Siemsen, Bigler & Ipanema Moreira
(85) 22/02/2010
(86) PCT EP2008/058569 de 03/07/2008
(87) WO 2009/049933 de 23/04/2009
- (21) **PI 0815713-8 A2** 1.3
(22) 21/08/2008
(30) 21/08/2007 US 60/957,049
(51) A61K 9/127 (2006.01), A61K 31/69 (2006.01), A61K 41/00 (2006.01), A61K 47/48 (2006.01)
(54) FORMULAÇÕES LIPOSSÔMICAS DE COMPOSTOS DE ÁCIDO BORÔNICO.
(71) Alza Corporation (US)
(72) Yuanpeng Zhang, Anthony Huang, Bing Luo, Jinkang Wang
(74) Dannemann, Siemsen, Bigler & Ipanema Moreira
(85) 22/02/2010
(86) PCT US2008/073844 de 21/08/2008
(87) WO 2009/026430 de 26/02/2009
- (21) **PI 0815714-6 A2** 1.3
(22) 28/07/2008
(30) 24/08/2007 DE 10 2007 040 040.5
- (51) F16D 21/04 (2006.01)
(54) ELEMENTO DE CÂMBIO ABRANGENDO AO MENOS TRÊS POSIÇÕES DE CÂMBIO PARA CÂMBIO DE DOIS ESTÁGIOS DE TRANSMISSÃO.
(71) ZF Friedrichshafen AG (DE)
(72) Manuel Götz, Matthias Reisch, Gerhard Gumpoltsberger
(74) Dannemann, Siemsen, Bigler & Ipanema Moreira
(85) 22/02/2010
(86) PCT EP2008/059859 de 28/07/2008
(87) WO 2009/027162 de 05/03/2009
- (21) **PI 0815716-2 A2** 1.3
(22) 20/08/2008
(30) 21/08/2007 EP 07291027.6
(51) C23G 3/02 (2006.01), B08B 3/02 (2006.01), B21B 45/06 (2006.01), B21B 45/08 (2006.01)
(54) DECAPAGEM SECUNDÁRIA ECONÔMICA.
(71) Arcelormittal France (FR)
(72) Valérie Leblanc, Jean-Luc Borean, Nathalie Mikler, Gilles Dussart, Mialot Sylvain, Patrice Matet
(74) Dannemann, Siemsen, Bigler & Ipanema Moreira
(85) 22/02/2010
(86) PCT FR2008/001200 de 20/08/2008
(87) WO 2009/056712 de 07/05/2009
- (21) **PI 0815717-0 A2** 1.3
(22) 20/08/2008
(30) 21/08/2007 GB 07 16292.8
(51) C07D 487/04 (2006.01), A61K 31/4985 (2006.01), A61P 31/00 (2006.01)
(54) COMPOSTOS DE IMIDAZOPIRAZINA.
(71) Biofocus DPI Limited (GB)
(72) Angus Macleod, Dale Robert Mitchell, Nicholas John Palmer, Michael Daniel Goldsmith, Clifford John Harris, Christophe Claude Parsy
(74) Dannemann, Siemsen, Bigler & Ipanema Moreira
(85) 22/02/2010
(86) PCT EP2008/060896 de 20/08/2008
(87) WO 2009/024585 de 26/02/2009
- (21) **PI 0815718-9 A2** 1.3
(22) 24/07/2008
(30) 24/08/2007 DE 10 2007 040 016.2
(51) A63B 22/08 (2006.01), A63B 24/00 (2006.01)
(54) PROCESSO E DISPOSITIVO PARA MEDIÇÃO DE FORÇA, TORQUE E POTÊNCIA EM UM ERGÔMETRO OU BICICLETA.
(71) Schaeffler KG (DE)
(72) Harald Grab
(74) Dannemann, Siemsen, Bigler & Ipanema Moreira
(85) 22/02/2010
(86) PCT DE2008/001237 de 24/07/2008
(87) WO 2009/026873 de 05/03/2009
- (21) **PI 0815720-0 A2** 1.3
(22) 28/07/2008
(30) 21/08/2007 EP 07 114692.2
(51) H04L 29/06 (2006.01), H04L 29/12 (2006.01)
(54) MÉTODOS, APARELHOS, SISTEMA E PRODUTO DE PROGRAMA DE COMPUTADOR RELACIONADO PARA ACESSO DE EQUIPAMENTO DE USUÁRIO
(71) Nokia Siemens Networks Oy (FI)
(72) Juha A. Räsänen
(74) Dannemann, Siemsen, Bigler & Ipanema Moreira
(85) 22/02/2010
(86) PCT EP2008/059876 de 28/07/2008
(87) WO 2009/024434 de 26/02/2009
- (21) **PI 0815723-5 A2** 1.3
(22) 26/08/2008
(30) 31/08/2007 DE 10 2007 041 556.9
(51) A61K 36/87 (2006.01), A61P 17/00 (2006.01)
(54) COMPOSIÇÃO PULVERIZÁVEL COMPREENDENDO EXTRATO DE FOLHAS DE VIDEIRA VERMELHA
(71) Boehringer Ingelheim International GMBH. (DE)
(72) Katrin Buszello, Oliver Ludwig Freichel, Martin Langer, Bernd Plohmann
(74) Dannemann, Siemsen, Bigler & Ipanema Moreira
(85) 22/02/2010
(86) PCT EP2008/061110 de 26/08/2008
(87) WO 2009/027382 de 05/03/2009
- (21) **PI 0815724-3 A2** 1.3
(22) 21/08/2008
(30) 21/08/2007 JP 2007-215311
(51) H04L 12/28 (2006.01)
(54) SISTEMA DE COMUNICAÇÃO DE RÁDIO, MÉTODO DE COMUNICAÇÃO DE RÁDIO E TERMINAL DE RÁDIO
(71) Ntt Docomo, INC. (JP)
(72) Akimichi Tanabe, Minami Ishii, Masashi Kanauchi
(74) Dannemann, Siemsen, Bigler & Ipanema Moreira
(85) 22/02/2010
(86) PCT JP2008/064911 de 21/08/2008
(87) WO 2009/025318 de 26/02/2009



(21) **PI 0815725-1 A2** 1.3
 (22) 21/08/2008
 (30) 23/08/2007 US 60/957,487
 (51) C12Q 1/68 (2006.01)
 (54) MÉTODOS PARA DETECÇÃO DE OLIGONUCLEOTÍDEOS
 (71) Novartis AG (CH)
 (72) François Jean-Charles Natt, Iwan Beuvink, Andrew Geall
 (74) Dannemann, Siemsen, Bigler & Ipanema Moreira
 (85) 22/02/2010
 (86) PCT EP2008/060948 de 21/08/2008
 (87) WO 2009/024599 de 26/02/2009

(21) **PI 0815730-8 A2** 1.3
 (22) 14/08/2008
 (30) 23/08/2007 JP 2007-217173
 (51) C08F 2/32 (2006.01), A61F 13/49 (2006.01), A61F 13/53 (2006.01), A61L 15/60 (2006.01), C08F 20/02 (2006.01)
 (54) RESINA ABSORVENTE DE ÁGUA ADEQUADA PARA USO EM MATERIAIS HIGIÊNICOS
 (71) Sumitomo Seika Chemicals CO., LTD. (JP)
 (72) Hideki Yokoyama, Yasuhiro Nawata
 (74) Dannemann, Siemsen, Bigler & Ipanema Moreira
 (85) 23/02/2010
 (86) PCT JP2008/064588 de 14/08/2008
 (87) WO 2009/025235 de 26/02/2009

(21) **PI 0815732-4 A2** 1.3
 (22) 29/08/2008
 (30) 31/08/2007 EP 07 115440.5
 (51) C07C 251/08 (2006.01), C08G 18/28 (2006.01), C08G 18/48 (2006.01), C09J 175/02 (2006.01)
 (54) ALDÍMINAS COMPREENDENDO GRUPOS HIDROXILA, E COMPOSIÇÕES CONTENDO ALDÍMINA
 (71) Sika Technology AG (CH)
 (72) Urs Burckhardt
 (74) Dannemann, Siemsen, Bigler & Ipanema Moreira
 (85) 23/02/2010
 (86) PCT EP2008/061400 de 29/08/2008
 (87) WO 2009/027511 de 05/03/2009

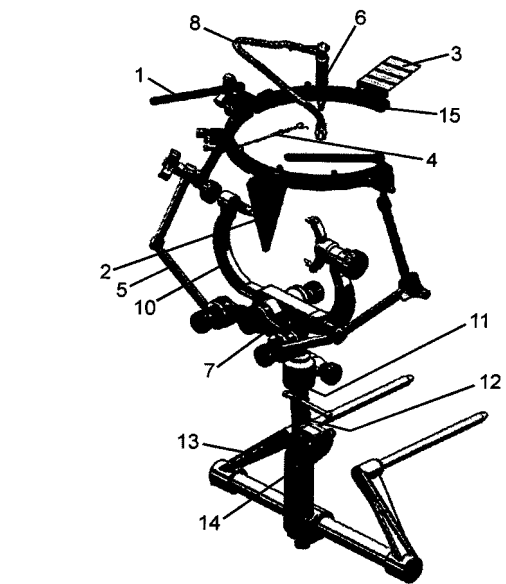
(21) **PI 0815733-2 A2** 1.3
 (22) 27/02/2008
 (51) B63B 35/44 (2006.01), B63B 39/03 (2006.01), B63B 39/06 (2006.01)
 (54) ESTRUTURA FLUTUANTE.
 (71) Mitsubishi Heavy Industries, LTD. (JP)
 (72) Makoto Ohta, Junichi Minamiura, Makoto Nishigaki, Shinkichi Tanigaki
 (74) Momen, Leonardos & Cia.
 (85) 23/02/2010
 (86) PCT JP2008/053434 de 27/02/2008
 (87) WO 2009/107208 de 03/09/2009

(21) **PI 0818166-7 A2** 1.3
 (22) 09/10/2008
 (30) 12/10/2007 GB 07 20139.5
 (51) B41J 2/175 (2006.01)
 (54) IMPRESSORA DE JATO DE TINTA
 (71) Videojet Technologies, INC. (US)
 (72) Jerzy Zaba, Ian Fost
 (74) Dannemann, Siemsen, Bigler & Ipanema Moreira
 (85) 12/04/2010
 (86) PCT GB2008/003410 de 09/10/2008
 (87) WO 2009/047501 de 16/04/2009

3. Publicação do Pedido

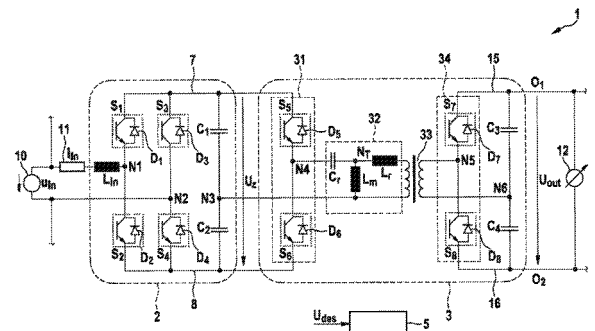
3.1
 PUBLICAÇÃO DO PEDIDO DE PATENTE OU DE CERTIFICADO DE ADIÇÃO DE INVENÇÃO

(21) **BR 10 2012 019463-5 A2** 3.1
 (22) 03/08/2012
 (51) A61G 13/12 (2006.01)
 (54) DISPOSIÇÃO CONSTRUTIVA APLICADA EM SUPORTES NEUROCIRÚRGICOS
 (57) DISPOSIÇÃO CONSTRUTIVA APLICADA EM SUPORTES NEUROCIRÚRGICOS, constituída por: apoio para as mãos (1), porta instrumentos (2), porta algodão (3), gancho retrator do couro cabeludo (4), braço articulado para halo craniano (5), adaptador do suporte Leyla ao halo Craniano (6), adaptador (7), suporte adaptador para Leyla (8), Halo craniano (9), fixador semiarco para Headfix (10), Twist System (dispositivo que viabiliza as abordagens cirúrgicas com mobilidade total, rotação planetária de 360 graus no sentido do eixo e 50 graus, total na articulação) (11), alongador (12), base ajustável para mesa cirúrgica (13) e alavanca trava rápida (14) e halo craniano segmentado (15) que poderá ser utilizado tanto no modelo básico quanto na variante construtiva. O campo de aplicação desta Disposição Construtiva aplicada em Suportes Neurocirúrgicos pertence à área de equipamentos cirúrgicos.
 (71) ANTONIO MARTOS CALVO (BR/SP)
 (72) ANTONIO MARTOS CALVO
 (74) ORG. MÉRITO MARCAS E PATENTES LTDA



(21) **BR 10 2012 019793-6 A2** 3.1
 (22) 08/08/2012
 (51) C07C 46/00 (2006.01)
 (54) PROCESSO PARA O PREPARO DE NAFTOQUINONAS RECURSORAS DE PRODUTOS NATURAIS BIOLÓGICAMENTE ATIVOS.
 (57) PROCESSO PARA O PREPARO DE NAFTOQUINONAS RECURSORAS DE PRODUTOS NATURAIS BIOLÓGICAMENTE ATIVOS. A presente invenção refere-se a um processo de obtenção do norlapachol a partir da condensação de aldeídos adequados a núcleos de 1,4- naftoquinonas naturais e não-naturais empregado aminoácidos naturais e não-naturais como catalisadores em meio ácido. Os derivados do norlapachol são obtidos a partir da condensação da 1,4-naftoquinona adequada com aldeídos adequados nas condições corretas.
 (71) Universidade Federal Rural de Pernambuco (BR/PE)
 (72) Celso de Amorim Camara, Sávio Moita Pinheiro, Tania Maria Sarmiento da Silva

(21) **BR 10 2012 022562-0 A2** 3.1
 (22) 06/09/2012
 (30) 08/09/2011 EP 11 180537.0
 (51) H02M 7/217 (2006.01), H02M 7/04 (2006.01), H02M 1/42 (2007.01), H02M 1/00 (2007.01)
 (54) CONVERSOR MULTINÍVEL E UM MÉTODO DE CONTROLE PARA OPERAR UM CONVERSOR MULTINÍVEL
 (57) CONVERSOR MULTINÍVEL E UM MÉTODO DE CONTROLE PARA OPERAR UM CONVERSOR MULTINÍVEL. A presente invenção refere-se a um conversor (1) compreendo: - um estágio ativo (2) para converter uma tensão de entrada de CA (u_n) em uma entrada de CA em uma tensão intermediária de CC (U_2); - um conversor de CC/CC (3) para transformar a tensão intermediária de CC (U_2) em uma tensão de saída de CC (U_{out}) em uma saída de CC, em que o conversor de CC/CC (2) tem um transformador ressonante (32, 33); - uma unidade de controle (5) configurada - para operar ativamente o estágio ativo (2) baseado apenas em uma tensão de CC de saída (U_{out}) do conversor de CC/CC (3), uma tensão de entrada (U_n) e uma corrente de entrada do conversor (1); e - para operar o conversor de CC/CC (3) em um modo de laço aberto.
 (71) ABB Technology AG. (CH)
 (72) Drazen Dujic, Francisco Canales, Akos Mester
 (74) Dannemann, Siemsen, Bigler & Ipanema Moreira



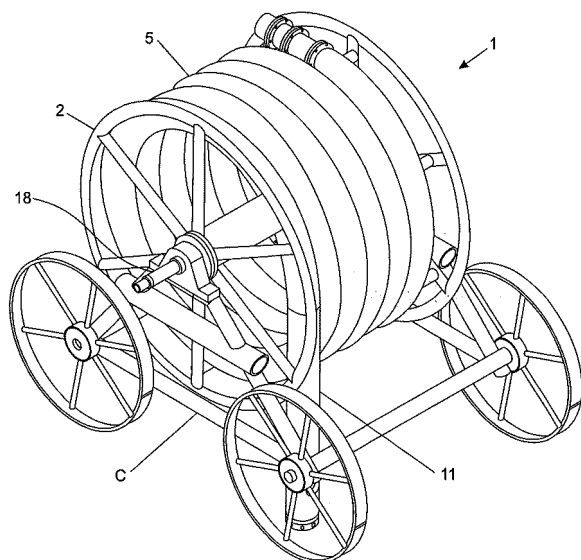
(21) **BR 10 2012 028339-5 A2** 3.1
 (22) 06/11/2012
 (51) G01N 21/88 (2006.01), C21B 7/24 (2006.01)
 (54) ENDOSCÓPIO FLEXÍVEL COM RESFRIAMENTO HIDRÁULICO E PNEUMÁTICO PARA INSPEÇÃO DE BATERIAS DE FORNOS DE COQUE
 (57) ENDOSCÓPIO FLEXÍVEL COM RESFRIAMENTO HIDRÁULICO E PNEUMÁTICO PARA INSPEÇÃO DE BATERIAS DE FORNOS DE COQUE. Consiste essencialmente de um endoscópio (1) montado em um carretel (2) com juntas rotativas (3 e 4) onde é enrolado o corpo em tubo flexível (5), que é

dotado de duas mangueiras internas (6 e 7) e concêntricas para a passagem, respectivamente, de cabeamento (8)/ ar comprimido (9) e água refrigerada 910 em direção a ponteira rígida (11), que formata uma câmara hidráulica externa (12) e outra câmara hidráulica interna (13), além do compartimento (14) para acondicionamento da câmara frontal (16) devidamente arrefecidas pelo sistema de refrigeração e com saídas de ar cônicas (17).

(71) D&M ENDOSCOPIOS INDUSTRIAIS LTDA EPP (BR/SP)

(72) Didier Henri René Soublin

(74) VILAGE MARCAS & PATENTES LTDA



(21) BR 10 2012 028852-4 A2

(22) 12/11/2012

(51) B23Q 1/03 (2006.01), B23Q 3/00 (2006.01)

(54) BANCADA COM TAMPO VAZADO PARA INTERCAMBIAR BASES PARA DIFERENTES MÁQUINAS ELÉTRICAS MANUAIS

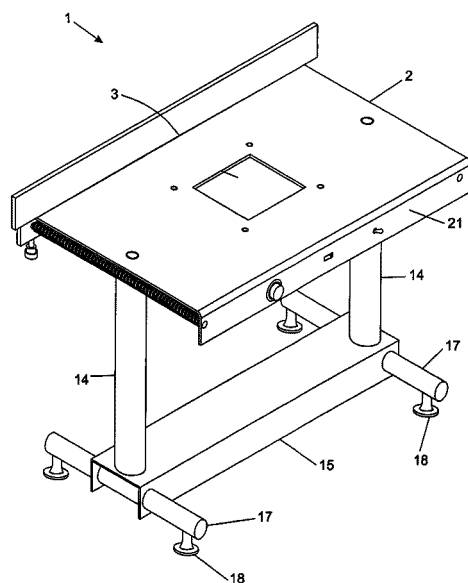
(57) BANCADA COM TAMPO VAZADO PARA INTERCAMBIAR BASES PARA DIFERENTES MÁQUINAS ELÉTRICAS MANUAIS, consiste essencialmente de uma bancada (1) de fácil montagem e desmontagem que tem o tampo (2) dotado de um vazado (3) central que se presta a receber bases (4,5, 6) de contorno compatível com o mesmo e configuração interna para o acoplamento seguro e robusto de serras circulares (7), serras tico-tico (8), tupias (9) entre outras máquinas, bastando intercambiar as bases propriamente ditas.

(71) Patricia Sanches Kerges Bueno (BR/SP)

(72) Patricia Sanches Kerges Bueno

(74) Vilage Marcas & Patentes S/S Ltda.

3.1



(21) BR 10 2012 029537-7 A2

(22) 12/11/2012

(51) F24F 5/00 (2006.01)

(54) SOL-AR

(57) SISTEMA DE REFRIGERAÇÃO SOLAR A presente invenção tem por objetivo obter um sistema de refrigeração para veículos de baixo custo que atende as necessidades ambientais e econômicas. Em princípio, qualquer tipo

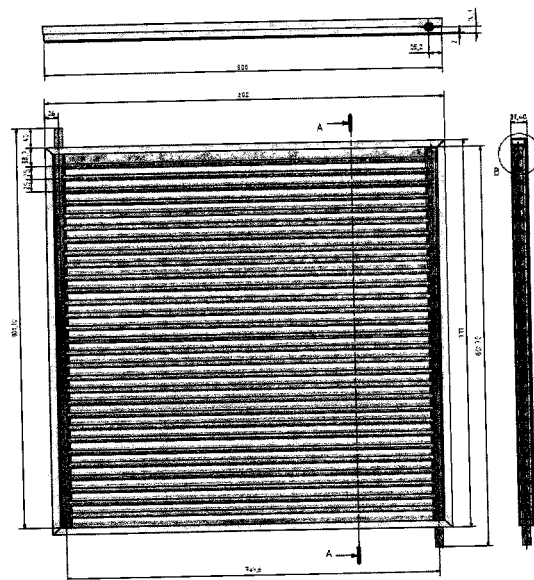
3.1

de refrigerador convencional pode funcionar com aproveitamento da energia solar: basta substituir, no ciclo de refrigeração, a fonte de energia utilizada no refrigerador pela energia solar. Os dois principais métodos convencionais para a refrigeração são baseados em (a) sistemas de compressão e (b) sistemas de absorção. O Sol-ar é caracterizado por possuir um painel solar sobre um automóvel, um painel interno ao automóvel (condensador), dois sistemas de serpentinas contendo dois fluidos e um botijão contendo um líquido de fácil sublimação.

(71) Universidade Estadual de Santa Cruz (BR/BA)

(72) Jorge Henrique de Oliveira Sales, GEORGE WILSON LIMA NOBRE FILHO, EVERTON COSTA SANTOS, DIANA SILVEIRA E PEREIRA

(74) José Messias Batista Dias



(21) BR 10 2012 029827-9 A2

(22) 23/11/2012

(51) A61K 47/18 (2006.01), A61K 31/7052 (2006.01), A61P 31/04 (2006.01)

(54) COMPOSIÇÃO FARMACÊUTICA PARA TRATAMENTO DE INFECÇÕES OFTÁLMICAS

(57) COMPOSIÇÃO FARMACEUTICA PARA TRATAMENTO DE INFECÇÕES OFTÁLMICAS A invenção refere-se a uma composição farmacêutica estável e eficaz, sob a forma de suspensão oftálmica, de produção industrial definida, indicada para tratamento de infecções oculares bacterianas, à base de um antibiótico da subclasse dos macrolídeos obtida através da inserção de um átomo de nitrogênio no anel lactônico da eritromicina.

(71) Latinofarma Indústrias Farmacêuticas Ltda. (BR/SP)

(72) Fermín Sánchez Valle

(74) Valeska Santos Guimarães

3.1

(21) BR 10 2012 029865-1 A2

(22) 23/11/2012

(30) 09/08/2012 US 13/570.806

(51) B21D 53/02 (2006.01), B21C 37/22 (2006.01)

(54) TUBO DE TROCADOR DE CALOR, CONJUNTO DE TUBO DE TROCADOR DE CALOR E MÉTODOS DE FABRICAÇÃO DOS MESMOS

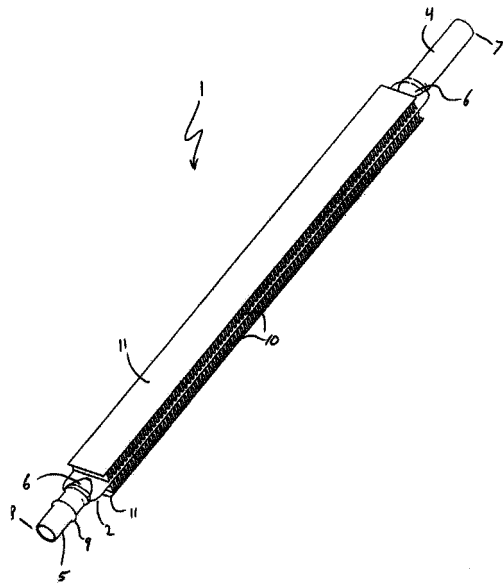
(57) TUBO DE TROCADOR DE CALOR, CONJUNTO DE TUBO DE TROCADOR DE CALOR E METODOS DE FABRICAÇÃO DOS MESMOS. Um tubo para uso em um conjunto de tubo de troca de calor é feito pela formação de um tubo redondo, redução do diâmetro de uma seção de extremidade do tubo redondo, e achatamento de uma outra seção do tubo redondo. Uma zona de transição é criada parcialmente pela redução do diâmetro, e é adicionalmente criada pelo achatamento do tubo.

(71) MODINE MANUFACTURING COMPANY (US)

(72) ERIC LINDELL, GIRISH MANTRI, BRIAN A. MERKLEIN, ZACHARY THOMAS OURADNIK

(74) ORLANDO DE SOUZA

3.1



(21) BR 10 2012 029871-6 A2

(22) 23/11/2012

(30) 09/08/2012 US 13/570.798

(51) B21D 53/02 (2006.01)

(54) TUBO DE TROCADOR DE CALOR, CONJUNTO DE TUBO DE TROCADOR DE CALOR E MÉTODOS DE FABRICAÇÃO DOS MESMOS

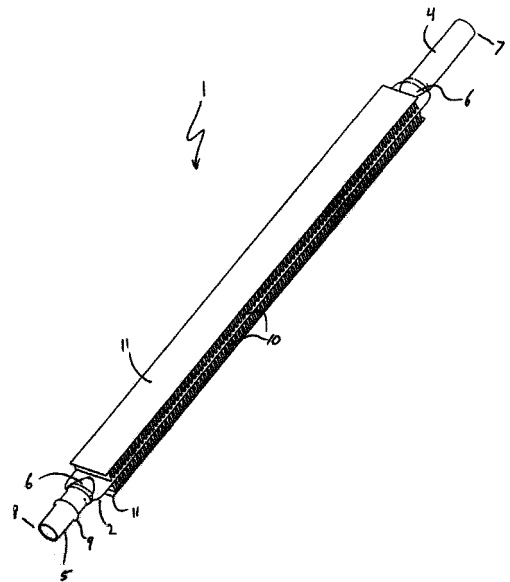
(57) TUBO DE TROCADOR DE CALOR, CONJUNTO DE TUBO DE TROCADOR DE CALOR E METODOS DE FABRICAÇÃO DOS MESMOS. Um tubo para uso em um conjunto de tubo para um trocador de calor inclui uma seção achatada localizada longe de uma extremidade de tubo. A seção achatada inclui lados de tubo amplos, achatados, paralelos unidos por lados estreitos, de modo que o tubo seja relativamente fino em uma direção. Uma seção cilíndrica se estende a partir da extremidade do tubo, e uma seção de transição conecta a seção cilíndrica e a seção de tubo achatado. A geometria da seção de transição prevê resistência à flexão na interseção entre a seção de tubo achatado e a seção de transição.

(71) MODINE MANUFACTURING COMPANY (US)

(72) ERIC LINDELL, GIRISH MANTRI

(74) ORLANDO DE SOUZA

3.1



(21) BR 10 2012 032436-9 A2

(22) 19/12/2012

(51) G03B 42/04 (2006.01)

(52) G03B 42/042

(54) POSICIONADOR RADIOGRÁFICO ODONTOLÓGICO

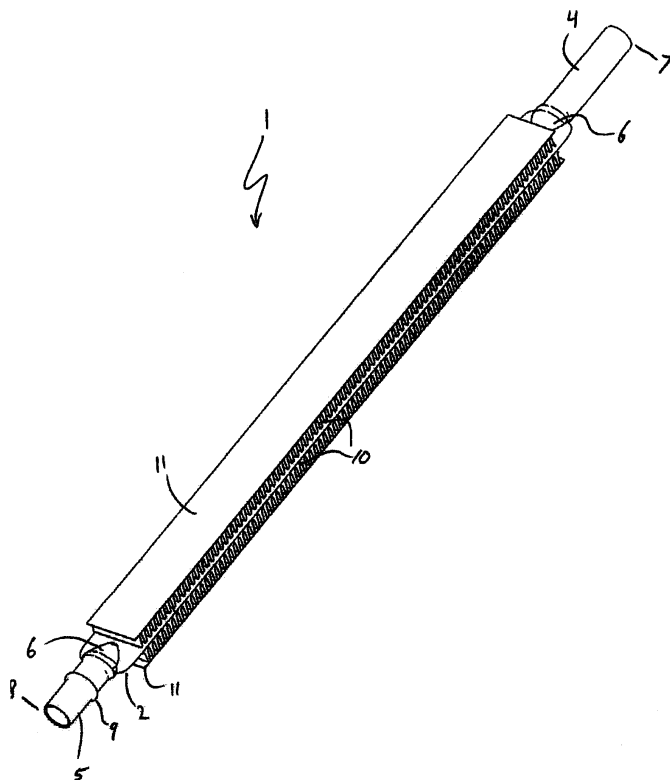
(57) POSICIONADOR RADIOGRÁFICO ODONTOLÓGICO. A presente invenção compreende um posicionador radiográfico odontológico que compreende um sistema de suporte (2) para receptor de imagem, anel de acoplamento (3), uma haste (4) dotada de elementos reguladores (4.a), (4.b) e (4.c) e um braço (5) que possibilita sua adaptação aos dentes posteriores e anteriores; sendo empregado para alterar os ângulos horizontais e verticais de incidência do feixe de raios-X, e realizar radiografias padronizadas orrorradiais, distorradiais, mesiorradiais, craniais e caudais e sendo assim, portanto, aplicável a métodos de localização radiográfica; que pode ser produzido em materiais como metal, ligas metálicas, fibra, cerâmica, polímero, dentre outras possíveis bem como a combinação das mesmas e apresenta forma e dimensões compatíveis com a cavidade bucal.

(71) UNIVERSIDADE DE SÃO PAULO - USP (BR/SP), UNIVERSIDADE FEDERAL FLUMINENSE - UFF (BR/RJ)

(72) MATSUYOSHI MORI, ÍSIS ANDREA VENTURINI POLA POIATE, EDGARD POIATE JUNIOR, ADRIANA DIBO DA CRUZ

(74) MARIA APARECIDA DE SOUZA

3.1



(21) BR 10 2012 029873-2 A2

(22) 23/11/2012

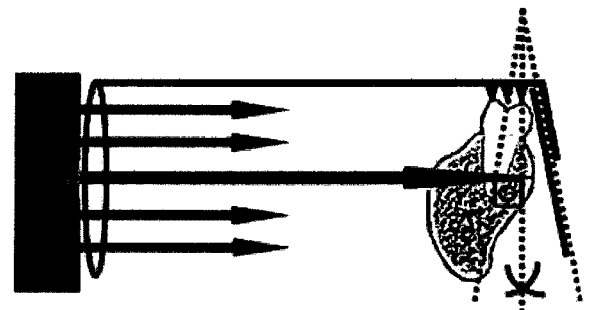
(30) 09/08/2012 US 13/570.767

(51) B21D 53/02 (2006.01)

(54) TUBO DE TROCADOR DE CALOR, CONJUNTO DE TUBO DE TROCADOR DE CALOR E MÉTODOS DE FABRICAÇÃO DOS MESMOS

(57) TUBO DE TROCADOR DE CALOR, CONJUNTO DE TUBO DE TROCADOR DE CALOR E METODOS DE FABRICAÇÃO DOS MESMOS. Um tubo para uso em um conjunto de tubo para um trocador de calor inclui uma

3.1



(21) BR 10 2013 000485-5 A2

(22) 08/01/2013

(51) A61B 5/00 (2006.01), A61B 5/0265 (2006.01), A61B 6/03 (2006.01), G01T 1/00 (2006.01)

(54) OBJETO DE TESTE PARA VERIFICAÇÃO DO ALINHAMENTO DO CONJUNTO DE LASERS DE EQUIPAMENTOS DE TOMOGRAFIA COMPUTADORIZADA

(57) OBJETO DE TESTE PARA VERIFICAÇÃO DO ALINHAMENTO DO CONJUNTO DE LASERS DE EQUIPAMENTOS DE TOMOGRAFIA COMPUTADORIZADA. O objeto de teste [OT] desenvolvido se destina a testes de verificação do alinhamento do conjunto de lasers de equipamentos de tomografia computadorizada. A avaliação da precisão do alinhamento dos lasers é fundamental para garantir o correto posicionamento do paciente em relação à exposição ao feixe de radiação assegurando, assim, queo

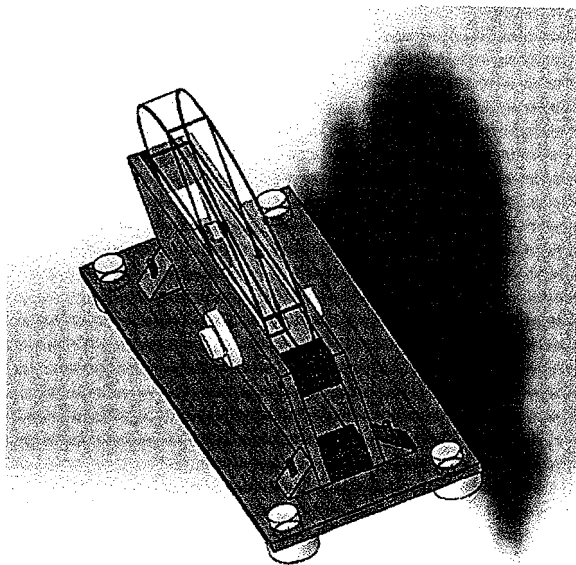
3.1



posicionamento indicado pelos lasers corresponda fielmente ao posicionamento das estruturas corporais internas de interesse para o exame de radiodiagnóstico. Um diferencial inovativo do OT é o fato do mesmo ser destinado somente à verificação do conjunto de lasers dos equipamentos, diferentemente dos produtos similares comercializados. O fato de um mesmo phantom ser destinado à verificação de vários parâmetros do equipamento acarreta em um preço final do produto relativamente alto, o que impede a sua aquisição pela grande maioria dos serviços de diagnóstico por imagem do Brasil, principalmente por clínicas pequenas e hospitais com poucos recursos financeiros. Além disso, o OT é um produto que atende de maneira objetiva as necessidades observadas dos serviços de diagnóstico por imagem quanto ao alinhamento do conjunto de lasers de seus equipamentos de tomografia computadorizada já que a operação do produto desenvolvido é simples e rápida, pois demanda um curto intervalo de tempo (aproximadamente 10 minutos) para execução. O OT construído com materiais considerados de baixo custo quando comparados com os componentes utilizados na construção dos phantoms comercializados para o mesmo fim. O OT é formado por uma pastilha e um suporte que são utilizados em conjunto para a realização dos testes do alinhamento do conjunto de lasers de tomógrafos.

(71) Universidade Tecnológica Federal do Paraná (BR/PR)

(72) Charlie Antoni Miquelin, Flávia Del Claro, João Antônio Palma Setti



(21) BR 10 2013 013966-1 A2

(22) 06/06/2013

(51) F02D 19/06 (2006.01)

(54) MOTOR ROTATIVO A AR

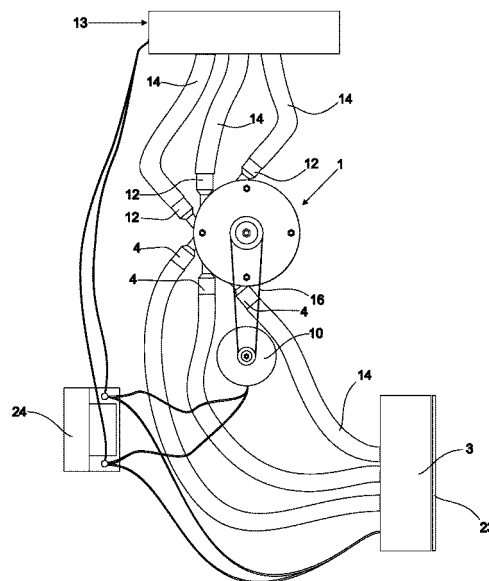
(57) RESUMO "MOTOR ROTATIVO A AR" consiste de um motor (1) rotativo que utiliza como fonte de energia o ar (2) captado por uma ventoinha (3), que é direcionado para os bicos de entrada (4) localizados nos orifícios (5) dos módulos (6) e tampo superior (7) da carcaça (8) do motor, onde giram volantes (9) sobrepostos e ancorados em eixo (10) virabrequim graças à ação de um motor (11) elétrico auxiliar e a admissão do ar (2) nos referidos bicos de entrada (4), que segue comprimido até os orifícios (12) de saída e respectivos bicos (13) onde é extravasado com o auxílio de uma segunda ventoinha (14) que gira na mesma rotação da primeira, porém superior a rotação dos volantes (9) gerando assim uma leve e espontânea compressão.

(71) CEZAR ALEIXO DE CAMPOS (BR/SP)

(72) CEZAR ALEIXO DE CAMPOS

(74) VILAGE MARCAS E PATENTES LTDA

3.1



(21) BR 10 2013 014145-3 A2

(22) 07/06/2013

(51) A47J 37/08 (2006.01)

(54) APARELHO ELÉTRICO PARA AQUECER PÃO DE CACHORRO-QUENTE E ACESSÓRIO PARA PERFURAR PÃO

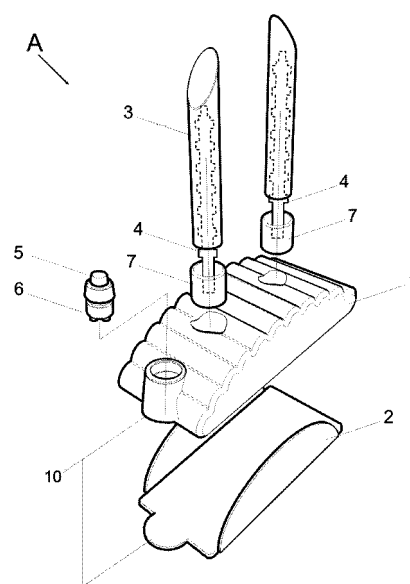
(57) RESUMO APARELHO ELÉTRICO PARA AQUECER PÃO DE CACHORRO-QUENTE E ACESSÓRIO PARA PERFURAR PÃO É relatado na presente invenção um aparelho elétrico (A) para aquecer pão para sanduíches tipo cachorro-quente bem como de um acessório (B) para perfurar previamente o pão e auxiliar no preparo do sanduíche. O objetivo da presente invenção é alcançado por intermédio de um aparelho elétrico (A), o qual compreende uma base (10) fabricada em termoplástico injetado ou termoformado, com formato lateral semielíptico e apoio plano retangular, sobre a qual são fixados um ou mais pares de tubos metálicos (3) com resistências elétricas (4) em seu interior, e um botão interruptor (5) com lâmpada piloto (6), sendo também opcionalmente prevista, uma variável construtiva com uma tomada (8) e um plugue (9) posicionados simetricamente nas paredes laterais da referida base (10), o que permite o funcionamento em série de várias unidades do aparelho. A presente invenção compreende ainda, um acessório (B) para perfurar o pão de cachorro-quente, o qual é constituído por um cabo anatômico (11) ao qual se une, de forma fixa, uma lâmina alongada (12) de formato pontiagudo, composta por pelo menos duas faces cortantes.

(71) PASCHOAL GUZZARDI NETO (BR/SP)

(72) AFONSO CELSO AMENDOLA

(74) M C ARAÚJO CONSULTORIA EM PROPRIEDADE INDUSTRIAL LTDA.

3.1



(21) BR 10 2013 014260-3 A2

(22) 07/06/2013

(51) B26D 9/00 (2006.01), B26D 1/00 (2006.01), B26F 1/00 (2006.01)

(54) DISPOSITIVO DE CORTAR E PICOTAR PAPEL

(57) RESUMO DISPOSITIVO DE CORTAR E PICOTAR PAPEL que tem a dupla função, cortar e picotar papel, é compreendido por uma base (1) em forma de uma barra rígida com um rebaixo longitudinal (16) onde se encaixa uma barra

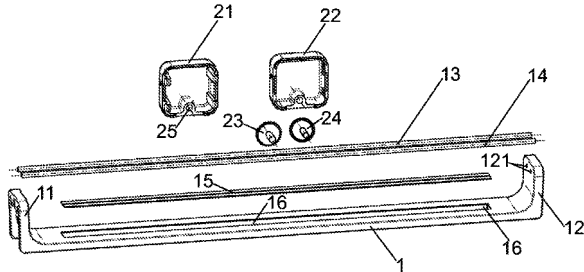
3.1

matriz(15) que contém em um dos lados uma fenda linear com fundo liso e no outro lado contém uma fenda linear com fundo tipo cremalheira e possui no manípulo(2) dois discos(23 e 24) rotulados nas extremidades de um balancim(26), sendo que um dos discos(23) possui periferia chanfrada, tipo "fio de navalha" e o outro disco(24) possui periferia tipo "dente de engrenagem" e a substituição, no uso de um disco pelo outro, se fazer com auxílio de um alavanca(27) engastada no balancim(26). 1/1

(71) Mauro Roberto dos Santos Silva (BR/SC) , Silvio Crispim (BR/SC)

(72) Mauro Roberto dos Santos Silva, Silvio Crispim

(74) EDEMAR SOARES ANTONINI



(21) BR 10 2013 014323-5 A2

(22) 07/06/2013

(51) D06F 39/02 (2006.01)

(54) COLETOR PARA A DILUIÇÃO E DIRECIONAMENTO DE INSUMOS DE LAVAGEM, E, SISTEMA DE ABASTECIMENTO

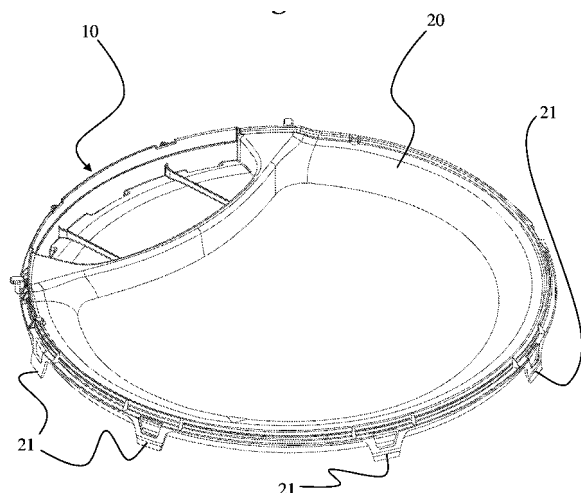
(57) RESUMO "COLETOR PARA A DILUIÇÃO E DIRECIONAMENTO DE INSUMOS DE LAVAGEM, E, SISTEMA DE ABASTECIMENTO" A presente invenção está relacionada a um coletor para a diluição e direcionamento de insumos em máquina de lavanderia que compreende uma base (13), e paredes laterais (14), em que as ditas paredes laterais (14) envolvem pelo menos parcialmente a base (13) formando um compartimento, em que o coletor compreende adicionalmente pelo menos uma barreira (11) de contenção, posicionada no sentido do escoamento dos insumos de lavagem, de altura inferior a das paredes (14) laterais, dividindo o dito compartimento em pelo menos dois compartimentos, sendo um compartimento principal (I) e pelo menos um compartimento secundário (II,III), em que cada um dos pelo menos dois compartimentos (I,II,III) compreende pelo menos uma região de descarga. A presente invenção ainda provê um sistema de abastecimento de máquina lavadora de roupa, que compreende um dispositivo dispensador, onde são colocados insumos de lavagem, o dispositivo dispensador sendo conectado diretamente à entrada de abastecimento de água, em que o dispositivo dispensador direciona o fluxo de água, juntamente com os insumos de lavagem, para o compartimento principal de um coletor de insumos de lavagem conforme descrito anteriormente. Por fim, o coletor de insumos direciona o fluxo que recebe para o espaço entre o tanque de lavagem e o cesto de roupas, até o enchimento da máquina lavadora de roupas.

(71) ELECTROLUX DO BRASIL S.A. (BR/PR)

(72) Oscar Luiz Madalena

(74) KASZMAR LEONARDOS PROPRIEDADE INTELECTUAL

3.1



(21) BR 10 2013 014334-0 A2

(22) 10/06/2013

(51) D06F 5/02 (2006.01)

(54) DISPOSIÇÃO CONSTRUTIVA APLICADA EM BRAÇO AUXILIAR PARA USO EM TANQUES E MÁQUINAS LAVADORAS DE ROUPAS

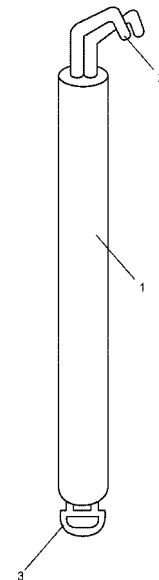
(57) Resumo DISPOSIÇÃO CONSTRUTIVA APLICADA EM BRAÇO AUXILIAR PARA USO EM MÁQUINA LAVADORA DE ROUPAS, ferramenta esta utilizada para imersão e emersão de roupas, sem a necessidade de haver o contato da pele com os líquidos contidos nestes receptáculos.

(71) Sonia Maria Fonseca (BR/MG)

(72) Sonia Maria Fonseca

(74) LEAL MARCAS E PATENTES EIRELI

3.1



(21) BR 10 2013 014345-6 A2

(22) 10/06/2013

(51) B62B 1/18 (2006.01)

(54) EQUIPAMENTO MOTORIZADO PARA MOVIMENTAÇÃO DE CARGAS EM GERAL

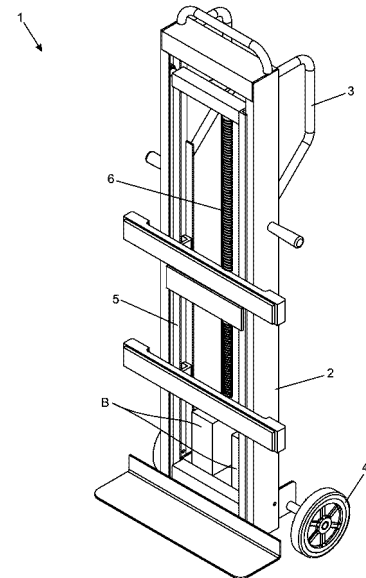
(57) RESUMO "EQUIPAMENTO MOTORIZADO PARA MOVIMENTAÇÃO DE CARGAS EM GERAL" trata de um equipamento (1) conformado por uma estrutura central (2), com empunhadura (3) para o operador, sobre rodízios (4) na qual desliza um carrinho principal (5) ligado a um fuso (6) e um motor (7) passível de movimentar uma carga para cima ou para baixo, quer seja para transpor degraus, obstáculos ou mesmo superfícies planas, sendo que para cargas mais representativas o equipamento (8) tem dupla motorização (7 e 9) e dois carrinhos (5 e 10).

(71) AILTON MARQUES DIAS (BR/SP)

(72) AILTON MARQUES DIAS

(74) VILAGE MARCAS E PATENTES LTDA

3.1



(21) BR 10 2013 014372-3 A2

(22) 10/06/2013

(51) A63B 21/055 (2006.01), A63B 21/00 (2006.01)

(54) APARELHO DE MUSCULAÇÃO E GINÁSTICA COM CONCENTRADOR DE ELÁSTICO OU MOLAS PARA AJUSTE DE CARGA

(57) APARELHO DE MUSCULAÇÃO E GINÁSTICA COM CONCENTRADOR DE ELÁSTICO OU MOLAS PARA AJUSTE DE CARGA. Trata-se de aparelho de musculação e ginástica (1) com concentrador de carga elástica (2, 2A e 2B), onde o ajuste da carga será realizado por meio de botões seletores (3) ou sistema eletrônico (fig. 4), somando ou subtraindo elásticos, para variar a carga. Para a segurança do usuário, o equipamento conta ainda com proteção acrílica (4) e limitadores de movimento (5), garantindo que os tirantes elásticos não se estirem de forma incorreta ou mesmo que saiam de seus centróides e acabem por se soltar-romper. Dessa forma, o sistema impede que haja acidantes nos exercícios. O novo sistema irá substituir as atuais placas de metal, mantendo os aparelhos seguros e eficientes para a execução de exercícios físicos.

(71) Clauberte Josué Nunes (BR/BA)

(72) Clauberte Josué Nunes

(74) Brasnorte Marcas e Patentes Ltda

3.1

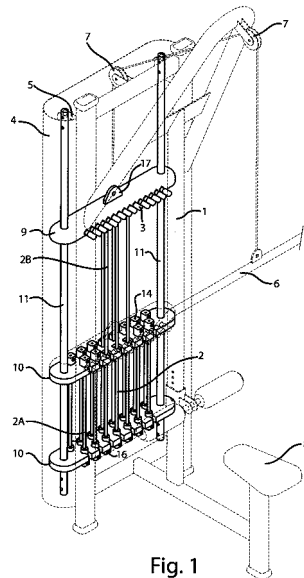


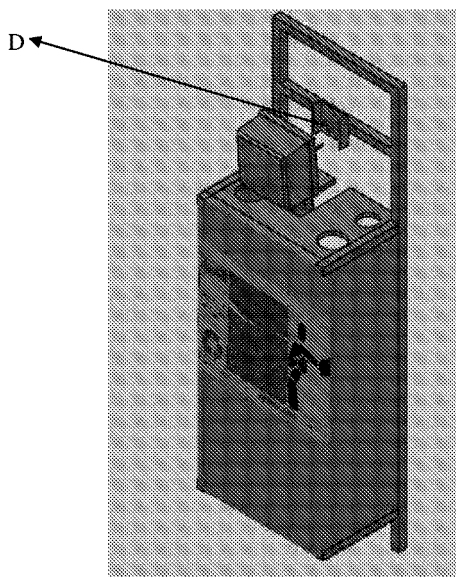
Fig. 1

(21) BR 10 2013 014473-8 A2 3.1
 (22) 10/06/2013
 (51) B30B 1/00 (2006.01)
 (54) DISPOSITIVO PARA RECICLAR LATAS DE BEBIDAS DIVERSAS ALIADA A DIVERSÃO E TREINO DE SOCO
 (57) (rtf1\ansi\ansicpg1252\uc1\def0\stshfdbch0\stshfloch0\stshfhic h0\stshfbi0\deflang1046\deflangfe1046\fonttbl{\f0\froman\fchars et0\frpq2{\^panose 02020603050405020304}Times New Roman;} {\f2\modern\fcharset0\frpq1{\^panose 02070309020205020404}Courier New;}{\f36\swiss\fcharset0\frpq2{\^panose 020b0604030504040204}Verdana;}{\f37\froman\fcharset238\frpq 2 Times New Roman CE;}{\f38\froman\fcharset204\frpq2 Times New Roman Cyr;} {\f40\froman\fcharset161\frpq2 Times New Roman Greek;}{\f41\froman\fcharset162\frpq2 Times New Roman Tur;}{\f42\froman\fcharset177\frpq2 Times New Roman (Hebrew);}{\f43\froman\fcharset178\frpq2 Times New Roman (Arabic);} {\f44\froman\fcharset186\frpq2 Times New Roman Baltic;}{\f45\froman\fcharset163\frpq2 Times New Roman (Vietnamese);}{\f57\modern\fcharset238\frpq1 Courier New CE;}{\f58\modern\fcharset204\frpq1 Courier New Cyr;} {\f60\modern\fcharset161\frpq1 Courier New Greek;}{\f61\modern\fcharset162\frpq1 Courier New Tur;}{\f62\modern\fcharset177\frpq1 Courier New (Hebrew);}{\f63\modern\fcharset178\frpq1 Courier New (Arabic);} {\f64\modern\fcharset186\frpq1 Courier New Baltic;}{\f65\modern\fcharset163\frpq1 Courier New (Vietnamese);}{\f397\swiss\fcharset238\frpq2 Verdana CE;}{\f398\swiss\fcharset204\frpq2 Verdana Cyr;}{\f400\swiss\fcharset161\frpq2 Verdana Greek;} {\f401\swiss\fcharset162\frpq2 Verdana Tur;}{\f404\swiss\fcharset186\frpq2 Verdana Baltic;}{\f405\swiss\fcharset163\frpq2 Verdana (Vietnamese);}{\colorbl;\red0\green0\blue0;\red0\green0\blue25 5;\red0\green255\blue255;\red0\green255\blue0; \red255\green0\blue255;\red255\green0\blue0;\red255\green25 5\blue0;\red255\green255\blue255;\red0\green0\blue128;\red0\ green128\blue128;\red0\green128\blue0;\red128\green0\blue12 8;\red128\green0\blue0;\red128\green128\blue0;\red128\green1 28\blue128; }{\stylesheet{\ql \i0\ri0\widct\par\aspalpha\aspnum\faauto\adjustright\ri0\lin0\ita p0 \fs24\lang1046\langfe1046\cgrid\langnp1046\langfnp1046 \snext0 \styrsid11744747 Normal;}{\^cs10 \additive \semihidden Default Paragraph Font;}{\^ts11\tsrowd\trftsWidthB3\trpaddr1108\trpaddr1108\trpaddrft3\trpaddrfb3\trpaddrf3\trcpat1\trcpfat1\tscellwidthfts0\tsvertalt\tsbrdrft\tsbrdrft\tsbrdrft\tsbrdrft\tsbrdrft\tsbrdrft\tsbrdrft\ts brdrv \ql \i0\ri0\widct\par\aspalpha\aspnum\faauto\adjustright\ri0\lin0\ita p0 \fs20\lang1024\langfe1024\cgrid\langnp1024\langfnp1024 \snext11 \semihidden Normal Table;}{\ \s15\ql \i0\ri0\sb100\sa119\sbauto1\widct\par\aspalpha\aspnum\faauto \adjustright\ri0\lin0\itap0 \fs24\lang1046\langfe1046\cgrid\langnp1046\langfnp1046 \sbasedon0 \snext15 \styrsid11744747 Normal (Web);}{\ \s16\ql \i0\ri0\sb100\sa119\sbauto1\widct\par\aspalpha\aspnum\faauto \adjustright\ri0\lin0\itap0 \fs24\lang1046\langfe1046\cgrid\langnp1046\langfnp1046 \sbasedon0 \snext16 \styrsid11744747 western;}{\s17\ql \i0\ri0\widct\par \tqctx4252\tr\tx8504\aspalpha\aspnum\faauto\adjustright\ri0\ lin0\itap0 \fs24\lang1046\langfe1046\cgrid\langnp1046\langfnp1046 \sbasedon0 \snext17 \styrsid7015376 header;}{\s18\ql \i0\ri0\widct\par \tqctx4252\tr\tx8504\aspalpha\aspnum\faauto\adjustright\ri0\ lin0\itap0 \fs24\lang1046\langfe1046\cgrid\langnp1046\langfnp1046 \sbasedon0 \snext18 \styrsid7015376 footer;}{\^cs19 \additive \sbasedon10 \styrsid7015376 page

number;}{\^cs20 \additive \sbasedon10 \styrsid7015376 line number;}{\s21\ql \i0\ri0\sb100\sa119\sbauto1\widct\par\aspalpha\aspnum\faauto \adjustright\ri0\lin0\itap0 \fs24\lang1046\langfe1046\cgrid\langnp1046\langfnp1046 \sbasedon0 \snext21 \semihidden \styrsid2650077 Body Text \Indent;}{\^latentstyles\sdstimax156\sdlockeddef0}{\^listtable{\i st\listtemplate1195824226{\listlevel\levelnfc0\levelnfc0\leveljco \leveljcn0\levelfollow0\levelstartat1\levelspace0\levelindent0{\lev eltext\02\00.;}{\levelnumbers\01;} \fi-360\li720\jclisttab\tx720\lin720 }{\listlevel\levelnfc0\levelnfc0\leveljco\leveljcn0\levelfollow0\lev elstartat1\levelspace0\levelindent0{\leveltext\02\01.;}{\levelnum bers\01;}{\fi-360\li1440\jclisttab\tx1440\lin1440 }{\listlevel\levelnfc0 \levelnfc0\leveljco\leveljcn0\levelfollow0\levelstartat1\levelspace 0\levelindent0{\leveltext\02\02.;}{\levelnumbers\01;}{\fi-360\li2 160\jclisttab\tx2160\lin2160 }{\listlevel\levelnfc0\levelnfc0\leveljco\leveljcn0\levelfollow0\lev elstartat1\levelspace0 \levelindent0{\leveltext\02\03.;}{\levelnumbers\01;}{\fi-360\li288 \jclisttab\tx2880\lin2880 }{\listlevel\levelnfc0\levelnfc0\leveljco\leveljcn0\levelfollow0\lev elstartat1\levelspace0\levelindent0{\leveltext\02\04.;}{\levelnum bers\01;}{\fi-360\li3600 \jclisttab\tx3600\lin3600 }{\listlevel\levelnfc0\levelnfc0\leveljco\leveljcn0\levelfollow0\lev elstartat1\levelspace0\levelindent0{\leveltext\02\05.;}{\levelnum bers\01;}{\fi-360\li4320\jclisttab\tx4320\lin4320 }{\listlevel\levelnfc0\levelnfc0\leveljco \leveljcn0\levelfollow0\levelstartat1\levelspace0\levelindent0{\lev eltext\02\06.;}{\levelnumbers\01;}{\fi-360\li5040\jclisttab\tx5040\ lin5040 }{\listlevel\levelnfc0\levelnfc0\leveljco\leveljcn0\levelfollow0\lev elstartat1\levelspace0\levelindent0 {\leveltext\02\07.;}{\levelnumbers\01;}{\fi-360\li5760\jclisttab\tx5 760\lin5760 }{\listlevel\levelnfc0\levelnfc0\leveljco\leveljcn0\levelfollow0\lev elstartat1\levelspace0\levelindent0{\leveltext\02\08.;}{\levelnum bers\01;}{\fi-360\li6480 \jclisttab\tx6480\lin6480 }{\listname ;}\listid1938558302}{\^listoverridetable{\listoverride\listid1938558 302\listoverridecount0\ls1}}{\^pgtbl {\pgp\ipgp0\itap0\i0\ri0\sb0\sa0}{\pgp\ipgp0\itap0\i0\ri0\sb0\sa 0}}{\^rsidtbl \rsid942200\rsid1734705 \rsid2100391\rsid2650077\rsid4803402\rsid5782292\rsid7015376 \rsid8978887\rsid10618736\rsid11020058\rsid11218329\rsid1174 4747\rsid13305835\rsid13511639\rsid13894917\rsid15485912}{\^ generator Microsoft Word 11.0.5604;}{\info \title \93DISPOSITIVO PARA RECICLAR LATAS DE BEBIDAS DIVERSAS \96 ALIADA A DIVERS\c3O E TREINO DE SOCO\94}{\author Andrea}{\operator Andrea}{\creatim\yr2013\mo6\dy10\hr11\min1}{\revtim\yr2013\m o6\dy10\hr11\min1}{\printim\yr2013\mo6\dy10\hr11 }{\version2}{\ledmins1}{\nofpages1}{\nofwords79}{\nofchars431}{\^ *company PA-Marcas & Patentes}{\nofcharsw509}{\verm24689}{\paperw11906\paperh1 6838\margl1701\margr1701\margt1418\margb1418 \defrtb708\widowctrl\ftnbj\aeenddoc\hyphhotz425\nox\latten\lex pshrt\noultr\pscl\dnb\lnsdb\lnspace\formshadel\horzdoc\dg margin\dghspace180\dgvspace180\dgvorigin1701\dgvorigin1418 \dghshow1\dgvshow1 }{\expand\viewkind1\viewscale100\pgbrdrhead\pgbrdrfoot\splytw n\in\ftnlytwine\htmautsp\nolnhtadjtbl\useltbl\alntbl\ind\lytcalctbl wd\lytblrtgr\lnbrkrule\nobkrwptb\snaptogrid\cell\allowfield\end\sel \wrpunct \asianbrkrule\rsidroot11744747\newtblstyrls\verm24689}{\ft0}{\^ftnsep \pard\plain \ql \i0\ri0\widct\par\aspalpha\aspnum\faauto\adjustright\ri0\lin0\ita p0 \fs24\lang1046\langfe1046\cgrid\langnp1046\langfnp1046 {\insrsid13511639 \chftnsep \par }}{\^aftnsep \pard\plain \ql \i0\ri0\widct\par\aspalpha\aspnum\faauto\adjustright\ri0\lin0\ita p0 \fs24\lang1046\langfe1046\cgrid\langnp1046\langfnp1046 {\insrsid13511639 \chftnsep \par }}{\^aftnsep \pard\plain \ql \i0\ri0\widct\par\aspalpha\aspnum\faauto\adjustright\ri0\lin0\ita p0 \fs24\lang1046\langfe1046\cgrid\langnp1046\langfnp1046 {\insrsid13511639 \chftnsep \par }}{\sectd \ps29\linemod5\linex0\headery709\footery709\colsx708\endhher e\sectlinegrid360\sectdefaultcl\sectrid7015376\stnjb \{header \pard\plain \s17\qc \tqctx4252\tr\tx8504\aspalpha\aspnum\faauto\adjustright\ri0\ lin0\itap0\pararsid7015376 \fs24\lang1046\langfe1046\cgrid\langnp1046\langfnp1046 {\insrsid15485912 1 / }{\field{\^fldinst {\cs19\insrsid15485912 NUMPAGES }}}{\fldrst { \cs19\lang1024\langfe1024\noproof\insrsid13305835 1}}{\insrsid15485912 \par }}{\^pnsecvl1\pnucrm\pnstart1\pnindent720\pnhang }}{\^pnsecvl2\pnucrm\pnstart1\pnindent720\pnhang }}{\^pnsecvl3\pnucrm\pnstart1\pnindent720\pnhang }}{\^pnsecvl4\pnucrm\pnstart1\pnindent720\pnhang }}{\^pnsecvl5\pnucrm\pnstart1\pnindent720\pnhang }}{\^pnsecvl6\pnucrm\pnstart1\pnindent720\pnhang }}{\^pnsecvl7\pnucrm\pnstart1\pnindent720\pnhang }}{\^pnsecvl8 \pnucrm\pnstart1\pnindent720\pnhang }}{\^pnsecvl9\pnucrm\pnstart1\pnindent720\pnhang }}{\pard\plain \i0\ri0\sb100\sa119\sbauto1\widct\par\aspalpha\aspnum\faauto\adjustrig ht\ri0\lin0\itap0\pararsid15485912 \fs24\lang1046\langfe1046\cgrid\langnp1046\langfnp1046 {\f36\fs20\insrsid15485912 RESUMO \par }}{\pard \s16\ql \i0\ri0\sb100\sa119\sbauto1\widct\par\aspalpha\aspnum\faauto\adjustrig



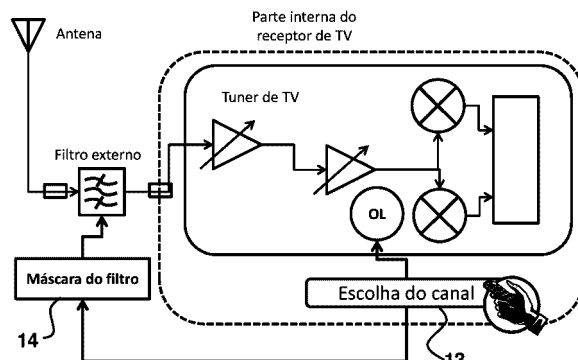
ht\rin0\lin0\itap0\pararsid7015376 {\f36\fs20\insrsid11744747\charrsid2650077
 \93}\b\{f36\fs20\insrsid11744747\charrsid2650077 DISPOSITIVO PARA
 RECICLAR LATAS DE BEBIDAS
 DIVERSAS}\b\{f36\fs20\insrsid2100391\charrsid2650077
 }\b\{f36\fs20\insrsid11744747\charrsid2650077
 ALIAD}\b\{f36\fs20\insrsid2100391\charrsid2650077
 O}\b\{f36\fs20\insrsid11744747\charrsid2650077 A DIVERS\c3 O E TREINO
 DE SOCO\94}\b\{f36\fs20\insrsid15485912 }\b\{f36\fs20\insrsid15485912 trata-se
 de}\b\{f36\fs20\insrsid11744747\charrsid2650077 }\b\{f36\fs20\insrsid15485912 um
 dispositivo}\b\{f36\fs20\insrsid11744747\charrsid2650077 de reciclagem aliado a
 divers \e3o, }\b\{f36\fs20\insrsid15485912 que
 a}\b\{f36\fs20\insrsid942200\charrsid2650077 p\{f3s o uso do conte\{fado das latas
 de}\b\{f36\fs20\insrsid11744747\charrsid2650077 refrigerante, cerveja, ch\{e1 ou
 qualquer outra bebida fornecida em latas padr\{f5 es, esta embalagem poder\{e1
 ser colocada }\b\{f36\fs20\insrsid942200\charrsid2650077 no objeto em tela, onde
 o usu\{e1 rio,}\b\{f36\fs20\insrsid11744747\charrsid2650077 demonstrando for\{e7a
 com um \93soco\94, a embalagem ser\{e1 esmagada e cair\{e1 de forma a
 segregar este material em recipiente logo abaixo ao que denominamos de
 soc\{f4metro. \par }\b\{f36\fs20\insrsid15485912 \s16\qj
 \i0\ri0\sl360\slmult1\widct\par\aspal\faa\auto\ad\justrig
 ht\rin0\lin0\itap0\pararsid15485912 {\insrsid11218329\charrsid2650077 \tab \tab
 }\b\{f36\fs20\insrsid13894917 \par }}
 (71) DEVANIL FALCHI DOS SANTOS (BR/SP) , JESIEL GONÇALVES
 RODRIGUES (BR/SP)
 (72) DEVANIL FALCHI DOS SANTOS, JESIEL GONÇALVES RODRIGUES
 (74) P. A. PRODUTORES ASSOCIADOS MARCAS E PATENTES LTDA



(21) **BR 10 2013 014488-6 A2** 3.1
 (22) 11/06/2013
 (51) B32B 17/04 (2006.01), B32B 17/10 (2006.01), B32B 7/14 (2006.01), B32B 5/04 (2006.01)
 (52) B32B 5/04, B32B 17/10, B32B 7/14, B32B 17/04
 (54) COMPOSITO ESTRUTURAL PARA CONSTRUÇÕES NAVAIS
 (57) COMPOSITO ESTRUTURAL PARA CONSTRUÇÕES NAVAIS. A criação de um material com vistas à sua aplicação na indústria naval. Trata-se de um compósito estrutural que toma por base uma configuração do tipo sanduíche, suficientemente rígida e leve, formada preponderantemente por polímero de estireno (styrofoan) e fibra de vidro. Este polímero, no formato do difundido isopor, possui vários atrativos como espaçador, tanto técnicos quanto econômicos, a exemplo de baixo preço, peso reduzido, grande disponibilidade comercial, variabilidade de dimensões, além das facilidades de manipulação para cortes e colagens. As primeiras análises são conduzidas com o objetivo de avaliar a capacidade do compósito de resistir aos esforços solicitantes comumente presentes nas estruturas navais. O problema é então formulado para um painel que simula condições de serviço típicas, quando o material é aplicado a uma determinada posição na estrutura. As simulações admitem um mesmo painel de dimensões externas fixas, mas com diversos arranjos internos. Esses arranjos constituem-se da associação de fibra de vidro e isopor. A fibra é aplicada tanto nas superfícies externa e interna quanto nas laterais do isopor. Um tecido bidirecional formado por fibras entrelaçadas nas direções ortogonais é empregado no revestimento superficial. Para fechamento, as arestas do painel são envolvidas por fios de roving. Ambos, roving e tecido, são impregnados em resina epóxi. As simulações matemáticas para analisar o comportamento do material proposto são realizadas computacional com base no Método dos Elementos Finitos. Considerando-se a inserção do painel formado nas estruturas navais, um carregamento primário e secundário é aplicado ao elemento estrutural. O carregamento primário simula os efeitos de flexão básicos que agem em toda a seção da embarcação, enquanto que o secundário representa a pressão hidrostática. Nesse contexto, para cada arranjo, são avaliadas as tensões, deformações, os esforços de flexão e de membrana buscando definir uma configuração que melhor atenda à resistência do conjunto, levando em conta, cumulativamente, considerações para diminuir peso e custo.

(71) Universidade Federal da Bahia (BR/BA)
 (72) Alexandre de Macêdo Wahrhafitg, Henrique José Caribé Ribeiro, Milton Kuhn Barreto Barreto

(21) **BR 10 2013 014666-8 A2** 3.1
 (22) 12/06/2013
 (51) H04N 5/44 (2011.01)
 (54) DISPOSITIVO E MÉTODO DE SELEÇÃO DINÂMICA DO FILTRO À FRENTE DO TUNER DE TV DIGITAL
 (57) RESUMO DISPOSITIVO E MÉTODO DE SELEÇÃO DINÂMICA DO FILTRO À FRENTE DO TUNER DE TV DIGITAL proporcionando redução da banda de guarda entre a faixa utilizada para TV digital em UHF e a faixa alocada para comunicações móveis LTE mediante o provimento de meios de filtragem posicionados à frente do tuner de recepção de TV, ditos meios de filtragem configurando pelo menos duas máscaras (11, 12) que resultem de filtros passa-baixas, passa-faixa ou rejeita-faixa e compreenderem meios de comutação (14, 18, 21, 25) entre ditas máscaras, acionados a partir do seletor do canal recebido (13). ?? ?? ?? ?? 1/1
 (71) FUNDACAO CPQD - CENTRO DE PESQUISA E DESENVOLVIMENTO EM TELECOMUNICACOES (BR/SP)
 (72) Marcus Aurélio Ribeiro Manhães
 (74) Ana Lúcia Forni Poppi



(21) **BR 10 2013 017626-5 A2** 3.1
 (22) 14/06/2013
 (51) A61K 38/22 (2006.01), A61K 47/48 (2006.01), C07K 14/575 (2006.01), C07K 1/113 (2006.01), A61P 3/10 (2006.01), A61P 5/48 (2006.01), A61P 5/50 (2006.01), A61P 9/10 (2006.01), A61P 25/28 (2006.01)
 (54) BIOCONJUGADOS NÃO AGLOMERANTES DE AMILINOMIMÉTICOS COM POLIETILENOGLICOL, USO DE BIOCONJUGADOS NÃO AGLOMERANTES DE AMILINOMIMÉTICOS COM POLIETILENOGLICOL, COMPOSIÇÕES FARMACÉUTICAS DE BAIXA TOXICIDADE, ADJUVANTE PARA A PREVENÇÃO OU TRATAMENTO DAS DOENÇAS, MEDICAMENTO, MÉTODO DE TRATAMENTO OU PREVENÇÃO DE DOENÇAS.
 (71) UNIVERSIDADE FEDERAL DO RIO DE JANEIRO (BR/RJ)
 (72) LUIS MAURICIO TRAMBAIOLI DA ROCHA E LIMA, LUIZ HENRIQUE GUERREIRO ROSADO, MARIANA FERNANDES DE AVILA NETTO GUTERRES, BRUNO MELO VIEIRA GONÇALVES FERREIRA

(21) **BR 10 2013 017724-5 A2** 3.1
 (22) 10/07/2013
 (30) 25/07/2012 FR 12 57218
 (51) C08L 83/02 (2006.01), C08C 19/00 (2006.01), C08K 5/098 (2006.01)
 (54) COMPOSIÇÃO DE BORRACHA À BASE DE ELASTÔMERO SILICONE E DE MCP, SEU PROCESSO DE PREPARAÇÃO, ELEMENTO FLEXÍVEL E SISTEMA DE CONTROLE/REGULAÇÃO TÉRMICA QUE O INCORPORA
 (57) RESUMO Patente de Invenção: "COMPOSIÇÃO DE BORRACHA À BASE DE ELASTÔMERO SILICONE E DE MCP, SEU PROCESSO DE PREPARAÇÃO, ELEMENTO FLEXÍVEL E SISTEMA DE CONTROLE/REGULAÇÃO TÉRMICA QUE O INCORPORA". A presente invenção refere-se a uma composição de borracha reticulada à base de pelo menos um elastômero silicone "RTV" vulcanizado em temperatura ambiente e que compreende pelo menos um material com mudança de fase (MCP), a seu processo de preparação, a um elemento flexível que compreende pelo menos uma camada elastomérica própria para estocar energia térmica e para restituí-la que é constituída por essa composição, e a um sistema de controle ou de regulação térmica que incorpora pelo menos um tal elemento flexível. Uma composição de acordo com a invenção é tal que o dito pelo menos um elastômero silicone apresenta uma viscosidade medida a 23°C de acordo com a norma ISO 3219 que é inferior ou igual a 5000 mPa.s. Vantajosamente, esse elastômero silicone é de tipo com dois componentes A e B e é reticulado por poliadição ou policondensação, e a composição compreende o MCP não encapsulado e no estado micronizado de acordo com uma quantidade superior a 50 pce (pce: partes em peso para cem partes de elastômero(s)). 1/1
 (71) HUTCHINSON (FR)
 (72) ARTHUR VAN EIBERGEN, BENJAMIN SWOBODA, BENOIT LE ROSSIGNOL, CHRISTOPHE DOMINIAC
 (74) DANNEMANN, SIEMSEN, BIGLER & IPANEMA MOREIRA - API 192

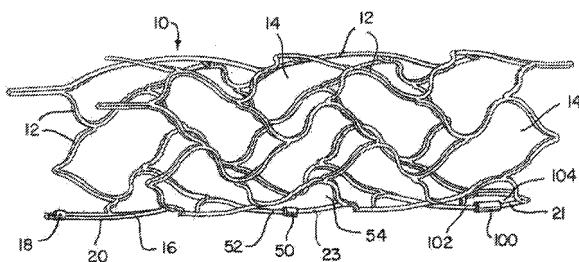
(21) **BR 10 2013 018445-4 A2** 3.1
 (22) 04/06/2013
 (51) A41F 9/02 (2006.01)
 (54) PRENDEDOR DE CINTO
 (57) PRENDEDOR DE CINTO A presente invenção refere-se a um prendedor de cinto feminino. Criado para solucionar o problema da sobra deste ao colocá-lo no quadril, ou na cintura de acordo com o "look". O prendedor abriga a ponta do cinto fazendo com que este não se solte, e assim solucionando um problema de adequação do mesmo. Este prendedor é um acessório adicional e com sua

industrialização e comercialização será possível colecionar mais um acessório no ramo da moda.

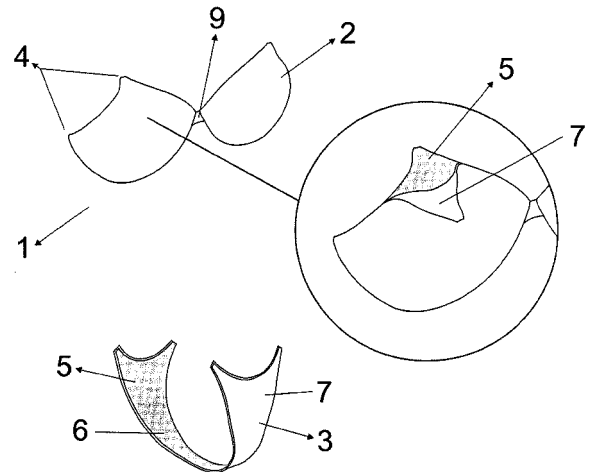
(71) JENIFFER DE CAMARGO FREITAS (BR/MS)
(72) MARCO ANTONIO DA SILVA ANGRISAN



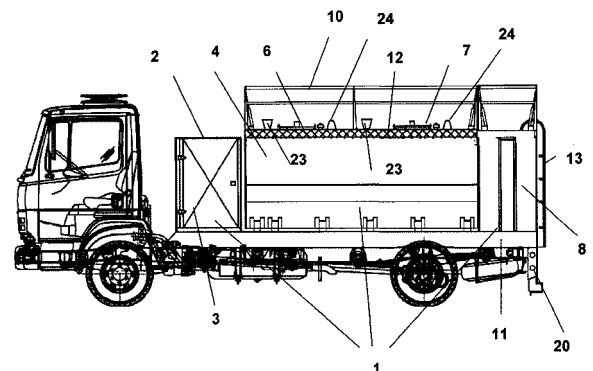
- (21) **BR 10 2014 005516-9 A2** 3.1
(22) 11/03/2014
(30) 11/03/2013 US 13/793,474
(51) A61F 2/82 (2013.01), A61F 2/91 (2013.01), A61L 31/18 (2006.01)
(54) MARCADOR RADIOPACO APRIMORADO PARA DISPOSITIVOS VASCULARES
(57) RESUMO Patente de Invenção: "MARCADOR RADIOPACO APRIMORADO PARA DISPOSITIVOS VASCULARES". A presente invenção refere-se a um marcador para auxiliar na localização de um dispositivo como um stent expansível dentro da vasculatura de um paciente, incluindo um corpo alongado formado de um material radiopaco biocompatível que aprimora a localização do marcador quando usando pelo menos uma técnica de imageamento. O corpo tem uma primeira extremidade, uma segunda extremidade, uma superfície interna, uma superfície externa, e pelo menos duas bordas opostas se estendendo entre a primeira e a segunda extremidades e estabelecendo um contorno entre as superfícies interna e externa. A superfície interna do corpo define uma passagem se estendendo entre a primeira e a segunda extremidades. Em uma primeira condição, o corpo define um vão entre pelo menos duas bordas opostas, o vão permitindo a comunicação desobstruída da passagem com a superfície externa do corpo. Em uma segunda condição, o vão é obstruído para substancialmente evitar a comunicação da passagem com a superfície externa do corpo.
(71) DEPUY SYNTHES PRODUCTS, LLC (US)
(72) JUAN A. LORENZO, HUSSEIN GIRNARY
(74) DANNEMANN, SIEMSEN, BIGLER & IPANEMA MOREIRA - API 192



- (21) **BR 20 2012 023076-9 U2** 3.1
(22) 13/09/2012
(51) A41D 7/00 (2006.01)
(52) A41D 7/006
(54) DISPOSIÇÃO APLICADA EM BÍQUINI E SIMILARES
(57) DISPOSIÇÃO APLICADA EM BÍQUINI E SIMILARES Refere-se o presente objeto a um biquíni, maiô e similares, desenvolvidos em silicone, revestido de tecido estilizado em sua parte frontal, que através de uma cola especial em sua parte posterior é colado e fixado ao corpo do usuário, evitando a necessidade de alças ou fitas transpassadas para amarrar no pescoço, nas costas e nos ombros, evitando que as alças ou fitas transpassadas deixem suas marcas após a exposição e permanência do usuário ao sol e até num bronzeamento artificial, a jato e outros.
(71) LUCELIA VITOR MOLINA MATOS (BR/SP)
(72) LUCELIA VITOR MOLINA MATOS
(74) ANA PAULA MAZZEI DOS SANTOS LEITE

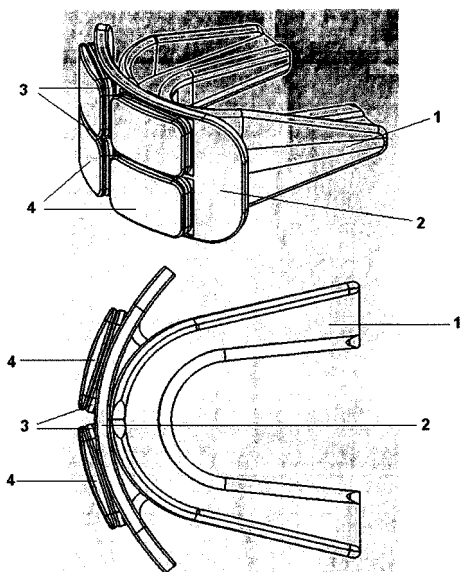


- (21) **BR 20 2012 030217-4 U2** 3.1
(22) 28/11/2012
(51) B60P 3/00 (2006.01)
(52) B60P 3/00
(54) CARROCERIA DE CAMINHÃO DE PEQUENO PORTE PARA TRANSPORTE DE ÓLEO LUBRIFICANTE
(57) CARROCERIA DE CAMINHÃO DE PEQUENO PORTE PARA TRANSPORTE DE ÓLEO LUBRIFICANTE. Refere-se o presente modelo a uma carroceria (1) adaptada em caminhão de pequeno porte, destinado a promover o transporte de óleo lubrificante de um ponto distribuidor para um ponto fornecedor final. Trata-se de implemento provido em caminhão de pequeno porte que se constitui em peça essencial para sistema de fornecimento de óleo lubrificante a granel. A referida carroceria (1) possui três corpos distintos, constituídos por um compartimento configurando um armário (2); um tanque de formato substancialmente elíptico (4) no módulo intermediário com capacidade compartimentada e cujo volume total pode variar de 4.000 a 15.000 litros, possui quebra-ondas transversais na parte interna, e na parte superior, um bocal de inspeção/visita (6) para cada compartimento, dotados de tampa (7), cada uma com dispositivo antitombamento (24); filtro de ar (23) para particulados, possuindo um dique de contenção fabricado em chapa de aço carbono disposto na parte superior externa de ambos os lados da câmara de expansão (12). O módulo traseiro de armários (8) acondiciona bombas, filtros e o medidor de volume (14), carretéis (15) e painel de controle (16) interligado a uma impressora (25). Uma escada de acesso (13) do tipo marinho está montada na parte central traseira da carroceria (1) que ainda possui montado guarda corpo tubular (10) de tubos metálicos na parte superior.
(71) COSAN LUBRIFICANTES E ESPECIALIDADES S.A. (BR/RJ)
(72) RENATO DE BARROS NOGUEIRA
(74) PIERRE MOREAU

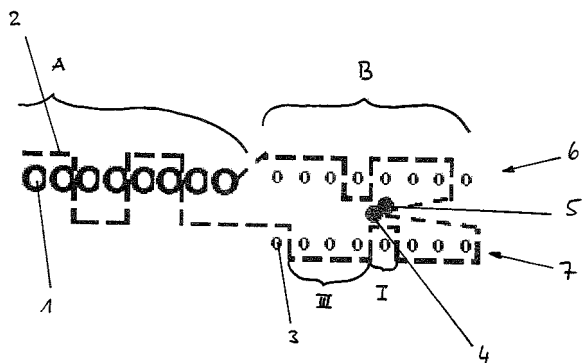


- (21) **PI 1005052-3 A2** 3.1
(22) 25/08/2010
(51) A63B 23/03 (2006.01), A61H 19/00 (2006.01)
(54) APARELHO PARA AVALIAR E TREINAR A FORÇA DOS LÁBIOS
(57) APARELHO PARA AVALIAR E TREINAR A FORÇA DOS LÁBIOS. A presente invenção trata-se de um aparelho para avaliação e treinamento da força dos lábios humanos, indicado para pacientes com alterações na tonicidade desse órgão. Esse aparelho avalia de forma simples e objetiva a força em diferentes pontos do músculo orbicular da boca e possibilita a realização de um treinamento muscular dos lábios.
(71) Universidade Federal de Minas Gerais (BR/MG), Universidade de São João Del-Rei (BR/MG), Fundação Centro Tecnológico de Minas Gerais - Cetec (BR/MG)

(72) Tatiana Vargas de Castro, Estevam Barbosa de Las Casas, Andréa Rodrigues Motta, Renata Maria Moreira Moraes Furlan, Eduardo Mazoni Andrade Marçal Mendes, Márcio Falcão Santos Barroso, Erivelton Geraldo Nepomuceno, Cláudio Gomes da Costa

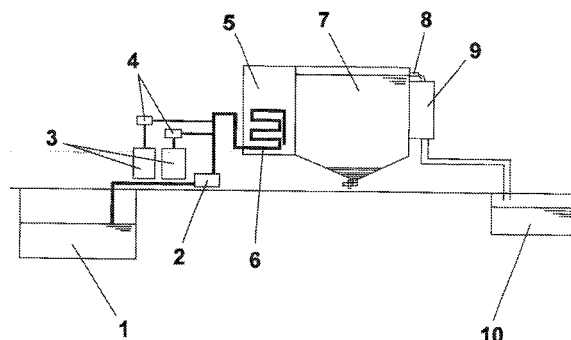


(21) **PI 1005574-6 A2** 3.1
 (22) 14/12/2010
 (30) 14/12/2009 DE 10 2009 058 039.5
 (51) D03D 1/00 (2006.01), B60R 22/12 (2006.01)
 (54) FAIXA DE TECIDO DE CINTO DE SEGURANÇA E MÉTODO PARA MANUFATURAÇÃO DA MESMA
 (57) FAIXA DE TECIDO DE CINTO DE SEGURANÇA E MÉTODO PARA MANUFATURAÇÃO DA MESMA. A presente invenção se refere a uma faixa de tecido de cinto de segurança compreendendo: uma pluralidade de fibras de urdidura (1, 3); uma fibra de trama (2) que corre a partir de uma borda da faixa de tecido de cinto de segurança para a outra borda periodicamente revertendo a direção em pontos de reversão e está entrelaçada com as fibras de urdidura (1, 3); em que a fibra de trama (2) nos pontos de reversão em uma porção de borda (E) é dobrada de volta formando um circuito (loop); e- uma fibra de captura (5) que é alimentada através dos circuitos da fibra de trama (2), caracterizada pelo fato de que: a fibra de captura (5) é colocada entre as fibras de urdidura (1, 3) e é coberta pela fibra de trama (2) e/ou pelas fibras de urdidura (1, 3) em direção da superfície da faixa de tecido de cinto de segurança. A presente invenção se refere a um método para manufatura de uma faixa de tecido de cinto de segurança conforme definida em qualquer uma das reivindicações precedentes, caracterizado pelo fato de que as forças de tensão na fibra de captura (5) e na fibra de trama (2) são dimensionadas de uma maneira tal que a fibra de trama (2) enquanto em movimentação para trás carrega longitudinalmente a fibra de captura (5) (Figura 1)
 (71) AUTOLIV DEVELOPMENT AB (SE)
 (72) WELZ, WILLIBERT, VAN HELVOORT, CHRIS, POOL, ANITA, VALKENBURG, SIMON, KAI-STEPHAN MUELLER
 (74) Magnus Aspeby/Claudio Szabas



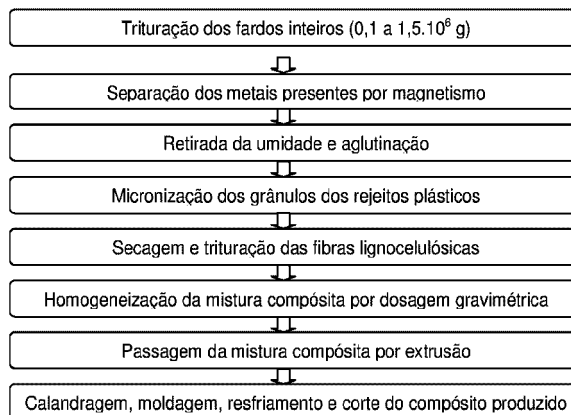
(21) **PI 1104388-1 A2** 3.1
 (22) 08/11/2011
 (51) C02F 1/52 (2006.01)
 (54) ESTAÇÃO DE TRATAMENTO DE EFLUENTE
 (57) ESTAÇÃO DE TRATAMENTO DE EFLUENTE. Trata-se a presente patente de invenção, de uma estação de tratamento de efluente, pertencente ao setor técnico do meio ambiente, particularmente referente, à tratamento de efluentes, utilizada no reaproveitamento de água suja coletada da lavagem de veículos, peças ou equipamentos agrícolas. Um dos objetivos da presente invenção, é a criação de uma estação que propicie de forma mais simples, prática e barata o tratamento de efluente, para que possa atender às necessidades das micro e pequenas empresas.
 (71) EDRAS SOARES (BR/SP)

(72) EDRAS SOARES
 (74) BEERRE ASSESSORIA EMPRESARIAL LTDA

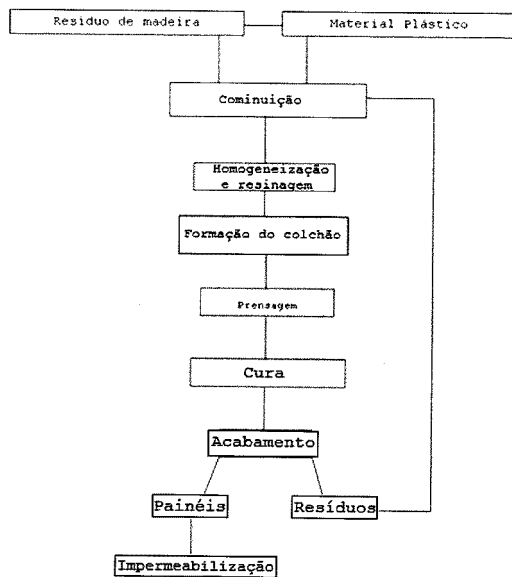


3.2 PUBLICAÇÃO ANTECIPADA

(21) **BR 10 2013 022817-6 A2** 3.2
 (22) 06/09/2013
 (51) B29B 17/00 (2006.01), C08J 11/00 (2006.01)
 (52) B29B 17/00, C08J 11/00
 (54) PROCESSO DE RECICLAGEM DE RESÍDUOS DAS MÁQUINAS HIDRAPULPER PROVENIENTES DA ICP NA GERAÇÃO DE MATERIAIS ALTERNATIVOS A DERIVADOS DA MADEIRA
 (57) RESUMO "PROCESSO DE RECICLAGEM DE RESÍDUOS DAS MÁQUINAS HIDRAPULPER PROVENIENTES DA ICP NA GERAÇÃO DE MATERIAIS ALTERNATIVOS A DERIVADOS DA MADEIRA". O processo propõe um beneficiamento de resíduos plásticos gerados pelo 5 equipamento hidrapulper nas indústrias papeleiras, com um reaproveitamento total, gerando um material composto. A produção desse material ecologicamente correto a base de resíduos agrícolas e industriais como alternativo ou substituto a madeira e seus derivados, resulta na redução do desmatamento, da poluição e na contribuição da reciclagem. Esta reutilização segue uma sequência de oito etapas que possibilita a 10 fabricação do composto com menor gasto energético e de implementação industrial, suprimindo as necessidades dos mercados da construção civil e indústria moveleira, com a fabricação de materiais com preços competitivos.
 (71) UNIVERSIDADE ESTADUAL DO CENTRO-OESTE (BR/PR) , PLASTIKANE ECOLOGIA INDÚSTRIA E COMÉRCIO LTDA. (BR/PR)
 (72) EZEQUIEL LIGOWSKI, JOSÉ GUSTAVO CESLAK, CÉLIA REGINA LANG SILVA, VANDELEI SILVA, SÉRGIO TOSHIO FUGIWARA, OSMAR DOS REIS ANTUNES JUNIOR



(21) **BR 10 2014 003885-0 A2** 3.2
 (22) 19/02/2014
 (51) B32B 27/36 (2006.01), B32B 27/32 (2006.01), B27M 3/18 (2006.01), B27N 3/06 (2006.01)
 (54) PAINÉIS MISTOS DE RESÍDUOS DE MADEIRA E MATERIAL PLÁSTICO; E SEU PROCESSO DE PRODUÇÃO
 (57) PAINÉIS MISTOS DE RESÍDUOS DE MADEIRA E MATERIAL PLÁSTICO; E SEU PROCESSO DE PRODUÇÃO. A presente invenção trata de painéis mistos consistidos de resíduos de madeira, material plástico e um adesivo, com partículas sem orientação definida, que apresentam densidade entre 0,2g/cm3 a 1,3g/cm3 e do seu processo de produção.
 (71) UNIVERSIDADE DE SÃO PAULO - USP (BR/SP)
 (72) FRANCISCO ANTONIO ROCCO LAHR, LAURENN BORGES DE MACEDO, MARIA FÁTIMA DO NASCIMENTO
 (74) MARIA APARECIDA DE SOUZA



(21) BR 10 2014 005562-2 A2

3.2

(22) 11/03/2014

(51) B02B 3/04 (2006.01)

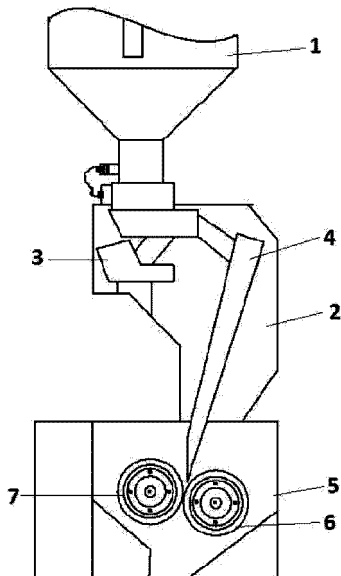
(54) SISTEMA DE TROCA DE ROTAÇÃO AUTOMATIZADO VOLTADO PARA MÁQUINAS DESCASCADORAS DE ARROZ

(57) SISTEMA DE TROCA DE ROTAÇÃO AUTOMATIZADO VOLTADO PARA MÁQUINAS DESCASCADORAS DE ARROZ empregado em uma máquina descascadora de arroz tradicional composta por uma moega de alimentação (1) que recebe os grãos de arroz conectada a um conjunto do cabeçote de alimentação (2) e um sistema da calha vibratória (3), uma calha vertical (4), um conjunto da câmara de descascamento (5) que inclui roletes de borracha (6) (7) compreende um sistema de troca de rotação com um motor (9) ligado a uma polia (10) que aciona através de uma correia à uma polia (11) de um eixo (12); o eixo (12) está ligado à polia (13) que aciona a polia (14) do eixo (15) junto com as polias esticadoras (16) no eixo (17) e (18) no eixo (19); a polia (14) transmite a rotação ao rolete de borracha (20) do cubo móvel (30); no eixo (12) a polia (21) aciona a polia (22) do eixo (23) da caixa de troca de rotação automatizada; inicialmente a polia (28) está acoplada e aciona a polia (29) do eixo (26) fazendo com que o rolete de borracha (27) do cubo fixo (31) gire mais rápido que o rolete (20) do cubo móvel (30).

(71) INDUSTRIAS MACHINA ZACCARIA S/A (BR/SP)

(72) LUIZ APARECIDO BASSINELLO

(74) ICAMP MARCAS E PATENTES LTDA



(21) BR 10 2014 007300-0 A2

3.2

(22) 26/03/2014

(51) F03D 3/04 (2006.01), F03D 9/00 (2006.01), F03D 11/04 (2006.01), E01F 15/02 (2006.01)

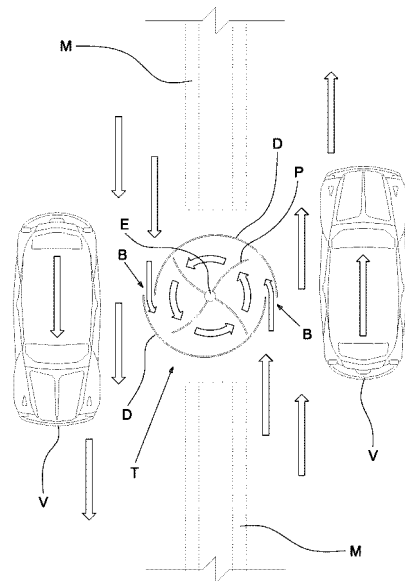
(54) SISTEMA DE GERAÇÃO DE ENERGIA ELÉTRICA À PARTIR DO DESLOCAMENTO DE AR PROVOCADO PELO FLUXO DE VEÍCULOS EM RODOVIAS E CONFIGURAÇÃO CONSTRUTIVA DE TURBINA EÓLICA PARA OPERAÇÃO NO SISTEMA

(57) SISTEMA DE GERAÇÃO DE ENERGIA ELÉTRICA À PARTIR DO DESLOCAMENTO DE AR PROVOCADO PELO FLUXO DE VEÍCULOS EM RODOVIAS E CONFIGURAÇÃO CONSTRUTIVA DE TURBINA EÓLICA PARA OPERAÇÃO NO SISTEMA, apresenta uma invenção referente à um sistema de geração de energia elétrica à partir da captação dos ventos resultantes do ar deslocado pelo fluxo de veículos automotores sobre rodovias, mais particularmente aquelas rodovias cujas pistas de sentidos opostos são - apesar de serem dispostas adjacentes - separadas entre si por meio de uma mureta central de proteção. Dito que, também é apresentada uma particular configuração construtiva de uma turbina eólica cuja forma construtiva destina-se particularmente à sua instalação sobre a mureta de separação entre as duas pistas de rodagem de sentidos opostos e que são separadas pela referida mureta de proteção. De modo que assim, a referida turbina capta ao mesmo tempo os ventos gerados pelo fluxo de veículos que se deslocam nos dois sentidos das pistas, aproveitando todo o potencial eólico deste tipo de rodovia, e contribuindo para a geração de eletricidade, ao mesmo tempo que poupa outros recursos naturais.

(71) PETRONUNES TRANSP. REVENDEDOR E RETALHISTA DE DERIVADOS DE PETROLEO LTDA (BR/SC)

(72) Argemiro Antônio Nunes

(74) Anel Marcas e Patentes



(21) BR 10 2014 017599-7 A2

3.2

(22) 17/07/2014

(51) G08B 21/04 (2006.01)

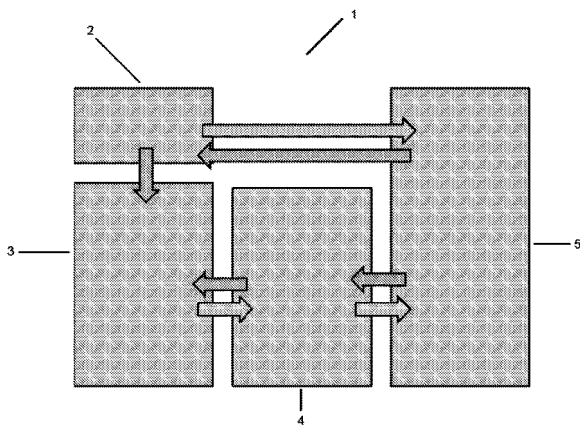
(54) DISPOSITIVO E PROCESSO DE ALERTA DE EMERGÊNCIA UTILIZANDO TECNOLOGIA SEM FIO

(57) RESUMO DISPOSITIVO E PROCESSO DE ALERTA DE EMERGÊNCIA UTILIZANDO TECNOLOGIA SEM FIO Trata-se de um dispositivo de alerta para ser utilizado por pessoas idosas ou com movimentação restrita em situações de emergência. Este dispositivo comunica o evento diretamente aos contatos de emergência cadastrados pelo usuário sem a necessidade de uma central de atendimento. Desta forma o tempo total de comunicação e o custo do serviço é bastante reduzido. O dispositivo conta, além do acionamento manual, com o acionamento automático na ocorrência de uma queda seguida de inatividade. O dispositivo não requer instalação e sua configuração é realizada através de pareamento ótico reduzindo o tempo e dificuldades de configuração das redes móveis. 1/1

(71) ROGER DE OLIVEIRA SCHULTZ BERTRAND (BR/RS)

(72) ROGER DE OLIVEIRA SCHULTZ BERTRAND

(74) MILTON LUCÍDIO LEÃO BARCELLOS



(21) BR 10 2014 018068-0 A2

(22) 23/07/2014

(51) B60J 7/057 (2006.01)

(54) MECANISMO PARA ACIONAMENTO DE CAPOTA MARÍTIMA APLICADA EM VEÍCULOS AUTOMOTORES

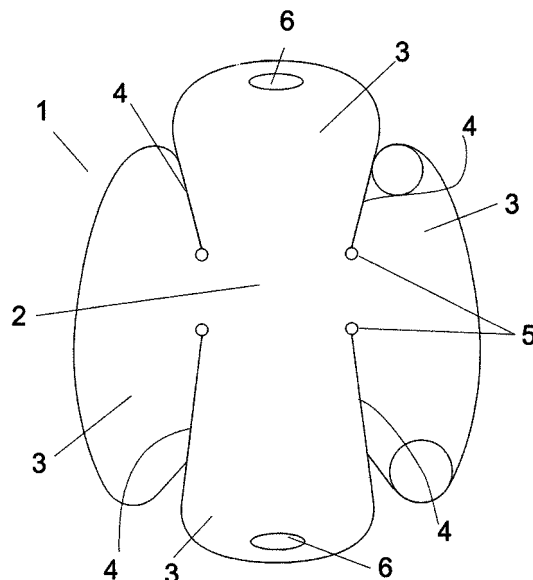
(57) MECANISMO PARA ACIONAMENTO REMOTO DE CAPOTA MARÍTIMA APLICADA EM VEÍCULOS AUTOMOTORES, que foi desenvolvida com a finalidade de proporcionar um equipamento dotado de um sistema remoto automatizado que permite a abertura e o fechamento de capotas marítimas aplicada em veículos utilitários acionada por um cabo e uma corrente, comandadas por um motor de passo, sendo dita capota passível de ser utilizada em diferentes modelos e fabricantes de veículos de forma automática e remota.

(71) ADEMILSON DOS REIS DE MENDONÇA (BR/MT)

(72) ADEMILSON DOS REIS DE MENDONÇA

(74) INTERAÇÃO MARCAS E PATENTES S/C LTDA

3.2



(21) BR 20 2014 008824-0 U2

(22) 11/04/2014

(51) F03D 1/06 (2006.01), H02K 53/00 (2006.01)

(52) F03D 1/06, H02K 53/00

(54) GERADOR EÓLICO HÍBRIDO MAGNÉTICO

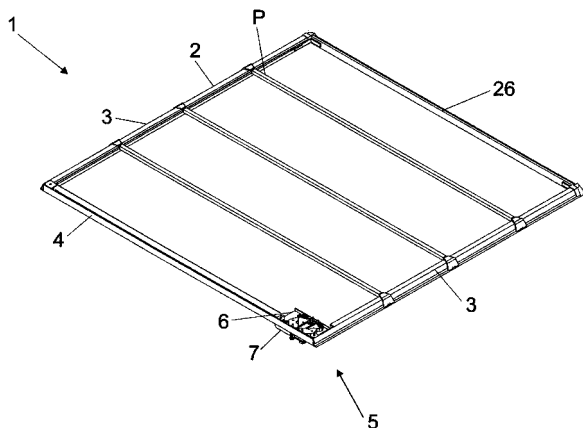
(57) GERADOR FÓLICO HÍBRIDO MAGNÉTICO, que emprega dispositivos geradores de campos magnéticos dispostos nos suportes (2), bem como dispositivos geradores de campos magnéticos dispostos nas hélices (3), para gerar campos magnéticos de mesma polaridade e forças mútuas de repulsão magnética, que quando acionados, empurram as ditas hélices ou lâminas (3) para mesma direção, fazendo e/ou somando forças ao mesmo movimento gerado pelo vento, que será transmitido pelos meios convencionais para o eixo do alternador (1) ou gerador de energia.

(71) ANTONIO FERNANDES JUNIOR (BR/RS)

(72) ANTONIO FERNANDES JUNIOR

(74) EDUARDO AUGUSTO FAITARONE DO SIM

3.2



(21) BR 20 2013 028708-9 U2

(22) 07/11/2013

(51) A47K 3/06 (2006.01), A47K 3/064 (2006.01)

(52) A47K 3/06, A47K 3/064

(54) DISPOSIÇÃO EM SACOLA BANHEIRA INFANTIL

(57) DISPOSIÇÃO EM SACOLA BANHEIRA INFANTIL constituída por uma lâmina (1) de material flexível, resistente, atóxico e impermeável, preferencialmente polietileno expandido, cortada de modo a definir um fundo (2) do qual se projetam quatro paredes perimetrais periféricas (3) unidas por linhas dobra (4) e pontos de articulação (5), apresentando ainda recortes de pega (6)

(71) MERCOSSINOS PRODUTOS PROMOCIONAIS LTDA - ME (BR/RS)

(72) THOMAS ERNI BUTH

(74) SIMONE SIMON

3.2

(21) BR 20 2014 014292-0 U2

(22) 11/06/2014

(51) A01D 45/10 (2006.01)

(52) A01D 45/10

(54) DISPOSIÇÃO CONSTRUTIVA APLICADA EM EQUIPAMENTO PARA COLHEITADEIRA DE CANA-DE-AÇÚCAR

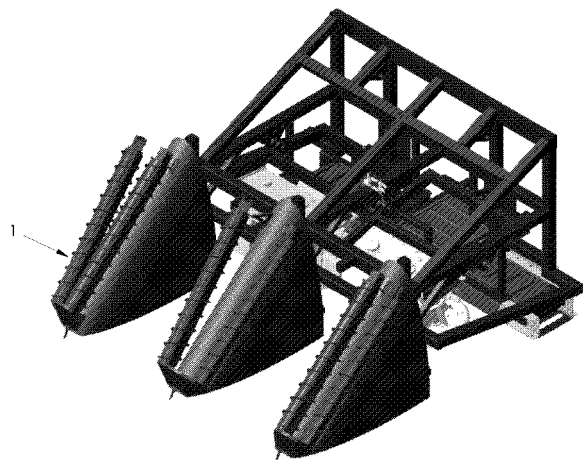
(57) DISPOSIÇÃO CONSTRUTIVA APLICADA EM EQUIPAMENTO PARA COLHEITADEIRA DE CANA-DE-AÇÚCAR, que compreende uma ou mais conjuntos de corte (3), onde ditos conjuntos permitem o corte dos colmos de cana rente ao solo para serem em seguida picadas já na parte frontal da máquina por intermédio de rotores picadores (6), sendo essa cana picada transferida por meio de esteiras laterais (9 e 10) para uma esteira central (11) e desta para o elevador para dentro da máquina.

(71) METALCANA INDÚSTRIA E COMÉRCIO LTDA (BR/PR)

(72) PAULO SERGIO TESTON

(74) MARPA CONSULTORIA & ASSESSORIA EMPRESARIAL LTDA

3.2



(21) BR 20 2014 014302-0 U2

(22) 11/06/2014

(51) A01D 45/10 (2006.01)

(52) A01D 45/10

(54) DISPOSIÇÃO CONSTRUTIVA EMPREGADA EM EQUIPAMENTO PARA COLHEITADEIRA DE CANA-DE-AÇÚCAR

(57) DISPOSIÇÃO CONSTRUTIVA EMPREGADA EM EQUIPAMENTO PARA COLHEITADEIRA DE CANA-DE-AÇÚCAR, que compreende um ou mais conjuntos de corte (3), onde ditos conjuntos permitem o corte dos colmos de cana rente ao solo para serem em seguida esses colmos serem transferidos por

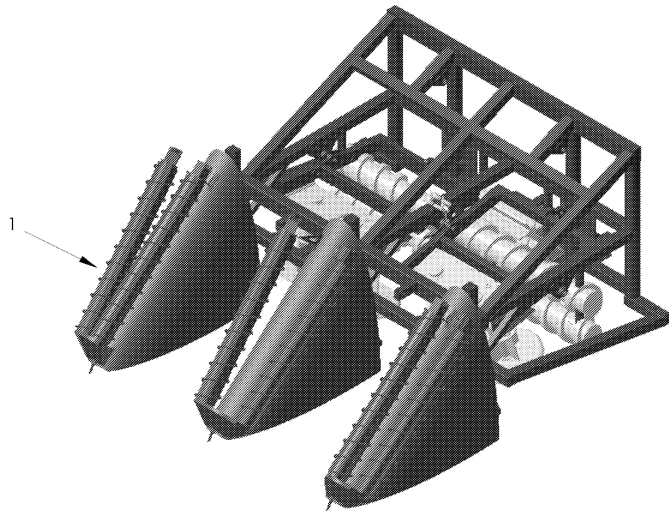
3.2

meio de rolos centralizadores (6) para um rotor picador (8) que corta os colmos em pedaços, sendo estes pedaços depositados em uma esteira central (11), desta para o elevador e para dentro da máquina.

(71) METALCANA INDÚSTRIA E COMÉRCIO LTDA (BR/PR)

(72) PAULO SERGIO TESTON

(74) MARPA CONSULTORIA & ASSESSORIA EMPRESARIAL LTDA



(21) BR 20 2014 014782-4 U2

(22) 17/06/2014

(51) B65D 81/38 (2006.01)

(52) B65D 81/3888

(54) BOLSA PARA CARREGAR, MOSTRAR, RESFRIAR E SERVIR UMA BEBIDA

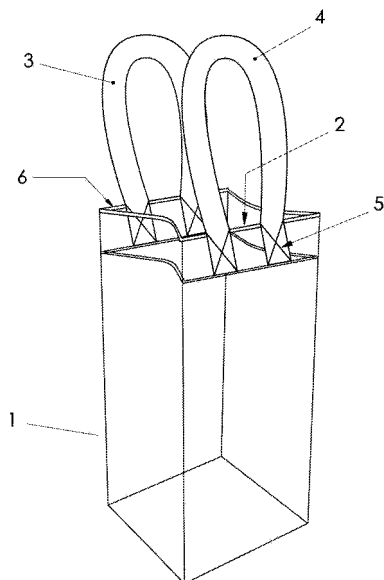
(57) BOLSA PARA CARREGAR, MOSTRAR, RESFRIAR E SERVIR UMA BEBIDA, sendo dita bolsa dotada de alças soldadas (5) ou transpassantes (11) ao contentor (1), admitindo transparência, translucidez ou opacidade e multiplicidade de cores; sendo dimensionada para receber uma garrafa de bebida e certa quantidade de gelo, suficiente para gelar a bebida e mantê-la refrigerada.

(71) BLAS CARLOS SAUL BARRANCOS TERRAZAS (BR/RS)

(72) BLAS CARLOS SAUL BARRANCOS TERRAZAS

(74) MARPA CONSULTORIA & ASSESSORIA EMPRESARIAL LTDA

3.2



(21) BR 20 2014 017269-1 U2

(22) 14/07/2014

(51) H04W 12/08 (2009.01), H04W 48/08 (2009.01), H04W 88/08 (2009.01), G07C 9/00 (2006.01)

(54) DISPOSIÇÃO INTRODUCIDA EM DISPOSITIVO DE CONTROLE DE ACESSO

(57) DISPOSIÇÃO INTRODUCIDA EM DISPOSITIVO DE CONTROLE DE ACESSO. O presente resumo refere-se a um pedido de patente de modelo de utilidade para dispositivo de controle de acesso (1), pertencente ao campo dos meios eletrônicos de controle de acesso a áreas restritas (102), compreendido: por dispositivo de controle de acesso por biometria (10); por dispositivo de controle de acesso por cartão RFID (20); por módulo bluetooth (30) para acesso por APP de Smartphone, associados a placas principal (40) e de comunicação

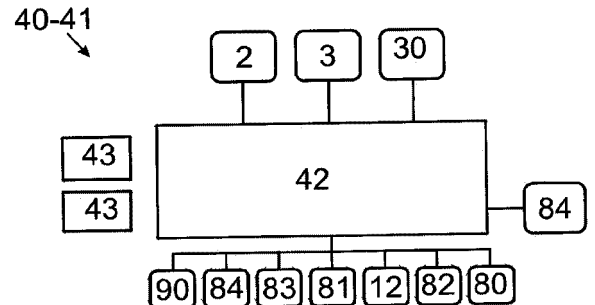
3.2

(41); opcionalmente por bateria (50); por meio de suporte (60) no qual ficam montados os componentes do dispositivo, tudo adequado para ser montado e embutido em caixa de distribuição 4x2 (70) de tipo normalmente usada para alojar interruptor(es) e/ou tomada(s) de instalações elétricas prediais de baixa tensão, bem como adequado para receber acabamento através de espelho (71) montado no meio de suporte (60).

(71) MARCOS YUKIO HONDA (BR/SP)

(72) MARCOS YUKIO HONDA

(74) VIRGÍNIA GUILLIOD FAGURY BARROS MALUF



(21) BR 20 2014 017803-7 U2

(22) 18/07/2014

(51) B23K 9/095 (2006.01)

(52) B23K 9/095, B23K 9/0956

(54) DISPOSIÇÃO INTRODUCIDA EM SINALIZAÇÃO ATRAVÉS DE SISTEMA VIBRATÓRIO EM EQUIPAMENTO DE MEDIÇÃO E ANÁLISE DE PARÂMETROS DE SOLDAGEM EM TEMPO REAL

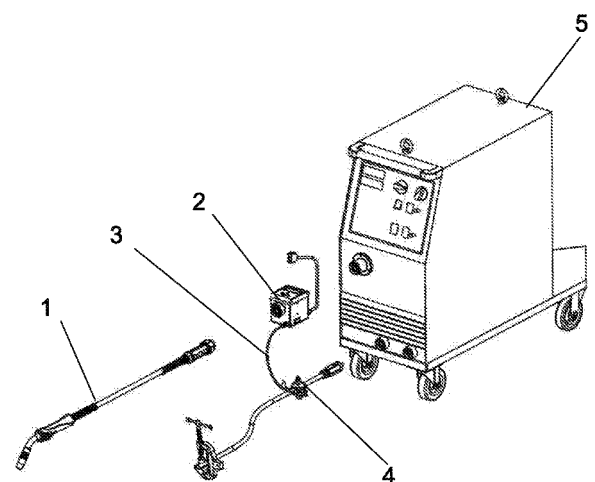
(57) RESUMO: "DISPOSIÇÃO INTRODUCIDA EM SINALIZAÇÃO ATRAVÉS DE SISTEMA VIBRATÓRIO EM EQUIPAMENTO DE MEDIÇÃO E ANÁLISE DE PARÂMETROS DE SOLDAGEM EM TEMPO REAL", refere-se a um aperfeiçoamento em dispositivo de inspeção em tempo real aplicado aos parâmetros elétricos em dispositivos de solda "GMAW" (MIG/MAG) e "TIG", pertencente ao campo dos equipamentos para soldagem, foi observado pela prática que há certa dificuldade dos operadores de máquinas de solda em perceber rapidamente as indicações dos alarmes, dos equipamentos de medição e análise dos parâmetros de soldagem em tempo real devido a variações na rede de alimentação, regulagens incorretas e principalmente por variações de processo devido a posicionamento incorreto da tocha de solda em relação à peça a ser soldada; a fim de solucionar esse inconveniente, foi desenvolvido o objeto do presente pedido de patente, denominado de sinalização através de sistema vibratório em equipamento de medição e análise de parâmetros de soldagem em tempo real, que compreende um componente vibratório (6) aplicada à tocha (1), à pistola de solda, à máscara (8), EPI ou vestimenta (9), entre outros locais estratégicos.

(71) SUMIG SOLUÇÕES PARA SOLDA E CORTE LTDA. (BR/RS)

(72) WILIAN SUSIN

(74) ACERTI - MARCA E PATENTES LTDA.

3.2



(21) BR 20 2014 018250-6 U2

(22) 24/07/2014

(51) E03C 1/126 (2006.01)

(52) E03C 1/126

(54) DISPOSITIVO DESODORIZADOR DE VASOS SANITÁRIOS

(57) DISPOSITIVO DESODORIZADOR DE VASOS SANITÁRIOS. A presente patente de Modelo de Utilidade diz respeito a Dispositivo Desodorizador de Vasos Sanitários (1), destinado a higiene sanitária de vasos o qual é constituído por reservatório (2), dispensador (3), dispersor (4), botão de acionamento (5), tampa (6) de caixa acoplada (7) com dupla furação e mangueiras de silicone, onde todos são montados numa sequência lógica para configurar o dispositivo, o qual tem o formato cilíndrico como um todo e sua base ou reservatório (2) em

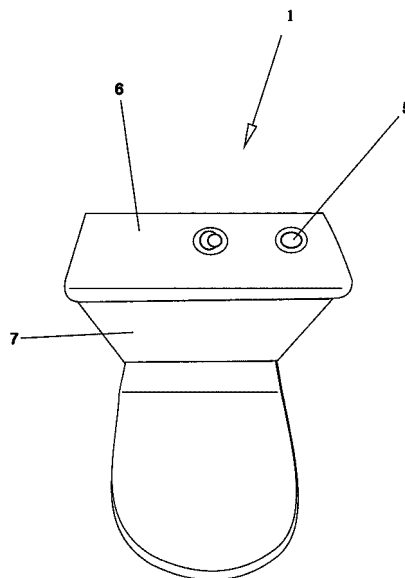
3.2

formato de "T" invertido, possui no topo o dispensador (3) de formato retangular e o dispersor (4) está montado no topo do reservatório (2) pois tem a função de bombeamento do material higienizante contido no reservatório (2) sendo este Dispositivo (1), caracterizado por permitir a dosagem automática do material higienizante líquido e sólido, destacando-se que a dosagem preferencial para residências é de 500 ml de material líquido higienizante e 100 gr de material sólido e a cada uso do usuário e ao fim da descarga desce do vaso sanitário 15 ml do material higienizante de forma automatizada com o simples toque do usuário no botão de acionamento.

(71) FABIO ROGERIO SCRICO (BR/PR) , ELEANDRO APARECIDO DA SILVA (BR/PR) , FRANCIS EUGENIO HENRIQUE MARTINS DE CRISTO (BR/PR)

(72) FABIO ROGERIO SCRICO, ELEANDRO APARECIDO DA SILVA, FRANCIS EUGENIO HENRIQUE MARTINS DE CRISTO

(74) A PROVINCIA MARCAS E PATENTES LTDA





Diretoria de Patentes - DIRPA

Despachos Relativos a Pedidos, Patentes (incluindo as de MI/DI expedidas na vigência da Lei 5772/71) e Certificados de Adição de Invenção

RPI 2301 de 10/02/2015

1. Pedido Internacional PCT/BR Designado ou Eleito

1.2 NOTIFICAÇÃO – PEDIDO RETIRADO – PCT

(21) **PI 0811672-5** 1.2
(22) 19/06/2008
(71) SELIG SEALING PRODUCTS, INC (US)
(74) ARTUR FRANCISCO SCHAAL
(86) PCT US2008/067445 de 19/06/2008
(87) WO 2009/002795 de 31/12/2008
Pedido considerado retirado em relação ao Brasil por não atender ao disposto no Item 9.2 do Ato normativo 128/97

(21) **PI 0811676-8** 1.2
(22) 13/06/2008
(71) INVISTA TECHNOLOGIES, Sà.r.l. (CH)
(86) PCT JP2008/060841 de 13/06/2008
(87) WO 2009/011189 de 22/01/2009
Pedido considerado retirado em relação ao Brasil por não atender ao disposto no Item 9.2 do Ato normativo 128/97

1.3.1 RETIFICAÇÃO

(21) **PI 0811268-1 A8** 1.3.1
(22) 05/05/2008
(30) 07/05/2007 US 60/916,458
(51) C07D 413/10 (2006.01), C07D 413/14 (2006.01), C07D 498/04 (2006.01), C07D 498/10 (2006.01), C07D 498/20 (2006.01), A61K 31/4245 (2006.01), A61P 25/00 (2006.01), A61P 25/28 (2006.01)
(54) MODULADORES DE GAMA SECRETASE.
(71) Schering Corporation (US)
(72) Mark D. McBriar, Dimitri A. Pissarnitski, Zhiqiang Zhao, Ruo Xu, Hongmei Li, Anandan Palani, Robert D. Mazzola, Jr., John Clader, Hubert Josien, Jun Qin, Johannes H. Voigt
(74) DANNEMANN, SIEMSEN, BIGLER & IPANEMA MOREIRA
(85) 09/11/2009
(86) PCT US2008/005777 de 05/05/2008
(87) WO 2008/137139 de 13/11/2008
Foi retificada a publicação 1.3 da RPI 2294 de 23/12/2014 em relação ao item (30) da mesma.

(21) **PI 0811303-3 A8** 1.3.1
(22) 08/05/2008
(30) 08/05/2007 US 60/928,125
(51) A61K 9/00 (2006.01), A61K 31/00 (2006.01)
(54) FORMULAÇÃO DE COMPRIMIDO DE DESINTEGRAÇÃO RÁPIDA ROBUSTA
(71) Hercules Incorporated (US)
(72) Thomas Durig
(74) Dannemann, Siemsen, Bigler & Ipanema Moreira
(85) 09/11/2009
(86) PCT US2008/005978 de 08/05/2008
(87) WO 2008/140772 de 20/11/2008
Foi retificada a publicação 1.3 da RPI 2299 de 01/01/2015 em relação ao item (54) da mesma.

(21) **PI 0812261-0 A8** 1.3.1
(22) 26/05/2008
(30) 05/06/2007 EP 07109579.8; 29/02/2008 EP 08102147.9
(51) A47J 31/06 (2006.01), A47J 31/22 (2006.01), B65D 81/00 (2006.01)
(54) MÉTODO PARA PREPARAR UM LÍQUIDO ALIMENTÍCIO CONTIDO EM UMA CÁPSULA POR MEIO DE CENTRIFUGAÇÃO E DISPOSITIVO ADAPTADO PARA TAL MÉTODO.
(71) Nestec S.A. (CH)
(72) Jean-Paul Denisart, Antoine Ryser, ALFRED YOAKIM
(74) DANNEMANN, SIEMSEN, BIGLER & IPANEMA MOREIRA
(85) 04/12/2009
(86) PCT EP2008/056412 de 26/05/2008
(87) WO 2008/148656 de 11/12/2008
Foi retificada a publicação 1.3 referente ao item (54)

(21) **PI 0813508-8 A8** 1.3.1
(22) 17/07/2008
(30) 19/07/2007 IL 184729
(51) A01N 3/00 (2006.01), A01N 3/02 (2006.01), A01N 37/06 (2006.01), A23B 7/00 (2006.01)
(54) COMPOSIÇÕES E MÉTODOS PARA BLOQUEIO DE RESPOSTA AO ETILENO EM PLANTAS UTILIZANDO SAL DE ÁCIDO 3-CICLOPROP-1-ENIL-PROPANÓICO
(71) Yissum Research Development Of The Hebrew University Of Jerusalem, LTD. (IL) , North Carolina State University (US)
(72) Raphael Goren, Eliezer E Goldschmidt, Akiva Apelbaum, Joseph Rivov, Moshe Huberman, Edward C Sisler
(74) Bhering Advogados
(85) 18/01/2010
(86) PCT IL2008/000995 de 17/07/2008
(87) WO 2009/010981 de 22/01/2009
Foi retificada a publicação 1.3 da RPI 2295 de 30/12/2014 em relação ao item (54) da mesma.

(21) **PI 0813936-9 A8** 1.3.1
(22) 27/05/2008
(30) 14/06/2007 US 11/762,913
(51) G06F 1/20 (2006.01)
(54) RESFRIAMENTO DE TRANSPIRAÇÃO PARA COMPUTADOR PESSOAL ULTRAMÓVEL DE RESFRIAMENTO PASSIVO
(71) Intel Corporation (US)
(72) Jack Hu
(74) Dannemann, Siemsen, Bigler & Ipanema Moreira
(85) 14/12/2009
(86) PCT US2008/064876 de 27/05/2008
(87) WO 2008/156971 de 24/12/2008
Foi retificada a publicação 1.3 referente ao item (54)

(21) **PI 0813939-3 A8** 1.3.1
(22) 06/06/2008
(30) 13/06/2007 DE 10 2007 027 190.7
(51) H04L 12/14 (2006.01)
(54) PROCESSO PARA O CÁLCULO DE BONIFICAÇÕES EM TEMPO REAL DE DIFERENTES PROGRAMAS DE LEALDADE, BASEADO NO COMPORTAMENTO TELEFÔNICO E NO APROVEITAMENTO DE SERVIÇOS DE SUBSISTEMA DE MULTIMÍDIA BASEADO E, IP (IMS)
(71) T-Mobile International AG (DE)
(72) Stefan Blicher
(74) Dannemann, Siemsen, Bigler & Ipanema Moreira

(85) 14/12/2009
(86) PCT EP2008/004509 de 06/06/2008
(87) WO 2008/151757 de 18/12/2008
Foi retificada a publicação 1.3 referente ao item (54)

(21) **PI 0814427-3 A8** 1.3.1
(22) 16/07/2008
(30) 16/07/2007 EP 07 112503.3
(51) C07C 251/08 (2006.01), C07D 213/53 (2006.01), C07D 295/125 (2006.01), C08G 18/28 (2006.01), C09J 175/02 (2006.01)
(54) ALDIMINAS, SEUS PROCESSOS DE PREPARAÇÃO, COMPOSIÇÕES CURÁVEIS COMPREENDENDO AS MESMAS, COMPOSTO DE ALDIMINO AV, USOS E ARTIGOS RELACIONADOS
(71) Sika Technology AG (CH)
(72) Urs Burckhardt
(74) Dannemann, Siemsen, Bigler & Ipanema Moreira
(85) 18/01/2010
(86) PCT EP2008/059267 de 16/07/2008
(87) WO 2009/010522 de 22/01/2009
Foi retificada a publicação 1.3 referente ao item (54)

(21) **PI 0814596-2 A8** 1.3.1
(22) 25/07/2008
(30) 25/07/2007 DE 10 2007 035 163.3
(51) F02B 37/04 (2006.01)
(54) SISTEMA DE AR COMPRIMIDO
(71) Knorr-Bremse Systeme Für Nutzfahrzeuge GMBH (DE)
(72) Eduard Gerum, Mathias Mayr, Huba Nemeth, Michael Herges
(74) Dannemann, Siemsen, Bigler & Ipanema Moreira
(85) 25/01/2010
(86) PCT EP2008/006126 de 25/07/2008
(87) WO 2009/013006 de 29/01/2009
Foi retificada a publicação 1.3 referente ao item (54)

2. Depósito

2.1 PEDIDO DE PATENTE OU CERTIFICADO DE ADIÇÃO DE INVENÇÃO DEPOSITADO

(21) **BR 10 2012 032425-3** 2.1
(22) 19/12/2012
(71) ROBERTO LUIZ DA VEIGA (BR/SC)
(74) SANDRO WUNDERLICH

(21) **BR 10 2013 000308-5** 2.1
(22) 07/01/2013
(71) UNIVERSIDADE ESTADUAL DE MARINGÁ (BR/PR)
(74) FÁBIA DOS SANTOS SACCO

(21) **BR 10 2013 000660-2** 2.1
(22) 10/01/2013
(71) TECNOVE SECURITY, S.L. (ES)
(74) RODRIGO GOMES GALVEZ

(21) **BR 10 2013 001069-3** 2.1
(22) 16/01/2013
(71) GILSON RUON (BR/SC)

(74) JEAN CARLO ROSA	(22) 12/09/2013 (71) UNIVERSIDADE FEDERAL DE GOIÁS (BR/GO)	(71) DEERE & COMPANY (US) , JOHN DEERE FABRIEK HORST B.V. (NL) (74) KASZNAR LEONARDOS PROPRIEDADE INTELCTUAL
(21) BR 10 2013 016393-7 2.1 (22) 26/06/2013 (71) CARL ANDRÉ VON STUDNITZ (BR/RJ)	(21) BR 10 2013 023353-6 2.1 (22) 12/09/2013 (71) UNIVERSIDADE FEDERAL DE GOIÁS (BR/GO)	(21) BR 10 2013 024766-9 2.1 (22) 26/09/2013 (71) SONY COMPUTER ENTERTAINMENT AMERICA LLC (US) (74) KASZNAR LEONARDOS PROPRIEDADE INTELCTUAL
(21) BR 10 2013 018822-0 2.1 (22) 23/07/2013 (71) DOW AGROSCIENCES LLC (US) (74) DANNEMANN ,SIEMSEN, BIGLER & IPANEMA MOREIRA	(21) BR 10 2013 023362-5 2.1 (22) 12/09/2013 (71) UNIVERSIDADE FEDERAL DA BAHIA (BR/BA)	(21) BR 10 2013 024833-9 2.1 (22) 27/09/2013 (71) MARCOS VALADÃO ABI-ACKEL (BR/MG) , INÁCIO LOIOLA PEREIRA CAMPOS (BR/MG)
(21) BR 10 2013 018846-8 2.1 (22) 23/07/2013 (71) ANDRITZ INC. (US) (74) DANNEMANN ,SIEMSEN, BIGLER & IPANEMA MOREIRA	(21) BR 10 2013 023378-1 2.1 (22) 12/09/2013 (71) CAIRO ROBERTO DE SOUZA ANDRADE (BR/GO) (74) GUSTAVO PIGNATTI DO NASCIMENTO	(21) BR 10 2013 024849-5 2.1 (22) 27/09/2013 (71) CARLOS HENRIQUE DE ASSIS (BR/MG) (74) VINÍCIUS SILVA DE OLIVEIRA
(21) BR 10 2013 020490-0 2.1 (22) 12/08/2013 (71) JOST-WERKE GMBH & CO. KG (DE) (74) DAVID DO NASCIMENTO ADVOGADOS ASSOCIADOS	(21) BR 10 2013 023640-3 2.1 (22) 16/09/2013 (71) FUNDACAO CPQD - CENTRO DE PESQUISA E DESENVOLVIMENTO EM TELECOMUNICACOES (BR/SP) (74) Ana Lúcia Forni Poppi	(21) BR 10 2013 024850-9 2.1 (22) 27/09/2013 (71) ANTÔNIO DARIVA (BR/ES) (74) UNIF MARCAS E PATENTES LTDA
(21) BR 10 2013 020669-5 2.1 (22) 14/08/2013 (71) ATALIBA MATHIAS DE OLIVEIRA (BR/SP) (74) ALCIDES RIBEIRO FILHO	(21) BR 10 2013 023882-1 2.1 (22) 18/09/2013 (71) UNIVERSIDADE FEDERAL DO PARANÁ (BR/PR)	(21) BR 10 2013 024870-3 2.1 (22) 27/09/2013 (71) CENTRO FEDERAL DE EDUCAÇÃO TECNOLÓGICA DE MINAS GERAIS - CEFET-MG (BR/MG) , UNIVERSIDADE FEDERAL DE MINAS GERAIS (BR/MG) , UNIVERSIDADE FEDERAL DOS VALES DO JEQUITINHONHA E MUCURI (BR/MG) , FUNDAÇÃO DE AMPARO À PESQUISA DE MINAS GERAIS (BR/MG)
(21) BR 10 2013 022471-5 2.1 (22) 03/09/2013 (71) MARCO ANTONIO MARQUES FILHO (BR/ES)	(21) BR 10 2013 023883-0 2.1 (22) 18/09/2013 (71) UNIVERSIDADE FEDERAL DO PARANÁ (BR/PR)	(21) BR 10 2013 024996-3 2.1 (22) 27/09/2013 (71) MANN+HUMMEL GMBH (DE) (74) DANNEMANN ,SIEMSEN, BIGLER & IPANEMA MOREIRA
(21) BR 10 2013 022806-0 2.1 (22) 06/09/2013 (71) MARCELO CHIERICI LAURINDO (BR/ES) , ROGÉRIO GONÇALVES ISIDORIO (BR/ES) (74) UNIF MARCAS E PATENTES LTDA	(21) BR 10 2013 023884-8 2.1 (22) 18/09/2013 (71) UNIVERSIDADE FEDERAL DO PARANÁ (BR/PR)	(21) BR 10 2013 024996-3 2.1 (22) 27/09/2013 (71) MANN+HUMMEL GMBH (DE) (74) DANNEMANN ,SIEMSEN, BIGLER & IPANEMA MOREIRA
(21) BR 10 2013 023102-9 2.1 (22) 10/09/2013 (71) LUIZ PASQUALE (BR/ES) (74) DANILO SCHNEIDER DUARTE	(21) BR 10 2013 023904-6 2.1 (22) 18/09/2013 (71) ANTONIO CRISTOVÃO KIPPER (BR/RS) (74) ERNESTO LUIZ HOLDERBAUM	(21) BR 10 2013 028226-0 2.1 (22) 27/09/2013 (71) JOSÉ LUIZ DE SOUZA NETO (BR/RN) (74) MARIA LUCIA MOSCA
(21) BR 10 2013 023114-2 2.1 (22) 10/09/2013 (71) MILTON JESUS BARBIERI FERREIRA (BR/ES) (74) WAGNER JOSÉ FAFÁ BORGES	(21) BR 10 2013 024002-8 2.1 (22) 22/08/2013 (71) UNIVERSIDADE FEDERAL DO RIO GRANDE DO NORTE (BR/RN)	(21) BR 10 2013 028229-4 2.1 (22) 10/10/2013 (71) UNIVERSIDADE FEDERAL DO RIO GRANDE DO NORTE (BR/RN) , IFRN - INSTITUTO FEDERAL DE EDUCAÇÃO, CIÊNCIA E TECNOLOGIA DO RIO GRANDE DO NORTE (BR/RN) , PETROLEO BRASILEIRO S. A. - PETROBRAS (BR/RJ)
(21) BR 10 2013 023248-3 2.1 (22) 11/09/2013 (71) EMOFRIGO EQUIPAMENTOS PARA MOINHOS E FRIGORIFICOS LTDA (BR/RS) (74) CUSTÓDIO DE ALMEIDA & CIA	(21) BR 10 2013 024003-6 2.1 (22) 22/08/2013 (71) UNIVERSIDADE FEDERAL DO RIO GRANDE DO NORTE (BR/RN)	(21) BR 10 2013 028230-8 2.1 (22) 10/10/2013 (71) UNIVERSIDADE FEDERAL DO RIO GRANDE DO NORTE (BR/RN) , IFRN - INSTITUTO FEDERAL DE EDUCAÇÃO, CIÊNCIA E TECNOLOGIA DO RIO GRANDE DO NORTE (BR/RN) , PETROLEO BRASILEIRO S. A. - PETROBRAS (BR/RJ)
(21) BR 10 2013 023343-9 2.1 (22) 12/09/2013 (71) UNIVERSIDADE FEDERAL DE GOIÁS (BR/GO)	(21) BR 10 2013 024053-2 2.1 (22) 19/09/2013 (71) LG ELETRONICS INC (KR) (74) BHERING ADVOGADOS	(21) BR 10 2013 028294-4 2.1 (22) 01/11/2013 (71) FRANCISCO APARECIDO FERRARI JUNIOR (BR/SP) (74) INTERAÇÃO MARCAS E PATENTES LTDA
(21) BR 10 2013 023344-7 2.1 (22) 12/09/2013 (71) UNIVERSIDADE FEDERAL DE GOIÁS (BR/GO)	(21) BR 10 2013 024063-0 2.1 (22) 19/09/2013 (71) NORDSON CORPORATION (US) (74) ORLANDO DE SOUZA	(21) BR 10 2013 028294-4 2.1 (22) 01/11/2013 (71) FRANCISCO APARECIDO FERRARI JUNIOR (BR/SP) (74) INTERAÇÃO MARCAS E PATENTES LTDA
(21) BR 10 2013 023345-5 2.1 (22) 12/09/2013 (71) UNIVERSIDADE FEDERAL DE GOIÁS (BR/GO)	(21) BR 10 2013 024085-0 2.1 (22) 19/09/2013 (71) DEERE & COMPANY (US) (74) KASZNAR LEONARDOS PROPRIEDADE INTELCTUAL	(21) BR 10 2013 029074-2 2.1 (22) 11/11/2013 (71) EURICO MORAIS (BR/SP) (74) MARCO ANTONIO DE OLIVEIRA
(21) BR 10 2013 023346-3 2.1 (22) 12/09/2013 (71) UNIVERSIDADE FEDERAL DE GOIÁS (BR/GO)	(21) BR 10 2013 024305-1 2.1 (22) 23/09/2013 (71) CARLOS FELIPE DE MEDEIROS CUNHA (BR/RS) , FABIO RODRIGUES BILHARVA (BR/RS)	(21) BR 10 2013 029085-8 2.1 (22) 12/11/2013 (71) JAIME LUIZ KIENEN (BR/PR) (74) PEZZUOL & ASSOCIADOS MARCAS E PATENTES S/C LTDA
(21) BR 10 2013 023347-1 2.1 (22) 12/09/2013 (71) UNIVERSIDADE FEDERAL DE GOIÁS (BR/GO)	(21) BR 10 2013 024309-4 2.1 (22) 13/09/2013 (71) VALTE MIR ALVES DE BRITO (BR/MS)	(21) BR 10 2013 029118-8 2.1 (22) 12/11/2013 (71) BERACA SABARÁ QUÍMICOS E INGREDIENTES S/A. (BR/PE) (74) CLAUDIA WATANABE, SOCIEDADE DE ADVOGADOS
(21) BR 10 2013 023349-8 2.1 (22) 12/09/2013 (71) UNIVERSIDADE FEDERAL DE GOIÁS (BR/GO)	(21) BR 10 2013 024695-6 2.1 (22) 26/09/2013 (71) ANTONIO TALVANE TORRES DE OLIVEIRA (BR/SP) , ARMANDO GERALDO FRANCHINI MELANI (BR/SP) , CROIDER FRANCO LACERDA (BR/SP) , PAULO ANDERSON BERTULUCCI (BR/SP) (74) VILAGE MARCAS & PATENTES LTDA.	(21) BR 10 2013 030941-9 2.1 (22) 28/11/2013
(21) BR 10 2013 023351-0 2.1 (22) 12/09/2013 (71) UNIVERSIDADE FEDERAL DE GOIÁS (BR/GO)	(21) BR 10 2013 024755-3 2.1 (22) 26/09/2013	
(21) BR 10 2013 023352-8 2.1		



(71) UNIVERSIDADE ESTADUAL DE CAMPINAS - UNICAMP (BR/SP) (74) FERNANDA LAVRAS COSTALLAT SILVADO	(21) BR 10 2014 006064-2 2.1 (22) 14/03/2014 (71) WHIRLPOOL CORPORATION (US) (74) CARINA S RODRIGUES	(71) MAN LATIN AMERICA INDÚSTRIA E COMÉRCIO DE VEÍCULOS LTDA. (BR/SP) (74) DANNEMANN, SIEMSEN, BIGLER & IPANEMA MOREIRA - API 192
(21) BR 10 2013 032268-7 2.1 (22) 16/12/2013 (71) SEMEATO S/A INDÚSTRIA E COMÉRCIO (BR/RS) (74) DAVID NILTON PEREIRA DE LUCENA	(21) BR 10 2014 006086-3 2.1 (22) 14/03/2014 (71) NTN-SNR ROULEMENTS (FR) , NTN CORPORATION (JP) (74) BICUDO MARCAS E PATENTES S/C LTDA	(21) BR 10 2014 007974-2 2.1 (22) 02/04/2014 (71) CGG SERVICES SA (FR) (74) LUIZ LEONARDOS & CIA - PROPRIEDADE INTELECTUAL
(21) BR 10 2013 032425-6 2.1 (22) 17/12/2013 (71) WRIGHT MEDICAL TECHNOLOGY, INC. (US) (74) CARLOS VICENTE DA SILVA NOGUEIRA	(21) BR 10 2014 006120-7 2.1 (22) 14/03/2014 (71) NIKE INTERNATIONAL LTD (US) (74) NELLIE ANNE DAIEL-SHORES	(21) BR 10 2014 008299-9 2.1 (22) 13/03/2014 (71) INTEL CORPORATION (US) (74) PINHEIRO NETO ADVOGADOS
(21) BR 10 2013 032582-1 2.1 (22) 18/12/2013 (71) SUKLAÁ INDUSTRIA E COMERCIO DE DOCES LTDA-ME (BR/SP) (74) LOGOS MARCAS E PATENTES S/S LTDA.	(21) BR 10 2014 006149-5 2.1 (22) 14/03/2014 (71) SLOAN VALVE COMPANY (US) (74) FLÁVIA SALIM LOPES	(21) BR 10 2014 008354-5 2.1 (22) 07/04/2014 (71) DALMINE S.P.A. (IT) (74) ANA CRISTINA MÜLLER WEGMANN
(21) BR 10 2013 032584-8 2.1 (22) 18/12/2013 (71) UNIVERSIDADE ESTADUAL DE CAMPINAS - UNICAMP (BR/SP) (74) FERNANDA LAVRAS COSTALLAT SILVADO	(21) BR 10 2014 006152-5 2.1 (22) 14/03/2014 (71) SAMSUNG ELECTRONICS CO LTD (KR) (74) FLÁVIA SALIM LOPES	(21) BR 10 2014 008356-1 2.1 (22) 07/04/2014 (71) DALMINE S.P.A. (IT) (74) ANA CRISTINA MÜLLER WEGMANN
(21) BR 10 2013 032585-6 2.1 (22) 18/12/2013 (71) UNIVERSIDADE ESTADUAL DE CAMPINAS - UNICAMP (BR/SP) (74) FERNANDA LAVRAS COSTALLAT SILVADO	(21) BR 10 2014 006159-2 2.1 (22) 14/03/2014 (71) IRWIN INDUSTRIAL TOOL COMPANY (US) (74) FLÁVIA SALIM LOPES	(21) BR 10 2014 008675-7 2.1 (22) 10/04/2014 (71) AIR PRODUCTS AND CHEMICALS , INC (US) (74) WALTER DE ALMEIDA MARTINS
(21) BR 10 2013 032757-3 2.1 (22) 19/12/2013 (71) POLY EASY DO BRASIL INDÚSTRIA E COMÉRCIO S.A. (BR/SP) (74) GERALDO EVANDRO PAPA	(21) BR 10 2014 006160-6 2.1 (22) 14/03/2014 (71) IRWIN INDUSTRIAL TOOL COMPANY (US) (74) FLÁVIA SALIM LOPES	(21) BR 10 2014 008676-5 2.1 (22) 10/04/2014 (71) AIR PRODUCTS AND CHEMICALS , INC (US) (74) WALTER DE ALMEIDA MARTINS
(21) BR 10 2013 032779-4 2.1 (22) 19/12/2013 (71) INSTITUTO DE PESQUISAS TECNOLÓGICAS DO ESTADO DE SÃO PAULO S/A (BR/SP) , CIA. FERROLIGAS MINAS GERAIS - MINASLIGAS (BR/MG) (74) NEREIDE DE OLIVEIRA	(21) BR 10 2014 006301-3 2.1 (22) 17/03/2014 (71) INTEL CORPORATION (US) (74) PINHEIRO NETO - ADVOGADOS	(21) BR 10 2014 008678-1 2.1 (22) 10/04/2014 (71) AIR PRODUCTS AND CHEMICALS , INC (US) (74) WALTER DE ALMEIDA MARTINS
(21) BR 10 2013 032780-8 2.1 (22) 19/12/2013 (71) INSTITUTO DE PESQUISAS TECNOLÓGICAS DO ESTADO DE SÃO PAULO S/A (BR/SP) , THERASKIN FARMACÊUTICA LTDA (BR/SP) (74) NEREIDE DE OLIVEIRA	(21) BR 10 2014 006333-1 2.1 (22) 17/03/2014 (71) ROCKWELL AUTOMATION TECHNOLOGIES, INC (US) (74) FLÁVIA SALIM LOPES	(21) BR 10 2014 009675-2 2.1 (22) 23/04/2014 (71) FRANCISCO HENRIQUE HISSA SAMPAIO (BR/CE) (74) WETTOR BUREAU DE APOIO EMP S/C LTDA
(21) BR 10 2013 032814-6 2.1 (22) 19/12/2013 (71) EMBRAER S.A. (BR/SP) , ITA - INSTITUTO TECNOLÓGICO DE AERONÁUTICA (BR/SP) (74) VEIRANO ADVOGADOS	(21) BR 10 2014 007713-8 2.1 (22) 31/03/2014 (71) VALCYR GERALDO COLZANI (BR/SC) , ADOLFO VALTER MOLINARI (BR/SC) (74) ELAINE LAU DA SILVA PEREIRA	(21) BR 10 2014 013193-0 2.1 (22) 30/05/2014 (71) UNIVERSIDADE FEDERAL DE MINAS GERAIS (BR/MG)
(21) BR 10 2014 002334-8 2.1 (22) 30/01/2014 (71) KUHN DO BRASIL S/A - IMPLEMENTOS AGRICOLAS (BR/RS) (74) MARCELO CAMPOS DE CARVALHO	(21) BR 10 2014 007714-6 2.1 (22) 31/03/2014 (71) VALCYR GERALDO COLZANI (BR/SC) , ADOLFO VALTER MOLINARI (BR/SC) (74) ELAINE LAU DA SILVA PEREIRA	(21) BR 10 2014 013195-7 2.1 (22) 30/05/2014 (71) UNIVERSIDADE FEDERAL DE MINAS GERAIS (BR/MG)
(21) BR 10 2014 003310-6 2.1 (22) 12/02/2014 (71) SOUZA CRUZ S.A. (BR/RJ) (74) ANA CRISTINA ALMEIDA MÜLLER WEGMANN	(21) BR 10 2014 007793-6 2.1 (22) 31/03/2014 (71) HUMAM LEARNING CONSULTORES ASSOCIADOS LTDA - EPP. (BR/RJ) (74) DANNEMANN, SIEMSEN, BIGLER & IPANEMA MOREIRA - API 192	(21) BR 10 2014 020624-8 2.1 (22) 21/08/2014 (71) ORTHO-TAIN, INC. (US) (74) KASZNAR LEONARDOS PROPRIEDADE INTELECTUAL
(21) BR 10 2014 003983-0 2.1 (22) 20/02/2014 (71) JOÃO ALVAREZ DE MEDEIROS (BR/SP) (74) SUL AMÉRICA MARCAS E PATENTES LTDA.	(21) BR 10 2014 007814-2 2.1 (22) 31/03/2014 (71) ACQUABLU SOLUÇÕES AMBIENTAIS E EQUIPAMENTOS LTDA - EPP (BR/SP) (74) ICAMP MARCAS E PATENTES LTDA	(21) BR 10 2014 020632-9 2.1 (22) 21/08/2014 (71) THE BOEING COMPANY (US) (74) KASZNAR LEONARDOS PROPRIEDADE INTELECTUAL
(21) BR 10 2014 004106-0 2.1 (22) 21/02/2014 (71) UNIVERSIDADE DE SÃO PAULO - USP (BR/SP) , FUNDAÇÃO UNIVERSIDADE DE BRASÍLIA - FUB (BR/DF) (74) MARIA APARECIDA DE SOUZA	(21) BR 10 2014 007893-2 2.1 (22) 02/04/2014 (71) MAHLE Metal Leve S/A (BR/SP) , MAHLE International GmbH (DE) (74) DANNEMANN, SIEMSEN, BIGLER & IPANEMA MOREIRA - API 192	(21) BR 10 2014 020634-5 2.1 (22) 21/08/2014 (71) THE BOEING COMPANY (US) (74) KASZNAR LEONARDOS PROPRIEDADE INTELECTUAL
(21) BR 10 2014 004132-0 2.1 (22) 21/02/2014 (71) BRASFORMA INDÚSTRIA E COMÉRCIO LTDA (BR/SP) (74) TINOCO SOARES & FILHO LTDA	(21) BR 10 2014 007918-1 2.1 (22) 02/04/2014 (71) ANDREAS STIHL AG & CO. KG (DE) (74) DANNEMANN, SIEMSEN, BIGLER & IPANEMA MOREIRA - API 192	(21) BR 10 2014 020637-0 2.1 (22) 21/08/2014 (71) THE BOEING COMPANY (US) (74) KASZNAR LEONARDOS PROPRIEDADE INTELECTUAL
(21) BR 10 2014 006063-4 2.1 (22) 14/03/2014 (71) WHIRLPOOL CORPORATION (US) (74) CARINA S RODRIGUES	(21) BR 10 2014 007934-3 2.1 (22) 02/04/2014 (71) UNIVERSIDADE ESTADUAL DO CENTRO-OESTE - UNICENTRO (BR/PR) , UNIVERSIDADE ESTADUAL DE PONTA GROSSA - UEPG (BR/PR) , UNIVERSIDADE DE SÃO PAULO - USP (BR/SP)	(21) BR 10 2014 020663-9 2.1 (22) 22/08/2014 (71) EVONIK DEGUSSA GMBH (DE) (74) DANNEMANN ,SIEMSEN, BIGLER & IPANEMA MOREIRA
	(21) BR 10 2014 007956-4 2.1 (22) 02/04/2014	(21) BR 10 2014 020701-5 2.1 (22) 22/08/2014 (71) UNIVERSIDADE ESTADUAL DE LONDRINA (BR/PR) (74) MARINETE VIOLIN
		(21) BR 10 2014 020755-4 2.1 (22) 22/08/2014



(71) WHIRLPOOL CORPORATION (US) (74) CARINA S RODRIGUES	(21) BR 10 2014 020757-0 2.1 (22) 22/08/2014 (71) WHIRLPOOL CORPORATION (US) (74) CARINA S RODRIGUES	(21) BR 10 2014 020794-5 2.1 (22) 22/08/2014 (71) HAMILTON SUNDSTRAND CORPORATION (US) (74) KASZNAR LEONARDOS PROPRIEDADE INTELECTUAL	(21) BR 10 2014 020800-3 2.1 (22) 22/08/2014 (71) CANON KABUSHIKI KAISHA (JP) (74) LUIZ LEONARDOS & CIA - PROPRIEDADE INTELECTUAL	(21) BR 10 2014 020807-0 2.1 (22) 22/08/2014 (71) MAURO ASSAO ITO (BR/PR)	(21) BR 10 2014 020891-7 2.1 (22) 25/08/2014 (71) LSI CO., LTD (KR) (74) EDUARDO OTERO	(21) BR 10 2014 023053-0 2.1 (22) 17/09/2014 (71) UNIVERSIDADE DE SÃO PAULO - USP (BR/SP) (74) MARIA APARECIDA DE SOUZA	(21) BR 10 2014 023116-1 2.1 (22) 18/09/2014 (71) UNIVERSIDADE ESTADUAL DE CAMPINAS - UNICAMP (BR/SP) (74) FERNANDA LAVRAS COSTALLAT SILVADO	(21) BR 10 2014 023117-0 2.1 (22) 18/09/2014 (71) UNIVERSIDADE ESTADUAL DE CAMPINAS - UNICAMP (BR/SP) , UNIVERSIDADE FEDERAL DE SERGIPE (BR/SE) (74) FERNANDA LAVRAS COSTALLAT SILVADO	(21) BR 10 2014 023118-8 2.1 (22) 18/09/2014 (71) UNIVERSIDADE ESTADUAL DE CAMPINAS - UNICAMP (BR/SP) (74) FERNANDA LAVRAS COSTALLAT SILVADO	(21) BR 10 2014 023129-3 2.1 (22) 18/09/2014 (71) EDNALDO JOSÉ COLAÇO DE MESQUITA (BR/PE)	(21) BR 10 2014 023130-7 2.1 (22) 18/09/2014 (71) DALTON MATOS RODRIGUES (BR/RN) (74) INTERAÇÃO MARCAS E PATENTES LTDA	(21) BR 10 2014 023143-9 2.1 (22) 18/09/2014 (71) UNIVERSIDADE DE SÃO PAULO - USP (BR/SP) (74) MARIA APARECIDA DE SOUZA	(21) BR 10 2014 023311-3 2.1 (22) 19/09/2014 (71) CHUNG KWO TZUO (BR/SP) (74) AGUINALDO MOREIRA	(21) BR 10 2014 023319-9 2.1 (22) 19/09/2014 (71) DIFFUCAP CHEMOBRAS QUÍMICA E FARMACEUTICA LTDA (BR/RJ) (74) TINOCO SOARES & FILHO LTDA	(21) BR 10 2014 023340-7 2.1 (22) 19/09/2014 (71) RAFAEL TOBIAS VIDEIRA FRACA LAMEGO (BR/MG) , LUIZ HENRIQUE DE SOUZA (BR/MG)	(21) BR 10 2014 023352-0 2.1 (22) 19/09/2014 (71) MTO LOGÍSTICA MULTIMODAL S/A (BR/RJ) , MTO SERVIÇOS LOGÍSTICOS LTDA (BR/RJ) (74) LUIZ CLAUDIO DE MAGALHÃES	(21) BR 10 2014 023355-5 2.1 (22) 19/09/2014 (71) ALSTOM TRANSPORT TECHNOLOGIES (FR) (74) JULIANO RYOTA MURAKAMI	(21) BR 10 2014 023373-3 2.1 (22) 19/09/2014 (71) ROLTH DO BRASIL INDÚSTRIA, COMÉRCIO E SERVIÇOS LTDA. (BR/SP) (74) DANNEMANN, SIEMSEN, BIGLER & IPANEMA MOREIRA - API 192	(21) BR 20 2012 024055-1 2.1 (22) 21/09/2012 (71) IVANETE TEREZINHA MATTE (BR/SC) (74) PAULO JOSÉ LUNKES	(21) BR 20 2013 012144-0 2.1 (22) 16/05/2013 (71) ELIANA GIALIN ROSSET (BR/SP) (74) ANA PAULA MAZZEI DOS SANTOS LEITE	(21) BR 20 2013 013861-0 2.1 (22) 05/06/2013 (71) CARLOS AUGUSTO CALMON NOGUEIRA DA GAMA (BR/ES) (74) KASZNAR LEONARDOD PROPRIEDADE INTELECTUAL	(21) BR 20 2013 020432-9 2.1 (22) 12/08/2013 (71) DIEGO RICARDO DE OLIVEIRA ADRIANO (BR/MG) (74) JOÃO DE PAULA FERREIRA	(21) BR 20 2013 020556-2 2.1 (22) 13/08/2013 (71) ANDERSON FREDERICO DE MIRANDA REZENDE (BR/GO) (74) SAMUEL FRANCISCO DA SILVA SANTOS	(21) BR 20 2013 022346-3 2.1 (22) 02/09/2013 (71) VALÉRIO AUGUSTO GAGGIOLI (BR/SP) (74) CONTINENTAL MARCAS E PATENTES S/S LTDA	(21) BR 20 2013 027713-0 2.1 (22) 29/10/2013 (71) LUCIANO CARVALHO (BR/SP) (74) DIFUSAO MARCAS E PATENTES LTDA	(21) BR 20 2014 001282-1 2.1 (22) 17/01/2014 (71) CONTER TECNOLOGIA E SERVIÇOS LTDA. (BR/DF) (74) Britânia Marcas e Patentes Ltda.	2.5 EXIGÊNCIA - ART. 21 DA LPI	(21) BR 10 2013 022630-0 2.5 (22) 04/09/2013 (71) PRISCILA LYRA TONGO MARQUES (BR/ES)	(21) BR 10 2013 023390-0 2.5 (22) 12/09/2013 (71) HELIO SANTOS SILVEIRA (BR/BA)	(21) BR 10 2013 023495-8 2.5 (22) 13/09/2013 (71) MANOEL DA SILVA (BR/PE)	(21) BR 10 2013 023629-2 2.5 (22) 16/09/2013 (71) ANTONIO CARLOS BARBOSA BACELAR (BR/BA)	(21) BR 10 2013 023767-1 2.5 (22) 17/09/2013 (71) DAX TECNOLOGIA DE INFORMÁTICA LTDA (BR/PE) , ORTOPLAN COMÉRCIO DE IMPLANTES ORTOPÉDICOS LTDA. (BR/PE) (74) JESIEL XAVIER DA SILVA	(21) BR 10 2013 023999-2 2.5 (22) 03/09/2013 (71) EVERTON PRAZERES SILVA (BR/PB)	(21) BR 10 2013 024311-6 2.5 (22) 10/09/2013	(71) PANGEA ENGENHARIA LTDA. (BR/AM)	(21) BR 10 2013 024713-8 2.5 (22) 26/09/2013 (71) HALLIBURTON ENERGY SERVICES, INC (US) (74) ORLANDO DE SOUZA	(21) BR 10 2013 024721-9 2.5 (22) 26/09/2013 (71) ROCKWELL AUTOMATION ASIA PACIFIC BUSINESS CENTER PTE. LTD. (SG) (74) ORLANDO DE SOUZA	(21) BR 10 2013 024889-4 2.5 (22) 27/09/2013 (71) KLL EQUIPAMENTOS PARA TRANSPORTE LTDA. (BR/RS) (74) GUERRA PROPRIEDADE INDUSTRIAL	(21) BR 10 2013 028234-0 2.5 (22) 01/11/2013 (71) VM8 EVENTOS LTDA - ME. (BR/SP) (74) DANIEL PEDRO DE LOLLO ADVº E ORLANDO SILVA DE OLIVEIRA	(21) BR 10 2013 029384-9 2.5 (22) 14/11/2013 (71) ROBERTO BECKER (BR/RJ)	(21) BR 10 2013 029539-6 2.5 (22) 18/11/2013 (71) RONALD LOEWEN (BR/PR)	(21) BR 10 2013 032173-7 2.5 (22) 13/12/2013 (71) AUTOWEB SISTEMAS DE INFORMATICA LTDA - ME (BR/SP) (74) JOSÉ DOMINGOS DE LIMA FILHO	(21) BR 10 2013 032583-0 2.5 (22) 18/12/2013 (71) UNIVERSIDADE ESTADUAL DE CAMPINAS - UNICAMP (BR/SP) (74) FERNANDA LAVRAS COSTALLAT SILVADO	(21) BR 10 2013 032603-8 2.5 (22) 18/12/2013 (71) GENERAL ELECTRIC COMPANY (US) (74) GUSTAVO SARTORI GUIMARÃES	(21) BR 10 2013 032809-0 2.5 (22) 19/12/2013 (71) GENERAL ELECTRIC COMPANY (US) (74) CAROLINA NAKATA	(21) BR 10 2013 032815-4 2.5 (22) 19/12/2013 (71) EMBRAER S.A. (BR/SP) (74) VEIRANO ADVOGADOS	(21) BR 10 2014 001089-0 2.5 (22) 16/01/2014 (71) DUPLOT DO BRASIL IND DO DESIGN E COM DE SUPR LTDA-ME (BR/PR) (74) ALCION BUBNIAK	(21) BR 10 2014 002687-8 2.5 (22) 04/02/2014 (71) UNIVERSIDADE FEDERAL DO RIO DE JANEIRO - UFRJ (BR/RJ) (74) UNIVERSIDADE FEDERAL DO RIO DE JANEIRO - UFRJ	(21) BR 10 2014 006055-3 2.5 (22) 14/03/2014 (71) NIANCHUN OU (BR/SP) (74) DARCI ALVES CAVALHEIRO	(21) BR 10 2014 006100-2 2.5 (22) 14/03/2014 (71) GENERAL ELECTRIC COMPANY (US) (74) ARTUR FRANCISCO SCHAAL	(21) BR 10 2014 006103-7 2.5 (22) 14/03/2014 (71) SELIG SEALING PRODUCTS, INC (US) (74) ARTUR FRANCISCO SCHAAL	(21) BR 10 2014 006104-5 2.5 (22) 14/03/2014 (71) GENERAL ELECTRIC COMPANY (US)
--	--	---	---	--	--	---	--	--	--	--	--	---	---	--	--	--	--	--	--	---	---	---	---	--	--	--	---	--	--	--	---	---	---	--	--------------------------------------	---	---	---	--	---	--	--	--	--	--	---	--	--	---	---	--	--

(74) JULIANO RYOTA MURAKAMI			(71) CARLO PASCHOAL CAZORLA FRANJOLLI (BR/SP) , LUCAS SOLANO BENETON (BR/SP) , VALMIR VALVERDE JUNIOR (BR/SP)
(21) BR 10 2014 006109-6 2.5	(21) BR 10 2014 009719-8 2.5		(21) BR 20 2013 020074-9 2.5
(22) 14/03/2014	(22) 24/04/2014		(22) 07/08/2013
(71) BRADAR INDÚSTRIA S.A (BR/SP)	(71) MÁRCIO DOMINGOS (BR/MG)		(71) JOSELITO TENÓRIO DOS SANTOS (BR/ES)
(74) VEIRANO ADVOGADOS	(74) PRÓPRIA ASS E CONS MARCAS E PATENTES		
(21) BR 10 2014 006154-1 2.5	(21) BR 10 2014 009808-9 2.5		(21) BR 20 2013 020580-5 2.5
(22) 14/03/2014	(22) 24/04/2014		(22) 01/08/2013
(71) TENARIS COILED TUBES, LLC (US)	(71) SEIKO EPSON CORPORATION (JP)		(71) NEORADIX SERVIÇOS DE ENGENHARIA ELETRÔNICA LTDA (BR/PA)
(74) INÊS DE SÁ FERNANDES	(74) DI BLASI, PARENTE, S. G. & ASSOCIADOS S/C		
(21) BR 10 2014 006157-6 2.5	(21) BR 10 2014 009903-4 2.5		(21) BR 20 2013 026273-6 2.5
(22) 14/03/2014	(22) 25/04/2014		(22) 10/10/2013
(71) TENARIS COILED TUBES, LLC (US)	(71) UNIVERSIDADE ESTADUAL DE MARINGÁ (BR/PR)		(71) IVANETE TEREZINHA MATTE (BR/SC)
(74) INÊS DE SÁ FERNANDES	(74) FÁBIA DOS SANTOS SACCO		(74) PAULO JOSÉ LUNKES
(21) BR 10 2014 006323-4 2.5	(21) BR 10 2014 009905-0 2.5		(21) BR 20 2013 028370-9 2.5
(22) 17/03/2014	(22) 25/04/2014		(22) 04/11/2013
(71) NONWOVEN NETWORK LLC (US)	(71) DILSON GOMES DA SILVA - MEI (BR/PR)		(71) ALDO LUIZ ANZOLIN (BR/PR)
(74) FLÁVIA SALIM LOPES			
(21) BR 10 2014 006337-4 2.5	(21) BR 10 2014 011834-9 2.5		(21) BR 20 2014 001090-0 2.5
(22) 17/03/2014	(22) 16/05/2014		(22) 16/01/2014
(71) MAC VALVES, INC. (US)	(71) FHV RASTREAMENTO LTDA (BR/SP)		(71) WAGNER GUIMARÃES GUEDES (BR/MG)
(74) DI BLASI, PARENTE, S. G. & ASSOCIADOS S/C	(74) DÉBORA ARAUJO LOPES		
(21) BR 10 2014 006338-2 2.5	(21) BR 10 2014 011987-6 2.5		(21) BR 20 2014 006004-4 2.5
(22) 17/03/2014	(22) 19/05/2014		(22) 14/03/2014
(71) SAMSUNG ELECTRONICS CO, LTD (KR)	(71) INSTITUTO FEDERAL DE EDUCAÇÃO, CIÊNCIA E TECNOLOGIA DA BAHIA - IFBA (BR/BA)		(71) JOSE CARLOS DE AGUIAR (BR/SP)
(74) DI BLASI, PARENTE, S. G. & ASSOCIADOS S/C			(74) MILTON PIONTE
(21) BR 10 2014 006541-5 2.5	(21) BR 10 2014 020696-5 2.5		(21) BR 20 2014 006107-5 2.5
(22) 19/03/2014	(22) 22/08/2014		(22) 14/03/2014
(71) UNIVERSIDADE DE SÃO PAULO - USP (BR/SP)	(71) INSTITUTO FEDERAL DE EDUCAÇÃO, CIÊNCIA E TECNOLOGIA DO CEARÁ (BR/CE)		(71) S&V CONSULTORIA, INDUSTRIA E COMÉRCIO LTDA (BR/SP)
(74) MARIA APARECIDA DE SOUZA			
(21) BR 10 2014 006544-0 2.5	(21) BR 10 2014 021131-4 2.5		(21) BR 20 2014 006519-4 2.5
(22) 19/03/2014	(22) 21/08/2014		(22) 19/03/2014
(71) UNIVERSIDADE DE SÃO PAULO - USP (BR/SP)	(71) EUGÊNIO GARCIA DE CARVALHO (BR/MG)		(71) ROMA JENSEN COMÉRCIO E INDÚSTRIA LTDA (BR/SP)
(74) MARIA APARECIDA DE SOUZA			(74) TINOCO SOARES & FILHO LTDA
(21) BR 10 2014 006895-3 2.5	(21) BR 10 2014 023110-2 2.5		(21) BR 20 2014 008959-0 2.5
(22) 21/03/2014	(22) 18/09/2014		(22) 14/04/2014
(71) GIORGIO RACCA (IT)	(71) UNIVERSIDADE FEDERAL DO RIO GRANDE-FURG (BR/RS) , UNIVERSIDADE FEDERAL DO RIO GRANDE DO SUL - UFRGS (BR/RS)		(71) SINOME BEATRIZ MULLICH BARBUDO (BR/PR)
(74) MAURICIO SERINO LIA			(74) CARLOS GERALDO FERREIRA
(21) BR 10 2014 006954-2 2.5	(21) BR 10 2014 023146-3 2.5		(21) BR 20 2014 008960-3 2.5
(22) 30/01/2014	(22) 18/09/2014		(22) 14/04/2014
(71) SEIKO EPSON CORPORATION (JP)	(71) ANTONIO HENRIQUE LEMOS FONTÃO (BR/SP)		(71) SINOME BEATRIZ MULLICH BARBUDO (BR/PR)
(74) DI BLASI, PARENTE, S. G. & ASSOCIADOS S/C			(74) CARLOS GERALDO FERREIRA
(21) BR 10 2014 007152-0 2.5	(21) BR 10 2014 023394-6 2.5		(21) BR 20 2014 009043-1 2.5
(22) 25/03/2014	(22) 19/09/2014		(22) 14/04/2014
(71) CGG SERVICES SA (FR)	(71) FUNDAÇÃO UNIVERSIDADE FEDERAL DE SÃO CARLOS (BR/SP)		(71) ÁTILA RODRIGUES FARIA (BR/RS)
(74) LUIZ LEONARDOS & CIA - PROPRIEDADE INTELECTUAL	(74) Marcelo Ferro Garzon		(74) AGÊNCIA GAÚCHA MARCAS E PATENTES LTDA.
(21) BR 10 2014 007830-4 2.5	(21) BR 10 2014 023395-4 2.5		(21) BR 20 2014 013381-5 2.5
(22) 01/04/2014	(22) 19/09/2014		(22) 23/05/2014
(71) Deomedes Fernandes da Silva Filho (BR/SP)	(71) FUNDAÇÃO UNIVERSIDADE FEDERAL DE SÃO CARLOS (BR/SP)		(71) JOSÉ ZACARIAS BARBOSA FRAZÃO (BR/AL)
	(74) Marcelo Ferro Garzon		
(21) BR 10 2014 007836-3 2.5	(21) BR 10 2014 023406-3 2.5		
(22) 01/04/2014	(22) 22/09/2014		
(71) LEAL ENGENHARIA QUIMICA LTDA (BR/SC)	(71) ANSELMO ENZO ICHIHARA (BR/MG)		
(74) EVERTON LUIS ROSSIN	(74) CARLOS GERALDO FERREIRA		
(21) BR 10 2014 007895-9 2.5	(21) BR 10 2014 023407-1 2.5		
(22) 02/04/2014	(22) 22/09/2014		
(71) JOSÉ SEVERINO FERREIRA (BR/SP)	(71) ANSELMO ENZO ICHIHARA (BR/MG)		
	(74) CARLOS GERALDO FERREIRA		
(21) BR 10 2014 008646-3 2.5	(21) BR 20 2012 000315-0 2.5		
(22) 10/04/2014	(22) 06/01/2012		
(71) UNIVERSIDADE ESTADUAL DO CENTRO-OESTE - UNICENTRO (BR/PR)	(71) GILBERTO STRAFACCI NETTO (BR/SP)		
	(74) CLAUDIO SANTANA DA SILVA		
(21) BR 10 2014 008706-0 2.5	(21) BR 20 2012 028589-0 2.5		
(22) 10/04/2014	(22) 08/11/2012		
(71) MAN TRUCK & BUS ÖSTERREICH AG (US)	(71) DENISE RANGUETTI DO PILAR (BR/RS)		
(74) BHERING ADVOGADOS	(74) Márcio José Benevides Teixeira		
(21) BR 10 2014 008722-2 2.5	(21) BR 20 2013 005182-4 2.5		
(22) 10/04/2014	(22) 04/03/2013		
(71) ROKE MANOR RESEARCH LIMITED (GB)	(71) ERLI MAQUINAS PARA LABORATORIOS FARMACEUTICOS LTDA (BR/SP)		
(74) ANDREW J BELLINGALL	(74) MODAL MARCAS E PATENTES LTDA		
(21) BR 10 2014 008728-1 2.5	(21) BR 20 2013 012013-3 2.5		
(22) 10/04/2014	(22) 15/05/2013		
(71) ROKE MANOR RESEARCH LIMITED (GB)			
(74) ANDREW JOHN BELLINGALL			

2.6

PUBLICAÇÃO ANULADA

(21) BR 20 2012 032596-4 2.6	
(22) 20/12/2012	
(71) ANTONIO CARLOS PORTIOLI FILHO (BR/SP) , EDSON GONÇALVES FREIRE (BR/SP)	
(74) CLOVIS VÁSSIMON JUNIOR ANULADA A PUBLICAÇÃO POR TER SIDO INDEVIDA 2.1 NA RPI 2245 DE 14/01/2014	

2.10

REQUERIMENTO DE PEDIDO DE PATENTE OU CERTIFICADO DE ADIÇÃO DE INVENÇÃO

(21) BR 10 2013 019137-0 2.10	
(22) 26/07/2013	
(71) UNIVERSIDADE FEDERAL DE MINAS GERAIS - UFMG (BR/MG)	
Número de Protocolo 14130001567 em 26/07/2013 02:30(MG).	
(21) BR 10 2015 001408-2 2.10	
(22) 22/01/2015	
(71) DEERE & COMPANY (US)	
(74) KASZNAR LEONARDOS PROPRIEDADE INTELECTUAL	



Número de Protocolo 860150011364 em 22/01/2015
02:19(WB).

(21) **BR 10 2015 001415-5** 2.10

(22) 22/01/2015
(71) GM GLOBAL TECHNOLOGY OPERATIONS LLC (US)
(74) KASZNAR LEONARDOS PROPRIEDADE INTELECTUAL
Número de Protocolo 860150011392 em 22/01/2015
02:52(WB).

(21) **BR 10 2015 001420-1** 2.10

(22) 22/01/2015
(71) BIOCELERE AGROINDUSTRIAL LTDA. (BR/SP)
(74) REMER VILLAÇA & NOGUEIRA ASSESSORIA E CONSULTORIA DE PROPRIEDADE INTELECTUAL S/S LTDA.
Número de Protocolo 860150011415 em 22/01/2015
03:18(WB).

(21) **BR 10 2015 001423-6** 2.10

(22) 22/01/2015
(71) Sictell Ind. E Com. De Produtos Elétricos e Metálicos Ltda EPP (BR/SC)
(74) DMARK REGISTROS DE MARCAS E PATENTES S/S LTDA
Número de Protocolo 860150011423 em 22/01/2015
03:26(WB).

(21) **BR 10 2015 001472-4** 2.10

(22) 22/01/2015
(71) JOÃO DONATO DAL PONT (BR/PR)
(74) VALOR PROPRIEDADE INTELECTUAL S/S LTDA
Número de Protocolo 860150011527 em 22/01/2015
04:59(WB).

(21) **BR 10 2015 001482-1** 2.10

(22) 22/01/2015
(71) REIFENHÄUSER GMBH & CO. KG MASCHINENFABRIK (DE)
(74) MMV AGENTES DA PROPRIEDADE INDUSTRIAL
Número de Protocolo 860150011571 em 22/01/2015
05:43(WB).

(21) **BR 10 2015 001483-0** 2.10

(22) 22/01/2015
(71) Instituto Federal de Educação, Ciência e Tecnologia de Santa Catarina (BR/SC)
Número de Protocolo 860150011572 em 22/01/2015
05:43(WB).

(21) **BR 10 2015 001484-8** 2.10

(22) 22/01/2015
(71) Instituto Federal de Educação, Ciência e Tecnologia de Santa Catarina (BR/SC)
Número de Protocolo 860150011575 em 22/01/2015
05:47(WB).

(21) **BR 10 2015 001488-0** 2.10

(22) 22/01/2015
(71) JUVENAL IGNÁCIO DA SILVA NETO (BR/SP)
(74) SÃO PAULO MARCAS E PATENTES LTDA
Número de Protocolo 860150011587 em 22/01/2015
05:56(WB).

(21) **BR 10 2015 001503-8** 2.10

(22) 23/01/2015
(71) Universidade Estadual Paulista Julio de Mesquita Filho (BR/SP)
(74) Fabíola de Moraes Spiandorello
Número de Protocolo 860150011740 em 23/01/2015
10:33(WB).

(21) **BR 10 2015 001504-6** 2.10

(22) 23/01/2015
(71) CTC - CENTRO DE TECNOLOGIA CANAVIEIRA S.A. (BR/SP)
(74) ANTONIO MAURICIO PEDRAS ARNAUD
Número de Protocolo 860150011741 em 23/01/2015
10:37(WB).

(21) **BR 10 2015 001527-5** 2.10

(22) 23/01/2015
(71) DOW AGROSCIENCES LLC (US)
(74) DANNEMANN, SIEMSEN, BIGLER & IPANEMA MOREIRA - API 192
Número de Protocolo 860150011883 em 23/01/2015
02:30(WB).

(21) **BR 10 2015 001531-3** 2.10

(22) 23/01/2015
(71) LUXION ILUMINAÇÃO INDÚSTRIA E COMÉRCIO LTDA. (BR/RS)
(74) CAPELLA & VELOSO ADVOGADOS ASSOCIADOS
Número de Protocolo 860150011895 em 23/01/2015
02:39(WB).

(21) **BR 10 2015 001532-1** 2.10

(22) 23/01/2015
(71) César R. Talavera- Peraza (PR)
(74) MARTINEZ & ASSOCIADOS S/S LTDA.
Número de Protocolo 860150011903 em 23/01/2015
02:42(WB).

(21) **BR 10 2015 001534-8** 2.10

(22) 23/01/2015
(71) Universidade Estadual Paulista Julio de Mesquita Filho (BR/SP)
(74) Fabíola de Moraes Spiandorello
Número de Protocolo 860150011915 em 23/01/2015
02:53(WB).

(21) **BR 10 2015 001542-9** 2.10

(22) 23/01/2015
(71) SANWEY INDÚSTRIA DE CONTAINERS LTDA. (BR/SP)
(74) EDMUNDO BRUNNER ASS. EM PROPRIEDADE INDL. LTDA.
Número de Protocolo 860150011938 em 23/01/2015
03:14(WB).

(21) **BR 10 2015 001556-9** 2.10

(22) 23/01/2015
(71) SAMSUNG SDI CO., LTD. (KR)
(74) KASZNAR LEONARDOS PROPRIEDADE INTELECTUAL
Número de Protocolo 860150011976 em 23/01/2015
03:35(WB).

(21) **BR 10 2015 001605-0** 2.10

(22) 23/01/2015
(71) MANUSA GEST, SL (ES)
(74) KASZNAR LEONARDOS PROPRIEDADE INTELECTUAL
Número de Protocolo 860150012059 em 23/01/2015
04:26(WB).

(21) **BR 10 2015 001623-9** 2.10

(22) 23/01/2015
(71) NEOGAS DO BRASIL GAS NATURAL COMPRIMIDO S.A. (BR/RS)
(74) ARARIPE & ASSOCIADOS
Número de Protocolo 860150012158 em 23/01/2015
05:48(WB).

(21) **BR 10 2015 001625-5** 2.10

(22) 23/01/2015
(71) VALDECIR JOSÉ COSTA (BR/SP)
Número de Protocolo 860150012168 em 23/01/2015
06:21(WB).

(21) **BR 10 2015 001632-8** 2.10

(22) 24/01/2015
(71) BRUNO CEZAR FRAMIL SANCHES (BR/SP)
(74) CANNON MARCAS E PATENTES LTDA
Número de Protocolo 860150012277 em 24/01/2015
09:39(WB).

(21) **BR 10 2015 001660-3** 2.10

(22) 26/01/2015
(71) TRW AUTOMOTIVE ELECTRONICS & COMPONENTS GMBH (DE)
(74) KASZNAR LEONARDOS PROPRIEDADE INTELECTUAL
Número de Protocolo 860150012771 em 26/01/2015
12:34(WB).

(21) **BR 10 2015 001666-2** 2.10

(22) 26/01/2015
(71) ARNE GÖTZEL (DE)
(74) DANNEMANN, SIEMSEN, BIGLER & IPANEMA MOREIRA - API 192
Número de Protocolo 860150012810 em 26/01/2015
01:30(WB).

(21) **BR 10 2015 001675-1** 2.10

(22) 26/01/2015
(71) AGOSTINHO LAMARAO DE CASTRO RIBEIRO (BR/PA)

(74) LEAL MARCAS E PATENTES EIRELI
Número de Protocolo 860150012858 em 26/01/2015
02:28(WB).

(21) **BR 10 2015 001678-6** 2.10

(22) 26/01/2015
(71) THE BOEING COMPANY (US)
(74) KASZNAR LEONARDOS PROPRIEDADE INTELECTUAL
Número de Protocolo 860150012867 em 26/01/2015
02:43(WB).

(21) **BR 10 2015 001692-1** 2.10

(22) 26/01/2015
(71) Maurício Charles Cohab (BR/SP)
(74) DANNEMANN, SIEMSEN, BIGLER & IPANEMA MOREIRA - API 192
Número de Protocolo 860150012896 em 26/01/2015
03:07(WB).

(21) **BR 10 2015 001699-9** 2.10

(22) 26/01/2015
(71) MENTORE IT CONSULTORIA EM SISTEMAS DE INFORMÁTICA LTDA (BR/SP)
(74) VILAGE MARCAS E PATENTES LTDA
Número de Protocolo 860150012922 em 26/01/2015
03:25(WB).

(21) **BR 10 2015 001708-1** 2.10

(22) 26/01/2015
(71) THE BOEING COMPANY (US)
(74) KASZNAR LEONARDOS PROPRIEDADE INTELECTUAL
Número de Protocolo 860150012949 em 26/01/2015
03:36(WB).

(21) **BR 10 2015 001723-5** 2.10

(22) 26/01/2015
(71) GK COMPANY LTDA (BR/SC)
(74) Custódio de Almeida & Cia
Número de Protocolo 860150013008 em 26/01/2015
04:03(WB).

(21) **BR 10 2015 001727-8** 2.10

(22) 26/01/2015
(71) AMSTED RAIL COMPANY, INC. (US)
(74) KASZNAR LEONARDOS PROPRIEDADE INTELECTUAL
Número de Protocolo 860150013014 em 26/01/2015
04:05(WB).

(21) **BR 10 2015 001752-9** 2.10

(22) 26/01/2015
(71) INBOX COMERCIAL IMPORTADORA LTDA - ME (BR/SP)
(74) MARPA CONSULTORIA & ASSESSORIA EMPRESARIAL LTDA
Número de Protocolo 860150013086 em 26/01/2015
04:56(WB).

(21) **BR 10 2015 001762-6** 2.10

(22) 26/01/2015
(71) COMPANHIA PAULISTA DE FORÇA E LUZ (CPFL) (BR/SP) , UNIVERSIDADE DE CAXIAS DO SUL (BR/RS)
(74) DI BLASI, PARENTE & ASSOCIADOS PROPRIEDADE INDUSTRIAL LTDA
Número de Protocolo 860150013178 em 26/01/2015
06:31(WB).

(21) **BR 10 2015 001765-0** 2.10

(22) 27/01/2015
(71) Universidade Estadual Paulista Julio de Mesquita Filho (BR/SP)
(74) Fabíola de Moraes Spiandorello
Número de Protocolo 860150013289 em 27/01/2015
07:52(WB).

(21) **BR 10 2015 001766-9** 2.10

(22) 27/01/2015
(71) JUVENILINO TAUFFER DOS SANTOS (BR/SC)
(74) VITOR LUIZ RAMOS BATISTA
Número de Protocolo 860150013311 em 27/01/2015
09:20(WB).

(21) **BR 10 2015 001772-3** 2.10

(22) 27/01/2015
(71) EVONIK INDUSTRIES AG (DE)
(74) DANNEMANN, SIEMSEN, BIGLER & IPANEMA MOREIRA - API 192
Número de Protocolo 860150013343 em 27/01/2015
10:41(WB).



- (21) **BR 10 2015 001775-8** 2.10
(22) 27/01/2015
(71) UNIVERSIDADE ESTADUAL DE MONTES CLAROS - UNIMONTES (BR/MG)
(74) VICENTE RIBEIRO ROCHA JÚNIOR
Número de Protocolo 860150013370 em 27/01/2015 11:24(WB).
- (21) **BR 10 2015 001780-4** 2.10
(22) 27/01/2015
(71) PRYSMIAN S.P.A. (IT)
(74) KASZNAR LEONARDOS PROPRIEDADE INTELECTUAL
Número de Protocolo 860150013403 em 27/01/2015 12:43(WB).
- (21) **BR 10 2015 001814-2** 2.10
(22) 27/01/2015
(71) AKTIEBOLAGET SKF (SE)
(74) LUIZ LEONARDOS & ADVOGADOS
Número de Protocolo 860150013560 em 27/01/2015 03:18(WB).
- (21) **BR 10 2015 001878-9** 2.10
(22) 28/01/2015
(71) PGS GEOPHYSICAL AS (NO)
(74) DANNEMANN, SIEMSEN, BIGLER & IPANEMA MOREIRA - API 192
Número de Protocolo 860150013921 em 28/01/2015 08:29(WB).
- (21) **BR 10 2015 001883-5** 2.10
(22) 28/01/2015
(71) TOYOTA JIDOSHA KABUSHIKI KAISHA (JP)
(74) DANNEMANN, SIEMSEN, BIGLER & IPANEMA MOREIRA - API 192
Número de Protocolo 860150013942 em 28/01/2015 09:41(WB).
- (21) **BR 10 2015 001887-8** 2.10
(22) 28/01/2015
(71) SIEMENS AKTIENGESSELLSCHAFT (DE)
(74) DANNEMANN, SIEMSEN, BIGLER & IPANEMA MOREIRA - API 192
Número de Protocolo 860150013968 em 28/01/2015 10:42(WB).
- (21) **BR 10 2015 001907-6** 2.10
(22) 28/01/2015
(71) DEERE & COMPANY (US)
(74) KASZNAR LEONARDOS PROPRIEDADE INTELECTUAL
Número de Protocolo 860150014074 em 28/01/2015 02:17(WB).
- (21) **BR 10 2015 001909-2** 2.10
(22) 28/01/2015
(71) DEERE & COMPANY (US)
(74) KASZNAR LEONARDOS PROPRIEDADE INTELECTUAL
Número de Protocolo 860150014078 em 28/01/2015 02:19(WB).
- (21) **BR 10 2015 001911-4** 2.10
(22) 28/01/2015
(71) DEERE & COMPANY (US)
(74) KASZNAR LEONARDOS PROPRIEDADE INTELECTUAL
Número de Protocolo 860150014083 em 28/01/2015 02:23(WB).
- (21) **BR 10 2015 001912-2** 2.10
(22) 28/01/2015
(71) DEERE & COMPANY (US)
(74) KASZNAR LEONARDOS PROPRIEDADE INTELECTUAL
Número de Protocolo 860150014087 em 28/01/2015 02:26(WB).
- (21) **BR 10 2015 001913-0** 2.10
(22) 28/01/2015
(71) DEERE & COMPANY (US)
(74) KASZNAR LEONARDOS PROPRIEDADE INTELECTUAL
Número de Protocolo 860150014093 em 28/01/2015 02:29(WB).
- (21) **BR 10 2015 001915-7** 2.10
(22) 28/01/2015
(71) DEERE & COMPANY (US)
(74) KASZNAR LEONARDOS PROPRIEDADE INTELECTUAL
Número de Protocolo 860150014098 em 28/01/2015 03:11(WB).
- (21) **BR 10 2015 001921-1** 2.10
(22) 28/01/2015
(71) DEERE & COMPANY (US)
(74) KASZNAR LEONARDOS PROPRIEDADE INTELECTUAL
Número de Protocolo 860150014111 em 28/01/2015 02:36(WB).
- (21) **BR 10 2015 001942-4** 2.10
(22) 28/01/2015
(71) CENTRO NACIONAL DE PESQUISA EM ENERGIA E MATERIAIS (BR/SP)
(74) VAZ E DIAS ADVOGADOS E ASSOCIADOS
Número de Protocolo 860150014199 em 28/01/2015 03:29(WB).
- (21) **BR 10 2015 001986-6** 2.10
(22) 28/01/2015
(71) THE GOODYEAR TIRE & RUBBER COMPANY (US)
(74) DENIS ALLAN DANIEL
Número de Protocolo 860150014377 em 28/01/2015 05:06(WB).
- (21) **BR 10 2015 001996-3** 2.10
(22) 28/01/2015
(71) Elejor - Centrais Elétrica do Rio Jordão SA (BR/PR)
(74) VALOR PROPRIEDADE INTELECTUAL S/S LTDA
Número de Protocolo 860150014427 em 28/01/2015 05:31(WB).
- (21) **BR 10 2015 001999-8** 2.10
(22) 28/01/2015
(71) Mauro de Souza Leite Pinho (BR/SC) , Thiago Magalhães Bramante (BR/SP) , Miguel Angelo Pedroso (BR/SP)
(74) REMER VILLAÇA & NOGUEIRA ASSESSORIA E CONSULTORIA DE PROPRIEDADE INTELECTUAL S/S LTDA.
Número de Protocolo 860150014443 em 28/01/2015 05:37(WB).
- (21) **BR 10 2015 002001-5** 2.10
(22) 28/01/2015
(71) PEDRO HENRIQUE CANTUARIA LOBO (BR/GO) , LUIZ FERNANDO SUZARTE SILVA FERREIRA (BR/ES) , PHELLIPE MARTINS FERREIRA DA SILVA (BR/DF)
(74) MARPA CONSULTORIA & ASSESSORIA EMPRESARIAL LTDA
Número de Protocolo 860150014456 em 28/01/2015 05:42(WB).
- (21) **BR 10 2015 002003-1** 2.10
(22) 28/01/2015
(71) SIVC SISTEMAS DE INTELIGÊNCIA E VIGILÂNCIA COMPARTILHADA - EIRELI (BR/SC)
(74) EDMUNDO BRUNNER ASS. EM PROPRIEDADE INDL. LTDA.
Número de Protocolo 860150014466 em 28/01/2015 05:54(WB).
- (21) **BR 10 2015 002005-8** 2.10
(22) 28/01/2015
(71) RIZZE SAS (FR)
(74) Raimundo Everardo Rodrigues Júnior
Número de Protocolo 860150014471 em 28/01/2015 06:03(WB).
- (21) **BR 10 2015 002006-6** 2.10
(22) 28/01/2015
(71) INSTITUTO DE PESQUISAS EL Dorado (BR/DF)
(74) SUL AMÉRICA MARCAS E PATENTES LTDA.
Número de Protocolo 860150014486 em 28/01/2015 06:35(WB).
- (21) **BR 10 2015 002008-2** 2.10
(22) 28/01/2015
(71) Bernardo Lembo Conde de Paiva (BR/SP) , Raphael Einsfeld Simões Ferreira (BR/SP)
(74) REMER VILLAÇA & NOGUEIRA ASSESSORIA E CONSULTORIA DE PROPRIEDADE INTELECTUAL S/S LTDA.
Número de Protocolo 860150014502 em 28/01/2015 07:38(WB).
- (21) **BR 10 2015 002036-8** 2.10
(22) 29/01/2015
(71) Jaime Vitalino Santos (BR/MG)
Número de Protocolo 860150014761 em 29/01/2015 02:05(WB).
- (21) **BR 10 2015 002082-1** 2.10
(22) 29/01/2015
(71) EUDALDO OLIVEIRA (BR/PR)
(74) IVANILDE DE OLIVEIRA MENDES
Número de Protocolo 860150014963 em 29/01/2015 04:05(WB).
- (21) **BR 10 2015 002106-2** 2.10
(22) 29/01/2015
(71) MORPHO (FR)
(74) DANNEMANN, SIEMSEN, BIGLER & IPANEMA MOREIRA - API 192
Número de Protocolo 860150015024 em 29/01/2015 04:33(WB).
- (21) **BR 10 2015 002107-0** 2.10
(22) 29/01/2015
(71) DEERE & COMPANY (US)
(74) KASZNAR LEONARDOS PROPRIEDADE INTELECTUAL
Número de Protocolo 860150015025 em 29/01/2015 04:34(WB).
- (21) **BR 10 2015 002110-0** 2.10
(22) 29/01/2015
(71) Shaker AZZAM (AU)
(74) CLOVIS SILVEIRA
Número de Protocolo 860150015042 em 29/01/2015 04:41(WB).
- (21) **BR 10 2015 002142-9** 2.10
(22) 30/01/2015
(71) PROACQUA CONSTRUÇÕES E COMÉRCIO LTDA (BR/SP)
(74) CLOVIS SILVEIRA
Número de Protocolo 860150015397 em 30/01/2015 11:46(WB).
- (21) **BR 10 2015 002144-5** 2.10
(22) 30/01/2015
(71) KRZ. S.L. (ES)
(74) Ariboni, Fabbri e Schmidt Sociedade de Advogados
Número de Protocolo 860150015405 em 30/01/2015 12:17(WB).
- (21) **BR 10 2015 002146-1** 2.10
(22) 30/01/2015
(71) Jaime Vitalino Santos (BR/MG)
Número de Protocolo 860150015418 em 30/01/2015 12:35(WB).
- (21) **BR 10 2015 002150-0** 2.10
(22) 30/01/2015
(71) Sérgio Luiz Miranda de souza (BR/SP)
Número de Protocolo 860150015435 em 30/01/2015 01:05(WB).
- (21) **BR 10 2015 002161-5** 2.10
(22) 30/01/2015
(71) BALDAN-IMPLEMENTOS AGRÍCOLAS S/A (BR/SP)
(74) ANTONIO MAURICIO PEDRAS ARNAUD
Número de Protocolo 860150015483 em 30/01/2015 01:59(WB).
- (21) **BR 10 2015 002167-4** 2.10
(22) 30/01/2015
(71) FUNDACAO CPQD - CENTRO DE PESQUISA E DESENVOLVIMENTO EM TELECOMUNICACOES (BR/SP)
(74) Ana Lúcia Forni Poppi
Número de Protocolo 860150015529 em 30/01/2015 02:34(WB).
- (21) **BR 10 2015 002182-8** 2.10
(22) 30/01/2015
(71) MARIZA FLORENTINO DE LIMA (BR/SP)
(74) MODAL MARCAS E PATENTES LTDA
Número de Protocolo 860150015583 em 30/01/2015 03:30(WB).
- (21) **BR 10 2015 002184-4** 2.10
(22) 30/01/2015
(71) TÚLIO SILVIO FERREIRA (BR/MG)
(74) SÂMIA BATISTA AMIN
Número de Protocolo 860150015590 em 30/01/2015 03:33(WB).
- (21) **BR 10 2015 002219-0** 2.10
(22) 30/01/2015
(71) NOVARTIS AG (CH)
(74) DANNEMANN, SIEMSEN, BIGLER & IPANEMA MOREIRA - API 192



Número de Protocolo 860150015687 em 30/01/2015
04:04(WB).

(21) **BR 10 2015 002239-5** 2.10
(22) 30/01/2015

(71) FUNDACAO CPQD - CENTRO DE PESQUISA E DESENVOLVIMENTO EM TELECOMUNICACOES (BR/SP)
(74) Ana Lúcia Forni Poppi
Número de Protocolo 860150015742 em 30/01/2015
04:27(WB).

(21) **BR 10 2015 002247-6** 2.10
(22) 30/01/2015

(71) WAGNER DE AMORIM CARDOSO (BR/SP) , MARIA LUIZA PAES DE BARROS (BR/SP)
(74) MAURICIO DARRÉ
Número de Protocolo 860150015761 em 30/01/2015
04:32(WB).

(21) **BR 10 2015 002248-4** 2.10
(22) 30/01/2015

(71) CENTRO NACIONAL DE TECNOLOGIA ELETRONICA AVANÇADA S.A (BR/RS)
(74) CAROLINA TAGLIARI
Número de Protocolo 860150015763 em 30/01/2015
04:32(WB).

(21) **BR 10 2015 002251-4** 2.10
(22) 30/01/2015

(71) ROBERT BOSCH GMBH (DE)
(74) DANNEMANN, SIEMSEN, BIGLER & IPANEMA MOREIRA - API 192
Número de Protocolo 860150015766 em 30/01/2015
04:34(WB).

(21) **BR 10 2015 002279-4** 2.10
(22) 30/01/2015

(71) PACIFIC AGROSCIENCIAS SOCIEDAD ANONIMA INDUSTRIAL Y COMERCIAL (PY) , WALTER LUIS CRIVELLI BOGGIANI (UY) , CARLOS EDUARDO DE OLIVEIRA ZAMATARO (BR/PR)
(74) ICAMP MARCAS E PATENTES LTDA
Número de Protocolo 860150015876 em 30/01/2015
05:25(WB).

(21) **BR 10 2015 002291-3** 2.10
(22) 01/02/2015

(71) Felipe Miranda Costa (BR/RJ)
Número de Protocolo 860150016976 em 01/02/2015
02:06(WB).

(21) **BR 10 2015 002302-2** 2.10
(22) 02/02/2015

(71) A M DOS SANTOS SERVIÇOS DE MANUTENÇÃO - EPP (BR/BA)
(74) VILAGÉ MARCAS E PATENTES LTDA
Número de Protocolo 860150017580 em 02/02/2015
12:45(WB).

(21) **BR 10 2015 002329-4** 2.10
(22) 02/02/2015

(71) THE BOEING COMPANY (US)
(74) KASZNAR LEONARDOS PROPRIEDADE INTELECTUAL
Número de Protocolo 860150017781 em 02/02/2015
03:10(WB).

(21) **BR 10 2015 002333-2** 2.10
(22) 02/02/2015

(71) CACERES & CACERES COMÉRCIO E CONSTRUÇÃO PREDIAL LTDA - ME (BR/SC)
(74) ROGERIO DE SOUZA
Número de Protocolo 860150017813 em 02/02/2015
03:32(WB).

(21) **BR 10 2015 002338-3** 2.10
(22) 02/02/2015

(71) INSTITUTO ALBERTO LUIZ COIMBRA DE PÓS GRADUAÇÃO E PESQUISA DE ENGENHARIA - COPPE/UFRJ (BR/RJ)
(74) VAZ E DIAS ADVOGADOS E ASSOCIADOS
Número de Protocolo 860150017829 em 02/02/2015
03:45(WB).

(21) **BR 10 2015 002342-1** 2.10
(22) 02/02/2015

(71) MINETEC S.A. (CL)
(74) DANNEMANN, SIEMSEN, BIGLER & IPANEMA MOREIRA - API 192

Número de Protocolo 860150017837 em 02/02/2015
03:52(WB).

(21) **BR 10 2015 002343-0** 2.10
(22) 02/02/2015

(71) ROSEMOUNT AEROSPACE INC. (US)
(74) KASZNAR LEONARDOS PROPRIEDADE INTELECTUAL
Número de Protocolo 860150017840 em 02/02/2015
03:53(WB).

(21) **BR 10 2015 002345-6** 2.10
(22) 02/02/2015

(71) THE BOEING COMPANY (US)
(74) KASZNAR LEONARDOS PROPRIEDADE INTELECTUAL
Número de Protocolo 860150017849 em 02/02/2015
03:59(WB).

(21) **BR 10 2015 002369-3** 2.10
(22) 02/02/2015

(71) BANDEIRANTE - INDÚSTRIA E COMÉRCIO DE MÁQUINAS LTDA (BR/RS)
(74) VILELA COELHO SOCIEDADE DE ADVOGADOS
Número de Protocolo 860150017918 em 02/02/2015
04:49(WB).

(21) **BR 10 2015 002374-0** 2.10
(22) 02/02/2015

(71) THAIS TAUFIC RIBEIRO ATIBAIA - ME (BR/SP)
(74) ANTONIO SERGIO MUCCI
Número de Protocolo 860150017976 em 02/02/2015
05:16(WB).

(21) **BR 12 2014 032761-7** 2.10
(22) 28/12/2011

(71) CAMERON INTERNATIONAL CORPORATION (US)
(74) DANNEMANN, SIEMSEN, BIGLER & IPANEMA MOREIRA - API 192
Protocolo nº 860140215188, em 29/12/2014; 10:45 (WB); 1ºdividido do PCT BR 11 2013 017000-0

(21) **BR 12 2014 032762-5** 2.10
(22) 28/12/2011

(71) CAMERON INTERNATIONAL CORPORATION (US)
(74) DANNEMANN, SIEMSEN, BIGLER & IPANEMA MOREIRA - API 192
Protocolo nº 860140215193, em 29/12/2014; 10:48 (WB); 2ºdividido do PCT BR 11 2013 017000-0

(21) **BR 12 2015 001646-0** 2.10
(22) 07/02/2012

(71) VALSPAR SOURCING, INC. (US)
(74) KASZNAR LEONARDOS PROPRIEDADE INTELECTUAL
Protocolo nº 860150012697, em 26/01/2015; 11:16 (WB); Dividido do PCT BR 11 2013 020026-0

(21) **BR 12 2015 001810-2 A2** 2.10
(22) 14/05/2003

(71) ZOETIS W LLC (US)
(74) DANNEMANN, SIEMSEN, BIGLER & IPANEMA MOREIRA - API 192
Protocolo nº 860150013552, em 27/01/2015; 15:14 (WB); Dividido do PI 0310082-0

(21) **BR 13 2015 001492-8** 2.10
(22) 22/01/2015

(71) UNIAO BRASILEIRA DE EDUCACAO E ASSISTENCIA (BR/RS)
(74) REMER VILLAÇA & NOGUEIRA ASSESSORIA E CONSULTORIA DE PROPRIEDADE INTELECTUAL S/S LTDA.
Número de Protocolo 860150011606 em 22/01/2015
06:47(WB).

(21) **BR 20 2013 014142-4** 2.10
(22) 07/06/2013

(71) ERNANE DE MESQUITA SILVA (BR/SC)
(74) Júlio César Gonçalves
Número de Protocolo 15130001816 em 07/06/2013
11:44(PR).

(21) **BR 20 2013 022340-4** 2.10
(22) 02/09/2013

(71) GUIDO FLÁVIO E SILVA (BR/PE)
Número de Protocolo 19130000227 em 02/09/2013
10:26(PE).

(21) **BR 20 2015 001486-0** 2.10
(22) 22/01/2015

(71) Instituto Federal de Educação, Ciência e Tecnologia de Santa Catarina (BR/SC)
Número de Protocolo 860150011579 em 22/01/2015
05:50(WB).

(21) **BR 20 2015 001489-4** 2.10
(22) 22/01/2015

(71) MEISTER COMPONENTES PARA TRANSPORTES LTDA. (BR/RS)
(74) ACERTI - MARCA E PATENTES LTDA.
Número de Protocolo 860150011589 em 22/01/2015
06:01(WB).

(21) **BR 20 2015 001490-8** 2.10
(22) 22/01/2015

(71) MEISTER COMPONENTES PARA TRANSPORTES LTDA. (BR/RS)
(74) ACERTI - MARCA E PATENTES LTDA.
Número de Protocolo 860150011590 em 22/01/2015
06:05(WB).

(21) **BR 20 2015 001493-2** 2.10
(22) 22/01/2015

(71) Paulo Adolfo Barboza Freitas (BR/PR)
(74) João Ademar de Andrade Lima
Número de Protocolo 860150011610 em 22/01/2015
06:52(WB).

(21) **BR 20 2015 001494-0** 2.10
(22) 23/01/2015

(71) MARIA APARECIDA CAMARGO (BR/PR) , DEBORA OBERST (BR/PR)
(74) Carlos Eduardo Gomes da Silva
Número de Protocolo 860150011694 em 23/01/2015
08:12(WB).

(21) **BR 20 2015 001510-6** 2.10
(22) 23/01/2015

(71) RIGESA, CELULOSE, PAPEL E EMBALAGENS LTDA (BR/SP)
(74) SKO OYARZABAL MARCAS E PATENTES S/S LTDA
Número de Protocolo 860150011781 em 23/01/2015
11:28(WB).

(21) **BR 20 2015 001511-4** 2.10
(22) 23/01/2015

(71) RIGESA, CELULOSE, PAPEL E EMBALAGENS LTDA (BR/SP)
(74) SKO OYARZABAL MARCAS E PATENTES S/S LTDA
Número de Protocolo 860150011787 em 23/01/2015
11:31(WB).

(21) **BR 20 2015 001512-2** 2.10
(22) 23/01/2015

(71) RIGESA, CELULOSE, PAPEL E EMBALAGENS LTDA (BR/SP)
(74) SKO OYARZABAL MARCAS E PATENTES S/S LTDA
Número de Protocolo 860150011790 em 23/01/2015
11:34(WB).

(21) **BR 20 2015 001513-0** 2.10
(22) 23/01/2015

(71) SCHULZ S/A (BR/SC)
(74) ANTONIO MAURICIO PEDRAS ARNAUD
Número de Protocolo 860150011797 em 23/01/2015
11:42(WB).

(21) **BR 20 2015 001544-0** 2.10
(22) 23/01/2015

(71) BANEX COMÉRCIO DE ALIMENTOS FUNCIONAIS EIRELI EPP (BR/SP)
(74) PIENEGONDA, MOREIRA & ASSOCIADOS LTDA - ATHOS MARCAS E PATENTES
Número de Protocolo 860150011943 em 23/01/2015
03:17(WB).

(21) **BR 20 2015 001633-1** 2.10
(22) 25/01/2015

(71) Lucas Assis Alves (BR/SP) , Fernando Kreisel Plínio (BR/SP)
Número de Protocolo 860150012470 em 25/01/2015
12:32(WB).

(21) **BR 20 2015 001634-0** 2.10
(22) 25/01/2015

(71) Irineu Spiandorello (BR/SP)



(74) Fabíola de Moraes Spiadorello
Número de Protocolo 860150012512 em 25/01/2015
06:55(WB).

(21) **BR 20 2015 001746-0** 2.10

(22) 26/01/2015
(71) VINICIUS HENRICK RAMOS CHAMORRO (BR/SP)
(74) MODAL MARCAS E PATENTES LTDA
Número de Protocolo 860150013057 em 26/01/2015
04:40(WB).

(21) **BR 20 2015 001750-8** 2.10

(22) 26/01/2015
(71) Breathe Indústria, Locação e Comércio de Equipamentos de Proteção Individual Ltda (BR/SP)
(74) MODAL MARCAS E PATENTES LTDA
Número de Protocolo 860150013083 em 26/01/2015
04:54(WB).

(21) **BR 20 2015 001864-4** 2.10

(22) 27/01/2015
(71) INDÚSTRIA DE CALÇADOS VIVO LTDA. (BR/RS)
(74) CAPELLA & VELOSO ADVOGADOS ASSOCIADOS
Número de Protocolo 860150013674 em 27/01/2015
04:35(WB).

(21) **BR 20 2015 001888-1** 2.10

(22) 28/01/2015
(71) KARSTEN RENATO SCHWAB (BR/PR)
(74) MARCIA REGINA FRASSON
Número de Protocolo 860150013974 em 28/01/2015
10:56(WB).

(21) **BR 20 2015 001960-8** 2.10

(22) 28/01/2015
(71) ALDIVINO MARQUES DA CRUZ NETO (BR/PR)
(74) LONDON MARCAS & PATENTES S/S LTDA
Número de Protocolo 860150014279 em 28/01/2015
04:10(WB).

(21) **BR 20 2015 002012-6** 2.10

(22) 29/01/2015
(71) RENATO CLAUDIO COSTA PEREIRA (BR/MG)
(74) SÂMIA BATISTA AMIN
Número de Protocolo 860150014604 em 29/01/2015
09:32(WB).

(21) **BR 20 2015 002063-0** 2.10

(22) 29/01/2015
(71) farto participações (BR/SP)
Número de Protocolo 860150014869 em 29/01/2015
03:19(WB).

(21) **BR 20 2015 002099-1** 2.10

(22) 29/01/2015
(71) JULIANO TADEU FLORES GONÇALVES (BR/RS)
(74) SKO OYARZABAL MARCAS E PATENTES S/S LTDA
Número de Protocolo 860150015004 em 29/01/2015
04:24(WB).

(21) **BR 20 2015 002109-2** 2.10

(22) 29/01/2015
(71) TIAGO BATISTA ARNHORLD (BR/RS) , ADAIR JOSÉ ARNHOLD (BR/RS) , SANDRO LUIS LINK (BR/RS)
(74) ANDRÉ LUIZ VARELLA ANDREOLI
Número de Protocolo 860150015034 em 29/01/2015
04:37(WB).

(21) **BR 20 2015 002173-4** 2.10

(22) 30/01/2015
(71) Tyco Electronics Brasil Ltda. (BR/SP)
(74) DANNEMANN, SIEMSEN, BIGLER & IPANEMA MOREIRA - API 192
Número de Protocolo 860150015549 em 30/01/2015
02:57(WB).

(21) **BR 20 2015 002234-0** 2.10

(22) 30/01/2015
(71) CHIN-CHI LIN (TW)
(74) DENIS ALLAN DANIEL
Número de Protocolo 860150015720 em 30/01/2015
04:17(WB).

(21) **BR 20 2015 002290-0** 2.10

(22) 31/01/2015
(71) PAULO ALCÂNTARA DE ASSIS (BR/PR)

Número de Protocolo 860150016204 em 31/01/2015
05:21(WB).

(21) **BR 20 2015 002303-6** 2.10

(22) 02/02/2015
(71) OSWALDO MARTINS PRATES DA FONSECA (BR/SP) , CARLOS ROBERTO CARRIEL (BR/SP)
(74) VILAGE MARCAS E PATENTES LTDA
Número de Protocolo 860150017585 em 02/02/2015
12:50(WB).

(21) **BR 20 2015 002310-9** 2.10

(22) 02/02/2015
(71) ALEXSANDRO ANDRE BORBA DA SILVA (BR/RS)
(74) DIOGO MARTINS BOOS
Número de Protocolo 860150017663 em 02/02/2015
02:05(WB).

(21) **BR 20 2015 002334-6** 2.10

(22) 02/02/2015
(71) CLAUDEMIR WIESENHUTTER (BR/PR)
(74) MARCIA REGINA FRASSON
Número de Protocolo 860150017815 em 02/02/2015
03:33(WB).

(21) **BR 20 2015 002379-6** 2.10

(22) 02/02/2015
(71) CHAO-MING SHIH (TW)
(74) Julio Guidi Lima da Rocha
Número de Protocolo 860150018087 em 02/02/2015
07:11(WB).

3. Publicação do Pedido

3.8 RETIFICAÇÃO

(21) **BR 10 2012 023666-4 A8** 3.8

(22) 19/09/2012
(30) 19/09/2011 US 13/236,158
(51) G01N 27/00 (2006.01), G01V 3/12 (2006.01), G01V 3/08 (2006.01), G01V 3/15 (2006.01)
(54) CABO DE SENSOR ELETROMAGNÉTICO E CONFIGURAÇÃO ELÉTRICA PARA O MESMO
(57) CABO DE SENSOR ELETROMAGNÉTICO E CONFIGURAÇÃO ELÉTRICA PARA O MESMO. A presente invenção refere-se a um cabo de sensor eletromagnético que tem componentes incluindo um primeiro segmento de cabo do sensor tendo uma pluralidade de eletrodos espaçados no primeiro segmento de cabo do sensor, condutores elétricos acoplados aos eletrodos de modo que pelo menos um dos eletrodos pode seja conectado eletricamente em pelo menos uma extremidade longitudinal do primeiro segmento de cabo do sensor. O cabo do sensor inclui um segundo segmento de cabo do sensor configurado substancialmente do mesmo modo que o primeiro segmento de cabo do sensor. O cabo do sensor inclui um segundo segmento de cabo do sensor configurado substancialmente do mesmo modo que o primeiro segmento de cabo de sensor. Um primeiro módulo de configuração e processamento de sinal tem o circuito de processamento de sinal configurado para realizar pelo menos um dentre medir uma voltagem através de pares selecionados de eletrodos, e comunicar sinais representativos das voltagens medidas através de pares selecionados dos eletrodos. Caa um dos componentes de cabo são configurados para conectar nas extremidades laterais um ao outro.
(71) PGS Geophysical AS (NO)
(72) Ulf Peter Lindqvist, Andras Robert Juhasz, Gustav Göran Mattias Súdow
(74) DANNEMANN, SIEMSEN, BIGLER & IPANEMA MOREIRA
Referente à RPI 2291 de 02/12/2014, quanto ao item (54).

(21) **BR 10 2012 029121-5 A8** 3.8

(22) 14/11/2012
(51) B61H 11/00 (2006.01)
(54) MANGUEIRA PARA UTILIZAÇÃO EM CIRCUITO DE UM VAGÃO FERROVIÁRIO E CIRCUITO DE FLUÍDO
(57) MANGUEIRA PARA UTILIZAÇÃO EM CIRCUITO DE UM VAGÃO FERROVIÁRIO E CIRCUITO DE FLUÍDO. A presente invenção refere-

se a uma mangueira para utilização em um circuito de um vagão ferroviário, caracterizada pelo fato de que compreende pelo menos um corpo de material flexível (3) dotado de pelo menos uma primeira e uma segunda extremidades longitudinais, nas quais são providos pelo menos um primeiro e um segundo conectores (2) para associação a pelo menos um equipamento ou outro componente do circuito, onde pelo menos um dos primeiro ou segundo conectores (2) possui meios (20) acessar seletivamente o circuito.

(71) KNORR BREMSE SISTEMAS PARA VEÍCULOS FERROVIÁRIOS LTDA (BR/SP)
(72) Dráusio Morganti
(74) DANNEMANN, SIEMSEN, BIGLER & IPANEMA MOREIRA
Referente à RPI 2289 de 18/11/2014, quanto ao item (71).

(21) **BR 10 2012 029717-5 A8** 3.8

(22) 22/11/2012
(30) 25/11/2011 DE 10 2011 087 084.9
(51) B21D 28/02 (2006.01), B21D 37/00 (2006.01)
(54) FERRAMENTA DE MÚLTIPLAS CAVIDADES PARA UMA UNIDADE DE PERFURAÇÃO
(57) FERRAMENTA DE MÚLTIPLAS CAVIDADES A invenção se refere a uma ferramenta de múltiplas cavidades para uma unidade de perfuração. A ferramenta de múltiplas cavidades abrange um dispositivo de movimentação (10) que pode ser deslocado no sentido de perfuração (9) com uma cabeça de movimentação (13) para movimentar o dispositivo de movimentação (10) por meio da unidade de perfuração (1) e um corpo de movimentação (16) que está em conexão com a cabeça de movimentação (13). A ferramenta de múltiplas cavidades possui, além disso, um depósito da matriz de perfuração (11) que está em conexão com o dispositivo de movimentação (10) com um corpo guia (27) e inúmeras matrizes de perfuração (50) inseridas no corpo guia (27). As matrizes de perfuração (50) possuem respectivamente um comprimento efetivo de perfuração para perfurar uma peça (8) a ser usinada. O corpo de movimentação (16) interage, na operação de perfuração, respectivamente com uma das matrizes de perfuração (50) para movimentá-la. A ferramenta de múltiplas cavidades abrange, além disso, um equipamento mecânico de verificação para verificação do comprimento efetivo de perfuração da matriz de perfuração (50).
(71) PASS STANZTECHNIK AG (DE)
(72) STEFAN KRAFT
(74) DAVID DO NASCIMENTO ADVOGADOS ASSOCIADOS
Referente à RPI 2290 de 25/11/2014, quanto ao item (30), conforme solicitado na pet. n.º 018130000766/SP de 10/01/2013.

(21) **BR 10 2013 002478-3 A8** 3.8

(22) 31/01/2013
(30) 31/01/2012 US 61/593,023
(51) F02D 43/00 (2006.01)
(54) MODELO DE ACUMULAÇÃO DE FULIGEM PARA MODIFICAÇÃO DE PONTO DE AJUSTE
(57) MODELO DE ACUMULAÇÃO DE FULIGEM PARA MODIFICAÇÃO DE PONTO DE AJUSTE. A presente invenção refere-se a um método que controla a operação de um motor que utiliza inúmeros parâmetros operacionais predefinidos. Determina-se um modo de operação do motor. Determina-se um modo de operação do motor. Determina-se um estado de operação do motor. Uma primeira pluralidade de configurações do parâmetro do motor é recuperada de uma memória em resposta ao modo de operação determinado e ao estado de operação do motor determinado. A primeira pluralidade de configurações do parâmetro do motor é aplicada em pelo menos um algoritmo de controle do motor. Uma taxa de acumulação de fuligem do motor é monitorada. A taxa de acumulação de fuligem é comparada a um limite de taxa de acumulação de fuligem predeterminado. Uma segunda pluralidade de configurações do parâmetro do motor é recuperada de uma memória em resposta à taxa monitorada de acumulação de fuligem que excede o limite da taxa de acumulação de fuligem predeterminado.
(71) INTERNATIONAL ENGINE INTELLECTUAL PROPERTY COMPANY, LLC (US)
(72) JOSE ANTONIO RODRIGUEZ
(74) DANNEMANN, SIEMSEN, BIGLER & IPANEMA MOREIRA
Referente à RPI 2288 de 11/11/2014, quanto ao item (71).



(21) **BR 10 2013 003991-8 A8** **3.8**
 (22) 20/02/2013
 (51) H01R 43/18 (2006.01), H01R 39/40 (2006.01)
 (54) ELEMENTO DE SUPORTE PARA ESCOVA DE MOTOR ELÉTRICO PARA BOMBA DE COMBUSTÍVEL
 (57) ELEMENTO DE SUPORTE PARA ESCOVA DE MOTOR ELÉTRICO PARA BOMBA DE COMBUSTÍVEL A presente invenção refere-se a um elemento de suporte (6) para escova de motor elétrico para bomba de combustível de um veículo automotor. O elemento de suporte (6) é montado de modo fixo no corpo (3) de uma bomba de combustível (1), posicionado sobre um conjunto formado por uma escova (9) dotado de uma cordoalha (8) e uma mola (7), sendo que o dito conjunto está contido em um porta-escova (10) do corpo (3) da bomba de combustível (1). O elemento de suporte (6) apresenta uma parte central (6b) posicionada sobre o conjunto de escova (9) e mola (7) contido dentro do porta-escova (10), um ressalto lateral (6d) em contato com a cordoalha (8), uma perna (6a) dobrada e voltada para o corpo (3) da bomba de combustível (1) e uma perna (6c) dobrada e voltada em direção oposta ao corpo (3) da bomba de combustível (1).
 (71) Robert Bosch Limitada (BR/SP)
 (72) Marcos Eduardo da Silva
 (74) DANNEMANN, SIEMSEN, BIGLER & IPANEMA MOREIRA
 Referente à RPI 2287 de 04/11/2014, quanto ao item (54).

(21) **BR 10 2013 014535-1 A8** **3.8**
 (22) 11/06/2013
 (30) 04/09/2012 IT MI2012A001474
 (51) E04B 2/74 (2006.01), F16B 5/06 (2006.01), G09F 15/00 (2006.01)
 (52) E04B 2/7407, F16B 5/0692, G09F 15/0012, G09F 15/0068
 (54) ESTRUTURA PARA UMA PAREDE MODULAR
 (57) ESTRUTURA PARA UMA PAREDE MODULAR Estrutura para uma parede modular, caracterizada pelo fato de compreender um quadro perimetral, dotado de oportunas sedes de inserção, por pressão, de uma tela, pelas laterais, de fechamento, e sobre cujo perímetro é aplicada uma borda flexível.
 (71) DECOMA DESIGN S.R.L. (IT)
 (72) LUIGI MASCHERONI
 (74) ADVOCACIA PIETRO ARIBONI S/C
 Referente à RPI 2292 de 09/12/2014, quanto ao item (30).

(21) **BR 10 2013 019346-1 A8** **3.8**
 (22) 30/07/2013
 (30) 31/07/2012 US 13/563,406
 (51) G08G 5/00 (2006.01)
 (52) G08G 5/0091, G08G 5/0013
 (54) MÉTODO PARA FORNECER DADOS CLIMÁTICOS A UMA OU MAIS AERONAVES DURANTE VOO, MÉTODO PARA GERENCIAR ASSINATURA PARA UM SERVIÇO CLIMÁTICO QUE FORNECE DADOS CLIMÁTICOS A UMA AERONAVE DURANTE VOO E SISTEMA DE SERVIÇO CLIMÁTICO PARA FORNECER DADOS CLIMÁTICOS A UMA OU MAIS AERONAVES DURANTE VOO
 (57) MÉTODO PARA FORNECER DADOS CLIMÁTICOS A UMA OU MAIS AERONAVES DURANTE VOO, MÉTODO PARA GERENCIAR ASSINATURA PARA UM SERVIÇO CLIMÁTICO QUE FORNECE DADOS CLIMÁTICOS A UMA AERONAVE DURANTE VOO E SISTEMA DE SERVIÇO CLIMÁTICO PARA FORNECER DADOS CLIMÁTICOS A UMA OU MAIS AERONAVES DURANTE VOO Trata-se de um método para fornecer dados climáticos a uma ou mais aeronaves durante voo que inclui gerar um modelo climático mediante o uso de uma fonte de dados climáticos, O modelo climático incorpora informações de operações de voo e requisitos de desempenho. O método inclui gerar uma mensagem climática a partir do modelo climático. A mensagem climática é gerada em um formato que é compatível com a aeronave, O método inclui também transmitir a mensagem climática para a aeronave durante voo da aeronave.
 (71) GENERAL ELECTRIC COMPANY (US)
 (72) LILING REN, HAROLD WOODRUFF
 TOMLINSON JR., JOEL KENNETH KLOOSTER

(74) JULIANO RYOTA MURAKAMI
 Referente à RPI 2294 de 23/12/2014, quanto ao item (71).

(21) **BR 10 2013 019977-0 A8** **3.8**
 (22) 06/08/2013
 (30) 22/08/2012 US 13/591,525
 (51) B41B 11/62 (2006.01), F03D 1/06 (2006.01), B23P 15/02 (2006.01)
 (54) MOLDE DE PONTA DE PÁ DE COMPRIMENTO VARIÁVEL PARA UM CONJUNTO DE PONTA DE PÁ DE ROTOR DE TURBINA EÓLICA, MÉTODO PARA FABRICAR UM CONJUNTO DE PONTA A PARTIR DE UM MOLDE DE PONTA DE PÁ DE COMPRIMENTO VARIÁVEL E PLURALIDADE DE CONJUNTOS DE PONTA FABRICADA A PARTIR DE UM MOLDE DE PONTA DE PÁ DE COMPRIMENTO VARIÁVEL
 (57) MOLDE DE PONTA DE PÁ DE COMPRIMENTO VARIÁVEL PARA UM CONJUNTO DE PONTA DE PÁ DE ROTOR DE TURBINA EOLICA, MÉTODO PARA FABRICAR UM CONJUNTO DE PONTA A PARTIR DE UM MOLDE DE PONTA DE PÁ DE COMPRIMENTO VARIÁVEL E PLURALIDADE DE CONJUNTOS DE PONTA FABRICADA A PARTIR DE UM MOLDE DE PONTA DE PÁ DE COMPRIMENTO VARIÁVEL Trata-se de moldes de ponta de pá de comprimento variável que incluem seções de molde de pontas padrão que têm um perfil afunilado e seções de molde de junção de comprimento variável que têm uma primeira e uma segunda extremidades com um corte transversal constante, em que cada molde de ponta de pá de comprimento variável pode produzir uma pluralidade de conjuntos de ponta de vários comprimentos.
 (71) GENERAL ELECTRIC COMPANY (US)
 (72) ALEXANDER WILLIAM VOSSLER
 (74) JULIANO RYOTA MURAKAMI
 Referente à RPI 2293 de 16/12/2014, quanto ao item (71).

(21) **BR 10 2013 023160-6 A8** **3.8**
 (22) 10/09/2013
 (30) 10/09/2012 DE 1020122160094
 (51) G02B 6/36 (2006.01)
 (54) MÓDULO COM ACOPLAMENTO DE FILAMENTO E MÉTODO PARA PRODUIR UM MÓDULO COM ACOPLAMENTO DE FILAMENTO
 (57) MÓDULO COM ACOPLAMENTO DE FILAMENTO E MÉTODO PARA PRODUIR UM MÓDULO COM ACOPLAMENTO DE FILAMENTO. A invenção se refere a um módulo com acoplamento de filamento, especialmente para comunicação, notadamente para a comunicação óptica, apresentando: um material de volume, um substrato, um filamento e um módulo anexo, aplicado no filamento, sendo que o filamento está embutido no substrato e em um ponto de transição abandona o substrato, convergindo no material de volume. De acordo com a invenção está previsto que o material de volume envolve diretamente o filamento a partir do ponto de transição, circundando diretamente o módulo anexo, aplicado no filamento, estando unido com o substrato de modo espacial e inseparável, sendo que o material de volume é um material de volume integralmente reticulado, formado de um material macio e elástico, endurecendo o substrato.
 (71) FRAUNHOFER - GESELLSCHAFT ZUR FÖRDERUNG DER ANGEWANDTEN FORSCHUNG E.V. (DE), TECHNISCHE UNIVERSITÄT DARMSTADT (DE)
 (72) KATRIN WYRWICH, OLIVER SCHWARZHAUPT, DOMINIK LAVEUVE
 (74) DANNEMANN, SIEMSEN, BIGLER & IPANEMA MOREIRA
 Referente à RPI 2291 de 02/12/2014, quanto ao item (71).

(21) **BR 10 2014 021957-9 A8** **3.8**
 (22) 04/09/2014
 (51) F04D 35/00 (2006.01), E04H 4/00 (2006.01)
 (54) SISTEMA E PROCESSO SUSTENTÁVEIS DE GERAÇÃO DE ONDAS ARTIFICIAIS
 (57) SISTEMA E PROCESSO SUSTENTÁVEIS DE GERAÇÃO DE ONDAS ARTIFICIAIS. A presente invenção pertence, de modo geral, ao setor de piscinas de ondas e mais especificamente a um gerador de ondas de baixo consumo energético composto por torre e caixa deslizante, em que a caixa é elevada no interior da torre através de guincho elétrico ou hidráulico e solto, sendo que sua

força peso atuará sobre a água e a expulsará através de um bocal de saída. Além disso, durante a queda, o sistema recupera parte da energia e à reaproveita para a elevação da caixa novamente.
 (71) TIAGO DA COSTA RAMOS (BR/RS), PEDRO JOSÉ MOACYR RANGEL NETO (BR/RS)
 (72) TIAGO DA COSTA RAMOS, PEDRO JOSÉ MOACYR RANGEL NETO
 (74) MILTON LUCÍDIO LEÃO BARCELLOS
 Referente à RPI 2296 de 06/01/2015, quanto aos itens (71 e 72), conforme solicitado na petição n° 860140154233/RJ de 11/09/2014.

(21) **MU 9100460-8 U8** **3.8**
 (22) 15/03/2011
 (51) B62K 3/16 (2006.01), B62K 5/02 (2013.01)
 (54) DISPOSIÇÃO INTRODUIDA EM TRICICLO DE TRACÇÃO MANUAL
 (57) DISPOSIÇÃO INTRODUIDA TRICICLO DE TRACÇÃO MANUAL, objeto da presente patente, é compreendido por um triciclo do tipo deita, com quadro roolnaco, ou seja, duas rodas traseiras e uma dianteira presas a um quadro tubular, denominado de triciclo de tração manual (1) é constituído a partir de um quadro tubular (2) que cistenta ao centro um assento plano (3) com encosto reclinado (4), sendo que na sua porção frontal é previsto um garfo em duplo "U" (5), cuja extremidade inferior ostenta o eixo da roda dianteira (6) e a extremidade superior possui um conjunto de rodas dentadas (7), em cujo centro é previsto um eixo central que contém em cada extremidade uma alavanca em forma, de "U" (8), posicionadas em simetria, diferentemente das manivelas convencionais; o assento é constituído por uma, base planificada montada sobre a porção horizontal (13) do quadro (2) e contém um encosto reclinado (4); da porção horizontal (13) do quadro (2) se projeta um segmento tubular curvado (23) em uma inclinação ascendente que intercepta um segmento tubular transversal (24), em cujas extremidades são fixadas as rodas traseiras (25).

(71) Luiz Roberto Garcia Tavares Junior (BR/SP), Hildebrando de Castro Arantes (BR/SP)
 (72) Luiz Roberto Garcia Tavares Junior, Hildebrando de Castro Arantes
 (74) Wanderley Batista dos Santos
 Referente à RPI 2209 de 07/05/2013, quanto ao item (57).

(21) **PI 1007153-9 A8** **3.8**
 (22) 17/11/2010
 (30) 17/11/2009 BR PI0904460-4
 (51) A61K 31/353 (2006.01), C07D 493/04 (2006.01), C07D 311/04 (2006.01), C07D 311/78 (2006.01), A61P 9/06 (2006.01)
 (54) CINCHONÁINAS la E Ib, COMPOSIÇÃO FARMACÉUTICA COMPREENDENDO CINCHONÁINA, PROCESSO PARA A PREPARAÇÃO DE UMA MISTURA EPIMÉRICA DE CINCHONÁINAS la E Ib, USO E MÉTODO PARA REVERSÃO/COMBATE DA FIBRILAÇÃO VENTRICULAR
 (57) CINCHONÁINAS la E Ib, COMPOSIÇÃO FARMACÉUTICA COMPREENDENDO CINCHONÁINA, PROCESSO PARA A PREPARAÇÃO DE UMA MISTURA EPIMÉRICA DE CINCHONÁINAS la E Ib, USO E MÉTODO PARA REVERSÃO/COMBATE DA FIBRILAÇÃO VENTRICULAR. A presente invenção refere-se aos efeitos da mistura epimérica de cinchoninas la e Ib sobre patologias que envolvem alterações no sistema cardiovascular, essencialmente no combate, prevenção e reversão da fibrilação ventricular em seres humanos e animais especialmente para combate da fibrilação ventricular espontânea ou induzida por estímulo elétrico, para reversão da fibrilação ventricular espontânea ou induzida por estímulo elétrico, para a prevenção de fibrilações ventriculares, para o tratamento da fibrilação ventricular de qualquer etiologia ou para o tratamento pós-fibrilação para manter o ritmo cardíaco normal. A presente invenção refere-se ainda a métodos para a síntese de uma mistura epimérica das substâncias químicas cinchonina la e Ib. A presente invenção também refere-se ao uso dessas substâncias químicas na reversão/combate da fibrilação ventricular e/ou na proteção contra a fibrilação ventricular. Uma composição farmacéutica será usada para administrar essas substâncias químicas em seres humanos e animais.
 (71) Laboratório Catarinense S/A (BR/SC)

(72) Ney Osvaldo Silva Filho, Irineu Tadeu Velasco, Augusto Scalabrini Neto, Luiz Pianowski
(74) Dannemann, Siemsen, Bigler & Ipanema Moreira
Referente à RPI 2290 de 25/11/2014, quanto ao item (54).

6. Exigências Técnicas e Formais

6.1 EXIGÊNCIA - ART. 36 DA LPI

(21) **BR 10 2012 026557-5 A2** 6.1
(22) 17/10/2012
(71) Guilherme dos Santos (BR/RS)
(74) José Antonio Bumbel

(21) **BR 10 2013 012141-0 A2** 6.1
(22) 19/04/2013
(71) REICL - Reciclagem Conservação e Limpeza Ltda. (BR/MA)

(21) **PI 0107598-5 A2** 6.1
(22) 11/01/2001
(71) Abb AB (SE)
(74) Momsen, Leonardos & Cia

(21) **PI 0112725-0 A2** 6.1
(22) 18/07/2001
(71) Polichem S.A. (LU)
(74) Dannemann, Siemsen, Bigler & Ipanema Moreira

(21) **PI 0114319-0 A2** 6.1
(22) 27/09/2001
(71) Diebold, Incorporated (US)
(74) CRISTIANE OLIVEIRA DE ALMEIDA

(21) **PI 0115528-8 A2** 6.1
(22) 21/11/2001
(71) Volvo Trucks North America, Inc. (US)
(74) Magnus Aspeby/Claudio Marcelo Szabas

(21) **PI 0201177-8 A2** 6.1
(22) 19/03/2002
(71) Clamper Indústria e Comércio Ltda. (BR/MG)
(74) Carlos José dos Santos Linhares

(21) **PI 0201190-5 A2** 6.1
(22) 22/03/2002
(71) ASK Industries S.p.A. (IT)
(74) Paulo Sérgio Scatamburlo

(21) **PI 0202703-8 A2** 6.1
(22) 16/07/2002
(71) Robertson Luiz Silvestre Tamburus (BR/SP), Gabinete do Comandante da Aeronáutica (BR/DF)
(74) Araripe & Associados

(21) **PI 0204116-2 A2** 6.1
(22) 09/10/2002
(71) Deere & Company (US)
(74) Momsen, Leonardos & Cia

(21) **PI 0204265-7 A2** 6.1
(22) 27/09/2002
(71) Tecumseh do Brasil LTDA. (BR/SP)
(74) Octávio & Perocco S/C Ltda.

(21) **PI 0212182-4 A2** 6.1
(22) 17/07/2002
(71) Ikan Technologies Inc. (US)
(74) Artur Francisco Schaal

(21) **PI 0302612-4 A2** 6.1
(22) 07/07/2003
(71) Universidade Federal de São Paulo - UNIFESP (BR/SP)
(74) Luciana Esther de Arruda

(21) **PI 0302726-0 A2** 6.1
(22) 07/07/2003
(71) Erik Leandro Bonaldi (BR/MG), Luiz Eduardo Borges da Silva (BR/MG)

(21) **PI 0304115-8 A2** 6.1
(22) 28/08/2003
(71) PGS Americas, INC. (US)
(74) Dannemann, Siemsen, Bigler & Ipanema Moreira

(21) **PI 0304953-1 A2** 6.1
(22) 10/04/2003
(71) João Luiz Neves (BR/MG)

(21) **PI 0306972-9 A8** 6.1
(22) 17/01/2003
(71) Kabushiki Kaisha Riken (JP)
(74) Dannemann, Siemsen, Bigler & Ipanema Moreira

(21) **PI 0307738-1 A8** 6.1
(22) 10/02/2003
(71) Koninklijke Philips Electronics N.V. (NL), Sony Corporation (JP), Panasonic Corporation (JP)
(74) Dannemann, Siemsen, Bigler & Ipanema Moreira

(21) **PI 0315624-9 A2** 6.1
(22) 22/10/2003
(71) Jason A. Sullivan (US)
(74) Dannemann, Siemsen, Bigler & Ipanema Moreira

(21) **PI 0410733-0 A2** 6.1
(22) 19/05/2004
(71) Reckitt Benckiser N.V. (NL)
(74) Di Blasi, Parente, Soerensen Garcia & Associados S/C

(21) **PI 0415493-2 A2** 6.1
(22) 15/10/2004
(71) Arjowiggins (FR)
(74) Dannemann, Siemsen, Bigler & Ipanema Moreira

(21) **PI 0415540-8 A2** 6.1
(22) 05/11/2004
(71) Ecolab Inc. (US)
(74) RANA GOSAIN

(21) **PI 0415804-0 A2** 6.1
(22) 29/10/2004
(71) Bluestar Silicones France (FR)
(74) ANA PAULA SANTOS CELIDONIO

(21) **PI 0416644-2 A2** 6.1
(22) 23/09/2004
(71) Albany International Corp (US)
(74) Martinez & Moura Barreto S/C Ltda

(21) **PI 0417317-1 A2** 6.1
(22) 29/11/2004
(71) Dow Global Technologies INC. (US)
(74) Antonio Mauricio Pedras Arnaud

(21) **PI 0417346-5 A2** 6.1
(22) 03/12/2004
(71) Hercules Incorporated (US)
(74) Dannemann, Siemsen, Bigler & Ipanema Moreira

(21) **PI 0418454-8 A2** 6.1
(22) 30/11/2004
(71) 3M Innovative Properties Company - companhia americana (US)
(74) LUIZ LEONARDOS & CIA - PROPRIEDADE INTELECTUAL

(21) **PI 0419128-5 A2** 6.1
(22) 05/11/2004
(71) ALBEMARLE CORPORATION (US)
(74) Araripe & Associados

(21) **PI 0508882-8 A2** 6.1
(22) 18/03/2005
(71) VMI Epe Holland B.V. (NL)
(74) Dannemann, Siemsen, Bigler & Ipanema Moreira

(21) **PI 0508957-3 A8** 6.1
(22) 09/03/2005
(71) Huntsman Advanced Materials (Switzerland) Gmbh (CH)
(74) Dannemann, Siemsen, Bigler & Ipanema Moreira

(21) **PI 0513259-2 A2** 6.1
(22) 08/07/2005
(71) Akzo Nobel N.V. (NL)
(74) Dannemann, Siemsen, Bigler & Ipanema Moreira

(21) **PI 0516363-3 A2** 6.1
(22) 06/10/2005

(71) Unilever N. V. (NL)
(74) ANA PAULA SANTOS CELIDONIO

(21) **PI 0518464-9 A2** 6.1
(22) 07/12/2005
(71) SHELL INTERNATIONALE RESEARCH MAATSCHAPPIJ B. V. (NL)
(74) Momsen, Leonardos & CIA.

(21) **PI 0604323-2 A2** 6.1
(22) 20/10/2006
(71) Givaudan SA (CH)
(74) DANNEMANN, SIEMSEN, BIGLER & IPANEMA MOREIRA

(21) **PI 0605126-0 A2** 6.1
(22) 21/11/2006
(71) Universidade Federal de Minas Gerais - UFMG (BR/MG)

(21) **PI 0606527-9 A2** 6.1
(22) 11/01/2006
(71) Compactgl Limited (GB)
(74) Custódio De Almeida & Cia

(21) **PI 0616015-8 A2** 6.1
(22) 11/07/2006
(71) Unilever N.V. (NL)
(74) Paola Calabria Mattioli

(21) **PI 0808126-3 A2** 6.1
(22) 07/02/2008
(71) Ishihara Sangyo Kaisha, Ltd. (JP)
(74) Dannemann, Siemsen, Bigler & Ipanema Moreira

(21) **PI 0902373-9 A2** 6.1
(22) 20/07/2009
(71) Heleno Gruber (BR/SC)
(74) Britânia Marcas e Patentes Ltda.

(21) **PI 1104390-3 A2** 6.1
(22) 08/11/2011
(71) ARMANDO MONTAGNER (IT)
(74) GERALDO EVANDRO PAPA

6.6 EXIGÊNCIA - ART. 34 DA LPI

(21) **BR 10 2012 000480-1 A8** 6.6
(22) 09/01/2012
(71) Dow Agrosciences LLC (US)
(74) Dannemann, Siemsen, Bigler & Ipanema Moreira

(21) **BR 10 2012 000680-4 A2** 6.6
(22) 11/01/2012
(71) Rotam Agrochem International Company LTD (HK)
(74) Vieira de Mello Advogados

(21) **BR 10 2012 000681-2 A2** 6.6
(22) 11/01/2012
(71) Rotam Agrochem International Company LTD (HK)
(74) Vieira de Mello Advogados

(21) **BR 10 2012 001254-5 A2** 6.6
(22) 18/01/2012
(71) Sumitomo Chemical Company, Limited (JP)
(74) Dannemann, Siemsen, Bigler & Ipanema Moreira

(21) **PI 0210980-8 A2** 6.6
(22) 03/06/2002
(71) Rhodia Chimie (FR)
(74) CAROLINA NAKATA

(21) **PI 0302601-9 A2** 6.6
(22) 30/07/2003
(71) Halliburton Energy Services INC. (US)
(74) Momsen, Leonardos & Cia

(21) **PI 0400725-5 A2** 6.6
(22) 17/03/2004
(71) ALC - Alergia Clínica Laboratorial e Comércio LTDA. (BR/SP)
(74) FERNANDO PERANDIN EVANGELISTA

(21) **PI 0403992-0 A8** 6.6
(22) 22/09/2004
(71) DYSTAR COLOURS DISTRIBUTION GMBH (DE)



(74) Dannemann , Siemsen, Bigler & Ipanema Moreira		(74) Dannemann , Siemsen, Bigler & Ipanema Moreira		(74) MARPA CONSULTORIA & ASSESSORIA EMPRESARIAL LTDA
(21) PI 0412665-3 A2 6.6 (22) 10/06/2004 (71) Transitions Optical, Inc. (US) (74) Vieira de Mello Advogados		(21) PI 0603150-1 A2 6.6 (22) 20/07/2006 (71) Unilever N.V (NL) (74) Artur Francisco Schaal		(21) BR 12 2014 001680-8 A2 7.1 (22) 10/03/2005 (62) PI 0508468-7 10/03/2005 (71) SYNGENTA PARTICIPATIONS AG (CH) (74) LUIZ LEONARDOS & CIA - PROPRIEDADE INTELECTUAL
(21) PI 0415608-0 A2 6.6 (22) 18/10/2004 (71) Cabot Corporation (US) (74) Orlando de Souza		(21) PI 0603809-3 A2 6.6 (22) 15/09/2006 (71) Metsu Paper Sweden AB (SE) (74) Magnus Aspeby		(21) BR 12 2014 011462-1 A2 7.1 (22) 10/02/2006 (62) PI 0606995-9 10/02/2006 (71) DOW AGROSCIENCES LLC (US) (74) DANNEMANN, SIEMSEN, BIGLER & IPANEMA MOREIRA - API 192
(21) PI 0415821-0 A2 6.6 (22) 12/11/2004 (71) E.I. Du Pont de Nemours And Company (US) (74) Carolina Nakata		(21) PI 0603823-9 A2 6.6 (22) 19/09/2006 (71) Roberto Carlos da França Sampaio (BR/RJ)		(21) BR 12 2014 020879-0 A2 7.1 (22) 23/01/2004 (62) PI 0407251-0 23/01/2004 (71) BAYER CROPSCIENCE AG (DE) (74) DANNEMANN, SIEMSEN, BIGLER & IPANEMA MOREIRA - API 192
(21) PI 0415933-0 A2 6.6 (22) 28/10/2004 (71) Basf Aktiengesellschaft (DE) (74) KASZNAR LEONARDOS PROPRIEDADE INTELECTUAL		(21) PI 0603824-7 A2 6.6 (22) 19/09/2006 (71) Universidade Federal do Rio de Janeiro (BR/RJ) , Empresa Brasileira de Pesquisa Agropecuária -EMBRAPA (BR/DF)		(21) BR 12 2014 020886-3 A2 7.1 (22) 23/01/2004 (62) PI 0407251-0 23/01/2004 (71) BAYER CROPSCIENCE AG (DE) (74) DANNEMANN, SIEMSEN, BIGLER & IPANEMA MOREIRA - API 192
(21) PI 0416087-8 A2 6.6 (22) 15/10/2004 (71) Unilever N.V. (NL) (74) FRANCISCO CARLOS RODRIGUES SILVA		(21) PI 0603828-0 A2 6.6 (22) 19/09/2006 (71) Klabin S/A (BR/SP) (74) Vieira de Mello Advogados		(21) BR 12 2014 020888-0 A2 7.1 (22) 23/01/2004 (62) PI 0407251-0 23/01/2004 (71) BAYER CROPSCIENCE AG (DE) (74) DANNEMANN, SIEMSEN, BIGLER & IPANEMA MOREIRA - API 192
(21) PI 0416630-2 A2 6.6 (22) 22/11/2004 (71) Vin Mark Security Services, LLC (US) (74) Kasznar Leonardos Propriedade Intelectual		(21) PI 0603942-1 A2 6.6 (22) 21/09/2006 (71) Weavexx, LLC (US) (74) Kasznar Leonardos Propriedade Intelectual		(21) BR 12 2014 020888-0 A2 7.1 (22) 23/01/2004 (62) PI 0407251-0 23/01/2004 (71) BAYER CROPSCIENCE AG (DE) (74) DANNEMANN, SIEMSEN, BIGLER & IPANEMA MOREIRA - API 192
(21) PI 0416699-0 A2 6.6 (22) 02/12/2004 (71) Clariant Finance (BVI) Limited (VG) (74) Dannemann, Siemsen, Bigler & Ipanema Moreira		(21) PI 0604074-8 A2 6.6 (22) 15/09/2006 (71) Locomotiva da Amazônia Indústria e Comércio de Textéis Industriais Ltda. (BR/AM) (74) Murta Goyanes Advogados		(21) MU 8803451-8 U2 7.1 (22) 29/01/2008 (71) Eduardo Alves Miranda (BR/SP) , Reinaldo dos Santos Martins (BR/SP) (74) AGUINALDO MOREIRA
(21) PI 0417016-4 A2 6.6 (22) 25/11/2004 (71) Svenska Lantmännen Ek For (SE) (74) Orlando de Souza		(21) PI 0604075-6 A2 6.6 (22) 18/09/2006 (71) Paulo de Almeida Lima (BR/SP) , Ronaldo dos Santos Flór (BR/SP) (74) SPI Marcas & Patentes S/C Ltda		(21) PI 0200365-1 A2 7.1 (22) 07/02/2002 (71) Universidade Estadual de Campinas - Unicamp (BR/SP) (74) Maria Cristina Valim Lourenço Gomes
(21) PI 0417577-8 A2 6.6 (22) 29/11/2004 (71) Unilever N. V. (NL) (74) FRANCISCO CARLOS RODRIGUES SILVA		(21) PI 0814208-4 A2 6.6 (22) 10/07/2008 (71) Johnson & Johnson Consumer Compaines, INC. (US) (74) DANNEMANN, SIEMSEN, BIGLER & IPANEMA MOREIRA		(21) PI 0210985-9 A2 7.1 (22) 10/06/2002 (71) Mechtronics Corporation (US) (74) Antonio Mauricio Pedras Arnaud
(21) PI 0505715-9 A2 6.6 (22) 15/12/2005 (71) Madepar Laminados S/A (BR/SP) (74) Interação Marcas e Patentes S/C Ltda		(21) PI 0814229-7 A2 6.6 (22) 11/07/2008 (71) Sumitomo Chemical Company, Limited (JP) (74) Dannemann, Siemsen, Bigler & Ipanema Moreira		(21) PI 0302995-6 A2 7.1 (22) 14/07/2003 (71) L' Oreal (FR) (74) Francisco Carlos Rodrigues Silva
(21) PI 0505794-9 A8 6.6 (22) 29/12/2005 (71) Texas United Chemical Company, LLC (US) (74) Dannemann, Siemsen, Bigler & Ipanema Moreira		(21) PI 0814433-8 A2 6.6 (22) 08/07/2008 (71) Huntsman Advanced Materials (Switzerland) GMBH (CH) (74) Dannemann, Siemsen, Bigler & Ipanema Moreira		(21) PI 0303435-6 A2 7.1 (22) 28/08/2003 (71) Márcia Bouças (BR/SP) , Sandra Kailil Bussadori (BR/SP) (74) Sul América Marcas e Patentes S/C Ltda
(21) PI 0517129-6 A2 6.6 (22) 15/12/2005 (71) E. I. Du Pont de Nemours And Company (US) (74) Priscila Penha de Barros Thereza		(21) PI 1105705-0 A2 6.6 (22) 29/12/2011 (71) Dow Agrosociences LLC (US) (74) DANNEMANN, SIEMSEN, BIGLER & IPANEMA MOREIRA		(21) PI 0311976-9 A8 7.1 (22) 18/06/2003 (71) Pierre Fabre Medicament (FR) (74) Dannemann, Siemsen, Bigler & Ipanema Moreira
(21) PI 0518826-1 A2 6.6 (22) 02/12/2005 (71) Rhodia INC. (US) (74) Orlando De Souza				(21) PI 0312669-2 A2 7.1 (22) 04/08/2003 (71) Laboratoire Medidom S.A. (CH) (74) Momsen, Leonardos & Cia.
(21) PI 0519003-7 A2 6.6 (22) 07/12/2005 (71) Lenzing Aktiengesellschaft (AT) (74) DANNEMANN, SIEMSEN, BIGLER & IPANEMA MOREIRA				(21) PI 0314916-1 A2 7.1 (22) 24/10/2003 (71) Foamix LTD. (IL) (74) Símbolo Marcas e Patentes Ltda
(21) PI 0602099-2 A2 6.6 (22) 25/05/2006 (71) Universidade Estadual de Campinas - UNICAMP (BR/SP) (74) Maria Cristina Valim Lourenço Gomes				(21) PI 0317792-0 A2 7.1 (22) 09/10/2003 (71) Kimberly-Clark Worldwide, INC (US) (74) PINHEIRO NETO ADVOGADOS
(21) PI 0602899-3 A2 6.6 (22) 26/07/2006 (71) Lanxess Deutschland Gmbh (DE) (74) Dannemann, Siemsen, Bigler & Ipanema Moreira				(21) PI 0402120-7 A2 7.1 (22) 31/05/2004 (71) Universidade de São Paulo - USP (BR/SP) , Fundação de Amparo à Pesquisa do Estado de São Paulo - FAFESP (BR/SP)
(21) PI 0603075-0 A2 6.6 (22) 03/08/2006 (71) Heimbach GMBH & CO. KG (DE)				

7. Ciência de Parecer

7.1 CONHECIMENTO DE PARECER TÉCNICO

(21) BR 10 2013 021284-9 A2 7.1 (22) 21/08/2013 (71) ECO2 CORP PARTICIPAÇÕES LTDA (BR/SP) (74) DI BLASI, PARENTE & ASS PROP IND LTDA		(21) BR 10 2013 026560-8 A2 7.1 (22) 15/10/2013 (71) PAULO ROBERTO DE OLIVEIRA SILVA (BR/RS)		
---	--	---	--	--

(74) MÁRCIO LORETI		(71) Basf Aktiengesellschaft (DE)		(22) 06/11/2006	
		(74) Momsen, Leonardos & Cia		(71) Unilever N.V. (NL)	
(21) PI 0402920-8 A2	7.1	(21) PI 0508366-4 A2	7.1	(74) Paola Calabria Mattioli	
(22) 07/07/2004		(22) 02/03/2005		(21) PI 0620529-1 A2	7.1
(71) Wagner Lima dos Santos (BR/SP)		(71) Reckitt Benckiser N.V. (NL)		(22) 06/11/2006	
(74) Sociedade Civil Braxil Ltda		(74) Di Blasi, Parente, S. G & Associados		(71) Unilever N.V. (NL)	
(21) PI 0404604-8 A2	7.1	(21) PI 0508875-5 A2	7.1	(74) Priscila Penha de Barros Thereza	
(22) 22/10/2004		(22) 15/03/2005		(21) PI 0706302-4 A2	7.1
(71) Seco Tools AB (SE)		(71) Akzo Nobel Coatings International B.V. (NL)		(22) 05/01/2007	
(74) Magnus Aspeby/Claudio Marcelo Szabas		(74) Dannemann, Siemens, Bigler & Ipanema Moreira		(71) Coltène/Whaledent AG (CH)	
(21) PI 0404810-5 A2	7.1	(21) PI 0508905-0 A2	7.1	(74) Dannemann, Siemens, Bigler & Ipanema Moreira	
(22) 03/11/2004		(22) 05/03/2005		(21) PI 0712060-5 A2	7.1
(71) José Carlos Mendes Garcia (BR/RJ)		(71) ALLNEX IP S.À.R.L. (LU)		(22) 05/06/2007	
(74) Informark - Infok Serviços Empresariais Ltda		(74) DANNEMANN, SIEMSEN, BIGLER & IPANEMA MOREIRA		(71) Alberto-Culver Company (US)	
(21) PI 0408126-9 A8	7.1	(21) PI 0509049-0 A2	7.1	(74) DANNEMANN, SIEMSEN, BIGLER & IPANEMA MOREIRA	
(22) 05/03/2004		(22) 26/03/2005		(21) PI 0716754-7 A2	7.1
(71) Surgisil, LLP (US)		(71) Basf Aktiengesellschaft (DE)		(22) 11/09/2007	
(74) Dannemann, Siemens, Bigler & Ipanema Moreira		(74) Momsen, Leonardos & Cia		(71) Pierre Fabre Dermo-Cosmetique (FR)	
(21) PI 0408289-3 A2	7.1	(21) PI 0510746-6 A2	7.1	(74) DANNEMANN, SIEMSEN, BIGLER & IPANEMA MOREIRA	
(22) 09/03/2004		(22) 09/06/2005		(21) PI 0720062-5 A2	7.1
(71) Avery Dennison Corporation (US)		(71) Board Of Trustees Of Michigan State University (US)		(22) 10/12/2007	
(74) Vieira de Mello Advogados		(74) DI BLASI, PARENTE, S. G. & ASSOCIADOS		(71) Purac Biochem B.V. (NL)	
(21) PI 0409356-9 A2	7.1	(21) PI 0511007-6 A2	7.1	(74) Dannemann, Siemens, Bigler & Ipanema Moreira	
(22) 09/04/2004		(22) 13/06/2005		(21) PI 0722020-0 A2	7.1
(71) Crossject (FR)		(71) Sasol Technology (PTY) Ltd (ZA)		(22) 05/10/2007	
(74) Dannemann, Siemens, Bigler & Ipanema Moreira		(74) Dannemann, Siemens, Bigler & Ipanema Moreira		(71) Laboratorios Miret, S.A. (ES)	
(21) PI 0411672-0 A2	7.1	(21) PI 0513654-7 A2	7.1	(74) Dannemann, Siemens, Bigler & Ipanema Moreira	
(22) 21/06/2004		(22) 19/07/2005		(21) PI 0821215-5 A2	7.1
(71) Baker Hughes Incorporated (US)		(71) Dow Technology Investments LLC (US)		(22) 19/12/2008	
(74) Dannemann, Siemens, Bigler & Ipanema Moreira		(74) Paulo Sérgio Scatamburlo		(71) Virbac S.A. (FR)	
(21) PI 0413287-4 A2	7.1	(21) PI 0520058-0 A2	7.1	(74) Dannemann, Siemens, Bigler & Ipanema Moreira	
(22) 10/08/2004		(22) 03/03/2005		(21) PI 0108507-7 A2	7.4
(71) Hill's Pet Nutrition, INC. (US)		(71) Ahlstrom Corporation (FI)		(22) 02/03/2001	
(74) Momsen, Leonardos & CIA		(74) Vieira de Mello Advogados		(71) Wisconsin Alumni Research Foundation (US)	
(21) PI 0413420-6 A8	7.1	(21) PI 0600167-0 A2	7.1	(74) Nellie Anne Daniel Shores	
(22) 05/08/2004		(22) 27/01/2006		(21) PI 0115859-7 A2	7.4
(71) The Procter & Gamble Company (US)		(71) Bayer Materials Science AG (DE)		(22) 29/11/2001	
(74) Vieira de Mello Advogados		(74) Dannemann, Siemens, Bigler & Ipanema Moreira		(71) Centro de Ingeniería Genética Y Biotecnología (CU)	
(21) PI 0416971-9 A2	7.1	(21) PI 0604210-4 A2	7.1	(74) Momsen, Leonardos & Cia.	
(22) 26/11/2004		(22) 04/08/2006		(21) PI 0116249-7 A2	7.4
(71) Xceed Holdings (PTY) Limited (ZA)		(71) Petroleo Brasileiro S.A - Petrobras (BR/RJ)		(22) 11/12/2001	
(74) Nellie Anne Daniel Shores		(74) Seldon Parkes		(71) ZOETIS W LLC (US)	
(21) PI 0418296-0 A2	7.1	(21) PI 0605327-0 A2	7.1	(74) Dannemann, Siemens, Bigler & Ipanema Moreira	
(22) 29/12/2004		(22) 20/12/2006		(21) PI 0205508-2 A2	7.4
(71) Kimberly-Clark Worldwide, INC (US)		(71) Petroleo Brasileiro S.A. - Petrobras (BR/RJ)		(22) 24/01/2002	
(74) Orlando de Souza		(74) Antônio Cláudio Correa Meyer Sant'Anna		(71) Abbott Laboratories (US)	
(21) PI 0418993-0 A2	7.1	(21) PI 0606745-0 A2	7.1	(74) NELLIE ANNE DAIEL-SHORES	
(22) 06/08/2004		(22) 12/01/2006		(21) PI 0207397-8 A2	7.4
(71) SCA Hygiene Products AB (SE)		(71) UNILEVER N.V (NL)		(22) 19/12/2002	
(74) Magnus Aspeby/Claudio Marcelo Szabas		(74) JULIANO RYOTA MURAKAMI		(71) VSL Pharmaceuticals, INC. (US)	
(21) PI 0419041-6 A2	7.1	(21) PI 0607746-3 A2	7.1	(74) Dannemann, Siemens, Bigler & Ipanema Moreira	
(22) 14/10/2004		(22) 15/02/2006		(21) PI 0207399-4 A2	7.4
(71) Instituto Mexicano Del Petróleo (MX/MX) (MX)		(71) BASF CATALYSTS LLC (US)		(22) 19/02/2002	
(74) Sergio Perocco		(74) Momsen, Leonardos & CIA.		(71) Johnson & Johnson (US)	
(21) PI 0504143-0 A2	7.1	(21) PI 0615911-7 A2	7.1	(74) Dannemann, Siemens, Bigler & Ipanema Moreira	
(22) 12/07/2005		(22) 21/08/2006		(21) PI 0208124-5 A8	7.4
(71) Institut Francais Du Petrole (FR)		(71) Stork Townsend B.V. (NL)		(22) 14/03/2002	
(74) Dannemann, Siemens, Bigler & Ipanema Moreira		(74) NELLIE ANNE DAIEL-SHORES		(71) Valorisation-Recherche, Société En Comandite (CA)	
(21) PI 0506004-4 A2	7.1	(21) PI 0618584-3 A2	7.1	(74) Dannemann, Siemens, Bigler & Ipanema Moreira	
(22) 01/07/2005		(22) 06/11/2006		(21) PI 0214299-6 A2	7.4
(71) Comissão Nacional de Energia Nuclear (BR/RJ)		(71) Momentive Performance Materials Inc. (US)		(22) 21/11/2002	
(74) Julio Cesar Capella Fonseca		(74) NELLIE ANNE DANIEL SHORES		(71) Morinaga Milk Industry CO., LTD. (JP)	
(21) PI 0507270-0 A2	7.1	(21) PI 0619186-0 A2	7.1		
(22) 17/03/2005		(22) 23/11/2006			
(71) Colgate-Palmolive Company (US)		(71) Alois Thelen (DE)			
(74) Momsen, Leonardos & Cia		(74) DANNEMANN, SIEMSEN, BIGLER & IPANEMA MOREIRA			
(21) PI 0507874-1 A2	7.1	(21) PI 0619277-7 A2	7.1		
(22) 24/03/2005		(22) 20/10/2006			
(71) Galen J. Suppes (US), William Rusty Sutterlin (US), Mohanprasad A. Dasari (US)		(71) Kabushiki Kaisha Yakult Honsha (JP)			
(74) Dannemann, Siemens, Bigler & Ipanema Moreira		(74) Cruzeiro Newmarc Patentes e Marcas Ltda.			
(21) PI 0507919-5 A2	7.1	(21) PI 0620478-3 A2	7.1		
(22) 24/02/2005					

7.4

A CIÊNCIA RELACIONADA COM O ART.229 DA LPI

(21) PI 0108507-7 A2	7.4
(22) 02/03/2001	
(71) Wisconsin Alumni Research Foundation (US)	
(74) Nellie Anne Daniel Shores	
(21) PI 0115859-7 A2	7.4
(22) 29/11/2001	
(71) Centro de Ingeniería Genética Y Biotecnología (CU)	
(74) Momsen, Leonardos & Cia.	
(21) PI 0116249-7 A2	7.4
(22) 11/12/2001	
(71) ZOETIS W LLC (US)	
(74) Dannemann, Siemens, Bigler & Ipanema Moreira	
(21) PI 0205508-2 A2	7.4
(22) 24/01/2002	
(71) Abbott Laboratories (US)	
(74) NELLIE ANNE DAIEL-SHORES	
(21) PI 0207397-8 A2	7.4
(22) 19/12/2002	
(71) VSL Pharmaceuticals, INC. (US)	
(74) Dannemann, Siemens, Bigler & Ipanema Moreira	
(21) PI 0207399-4 A2	7.4
(22) 19/02/2002	
(71) Johnson & Johnson (US)	
(74) Dannemann, Siemens, Bigler & Ipanema Moreira	
(21) PI 0208124-5 A8	7.4
(22) 14/03/2002	
(71) Valorisation-Recherche, Société En Comandite (CA)	
(74) Dannemann, Siemens, Bigler & Ipanema Moreira	
(21) PI 0214299-6 A2	7.4
(22) 21/11/2002	
(71) Morinaga Milk Industry CO., LTD. (JP)	



(74) Momsen, Leonardos & Cia.		(71) Boehringer Ingelheim Pharma GMBH & CO. KG (DE)		(71) Astrazeneca Uk Limited (GB)	
(21) PI 0307276-2 A2	7.4	(74) Dannemann, Siemsen, Bigler & Ipanema Moreira		(74) Momsen, Leonardos & Cia.	
(22) 30/01/2003				(21) PI 0414268-3 A2	7.4
(71) Apitope Technology (Bristol) Limited (GB)		(21) PI 0312927-6 A8	7.4	(22) 16/09/2004	
(74) Di Blasi, Parente, S. G & Associados S/C		(22) 18/07/2003		(71) Janssen Pharmaceutica N V (BE)	
(21) PI 0308027-7 A2	7.4	(71) Janssen Pharmaceutica N.V. (BE)		(74) Dannemann, Siemsen, Bigler & Ipanema Moreira	
(22) 27/02/2003		(74) Dannemann, Siemsen, Bigler & Ipanema Moreira		(21) PI 0414299-3 A2	7.4
(71) Mitsubishi Tanabe Pharma Corporation (JP)				(22) 20/09/2004	
(74) Dannemann, Siemsen, Bigler & Ipanema Moreira		(21) PI 0313165-3 A2	7.4	(71) Cephalon, Inc (US)	
(21) PI 0308199-0 A8	7.4	(22) 31/07/2003		(74) Cavalcanti e Cavalcanti Advogados	
(22) 28/02/2003		(71) AB Science (FR)		(21) PI 0414436-8 A2	7.4
(71) Fresenius Kabi Deutschland GmbH (DE)		(74) Dannemann, Siemsen, Bigler & Ipanema Moreira		(22) 13/09/2004	
(74) Dannemann, Siemsen, Bigler & Ipanema Moreira				(71) UCB Pharma S.A. (BE)	
(21) PI 0309572-0 A2	7.4	(21) PI 0313182-3 A2	7.4	(74) Momsen, Leonardos & Cia.	
(22) 29/07/2003		(22) 24/07/2003		(21) PI 0416842-9 A2	7.4
(71) Soho Floridis International Pty Ltd. (AU)		(71) Children's Hospital Medical Center (US) , Australian Health & Nutrition Association Limited (AU)		(22) 12/11/2004	
(74) NELLIE ANNE DAIEL-SHORES		(74) DANNEMANN, SIEMSEN, BIGLER & IPANEMA MOREIRA		(71) Newron Pharmaceuticals S.P.A. (IT)	
(21) PI 0310084-7 A2	7.4			(74) Dannemann, Siemsen, Bigler & Ipanema Moreira	
(22) 16/05/2003		(21) PI 0408093-9 A2	7.4	(21) PI 0419342-3 A2	7.4
(71) NOVARTIS AG (CH)		(22) 05/03/2004		(22) 21/04/2004	
(74) Dannemann, Siemsen, Bigler & Ipanema Moreira		(71) F. Hoffmann-La Roche AG (CH)		(71) Gilead Pharmasset LLC (US)	
(21) PI 0311161-0 A2	7.4	(74) Dannemann, Siemsen, Bigler & Ipanema Moreira		(74) Orlando De Souza	
(22) 21/05/2003				(21) PI 0510042-9 A2	7.4
(71) GILEAD PALO ALTO, INC. (US)		(21) PI 0408858-1 A2	7.4	(22) 12/04/2005	
(74) ORLANDO DE SOUZA		(22) 01/04/2004		(71) Genzyme Corporation (US)	
(21) PI 0311613-1 A2	7.4	(71) ALBIREO AB (SE)		(74) Dannemann, Siemsen, Bigler & Ipanema Moreira	
(22) 14/05/2003		(74) KASZNAR LEONARDOS PROPRIEDADE INTELECTUAL		(21) PI 0514836-7 A2	7.4
(71) Hormos Medical Corporation (FI)				(22) 24/08/2005	
(74) Vieira de Mello Advogados		(21) PI 0410846-9 A2	7.4	(71) Allergan, Inc. (US)	
(21) PI 0311956-4 A8	7.4	(22) 21/04/2004		(74) Dannemann, Siemsen, Bigler & Ipanema Moreira	
(22) 18/06/2003		(71) Gilead Pharmasset LLC (US)		(21) PI 0515403-0 A2	7.4
(71) Les Laboratoires Servier (FR)		(74) Orlando de Souza		(22) 16/09/2005	
(74) Dannemann, Siemsen, Bigler & Ipanema Moreira				(71) Centro de Ingeniería Genética Y Biotecnología (CU)	
(21) PI 0312165-8 A8	7.4	(21) PI 0411854-5 A2	7.4	(74) Momsen, Leonardos & CIA	
(22) 23/06/2003		(22) 23/06/2004		(21) PI 0515494-4 A2	7.4
(71) L'Oreal (L'Oreal S.A.) (FR) , Nestec S.A. (CH)		(71) Baxter International Inc. (US) , Baxter Healthcare S.A (CH)		(22) 03/10/2005	
(74) Dannemann, Siemsen, Bigler & Ipanema Moreira		(74) Dannemann, Siemsen, Bigler & Ipanema Moreira		(71) Debiopharm SA (CH)	
(21) PI 0312250-6 A2	7.4			(74) Tavares Propriedade Intelectual Ltda.	
(22) 13/06/2003		(21) PI 0413201-7 A2	7.4	(21) PI 0518091-0 A2	7.4
(71) Sanofi-Aventis Deutschland GmbH (DE)		(22) 28/08/2004		(22) 23/11/2005	
(74) Dannemann, Siemsen, Bigler & Ipanema Moreira		(71) Pharmaton S.A. (CH)		(71) Aerias Global Tb Vaccine Foundation (US)	
(21) PI 0312286-7 A2	7.4	(74) Dannemann, Siemsen, Bigler & Ipanema Moreira		(74) Martinez & Moura Barreto S/S Ltda	
(22) 27/06/2003				(21) PI 0518104-6 A2	7.4
(71) Universita Degli Studi Di Cagliari (IT) , Centre National de La Recherche Scientifique (C.N.R.S) (FR) , Idenix Pharmaceuticals, Inc. (US) , L'Université Montpellier II (FR)		(21) PI 0413536-9 A2	7.4	(22) 15/06/2005	
(74) Orlando de Souza		(22) 31/08/2004		(71) Genentech, Inc. (US)	
(21) PI 0312318-9 A2	7.4	(71) F.Hoffmann-La Roche AG (CH)		(74) Paola Calabria Mattioli	
(22) 25/08/2003		(74) Dannemann, Siemsen, Bigler & Ipanema Moreira		(21) PI 0518134-8 A2	7.4
(71) Galderma Research & Development, S.N.C (FR)				(22) 11/10/2005	
(74) Ana Paula Santos Celidonio		(21) PI 0413756-6 A2	7.4	(71) The Procter & Gamble Company (US)	
(21) PI 0312377-4 A2	7.4	(22) 20/08/2004		(74) DANNEMANN, SIEMSEN, BIGLER & IPANEMA MOREIRA	
(22) 02/07/2003		(71) Xenoport, Inc (US)		(21) PI 0518279-4 A2	7.4
(71) TAKEDA GMBH (DE)		(74) KASZNAR LEONARDOS PROPRIEDADE INTELECTUAL		(22) 26/10/2005	
(74) Dannemann, Siemsen, Bigler & Ipanema Moreira				(71) Chugai Seiyaku Kabushiki Kaisha (JP)	
(21) PI 0312398-7 A2	7.4	(21) PI 0413901-1 A2	7.4	(74) DANNEMANN, SIEMSEN, BIGLER & IPANEMA MOREIRA	
(22) 08/07/2003		(22) 31/08/2004		(21) PI 0518636-6 A2	7.4
(71) Genfit (FR)		(71) Les Laboratoires Servier (FR)		(22) 14/10/2005	
(74) Momsen, Leonardos & Cia		(74) Dannemann, Siemsen, Bigler & Ipanema Moreira		(71) GE HEALTHCARE LIMITED (GB)	
(21) PI 0312633-1 A2	7.4			(74) Momsen, Leonardos & CIA.	
(22) 07/07/2003		(21) PI 0413923-2 A2	7.4	(21) PI 0518648-0 A2	7.4
(71) Piramal Life Sciences Limited (IN)		(22) 27/08/2004		(22) 22/12/2005	
(74) Security, Do Nascimento Souza & Associados Propriedade Intelectual LTDA		(71) Ono Pharmaceutical CO. LTD. (JP)		(71) Kyoto University (JP)	
(21) PI 0312811-3 A2	7.4	(74) GUILHERME DE MATTOS ABRANTES		(74) Momsen, Leonardos & CIA.	
(22) 18/07/2003				(21) PI 0518700-1 A2	7.4
		(21) PI 0414148-2 A2	7.4	(22) 02/12/2005	
		(22) 27/08/2004		(71) AVENTIS PHARMA S.A. (FR)	
		(71) F.Hoffmann-La Roche AG (CH)		(74) DANNEMANN, SIEMSEN, BIGLER & IPANEMA MOREIRA	
		(74) Dannemann, Siemsen, Bigler & Ipanema Moreira		(21) PI 0518714-1 A2	7.4
		(21) PI 0414209-8 A2	7.4		
		(22) 30/08/2004			
		(71) F.Hoffmann-La Roche AG (CH)			
		(74) Dannemann, Siemsen, Bigler & Ipanema Moreira			
		(21) PI 0414236-5 A2	7.4		
		(22) 08/09/2004			



(22) 27/12/2005
(71) SYNTHES GMBH (CH)
(74) Tavares & Companhia

(21) **PI 0518795-8 A2** 7.4
(22) 30/11/2005
(71) Can-Fite Biopharma, LTD. (IL)
(74) Momsen, Leonardos & CIA.

(21) **PI 0518894-6 A2** 7.4
(22) 01/12/2005
(71) SANOFI-AVENTIS DEUTSCHLAND GMBH (DE)
(74) DANNEMANN, SIEMSEN, BIGLER & IPANEMA MOREIRA

(21) **PI 0518933-0 A2** 7.4
(22) 15/11/2005
(71) CRUCCELL HOLLAND B. V. E AERAS GLOBAL TB VACCINE FOUNDATION (US)
(74) Momsen, Leonardos & CIA.

(21) **PI 0519232-3 A2** 7.4
(22) 23/12/2005
(71) NOVARTIS VACCINES AND DIAGNOSTICS SRL (IT)
(74) FLÁVIA SALIM LOPES

(21) **PI 0519298-6 A2** 7.4
(22) 01/12/2005
(71) THE CLEVELAND CLINIC FOUNDATION (US)
(74) Momsen, Leonardos & CIA.

(21) **PI 0519317-6 A2** 7.4
(22) 09/12/2005
(71) Hammersmith Imanet Limited (GB)
(74) Momsen, Leonardos & CIA.

(21) **PI 0519582-9 A2** 7.4
(22) 18/11/2005
(71) GE HEALTHCARE AS (NO) , GE HEALTHCARE LIMITED (GB)
(74) Momsen, Leonardos & CIA.

(21) **PI 0519926-3 A2** 7.4
(22) 07/12/2005
(71) SANOFI-AVENTIS DEUTSCHLAND GMBH (DE)
(74) DANNEMANN, SIEMSEN, BIGLER & IPANEMA MOREIRA

(21) **PI 0520067-9 A2** 7.4
(22) 28/03/2005
(71) The Government Of The United States Of America, As Represented By The Secretary Of The Department Of Health And Human Services, Centers For Disease Control And Prevention (US)
(74) DANNEMANN, SIEMSEN, BIGLER & IPANEMA MOREIRA

(21) **PI 0520498-4 A2** 7.4
(22) 26/08/2005
(71) ARES TRADING S.A. (CH)
(74) DANNEMANN, SIEMSEN, BIGLER & IPANEMA MOREIRA

(21) **PI 0520564-6 A2** 7.4
(22) 20/09/2005
(71) New York University (US) , The Research Foudation of the State University of New York (US)
(74) Dannemann, Siemsen, Bigler & Ipanema Moreira

8. Anuidade de Pedido

8.5 EXIGÊNCIA DE COMPLEMENTAÇÃO DA RETRIBUIÇÃO ANUAL

(21) **MU 8602566-0 U2** 8.5
(22) 01/12/2006
(71) Comissão Nacional de Energia Nuclear (BR/RJ)
(74) Julio Cesar Capella Fonseca
Complementar 3ª e 4ª anuidades de acordo com a tabela vigente referente às GRU's 220901695006 e 221001353212 respectivamente.

ARQUIVAMENTO - ART. 86 DA LPI

(21) **PI 0406309-0 A2** 8.6
(22) 05/11/2004
(71) Universidade Federal de Pelotas (BR/RS) , Empresa Brasileira de Pesquisa Agropecuária Embrapa Clima Temperado (BR/RS)
Referente ao não cumprimento da exigência publicada na RPI 2246 de 21/01/2014.

(21) **PI 0700898-8 A2** 8.6
(22) 08/03/2007
(71) Biomassa - Comércio de Rações, Energia e Adubos Ltda (BR/SP)
(74) P A Produtores Associados Marcas e Patentes Ltda.
referente ao não cumprimento do despacho 8.5 na RPI 2280 de 16/09/2014

(21) **PI 0705517-0 A2** 8.6
(22) 27/12/2007
(71) Ykk Corporation (JP)
(74) Cruzeiro Newmarc Patentes e Marcas Ltda
referente a 7ª anuidade

(21) **PI 0805445-2 A2** 8.6
(22) 04/12/2008
(71) Universidade de São Paulo - USP (BR/SP)
(74) Maria Aparecida de Souza
referente a 6ª anuidade

(21) **PI 0805446-0 A2** 8.6
(22) 05/12/2008
(71) UNIVERSIDADE DE SÃO PAULO - USP (BR/SP)
(74) MARIA APARECIDA DE SOUZA
referente a 6ª anuidade.

(21) **PI 0823413-2 A2** 8.6
(22) 31/12/2008
(71) Tecsis Tecnologia e Sistemas Avançados Ltda (BR/SP)
(74) Abreu, Merkl e Advogados Associados
Referente à 3ª anuidade.

8.7 RESTAURAÇÃO

(21) **MU 8301006-8 U2** 8.7
(22) 21/02/2003
(71) CESAR PAULO DAROIT (BR/RS)
(74) JOANE RAQUEL NUNES DA SILVA

(21) **PI 0006247-2 A2** 8.7
(22) 26/12/2000
(71) Enter Technology CO., LTD. (KR)
(74) Dannemann, Siemsen, Bigler & Ipanema Moreira

(21) **PI 0203919-2 A2** 8.7
(22) 22/03/2002
(71) CAS Tecnologia S.A. (BR/SP)

(21) **PI 0804196-2 A2** 8.7
(22) 06/06/2008
(71) Eduardo Hector Neil (AR)
(74) Rogério de Souza

8.8 DESPACHO ANULADO (**)

(21) **PI 0117371-5 A2** 8.8
(22) 02/04/2001
(62) PI 0102747-6 02/04/2001
(71) Usinor (FR)
(74) JACQUES LABRUNIE
Referente ao cód. de despacho 8.6 da RPI 2295 de 30/12/2014.

8.11 MANUTENÇÃO DO ARQUIVAMENTO

(21) **PI 0116510-0 A2** 8.11
(22) 07/12/2001
(71) Nephros, INC. (US)
(74) Antonio Mauricio Pedras Arnaud
Referente ao despacho publicado na RPI 2283 de 07/10/2014.

(21) **PI 0416727-9 A2** 8.11
(22) 22/11/2004
(71) Statoil Asa (NO)
(74) Momsen, Leonardos & Cia
referente ao despacho 8.6 na RPI 2281 de 23/09/2014

9. Decisão

9.1 DEFERIMENTO

(21) **PI 0015643-4 A2** 9.1
(22) 17/10/2000

(54) DISPOSITIVO E UM MÉTODO PARA CONTROLAR A ALIMENTAÇÃO DE UMA CAPACITÂNCIA ESTÁTICA E DE UMA CORRENTE PARA COMPRESSORES
(71) LG Electronics INC. (KR)
(74) Pinheiro Neto - Advogados

(21) **PI 0017548-0 A2** 9.1
(22) 08/02/2000

(54) COMPOSTO, E, PROCESSO PARA A PREPARAÇÃO DE UM COMPOSTO
(62) PI 0008128-0 08/02/2000
(71) Astrazeneca AB (SE)
(74) DANNEMANN, SIEMSEN, BIGLER & IPANEMA MOREIRA

(21) **PI 0112452-8 A2** 9.1
(22) 09/07/2001

(54) Derivados de pleuromutilinas tendo atividade antibacteriana e composição farmacêutica contendo os mesmos
(71) Nabriva Therapeutics AG (AT)
(74) Dannemann, Siemsen, Bigler & Ipanema Moreira

(21) **PI 0113334-9 A2** 9.1
(22) 25/07/2001

(54) PROCESSO PARA PREPARAR UMA COMPOSIÇÃO DENTIFRÍCIA, E, COMPOSIÇÃO DENTIFRÍCIA
(71) J.M. Huber Corporation (US)
(74) Kasznar, Leonardos, Propriedade Intelectual

(21) **PI 0200176-4 A2** 9.1
(22) 24/01/2002

(54) DISPOSITIVO DE MEDIÇÃO, PARA A DETERMINAÇÃO DA ATIVIDADE DE OXIGÊNIO EM METAIS EM FUSÃO OU ESCÓRIAS EM FUSÃO
(71) Heraeus Electro-Nite International N.V. (BE)
(74) DANNEMANN, SIEMSEN, BIGLER & IPANEMA MOREIRA

(21) **PI 0201947-7 A2** 9.1
(22) 24/05/2002

(54) APARELHO DE CONTROLE DE CURSO DE COMPRESSOR DE MOVIMENTO ALTERNADO E MÉTODO PARA O MESMO
(71) LG Electronics INC. (KR)
(74) NELLIE ANNE DAIEL-SHORES

(21) **PI 0203479-4 A2** 9.1
(22) 13/08/2002

(54) SISTEMA PARA ENRIQUECER CONTEÚDO DE DOCUMENTO
(71) Xerox Corporation (US)
(74) Dannemann, Siemsen, Bigler & Ipanema Moreira

(21) **PI 0206863-0 A2** 9.1
(22) 30/01/2002

(54) SISTEMA E MÉTODO PARA GERENCIAR DADOS DO SISTEMA DE TRANSPORTE DE GÁS
(71) Fisher Controls International LLC (US)
(74) LUIZ LEONARDOS & CIA - PROPRIEDADE INTELECTUAL

(21) **PI 0206945-8 A2** 9.1
(22) 17/01/2002

(54) ARRANJO DE SOLENÓIDE PARA CONTROLE DE OPERAÇÃO DE MANUSEIO EM UMA FECHADURA DE PORTA
(71) Abloy Oy (FI)
(74) ANTONIO MAURICIO PEDRAS ARNAUD

(21) **PI 0211308-2 A2** 9.1

(22) 04/06/2002 (54) Processo melhorado para cultivar e propagar organismos aquáticos (71) Fish Biotech Ltd. (IL) , Israel Oceanographic and Limnological Research Ltd. (IL) (74) ANTONIO MAURICIO PEDRAS ARNAUD	(21) PI 0405082-7 A2 9.1 (22) 30/09/2004 (54) FAIXA IMPLANTÁVEL POSSUINDO MECANISMO DE LIGAÇÃO APERFEIÇOADO (71) Ethicon Endo-Surgery, Inc. (US) (74) Dannemann, Siemsen, Bigler & Ipanema Moreira	FORMAR N-(FOSFONOMETIL) GLICINA COMPREENDENDO O CONTATO DO REFERIDO ÁCIDO IMINODIACÉTICO COM AGENTE OXIDANTE NA PRESENÇA DE CATALISADOR DE OXIDAÇÃO CONTENDO METAL DE TRANSIÇÃO (71) Monsanto Technology LLC (US) (74) Dannemann, Siemsen, Bigler & Ipanema Moreira
(21) PI 0212663-0 A2 9.1 (22) 18/09/2002 (54) SISTEMA UNIVERSAL DE SUPRIMENTO DE ENERGIA (71) Cooper Cameron Corporation (US) (74) Dannemann , Siemsen, Bigler & Ipanema Moreira	(21) PI 0405154-8 A2 9.1 (22) 30/11/2004 (54) PARTÍCULAS COMPÓSITAS E MÉTODO PARA PROPORCIONAR UMA MUDANÇA SEQUENCIAL NAS PROPRIEDADES ÓPTICAS E ORGANOLÉPTICAS EM UM PRODUTO ALIMENTÍCIO (71) Kraft Foods Group Brands LLC (US) (74) LUIZ LEONARDOS & CIA - PROPRIEDADE INTELECTUAL	(21) PI 0414184-9 A2 9.1 (22) 20/07/2004 (54) ARTIGO MICRO-REPLICADO E MÉTODO PARA FABRICÁ-LO (71) 3M Innovative Properties Company (US) (74) Momsen, Leonardos & Cia
(21) PI 0213819-0 A2 9.1 (22) 01/11/2002 (54) COMPOSIÇÕES DE GORDURA NÃO-TEMPERADAS, NÃO-TRANS, NÃO-LÁURICAS (71) Aarhuskarlshamn Denmark A/S (DK) (74) Dannemann, Siemsen, Bigler & Ipanema Moreira	(21) PI 0405328-1 A2 9.1 (22) 25/11/2004 (54) SISTEMA CONTADOR MODULAR (71) Eaton Corporation (US) (74) Antonio Mauricio Pedras Arnaud	(21) PI 0414205-5 A2 9.1 (22) 08/09/2004 (54) MÉTODO PARA CORRIGIR ERROS EM MEDIÇÕES DE TEMPO DE TRÂNSITO PARA SINAIS ULTRASSÔNICOS E MEDIDOR ULTRASSÔNICO DE AUTO-AJUSTE (71) Daniel Industries, INC (US) (74) Momsen, Leonardos & Cia
(21) PI 0306242-2 A2 9.1 (22) 15/12/2003 (54) PROCESSO DE OBTENÇÃO DE INTERMEDIÁRIOS PARA A SÍNTESE DA FLUOXETINA E ANÁLOGOS VIA REDUÇÃO ENANTIOSELETIVA COM OXAZABOROLIDINA (71) Universidade Estadual de Campinas - UNICAMP (BR/SP) (74) FERNANDA LAVRAS COSTALLAT SILVADO	(21) PI 0406651-0 A2 9.1 (22) 07/01/2004 (54) MÉTODO DE MODIFICAÇÃO DE UMA CARACTERÍSTICA DE UMA ESTRUTURA DE SOLA E ARTIGO DE CALÇADO (71) NIKE INNOVATE C.V. (US) (74) DENIS ALLAN DANIEL	(21) PI 0414765-0 A2 9.1 (22) 15/10/2004 (54) CORPO SUPORTE, DISPOSITIVO DE FIXAÇÃO PARA CORPO SUPORTE, PRENSA PARA TRATAMENTO DE UMA PRAMA DE FIBRA, MÉTODO PARA FORMAR UM NIP ESTENDIDO E USO DE UM CORPO SUPORTE (71) METSO PAPER SWEDEN AKTIEBOLAG (SE) (74) ANTONIO MAURICIO PEDRAS ARNAUD
(21) PI 0312627-7 A8 9.1 (22) 05/05/2003 (54) MÉTODOS PARA INIBIR SUBSTÂNCIAS DE PREENCHEREM OU FORMAREM DEPÓSITOS SOBRE OU DENTRO DE FELTROS DE PRENSA (71) Hercules Incorporated (US) (74) Dannemann, Siemsen, Bigler & Ipanema Moreira	(21) PI 0408427-6 A2 9.1 (22) 04/03/2004 (54) PIGMENTO DE ÓXIDO DE FERRO, SEU PROCESSO DE PREPARAÇÃO E SEUS USOS (71) Lanxess Deutschland Gmbh (DE) (74) Dannemann, Siemsen, Bigler & Ipanema Moreira	(21) PI 0414828-2 A2 9.1 (22) 29/09/2004 (54) Composição para bebida e produto alimentício, uso de uma composição para bebida e produto alimentício, método para manufatura de uma bebida e produto alimentício, e, bebida ou produto alimentício (71) Heineken Supply Chain B.V. (NL) (74) KASZNAR LEONARDOS PROPRIEDADE INTELECTUAL
(21) PI 0313419-9 A8 9.1 (22) 28/07/2003 (54) PROCESSO DE OBTENÇÃO DE UM EXTRATO VEGETAL DE FOLHAS DE ABACATEIRO TENDO UM TEOR DE LIPÍDEOS FURÂNICOS DE 20 A 80% (71) Laboratoires Expanscience (FR) (74) Dannemann, Siemsen, Bigler & Ipanema Moreira	(21) PI 0409499-9 A2 9.1 (22) 19/04/2004 (54) Perfume ou composição perfumante na forma de uma microemulsão óleo-em-água isenta de voc, artigo de consumo, método para conferir, acentuar, melhorar ou modificar as propriedades odoríferas de um produto ou de um artigo, meio de solubilização isento de óleo e isento de VOC, e, processo para a preparação de uma composição (71) Firmenich S.A. (CH) (74) GUERRA PROPRIEDADE INDUSTRIAL	(21) PI 0417746-0 A2 9.1 (22) 07/12/2004 (54) Processo para separar compostos orgânicos de nitrogênio a partir de uma corrente de hidrocarboneto e sistema de alquilação para realização do processo para separar compostos orgânicos de nitrogênio a partir de uma corrente de hidrocarboneto (71) Uop LLC (US) (74) KASZNAR LEONARDOS PROPRIEDADE INTELECTUAL
(21) PI 0314501-8 A2 9.1 (22) 18/11/2003 (54) PROCESSO PARA A PREPARAÇÃO DE DERIVADO DE 2-AMINOMETILPIRIDINA E PROCESSO PARA A PREPARAÇÃO DE DERIVADO DE CLORIDRATO DE ÉSTER DE GLICINA PIRIDINA (71) Bayer Cropscience S.A (FR) (74) Ana Paula Santos Celidonio	(21) PI 0410166-9 A2 9.1 (22) 30/04/2004 (54) TELA DE FABRICAÇÃO DE PAPEL MULTICAMADAS (71) Albany International Corp. (US) (74) Orlando de Souza	(21) PI 0500615-5 A2 9.1 (22) 25/02/2005 (54) CATALISADOR MODIFICADO, E, SISTEMA DE CATALISADOR MODIFICADO (71) Rohm And Haas Company (US) (74) Momsen, Leonardos & CIA.
(21) PI 0316702-0 A8 9.1 (22) 03/12/2003 (54) PROCESSO PARA PREPARAÇÃO DE (S)-PANTOPRAZOL (71) TAKEDA GMBH (DE) (74) Dannemann, Siemsen, Bigler & Ipanema Moreira	(21) PI 0411188-5 A2 9.1 (22) 14/05/2004 (54) PROCESSO PARA A OBTENÇÃO DE UMA COMPOSIÇÃO DE VEDAÇÃO CURÁVEL POR RADIAÇÃO UV, COMPOSIÇÃO DE VEDAÇÃO CURÁVEL POR RADIAÇÃO UV E PROCESSO PARA A PREPARAÇÃO DE UM CONJUNTO DE VEDAÇÃO (71) E.I. du Pont de Nemours and Company (US) (74) Priscila Penha de Barros Thereza	(21) PI 0502533-8 A2 9.1 (22) 17/06/2005 (54) ESTRUTURA DE CARENAGEM PARA MOTOCICLETA (71) Honda Motor Co. LTD (JP) (74) Dannemann , Siemsen, Bigler & Ipanema Moreira
(21) PI 0318254-1 A8 9.1 (22) 16/04/2003 (54) Métodos para produção de um produto alimentício e de café cereja ou porção do mesmo (71) VDF Futureceuticals (US) (74) Dannemann , Siemsen, Bigler & Ipanema Moreira	(21) PI 0412234-8 A2 9.1 (22) 23/06/2004 (54) MÉTODO PARA FORMAÇÃO DE UM TECIDO INDUSTRIAL PARA UMA CINTA DE PROCESSO E TECIDO INDUSTRIAL PARA UMA CINTA DE PROCESSO (71) Albany International Corp. (US) (74) Orlando de Souza	(21) PI 0503623-2 A2 9.1 (22) 27/06/2005 (54) PROCESSO PARA EXTRAÇÃO DE SUBSTÂNCIAS DE PELO MENOS UMA CARGA ÓXIDA OU SILICÁTICA MODIFICADA COM SILANO (71) Evonik Degussa GmbH (DE) (74) Dannemann, Siemsen, Bigler & Ipanema Moreira
(21) PI 0402287-4 A2 9.1 (22) 03/06/2004 (54) PROCESSO PARA O TRATAMENTO DE CORREÇÃO DE POLPA EM UMA UNIDADE DE CORTE DE GRANITO (71) Marmi Zenatelli S.A.S. (IT) (74) Antonio Mauricio Pedras Arnaud	(21) PI 0413138-0 A2 9.1 (22) 05/07/2004 (54) COMPOSIÇÃO LÍQUIDA AMACIANTE PARA TECIDOS (71) Unilever N.V. (NL) (74) FRANCISCO CARLOS RODRIGUES SILVA	(21) PI 0511449-7 A2 9.1 (22) 21/05/2005 (54) Processo contínuo para a preparação de isocianatos (71) Basf Aktiengesellschaft (DE) (74) Momsen, Leonardos & Cia.
(21) PI 0404498-3 A2 9.1 (22) 20/10/2004 (54) MÁQUINA TÊXTIL E MÉTODO DE CONTROLE DESTA (71) Luigi Omodeo Zorini (IT) (74) Tavares Propriedade Intelectual Ltda	(21) PI 0413586-5 A2 9.1 (22) 16/08/2004 (54) PROCESSO PARA OXIDAÇÃO DE ÁCIDO N-(FOSFONOMETIL) IMINODIACÉTICO PARA	(21) PI 0512530-8 A2 9.1 (22) 21/06/2005

(54) PROCESSO CONTÍNUO PARA CONVERSÃO SELETIVA DE UMA ALIMENTAÇÃO DE OXIGENADO EM PROPILENO
(71) Uop LLC (US)
(74) KASZNAR LEONARDOS PROPRIEDADE INTELECTUAL

(21) **PI 0513799-3 A2** **9.1**
(22) 27/07/2005

(54) PROCESSO CONTÍNUO PARA A PRODUÇÃO SOB ENCOMENDA E EM SÍTIO DE ÁCIDO PERACÉTICO AQUOSO
(71) Peragen Systems, Inc. (US)
(74) Isabella Cardozo

(21) **PI 0513813-2 A2** **9.1**
(22) 07/07/2005

(54) ARTIGO COMPREENDENDO FILME ÓPTICO, SUBSTRATO E CAMADA ADESIVA SENSÍVEL A PRESSÃO
(71) 3M Innovative Properties Company (US)
(74) LUIZ LEONARDOS & CIA - PROPRIEDADE INTELECTUAL

(21) **PI 0514486-8 A2** **9.1**
(22) 07/07/2005

(54) CATALISADOR HOMOGÊNEO PARA PRODUÇÃO DE ALFA-OLEFINAS LINEARES ATRAVÉS DE OLIGOMERIZAÇÃO DE ETILENO
(71) Linde Aktiengesellschaft (DE) , Saudi Basic Industries Corporation (SA)
(74) Dannemann, Siemsen, Bigler & Ipanema Moreira

(21) **PI 0514629-1 A2** **9.1**
(22) 04/08/2005

(54) Processo para a produção de trietanolamina, e composição de trietanolamina
(71) Basf Aktiengesellschaft (DE)
(74) Momsen, Leonardos & Cia.

(21) **PI 0515708-0 A2** **9.1**
(22) 21/09/2005

(54) EMULSÃO ÓLEO-EM-ÁGUA ACIDIFICADA COMESTÍVEL E PROCESSO PARA O PREPARO DE UMA EMULSÃO
(71) Unilever N.V. (NL)
(74) PRISCILA PENHA DE BARROS THEREZA

(21) **PI 0516771-0 A2** **9.1**
(22) 29/06/2005

(54) Produto de cacau para melhorar a capacidade de dissolução em bebidas em pó, processo para sua produção, composição, bebida e processo para produção de licor de cacau
(71) NESTEC S.A. (CH)
(74) DANNEMANN, SIEMSEN, BIGLER & IPANEMA MOREIRA

(21) **PI 0602623-0 A2** **9.1**
(22) 30/06/2006

(54) PROCESSO DE TRANSFERÊNCIA DE MASSA EM LEITO FLUIDIZADO A LÍQUIDO UTILIZANDO MATERIAL PARTICULADO DISTRIBUÍDO EM CÁPSULAS
(71) Comissão Nacional de Energia Nuclear (BR/RJ) , Universidade Federal do Rio de Janeiro (BR/RJ)
(74) Julio Cesar Capella Fonseca

(21) **PI 0613837-3 A2** **9.1**
(22) 04/07/2006

(54) PRODUTO ALIMENTÍCIO EMBALADO
(71) Unilever N.V. (NL)
(74) PRISCILA PENHA DE BARROS THEREZA

(21) **PI 0622434-2 A2** **9.1**
(22) 19/07/2006

(54) Sistema de automação de pulverização para desinfecção de veículos e objetos
(71) Doracy Pereira Rangel Junior (BR/SP)
(74) Beerre Assessoria Empresarial Ltda

(21) **PI 0715674-0 A2** **9.1**
(22) 22/08/2007

(54) PROCESSO PARA PREPARAÇÃO DE DERIVADOS DE ÁCIDO 3-DI-HALOMETIL-PIRAZOL-4-CARBOXÍLICO, SAL DE VINAMIDÍNIO, E COMPOSTO INTERMEDIÁRIO
(71) Bayer Cropscience AG (DE)
(74) Dannemann, Siemsen, Bigler & Ipanema Moreira

(21) **PI 0718196-5 A2** **9.1**
(22) 02/10/2007

(54) COMPOSIÇÃO, PROCESSO PARA A PREPARAÇÃO DE UMA COMPOSIÇÃO, USO DE UMA COMPOSIÇÃO, E, MÉTODOS PARA COMBATE DE ORGANISMOS PREJUDICIAIS, PARA PROTEÇÃO DE COLHEITAS CONTRA O ATAQUE OU A INFESTAÇÃO POR ORGANISMOS PREJUDICIAIS E PARA PROTEÇÃO DE SEMENTES CONTRA O ATAQUE OU A INFESTAÇÃO POR ORGANISMOS PREJUDICIAIS.
(71) Basf SE (DE)
(74) KASZNAR LEONARDOS PROPRIEDADE INTELECTUAL

(21) **PI 1102575-1 A8** **9.1**
(22) 12/05/2011

(54) CAPA DE ESTEPE
(71) Kitoplástico Indústria e Comércio de Plásticos Ltda (BR/SP)
(74) DANNEMANN, SIEMSEN, BIGLER & IPANEMA MOREIRA

(21) **PI 9908448-1 A2** **9.1**
(22) 02/03/1999

(54) VELA DE IGNIÇÃO PARA FORNECER UMA FAISCA DENTRO DE UMA REGIÃO DE IGNIÇÃO
(71) Pyrotek Enterprises, Inc. (US)
(74) Clarke Modet do Brasil Ltda.

9.1.2 PUBLICAÇÃO ANULADA

(21) **PI 0013396-5 B1** **9.1.2**
(22) 15/08/2000

(54) PROCESSO DE FASE LÍQUIDA ÚNICA PARA ESTERIFICAÇÃO DE UMA MISTURA ÁCIDOS GRAXOS E TRIGLICERÍDEOS E BIOCOMBUSTÍVEL.
(71) Heckbert 27 Group Financing Limited Liability Company (HU)
(74) Dannemann, Siemsen, Bigler & Ipanema Moreira

9.1.3 REPUBLICAÇÃO

(21) **PI 0305936-7 A2** **9.1.3**
(22) 08/12/2003

(54) Método para formação de um filme semicondutor incluindo gálio, arsênio e nitrogênio, método para a introdução de nitrogênio em um substrato que inclui GaAs em um processo de deposição de vapor químico organometálico e estrutura para formar uma liga incluindo gálio.
(71) Xerox Corporation (US)
(72) Michael A. Kneissl, David W. Treat
(74) Dannemann, Siemsen, Bigler & Ipanema Moreira

(21) **PI 0309407-3 A2** **9.1.3**
(22) 31/10/2003

(54) "PROCESSO DE GERENCIAMENTO DE SEGURANÇA E UNIDADE DE REGISTRO DE EVENTOS DE ALARME"
(71) Sensormatic Electronics, LLC (US)
(72) David B. Fallin, John J. Clark, Scott A. Tribbey, Robert K. Lynch
(74) Nellie Anne Daniel Shores
Referente a RPI 2282 de 30/09/2014 Código de despacho: 9.1

(21) **PI 0412781-1 A2** **9.1.3**
(22) 07/07/2004

(54) ANALISADOR SANGUÍNEO COMPREENDENDO UM DISPOSITIVO DE CONTROLE DE QUALIDADE QUE FUNCIONA EM SANGUE TOTAL.
(71) Horiba Abx SA (FR)
(72) Roger Le Comte
(74) Dannemann, Siemsen, Bigler & Ipanema Moreira

9.2 INDEFERIMENTO

(21) **BR 10 2012 007199-1 A8** **9.2**
(22) 30/03/2012

(54) SISTEMA DE CONTROLE E GERENCIAMENTO EM LINHA DE PRODUÇÃO INDUSTRIAL
(71) PAOLO PAPANONI (BR/SP)
(74) AGUINALDO MOREIRA

Indefiro o pedido de acordo com os artigos 8° combinado com o Art. 13 da LPI

(21) **BR 12 2014 002641-2 A2** **9.2**
(22) 24/06/2005

(54) COMPOSIÇÕES ADEQUADAS PARA O TRATAMENTO DE SINAIS CUTÂNEOS PROVENIENTES DO ENVELHECIMENTO, COMPRIMIDO E FORMULAÇÃO DE COMPRIMIDO

(71) PI 0511322-9 24/06/2005
(71) FERROSAN A/S (DK)
(74) DANNEMANN, SIEMSEN, BIGLER & IPANEMA MOREIRA - API 192
Indefiro o pedido de acordo com os artigos 8° e 13 da LPI.

(21) **PI 0002286-1 A2** **9.2**
(22) 30/05/2000

(54) GRAMPO ARMADO PREFORMADO PARA CABOS DE AÇO E SISTEMA DE SUSPENSÃO DE CABOS
(71) PLP - Produtos para Linhas Preformados Ltda. (BR/SP)
(74) DANNEMANN, SIEMSEN, BIGLER & IPANEMA MOREIRA
Indefiro o pedido de acordo com Art. 8° combinado com Art. 13 da LPI

(21) **PI 0102942-8 A2** **9.2**
(22) 18/07/2001

(54) APARELHO PARA AQUECIMENTO E CONTROLE DA TEMPERATURA DE PROCESSO EM UM PASTEURIZADOR DE TÚNEL
(71) Simonazzi S.p.A. (IT)
(74) Tavares Propriedade Intelectual Ltda.
Indefiro o pedido de acordo com Art. 8° combinado com Art. 13 e Art. 25 da LPI

(21) **PI 0104860-0 A2** **9.2**
(22) 03/10/2001

(54) EQUIPAMENTO DECAPADOR DE CABO ÓPTICO
(71) VALE S.A. (BR/RJ)
(74) DENISE NAIMARAS S. TAVARES
Indefiro o pedido de acordo com Art. 8° combinado com Art. 13 da LPI

(21) **PI 0111779-3 A2** **9.2**
(22) 19/06/2001

(54) POSTO DE VÍDEO-CODIFICAÇÃO PARA INSTALAÇÃO DE TRIAGEM AUTOMÁTICA DE OBJETOS POSTAIS
(71) Solystic (FR)
(74) Dannemann, Siemsen, Bigler & Ipanema Moreira
Indefiro o pedido de acordo com Art. 24, Art. 8° combinado com Art. 13 e Art. 25 da LPI

(21) **PI 0111947-8 A2** **9.2**
(22) 28/06/2001

(54) COMPOSTO, COMPOSIÇÃO FARMACÉUTICA, MÉTODO PARA O TRATAMENTO DE UM DISTÚRBO EM UM MAMÍFERO, USO DE UM COMPOSTO E PROCESSO PARA PREPARAR, UM COMPOSTO
(71) GLAXO GROUP LIMITED (GB)
(74) KASZNAR LEONARDOS PROPRIEDADE INTELECTUAL
Indefiro o pedido de acordo com os artigos 8°, 11 e 13 da LPI.

(21) **PI 0116654-9 A2** **9.2**
(22) 26/11/2001

(54) QUALIFICAÇÃO DE DETECÇÃO DE EVENTO ATRAVÉS DE ID DE ORDENAÇÃO E NÍVEL DE PRIVILÉGIO DE ORDENAÇÃO
(71) Intel Corporation (US)
(74) Dannemann, Siemsen, Bigler & Ipanema Moreira
Indefiro o pedido de acordo com os artigos 8° combinado com o Art.13 da LPI

(21) **PI 0201264-2 A2** **9.2**
(22) 10/04/2002

(54) CONJUNTO RETROVISOR AUTOMOTIVO EXTERNO COM SISTEMA DE CONTROLE DE AJUSTE ANGULAR DO ELEMENTO REFLETOR DE ALIMENTAÇÃO AUTÔNOMA
(71) Servi San Ltda. (BR/PI)
(74) Vilage Marcas & Patentes S/S Ltda.
Indefiro o pedido de acordo com Art. 8° combinado com Art. 13 da LPI

(21) **PI 0201887-0 A2** **9.2**



- (22) 21/05/2002
(54) ESPECTROFOTÔMETRO BASEADO EM BARRA FORMADORA DE IMAGEM COLORIDA PARA SISTEMA DE CONTROLE DE COR EM IMPRESSORA COLORIDA
(71) Xerox Corporation (US)
(74) Dannemann, Siemsen, Bigler & Ipanema Moreira
Indeíro o pedido de acordo com os artigos 8° combinado com Art.13 da LPI
- (21) **PI 0207122-3 A8** **9.2**
(22) 25/01/2002
(54) SINCRONIZAÇÃO SEM FIO AUTOMÁTICA DE SISTEMAS DE VIGILÂNCIA DE ARTIGOS ELETRÔNICOS
(71) Sensormatic Electronics, LLC (US)
(74) NELLIE ANNE DANIEL SHORES
Indeíro o pedido de acordo com os artigos 22 e Art. 25 da LPI
- (21) **PI 0209483-5 A2** **9.2**
(22) 03/05/2002
(54) GENES TyrA E SEUS USOS
(71) Monsanto Technology LLC (US)
(74) Dannemann, Siemsen, Bigler & Ipanema Moreira
Indeíro o pedido de acordo com o(s) artigo(s) 22 da LPI.
- (21) **PI 0212087-9 A8** **9.2**
(22) 12/08/2002
(54) SISTEMA DE CRIAÇÃO E DISTRIBUIÇÃO DE OBJETOS INFORMATIVOS
(71) Pardalis Software, INC. (US)
(74) Dannemann, Siemsen, Bigler & Ipanema Moreira
Indeíro o pedido de acordo com os artigos 8° combinado com Art. 13 e Art 25 da LPI
- (21) **PI 0215480-3 A2** **9.2**
(22) 05/12/2002
(54) SISTEMA DE DISTRIBUIÇÃO DE MEDICAÇÃO
(71) Baxter International INC (US)
(74) Dannemann, Siemsen, Bigler & Ipanema Moreira
Indeíro o pedido de acordo com os artigos 8° combinado com o Art.13 da LPI
- (21) **PI 0215673-3 A2** **9.2**
(22) 30/12/2002
(54) COMPLEMENTO ALIMENTAR E/OU ENERGÉTICO
(71) Luciete Santos Ferreira ME (BR/BA)
Indeíro o pedido de acordo com os artigos 8°, 13 e 25 da LPI.
- (21) **PI 0216077-3 A2** **9.2**
(22) 19/02/2002
(54) RECIPIENTE E SISTEMA DE FORNECIMENTO DE TONER
(62) PI 0200483-6 19/02/2002
(71) Canon Kabushiki Kaisha (JP)
(74) Momsen, Leonardos & Cia
Indeíro o pedido de acordo com o artigo 6° da LPI
- (21) **PI 0216078-1 A2** **9.2**
(22) 19/02/2002
(54) RECIPIENTE E SISTEMA DE FORNECIMENTO DE TONER
(62) PI 0200483-6 19/02/2002
(71) Canon Kabushiki Kaisha (JP)
(74) LUIZ LEONARDOS & CIA - PROPRIEDADE INTELECTUAL
Indeíro o pedido de acordo com o artigo 6° da LPI
- (21) **PI 0303382-1 A2** **9.2**
(22) 04/04/2003
(54) GOMA DE MASCAR EM FORMA DE PÓ, MÉTODO PARA SUA FABRICAÇÃO E PRODUTO BASEADO NA MESMA
(71) Gum Base CO. SPA. (IT)
(74) Cruzeiro/Newmarc Patentes e Marcas Ltda
Indeíro o pedido de acordo com os artigos 8°, 13, 24 e 25 da LPI.
- (21) **PI 0308201-6 A2** **9.2**
(22) 06/03/2003
(54) DERIVADOS DE QUINOLINA
(71) NOVARTIS AG (CH)
- (74) Dannemann, Siemsen, Bigler & Ipanema Moreira
Indeíro o pedido de acordo com o(s) artigo(s) 8, 10, 13 e 25 da LPI
- (21) **PI 0308873-1 A2** **9.2**
(22) 17/03/2003
(54) MECANISMO DE DISTRIBUIÇÃO ISOLADO POR GÁS
(71) Mitsubishi Denki Kabushiki Kaisha (JP)
(74) Momsen, Leonardos & Cia.
Indeíro o pedido de acordo com Art. 8° combinado com Art. 13 da LPI
- (21) **PI 0318627-0 A2** **9.2**
(22) 17/12/2003
(54) FERRAMENTAS DE ACIONAMENTO E FERRAMENTA DE ASSENTAMENTO DE GANCHO DE TUBULAÇÃO THRT ELETRICAMENTE OPERADA
(71) FMC Technologies, Inc (US)
(74) Alexandre Fukuda Yamashita
Indeíro o pedido de acordo com o(s) artigo(s) 8° , 11 e 13 da LPI
- (21) **PI 0401389-1 A2** **9.2**
(22) 18/05/2004
(54) PROCESSO DE OBTENÇÃO DE OBJETOS DE DECORAÇÃO EM GERAL À BASE DE RESINA DE POLIÉSTER
(71) Almir Eduardo Mercer Mourão (BR/PR) , Paulo Sergio Mercer Mourão (BR/PR)
(74) Brasil Sul Marcas e Patentes S/C LTDA
Indeíro o pedido de acordo com o(s) artigo(s) 8, 13 e 25 da LPI
- (21) **PI 0402140-1 A2** **9.2**
(22) 19/02/2004
(54) ESTAMPO PNEUMÁTICO COM CABEÇOTE GIRATÓRIO
(71) Matriztec Industria e Comercio de Matrizes Ltda Me (BR/SC)
Indeíro o pedido de acordo com o(s) artigo(s) 8° e 13 e 25 da LPI
- (21) **PI 0403948-3 A2** **9.2**
(22) 13/02/2004
(54) VEÍCULO EQUIPADO COM ETIQUETA DE IC E SISTEMA DE GERENCIAMENTO DO MESMO
(71) HONDA MOTOR Co., LTD (JP)
(74) Dannemann, Siemsen, Bigler & Ipanema Moreira
Indeíro o pedido de acordo com o(s) artigo(s) 8° e 13 da LPI
- (21) **PI 0404336-7 A2** **9.2**
(22) 08/10/2004
(54) PERSIANA ELÉTRICA PARA LÂMINAS DE VENEZIANAS
(71) Rolltec Europe Ltd. (IL)
(74) Advocacia Pietro Ariboni S/C.
Indeíro o pedido de acordo com o(s) artigo(s) 8° e 13 da LPI
- (21) **PI 0404598-0 A2** **9.2**
(22) 27/10/2004
(54) COMPOSIÇÕES HIGIENIZANTES E DEGERMANTES, E, PROCESSO DE HIGIENIZAÇÃO, DESINFECÇÃO E ANTISSEPSIA DE SUPERFÍCIES ANIMADAS E INANIMADAS
(71) Luiz Alberto Simões dos Santos (BR/RJ) , Alberto Cardoso de Gouveia (BR/SP)
(74) Orlando de Souza
Indeíro o pedido de acordo com o(s) artigo(s) 8, 11, 13, 24 e 25 da LPI
- (21) **PI 0404840-7 A2** **9.2**
(22) 28/09/2004
(54) BATERIA EXTRATORA DE ÓLEOS ESSENCIAIS
(71) Fundação Universidade de Caxias do Sul (BR/RS)
(74) ATEM & REMER ASSES. CONSUL. PROP. INT. LTDA
Indeíro o pedido de acordo com o(s) artigo(s) 8° e 13 da LPI
- (21) **PI 0413731-0 A2** **9.2**
(22) 10/08/2004
(54) FECHO DE PORTA DE CHÃO
(71) Dorma GmbH + CO. KG (DE)
- (74) Dannemann, Siemsen, Bigler & Ipanema Moreira
Indeíro o pedido de acordo com o(s) artigo(s) 8° e 13 da LPI
- (21) **PI 0415081-3 A2** **9.2**
(22) 05/10/2004
(54) MONTAGEM DE ELETRODO DE PONTA DE CATETER E MÉTODO PARA FABRICAR A MESMA
(71) Tyco Electronics Corporation (US)
(74) Nellie Anne Daniel-Shores
Indeíro o pedido de acordo com os artigos 8° combinado com Art. 13 e Art.25 da LPI
- (21) **PI 0418729-6 A2** **9.2**
(22) 03/11/2004
(54) COMPOSIÇÃO COSMÉTICA E MÉTODOS DE CAFÉ-CEREJA
(71) VDF Futureceuticals, Inc (US)
(74) Dannemann, Siemsen, Bigler & Ipanema Moreira
Indeíro o pedido de acordo com o(s) artigo(s) 8° c/c 13 e 25 da LPI.
- (21) **PI 0510259-6 A2** **9.2**
(22) 10/03/2005
(54) FORMULAÇÃO COSMÉTICA OU DERMATOLÓGICA TRANSPARENTE
(71) Beiersdorf AG. (DE)
(74) Dannemann, Siemsen, Bigler & Ipanema Moreira
Indeíro o pedido de acordo com o(s) artigo(s) 8°, 11, 13 e 25 da LPI
- (21) **PI 0515402-2 A2** **9.2**
(22) 05/10/2005
(54) SUPORTE PARA MOSTRUÁRIO DE INFORMAÇÕES E MÉTODOS DE MONTAGEM E DESMONTAGEM DO MESMO
(71) François L'Hotel (FR)
(74) DAVID NILTON PEREIRA DE LUCENA
Indeíro o pedido de acordo com o(s) artigo(s) 8° e 13 da LPI.
- (21) **PI 0602122-0 A2** **9.2**
(22) 31/05/2006
(54) COMPOSIÇÃO DE COLORAÇÃO DAS FIBRAS QUERATÍNICAS, PROCESSO DE TINTURA DAS FIBRAS QUERATÍNICAS, DISPOSITIVO E USO DE UMA COMPOSIÇÃO
(71) L'oreal (FR)
(74) Carolina Nakata
Indeíro o pedido de acordo com o(s) artigo(s) 8, 13 e 25 da LPI
- (21) **PI 0602661-3 A2** **9.2**
(22) 11/07/2006
(54) COMPOSIÇÕES EM EMULSÃO DE SILICONE-EM-ÁGUA CONTENDO RETINÓIDES
(71) Johnson & Johnson Consumer France SAS (FR)
(74) Dannemann , Siemsen, Bigler & Ipanema Moreira
Indeíro o pedido de acordo com o(s) artigo(s) 8, 11, 13 e 25 da LPI
- (21) **PI 0902518-9 A2** **9.2**
(22) 09/07/2009
(54) DISPOSITIVO ESTRUTURAL QUEBRAS-ONDAS APLICADO EM TANQUES
(71) Eduardo Reckziegel (BR/RS)
(74) RONER GUERRA FABRIS
Indeíro o pedido de acordo com o(s) artigo(s) 8° e 13 da LPI
- (21) **PI 1002122-1 A2** **9.2**
(22) 28/06/2010
(54) EXTRUSORA PARA MISTURAR E HOMOGENEIZAR MASSAS E SUBSTÂNCIAS PASTOSAS
(71) Walmor Russi (BR/SC)
(74) Anselmo Cardoso
Indeíro o pedido de acordo com o(s) artigo(s) 8° e 13 da LPI
- (21) **PI 1004882-0 A2** **9.2**
(22) 12/11/2010
(54) LACRE COM SISTEMA DE TRAVAMENTO EM PONTO DE UNIÃO DE TUBETES DE HIDRÔMETROS E SIMILARES"
(71) Yukio Oizumi (BR/SP)

(74) Aguinaldo Moreira
Indeferido o pedido de acordo com os artigos 8º e 13 da LPI

9.2.1 DECISÃO ANULADA (**)

(21) **PI 0415731-1 A2** 9.2.1
(22) 22/10/2004
(54) FRASCO E MÉTODO PARA FABRICAR UM REVESTIMENTO PARA FRASCOS
(71) Bamed AG. (CH)
(74) Antonio Mauricio Pedras Arnaud
Anulada a decisão de indeferimento do pedido publicada na RPI nº 2295, de 30/12/2014, por ter sido indevida.

9.2.4.1 PUBLICAÇÃO ANULADA

(21) **PI 0304078-0 A2** 9.2.4.1
(22) 30/10/2003
(54) SUPORTE OU SEPARADOR EM CRUZ VIRTUAL OU CONCRETA NA HORIZONTAL, COM PROPOSTA PARA APOIO PERIFÉRICO PARA ALÇAS
(71) Maria de Fatima do Prado Valladares (BR/SP)
ANULADA A PUBLICAÇÃO DA MANUTENÇÃO DO INDEFERIMENTO POR TER SIDO INDEVIDA.

(21) **PI 0411500-7 A2** 9.2.4.1
(22) 04/06/2004
(54) PESTICIDA PARA APLICAR UM ANIQUILAMENTO DE MODO DE AÇÃO FÍSICA, COMPOSIÇÃO HIDROCOLOIDAL, MÉTODO DE ANIQUILAMENTO DE PESTES EM PLANTAS PELO MODO FÍSICO DE OPERAÇÃO E PROCESSO PARA A PREPARAÇÃO DE UM PESTICIDA
(71) Brooks Chandler Murphy (US) , Todd C. Steckler (US)
(74) David do Nascimento Advogados Associados S/C
ANULADA A PUBLICAÇÃO DA MANUTENÇÃO DO INDEFERIMENTO POR TER SIDO INDEVIDA.

11. Arquivamento

11.2 ARQUIVAMENTO - ART. 36 PARÁG. 1º DA LPI

(21) **MU 8403646-0 U2** 11.2
(22) 16/07/2004
(71) Herbert Cruz Gonçalves dos Santos (BR/RJ)

(21) **PI 0101809-4 A2** 11.2
(22) 08/05/2001
(71) Mitsubishi Denki Kabushiki Kaisha (JP)
(74) Momsen, Leonardos & CIA.

(21) **PI 0101861-2 A2** 11.2
(22) 10/05/2001
(71) Bobst S.A. (CH)
(74) DANNEMANN, SIEMSEN, BIGLER & IPANEMA MOREIRA

(21) **PI 0105238-1 A2** 11.2
(22) 19/11/2001
(71) Lg Electronics INC. (KR)
(74) NELLIE ANNE DAIEL-SHORES

(21) **PI 0406708-8 A2** 11.2
(22) 29/01/2004
(71) CMTE Development Limited. (AU)
(74) Dannemann , Siemsen, Bigler & Ipanema Moreira

(21) **PI 0410724-1 A2** 11.2
(22) 14/06/2004
(71) Pilkington Italia S.p.A. (IT)
(74) Paulo C. Oliveira & Cia

11.6 ARQUIVAMENTO DO PEDIDO - ART. 216 PARÁG. 2º DA LPI

(21) **BR 10 2012 031943-8 A2** 11.6
(22) 14/12/2012
(71) Universidade Federal Fluminense (BR/RJ) ,
Universidade de São Paulo - USP (BR/SP)

(21) **BR 20 2014 017795-2 U2** 11.6
(22) 18/07/2014
(71) EDILBERTO ACACIO DA SILVA (BR/SP)
(74) BEERRE ASSESSORIA EMPRESARIAL LTDA

12. Recurso

12.2 RECURSO CONTRA O INDEFERIMENTO

(21) **BR 12 2014 022786-8 A2** 12.2
(22) 23/08/2004
(62) PI 0413156-8 23/08/2004
(71) MITSUI CHEMICALS, INC. (JP)
(74) DANNEMANN, SIEMSEN, BIGLER & IPANEMA MOREIRA - API 192

(21) **MU 8301912-0 U2** 12.2
(22) 04/04/2003
(71) Valentino Antônio Balestro (BR/SP)
(74) Icamp Marcas e Patentes S/C Ltda

(21) **MU 8501293-9 U2** 12.2
(22) 11/07/2005
(71) Edson Donizetti Begnani (BR/SP)
(74) VILELACOELHO SOCIEDADE DE ADVOGADOS

(21) **MU 8501617-9 U2** 12.2
(22) 08/08/2005
(71) Edson Donizetti Begnani (BR/SP)
(74) Símbolo Marcas e Patentes Ltda

(21) **MU 8501723-0 U2** 12.2
(22) 25/07/2005
(71) Leno José Durrewald (BR/SC)
(74) CERUMAR SERVIÇOS EM PROPRIEDADE INTELLECTUAL LTDA

(21) **MU 8502876-2 U2** 12.2
(22) 22/12/2005
(71) Paulo Sergio de Laurentis (BR/SP)
(74) Sigilo's Marcas e Patentes S/C LTDA

(21) **MU 8900025-0 U2** 12.2
(22) 14/01/2009
(71) Fanny Jitomirski (BR/PR)
(74) ATEM & REMER ASSESSORIA E CONSULTORIA DE PROPRIEDADE INTELLECTUAL LTDA.

(21) **MU 8902171-1 U2** 12.2
(22) 13/10/2009
(71) Paulo Cesar Piloto (BR/SP)
(74) JOSE EDUARDO GONÇALVES DO AMARAL

(21) **MU 9000132-0 U2** 12.2
(22) 22/02/2010
(71) ANGELO MENIS (BR/SP)
(74) Vilage Marcas & Patentes S/S Ltda

(21) **PI 0017189-1 A2** 12.2
(22) 15/12/2000
(71) Pilot INC. (US)
(74) Beerre Assessoria Empresarial S/C LTDA

(21) **PI 0017635-4 A2** 12.2
(22) 24/03/2000
(62) PI 0009333-5 24/03/2000
(71) Aventis Pharmaceuticals Inc. (US) , The Trustees Of The University Of Pennsylvania (US)
(74) LUIZ LEONARDOS & CIA - PROPRIEDADE INTELLECTUAL

(21) **PI 0116293-4 A2** 12.2
(22) 14/12/2001
(71) Avon Products, Inc. (US)
(74) KASZMAR LEONARDOS PROPRIEDADE INTELLECTUAL

(21) **PI 0204473-0 A2** 12.2
(22) 28/01/2002
(71) Koninklijke Philips Electronics N. V (NL)
(74) Momsen, Leonardos & Cia

(21) **PI 0205798-0 A2** 12.2
(22) 17/06/2002
(71) Midrex International B.V. Zurich Branch (CH)
(74) VIEIRA DE MELLO ADVOGADOS

(21) **PI 0206535-5 A2** 12.2
(22) 16/01/2002
(71) Contentguard Holdings, INC. (US)
(74) Dannemann, Siemsen, Bigler & Ipanema Moreira

(21) **PI 0303442-9 A2** 12.2
(22) 03/09/2003
(71) Mineração Curimbaba LTDA (BR/MG)
(74) Dannemann, Siemsen, Bigler & Ipanema Moreira

(21) **PI 0303728-2 A2** 12.2
(22) 21/08/2003
(71) Humberto Akira Takahashi (BR/SP)
(74) Naelcim Assessoria, Eng. e Com. Ltda

(21) **PI 0304737-7 A2** 12.2
(22) 28/08/2003
(71) João Bosco Corrêa Bittencourt (BR/GO)
(74) Wagner José da Silva

(21) **PI 0305539-6 A2** 12.2
(22) 10/12/2003
(71) Unilever N.V. (NL)
(74) Francisco Carlos Rodrigues Silva

(21) **PI 0305646-5 A2** 12.2
(22) 22/10/2003
(71) Universidade Federal de Minas Gerais - UFMG (BR/MG)

(21) **PI 0305661-9 A2** 12.2
(22) 18/12/2003
(71) Ecomassa S/A Energia Alternativa (BR/RJ)

(21) **PI 0305720-8 A8** 12.2
(22) 31/07/2003
(71) Unison Therapeutics, Inc. (US)
(74) Momsen, Leonardos & Cia

(21) **PI 0306859-5 A2** 12.2
(22) 13/01/2003
(71) Nobel Biocare AB (SE)
(74) Hugo Silva, Rosa & Maldonado Propriedade Intelectual S/C Ltda

(21) **PI 0307959-7 A2** 12.2
(22) 26/02/2003
(71) Archer-Daniels-Midland Company (US) , Giuseppe Baricco (IT)
(74) NELLIE ANNE DAIEL-SHORES

(21) **PI 0309785-4 A8** 12.2
(22) 15/05/2003
(71) Unilever N.V (NL)
(74) Ana Paula Santos Celidonio

(21) **PI 0313251-0 A2** 12.2
(22) 23/07/2003
(71) Metabolix Inc. (US)
(74) Dannemann, Siemsen, Bigler & Ipanema Moreira

(21) **PI 0313291-9 A2** 12.2
(22) 31/07/2003
(71) Graphic Packaging International Inc. (US)
(74) Dannemann, Siemsen, Bigler & Ipanema Moreira

(21) **PI 0313535-7 A2** 12.2
(22) 20/08/2003
(71) Becton, Dickinson And Company (US)
(74) NELLIE ANNE DANIEL SHORES

(21) **PI 0315109-3 A2** 12.2
(22) 08/10/2003
(71) RIC Investments, LLC (US)
(74) DAVID DO NASCIMENTO ADVOGADOS ASSOCIADOS

(21) **PI 0315554-4 A2** 12.2
(22) 27/08/2003
(71) Evonik RohMax Additives GmbH (DE)
(74) Dannemann, Siemsen, Bigler & Ipanema Moreira

(21) **PI 0315563-3 A2** 12.2
(22) 27/08/2003

(71) Evonik RohMax Additives GmbH (DE) (74) Dannemann, Siemsen, Bigler & Ipanema Moreira	(74) Nellie Anne Daniel-Shores	(74) KASZNAR LEONARDOS PROPRIEDADE INTELLECTUAL
(21) PI 0315654-0 A2 12.2 (22) 24/10/2003 (71) British American Tobacco (Investments) Limited (GB) (74) KASZNAR LEONARDOS PROP. INTELLECTUAL	(21) PI 0408080-7 A2 12.2 (22) 20/02/2004 (71) Fike Corporation (US) (74) Dannemann, Siemsen, Bigler & Ipanema Moreira	(21) PI 0509449-6 A2 12.2 (22) 21/04/2005 (71) Corem (CA) (74) Advocacia Pietro Ariboni S/C
(21) PI 0315960-4 A2 12.2 (22) 26/11/2003 (71) Tamicare LTD (GB) (74) KASZNAR LEONARDOS PROPRIEDADE INTELLECTUAL	(21) PI 0408318-0 A2 12.2 (22) 27/02/2004 (71) Enturia, Inc. (US) (74) KASZNAR LEONARDOS PROPRIEDADE INTELLECTUAL	(21) PI 0511322-9 A2 12.2 (22) 24/06/2005 (71) Ferrosan A/S (DK) (74) Dannemann, Siemsen, Bigler & Ipanema Moreira
(21) PI 0316956-1 A2 12.2 (22) 02/12/2003 (71) Gi Dynamics, Inc (US) (74) Vieira de Mello Advogados	(21) PI 0409072-1 A2 12.2 (22) 01/04/2004 (71) Cabot Corporation (US) (74) Flávia Salim Lopes	(21) PI 0511625-2 A2 12.2 (22) 20/05/2005 (71) Rhodia Chimie (FR) (74) LUIZ LEONARDOS & CIA - PROPRIEDADE INTELLECTUAL
(21) PI 0317529-4 A8 12.2 (22) 17/12/2003 (71) Synthes GmbH (CH) (74) Tavares Propriedade Intelectual Ltda.	(21) PI 0409433-6 A2 12.2 (22) 09/04/2004 (71) Julius Blum GmbH (AT) (74) Dannemann, Siemsen, Bigler & Ipanema Moreira	(21) PI 0513218-5 A2 12.2 (22) 12/07/2005 (71) Cargill, Inc. (US) (74) Orlando de Souza
(21) PI 0318356-4 A2 12.2 (22) 16/06/2003 (71) Ethicon Endo-Surgery, Inc. (US) (74) Dannemann, Siemsen, Bigler & Ipanema Moreira	(21) PI 0410042-5 A2 12.2 (22) 07/05/2004 (71) Nippon Shokubai Co., LTD. (JP) (74) Nellie Anne Daniel -Shores	(21) PI 0513640-7 A2 12.2 (22) 13/07/2005 (71) Unilever N.V. (NL) (74) Carolina Nakata
(21) PI 0400679-8 A2 12.2 (22) 13/02/2004 (71) Geraldo Marins dos Reis Jr. (BR/SP) (74) JULIANO RYOTA MURAKAMI	(21) PI 0410598-2 A2 12.2 (22) 26/05/2004 (71) Michelin Recherche ET Technique S.A. (CH) , Compagnie Generale Des Etablissements Michelin (FR) (74) Luiz Leonardos & Cia. - Propriedade Intelectual	(21) PI 0513667-9 A2 12.2 (22) 22/07/2005 (71) Union Carbide Chemicals & Plastics Technology LLC (US) (74) Paulo Sérgio Scatamburlo
(21) PI 0400895-2 A2 12.2 (22) 11/03/2004 (71) Florial Atlanta Indústria e Comércio Ltda (BR/SP) (74) São Paulo Marcas e Patentes Ltda	(21) PI 0411084-6 A2 12.2 (22) 09/06/2004 (71) Owens Corning (US) (74) Nellie Anne Daniel -Shores	(21) PI 0607666-1 A2 12.2 (22) 27/04/2006 (71) ENZYMOTECH LTD. (IL) (74) DANNEMANN, SIEMSEN, BIGLER & IPANEMA MOREIRA
(21) PI 0401622-0 A2 12.2 (22) 20/04/2004 (71) L'oreal (FR) (74) Francisco Carlos Rodrigues Silva	(21) PI 0411197-4 A2 12.2 (22) 27/05/2004 (71) Union Carbide Chemicals & Plastics Technology LLC (US) (74) Paulo Sérgio Scatamburlo	(21) PI 0703809-7 A2 12.2 (22) 04/09/2007 (71) David de Carvalho (BR/SP) (74) Ricci & Assoc, Propr. Intelec. S/S Ltda.
(21) PI 0402534-2 A2 12.2 (22) 28/06/2004 (71) Aplix (FR) (74) LUIZ LEONARDOS & CIA. - PROPRIEDADE INTELLECTUAL	(21) PI 0413087-1 A2 12.2 (22) 30/08/2004 (71) Saint-Gobain Centre De Recherches Et D'Etudes Europeen (FR) (74) Momsen, Leonardos & Cia.	(21) PI 0705215-4 A2 12.2 (22) 19/10/2007 (71) Unilever N.V. (NL) (74) Artur Francisco Schaal
(21) PI 0403740-5 A2 12.2 (22) 25/08/2004 (71) Luiz Alberto Jermolovicus (BR/SP) , Edmilson Renato de Castro (BR/SP) , Braskem S.A. (BR/BA)	(21) PI 0413493-1 A2 12.2 (22) 13/08/2004 (71) Huntsman Advanced Materials (Switzerland) GmbH (CH) (74) Momsen, Leonardos & Cia	(21) PI 0715137-3 A2 12.2 (22) 08/08/2007 (71) Nippon Soda CO., LTD (JP) (74) KASZNAR LEONARDOS PROPRIEDADE INTELLECTUAL
(21) PI 0404795-8 A2 12.2 (22) 04/11/2004 (71) BREX SISTEMA DE FREIOS LTDA (BR/RS) (74) David Nilton Pereira de Lucena	(21) PI 0416904-2 A2 12.2 (22) 16/12/2004 (71) Reckitt Benckiser N.V. (NL) (74) Di Blasi, Parente, Soerensen Garcia & Associados S/C	(21) PI 0801066-8 A2 12.2 (22) 14/03/2008 (71) VLC Indústria e Comércio Ltda (BR/SP) (74) José Bueno da Silva Filho
(21) PI 0404796-6 A2 12.2 (22) 04/11/2004 (71) Cilag GmbH International (CH) (74) Dannemann, Siemsen, Bigler & Ipanema Moreira	(21) PI 0417214-0 A2 12.2 (22) 14/12/2004 (71) Sekisui Chemical Co., Ltd (JP) (74) Dannemann, Siemsen, Bigler & Ipanema Moreira	(21) PI 0823496-5 A2 12.2 (22) 18/07/2008 (71) VLC INDÚSTRIA E COMÉRCIO LTDA (BR/SP) (74) SILVIO DARRÉ JR
(21) PI 0404997-7 A2 12.2 (22) 17/11/2004 (71) Johnson & Johnson Industrial Ltda (BR/SP) (74) Dannemann, Siemsen, Bigler & Ipanema Moreira	(21) PI 0417261-2 A2 12.2 (22) 24/11/2004 (71) Ciba Specialty Chemicals Holding Inc. (CH) (74) Dannemann, Siemsen, Bigler & Ipanema Moreira	(21) PI 0903144-8 A2 12.2 (22) 09/04/2009 (71) Jaime Brustolin (BR/PR)
(21) PI 0405634-5 A2 12.2 (22) 14/05/2004 (71) Crocs, Inc. (US) (74) GUERRA PROPRIEDADE INDUSTRIAL	(21) PI 0417262-0 A2 12.2 (22) 03/12/2004 (71) Dow Global Technologies LLC (US) (74) Paulo Sérgio Scatamburlo	
(21) PI 0407455-6 A2 12.2 (22) 10/02/2004 (71) Albenmarle Netherlands B.V. (NL) (74) Dannemann, Siemsen, Bigler & Ipanema Moreira	(21) PI 0503574-0 A2 12.2 (22) 29/08/2005 (71) APC, Inc. (US) (74) Momsen, Leonardos & Cia.	
(21) PI 0407853-5 A2 12.2 (22) 26/02/2004 (71) Shell Internationale Research Maatschappij B.V. (NL)	(21) PI 0508370-2 A2 12.2 (22) 03/03/2005 (71) Tetra Laval Holdings & Finance S A (CH)	

15. Outros Referentes a Pedidos

15.7 PETIÇÃO NÃO CONHECIDA

(21) BR 10 2014 003994-5 15.7 (22) 20/02/2014 (71) SMS MEER GMBH (DE) (74) NEWTON SILVEIRA Não conhecida a petição nº 018140011141 de 06/06/2014 em virtude do disposto no Art. 218, inciso I da LPI	
(21) PI 0603789-5 A2 15.7 (22) 13/09/2006 (71) Domenico Capulli (BR/RJ)	

(74) Tavares Propriedade Intelectual Ltda não conhecida a petição nº 860140126898 de 28/07/2014 em virtude do disposto no artigo 219, inciso II da LPI.

15.11 ALTERAÇÃO DE CLASSIFICAÇÃO

(21) **MU 8602860-0 U2** 15.11
(22) 29/08/2006

(51) B62K 5/06 (2006.01)
As Classificações Anteriores eram: B62K 5/06 , B62M 11/04 , B62M 9/04 , B62K 19/46

(21) **MU 9000021-8 U2** 15.11
(22) 21/01/2010

(51) B28B 11/00 (2006.01), B28B 17/00 (2006.01), B28B 11/08 (2006.01), E04D 1/04 (2006.01), E04D 1/16 (2006.01)

A Classificação Anterior era: B28B 11/00

(21) **PI 0009717-9 A2** 15.11
(22) 29/03/2000

(51) H03M 13/27 (2006.01)
As Classificações Anteriores eram: H03M 13/27 , H03M 13/29

(21) **PI 0110252-4 A2** 15.11
(22) 18/04/2001

(51) G10L 19/005 (2013.01), G10L 19/22 (2013.01), G10L 19/08 (2013.01)

A Classificação Anterior era: G10L 19/00

(21) **PI 0114861-3 A2** 15.11
(22) 24/10/2001

(51) H04W 72/14 (2009.01), H04B 7/216 (2006.01), H04J 3/24 (2006.01), H04J 13/00 (2011.01), H04J 3/12 (2006.01)

As Classificações Anteriores eram: H04Q 7/00 , H04B 7/216 , H04J 3/24 , H04J 13/00 , H04J 3/12

(21) **PI 0116241-1 A2** 15.11
(22) 17/10/2001

(51) H04W 28/02 (2009.01), H04W 72/04 (2009.01), H04W 76/02 (2009.01)

A Classificação Anterior era: H04Q 7/22

(21) **PI 0204102-2 A2** 15.11
(22) 09/10/2002

(51) G01K 5/70 (2006.01)
A Classificação Anterior era: G01K 11/08

(21) **PI 0204548-6 A2** 15.11
(22) 30/10/2002

(51) H04N 1/60 (2006.01)
A Classificação Anterior era: G03G 21/00

(21) **PI 0314665-0 A2** 15.11
(22) 26/09/2003

(51) B29C 51/02 (2006.01), B29C 63/00 (2006.01), B29C 70/50 (2006.01), B32B 7/02 (2006.01), B29C 51/14 (2006.01), B29K 23/00 (2006.01), B29K 67/00 (2006.01), B29L 9/00 (2006.01), B29L 31/30 (2006.01), B32B 37/14 (2006.01)

As Classificações Anteriores eram: B32B 27/32 , B32B 27/08 , B32B 27/12 , B29C 51/14 , B29C 70/82 , B29C 63/02 , B29C 65/70

(21) **PI 0408289-3 A2** 15.11
(22) 09/03/2004

(51) C09J 11/08 (2006.01), C09J 7/02 (2006.01), B65D 53/08 (2006.01), B65D 27/16 (2006.01)
As Classificações Anteriores eram: B32B 7/04 , B32B 7/10 , B32B 7/12 , B32B 7/14

(21) **PI 0500886-7 A8** 15.11
(22) 23/03/2005

(51) A61K 36/28 (2006.01), A61K 8/97 (2006.01), A61Q 19/00 (2006.01), A61Q 17/00 (2006.01)
As Classificações Anteriores eram: A61K 7/40 , A61K 7/48 , A61K 35/78

(21) **PI 0600267-6 A2** 15.11
(22) 18/01/2006

(51) B60L 7/28 (2006.01), H02P 3/00 (2006.01), A63G 7/00 (2006.01)
A Classificação Anterior era: F16D 65/21

(21) **PI 0617385-3 A2** 15.11
(22) 06/10/2006

(51) A61K 8/891 (2006.01), C07F 7/08 (2006.01), Q 15/00 (2006.01), A61Q 19/00 (2006.01)

As Classificações Anteriores eram: C07F 7/08 , A61K 8/58 , A61K 8/898

(21) **PI 0617394-2 A2** 15.11
(22) 10/10/2006

(51) A61K 8/891 (2006.01), C07F 7/08 (2006.01), A61Q 15/00 (2006.01), A61Q 19/00 (2006.01)
As Classificações Anteriores eram: C07F 7/08 , A61K 8/58 , A61K 8/898

15.12 RENUMERAÇÃO

(21) **BR 10 2013 019728-9** 15.12
(22) 02/02/2012

(71) PASCAL DANIEL COUNAS (DE)
(74) Giorgia Cristiane Pacheco
O pedido BR 10 2013 019728-9 foi renumerado para BR 11 2013 019728-5

(21) **BR 10 2013 026240-4** 15.12
(22) 30/03/2012

(71) GUILLO-CREASE LTD (GB)
(74) RICCI & ASSOC. PROPR. INTELEC. S/S LTDA.
O pedido BR 10 2013 026240-4 foi renumerado para BR 11 2013 026240-0

(21) **BR 10 2013 026388-5** 15.12
(22) 13/04/2012

(71) UNIVERSIDAD DE SANTIAGO DE CHILE (CL)
(74) RICCI & ASSOC. PROPR. INTELEC. S/S LTDA.
O pedido BR 10 2013 026388-5 foi renumerado para BR 11 2013 026388-1

(21) **BR 10 2013 027161-6** 15.12
(22) 19/04/2012

(71) COTIPRO BIOTECH S.R.O (CZ)
(74) RICCI & ASSOCIADOS MARCAS E PATENTES S/C LTDA.
O pedido BR 10 2013 027161-6 foi renumerado para BR 11 2013 027161-2

(21) **BR 12 2013 030816-4** 15.12
(22) 31/05/2011

(71) HEWLETT-PACKARD DEVELOPMENT COMPANY, L.P. (US)
(74) ANTONIO MAURICIO PEDRAS ARNAUD
O pedido BR 12 2013 030816-4 foi renumerado para BR 11 2013 030816-8

15.22 DEVOLUÇÃO DE PRAZO CONCEDIDA

(21) **MU 9002727-2** 15.22
(22) 21/10/2010

(71) Jose Niwton Anacleto (BR/RJ)
Referente à petição nº 020140031514/RJ de 15.10.2014 - Reconhecida a justa causa, de acordo com o Art. 221 da LPI 9279/96 e o Art. 2º da Resolução PR nº 21/2013, será concedido o prazo de 30 (trinta) dias, contados a partir da data desta publicação.

(21) **PI 0700206-8 A2** 15.22
(22) 25/01/2007

(71) Inabonos, S.A. (ES)
(74) Custódio de Almeida & Cia
Referente à petição nº 020140012328/RJ de 27.03.2014 - Reconhecida a justa causa, de acordo com o Art. 221 da LPI 9279/96 e o Art. 2º da Resolução PR nº 21/2013, será concedido o prazo de 30 (trinta) dias, contados a partir da data desta publicação.

(21) **PI 0705745-8 A2** 15.22
(22) 24/04/2007

(71) INABONOS, S.A. (ES)
(74) Custódio De Almeida & Cia
Referente à petição nº 020140012327/RJ de 27.03.2014 - Reconhecida a justa causa, de acordo com o Art. 221 da LPI 9279/96 e o Art. 2º da Resolução PR nº 21/2013, será concedido o prazo de 30 (trinta) dias, contados a partir da data desta publicação.

15.23 PEDIDO SUB JUDICE

(21) **PI 9715326-5 A2** 15.23

(22) 16/07/1997
(71) Warner-Lambert Company LLC (US)
(74) DANNEMANN, SIEMSEN, BIGLER & IPANEMA MOREIRA
INPI-52400.002646/2015-15@Origem: Juízo da 031ª Vara Federal do Rio de Janeiro @Processo Nº 0166291-30.2014.4.02.5101 @Ação Ordinária com pedido de liminar de antecipação de tutela com objetivo de prosseguir o exame técnico do pedido @Autor: WARNER LAMBERT COMPANY LLC @Réu: Instituto Nacional da Propriedade Industrial - INPI.

16. Concessão de Patente ou Certificado de Adição de Invenção

16.1 CONCESSÃO DE PATENTE OU CERTIFICADO DE ADIÇÃO DE INVENÇÃO

(11) **MU 8403099-2 Y1** 16.1
(22) 16/12/2004
(43) 26/04/2005
(51) B23B 5/16 (2006.01)
(54) CHANFRADORA E FACEADORA DE BANCADA
(73) Takai Máquinas e Peças Mecânicas Ltda. - EPP (BR/SP)
(72) Selma Hissaka Takai
(74) SOMARCA ASSESSORIA EMPRESARIAL S/C LTDA
Prazo de Validade: 7 (sete) anos contados a partir de 10/02/2015, observadas as condições legais.

(11) **MU 8600851-0 Y1** 16.1
(22) 12/05/2006
(43) 08/01/2008
(51) A01C 3/06 (2006.01)
(54) ADUBADOR LONGITUDINAL DUPLO
(73) Conceição Aparecido Bertanha (BR/SP)
(72) Conceição Aparecido Bertanha
(74) Luís Fernando da Silva
Prazo de Validade: 7 (sete) anos contados a partir de 10/02/2015, observadas as condições legais.

(11) **MU 8601635-0 Y1** 16.1
(22) 31/07/2006
(43) 02/01/2007
(51) F24F 13/00 (2006.01)
(54) DISPOSIÇÃO INTRODUZIDA EM MECANISMO DE AJUSTE DE INCLINAÇÃO PARA CIRCULADORES DE AR OU SIMILARES
(73) Luigi Fernando Milone (BR/RJ)
(72) Luiz Augusto Indio da Costa
(74) Rita de Cassia Brunner
Prazo de Validade: 7 (sete) anos contados a partir de 10/02/2015, observadas as condições legais.

(11) **PI 0006859-4 B1** 16.1
(22) 26/06/2000
(30) 25/06/1999 KR 1999/26221; 07/07/1999 KR 1999/27163
(51) H04L 9/06 (2006.01)
(54) APARELHO E MÉTODO PARA CODIFICAÇÃO DE CANAL E MULTIPLEXAÇÃO EM SISTEMA DE COMUNICAÇÃO CDMA E DISPOSITIVO PARA RECEPÇÃO DE CANAL
(73) Samsung Electronics Co., Ltd (KR)
(72) Beong-Jo Kim, Young-Hwan Lee, Soon-Jae Choi, Se-Hyung Kim, Min-Goo Kim
(74) Clarke Modet do Brasil LTDA
Prazo de Validade: 10 (dez) anos contados a partir de 10/02/2015, observadas as condições legais.

(11) **PI 0011907-5 B1** 16.1
(22) 10/07/2000
(30) 10/07/1999 KR 1999/27912
(51) H04J 13/00 (2011.01)
(54) DISPOSITIVO E MÉTODO PARA TRANSMITIR UMA MENSAGEM DE CANAL COMUM EM UM SISTEMA DE COMUNICAÇÃO CDMA, E DISPOSITIVO E MÉTODO PARA RECEBER UMA MENSAGEM DE CANAL COMUM EM UM SISTEMA DE COMUNICAÇÃO CDMA
(73) Samsung Electronics CO., LTD. (KR)
(72) Jae-Min Ahn, Soon-Young Yoon, Chang-Hoi Koo, Hyun-Seok Lee

(74) Clarke Modet do Brasil LTDA

Prazo de Validade: 10 (dez) anos contados a partir de 10/02/2015, observadas as condições legais.

(11) PI 0205532-5 B1 16.1

(22) 29/05/2002

(30) 30/05/2001 DE 101 26 169.1

(51) H02P 6/18 (2006.01)

(54) PROCESSO PARA DETERMINAR O ÂNGULO DE ROTAÇÃO DO EIXO ACIONAMENTO DE UM MOTOR DE CORRENTE CONTÍNUA COMUTADO

(73) Leopold Kostal GMBH & CO. KG (DE)

(72) Tobias Gerlach

(74) Antonio Mauricio Pedras Arnaud

Prazo de Validade: 10 (dez) anos contados a partir de 10/02/2015, observadas as condições legais.

(11) PI 0207356-0 B1 16.1

(22) 24/09/2002

(43) 08/09/2004

(51) C12P 7/62 (2006.01), C12R 1/025 (2006.01)

(54) PROCESSO DE PRODUÇÃO DE POLIHIDROXIBUTIRATO E SEU COPOLÍMERO POLIHIDROXIBUTIRATO-CO-HIDROXIVALERATO A PARTIR DE HIDROLISADOS DE BAGAÇO DE CANA-DE-AÇÚCAR

(73) Instituto de Pesquisas Tecnológicas de São Paulo S/A - IPT (BR/SP), Fundação de Amparo à Pesquisa do Estado de São Paulo - FAPESP (BR/SP)

(72) Luiziana Ferreira da Silva, Marilda Keico Taciro,

José Geraldo da Cruz Pradella, José Gregório

Cabrera Gomez, José Marcio Carter, Maria

Elisabeth Michelin Ramos

(74) Nereide de Oliveira

Prazo de Validade: 10 (dez) anos contados a partir de 10/02/2015, observadas as condições legais.

(11) PI 0210882-8 B1 16.1

(22) 01/07/2002

(30) 06/07/2001 US 09/899961

(51) H02H 3/00 (2006.01), H02H 3/18 (2006.01),

H02H 3/26 (2006.01), H02H 3/38 (2006.01), H02H

3/42 (2006.01), H02H 7/00 (2006.01)

(54) SISTEMA PARA SELECIONAR FONTES DE TENSÃO E CORRENTE PARA DISPOSITIVOS DE RELÉ PROTETORES PARA PROTEÇÃO E CONTROLE DE SISTEMAS DE ENERGIA ELÉTRICA

(73) Schweitzer Engineering Laboratories, Inc. (US)

(72) Edmund O. Schweitzer, III, Jeffrey B. Roberts,

Armando Guzman-Casillas, Joseph B. Mooney,

Luther S. Anderson

(74) Momsen, Leonardos & Cia.

Prazo de Validade: 10 (dez) anos contados a partir de 10/02/2015, observadas as condições legais.

(11) PI 0211247-7 B1 16.1

(22) 10/07/2002

(30) 20/07/2001 US 60/306,738; 07/08/2001 GB 0119258.2

(51) C11D 3/37 (2006.01)

(54) COMPOSIÇÃO DE LIMPEZA DE ROUPA SUJA, E, MÉTODO DE LIBERAR UM OU MAIS BENEFÍCIOS EM LAVAGEM DE ROUPA SUJA NA LIMPEZA DE UM TECIDO TÊXTIL

(73) Unilever N.V. (NL)

(72) Dominique Charmot, Manikandan Jayaraman, Han Ting Chang, Paul Mansky, Wilfried Blokzijl, Christopher Clarkson Jones

(74) FRANCISCO CARLOS RODRIGUES SILVA

Prazo de Validade: 10 (dez) anos contados a partir de 10/02/2015, observadas as condições legais.

(11) PI 0215746-2 B1 16.1

(22) 19/06/2002

(51) G06F 13/10 (2006.01)

(54) ARQUITETURA DE ACIONADOR DE DISPOSITIVO DE REDE, SISTEMA E MÉTODO PARA HABILITAR ACESSO DE ESPAÇO DE NÚCLEO DE SISTEMA OPERACIONAL COMO TAMBÉM ACESSO DE ESPAÇO DE USUÁRIO PARA UM CONTROLADOR DE INTERFACE DE REDE (NIC), E, MÉTODO PARA HABILITAR ACESSO ENTRE O ESPAÇO DE NÚCLEO DE SISTEMA OPERACIONAL E UM CONTROLADOR DE INTERFACE DE REDE (NIC) COMO TAMBÉM ENTRE O ESPAÇO DE USUÁRIO E O DITO NIC

(73) Telefonaktiebolaget LM Ericsson (SE)

(72) Mario Andjelic

(74) Momsen, Leonardos & Cia

Prazo de Validade: 10 (dez) anos contados a partir de 10/02/2015, observadas as condições legais.

(11) PI 0304524-2 B1 16.1

(22) 09/04/2003

(30) 16/04/2002 US 60/372,954

(51) C09K 7/06 (2006.01), C09K 3/00 (2006.01), E21B 43/26 (2006.01)

(54) FLUIDO DE PERFURAÇÃO E MANUTENÇÃO DE POÇOS DE BASE OLEAGINOSA

(73) Texas United Chemical Company, LLC (US)

(72) James W. Dobson, Jr., Ronald Lee Rock

(74) Dannemann, Siemsen, Bigler & Ipanema

Moreira

Prazo de Validade: 10 (dez) anos contados a partir de 10/02/2015, observadas as condições legais.

(11) PI 0308781-6 B1 16.1

(22) 03/04/2003

(30) 04/04/2002 GB 0207769.1

(51) B65B 1/36 (2006.01), B65B 1/38 (2006.01)

(54) MÉTODOS PARA O CARREGAMENTO DE UMA CARTELA DE MEDICAMENTO, E DE UMA PLURALIDADE DE CARTELAS DE MEDICAMENTO EM UMA TIRA DE CARTELA ALONGADA COM UMA QUANTIDADE DEFINIDA DE PÓ

(73) Glaxo Group Limited (GB)

(72) Thomas William Bailey, Jeremy Keith Baker,

Raymond Herbert Scherzer, Roger Don Self

(74) KASZNAR LEONARDOS PROPRIEDADE

INTELCTUAL

Prazo de Validade: 10 (dez) anos contados a partir de 10/02/2015, observadas as condições legais.

(11) PI 0312750-8 B1 16.1

(22) 10/07/2003

(30) 10/07/2002 FR 0208680

(51) C04B 28/02 (2006.01), C04B 28/14 (2006.01), C04B 24/28 (2006.01), C04B 24/04 (2006.01), C04B 24/08 (2006.01), C04B 16/06 (2006.01), C04B 20/00 (2006.01), B32B 13/02 (2006.01), E01C 5/06 (2006.01)

(54) Processo para a fabricação de um artigo, composição para a fabricação de um artigo, artigo e usos da composição

(73) Rhodia Polyamide Intermediates (FR)

(72) Gilles Orange, Daniel Joubert

(74) Carolina Nakata

Prazo de Validade: 10 (dez) anos contados a partir de 10/02/2015, observadas as condições legais.

(11) PI 0404121-6 B1 16.1

(22) 24/09/2004

(30) 24/09/2003 US 10/669,221; 18/03/2004 US

10/803,318; 28/04/2004 EP 04 076302.1

(43) 24/05/2005

(51) B32B 27/08 (2006.01), B32B 27/32 (2006.01), B65D 65/40 (2006.01), C08J 5/18 (2006.01), C08L 23/06 (2006.01)

(54) FILME DE MULTIPLAS CAMADAS

(73) Exxonmobil Chemical Patents INC (US)

(72) Maksymilian P. Ravel, Donna S. Davis

(74) Dannemann, Siemsen, Bigler & Ipanema

Moreira

Prazo de Validade: 10 (dez) anos contados a partir de 10/02/2015, observadas as condições legais.

(11) PI 0404982-9 B1 16.1

(22) 03/09/2004

(43) 08/08/2006

(51) B01J 35/08 (2006.01), B01J 21/06 (2006.01), B01J 37/00 (2006.01)

(54) PROCESSO PARA OBTENÇÃO DE CATALISADORES NA FORMA DE MICROESFERAS

(73) Comissão Nacional de Energia Nuclear (BR/RJ)

(72) Vanderlei Sérgio Bergamaschi, Wilson Roberto

dos Santos, Fátima Maria Sequeira de Carvalho

(74) Julio Cesar Capella Fonseca

Prazo de Validade: 10 (dez) anos contados a partir de 10/02/2015, observadas as condições legais.

(11) PI 0413686-1 B1 16.1

(22) 13/08/2004

(30) 18/08/2003 DE 103 37 885.5

(51) C07C 67/307 (2006.01), C07C 69/34 (2006.01)

(54) PROCESSO PARA A PREPARAÇÃO DE ÉSTERES DIALQUÍLICOS DE ÁCIDO ALFA-FLUORMALÔNICO

(73) Bayer Cropscience AG (DE)

(72) Andreas Günther, Holger Weintritt, Stefan Böhm

(74) Dannemann, Siemsen, Bigler & Ipanema

Moreira

Prazo de Validade: 10 (dez) anos contados a partir de 10/02/2015, observadas as condições legais.

(11) PI 0504378-6 B1 16.1

(22) 02/09/2005

(43) 22/05/2007

(51) C21C 1/00 (2006.01)

(54) Equipamento de troca das capas protetoras do convertedor

(73) Usinas Siderúrgicas de Minas Gerais S.A. - USIMINAS (BR/MG)

(72) Hernane de Almeida Sena

(74) KLEBER BARBOSA CARNEIRO

Prazo de Validade: 20 (vinte) anos contados a partir de 02/09/2005, observadas as condições legais.

(11) PI 0511486-1 B1 16.1

(22) 27/04/2005

(30) 26/05/2004 US 10/854,003

(51) C10G 9/16 (2006.01)

(54) Método para dispersar, dissolver ou reduzir em linha a viscosidade de incrustações de hidrocarbonetos em fluidos

(73) Nalco Company (US)

(72) Michael James Howdeshell

(74) KASZNAR LEONARDOS PROPRIEDADE

INTELCTUAL

Prazo de Validade: 20 (vinte) anos contados a partir de 27/04/2005, observadas as condições legais.

(11) PI 0512358-5 B1 16.1

(22) 22/06/2005

(30) 22/06/2004 DE 10 2004 030 164.6

(51) C07C 263/10 (2006.01), C07C 265/14 (2006.01)

(54) PROCESSO PARA A PREPARAÇÃO DE ISOCIANATOS

(73) Basf Aktiengesellschaft (DE)

(72) Carsten Knösche, Andreas Wölfert, Andreas

Daiss

(74) KASZNAR LEONARDOS PROPRIEDADE

INTELCTUAL

Prazo de Validade: 20 (vinte) anos contados a partir de 22/06/2005, observadas as condições legais.

(11) PI 0514977-0 B1 16.1

(22) 09/09/2005

(30) 09/09/2004 GB 0419994.9

(51) C10G 33/02 (2006.01), B01D 17/06 (2006.01)

(54) APARELHO SEPARADOR PARA SEPARAR ÓLEO E ÁGUA EM UMA CORRENTE DE ESCOAMENTO

(73) Aker Kvaerner Process Systems A.S. (NO)

(72) Simon Davies, Jon Liverud, Arne Myrvang

Gulbraar

(74) KASZNAR LEONARDOS PROPRIEDADE

INTELCTUAL

Prazo de Validade: 20 (vinte) anos contados a partir de 09/09/2005, observadas as condições legais.

(11) PI 0600166-1 B1 16.1

(22) 27/01/2006

(43) 23/10/2007

(51) A01C 19/00 (2006.01)

(54) MECANISMO DE REGULAGEM DE TRANSMISSÃO APLICADO EM MÁQUINAS E IMPLEMENTOS AGRÍCOLAS EM GERAL

(73) Semeato S/A Indústria e Comércio (BR/RS)

(72) Roberto Otaviano Rossato, Natalino Cordeiro

dos Santos

(74) DAVID NILTON PEREIRA DE LUCENA

Prazo de Validade: 20 (vinte) anos contados a partir de 27/01/2006, observadas as condições legais.

(11) PI 0608786-8 B1 16.1

(22) 10/05/2006

(30) 10/05/2005 JP 2005-137127

(51) B22C 15/28 (2006.01)

(54) Método para a moldagem de moldes empilhados superior e inferior com uma máquina de moldagem sem caixa de moldagem

(73) SINTOKOGIO LTD. (JP)

(72) Takayuki Komiyama, Minoru Hirata

(74) Orlando de Souza

Prazo de Validade: 20 (vinte) anos contados a partir de 10/05/2006, observadas as condições legais.

(11) PI 0610759-1 B1 16.1

(22) 23/05/2006
 (30) 23/05/2005 JP 2005-148946
 (51) B22C 11/00 (2006.01), B22C 15/02 (2006.01), B22C 19/04 (2006.01)
 (54) MÁQUINA DE MOLDAGEM SEM CAIXA DE FUNDAÇÃO DE SUPERVISÃO REMOTA
 (73) SINTOKOGIO, LTD. (JP)
 (72) Minoru Hirata
 (74) Orlando de Souza
 Prazo de Validade: 20 (vinte) anos contados a partir de 23/05/2006, observadas as condições legais.

(11) **PI 9900680-4 B1** **16.1**
 (22) 09/03/1999
 (30) 09/03/1998 GB 98 04986-9
 (43) 16/05/2000
 (51) A01N 47/28 (2006.01)
 (54) COMPOSIÇÃO, MÉTODO PARA CONTROLAR O CRESCIMENTO DE ERVAS DANINHAS EM UM LOCAL.
 (73) Aventis CropScience S.A (FR)
 (72) Jean-Claude Millet, Jairo E. Melgarejo Garcia
 (74) Francisco Carlos Rodrigues Silva
 Prazo de Validade: 10 (dez) anos contados a partir de 10/02/2015, observadas as condições legais.

(11) **PI 9903975-3 B1** **16.1**
 (22) 30/08/1999
 (30) 28/08/1998 FR 98 10828
 (43) 05/09/2000
 (51) B60L 7/04 (2006.01), H02P 3/12 (2006.01), H02P 7/29 (2006.01)
 (54) DISPOSITIVO DE ALIMENTAÇÃO COM CORRENTE ELÉTRICA PARA MOTORES DE TRACÇÃO DE UM VEÍCULO
 (73) ALSTOM FRANCE (FR) (FR)
 (72) Pierre Decottignies
 (74) DANNEMANN, SIEMSEN, BIGLER & IPANEMA MOREIRA
 Prazo de Validade: 10 (dez) anos contados a partir de 10/02/2015, observadas as condições legais.

(11) **PI 9906706-4 B1** **16.1**
 (22) 20/08/1999
 (30) 21/08/1998 JP 10-236147; 21/09/1998 JP 10-266883
 (51) G10L 25/93 (2013.01), H04B 14/04 (2006.01), G10L 19/00 (2013.01)
 (54) APARELHO E MÉTODO DE CODIFICAÇÃO DE VOZ DE MODO MÚLTIPLO
 (73) Panasonic Corporation (JP)
 (72) Hiroyuki Ehara
 (74) DANNEMANN, SIEMSEN, BIGLER & IPANEMA MOREIRA
 Prazo de Validade: 10 (dez) anos contados a partir de 10/02/2015, observadas as condições legais.

(11) **PI 9910177-7 B1** **16.1**
 (22) 23/04/1999
 (30) 04/05/1998 DE 198 19 628.8
 (51) A01N 47/24 (2006.01), A01N 37/50 (2006.01), A01N 47/12 (2006.01), A01N 47/18 (2006.01)
 (54) MISTURA FUNGICIDA, E, PROCESSO PARA CONTROLAR FUNGOS DANOSOS.
 (73) Basf SE (DE)
 (72) Klaus Schelberger, Maria Scherer, Reinhold Saur, Karl Eicken, Hubert Sauter, Eberhard Ammermann, Thomas Grote, Gisela Lorenz, Siegfried Strathmann
 (74) Paola Calabria Mattioli
 Prazo de Validade: 10 (dez) anos contados a partir de 10/02/2015, observadas as condições legais.

(11) **PI 9911849-1 B1** **16.1**
 (22) 17/06/1999
 (30) 19/06/1998 FR 98/07802
 (51) A61K 7/06 (2006.01), A61K 7/50 (2006.01)
 (54) COMPOSIÇÃO ESPUMANTE PARA A LAVAGEM E O TRATAMENTO DOS CABELOS E/OU DO COURO CABELUDO.
 (73) Galderma S.A. (CH)
 (72) Isabelle Preuilh, Anne-Emmanuelle Guise, Nathalie Willcox
 (74) Ana Paula Santos Celidonio
 Prazo de Validade: 10 (dez) anos contados a partir de 10/02/2015, observadas as condições legais.

(11) **PI 9916802-2 B1** **16.1**
 (22) 28/12/1999
 (30) 13/01/1999 US 09/229.478
 (51) H04B 1/707 (2011.01), H04B 7/26 (2006.01), H04J 3/06 (2006.01)
 (54) MÉTODO DE TRANSMISSÃO DE DADOS DENTRO DE UM SISTEMA DE COMUNICAÇÃO ESPECTRO AMPLO

(73) Motorola Mobility, Inc. (US)
 (72) Mark C. Cudak, Amitava ghosh
 (74) Trench, Rossi e Watanabe
 Prazo de Validade: 10 (dez) anos contados a partir de 10/02/2015, observadas as condições legais.

16.3 RETIFICAÇÃO

(11) **MU 8001162-4 Y8** **16.3**
 (22) 17/05/2000
 (51) H01R 13/46 (2006.01)
 (54) DISPOSIÇÃO INTRODUZIDA NO DISPOSITIVO DE FIXAÇÃO DE CORPO DE MÓDULO EM SUPORTE
 (73) Nivaldo da Silva (BR)
 (72) Valter Pires de Moraes
 (74) José Edis Rodrigues
 Prazo de Validade: 7 (sete) anos contados a partir de 23/07/2013, observadas as condições legais.
 Referente a RPI 2220 de 23/07/2013, quanto ao nome do titular.

19. Notificação de Decisão Judicial

19.1 NOTIFICAÇÃO DE DECISÃO JUDICIAL

(11) **MU 7900248-0 Y1** **19.1**
 (45) 27/04/2004
 (73) José Hamilton Canário de Macedo (BR/BA)
 (74) Aunimark Marcas e Patentes Ltda.
 INPI-52400.003287/09@37ª Vara Federal Previdenciária do Rio de Janeiro@Proc. Nº 08080725620094025101@Apelação Cível 2009.51.01.808072-9@Apelante:Valdir Rodrigues e Outro@Apelado:José Hamilton Canario de Macedo e Instituto Nacional da Propriedade Industrial – INPI@Decisão: Do conjunto probatório, verifica-se que a data do depósito da PI0000080-9, da parte autora é posterior à data do depósito do MU7900248-0, da parte ré, bem como os documentos acostados aos autos não dão suporte suficiente à alegação dos autores, no sentido de que já comercializavam o objeto de sua patente 1 ano antes do depósito da patente MU7900248-0, além de apresentarem as duas patentes dispositivos com a mesma finalidade, porém com diferenças construtivas e funcionais, razão por que não pode a patente da parte autora ser considerada estado da técnica em relação à patente objeto da ação.

(11) **PI 9611184-4 B8** **19.1**
 (45) 22/04/2008
 (73) Janssen Pharmaceutica N.V. (BE)
 (74) Dannemann, Siemsen, Bigler & Ipanema Moreira
 INPI-52400.061573/2013-23@13ª Vara Federal do Rio de Janeiro @Processo : 0132265-40.2013.4.02.5101@Autor: Instituto Nacional da Propriedade Industrial – INPI@ Réu: Janssen Pharmaceutica N.V. @Decisão: Antecipo os efeitos de tutela, a fim de determinar a imediata readequação do prazo de vigência das patentes PI9611184-4 e PI9706824-1 para vinte anos contados a partir do respectivo depósito, nos termos do parágrafo único do art. 229 c/c o caput do art.40 da LPI. @PI9611184-4 – Prazo de vigência: 25.10.2016@PI9706824-1 – Prazo de vigência:12.05.2017.

(11) **PI 9706824-1 B8** **19.1**
 (45) 28/08/2007
 (73) Janssen Pharmaceutica N.V. (BE)
 (74) Dannemann, Siemsen, Bigler & Ipanema Moreira
 INPI-52400.061573/2013-23@13ª Vara Federal do Rio de Janeiro @Processo : 0132265-40.2013.4.02.5101@Autor: Instituto Nacional da Propriedade Industrial – INPI@ Réu: Janssen Pharmaceutica N.V. @Decisão: Antecipo os efeitos de tutela, a fim de determinar a imediata readequação do prazo de vigência das patentes PI9611184-4 e PI9706824-1 para vinte anos contados a partir do respectivo depósito, nos termos do parágrafo único do art. 229 c/c o caput do art.40

da LPI. @PI9611184-4 – Prazo de vigência: 25.10.2016@PI9706824-1 – Prazo de vigência:12.05.2017.

21. Extinção de Patente e Certificado de Adição de Invenção

21.1 EXTINÇÃO - ART. 78 INCISO I DA LPI

(11) **PI 9307272-4 B1** **21.1**
 (45) 19/09/2000
 (73) Motorola Mobility, Inc. (US)
 Patente extinta em 14/10/2013

(11) **PI 9307293-7 B1** **21.1**
 (45) 26/12/2001
 (73) Essex Specialty Products, INC. (US)
 Patente extinta em 09/09/2013

(11) **PI 9307302-0 B1** **21.1**
 (45) 19/09/2000
 (73) Bic Corporation (US)
 Patente extinta em 22/10/2013

(11) **PI 9307303-8 B1** **21.1**
 (45) 14/11/2000
 (73) Bic Corporation (US)
 Patente extinta em 22/10/2013

(11) **PI 9307304-6 B1** **21.1**
 (45) 19/09/2000
 (73) Bic Corporation (US)
 Patente extinta em 22/10/2013

(11) **PI 9307309-7 B1** **21.1**
 (45) 30/05/2000
 (73) Mannesmann Aktiengesellschaft (DE)
 Patente extinta em 25/10/2013

(11) **PI 9307313-5 B1** **21.1**
 (45) 31/10/2000
 (73) Stretto Di Messina S.p.A. (IT)
 Patente extinta em 27/10/2013

(11) **PI 9307314-3 B1** **21.1**
 (45) 31/10/2000
 (73) Stretto Di Messina S.p.A. (IT)
 Patente extinta em 27/10/2013

(11) **PI 9307328-3 B1** **21.1**
 (45) 25/07/2000
 (73) Isap O.M.V. Group SPA (IT)
 Patente extinta em 27/10/2013

(11) **PI 9307330-5 B1** **21.1**
 (45) 13/06/2000
 (73) PQ Silicas UK Limited (GB)
 Patente extinta em 26/10/2013

(11) **PI 9307340-2 B1** **21.1**
 (45) 19/09/2000
 (73) FMC Corporation (US)
 Patente extinta em 20/10/2013

(11) **PI 9307343-7 B1** **21.1**
 (45) 20/03/2001
 (73) Gillette Canada Inc (CA)
 Patente extinta em 29/10/2013

(11) **PI 9307345-3 B1** **21.1**
 (45) 30/05/2000
 (73) Siemens Aktiengesellschaft (DE)
 Patente extinta em 08/10/2013

(11) **PI 9307360-7 B1** **21.1**
 (45) 19/09/2000
 (73) Novell, Inc (US)
 Patente extinta em 02/11/2013

(11) **PI 9307368-2 B1** **21.1**
 (45) 15/10/2002
 (73) PVI Global Corporation (GB)
 Patente extinta em 25/10/2013

(11) **PI 9307374-7 B1** **21.1**
 (45) 06/03/2001

(73) DyStar Textilfarben GmbH & Co. Deutschland KG (DE) Patente extinta em 20/10/2013	(11) PI 9307472-7 B1 21.1 (45) 11/01/2000 (73) Kongsberg Automotive A/S (NO) Patente extinta em 20/12/2013	(73) E.I. Du Pont de Nemours and Company (US) Patente extinta em 05/11/2013
(11) PI 9307377-1 B1 21.1 (45) 25/07/2000 (73) Gillette Canada Inc. (CA) Patente extinta em 03/11/2013	(11) PI 9307474-3 B1 21.1 (45) 06/03/2001 (73) Fry's Metals, Inc (US) Patente extinta em 07/10/2013	(11) PI 9307582-0 B1 21.1 (45) 18/03/2003 (73) Jeyes Group Limited (GB) Patente extinta em 16/11/2013
(11) PI 9307394-1 B1 21.1 (45) 01/10/2002 (73) Valent Biosciences, Corp. (US) Patente extinta em 04/11/2013	(11) PI 9307480-8 B1 21.1 (45) 25/07/2000 (73) Metso Paper Sweden AB (SE) Patente extinta em 08/10/2013	(11) PI 9307585-5 B1 21.1 (45) 16/04/2002 (73) The British Petroleum Company P.L.C. (GB) Patente extinta em 02/12/2013
(11) PI 9307396-8 B1 21.1 (45) 27/06/2000 (73) Minnesota Mining and Manufacturing Company (US) Patente extinta em 04/10/2013	(11) PI 9307481-6 B1 21.1 (45) 25/07/2000 (73) Metso Fiber Karlstad AB (SE) Patente extinta em 16/11/2013	(11) PI 9307586-3 B1 21.1 (45) 06/02/2001 (73) Leuna-Katalysatoren GmbH (DE) Patente extinta em 24/11/2013
(11) PI 9307397-6 B1 21.1 (45) 31/10/2000 (73) Alan M. Kinnersley (US) , Larry P. Koskan (US) , David J. Strom (US) , Abdul Rehman Y. Meah (US) Patente extinta em 04/11/2013	(11) PI 9307484-0 B1 21.1 (45) 16/04/2002 (73) The Dow Chemical Company (US) Patente extinta em 26/10/2013	(11) PI 9307589-8 B1 21.1 (45) 19/09/2000 (73) Voest-Alpine Industrieanlagenbau Gesellschaft M.B.H (AT) , Lenzing Aktiengesellschaft (AT) Patente extinta em 02/12/2013
(11) PI 9307399-2 B1 21.1 (45) 26/06/2001 (73) Patrick Sundholm (FI) , Robert Donnelly (BR/PR) , Martti Kangas (US) Patente extinta em 05/11/2013	(11) PI 9307491-3 B1 21.1 (45) 27/06/2000 (73) Hexion Specialty Chemicals, Inc. (US) Patente extinta em 15/11/2013	(11) PI 9307593-6 B1 21.1 (45) 02/04/2002 (73) Astra Chemicals GmbH (DE) Patente extinta em 12/11/2013
(11) PI 9307403-4 B1 21.1 (45) 06/02/2001 (73) Courtaulds Coatings (Holdings) Limited (GB) Patente extinta em 05/11/2013	(11) PI 9307494-8 B1 21.1 (45) 28/11/2000 (73) MeadWestvaco Packaging Systems, LLC (US) Patente extinta em 22/11/2013	(11) PI 9307605-3 B1 21.1 (45) 30/05/2000 (73) Emitec Gesellschaft Fuer Emissionstechnologie MBH (DE) Patente extinta em 02/11/2013
(11) PI 9307406-9 B1 21.1 (45) 18/09/2001 (73) Superior Plus Inc. (CA) Patente extinta em 21/10/2013	(11) PI 9307504-9 B1 21.1 (45) 02/04/2002 (73) Alcan International Limited (CA) Patente extinta em 23/11/2013	(11) PI 9307606-1 B1 21.1 (45) 02/04/2002 (73) The Procter & Gamble Company (US) Patente extinta em 08/12/2013
(11) PI 9307411-5 B1 21.1 (45) 17/04/2001 (73) Unilever N.V. (NL) Patente extinta em 04/11/2013	(11) PI 9307505-7 B1 21.1 (45) 19/09/2000 (73) Hygiene-Technik Inc. (CA) Patente extinta em 19/11/2013	(11) PI 9307610-0 B1 21.1 (45) 06/02/2001 (73) Unilever N.V. (NL) Patente extinta em 29/11/2013
(11) PI 9307412-3 B1 21.1 (45) 25/07/2000 (73) Novaol Srl (IT) Patente extinta em 25/10/2013	(11) PI 9307514-6 B1 21.1 (45) 26/12/2000 (73) AKI, Inc. (US) Patente extinta em 24/11/2013	(11) PI 9307611-8 B1 21.1 (45) 11/01/2000 (73) Novozymes A/S (DK) Patente extinta em 08/12/2013
(11) PI 9307424-7 B1 21.1 (45) 25/07/2000 (73) F.L. Smidth & Co. A/S (DK) Patente extinta em 10/11/2013	(11) PI 9307518-9 B1 21.1 (45) 19/09/2000 (73) M-Clean Papertech Patent Limited (MT) Patente extinta em 24/11/2013	(11) PI 9307620-7 B1 21.1 (45) 22/07/2003 (73) Sedna Patent Services, LLC (US) Patente extinta em 02/12/2013
(11) PI 9307427-1 B1 21.1 (45) 15/05/2001 (73) Texaco Development Corporation (US) Patente extinta em 09/11/2013	(11) PI 9307519-7 B1 21.1 (45) 01/10/2002 (73) Qualcomm Incorporated (US) Patente extinta em 18/11/2013	(11) PI 9307621-5 B1 21.1 (45) 20/08/2002 (73) Sedna Patent Services, LLC (US) Patente extinta em 02/12/2013
(11) PI 9307432-8 B1 21.1 (45) 19/09/2000 (73) PPG Industries, Inc (US) Patente extinta em 25/10/2013	(11) PI 9307535-9 B1 21.1 (45) 05/02/2002 (73) Oy Atlas Copco Rotex AB (FI) Patente extinta em 01/12/2013	(11) PI 9307622-3 B1 21.1 (45) 05/03/2002 (73) Sedna Patent Services, LLC (US) Patente extinta em 02/12/2013
(11) PI 9307434-4 B1 21.1 (45) 23/01/2001 (73) PPG Industries Inc. (US) Patente extinta em 25/10/2013	(11) PI 9307539-1 B1 21.1 (45) 23/01/2001 (73) Smithkline Beecham p.l.c. (GB) Patente extinta em 19/11/2013	(11) PI 9307623-1 B1 21.1 (45) 29/04/2003 (73) Sedna Patent Services, LLC (US) Patente extinta em 02/12/2013
(11) PI 9307435-2 B1 21.1 (45) 21/03/2000 (73) Frigoscandia Equipment AB (SE) Patente extinta em 29/10/2013	(11) PI 9307551-0 B1 21.1 (45) 21/03/2000 (73) Winsire Enterprises Corp. (CA) Patente extinta em 15/10/2013	(11) PI 9307624-0 B1 21.1 (45) 19/09/2000 (73) Sedna Patent Services, LLC (US) Patente extinta em 02/12/2013
(11) PI 9307457-3 B1 21.1 (45) 12/12/2000 (73) Unilever N.V. (NL) Patente extinta em 15/11/2013	(11) PI 9307561-8 B1 21.1 (45) 19/09/2000 (73) Stevlos B.V. (NL) Patente extinta em 15/10/2013	(11) PI 9307625-8 B1 21.1 (45) 16/05/2000 (73) Sedna Patent Services, LLC (US) Patente extinta em 02/12/2013
(11) PI 9307463-8 B1 21.1 (45) 13/06/2000 (73) Frigoscandia Equipment AB (SE) Patente extinta em 29/10/2013	(11) PI 9307571-5 B1 21.1 (45) 27/06/2000 (73) Eka Nobel Ab (SE) Patente extinta em 03/12/2013	(11) PI 9307630-4 B1 21.1 (45) 18/03/2003 (73) The Procter & Gamble Company (US) Patente extinta em 26/11/2013
(11) PI 9307469-7 B1 21.1 (45) 13/06/2000 (73) Nitro Nobel AB (SE) Patente extinta em 10/11/2013	(11) PI 9307572-3 B1 21.1 (45) 16/05/2000 (73) Metso Paper Sweden AB (SE) Patente extinta em 05/11/2013	(11) PI 9307645-2 B1 21.1 (45) 10/12/2002 (73) Consolidated Metal Products, Inc. (US) Patente extinta em 10/12/2013
	(11) PI 9307577-4 B1 21.1 (45) 23/01/2001	(11) PI 9307670-3 B1 21.1 (45) 06/02/2001



(73) Dresser, INC. (US)
Patente extinta em 17/12/2013

(11) **PI 9307673-8 B1** 21.1
(45) 06/02/2001
(73) Corovin GmbH (DE) , The Procter & Gamble Company (US)
Patente extinta em 08/12/2013

(11) **PI 9307690-8 B1** 21.1
(45) 31/10/2000
(73) Comalco Aluminium Limited (AU)
Patente extinta em 17/12/2013

(11) **PI 9307691-6 B1** 21.1
(45) 04/09/2001
(73) The Procter & Gamble Company (US)
Patente extinta em 13/12/2013

(11) **PI 9307692-4 B1** 21.1
(45) 04/09/2001
(73) The Procter & Gamble Company (US)
Patente extinta em 13/12/2013

(11) **PI 9307693-2 B1** 21.1
(45) 05/08/2003
(73) Motorola Mobility, Inc. (US)
Patente extinta em 08/11/2013

(11) **PI 9307694-0 B1** 21.1
(45) 24/07/2001
(73) Rollease, Inc. (US)
Patente extinta em 15/12/2013

(11) **PI 9307713-0 B1** 21.1
(45) 14/05/2002
(73) AB Volvo (SE)
Patente extinta em 22/12/2013

(11) **PI 9307716-5 B1** 21.1
(45) 04/09/2001
(73) The Procter & Gamble Company (US)
Patente extinta em 16/12/2013

(11) **PI 9307724-6 B1** 21.1
(45) 19/09/2000
(73) Foseco International Limited (GB)
Patente extinta em 29/11/2013

(11) **PI 9307727-0 B1** 21.1
(45) 20/03/2001
(73) Ranpak Corp (US)
Patente extinta em 08/12/2013

(11) **PI 9307730-0 B1** 21.1
(45) 14/11/2000
(73) Knuerr-Mechanik Fuer Die Elektronik Aktiengesellschaft (DE) , Dirak Dieter Ramsauer Konstruktionselemente GmbH & CO. KG (DE)
Patente extinta em 22/12/2013

(11) **PI 9307731-9 B1** 21.1
(45) 15/05/2001
(73) Anzpac Systems Limited (NZ)
Patente extinta em 16/12/2013

(11) **PI 9307733-5 B1** 21.1
(45) 06/02/2001
(73) SEA Marconi Technologies Di Wander Tumiatti S.A.S (IT)
Patente extinta em 20/12/2013

(11) **PI 9307740-8 B1** 21.1
(45) 19/09/2000
(73) PVI Global Corporation (GB)
Patente extinta em 26/11/2013

(11) **PI 9307741-6 B1** 21.1
(45) 17/10/2000
(73) Basf Lacke + Farben Ag (DE)
Patente extinta em 10/12/2013

(11) **PI 9307743-2 B1** 21.1
(45) 25/07/2000
(73) Shell Internationale Research Maatschappij B.V. (NL)
Patente extinta em 22/12/2013

(11) **PI 9307745-9 B1** 21.1
(45) 24/11/1998
(73) Frigoscandia Equipment AB (SE)
Patente extinta em 30/12/2013

(11) **PI 9307749-1 B1** 21.1
(45) 16/05/2000

(73) Tetra Laval Holdings & Finance S.A (CH)
Patente extinta em 28/12/2013

(11) **PI 9307750-5 B1** 21.1
(45) 10/08/1999
(73) Tetra Laval Holdings & Finance S.A. (CH)
Patente extinta em 28/12/2013

(11) **PI 9307777-7 B1** 21.1
(45) 25/07/2000
(73) O'Brien-Goins-Simpson & Associates, Inc (US)
Patente extinta em 09/11/2013

(11) **PI 9307778-5 B1** 21.1
(45) 11/01/2000
(73) Westfalia Separator AG (DE)
Patente extinta em 11/11/2013

(11) **PI 9307779-3 B1** 21.1
(45) 19/09/2000
(73) Detemobil Deutsche Telekom Mobilnet GmbH (DE)
Patente extinta em 15/10/2013

(11) **PI 9307789-0 B1** 21.1
(45) 11/01/2000
(73) Filterwerk Mann & Hummel GmbH (DE)
Patente extinta em 07/12/2013

(11) **PI 9307796-3 B1** 21.1
(45) 06/02/2001
(73) Omat Ltd. (IL)
Patente extinta em 27/12/2013

(11) **PI 9307802-1 B1** 21.1
(45) 02/05/2000
(73) Basf Aktiengesellschaft (DE)
Patente extinta em 17/12/2013

(11) **PI 9307804-8 B1** 21.1
(45) 06/02/2001
(73) Jose R. Mannheim (CO)
Patente extinta em 22/12/2013

(11) **PI 9307807-2 B1** 21.1
(45) 25/07/2000
(73) Excel Switching Corporation (US)
Patente extinta em 29/12/2013

(11) **PI 9307812-9 B1** 21.1
(45) 06/02/2001
(73) Grain Systems, Inc. (US)
Patente extinta em 14/12/2013

(11) **PI 9307816-1 B1** 21.1
(45) 15/06/1999
(73) Tyco Valves & Controls, Inc. (US)
Patente extinta em 22/12/2013

(11) **PI 9307830-7 B1** 21.1
(45) 19/09/2000
(73) J.M. Voith GMBH (DE)
Patente extinta em 25/10/2013

21.6 EXTINÇÃO DA PATENTE PARA FINS DA RESTAURAÇÃO NOS TERMOS DO ART. 87 DA LPI

(11) **PI 0204495-1 B1** 21.6
(45) 12/06/2012
(73) Top Grade Molds Ltd. (CA)
(74) Momsen, Leonardos & Cia
Complementar 13a. anuidade(s) de acordo com
tabela vigente referente à(s) guia(s) 221401914076.

22. Outros Referentes a Patentes e Certificados de Adição de Invenção

22.15 PATENTE SUB JUDICE

(11) **MU 8502474-0 Y1** 22.15
(45) 19/03/2013
(73) José Carlos Beckheuser (BR/PR)
INPI-52400.002649/2015-41 @Origem: Juízo da
031ª Vara Federal do Rio de Janeiro @Processo Nº

0012436-31.2014.4.2.5101 @Ação de Nulidade da
Patente com pedido de liminar @Autor: IMAGRIF -
INDUSTRIA DE MÁQUINAS FRIGORÍFICAS LTDA
@Réu: IRMÃOS BECKHEUSER E CIA LTDA e
Instituto Nacional da Propriedade Industrial - INPI.

24. Anuidade de Patente

24.4 RESTAURAÇÃO

(11) **MU 8701203-0 Y1** 24.4
(45) 24/01/2012
(73) Edilson Pereira Gonçalves (BR/MG)

(11) **PI 0115941-0 B1** 24.4
(45) 18/10/2011
(73) Emery Energy Company, L.L.C. (US)
(74) NELLIE ANNE DAIEL-SHORES

24.5 DESPACHO ANULADO (**)

(11) **PI 0112117-0 B1** 24.5
(45) 22/02/2011
(73) Tetra Laval Holdings & Finance SA (CH)
(74) Momsen, Leonardos & Cia
Referente ao despacho 24.3 publicado na RPI 2188
de 11/12/2012.

24.10 MANUTENÇÃO DA EXTINÇÃO - ART. 78 INCISO IV DA LPI

(11) **MU 8200450-1 Y1** 24.10
(45) 17/04/2012
(73) Syncreon Logística S.A. (BR/SP)
(74) Picosse e Calabrese Advogados Associados
MANUTENÇÃO DA EXTINÇÃO - ART. 78 INCISO
IV DA LPI

25. Anotação de Alteração de Nome e/ou Sede e Transferência de Pedido, Patente e Certificado de Adição de Invenção

25.1 TRANSFERÊNCIA DEFERIDA

(21) **PI 0410455-2 A2** 25.1
(22) 19/05/2004
(71) MERCK SHARP & DOHME B.V. (NL)
(74) Kasznar Leonardos Propriedade Intelectual

(11) **PI 0516938-0 B1** 25.1
(22) 12/10/2005
(73) COCKERILL MAINTENANCE & INGENIERIE
S.A. (BE)
(74) LUIZ LEONARDOS & CIA - PROPRIEDADE
INTELECTUAL

(11) **PI 9714614-5 B1** 25.1
(22) 13/08/1997
(73) INEOS SALES (UK) LIMITED (GB)
(74) FLAVIA SALIM LOPES

(11) **PI 9801382-3 B1** 25.1
(22) 07/04/1998
(73) INEOS SALES (UK) LIMITED (GB)
(74) FLAVIA SALIM LOPES

(11) **PI 9803365-4 B1** 25.1
(22) 25/09/1998
(73) Doris Engineering (FR) , ACERGY FRANCE
(FR)
(74) ARTUR FRANCISCO SCHAAL

(11) **PI 9811621-5 B1** 25.1
(22) 02/09/1998
(71) INEOS SALES (UK) LIMITED (GB)



(74) Orlando de Souza

(11) **PI 9812897-3 B1** **25.1**

(22) 08/10/1998

(71) Doris Engineering (FR) , ACERGY FRANCE (FR)

(74) ARTUR FRANCISCO SCHAAL

25.2**TRANSFERÊNCIA INDEFERIDA**(11) **PI 9905250-4 B1** **25.2**

(22) 28/10/1999

(73) Feesc Fundação do Ensino da Engenharia em SC (BR/SC)

Indeferido o pedido de transferência contido na petição 15130002219/PR de 16/07/2013, por ausência de cumprimento da exigência publicada na RPI nº 2271, de 15/07/2014.

25.4**ALTERAÇÃO DE NOME DEFERIDA**(11) **PI 0104372-2 B1** **25.4**

(22) 06/08/2001

(73) IMMUNOASSAY INDÚSTRIA E COMERCIO S.A. (BR/SP)

(74) SOMOS MARCAS E PATENTES LTDA

(11) **PI 0111502-2 B1** **25.4**

(22) 06/06/2001

(71) TAGHLEEF INDUSTRIES INC. (DE)

(74) Bhering, Almeida & Associados S/C Ltda.

(21) **PI 0200785-1 A2** **25.4**

(22) 14/03/2002

(71) OKI BRASIL INDÚSTRIA E COMÉRCIO DE PRODUTOS E TECNOLOGIA EM AUTOMAÇÃO S.A. (BR/SP)

(74) JULIANO RYOTA MURAKAMI

(11) **PI 0408469-1 B1** **25.4**

(22) 16/03/2004

(73) OUTOTEC OYJ (FI)

(74) Magnus Aspeby & Cláudio Marcelo Szabas

(11) **PI 0408470-5 B1** **25.4**

(22) 16/03/2004

(73) OUTOTEC OYJ (FI)

(74) Magnus Aspeby & Cláudio Marcelo Szabas

(21) **PI 0410713-6 A2** **25.4**

(22) 26/05/2004

(71) Pechiney Rolled Products (US) , ALCAN RHENALU (FR)

(74) Dannemann, Siemsen, Bigler & Ipanema Moreira

(11) **PI 9809852-7 B1** **25.4**

(22) 15/05/1998

(71) MICROALLOYING INSTITUTE, L.P. (US)

(74) KASZNAR LEONARDOS PROPRIEDADE INTELECTUAL

25.7**ALTERAÇÃO DE SEDE DEFERIDA**(11) **PI 0709458-2 B1** **25.7**

(22) 02/04/2007

(73) TENARIS CONNECTIONS LIMITED (VC)

(74) DAVID DO NASCIMENTO ADVOGADOS ASSOCIADOS.

(21) **PI 0715312-0 A2** **25.7**

(22) 05/10/2007

(71) FRAUNHOFER-GESELLSCHAFT ZUR FOERDERUNG DER ANGEWANDTEN FORSCHUNG E.V. (DE) , KONINKLIJKE PHILIPS ELECTRONICS N. V. (NL) , DOLBY INTERNATIONAL AB (NL)

(74) NEWTON SILVEIRA



Diretoria de Contratos, Indicações Geográficas e Registros - DICIG

Tabela de Códigos de Despachos de Pedidos e Registros de Desenhos Industriais

RPI 2301 de 10/02/2015

- 0 Exigência – Art. 103 da LPI**
O pedido requerido pela petição citada não atende formalmente ao disposto no art. 103 da LPI e/ou às demais disposições quanto à sua forma, tendo sido recebido provisoriamente. Não tendo sido possível uma ciência ao interessado diretamente no processo ou por via postal, fica o requerente obrigado a sanar, em 5 (cinco) dias a contar desta data, as exigências estabelecidas. Não sendo a exigência cumprida com a apresentação da documentação correspondente no prazo acima, o depósito não será aceito e a documentação ficará à disposição do interessado.
- 31 Notificação de Depósito**
Notificação de depósito de pedido de registro de desenho industrial. O pedido estará disponível para vista ou cópias a serem requisitadas na DIRTEC/CGREG/SEATOR.
- 32 Notificação do Depósito Com Requerimento de Sigilo**
Tendo sido requerido o sigilo na forma do Art. 106 § 1º o processamento do pedido será suspenso pelo prazo de 180 (cento e oitenta) dias. O depositante poderá solicitar a retirada do pedido dentro do prazo de 90 (noventa) dias contados da data do depósito. A retirada do pedido sem que o mesmo tenha produzido qualquer efeito dará prioridade ao depósito imediatamente posterior.
- 33 Pedido Retirado**
Retirado o pedido com base no Art. 105 da LPI a requerimento do depositante.
- 34 Exigência - Art. 106 § 3º da LPI**
Suspensão do andamento do pedido de registro de desenho industrial que, para instrução regular, aguardará o atendimento ou contestação das exigências formuladas. Caso a exigência não tenha sido explicitada no despacho da RPI, o depositante poderá requerer cópia do parecer através do formulário Modelo 1.05. A não manifestação do depositante no prazo de 60 (sessenta) dias desta data acarretará o **arquivamento definitivo** do pedido.
- 34.1 Conhecimento de Parecer Técnico - Art. 100 inciso II da LPI**
Suspensão do andamento do Pedido para que o depositante se manifeste no prazo de 60 (sessenta) dias desta data, quanto ao conteúdo no parecer técnico. A não manifestação ou a manifestação considerada imprecisa acarretará o indeferimento do pedido.
- 35 Arquivamento do Pedido – Art. 216 § 2º e Art. 106 § 3º da LPI**
Arquivado definitivamente o pedido de registro de desenho industrial, uma vez que não foi apresentada a procuração devida no prazo de 60 (sessenta) dias contados da prática do primeiro ato da parte no processo ou não houve manifestação do depositante quanto à exigência formulada. Pode ser adquirido no Banco de Patentes do Centro de Documentação e Informação Tecnológica do INPI - CEDIN - o folheto com o relatório descritivo e reivindicações (se for o caso) e desenhos do pedido.
- 35.1 Arquivamento da Petição**
Arquivada a petição. Desta data corre o prazo de 60 (sessenta dias) para eventual recurso do interessado.
- 36 Indeferimento - Art. 106 § 4º da LPI**
Indeferido o pedido por não atender ao disposto no Art. 100 da LPI, conforme parecer técnico. A cópia do parecer técnico poderá ser solicitada através do formulário Modelo 2.04. Desta data corre o prazo de 60 (sessenta) dias para eventual recurso do depositante. Pode ser adquirido no Banco de Patentes do Centro de Documentação e Informação Tecnológica do INPI - CEDIN - o folheto com o relatório descritivo e reivindicações (se for o caso) e desenhos do pedido.
- 37 Recurso Contra o Indeferimento**
Notificação de interposição de recurso ao Presidente do INPI contra o indeferimento do pedido de registro de desenho industrial, objetivando o reexame da matéria. Desta data corre o prazo de 60 (sessenta) dias para apresentação de contra-razões por qualquer interessado. Poderá ser requerida cópia do recurso através de formulário específico.
- 38 Outros Recursos**
Notificação de interposição de recurso ao Presidente do INPI contra a decisão proferida pela DIRTEC, objetivando o reexame da matéria. Desta data corre o prazo de 60 (sessenta) dias para apresentação de contra-razões por qualquer interessado. Poderá ser requerida cópia do recurso através de formulário específico.
- 39 Concessão do Registro**
Expedição do certificado de registro de desenho industrial. O título acha-se à disposição do interessado no setor competente do INPI. Desta data corre o prazo de 5 (cinco) anos para interposição de nulidade administrativa por qualquer interessado (Art. 113 § 1º da LPI). Se interposto o pedido de nulidade no prazo de 60 (sessenta) dias contados da data da concessão, os efeitos da concessão do registro serão suspensos (Art. 113 § 2º).
- 39.5 Notificação de Requerimento de Exame de Mérito, quanto aos aspectos de novidade e de originalidade, formulado pelo Titular do Registro**
- 40 Publicação do Parecer de Mérito**
Notificação da emissão do parecer de mérito conforme previsto no Art. 111 da LPI. O parecer estará à disposição do interessado no setor competente do INPI.
- 41 Nulidade Administrativa**
Notificação, ao titular do Registro, de instauração de processo administrativo de nulidade. Desta data corre o prazo de 60 (sessenta) dias para eventual contestação do titular (Art. 114 da LPI). Se interposto o pedido de nulidade no prazo de 60 (sessenta) dias contados da data da concessão, os efeitos da concessão do Registro serão suspensos (Art. 113 § 2º). Poderá ser requerida cópia do processo de nulidade através de formulário específico.
- 42 Extinção - Art. 119 inciso I da LPI**
Notificação da extinção do registro de desenho industrial, pela expiração do prazo de vigência de proteção legal ou da prorrogação.
- 43 Extinção - Art. 119 inciso II da LPI**
Notificação da extinção do registro de desenho industrial, pela homologação da renúncia apresentada pelo seu titular. Homologada a renúncia, o registro será considerado extinto na data da apresentação da renúncia.
- 44 Extinção - Art. 119 inciso III da LPI**
Notificação da extinção do registro de desenho industrial pela falta de pagamento da retribuição prevista nos Arts. 108 e 120 da LPI.
- 45 Extinção - Art. 119 inciso IV da LPI**
Notificação da extinção do registro de desenho industrial uma vez que após solicitação do INPI o titular deixou de comprovar a obrigação decorrente do Art. 217 da LPI.
- 46 Prorrogação**
Prorrogada a vigência do certificado do registro de desenho industrial por solicitação do titular.
- 46.1 Exigência de comprovação de quinquênio e/ou prorrogação – Arts. 120 e 108 da LPI**
O Titular deverá apresentar a comprovação do pagamento de quinquênio/prorrogação recolhido dentro do prazo legal estabelecido. Não cumprida a exigência no prazo de 60 (sessenta) dias, presumir-se-á o não pagamento, acarretando a extinção do registro.
- 46.2 Exigência de complementação de quinquênio e/ou prorrogação – Art. 120 e 108 da LPI**
O Titular deverá complementar, de acordo com a tabela vigente na data da complementação ou recolhimento do quinquênio/prorrogação especificado através do formulário modelo 1.07, acompanhado da guia de "cumprimento de exigência" e da de "complementação". O não cumprimento no prazo de 60 (sessenta) dias acarretará a extinção do registro.
- 46.3 Quinquênio/Prorrogação em exigência – Art. 120 e 108 da LPI.**
Exigência referente ao pagamento de quinquênio e/ou prorrogação. Desta data corre o prazo de 60 (sessenta) dias para cumprimento da exigência formulada sob pena de extinção do registro ou desconsideração do pagamento.
- 47 Petição Não Conhecida**
Não conhecimento da petição apresentada em virtude do disposto nos Arts. 218 ou 219 da LPI.
- 47.1 Petição Prejudicada**
Prejudicada a Petição Indicada de acordo com o complemento.



<p>48 Petição Sustada Sustado o conhecimento da petição para aguardar providências necessárias ao seu conhecimento.</p> <p>49 Perda de Prioridade Perda da prioridade reivindicada por não atender às disposições previstas no Art. 99 da LPI.</p> <p>50 Alteração de Classificação Alterada a classificação do registro para melhor adequação.</p> <p>51 Renumeração Alterada a numeração por ter sido numerado indevidamente.</p> <p>52 Numeração Anulada Anulada a numeração do registro.</p> <p>53 Notificação de Decisão Judicial Notificação de decisão judicial referente ao registro.</p> <p>53.1 Pedido ou Registro Sub-Judice Notificação de Ação Judicial referente ao registro.</p> <p>54 Devolução de Prazo Concedida Notificação de devolução de prazo. Desta data corre o prazo adicional concedido no despacho. O prazo será de 5 (cinco) dias, na hipótese do Art. 103 da LPI e de, no mínimo 15 (quinze) dias a, no máximo, o prazo legal dos atos correspondentes nos demais casos. De acordo com o estabelecido na Resolução 116/2004.</p> <p>54.1 Devolução de Prazo Negada Negada a solicitação de devolução de prazo uma vez que não ficou comprovada a justa causa conforme definido no Art. 221 da LPI e com base na Resolução 116/2004. A cópia do parecer poderá ser solicitada através de formulário específico. Desta data corre o prazo de 60 (sessenta) dias para eventual recurso do interessado.</p> <p>55 Exigências Diversas Formulada exigência para adequação ou cumprimento de disposições legais no prazo de 60 (sessenta) dias desta data. Caso a</p>	<p>exigência não tenha sido explicitada no despacho da RPI, o depositante/titular poderá requerer cópia do parecer através de formulário específico.</p> <p>56 Transferência Deferida Notificação do deferimento da transferência requerida. Desta data corre o prazo de 60 (sessenta) dias para eventual recurso do interessado.</p> <p>57 Transferência Indeferida Notificação do indeferimento da transferência requerida. Desta data corre o prazo de 60 (sessenta) dias para eventual recurso do interessado.</p> <p>58 Transferência em Exigência Exigência referente ao pedido de transferência requerida. Desta data corre o prazo de 60 (sessenta) dias para cumprimento da exigência formulada, sob pena de Arquivamento da Petição do pedido de Transferência.</p> <p>59 Alteração de Nome Deferida Notificação do deferimento da alteração de nome requerida. Desta data corre o prazo de 60 (sessenta) dias para eventual recurso do interessado.</p> <p>60 Alteração de Nome Indeferida Notificação do indeferimento da alteração de nome requerida. Desta data corre o prazo de 60 (sessenta) dias para eventual recurso do interessado.</p> <p>61 Alteração de Nome em Exigência Exigência referente ao pedido de alteração de nome requerida. Desta data corre o prazo de 60 (sessenta) dias para cumprimento da exigência formulada, sob pena de arquivamento da Petição do pedido de alteração.</p> <p>62 Alteração de Sede Deferida Notificação do deferimento da alteração de Sede requerida. Desta data corre o prazo de 60 (sessenta) dias para eventual recurso do interessado.</p> <p>63 Alteração de Sede Indeferida</p>	<p>Notificação do indeferimento da alteração de Sede requerida. Desta data corre o prazo de 60 (sessenta) dias para eventual recurso do interessado.</p> <p>64 Alteração de Sede em Exigência Exigência referente ao pedido de alteração de Sede requerida. Desta data corre o prazo de 60 (sessenta) dias para cumprimento da exigência formulada, sob pena de arquivamento da Petição do pedido de alteração.</p> <p>65 Desistência Homologada Homologada a desistência do pedido de registro ou da petição relativa a desenho industrial apresentada pelo depositante, com base no art. 51 da Lei 9.784/99. Pode ser adquirido no Banco de Patentes do Centro de Documentação e Informação Tecnológica do INPI - CEDIN - o folheto com o relatório descritivo e reivindicações (se for o caso) e desenhos do pedido.</p> <p>66 Anotação de Limitação ou Ônus Notificação referente à anotação de limitação ou ônus conforme indicado no complemento</p> <p>70 Publicação Anulada Anulada a publicação de qualquer um dos itens anteriores por ter sido indevida.</p> <p>71 Despacho Anulado Anulado o despacho de qualquer um dos itens anteriores, por ter sido indevido.</p> <p>72 Decisão Anulada Anulação da decisão referente a qualquer um dos itens anteriores por ter sido indevida.</p> <p>73 Retificação Retificação da publicação de qualquer um dos itens anteriores por ter sido efetuada com incorreção. Tal publicação não implica na alteração da data da decisão ou despacho e nos prazos decorrentes da mesma.</p> <p>74 Republicação Republicação da publicação de qualquer um dos itens anteriores por ter sido indevida.</p>
---	--	--

**Códigos para
Identificação de Dados
Bibliográficos
(INID)**

<p>(11) Número do Registro</p> <p>(15) Data do Registro/Data da Prorrogação</p> <p>(21) Número do Pedido</p>	<p>(22) Data do Depósito</p> <p>(30) Dados da Prioridade Unionista (data, país e número)</p> <p>(43) Data de Publicação do Desenho Industrial (antes de ser examinado)</p> <p>(44) Data de Publicação do Desenho Industrial (depois de examinado, mas antes da concessão do registro)</p> <p>(45) Data de Publicação do Desenho Industrial (após concessão)</p>	<p>(52) Classificação Nacional</p> <p>(54) Título</p> <p>(71) Nome do Depositante</p> <p>(72) Nome do Autor</p> <p>(73) Nome do Titular</p> <p>(74) Nome do Procurador</p> <p>(78) Nome do Novo Titular no caso de Mudança de Titular</p>
--	---	---



Diretoria de Contratos, Indicações Geográficas e Registros - DICIG

Índice Numérico Remissivo de Pedidos e Registros de Desenho Industrial

RPI 2301 de 10/02/2015

BR 302012003151-6	34	91
BR 302012005536-9	41	93
BR 302012005536-9	53, 1	94
BR 302012006337-0	71	94
BR 302013001288-3	PR	7
BR 302013002195-5	34	91
BR 302013005447-0	71	94
BR 302013005774-7	34	91
BR 302013005776-3	39	83
BR 302013005778-0	34	91
BR 302013005779-8	39	83
BR 302013005780-1	34	91
BR 302013005782-8	34	91
BR 302013005786-0	34	91
BR 302013005787-9	34	91
BR 302013005789-5	34	91
BR 302013005790-9	39	83
BR 302013005791-7	34	91
BR 302013005792-5	34	91
BR 302013005793-3	34	91
BR 302013005794-1	39	83
BR 302013005795-0	39	84
BR 302013005796-8	34	91
BR 302013005798-4	39	84
BR 302013005801-8	34	91
BR 302013005802-6	39	84
BR 302013005803-4	39	84
BR 302013005804-2	39	85
BR 302013005812-3	39	85
BR 302013005813-1	34	92
BR 302013005814-0	39	85
BR 302013005823-9	34	92
BR 302013005833-6	39	85
BR 302013005834-4	39	86
BR 302013005835-2	34	92
BR 302013005836-0	34	92
BR 302013005838-7	34	92
BR 302013005839-5	34	92
BR 302013005840-9	34	92
BR 302013005841-7	39	86
BR 302013005842-5	39	86
BR 302013005843-3	34	92
BR 302013005845-0	34	92
BR 302013005846-8	34	92
BR 302013005847-6	34	92
BR 302013005850-6	34	92
BR 302013005851-4	34	92
BR 302013005852-2	39	86
BR 302013005853-0	39	87
BR 302013005856-5	34	92
BR 302013005858-1	39	87
BR 302013005859-0	34	92
BR 302013005860-3	34	92
BR 302013005861-1	39	87
BR 302013005862-0	39	87
BR 302013005863-8	34	92
BR 302013005865-4	39	87
BR 302013005866-2	34	92
BR 302013005867-0	34	92
BR 302013005868-9	39	88
BR 302013005869-7	34	92
BR 302013005870-0	34	93
BR 302013005871-9	34	93
BR 302013005872-7	34	93
BR 302013005873-5	39	88
BR 302013005874-3	34	93
BR 302013005875-1	34	93
BR 302013005876-0	34	93
BR 302013005877-8	34	93
BR 302013005878-6	34	93
BR 302013005879-4	34	93
BR 302013005880-8	34	93
BR 302013005881-6	34	93
BR 302013005882-4	34	93
BR 302013005883-2	39	88
BR 302013005886-7	34	93
BR 302013005889-1	34	93
BR 302013005890-5	34	93
BR 302013005893-0	39	88
BR 302013005894-8	34	93
BR 302013005895-6	39	89
BR 302013005896-4	34	93
BR 302013005897-2	39	89
BR 302013005899-9	34	93
BR 302013005900-6	34	93
BR 302013005901-4	34	93
BR 302013006407-7	41	93
DI 5301232-1	46	93
DI 6100021-3	53, 1	94
DI 6100147-3	71	94





Diretoria de Contratos, Indicações Geográficas e Registros - DICIG

Publicação de Desenhos Industriais

RPI 2301 de 10/02/2015

39 CONCESSÃO DO REGISTRO

(11) **BR 30 2013 005776-3**

(22) 12/11/2013

(15) 10/02/2015

(45) 10/02/2015

(52) 09-05

(54) CONFIGURAÇÃO APLICADA EM SACHÊ

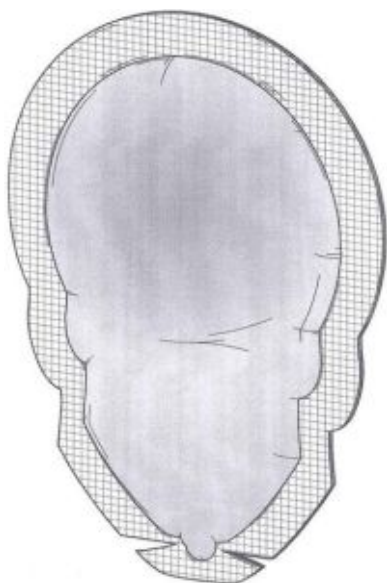
(73) WEST CO INDÚSTRIA E COMÉRCIO DE ALIMENTOS LTDA-ME (BR/SP)

(72) LEANDRO COSTA SPIGARIOL

(74) PAULO ROBERTO MARIANO DA SILVA

Prazo de validade: 10 (dez) anos contados a partir de 12/11/2013, mediante o recolhimento da taxa quinquenal de manutenção (Artigos 119 e 120 da LPI) e observadas as demais condições legais.

39



(11) **BR 30 2013 005779-8**

(22) 12/11/2013

(15) 10/02/2015

(45) 10/02/2015

(52) 10-04

(54) CONFIGURAÇÃO APLICADA EM ABRIGO PARA EQUIPAMENTOS DE MEDIÇÃO

(73) EDUARDO GERALDES CORRÊA (BR/SP)

(72) EDUARDO GERALDES CORRÊA

(74) PEZZUOL & ASSOCIADOS MARCAS E PATENTES LTDA

Prazo de validade: 10 (dez) anos contados a partir de 12/11/2013, mediante o recolhimento da taxa quinquenal de manutenção (Artigos 119 e 120 da LPI) e observadas as demais condições legais.

39



(11) **BR 30 2013 005790-9**

(22) 13/11/2013

(15) 10/02/2015

(45) 10/02/2015

(52) 15-03

(54) CONFIGURAÇÃO APLICADA EM ROLO PARA SUBSOLADOR

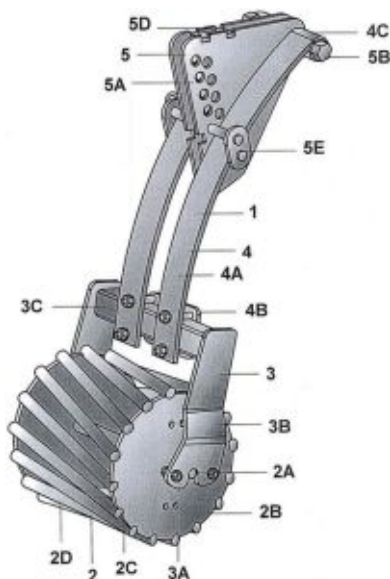
(73) GTS DO BRASIL LTDA (BR/SC)

(72) ASSIS STRASSER, AVENIR STRASSER

(74) VALOR PROPRIEDADE INTELECTUAL S/S LTDA

Prazo de validade: 10 (dez) anos contados a partir de 13/11/2013, mediante o recolhimento da taxa quinquenal de manutenção (Artigos 119 e 120 da LPI) e observadas as demais condições legais.

39



(11) **BR 30 2013 005794-1**

(22) 13/11/2013

(15) 10/02/2015

(45) 10/02/2015

(52) 23-04

(54) CONFIGURAÇÃO APLICADA EM VENTILADOR

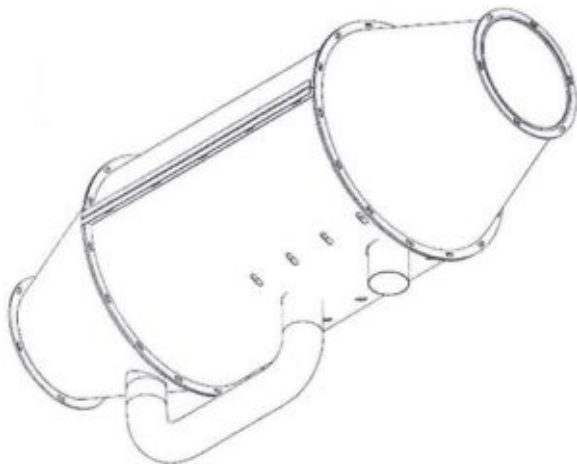
39

(73) INDÚSTRIA DE MÁQUINAS FERNANDES FARDIM LTDA EPP (BR/SP)

(72) MARCOS FLÁVIO FRANCO FERNANDES

(74) BEERRE ASSESSORIA EMPRESARIAL LTDA

Prazo de validade: 10 (dez) anos contados a partir de 13/11/2013, mediante o recolhimento da taxa quinquenal de manutenção (Artigos 119 e 120 da LPI) e observadas as demais condições legais.



(11) BR 30 2013 005795-0

(22) 13/11/2013

(15) 10/02/2015

(45) 10/02/2015

(52) 23-03

(54) CONFIGURAÇÃO APLICADA EM FORNO

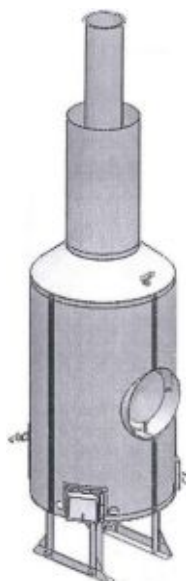
(73) INDUSTRIA DE MAQUINAS FERNANDES FARDIM LTDA EPP (BR/SP)

(72) MARCOS FLÁVIO FRANCO FERNANDES

(74) BEERRE ASSESSORIA EMPRESARIAL LTDA

Prazo de validade: 10 (dez) anos contados a partir de 13/11/2013, mediante o recolhimento da taxa quinquenal de manutenção (Artigos 119 e 120 da LPI) e observadas as demais condições legais.

39



(11) BR 30 2013 005798-4

(22) 13/11/2013

(15) 10/02/2015

(30) 01/10/2013 CN 30-2013-0049835

(45) 10/02/2015

(52) 10-05

(54) CONFIGURAÇÃO APLICADA EM PARA-RAIOS

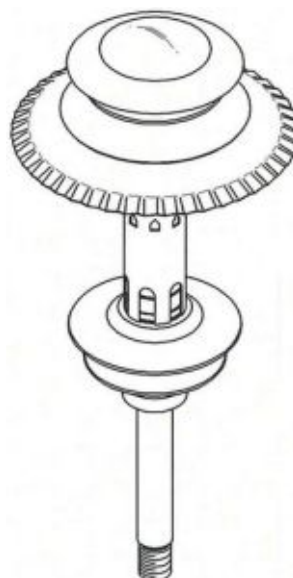
(73) YOUNG-KI CHUNG (KR)

(72) YOUNG-KI CHUNG

(74) DANNEMANN, SIEMSEN, BIGLER & IPANEMA MOREIRA

Prazo de validade: 10 (dez) anos contados a partir de 13/11/2013, mediante o recolhimento da taxa quinquenal de manutenção (Artigos 119 e 120 da LPI) e observadas as demais condições legais.

39



(11) BR 30 2013 005802-6

(22) 13/11/2013

(15) 10/02/2015

(30) 15/05/2013 EM DM/080951

(45) 10/02/2015

(52) 09-03

(54) CONFIGURAÇÃO APLICADA A CAIXA

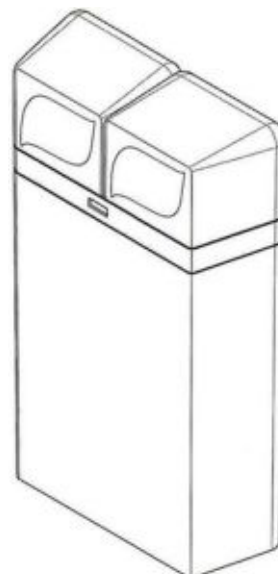
(73) SOREMARTEC S.A. (LU)

(72) FRANCO CANUTO

(74) ANA CRISTINA ALMEIDA MULLER WEGMANN

Prazo de validade: 10 (dez) anos contados a partir de 13/11/2013, mediante o recolhimento da taxa quinquenal de manutenção (Artigos 119 e 120 da LPI) e observadas as demais condições legais.

39



(11) BR 30 2013 005803-4

(22) 13/11/2013

(15) 10/02/2015

(30) 15/05/2013 EM DM/080951

(45) 10/02/2015

(52) 09-01

(54) CONFIGURAÇÃO APLICADA A POTE

(73) SOREMARTEC S.A. (LU)

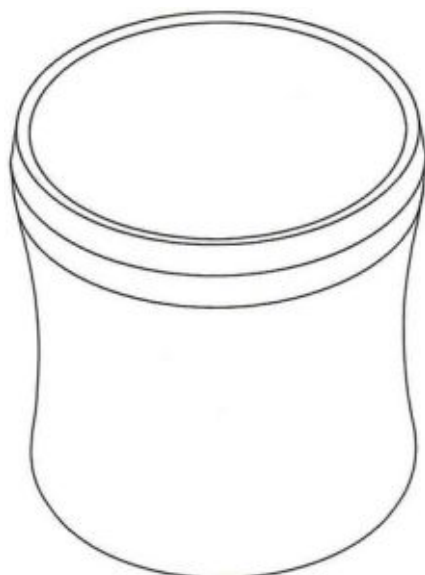
(72) FRANCO CANUTO

(74) ANA CRISTINA ALMEIDA MULLER WEGMANN

Prazo de validade: 10 (dez) anos contados a partir de 13/11/2013, mediante o recolhimento da taxa quinquenal de manutenção (Artigos 119 e 120 da LPI) e observadas as demais condições legais.

39





(11) BR 30 2013 005804-2

(22) 14/11/2013

(15) 10/02/2015

(45) 10/02/2015

(52) 15-09

(54) CONFIGURAÇÃO APLICADA EM PRENSA

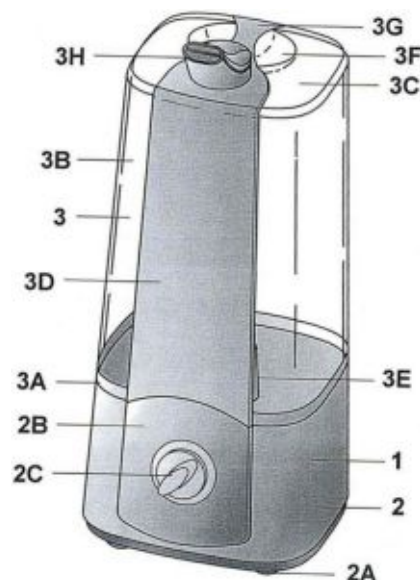
(73) METAL TÉCNICA BOVENAU LTDA (BR/SC)

(72) CLAUDIO MAZZI

(74) SANDRO CONRADO DA SILVA

Prazo de validade: 10 (dez) anos contados a partir de 14/11/2013, mediante o recolhimento da taxa quinquenal de manutenção (Artigos 119 e 120 da LPI) e observadas as demais condições legais.

39



(11) BR 30 2013 005814-0

(22) 14/11/2013

(15) 10/02/2015

(45) 10/02/2015

(52) 15-03

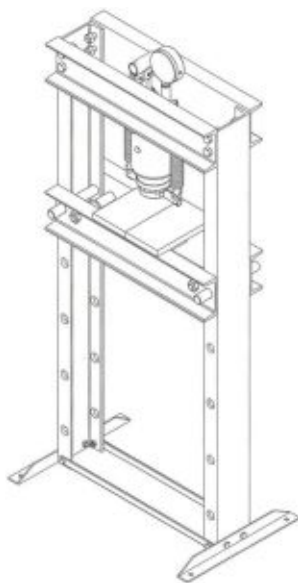
(54) CONFIGURAÇÃO APLICADA EM CARRETA GRANELEIRA

(73) GTS DO BRASIL LTDA (BR/SC)

(72) ASSIS STRASSER, AVENIR STRASSER

Prazo de validade: 10 (dez) anos contados a partir de 14/11/2013, mediante o recolhimento da taxa quinquenal de manutenção (Artigos 119 e 120 da LPI) e observadas as demais condições legais.

39



(11) BR 30 2013 005812-3

(22) 14/11/2013

(15) 10/02/2015

(45) 10/02/2015

(52) 23-04

(54) CONFIGURAÇÃO APLICADA EM UMIDIFICADOR DE AMBIENTES

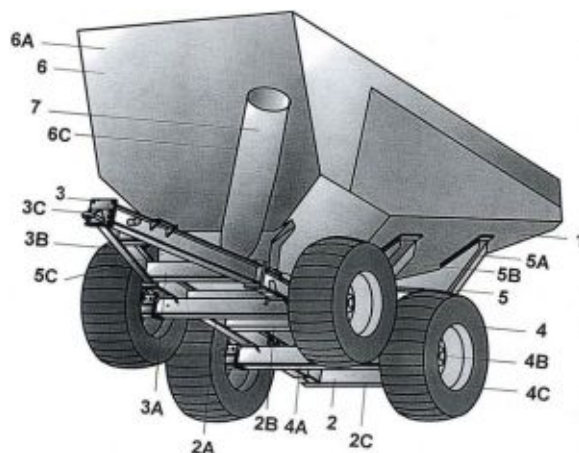
(73) BRITÂNIA ELETRODOMÉSTICOS S.A. (BR/PR)

(72) CESAR EDUARDO ISAACSON BUFFARA

(74) VALOR PROPRIEDADE INTELECTUAL S/S LTDA

Prazo de validade: 10 (dez) anos contados a partir de 14/11/2013, mediante o recolhimento da taxa quinquenal de manutenção (Artigos 119 e 120 da LPI) e observadas as demais condições legais.

39



(11) BR 30 2013 005833-6

(22) 18/11/2013

(15) 10/02/2015

(45) 10/02/2015

(52) 12-12

(54) CONFIGURAÇÃO APLICADA EM CADEIRA DE RODAS PARA PESSOAS COM NECESSIDADES ESPECIAIS

(73) F.C. CRUZES - METALÚRGICA - ME (BR/PR)

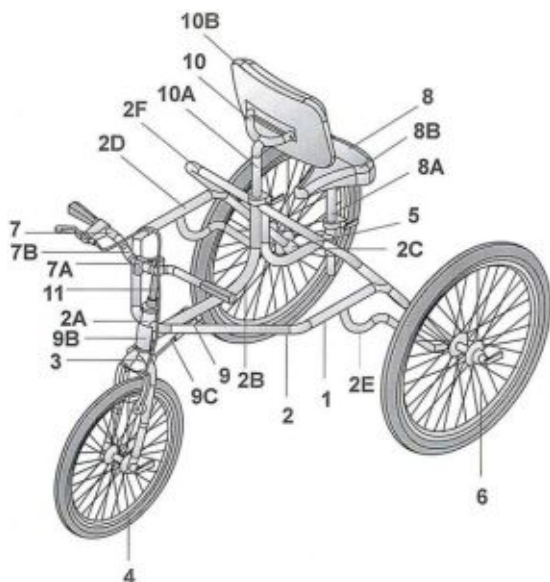
(72) FABIO CESAR CRUZES, DECIO ROBERTO CALEGARI

(74) PAULO GUSTAVO ZANETTI MORAIS BADAN

Prazo de validade: 10 (dez) anos contados a partir de 18/11/2013, mediante o recolhimento da taxa quinquenal de manutenção (Artigos 119 e 120 da LPI) e observadas as demais condições legais.

39





(11) BR 30 2013 005834-4

(22) 18/11/2013

(15) 10/02/2015

(45) 10/02/2015

(52) 07-02

(54) CONFIGURAÇÃO APLICADA EM FRITADEIRA

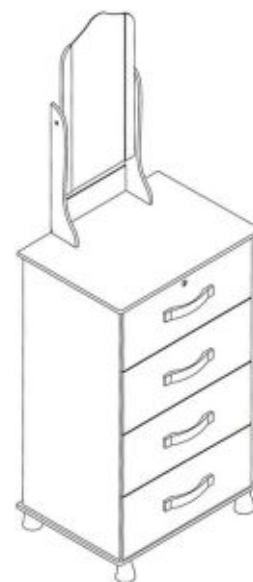
(73) CESDE INDÚSTRIA E COMÉRCIO DE ELETRODOMÉSTICOS LTDA (BR/CE)

(72) VLADEMIR BASEIO LONGATTI

(74) GIOVANNI AUGUSTO ALMEIDA BALUZ

Prazo de validade: 10 (dez) anos contados a partir de 18/11/2013, mediante o recolhimento da taxa quinquenal de manutenção (Artigos 119 e 120 da LPI) e observadas as demais condições legais.

39



(11) BR 30 2013 005842-5

(22) 19/11/2013

(15) 10/02/2015

(45) 10/02/2015

(52) 06-04

(54) CONFIGURAÇÃO APLICADA EM CÔMODA

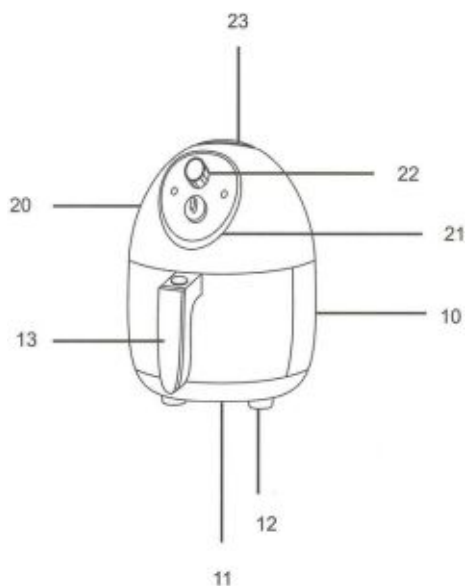
(73) MARCELO CEZÁRIO GUIMARÃES (BR/SP)

(72) MARCELO CEZÁRIO GUIMARÃES

(74) VILAGE MARCAS E PATENTES LTDA

Prazo de validade: 10 (dez) anos contados a partir de 19/11/2013, mediante o recolhimento da taxa quinquenal de manutenção (Artigos 119 e 120 da LPI) e observadas as demais condições legais.

39



(11) BR 30 2013 005841-7

(22) 19/11/2013

(15) 10/02/2015

(45) 10/02/2015

(52) 06-04

(54) CONFIGURAÇÃO APLICADA EM CÔMODA

(73) MARCELO CEZÁRIO GUIMARÃES (BR/SP)

(72) MARCELO CEZÁRIO GUIMARÃES

(74) VILAGE MARCAS E PATENTES LTDA

Prazo de validade: 10 (dez) anos contados a partir de 19/11/2013, mediante o recolhimento da taxa quinquenal de manutenção (Artigos 119 e 120 da LPI) e observadas as demais condições legais.

39



(11) BR 30 2013 005852-2

(22) 19/11/2013

(15) 10/02/2015

(45) 10/02/2015

(52) 02-04

(54) CONFIGURAÇÃO APLICADA EM SOLADO

(73) MAKENZI CALÇADOS ESPORTIVOS LTDA (BR/MG)

(72) GERALDO PINTO DE CARVALHO

(74) MARCELO PEREIRA DOS SANTOS

Prazo de validade: 10 (dez) anos contados a partir de 19/11/2013, mediante o recolhimento da taxa quinquenal de manutenção (Artigos 119 e 120 da LPI) e observadas as demais condições legais.

39





(11) **BR 30 2013 005853-0**

(22) 19/11/2013

(15) 10/02/2015

(45) 10/02/2015

(52) 02-04

(54) CONFIGURAÇÃO APLICADA EM TÊNIS

(73) FABIO JOSE DE OLIVEIRA (BR/MG)

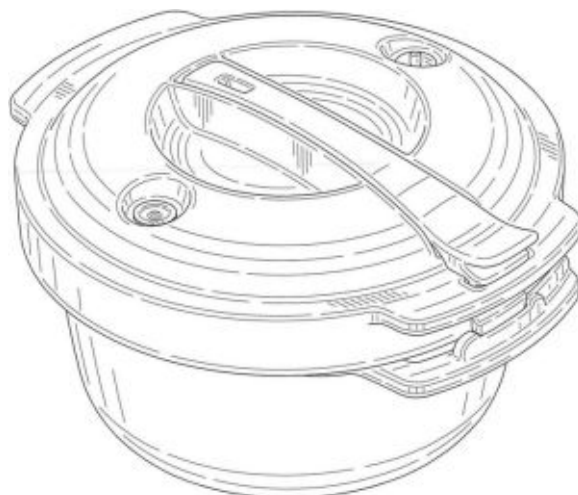
(72) FABIO JOSE DE OLIVEIRA

(74) MARCELO PEREIRA DOS SANTOS

Prazo de validade: 10 (dez) anos contados a partir de 19/11/2013, mediante o recolhimento da taxa quinquenal de manutenção (Artigos 119 e 120 da LPI) e observadas as demais condições legais.

39

Prazo de validade: 10 (dez) anos contados a partir de 19/11/2013, mediante o recolhimento da taxa quinquenal de manutenção (Artigos 119 e 120 da LPI) e observadas as demais condições legais.



(11) **BR 30 2013 005862-0**

(22) 19/11/2013

(15) 10/02/2015

(30) 22/05/2013 US 29/455,569

(45) 10/02/2015

(52) 07-04

(54) CONFIGURAÇÃO APLICADA EM COADOR

(73) DART INDUSTRIES INC. (US)

(72) ANTHONY M. DE LEO, JUDICAEEL CORNU

(74) KASZNAR LEONARDOS PROPRIEDADE INTELECTUAL

Prazo de validade: 10 (dez) anos contados a partir de 19/11/2013, mediante o recolhimento da taxa quinquenal de manutenção (Artigos 119 e 120 da LPI) e observadas as demais condições legais.

39



(11) **BR 30 2013 005858-1**

(22) 19/11/2013

(15) 10/02/2015

(45) 10/02/2015

(52) 09-04

(54) CONFIGURAÇÃO APLICADA EM ENGRADADO

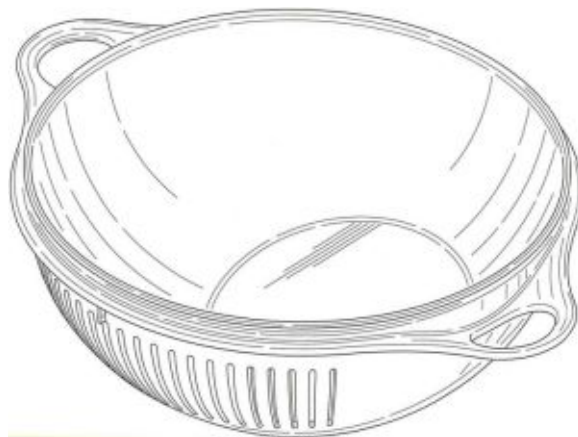
(73) NELY CRISTINA BRAIDOTTI CAVALARI (BR/SP)

(72) NELY CRISTINA BRAIDOTTI CAVALARI

(74) VILELACOELHO SOCIEDADE DE ADVOGADOS

Prazo de validade: 10 (dez) anos contados a partir de 19/11/2013, mediante o recolhimento da taxa quinquenal de manutenção (Artigos 119 e 120 da LPI) e observadas as demais condições legais.

39



(11) **BR 30 2013 005865-4**

(22) 19/11/2013

(15) 10/02/2015

(30) 20/05/2013 US 29/455,364

(45) 10/02/2015

(52) 12-15

(54) CONFIGURAÇÃO APLICADA EM BANDA DE RODAGEM DE PNEUMÁTICO

(73) COMPAGNIE GENERALE DES ETABLISSEMENTS MICHELIN (FR)

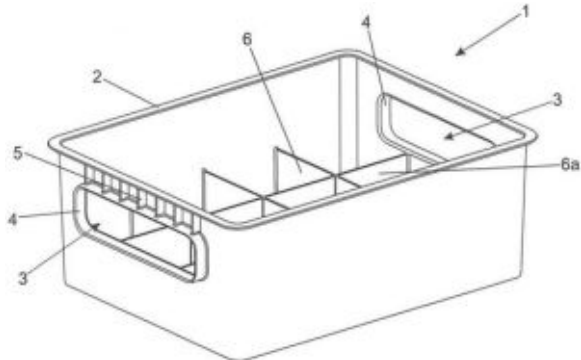
MICHELIN RECHERCHE ET TECHNIQUE S.A. (CH)

(72) JOHN ANTHONY HUTZ, ANTHONY JEROME MCPHERSON

(74) LUIZ LEONARDOS & CIA - PROPRIEDADE INTELECTUAL

Prazo de validade: 10 (dez) anos contados a partir de 19/11/2013, mediante o recolhimento da taxa quinquenal de manutenção (Artigos 119 e 120 da LPI) e observadas as demais condições legais.

39



(11) **BR 30 2013 005861-1**

(22) 19/11/2013

(15) 10/02/2015

(30) 20/05/2013 US 29/455,339

(45) 10/02/2015

(52) 07-02

(54) CONFIGURAÇÃO APLICADA EM PAINEL DE PRESSÃO PARA MICRO-ONDAS

(73) DART INDUSTRIES INC. (US)

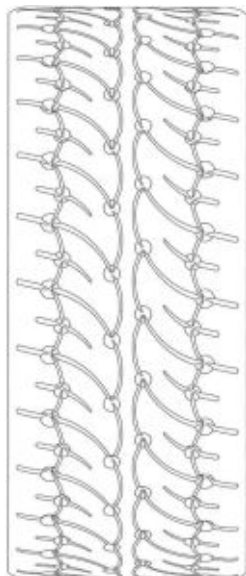
(72) LUCILLE P. SEYERS, DIMITRI M.C.J. BACKAERT, RALPH F. E.

HELENBERG, LEDU Q. NGUYEN, EDWARD M. POSLINSKI

(74) KASZNAR LEONARDOS PROPRIEDADE INTELECTUAL

39





(11) **BR 30 2013 005868-9**

(22) 21/11/2013

(15) 10/02/2015

(45) 10/02/2015

(52) 25-01

(54) CONFIGURAÇÃO APLICADA EM JOELHO ADAPTADOR

(73) VICAP INDÚSTRIA E COMÉRCIO DE PLÁSTICOS LTDA-ME (BR/SC)

(72) VIVALDE LUIS CHRISTOFF

(74) SANDRO WUNDERLICH

Prazo de validade: 10 (dez) anos contados a partir de 21/11/2013, mediante o recolhimento da taxa quinquenal de manutenção (Artigos 119 e 120 da LPI) e observadas as demais condições legais.

39



(11) **BR 30 2013 005883-2**

(22) 21/11/2013

(15) 10/02/2015

(45) 10/02/2015

(52) 06-01

(54) CONFIGURAÇÃO APLICADA EM POLTRONA

(73) ALESSANDRO FRANCO JORDÃO (BR/SP)

(72) ALESSANDRO FRANCO JORDÃO

(74) DR. EDUARDO MARTINELLI JUNIOR

Prazo de validade: 10 (dez) anos contados a partir de 21/11/2013, mediante o recolhimento da taxa quinquenal de manutenção (Artigos 119 e 120 da LPI) e observadas as demais condições legais.

39



(11) **BR 30 2013 005873-5**

(22) 21/11/2013

(15) 10/02/2015

(45) 10/02/2015

(52) 23-02

(54) CONFIGURAÇÃO APLICADA EM SANITÁRIO MÓVEL

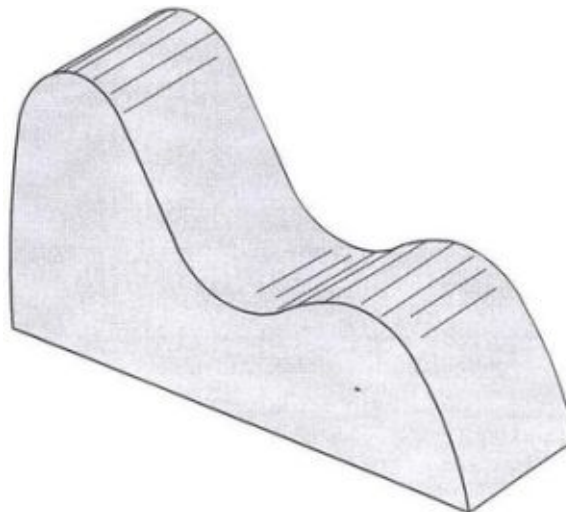
(73) BOSI SHOWA, EVENTOS E LOCAÇOES LTDA EPP (BR/ES)

(72) CARLOS BOSI

(74) UNIF MARCAS E PATENTES LTDA

Prazo de validade: 10 (dez) anos contados a partir de 21/11/2013, mediante o recolhimento da taxa quinquenal de manutenção (Artigos 119 e 120 da LPI) e observadas as demais condições legais.

39



(11) **BR 30 2013 005893-0**

(22) 21/11/2013

(15) 10/02/2015

(45) 10/02/2015

(52) 09-01

(54) CONFIGURAÇÃO APLICADA EM POTE COM TAMPA

(73) ANTONIO CARLOS FALCO (BR/SP)

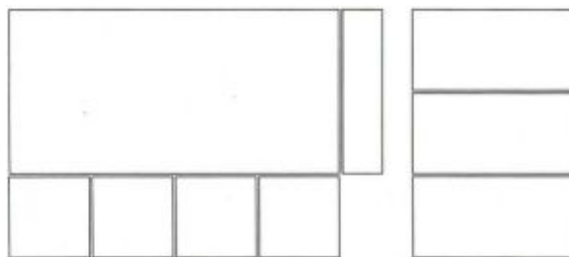
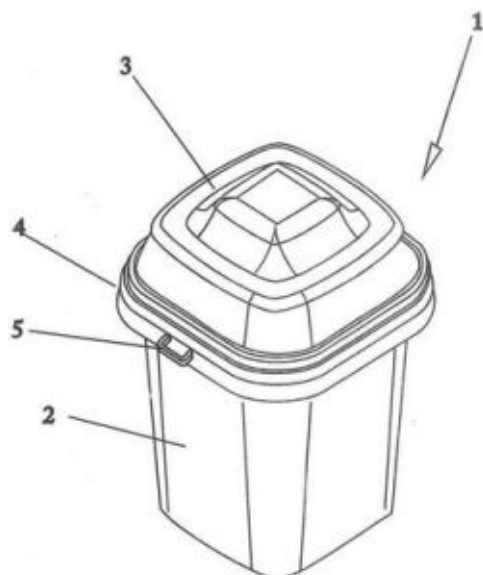
(72) ANTONIO CARLOS FALCO

(74) SILVIO LOPES & ASSOCIADOS LTDA

Prazo de validade: 10 (dez) anos contados a partir de 21/11/2013, mediante o recolhimento da taxa quinquenal de manutenção (Artigos 119 e 120 da LPI) e observadas as demais condições legais.

39





(11) **BR 30 2013 005895-6**

39

(22) 21/11/2013

(15) 10/02/2015

(30) 27/05/2013 EM 002243949-0001

(45) 10/02/2015

(52) 07-02

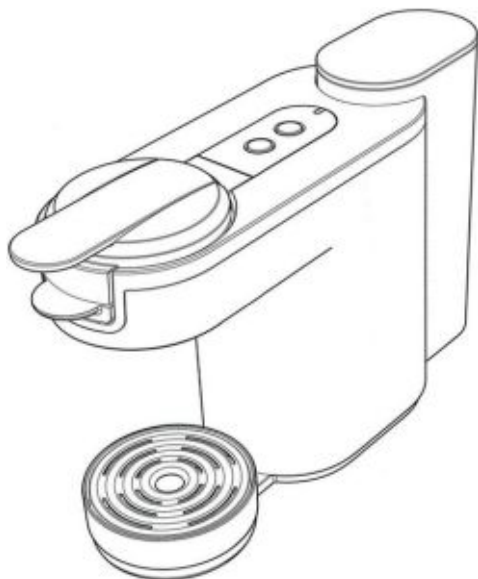
(54) CONFIGURAÇÃO APLICADA À CAFETEIRA

(73) KONINKLIJKE PHILIPS N.V. (NL)

(72) GRAEME ANTONY WARBURTON

(74) ANDRE LUIZ SOUZA ALVAREZ

Prazo de validade: 10 (dez) anos contados a partir de 21/11/2013, mediante o recolhimento da taxa quinzenal de manutenção (Artigos 119 e 120 da LPI) e observadas as demais condições legais.



(11) **BR 30 2013 005897-2**

39

(22) 21/11/2013

(15) 10/02/2015

(30) 21/05/2013 US 29/455,521

(45) 10/02/2015

(52) 14-04

(54) PADRÃO ORNAMENTAL APLICADO A INTERFACE GRÁFICA

(73) MICROSOFT CORPORATION (US)

(72) LYNETTE REED, CALVIN CARTER, JEFF FLEISCHMANN, JASON GILES, JOE WHEELER, RAMIRO TORRES, MATTHEW AKERS

(74) DI BLASI, PARENTE & ASS. PROP. IND. LTDA

Prazo de validade: 10 (dez) anos contados a partir de 21/11/2013, mediante o recolhimento da taxa quinzenal de manutenção (Artigos 119 e 120 da LPI) e observadas as demais condições legais.





Diretoria de Contratos, Indicações Geográficas e Registros - DICIG

Despachos Relativos a Pedidos e Registros de Desenho Industrial

RPI 2301 de 10/02/2015

34 EXIGÊNCIA - ART. 106 PARÁG.3º DA LPI

(21) **BR 30 2012 003151-6** 34
(22) 26/06/2012

(71) ANTHONY LOGOTHETIS (GR)
(74) JULIANO RYOTA MURAKAMI
Faltam vistas das formas aberta e fechada. Atender às seguintes exigências: 1. cancelar atual apresentação de imagens; 2. apresentar novo conjunto de imagens do objeto, com alta qualidade de definição, nas vistas em perspectiva, frontal, posterior, inferior, superior e laterais, tanto da forma aberta quanto a fechada. Numerar as figuras sequencialmente. 3. harmonizar pedido conforme exigências.

(21) **BR 30 2013 002195-5** 34
(22) 13/05/2013

(71) ARENAPLENA - GESTÃO E INVESTIMENTOS IMOBILIÁRIOS, S.A. (PT)
(74) LLC INFO CONNECTION LTDA
1. Alterar título para: "Configuração aplicada em embalagem". Corrigir ocorrência do título no relatório descritivo e na reivindicação. 2. Reapresentar o conjunto de figuras acrescido das vistas ortogonais do objeto (anterior, posterior, superior, inferior e ambas as laterais). Adaptar a numeração das imagens. 3. As figuras não deverão conter textos, marcas e/ou logotipos.

(21) **BR 30 2013 005774-7** 34
(22) 12/11/2013

(71) UNIKE COMERCIO, IMP. EXP. E DIST. DE COSMETICOS LTDA ME (BR/SP)
(74) MODAL MARCAS E PATENTES LTDA
1. Retirar do relatório o trecho que menciona sucção (linha 6, pág. 1/2). 2. Reapresentar o conjunto de figuras acrescido da vista oposta à da Fig. 6. Caso haja simetria entre elas, basta mencionar o fato no relatório descritivo.

(21) **BR 30 2013 005778-0** 34
(22) 12/11/2013

(71) LUCIANO DA SILVEIRA ARAÚJO (BR/SP)
(74) PEDRO SOUTELLO ESCOBAR DE ANDRADE
1. Numerar as folhas do relatório descritivo no centro da margem superior com o número da folha e o número total de folhas (ex.: 1/5, 2/5, 3/5, 4/5 e 5/5). 2. Cancelar o atual relatório descritivo. O relatório deverá limitar-se a descrever sucintamente as formas do objeto e fazer remissão às vistas. O relatório não deve conter referência às características técnico-funcionais do objeto, como (extrusão linear, curta catenária e rotação excêntrica).

(21) **BR 30 2013 005780-1** 34
(22) 12/11/2013

(71) ULTRAFIRE TRATAMENTO TERMICO EIRELI - ME (BR/SP)
1. Retirar do relatório descritivo os trechos que citam aspectos técnico-funcionais do objeto (linhas 11-12, pág. 1/2). Basta mencionar que o campo de aplicação é o de fornos para metalurgia. 2. Havendo relação de simetria ou identidade entre Fig. 2 e a vista lateral oposta, anterior e posterior, mencionar o fato no relatório. Do contrário, reapresentar o atual conjunto de imagens acrescido das vistas faltantes.

(21) **BR 30 2013 005782-8** 34
(22) 12/11/2013

(71) MARCELO DE PAULA PACHECO (BR/SP)

1. Alterar título para: "Configuração aplicada em dispositivo luminoso". Corrigir a ocorrência do título no relatório descritivo e na reivindicação. 2. Apresentar novo relatório descritivo que se limite a descrever sucintamente a forma do objeto dada pela configuração externa. O relatório não deverá conter trechos descrevendo especificações técnicas, modos de uso, funcionamento ou operação, materiais ou processos de fabricação, vantagens práticas auferidas por intermédio do objeto ou informações da mesma natureza. 3. As figuras deverão ser numeradas individual e sequencialmente de acordo com o seguinte padrão: primeira variação do objeto (Fig. 1.1, Fig. 1.2, Fig. 1.3, etc); segunda variação do objeto (Fig. 2.1, Fig. 2.2, Fig. 2.3, etc). Adaptar a numeração das imagens no relatório descritivo.

(21) **BR 30 2013 005786-0** 34
(22) 12/11/2013

(71) SONY COMPUTER ENTERTAINMENT INC. (JP)
(74) KASZNAR LEONARDOS PROPRIEDADE INTELECTUAL

1. Alterar título para: "Configuração aplicada em unidade de controle" (ou similar que seja breve e conciso). Corrigir a ocorrência do título no relatório descritivo e na reivindicação. 2. Reescrever o campo de aplicação com maior clareza e precisão, especificando o segmento de produtos em que o objeto é usado ou aplicado.

(21) **BR 30 2013 005787-9** 34
(22) 13/11/2013

(71) ANTONIO ALEXANDRE DUARTE (BR/SP)
(74) JOSÉ EDIS RODRIGUES

1. Reapresentar o atual conjunto de figuras acrescido das vistas posterior e inferior do objeto. Adaptar a numeração das imagens no relatório descritivo.

(21) **BR 30 2013 005789-5** 34
(22) 13/11/2013

(71) TECVAN INFORMÁTICA LTDA (BR/BA)
(74) RUBENS DOS SANTOS FILHO

1. Reapresentar o atual conjunto de figuras acrescido das vistas superior e inferior do objeto. Adaptar a numeração das imagens no relatório descritivo.

(21) **BR 30 2013 005791-7** 34
(22) 13/11/2013

(71) STAMPLAS ARTEFATOS DE PLASTICO LTDA (BR/SP)

(74) BEERRE ASSESSORIA EMPRESARIAL LTDA
1. O pedido deverá ser dividido: 1.1. Manter no presente pedido o objeto da figura 1.1. 1.2. O primeiro pedido dividido deverá conter os objetos das figuras 2.7, 4.8 e 5.8 (as quais representam os referidos objetos na forma montada). 1.3. Havendo interesse em proteger os suportes ilustrados nas figuras 2.1, 4.1 e 5.1, os mesmos deverão ser depositados como pedido dividido do pedido atual. 1.4. O terceiro pedido dividido deverá conter o objeto da figura 3.6 (em sua forma montada). 1.5. Caso haja interesse em proteger o suporte da Fig. 3.1, depositar como pedido dividido do pedido atual. 2. Apresentar novos relatórios descritivos e novas reivindicações em cada pedido, considerando as modificações ocasionadas pela divisão do pedido atual. 3. Adaptar o título dos pedidos caso a caso. 4. Quando houver simetria entre as vistas laterais ou entre as vistas anterior e posterior, o fato deverá ser mencionado no relatório descritivo.

(21) **BR 30 2013 005792-5** 34
(22) 13/11/2013

(71) STAMPLAS ARTEFATOS DE PLASTICO LTDA (BR/SP)

(74) BEERRE ASSESSORIA EMPRESARIAL LTDA
1. O pedido deverá ser dividido: 1.1. Manter no presente pedido o objeto da figura 1.1. 1.2. O primeiro pedido dividido deverá conter os objetos das figuras 2.7, 4.1 e 5.7 (as quais representam os referidos objetos na forma montada). 1.3. Havendo interesse em proteger os suportes ilustrados nas figuras 2.1 e 5.1, os mesmos deverão ser depositados como pedido dividido do pedido atual. 1.4. O terceiro pedido dividido deverá conter o objeto da figura 3.6 (em sua forma montada). 1.5. Caso haja interesse em proteger o suporte da Fig. 3.1, depositar como pedido dividido do pedido atual. 2. Apresentar novos relatórios descritivos e novas reivindicações em cada pedido, considerando as modificações ocasionadas pela divisão do pedido atual. 3. Adaptar o título dos pedidos caso a caso. 4. Quando houver simetria entre as vistas laterais ou entre as vistas anterior e posterior, o fato deverá ser mencionado no relatório descritivo.

(21) **BR 30 2013 005793-3** 34
(22) 13/11/2013

(71) STAMPLAS ARTEFATOS DE PLASTICO LTDA (BR/SP)

(74) BEERRE ASSESSORIA EMPRESARIAL LTDA
1. O pedido deverá ser dividido: 1.1. Manter no presente pedido os objetos das figuras 2.8, 3.7, 4.6, 5.8, 6.8, 8.8, 9.7, 10.6, 11.8 e 12.8 (que representam os referidos objetos na forma montada). 1.2. O primeiro pedido dividido deverá conter o objeto da figura 1.1. Caso haja interesse em proteger os suportes ilustrados nas figuras 2.1, 3.1, 4.1, 5.1, 6.1, 7.1, 8.1, 9.1, 10.1, 11.1 e 12.1, os mesmos deverão ser depositados neste mesmo pedido com o objeto da figura 1.1. 2. Apresentar novos relatórios descritivos e novas reivindicações em cada pedido, considerando as modificações ocasionadas pela divisão do pedido atual. 3. Adaptar o título dos pedidos caso a caso. 4. Quando houver simetria entre as vistas laterais ou entre as vistas anterior e posterior, o fato deverá ser mencionado no relatório descritivo.

(21) **BR 30 2013 005796-8** 34
(22) 13/11/2013

(71) JUAREZ DE OLIVEIRA E SILVA FILHO (BR/SP)
(74) SUL AMÉRICA MARCAS E PATENTES LTDA

1. Cancelar a atual apresentação do pedido. Cada um dos três objetos deverá ser apresentado em todas as vistas ortogonais (anterior, posterior, superior, inferior e ambas as laterais) e ao menos em uma vista em perspectiva. 2. A numeração das figuras deverá obedecer ao seguinte padrão: primeiro objeto (Fig. 1.1, Fig. 1.2, Fig. 1.3, etc); segundo objeto (Fig. 2.1, Fig. 2.2, Fig. 2.3, etc); e terceiro objeto (Fig. 3.1, Fig. 3.2, Fig. 3.3, etc). 3. Alterar título para: "Configuração aplicada em conjunto de pesos". Corrigir a ocorrência do título no relatório descritivo e na reivindicação. 4. O relatório não deverá conter qualquer referência aos materiais, dimensões ou volumes dos objetos. 5. Reescrever o campo de aplicação com maior clareza, indicando o segmento de produtos em que o objeto é aplicado sem fazer referência a materiais e volumes.

(21) **BR 30 2013 005801-8** 34
(22) 13/11/2013

(71) STAYBOWLIZER INC. (CA)
(74) ORLANDO DE SOUZA

1. Cancelar atual apresentação do pedido. Os objetos deverão ser ilustrados em todas as vistas ortogonais (anterior, posterior, superior, inferior e ambas as laterais) e ao menos uma vista em perspectiva. Adaptar a numeração das figuras no relatório descritivo. 2. Retirar do relatório os trechos que fazem menção à sucção. 3. Alterar título para: "Configuração aplicada a dispositivo estabilizador". Corrigir a ocorrência do título



no relatório descritivo e na reivindicação. 4. Reescrever o campo de aplicação com maior clareza, indicando o segmento de produtos em que o objeto é aplicado.

(21) **BR 30 2013 005813-1** 34

(22) 14/11/2013

(71) GTS DO BRASIL LTDA (BR/SC)

(74) VALOR PROPRIEDADE INTELECTUAL S/S LTDA

1. Reapresentar o atual conjunto de figuras acrescido da vista lateral oposta à da Fig. 7. Adaptar a numeração das imagens no relatório descritivo.

(21) **BR 30 2013 005823-9** 34

(22) 18/11/2013

(71) ALUMISTAR COMPONENTES LTDA (BR/RS)

(74) SKO OYARZABAL MARCAS E PATENTES S/S LTDA

1. O pedido deverá ser dividido: 1.1. Manter no presente pedido o objeto da figura 1.1. 1.2. O primeiro pedido dividido deverá conter o objeto da figura 2.1. 2. Apresentar novos relatórios descritivos e novas reivindicações em cada pedido, considerando as modificações ocasionadas pela divisão do pedido atual. 3. Retirar do relatório as referências a materiais usados na fabricação do objeto. 4. Os objetos deverão ser ilustrados em todas as suas vistas ortogonais (anterior, posterior, superior, inferior e ambas as laterais) e ao menos uma vista em perspectiva. Quando houver simetria entre as suas laterais ou entre as vistas anterior e posterior, basta mencionar o fato no relatório descritivo. Adaptar a numeração das figuras.

(21) **BR 30 2013 005835-2** 34

(22) 18/11/2013

(71) COLOP STEMPERLERZEUGUNG SKOPEK GMBH & CO. KG (AT)

(74) DANNEMANN, SIEMSEN, BIGLER & IPANEMA MOREIRA

1. Reapresentar o atual conjunto de figuras acrescido das vistas ortogonais do objeto em sua configuração aberta (vistas anterior, posterior, superior, inferior e ambas as laterais). Adaptar o relatório descritivo.

(21) **BR 30 2013 005836-0** 34

(22) 18/11/2013

(71) 3M INNOVATIVE PROPERTIES COMPANY (US)

(74) JULIANO RYOTA MURAKAMI

1. Cancelar a atual apresentação do pedido. As figuras não poderão conter linhas tracejadas. O objeto deverá ser ilustrado somente através de traços regulares e contínuos. Reapresentar o conjunto de imagens devidamente corrigido.

(21) **BR 30 2013 005838-7** 34

(22) 18/11/2013

(71) EMBRAER S.A. (BR/SP)

(74) VEIRANO ADVOGADOS

1. Cancelar atual apresentação do pedido. As figuras 1.2, 1.3 e 1.4 ilustram dois objetos desconectados, enquanto a Fig. 1.1 parece ilustrá-los um conectado ao outro. O mesmo se aplica às figuras 2.2, 2.3 e 2.4 em relação à Fig. 2.1. O jogo de figuras deverá ser reapresentado corrigido de maneira a representar os objetos na mesma configuração em todas as vistas. Acrescentar a vista inferior dos objetos. Adaptar o relatório descritivo.

(21) **BR 30 2013 005839-5** 34

(22) 18/11/2013

(71) EMBRAER S.A. (BR/SP)

(74) VEIRANO ADVOGADOS

1. Reapresentar o atual conjunto de figuras acrescido das vistas ortogonais dos objetos em sua configuração aberta (vistas anterior, posterior, superior, inferior e ambas as laterais). Adaptar o relatório descritivo. 2. Apresentar figuras com qualidade gráfica, nitidez e contraste, respeitando a resolução mínima de trezentos dpi. 3. Alterar o título para: "Configuração aplicada em unidade de armazenamento". Corrigir a ocorrência do título no relatório descritivo e na reivindicação.

(21) **BR 30 2013 005840-9** 34

(22) 18/11/2013

(71) EMBRAER S.A. (BR/SP)

(74) VEIRANO ADVOGADOS

1. Cancelar a atual apresentação do pedido. As figuras não poderão conter linhas tracejadas. O objeto deverá ser ilustrado somente através de traços regulares e contínuos. Reapresentar o conjunto de imagens devidamente corrigido. 2. Apresentar figuras com qualidade gráfica, nitidez e contraste, respeitando a resolução mínima de trezentos dpi.

(21) **BR 30 2013 005843-3** 34

(22) 19/11/2013

(71) MARCELO CEZÁRIO GUIMARÃES (BR/SP)

(74) VILAGE MARCAS E PATENTES LTDA

1. A figura 2 (vista frontal) contém um elemento não representado na vista em perspectiva, mais especificamente na gaveta superior do objeto. Reapresentar o conjunto de figuras com as referidas imagens compatibilizadas.

(21) **BR 30 2013 005845-0** 34

(22) 19/11/2013

(71) GUSTAVO INÁCIO DE ASSIS PEREIRA (BR/MG)

(74) ANTONIO FERNANDO DE LACERDA

1. Cancelar a atual apresentação do pedido. Apresentar novo jogo de figuras com melhor qualidade gráfica, nitidez e contraste, capazes de revelar com precisão os contornos, relevos e rebaixos do objeto reivindicado, permitindo a compreensão de seus detalhes. Respeitar a resolução mínima de trezentos dpi. 2. Retirar do relatório descritivo as ocorrências da palavra "crochê". O relatório deverá limitar-se a descrever sucintamente as formas do objeto dadas através da configuração externa.

(21) **BR 30 2013 005846-8** 34

(22) 19/11/2013

(71) GUSTAVO INACIO DE ASSIS PEREIRA (BR/MG)

(74) ANTONIO FERNANDO DE LACERDA

1. Cancelar a atual apresentação do pedido. Apresentar novo jogo de figuras com melhor qualidade gráfica, nitidez e contraste, capazes de revelar com precisão os contornos, relevos e rebaixos do objeto reivindicado, permitindo a compreensão de seus detalhes. Respeitar a resolução mínima de trezentos dpi. 2. O relatório não deverá descrever características relacionadas ao uso ou função do objeto, como o suporte para o calce. O relatório deverá limitar-se a descrever sucintamente as formas do objeto dadas através da configuração externa.

(21) **BR 30 2013 005847-6** 34

(22) 19/11/2013

(71) ANDREIA PEREIRA FIGUEIREDO (BR/SP)

1. Cancelar a atual apresentação do pedido. As figuras deverão representar o objeto sempre na íntegra, com bom enquadramento e em fundo absolutamente neutro. 2. O objeto deverá ser apresentado em todas as suas vistas ortogonais (anterior, posterior, superior, inferior e ambas as laterais) e ao menos em uma vista em perspectiva. O objeto deverá ser ilustrado na mesma configuração em todas as vistas. 3. As figuras do pedido deverão ser numeradas sequencialmente com algarismos arábicos (Fig. 1, Fig. 2, Fig. 3, Fig. 4, e assim por diante). 4. As figuras deve ser apresentadas com qualidade gráfica, nitidez e contraste, capazes de revelar com precisão os contornos, relevos e rebaixos do objeto reivindicado, permitindo a compreensão de seus detalhes. Respeitar a resolução mínima de trezentos dpi.

(21) **BR 30 2013 005850-6** 34

(22) 19/11/2013

(71) GRENDENE S.A. (BR/CE)

(74) CUSTODIO DE ALMEIDA & CIA

1. Retirar do relatório descritivo os trechos que mencionam materiais.

(21) **BR 30 2013 005851-4** 34

(22) 19/11/2013

(71) MAKENZI CALÇADOS ESPORTIVOS LTDA (BR/MG)

(74) MARCELO PEREIRA DOS SANTOS

1. Reapresentar o conjunto de figuras acrescido das vistas laterais do objeto do pedido. As figuras contém áreas esbranquiçadas de pouca definição. Apresentar imagens com melhor qualidade gráfica, nitidez e contraste, capazes de revelar com precisão os contornos, relevos e rebaixos do objeto reivindicado, permitindo a compreensão de seus detalhes. Respeitar a resolução mínima de trezentos dpi.

(21) **BR 30 2013 005856-5** 34

(22) 19/11/2013

(71) UNIKE COMERCIO, IMP. EXP. E DIST. DE COSMETICOS LTDA MÉ (BR/SP)

(74) MODAL MARCAS E PATENTES LTDA

1. Cancelar o atual relatório descritivo. O relatório deverá limitar-se a descrever sucintamente as formas do objeto. Retirar do relatório os trechos que mencionam formas de encaixe, engate ou fixação entre

as partes (p. ex., dobradiças). Retirar a indicação da Fig. 10, que não consta no conjunto de imagens.

(21) **BR 30 2013 005859-0** 34

(22) 19/11/2013

(71) NELY CRISTINA BRAIDOTTI CAVALARI (BR/SP)

(74) VILELACOELHO SOCIEDADE DE ADVOGADOS

1. O pedido deverá ser dividido: 1.1. Manter no presente pedido os objetos das figuras 1, 2 e 3. 1.2. O primeiro pedido dividido deverá conter os objetos das figuras 4 e 5. 2. Suprimir a Fig. 6. 3. O pedido deverá conter somente uma reivindicação, por mais que mais de um objeto tenha sido apresentado. A reivindicação deverá ser iniciada pelo título do pedido e acrescida de: "por ser substancialmente conforme as figuras em anexo e suas variantes". 4. Retirar do relatório descritivo os trechos que mencionam dimensões. 5. Apresentar novos relatórios descritivos e novas reivindicações em cada pedido, considerando as modificações ocasionadas pela divisão do pedido atual.

(21) **BR 30 2013 005860-3** 34

(22) 19/11/2013

(71) NELY CRISTINA BRAIDOTTI CAVALARI (BR/SP)

(74) VILELACOELHO SOCIEDADE DE ADVOGADOS

1. O pedido deverá ser dividido: 1.1. Manter no presente pedido os objetos das figuras 1, 2 e 3. 1.2. O primeiro pedido dividido deverá conter os objetos das figuras 4 e 5. 2. Suprimir a Fig. 6. 3. O pedido deverá conter somente uma reivindicação, por mais que mais de um objeto tenha sido apresentado. A reivindicação deverá ser iniciada pelo título do pedido e acrescida de: "por ser substancialmente conforme as figuras em anexo e suas variantes". 4. Retirar do relatório descritivo os trechos que mencionam dimensões. 5. Apresentar novos relatórios descritivos e novas reivindicações em cada pedido, considerando as modificações ocasionadas pela divisão do pedido atual.

(21) **BR 30 2013 005863-8** 34

(22) 19/11/2013

(71) ORLEBAR BROWN LIMITED (GB)

(74) DANNEMANN, SIEMSEN, BIGLER & IPANEMA MOREIRA

Objetos sem as mesmas características distintivas preponderantes. Atender às seguintes exigências: 1. cancelar a atual apresentação de imagens; 2. reapresentar no atual pedido somente as imagens da atuais figuras 1.1 a 1.7; 3. Havendo interesse em proteger o outro objeto apresentado (atuais figuras 2.1 a 2.7), este deve ser apresentado individualmente em pedido dividido do atual; 4. harmonizar pedido conforme exigências.

(21) **BR 30 2013 005866-2** 34

(22) 20/11/2013

(71) DOUGLAS LOURITAN DIAS DA SILVA (BR/RS)

1. Cancelar atual apresentação do pedido. As figuras deverão ilustrar o objeto do pedido (barraca) sempre na íntegra, em sua forma montada e sem incluir outros elementos ou objetos que não façam parte do escopo da proteção reivindicada. As partes constituintes do objeto não deverão constar no pedido. 2. O objeto deverá ser apresentado em todas as suas vistas ortogonais (anterior, posterior, superior, inferior e ambas as laterais) e ao menos em uma vista em perspectiva. 3. As figuras do pedido deverão ser numeradas individual e sequencialmente com algarismos arábicos (Fig. 1, Fig. 2, Fig. 3, Fig. 4, e assim por diante). 4. O relatório deverá limitar-se a descrever sucintamente a forma do objeto dada pela configuração externa, sem descrever formas de apoio ou sustentação, os materiais usados na fabricação do objeto ou qualquer aspecto técnico-funcional. Adaptar a numeração das imagens no relatório descritivo. 5. A reivindicação deverá ser iniciada pelo título do pedido e acrescida de: "por ser substancialmente conforme as figuras em anexo e suas variantes".

(21) **BR 30 2013 005867-0** 34

(22) 20/11/2013

(71) THIAGO BATISTA CAMPOS DE SOUSA (BR/PB)

(74) FRANCISCO LEITE DE OLIVEIRA FILHO

Relatório apresenta detalhes técnicos. Atender às seguintes exigências: 1. cancelar atual relatório descritivo e apresentar novo sem mencionar detalhes de práticas e regras técnicas (linhas 7 a 14);

(21) **BR 30 2013 005869-7** 34

(22) 21/11/2013

(71) SONY CORPORATION (JP)

(74) GEORGE AFONDOPULOS JUNIOR

1. Alterar o título para: "Configuração aplicada em fone de ouvido". Corrigir a ocorrência do título no relatório descritivo e na reivindicação.

(21) **BR 30 2013 005870-0** 34

(22) 21/11/2013

(71) SONY CORPORATION (JP)

(74) GEORGE AFONDOPULOS JUNIOR

Título extenso e muito descritivo. Atender às seguintes exigências: 1. corrigir título do pedido para "Configuração aplicada em aparelho de áudio"; 2. harmonizar pedido conforme exigência.

(21) **BR 30 2013 005871-9** 34

(22) 21/11/2013

(71) DAVID ALBERT MICHEL CATASINER (BR/PR)

(74) ICAMP MARCAS E PATENTES LTDA

Imagens das vistas não estão idênticas. Atender às seguintes exigências: 1. cancelar a atual apresentação de imagens; 2. apresentar novo conjunto de imagens do objeto, com alta qualidade de definição, nas vistas em perspectiva, frontal, posterior, inferior, superior e laterais, de forma que todos os desenhos estejam representados de forma idêntica; a atual figura 1 e 2 estão diferentes na lateral interna e parte inferior.

(21) **BR 30 2013 005872-7** 34

(22) 21/11/2013

(71) LU PLASTIC INDUSTRIA E COMÉRCIO DE

PLASTICOS LTDA-EPP (BR/SP)

(74) ICAMP MARCAS E PATENTES LTDA

1. Não parece haver correspondência entre a vista posterior e as demais vistas ortogonais do objeto. A vista posterior apresenta um formato demasiado alongado em comparação às demais figuras, particularmente em relação à vista anterior. Reapresentar o conjunto de imagens corrigido.

(21) **BR 30 2013 005874-3** 34

(22) 21/11/2013

(71) JOSÉ FREIRE GONÇALVES (BR/SC)

(74) VERA LUCIA DIAS LINDNER

1. cancelar atual apresentação de imagens; 2. numerar páginas no padrão 1/4, 2/4, etc, no topo da página e posicionar número das figuras abaixo delas.

(21) **BR 30 2013 005875-1** 34

(22) 21/11/2013

(71) JOSÉ FREIRE GONÇALVES (BR/SC)

(74) VERA LUCIA DIAS LINDNER

1. Cancelar atual apresentação do pedido. Apresentar novo jogo de figuras com qualidade gráfica, nitidez e contraste, capazes de revelar com precisão contornos, relevos e rebaixos do objeto reivindicado, permitindo a compreensão dos detalhes. Respeitar a resolução mínima de trezentos dpi. 2. As páginas deverão ser numeradas no centro da margem superior indicando o número da folha e o número total de folhas (ex.: 1/5, 2/5, 3/5, 4/5 e 5/5).

(21) **BR 30 2013 005876-0** 34

(22) 21/11/2013

(71) JOSÉ FREIRE GONÇALVES (BR/SC)

(74) VERA LUCIA DIAS LINDNER

1. As páginas deverão ser numeradas no centro da margem superior indicando o número da folha e o número total de folhas (ex.: 1/5, 2/5, 3/5, 4/5 e 5/5).

(21) **BR 30 2013 005877-8** 34

(22) 21/11/2013

(71) JOSÉ FREIRE GONÇALVES (BR/SC)

(74) VERA LUCIA DIAS LINDNER

1. O objeto deverá ser apresentado em todas as suas vistas ortogonais (anterior, posterior, superior, inferior e ambas as laterais) e ao menos em uma vista em perspectiva. 2. Suprimir os detalhes ampliados da Fig. 2. 3. As páginas deverão ser numeradas no centro da margem superior indicando o número da folha e o número total de folhas (ex.: 1/5, 2/5, 3/5, 4/5 e 5/5).

(21) **BR 30 2013 005878-6** 34

(22) 21/11/2013

(71) APOGEU CALÇADOS LTDA (BR/MG)

(74) RICARDO LUIS DE SOUZA

1. Reapresentar o conjunto de figuras acrescido de ao menos uma vista do objeto em perspectiva. 2. Alterar título para: "Configuração aplicada em solado".

(21) **BR 30 2013 005879-4** 34

(22) 21/11/2013

(71) JOACY SCHLICKMANN NIEHUES (BR/SC) , JEAN

NIEHUES (BR/SC)

(74) ANEL MARCAS E PATENTES

Apresentar novo relatório descritivo que se limite a descrever sucintamente a forma do objeto dada pela

configuração externa. O relatório não deverá conter trechos descrevendo especificações técnicas (tais como formas de encaixe, engate, fixação e montagem) ou outras características da mesma natureza.

(21) **BR 30 2013 005880-8** 34

(22) 21/11/2013

(71) TERRAPLAST INDUSTRIAL DE PLASTICOS

LTDA - EPP (BR/SC)

(74) ANEL MARCAS E PATENTES

Imagens com baixa qualidade de definição. Atender às seguintes exigências: 1. cancelar a atual apresentação de imagens; 2. apresentar novo conjunto de imagens do objeto, com alta qualidade de definição, nas vistas em perspectiva, frontal, posterior, inferior, superior e laterais, de forma que todos os detalhes possam ser revelados.

(21) **BR 30 2013 005881-6** 34

(22) 21/11/2013

(71) NELSON TADEU PINHEIRO DA SILVA (BR/ES)

(74) WAGNER JOSE FAFA BORGES

1. O objeto deverá ser apresentado em todas as suas vistas ortogonais (anterior, posterior, superior, inferior e ambas as laterais) e ao menos em uma vista em perspectiva. 2. As figuras do pedido deverão ser numeradas individual e sequencialmente com algarismos arábicos (Fig. 1, Fig. 2, Fig. 3, Fig. 4, e assim por diante). 3. Adaptar a numeração das imagens no relatório descritivo.

(21) **BR 30 2013 005882-4** 34

(22) 21/11/2013

(71) ALESSANDRO FRANCO JORDÃO (BR/SP)

(74) DR. EDUARDO MARTINELLI JUNIOR

Remissões das vistas no relatório estão trocadas.

Atender às seguintes exigências: 1. cancelar a atual relatório descritivo e apresentar novo em que as vistas estejam nomeadas corretamente; figuras 8 e 9 estão trocadas;

(21) **BR 30 2013 005886-7** 34

(22) 21/11/2013

(71) ILDO ANTONIO SIMON (BR/SC)

(74) NIRCE IVETE FASSINI

1. Algumas figuras não estão suficientemente nítidas. Apresentar novo conjunto de figuras com melhor qualidade gráfica, nitidez e contraste, capazes de revelar com precisão contornos, relevos e rebaixos do objeto reivindicado, permitindo a compreensão dos detalhes. Respeitar a resolução mínima de trezentos dpi. 2. Apresentar novo relatório descritivo que se limite a descrever sucintamente as formas do objeto dadas pela configuração externa. O relatório não deverá conter trechos descrevendo especificações técnicas (tais como formas de encaixe, engate, fixação e montagem ou conexão entre as partes), materiais usados na fabricação do objeto ou outras características da mesma natureza. 3. Alterar título para: "Configuração aplicada a climatizador". Corrigir ocorrência do título no relatório descritivo e na reivindicação.

(21) **BR 30 2013 005889-1** 34

(22) 21/11/2013

(71) 3M INNOVATIVE PROPERTIES COMPANY (US)

(74) JULIANO RYOTA MURAKAMI

Campo de aplicação impreciso. Atender às seguintes exigências: 1. preencher campo de aplicação de forma precisa. Suporte para que tipo de objetos?

(21) **BR 30 2013 005890-5** 34

(22) 21/11/2013

(71) BULGARI S.P.A. (IT)

(74) ARTUR FRANCISCO SCHAAL

Objetos não apresentam as mesmas características distintivas preponderantes. Atender às seguintes: 1. cancelar a atual apresentação de imagens; 2. reapresentar no atual pedido somente as atuais imagens das figuras 1.1 a 6.1, corrigindo a numeração para sequencial; 3. Havendo interesse em proteger o outro objeto apresentado (atuais figuras 1.2. a 6.2, este deve ser apresentado individualmente em pedido dividido do atual, nas vistas superior, inferior, frontal, posterior, laterais e em perspectiva. Adequar os desenhos à prioridade. Os desenhos do depósito devem ser idênticos ao apresentados na prioridade. 4. harmonizar pedido conforme exigências.

(21) **BR 30 2013 005894-8** 34

(22) 21/11/2013

(71) MOTOROLA SOLUTIONS, INC. (US)

(74) ORLANDO DE SOUZA

1. Alterar o título para: "Configuração aplicada em dispositivo de comunicação". Corrigir a ocorrência do título no relatório descritivo e na reivindicação.

(21) **BR 30 2013 005896-4** 34

(22) 21/11/2013

(71) MICROSOFT CORPORATION (US)

(74) DI BLASI, PARENTE & ASS. PROP. IND. LTDA

Campo de aplicação impreciso. Atender às seguintes exigências: 1. preencher o campo de aplicação com definições precisas e concisas, sem uso de "Etc.".

(21) **BR 30 2013 005899-9** 34

(22) 21/11/2013

(71) MICROSOFT CORPORATION (US)

(74) DI BLASI, PARENTE & ASS. PROP. IND. LTDA

Campo de aplicação impreciso. Atender às seguintes exigências: 1. preencher o campo de aplicação com definições precisas e concisas, sem uso de "Etc.".

(21) **BR 30 2013 005900-6** 34

(22) 21/11/2013

(71) MICROSOFT CORPORATION (US)

(74) DI BLASI, PARENTE & ASS. PROP. IND. LTDA

Campo de aplicação impreciso. Atender às seguintes exigências: 1. preencher o campo de aplicação com definições precisas e concisas, sem uso de "Etc.".

(21) **BR 30 2013 005901-4** 34

(22) 21/11/2013

(71) MICROSOFT CORPORATION (US)

(74) DI BLASI, PARENTE & ASS. PROP. IND. LTDA

Campo de aplicação impreciso. Atender às seguintes exigências: 1. preencher o campo de aplicação com definições precisas e concisas, sem uso de "Etc.".

41

NULIDADE ADMINISTRATIVA

(11) **BR 30 2012 005536-9** 41

(15) 27/05/2014

(73) NILTON JESUS JANEGITZ (BR/SP)

(74) VILAGE MARCAS & PATENTES S/S LTDA

1.Procurador(es): o próprio. Interessado(s): FORMAÇO ARAMAXFACIL DO BRASIL LTDA.. Processo Administrativo de Nulidade instaurado por requerimento de terceiros através da Pet. (MG) 014140001102, de 20/06/2014, ficando suspensos os efeitos da concessão, de acordo com o parágrafo 2º do artigo 113 da Lei 9279/96. 2.Procurador(es): NOVA MARCA CONSULTORES ASSOCIADOS LTDA. Interessado(s): LEONARDO DE SOUZA PEREIRA. Processo Administrativo de Nulidade instaurado por requerimento de terceiros através da Pet. (SP) 018140012402, de 26/06/2014, ficando suspensos os efeitos da concessão, de acordo com o parágrafo 2º do artigo 113 da Lei 9279/96.

(11) **BR 30 2013 006407-7** 41

(15) 24/06/2014

(73) GLAYDSON SANTANA TEÓFILO (BR/SP)

(74) WANDERLEY BATISTA DOS SANTOS

Procurador(es): MAURICIO SERINO LIA.

Interessado(s): MOISÉS DIAS PENA. Processo Administrativo de Nulidade instaurado por requerimento de terceiros através da Pet. (SP) 018140013431, de 17/07/2014, ficando suspensos os efeitos da concessão, de acordo com o parágrafo 2º do artigo 113 da Lei 9279/96.

46

PRORROGAÇÃO

(11) **DI 5301232-1** 46

(22) 22/09/1993

(15) 11/05/1999

(45) 11/05/1999

(54) ELEMENTO PARA UM CONJUNTO DE CONSTRUÇÃO DE BRINQUEDO

(73) LEGO A/S (DK)

(72) Lotte Mie Nielsen, Berit Holmstrom

(74) DANNEMANN, SIEMSEN, BIGLER & IPANEMA MOREIRA

Registro prorrogado de 23.09.2013 à 22.09.2018.

53.1

PEDIDO OU REGISTRO SUB - JUDICE



(11) **BR 30 2012 005536-9** 53.1
 (22) 24/10/2012
 (15) 27/05/2014
 (71) NILTON JESUS JANEGITZ (BR/SP)
 (74) VILAGE MARCAS & PATENTES S/S LTDA
 NOTIFICAÇÃO DE AÇÃO JUDICIAL REFERENTE AO
 REGISTRO INPI: 52400.001536/2015-28 Origem: 22ª
 Vara Federal de São Paulo Processo Ação Ordinária
 n.º: 0001284-97.2014.4.03.6122 Autor: Pereira &
 Evangelista Feerragens LTDA. e Leonardo de Souza
 Pereira Réu: Nilton Jesus Janegitz, Fumiya & Janegitz
 LTDA e Instituto Nacional da Propriedade Industrial
 REGISTRO SUB-JUDICE

(11) **DI 6100021-3** 53.1
 (22) 12/01/2001
 (15) 10/07/2001
 (71) André Tsuneo Fumiya (BR/SP) , Nilton Jesus
 Janegitz (BR/SP)
 (74) Vilage Marca & Patentes S/C Ltda

NOTIFICAÇÃO DE AÇÃO JUDICIAL REFERENTE AO
 REGISTRO INPI: 52400.001536/2015-28 Origem: 22ª
 Vara Federal de São Paulo Processo Ação Ordinária
 n.º: 0001284-97.2014.4.03.6122 Autor: Pereira &
 Evangelista Feerragens LTDA. e Leonardo de Souza
 Pereira Réu: Nilton Jesus Janegitz, Fumiya & Janegitz
 LTDA e Instituto Nacional da Propriedade Industrial
 REGISTRO SUB-JUDICE

71 DESPACHO ANULADO

(21) **BR 30 2012 006337-0** 71
 (22) 11/12/2012
 (71) AUDI AG (DE)
 (74) Pietro Ariboni
 Tendo em vista a caracterização de erro formal na
 formulação de exigência, anulo a publicação do código

34 da RPI 2293 para reexame da matéria. Referente
 RPI: 2293 - Cód. 34, Publicado: 16/12/2014

(11) **BR 30 2013 005447-0** 71
 (22) 24/10/2013
 (15) 10/03/2015
 (71) LESCIO ANTONIO DE AZEVEDO (BR/MG)
 (74) EDUARDO LIVIO DAIMOND
 Tendo em vista a caracterização de erro formal na
 utilização do código de despacho 34, anulo a publicação
 para reexame da matéria. Referente RPI: 2299 - Cód.
 34, Publicado: 27/01/2015

(11) **DI 6100147-3** 71
 (22) 23/01/2001
 (15) 10/07/2001
 (71) EUROMOBILE INTERIORES LTDA (BR/SP)
 (74) TINOCO SOARES & FILHO LTDA
 Referente RPI: 2103 - Cód. 46, Publicado: 26/04/2011
 Por ter sido indevido, dado que o registro já havia sido
 anulado.



Diretoria de Contratos, Indicações Geográficas e Registros - DICIG

RPI 2301 de 10/02/2015

DICIG Contratos de Tecnologia e Licenças de Uso de Marcas Tabela de Códigos de Despachos

- 060 Exigência formulada em Grau de Recurso.** Formulada exigência para complementação das razões oferecidas a título de recurso no prazo de 60 (sessenta dias) desta data, observando o disposto no complemento. O exame do recurso prosseguirá havendo ou não manifestação sobre a exigência formulada.
- 130 Processo indeferido.** Indeferimento do Requerimento de Averbação ou Registro de contrato e fatura, por não atender aos requisitos legais, observando o disposto no complemento.
- 140 Pedido Inexistente.** Pedido de Averbação/Registro ou Petição considerados inexistentes por não atenderem aos requisitos legais, tais como: GRU não conciliada ou não apresentação dos documentos previstos na IN nº 16/2013.

DICIG Programas de Computador Tabela de Códigos de Despachos

- 080 Publicação de pedido de Registro de Programa de Computador.** Publicação de pedido de programa de Computador, art. 3º da Lei 9609/98.
- 082 Pedido em exigência devido a irregularidades.** Pedido em exigência, conforme artigos 3º, 4º e 5º. Suspensão do andamento do Pedido do Registro, que, para instrução regular, aguardará o atendimento ou contestação das exigências formuladas. Da data da notificação corre o prazo de 60 dias para o cumprimento desta exigência.
- 090 Deferimento de pedido de registro de programa de computador.** Deferido o pedido de registro de programa de computador com base na lei 9609/98. Desta data corre o prazo de 60 (sessenta) dias para interposição de recurso ao Presidente do INPI.
- 091 Alteração de Nome Deferida.** Notificação de deferimento de alteração de nome. Desta data corre o prazo de 60 (sessenta) dias para eventuais recursos de interessados.
- 092 Alteração de Nome em Exigência.**

- 145 Exigência Técnica.** Suspensão do andamento do processo que, para instrução regular, aguardará o atendimento ou contestação das exigências formuladas. A não manifestação no prazo de 60 (sessenta) dias contínuos, contados a partir do dia subsequente à data da publicação desta RPI, acarretará o arquivamento do processo.
- 150 Notificado o Requerimento de Averbação/Registro ou Petição.** A data de início para contagem do prazo de 30 dias para decisão inicia a partir do dia subsequente à data da publicação desta RPI – artigo 211 da LPI e IN nº 15/2013.
- 185 Processo arquivado.** Arquivado o processo, uma vez que não houve manifestação do requerente quanto à exigência formulada, ou ainda a pedido do requerente, observando o disposto no complemento.
- 210 Recurso Interposto** contra decisão indicada. Notificação de interposição de recurso ao Presidente do INPI, contra o indeferimento do pedido ou contra a decisão proferida pela DICIG, objetivando o reexame da matéria.
- 272 Recurso conhecido,** observando o disposto no complemento.
- 290 Republicação** da publicação de qualquer um dos itens anteriores por ter sido efetuada com incorreção, observando o disposto no complemento.
- 295 Publicação Anulada** referente a qualquer um dos um dos itens anteriores por ter sido indevida.
- 350 Processo averbado ou registrado,** conforme artigos 62, 121, 140 e 211 da Lei nº 9.279/96. Expedição do Certificado de Averbação ou Registro, que se encontra à disposição do interessado no setor competente do INPI.
- 800 Certificado(s) de Averbação Cancelado(s)**
- 998 Intimação ao titular da patente para manifestação sobre requerimento de licença compulsória,** conforme §1º do Art. 73 da Lei nº 9.279/96. Desta data corre o prazo de 60 (sessenta dias) para manifestação do titular.
- 999** Outros
- Notificação de exigência referente ao pedido de alteração nome requerida. Desta data corre prazo de 60 (sessenta) dias para cumprimento da exigência formulada, sob pena de indeferimento da alteração.
- 097 Alteração de Endereço Deferida.** Notificação de deferimento de alteração endereço requerida. Desta data corre o prazo de 60 (sessenta) dias para eventuais recursos de interessados.
- 098 Alteração de Endereço em Exigência.** Notificação de exigência referente ao pedido de alteração endereço requerida. Desta data corre o prazo de 60 (sessenta) dias para cumprimento da exigência formulada, sob pena de indeferimento da alteração.
- 099 Alteração de Endereço Indeferida.** Notificação de indeferimento de alteração endereço requerida. Desta data corre o prazo de 60 (sessenta) dias para eventual recurso do interessado.
- 100 Transferência de Titularidade Deferida.** Notificação de deferimento da transferência de titularidade requerida. Desta data corre o prazo de 60 (sessenta) dias para eventuais recursos de interessados.
- 101 Transferência de Titularidade em Exigência.** Notificação de exigência referente ao pedido de transferência de titularidade requerida. Desta data corre prazo de 60 (sessenta) dias para cumprimento da exigência formulada, sob pena de indeferimento da transferência.
- 093 Alteração de Nome Indeferida.** Notificação de indeferimento de transferência de alteração de nome requerida. Desta data corre o prazo de 60 (sessenta) dias para eventual recurso do interessado.
- 094 Alteração de Razão Social Deferida.** Notificação de deferimento de alteração de razão social requerida. Desta data corre o prazo de 60 (sessenta) dias para eventuais recursos de interessados.
- 095 Alteração de Razão Social em Exigência.** Notificação de exigência referente ao pedido de alteração de razão social requerida. Desta data corre prazo de 60 (sessenta) dias para cumprimento da exigência formulada, sob pena de indeferimento da alteração.
- 096 Alteração de Razão Social Indeferida.** Notificação de indeferimento de alteração de razão social requerida. Desta data corre o prazo de 60 (sessenta) dias para eventuais recursos dos interessados.



<p>102 Transferência de Titularidade Indeferida. Notificação de indeferimento de transferência de titularidade requerida. Desta data corre o prazo de 60 (sessenta) dias para eventual recurso do interessado.</p> <p>104 Petição não conhecida. Não conhecimento de petição por insuficiência de fundamentação legal ou se desacompanhada do comprovante da respectiva retribuição do valor vigente à data de sua apresentação.</p> <p>105 Desistência de pedido de registro de programa de computador homologada. Homologada a desistência do pedido de registro de programa de computador.</p> <p>106 Renúncia ao registro de programa de computador homologada. Homologada a renúncia do registro de programa de computador.</p> <p>107 Renúncia ao sigilo da documentação técnica homologada. Notificação de renúncia ao sigilo da documentação técnica.</p>	<p>108 Registro/pedido de registro sub-judice. Notificação de procedimento judicial.</p> <p>109 Anotação de limitação ou ônus. Notificação referente à anotação de limitação ou ônus, conforme indicado no complemento.</p> <p>110 Publicação Anulada. Anulação da publicação referente a qualquer um dos itens anteriores, por ter sido indevida.</p> <p>111 Despacho Anulado. Anulação do despacho referente a qualquer um dos itens anteriores, por ter sido indevida.</p> <p>112 Decisão Anulada. Anulação da decisão referente a qualquer um dos itens anteriores, por ter sido indevida.</p> <p>113 Retificação. Retificação da publicação referente a qualquer um dos itens anteriores, por ter sido efetuada com incorreção. Tal publicação não implica na alteração da</p>	<p>data da decisão ou despacho e nos prazos decorrentes da mesma.</p> <p>114 Republicação. Republicação da publicação referente a qualquer um dos itens anteriores, por ter sido indevida.</p> <p>115 Recurso contra o deferimento Notificação de interposição de recurso ao presidente do INPI contra o deferimento do pedido de registro de programa de computador, objetivando o reexame da documentação formal. Desta data corre o prazo de 30 (trinta) dias para a apresentação de contrarrazões pelo interessado. Poderá ser requerida cópia do recurso utilizando o formulário Folha de Petição Programa de Computador.</p> <p>120 Concessão do Registro. Expedição do certificado de registro de programa de computador. O título será enviado ao titular ou ao seu procurador, se for o caso.</p>
<div style="border: 1px solid black; padding: 5px; width: fit-content; margin: 0 auto;"> <p>DICIG Tabela de Códigos de Despachos INDICAÇÕES GEOGRÁFICAS</p> </div>		
<p>305 CUMPR A EXIGÊNCIA, observando o disposto no complemento.</p> <p>315 Recolha e/ou complemento a RETRIBUIÇÃO devida, no exato valor fixado na tabela de retribuições de serviços, em vigor na data da comprovação do cumprimento desta exigência junto ao INPI, observando o disposto no complemento. Recolha, também, a retribuição estabelecida para CUMPRIMENTO DE EXIGÊNCIA.</p> <p>325 ARQUIVADO o pedido de registro de indicação geográfica, POR FALTA DE CUMPRIMENTO/ RESPOSTA À EXIGÊNCIA.</p> <p>335 PUBLICADO o pedido de registro de indicação geográfica. Inicia-se, nesta data, o prazo de 60 (sessenta) dias para manifestação de terceiros.</p> <p>340 MANIFESTAÇÃO(ÕES) de terceiros(s) indicado(s) no complemento, face à publicação do pedido de registro de indicação geográfica.</p> <p>373 DEFERIDO o pedido de registro de indicação geográfica. Inicia-se, nesta data, o prazo de 60 (sessenta) dias para que o requerente comprove, junto ao INPI, o recolhimento da RETRIBUIÇÃO RELATIVA À EXPEDIÇÃO DE CERTIFICADO DE REGISTRO, no exato valor previsto na tabela de custos de serviços prestados pelo INPI, vigente à época do recolhimento.</p>	<p>375 INDEFERIDO o pedido de registro de indicação geográfica, observado o disposto no complemento.</p> <p>380 RECURSO INTERPOSTO contra a decisão indicada. Notificação de interposição de recurso ao Senhor presidente do INPI, contra o indeferimento ou contra a decisão proferida pela Diretoria de Contratos, Indicações Geográficas e Registros-DICIG, objetivando o reexame de matéria.</p> <p>385 Recurso conhecido. Negado provimento. Mantido o Indeferimento/Deferimento do Pedido de Indicação Geográfica.</p> <p>390 Recurso conhecido. Dado Provimento. Reformada a Decisão recorrida, conforme o disposto no complemento:</p> <p>395 Comunicação de CONCESSÃO DE REGISTRO de reconhecimento de indicação geográfica. O certificado de registro estará à disposição do Titular na recepção do INPI, após 60 (sessenta) dias, a contar desta data. Poderá, a pedido, ser remetido a qualquer Delegacia/Representação do INPI/MDIC.</p> <p>405 Retificação da COMUNICAÇÃO DE CONCESSÃO DE REGISTRO de reconhecimento de indicação geográfica, conforme indicado no complemento. O certificado de registro estará à disposição do Titular na recepção do INPI, após 60 (sessenta) dias, a contar desta data. Poderá, a pedido, ser remetido a qualquer Delegacia/Representação do INPI/MDIC.</p> <p>410 NÃO CONHECIDA A PETIÇÃO indicada, observando o disposto no complemento.</p>	<p>412 PREJUDICADA A PETIÇÃO indicada.</p> <p>413 ARQUIVADA A PETIÇÃO indicada.</p> <p>414 INDEFERIDA A PETIÇÃO indicada.</p> <p>415 ARQUIVADO o pedido de registro de indicação geográfica, por DESISTÊNCIA do requerente.</p> <p>416 RECONHECIDO O OBSTÁCULO ADMINISTRATIVO. DEVOLVIDO O PRAZO, conforme requerido, que começará a fluir a partir da data de sua publicação na RPI, observando o disposto no complemento.</p> <p>420 HOMOLOGADA A DESISTÊNCIA requerida, através da petição indicada.</p> <p>423 ANULADO(S) o(s) despacho(s) abaixo indicado(s).</p> <p>425 NOMEADO PERITO, para saneamento de questões técnicas.</p> <p>430 SOBRESTADO o exame do pedido de registro de indicação geográfica, observando o disposto no complemento.</p> <p>435 PEDIDO DE REGISTRO DE INDICAÇÃO GEOGRÁFICA SUB-JUDICE. NOTIFICAÇÃO DE PROCEDIMENTO JUDICIAL, observando o disposto no complemento.</p> <p>440 REGISTRO DE INDICAÇÃO GEOGRÁFICA SUB-JUDICE, NOTIFICAÇÃO DE PROCEDIMENTO JUDICIAL, observando o disposto no complemento.</p>
<div style="border: 1px solid black; padding: 5px; width: fit-content; margin: 0 auto;"> <p>DICIG Tabela de Códigos de Despachos Registro de Topografia de Circuito Integrado</p> </div>		



		528	Alteração de Endereço em Exigência Notificação de exigência referente ao pedido de alteração endereço requerida. Desta data corre prazo de 60 (sessenta) dias para cumprimento da exigência formulada, sob pena de indeferimento da alteração.	642	Despacho Anulado Anulação do despacho referente a qualquer um dos itens anteriores, por ter sido indevida.
501	Publicação de pedido de Registro de Topografia de Circuito Integrado Publicação de pedido de Topografia de Circuito Integrado.			644	Decisão Anulada Anulação da decisão referente a qualquer um dos itens anteriores, por ter sido indevida.
502	Pedido em exigência devido a irregularidades Pedido em exigência, de acordo com o artigo 33 da Lei 11.484/07. Suspensão do andamento do pedido de registro que, para instrução regular, aguardará o atendimento ou contestação das exigências formuladas. Da data da notificação corre o prazo de 60 dias para o cumprimento desta exigência.	530	Alteração de Endereço Indeferida Notificação de indeferimento de alteração endereço requerida. Desta data corre o prazo de 10 (dez) dias para eventual recurso do interessado.	646	Retificação Retificação da publicação referente a qualquer um dos itens anteriores, por ter sido efetuada com incorreção. Tal publicação não implica na alteração da data da decisão ou despacho e nos prazos decorrentes da mesma.
504	Arquivamento definitivo do pedido, devido ao não cumprimento de exigências formuladas Arquivamento definitivo do pedido, devido ao não cumprimento de exigências formuladas, de acordo com o artigo 33 da Lei 11.484/07.	532	Transferência de Titular Deferida Notificação de deferimento da transferência de titular requerida. Desta data corre o prazo de 10 (dez) dias para eventuais recursos de interessados.	648	Republicação Republicação da publicação referente a qualquer um dos itens anteriores, por ter sido indevida.
506	Arquivamento definitivo do pedido, devido a não apresentação do circuito integrado relativo à topografia requerida Arquivamento definitivo do pedido, devido a não apresentação do circuito integrado relativo à topografia requerida, de acordo com o item IV do art. 3º da Resolução 187/98.	534	Transferência de Titular em Exigência Notificação de exigência referente ao pedido de transferência de titular requerida. Desta data corre prazo de 60 (sessenta) dias para cumprimento da exigência formulada, sob pena de arquivamento da transferência.	650	Recurso Notificação de interposição de recurso ao Presidente do INPI contra a decisão proferida. Desta data corre o prazo de 5 (cinco) dias, contados a partir da data de publicação do ato, para a apresentação de contra-razões pelo interessado. Poderá ser requerida cópia do recurso utilizando o formulário Folha de Petição Topografia de Circuito Integrado.
508	Arquivamento definitivo do pedido, em função de a data de início de exploração, no Brasil ou no exterior, ser anterior a 2 (dois) anos, contados da data de depósito Arquivamento definitivo do pedido, em função de a data de início de exploração, no Brasil ou no exterior, ser anterior a 2 (dois) anos, contados da data de depósito, de acordo com o artigo 33 da Lei 11.484/07.	536	Transferência de Titular Indeferida Notificação de indeferimento de transferência de titular requerida. Desta data corre o prazo de 10 (dez) dias para eventual recurso do interessado.	654	Concessão do Registro Expedição do certificado de registro de Topografia de Circuito Integrado. O título acha-se à disposição do interessado na recepção da Representação do Estado no qual foi depositado. Desta data corre o prazo de 5 (cinco) anos para interposição de nulidade administrativa.
520	Alteração de Nome ou Razão Social Deferida Notificação de deferimento de alteração de nome ou Razão Social. Desta data corre o prazo de 10 (dez) dias para eventuais recursos de interessados.	538	Petição não conhecida Não conhecimento de petição por insuficiência de fundamentação legal ou se desacompanhada do comprovante da respectiva retribuição do valor vigente à data de sua apresentação.	656	Nulidade Administrativa Notificação de interposição de nulidade administrativa de registro de Topografia de Circuito Integrado, objetivando o reexame da documentação formal. Desta data corre o prazo de 5 (cinco) dias, contados a partir da data de publicação do ato, para a apresentação de manifestação pelo titular.
522	Alteração de Nome ou Razão Social em Exigência Notificação de exigência referente ao pedido de alteração nome ou Razão Social requerida. Desta data corre prazo de 60 (sessenta) dias para cumprimento da exigência formulada, sob pena de indeferimento da alteração.	540	Desistência de pedido de registro de Topografia de Circuito Integrado homologada Homologada a desistência do pedido de registro de Topografia de Circuito Integrado.	658	Revisão Administrativa Notificação de revisão administrativa de registro de Topografia de Circuito Integrado, objetivando o reexame da documentação formal. Desta data corre o prazo de 10 (dez) dias, contados a partir da data de publicação do ato, para a apresentação de manifestação pelo titular.
524	Alteração de Nome ou Razão Social Indeferida Notificação de indeferimento de transferência de alteração de nome ou Razão Social requerida. Desta data corre o prazo de 10 (dez) dias para eventuais recursos de interessados.	542	Renúncia ao registro de Topografia de Circuito Integrado homologada Homologada a renúncia do registro de Topografia de Circuito Integrado e o registro é considerado extinto na data da apresentação da renúncia.		
526	Alteração de Endereço Deferida Notificação de deferimento de alteração endereço requerida. Desta data corre o prazo de 10 (dez) dias para eventuais recursos de interessados.	544	Renúncia ao sigilo de pedido de registro de Topografia de Circuito Integrado Notificação de renúncia ao sigilo de pedido de registro de Topografia de Circuito Integrado.		
		546	Registro/pedido de registro sub-judice Notificação de procedimento judicial.		
		548	Anotação de limitação ou ônus Notificação referente à anotação de limitação ou ônus, conforme indicado no complemento.		
		640	Publicação Anulada Anulação da publicação referente a qualquer um dos itens anteriores, por ter sido indevida.		



664

Outros



Diretoria de Contratos, Indicações Geográficas e Registros - DICIG

Contratos de Tecnologia (EP, FT, SAT, FRA)

Licenças de Uso de Marca (UM)

RPI 2301 de 10/02/2015

<p>Processo: 140800 130 Cedente: AGA-AMERICAN GAS ASSOCIATION, INC. Cessionária: CONSUL S/A Complemento: Conforme carta que se encontra à disposição do interessado no setor competente do INPI.</p>	<p>Processo: BR 70 2014 000091-0 145 Cedente: FORNOPTUGAL MONTAGEM DE REFRACTÁRIOS LDA. E REFRAMAX ENGENHARIA S/A. Cessionária: COMPANHIA BRASILEIRA DE VIDROS PLANOS - CBVP Complemento: Conforme carta que se encontra à disposição do interessado no setor competente do INPI.</p>	<p>Processo: BR 70 2014 000255-6 145 Cedente: MERICHEM COMPANY Cessionária: CONSÓRCIO ALUSA-CBM Complemento: Conforme carta que se encontra à disposição do interessado no setor competente do INPI.</p>	<p>Processo: BR 70 2014 000481-8 145 Cedente: INVAP S.E. Cessionária: REDE DE TECNOLOGIA E INOVAÇÃO DO RIO DE JANEIRO Complemento: Conforme carta que se encontra à disposição do interessado no setor competente do INPI.</p>
<p>Processo: BR 70 2014 000573-3 130 Cedente: AGA-AMERICAN GAS ASSOCIATION, INC. Cessionária: CONSUL S/A Complemento: Conforme carta que se encontra à disposição do interessado no setor competente do INPI.</p>	<p>Processo: 110155 145 Cedente: SIEMENS ENERGY INC Cessionária: FURNAS CENTRAIS ELÉTRICAS S/A Complemento: Conforme carta que se encontra à disposição do interessado no setor competente do INPI.</p>	<p>Processo: BR 70 2014 000337-4 145 Cedente: REXAM BEVERAGE CAN COMPANY Cessionária: REXAM AMAZÔNIA LTDA. Complemento: Conforme carta que se encontra à disposição do interessado no setor competente do INPI.</p>	<p>Processo: BR 70 2014 000499-0 145 Cedente: MITSUBISHI MOTORS CORPORATION Cessionária: MMC AUTOMOTORES DO BRASIL LTDA Complemento: Conforme carta que se encontra à disposição do interessado no setor competente do INPI.</p>
<p>Processo: BR 70 2014 000207-6 145 Cedente: ARPOADOR ADMINISTRADORA DE MARCAS E PATENTES LTDA Cessionária: CRIVIALLI BRASIL LTDA - EPP Complemento: Conforme carta que se encontra à disposição do interessado no setor competente do INPI.</p>	<p>Processo: BR 70 2014 000459-1 145 Cedente: QUALCOMM INCORPORATED Cessionária: FLEXTONICS INTERNATIONAL TECNOLOGIA LTDA Complemento: Conforme carta que se encontra à disposição do interessado no setor competente do INPI.</p>	<p>Processo: BR 70 2014 000296-3 145 Cedente: REXAM BEVERAGE CAN COMPANY Cessionária: REXAM BEVERAGE CAN SOUTH AMERICA S/A Complemento: Conforme carta que se encontra à disposição do interessado no setor competente do INPI.</p>	<p>Processo: BR 70 2014 000514-8 145 Cedente: TOYOTA BOSHOKU CORPORATION Cessionária: TOYOTA BOSHOKU DO BRASIL LTDA Complemento: Conforme carta que se encontra à disposição do interessado no setor competente do INPI.</p>
<p>Processo: 140757 145 Cedente: STMICROELECTRONICS INTERNATIONAL N.V. Cessionária: LIFEMED INDUSTRIAL DE EQUIPAMENTOS E ARTIGOS MÉDICOS HOSPITALARES S.A. Complemento: Conforme carta que se encontra à disposição do interessado no setor competente do INPI.</p>	<p>Processo: 140605 145 Cedente: DRAKA CABLETEQ USA, INC. Cessionária: PRYSMIAN SURFLEX UMBILICAIS E TUBOS FLEXÍVEIS DO BRASIL LTDA Complemento: Conforme carta que se encontra à disposição do interessado no setor competente do INPI.</p>	<p>Processo: BR 70 2014 000400-1 145 Cedente: REXAM BEVERAGE CAN COMPANY Cessionária: REXAM BEVERAGE CAN SOUTH AMERICA S/A Complemento: Conforme carta que se encontra à disposição do interessado no setor competente do INPI.</p>	<p>Processo: BR 70 2014 000528-8 145 Cedente: AGFA GRAPHIS NV Cessionária: AGFA GEVAERT DO BRASIL LTDA Complemento: Conforme carta que se encontra à disposição do interessado no setor competente do INPI.</p>
<p>Processo: BR 70 2014 000263-7 145 Cedente: BASF S/A Cessionária: ALTA - AMÉRICA LATINA TECNOLOGIA AGRÍCOLA LTDA Complemento: Conforme carta que se encontra à disposição do interessado no setor competente do INPI.</p>	<p>Processo: 130357 145 Cedente: CATERPILLAR INC. Cessionária: CSTORE COMÉRCIO DE MATERIAIS LOGOMARCADOS LTDA Complemento: Conforme carta que se encontra à disposição do interessado no setor competente do INPI.</p>	<p>Processo: BR 70 2014 000293-9 145 Cedente: REXAM BEVERAGE CAN COMPANY Cessionária: REXAM BEVERAGE CAN SOUTH AMERICA S/A Complemento: Conforme carta que se encontra à disposição do interessado no setor competente do INPI.</p>	<p>Processo: BR 70 2014 000572-5 145 Cedente: THE RECTOR AND VISITORS OF THE UNIVERSITY OF VIRGINIA Cessionária: VALLOUREC TUBOS DO BRASIL S.A. Complemento: Conforme carta que se encontra à disposição do interessado no setor competente do INPI.</p>
<p>Processo: BR 70 2014 000222-0 145 Cedente: SIEMENS AG Cessionária: SIEMENS LTDA Complemento: Conforme carta que se encontra à disposição do interessado no setor competente do INPI.</p>	<p>Processo: 140164 145 Cedente: PRYSMIAN CAVI E SISTEMI S.R.L. Cessionária: PRYSMIAN DRAKA BRASIL S.A. Complemento: Conforme carta que se encontra à disposição do interessado no setor competente do INPI.</p>	<p>Processo: BR 70 2014 000294-7 145 Cedente: REXAM BEVERAGE CAN COMPANY Cessionária: REXAM BEVERAGE CAN SOUTH AMERICA S/A Complemento: Conforme carta que se encontra à disposição do interessado no setor competente do INPI.</p>	<p>Processo: BR 70 2014 000582-2 145 Cedente: VDL USA INC. Cessionária: PEPSICO DO BRASIL LTDA Complemento: Conforme carta que se encontra à disposição do interessado no setor competente do INPI.</p>
<p>Processo: BR 70 2014 000202-5 145 Cedente: EXATA COMÉRCIO DE COSMÉTICOS LTDA Cessionária: CLASSY BRANDS IMPORTAÇÃO E COMÉRCIO DE COSMÉTICOS LTDA Complemento: Conforme carta que se encontra à disposição do interessado no setor competente do INPI.</p>	<p>Processo: 140161 145 Cedente: PRYSMIAN CAVI E SISTEMI S.R.L. Cessionária: DRAKA COMTEQ CABOS BRASIL S.A. Complemento: Conforme carta que se encontra à disposição do interessado no setor competente do INPI.</p>	<p>Processo: BR 70 2014 000298-8 145 Cedente: REXAM BEVERAGE CAN COMPANY Cessionária: REXAM BEVERAGE CAN SOUTH AMERICA S/A Complemento: Conforme carta que se encontra à disposição do interessado no setor competente do INPI.</p>	<p>Processo: BR 70 2015 000004-1 145 Cedente: IMASA, INGENIERIA, MONTAJES Y CONSTRUCCIONES S.A. Cessionária: ARCELORMITTAL BRASIL S/A Complemento: Conforme carta que se encontra à disposição do interessado no setor competente do INPI.</p>
<p>Processo: 140768 145 Cedente: HITACHI APPLIANCES, INC Cessionária: HITACHI AR CONDICIONADO DO BRASIL LTDA Complemento: Conforme carta que se encontra à disposição do interessado no setor competente do INPI.</p>	<p>Processo: 140161 145 Cedente: PRYSMIAN CAVI E SISTEMI S.R.L. Cessionária: DRAKA COMTEQ CABOS BRASIL S.A. Complemento: Conforme carta que se encontra à disposição do interessado no setor competente do INPI.</p>	<p>Processo: BR 70 2014 000298-0 145 Cedente: REXAM BEVERAGE CAN COMPANY Cessionária: REXAM BEVERAGE CAN SOUTH AMERICA S/A Complemento: Conforme carta que se encontra à disposição do interessado no setor competente do INPI.</p>	<p>Processo: BR 70 2015 000005-0 145 Cedente: MOTHERWELL BRIDGE LTD - CLAYTON WALKER GASHOLDERS Cessionária: ARCELORMITTAL BRASIL S/A Complemento: Conforme carta que se encontra à disposição do interessado no setor competente do INPI.</p>
<p>Processo: BR 70 2014 000318-8 145 Cedente: VALLOUREC TUBOS DO BRASIL S.A.</p>	<p>Processo: 140026 145 Cedente: PRYSMIAN CAVI E SISTEMI S.R.L. Cessionária: PRYSMIAN FIBRAS ÓTICAS BRASIL LTDA</p>	<p>Processo: BR 70 2015 000019-0 145 Cedente: ORKIN SYSTEMS, INC</p>	



Cessionária: ABC EXPURGO SERVIÇOS ESPECIALIZADOS LTDA - EPP Complemento: Conforme carta que se encontra à disposição do interessado no setor competente do INPI.	Petição: 014150000101 Data de entrada: 22/01/2015 Requerente: ANGGOLD ASHANTI CÔRREGO DO SÍTIO MINERAÇÃO S.A.	150	Requerente: PETRÓLEO BRASILEIRO S/A - PETROBRAS	Processo: BR 70 2014 000149-5 Data de entrada: 16/09/2014 Cedente: JTEKT CORPORATION Cessionária: JTEKT AUTOMOTIVA BRASIL LTDA	150
Processo: BR 70 2015 000020-3 Cedente: ORKIN SYSTEMS, INC Cessionária: AMBIENTE SANEAMENTO URBANO E RURAL LTDA - EPP Complemento: Conforme carta que se encontra à disposição do interessado no setor competente do INPI.	Petição: 014150000108 Data de entrada: 23/01/2015 Requerente: ANGGOLD ASHANTI CÔRREGO DO SÍTIO MINERAÇÃO S/A	150	Petição: 020150001107 Data de entrada: 22/01/2015 Requerente: BMB - BELGO MINEIRA BEKAERT, ARTEFATOS DE ARAME LTDA	Processo: BR 70 2015 000055-6 Data de entrada: 20/01/2015 Cedente: INDUCTOTHERM COATING EQUIPMENT S.A. Cessionária: ARCELORMITTAL BRASIL S/A	150
Processo: BR 70 2015 000026-2 Cedente: TOMMY HILFIGER LICENSING, LLC Cessionária: TOMMY HILFIGER DO BRASIL S.A. Complemento: Conforme carta que se encontra à disposição do interessado no setor competente do INPI.	Petição: 014150000109 Data de entrada: 23/01/2015 Requerente: ANGGOLD ASHANTI CÔRREGO DO SÍTIO MINERAÇÃO S/A	150	Petição: 020150001109 Data de entrada: 22/01/2015 Requerente: OUTBACK STEAKHOUSE RESTAURANTES BRASIL S.A.	Processo: BR 70 2015 000056-4 Data de entrada: 20/01/2015 Cedente: DREVER INTERNATIONAL S/A Cessionária: ARCELORMITTAL BRASIL S/A	150
Processo: BR 70 2015 000029-7 Cedente: STEIN INJECTION TECHNOLOGY GMBH Cessionária: COMPANHIA SIDERÚRGICA NACIONAL Complemento: Conforme carta que se encontra à disposição do interessado no setor competente do INPI.	Petição: 015150000118 Data de entrada: 23/01/2015 Requerente: WITZENMANN DO BRASIL LTDA	150	Petição: 020150001225 Data de entrada: 23/01/2015 Requerente: MAN DIESEL & TURBO BRASIL LTDA	Processo: BR 70 2015 000061-0 Data de entrada: 21/01/2015 Cedente: LIEBHERR-MISCHTECHNIK GMBH Cessionária: WOBLEN WINDPOWER INDÚSTRIA E COMÉRCIO LTDA	150
Processo: BR 70 2015 000036-0 Cedente: TELCO S.R.L - AUTOMAZIONI INDUSTRIALI Cessionária: PIRELLI PNEUS LTDA Complemento: Conforme carta que se encontra à disposição do interessado no setor competente do INPI.	Petição: 018150000528 Data de entrada: 15/01/2015 Requerente: SONY BRASIL LTDA.	150	Petição: 020150001259 Data de entrada: 23/01/2015 Requerente: MELITTA EUROPA GMBH & CO. KG	Processo: BR 70 2015 000062-9 Data de entrada: 22/01/2015 Cedente: TOYOTA TSUSHO CORPORATION Cessionária: TOYOTA DO BRASIL LTDA	150
Processo: BR 70 2015 000037-8 Cedente: PROTEO INTERNACIONAL SRL Cessionária: PIRELLI PNEUS LTDA Complemento: Conforme carta que se encontra à disposição do interessado no setor competente do INPI.	Petição: 018150000814 Data de entrada: 21/01/2015 Requerente: RUFICON PARTICIPAÇÕES LTDA	150	Petição: 020150001267 Data de entrada: 23/01/2015 Requerente: CBRE CONSULTORIA DO BRASIL LTDA	Processo: BR 70 2015 000063-7 Data de entrada: 22/01/2015 Cedente: TOYOTA TSUSHO CORPORATION Cessionária: TOYOTA DO BRASIL LTDA	150
Processo: BR 70 2015 000038-6 Cedente: TELCO S.R.L - AUTOMAZIONI INDUSTRIALI Cessionária: PIRELLI PNEUS LTDA Complemento: Conforme carta que se encontra à disposição do interessado no setor competente do INPI.	Petição: 018150000815 Data de entrada: 21/01/2015 Requerente: RUFICON PARTICIPAÇÕES LTDA	150	Petição: 020150001337 Data de entrada: 26/01/2015 Requerente: REALOGY GROUP LLC	Processo: BR 70 2015 000066-1 Data de entrada: 22/01/2015 Cedente: SHANGHAI ZHENHUA HEAVY INDUSTRIES CO., LTD. Cessionária: VALE S/A	150
Processo: BR 70 2015 000045-9 Cedente: OC OERLIKON CORPORATION AG, PFÄFFIKON Cessionária: OERLIKON LEYBOLD VÁCUO DO BRASIL LTDA Complemento: Conforme carta que se encontra à disposição do interessado no setor competente do INPI.	Petição: 018150000816 Data de entrada: 21/01/2015 Requerente: RUFICON PARTICIPAÇÕES LTDA	150	Petição: 020150001340 Data de entrada: 26/01/2015 Requerente: PETRÓLEO BRASILEIRO S/A - PETROBRAS	Processo: BR 70 2015 000067-0 Data de entrada: 22/01/2015 Cedente: PERFETTI VAN MELLE HOLDING B.V. Cessionária: PERFETTI VAN MELLE BRASIL LTDA	150
Processo: BR 70 2015 000047-5 Cedente: GUTOR ELETRONIC, LLC Cessionária: ARCELORMITTAL BRASIL S/A Complemento: Conforme carta que se encontra à disposição do interessado no setor competente do INPI.	Petição: 018150000819 Data de entrada: 21/01/2015 Requerente: KURITA DO BRASIL LTDA	150	Petição: 020150001357 Data de entrada: 26/01/2015 Requerente: HONDA AUTOMÓVEIS DO BRASIL LTDA	Processo: BR 70 2015 000069-6 Data de entrada: 23/01/2015 Cedente: NPO TORINO S.R.L. Cessionária: NPO SISTEMAS DE INFORMÁTICA DO BRASIL LTDA	150
Processo: BR 70 2015 000051-3 Cedente: BONDING CONSULTORIA E GESTÃO S/A Cessionária: DYNAMICA BRASIL CONSULTORIA LTDA Complemento: Conforme carta que se encontra à disposição do interessado no setor competente do INPI.	Petição: 018150000820 Data de entrada: 21/01/2015 Requerente: KAUTEX TEXTRON DO BRASIL LTDA	150	Petição: 020150001435 Data de entrada: 26/01/2015 Requerente: ET DO BRASIL LTDA	Processo: BR 70 2015 000070-0 Data de entrada: 23/01/2015 Cedente: SHINAGAWA REFRACTORIES COMPANY LTD Cessionária: SAINT-GOBAIN DO BRASIL PRODUTOS INDUSTRIAIS E PARA CONSTRUÇÃO LTDA	150
Processo: BR 70 2015 000053-0 Cedente: ETERNIT S/A Cessionária: COMPANHIA SULAMERICANA DE CERÂMICA Complemento: Conforme carta que se encontra à disposição do interessado no setor competente do INPI.	Petição: 018150000860 Data de entrada: 22/01/2015 Requerente: BRASKEM S/A	150	Petição: 020150001470 Data de entrada: 27/01/2015 Requerente: CONVERSE INC	Processo: BR 70 2015 000071-8 Data de entrada: 23/01/2015 Cedente: INFEC CORPORATION Cessionária: VOLKSWAGEN DO BRASIL INDÚSTRIA DE VEÍCULOS AUTOMOTORES LTDA	150
	Petição: 018150000861 Data de entrada: 22/01/2015 Requerente: BRASKEM S/A	150	Petição: 020150001512 Data de entrada: 27/01/2015 Requerente: AMERICA TAMPAS S/A	Processo: BR 70 2015 000072-6 Data de entrada: 23/01/2015 Cedente: TOPIA CO.LTD. Cessionária: VOLKSWAGEN DO BRASIL INDÚSTRIA DE VEÍCULOS AUTOMOTORES LTDA	150
	Petição: 01815000092 Data de entrada: 26/01/2015 Requerente: IAV DO BRASIL LTDA	150	Processo: 020150001530 Data de entrada: 28/01/2015 Cedente: WEATHERFORD SWITZERLAND TRADING AND DEVELOPMENT GMBH Cessionária: WEATHERFORD INDÚSTRIA E COMÉRCIO LTDA	Processo: BR 70 2014 000073-4 Data de entrada: 23/01/2015 Cedente: DNV GL Cessionária: PETRÓLEO BRASILEIRO S/A - PETROBRAS	150
	Petição: 020140037891 Data de entrada: 31/12/2014 Requerente: EXXONMOBIL QUÍMICA LTDA	150	Processo: BR 70 2014 000001-4 Data de entrada: 05/08/2014 Cedente: COMPAQ TRADEMARKS B.V. Cessionária: GLOBALK TECNOLOGIA INFORMÁTICA LTDA	Processo: BR 70 2015 000074-2 Data de entrada: 23/01/2015	150
	Petição: 020150000044 Data de entrada: 05/01/2015 Requerente: PETRÓLEO BRASILEIRO S/A - PETROBRAS	150	Processo: BR 70 2014 000142-8 Data de entrada: 15/09/2014 Cedente: AISIN SEIKI CO., LTD. Cessionária: AISIN AUTOMOTIVE LTDA		
	Petição: 020150000130 Data de entrada: 06/01/2015 Requerente: PETRÓLEO BRASILEIRO S/A - PETROBRAS	150	Processo: BR 70 2014 000146-0 Data de entrada: 16/09/2014 Cedente: JTEKT CORPORATION Cessionária: JTEKT AUTOMOTIVA BRASIL LTDA		
	Petição: 020150000422 Data de entrada: 12/01/2015 Requerente: APPLEBEE'S INTERNATIONAL INC	150	Processo: BR 70 2014 000148-7 Data de entrada: 16/09/2014 Cedente: JTEKT CORPORATION Cessionária: JTEKT AUTOMOTIVA BRASIL LTDA		
	Petição: 020150000562 Data de entrada: 13/01/2015 Requerente: SNF DO BRASIL LTDA.	150			
	Petição: 020150000588 Data de entrada: 14/01/2015	150			

Forma de Pagamento: Trimestral
Prazo: De 15/01/2015
até 29/09/2017, para o Registro
825153182;
até 11/12/2017, para o Registro
826545408;
até 12/07/2021, para o Registro
829416170 e
até 13/10/2021, para o Registro
007572930

Processo: 090490 **350**
Certificado de Averbação: 090490/02
Cedente: BASF POLYURETHANES
LICENSING GMBH
País da Cedente: ALEMANHA
Cessionária: BASF POLIURETANOS
LTDA
País da Cessionária: BRASIL
Setor: FABRICAÇÃO DE RESINAS
TERMOFIXAS
Natureza do Documento: Contrato de
23/01/2009 e Primeiro Termo Aditivo de
14/12/2010
Objeto: FT - Fabricação de sistemas do
poliuretanos, conforme Anexo 1 do
Contrato-alteração dos itens "Cedente"
e "Prazo"
Moeda de Pagamento: DOLAR DOS
ESTADOS UNIDOS
Valor: US\$ 6.452.200,00,
correspondentes a 2% (dois por cento)
sobre o preço líquido de venda dos
produtos contratuais, após a dedução
dos valores relativos às matérias primas
importadas da cedente ou de fonte a ela
vinculada direta ou indiretamente,
durante o período de 25/05/2009 e
25/05/2014
Prazo: 60 (sessenta) dias a contar de
10/02/2015

Processo: 090583 **350**
Certificado de Averbação: 090583/08
Cedente: STARWOOD HOTELS &
RESORTS WORLDWIDE, INC
País da Cedente: ESTADOS UNIDOS
Cessionária: W INTERNATIONAL, INC
País da Cessionária: ESTADOS
UNIDOS
Setor: ESTABELECIMENTOS
HOTELEIROS, COM RESTAURANTE
Natureza do Documento: Contrato de
10/03/2006
Objeto: UM - Licença não exclusiva para
os Registros 823308162, 823308170,
828629668, 828629684, 828664927,
829745696, 830118470 e 829748350 e
Pedidos de Registro 829748385,
829748393 e 830118438 - Alteração
do item "Prazo"
Valor: "NIHIL"
Prazo: De 12/01/2015
até 10/03/2016 para os Registros
823308162, 823308170, 828629668,
828629684, 828664927, 829745696,
829748350, 830118470 e até a
concessão do Certificado de Registro de
Marca para os Pedidos de Registro
829748385, 829748393, 830118438,
desde que não ultrapasse 10/03/2016

Processo: 100256 **350**
Certificado de Averbação: 100256/03
Cedente: SONY CORPORATION
País da Cedente: JAPÃO
Cessionária: SONY BRASIL LTDA.
País da Cessionária: BRASIL
Setor: FABRICAÇÃO DE MATERIAL
ELETRÔNICO E DE APARELHOS E
EQUIPAMENTOS DE
COMUNICAÇÕES
Natureza do Documento: Contrato de
10/08/2009
Objeto: UM - Licença não exclusiva para
os Registros nºs 811350754 e
826545408 - Alteração do item "Prazo"
Moeda de Pagamento: DOLAR DOS
ESTADOS UNIDOS
Valor: 1% (um por cento) sobre o preço
líquido de venda

Forma de Pagamento: Trimestral
Prazo: De 15/01/2015 até 15/01/2025
para o Registro nº 811350754 e até
11/12/2017 para o Registro nº
826545408

Processo: 100859 **350**
Certificado de Averbação: 100859/03
Cedente: YACHIYO INDUSTRY CO,
LTD
País da Cedente: JAPÃO
Cessionária: YACHIYO DO BRASIL
INDÚSTRIA E COMÉRCIO DE PEÇAS
LTDA
País da Cessionária: BRASIL
Setor: FABRICAÇÃO DE PEÇAS E
ACESSÓRIOS PARA VEÍCULOS
AUTOMOTORES
Natureza do Documento: Aditivo nº 1 de
01/04/2014 ao Contrato de 01/07/2010
Objeto: FT - Fabricação de produtos
automotores - tanques de combustível
em plástico e contra-porca de sub-
tanque, definidos no Apêndice A -
Alteração dos itens "Objeto" (incluindo
de produtos, conforme "Anexo A") e
"Prazo"
Moeda de Pagamento: IEN JAPONES
Valor: 4,5% (quatro e meio por cento)
sobre o preço líquido de venda, após as
deduções previstas no item 5.5 do
Contrato, bem como fretes, seguros e
embalagens, além de outras deduções
que sejam convencionadas entre as
partes contratantes
Prazo: De 28/08/2014 até 18/11/2015

Processo: 110596 **350**
Certificado de Averbação: 110596/05
Cedente: INVENTIVO AG
País da Cedente: SUIÇA
Cessionária: ELEVADORES ATLAS
SCHINDLER S/A
País da Cessionária: BRASIL
Setor: FABRICAÇÃO DE MÁQUINAS E
EQUIPAMENTOS
Natureza do Documento: Contrato de
16/12/2002
Objeto: UM - Licença não exclusiva para
os Registros e Pedidos de Registro
mencionados no item "Prazo" - Alteração
do item "Prazo" do Certificado de
Averbação nº 110596/04
Moeda de Pagamento: DOLAR DOS
ESTADOS UNIDOS
Valor: 1% (um por cento) sobre o preço
líquido de venda para os Registros e
"NIHIL" para o Pedido de Registro
mencionado no item "Prazo"
Forma de Pagamento: Trimestral
Prazo: De 15/12/2014
até 10/05/2015, para os Registros
820846589 e 820846597;
até 04/10/2015, para o Registro
820846627;
até 24/10/2015, para o Registro
816028915;
até 24/01/2016, para os Registros
822507781, 822507790 e 822507943;
até 15/07/2016, para os Registros
811945138, 811945154 e 811945170;
até 23/07/2016, para o Registro
817878025;
até 30/07/2016, para o Registro
817878033;
até 05/08/2016, para os Registros
811945162 e 811945189;
até 13/08/2016, para o Registro
817878050;
até 05/11/2016, para o Registro
817915273;
até 02/12/2016, para os Registros
812087640 e 812087674;
até 31/12/2016, para o Registro
817878041;
até 12/02/2017, para os Registros
818052350 e 818052368;
até 24/02/2017, para os Registros
812087658 e 812087682;
até 24/03/2017, para o Registro
812087666;

até 25/03/2017, para o Registro
817878068;
até 02/05/2017, para o Registro
822507951;
até 03/07/2017, para o Registro
823501868;
até 22/09/2017, para o Registro
812087631;
até 01/04/2018, para os Registros
822862000, 822862042 e 822862069;
até 22/04/2018, para o Registro
823501841;
até 09/08/2018, para o Registro
811945146;
até 19/08/2018, para os Registros
823168719, 823168727 e 823168735;
até 25/01/2019, para o Registro
006856870;
até 17/02/2019, para o Registro
824673514;
até 10/05/2019, para o Registro
006926070;
até 21/07/2019, para os Registros
822800632, 822800640 e 822800659;
até 28/07/2019, para os Registros
822800667, 822800675, 822800683,
822861968, 822861976, 822861984,
822862034, 822862050, 823168670,
823168689, 823168697, 823168700,
823168743, 823460452, 823460460,
823460509, 823483312, 823483320,
823483339, 823483347, 823483355,
823483363, 824506570, 824506618,
824506626, 824549023, 824673506,
824673522, 824673530 e 824673549;
até 08/09/2019, para o Registro
822861992;
até 05/10/2019, para o Registro
818949600;
até 04/01/2020, para o Registro
820846635;
até 17/10/2020, para os Registros
820521884, 200001736 e 200001744;
até 26/03/2021, para o Registro
813729203;
até 30/06/2021 para os Registros
800116933, 816557861, 816173478,
820521892, 821389270, 821389289,
823501850, 821705954;
e até a expedição do Certificado de
Registro de Marca para o Pedido de
Registro 823460479, desde que não
ultrapasse a data de 30/06/2021

Processo: 120244 **350**
Certificado de Averbação: 120244/04
Cedente: BAIN & COMPANY, INC
País da Cedente: ESTADOS UNIDOS
Cessionária: BAIN BRASIL LTDA
País da Cessionária: BRASIL
Setor: ATIVIDADES DE ASSESSORIA
EM GESTÃO EMPRESARIAL
Natureza do Documento: Aditivo de
21/10/2014 ao Contrato de 05/12/2011
Objeto: UM - Licença não exclusiva para
o uso dos Registros de Marca
823690512, 823690520, 823690504,
823690474, 823690482, 823690490,
828460566 e Pedidos de Registro
908092849, 908092903 e 908092709 -
Alteração dos itens "Objeto" e "Prazo"
do Certificado de Averbação nº
120244/03
Moeda de Pagamento: REAL
Valor: 1,0% (um por cento) da receita
líquida de venda dos produtos, para os
Registros e
"NIHIL" para os Pedidos de Registro
Forma de Pagamento: Anual
Prazo: De 05/11/2014 até 05/06/2017
para os Registros nºs 823690512,
823690474, 823690482, 823690490;
até 06/05/2018 para o Registro nº
828460566;
até 08/09/2019 para o Registro nº
823690504;
até 08/11/2021 para o Registro nº
823690520 e
até a expedição dos Certificados de
Registro para os Pedidos de Registro
nºs 908092849, 908092903 e

908092709, desde que não ultrapasse
08/11/2021

Processo: 130245 **350**
Certificado de Averbação: 130245/05
Cedente: ROBERT BOSCH LICENSING
ADMINISTRATION CV
País da Cedente: HOLANDA
Cessionária: ROBERT BOSCH
LIMITADA
País da Cessionária: BRASIL
Setor: FABRICAÇÃO DE PEÇAS E
ACESSÓRIOS PARA VEÍCULOS
AUTOMOTORES
Natureza do Documento: Contrato de
28/11/2012
Objeto: UM - Licença não exclusiva para
os Registros mencionados no item
"Prazo" - Alteração do item "Prazo" do
Certificado de Averbação nº 130245/04
Moeda de Pagamento: EURO
Valor: 1% (um por cento) sobre o preço
líquido de vendas
Forma de Pagamento: Anual
Prazo: De 29/12/2015 até:
30/12/2024 para os Registros
005005361, 007561997 e 003091414;
04/05/2015 para o Registro 003306097;
21/06/2015 para o Registro 003311031;
12/07/2015 para o Registro 003311040;
03/09/2015 para os Registros
007564155 e 003173674;
27/12/2015 para os Registros
822441667, 822441616 e 822441586;
18/01/2016 para o Registro 003484858;
10/06/2016 para os Registros
811793346 e 811793388;
15/07/2016 para o Registro 003373894;
22/08/2016 para o Registro 820760307;
17/04/2017 para o Registro 824047753;
02/05/2017 para os Registros
824879937, 824879945 e 824879953;
24/07/2017 para os Registros
824415426 e 824047745;
07/08/2017 para o Registro 824430751;
16/09/2017 para os Registros
818609400 e 818609370;
23/09/2017 para os Registros
818609311 e 818609320;
28/10/2017 para os Registros
818609397, 818609389, 818609362,
818609354 e 818609346;
30/10/2017 para o Registro 827318650;
23/05/2018 para os Registros
003244016 e 002986248;
19/08/2018 para o Registro 824879929;
02/09/2018 para o Registro 824415418;
13/10/2019 para o Registro 824430743;
23/11/2019 para o Registro 818609338;
10/09/2020 para o Registro 007225067;
07/11/2020 para o Registro 002418347;
06/12/2020 para os Registros
002433141, 200012401, 200012428 e
200012410;
16/04/2022 para o Registro 821229206;
10/08/2022 para o Registro 790294990;
24/07/2023 para o Registro 002857405;
02/08/2023 para o Registro 810639190;
19/08/2023 para o Registro 820760293;
23/08/2023 para o Registro 002871548;
05/12/2023 para o Registro 002911582;
21/05/2024 para os Registros
003061396, 007561652, 002993414,
003210065 e 007561644

Processo: 130269 **350**
Certificado de Averbação: 130269/02
Cedente: SANDVIK INTELLECTUAL
PROPERTY AB
País da Cedente: SUÉCIA
Cessionária: SANDVIK MATERIALS
TECHNOLOGY DO BRASIL S/A
INDÚSTRIA E COMÉRCIO
País da Cessionária: BRASIL
Setor: FABRICAÇÃO DE PEÇAS
FUNDIDAS DE FERRO E AÇO
Natureza do Documento: Contrato de
02/01/2012
Objeto: UM - Licença não exclusiva para
os Registros de Marca 002258501 e
812519086 - Alteração do item "Prazo"

em função da prorrogação do prazo contratual
Moeda de Pagamento: DOLAR DOS ESTADOS UNIDOS
Valor: 1% (um por cento) sobre a receita líquida
Forma de Pagamento: Mensal
Prazo: De 23/12/2014 até 02/01/2016

Processo: 130475 **350**
Certificado de Averbação: 130475/02
Cedente: SANDVIK INTELLECTUAL PROPERTY AB
País da Cedente: SUÉCIA
Cessionária: SANDVIK DO BRASIL S/A INDÚSTRIA E COMÉRCIO
País da Cessionária: BRASIL
Setor: FABRICAÇÃO DE OUTROS PRODUTOS ELABORADOS DE METAL
Natureza do Documento: Contrato de 02/01/2012
Objeto: EP - Licença não exclusiva para exploração das Patentes PI 9507682, PI

9507518, PI 9508000, PI 9713940, PI 9902724, PI 9910246, PI 9913414 e PI 9606642 para a fabricação de produtos para a indústria de metal, incluindo, entre outros, ferramentas para cortar, girar, corte, canal e moagem de componentes feitos de aço e outros materiais;
UM - Licença não exclusiva de uso dos Registros de Marca 002572680, 002812835, 815951310, 002499380 e 003025969 - Alteração dos itens "Objeto" e "Prazo", em função da prorrogação do prazo contratual.
Moeda de Pagamento: DOLAR DOS ESTADOS UNIDOS
Valor: EP - 5% (cinco por cento) calculados sobre o preço líquido de venda, após a dedução dos valores relativos às partes e peças importadas da cedente ou de fonte a ela vinculada, direta ou indiretamente;

UM - "NIHIL"
Forma de Pagamento: Mensal.
Prazo: EP - De 23/12/2014 até 18/04/2015 para a Patente PI9507518; até 05/05/2015 para a Patente PI9507662; até 31/05/2015 para a Patente PI9508000; até 02/01/2016 para as Patentes PI9713940, PI9902724, PI9910246, PI9913414 e PI9606642;

UM - De 23/12/2014 até 02/01/2016 para os Registros de Marcas mencionados no item "Objeto".

Processo: 130597 **350**
Certificado de Averbação: 130597/02
Cedente: SANDVIK INTELLECTUAL PROPERTY AB
País da Cedente: SUÉCIA
Cessionária: SANDVIK MINING AND CONSTRUCTION DO BRASIL S/A.
País da Cessionária: BRASIL
Setor: COMÉRCIO ATACADISTA DE MÁQUINAS, APARELHOS E EQUIPAMENTOS PARA USOS INDUSTRIAL, TÉCNICO E PROFISSIONAL, E OUTROS USOS, NÃO ESPECIFICADOS ANTERIORMENTE
Natureza do Documento: Contrato de 02/01/2012
Objeto: EP - Licença não exclusiva para exploração da Patente PI9708044-6, para atividades de mineração e construção de ferramentas de rocha e sistemas, plataformas de perfuração e plataformas de pedra, máquinas de carga e

distância, trituradores e telas, disjuntores e ferramentas de demolição, entre outras;
UM - Licença não exclusiva de uso dos Registros de Marca 002258501, 002572680, 002812835, 829693459, 829693610, 829693432, 829693564, 829693475, 829693602, 829693580 e 829693505 - Alteração do item "Prazo", em função da prorrogação do prazo contratual
Moeda de Pagamento: DOLAR DOS ESTADOS UNIDOS
Valor: EP - 5,0% (cinco por cento) calculados sobre a receita líquida de vendas dos produtos contratuais, após a dedução dos valores relativos às partes e peças importadas da cedente ou de fonte a ela vinculada, direta ou indiretamente;
UM - "NIHIL"
Forma de Pagamento: Mensal
Prazo: De 23/12/2014 até 02/01/2016

Processo: 130654 **350**
Certificado de Averbação: 130654/03
Cedente: DEVANLAY S/A
País da Cedente: FRANÇA
Cessionária: LACOSTE DO BRASIL INDÚSTRIA E COMÉRCIO LTDA
País da Cessionária: BRASIL
Setor: COMÉRCIO ATACADISTA DE ARTIGOS DO VESTUÁRIO E COMPLEMENTOS
Natureza do Documento: Contrato de 25/06/2013
Objeto: UM - Sublicença exclusiva para os Registros e Pedido de Registro mencionados no item "Prazo" - Prorrogação do prazo contratual com Alteração do item "Prazo"
Moeda de Pagamento: EURO
Valor: 1% (um por cento) sobre as vendas líquidas dos produtos para os Registros e "NIHIL" para o Pedido de Registro, mencionados no item "Prazo"
Forma de Pagamento: Mensal
Prazo: De 16/12/2014 até 31/12/2016 para os Registros 780159594, 730232417, 006224334, 006241778, 006738257, 827272936, 0068892531, 007045344, 822469715, 830100644, 830711651, 830201009 e 831297220 e até a expedição do Certificado de Registro de Marca para o Pedido de Registro 830711716, desde que não ultrapasse a data de 31/12/2016

Processo: 130771 **350**
Certificado de Averbação: 130771/03
Cedente: ROBERT BOSCH GMBH
País da Cedente: ALEMANHA
Cessionária: ROBERT BOSCH LIMITADA
País da Cessionária: BRASIL
Setor: FABRICAÇÃO DE PEÇAS E ACESSÓRIOS PARA VEÍCULOS AUTOMOTORES
Natureza do Documento: Contrato de 05/04/2013
Objeto: EP - Licença não exclusiva para exploração das patentes PI 0006849-7 e PI 0006835-7 e dos pedidos de patente PI 0822214-2 e PI 0816202-6 para fabricação de Programa eletrônico de estabilidade ESP9 e Sistema antibloqueio Frangem ABS9, incluindo suas versões modificadas e/ou melhoradas em decorrência de atividades normais de desenvolvimento de engenharia - Alteração dos itens "Objeto", "Valor" e "Prazo"
Moeda de Pagamento: EURO
Valor: 5% sobre o preço líquido de venda para as patentes PI 0006849-7 e PI 0006835-7, e "NIHIL" para os pedidos de patente
Prazo: De 04/06/2013 até 10/01/2022 para a patente PI 0006849-7, até 16/12/2024 para a PI 0006835-7 e até

a concessão das patentes para os pedidos de patente licenciados

Processo: 130844 **350**
Certificado de Averbação: 130844/04
Cedente: ACCOR
País da Cedente: FRANÇA
Cessionária: HOTELARIA ACCOR BRASIL S/A
País da Cessionária: BRASIL
Setor: ESTABELECIMENTOS HOTELEIROS, COM RESTAURANTE
Natureza do Documento: Contrato de 01/01/2012
Objeto: FRA - Franquia Master para operação de cadeias de hotéis com padrão e qualidade "ACCOR" envolvendo os Registros 770149022, 816611084, 811274659, 006396461, 817890874, 817890904, 826672248, 827139055, 827135750, 818745029, 819491683, 007229208, 829271473, 829322434, 829322442, 901011193, 830345876, 830949232, 830717420, 827541902, 831222549, 831222530, 830716670, e Pedidos de Registro 822700271, 831223766, 831224215, 840051638, 840051646, 829481923, 829518681, 831180226, 831224231, 829195688, 831223758 e 829322450 - Alteração do item "Objeto" do Certificado de Averbação nº 130844/03
Moeda de Pagamento: EURO
Valor: De 0,35% (zero vírgula trinta e cinco por cento) a 1% (um por cento) sobre as vendas líquidas de hospedagem
Forma de Pagamento: Trimestral
Prazo: De 14/07/2014 até 27/11/2022 para os Registros e até a expedição dos Certificados de Registro de Marca para os Pedidos de Registro mencionados no item "Objeto", desde que não ultrapasse a data de 27/11/2022

Processo: 140183 **350**
Certificado de Averbação: 140183/01
Cedente: AKER MH AS
País da Cedente: NORUEGA
Cessionária: AKER SOLUTIONS DO BRASIL LTDA
País da Cessionária: BRASIL
Setor: FABRICAÇÃO DE MÁQUINAS E EQUIPAMENTOS PARA AS INDÚSTRIAS DE EXTRAÇÃO MINERAL E CONSTRUÇÃO
Natureza do Documento: Contrato de 27/01/2014 e Aditivo de 24/10/2014
Objeto: SAT - Serviços de assistência técnica e operacional, disponibilização de equipes de performance de perfuração, inspeção, monitoramento e treinamento, definidos no Artigo 1 - Escopo do Contrato
Moeda de Pagamento: COROA NORUEGUESA
Valor: Até NOK105.388.042,50
Forma de Pagamento: Taxa/hora variando de NOK 962,00 até NOK 2.301,00
Prazo: De 27/01/2014 até 27/01/2019

Processo: 140185 **350**
Certificado de Averbação: 140185/01
Cedente: AKER SOLUTIONS DRILLING TECHNOLOGIES (INDIA) PRIVATE LIMITED
País da Cedente: INDIA
Cessionária: AKER SOLUTIONS DO BRASIL LTDA
País da Cessionária: BRASIL
Setor: FABRICAÇÃO DE MÁQUINAS E EQUIPAMENTOS PARA AS INDÚSTRIAS DE EXTRAÇÃO MINERAL E CONSTRUÇÃO
Natureza do Documento: Contrato de 27/01/2014 e Aditivo de 24/10/2014
Objeto: SAT - Serviços de assistência técnica e operacional, disponibilização de equipes de performance de perfuração, inspeção, monitoramento e

treinamentos, definidos no Artigo 1 - Escopo do Contrato
Moeda de Pagamento: COROA NORUEGUESA
Valor: Até NOK 18.304.512,00
Forma de Pagamento: Taxa/hora variando de NOK 350,00 até NOK 852,00
Prazo: De 27/01/2014 até 27/01/2019

Processo: 140274 **350**
Certificado de Averbação: 140274/01
Cedente: AKER SOLUTIONS DRILLING TECHNOLOGIES (SINGAPORE) PTE LTD
País da Cedente: CINGAPURA
Cessionária: AKER SOLUTIONS DO BRASIL LTDA
País da Cessionária: BRASIL
Setor: FABRICAÇÃO DE MÁQUINAS E EQUIPAMENTOS PARA AS INDÚSTRIAS DE EXTRAÇÃO MINERAL E CONSTRUÇÃO
Natureza do Documento: Contrato de 05/02/2014 e Aditivo de 24/10/2014
Objeto: SAT - Serviços de assistência técnica e operacional, disponibilização de equipes de performance de perfuração, inspeção, monitoramento e treinamentos, definidos no Artigo 1 - Escopo do Contrato
Moeda de Pagamento: DOLAR DOS ESTADOS UNIDOS
Valor: Até US\$1.689.698,40
Forma de Pagamento: Taxa/hora variando de US\$156,00 até US\$ 247,00
Prazo: De 05/02/2014 até 05/02/2019

Processo: 140722 **350**
Certificado de Averbação: 140722/02
Cedente: TOYOBO CO., LTD.
País da Cedente: JAPÃO
Cessionária: TOYOBO DO BRASIL LTDA.
País da Cessionária: BRASIL
Setor: TECELAGEM E INCLUSIVE FIAÇÃO E TECELAGEM
Natureza do Documento: Contrato de 15/01/2014 e Aditivo de 01/04/2014
Objeto: SAT - Serviços técnicos de orientação e supervisão para construção de fábrica para produção de plásticos de engenharia e poliéster - Alteração do item "Valor"
Moeda de Pagamento: IEN JAPONES
Valor: Até JPY 27.120.000
Forma de Pagamento: Taxas/dia de JPY 10.000 e JPY 36.000
Prazo: De 18/12/2014 até 01/04/2016

Processo: 140748 **350**
Certificado de Averbação: 140748/01
Cedente: IFP ENERGIES NOUVELLES - IFPEN, LE CENTRE NATIONAL DE LA RECHERCHE SCIENTIFIQUE, L'ECOLE NATIONALE DES PONTS ET CHAUSSÉES
País da Cedente: FRANÇA
Cessionária: PETRÓLEO BRASILEIRO S/A - PETROBRAS
País da Cessionária: BRASIL
Setor: Fabricação de produtos do refino de petróleo
Natureza do Documento: Contrato Nº 0050.0085856.13-9 de 10/09/2013
Objeto: SAT - Serviços relacionados ao desenvolvimento de modelagem do processo de gelificação de óleo cru ceroso
Moeda de Pagamento: EURO
Valor: Até €109.375,20
Forma de Pagamento: Taxa /hora variando de € 1,80 até € 6,10
Prazo: De 23/04/2012 até 22/04/2015

Processo: 150001 **350**
Certificado de Averbação: 150001/01
Cedente: FLÁKT WOODS OY
País da Cedente: FINLÂNDIA
Cessionária: VALE FERTILIZANTES S/A
País da Cessionária: BRASIL

Setor: EXTRAÇÃO DE MINERAIS PARA FABRICAÇÃO DE ADUBOS, FERTILIZANTES E PRODUTOS QUÍMICOS
 Natureza do Documento: Fatura nº101180 de 29/05/2013
 Objeto: SAT - Serviço de inspeção e manutenção nos sopradores modelos HAXRK 60/1514 RDO, localizado na planta de Ácido Sulfúrico, na unidade de Araxá-MG
 Moeda de Pagamento: EURO
 Valor: € 16.771,00
 Forma de Pagamento: Taxa/dia de € 1.397,583
 Prazo: De 06/05/2012 até 17/05/2012

Processo: BR 70 2014 000065-0 **350**
Certificado de Averbação:

702014000065/01
 Cedente: ALPHA TECHNOLOGIES UK
 País da Cedente: ESTADOS UNIDOS
 Cessionária: PIRELLI PNEUS LTDA
 País da Cessionária: BRASIL
 Setor: Fabricação de pneumáticos e de câmaras-de-ar
 Natureza do Documento: Contrato de 10/03/2014
 Objeto: SAT - Serviços de manutenção para troca de guarnições, rolagens, ajustes de matrizes, limpeza e calibração via material de referência, nas instalações da Cessionária em Santo André - SP
 Moeda de Pagamento: EURO
 Valor: Até € 89.000,00
 Forma de Pagamento: Taxa/hora de € 277,26
 Prazo: De 01/06/2013 até 01/06/2016

Processo: BR 70 2014 000095-2 **350**
Certificado de Averbação:

702014000095/02
 Cedente: BURGER KING CORPORATION
 País da Cedente: ESTADOS UNIDOS
 Cessionária: ADISER COMÉRCIO DE ALIMENTOS LTDA.
 País da Cessionária: BRASIL
 Setor: RESTAURANTES E OUTROS ESTABELECIMENTOS DE SERVIÇOS DE ALIMENTAÇÃO
 Natureza do Documento: Contrato de 07/08/2014
 Objeto: FRA - Franquia não exclusiva para operação de restaurante de serviço rápido denominado "Sistema Burger King", localizado à Avenida Nova Cantareira, nº 396, São Paulo, São Paulo - Cep 02330-000, Brasil, incluindo os Registros de Marca 006987249, 007177291, 007555911, 200066951, 800161912, 811702707, 811870294, 815951809, 815951817, 815951825, 816049246, 816049262, 816049270, 816049289, 818747706, 818747862, 818747870, 818747889, 818747897, 818747919, 818747927, 818747935, 819648426, 820105236, 820260380, 820260398, 821508458, 821508466, 826839371, 828723702, 829473580, 829487719, 830305246, 830305254, 830305270, 830305297, 830305209, 830305217, 830527796, 830841865, 830841890, 830841903, 830841911, 830841920, 901709913 e os Pedidos de Registro de Marca 827050143, 827050186, 827050224, 827050232, 827077130, 827077149, 827077157, 827077165, 830305238, 830305335, 830841881, 901709921-Alteração do item "Endereço" do Certificado de Averbação nº 702014000095/01
 Moeda de Pagamento: DOLAR DOS ESTADOS UNIDOS
 Valor: Taxa de Royalties - 5% (cinco por cento) sobre as vendas brutas
 Forma de Pagamento: Mensal

Prazo: De 01/09/2014 até 27/05/2024

Processo: BR 70 2014 000124-0 **350**
Certificado de Averbação:

702014000124/01
 Cedente: ADVANCED MINERAL TECHNOLOGY LABORATORY - AMTEL
 País da Cedente: CANADÁ
 Cessionária: ANGLOGOLD ASHANTI CÔRREGO DO SÍTIO MINERAÇÃO S.A.
 País da Cessionária: BRASIL
 Setor: EXTRAÇÃO DE MINÉRIO DE METAIS PRECIOSOS
 Natureza do Documento: Fatura nº 963 de 27/06/2014
 Objeto: SAT - Serviços de análise mineralógica dos pontos: alimentação, concentrado e rejeito da flotação, alimentação e rejeito do CIL
 Moeda de Pagamento: DOLAR DOS ESTADOS UNIDOS
 Valor: US\$ 56.120,00
 Forma de Pagamento: Taxa/dia variando de US\$ 250,00 até US\$ 2.916,67
 Prazo: De 14/02/2014 até 09/05/2014

Processo: BR 70 2014 000208-4 **350**
Certificado de Averbação:

702014000208/01
 Cedente: ARPOADOR ADMINISTRADORA DE MARCAS E PATENTES LTDA.
 País da Cedente: BRASIL
 Cessionária: NATURYTHÁ INDÚSTRIA E COMÉRCIO DE COSMÉTICOS LTDA - EPP.
 País da Cessionária: BRASIL
 Setor: Fabricação de cosméticos, produtos de perfumaria e de higiene pessoal
 Natureza do Documento: Contrato de 30/05/2014
 Objeto: UM - Licença não exclusiva de uso de marca para o Registro 827005849
 Moeda de Pagamento: REAL
 Valor: 1,0 % (um por cento) da receita líquida dos produtos contratuais até 19/08/2015, e; 2,0 % (dois por cento) da receita líquida dos produtos contratuais a partir de 20/08/2015
 Forma de Pagamento: Mensal
 Prazo: De 01/10/2014 a 29/04/2017

Processo: BR 70 2014 000303-0 **350**
Certificado de Averbação:

702014000303/01
 Cedente: ANDRITZ FLIESSBETT GMBH
 País da Cedente: ALEMANHA
 Cessionária: VALE FERTILIZANTES S/A
 País da Cessionária: BRASIL
 Setor: EXTRAÇÃO DE MINERAIS PARA FABRICAÇÃO DE ADUBOS, FERTILIZANTES E PRODUTOS QUÍMICOS
 Natureza do Documento: Contrato EP nº 140814 de 18/08/2014
 Objeto: SAT - Serviços de supervisão de montagem, teste de desempenho, supervisão de comissionamento, supervisão de início de funcionamento e operação assistida de Sistema de Arredondamento do Grão e Selagem Impermeabilizante em Leito Fluidizado para o Projeto dePotássio de Carnalita - Sergipe
 Moeda de Pagamento: EURO
 Valor: Até € 133.200,00
 Forma de Pagamento: Taxa/Hora variando de € 90,00 até € 125,00
 Prazo: De 18/08/2014 até 31/12/2015

Processo: BR 70 2014 000306-4 **350**

Certificado de Averbação:

702014000306/01
 Cedente: VEKTOR EXPLORATION CONSULTING CORPORATION
 País da Cedente: CANADÁ
 Cessionária: ANGLOGOLD ASHANTI CÔRREGO DO SÍTIO MINERAÇÃO S/A
 País da Cessionária: BRASIL
 Setor: EXTRAÇÃO DE MINÉRIO DE METAIS PRECIOSOS
 Natureza do Documento: Faturas nºs 001 de 09/09/2014 e 002 de 15/09/2014
 Objeto: SAT - Serviços de consultoria em Geologia Estrutural focada na definição de controles estruturais da mineralização através da coleta de dados geológicos de furos de sonda na Mina cessionária em Nova Lima/MG.
 Moeda de Pagamento: DOLAR DOS ESTADOS UNIDOS
 Valor: US\$ 34.600,00
 Forma de Pagamento: Taxas/dia de US\$ 464,29 e US\$ 1.800,00
 Prazo: De 04/08/2014 até 04/10/2014

Processo: BR 70 2014 000338-2 **350**
Certificado de Averbação:

702014000338/01
 Cedente: REXAM BEVERAGE CAN COMPANY
 País da Cedente: ESTADOS UNIDOS
 Cessionária: REXAM AMAZÔNIA LTDA.
 País da Cessionária: BRASIL
 Setor: FABRICAÇÃO DE EMBALAGENS METÁLICAS
 Natureza do Documento: Fatura Nº 91591184 de 09/07/2014
 Objeto: SAT - Serviços para instalação e partida do sistema de inspeção de concha
 Moeda de Pagamento: DOLAR DOS ESTADOS UNIDOS
 Valor: US\$ 9.723,00
 Forma de Pagamento: Taxa/dia de US\$1.389,00
 Prazo: De 30/09/2013 até 06/10/2013

Processo: BR 70 2014 000339-0 **350**
Certificado de Averbação:

702014000339/01
 Cedente: REXAM BEVERAGE CAN COMPANY
 País da Cedente: ESTADOS UNIDOS
 Cessionária: REXAM AMAZÔNIA LTDA.
 País da Cessionária: BRASIL
 Setor: FABRICAÇÃO DE EMBALAGENS METÁLICAS
 Natureza do Documento: Fatura Nº 91588524 de 09/07/2014
 Objeto: SAT - Serviço de assistência técnica para substituição e instalação da embreagem e freio da prensa
 Moeda de Pagamento: DOLAR DOS ESTADOS UNIDOS
 Valor: US\$ 7.526,40
 Forma de Pagamento: Taxa/dia de US\$ 1.254,40
 Prazo: De 10/06/2014 até 15/06/2014

Processo: BR 70 2014 000340-4 **350**
Certificado de Averbação:

702014000340/01
 Cedente: REXAM BEVERAGE CAN COMPANY
 País da Cedente: ESTADOS UNIDOS
 Cessionária: REXAM BEVERAGE CAN SOUTH AMERICA S/A
 País da Cessionária: BRASIL
 Setor: FABRICAÇÃO DE EMBALAGENS METÁLICAS
 Natureza do Documento: Fatura Nº 91441114 de 24/07/2014
 Objeto: SAT - Serviços Técnicos de instalação e comissionamento de computadores e manutenção do sistema de dados
 Moeda de Pagamento: DOLAR DOS ESTADOS UNIDOS
 Valor: US\$ 33.795,00

Forma de Pagamento: Taxa/dia de US\$ 1.299,80
 Prazo: De 01/04/2014 até 26/04/2014

Processo: BR 70 2014 000341-2 **350**
Certificado de Averbação:

702014000341/01
 Cedente: REXAM BEVERAGE CAN COMPANY
 País da Cedente: ESTADOS UNIDOS
 Cessionária: REXAM BEVERAGE CAN SOUTH AMERICA S/A
 País da Cessionária: BRASIL
 Setor: FABRICAÇÃO DE EMBALAGENS METÁLICAS
 Natureza do Documento: Fatura Nº 91587996 de 09/07/2014
 Objeto: SAT - Serviço para reconstrução do cilindro de contrapeso e substituição das válvulas com vazamento
 Moeda de Pagamento: DOLAR DOS ESTADOS UNIDOS
 Valor: US\$ 3.235,80
 Forma de Pagamento: Taxa/dia de US\$ 1.078,60
 Prazo: De 03/06/2014 até 05/06/2014

Processo: BR 70 2014 000474-5 **350**
Certificado de Averbação:

702014000474/01
 Cedente: K.U. LEUVEN RESEARCH & DEVELOPMENT
 País da Cedente: BÉLGICA
 Cessionária: PETRÓLEO BRASILEIRO S/A - PETROBRAS
 País da Cessionária: BRASIL
 Setor: Fabricação de produtos do refino de petróleo
 Natureza do Documento: Contrato Nº 0050.0089928.14.2 de 11/11/2014
 Objeto: SAT - Projeto Multicliente de estudo análogos do reservatório de travertino (TRaRas)
 Moeda de Pagamento: EURO
 Valor: Até € 370.000,00
 Prazo: De 11/11/2014 até 30/09/2017

Processo: BR 70 2014 000479-6 **350**
Certificado de Averbação:

702014000479/01
 Cedente: DNV GL AS.
 País da Cedente: NORUEGA
 Cessionária: PETRÓLEO BRASILEIRO S/A - PETROBRAS
 País da Cessionária: BRASIL
 Setor: Fabricação de produtos do refino de petróleo
 Natureza do Documento: Contrato Nº0870.0089048.14.2 de 19/09/2014
 Objeto: SAT - Serviços relacionados ao Projeto Multicliente para "Desenvolver Diretrizes para Iluminação de Tubulações Rígidas e Flexíveis, Cabos de Energia Submarinos e Umbilicais (JIP)"
 Moeda de Pagamento: COROA NORUEGUESA
 Valor: Até NOK 800.000,00
 Prazo: De 19/09/2014 até 19/09/2015

Processo: BR 70 2014 000483-4 **350**
Certificado de Averbação:

702014000483/01
 Cedente: AREVA GMBH
 País da Cedente: ALEMANHA
 Cessionária: ELETROBRÁS TERMONUCLEAR S/A - ELETRONUCLEAR
 País da Cessionária: BRASIL
 Setor: Geração de energia elétrica
 Natureza do Documento: Contrato nº GCS.A/CT-4500175964 de 19/11/2014
 Objeto: SAT - Serviços de Engenharia para instalação e comissionamento dos módulos redundantes AKS11 no sistema de controle da turbina de Angra 2
 Moeda de Pagamento: EURO
 Valor: Até € 238.000,00
 Forma de Pagamento: Taxa/hora variando de € 99,00 até € 347,00

<p>Prazo: De 19/11/2014 até 18/03/2016</p> <p>Processo: BR 70 2014 000507-5 350 Certificado de Averbação: 702014000507/01</p> <p>Cedente: KLINGELNBERG AG País da Cedente: ALEMANHA Cessionária: VOLKSWAGEN DO BRASIL INDÚSTRIA DE VEÍCULOS AUTOMOTORES LTDA País da Cessionária: BRASIL Setor: FABRICAÇÃO DE AUTOMÓVEIS, CAMIONETAS E UTILITÁRIOS Natureza do Documento: Fatura nº 95011529-3 de 03/02/2014 Objeto: SAT - Serviços técnicos de treinamento para operação em máquina KIMOS 5, que garante a afiação de ferramentas Moeda de Pagamento: EURO Valor: € 11.718,00 Forma de Pagamento: Taxa/hora de € 171,69 Prazo: De 08/02/2009 até 15/02/2009</p>	<p>Setor: FABRICAÇÃO DE AUTOMÓVEIS, CAMIONETAS E UTILITÁRIOS Natureza do Documento: Fatura nº G-VR1400634 de 19/09/2014 Objeto: SAT - Serviços de manutenção do sistema de tração da pista de "crash test" (teste de colisão) Moeda de Pagamento: EURO Valor: € 22.286,18 Forma de Pagamento: Taxas/hora de € 312,10 e € 384,34 Prazo: De 17/06/2014 até 20/06/2014</p>	<p>Forma de Pagamento: Taxas/dia de US\$ 600,00 e US\$ 1.200,00 Prazo: 5(cinco) anos, a contar de 17/12/2014</p> <p>Processo: BR 70 2014 000560-1 350 Certificado de Averbação: 702014000560/01</p> <p>Cedente: VALESSENTIA AG País da Cedente: SUÍÇA Cessionária: VALLOUREC TUBOS DO BRASIL S.A. País da Cessionária: BRASIL Setor: FABRICAÇÃO DE TUBOS - EXCLUSIVE EM SIDERÚRGICAS INTEGRADAS Natureza do Documento: Fatura nº F-16322 de 20/02/2014 Objeto: SAT - Serviços de consultoria no modelo de gestão Vallourec - VMS - Lean Management nas instalações da Usina Barreiro da cessionária Moeda de Pagamento: EURO Valor: € 7.310,00 Forma de Pagamento: Taxa/dia de € 1.827,50 Prazo: De 24/02/2014 até 28/02/2014</p>	<p>resfriamento Kreuter HKK 1600 (F 59 175) Moeda de Pagamento: EURO Valor: € 19.200,00 Forma de Pagamento: Taxa/hora € 120,00; Taxa/dia de € 1.200,00 Prazo: De 09/03/2014 até 23/03/2014</p> <p>Processo: BR 70 2014 000581-4 350 Certificado de Averbação: 702014000581/01</p> <p>Cedente: IEH CFPPS, INC. País da Cedente: ESTADOS UNIDOS Cessionária: PEPSICO DO BRASIL LTDA País da Cessionária: BRASIL Setor: Fabricação de produtos alimentícios não especificados anteriormente Natureza do Documento: Faturas nº CFPPS 11-305 (Sorocaba) - ADDENDUM E CFPPS 11-305 (Sorocaba) - ADDENDUM 2- Objeto: SAT - Serviços de auditoria de sistemas automatizados - suporte continuado, asséptica no tanque de provas e microbiológica e validação de uma cegonha de baixa acidez Aseptic Filler Garrafa Moeda de Pagamento: DOLAR DOS ESTADOS UNIDOS Valor: US\$ 82.510,00 Forma de Pagamento: Taxa/hora variando de US\$122,50 até US\$ 261,88 Prazo: De 10/08/2013 até 23/02/2014</p>
<p>Processo: BR 70 2014 000508-3 350 Certificado de Averbação: 702014000508/01</p> <p>Cedente: SEATTLE SAFETY País da Cedente: ESTADOS UNIDOS Cessionária: VOLKSWAGEN DO BRASIL INDÚSTRIA DE VEÍCULOS AUTOMOTORES LTDA País da Cessionária: BRASIL Setor: FABRICAÇÃO DE AUTOMÓVEIS, CAMIONETAS E UTILITÁRIOS Natureza do Documento: Fatura nº 141030 de 14/10/2014 Objeto: SAT - Serviços de instalação e treinamento para uso do equipamento denominado "sled test", que é um equipamento que simula a aceleração dos veículos para obtenção de condições de colisão dos mesmos (crash tests) Moeda de Pagamento: DOLAR DOS ESTADOS UNIDOS Valor: US\$ 100.307,00 Forma de Pagamento: Taxas/hora de US\$ 63,30 e US\$ 183,78 Prazo: De 25/11/2014 até 25/01/2015</p>	<p>Processo: BR 70 2014 000511-3 350 Certificado de Averbação: 702014000511/01</p> <p>Cedente: ERNST + CO PRÜFMASCHINEN GMBH País da Cedente: ALEMANHA Cessionária: VOLKSWAGEN DO BRASIL INDÚSTRIA DE VEÍCULOS AUTOMOTORES LTDA País da Cessionária: BRASIL Setor: FABRICAÇÃO DE AUTOMÓVEIS, CAMIONETAS E UTILITÁRIOS Natureza do Documento: Fatura nº 20141014 de 14/10/2014 Objeto: SAT - Serviços de instalação de crashwall, flying door e barreiras na pista de "crash test" (teste de colisão), específicos para testes de segurança veicular Moeda de Pagamento: EURO Valor: € 14.382,10 Forma de Pagamento: Taxa/hora variando de € 89,32 até € 156,15. Prazo: De 03/11/2014 até 07/11/2014</p>	<p>Processo: BR 70 2014 000571-7 350 Certificado de Averbação: 702014000571/01</p> <p>Cedente: VALESSENTIA AG País da Cedente: SUÍÇA Cessionária: VALLOUREC & SUMITOMO TUBOS DO BRASIL LTDA País da Cessionária: BRASIL Setor: FABRICAÇÃO DE TUBOS - EXCLUSIVE EM SIDERÚRGICAS INTEGRADAS Natureza do Documento: Fatura nº F-16400 de 20/03/2014 Objeto: SAT - Serviços técnicos especializados de consultoria no modelo de gestão Vallourec - VMS - Lean Management nas instalações da usina Jeceaba da Vallourec & SumitomoTubos do Brasil S.A. (VSR) Moeda de Pagamento: EURO Valor: € 5.737,50 Forma de Pagamento: Taxa/dia € 1.275,00 Prazo: De 10/03/2014 até 14/03/2014</p>	<p>Processo: BR 70 2015 000014-9 350 Certificado de Averbação: 702015000014/01</p> <p>Cedente: GE ENERGY POWER CONVERSION UK LTD. País da Cedente: REINO UNIDO Cessionária: USINAS SIDERÚRGICAS DE MINAS GERAIS S/A - USIMINAS País da Cessionária: BRASIL Setor: FABRICAÇÃO DE PRODUTOS SIDERÚRGICOS - EXCLUSIVE EM SIDERÚRGICAS INTEGRADAS Natureza do Documento: Fatura nº 1050241 de 15/10/2014 Objeto: SAT - Serviço para integração de um novo medidor de planicidade e largura com o sistema de controle do trem acabador na linha de tiras a quente da Usina de Ipatinga (MG) Moeda de Pagamento: LIBRA ESTERLINA Valor: £ 99.220,00 Forma de Pagamento: Taxa/dia de £ 349,37 Prazo: De 20/07/2014 até 29/09/2014</p>
<p>Processo: BR 70 2014 000509-1 350 Certificado de Averbação: 702014000509/01</p> <p>Cedente: ENTWICKLUNGS UND PRÜFLABOR HOLTZTECHNOLOGIE GMBH País da Cedente: ALEMANHA Cessionária: VOLKSWAGEN DO BRASIL INDÚSTRIA DE VEÍCULOS AUTOMOTORES LTDA País da Cessionária: BRASIL Setor: FABRICAÇÃO DE AUTOMÓVEIS, CAMIONETAS E UTILITÁRIOS Natureza do Documento: Fatura nº 2014/3480 de 22/10/2014 Objeto: SAT - Serviços de avaliação técnica e testes do comportamento de acúmulo eletrostático durante o abastecimento ou rodagem de veículos Moeda de Pagamento: EURO Valor: € 4.080,53 Forma de Pagamento: Taxa/hora variando de € 75,00 a € 124,00 Prazo: De 22/10/2012 até 07/11/2012</p>	<p>Processo: BR 70 2014 000513-0 350 Certificado de Averbação: 702014000513/01</p> <p>Cedente: FOCKE & CO (GMBH & CO.KG) País da Cedente: ALEMANHA Cessionária: MONDELEZ BRASIL LTDA País da Cessionária: BRASIL Setor: FABRICAÇÃO DE OUTROS PRODUTOS ALIMENTÍCIOS Natureza do Documento: Fatura nº 5802003 de 16/10/2014 Objeto: SAT - Serviços técnicos de instalação nas máquinas da linha de produção de produtos alimentícios Moeda de Pagamento: EURO Valor: € 18.337,69 Forma de Pagamento: Taxa/hora variando de € 79,12 até € 173,25 Prazo: De 27/07/2013 até 07/08/2013</p>	<p>Processo: BR 70 2014 000579-2 350 Certificado de Averbação: 702014000579/01</p> <p>Cedente: GENESIS MONTAJE INDUSTRIAL LIMITADA País da Cedente: CHILE Cessionária: PEPSICO DO BRASIL LTDA País da Cessionária: BRASIL Setor: Fabricação de produtos alimentícios não especificados anteriormente Natureza do Documento: Faturas nºs: 00041 e 00043 de 01/07/2014 Objeto: SAT - Serviços de assistência técnica na Linha TC 1654 Sheeter de Doritos Moeda de Pagamento: DOLAR DOS ESTADOS UNIDOS Valor: US\$ 82.569,61 Forma de Pagamento: Taxas/hora de US\$ 121,59 e US\$ 131,49 Prazo: De 23/07/2013 até 12/09/2013</p>	<p>Processo: BR 70 2015 000017-3 350 Certificado de Averbação: 702015000017/01</p> <p>Cedente: TENOVA S.P.A. País da Cedente: ITÁLIA Cessionária: VALLOUREC & SUMITOMO TUBOS DO BRASIL LTDA País da Cessionária: BRASIL Setor: FABRICAÇÃO DE TUBOS - EXCLUSIVE EM SIDERÚRGICAS INTEGRADAS Natureza do Documento: Fatura: nº 2714100453 de 17/11/2014 Objeto: SAT - Serviços técnicos especializados de acompanhamento de montagem e posta em operação de um Transformador de 70MVA, nas instalações da Usina de Jeceaba Moeda de Pagamento: EURO Valor: € 5.060,00 Forma de Pagamento: Taxa/dia de € 843,33 Prazo: De 11/05/2014 até 16/05/2014</p>
<p>Processo: BR 70 2014 000510-5 350 Certificado de Averbação: 702014000510/01</p> <p>Cedente: MESSRING SYSTEMBAU MSG GMBH País da Cedente: ALEMANHA Cessionária: VOLKSWAGEN DO BRASIL INDÚSTRIA DE VEÍCULOS AUTOMOTORES LTDA País da Cessionária: BRASIL</p>	<p>Processo: BR 70 2014 000546-6 350 Certificado de Averbação: 702014000546/01</p> <p>Cedente: VEOLIA WATER SOLUTIONS & TECHNOLOGIES NORTH AMERICA, INC. País da Cedente: ESTADOS UNIDOS Cessionária: CONFAB INDUSTRIAL S/A País da Cessionária: BRASIL Setor: FABRICAÇÃO DE TUBOS DE AÇO COM COSTURA Natureza do Documento: Contrato de 30/05/2014 Objeto: FT - Fabricação de ELN - Evaporador de Lixívia Negra - (licor negro) e dos equipamentos a ele relacionados; SAT - Assistência técnica relativa à fabricação do produto, incluindo comissionamento, partida, treinamento de operação e manutenção Moeda de Pagamento: DOLAR DOS ESTADOS UNIDOS Valor: FT - 5% (cinco por cento) sobre o preço líquido de venda do produto contratual, deduzidas partes e peças importadas da cedente ou de fonte a ela vinculada direta ou indiretamente; SAT - Até US\$ 288.000,00</p>	<p>Processo: BR 70 2014 000580-6 350 Certificado de Averbação: 702014000580/01</p> <p>Cedente: HOSOKAWA BEPEX GMBH País da Cedente: ALEMANHA Cessionária: PEPSICO DO BRASIL LTDA País da Cessionária: BRASIL Setor: Fabricação de produtos alimentícios não especificados anteriormente Natureza do Documento: Fatura nº 416508 de 27/05/2014 Objeto: SAT - Serviço de instalação e início de funcionamento do túnel de</p>	<p>Processo: BR 70 2015 000025-4 350 Certificado de Averbação: 702015000025/01</p> <p>Cedente: BURGER KING CORPORATION</p>

País da Cedente: ESTADOS UNIDOS
 Cessionária: BGMAXX COMÉRCIO DE PRODUTOS ALIMENTÍCIOS EIRELI
 País da Cessionária: BRASIL
 Setor: OUTROS SERVIÇOS DE ALIMENTAÇÃO
 Natureza do Documento: Contrato de 30/12/2014
 Objeto: FRA - Desenvolvimento e operação de restaurante de serviço rápido sob o sistema de franquia, mediante outorga de licença de uso de marca e do "Sistema Burger King", envolvendo os Registros 006987249, 007177291, 007555911, 200066951, 800161912, 811702707, 811870294, 815951809, 815951817, 815951825, 816049246, 816049262, 816049270, 816049289, 818747706, 818747862, 818747870, 818747889, 818747897, 818747919, 818747927, 818747935, 819648426, 820105236, 820260380, 820260398, 821508458, 821508466, 826839371, 828723702, 829473580, 829487719,

830305246, 830305254, 830305270, 830305297, 830350209, 830350217, 830527796, 830841865, 830841890, 830841903, 830841911, 830841920, 901709913 e o Pedido de Registro 901709921
 Moeda de Pagamento: DOLAR DOS ESTADOS UNIDOS
 Valor: Taxa Inicial de Franquia: USD 50.000,00
 Royalties: 4,5% (quatro vírgula cinco por cento) sobre vendas brutas
 Forma de Pagamento: Mensal
 Prazo: De 12/01/2015 até 27/05/2024

Processo: BR 70 2015 000042-4 **350**
Certificado de Averbação:
 702015000042/01

Cedente: SIENNA GEODYNAMICS AND CONSULTING INC
 País da Cedente: ESTADOS UNIDOS
 Cessionária: PETRÓLEO BRASILEIRO S/A - PETROBRAS
 País da Cessionária: BRASIL

Setor: Fabricação de produtos do refino de petróleo
 Natureza do Documento: Contrato nº 0050.0093040.14.2 de 16/12/2014
 Objeto: SAT - Serviços relacionados ao desenvolvimento e aplicação de simulador computacional geoquímico
 Moeda de Pagamento: DOLAR DOS ESTADOS UNIDOS
 Valor: Até US\$ 441.000,00
 Forma de Pagamento: Taxa/hora de US\$ 187,50
 Prazo: De 16/12/2014 até 14/12/2016

Processo: BR 70 2015 000046-7 **350**

Certificado de Averbação:
 702015000046/01

Cedente: BANCO DO BRASIL S/A.
 País da Cedente: BRASIL
 Cessionária: COLABORA SERVIÇOS E PROMOÇÃO DO EMPREENDEDORISMO LTDA
 País da Cessionária: BRASIL
 Setor: Atividades de consultoria em gestão empresarial

Natureza do Documento: Contrato de 27/10/2014
 Objeto: UM - Licença não exclusiva para os registros de marcas 006228925 e 903968002
 Valor: "NIHIL"
 Prazo: De 15/01/2015 até 26/10/2015 para os registros 006228925 e 903968002

Processo: 120906 **800**

Certificado de Averbação: 120906/01
 Cedente: L'INSTITUT FRANÇAIS DE RECHERCHE POUR L'EXPLOITATION DE LA MER - IFREMER
 Cessionária: PETRÓLEO BRASILEIRO S/A - PETROBRAS

Processo: 131117 **800**
Certificado de Averbação: 131117/01, 131117/02

Cedente: SEAL TITE INTERNATIONAL LLC
 Cessionária: PETRÓLEO BRASILEIRO S/A - PETROBRAS



Diretoria de Contratos, Indicações Geográficas e Registros - DICIG

Despachos Relativos a Pedidos e Registros de Programas de Computador (RS)

RPI 2301 de 10/02/2015

080 PUBLICAÇÃO DE PEDIDO DE REGISTRO DE PROGRAMA DE COMPUTADOR

Processo: 06589-1 **080**
Título: VISÃO BIOQUÍMICA
Titular: FUNDAÇÃO UNIVERSIDADE DE BRASÍLIA
Criador: CLÁUDIO CELSO SOARES DE OLIVEIRA; FERNANDA CETRANGOLO DÓREA; HIGOR DE SOUZA RODRIGUES; MARIANA DE SOUZA CASTRO; WAGNER FONTES
Linguagem: HTML; JAVA; PHP
Campo de Aplicação: BL-02; CO-02; ED-01; ED-03; ED-04
Tipo de Programa: G1-03; SM-04; TC-01
Data da Criação: 01/03/1998
Regime de Guarda: SIGILO ATÉ 11/02/2015
Procurador: Não informado ou inexistente

090 DEFERIMENTO DE PEDIDO DE REGISTRO DE PROGRAMA DE COMPUTADOR

Processo: 07298-2 **090**
Título: PREDICTA MAESTRO FOR ADVERTISERS - MFA
Titular: ADNETWORK INTERNET ADVERTISING SOLUTIONS LTDA.
Criador: ABS CONSULTORIA EM INFORMÁTICA LTDA; ANDRÉ DE BARROS DA SILVA; CREATIVE SOURCE INFORMÁTICA LTDA; PHILLIP KLIEN; ROGÉRIO COELHO DA COSTA
Linguagem: JAVA
Campo de Aplicação: AD-10; CO-04; IF-01; IF-09; IF-10
Tipo de Programa: AP-01; AV-01; CD-01; GI-01
Data da Criação: 05/03/2001
Regime de Guarda: SIGILO ATÉ 09/03/2016
Procurador: KASZMAR LEONARDOS PROPRIEDADE INTELECTUAL

Processo: 12732-1 **090**
Título: MIDAS
Titular: FUNDAÇÃO UNIVERSIDADE DE BRASÍLIA
Criador: ALEXANDRE ZAGHETTO; BRUNO LUIGGI MACCHIAVELLO ESPINOZA; MAMEDE LIMA-MARQUES
Linguagem: C#
Campo de Aplicação: AH-05; AN-02; SV-01
Tipo de Programa: TC-04
Data da Criação: 30/11/2010
Regime de Guarda: Sem sigilo
Procurador: Não informado ou inexistente

Processo: 13069-1 **090**
Título: PALMA - PROGRAMA DE ALFABETIZAÇÃO NA LÍNGUA MATERNA
Titular: INOVAÇÃO, EDUCAÇÃO E SOLUÇÕES TECNOLÓGICAS LIMITADA
Criador: JOSÉ LUIS POLI
Linguagem: J2ME; JAVA 2; JAVA MICRO EDITION
Campo de Aplicação: ED-04; ED-06
Tipo de Programa: AP-01; FA-01
Data da Criação: 01/01/2011
Regime de Guarda: SIGILO ATÉ 04/04/2022
Procurador: VILAGE MARCAS & PATENTES S/S LTDA

104 PETIÇÃO NÃO RECONHECIDA

Processo: 04796-3 **104**
Título: SISSOFT2002
A Petição de , RJ , requerida por , é uma petição não conhecida por falta de fundamentação legal. PET. (SC) 017140000495, DE17/10/2014, TENDO EM VISTA O REGISTRO NÃO TER SIDO CONCEDIDO.

111 DESPACHO ANULADO

Processo: BR 51 2013 000499-3 **111**
Título: SISMED WEB
Titular: AMIL ASSISTÊNCIA MÉDICA INTERNACIONAL S/A
Criador: CARLOS EDUARDO CAVALCANTE DE ALMEIDA; FREDERICO MONTENEGRO INFORCATI; JOABE MONTEIRO DE SOUSA; JOAO AURELIO BLANCO FERNANDEZ; JOSE LUIZ PRADO SANTOLARIA; LAERTE MARTINS DE QUEIROZ; LUIZ EDUARDO FARACO MORAIS; THIAGO CAVALCANTE FARIA
Linguagem: ADOBE FLEX 4.6; DELPHI 2007; DELPHI 7; DONETFRAMEWORK 3.5/4; UNITY3D 3.5.1
Campo de Aplicação: SD-05
Tipo de Programa: AP-01
Data da Criação: 28/02/2011
Regime de Guarda: Sem sigilo
Procurador: DANNEMANN SIEMSEN ADVOGADOS
Anula a exigência feita para apresentar contrato social, permanecendo apenas a exigência relativa a apresentação de outro documento de cessão com o Título do Programa.

120 CONCESSÃO DO REGISTRO

Processo: 14125-4 **120**

Título: TOPOCAD2000
Titular: MICROCAD COMPUTACAO GRAFICA LTDA-ME
Criador: FELIX JUNIOR DE MELO
Linguagem: AUTOLISP; VISUAL BASIC
Campo de Aplicação: GC-06; GC-10
Tipo de Programa: AP-01; UT-01
Data da Criação: 01/05/2000
Regime de Guarda: Sem sigilo
Procurador: Não informado ou inexistente

Processo: BR 50 2013 001509-3 **120**
Título: MUNDO DIGITAL INTERATIVO
Titular: CLS SERVIÇOS LTDS - ME
Criador: JOÃO BATISTA SENA COSTA ; LUANA MODESTO COSTA DE LIMA; MANOEL JOSÉ DOS SANTOS SENA; MAURO ROBERTO LIMA JUNIOR
Linguagem: ACTIONSCRIPT; HTML; JAVA
Campo de Aplicação: ED-01; ED-03; ED-04; ED-06
Tipo de Programa: AP-01; ET-04; SM-01; TC-01
Data da Criação: 01/01/2012
Regime de Guarda: SIGILO ATÉ 30/12/2023
Procurador: Não informado ou inexistente

Processo: BR 51 2013 000309-1 **120**
Título: ETIQUETADOR DE SENTENÇA
Titular: ASSOCIAÇÃO PARANAENSE DE CULTURA - APC
Criador: EDSON JOSÉ PACHECO; PERCY NOHAMA
Linguagem: JAVA
Campo de Aplicação: CO-03
Tipo de Programa: AP-01
Data da Criação: 31/10/2012
Regime de Guarda: SIGILO ATÉ 04/04/2023
Procurador: A PROVINCIA MARCAS E PATENTES LTDA

Processo: BR 51 2013 000310-5 **120**
Título: MORPHOEDIT WEB
Titular: ASSOCIAÇÃO PARANAENSE DE CULTURA - APC
Criador: EDSON JOSÉ PACHECO; PERCY NOHAMA
Linguagem: JAVA
Campo de Aplicação: CO-03
Tipo de Programa: AP-01
Data da Criação: 31/10/2012
Regime de Guarda: SIGILO ATÉ 04/04/2023
Procurador: A PROVINCIA MARCAS E PATENTES LTDA

Processo: BR 51 2013 000355-5 **120**
Título: SISTEMA DE REGISTRO DE INFRAÇÕES DIGITAIS
Titular: LÉO DOS ANJOS VEIMROBER
Criador: LÉO DOS ANJOS VEIMROBER
Linguagem: JAVA
Campo de Aplicação: AD-01; AD-02; AD-09; AD-11; DI-01
Tipo de Programa: GI-03; SO-01; SO-02; SO-04; SO-06

Data da Criação: 01/01/2013
Regime de Guarda: SIGILO ATÉ 11/04/2023
Procurador: Não informado ou inexistente

Processo: BR 51 2013 000805-0 **120**
Título: INFINITY
Titular: THAYANA CARRARA MARTINELLI
Criador: ROBERTO CARRARA MARTINELLI
Linguagem: DELPHI XE; PASCAL; SQL - SERVER
Campo de Aplicação: TC-02; TC-03; TC-04
Tipo de Programa: CT-04; TI-02
Data da Criação: 31/01/2011
Regime de Guarda: SIGILO ATÉ 02/08/2023
Procurador: MILTON PIONTE

Processo: BR 51 2013 000829-8 **120**
Título: ECONCILIADOR
Titular: KOHN CONSULTORIA E ASSESSORIA EMPRESARIAL LTDA.
Criador: CARLOS EDUARDO ESPESANI GONSER
Linguagem: PHP
Campo de Aplicação: DI-01; DI-03
Tipo de Programa: AT-06; SO-07
Data da Criação: 21/10/2012
Regime de Guarda: SIGILO ATÉ 08/08/2023
Procurador: PINHEIRO NETO ADVOGADOS

Processo: BR 51 2013 000832-8 **120**
Título: SIMPLES
Titular: DATAESTE INFORMATICA LTDA ME
Criador: ANDERSON TARTARI; CLEITON MACIEL REIS DA SILVA
Linguagem: DELPHI
Campo de Aplicação: IF-07
Tipo de Programa: AT-03
Data da Criação: 18/03/2000
Regime de Guarda: Sem sigilo
Procurador: PRINCESA MARCAS E PATENTES LTDA

Processo: BR 51 2013 000987-1 **120**
Título: WEBNOVA
Titular: NOVA GESTÕES SERVIÇO DE COBRANÇA EXTRAJUDICIAL LTDA
Criador: JULIANO CARLOS SKRZYSCZOWSKI; LINCOLN BRUNKOW JUNIOR; PEDRO CORDEIRO
Linguagem: AJAX; HTML; JAVASCRIPT; PEAR; PHP; XML
Campo de Aplicação: AD-02; AD-05; AD-07; AD-08; AD-11
Tipo de Programa: AP-01; AP-02; AP-03; AP-04; AP-05; AT-02; AT-03; AT-04; AT-06; AV-01; AV-02; CD-01; CD-04; CD-05; CD-06; CT-01; DS-01; FA-01; FA-02; FA-03; FA-04; GI-01; GI-02; GI-03; GI-04; GI-06; GI-07; LG-07; PD-01; PD-02; PD-03; PD-04; PD-05; SO-02; SO-04; SO-05; SO-06; SO-07; SO-08;



<p>SO-09; TI-01; TI-03; TI-04; UT-01; UT-02; UT-06 Data da Criação: 16/09/2003 Regime de Guarda: SIGILO ATÉ 18/09/2023 Procurador: PACHECO & ADVOGADOS ASSOCIADOS</p>	<p>Campo de Aplicação: AD-05; AD-11; IF-10 Tipo de Programa: AP-01; AT-06; GI-01; GI-04; GI-06 Data da Criação: 30/03/2009 Regime de Guarda: SIGILO ATÉ 23/12/2023 Procurador: Não informado ou inexistente</p>	<p>Processo: BR 51 2013 001462-0 120 Título: SSJFARM - SISTEMA SÃO JOÃO DE FARMÁCIAS Titular: COMERCIO DE MEDICAMENTOS BRAIR LTDA Criador: ANDERSON DA COSTA HIRSCH; ANTONIO FELICIO NETTO; CARLOS EDUARDO DA SILVA SOTOLANI; CLAUDETE ZIGNANI; CRISTIANO LUIS SCHWAAB; DALTON MORAES DE CASTRO; EDUARDO AREND; EVERTON DA SILVA BARROS; FELIPE FURST; GILBERTO DE MATOS COSTA; ISMAEL LUIS RICHTER; ITAMAR JOAQUIM PIASECKI; JAISON DAIRON EBERTZ SCHMIDT; MARCOS WELLINGTON OLIVEIRA DA SILVA; MAURICIO MAFFI; MAURICIO ZANELLA; ROBERTO CASSIANO TEIXEIRA; SABRINA VIECILI; TIAGO WERKHAUSEN Linguagem: JAVA Campo de Aplicação: SD-10 Tipo de Programa: GI-01; GI-06; SO-05 Data da Criação: 01/06/2013 Regime de Guarda: SIGILO ATÉ 30/12/2023 Procurador: EDUARDO AREND</p>	<p>DE SOUZA; LEONARDO BARRA SANTANA DE SOUZA Linguagem: C++; CUDA-C Campo de Aplicação: MT-06 Tipo de Programa: TC-01 Data da Criação: 01/08/2011 Regime de Guarda: SIGILO ATÉ 30/12/2023 Procurador: Não informado ou inexistente</p>
<p>Processo: BR 51 2013 001064-0 120 Título: EASYPCMONITOR-V2.0 Titular: UNIVERSIDADE FEDERAL DE SERGIPE Criador: MARIA AUGUSTA SILVEIRA NETTO NUNES; OTÁVIO CORDEIRO SIQUEIRA DE OLIVEIRA Linguagem: C#; SQL Campo de Aplicação: IF-07; IF-10; TC-04 Tipo de Programa: AV-01; SO-08 Data da Criação: 07/04/2012 Regime de Guarda: SIGILO ATÉ 04/10/2023 Procurador: Não informado ou inexistente</p>	<p>Processo: BR 51 2013 001408-5 120 Título: OUVIBRAPP SISTEMA DE OUVIDORIA Titular: INSTITUTO BRASILEIRO DE POLÍTICAS PÚBLICAS Criador: LUCIANO CARVALHO BRAGA Linguagem: MYSQL; PHP Campo de Aplicação: AD-01; AD-04; AD-11; CO-02 Tipo de Programa: AT-06; FA-01; GI-01; SO-07 Data da Criação: 27/07/2009 Regime de Guarda: SIGILO ATÉ 23/12/2023 Procurador: FÁBIO DANIEL MENDES SAMPAIO</p>	<p>Processo: BR 51 2013 001487-5 120 Título: AS NOVAS AVENTURAS DE PLUCK 2 Titular: COMUNICAR SOLUÇÕES CRIATIVAS LTDA ME Criador: DIANA MELISSA FARIA; GEISON DA SILVA LEITE Linguagem: ACTION SCRIPT 3 Campo de Aplicação: ED-04; PS-01; PS-02; SD-09 Tipo de Programa: ET-01; IA-03 Data da Criação: 01/01/2010 Regime de Guarda: SIGILO ATÉ 30/12/2023 Procurador: DANIELLE CHRISTINE FARO DOS SANTOS OLIVEIRA</p>	<p>Processo: BR 51 2013 001492-1 120 Título: GUIAGEM POR DUBINS SETS Titular: FT SISTEMAS, SERVIÇOS E AEROLEVANTAMENTO S.A Criador: NEI SALIS BRASIL NETO Linguagem: C; MATLAB Campo de Aplicação: IN-03 Tipo de Programa: AP-03; DS-05; IA-02; SM-01 Data da Criação: 12/12/2005 Regime de Guarda: SIGILO ATÉ 30/12/2023 Procurador: Não informado ou inexistente</p>
<p>Processo: BR 51 2013 001376-3 120 Título: PESTIUM Titular: EMPRESA BRASILEIRA DE PESQUISA AGROPECUÁRIA Criador: DENISE NAVIA MAGALHÃES FERREIRA; KATIA REGINA EVARISTO DE JESUS; MARCELO LOPES SILVA; NORTON POLO BENITO Linguagem: JAVA; SQL Campo de Aplicação: AD-02; AG-01; EC-02; IN-02; MA-01 Tipo de Programa: AP-01; DS-04; FA-01; GI-01 Data da Criação: 01/02/2011 Regime de Guarda: SIGILO ATÉ 18/12/2023 Procurador: JANAINA TOMAZONI SANTOS</p>	<p>Processo: BR 51 2013 001414-0 120 Título: JOGO TRICKY SHOT Titular: COMPALEAD ELETRÔNICA DO BRASIL IND. E COMÉRCIO LTDA Criador: MÁRIO FERREIRA FILHO Linguagem: C#; UNITY 3D Campo de Aplicação: TB-06 Tipo de Programa: ET-01; ET-02 Data da Criação: 20/01/2013 Regime de Guarda: SIGILO ATÉ 23/12/2023 Procurador: Não informado ou inexistente</p>	<p>Processo: BR 51 2013 001473-5 120 Título: JOGO TOAD RUN Titular: COMPALEAD ELETRÔNICA DO BRASIL IND. E COMÉRCIO LTDA Criador: MÁRIO FERREIRA FILHO Linguagem: HTML5; JAVASCRIPT; JQUERY; JS Campo de Aplicação: TB-06 Tipo de Programa: ET-01; ET-02 Data da Criação: 14/02/2013 Regime de Guarda: SIGILO ATÉ 30/12/2023 Procurador: Não informado ou inexistente</p>	<p>Processo: BR 51 2013 001493-0 120 Título: LUNATA RESCUE Titular: KLEBER SEIXAS DA COSTA Criador: KLEBER SEIXAS DA COSTA; ROBSON ALEXANDRE SIEBEL; YCARO WESCHENFELDER RODRIGUES Linguagem: C#; JAVASCRIPT Campo de Aplicação: CO-05; IF-10 Tipo de Programa: ET-01; ET-02 Data da Criação: 04/10/2013 Regime de Guarda: Sem sigilo Procurador: Não informado ou inexistente</p>
<p>Processo: BR 51 2013 001387-9 120 Título: SIIRIUS SURFER V1.0 Titular: UNIVERSIDADE FEDERAL DE SERGIPE Criador: DANIELA DA COSTA MAIA; ERIC MOURA GUIMARÃES; FÁBIO MACERO ALBIERO; HENDRIK TEIXEIRA MACEDO; JOSIMARI MELO DE SANTANA; MARIA AUGUSTA SILVEIRA NETTO NUNES; NÉLSON RANGEL SANTOS PASSOS; SAULO LORDÃO ANDRADE BARROS Linguagem: JAVA Campo de Aplicação: CO-02; CO-03; PS-01; PS-02 Tipo de Programa: ET-02; TC-02 Data da Criação: 21/11/2008 Regime de Guarda: SIGILO ATÉ 20/12/2023 Procurador: Não informado ou inexistente</p>	<p>Processo: BR 51 2013 001425-5 120 Título: MTOOL2D Titular: PETRÓLEO BRASILEIRO S.A. - PETROBRAS Criador: ALVARO MAIA DA COSTA; CLAUDIO DOS SANTOS AMARAL; EDGARDO POIATE JUNIOR; LUIZ FERNANDO CAMPOS RAMOS MARTHA; MARCELO GATTASS; MARCELO TILIO MONTEIRO DE CARVALHO; WALDEMAR CELES FILHO; WILLIAM WAGNER MATOS LIRA Linguagem: C; C++; CD; HTML; IUP; LUA; NSIS Campo de Aplicação: CC-05; IN-02; IN-03; IN-04; MT-04 Tipo de Programa: DS-03; DS-04; LG-06; SM-01; SM-04 Data da Criação: 09/07/2013 Regime de Guarda: SIGILO ATÉ 27/12/2023 Procurador: Não informado ou inexistente</p>	<p>Processo: BR 51 2013 001475-1 120 Título: GRANDEZAS QUÍMICAS III: QUANTIDADE DE MATÉRIA E O CONCEITO DE MOL Titular: UNIÃO BRASILEIRA DE EDUCAÇÃO E ASSISTÊNCIA CRIADOR: EDUARDO FISCHLI LASCHUK; JOÃO PEDRO DEWES GUTERRES Linguagem: ACTIONSCRIPT Campo de Aplicação: ED-04 Tipo de Programa: AP-01; TI-01 Data da Criação: 31/08/2012 Regime de Guarda: SIGILO ATÉ 30/12/2023 Procurador: REMER VILLAÇA & NOGUEIRA ASSES.E CONS.DE PROPRIEDADE INTELECTUAL S/S LTDA.</p>	<p>Processo: BR 51 2013 001495-6 120 Título: COAST: COMPETITIVE AGENT SOCIETY SYSTEM Titular: PAULO ANDRE LIMA DE CASTRO Criador: PAULO ANDRE LIMA DE CASTRO Linguagem: JAVA Campo de Aplicação: EC-02; EC-07; FN-03; FN-04; FN-05 Tipo de Programa: AP-01; GI-01; IA-01; IA-02; SM-01 Data da Criação: 20/08/2009 Regime de Guarda: SIGILO ATÉ 30/12/2023 Procurador: Não informado ou inexistente</p>
<p>Processo: BR 51 2013 001401-8 120 Título: AMBIENTE VIRTUAL DE APRENDIZAGEM NDA2 Titular: NDA2 TECNOLOGIA DA INFORMAÇÃO LTDA Criador: DIEGO DE MAGALHÃES BALLONA Linguagem: C; JAVASCRIPT; RUBY Campo de Aplicação: ED-01; ED-02; ED-03; ED-04; ED-06 Tipo de Programa: AP-01; AV-01; DS-02; FA-01; IA-02 Data da Criação: 15/02/2011 Regime de Guarda: SIGILO ATÉ 23/12/2023 Procurador: Não informado ou inexistente</p>	<p>Processo: BR 51 2013 001452-2 120 Título: GERENCIAMENTO DE ISSQN E NFS-E Titular: ÁGILI SOFTWARES PARA ÁREA PÚBLICA LTDA Criador: CARLOS EDUARDO ANGELO; DAVID WESLEY CLAUDIO GONÇALVES; DOUGLAS COSTA; FÁBIO LUIZ DEBASTIANI; JULIANA BOVO FRÖES; LUCAS FREDEGOTTO CORSALETTI; MARCIO ANTONIO BORTOLASCI; RAFAEL PRADO PIERRI; SIDMAR GOMES VIEIRA; WELLINGTON DA SILVA PEREIRA Linguagem: .NET; C# Campo de Aplicação: AD-01; AD-02; EC-04; FN-01; IF-10 Tipo de Programa: AP-01; FA-01; GI-01; GI-06; IA-02 Data da Criação: 01/05/2013 Regime de Guarda: SIGILO ATÉ 27/12/2023 Procurador: Não informado ou inexistente</p>	<p>Processo: BR 51 2013 001476-0 120 Título: FRASES NA GANGORRA Titular: UNIÃO BRASILEIRA DE EDUCAÇÃO E ASSISTÊNCIA Criador: GILBERTO SCARTON; JOÃO PEDRO DEWES GUTERRES; JOCELYNE DA CUNHA BOCCHESE; MARISA MAGNUM SMITH; VALÉRIA PINHEIRO RAYMUNDO Linguagem: ACTIONSCRIPT Campo de Aplicação: ED-04 Tipo de Programa: AP-01; TI-01 Data da Criação: 12/12/2011 Regime de Guarda: SIGILO ATÉ 30/12/2023 Procurador: REMER VILLAÇA & NOGUEIRA ASSES.E CONS.DE PROPRIEDADE INTELECTUAL S/S LTDA.</p>	<p>Processo: BR 51 2013 001497-2 120 Título: PREMIO LDEIA Titular: PROGOLDEN SOLUÇÕES TECNOLÓGICAS LTDA - ME Criador: EVERTON LEONARDO DE ALMEIDA; IGOR HORTA CORREIA; LUCIANA PEREIRA DE SOUZA BERMEJO; RENATO RESENDE RIBEIRO DE OLIVEIRA Linguagem: JAVA; JAVASCRIPT; JSP Campo de Aplicação: IF-01; IF-02; IF-07; IN-02 Tipo de Programa: AP-01; FA-01; GI-01 Data da Criação: 01/10/2012 Regime de Guarda: SIGILO</p>
<p>Processo: BR 51 2013 001403-4 120 Título: TREINUS Titular: GUTENBERG MARQUES DIAS Criador: GUTENBERG MARQUES DIAS Linguagem: ASP.NET; C#</p>	<p>Processo: BR 51 2013 001481-6 120 Título: SISLLLLIN Titular: UNIVERSIDADE FEDERAL DE GOIÁS Criador: LAURO CÁSSIO MARTINS DE PAULA; LEANDRO BARRA SANTANA</p>		

ATÉ 30/12/2023
Procurador: Não informado ou inexistente

Processo: BR 51 2013 001499-9 **120**
Título: GERENCIADOR DO ACESSO DE CLIENTES POR CATRACA ELETRÔNICA
Titular: JOSÉ ROBERTO DALE LUCHE
Criador: JOSÉ ROBERTO DALE LUCHE
Linguagem: ACCESS; OBJECT PASCAL
Campo de Aplicação: AD-05
Tipo de Programa: AT-01
Data da Criação: 01/02/2013
Regime de Guarda: Sem sigilo
Procurador: Não informado ou inexistente

Processo: BR 51 2013 001500-6 **120**
Título: SX SIGMA
Titular: COMPANHIA SALUX INFORMATIZAÇÃO EM SAÚDE
Criador: FABRÍCIO COLVERO AVINI
Linguagem: DELPHI; DOT NET; POWERBUILDER
Campo de Aplicação: SD-01; SD-02; SD-05; SD-06; SD-07
Tipo de Programa: GI-04; IA-02
Data da Criação: 18/08/2008
Regime de Guarda: SIGILO
ATÉ 30/12/2023
Procurador: Não informado ou inexistente

Processo: BR 51 2013 001502-2 **120**
Título: ADSORPTION FIT PARAMETER
Titular: ANTÔNIO JOSÉ DA SILVA NETO; LEÔNICIO DIÓGENES TAVARES CÂMARA; MELICIA ALINE CORTAT RIBEIRO
Criador: ANTÔNIO JOSÉ DA SILVA NETO; LEÔNICIO DIÓGENES TAVARES CÂMARA; MELICIA ALINE CORTAT RIBEIRO
Linguagem: C
Campo de Aplicação: EN-03; FQ-05; MT-01; MT-05; MT-06
Tipo de Programa: FA-01; FA-04; SM-01; TC-01; TC-02
Data da Criação: 23/09/2013
Regime de Guarda: Sem sigilo
Procurador: Não informado ou inexistente

Processo: BR 51 2014 000331-0 **120**
Título: SUITE BROKERS
Titular: BROKERS SERVIÇOS EM TECNOLOGIA LTDA.
Criador: MARCOS AGIANI
Linguagem: APDU; C# (SHARP); JAVA
Campo de Aplicação: EC-14; IF-07; TP-01; TP-02
Tipo de Programa: CD-01; GI-01; IA-02; SO-04; TI-03
Data da Criação: 01/10/2013
Regime de Guarda: SIGILO
ATÉ 01/04/2024
Procurador: Não informado ou inexistente

Processo: BR 51 2014 000332-9 **120**
Título: AUTORIZADOR CAMED - ODONTO
Titular: OPERATIVA ADMINISTRADORA DE PLANOS DE SAÚDE LTDA
Criador: WASHINGTON LUIZ DE FREITAS OLIVEIRA
Linguagem: JAVA; ORACLE
Campo de Aplicação: AD-05; IF-07
Tipo de Programa: GI-01; GI-02; GI-04; GI-06
Data da Criação: 01/10/2012
Regime de Guarda: SIGILO
ATÉ 01/04/2024
Procurador: Não informado ou inexistente

Processo: BR 51 2014 000333-7 **120**
Título: AUTORIZADOR VOLKSWAGEN SAÚDE

Titular: OPERATIVA ADMINISTRADORA DE PLANOS DE SAÚDE LTDA
Criador: WASHINGTON LUIZ DE FREITAS OLIVEIRA
Linguagem: JAVA; ORACLE
Campo de Aplicação: AD-05; IF-07
Tipo de Programa: GI-01; GI-02; GI-04; GI-06
Data da Criação: 15/03/2014
Regime de Guarda: SIGILO
ATÉ 01/04/2024
Procurador: Não informado ou inexistente

Processo: BR 51 2014 000334-5 **120**
Título: AUTORIZADOR BR - SAÚDE
Titular: OPERATIVA ADMINISTRADORA DE PLANOS DE SAÚDE LTDA
Criador: WASHINGTON LUIZ DE FREITAS OLIVEIRA
Linguagem: JAVA; ORACLE
Campo de Aplicação: AD-05; IF-07
Tipo de Programa: GI-01; GI-02; GI-04; GI-06
Data da Criação: 01/01/2014
Regime de Guarda: SIGILO
ATÉ 01/04/2024
Procurador: Não informado ou inexistente

Processo: BR 51 2014 000335-3 **120**
Título: AUTORIZADOR BR - ODONTO
Titular: OPERATIVA ADMINISTRADORA DE PLANOS DE SAÚDE LTDA
Criador: WASHINGTON LUIZ DE FREITAS OLIVEIRA
Linguagem: JAVA; ORACLE
Campo de Aplicação: AD-05; IF-07
Tipo de Programa: GI-01; GI-02; GI-04; GI-06
Data da Criação: 01/01/2014
Regime de Guarda: SIGILO
ATÉ 01/04/2024
Procurador: Não informado ou inexistente

Processo: BR 51 2014 000340-0 **120**
Título: ENVISION
Titular: DANIEL TORNIERI
Criador: SOCIEDADE BENEFICENTE ISRAELITA BRASILEIRA HOSPITAL ALBERT EINSTEIN
Linguagem: NET 4.0; SDK KINECT 1.6
Campo de Aplicação: SD-08
Tipo de Programa: IA-01; IA-02; IA-03; TC-03; TC-04
Data da Criação: 17/09/2012
Regime de Guarda: SIGILO
ATÉ 03/04/2024
Procurador: VANESSA DE FREITAS GAETA

Processo: BR 51 2014 000349-3 **120**
Título: DASH ANALYTICS
Titular: ICARO TECHNOLOGIES SERVIÇOS E COMÉRCIO LTDA
Criador: KLEBER STROEH
Linguagem: CSS3; HTML5; JAVA
Campo de Aplicação: IF-01; IF-02; IF-04; IF-07; IF-10
Tipo de Programa: CT-03; GI-01; GI-02; GI-07; SO-04
Data da Criação: 01/12/2012
Regime de Guarda: SIGILO
ATÉ 04/04/2024
Procurador: MÁRCIO LÔBO PETINATI

Processo: BR 51 2014 000403-1 **120**
Título: PROJETO APLICAR
Titular: ALBERTO ROSÁRIO GERTRUDES
Criador: ROGÉRIO PEREIRA FALCONI
Linguagem: HTML 5.0; KIVY; PYTHON
Campo de Aplicação: ED-01; ED-03; ED-04
Tipo de Programa: SO-04
Data da Criação: 28/03/2014
Regime de Guarda: SIGILO
ATÉ 13/10/2014

Procurador: Não informado ou inexistente

Processo: BR 51 2014 000423-6 **120**
Título: GERENCIADOR DE COLHEITA DA LAVOURA CAFEEIRA
Titular: INOVAÇÃO EM MECANIZAÇÃO AGRÍCOLA CEIFA LTDA
Criador: FELIPE OLIVEIRA E SILVA
Linguagem: C
Campo de Aplicação: AG-01; AG-03; AG-05; AG-06; AG-09
Tipo de Programa: GI-01; GI-03; GI-06
Data da Criação: 08/05/2013
Regime de Guarda: SIGILO
ATÉ 29/04/2024
Procurador: Não informado ou inexistente

Processo: BR 51 2014 000488-0 **120**
Título: EXCELENCIT EXCELÊNCIA EM GESTÃO DA CIÊNCIA, INOVAÇÃO E TECNOLOGIA
Titular: IVO ALVES DE OLIVEIRA NETO
Criador: IVO ALVES DE OLIVEIRA NETO
Linguagem: C#; JAVA; PHP
Campo de Aplicação: AD-06; EN-05; IN-01; IN-02; SD-09
Tipo de Programa: DS-04; GI-01; IA-01; IA-02; SM-01
Data da Criação: 01/01/2014
Regime de Guarda: SIGILO
ATÉ 13/10/2014
Procurador: Não informado ou inexistente

Processo: 06589-1 **082**
Título: VISÃO BIQUÍMICA
Titular: FUNDAÇÃO UNIVERSIDADE DE BRASÍLIA
Procurador: Não informado ou inexistente
CPF do autor. Referência: Instrução Normativa INPI nº.11/2013, art.4º, §1º.
Exigência: Apresentar ou retificar o CPF do autor. A documentação não traz o CPF dos seguintes Autores:

Maria de Souza Castro
Fernanda Cetrangolo Dórea
Higor de Souza Rodrigues
Claudio Celso Soares de Oliveira, este também com a data de nascimento errada.

Processo: 11180-4 **082**
Título: WINUDS - SISTEMA DE PUBLICAÇÃO E EDIÇÃO
Titular: FREEPAGES EDITORA LTDA.
Procurador: SÍMBOLO MARCAS E PATENTES LTDA.
Autorização para cópia da documentação técnica. Referência: Instrução Normativa INPI nº.11/2013, art.5º, par.único. Exigência: Apresentar autorização para cópia da documentação técnica do pedido de registro devidamente datada e assinada pelo(s) titular(es) dos direitos patrimoniais.
Falta termo de cessão dos direitos patrimoniais. Referência: Instrução Normativa INPI nº.11/2013, art.4º, §1º.
Exigência: Apresentar documento de cessão dos direitos patrimoniais relativos ao programa de computador, em conformidade com o art. 50 da Lei nº 9.610/98

Processo: 14088-3 **082**
Título: RODOCRED
Titular: DBTRANS S.A.
Procurador: DANNEMANN, SIEMSEN, BIGLER & IPANEMA MOREIRA
Essenciais da cessão. Referência: Lei nº.9610/98, art.50, §2º. Exigência: As condições de tempo, lugar e remuneração deverão constar no documento de cessão, por serem estas

elementos essenciais da mesma. Enviar NOVO documento de cessão constando se haverá retrições de utilização quanto a forma, tempo e lugar.

082 PEDIDO EM EXIGENCIA DEVIDO A IRREGULARIDADE

Processo: BR 51 2013 000499-3 **082**
Título: SISMED WEB
Titular: AMIL ASSISTÊNCIA MÉDICA INTERNACIONAL S/A
Procurador: DANNEMANN SIEMSEN ADVOGADOS
Autorização para cópia da documentação técnica. Referência: Instrução Normativa INPI nº.11/2013, art.5º, par.único. Exigência: Apresentar autorização para cópia datada e assinada por todos os titulares. TENDO EM VISTA OS DOCUMENTOS EXIGIDOS NÃO TEREM SIDO APRESENTADOS NA PETIÇÃO PROTOCOLADA SOB O Nº. 020140023268, EM 28/07/2014. Contrato Social. Referência: Lei nº.9610/98, art.49. Exigência: Apresentar contrato social com a finalidade de comprovar a legitimidade do representante legal e/ou classificação jurídica da empresa TENDO EM VISTA OS DOCUMENTOS EXIGIDOS NÃO TEREM SIDO APRESENTADOS NA PETIÇÃO PROTOCOLADA SOB O Nº. 020140023268, EM 28/07/2014.

Processo: BR 51 2013 000500-0 **082**
Título: SISAGENDA
Titular: AMIL ASSISTÊNCIA MÉDICA INTERNACIONAL S/A
Procurador: DANNEMANN SIEMSEN ADVOGADOS
Problemas na autorização para cópia da documentação técnica. Referência: Instrução Normativa INPI nº.11 / 2013, art.5º, par.único. Exigência: Autorização para cópia apresentada sem o título do programa.

Processo: BR 51 2014 000399-0 **082**
Título: PESQDOT
Titular: DOTRIX COMERCIO E TECNOLOGIA DA INFORMAÇÃO LTDA
Procurador: Não informado ou inexistente
Contrato Social. Referência: Lei nº.9610/98, art.49. Exigência: Apresentar contrato social com a finalidade de comprovar a legitimidade do representante legal e/ou classificação jurídica da empresa APRESENTAR CONTRATO SOCIAL PARA QUE SE POSSA QUALIFICAR A PESSOA QUE ASSINA OS DOCUMENTOS, NESTE PEDIDO, EM NOME DA EMPRESA TITULAR "DOTRIX COMÉRCIO E TECNOLOGIA DA INFORMAÇÃO LTDA".

Processo: BR 51 2014 000441-4 **082**
Título: HEMODOT
Titular: DOTRIX COMERCIO E TECNOLOGIA DA INFORMAÇÃO LTDA
Procurador: Não informado ou inexistente
Contrato Social. Referência: Lei nº.9610/98, art.49. Exigência: Apresentar contrato social com a finalidade de comprovar a legitimidade do representante legal e/ou classificação jurídica da empresa APRESENTAR CONTRATO SOCIAL PARA QUE SE POSSA

QUALIFICAR A PESSOA QUE ASSINA
OS DOCUMENTOS, NESTE PEDIDO,

EM NOME DA EMPRESA TITULAR

"DOTRIX COMÉRCIO E TECNOLOGIA
DA INFORMAÇÃO LTDA".



DIRETORIA DE PATENTES

Código	Quantidade	Código	Quantidade	Código	Quantidade	Código	Quantidade
1.1	-	9.1	54	15.22	3	23.1	-
1.1.1	-	9.1.1	-	15.22.1	-	23.1.1	-
1.1.2	-	9.1.2	1	15.23	1	23.2	-
1.1.3	-	9.1.3	3	15.24	-	23.3	-
1.2	2	9.1.4	-	15.24.1	-	23.4	-
1.2.1	-	9.2	37	15.24.2	-	23.5	-
1.2.2	-	9.2.1	1	15.24.3	-	23.6	-
1.2.3	-	9.2.2	-	15.30	-	23.7	-
1.3	214	9.2.3	-	15.31	-	23.8	-
1.3.1	8	9.2.4	-	15.32	-	23.9	-
1.3.2	-	9.2.4.1	2	15.33	-	23.10	-
1.3.3	-	10.1	-	16.1	29	23.11	-
1.3.4	-	10.5	-	16.2	-	23.12	-
1.4	-	10.6	-	16.3	1	23.13	-
1.4.1	-	10.7	-	16.4	-	23.14	-
1.4.2	-	10.8	-	17.1	-	23.15	-
1.4.3	-	10.9	-	17.2	-	23.16	-
1.4.4	-	10.9.1	-	17.3	-	23.17	-
1.5	-	11.1	-	18.1	-	23.18	-
1.5.1	-	11.1.1	-	18.2	-	23.19	-
1.5.2	-	11.2	6	18.3	-	24.2	-
1.5.3	-	11.4	-	18.4	-	24.3	-
2.1	128	11.5	-	18.5	-	24.4	2
2.4	-	11.6	2	18.6	-	24.5	1
2.5	72	11.6.1	-	18.10	-	24.6	-
2.6	1	11.11	-	18.11	-	24.7	-
2.7	-	11.12	-	18.12	-	24.8	-
2.10	122	11.13	-	18.13	-	24.10	1
3.1	31	11.14	-	19.1	3	25.1	7
3.2	14	11.15	-	19.2	-	25.2	1
3.6	-	11.16	-	19.3	-	25.3	-
3.7	-	11.17	-	21.1	100	25.4	7
3.8	12	11.30	-	21.2	-	25.5	-
4.3	-	11.31	-	21.6	1	25.6	-
4.3.1	-	12.1	-	21.7	-	25.7	2
4.3.2	-	12.2	76	21.8	-	25.8	-
6.1	40	12.3	-	21.9	-	25.9	-
6.6	37	12.6	-	21.10	-	25.10	-
6.7	-	12.7	-	22.2	-	25.11	-
6.8	-	12.8	-	22.3	-	25.12	-
6.9	-	13.1	-	22.4	-	25.13	-
6.10	-	13.2	-	22.5	-	26.1	-
7.1	60	15.1	-	22.10	-	26.2	-
7.2	-	15.2	-	22.11	-	26.3	-
7.3	-	15.3	-	22.12	-	26.4	-
7.4	67	15.3.1	-	22.13	-	26.5	-
7.5	-	15.4	-	22.14	-	26.6	-
7.6	-	15.7	2	22.15	1	26.7	-
7.7	-	15.8	-	22.20	-	27.1	-
8.5	1	15.9	-	22.21	-	27.2	-
8.6	6	15.10	-	22.22	-	27.3	-
8.7	4	15.11	14	22.23	-	27.4	-
8.8	1	15.12	5			27.5	-
8.9	-	15.13	-			27.6	-
8.10	-	15.14	-			27.7	-
8.11	2	15.21	-				-
8.12	-						-

TOTAL: 1185





Diretoria de Contratos, Indicações Geográficas e Registros - DICIG

Estatística de Pedidos e Registros de Desenhos Industriais

RPI 2301 de 10/02/2015

PEDIDOS E REGISTROS DE DESENHOS INDUSTRIAIS

Código	Quantidade	Código	Quantidade
30	-	50	-
31	-	51	-
32	-	52	-
33	-	53	-
34	54	53.1	2
34.1	-	54	-
35	-	54.1	-
35.1	-	55	-
36	-	56	-
37	-	57	-
38	-	58	-
39	27	59	-
39.5	-	60	-
40	-	61	-
41	2	62	-
42	-	63	-
43	-	64	-
44	-	65	-
45	-	66	-
46	1	70	-
46.1	-	71	3
46.2	-	72	-
46.3	-	73	-
47	-	74	-
47.1	-		
48	-		
49	-		
<hr/> TOTAL: 89 <hr/>			





Estatística da Diretoria de Contratos, Indicações Geográficas e Registros - DICIG

RPI 2301 de 10/02/2015

CONTRATOS DE TECNOLOGIA LICENÇAS DE USO DE MARCAS

Código	Quantidade	Código	Quantidade	Código	Quantidade
060	-	272	1	998	-
130	2	290	1	999	-
140	-	295	-		
145	42	350	55		
150	69	800	2		
185	2				
210	-				
Total:			174		

REGISTROS DE PROGRAMAS DE COMPUTADOR

Código	Quantidade	Código	Quantidade	Código	Quantidade
080	1	101	-	114	-
082	7	102	-	115	-
090	3	104	1	120	41
091	-	105	-		
093	-	106	-		
094	-	107	-		
095	-	108	-		
096	-	109	-		
097	-	110	-		
098	-	111	1		
099	-	112	-		
100	-	113	-		
Total:			54		



INDICAÇÕES GEOGRÁFICAS PEDIDOS E REGISTROS

Código	Quantidade	Código	Quantidade	Código	Quantidade
305	-	365	-	415	-
315	-	373	-	420	-
325	-	375	-	423	-
335	-	380	-	425	-
340	-	385	-	430	-
345	-	390	-	435	-
350	-	395	-	440	-
357	-	405	-	445	-
360	-	410	-		
Total:			-		

TOPOGRAFIA DE CIRCUITO INTEGRADO

Código	Quantidade	Código	Quantidade	Código	Quantidade
501	-	532	-	644	-
502	-	534	-	646	-
504	-	536	-	648	-
506	-	538	-	650	-
508	-	540	-	654	-
520	-	542	-	656	-
522	-	544	-	658	-
524	-	546	-	660	-
526	-	548	-	662	-
528	-	640	-	664	-
530	-	642	-		
Total:			-		



Código Internacional adotado pelo INPI para Países e Organizações Internacionais

Organizações Internacionais

Escritório Eurasiano de Patentes	EA
Escritório de Marcas do Benelux e Escritório de Modelos de Benelux	BX
Instituto Internacional de Patentes	IB
Organização Regional de Propriedade Industrial Africana	AP
Organização Africana de Propriedade Intelectual (OAPI)	OA
Organização Européia de Patentes EPO	EP
Organização Mundial de Propriedade Intelectual (OMPI) (WIPO)	WO
Escritório para Harmonização no Mercado Interno (Marcas Registradas e Designs)	EM

Países - Ordem de Nomes

AFEGANISTÃO	AF
ÁFRICA DO SUL	ZA
ALBÂNIA	AL
ALEMANHA	DE
ANDORRA	AD
ANGOLA	AO
ANGUILLA	AI
ANT. IUGOSLÁVIA (REP. MACEDÔNIA)	MK
ANTÁRTICA	AQ
ANTÍGUA E BARBUDA	AG
ANTILHAS HOLANDESES	AN
ARÁBIA SAUDITA	SA
ARGÉLIA	DZ
ARGENTINA	AR
ARMÊNIA	AM
ARUBA	AW
AUSTRÁLIA	AU
ÁUSTRIA	AT
AZERBAIJÃO	AZ
BAHAMAS	BS
BANGLADESH	BD
BARBADOS	BB
BARREINE	BH
BELARUS	BY
BÉLGICA	BE
BELIZE	BZ
BENIN	BJ
BERMUDAS	BM
BOLÍVIA	BO
BÓSNIA E HERZEGÓVINA	BA
BOTSUANA	BW
BRASIL	BR
BRUNEI DARUSSALAM	BN
BULGÁRIA	BG
BURKINA FASO	BF
BURUNDI	BI
BUTÃO	BT
CABO VERDE	CV
CAMARÕES	CM
CAMBOJA	KH
CANADÁ	CA
CATAR	QA
CAZAQUISTÃO	KZ
CHADE	TD
CHANNEL ISLAND OF GUERNSEY	GG
CHILE	CL
CHINA	CN
CHIPRE	CY
COLÓMBIA	CO
COMORES	KM
CONGO	CG
COSTA DO MARFIM	CI
COSTA RICA	CR
CROÁCIA	HR
CUBA	CU
DINAMARCA	DK
DJIBUTI	DJ
DOMINICA	DM
EGITO	EG
EL SALVADOR	SV
EMIRADOS ARABES UNIDOS	AE
EQUADOR	EC
ERITREIA	ER
ESLOVÁQUIA	SK
ESLOVENIA	SI
ESPAÑA	ES
ESTADOS UNIDOS	US
ESTÓNIA	EE
ETIÓPIA	ET
FEDERAÇÃO RUSSA	RU
FUJI	FJ

FILIPINAS	PH
FINLÂNDIA	FI
FRANÇA	FR
GABÃO	GA
GÂMBIA	GM
GANÁ	GH
GEÓRGIA	GE
GEORGIA DO SUL E ILHAS SANDWICH DO SUL	GS
GIBRALTAR	GI
GRANADA	GD
GRÉCIA	GR
GROELÂNDIA	GL
GUADALUPE	GP
GUAM	GU
GUATEMALA	GT
GUIANA	GY
GUIANA FRANCESA	GF
GUINÉ	GN
GUINÉ BISSAU	GW
GUINÉ EQUATORIAL	GQ
HAITI	HT
HOLANDA	NL
HONDURAS	HN
HONG-KONG	HK
HUNGRIA	HU
IÊMEN	YE
ILHA BOUVET	BV
ILHA DO HOMEM	IM
ILHA NATAL	CX
ILHA NORFALK	NF
ILHAS CAIMAN	KY
ILHAS COCOS	CC
ILHAS COOK	CK
ILHAS FAROE	FO
ILHAS HEARD E MC DONALD	HM
ILHAS MALVINAS	FK
ILHAS MARIANAS DO NORTE	MP
ILHAS MARSHALL	MH
ILHAS MENORES	UM
AFASTADAS EUA	SB
ILHAS SALOMÃO	SB
ILHAS TURKS E CAICOS	TC
ILHAS VIRGENS (BRITÂNICAS)	VG
ILHAS VIRGENS (U.S.)	VI
ILHAS WALLIS E FUTURA	WF
ÍNDIA	IN
INDONÉSIA	ID
IRÃ (REPÚBLICA ISLÂMICA DO)	IR
IRAQUE	IQ
IRLANDA	IE
ISLÂNDIA	IS
ISRAEL	IL
ITÁLIA	IT
JAMAICA	JM
JAPÃO	JP
JORDÂNIA	JO
KIRIBATI	KI
KUWAIT	KW
LAOS	LA
LESOTO	LS
LETÔNIA	LV
LÍBIA	LY
LIECHTENSTEIN	LI
LITUÂNIA	LT
LUXEMBURGO	LU
MACAU	MO
MADAGASCAR	MG
MALÁSIA	MY
MALÁWI	MW
MALDIVAS	MV
MALI	ML
MALTA	MT
MARROCOS	MA
MARTÍNICA	MQ
MAURÍCIO	MU
MAURITÂNIA	MR
MAYOTTE	YT
MÉXICO	MX
MIANMÁ	MM
MICRONÉSIA (EST. DA FEDERAÇÃO)	FM
MOÇAMBIQUE	MZ
MÓNACO	MC
MONGÓLIA	MN
MONT SERRAT	MS
NAMÍBIA	NA
NAURU	NR
NEPAL	NP
NICARÁGUA	NI
NÍGER	NE
NIGÉRIA	NG
NIUE	NU
NORUEGA	NO
NOVA CALEDÔNIA	NC
NOVA ZELÂNDIA	NZ
OMÁ	OM
ORGANIZAÇÃO EUROPÉIA DE PATENTES	EP
PAÍSES BAIXOS	PB
PALAU	PW
PANAMÁ	PA
PAPUA NOVA GUINÉ	PG
PAQUISTÃO	PK

PARAGUAI	PY
PERU	PE
PITCAIRN	PN
POLINÉSIA FRANCESA	PF
POLÓNIA	PL
PORTO RICO	PR
PORTUGAL	PT
QUÊNIA	KE
QUIRGUISTÃO	KG
REINO UNIDO	GB
REPÚBLICA CENTRO AFRICANA	CF
REPÚBLICA DA CORÉIA	KR
REPÚBLICA DA MOLDOVA	MD
REPÚBLICA DOMINICANA	DO
REPÚBLICA POPULAR DEM. DA CORÉIA	KP
REPÚBLICA TCHECA	CZ
REPÚBLICA UNIDA DA TANZÂNIA	TZ
REUNIÃO	RE
ROMÊNIA	RO
RUANDA	RW
SAARA OCIDENTAL	EH
SAINT PIERRE E MIQUELON	PM
SAMOA AMERICANA	AS
SAMOA OCIDENTAL	WS
SANTA HELENA	SH
SANTA LÚCIA	LC
SÃO CRISTÓVÃO E NEVIS	KN
SÃO MARINO	SM
SÃO TOMÉ E PRÍNCIPE	ST
SÃO VICENTE E GRANADINAS	VC
SENEGAL	SN
SERRA LEOA	SL
SEYCHELLES	SC
SINGAPURA	SG
SÍRIA	SY
SOMÁLIA	SO
SRI LANKA	LK
SUAZILÂNDIA	SZ
SUDÃO	SD
SUÉCIA	SE
SUÍÇA	CH
SURINAME	SR
SVALBARD E JAN MAYEN	SJ
TADJIKUISTÃO	TJ
TAILÂNDIA	TH
TAIWAN, PROVÍNCIA DA CHINA	TW
TERRAS AUSTRAIS FRANCESAS	TF
TERRIT. BRITAN. OCEANO ÍNDICO	IO
TERRITÓRIO OCUPADO PALESTINO	PS
TIMOR -LESTE	TL
TOGO	TG
TOKELAU	TK
TONGA	TO
TRINIDAD E TOBAGO	TT
TUNÍSIA	TN
TURCOMENISTÃO	TM
TURQUIA	TR
TUVALU	TV
UCRÂNIA	UA
UGANDA	UG
URUGUAI	UY
UZBEQUISTÃO	UZ
VANUATU	VU
VATICANO	VA
VENEZUELA	VE
VIETNÃ	VN
YUGOSLÁVIA	YU
ZAIRE	ZR
ZÂMBIA	ZM
ZIMBÁBUE	ZW

Países - Ordem de Sigla

AD	ANDORRA		GUERNSEY	LV	LETÔNIA	SM	SÃO MARINO
AE	EMIRADOS ARABES UNIDOS	FJ	FIJI	LY	LIBIA	SN	SENEGAL
AF	AFEGANISTÃO	FK	ILHAS MALVINAS	MA	MARROCOS	SO	SOMÁLIA
AG	ANTÍGUA E BARBUDA	FM	MICRONÉSIA (EST. DA FEDERAÇÃO)	MC	MÔNACO	SR	SURINAME
AI	ANGUILLA	FO	ILHAS FAROE	MD	REPÚBLICA DA MOLDOVA	ST	SÃO TOMÉ E PRÍNCIPE
AL	ALBÂNIA	FR	FRANÇA	MG	MADAGASCAR	SV	EL SALVADOR
AM	ARMÊNIA	GA	GABÃO	MH	ILHAS MARSHALL	SY	SÍRIA
AN	ANTILHAS HOLANDESAS	GB	REINO UNIDO	MK	ANT.IUGOSLÁVIA (REP.MACEDÔNIA)	SZ	SUAZILÂNDIA
AO	ANGOLA	GD	GRANADA	ML	MALI	TC	ILHAS TURKS E CAICOS
AQ	ANTARTICA	GE	GEÓRGIA	MM	MIANMÁ	TD	CHADE
AR	ARGENTINA	GF	GUIANA FRANCESA	MN	MONGÓLIA	TF	TERRAS AUSTRAIS FRANCESAS
AS	SAMOA AMERICANA	GH	GANÁ	MO	MACAU	TG	TOGO
AT	ÁUSTRIA	GI	GIBRALTAR	MP	ILHAS MARIANAS DO NORTE	TH	TAILÂNDIA
AU	AUSTRÁLIA	GL	GROELÂNDIA	MQ	MARTINICA	T	TADJUISTÃO
AW	ARUBA	GM	GÂMBIA	MR	MAURITÂNIA	TK	TOKELAU
AZ	AZERBAIJÃO	GN	GUINÉ	MS	MONT SERRAT	TL	TIMOR-LESTE
BA	BÓSNIA E HERZEGÓVINA	GP	GUADALUPE	MT	MALTA	TM	TURCOMENISTÃO
BB	BARBADOS	GQ	GUINÉ EQUATORIAL	MU	MAURÍCIO	TN	TUNÍSIA
BD	BANGLADESH	GR	GRÉCIA	MV	MALDIVAS	TO	TONGA
BE	BÉLGICA	GS	GEORGIA DO SUL E ILHAS SANDWICH DO SUL	MW	MALÁWI	TR	TURQUIA
BF	BURKINA FASO			MX	MÉXICO	TT	TRINIDAD E TOBAGO
BG	BULGÁRIA			MY	MALÁSIA	TV	TUVALU
BH	BAREINE	GT	GUATEMALA	MZ	MOÇAMBIQUE	TW	TAIWAN, PROVÍNCIA DA REPÚBLICA UNIDA DA
BI	BURUNDI	GU	GUAM	NA	NAMÍBIA	TZ	REPÚBLICA UNIDA DA TANZÂNIA
BJ	BENIN	GW	GUINÉ BISSAU	NC	NOVA CALEDÔNIA	UA	UCRÂNIA
BM	BERMUDAS	GY	GUIANA	NE	NÍGER	UG	UGANDA
BN	BRUNEI DARUSSALAM	HK	HONG-KONG	NF	ILHA NORFALK	UM	ILHAS MENORES AFASTADAS / EUA
BO	BOLÍVIA	HM	ILHAS HEARD E MC DONALD	NG	NIGÉRIA	US	ESTADOS UNIDOS
BR	BRASIL			NI	NICARÁGUA	UY	URUGUAI
BS	BAHAMAS	HN	HONDURAS	NL	HOLANDA	UZ	UZBEQUISTÃO
BT	BUTÃO	HR	CROÁCIA	NO	NORUEGA	VA	VATICANO
BV	ILHA BOUVET	HT	HAITI	NP	NEPAL	VC	SÃO VICENTE E GRANADINAS
BW	BOTSUANA	HU	HUNGRIA	NR	NAURU	VE	VENEZUELA
BY	BELARUS	ID	INDONÉSIA	NU	NIUE	VG	ILHAS VIRGENS (BRITÂNICAS)
BZ	BELIZE	IE	IRLANDA	NZ	NOVA ZELÂNDIA	VI	ILHAS VIRGENS (U.S.)
CA	CANADÁ	IL	ISRAEL	OM	OMÁ	VN	VIETNÁ
CC	ILHAS COCOS	IM	ILHA DO HOMEM	PA	PANAMÁ	VU	VANUATU
CF	REPÚBLICA CENTRO AFRICANA	IN	ÍNDIA	PB	PAÍSES BAIXOS	WF	ILHAS WALLIS E FUTURA
CG	CONGO	IO	TERRIT. BRITAN. OCEANO ÍNDICO	PE	PERU	WS	SAMOA OCIDENTAL
CH	SUÍÇA	IQ	IRAQUE	PF	POLINÉSIA FRANCESA	YE	IÊMEN
CI	COSTA DO MARFIM	IR	IRÃ (REPÚBLICA ISLÂMICA DO)	PG	PAPUA NOVA GUINÉ	YT	MAYOTTE
CK	ILHAS COOK			PH	FILIPINAS	YU	YUGOSLÁVIA
CL	CHILE	IS	ISLÂNDIA	PK	PAQUISTÃO	ZA	ÁFRICA DO SUL
CM	CAMARÕES	IT	ITÁLIA	PL	POLÓNIA	ZM	ZÂMBIA
CN	CHINA	JM	JAMAICA	PM	SAINT PIERRE E MIQUELON	ZR	ZAIRE
CO	COLÔMBIA	JO	JORDÂNIA	PN	PITCAIRN	ZW	ZIMBÁBUE
CR	COSTA RICA	JP	JAPÃO	PR	PORTO RICO		
CU	CUBA	KE	QUÊNIA	PS	TERRITÓRIO OCUPADO PALESTINO		
CV	CABO VERDE	KG	QUIRGUISTÃO	PT	PORTUGAL		
CX	ILHA NATAL	KH	CAMBOJA	PW	PALAU		
CY	CHIPRE	KI	KIRIBATI	PY	PARAGUAI		
CZ	REPÚBLICA TCHECA	KM	COMORES	QA	CATAR		
DE	ALEMANHA	KN	SÃO CRISTÓVÃO E NEVIS	RE	REUNIÃO		
DJ	DJIBUTI	KP	REPÚBLICA POPULAR DEM. DA CORÉIA	RO	ROMÊNIA		
DK	DINAMARCA			RU	FEDERAÇÃO RUSSA		
DM	DOMINICA	KR	REPÚBLICA DA CORÉIA	RW	RUANDA		
DO	REPÚBLICA DOMINICANA	KW	KUWAIT	SA	ARÁBIA SAUDITA		
DZ	ARGÉLIA	KY	ILHAS CAIMAN	SB	ILHAS SALOMÃO		
EC	EQUADOR	KZ	CAZAQUISTÃO	SC	SEYCHELLES		
EE	ESTÓNIA	LA	LAOS	SD	SUDÃO		
EG	EGITO	LB	LÍBANO	SE	SUÉCIA		
EH	SAARA OCIDENTAL			SG	SINGAPURA		
EP	ORGANIZAÇÃO EUROPÉIA DE PATENTES	LC	SANTA LÚCIA	SH	SANTA HELENA		
ER	ERITRÉIA	LI	LIECHTENSTEIN	SI	ESLOVENIA		
ES	ESPANHA	LK	SRI LANKA	SJ	SVALBARD E JAN MAYEN		
ET	ETIÓPIA	LR	LIBÉRIA	SK	ESLOVÁQUIA		
FI	FINLÂNDIA	LS	LESOTO	SL	SERRA LEOA		
GG	CHANNEL ISLAND OF	LT	LITUÂNIA				
		LU	LUXEMBURGO				

"Lista dos Códigos de Duas-Letras para representação dos Países, Entidades e Organizações Intergovernamentais baseada no Padrão ST.3 recomendado pela OMPI e na ISSO 3166-1."

