

Revista da Propriedade Industrial

Seção I

Nº 2302
18 de fevereiro de 2015

**Patentes
Desenhos Industriais
Contratos de Tecnologia
Programas de Computador
Indicações Geográficas
Topografias de Circuitos
Integrados**





REPÚBLICA FEDERATIVA DO BRASIL

Presidente
Dilma Roussef

MINISTÉRIO DO DESENVOLVIMENTO, INDÚSTRIA E COMÉRCIO EXTERIOR

Ministro do Desenvolvimento, Indústria e Comércio Exterior
Armando Monteiro

INSTITUTO NACIONAL DA PROPRIEDADE INDUSTRIAL

Presidente
Otávio Brandelli

De conformidade com a Lei nº 5.648 de 11 de dezembro de 1970, esta é a publicação oficial do Instituto Nacional da Propriedade Industrial, órgão vinculado ao Ministério do Desenvolvimento, Indústria e Comércio Exterior, República Federativa do Brasil, que publica todos os seus atos, despachos e decisões relativos ao sistema de propriedade industrial no Brasil, compreendendo Marcas e Patentes, bem como os referentes a contratos de Transferência de Tecnologia e assuntos correlatos, além dos que dizem respeito ao registro de programas de computador como direito autoral.

As established by Law nº 5.648 of december 11, 1970, this is the official publication of the National Institute of Industrial Property, an office under the Ministry of Development, Industry and Foreign Trade, Federative Republic of Brazil, which publishes all its official acts, orders and decisions regarding the industrial property system in Brazil, comprising Trademarks and Patents, as well as those referring to Technology Transfer agreements and related matters, besides those regarding software registering as copyright.

D'après la Loi nº 5.648 du 11 décembre 1970, celle-ci est la publication officielle de l'Institut National de la Propriété Industrielle, un office lié au Ministère du Développement, de l'Industrie et du Commerce Extérieur, République Fédérative du Brésil, qui publie tous ses actes, ordres et décisions concernant le système de la propriété industrielle au Brésil, y compris marques et brevets, aussi que ceux référents aux contracts de transfert de technologie et des sujets afférents, en outre que ceux se rapportant à l'enregistrement des programmes d'ordinateur comme droit d'auteur.

Según establece la Ley nº 5.648 de 11 diciembre 1970, esta es la publicación oficial del Instituto Nacional de la Propiedad Industrial, oficina vinculada al Ministerio del Desarrollo, Industria y Comercio Exterior, República Federativa del Brasil, que publica todos sus actos, ordenes y decisiones referentes al sistema de propiedad industrial en Brasil, comprendendo marcas y patentes así que los referentes a contractos de transferencia de tecnologia y asuntos correlacionados, además de los referentes al registro de programas de ordenador como derecho de autor.

Laut Gezets Nr. 5.648 vom 11. dezember 1970, ist dies das Amtsblatt des Nationalen Instituts für gewerbliches Eigentum (INPI), eines Organs des Bundesministerium für Entwicklung, Industrie und Aussenhandel, der Bundesrepublik Brasilien, welches alle Amtshandlungen, Beschlüsse und Entscheidungen über gewerbliches Eigentum in Brasilien, einschliesslich Warenzeichen und Patente, ebenso wie auch Übertragungsverträge von Technologie und Computerprogramme als Urheberrecht veröffentlicht.

Outras informações, tais como telefones das unidades do INPI; endereços, telefones e horários de atendimento das Divisões Regionais, Representações e Postos avançados, podem ser obtidos no endereço eletrônico abaixo.

www.inpi.gov.br



Comunicados	5
Ministério do Desenvolvimento, Indústria e Comércio Exterior	-
Presidência do INPI	7
DIRETORIA DE PATENTES	
Exame Formal Preliminar – Índice Remissivo por Depositante	-
Exame Formal Preliminar – Índice Numérico Remissivo	-
Exigências Decorrentes do Exame Formal Preliminar	-
Tabela de Códigos de Despachos e Códigos INID de Pedidos, Patentes (incluindo as de MI/DI expedidas na vigência da Lei 5772/71) e Certificados de Adição de Invenção	9
Tabela de Códigos de Despachos de Pedidos e Patentes (incluindo as de MI/DI expedidas na vigência da Lei 5772/71) - Período de Transição (Lei 5772/71)	17
Índice Numérico Remissivo de Pedidos, Patentes e Certificados de Adição de Invenção	19
Notificação - Fase Nacional - PCT e Publicação de Pedidos de Patente e de Certificado de Adição de Invenção	23
Despachos Relativos a Pedidos, Patentes (incluindo as de MI/DI expedidas na vigência de Lei 5772/71) e Certificados de Adição de Invenção	49
Pipeline - Publicação para Manifestação de Terceiros	-
Pipeline - Comunicação de Depósito e Despachos Relativos a Pedidos e Patentes	-
Despachos Relativos a Pedidos e Patentes - Período de Transição (Lei 5772/71)	-
DIRETORIA DE CONTRATOS, INDICAÇÕES GEOGRÁFICAS E REGISTROS	
Tabela de Códigos de Despachos e Códigos INID de Pedidos e Registros de Desenho Industrial	75
Índice Numérico Remissivo de Pedidos e Registros de Desenho Industrial	77
Publicação de Desenhos Industriais	79
Despachos Relativos a Pedidos e Registros de Desenho Industrial	101
Tabelas de Códigos de Despacho em Contratos, Indicações Geográficas e Registros	105
Despachos em Contratos de Tecnologia e em Licença de Uso de Marca	109
Despachos em Registros de Programas de Computador	115
Despachos - Indicações Geográficas	-
Despachos - Registro de Topografia de Circuito Integrado	-
PROCURADORIA	
Estatísticas	121
Código Internacional de Países e Organizações	127



De conformidade com a Lei nº 5.648, de 11 de dezembro de 1970, esta é a publicação oficial do Instituto Nacional da Propriedade Industrial, órgão vinculado ao Ministério do Desenvolvimento, Indústria e Comércio Exterior, República Federativa do Brasil, que publica todos os seus atos, despachos e decisões relativos ao sistema de propriedade industrial no Brasil, compreendendo Marcas e Patentes, bem como os referentes a contratos de Transferência de Tecnologia e assuntos correlatos, além dos que dizem respeito ao registro de programas de computador como direito autoral.

As established by Law nº 5.648 of december 11, 1970, this is the official publication of the National Institute of Industrial Property, an office under the Ministry of Development, Industry and Foreign Trade, Federative Republic of Brazil, which publishes all its official acts, orders and decisions regarding the industrial property system in Brazil, comprising Trademarks and Patents, as well as those referring to Technology Transfer agreements and related matters, besides those regarding software registering as copyright.

D'après la Loi nº 5.648 du 11 décembre 1970, celle-ci est la publication officielle de l'Institut National de la Propriété Industrielle, un office lié au Ministère du Développement, de l'Industrie et du Commerce Extérieur, République Fédérative du Brésil, qui publie tous ses actes, ordres et décisions concernant le système de la propriété industrielle au Brésil, y compris marques et brevets, aussi que ceux référents aux contrats de transfert de technologie et des sujets afférents, en outre que ceux se rapportant à l'enregistrement des programmes d'ordinateur comme droit d'auteur.

Según establece la Ley nº 5.648 de 11 diciembre 1970, esta es la publicación oficial del Instituto Nacional de la Propiedad Industrial, oficina vinculada al Ministerio del Desarrollo, Industria y Comercio Exterior, República Federativa del Brasil, que publica todos sus actos, ordenes y decisiones referentes al sistema de propiedad industrial en Brasil, comprendiendo marcas y patentes así que los referentes a contratos de transferencia de tecnologia y asuntos corelacionados, además de los referentes al registro de programas de ordenador como derecho de autor.

Laut Gezets Nr. 5.648 vom 11. dezember 1970, ist dies das Amtsblatt des Nationalen Instituts für gewerbliches Eigentum (INPI), eines Organs des Bundesministerium für Entwicklung, Industrie und Aussenhandel, der Bundesrepublik Brasilien, welches alle Amtshandlungen, Beschlüsse und Entscheidungen über gewerbliches Eigentum in Brasilien, einschliesslich Warenzeichen und Patente, ebenso wie auch Übertragungsverträge von Technologie und Computerprogramme als Urheberrecht veröffentlicht.







MINISTÉRIO DO DESENVOLVIMENTO, INDÚSTRIA E COMÉRCIO EXTERIOR
INSTITUTO NACIONAL DA PROPRIEDADE INDUSTRIAL
PRESIDÊNCIA

COMUNICADO

Senhores Usuários,

Comunicamos que em decorrência do término, em 01 de corrente, do Acordo de Cooperação Técnica, firmado entre o INPI e a Secretaria de Estado de Desenvolvimento Econômico e Tecnológico do Piauí, o atendimento na REDIR-PI ficará suspenso temporariamente.

Caso haja interesse, com vistas à resguardar a prioridade de depósito, assim como o cumprimento de prazos legais, recomendamos que toda a documentação, a GRU original devidamente paga e o respectivo recibo de pagamento sejam encaminhados, via postal e preferencialmente com AR (aviso de recebimento), para o seguinte endereço:

SEPEX - Rua Mayrink Veiga, nº 09, 21º andar

Centro – RJ – CEP 20090-910

A via do documento protocolada poderá ser devolvida da seguinte forma:

1 – Por solicitação, de próprio punho, em folha de papel A4, encaminhada junto com a documentação a ser protocolada, para que seja enviada à REDIR-PI, ou



2 – informar o endereço completo do destinatário para que o INPI, excepcionalmente, possa devolver a via protocolada, pelo correio.

Quando se tratar de pedido inicial (Marca, Patente, Desenho Industrial, Indicação Geográfica ou Programa de Computador), o Usuário receberá uma mensagem no e-mail que estiver cadastrado no INPI, informando o número do processo, que será necessário para o seu acompanhamento pela Revista Eletrônica da Propriedade Industrial - RPI.

Recomendamos, ainda, que tão logo receba o número do processo de Marca, de Patente, de Desenho Industrial ou de Programa de Computador, seja imediatamente cadastrado no PUSH-INPI, localizado no site do INPI (www.inpi.gov.br), na página principal, à esquerda.

Informações adicionais poderão ser obtidas pelos telefones constantes do site do INPI, acessando o ícone “**Quem somos**”.

Rio de Janeiro, 06 de fevereiro de 2015

Vinícius Bogea Câmara
Vice-Presidente, substituto, no exercício da Presidência



NULIDADES E RECURSOS AO SR. PRESIDENTE DO INPI

DIRPA

NULIDADES

(11) **MU 8201427-2** Y1(45) 23/03/2010
(73) Aspöck do Brasil Ltda. (BR/RS)
(74) David Nilton Pereira de Lucena
Requerente da Nulidade: BRASLUX IND. DE AUTO PEÇAS LTDA.
Decisão: Nulidade conhecida e negado o provimento. Mantida a concessão da patente.[201]

RECURSOS

(21) **MU 8200056-5** U2(22) 16/01/2002
(71) Oraidi Fagundes (BR/SP)
(74) Beérre Assessoria Empresarial S/C Ltda
Recorrente: O depositante.
Despacho: Recurso conhecido e provido. Reformada a decisão recorrida e deferido o pedido.
Desta data corre o prazo de 60 (sessenta) dias para o pagamento e comprovação da retribuição para expedição da Carta - Patente. [100].

(21) **PI 0006687-7** A2 (22) 31/07/2000
(71) MASAI INTERNATIONAL PTE. LTD (SG)
(74) DANNEMAN, SIEMSEN, BIGLER & IPANEMA MOREIRA
Recorrente: O depositante.
Despacho: Recurso conhecido e provido. Reformada a decisão recorrida e deferido o pedido.
Desta data corre o prazo de 60 (sessenta) dias para o pagamento e comprovação da retribuição para expedição da Carta - Patente. [100].

(21) **PI 0601078-4** A2 (22) 24/03/2006
(71) Champion Farmoquímico Ltda (BR/GO)
Recorrente: O depositante.
Despacho: Recurso conhecido e provido. Reformada a decisão recorrida e deferido o pedido.
Desta data corre o prazo de 60 (sessenta) dias para o pagamento e comprovação da retribuição para expedição da Carta - Patente. [100].

(21) **PI 9706058-5** A2 (22) 05/12/1997
(71) Ajinomoto CO., Inc. (JP)
(74) KASZNER LEONARDOS PROPRIEDADE INTELECTUAL
Recorrente: O depositante.
Despacho: Recurso conhecido e provido. Reformada a decisão recorrida e deferido o pedido.
Desta data corre o prazo de 60 (sessenta) dias para o pagamento e comprovação da retribuição para expedição da Carta - Patente. [100].

(21) **PI 9714007-4** A2 (22) 10/12/1997
(71) Aventis Pharma S.A (FR)
(74) DANNEMANN, SIEMSEN, BIGLER & IPANEMA MOREIRA
Recorrente: O depositante.
Despacho: Recurso conhecido e provido. Reformada a decisão recorrida e deferido o pedido.
Desta data corre o prazo de 60 (sessenta) dias para o pagamento e comprovação da retribuição para expedição da Carta - Patente. [100].

(21) **PI 0011186-4** A2 (22) 29/12/2000
(71) Korea Research Institute Of Bioscience And Biotechnology (KR)
(74) Antonio Maurício Pedras Arnaud
Recorrente: O depositante.
Despacho: Recurso conhecido e provido.
Desarquivado o processo para prosseguir o exame.[102]

(21) **PI 0101989-9** A2 (22) 08/05/2001
(71) Hebron Farmacêutica - Pesquisa, Desenvolvimento e Inovação Tecnológica Ltda. (BR/SP)
(74) Security, do Nascimento Souza Associados S/C Ltda.
Recorrente: O depositante.
Despacho: Recurso conhecido e provido.
Desarquivado o processo para prosseguir o exame.[102]

(21) **PI 0204026-3** A2 (22) 27/09/2002
(71) Universidade Estadual de Maringá (BR/PR)
(74) Fábila dos Santos Sacco
Recorrente: O depositante.
Despacho: Recurso conhecido e provido.
Desarquivado o processo para prosseguir o exame.[102]

(21) **PI 0211485-2** A2 (22) 25/07/2002
(71) Societe des Produits Nestle S.A. (CH)
(74) Dannemann, Siemsen, Bigler & Ipanema Moreira
Recorrente: O depositante.
Despacho: Recurso conhecido e provido.
Desarquivado o processo para prosseguir o exame.[102]

(21) **PI 0301547-5** A2 (22) 19/05/2003
(71) Fundação de Amparo à Pesquisa do Estado de São Paulo - FAPESP (BR/SP) , Universidade de São Paulo - USP (BR/SP)
(74) Maria Aparecida de Souza
Recorrente: O depositante.
Despacho: Recurso conhecido e provido.
Desarquivado o processo para prosseguir o exame.[102]

(21) **PI 0304154-9** A2 (22) 17/09/2003
(71) Indústria e Comércio de Máquinas Perfecta Curitiba (BR/PR)
(74) DANIEL ADVOGADOS - NELLIE D. SHORES
Recorrente: O depositante.
Despacho: Recurso conhecido e provido.
Desarquivado o processo para prosseguir o exame.[102]

(21) **PI 0306109-4** A2 (22) 24/11/2003
(71) Valdemar de Oliveira Xavier (BR/SP)
(74) BEÉRRE ASSESSORIA EMPRESARIAL S/C LTDA
Recorrente: O depositante.
Despacho: Recurso conhecido e provido.
Desarquivado o processo para prosseguir o exame.[102]

(21) **PI 0306119-1** A2 (22) 02/12/2003
(71) Roberto Parducci Camargo (BR/SP)
(74) BEÉRRE ASSESSORIA EMPRESARIAL S/C LTDA
Recorrente: O depositante.
Despacho: Recurso conhecido e provido.
Desarquivado o processo para prosseguir o exame.[102]

(21) **PI 0306287-2** A2 (22) 29/12/2003
(71) Roberto Parducci Camargo (BR/SP)
(74) BEÉRRE ASSESSORIA EMPRESARIAL S/C LTDA
Recorrente: O depositante.
Despacho: Recurso conhecido e provido.
Desarquivado o processo para prosseguir o exame.[102]

(21) **PI 0400595-3** A2 (22) 03/02/2004
(71) Roberto Parducci Camargo (BR/SP)
(74) BEÉRRE ASSESSORIA EMPRESARIAL S/C LTDA
Recorrente: O depositante.
Despacho: Recurso conhecido e provido.
Desarquivado o processo para prosseguir o exame.[102]

(21) **PI 0400676-3** A2 (22) 20/02/2004
(71) Roque Ziedas (BR/SP)
(74) CRIMARK ASSESSORIA EMPRESARIAL S/C LTDA
Recorrente: O depositante.
Despacho: Recurso conhecido e provido.
Desarquivado o processo para prosseguir o exame.[102]

(21) **PI 0403703-0** A2 (22) 20/08/2004
(71) Anna Emilia Figueiredo de Bragança e Silva (BR/SP)
(74) Tavares & Camargo Consultores Associados Ltda
Recorrente: O depositante.
Despacho: Recurso conhecido e provido.
Desarquivado o processo para prosseguir o exame.[102]

(21) **PI 0403704-9** A2 (22) 20/08/2004
(71) Anna Emilia Figueiredo de Bragança e Silva (BR/SP)
(74) Tavares & Camargo Consultores Associados Ltda
Recorrente: O depositante.
Despacho: Recurso conhecido e provido.
Desarquivado o processo para prosseguir o exame.[102]

(21) **PI 0601751-7** A2 (22) 12/04/2006
(71) Universidade Federal de Minas Gerais (BR/MG)
Recorrente: O depositante.
Despacho: Recurso conhecido e provido.
Desarquivado o processo para prosseguir o exame.[102]

(21) **PI 0604176-0** A2 (22) 17/04/2006
(71) Universidade Federal de Minas Gerais (BR/MG)
Recorrente: O depositante.
Despacho: Recurso conhecido e provido.
Desarquivado o processo para prosseguir o exame.[102]

(21) **PI 0117349-9** A2 (22) 24/07/2001
(62) PI 0112986-4 24/07/2001
(71) Novoxel (FR)
(74) Dannemann, Siemsen, Bigler & Ipanema Moreira
Recorrente: O depositante.
Despacho: Recurso conhecido e provido. Reformada a decisão recorrida.[104]

(21) **PI 0520844-0** (22) 16/11/2005
(62) PI 0520125-0 16/11/2005
(71) HTC Sweden AB (SE)
(74) Momsen, Leonardos & CIA.
Recorrente: O depositante.
Despacho: Recurso conhecido e provido. Reformada a decisão recorrida.[104]

(21) **PI 9917878-8** A2 (22) 17/02/1999
(62) PI 9908119-9 17/02/1999
(71) Novartis AG (Novartis SA) (Novartis Inc.) (CH)
(74) DANNEMANN, SIEMSEN, BIGLER & IPANEMA MOREIRA
Recorrente: O depositante.
Despacho: Recurso conhecido e provido. Reformada a decisão recorrida.[104]

(21) **MU 8801844-0** U2(22) 28/05/2008
(71) Perto S/A - Periféricos Para Automação (BR/RS)
(74) D'Mark Registros de Marcas e Patentes S/C Ltda



Recorrente: O depositante.
Despacho: Recurso conhecido e negado provimento.
Mantido o indeferimento do pedido.[111]

(21) **PI 0000178-3** A2 (22) 26/01/2000
(71) Deere & Company (US)
(74) Momsen, Leonardos & CIA.

Recorrente: O depositante.
Despacho: Recurso conhecido e negado provimento.
Mantido o indeferimento do pedido.[111]

(21) **PI 0006403-3** A2 (22) 20/12/2000
(71) Merck Sharp & Dohme Corp. (US)
(74) Kasznar Leonardos Propriedade Intelectual

Recorrente: O depositante.
Despacho: Recurso conhecido e negado provimento.
Mantido o indeferimento do pedido.[111]

(21) **PI 0010569-4** A2 (22) 11/05/2000
(71) Colgate-Palmolive Company (US)
(74) Momsen, Leonardos & CIA.

Recorrente: O depositante.
Despacho: Recurso conhecido e negado provimento.
Mantido o indeferimento do pedido.[111]

(21) **PI 0011578-9** A2 (22) 07/07/2000
(71) H. Lundbeck A/S (DK)
(74) Momsen, Leonardos & Cia

Recorrente: O depositante.
Despacho: Recurso conhecido e negado provimento.
Mantido o indeferimento do pedido.[111]

(21) **PI 0011852-4** A2 (22) 23/06/2000
(71) Arch Chemicals, INC. (US) , The Procter & Gamble Company (US)

(74) Clarke Modet do Brasil LTDA
Recorrente: O depositante.
Despacho: Recurso conhecido e negado provimento.
Mantido o indeferimento do pedido.[111]

(21) **PI 0014541-6** A2 (22) 05/10/2000
(71) GLAXO GROUP LIMITED (GB)
(74) KASZNAR LEONARDOS PROPRIEDADE INTELECTUAL

Recorrente: O depositante.
Despacho: Recurso conhecido e negado provimento.
Mantido o indeferimento do pedido.[111]

(21) **PI 0110301-6** A2 (22) 17/04/2001
(71) Chiesi Farmaceutici S.p.A. (IT)
(74) Carlos Vicente da S. Nogueira

Recorrente: O depositante.
Despacho: Recurso conhecido e negado provimento.
Mantido o indeferimento do pedido.[111]

(21) **PI 9708567-7** A2 (22) 15/04/1997
(71) Promega Corporation (US)
(74) DANIEL & CIA

Recorrente: O depositante.
Despacho: Recurso conhecido e negado provimento.
Mantido o indeferimento do pedido.[111]

(21) **BR 12 2012 000923-7** A2
(22) 31/03/1999

(62) PI 9909329-4 31/03/1999
(73) Novartis Ag (Novartis SA) (Novartis Inc.) (CH)
(74) Dannemann ,Siemsen, Bigler & Ipanema Moreira
Recorrente: O depositante.
Despacho: Recurso conhecido e negado provimento.
Mantida a decisão recorrida.[115]

(21) **BR 12 2012 006178-6** A2
(22) 13/09/1999
(43) 17/10/2000

(62) PI 9904104-9 13/09/1999
(73) Kabushiki Kaisha Hayashibara Seibutsu Kagaku Kenkyujo (JP)
(74) Dannemann, Siemsen, Bigler & Ipanema Moreira
Recorrente: O depositante.
Despacho: Recurso conhecido e negado provimento.
Mantida a decisão recorrida.[115]

(21) **BR 12 2012 017569-2** A2
(22) 01/06/2000

(62) PI 0011103-1 01/06/2000
(73) JANSSEN ALZHEIMER IMMUNOTHERAPY (IE)
(74) Kasznar, Leonardos Propriedade Intelectual
Recorrente: O depositante.
Despacho: Recurso conhecido e negado provimento.
Mantida a decisão recorrida.[115]

(62) PI 0109186-7 05/03/2001

(73) Bayer Aktiengesellschaft , Bayer Corporation (US)
(74) DANNEMANN, SIEMSEN, BIGLER & IPANEMA MOREIRA

Recorrente: O depositante.
Despacho: Recurso conhecido e negado provimento.
Mantida a decisão recorrida.[115]

(21) **BR 12 2013 003877-9** A8
(22) 22/11/2000

(62) PI 0016049-0 22/11/2000
(73) XY, LLC (US)
(74) DANNEMANN, SIEMSEN, BIGLER & IPANEMA MOREIRA

Recorrente: O depositante.
Despacho: Recurso conhecido e negado provimento.
Mantida a decisão recorrida.[115]

(21) **BR 12 2013 022652-4** A2
(22) 22/03/2000

(62) PI 0010653-4 22/03/2000
(73) JAMES COOK UNIVERSITY (AU)
(74) DANNEMANN , SIEMSEN , BIGLER & IPANEMA MOREIRA

Recorrente: O depositante.
Despacho: Recurso conhecido e negado provimento.
Mantida a decisão recorrida.[115]

(21) **PI 0117359-6** A2 (22) 14/09/2001

(62) PI 0114166-0 14/09/2001
(73) Lanxess Deutschland GmbH
(74) DANNEMANN, SIEMSEN, BIGLER & IPANEMA MOREIRA

Recorrente: O depositante.
Despacho: Recurso conhecido e negado provimento.
Mantida a decisão recorrida.[115]

(21) **PI 0117493-2** A2 (22) 13/06/2001

(62) PI 0111911-7 13/06/2001
(73) Bayer Schering Pharma Aktiengesellschaft
(74) DANNEMANN, SIEMSEN, BIGLER & IPANEMA MOREIRA

Recorrente: O depositante.
Despacho: Recurso conhecido e negado provimento.
Mantida a decisão recorrida.[115]

(21) **PI 9816366-3** A2 (22) 11/09/1998

(62) PI 9816320-5 11/09/1998
(73) New York Air Brake Corporation (US)
(74) DANNEMANN, SIEMSEN, BIGLER & IPANEMA MOREIRA

Recorrente: O depositante.
Despacho: Recurso conhecido e negado provimento.
Mantida a decisão recorrida.[115]

(21) **PI 9816377-9** A2 (22) 10/02/1998

(62) PI 9807222-6 10/02/1998
(73) Japan Tobacco Inc. (JP)
(74) DANNEMANN, SIEMSEN, BIGLER & IPANEMA MOREIRA

Recorrente: O depositante.
Despacho: Recurso conhecido e negado provimento.
Mantida a decisão recorrida.[115]

(21) **PI 9917913-0** A2 (22) 20/08/1999

(62) PI 9906735-8 20/08/1999
(73) Senju Pharmaceutical Co., Ltd. (JP) , Kyorin Pharmaceutical Co., Ltd. (JP)
(74) DANNEMANN, SIEMSEN, BIGLER & IPANEMA MOREIRA

Recorrente: O depositante.
Despacho: Recurso conhecido e negado provimento.
Mantida a decisão recorrida.[115]

(21) **PI 0010201-6** A2 (22) 28/04/2000

(71) Framo Engineering AS (NO)
(74) Momsen, Leonardos & CIA.
Recorrente: O depositante.
Despacho: Tome conhecimento do parecer técnico.[120]

(21) **PI 0903378-5** A2 (22) 08/09/2009

(71) Grendene S.A (BR/RS)
(74) Atem e Remer Asses. Consult. Prop. Int. Ltda
Recorrente: O depositante.
Despacho: Tome conhecimento do parecer técnico.[120]

(21) **PI 9609149-5** A2 (22) 06/06/1996

(71) Alza Corporation (US)
(74) DANNEMANN, SIEMSEN, BIGLER & IPANEMA MOREIRA

Recorrente: O depositante.

Despacho: Tome conhecimento do parecer técnico.[120]

(21) **PI 9914979-6** A2 (22) 28/10/1999

(71) Smartrac IP B.V. (NL)
(74) Dannemann, Siemsen, Bigler & Ipanema Moreira
Recorrente: O depositante.
Despacho: Tome conhecimento do parecer técnico.[120]

(21) **PI 0002476-7** A2 (22) 29/03/2000

(71) Siemens Industry Inc (US)
(74) DANNEMANN, SIEMEN, BIGLER & IPANEMA MOREIRA
Recorrente: O depositante.
Despacho: Cumpra as exigências do parecer técnico.[121]

(21) **PI 0115149-5** A2 (22) 01/11/2001

(71) Brush Wellman, INC. (US)
(74) Clarke Modet DO Brasil LTDA.
Recorrente: O depositante.
Despacho: Cumpra as exigências do parecer técnico.[121]

(21) **PI 9708911-7** A2 (22) 05/05/1997

(71) ABBVIE INC. (US)
(74) NELLIE ANNE DAIEL-SHORES
Recorrente: O depositante.
Despacho: Cumpra as exigências do parecer técnico.[121]

(21) **PI 9806716-8** A2 (22) 07/10/1998

(71) L'oreal (FR)
(74) Francisco Carlos Rodrigues Silva
Recorrente: O depositante.
Despacho: Cumpra as exigências do parecer técnico.[121]

(21) **PP 1101101-7** A2 (22) 14/05/1997

(71) Abbott Laboratories (US)
(74) NELLIE ANNE DANIEL SHORES
Recorrente: O depositante.
Despacho: Cumpra as exigências do parecer técnico.[121]

(21) **PI 9601454-7** A2 (22) 25/03/1996

(71) Jorge Satoshi Hirose (BR/SP)
(74) Márcio Lobo Petinati
Despacho: Prejudicado o recurso publicado na RPI 1953 de 10/06/2008, por perda de objeto, já que o pedido foi definitivamente arquivado por falta de pagamento de retribuições anuais, sendo a notificação de tal ato efetuada na RPI 2295 de 30/12/2014.[130]

(21) **PI 9607889-8** A2 (22) 28/03/1996

(71) University of Washington (US)
(74) DANIEL & CIA
Despacho: Prejudicado o recurso publicado na RPI 1847 de 30/05/2006, por perda de objeto, já que o pedido foi definitivamente arquivado por falta de pagamento de retribuições anuais, sendo a notificação de tal ato efetuada na RPI 2295 de 30/12/2014.[130]

(21) **PI 9608517-7** A2 (22) 10/05/1996

(71) Biochemie Gesellschaft M.B.H. (AT)
(74) DANNEMANN, SIEMSEN, BIGLER & IPANEMA MOREIRA
Despacho: Prejudicado o recurso publicado na RPI 1918 de 09/10/2007, por perda de objeto, já que o pedido foi definitivamente arquivado por falta de pagamento de retribuições anuais, sendo a notificação de tal ato efetuada na RPI 2295 de 30/12/2014.[130]

(21) **PI 0418390-8** (22) 13/02/2004

(71) IVI Smart Technologies, Inc (US)
(74) Cavalcanti e Cavalcanti Advogados
Despacho: Retificação do texto da decisão publicada na RPI 2300 de 03/02/2015 que foi elaborado com incorreção. O texto correto é: Recurso conhecido e negado provimento. Mantido o arquivamento da petição INPI/DESP 18060089945 de 11/08/2006.[133].



Diretoria de Patentes - DIRPA

Tabela de Códigos de Despachos de Pedidos, Patentes (incluindo as de MI/DI expedidas na vigência da Lei 5772/71) e Certificados de Adição de Invenção

RPI 2302 de 18/02/2015

1. Pedido Internacional PCT/BR Designado ou Eleito

1.1 Publicação Internacional – PCT. Apresentação de petição de requerimento de entrada na fase nacional.

Comunicação da publicação internacional do pedido internacional nos termos do Tratado de Cooperação em matéria de Patentes – PCT e da apresentação de petição de requerimento de entrada na fase nacional. Documento publicado disponível no endereço eletrônico <http://www.wipo.int/pct/en> do sistema PATENTSCOPE® Search Service da Organização Mundial de Propriedade Intelectual – OMPI.

1.1.1 Retificação

Retificação da notificação da publicação internacional e da apresentação de petição de requerimento de entrada na fase nacional por ter sido efetuada com incorreção.

1.1.2 Publicação Anulada

Anulação da publicação da notificação da publicação internacional e da apresentação de petição de requerimento de entrada na fase nacional por ter sido indevida.

1.1.3 Republicação

Republicação da publicação da notificação da publicação internacional e da apresentação de petição de requerimento de entrada na fase nacional por ter sido efetuada com incorreção.

1.2 Notificação – Pedido Retirado – PCT

Notificação da retirada do pedido internacional de patente depositado nos termos do Tratado de Cooperação em Matéria de Patentes – PCT no Brasil por não terem sido cumpridas as determinações referentes à entrada na fase nacional disciplinadas nos artigos 22 (designação) ou 39 (eleição) do PCT. Desta data corre o prazo de 60 (sessenta) dias para eventual recurso do interessado.

1.2.1 Publicação Anulada

Anulação da publicação da retirada do pedido por ter sido indevida.

1.2.2 Republicação

Republicação da publicação da retirada do pedido por ter sido efetuada com incorreção.

1.2.3 Decisão Anulada (**)

Anulação da decisão de retirada do pedido internacional por ter sido indevida.

1.3 Notificação - Fase Nacional - PCT

Notificação da entrada na fase nacional brasileira do pedido internacional de patente depositado nos termos do Tratado de Cooperação em Matéria de Patentes – PCT. O prazo para requerimento do pedido de exame, conforme art. 33 da Lei nº 9.279/96 – Lei da Propriedade Industrial – LPI, é de 36 (trinta e seis) meses contado da data do depósito internacional.

1. Retificação

Esta revista é de propriedade do INPI (Instituto Nacional de Propriedade Intelectual) e se encontra no Sistema <http://www.smartpi.com.br/> somente para facilitar a consulta.

Retificação da notificação de entrada na fase nacional – PCT por ter sido efetuada com incorreção.

1.3.2 Publicação Anulada

Anulação da publicação da notificação de entrada na fase nacional – PCT por ter sido indevida.

1.3.3 Republicação

Republicação da publicação da notificação de entrada na fase nacional – PCT por ter sido efetuada com incorreção.

1.3.4 Decisão Anulada (**)

Anulação da decisão da notificação de entrada na fase nacional por ter sido indevida.

1.4 Restabelecimento de Direto para Entrada na Fase Nacional do PCT concedido

Notificação da concessão de devolução de prazo para o restabelecimento de direito para entrada na fase nacional brasileira do pedido internacional depositado através do PCT conforme norma vigente.

1.4.1 Restabelecimento de Direto para Entrada na Fase Nacional do PCT negado

Notificação da negação de devolução de prazo para o restabelecimento de direito para entrada na fase nacional brasileira do pedido internacional depositado através do PCT conforme norma vigente. Desta data corre o prazo de 60 (sessenta) dias para eventual recurso do interessado.

1.4.2 Publicação Anulada

Anulação da publicação da notificação da concessão de devolução de prazo para o restabelecimento de direito para entrada na fase nacional por ter sido indevida.

1.4.3 Republicação

Republicação da publicação de notificação da concessão de devolução de prazo para o restabelecimento de direito para entrada na fase nacional por ter sido efetuada com incorreção.

1.4.4 Decisão Anulada (**)

Anulação da decisão da concessão de devolução de prazo para o restabelecimento de direito para entrada na fase nacional por ter sido indevida.

1.5 Exigências Diversas

Suspensão do andamento de entrada na fase nacional brasileira do pedido internacional de patente depositado nos termos do Tratado de Cooperação em matéria de Patentes – PCT que, para sua instrução regular, aguardará, pelo prazo de 60 (sessenta) dias, o atendimento da exigência formulada. Caso a exigência não tenha sido explicitada no despacho na RPI, o interessado poderá obter o parecer através do endereço eletrônico www.inpi.gov.br - janela "e-Parcer".

1.5.1 Publicação Anulada

Anulação da publicação da exigência por ter sido indevida.

1.5.2 Republicação

Republicação da publicação da exigência por ter sido efetuada com incorreção.

1.5.3 Exigência Anulada (**)

Anulação da exigência por ter sido indevida.

2. Depósito

2.1 Pedido de Patente ou Certificado de Adição de Invenção depositado

Pedido de Patente ou Certificado de adição de invenção protocolizado. O pedido será mantido em sigilo durante 18 (dezoito) meses a contar da data da prioridade mais antiga. Decorrido esse prazo, será publicado para conhecimento público. O depositante pode, porém, requerer a antecipação da publicação. O prazo de sigilo de 18 (dezoito) meses para o pedido de Certificado de Adição de Invenção é contado da data do depósito do pedido principal. Quando houver ocorrido a publicação do pedido principal, o pedido de Certificado de Adição de Invenção será imediatamente publicado. Os depósitos são designados de acordo com a natureza requerida: Invenção (PI), Modelo de Utilidade (MU) e Certificado de Adição de Invenção (C). Os pedidos depositados através do PCT são notificados no subitem 1.1.

2.4 Notificação de Depósito do Pedido Dividido - Art 26 inciso I da LPI

Notificação de pedido dividido de um pedido de patente depositado anteriormente. Em relação ao pedido original, o pedido dividido tem a mesma data de depósito e, se for o caso, o correspondente benefício da prioridade reivindicada. O pedido dividido é considerado como estando na mesma fase processual do pedido original.

2.5 Exigência - Art. 21 da LPI

O pedido protocolizado não atende formalmente ao disposto no art. 19 da LPI e / ou às demais disposições quanto à sua forma. Fica o requerente obrigado a sanar, em 30 (trinta) dias a contar desta data, as exigências estabelecidas. Caso a exigência não tenha sido explicitada no despacho da RPI, o depositante poderá obter o parecer através do endereço eletrônico www.inpi.gov.br - janela "e-Patentes". Não sendo a exigência cumprida com a apresentação da documentação correspondente no prazo acima, o depósito não será aceito e sua numeração será anulada conforme norma vigente.

2.6 Publicação Anulada

Anulada a publicação por ter sido indevida.

2.7 Republicação(*)

Republicação por ter sido efetuada com incorreção.

2.10 Requerimento de Pedido de Patente ou Certificado de Adição de Invenção

Notificação de requerimento de pedido de patente ou certificado de adição de invenção. Será realizado o exame formal a



fim de verificação do Art. 19 da LPI e IN 031/2013

3. Publicação do Pedido

3.1 Publicação do Pedido de Patente ou de Certificado de Adição de Invenção

Publicação do pedido depositado (Art. 30 da LPI), podendo ser adquirido no Banco de Patentes do Centro de Documentação e Informação Tecnológica do INPI - CEDIN - o folheto com o relatório descritivo, reivindicações, desenhos e resumo do pedido, por quem se interessar. Não sendo o exame requerido, pelo depositante ou qualquer interessado, no prazo de 36 (trinta e seis) meses do depósito, o pedido será arquivado. Publicado o arquivamento do pedido, poderá ser requerido, no prazo de 60 (sessenta) dias, o seu desarquivamento. Não sendo o requerido o desarquivamento no prazo anteriormente citado, o pedido será considerado definitivamente arquivado.

3.2 Publicação Antecipada

Publicação do pedido depositado, a requerimento do depositante. Aplicam-se as disposições do subitem 3.1.

3.6 Publicação do Pedido Arquivado Definitivamente - Art. 216 §2º e Art. 17 §2º da LPI

Publicação de pedido definitivamente arquivado devido à não apresentação de procuração ou devido à apresentação de um pedido posterior Encerrada a instância administrativa. Pode ser adquirido no Banco de Patentes do Centro de Documentação e Informação Tecnológica do INPI - CEDIN - o folheto com o relatório descritivo, reivindicações, desenhos e resumo do pedido.

3.7 Publicação Anulada

Anulação da publicação do pedido por ter sido indevida.

3.8 Retificação

Retificação da publicação do pedido por ter sido efetuada com incorreção que não impossibilita sua identificação. Tal publicação não implica na alteração da data de publicação do pedido de patente e nos prazos decorrentes da mesma.

4. Pedido de Exame

4.3 Desarquivamento - Art. 33 parágrafo único da LPI.

Desarquivado o pedido, arquivado por falta de pedido de exame (cf. item 11.1), para prosseguir seu andamento.

4.3.1 Publicação Anulada

Anulação da publicação do desarquivamento do pedido por ter sido indevida.

4.3.2 Republicação

Republicação da publicação do desarquivamento do pedido por ter sido efetuada com incorreção.

6. Exigências Técnicas e Formais

6.1 Exigência - Art. 36 da LPI

Suspensão do andamento do pedido de patente que, para instrução regular, aguardará o atendimento ou contestação das exigências formuladas. O depositante poderá obter o parecer através do endereço eletrônico www.inpi.gov.br - janela "e-parecer". A não manifestação do

depositante no prazo de 90 (noventa) dias desta data acarretará o **arquivamento definitivo** do pedido.

6.6 Exigência - Art. 34 da LPI

Suspensão do andamento do pedido de patente para que sejam apresentados todos os documentos relativos às objeções, buscas de anterioridade e resultados de exame para concessão de pedido correspondente em outros países quando houver reivindicação de prioridade, documentos necessários à regularização do processo e exame do pedido, ou a tradução simples do documento hábil referido no § 2º do art. 16, caso esta tenha sido substituída pela declaração prevista no § 5º do mesmo artigo. Caso a exigência não tenha sido explicitada no despacho RPI, o depositante poderá obter o parecer através do endereço eletrônico www.inpi.gov.br - janela "e-parecer". A não manifestação do depositante no prazo de 60 (sessenta) dias desta data acarretará o arquivamento do pedido.

6.7 Outras Exigências

Outras exigências que não as especificadas nos subitens anteriores (6.1 e 6.6). Suspensão do andamento do pedido de patente que, para instrução regular da patente, aguardará pelo prazo de 60 (sessenta) dias o atendimento da exigência formulada. Caso a exigência não tenha sido explicitada no despacho da RPI, o depositante poderá obter o parecer através do endereço eletrônico www.inpi.gov.br - janela "e-parecer".

6.8 Exigência Anulada (**)

Anulação da exigência por ter sido indevida.

6.9 Publicação Anulada

Anulação da publicação da exigência por ter sido indevida.

6.10 Republicação

Republicação da publicação de qualquer um dos subitens anteriores por ter sido efetuada com incorreção.

7. Ciência de Parecer

7.1 Conhecimento de Parecer Técnico

Suspensão do andamento do pedido para que o depositante se manifeste, no prazo de 90 (noventa) dias desta data, quanto ao conteúdo no parecer técnico. O parecer pode ser obtido através do endereço eletrônico www.inpi.gov.br - janela "e-parecer". A não manifestação ou a manifestação considerada improcedente acarretará a manutenção do posicionamento técnico anterior.

7.2 Publicação Anulada

Anulada a publicação por ter sido indevida.

7.3 Republicação

Republicação por ter sido efetuada com incorreção.

7.4 Ciência relacionada com o Art. 229-C da LPI

Comunicação ao usuário de que o pedido esta sendo encaminhado para obtenção da anuência de que trata o Art. 229 da Lei no 9.279 de 14 de maio de 1996, conforme redação dada pela Lei nº 10.196, de 14 de fevereiro de 2001 que alterou a Lei no 9.279 de 14 de maio de 1996, considerando a aprovação dos termos do Parecer nº 337/PGF/EA/2010. O processo pode ser visualizado no endereço eletrônico www.inpi.gov.br - janela "e- vista".

7.5 Notificação de Anuência relacionada com o Art. 229-C da LPI

O pedido obteve anuência referente ao disposto no Art. 229 da Lei nº 9279 de 14

de maio de 1996, conforme redação dada pela Lei nº 10.196, de 14 de fevereiro de 2001 que alterou a Lei nº 9.279 de 14 de maio de 1996, considerando a aprovação dos termos do Parecer nº 337/PGF/EA/2010

7.6 Notificação de não Anuência relacionada com o Art. 229-C da LPI

O pedido não obteve anuência referente ao disposto no Art. 229 da Lei nº 9.279 de 14 de maio de 1996, conforme redação dada pela Lei nº 10.196, de 14 de fevereiro de 2001 que alterou a Lei nº 9.279 de 14 de maio de 1996, considerando a aprovação dos termos do Parecer nº 337/PGF/EA/2010

7.7 Notificação de devolução do pedido por não se enquadrar no Art. 229-C da LPI.

Notificação de devolução do pedido, por não se enquadrar no disposto no Art. 229 da Lei no 9.279 de 14 de maio de 1996, conforme redação dada pela Lei nº 10.196, de 14 de fevereiro de 2001 que alterou a Lei no 9.279 de 14 de maio de 1996.

8. Anuidade do Pedido

8.5 Exigência de Complementação da Retribuição Anual

O depositante deverá complementar, de acordo com a tabela vigente na data da complementação, o pagamento da retribuição especificada, por meio do formulário FQ002 acompanhado dos comprovantes dos pagamentos correspondentes ao cumprimento de exigência e a complementação da retribuição anual, no valor da retribuição adicional de que trata o art. 84º § 2º da LPI. O não cumprimento no prazo de 60 (sessenta) dias acarretará o arquivamento do pedido.

8.6 Arquivamento - Art. 86 da LPI

Arquivado o pedido por falta de pagamento da retribuição anual dentro do prazo ou por não cumprimento de exigência de complementação de pagamento da retribuição. Desta data corre o prazo de 3 (três) meses para o depositante requerer a restauração do andamento do pedido por meio do formulário modelo FQ002 acompanhado dos comprovantes referentes ao pagamento da restauração e conforme o caso: da cópia do pagamento correspondente a retribuição anual paga fora do prazo; do pagamento correspondente a retribuição anual em débito; ou do pagamento correspondente a complementação no valor da retribuição adicional de que trata o art. 84º § 2º da LPI.

8.7 Restauração

Notificação quanto à restauração do andamento do pedido.

8.8 Despacho Anulado (**)

Anulação do despacho por ter sido indevido.

8.9 Publicação Anulada

Anulada a publicação por ter sido indevida

8.10 Republicação

Republicação da publicação de qualquer um dos subitens por ter sido efetuada com incorreção.

8.11 Manutenção do Arquivamento

Mantido o arquivamento do pedido uma vez que não foi requerida a restauração nos termos do disposto no art. 87 da LPI, encerrando a instância administrativa.

8.12 Arquivamento Definitivo



Arquivamento definitivo do pedido e seus certificados se for o caso, por falta do pagamento em mais de uma retribuição anual nos prazos fixados conforme IN 113/2013 e nos Art. 84 e 86 da LPI, não se aplicando a hipótese de restauração prevista no artigo 87 da referida Lei.

9. Decisão

9.1 Deferimento

Deferido o pedido de patente. Desta data corre o prazo de 60 (sessenta) dias para o pagamento da retribuição para expedição da carta-patente conforme a Resolução 72/2013.

O pagamento desta retribuição poderá ainda ser efetuado dentro de 30 (trinta) dias subsequentes, independente de notificação na RPI mediante pagamento de retribuição específica. O não pagamento da retribuição nos prazos acima determinados acarretará o arquivamento definitivo do pedido.

9.1.1 Decisão Anulada (**)

Anulação da decisão de deferimento por ter sido indevida.

9.1.2 Publicação Anulada

Anulada a publicação de deferimento por ter sido indevida.

9.1.3 Republicação

Republicação da publicação de deferimento por ter sido efetuada com incorreção.

9.1.4 Retificação

Retificação da publicação de deferimento por ter sido efetuada com incorreção. Tal publicação não implica na alteração da data do deferimento e nos prazos decorrentes da mesma.

9.2 Indeferimento

Indeferido o pedido por não atender aos requisitos legais, conforme parecer técnico que pode ser obtido através do endereço eletrônico www.inpi.gov.br - janela "e-parecer". Desta data corre o prazo de 60 (sessenta) dias para eventual recurso do depositante. No caso de pedido de certificado de adição indeferido por não ter o mesmo conceito inventivo, o depositante poderá, no prazo de recurso, requerer a sua transformação em pedido de patente de invenção ou modelo de utilidade, nos termos do Art. 76 § 4º da LPI.

9.2.1 Decisão Anulada (**)

Anulação da decisão de indeferimento do pedido por ter sido indevida.

9.2.2 Publicação Anulada

Anulada a publicação de indeferimento por ter sido indevida.

9.2.3 Republicação

Republicação da publicação de indeferimento por ter sido efetuada com incorreção.

9.2.4 Manutenção do Indeferimento

Mantido o indeferimento uma vez que não foi apresentado recurso dentro do prazo legal.

9.2.4.1 Publicação Anulada

Anulada a publicação da manutenção do indeferimento por ter sido indevida

10. Desistência

10.1 Desistência Homologada

Notificação da homologação da desistência do pedido de patente, apresentada pelo depositante, acarretando o encerramento do processo administrativo.

Desistência não Homologada

Esta revista é de propriedade do INPI (Instituto Nacional de Propriedade Intelectual) e se encontra no Sistema <http://www.smartpi.com.br/> somente para facilitar a consulta.

Notificação da não homologação da desistência do pedido de patente.

10.6 Despacho Anulado (**)

Anulação do despacho por ter sido indevido.

10.7 Publicação Anulada

Anulada a publicação por ter sido indevida

10.8 Republicação

Republicação da publicação de qualquer um dos subitens anteriores por ter sido efetuada com incorreção.

10.9 Retirada Homologada Art. 29 § 1º da LPI

Notificação de homologação da retirada do pedido de patente, solicitada pelo depositante.

10.9.1 Retirada Não Homologada Art. 29 § 1º da LPI

Notificação de não homologação da retirada do pedido de patente.

11. Arquivamento

11.1 Arquivamento - Art. 33 da LPI

Arquivado o pedido uma vez que não foi requerido o pedido de exame no prazo previsto no Art. 33 da LPI. Desta data corre o prazo de 60 (sessenta) dias para o depositante requerer o desarquivamento, através do formulário FQ002, mediante pagamento da retribuição específica de desarquivamento e do pagamento do pedido de exame sob pena de arquivamento definitivo.

11.1.1 Arquivamento definitivo - Art. 33 da LPI

Arquivado definitivamente o pedido uma vez que não foi requerido o desarquivamento.

11.2 Arquivamento - Art. 36 §1º da LPI

Arquivado definitivamente o pedido de patente, uma vez que não foi respondida a exigência formulada.

11.4 Arquivamento - Art. 38 § 2º da LPI

Arquivado definitivamente o pedido de patente, uma vez que não foi comprovado o pagamento da retribuição de expedição da carta-patente.

11.5 Arquivamento - Art. 34 da LPI

Arquivado o pedido, uma vez que não foram atendidas as exigências previstas no Art. 34 da LPI. Desta data corre o prazo de 60 (sessenta) dias para eventual recurso do interessado.

11.6 Arquivamento do Pedido-Art. 216 §2º da LPI

Arquivado definitivamente o pedido de patente, uma vez que não foi apresentada a procuração devida no prazo de 60 (sessenta) dias contados da prática do primeiro ato da parte no processo.

11.6.1 Arquivamento da Petição-Art. 216 §2º da LPI

Arquivada a petição, uma vez que não foi apresentada a procuração devida no prazo de 60 (sessenta) dias contados da prática do ato. Desta data corre o prazo de 60 (sessenta) dias para eventual recurso do interessado.

11.11 Arquivamento - Art. 17 § 2º da LPI

Arquivado definitivamente o pedido de patente, uma vez que foi efetuado depósito posterior nos termos do Art. 17 § 2º da LPI.

11.12 Art. 26 parágrafo único da LPI

Arquivado o pedido, uma vez que o requerimento de divisão está em desacordo com o disposto no Art. 26 da LPI. Desta data corre o prazo de 60

(sessenta) dias para eventual recurso ao depositante.

11.13 Despacho Anulado (**)

Anulação do despacho de arquivamento do pedido por ter sido indevido.

11.14 Publicação Anulada

Anulada a publicação de arquivamento do pedido por ter sido indevida.

11.15 Republicação

Republicação da publicação de qualquer um dos subitens anteriores por ter sido efetuada com incorreção.

11.16 Restauração

Notificação quanto à restauração do andamento do pedido.

11.17 Arquivamento do pedido de Certificado de Adição de Invenção – Art. 77 da LPI

Arquivado o pedido de Certificado de Adição de Invenção uma vez que não há uma patente de invenção da qual o mesmo possa ser acessório. Desta data corre o prazo de 60 (sessenta) dias para eventual recurso do depositante.

12. Recurso

12.2 Recurso Contra o Indeferimento

Notificação de interposição de recurso ao Presidente do INPI contra o indeferimento do pedido de patente ou do certificado de adição de invenção, objetivando o reexame da matéria. Desta data corre o prazo de 60 (sessenta) dias para apresentação de contra-razões por qualquer interessado. Poderá ser requerida cópia do recurso através do formulário modelo FQ005.

12.3 Recurso Contra o Arquivamento

Notificação de interposição de recurso ao Presidente do INPI contra o arquivamento do pedido de patente, objetivando o reexame da matéria. Desta data corre o prazo de 60 (sessenta) dias para apresentação de contra-razões por qualquer interessado. Poderá ser requerida cópia do recurso através do formulário modelo FQ005.

12.6 Outros Recursos

Notificação de interposição de recurso ao Presidente do INPI contra a decisão proferida pela DIRPA, objetivando o reexame da matéria. Desta data corre o prazo de 60 (sessenta) dias para apresentação de contra-razões por qualquer interessado. Poderá ser requerida cópia do recurso através do formulário modelo FQ005.

12.7 Publicação Anulada

Anulada a publicação de notificação do recurso por ter sido indevida.

12.8 Republicação

Republicação da publicação de qualquer um dos subitens anteriores por ter sido efetuada com incorreção.

15. Outros Referentes a Pedidos

15.7 Petição Não Conhecida

Não conhecimento da petição apresentada em virtude do disposto nos Arts. 218 ou 219 da LPI.

15.8 Petição Sustada

Sustado o conhecimento da petição para aguardar providências necessárias ao seu conhecimento.

15.9 Perda de Prioridade



Perda da prioridade reivindicada por não atender às disposições previstas no artigo 16 § 7º da LPI.

15.10 Mudança de Natureza

Mudada a natureza e alterado o número do pedido.

15.11 Alteração de Classificação

Alterada a classificação do pedido para melhor adequação.

15.12 Renumeração

Alterada a numeração por ter sido numerado indevidamente.

15.14 Notificação de Decisão Judicial

Notificação de decisão judicial referente ao pedido.

15.21 Numeração Anulada

Anulada a numeração do pedido de patente ou certificado de adição de invenção. A documentação ficará a disposição do depositante ou seu procurador pelo prazo de 180 dias desta publicação. A documentação não retirada será descartada.

15.22 Devolução de Prazo Concedida

Notificação de devolução de prazo uma vez que não foi possível ciência ao interessado diretamente no processo. Desta data corre o prazo adicional concedido no despacho. O prazo será de, no mínimo 15 (quinze) dias e, no máximo, o prazo legal dos atos correspondentes (Art. 221 da LPI e IN 030 e IN 031/2013).

15.22.1 Devolução de Prazo Negada

Negada a solicitação de devolução de prazo uma vez que não ficou comprovada a justa causa conforme definida no Art. 221 da LPI. A cópia do parecer poderá ser obtida através do endereço eletrônico www.inpi.gov.br - janela "e- parecer". Desta data corre o prazo de 60 (sessenta) dias para eventual recurso do interessado.

15.23 Pedido "SUB JUDICE"

Notificação de ação judicial referente ao pedido.

15.24 Notificação de requerimento de exame prioritário de pedido de patente.

O exame prioritário do pedido de patente só será iniciado após ter sido atendido o disposto no parágrafo único do art. 31 da LPI e nos arts. 33 e 84 da LPI, bem como transcorridos 24 meses da data de seu depósito, para garantir que todos os pedidos de patente depositados com data anterior já tenham sido publicados.

15.24.1 Notificação de exame prioritário, de Ofício, de pedido de patente.

O exame prioritário do pedido de patente só será iniciado após ter sido atendido o disposto no parágrafo único do art. 31 da LPI e nos arts. 33 e 84 da LPI, bem como transcorridos 24 meses da data de seu depósito, para garantir que todos os pedidos de patente depositados com data anterior já tenham sido publicados.

15.24.2 Concedido o exame prioritário do pedido de patente

Concedido o exame prioritário do pedido de patente uma vez que o requerimento apresentado atende ao disposto na Resolução INPI nº 68/2013 e na Resolução INPI nº 080/2013.

15.24.3 Negado o exame prioritário do pedido de patente

Negado o exame prioritário do pedido de patente uma vez que o requerimento apresentado não atende ao disposto na Resolução INPI nº 68/2013 e na Resolução INPI nº 080/2013.

15.31 Despacho Anulado (**)

Anulação do despacho referente a qualquer um dos subitens anteriores por ter sido indevido.

15.32 Decisão Anulada (**)

Anulação da decisão referente a qualquer um dos subitens anteriores por ter sido indevida.

15.33 Republicação

Republicação da publicação de qualquer um dos subitens anteriores por ter sido efetuada com incorreção.

16. Concessão de Patente ou Certificado de Adição de Invenção

16.1 Concessão de Patente ou Certificado de Adição de Invenção

Expedição da carta-patente ou do certificado de adição de invenção. O título acha-se à disposição do interessado no setor competente do INPI. Desta data corre o prazo de 6 (seis) meses para interposição de nulidade administrativa por qualquer interessado (Art. 51 da LPI). O certificado de adição é acessório da patente, tem a data final de vigência desta e a acompanha para todos os efeitos legais.

Para acessar Cartas Patentes ou Certificados de Adição de Invenção concedidos de acordo com o Artigo 38 da Lei 9.279/96, por ocasião da expedição da Carta Patente, através do endereço eletrônico www.inpi.gov.br - janela "e- carta".

16.2 Publicação Anulada

Anulada a publicação da concessão por ter sido indevida.

16.3 Retificação

Retificação da publicação da concessão da patente por ter sido efetuada com incorreção que não impossibilita sua identificação. Tal publicação não implica na alteração da data de publicação da concessão da patente e nos prazos decorrentes da mesma.

16.4 Concessão Anulada

Anulada a concessão da patente por ter sido indevida.

17. Nulidade Administrativa

17.1 Notificação de Interposição de Nulidade Administrativa

Notificação, ao titular da patente, de instauração de processo administrativo de nulidade. Desta data corre o prazo de 60 (sessenta) dias para eventual contestação do titular (Art. 52 da LPI). Poderá ser requerida cópia do processo de nulidade através do formulário modelo FQ005.

17.2 Publicação Anulada

Anulação da publicação de notificação da instauração de processo administrativo de nulidade por ter sido indevida.

17.3 Republicação

Republicação da publicação de notificação da instauração de processo administrativo de nulidade por ter sido efetuada com incorreção.

18. Caducidade

18.1 Notificação de Pedido de Caducidade

Notificação, ao titular da patente, da instauração do processo de caducidade

por falta de exploração por requerimento de terceiros e/ou de ofício. Poderá ser requerida cópia do processo de caducidade através do formulário modelo FQ005.

18.3 Caducidade Deferida

Declarada a caducidade da patente por falta de exploração. Desta data corre o prazo de 60 (sessenta) dias para eventual recurso do titular (Art. 212 da LPI). A decisão de caducidade produzirá efeitos a partir da data do requerimento ou da publicação da instauração de ofício do processo. O parecer pode ser obtido através do endereço eletrônico www.inpi.gov.br - janela "e- parecer".

18.4 Caducidade Indeferida

Denegado o pedido de caducidade da patente. Desta data corre o prazo de 60 (sessenta) dias para eventual recurso do interessado (Art. 212 da LPI). O parecer pode ser obtido através do endereço eletrônico www.inpi.gov.br - janela "e- parecer".

18.5 Recurso contra o Deferimento da Caducidade

Interposição de recurso ao Presidente do INPI contra o deferimento do pedido de caducidade, objetivando o reexame da matéria. Desta data corre o prazo de 60 (sessenta) dias para eventual contestação do interessado. Poderá ser requerida cópia do recurso através do formulário modelo FQ005.

18.6 Recurso contra o Indeferimento da Caducidade

Interposição de recurso ao Presidente do INPI contra o indeferimento do pedido de caducidade, objetivando o reexame da matéria. Poderá ser requerida cópia do recurso através do formulário modelo FQ005.

18.10 Desistência de Caducidade

Notificação de desistência do pedido de caducidade.

18.11 Decisão Anulada (**)

Anulação da decisão de caducidade por ter sido indevida.

18.12 Publicação Anulada

Anulada a publicação de qualquer um dos subitens anteriores por ter sido indevida.

18.13 Republicação

Republicação da publicação de qualquer um dos subitens anteriores por ter sido efetuada com incorreção.

19. Notificação de Decisão Judicial

19.1 Notificação de Decisão Judicial

Comunicação de decisão judicial referente à patente.

19.2 Publicação Anulada

Anulada a publicação de comunicação de decisão judicial por ter sido indevida.

19.3 Retificação

Retificação da publicação de comunicação de decisão judicial ter sido efetuada com incorreção.

21. Extinção de Patente e Certificado de Adição de Invenção

21.1 Extinção - Art. 78 inciso I da LPI

Notificação da extinção da patente e seus certificados, se for o caso, pela expiração do prazo de vigência de proteção legal.

15.30 Publicação Anulada

Anulada a publicação de qualquer um dos subitens anteriores por ter sido indevida.



- 21.2 Extinção - Art 78 inciso II da LPI**
Notificação da extinção da patente e seus certificados, se for o caso, pela homologação da renúncia apresentada pelo seu titular. Homologada a renúncia, a patente será considerada extinta na data da apresentação da renúncia.
- 21.6 Extinção da patente para fins da restauração nos termos do art. 87 da LPI.**
Extinção da patente por falta de pagamento da retribuição anual, por pagamento da retribuição anual fora do prazo ou por não cumprimento de exigência de complementação de pagamento da retribuição anual. Desta data corre o prazo de 3 (três) meses para o titular requerer a restauração da patente. A restauração deve ser requerida por meio do formulário FQ002, acompanhado dos comprovantes dos pagamentos correspondentes à restauração e a retribuição anual ou sua complementação no valor da retribuição adicional de que trata o art. 84º § 2º da LPI, sob pena da manutenção da extinção de acordo com o disposto no inciso IV do art. 78 da LPI.
- 21.7 Extinção - Art. 78 inciso V da LPI**
Notificação da extinção da patente e seus certificados, se for o caso, uma vez que após solicitação do INPI o titular deixou de comprovar a obrigação decorrente do Art. 217 da LPI.
- 21.8 Despacho Anulado (**)**
Anulação do despacho da extinção da patente por ter sido indevido.
- 21.9 Publicação Anulada**
Anulada a publicação de qualquer um dos subitens anteriores por ter sido indevida.
- 21.10 Republicação**
Republicação da publicação de qualquer um dos subitens anteriores por ter sido efetuada com incorreção.

22. Outros Referentes a Patentes e Certificados de Adição de Invenção

- 22.2 Petição Não Conhecida**
Não conhecimento da petição apresentada em virtude do disposto nos Arts. 218 ou 219 da LPI.
- 22.3 Petição Sustada**
Sustado o conhecimento da petição para aguardar providências necessárias ao seu conhecimento.
- 22.4 Pedido de Licença Compulsória Para Exploração de Patente**
Notificação de requerimento de licença compulsória para exploração da patente e seus certificados, se for o caso, face ao disposto no Art. 68 da LPI. Desta data corre o prazo de 60 (sessenta) dias para manifestação do titular. Ver publicação correspondente na seção da Diretoria de Transferência de Tecnologia.
- 22.5 Exigências Diversas**
Formulada exigência para adequação ou cumprimento de disposições legais no prazo de 60 (sessenta) dias desta data. Caso a exigência não tenha sido explicitada no despacho da RPI, o parecer pode ser obtido através do endereço eletrônico www.inpi.gov.br - janela "e- parecer".
- 22.10 Outros Recursos**
Notificação de interposição de recurso ao Presidente do INPI contra a decisão proferida pela DIRPA, objetivando o reexame da matéria. Desta data corre o prazo de 60 (sessenta) dias para eventual contestação do interessado. Poderá ser requerida cópia do recurso através do formulário modelo FQ005.

- 22.11 Devolução de Prazo**
Notificação de devolução de prazo uma vez que não foi possível ciência ao interessado diretamente no processo. Desta data corre o prazo adicional concedido no despacho. O prazo será de, no mínimo 15 (quinze) dias e, no máximo, o prazo legal dos atos correspondentes (Art. 221 da LPI e IN 030 e IN 031/2013).
- 22.12 Oferta de Licença de Patente**
Notificação de oferta de licença (ou renovação da mesma) para exploração da patente (Art. 64 § 1º da LPI). O interessado poderá obter cópia na íntegra das condições contratuais oferecidas pelo titular mediante solicitação através do formulário modelo FQ005.
- 22.13 Desistência da Oferta de Licença**
Notificação da desistência da oferta de licença pelo titular (Art. 64 § 4º).
- 22.14 Arquivamento da Petição-Art. 216 §2º da LPI**
Arquivada a petição, uma vez que não foi apresentada a procuração devida no prazo de 60 (sessenta) dias contados da prática do ato. Desta data corre o prazo de 60 (sessenta) dias para eventual recurso do interessado.
- 22.15 Patente "SUB JUDICE"**
Notificação de ação judicial referente a patente.
- 22.20 Publicação Anulada**
Anulada a publicação de qualquer um dos subitens anteriores por ter sido indevida.
- 22.21 Despacho Anulado (**)**
Anulação do despacho referente a qualquer um dos subitens anteriores por ter sido indevido.
- 22.22 Decisão Anulada (**)**
Anulação da decisão referente a qualquer um dos subitens anteriores por ter sido indevida.
- 22.23 Republicação**
Republicação da publicação de qualquer um dos subitens anteriores por ter sido efetuada com incorreção.

23. Processamento de Pedidos Segundo Artigos 230 e 231 da Lei 9279/96

- 23.1 Notificação de Pedido Depositado**
- 23.1.1 Notificação de Depósito de Pedido Dividido**
Notificação de pedido dividido de um pedido depositado anteriormente. Em relação ao pedido original, o pedido dividido tem a mesma data de depósito. O pedido dividido é considerado como estando na mesma fase processual do pedido original.
- 23.2 Exigência**
Suspensão andamento do pedido que, para instrução regular, aguardará o atendimento da exigência formulada em 90 (noventa) dias, desta data
- 23.3 Publicação do Pedido para Manifestação de Terceiros**
Publicado o pedido uma vez que já foi apresentada a declaração de não comercialização até a data do depósito. Desta data corre o prazo de 90 (noventa) dias para apresentação, por qualquer interessado, de manifestação quanto ao atendimento ao disposto no caput do art. 230 da Lei 9279/96.
- 23.4 Notificação para Contestação do Depositante**
- 23.5 Anuidade**

- 23.6 Arquivamento**
- 23.7 Denegação do Pedido**
- 23.8 Recurso**
- 23.9 Expedição da Patente**
- 23.10 Publicação Anulada**
- 23.11 Republicação**
- 23.12 Retificação**
- 23.13 Deferimento**
Deferido o pedido. Desta data corre o prazo de 60 (sessenta) dias para o pagamento da retribuição para expedição da cartapendente. O pagamento desta retribuição, poderá ainda ser efetuado dentro dos 30 (trinta) dias subsequentes, independente de notificação da RPI. O não pagamento e sua comprovação nos prazos acima acarretará o arquivamento definitivo do pedido.
- 23.14 Decisão Anulada**
- 23.15 Expedição Anulada**
- 23.16 Outros**
- 23.17 Ciência Relacionada com o Art. 229 da LPI**
O exame técnico concluiu que o pedido atende aos requisitos estabelecidos pelos artigos 229 a 231 da LPI. O deferimento do mesmo está condicionado à obtenção da anuência de que trata o art. 229 da LPI da Lei 9.279/96, conforme redação dada pela Lei 10.196/2001
- 23.18 Notificação de Interposição de Nulidade Administrativa**
Notificação ao titular da patente, de instauração de processo administrativo de nulidade. Desta data corre o prazo de 60 (sessenta) dias para eventual contestação do titular (Art. 52 da LPI). Poderá ser requerida cópia do processo de nulidade através do formulário modelo FQ005.
- 23.19 Extinção – Art. 78 da LPI**
Notificação da extinção da patente pipeline pela expiração do prazo de vigência de proteção legal.

24. Anuidade de Patente

- 24.2 Exigência de Complementação da Retribuição Anual**
O titular deverá complementar, de acordo com a tabela vigente na data da complementação, o recolhimento da retribuição anual especificada, por meio do formulário modelo FQ002 acompanhado dos comprovantes dos pagamentos correspondentes ao cumprimento da exigência e a complementação da retribuição anual no valor da retribuição adicional de que trata o art. 84º § 2º da LPI. O não cumprimento no prazo de 60 (sessenta) dias acarretará a extinção da patente nos termos do no art. 87 da LPI.
- 24.4 Restauração**
Notificação quanto à restauração da patente.
- 24.5 Despacho Anulado (**)**
Anulação do despacho referente a qualquer um dos subitens por ter sido indevido.
- 24.6 Publicação Anulada**
Anulação da publicação referente a qualquer um dos subitens por ter sido indevida.
- 24.7 Republicação**
Republicação da publicação de qualquer um dos subitens por ter sido efetuada com incorreção.



24.8 Extinção Definitiva - Art. 78 inciso IV da LPI

Extinção definitiva da patente e seus certificados se for o caso, por falta do pagamento em mais de uma retribuição anual nos prazos fixados conforme IN 113/2013 e nos Art. 84 e 86 da LPI, não se aplicando a hipótese de restauração prevista no artigo 87 da referida Lei.

24.10 Manutenção da Extinção - Art. 78 inciso IV da LPI

Mantida a extinção da patente e seus certificados, se for o caso, uma vez que não foi requerida a restauração nos termos do disposto no art. 87 da LPI, encerrando a instância administrativa. A patente é considerada extinta na data final do prazo legal (nove meses) do primeiro pagamento devido que deixou de ser efetuado.

25. Anotação de Alteração de nome e/ou sede, de Transferência e de Limitação ou Ônus de Pedido, Patente e Certificado de Adição de Invenção.

25.1 Transferência Deferida

Notificação do deferimento da transferência requerida. Desta data corre o prazo de 60 (sessenta) dias para eventual recurso do interessado.

25.2 Transferência Indeferida

Notificação do indeferimento da transferência requerida. Desta data corre o prazo de 60 (sessenta) dias para eventual recurso do interessado.

25.3 Transferência em Exigência

Exigência referente ao pedido de transferência requerida. Desta data corre o prazo de 60 (sessenta) dias para cumprimento da exigência formulada, sob pena de indeferimento da transferência.

25.4 Alteração de Nome Deferida

Notificação do deferimento da alteração de nome requerida. Desta data corre o prazo de 60 (sessenta) dias para eventual recurso do interessado.

25.5 Alteração de Nome Indeferida

Notificação do indeferimento da alteração de nome requerida. Desta data corre o prazo de 60 (sessenta) dias para eventual recurso do interessado.

25.6 Alteração de Nome em Exigência

Exigência referente ao pedido de alteração de nome requerida. Desta data corre o prazo de 60 (sessenta) dias para cumprimento da exigência formulada, sob pena de indeferimento da alteração.

25.7 Alteração de Sede Deferida

Notificação do deferimento da alteração de Sede requerida. Desta data corre o prazo de 60 (sessenta) dias para eventual recurso do interessado.

25.8 Alteração de Sede Indeferida

Notificação do indeferimento da alteração de Sede requerida. Desta data corre o prazo de 60 (sessenta) dias para eventual recurso do interessado.

25.9 Alteração de Sede em Exigência

Exigência referente ao pedido de alteração de Sede requerida. Desta data corre o prazo de 60 (sessenta) dias para cumprimento da exigência formulada, sob pena de indeferimento da alteração.

25.10 Despacho Anulado ()**

Anulação do despacho referente a qualquer um dos subitens anteriores por ter sido indevido.

Replicação da publicação de qualquer um dos subitens anteriores por ter sido indevida.

25.12 Publicação Anulada

Anulada a publicação de qualquer um dos subitens anteriores por ter sido efetuada com incorreção.

25.13 Anotação de Limitação ou Ônus

Notificação referente à anotação de limitação ou ônus conforme indicado no complemento

26. Opinião Preliminar sobre a Patenteabilidade - Programa Piloto.

26.1 – Pedido Apto

Comunicação ao depositante que o pedido está apto a participar do Programa Piloto de Opinião Preliminar sobre a Patenteabilidade.

26.2 – Pedido Irregular

Comunicação ao depositante que o pedido não está apto a participar do Programa Piloto de Opinião Preliminar sobre a Patenteabilidade.

26.3 – Pedido Excedente

Comunicação ao depositante que o pedido excedeu o limite de vagas no Programa Piloto de Opinião Preliminar sobre a Patenteabilidade.

26.4 – Opinião Preliminar sobre a Patenteabilidade

Comunicação ao depositante da “Opinião Preliminar sobre a Patenteabilidade”.

26.5 – Replicação

Replicação da publicação por ter sido efetuada com incorreções.

26.6 – Retificação

Retificação da publicação por ter sido efetuada com incorreção que não impossibilita sua identificação. Tal publicação não implica em alteração da data de publicação e nos prazos decorrentes da mesma.

26.7 – Publicação anulada

Anulada a publicação por ter sido indevida.

27. Patentes Verdes – Programa Piloto.

27.1 Notificação de Solicitação para Participação no Programa de Patentes Verdes**27.2 Solicitação Concedida**

O pedido está apto a participar do Programa de Patentes Verdes.

27.3 Solicitação Negada

O pedido não está apto a participar do Programa de Patentes Verdes. Desta data corre o prazo de 60 (sessenta) dias para eventual recurso do interessado.

27.4 Solicitação Excedente

O pedido excedeu o limite das solicitações concedidas no Programa de Patentes Verdes.

27.5 Replicação

Replicação da publicação por ter sido efetuada com incorreções.

27.6 Retificação

Retificação da publicação por ter sido efetuada com incorreção que não impossibilita sua identificação. Tal publicação não implica em alteração da data de publicação e nos prazos decorrentes da mesma.

27.7 Publicação Anulada

Anulada a publicação por ter sido indevida.

PR. INPI - Presidência

Nulidade Administrativa - Intimação para Manifestação

Notificação ao titular da patente e ao requerente da nulidade, da emissão de parecer do INPI para manifestação. A manifestação deverá ser apresentada no prazo de 60(sessenta) dias, desta data após o que o processo será decidido. O parecer pode ser obtido através do endereço eletrônico www.inpi.gov.br - janela “e-parecer”.

Nulidade Administrativa - Decisão

A decisão da nulidade encerra a instância administrativa.

Recurso – Exigência**Recurso - Exigência - Art. 214 da LPI**

Formulada exigência para complementação das razões oferecidas a título de recurso no prazo de 60 (sessenta) dias desta data. Havendo ou não manifestação sobre a exigência dar-se-á prosseguimento ao exame do recurso. Caso a exigência não tenha sido explicitada no despacho da RPI, O parecer pode ser obtido através do endereço eletrônico www.inpi.gov.br - janela “e- parecer”.

Recurso - Decisão

A decisão do recurso é final e irrecurível na esfera administrativa.

Considerações Finais

Solicitação de Cópias:

1 - Os pedidos de fotocópias podem ser solicitados na sede do INPI/RJ ou nas delegacias e representações do INPI constantes da primeira página da RPI.

(*) Quando a replicação se referir a item de publicação que envolva o prazo para tomada de providências, o prazo contar-se-á a partir da data da replicação.

(**) A toda publicação que envolva anulação de ato ou despacho caberá justificativa no processo administrativo.

Códigos para Identificação de Dados Bibliográficos (INID)

- (11) Número da Patente
- (21) Número do Pedido
- (22) Data do Depósito
- (30) Dados da Prioridade Unionista (data de depósito, país, número)
- (43) Data da Publicação do Pedido
- (45) Data da Concessão da Patente/Certificado de Adição de Invenção
- (51) Classificação Internacional
- (52) Classificação Nacional
- (54) Título
- (57) Resumo
- (61) Dados do Pedido ou patente principal do qual o presente é uma adição (número e data de depósito)



(62)	Dados do pedido original do qual o presente é uma divisão (número e data de depósito)	(72)	Nome do Inventor	(86)	Número, Idioma e Data do Depósito Internacional
(66)	Dados da Prioridade Interna (número e data de depósito)	(73)	Nome do Titular	(87)	Número, Idioma e Data da Publicação Internacional
(71)	Nome do Depositante	(74)	Nome do Procurador		
		(81)	Países Designados		
		(85)	Data do Início da Fase Nacional		





Diretoria de Patentes - DIRPA

Tabela de Códigos de Despachos de Pedidos e Patentes (incluindo as de MI/DI expedidas na vigência da LEI 5772/71)

Período de Transição - LEI 5772/71 (CPI)

RPI 2302 de 18/02/2015

11.30 Arquivamento Definitivo – Art. 18 § 1º da Lei 5772/71

Notificação da **retirada definitiva** do pedido de patente uma vez que não foi requerido o pedido de exame no prazo previsto pelo Art 18 § 1º, tendo o prazo expirado na vigência da Lei 5772/71.

Notificação do arquivamento automático do pedido de patente, ocorrido durante a vigência da Lei 5772/71, por falta de comprovação e recolhimento de anuidade. Desta data corre o prazo de 60 (sessenta) dias para o depositante requerer a restauração do andamento do pedido através do formulário modelo FQ002, com o recolhimento correspondente à restauração, devendo anexar a guia de recolhimento referente à anuidade devida. No caso de arquivamento indevido, o depositante deverá, no prazo acima, apresentar o comprovante de recolhimento tempestivo, através do formulário modelo FQ002, isento de retribuição.

anuidade no prazo legal encerrado na vigência da Lei 5772/71.

MDIC - MINISTÉRIO DO DESENVOLVIMENTO, INDÚSTRIA E COMÉRCIO EXTERIOR

11.31 Arquivamento Definitivo - Falta de Cumprimento de Exigência

Notificação do **arquivamento definitivo** do pedido uma vez que não houve manifestação do depositante quanto à exigência formal; exigência técnica ou exigência referente ao Art. 20, tendo o prazo de cumprimento expirado na vigência da Lei 5772/71.

Recurso - Interposição

Notificação de interposição, na vigência da Lei 5772/71, de recurso ao Ministro do Desenvolvimento, Indústria e Comércio Exterior contra a decisão proferida pelo Presidente do INPI, objetivando o reexame da matéria.

12.1 Recurso Contra o Deferimento

Notificação de recurso, interposto na vigência da Lei 5772/71, contra o deferimento do pedido de patente, objetivando o reexame da matéria. Desta data corre o prazo de 60 (sessenta) dias para eventual contestação do depositante. Poderá ser requerida cópia do recurso através do formulário modelo FQ005.

15.3.1 Aquivamento do pedido de patente de Modelo ou Desenho Industrial por falta de recolhimento de anuidade/comprovação – AN 082/86 item 4.1

Notificação do arquivamento automático do pedido de patente, ocorrido durante a vigência da Lei 5772/71, por falta de recolhimento/comprovação de anuidade. Desta data corre o prazo de 60 (sessenta) dias para o depositante requerer a restauração do andamento do pedido através do formulário FQ002, com o recolhimento correspondente à restauração, não sendo necessário o recolhimento da(s) anuidade(s). No caso de arquivamento indevido, o depositante deverá, no prazo acima, apresentar o comprovante do recolhimento tempestivo através do formulário modelo FQ002, isento de retribuição.

Recurso - Decisão

A decisão do recurso, interposto na vigência da Lei 5772/71, pelo Ministério do Desenvolvimento, Indústria e Comércio Exterior encerra a instância administrativa..

13.1 Notificação para Pagamento da Retribuição Relativa à Expedição da Carta-Patente dos Pedidos Deferidos na Vigência da Lei 5772/71

Desta data corre o prazo de 60 (sessenta) dias para o pagamento e comprovação de retribuição para expedição da carta-patente. O não pagamento e sua comprovação no prazo acima determinado acarretará o **arquivamento definitivo** do pedido.

13.2 Publicação Anulada

Anulação da publicação de notificação para recolhimento por ter sido indevida.

15.1 Arquivamento do Pedido de Patente por Comprovação e Recolhimento Intempestivo de Anuidade - AN 082/86 item 4.1

Notificação do arquivamento automático do pedido de patente, ocorrido durante a vigência da Lei 5772/71, por intempestividade de comprovação e recolhimento de anuidade. Desta data corre o prazo de 60 (sessenta) dias para o depositante requerer a restauração do andamento do pedido através do formulário modelo 1.02, com o recolhimento correspondente à restauração.

15.4 Arquivamento do Pedido de Patente por Falta de Comprovação e Recolhimento de Anuidade e Comprovação e Recolhimento Intempestivo de Anuidade - AN 082/86 item 4.1

Notificação do arquivamento automático do pedido de patente, ocorrido durante a vigência da Lei 5772/71, por falta e por intempestividade de comprovação e recolhimento de anuidade. Desta data corre o prazo de 60 (sessenta) dias para o depositante requerer a restauração do andamento do pedido através do formulário modelo FQ002, com o recolhimento correspondente à restauração, devendo anexar a guia de recolhimento referente à anuidade devida. No caso de arquivamento indevido, o depositante deverá, no prazo acima, apresentar o comprovante de comprovação e recolhimento tempestivo, através do formulário modelo FQ002, isento de retribuição.

15.2 Arquivamento do Pedido de Patente por Comprovação Intempestiva de Anuidade - AN 082/86 item 4.1

Notificação do arquivamento automático do pedido de patente, ocorrido durante a vigência da Lei 5772/71, por intempestividade de comprovação de anuidade. Desta data corre o prazo de 60 (sessenta) dias para o depositante requerer a restauração do andamento do pedido através do formulário modelo FQ002, com o recolhimento correspondente à restauração.

15.13 Extinção da Garantia de Prioridade

Notificação da extinção da garantia de prioridade por não ter sido requerido o privilégio dentro dos prazos previstos no Art 7º da Lei 5772/71.

15.3 Arquivamento do Pedido de Patente por Falta de Comprovação e Recolhimento de Anuidade - AN 082/86 item 4.1

18.2 Caducidade - Art 50 da Lei 5772/71

Notificação de caducidade automática da patente por não ter sido efetuada a comprovação do pagamento da respectiva





DIRETORIA DE PATENTES - DIRPA

Índice Numérico Remissivo de Pedidos, Patentes (incluindo as de MI/DI expedidas na vigência da Lei 5772/71) e Certificados de Adição de Invenção

RPI 2302 de 18/02/2015

BR 102012001633-8	6.6	56	BR 102013033425-1	2.1	51	BR 1020140233349-0	2.5	53	MU 8403636-2	9.1	60	MU 8901785-4	9.1	61
BR 102012001643-5	6.6	56	BR 102013033429-4	2.1	51	BR 102014023446-2	2.5	53	MU 8500165-1	6.1	55	MU 8902493-1	16.1	67
BR 102012002245-0	6.6	56	BR 102013033533-9	2.1	51	BR 102014023457-3	2.1	52	MU 8500327-1	7.1	58	MU 8902503-2	25.4	73
BR 102012003399-8	3.1	43	BR 102013033663-7	2.5	53	BR 102014023458-6	2.1	52	MU 8500358-1	9.1	60	MU 9000021-8	6.1	55
BR 1020120033488-3	7.1	57	BR 102013033678-5	2.5	53	BR 102014023462-4	2.5	53	MU 8500502-9	7.1	58	MU 9000350-0	25.2	73
BR 102012005229-6	3.1	44	BR 10201400006-2	2.5	53	BR 102014023497-7	2.1	52	MU 8500855-9	9.1	60	MU 9000749-2	9.1	61
BR 102012008413-9	3.1	44	BR 102014000753-9	2.5	53	BR 102014024148-5	2.5	53	MU 8500986-5	16.1	67	MU 9000816-2	3.1	47
BR 102012012325-8	27.1	73	BR 102014002330-5	2.6	54	BR 102014024341-0	2.5	53	MU 8501104-5	6.1	55	MU 9002099-5	9.2	1. 64
BR 102012013385-7	27.1	73	BR 102014002982-6	2.1	51	BR 102014025018-2	2.1	52	MU 8501144-4	9.1	60	MU 9002272-2	15.30	67
BR 102012013599-0	16.1	67	BR 102014003239-8	2.1	51	BR 102014028485-0	27.1	74	MU 8501238-6	7.1	58	MU 9100016-5	3.1	47
BR 102012021832-1	3.1	44	BR 102014003275-4	2.1	51	BR 102015002381-2	2.10	54	MU 8501264-5	7.1	58	MU 9102017-4	6.1	55
BR 102012031943-8	3.6	48	BR 102014003422-6	2.1	51	BR 102015002382-0	2.10	54	MU 8501275-0	9.1	60	MU 9102652-0	25.2	73
BR 102013008278-3	9.2	64	BR 102014003621-0	27.1	73	BR 102015002388-0	2.10	54	MU 8501305-6	9.2	64	PI 0000178-3	PR	8
BR 102013010044-7	2.1	49	BR 102014003636-9	2.1	51	BR 102015002391-0	2.10	54	MU 8501393-5	7.1	58	PI 0000824-9	6.1	55
BR 102013010429-9	3.8	54	BR 102014003707-1	2.1	51	BR 102015002418-5	2.10	54	MU 8501649-7	9.1	60	PI 0002033-8	9.1	61
BR 102013012768-0	27.1	73	BR 102014003756-0	27.1	73	BR 102015002423-1	2.10	54	MU 8501844-9	9.2	63	PI 0002476-7	PR	8
BR 102013015727-9	9.1	60	BR 102014005561-4	2.1	51	BR 102015002424-0	2.10	54	MU 8502058-3	7.1	58	PI 0003746-0	9.1	61
BR 102013018459-4	3.1	45	BR 102014007897-5	9.1	60	BR 102015002443-6	2.10	54	MU 8502297-7	7.1	58	PI 0005085-7	9.1	61
BR 102013018460-8	3.1	45	BR 102014007953-0	2.5	53	BR 102015002486-0	2.10	54	MU 8502676-0	16.1	67	PI 0005896-3	6.6	56
BR 102013018463-2	3.1	45	BR 102014008094-5	27.1	73	BR 122012000923-7	PR	8	MU 8502752-9	9.1	60	PI 0006403-3	PR	8
BR 102013018472-1	3.1	45	BR 102014009004-5	27.1	73	BR 122012006178-6	PR	8	MU 8502795-2	25.4	73	PI 0006687-7	PR	7
BR 102013018473-0	3.1	45	BR 102014009422-9	2.5	53	BR 122012007163-3	6.1	55	MU 8502822-3	9.1	60	PI 0007430-6	7.3	60
BR 102013018482-9	3.1	45	BR 102014009446-6	2.5	53	BR 1220120117569-2	PR	8	MU 8502831-2	9.1	60	PI 0007756-9	16.1	67
BR 102013019217-1	2.1	49	BR 102014009447-4	2.5	53	BR 122012018440-3	PR	8	MU 8502940-8	16.1	67	PI 0009717-9	9.1	61
BR 102013019242-2	2.5	52	BR 102014009448-2	2.5	53	BR 122013003877-9	PR	8	MU 8503572-6	9.1	60	PI 010201-6	PR	8
BR 102013019246-5	2.1	49	BR 102014009460-1	2.1	51	BR 122013008895-7	9.2	64	MU 8600128-0	9.2	63	PI 01010569-4	PR	8
BR 102013019252-0	2.1	50	BR 102014009465-2	2.1	51	BR 122013008899-2	9.2	64	MU 8600165-9	9.1	60	PI 0101186-4	PR	8
BR 102013019263-5	2.1	50	BR 102014009485-7	2.5	53	BR 122013008902-0	9.2	64	MU 8600167-1	9.2	63	PI 0101578-9	PR	8
BR 102013019274-0	2.1	50	BR 102014009496-2	2.1	51	BR 122013013021-7	25.1	73	MU 8600168-0	9.1	60	PI 0101852-4	PR	8
BR 102013019358-5	2.1	50	BR 102014009509-8	2.1	51	BR 122013022652-4	PR	8	MU 8600184-1	6.1	55	PI 01013046-0	9.1	61
BR 102013019489-1	2.1	50	BR 102014009510-1	2.1	51	BR 122013023735-6	6.1	55	MU 8600331-3	7.1	58	PI 0101451-6	PR	8
BR 102013019606-1	2.1	50	BR 102014011707-5	2.1	51	BR 122013023833-6	9.1	60	MU 8600368-2	6.1	55	PI 01016446-1	9.1	61
BR 102013019717-3	2.5	52	BR 102014011720-2	2.5	53	BR 122013031965-4	9.2	64	MU 8600448-4	7.1	58	PI 01016903-0	9.2	63
BR 102013019722-0	2.1	50	BR 102014011792-0	2.5	53	BR 122014000731-0	6.1	55	MU 8600481-6	6.1	55	PI 0100804-8	16.1	67
BR 102013019765-3	2.1	50	BR 102014011794-6	2.5	53	BR 122014020585-6	15.11	67	MU 8600496-4	7.1	58	PI 0100815-3	9.2	63
BR 102013019790-4	2.1	50	BR 102014011851-9	27.1	74	BR 1320120115354-7	2.1	52	MU 8600697-5	7.1	58	PI 0100857-9	9.2	63
BR 102013019799-8	2.1	50	BR 102014015577-5	2.1	51	BR 132013017839-9	2.5	53	MU 8600767-0	9.1	60	PI 0101989-9	PR	7
BR 102013019801-0	2.1	50	BR 102014015713-2	2.5	53	BR 132013017872-3	2.5	53	MU 8600776-9	3.1	46	PI 0102092-0	6.1	55
BR 102013019828-5	2.5	52	BR 102014019123-2	2.5	53	BR 132014021628-5	2.5	53	MU 8600848-0	7.1	58	PI 0103309-3	16.1	67
BR 102013019830-7	2.5	52	BR 102014020263-0	2.1	51	BR 132015002415-0	2.10	54	MU 8600908-7	6.1	55	PI 0103416-2	11.2	66
BR 102013020130-8	2.1	50	BR 102014021875-0	2.5	53	BR 202011034090-1	2.5	53	MU 8600925-7	7.1	58	PI 0103786-2	9.1	61
BR 102013020145-6	2.1	50	BR 102014021887-4	2.1	51	BR 202012000134-4	3.1	45	MU 8600958-3	9.2	63	PI 0103947-4	6.1	55
BR 102013020149-9	2.1	50	BR 102014021900-5	2.1	51	BR 202012012439-0	9.1	60	MU 8601298-3	7.1	58	PI 0105263-2	9.2	63
BR 1020130202497-8	2.1	50	BR 102014021902-1	2.1	51	BR 202012025599-0	2.1	52	MU 8601376-9	15.11	67	PI 0105454-6	16.1	68
BR 102013020251-4	2.1	50	BR 102014021909-9	2.1	51	BR 202012026793-0	6.1	55	MU 8601377-7	15.11	67	PI 0105481-3	9.1	61
BR 1020130202570-2	2.10	54	BR 102014021983-8	2.1	51	BR 202012026794-8	7.1	58	MU 8601392-0	15.11	67	PI 0106746-0	7.1	58
BR 102013021335-7	2.1	50	BR 102014021998-6	2.5	53	BR 202012032596-4	2.5	53	MU 8601401-3	15.11	67	PI 0107597-7	9.1	61
BR 102013021361-6	2.1	50	BR 102014021999-4	2.5	53	BR 202013003496-2	2.1	52	MU 8601406-4	7.1	58	PI 0109490-4	7.1	58
BR 102013021541-4	2.5	52	BR 102014022014-3	2.1	51	BR 202013004217-5	2.1	52	MU 8601472-2	9.1	60	PI 0110301-6	PR	8
BR 102013021542-2	2.5	53	BR 102014022017-8	2.1	51	BR 202013005028-8	2.1	52	MU 8601546-0	9.1	60	PI 0110720-8	6.1	55
BR 1020130223000-9	2.1	50	BR 102014022018-6	2.1	51	BR 202013007218-0	3.8	55	MU 8601573-7	7.1	58	PI 0113378-0	15.11	67
BR 102013023404-4	3.8	54	BR 102014022019-4	2.1	51	BR 202013008122-7	3.1	46	MU 8601580-0	7.1	58	PI 0114469-3	7.1	58
BR 102013023496-6	2.1	50	BR 102014022020-8	2.1	51	BR 202013013461-4	2.5	53	MU 8601593-1	16.1	67	PI 0115058-8	9.2	63
BR 102013023621-7	2.1	50	BR 102014022021-6	2.1	51	BR 202013013463-0	2.1	52	MU 8601649-0	6.1	55	PI 0115149-5	PR	8
BR 102013023636-5	2.1	50	BR 102014022063-1	2.1	51	BR 202013013466-5	2.1	52	MU 8601708-0	6.1	55	PI 0115257-2	9.1	61
BR 102013023651-9	2.1	50	BR 102014022080-1	2.1	51	BR 202013013498-3	2.5	53	MU 8601817-5	7.1	58	PI 0115998-4	16.1	68
BR 102013023663-2	2.1	50	BR 102014022088-7	2.1	51	BR 202013013500-9	2.1	52	MU 8601818-3	6.1	55	PI 0117120-8	15.11	67
BR 102013023677-2	2.5	53	BR 102014022088-7	2.1	51	BR 202013013570-0	2.5	53	MU 8601828-0	7.1	58	PI 0117325-1	9.2	64
BR 102013023719-1	2.1	50	BR 102014022092-5	2.1	51	BR 202013016552-8	2.1	52	MU 8601836-1	9.1	60	PI 0117349-9	PR	7
BR 102013023744-2	2.1	50	BR 102014022094-1	2.5	53	BR 202013016559-5	2.1	52	MU 8601849-3	6.1	55	PI 0117359-6	PR	8
BR 102013023750-7	2.1	50	BR 102014022189-1	2.5	53	BR 202013022348-0	2.1	52	MU 8601865-0	7.1	58	PI 0117493-2	6.1	55
BR 102013024992-0	2.1	50	BR 102014022205-1	2.5	53	BR 202013022808-2	2.5	54	MU 8601896-5	6.1	55	PI 0201325-8	9.2	63
BR 102013024992-0	2.1	50	BR 102014022221-9	2.5	53	BR 20201302								

PI 0305476-4	9.2	63	PI 0418796-2	9.1	62	PI 0717149-8	7.1	59	PI 0815568-2	1.3	31	PI 0815975-0	1.3	42
PI 0306109-4	PR	7	PI 0419339-3	6.6	56	PI 0717906-5	6.1	56	PI 0815569-0	1.3	31	PI 0815976-5	1.3	42
PI 0306119-1	PR	7	PI 0500182-0	7.1	59	PI 0717995-2	9.1	62	PI 0815570-4	1.3	32	PI 0815978-5	1.3	42
PI 0306234-1	9.2	65	PI 0500453-5	9.1	62	PI 0718285-6	9.1	62	PI 0815571-2	1.3	32	PI 0815982-3	1.3	42
PI 0306243-0	9.2	65	PI 0500734-4	9.2	62	PI 0718634-7	9.2	56	PI 0815572-0	1.3	32	PI 0816016-7	1.3	42
PI 0306282-1	16.1	68	PI 0500886-7	7.1	59	PI 0721523-1	1.3	23	PI 0815573-9	1.3	32	PI 0816140-2	1.3	42
PI 0306287-2	PR	7	PI 0501678-9	9.1	62	PI 0721622-0	9.2	64	PI 0815574-7	1.3	32	PI 0816141-0	1.3	42
PI 0306870-6	9.2	4	PI 0502058-1	6.1	56	PI 0721753-6	1.3	23	PI 0815575-5	1.3	32	PI 0816142-9	1.3	42
PI 0307013-1	9.2	4	PI 0502111-1	9.2	4	PI 0802930-0	9.1	62	PI 0815576-3	1.3	32	PI 0816143-7	1.3	42
PI 0307729-2	16.1	68	PI 0502145-6	9.2	4	PI 0802945-8	3.7	54	PI 0815578-0	1.3	32	PI 0816144-5	1.3	42
PI 0307738-1	15.11	67	PI 0502185-5	25.1	73	PI 0803283-1	8.8	60	PI 0815579-8	1.3	32	PI 0816145-3	1.3	43
PI 0307962-7	7.1	58	PI 0502567-2	6.1	56	PI 0807369-4	1.3	23	PI 0815580-1	1.3	32	PI 0816147-0	1.3	43
PI 0308013-7	7.1	58	PI 0502949-0	7.1	59	PI 0808254-5	6.6	57	PI 0815581-0	1.3	32	PI 0816148-8	1.3	43
PI 0308088-9	9.2	4	PI 0503711-5	7.1	59	PI 0808281-2	1.3	23	PI 0815582-8	1.3	32	PI 0816149-6	1.3	43
PI 0308281-4	9.2	4	PI 0504096-5	6.6	56	PI 0809159-5	16.1	69	PI 0815583-6	1.3	33	PI 0816152-6	1.3	43
PI 0308191-5	9.1	61	PI 0504238-0	7.1	59	PI 0809571-0	1.2	49	PI 0815584-4	1.3	33	PI 0816154-2	1.3	43
PI 0308412-4	9.2	4	PI 0504885-0	9.1	62	PI 0810409-3	1.3	23	PI 0815585-2	1.3	33	PI 0816155-0	1.3	43
PI 0308523-6	15.11	67	PI 0505093-6	6.6	56	PI 0810991-5	6.6	57	PI 0815586-0	1.3	33	PI 0816156-9	1.3	43
PI 0308609-7	16.1	68	PI 0505212-2	6.6	56	PI 0810992-3	6.6	57	PI 0815587-9	1.3	33	PI 0816276-0	7.1	59
PI 0309017-5	16.1	68	PI 0505285-8	6.1	56	PI 0811686-5	1.3	23	PI 0815588-7	1.3	33	PI 0818409-7	1.3	43
PI 0309344-1	9.1	61	PI 0505456-7	6.6	56	PI 0811687-3	1.3	23	PI 0815589-5	1.3	33	PI 0821028-4	1.3	43
PI 0309716-1	6.6	56	PI 0506017-6	6.6	56	PI 0811689-0	1.3	24	PI 0815617-4	1.3	33	PI 0822554-0	1.3	43
PI 0310047-2	9.2	4	PI 0506222-5	6.6	56	PI 0811690-3	1.3	24	PI 0815618-2	1.3	33	PI 0900788-1	6.6	57
PI 0311325-6	9.2	4	PI 0506971-8	9.2	64	PI 0812298-9	1.2	49	PI 0815619-0	1.3	33	PI 0900992-2	6.6	57
PI 0312687-0	9.2	4	PI 0507119-4	6.1	56	PI 0812339-0	1.3	1	PI 0815620-4	1.3	33	PI 0901534-5	6.6	57
PI 0312783-4	9.2	4	PI 0507259-0	7.1	59	PI 0812394-2	1.3	24	PI 0815621-2	1.3	33	PI 0901659-7	6.6	57
PI 0313939-5	9.2	4	PI 0507507-6	9.2	4	PI 0812408-6	1.3	24	PI 0815622-0	1.3	33	PI 0903092-1	6.6	57
PI 0314029-8	9.2	4	PI 0507819-8	9.2	4	PI 0812437-9	1.3	24	PI 0815623-9	1.3	34	PI 0903378-5	6.6	57
PI 0314107-1	9.2	63	PI 0507727-3	9.2	4	PI 0812516-3	1.3	24	PI 0815624-7	1.3	34	PI 0903382-3	6.6	57
PI 0314227-2	9.2	63	PI 0507795-8	9.2	4	PI 0812537-6	1.3	24	PI 0815625-5	1.3	34	PI 0903855-8	6.6	57
PI 0314294-9	9.2	63	PI 0507899-7	7.1	59	PI 0812557-0	15.9	66	PI 0815626-3	1.3	34	PI 0904268-7	6.6	57
PI 0314597-2	9.1	61	PI 0508126-2	9.1	62	PI 0812568-6	1.3	24	PI 0815627-1	1.3	34	PI 0904361-6	8.8	60
PI 0315633-8	7.1	58	PI 0508383-4	9.1	62	PI 0812570-8	1.3	24	PI 0815628-0	1.3	34	PI 0904472-8	6.6	57
PI 0315680-0	6.1	55	PI 0509188-8	6.1	56	PI 0812571-6	1.3	24	PI 0815629-8	1.3	34	PI 0904531-7	9.1	62
PI 0315723-7	9.1	61	PI 0509511-5	7.1	59	PI 0812572-4	1.3	24	PI 0815631-0	1.3	34	PI 0904828-6	7.1	59
PI 0315862-4	6.1	55	PI 0511306-7	8.6	60	PI 0812574-0	1.3	24	PI 0815632-8	1.3	34	PI 0904871-5	6.6	57
PI 0316591-4	16.1	68	PI 0511759-3	9.1	62	PI 0812576-7	1.3	24	PI 0815633-6	1.3	34	PI 0905181-3	6.6	57
PI 0316702-0	15.11	67	PI 0511815-8	6.1	56	PI 0812577-5	1.3	25	PI 0815634-4	1.3	34	PI 0905182-1	6.6	57
PI 0317883-8	7.1	58	PI 0512494-8	7.1	59	PI 0812579-1	1.3	25	PI 0815635-2	1.3	34	PI 0905463-4	6.6	57
PI 0317895-1	7.1	58	PI 0512625-8	7.1	59	PI 0812600-5	1.3	25	PI 0815636-0	1.3	34	PI 0906040-5	6.6	57
PI 0317998-2	6.1	55	PI 0512639-8	7.1	59	PI 0812581-3	1.3	25	PI 0815637-9	1.3	34	PI 0906136-3	6.6	57
PI 0318000-0	7.1	58	PI 0512696-7	6.1	56	PI 0812585-6	1.3	25	PI 0815639-5	1.3	35	PI 0906170-3	6.6	57
PI 0318075-1	16.1	68	PI 0513158-8	7.1	59	PI 0812586-4	1.3	25	PI 0815642-5	1.3	35	PI 0906211-4	6.6	57
PI 0318406-4	9.1	61	PI 0513232-0	7.1	59	PI 0812587-2	1.3	25	PI 0815643-3	1.3	35	PI 0906269-6	6.6	57
PI 0318845-0	9.1	61	PI 0513983-0	6.1	56	PI 0812588-0	1.3	25	PI 0815644-1	1.3	35	PI 0906270-0	6.6	57
PI 0400146-0	7.1	59	PI 0514588-0	9.1	62	PI 0812590-2	1.3	25	PI 0815646-8	1.3	35	PI 0906271-8	6.6	57
PI 0400292-0	25.4	73	PI 0514633-0	9.2	4	PI 0812591-0	1.3	25	PI 0815648-4	1.3	35	PI 0906286-6	6.6	57
PI 0400368-3	25.4	73	PI 0514855-3	9.1	62	PI 0812597-0	1.3	25	PI 0815649-2	1.3	35	PI 0906293-9	6.6	57
PI 0400570-8	6.1	55	PI 0514999-1	6.1	56	PI 0812599-6	1.3	25	PI 0815651-4	1.3	35	PI 0906397-8	6.6	57
PI 0400595-3	PR	7	PI 0515829-0	7.1	59	PI 0812812-0	6.6	57	PI 0815654-9	1.3	35	PI 0906667-5	6.6	57
PI 0400676-3	PR	7	PI 0516084-7	7.1	59	PI 0812816-6	6.6	57	PI 0815658-2	1.3	35	PI 0907075-3	6.6	57
PI 0400724-7	9.2	65	PI 0516295-0	6.6	56	PI 0812923-1	1.3	49	PI 0815658-1	1.3	35	PI 0907287-0	6.6	57
PI 0401034-5	9.1	61	PI 0516936-4	6.6	56	PI 0812929-0	1.3	25	PI 0815660-3	1.3	35	PI 0907288-8	6.6	57
PI 0401214-3	9.1	61	PI 0517001-0	25.4	73	PI 0812930-4	1.3	26	PI 0815661-1	1.3	35	PI 0907293-4	6.6	57
PI 0401215-1	9.1	61	PI 0517017-6	7.1	59	PI 0812972-0	1.3	26	PI 0815664-6	1.3	36	PI 0907295-0	6.6	57
PI 0401461-8	9.1	61	PI 0517095-8	6.6	56	PI 0812973-8	1.3	26	PI 0815665-4	1.3	36	PI 0907398-1	6.6	57
PI 0401678-5	9.1	61	PI 0517956-4	6.6	56	PI 0812974-6	1.3	26	PI 0815670-0	1.3	36	PI 0908506-8	6.6	57
PI 0402030-8	9.1	61	PI 0518089-9	6.6	56	PI 0813087-6	1.3	26	PI 0815671-9	1.3	36	PI 0911107-7	6.6	57
PI 0402092-8	15.10	66	PI 0518378-2	7.1	59	PI 0813091-4	1.3	26	PI 0815672-7	1.3	36	PI 0911109-3	6.6	57
PI 0402253-0	9.2	4	PI 0519146-7	16.1	69	PI 0813130-9	1.3	26	PI 0815673-5	1.3	36	PI 0911110-7	6.6	57
PI 0402260-2	16.1	68	PI 0519789-9	7.1	59	PI 0813139-2	1.3	26	PI 0815674-3	1.3	36	PI 0915860-0	6.6	57
PI 0402737-0	9.1	61	PI 0519966-2	6.6	56	PI 0813162-7	1.3	26	PI 0815675-1	1.3	36	PI 0917192-4	1.3	43
PI 0402820-1	7.1	59	PI 0520282-0	16.1	69	PI 0813289-0	1.3	49	PI 0815677-8	1.3	36	PI 0917792-6	6.6	57
PI 0403042-7	9.2	63	PI 0520844-0	PR	7	PI 0813413-8	1.3	26	PI 0815677-8	1.3	36	PI 0918879-7	6.6	57
PI 0403574-7	9.2	63	PI 0600357-5	6.1	56	PI 0813466-9	1.3	1	PI 0815678-6	1.3	36	PI 1002675-3	3.1	47
PI 0403679-4	9.2	4	PI 0601078-4	PR	7	PI 0813635-1	1.3	26	PI 0815679-4	1.3	36	PI 1002097-7	8.7	60
PI 0403681-6	6.1	55	PI 0601169-1	7.1	59	PI 0813642-4	1.3	26	PI 0815680-8	1.3	36	PI 1004678-0	9.2	64
PI 0403703-0	PR	7	PI 0601403-8	6.1	56	PI 0814033-2	1.3	26	PI 0815681-6	1.3	37	PI 1007915-7	1.3	43
PI 0403704-9	PR													

PI 9400103-0	21.1	72	PI 9400302-5	21.1	72	PI 9400443-9	21.1	72	PI 9612236-6	19.1	70	PI 9905430-2	25.1	73
PI 9400106-5	21.1	72	PI 9400308-4	21.1	72	PI 9400447-1	21.1	72	PI 9703688-9	25.4	73	PI 9906754-4	9.1.1	63
PI 9400114-6	21.1	72	PI 9400327-0	21.1	72	PI 9400463-3	21.1	72	PI 9706058-5	PR	7	PI 9906959-8	16.1	69
PI 9400118-9	21.1	72	PI 9400337-8	21.1	72	PI 9400465-0	21.1	72	PI 9706824-1	16.3	69	PI 9909307-3	16.1	69
PI 9400129-4	21.1	72	PI 9400338-6	21.1	72	PI 9400466-8	21.1	72	PI 9708567-7	PR	8	PI 9910765-1	15.11	67
PI 9400134-0	21.1	72	PI 9400357-2	21.1	72	PI 9507811-8	19.1	70	PI 9708911-7	PR	8	PI 9911329-5	11.2	66
PI 9400196-0	21.1	72	PI 9400362-9	21.1	72	PI 9510330-9	25.2	73	PI 9709181-2	19.1	70	PI 9914979-6	PR	8
PI 9400209-6	21.1	72	PI 9400381-5	21.1	72	PI 9510790-8	19.1	70	PI 9709187-1	19.1	70	PI 9917665-3	9.2	64
PI 9400211-8	21.1	72	PI 9400382-3	21.1	72	PI 9601454-7	PR	8	PI 9714007-4	PR	7	PI 9917693-9	16.1	69
PI 9400225-8	21.1	72	PI 9400387-4	21.1	72	PI 9607458-2	19.1	70	PI 9715292-7	19.1	70	PI 9917878-8	PR	7
PI 9400232-0	21.1	72	PI 9400391-2	21.1	72	PI 9607889-8	PR	8	PI 9715372-9	25.1	73	PI 9917911-3	6.1	56
PI 9400239-8	21.1	72	PI 9400405-6	21.1	72	PI 9608517-7	PR	8	PI 9806716-8	PR	8	PI 9917913-0	PR	8
PI 9400259-2	21.1	72	PI 9400413-7	21.1	72	PI 9609149-5	PR	8	PI 9816366-3	PR	8	PP 1101101-7	PR	8
PI 9400277-0	21.1	72	PI 9400421-8	21.1	72	PI 9610681-6	19.1	70	PI 9816377-9	PR	8			
PI 9400278-9	21.1	72	PI 9400431-5	21.1	72	PI 9611184-4	16.3	69	PI 9902936-7	16.1	69			
PI 9400293-2	21.1	72	PI 9400434-0	21.1	72	PI 9612126-2	19.1	70	PI 9904108-1	16.1	69			





Diretoria de Patentes - DIRPA

Notificação - Fase Nacional - PCT

Publicação de Pedidos de Patente e de Certificado de Adição de Invenção

RPI 2302 de 18/02/2015

1. Pedido Internacional PCT/BR Designado ou Eleito

- 1.3
NOTIFICAÇÃO - FASE NACIONAL - PCT
- (21) **PI 0715173-0 A2** 1.3
(22) 03/08/2007
(30) 05/08/2006 GB 06 15583.2
(51) C11B 9/00 (2006.01)
(54) COMPOSIÇÕES DE PERFUME
(71) Givaudan Nederland Services B.V. (NL)
(72) Keith Douglas Perring, Michael Gordon Evans, Alan Forbes Provan, David Jonathan Bradshaw, John Martin Behan
(74) DANNEMANN, SIEMSEN, BIGLER & IPANEMA MOREIRA
(85) 04/02/2009
(86) PCT GB2007/002980 de 03/08/2007
(87) WO 2008/017820 de 14/02/2008
- (21) **PI 0716034-8 A2** 1.3
(22) 07/08/2007
(30) 07/08/2006 US 60/836.249; 07/08/2007 US 11/835.379
(51) A63B 21/00 (2006.01), A63B 22/00 (2006.01)
(54) APARELHO E MÉTODO DE EXERCÍCIOS E TREINAMENTO CONCÊNTRICO E EXCÊNTRICO
(57) APARELHO E MÉTODO DE EXERCÍCIO E TREINAMENTO CONCÊNTRICO E EXCÊNTRICO. Uma máquina de exercício para exercitar o tronco, braço, perna e outra parte do corpo de um usuário, incluindo uma conexão de exercício para exercitar o tronco, braço, perna ou outra parte do corpo de um usuário, um atuador de resistência controlado por computador operativamente conectado à conexão de exercício para conferir uma resistência para exercício concêntrico do tronco, braço, perna ou outra parte do corpo do usuário através de uma faixa dianteira de movimento, um atuador de força controlado por computador operativamente conectado à conexão de exercício para conferir uma força para exercício excêntrico do tronco, braço, perna ou outra parte do corpo do usuário através de uma faixa reversa de movimento, um computador para controlar os atuadores e um método para exercitar, incluindo conferir uma resistência para exercício concêntrico do tronco, braço, perna ou outra parte do corpo de um usuário através de uma faixa dianteira de movimento e conferir uma força para exercício excêntrico do tronco, braço, perna ou outra parte do corpo do usuário através de uma faixa reversa de movimento.
(71) Center Of Rotational Exercise, Inc. (US)
(72) D. Scott Douglas, John D. Webb, Alexis D. Webb
(74) NELLIE ANNE DAIEL-SHORES
(85) 09/02/2009
(86) PCT US2007/075408 de 07/08/2007
(87) WO 2008/045614 de 17/04/2008
- (21) **PI 0721523-1 A2** 1.3
(22) 13/06/2007
(30) 04/04/2007 US 60/921.714
(51) H04L 29/06 (2006.01)
(54) CONTROLE DE GRUPO DE DISPOSITIVOS
(71) Thomson Licensing (FR)
(72) Gregory Charles Herlein, Christopher Lewis Yunker, Kelly Ann Hoinacki
(74) Nellie Anne Daniel-Shores
(85) 30/09/2009
(86) PCT US2007/013949 de 13/06/2007
(87) WO 2008/123858 de 16/10/2008
- (21) **PI 0721753-6 A2** 1.3
(22) 13/08/2007
(51) A21D 13/08 (2006.01), A21D 13/00 (2006.01), A21D 8/06 (2006.01), A21D 8/04 (2006.01), A21D 10/00 (2006.01)
(54) BOLO DONUT COZIDO AO VAPOR, MISTURA DESIDRATADA PARA A PREPARAÇÃO DE UM BOLO DONUT COZIDO AO VAPOR, MASSA CRUA
- PARA A PREPARAÇÃO DE UM BOLO DONUT COZIDO AO VAPOR, MÉTODO PARA PREPARAÇÃO DE UM BOLO DONUT COZIDO AO VAPOR E UTILIZAÇÃO DE UMA MISTURA
(71) PURATOS N.V. (BE)
(72) PAUL BAISIER, JIM SIMKO
(74) Antonio Mauricio Pedras Arnaud
(85) 15/01/2010
(86) PCT EP2007/058365 de 13/08/2007
(87) WO 2009/021553 de 19/02/2009
- (21) **PI 0807369-4 A2** 1.3
(22) 07/02/2008
(30) 08/02/2007 CA 2,578,431
(51) B65G 41/00 (2006.01), B60D 1/24 (2006.01), B62D 13/04 (2006.01), B65G 15/22 (2006.01), E21C 35/20 (2006.01)
(54) MÁQUINA TRANSPORTADORA TENDO CONECTOR DE PIVÔ COMPREENDENDO TRILHA CURVA E TRILHA DE ACOPLAMENTO DE ROLAMENTOS
(71) Prairie Machine & Parts MFG. (1978) Ltd. (CA)
(72) Maurice Demong, Edward Krueckl
(74) DI BLASI, PARENTE, VAZ E DIAS & AL.
(85) 10/08/2009
(86) PCT CA2008/000243 de 07/02/2008
(87) WO 2008/095302 de 14/08/2008
- (21) **PI 0808281-2 A2** 1.3
(22) 18/03/2008
(30) 22/03/2007 IN 536/MUM/2007
(51) A45C 7/00 (2006.01), A45C 5/14 (2006.01)
(54) "BAGAGEM DOBRÁVEL E/OU DESCARTÁVEL"
(71) Vinay K. Mehta (IN)
(72) Vinay K. Mehta
(74) Martinez & Kneblewski S/C Ltda.
(85) 22/09/2009
(86) PCT IN2008/000164 de 18/03/2008
(87) WO 2009/027992 de 05/03/2009
- (21) **PI 0810409-3 A2** 1.3
(22) 18/04/2008
(30) 18/04/2007 US 11/788,260; 08/11/2007 US 61/002,609
(51) G01N 33/68 (2006.01)
(54) BIOMARCADORES RELACIONADOS AO DIABETES E MÉTODOS DE USO DESTES
(71) Thethys Bioscience, Inc. (US)
(72) Michael S. Urdea, Michael P. McKenna, PATRICK A. ARENSDORF
(74) Orlando de Souza
(85) 19/10/2009
(86) PCT US2008/060830 de 18/04/2008
(87) WO 2008/131224 de 30/10/2008
- (21) **PI 0811686-5 A2** 1.3
(22) 13/06/2008
(30) 13/06/2007 FI 20070471
(51) C12P 19/04 (2006.01), A61K 36/064 (2006.01), A61K 31/715 (2006.01), A23K 1/06 (2006.01), A23K 1/16 (2006.01), A23L 1/09 (2006.01), C07H 1/08 (2006.01), A61P 1/00 (2006.01)
(54) "MÉTODO PARA A PRODUÇÃO DE SACARÍDEO, COMPOSIÇÃO DE SACARÍDEO SOLÚVEL EM ÁGUA DO TIPO PROGUT E MÉTODO PARA A PRODUÇÃO DE UMA COMPOSIÇÃO DE SACARÍDEO"
(71) GLYKOS FINLAND OY (FI), Suomen Rehu Oy (FI)
(72) RITVA NIEMELÄ, JUHANI SAARIEN, JARI HELIN, JANICA WAKKINEN
(74) DAVID DO NASCIMENTO ADVOGADOS ASSOCIADOS
(85) 14/12/2009
(86) PCT FI08/050360 de 13/06/2008
(87) WO 2008/152207 de 18/12/2008
- (21) **PI 0811687-3 A2** 1.3
(22) 05/03/2008
(30) 18/06/2007 US 60/944,597
(51) C07D 217/20 (2006.01), C07B 57/00 (2006.01)
(54) MÉTODO PARA SEPARAR O ISÔMETRO 1R-CIS, 1'R-CIS (cisatracúrio) DE UMA MISTURA DE ISÔMEROS DE SAIS DE (1R, 1'R) - ATRACÚRIO
(71) Chemagis Ltd (IL)
(72) ODED ARAD, ELENA OSTROVSKY
(74) ANTONIO MAURICIO PEDRAS ARNAUD



- (85) 15/12/2009
(86) PCT IL2008/000290 de 05/03/2008
(87) WO 2008/155752 de 24/12/2008
- (21) **PI 0811689-0 A2** 1.3
(22) 12/06/2008
(30) 15/06/2007 FR 0704309
(51) B64D 11/00 (2006.01), B64D 45/00 (2006.01)
(54) ARMÁRIO DE COPA DE AERONAVE E AERONAVE
(71) AIRBUS OPERATIONS (FR)
(72) BERNARD GUERING, JONATHAN GUERING
(74) PAULO SERGIO SCATAMBURLO
(85) 15/12/2009
(86) PCT FR2008/051046 de 12/06/2008
(87) WO 2009/004217 de 08/01/2009
- (21) **PI 0811690-3 A2** 1.3
(22) 13/06/2008
(30) 15/06/2007 US 60/944,195
(51) C08F 8/28 (2006.01), C08F 220/54 (2006.01), C08L 33/24 (2006.01), C08L 101/02 (2006.01), D21H 17/45 (2006.01), D21H 17/37 (2006.01), D21H 17/38 (2006.01), D21H 21/10 (2006.01), D21H 21/18 (2006.01), D21H 21/20 (2006.01), C08F 226/04 (2006.01), C08F 220/56 (2006.01), C08L 33/26 (2006.01), C08L 39/00 (2006.01)
(54) POLÍMERO DE POLIACRILAMIDA GLIOXALADA, COMPOSIÇÃO DE POLÍMETRO DE POLIACRILAMIDA GLIOXALADA, PRODUTO DE PAPEL, PROCESSO PARA FAZER PAPEL E PROCESSO PARA FAZER UMA COMPOSIÇÃO DE POLÍMERO DE POLIACRILAMIDA GLIOXALADA
(71) BUCKMAN LABORATORIES INTERNATIONAL, INC. (US)
(72) CHEN LU, JAMES ANDREW WARD
(74) PAULO SERGIO SCATAMBURLO
(85) 15/12/2009
(86) PCT US2008/066873 de 13/06/2008
(87) WO 2008/157321 de 24/12/2008
- (21) **PI 0812394-2 A2** 1.3
(22) 06/06/2008
(30) 08/06/2007 US 60/942,964; 04/06/2008 US 12/133,261
(51) H04L 12/56 (2006.01)
(54) SELEÇÃO DE PONTO DE CONEXÃO DE DADOS
(71) Qualcomm Incorporated (US)
(72) Peerapol Tinnakornsriruphap, Fath Ulupinar, Parag Arun Agashe
(74) Montaury Pimenta, Machado & Lioce
(85) 04/12/2009
(86) PCT US2008/066209 de 06/06/2008
(87) WO 2008/154445 de 18/12/2008
- (21) **PI 0812408-6 A2** 1.3
(22) 13/06/2008
(30) 13/06/2007 US 60/943,606; 21/05/2008 US 12/124,541
(51) H04L 1/16 (2006.01), H04L 1/18 (2006.01), H04L 29/14 (2006.01)
(54) RECUPERAÇÃO DE UNIDADE DE DADOS DE PROTOCOLO
(71) Qualcomm Incorporated (US)
(72) Tim T. Liou, Shailesh Maheshwari, Thomas Kligenbrunn, Suresh Sharma Gannamaraju, Vikas Gulati, Sitaramanjaneyulu Kanamarlapudi
(74) Montaury Pimenta, Machado & Lioce
(85) 08/12/2009
(86) PCT US2008/067010 de 13/06/2008
(87) WO 2008/154655 de 18/12/2008
- (21) **PI 0812437-0 A2** 1.3
(22) 09/06/2008
(30) 08/06/2007 US 60/933,885; 24/01/2008 US 61/023,158
(51) B67D 7/58 (2010.01), B65D 47/00 (2006.01)
(54) APARELHO E MÉTODO DE DISPENSAÇÃO DE FLUIDO
(71) Johnsondiversey, INC (US)
(72) Garry W. Crossdale, Andrew Swain, Martin Cooper, Michael H. Bertucci, Barry Hague, Guy Thornhill
(74) NELLIE ANNE DAIEL-SHORES
(85) 07/12/2009
(86) PCT US2008/066336 de 09/06/2008
(87) WO 2008/154498 de 18/12/2008
- (21) **PI 0812516-3 A2** 1.3
(22) 11/12/2008
(30) 11/12/2007 NL 2001071; 11/12/2007 US 61/007,100
(51) B29D 30/20 (2006.01)
(54) CONJUNTO DE UNIDADES PARA FABRICAÇÃO DE UM PNEU CRU OU NÃO-VULCANIZADO PARA VEÍCULOS
(71) VMI Holland B.V. (NL)
(72) Henk-Jan Grolleman
(74) Dannemann, Siemsen, Bigler & Ipanema Moreira
(85) 15/12/2009
(86) PCT NL2008/050793 de 11/12/2008
- (87) WO 2009/075576 de 18/06/2009
- (21) **PI 0812537-6 A2** 1.3
(22) 12/06/2008
(30) 12/06/2007 US 11/761,675
(51) A43C 13/08 (2006.01)
(54) SAPATO COM COBERTURA FLUTUANTE LIVRE
(71) Converse Inc (US)
(72) Gary Paul Duclos
(74) DANNEMANN, SIEMSEN, BIGLER & IPANEMA MOREIRA
(85) 14/12/2009
(86) PCT US2008/007337 de 12/06/2008
(87) WO 2008/156635 de 24/12/2008
- (21) **PI 0812568-6 A2** 1.3
(22) 16/06/2008
(30) 19/06/2007 US 11/764975
(51) F25J 3/02 (2006.01)
(54) PROCESSO PARA A DESNITROGENAÇÃO DE UMA CORRENTE DE ALIMENTAÇÃO DE GÁS NATURAL LIQUEFEITO (GNL), EQUIPAMENTO PARA O DESNITROGENAÇÃO DE UMA CORRENTE DE ALIMENTAÇÃO DE GÁS NATURAL LIQUEFEITO (GNL) POR MEIO DE PROCESSO
(71) Air Products And Chemicals, Inc. (US)
(72) Adam Adrian Brostow
(74) Walter de Almeida Martins
(85) 15/12/2009
(86) PCT IB2008/001742 de 16/06/2008
(87) WO 2008/155653 de 24/12/2008
- (21) **PI 0812570-8 A2** 1.3
(22) 05/05/2008
(30) 15/06/2007 SE 0701459-0
(51) B02C 25/00 (2006.01)
(54) INSTALAÇÃO DE TRITURAÇÃO E MÉTODO PARA CONTROLAR A MESMA
(71) Sandvik Intellectual Property AB (SE)
(72) Jonny Wallin, Christer Daggh, Olle Hedin, Tommy Renberg
(74) Magnus Aspeby e Claudio Szabas
(85) 15/12/2009
(86) PCT SE2008/000306 de 05/05/2008
(87) WO 2008/153464 de 18/12/2008
- (21) **PI 0812571-6 A2** 1.3
(22) 22/04/2008
(30) 15/06/2007 SE 0701480-6
(51) F16J 15/00 (2006.01), B65G 69/18 (2006.01)
(54) DISPOSIÇÃO DE VEDAÇÃO DE POEIRA
(71) Sandvik Intellectual Property AB (SE)
(72) Mats Malmberg
(74) Magnus Aspeby e Claudio Szabas
(85) 15/12/2009
(86) PCT SE2008/000281 de 22/04/2008
(87) WO 2008/153463 de 18/12/2008
- (21) **PI 0812572-4 A2** 1.3
(22) 11/06/2008
(30) 15/06/2007 DE 102007028269.0
(51) E06B 11/08 (2006.01)
(54) CATRACA
(71) Thomas Gallenschütz (DE)
(72) Thomas Gallenschütz
(74) Maria Pia Carvalho Guerra
(85) 15/12/2009
(86) PCT EP2008/057299 de 11/06/2008
(87) WO 2008/152061 de 18/12/2008
- (21) **PI 0812574-0 A2** 1.3
(22) 04/06/2008
(30) 05/06/2007 EP 07109675.4
(51) B65D 51/22 (2006.01)
(54) FECHO PARA UM RECIPIENTE VEDADO DE UM PRODUTO ALIMENTÍCIO DESPEJÁVEL E MÉTODO PARA SUA PRODUÇÃO
(71) Tetra Laval Holdings & Finance SA (CH)
(72) Paolo Benedetti, Mats Qvarford, Fabrizio Pucci, Fiorenzo Parrinello, Alessandro Falzoni
(74) Momsen, Leonardos & Cia.
(85) 04/12/2009
(86) PCT EP2008/056946 de 04/06/2008
(87) WO 2008/148824 de 11/12/2008
- (21) **PI 0812576-7 A2** 1.3
(22) 04/06/2008
(30) 07/06/2007 EP 07109787.7
(51) C04B 14/06 (2006.01), C04B 24/16 (2006.01), C04B 24/42 (2006.01), C04B 28/36 (2006.01)
(54) PRÉ-COMPOSIÇÃO E PRODUTO DE CIMENTO COM ENXOFRE, PROCESSOS PARA A PREPARAÇÃO DE UMA PRÉ-COMPOSIÇÃO E DE UM PRODUTO DE CIMENTO COM ENXOFRE E USO DE UMA PRÉ-COMPOSIÇÃO DE CIMENTO COM ENXOFRE
(71) Shell Internationale Research Maatschappij B.V. (NL)

(72) Jochem Okke Boer, Cornelis Hamelink, Guy Lode Magda Maria Verbist
 (74) Momsen, Leonardos & Cia.
 (85) 04/12/2009
 (86) PCT EP2008/056918 de 04/06/2008
 (87) WO 2008/148804 de 11/12/2008

(21) **PI 0812577-5 A2** 1.3
 (22) 04/06/2008
 (30) 07/06/2007 EP 07109784.4
 (51) C01B 17/02 (2006.01), C04B 28/36 (2006.01)
 (54) ENXOFRE MODIFICADO, PRODUTO DE CIMENTO COM ENXOFRE E PROCESSOS PARA PREPARAR UM ENXOFRE MODIFICADO E UM PRODUTO DE CIMENTO COM ENXOFRE
 (71) Shell Internationale Research Maaschappij B.V (NL)
 (72) Jany Birgitta Maria Antens, Denka Georgieva Hristova, Cornelis Hamelink, Guy Lode Magda Maria Verbist
 (74) Momsen, Leonardos & Cia.
 (85) 04/12/2009
 (86) PCT EP2008/056932 de 04/06/2008
 (87) WO 2008/148814 de 11/12/2008

(21) **PI 0812579-1 A2** 1.3
 (22) 29/05/2008
 (30) 07/06/2007 FI 20070453; 26/11/2007 FI 20070904
 (51) H05K 3/46 (2006.01), H05K 3/02 (2006.01), H05K 3/10 (2006.01)
 (54) MÉTODO DE FABRICAÇÃO DE PLACAS DE CIRCUITO
 (71) Finnish Environment Technology OY (FI)
 (72) Anti Salminen, Rauno Holappa
 (74) Magnus Aspeby e Claudio Szabas
 (85) 04/12/2009
 (86) PCT FI2008/050312 de 29/05/2008
 (87) WO 2008/152193 de 18/12/2008

(21) **PI 0812580-5 A2** 1.3
 (22) 03/06/2008
 (30) 08/06/2007 NO 2007 2900
 (51) G01L 19/06 (2006.01), G01L 13/02 (2006.01)
 (54) SENSOR DE PRESSÃO DIFERENCIAL
 (71) Presens AS (NO)
 (72) ERIK BJØRN SEEBERG
 (74) Magnus Aspeby e Claudio Szabas
 (85) 04/12/2009
 (86) PCT NO2008/000199 de 03/06/2008
 (87) WO 2008/150176 de 11/12/2008

(21) **PI 0812581-3 A2** 1.3
 (22) 03/06/2008
 (30) 04/06/2007 DE 10 2007 026 043.3
 (51) C08G 77/02 (2006.01), C08L 83/02 (2006.01), C09D 183/02 (2006.01), C03B 37/00 (2006.01), C12N 11/14 (2006.01), D01F 9/08 (2006.01), C12N 5/06 (2010.01)
 (54) MATERIAL DE POLIETOXISILOXANO NÃO TÓXICO PARA A PRODUÇÃO DE ARTIGOS BIOLÓGICAMENTE REABSORVÍVEIS E/OU BIOATIVOS CONTENDO MATERIAL DE POLIETOXISILOXANO, PRODUÇÃO DESTE E SUA PRODUÇÃO
 (71) AXEL THIERAUF (DE)
 (72) AXEL THIERAUF
 (74) Claudio Szabas e Magnus Aspeby
 (85) 04/12/2009
 (86) PCT DE2008/075002 de 03/06/2008
 (87) WO 2008/148384 de 11/12/2008

(21) **PI 0812585-6 A2** 1.3
 (22) 22/05/2008
 (30) 04/06/2007 JP 2007-148492
 (51) C21B 13/08 (2006.01), B09B 3/00 (2006.01), C22B 7/02 (2006.01), C22B 19/30 (2006.01), C22B 19/38 (2006.01)
 (54) APARELHO DE TRATAMENTO DE REDUÇÃO E MÉTODO DE TRATAMENTO DE REDUÇÃO
 (71) Sumitomo Heavy Industries, LTD. (JP) , Osaka Steel CO., LTD. (JP)
 (72) Nobuo Ehara, Isshu Tetsuyama, Shigeki Kashio, Yuzuru Satou
 (74) Dannemann, Siemsen, Bigler & Ipanema Moreira
 (85) 04/12/2009
 (86) PCT JP2008/059465 de 22/05/2008
 (87) WO 2008/149683 de 11/12/2008

(21) **PI 0812586-4 A2** 1.3
 (22) 30/05/2008
 (30) 05/06/2007 US 11/758,144
 (51) E21B 43/12 (2006.01)
 (54) VÁLVULA DE INJEÇÃO OU DE EQUALIZAÇÃO DE FLUXO DE PRODUÇÃO REMOVÍVEL
 (71) Baker Hughes Incorporated (US)
 (72) Bennett Richard, Michael H. Johnson, Sean L. Gaudette
 (74) Dannemann, Siemsen, Bigler & Ipanema Moreira
 (85) 04/12/2009
 (86) PCT US2008/065314 de 30/05/2008
 (87) WO 2008/154184 de 18/12/2008

(21) **PI 0812587-2 A2** 1.3
 (22) 11/04/2008
 (30) 05/06/2007 EP 07 109579.8; 05/06/2007 EP 07 109580.6; 29/02/2008 EP 08 102148.7; 29/02/2008 EP 08 102147.9; 29/02/2008 EP 08 102149.5
 (51) A47J 31/06 (2006.01), A47J 31/22 (2006.01)

(54) MÉTODO PARA A PREPARAÇÃO DE BEBIDA OU ALIMENTO LÍQUIDO E SISTEMA DE USO DE FORÇA CENTRÍFUGA NA PREPARAÇÃO DE BEBIDA FEMENTADA
 (71) Nestec S.A. (CH)
 (72) Alfred Yoakim, Jean-Paul Denisart, Antoine Ryser
 (74) Dannemann, Siemsen, Bigler & Ipanema Moreira
 (85) 04/12/2009
 (86) PCT EP2008/054401 de 11/04/2008
 (87) WO 2008/148601 de 11/12/2008

(21) **PI 0812588-0 A2** 1.3
 (22) 02/06/2008
 (30) 04/06/2007 FR 07 03972
 (51) C07D 231/12 (2006.01), C07D 405/12 (2006.01), C07D 409/12 (2006.01), A61K 31/4155 (2006.01), A61P 1/00 (2006.01), A61P 9/00 (2006.01), A61P 13/12 (2006.01), A61P 29/00 (2006.01), A61P 35/00 (2006.01), A61P 37/00 (2006.01)
 (54) DERIVADOS DE 1-BENZILPIRAZOL, O RESPECTIVO PREPARO E A RESPECTIVA APLICAÇÃO EM TERAPÊUTICA
 (71) Sanofi-Aventis (FR)
 (72) Francis Barth, Laurent Boulu, Joseph Millan, Murielle Rianldi-Carmona
 (74) Dannemann, Siemsen, Bigler & Ipanema Moreira
 (85) 04/12/2009
 (86) PCT FR2008/000739 de 02/06/2008
 (87) WO 2009/004171 de 08/01/2009

(21) **PI 0812590-2 A2** 1.3
 (22) 23/05/2008
 (30) 05/06/2007 EP 07 290698.5
 (51) C07C 61/22 (2006.01), C07C 317/14 (2006.01), C07C 321/28 (2006.01), C07D 213/46 (2006.01), C07D 213/61 (2006.01), C07D 213/64 (2006.01), C07D 215/04 (2006.01), C07D 217/12 (2006.01), C07D 231/12 (2006.01), C07D 239/34 (2006.01), C07D 249/08 (2006.01), C07D 277/24 (2006.01), C07D 333/22 (2006.01), C07D 487/04 (2006.01), A61K 31/19 (2006.01)
 (54) DERIVADOS DE DI(HETERO) ARICICLOEXANO, SUA PREPARAÇÃO, SEU USO E COMPOSIÇÕES FARMACÊUTICAS COMPREENDENDO-OS
 (71) Sanofi-Aventis (FR)
 (72) Thomas Böhme, Uwe Gerlach, Dirk Gretzke, Heinz-Werner Kleemann, Stefania Pfeiffer-Marek, Henning Vollert, Jean-Michael Altenburger, Sergio Mallart
 (74) Dannemann, Siemsen, Bigler & Ipanema Moreira
 (85) 04/12/2009
 (86) PCT EP2008/004112 de 23/05/2008
 (87) WO 2008/148468 de 11/12/2008

(21) **PI 0812591-0 A2** 1.3
 (22) 21/05/2008
 (30) 05/06/2007 GB 0710735.2
 (51) B63B 35/03 (2006.01), B63B 27/10 (2006.01)
 (54) NAVIO DE ASSENTAMENTO DE TUBOS E DE GUINDASTE
 (71) Saipem S.P.A. (IT)
 (72) Edoardo Rolla, Roberto Faldini
 (74) Dannemann, Siemsen, Bigler & Ipanema Moreira
 (85) 04/12/2009
 (86) PCT EP2008/004059 de 21/05/2008
 (87) WO 2008/148464 de 11/12/2008

(21) **PI 0812597-0 A2** 1.3
 (22) 18/06/2008
 (30) 21/06/2007 US 60/936736
 (51) C07D 239/48 (2006.01), A61K 31/33 (2006.01), A61P 11/06 (2006.01)
 (54) SAL, COMPOSIÇÃO FARMACÊUTICA, MÉTODOS PARA O TRATAMENTO, PREVENÇÃO OU MELHORA DE UM OU MAIS SINTOMAS DE UMA DOENÇA MEDIADA POR CRTH2, DE UMA DOENÇA RELACIONADA COM EOSINÓFILO, DE UMA DOENÇA RELACIONADA COM BASÓFILO, E DE UMA DOENÇA INFLAMATÓRIA, E, PROCESSO PARA A PREPARAÇÃO DO SAL
 (71) Actimis Pharmaceuticals, Inc. (US)
 (72) Tai Wei Ly
 (74) Momsen, Leonardos & Cia.
 (85) 21/12/2009
 (86) PCT US2008/007590 de 18/06/2008
 (87) WO 2008/156781 de 24/12/2008

(21) **PI 0812599-6 A2** 1.3
 (22) 10/07/2008
 (30) 11/07/2007 US 11/776,102
 (51) C09D 5/00 (2006.01)
 (54) "ARTIGO REVESTIDO E MÉTODO PARA FORMAR UM REVESTIMENTO RESISTENTE À ABRASÃO SOBRE UM SUBSTRATO ELETROCONDUTOR"
 (71) PPG INDUSTRIES OHIO, INC. (US)
 (72) JAMES E. POOLE, ANTHONY D. KULFAN, RAPHAEL KOLLAH
 (74) Antonio Mauricio Pedras Arnaud
 (85) 07/01/2010
 (86) PCT US2008/069602 de 10/07/2008
 (87) WO 2009/009641 de 15/01/2009

(21) **PI 0812929-0 A2** 1.3
 (22) 25/06/2008
 (30) 27/06/2007 US 11/823,172
 (51) G01F 15/18 (2006.01)
 (54) JANELA PARA DISPOSITIVO DE MEDIÇÃO
 (71) Ashcroft Inc. (US)
 (72) Tyler J. Bessette, Christian Miles Blatherwick
 (74) Orlando de Souza



- (85) 28/12/2009
(86) PCT US2008/068142 de 25/06/2008
(87) WO 2009/003013 de 31/12/2008
- (21) **PI 0812930-4 A2** 1.3
(22) 19/05/2008
(30) 26/06/2007 US 11/768,473
(51) F24C 15/08 (2006.01), A47L 15/42 (2006.01)
(54) DISPOSITIVO ANTITOMBAMENTO PARA ELETRODOMÉSTICO COM UM COMUTADOR DE INTERTRAVAMENTO
(71) Electrolux Home Products, Inc. (US)
(72) Bryan Thomas Phillips, David Shadwick, Howard Edgar Buckles, Randall Lewis Fuller
(74) Orlando de Souza
(85) 28/12/2009
(86) PCT US2008/064044 de 19/05/2008
(87) WO 2009/002632 de 31/12/2008
- (21) **PI 0812972-0 A2** 1.3
(22) 29/07/2008
(30) 30/07/2007 JP 2007-196848
(51) C01B 3/36 (2006.01), B01F 3/02 (2006.01), F23C 13/00 (2006.01)
(54) DISPOSITIVO MISTURADOR DE GASES, E DISPOSITIVO DE PRODUÇÃO DE GÁS DE SÍNTESE
(71) JGC Corporation (JP), Osaka Gas Co., Ltd. (JP)
(72) Takeshi Oohara, Shuichi Oguro, Yoshiyuki Watanabe
(74) Walter de Almeida Martins
(85) 23/12/2009
(86) PCT JP2008/063937 de 29/07/2008
(87) WO 2009/017244 de 05/02/2009
- (21) **PI 0812973-8 A2** 1.3
(22) 19/06/2008
(30) 28/06/2007 US 11/770,416
(51) E21B 37/00 (2006.01), E21B 41/00 (2006.01)
(54) MÉTODO PARA USO EM UM FURO DE POÇO E EQUIPAMENTO PARA EXECUTAR UMA OPERAÇÃO DE "CLEANOUT" EM UM FURO DE POÇO
(71) Prad Research and Development Limited (GB)
(72) Marc Allcorn, Jing Hayes Chow, David Milton Eslinger, Matthew R. Hackworth, John David Rowatt, Thomas Allan
(74) Walter de Almeida Martins
(85) 23/12/2009
(86) PCT IB2008/052417 de 19/06/2008
(87) WO 2009/001253 de 31/12/2008
- (21) **PI 0812974-6 A2** 1.3
(22) 07/04/2008
(30) 27/06/2007 US 11/823,409
(51) C03B 23/03 (2006.01), C03B 23/035 (2006.01), C03B 35/16 (2006.01)
(54) PROCESSO PARA MOLDAGEM DE UMA CHAPA DE VIDRO QUENTE
(71) Pilkington North America, Inc. (US)
(72) Robert J. Boisselle, Thomas G. Kleman, Daniel P. Lubelski
(74) Walter de Almeida Martins
(85) 23/12/2009
(86) PCT US2008/004498 de 07/04/2008
(87) WO 2009/002375 de 31/12/2008
- (21) **PI 0813087-6 A2** 1.3
(22) 25/07/2008
(30) 27/07/2007 MX MX/A/2007/009121
(51) A61K 31/496 (2006.01), A61K 31/265 (2006.01)
(54) COMPOSIÇÃO FARMACÊUTICA COMPREENDENDO A COMBINAÇÃO DE UM AGENTE ANTIMICROBIANO E UM AGENTE INIBIDOR SELETIVO DA ENZIMA ENCEFALINASA, INDICADA PARA O CONTROLE E TRATAMENTO DA DIARRÉIA AGUDA DE ORIGEM BACTERIANA.
(71) World-Trade Import-Export, Wtie AG (CH)
(72) Maria Elena Garcia Armenta, Josefina Santos Murillo, Victor Guillermo Álvarez Ochoa
(74) ORLANDO DE SOUZA
(85) 27/01/2010
(86) PCT MX2008/000100 de 25/07/2008
(87) WO 2009/022893 de 19/02/2009
- (21) **PI 0813091-4 A2** 1.3
(22) 24/07/2008
(30) 27/07/2007 DE 10 2007 035 283.4
(51) B21B 37/28 (2006.01), B21B 37/68 (2006.01)
(54) MÉTODO PARA AJUSTAR UM ESTADO DE UM MATERIAL DE ROLAGEM, ESPECIFICAMENTE UMA TIRA DE FORJAMENTO A QUENTE DE PRECISÃO.
(71) Siemens Aktiengesellschaft (DE)
(72) MATTHIAS KURZ, Birger Schmidt, Klaus Weinzierl
(74) DANNEMANN, SIEMSEN, BIGLER & IPANEMA MOREIRA
(85) 27/01/2010
(86) PCT EP2008/059694 de 24/07/2008
(87) WO 2009/016086 de 05/02/2009
- (21) **PI 0813130-9 A2** 1.3
(22) 12/06/2008
(30) 20/06/2007 US 60/936,427
(51) C08J 5/12 (2006.01), C08L 53/02 (2006.01), C08L 75/04 (2006.01)
(54) ELEMENTO ELASTOMÉRICO
(71) Pilkington North America, INC. (US)
(72) Julia B. Maclachlan
(74) Walter de Almeida Martins
(85) 18/12/2009
(86) PCT US2008/007364 de 12/06/2008
(87) WO 2008/156649 de 24/12/2008
- (21) **PI 0813139-2 A2** 1.3
(22) 17/06/2008
(30) 19/06/2007 JP 2007-160951
(51) C07K 14/605 (2006.01), A61K 38/00 (2006.01), A61P 3/10 (2006.01)
(54) PEPTÍDEO GLP-1 COM ADIÇÃO DE UMA CADEIA OLIGOSSACARÍDEA
(71) Otsuka Chemical Co., Ltd. (JP)
(72) Yasuhiro Kajihara, Izumi Sakamoto, Takashi Tsuji, Yuri Nambu, Kazuhiro Fukae, Katsunari Tezuka, Hiroaki Asai
(74) Orlando de Souza
(85) 21/12/2009
(86) PCT JP2008/001554 de 17/06/2008
(87) WO 2008/155900 de 24/12/2008
- (21) **PI 0813162-7 A2** 1.3
(22) 23/04/2008
(30) 30/04/2007 CA 2,586,720
(51) H05B 37/02 (2006.01), H05B 33/08 (2006.01)
(54) SISTEMA DE ILUMINAÇÃO EM ESTADO SÓLIDO MODULAR, E, MÓDULO DE CONTROLE ESCRAVO PARA USO NO MESMO
(71) KONINKLIJKE PHILIPS ELECTRONICS N.V. (NL)
(72) Adrian Weston, Ion Toma, Lawrence Schmeikal
(74) Momsen, Leonardos & Cia.
(85) 28/10/2009
(86) PCT CA2008/000762 de 23/04/2008
(87) WO 2008/131524 de 06/11/2008
- (21) **PI 0813413-8 A2** 1.3
(22) 27/05/2008
(30) 18/06/2007 DE 10 2007 028 456.1
(51) F03B 11/06 (2006.01), F16C 17/04 (2006.01), F16C 27/06 (2006.01), F16C 27/08 (2006.01)
(54) MANCAL AXIAL PARA UM EIXO, EM PARTICULAR PARA O EIXO DE UMA TURBINA HIDRÁULICA
(71) Voith Patent GMBH (DE)
(72) Michael Bottenschein
(74) Di Blasi, Parente, Vaz e Dias & Al.
(85) 18/12/2009
(86) PCT EP2008/004189 de 27/05/2008
(87) WO 2008/155002 de 24/12/2008
- (21) **PI 0813635-1 A2** 1.3
(22) 01/07/2008
(30) 10/07/2007 US 60/948,980; 18/10/2007 US 11/874,798
(51) H04L 5/00 (2006.01)
(54) MÉTODOS E EQUIPAMENTOS PARA PERMUTA DE DADOS EM COMUNICAÇÕES DE REDE PAR-A-PAR
(71) Qualcomm Incorporated (US)
(72) Jay Kumar Sundararajan, SAURABH TAVILDAR, Xinzhou Wu, Junyi Li
(74) Montaury Pimenta, Machado & Lioce
(85) 08/01/2010
(86) PCT US2008/068934 de 01/07/2008
(87) WO 2009/009353 de 15/01/2009
- (21) **PI 0813642-4 A2** 1.3
(22) 27/06/2008
(30) 29/06/2007 US 11/771,254
(51) H04L 1/16 (2006.01)
(54) MÉTODOS E EQUIPAMENTOS PARA GERENCIAMENTO DE MEMÓRIA DE PROCESSO H-ARQ
(71) Qualcomm Incorporated (US)
(72) Jonathan Sidi, Samson Jim
(74) Montaury Pimenta, Machado & Lioce
(85) 23/12/2009
(86) PCT US2008/068664 de 27/06/2008
(87) WO 2009/006344 de 08/01/2009
- (21) **PI 0814033-2 A2** 1.3
(22) 19/05/2008
(30) 13/07/2007 US 11/777,701
(51) B24D 3/28 (2006.01), B24D 3/34 (2006.01), B24D 18/00 (2006.01)
(54) ARTIGO ABRASIVO ESTRUTURADO COM SOBRECAMADA, E MÉTODO DE PRODUÇÃO E USO DO MESMO
(71) 3M Innovative Properties Company (US)
(72) Joseph G. Pribyl, Karunasena Alahapperuma, Graig F. Lamphere, EDWARD J. WOO

(74) Ricardo Pinho (85) 06/01/2010 (86) PCT US2008/064066 de 19/05/2008 (87) WO 2009/011973 de 22/01/2009		(86) PCT EP2008/059817 de 25/07/2008 (87) WO 2009/019154 de 12/02/2009	
(21) PI 0814034-0 A2 (22) 18/07/2008 (30) 18/07/2007 GB 0714030.4 (51) A61K 38/16 (2006.01), A61P 1/12 (2006.01), A61P 31/04 (2006.01) (54) USO DE COMPOSTOS À BASE DE LANTIBIÓTICO TIPO-B COM ATIVIDADE ANTIMICROBIANA (71) Novacta Biosystems Limited (GB) (72) Sjoerd Nicolaas Wadman, Michael John Dawson, Jesus Cotes Bargallo (74) Ricardo Pinho (85) 06/01/2010 (86) PCT GB2008/002463 de 18/07/2008 (87) WO 2009/010763 de 22/01/2009	1.3	(21) PI 0814662-4 A2 (22) 23/07/2008 (30) 24/07/2007 FR 0705380 (51) B65D 88/14 (2006.01), B65D 90/00 (2006.01) (54) CONTENTOR DE BAGAGENS E BAGAGEM INDIVIDUAL DE MÃO (71) Squarclre (FR) (72) André Safir (74) Momsen, Leonardos & CIA. (85) 22/01/2010 (86) PCT FR2008/001087 de 23/07/2008 (87) WO 2009/044004 de 09/04/2009	1.3
(21) PI 0814040-5 A2 (22) 20/05/2008 (30) 10/07/2007 US 60/959,146 (51) H01R 4/70 (2006.01), H01R 11/05 (2006.01), H02G 15/18 (2006.01) (54) PLUGUE DE SEGURANÇA PARA VEDAÇÃO DE CONEXÕES DE EXTREMIDADE DE BARRAMENTO (71) Clipper Windpower Technology, Inc. (US) (72) James Parsons, Kevin L. Cousineau, Hanif Mashal (74) Dannemann, Siemsen, Bigler & Ipanema Moreira (85) 07/01/2010 (86) PCT IB2008/001245 de 20/05/2008 (87) WO 2009/007806 de 15/01/2009	1.3	(21) PI 0814663-2 A2 (22) 29/09/2008 (30) 28/09/2007 EP 07425602.5 (51) B65B 9/20 (2006.01), B65B 51/30 (2006.01) (54) MEMBRO DE FORMAÇÃO PARA CONTROLAR O VOLUME DE EMBALAGENS DOS PRODUTOS ALIMENTÍCIOS DESPEJÁVEIS, UNIDADE DE ACONDICIONAMENTO PARA PRODUZIR EMBALAGENS VEDADAS, E, MÉTODO PARA FORMAR EMBALAGENS DE PRODUTOS ALIMENTÍCIOS DESPEJÁVEIS. (71) Tetra Laval Holdings & Finance SA (CH) (72) Paolo Fontanazzi, Giorgio Mattioli, Franco Santi, Stefano Caselli (74) Momsen, Leonardos & CIA. (85) 22/01/2010 (86) PCT EP2008/062996 de 29/09/2008 (87) WO 2009/040435 de 02/04/2009	1.3
(21) PI 0814647-0 A2 (22) 26/06/2008 (30) 05/07/2007 DE 10 2007 031 450.9; 03/08/2007 US 60/963,283 (51) C08L 23/06 (2006.01), C08L 23/08 (2006.01) (54) COMPOSIÇÃO DE PE PARA MOLDAGEM POR SOPRO DE PEQUENOS MOLDES DE SOPRO DE BAIXA DENSIDADE (71) BASELL POLYOLEFINE GMBH (DE) (72) Joachim Berthold, Diana Boos, Gerhardus Meier (74) DANNEMANN, SIEMSEN, BIGLER & IPANEMA MOREIRA (85) 05/01/2010 (86) PCT EP2008/005176 de 26/06/2008 (87) WO 2009/003626 de 08/01/2009	1.3	(21) PI 0814664-0 A2 (22) 24/07/2008 (30) 25/07/2007 DK PA 2007 01087; 25/07/2007 DK PA 2007 01086 (51) C13K 1/02 (2006.01), C13K 1/04 (2006.01), C12P 7/10 (2006.01) (54) MÉTODO DE PRÉ-TRATAMENTO DE MATERIAIS LIGNOCELULÓSICOS POR HIDRÓLISE TÉRMICA, E, SISTEMA PARA A EXECUÇÃO DO MÉTODO. (71) Haarslev A/S (DK) (72) Peder Fosbol, Palle Hansen (74) Momsen, Leonardos & Cia. (85) 22/01/2010 (86) PCT DK2008/000276 de 24/07/2008 (87) WO 2009/012779 de 29/01/2009	1.3
(21) PI 0814656-0 A2 (22) 21/07/2008 (30) 21/07/2007 US 60/951,206 (51) G01C 21/00 (2006.01) (54) INSTRUMENTO ELETRÔNICO DE EXIBIÇÃO E MÉTODO DE TRANSMISSÃO DE UMA CONDIÇÃO USANDO TAL INSTRUMENTO. (71) Peter Lyons (US) (72) Peter Lyons (74) Soerensen Garcia Advogados Associados (85) 21/01/2010 (86) PCT US2008/070667 de 21/07/2008 (87) WO 2009/015098 de 29/01/2009	1.3	(21) PI 0814670-5 A2 (22) 23/07/2008 (30) 23/07/2007 US 60/951438 (51) G06F 19/00 (2011.01), C12Q 1/68 (2006.01) (54) MÉTODO PARA REALIZAR DIAGNÓSTICO PRÉ-NATAL DE UMA ANEUPLOIDIA CROMOSSÔMICA FETAL. (71) The Chinese University Of Hong Kong (CN) (72) Yuk-Ming Dennis Lo, Rossa Wai Kwun Chiu, Kwan Chee Chan (74) Momsen, Leonardos & Cia. (85) 22/01/2010 (86) PCT GB2008/002530 de 23/07/2008 (87) WO 2009/013496 de 29/01/2009	1.3
(21) PI 0814657-8 A2 (22) 16/07/2008 (30) 21/07/2007 EP 07014367.2 (51) D01D 5/092 (2006.01), D01F 6/62 (2006.01) (54) MÉTODO PARA A FIAÇÃO DE UM FIO MULTIFILAMENTO, FIO MULTIFILAMENTO DE POLIÉSTER, E, CORDÕES NÃO IMERSO E IMERSO. (71) Diolen Industrial Fibers B.V. (NL) (72) Bastiaan Krins, Johannes Frederik Boer (74) Momsen, Leonardos & Cia. (85) 21/01/2010 (86) PCT EP2008/005783 de 16/07/2008 (87) WO 2009/012916 de 29/01/2009	1.3	(21) PI 0814671-3 A2 (22) 23/07/2008 (30) 23/07/2007 US 60/951457; 22/07/2008 US 12/177530 (51) G06G 20/00 (2006.01), G06F 17/00 (2006.01) (54) MÉTODO EM UM SISTEMA DE PROCESSAMENTO DE PAGAMENTO PARA UMA PLURALIDADE DE TRANSAÇÕES E SISTEMA DE PROCESSAMENTO DE PAGAMENTO (71) Visa U.S.A. INC. (US) (72) Edward W. Fordyce, III (74) Momsen, Leonardos & Cia. (85) 22/01/2010 (86) PCT US2008/070913 de 23/07/2008 (87) WO 2009/015222 de 29/01/2009	1.3
(21) PI 0814658-6 A2 (22) 22/07/2008 (30) 31/07/2007 IT MI2007A001573 (51) A61K 9/08 (2006.01), A61K 47/10 (2006.01), A61P 25/24 (2006.01) (54) COMPOSIÇÃO FARMACÉUTICA LÍQUIDA ESTÁVEL (71) AZIENDE CHIMICHE RIUNITE ANGELINI FRANCESCO A.C.R.A.F S.P.A (IT) (72) Marcello Marchetti, Lorella Ragni, Paolo Scarpetti, Mauro Valenti, Francesca Mariotti (74) Momsen, Leonardo & Cia. (85) 21/01/2010 (86) PCT EP2008/059605 de 22/07/2008 (87) WO 2009/016069 de 05/02/2009	1.3	(21) PI 0814673-0 A2 (22) 21/07/2008 (30) 24/07/2007 FR 0705386 (51) B60C 23/04 (2006.01) (54) PNEUMÁTICO E PROCESSO DE FABRICAÇÃO DE UM PNEUMÁTICO (71) Société de Technologie Michelin (FR) , Michelin Recherche Et Technique S.A. (CH) (72) Martine Borot, Claudio Battocchio, JOHN DAVID ADAMSON (74) Momsen, Leonardos & Cia. (85) 22/01/2010 (86) PCT EP2008/059527 de 21/07/2008 (87) WO 2009/013269 de 29/01/2009	1.3
(21) PI 0814661-6 A2 (22) 25/07/2008 (30) 03/08/2007 GB 0715172.3 (51) A24D 3/04 (2006.01) (54) FILTRO PARA UM CIGARRO OU OUTRO ARTIGO PARA FUMAR, CIGARRO, E, MÉTODO PARA CONFECIONAR UM FILTRO PARA UM CIGARRO OU OUTRO ARTIGO PARA FUMAR. (71) British American Tobacco (Investments) Limited (GB) (72) Peter Rex White (74) Momsen, Leonardos & CIA. (85) 22/01/2010	1.3	(21) PI 0814674-8 A2 (22) 23/07/2008 (30) 24/07/2007 FR 0756713 (51) B66D 1/26 (2006.01), B66D 1/74 (2006.01) (54) GUINCHO E INSTALAÇÃO PARA A TRACÇÃO DE UM CABO, EM PARTICULAR DE UM CABO SINTÉTICO EMPREGADO EM OFFSHORE (71) Ste D'Etudes de Recherche Et Développement D'Automatismes (FR) (72) Jean-Pierre Boussaton, Karamolo Konate (74) Momsen, Leonardos & Cia. (85) 22/01/2010 (86) PCT FR2008/051387 de 23/07/2008	1.3

- (87) WO 2009/016317 de 05/02/2009
- (21) **PI 0814675-6 A2** 1.3
(22) 09/07/2008
(30) 13/07/2007 BE 2007/0350
(51) B64C 9/22 (2006.01), B64D 15/12 (2006.01), F16G 13/16 (2006.01), H02G 11/00 (2006.01)
(54) ASA DE AERONAVE
(71) Sonaca S.A. (BE)
(72) Jean-Philippe Crepin, Xavier Godfroid, Olivier Souchon
(74) Momsen, Leonardos & Cia.
(85) 11/01/2010
(86) PCT EP2008/058895 de 09/07/2008
(87) WO 2009/010431 de 22/01/2009
- (21) **PI 0815098-2 A2** 1.3
(22) 30/07/2008
(30) 08/08/2007 FR 0705773
(51) F02P 9/00 (2006.01), F02P 23/04 (2006.01), F02P 17/12 (2006.01)
(54) DISPOSITIVO PARA GERAR PLASMA DE RADIOFREQUÊNCIA, E, MÉTODO DE CONTROLAR O MESMO.
(71) Renault S.A.S. (FR)
(72) Haution, Sebastien, Thierry Prunier, Roque, Frederic, Duchaussoy, Yorick, Deloraine, Franck
(74) Custódio De Almeida & Cia
(85) 03/02/2010
(86) PCT FR2008/051433 de 30/07/2008
(87) WO 2009/024713 de 26/02/2009
- (21) **PI 0815099-0 A2** 1.3
(22) 08/08/2008
(30) 10/08/2007 US 60/955,301; 24/08/2007 US 60/957,967; 06/08/2008 US 12/187,307
(51) H04W 52/24 (2009.01)
(54) ADAPTAÇÃO DE POTÊNCIA DE TRANSMISSÃO COM BASE NA INTENSIDADE MÁXIMA DE SINAL RECEBIDO
(71) Qualcomm Incorporated (US)
(72) Mehmet Yavuz, Peter J. Black, Sanjiv Nanda
(74) Montaury Pimenta, Machado & Lioce S/C Ltda
(85) 09/02/2010
(86) PCT US2008/072700 de 08/08/2008
(87) WO 2009/023596 de 19/02/2009
- (21) **PI 0815100-8 A2** 1.3
(22) 13/08/2008
(30) 13/08/2007 US 60/955,624; 12/08/2008 US 12/190,461
(51) H04L 1/18 (2006.01), H04L 27/26 (2006.01), H04L 5/00 (2006.01)
(54) CODIFICAÇÃO E MULTIPLEXAÇÃO DE INFORMAÇÕES DE CONTROLE EM UM SISTEMA DE COMUNICAÇÃO SEM FIO
(71) Qualcomm Incorporated (US)
(72) Durga Prasad Malladi, Byoung-Hoon Kim, Juan Montojo, Sandip Sarkar
(74) Montaury Pimenta, Machado & Lioce
(85) 09/02/2010
(86) PCT US2008/073054 de 13/08/2008
(87) WO 2009/023730 de 19/02/2009
- (21) **PI 0815256-0 A2** 1.3
(22) 23/07/2008
(30) 31/08/2007 US 60/999,741
(51) A62B 18/02 (2006.01)
(54) "PEÇA FACIAL COMPÓSITA DE PROTEÇÃO RESPIRATÓRIA E MÉTODO DE FORMAÇÃO DE UMA PEÇA FACIAL COMPÓSITA DE PROTEÇÃO RESPIRATÓRIA"
(71) 3M INNOVATIVE PROPERTIES COMPANY (US)
(72) PAUL J. FLANNIGAN, JOHANNES HOOGENRAAD, DAVID P. KNIVSLAND
(74) Alexandre Fukuda Yamashita
(85) 25/02/2010
(86) PCT US2008/070803 de 23/07/2008
(87) WO 2009/029363 de 05/03/2009
- (21) **PI 0815257-8 A2** 1.3
(22) 27/08/2008
(30) 27/08/2007 US 11/845,324
(51) B05D 5/06 (2006.01), B05D 7/00 (2006.01)
(54) MÉTODO PARA REVESTIR UM SUBSTRATO
(71) PPG INDUSTRIES OHO, INC. (US)
(72) RICHARD J. SADVARY, DENNIS A. SIMPSON
(74) Antonio Mauricio Pedras Arnaud
(85) 25/02/2010
(86) PCT US2008/074391 de 27/08/2008
(87) WO 2009/029635 de 05/03/2009
- (21) **PI 0815300-0 A2** 1.3
(22) 08/07/2008
(30) 27/08/2007 US 60/966,280; 07/02/2008 US 12/069,104
(51) E21B 33/06 (2006.01)
(54) "APARELHO DE VASILHA DE BORRACHA SEPARADORA SUPERIOR PARA UMA COLUNA DE PERFURAÇÃO DE POÇO"
(71) THERESA J. WILLIAMS (US)
- (72) JOHN R. WILLIAMS
(74) DAVID DO NASCIMENTO ADVOGADOS ASSOCIADOS
(85) 23/02/2010
(86) PCT US2008/008348 de 08/07/2008
(87) WO 2009/029143 de 05/03/2009
- (21) **PI 0815301-9 A2** 1.3
(22) 08/07/2008
(30) 27/08/2007 US 60/966,280; 07/02/2008 US 12/069,114
(51) E21B 3/04 (2006.01)
(54) "COLUNA DE PERFURAÇÃO DE POÇO"
(71) THERESA J. WILLIAMS (US)
(72) JOHN R. WILLIAMS
(74) DAVID DO NASCIMENTO ADVOGADOS ASSOCIADOS
(85) 23/02/2010
(86) PCT US2008/008373 de 08/07/2008
(87) WO 2009/029149 de 05/03/2009
- (21) **PI 0815302-7 A2** 1.3
(22) 15/07/2008
(30) 31/08/2007 US 11/848,476
(51) G07C 11/00 (2006.01)
(54) "MÉTODO E SISTEMA PARA DETERMINAÇÃO DE COMPATIBILIDADE"
(71) 3M INNOVATIVE PROPERTIES COMPANY (US)
(72) KENNETH J. KREPEL, BRIAN S. MCGINLEY, NEAL A. RAKOW, Paul A. Sevcik, Cristina U. Thomas
(74) ALEXANDRE FUKUDA YAMASHITA
(85) 24/02/2010
(86) PCT US2008/070041 de 15/07/2008
(87) WO 2009/029347 de 05/03/2009
- (21) **PI 0815303-5 A2** 1.3
(22) 25/06/2008
(30) 31/08/2007 US 11/848,594
(51) A61F 13/15 (2006.01)
(54) "COMPONENETE ELÁSTICO PARA UMA VESTIMENTA COM VEDAÇÃO MELHORADA"
(71) KIMBERLY-CLARK WORLDWIDE, INC. (US)
(72) CATHERINE MARGUERITE HANCOCK-COOKE, SARA JANE WILLE STABELFELDT, JANIS WILSON HUGHES, WING-CHAK NG, DEBRA JEAN MCDOWALL
(74) Pinheiro Neto - Advogados
(85) 26/02/2010
(86) PCT IB2008/052560 de 25/06/2008
(87) WO 2009/027875 de 05/03/2009
- (21) **PI 0815304-3 A2** 1.3
(22) 24/06/2008
(30) 31/08/2007 US 11/848,714
(51) A61F 13/42 (2006.01), A61F 13/15 (2006.01)
(54) "DISPOSITIVO SINALIZADOR PARA PRODUTOS DESCARTÁVEIS"
(71) KIMBERLY-CLARK WORLDWIDE, INC. (US)
(72) ANDREW MARK LONG, DONALD J. SCHMIDT, THOMAS MICHAEL ALES, VAL V. FINCH, KEITH WILLIAM MAGIC
(74) Pinheiro Neto - Advogados
(85) 26/02/2010
(86) PCT IB2008/052515 de 24/06/2008
(87) WO 2009/027869 de 05/03/2009
- (21) **PI 0815336-1 A2** 1.3
(22) 15/08/2008
(30) 17/08/2007 JP 2007-212762
(51) G01N 3/00 (2006.01), B21B 37/00 (2006.01)
(54) MÉTODO PARA FORNECIMENTO E UTILIZAÇÃO DE INFORMAÇÃO DO MATERIAL EM RELAÇÃO A CHAPAS DE AÇO PARA EMBARQUE
(71) NIPPON STEEL CORPORATION (JP)
(72) Koichi Goto, Tadaaki Shikama, Ikuro Oonishi
(74) Dannemann, Siemsen, Bigler & Ipanema Moreira
(85) 10/02/2010
(86) PCT JP2008/064957 de 15/08/2008
(87) WO 2009/025344 de 26/02/2009
- (21) **PI 0815437-6 A2** 1.3
(22) 05/09/2008
(30) 07/09/2007 US 60/970,619
(51) A61B 17/08 (2006.01)
(54) "DISPOSITIVO PARA OBSTRUIR INTERMITENTEMENTE UMA ABERTURA GÁSTRICA"
(71) BARONOVA INC. (US)
(72) DANIEL ROGERS BURNETT, HUGH NARCISO, PAUL PASPA, DAVID WISER, STEPHEN L. MADE
(74) DAVID DO NASCIMENTO ADVOGADOS ASSOCIADOS
(85) 08/03/2010
(86) PCT US2008/075439 de 05/09/2008
(87) WO 2009/033049 de 12/03/2009
- (21) **PI 0815441-4 A2** 1.3
(22) 14/08/2008



(30) 31/08/2007 US 11/849,038 (51) B65H 23/18 (2006.01), B65H 20/00 (2006.01) (54) "SISTEMA E MÉTODO PARA O CONTROLE DO COMPRIMENTO DE UM SEGMENTO DISCRETO DE UMA TELA CONTÍNUA DE MATERIAL ELÁSTICO" (71) KIMBERLY-CLARK WORLDWIDE, INC (US) (72) KENT A. FRANKLIN, GARY P. STRIKE (74) PINHEIRO NETO ADVOGADOS (85) 01/03/2010 (86) PCT IB2008/053275 de 14/08/2008 (87) WO 2009/027892 de 05/03/2009		(54) "AGULHA DE SEGURANÇA CEGA" (71) KIMBERLY-CLARK WORLDWIDE, INC. (US) (72) ROTELLA, JOHN, ANTHONY, GRIFFITH, NATHAN, CHRISTOPHER, COX, LANITA, GRAYCE, MCMICHAEL, DONALD, JAY (74) PINHEIRO NETO ADVOGADOS (85) 01/03/2010 (86) PCT IB2008/052421 de 19/06/2008 (87) WO 2009/027858 de 05/03/2009	
(21) PI 0815443-0 A2 (22) 19/06/2008 (30) 30/08/2007 US 11/897,579 (51) A61F 13/42 (2006.01) (54) "INDICADOR DE UMIDADE COM ELEMENTO HIDRÓFANO PARA ARTIGO ABSORVENTE" (71) KIMBERLY-CLARK WORLDWIDE, INC. (US) (72) LONG, ANDREW, MARK, WEBER, SHIRLEE, ANN, VAN HANDEL, JESSICA, SARA, ZIMMER, BROOKE, ASHLEY, NHAN, DAVIS-DANG, TIPPEY, DAROLD, DEAN (74) PINHEIRO NETO ADVOGADOS (85) 01/03/2010 (86) PCT IB2008/052428 de 19/06/2008 (87) WO 2009/027862 de 05/03/2009	1.3	(21) PI 0815452-0 A2 (22) 11/07/2008 (30) 31/08/2007 US 11/848,534 (51) A61B 17/04 (2006.01), A61B 17/06 (2006.01), A61B 17/34 (2006.01), A61B 19/00 (2006.01), A61M 5/32 (2006.01), A61M 25/06 (2006.01) (54) "EQUIPAMENTO PARA GASTROPEXIA" (71) KIMBERLY-CLARK WORLDWIDE, INC. (US) (72) ROTELLA, JOHN, ANTHONY, MCMICHAEL, DONALD, JAY, GRIFFITH, NATHAN, CHRISTOPHER, ESTES, THOMAS, GREGORY (74) PINHEIRO NETO ADVOGADOS (85) 01/03/2010 (86) PCT IB2008/052813 de 11/07/2008 (87) WO 2009/027883 de 05/03/2009	1.3
(21) PI 0815445-7 A2 (22) 03/09/2008 (30) 03/09/2007 CN 2007-10035673.0 (51) F27D 15/02 (2006.01), F27B 21/08 (2006.01), F27D 9/00 (2006.01) (54) "VIGA DE APOIAR PARA PALETA DE REFRIGERADOR ANULAR" (71) ZHONGIE CHANGTIAN INTERNATIONAL ENGINEERING CO., LTD (CN) (72) DELIANG GAO (74) TINOCO SOARES & FILHO LTDA (85) 01/03/2010 (86) PCT CN2008/072252 de 03/09/2008 (87) WO 2009/030178 de 12/03/2009	1.3	(21) PI 0815453-8 A2 (22) 25/06/2008 (30) 30/08/2007 US 11/847,781 (51) A61F 13/15 (2006.01), A61F 13/56 (2006.01) (54) "PADRÃO DE FIXAÇÃO PARA ARTIGO ABSORVENTE PRESO À PEÇA ÍNTIMA" (71) KIMBERLY-CLARK WORLDWIDE, INC. (US) (72) KRISTEN ANN GOERG-WOOD, ANTHONY JAMES MICHALSKI (74) PINHEIRO NETO ADVOGADOS (85) 01/03/2010 (86) PCT IB2008/052555 de 25/06/2008 (87) WO 2009/027872 de 05/03/2009	1.3
(21) PI 0815448-1 A2 (22) 19/05/2008 (30) 30/08/2007 US 11/847,569 (51) G01N 33/53 (2006.01), C12Q 1/04 (2006.01) (54) "AVALIAÇÃO RÁPIDA DAS CONDIÇÕES RESPIRATÓRIAS SUPERIORES" (71) KIMBERLY-CLARK WORLDWIDE, INC. (US) (72) STEPHANIE M. MARTIN, GAVIN MACDONALD, J., JASON LYE, CURTIS SAYRE, KIMBERLEE THOMPSON (74) PINHEIRO NETO ADVOGADOS (85) 01/03/2010 (86) PCT IB2008/051965 de 19/05/2008 (87) WO 2009/027855 de 05/03/2009	1.3	(21) PI 0815457-0 A2 (22) 11/08/2008 (30) 07/09/2007 US 11/899,716 (51) B43L 1/12 (2006.01) (54) "COMPOSIÇÃO COM BASE EM TEREFALATO DE POLITRIMETILENO, PROCESSO PARA PREPARAR COMPOSIÇÃO COM BASE EM TEREFALATO DE POLITRIMETILENO E ARTIGO" (71) 3M INNOVATIVE PROPERETIES COMPANY (US) (72) CRAIG D. THOMPSON, DANA M. VAJEN, RUSSELL G. PIHLSTROM (74) Alexandre Fukuda Yamashita (85) 04/03/2010 (86) PCT US2008/072753 de 11/08/2008 (87) WO 2009/035800 de 19/03/2009	1.3
(21) PI 0815449-0 A2 (22) 14/08/2008 (30) 30/08/2007 US 11/847,953 (51) G06Q 50/00 (2006.01) (54) "ÁRVORE DE DECISÃO E WEBSITE PARA FORNECER INFORMAÇÕES" (71) KIMBERLY-CLARK WORLDWIDE, INC. (US) (72) MICHAEL J. GARVEY, JASON C. COHEN (74) PINHEIRO NETO ADVOGADOS (85) 01/03/2010 (86) PCT IB2008/053274 de 14/08/2008 (87) WO 2009/027891 de 05/03/2009	1.3	(21) PI 0815458-9 A2 (22) 28/08/2008 (30) 05/09/2007 IN 1691/MUM/2007 (51) C11D 3/00 (2006.01), C11D 7/06 (2006.01), C11D 7/10 (2006.01), C11D 7/12 (2006.01) (54) "MÉTODO PARA TRATAR UM TECIDO" (71) UNILEVER N.V (NL) (72) SOMNATH DAS, AMITAVA PRAMANIK, Gopa Kumar Velayudhan Nair, POULAMI SENGUPTA (74) Carolina Nakata (85) 04/03/2010 (86) PCT EP2008/061287 de 28/08/2008 (87) WO 2009/030634 de 12/03/2009	1.3
(21) PI 0815450-3 A2 (22) 25/06/2008 (30) 30/08/2007 US 11/897,645 (51) B42D 15/00 (2006.01) (54) "PLANILHAS DE REGISTRO COM TEMAS INTEGRADOS" (71) KIMBERLY-CLARK WORLDWIDE, INC. (US) (72) WEBER, SHIRLEE, ANN, LONG, ANDREW, MARK (74) PINHEIRO NETO ADVOGADOS (85) 01/03/2010 (86) PCT IB2008/052542 de 25/06/2008 (87) WO 2009/027870 de 05/03/2009	1.3	(21) PI 0815459-7 A2 (22) 11/09/2008 (30) 11/09/2007 US 11/853,084 (51) C08L 33/24 (2006.01), C08F 8/32 (2006.01), C08F 220/56 (2006.01), B01F 17/00 (2006.01), A61K 8/81 (2006.01), C09D 133/24 (2006.01), C11D 3/37 (2006.01), C08F 220/06 (2006.01), A61Q 5/00 (2006.01), A61Q 19/00 (2006.01), C08L 83/10 (2006.01), C08G 77/442 (2006.01) (54) "COMPOSIÇÃO, MÉTODO DE TRATAMENTO DE UM SUBSTRATO E MÉTODO DE TRATAMENTO DE UMA SUPERFÍCIE DOMÉSTICA" (71) NALCO COMPANY (US) (72) Yin Z. Hessefort, PATRICK J. MAREK, JEFREY R. CRAMM, DEMYANTI J. PATEL, Wayne M. Carlson (74) DAVID DO NASCIMENTO ADVOGADOS ASSOCIADOS (85) 04/03/2010 (86) PCT US08/076001 de 11/09/2008 (87) WO 2009/036160 de 19/03/2009	1.3
(21) PI 0815451-1 A2 (22) 19/06/2008 (30) 31/08/2007 US 11/848,523 (51) A61B 17/04 (2006.01), A61B 17/34 (2006.01), A61B 19/00 (2006.01), A61M 5/32 (2006.01)	1.3	(21) PI 0815462-7 A2 (22) 05/09/2008 (30) 06/09/2007 US 60/970,393 (51) C09K 5/04 (2006.01), A62D 1/00 (2006.01), C09K 3/30 (2006.01), C08J 9/14 (2006.01), C11D 7/50 (2006.01), C07B 63/04 (2006.01)	1.3

- (54) "COMPOSIÇÃO, PROCESSOS DE PREPARAÇÃO DE UMA ESPUMA TERMOPLÁSTICA OU TERMORRETRÁTIL, DE PRODUÇÃO DE REFRIGERAÇÃO, DE FABRICAÇÃO DE UM PRODUTO DE AEROSSOL, DE EXTINÇÃO OU SUPRESSÃO DE INCÊNDIOS E PROCESSOS"
 (71) E.I DU PONT DE NEMOURS AND COMPANY (US)
 (72) Mark L. Robin
 (74) ANA PAULA SANTOS CELIDONIO
 (85) 04/03/2010
 (86) PCT US2008/075345 de 05/09/2008
 (87) WO 2009/032983 de 12/03/2009
- (21) **PI 0815467-8 A2** 1.3
 (22) 08/08/2008
 (30) 12/08/2007 US 60/955,364
 (51) G07B 17/00 (2006.01)
 (54) SISTEMA E MÉTODO DE DESCONTAR FATURAS
 (71) Samer Elbizri (US)
 (72) Samer Elbizri
 (74) DANNEMANN, SIEMSEN, BIGLER & IPANEMA MOREIRA
 (85) 12/02/2010
 (86) PCT US2008/072691 de 08/08/2008
 (87) WO 2009/023593 de 19/02/2009
- (21) **PI 0815468-6 A2** 1.3
 (22) 13/08/2008
 (30) 14/08/2007 DE 102007038318.7
 (51) G06K 19/077 (2006.01)
 (54) PORTADOR DE DADOS PORTÁTIL, MÉTODO PARA SUA PRODUÇÃO, PORTADOR DE CIRCUITO PLANAR E SEU USO
 (71) Giesecke & Devrient GMBH (DE)
 (72) Jens Jansen, Christoph Schiller
 (74) Soerensen Garcia Advogados Associados
 (85) 12/02/2010
 (86) PCT EP2008/006666 de 13/08/2008
 (87) WO 2009/021730 de 19/02/2009
- (21) **PI 0815485-6 A2** 1.3
 (22) 18/08/2008
 (30) 18/08/2007 DE 20 2007 011 599.7
 (51) E04C 2/36 (2006.01), E04C 2/42 (2006.01)
 (54) ESTRUTURA DE SUPORTE PARA ELEMENTOS ESTRUTURAS LEVES, E , MÉTODO PARA A PRODUÇÃO DE UMA ESTRUTURA DE SUPORTE
 (71) Jens-Hagen Wüstefeld (DE)
 (72) Jens-Hagen Wüstefeld
 (74) Momsen, Leonardos & Cia.
 (85) 12/02/2010
 (86) PCT DE2008/001376 de 18/08/2008
 (87) WO 2009/024141 de 26/02/2009
- (21) **PI 0815548-8 A2** 1.3
 (22) 11/08/2008
 (30) 14/08/2007 DE 10 2007 038 332.2
 (51) C08F 6/00 (2006.01), C08F 2/22 (2006.01), C08F 210/02 (2006.01), C08F 218/04 (2006.01)
 (54) PROCESSO DE POLIMERIZAÇÃO CONTÍNUO
 (71) Wacker Chemie AG (DE)
 (72) Hans-Peter Weitzel, Robert Braunsperger
 (74) Dannemann, Siemsen, Bigler & Ipanema Moreira
 (85) 12/02/2010
 (86) PCT EP2008/060502 de 11/08/2008
 (87) WO 2009/021930 de 19/02/2009
- (21) **PI 0815549-6 A2** 1.3
 (22) 01/05/2008
 (30) 16/08/2007 JP 2007-212322
 (51) G02F 1/13 (2006.01), G02B 5/20 (2006.01), G02F 1/1333 (2006.01), G02F 1/1335 (2006.01)
 (54) MÉTODO DE FABRICAÇÃO DE DISPOSITIVO DE TELA DE CRISTAL LÍQUIDO
 (71) Sharp Kabushiki Kaisha (JP)
 (72) Masaki Ikeda
 (74) Dannemann, Siemsen, Bigler & Ipanema Moreira
 (85) 12/02/2010
 (86) PCT JP2008/058352 de 01/05/2008
 (87) WO 2009/022482 de 19/02/2009
- (21) **PI 0815550-0 A2** 1.3
 (22) 30/07/2008
 (30) 13/08/2007 US 11/891,693
- (51) A61K 9/16 (2006.01), A61K 31/137 (2006.01), A61K 31/4402 (2006.01), A61K 9/20 (2006.01), A61K 9/26 (2006.01), A61K 9/32 (2006.01), A61K 9/28 (2006.01)
 (54) MÉTODO PARA ESTABILIZAR FENILEFRINA
 (71) Mcneil-PPC, INC. (US)
 (72) Hugh Huang, Jonathan Zeszotarski, Anthony Bean, William Michael Nichols
 (74) Dannemann, Siemsen, Bigler & Ipanema Moreira
 (85) 12/02/2010
 (86) PCT US2008/071510 de 30/07/2008
 (87) WO 2009/023434 de 19/02/2009
- (21) **PI 0815551-8 A2** 1.3
 (22) 15/08/2008
 (30) 15/08/2007 US 60/956,040
 (51) A61K 35/14 (2006.01)
 (54) TRATAMENTO ATRAVÉS DE HUCBC DE DOENÇA BETA-AMILOIDE
 (71) University Of South Florida (US)
 (72) Jun Tan, Paul R. Sanberg
 (74) Dannemann, Siemsen, Bigler & Ipanema Moreira
 (85) 12/02/2010
 (86) PCT US2008/073265 de 15/08/2008
 (87) WO 2009/023814 de 19/02/2009
- (21) **PI 0815552-6 A2** 1.3
 (22) 08/07/2008
 (30) 21/08/2007 JP 2007-215037
 (51) F02D 45/00 (2006.01), F02D 43/00 (2006.01)
 (54) APARELHO DE CONTROLE PARA UNIDADE DE ACIONAMENTO DE VEÍCULO
 (71) Toyota Jidosha Kabushiki Kaisha (JP)
 (72) Hiroyuki Tanaka, Junicki Kako, Kaoru Ohtsuka, Shinichi Soejima, Keisuke Kawai, Naoto Kato, Hayato Nakada
 (74) Dannemann, Siemsen, Bigler & Ipanema Moreira
 (85) 12/02/2010
 (86) PCT JP2008/062320 de 08/07/2008
 (87) WO 2009/025128 de 26/02/2009
- (21) **PI 0815553-4 A2** 1.3
 (22) 18/08/2008
 (30) 20/08/2007 CN 200710142033.X; 24/10/2007 CN 200710182045.5
 (51) H04L 12/28 (2006.01), H04L 29/12 (2006.01)
 (54) MÉTODO PARA DESTACAR EQUIPAMENTO DE USUÁRIO
 (71) Huawei Technologies CO., LTD. (CN)
 (72) Wanqiang Zhang, Xiaolong Guo, Lan Liu
 (74) Dannemann, Siemsen, Bigler & Ipanema Moreira
 (85) 12/02/2010
 (86) PCT CN2008/072024 de 18/08/2008
 (87) WO 2009/024074 de 26/02/2009
- (21) **PI 0815554-2 A2** 1.3
 (22) 12/08/2008
 (30) 13/08/2007 DE 10 2007 038 099.4
 (51) H04W 36/30 (2009.01)
 (54) PROCESSOS PARA EVITAR TRANSFERÊNCIA COM EFEITO DE PING-PONG EM REDES DE TELEFONIA MÓVEL
 (71) T-Mobile International AG (DE)
 (72) Andreas Neubacher
 (74) Dannemann, Siemsen, Bigler & Ipanema Moreira
 (85) 12/02/2010
 (86) PCT EP2008/006621 de 12/08/2008
 (87) WO 2009/021711 de 19/02/2009
- (21) **PI 0815555-0 A2** 1.3
 (22) 16/07/2008
 (30) 16/07/2007 US 60/950,0463
 (51) B32B 7/12 (2006.01), B32B 15/04 (2006.01)
 (54) REVESTIMENTOS DE CERA, MÉTODOS PARA FABRICAR ARTIGOS REVESTIDOS E ARTIGOS REVESTIDOS DOS MESMOS
 (71) LUZENAC AMERICA, INC. (US)
 (72) FUUSHERN WUU
 (74) City Patentes e Marcas Ltda.
 (85) 14/01/2010
 (86) PCT US2008/070138 de 16/07/2008
 (87) WO 2009/012292 de 22/01/2009
- (21) **PI 0815556-9 A2** 1.3
 (22) 15/08/2008
 (30) 16/08/2007 FI 20070618
 (51) C01G 23/04 (2006.01), C09C 1/36 (2006.01)
 (54) MÉTODO PARA PREPARAR UM PRODUTO DE DIÓXIDO DE TITÂNIO MICROCRISTALINO DE BOA DISPERSIBILIDADE, O PRODUTO E O USO DO MESMO
 (71) Sachtleben Pigments Oy (FI)



- (72) Ralf-Johan Lamminmäki, Esa Latva-Nirva, Riitta Linho, Johanna Niinimäki, Visa Vehmanen
(74) Dannemann, Siemsen, Bigler & Ipanema Moreira
(85) 12/02/2010
(86) PCT FI2008/050466 de 15/08/2008
(87) WO 2009/022061 de 19/02/2009
- (21) **PI 0815557-7 A2** 1.3
(22) 13/08/2008
(30) 13/08/2007 US 60/955,522
(51) C07F 9/02 (2006.01), C07C 233/11 (2006.01)
(54) ATIVIDADES DE GLICOCINASE
(71) Metabasis Therapeutics, INC. (US)
(72) Feng Tian, Qun Dang, G. Sridhar Prasad, Wenyu Li, Brett C. Bookser, Nicholas Brian Raffaele, Mark D. Erion
(74) Dannemann, Siemsen, Bigler & Ipanema Moreira
(85) 12/02/2010
(86) PCT US2008/073026 de 13/08/2008
(87) WO 2009/023718 de 19/02/2009
- (21) **PI 0815558-5 A2** 1.3
(22) 13/08/2008
(30) 14/08/2007 JP 2007-211601
(51) H04Q 7/38 (2009.01)
(54) MÉTODO DE CONTROLE DE COMUNICAÇÃO E SUA ESTAÇÃO BASE APLICADA
(71) Ntt Docomo, INC. (JP)
(72) Yoshihisa Kishiyama, Nobuhiko Miki, Kenichi Higuchi, Mamoru Sawahashi
(74) Dannemann, Siemsen, Bigler & Ipanema Moreira
(85) 12/02/2010
(86) PCT JP2008/064541 de 13/08/2008
(87) WO 2009/022707 de 19/02/2009
- (21) **PI 0815559-3 A2** 1.3
(22) 17/06/2008
(30) 13/07/2007 US 11/777309
(51) B67D 1/00 (2006.01)
(54) DISPENSADOR DE BEBIDAS, E, CÂMARA DE MISTURA
(71) The Coca-Cola Company (US)
(72) Edwin Petrus Elisabeth Van Opstal, Arthur G. Rudick, Mark Andrew Wilcock, Andrew Zipsin
(74) Momsen, Leonardos & Cia.
(85) 12/01/2010
(86) PCT US2008/067217 de 17/06/2008
(87) WO 2009/012013 de 22/01/2009
- (21) **PI 0815560-7 A2** 1.3
(22) 17/06/2008
(30) 13/07/2007 US 11/777314
(51) B67D 1/07 (2006.01)
(54) SISTEMA DE JATO PARA BOCAL DO DISPENSADOR, MÉTODO PARA OPERAR UM DESVIADOR DE JATO, SISTEMA DE LIMPEZA NO LOCAL PARA DISPENSADOR, E, MÉTODO PARA LIMPEZA DE DISPENSADOR.
(71) The Coca-Cola Company (US)
(72) Ashraf Farid Abdelmoteleb, Fernando Peixoto Dias, Michael Isaac Joffe, Sean Pickett, Edwin Petrus Elisabeth Van Opstal, Mark Andrew Wilcock, Arthur G. Rudick, Paul A. Phillips
(74) Momsen, Leonardos & Cia.
(85) 12/01/2010
(86) PCT US2008/067212 de 17/06/2008
(87) WO 2009/012011 de 22/01/2009
- (21) **PI 0815561-5 A2** 1.3
(22) 09/07/2008
(30) 12/07/2007 DE 10 2007 032 932.3
(51) A63B 35/12 (2006.01), B63C 11/46 (2006.01)
(54) SISTEMA DE RETENÇÃO PARA A SEGURANÇA DE UM USUÁRIO EM UMA EMBARCAÇÃO, E EMBARCAÇÃO COM UM SISTEMA DE RETENÇÃO.
(71) Rotinor GMBH (DE)
(72) Peter Walpurgis
(74) Dannemann, Siemsen, Bigler & Ipanema Moreira
(85) 12/01/2010
(86) PCT EP2008/005596 de 09/07/2008
(87) WO 2009/007102 de 15/01/2009
- (21) **PI 0815562-3 A2** 1.3
(22) 10/07/2008
(30) 12/07/2007 EP 07 112381.4
(51) A61K 9/08 (2006.01), A61K 31/513 (2006.01)
(54) SOLUÇÕES FARMACÊUTICAS ORAIS CONTENDO TELBIVUDINA.
(71) Novartis AG (CH)
(72) Nabila Sekkat
(74) Dannemann, Siemsen, Bigler & Ipanema Moreira
(85) 12/01/2010
(86) PCT EP2008/059016 de 10/07/2008
- (72) Ralf-Johan Lamminmäki, Esa Latva-Nirva, Riitta Linho, Johanna Niinimäki, Visa Vehmanen
(74) Dannemann, Siemsen, Bigler & Ipanema Moreira
(85) 12/02/2010
(86) PCT US2008/069974 de 14/07/2008
(87) WO 2009/009793 de 15/01/2009
- (21) **PI 0815564-0 A2** 1.3
(22) 10/07/2008
(30) 12/07/2007 EP 07 301231.2; 12/07/2007 US 60/929,789; 11/01/2008 US 61/020,639
(51) C07K 16/28 (2006.01), A61P 35/00 (2006.01)
(54) ANTICORPOS QUE INIBEM A DIMERIZAÇÃO DE C-MET E USOS DOS MESMOS.
(71) Pierre Fabre Medicament (FR)
(72) Liliane Goetsch
(74) Dannemann, Siemsen, Bigler & Ipanema Moreira
(85) 12/01/2010
(86) PCT EP2008/059026 de 10/07/2008
(87) WO 2009/007427 de 15/01/2009
- (21) **PI 0815565-8 A2** 1.3
(22) 11/07/2008
(30) 13/07/2007 US 60/949.637
(51) A61K 38/45 (2006.01), A61K 39/00 (2006.01), A61P 33/02 (2006.01)
(54) COMPOSIÇÕES DE ESTEROL 24-C-METILTRANSFERASE DE LEISHMANIA PARA A PREVENÇÃO, TRATAMENTO E DIAGNÓSTICO DE LEISHMANIOSE.
(71) Infectious Disease Research Institute (US)
(72) Steven Reed, Yasuyuki Goto
(74) Nellie Anne Daniel-Shores
(85) 12/01/2010
(86) PCT US2008/069843 de 11/07/2008
(87) WO 2009/012166 de 22/01/2009
- (21) **PI 0815566-6 A2** 1.3
(22) 02/10/2008
(30) 14/12/2007 JP 2007-323553
(51) F02B 37/24 (2006.01), F01D 17/16 (2006.01)
(54) MECANISMO DE BOCAL VARIÁVEL
(71) Mitsubishi Heavy Industries, LTD (JP)
(72) Yasuaki Jinnai, Hiroshi Suzuki, Yuki Ishii, Noriyuki Hayashi
(74) Rodrigo Sérgio Bonan de Aguiar
(85) 12/01/2010
(86) PCT JP2008/067963 de 02/10/2008
(87) WO 2009/078211 de 25/06/2009
- (21) **PI 0815567-4 A2** 1.3
(22) 17/07/2008
(30) 17/07/2007 EP 07 013964.7
(51) A61K 39/395 (2006.01), A61P 35/00 (2006.01), C07K 16/28 (2006.01)
(54) ANTICORPOS HÍBRIDOS ANTIALFA V-INTEGRINA PROJETADOS
(71) Merck Patent Gesellschaft Mit Beschränkter Haftung (DE)
(72) Simon Goodman, Diane Hahn, Francesc Mitjans, Jaume Adan, Kin-Ming Lo
(74) Dannemann, Siemsen, Bigler & Ipanema Moreira
(85) 12/01/2010
(86) PCT EP2008/005852 de 17/07/2008
(87) WO 2009/010290 de 22/01/2009
- (21) **PI 0815568-2 A2** 1.3
(22) 14/08/2008
(30) 23/08/2007 DE 10 2007 039 857.5
(51) F16D 13/75 (2006.01)
(54) EMBREAGEM DE FRICÇÃO COM REAJUSTE DE DESGASTE
(71) Luk Lamellen Und Kupplungsbau Beteiligungs KG (DE)
(72) Christoph Raber
(74) Dannemann, Siemsen, Bigler & Ipanema Moreira
(85) 18/02/2010
(86) PCT DE2008/001344 de 14/08/2008
(87) WO 2009/024128 de 26/02/2009
- (21) **PI 0815569-0 A2** 1.3
(22) 19/08/2008
(30) 20/08/2007 AU 2007904474
(51) E02D 17/00 (2006.01), B28C 1/00 (2006.01), C09K 17/00 (2006.01), B09B 1/00 (2006.01), C04B 14/00 (2006.01), E02D 31/00 (2006.01)
(54) MÉTODO PARA MELHORR O DESEMPENHO HIDRÁULICO DA ARGILA
(71) Elco Solutions PTY LTD. (AU)
(72) Will Peter Gates



- (74) Dannemann, Siemsen, Bigler & Ipanema Moreira
(85) 18/02/2010
(86) PCT AU2008/001212 de 19/08/2008
(87) WO 2009/023915 de 26/02/2009
- (21) **PI 0815570-4 A2** 1.3
(22) 25/08/2008
(30) 23/08/2007 JP 2007-217338
(51) H02K 9/22 (2006.01), H02K 1/20 (2006.01)
(54) MÁQUINA ELÉTRICA ROTATIVA EXTERNAMENTE REFRIGERADA E SEU ESTATOR
(71) Kabushiki Kaisha Toshiba (Toshiba Corporation) (JP)
(72) Yoshio Hashidate, Satoshi Namba, Kazuma Mukai
(74) Dannemann, Siemsen, Bigler & Ipanema Moreira
(85) 18/02/2010
(86) PCT JP2008/002288 de 25/08/2008
(87) WO 2009/025093 de 26/02/2009
- (21) **PI 0815571-2 A2** 1.3
(22) 22/08/2008
(30) 24/08/2007 EP 07 114934.8
(51) F02F 3/00 (2006.01), F02F 3/22 (2006.01)
(54) PISTÃO PARA MOTOR DE COMBUSTÃO INTERNA E MÉTODO PARA A FABRICAÇÃO DE UM PISTÃO DESTE TIPO
(71) Thyssenkrupp Metalúrgica Campo Limpo LTDA. (BR/SP)
(72) João Lester Garcia Lopes, Heraldo Carlos Furquim, Mauro Aparecido Ferreira de Oliveira
(74) Dannemann, Siemsen, Bigler & Ipanema Moreira
(85) 18/02/2010
(86) PCT IB2008/002190 de 22/08/2008
(87) WO 2009/040617 de 02/04/2009
- (21) **PI 0815572-0 A2** 1.3
(22) 18/08/2008
(30) 22/08/2007 US 60/957,240
(51) C07D 401/12 (2006.01), C07D 401/14 (2006.01), C07D 405/14 (2006.01), C07D 409/14 (2006.01), A61K 31/506 (2006.01), A61P 35/00 (2006.01)
(54) COMPOSTOS E COMPOSIÇÕES COMO INIBIDORES DE QUINASES
(71) IRM LLC (BM)
(72) Xiaolin Li, Xiaodong Liu, Juliet Nabakka, Jon Loren, Valetina Molteni, Donatella Chianelli
(74) Dannemann, Siemsen, Bigler & Ipanema Moreira
(85) 18/02/2010
(86) PCT US2008/073438 de 18/08/2008
(87) WO 2009/026204 de 26/02/2009
- (21) **PI 0815573-9 A2** 1.3
(22) 22/08/2008
(30) 22/08/2007 US 60/957,305; 21/08/2008 US 12/195,749
(51) H04L 1/18 (2006.01), H04L 1/00 (2006.01)
(54) MÉTODO E APARELHO PARA A TRANSMISSÃO DE VOZ COMUTADA POR CIRCUITO SOBRE REDES COMUTADAS POR PACOTES
(71) Qualcomm Incorporated (US)
(72) Bibhu P. Mohanty, Etienne F. Chaponniere, Mehmet Yavuz, Oronzio Fiore, Rohit Kapoor, Sharad Deepak Sambhwani
(74) Montauray Pimenta, Machado & Lioce
(85) 19/02/2010
(86) PCT US2008/074080 de 22/08/2008
(87) WO 2009/026549 de 26/02/2009
- (21) **PI 0815574-7 A2** 1.3
(22) 19/08/2008
(30) 20/08/2007 US 60/956,861; 18/08/2008 US 12/193,571
(51) H04L 29/06 (2006.01), H04W 12/04 (2009.01), H04L 9/12 (2006.01)
(54) MÉTODO E EQUIPAMENTO PARA GERAR UM CRYPTOSYNC
(71) Qualcomm Incorporated (US)
(72) Ravindra Patwardhan, Fatih Ulupinar, Parag Arun Agashe, Rajat Prakash
(74) Montauray Pimenta, Machado & Lioce
(85) 19/02/2010
(86) PCT US2008/073606 de 19/08/2008
(87) WO 2009/026300 de 26/02/2009
- (21) **PI 0815575-5 A2** 1.3
(22) 21/08/2008
(30) 24/08/2007 US 11/844,561
(51) H04W 74/08 (2009.01), H04W 84/18 (2009.01)
(54) MÉTODO DE COMUNICAÇÃO DENTRO DE UMA REDE MESH.
(71) Motorola, Inc. (US)
(72) Ye Chen, Stephen P. Emeott, Hrishikesh Gossain
(74) Orlando de Souza
(85) 22/02/2010
(86) PCT US2008/073804 de 21/08/2008
- (87) WO 2009/029467 de 05/03/2009
- (21) **PI 0815576-3 A2** 1.3
(22) 19/08/2008
(30) 20/08/2007 US 60/956772
(51) C07K 16/18 (2006.01), C12N 15/67 (2006.01)
(54) MÉTODO PARA PRODUZIR UMA LINHA CELULAR QUE PRODUZ UMA PROTEÍNA TERAPÊUTICA, SEGUNDA LINHA CELULAR TRANSFORMADA COM UMA SEGUNDA SEQUÊNCIA DE POLINUCLEOTÍDEOS, VETOR, CASSETE DE EXPRESSÃO AMPLIFICADO, LINHA CELULAR OU SUA PROGÊNIE, E, ANTICORPO.
(71) Glaxo Group Limited (GB)
(72) Mark Uden, Ekaterini Kotsopoulou
(74) Momsen, Leonardos & Cia.
(85) 19/02/2010
(86) PCT EP2008/060834 de 19/08/2008
(87) WO 2009/024567 de 26/02/2009
- (21) **PI 0815578-0 A2** 1.3
(22) 13/06/2008
(30) 20/08/2007 JP 2007-214000
(51) C12N 15/00 (2006.01), A61K 38/00 (2006.01), A61K 39/00 (2006.01), A61P 1/16 (2006.01), A61P 11/00 (2006.01), A61P 35/00 (2006.01), A61P 37/04 (2006.01), A61P 43/00 (2006.01), C07K 7/06 (2006.01), C07K 16/44 (2006.01), C12N 5/10 (2006.01), C12N 15/09 (2006.01)
(54) PEPTÍDEO DE CDCA1 E AGENTE FARMACÊUTICO COMPREENDENDO O MESMO.
(71) Oncotherapy Science, Inc. (JP)
(72) Yasuharu Nishimura, Michiko Harao, Takuya Tsunoda, Yusuke Nakamura
(74) DANNEMANN, SIEMSEN, BIGLER & IPANEMA MOREIRA
(85) 19/02/2010
(86) PCT JP2008/060837 de 13/06/2008
(87) WO 2009/025117 de 26/02/2009
- (21) **PI 0815579-8 A2** 1.3
(22) 19/08/2008
(30) 20/08/2007 EP 07 114635.1; 16/10/2007 US 60/980,326
(51) A61K 31/5517 (2006.01), A61P 25/20 (2006.01)
(54) TRATAMENTO DE DISTÚRBO DO SONO
(71) Evotec Neurosciences GMBH (DE)
(72) John Alan Kemp, Ian Michael Hunneyball, Timothy Tasker
(74) Dannemann, Siemsen, Bigler & Ipanema Moreira
(85) 19/02/2010
(86) PCT EP2008/006810 de 19/08/2008
(87) WO 2009/024325 de 26/02/2009
- (21) **PI 0815580-1 A2** 1.3
(22) 13/08/2008
(30) 22/08/2007 EP 07 114761.5
(51) E21B 33/06 (2006.01), E21B 33/064 (2006.01), E21B 34/04 (2006.01), E21B 33/035 (2006.01)
(54) SISTEMA DE CAMPO DE PETRÓLEO PARA PERFURAÇÃO ROTATIVA ATRAVÉS DA TUBULAÇÃO
(71) Cameron International Corporation (US)
(72) Brian Hart
(74) Dannemann, Siemsen, Bigler & Ipanema Moreira
(85) 19/02/2010
(86) PCT EP2008/060614 de 13/08/2008
(87) WO 2009/024507 de 26/02/2009
- (21) **PI 0815581-0 A2** 1.3
(22) 23/07/2008
(30) 27/09/2007 EP 07 019074.9
(51) B41J 2/44 (2006.01), B42D 15/00 (2006.01), B42D 15/10 (2006.01)
(54) DISPOSITIVO E PROCESSO PARA GRAFAR UMA IMAGEM DE ESTRUTURA REVERSÍVEL
(71) Foba Technology & Services GMBH (DE)
(72) Michael Hörl, Karl Hölterhoff
(74) Dannemann, Siemsen, Bigler & Ipanema Moreira
(85) 19/02/2010
(86) PCT EP2008/006051 de 23/07/2008
(87) WO 2009/043402 de 09/04/2009
- (21) **PI 0815582-8 A2** 1.3
(22) 25/07/2008
(30) 21/08/2007 NO 20074261
(51) G01M 3/26 (2006.01), F04B 51/00 (2006.01)
(54) MÉTODO PARA A DETECÇÃO DE UM VAZAMENTO DE FLUIDO RELACIONADO A UMA MÁQUINA DE PISTÃO
(71) National Oilwell Norway AS (NO)
(72) Age Kyllingstad
(74) Dannemann, Siemsen, Bigler & Ipanema Moreira
(85) 19/02/2010
(86) PCT NO2008/000276 de 25/07/2008

- (87) WO 2009/025558 de 26/02/2009
- (21) **PI 0815583-6 A2** 1.3
 (22) 11/07/2008
 (30) 21/08/2007 JP 2007-215036
 (51) F02D 45/00 (2006.01), F02D 43/00 (2006.01)
 (54) APARELHO DE CONTROLE PARA MOTOR DE COMBUSTÃO INTERNA
 (71) Toyota Jidosha Kabushiki Kaisha (JP)
 (72) Kaoru Ohtsuka, Shinichi Soejima, Naoto Kato, Hiroyuki Tanaka, Hayato Nakada, Keisuke Kawai
 (74) Dannemann, Siemsen, Bigler & Ipanema Moreira
 (85) 19/02/2010
 (86) PCT JP2008/062557 de 11/07/2008
 (87) WO 2009/025133 de 26/02/2009
- (21) **PI 0815584-4 A2** 1.3
 (22) 20/06/2008
 (30) 17/08/2007 US 11/894,013
 (51) C10G 9/40 (2006.01)
 (54) PRODUÇÃO DE OLEFINAS UTILIZANDO UMA ALIMENTAÇÃO CONTENDO CONDENSADO E PETRÓLEO BRUTO
 (71) Equistar Chemicals, LP (US)
 (72) Donald H. Powers
 (74) Dannemann, Siemsen, Bigler & Ipanema Moreira
 (85) 17/02/2010
 (86) PCT US2008/007688 de 20/06/2008
 (87) WO 2009/025695 de 26/02/2009
- (21) **PI 0815585-2 A2** 1.3
 (22) 14/08/2008
 (30) 17/08/2007 JP 2007-213182
 (51) H04Q 7/38 (2009.01)
 (54) MÉTODO DE COMUNICAÇÃO MÓVEL, APARELHO DE ESTAÇÃO DE BASE DE RÁDIO E ESTAÇÃO MÓVEL
 (71) Ntt Docomo, Inc. (JP)
 (72) Minami Ishii, Sadayuki Abeta
 (74) Dannemann, Siemsen, Bigler & Ipanema Moreira
 (85) 17/02/2010
 (86) PCT JP2008/064599 de 14/08/2008
 (87) WO 2009/025236 de 26/02/2009
- (21) **PI 0815586-0 A2** 1.3
 (22) 29/07/2008
 (30) 21/08/2007 NL 1034272
 (51) A01K 39/012 (2006.01), A01K 39/014 (2006.01)
 (54) DISTRIBUIDOR DE ALIMENTAÇÃO COM UMA ÁREA DE BICAR RESISTENTE AO DESGASTE PARA ALIMENTAR PÁSSAROS E SEU MÉTODO DE FABRICAÇÃO
 (71) Roxell N.V. (BE)
 (72) Philippe Hyppoliet Pia Maria Keirse
 (74) Dannemann, Siemsen, Bigler & Ipanema Moreira
 (85) 17/02/2010
 (86) PCT IB2008/001970 de 29/07/2008
 (87) WO 2009/024845 de 26/02/2009
- (21) **PI 0815587-9 A2** 1.3
 (22) 30/07/2008
 (30) 21/08/2007 DE 10 2007 039 406.5
 (51) F02M 31/04 (2006.01)
 (54) DISPOSITIVO, PROCESSO, PROGRAMA DE COMPUTADOR E CONTROLADOR PARA OPERAR UM MOTOR DE COMBUSTÃO INTERNA.
 (71) Continental Automotive GmbH (US)
 (72) Stephan Bolz, Carsten Götte
 (74) Dannemann, Siemsen, Bigler & Ipanema Moreira
 (85) 19/02/2010
 (86) PCT EP2008/059973 de 30/07/2008
 (87) WO 2009/024439 de 26/02/2009
- (21) **PI 0815588-7 A2** 1.3
 (22) 14/08/2008
 (30) 14/08/2007 DE 10 2007 038 447.7
 (51) C08G 77/458 (2006.01), C08G 77/46 (2006.01), C08G 18/77 (2006.01), C08G 18/08 (2006.01)
 (54) COMPOSTOS DE POLIORGANOSSILOXANO-POLIUREIA E/OU DE POLIORGANOSSILO-XANO-POLIURETANO
 (71) Momentive Performance Materials GmbH (DE)
 (72) Roland Wagner, Karl-Heinz Sockel, Anita Witossek, Walter Simon
 (74) Dannemann, Siemsen, Bigler & Ipanema Moreira
 (85) 17/02/2010
 (86) PCT EP2008/060681 de 14/08/2008
 (87) WO 2009/021989 de 19/02/2009
- (21) **PI 0815589-5 A2** 1.3
- (22) 10/07/2008
 (30) 21/08/2007 FR 07 57111
 (51) B23K 9/28 (2006.01), B23P 9/04 (2006.01), B24B 39/00 (2006.01), B24B 39/02 (2006.01), B25D 17/06 (2006.01), C21D 7/06 (2006.01), C21D 9/50 (2006.01)
 (54) MÉTODO DE TRATAMENTO DE SOLDAS DE TUBULAÇÃO EM AÇO COMPREENDENDO A MARTELAGEM DAS SOLDAS NO INTERIOR DA TUBULAÇÃO.
 (71) Saipem S.A. (FR)
 (72) Eric Kerdiles, Jean-Yves Goalabre, Xavier Rocher
 (74) Dannemann, Siemsen, Bigler & Ipanema Moreira
 (85) 19/02/2010
 (86) PCT EP2008/059033 de 10/07/2008
 (87) WO 2009/024406 de 26/02/2009
- (21) **PI 0815617-4 A2** 1.3
 (22) 05/09/2008
 (30) 07/09/2007 US 60/970.754; 14/09/2007 US 60/972.401; 09/10/2007 US 60/978.415; 09/10/2007 US 60/978.687; 11/04/2008 KR 10-2008-0033799
 (51) H04L 27/26 (2006.01)
 (54) MÉTODO DE GERAÇÃO DE SINAL DE REFERÊNCIA EM SISTEMA DE COMUNICAÇÃO SEM FIO.
 (71) LG Electronics Inc. (KR)
 (72) Seung Hee Han, Minseok Noh, Daewon Lee
 (74) NELLIE ANNE DANIEL-SHORES
 (85) 19/02/2010
 (86) PCT KR2008/005271 de 05/09/2008
 (87) WO 2009/031862 de 12/03/2009
- (21) **PI 0815618-2 A2** 1.3
 (22) 21/08/2008
 (30) 21/08/2007 US 60/965.528; 06/08/2008 US 12/187.254
 (51) G02C 11/02 (2006.01)
 (54) DISPOSITIVO DE ACOPLAMENTO COM RUPTURA E MÉTODOS DE SEU USO
 (71) NANCY TEDESCHI (US)
 (72) Nancy Tedeschi
 (74) Nellie Anne Daniel-Shores
 (85) 19/02/2010
 (86) PCT US2008/073929 de 21/08/2008
 (87) WO 2009/026470 de 26/02/2009
- (21) **PI 0815619-0 A2** 1.3
 (22) 19/02/2008
 (30) 21/08/2007 US 60/965.605
 (51) G06F 11/07 (2006.01), G06F 11/14 (2006.01)
 (54) MÉTODO E SISTEMA PARA O REPARO DE SISTEMAS DE ARQUIVOS DANIFICADOS DO DISCO RÍGIDO
 (71) Thomson Licensing (FR)
 (72) William Charles Koester
 (74) Nellie Anne Daniel-Shores
 (85) 19/02/2010
 (86) PCT US2008/002167 de 19/02/2008
 (87) WO 2009/025683 de 26/02/2009
- (21) **PI 0815620-4 A2** 1.3
 (22) 11/08/2008
 (30) 21/08/2007 DE 10 2007 039 535.5
 (51) C08F 293/00 (2006.01), C08F 297/02 (2006.01), C09D 153/00 (2006.01), C09J 153/00 (2006.01)
 (54) COPOLÍMEROS EM PENTABLOCOS COM BLOCOS FUNCIONALIZADOS COM GRUPOS OH, SEU PROCESSO DE PREPARAÇÃO E USO
 (71) Evonik Röhm GmbH (DE), Henkel AG & CO. KGAA (DE)
 (72) Sven Balk, Gerd Löhden, Holger Kautz, Volker Erb, Uwe Franken, Georg Kinzelmann, Thomas Möller
 (74) Dannemann, Siemsen, Bigler & Ipanema Moreira
 (85) 19/02/2010
 (86) PCT EP2008/060520 de 11/08/2008
 (87) WO 2009/024495 de 26/02/2009
- (21) **PI 0815621-2 A2** 1.3
 (22) 18/07/2008
 (30) 29/08/2007 GB 0716774.5
 (51) A61M 5/20 (2006.01), A61M 5/32 (2006.01)
 (54) SISTEMA DE INJEÇÃO COM ESTAÇÃO DE BASE
 (71) Cilag GmbH International (CH)
 (72) Douglas Ivan Jennings, Rosemary Louise Burnell
 (74) Dannemann, Siemsen, Bigler & Ipanema Moreira
 (85) 19/02/2010
 (86) PCT GB2008/002475 de 18/07/2008
 (87) WO 2009/027621 de 05/03/2009
- (21) **PI 0815622-0 A2** 1.3
 (22) 19/08/2008
 (30) 22/08/2007 CN 2007 10143078.9
 (51) H04M 3/42 (2006.01)
 (54) MÉTODOS, SISTEMAS PARA PRODUZIR UM TOM DE REDICAGEM PERSONALIZADO, CENTRO DE TOM DE REDISCAGEM PERSONALIZADO E MÉTODO PARA REPRODUZIR UM TOM DE DISCAGEM PERSONALIZADO
 (71) Huawei Technologies CO., LTD. (CN)
 (72) Tao Fan, Lingyan Wu
 (74) Dannemann, Siemsen, Bigler & Ipanema Moreira

- (85) 19/02/2010
(86) PCT CN2008/072038 de 19/08/2008
(87) WO 2009/026823 de 05/03/2009
- (21) **PI 0815623-9 A2** 1.3
(22) 14/08/2008
(30) 21/08/2007 US 11/842,351
(51) H04L 12/24 (2006.01), H04L 29/06 (2006.01)
(54) SISTEMA E MÉTODO PARA IMPINGIR UMA POLÍTICA DE PROVISIONAMENTO DE DISPOSITIVO DE REDE
(71) American Power Conversion Corporation (US)
(72) Jane Morgan, Edward Ives, Peter Kokolski
(74) Dannemann, Siemsen, Bigler & Ipanema Moreira
(85) 19/02/2010
(86) PCT US2008/073165 de 14/08/2008
(87) WO 2009/026096 de 26/02/2009
- (21) **PI 0815624-7 A2** 1.3
(22) 20/08/2008
(30) 20/08/2007 EP 07016283.9
(51) B01L 9/06 (2006.01), G01N 35/00 (2006.01)
(54) APARELHO PARA PURIFICAR, PROCESSAR E/OU ANALISAR MOLECULAS ALVO BIOLÓGICAS, DISPOSITIVO DE RECEPÇÃO, E, MÉTODO PARA INVENTARIAR, DETERMINAR A POSIÇÃO E/OU DETERMINAR A ORIENTAÇÃO DE OBJETOS
(71) Qiagen GMBH (DE)
(72) Georg Lips, Ulf Friederichs
(74) Momsen, Leonardos & Cia.
(85) 19/02/2010
(86) PCT EP2008/060901 de 20/08/2008
(87) WO 2009/024587 de 26/02/2009
- (21) **PI 0815625-5 A2** 1.3
(22) 18/08/2008
(30) 20/08/2007 FI 20070626
(51) D21F 2/00 (2006.01), D21F 1/02 (2006.01), D21F 1/04 (2006.01), D21F 1/06 (2006.01), D21G 9/00 (2006.01)
(54) MÉTODO PARA COMPENSAR FALHAS EM UMA TIRA DE PAPEL
(71) Runtech Systems Oy (FI)
(72) Kimmo Loippo, Michael Odell
(74) Momsen, Leonardos & Cia.
(85) 19/02/2010
(86) PCT FI2008/050467 de 18/08/2008
(87) WO 2009/024649 de 26/02/2009
- (21) **PI 0815626-3 A2** 1.3
(22) 18/08/2008
(30) 20/08/2007 EP 071114621.1
(51) E21B 33/12 (2006.01)
(54) MÉTODO PARA CRIAR UMA VEDAÇÃO ANULAR EM TORNO DE UM ELEMENTO TUBULAR PARA USO EM UM FURO DE POÇO.
(71) Shell Internationale Research Maatschappij B.V. (NL)
(72) Erik Kerst Cornelissen, Noulina Dijkstra, Paul Ouwerkerk
(74) Momsen, Leonardos & Cia.
(85) 19/02/2010
(86) PCT EP2008/060793 de 18/08/2008
(87) WO 2009/024553 de 26/02/2009
- (21) **PI 0815627-1 A2** 1.3
(22) 27/08/2008
(30) 28/08/2007 EP 07115107.0
(51) C09D 7/00 (2006.01), C09D 7/12 (2006.01)
(54) MATERIAL DE REVESTIMENTO, PROCESSO PARA A PRODUÇÃO DE UM AGENTE DE REVESTIMENTO, E, USO DE UM MATERIAL DE REVESTIMENTO.
(71) Basf SE (DE)
(72) Alexandra Seeber, Götz-Peter Schindler, Katrin Freitag, Ekkehard Jahns, Antonino Raffaele Addamo, Frank Kleine Jaeger, Dirk Klingler
(74) Momsen, Leonardos & Cia.
(85) 19/02/2010
(86) PCT EP2008/061220 de 27/08/2008
(87) WO 2009/027432 de 05/03/2009
- (21) **PI 0815628-0 A2** 1.3
(22) 31/07/2008
(30) 22/08/2007 RU 2007131786
(51) F25J 3/00 (2006.01), F25J 1/00 (2006.01)
(54) DISPOSITIVO PARA LIQUEFAÇÃO DE GÁS OU SEPARAÇÃO DE UM OU MAIS GASES A PARTIR DA SUA MISTURA.
(71) Translang Technology LTD (CA)
(72) Vadim Ivanovich Alferov, Lev Arkadievich Bagirov, Leonard Makarovich Dmitriev, Salavat Zainetdinovich Imaev, Vladimir Isaakovich Feygin
(74) Momsen, Leonardos & Cia.
(85) 19/02/2010
(86) PCT RU2008/000498 de 31/07/2008
(87) WO 2009/028987 de 05/03/2009
- (21) **PI 0815629-8 A2** 1.3
(22) 01/08/2008
(30) 21/08/2007 EP 07114711.0
- (51) C07C 51/235 (2006.01), C07C 53/124 (2006.01), C07C 53/126 (2006.01), C07C 53/128 (2006.01), B01J 8/22 (2006.01)
(54) PROCESSO PARA A OXIDAÇÃO DE COMPOSTOS ORGÂNICOS COM OXIGÊNIO, REATOR, E, USO DO REATOR.
(71) Basf SE (DE)
(72) Joaquim Henrique Teles, Kai Gumlich, Jochen Schäfer, Steffan Oehlschläger, Stephan Lamm, Roland Merten, Martin Schäfer, Rüdiger Grob, Uwe Emnet
(74) Momsen, Leonardos & Cia.
(85) 19/02/2010
(86) PCT EP2008/060121 de 01/08/2008
(87) WO 2009/024446 de 26/02/2009
- (21) **PI 0815631-0 A2** 1.3
(22) 11/08/2008
(30) 22/08/2007 CH 1322/07
(51) F23G 5/00 (2006.01), F23H 3/02 (2006.01), F23H 7/08 (2006.01)
(54) PLACAS DE DESGATE E UMA GRELHA RESFRIADAS LÍQUIDO COMPREENDENDO PLACAS DE DESGATE E UMA GRELHA ESCALONADA FEITA DE TAIS PLACAS DE GRELHA.
(71) Doikos Investments Limited (GB)
(72) Michael Sandeman, Thomas Stiefel
(74) Tavares Propriedade Intelectual Ltda
(85) 19/02/2010
(86) PCT CH2008/000343 de 11/08/2008
(87) WO 2009/023977 de 26/02/2009
- (21) **PI 0815632-8 A2** 1.3
(22) 08/08/2008
(30) 22/08/2007 CH 1318/07
(51) B65D 5/74 (2006.01)
(54) DISPOSITIVO DE VEDAÇÃO ABRE-FÁCIL COM CANAL DE ENTRADA DE AR PARA CAIXAS OU RECIPIENTES VEDADOS COM FOLHAS
(71) Sig Technology LTD. (CH)
(72) Roger Alther, Rolf Weiss, Egon Lang, Thomas Hocker
(74) Tavares Propriedade Intelectual Ltda.
(85) 19/02/2010
(86) PCT CH2008/000339 de 08/08/2008
(87) WO 2009/023976 de 26/02/2009
- (21) **PI 0815633-6 A2** 1.3
(22) 22/08/2008
(30) 22/08/2007 DE 10 2007 039 690.4
(51) C23C 2/00 (2006.01), C23C 2/40 (2006.01), C23C 2/24 (2006.01)
(54) PROCESSO E INSTALAÇÃO DE TRATAMENTO POR IMERSÃO EM FUSÃO PARA ESTABILIZAÇÃO DE FITA DE UMA FITA PROVIDA DE UM REVESTIMENTO, GUIADA ENTRE BOCAIS DE RASPAGEM DA INSTALAÇÃO DE TRATAMENTO POR IMERSÃO EM FUSÃO
(71) Sms Siemag Aktiengesellschaft (DE)
(72) Holger Behrens, Michael Zielenbach, Hans-Georg Hartung, Pascal Fontaine
(74) Orlando de Souza
(85) 19/02/2010
(86) PCT EP2008/006923 de 22/08/2008
(87) WO 2009/024353 de 26/02/2009
- (21) **PI 0815634-4 A2** 1.3
(22) 19/08/2008
(30) 21/08/2007 US 60/957,129; 23/04/2008 US 61/047,187
(51) G01N 33/53 (2006.01)
(54) IDENTIFICAÇÃO DE RECEPTORES T2R HUMANOS QUE RESPONDEM A COMPOSTOS AMARGOS QUE CAUSAM GOSTO AMARGO NAS COMPOSIÇÕES, E SEU USO EM ENSAIOS PARA IDENTIFICAR COMPOSTOS QUE INIBEM (BLOQUEIAM) O GOSTO AMARGO EM COMPOSIÇÕES E SEU USO
(71) Senomyx, INC. (US)
(72) Xiaodong Li, Andrew Patron, Catherine Tachdjian, Hong Xu, Qing Li, Alexey Pronin, Guy Servant, Thomas Brady, Vincent Darmohusodo, Melissa Arellano, Victor Selchau, Brett Weylan Ching, Donald S. Karanewsky, Paul Brust, Jing Ling, Wen Zhao, Chad Priest, LAN ZHANG
(74) Orlando de Souza
(85) 19/02/2010
(86) PCT US2008/009864 de 19/08/2008
(87) WO 2009/025793 de 26/02/2009
- (21) **PI 0815635-2 A2** 1.3
(22) 15/09/2008
(30) 19/09/2007 SE 0702089-4
(51) D21C 9/18 (2006.01), B01D 33/067 (2006.01), D21F 1/60 (2006.01), D21F 1/74 (2006.01)
(54) TAMBOR PARA DESIDRATAÇÃO DE POLPA
(71) Andritz Oy (FI)
(72) Jonas Arvidson
(74) Vieira de Mello Advogados.
(85) 19/02/2010
(86) PCT SE2008/051030 de 15/09/2008
(87) WO 2009/038529 de 26/03/2009
- (21) **PI 0815636-0 A2** 1.3
(22) 07/08/2008



(30) 22/08/2007 JP 2007-215357 (51) B60C 11/00 (2006.01), B29D 30/52 (2006.01) (54) PNEU PARA UMA MOTOCICLETA E MÉTODO PARA MANUFATURAR ESSE PNEU (71) Sumitomo Rubber Industries, LTD. (JP) (72) Toyota Taniguchi, Kiyoshi Funahara (74) Vieira de Mello Advogados. (85) 19/02/2010 (86) PCT JP2008/002148 de 07/08/2008 (87) WO 2009/025072 de 26/02/2009		(22) 22/08/2008 (30) 22/08/2007 US 60/957.307; 20/08/2008 US 12/194.964 (51) C21D 6/02 (2006.01), C21D 9/32 (2006.01), C22C 38/44 (2006.01), C22C 38/52 (2006.01), C21D 6/00 (2006.01) (54) AÇO DE ENGRENAGEM DE ENDURECIMENTO SECUNDÁRIO (71) Questek Innovations LLC (US) (72) James A. Wright, Jason Sebastian (74) Nellie Anne Daniel-Shores (85) 18/02/2010 (86) PCT US2008/073966 de 22/08/2008 (87) WO 2009/055133 de 30/04/2009	
(21) PI 0815637-9 A2 (22) 18/08/2008 (30) 21/08/2007 US 11/842477 (51) D02G 3/00 (2006.01), D01F 6/46 (2006.01) (54) FIO TORCIDO DE BAIXA DEFORMAÇÃO PLÁSTICA POR EFEITO DE FLUÊNCIA, ARTIGO, PROCESSO PARA A PRODUÇÃO DE UM FIO DE BAIXA DEFORMAÇÃO POR EFEITO DE FLUÊNCIA TORCIDO, E PROCESSO (71) Honeywell Interantional INC. (US) (72) Huy X. Nguyen, Lori L. Wagner (74) Walter de Almeida Martins (85) 19/02/2010 (86) PCT US2008/073463 de 18/08/2008 (87) WO 2009/026215 de 26/02/2009	1.3	(21) PI 0815649-2 A2 (22) 07/08/2008 (30) 07/08/2007 GB 07 15376.0 (51) A61L 31/10 (2006.01), A61L 31/16 (2006.01) (54) REVESTIMENTO (71) Smith & Nephew PLC (GB), Polybiomed Limited (GB) (72) David Franklin Farrar, Kadem Gayad Al-Lamee, Jeffrey Motley (74) Dannemann, Siemsen, Bigler & Ipanema Moreira (85) 05/02/2010 (86) PCT GB2008/002677 de 07/08/2008 (87) WO 2009/019477 de 12/02/2009	1.3
(21) PI 0815639-5 A2 (22) 01/08/2008 (30) 21/08/2007 DE 1020070398702 (51) D04B 9/14 (2006.01), D01H 1/115 (2006.01), D01H 11/00 (2006.01) (54) DISPOSITIVO PARA O TRANSPORTE DE MATERIAL FIBROSO ENTRE UM BANCO DE ESTIRAMENTO E UMA MÁQUINA FORMADORA DE MALHA, E MÁQUINA DE TRICOTAR CIRCULAR (71) Sipra Patententwicklungs-Und Beteiligungsgesellschaft MBH (DE) (72) Flad, Axel, Bauer, Wolfgang (74) Custódio de Almeida & Cia. (85) 19/02/2010 (86) PCT DE2008/001257 de 01/08/2008 (87) WO 2009/024116 de 26/02/2009	1.3	(21) PI 0815651-4 A2 (22) 06/08/2008 (30) 08/08/2007 GB 07 15454.5 (51) C07D 493/08 (2006.01), A01N 43/08 (2006.01) (54) HERBICIDAS (71) Syngenta Limited (GB) (72) Melloney Tye, Christopher John Mathews, Gavin John Hall, William Guy Whittingham, Jeffrey Steven Wailes, James Nicholas Scutt, Stéphane André Marie Jeanmart, Russell Viner (74) Dannemann, Siemsen, Bigler & Ipanema Moreira (85) 05/02/2010 (86) PCT EP2008/006467 de 06/08/2008 (87) WO 2009/019005 de 12/02/2009	1.3
(21) PI 0815642-5 A2 (22) 18/08/2008 (30) 21/08/2007 EP 07114669.0 (51) A47L 9/00 (2006.01), A47L 9/02 (2006.01), A47L 9/28 (2006.01) (54) UNIDADE DE SUÇÃO PARA UM ASPIRADOR DE PÓ, E, ASPIRADOR DE PÓ AUTÔNOMO. (71) Koninklijke Philips Electronics N.V. (NL) (72) Jeroen Dekkers, Theo A. M. Ruijl, Silvester M. Reijnders, Jan Van Eijk, Hubert G. J. A. Vroomen, Thomas P. H. Warmerdam, Robertus M. G. Rijs (74) Momsen, Leonardos & Cia. (85) 18/02/2010 (86) PCT IB2008/053304 de 18/08/2008 (87) WO 2009/024917 de 26/02/2009	1.3	(21) PI 0815654-9 A2 (22) 06/08/2008 (30) 07/08/2007 US 60/954,527 (51) H04Q 7/20 (2009.01) (54) MÉTODO E SISTEMA PARA DETERMINAR O ACESSO DURANTE TRANSFERÊNCIA ENTRE TECNOLOGIAS (71) Nortel Networks Limited (CA) (72) Ke-Chi Jang, Jun Li, Larry T. Bolen (74) Dannemann, Siemsen, Bigler & Ipanema Moreira (85) 05/02/2010 (86) PCT US2008/072293 de 06/08/2008 (87) WO 2009/021008 de 12/02/2009	1.3
(21) PI 0815643-3 A2 (22) 23/09/2008 (30) 25/09/2007 US 60/975.125; 21/11/2007 US 11/943.600 (51) G06F 17/30 (2006.01) (54) ADMINISTRAÇÃO DE CONJUNTO DE OBJETOS DE DADOS AUTOMATIZADOS (71) Microsoft Corporation (US) (72) Emily Kruglick, Bilal Alam, Clean H. Allington, Kanwaljeet Singla, Nina Tang (74) Nellie Anne Daniel-Shores (85) 18/02/2010 (86) PCT US2008/077397 de 23/09/2008 (87) WO 2009/042610 de 02/04/2009	1.3	(21) PI 0815657-3 A2 (22) 24/07/2008 (30) 08/08/2007 US 11/835.986 (51) G05B 11/32 (2006.01) (54) SISTEMA PARA COLETA DE AMOSTRA E RASTREIO DE MATERIAL VEGETAL (71) Syngenta Participations AG (CH) (72) William Michael Lafferty, Scott Wayne Beaver, Charles Wilson Tweedy, Elizabeth Ann George, Walter James Frandsen (74) Dannemann, Siemsen, Bigler & Ipanema Moreira (85) 05/02/2010 (86) PCT US2008/070965 de 24/07/2008 (87) WO 2009/020766 de 12/02/2009	1.3
(21) PI 0815644-1 A2 (22) 04/09/2008 (30) 05/09/2007 US 11/899.225 (51) B31F 1/07 (2006.01) (54) MÉTODO PARA CONVERSÃO DE UM PRODUTO DE PAPEL DE MÚLTIPLAS CAMADAS (71) The Procter & Gamble Company (US) (72) George Vincent Wegele (74) Vieira de Mello Advogados. (85) 18/02/2010 (86) PCT IB2008/053583 de 04/09/2008 (87) WO 2009/031114 de 12/03/2009	1.3	(21) PI 0815658-1 A2 (22) 29/07/2008 (30) 07/08/2007 EP 07 113942.2 (51) C07D 401/08 (2006.01), C07D 401/06 (2006.01) (54) ARIL-ÉTER PIRROLIDINA COMO ANTAGONISTAS DO RECEPTOR NK3 (71) F. Hoffmann-La Roche AG (CH) (72) Philippe Jablonski, Kenichi Kawasaki, Henner Knust, Anja Limberg, Matthias Nettkoven, Hasane Ratni, Claus Riemer, Xihan Wu (74) Dannemann, Siemsen, Bigler & Ipanema Moreira (85) 05/02/2010 (86) PCT EP2008/059908 de 29/07/2008 (87) WO 2009/019163 de 12/02/2009	1.3
(21) PI 0815646-8 A2 (22) 20/08/2008 (30) 21/08/2007 US 60/956.984 (51) B29D 22/00 (2006.01), B29C 39/02 (2006.01) (54) PROCESSO PARA PREPARAR UM CONTÊINER DE POLÍMERO POSSUINDO UMA PAREDE ESPUMADA, PROCESSO PARA PREPARAR UM CONTÊINER POSSUINDO UMA PAREDE ESPUMA, E CONTÊINER (71) Plastic Technologies, INC. (US) (72) Frank E. Semersky (74) Walter de Almeida Martins (85) 18/02/2010 (86) PCT US2008/073667 de 20/08/2008 (87) WO 2009/026335 de 26/02/2009	1.3	(21) PI 0815660-3 A2 (22) 18/08/2008 (30) 23/08/2007 US 11/844.212 (51) E21B 43/08 (2006.01) (54) DISPOSITIVO DE CONTROLE DE INFLUXO DE ÓLEO VISCOSO PARA EQUALIZAR O FLUXO NA TELA (71) Baker Hughes Incorporated (US) (72) Jody R. Augustine (74) Dannemann, Siemsen, Bigler & Ipanema Moreira (85) 22/02/2010 (86) PCT US2008/073481 de 18/08/2008 (87) WO 2009/026229 de 26/02/2009	1.3
(21) PI 0815648-4 A2	1.3	(21) PI 0815661-1 A2 (22) 23/06/2008 (30) 22/08/2007 US 11/894.844 (51) B67B 5/00 (2006.01)	1.3



- (54) DISPOSITIVO DE DISTRIBUIÇÃO COM TRAVAMENTO
(71) Seaquistperfect Dispensing L.L.C. (US)
(72) Peter J. Walters, Jason A. Ksiazk
(74) Dannemann, Siemsen, Bigler & Ipanema Moreira
(85) 22/02/2010
(86) PCT US2008/007796 de 23/06/2008
(87) WO 2009/025697 de 26/02/2009
- (21) **PI 0815664-6 A2** **1.3**
(22) 19/08/2008
(30) 23/08/2007 US 60/9653,965
(51) A61F 9/008 (2006.01)
(54) SISTEMA E MÉTODO PARA A DEFINIÇÃO E O CONTROLE DE LKT E OUTROS PROCEDIMENTO CIRÚRGICO RELACIONADO AO OLHO PARA PRODUZIR POUCO OU NENHUM ENCONLHIMENTO DE COLÁGENO ESTROMAL
(71) NTK Enterprises, INC. (US)
(72) Michael J. Berry
(74) Orlando de Souza
(85) 22/02/2010
(86) PCT US2008/073607 de 19/08/2008
(87) WO 2009/026301 de 26/02/2009
- (21) **PI 0815665-4 A2** **1.3**
(22) 21/08/2008
(30) 21/08/2007 US 11/894,546
(51) G06Q 30/00 (2006.01)
(54) SISTEMAS E MÉTODOS PARA PREVER UM MÉTODO DE COMERCIALIZAÇÃO DE ANIMAIS DE CRIAÇÃO
(71) Merial Limited (US)
(72) Jayson Lee Lusk
(74) Di Blasi, Parente, Vaz e Dias & Al.
(85) 22/02/2010
(86) PCT US2008/073893 de 21/08/2008
(87) WO 2009/026453 de 26/02/2009
- (21) **PI 0815670-0 A2** **1.3**
(22) 21/08/2008
(30) 22/08/2007 GB 07 16414.8
(51) C07D 401/14 (2006.01), C07D 405/14 (2006.01), C07D 409/14 (2006.01), C07D 417/14 (2006.01), A01N 43/56 (2006.01)
(54) INSETICIDAS
(71) Syngenta Participations AG (CH)
(72) Roger Graham Hall, Olivier Loiseleur, André Denis Stoller, Gerald Wayne Graig, André Jeanguenat, Andrew Edmunds
(74) Dannemann, Siemsen, Bigler & Ipanema Moreira
(85) 22/02/2010
(86) PCT EP2008/006868 de 21/08/2008
(87) WO 2009/024341 de 26/02/2009
- (21) **PI 0815671-9 A2** **1.3**
(22) 19/08/2008
(30) 22/08/2007 JP 2007-216220
(51) G06F 3/045 (2006.01), G06F 3/02 (2006.01), H01H 13/712 (2006.01)
(54) PAINEL DE PROTEÇÃO TENDO FUNÇÃO DE ENTRADA DE TOQUE DE MÉTODO DE PELÍCULA DE RESISTÊNCIA ANALÓGICA.
(71) Nissha Printing Co., Ltd. (JP)
(72) Jan Shimizu, Toshiyuki Iwai, Mitsutoyo Toshihara, Kazuhiro Nishikawa, Yoshihiro Kai
(74) Dannemann, Siemsen, Bigler & Ipanema Moreira
(85) 22/02/2010
(86) PCT JP2008/064737 de 19/08/2008
(87) WO 2009/025269 de 26/02/2009
- (21) **PI 0815672-7 A2** **1.3**
(22) 20/08/2008
(30) 22/08/2007 EP 07 016398.5; 03/07/2008 EP 08 011996.9
(51) A61C 1/08 (2006.01), A61C 8/00 (2006.01)
(54) GUIA DE BROCA TENDO UM BATENTE LIMITADOR
(71) Straumann Holding AG (CH)
(72) Edmund Suter, Patrick Streff, Steffen Kühne
(74) Dannemann, Siemsen, Bigler & Ipanema Moreira
(85) 22/02/2010
(86) PCT EP2008/006823 de 20/08/2008
(87) WO 2009/024328 de 26/02/2009
- (21) **PI 0815673-5 A2** **1.3**
(22) 22/08/2008
(30) 23/08/2007 EP 07 114881.1; 10/07/2008 EP 08 160123.9
(51) C07D 335/02 (2006.01), C07D 409/12 (2006.01), A61K 31/382 (2006.01), A61P 25/28 (2006.01)
(54) SULFONAS CICLICAS SUBSTITUÍDAS POR AMINOBENZILA ÚTEIS COMO INIBIDORES DE BACE.
(71) Novartis AG (CH)
(72) Emmanuelle Briard, Rainer Martin Lueoend, Rainer Machauer, Henrik Moebitz, Olivier Rogel, Jean-Michel Rondeau, Heinrich Rueeger, Marina Tintelnot-Blomley, Siem Jacob Veenstra
(74) Dannemann, Siemsen, Bigler & Ipanema Moreira
(85) 22/02/2010
(86) PCT EP2008/061030 de 22/08/2008
- (87) WO 2009/024615 de 26/02/2009
- (21) **PI 0815674-3 A2** **1.3**
(22) 12/08/2008
(30) 22/08/2007 EP 07114790.4
(51) C07D 207/08 (2006.01), C07D 401/06 (2006.01), C07D 401/14 (2006.01), C07D 403/06 (2006.01), C07D 403/14 (2006.01), C07D 487/04 (2006.01), C07D 491/04 (2006.01), C07D 491/10 (2006.01), A61K 31/4468 (2006.01), A61K 31/496 (2006.01), A61K 31/506 (2006.01), A61K 31/5377 (2006.01), A61P 23/00 (2006.01), A61P 25/00 (2006.01), A61P 25/16 (2006.01)
(54) ARIL-ÉTER DE PIRROLIDINA COMO ANTAGONISTA DE RECEPTOR DE NK3
(71) F. Hoffmann-La Roche AG (CH)
(72) Philippe Jablonski, Kenichi Kawasaki, Henner Knust, Anja Limberg, Matthias Nettekoven, Hasane Ratni, Claus Riemer, Xihan Wu
(74) Dannemann, Siemsen, Bigler & Ipanema Moreira
(85) 22/02/2010
(86) PCT EP2008/060566 de 12/08/2008
(87) WO 2009/024502 de 26/02/2009
- (21) **PI 0815675-1 A2** **1.3**
(22) 25/08/2008
(30) 27/08/2007 US 60/966.341
(51) C23F 11/14 (2006.01)
(54) INIBIÇÃO DA CORROSÃO METÁLICA
(71) Momentive Performance Materials INC. (US)
(72) Shiu-Chin H. Su, Suresh K. Rajamaran
(74) Nellie Anne Daniel-Shores
(85) 22/02/2010
(86) PCT US2008/010059 de 25/08/2008
(87) WO 2009/029243 de 05/03/2009
- (21) **PI 0815676-0 A2** **1.3**
(22) 20/08/2008
(30) 23/08/2007 US 60/965.924
(51) C08L 95/00 (2006.01), C08K 3/20 (2006.01)
(54) COMPOSIÇÕES DE REVESTIMENTO DE EMULSÃO ASFÁTICA E MÉTODOS DE USO
(71) Innophos, INC. (US)
(72) Jean-Valery Martins, James Michael Hemsley Jr.
(74) Nellie Anne Daniel-Shores
(85) 22/02/2010
(86) PCT US2008/073758 de 20/08/2008
(87) WO 2009/026390 de 26/02/2009
- (21) **PI 0815677-8 A2** **1.3**
(22) 25/08/2008
(30) 27/08/2007 US 60/968.129
(51) B01J 21/12 (2006.01), B01J 23/44 (2006.01), B01J 35/10 (2006.01)
(54) CATALISADOR DE HIDROGENAÇÃO AROMÁTICO E MÉTODO DE PRODUÇÃO E USO DO REFERIDO CATALISADOR
(71) Shell International Research Maatschappij B.V. (NL)
(72) Russell Craig Ackerman, Christian Gabriel Michel, Johannes Anthonius Robert Van Veen, John Anthony Smegal
(74) Nellie Anne Daniel-Shores
(85) 22/02/2010
(86) PCT US2008/074218 de 25/08/2008
(87) WO 2009/029579 de 05/03/2009
- (21) **PI 0815678-6 A2** **1.3**
(22) 02/09/2008
(30) 30/08/2007 US 60/969.070
(51) F16J 1/10 (2006.01)
(54) SUPORTE DE GUIA DE SELO DE PISTÃO
(71) Graco Minnesota INC. (US)
(72) Daniel P. Ross, Paul R. Quam
(74) Nellie Anne Daniel-Shores
(85) 22/02/2010
(86) PCT US2008/074990 de 02/09/2008
(87) WO 2009/029926 de 05/03/2009
- (21) **PI 0815679-4 A2** **1.3**
(22) 19/02/2008
(30) 21/08/2007 US 60/965.604
(51) G06F 3/06 (2006.01), G06F 12/08 (2006.01)
(54) MÉTODO ER SISTEMA PARA IMPEDIR CORRUPÇÃO DE SISTEMA DE ARQUIVOS DE UNIDADE DE DISCO RÍGIDO
(71) Thomson Licensing (FR)
(72) William Charles Koester, John Spencer Dyson
(74) Nellie Anne Daniel-Shores
(85) 22/02/2010
(86) PCT US2008/002168 de 19/02/2008
(87) WO 2009/025684 de 26/02/2009
- (21) **PI 0815680-8 A2** **1.3**
(22) 21/08/2008
(30) 21/08/2007 US 60/957,069; 20/08/2008 US 12/194,981
(51) B29D 11/00 (2006.01)
(54) APARELHO PARA A FORMAÇÃO DE UM PERCURSOR DE LENTE OPTÁLMICA.



- (71) Johnson & Johnson Vision Care, Inc. (US)
 (72) Michael F. Widman, John B. Enns, P. Mark Powell, Peter W. Sites
 (74) Dannemann, Siemsen, Bigler & Ipanema Moreira
 (85) 22/02/2010
 (86) PCT US2008/009976 de 21/08/2008
 (87) WO 2009/025848 de 26/02/2009
- (21) **PI 0815681-6 A2** 1.3
 (22) 22/08/2008
 (30) 23/08/2007 US 60/957523; 23/08/2007 US 60/957525
 (51) A61K 31/522 (2006.01), A61K 31/519 (2006.01), A61P 25/28 (2006.01)
 (54) USO DE UM INIBIDOR DE MIELOPEROXIDASE, MÉTODOS PARA O TRATAMENTO DE ATROFIA SISTEMA MÚLTIPLA, E DA DOENÇA DE HUNTINGTON, E, MÉTODO PARA NEUROPROTEÇÃO.
 (71) Astrazeneca AB. (SE)
 (72) Hakan Eriksson, Werner Poewe
 (74) Momsen, Leonardos & Cia.
 (85) 22/02/2010
 (86) PCT SE2008/050950 de 22/08/2008
 (87) WO 2009/025618 de 26/02/2009
- (21) **PI 0815683-2 A2** 1.3
 (22) 05/09/2008
 (30) 05/09/2007 US 60/970.144
 (51) E03D 9/00 (2006.01)
 (54) CONJUNTO DE TRATAMENTO DE VASO SANITÁRIO
 (71) S. C. Johnson & Son, INC. (US)
 (72) Douglas A. Soller, Michael C. Fryan, Matthew N.Thurin, Kevin L. Askling
 (74) Nellie Anne Daniel-Shores
 (85) 22/02/2010
 (86) PCT US2008/010398 de 05/09/2008
 (87) WO 2009/032295 de 12/03/2009
- (21) **PI 0815688-3 A2** 1.3
 (22) 13/08/2008
 (30) 23/08/2007 US 11/844167
 (51) F16K 1/48 (2006.01)
 (54) APARELHO PARA CONECTAR UMA HASTE DE VÁLVULA A UM MEMBRO DE VÁLVULA, E, VÁLVULA DE CONTROLE.
 (71) Fisher Controls International LLC (US)
 (72) Dennis Eugene O'Hara
 (74) Momsen, Leonardos & Cia.
 (85) 22/02/2010
 (86) PCT US2008/073001 de 13/08/2008
 (87) WO 2009/026067 de 26/02/2009
- (21) **PI 0815689-1 A2** 1.3
 (22) 22/08/2008
 (30) 23/08/2007 EP 07114882.9
 (51) C10M 171/02 (2006.01)
 (54) USO DE UMA COMPOSIÇÃO DE ÓLEO LUBRIFICANTE, MÉTODOS PARA MELHORAR O CONSUMO DE ENERGIA EM UM SISTEMA HIDRÁULICO E PARA REDUZIR O TEMPO DE LEVANTAMENTO DE UMA CARGA EM UM DISPOSITIVO DE LEVANTAMENTO OPERADO DE MANEIRA HIDRÁULICA, E, COMPOSIÇÕES DE ÓLEO LUBRIFICANTE.
 (71) Shell Internationale Research Maatschppij B.V. (NL)
 (72) Richard Thomas Dixon, Martin Luebbbers, Ralf Ortlepp
 (74) Momsen, Leonardos & Cia.
 (85) 22/02/2010
 (86) PCT EP2008/060996 de 22/08/2008
 (87) WO 2009/024610 de 26/02/2009
- (21) **PI 0815691-3 A2** 1.3
 (22) 14/05/2008
 (30) 21/08/2007 JP 2007-214430; 17/03/2008 JP 2008-068075
 (51) B62D 25/20 (2006.01)
 (54) ESTRUTURA TRASEIRA DE CHASSI DE VEÍCULO AUTOMOTIVO.
 (71) Honda Motor Co., Ltd. (JP)
 (72) Masaki Izutsu, Kanji Fujii, Yukata Kobashi, Hidenori Matsumoto, Katsuya Hishiki, Masami Yaguchi
 (74) Dannemann, Siemsen, Bigler & Ipanema Moreira
 (85) 22/02/2010
 (86) PCT JP2008/001205 de 14/05/2008
 (87) WO 2009/025064 de 26/02/2009
- (21) **PI 0815693-0 A2** 1.3
 (22) 21/08/2008
 (30) 24/08/2007 FI 20075584
 (51) B66D 1/12 (2006.01), B66D 1/40 (2006.01), B66C 13/22 (2006.01)
 (54) MÉTODO PARA CONTROLAR UMA GRUA.
 (71) Konecranes PLC (FI)
 (72) Mikko Porma, Jarno Hoffrén
 (74) Araripe & Associados
 (85) 22/02/2010
 (86) PCT FI2008/050471 de 21/08/2008
 (87) WO 2009/027580 de 05/03/2009
- (21) **PI 0815695-6 A2** 1.3
 (22) 21/07/2008
 (30) 21/07/2008 DE 102007040 154.1
 (51) B05B 15/12 (2006.01), C09D 7/00 (2006.01)
 (54) DISPOSITIVO E MÉTODO DE SUPRIMENTO DE SISTEMA DE REVESTIMENTO COM MATERIAL PARTICULADO AUXILIAR.
 (71) Dürr Systems GmbH (DE)
 (72) Hans-Georg Fritz, Jens Holzheimer, Dietmar Wieland
- (74) Hugo Silva, Rosa & Maldonado-Prop. Int
 (85) 22/02/2010
 (86) PCT EP2008/005961 de 21/07/2008
 (87) WO 2009/026996 de 05/03/2009
- (21) **PI 0815697-2 A2** 1.3
 (22) 22/08/2008
 (30) 23/08/2007 US 60/957,515; 23/07/2008 US 12/178,157
 (51) H04W 48/00 (2009.01)
 (54) MÉTODO E EQUIPAMENTO PARA MITIGAR PERDA TEMPORÁRIA DE SINCRONIZAÇÃO EM UM SISTEMA DE COMUNICAÇÃO SEM FIO.
 (71) Qualcomm Incorporated (US)
 (72) Alexei Gorokhov, Avneesh Agrawal, Samir Kapoor
 (74) Montaury Pimenta, Machado & Lioce
 (85) 22/02/2010
 (86) PCT US2008/074095 de 22/08/2008
 (87) WO 2009/026557 de 26/02/2009
- (21) **PI 0815699-9 A2** 1.3
 (22) 25/08/2008
 (30) 29/08/2007 US 60/968,645; 12/08/2008 US 12/189,851
 (51) C08L 77/00 (2006.01)
 (54) REDUÇÃO DE CRISTALIZAÇÃO EM NYLON AROMÁTICO FOI AMPLIADO PARA MISTURA, ESTRUTURA MULTICAMADAS E MATERIAL RÍGIDO PARA EMBALAGEM COM REDUÇÃO DE CRISTALIZAÇÃO EM NYLON AROMÁTICO E MÉTODOS PARA OBTÊ-LOS.
 (71) Alcan Global Pharmaceutical Packaging INC (US)
 (72) Kenneth C. Wurtzel
 (74) Mirian Oliveira da Rocha Pitta
 (85) 22/02/2010
 (86) PCT US2008/074211 de 25/08/2008
 (87) WO 2009/032596 de 12/03/2009
- (21) **PI 0815700-6 A2** 1.3
 (22) 21/08/2008
 (30) 22/08/2007 US 60/957.362; 24/12/2007 US 61/016.508
 (51) H01M 2/12 (2006.01), F16C 17/00 (2006.01)
 (54) SISTEMA DE FONTE DE COMBUSTÍVEL COMPREENDENDO CÂMARA DE GÁS COMPRIMIDO E CÂMARA DE COMBUSTÍVEL LÍQUIDO E SISTEMA DE CÉLULA DE COMBUSTÍVEL.
 (71) Societé Bic (FR)
 (72) Andrew J. Currello, Paul Spahr
 (74) Bhering Advogados
 (85) 22/02/2010
 (86) PCT US2008/073865 de 21/08/2008
 (87) WO 2009/026439 de 26/02/2009
- (21) **PI 0815727-8 A2** 1.3
 (22) 06/08/2008
 (30) 27/08/2007 EP 07 115032.0
 (51) B29B 9/16 (2006.01), B29B 7/94 (2006.01), H01B 13/14 (2006.01), B01F 5/04 (2006.01), B01F 5/06 (2006.01), B01F 5/24 (2006.01), B01J 2/00 (2006.01), B01F 3/12 (2006.01)
 (54) EQUIPAMENTO E PROCESSO PARA PRODUÇÃO DE PELOTAS POLIMÉRICAS.
 (71) Borealis Technology Oy (FI)
 (72) Mats Göransson, Richard Handwerk, Sune Larsson, Annika Smedberg, James Stadelman
 (74) Dannemann, Siemsen, Bigler & Ipanema Moreira
 (85) 23/02/2010
 (86) PCT EP2008/060356 de 06/08/2008
 (87) WO 2009/027193 de 05/03/2009
- (21) **PI 0815729-4 A2** 1.3
 (22) 22/08/2008
 (30) 23/08/2007 US 11/884,180; 22/08/2008 US 12/196.585
 (51) B05D 1/00 (2006.01)
 (54) MÉTODOS DE AQUECIMENTO POR PULSO E APARELHO PARA IMPRESSÃO E TINGIMENTO.
 (71) Colorex, Inc. (US)
 (72) William Grier, Ronald J. Breitag, Van Schmelzer
 (74) Dannemann, Siemsen, Bigler & Ipanema Moreira
 (85) 23/02/2010
 (86) PCT US2008/010025 de 22/08/2008
 (87) WO 2009/025862 de 26/02/2009
- (21) **PI 0815731-6 A2** 1.3
 (22) 14/08/2008
 (30) 23/08/2007 EP 07 291036.7; 25/02/2008 EP 08 290181.0
 (51) C07D 235/18 (2006.01), C07D 401/12 (2006.01), C07D 409/12 (2006.01), C07D 417/12 (2006.01), A61K 31/4439 (2006.01), A61P 3/00 (2006.01), A61P 5/50 (2006.01), A61P 9/00 (2006.01), A61P 25/18 (2006.01), A61P 25/28 (2006.01)
 (54) DERIVADOS DE AZOLOARILA, PROCESSO PARA A PREPARAÇÃO DA MESMA, MEDICAMENTOS CONTENDO ESSES COMPOSTOS E USO DO MESMO
 (71) Sanofi-Aventis (FR)
 (72) Gerhard Zoller, Marc Dietrich Voss, Hans Matter, Andreas Herling, Claudie Namane, Christophe Philippo, Juan-Antonio Sanchez-Arias
 (74) Dannemann, Siemsen, Bigler & Ipanema Moreira
 (85) 23/02/2010

- (86) PCT EP2008/006685 de 14/08/2008
(87) WO 2009/024287 de 26/02/2009
- (21) **PI 0815734-0 A2** 1.3
(22) 29/08/2008
(30) 31/08/2007 US 11/849.075
(51) A61C 7/08 (2006.01)
(54) MOLDEIRAS DE TRATAMENTO DENTÁRIO COMPREENDENDO SILICONE OU OUTRO MATERIAL ELASTOMÉRICO.
(71) Ultradent Products, Inc. (US)
(72) Paul Lewis, Scot N. Andersen, Peter M. Allred, Dan E. Fischer
(74) Nellie Anne Daniel-Shores
(85) 23/02/2010
(86) PCT US2008/074911 de 29/08/2008
(87) WO 2009/029886 de 05/03/2009
- (21) **PI 0815736-7 A2** 1.3
(22) 26/08/2008
(30) 28/08/2007 DE 10 2007 040 637.3
(51) G07F 7/10 (2006.01), G06F 21/00 (2013.01)
(54) TECLADO DE SEGURANÇA.
(71) Hypercom GmbH (DE)
(72) Ottmar Möller, Michael Ostermüller, Torsten Ide, Thomas Wahl
(74) Nellie Anne Daniel-Shores
(85) 23/02/2010
(86) PCT EP2008/061311 de 26/08/2008
(87) WO 2009/027472 de 05/03/2009
- (21) **PI 0815737-5 A2** 1.3
(22) 25/08/2008
(30) 27/08/2007 US 60/968.129
(51) B01J 21/12 (2006.01), B01J 23/44 (2006.01), B01J 35/10 (2006.01)
(54) COMPOSIÇÃO AMORFA DE SILICA-ALUMINA E UM MÉTODO DE PRODUÇÃO E UTILIZAÇÃO DE TAL COMPOSIÇÃO.
(71) Shell Internationale Research Maaschappij B.V (NL)
(72) Russell Craig Ackerman, Christian Gabriel Michel, John Anthony Smegal, Johannes Anthonius Robert Van Veen
(74) Nellie Anne Daniel-Shores
(85) 23/02/2010
(86) PCT US2008/074221 de 25/08/2008
(87) WO 2009/029580 de 05/03/2009
- (21) **PI 0815740-5 A2** 1.3
(22) 22/08/2008
(30) 24/08/2007 US 11/844.524
(51) H04B 1/38 (2006.01)
(54) MOSTRADOR PARA DISPOSITIVO ELETRÔNICO PORTÁTIL
(71) Motorola, INC. (US)
(72) Adam Cybart, Roger W. Ady, Christopher A. Arnholt, David B. Cranfill, William R. Groves
(74) Orlando de Souza
(85) 23/02/2010
(86) PCT US2008/073952 de 22/08/2008
(87) WO 2009/029501 de 05/03/2009
- (21) **PI 0815742-1 A2** 1.3
(22) 29/08/2008
(30) 29/08/2007 KR 10-2007-0087315; 24/12/2007 KR 10-2007-0136401
(51) C21B 11/00 (2006.01)
(54) ALCARAVIZ E MÉTODO DE INJEÇÃO DE GÁS
(71) Posco (KR)
(72) Il-Hyun Cho, Do-Seung Kim, Jin-Chan Bae
(74) Hugo Silva, Rosa & Maldonado-Prop. Int
(85) 23/02/2010
(86) PCT KR2008/005097 de 29/08/2008
(87) WO 2009/028909 de 05/03/2009
- (21) **PI 0815743-0 A2** 1.3
(22) 25/08/2008
(30) 24/08/2007 US 60/966.048
(51) A61K 39/21 (2006.01), C07K 14/16 (2006.01)
(54) PROTEÍNAS HIV ENV COM MODIFICAÇÕES NO LAÇO V3
(71) Novartis AG (CH)
(72) Susan W. Barnett, YING LIAN, Victoria Sharma, Indresh K. Srivastava
(74) Orlando de Souza
(85) 23/02/2010
(86) PCT US2008/074179 de 25/08/2008
(87) WO 2009/029569 de 05/03/2009
- (21) **PI 0815744-8 A2** 1.3
- (22) 20/08/2008
(30) 23/08/2007 DK PA 2007 01203
(51) F16L 11/08 (2006.01)
(54) TUBO FLEXÍVEL.
(71) Nkt Flexibles I/S (DK)
(72) Jonas Gudme
(74) Momsen, Leonardos & Cia.
(85) 23/02/2010
(86) PCT DK2008/050207 de 20/08/2008
(87) WO 2009/024156 de 26/02/2009
- (21) **PI 0815746-4 A2** 1.3
(22) 21/08/2008
(30) 24/08/2007 FR 0757178
(51) C04B 35/484 (2006.01), C04B 35/657 (2006.01), C03B 5/43 (2006.01)
(54) PRODUTO REFRAATÁRIO FUNDIDO E MOLDADO COM ALTO TEOR DE ZIRCÔNIA, E, FORNO DE FUSÃO DE VIDRO.
(71) Saint-Gobain Centre de Recherches Et D'Etudes Europeen (FR)
(72) Isabelle Cabodi, Michel Gaubil
(74) Momsen, Leonardos & Cia.
(85) 23/02/2010
(86) PCT FR2008/051515 de 21/08/2008
(87) WO 2009/027610 de 05/03/2009
- (21) **PI 0815747-2 A2** 1.3
(22) 28/05/2008
(30) 24/08/2007 US 60/966038; 09/05/2008 US 12/117791
(51) C02F 3/26 (2006.01), C02F 3/12 (2006.01)
(54) MÉTODO PARA TRATAR ÁGUA RESIDUAL, E, MÉTODO PARA INTENSIFICAR AS OPERAÇÕES DE TRATAMENTO DE ÁGUA RESIDUAL.
(71) Praxair Technology, Inc. (US)
(72) Richard A. Novak, Malcolm Fabyi, Amitabh Gupta
(74) Momsen, Leonardos & Cia.
(85) 23/02/2010
(86) PCT US2008/064986 de 28/05/2008
(87) WO 2009/029312 de 05/03/2009
- (21) **PI 0815748-0 A2** 1.3
(22) 22/08/2008
(30) 24/08/2007 US 60/935668
(51) A61K 31/431 (2006.01), A61K 31/737 (2006.01), A61P 31/14 (2006.01), A61P 31/16 (2006.01), A61P 31/20 (2006.01)
(54) IOTA-CARRAGENINA EM UMA QUANTIDADE ANTIVIRAL EFICAZ.
(71) Marinomed Biotechnologie GmbH (AT)
(72) Andreas Grassauer, Eva Prieschl-Grassauer
(74) Momsen, Leonardos & Cia.
(85) 23/02/2010
(86) PCT EP2008/006910 de 22/08/2008
(87) WO 2009/027057 de 05/03/2009
- (21) **PI 0815749-9 A2** 1.3
(22) 21/08/2008
(30) 24/08/2007 FR 0757171
(51) C04B 35/484 (2006.01)
(54) PRODUTO REFRAATÁRIO FUNDIDO E MOLDADO COM ALTO TEOR DE ZIRCÔNIA, PROCESSO DE FABRICAÇÃO DO MESMO, E, FORNO DE FUSÃO DE VIDRO
(71) Saint-Gobain Centre de Recherche Et D'Etudes Europeen (FR)
(72) Isabelle Cabodi, Michel Gaubil
(74) Momsen, Leonardos & Cia.
(85) 23/02/2010
(86) PCT FR2008/051516 de 21/08/2008
(87) WO 2009/027611 de 05/03/2009
- (21) **PI 0815751-0 A2** 1.3
(22) 21/08/2008
(30) 24/08/2007 US 60/966113
(51) A61F 2/24 (2006.01)
(54) VÁLVULA AÓRTICA PROTÉTICA.
(71) St. Jude Medical, INC. (US)
(72) Yousef F. Alkhatib
(74) Momsen, Leonardos & Cia.
(85) 23/02/2010
(86) PCT US2008/009950 de 21/08/2008
(87) WO 2009/029199 de 05/03/2009
- (21) **PI 0815752-9 A2** 1.3
(22) 22/08/2008
(30) 24/08/2007 US 60/957790
(51) C07K 14/475 (2006.01), A61K 38/17 (2006.01), A61K 38/18 (2006.01), A61P 25/28 (2006.01), C07K 14/47 (2006.01), C07K 7/06 (2006.01)
(54) MIMÉTICO DE PEPTÍDEO TIPO NAP OU MIMÉTICO DE PEPTÍDEO TIPO SAL, COMPOSIÇÃO FARMACÉUTICA, E, MÉTODO PARA TRATAR OU PREVENIR DOENÇAS.
(71) Ramot At Tel-Aviv University LTD. (IL), Allon Therapeutics INC. (CA)
(72) Illana Gozes, Alistair Stewart, Maya Maor, Sharon Furman-Assaf
(74) Momsen, Leonardos & Cia.
(85) 23/02/2010



(86) PCT CA2008/001497 de 22/08/2008
(87) WO 2009/026687 de 05/03/2009

(86) PCT JP2008/065471 de 22/08/2008
(87) WO 2009/025397 de 26/02/2009

(21) **PI 0815755-3 A2** 1.3
(22) 25/08/2008
(30) 24/08/2007 US 60/935,678
(51) F16C 17/02 (2006.01), F16C 33/04 (2006.01)
(54) MANCAL LISO REFORÇADO POR METAL.
(71) GGB, Inc. (US)
(72) Adrian Hardgrave, Raphael Chantossel
(74) Dannemann, Siemsen, Bigler & Ipanema Moreira
(85) 23/02/2010
(86) PCT US2008/074254 de 25/08/2008
(87) WO 2009/029593 de 05/03/2009

(21) **PI 0815793-6 A2** 1.3
(22) 05/09/2008
(30) 29/09/2007 DE 102007046804.2
(51) C10B 43/04 (2006.01)
(54) DISPOSITIVO DE LIMPEZA PARA A ARMAÇÃO DE UMA RETORTA DE FORNO DE COQUE
(71) Uhde GMBH (DE)
(72) Ralf Knoch
(74) Maria Pia Carvalho Guerra
(85) 26/02/2010
(86) PCT EP2008/007268 de 05/09/2008
(87) WO 2009/043422 de 09/04/2009

(21) **PI 0815756-1 A2** 1.3
(22) 30/07/2008
(30) 24/08/2007 EP 07 016642.6
(51) A61K 31/195 (2006.01), A61K 31/495 (2006.01), A61K 31/505 (2006.01), A61K 31/519 (2006.01), A61K 31/565 (2006.01), A61K 31/57 (2006.01), A61P 15/02 (2006.01), A61P 15/12 (2006.01), A61P 15/18 (2006.01), A61P 19/10 (2006.01), A61P 43/00 (2006.01)
(54) USO DE GESTAGÊNIOS EM COMBINAÇÃO COM (6S)5-METILTETRA-HIDROFOLATO PARA A TERAPIA DA ENDOMETRIOSE COM REDUÇÃO SIMULTÂNEA DE EFEITOS COLATERAIS DA TERAPIA BEM COMO A REDUÇÃO DO RISCO DE MALFORMAÇÕES CONGÊNITAS NO CASO DE GRAVIDEZ.
(71) Bayer Schering Pharma Aktiengesellschaft (DE)
(72) Christian Seitz, Annemarie Wasserfall, Konstanze Diefenbach, Kristina King, Holger Zimmermann
(74) Dannemann, Siemsen, Bigler & Ipanema Moreira
(85) 23/02/2010
(86) PCT EP2008/006253 de 30/07/2008
(87) WO 2009/027003 de 05/03/2009

(21) **PI 0815794-4 A2** 1.3
(22) 04/09/2008
(30) 04/09/2007 US 11/849,566
(51) A41D 19/00 (2006.01)
(54) LUVA REVESTIDA DE POLÍMERO FLEXÍVEL FINA ROBUSTA DE BAIXO PESO.
(71) Ansell Healthcare Products LLC (US)
(72) Eric Thompson, Dave Narasimhan, Jeffrey C. Moreland, Hafsah Binti Mohd. Ghazaly
(74) Orlando de Souza
(85) 26/02/2010
(86) PCT US2008/075166 de 04/09/2008
(87) WO 2009/032866 de 12/03/2009

(21) **PI 0815757-0 A2** 1.3
(22) 20/08/2008
(30) 24/08/2007 US 60/957,853; 12/03/2008 US 61/036,030
(51) C12N 15/00 (2006.01), A61K 31/70 (2006.01), A61K 48/00 (2006.01), A61P 35/00 (2006.01)
(54) OS GENES PKIB E NAALAD2 COMO ALVOS DO TRATAMENTO E DO DIAGNÓSTICO DO CÂNCER DE PRÓSTATA
(71) Oncotherapy Science, INC. (JP)
(72) Yusuke Nakamura, Hidewaki Nakagawa, Shuichi Nakatsuru
(74) Dannemann, Siemsen, Bigler & Ipanema Moreira
(85) 23/02/2010
(86) PCT JP2008/065234 de 20/08/2008
(87) WO 2009/028521 de 05/03/2009

(21) **PI 0815796-0 A2** 1.3
(22) 28/08/2008
(30) 30/08/2007 US 60/966,853
(51) C08J 3/22 (2006.01), C08J 3/215 (2006.01), C08C 1/14 (2006.01)
(54) COMPÓSITO ELASTOMÉRICO E MÉTODO PARA PRODUI-LO.
(71) Cabot Corporation (US)
(72) Xuan Zhang, Michael D. Morris
(74) Orlando de Souza
(85) 26/02/2010
(86) PCT US2008/010222 de 28/08/2008
(87) WO 2009/032178 de 12/03/2009

(21) **PI 0815764-2 A2** 1.3
(22) 25/06/2008
(30) 20/02/2008 JP 2008-039342
(51) B64C 13/12 (2006.01), B64C 13/00 (2006.01)
(54) SISTEMA DE CONTROLE DE VOO, E, MÉTODO DE SEPARAR UMA ARTICULAÇÃO DE ALAVANCA DE CONTROLE.
(71) Mitsubishi Heavy Industries, Ltd. (JP)
(72) Masahiko Sataka
(74) Momsen, Leonardos & Cia.
(85) 23/02/2010
(86) PCT JP2008/061533 de 25/06/2008
(87) WO 2009/104288 de 27/08/2009

(21) **PI 0815798-7 A2** 1.3
(22) 27/08/2008
(30) 31/08/2007 TR A 2007 06032
(51) F04B 39/00 (2006.01), F04B 39/02 (2006.01)
(54) COMPRESSOR
(71) Arcelik Anonim Sirketi (TR)
(72) Erdem Turfan, Bora Abdik, Umit Fidan
(74) Orlando de Souza
(85) 26/02/2010
(86) PCT EP2008/061224 de 27/08/2008
(87) WO 2009/027435 de 05/03/2009

(21) **PI 0815767-7 A2** 1.3
(22) 21/08/2008
(30) 24/08/2007 US 11/844875
(51) B67B 7/14 (2006.01), B67B 7/15 (2006.01)
(54) FERRAMENTA PARA REMOVER UMA TAMPA DE UM DISPOSITIVO DE CONTROLE DE PRAGAS.
(71) Basf Corporation (US)
(72) Jonathan D. Berger, Steven R. Sims, Lee M. White, James H. Cink
(74) Momsen, Leonardos & Cia.
(85) 23/02/2010
(86) PCT US2008/073887 de 21/08/2008
(87) WO 2009/029489 de 05/03/2009

(21) **PI 0815799-5 A2** 1.3
(22) 22/08/2008
(30) 28/08/2007 US 11/846,061
(51) G02B 7/32 (2006.01), G03B 3/00 (2006.01), G03B 13/36 (2006.01)
(54) MÉTODO E APARELHO PARA AUTO-AJUSTE USANDO SISTEMA ÓTICO ADAPTÁVEL DE CRISTAL LÍQUIDO
(71) Motorola, INC. (US)
(72) Donxue Wang, Kevin W. Johnson, Zhiming Zhuang
(74) Orlando de Souza
(85) 26/02/2010
(86) PCT US2008/073972 de 22/08/2008
(87) WO 2009/032556 de 12/03/2009

(21) **PI 0815770-7 A2** 1.3
(22) 22/08/2008
(30) 23/08/2007 JP 2007-217209
(51) C07D 213/32 (2006.01), C07D 213/34 (2006.01), C07D 213/55 (2006.01), C07D 213/61 (2006.01), C07D 239/26 (2006.01), C07D 239/34 (2006.01), A01N 43/40 (2006.01), A01N 43/54 (2006.01)
(54) COMPOSTO DE ORGANOENXOFRE CONTENDO FLÚOR E COMPOSIÇÃO PESTICIDA DO MESMO
(71) Sumitomo Chemical Company, Limited (JP)
(72) Koji Kunamoto, Hiroyuki Miyazaki
(74) Dannemann, Siemsen, Bigler & Ipanema Moreira
(85) 23/02/2010

(21) **PI 0815801-0 A2** 1.3
(22) 28/08/2008
(30) 28/08/2007 US 11/895,909; 13/12/2007 US 12/001,819
(51) G06Q 50/00 (2006.01)
(54) MÉTODO E APARELHO PARA PROVER UMA CONCESSIONÁRIA DE ENERGIA ELÉTRICA VIRTUAL
(71) Consert INC. (US)
(72) Joseph W. Forbes Jr.
(74) Orlando de Souza
(85) 26/02/2010
(86) PCT US2008/010200 de 28/08/2008
(87) WO 2009/032162 de 12/03/2009

(21) **PI 0815802-9 A2** 1.3
(22) 27/08/2008
(30) 30/08/2007 FR 07/06066
(51) A01K 45/00 (2006.01)
(54) MÉTODO DE INJETAR UMA SUBSTÂNCIA DE TRATAMENTO EM OVOS E CABEÇAS DE INJEÇÃO CORRESPONDENTE
(71) EGG-CHICK AUTROMATED TECHNOLOGIES (FR)
(72) Michael Nadreau, Florent Menguy, Jean-Claude Yvin
(74) Orlando de Souza
(85) 26/02/2010
(86) PCT EP2008/061250 de 27/08/2008
(87) WO 2009/027442 de 05/03/2009



- (21) **PI 0815803-7 A2** 1.3
(22) 25/08/2008
(30) 31/08/2007 US 11/848,883
(51) H04B 1/40 (2006.01)
(54) MÉTODOS E DISPOSITIVOS PARA EMPARELHAMENTO AUTOMÁTICO MÚLTIPLO DE DISPOSITIVOS DE BLUETOOTH
(71) Motorola, INC. (US)
(72) Frederick J. Zimbric, Michael G. Walsh, Mark Graham Adams, Jr.
(74) Orlando de Souza
(85) 26/02/2010
(86) PCT US2008/074142 de 25/08/2008
(87) WO 2009/032571 de 12/03/2009
- (21) **PI 0815807-0 A2** 1.3
(22) 29/08/2008
(30) 29/08/2007 US 60/968,810
(51) B01J 31/14 (2006.01), C08F 4/642 (2006.01), C08F 4/6592 (2006.01), C08F 4/02 (2006.01), C08F 10/00 (2006.01)
(54) COMPOSIÇÃO DE ATIVADORES DE CATALISADOR DE ALUMINOXANOS DERIVADOS DOS AGENTES PRECURSORES DO CATION DIALQUILALUMÍNIO, PROCESSOS PARA FAZER OS MESMOS, E SUA UTILIZAÇÃO EM CATALISADORES E POLIMERIZAÇÃO DE OLEFINAS.
(71) Albemarle Corporation (US)
(72) Lubin Luo, Samuel A. Sangokoya, Xiao Wu, Steven P. Diefenbach, Brain Kneale
(74) Araripe & Associados
(85) 26/02/2010
(86) PCT US2008/074880 de 29/08/2008
(87) WO 2009/029857 de 05/03/2009
- (21) **PI 0815808-8 A2** 1.3
(22) 22/07/2008
(30) 29/08/2007 EP 07115170.8
(51) C21B 7/22 (2006.01), C21B 7/00 (2006.01), B01D 45/16 (2006.01), B04C 5/06 (2006.01)
(54) COLETOR DE PÓ PARA GÁS DE ALTO-FORNO
(71) Paul Wurth S.A. (LU)
(72) Alfred Wolsfeld
(74) Matos & Associados - Advogados
(85) 26/02/2010
(86) PCT EP2008/059604 de 22/07/2008
(87) WO 2009/027155 de 05/03/2009
- (21) **PI 0815811-8 A2** 1.3
(22) 27/08/2008
(30) 29/08/2007 US 60/968,698
(51) C07D 401/04 (2006.01), C07D 403/04 (2006.01), A61K 31/513 (2006.01), A61P 31/12 (2006.01)
(54) DERIVADOS DE INDOL SUBSTITUÍDO E MÉTODOS DE USO DOS MESMOS
(71) Schering Corporation (US)
(72) Gopinadhan N. Anilkumar, Frank Bennett, Tin-Yau Chan, Kevin X. Chen, Mousumi Sannigrahi, Francisco Velazquez, Srikanth Venkatraman, Qingbei Zeng, Jose S. Duca, Charles A. Lesburg, Joseph A. Kozlowski, F. George Njoroge, Stuart B. Rosenblum, Neng-Yang Shih
(74) Dannemann, Siemsen, Bigler & Ipanema Moreira
(85) 26/02/2010
(86) PCT US2008/010148 de 27/08/2008
(87) WO 2009/032124 de 12/03/2009
- (21) **PI 0815813-4 A2** 1.3
(22) 29/08/2008
(30) 31/08/2007 EP 07 115470.2
(51) F01N 11/00 (2006.01)
(54) MÉTODO PARA VERIFICAR A CONDIÇÃO DE ENVELHECIMENTO DE UM CONVERSOR CATALÍTICO A BORDO DE UM VEÍCULO
(71) Umicore AG & CO. KG (DE)
(72) Martin Votsmeier, Juergen Gieshoff, Thomas Kreuzer
(74) Dannemann, Siemsen, Bigler & Ipanema Moreira
(85) 26/02/2010
(86) PCT EP2008/061392 de 29/08/2008
(87) WO 2009/027505 de 05/03/2009
- (21) **PI 0815815-0 A2** 1.3
(22) 21/08/2008
(30) 31/08/2007 US 60/969,398
(51) F16K 47/08 (2006.01)
(54) OBTURADOR DE MÚLTIPLOS ESTÁGIOS
(71) Cameron International Corporation (US)
(72) Andrew Grace, Martin O'Donnell
(74) Dannemann, Siemsen, Bigler & Ipanema Moreira
(85) 26/02/2010
(86) PCT IB2008/053368 de 21/08/2008
(87) WO 2009/027912 de 05/03/2009
- (21) **PI 0815821-5 A2** 1.3
(22) 26/08/2008
(30) 27/08/2007 US 60/968,236
(51) A61K 45/06 (2006.01), A61K 31/675 (2006.01), A61K 31/08 (2006.01), A61P 23/00 (2006.01)
- (54) COMPOSIÇÕES E MÉTODOS QUE EMPREGAM ANTAGONISTAS NMDA PARA ALCANÇAR UM EFEITO POUPADOR DE ANESTÉSICO.
(71) Wyeth LLC (US)
(72) Cecil Mark Eppler, William W. Muir III, David Robert Husted, Thomas Gerard Cullen, RAPHAEL JOHANNES GERHARDUS ZWIJNENBERG
(74) Nellie Anne Daniel-Shores
(85) 26/02/2010
(86) PCT US2008/074317 de 26/08/2008
(87) WO 2009/029618 de 05/03/2009
- (21) **PI 0815823-1 A2** 1.3
(22) 28/08/2008
(30) 30/08/2007 US 60/966,819
(51) H04Q 7/20 (2009.01)
(54) SERVIÇO DE MENSAGENS CURTAS INTERATIVO
(71) Brainstorm Sms Services, LLC (US)
(72) Chanayka C. Damarla, Joseph N. Hosteny
(74) Nellie Anne Daniel-Shores
(85) 26/02/2010
(86) PCT US2008/074570 de 28/08/2008
(87) WO 2009/029701 de 05/03/2009
- (21) **PI 0815824-0 A2** 1.3
(22) 29/08/2008
(30) 31/08/2007 JP 2007-225012; 18/03/2008 JP 2008-069645; 04/04/2008 JP 2008-098282; 11/04/2008 JP 2008-103494; 24/04/2008 JP 2008-114149; 24/04/2008 JP 2008-114150
(51) C08K 5/09 (2006.01), B32B 27/30 (2006.01), C08L 29/04 (2006.01), C08L 101/00 (2006.01), G02B 5/30 (2006.01)
(54) AGENTE DE RETICULAÇÃO, POLÍMERO DE RETICULAÇÃO E SEUS USOS
(71) The Nippon Synthetic Chemical Industry CO., LTD. (JP)
(72) Shinichi Tanaka, Hideki Kageyama, Hiroyuki Ono, Akiko Kuruma
(74) Nellie Anne Daniel-Shores
(85) 26/02/2010
(86) PCT JP2008/065497 de 29/08/2008
(87) WO 2009/028646 de 05/03/2009
- (21) **PI 0815825-8 A2** 1.3
(22) 14/08/2008
(30) 27/08/2007 US 11/845.180
(51) B01J 23/58 (2006.01)
(54) PROCESSO PARA A PRODUÇÃO DE UM ÓXIDO DE OLEFINA
(71) SD Lizenzverwertungsgesellschaft MBH & CO. KG (DE)
(72) Christian J. Gueckel
(74) Nellie Anne Daniel-Shores
(85) 26/02/2010
(86) PCT US2008/073095 de 14/08/2008
(87) WO 2009/029419 de 05/03/2009
- (21) **PI 0815826-6 A2** 1.3
(22) 29/08/2008
(30) 31/08/2007 US 60/969,483; 31/08/2007 US 60/969,426; 29/08/2008 US 12/200,962
(51) G06F 17/20 (2006.01), G06F 17/27 (2006.01)
(54) RESOLUÇÃO DE CO-REFERÊNCIA EM UM SISTEMA DE PROCESSAMENTO LINGUAGEM NATURAL SENSÍVEL À AMBIGUIDADE
(71) Microsoft Corporation (US)
(72) Martin Van Den Berg, Richard Crouch, Franco Salvetti, Giovanni Lorenzo Thione, David Ahn
(74) Nellie Anne Daniel-Shores
(85) 26/02/2010
(86) PCT US2008/074935 de 29/08/2008
(87) WO 2009/029903 de 05/03/2009
- (21) **PI 0815827-4 A2** 1.3
(22) 26/08/2008
(30) 29/08/2007 DE 10 2007 040 868.6
(51) A61F 2/84 (2006.01)
(54) CATÉTER DE BALÃO COM PROTEÇÃO CONTRA DOBRAMENTO
(71) Invatec Technology Center GMBH (CH)
(72) Bruno Scheller, Ulrich Speck
(74) Dannemann, Siemsen, Bigler & Ipanema Moreira
(85) 26/02/2010
(86) PCT DE2008/001456 de 26/08/2008
(87) WO 2009/026914 de 05/03/2009
- (21) **PI 0815879-7 A2** 1.3
(22) 12/09/2008
(30) 13/09/2007 US 60/993,614
(51) C08F 212/08 (2006.01), C08F 220/44 (2006.01), C08F 4/46 (2006.01)
(54) PROCESSO PARA A POLIMERIZAÇÃO ANIÔNICA DE MONÔMEROS E POLÍMERO
(71) DOW GLOBAL TECHNOLOGIES INC. (US)
(72) GILBERT C. E. BOUQUET, SASCHA RULHOFF
(74) Antonio Mauricio Pedras Arnaud
(85) 11/03/2010
(86) PCT US2008/076101 de 12/09/2008
(87) WO 2009/036231 de 19/03/2009



- (21) **PI 0815881-9 A2** 1.3
(22) 28/08/2008
(30) 10/09/2007 US 11/852,531
(51) C08G 18/42 (2006.01), C08G 18/40 (2006.01), C08G 18/62 (2006.01), C08G 18/72 (2006.01), C08G 18/76 (2006.01), C08G 18/79 (2006.01), C09D 175/06 (2006.01)
(54) COMPOSIÇÃO DE REVESTIMENTO DE POLIURETANO E MÉTODO PARA TRATAR UMA SUPERFÍCIE ENVELHECIDA
(71) PRC-DESOTO INTERNATIONAL, INC (US)
(72) JAK AKLIAN, GUANGLIANG TANG, SIAMANTO ABRAMI
(74) Antonio Mauricio Pedras Arnaud
(85) 10/03/2010
(86) PCT US2008/074540 de 28/08/2008
(87) WO 2009/035856 de 19/03/2009
- (21) **PI 0815882-7 A2** 1.3
(22) 28/08/2008
(30) 11/09/2007 US 60/960,011
(51) C08G 18/00 (2006.01), C08G 18/09 (2006.01), C08G 59/26 (2006.01), C09D 5/03 (2006.01), C09D 163/00 (2006.01)
(54) COMPOSIÇÃO DE REVESTIMENTO EM PÓ TERMOFIXA, MÉTODO PARA PROVER UM SUBSTRATO COM UM REVESTIMENTO, ESPUMA, SUBSTRATO REVESTIDO E POLÍMERO TERMOFIXO DE OXAZOLIDINOMA-ISOCIANURATO COM TERMINAÇÃO EPOXI
(71) DOW GLOBAL TECHNOLOGIES INC. (US)
(72) ERNESTO OCCHIELLO, FABIO VARGAS AGUIRRE, LIAO B. ZENG-KUN
(74) Antonio Mauricio Pedras Arnaud
(85) 10/03/2010
(86) PCT US2008/074604 de 28/08/2008
(87) WO 2009/035860 de 19/03/2009
- (21) **PI 0815885-1 A2** 1.3
(22) 13/08/2008
(30) 30/08/2007 US 11/847.422
(51) B01J 23/48 (2006.01), C01B 13/00 (2006.01), C01B 31/00 (2006.01), C01B 31/30 (2006.01), C07D 301/10 (2006.01)
(54) VEÍCULO PARA CATALISADOR DE ÓXIDO DE OLEFINA
(71) SD Lizenzverwertungsgesellschaft MBH & CO. KG (DE)
(72) Serguei Pak
(74) Nellie Anne Daniel-Shores
(85) 25/02/2010
(86) PCT US2008/072940 de 13/08/2008
(87) WO 2009/029414 de 05/03/2009
- (21) **PI 0815886-0 A2** 1.3
(22) 19/08/2008
(30) 29/08/2007 EP 07115182.3; 11/09/2007 US 60/993,272
(51) C08F 10/02 (2006.01), C08F 4/649 (2006.01), C08F 4/654 (2006.01)
(54) CATALISADOR PARA A POLIMERIZAÇÃO DE OLEFINAS.
(71) Basell Poliolefine Italia S.R.L. (IT)
(72) Masaki Fushimi, Martin Schneider
(74) Dannemann, Siemsen, Bigler & Ipanema Moreira
(85) 25/02/2010
(86) PCT EP2008/060836 de 19/08/2008
(87) WO 2009/027269 de 05/03/2009
- (21) **PI 0815918-1 A2** 1.3
(22) 28/08/2008
(30) 30/08/2007 FR 0757266
(51) C07K 1/18 (2006.01), C07K 14/55 (2006.01)
(54) PROCESSOS DE PURIFICAÇÃO DE FVIII OU DE FVW A PARTIR DE UMA SOLUÇÃO E DE OBTENÇÃO DE UM FVIII PURIFICADO E DE UM FVW PURIFICADO.
(71) LFB-Biotechnologies (FR)
(72) Michel Poulle, Patrick Bonneel
(74) Momsen, Leonardos & Cia.
(85) 26/02/2010
(86) PCT FR2008/051543 de 28/08/2008
(87) WO 2009/030866 de 12/03/2009
- (21) **PI 0815919-0 A2** 1.3
(22) 29/08/2008
(30) 30/08/2007 US 60/969128
(51) A61K 9/00 (2006.01), A61K 31/00 (2006.01), A61K 47/10 (2006.01), A01N 43/00 (2006.01)
(54) FORMULAÇÃO TÓPICA LOCAL, USO DE UMA FORMULAÇÃO, E, MÉTODO PARA O CONTROLE DE UM ECTOPARASITA SOBRE UM ANIMAL DOMÉSTICO.
(71) Intervet International B.V. (NL)
(72) Keith A. Freehauf, Chen Chao Wang, Peter Andrew O'Neill
(74) Momsen, Leonardos & Cia.
(85) 26/02/2010
(86) PCT EP2008/061394 de 29/08/2008
(87) WO 2009/027506 de 05/03/2009
- (21) **PI 0815920-3 A2** 1.3
(22) 28/08/2008
(30) 31/08/2007 US 60/967237
(51) C07F 9/6584 (2006.01), A61K 31/675 (2006.01), A61P 31/12 (2006.01)
(54) COMPOSTO, COMPOSIÇÃO FARMACÉUTICA, E, USO DO COMPOSTO.
(71) Idenix Pharmaceuticals, Inc. (US)
(72) Cyril Dousson, Dominique Surleraux, Jean-Laurent Paparin, Claire Pierra, Arlène Roland
(74) Momsen, Leonardos & Cia.
(85) 26/02/2010
- (86) PCT US2008/010225 de 28/08/2008
(87) WO 2009/032180 de 12/03/2009
- (21) **PI 0815921-1 A2** 1.3
(22) 02/09/2008
(30) 07/09/2007 JP 2007-232271; 28/09/2007 JP 2007-252889
(51) H03M 13/19 (2006.01), H04L 27/36 (2006.01)
(54) TRANSMISSOR, MÉTODO DE TRANSMISSÃO QUE EXECUTA CODIFICAÇÃO POR PELO MENOS UM CÓDIGO DE CORREÇÃO DE ERRO E EXECUTA TRANSMISSÃO DE DADOS DIGITAL, E, RECEPTOR.
(71) Nippon Hoso Kyokai (JP), Sony Corporation (JP)
(72) Akinori Hashimoto, Yoichi Suzuki, Takeshi Kimura, Kazuyoshi Shogen, Shoji Tanaka, Hisashi Sujikai, Masaaki Kojima, Makiko Yamamoto, Takashi Yokokawa, Tetsuhiro Futami, Hideyuki Matsumoto, Tamotsu Ikeda
(74) Momsen, Leonardos & Cia.
(85) 26/02/2010
(86) PCT JP2008/065751 de 02/09/2008
(87) WO 2009/031529 de 12/03/2009
- (21) **PI 0815922-0 A2** 1.3
(22) 21/08/2008
(30) 27/08/2007 US 60/968201
(51) C08K 3/10 (2006.01)
(54) ARTIGO, COMPOSIÇÃO, E, MÉTODO.
(71) Valspar Sourcing, Inc. (US)
(72) Richard Joslin, Jeffrey Niederst, Paul Share, Grant Schutte
(74) Momsen, Leonardos & Cia.
(85) 26/02/2010
(86) PCT US2008/073839 de 21/08/2008
(87) WO 2009/029479 de 05/03/2009
- (21) **PI 0815924-6 A2** 1.3
(22) 27/08/2008
(30) 31/08/2007 GB 0716833.9
(51) F01N 3/28 (2006.01)
(54) SISTEMA DE ESCAPAMENTO PARA UM MOTOR DE COMBUSTÃO INTERNA, VEÍCULO, E, SUBSTRATO MONOLÍTICO.
(71) Johnson Matthey Public Limited Company (GB)
(72) Louise Clare Arnold, Robert James Brisley, Graham Peter Champion, Marie Charlotte Clements, Neil Robert Collins, Darrell Morris, Paul Richard Phillips
(74) Momsen, Leonardos & Cia.
(85) 26/02/2010
(86) PCT GB2008/050740 de 27/08/2008
(87) WO 2009/027737 de 05/03/2009
- (21) **PI 0815925-4 A2** 1.3
(22) 28/08/2008
(30) 28/08/2007 FR 0706033
(51) G09F 13/12 (2006.01), B60Q 3/04 (2006.01)
(54) DISPOSITIVO DE VISUALIZAÇÃO DE PELO MENOS UM ELEMENTO DE VISUALIZAÇÃO
(71) VALEO SYSTEMES THERMIQUES (FR)
(72) Maryline Thorailleur, Henry Beraud
(74) Momsen, Leonardos & Cia.
(85) 26/02/2010
(86) PCT IB2008/003993 de 28/08/2008
(87) WO 2009/090500 de 23/07/2009
- (21) **PI 0815926-2 A2** 1.3
(22) 29/08/2008
(30) 31/08/2007 EP 07115414.0
(51) C10L 10/00 (2006.01), C10L 10/02 (2006.01), C10M 107/02 (2006.01), C10L 1/08 (2006.01), C10N 20/02 (2006.01), C10N 30/06 (2006.01), C10N 40/25 (2006.01)
(54) USO DE UM LUBRIFICANTE, E, PROCESSO PARA OPERAR UM MOTOR A DIESEL EQUIPADO COM UM CAPTADOR DE PARTÍCULAR DE DIESEL.
(71) SHELL INTERNATIONALE RESEARCH MAATSCHAPPIJ B.V. (NL)
(72) Howard Richard Hayes, Dominique Jean Paul Pithoud, David John Wedlock, Yanyun Wu
(74) Momsen, Leonardos & Cia.
(85) 26/02/2010
(86) PCT EP2008/061363 de 29/08/2008
(87) WO 2009/027496 de 05/03/2009
- (21) **PI 0815971-8 A2** 1.3
(22) 29/08/2008
(30) 31/08/2007 EP 07115460.3
(51) C07C 29/60 (2006.01), C07C 31/20 (2006.01), B01J 23/72 (2006.01)
(54) PROCESSO PARA A PREPARAÇÃO DE 1,2-PROPANODIOL
(71) Basf SE (DE)
(72) Jochem Henkelmann, Roman Prochazka, Oliver Bey, Stephan Maurer, Jochen Steiner, Heiko Urtel, Gerhard Theis, Peter Wahl, Petra Maier, Georg Mehrl
(74) Momsen, Leonardos & Cia.
(85) 25/02/2010
(86) PCT EP2008/061385 de 29/08/2008
(87) WO 2009/027500 de 05/03/2009
- (21) **PI 0815973-4 A2** 1.3
(22) 01/08/2008
(30) 28/08/2007 EP 07115133.6
(51) C08K 5/00 (2006.01), C08K 5/3492 (2006.01), C08K 5/3435 (2006.01), C08K 5/134 (2006.01)

(54) MISTURA, USO DA MISTURA, MATERIAL ORGÂNICO NÃO VIVO, ARTIGO, E, PROCESSO PARA A ESTABILIZAÇÃO DE MATERIAIS ORGÂNICOS NÃO VIVOS EM RELAÇÃO À EXPOSIÇÃO À LUZ, OXIGÊNIO E/OU CALOR

(71) Basf SE (DE)
 (72) Simon Schambony, Hideo Yamazaki, Greg Coughlin
 (74) Momsen, Leonardos & Cia.
 (85) 25/02/2010
 (86) PCT EP2008/060173 de 01/08/2008
 (87) WO 2009/027180 de 05/03/2009

(21) **PI 0815974-2 A2** 1.3

(22) 23/05/2008
 (30) 29/08/2007 CH 1365/07
 (51) E03D 9/00 (2006.01)
 (54) MÉTODO PARA DETERMINAR E FIXAR O INSTANTE PARA A SUBSTITUIÇÃO DE PARTES DE DESGASTE E/OU DE FLUIDO DE BLOQUEIO E/OU SUBSTÂNCIAS DE FRAGRÂNCIA E SUBSTÂNCIAS DE LIMPEZA NA DEPENDÊNCIA DO USO DE UM APARELHO SANITÁRIO, E, DISPOSITIVO PARA A REALIZAÇÃO DO MÉTODO

(71) Enswico IP AG (CH)
 (72) Hans Keller
 (74) Momsen, Leonardos & Cia.
 (85) 25/02/2010
 (86) PCT CH2008/000234 de 23/05/2008
 (87) WO 2009/026733 de 05/03/2009

(21) **PI 0815975-0 A2** 1.3

(22) 27/08/2008
 (30) 27/08/2007 EP 07115047.8
 (51) C07K 17/08 (2006.01), A61K 47/48 (2006.01), A61P 7/06 (2006.01), A61P 25/00 (2006.01)
 (54) PREPARAÇÃO AQUOSA, RECIPIENTE FARMACÊUTICO, PROCESSO PARA PREPARAR UMA PREPARAÇÃO AQUOSA, E, USO DE UMA PREPARAÇÃO AQUOSA

(71) Biogenerix AG (DE)
 (72) Walter Hinderer, Christian Scheckermann
 (74) Momsen, Leonardos & Cia.
 (85) 25/02/2010
 (86) PCT EP2008/061232 de 27/08/2008
 (87) WO 2009/027437 de 05/03/2009

(21) **PI 0815976-9 A2** 1.3

(22) 28/08/2008
 (30) 30/08/2007 US 11/897675
 (51) B01D 53/22 (2006.01), B01D 69/12 (2006.01)
 (54) PROCESSOS PARA SEPARAR ÁGUA DE COMPOSTOS ORGÂNICOS, PARA EXTRAIR/SEPARAR POR MEMBRANA PARA SEPARAR ÁGUA DE COMPOSTOS ORGÂNICOS, E PARA PRODUIR ETANOL, E MEMBRANA COMPOSTA

(71) Membrane Technology and Research, Inc. (US)
 (72) Yu Huang, Richard W. Baker, Tiem Aldajani, Jennifer Ly
 (74) Momsen, Leonardos & Cia.
 (85) 25/02/2010
 (86) PCT US2008/074651 de 28/08/2008
 (87) WO 2009/029719 de 05/03/2009

(21) **PI 0815978-5 A2** 1.3

(22) 15/08/2008
 (30) 29/08/2007 EP 07115219.3
 (51) C07C 209/16 (2006.01), C07D 241/02 (2006.01), C07D 295/00 (2006.01), C07C 211/10 (2006.01), C07C 211/11 (2006.01)
 (54) PROCESSO PARA PREPARAR AMINAS, E, USOS DE UM EFLUENTE DE REAÇÃO, E DE UMA MONOAMINA

(71) Basf SE (DE)
 (72) Martin Ernst, Bram Willem Hoffer, Johann-Peter Melder
 (74) Momsen, Leonardos & Cia.
 (85) 25/02/2010
 (86) PCT EP2008/060742 de 15/08/2008
 (87) WO 2009/027249 de 05/03/2009

(21) **PI 0815982-3 A2** 1.3

(22) 30/10/2008
 (30) 30/08/2007 US 11/847,509
 (51) H05B 37/02 (2006.01)
 (54) BULBO DE LUZ SEM FIO
 (71) Wireless Environment, LLC (US)
 (72) Michael V. Recker, David B. Levine
 (74) Dannemann, Siemsen, Bigler & Ipanema Moreira
 (85) 26/02/2010
 (86) PCT US2008/081807 de 30/10/2008
 (87) WO 2009/029960 de 05/03/2009

(21) **PI 0816014-7 A2** 1.3

(22) 29/09/2008
 (30) 01/10/2007 US 60/976,626; 30/11/2007 US 60/991,692; 01/07/2008 US 61/077,397
 (51) A61K 39/00 (2006.01), C12P 21/08 (2006.01)
 (54) ANTICORPO HUMANO MONOCLONAL ISOLADO, COMPOSIÇÃO, CONJUGADO ANTICORPO-MOLÉCULA PARCEIRO, MOLÉCULA ISOLADA

DE ÁCIDO NUCLÉICO, VETOR DE EXPRESSÃO, CÉLULA HOSPEDEIRA, MÉTODO PARA PREPARAR UM ANTICORPO ANTI-MESOTELINA, MÉTODO DE INIBIÇÃO DO CRESCIMENTO DE UMA CÉLULA TUMORAL EXPRESSANDO A MESOTELINA, MÉTODO DE TRATAMENTO DO CÂNCER EM UM INDIVÍDUO, ANTICORPO ANTI-MESOTELINA ISOLADO, E MÉTODO DE INIBIR O CRESCIMENTO DE UMA CÉLULA EXPRESSANDO A MESOTELINA

(71) BRISTOL-MYERS SQUIBB COMPANY (US)
 (72) JONATHAN A. TERRETT, SARAH L. POGUE, KRISTOPHER TOY, LAN YANG, CHETANA RAO-NAIK, BINGLIANG CHEN
 (74) Antonio Mauricio Pedras Arnaud
 (85) 29/03/2010
 (86) PCT US2008/078123 de 29/09/2008
 (87) WO 2009/045957 de 09/04/2009

(21) **PI 0816140-2 A2** 1.3

(22) 02/08/2008
 (30) 24/08/2007 EP 07 016606.1
 (51) C07C 317/24 (2006.01), A01N 41/10 (2006.01)
 (54) MODIFICAÇÃO CRISTALINA TERMODINAMICAMENTE ESTÁVEL DE 2-((2-CLORO-4-(METILSULFONIL)-3-((2,2,2-TRIFLUORETÓXI)M)ETIL]FENIL)CARBONIL)CICLO-HEXAN-1,3-DIONA.

(71) Bayer Cropscience AG (DE)
 (72) Britta Olenik, Andreas Van Almsick, Martin-Holger Hinz, Smita Patel, Frank Sixl, Gerhard Thielking, Sylvia Dworacek
 (74) DANNEMANN, SIEMSEN, BIGLER & IPANEMA MOREIRA
 (85) 24/02/2010
 (86) PCT EP2008/006386 de 02/08/2008
 (87) WO 2009/027004 de 05/03/2009

(21) **PI 0816141-0 A2** 1.3

(22) 13/08/2008
 (30) 24/08/2007 JP 2007-218159
 (51) B60L 3/00 (2006.01), B60K 6/445 (2007.10), B60L 11/14 (2006.01), B60W 10/06 (2006.01), B60W 10/08 (2006.01), B60W 20/00 (2006.01)
 (54) VEÍCULO HÍBRIDO, MÉTODO DE NOTIFICAÇÃO PARA VEÍCULO HÍBRIDO E MEIO DE ARMAZENAMENTO LEGÍVEL POR COMPUTADOR DOTADO DE UM PROGRAMA ARMAZENADO NO MESMO PARA FAZER COM QUE O COMPUTADOR EXECUTE O MÉTODO DE NOTIFICAÇÃO PRA VEÍCULO HÍBRIDO.

(71) Toyota Jidosha Kabushiki Kaisha (JP)
 (72) Shiego Yamamoto
 (74) DANNEMANN, SIEMSEN, BIGLER & IPANEMA MOREIRA
 (85) 24/02/2010
 (86) PCT JP2008/064771 de 13/08/2008
 (87) WO 2009/028357 de 05/03/2009

(21) **PI 0816142-9 A2** 1.3

(22) 22/08/2008
 (30) 24/08/2007 EP 07 114972.8
 (51) A61K 38/18 (2006.01), A61P 11/00 (2006.01), A61K 39/395 (2006.01)
 (54) MODULADOR DE NRG1 PARA TRATAMENTO DE DISTÚRBIOS RESPIRATÓRIOS.

(71) Novartis AG (CH)
 (72) Carol Elizabeth Jones, Alan Jackson
 (74) DANNEMANN, SIEMSEN, BIGLER & IPANEMA MOREIRA
 (85) 24/02/2010
 (86) PCT EP2008/061009 de 22/08/2008
 (87) WO 2009/027332 de 05/03/2009

(21) **PI 0816143-7 A2** 1.3

(22) 12/08/2008
 (30) 24/08/2007 DE 10 2007 040 304.8
 (51) C08F 220/34 (2006.01), C08G 18/80 (2006.01), C08J 3/18 (2006.01), C08K 5/00 (2006.01), C08L 33/06 (2006.01)
 (54) AGENTES ADESIVOS MELHORADOS PARA PLASTISÓIS.

(71) Evonik Röhm GMBH (DE)
 (72) Jan Hendrik Schattka, Gerd Löhden, Marita Kaufmann, Winfried Belzner, Michael Wolff, Rainer Lomölder, Dirk Hoppe, Christoph Nacke
 (74) DANNEMANN, SIEMSEN, BIGLER & IPANEMA MOREIRA
 (85) 24/02/2010
 (86) PCT EP2008/060557 de 12/08/2008
 (87) WO 2009/027219 de 05/03/2009

(21) **PI 0816144-5 A2** 1.3

(22) 22/08/2008
 (30) 24/08/2007 GB 07 16591.3; 24/08/2007 US 60/957,764
 (51) A61K 9/14 (2006.01), A61K 9/19 (2006.01), A61K 9/48 (2006.01), A61K 31/337 (2006.01), A61K 31/426 (2006.01), A61K 45/06 (2006.01), A61P 35/00 (2006.01)

(54) COMPOSIÇÃO
 (71) Stichting Het Nederlands Kanker Instituut (NL) , SLOTERVAART PARTICIPATIES BV (NL)
 (72) Jacob hendrik Beijnen, Johannes Henricus Matthias Schellens, Johannes Moes, Bastiaan Nuijen
 (74) DANNEMANN, SIEMSEN, BIGLER & IPANEMA MOREIRA
 (85) 24/02/2010
 (86) PCT GB2008/002854 de 22/08/2008
 (87) WO 2009/027644 de 05/03/2009



<p>(21) PI 0816145-3 A2 1.3 (22) 09/09/2008 (30) 06/12/2007 JP 2007-316287 (51) G09F 9/30 (2006.01), G02F 1/1333 (2006.01), G02F 1/1339 (2006.01) (54) DISPOSITIVO MOSTRADOR FLEXÍVEL. (71) Sharp Kabushiki Kaisha (JP) (72) Noriko Watanabe (74) DANNEMANN, SIEMSEN, BIGLER & IPANEMA MOREIRA (85) 24/02/2010 (86) PCT JP2008/002489 de 09/09/2008 (87) WO 2009/072226 de 11/06/2009</p>	<p>(54) MÉTODO DE CONTROLE DE CESSÃO, ESTAÇÃO BASE DE RÁDIO E ESTAÇÃO MÓVEL (71) Ntt Docomo, INC. (JP) (72) Minami Ishii, Takehiro Nakamura (74) Dannemann, Siemsen, Bigler & Ipanema Moreira (85) 17/02/2010 (86) PCT JP2008/064622 de 15/08/2008 (87) WO 2009/022735 de 19/02/2009</p>
<p>(21) PI 0816147-0 A2 1.3 (22) 15/08/2008 (30) 27/08/2007 US 11/895730 (51) A61F 2/44 (2006.01), A61F 2/00 (2006.01), A61F 2/02 (2006.01) (54) ELEMENTO DE FUSÃO INTERCORPORAL ESPINHAL. (71) Warsan Orthopedic, Inc. (US) (72) Kevin Thomas Foley, Kenneth S. Shipp, Richard Evan Chen (74) Momsen, Leonardos & CIA. (85) 24/02/2010 (86) PCT US2008/073331 de 15/08/2008 (87) WO 2009/035817 de 19/03/2009</p>	<p>(21) PI 0818409-7 A2 1.3 (22) 31/10/2008 (30) 01/11/2007 US 61/001,455 (51) C12Q 1/68 (2006.01), C12N 15/87 (2006.01) (54) MÉTODOS DE IDENTIFICAÇÃO DE UMA PRIMEIRA PLANTA DE MILHO OU GERMOPLASMA QUE APRESENTA RESISTÊNCIA RECÉM-CONFERIDA OU RESISTÊNCIA AUMENTADA OU SUSCETIBILIDADE A UM FIJIVÍRUS; PLANTA DE MILHO INTROGRIDIDA OU GERMOPLASMA INTROGRIDIDO; MÉTODO DE PRODUÇÃO DE UMA PLANTA DE MILHO APRESENTANDO RESISTÊNCIA RECÉM-CONFERIDA OU RESISTÊNCIA AUMENTADA A UM FIJIVÍRUS; MÉTODO DE SELEÇÃO DE PELO MENOS UMA PLANTA DE MILHO ATRAVÉS DE SELEÇÃO ASSISTIDA POR MARCADOR DE UM LÓCUS DE TRAÇO QUANTITATIVO ASSOCIADO COM A RESISTÊNCIA RECÉM-CONFERIDA OU RESISTÊNCIA AUMENTADA A UM FIJIVÍRUS. (71) Pioneer Hi-Bred International, Inc. (US) , E.I. Du Pont de Nemours and Company (US) (72) Teresita Martin, Guoping G. Shu, Jose Alejandro Franchino, Enrique Domingo Kreff, Ana Maria Procopiuk, Adriana Tomas, Stanley D. Luck (74) Ana Cristina Müller Wegmann (85) 27/04/2010 (86) PCT US2008/012327 de 31/10/2008 (87) WO 2009/058335 de 07/05/2009</p>
<p>(21) PI 0816148-8 A2 1.3 (22) 29/02/2008 (30) 31/08/2007 US 60/969324 (51) G06F 3/042 (2006.01) (54) DISPOSITIVO DE COMUNICAÇÃO PORTÁTIL, E, DISPOSITIVO DE VISOR DE ENTRADA DE TOQUE. (71) Sony Ericsson Mobile Communications AB (SE) (72) Bengt Nissar, Per-Ragnar Hansson (74) Momsen, Leonardos & CIA. (85) 24/02/2010 (86) PCT IB2008/000464 de 29/02/2008 (87) WO 2009/027773 de 05/03/2009</p>	<p>(21) PI 0821028-4 A2 1.3 (22) 18/12/2008 (30) 19/12/2007 DE 10 2007 061 275.5 (51) A01J 5/04 (2006.01) (54) PEÇAS PARA A COLETA DE LEITE COM CÂMARAS FECHÁVEIS (71) Gea Farm Technologies GMBH (DE) (72) Markus Auburger (74) Dannemann, Siemsen, Bigler & Ipanema Moreira (85) 17/06/2010 (86) PCT EP2008/067939 de 18/12/2008 (87) WO 2009/077607 de 25/06/2009</p>
<p>(21) PI 0816149-6 A2 1.3 (22) 03/09/2008 (30) 05/09/2007 US 60/970,047; 28/08/2008 US 12/200,035 (51) F25D 25/02 (2006.01), A47B 88/12 (2006.01) (54) CORREDIÇA DE SUPORTE DE PESO DE COMPENSAÇÃO (71) Electrolux Home Products, INC. (US) (72) Caleb Gossens, Jeremy Van Hill (74) Orlando de Souza (85) 01/03/2010 (86) PCT US2008/075098 de 03/09/2008 (87) WO 2009/032831 de 12/03/2009</p>	<p>(21) PI 0822554-0 A2 1.3 (22) 11/04/2008 (51) A01D 34/416 (2006.01), D01F 6/90 (2006.01) (54) MEMBRO DE CORTE PARA UM DISPOSITIVO DE CORTE DE PLANTA COMO UM ROÇADEIRA OU APARADOR DE BORDA, E, COMPOSIÇÃO (71) Speed France SAS (FR) (72) Emmanuel Legrand (74) Momsen, Leonardos & Cia. (85) 08/10/2010 (86) PCT EP2008/054421 de 11/04/2008 (87) WO 2009/124593 de 15/10/2009</p>
<p>(21) PI 0816152-6 A2 1.3 (22) 14/08/2008 (30) 17/08/2007 DE 102007038945.2 (51) F03B 17/06 (2006.01), F03D 3/06 (2006.01) (54) DISPOSITIVO DE ROTAÇÃO (71) Aquapower Gmbh (DE) (72) Hans-Josef Schiel (74) Araripe & Associados (85) 17/02/2010 (86) PCT DE2008/001338 de 14/08/2008 (87) WO 2009/024127 de 26/02/2009</p>	<p>(21) PI 0917192-4 A2 1.3 (22) 21/08/2009 (30) 22/08/2008 EP PCT/EP2008/061005; 12/02/2009 US 12/370,422 (51) C12P 13/12 (2006.01) (54) PRODUÇÃO DE METIONINA SEM N-ACIL-METIONINA (71) Metabolic Explorer (FR) (72) Gwénaëlle Bestel-Corre, Rainer Figge, Philippe Soucaille (74) Di Blasi, Parente, VAz e Dias & AL (85) 21/02/2011 (86) PCT EP2009/060811 de 21/08/2009 (87) WO 2010/020681 de 25/02/2010</p>
<p>(21) PI 0816154-2 A2 1.3 (22) 12/08/2008 (30) 13/08/2007 US 60/955,411 (51) A61K 31/415 (2006.01), C07D 231/14 (2006.01), C07D 413/02 (2006.01), A61K 31/5377 (2006.01), A61K 31/55 (2006.01), A61P 29/00 (2006.01), A61P 37/02 (2006.01), A61P 11/00 (2006.01) (54) MODULADORES CANABINÓIDES DE 5-VINILFENIL-1-FENIL-PIRAZOL SUBSTITUÍDOS (71) Janssen Pharmaceutica N.V. (BE) (72) Mingde Xia, Meng Pan, Michael P. Wachter (74) Dannemann, Siemsen, Bigler & Ipanema Moreira (85) 17/02/2010 (86) PCT US2008/072846 de 12/08/2008 (87) WO 2009/023653 de 19/02/2009</p>	<p>(21) PI 1007915-7 A2 1.3 (22) 05/02/2010 (30) 05/02/2009 US 61/150,309; 29/07/2009 US 61/229,567 (51) C12N 15/82 (2006.01), C07K 14/325 (2006.01), A01H 5/00 (2006.01) (54) GENES DE VARIANTE AXMI-R1 DELTA-ENDOTOXINA E MÉTODOS PARA SEU USO (71) Athenix Corporation (US) (72) Volker Heinrichs (74) DANNEMANN, SIEMSEN, BIGLER & IPANEMA MOREIRA (85) 04/08/2011 (86) PCT US2010/023291 de 05/02/2010 (87) WO 2010/091230 de 12/08/2010</p>
<p>(21) PI 0816155-0 A2 1.3 (22) 11/07/2008 (30) 14/08/2007 DE 10 2007 038 711.5 (51) B01J 23/86 (2006.01), B01D 53/86 (2006.01), B01J 37/02 (2006.01), B01J 35/10 (2006.01) (54) CATALISADOR, MÉTODO DE PRODUÇÃO PARA ESTE E EMPREGO DESTES PARA DECOMPOR N2O (71) Uhde GMBH (DE) (72) Meinhard Schwefer, Rolf Siefert, Frank Seifert, Frank Froehlich, Wolfgang Burckhardt (74) Dannemann, Siemsen, Bigler & Ipanema Moreira (85) 17/02/2010 (86) PCT EP2008/005685 de 11/07/2008 (87) WO 2009/021586 de 19/02/2009</p>	<p>(21) PI 1007915-7 A2 1.3 (22) 05/02/2010 (30) 05/02/2009 US 61/150,309; 29/07/2009 US 61/229,567 (51) C12N 15/82 (2006.01), C07K 14/325 (2006.01), A01H 5/00 (2006.01) (54) GENES DE VARIANTE AXMI-R1 DELTA-ENDOTOXINA E MÉTODOS PARA SEU USO (71) Athenix Corporation (US) (72) Volker Heinrichs (74) DANNEMANN, SIEMSEN, BIGLER & IPANEMA MOREIRA (85) 04/08/2011 (86) PCT US2010/023291 de 05/02/2010 (87) WO 2010/091230 de 12/08/2010</p>
<p>(21) PI 0816156-9 A2 1.3 (22) 15/08/2008 (30) 16/08/2007 JP 2007-212506 (51) H04Q 7/38 (2009.01)</p>	<p>(21) BR 10 2012 003396-8 A2 3.1</p>

3. Publicação do Pedido

3.1
PUBLICAÇÃO DO PEDIDO DE PATENTE OU DE CERTIFICADO DE ADIÇÃO DE INVENÇÃO

(21) **BR 10 2012 003396-8** A2 **3.1**



(22) 15/02/2012

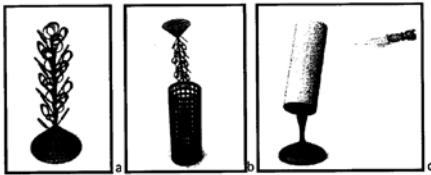
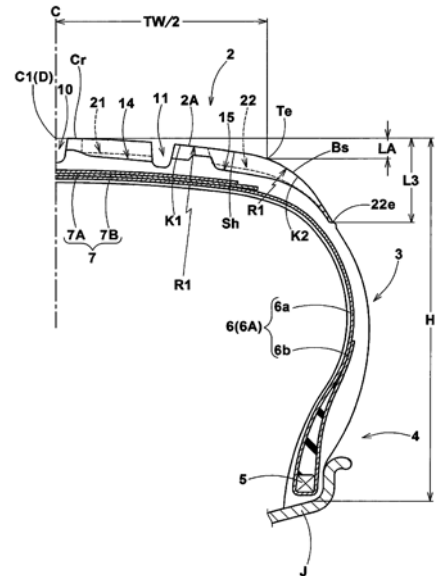
(51) C23C 16/26 (2006.01), C23C 16/04 (2006.01), C23C 16/442 (2006.01), C01B 31/02 (2006.01), A44C 27/00 (2006.01), A61N 1/04 (2006.01)

(54) PROCESSO DE FUNDIÇÃO POR CERA PERDIDA DO CARBONO PIROLÍTICO, OBTIDO PELO PROCESSO DE DEPOSIÇÃO QUÍMICA DE VAPOR

(57) PROCESSO DE FUNDIÇÃO POR CERA PERDIDA DO CARBONO PIROLÍTICO, OBTIDO PELO PROCESSO DE DEPOSIÇÃO QUÍMICA DE VAPOR. Este projeto sobre o estudo do carbono pirolítico na indústria de jóias irá discutir o material sob a aspecto da ciência e engenharia de materiais e a análise de valor na indústria joalheira. Nas últimas décadas, o investimento no mercado de jóias e a valorização de materiais escuros (como diamante negro e ônix) e materiais biocompatíveis exige dos designers inovações constantes. O carbono pirolítico, utilizado principalmente na indústria médica em válvulas cardíacas, apresenta características ideais para a fabricação de artefatos femininos. O objetivo do projeto é o processo de fundição por cera perdida do carbono pirolítico, obtido pelo processo de deposição química de vapor, utilizando ouro e suas ligas, prata, ródio, paládio, entre outros metais

(71) Universidade Federal de Ouro Preto (BR/MG)

(72) Cynthia Casagrande Matos, Jairo José Drummond Câmara, Alexandre Nonato Joviano Casagrande



(21) BR 10 2012 005229-6 A2

(22) 08/03/2012

(30) 08/03/2011 JP 2011-050543

(51) B60C 11/03 (2006.01)

(54) PNEUMÁTICO

(57) PNEUMÁTICO Um pneumático é dotado de blocos centrais definidos por um enralhe principal central, entalhes principais de ombro e entalhes axiais centrais, e blocos de ombro definidos pelos entalhes principais de ombro, entalhes axiais de ombro e bordas de banda de rodagem. O perfil de banda de rodagem compreende um arco central de um raio de 250 a 550 mm e um arco de ombro de um raio menor e tem uma quantidade de arqueamento de 5,5 a 9,0 mm. Os blocos centrais e blocos de ombro são dotados de cortes de fenda cada tendo uma extremidade aberta axialmente externa e uma extremidade fechada axialmente interna dispostas em posições específicas em relação aos entalhes principais adjacentes axialmente para dentro. O número total de corte de fenda nos blocos de ombro é maior do que o número total de cortes de fenda nos blocos centrais.

(71) Sumitomo Rubber Industries, Ltd. (JP)

(72) Daisuke Kudo

(74) Di Blasi, Parente & Ass. Prop. Ind. LTDA

3.1

(21) BR 10 2012 008413-9 A2

(22) 10/04/2012

(51) E03D 7/00 (2006.01), E03F 5/18 (2006.01)

(54) SISTEMA COMPACTO DE TRATAMENTO DE ESGOTO SANITÁRIO SOBRE CHASSIS TRANSPORTÁVEL COM OU SEM RODAS

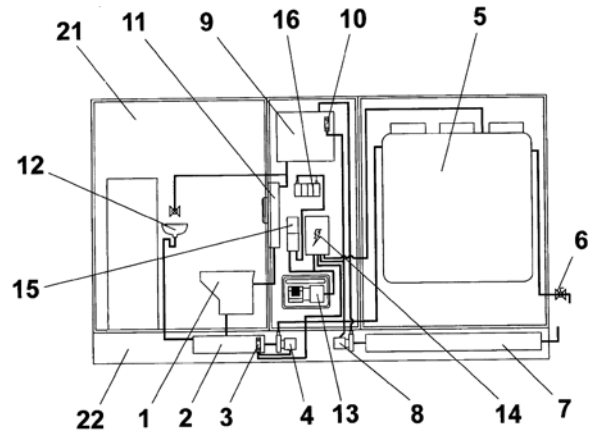
(57) SISTEMA COMPACTO DE TRATAMENTO DE ESGOTO SANITÁRIO SOBRE CHASSIS TRANSPORTÁVEL COM OU SEM RODAS - Trata-se a presente patente de invenção, de um sistema compacto de tratamento de esgoto sanitário sobre chassis transportável com ou sem rodas, pertencente ao setor técnico de tratamento sanitário, particularmente o sistema consiste em equipar um sanitário móvel com uma estação compacta de tratamento de esgoto, visando otimizar a logística de manutenção (limpeza) que os sistemas convencionais químicos requerem.

(71) AQUOIL BIO TECNOLOGIA SANITÁRIA LTDA ME (BR/SP)

(72) ADENILSON VIEIRA DA SILVA, SUSI CLEA APARECIDA PARREIRA BATISTA

(74) BEERRE ASSESSORIA EMPRESARIAL LTDA

3.1



(21) BR 10 2012 021832-1 A2

(22) 30/08/2012

(51) A44C 27/00 (2006.01)

(54) CONJUNTO DE PEÇAS PARA COMPOR UM ADORNO

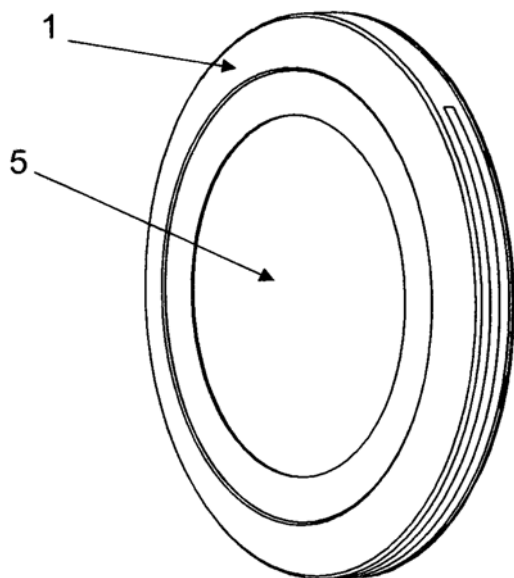
(57) CONJUNTO DE PEÇAS COMPOR UM ADORNO, constituído por uma base de montagem permanente (1), preferivelmente anelar, tendo meios internos e externos (2) de encaixe radial para um insertor trocável ordinariamente na forma de disco (3) que se estende por todo diâmetro interno da base (1), porém de forma recuada o suficiente para que na região anterior da base de montagem (1) possa formar um rebaixo que configura alojamento circular (4) de encaixe axial para um segundo insertor trocável na forma de disco (5).

(71) MAGNUM INDÚSTRIA DA AMAZÔNIA S/A (BR/AM)

(72) ROBERTO GRAZIANO

(74) MÁRCIA FERREIRA GOMES

3.1



- (21) **BR 10 2013 018459-4 A2** 3.1
(22) 19/07/2013
(30) 24/07/2012 US 61/675,043; 15/03/2013 US 13/833,659
(51) A01N 43/40 (2006.01), A01N 43/50 (2006.01), A01P 13/00 (2006.01)
(52) A01N 43/40, A01N 43/50, A01N 2300/00
(54) COMPOSIÇÕES HERBICIDAS COMPREENDENDO ÁCIDO 4-AMINO-3-CLORO-5-FLUORO-6-(4-CLORO-2-FLUORO-3-METOX IFENIL) PIRIDINA-2-CARBOXÍLICO OU UM DERIVADO DO MESMO E IMIDAZOLINONAS
(57) ABSTRACT A synergistic herbicidal composition containing (a) a compound of formula (I); or an agriculturally acceptable salt or ester thereof and (b) an imidazolinone, including but not limited to imazethapyr ammonium, imazamox ammonium, imazapic ammonium, imazapyr isopropylamine salt, imazamethabenz-methyl and imazaquin isopropylamine salt, provide control of undesirable vegetation e.g., in direct-seeded rice, water-seeded rice, transplanted rice, cereals, wheat, barley, oats, rye, sorghum, corn or maize, sugarcane, sunflower, oilseed rape, canola, sugar beet, soybean, cotton, pineapple, vegetables, pastures, grasslands, rangelands, fallowland, turf, tree and vine orchards, aquatics, plantation crops, vegetables, industrial vegetation management (IVM) and rights of way (ROW).
(71) DOW AGROSCIENCES LLC (US)
(72) CARLA YERKES, RICHARD MANN, PAUL SCHMITZER, NORBERT SATCHIVI
(74) DANNEMANN, SIEMSEN, BIGLER & IPANEMA MOREIRA - API 192

- (21) **BR 10 2013 018460-8 A2** 3.1
(22) 19/07/2013
(30) 24/07/2012 US 61/675,056; 15/03/2013 US 13/833,315
(51) A01N 43/40 (2006.01), A01N 43/80 (2006.01), A01P 13/00 (2006.01)
(54) COMPOSIÇÕES HERBICIDAS QUE COMPREENDEM ÁCIDO 4-AMINO-3-CLORO-5-FLUOR-6-(4-CLORO-2-FLUOR-3-METOXIFE NIL) PIRIDINA-2-CARBOXÍLICO OU UM DERIVADO DO MESMO E CLOMAZONA
(57) RESUMO Patente de Invenção: "COMPOSIÇÕES HERBICIDAS QUE COMPREENDEM ÁCIDO 4-AMINO-3-CLORO-5-FLUOR-6-(4-CLORO-2-FLUOR-3-METOXIFE NIL) PIRIDINA-2-CARBOXÍLICO OU UM DERIVADO DO MESMO E CLOMAZONA". A presente invenção refere-se às composições herbicidas sinérgicas contendo (a) um composto de fórmula (I); ou um sal agricolamente aceitável ou um éster do mesmo e (b) clomazona. As composições e os métodos fornecidos na presente invenção controlam a vegetação indesejável, por exemplo, em arroz semeado diretamente, semeado em água e arroz transplantado, cereais, trigo, cevada, aveia, centeio, sorgo, milho/milho grão, cana-de-açúcar, girassol, colza, canola, beterraba, soja, algodão, abacaxi, pastos, campos, pastagens, lterras em pousio, relva, árvores e videiras pomares, aquáticas, lavouras, legumes, gestão de vegetação industrial (IVM) e direitos de passagem (ROW).
(71) DOW AGROSCIENCES LLC (US)
(72) CARLA YERKES, RICHARD MANN
(74) DANNEMANN, SIEMSEN, BIGLER & IPANEMA MOREIRA - API 192

- (21) **BR 10 2013 018463-2 A2** 3.1
(22) 19/07/2013
(30) 24/07/2012 US 61/675,117; 15/03/2013 US 13/837,990
(51) A01N 43/40 (2006.01), A01N 47/38 (2006.01), A01P 13/00 (2006.01)
(54) COMPOSIÇÕES HERBICIDAS COMPREENDENDO ÁCIDO 4-AMINO-3-CLORO-5-FLUORO-6-(4-CLORO-2-FLUORO-3-METOX IFENIL)PIRIDINA-2-CARBOXÍLICO OU UM DERIVADO DO MESMO E CERTAS SULFONILUREIAS
(57) ABSTRACT Provided herein are synergistic herbicidal compositions comprising (a) a compound of formula (I); or an agriculturally acceptable salt or ester thereof and (b) a sulfonylurea e.g., amidosulfuron, azimsulfuron, bensulfuron-methyl, chlorsulfuron, cyclosulfuron, ethametsulfuron-methyl, ethoxysulfuron, flazasulfuron, flucetosulfuron, flupyrsulfuron-methyl sodium, foramsulfuron, imazosulfuron, iofensulfuron, iodosulfuron-methyl sodium, mesosulfuron-methyl, metsulfuron-methyl, nicosulfuron, orthosulfuron, primisulfuron-methyl, propyrisulfuron, prosulfuron, pyrimisulfan, pyroxasulfone, rimsulfuron, sulfometuron-methyl, sulfosulfuron, thifensulfuron-methyl, triafamone, triasulfuron, tribenuron-methyl or trifloxysulfuron-sodium, or an agriculturally acceptable salt or ester thereof. The compositions and methods

provide control of undesirable vegetation, e.g., in crops and other settings, e.g., in direct-seeded, water-seeded and transplanted rice, cereals, wheat, barley, oats, rye, sorghum, corn or maize, sugarcane, sunflower, oilseed rape, canola, sugar beet, soybean, cotton, pineapple, pastures, grasslands, rangelands, fallowland, turf, tree and vine orchards, aquatics, plantation crops, vegetables, industrial vegetation management (IVM) or rights-of-way (ROW).

- (71) DOW AGROSCIENCES LLC (US)
(72) RICHARD MANN, CARLA YERKES, NORBERT SATCHIVI, PAUL SCHMITZER
(74) DANNEMANN, SIEMSEN, BIGLER & IPANEMA MOREIRA - API 192

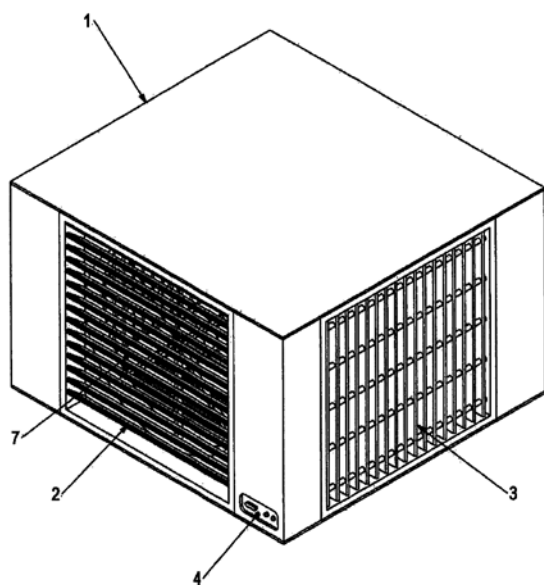
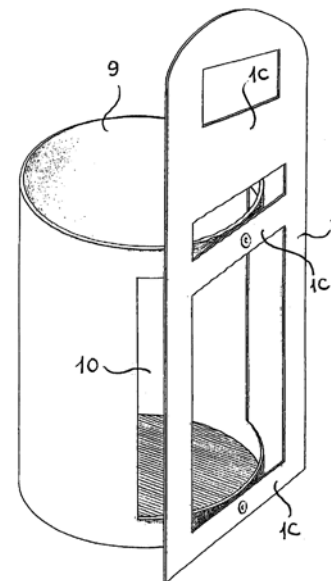
- (21) **BR 10 2013 018472-1 A2** 3.1
(22) 19/07/2013
(30) 24/07/2012 US 61/675.103; 15/03/2013 US 13/839.043
(51) A01N 43/40 (2006.01), A01N 35/10 (2006.01), A01N 37/22 (2006.01), A01N 39/00 (2006.01), A01N 43/12 (2006.01), A01N 43/18 (2006.01), A01N 43/48 (2006.01), A01N 43/56 (2006.01), A01N 43/60 (2006.01), A01N 43/76 (2006.01), A01N 43/78 (2006.01), A01N 43/88 (2006.01), A01N 43/90 (2006.01), A01P 13/00 (2006.01)
(54) COMPOSIÇÕES HERBICIDAS COMPREENDENDO ÁCIDO 4-AMINO-3-CLORO-5-FLUORO-6-(4-CLORO-2-FLUORO-3-METOX IFENIL) PIRIDINA-2-CARBOXÍLICO OU UM DERIVADO DESTE E INIBIDORES DE ACETIL-CoA CARBOXILASE (ACCASE)
(57) ABSTRACT Provided herein are synergistic herbicidal compositions containing and methods utilizing (a) a compound of formula (I); or an agriculturally acceptable salt or ester thereof and (b) an ACCase inhibitor, including e.g., clethodim, clodinafop-propargyl, cyhalofop-R-butyl, diclofop-methyl, fenoxaprop-P-ethyl, fluzafop-P-butyl, haloxyfop-R-methyl, metamifop, pinoxaden, profoxydim, quizalofop-P-ethyl, sethoxydim and tralkoxydim, provide synergistic weed control of undesirable vegetation in rice, cereals, wheat, barley, oats, rye, sorghum, corn/maize, sugarcane, sunflower, oilseed rape, canola, sugar beet, soybean, cotton, pineapple, pastures, grasslands, rangelands, fallowland, turf, tree and vine orchards, aquatics, plantation crops, vegetables, industrial vegetation management (IVM) or rights of way (ROW).
(71) DOW AGROSCIENCES LLC (US)
(72) CARLA YERKES, RICHARD MANN, NORBERT SATCHIVI, MONTE WEIMER, NELSON CARRANZA
(74) DANNEMANN, SIEMSEN, BIGLER & IPANEMA MOREIRA - API 192

- (21) **BR 10 2013 018473-0 A2** 3.1
(22) 19/07/2013
(30) 24/07/2012 US 61/675.105; 15/03/2013 US 13/840.306
(51) A01N 43/40 (2006.01), A01N 43/12 (2006.01), A01N 43/10 (2006.01), A01N 43/78 (2006.01), A01N 37/22 (2006.01), A01N 37/26 (2006.01), A01N 57/14 (2006.01), A01N 47/38 (2006.01), A01N 43/72 (2006.01), A01N 43/836 (2006.01), A01N 37/20 (2006.01), A01N 47/16 (2006.01), A01N 37/18 (2006.01), A01N 47/12 (2006.01), A01N 43/56 (2006.01), A01N 43/04 (2006.01), A01P 13/00 (2006.01)
(54) COMPOSIÇÕES HERBICIDAS COMPREENDENDO ÁCIDO 4-AMINO-3-CLORO-5-FLUORO-6-(4-CLORO-2-FLUORO-3-METOX IFENIL)PIRIDINA-2-CARBOXÍLICO OU UM DERIVADO DO MESMO E HERBICIDAS DE INIBIÇÃO DA SÍNTESE DE VLCFA E SÍNTESE DE ÁCIDO GRAXO/LÍPIDIO
(57) ABSTRACT A synergistic herbicidal composition containing (a) a compound of formula (I); or an agriculturally acceptable salt or ester thereof and (b) VLCFA and fatty acid/lipid synthesis inhibiting herbicides, including but not limited to, acetochlor, alachlor, anilofos, benfuresate, cafenstrole, dimethenamid-P, fenoxasulfone, fentrazamide, indanofan, flufenacet, mefenacet, s-metolachlor, molinate, pethoxamid, pretlalachlor, prosulfocarb, pyroxasulfone, thienylchlor and thiobencarb, or a salt or ester thereof, provide synergistic weed control of undesirable vegetation in direct-seeded, water-seeded and transplanted rice, cereals, wheat, barley, oats, rye, sorghum, corn or maize, sugarcane, sunflower, oilseed rape, canola, sugar beet, soybean, cotton, pineapple, pastures, grasslands, rangelands, fallowland, turf, tree and vine orchards, aquatics, plantation crops, vegetables, industrial vegetation management (IVM) or rights-of-way (ROW).
(71) DOW AGROSCIENCES LLC (US)
(72) CARLA YERKES, RICHARD MANN, IKUO SHIRAIISHI, SHINGO YANAGIYAMA, NORBERT SATCHIVI
(74) DANNEMANN, SIEMSEN, BIGLER & IPANEMA MOREIRA - API 192

- (21) **BR 10 2013 018482-9 A2** 3.1
(22) 19/07/2013
(30) 24/07/2012 US 61/675.093; 15/03/2013 US 13/834.706
(51) A01N 43/40 (2006.01), A01N 45/02 (2006.01), A01N 43/30 (2006.01), A01N 37/10 (2006.01), A01P 13/00 (2006.01)
(54) COMPOSIÇÕES HERBICIDAS COMPREENDENDO O ÁCIDO 4-AMINO-3-CLORO-5-FLUORO-6-(4-CLORO-2-FLUORO-3-METOX IFENIL) PIRIDINA-2-CARBOXÍLICO OU UM DERIVADO DO MESMO E INIBIDORES DE TRANSPORTE DA AUXINA
(57) ABSTRACT Provided herein are herbicidal composition containing and method of controlling undesirable vegetation utilizing (a) a compound of formula (I); or an agriculturally acceptable salt or ester thereof and (b) an auxin transport inhibitor. Exemplary auxin transport inhibitors include chlorflofenol-methyl, diflufenzopyr-sodium, flurenol-methyl and naptalam-sodium, or an agriculturally acceptable salt or ester derivative thereof. The methods and compositions described herein provide control of undesirable vegetation, e.g., in rice, cereals, wheat, barley, oats, rye, sorghum, corn or maize, sugarcane, sunflower, oilseed rape, canola, sugar beet, soybean, cotton, pineapple, vegetables, pastures, grasslands, rangelands, fallowland, turf, tree and vine orchards, aquatics, plantation crop, industrial vegetation management (IVM) or rights of way (ROW).
(71) DOW AGROSCIENCES LLC (US)
(72) CARLA YERKES, RICHARD MANN
(74) DANNEMANN, SIEMSEN, BIGLER & IPANEMA MOREIRA - API 192

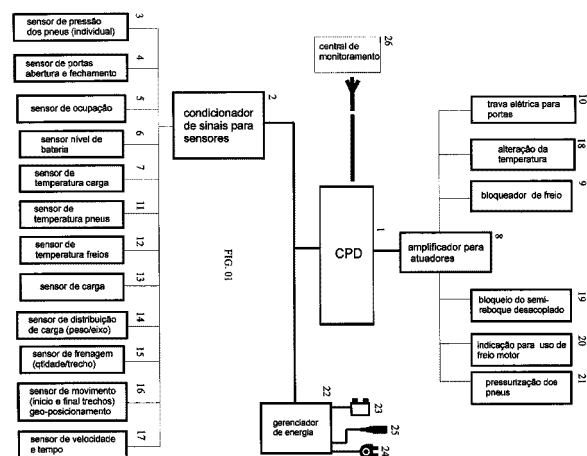
- (21) **BR 20 2012 000134-4 U2** 3.1

(22) 04/01/2012
 (51) F24F 13/08 (2006.01), F24F 11/02 (2006.01), F24F 6/02 (2006.01), F25D 1/02 (2006.01)
 (54) CLIMATIZADOR EVAPORADOR COM AUTOMAÇÃO MULTIFACETADA
 (57) CLIMATIZADOR EVAPORADOR COM AUTOMAÇÃO MULTIFACETADA prevê uma placa evaporativa figura (01) item (03), montada em uma carenagem de placas metálicas ou polímeros item (01) que será posteriormente fixado a parede ou teto do ambiente a ser climatizado e hidratado, utilizando água, que é bombeada pelo item (06) denominado bomba de água do reservatório item (05) da figura (04) no topo da placa evaporativa de refrigeração item (03) para que o motor trifásico com hélice (07) gere um fluxo de ar climatizado para o ambiente e direcionado pelas palhetas (02), sendo todo este sistema automatizado e controlado pelo painel de controle (04) que é intercambiável gerando flexibilidade e conforto em sua utilização. A segurança que este climatizador evaporador com automação multifacetada proporciona também deve ser levada em consideração, pois seu sistema de refrigeração é feito somente com água potável e não usualmente com gases, tornando este climatizador evaporador com automação multifacetado totalmente ecológico e eficiente.
 (71) Messias Belarmino da Silva (BR/PR) , Dhione de Oliveira (BR/PR) , Ernesto Bradacz (BR/PR) , Neuri Amadeu Hang (BR/PR)
 (72) Messias Belarmino da Silva, Dhione de Oliveira, Ernesto Bradacz, Neuri Amadeu Hang
 (74) Calisto Vendrame Sobrinho



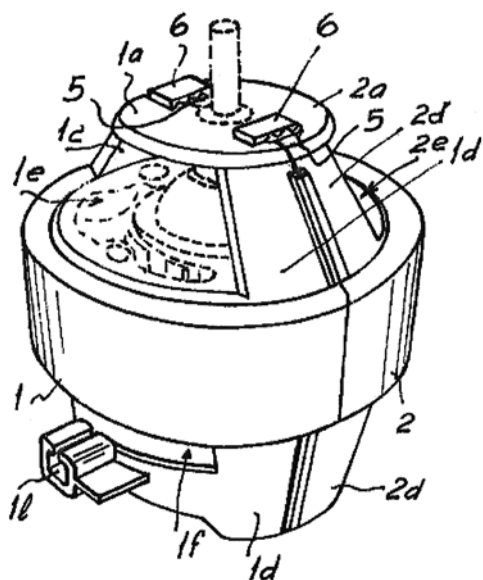
(21) BR 20 2013 008122-7 U2
 (22) 04/04/2013
 (51) B60N 3/10 (2006.01), A47G 23/02 (2006.01), A47G 23/03 (2006.01)
 (52) B60N 3/104, B60N 3/106, A47G 23/0266
 (54) SUPORTE PARA APROVEITAMENTO DO AR CONDICIONADO DO VEÍCULO PARA RESFRIAMENTO DE BEBIDAS
 (57) SUPORTE PARA APROVEITAMENTO DO AR CONDICIONADO DO VEÍCULO PARA RESFRIAMENTO DE BEBIDAS. Constituído por uma peça dividida em dois segmentos paralelos (1A e 1B) que serão ligados entre si por um ou mais segmentos transversais (1C), receptáculo (9), para acondicionamento da garrafa ou latinha, cuja lateral (10) que fica em contato com o ar condicionado do veículo é vazada para um melhor resfriamento da bebida. Os segmentos transversais (1C) podem ser providos de espaços (7) ou outro meio adequado, para o ajuste da distância das garras que seguram a garrafa ou latinha. Os segmentos (1A e 1B) do suporte (1) serão fixados ao painel do veículo (2) por fita dupla ou outro material adequado e suas extremidades em forma de garra ou outra forma adequada abraçarão a garrafa ou latinha, em frente à saída do ar condicionado do veículo a uma distância conveniente.
 (66) BR 20 2012 014268-1 13/06/2012
 (71) Jayme de Oliveira Franco (BR/BA)
 (72) Jayme de Oliveira Franco
 (74) Brasnorte Marcas e Patentes Ltda

(21) C1 0703612-4 E2
 (22) 26/05/2010
 (51) G08G 1/127 (2006.01), B62D 63/06 (2006.01)
 (54) RASTREADOR E LOCALIZADOR PARA SEMI-REBOQUE
 (57) RASTREADOR E LOCALIZADOR PARA SEMI-REBOQUE, conforme descrito no relatório e conforme ilustração anexa refere-se ao aperfeiçoamento de um equipamento rastreador e localizador para semi-reboque, contendo atuadores e sensores com comunicação remota, permitindo a identificação exata do status de vários itens de checagem no semi-reboque em tempo real.
 (61) PI 0703612-4 11/10/2007
 (71) Marcos Guerra (BR/RS)
 (72) Marcos Guerra
 (74) Luiz Fernando Campos Stock



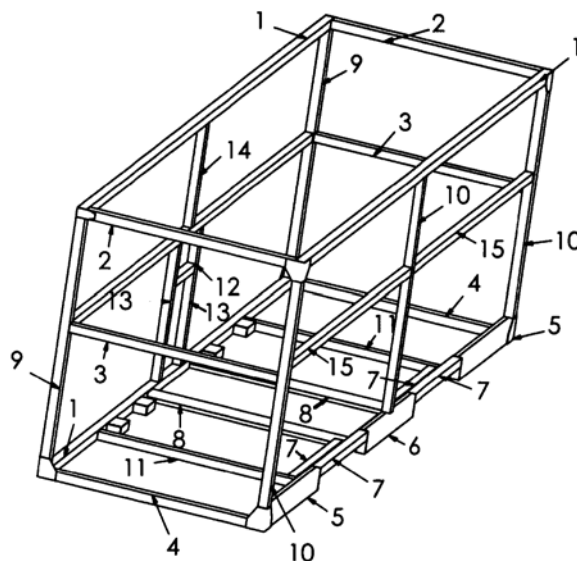
(21) MU 8600776-9 U2
 (22) 20/04/2006
 (51) H02K 5/04 (2006.01)
 (54) SUPORTE PARA MOTORES ELÉTRICOS
 (57) SUPORTE PARA MOTORES ELÉTRICOS - que se caracteriza por estar constituído por duas partes verticais iguais, relacionadas em contraposição mediante membros de engate e unidas por meio de correspondentes peças integrantes de múltiplos fechos de pressão dentados. Cada parte tendo aberturas ou janelas de ventilação, aletas interiores de suporte e contenção para o núcleo do motor elétrico, semi-orifícios formadores de respectivos alojamentos coaxiais para a bucha do eixo do rotor do motor elétrico. Também um alojamento de guia para a correspondente escova do motor por sua vez de dotação sob o contraste elástico de uma mola de torção montado na parte constitutiva do suporte
 (71) Duna Enterprises S.L. (ES)
 (72) CARLOS JOSÉ CEVA
 (74) RUBENS DOS SANTOS FILHO



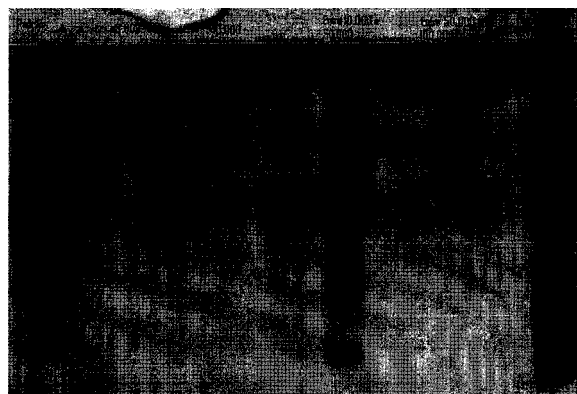


- (21) **MU 9000816-2 U2** 3.1
 (22) 19/05/2010
 (51) E04C 2/20 (2006.01), E04B 9/22 (2006.01)
 (54) PEÇA COM DOBRAS LATERAIS PARA AUXÍLIO NA MONTAGEM DE PERFIS DE JUNÇÃO EM FORROS DE POLICLORETO DE VINILA E SIMILARES PARA CANTOS DE PAREDES
 (57) "PEÇA COM DOBRAS LATERAIS PARA AUXÍLIO NA MONTAGEM DE PERFIS DE JUNÇÃO EM FORROS DE POLICLORETO DE VINILA E SIMILARES PARA CANTOS DE PAREDES" A presente Patente de Modelo de Utilidade de uma peça com dobras laterais é apresentada em duas versões - versão 1 e versão 2, tendo por finalidade auxiliar o usuário durante o processo de montagem de perfis de junção em forros, eliminando-se os problemas da baixa qualidade estética e falta de proteção adequada desses perfis, evitando-se a ocorrência de um precário encaixe entre a peça e os perfis além dos gastos com reparação dos mesmos e consequente perda de tempo. A dita peça com dobras laterais (1) em sua versão 1 para cantos externos é constituída por um volume de sustentação (2) conectado à primeira base inclinada (3) e à segunda base inclinada (4) possuindo cada qual uma dobra lateral externa (15). Anexados ao volume de sustentação (2) estão os primeiros pinos superiores inclinados (5) e os segundos pinos superiores inclinados (6), situados acima das bases inclinadas. Em contato com as bases inclinadas estão localizadas a primeira cavidade de encaixe (7) e a segunda cavidade de encaixe (8), nas quais se encaixam os perfis (9) de junção, com o auxílio das primeiras ranhuras de ajuste (10) e das segundas ranhuras de ajuste (11). A versão 2 para cantos internos possui a mesma configuração principal da versão 1, diferindo nas bases inclinadas que possuem cada qual uma dobra lateral interna (16). Com tal peça unindo os perfis (9) e a posterior fixação desdes, o forro (14) é então introduzido, encaixado nos ditos perfis (9) e fixado à estrutura.
 (71) Adilson Reimer (BR/SC)
 (72) Adilson Reimer, Lauri Adolfo Scharf, Marcio Aurélio Haag
 (74) Vilage Marcas & Patentes S/S Ltda

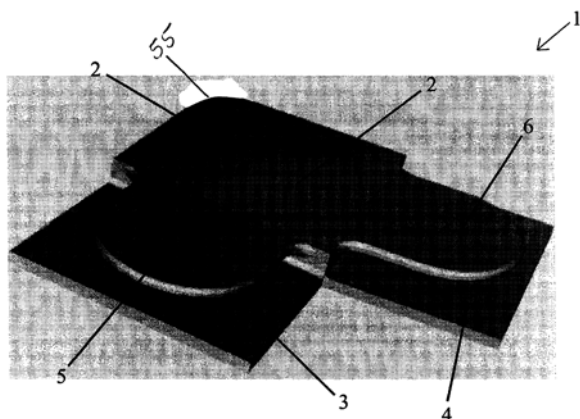
- (72) Roberto Duarte Ferreira
 (74) Marpa Consultoria e Assessoria Empresarial Ltda.



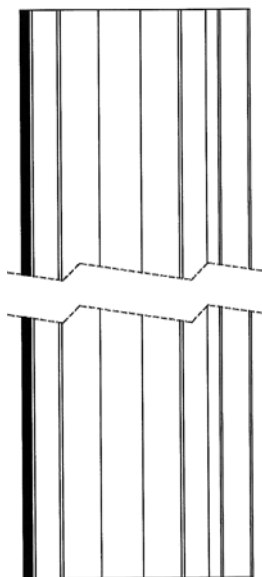
- (21) **PI 1002067-5 A2** 3.1
 (22) 11/05/2010
 (51) A61K 36/06 (2006.01), A61K 31/16 (2006.01), A61P 33/02 (2006.01)
 (54) FORMULAÇÃO LEISHMANICIDA E SEU USO
 (57) FORMULAÇÃO LEISHMANICIDA E SEU USO. A presente invenção refere-se o desenvolvimento de formulações farmacêuticas obtidas a partir extrato de Agaricus blazei e suas frações purificadas para o tratamento da leishmaniose. Mais particularmente, a presente invenção descreve formulações preferencialmente de uso tópico e oral, sob as formas farmacêuticas sólidas, semi-sólidas e líquidas selecionadas do grupo compreendendo gel, creme, pomada, pastas, emulsões em geral, soluções, comprimidos e cápsulas.
 (71) Universidade Federal de Minas Gerais (BR/MG)
 (72) Eduardo Antonio Ferraz Coelho, William César Bento Régis, Diogo Garcia Valadares, Carlos Alberto Tavares



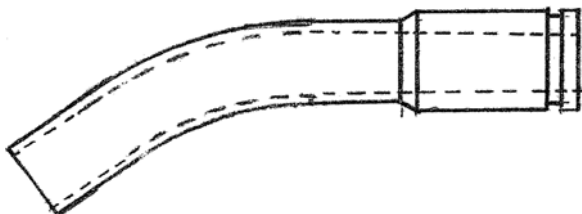
- (21) **PI 1100432-0 A2** 3.1
 (22) 25/02/2011
 (51) B63B 21/50 (2006.01)
 (54) PERFIL DEFENSA PERMANENTE PARA USO NÁUTICO
 (57) PERFIL DEFENSA PERMANENTE PARA USO NÁUTICO. A presente patente de invenção refere-se a um perfil de defesa em material plástico flexível (PVC) para ser instalado preferencialmente no pler fixo, em flutuantes e trapiches de atracação para proteção das embarcações. O perfil de defesa é composto por uma capa fabricada em PVC flexível de alta resistência que envolve um núcleo de material expandido de deformação elástica (A), possuindo faixas com destaque em material de alta visualização com alto poder de fluorescência (B) que é aplicado no momento da fabricação, uma aba anti-derrapante e sinalizadora superior (C) e câmara oca para fixação embutida (D) e aba flexível para fixação aparente (E)
 (71) EDGARDO FRANCISCO MENGHINI (BR/SC)
 (72) EDGARDO FRANCISCO MENGHINI
 (74) AGUINALDO MOREIRA MARCAS E PATENTES LTDA



- (21) **MU 9100016-5 U2** 3.1
 (22) 07/01/2011
 (51) A01D 90/00 (2006.01)
 (54) DISPOSIÇÃO CONSTRUTIVA APLICADA EM REBOQUE PARA CARGA AGRÍCOLA
 (57) DISPOSIÇÃO CONSTRUTIVA APLICADA EM REBOQUE PARA CARGA AGRÍCOLA, cuja função é receber a carga oriunda da caixa de transbordo e transportá-la até a usina. Particularmente aplicado como reboque canaviello para transporte de cana-de-açúcar da lavoura até a usina. Compreende um conjunto de corrímões (1, 2, 3, 4, 5, 6, 7, 12 e 15), travessas (8 e 11), vigas laterais (9 e 10) e colunas (12 e 13), formando o chassi caixa do reboque para produtos agrícolas, revestido por painéis que formam as laterais (16,17, 20 e 21) e o assoalho (22 e 23).
 (71) Usinga Implementos Canavieiros LTDA-ME (BR/PR)



- (21) **PI 1106863-9 A2** **3.1**
 (22) 14/07/2011
 (51) A61C 7/02 (2006.01)
 (54) PONTEIRA ACOPLADA EM APARELHO FOTOPOLIMERIZADOR PARA COLAGEM DE BRÁQUETES E ACESSÓRIOS EM ORTODONTIA
 (57) PONTEIRA ACOPLADA EM APARELHO FOTOPOLIMERIZADOR PARA COLAGEM DE BRÁQUETES E ACESSÓRIOS EM ORTODONTIA. Trata-se o presente modelo de utilidade de uma ponteira, a ser acoplada aos aparelhos fotopolimerizadores com indicação para colagem de acessórios e bráquetes ortodônticos com resina fotopolimerizável permitindo a polimerização da resina de colagem em uma única incidência de luz, o que fará com que se dê a polimerização com menor tempo clínico.
 (71) Universidade Federal de Juiz de Fora (BR/MG)
 (72) SÉRGIO LUIZ MOTA JÚNIOR, ROBERT WILLER FARINAZZO VITRAL



3.6
 PUBLICAÇÃO DO PEDIDO ARQUIVADO DEFINITIVAMENTE - ART. 216 PARÁG. 2º E ART. 17 PARÁG. 2º DA LPI

- (21) **BR 10 2012 031943-8 A2** **3.6**
 (22) 14/12/2012
 (51) A61C 19/04 (2006.01)
 (54) MATRIZ PARA FABRICAÇÃO DE CORPOS DE PROVA DE DIFERENTES ESPESURAS, SUPORTE PARA POSICIONAMENTO DE CORPO DE PROVA, PROCESSO DE PRODUÇÃO DE CORPO DE PROVA E MÉTODO DE ENSAIO DE TRAÇÃO INDIRETA
 (57) MATRIZ PARA FABRICAÇÃO DE CORPOS DE PROVA DE DIFERENTES ESPESURAS, SUPORTE PARA POSICIONAMENTO DE CORPO DE PROVA, PROCESSO DE PRODUÇÃO DE CORPO DE PROVA E MÉTODO DE ENSAIO DE TRAÇÃO INDIRETA. A presente invenção se situa no campo da engenharia e odontologia e descreve uma nova matriz para confecção de corpos de prova de diferentes espessuras, para ensaios de tração indireta e/ou compressão uniaxial e de avaliação da translucidez. A invenção fornece também um suporte para o posicionamento do corpo de prova durante um ensaio de tração indireta, um processo de produção de corpos de prova e um método de ensaio de tração indireta utilizando o suporte para posicionamento de corpos de prova e corpos de prova obtidos a partir da matriz para confecção de corpos de prova de diferentes espessuras.
 (71) Universidade Federal Fluminense (BR/RJ) , Universidade de São Paulo - USP (BR/SP)
 (72) Isis Andréa Venturini Pola Poiate, Edgard Poiate Junior, Matsuyoshi Mori

- (21) **BR 20 2014 017795-2 U2** **3.6**
 (22) 18/07/2014
 (51) B65D 77/28 (2006.01)
 (52) B65D 77/283
 (54) DISPOSIÇÃO CONSTRUTIVA INTRODUZIDA EM SISTEMA DE ABERTURA DE EMBALAGENS
 (57) DISPOSIÇÃO CONSTRUTIVA INTRODUZIDA EM SISTEMA DE ABERTURA DE EMBALAGENS, composta por um modelo básico e nove variantes construtivas, facilitando também o manuseio por crianças, idosos e pessoas com deficiência motora no(s) braço(s) ou mão(s) para ter acesso aos produtos sem a necessidade de levantar a caixa, ou utilizar qualquer material cortante, confeccionadas em diversos formatos e tamanhos, trata-se de embalagens em caixas e latas para acondicionamento de líquidos, massa, cremes e alimentos em geral, mormente cerveja, refrigerante, produtos de limpeza, soro e medicamentos hospitalares, suco, azeite, leite, pertencente ao setor técnico de embalagens em geral
 (71) EDILBERTO ACACIO DA SILVA (BR/SP)
 (72) EDILBERTO ACACIO DA SILVA
 (74) BEERRE ASSESSORIA EMPRESARIAL LTDA



Diretoria de Patentes - DIRPA

Despachos Relativos a Pedidos, Patentes (incluindo as de MI/DI expedidas na vigência da Lei 5772/71) e Certificados de Adição de Invenção

RPI 2302 de 18/02/2015

1. Pedido Internacional PCT/BR Designado ou Eleito

1.2 NOTIFICAÇÃO – PEDIDO RETIRADO – PCT

(21) **PI 0716023-2** 1.2
(22) 08/06/2007

(71) Loadhog Limited (GB)
(74) Matos & Associados - Advogados
(86) PCT GB2007/002117 de 08/06/2007
(87) WO 2008/017798 de 14/02/2008

Pedido considerado retirado em relação ao Brasil por não atender o Art. 9.2 do Ato Normativo 128 05/03/97

(21) **PI 0809571-0** 1.2
(22) 09/04/2008

(71) Koninklijke Philips Electronics N. V (NL)
(74) Momsen, Leonardos & CIA.
(86) PCT IB2008/051349 de 09/04/2008
(87) WO 2008/126017 de 23/10/2008

Pedido retirado em relação ao Brasil por não atender às determinações referentes à entrada do pedido na fase nacional e por não cumprimento da exigência formulada na RPI nº 2283 de 07/10/2014

(21) **PI 0812298-9** 1.2
(22) 23/05/2008

(71) Ablynx N.V. (BE)
(74) Veirano e Advogados Associados
(86) PCT EP2008/056383 de 23/05/2008
(87) WO 2008/142164 de 27/11/2008

Pedido considerado retirado em relação ao Brasil por não atender o Art. 9.2 do Ato Normativo 128 05/03/97

1.3.1 RETIFICAÇÃO

(21) **PI 0812339-0 A8** 1.3.1
(22) 22/05/2008

(30) 05/06/2007 EP 07 109579.8; 29/02/2008 EP 08 102147.9

(51) A47J 31/22 (2006.01), A47J 31/06 (2006.01)
(54) SISTEMA DE CÁPSULA, DISPOSITIVO E MÉTODO PARA A PREPARAÇÃO DE UM LÍQUIDO ALIMENTÍCIO CONTÍDO EM UM RECEPTÁCULO PELA CENTRIFUGAÇÃO
(71) Nestec S.A. (CH)

(72) Alfred Yoakim, Jean-Paul Denisart, Antoine Rysler

(74) Dannemann, Siemsen, Bigler & Ipanema Moreira

(85) 02/12/2009
(86) PCT EP2008/056310 de 22/05/2008
(87) WO 2008/148646 de 11/12/2008
Foi retificada a publicação 1.3 da RPI 2299 de 27/01/2015 em relação ao item 54 da mesma.

(21) **PI 0812923-1 A8** 1.3.1
(22) 05/06/2008

(30) 08/06/2007 EP 07109866.9
(51) A61K 31/451 (2006.01), A61K 31/495 (2006.01), A61P 3/06 (2006.01), A61P 9/00

(2006.01), A61P 35/00 (2006.01), C07D 295/135 (2006.01)

(54) DERIVADOS DE PIPERIDINA/PIPERAZINA
(71) JANSSEN PHARMACEUTICA N.V. (BE)

(72) Jean-Pierre André Marc Bongartz, Joannes Theodorus Maria Linders, Lieven Meerpoel, Guy Rosalia Eugeen Van Lommen, Erwin Coesemans, Mirielle Braeken, Christophe Francis Robert Nestor Buyck, Monique Jenny Marie Berwaer, Katharina Antonia Germania J. M. de Waepenaert, Peter Walter Maria Roevens, Petr Vladimirovich Davidenko
(74) Dannemann, Siemsen, Bigler & Ipanema Moreira

(85) 08/12/2009
(86) PCT EP2008/057008 de 05/06/2008
(87) WO 2008/148849 de 11/12/2008

Foi retificado a publicação 1.3 da RPI 2292 de 09/12/2014 em relação ao item (71) da mesma.

(21) **PI 0813286-0 A8** 1.3.1
(22) 24/06/2008

(30) 25/06/2007 US 11/767,555
(51) B01J 31/00 (2006.01)

(54) PROCESSO DE AMOXIDAÇÃO CATALÍTICA PARA A PRODUÇÃO DE CIANETO DE HIDROGÊNIO

(71) ASCEND PERFORMANCE MATERIALS LLC (US)

(72) Mikhail Khramov, Valerie Monical, Natalya Koryabkina

(74) DANNEMANN, SIEMSEN, BIGLER & IPANEMA MOREIRA

(85) 24/12/2009
(86) PCT US2008/007818 de 24/06/2008

(87) WO 2009/002482 de 31/12/2008
Foi retificada a publicação 1.3 da RPI 2295 de 30/12/2014 em relação ao item (71) da mesma.

(21) **PI 0813466-9 A8** 1.3.1
(22) 02/06/2008

(30) 29/06/2007 DE 10 2007 030 352.3; 03/12/2007 DE 10 2007 058 349.6

(51) B65D 51/00 (2006.01), B65D 47/36 (2006.01), B65D 47/26 (2006.01)

(54) FECHAMENTO COM MEMBRANA E TAMPA PROTETORA GIRATÓRIA

(71) MERCK PATENT GESELLSCHAFT MIT BESCHRÄNKTER HAFTUNG (DE)

(72) Lothar Grunert, Andreas Mrass, Peter Mueller, Kemal Eray, Thorsten Hassenzahl, Klaus Oswald

(74) DANNEMANN, SIEMSEN, BIGLER & IPANEMA MOREIRA

(85) 29/12/2009
(86) PCT EP2008/004363 de 02/06/2008

(87) WO 2009/003563 de 08/01/2009
Foi retificado a publicação 1.3 da RPI 2296 de 06/01/2014 em relação ao item (71) da mesma.

(21) **PI 0814208-4 A8** 1.3.1
(22) 10/07/2008

(30) 12/07/2007 US 11/777,068
(51) A61K 8/11 (2006.01), A61K 8/41 (2006.01), A61K 8/81 (2006.01), A61Q 5/12 (2006.01), A61K 9/00 (2006.01), C11D 1/00 (2006.01)

(54) COMPOSIÇÃO PARA CONFERIR AGENTES DE BENEFÍCIO A SUBSTRATOS ANIÔNICOS, E MÉTODOS PARA SEU USO.

(71) JOHNSON & JOHNSON CONSUMER COMPANIES INC. (US)

(72) Allwyn Colaco, Joel Coret, Saurabh Desai, Shailendra Singh, Robert Bianchini

(74) DANNEMANN, SIEMSEN, BIGLER & IPANEMA MOREIRA

(85) 12/01/2010
(86) PCT US2008/069640 de 10/07/2008

(87) WO 2009/009657 de 15/01/2009
Foi retificada a publicação 1.3 da RPI 2299 de 27/01/2015 em relação ao item (71) da mesma.

(21) **PI 0814221-1 A8** 1.3.1
(22) 27/06/2008

(30) 11/07/2007 AT A 1082/2007
(51) D01F 2/00 (2006.01), D02G 1/12 (2006.01), D06M 15/643 (2006.01)

(54) FIBRA DE ENCHIMENTO COM COMPORTAMENTO DE ABERTURA APRIMORADO, PROCESSO PARA A SUA PRODUÇÃO E SEU USO

(71) Lenzing Aktiengesellschaft (AT)
(72) Johann Männer, Susanne Jary, Denitza Ivanoff, Peter Dobson, Markus Hager, Heinrich Firgo

(74) Dannemann, Siemsen, Bigler & Ipanema Moreira

(85) 11/01/2010
(86) PCT AT2008/000237 de 27/06/2008

(87) WO 2009/006656 de 15/01/2009
Foi retificada a publicação 1.3 da RPI 2296 de 06/01/2015 em relação ao item (54) da mesma.

(21) **PI 0814841-4 A8** 1.3.1
(22) 04/08/2008

(30) 06/08/2007 GB 07 15164.0
(51) B29C 70/12 (2006.01), B29C 70/28 (2006.01)

(54) MÉTODO E APARELHO PARA FABRICAÇÃO DE UM MATERIAL COMPOSITO

(71) Airbus UK Limited (GB)
(72) Benjamin Lionel Farmer, Daniel Mark Johns

(74) Dannemann, Siemsen, Bigler & Ipanema Moreira

(85) 05/02/2010
(86) PCT GB2008/050655 de 04/08/2008

(87) WO 2009/019510 de 12/02/2009
Foi retificada a publicação 1.3 da RPI 2299 de 27/01/2014 em relação ao item (54) da mesma.

2. Depósito

2.1 PEDIDO DE PATENTE OU CERTIFICADO DE ADIÇÃO DE INVENÇÃO DEPOSITADO

(21) **BR 10 2013 010044-7** 2.1
(22) 25/04/2013

(71) UNIVERSIDADE FEDERAL DE UBERLÂNDIA (BR/MG), FAPEMIG - FUNDAÇÃO DE AMPARO A PESQUISA DO ESTADO DE MINAS GERAIS (BR/MG)

(21) **BR 10 2013 019217-1** 2.1
(22) 29/07/2013

(71) SERGEL (FR)
(74) EDUARDO OTERO

(21) **BR 10 2013 019246-5** 2.1
(22) 29/07/2013

(71) CONTENE INDÚSTRIA E COMÉRCIO DE PLÁSTICO LTDA. (BR/SP)
(74) KASZNAR LEONARDOS PROPRIEDADE INTELECTUAL

(21) BR 10 2013 019252-0 2.1 (22) 29/07/2013 (71) CNPEM-CENTRO NACIONAL DE PESQUISA EM ENERGIA E MATERIAIS (BR/SP) (74) TAVARES PROPRIEDADE INTELECTUAL LTDA.	(71) COMISSARIAT A L'ENERGIE ATOMIQUE ET AUX ENERGIES ALTERNATIVES (FR) (74) BHERING ADVOGADOS	(71) INSTITUTO NACIONAL DE TECNOLOGIA (BR/RJ) , MILITAR DE ENGENHARIA - IME (BR/RJ)
(21) BR 10 2013 019263-5 2.1 (22) 29/07/2013 (71) CANON KABUSHIKI KAISHA (JP) (74) LUIZ LEONARDOS & CIA - PROPRIEDADE INTELECTUAL	(21) BR 10 2013 021361-6 2.1 (22) 21/08/2013 (71) WHIRLPOOL S.A (BR/SP) (74) NELLIE D SHORES	(21) BR 10 2013 025348-0 2.1 (22) 01/10/2013 (71) OBERTHUR TECHNOLOGIES (FR) (74) MATOS & ASSOCIADOS - ADVOGADOS
(21) BR 10 2013 019274-0 2.1 (22) 30/07/2013 (71) STÊNIO MOSCON YOSHITOME (BR/ES)	(21) BR 10 2013 023200-9 2.1 (22) 11/09/2013 (71) BEATRIZ SAYURI BABA (BR/PR) , VITOR KOKI DA COSTA NOGAMI (BR/PR) , JESSICA MARIA COZENTINO (BR/PR) (74) YNBRAS YNGA DO BRASIL PATENTES E MARCAS LTDA	(21) BR 10 2013 025359-6 2.1 (22) 01/10/2013 (71) JORGE CARLOS SECO NEVES ME (BR/AM) (74) ORLANDO DE SOUZA
(21) BR 10 2013 019358-5 2.1 (22) 30/07/2013 (71) ANGEL MAXIMILIANO MANZI (AR) (74) GUERRA PROPRIEDADE INDUSTRIAL	(21) BR 10 2013 023496-6 2.1 (22) 13/09/2013 (71) LAURO EDUARDO MULLER (BR/SP) (74) MONICA LORÓN GUIMARÃES	(21) BR 10 2013 025374-0 2.1 (22) 01/10/2013 (71) CANON KABUSHIKI KAISHA (JP) (74) LUIZ LEONARDOS & CIA - PROPRIEDADE INTELECTUAL
(21) BR 10 2013 019489-1 2.1 (22) 31/07/2013 (71) ENTRETEX DO BRASIL INDÚSTRIA E COMERCIO TÊXTIL LTDA (BR/RS) (74) CUSTÓDIO DE ALMEIDA & CIA	(21) BR 10 2013 023621-7 2.1 (22) 16/09/2013 (71) PETRÓLEO BRASILEIRO S.A. / PETROBRAS (BR/RJ)	(21) BR 10 2013 025932-2 2.1 (22) 08/10/2013 (71) MARCOS DE ALMEIDA OLIVEIRA (BR/CE) , INÁCIO DUTRA DE MELO JÚNIOR (BR/CE)
(21) BR 10 2013 019606-1 2.1 (22) 01/08/2013 (71) MARCOS VINÍCIUS TEIXEIRA (BR/MG)	(21) BR 10 2013 023636-5 2.1 (22) 16/09/2013 (71) VERSUS-INVEST (BE) (74) WALTER DE ALMEIDA MARTINS	(21) BR 10 2013 025953-5 2.1 (22) 08/10/2013 (71) SAPPTEL (FR) (74) TAVARES PROPRIEDADE INTELECTUAL LTDA
(21) BR 10 2013 019722-0 2.1 (22) 02/08/2013 (71) FELICIO DE ALVES OLIVEIRA (BR/SC) , RAFAEL MILANEZ (BR/SC) (74) LEANDRO ROQUE DE OLIVEIRA NETO	(21) BR 10 2013 023651-9 2.1 (22) 16/09/2013 (71) SOCIETE NATIONALE DES CHEMINS DE FER FRANCAIS - SNCF (FR) (74) TAVARES PROPRIEDADE INTELECTUAL LTDA.	(21) BR 10 2013 025963-2 2.1 (22) 08/10/2013 (71) SAMSUNG ELECTRONICS CO., LTD. (KR) (74) ORLANDO DE SOUZA
(21) BR 10 2013 019765-3 2.1 (22) 02/08/2013 (71) CEZAR AUGUSTO NAKANO (BR/SP) (74) EMILIO COLLADO LOPEZ	(21) BR 10 2013 023663-2 2.1 (22) 16/09/2013 (71) WOODSIDE ENERGY TECHNOLOGIES PTY LTD (AU) (74) BHERING ADVOGADOS	(21) BR 10 2013 026070-3 2.1 (22) 09/10/2013 (71) TUBAISA INDUSTRIAL DE ARTEFATOS PLÁSTICOS LTDA (BR/CE) (74) FERNANDO GOMES CHAVES
(21) BR 10 2013 019790-4 2.1 (22) 02/08/2013 (71) MAGNETI MARELLI S.P.A. (IT) (74) ADVOCACIA PIETRO ARIBONI S/C	(21) BR 10 2013 023719-1 2.1 (22) 16/09/2013 (71) DEERE & COMPANY (US) (74) KASZNAR LEONARDOS PROPRIEDADE INTELECTUAL	(21) BR 10 2013 026253-6 2.1 (22) 11/10/2013 (71) UNIVERSIDADE FEDERAL DO RIO DE JANEIRO (BR/RJ) (74) UNIVERSIDADE FEDERAL DO RIO DE JANEIRO
(21) BR 10 2013 019799-8 2.1 (22) 02/08/2013 (71) FLUKE CORPORATION (US) (74) DAVID DO NASCIMENTO ADVOGADOS ASSOCIADOS	(21) BR 10 2013 023744-2 2.1 (22) 16/09/2013 (71) CLAAS SELBSTFAHRENDE ERNTEMASCHINEN GMBH (DE) (74) DANNEMANN ,SIEMSEN, BIGLER & IPANEMA MOREIRA	(21) BR 10 2013 026258-7 2.1 (22) 11/10/2013 (71) SCHLUMBERGER TECHNOLOGY B.V. (NL) (74) WALTER DE ALMEIDA MARTINS
(21) BR 10 2013 019800-5 2.1 (22) 02/08/2013 (71) ROSEMOUNT AEROSPACE INC. (US) (74) DAVID DO NASCIMENTO ADVOGADOS ASSOCIADOS	(21) BR 10 2013 023750-7 2.1 (22) 16/09/2013 (71) WARATAH OM OY (FI) (74) KASZNAR LEONARDOS PROPRIEDADE INTELECTUAL	(21) BR 10 2013 026276-5 2.1 (22) 11/10/2013 (71) PADTEC S.A. (BR/SP) (74) BHERING ADVOGADOS
(21) BR 10 2013 020130-8 2.1 (22) 07/08/2013 (71) ARVINMERITOR TECHNOLOGY, LLC (US) (74) ORLANDO DE SOUZA	(21) BR 10 2013 023750-7 2.1 (22) 16/09/2013 (71) WARATAH OM OY (FI) (74) KASZNAR LEONARDOS PROPRIEDADE INTELECTUAL	(21) BR 10 2013 026288-9 2.1 (22) 11/10/2013 (71) LABORATORIOS SENOSIAIN DE C.V. (MX) (74) MMV AGENTES DA PROPRIEDADE INDUSTRIAL
(21) BR 10 2013 020145-6 2.1 (22) 07/08/2013 (71) CNH AMERICA LLC (US) (74) EDUARDO OTERO	(21) BR 10 2013 024991-2 2.1 (22) 27/09/2013 (71) DOW AGROSCIENCES LLC (US) (74) DANNEMANN ,SIEMSEN, BIGLER & IPANEMA MOREIRA	(21) BR 10 2013 026316-8 2.1 (22) 11/10/2013 (71) SUMITOMO CHEMICAL COMPANY, LIMITED (JP) (74) DANNEMANN ,SIEMSEN, BIGLER & IPANEMA MOREIRA
(21) BR 10 2013 020149-9 2.1 (22) 07/08/2013 (71) CGG SERVICES SA (FR) (74) LUIZ LEONARDOS & CIA - PROPRIEDADE INTELECTUAL	(21) BR 10 2013 024992-0 2.1 (22) 27/09/2013 (71) ROBERT BOSCH ENGINEERING AND BUSINESS SOLUTIONS LIMITED (IN) , ROBERT BOSCH GMBH (DE) (74) DANNEMANN ,SIEMSEN, BIGLER & IPANEMA MOREIRA	(21) BR 10 2013 026671-0 2.1 (22) 16/10/2013 (71) KABUSHIKI KAISHA YASKAWA DENKI (JP) (74) ABREU, MERKL E ADVOGADOS ASSOCIADOS
(21) BR 10 2013 020497-8 2.1 (22) 12/08/2013 (71) GM GLOBAL TECHNOLOGY OPERATIONS LLC (US) (74) KASZNAR LEONARDOS PROPRIEDADE INTELECTUAL	(21) BR 10 2013 024993-9 2.1 (22) 27/09/2013 (71) BOEING MANAGEMENT COMPANY (US) (74) DANNEMANN ,SIEMSEN, BIGLER & IPANEMA MOREIRA	(21) BR 10 2013 026835-6 2.1 (22) 17/10/2013 (71) MJV TECNOLOGIA LTDA (BR/RJ) (74) VALESKA SANTOS GUIMARÃES
(21) BR 10 2013 020521-4 2.1 (22) 12/08/2013 (71) CGG SERVICES SA (FR) (74) LUIZ LEONARDOS & CIA - PROPRIEDADE INTELECTUAL	(21) BR 10 2013 024994-7 2.1 (22) 27/09/2013 (71) KROHNE AG (CH) (74) DANNEMANN ,SIEMSEN, BIGLER & IPANEMA MOREIRA	(21) BR 10 2013 026837-2 2.1 (22) 17/10/2013 (71) DOW GLOBAL TECHNOLOGIES LLC E ROHM AND HAAS COMPANY (US) (74) KASZNAR LEONARDOS PROPRIEDADE INTELECTUAL
(21) BR 10 2013 021335-7 2.1 (22) 21/08/2013	(21) BR 10 2013 025330-8 2.1 (22) 01/10/2013	(21) BR 10 2013 026841-0 2.1 (22) 17/10/2013



(71) HAMILTON SUNDSTRAND CORPORATION (US) (74) KASZNAR LEONARDOS PROPRIEDADE INTELECTUAL	(71) MAN TRUCK & BUS AG (DE) (74) BHERING ADVOGADOS	(22) 04/09/2014 (71) GE ENERGY POWER CONVERSION TECHNOLOGY LTD (GB) (74) CAROLINA NAKATA
(21) BR 10 2013 030080-2 2.1 (22) 22/11/2013 (71) FUNDAÇÃO CPQD - CENTRO DE PESQUISA E DESENVOLVIMENTO EM TELECOMUNICACOES (BR/SP) (74) Ana Lúcia Forni Poppi	(21) BR 10 2014 003275-4 2.1 (22) 28/01/2014 (71) UNIVERSIDADE FEDERAL DO MARANHÃO (BR/MA)	(21) BR 10 2014 021909-9 2.1 (22) 04/09/2014 (71) POCHET DU COURVAL SAS (FR) (74) GUSTAVO SARTORI GUIMARÃES
(21) BR 10 2013 030160-4 2.1 (22) 25/11/2013 (71) FUNDAÇÃO CPQD - CENTRO DE PESQUISA E DESENVOLVIMENTO EM TELECOMUNICACOES (BR/SP) (74) Ana Lúcia Forni Poppi	(21) BR 10 2014 003422-6 2.1 (22) 13/02/2014 (71) DANITEC ENGENHARIA E CONSULTORIA LTDA (BR/BA), COMPANHIA DE ELETRICIDADE DO ESTADO DA BAHIA - COELBA (BR/BA) (74) BRANSNORTE MARCAS E PATENTES LTDA	(21) BR 10 2014 021983-8 2.1 (22) 05/09/2014 (71) MOYSES MAGALHÃES PEITL (BR/SP), RAFAEL SILVA PEITL (BR/SP) (74) PEZZUOL & ASSOCIADOS MARCAS E PATENTES S/C LTDA
(21) BR 10 2013 031138-3 2.1 (22) 03/12/2013 (71) MAHLE Metal Leve S/A (BR/SP), MAHLE International GmbH (DE) (74) DANNEMANN, SIEMSEN, BIGLER & IPANEMA MOREIRA - API 192	(21) BR 10 2014 003636-9 2.1 (22) 14/02/2014 (71) UNIVERSIDADE FEDERAL DE UBERLÂNDIA (BR/MG), FUNDAÇÃO DE AMPARO A PESQUISA DO ESTADO DE MINAS GERAIS FAPEMIG (BR/MG)	(21) BR 10 2014 022014-3 2.1 (22) 05/09/2014 (71) SERVIÇO NACIONAL DE APRENDIZAGEM INDUSTRIAL - SENAI/SP (BR/SP) (74) DÉBORA CYPRIANO BOTELHO
(21) BR 10 2013 032623-2 2.1 (22) 18/12/2013 (71) WRIGHT MEDICAL TECHNOLOGY, INC. (US), VINAY PATEL (US), SCOTT A. ARMACOST (US), TIMOTHY M. O'KANE (US), WESLEY REED (US) (74) CARLOS VICENTE DA SILVA NOGUEIRA	(21) BR 10 2014 003707-1 2.1 (22) 18/02/2014 (71) UNIVERSIDADE FEDERAL DO PARANÁ (BR/PR)	(21) BR 10 2014 022017-8 2.1 (22) 05/09/2014 (71) SERVIÇO NACIONAL DE APRENDIZAGEM INDUSTRIAL - SENAI/SP (BR/SP) (74) DÉBORA CYPRIANO BOTELHO
(21) BR 10 2013 032624-0 2.1 (22) 18/12/2013 (71) WRIGHT MEDICAL TECHNOLOGY, INC. (US) (74) CARLOS VICENTE DA SILVA NOGUEIRA	(21) BR 10 2014 005561-4 2.1 (22) 11/03/2014 (71) KUHN DO BRASIL S/A - IMPLEMENTOS AGRÍCOLAS (BR/RS) (74) RONER GUERRA FABRIS	(21) BR 10 2014 022018-6 2.1 (22) 05/09/2014 (71) SERVIÇO NACIONAL DE APRENDIZAGEM INDUSTRIAL - SENAI/SP (BR/SP) (74) DÉBORA CYPRIANO BOTELHO
(21) BR 10 2013 032625-9 2.1 (22) 18/12/2013 (71) WRIGHT MEDICAL TECHNOLOGY, INC. (US) (74) CARLOS VICENTE DA SILVA NOGUEIRA	(21) BR 10 2014 009460-1 2.1 (22) 16/04/2014 (71) UNIVERSIDADE ESTADUAL DE CAMPINAS - UNICAMP (BR/SP) (74) FERNANDA LAVRAS COSTALLAT SILVADO	(21) BR 10 2014 022019-4 2.1 (22) 05/09/2014 (71) SERVIÇO NACIONAL DE APRENDIZAGEM INDUSTRIAL - SENAI/SP (BR/SP) (74) DÉBORA CYPRIANO BOTELHO
(21) BR 10 2013 032634-8 2.1 (22) 18/12/2013 (71) CCF INDÚSTRIA DE COMPONENTES AUTOMOTIVOS LTDA - ME (BR/RS) (74) GUERRA PROPRIEDADE INDUSTRIAL	(21) BR 10 2014 009465-2 2.1 (22) 17/04/2014 (71) J.G. MORIYA REPRESENTAÇÃO, IMPORTADORA E EXPORTADORA COMERCIAL LTDA (BR/SP) (74) BICUDO & SBORGIA PROPRIEDADE INTELECTUAL LTDA	(21) BR 10 2014 022020-8 2.1 (22) 05/09/2014 (71) SERVIÇO NACIONAL DE APRENDIZAGEM INDUSTRIAL - SENAI/SP (BR/SP) (74) DÉBORA CYPRIANO BOTELHO
(21) BR 10 2013 032719-0 2.1 (22) 19/12/2013 (71) HART'S ALIMENTOS NATURAIS LTDA - ME (BR/RS) (74) MARPA CONSULTORIA & ASSESSORIA EMPRESARIAL LTDA	(21) BR 10 2014 009496-2 2.1 (22) 17/04/2014 (71) ABUS AUGUST BREMICKER SÖNHE KG (DE) (74) DAVID DO NASCIMENTO ADVOGADOS ASSOCIADOS	(21) BR 10 2014 022021-6 2.1 (22) 05/09/2014 (71) SERVIÇOS NACIONAL DE APRENDIZAGEM INDUSTRIAL - SENAI/SP (BR/SP) (74) DÉBORA CYPRIANO BOTELHO
(21) BR 10 2013 033241-0 2.1 (22) 23/12/2013 (71) ALSTOM TECHNOLOGY LTD (CH) (74) MAGNUS ASPEBY	(21) BR 10 2014 009509-8 2.1 (22) 17/04/2014 (71) MAGNETI MARELI S.P.A. (IT) (74) ARIBONI, FABBRI & SCHMIDT SOCIEDADE DE ADVOGADOS	(21) BR 10 2014 022063-1 2.1 (22) 05/09/2014 (71) FRIEDRICH BOYSEN GMBH & CO. KG (DE) (74) DAVID DO NASCIMENTO ADVOGADOS ASSOCIADOS
(21) BR 10 2013 033242-9 2.1 (22) 23/12/2013 (71) ALSTOM TECHNOLOGY LTD (CH) (74) MAGNUS ASPEBY	(21) BR 10 2014 009510-1 2.1 (22) 17/04/2014 (71) S.T.C. SILICONE TÉCNICO COMPOSTO LTDA (BR/SP) (74) C. MARCAS - MARCAS E PATENTES LTDA - CARLOS DE LENA	(21) BR 10 2014 022081-0 2.1 (22) 05/09/2014 (71) TIGRE S.A. - TUBOS E CONEXÕES (BR/SC), UNIVERSIDADE FEDERAL DO PARANÁ (BR/PR) (74) GUSTAVO SARTORI GUIMARÃES
(21) BR 10 2013 033301-8 2.1 (22) 23/12/2013 (71) KAREN MELGAÇO SCHISCHIPTOROFF (BR/RJ)	(21) BR 10 2014 011707-5 2.1 (22) 15/05/2014 (71) SCHLUMBERGER TECHNOLOGY B.V. (NL) (74) WALTER DE ALMEIDA MARTINS	(21) BR 10 2014 022087-9 2.1 (22) 05/09/2014 (71) TIGRE S.A. - TUBOS E CONEXÕES (BR/SP), UNIVERSIDADE FEDERAL DO PARANÁ (BR/PR) (74) GUSTAVO SARTORI GUIMARÃES
(21) BR 10 2013 033425-1 2.1 (22) 26/12/2013 (71) THAÍS MOREIRA PINTO (BR/RJ), CAMILA SILVA DE FIGUEIREDO MENDES (BR/RJ)	(21) BR 10 2014 015577-5 2.1 (22) 17/06/2014 (71) UNIVERSIDADE DE SÃO PAULO - USP (BR/SP) (74) MARIA APARECIDA DE SOUZA	(21) BR 10 2014 022088-7 2.1 (22) 05/09/2014 (71) TIGRE S.A. - TUBOS E CONEXÕES (BR/SP), UNIVERSIDADE FEDERAL DO PARANÁ (BR/PR) (74) GUSTAVO SARTORI GUIMARÃES
(21) BR 10 2013 033429-4 2.1 (22) 26/12/2013 (71) SAMSUNG ELETRONICS CO., LTD. (KR) (74) WALTER DE ALMEIDA MARTINS	(21) BR 10 2014 020623-0 2.1 (22) 21/08/2014 (71) FORD GLOBAL TECHNOLOGIES, LLC. (US) (74) MARIA PIA CARVALHO GUERRA	(21) BR 10 2014 022092-5 2.1 (22) 05/09/2014 (71) GE ENERGY POWER CONVERSION TECHNOLOGY LTD. (GB) (74) CAROLINA NAKATA
(21) BR 10 2013 033533-9 2.1 (22) 26/12/2013 (71) ALSTOM TRANSPORT SA (FR) (74) LUIZ LEONARDOS & CIA - PROPRIEDADE INTELECTUAL	(21) BR 10 2014 021887-4 2.1 (22) 04/09/2014 (71) AM REPRESENTAÇÕES COMERCIAIS, INDÚSTRIAS E COMÉRCIO DE MÁQUINAS LTDA (BR/SP) (74) TINOCO SOARES & FILHO LTDA	(21) BR 10 2014 022245-6 2.1 (22) 09/09/2014 (71) Grendene S.A. (BR/CE) (74) REMER VILLAÇA & NOGUEIRA ASSESSORIA E CONSULTORIA DE PROPRIEDADE INTELECTUAL S/S LTDA.
(21) BR 10 2014 002982-6 2.1 (22) 07/02/2014 (71) ASSOCIAÇÃO BRASILEIRA DE TECNOLOGIA DE LUZ SÍNCROTRON (BR/SP) (74) JOSÉ CARLOS VAZ E DIAS	(21) BR 10 2014 021900-5 2.1 (22) 04/09/2014 (71) GENERAL ELECTRIC COMPANY (US) (74) JULIANO RYOTA MURAKAMI	(21) BR 10 2014 022249-9 2.1 (22) 09/09/2014 (71) MATHEUS RICARDO GONÇALVES GANZERT (BR/PR) (74) ANDRÉ DE OLIVEIRA SCHENINI MOREIRA
(21) BR 10 2014 003239-8 2.1 (22) 11/02/2014	(21) BR 10 2014 021902-1 2.1	



(21) BR 10 2014 022253-7 2.1 (22) 09/09/2014 (71) THE BOEING COMPANY (US) (74) DANNEMANN, SIEMSEN, BIGLER & IPANEMA MOREIRA - API 192	(71) PGS GEOPHYSICAL AS (NO) (74) DANNEMANN, SIEMSEN, BIGLER & IPANEMA MOREIRA - API 192	(74) Audita Assessoria Empresarial Ltda.
(21) BR 10 2014 022254-5 2.1 (22) 09/09/2014 (71) RANDON S/A IMPLEMENTOS E PARTICIPAÇÕES (BR/RS) (74) REMER VILLAÇA & NOGUEIRA ASSESSORIA E CONSULTORIA DE PROPRIEDADE INTELECTUAL S/S LTDA.	(21) BR 10 2014 023312-1 2.1 (22) 19/09/2014 (71) JLA CASAGRANDE SERVIÇOS E CONSULTORIA DE ENGENHARIA LTDA. (BR/RJ) (74) DANNEMANN, SIEMSEN, BIGLER & IPANEMA MOREIRA - API 192	(21) BR 20 2013 013463-0 2.1 (22) 31/05/2013 (71) PAULO AUGUSTO AZEVEDO TORRES (BR/MG) (74) ANA PAULA MAZZEI DOS SANTOS LEITE
(21) BR 10 2014 022259-6 2.1 (22) 09/09/2014 (71) VITORIA CONSULTORIA E SERVIÇOS LTDA ME (BR/SP) (74) MAURICIO DARRÉ	(21) BR 10 2014 023314-8 2.1 (22) 19/09/2014 (71) JOSÉ MANUEL DE ABREU PITA POMBO (BR/RJ) (74) DANNEMANN, SIEMSEN, BIGLER & IPANEMA MOREIRA - API 192	(21) BR 20 2013 013466-5 2.1 (22) 31/05/2013 (71) CARLOS AUGUSTUS SILVA E ALVES (BR/SP), NEUSA SILVA E ALVES (BR/SP) (74) ANA PAULA MAZZEI DOS SANTOS LEITE
(21) BR 10 2014 022261-8 2.1 (22) 09/09/2014 (71) MAHLE Metal Leve S/A (BR/SP), MAHLE International GmbH (DE) (74) DANNEMANN, SIEMSEN, BIGLER & IPANEMA MOREIRA - API 192	(21) BR 10 2014 023331-8 2.1 (22) 19/09/2014 (71) THE BOEING COMPANY (US) (74) DANNEMANN, SIEMSEN, BIGLER & IPANEMA MOREIRA - API 192	(21) BR 20 2013 013500-9 2.1 (22) 31/05/2013 (71) SALOMON OSCAR DIGESTANI (BR/SP) (74) CANNON MARCAS E PATENTES LTDA
(21) BR 10 2014 022276-6 2.1 (22) 09/09/2014 (71) ERBE ELEKTROMEDIZIN GMBH (DE) (74) ANTONIO MAURICIO PEDRAS ARNAUD	(21) BR 10 2014 023333-4 2.1 (22) 19/09/2014 (71) CENTRO NACIONAL DE PESQUISA EM ENERGIA E MATERIAIS (BR/SP) (74) VAZ E DIAS ADVOGADOS E ASSOCIADOS	(21) BR 20 2013 016552-8 2.1 (22) 27/06/2013 (71) INDÚSTRIAS REUNIDAS COLOMBO LTDA. (BR/SP) (74) MÁRCIA FERREIRA GOMES
(21) BR 10 2014 022282-0 2.1 (22) 09/09/2014 (71) ERBE ELEKTROMEDIZIN GMBH (DE) (74) ANTONIO MAURICIO PEDRAS ARNAUD	(21) BR 10 2014 023335-0 2.1 (22) 19/09/2014 (71) PGS GEOPHYSICAL AS (NO) (74) DANNEMANN, SIEMSEN, BIGLER & IPANEMA MOREIRA - API 192	(21) BR 20 2013 016559-5 2.1 (22) 27/06/2013 (71) ISABEL DE SOUZA ESCANFERLA (BR/SP) (74) BEERRE ASSESSORIA EMPRESARIAL LTDA
(21) BR 10 2014 022448-3 2.1 (22) 11/09/2014 (71) UNIVERSIDADE FEDERAL DE UBERLÂNDIA (BR/MG)	(21) BR 10 2014 023343-1 2.1 (22) 19/09/2014 (71) MAGIC MP S.p.A. (IT) (74) Ariboni, Fabbri e Schmidt Sociedade de Advogados	(21) BR 20 2013 022348-0 2.1 (22) 02/09/2013 (71) MICHAEL WILLY ASMUSSEN (BR/SP)
(21) BR 10 2014 022488-2 2.1 (22) 11/09/2014 (71) HEROS DE CAMPOS FONSECA (BR/SP) (74) WANDERLEY BATISTA DOS SANTOS	(21) BR 10 2014 023345-7 2.1 (22) 19/09/2014 (71) UNIVERSIDADE FEDERAL DE MINAS GERAIS (BR/MG)	(21) BR 20 2013 022808-2 2.1 (22) 06/09/2013 (71) FELIPE NEUMANN (BR/RS) (74) AVAN MARCAS E PATENTES LTDA
(21) BR 10 2014 022878-0 2.1 (22) 16/09/2014 (71) HONDA MOTOR CO., LTD. (JP) (74) DANNEMANN, SIEMSEN, BIGLER & IPANEMA MOREIRA - API 192	(21) BR 10 2014 023457-8 2.1 (22) 22/09/2014 (71) UNIVERSIDADE FEDERAL DE MINAS GERAIS (BR/MG)	(21) BR 20 2013 023083-4 2.1 (22) 10/09/2013 (71) LEON GERHARD KARSTEN (BR/RJ) (74) EMERSON SALBEGO HOFART
(21) BR 10 2014 022879-9 2.1 (22) 16/09/2014 (71) E-CORD SECURITY INDUSTRIA E COMERCIO DE EQUIPAMENTOS ELETRONICOS LTDA (BR/SC) (74) EDUARDO PEREIRA DA SILVA	(21) BR 10 2014 023458-6 2.1 (22) 22/09/2014 (71) UNIVERSIDADE FEDERAL DE MINAS GERAIS (BR/MG)	(21) BR 20 2013 023088-5 2.1 (22) 10/09/2013 (71) FABIANO RECH (BR/RS) (74) MUMIR BAKKAR
(21) BR 10 2014 022880-2 2.1 (22) 16/09/2014 (71) Dr. Ing. h.c. F. Porsche Aktiengesellschaft (DE) (74) LICKS ADVOGADOS	(21) BR 10 2014 023497-7 2.1 (22) 22/09/2014 (71) UNIVERSIDADE ESTADUAL DE CAMPINAS - UNICAMP (BR/SP) (74) FERNANDA LAVRAS COSTALLAT SILVADO	(21) BR 20 2013 026281-7 2.1 (22) 10/10/2013 (71) VILMAR CALZA (BR/SC) (74) PAULO JOSÉ LUNKES
(21) BR 10 2014 023175-7 2.1 (22) 18/09/2014 (71) ARNOLD NEIL PETERSON (US), JASON DUKE TIFT (US) (74) ANDREW J. BELLINGALL	(21) BR 10 2014 025018-2 2.1 (22) 07/10/2014 (66) BR 10 2013 025843-1 07/10/2013 (71) UNIVERSIDADE FEDERAL DE MINAS GERAIS. (BR/MG), FAPEMIG - FUNDAÇÃO DE AMPARO A PESQUISA DO ESTADO DE MINAS GERAIS (BR/MG)	(21) BR 20 2014 019314-1 2.1 (22) 05/08/2014 (71) TÉRCIO CAPARRÓS DE PAIVA (BR/SP) (74) GEVALCI OLIVEIRA PRADO
(21) BR 10 2014 023202-8 2.1 (22) 18/09/2014 (71) GM GLOBAL TECHNOLOGY OPERATIONS LLC (US) (74) KASZNAR LEONARDOS PROPRIEDADE INTELECTUAL	(21) BR 13 2012 015354-7 2.1 (22) 22/06/2012 (61) PI 1107017-0 14/09/2011 (71) LUIZ ATAIDE SCATAMBURLO (BR/SP) (74) MODAL MARCAS E PATENTES LTDA	(21) BR 20 2014 021663-0 2.1 (22) 01/09/2014 (71) MÁQUINA DE VENDAS BRASIL PARTICIPAÇÕES S.A. (BR/SP) (74) BRANSNORTE MARCAS E PATENTES LTDA
(21) BR 10 2014 023232-0 2.1 (22) 19/09/2014 (71) KABUSHIKI KAISHA TOSHIBA (JP) (74) DANNEMANN, SIEMSEN, BIGLER & IPANEMA MOREIRA - API 192	(21) BR 20 2012 025599-0 2.1 (22) 08/10/2012 (71) ANTONIO CARLOS CAVINATO (BR/SP), CELESTINO RODRIGUES (BR/SP), JOSÉ MARCONI NETO (BR/SP), RINALDO JUNIOR BOTELHO (BR/SP) (74) RITA DE CASSIA FARIA BOSCHIERO	(21) BR 20 2013 019242-2 2.5 (22) 29/07/2013 (71) CCF INDÚSTRIA DE COMPONENTES AUTOMOTIVOS LTDA - ME (BR/RS) (74) GUERRA PROPRIEDADE INDUSTRIAL
(21) BR 10 2014 023304-0 2.1 (22) 19/09/2014 (71) Gilnei Antônio Schmitz (BR/SC) (74) SANDRO CONRADO DA SILVA	(21) BR 20 2013 003496-2 2.1 (22) 29/01/2013 (71) Stanley Black & Decker, Inc (US) (74) Nellie D Shores	(21) BR 20 2013 019717-3 2.5 (22) 02/08/2013 (71) UNIVERSIDADE FEDERAL DO CEARA (BR/CE)
(21) BR 10 2014 023305-9 2.1 (22) 19/09/2014	(21) BR 20 2013 004217-5 2.1 (22) 22/02/2013 (71) Fernando Pedro Dias (BR/CE)	(21) BR 20 2013 019828-5 2.5 (22) 02/08/2013 (71) MANOEL EDUARDO XAVIER DE SOUZA (BR/SC)
	(21) BR 20 2013 005028-3 2.1 (22) 01/03/2013 (71) Sílvia Regina Guimarães de Medeiros (BR/RS)	(21) BR 10 2013 019830-7 2.5 (22) 02/08/2013 (71) MANOEL EDUARDO XAVIER DE SOUZA (BR/SP)
		(21) BR 10 2013 021541-4 2.5 (22) 23/08/2013 (71) EDERALDO GODOY JUNIOR (BR/SP)

2.5 EXIGÊNCIA - ART. 21 DA LPI

(21) BR 10 2013 021542-2 2.5 (22) 23/08/2013 (71) PEDRO HENRIQUE DE JESUS (BR/SP)	(71) HENRIQUE OLIVEIRA (BR/SP) , LUIZ HENRIQUE BRANDÃO VELASCO (BR/SP)	(71) COOPERBIOBRASIL COOP. SOLID.MIST. DE PROD.AGR E DE EQUIP.AMB.IMP.E EX (BR/PR) (74) ANTONIO CARLOS BRASIL FIORAVANTE PIERUCCINI
(21) BR 10 2013 023677-2 2.5 (22) 16/09/2013 (71) TULIO ARAUJO PAGANO (BR/SP) (74) HENRIQUE ABREU DE ANDRADE ROCHA	(21) BR 10 2014 011794-6 2.5 (22) 16/05/2014 (71) JOSÉ ROBERTO DO AMARAL ASSY (BR/GO) (74) PAULO CESAR VAZ MACHADO	(21) BR 10 2014 023119-6 2.5 (22) 18/09/2014 (71) INDÚSTRIA METALURGICA PASTRE LTDA (BR/PR) (74) SENIOR'S MARCAS E PATENTES LTDA
(21) BR 10 2013 025328-6 2.5 (22) 01/10/2013 (71) INSTITUTO NACIONAL DE TECNOLOGIA (BR/RJ)	(21) BR 10 2014 017747-7 2.5 (22) 18/07/2014 (71) UNIVERSIDADE FEDERAL DO PARANÁ (BR/PR)	(21) BR 10 2014 023178-1 2.5 (22) 18/09/2014 (71) CNH INDUSTRIAL BELGIUM NV (BE) (74) ANDREW JOHN BELLINGALL
(21) BR 10 2013 026015-0 2.5 (22) 09/10/2013 (71) FERNANDO CEZAR LIMA ALVES XIMENES (BR/CE)	(21) BR 10 2014 019123-2 2.5 (22) 06/06/2014 (71) EDUARDO WESCHENFELDER CARVALHO (BR/RS)	(21) BR 10 2014 023338-5 2.5 (22) 19/09/2014 (71) Baron Administração e Participações Ltda (BR/SP) (74) ICAMP MARCAS E PATENTES LTDA
(21) BR 10 2013 032662-3 2.5 (22) 18/12/2013 (71) GENERAL ELECTRIC COMPANY (US) (74) JULIANO RYOTA MURAKAMI	(21) BR 10 2014 021875-0 2.5 (22) 04/09/2014 (71) WANDERSON GARCIA DE OLIVEIRA (BR/GO)	(21) BR 10 2014 023349-0 2.5 (22) 19/09/2014 (71) FUNDAÇÃO UNIVERSIDADE FEDERAL DE SÃO CARLOS (BR/SP) (74) Marcelo Ferro Garzon
(21) BR 10 2013 032663-1 2.5 (22) 18/12/2013 (71) GENERAL ELECTRIC COMPANY (US) (74) PAOLA CALABRIA MATTIOLI	(21) BR 10 2014 021998-6 2.5 (22) 05/09/2014 (71) UNIVERSAL COMERCIO E DISTRIBUIÇÃO DE BRINQUEDOS LTDA (BR/RS) (74) BRAGA E BRAGA ASSOCIADOS ADVOGADOS	(21) BR 10 2014 023446-2 2.5 (22) 22/09/2014 (71) INSTITUTO FEDERAL DE EDUCAÇÃO, CIÊNCIA E TECNOLOGIA DA BAHIA - IFBA (BR/BA)
(21) BR 10 2013 033663-7 2.5 (22) 27/12/2013 (71) SUZANO PAPEL E CELULOSE S.A. (BR/SP) , UNIVERSIDADE FEDERAL DE VIÇOSA (BR/MG) (74) PRISCILA DE BARROS THEREZA YAMASHITA	(21) BR 10 2014 021999-4 2.5 (22) 05/09/2014 (71) PÉRSIO DE LUCA NETO (BR/SP) (74) BRAGA & BRAGA ASSOCIADOS ADVOGADOS	(21) BR 10 2014 023462-4 2.5 (22) 22/09/2014 (71) CLEBER LUIZ BARCELLOS BORTOLUZZI (BR/RS) (74) GIOVANI BORTOLUZZI SOARES
(21) BR 10 2013 033678-5 2.5 (22) 27/12/2013 (71) MARCOPOLLO S.A (BR/RS) (74) RICARDO AMARAL REMER	(21) BR 10 2014 022094-1 2.5 (22) 05/09/2014 (71) MAN TRUCK & BUS AG (DE) (74) BHERING ADVOGADOS	(21) BR 10 2014 024148-5 2.5 (22) 29/09/2014 (71) EDIMAR DE PAULA SANTOS (BR/MG)
(21) BR 10 2014 000006-2 2.5 (22) 02/01/2014 (71) FUNDACAO CPQD - CENTRO DE PESQUISA E DESENVOLVIMENTO EM TELECOMUNICACOES (BR/SP) (74) Débora Carina Tonoli	(21) BR 10 2014 022189-1 2.5 (22) 08/09/2014 (71) ANTONYUS PYETRO DO AMARAL FERREIRA (BR/PE)	(21) BR 10 2014 024341-0 2.5 (22) 30/09/2014 (71) ALEXANDRE RODRIGUES DE ANDRADE (BR/MG) (74) ALESSANDRA MARTINS ABDÃO CELESTINO DE ARAÚJO
(21) BR 10 2014 000753-9 2.5 (22) 13/01/2014 (71) JOÃO HENRIQUE HAMANN DA SILVA (BR/PR) (74) Carlos Eduardo Gomes da Silva	(21) BR 10 2014 022208-1 2.5 (22) 08/09/2014 (71) RICARDO DA SILVA MONTIJO (BR/MG) , RONALD MONTIJO (BR/MG) (74) LUIZ CLAUDIO DE MAGALHÃES	(21) BR 13 2013 017839-9 2.5 (22) 11/07/2013 (71) CNPEM-CENTRO NACIONAL DE PESQUISA EM ENERGIA E MATERIAIS (BR/SP) (74) TAVARES PROPRIEDADE INTELECTUAL LTDA.
(21) BR 10 2014 007953-0 2.5 (22) 02/04/2014 (71) MODINE MANUFACTURING COMPANY (US) (74) ORLANDO DE SOUZA	(21) BR 10 2014 022221-9 2.5 (22) 08/09/2014 (71) JOÃO BOSCO MAIA (BR/MG)	(21) BR 13 2014 017872-3 2.5 (22) 16/07/2014 (71) RODRIGO FAVERET SIGNORELLI (BR/SP) , FAUSTO CAMPOS CAMARGO (BR/SP)
(21) BR 10 2014 009422-9 2.5 (22) 17/04/2014 (71) FORD GLOBAL TECHNOLOGIES, LLC (US) (74) ARTUR FRANCISCO SCHAAL	(21) BR 10 2014 022262-6 2.5 (22) 09/09/2014 (71) CLEBER LUIZ BARCELLOS BORTOLUZZI (BR/RS) (74) GIOVANI BORTOLUZZI SOARES	(21) BR 13 2014 021628-5 2.5 (22) 01/09/2014 (71) CARLOS FILIPE DIAS BAIÃO (BR/CE) (74) SORAYA MARIA BEZERRA E AZEVEDO
(21) BR 10 2014 009446-6 2.5 (22) 17/04/2014 (71) DKINNOVA LTDA (BR/SP)	(21) BR 10 2014 022461-0 2.5 (22) 11/09/2014 (71) MASTER EQUIPAMENTOS INDUSTRIAIS LTDA (BR/RS) (74) JUARES DE ARAÚJO RUIZ	(21) BR 20 2011 034090-1 2.5 (22) 17/08/2011 (71) TELEFONIA SANTA MARIA COM. E IMP. DE EQUIP. ELETRON. LTDA (BR/RS) (74) MARPA ASSESSORIA & CONSULTORIA EMPRESARIAL LTDA.
(21) BR 10 2014 009447-4 2.5 (22) 17/04/2014 (71) TAPINOMA INDÚSTRIA E COMÉRCIO DE DESINFESTANTES AMBIENTAIS LTDA EPP (BR/SP) (74) SUL AMÉRICA MARCAS E PATENTES S/C LTDA.	(21) BR 10 2014 022466-1 2.5 (22) 11/09/2014 (71) IRON CALIL DAHER (BR/SP) (74) MAURICIO DE SOUZA TAVARES	(21) BR 20 2012 032596-4 2.5 (22) 20/12/2012 (71) ANTONIO CARLOS PORTIOLI FILHO (BR/SP) , EDSON GONÇALVES FREIRE (BR/SP) (74) CLOVIS VÁSSIMON JUNIOR
(21) BR 10 2014 009448-2 2.5 (22) 17/04/2014 (71) VALCIR FABRIS (BR/SP) (74) SUL AMÉRICA MARCAS E PATENTES S/C LTDA.	(21) BR 10 2014 022478-5 2.5 (22) 11/09/2014 (71) PETROLEO BRASILEIRO S. A. - PETROBRAS (BR/RJ)	(21) BR 20 2013 013461-4 2.5 (22) 31/05/2013 (71) JERRI LUIZ PINTO (BR/MG) (74) ANA PAULA MAZZEI DOS SANTOS LEITE
(21) BR 10 2014 009485-7 2.5 (22) 17/04/2014 (71) GE AVIATION SYSTEMS LLC (US) (74) CAROLINA NAKATA	(21) BR 10 2014 022517-0 2.5 (22) 11/09/2014 (71) ARVINMERITOR TECHNOLOGY, LLC. (US) (74) ORLANDO DE SOUZA	(21) BR 20 2013 013498-3 2.5 (22) 31/05/2013 (71) SILTACE COMERCIO EM PRODUTOS HOSPITALATES LTDA (BR/SP)
(21) BR 10 2014 011720-2 2.5 (22) 09/01/2014 (71) EYGRID KELL SOUZA NASCIMENTO (BR/MT)	(21) BR 10 2014 022531-5 2.5 (22) 11/09/2014 (71) BELL HELICOPTER TEXTRON INC. (US) (74) BHERING ADVOGADOS	(21) BR 20 2013 013570-0 2.5 (22) 31/05/2013 (71) JAMES SALES BRAGA (BR/SP)
(21) BR 10 2014 011792-0 2.5 (22) 16/05/2014	(21) BR 10 2014 022882-9 2.5 (22) 11/09/2014 (71) ROBERTO GUIÃO DE SOUZA LIMA JUNIOR (BR/RJ)	
	(21) BR 10 2014 022939-6 2.5 (22) 16/09/2014	

(21) **BR 20 2013 023077-0** 2.5
(22) 10/09/2013
(71) RAIMUNDO JOSÉ QUEIROZ FREITAS SANTOS (BR/PE)
(74) JOSÉ CARLOS MAYRINCK DE ANDRADE E SILVA

(21) **BR 20 2014 014012-9** 2.5
(22) 10/06/2014
(71) CLAUDINEI APARECIDO DE MELO (BR/PR), TEREZINHA ANA DA SILVA SCHWINGEL (BR/PR)
(74) ANDREA ARIÂNDES DA SILVA

(21) **BR 20 2014 016581-4** 2.5
(22) 03/07/2014
(71) JULIO CESAR CANESTRARO (BR/PR)
(74) BARIL & ADVOGADOS ASSOCIADOS

(21) **BR 20 2014 018465-7** 2.5
(22) 28/07/2014
(71) IVAN EUSTÁQUIO DE JESUS (BR/MG)

(21) **BR 20 2014 018466-5** 2.5
(22) 28/07/2014
(71) IVAN EUSTÁQUIO DE JESUS (BR/MG)

(21) **BR 20 2014 018470-3** 2.5
(22) 28/07/2014
(71) OTAVIO DUO CORREA (BR/SP)
(74) TECNOMARK ASSES DA PROPRIEIDADE INDUSTRIAL LTDA

(21) **BR 20 2014 019319-2** 2.5
(22) 05/08/2014
(71) TERCIO CAPARRÓS DE PAIVA (BR/SP)
(74) GEVALCI OLIVEIRA PRADO

2.6 PUBLICAÇÃO ANULADA

(21) **BR 10 2014 002330-5** 2.6
(22) 30/01/2014
(71) FIAT AUTOMÓVEIS S.A (BR/MG)
ANULADA A PUBLICAÇÃO DA RPI Nº 2272 DE 22/07/2014 POR TER SIDO INDEVIDA.

(21) **BR 20 2014 008640-0** 2.6
(22) 10/04/2014
(71) Grendene S.A. (BR/CE)
(74) Remer Villaça & Nogueira Assessoria e Consultoria de Propriedade Intelectual LTDA S/S
ANULADA A PUBLICAÇÃO POR TER SIDO INDEVIDA RPI 2297 2.5.

(21) **BR 20 2014 019800-3** 2.6
(22) 11/08/2014
(71) EVERTON VALERIO DE SOUZA (BR/MG)
ANULADA A PUBLICAÇÃO REALIZADA NA RPI 2300 DE 03/02/2015 POR TER SIDO INDEVIDA

2.10 REQUERIMENTO DE PEDIDO DE PATENTE OU CERTIFICADO DE ADIÇÃO DE INVENÇÃO

(21) **BR 10 2013 020570-2** 2.10
(22) 13/08/2013
(71) PAULO SERGIO DA FRANCA SOUZA (BR/RJ)
Número de Protocolo 20130068929 em 13/08/2013 12:59(RJ).

(21) **BR 10 2015 002381-2** 2.10
(22) 02/02/2015
(71) ANTARES SERVIÇOS DE INFORMÁTICA (BR/RJ)
Número de Protocolo 860150018153 em 02/02/2015 09:56(WB).

(21) **BR 10 2015 002382-0** 2.10
(22) 03/02/2015
(71) INTEL CORPORATION (US)
(74) DANNEMANN, SIEMSEN, BIGLER & IPANEMA MOREIRA - API 192
Número de Protocolo 860150018424 em 03/02/2015 09:38(WB).

(21) **BR 10 2015 002388-0** 2.10
(22) 03/02/2015
(71) ION BATERIAS LTDA - ME (BR/PR)
(74) IVANILDE DE OLIVEIRA MENDES

Número de Protocolo 860150018475 em 03/02/2015 12:58(WB).

(21) **BR 10 2015 002391-0** 2.10
(22) 03/02/2015
(71) TARSO BAGLIONI DE JESUS (BR/SP), DOUGLAS PESTANA SIMÃO (BR/SP), RODRIGO MANSANO MAPELLI (BR/SP)
(74) VILAGE MARCAS E PATENTES LTDA
Número de Protocolo 860150018483 em 03/02/2015 11:04(WB).

(21) **BR 10 2015 002418-5** 2.10
(22) 03/02/2015
(71) CNH INDUSTRIAL AMERICA LLC. (US)
(74) DENIS ALLAN DANIEL
Número de Protocolo 860150018667 em 03/02/2015 02:44(WB).

(21) **BR 10 2015 002423-1** 2.10
(22) 03/02/2015
(71) OTICO (FR)
(74) DANNEMANN, SIEMSEN, BIGLER & IPANEMA MOREIRA - API 192
Número de Protocolo 860150018682 em 03/02/2015 03:00(WB).

(21) **BR 10 2015 002424-0** 2.10
(22) 03/02/2015
(71) THE BOEING COMPANY (US)
(74) KASZNRAL LEONARDOS PROPRIEIDADE INTELECTUAL
Número de Protocolo 860150018695 em 03/02/2015 03:09(WB).

(21) **BR 10 2015 002443-6** 2.10
(22) 03/02/2015
(71) ERBE ELEKTROMEDIZIN GMBH (DE)
(74) DAVID DO NASCIMENTO ADVOGADOS ASSOCIADOS
Número de Protocolo 860150018750 em 03/02/2015 03:34(WB).

(21) **BR 10 2015 002486-0** 2.10
(22) 03/02/2015
(71) CLAUDIO JOSE BALSALOBRE BORMIO (BR/GO)
(74) WAGNER JOSE DA SILVA
Número de Protocolo 860150018903 em 03/02/2015 05:37(WB).

(21) **BR 13 2015 002415-0** 2.10
(22) 03/02/2015
(71) MINERAÇÃO CURIMBABA LTDA. (BR/MG)
(74) DANNEMANN, SIEMSEN, BIGLER & IPANEMA MOREIRA - API 192
Número de Protocolo 860150018662 em 03/02/2015 02:43(WB).

(21) **BR 20 2015 002437-7** 2.10
(22) 03/02/2015
(71) Alexandre Campos de Oliveira Neves (BR/SP)
(74) SUL AMÉRICA MARCAS E PATENTES LTDA.
Número de Protocolo 860150018732 em 03/02/2015 03:26(WB).

(21) **BR 20 2015 002485-7** 2.10
(22) 03/02/2015
(71) RODRIGO MELLO MILANESE (BR/PR)
(74) EDUARDO PEREIRA DA SILVA
Número de Protocolo 860150018901 em 03/02/2015 05:35(WB).

(21) **BR 20 2015 002487-3** 2.10
(22) 03/02/2015
(71) AMAZONAS PRODUTOS PARA CALÇADOS LTDA (BR/SP)
(74) Ariboni, Fabbri e Schmidt Sociedade de Advogados
Número de Protocolo 860150018933 em 03/02/2015 06:25(WB).

3. Publicação do Pedido

3.7 PUBLICAÇÃO ANULADA

(21) **PI 0802945-8 A2** 3.7
(22) 20/08/2008
(30) 20/02/2006 ZA 2006/01476
(51) G06K 19/07 (2006.01), G06K 7/00 (2006.01), H04Q 5/00 (2006.01)
(54) ETIQUETA ELETRÔNICA PARA SISTEMA DE COMUNICAÇÃO SEM FIO E PROCESSO DE OPERAÇÃO CORRESPONDENTE
(71) Ipico Innovation Inc. (CA)
(72) Hendrik Lodewyk Van Eeden
(74) A Criativa Marcas e Patentes S/S Ltda.
Referente à RPI 2013 de 04/08/2009.

3.8 RETIFICAÇÃO

(21) **BR 10 2013 010429-9 A8** 3.8
(22) 29/04/2013
(51) G09F 13/04 (2006.01), G09F 13/18 (2006.01), F21Y 101/02 (2006.01)
(54) PAINÉL COM ILUMINAÇÃO POR LED'S, COM SISTEMA DE MONTAGEM E SUBSTITUIÇÃO DE IMAGEM IMPRESSA
(57) PAINEL COM ILUMINAÇÃO POR LED'S, COM SISTEMA DE MONTAGEM E SUBSTITUIÇÃO DE IMAGEM IMPRESSA, onde uma base (1) e duas placas justapostas (4) e (5) são montadas de modo a embutir, ao longo das laterais destas, uma cita flexível (14) de LED's (15). A base (1) agregando as placas justapostas (4) e (5) com sua cinta flexível (14) de LED's (15) pode ser fixada, por parafusos e buchas na parede, ou dependurada a partir de um ponto adequado. Para o uso, após ligado por seu plugue (17) na tomada (T) do local, a placa (5) recebe a sobreposição da imagem impressa (IM) e a fixação por magnetismo de ímãs (13) e (20), de uma tampa (18) translúcida com borda revestida por moldura adesiva de acabamento (21). Os LED's (15) energizados fazem incidir a luminosidade a partir das laterais internas (9) das placas (4) e (5) que, por suas superfícies tomadas por micro calotas (8) formam luminosidade homogênea à imagem impressa (IM). Para substituir a imagem impressa (IM), a tampa (18) é levemente puxada desfazendo a atração magnética e, após inserida nova imagem impressa (IM) a referida tampa (18) é recolocada.
(71) MICHELE OSVALDO LOPES CAVALCANTI (BR/SP)
(72) MICHELE OSVALDO LOPES CAVALCANTI
(74) SUL AMÉRICA MARCAS E PATENTES LTDA
Referente à RPI 2296 de 06/01/2015, quanto à figura.

(21) **BR 10 2013 023404-4 A8** 3.8
(22) 12/09/2013
(30) 14/09/2012 US 13/618,093
(51) B61L 3/00 (2006.01)
(54) SISTEMA PARA CONTROLAR UM VEÍCULO FERROVIÁRIO E MÉTODO PARA IMPEDIR O RETROCEDIMENTO DE UM VEÍCULO FERROVIÁRIO A PARTIR DE UMA CONDIÇÃO PARADA
(57) SISTEMA PARA CONTROLAR UM VEÍCULO FERROVIÁRIO E MÉTODO PARA IMPEDIR O RETROCEDIMENTO DE UM VEÍCULO FERROVIÁRIO A PARTIR DE UMA CONDIÇÃO PARADA. Trata-se de um método para impedir o retrocedimento de um veículo ferroviário de uma condição parada que inclui: receber um primeiro sinal indicativo da localização do veículo ferroviário e, em resposta ao primeiro sinal, selecionar de uma tabela de consulta uma dentre uma primeira pluralidade de valores predeterminados de um parâmetro de frenagem e selecionar da tabela de consulta uma dentre uma segunda pluralidade de valores predeterminados de um parâmetro de esforço de tração. Em resposta a uma ordem para movimento, o método inclui aplicar freios do veículo ferroviário, de acordo com o valor selecionado do parâmetro de frenagem; estabelecer o esforço de tração do veículo ferroviário, de acordo com o valor selecionado do parâmetro de esforço de tração; e, então, liberar os freios do veículo ferroviário para estabelecer o movimento do veículo ferroviário a partir da condição parada.
(71) GENERAL ELECTRIC COMPANY (US)
(72) ROBERT CARMEN PALANTI, DEREK KEVIN WOO, RALPH C. HADDOCK III
(74) CAROLINA NAKATA
Referente à RPI 2295 de 30/12/2014, quanto ao item (54).

(21) **BR 20 2013 007218-0 U8** **3.8**
 (22) 27/03/2013
 (51) A63C 17/26 (2006.01), A63C 17/02 (2006.01)
 (54) SKATE
 (57) SKATE. Patente de modelo de utilidade para um skate que é compreendido por um conjunto haste (Fig. 2) montado na extremidade dianteira do skate (1). A fixação é rígida caracterizada pelo fato de que é em três pontos, um dianteiro (3) e dois laterais (4). A fixação é por meio de um parafuso (5) preso na base (2) e ligado a um grampo (6). O grampo envolve o skate e quando o parafuso (5) é apertado ele puxa o grampo, pressionando o skate (1) contra a base (2), proporcionando uma fixação rígida. O conjunto haste (Fig. 2) possui uma haste (17) com um braço (9) que está ligado à base (3) numa articulação (7) por um pino (18), que permite que ela gire, sendo possível ajustar o ângulo da haste (17) e dobrá-la para compactá-la. O braço (9) tem um furo oblongo (10) por onde passa um parafuso que fixa o braço (9) e a haste (17). A haste (17) é constituída de um conjunto de dois tubos (11) em encaixe macho - fêmea (deslizante) que atuam em situação de uso ou em forma compacta. Na outra extremidade da haste (17) existem dois apoios (14) para as mãos do usuário.
 (71) Roberto de Luna Freire Júnior (BR/RJ)
 (72) Roberto de Luna Freire Júnior
 Referente à RPI 2295 de 30/12/2014, quanto ao item (57).

6. Exigências Técnicas e Formais

6.1 EXIGÊNCIA - ART. 36 DA LPI

(21) **BR 12 2012 007163-3 A2** **6.1**
 (22) 19/02/2003
 (62) PI 0307889-2 19/02/2003
 (71) Usinor (FR)
 (74) ARTUR FRANCISCO SCHAALL

(21) **BR 12 2013 023735-6 A2** **6.1**
 (22) 09/09/2003
 (62) PI 0303481-0 09/09/2003
 (71) FISHER & PAYKEL HEALTHCARE LIMITED (NZ)
 (74) DANNEMANN, SIEMSEN, BIGLER & IPANEMA MOREIRA

(21) **BR 12 2014 000731-0 A2** **6.1**
 (22) 27/05/2004
 (62) PI 0410852-3 27/05/2004
 (71) LONZA, INC. (US)
 (74) DANNEMANN, SIEMSEN, BIGLER & IPANEMA MOREIRA - API 192

(21) **BR 20 2012 026793-0 U2** **6.1**
 (22) 19/10/2012
 (71) IOANNIS PANAGIOTIS BETHANIS (BR/SP)
 (74) CITY PATENTES E MARCAS LTDA

(21) **MU 8500165-1 U2** **6.1**
 (22) 01/02/2005
 (71) YKK do Brasil Ltda (BR/SP)
 (74) Cruzeiro/Newmarc Patentes e Marcas Ltda.

(21) **MU 8501104-5 U2** **6.1**
 (22) 17/06/2005
 (71) Albery Luiz Brock (BR/CE)
 (74) Milton Gomes Monteiro

(21) **MU 8600184-1 U2** **6.1**
 (22) 03/02/2006
 (71) Carlos Eduardo Occhialini ME (BR/SP)
 (74) Itamarati Patentes e Marcas Ltda

(21) **MU 8600368-2 U2** **6.1**
 (22) 15/03/2006
 (71) Samuel Xavier Oliveira (BR/GO)

(21) **MU 8600481-6 U2** **6.1**
 (22) 06/03/2006
 (71) Elite-Aço Indústria e Comércio de Móveis Ltda. (BR/SP)
 (74) Beerre Assessoria Empresarial Ltda

(21) **MU 8600908-7 U2** **6.1**
 (22) 05/05/2006

(71) Luiz Walter Gastão (BR/SP)
 (74) Beerre Assessoria Empresarial Ltda

(21) **MU 8601649-0 U8** **6.1**
 (22) 11/01/2006
 (71) Moretzsohn Ferramnetas Ltda. (BR/MG)
 (74) Eliane Lina Guglielmelli

(21) **MU 8601708-0 U2** **6.1**
 (22) 11/08/2006
 (71) Sergio Luiz da Silva (BR/SP)
 (74) Maria do Rosário de Lima

(21) **MU 8601818-3 U2** **6.1**
 (22) 23/08/2006
 (71) Asem NPBI Produtos Hospitalares Ltda (BR/SP)
 (74) Beerre Assessoria Empresarial Ltda

(21) **MU 8601849-3 U2** **6.1**
 (22) 25/08/2006
 (71) José Claudio de Almeida Barros (BR/MG) ,
 Efstratos Franz Frygoudakis (BR/MG)
 (74) José Antonio de Souza Cappellini

(21) **MU 8601896-5 U2** **6.1**
 (22) 29/08/2006
 (71) Auto Estima, Cabelos, Cosméticos e Estética Ltda - EPP (BR/SP)
 (74) Loyal Trade Mark Assessoria da Propriedade Industrial S/C Ltda

(21) **MU 8601935-0 U2** **6.1**
 (22) 18/09/2006
 (71) Nelson Formentini (BR/RS) , Luis Carlos Alves de Morais (BR/RS)
 (74) Promark Marcas & Patentes Ltda

(21) **MU 8601951-1 U2** **6.1**
 (22) 02/10/2006
 (71) Luiz Filipe de Souza Sisson (BR/RS)
 (74) Vilage Marcas & Patentes S/S LTDA

(21) **MU 8601987-2 U2** **6.1**
 (22) 26/09/2006
 (71) William Vilela (BR/PR)
 (74) Calisto Vendrame Sobrinho

(21) **MU 8602098-6 U2** **6.1**
 (22) 29/09/2006
 (71) Valmor Merlin (BR/RS)
 (74) Acerti Marcas e Patentes LTDA.

(21) **MU 8602108-7 U2** **6.1**
 (22) 14/09/2006
 (71) Giuseppe Jeffrey Arippol (BR/SP)
 (74) José Edis Rodrigues

(21) **MU 8602219-9 U2** **6.1**
 (22) 05/10/2006
 (71) Lauro Kimio Sakamoto (BR/SP)
 (74) Icamp Marcas e Patentes S/C Ltda

(21) **MU 8602290-3 U2** **6.1**
 (22) 18/10/2006
 (71) Ana Maria da Rocha (BR/PR) , Nilza Rocha (BR/PR)
 (74) Calisto Vendrame Sobrinho

(21) **MU 8602321-7 U2** **6.1**
 (22) 01/11/2006
 (71) Adir Rodrigues (BR/RS)
 (74) Vilson Machado Cardoso

(21) **MU 8602785-9 U2** **6.1**
 (22) 31/10/2006
 (71) Pedro Junger (BR/RJ)

(21) **MU 8602860-0 U2** **6.1**
 (22) 29/08/2006
 (71) José Carlos Caires Veloso (BR/MG)
 (74) Cidwan Uberlândia Ltda

(21) **MU 8602989-4 U2** **6.1**
 (22) 21/12/2006
 (71) Rexnord Correntes LTDA. (BR/RS)
 (74) Everton Victório Pires

(21) **MU 8700201-9 U2** **6.1**
 (22) 13/02/2007
 (71) João da Silva Garrote (BR/GO)
 (74) João da Silva Garrote

(21) **MU 8800524-0 U2** **6.1**
 (22) 14/08/2008

(71) Paolo Paporoni (BR/SP)
 (74) Aguiinaldo Moreira

(21) **MU 9000021-8 U2** **6.1**
 (22) 21/01/2010
 (71) Matheus Rodrigues (BR/SP)

(21) **MU 9102017-4 U2** **6.1**
 (22) 02/09/2011
 (71) INÊZ PALUMBO SUETTE (BR/SP)
 (74) Aguiinaldo Moreira

(21) **PI 0000824-9 A2** **6.1**
 (22) 10/03/2000
 (71) Eaton Corporation (US)
 (74) Antonio Mauricio Pedras Arnaud

(21) **PI 0103947-4 A2** **6.1**
 (22) 10/07/2001
 (71) Universidade Federal de Minas Gerais (BR/MG)

(21) **PI 0110720-8 A2** **6.1**
 (22) 08/05/2001
 (71) Aloys Wobben (DE)
 (74) Momsen, Leonardos & Cia.

(21) **PI 0204548-6 A2** **6.1**
 (22) 30/10/2002
 (71) Xerox Corporation (US)
 (74) Dannemann, Siemsen, Bigler & Ipanema Moreira

(21) **PI 0204698-9 A2** **6.1**
 (22) 14/11/2002
 (71) Xerox Corporation (US)
 (74) Dannemann, Siemsen, Bigler & Ipanema Moreira

(21) **PI 0209825-3 A2** **6.1**
 (22) 17/05/2002
 (71) Siemens Vdo Automotive Corporation (US)
 (74) Dannemann, Siemsen, Bigler & Ipanema Moreira

(21) **PI 0303810-6 A2** **6.1**
 (22) 08/09/2003
 (71) Baumer S.A. (BR/SP)
 (74) TINOCO SOARES & FILHO LTDA

(21) **PI 0304086-0 A2** **6.1**
 (22) 31/10/2003
 (71) Atanor, S.A. (AR)
 (74) Cruzeiro / Newmarc Patentes e Marcas Ltda.

(21) **PI 0315680-0 A2** **6.1**
 (22) 11/09/2003
 (71) Bostik Findley, Inc. (US)
 (74) Hugo Silva, Rosa & Maldonado-Prop. Int

(21) **PI 0315862-4 A2** **6.1**
 (22) 20/11/2003
 (71) Profile Respiratory Systems Limited (GB)
 (74) DAVID DO NASCIMENTO ADVOGADOS ASSOCIADOS

(21) **PI 0317998-2 A2** **6.1**
 (22) 10/12/2003
 (71) Siemens Aktiengesellschaft (DE)
 (74) Dannemann, Siemsen, Bigler & Ipanema Moreira

(21) **PI 0400570-8 A2** **6.1**
 (22) 20/02/2004
 (71) F. Hoffmann-La Roche AG (CH)
 (74) Dannemann, Siemsen, Bigler & Ipanema Moreira

(21) **PI 0403681-6 A2** **6.1**
 (22) 27/08/2004
 (71) Usinas Siderúrgicas de Minas Gerais S.A. - USIMINAS (BR/MG) , UNIVERSIDADE FEDERAL DE MINAS GERAIS - UFMG (BR/MG)
 (74) KLEBER BARBOSA CARNEIRO

(21) **PI 0405474-1 A2** **6.1**
 (22) 10/12/2004
 (71) Usina 01 Reciclagem de Produtos Sólidos Ltda. (BR/PR)
 (74) Marcos Antonio Nunes

(21) **PI 0406709-6 A2** **6.1**
 (22) 21/01/2004
 (71) E.I. Du Pont de Nemours And Company (US)
 (74) PRISCILA PENHA DE BARROS THEREZA

(21) PI 0410525-7 A2 (22) 30/04/2004 (71) E.I. Du Pont de Nemours And Company (US) (74) Ana Paula Santos Celidonio	6.1	(74) Orlando de Souza	(74) Dannemann , Siemsen, Bigler & Ipanema Moreira
(21) PI 0411036-6 A2 (22) 27/05/2004 (71) Single Buoy Moorings Inc. (CH) (74) Orlando de Souza	6.1	(21) PI 0620976-9 A2 (22) 11/01/2006 (71) Solsys Limited (GB) (74) KASZNAR LEONARDOS PROP. INTELLECTUAL	(21) PI 0506222-5 A2 (22) 27/12/2005 (71) Pará Pigmentos S.A. (BR/PA) (74) Denise Naimara dos Santos Tavares
(21) PI 0412685-8 A2 (22) 15/07/2004 (71) FUNAI ELECTRIC COMPANY LTD (JP) (74) Dannemann, Siemsen, Bigler & Ipanema Moreira	6.1	(21) PI 0717906-5 A2 (22) 04/12/2007 (71) UNILEVER N.V (NL) (74) ALEXANDRE FUKUDA YAMASHITA	(21) PI 0516695-0 A2 (22) 07/11/2005 (71) Invista Technologies, S.à.r.l. (CH) (74) Cristiane Araújo Rodrigues
(21) PI 0413900-3 A2 (22) 18/06/2004 (71) Kimberly-Clark Worldwide, Inc. (US) (74) PINHEIRO NETO - ADVOGADOS	6.1	(21) PI 0718634-7 A2 (22) 16/11/2007 (71) Basf Se (DE) (74) Momsen, Leonardos & CIA.	(21) PI 0516936-4 A2 (22) 06/09/2005 (71) MONSANTO DO BRASIL LTDA. (BR/SP) (74) DANNEMANN, SIEMSEN, BIGLER & IPANEMA MOREIRA
(21) PI 0502058-1 A2 (22) 20/05/2005 (71) Gustavo Ignacio Carro (AR) (74) Rita de Cassia Brunner	6.1	(21) PI 0901534-5 A2 (22) 25/05/2009 (71) Mario Ono (BR/SP) , Yoshiharu Ono (BR/SP) (74) BEÉRRE ASSESSORIA EMPRESARIAL S/C LTDA	(21) PI 0517095-8 A2 (22) 04/11/2005 (71) MONSANTO TECHNOLOGY LLC (US) (74) DANNEMANN, SIEMSEN, BIGLER & IPANEMA MOREIRA
(21) PI 0502567-2 A2 (22) 30/06/2005 (71) Worthington Armstrong Venture (US) (74) Tavares Propriedade Intelectual LTDA	6.1	(21) PI 9917911-3 A2 (22) 01/10/1999 (62) PI 9914453-0 01/10/1999 (71) Yamasa Corporation (JP) (74) DR. CARLOS E. BORCHI FERNANDES	(21) PI 0517956-4 A2 (22) 02/11/2005 (71) ALBANY INTERNATIONAL CORP. (US) (74) HUGO SILVA , ROSA & MALDONADO - PROP. INT
(21) PI 0505285-8 A2 (22) 16/11/2005 (71) Universidade de São Paulo - USP (BR/SP) (74) Maria Aparecida de Souza	6.1	6.6 EXIGÊNCIA - ART. 34 DA LPI	
(21) PI 0507119-4 A2 (22) 25/01/2005 (71) De Nora Eletrodi S.P.A. (IT) (74) Dannemann, Siemsen, Bigler & Ipanema Moreira	6.1	(21) BR 10 2012 001633-8 A2 (22) 24/01/2012 (71) Dow Agrosiences LLC (US) (74) DANNEMANN, SIEMSEN, BIGLER & IPANEMA MOREIRA	(21) PI 0518089-9 A2 (22) 23/11/2005 (71) Voith Patent Gmbh (DE) (74) Cruzeiro Newmarc Patentes e Marcas Ltda.
(21) PI 0509188-8 A2 (22) 24/03/2005 (71) S.I.P.A Società Industrializzazione Progettazione e Automazione S.P.A. (IT) (74) Di Blasi, Parente, S.G & Associados	6.1	(21) BR 10 2012 001643-5 A2 (22) 24/01/2012 (71) Dow Agrosiences LLC (US) (74) DANNEMANN, SIEMSEN, BIGLER & IPANEMA MOREIRA	(21) PI 0519966-2 A2 (22) 27/12/2005 (71) ITCF Institut Für Textilchemie und Chemiefasern (DE) (74) Dannemann, Siemsen, Bigler & Ipanema Moreira
(21) PI 0511815-8 A2 (22) 02/06/2005 (71) Essilor Internacional - Compagnie Generale D'Optique (FR) (74) Momsen , Leonardos & CIA	6.1	(21) BR 10 2012 002425-0 A2 (22) 02/02/2012 (71) Sumitomo Chemical Company, Limited (JP) (74) DANNEMANN, SIEMSEN, BIGLER & IPANEMA MOREIRA	(21) PI 0604199-0 A2 (22) 20/09/2006 (71) Wilson Andrade Paduan (BR/SP) (74) Interação Marcas e Patentes S/C Ltda
(21) PI 0512696-7 A2 (22) 28/06/2005 (71) Sumitomo Electric Industries, Ltd. (JP) (74) Nellie Anne Daniel-Shores	6.1	(21) PI 0005896-3 A2 (22) 15/12/2000 (71) Wella Aktiengesellschaft (DE) (74) DANNEMANN, SIEMSEN, BIGLER & IPANEMA MOREIRA	(21) PI 0604329-1 A2 (22) 23/10/2006 (71) Richard Carlos (BR/SP) , Roger Alberto de Moraes Carlos (BR/SP) (74) PEZZUOL & ASSOCIADOS MARCAS E PATENTES
(21) PI 0513983-0 A2 (22) 24/06/2005 (71) Lindauer Dormier Gesellschaft Mbh. (DE) (74) Dannemann, Siemsen, Bigler & Ipanema Moreira	6.1	(21) PI 0309716-1 A2 (22) 25/04/2003 (71) Unilever N.V (NL) (74) FRANCISCO CARLOS RODRIGUES SILVA	(21) PI 0604350-0 A2 (22) 25/10/2006 (71) Hutchinson (FR) (74) Dannemann, Siemsen, Bigler & Ipanema Moreira
(21) PI 0514999-1 A2 (22) 17/08/2005 (71) INTERCONTINENTAL GREAT BRANDS LLC (US) (74) Dannemann, Siemsen, Bigler & Ipanema Moreira	6.1	(21) PI 0419339-3 A2 (22) 20/02/2004 (62) PI 0407708-3 20/02/2004 (71) Targacept, Inc. (US) (74) Dannemann, Siemsen, Bigler & Ipanema Moreira	(21) PI 0604756-4 A2 (22) 14/11/2006 (71) Xerox Corporation (US) (74) Dannemann, Siemsen, Bigler & Ipanema Moreira
(21) PI 0600357-5 A2 (22) 09/02/2006 (71) Sulzer Chemtech AG (CH) (74) Dannemann, Siemsen, Bigler & Ipanema Moreira	6.1	(21) PI 0504096-5 A2 (22) 15/09/2005 (71) Universidade Federal do Paraná (BR/PR)	(21) PI 0604829-3 A2 (22) 22/11/2006 (71) Adriano Reis Ramos (BR/MG) (74) Momsen, Leonardos & Cia.
(21) PI 0601403-8 A2 (22) 17/04/2006 (71) Petroleo Brasileiro S.A. - Petrobras (BR/RJ) (74) Antônio Cláudio Correa Meyer Sant'Anna	6.1	(21) PI 0505093-6 A2 (22) 09/11/2005 (71) Braskem S.A. (BR/BA) (74) Momsen, Leonardos & Cia.	(21) PI 0605005-0 A2 (22) 30/11/2006 (71) Petroleo Brasileiro S.A. - PETROBRAS (BR/RJ) (74) Antônio Cláudio Correa Meyer Sant'Anna
(21) PI 0605670-9 A2 (22) 29/12/2006 (71) Petroleo Brasileiro S. A. - PETROBRAS (BR/RJ) (74) Seldon Parkes	6.1	(21) PI 0505212-2 A2 (22) 01/11/2005 (71) Dedini S/A Indústrias de Base (BR/SP) (74) Antonio Mauricio Pedras Arnaud	(21) PI 0605058-1 A2 (22) 07/11/2006 (71) Indutil Indústria de Tintas Ltda (BR/SP) (74) Sul América Marcas e Patentes Ltda
(21) PI 0607727-7 A2 (22) 06/01/2006 (71) ARKEMA FRANCE (FR)	6.1	(21) PI 0505456-7 A2 (22) 01/12/2005 (71) Aliança Orgânica Consultoria Ambiental e Agropecuária Sustentável Ltda (BR/MG) (74) Ednea Casagrande Pinheiro	(21) PI 0605072-7 A8 (22) 09/11/2006 (71) Icrá Produtos para Cerâmica Ltda (BR/SP) (74) Ednéa Casagrande Pinheiro
		(21) PI 0506017-6 A2 (22) 22/12/2005 (71) Xerox Corporation (US)	(21) PI 0605420-0 A2 (22) 16/11/2006 (71) Giuseppe Jeffrey Arippol (BR/SP) (74) José Edis Rodrigues

(21) PI 0605476-5 A2 6.6 (22) 14/09/2006 (71) Sarah Regina Felipe (BR/MG)	(22) 29/10/2009 (71) L'OREAL (FR) (74) PAOLA CALABRIA MATTIOLI	(21) PI 0907288-8 A2 6.6 (22) 18/12/2009 (71) L'ORÉAL (FR) (74) PAOLA CALABRIA MATTIOLI
(21) PI 0605499-4 A2 6.6 (22) 22/12/2006 (71) Universidade Federal do Paraná (BR/PR)	(21) PI 0904472-8 A2 6.6 (22) 29/10/2009 (71) Stargate - Produtos Farmacêuticos, Dietéticos e Nutricionais, LDA. (PT) (74) Dannemann, Siemsen, Bigler & Ipanema Moreira	(21) PI 0907293-4 A2 6.6 (22) 14/12/2009 (71) L'OREAL (FR) (74) Paola Calabria Mattioli
(21) PI 0605651-2 A2 6.6 (22) 09/11/2006 (71) Fibria Celulose S.A. (BR/SP) (74) Dannemann, Siemsen, Bigler & Ipanema Moreira	(21) PI 0904871-5 A2 6.6 (22) 10/12/2009 (71) Avon Products, Inc. (US) (74) Nellie Anne Daniel-Shores	(21) PI 0907295-0 A2 6.6 (22) 14/12/2009 (71) L'OREAL (FR) (74) Cristiane Araújo Rodrigues
(21) PI 0605681-4 A2 6.6 (22) 18/09/2006 (71) Universidade Estadual de Campinas - UNICAMP (BR/SP), Organização Mogiana de Educação e Cultura / Universidade de Mogi das Cruzes - UMC (BR/SP) (74) Maria Cristina Valim Lourenço Gomes	(21) PI 0905181-3 A2 6.6 (22) 22/12/2009 (71) Johnson & Johnson Consumer Companies, Inc. (US) (74) Dannemann, Siemsen, Bigler & Ipanema Moreira	(21) PI 0907398-1 A2 6.6 (22) 14/12/2009 (71) L'OREAL (FR) (74) Carolina Nakata
(21) PI 0605769-1 A2 6.6 (22) 21/12/2006 (71) Joel de Almeida Schmidt (BR/PR) (74) Adilson Gabardo	(21) PI 0905182-1 A2 6.6 (22) 22/12/2009 (71) Johnson & Johnson Consumer Companies, Inc. (US) (74) Dannemann, Siemsen, Bigler & Ipanema Moreira	(21) PI 0908506-8 A2 6.6 (22) 18/12/2009 (71) L'OREAL (FR) (74) Paola Calabria Mattioli
(21) PI 0606031-5 A2 6.6 (22) 18/12/2006 (71) ISP do Brasil Ltda (BR/SP) (74) Carolina Nakata	(21) PI 0906040-5 A2 6.6 (22) 18/12/2009 (71) L'OREAL (FR) (74) PRISCILA PENHA DE BARROS THEREZA	(21) PI 0911107-7 A2 6.6 (22) 17/12/2009 (71) L'OREAL (FR) (74) PAOLA CALABRIA MATTIOLI
(21) PI 0808254-5 A2 6.6 (22) 16/05/2008 (71) BAYER CROPSCIENCE SA (FR) (74) Paola Calabria Mattioli	(21) PI 0906136-3 A2 6.6 (22) 14/12/2009 (71) L'OREAL (FR) (74) Carolina Nakata	(21) PI 0911109-3 A2 6.6 (22) 18/12/2009 (71) L'OREAL (FR) (74) Cristiane Araújo Rodrigues
(21) PI 0810991-5 A2 6.6 (22) 09/04/2008 (71) Sumitomo Chemical Company, Limited (JP) (74) DANNEMANN, SIEMSEN, BIGLER & IPANEMA MOREIRA	(21) PI 0906170-3 A2 6.6 (22) 17/12/2009 (71) L'OREAL (FR) (74) Carolina Nakata	(21) PI 0911110-7 A2 6.6 (22) 14/12/2009 (71) L'OREAL (FR) (74) Priscila Penha de Barros Thereza
(21) PI 0810992-3 A2 6.6 (22) 01/04/2008 (71) Bayer Cropscience Ag (DE) (74) DANNEMANN, SIEMSEN, BIGLER & IPANEMA MOREIRA	(21) PI 0906211-4 A2 6.6 (22) 18/12/2009 (71) L'ORÉAL (FR) (74) PAOLA CALABRIA MATTIOLI	(21) PI 0915860-0 A2 6.6 (22) 18/12/2009 (71) L'ORÉAL (FR) (74) CAROLINA NAKATA
(21) PI 0812812-0 A2 6.6 (22) 18/06/2008 (71) The Procter & Gamble Company (US) (74) Trench, Rossi e Watanabe Advogados	(21) PI 0906269-6 A2 6.6 (22) 18/12/2009 (71) L'ORÉAL (FR) (74) CAROLINA NAKATA	(21) PI 0918878-9 A2 6.6 (22) 18/12/2009 (71) L'OREAL (FR) (74) Priscila Penha de Barros Thereza
(21) PI 0812814-6 A2 6.6 (22) 18/06/2008 (71) The Procter & Gamble Company (US) (74) Trench, Rossi e Watanabe Advogados	(21) PI 0906270-0 A2 6.6 (22) 18/12/2009 (71) L'OREAL (FR) (74) Carolina Nakata	(21) PI 0918879-7 A2 6.6 (22) 18/12/2009 (71) L'ORÉAL (FR) (74) Paola Calabria Mattioli
(21) PI 0900788-1 A2 6.6 (22) 28/04/2009 (71) Heraeus Kulzer GMBH (DE) (74) Dannemann, Siemsen, Bigler & Ipanema Moreira	(21) PI 0906271-8 A2 6.6 (22) 18/12/2009 (71) L'OREAL (FR) (74) Paola Calabria Mattioli	6.7 OUTRAS EXIGÊNCIAS
(21) PI 0900992-2 A2 6.6 (22) 07/04/2009 (71) Bruno D'Amato (BR/RJ), Deise Figueiredo D'Amato (BR/RJ), Simone Soares Serafim (BR/RJ) (74) LLC Info Connection Ltda	(21) PI 0906286-6 A2 6.6 (22) 18/12/2009 (71) L'ORÉAL (FR) (74) Carolina Nakata	(21) PI 0611758-9 A2 6.7 (22) 20/06/2006 (71) The Folger Coffee Company (US) (74) Vieira de Mello Advogados
(21) PI 0901659-7 A2 6.6 (22) 08/05/2009 (71) Universidade de São Paulo - USP (BR/SP), Fundação de Amparo à Pesquisa do Estado de São Paulo - FAPESP (BR/SP) (74) Maria Aparecida de Souza	(21) PI 0906293-9 A2 6.6 (22) 18/12/2009 (71) L'OREAL (FR) (74) PRISCILA PENHA DE BARROS THEREZA	6.9 PUBLICAÇÃO ANULADA
(21) PI 0903092-1 A2 6.6 (22) 14/01/2009 (71) Mário Telmo Ferri Alessi (BR/PR) (74) Alexandre Pietrângelo Lima	(21) PI 0906397-8 A2 6.6 (22) 18/12/2009 (71) L'OREAL (FR) (74) Cristiane Araújo Rodrigues	(21) PI 0905463-4 A2 6.9 (22) 06/08/2009 (71) Geraldo de Sousa Mota ME (BR/CE) Referente ao despacho 6.7 publicado na RPI 2292 de 09/12/2014.
(21) PI 0903382-3 A2 6.6 (22) 14/04/2009 (71) Universidade de São Paulo - USP (BR/SP) (74) Maria Aparecida de Souza	(21) PI 0906667-5 A2 6.6 (22) 18/12/2009 (71) L'OREAL (FR) (74) PAOLA CALABRIA MATTIOLI	7. Ciência de Parecer
(21) PI 0903855-8 A2 6.6 (22) 25/09/2009 (71) Evonik Goldshmidt GMBH (DE) (74) Dannemann, Siemsen, Bigler & Ipanema Moreira	(21) PI 0907075-3 A2 6.6 (22) 17/12/2009 (71) L'OREAL (FR) (74) PRISCILA PENHA DE BARROS THEREZA	7.1 CONHECIMENTO DE PARECER TÉCNICO
(21) PI 0904268-7 A2 6.6	(21) PI 0907287-0 A2 6.6 (22) 18/12/2009 (71) L'ORÉAL (FR) (74) CAROLINA NAKATA	(21) BR 10 2012 003488-3 A2 7.1 (22) 16/02/2012 (71) FERNANDO ROBERTO SANCHES (BR/SP), GILMAR APARECIDO DE SOUZA (BR/SP) (74) SÍMBOLO MARCAS E PATENTES LTDA



(74) DANNEMANN, SIEMSEN, BIGLER & IPANEMA MOREIRA - API 192	(22) 30/06/2006 (71) Marcello Hossepian Lima Neto (BR/SP) (74) Interação Marcas e Patentes S/C Ltda	(21) MU 8602759-0 U2 7.1 (22) 20/12/2006 (71) Ricardo Antonio Dutra Rodrigues (BR/SP) , Angêlo Carnevali (BR/SP) (74) Cruzeiro/Newmarc Patentes e Marcas Ltda
(21) BR 20 2012 026794-8 U2 7.1 (22) 19/10/2012 (71) IOANNIS PANAGIOTIS BETHANIS (BR/SP) (74) CITY PATENTES E MARCAS LTDA	(21) MU 8601472-2 U2 7.1 (22) 14/07/2006 (71) Killmo Indústria e Comércio Ltda - EPP (BR/SP) (74) Osmar Sanches Bracciali	(21) MU 8602845-6 U2 7.1 (22) 18/12/2006 (71) Clippertec Industrial e Comercial Ltda (BR/RS) (74) VILSON MACHADO CARDOSO
(21) MU 8101171-7 U2 7.1 (22) 06/07/2001 (71) Júlio César Benis (BR/PR) (74) Claudemir Elias Calheiros	(21) MU 8601573-7 U2 7.1 (22) 04/08/2006 (71) Mario Vinhas de Sousa (BR/SP) (74) Beerre Assessoria Empresarial Ltda	(21) PI 0106746-0 A2 7.1 (22) 01/06/2001 (71) Leopold Kostal GMBH & CO. KG (DE) (74) Antonio Maurício Pedras Arnaud
(21) MU 8500327-1 U2 7.1 (22) 25/02/2005 (71) Terex Cifali Equipamentos Ltda. (BR/RS) (74) EDUARDO AUGUSTO FAITARONE DO SIM	(21) MU 8601580-0 U2 7.1 (22) 08/08/2006 (71) Fábrica Indústria de Brindes Ltda (BR/SP) (74) Vilage Marcas & Patentes S/S Ltda.	(21) PI 0109490-4 A2 7.1 (22) 25/01/2001 (71) Micro Motion, INC. (US) (74) NELLIE ANNE DAIEL-SHORES
(21) MU 8500502-9 U2 7.1 (22) 21/03/2005 (71) MM Optics Ltda (BR/SP) (74) Marcio Loreti	(21) MU 8601817-5 U2 7.1 (22) 23/08/2006 (71) SSZK Empreendimentos Participações Ltda (BR/SP) (74) Beerre Assessoria Empresarial Ltda	(21) PI 0114469-3 A2 7.1 (22) 05/10/2001 (71) Trading Technologies International, INC. (US) (74) Dannemann, Siemsen, Bigler & Ipanema Moreira
(21) MU 8501238-6 U2 7.1 (22) 07/07/2005 (71) PLANATC TECNOLOGIA ELETRÔNICA AUTOMOTIVA LTDA. (BR/SP) (74) Sul América Marcas e Patentes Ltda	(21) MU 8601828-0 U2 7.1 (22) 18/08/2006 (71) Oxigel Materiais Hospitalares Indústria e Comércio Ltda (BR/SP) (74) SPI Marcas & Patentes S/C Ltda	(21) PI 0204354-8 A2 7.1 (22) 23/10/2002 (71) COPPE/UFRJ - Coordenação dos Programas de Pós Graduação de Engenharia da Universidade Federal do Rio de Janeiro (BR/RJ) (74) Joubert Gonçalves de Castro
(21) MU 8501264-5 U2 7.1 (22) 29/06/2005 (71) José Alfredo Marques da Rocha (BR/RS) (74) MARCA BRASIL MARCAS E PATENTES LTDA.	(21) MU 8601885-0 U2 7.1 (22) 28/08/2006 (71) Cheung Wai Lee (BR/SP) (74) São Paulo Marcas e Patentes Ltda	(21) PI 0210110-6 A2 7.1 (22) 01/05/2002 (71) 3M Innovative Properties Company (US) (74) Momsen, Leonardos & Cia.
(21) MU 8501393-5 U2 7.1 (22) 21/07/2005 (71) Rosset Artes Gráficos e Editora Ltda (BR/SP) (74) TINOCO SOARES & FILHO LTDA	(21) MU 8602003-0 U2 7.1 (22) 01/09/2006 (71) Maria José de Almeida Prado (BR/SP) (74) Silva & Guimarães Marcas e Patentes Ltda	(21) PI 0212873-0 A2 7.1 (22) 25/09/2002 (71) High Density Devices AS (NO) (74) Momsen, Leonardos & Cia.
(21) MU 8502058-3 U2 7.1 (22) 30/09/2005 (71) Lince Indústria e Comércio de Tecnologia Ltda. (BR/SP)	(21) MU 8602023-4 U2 7.1 (22) 11/09/2006 (71) Iarossi Saúde Odontológica Ltda (BR/SP) (74) Maria Beatriz Correa da Silva Meyer Gaiarsa	(21) PI 0302550-0 A2 7.1 (22) 27/06/2003 (71) Perkons S/A (BR/PR) (74) Bhering Advogados
(21) MU 8502297-7 U2 7.1 (22) 22/09/2005 (71) Marcel Rezende Piccolo (BR/SP) (74) Sandro Conrado da Silva	(21) MU 8602079-0 U2 7.1 (22) 27/09/2006 (71) Ivonei Frainer (BR/ES) (74) Wagner Jose Fafa Borges	(21) PI 0302848-8 A2 7.1 (22) 15/01/2003 (71) Nidec Motor Corporation (US) (74) Dannemann, Siemsen, Bigler & Ipanema Moreira
(21) MU 8600163-9 U2 7.1 (22) 06/02/2006 (71) Gervásio Pegado (BR/CE) (74) Wettor Bureau de Apoio Emp. S/C Ltda	(21) MU 8602120-6 U2 7.1 (22) 10/10/2006 (71) Balmak Indústria e Comércio Ltda (BR/SP) (74) J. Barone e Papa, Advogados Associados	(21) PI 0303047-4 A2 7.1 (22) 16/07/2003 (71) Universidade Estadual de Campinas - UNICAMP (BR/SP) (74) Edson César dos Santos Cabral
(21) MU 8600331-3 U2 7.1 (22) 17/02/2006 (71) Kebra Sol Ind e Com de Telhas de Aço e Produtos Metalurgicos Ltda (BR/PR) (74) ABM Assessoria Brasileira de Marcas Ltda	(21) MU 8602193-1 U2 7.1 (22) 27/09/2006 (71) José Wagner Meneghel (BR/SP) (74) Solução Comercial Assessoria Ltda	(21) PI 0304585-4 A2 7.1 (22) 24/10/2003 (71) Lincoln Global, INC. (US) (74) Dannemann, Siemsen, Bigler & Ipanema Moreira
(21) MU 8600448-4 U2 7.1 (22) 02/02/2006 (71) VALE S.A (BR/RJ) (74) DENISE NAIMARA DOS SANTOS TAVARES	(21) MU 8602201-6 U2 7.1 (22) 29/09/2006 (71) Péricles Antonio de Carvalho (BR/SP) (74) Aguinaldo Moreira	(21) PI 0307962-7 A2 7.1 (22) 06/03/2003 (71) Schwan-Stabilo Cosmetics GMBH & CO. KG (DE) (74) Dannemann, Siemsen, Bigler & Ipanema Moreira
(21) MU 8600496-4 U2 7.1 (22) 20/03/2006 (71) Paulo Roberto Gomes Fernandes (BR/RJ) (74) WALTER DE ALMEDA MARTINS	(21) MU 8602312-8 U2 7.1 (22) 27/10/2006 (71) Fatima Regina Martins (BR/PR)	(21) PI 0308013-7 A2 7.1 (22) 27/02/2003 (71) Aloys Wobben (DE) (74) Momsen, Leonardos & Cia
(21) MU 8600697-5 U2 7.1 (22) 17/04/2006 (71) João Batista Silva Neto (BR/SP) (74) Manoel Paixão do Nascimento	(21) MU 8602593-7 U2 7.1 (22) 30/08/2006 (71) Frederico Lucien Zuzart Dadenne (BR/SP) (74) O. Massaro - Marcas e Patentes Ltda	(21) PI 0315633-8 A2 7.1 (22) 27/10/2003 (71) Honeywell International INC. (US) (74) PAULO MAURÍCIO CARLOS DE OLIVEIRA
(21) MU 8600848-0 U2 7.1 (22) 11/05/2006 (71) Rodrigo Carvalho dos Santos (BR/SP) (74) EDUARDO ISPER NASSIF BALBIM	(21) MU 8602679-8 U2 7.1 (22) 29/11/2006 (71) PLANALTO INDÚSTRIA DE ARTEFATOS DE PAPEL LTDA (BR/SP) (74) MARIANA PEREIRA DE SOUZA CHACUR	(21) PI 0317883-8 A2 7.1 (22) 12/12/2003 (71) Boehringer Ingelheim International GmbH (DE) (74) Dannemann, Siemsen, Bigler & Ipanema Moreira
(21) MU 8600925-7 U2 7.1 (22) 09/05/2006 (71) Raul Higuchi (BR/SP) (74) Picosse e Calabrese Advogados Associados	(21) MU 8602698-4 U2 7.1 (22) 26/09/2006 (71) Marcio Rodrigo Cusin (BR/RS) (74) IDEA MARCAS E PATENTES LTDA	(21) PI 0318000-0 A2 7.1 (22) 19/12/2003
(21) MU 8601298-3 U2 7.1 (22) 27/03/2006 (71) Sebastião Ney Beckhauser (BR/RO) (74) Luiz Carlos de Almeida	(21) MU 8602704-2 U2 7.1 (22) 07/12/2006 (71) Cendron Indústria de Móveis e Esquadrias Ltda-me (BR/RS) (74) Renato Hahn	
(21) MU 8601406-4 U2 7.1		

(71) Siemens Aktiengesellschaft (DE) (74) Dannemann, Siemsen, Bigler & Ipanema Moreira	(21) PI 0507259-0 A2 (22) 21/01/2005 (71) Millennium Synfuels, LLC (US) (74) Orlando de Souza	7.1	(21) PI 0606138-9 A2 (22) 03/02/2006 (71) First Place Investments S.A. (LU) (74) Dannemann, Siemsen, Bigler & Ipanema Moreira	7.1
(21) PI 0400146-0 A2 (22) 05/01/2004 (71) Jefferson de Menezes Torres (BR/SE) (74) Informe Federal Assessoria da Propriedade Industrial Ltda.	(21) PI 0507899-7 A8 (22) 11/02/2005 (71) Alcoa Inc (US) (74) Dannemann, Siemsen, Bigler & Ipanema Moreira	7.1	(21) PI 0607501-0 A2 (22) 15/02/2006 (71) Compactgl Limited (GB) (74) Custódio De Almeida & Cia	7.1
(21) PI 0402820-1 A2 (22) 08/07/2004 (71) Botica Comercial Farmacêutica Ltda. (BR/PR) (74) André Luis Flesch Bretanha Jorge	(21) PI 0509511-5 A2 (22) 08/03/2005 (71) LRM Industries, LLC (US) (74) Dannemann, Siemsen, Bigler & Ipanema Moreira	7.1	(21) PI 0609024-9 A2 (22) 08/03/2006 (71) NESTEC S.A (CH) (74) DANNEMANN, SIEMSEN, BIGLER & IPANEMA MOREIRA	7.1
(21) PI 0406215-9 A2 (22) 08/09/2004 (71) E I Du Pont De Nemours And Company (US) (74) Ana Paula Santos Celidonio	(21) PI 0512494-8 A2 (22) 27/06/2005 (71) Unilever N.V. (NL) (74) Artur Francisco Schaal	7.1	(21) PI 0610899-7 A2 (22) 28/04/2006 (71) SINTOKOGIO LTD. (JP) (74) CLARKE, MODET PROPRIEDADE INTELECTUAL LTDA	7.1
(21) PI 0409446-8 A2 (22) 02/04/2004 (71) Akzo Nobel N.V. (NL) (74) Dannemann, Siemsen, Bigler & Ipanema Moreira	(21) PI 0512625-8 A2 (22) 22/06/2005 (71) Baker Hughes Incorporated (US) (74) Orlando de Souza	7.1	(21) PI 0614044-0 A2 (22) 18/07/2006 (71) THE PROCTER & GAMBLE COMPANY (US) (74) Trench, Rossi e Watanabe	7.1
(21) PI 0410776-4 A8 (22) 21/05/2004 (71) Baker Hughes Incorporated (US) (74) Dannemann, Siemsen, Bigler & Ipanema Moreira	(21) PI 0512639-8 A2 (22) 28/06/2005 (71) Commonwealth Scientific And Industrial Research Organisation (AU) (74) Orlando de Souza	7.1	(21) PI 0615855-2 A2 (22) 31/08/2006 (71) BASF SE (DE) (74) Momsen, Leonardos & CIA.	7.1
(21) PI 0412524-0 A2 (22) 02/06/2004 (71) ISP Investments INC (US) (74) Orlando de Souza	(21) PI 0513158-8 A2 (22) 22/06/2005 (71) Arkema Inc. (US) (74) Momsen, Leonardos & Cia	7.1	(21) PI 0616042-5 A2 (22) 18/07/2006 (71) THE PROCTER & GAMBLE COMPANY (US) (74) Trench, Rossi e Watanabe Advogados	7.1
(21) PI 0413445-1 A2 (22) 06/08/2004 (71) Dentsply International Inc. (US) , Argonne National Laboratory (US) (74) Dannemann, Siemsen, Bigler & Ipanema Moreira	(21) PI 0513232-0 A2 (22) 01/07/2005 (71) Unilever N.V. (NL) (74) Momsen, Leonardos & Cia.	7.1	(21) PI 0616360-2 A2 (22) 14/02/2006 (71) Phoenix Solutions Co. (US) (74) Portfolio Marcas e Patentes Ltda	7.1
(21) PI 0413855-4 A2 (22) 30/08/2004 (71) ATI PROPERTIES, INC. (US) (74) Nellie Anne Daniel -Shores	(21) PI 0515829-0 A2 (22) 08/03/2005 (71) E. I. Du Pont de Nemours And Company (US) (74) Priscila Penha de Barros Thereza	7.1	(21) PI 0616632-6 A2 (22) 10/08/2006 (71) SABRITAS, S. de R.L. de C.V. (MX) (74) DANNEMANN, SIEMSEN, BIGLER & IPANEMA MOREIRA	7.1
(21) PI 0414788-0 A2 (22) 23/09/2004 (71) 3M Innovative Properties Company (US) (74) Momsen, Leonardos & Cia	(21) PI 0517017-6 A2 (22) 25/10/2005 (71) Abbott Medical Optics Inc. (US) (74) Magnus Aspeby	7.1	(21) PI 0701585-2 A2 (22) 26/03/2007 (71) Instituto Nacional de Tecnologia (BR/RJ)	7.1
(21) PI 0415349-9 A2 (22) 18/10/2004 (71) Reckitt Benckiser N.V. (NL) (74) Di Blasi, Parente, Soerensen Garcia & Associados S/C	(21) PI 0518378-2 A2 (22) 25/10/2005 (71) Abbott Medical Optics Inc. (US) (74) Magnus Aspeby	7.1	(21) PI 0703616-7 A2 (22) 25/10/2007 (71) José Keller Gonçalves (BR/SE) (74) Bransnorte Marcas e Patentes Ltda	7.1
(21) PI 0417131-4 A2 (22) 09/12/2004 (71) Surgical Specialties Corporation (US) (74) Cavalcanti e Cavalcanti Advogados	(21) PI 0519789-9 A2 (22) 28/12/2005 (71) Outokumpu OYJ (FI) (74) MAGNUS ASPEBY CLAUDIO SZABAS	7.1	(21) PI 0709438-8 A2 (22) 19/03/2007 (71) UNILEVER N.V (NL) (74) PAOLA CALABRIA MATTIOLI	7.1
(21) PI 0417524-7 A2 (22) 15/12/2004 (71) Rhodia Chimie (FR) (74) Momsen, Leonardos & Cia.	(21) PI 0601169-1 A2 (22) 05/04/2006 (71) Elezio Vieira (BR/SC) , Julio Cesar Pereira (BR/SC) (74) Jean Carlo Rosa	7.1	(21) PI 0709444-2 A2 (22) 29/03/2007 (71) UNILEVER N.V. (NL) (74) Cristiane Araújo Rodrigues	7.1
(21) PI 0500182-0 A2 (22) 21/01/2005 (71) Tintas da Terra Indústria e Comércio Ltda (BR/SP) (74) Rubens dos Santos Filho - Agente 0912	(21) PI 0601787-8 A2 (22) 17/05/2006 (71) Petroleo Brasileiro S.A. - PETROBRAS (BR/RJ) (74) Antônio Cláudio Correa Meyer Sant'Anna	7.1	(21) PI 0710692-0 A2 (22) 23/04/2007 (71) INTERCONTINENTAL GREAT BRANDS LLC (US) (74) DANNEMANN, SIEMSEN, BIGLER & IPANEMA MOREIRA	7.1
(21) PI 0500886-7 A8 (22) 23/03/2005 (71) Natura Cosméticos S.A (BR/SP) (74) Danneman, Siemsen, Bigler & Ipanema Moreira	(21) PI 0602078-0 A2 (22) 23/05/2006 (71) L'oreal (FR) (74) PRISCILA PENHA DE BARROS THEREZA	7.1	(21) PI 0717149-8 A2 (22) 28/09/2006 (71) The Procter & Gamble Company (US) (74) Dannemann, Siemsen, Bigler & Ipanema Moreira	7.1
(21) PI 0502949-0 A2 (22) 21/07/2005 (71) Valcley Antonio Ciolete (BR/MG)	(21) PI 0603293-1 A2 (22) 27/07/2006 (71) L'oreal (FR) (74) ANA PAULA SANTOS CELIDONIO	7.1	(21) PI 0816276-0 A2 (22) 05/09/2008 (71) Desvac (FR) (74) DENIS ALLAN DANIEL	7.1
(21) PI 0503711-5 A2 (22) 31/08/2005 (71) Nalco Company (US) (74) Momsen, Leonardos & Cia.	(21) PI 0605032-8 A2 (22) 08/11/2006 (71) L'oreal (FR) (74) Carolina Nakata	7.1	(21) PI 0904828-6 A2 (22) 13/11/2009 (71) JOSÉ ROBERTO DO AMARAL ASSY (BR/GO) (74) MONTAURY PIMENTA, MACHADO & LIOCE ADVOGADOS ASSOCIADOS	7.1
(21) PI 0504238-0 A2 (22) 29/09/2005 (71) Vânia Mara Moreira dos Santos (BR/PR) , Leon Ribeiro (BR/PR) Adilson Gabardo	(21) PI 0605066-2 A2 (22) 08/11/2006 (71) L'oreal (FR) (74) Paola Calabria Mattioli	7.1	(21) PI 1102556-5 A2 (22) 16/05/2011 (71) Edgardo Francisco Menghini (BR/SP)	7.1



(74) AGUINALDO MOREIRA

**7.3
REPUBLICAÇÃO**

(21) **PI 0007430-6 A2** 7.3
(22) 07/01/2000
(71) Ruey J. Yu (US) , Eugene J. Van Scott (US)
(74) DANNEMANN, SIEMSEN, BIGLER & IPANEMA MOREIRA
Republicação - Ref. RPI 2293, de 16/12/2014

8. Anuidade de Pedido**8.6
ARQUIVAMENTO - ART. 86 DA
LPI**

(21) **MU 8302397-6 U2** 8.6
(22) 29/10/2003
(71) Semeato S/A Indústria e Comércio (BR/RS)
(74) Gabriela de Castro e Silva Pretto
Referente à 11ª anuidade.

(21) **PI 0203919-2 A2** 8.6
(22) 22/03/2002
(71) CAS Tecnologia S.A. (BR/SP)
Referente à 13ª anuidade.

(21) **PI 0409161-2 A2** 8.6
(22) 03/03/2004
(71) Syngenta Limited (GB)
(74) Dannemann, Siemsen, Bigler & Ipanema
Moreira
Referente à 11ª anuidade.

(21) **PI 0511306-7 A2** 8.6
(22) 27/04/2005
(71) Tate and Lyle Ingredients Americas, Inc (US)
(74) Antonio Mauricio Pedras Arnaud
Referente à 10ª anuidade.

**8.7
RESTAURAÇÃO**

(21) **MU 8803220-5 U2** 8.7
(22) 17/09/2008
(71) José de Calazans Lobato (BR/MG)

(21) **PI 1002097-7 A2** 8.7
(22) 04/01/2010
(71) Otavio Macedo Dos Santos (BR/BA)

**8.8
DESPACHO ANULADO (**)**

(21) **PI 0305151-0 B1** 8.8
(22) 28/11/2003
(71) Jung-Soon Cho (KR) , Hak-Ja Han (KR)
(74) Araripe & Associados
Referente ao despacho publicado na rpi 2300 de
03/02/2015.

(21) **PI 0803283-1 A2** 8.8
(22) 26/09/2008
(71) Universidade Estadual de Maringá (BR/PR)
(74) FÁBIA DOS SANTOS SACCO
Referente ao despacho publicado na RPI 2298 de
21/01/2015.

(21) **PI 0904361-6 A2** 8.8
(22) 30/10/2009
(71) Amador Villacorta Mosqueira (BR/PR)
Referente ao despacho publicado na RPI 2291 de
02/12/2014.

**8.11
MANUTENÇÃO DO
ARQUIVAMENTO**

(21) **PI 0204883-3 A2** 8.11
(22) 28/11/2002
(71) Xerox Corporation (US)

(74) Dannemann, Siemsen, Bigler & Ipanema
Moreira
Referente ao despacho publicado na RPI 2282 de
30/09/2014.

9. Decisão**9.1
DEFERIMENTO**

(21) **BR 10 2013 015727-9 A2** 9.1
(22) 21/06/2013
(54) MÉTODO E SISTEMA PARA RECUPERAÇÃO
DE RESÍDUOS E LIMPEZA DE UM TANQUE DE
ARMAZENAMENTO DE HIDROCARBONETOS
(71) JOEL LIGIÉRO VARGAS JÚNIOR (BR/SP)
(74) DANNEMANN ,SIEMSEN, BIGLER &
IPANEMA MOREIRA

(21) **BR 10 2014 007897-5 A2** 9.1
(22) 02/04/2014
(54) SISTEMA FLUTUANTE MODULAR PARA
TRATAMENTO DINÂMICO DE CORPOS D'ÁGUA
EM FLUXO E NÍVEIS VARIÁVEIS
(71) DT ENGENHARIA DE EMPREENDIMENTOS
LTDA (BR/SP)
(74) Geraldo Evandro Papa

(21) **BR 12 2013 023833-6 A2** 9.1
(22) 14/02/2001
(54) MÉTODO DE EFETUAR ESTUDOS DE
MODELO NUMÉRICO
(62) PI 0108571-9 14/02/2001
(71) SCHLUMBERGER TECHNOLOGY
CORPORATION (US)
(74) KASZNAR LEONARDOS PROPRIEDADE
INTELLECTUAL

(21) **BR 20 2012 012439-0 U2** 9.1
(22) 24/05/2012
(54) DISPOSIÇÃO CONSTRUTIVA APLICADA EM
CÓS DE ROUÇA
(71) RENATA MOISÉS IWAMIZU SILVA (BR/SP)
(74) RICCI & ASSOC. PROPR. INTELEC. S/S
LTDA.

(21) **MU 8303366-1 U2** 9.1
(22) 02/12/2003
(54) GUIA DE FUNDO DE POÇO UTILIZADA EM
MANGUEIRAS DE ÁGUA DE ALTA PRESSÃO
PARA DESOBSTRUÇÃO DE REDES DE
ESGOTOS, PROVIDA DE DISPOSITIVOS DE
TRAVAMENTO PARA A MANGUEIRA DE ÁGUA
DE ALTA PRESSÃO
(71) Ricardo Massayoshi Maebayashi (BR/PR)

(21) **MU 8401764-3 U2** 9.1
(22) 28/07/2004
(54) DISPOSIÇÃO CONSTRUTIVA INTRODUZIDA
EM PORTA CD
(71) Edson Donizetti Begnani (BR/SP)
(74) Símbolo Marcas e Patentes Ltda

(21) **MU 8402113-6 U2** 9.1
(22) 05/07/2004
(54) PLACA HIDRÁULICA PARA CONEXÃO DE
MÚLTIPLAS LINHAS
(71) Transcontrol Comércio e Indústria de Produtos
Eletrônicos LTDA. (BR/RJ)
(74) NEIDE DA SILVA FERREIRA

(21) **MU 8403165-4 U2** 9.1
(22) 22/12/2004
(54) DISPOSIÇÃO CONSTRUTIVA INTRODUZIDA
EM MÁQUINA PARA EMPILHAR MANTAS DE
FIBRAS INDUSTRIAIS
(71) Melhoramentos Florestal S/A (BR/SP)
(74) CRUZEIRO NEWMARC PATENTES E
MARCAS LTDA.

(21) **MU 8403636-2 U2** 9.1
(22) 22/04/2004
(54) ELEVADOR PARA TELA DE TV DE PLASMA
(71) CESAR PAULO DAROIT (BR/RS)
(74) JOANE RAQUEL NUNES DA SILVA

(21) **MU 8500358-1 U2** 9.1
(22) 21/01/2005

(54) APERFEIÇOAMENTO INTRODUZIDO EM
VIDEO-LARINGOESTROBOSCÓPIO
(71) Ciro Timoteo Ott (BR/PR)
(74) SÍMBOLO MARCAS E PATENTES LTDA

(21) **MU 8500855-9 U2** 9.1
(22) 04/05/2005
(54) ENCODER ABSOLUTO PARA LEITURA DE
POSICIONAMENTO EM CHAVES
COMUTADORAS DE DERIVAÇÃO
(71) ITB Indústria de Transformadores Birigui Ltda
(BR/SP)
(74) Beerre Assessoria Empresarial Ltda

(21) **MU 8501144-4 U2** 9.1
(22) 16/06/2005
(54) TUBO CONDUTOR DE FLUIDOS PARA
UTILIZAÇÃO EM TROCADORES DE CALOR
(71) Mipal Ind de Evaporadores Ltda (BR/SP)
(74) Icamp Marcas e Patentes S/C Ltda

(21) **MU 8501275-0 U2** 9.1
(22) 05/07/2005
(54) DISPOSIÇÃO INTRODUZIDA EM TAMPA
PARA RECIPIENTE DE CONSERVAS COM
LACRE ANELAR POLIMÉRICO ROSQUEADO OU
SIMILAR
(71) Antonio José Teixeira Rêde (BR/SP) , Marcos
Inácio Ruediger (BR/SC)
(74) City Patentes e Marcas Ltda

(21) **MU 8501649-7 U2** 9.1
(22) 08/08/2005
(54) EQUIPAMENTO E LACRE PARA
FECHAMENTO DE EMBALAGENS DIVERSAS
(71) Ronaldo Gilberto Milam (BR/SP) , Wilson
Antonio Milam (BR/SP)
(74) Village Marcas & Patentes S/C LTDA

(21) **MU 8502752-9 U2** 9.1
(22) 16/12/2005
(54) VÁLVULA DE CAIXA D'ÁGUA PARA BACIAS
SANITÁRIAS
(71) José Mastellaro (BR/SP)
(74) David do Nascimento Advogados Associados
S/C

(21) **MU 8502822-3 U2** 9.1
(22) 19/12/2005
(54) DISPOSIÇÃO CONSTRUTIVA APLICADA EM
PLAINA AGRÍCOLA TRASEIRA DE ARRASTO
(71) Armin Howe (BR/RS) , José Valdir Scheider
(BR/RS)
(74) Marca Brazil Marcas e Patentes Ltda.

(21) **MU 8502831-2 U2** 9.1
(22) 08/12/2005
(54) DISPOSIÇÃO EM BOMBA DOSADORA DE
ROLETES
(71) Antônio Alberi de Mattos (BR/RS)
(74) Custódio de Almeida & Cia

(21) **MU 8503572-6 U2** 9.1
(22) 26/08/2005
(54) APERFEIÇOAMENTO INTRODUZIDO EM
PINO PARA IMPLANTE DENTÁRIO
(71) Sidival Dias (BR/SP)
(74) Silva & Guimarães Marcas e Patentes Ltda

(21) **MU 8600168-0 U2** 9.1
(22) 26/01/2006
(54) APERFEIÇOAMENTO INTRODUZIDO EM
ENSACADEIRA DE SACOS VALVULADOS
(71) Cesar Murilo Santana (BR/SC) , Ricardo Périco
(BR/SC) , Luciano Colombo Pirola (BR/SC)
(74) Silvio Caetano

(21) **MU 8600767-0 U2** 9.1
(22) 04/05/2006
(54) DISPOSITIVO DE ENGATE ESFÉRICO
(71) Jost Brasil Sistemas Automotivos Ltda (BR/RS)
(74) Vieira de Mello Advogados

(21) **MU 8601546-0 U2** 9.1
(22) 07/08/2006
(54) CAIXA PARA CORRESPONDÊNCIAS
(71) Rogério Damiani Neves (BR/SC) , Josiane
Helena Venezio Borba (BR/SC)
(74) Hélio Schroeder D' Avila

(21) **MU 8601836-1 U2** 9.1
(22) 21/08/2006

- (54) ACESSÓRIO DE PROTEÇÃO A PEQUENOS IMPACTOS, EM DISPOSITIVO DE ACOPLAMENTO MECÂNICO PARA REBOQUE (ENGATE)
(71) Marcos Reinaldo Bonavita (BR/SP)
(74) Beerre Assessoria Empresarial Ltda
- (21) **MU 8602903-7 U2** **9.1**
(22) 06/11/2006
(54) DISPOSIÇÃO APLICADA EM BEBEDOURO DE ÁGUA DE GALÃO EMBUTIDO EM GAVETA
(71) José Antônio Webber (BR/RS)
(74) Anderson André Colombo
- (21) **MU 8900273-3 U2** **9.1**
(22) 13/02/2009
(54) DISPOSIÇÃO CONSTRUTIVA APLICADA EM CAIXA DE TRANSBORDO
(71) Metalcana Indústria e Comércio Ltda. (BR/PR)
(74) Marpa Consultoria e Assessoria Empresarial Ltda.
- (21) **MU 8901785-4 U2** **9.1**
(22) 14/09/2009
(54) DISPOSIÇÃO INTRODUZIDA EM EQUIPAMENTO PARA SEPARAÇÃO DE SÓLIDOS
(71) Claudinor Oscar Belodi (BR/SP)
(74) City Patentes e Marcas Ltda
- (21) **MU 9000749-2 U8** **9.1**
(22) 04/05/2010
(54) LACRE COM ARRANJO PARA TRAVAMENTO NO REGISTRO DE CONTROLE E AFERIÇÃO DE HIDRÔMETRO
(71) Yukio Oizumi (BR/SP)
(74) Aguinaldo Moreira
- (21) **PI 0002033-8 A2** **9.1**
(22) 20/01/2000
(54) LENTE OFTÁLMICA MULTIFOCAL PROGRESSIVA
(71) Essilor International (FR)
(74) Veirano e Advogados Associados
- (21) **PI 0003746-0 A2** **9.1**
(22) 22/08/2000
(54) CONTROLADOR MESTRE PARA VEÍCULO FERROVIÁRIO
(71) Hitachi, Ltd. (JP)
(74) DANNEMANN, SIEMSEN, BIGLER & IPANEMA MOREIRA
- (21) **PI 0005085-7 A2** **9.1**
(22) 20/10/2000
(54) SISTEMA PARA FIXAÇÃO ELETRÔMECÂNICA DE FIOS E CABOS ELÉTRICOS
(71) Everel do Brasil S.A. (BR/SP)
(74) ADVOCACIA PIETRO ARIBONI S/C
- (21) **PI 0009717-9 A2** **9.1**
(22) 29/03/2000
(54) MÉTODO E INTERCALADOR PARA INTERCALAÇÃO DE ELEMENTOS DE QUADROS DE DADOS
(71) Nortel Networks Limited (CA)
(74) DANNEMANN, SIEMSEN, BIGLER & IPANEMA MOREIRA
- (21) **PI 0013046-0 A2** **9.1**
(22) 08/08/2000
(54) CHAPA DE AÇO REVESTIDA DE ZINCO, TRATADA COM FOSFATO POSSUINDO USINABILIDADE E RESISTÊNCIA A CORROSÃO E MÉTODO PARA SUA PRODUÇÃO.
(71) Nippon Stell Corporation (JP)
(74) Waldemar do Nascimento
- (21) **PI 0016446-1 A2** **9.1**
(22) 30/11/2000
(54) Composições e métodos de descoloração e de coloração de cabelo, e, conjuntos de descoloração de cabelo e coloração de cabelo
(71) Unilever N.V. (NL)
(74) ANA PAULA SANTOS CELIDONIO
- (21) **PI 0103786-2 A2** **9.1**
(22) 29/08/2001
(54) SISTEMA DE CONTROLE DE REFRIGERAÇÃO DE UM AMBIENTE REFRIGERADO, MÉTODO DE CONTROLE DE UM SISTEMA DE REFRIGERAÇÃO E REFRIGERADOR
Empresa Brasileira De Compressores S.A - BRACO (BR/SC)
- (74) DANNEMANN, SIEMSEN, BIGLER & IPANEMA MOREIRA
- (21) **PI 0105481-3 A2** **9.1**
(22) 27/09/2001
(54) VELA DE IGNIÇÃO
(71) NGK Spark Plug CO LTD (JP)
(74) Yoshiaki Minao
- (21) **PI 0107597-7 A2** **9.1**
(22) 11/01/2001
(54) ELEMENTO DE CAPACITOR PARA UM CAPACITOR DE POTÊNCIA, MÉTODO PARA PRODUIR O MESMO, E, CAPACITOR DE POTÊNCIA
(71) Abb AB (SE)
(74) Momsen, Leonardos & Cia
- (21) **PI 0115257-2 A2** **9.1**
(22) 09/11/2001
(54) ANÁLOGOS DE APOLIPOPROTEÍNA
(71) F. Hoffmann-La Roche Ltd. (CH)
(74) Nellie Anne Daniel Shores
- (21) **PI 0204488-9 A2** **9.1**
(22) 14/03/2002
(54) PORTADORA DE GRAVAÇÃO, E, DISPOSITIVO DE GRAVAÇÃO E/OU REPRODUÇÃO
(71) Koninklijke Philips Electronics N.V. (NL)
(74) DAVID DO NASCIMENTO ADVOGADOS ASSOCIADOS
- (21) **PI 0215049-2 A8** **9.1**
(22) 04/12/2002
(54) LENTE OFTÁLMOLÓGICA
(71) Johnson & Johnson (US)
(74) Dannemann, Siemsen, Bigler & Ipanema Moreira
- (21) **PI 0301313-8 A2** **9.1**
(22) 13/05/2003
(54) PROCESSO PARA PRODUIR ENERGIA EM UMA USINA DE POLPA
(71) Andritz OY. (FI)
(74) Vieira de Mello Advogados
- (21) **PI 0308319-5 A2** **9.1**
(22) 10/03/2003
(54) Método para fabricar um dispositivo de corte de material cristalino e método para fabricar uma lâmina cirúrgica de material cristalino
(71) Beaver-Visitec International (US), Inc. (US)
(74) EDUARDO OTERO
- (21) **PI 0309344-1 A2** **9.1**
(22) 17/04/2003
(54) PROCESSO PARA A PREPARAÇÃO DE UMA GOMA DE MASCAR PARA ANIMAL DE ESTIMAÇÃO, E, GOMA DE MASCAR PARA ANIMAL DE ESTIMAÇÃO
(71) Paragon Products B.V. (NL)
(74) KASZNAR LEONARDOS PROPRIEDADE INTELECTUAL
- (21) **PI 0314597-2 A2** **9.1**
(22) 09/01/2003
(54) PROCESSO DE RESFRIAMENTO RÁPIDO DE PEÇAS METÁLICAS COM O AUXÍLIO DE UM GÁS DE RESFRIAMENTO SOB PRESSÃO
(71) L'Air Liquide Société Anonyme À Directoire Et Conseil De Surveillance Pour L'Etude Et L'Exploitation Des Procédés Georges Claude (FR) , Etudes Et Constructions Mecaniques (FR)
(74) Orlando de Souza
- (21) **PI 0315723-7 A2** **9.1**
(22) 30/10/2003
(54) ESCOVA DE DENTES
(71) Colgate-Palmolive Company (US)
(74) Momsen, Leonardos & Cia
- (21) **PI 0318406-4 A2** **9.1**
(22) 22/07/2003
(54) IMPLANTE INTERVERTEBRAL COM MEIOS DE TRAVAMENTO TEMPORÁRIO
(71) Synthes Gmbh (CH)
(74) Tavares Propriedade Intelectual Ltda
- (21) **PI 0318845-0 A2** **9.1**
(22) 21/03/2003
(54) MÉTODO DE AGLOMERAÇÃO DE GRÃOS ABRASIVOS E AGLOMERADOS SINTERIZADOS DE GRÃO ABRASIVO E UM MATERIAL AGLUTINANTE
- (62) PI 0309103-1 21/03/2003
(71) Saint-Gobain Abrasives, Inc. (US)
(74) CITY PATENTES E MARCAS LTDA
- (21) **PI 0401034-5 A2** **9.1**
(22) 07/04/2004
(54) Conjunto de luva para um corpo de carretel de perfuração e método de testagem quanto à pressão de um corpo de arretel de perfuração
(71) Cooper Cameron Corporation (US)
(74) Dannemann, Siemsen, Bigler & Ipanema Moreira
- (21) **PI 0401214-3 A2** **9.1**
(22) 12/04/2004
(54) PLACA GENIANA PARA USO ORTODÔNTICO
(71) Universidade Estadual de Campinas - Unicamp (BR/SP)
(74) FERNANDA LAVRAS CONTALLAT SILVADO
- (21) **PI 0401215-1 A2** **9.1**
(22) 12/04/2004
(54) PLACA GENIANA PARA USO ORTODÔNTICO
(71) Universidade Estadual de Campinas - Unicamp (BR/SP)
(74) FERNANDA LAVRAS CONTALLAT SILVADO
- (21) **PI 0401461-8 A2** **9.1**
(22) 04/05/2004
(54) SISTEMA DE ENCAIXE E MONTAGEM PARA GRELHAS FLEXÍVEIS ATRAVÉS DE PERFIL LINEAR
(71) Tigre S.A. - Tubos e Conexões (BR/SC)
(74) ARTUR FRANCISCO SCHAAL
- (21) **PI 0401678-5 A2** **9.1**
(22) 29/04/2004
(54) SISTEMA DE CONTROLE DE REGULADOR DE PRESSÃO SUBMARINO
(71) Cooper Cameron Corporation (US)
(74) Dannemann, Siemsen, Bigler & Ipanema Moreira
- (21) **PI 0402030-8 A2** **9.1**
(22) 10/05/2004
(54) CÉLULA DE PROTEÇÃO CRANIANA (CPC)
(71) MAURICIO PARANHOS TORRES (BR/SP)
(74) ALBERTO LUÍS CAMELIER DA SILVA
- (21) **PI 0402737-0 A8** **9.1**
(22) 14/07/2004
(54) SISTEMA DE PERFURAÇÃO AFASTADA DA COSTA COMPREENDENDO UM TUBO ASCENDENTE DE ALTA PRESSÃO
(71) Institut Francais Du Petrole (FR)
(74) Dannemann, Siemsen & Ipanema Moreira
- (21) **PI 0406523-9 A2** **9.1**
(22) 04/08/2004
(54) Método de fabricar uma motocicleta que adota um sistema de reservatório seco como sistema lubrificante e quadro de corpo de veículo de uma motocicleta
(71) Yamaha Hatsudoki Kabushiki Kaisha (JP)
(74) NELLIE ANNE DAIEL-SHORES
- (21) **PI 0407779-2 A2** **9.1**
(22) 01/03/2004
(54) LÂMINA DE APARELHO DE BARBEAR, APARELHO DE BARBEAR, E, MÉTODO DE PRODUÇÃO DE UMA LÂMINA DE APARELHO DE BARBEAR
(71) THE GILLETTE COMPANY (US)
(74) KASZNAR LEONARDOS PROPRIEDADE INTELECTUAL
- (21) **PI 0408405-5 A2** **9.1**
(22) 04/03/2004
(54) PIGMENTO DE ÓXIDO DE FERRO, SEU PROCESSO DE PREPARAÇÃO E SEUS USOS
(71) Lanxess Deutschland Gmbh (DE)
(74) Dannemann, Siemsen, Bigler & Ipanema Moreira
- (21) **PI 0410269-0 A2** **9.1**
(22) 13/05/2004
(54) SUBSTRATO ENZIMÁTICO CROMOGÊNICO, USO DO MESMO, MEIO DE CULTURA E/OU REVELAÇÃO, PROCESSO PARA A DETECÇÃO E/OU IDENTIFICAÇÃO E/OU QUANTIFICAÇÃO DE MICROORGANISMOS EXPRESSANDO PELO MENOS UMA ATIVIDADE PEPTIDASE, PROCESSO PARA DIFERENCIAÇÃO, ENTRE BACTÉRIAS, ENTRE AQUELAS PERTENCENDO A MICRÓBIOS GRAM-POSITIVOS OU GRAM-



NEGATIVOS E PROCESSO PARA DIFERENCIAÇÃO DE LEVEDURA (71) Biomérieux (FR) (74) Dannemann, Siemsen, Bigler & Ipanema Moreira	(74) MMV AGENTES DA PROPRIEDADE INDUSTRIAL	(22) 06/01/2006 (54) PROCESSO PARA FABRICAR ACROLEÍNA (71) ARKEMA FRANCE (FR) (74) Orlando de Souza
(21) PI 0410643-1 A8 9.1 (22) 14/05/2004 (54) Emulsão de óleo em água límpida (71) Johnson & Johnson GMBH (DE) (74) Dannemann, Siemsen, Bigler & Ipanema Moreira	(21) PI 0500453-5 A2 9.1 (22) 28/01/2005 (54) Composição cosmética, método de intensificar a retenção de umidade na pele e método para inibir a taxa de perda de umidade da pele (71) Alberto-Culver Company (US) (74) ORLANDO DE SOUZA	(21) PI 0611105-0 A2 9.1 (22) 02/06/2006 (54) Unidade de caixas de moldagem, máquina de moldagem sem caixa para moldar uma caixa superior e uma caixa inferior e linha de moldagem para circular uma unidade de caixas de moldagem para reutilização (71) SINTOKOGIO LTD. (JP) (74) Orlando de Souza
(21) PI 0410934-1 A2 9.1 (22) 29/05/2004 (54) Método para a produção de chocolate adicionando éster de ácido cítrico de um diglicerídeo a uma massa de chocolate, e, chocolate produzido pelo referido método (71) Palsgaard A/S (DK) (74) KASZNAR LEONARDOS PROPRIEDADE INTELECTUAL	(21) PI 0501678-9 A2 9.1 (22) 06/05/2005 (54) Processo para a produção de uma fita analítica para amostras líquidas (71) F.Hoffmann-La Roche AG (CH) (74) Dannemann, Siemsen, Bigler & Ipanema Moreira	(21) PI 0618833-8 A2 9.1 (22) 12/09/2006 (54) POLINUCLEOTÍDEO CONTENDO UM FOSFATO MIMÉTICO, OLIGONUCLEOTÍDEO, SEU USO E PROCESSO DE PRODUÇÃO (71) F. Hoffmann-La Roche AG (CH) (74) DANNEMANN, SIEMSEN, BIGLER & IPANEMA MOREIRA
(21) PI 0411637-2 A2 9.1 (22) 01/07/2004 (54) ARTIGOS RESISTENTE A BALAS E PERFURAÇÕES (71) E.I. Du Point De Nemours And Company (US) (74) PRISCILA PENHA DE BARROS THEREZA	(21) PI 0504885-0 A2 9.1 (22) 18/10/2005 (54) PROCESSO PARA O TRATAMENTO DA SUPERFÍCIE DE AÇOS INOXIDÁVEIS DÚPLEX E AÇOS INOXIDÁVEIS DÚPLEX TRATADOS (71) Fundação de Amparo à Pesquisa do Estado de São Paulo (BR/SP), Universidade de São Paulo - USP (BR/SP) (74) MARIA APARECIDA DE SOUZA	(21) PI 0700763-9 A2 9.1 (22) 15/02/2007 (54) "MÉTODO PARA RECUPERAÇÃO DE PROPRIEDADES ELETRÔNICAS NÃO-ÔHMICAS DE CERÂMICAS VARISTORAS (RESISTORES NÃO- LINEARES) DEGRADADAS FÍSICAMENTE." (71) Universidade Estadual Paulista Júlio de Mesquita Filho (BR/SP)
(21) PI 0411712-3 A2 9.1 (22) 18/06/2004 (54) COMPOSIÇÃO COM IODO REDUZIDO EMBALADA PARA DIETA DE FELINOS PARA RESTABELECEER A FUNÇÃO NORMAL DA TIREÓIDE (71) Hill's Pet Nutrition, INC. (US) (74) LUIZ LEONARDOS & CIA - PROPRIEDADE INTELECTUAL	(21) PI 0508126-2 A2 9.1 (22) 02/03/2005 (54) CONJUNTO DE MOLDAGEM DE ARTIGOS DE PLÁSTICO, APARELHO DE MOLDAGEM POR INJEÇÃO DE ARTIGOS DE PLÁSTICO E MÉTODO DE MOLDAGEM POR INSUFLAÇÃO DE ARTIGOS DE PLÁSTICO (71) Constantinos Sideris (CY) (74) David do Nascimento Advogados Associados S/C	(21) PI 0702860-1 A2 9.1 (22) 16/02/2007 (54) CÂMARA DE PROCESO E MÉTODO PARA UM PROCESSAMENTO DE UM MATERIAL POR MEIO DE UM FEIXE ORIENTADO DE RADIAÇÃO ELETROMAGNÉTICA, E, DISPOSITIVO DE SINTERIZAÇÃO A LASER (71) EOS GMBH Electro Optical Systems (DE) (74) KASZNAR LEONARDOS PROPRIEDADE INTELECTUAL
(21) PI 0412038-8 A2 9.1 (22) 28/06/2004 (54) COMPOSIÇÃO DETERGENTE DE LAVAGEM DE UTENSÍLIOS (71) Ecolab, Inc. (US) (74) JOSÉ DAMASCENO ALBUES	(21) PI 0508383-4 A2 9.1 (22) 24/02/2005 (54) Processo para redução e/ou remoção de compostos redutores de permanganato (prc's) e de compostos de iodeto de C2-12 alquila e processo para produzir ácido acético (71) Celanese International Corporation (US) (74) Orlando de Souza	(21) PI 0717995-2 A2 9.1 (22) 04/10/2007 (54) CARRO DE SOLDA E MÉTODO PARA SOLDAR DOIS TUBOS. (71) Saipem S.P.A (IT) (74) DANNEMANN, SIEMSEN, BIGLER & IPANEMA MOREIRA
(21) PI 0412256-9 A2 9.1 (22) 01/07/2004 (54) PROCESSO DE CARGA DE METAIS DE GRANULOMETRIA FINA EM UM FORNO A ARCO ELÉTRICO (71) SMS Siemag Aktiengesellschaft (DE), OUTOTEC OYJ (FI) (74) MAGNUS ASPEBY	(21) PI 0511759-3 A2 9.1 (22) 21/06/2005 (54) DISPOSITIVO PARA ALINHAMENTO DE DOIS MOLDES DE FUNDIÇÃO (71) Interglass Technology AG (CH) (74) Orlando de Souza	(21) PI 0718285-6 A2 9.1 (22) 19/10/2007 (54) MISTURA DE SEMIPRODUTO MOLDADO CONTENDO FÓSFORO PARA FABRICAÇÃO DE MOLDES DE FUNDIÇÃO PARA O PROCESSAMENTO DE METAL, PROCESSO PARA FABRICAÇÃO DA MESMA E MOLDE DE FUNDIÇÃO OBTIDO ATRAVÉS DO DITO PROCESSO. (71) Ashland-Südchemie-Kernfest GMBH (DE) (74) Dannemann, Siemsen, Bigler & Ipanema Moreira
(21) PI 0413650-0 A2 9.1 (22) 17/08/2004 (54) PROCESSO PARA PRODUÇÃO DE UM POLICARBONATO AROMÁTICO (71) Mitsubishi Chemical Corporation (JP) (74) Nellie Anne Daniel-Shores	(21) PI 0514588-0 A2 9.1 (22) 22/03/2005 (54) DOCE CONGELADO, DISPOSITIVO DE SUJEIÇÃO, MÉTODO PARA A FABRICAÇÃO DE UM DOCE CONGELADO, MÉTODO PARA A PRODUÇÃO DE UM EFEITO VISUAL EM UM DOCE CONGELADO E MÉTODO PARA DISTRIBUIR UM COMPONENTE DE SOBREMESA LÍQUIDO (71) Nestec S.A (CH) (74) Dannemann, Siemsen, Bigler & Ipanema Moreira	(21) PI 0802930-0 A2 9.1 (22) 13/08/2008 (54) HOMOGENIZADOR FRACIONADOR DO FLUXO DE GRÃOS EM PARÁBOLA ESPIRAL COM DESLOCAMENTO RADIAL (71) Otálcio Pacheco da Cunha (BR/RJ) (74) JOÃO HENRIQUE ESPÍRITO DE OLIVEIRA POLI
(21) PI 0415648-0 A2 9.1 (22) 21/10/2004 (54) MÉTODO E MÁQUINA PARA MANUFATURA DE UMA CORDA DE CABOS (71) ArcelorMittal Bettembourg S.A. (LU) (74) Matos & Associados - Advogados	(21) PI 0514855-3 A2 9.1 (22) 15/08/2005 (54) MÉTODO PARA TRATAR TECIDOS COM UM LICOR DE LAVAGEM, E, COMPOSIÇÃO PARA LAVAGEM DE ROUPA (71) Unilever N.V. (NL) (74) Momsen, Leonardos & Cia.	(21) PI 0904531-7 A2 9.1 (22) 27/11/2009 (54) URNA FUNERÁRIA COM CÂMARA CONTENDO PRODUTO PARA DECOMPOSIÇÃO DE MATÉRIA ORGÂNICA CADAVÉRICA (71) Sadanori Matsui (BR/SP), Sumio Canuto Kassahara (BR/SP), Massacasa Matsui (BR/SP), Toshiyaki Matsui (BR/SP) (74) Vilage Marcas & Patentes S/S Ltda
(21) PI 0416735-0 A2 9.1 (22) 17/11/2004 (54) MÉTODO PARA PROCESSAMENTO DE POLÍMEROS DE PET EM PELotas E APARELHO PARA EXECUTAR O MÉTODO (71) Gala Industries, Inc. (US) (74) Tavares Propriedade Intelectual Ltda.	(21) PI 0516084-7 A2 9.1 (22) 11/10/2005 (54) XAMPU CONDICIONADOR (71) Colgate- Palmolive Company (US) (74) ORLANDO DE SOUZA	(21) PI 1012818-2 A2 9.1 (22) 03/12/2010 (54) PROCESSO DE PRODUÇÃO CONTÍNUA, EM ESCALA INDUSTRIAL DE VERGALHÕES DE AÇO COBREADO, E EQUIPAMENTO PARA OBTENÇÃO DO VERGALHÃO DE AÇO COBREADO (71) VINCENZO ANTONIO SPEDICATO (BR/SP)
(21) PI 0417620-0 A2 9.1 (22) 17/12/2004 (54) MÉTODO E APARELHO PARA MOLDAR UM MOLDE SUPERIOR E UM MOLDE INFERIOR SEM CAIXA DE FUNDIÇÃO E QUE SE AJUSTAM ENTRE SI (71) Sintokogio, Ltd. (JP) (74) CLARKÉ, MODET PROP. INTELECTUAL LTDA	(21) PI 0606855-3 A2 9.1 (22) 14/12/2006 (54) CARRO DISTRIBUIDOR COM UM DISPOSITIVO DE ELEVAÇÃO PARA UMA PAINEL INTERMEDIÁRIA (71) SMS Siemag Aktiengesellschaft (DE) (74) Orlando de Souza	
(21) PI 0418796-2 A2 9.1 (22) 06/05/2004 (54) Método de produção de cabeçote de barbeador (71) Bic-Violex SA (GR)	(21) PI 0607726-9 A2 9.1	

(74) BEERRE ASSESSORIA EMPRESARIAL LTDA

(21) **PI 1101786-4 A2** **9.1**
(22) 18/02/2011
(54) BUCHA AJUSTÁVEL PARA SISTEMA DE ACOPLAMENTO DE COLUNAS DE DIREÇÃO DE VEÍCULOS AUTOMOTORES
(71) PAOLO PAPANONI (BR/SP)
(74) AGUINALDO MOREIRA

9.1.1 DECISÃO ANULADA(**)

(21) **PI 9906754-4 B1** **9.1.1**
(22) 08/01/1999
(54) PRODUTO ANESTÉSICO DE INALAÇÃO, E, PROCESSO PARA ARMAZENAMENTO DE UM ANESTÉSICO DE INALAÇÃO EXTERNO AO CORPO DE UM PACIENTE.
(71) ABBVIE INC. (US)
(74) NELLIE D SHORES
Referente à RPI 1913 de 04/09/2007.

9.2 INDEFERIMENTO

(21) **MU 8403313-4 U2** **9.2**
(22) 06/12/2004
(54) DISPOSIÇÃO CONSTRUTIVA INTRODUZIDA EM CESTA DE PRODUTOS
(71) Yeh Kuang Hsiang (BR/SP)
(74) São Paulo Marcas e Patentes Ltda
Indefiro o pedido de acordo com o(s) artigo(s) 25 da LPI

(21) **MU 8501844-9 U2** **9.2**
(22) 26/08/2005
(54) FRALDAS DESCARTÁVEIS HIGIÊNICAS VETERINÁRIAS DE LONGA DURAÇÃO
(71) Marcelo Augusto Vaz (BR/SP)
(74) INTERAÇÃO MARCAS E PATENTES LTDA
Indefiro o pedido de acordo com o(s) artigo(s) 9º e 14 da LPI

(21) **MU 8600128-0 U2** **9.2**
(22) 24/01/2006
(54) DISPOSIÇÃO CONSTRUTIVA INTRODUZIDA EM PASTA DE DOCUMENTOS
(71) Elson Francisco Di Célio (BR/MG)
(74) São Paulo Marcas e Patentes Ltda
Indefiro o pedido de acordo com o(s) artigo(s) 9º, 14 e 25 da LPI

(21) **MU 8600167-1 U2** **9.2**
(22) 26/01/2006
(54) URNA MORTUÁRIA COM APLICAÇÃO ADESIVA DECORATIVA
(71) Carlos Alberto de Souza (BR/SC)
(74) Sílvio Caetano
Indefiro o pedido de acordo com o(s) artigo(s) 9º e 14 da LPI

(21) **MU 8600958-3 U2** **9.2**
(22) 23/05/2006
(54) DISPOSIÇÃO INTRODUZIDA EM PRÓTESE MAMÁRIA SINTÉTICA INTRACORPORAL OU SIMILAR
(71) Nelson Noel Cordeiro Lima (BR/RJ)
(74) Dannemann, Siemsen, Bigler & Ipanema Moreira
Indefiro o pedido de acordo com o(s) artigo(s) 9º e 14 da LPI

(21) **PI 0016903-0 A2** **9.2**
(22) 24/10/2000
(54) MÉTODO DE DISTRIBUIÇÃO DE DROGAS EVITANDO OCORRÊNCIA DE EFEITOS COLATERAIS ADVERSOS CONHECIDOS OU SUSPEITOS
(71) Celgene Corporation (US)
(74) ANTONIO MAURICIO PEDRAS ARNAUD
Indefiro o pedido de acordo com os artigos 8º combinado com Art.13 e Art. 10 da LPI

(21) **PI 0100815-3 A2** **9.2**
(22) 02/03/2001
(54) FUSÍVEL E SUPORTE PARA FUSÍVEL
(71) Pacific Engineering Corporation (JP)
(74) DANNEMANN, SIEMSEN, BIGLER & IPANEMA MOREIRA
Indefiro o pedido de acordo com o Art. 8º combinado com Art. 13 da LPI

(21) **PI 0100857-9 A2** **9.2**
(22) 23/02/2001
(54) ELETRO MAGNETO PRÉ-ISOLADO
(71) Automatiza Indústria e Comércio de Equipamentos Eletroeletrônicos LTDA. EPP. (BR/SC)
(74) Jean Carlo Rosa
Indefiro o pedido de acordo com Art. 8º combinado com Art. 11 e Art. 8º combinado com Art. 13 da LPI

(21) **PI 0102980-0 A2** **9.2**
(22) 06/06/2001
(54) CONTROLADOR DE FATOR DE POTÊNCIA INTELIGENTE
(71) Aureon Indústria e Comércio de Equipamentos Eletrônicos Ltda. (BR/SP)
(74) O. Massaro - Marcas e Patentes Ltda.
Indefiro o pedido de acordo com Art. 8º combinado com Art. 11 da LPI

(21) **PI 0105263-2 A2** **9.2**
(22) 16/11/2001
(54) APARELHO DE FUSÃO PARA USO EM IMPRESSORA, ELEMENTO DE AQUECIMENTO INSTALÁVEL EM APARELHO DE FUSÃO, E MÉTODO DE OPERAR UM APARELHO DE FUSÃO
(71) Xerox Corporation (US)
(74) DANNEMANN, SIEMSEN, BIGLER & IPANEMA MOREIRA
Indefiro o pedido de acordo com Art. 8º combinado com Art. 13 da LPI

(21) **PI 0115058-8 A2** **9.2**
(22) 06/11/2001
(54) PARTÍCULAS DE CELULOSE PARA FÁRMACOS, PROCESSO PARA PRODUZIR AS MESMAS, E, GRÂNULOS ESFÉRICOS CONTENDO AS PARTÍCULAS DE CELULOSE PARA FÁRMACOS
(71) Asahi Kasei Kabushiki Kaisha (JP)
(74) Custódio de Almeida & Cia
Indefiro o pedido de acordo com o(s) artigo(s) 8 e 13 da LPI

(21) **PI 0201325-8 A2** **9.2**
(22) 04/04/2002
(54) SENSOR DE IDENTIFICAÇÃO DE LÂMPADA QUEIMADA
(71) Jairo Ramalho Tomeo (BR/MG)
Indefiro o pedido de acordo com Art. 8º combinado com Art. 13 da LPI

(21) **PI 0207969-0 A2** **9.2**
(22) 11/03/2002
(54) RECEPTOR DE NOTAS, APARELHO DE ENGASTE PARA VISUALIZAR INFORMAÇÃO DE CONDIÇÃO E ATIVIDADE DE UM RECEPTOR DE NOTAS, ENGASTE PARA UM RECEPTOR DE NOTAS, E, MÉTODO PARA VISUALIZAR INFORMAÇÃO DE CONDIÇÃO E ATIVIDADE DE UM RECEPTOR DE NOTAS E DE UMA MÁQUINA DE JOGOS EM UM ENGASTE REFORÇADO
(71) JCM American Corporation (US)
(74) KASZNAR LEONARDOS PROPRIEDADE INTELECTUAL
Indefiro o pedido de acordo com os artigos 8º combinado com Art. 13 da LPI

(21) **PI 0210938-7 A2** **9.2**
(22) 18/04/2002
(54) MÉTODO E APARELHO PARA RESOLVER ESGOTAMENTO (FALTA) DE INSTRUÇÕES EM UM PROCESSADOR COM MÚLTIPLOS THREADS
(71) Intel Corporation (US)
(74) Dannemann, Siemsen, Bigler & Ipanema Moreira
Indefiro o pedido de acordo com os artigos 8º combinado com Art.13 da LPI

(21) **PI 0305476-4 A2** **9.2**
(22) 05/12/2003
(54) COMPENSADOR DE TENSÃO AC E MÉTODO DE COMPENSAR TENSÃO AC
(71) Fabio Zamboni (BR/SP)
(74) Sigilo's Marcas & Patentes S/C LTDA
Indefiro o pedido de acordo com o Art. 8º combinado com Art. 13 da LPI

(21) **PI 0314107-1 A2** **9.2**
(22) 08/08/2003
(54) MÉTODO DE PRODUÇÃO DE DERIVADOS DE HIDROXIALQUIL AMÍDO
(71) Fresenius Kabi Deutschland GmbH (DE)

(74) Dannemann, Siemsen, Bigler & Ipanema Moreira
Indefiro o pedido de acordo com o(s) artigo(s) 8 e 13 da LPI

(21) **PI 0314227-2 A2** **9.2**
(22) 08/08/2003
(54) DERIVADOS DE AMIDO DE HIDROXIALQUILA
(71) Fresenius Kabi Deutschland GMBH. (DE)
(74) Dannemann , Siemsen, Bigler & Ipanema Moreira
Indefiro o pedido de acordo com o(s) artigo(s) 8 e 13 da LPI

(21) **PI 0314294-9 A2** **9.2**
(22) 11/09/2003
(54) PROCESSO E DISPOSITIVO DE MONITORIZAÇÃO DA RESISTÊNCIA DE UM CONDUTO FLEXÍVEL DE TRANSPORTE DE FLUIDO SOB PRESSÃO AO NÍVEL DE UMA PONTEIRA TERMINAL
(71) Technip France (FR)
(74) LUIZ LEONARDOS & CIA - PROPRIEDADE INTELECTUAL
Indefiro o pedido de acordo com o(s) artigo(s) 8º e 13 da LPI

(21) **PI 0317895-1 A2** **9.2**
(22) 12/12/2003
(54) MÉTODO DE MELHORA DA CIRCULAÇÃO SANGÜÍNEA
(71) Boehringer Ingelheim International GMBH (DE)
(74) Dannemann , Siemsen, Bigler & Ipanema Moreira
Indefiro o pedido de acordo com o(s) artigo(s) 8º c/c 13 e 25 da LPI.

(21) **PI 0403042-7 A2** **9.2**
(22) 21/07/2004
(54) DISPOSIÇÃO EM RÓTULO
(71) Giuseppe Jeffrey Aripoll (BR/SP)
(74) José Edis Rodrigues
Indefiro o pedido de acordo com o(s) artigo(s) 8 e 13 da LPI

(21) **PI 0403574-7 A2** **9.2**
(22) 19/08/2004
(54) MATERIAL ESTRUTURAL PARA CALÇADOS DE POLIURETANO E ELASTÔMERO E PROCESSO DE PRODUÇÃO
(71) Boxflex Componentes para Calçados Ltda (BR/RS)
(74) Custódio de Almeida & Cia
Indefiro o pedido de acordo com o(s) artigo(s) 8, 13 e 25 da LPI

(21) **PI 0404258-1 A2** **9.2**
(22) 29/09/2004
(54) APERFEIÇOAMENTO EM MÁQUINA INJETORA
(71) Sandretto do Brasil Indústria e Comércio de Máquinas Injetoras Ltda. (BR/SP)
(74) Manoel Paixão do Nascimento
Indefiro o pedido de acordo com o(s) artigo(s) 8 e 13 da LPI

(21) **PI 0406260-4 A2** **9.2**
(22) 22/10/2004
(54) COMPOSITO TIPO POLÍMERO/MATERIAL VEGETAL DOTADO DE PROPRIEDADES ELASTOMÉRICAS
(71) Gilberto Luiz Zanette (BR/SC)
(74) Roberval Alves da Silva
Indefiro o pedido de acordo com o(s) artigo(s) 24 e 25 da LPI

(21) **PI 0406261-2 A2** **9.2**
(22) 22/10/2004
(54) COMPOSITO TIPO POLÍMERO / MATERIAL VEGETAL DOTADO DE PROPRIEDADES BIOCIDAS
(71) Gilberto Luiz Zanette (BR/SC) , Gilberto Luiz Zanette (BR/SC)
(74) D'Mark Registros de Marcas e Patentes
Indefiro o pedido de acordo com o(s) artigo(s) 8 e 13 da LPI

(21) **PI 0408070-0 A2** **9.2**
(22) 28/01/2004
(54) RESINAS FENÓLICAS DE RESINA COLOFÔNIA E USOS RELACIONADOS A ESTAS
(71) Arizona Chemical Company (US)
(74) Nellie Anne Daniel -Shores

Indefiro o pedido de acordo com o(s) artigo(s) 8, 13 e 25 da LPI

(21) **PI 0411730-1 A2** **9.2**
(22) 25/06/2004

(54) CARTUCHO SECADOR A AR
(71) Wabco GMBH (DE)
(74) Dannemann, Siemsen, Bigler & Ipanema Moreira

Indefiro o pedido de acordo com o(s) artigo(s) da LPI

(21) **PI 0413829-5 A8** **9.2**
(22) 19/08/2004

(54) VIDRO LAMINADO E PELÍCULA DE CAMADA INTERMEDIÁRIA PARA VIDROS LAMINADOS
(71) Sekisui Chemical Co., Ltd. (JP)
(74) Dannemann, Siemsen, Bigler & Ipanema Moreira

Indefiro o pedido de acordo com o(s) artigo(s) da LPI

(21) **PI 0415694-3 A2** **9.2**
(22) 08/10/2004

(54) EMULSÃO COMESTÍVEL, MÉTODO PARA PREPARAR UMA EMULSÃO COMESTÍVEL E PRODUTO ALIMENTÍCIO
(71) Unilever N.V (NL)
(74) CAROLINA NAKATA

Indefiro o pedido de acordo com o(s) artigo(s) 8 e 13 da LPI

(21) **PI 0415946-2 A2** **9.2**
(22) 22/10/2004

(54) BOBINADOR DE CINTO DE SEGURANÇA COM SENSOR DE VEÍCULO DESLIGÁVEL
(71) Autoliv Development Ab (SE)
(74) Dannemann, Siemsen, Bigler & Ipanema Moreira

Indefiro o pedido de acordo com o(s) artigo(s) 8º e 11 da LPI

(21) **PI 0416230-7 A2** **9.2**
(22) 27/10/2004

(54) MÉTODO PARA DAR SABOR A GRÃOS DE MILHO

(71) Tecnologias Aplicadas Del Maiz, S.L. (ES)
(74) Di Blasi, Parente, S. G. & Associados

Indefiro o pedido de acordo com o(s) artigo(s) 8 e 13 da LPI

(21) **PI 0500459-4 A2** **9.2**
(22) 11/02/2005

(54) APLICAÇÃO DE DERIVADOS DO TANINO NA REMOÇÃO DE ODORES DE EFLUENTES

(71) Acquaquímica Ltda. (BR/RS)

(74) Capella & Veloso Advogados Associados

Indefiro o pedido de acordo com o(s) artigo(s) da LPI

(21) **PI 0506971-8 A2** **9.2**
(22) 19/01/2005

(54) SISTEMA E MÉTODO PARA A RACHADURA SELETIVA DE COMPONENTES A FIM DE MAXIMIZAR A PRODUÇÃO DE OLEFINAS LEVES

(71) ABB Lummus Global Inc. (US)

(74) Marjory A. Hessling

Indefiro o pedido de acordo com o(s) artigo(s) 8º e 13 da LPI.

(21) **PI 0602153-0 A2** **9.2**
(22) 06/06/2006

(54) LIGAS DE MAGNÉSIO PARA ARMAZENAMENTO REVERSÍVEL DE HIDROGÊNIO

(71) Coppe/UFRJ-Coordenação dos Programas de Pós Graduação de Engenharia da Universidade do Rio de Janeiro (BR/RJ)

(74) Joubert Gonçalves de Castro

Indefiro o pedido de acordo com o(s) artigo(s) 22 e 25 da LPI

(21) **PI 0604094-2 A2** **9.2**
(22) 10/02/2006

(54) PROCESSO DE DESCONTAMINAÇÃO DE AREIAS DE PRAIA CONTAMINADAS COM PETRÓLEO UTILIZANDO BIOSURFACTANTE

(71) Universidade Federal de Viçosa (BR/MG)

(74) ALEXANDRE FURTADO CORDEIRO

Indefiro o pedido de acordo com o(s) artigo(s) da LPI

(21) **PI 0606022-6 A2** **9.2**
(22) 19/12/2006

(54) PROCESSO PARA PRODUÇÃO DE GRANULADOS E COMPACTOS A PARTIR DA UTILIZAÇÃO DIRETA DE FARELO ÚMIDO DE MANDIOCA

(71) Universidade Estadual Paulista "Júlio de Mesquita Filho" UNESP (BR/SP)

(74) FABIOLA DE MORAES SPIANDORELLO BUENO

Indefiro o pedido de acordo com o(s) artigo(s) 8, 13, 24 e 25 da LPI

(21) **PI 0608000-6 A2** **9.2**
(22) 15/02/2006

(54) COMPOSIÇÃO COSMÉTICA E USOS DE UMA COMPOSIÇÃO COSMÉTICA

(71) Unilever N.V (NL)

(74) ANA PAULA SANTOS CELIDONIO

Indefiro o pedido de acordo com o(s) artigo(s) 8, 13 e 25 da LPI

(21) **PI 0701736-7 A2** **9.2**
(22) 05/04/2007

(54) PROCESSO INDUSTRIAL FÍSICO-QUÍMICO DE OBTENÇÃO DE EDULCORANTES NATURAIS E PRINCÍPIOS ATIVOS PUROS DE STEVIOSÍDEO E REBAUDIOSÍDEO A, A PARTIR DA FOLHA DE PLANTAS DE STÉVIA, SEM A UTILIZAÇÃO DE SOLVENTES ORGÂNICOS PARA FABRICAÇÃO DE ADOÇANTES

(71) STÉVIA NATUS PRODUTOS NATURAIS LTDA - ME (BR/PR)

(74) MARCOS ANTONIO NUNES

Indefiro o pedido de acordo com o(s) artigo(s) 8, 13 e 24 da LPI

(21) **PI 0713791-5 A2** **9.2**
(22) 28/06/2007

(54) PROCESSO DE INFUSÃO A FRIO PARA FORTIFICAR GRÃOS DE CAFÉ

(71) Voyava Republic LLC (US)

(74) NELLIE ANNE DAIEL-SHORES

Indefiro o pedido de acordo com o(s) artigo(s) 8, 10, 11, 13, 18, 22 e 25 da LPI

(21) **PI 0721622-0 A2** **9.2**
(22) 19/12/2007

(54) FORMULAÇÃO DE COMPÓSITO TERMOPLÁSTICO RECICLADO PARA EXTRUSÃO DE PERFIS, FORMULAÇÃO DE COMPÓSITO TERMOPLÁSTICO PARA CO-EXTRUSÃO DESTES PERFIS E PROCESSO DE FABRICAÇÃO DOS COMPÓSITOS

(71) GILBERTO LUIZ ZANETTE (BR/SC)

(74) DMARK REGISTROS DE MARCAS E PATENTES S/S LTDA

Indefiro o pedido de acordo com o(s) artigo(s) 8, 13 e 37 da LPI

(21) **PI 1004678-0 A2** **9.2**
(22) 17/11/2010

(54) SISTEMA ELÉTRICO, ELETRÔNICO OU HIDRÁULICO DE PROTEÇÃO PARA CAIXAS ELETRÔNICOS E COFRES

(71) Manuel Correia Ribeiro (BR/MS)

Indefiro o pedido de acordo com os artigos 8º e 13 da LPI

(21) **PI 9917665-3 A2** **9.2**
(22) 07/06/1999

(54) MÉTODO PARA REMOVER UMA SUBSTÂNCIA DE UM COMPOSTO SÓLIDO PARA FORMAR UMA LIGA DE DOIS OU MAIS COMPONENTES.

(62) PI 9910939-5 07/06/1999

(71) Cambridge Enterprise Limited (GB)

(74) MMV AGENTES DA PROPRIEDADE INDUSTRIAL LTDA

Indefiro o pedido de acordo com o Art. 6º da LPI e o Art. 18 da IN 030/2013.

9.2.1 DECISÃO ANULADA (**)

(21) **MU 8501305-6 U2** **9.2.1**
(22) 08/07/2005

(54) DISPOSITIVO DE CREMALHEIRA PARA PORTÃO ELETRÔNICO

(71) Gilson Giacomelli (BR/SC)

(74) Saulo Leal

Anulo o parecer de indeferimento notificado na RPI nº 2299 de 27/01/2015, tendo sido constatado que esta notificação foi indevida.

(21) **MU 9002099-5 U2** **9.2.1**
(22) 05/07/2010

(54) DISPOSIÇÃO INTRODUZIDA EM COLETE SALVA-VIDAS

(71) RCC Duran (BR/AM)

(74) Fucapi-Fundação Centro de Análise, Pesquisa e Inovação Tecnológica

Anulo o indeferimento (9.2) notificado na RPI nº 2299 de 27/01/2015, tendo sido constatado que esta notificação foi indevida.

9.2.4 MANUTENÇÃO DO INDEFERIMENTO

(21) **BR 10 2013 008278-3 A2** **9.2.4**
(22) 05/04/2013

(54) MÓDULO DE NUCLEAÇÃO SISTEMÁTICA INTENSIVA

(71) Universidade Tecnológica Federal do Paraná (BR/PR)

MANTIDO O INDEFERIMENTO UMA VEZ QUE NÃO FOI APRESENTADO RECURSO DENTRO DO PRAZO LEGAL.

(21) **BR 12 2013 008885-7 A2** **9.2.4**
(22) 25/11/2002

(54) AGENTE HERBICIDA, SEU EMPREGO, E PROCESSO PARA COMBATE DO CRESCIMENTO DE PLANTAS INDESEJADAS

(71) Bayer CropScience AG (DE)

(74) DANNEMANN, SIEMSEN, BIGLER & IPANEMA MOREIRA

MANTIDO O INDEFERIMENTO UMA VEZ QUE NÃO FOI APRESENTADO RECURSO DENTRO DO PRAZO LEGAL.

(21) **BR 12 2013 008895-4 A2** **9.2.4**
(22) 25/11/2002

(54) AGENTE HERBICIDA, SEU EMPREGO, E PROCESSO PARA COMBATE DO CRESCIMENTO DE PLANTAS INDESEJADAS

(71) BAYER CROPSCIENCE AG (DE)

(74) DANNEMANN, SIEMSEN, BIGLER & IPANEMA MOREIRA

MANTIDO O INDEFERIMENTO UMA VEZ QUE NÃO FOI APRESENTADO RECURSO DENTRO DO PRAZO LEGAL.

(21) **BR 12 2013 008902-0 A2** **9.2.4**
(22) 25/11/2002

(54) AGENTE HERBICIDA, SEU EMPREGO, E PROCESSO PARA COMBATE DO CRESCIMENTO DE PLANTAS INDESEJADAS

(71) BAYER CROPSCIENCE AG (DE)

(74) DANNEMANN, SIEMSEN, BIGLER & IPANEMA MOREIRA

MANTIDO O INDEFERIMENTO UMA VEZ QUE NÃO FOI APRESENTADO RECURSO DENTRO DO PRAZO LEGAL.

(21) **BR 12 2013 031965-4 A2** **9.2.4**
(22) 11/10/2005

(54) COMBINAÇÕES DE SUBSTÂNCIAS ATIVAS FUNCIONAIS, SEUS USOS, PROCESSO PARA COMBATE DE FUNGOS FITOPATOGÊNICOS INDESEJADOS, E PROCESSO PARA PREPARAÇÃO DE COMPOSIÇÃO FUNCIONADA

(71) BAYER CROPSCIENCE AG (DE)

(74) DANNEMANN, SIEMSEN, BIGLER & IPANEMA MOREIRA - API 192

MANTIDO O INDEFERIMENTO UMA VEZ QUE NÃO FOI APRESENTADO RECURSO DENTRO DO PRAZO LEGAL.

(21) **PI 0117325-1 A2** **9.2.4**
(22) 20/09/2001

(54) UTILIZAÇÃO DE UM POLISSACARÍDEO SINTÉTICO COM ATIVIDADE ANTITROMBÓTICA, DE UM HEXADECASSACARÍDEO, OU DE UM PENTASSACARÍDEO, COMPOSIÇÃO FARMACÊUTICA, UTILIZAÇÃO DE UMA COMPOSIÇÃO FARMACÊUTICA

COPREENDEDENDO OS REFERIDOS SACARÍDEOS E PROCESSO UTILIZANDO AVIDINA OU DE ESTREPTAVIDINA

(71) Sanofi-Aventis (FR)

(74) DANNEMANN, SIEMSEN, BIGLER & IPANEMA MOREIRA
MANTIDO O INDEFERIMENTO UMA VEZ QUE NÃO FOI APRESENTADO RECURSO DENTRO DO PRAZO LEGAL.

(21) **PI 0305176-5 A2** 9.2.4
(22) 23/09/2003
(54) DESENGRAXANTE PARA PEÇAS IMPREGNADAS DE ÓLEOS E GRAXAS E SEU PROCESSO PRODUTIVO
(71) Rotcel Produtos Serv. Para Limpeza Industrial Ltda (BR/MG)

(74) Souza Ramos & Associados
MANTIDO O INDEFERIMENTO UMA VEZ QUE NÃO FOI APRESENTADO RECURSO DENTRO DO PRAZO LEGAL.

(21) **PI 0306234-1 A2** 9.2.4
(22) 20/08/2003
(54) Utilização de vidros porosos como armazenadores e liberadores de feromônios de inseto visando o controle de pragas na agricultura
(71) Universidade Federal do Paraná - UFPR (BR/PR)
MANTIDO O INDEFERIMENTO UMA VEZ QUE NÃO FOI APRESENTADO RECURSO DENTRO DO PRAZO LEGAL.

(21) **PI 0306243-0 A2** 9.2.4
(22) 15/12/2003
(54) PROCESSO DE SÍNTESE PARA A OBTENÇÃO DE (R)-E (S)-N-METIL-3-FENIL-3-HIDROXIPROPILAMINA E DERIVADOS
(71) Universidade Estadual de Campinas - UNICAMP (BR/SP)
(74) Maria Cristina Valim Lourenço Gomes
MANTIDO O INDEFERIMENTO UMA VEZ QUE NÃO FOI APRESENTADO RECURSO DENTRO DO PRAZO LEGAL.

(21) **PI 0306870-6 A2** 9.2.4
(22) 14/01/2003
(54) COMPOSIÇÃO FARMACÊUTICA ORAL, E, MÉTODO PARA PREPARAR A MESMA
(71) UCB Farchim S.A. (CH)
(74) Momsen, Leonardos & Cia.
MANTIDO O INDEFERIMENTO UMA VEZ QUE NÃO FOI APRESENTADO RECURSO DENTRO DO PRAZO LEGAL.

(21) **PI 0307013-1 A2** 9.2.4
(22) 22/01/2003
(54) USOS FARMACÊUTICOS
(71) Novartis AG (CH)
(74) Dannemann, Siemsen, Bigler & Ipanema Moreira
MANTIDO O INDEFERIMENTO UMA VEZ QUE NÃO FOI APRESENTADO RECURSO DENTRO DO PRAZO LEGAL.

(21) **PI 0308088-9 A2** 9.2.4
(22) 18/02/2003
(54) ÁCIDOS ALFA-IMINOCARBOXÍLICOS SUBSTITUÍDOS COM N, CÍCLICOS, PARA A INIBIÇÃO SELETIVA DE COLAGENASE
(71) Sanofi-Aventis Deutschland GmbH (DE)
(74) Dannemann, Siemsen, Bigler & Ipanema Moreira
MANTIDO O INDEFERIMENTO UMA VEZ QUE NÃO FOI APRESENTADO RECURSO DENTRO DO PRAZO LEGAL.

(21) **PI 0308281-4 A2** 9.2.4
(22) 08/03/2003
(54) REVESTIMENTOS FLEXÍVEIS PARA SUBSTRATOS DE ELASTÔMERO
(71) Lord Corporation (US)
(74) Dannemann, Siemsen, Bigler & Ipanema Moreira
MANTIDO O INDEFERIMENTO UMA VEZ QUE NÃO FOI APRESENTADO RECURSO DENTRO DO PRAZO LEGAL.

(21) **PI 0308412-4 A8** 9.2.4
(22) 14/03/2003
(54) DETECÇÃO DE GLICOSE EM SOLUÇÕES TAMBÉM CONTENDO UM ÁCIDO DE ALFA-HIDRÓXI OU UMA BETA-DICETONA
(71) Sensors For Medicine And Science, INC. (US)
(74) Dannemann, Siemsen, Bigler & Ipanema Moreira
MANTIDO O INDEFERIMENTO UMA VEZ QUE NÃO FOI APRESENTADO RECURSO DENTRO DO PRAZO LEGAL.

(21) **PI 0310047-2 A2** 9.2.4
(22) 28/04/2003
(54) ANÁLOGOS DE 8-AZAPROSTAGLANDINA COMO AGENTES PARA DIMINUIÇÃO DE PRESSÃO INTRA-OCULAR
(71) Allergan, INC. (US)
(74) Dannemann, Siemsen, Bigler & Ipanema Moreira
MANTIDO O INDEFERIMENTO UMA VEZ QUE NÃO FOI APRESENTADO RECURSO DENTRO DO PRAZO LEGAL.

(21) **PI 0311325-6 A2** 9.2.4
(22) 23/04/2003
(54) MÉTODOS E COMPOSIÇÕES PARA ALIVIAR A DOR
(71) Allergan, INC. (US)
(74) Dannemann, Siemsen, Bigler & Ipanema Moreira
MANTIDO O INDEFERIMENTO UMA VEZ QUE NÃO FOI APRESENTADO RECURSO DENTRO DO PRAZO LEGAL.

(21) **PI 0312687-0 A2** 9.2.4
(22) 14/07/2003
(54) AGENTE DE INIBIÇÃO DE HIDRATAÇÃO DE XISTO E MÉTODO DE USO
(71) M-I L.L.C. (US)
(74) Flávia Salim Lopes
MANTIDO O INDEFERIMENTO UMA VEZ QUE NÃO FOI APRESENTADO RECURSO DENTRO DO PRAZO LEGAL.

(21) **PI 0312783-4 A2** 9.2.4
(22) 18/07/2003
(54) COMPOSIÇÃO PARA O TRATAMENTO DE MANCHAS
(71) Reckitt Benckiser N.V. (NL)
(74) Di Blasi, Parente, Soerensen Garcia & Associados S/C
MANTIDO O INDEFERIMENTO UMA VEZ QUE NÃO FOI APRESENTADO RECURSO DENTRO DO PRAZO LEGAL.

(21) **PI 0313939-5 A2** 9.2.4
(22) 02/09/2003
(54) COMPOSIÇÕES DE GLIFOSATO DE SÓDIO E PROCESSO PARA A PREPARAÇÃO DAS MESMAS
(71) Monsanto Technology LLC (US)
(74) Dannemann, Siemsen, Bigler & Ipanema Moreira
MANTIDO O INDEFERIMENTO UMA VEZ QUE NÃO FOI APRESENTADO RECURSO DENTRO DO PRAZO LEGAL.

(21) **PI 0314028-8 A8** 9.2.4
(22) 05/09/2003
(54) SISTEMA ESTRUTURANTE, PROCESSO PARA SUA PREPARAÇÃO, COMPOSIÇÃO LÍQUIDA PARA TRATAMENTO DE TECIDOS E MÉTODO PARA CONTROLE DO TAMANHO DE PARTÍCULA
(71) The Procter & Gamble Company (US)
(74) Dannemann, Siemsen & Ipanema Moreira
MANTIDO O INDEFERIMENTO UMA VEZ QUE NÃO FOI APRESENTADO RECURSO DENTRO DO PRAZO LEGAL.

(21) **PI 0400724-7 A2** 9.2.4
(22) 17/03/2004
(54) SABONETE ANTIFÚNGICO PARA TRATAMENTO EPIDÉRMICO
(71) ALC-Alergia Clínica Laboratorial e Comércio LTDA (BR/SP)
(74) Remarca Reg de Marcas e Patentes S/C LTDA
MANTIDO O INDEFERIMENTO UMA VEZ QUE NÃO FOI APRESENTADO RECURSO DENTRO DO PRAZO LEGAL.

(21) **PI 0402253-0 A2** 9.2.4
(22) 16/06/2004
(54) MANTA
(71) Ebios Tecnologia Ltda. (BR/RS)
(74) VIEIRA DE MELLO ADVOGADOS
MANTIDO O INDEFERIMENTO UMA VEZ QUE NÃO FOI APRESENTADO RECURSO DENTRO DO PRAZO LEGAL.

(21) **PI 0403679-4 A2** 9.2.4
(22) 27/08/2004
(54) BRINCO DE IDENTIFICAÇÃO PARA BOVINOS COM SISTEMA INTERCAMBIÁVEL DE REFIL, IMPREGNADO COM INSETICIDA

(71) Clarion Biociências Ltda. (BR/GO)
(74) Rubia Carla Baptista
MANTIDO O INDEFERIMENTO UMA VEZ QUE NÃO FOI APRESENTADO RECURSO DENTRO DO PRAZO LEGAL.

(21) **PI 0407237-5 A2** 9.2.4
(22) 03/02/2004
(54) PAPEL DE SEGURANÇA E MÉTODO PARA PRODUÇÃO DO MESMO
(71) Giesecke & Devrient GMBH (DE)
(74) Di Blasi & Parente S.G. & Associados S/C
MANTIDO O INDEFERIMENTO UMA VEZ QUE NÃO FOI APRESENTADO RECURSO DENTRO DO PRAZO LEGAL.

(21) **PI 0408509-4 A2** 9.2.4
(22) 19/03/2004
(54) MÉTODO DE UTILIZAÇÃO DE UMA PRENSA DE COLAGEM MEDIDORA PARA PRODUZIR UM PAPEL REVESTIDO ADEQUADO PARA IMPRESSÃO DE ROTOGRAVURA; PAPEL REVESTIDO ADEQUADO PARA USO EM IMPRESSÃO DE ROTOGRAVURA; FORMULAÇÃO AQUOSA DE REVESTIMENTO E PAPEL REVESTIDO
(71) Verso Paper LLC (US)
(74) Vieira de Mello Advogados
MANTIDO O INDEFERIMENTO UMA VEZ QUE NÃO FOI APRESENTADO RECURSO DENTRO DO PRAZO LEGAL.

(21) **PI 0410531-1 A2** 9.2.4
(22) 21/05/2004
(54) COMPOSIÇÕES NÃO AQUOSAS COMPREENDENDO UM MATERIAL FORMADOR DE IMAGEM E UMA BISAMIDA CÍCLICA OU UMA MISTURA DESTAS; PROCESSO COMPREENDENDO A REAÇÃO, SOB CONDIÇÕES DE AMIDIFICAÇÃO, DE REAGENTES COMPREENDENDO UMA DIAMINA E MÉTODO DE IMPRESSÃO
(71) Arizona Chemical Company (US)
(74) Vieira de Mello Advogados
MANTIDO O INDEFERIMENTO UMA VEZ QUE NÃO FOI APRESENTADO RECURSO DENTRO DO PRAZO LEGAL.

(21) **PI 0410753-5 A2** 9.2.4
(22) 05/05/2004
(54) MÉTODO PARA UNIR SUPERFÍCIES
(71) Akzo Nobel Coatings International B.V. (NL)
(74) Magnus Aspeby e Claudio Marcelo Szabas
MANTIDO O INDEFERIMENTO UMA VEZ QUE NÃO FOI APRESENTADO RECURSO DENTRO DO PRAZO LEGAL.

(21) **PI 0411581-3 A2** 9.2.4
(22) 08/06/2004
(54) COMPOSIÇÃO ALVEJANTE
(71) Unilever N.V. (NL)
(74) Momsen, Leonardos & Cia.
MANTIDO O INDEFERIMENTO UMA VEZ QUE NÃO FOI APRESENTADO RECURSO DENTRO DO PRAZO LEGAL.

(21) **PI 0411898-7 A2** 9.2.4
(22) 28/06/2004
(54) MÉTODO PARA DEPOSIÇÃO UNIFORME DE ATIVOS PARA TRATAMENTO DE TECIDOS EM UM SISTEMA NÃO-AQUOSO PARA TRATAMENTO DE TECIDOS
(71) The Procter & Gamble Company (US)
(74) Dannemann, Siemsen, Bigler & Ipanema Moreira
MANTIDO O INDEFERIMENTO UMA VEZ QUE NÃO FOI APRESENTADO RECURSO DENTRO DO PRAZO LEGAL.

(21) **PI 0412991-1 A2** 9.2.4
(22) 10/06/2004
(54) COMPOSIÇÃO, LENÇO, E, MÉTODOS DE UTILIZAÇÃO DA COMPOSIÇÃO E DO LENÇO E DE TRATAMENTO DE UM SUBSTRATO
(71) 3M Innovative Properties Company (US)
(74) Momsen, Leonardos & Cia.
MANTIDO O INDEFERIMENTO UMA VEZ QUE NÃO FOI APRESENTADO RECURSO DENTRO DO PRAZO LEGAL.

(21) **PI 0413078-2 A2** 9.2.4
(22) 02/08/2004
(54) MÉTODO PARA INIBIR A INVASÃO DA PAREDE DE FURO DE SONDAÇÃO QUANDO DA PERFURAÇÃO COM UM FLUIDO DE

PERFURAÇÃO À BASE DE ÁGUA EM UMA FORMAÇÃO SUBTERRÂNEA QUE COMPREENDE AREIAS EXHAURIDAS

(71) Baker Hughes Incorporated (US)

(74) Orlando de Souza

MANTIDO O INDEFERIMENTO UMA VEZ QUE NÃO FOI APRESENTADO RECURSO DENTRO DO PRAZO LEGAL.

(21) **PI 0413526-1 A2** **9.2.4**

(22) 12/08/2004

(54) TINTA COMPREENDENDO UMA FASE LÍQUIDA E UMA FASE EM PÓ DE ATIVAÇÃO
(71) Akzo Nobel Coatings International B.V. (NL)
(74) Dannemann, Siemsen, Bigler & Ipanema Moreira

MANTIDO O INDEFERIMENTO UMA VEZ QUE NÃO FOI APRESENTADO RECURSO DENTRO DO PRAZO LEGAL.

(21) **PI 0413559-8 A2** **9.2.4**

(22) 13/08/2004

(54) MÉTODO PARA O TRATAMENTO DE UM MATERIAL QUE CONTÉM LIGNINA, PRODUTO, LÍQUIDO IÔNICO E UTILIZAÇÃO DO MESMO
(71) Viridian Chemical PTY LTD (AU)
(74) Vieira de Mello Advogados

MANTIDO O INDEFERIMENTO UMA VEZ QUE NÃO FOI APRESENTADO RECURSO DENTRO DO PRAZO LEGAL.

(21) **PI 0417930-7 A2** **9.2.4**

(22) 15/12/2004

(54) MEIOS PARA PROTEÇÃO DE MATERIAIS TÉCNICOS

(71) Lanxess Deutschland Gmbh (DE)

(74) Dannemann, Siemsen, Bigler & Ipanema Moreira

MANTIDO O INDEFERIMENTO UMA VEZ QUE NÃO FOI APRESENTADO RECURSO DENTRO DO PRAZO LEGAL.

(21) **PI 0502111-1 A2** **9.2.4**

(22) 17/05/2005

(54) COMPOSIÇÃO BUCAL DE USO TÓPICO, ENXAGUATÓRIO BUCAL, SOLUÇÃO BUCAL E DENTIFRÍCIO, BEM COMO USO DA REFERIDA COMPOSIÇÃO

(71) Laboratório Daudt Oliveira Ltda. (BR/RJ)

(74) Dannemann, Siemsen, Bigler & Ipanema Moreira

MANTIDO O INDEFERIMENTO UMA VEZ QUE NÃO FOI APRESENTADO RECURSO DENTRO DO PRAZO LEGAL.

(21) **PI 0502145-6 A2** **9.2.4**

(22) 03/06/2005

(54) ENXAGUATÓRIO PARA PREVENÇÃO E TRATAMENTO DA HALITOSE

(71) Maurício Duarte da Conceição (BR/SP)

(74) PAULO CESAR VAZ MACHADO

MANTIDO O INDEFERIMENTO UMA VEZ QUE NÃO FOI APRESENTADO RECURSO DENTRO DO PRAZO LEGAL.

(21) **PI 0507507-6 A2** **9.2.4**

(22) 22/01/2005

(54) HALOALQUILCARBOXAMIDAS PARA O COMBATE DE MICROORGANISMOS

(71) Bayer Cropscience AG (DE)

(74) Dannemann, Siemsen, Bigler & Ipanema Moreira

MANTIDO O INDEFERIMENTO UMA VEZ QUE NÃO FOI APRESENTADO RECURSO DENTRO DO PRAZO LEGAL.

(21) **PI 0507618-8 A2** **9.2.4**

(22) 08/02/2005

(54) COMPOSIÇÕES PARA BARBEAMENTO E DEPILAÇÃO

(71) The Gillette Company (US)

(74) Trench, Rossi & Watanabe

MANTIDO O INDEFERIMENTO UMA VEZ QUE NÃO FOI APRESENTADO RECURSO DENTRO DO PRAZO LEGAL.

(21) **PI 0507727-3 A2** **9.2.4**

(22) 15/02/2005

(54) COMPOSIÇÕES PARA CUIDADO DA PELE

(71) Reckitt And Colman (Overseas Limited) (GB)

(74) Nellie Anne Daniel -Shores

MANTIDO O INDEFERIMENTO UMA VEZ QUE NÃO FOI APRESENTADO RECURSO DENTRO DO PRAZO LEGAL.

(21) **PI 0507795-8 A2** **9.2.4**

(22) 19/02/2005

(54) COMPOSIÇÕES PARA TRATAMENTO DA PELE COMPREENDENDO ÁCIDO SALICÍLICO

(71) Reckitt And Colman (Overseas) Limited (GB)

(74) Nellie Anne Daniel -Shores

MANTIDO O INDEFERIMENTO UMA VEZ QUE NÃO FOI APRESENTADO RECURSO DENTRO DO PRAZO LEGAL.

(21) **PI 0514633-0 A2** **9.2.4**

(22) 28/06/2005

(54) COMPOSIÇÕES REFRESCANTES DE PELE

(71) Kimberly-Clark Worldwide, INC. (US)

(74) Alexandre Ferreira

MANTIDO O INDEFERIMENTO UMA VEZ QUE NÃO FOI APRESENTADO RECURSO DENTRO DO PRAZO LEGAL.

(21) **PI 0601606-5 A2** **9.2.4**

(22) 24/04/2006

(54) APLICAÇÃO DE SEMENTE CULTIVO DA CANA-DE-AÇÚCAR

(71) Oraclides Correia da Silva (BR/SC)

(74) ELIANE DUZ

MANTIDO O INDEFERIMENTO UMA VEZ QUE NÃO FOI APRESENTADO RECURSO DENTRO DO PRAZO LEGAL.

(21) **PI 0708283-5 A2** **9.2.4**

(22) 02/03/2007

(54) MÉTODO PARA INDUZIR TOLERÂNCIA CONTRA BACTERIOSES DE PLANTAS, E, USO DAS COMBINAÇÕES

(71) Basf SE (DE)

(74) PAOLA CALABRIA MATTIOLI

MANTIDO O INDEFERIMENTO UMA VEZ QUE NÃO FOI APRESENTADO RECURSO DENTRO DO PRAZO LEGAL.

11. Arquivamento

11.2 ARQUIVAMENTO - ART. 36 PARÁG. 1º DA LPI

(21) **PI 0103416-2 A2** **11.2**

(22) 23/04/2001

(71) Furnas Centrais Elétricas S/A (BR/RJ)

(74) Marise Kantz Diniz

(21) **PI 0202421-7 A2** **11.2**

(22) 26/06/2002

(71) NGK Spark Plug., LTD. (JP)

(74) NELLIE ANNE DAIEL-SHORES

(21) **PI 0212946-9 A2** **11.2**

(22) 28/09/2002

(71) Johnson & Johnson (US)

(74) Dannemann, Siemsen, Bigler & Ipanema Moreira

(21) **PI 0305203-6 A2** **11.2**

(22) 21/11/2003

(71) Bayer Aktiengesellschaft (DE)

(74) Dannemann, Siemsen & Ipanema Moreira

(21) **PI 9911329-5 A2** **11.2**

(22) 23/06/1999

(71) Om Pharma (CH)

(74) RICARDO PINHO

11.17 ARQUIVAMENTO DO PEDIDO DE CERTIFICADO DE ADIÇÃO DE INVENÇÃO

(21) **C1 0002722-7 E2** **11.17**

(22) 27/07/2001

(61) PI 0002722-7 11/07/2000

(71) Fabio Nanni (BR/SP)

Arquivado o pedido de Certificado de Adição de Invenção em função do arquivamento definitivo (8.12) do pedido principal conforme publicado na RPI 2187 de 04/11/2014. Desta data corre o prazo de 60 (sessenta) dias para eventual recurso do depositante

(21) **C2 0002722-7 E2** **11.17**

(22) 27/07/2001

(61) PI 0002722-7 11/07/2000

(71) Fabio Nanni (BR/SP)

Arquivado o pedido de Certificado de Adição de Invenção em função do arquivamento definitivo (8.12) do pedido principal conforme publicado na RPI 2187 de 04/11/2014. Desta data corre o prazo de 60 (sessenta) dias para eventual recurso do depositante

15. Outros Referentes a Pedidos

15.9 PERDA DE PRIORIDADE

(21) **PI 0715561-1 A2** **15.9**

(22) 28/09/2007

(71) UNITED STATES GYPSUM COMPANY (US)
(74) City Patentes e Marcas Ltda.

Perda da prioridade US 11/584,070 de 20/10/2006 reivindicada no PCT/US2007/021060, conforme as disposições previstas na Lei 9.279 de 14/05/1996 (LPI) art. 16 § 7°. Observa-se que a prioridade US 11/584,070 de 20/10/2006 possui como titular "STEPHEN W. PAYNE JR.". Esta perda se deu pelo fato de o depositante constante da petição de requerimento do pedido PCT ("UNITED STATES GYPSUM COMPANY") ser distinto daquele que depositou a prioridade reivindicada e não apresentou documento comprobatório de cessão, conforme as disposições previstas na Lei 9.279 de 14/05/1996 (LPI) art. 16 § 6°.

(21) **PI 0812557-0 A2** **15.9**

(22) 13/06/2008

(71) LG Electronics, Inc. (KR)

(74) Bhering Advogados

Perda das prioridades US 60/943,783 de 13/06/2007, US 60/955,019 de 09/08/2007, US 60/976,487 de 01/10/2007, US 60/982,435 de 25/10/2007 e US 60/983,234 de 29/10/2007 reivindicadas no PCT/KR2008/003342, conforme as disposições previstas na Lei 9.279 de 14/05/1996 (LPI) art. 16 § 7°. Observa-se que: a prioridade US 60/943,783 de 13/06/2007 possui como titular "JOON KUI AHN", "KI JUN KIM" e "JUNG HOON LEE"; a prioridade US 60/955,019 de 09/08/2007 possui como titular "SUNG HOON JUNG", "HAK SEONG KIM", "BONG HOE KIM", "YOUNG WOO YUN", "KI JUN KIM", "SUK HYON YOON", "JOON KUI AHN", "DAE WON LEE", "EUN SUN KIM", "JUNG HOON LEE" e "DONG WOOK ROH"; a prioridade US 60/976,487 de 01/10/2007 possui como titular "JUNG HOON LEE", "DONG WOOK ROH" e "JOON KUI AHN"; a prioridade US 60/982,435 de 25/10/2007 possui como titular "JUNG HOON LEE", "JOON KUI AHN" e "DAE WON LEE"; e a prioridade US 60/983,234 de 29/10/2007 possui como titular "JUNG HOON LEE" e "JOON KUI AHN". Esta perda se deu pelo fato de o depositante constante da petição de requerimento do pedido PCT ("LG ELECTRONICS, INC.") ser distinto daquele que depositou a prioridade reivindicada e não apresentou documento comprobatório de cessão, conforme as disposições previstas na Lei 9.279 de 14/05/1996 (LPI) art. 16 § 6°.

15.10 MUDANÇA DE NATUREZA

(21) **PI 0402092-8 A2** **15.10**

(22) 21/05/2004

(54) EQUIPAMENTO ULTRA SÔNICO PARA HIGIENIZAÇÃO DE AMBIENTES E SISTEMAS DE AR CONDICIONADO E VENTILAÇÃO

(71) Roberto Luiz de Almeida Haushahn (BR/SP)

(74) Estrela S/C LTDA Marcas e Patentes

MUDADA A NATUREZA DO PI0402092-8 PARA MU8403656-7

(21) **PI 0602577-3 A2** 15.10
(22) 21/06/2006
(54) DISCO DE CORTE COM DOBRAS INTERCALADAS

(71) João David Fuchina Facco (BR/RS) , Vinicius Darold Molinario (BR/RS)
(74) Milton Lucídio Leão Barcellos
MUDADA A NATUREZA DO PI0602577-3 PARA MU8603193-7

15.11 ALTERAÇÃO DE CLASSIFICAÇÃO

(21) **BR 12 2014 020585-6 A2** 15.11
(22) 26/03/2004
(51) C12N 15/113 (2010.01), C12N 15/82 (2006.01)
(62) PI 0408896-4 26/03/2004
As Classificações Anteriores eram: C12N 15/113 , A01H 5/00

(21) **MU 8601376-9 U2** 15.11
(22) 13/07/2006
(51) E04G 5/04 (2006.01), E04G 5/06 (2006.01), E04G 3/24 (2006.01), E04G 1/36 (2006.01), E04G 21/32 (2006.01)
A Classificação Anterior era: E04G 17/16

(21) **MU 8601377-7 U2** 15.11
(22) 13/07/2006
(51) E04G 5/04 (2006.01), E04G 5/06 (2006.01), E04G 3/24 (2006.01), E04G 1/36 (2006.01), E04G 21/32 (2006.01)
A Classificação Anterior era: E04G 17/16

(21) **MU 8601392-0 U2** 15.11
(22) 28/06/2006
(51) A47J 37/07 (2006.01), F23J 13/08 (2006.01)
A Classificação Anterior era: A47J 37/07

(21) **MU 8601401-3 U2** 15.11
(22) 30/06/2006
(51) E04B 7/02 (2006.01), E04B 5/14 (2006.01), E04C 3/20 (2006.01), E04B 5/04 (2006.01), E04B 5/23 (2006.01)
A Classificação Anterior era: E04C 3/20

(21) **MU 8601935-0 U2** 15.11
(22) 18/09/2006
(51) A01F 25/16 (2006.01), B65G 3/04 (2006.01), E04H 7/22 (2006.01)
As Classificações Anteriores eram: A01F 25/16 , B65G 3/00

(21) **MU 8602477-9 U2** 15.11
(22) 17/02/2006
(51) E04D 3/362 (2006.01), E04D 3/365 (2006.01), E04D 3/30 (2006.01), E04C 2/32 (2006.01), B21D 13/10 (2006.01)
A Classificação Anterior era: E04D 3/30

(21) **PI 0113378-0 A2** 15.11
(22) 24/08/2001
(51) H04W 24/02 (2009.01), H04L 12/70 (2013.01)
As Classificações Anteriores eram: H04Q 7/34 , H04L 12/56

(21) **PI 0117120-8 A2** 15.11
(22) 21/08/2001
(51) H04L 29/06 (2006.01), H04W 72/12 (2009.01), H04W 92/12 (2009.01)
A Classificação Anterior era: H04Q 7/30

(21) **PI 0301180-1 A2** 15.11
(22) 08/04/2003
(51) B23F 17/00 (2006.01), B23F 19/00 (2006.01), F16H 3/38 (2006.01)
A Classificação Anterior era: F16H 3/38

(21) **PI 0307738-1 A8** 15.11
(22) 10/02/2003
(51) G11B 23/28 (2006.01)
A Classificação Anterior era: G11B 7/007

(21) **PI 0308523-6 A8** 15.11
(22) 19/03/2003
(51) A61K 31/545 (2006.01), A61K 9/08 (2006.01), A61D 7/00 (2006.01)
As Classificações Anteriores eram: A61D 7/00 , A61K 31/545 , A61K 9/08

(21) **PI 0316702-0 A8** 15.11
(22) 03/12/2003
(51) C07D 401/12 (2006.01), A61K 31/4439 (2006.01), A61P 1/04 (2006.01)
A Classificação Anterior era: C07D 401/12

(21) **PI 0408289-3 A2** 15.11
(22) 09/03/2004
(51) C09J 11/08 (2006.01), C09J 7/02 (2006.01), B65D 53/08 (2006.01), B65D 27/16 (2006.01)
As Classificações Anteriores eram: C09J 11/08 , C09J 7/02 , B32B 27/10 , B32B 7/04 , B32B 7/10

(21) **PI 0411672-0 A2** 15.11
(22) 21/06/2004
(51) G01N 33/28 (2006.01), G01N 13/02 (2006.01)
A Classificação Anterior era: E21B 49/10

(21) **PI 0416697-3 A2** 15.11
(22) 17/11/2004
(51) H01M 8/06 (2006.01), B60K 1/00 (2006.01)
A Classificação Anterior era: B60K 1/00

(21) **PI 0418160-3 A2** 15.11
(22) 30/12/2004
(51) B64D 47/08 (2006.01), B64D 13/04 (2006.01), B64F 5/00 (2006.01)
As Classificações Anteriores eram: B64D 13/04 , B64D 47/08 , B64F 5/00

(21) **PI 9910765-1 A2** 15.11
(22) 07/05/1999
(51) H03D 3/00 (2006.01), H03D 7/16 (2006.01)
A Classificação Anterior era: H03D 7/16

15.30 PUBLICAÇÃO ANULADA

(21) **MU 9002727-2** 15.30
(22) 21/10/2010
(71) Jose Niwton Anacleto (BR/RJ)
PUBLICAÇÃO ANULADA POR TER SIDO INDEVIDA. REFERENTE À RPI 2289, DE 18/11/2014, CÓD. DE DESPACHO 15.21.

16. Concessão de Patente ou Certificado de Adição de Invenção

16.1 CONCESSÃO DE PATENTE OU CERTIFICADO DE ADIÇÃO DE INVENÇÃO

(11) **BR 10 2012 013599-0 B1** 16.1
(22) 06/06/2012
(43) 02/04/2013
(51) A01D 45/10 (2006.01)
(54) EQUIPAMENTO DE ALTA CAPACIDADE PARA COLHEITA DE CANA-DE-AÇÚCAR
(73) Metalcana Indústria e Comércio Ltda (BR/PR)
(72) Paulo Sergio Teston
(74) Marpa Assessoria & Consultoria Empresarial Ltda
Prazo de Validade: 20 (vinte) anos contados a partir de 06/06/2012, observadas as condições legais.

(11) **MU 8400682-0 Y1** 16.1
(22) 27/02/2004
(43) 11/10/2005
(51) F21V 17/14 (2006.01)
(54) CONFIGURAÇÃO APLICADA EM PLAFONS DE EMBUTIR PARA LÂMPADAS DICRÓICAS
(73) Ronaldo Mafra (BR/MG) , Cícero Alberto Mafra (BR/MG)
(72) Ronaldo Mafra, Cícero Alberto Mafra
(74) Magalhães & Associados
Prazo de Validade: 7 (sete) anos contados a partir de 18/02/2015, observadas as condições legais.

(11) **MU 8500986-5 Y1** 16.1
(22) 06/05/2005
(43) 08/11/2005
(51) G07F 19/00 (2006.01)
(54) DISPOSIÇÃO ANTIFRAUDE APLICADA A DISPENSADOR DE CÉDULAS PARA TERMINAL DE AUTO ATENDIMENTO

(73) Perto S/A Periféricos Para Automação (BR/RS)
(72) Joseph Thomas Elbling
(74) D'Mark-Rf Assessoria Empresarial Ltda
Prazo de Validade: 7 (sete) anos contados a partir de 18/02/2015, observadas as condições legais.

(11) **MU 8502676-0 Y1** 16.1
(22) 18/11/2005
(43) 24/07/2007
(51) F21V 19/02 (2006.01), F21V 21/116 (2006.01)
(54) DISPOSIÇÃO CONSTRUTIVA APLICADA A LUMINÁRIA-SPOT
(73) RONALDO MAFRA (BR/MG) , CÍCERO ALBERTO MAFRA (BR/MG)
(72) RONALDO MAFRA, CÍCERO ALBERTO MAFRA
(74) Magalhães & Associados Ltda.
Prazo de Validade: 7 (sete) anos contados a partir de 18/02/2015, observadas as condições legais.

(11) **MU 8502940-8 Y1** 16.1
(22) 29/12/2005
(43) 11/09/2007
(51) B60R 9/04 (2006.01)
(54) APERFEIÇOAMENTO EM SUPORTE PARA FIXAÇÃO DE BAGAGEIRO
(73) Keko Acessórios S.A. (BR/RS)
(72) Juliano Scheer Mantovani
(74) Sko Oyarzáball Marcas & Patentes Sociedade Simples Ltda.
Prazo de Validade: 7 (sete) anos contados a partir de 18/02/2015, observadas as condições legais.

(11) **MU 8601593-1 Y1** 16.1
(22) 27/07/2006
(43) 11/03/2008
(51) A47K 13/24 (2006.01)
(54) ASSENTOS HIGIÊNICOS PARA BACIAS SANITÁRIAS
(73) Carlos Barboza de Lima (BR/AL)
(72) Carlos Barboza de Lima
Prazo de Validade: 7 (sete) anos contados a partir de 18/02/2015, observadas as condições legais.

(11) **MU 8902493-1 Y1** 16.1
(22) 09/11/2009
(43) 12/07/2011
(51) G02C 5/20 (2006.01), G02C 5/14 (2006.01)
(54) DISPOSIÇÃO INTRODUTIVA EM ÓCULOS COM HASTES DE DUPLA FACE
(73) GO Participações Ltda. (BR/SP)
(72) CHEN JIANSU
(74) PIENEGONDA MOREIRA & ASSOCIADOS LTDA
Prazo de Validade: 15 (quinze) anos contados a partir de 09/11/2009, observadas as condições legais.

(11) **PI 0007756-9 B1** 16.1
(22) 21/01/2000
(30) 27/01/1999 SE 9900269-3
(51) H04W 52/02 (2009.01), H04B 1/38 (2006.01), H04M 19/00 (2006.01)
(54) DISPOSITIVO DE COMUNICAÇÃO PORTÁTIL, E, MÉTODO PARA DETERMINAR CONSUMO DE ENERGIA PARA UM DISPOSITIVO DE COMUNICAÇÃO ALIMENTADO POR BATERIA PORTÁTIL
(73) Telefonaktiebolaget L M Ericsson (SE)
(72) Johan Uggmark, Charles Forsberg
(74) Momsen, Leonardos & CIA.
Prazo de Validade: 10 (dez) anos contados a partir de 18/02/2015, observadas as condições legais.

(11) **PI 0100804-8 B1** 16.1
(22) 01/03/2001
(43) 10/12/2002
(51) H01H 85/08 (2006.01)
(54) "FUSÍVEL PARTICULARMENTE UTILIZADO NA PROTEÇÃO DE CIRCUITOS ELÉTRICOS OU ELETRÔNICOS CONTRA CURTOS-CIRCUITOS E SOBREGARGAS"
(73) Cooper Technologies Company (US)
(72) Roberto Kiyoshi Yokoyama, Antonio Ioshimito Takiishi
(74) DANNEMANN, SIEMSEN, BIGLER & IPANEMA MOREIRA
Prazo de Validade: 10 (dez) anos contados a partir de 18/02/2015, observadas as condições legais.

(11) **PI 0103309-3 B1** 16.1
(22) 18/06/2001
(43) 05/03/2003
(51) G01P 15/12 (2006.01)



(54) DISPOSITIVO PARA DETERMINAÇÃO DA ACELERAÇÃO POR TRANSMISSÃO DE CALOR
(73) Universidade de São Paulo - USP (BR/SP)
(72) Raúl Gonzalez Lima, Juan Manuel Jaramillo Ocampo, Edgar Charry Rodriguez
(74) Paulo Roberto Trautevein Gil
Prazo de Validade: 10 (dez) anos contados a partir de 18/02/2015, observadas as condições legais.

(11) **PI 0105454-6 B1** **16.1**
(22) 27/11/2001
(30) 29/11/2000 KR 71657/2000; 29/11/2000 KR 71658/2000; 29/11/2000 KR 71660/2000; 29/11/2000 KR 71659/2000
(43) 30/07/2002
(54) APARELHO E MÉTODO PARA CONTROLAR A OPERAÇÃO DE COMPRESSOR LINEAR
(73) LG Electronics INC. (KR)
(72) Joon Hyung Park, Yin Young Hwang, Jin Koo Park, Yang Gyu Kim, Se Young Kim
(74) Alexandre Ferreira
Prazo de Validade: 10 (dez) anos contados a partir de 18/02/2015, observadas as condições legais.

(11) **PI 0115998-4 B1** **16.1**
(22) 06/12/2001
(30) 07/12/2000 EP 00 204404.8; 26/02/2001 EP 01 200706.8; 15/11/2001 EP 01 204464.0
(51) A23L 2/84 (2006.01), C12H 1/15 (2006.01), A23L 2/02 (2006.01), C12N 9/62 (2006.01)
(54) Método para a prevenção ou redução de turvação em uma bebida, bem como bebidas obtíveis a partir de dito método.
(73) DSM IP Assets B.V. (NL)
(72) Michel Lopez, Luppó Edens
(74) Orlando de Souza
Prazo de Validade: 10 (dez) anos contados a partir de 18/02/2015, observadas as condições legais.

(11) **PI 0210712-0 B1** **16.1**
(22) 25/06/2002
(30) 28/06/2001 US 09/893581; 21/12/2001 US 10/029329
(51) A23L 3/3526 (2006.01), A23L 3/358 (2006.01), A61L 2/00 (2006.01), A61L 2/16 (2006.01), A61L 2/18 (2006.01), C02F 1/76 (2006.01), A01N 59/00 (2006.01), A01N 43/50 (2006.01)
(54) Processo para controle microbiológico no processamento de aves domésticas
(73) Albemarle Corporation (US)
(72) Jonathan N. Howarth
(74) KASZNAR LEONARDOS PROPRIEDADE INTELECTUAL
Prazo de Validade: 10 (dez) anos contados a partir de 18/02/2015, observadas as condições legais.

(11) **PI 0300458-9 B1** **16.1**
(22) 10/03/2003
(30) 14/03/2002 US 60/364.205
(43) 17/08/2004
(51) F16G 1/08 (2006.01)
(54) CORREIA DE TRANSMISSÃO DE FORÇA
(73) Veyance Technologies, Inc. (US)
(72) Frank Joseph Feuerborn, Darren Blaine Moncrief
(74) Nellie Anne Daniel Shores
Prazo de Validade: 10 (dez) anos contados a partir de 18/02/2015, observadas as condições legais.

(11) **PI 0301409-6 B1** **16.1**
(22) 13/05/2003
(43) 21/12/2004
(51) A47C 1/032 (2006.01), A47C 1/121 (2006.01)
(54) DISPOSITIVO PARA ARTICULAÇÃO SIMULTÂNEA DE ASSENTO E ENCOSTO PARA CADEIRAS DE AUDITÓRIO
(73) Vicente Fermio Bento (BR/SP)
(72) Vicente Fermio Bento
(74) Somarca Assessoria Empresarial S/C Ltda
Prazo de Validade: 10 (dez) anos contados a partir de 18/02/2015, observadas as condições legais.

(11) **PI 0303775-4 B1** **16.1**
(22) 02/09/2003
(43) 12/04/2005
(51) E21B 34/00 (2006.01)
(54) VÁLVULA DE SEGURANÇA E RETENÇÃO PARA ÓLEO E PETRÓLEO
(73) Alstom Brasil LTDA. (BR/SP)
(72) Helcio Francisco Villa Nova
(74) Cruzeiro/Newmarc Patentes e Marcas Ltda

Prazo de Validade: 10 (dez) anos contados a partir de 18/02/2015, observadas as condições legais.

(11) **PI 0306282-1 B1** **16.1**
(22) 26/12/2003
(43) 16/08/2005
(51) A61M 16/01 (2006.01), A61M 16/08 (2006.01), A61M 16/20 (2006.01)
(54) SISTEMA DE VENTILAÇÃO EM APARELHO RESPIRATÓRIO
(73) Interméd Equipamento Médico Hospitalar Ltda. (BR/SP)
(72) Jorge Bonassa
(74) JULIANO RYOTA MURAKAMI
Prazo de Validade: 10 (dez) anos contados a partir de 18/02/2015, observadas as condições legais.

(11) **PI 0307729-2 B1** **16.1**
(22) 26/02/2003
(30) 01/03/2002 DE 102 08 838.1
(51) A01N 47/24 (2006.01), A01N 43/653 (2006.01), A01N 43/40 (2006.01), A01N 37/50 (2006.01)
(54) Mistura fungicida, processo para combater fungos nocivos, e, agente fungicida
(73) Basf Aktiengesellschaft (DE)
(72) Eberhard Ammermann, Reinhard Stierl, Gisela Lorenz, Siegfried Strathmann, Klaus Schelberger, V. James Spadafora, Thomas Christen
(74) Kasznar Leonardos Propriedade Intelectual
Prazo de Validade: 10 (dez) anos contados a partir de 18/02/2015, observadas as condições legais.

(11) **PI 0308609-7 B1** **16.1**
(22) 26/03/2003
(30) 26/03/2002 US 60/367.278; 13/05/2002 US 60/379.402
(51) A01G 1/06 (2006.01)
(54) REVESTIMENTO DE SEMENTE DE NITROGÊNIO DE LIBERAÇÃO LENTA
(73) Koch Agronomic Services, LLC (US)
(72) Stacey Wertz, Kurt Gabrielson, James Knight, Paul Baxter, C. R. Davis
(74) DANIEL & CIA.
Prazo de Validade: 10 (dez) anos contados a partir de 18/02/2015, observadas as condições legais.

(11) **PI 0309017-5 B1** **16.1**
(22) 02/04/2003
(30) 04/04/2002 US 60/370.018
(51) B65G 47/14 (2006.01), A01C 7/04 (2006.01), B65G 51/02 (2006.01), B07C 5/36 (2006.01)
(54) MÁQUINA AUTOMÁTICA PARA MANUSEAR E MANIPULAR PEÇAS INDIVIDUAIS DE MATERIAL PARTICULADO
(73) Monsanto Technology LLC (US)
(72) Kevin L. Deppermann
(74) Dannemann, Siemsen, Bigler & Ipanema Moreira
Prazo de Validade: 10 (dez) anos contados a partir de 18/02/2015, observadas as condições legais.

(11) **PI 0316591-4 B1** **16.1**
(22) 10/12/2003
(30) 10/12/2002 US 10/315.656
(51) B29D 11/00 (2006.01), B29C 43/14 (2006.01), G02C 7/04 (2006.01), G02B 1/04 (2006.01)
(54) MÉTODO PARA A PRODUÇÃO DE UMA LENTE DE CONTATO E LENTE DE CONTATO
(73) Transitions Optical, Inc (US)
(72) Barry Van Gemert, Anil Kumar, Frank P. Mallak, Robert W. Walters
(74) Martinez & Moura Barreto S/C Ltda
Prazo de Validade: 10 (dez) anos contados a partir de 18/02/2015, observadas as condições legais.

(11) **PI 0318075-1 B1** **16.1**
(22) 23/12/2003
(30) 31/01/2003 IT RE2003A000012
(51) B29C 47/00 (2006.01)
(54) DISPOSITIVO PARA SEPARAR E TRANSPORTAR UMA PARTE DIMENSIONADA DE UM MATERIAL EM UMA APARELHAGEM PARA FORMAR ARTIGOS POR MOLDAGEM POR COMPRESSÃO
(73) Sacmi Cooperativa Meccanici Imola Società Cooperativa (IT)
(72) Alessandro Balboni, Maurizio Borgatti, Fiorenzo Parrinello
(74) Aguiar & Companhia S/C Ltda
Prazo de Validade: 10 (dez) anos contados a partir de 18/02/2015, observadas as condições legais.

(11) **PI 0402260-2 B1** **16.1**
(22) 15/06/2004
(43) 24/01/2006
(51) A61K 8/34 (2006.01), A61K 8/97 (2006.01), A61Q 15/00 (2006.01), A61Q 17/04 (2006.01), A61Q 19/00 (2006.01)
(54) Composição para produtos de higiene, cosméticos e perfumes.
(73) Botica Comercial Farmacêutica Ltda. (BR/PR)
(72) Israel Henrique S. Feferman, Cesar Antônio Veiga
(74) André Luis Flesch Bretanha Jorge
Prazo de Validade: 10 (dez) anos contados a partir de 18/02/2015, observadas as condições legais.

(11) **PI 0405646-9 B1** **16.1**
(22) 23/01/2004
(30) 05/02/2003 DE 103 04 574.0
(51) B60N 2/015 (2006.01)
(54) Mecanismo de retenção para o banco de um veículo e banco de veículo
(73) Keiper GmbH & CO.KG (DE)
(72) Peter Müller, Thomas Christoffel, Kadir Yasaroglu, Holger Trautmann
(74) Dannemann, Siemsen, Bigler & Ipanema Moreira
Prazo de Validade: 10 (dez) anos contados a partir de 18/02/2015, observadas as condições legais.

(11) **PI 0406686-3 B1** **16.1**
(22) 05/02/2004
(30) 05/02/2003 US 60/445,474
(51) A61F 2/42 (2006.01)
(54) SISTEMA DE IMPLANTE DE ARTICULAÇÃO
(73) Wright Medical Technology, Inc (US)
(72) Shaun Hanson, Graham King, Stuart Patterson, Alan Taylor, James Johnson
(74) Cruzeiro/Newmarc Patentes e Marcas Ltda.
Prazo de Validade: 10 (dez) anos contados a partir de 18/02/2015, observadas as condições legais.

(11) **PI 0408344-0 B1** **16.1**
(22) 21/01/2004
(30) 19/03/2003 GB 0306278.3
(51) G01N 31/22 (2006.01)
(54) DESSECANTE INDICADOR E MÉTODO DE PREPARAÇÃO DO MESMO
(73) PQ Silicas UK Limited (GB)
(72) Stephen Moreton
(74) KASZNAR LEONARDOS PROPRIEDADE INTELECTUAL
Prazo de Validade: 10 (dez) anos contados a partir de 18/02/2015, observadas as condições legais.

(11) **PI 0409073-0 B1** **16.1**
(22) 26/03/2004
(30) 01/04/2003 FR 03/04019
(51) A61F 2/16 (2006.01)
(54) CONJUNTO COMPREENDENDO UM INJETOR PARA INJEÇÃO DE UMA LENTE INTRAOCULAR
(73) Laboratoire de Contactologie Appliquée - LCA (FR)
(72) Patrice Vincent
(74) Flávia Salim Lopes
Prazo de Validade: 10 (dez) anos contados a partir de 18/02/2015, observadas as condições legais.

(11) **PI 0409320-8 B1** **16.1**
(22) 07/04/2004
(30) 11/04/2003 DK PA 2003 00563; 22/05/2003 DK PA 2003 00769
(51) A61M 16/04 (2006.01)
(54) MÁSCARA DE LARINGE E MÉTODO PARA A SUA FABRICAÇÃO
(73) Ambu A/S (DK)
(72) Lasse Petersen, Peer Hoffmann
(74) Dannemann, Siemsen, Bigler & Ipanema Moreira
Prazo de Validade: 10 (dez) anos contados a partir de 18/02/2015, observadas as condições legais.

(11) **PI 0410333-5 B1** **16.1**
(22) 10/05/2004
(30) 14/05/2003 US 10/436,571
(51) C21D 8/12 (2006.01)
(54) Processo para produção de um aço elétrico não-orientado
(73) AK Properties, Inc. (US)
(72) Jerry W. Schoen, Robert Comstock, Jr.
(74) Dannemann, Siemsen, Bigler & Ipanema Moreira

Prazo de Validade: 10 (dez) anos contados a partir de 18/02/2015, observadas as condições legais.

(11) **PI 0411462-0 B1** **16.1**
(22) 14/06/2004
(30) 16/06/2003 US 60/478,949
(51) C09D 7/00 (2006.01), C09D 7/12 (2006.01), C09D 133/08 (2006.01), C09D 133/10 (2006.01)
(54) COMPOSIÇÕES DE REVESTIMENTO DE ALTA ESTRUTURA TRANSPORTADA POR ÁGUA
(73) The Sherwin-Williams Company (US)
(72) Jean M. Dukles, Heather A. Kalina, Lynn O. Sabo, Elmer D. Luke
(74) Dannemann, Siemsen, Bigler & Ipanema Moreira
Prazo de Validade: 10 (dez) anos contados a partir de 18/02/2015, observadas as condições legais.

(11) **PI 0415732-0 B1** **16.1**
(22) 08/10/2004
(30) 24/10/2003 US 10/693,474; 17/08/2004 EP 04077323.6
(51) A23L 1/24 (2006.01), A23D 7/01 (2006.01), A23D 7/02 (2006.01), A23D 7/015 (2006.01)
(54) MÉTODO PARA PREPARAR UMA EMULSÃO COMESTÍVEL E PRODUTO ALIMENTÍCIO
(73) Unilever N.V. (NL)
(72) Leonardo José Sanchez Aquino, Khaldoun Ismail Ben-Smail, Jadwiga Malgorzata Bialek, Penelope Eileen Knight
(74) PRISCILA PENHA DE BARROS THEREZA
Prazo de Validade: 10 (dez) anos contados a partir de 18/02/2015, observadas as condições legais.

(11) **PI 0519146-7 B1** **16.1**
(22) 15/12/2005
(30) 21/12/2004 DE 10 2004 062 636.7
(51) B22D 11/06 (2006.01), B22D 11/14 (2006.01), B22D 11/128 (2006.01)
(54) EQUIPAMENTO PARA A FUNDIÇÃO HORIZONTAL DE TIRAS DE AÇO
(73) Salzgitter Flachstahl GmbH (DE)
(72) Helfried Eichholz, Markus Schäperkötter, Karl-Heinz Spitzer, Guido Bormann
(74) Dannemann, Siemsen, Bigler & Ipanema Moreira
Prazo de Validade: 20 (vinte) anos contados a partir de 15/12/2005, observadas as condições legais.

(11) **PI 0520658-8 B1** **16.1**
(22) 09/11/2005
(30) 10/11/2004 GB 0424831.6
(51) C07D 295/10 (2006.01)
(54) COMPOSTO, COMPOSIÇÃO CURÁVEL POR ENERGIA E PROCESSO PARA SUA PREPARAÇÃO
(73) Sun Chemical Limited (GB)
(72) Shaun Lawrence Herilhy, Brian Rowatt, Robert Stephen Davidson
(74) DANNEMANN, SIEMSEN, BIGLER & IPANEMA MOREIRA
Prazo de Validade: 20 (vinte) anos contados a partir de 09/11/2005, observadas as condições legais.

(11) **PI 0612800-9 B1** **16.1**
(22) 07/07/2006
(30) 07/07/2005 US 11/160.756
(51) A22C 17/12 (2006.01)
(54) SUPORTE PARA TROCA DE LÂMINA SEM FERRAMENTA PARA UMA MÁQUINA DE ESFOLAR
(73) STORK TOWNSEND INC., (US)
(72) MATTHEW A. BERGMAN, KENNETH L. LEBACK, JAMES L. MYERS, BRENT M. VELDKAMP, MATTHEW P. SAWHILL
(74) ANDRE LUIZ SOUZA ALVAREZ
Prazo de Validade: 20 (vinte) anos contados a partir de 07/07/2006, observadas as condições legais.

(11) **PI 0619531-8 B1** **16.1**
(22) 11/12/2006
(30) 09/12/2005 NL 1030638; 14/12/2005 NL 1030671
(51) A22C 21/00 (2006.01)
(54) MÉTODO E DISPOSITIVO PARA PROCESSAMENTO DA PARTE DA CARÇA DA AVE ABATIDA
(73) Stork PMT B.V. (NL)
(72) Petrus Christianus Hendrikus Janssen, Gerardus Johannes Catharina Van Bussel, Adrianus Josephes Van Den Nieuwelaar
(74) DANNEMANN, SIEMSEN, BIGLER & IPANEMA MOREIRA
Prazo de Validade: 20 (vinte) anos contados a partir de 11/12/2006, observadas as condições legais.

(11) **PI 0622403-2 B1** **16.1**
(22) 11/12/2006
(30) 09/12/2005 NL 1030638; 14/12/2005 NL 1030671
(51) A22C 21/00 (2006.01)
(54) Método e dispositivo para processar parte da carcaça da ave abatida, raspador e membro raspador para uso no dispositivo para processar uma parte da carcaça da ave abatida
(62) PI 0619531-8 11/12/2006
(73) Stork PMT B.V. (NL)
(72) Petrus Christianus Hendrikus Janssen, Gerardus Johannes Catharina Van Bussel, Adrianus Josephes Van Den Nieuwelaar
(74) Dannemann, Siemsen, Bigler & Ipanema Moreira
Prazo de Validade: 20 (vinte) anos contados a partir de 11/12/2006, observadas as condições legais.

(11) **PI 0713195-0 B1** **16.1**
(22) 23/07/2007
(30) 25/07/2006 US 60/833,160
(51) A01N 43/80 (2006.01), A01N 25/02 (2006.01)
(54) FORMULAÇÃO BIOCIDA, MÉTODO PARA PREPARAR UMA FORMULAÇÃO BIOCIDA E MÉTODO PARA INIBIR O CRESCIMENTO DE MICROORGANISMOS NUM SISTEMA BASE ÁGUA
(73) Dow Global Technologies Inc (US)
(72) Pierre Marie Lenoir, IRENE SIEGRIST
(74) Antonio Mauricio Pedras Arnaud
Prazo de Validade: 20 (vinte) anos contados a partir de 23/07/2007, observadas as condições legais.

(11) **PI 0714613-2 B1** **16.1**
(22) 24/07/2007
(30) 28/07/2006 SG 200605098-3
(51) A23L 1/226 (2006.01), C07D 317/24 (2006.01), C07D 317/26 (2006.01), C07D 319/06 (2006.01), C07D 405/04 (2006.01)
(54) MÉTODO PARA FORNECIMENTO DE UM PRODUTO ALIMENTÍCIO, COMPOSIÇÃO DE SABOR, PRODUTO ALIMENTÍCIO, COMPOSTO PRECURSOR DE SABOR E PROCESSO PARA A PRODUÇÃO DO MESMO
(73) Givaudan SA (CH)
(72) Willi Grab
(74) DANNEMANN, SIEMSEN, BIGLER & IPANEMA MOREIRA
Prazo de Validade: 20 (vinte) anos contados a partir de 24/07/2007, observadas as condições legais.

(11) **PI 0809158-7 B1** **16.1**
(22) 20/02/2008
(30) 23/03/2007 GB 0705570.0
(51) A45D 19/00 (2006.01), A45D 24/00 (2006.01), A46D 1/00 (2006.01), A46B 9/02 (2006.01)
(54) ESCOVA DE CABELO PARA USO NO DESEMBARAÇAMENTO DE CABELO
(73) Shaun Pulfrey (GB)
(72) Shaun Pulfrey
(74) KASZMAR LEONARDOS PROPRIEDADE INTELECTUAL
Prazo de Validade: 20 (vinte) anos contados a partir de 20/02/2008, observadas as condições legais.

(11) **PI 9902936-7 B1** **16.1**
(22) 23/07/1999
(30) 23/07/1998 KR 98/29732
(43) 14/03/2000
(51) G11B 7/125 (2006.01), G11B 7/006 (2006.01)
(54) PROCESSO DE ESCRITA ADAPTATIVO PARA UMA APARELHAGEM ÓTICA DE ALTA DENSIDADE E UM CIRCUITO PARA O MESMO, E MAIS PARTICULARMENTE, A UM PROCESSO DE ESCRITA ADAPTATIVO PARA OTIMIZAÇÃO DA POTÊNCIA LUMINOSA DE UMA FONTE LUMINOSA, POR EXEMPLO, UM DIODO DE LASER, QUE SEJA ADEQUADO ÀS CARACTERÍSTICAS DE UMA APARELHAGEM DE REGISTRO, E UM CIRCUITO PARA O MESMO.
(73) Samsung Electronics CO., Ltd. (KR)
(72) Seong-Sin Joo, Du-Seop Yoon, Myung-Do Roh, Yong-Jin Ahn, SEOUNG-SOO KIM, Kyung-Geun Lee, Myeong-Ho Cho, Chang-Jin Yang, Jong-Kyu Kim, Sung-Ro Ko, Tatsuhiro Otsoka, Jin-Gyo Seo
(74) Paulo C. Oliveira & Cia.
Prazo de Validade: 10 (dez) anos contados a partir de 18/02/2015, observadas as condições legais.

(11) **PI 9904108-1 B1** **16.1**
(22) 14/09/1999
(30) 15/09/1998 FR 98 11495
(43) 05/09/2000

(51) H04N 19/61 (2014.01)
(54) MÉTODO DE COMPRESSÃO DE IMAGEM E DISPOSITIVO DE CODIFICAÇÃO PARA EXECUTAR O DITO MÉTODO
(73) Thomson Multimedia S.A (FR)
(72) Philippe Guillotel
(74) DANNEMANN, SIEMSEN, BIGLER & IPANEMA MOREIRA
Prazo de Validade: 10 (dez) anos contados a partir de 18/02/2015, observadas as condições legais.

(11) **PI 9906959-8 B1** **16.1**
(22) 15/01/1999
(30) 16/01/1998 US 09/008,203
(51) H04B 1/707 (2011.01), H04B 7/26 (2006.01)
(54) MÉTODO E APARELHO PARA A SINCRONIZAÇÃO DE TEMPORIZAÇÃO (TIMING) DE UMA SEGUNDA ESTAÇÃO BASE COM UMA PRIMEIRA ESTAÇÃO BASE E MÉTODO E APARELHO PARA SINCRONIZAÇÃO DE UMA ESTAÇÃO BASE COM UM SISTEMA DE COMUNICAÇÃO SEM FIO
(73) Qualcomm Incorporated (US)
(72) Charles E. Wheatley III, Edward G. Tiedemann Jr.
(74) Montauray Pimenta, Machado & Lioce S/C Ltda.
Prazo de Validade: 10 (dez) anos contados a partir de 18/02/2015, observadas as condições legais.

(11) **PI 9909307-3 B1** **16.1**
(22) 31/03/1999
(30) 31/03/1998 FI 980736
(51) H04W 40/36 (2009.01)
(54) SISTEMA PARA CONTROLAR CONEXÕES PARA UMA ESTAÇÃO MÓVEL EM UMA REDE DE TELECOMUNICAÇÕES CELULAR
(73) Qualcomm Incorporated (US)
(72) Kalle Ahmavaara
(74) Momsen, Leonardos & CIA.
Prazo de Validade: 10 (dez) anos contados a partir de 18/02/2015, observadas as condições legais.

(11) **PI 9917693-9 B1** **16.1**
(22) 23/07/1999
(30) 23/07/1998 KR 98-29732
(43) 14/03/2000
(51) G11B 7/125 (2006.01), G11B 7/006 (2006.01), F41H 5/04 (2006.01)
(54) CIRCUITO DE ESCRITA ADAPTATIVO PARA ESCRITA DE DADO DE ENTRADA EM UM MECANISMO DE REGISTRO ÓTICO, E CIRCUITO DE GERAÇÃO DE PULSO DE ESCRITA ADAPTATIVO
(62) PI 9902936-7 23/07/1999
(73) SAMSUNG ELECTRONICS CO., LTD. (KR)
(72) Jin-Gyo Seo, Seong-Sin Joo, Du-Seop Yoon, MYUNG-DO, Yong-Jin Ahn, SEOUNG-SUE KIM, Kyung-Geun Lee, Myeong-Ho Cho, Chang-Jin Yang, Jong-Kyu Kim, Sung-Ro Ko, TATSUHIRO OTSOKA
(74) Walter de Almeida Martins
Prazo de Validade: 10 (dez) anos contados a partir de 18/02/2015, observadas as condições legais.

16.3 RETIFICAÇÃO

(11) **PI 9611184-4 B8** **16.3**
(22) 25/10/1996
(30) 30/10/1995 DE 95202929.6
(51) C07D 401/04 (2006.01), C07D 405/14 (2006.01), C07D 401/14 (2006.01), C07D 413/14 (2006.01), C07D 471/14 (2006.01), C07D 417/14 (2006.01), C07D 409/14 (2006.01), C07D 471/04 (2006.01)
(54) COMPOSTO E COMPOSIÇÃO.
(73) Janssen Pharmaceutica N.V. (BE)
(72) Frans Eduard Janssens, Francois Maria Sommen, Dominique Louis Nestor Ghislaine Surleraux, Joseph Elisabeth Leenaerts, Yves Emiel Maria Van Roosbroeck
(74) Dannemann, Siemsen, Bigler & Ipanema Moreira
Prazo de Validade: 20 (vinte) anos contados a partir de 25/10/1996, observadas as condições legais.
Referente a RPI 1946 de 22/04/2008, quanto ao prazo de validade conforme decisão do MM. Juiz (a) da 13ª Vara Federal do Rio de Janeiro.

(11) **PI 9706824-1 B8** **16.3**
(22) 12/05/1997
(30) 20/05/1996 EP 96201429.6
(51) A61K 31/505 (2006.01)
(54) SUSPENSÃO AQUOSA DE ÉSTERES DE ÁCIDO GRAXO DE 9-HIDRÓXI RISPERIDONA.



(73) Janssen Pharmaceutica N.V. (BE)
 (72) Marc Karel Jozef Francois, Roger Carolus Augustus Embrechts, Herman Karel Borghijs, Johan Monbaliu
 (74) Dannemann, Siemsen, Bigler & Ipanema Moreira
 Prazo de Validade: 20 (vinte) anos contados a partir de 12/05/1997, observadas as condições legais.
 Referente a RPI 1912 de 22/04/2008, quanto ao prazo de validade conforme decisão do MM. Juiz (a) da 13ª Vara Federal do Rio de Janeiro.

16.4 CONCESSÃO ANULADA

(21) **PI 0408045-9 B1** **16.4**
 (22) 06/02/2004
 (30) 28/02/2003 US 10/376,778
 (51) A23L 1/226 (2006.01), A23C 19/093 (2006.01)
 (54) Condimento espremível de queijo e produto alimentício
 (73) Unilever N.V (NL)
 (72) Bernard Charles Sekula, Hector Arturo Iglesias, Moez Mohamed Bouraoui
 (74) PAOLA CALABRIA MATTIOLI DANTES
 Referente a RPI 2269 de 01/07/2014.

19. Notificação de Decisão Judicial

19.1 NOTIFICAÇÃO DE DECISÃO JUDICIAL

(11) **PI 9507811-8 B1** **19.1**
 (45) 28/07/2009
 (73) Nycomed GmbH (DE)
 (74) Dannemann, Siemsen, Bigler & Ipanema Moreira
 INPI-52400.061558/2013-85
 13ª Vara Federal do Rio de Janeiro
 Ordinária / Propriedade Industrial
 Processo : 0132272-32.2013.4.02.5101
 (2013.51.01.132272-3)
 Autor: Instituto Nacional da Propriedade Industrial – INPI
 Réu: REGENTS OF THE UNIVERSITY OF MINNESOTA, OKLAHOMA STATE UNIVERSITY, OTSUKA PHARMACEUTICAL CO. LTD., PLASMASEAL CORPORATION e NYCOMED GMBH.
 Decisão: Homologo, por sentença, para que se produza os seus jurídicos e legais efeitos, os acordos firmados entre o INPI e as Rés, conforme fls. 87/89, 93/96, 138/139, 192/193 e 245, julgando extinto o processo, com resolução do mérito, nos moldes do artigo 269, III do Código do Processo Civil, em relação às aludidas empresas rés e aos pedidos referentes às patentes números PI9610681-6, PI9612236-6, PI9612126-2, PI9510790-8 e PI9507811-8.

(11) **PI 9510790-8 B1** **19.1**
 (45) 04/12/2007
 (62) PI 9506744-2 07/12/1995
 (73) Plasmaseal Corporation (US)
 (74) Dannemann, Siemsen, Bigler & Ipanema Moreira
 INPI-52400.061558/2013-85
 13ª Vara Federal do Rio de Janeiro
 Ordinária / Propriedade Industrial
 Processo : 0132272-32.2013.4.02.5101
 (2013.51.01.132272-3)
 Autor: Instituto Nacional da Propriedade Industrial – INPI
 Réu: REGENTS OF THE UNIVERSITY OF MINNESOTA, OKLAHOMA STATE UNIVERSITY, OTSUKA PHARMACEUTICAL CO. LTD., PLASMASEAL CORPORATION e NYCOMED GMBH.
 Decisão: Homologo, por sentença, para que se produza os seus jurídicos e legais efeitos, os acordos firmados entre o INPI e as Rés, conforme fls. 87/89, 93/96, 138/139, 192/193 e 245, julgando extinto o processo, com resolução do mérito, nos moldes do artigo 269, III do Código do Processo

Civil, em relação às aludidas empresas rés e aos pedidos referentes às patentes números PI9610681-6, PI9612236-6, PI9612126-2, PI9510790-8 e PI9507811-8.

(11) **PI 9607458-2 B1** **19.1**
 (45) 06/05/2008
 (73) SmithKline Beecham Biologicals S.A. (BE)
 (74) Dannemann, Siemsen, Bigler & Ipanema Moreira
 INPI-52400.061595/2013-93
 031ª Vara Federal do Rio de Janeiro Ordinária / Propriedade Industrial Processo : 0132277-54.2013.4.02.5101 (2013.51.01.132277-2) Autor: Instituto Nacional da Propriedade Industrial – INPI Réu: Smithkline Beecham Biologicals S.A. E Smithkline Beecham Corporation, Smithkline Beecham P.L.C., Syngenta Participations AG e Targacept Inc. Decisão: Homologo os acordos relativos às PI9709181-2, PI9715292-7 e PI9709187-1, para que se produzam os efeitos legais, e DECLARO EXTINTO O PROCESSO COM RESOLUÇÃO DO MÉRITO, nos termos do artigo 269, inciso III, do Código de Processo Civil, com relação à corrê Syngenta Participations AG. Tendo em vista a extinção da patente PI9607458-2, por falta de pagamento de anuidade, DECLARO EXTINTO O PROCESSO SEM EXAME DO MÉRITO, quanto ao pedido de declaração de nulidade da referida patente, com base no art. 267, VI, do CPC.

(11) **PI 9610681-6 B1** **19.1**
 (45) 02/01/2007
 (73) Regents Of The University Of Minnesota (US), Oklahoma State University (US)
 (74) DANNEMANN, SIEMSEN, BIGLER & IPANEMA MOREIRA
 INPI-52400.061558/2013-85 13ª Vara Federal do Rio de Janeiro Ordinária / Propriedade Industrial Processo : 0132272-32.2013.4.02.5101 (2013.51.01.132272-3) Autor: Instituto Nacional da Propriedade Industrial – INPI Réu: REGENTS OF THE UNIVERSITY OF MINNESOTA, OKLAHOMA STATE UNIVERSITY, OTSUKA PHARMACEUTICAL CO. LTD., PLASMASEAL CORPORATION e NYCOMED GMBH. Decisão: Homologo, por sentença, para que se produza os seus jurídicos e legais efeitos, os acordos firmados entre o INPI e as Rés, conforme fls. 87/89, 93/96, 138/139, 192/193 e 245, julgando extinto o processo, com resolução do mérito, nos moldes do artigo 269, III do Código do Processo Civil, em relação às aludidas empresas rés e aos pedidos referentes às patentes números PI9610681-6, PI9612236-6, PI9612126-2, PI9510790-8 e PI9507811-8.

(11) **PI 9612126-2 B1** **19.1**
 (45) 06/05/2008
 (73) Otsuka Pharmaceutical Co., Ltd. (JP)
 (74) Dannemann, Siemsen, Bigler & Ipanema Moreira
 INPI-52400.061558/2013-85 13ª Vara Federal do Rio de Janeiro Ordinária / Propriedade Industrial Processo : 0132272-32.2013.4.02.5101 (2013.51.01.132272-3) Autor: Instituto Nacional da Propriedade Industrial – INPI Réu: REGENTS OF THE UNIVERSITY OF MINNESOTA, OKLAHOMA STATE UNIVERSITY, OTSUKA PHARMACEUTICAL CO. LTD., PLASMASEAL CORPORATION e NYCOMED GMBH. Decisão: Homologo, por sentença, para que se produza os seus jurídicos e legais efeitos, os acordos firmados entre o INPI e as Rés, conforme fls. 87/89, 93/96, 138/139, 192/193 e 245, julgando extinto o processo, com resolução do mérito, nos moldes do artigo 269, III do Código do Processo Civil, em relação às aludidas empresas rés e aos pedidos referentes às patentes números PI9610681-6, PI9612236-6, PI9612126-2, PI9510790-8 e PI9507811-8.

(11) **PI 9612236-6 B1** **19.1**
 (45) 30/01/2007
 (73) Otsuka Pharmaceutical Co., LTD. (JP)
 (74) DANNEMANN, SIEMSEN, BIGLER & IPANEMA MOREIRA
 INPI-52400.061558/2013-85 13ª Vara Federal do Rio de Janeiro Ordinária / Propriedade Industrial Processo : 0132272-32.2013.4.02.5101 (2013.51.01.132272-3) Autor: Instituto Nacional da

Propriedade Industrial – INPI Réu: REGENTS OF THE UNIVERSITY OF MINNESOTA, OKLAHOMA STATE UNIVERSITY, OTSUKA PHARMACEUTICAL CO. LTD., PLASMASEAL CORPORATION e NYCOMED GMBH. Decisão: Homologo, por sentença, para que se produza os seus jurídicos e legais efeitos, os acordos firmados entre o INPI e as Rés, conforme fls. 87/89, 93/96, 138/139, 192/193 e 245, julgando extinto o processo, com resolução do mérito, nos moldes do artigo 269, III do Código do Processo Civil, em relação às aludidas empresas rés e aos pedidos referentes às patentes números PI9610681-6, PI9612236-6, PI9612126-2, PI9510790-8 e PI9507811-8.

(11) **PI 9709181-2 B1** **19.1**
 (45) 20/03/2012
 (73) Syngenta Participations AG (CH)
 (74) Dannemann, Siemsen, Bigler & Ipanema Moreira
 INPI-52400.061595/2013-93 031ª Vara Federal do Rio de Janeiro Ordinária / Propriedade Industrial Processo : 0132277-54.2013.4.02.5101 (2013.51.01.132277-2) Autor: Instituto Nacional da Propriedade Industrial – INPI Réu: Smithkline Beecham Biologicals S.A. E Smithkline Beecham Corporation, Smithkline Beecham P.L.C., Syngenta Participations AG e Targacept Inc. Decisão: Homologo os acordos relativos às PI9709181-2, PI9715292-7 e PI9709187-1, para que se produzam os efeitos legais, e DECLARO EXTINTO O PROCESSO COM RESOLUÇÃO DO MÉRITO, nos termos do artigo 269, inciso III, do Código de Processo Civil, com relação à corrê Syngenta Participations AG. Tendo em vista a extinção da patente PI9607458-2, por falta de pagamento de anuidade, DECLARO EXTINTO O PROCESSO SEM EXAME DO MÉRITO, quanto ao pedido de declaração de nulidade da referida patente, com base no art. 267, VI, do CPC.

(11) **PI 9709187-1 B1** **19.1**
 (45) 03/11/2009
 (73) Syngenta Participations AG (CH)
 (74) Dannemann, Siemsen, Bigler & Ipanema Moreira
 INPI-52400.061595/2013-93 031ª Vara Federal do Rio de Janeiro Ordinária / Propriedade Industrial Processo : 0132277-54.2013.4.02.5101 (2013.51.01.132277-2) Autor: Instituto Nacional da Propriedade Industrial – INPI Réu: Smithkline Beecham Biologicals S.A. E Smithkline Beecham Corporation, Smithkline Beecham P.L.C., Syngenta Participations AG e Targacept Inc. Decisão: Homologo os acordos relativos às PI9709181-2, PI9715292-7 e PI9709187-1, para que se produzam os efeitos legais, e DECLARO EXTINTO O PROCESSO COM RESOLUÇÃO DO MÉRITO, nos termos do artigo 269, inciso III, do Código de Processo Civil, com relação à corrê Syngenta Participations AG. Tendo em vista a extinção da patente PI9607458-2, por falta de pagamento de anuidade, DECLARO EXTINTO O PROCESSO SEM EXAME DO MÉRITO, quanto ao pedido de declaração de nulidade da referida patente, com base no art. 267, VI, do CPC.

(11) **PI 9715292-7 B1** **19.1**
 (45) 09/04/2013
 (62) PI 9709187-1 17/04/1997
 (73) Syngenta Participations AG (CH)
 (74) DANNEMANN, SIEMSEN, BIGLER & IPANEMA MOREIRA
 INPI-52400.061595/2013-93 031ª Vara Federal do Rio de Janeiro Ordinária / Propriedade Industrial Processo : 0132277-54.2013.4.02.5101 (2013.51.01.132277-2) Autor: Instituto Nacional da Propriedade Industrial – INPI Réu: Smithkline Beecham Biologicals S.A. E Smithkline Beecham Corporation, Smithkline Beecham P.L.C., Syngenta Participations AG e Targacept Inc. Decisão: Homologo os acordos relativos às PI9709181-2, PI9715292-7 e PI9709187-1, para que se produzam os efeitos legais, e DECLARO EXTINTO O PROCESSO COM RESOLUÇÃO DO MÉRITO, nos termos do artigo 269, inciso III, do Código de Processo Civil, com relação à corrê Syngenta Participations AG. Tendo em vista a extinção da patente PI9607458-2, por falta de pagamento de anuidade, DECLARO EXTINTO O PROCESSO SEM EXAME DO MÉRITO, quanto ao pedido de

declaração de nulidade da referida patente, com base no art. 267, VI, do CPC.

21. Extinção de Patente e Certificado de Adição de Invenção

21.1 EXTINÇÃO - ART. 78 INCISO I DA LPI

(11) **C1 9400084-0 F1** 21.1
(45) 25/10/2005
(61) PI 9400084-0 12/01/1994
(73) Centro de Pesquisas de Energia Elétrica - CEPEL (BR/RJ)
Patente extinta em 12/01/2014

(11) **MU 7302648-4 Y1** 21.1
(45) 06/08/2002
(73) Saint-Gobain Pam (FR)
Patente extinta em 06/08/2009

(11) **PI 9007872-1 B1** 21.1
(45) 23/02/1999
(73) L'Air Liquide, Société Anonyme Pour L'Etude et L'Exploitation Des Procédés Georges Claude (FR)
Patente extinta em 23/11/2010

(11) **PI 9007875-6 B1** 21.1
(45) 27/04/1999
(73) Unilever N.V. (NL)
Patente extinta em 27/11/2010

(11) **PI 9007877-2 B1** 21.1
(45) 28/07/1998
(73) Tecnomaiera S.r.L. (IT)
Patente extinta em 26/11/2010

(11) **PI 9007893-4 B1** 21.1
(45) 22/08/2000
(73) Unilever N.V. (NL)
Patente extinta em 24/10/2010

(11) **PI 9007899-3 B1** 21.1
(45) 18/04/2000
(73) ECC International Limited (GB)
Patente extinta em 04/12/2010

(11) **PI 9101749-1 B1** 21.1
(45) 28/07/1998
(73) Illinois Tool Works, Inc (US)
Patente extinta em 30/04/2011

(11) **PI 9303700-7 B1** 21.1
(45) 27/06/2000
(73) Kimberly-Clark Worldwide, Inc. (US)
Patente extinta em 03/09/2013

(11) **PI 9303724-4 B1** 21.1
(45) 25/07/2000
(73) Saipem S.p.A. (IT)
Patente extinta em 08/09/2013

(11) **PI 9304534-4 B1** 21.1
(45) 29/12/1998
(73) Westinghouse Air Brake Company (US)
Patente extinta em 16/11/2013

(11) **PI 9304929-3 B1** 21.1
(45) 24/11/1998
(73) ArcelorMittal Brasil S.A. (BR/MG)
Patente extinta em 03/12/2013

(11) **PI 9306596-5 B1** 21.1
(45) 04/09/2001
(73) Ultrafem, Inc (US)
Patente extinta em 28/06/2013

(11) **PI 9306795-0 B1** 21.1
(45) 24/08/1999
(73) Den Norske Stats Oljeselskap AS (NO)
Patente extinta em 23/07/2013

(11) **PI 9307028-4 B1** 21.1
(45) 08/06/2004
(73) Saint-Gobain Pam (FR)
Patente extinta em 08/06/2014

(11) **PI 9307132-9 B1** 21.1
(45) 16/03/2004
(73) ITT Manufacturing Enterprises, Inc. (US)
Patente extinta em 16/03/2014

(11) **PI 9307373-9 B1** 21.1
(45) 02/10/2001
(73) Energia Andina Ltd. (US)
Patente extinta em 28/10/2013

(11) **PI 9307385-2 B1** 21.1
(45) 02/03/2004
(73) Union Nationale des Groupements de Distillateurs d'Alcool (U.N.G.D.A.) (FR)
Patente extinta em 02/03/2014

(11) **PI 9307402-6 B1** 21.1
(45) 27/04/2004
(73) Research Frontiers Incorporated (US)
Patente extinta em 27/04/2014

(11) **PI 9307526-0 B1** 21.1
(45) 30/03/2004
(73) E. Khashoggi Industries LLC. (US)
Patente extinta em 30/03/2014

(11) **PI 9307700-9 B1** 21.1
(45) 03/02/2004
(73) Buckman Laboratories International, Inc. (US)
Patente extinta em 03/02/2014

(11) **PI 9307831-5 B1** 21.1
(45) 20/08/2002
(73) HBI Branded Apparel Enterprises, LLC (US)
Patente extinta em 30/12/2013

(11) **PI 9307832-3 B1** 21.1
(45) 19/09/2000
(73) J. M. Voith GmbH (DE) , Consolidated Papers, Inc (US)
Patente extinta em 11/12/2013

(11) **PI 9307848-0 B1** 21.1
(45) 19/09/2000
(73) 1207974 Ontario Ltd (CA)
Patente extinta em 19/10/2013

(11) **PI 9307869-2 B1** 21.1
(45) 21/03/2000
(73) Buckman Laboratories International Inc (US)
Patente extinta em 13/12/2013

(11) **PI 9307876-5 B1** 21.1
(45) 11/01/2000
(73) Newmont USA Limited (US)
Patente extinta em 16/09/2013

(11) **PI 9307901-0 B1** 21.1
(45) 01/10/2002
(73) Thomson Consumer Electronics, Inc. (US)
Patente extinta em 22/11/2013

(11) **PI 9307902-8 B1** 21.1
(45) 05/03/2003
(73) Omnova Solutions Inc. (US)
Patente extinta em 24/11/2013

(11) **PI 9307908-7 B1** 21.1
(45) 02/05/2000
(73) Johnnie L. Hathman (US)
Patente extinta em 23/12/2013

(11) **PI 9307910-9 B1** 21.1
(45) 05/03/2002
(62) PI 9307620-7 02/12/1993
(73) Sedna Patent Services, LLC (US)
Patente extinta em 02/12/2013

(11) **PI 9307924-9 B1** 21.1
(45) 08/02/2000
(73) Gerdau S.A. (BR/RJ)
Patente extinta em 01/12/2013

(11) **PI 9307933-8 B1** 21.1
(45) 24/06/2003
(62) PI 9303956-5 29/09/1993
(73) Canon Kabushiki Kaisha (JP)
Patente extinta em 29/09/2013

(11) **PI 9307934-6 B1** 21.1
(45) 24/06/2003
(62) PI 9303956-5 29/09/1993
(73) Canon Kabushiki Kaisha (JP)
Patente extinta em 29/09/2013

(11) **PI 9307935-4 B1** 21.1
(45) 24/06/2003
(62) PI 9303956-5 29/09/1993
(73) Canon Kabushiki Kaisha (JP)
Patente extinta em 29/09/2013

(11) **PI 9307936-2 B1** 21.1
(45) 24/06/2003
(62) PI 9303956-5 29/09/1993
(73) Canon Kabushiki Kaisha (JP)
Patente extinta em 29/09/2013

(11) **PI 9307937-0 B1** 21.1
(45) 24/06/2003
(62) PI 9303956-5 29/09/1993
(73) Canon Kabushiki Kaisha (JP)
Patente extinta em 29/09/2013

(11) **PI 9307939-7 B1** 21.1
(45) 08/07/2003
(62) PI 9303957-3 29/09/1993
(73) Canon Kabushiki Kaisha (JP)
Patente extinta em 29/09/2013

(11) **PI 9307943-5 B1** 21.1
(45) 31/10/2000
(73) Cianet Indústria e Comércio S/A. (BR/SC)
Patente extinta em 18/10/2013

(11) **PI 9307956-7 B1** 21.1
(45) 23/11/2004
(62) PI 9303957-3 29/09/1993
(73) Canon Kabushiki Kaisha (JP)
Patente extinta em 23/11/2014

(11) **PI 9400001-8 B1** 21.1
(45) 27/07/1999
(73) Petróleo Brasileiro S/A - Petrobrás (BR/RJ)
Patente extinta em 03/01/2014

(11) **PI 9400003-4 B1** 21.1
(45) 16/05/2000
(73) Intevep, S.A. (VE)
Patente extinta em 03/01/2014

(11) **PI 9400008-5 B1** 21.1
(45) 16/05/2000
(73) Xerox Corporation (US)
Patente extinta em 03/01/2014

(11) **PI 9400019-0 B1** 21.1
(45) 10/08/1999
(73) Xerox Corporation (US)
Patente extinta em 04/01/2014

(11) **PI 9400027-1 B1** 21.1
(45) 18/02/2003
(73) Rohm And Haas Company (US)
Patente extinta em 05/01/2014

(11) **PI 9400028-0 B1** 21.1
(45) 19/09/2000
(73) Mills Estruturas e Serviços de Engenharia S.A. (BR/RJ)
Patente extinta em 05/01/2014

(11) **PI 9400030-1 B1** 21.1
(45) 06/03/2001
(73) Dexter Speciality Materials Ltd. (GB)
Patente extinta em 05/01/2014

(11) **PI 9400034-4 B1** 21.1
(45) 18/03/2003
(73) Clariant Produkte (Deutschland) GmbH (DE)
Patente extinta em 06/01/2014

(11) **PI 9400040-9 B1** 21.1
(45) 24/11/1998
(73) Focke & Co (GMBH & CO) (DE)
Patente extinta em 06/01/2014

(11) **PI 9400046-8 B1** 21.1
(45) 11/01/2000
(73) Compagnie Generale Des Etablissements Michelin - Michelin & Cie (FR) . Compagnie Generale des Etablissements Michelin - Michelin & Cie (FR)
Patente extinta em 07/01/2014

(11) **PI 9400047-6 B1** 21.1
(45) 09/07/2002
(73) Luiz Jorge Coelho Leal (BR/RN)
Patente extinta em 07/01/2014

(11) **PI 9400048-4 B1** 21.1

(45) 28/10/2003 (73) Luiz Jorge Coelho Leal (BR/RN) Patente extinta em 07/01/2014	(73) Rubem Dario Sousa Gonçalves (BR/RJ) Patente extinta em 19/01/2014	(73) Gebrueder Mueller Apparatebau GmbH & Co. KG (DE) Patente extinta em 27/01/2014
(11) PI 9400050-6 B1 21.1 (45) 16/04/2002 (73) Luiz Jorge Coelho Leal (BR/RN) Patente extinta em 07/01/2014	(11) PI 9400196-0 B1 21.1 (45) 11/06/2002 (73) Empresa Brasileira de Correios e Telégrafos - ECT (BR/DF) Patente extinta em 18/01/2014	(11) PI 9400381-5 B1 21.1 (45) 10/12/2002 (73) Evonik Degussa GmbH (DE) Patente extinta em 28/01/2014
(11) PI 9400051-4 B1 21.1 (45) 26/12/2001 (73) Luiz Jorge Coelho Leal (BR/RN) Patente extinta em 07/01/2014	(11) PI 9400209-6 B1 21.1 (45) 24/08/1999 (73) Tokuhichi Yamazaki (JP) Patente extinta em 20/01/2014	(11) PI 9400382-3 B1 21.1 (45) 18/03/2003 (73) Degussa AG (DE) Patente extinta em 28/01/2014
(11) PI 9400052-2 B1 21.1 (45) 27/04/2004 (73) Luiz Jorge Coelho Leal (BR/RN) Patente extinta em 27/04/2014	(11) PI 9400211-8 B1 21.1 (45) 29/12/1998 (73) Ricardo Valtner (BR/SP) Patente extinta em 21/01/2014	(11) PI 9400387-4 B1 21.1 (45) 28/11/2000 (73) STC Technologies, Inc. (US) Patente extinta em 28/01/2014
(11) PI 9400053-0 B1 21.1 (45) 17/02/2004 (73) Luiz Jorge Coelho Leal (BR/RN) Patente extinta em 17/02/2014	(11) PI 9400225-8 B1 21.1 (45) 10/08/1999 (73) Multibrás S/A Eletrodomésticos (BR/SP) Patente extinta em 24/01/2014	(11) PI 9400391-2 B1 21.1 (45) 03/04/2001 (73) Izar Construcciones Navales S.A. (ES) Patente extinta em 28/01/2014
(11) PI 9400054-9 B1 21.1 (45) 10/07/2001 (73) Luiz Jorge Coelho Leal (BR/RN) Patente extinta em 07/01/2014	(11) PI 9400232-0 B1 21.1 (45) 25/07/2000 (73) Universidade de São Paulo - USP (BR/SP) , Companhia Energética de São Paulo - CESP (BR/SP) , Companhia Paulista de Força e Luz - CPFL (BR/SP) , Eletricidade de São Paulo - ELETROPAULO (BR/SP) Patente extinta em 27/01/2014	(11) PI 9400405-6 B1 21.1 (45) 29/12/1998 (73) Bray International, Inc. (US) Patente extinta em 31/01/2014
(11) PI 9400056-5 B1 21.1 (45) 02/05/2000 (73) Mul-T-Lock Ltd (IL) Patente extinta em 07/01/2014	(11) PI 9400239-8 B1 21.1 (45) 25/07/2000 (73) Whirlpool S.A. (BR/SP) Patente extinta em 28/01/2014	(11) PI 9400413-7 B1 21.1 (45) 16/05/2000 (73) Iritecna Società per l'Impiantistica Industriale e l'Assetto del Territorio p.a (IT) Patente extinta em 02/02/2014
(11) PI 9400059-0 B1 21.1 (45) 21/09/1999 (73) E.J. Brooks Company (US) Patente extinta em 10/01/2014	(11) PI 9400259-2 B1 21.1 (45) 19/09/2000 (73) Johnson & Johnson (US) Patente extinta em 04/02/2014	(11) PI 9400421-8 B1 21.1 (45) 25/07/2000 (73) K. A. Schmersal GmbH & Co. (DE) Patente extinta em 03/02/2014
(11) PI 9400060-3 B1 21.1 (45) 25/07/2000 (73) Sunds Defibrator Industries Aktiebolaget (SE) Patente extinta em 10/01/2014	(11) PI 9400277-0 B1 21.1 (45) 27/07/1999 (73) Companhia Ultragaz S/A (BR/SP) Patente extinta em 11/02/2014	(11) PI 9400431-5 B1 21.1 (45) 29/12/1998 (73) BOA Balg- und Kompensatoren-Technologie GmbH (DE) Patente extinta em 04/02/2014
(11) PI 9400063-8 B1 21.1 (45) 21/03/2000 (73) Access Business Group International LLC (US) Patente extinta em 10/01/2014	(11) PI 9400278-9 B1 21.1 (45) 29/09/1998 (73) Pirelli Coordinamento Pneumatici S.p.A (IT) Patente extinta em 11/02/2014	(11) PI 9400434-0 B1 21.1 (45) 21/03/2000 (73) Agip S.p.A. (IT) , Osservatorio Geofisico Sperimentale (IT) Patente extinta em 04/02/2014
(11) PI 9400069-7 B1 21.1 (45) 24/11/1998 (73) Deere & Company (US) Patente extinta em 11/01/2014	(11) PI 9400293-2 B1 21.1 (45) 19/09/2000 (73) Tai-Her Yang (TW) Patente extinta em 18/02/2014	(11) PI 9400443-9 B1 21.1 (45) 29/09/1998 (73) Tigre S/A - Tubos e Conexões (BR) Patente extinta em 07/02/2014
(11) PI 9400070-0 B1 21.1 (45) 30/05/2000 (73) Siemens Industry, Inc. (US) Patente extinta em 11/01/2014	(11) PI 9400302-5 B1 21.1 (45) 24/11/1998 (73) Companhia Müller de Bebidas (BR/SP) Patente extinta em 21/01/2014	(11) PI 9400447-1 B1 21.1 (45) 08/01/2002 (73) Lofarma S.p.A (IT) Patente extinta em 07/02/2014
(11) PI 9400084-0 B1 21.1 (45) 26/12/2000 (73) Centro de Pesquisas de Energia Elétrica - CEPEL (BR/RJ) Patente extinta em 12/01/2014	(11) PI 9400308-4 B1 21.1 (45) 17/10/2000 (73) Johnson & Johnson (US) Patente extinta em 21/01/2014	(11) PI 9400463-3 B1 21.1 (45) 19/09/2000 (73) Syngenta Participations AG (CH) Patente extinta em 08/02/2014
(11) PI 9400103-0 B1 21.1 (45) 31/10/2000 (73) W.C. Heraeus GMBH & CO. KG (BE) Patente extinta em 13/01/2014	(11) PI 9400327-0 B1 21.1 (45) 06/02/2001 (73) Ciba Specialty Chemicals Water Treatments Limited (GB) Patente extinta em 25/01/2014	(11) PI 9400465-0 B1 21.1 (45) 11/01/2000 (73) Heraeus Electro-Nite International N.V. (BE) Patente extinta em 08/02/2014
(11) PI 9400106-5 B1 21.1 (45) 10/12/2002 (73) Johnson & Johnson (US) Patente extinta em 14/01/2014	(11) PI 9400337-8 B1 21.1 (45) 21/09/1999 (73) Elf Atochem S.A (FR) Patente extinta em 26/01/2014	(11) PI 9400466-8 B1 21.1 (45) 04/09/2001 (73) Cooper Cameron Corporation (US) Patente extinta em 08/02/2014
(11) PI 9400114-6 B1 21.1 (45) 25/07/2000 (73) Tyco Electronics Brasil Ltda (BR/SP) Patente extinta em 17/01/2014	(11) PI 9400338-6 B1 21.1 (45) 21/09/1999 (73) Elf Atochem S.A (FR) Patente extinta em 26/01/2014	
(11) PI 9400118-9 B1 21.1 (45) 29/09/1998 (73) SNR Roulements (FR) Patente extinta em 17/01/2014	(11) PI 9400357-2 B1 21.1 (45) 19/09/2000 (73) Samsung Electronics CO., Ltd. (KR) Patente extinta em 27/01/2014	
(11) PI 9400129-4 B1 21.1 (45) 11/01/2000 (73) Owens-Brockway Glass Container Inc. (US) Patente extinta em 18/01/2014	(11) PI 9400362-9 B1 21.1 (45) 29/12/1998	
(11) PI 9400134-0 B1 21.1 (45) 25/05/2004		

22. Outros Referentes a Patentes e Certificados de Adição de Invenção

22.15 PATENTE SUB JUDICE

(11) **MU 8102938-1 Y1** 22.15
(45) 07/04/2009

(73) Magnojet Indústria e Comércio de Produtos Agrícolas Ltda. (BR/PR)
(74) Símbolo Marcas e Patentes Ltda.
INPI-52400.003759/2015-20 Origem: Juízo da 031ª Vara Federal do Rio de Janeiro Processo Nº 0152618-67.2014.4.02.5101 Ação ordinária de Nulidade da Patente com pedido de ntecapação de tutela Autor: KYUMY INDÚSTRIA E COMÉRCIO DE BICOS PARA PULVERIZAÇÃO AGRÍCOLA LTDA - ME Réu: MAGNOJET INDÚSTRIA E COMÉRCIO DE PRODUTOS AGRÍCOLAS LTDA e Instituto Nacional da Propriedade Industrial - INPI.

(11) **MU 8202416-2 Y1** **22.15**
(45) 07/04/2009

(73) Magnojet Indústria e Comércio de Produtos Agrícolas Ltda. (BR/PR)
(74) Símbolo Marcas e Patentes Ltda.
INPI-52400.003759/2015-20 Origem: Juízo da 031ª Vara Federal do Rio de Janeiro Processo Nº 0152618-67.2014.4.02.5101 Ação ordinária de Nulidade da Patente com pedido de ntecapação de tutela Autor: KYUMY INDÚSTRIA E COMÉRCIO DE BICOS PARA PULVERIZAÇÃO AGRÍCOLA LTDA - ME Réu: MAGNOJET INDÚSTRIA E COMÉRCIO DE PRODUTOS AGRÍCOLAS LTDA e Instituto Nacional da Propriedade Industrial - INPI.

(11) **MU 8202417-0 Y1** **22.15**
(45) 07/04/2009

(73) Magnojet Indústria e Comércio de Produtos Agrícolas Ltda. (BR/PR)
(74) Símbolo Marcas e Patentes Ltda.
INPI-52400.003759/2015-20 Origem: Juízo da 031ª Vara Federal do Rio de Janeiro Processo Nº 0152618-67.2014.4.02.5101 Ação ordinária de Nulidade da Patente com pedido de ntecapação de tutela Autor: KYUMY INDÚSTRIA E COMÉRCIO DE BICOS PARA PULVERIZAÇÃO AGRÍCOLA LTDA - ME Réu: MAGNOJET INDÚSTRIA E COMÉRCIO DE PRODUTOS AGRÍCOLAS LTDA e Instituto Nacional da Propriedade Industrial - INPI.

(11) **MU 8701339-8 Y1** **22.15**
(45) 24/09/2013

(73) MARCUS AUGUSTO RIGO (BR/RS)
(74) Luiz Fernando Campos Stock
INPI-52400.003690/2014-34 Origem: Juízo da 001ª Vara Federal de Bento Gonçalves Processo Nº 5015700-89.2014.404.7113 Ação Ordinária de Nulidade da Patente com pedido de liminar Autor: VRS ACESSÓRIOS PARA MÓVEIS Réu: MARCUS AUGUSTO RIGO, ROMETAL COMPONENTES LTDA e Instituto Nacional da Propriedade Industrial - INPI.

(11) **PI 0202350-4 B1** **22.15**
(45) 15/02/2005

(73) DT Engenharia de Empreendimentos Ltda. (BR/SP)
(74) Paulo Cesar Vaz Machado
INPI-52400.003756/2015-96 Origem: Juízo da 031ª Vara Federal do Rio de Janeiro Processo Nº 0183671-66.2014.4.02.5101 Ação ordinária de Nulidade da Patente Autor: CONSTRUTORA NORBERTO ODEBRECHT BRASIL S.A. Réu: DT ENGENHARIA DE EMPREENDIMENTOS LTDA e Instituto Nacional da Propriedade Industrial - INPI.

25. Anotação de Alteração de Nome e/ou Sede e Transferência de Pedido, Patente e Certificado de Adição de Invenção

25.1 TRANSFERÊNCIA DEFERIDA

(21) **BR 12 2013 013021-7 A2** **25.1**
(22) 05/09/2003
(62) PI 0318495-1 05/09/2003
(71) NIPPON STEEL CORPORATION (JP)
(74) DANNEMANN, SIEMSEN, BIGLER & IPANEMA MOREIRA

(21) **PI 0502185-5 A2** **25.1**
(22) 17/06/2005
(71) GUSTAVO POSSAS PEREIRA (BR/PR)

(74) NATAN BARIL

(21) **PI 0608651-9 A2** **25.1**
(22) 17/03/2006
(71) GRUPO PETROTEMEX, S.A. DE C.V. (MX)
(74) KASZNAR LEONARDOS PROPRIEDADE INTELECTUAL

(21) **PI 0608700-0 A2** **25.1**
(22) 21/02/2006
(71) GRUPO PETROTEMEX, S.A. DE C.V. (MX)
(74) KASZNAR LEONARDOS PROPRIEDADE INTELECTUAL

(21) **PI 9715372-9 A2** **25.1**
(22) 16/12/1997
(62) PI 9706363-0 16/12/1997
(71) HITACHI CONSUMER ELECTRONICS CO., LTD. (JP)
(74) LUIZ LEONARDOS & CIA - PROPRIEDADE INTELECTUAL

(21) **PI 9905430-2 A2** **25.1**
(22) 01/12/1999
(71) ANA CRISTINA MARCHIORATO CARNEIRO CORRÊA (BR/PR)
(74) EDUARDO PEREIRA DA SILVA

25.2 TRANSFERÊNCIA INDEFERIDA

(21) **MU 9000350-0 U2** **25.2**
(22) 15/03/2010
(71) B. K. Usinagem Ltda (BR/RS)
(74) Acerti - Marcas e Patentes Ltda.
Indeferido o pedido de transferência contido na petição 860130004683 de 16/10/2013, por ausência de cumprimento da exigência publicada na RPI nº 2255, de 25/03/2014.

(21) **MU 9102652-0 U2** **25.2**
(22) 12/09/2011
(71) Daniel Scheer Viapiana (BR/RS)
(74) Sko Oyarzabal Marcas e Patentes S/S Ltda
Indeferido o pedido de transferência contido na petição 16130002635/RS de 15/07/2013, por ausência de cumprimento da exigência publicada na RPI nº 2249, de 11/02/2014.

(11) **PI 9510330-9 B1** **25.2**
(22) 03/11/1995
(71) Ppg Industries, Inc. (US)
(74) Antonio Maurício Pedras Arnaud
Indeferido o pedido de transferência contido na petição 860130004924 de 18/10/2013, por ausência de cumprimento da exigência publicada na RPI nº 2255, de 25/03/2014.

25.4 ALTERAÇÃO DE NOME DEFERIDA

(21) **MU 8502795-2 U2** **25.4**
(22) 24/11/2005
(71) COMTECNO – TECNOLOGIA, COMUNICAÇÃO E INTERATIVIDADE LTDA - EPP (BR/BA)
(74) Brasnorte Marcas e Patentes Ltda

(21) **MU 8800702-2 U2** **25.4**
(22) 13/02/2008
(71) GERTEC BRASIL LTDA. (BR/BA)
(74) Rubens dos Santos Filho

(21) **MU 8802356-7 U2** **25.4**
(22) 21/10/2008
(71) GERTEC BRASIL LTDA. (BR/BA)
(74) RUBENS DOS SANTOS FILHO

(21) **MU 8901702-1 U2** **25.4**
(22) 31/08/2009
(71) GERTEC BRASIL LTDA. (BR/BA)
(74) Rubens dos Santos Filho

(21) **MU 8902503-2 U2** **25.4**
(22) 16/11/2009
(71) GERTEC BRASIL LTDA. (BR/BA)
(74) RUBENS DOS SANTOS FILHO

(21) **PI 0302867-4 A2** **25.4**
(22) 11/08/2003

(71) OKI BRASIL INDÚSTRIA E COMÉRCIO DE PRODUTOS E TECNOLOGIA EM AUTOMAÇÃO S.A. (BR/SP)
(74) JULIANO RYOTA MURAKAMI

(21) **PI 0304125-5 A2** **25.4**
(22) 02/09/2003
(71) OKI BRASIL INDÚSTRIA E COMÉRCIO DE PRODUTOS E TECNOLOGIA EM AUTOMAÇÃO S.A. (BR/SP)
(74) JULIANO RYOTA MURAKAMI

(21) **PI 0400292-0 A2** **25.4**
(22) 17/03/2004
(71) OKI BRASIL INDÚSTRIA E COMÉRCIO DE PRODUTOS E TECNOLOGIA EM AUTOMAÇÃO S.A. (BR/SP)
(74) JULIANO RYOTA MURAKAMI

(21) **PI 0400368-3 A2** **25.4**
(22) 19/02/2004
(71) OKI BRASIL INDÚSTRIA E COMÉRCIO DE PRODUTOS E TECNOLOGIA EM AUTOMAÇÃO S.A. (BR/SP)
(74) JULIANO RYOTA MURAKAMI

(21) **PI 0517001-0 A2** **25.4**
(22) 28/10/2005
(71) SIEMENS VAI METALS TECHNOLOGIES S.R.L. (IT)
(74) DANNEMANN , SIEMSEN , BIGLER & IPANEMA MOREIRA

(21) **PI 9703688-9 A2** **25.4**
(22) 24/06/1997
(71) GIVAUDAN S.A. (CH)
(74) DANNEMANN, SIEMSEN, BIGLER & IPANEMA MOREIRA

27. Patentes Verdes – Programa Piloto

27.1 NOTIFICAÇÃO DE SOLICITAÇÃO PARA PARTICIPAÇÃO NO PROGRAMA DE PATENTES VERDES

(21) **BR 10 2012 012325-8** **27.1**
(22) 23/05/2012
(71) Apagri - Consultoria Agronomica Ltda (BR/SP)
(74) Vilage Marcas & Patentes S/S Ltda

(21) **BR 10 2012 013385-7** **27.1**
(22) 04/06/2012
(51) F03D 1/06 (2006.01)
(71) Leonardo Campos de Oliveira (BR/DF)

(21) **BR 10 2013 012768-0** **27.1**
(22) 23/05/2013
(71) DT ENGENHARIA DE EMPREENDIMENTOS LTDA. (BR/SP)
(74) GERALDO EVANDRO PAPA

(21) **BR 10 2014 003621-0** **27.1**
(22) 17/02/2014
(71) UNIVERSIDADE DE SÃO PAULO - USP (BR/SP)
(74) MARIA APARECIDA DE SOUZA

(21) **BR 10 2014 003756-0** **27.1**
(22) 18/02/2014
(71) UNIVERSIDADE DE SÃO PAULO - USP (BR/SP)
(74) MARIA APARECIDA DE SOUZA

(21) **BR 10 2014 008094-5** **27.1**
(22) 03/04/2014
(51) B29B 17/02 (2006.01), B09B 3/00 (2006.01)
(71) GUSTAVO EUGENIO DE OLIVEIRA CARDOSO (BR/SP) , EVANDRO BONDESAN DIDONE (BR/SP) , FABIAN ADOLFO CATTANEO (BR/SP) , FELIPE ANDRÉ DE AQUINO CARDOSO (BR/SP)
(74) BEERRE ASSESSORIA EMPRESARIAL LTDA

(21) **BR 10 2014 009004-5** **27.1**

(22) 14/04/2014
(71) OTACÍLIO CARDOSO (BR/MG)

(21) **BR 10 2014 011851-9** **27.1**
(22) 16/05/2014
(51) C02F 3/30 (2006.01)

(71) ECOETE ENGENHARIA E EQUIPAMENTOS
PARA SANEAMENTO AMBIENTAL LTDA ME
(BR/AM)
(74) DANIELA VASCONCELOS

(21) **BR 10 2014 028485-0** **27.1**
(22) 17/11/2014

(51) D21B 1/08 (2006.01), B65D 30/08 (2006.01)
(71) CAROLINA SAMPAIO GÓES MANHÃES DE
ALMEIDA (BR/SP) , FELIPE BARBI MARCON
(BR/SP)
(74) EDMUNDO BRUNNER ASS. EM
PROPRIEDADE INDL. LTDA.



Diretoria de Contratos, Indicações Geográficas e Registros - DICIG

Tabela de Códigos de Despachos de Pedidos e Registros de Desenhos Industriais

RPI 2302 de 18/02/2015

- 0 Exigência – Art. 103 da LPI**
O pedido requerido pela petição citada não atende formalmente ao disposto no art. 103 da LPI e/ou às demais disposições quanto à sua forma, tendo sido recebido provisoriamente. Não tendo sido possível uma ciência ao interessado diretamente no processo ou por via postal, fica o requerente obrigado a sanar, em 5 (cinco) dias a contar desta data, as exigências estabelecidas. Não sendo a exigência cumprida com a apresentação da documentação correspondente no prazo acima, o depósito não será aceito e a documentação ficará à disposição do interessado.
- 31 Notificação de Depósito**
Notificação de depósito de pedido de registro de desenho industrial. O pedido estará disponível para vista ou cópias a serem requisitadas na DIRTEC/CGREG/SEATOR.
- 32 Notificação do Depósito Com Requerimento de Sigilo**
Tendo sido requerido o sigilo na forma do Art. 106 § 1º o processamento do pedido será suspenso pelo prazo de 180 (cento e oitenta) dias. O depositante poderá solicitar a retirada do pedido dentro do prazo de 90 (noventa) dias contados da data do depósito. A retirada do pedido sem que o mesmo tenha produzido qualquer efeito dará prioridade ao depósito imediatamente posterior.
- 33 Pedido Retirado**
Retirado o pedido com base no Art. 105 da LPI a requerimento do depositante.
- 34 Exigência - Art. 106 § 3º da LPI**
Suspensão do andamento do pedido de registro de desenho industrial que, para instrução regular, aguardará o atendimento ou contestação das exigências formuladas. Caso a exigência não tenha sido explicitada no despacho da RPI, o depositante poderá requerer cópia do parecer através do formulário Modelo 1.05. A não manifestação do depositante no prazo de 60 (sessenta) dias desta data acarretará o **arquivamento definitivo** do pedido.
- 34.1 Conhecimento de Parecer Técnico - Art. 100 inciso II da LPI**
Suspensão do andamento do Pedido para que o depositante se manifeste no prazo de 60 (sessenta) dias desta data, quanto ao conteúdo no parecer técnico. A não manifestação ou a manifestação considerada imprecisa acarretará o indeferimento do pedido.
- 35 Arquivamento do Pedido – Art. 216 § 2º e Art. 106 § 3º da LPI**
Arquivado definitivamente o pedido de registro de desenho industrial, uma vez que não foi apresentada a procuração devida no prazo de 60 (sessenta) dias contados da prática do primeiro ato da parte no processo ou não houve manifestação do depositante quanto à exigência formulada. Pode ser adquirido no Banco de Patentes do Centro de Documentação e Informação Tecnológica do INPI - CEDIN - o folheto com o relatório descritivo e reivindicações (se for o caso) e desenhos do pedido.
- 35.1 Arquivamento da Petição**
Arquivada a petição. Desta data corre o prazo de 60 (sessenta dias) para eventual recurso do interessado.
- 36 Indeferimento - Art. 106 § 4º da LPI**
Indeferido o pedido por não atender ao disposto no Art. 100 da LPI, conforme parecer técnico. A cópia do parecer técnico poderá ser solicitada através do formulário Modelo 2.04. Desta data corre o prazo de 60 (sessenta) dias para eventual recurso do depositante. Pode ser adquirido no Banco de Patentes do Centro de Documentação e Informação Tecnológica do INPI - CEDIN - o folheto com o relatório descritivo e reivindicações (se for o caso) e desenhos do pedido.
- 37 Recurso Contra o Indeferimento**
Notificação de interposição de recurso ao Presidente do INPI contra o indeferimento do pedido de registro de desenho industrial, objetivando o reexame da matéria. Desta data corre o prazo de 60 (sessenta) dias para apresentação de contra-razões por qualquer interessado. Poderá ser requerida cópia do recurso através de formulário específico.
- 38 Outros Recursos**
Notificação de interposição de recurso ao Presidente do INPI contra a decisão proferida pela DIRTEC, objetivando o reexame da matéria. Desta data corre o prazo de 60 (sessenta) dias para apresentação de contra-razões por qualquer interessado. Poderá ser requerida cópia do recurso através de formulário específico.
- 39 Concessão do Registro**
Expedição do certificado de registro de desenho industrial. O título acha-se à disposição do interessado no setor competente do INPI. Desta data corre o prazo de 5 (cinco) anos para interposição de nulidade administrativa por qualquer interessado (Art. 113 § 1º da LPI). Se interposto o pedido de nulidade no prazo de 60 (sessenta) dias contados da data da concessão, os efeitos da concessão do registro serão suspensos (Art. 113 § 2º).
- 39.5 Notificação de Requerimento de Exame de Mérito, quanto aos aspectos de novidade e de originalidade, formulado pelo Titular do Registro**
- 40 Publicação do Parecer de Mérito**
Notificação da emissão do parecer de mérito conforme previsto no Art. 111 da LPI. O parecer estará à disposição do interessado no setor competente do INPI.
- 41 Nulidade Administrativa**
Notificação, ao titular do Registro, de instauração de processo administrativo de nulidade. Desta data corre o prazo de 60 (sessenta) dias para eventual contestação do titular (Art. 114 da LPI). Se interposto o pedido de nulidade no prazo de 60 (sessenta) dias contados da data da concessão, os efeitos da concessão do Registro serão suspensos (Art. 113 § 2º). Poderá ser requerida cópia do processo de nulidade através de formulário específico.
- 42 Extinção - Art. 119 inciso I da LPI**
Notificação da extinção do registro de desenho industrial, pela expiração do prazo de vigência de proteção legal ou da prorrogação.
- 43 Extinção - Art. 119 inciso II da LPI**
Notificação da extinção do registro de desenho industrial, pela homologação da renúncia apresentada pelo seu titular. Homologada a renúncia, o registro será considerado extinto na data da apresentação da renúncia.
- 44 Extinção - Art. 119 inciso III da LPI**
Notificação da extinção do registro de desenho industrial pela falta de pagamento da retribuição prevista nos Arts. 108 e 120 da LPI.
- 45 Extinção - Art. 119 inciso IV da LPI**
Notificação da extinção do registro de desenho industrial uma vez que após solicitação do INPI o titular deixou de comprovar a obrigação decorrente do Art. 217 da LPI.
- 46 Prorrogação**
Prorrogada a vigência do certificado do registro de desenho industrial por solicitação do titular.
- 46.1 Exigência de comprovação de quinquênio e/ou prorrogação – Arts. 120 e 108 da LPI**
O Titular deverá apresentar a comprovação do pagamento de quinquênio/prorrogação recolhido dentro do prazo legal estabelecido. Não cumprida a exigência no prazo de 60 (sessenta) dias, presumir-se-á o não pagamento, acarretando a extinção do registro.
- 46.2 Exigência de complementação de quinquênio e/ou prorrogação – Art. 120 e 108 da LPI**
O Titular deverá complementar, de acordo com a tabela vigente na data da complementação o recolhimento do quinquênio/prorrogação especificado através do formulário modelo 1.07, acompanhado da guia de "cumprimento de exigência" e da de "complementação". O não cumprimento no prazo de 60 (sessenta) dias acarretará a extinção do registro.
- 46.3 Quinquênio/Prorrogação em exigência – Art. 120 e 108 da LPI.**
Exigência referente ao pagamento de quinquênio e/ou prorrogação. Desta data corre o prazo de 60 (sessenta) dias para cumprimento da exigência formulada sob pena de extinção do registro ou desconsideração do pagamento.
- 47 Petição Não Conhecida**
Não conhecimento da petição apresentada em virtude do disposto nos Arts. 218 ou 219 da LPI.
- 47.1 Petição Prejudicada**
Prejudicada a Petição Indicada de acordo com o complemento.



<p>48 Petição Sustada Sustado o conhecimento da petição para aguardar providências necessárias ao seu conhecimento.</p> <p>49 Perda de Prioridade Perda da prioridade reivindicada por não atender às disposições previstas no Art. 99 da LPI.</p> <p>50 Alteração de Classificação Alterada a classificação do registro para melhor adequação.</p> <p>51 Renumeração Alterada a numeração por ter sido numerado indevidamente.</p> <p>52 Numeração Anulada Anulada a numeração do registro.</p> <p>53 Notificação de Decisão Judicial Notificação de decisão judicial referente ao registro.</p> <p>53.1 Pedido ou Registro Sub-Judice Notificação de Ação Judicial referente ao registro.</p> <p>54 Devolução de Prazo Concedida Notificação de devolução de prazo. Desta data corre o prazo adicional concedido no despacho. O prazo será de 5 (cinco) dias, na hipótese do Art. 103 da LPI e de, no mínimo 15 (quinze) dias a, no máximo, o prazo legal dos atos correspondentes nos demais casos. De acordo com o estabelecido na Resolução 116/2004.</p> <p>54.1 Devolução de Prazo Negada Negada a solicitação de devolução de prazo uma vez que não ficou comprovada a justa causa conforme definido no Art. 221 da LPI e com base na Resolução 116/2004. A cópia do parecer poderá ser solicitada através de formulário específico. Desta data corre o prazo de 60 (sessenta) dias para eventual recurso do interessado.</p> <p>55 Exigências Diversas Formulada exigência para adequação ou cumprimento de disposições legais no prazo de 60 (sessenta) dias desta data. Caso a</p>	<p>exigência não tenha sido explicitada no despacho da RPI, o depositante/titular poderá requerer cópia do parecer através de formulário específico.</p> <p>56 Transferência Deferida Notificação do deferimento da transferência requerida. Desta data corre o prazo de 60 (sessenta) dias para eventual recurso do interessado.</p> <p>57 Transferência Indeferida Notificação do indeferimento da transferência requerida. Desta data corre o prazo de 60 (sessenta) dias para eventual recurso do interessado.</p> <p>58 Transferência em Exigência Exigência referente ao pedido de transferência requerida. Desta data corre o prazo de 60 (sessenta) dias para cumprimento da exigência formulada, sob pena de Arquivamento da Petição do pedido de Transferência.</p> <p>59 Alteração de Nome Deferida Notificação do deferimento da alteração de nome requerida. Desta data corre o prazo de 60 (sessenta) dias para eventual recurso do interessado.</p> <p>60 Alteração de Nome Indeferida Notificação do indeferimento da alteração de nome requerida. Desta data corre o prazo de 60 (sessenta) dias para eventual recurso do interessado.</p> <p>61 Alteração de Nome em Exigência Exigência referente ao pedido de alteração de nome requerida. Desta data corre o prazo de 60 (sessenta) dias para cumprimento da exigência formulada, sob pena de arquivamento da Petição do pedido de alteração.</p> <p>62 Alteração de Sede Deferida Notificação do deferimento da alteração de Sede requerida. Desta data corre o prazo de 60 (sessenta) dias para eventual recurso do interessado.</p> <p>63 Alteração de Sede Indeferida</p>	<p>Notificação do indeferimento da alteração de Sede requerida. Desta data corre o prazo de 60 (sessenta) dias para eventual recurso do interessado.</p> <p>64 Alteração de Sede em Exigência Exigência referente ao pedido de alteração de Sede requerida. Desta data corre o prazo de 60 (sessenta) dias para cumprimento da exigência formulada, sob pena de arquivamento da Petição do pedido de alteração.</p> <p>65 Desistência Homologada Homologada a desistência do pedido de registro ou da petição relativa a desenho industrial apresentada pelo depositante, com base no art. 51 da Lei 9.784/99. Pode ser adquirido no Banco de Patentes do Centro de Documentação e Informação Tecnológica do INPI - CEDIN - o folheto com o relatório descritivo e reivindicações (se for o caso) e desenhos do pedido.</p> <p>66 Anotação de Limitação ou Ônus Notificação referente à anotação de limitação ou ônus conforme indicado no complemento</p> <p>70 Publicação Anulada Anulada a publicação de qualquer um dos itens anteriores por ter sido indevida.</p> <p>71 Despacho Anulado Anulado o despacho de qualquer um dos itens anteriores, por ter sido indevido.</p> <p>72 Decisão Anulada Anulação da decisão referente a qualquer um dos itens anteriores por ter sido indevida.</p> <p>73 Retificação Retificação da publicação de qualquer um dos itens anteriores por ter sido efetuada com incorreção. Tal publicação não implica na alteração da data da decisão ou despacho e nos prazos decorrentes da mesma.</p> <p>74 Republicação Republicação da publicação de qualquer um dos itens anteriores por ter sido indevida.</p>
-------------------------------------------------------------------------------------------------------------------------------------------------------------------------------------------------------------------------------------------------------------------------------------------------------------------------------------------------------------------------------------------------------------------------------------------------------------------------------------------------------------------------------------------------------------------------------------------------------------------------------------------------------------------------------------------------------------------------------------------------------------------------------------------------------------------------------------------------------------------------------------------------------------------------------------------------------------------------------------------------------------------------------------------------------------------------------------------------------------------------------------------------------------------------------------------------------------------------------------------------------------------------------------------------------------------------------------------------------------------------------------------------------------------------------------------------------------------------------------------------------------------------------------------------------------------------------------------------------------------------------------------------------------------------------------------------------------	----------------------------------------------------------------------------------------------------------------------------------------------------------------------------------------------------------------------------------------------------------------------------------------------------------------------------------------------------------------------------------------------------------------------------------------------------------------------------------------------------------------------------------------------------------------------------------------------------------------------------------------------------------------------------------------------------------------------------------------------------------------------------------------------------------------------------------------------------------------------------------------------------------------------------------------------------------------------------------------------------------------------------------------------------------------------------------------------------------------------------------------------------------------------------------------------------------------------------------------------------------------------------------------------------------------------------------------------------------------------------------------------------------------------------------------------------------------------------------------------------------------------------------------------------------------------------------------------------------------------------------------------------------------------------------------------------------------------------------------	----------------------------------------------------------------------------------------------------------------------------------------------------------------------------------------------------------------------------------------------------------------------------------------------------------------------------------------------------------------------------------------------------------------------------------------------------------------------------------------------------------------------------------------------------------------------------------------------------------------------------------------------------------------------------------------------------------------------------------------------------------------------------------------------------------------------------------------------------------------------------------------------------------------------------------------------------------------------------------------------------------------------------------------------------------------------------------------------------------------------------------------------------------------------------------------------------------------------------------------------------------------------------------------------------------------------------------------------------------------------------------------------------------------------------------------------------------------------------------------------------------------------------------------------------------------------------------------------------------------------------------------------------------------------------------------------------------------------------------------------

**Códigos para
Identificação de Dados
Bibliográficos
(INID)**

(11) Número do Registro	(22) Data do Depósito	(52) Classificação Nacional
(15) Data do Registro/Data da Prorrogação	(30) Dados da Prioridade Unionista (data, país e número)	(54) Título
(21) Número do Pedido	(43) Data de Publicação do Desenho Industrial (antes de ser examinado)	(71) Nome do Depositante
	(44) Data de Publicação do Desenho Industrial (depois de examinado, mas antes da concessão do registro)	(72) Nome do Autor
	(45) Data de Publicação do Desenho Industrial (após concessão)	(73) Nome do Titular
		(74) Nome do Procurador
		(78) Nome do Novo Titular no caso de Mudança de Titular



Diretoria de Contratos, Indicações Geográficas e Registros - DICIG

Índice Numérico Remissivo de Pedidos e Registros de Desenho Industrial

RPI 2302 de 18/02/2015

BR 302012002478-1	36	79	BR 302013005988-0	34	103
BR 302012004981-4	53. 1	104	BR 302013005989-8	34	103
BR 302012005578-4	34	101	BR 302013005990-1	39	92
BR 302012005871-6	34	101	BR 302013005991-0	39	92
BR 302013002509-8	34	101	BR 302013005992-8	39	92
BR 302013003011-3	34	101	BR 302013005993-6	39	93
BR 302013003493-1	34	101	BR 302013005994-4	39	93
BR 302013004975-2	34	101	BR 302013005995-2	39	93
BR 302013004976-0	34	101	BR 302013005999-5	39	93
BR 302013005197-8	34	101	BR 302013006000-4	34	103
BR 302013005264-8	39	80	BR 302013006003-9	34	103
BR 302013005265-6	39	80	BR 302013006004-7	39	94
BR 302013005401-2	34	101	BR 302013006005-5	34	103
BR 302013005505-1	39	80	BR 302013006007-1	39	94
BR 302013005517-5	39	80	BR 302013006009-8	39	94
BR 302013005527-2	34	101	BR 302013006010-1	39	94
BR 302013005552-3	39	81	BR 302013006013-6	39	94
BR 302013005568-0	34	101	BR 302013006014-4	34	103
BR 302013005572-8	39	81	BR 302013006015-2	39	94
BR 302013005676-7	34	101	BR 302013006016-0	39	95
BR 302013005706-2	39	81	BR 302013006017-9	34	103
BR 302013005707-0	39	81	BR 302013006018-7	34	103
BR 302013005734-8	34	101	BR 302013006019-5	39	95
BR 302013005765-8	73	104	BR 302013006020-9	39	95
BR 302013005773-9	39	82	BR 302013006021-7	39	95
BR 302013005777-1	34	101	BR 302013006023-3	39	95
BR 302013005784-4	39	82	BR 302013006024-1	34	104
BR 302013005785-2	39	82	BR 302013006029-2	34	104
BR 302013005788-7	36	79	BR 302013006030-6	34	104
BR 302013005797-6	34	101	BR 302013006034-9	34	104
BR 302013005800-0	34	102	BR 302013006035-7	34	104
BR 302013005805-0	34	102	BR 302013006036-5	34	104
BR 302013005864-6	39	82	BR 302013006037-3	39	96
BR 302013005898-0	39	83	BR 302013006038-1	34	104
BR 302013005902-2	39	83	BR 302013006040-3	34	104
BR 302013005903-0	39	83	BR 302013006041-1	39	96
BR 302013005904-9	39	83	BR 302013006043-8	39	96
BR 302013005905-7	34	102	BR 302013006044-6	34	104
BR 302013005911-1	39	83	BR 302013006045-4	39	96
BR 302013005912-0	39	84	BR 302013006046-2	39	97
BR 302013005913-8	39	84	BR 302013006047-0	39	97
BR 302013005914-6	39	84	BR 302013006048-9	39	97
BR 302013005915-4	34	102	BR 302013006049-7	39	97
BR 302013005916-2	34	102	BR 302013006050-0	39	98
BR 302013005917-0	34	102	BR 302013006051-9	39	98
BR 302013005918-9	39	84	BR 302013006052-7	39	98
BR 302013005919-7	34	102	BR 302013006053-5	34	104
BR 302013005920-0	39	85	BR 302013006054-3	34	104
BR 302013005921-9	39	85	BR 302013006055-1	39	98
BR 302013005922-7	39	85	DI 6401659-5	53. 1	104
BR 302013005923-5	39	85	DI 6500364-0	46	104
BR 302013005924-3	39	86	DI 6500366-7	46	104
BR 302013005925-1	39	86	DI 6500386-1	46	104
BR 302013005926-0	34	102	DI 6500394-2	46	104
BR 302013005927-8	39	86	DI 7000327-0	46	104
BR 302013005928-6	39	86			
BR 302013005929-4	39	86			
BR 302013005930-8	39	87			
BR 302013005931-6	39	87			
BR 302013005932-4	39	87			
BR 302013005933-2	39	87			
BR 302013005934-0	39	88			
BR 302013005936-7	39	88			
BR 302013005937-5	34	102			
BR 302013005938-3	34	102			
BR 302013005939-1	39	88			
BR 302013005940-5	39	88			
BR 302013005941-3	34	102			
BR 302013005942-1	39	88			
BR 302013005943-0	36	79			
BR 302013005947-2	39	89			
BR 302013005948-0	34	102			
BR 302013005949-9	34	102			
BR 302013005950-2	34	102			
BR 302013005951-0	34	102			
BR 302013005952-9	34	102			
BR 302013005953-7	34	102			
BR 302013005954-5	34	102			
BR 302013005955-3	34	103			
BR 302013005956-1	34	103			
BR 302013005957-0	34	103			
BR 302013005958-8	34	103			
BR 302013005959-6	34	103			
BR 302013005960-0	39	89			
BR 302013005961-8	39	89			
BR 302013005962-6	34	103			
BR 302013005963-4	39	89			
BR 302013005964-2	39	89			
BR 302013005965-0	39	90			
BR 302013005966-9	34	103			
BR 302013005967-7	39	90			
BR 302013005968-5	39	90			
BR 302013005972-3	34	103			
BR 302013005973-1	39	90			
BR 302013005974-0	39	91			
BR 302013005975-8	36	79			
BR 302013005976-6	39	91			
BR 302013005977-4	39	91			
BR 302013005978-2	34	103			
BR 302013005979-0	39	91			
BR 302013005980-4	39	91			
BR 302013005981-2	39	92			
BR 302013005982-0	34	103			
BR 302013005984-7	34	103			
BR 302013005985-5	39	92			
BR 302013005987-1	34	103			





Diretoria de Contratos, Indicações Geográficas e Registros - DICIG

Publicação de Desenhos Industriais

RPI 2302 de 18/02/2015

36 INDEFERIMENTO - ART. 106 PARÁG. 4º DA LPI

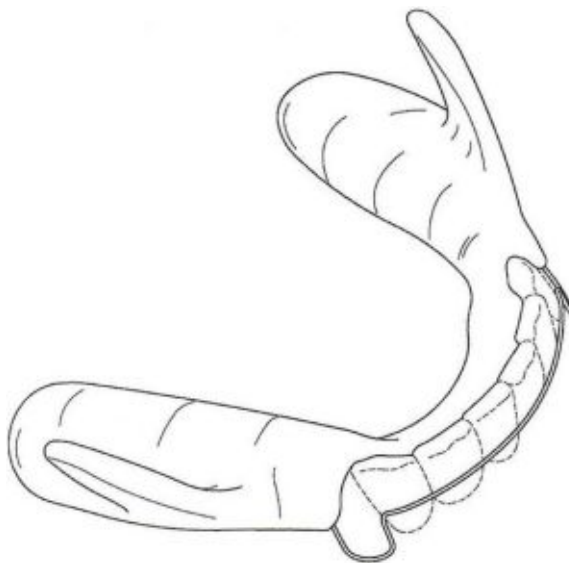
(21) **BR 30 2012 002478-1**
(22) 17/05/2012
(44) 18/02/2015
(54) CONFIGURAÇÃO APLICADA A VÁLVULA DE SEGURANÇA VS-14
(71) Fluids Control do Brasil Indústria e Comércio Ltda. (BR/ES)
(72) Marcos Antônio da Silva
(74) Flávia Sangiorgi Dalla Bernardina
objeto se enquadra no artigo 100 da lei 9.279/1996 . não é registrável como desenho industrial forma essencialmente determinada por questões técnicas ou funcionais.



(21) **BR 30 2013 005788-7**
(22) 13/11/2013
(44) 18/02/2015
(52) 11-02
(54) DISCOS PARA A CONSTRUÇÃO DECORATIVAS
(71) CARLOS JOSÉ DOS SANTOS LINHARES (BR/MG)
(72) CARLOS JOSÉ DOS SANTOS LINHARES
objeto se enquadra no artigo 100 da lei 9.279/1996 . não é registrável como desenho industrial a forma comum ou vulgar.

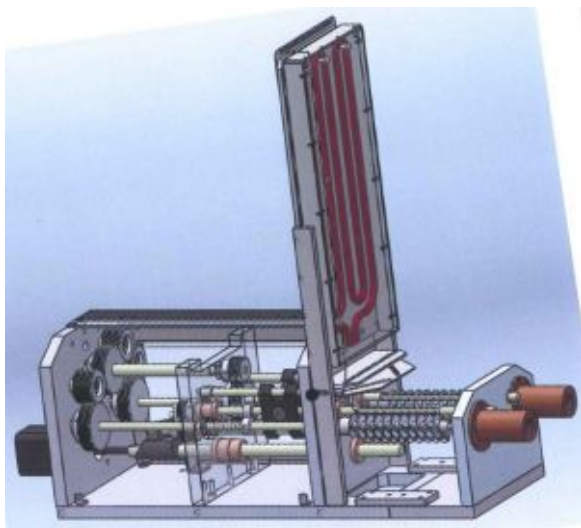


(21) **BR 30 2013 005943-0**
(22) 22/11/2013
(44) 18/02/2015
(52) 24-03
(54) CONFIGURAÇÃO APLICADA EM APARELHO DENTÁRIO
(71) LUCO HYBRID OSA APPLIANCE INC. (CA)
(72) KENNETH LUCO
(74) HUGO SILVA & MALDONADO - PROP. INTELECTUAL
objeto se enquadra no artigo 100 da lei 9.279/1996 . não é registrável como desenho industrial forma essencialmente determinada por questões técnicas ou funcionais.



(21) **BR 30 2013 005975-8**
(22) 26/11/2013
(44) 18/02/2015
(52) 15-06
(54) CONFIGURAÇÃO ORNAMENTAL APLICADA EM CARRETLHADEIRA
(71) WILIAN VOLF (BR/PE)
(72) WILIAN VOLF
(74) ALEXANDRE JOSE DO AMARAL SOARES
objeto se enquadra no artigo 100 da lei 9.279/1996 . não é registrável como desenho industrial forma essencialmente determinada por questões técnicas ou funcionais.





39 CONCESSÃO DO REGISTRO

(11) **BR 30 2013 005264-8**

(22) 14/10/2013

(15) 18/02/2015

(45) 18/02/2015

(52) 07-06

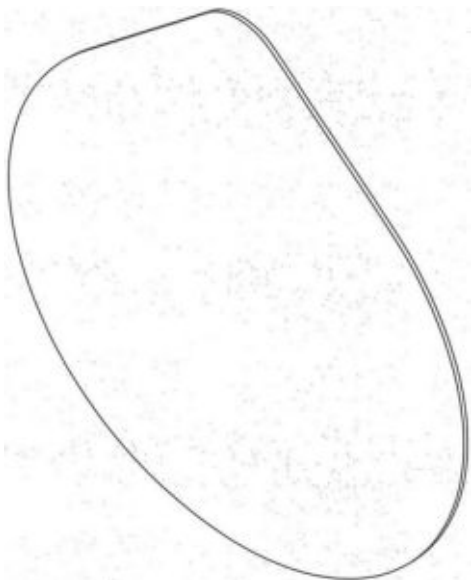
(54) CONFIGURAÇÃO APLICADA EM BIQUEIRA

(73) V.L.V BRASIL UTENSÍLIOS LTDA-ME (BR/SP)

(72) MARCELO DE OLIVEIRA ALVES BOCCALETTI

(74) VILAGE MARCAS E PATENTES LTDA

Prazo de validade: 10 (dez) anos contados a partir de 14/10/2013, mediante o recolhimento da taxa quinquenal de manutenção (Artigos 119 e 120 da LPI) e observadas as demais condições legais.



(11) **BR 30 2013 005265-6**

(22) 14/10/2013

(15) 18/02/2015

(45) 18/02/2015

(52) 07-06

(54) CONFIGURAÇÃO APLICADA EM BIQUEIRA

(73) V.L.V BRASIL UTENSÍLIOS LTDA-ME (BR/SP)

(72) MARCELO DE OLIVEIRA ALVES BOCCALETTI

(74) VILAGE MARCAS E PATENTES LTDA

Prazo de validade: 10 (dez) anos contados a partir de 14/10/2013, mediante o recolhimento da taxa quinquenal de manutenção (Artigos 119 e 120 da LPI) e observadas as demais condições legais.

39



(11) **BR 30 2013 005505-1**

(22) 29/10/2013

(15) 18/02/2015

(30) 26/04/2013 EM 001369425-0002; 26/04/2013 EM 001369425-0001; 26/04/2013

EM 001369425-0003; 26/04/2013 EM 001369425-0005; 26/04/2013 EM 001369425-

0004

(45) 18/02/2015

(52) 08-05

(54) DISPOSITIVOS DE PENEIRAÇÃO

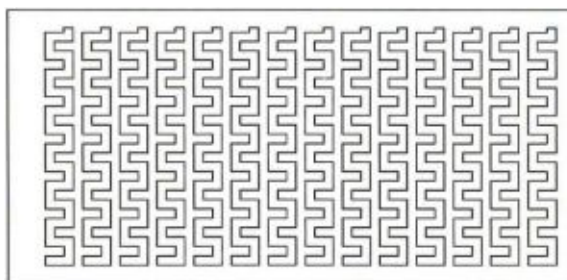
(73) SANDVIK INTELLECTUAL PROPERTY AB (SE)

(72) MALMBERG, MATS

(74) MAGNUS ASPEBY / CLAUDIO SZABAS

Prazo de validade: 10 (dez) anos contados a partir de 29/10/2013, mediante o recolhimento da taxa quinquenal de manutenção (Artigos 119 e 120 da LPI) e observadas as demais condições legais.

39



(11) **BR 30 2013 005517-5**

(22) 29/10/2013

(15) 18/02/2015

(45) 18/02/2015

(52) 09-03

(54) CONFIGURAÇÃO APLICADA EM EMBALAGEM

(73) UNIKE COMERCIO, IMP. EXP. E DIST. DE COSMETICOS LTDA ME (BR/SP)

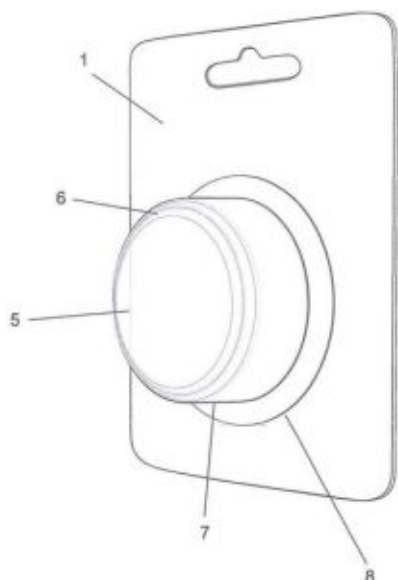
(72) CARINA NUNES SOARES

(74) MODAL MARCAS E PATENTES LTDA

Prazo de validade: 10 (dez) anos contados a partir de 29/10/2013, mediante o recolhimento da taxa quinquenal de manutenção (Artigos 119 e 120 da LPI) e observadas as demais condições legais.

39





(11) BR 30 2013 005552-3

(22) 31/10/2013

(15) 18/02/2015

(45) 18/02/2015

(52) 25-01

(54) CONFIGURAÇÃO APLICADA EM CANTONEIRA PARA CERCAS E PORTÕES

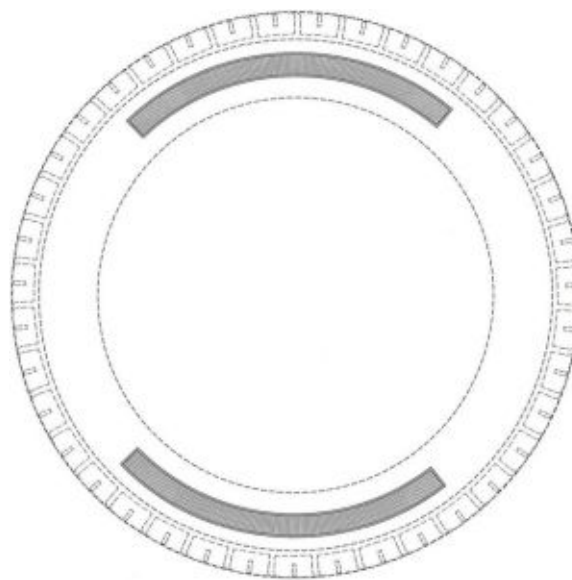
(73) LUIZ CARLOS FERREIRA (BR/RS)

(72) LUIZ CARLOS FERREIRA

(74) KLEYTON LEANDRO IUNG D'AVILA

Prazo de validade: 10 (dez) anos contados a partir de 31/10/2013, mediante o recolhimento da taxa quinquenal de manutenção (Artigos 119 e 120 da LPI) e observadas as demais condições legais.

39



(11) BR 30 2013 005706-2

(22) 07/11/2013

(15) 18/02/2015

(45) 18/02/2015

(52) 02-03

(54) CONFIGURAÇÃO APLICADA EM VISEIRA PARA CAPACETES

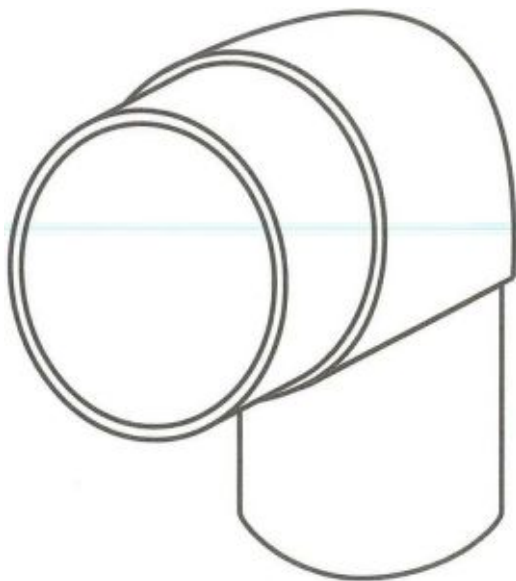
(73) GIANFRANCO MENNA ZEZZE (BR/SP) , ADRIANO MENNA ZEZZE (BR/SP)

(72) GIANFRANCO MENNA ZEZZE, ADRIANO MENNA ZEZZE

(74) SUL AMÉRICA MARCAS E PATENTES LTDA

Prazo de validade: 10 (dez) anos contados a partir de 07/11/2013, mediante o recolhimento da taxa quinquenal de manutenção (Artigos 119 e 120 da LPI) e observadas as demais condições legais.

39



(11) BR 30 2013 005572-8

(22) 31/10/2013

(15) 18/02/2015

(30) 01/05/2013 US 29/453,610

(45) 18/02/2015

(52) 32-00 , 12-15

(54) PADRÃO ORNAMENTAL APLICADO A BANDA LATERAL DE PNEU

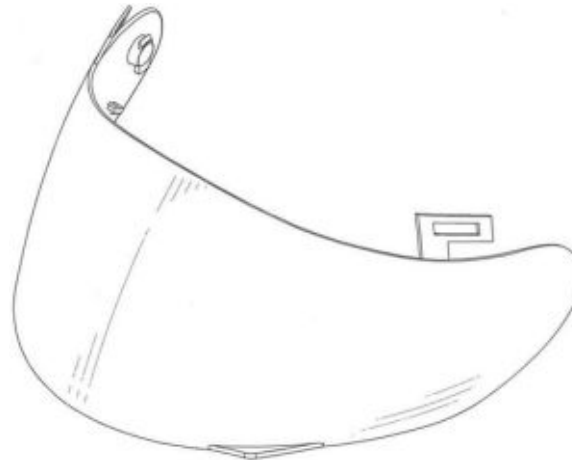
(73) THE GOODYEAR TIRE & RUBBER COMPANY (US)

(72) NICHOLAS THOMAS SCHOEPPNER, JONATHAN JAMES SHONDEL

(74) NELLIE D SHORES

Prazo de validade: 10 (dez) anos contados a partir de 31/10/2013, mediante o recolhimento da taxa quinquenal de manutenção (Artigos 119 e 120 da LPI) e observadas as demais condições legais.

39



(11) BR 30 2013 005707-0

(22) 07/11/2013

(15) 18/02/2015

(45) 18/02/2015

(52) 02-03

(54) CONFIGURAÇÃO APLICADA EM VISEIRA PARA CAPACETES COM ANEL DE DESLIZAMENTO

(73) GIANFRANCO MENNA ZEZZE (BR/SP) , ADRIANO MENNA ZEZZE (BR/SP)

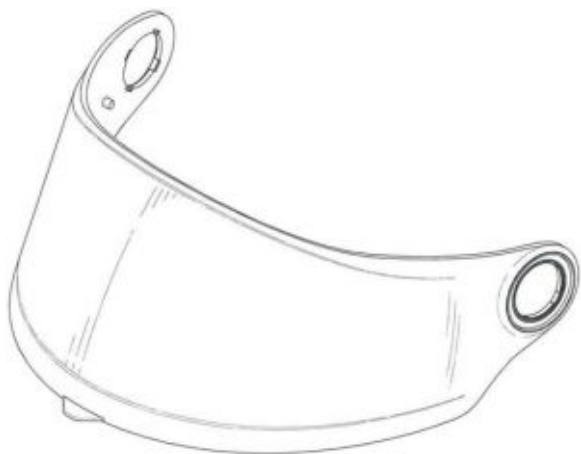
(72) GIANFRANCO MENNA ZEZZE, ADRIANO MENNA ZEZZE

(74) SUL AMÉRICA MARCAS E PATENTES LTDA

Prazo de validade: 10 (dez) anos contados a partir de 07/11/2013, mediante o recolhimento da taxa quinquenal de manutenção (Artigos 119 e 120 da LPI) e observadas as demais condições legais.

39



(11) **BR 30 2013 005773-9**

39

(22) 12/11/2013

(15) 18/02/2015

(45) 18/02/2015

(52) 09-03

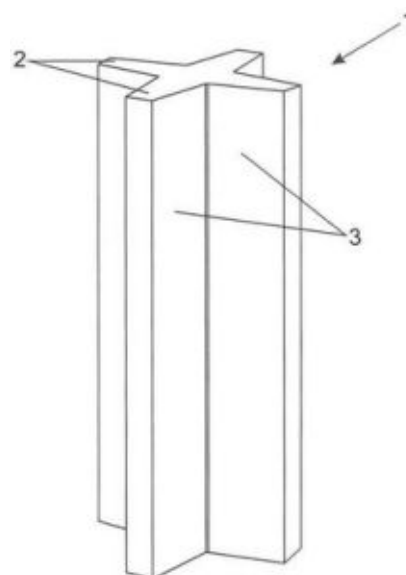
(54) CONFIGURAÇÃO APLICADA EM EMBALAGEM

(73) UNIKE COMERCIO, IMP. EXP. E DIST. DE COSMETICOS LTDA ME (BR/SP)

(72) CARINA NUNES SOARES

(74) MODAL MARCAS E PATENTES LTDA

Prazo de validade: 10 (dez) anos contados a partir de 12/11/2013, mediante o recolhimento da taxa quinquenal de manutenção (Artigos 119 e 120 da LPI) e observadas as demais condições legais.

(11) **BR 30 2013 005785-2**

39

(22) 12/11/2013

(15) 18/02/2015

(30) 13/06/2013 CH 139890

(45) 18/02/2015

(52) 01-01

(54) CONFIGURAÇÃO APLICADA EM BARRA DE CHOCOLATE

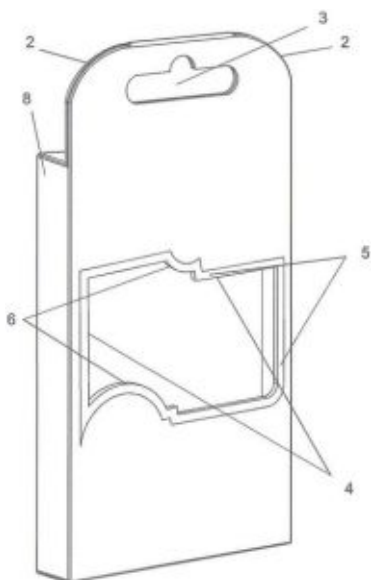
(73) SOCIÉTÉ DES PRODUITS NESTLÉ S.A. (CH)

(72) DANIEL GROLIMUND

(74) SOERENSEN GARCIA ADVOGADOS ASSOCIADOS

Prazo de validade: 10 (dez) anos contados a partir de 12/11/2013, mediante o recolhimento da taxa quinquenal de manutenção (Artigos 119 e 120 da LPI) e observadas as demais condições legais.

Registro concedido por força do art. 106 da Lei da Propriedade Industrial nº 9.279/96. Aplicável a instauração de ofício do processo administrativo de nulidade, conforme dispõe o Art.113, para averiguação da infringência do art. 95 do referido diploma legal.

(11) **BR 30 2013 005784-4**

39

(22) 12/11/2013

(15) 18/02/2015

(45) 18/02/2015

(52) 25-01

(54) CONFIGURAÇÃO APLICADA EM ESTACA

(73) R. FOÁ ENGENHARIA E PRÉ - FABRICADOS LTDA (BR/SP)

(72) BENJAMIN FOÁ

(74) VILELACOELHO SOCIEDADE DE ADVOGADOS

Prazo de validade: 10 (dez) anos contados a partir de 12/11/2013, mediante o recolhimento da taxa quinquenal de manutenção (Artigos 119 e 120 da LPI) e observadas as demais condições legais.

Registro concedido por força do art. 106 da Lei da Propriedade Industrial nº 9.279/96. Aplicável a instauração de ofício do processo administrativo de nulidade, conforme dispõe o Art.113, para averiguação da infringência do art. 95 do referido diploma legal.

(11) **BR 30 2013 005864-6**

39

(22) 19/11/2013

(15) 18/02/2015

(30) 20/05/2013 US 29/455,361

(45) 18/02/2015

(52) 12-15

(54) CONFIGURAÇÃO APLICADA EM BANDA DE RODAGEM DE PNEUMÁTICO

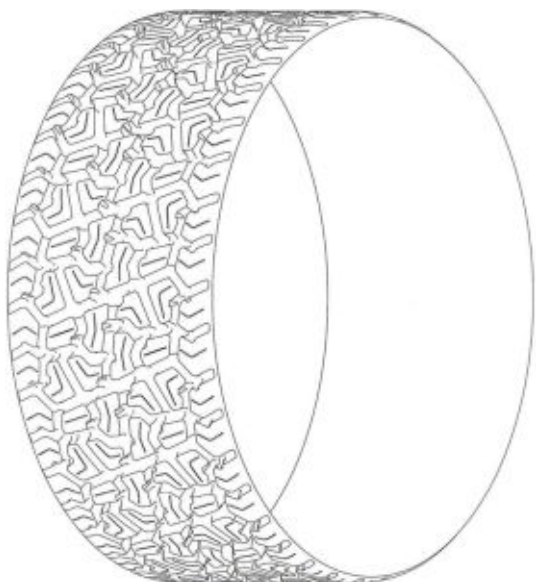
(73) COMPAGNIE GENERALE DES ETABLISSEMENTS MICHELIN (FR) , MICHELIN RECHERCHE ET TECHNIQUE S.A. (CH)

(72) JOHN ANTHONY HUTZ, ANTHONY JEROME MCPHERSON

(74) LUIZ LEONARDOS & CIA - PROPRIEDADE INTELECTUAL

Prazo de validade: 10 (dez) anos contados a partir de 19/11/2013, mediante o recolhimento da taxa quinquenal de manutenção (Artigos 119 e 120 da LPI) e observadas as demais condições legais.

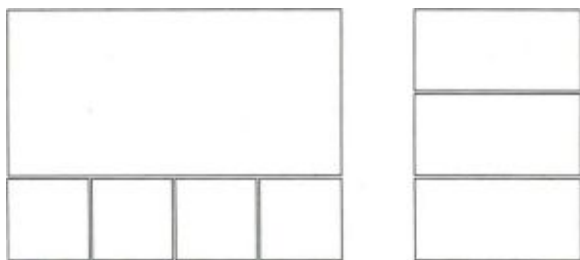




(11) **BR 30 2013 005898-0**
 (22) 21/11/2013
 (15) 18/02/2015
 (30) 21/05/2013 US 29/455,521
 (45) 18/02/2015

39

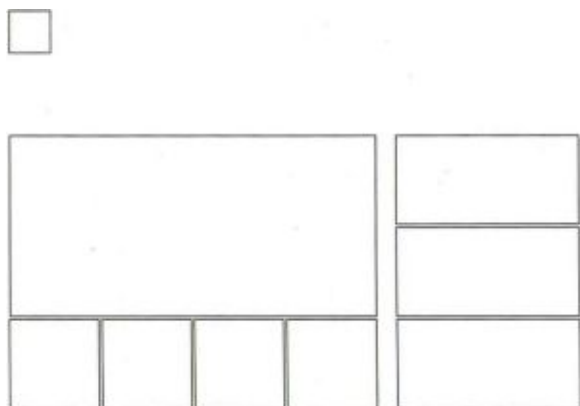
(52) 14-04
 (54) PADRÃO ORNAMENTAL APLICADO A INTERFACE GRÁFICA
 (73) MICROSOFT CORPORATION (US)
 (72) LYNETTE REED, CALVIN CARTER, JEFF FLEISCHMANN, JASON GILES, JOE WHEELER, RAMIRO TORRES, MATTHEW AKERS
 (74) DI BLASI, PARENTE & ASS. PROP. IND. LTDA
 Prazo de validade: 10 (dez) anos contados a partir de 21/11/2013, mediante o recolhimento da taxa quinquenal de manutenção (Artigos 119 e 120 da LPI) e observadas as demais condições legais.



(11) **BR 30 2013 005902-2**
 (22) 21/11/2013
 (15) 18/02/2015
 (30) 21/05/2013 US 29/455,521
 (45) 18/02/2015

39

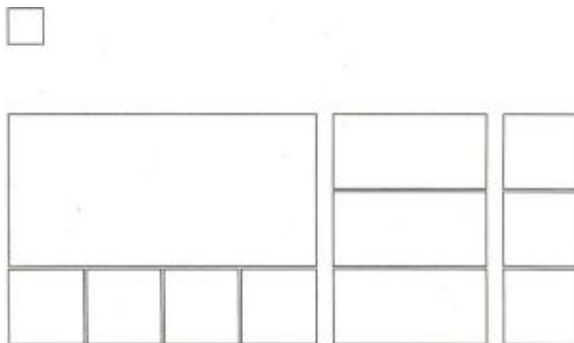
(52) 14-04
 (54) PADRÃO ORNAMENTAL APLICADO A INTERFACE GRÁFICA
 (73) MICROSOFT CORPORATION (US)
 (72) LYNETTE REED, CALVIN CARTER, JEFF FLEISCHMANN, JASON GILES, JOE WHEELER, RAMIRO TORRES, MATTHEW AKERS
 (74) DI BLASI, PARENTE & ASS. PROP. IND. LTDA
 Prazo de validade: 10 (dez) anos contados a partir de 21/11/2013, mediante o recolhimento da taxa quinquenal de manutenção (Artigos 119 e 120 da LPI) e observadas as demais condições legais.



(11) **BR 30 2013 005903-0**
 21/11/2013

39

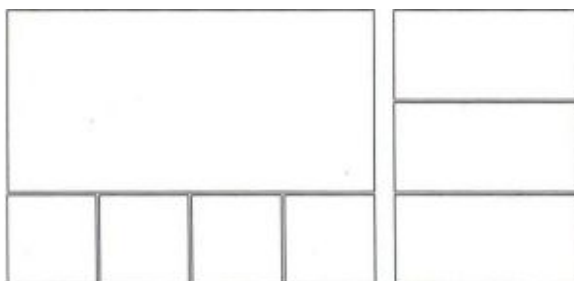
(15) 18/02/2015
 (30) 21/05/2013 US 29/455,521
 (45) 18/02/2015
 (52) 14-04
 (54) PADRÃO ORNAMENTAL APLICADO A INTERFACE GRÁFICA
 (73) MICROSOFT CORPORATION (US)
 (72) LYNETTE REED, CALVIN CARTER, JEFF FLEISCHMANN, JASON GILES, JOE WHEELER, RAMIRO TORRES, MATTHEW AKERS
 (74) DI BLASI, PARENTE & ASS. PROP. IND. LTDA
 Prazo de validade: 10 (dez) anos contados a partir de 21/11/2013, mediante o recolhimento da taxa quinquenal de manutenção (Artigos 119 e 120 da LPI) e observadas as demais condições legais.



(11) **BR 30 2013 005904-9**
 (22) 21/11/2013
 (15) 18/02/2015
 (30) 21/05/2013 US 29/455,521
 (45) 18/02/2015

39

(52) 14-04
 (54) PADRÃO ORNAMENTAL APLICADO A INTERFACE GRÁFICA
 (73) MICROSOFT CORPORATION (US)
 (72) LYNETTE REED, CALVIN CARTER, JEFF FLEISCHMANN, JASON GILES, JOE WHEELER, RAMIRO TORRES, MATTHEW AKERS
 (74) DI BLASI, PARENTE & ASS. PROP. IND. LTDA
 Prazo de validade: 10 (dez) anos contados a partir de 21/11/2013, mediante o recolhimento da taxa quinquenal de manutenção (Artigos 119 e 120 da LPI) e observadas as demais condições legais.

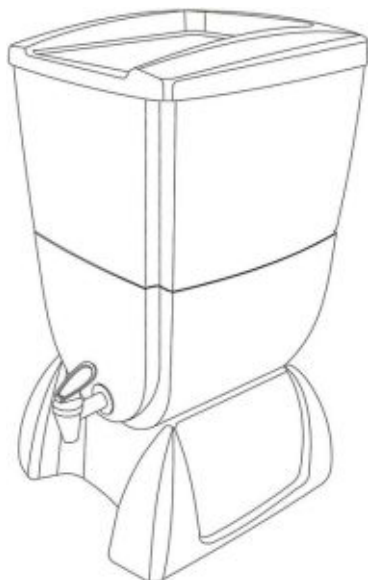


(11) **BR 30 2013 005911-1**
 (22) 22/11/2013
 (15) 18/02/2015
 (45) 18/02/2015

39

(52) 23-01
 (54) CONFIGURAÇÃO APLICADA EM FILTRO
 (73) GIOPLAST INDÚSTRIA E COMÉRCIO LTDA (BR/SP)
 (72) CLÉCIO TAMASAUSKAS
 (74) VILAGE MARCAS E PATENTES LTDA
 Prazo de validade: 10 (dez) anos contados a partir de 22/11/2013, mediante o recolhimento da taxa quinquenal de manutenção (Artigos 119 e 120 da LPI) e observadas as demais condições legais.



(11) **BR 30 2013 005912-0**

(22) 22/11/2013

(15) 18/02/2015

(45) 18/02/2015

(52) 08-08

(54) CONFIGURAÇÃO APLICADA EM SUPORTE

(73) METALURGICA PASTANA & GAMBARINI LTDA - EPP (BR/SP)

(72) PAULO ANTONIO GAMBARINI

(74) VILAGE MARCAS E PATENTES LTDA

Prazo de validade: 10 (dez) anos contados a partir de 22/11/2013, mediante o recolhimento da taxa quinquenal de manutenção (Artigos 119 e 120 da LPI) e observadas as demais condições legais.

39

(11) **BR 30 2013 005914-6**

(22) 22/11/2013

(15) 18/02/2015

(45) 18/02/2015

(52) 15-02

(54) CONFIGURAÇÃO APLICADA EM INVÓLUCRO

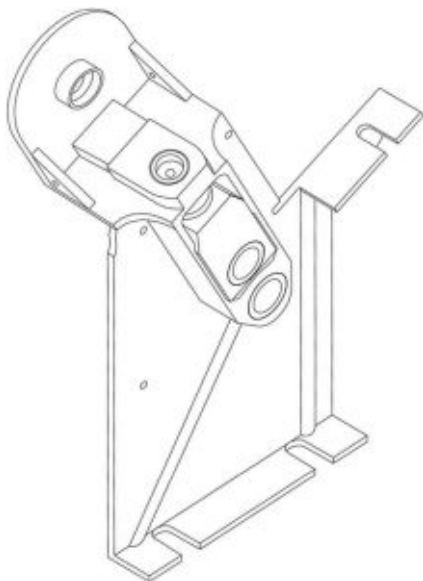
(73) LUIZ PENACHIONI FILHO (BR/SP)

(72) LUIZ PENACHIONI FILHO

(74) VILAGE MARCAS E PATENTES LTDA

Prazo de validade: 10 (dez) anos contados a partir de 22/11/2013, mediante o recolhimento da taxa quinquenal de manutenção (Artigos 119 e 120 da LPI) e observadas as demais condições legais.

39

(11) **BR 30 2013 005913-8**

(22) 22/11/2013

(15) 18/02/2015

(45) 18/02/2015

(52) 10-07

(54) CONFIGURAÇÃO APLICADA EM PULSEIRA

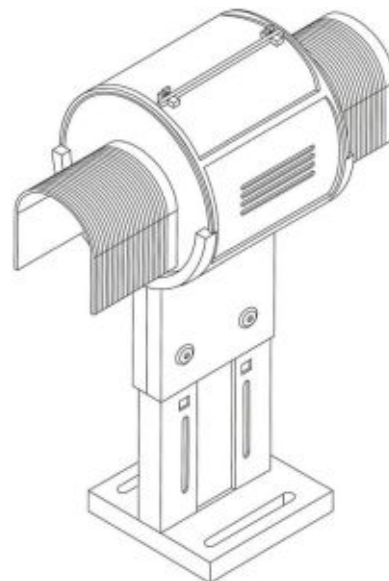
(73) NAIA CARVALHO CUNHA (BR/SP)

(72) NAIA CARVALHO CUNHA

(74) VILAGE MARCAS E PATENTES LTDA

Prazo de validade: 10 (dez) anos contados a partir de 22/11/2013, mediante o recolhimento da taxa quinquenal de manutenção (Artigos 119 e 120 da LPI) e observadas as demais condições legais.

39

(11) **BR 30 2013 005918-9**

(22) 22/11/2013

(15) 18/02/2015

(30) 24/05/2013 EM 002243527-0001

(45) 18/02/2015

(52) 07-02

(54) CONFIGURAÇÃO APLICADA A UMA SANDUICHEIRA ELÉTRICA

(73) TEFAL (FR)

(72) PHILIPPE PIRET

(74) ARARIPE & ASSOCIADOS

Prazo de validade: 10 (dez) anos contados a partir de 22/11/2013, mediante o recolhimento da taxa quinquenal de manutenção (Artigos 119 e 120 da LPI) e observadas as demais condições legais.

39



(11) **BR 30 2013 005920-0**

39

(22) 22/11/2013

(15) 18/02/2015

(45) 18/02/2015

(52) 23-04

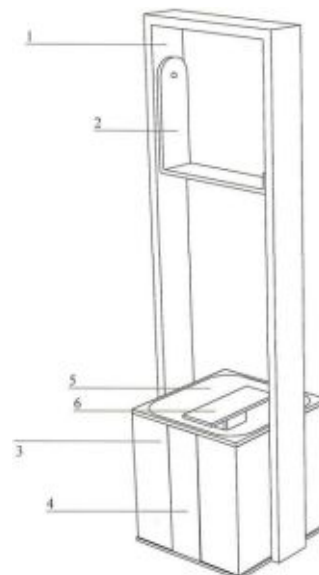
(54) CONFIGURAÇÃO APLICADA EM UMIDIFICADOR E PURIFICADOR DE AR

(73) ROBERTO LUIZ DE ALMEIDA HAUSHAHN (BR/SP)

(72) ROBERTO LUIZ DE ALMEIDA HAUSHAHN

(74) ESTRELA MARCAS E PATENTES LTDA ME

Prazo de validade: 10 (dez) anos contados a partir de 22/11/2013, mediante o recolhimento da taxa quinquenal de manutenção (Artigos 119 e 120 da LPI) e observadas as demais condições legais.

(11) **BR 30 2013 005922-7**

39

(22) 22/11/2013

(15) 18/02/2015

(45) 18/02/2015

(52) 23-02

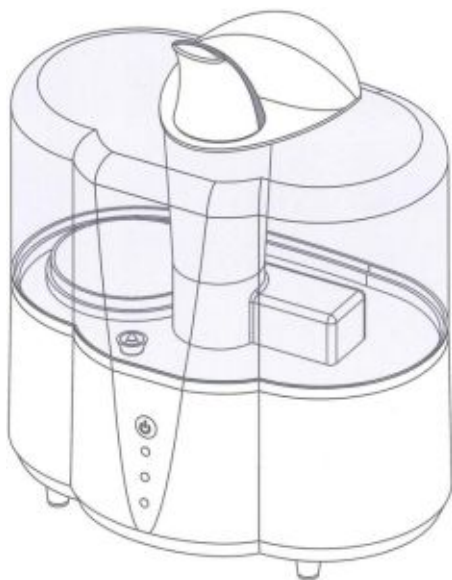
(54) CONFIGURAÇÃO APLICADA EM CONJUNTO DE PAPELEIRA E LIXEIRA

(73) CLEBER LUÍS DA RÉ (BR/RS)

(72) CLEBER LUÍS DA RÉ

(74) LUIZ FERNANDO CAMPOS STOCK

Prazo de validade: 10 (dez) anos contados a partir de 22/11/2013, mediante o recolhimento da taxa quinquenal de manutenção (Artigos 119 e 120 da LPI) e observadas as demais condições legais.

(11) **BR 30 2013 005921-9**

39

(22) 22/11/2013

(15) 18/02/2015

(45) 18/02/2015

(52) 23-02

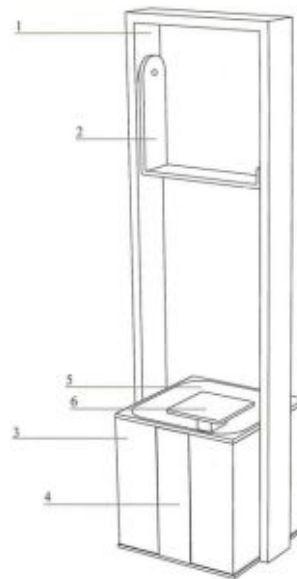
(54) CONFIGURAÇÃO APLICADA EM CONJUNTO DE PAPELEIRA E LIXEIRA

(73) CLEBER LUÍS DA RÉ (BR/RS)

(72) CLEBER LUÍS DA RÉ

(74) LUIZ FERNANDO CAMPOS STOCK

Prazo de validade: 10 (dez) anos contados a partir de 22/11/2013, mediante o recolhimento da taxa quinquenal de manutenção (Artigos 119 e 120 da LPI) e observadas as demais condições legais.

(11) **BR 30 2013 005923-5**

39

(22) 22/11/2013

(15) 18/02/2015

(45) 18/02/2015

(52) 23-02

(54) CONFIGURAÇÃO APLICADA EM SABONETEIRA

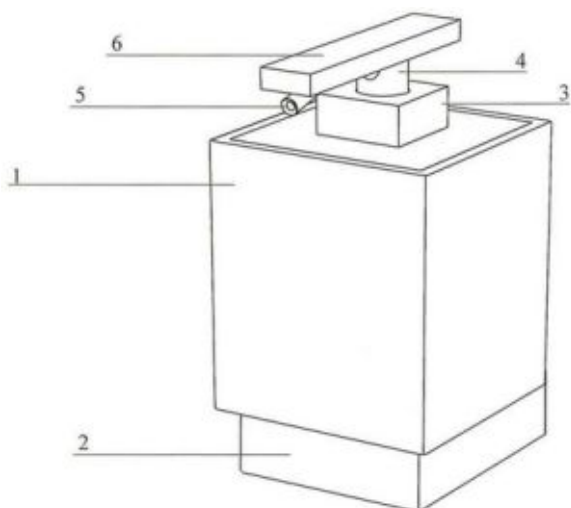
(73) CLEBER LUÍS DA RÉ (BR/RS)

(72) CLEBER LUÍS DA RÉ

(74) LUIZ FERNANDO CAMPOS STOCK

Prazo de validade: 10 (dez) anos contados a partir de 22/11/2013, mediante o recolhimento da taxa quinquenal de manutenção (Artigos 119 e 120 da LPI) e observadas as demais condições legais.



(11) **BR 30 2013 005924-3**

(22) 22/11/2013

(15) 18/02/2015

(45) 18/02/2015

(52) 07-01

(54) CONFIGURAÇÃO APLICADA EM BANDEJA

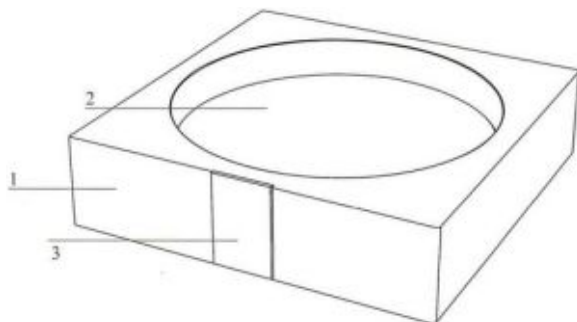
(73) CLEBER LUIS DA RÉ (BR/RS)

(72) CLEBER LUIS DA RÉ

(74) LUIZ FERNANDO CAMPOS STOCK

Prazo de validade: 10 (dez) anos contados a partir de 22/11/2013, mediante o recolhimento da taxa quinquenal de manutenção (Artigos 119 e 120 da LPI) e observadas as demais condições legais.

39

(11) **BR 30 2013 005925-1**

(22) 22/11/2013

(15) 18/02/2015

(45) 18/02/2015

(52) 07-01

(54) CONFIGURAÇÃO APLICADA EM BANDEJA

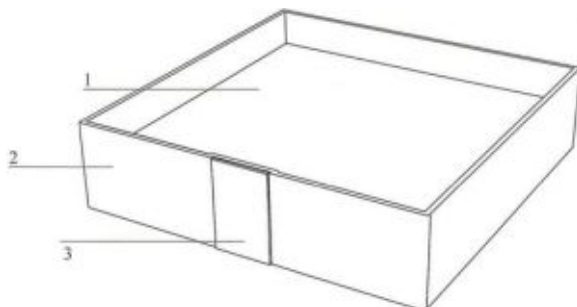
(73) CLEBER LUIS DA RÉ (BR/RS)

(72) CLEBER LUIS DA RÉ

(74) LUIZ FERNANDO CAMPOS STOCK

Prazo de validade: 10 (dez) anos contados a partir de 22/11/2013, mediante o recolhimento da taxa quinquenal de manutenção (Artigos 119 e 120 da LPI) e observadas as demais condições legais.

39

(11) **BR 30 2013 005927-8**

(22) 22/11/2013

(15) 18/02/2015

(45) 18/02/2015

(52) 08-06

(54) CONFIGURAÇÃO APLICADA EM PUXADOR

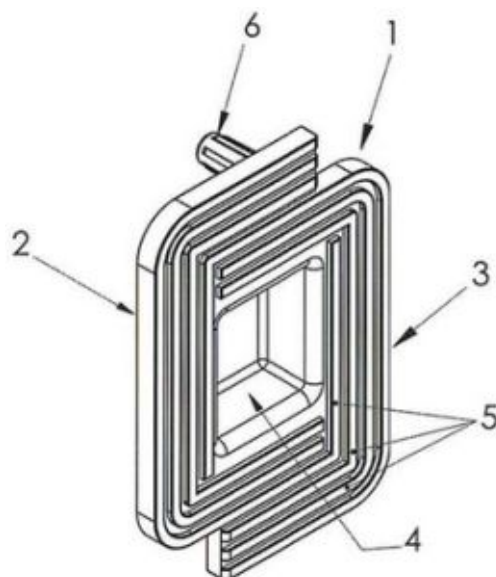
(73) IVANOR LUIS ARIOLI (BR/RS)

(72) IVANOR LUIS ARIOLI

(74) NORBERTO PARDELHAS DE BARCELLOS

39

Prazo de validade: 10 (dez) anos contados a partir de 22/11/2013, mediante o recolhimento da taxa quinquenal de manutenção (Artigos 119 e 120 da LPI) e observadas as demais condições legais.

(11) **BR 30 2013 005928-6**

(22) 22/11/2013

(15) 18/02/2015

(45) 18/02/2015

(52) 08-06

(54) CONFIGURAÇÃO APLICADA EM PUXADOR

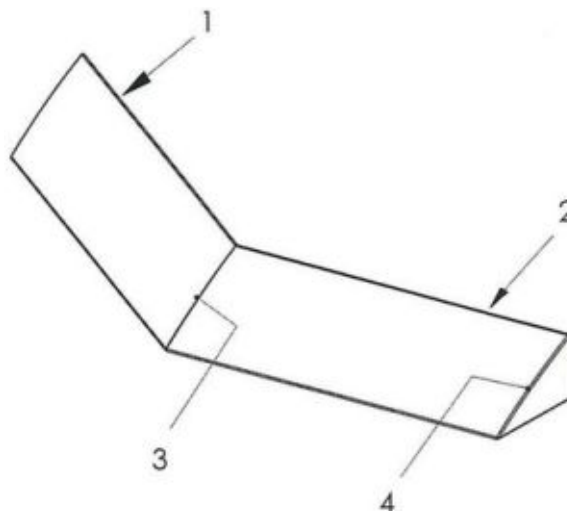
(73) IVANOR LUIS ARIOLI (BR/RS)

(72) IVANOR LUIS ARIOLI

(74) NORBERTO PARDELHAS DE BARCELLOS

Prazo de validade: 10 (dez) anos contados a partir de 22/11/2013, mediante o recolhimento da taxa quinquenal de manutenção (Artigos 119 e 120 da LPI) e observadas as demais condições legais.

39

(11) **BR 30 2013 005929-4**

(22) 22/11/2013

(15) 18/02/2015

(45) 18/02/2015

(52) 08-06

(54) CONFIGURAÇÃO APLICADA EM PUXADOR

(73) IVANOR LUIS ARIOLI (BR/RS)

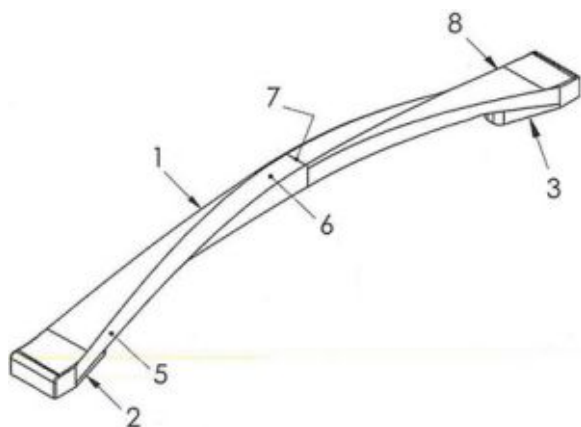
(72) IVANOR LUIS ARIOLI

(74) NORBERTO PARDELHAS DE BARCELLOS

Prazo de validade: 10 (dez) anos contados a partir de 22/11/2013, mediante o recolhimento da taxa quinquenal de manutenção (Artigos 119 e 120 da LPI) e observadas as demais condições legais.

39





(11) BR 30 2013 005930-8

(22) 22/11/2013

(15) 18/02/2015

(45) 18/02/2015

(52) 08-06

(54) CONFIGURAÇÃO APLICADA EM PUXADOR

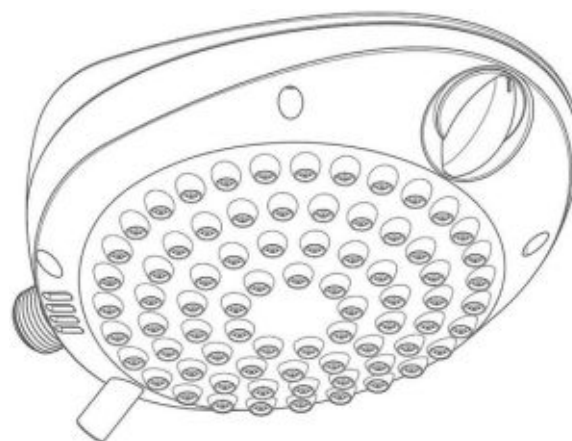
(73) IVANOR LUIS ARIOLI (BR/RS)

(72) IVANOR LUIS ARIOLI

(74) NORBERTO PARDELHAS DE BARCELLOS

Prazo de validade: 10 (dez) anos contados a partir de 22/11/2013, mediante o recolhimento da taxa quinquenal de manutenção (Artigos 119 e 120 da LPI) e observadas as demais condições legais.

39



(11) BR 30 2013 005932-4

(22) 22/11/2013

(15) 18/02/2015

(45) 18/02/2015

(52) 02-04

(54) CONFIGURAÇÃO APLICADA EM SAPATILHA

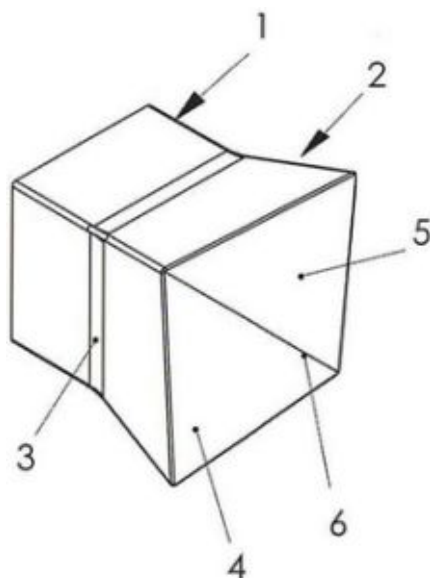
(73) GRENEDE S.A. (BR/CE)

(72) ADEMIR CANEI

(74) CUSTÓDIO DE ALMEIDA & CIA

Prazo de validade: 10 (dez) anos contados a partir de 22/11/2013, mediante o recolhimento da taxa quinquenal de manutenção (Artigos 119 e 120 da LPI) e observadas as demais condições legais.

39



(11) BR 30 2013 005931-6

(22) 22/11/2013

(15) 18/02/2015

(45) 18/02/2015

(52) 23-02

(54) CONFIGURAÇÃO APLICADA EM CHUVEIRO

(73) SANTA FÉ - ADMINISTRAÇÃO DE BENS PRÓPRIOS, EMPREENDIMENTOS E PARTICIPAÇÕES LTDA (BR/SP)

(72) AMILCAR FARID YAMIN

(74) ARTUR FRANCISCO SCHAAL

Prazo de validade: 10 (dez) anos contados a partir de 22/11/2013, mediante o recolhimento da taxa quinquenal de manutenção (Artigos 119 e 120 da LPI) e observadas as demais condições legais.

39



(11) BR 30 2013 005933-2

(22) 22/11/2013

(15) 18/02/2015

(45) 18/02/2015

(52) 02-04

(54) CONFIGURAÇÃO APLICADA EM SAPATILHA

(73) GRENEDE S.A. (BR/CE)

(72) ADEMIR CANEI

(74) CUSTÓDIO DE ALMEIDA & CIA

Prazo de validade: 10 (dez) anos contados a partir de 22/11/2013, mediante o recolhimento da taxa quinquenal de manutenção (Artigos 119 e 120 da LPI) e observadas as demais condições legais.

39



(11) **BR 30 2013 005934-0**

(22) 22/11/2013

(15) 18/02/2015

(45) 18/02/2015

(52) 02-04

(54) CONFIGURAÇÃO APLICADA EM SANDÁLIA

(73) GRENDENE S.A. (BR/CE)

(72) ADEMIR CANEI

(74) CUSTÓDIO DE ALMEIDA & CIA

Prazo de validade: 10 (dez) anos contados a partir de 22/11/2013, mediante o recolhimento da taxa quinquenal de manutenção (Artigos 119 e 120 da LPI) e observadas as demais condições legais.

(11) **BR 30 2013 005936-7**

(22) 22/11/2013

(15) 18/02/2015

(30) 23/05/2013 CN 201330208698.2

(45) 18/02/2015

(52) 15-01

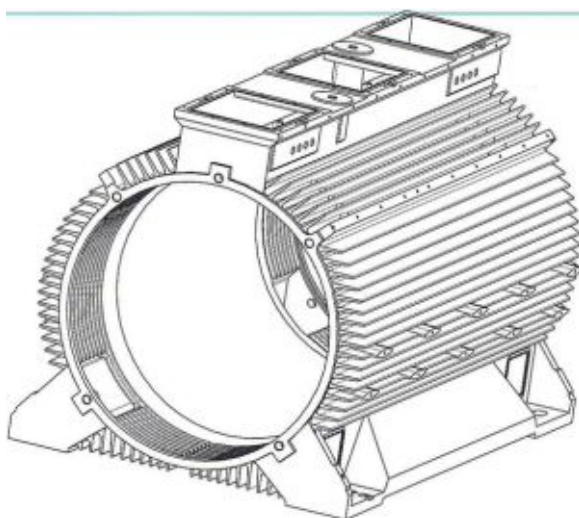
(54) CONFIGURAÇÃO APLICADA EM CARCAÇA PARA MOTOR

(73) ABB TECHNOLOGY AG (CH)

(72) JANI KOSONEN

(74) DANNEMANN, SIEMSEN, BIGLER & IPANEMA MOREIRA

Prazo de validade: 10 (dez) anos contados a partir de 22/11/2013, mediante o recolhimento da taxa quinquenal de manutenção (Artigos 119 e 120 da LPI) e observadas as demais condições legais.

(11) **BR 30 2013 005939-1**

(22) 22/11/2013

39

(15) 18/02/2015

(30) 19/06/2013 EM 002258491-0001

(45) 18/02/2015

(52) 24-01

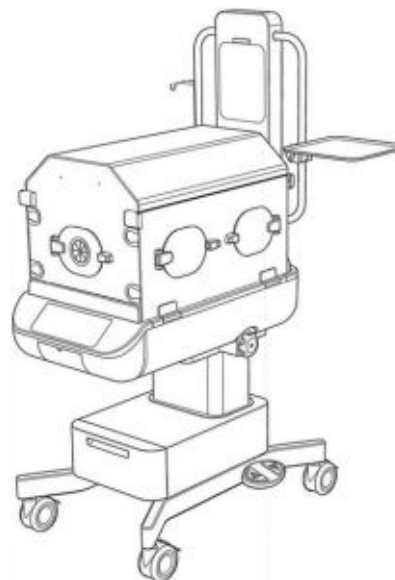
(54) CONFIGURAÇÃO APLICADA EM INCUBADORA

(73) KONINKLIJKE PHILIPS N.V. (NL)

(72) PRAVEEN NARAYAN MAREGUDDI, AMIT KUMAR SINGH, SHAON SENGUPTA

(74) NELLIE D SHORES

Prazo de validade: 10 (dez) anos contados a partir de 22/11/2013, mediante o recolhimento da taxa quinquenal de manutenção (Artigos 119 e 120 da LPI) e observadas as demais condições legais.

(11) **BR 30 2013 005940-5**

(22) 22/11/2013

(15) 18/02/2015

(45) 18/02/2015

(52) 24-01

(54) CONFIGURAÇÃO APLICADA EM DISPOSITIVO MÉDICO

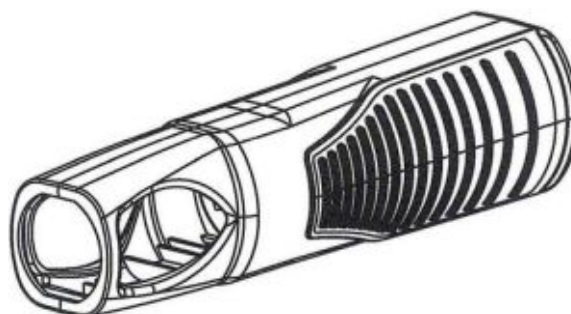
(73) BOEHRINGER INGELHEIM INTERNATIONAL GMBH (DE)

(72) MARC ROHRSCHEIDER, KERSTIN WALKE, ANTHONY WILLIAMS, JESSICA FRENTZEL-BEYME

39

(74) DANNEMANN, SIEMSEN, BIGLER & IPANEMA MOREIRA

Prazo de validade: 10 (dez) anos contados a partir de 22/11/2013, mediante o recolhimento da taxa quinquenal de manutenção (Artigos 119 e 120 da LPI) e observadas as demais condições legais.

(11) **BR 30 2013 005942-1**

(22) 22/11/2013

(15) 18/02/2015

(30) 23/05/2013 EM 002242891-0003

(45) 18/02/2015

(52) 26-02 . 26-04

(54) CONFIGURAÇÃO APLICADA EM LÂMPADA

(73) KONINKLIJKE PHILIPS N.V. (NL)

(72) PETER JOHANNES MARTINUS BUKKEMS, JOHANNES PETRUS MARIA ANSEMS, SIMON EME KADIJK, PETER RIJSKAMP

(74) NELLIE D SHORES

Prazo de validade: 10 (dez) anos contados a partir de 22/11/2013, mediante o recolhimento da taxa quinquenal de manutenção (Artigos 119 e 120 da LPI) e observadas as demais condições legais.

39





(11) **BR 30 2013 005947-2**

(22) 25/11/2013

(15) 18/02/2015

(45) 18/02/2015

(52) 12-11

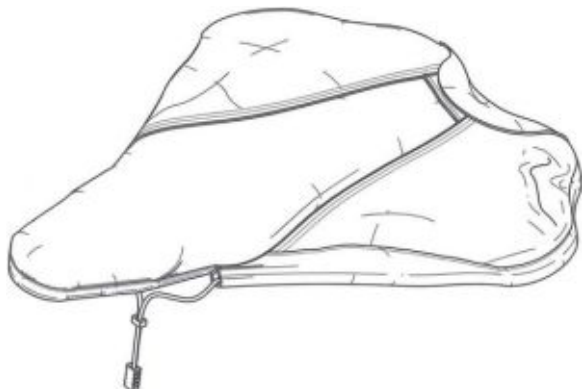
(54) CONFIGURAÇÃO APLICADA EM CAPA PARA SELIM DE BICICLETA

(73) HELIUMAR CARNEIRO DA SILVA (BR/SP)

(72) HELIUMAR CARNEIRO DA SILVA

Prazo de validade: 10 (dez) anos contados a partir de 25/11/2013, mediante o recolhimento da taxa quinzenal de manutenção (Artigos 119 e 120 da LPI) e observadas as demais condições legais.

39



(11) **BR 30 2013 005960-0**

(22) 25/11/2013

(15) 18/02/2015

(45) 18/02/2015

(52) 14-02

(54) CONFIGURAÇÃO APLICADA EM DIGITALIZADOR PORTÁTIL DE DIAGNÓSTICO VEICULAR

(73) PLANATC TECNOLOGIA ELETRÔNICA AUTOMOTIVA LTDA (BR/SP)

(72) IVAN CESARE VICARI CIPELLI

(74) SUL AMÉRICA MARCAS E PATENTES LTDA

Prazo de validade: 10 (dez) anos contados a partir de 25/11/2013, mediante o recolhimento da taxa quinzenal de manutenção (Artigos 119 e 120 da LPI) e observadas as demais condições legais.

39



BR 30 2013 005961-8

25/11/2013

39

(15) 18/02/2015

(45) 18/02/2015

(52) 07-01

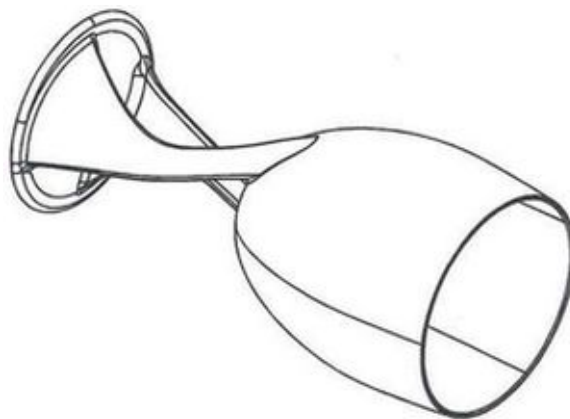
(54) CONFIGURAÇÃO APLICADA EM TAÇA

(73) ADRIANO CAMARGO DE LUCA (BR/SP) , ALEXANDRE CREMONINI FURNIEL (BR/SP)

(72) ADRIANO CAMARGO DE LUCA, ALEXANDRE CREMONINI FURNIEL

(74) INTERAÇÃO MARCAS E PATENTES LTDA

Prazo de validade: 10 (dez) anos contados a partir de 25/11/2013, mediante o recolhimento da taxa quinzenal de manutenção (Artigos 119 e 120 da LPI) e observadas as demais condições legais.



(11) **BR 30 2013 005963-4**

(22) 25/11/2013

(15) 18/02/2015

(30) 31/05/2013 US 29/ 456,632

(45) 18/02/2015

(52) 06-01

(54) CONFIGURAÇÃO APLICADA EM CADEIRA

(73) KNOLL, INC. (US)

(72) DAVID ADJAYE

(74) ANDRE LUIZ SOUZA ALVAREZ

Prazo de validade: 10 (dez) anos contados a partir de 25/11/2013, mediante o recolhimento da taxa quinzenal de manutenção (Artigos 119 e 120 da LPI) e observadas as demais condições legais.

39



(11) **BR 30 2013 005964-2**

(22) 25/11/2013

(15) 18/02/2015

(30) 31/05/2013 US 29/456,630

(45) 18/02/2015

(52) 06-01

(54) CONFIGURAÇÃO APLICADA EM CADEIRA

(73) KNOLL, INC. (US)

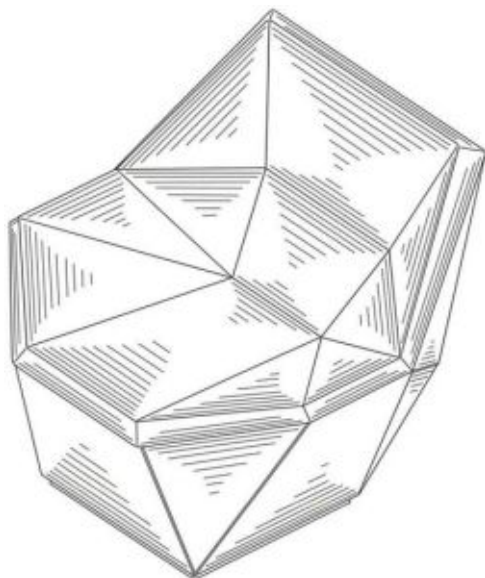
(72) DAVID ADJAYE

(74) NELLIE D SHORES

Prazo de validade: 10 (dez) anos contados a partir de 25/11/2013, mediante o recolhimento da taxa quinzenal de manutenção (Artigos 119 e 120 da LPI) e observadas as demais condições legais.

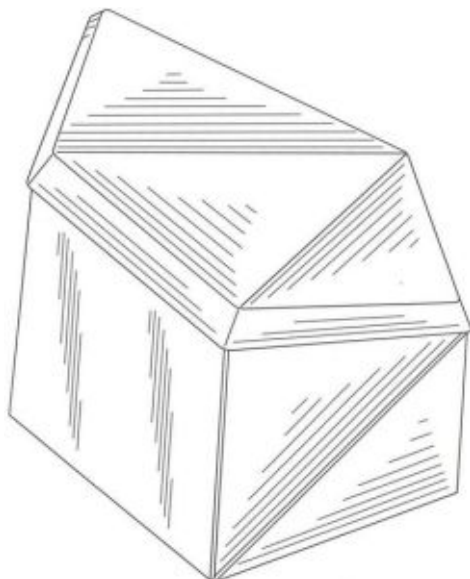
39



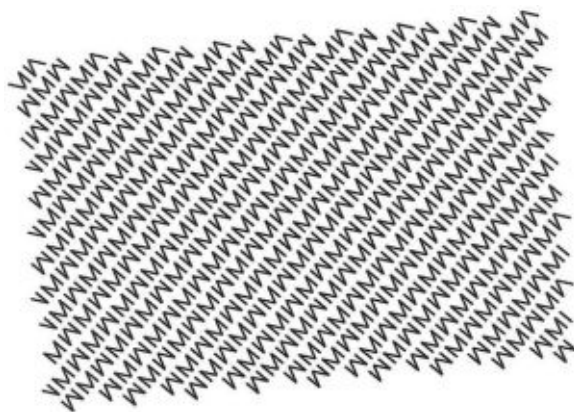


(11) **BR 30 2013 005965-0**
 (22) 25/11/2013
 (15) 18/02/2015
 (30) 31/05/2013 US 29/456,623
 (45) 18/02/2015
 (52) 06-01
 (54) CONFIGURAÇÃO APLICADA EM OTOMANA
 (73) KNOLL, INC. (US)
 (72) DAVID ADJAYE
 (74) NELLIE D SHORES

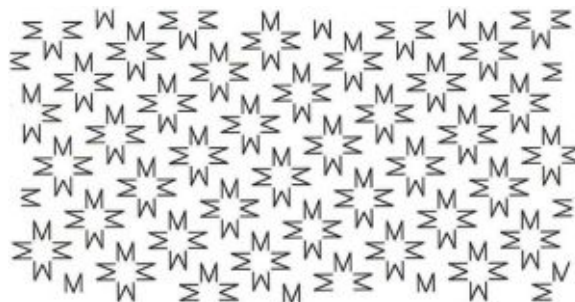
Prazo de validade: 10 (dez) anos contados a partir de 25/11/2013, mediante o recolhimento da taxa quinquenal de manutenção (Artigos 119 e 120 da LPI) e observadas as demais condições legais.



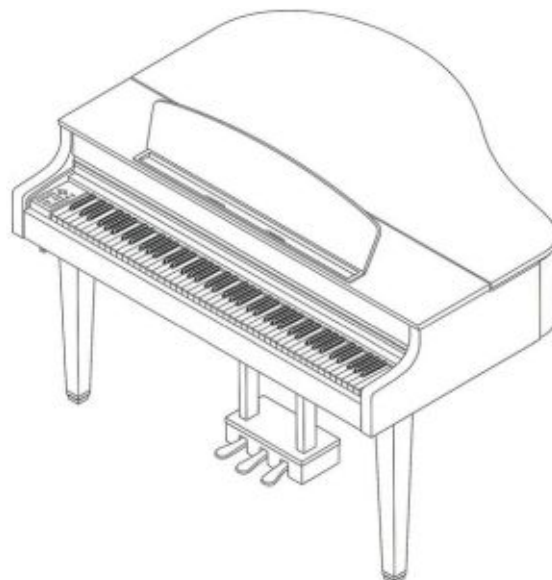
(11) **BR 30 2013 005967-7**
 (22) 25/11/2013
 (15) 18/02/2015
 (30) 21/06/2013 EM 002260141-0001
 (45) 18/02/2015
 (52) 32-00
 (54) PADRÃO ORNAMENTAL APLICADO A MOTIVOS DECORATIVOS
 (73) COMPAGNIE GENERALE DES ETABLISSEMENTS MICHELIN (FR) ,
 MICHELIN RECHERCHE ET TECHNIQUE S.A. (CH)
 (72) TOMOHIRO SEII
 (74) LUIZ LEONARDOS & CIA - PROPRIEDADE INTELECTUAL
 Prazo de validade: 10 (dez) anos contados a partir de 25/11/2013, mediante o recolhimento da taxa quinquenal de manutenção (Artigos 119 e 120 da LPI) e observadas as demais condições legais.



(11) **BR 30 2013 005968-5**
 (22) 25/11/2013
 (15) 18/02/2015
 (30) 21/06/2013 EM 002260133-0001
 (45) 18/02/2015
 (52) 32-00
 (54) PADRÃO ORNAMENTAL APLICADO A MOTIVOS DECORATIVOS
 (73) COMPAGNIE GENERALE DES ETABLISSEMENTS MICHELIN (FR) ,
 MICHELIN RECHERCHE ET TECHNIQUE S.A. (CH)
 (72) OLIVIER ROPARS
 (74) LUIZ LEONARDOS & CIA - PROPRIEDADE INTELECTUAL
 Prazo de validade: 10 (dez) anos contados a partir de 25/11/2013, mediante o recolhimento da taxa quinquenal de manutenção (Artigos 119 e 120 da LPI) e observadas as demais condições legais.



(11) **BR 30 2013 005973-1**
 (22) 25/11/2013
 (15) 18/02/2015
 (45) 18/02/2015
 (52) 17-01
 (54) CONFIGURAÇÃO APLICADA EM PIANO ELETRÔNICO DIGITAL
 (73) YAMAHA CORPORATION (JP)
 (72) TAKENORI OMACHI, SUNAO OKAMURA, MAMI SATO
 (74) KASZNAR LEONARDOS PROPRIEDADE INTELECTUAL
 Prazo de validade: 10 (dez) anos contados a partir de 25/11/2013, mediante o recolhimento da taxa quinquenal de manutenção (Artigos 119 e 120 da LPI) e observadas as demais condições legais.



39

39



(11) BR 30 2013 005974-0

(22) 25/11/2013

(15) 18/02/2015

(45) 18/02/2015

(52) 17-01

(54) CONFIGURAÇÃO APLICADA EM PIANO ELETRÔNICO DIGITAL

(73) YAMAHA CORPORATION (JP)

(72) SUNAO OKAMURA, MAMI SATO, TAKENORI OMACHI

(74) KASZNAR LEONARDOS PROPRIEDADE INTELECTUAL

Prazo de validade: 10 (dez) anos contados a partir de 25/11/2013, mediante o recolhimento da taxa quinquenal de manutenção (Artigos 119 e 120 da LPI) e observadas as demais condições legais.



39

Prazo de validade: 10 (dez) anos contados a partir de 26/11/2013, mediante o recolhimento da taxa quinquenal de manutenção (Artigos 119 e 120 da LPI) e observadas as demais condições legais.



(11) BR 30 2013 005976-6

(22) 26/11/2013

(15) 18/02/2015

(45) 18/02/2015

(52) 07-02

(54) CONFIGURAÇÃO APLICADA A UMA CAFETEIRA ELÉTRICA

(73) SEB (FR)

(72) CHEN QIHUI

(74) ARARIPE & ASSOCIADOS

Prazo de validade: 10 (dez) anos contados a partir de 26/11/2013, mediante o recolhimento da taxa quinquenal de manutenção (Artigos 119 e 120 da LPI) e observadas as demais condições legais.

39

(11) BR 30 2013 005979-0

(22) 26/11/2013

(15) 18/02/2015

(30) 29/05/2013 IT BS2013O000020

(45) 18/02/2015

(52) 15-06

(54) CONFIGURAÇÃO APLICADA A MÁQUINA TÊXTIL

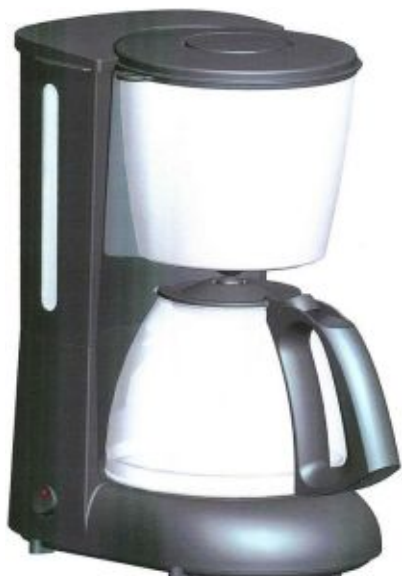
(73) SANTONI S.P.A. (IT)

(72) ETTORE LONATI, TIBERIO LONATI, FAUSTO LONATI

(74) TAVARES PROPRIEDADE INTELECTUAL LTDA

Prazo de validade: 10 (dez) anos contados a partir de 26/11/2013, mediante o recolhimento da taxa quinquenal de manutenção (Artigos 119 e 120 da LPI) e observadas as demais condições legais.

39



(11) BR 30 2013 005977-4

(22) 26/11/2013

(15) 18/02/2015

(45) 18/02/2015

(52) 07-02

(54) CONFIGURAÇÃO APLICADA A UMA CAFETEIRA ELÉTRICA

(73) SEB (FR)

(72) CHEN QIHUI

(74) ARARIPE & ASSOCIADOS

39

(11) BR 30 2013 005980-4

(22) 26/11/2013

(15) 18/02/2015

(30) 29/05/2013 IT BS2013O000020

(45) 18/02/2015

(52) 15-06

(54) CONFIGURAÇÃO APLICADA A MÁQUINA TÊXTIL

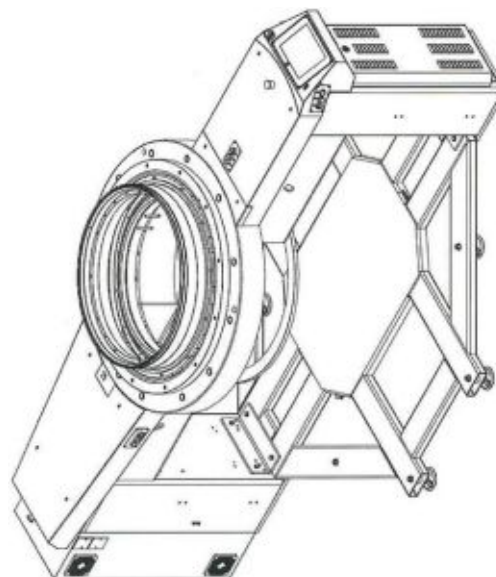
(73) SANTONI S.P.A. (IT)

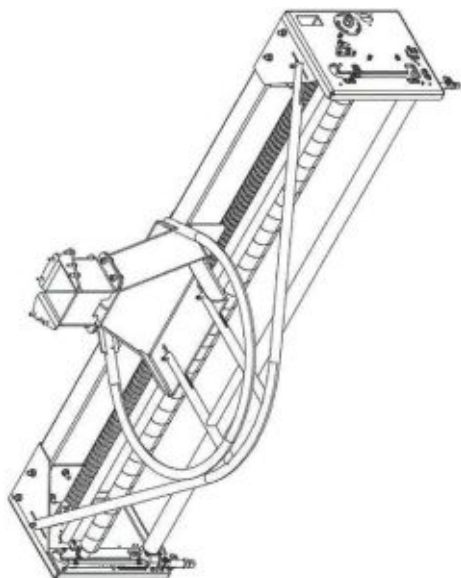
(72) ETTORE LONATI, TIBERIO LONATI, FAUSTO LONATI

(74) TAVARES PROPRIEDADE INTELECTUAL LTDA

Prazo de validade: 10 (dez) anos contados a partir de 26/11/2013, mediante o recolhimento da taxa quinquenal de manutenção (Artigos 119 e 120 da LPI) e observadas as demais condições legais.

39





(11) **BR 30 2013 005981-2**

(22) 26/11/2013

(15) 18/02/2015

(45) 18/02/2015

(52) 21-01

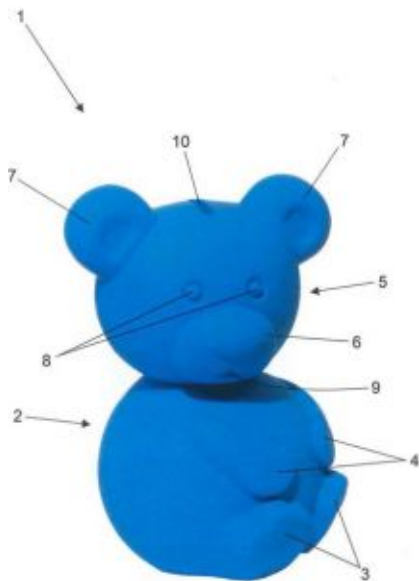
(54) CONFIGURAÇÃO APLICADA EM URSO DE BRINQUEDO

(73) ROMA JENSEN COMÉRCIO E INDÚSTRIA LTDA (BR/SP)

(72) GUSTAVO JENSEN

(74) TINOCO SOARES & FILHO LTDA

Prazo de validade: 10 (dez) anos contados a partir de 26/11/2013, mediante o recolhimento da taxa quinquenal de manutenção (Artigos 119 e 120 da LPI) e observadas as demais condições legais.



(11) **BR 30 2013 005985-5**

(22) 26/11/2013

(15) 18/02/2015

(30) 27/05/2013 EM 1372288-0002

(45) 18/02/2015

(52) 26-03

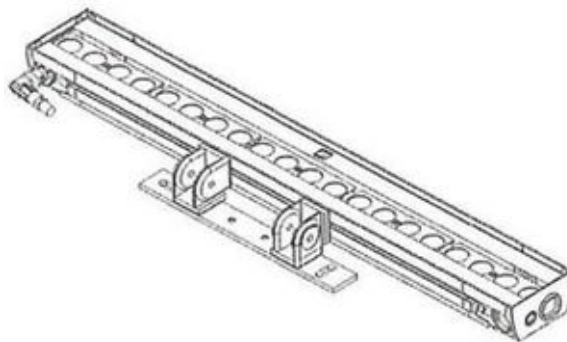
(54) CONFIGURAÇÃO APLICADA EM DISPOSITIVO DE ILUMINAÇÃO

(73) SCHREDER S.A. (BE)

(72) WIM BOUDEWYNS, SEBASTIAN ESPOSITO

(74) DANNEMANN, SIEMSEN, BIGLER & IPANEMA MOREIRA

Prazo de validade: 10 (dez) anos contados a partir de 26/11/2013, mediante o recolhimento da taxa quinquenal de manutenção (Artigos 119 e 120 da LPI) e observadas as demais condições legais.



(11) **BR 30 2013 005990-1**

(22) 26/11/2013

(15) 18/02/2015

(30) 31/05/2013 US 29/456,614

(45) 18/02/2015

(52) 06-03

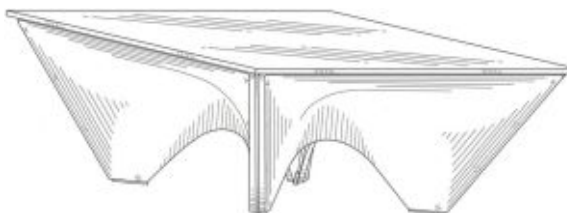
(54) CONFIGURAÇÃO APLICADA A MESA

(73) KNOLL, INC. (US)

(72) DAVID ADJAYE

(74) NELLIE D SHORES

39 Prazo de validade: 10 (dez) anos contados a partir de 26/11/2013, mediante o recolhimento da taxa quinquenal de manutenção (Artigos 119 e 120 da LPI) e observadas as demais condições legais.



(11) **BR 30 2013 005991-0**

(22) 26/11/2013

(15) 18/02/2015

(30) 04/06/2013 US 29/456,767

(45) 18/02/2015

(52) 12-15

(54) CONFIGURAÇÃO APLICADA A PNEU

(73) THE GOODYEAR TIRE & RUBBER COMPANY (US)

(72) SHANNON JOSEPH HUGHES, PAUL BRYAN MAXWELL, LAC AN NGUYEN

(74) NELLIE D SHORES

39 Prazo de validade: 10 (dez) anos contados a partir de 26/11/2013, mediante o recolhimento da taxa quinquenal de manutenção (Artigos 119 e 120 da LPI) e observadas as demais condições legais.



(11) **BR 30 2013 005992-8**

(22) 26/11/2013

(15) 18/02/2015

(30) 31/05/2013 US 29/456,622

(45) 18/02/2015

(52) 06-03

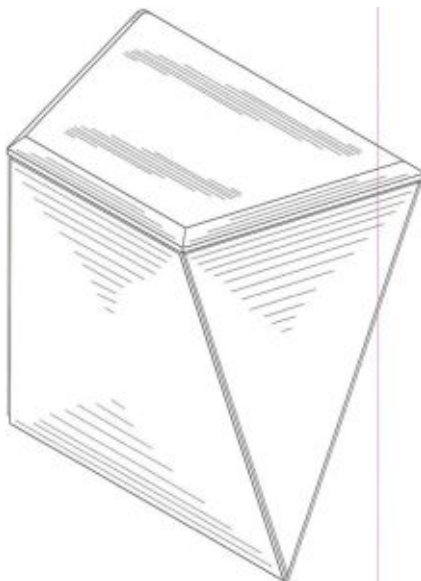
(54) CONFIGURAÇÃO APLICADA A MESA

39



(73) KNOLL, INC. (US)
 (72) DAVID ADJAYE
 (74) NELLIE D SHORES

Prazo de validade: 10 (dez) anos contados a partir de 26/11/2013, mediante o recolhimento da taxa quinquenal de manutenção (Artigos 119 e 120 da LPI) e observadas as demais condições legais.



(11) **BR 30 2013 005993-6**

(22) 26/11/2013
 (15) 18/02/2015
 (30) 27/05/2013 FR 13/2444
 (45) 18/02/2015
 (52) 12-15

(54) CONFIGURAÇÃO APLICADA EM PNEUMÁTICO DE MOTOCICLETA
 (73) COMPAGNIE GENERALE DES ETABLISSEMENTS MICHELIN (FR) ,
 MICHELIN RECHERCHE ET TECHNIQUE S.A. (CH)
 (72) ROGER DELHOMMEAU, MATTHIEU DURAT, NENAD PESIC
 (74) LUIZ LEONARDOS & CIA - PROPRIEDADE INTELECTUAL
 Prazo de validade: 10 (dez) anos contados a partir de 26/11/2013, mediante o recolhimento da taxa quinquenal de manutenção (Artigos 119 e 120 da LPI) e observadas as demais condições legais.

39



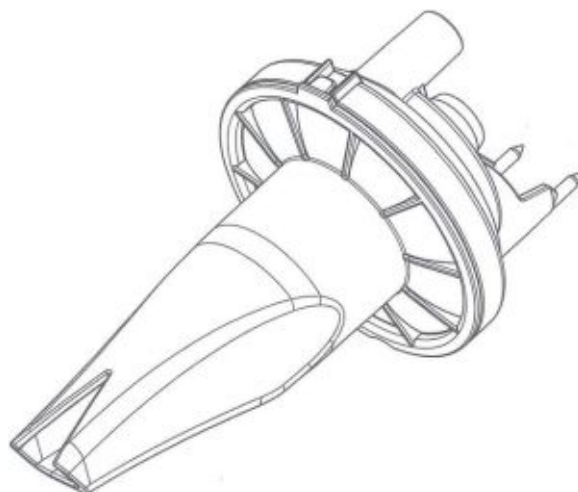
(11) **BR 30 2013 005994-4**

(22) 27/11/2013
 (15) 18/02/2015
 (30) 29/05/2013 CH 139967
 (45) 18/02/2015
 (52) 31-00

(54) CONFIGURAÇÃO APLICADA EM MIXER
 (73) SULZER MIXPAC AG (CH)
 (72) HANS PETER AEBERHARD
 (74) DANNEMANN, SIEMSEN, BIGLER & IPANEMA MOREIRA

Prazo de validade: 10 (dez) anos contados a partir de 27/11/2013, mediante o recolhimento da taxa quinquenal de manutenção (Artigos 119 e 120 da LPI) e observadas as demais condições legais.

39



(11) **BR 30 2013 005995-2**

(22) 27/11/2013
 (15) 18/02/2015
 (45) 18/02/2015
 (52) 32-00 , 19-08

(54) PADRÃO ORNAMENTAL APLICADO EM PAPEL HIGIÊNICO
 (73) SANTHER - FÁBRICA DE PAPEL SANTA THEREZINHA S/A (BR/SP)
 (72) RUY HAIDAR FILHO, FÁBIO MALUF HAIDAR
 (74) ALBERTO LUÍS CAMELIER DA SILVA

Prazo de validade: 10 (dez) anos contados a partir de 27/11/2013, mediante o recolhimento da taxa quinquenal de manutenção (Artigos 119 e 120 da LPI) e observadas as demais condições legais.

39



(11) **BR 30 2013 005999-5**

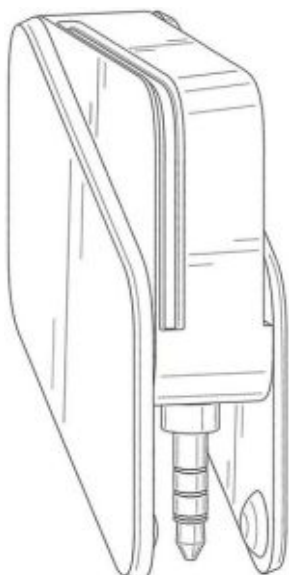
(22) 27/11/2013
 (15) 18/02/2015
 (30) 28/05/2013 US 29/456,095
 (45) 18/02/2015
 (52) 14-02

(54) CONFIGURAÇÃO APLICADA EM LEITOR DE CARTÃO
 (73) PAYCLIP, INC. (US)
 (72) BRET RECOR, SETH MURRAY, SERGE BEAULIEU
 (74) DANNEMANN, SIEMSEN, BIGLER & IPANEMA MOREIRA

Prazo de validade: 10 (dez) anos contados a partir de 27/11/2013, mediante o recolhimento da taxa quinquenal de manutenção (Artigos 119 e 120 da LPI) e observadas as demais condições legais.

39





(11) **BR 30 2013 006004-7**
 (22) 27/11/2013
 (15) 18/02/2015
 (45) 18/02/2015
 (52) 02-04
 (54) CONFIGURAÇÃO APLICADA EM PARTE SUPERIOR DE CALÇADO
 (73) NIKE INTERNATIONAL LTD (US)
 (72) KARL SEAMARKS
 (74) ANTONIO MAURICIO PEDRAS ARNAUD
 Prazo de validade: 10 (dez) anos contados a partir de 27/11/2013, mediante o recolhimento da taxa quinquenal de manutenção (Artigos 119 e 120 da LPI) e observadas as demais condições legais.



(11) **BR 30 2013 006007-1**
 (22) 27/11/2013
 (15) 18/02/2015
 (45) 18/02/2015
 (52) 02-04
 (54) CONFIGURAÇÃO APLICADA EM SOLADO DE CALÇADO
 (73) NIKE INTERNATIONAL LTD (US)
 (72) ANGELA N. MARTIN
 (74) ANTONIO MAURICIO PEDRAS ARNAUD
 Prazo de validade: 10 (dez) anos contados a partir de 27/11/2013, mediante o recolhimento da taxa quinquenal de manutenção (Artigos 119 e 120 da LPI) e observadas as demais condições legais.



(11) **BR 30 2013 006009-8**
 (22) 27/11/2013

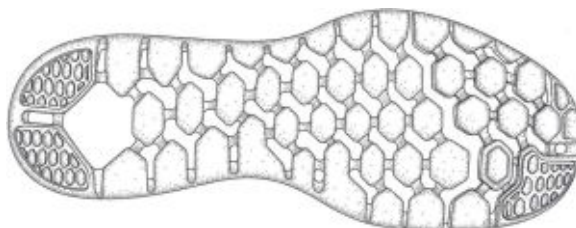
(15) 18/02/2015
 (45) 18/02/2015
 (52) 02-04
 (54) CONFIGURAÇÃO APLICADA EM SOLADO DE CALÇADO
 (73) NIKE INTERNATIONAL LTD (US)
 (72) KARL SEAMARKS
 (74) ANTONIO MAURICIO PEDRAS ARNAUD
 Prazo de validade: 10 (dez) anos contados a partir de 27/11/2013, mediante o recolhimento da taxa quinquenal de manutenção (Artigos 119 e 120 da LPI) e observadas as demais condições legais.



(11) **BR 30 2013 006010-1**
 (22) 27/11/2013
 (15) 18/02/2015
 (45) 18/02/2015
 (52) 02-04
 (54) CONFIGURAÇÃO APLICADA EM PARTE SUPERIOR DE CALÇADO
 (73) NIKE INTERNATIONAL LTD (US)
 (72) TAEYONG LEE
 (74) ANTONIO MAURICIO PEDRAS ARNAUD
 Prazo de validade: 10 (dez) anos contados a partir de 27/11/2013, mediante o recolhimento da taxa quinquenal de manutenção (Artigos 119 e 120 da LPI) e observadas as demais condições legais.



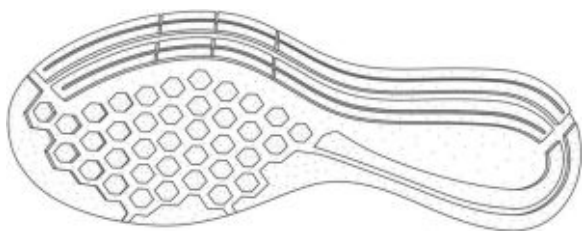
(11) **BR 30 2013 006013-6**
 (22) 27/11/2013
 (15) 18/02/2015
 (45) 18/02/2015
 (52) 02-04
 (54) CONFIGURAÇÃO APLICADA EM SOLADO DE CALÇADO
 (73) NIKE INTERNATIONAL LTD (US)
 (72) TAEYONG LEE
 (74) ANTONIO MAURICIO PEDRAS ARNAUD
 Prazo de validade: 10 (dez) anos contados a partir de 27/11/2013, mediante o recolhimento da taxa quinquenal de manutenção (Artigos 119 e 120 da LPI) e observadas as demais condições legais.



(11) **BR 30 2013 006015-2**
 (22) 27/11/2013
 (15) 18/02/2015
 (45) 18/02/2015
 (52) 02-04
 (54) CONFIGURAÇÃO APLICADA EM SOLADO DE CALÇADO
 (73) NIKE INTERNATIONAL LTD (US)
 (72) MARK C. MINER
 (74) ANTONIO MAURICIO PEDRAS ARNAUD



Prazo de validade: 10 (dez) anos contados a partir de 27/11/2013, mediante o recolhimento da taxa quinzenal de manutenção (Artigos 119 e 120 da LPI) e observadas as demais condições legais.



(11) **BR 30 2013 006016-0**

(22) 27/11/2013

(15) 18/02/2015

(45) 18/02/2015

(52) 02-04

(54) CONFIGURAÇÃO APLICADA EM PARTE SUPERIOR DE CALÇADO

(73) NIKE INTERNATIONAL LTD (US)

(72) KARL SEAMARKS

(74) ANTONIO MAURICIO PEDRAS ARNAUD

Prazo de validade: 10 (dez) anos contados a partir de 27/11/2013, mediante o recolhimento da taxa quinzenal de manutenção (Artigos 119 e 120 da LPI) e observadas as demais condições legais.



(11) **BR 30 2013 006019-5**

(22) 27/11/2013

(15) 18/02/2015

(30) 31/05/2013 JP 2013-012070

(45) 18/02/2015

(52) 15-03

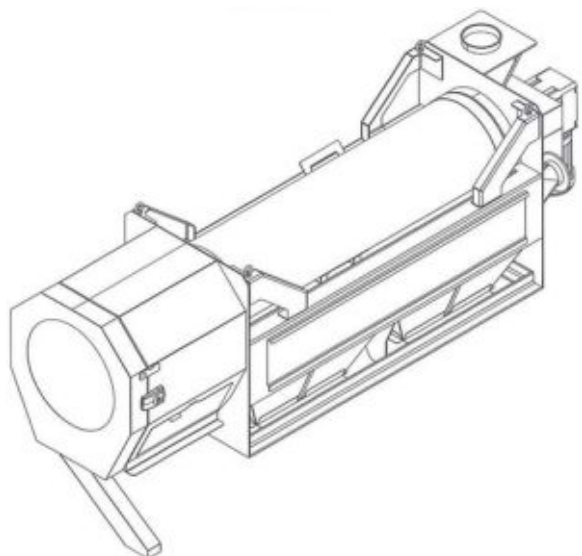
(54) CONFIGURAÇÃO APLICADA EM SEPARADOR DE GRÃOS

(73) SATAKE CORPORATION (JP)

(72) YASUNORI KOIKE, TSUTOMU HAKO

(74) KASZNAR LEONARDOS PROPRIEDADE INTELECTUAL

Prazo de validade: 10 (dez) anos contados a partir de 27/11/2013, mediante o recolhimento da taxa quinzenal de manutenção (Artigos 119 e 120 da LPI) e observadas as demais condições legais.



BR 30 2013 006020-9

39

(22) 28/11/2013

(15) 18/02/2015

(45) 18/02/2015

(52) 25-01

(54) CONFIGURAÇÃO APLICADA EM TAMPA DE PROTEÇÃO E SINALIZAÇÃO

(73) GIUSEPPE NITTI (BR/SP)

(72) GIUSEPPE NITTI

(74) MARGARETE RODRIGUES

Prazo de validade: 10 (dez) anos contados a partir de 28/11/2013, mediante o recolhimento da taxa quinzenal de manutenção (Artigos 119 e 120 da LPI) e observadas as demais condições legais.



(11) **BR 30 2013 006021-7**

(22) 28/11/2013

(15) 18/02/2015

(45) 18/02/2015

(52) 13-03

(54) CONFIGURAÇÃO APLICADA EM PLUGUE

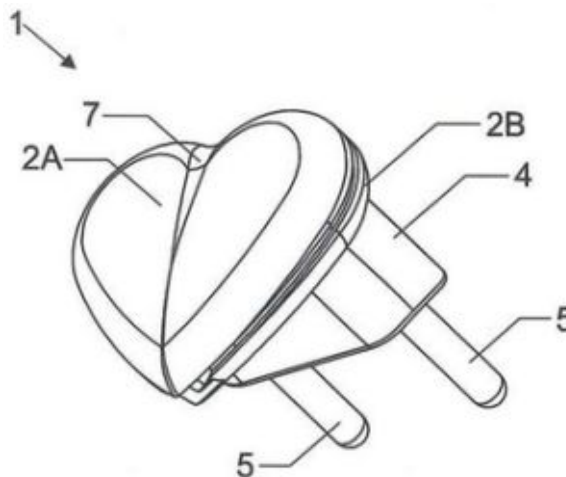
(73) JUVENAL IGNÁCIO DA SILVA NETO (BR/SP)

(72) JUVENAL IGNÁCIO DA SILVA NETO

(74) SÃO PAULO MARCAS E PATENTES LTDA

Prazo de validade: 10 (dez) anos contados a partir de 28/11/2013, mediante o recolhimento da taxa quinzenal de manutenção (Artigos 119 e 120 da LPI) e observadas as demais condições legais.

39



(11) **BR 30 2013 006023-3**

(22) 28/11/2013

(15) 18/02/2015

(45) 18/02/2015

(52) 11-02

(54) CONFIGURAÇÃO APLICADA A UMA ESCULTURA TRIDIMENSIONAL

(73) ROBERIO BAHIA (BR/MG)

(72) ROBERIO BAHIA

(74) INGRID SOARES GERMANO

Prazo de validade: 10 (dez) anos contados a partir de 28/11/2013, mediante o recolhimento da taxa quinzenal de manutenção (Artigos 119 e 120 da LPI) e observadas as demais condições legais.

Registro concedido por força do art. 106 da Lei da Propriedade Industrial nº 9.279/96. Aplicável a instauração de ofício do processo administrativo de nulidade, conforme dispõe o Art.113, para averiguação da infringência do art. 95 do referido diploma legal.

39

39

39



(11) **BR 30 2013 006037-3**

(22) 28/11/2013

(15) 18/02/2015

(45) 18/02/2015

(52) 12-16

(54) CONFIGURAÇÃO APLICADA EM CANTONEIRA AUTOMOTIVA

(73) PAULO CÉSAR CERAGIOLI (BR/SP)

(72) PAULO CÉSAR CERAGIOLI

(74) CITY PATENTES E MARCAS LTDA

Prazo de validade: 10 (dez) anos contados a partir de 28/11/2013, mediante o recolhimento da taxa quinquenal de manutenção (Artigos 119 e 120 da LPI) e observadas as demais condições legais.

39



(11) **BR 30 2013 006043-8**

(22) 28/11/2013

(15) 18/02/2015

(30) 07/06/2013 US 29/457,263

(45) 18/02/2015

(52) 06-01

(54) CONFIGURAÇÃO APLICADA A UMA CADEIRA

(73) STEELCASE INC. (US)

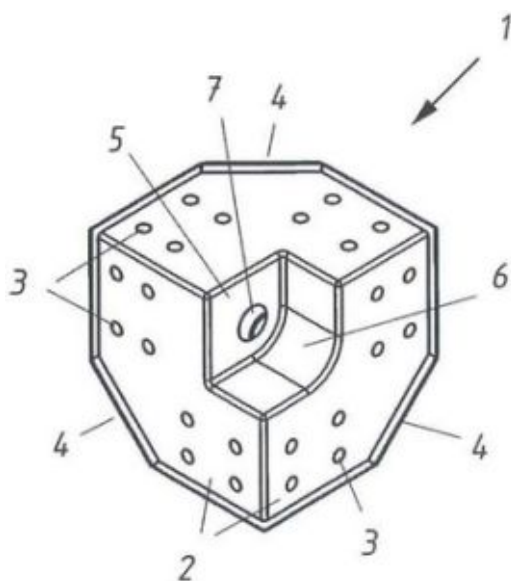
(72) BRUCE M. SMITH, GLEN OLIVER LOW, JAMES N. LUDWIG, CHRISTOPHER

NORMAN, NICKOLAUS WILLIAM CHARLES DEEVERS

(74) GUERRA PROPRIEDADE INDUSTRIAL

Prazo de validade: 10 (dez) anos contados a partir de 28/11/2013, mediante o recolhimento da taxa quinquenal de manutenção (Artigos 119 e 120 da LPI) e observadas as demais condições legais.

39



(11) **BR 30 2013 006041-1**

(22) 28/11/2013

(15) 18/02/2015

(30) 31/05/2013 JP 2013-012162

(45) 18/02/2015

(52) 12-08

(54) CONFIGURAÇÃO APLICADA EM AUTOMÓVEL

(73) HONDA MOTOR CO., LTD. (JP)

(72) HISAKAZU HANAOKA, HIROSHI YOSHIDA, MITSUHIRO ABE

(74) DANNEMANN, SIEMSEN, BIGLER & IPANEMA MOREIRA

Prazo de validade: 10 (dez) anos contados a partir de 28/11/2013, mediante o recolhimento da taxa quinquenal de manutenção (Artigos 119 e 120 da LPI) e observadas as demais condições legais.

39



(11) **BR 30 2013 006045-4**

(22) 28/11/2013

(15) 18/02/2015

(45) 18/02/2015

(52) 02-04

(54) CONFIGURAÇÃO APLICADA EM SANDÁLIA

(73) GRENEDE S.A. (BR/CE)

(72) ROBSON CASTILHO DE BRITO

(74) CUSTÓDIO DE ALMEIDA & CIA

Prazo de validade: 10 (dez) anos contados a partir de 28/11/2013, mediante o recolhimento da taxa quinquenal de manutenção (Artigos 119 e 120 da LPI) e observadas as demais condições legais.

39





(11) BR 30 2013 006046-2

(22) 28/11/2013

(15) 18/02/2015

(45) 18/02/2015

(52) 02-04

(54) CONFIGURAÇÃO APLICADA EM CHINELO

(73) GRENDENE S.A. (BR/CE)

(72) ROBSON CASTILHO DE BRITO

(74) CUSTÓDIO DE ALMEIDA & CIA

Prazo de validade: 10 (dez) anos contados a partir de 28/11/2013, mediante o recolhimento da taxa quinquenal de manutenção (Artigos 119 e 120 da LPI) e observadas as demais condições legais.

39



(11) BR 30 2013 006048-9

(22) 28/11/2013

(15) 18/02/2015

(45) 18/02/2015

(52) 02-04

(54) CONFIGURAÇÃO APLICADA EM BOTA

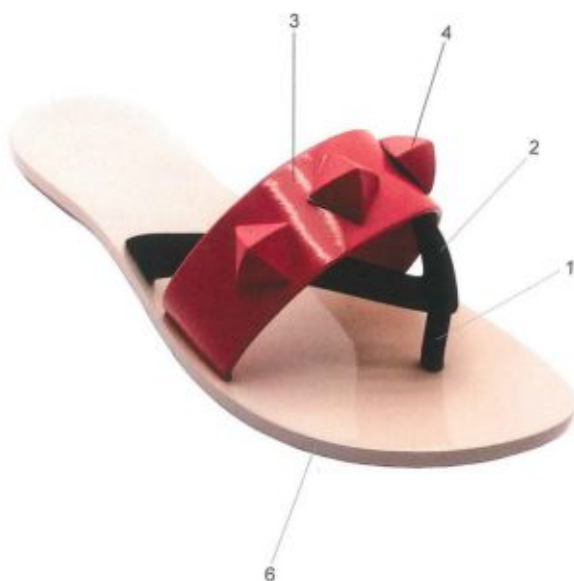
(73) GRENDENE S.A. (BR/CE)

(72) ADEMIR CANEI

(74) CUSTÓDIO DE ALMEIDA & CIA.

Prazo de validade: 10 (dez) anos contados a partir de 28/11/2013, mediante o recolhimento da taxa quinquenal de manutenção (Artigos 119 e 120 da LPI) e observadas as demais condições legais.

39



(11) BR 30 2013 006047-0

(22) 28/11/2013

(15) 18/02/2015

(45) 18/02/2015

(52) 02-04

(54) CONFIGURAÇÃO APLICADA EM CHINELO

(73) GRENDENE S.A. (BR/CE)

(72) ROBSON CASTILHO DE BRITO

(74) CUSTÓDIO DE ALMEIDA & CIA

Prazo de validade: 10 (dez) anos contados a partir de 28/11/2013, mediante o recolhimento da taxa quinquenal de manutenção (Artigos 119 e 120 da LPI) e observadas as demais condições legais.

39



(11) BR 30 2013 006049-7

(22) 28/11/2013

(15) 18/02/2015

(45) 18/02/2015

(52) 02-04

(54) CONFIGURAÇÃO APLICADA EM SAPATILHA

(73) GRENDENE S.A. (BR/CE)

(72) ADEMIR CANEI

(74) CUSTÓDIO DE ALMEIDA & CIA

Prazo de validade: 10 (dez) anos contados a partir de 28/11/2013, mediante o recolhimento da taxa quinquenal de manutenção (Artigos 119 e 120 da LPI) e observadas as demais condições legais.

39



(11) **BR 30 2013 006050-0**

(22) 28/11/2013

(15) 18/02/2015

(45) 18/02/2015

(52) 02-04

(54) CONFIGURAÇÃO APLICADA EM SAPATILHA

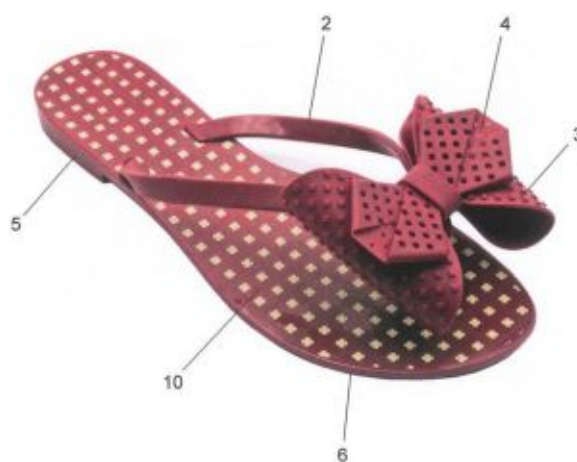
(73) GRENDENE S.A. (BR/CE)

(72) ROBSON CASTILHO DE BRITO

(74) CUSTÓDIO DE ALMEIDA & CIA

Prazo de validade: 10 (dez) anos contados a partir de 28/11/2013, mediante o recolhimento da taxa quinquenal de manutenção (Artigos 119 e 120 da LPI) e observadas as demais condições legais.

39

(11) **BR 30 2013 006052-7**

(22) 28/11/2013

(15) 18/02/2015

(45) 18/02/2015

(52) 02-04

(54) CONFIGURAÇÃO APLICADA EM SANDÁLIA

(73) GRENDENE S.A. (BR/CE)

(72) ADEMIR CANEI

(74) CUSTÓDIO DE ALMEIDA & CIA

Prazo de validade: 10 (dez) anos contados a partir de 28/11/2013, mediante o recolhimento da taxa quinquenal de manutenção (Artigos 119 e 120 da LPI) e observadas as demais condições legais.

39

(11) **BR 30 2013 006051-9**

(22) 28/11/2013

(15) 18/02/2015

(45) 18/02/2015

(52) 02-04

(54) CONFIGURAÇÃO APLICADA EM CHINELO

(73) GRENDENE S.A. (BR/CE)

(72) ROBSON CASTILHO DE BRITO

(74) CUSTÓDIO DE ALMEIDA & CIA

Prazo de validade: 10 (dez) anos contados a partir de 28/11/2013, mediante o recolhimento da taxa quinquenal de manutenção (Artigos 119 e 120 da LPI) e observadas as demais condições legais.

39

(11) **BR 30 2013 006055-1**

(22) 28/11/2013

(15) 18/02/2015

(30) 30/05/2013 AU 201312515

(45) 18/02/2015

(52) 06-01 , 28-03

(54) CONFIGURAÇÃO APLICADA EM APOIO DE CABEÇA

(73) RIAMBEL PTY LTD (AU)

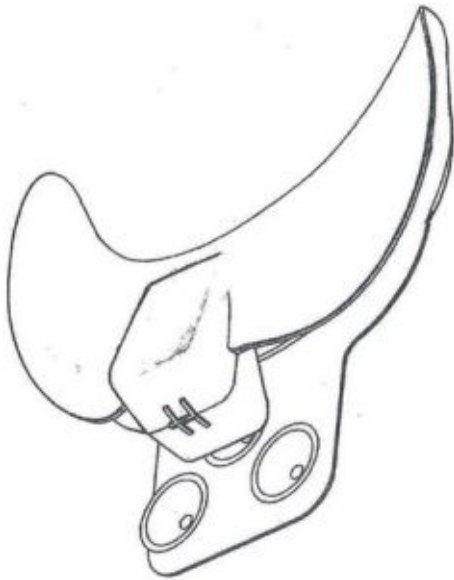
(72) CATHERINE RANDABEL

(74) MMV AGENTES DA PROPRIEDADE INDUSTRIAL

Prazo de validade: 10 (dez) anos contados a partir de 28/11/2013, mediante o recolhimento da taxa quinquenal de manutenção (Artigos 119 e 120 da LPI) e observadas as demais condições legais.

39







Diretoria de Contratos, Indicações Geográficas e Registros - DICIG

Despachos Relativos a Pedidos e Registros de Desenho Industrial

RPI 2302 de 18/02/2015

34 EXIGÊNCIA - ART. 106 PARÁG.3º DA LPI

(21) **BR 30 2012 005578-4** 34

(22) 25/10/2012

(71) BURGER KING CORPORATION (US)
(74) VEIRANO ADVOGADOS

Reapresentar a apresentação de figuras, considerando que os objetos deverão ser ilustrados com traços contínuos e regulares. As figuras não deverão conter linhas tracejadas.

(21) **BR 30 2012 005871-6** 34

(22) 14/11/2012

(71) GE INTELLIGENT PLATFORMS, INC. (US)
(74) PAOLA CALABRIA MATTIOLI DANTAS

1. Apresentar os objetos em todas as vistas ortogonais (anterior, posterior, superior, inferior e ambas as laterais) e em ao menos uma perspectiva. 2. As figuras não deverão conter linhas tracejadas. Ilustrar os objetos somente com traços regulares e contínuos. 3. Em pedido com variantes configurativas, a apresentação do relatório descritivo é obrigatória. O relatório deve fazer referência às figuras apresentadas, indicando as vistas ilustradas.

(21) **BR 30 2013 002509-8** 34

(22) 29/05/2013

(71) WINIAMANDO INC. (KR)
(74) ORLANDO DE SOUZA

O título menciona "PORTA DUPLA PARA REFRIGERADORES", mas a matéria apresentada nas figuras revelam um refrigerador, apresentado em versões com porta aberta e fechada. Alterar título para "Configuração aplicada a refrigerador" e apresentar novo relatório descritivo adequado à mudança.

(21) **BR 30 2013 003011-3** 34

(22) 26/06/2013

(71) COMPAGNIE GÉNÉRALE DES
ETABLISSEMENTS MICHELIN (FR) , MICHELIN
RECHERCHE ET TECHNIQUE S.A. (CH)
(74) LUIZ LEONARDOS & CIA - PROPRIEDADE
INTELLECTUAL

! cancelar apresentação de imagens; 2. reapresentar somente as atuais figuras 1 a 3; a figura em corte não revela elementos ornamentais. 3. harmonizar pedido conforme exigências.

(21) **BR 30 2013 004693-1** 34

(22) 13/09/2013

(71) BIG TIME JERSEY, LLC (US)
(74) DANNEMANN, SIEMSEN BIGLER & IPANEMA
MOREIRA

1. O pedido deverá ser dividido: 3.1. Manter no presente pedido o objeto da figura 1.1. 3.2. O primeiro pedido dividido deverá conter os objetos das figuras 3.1, 7.1 e 11.3. 3.3. O segundo pedido dividido deverá conter os objetos das figuras 5.1, 9.1, 13.1 e 15.1. 3.4. O terceiro pedido dividido deverá conter os objetos das figuras 10.1, 14.1 e 16.1. 3.5. O quarto pedido dividido deverá conter o objeto o objeto da figura 2.1. 3.6. O quinto pedido dividido deverá conter o objeto o objeto da figura 4.1. 3.7. O sexto pedido dividido deverá conter o objeto o objeto da figura 6.1. 3.8. O sétimo pedido dividido deverá conter o objeto o objeto da figura 8.1. 3.9. O oitavo pedido dividido deverá conter o objeto o objeto da figura 12.1. 2. Todos os objetos deverão ser apresentados em todas as vistas. 3. Alterar título para: "Configuração aplicada em toalha". Corrigir a ocorrência de título no relatório descritivo e na reivindicação. 4.

Apresentar novos relatórios descritivos e novas reivindicações em cada pedido, considerando as modificações ocasionadas pela divisão do pedido atual.

(21) **BR 30 2013 004975-2** 34

(22) 29/08/2013

(71) RODRIGO DA SILVA MOTTA (BR/AL)
Título fora do padrão normativo. Imagens com baixa definição e sem numeração. Atender às seguintes exigências: 1. corrigir título do pedido para "Configuração aplicada em chuveiro"; 2. cancelar a atual apresentação de imagens; 3. apresentar novo conjunto de imagens do objeto, com alta qualidade de definição, nas vistas em perspectiva, frontal, posterior, inferior, superior e laterais, somente do objeto em sua forma fechada (esfera), sem demonstrar funcionalidade. Numerar figuras e páginas conforme instrução normativa 13/2013; 4. havendo variantes, deve ser apresentado, obrigatoriamente o relatório descritivo com a devida numeração do artigo 26 inciso IV da normativa. 5. harmonizar pedido conforme exigências.

(21) **BR 30 2013 004976-0** 34

(22) 29/08/2013

(71) RODRIGO DA SILVA MOTTA (BR/AL)
Título fora do padrão normativo. Faltam vistas do objeto. Atender às seguintes exigências: 1. corrigir título do pedido para "Configuração aplicada em luminária"; 2. cancelar a atual apresentação de imagens; 3. apresentar novo conjunto de imagens do objeto, com alta qualidade de definição, nas vistas em perspectiva, frontal, posterior, inferior, superior e laterais, de forma que todos os detalhes possam ser revelados. Numerar páginas e figuras conforme instrução normativa 13/2013;

(21) **BR 30 2013 005197-8** 34

(22) 10/10/2013

(71) MARS, INCORPORATED (US)
(74) VEIRANO ADVOGADOS

1. As figuras não deverão conter linhas tracejadas. Ilustrar os objetos somente através de traços regulares e contínuos. Corrigir o conjunto de imagens. 2. As figuras deverão representar o objeto na íntegra e sem linhas de interrupção, marcas ou logotipos.

(21) **BR 30 2013 005401-2** 34

(22) 22/10/2013

(71) DANILO FREDIANO GIOVANNETTI (BR/RJ)
(74) FABIANO MAIA ROCCO

1. Cancelar o atual relatório descritivo. O relatório deverá limitar-se a descrever sucintamente a forma do objeto dada pela configuração externa, sem mencionar aspectos técnico-funcionais, tais como formas de encaixe, engate ou fixação entre os componentes. Corrigir o relatório. 2. Alterar título para: "Configuração aplicada em sinalizador". Corrigir ocorrência do título no relatório descritivo e na reivindicação.

(21) **BR 30 2013 005527-2** 34

(22) 29/10/2013

(71) COMPAGNIE GENERALE DES
ETABLISSEMENTS MICHELIN (FR) , MICHELIN
RECHERCHE ET TECHNIQUE S.A. (CH)
(74) LUIZ LEONARDOS & CIA - PROPRIEDADE
INTELLECTUAL

1. corrigir título do pedido para "Configuração aplicada em banda de rodagem de pneu"; 2. corrigir reivindicações para "Configuração aplicada em banda de rodagem de pneu, caracterizado por ser substancialmente conforme as figuras em anexo"; 2. harmonizar pedido conforme exigências.

(21) **BR 30 2013 005568-0** 34

(22) 31/10/2013

(71) UNIKE COMERCIO, IMP. EXP. E DIST. DE
COSMETICOS LTDA ME (BR/SP)

(74) MODAL MARCAS E PATENTES LTDA

1. O relatório descritivo deverá limitar-se a descrever sucintamente as formas do objeto dadas pela configuração externa. O relatório não deverá conter qualquer referência a aspectos técnico-funcionais do objeto (tais como formas de encaixe, fixação ou união entre as partes) e informações da mesma natureza. Corrigir o relatório.

(21) **BR 30 2013 005676-7** 34

(22) 06/11/2013

(71) FORD GLOBAL TECHNOLOGIES, LLC. (US)
(74) ARTUR FRANCISCO SCHAAL

1. Cancelar atual apresentação do pedido. As figuras parecem estar manchadas, o que compromete a visualização da superfície do objeto. Apresentar novo jogo de figuras com melhor qualidade gráfica, nitidez e contraste, capazes de revelar com precisão contornos, relevos e rebaixos dos objetos reivindicados, permitindo a compreensão de seus detalhes. Respeitar a resolução mínima de trezentos dpi. 2. Em pedido com variantes configurativas, a apresentação do relatório descritivo é obrigatória. Apresentar relatório que faça referência às figuras apresentadas, indicando que vista cada uma delas representa. 3. Alterar o título para: "Configuração aplicada em cobertura de para-choque". Corrigir a ocorrência do título no relatório descritivo e na reivindicação.

(21) **BR 30 2013 005734-8** 34

(22) 08/11/2013

(71) MATEUS ANDRÉ MENEGUZZO (BR/RS)
(74) CITY PATENTES E MARCAS LTDA

1. O relatório deverá limitar-se a descrever sucintamente a forma do objeto dada pela configuração externa, sem mencionar aspectos técnico-funcionais (tais como formas de acoplamento ou fixação entre as partes) e características da mesma natureza. Corrigir o relatório.

(21) **BR 30 2013 005777-1** 34

(22) 12/11/2013

(71) METALSINTER INDUSTRIA E COMERCIO DE
FILTROS E SINTERIZADOS LTDA (BR/SP)
(74) CARLOS E. BORGHI FERNANDES

1. Cancelar o atual relatório descritivo. O relatório deverá limitar-se a descrever sucintamente as formas do objeto e fazer remissão às vistas. O relatório não deve conter referências aos componentes técnico-funcionais do objeto nem às formas de conexão entre eles. Corrigir o relatório. 2. As vistas ortogonais do objeto não deverão estar perspectivadas. Corrigir as figuras 2, 3, 4 e 5. As figuras 1 e 6 devem ser reapresentadas tal como estão no presente pedido.

(21) **BR 30 2013 005797-6** 34

(22) 13/11/2013

(71) OSWALDO RIBEIRO FERREIRA (BR/MG)
(74) DICLEIDE FERREIRA DE SOUZA

1. Cancelar a atual apresentação do pedido. Ilustrar o objeto em todas as vistas ortogonais (anterior, posterior, superior, inferior e ambas as laterais) e ao menos em uma vista em perspectiva. Ilustrar somente o objeto cuja proteção está sendo reivindicada, sem incluir outros elementos. 1.1. Se o carimbo não faz parte do escopo da proteção, ele deverá ser retirado das imagens. O título, nesse caso, deverá ser: "Configuração aplicada em suporte para carimbo". Corrigir ocorrência do título no relatório descritivo e reivindicação. 1.2. Se o carimbo faz parte do escopo da proteção em pleito, alterar o título para: "Configuração aplicada em carimbo com



suporte". Corrigir ocorrência do título no relatório descritivo e reivindicação. 2. A reivindicação deverá ser iniciada pelo título do pedido e acrescida de: "por ser substancialmente conforme as figuras em anexo". 3. O relatório não deve descrever aspectos como fixação entre as partes do objeto.

(21) **BR 30 2013 005800-0** 34
(22) 01/10/2013
(71) ALAN KELVIN BORTOLOTTI - ME (BR/PR)
(74) CALISTO VENDRAME SOBRINHO
1. Cancelar a atual apresentação do pedido. Ilustrar o objeto em todas as vistas ortogonais (anterior, posterior, superior, inferior e ambas as laterais) e ao menos uma vista em perspectiva. 2. Alterar título para: "Configuração aplicada em bloco de concreto". 3. A reivindicação deverá ser iniciada pelo título do pedido e acrescida de: "por ser substancialmente conforme as figuras em anexo".

(21) **BR 30 2013 005805-0** 34
(22) 14/11/2013
(71) INSTITUTO DE PESQUISA E PLANEJAMENTO URBANO DE CURITIBA - IPPUC (BR/PR)
(74) PACHECO & ADVOGADOS ASSOCIADOS
1. Manter no atual pedido o objeto da figura 1. Alterar título para: "Configuração aplicada em bloco para pavimentação". Corrigir a ocorrência do título no relatório descritivo e na reivindicação. 2. Havendo interesse em proteger os demais objetos, eles deverão compor pedidos divididos do pedido atual. 2.1. O primeiro pedido dividido deverá conter os objetos das figuras 7, 13 e 20. O título do pedido deverá ser adaptado. 2.2. O segundo pedido dividido deverá conter o objeto da figura 27. O título do pedido deverá ser adaptado. 3. Apresentar novos relatórios descritivos e novas reivindicações em cada pedido, considerando as modificações ocasionadas pela divisão do pedido atual.

(21) **BR 30 2013 005905-7** 34
(22) 21/11/2013
(71) SOUZA CRUZ S.A. (BR/RJ)
(74) ANA CRISTINA ALMEIDA MULLER WEGMANN
1. O pedido deverá ser dividido: 1.1. Manter no presente pedido o objeto da figura 1.1. Alterar o título do pedido para: "Configuração aplicada em expositor". Corrigir a ocorrência do título no relatório descritivo e na reivindicação. Havendo interesse em proteger os demais objetos do atual pedido, dividi-los conforme as orientações a seguir. 1.2. O primeiro pedido dividido deverá conter o objeto da figura 2.1. Adaptar título e corrigir sua ocorrência no relatório descritivo e na reivindicação. O título não deverá conter termos em inglês. 1.3. O segundo pedido dividido deverá conter os objetos das figuras 3.1 e 5.1. Adaptar título e corrigir sua ocorrência no relatório descritivo e na reivindicação. 1.4. O terceiro pedido dividido deverá conter os objetos das figuras 4.1 e 6.1. Adaptar título e corrigir sua ocorrência no relatório descritivo e na reivindicação. 2. Apresentar novos relatórios descritivos e novas reivindicações em cada pedido, considerando as modificações ocasionadas pela divisão do pedido atual.

(21) **BR 30 2013 005915-4** 34
(22) 22/11/2013
(71) RAFAEL ROMANÓ FATUCH (BR/PR)
(74) CAROLINA GOMES AZEVEDO
1. Cancelar atual apresentação do pedido. O objeto deverá ser ilustrado em todas as vistas tanto na configuração completamente fechada quanto na toda aberta. Apresentar as vistas ortogonais (anterior, posterior, superior, inferior e ambas as laterais) e ao menos uma vista em perspectiva para cada configuração. 2. Apresentar figuras com qualidade gráfica, nitidez e contraste, respeitando a resolução mínima de trezentos dpi. 3. As figuras não deverão conter outros elementos além do objeto reivindicado. A Fig. 9 deverá ser suprimida. 4. Apresentar novo relatório descritivo que se limite a descrever sucintamente as formas do objeto. O relatório não deverá conter trechos descrevendo os materiais usados na fabricação do objeto, nem mencionar seus usos ou funcionalidades. 5. Alterar título para: "Configuração aplicada em bolsa". Corrigir a ocorrência do título no relatório descritivo e na reivindicação.

(21) **BR 30 2013 005916-2** 34
(22) 22/11/2013
(71) COCHRANE GULF FZE (AE)
(74) ARARIPE & ASSOCIADOS
Relatório descritivo com inconsistências. Atender às seguintes exigências: 1. cancelar atual relatório

descritivo e apresentar novo indicando corretamente as vistas e corrigindo a linha 4 que menciona embalagem em vez de cerca; 2. cancelar a atual apresentação de imagens; 3. reapresentar as atuais imagens com as numerações sequenciais corretas. A figura 1 está repetida. 4. harmonizar pedido conforme exigências.

(21) **BR 30 2013 005917-0** 34
(22) 22/11/2013
(71) COCHRANE GULF FZE (AE)
(74) ARARIPE & ASSOCIADOS
1. Cancelar atual apresentação do pedido. O objeto deverá ser ilustrado sempre na íntegra, sem linhas de interrupção. Reapresentar o jogo de figuras corrigido. 2. Corrigir a ocorrência do termo "embalagem" (linha 4).

(21) **BR 30 2013 005919-7** 34
(22) 22/11/2013
(71) V.P. ARTE COMERCIO E SERVIÇOS LTDA-ME (BR/SP)
(74) DARCI ALVES CAVALHEIRO
1. Cancelar a atual apresentação do pedido. Reapresentar o conjunto de figuras acrescido das vistas ortogonais posterior e inferior do objeto. Adaptar a numeração das imagens. 2. Alterar título para: "Configuração aplicada em dobradeira". Corrigir ocorrência do título no relatório descritivo e na reivindicação. 3. Apresentar novo relatório descritivo que se limite a descrever sucintamente as formas do objeto dadas pela configuração externa. O relatório não deverá conter trechos descrevendo especificações técnicas (tais como formas de encaixe, engate, fixação e montagem ou conexão entre as partes), materiais usados na fabricação do objeto ou outras características da mesma natureza (resistência, articulável, e assim por diante).

(21) **BR 30 2013 005926-0** 34
(22) 22/11/2013
(71) IVANOR LUIS ARIOLI (BR/RS)
(74) NORBERTO PARDELHAS DE BARCELLOS
1. Cancelar a atual apresentação do pedido. O objeto deverá ser apresentado em todas as suas vistas ortogonais (anterior, posterior, superior, inferior e ambas as laterais) e ao menos uma vista em perspectiva. Adaptar a numeração das figuras no relatório descritivo.

(21) **BR 30 2013 005937-5** 34
(22) 22/11/2013
(71) FILIP TECHNOLOGIES UK LTD. (GB)
(74) ORLANDO DE SOUZA
1. As figuras não deverão conter linhas tracejadas. O objeto deverá ser ilustrado apenas com traços regulares e contínuos. Reapresentar o conjunto de figuras corrigido. 2. Alterar título para: "Configuração aplicada em bracelete". Corrigir a ocorrência do título no relatório descritivo e na reivindicação. 3. Reescrever o campo de aplicação com maior clareza, especificando o segmento de produtos em que o objeto é usado ou aplicado.

(21) **BR 30 2013 005938-3** 34
(22) 22/11/2013
(71) FILIP TECHNOLOGIES UK LTD. (GB)
(74) ORLANDO DE SOUZA
1. As figuras não deverão conter linhas tracejadas. O objeto deverá ser ilustrado apenas com traços regulares e contínuos. Reapresentar o conjunto de figuras corrigido. 2. Alterar título para: "Configuração aplicada em bracelete". Corrigir a ocorrência do título no relatório descritivo e na reivindicação. 3. Reescrever o campo de aplicação com maior clareza, especificando o segmento de produtos em que o objeto é usado ou aplicado.

(21) **BR 30 2013 005941-3** 34
(22) 22/11/2013
(71) GLAXO GROUP LIMITED (GB)
(74) NELLIE D SHORES
Imagens com linhas tracejadas. Atender às seguintes exigências: 1. cancelar a atual apresentação de imagens; 2. apresentar novo conjunto de imagens do objeto, com alta qualidade de definição de imagens, nas vistas em perspectiva, frontal, posterior, inferior, superior e laterais, com linhas contínuas e uniformes, sem traçajados;

(21) **BR 30 2013 005948-0** 34
(22) 25/11/2013
(71) CEFIRO COMÉRCIO IMPORTAÇÃO E EXPORTAÇÃO LTDA (BR/SP)
(74) RUBENS DOS SANTOS FILHO
1. Cancelar atual apresentação do pedido. Existem incompatibilidades entre as imagens. A configuração do

objeto em perspectiva não corresponde àquela que foi apresentada nas figuras 1, 2 e 3. O objeto deverá ser ilustrado sempre na íntegra e na mesma configuração em todas as vistas, sem cortes ou detalhes ampliados. 2. O objeto deverá ser apresentado em todas as suas vistas ortogonais (anterior, posterior, superior, inferior e ambas as laterais) e ao menos em uma vista em perspectiva. 3. Alterar título para: "Configuração aplicada em persiana". Corrigir a ocorrência do título no relatório descritivo e na reivindicação.

(21) **BR 30 2013 005949-9** 34
(22) 25/11/2013
(71) CEFIRO COMÉRCIO IMPORTAÇÃO E EXPORTAÇÃO LTDA (BR/SP)
(74) RUBENS DOS SANTOS FILHO
Imagens com baixa qualidade. Falta vista ortográfica lateral. Atender às seguintes exigências: 1. corrigir título do pedido para "Configuração aplicada em persiana"; 2. cancelar a atual apresentação de imagens; 3. apresentar novo conjunto de imagens, com alta qualidade de definição e contraste, somente as atuais imagens, das figuras 2 a 4, adicionando a vista lateral ortográfica; 4. harmonizar pedido conforme exigências.

(21) **BR 30 2013 005950-2** 34
(22) 25/11/2013
(71) CEFIRO COMÉRCIO IMPORTAÇÃO E EXPORTAÇÃO LTDA (BR/SP)
(74) RUBENS DOS SANTOS FILHO
1. Cancelar atual apresentação do pedido. O objeto deverá ser ilustrado sempre na íntegra e na mesma configuração em todas as vistas, sem cortes ou detalhes ampliados. Suprimir a Fig. 1. 2. O objeto deverá ser apresentado em todas as suas vistas ortogonais (anterior, posterior, superior, inferior e ambas as laterais) e ao menos em uma vista em perspectiva. 3. Alterar título para: "Configuração aplicada em persiana". Corrigir a ocorrência do título no relatório descritivo e na reivindicação.

(21) **BR 30 2013 005951-0** 34
(22) 25/11/2013
(71) CEFIRO COMÉRCIO IMPORTAÇÃO E EXPORTAÇÃO LTDA (BR/SP)
(74) RUBENS DOS SANTOS FILHO
Imagens com baixa qualidade. Falta vista ortográfica lateral. Atender às seguintes exigências: 1. corrigir título do pedido para "Configuração aplicada em persiana"; 2. cancelar a atual apresentação de imagens; 3. apresentar novo conjunto de imagens, com alta qualidade de definição e contraste, somente as atuais imagens, das figuras 2 a 4, adicionando a vista lateral ortográfica; 4. harmonizar pedido conforme exigências.

(21) **BR 30 2013 005952-9** 34
(22) 25/11/2013
(71) CEFIRO COMÉRCIO IMPORTAÇÃO E EXPORTAÇÃO LTDA (BR/SP)
(74) RUBENS DOS SANTOS FILHO
1. Cancelar atual apresentação do pedido. O objeto deverá ser ilustrado sempre na íntegra e na mesma configuração em todas as vistas, sem cortes ou detalhes ampliados. Suprimir a Fig. 1. 2. O objeto deverá ser apresentado em todas as suas vistas ortogonais (anterior, posterior, superior, inferior e ambas as laterais) e ao menos em uma vista em perspectiva. 3. Alterar título para: "Configuração aplicada em persiana". Corrigir a ocorrência do título no relatório descritivo e na reivindicação.

(21) **BR 30 2013 005953-7** 34
(22) 25/11/2013
(71) CEFIRO COMÉRCIO IMPORTAÇÃO E EXPORTAÇÃO LTDA (BR/SP)
(74) RUBENS DOS SANTOS FILHO
1. Cancelar atual apresentação do pedido. O objeto deverá ser ilustrado sempre na íntegra e na mesma configuração em todas as vistas, sem cortes ou detalhes ampliados. Suprimir a Fig. 1. 2. O objeto deverá ser apresentado em todas as suas vistas ortogonais (anterior, posterior, superior, inferior e ambas as laterais) e ao menos em uma vista em perspectiva. 3. Alterar título para: "Configuração aplicada em persiana". Corrigir a ocorrência do título no relatório descritivo e na reivindicação.

(21) **BR 30 2013 005954-5** 34
(22) 25/11/2013
(71) CEFIRO COMÉRCIO IMPORTAÇÃO E EXPORTAÇÃO LTDA (BR/SP)
(74) RUBENS DOS SANTOS FILHO

Imagens com baixa qualidade. Falta vista ortográfica lateral. Atender às seguintes exigências: 1. corrigir título do pedido para "Configuração aplicada em persiana"; 2. cancelar a atual apresentação de imagens; 3. apresentar novo conjunto de imagens, com alta qualidade de definição e contraste, somente as atuais imagens, das figuras 2 a 4, adicionando a vista lateral ortográfica e vista superior ortográfica; 4. harmonizar pedido conforme exigências.

(21) **BR 30 2013 005955-3** 34
(22) 25/11/2013

(71) CEFIRO COMÉRCIO IMPORTAÇÃO E EXPORTAÇÃO LTDA (BR/SP)
(74) RUBENS DOS SANTOS FILHO
1. Cancelar atual apresentação do pedido. O objeto deverá ser ilustrado sempre na íntegra e na mesma configuração em todas as vistas, sem cortes ou detalhes ampliados. Suprimir a Fig. 1. 2. O objeto deverá ser apresentado em todas as suas vistas ortogonais (anterior, posterior, superior, inferior e ambas as laterais) e ao menos em uma vista em perspectiva. 3. Alterar título para: "Configuração aplicada em persiana". Corrigir a ocorrência do título no relatório descritivo e na reivindicação.

(21) **BR 30 2013 005956-1** 34
(22) 25/11/2013

(71) SINAL POSITIVO INDUSTRIA E COMERCIO DE CALÇADOS LTDA ME (BR/SP)
(74) BEERRE ASSESSORIA EMPRESARIAL LTDA
1. cancelar a atual apresentação de imagens; 2. apresentar novo conjunto de imagens sendo uma com padrão planejado com linhas contínuas e uniformes, como já apresentado, e outra com o padrão aplicado ao objeto, no caso calçado, só que este com linhas tracejadas, conforme artigo 33 da instrução normativa 13/2013; 3. harmonizar pedido conforme exigências.

(21) **BR 30 2013 005957-0** 34
(22) 25/11/2013

(71) MAURICIO BALBINOT (BR/RS)
(74) SKO OYARZABAL MARCAS E PATENTES S/S LTDA
1. Reapresentar o conjunto de figuras acrescido da vista lateral oposta de cada uma das variantes configurativas do presente pedido. Adaptar a numeração das imagens no relatório descritivo. 2. O relatório deve descrever sucintamente as características plásticas do objeto. Não é necessário descrever mais de uma vez a mesma indicação numérica.

(21) **BR 30 2013 005958-8** 34
(22) 25/11/2013

(71) RODRIGO GOMES DA COSTA (BR/SP)
(74) AGUINALDO MOREIRA
Indicações das vistas do relatório estão incorretas. Atender às seguintes exigências: 1. cancelar atual relatório descritivo e apresentar novo com as indicações das vistas corretas. Na versão aberta a vista frontal difere da vista fechada, chamada de lateral. Revisar estas indicações.

(21) **BR 30 2013 005959-6** 34
(22) 25/11/2013

(71) APPARATUS EQUIPAMENTOS ELETRÔNICOS LTDA - EPP (BR/PR)
(74) RUI CARNEIRO SAMPAIO
Vista em perspectiva está desarmônica com as demais. Atender às seguintes exigências: 1. cancelar a atual apresentação de imagens; 2. apresentar novo conjunto de imagens do objeto nas vistas em perspectiva, frontal, posterior, inferior, superior e laterais, de forma que todos os desenhos estejam harmônicos entre si. A vista em perspectiva não corresponde à vista frontal.

(21) **BR 30 2013 005962-6** 34
(22) 25/11/2013

(71) WOBBLEWORKS, INC. (US)
(74) DAVID DO NASCIMENTO ADVOGADOS ASSOCIADOS
1. Cancelar atual apresentação do pedido. Ilustrar ambos os objetos em todas as vistas ortogonais (anterior, posterior, superior, inferior e ambas as laterais) e ao menos em uma vista em perspectiva. Adaptar a numeração das imagens no relatório descritivo. 2. A numeração das figuras deverá obedecer ao seguinte padrão: primeiro objeto (Fig. 1.1, Fig. 1.2, Fig. 1.3, etc); e segundo objeto (Fig. 2.1, Fig. 2.2, Fig. 2.3, etc). 3. Apresentar figuras com melhor qualidade gráfica, nitidez e contraste, capazes de revelar com precisão os contornos, relevos e rebaixos do objeto reivindicado, possibilitando a compreensão de seus detalhes. Respeitar a resolução mínima de trezentos

(21) **BR 30 2013 005966-9** 34

(22) 25/11/2013
(71) COMPAGNIE GENERALE DES ETABLISSEMENTS MICHELIN (FR) , MICHELIN RECHERCHE ET TECHNIQUE S.A. (CH)
(74) LUIZ LEONARDOS & CIA - PROPRIEDADE INTELCTUAL
1. cancelar a atual apresentação de imagens; 2. apresentar novo conjunto de imagens sendo uma com padrão planejado com linhas contínuas e uniformes, como já apresentado, e outra com o padrão aplicado ao objeto, no caso calçado, só que este com linhas tracejadas, conforme artigo 33 da instrução normativa 13/2013;

(21) **BR 30 2013 005972-3** 34
(22) 25/11/2013

(71) TYCO FIRE & SECURITY GMBH (CH)
(74) NELLIE D SHORES
1. Cancelar a atual apresentação do pedido. As figuras não deverão conter linhas tracejadas. O objeto deverá ser representado com traços regulares e contínuos. Suprimir a Fig. 15. Adaptar a numeração das imagens no relatório descritivo.

(21) **BR 30 2013 005978-2** 34
(22) 26/11/2013

(71) SANTONI S.P.A. (IT)
(74) TAVARES PROPRIEDADE INTELCTUAL LTDA
Desenhos demonstram funcionalidade. Atender às seguintes exigências: 1. cancelar a atual apresentação de imagens; 2. apresentar novo conjunto de imagens do objeto nas vistas em perspectiva, frontal, posterior, inferior, superior e laterais, com alta qualidade de definição, sem demonstrar funcionalidade. Retirar a atual figura 7; 3. harmonizar pedido conforme exigências.

(21) **BR 30 2013 005982-0** 34
(22) 26/11/2013

(71) ROMA JENSEN COMÉRCIO E INDÚSTRIA LTDA (BR/SP)
(74) TINOCO SOARES & FILHO LTDA
O pedido apresenta propostas de objetos sem as mesmas características distintivas preponderantes, que deverão ser divididos do mesmo. Por isso, o presente pedido deve ser adequado às seguintes exigências: 1. Cancelar atual apresentação de figuras; 2. Reapresentar no atual pedido apenas as atuais figuras 1 a 7. Melhorar o contraste e definição das imagens; 3. Havendo interesse em proteger o outro objeto apresentado (atuais figuras 8 a 14), este deve ser apresentado individualmente em pedido dividido do atual, nas vistas superior, inferior, frontal, posterior, laterais e em perspectiva, com a numeração resetada. Melhorar contraste e definição da vista em perspectiva. 4. Havendo interesse em proteger o outro objeto apresentado (atuais figuras 15 a 21), este deve ser apresentado individualmente em pedido dividido do atual, nas vistas superior, inferior, frontal, posterior, laterais e em perspectiva, com a numeração resetada. 5. harmonizar o pedido com as exigências acima;

(21) **BR 30 2013 005984-7** 34
(22) 26/11/2013

(71) MEU BRIGADEIRO EXPRESS (BR/RJ)
Título fora do padrão normativo. Imagens apresentam planta baixa, inscrições textuais e medidas. Atender às seguintes exigências: 1. cancelar a atual apresentação de imagens; 2. apresentar novo conjunto de imagens do objeto nas vistas em perspectiva, frontal, posterior, inferior, superior e laterais, sem demonstrar medidas, plantas baixa ou texto, apenas o objeto e suas formas; 3. cancelar relatório descritivo e apresentar novo datilografado ou impresso, sem mencionar materiais e medidas, limitando-se somente a descrever as formas do objeto; 4. numerar páginas e imagens conforme instrução normativa 13/2013; 5. corrigir título do pedido para "Configuração aplicada a quiosque"; 6. harmonizar pedido conforme exigências.

(21) **BR 30 2013 005987-1** 34
(22) 26/11/2013

(71) B. BRAUN MELSUNGEN AG. (DE)
(74) DANNEMANN, SIEMSEN, BIGLER & IPANEMA MOREIRA
Desenhos apresentam linhas tracejadas. Atender às seguintes exigências: 1. cancelar a atual apresentação de imagens; 2. apresentar novo conjunto de imagens do objeto nas vistas em perspectiva, frontal, posterior, inferior, superior e laterais, com linhas contínuas, sem tracejados.

(21) **BR 30 2013 005988-0** 34

(22) 26/11/2013
(71) NATURA COSMÉTICOS S.A. (BR/SP)
(74) DANNEMANN, SIEMSEN, BIGLER & IPANEMA MOREIRA
O pedido apresenta propostas de objetos sem as mesmas características distintivas preponderantes, que deverão ser divididos do mesmo. Por isso, o presente pedido deve ser adequado às seguintes exigências: 1. Cancelar atual apresentação de figuras; 2. Reapresentar no atual pedido apenas as atuais figuras 1.1 a 1.7; 3. corrigir título para "Configuração aplicada em frasco"; 3. Havendo interesse em proteger o outro objeto apresentado (atuais figuras 2.1 a 2.7), este deve ser apresentado individualmente em pedido dividido do atual, nas vistas superior, inferior, frontal, posterior, laterais e em perspectiva. 4. harmonizar o pedido com as exigências acima;

(21) **BR 30 2013 005989-8** 34
(22) 26/11/2013

(71) NATURA COSMÉTICOS S.A. (BR/SP)
(74) DANNEMANN, SIEMSEN, BIGLER & IPANEMA MOREIRA
O pedido apresenta propostas de objetos sem as mesmas características distintivas preponderantes, que deverão ser divididos do mesmo. Por isso, o presente pedido deve ser adequado às seguintes exigências: 1. Cancelar atual apresentação de figuras; 2. Reapresentar no atual pedido apenas as atuais figuras 1.1 a 1.7; 3. corrigir título do pedido para "Configuração aplicada em frasco"; 4. Havendo interesse em proteger o outro objeto apresentado (atuais figuras 2.1 a 2.7), este deve ser apresentado individualmente em pedido dividido do atual, nas vistas superior, inferior, frontal, posterior, laterais e em perspectiva. 5. harmonizar o pedido com as exigências acima;

(21) **BR 30 2013 006000-4** 34
(22) 27/11/2013

(71) LVMH FRAGRANCE BRANDS (FR)
(74) JULIANO RYOTA MURAKAMI
1. Cancelar a atual apresentação de imagens; 2. reapresentar somente as atuais imagens das figuras 1 a 6;

(21) **BR 30 2013 006003-9** 34
(22) 27/11/2013

(71) NIKE INTERNATIONAL LTD (US)
(74) ANTONIO MAURICIO PEDRAS ARNAUD
1. cancelar a atual apresentação de figuras do pedido; e 2. apresentar novo conjunto de figuras, nas vistas frontal, posterior, lateral, superior, inferior e em perspectiva, com a devida numeração e alta nitidez e resolução gráfica, que permitam visualizar o objeto do pedido em todas seus detalhes.

(21) **BR 30 2013 006005-5** 34
(22) 27/11/2013

(71) NIKE INTERNATIONAL LTD (US)
(74) ANTONIO MAURICIO PEDRAS ARNAUD
1. cancelar a atual apresentação de figuras do pedido; e 2. apresentar novo conjunto de figuras, nas vistas frontal, posterior, lateral, superior, inferior e em perspectiva, com a devida numeração e alta nitidez e resolução gráfica, que permitam visualizar o objeto do pedido em todas seus detalhes.

(21) **BR 30 2013 006014-4** 34
(22) 27/11/2013

(71) NIKE INTERNATIONAL LTD (US)
(74) ANTONIO MAURICIO PEDRAS ARNAUD
1. cancelar a atual apresentação de figuras do pedido; e 2. apresentar novo conjunto de figuras, nas vistas frontal, posterior, lateral, superior, inferior e em perspectiva, com a devida numeração e alta nitidez e resolução gráfica, que permitam visualizar o objeto do pedido em todos seus detalhes.

(21) **BR 30 2013 006017-9** 34
(22) 27/11/2013

(71) NIKE INTERNATIONAL LTD (US)
(74) ANTONIO MAURICIO PEDRAS ARNAUD
Imagens apresentam linhas tracejadas. Atender às seguintes exigências: 1. cancelar a atual apresentação de imagens; 2. reapresentar somente as atuais imagens das figuras 1 a 6; 3. harmonizar pedido conforme exigências.

(21) **BR 30 2013 006018-7** 34
(22) 27/11/2013

(71) NIKE INTERNATIONAL LTD (US)
(74) ANTONIO MAURICIO PEDRAS ARNAUD
Imagem da perspectiva difere da vista lateral. Atender às seguintes exigências: 1. cancelar a atual apresentação de imagens; 2. apresentar novo conjunto

de imagens do objeto, com alta qualidade de definição, nas vistas em perspectiva, frontal, posterior, inferior e laterais, de forma que todos os desenhos estejam harmônicos, idênticos.

(21) **BR 30 2013 006024-1** **34**
(22) 28/11/2013
(71) MK ELETRODOMÉSTICOS LTDA. (BR/BA)
(74) VANDRÉ CAVALCANTE BITTENCOURT TORRES
1. As figuras não deverão conter linhas tracejadas. Ilustrar os objetos somente através de traços regulares e contínuos. Corrigir o conjunto de imagens.

(21) **BR 30 2013 006029-2** **34**
(22) 28/11/2013
(71) KATIA STAROPOLI ALVES (BR/SP), KATIA STAROPOLI ALVES (BR/SP)
(74) CARLOS DE LENA
1. O relatório descritivo deverá limitar-se a descrever sucintamente as formas do objeto dadas por sua configuração externa. O relatório não deverá fazer qualquer menção a aspectos relacionados ao uso ou função do objeto, como o espaço para a acomodação dos dedos (linha 7, pág. 2/2). 2. A indicação das vistas está incoerente. Sugerimos usar a terminologia a seguir: vista anterior (ou frontal), posterior, lateral direita, lateral esquerda, superior, inferior e perspectiva.

(21) **BR 30 2013 006030-6** **34**
(22) 28/11/2013
(71) ORLANDO PIRES CARDOSO (BR/SP)
(74) LUIZ AUGUSTO DAS NEVES GONDIN
Desenho demonstra funcionalidade. Atender às seguintes exigências: 1. corrigir título do pedido para "Configuração aplicada em brinquedo"; 2. cancelar a atual apresentação de imagens e reapresentar somente as atuais imagens das figuras 1 a 4 e 6 a 13. Numerar as figuras conforme padrão normativo (art. 26 inciso IV), indicando o que é objeto principal e variante; 3. harmonizar pedido conforme exigências.

(21) **BR 30 2013 006034-9** **34**
(22) 28/11/2013
(71) RAIMUNDA ANDREA DOS SANTOS (BR/MG)
(74) DICICLEIDE FERREIRA DE SOUZA
1. O pedido deverá ser dividido: 1.1. Manter no presente pedido somente a panela em sua forma montada. Alterar título para: "Configuração aplicada em panela". Corrigir a ocorrência do título no relatório descritivo e na reivindicação. 1.2. Havendo interesse em proteger a tampa, depositar como pedido dividido do pedido atual. O título deverá ser: "Configuração aplicada em tampa". 1.3. Havendo interesse em proteger o objeto da Fig. 2, depositar como pedido dividido do pedido atual. O título deverá ser: "Configuração aplicada a/em..." seguido de indicação breve, clara e concisa do objeto em questão. 2. Cada objeto deverá ser ilustrado em todas as suas vistas ortogonais (anterior, posterior, superior, inferior e ambas as laterais) e ao menos em uma vista em perspectiva. 3. A reivindicação deverá ser iniciada pelo título do pedido e acrescida de: "por ser substancialmente conforme as figuras em anexo e suas variantes". 4. Apresentar novos relatórios descritivos e novas reivindicações em cada pedido, considerando as modificações ocasionadas pela divisão do pedido atual.

(21) **BR 30 2013 006035-7** **34**
(22) 28/11/2013
(71) RAIMUNDA ANDREA DOS SANTOS (BR/MG)
(74) DICICLEIDE FERREIRA DE SOUZA
Título e reivindicações fora do padrão normativo. Atender às seguintes exigências: 1. corrigir título do pedido para "Configuração aplicada em bojo para pia"; 2. corrigir reivindicações para "Configuração aplicada em bojo para pia por ser substancialmente caracterizado conforme imagens em anexo"; 3. harmonizar pedido conforme exigências.

(21) **BR 30 2013 006036-5** **34**
(22) 28/11/2013
(71) PAULO CÉSAR CERAGIOLI (BR/SP)
(74) CITY PATENTES E MARCAS LTDA
1. Cancelar atual apresentação do pedido. O objeto deverá ser ilustrado em todas as vistas ortogonais (anterior, posterior, superior, inferior e ambas as laterais) e ao menos em uma vista em perspectiva. 2. O relatório descritivo deverá limitar-se a descrever sucintamente as formas do objeto dadas por sua configuração externa. O relatório não deverá fazer qualquer menção aos aspectos técnico-funcionais do

objeto, tais como formas de encaixe, engate ou fixação entre as partes.

(21) **BR 30 2013 006038-1** **34**
(22) 28/11/2013
(71) SANTAMONICA INDUSTRIA E COMERCIO LTDA-ME (BR/RJ)
(74) DAVID NILTON PEREIRA DE LUCENA
Faltam vistas do objeto. Atender às seguintes exigências: 1. cancelar a atual apresentação de imagens; 2. apresentar novo conjunto de imagens do objeto, com alta qualidade de definição, nas vistas em perspectiva, frontal, posterior, inferior, superior e laterais, de forma que todos os detalhes possam ser revelados; 3. harmonizar pedido conforme exigências.

(21) **BR 30 2013 006040-3** **34**
(22) 28/11/2013
(71) MARCOPOLLO S.A. (BR/RS)
(74) RICARDO AMARAL REMER
Vistas estão desarmônicas. Atender às seguintes exigências: 1. cancelar a atual apresentação de imagens; 2. apresentar novo conjunto de imagens do objeto, com alta qualidade de definição, nas vistas em perspectiva, frontal, posterior, inferior e laterais. A vista em perspectiva não corresponde às vistas laterais. Estão trocadas.

(21) **BR 30 2013 006044-6** **34**
(22) 28/11/2013
(71) SIKA TECHNOLOGY AG (CH)
(74) BHERING ADVOGADOS
1. Alterar título para: "Configuração aplicada em ministrador". Corrigir ocorrência do título no relatório descritivo e na reivindicação.

(21) **BR 30 2013 006053-5** **34**
(22) 28/11/2013
(71) KIMBERLY-CLARK WORLDWIDE, INC. (US)
(74) PINHEIRO NETO ADVOGADOS
1. Alterar o título para: "Padrão ornamental aplicado em substrato de limpeza". Corrigir a ocorrência do título no relatório descritivo e na reivindicação. 2. Acrescentar figura de cada padrão aplicado ao objeto tridimensional indicado no título. O objeto tridimensional em questão deverá ser representado em linhas tracejadas. O padrão ornamental deverá ser ilustrado através de traços regulares e contínuos (o padrão não deverá conter linhas tracejadas). As atuais figuras 1.1 e 2.1 devem ser reapresentadas tal como estão no presente pedido.

(21) **BR 30 2013 006054-3** **34**
(22) 28/11/2013
(71) KIMBERLY-CLARK WORLDWIDE, INC. (US)
(74) PINHEIRO NETO ADVOGADOS
Título menciona atributos do objeto. Atender às seguintes exigências: 1. corrigir título do pedido para "Configuração aplicada em distribuidor de toalhetes"; 2. harmonizar pedido conforme exigências.

46 PRORROGAÇÃO

(11) **DI 6500364-0** **46**
(22) 01/02/2005
(15) 19/07/2005
(45) 19/07/2005
(54) CONFIGURAÇÃO APLICADA EM CARTUCHO PARA TONER
(73) Brother Industries, Ltd. (JP)
(72) Makoto Ishii, Fumio Morita, Fumikazu Sato
(74) Daniel Rejman
Registro prorrogado de 02.02.2015 à 01.02.2020.

(11) **DI 6500366-7** **46**
(22) 01/02/2005
(15) 05/07/2005
(45) 05/07/2005
(54) CONFIGURAÇÃO APLICADA EM CARTUCHO COM CILINDRO FOTOSENSÍVEL PARA TONER
(73) Brother Industries, Ltd (JP)
(72) Makoto Ishii, Fumio Morita, Fumikazu Sato
(74) Daniel Rejman
Registro prorrogado de 02.02.2015 à 01.02.2020.

(11) **DI 6500386-1** **46**
(22) 01/02/2005

(15) 05/07/2005
(45) 05/07/2005
(54) CONFIGURAÇÃO APLICADA EM CARTUCHO PARA TONER
(73) Brother Industries, Ltd (JP)
(72) Makoto Ishii, Fumio Morita, Fumikazu Sato
(74) Daniel Rejman
Registro prorrogado de 02.02.2015 à 01.02.2020.

(11) **DI 6500394-2** **46**
(22) 01/02/2005
(15) 12/07/2005
(45) 12/07/2005
(54) CONFIGURAÇÃO APLICADA EM CARTUCHO PARA TONER
(73) Brother Industries, Ltd (JP)
(72) Makoto Ishii, Fumio Morita, Fumikazu Sato
(74) Daniel Rejman
Registro prorrogado de 02.02.2015 à 01.02.2020.

(11) **DI 7000327-0** **46**
(22) 01/02/2010
(15) 21/09/2010
(45) 21/09/2010
(54) CONFIGURAÇÃO APLICADA EM PNEUMÁTICO
(73) The Goodyear Tire & Rubber Company (US)
(72) Richard Irl Zimmerman, Charles Kenneth Schmalix, Dale Edward Umstot
(74) Nellie Anne Daniel-Shores
Registro prorrogado de 02.02.2015 à 01.02.2020.

53.1 PEDIDO OU REGISTRO SUB - JUDICE

(11) **BR 30 2012 004981-4** **53.1**
(22) 24/09/2012
(15) 19/03/2013
(71) INOCÊNCIA MANOEL (BR/SP)
(74) TINOCO SOARES & FILHO LTDA
NOTIFICAÇÃO DE AÇÃO JUDICIAL REFERENTE AO REGISTRO INPI: 52400.002060/2015-42 Origem: 031ª Vara Federal do Rio de Janeiro Processo Ação Ordinária n.º: 0181787-02.2014.4.02.5101 Autor: S. Amador Comércio de Embalagens - ME Réu: Instituto Nacional da Propriedade Industrial, Inoar Comércio de Cosméticos Ltda. e Inocência Manoel REGISTRO SUB-JUDICE

(11) **DI 6401659-5** **53.1**
(22) 19/05/2004
(15) 14/09/2004
(71) AMETEK DO BRASIL LTDA (BR/SP), AMETEK DO BRASIL LTDA (BR/SP), AMETEK DO BRASIL LTDA (BR/SP), AMETEK DO BRASIL LTDA (BR/SP)
(74) Remarca Reg de Marcas e Patentes SC Ltda
NOTIFICAÇÃO DE AÇÃO JUDICIAL REFERENTE AO REGISTRO INPI: 52400.002068/2015-17 Origem: 25ª Vara Federal do Rio de Janeiro Processo Ação Ordinária n.º: 00501770820144025101 Autor: Garthen Indústria e Comércio de Máquinas Ltda. Réu: Instituto Nacional da Propriedade Industrial e Ametek do Brasil Ltda. REGISTRO SUB-JUDICE

73 RETIFICAÇÃO

(11) **BR 30 2013 005765-8** **73**
(22) 11/11/2013
(15) 03/02/2015
(45) 03/02/2015
(52) 13-03
(54) CONFIGURAÇÃO APLICADA EM BASE (71) BALTEAU PRODUTOS ELÉTRICOS LTDA (BR/MG)
(72) JEFFERSON DE OLIVEIRA SOBRAL, JOSÉ MARIO RIBEIRO OSÓRIO, LUCIANO RODRIGUES SOARES
(74) ARTUR FRANCISCO SCHAAL
Referente RPI: 2300 - Cód. 39, Publicado: 03/02/2015, devido a erro no campo do autor. Considerar dados atuais (JEFFERSON DE OLIVEIRA SOBRAL, JOSÉ MARIO RIBEIRO OSÓRIO e LUCIANO RODRIGUES SOARES)

Diretoria de Contratos, Indicações Geográficas e Registros - DICIG

RPI 2302 de 18/02/2015

DICIG
Contratos de Tecnologia e Licenças de Uso de Marcas
Tabela de Códigos de Despachos

- 060 Exigência formulada em Grau de Recurso.** Formulada exigência para complementação das razões oferecidas a título de recurso no prazo de 60 (sessenta dias) desta data, observando o disposto no complemento. O exame do recurso prosseguirá havendo ou não manifestação sobre a exigência formulada.
- 130 Processo indeferido.** Indeferimento do Requerimento de Averbação ou Registro de contrato e fatura, por não atender aos requisitos legais, observando o disposto no complemento.
- 140 Pedido Inexistente.** Pedido de Averbação/Registro ou Petição considerados inexistentes por não atenderem aos requisitos legais, tais como: GRU não conciliada ou não apresentação dos documentos previstos na IN nº 16/2013.

DICIG
Programas de Computador
Tabela de Códigos de Despachos

- 080 Publicação de pedido de Registro de Programa de Computador.** Publicação de pedido de programa de Computador, art. 3º da Lei 9609/98.
- 082 Pedido em exigência devido a irregularidades.** Pedido em exigência, conforme artigos 3º, 4º e 5º. Suspensão do andamento do Pedido do Registro, que, para instrução regular, aguardará o atendimento ou contestação das exigências formuladas. Da data da notificação corre o prazo de 60 dias para o cumprimento desta exigência.
- 090 Deferimento de pedido de registro de programa de computador.** Deferido o pedido de registro de programa de computador com base na lei 9609/98. Desta data corre o prazo de 60 (sessenta) dias para interposição de recurso ao Presidente do INPI.
- 091 Alteração de Nome Deferida.** Notificação de deferimento de alteração de nome. Desta data corre o prazo de 60 (sessenta) dias para eventuais recursos de interessados.
- 092 Alteração de Nome em Exigência.**

- 145 Exigência Técnica.** Suspensão do andamento do processo que, para instrução regular, aguardará o atendimento ou contestação das exigências formuladas. A não manifestação no prazo de 60 (sessenta) dias contínuos, contados a partir do dia subsequente à data da publicação desta RPI, acarretará o arquivamento do processo.
- 150 Notificado o Requerimento de Averbação/Registro ou Petição.** A data de início para contagem do prazo de 30 dias para decisão inicia a partir do dia subsequente à data da publicação desta RPI – artigo 211 da LPI e IN nº 15/2013.
- 185 Processo arquivado.** Arquivado o processo, uma vez que não houve manifestação do requerente quanto à exigência formulada, ou ainda a pedido do requerente, observando o disposto no complemento.
- 210 Recurso Interposto** contra decisão indicada. Notificação de interposição de recurso ao Presidente do INPI, contra o indeferimento do pedido ou contra a decisão proferida pela DICIG, objetivando o reexame da matéria.
- 272 Recurso conhecido,** observando o disposto no complemento.
- 290 Republicação** da publicação de qualquer um dos itens anteriores por ter sido efetuada com incorreção, observando o disposto no complemento.
- 295 Publicação Anulada** referente a qualquer um dos um dos itens anteriores por ter sido indevida.
- 350 Processo averbado ou registrado,** conforme artigos 62, 121, 140 e 211 da Lei nº 9.279/96. Expedição do Certificado de Averbação ou Registro, que se encontra à disposição do interessado no setor competente do INPI.
- 800 Certificado(s) de Averbação Cancelado(s)**
- 998 Intimação ao titular da patente para manifestação sobre requerimento de licença compulsória,** conforme §1º do Art. 73 da Lei nº 9.279/96. Desta data corre o prazo de 60 (sessenta dias) para manifestação do titular.
- 999** Outros
- Notificação de exigência referente ao pedido de alteração nome requerida. Desta data corre prazo de 60 (sessenta) dias para cumprimento da exigência formulada, sob pena de indeferimento da alteração.
- 097 Alteração de Endereço Deferida.** Notificação de deferimento de alteração endereço requerida. Desta data corre o prazo de 60 (sessenta) dias para eventuais recursos de interessados.
- 098 Alteração de Endereço em Exigência.** Notificação de exigência referente ao pedido de alteração endereço requerida. Desta data corre o prazo de 60 (sessenta) dias para cumprimento da exigência formulada, sob pena de indeferimento da alteração.
- 099 Alteração de Endereço Indeferida.** Notificação de indeferimento de alteração endereço requerida. Desta data corre o prazo de 60 (sessenta) dias para eventual recurso do interessado.
- 100 Transferência de Titularidade Deferida.** Notificação de deferimento da transferência de titularidade requerida. Desta data corre o prazo de 60 (sessenta) dias para eventuais recursos de interessados.
- 101 Transferência de Titularidade em Exigência.** Notificação de exigência referente ao pedido de transferência de titularidade requerida. Desta data corre prazo de 60 (sessenta) dias para cumprimento da exigência formulada, sob pena de indeferimento da transferência.
- 093 Alteração de Nome Indeferida.** Notificação de indeferimento de transferência de alteração de nome requerida. Desta data corre o prazo de 60 (sessenta) dias para eventual recurso do interessado.
- 094 Alteração de Razão Social Deferida.** Notificação de deferimento de alteração de razão social requerida. Desta data corre o prazo de 60 (sessenta) dias para eventuais recursos de interessados.
- 095 Alteração de Razão Social em Exigência.** Notificação de exigência referente ao pedido de alteração de razão social requerida. Desta data corre prazo de 60 (sessenta) dias para cumprimento da exigência formulada, sob pena de indeferimento da alteração.
- 096 Alteração de Razão Social Indeferida.** Notificação de indeferimento de alteração de razão social requerida. Desta data corre o prazo de 60 (sessenta) dias para eventuais recursos dos interessados.



<p>102 Transferência de Titularidade Indeferida. Notificação de indeferimento de transferência de titularidade requerida. Desta data corre o prazo de 60 (sessenta) dias para eventual recurso do interessado.</p> <p>104 Petição não conhecida. Não conhecimento de petição por insuficiência de fundamentação legal ou se desacompanhada do comprovante da respectiva retribuição do valor vigente à data de sua apresentação.</p> <p>105 Desistência de pedido de registro de programa de computador homologada. Homologada a desistência do pedido de registro de programa de computador.</p> <p>106 Renúncia ao registro de programa de computador homologada. Homologada a renúncia do registro de programa de computador.</p> <p>107 Renúncia ao sigilo da documentação técnica homologada. Notificação de renúncia ao sigilo da documentação técnica.</p>	<p>108 Registro/pedido de registro sub-judice. Notificação de procedimento judicial.</p> <p>109 Anotação de limitação ou ônus. Notificação referente à anotação de limitação ou ônus, conforme indicado no complemento.</p> <p>110 Publicação Anulada. Anulação da publicação referente a qualquer um dos itens anteriores, por ter sido indevida.</p> <p>111 Despacho Anulado. Anulação do despacho referente a qualquer um dos itens anteriores, por ter sido indevida.</p> <p>112 Decisão Anulada. Anulação da decisão referente a qualquer um dos itens anteriores, por ter sido indevida.</p> <p>113 Retificação. Retificação da publicação referente a qualquer um dos itens anteriores, por ter sido efetuada com incorreção. Tal publicação não implica na alteração da</p>	<p>data da decisão ou despacho e nos prazos decorrentes da mesma.</p> <p>114 Republicação. Republicação da publicação referente a qualquer um dos itens anteriores, por ter sido indevida.</p> <p>115 Recurso contra o deferimento Notificação de interposição de recurso ao presidente do INPI contra o deferimento do pedido de registro de programa de computador, objetivando o reexame da documentação formal. Desta data corre o prazo de 30 (trinta) dias para a apresentação de contrarrazões pelo interessado. Poderá ser requerida cópia do recurso utilizando o formulário Folha de Petição Programa de Computador.</p> <p>120 Concessão do Registro. Expedição do certificado de registro de programa de computador. O título será enviado ao titular ou ao seu procurador, se for o caso.</p>
<div style="border: 1px solid black; padding: 5px; width: fit-content; margin: 0 auto;"> <p>DICIG Tabela de Códigos de Despachos INDICAÇÕES GEOGRÁFICAS</p> </div>		
<p>305 CUMpra A EXIGÊNCIA, observando o disposto no complemento.</p> <p>315 Recolha e/ou complemento a RETRIBUIÇÃO devida, no exato valor fixado na tabela de retribuições de serviços, em vigor na data da comprovação do cumprimento desta exigência junto ao INPI, observando o disposto no complemento. Recolha, também, a retribuição estabelecida para CUMPRIMENTO DE EXIGÊNCIA.</p> <p>325 ARQUIVADO o pedido de registro de indicação geográfica, POR FALTA DE CUMPRIMENTO/ RESPOSTA À EXIGÊNCIA.</p> <p>335 PUBLICADO o pedido de registro de indicação geográfica. Inicia-se, nesta data, o prazo de 60 (sessenta) dias para manifestação de terceiros.</p> <p>340 MANIFESTAÇÃO(ÕES) de terceiros(s) indicado(s) no complemento, face à publicação do pedido de registro de indicação geográfica.</p> <p>373 DEFERIDO o pedido de registro de indicação geográfica. Inicia-se, nesta data, o prazo de 60 (sessenta) dias para que o requerente comprove, junto ao INPI, o recolhimento da RETRIBUIÇÃO RELATIVA À EXPEDIÇÃO DE CERTIFICADO DE REGISTRO, no exato valor previsto na tabela de custos de serviços prestados pelo INPI, vigente à época do recolhimento.</p>	<p>375 INDEFERIDO o pedido de registro de indicação geográfica, observado o disposto no complemento.</p> <p>380 RECURSO INTERPOSTO contra a decisão indicada. Notificação de interposição de recurso ao Senhor presidente do INPI, contra o indeferimento ou contra a decisão proferida pela Diretoria de Contratos, Indicações Geográficas e Registros-DICIG, objetivando o reexame de matéria.</p> <p>385 Recurso conhecido. Negado provimento. Mantido o Indeferimento/Deferimento do Pedido de Indicação Geográfica.</p> <p>390 Recurso conhecido. Dado Provimento. Reformada a Decisão recorrida, conforme o disposto no complemento:</p> <p>395 Comunicação de CONCESSÃO DE REGISTRO de reconhecimento de indicação geográfica. O certificado de registro estará à disposição do Titular na recepção do INPI, após 60 (sessenta) dias, a contar desta data. Poderá, a pedido, ser remetido a qualquer Delegacia/Representação do INPI/MDIC.</p> <p>405 Retificação da COMUNICAÇÃO DE CONCESSÃO DE REGISTRO de reconhecimento de indicação geográfica, conforme indicado no complemento. O certificado de registro estará à disposição do Titular na recepção do INPI, após 60 (sessenta) dias, a contar desta data. Poderá, a pedido, ser remetido a qualquer Delegacia/Representação do INPI/MDIC.</p> <p>410 NÃO CONHECIDA A PETIÇÃO indicada, observando o disposto no complemento.</p>	<p>412 PREJUDICADA A PETIÇÃO indicada.</p> <p>413 ARQUIVADA A PETIÇÃO indicada.</p> <p>414 INDEFERIDA A PETIÇÃO indicada.</p> <p>415 ARQUIVADO o pedido de registro de indicação geográfica, por DESISTÊNCIA do requerente.</p> <p>416 RECONHECIDO O OBSTÁCULO ADMINISTRATIVO. DEVOLVIDO O PRAZO, conforme requerido, que começará a fluir a partir da data de sua publicação na RPI, observando o disposto no complemento.</p> <p>420 HOMOLOGADA A DESISTÊNCIA requerida, através da petição indicada.</p> <p>423 ANULADO(S) o(s) despacho(s) abaixo indicado(s).</p> <p>425 NOMEADO PERITO, para saneamento de questões técnicas.</p> <p>430 SOBRESTADO o exame do pedido de registro de indicação geográfica, observando o disposto no complemento.</p> <p>435 PEDIDO DE REGISTRO DE INDICAÇÃO GEOGRÁFICA SUB-JUDICE. NOTIFICAÇÃO DE PROCEDIMENTO JUDICIAL, observando o disposto no complemento.</p> <p>440 REGISTRO DE INDICAÇÃO GEOGRÁFICA SUB-JUDICE, NOTIFICAÇÃO DE PROCEDIMENTO JUDICIAL, observando o disposto no complemento.</p>
<div style="border: 1px solid black; padding: 5px; width: fit-content; margin: 0 auto;"> <p>DICIG Tabela de Códigos de Despachos Registro de Topografia de Circuito Integrado</p> </div>		



		528	Alteração de Endereço em Exigência Notificação de exigência referente ao pedido de alteração endereço requerida. Desta data corre prazo de 60 (sessenta) dias para cumprimento da exigência formulada, sob pena de indeferimento da alteração.	642	Despacho Anulado Anulação do despacho referente a qualquer um dos itens anteriores, por ter sido indevida.
501	Publicação de pedido de Registro de Topografia de Circuito Integrado Publicação de pedido de Topografia de Circuito Integrado.			644	Decisão Anulada Anulação da decisão referente a qualquer um dos itens anteriores, por ter sido indevida.
502	Pedido em exigência devido a irregularidades Pedido em exigência, de acordo com o artigo 33 da Lei 11.484/07. Suspensão do andamento do pedido de registro que, para instrução regular, aguardará o atendimento ou contestação das exigências formuladas. Da data da notificação corre o prazo de 60 dias para o cumprimento desta exigência.	530	Alteração de Endereço Indeferida Notificação de indeferimento de alteração endereço requerida. Desta data corre o prazo de 10 (dez) dias para eventual recurso do interessado.	646	Retificação Retificação da publicação referente a qualquer um dos itens anteriores, por ter sido efetuada com incorreção. Tal publicação não implica na alteração da data da decisão ou despacho e nos prazos decorrentes da mesma.
504	Arquivamento definitivo do pedido, devido ao não cumprimento de exigências formuladas Arquivamento definitivo do pedido, devido ao não cumprimento de exigências formuladas, de acordo com o artigo 33 da Lei 11.484/07.	532	Transferência de Titular Deferida Notificação de deferimento da transferência de titular requerida. Desta data corre o prazo de 10 (dez) dias para eventuais recursos de interessados.	648	Republicação Republicação da publicação referente a qualquer um dos itens anteriores, por ter sido indevida.
506	Arquivamento definitivo do pedido, devido a não apresentação do circuito integrado relativo à topografia requerida Arquivamento definitivo do pedido, devido a não apresentação do circuito integrado relativo à topografia requerida, de acordo com o item IV do art. 3º da Resolução 187/98.	534	Transferência de Titular em Exigência Notificação de exigência referente ao pedido de transferência de titular requerida. Desta data corre prazo de 60 (sessenta) dias para cumprimento da exigência formulada, sob pena de arquivamento da transferência.	650	Recurso Notificação de interposição de recurso ao Presidente do INPI contra a decisão proferida. Desta data corre o prazo de 5 (cinco) dias, contados a partir da data de publicação do ato, para a apresentação de contra-razões pelo interessado. Poderá ser requerida cópia do recurso utilizando o formulário Folha de Petição Topografia de Circuito Integrado.
508	Arquivamento definitivo do pedido, em função de a data de início de exploração, no Brasil ou no exterior, ser anterior a 2 (dois) anos, contados da data de depósito Arquivamento definitivo do pedido, em função de a data de início de exploração, no Brasil ou no exterior, ser anterior a 2 (dois) anos, contados da data de depósito, de acordo com o artigo 33 da Lei 11.484/07.	536	Transferência de Titular Indeferida Notificação de indeferimento de transferência de titular requerida. Desta data corre o prazo de 10 (dez) dias para eventual recurso do interessado.	654	Concessão do Registro Expedição do certificado de registro de Topografia de Circuito Integrado. O título acha-se à disposição do interessado na recepção da Representação do Estado no qual foi depositado. Desta data corre o prazo de 5 (cinco) anos para interposição de nulidade administrativa.
520	Alteração de Nome ou Razão Social Deferida Notificação de deferimento de alteração de nome ou Razão Social. Desta data corre o prazo de 10 (dez) dias para eventuais recursos de interessados.	538	Petição não conhecida Não conhecimento de petição por insuficiência de fundamentação legal ou se desacompanhada do comprovante da respectiva retribuição do valor vigente à data de sua apresentação.	656	Nulidade Administrativa Notificação de interposição de nulidade administrativa de registro de Topografia de Circuito Integrado, objetivando o reexame da documentação formal. Desta data corre o prazo de 5 (cinco) dias, contados a partir da data de publicação do ato, para a apresentação de manifestação pelo titular.
522	Alteração de Nome ou Razão Social em Exigência Notificação de exigência referente ao pedido de alteração nome ou Razão Social requerida. Desta data corre prazo de 60 (sessenta) dias para cumprimento da exigência formulada, sob pena de indeferimento da alteração.	540	Desistência de pedido de registro de Topografia de Circuito Integrado homologada Homologada a desistência do pedido de registro de Topografia de Circuito Integrado.	658	Revisão Administrativa Notificação de revisão administrativa de registro de Topografia de Circuito Integrado, objetivando o reexame da documentação formal. Desta data corre o prazo de 10 (dez) dias, contados a partir da data de publicação do ato, para a apresentação de manifestação pelo titular.
524	Alteração de Nome ou Razão Social Indeferida Notificação de indeferimento de transferência de alteração de nome ou Razão Social requerida. Desta data corre o prazo de 10 (dez) dias para eventuais recursos de interessados.	542	Renúncia ao registro de Topografia de Circuito Integrado homologada Homologada a renúncia do registro de Topografia de Circuito Integrado e o registro é considerado extinto na data da apresentação da renúncia.		
526	Alteração de Endereço Deferida Notificação de deferimento de alteração endereço requerida. Desta data corre o prazo de 10 (dez) dias para eventuais recursos de interessados.	544	Renúncia ao sigilo de pedido de registro de Topografia de Circuito Integrado Notificação de renúncia ao sigilo de pedido de registro de Topografia de Circuito Integrado.		
		546	Registro/pedido de registro sub-judice Notificação de procedimento judicial.		
		548	Anotação de limitação ou ônus Notificação referente à anotação de limitação ou ônus, conforme indicado no complemento.		
		640	Publicação Anulada Anulação da publicação referente a qualquer um dos itens anteriores, por ter sido indevida.		



664

Outros



Diretoria de Contratos, Indicações Geográficas e Registros - DICIG

Contratos de Tecnologia (EP, FT, SAT, FRA)

Licenças de Uso de Marca (UM)

RPI 2302 de 18/02/2015

Processo: BR 70 2014 000217-3 **145**
Cedente: LIPP BIOPPLUS GMBH
Cessionária: DOPP SISTEMAS
CONSTRUTIVOS DE TANQUES E
SILOS LTDA
Complemento: Conforme carta que se
encontra à disposição do interessado no
setor competente do INPI.

Processo: BR 70 2014 000098-7 **145**
Cedente: AISIN SEIKI CO., LTD.
Cessionária: AISIN DO BRASIL
COMÉRCIO E INDÚSTRIA LTDA.
Complemento: Conforme carta que se
encontra à disposição do interessado no
setor competente do INPI.

Processo: 140769 **145**
Cedente: HITACHI APPLIANCES, INC
Cessionária: HITACHI AR
CONDICIONADO DO BRASIL LTDA
Complemento: Conforme carta que se
encontra à disposição do interessado no
setor competente do INPI.

Processo: BR 70 2014 000115-0 **145**
Cedente: S.C.JOHNSON & SON, INC
Cessionária: CERAS JOHNSON LTDA
Complemento: Conforme carta que se
encontra à disposição do interessado no
setor competente do INPI.

Processo: BR 70 2014 000324-2 **145**
Cedente: FEDERATION
INTERNATIONALE DE FOOTBALL
ASSOCIATION - FIFA
Cessionária: EMPRESA BRASILEIRA
DE CORREIOS E TELÉGRAFOS
Complemento: Conforme carta que se
encontra à disposição do interessado no
setor competente do INPI.

Processo: BR 70 2014 000406-0 **145**
Cedente: IAV GMBH
INGENIEURGESELLSCHAFT AUTO
UND VERKEHR
Cessionária: IAV DO BRASIL LTDA
Complemento: Conforme carta que se
encontra à disposição do interessado no
setor competente do INPI.

Processo: BR 70 2014 000142-8 **145**
Cedente: AISIN SEIKI CO., LTD.
Cessionária: AISIN AUTOMOTIVE
LTDA
Complemento: Conforme carta que se
encontra à disposição do interessado no
setor competente do INPI.

Processo: 120589 **145**
Cedente: HONDA MOTOR CO. LTD
Cessionária: HONDA AUTOMÓVEIS
DO BRASIL LTDA
Complemento: Conforme carta que se
encontra à disposição do interessado no
setor competente do INPI.

Processo: 080978 **145**
Cedente: HONDA MOTOR CO. LTD
Cessionária: MOTO HONDA DA
AMAZÔNIA LTDA
Complemento: Conforme carta que se
encontra à disposição do interessado no
setor competente do INPI.

Processo: 140449 **145**
Cedente: VOITH HYDRO HOLDING
GMBH & CO. KG
Cessionária: VOITH HYDRO DA
AMAZÔNIA LTDA
Complemento: Conforme carta que se
encontra à disposição do interessado no
setor competente do INPI.

Processo: BR 70 2014 000460-5 **145**
Cedente: LAZULLI HOLDING S.A.
Cessionária: 3 BRASSEURS
RESTAURANTE E CERVEJARIA
ARTESANAL LTDA
Complemento: Conforme carta que se
encontra à disposição do interessado no
setor competente do INPI.

Processo: 120840 **145**
Cedente: HONDA ACCESS CORP.
Cessionária: HONDA ACCESS DO
BRASIL LTDA
Complemento: Conforme carta que se
encontra à disposição do interessado no
setor competente do INPI.

Processo: 120867 **145**
Cedente: HONDA ACCESS CORP.
Cessionária: HONDA ACCESS DO
BRASIL LTDA
Complemento: Conforme carta que se
encontra à disposição do interessado no
setor competente do INPI.

Processo: 140547 **145**
Cedente: EVONIK INDUSTRIES AG
Cessionária: EVONIK DEGUSSA
BRASIL LTDA
Complemento: Conforme carta que se
encontra à disposição do interessado no
setor competente do INPI.

Processo: 100978 **145**
Cedente: THE GOVERNING COUNCIL
OF THE UNIVERSITY OF TORONTO
Cessionária: FIBRIA CELULOSE S/A
Complemento: Conforme carta que se
encontra à disposição do interessado no
setor competente do INPI.

Processo: 090863 **145**
Cedente: WELLA
AKTIENGESELLSCHAFT.
Cessionária: PROCTER & GAMBLE DO
BRASIL S/A E PROCTER & GAMBLE
INDUSTRIAL COMERCIAL LTDA
Complemento: Conforme carta que se
encontra à disposição do interessado no
setor competente do INPI.

Processo: 130478 **145**
Cedente: S.P.C.M. SA
Cessionária: SNF DO BRASIL LTDA.
Complemento: Conforme carta que se
encontra à disposição do interessado no
setor competente do INPI.

Processo: BR 70 2014 000500-8 **145**
Cedente: THE LITTLE GYM
INTERNATIONAL, INC.
Cessionária: JULIANA OTTONI
TOMMASI NAHAS E ANDRE RICARDO
NAHAS

Complemento: Conforme carta que se
encontra à disposição do interessado no
setor competente do INPI.

Processo: BR 70 2014 000040-5 **145**
Cedente: DINERS CLUB
INTERNATIONAL LTD
Cessionária: BANCO CITIBANK S.A.
Complemento: Conforme carta que se
encontra à disposição do interessado no
setor competente do INPI.

Processo: 090894 **145**
Cedente: KPL PACKAGING S.P.A.
Cessionária: FABIO PERINI
INDÚSTRIA E COMÉRCIO DE
MÁQUINAS LTDA.
Complemento: Conforme carta que se
encontra à disposição do interessado no
setor competente do INPI.

Processo: 100638 **145**
Cedente: CB RICHARD ELLIS INC.
Cessionária: CB RICHARD ELLIS LTDA
Complemento: Conforme carta que se
encontra à disposição do interessado no
setor competente do INPI.

Processo: BR 70 2014 000001-4 **145**
Cedente: COMPAQ TRADEMARKS
B.V.
Cessionária: GLOBALK TECNOLOGIA
INFORMÁTICA LTDA
Complemento: Conforme carta que se
encontra à disposição do interessado no
setor competente do INPI.

Processo: BR 70 2014 000035-9 **145**
Cedente: JFE STEEL CORPORATION
Cessionária: WEATHERFORD
INDÚSTRIA E COMÉRCIO LTDA
Complemento: Conforme carta que se
encontra à disposição do interessado no
setor competente do INPI.

Processo: BR 70 2014 000034-0 **145**
Cedente: JFE STEEL CORPORATION
Cessionária: WEATHERFORD
INDÚSTRIA E COMÉRCIO LTDA
Complemento: Conforme carta que se
encontra à disposição do interessado no
setor competente do INPI.

Processo: BR 70 2014 000561-0 **145**
Cedente: PEDRO HIROSHI SATO &
CIA LTDA - ME
Cessionária: M. K SATO - FRANQUIAS
- ME
Complemento: Conforme carta que se
encontra à disposição do interessado no
setor competente do INPI.

Processo: BR 70 2014 000566-0 **145**
Cedente: CONSTRUCCIONES Y
AUXILIAR DE FERROCARRILES S.A.
Cessionária: CAF BRASIL INDÚSTRIA
E COMÉRCIO S/A.
Complemento: Conforme carta que se
encontra à disposição do interessado no
setor competente do INPI.

Processo: BR 70 2014 000567-9 **145**
Cedente: GENERAL MILLS INC.

Cessionária: GENERAL MILLS BRASIL
ALIMENTOS LTDA.
Complemento: Conforme carta que se
encontra à disposição do interessado no
setor competente do INPI.

Processo: BR 70 2014 000570-9 **145**
Cedente: CONSTRUCCIONES Y
AUXILIAR DE FERROCARRILES S.A.
Cessionária: CAF BRASIL INDÚSTRIA
E COMÉRCIO S/A.
Complemento: Conforme carta que se
encontra à disposição do interessado no
setor competente do INPI.

Processo: BR 70 2014 000577-6 **145**
Cedente: GLAXOSMITHKLINE
BIOLOGICALS S/A
Cessionária: FUNDAÇÃO BUTANTAN
Complemento: Conforme carta que se
encontra à disposição do interessado no
setor competente do INPI.

Processo: BR 70 2014 000589-0 **145**
Cedente: DP WORLD AMERICAS RO ,
INC.
Cessionária: EMBRAPORT EMPRESA
BRASILEIRA DE TERMINAIS
PORTUÁRIOS S.A.
Complemento: Conforme carta que se
encontra à disposição do interessado no
setor competente do INPI.

Processo: BR 70 2015 000001-7 **145**
Cedente: TENARIS CONNECTIONS
B.V.
Cessionária: CONFAB INDUSTRIAL
S/A
Complemento: Conforme carta que se
encontra à disposição do interessado no
setor competente do INPI.

Processo: BR 70 2015 000011-4 **145**
Cedente: LOW8-SA B.V.
Cessionária: JAPO PARTICIPAÇÕES
LTDA
Complemento: Conforme carta que se
encontra à disposição do interessado no
setor competente do INPI.

Processo: BR 70 2015 000041-6 **145**
Cedente: DNV GL
Cessionária: PETRÓLEO BRASILEIRO
S/A - PETROBRAS
Complemento: Conforme carta que se
encontra à disposição do interessado no
setor competente do INPI.

Processo: BR 70 2015 000052-1 **145**
Cedente: LEGACY AUTOMATION INC.
Cessionária: CELULOSE NIPO-
BRASILEIRA S/A - CENIBRA
Complemento: Conforme carta que se
encontra à disposição do interessado no
setor competente do INPI.

Processo: BR 70 2015 000066-1 **145**
Cedente: SHANGHAI ZHENHUA
HEAVY INDUSTRIES CO., LTD.
Cessionária: VALE S/A
Complemento: Conforme carta que se
encontra à disposição do interessado no
setor competente do INPI.



Petição: 014150000110 Data de entrada: 23/01/2015 Requerente: ANGLOGOLD ASHANTI CÓRREGO DO SÍTIO MINERAÇÃO S/A.	150	Requerente: THYSSENKRUPP INDUSTRIAL SOLUTIONS LTDA	Data de entrada: 29/01/2015 Requerente: PROCTER & GAMBLE DO BRASIL S/A	Data de entrada: 28/01/2015 Requerente: INCORTEL VITORIA CONSULTORIA E HOTELARIA LTDA
Petição: 014150000123 Data de entrada: 28/01/2015 Requerente: VALE S/A	150	Petição: 018150001278 Data de entrada: 29/01/2015 Requerente: POMMIER DO BRASIL COMÉRCIO E IMPORTAÇÃO DE PEÇAS E ACESSÓRIOS LTDA	150	Processo: BR 70 2014 000321-8 Data de entrada: 24/10/2014 Cedente: TOYOTA BOSHOKU CORPORATION Cessionária: TOYOTA BOSHOKU DO BRASIL LTDA
Petição: 016150000185 Data de entrada: 29/01/2015 Requerente: ACTUM TREINAMENTOS MG LTDA	150	Petição: 018150001293 Data de entrada: 30/01/2015 Requerente: THYSSENKRUPP INDUSTRIAL SOLUTIONS LTDA	150	Processo: BR 70 2014 000361-7 Data de entrada: 04/11/2014 Cedente: LG & DE LIMITED Cessionária: GP FRANCHISING LTDA
Petição: 016150000204 Data de entrada: 30/01/2015 Requerente: MARELLI MÓVEIS PARA ESCRITÓRIO LTDA	150	Petição: 018150001294 Data de entrada: 30/01/2015 Requerente: THYSSENKRUPP INDUSTRIAL SOLUTIONS LTDA	150	Processo: BR 70 2015 000081-5 Data de entrada: 27/01/2015 Cedente: AGCO CORPORATION Cessionária: VALTRA DO BRASIL S.A.
Petição: 018150000895 Data de entrada: 23/01/2015 Requerente: SAINT-GOBAIN DO BRASIL PRODUTOS INDUSTRIAIS E PARA CONSTRUÇÃO LTDA	150	Petição: 018150001296 Data de entrada: 30/01/2015 Requerente: TOYOTA BOSHOKU DO BRASIL LTDA	150	Processo: BR 70 2015 000083-1 Data de entrada: 27/01/2015 Cedente: VALTRA OY AB Cessionária: VALTRA DO BRASIL S.A.
Petição: 018150001062 Data de entrada: 27/01/2015 Requerente: MÁQUINAS AGRÍCOLAS JACTO S/A	150	Petição: 018150001378 Data de entrada: 02/02/2015 Requerente: RINNAL BRASIL TECNOLOGIA DE AQUECIMENTO LTDA	150	Processo: BR 70 2015 000088-2 Data de entrada: 28/01/2015 Cedente: PSG TECHNICAL CONSULTING Cessionária: VALE S/A
Petição: 018150001081 Data de entrada: 27/01/2015 Requerente: ACT CONSULTORIA EM TECNOLOGIA LTDA.	150	Petição: 018150001379 Data de entrada: 02/02/2015 Requerente: VALE FERTILIZANTES S/A	150	Processo: BR 70 2015 000096-3 Data de entrada: 29/01/2015 Cedente: MESSRING SYSTEMBAU MSG GMBH Cessionária: GENERAL MOTORS DO BRASIL LTDA.
Petição: 018150001082 Data de entrada: 27/01/2015 Requerente: K&S ALIMENTOS S.A.	150	Petição: 018150001386 Data de entrada: 02/02/2015 Requerente: YUTAKA DO BRASIL LTDA	150	Processo: BR 70 2015 000098-0 Data de entrada: 29/01/2015 Cedente: ESTEYCO SAP Cessionária: CTZ TOWER INDÚSTRIA E COMÉRCIO LTDA
Petição: 018150001083 Data de entrada: 27/01/2015 Requerente: MONDELEZ BRASIL LTDA	150	Petição: 018150001392 Data de entrada: 02/02/2015 Requerente: LANDSCAPE FORMS	150	Processo: BR 70 2015 000099-8 Data de entrada: 30/01/2015 Cedente: CDPM CONSTRUÇÃO CIVIL UNIPESSOAL LDA Cessionária: VIXSTEEL MONTAGEM LTDA
Petição: 018150001149 Data de entrada: 28/01/2015 Requerente: VALE FERTILIZANTES S/A	150	Petição: 018150001407 Data de entrada: 02/02/2015 Requerente: REED EXHIBITIONS ALCANTARA MACHADO LTDA	150	Processo: BR 70 2015 000100-5 Data de entrada: 30/01/2015 Cedente: MAPA SAS Cessionária: MUCAMBO S.A.
Petição: 018150001176 Data de entrada: 28/01/2015 Requerente: KOMATSU DO BRASIL LTDA	150	Petição: 019150000015 Data de entrada: 19/01/2015 Requerente: EBRAS REALIZAÇÕES IMOBILIÁRIAS LTDA - ME	150	Processo: BR 70 2015 000101-3 Data de entrada: 30/01/2015 Cedente: NV BEKAERT S.A. Cessionária: BEKAERT CIMAF CABOS LTDA
Petição: 018150001236 Data de entrada: 29/01/2015 Requerente: TEIJIN ARAMID DO BRASIL IMPORTAÇÃO E EXPORTAÇÃO LTDA	150	Petição: 020150000421 Data de entrada: 12/01/2015 Requerente: APPLEBEE'S INTERNATIONAL INC	150	Processo: BR 70 2015 000102-1 Data de entrada: 30/01/2015 Cedente: NV BEKAERT S.A. Cessionária: BEKAERT CIMAF CABOS LTDA
Petição: 018150001247 Data de entrada: 29/01/2015 Requerente: GUSMÃO E LABRUNIE ADVOGADOS	150	Petição: 020150000424 Data de entrada: 12/01/2015 Requerente: PHILIP MORRIS BRASIL INDÚSTRIA E COMÉRCIO LTDA	150	Processo: BR 70 2015 000103-0 Data de entrada: 30/01/2015 Cedente: EDUCADORA ASC LTDA Cessionária: SAS EDITORA E EDUCAÇÃO S.A.
Petição: 018150001249 Data de entrada: 29/01/2015 Requerente: TAIKISHA DO BRASIL LTDA	150	Petição: 020150001110 Data de entrada: 22/01/2015 Requerente: OUTBACK STEAKHOUSE RESTAURANTES BRASIL S.A.	150	Processo: BR 70 2015 000104-8 Data de entrada: 02/02/2015 Cedente: AXENS S/A Cessionária: PETRÓLEO BRASILEIRO S/A - PETROBRAS
Petição: 018150001250 Data de entrada: 29/01/2015 Requerente: TAIKISHA DO BRASIL LTDA	150	Petição: 020150001530 Data de entrada: 28/01/2015 Requerente: WEATHERFORD INDÚSTRIA E COMÉRCIO LTDA	150	Processo: BR 70 2015 000105-6 Data de entrada: 02/02/2015 Cedente: STIFTELSEN SINTEF Cessionária: PETRÓLEO BRASILEIRO S/A - PETROBRAS
Petição: 018150001254 Data de entrada: 29/01/2015 Requerente: BRASKEM S/A	150	Petição: 020150001533 Data de entrada: 28/01/2015 Requerente: PETRÓLEO BRASILEIRO S/A - PETROBRAS	150	Processo: BR 70 2015 000106-4 Data de entrada: 02/02/2015 Cedente: FURUKAWA ELECTRIC CO. LTD.
Petição: 018150001261 Data de entrada: 29/01/2015 Requerente: BASIC PROPERTIES AMERICA INC	150	Petição: 020150001554 Data de entrada: 28/01/2015 Requerente: REXAM BEVERAGE CAN SOUTH AMERICA S/A	150	
Petição: 018150001266 Data de entrada: 29/01/2015 Requerente: KOMATSU DO BRASIL LTDA	150	Petição: 020150001591 Data de entrada: 29/01/2015 Requerente: MOKSHA8 BRASIL DISTRIBUIDORA E REPRESENTAÇÃO DE MEDICAMENTOS LTDA	150	
Petição: 018150001276 Data de entrada: 29/01/2015	150	Petição: 020150001616	150	
		Petição: 020150001672 Data de entrada: 30/01/2015 Requerente: ZURICH INSURANCE COMPANY LTD.	150	
		Petição: 020150001673 Data de entrada: 30/01/2015 Requerente: PROCTER & GAMBLE INDUSTRIAL E COMERCIAL LTDA	150	
		Petição: 020150001674 Data de entrada: 30/01/2015 Requerente: MMC AUTOMOTORES DO BRASIL LTDA	150	
		Petição: 020150001691 Data de entrada: 30/01/2015 Requerente: WEATHERFORD INDÚSTRIA E COMÉRCIO LTDA	150	
		Petição: 020150001692 Data de entrada: 30/01/2015 Requerente: WEATHERFORD INDÚSTRIA E COMÉRCIO LTDA	150	
		Petição: 020150001719 Data de entrada: 30/01/2015 Requerente: SAMSUNG ELETRÔNICA DA AMAZONIA LTDA	150	
		Petição: 020150001747 Data de entrada: 02/02/2015 Requerente: PETRÓLEO BRASILEIRO S/A - PETROBRAS	150	
		Petição: 020150001748 Data de entrada: 02/02/2015 Requerente: PETRÓLEO BRASILEIRO S/A - PETROBRAS	150	
		Petição: 020150001749 Data de entrada: 02/02/2015 Requerente: PETRÓLEO BRASILEIRO S/A - PETROBRAS	150	
		Petição: 020150001750 Data de entrada: 02/02/2015 Requerente: PETRÓLEO BRASILEIRO S/A - PETROBRAS	150	
		Petição: 020150001751 Data de entrada: 02/02/2015 Requerente: PETRÓLEO BRASILEIRO S/A - PETROBRAS	150	
		Petição: 020150001759 Data de entrada: 02/02/2015 Requerente: CONTINENTAL DO BRASIL PRODUTOS AUTOMOTIVOS LTDA	150	
		Petição: 020150001802 Data de entrada: 02/02/2015 Requerente: BASF S/A	150	
		Petição: 020150001804 Data de entrada: 02/02/2015 Requerente: BAKER HUGHES DO BRASIL LTDA.	150	
		Petição: 020150001843 Data de entrada: 03/02/2015 Requerente: MOKSHA8 BRASIL DISTRIBUIDORA E REPRESENTAÇÃO DE MEDICAMENTOS LTDA	150	
		Petição: 020150001849 Data de entrada: 03/02/2015 Requerente: ASPEN PHARMA INDÚSTRIA FARMACÉUTICA LTDA	150	
		Petição: 020150001929 Data de entrada: 04/02/2015 Requerente: THE COCA-COLA COMPANY	150	
		Petição: 025150000022	150	

Cessionária: FURUKAWA INDUSTRIAL S/A PRODUTOS ELÉTRICOS	Cessionária: BRASKEM S/A Complemento: Conforme carta que se encontra à disposição do interessado no setor competente do INPI.	Cedente: GBT US II LLC (Cessionária de AMERICAN EXPRESS LIMITED) País da Cedente: ESTADOS UNIDOS Cessionária: AMÉRICA TRAVEL AGÊNCIA DE VIAGENS E TURISMO LTDA País da Cessionária: BRASIL Setor: ATIVIDADES DE AGÊNCIAS DE VIAGENS E ORGANIZADORES DE VIAGEM Natureza do Documento: Aditivo de 28/01/2010 ao Contrato de 06/11/2008 Objeto: UM - Sublicença não exclusiva para os Registros de Marca de 814558631 e 828817383 - alteração do item "Cedente" do Certificado de Averbação nº 081054/03 Moeda de Pagamento: DOLAR DOS ESTADOS UNIDOS Valor: De 0,50% (zero virgula cinquenta por cento) até 1,50% (um virgula cinquenta por cento) do Preço Líquido de venda, conforme item 1 do Aditivo ao Contrato, para os Registros de Marca 814558631 e 828817383 Prazo: De 06/11/2014 até 21/08/2020 para o Registro de Marca 814558631 e até 15/09/2019 para o Registro de Marca 828817383	Moeda de Pagamento: DOLAR DOS ESTADOS UNIDOS Valor: Taxa de Royalties: 4% (quatro por cento) das vendas brutas Forma de Pagamento: Mensal Prazo: De 04/12/2014 até 23/12/2017
Processo: BR 70 2015 000107-2 150 Data de entrada: 02/02/2015 Cedente: HOSI AGRONEGÓCIOS E PARTICIPAÇÕES S.A. Cessionária: MANEOGENE AGRICIÊNCIAS S.A.	Processo: BR 70 2014 000553-9 295 Cedente: CAMARGO CORRÊA S/A Cessionária: CAMARGO CORRÊA DESENVOLVIMENTO IMOBILIÁRIO S/A Complemento: Anulação do indeferimento do processo, publicado na RPI nº 2300 de 03/02/2015, por erro material.	Processo: BR 70 2014 000554-7 295 Cedente: CAMARGO CORRÊA S/A Cessionária: CAMARGO CORRÊA INVESTIMENTOS EM INFRA-ESTRUTURA S/A Complemento: Anulação do indeferimento do processo, publicado na RPI nº 2300 de 03/02/2015, por erro material.	Processo: 090923 350 Certificado de Averbação: 090923/04 Cedente: SODECIA CENTRO TECNOLÓGICO S/A País da Cedente: PORTUGAL Cessionária: SODECIA DA BAHIA LTDA. País da Cessionária: BRASIL Setor: Fabricação de peças e acessórios para veículos automotores não especificados anteriormente Natureza do Documento: Aditivo de 26/12/2013 ao Contrato de 01/01/2009 Objeto: SAT - Assistência técnica para o desenvolvimento de atividades automotivas com destaque na área de fabricação de peças e componentes metálicos para a indústria automotiva - Alteração do item "Valor" Moeda de Pagamento: EURO Valor: Até € 2.662.362,32 Forma de Pagamento: Taxa/hora de € 130,00 Prazo: De 02/01/2014 até 01/01/2019
Processo: BR 70 2015 000108-0 150 Data de entrada: 02/02/2015 Cedente: STEDMAN MACHINE COMPANY Cessionária: VALE FERTILIZANTES S/A	Processo: BR 70 2015 000008-4 295 Cedente: CAMARGO CORRÊA S/A Cessionária: INSTITUTO CAMARGO CORRÊA Complemento: Anulação do indeferimento do processo, publicado na RPI nº 2300 de 03/02/2015, por erro material.	Processo: BR 70 2015 000009-2 295 Cedente: CAMARGO CORRÊA S/A Cessionária: ARROSSENSAL AGROPECUÁRIA E INDUSTRIAL S/A Complemento: Anulação do indeferimento do processo, publicado na RPI nº 2300 de 03/02/2015, por erro material.	Processo: 100858 350 Certificado de Averbação: 100858/04 Cedente: YACHIYO INDUSTRY CO, LTD País da Cedente: JAPÃO Cessionária: YACHIYO DO BRASIL INDÚSTRIA E COMÉRCIO DE PEÇAS LTDA País da Cessionária: BRASIL Setor: FABRICAÇÃO DE PEÇAS E ACESSÓRIOS PARA VEÍCULOS AUTOMOTORES Natureza do Documento: Aditivo nº 1, de 01/04/2014 ao Contrato de 01/07/2010 Objeto: SAT - Serviços de assistência técnica para a produção de produtos automotores - tanques de combustível em plástico e contra-porca de sub-tanque, definidos no Anexo A - Alteração dos itens "Objeto - Inclusão de produtos, conforme Anexo", "Valor" e "Prazo" Moeda de Pagamento: IEN JAPONES Valor: Até JPY1.440.000 Forma de Pagamento: Taxa/dia de JPY 57.000 Prazo: De 01/04/2014 até 19/11/2015
Processo: BR 70 2015 000110-2 150 Data de entrada: 03/02/2015 Cedente: INTROSYS- INTEGRATION FOR ROBOTICS SYSTEMS S.A Cessionária: FORD MOTOR COMPANY BRASIL LTDA	Processo: BR 70 2015 000011-0 150 Data de entrada: 04/02/2015 Cedente: KESLA OYJ Cessionária: ARGOS GUINDASTES INDÚSTRIA E COMÉRCIO LTDA	Processo: BR 70 2015 000112-9 150 Data de entrada: 04/02/2015 Cedente: HYUNDAI CORPORATION Cessionária: EMIT COMERCIAL IMPORTADORA E EXPORTADORA LTDA	Processo: 081065 350 Certificado de Averbação: 081065/05 Cedente: GBT US II LLC (Cessionária de AMERICAN EXPRESS LIMITED) País da Cedente: ESTADOS UNIDOS Cessionária: FLYTOUR BUSINESS TRAVEL VIAGENS E TURISMO LTDA País da Cessionária: BRASIL Setor: ATIVIDADES DE AGÊNCIAS DE VIAGENS E ORGANIZADORES DE VIAGEM Natureza do Documento: Aditivo de 28/01/2010 ao Contrato de 06/11/2008 Objeto: UM - Sublicença não exclusiva para os Registros 828817383 e 814558631 - Alteração do item "Cedente" Moeda de Pagamento: DOLAR DOS ESTADOS UNIDOS Valor: De 0,50% (zero virgula cinquenta por cento) até 1,50% (um virgula cinquenta por cento) do preço líquido de venda, conforme Item 2 do Anexo III do Contrato Forma de Pagamento: Mensal Prazo: De 06/11/2014 até 21/08/2020, para o Registro de Marca 814558631, e até 15/09/2019, para o Registro de Marca 828817383
Processo: BR 70 2015 000111-0 150 Data de entrada: 04/02/2015 Cedente: KESLA OYJ Cessionária: ARGOS GUINDASTES INDÚSTRIA E COMÉRCIO LTDA	Processo: BR 70 2015 000113-7 150 Data de entrada: 04/02/2015 Cedente: DNV GL Cessionária: PETRÓLEO BRASILEIRO S/A - PETROBRAS	Processo: BR 70 2015 000114-5 150 Data de entrada: 04/02/2015 Cedente: SINTEF PETROLEUMSFORSKNING AS Cessionária: PETRÓLEO BRASILEIRO S/A - PETROBRAS	Processo: 090501 350 Certificado de Averbação: 090501/05 Cedente: OUTBACK STEAKHOUSE INTERNATIONAL, L.P. País da Cedente: ESTADOS UNIDOS Cessionária: OUTBACK STEAKHOUSE RESTAURANTES BRASIL S.A. (anteriormente denominada OUTBACK STEAKHOUSE RESTAURANTES BRASIL LTDA. que incorporou a CLS RESTAURANTES BRASÍLIA LTDA) País da Cessionária: Brasil Setor: Restaurantes e outros estabelecimentos de serviços de alimentação e bebidas Natureza do Documento: Contrato de 12/02/2008 e Aditivo de 30/06/2009 Objeto: Franquia não Exclusiva para operação de um restaurante na Av. Tancredo Neves nº 148 Loja 05 A - Piso 3 - Quadra Z5 - Shopping Iguatemi - Caminho das Árvores - Salvador - Brasil, em conformidade com o "Sistema Outback Steakhouse", incluindo os Registros de Marca 818727373, 818727381, 819671878 e Pedido de Registro de Marca 819213179 - Alteração do item "Cessionária"
Processo: BR 70 2015 000112-9 150 Data de entrada: 04/02/2015 Cedente: HYUNDAI CORPORATION Cessionária: EMIT COMERCIAL IMPORTADORA E EXPORTADORA LTDA	Processo: BR 70 2015 000113-7 150 Data de entrada: 04/02/2015 Cedente: DNV GL Cessionária: PETRÓLEO BRASILEIRO S/A - PETROBRAS	Processo: BR 70 2015 000114-5 150 Data de entrada: 04/02/2015 Cedente: SINTEF PETROLEUMSFORSKNING AS Cessionária: PETRÓLEO BRASILEIRO S/A - PETROBRAS	Processo: 081065 350 Certificado de Averbação: 081065/05 Cedente: GBT US II LLC (Cessionária de AMERICAN EXPRESS LIMITED) País da Cedente: ESTADOS UNIDOS Cessionária: FLYTOUR BUSINESS TRAVEL VIAGENS E TURISMO LTDA País da Cessionária: BRASIL Setor: ATIVIDADES DE AGÊNCIAS DE VIAGENS E ORGANIZADORES DE VIAGEM Natureza do Documento: Aditivo de 28/01/2010 ao Contrato de 06/11/2008 Objeto: UM - Sublicença não exclusiva para os Registros 828817383 e 814558631 - Alteração do item "Cedente" Moeda de Pagamento: DOLAR DOS ESTADOS UNIDOS Valor: De 0,50% (zero virgula cinquenta por cento) até 1,50% (um virgula cinquenta por cento) do preço líquido de venda, conforme Item 2 do Anexo III do Contrato Forma de Pagamento: Mensal Prazo: De 06/11/2014 até 21/08/2020, para o Registro de Marca 814558631, e até 15/09/2019, para o Registro de Marca 828817383
Processo: BR 70 2015 000113-7 150 Data de entrada: 04/02/2015 Cedente: DNV GL Cessionária: PETRÓLEO BRASILEIRO S/A - PETROBRAS	Processo: BR 70 2015 000114-5 150 Data de entrada: 04/02/2015 Cedente: SINTEF PETROLEUMSFORSKNING AS Cessionária: PETRÓLEO BRASILEIRO S/A - PETROBRAS	Processo: BR 70 2015 000115-3 150 Data de entrada: 04/02/2015 Cedente: MARITIME RESEARCH INSTITUTE NETHERLANDS - MARIN Cessionária: PETRÓLEO BRASILEIRO S/A - PETROBRAS	Processo: 090501 350 Certificado de Averbação: 090501/05 Cedente: OUTBACK STEAKHOUSE INTERNATIONAL, L.P. País da Cedente: ESTADOS UNIDOS Cessionária: OUTBACK STEAKHOUSE RESTAURANTES BRASIL S.A. (anteriormente denominada OUTBACK STEAKHOUSE RESTAURANTES BRASIL LTDA. que incorporou a CLS RESTAURANTES BRASÍLIA LTDA) País da Cessionária: Brasil Setor: Restaurantes e outros estabelecimentos de serviços de alimentação e bebidas Natureza do Documento: Contrato de 12/02/2008 e Aditivo de 30/06/2009 Objeto: Franquia não Exclusiva para operação de um restaurante na Av. Tancredo Neves nº 148 Loja 05 A - Piso 3 - Quadra Z5 - Shopping Iguatemi - Caminho das Árvores - Salvador - Brasil, em conformidade com o "Sistema Outback Steakhouse", incluindo os Registros de Marca 818727373, 818727381, 819671878 e Pedido de Registro de Marca 819213179 - Alteração do item "Cessionária"
Processo: BR 70 2015 000114-5 150 Data de entrada: 04/02/2015 Cedente: SINTEF PETROLEUMSFORSKNING AS Cessionária: PETRÓLEO BRASILEIRO S/A - PETROBRAS	Processo: BR 70 2015 000115-3 150 Data de entrada: 04/02/2015 Cedente: MARITIME RESEARCH INSTITUTE NETHERLANDS - MARIN Cessionária: PETRÓLEO BRASILEIRO S/A - PETROBRAS	Processo: BR 70 2015 000116-1 150 Data de entrada: 05/02/2015 Cedente: JOTUN AS Cessionária: JOTUN BRASIL IMPORTAÇÃO EXPORTAÇÃO E INDÚSTRIA DE TINTAS LTDA	Processo: 130054 350 Certificado de Averbação: 130054/05 Cedente: CONVERSE INC. País da Cedente: ESTADOS UNIDOS Cessionária: COOPERSHOES - COOPERATIVA DE TRABALHO E INDÚSTRIA DE CALÇADOS JOANETENSE LTDA (anteriormente denominada COOPERSHOES - COOPERATIVA DE CALÇADOS E COMPONENTES JOANETENSE LTDA). País da Cessionária: BRASIL Setor: FABRICAÇÃO DE TÊNIS DE QUALQUER MATERIAL Natureza do Documento: Contrato de 04/12/2012 e Primeiro Aditivo de 02/04/2014 e Segundo Aditivo de 15/07/2014 Objeto: UM - Sublicença não exclusiva para fabricação e exclusiva para distribuição e venda dos produtos contratuais envolvendo o uso dos registros de marca 740045822, 770133398, 770133401, 811483975, 811604500, 815065434, 819008680, 830425721, 901427896, 901427918, 901427950, 830425772,
Processo: BR 70 2015 000116-1 150 Data de entrada: 05/02/2015 Cedente: JOTUN AS Cessionária: JOTUN BRASIL IMPORTAÇÃO EXPORTAÇÃO E INDÚSTRIA DE TINTAS LTDA	Processo: BR 70 2015 000117-0 150 Data de entrada: 05/02/2015 Cedente: WOOD GROUP KENNY AUSTRALIA PTY. LTD. Cessionária: WOOD GROUP KENNY DO BRASIL SERVIÇOS DE ENGENHARIA LTDA	Processo: BR 70 2015 000117-0 150 Data de entrada: 05/02/2015 Cedente: WOOD GROUP KENNY AUSTRALIA PTY. LTD. Cessionária: WOOD GROUP KENNY DO BRASIL SERVIÇOS DE ENGENHARIA LTDA	Processo: 130054 350 Certificado de Averbação: 130054/05 Cedente: CONVERSE INC. País da Cedente: ESTADOS UNIDOS Cessionária: COOPERSHOES - COOPERATIVA DE TRABALHO E INDÚSTRIA DE CALÇADOS JOANETENSE LTDA (anteriormente denominada COOPERSHOES - COOPERATIVA DE CALÇADOS E COMPONENTES JOANETENSE LTDA). País da Cessionária: BRASIL Setor: FABRICAÇÃO DE TÊNIS DE QUALQUER MATERIAL Natureza do Documento: Contrato de 04/12/2012 e Primeiro Aditivo de 02/04/2014 e Segundo Aditivo de 15/07/2014 Objeto: UM - Sublicença não exclusiva para fabricação e exclusiva para distribuição e venda dos produtos contratuais envolvendo o uso dos registros de marca 740045822, 770133398, 770133401, 811483975, 811604500, 815065434, 819008680, 830425721, 901427896, 901427918, 901427950, 830425772,
Processo: 040713 185 Cedente: AXENS S.A Cessionária: PETRÓLEO BRASILEIRO S/A - PETROBRAS Complemento: Conforme carta que se encontra à disposição do interessado no setor competente do INPI.	Processo: 070310 350 Certificado de Averbação: 070310/05 Cedente: APPLEBEE'S INTERNATIONAL INC País da Cedente: ESTADOS UNIDOS Cessionária: APPLE RIO COMÉRCIO DE ALIMENTOS LTDA País da Cessionária: Brasil Setor: RESTAURANTES E OUTROS ESTABELECIMENTOS DE SERVIÇOS DE ALIMENTAÇÃO Natureza do Documento: Contrato de Desenvolvimento de 12/12/2006 e Aditivo de 05/11/2008, vinculados ao Contrato de 18/01/2007 Objeto: Franquia empresarial para operar um sistema de restaurante especializado na venda de alimentos e bebidas alcóolicas de alta qualidade, localizado à Avenida das Américas nº 5000 lojas 208/209, Barra da Tijuca - RJ - Brasil - CEP 22631-004, incluindo os Registros de Marca 817152555, 827565682, 827507852, 827544294 e 827544286 - Inclusão do estado de Minas Gerais como território de desenvolvimento de novos restaurantes, alteração do item "Prazo" do Certificado de Averbação nº 070310/04 Valor: "NIHIL" Prazo: De 12/01/2015 até 13/01/2019	Processo: 070310 350 Certificado de Averbação: 070310/05 Cedente: APPLEBEE'S INTERNATIONAL INC País da Cedente: ESTADOS UNIDOS Cessionária: APPLE RIO COMÉRCIO DE ALIMENTOS LTDA País da Cessionária: Brasil Setor: RESTAURANTES E OUTROS ESTABELECIMENTOS DE SERVIÇOS DE ALIMENTAÇÃO Natureza do Documento: Contrato de Desenvolvimento de 12/12/2006 e Aditivo de 05/11/2008, vinculados ao Contrato de 18/01/2007 Objeto: Franquia empresarial para operar um sistema de restaurante especializado na venda de alimentos e bebidas alcóolicas de alta qualidade, localizado à Avenida das Américas nº 5000 lojas 208/209, Barra da Tijuca - RJ - Brasil - CEP 22631-004, incluindo os Registros de Marca 817152555, 827565682, 827507852, 827544294 e 827544286 - Inclusão do estado de Minas Gerais como território de desenvolvimento de novos restaurantes, alteração do item "Prazo" do Certificado de Averbação nº 070310/04 Valor: "NIHIL" Prazo: De 12/01/2015 até 13/01/2019	Processo: 130054 350 Certificado de Averbação: 130054/05 Cedente: CONVERSE INC. País da Cedente: ESTADOS UNIDOS Cessionária: COOPERSHOES - COOPERATIVA DE TRABALHO E INDÚSTRIA DE CALÇADOS JOANETENSE LTDA (anteriormente denominada COOPERSHOES - COOPERATIVA DE CALÇADOS E COMPONENTES JOANETENSE LTDA). País da Cessionária: BRASIL Setor: FABRICAÇÃO DE TÊNIS DE QUALQUER MATERIAL Natureza do Documento: Contrato de 04/12/2012 e Primeiro Aditivo de 02/04/2014 e Segundo Aditivo de 15/07/2014 Objeto: UM - Sublicença não exclusiva para fabricação e exclusiva para distribuição e venda dos produtos contratuais envolvendo o uso dos registros de marca 740045822, 770133398, 770133401, 811483975, 811604500, 815065434, 819008680, 830425721, 901427896, 901427918, 901427950, 830425772,
Processo: 121311 185 Cedente: NG CONSULTING Cessionária: VALE FERTILIZANTES S/A, VALE POTÁSSIO NORDESTE S.A. Complemento: Conforme carta que se encontra à disposição do interessado no setor competente do INPI.	Processo: 081054 350 Certificado de Averbação: 081054/04	Processo: 081054 350 Certificado de Averbação: 081054/04	Processo: 130054 350 Certificado de Averbação: 130054/05 Cedente: CONVERSE INC. País da Cedente: ESTADOS UNIDOS Cessionária: COOPERSHOES - COOPERATIVA DE TRABALHO E INDÚSTRIA DE CALÇADOS JOANETENSE LTDA (anteriormente denominada COOPERSHOES - COOPERATIVA DE CALÇADOS E COMPONENTES JOANETENSE LTDA). País da Cessionária: BRASIL Setor: FABRICAÇÃO DE TÊNIS DE QUALQUER MATERIAL Natureza do Documento: Contrato de 04/12/2012 e Primeiro Aditivo de 02/04/2014 e Segundo Aditivo de 15/07/2014 Objeto: UM - Sublicença não exclusiva para fabricação e exclusiva para distribuição e venda dos produtos contratuais envolvendo o uso dos registros de marca 740045822, 770133398, 770133401, 811483975, 811604500, 815065434, 819008680, 830425721, 901427896, 901427918, 901427950, 830425772,
Processo: 130754 185 Cedente: EURECAT U.S. INCORPORATED	Processo: 081054 350 Certificado de Averbação: 081054/04	Processo: 081054 350 Certificado de Averbação: 081054/04	Processo: 130054 350 Certificado de Averbação: 130054/05 Cedente: CONVERSE INC. País da Cedente: ESTADOS UNIDOS Cessionária: COOPERSHOES - COOPERATIVA DE TRABALHO E INDÚSTRIA DE CALÇADOS JOANETENSE LTDA (anteriormente denominada COOPERSHOES - COOPERATIVA DE CALÇADOS E COMPONENTES JOANETENSE LTDA). País da Cessionária: BRASIL Setor: FABRICAÇÃO DE TÊNIS DE QUALQUER MATERIAL Natureza do Documento: Contrato de 04/12/2012 e Primeiro Aditivo de 02/04/2014 e Segundo Aditivo de 15/07/2014 Objeto: UM - Sublicença não exclusiva para fabricação e exclusiva para distribuição e venda dos produtos contratuais envolvendo o uso dos registros de marca 740045822, 770133398, 770133401, 811483975, 811604500, 815065434, 819008680, 830425721, 901427896, 901427918, 901427950, 830425772,

901141453, 812395760 e 830425683 - Alteração do item "Prazo"
Moeda de Pagamento: DOLAR DOS ESTADOS UNIDOS
Valor: 3,5% (três e meio por cento) sobre vendas líquidas
Forma de Pagamento: Mensal
Prazo: De 15/10/2014 até 14/12/2014 para o Registro 770133401; até 09/02/2015 para os Registros 811604500, 811483975; até 26/07/2015 para o Registro 819008680; até 31/12/2016 para os Registros 740045822, 770133398, 815065434, 830425721, 901427950, 901427896, 901427918, 901141453, 812395760, 830425683 e 830425772

Processo: 130208 **350**
Certificado de Averbação: 130208/04
Cedente: OUTBACK STEAKHOUSE INTERNATIONAL, L.P.
País da Cedente: ESTADOS UNIDOS
Cessionária: OUTBACK STEAKHOUSE RESTAURANTES BRASIL S.A.
País da Cessionária: BRASIL
Setor: Restaurantes e outros estabelecimentos de serviços de alimentação e bebidas
Natureza do Documento: Contrato de 18/12/2012 e Aditivo de 12/07/2013
Objeto: FRA - Franquia para operação de 'Restaurante Outback' localizado à Avenida Centenário, nº 2.992, LJ EG03 a EG07 - Chame-Chame, Salvador, Bahia, CEP: 40155-151, Brasil, incluindo a utilização das marcas referentes aos registros 818727373, 818727381, 819671878 e pedido de registro 819213179 - Alteração do item "Cessionária" e "Valor" do Certificado de Averbação nº 130208/03
Moeda de Pagamento: DOLAR DOS ESTADOS UNIDOS
Valor: Taxa de Royalties: 4% (quatro por cento) sobre as vendas brutas a partir de 01/01/2015
Forma de Pagamento: Mensal
Prazo: De 01/01/2015 até 29/06/2019

Processo: 130308 **350**
Certificado de Averbação: 130308/02
Cedente: CORE LABORATORIES LP
País da Cedente: ESTADOS UNIDOS
Cessionária: PETROLIO BRASILEIRO S/A - PETROBRAS
País da Cessionária: BRASIL
Setor: Fabricação de produtos do refino de petróleo
Natureza do Documento: Aditivo nº 01 de 18/12/2014 ao Contrato nº 0050.0082020.13.2 de 05/03/2013
Objeto: SAT - Serviços relacionados à realização de ensaios de permeabilidade relativa para a caracterização de reservatórios, especialmente os reservatórios carbonáticos do pré-sal. - Alteração dos itens "Valor" e "Serviços e Despesas Isentas de Averbação pelo INPI"
Moeda de Pagamento: DOLAR DOS ESTADOS UNIDOS
Valor: Até US\$ 222.864,45
Forma de Pagamento: Taxa/hora variando de US\$ 74,38 até US\$ 159,38
Prazo: De 05/03/2013 até 04/03/2016

Processo: 130568 **350**
Certificado de Averbação: 130568/01
Cedente: KAYABA INDUSTRY CO.; LTD
País da Cedente: JAPÃO
Cessionária: KYB MANDO DO BRASIL FABRICANTE DE AUTOPEÇAS S/A
País da Cessionária: BRASIL
Setor: FABRICAÇÃO DE PEÇAS E ACESSÓRIOS PARA O SISTEMA DE DIREÇÃO E SUSPENSÃO

Natureza do Documento: Contrato de 07/11/2012 e Aditivo de 01/06/2014
Objeto: FT - Fabricação de amortecedores estruturais pressurizados, amortecedores convencionais pressurizados e produtos modulares que incorporam esses amortecedores conforme definidos no Anexo A, para os veículos modelos listados no Anexo B do Contrato; UM - Licença não exclusiva para os Registros 822706679, 822706687, 200019660, 800294483, 827722524, 830225749 e 829243895
Moeda de Pagamento: DOLAR DOS ESTADOS UNIDOS
Valor: FT - 1,3% (um vírgula três por cento) sobre preço líquido de venda dos produtos contratuais, após a dedução de peças e componentes importados da cedente ou de fonte a ela vinculada direta ou indiretamente, incluindo Assistência Técnica, prevista na Cláusula 2.4, do Contrato; UM - "NIHIL"
Forma de Pagamento: Taxa/hora de US\$ 63,00; Taxa/dia US\$ 441,00
Prazo: FT - 05 (cinco) anos, a partir de 18/02/2015; UM - 05 (cinco) anos, a partir de 18/02/2015, para os Registros 200019660, 800294483; Da data deste Certificado até 13/06/2016 para os Registros 822706679, 822706687; até 22/04/2019 para o Registro 827722524; até 10/11/2019 para os Registros 829843895 e até a expedição do Registro da Marca 830225749

Processo: 130853 **350**
Certificado de Averbação: 130853/02
Cedente: LM WIND POWER A/S
País da Cedente: DINAMARCA
Cessionária: LM WIND POWER DO BRASIL S.A.
País da Cessionária: BRASIL
Setor: Fabricação de artefatos de material plástico não especificados anteriormente
Natureza do Documento: Contrato de 21/06/2013 e Primeira Alteração de 19/12/2011
Objeto: FT - Fabricação de Lâminas de Rotor para Turbinas Eólicas - LM 49.1, LM 47.6, LM 48.7, LM 48.8 e LM 56.0 - Alteração do item "Valor"
Moeda de Pagamento: REAL
Valor: 5% (cinco por cento) sobre o preço líquido de venda dos produtos, deduzidas partes e peças importadas de cedente ou de fonte a ela vinculada
Prazo: De 03/09/2013 até 21/06/2018

Processo: 130920 **350**
Certificado de Averbação: 130920/02
Cedente: TNL PCS S/A
País da Cedente: BRASIL
Cessionária: PAGGO ADMINISTRADORA DE CRÉDITO LTDA
País da Cessionária: BRASIL
Setor: ATIVIDADES DE ASSESSORIA EM GESTÃO EMPRESARIAL
Natureza do Documento: Contrato de 17/10/2011
Objeto: UM - Licença não-exclusiva para uso das marcas relacionadas no item "Prazo" - Alteração do item "Prazo"
Valor: "NIHIL" para os Registros e para os Pedidos de Marca relacionados no item "prazo"
Prazo: De 18/10/2014 até 17/10/2015 para os Registros 824110110, 824110129, 824181522 e 824181573 e; até a expedição dos Registros de Marca para os Pedidos 824110137, 824181514, 824181530, 824181557, 824181565, 824181581, 824181590,

824181492, desde que não ultrapasse 17/10/2015

Processo: 140292 **350**
Certificado de Averbação: 140292/01
Cedente: AMGROUP PTY LIMITED
País da Cedente: AUSTRÁLIA
Cessionária: POMMIER DO BRASIL COMÉRCIO E IMPORTAÇÃO DE PEÇAS E ACESSÓRIOS LTDA
País da Cessionária: BRASIL
Setor: FABRICAÇÃO DE PEÇAS E ACESSÓRIOS PARA O SISTEMA DE DIREÇÃO E SUSPENSÃO
Natureza do Documento: Contrato de 21/02/2014 e 1º Aditivo de 19/09/2014
Objeto: FT - Fabricação dos seguintes acessórios para automóveis, ônibus e caminhões: persianas rolantes de alumínio 2EA e persianas rolantes de alumínio 2EB
Moeda de Pagamento: DOLAR DOS ESTADOS UNIDOS
Valor: 4,5% (quatro e meio por cento) sobre o preço líquido de venda dos produtos contratuais
Prazo: De 07/04/2014 até 07/04/2019

Processo: 140300 **350**
Certificado de Averbação: 140300/01
Cedente: MANN+HUMMEL GMBH
País da Cedente: ALEMANHA
Cessionária: MANN+HUMMEL BRASIL LTDA
País da Cessionária: BRASIL
Setor: FABRICAÇÃO DE PEÇAS E ACESSÓRIOS PARA O SISTEMA MOTOR
Natureza do Documento: Contrato de 29/07/2013
Objeto: SAT - Serviços técnicos relacionados ao desenvolvimento de novos produtos de Sistema de Indução de Ar
Moeda de Pagamento: EURO
Valor: Até € 160.762,31
Forma de Pagamento: Taxa/hora variando de € 62,00 até € 90,00
Prazo: De 01/03/2013 até 01/03/2018

Processo: 140398 **350**
Certificado de Averbação: 140398/01
Cedente: VALEO SYSTÈMES DE CONTROLE MOTEUR
País da Cedente: FRANÇA
Cessionária: VALEO SISTEMAS AUTOMOTIVOS LTDA.
País da Cessionária: BRASIL
Setor: FABRICAÇÃO DE PEÇAS E ACESSÓRIOS PARA VEÍCULOS AUTOMOTORES
Natureza do Documento: Contrato de 06/11/2011
Objeto: FT - Fabricação de Sensores de Velocidade e Eletroválvulas de Expurgo do Canister (recipiente de vapor), conforme Apêndice 1, do Contrato
Moeda de Pagamento: EURO
Valor: 5% (cinco por cento) sobre preço líquido de venda dos produtos contratuais, após a dedução de peças, partes e componentes importados da Cedente ou de fonte a ela vinculada direta ou indiretamente
Prazo: De 22/10/2013 até 06/11/2016

Processo: 140727 **350**
Certificado de Averbação: 140727/01
Cedente: DALE CARNEGIE & ASSOCIATES INC.
País da Cedente: ESTADOS UNIDOS
Cessionária: AGEBRAN - COACHING E TREINAMENTOS LTDA - ME
País da Cessionária: BRASIL
Setor: Atividades de ensino não especificadas anteriormente
Natureza do Documento: Contrato de 01/08/2012
Objeto: FRA - Franquia para operar uma empresa Carnegie utilizando o "Sistema

Carnegie" ou "Sistema Desenvolvido", para serviços de consultoria, produtos e serviços para desenvolvimento organizacional, estudos de necessidades, avaliações, entrevistas e sessões sumárias com executivos ("Programas Carnegie"), na cidade de Curitiba e Região Metropolitana do Estado do Paraná, Brasil, incluindo os Registros de Marca 780371526, 780371534, 780371518, 825794447, 825735769, 825735777, 825794455, 825735840 e 825735882
Moeda de Pagamento: DOLAR DOS ESTADOS UNIDOS
Valor: 1) Taxa Inicial de Franquia - "NIHIL";
2) Royalty Mensal - 12% (doze por cento) da receita bruta do mês anterior, conforme definido na Seção 6.4;
3) Royalty Mínimo - equivalente ao que exceder de (i) 12% (doze por cento) da então Produção Mínima Garantida (GPM) anual aplicável (como definido na Seção 9.10); (ii) o Royalty Mensal agregado que era devido para o Ano Fiscal aplicável (como definido na Seção 9.10);
4) Taxa de Impressão Local - 1% (um por cento) da Receita Bruta recebida na conta de venda de Programas Carnegie para os quais tenha impresso Materiais em inglês no local (Seção 9.7, D)
Forma de Pagamento: Mensal
Prazo: De 25/04/2014 até 16/10/2022

Processo: BR 70 2014 000057-0 **350**
Certificado de Averbação: 702014000057/01
Cedente: NATIONAL OILWELL VARCO NORWAY AS
País da Cedente: NORUEGA
Cessionária: NATIONAL OILWELL VARCO DO BRASIL LTDA
País da Cessionária: BRASIL
Setor: Comércio atacadista de máquinas, aparelhos e equipamentos não especificados anteriormente; partes e peças
Natureza do Documento: Contrato de 21/05/2014
Objeto: FT - Fabricação de Derrick, Fingerboard, Bellyboard, HPU for Ringline, Riser Fingerboard, 480MT BOP Trolley, CMC-E, N-Line Six Cylinder System, BulkStorage and Transfer System, 2X215MT LMRP Overhead Crane, 2X500MT XMAS Overhead Crane e 400MT XMAS Tree Moonpool Trolley, mencionados no Anexo A
Moeda de Pagamento: DOLAR DOS ESTADOS UNIDOS
Valor: 5% (cinco por cento) sobre o preço líquido de venda dos produtos, deduzidas partes e peças importadas da cedente ou de fonte a ela vinculada direta ou indiretamente
Prazo: De 22/08/2014 até 21/05/2019

Processo: BR 70 2014 000305-6 **350**
Certificado de Averbação: 702014000305/02
Cedente: REALOGY GROUP LLC
País da Cedente: ESTADOS UNIDOS
Cessionária: X3 REAL ESTATE ADMINISTRAÇÃO E PARTICIPAÇÃO LTDA
País da Cessionária: BRASIL
Setor: Gestão e administração da propriedade imobiliária
Natureza do Documento: Primeiro Aditivo de 30/12/2014 ao Contrato de 06/10/2014
Objeto: FRA - Franquia do sistema SOTHEBY'S INTERNATIONAL REALTY, relacionado à corretagem de imóveis residenciais, incluindo a sublicença dos

pedidos de registro de marca 904298019, 904614972, 904615006 - Alteração dos itens "Valor" e "Serviços e Despesas Isentas de Averbação pelo INPI", do Certificado de Averbação nº 702014000305/01
Moeda de Pagamento: DOLAR DOS ESTADOS UNIDOS
Valor: Taxa inicial de franquia - US\$ 1.950.000,00;
3% da receita bruta durante os 5 primeiros anos de vigência, observadas as taxas mínimas anuais fixadas no Anexo F;
6% da receita bruta a partir do sexto ano de vigência, observadas as taxas mínimas anuais fixadas no Anexo F
Prazo: De 26/01/2015 até a concessão dos registros de marca listados no item "Objeto"

Processo: BR 70 2014 000382-0 **350**
Certificado de Averbação:

702014000382/01
Cedente: TRACKER DO BRASIL LTDA
País da Cedente: BRASIL
Cessionária: ET DO BRASIL LTDA
País da Cessionária: BRASIL
Setor: Atividades de monitoramento de sistemas de segurança
Natureza do Documento: Contrato de 20/01/2014
Objeto: UM - Licença Exclusiva para os Registros mencionados no item "Prazo"
Moeda de Pagamento: REAL
Valor: 6% (seis por cento) sobre o Faturamento Líquido
Forma de Pagamento: Mensal
Prazo: De: 07/11/2014 até: 11/08/2019, para os Registros 900040157, 900040173, 900040181, 900040211, 900040220, 900040254, 900040289, 900040297, 900040319; 17/11/2019 para os Registros 900040386, 900040424, 900040467, 900040483, 900040491, 900040505; e até 11/06/2020, para o Registro 900040262

Processo: BR 70 2014 000393-5 **350**
Certificado de Averbação:

702014000393/01
Cedente: EURECAT U.S. INCORPORATED
País da Cedente: ESTADOS UNIDOS
Cessionária: BRASKEM S/A
País da Cessionária: BRASIL
Setor: FABRICAÇÃO DE PRODUTOS PETROQUÍMICOS BÁSICOS
Natureza do Documento: Fatura nº 140114 de 20/01/2014
Objeto: SAT - Serviços de regeneração do catalisador usado à base de Paládio/Alumina
Moeda de Pagamento: DOLAR DOS ESTADOS UNIDOS
Valor: US\$ 195.665,52
Forma de Pagamento: Taxas/hora de US\$ 313,48 e US\$ 313,75
Prazo: De 23/05/2013 até 31/12/2013

Processo: BR 70 2014 000417-6 **350**
Certificado de Averbação:

702014000417/01
Cedente: BRF S.A. (anteriormente denominada BRF-BRASIL FOODS S.A., incorporadora de SADI S.A.)
País da Cedente: BRASIL
Cessionária: K&S ALIMENTOS S.A.
País da Cessionária: BRASIL
Setor: Outras sociedades de participação, exceto holdings
Natureza do Documento: Contrato de 01/09/2008 e Aditivo de 11/11/2009
Objeto: UM - Licença não exclusiva para os Registros de Marca 005029112, 760146250, 817491970, 817494324, 823438740, 827858744, 901864137, 901863998, 901863840, 901863920 e 901863785
Moeda de Pagamento: REAL

Valor: Até 1% (um por cento), com base no disposto nas Cláusulas 2.1 e 2.1.1 do Contrato
Forma de Pagamento: Trimestral
Prazo: De 13/11/2014 até 01/09/2016

Processo: BR 70 2014 000440-0 **350**
Certificado de Averbação:

702014000440/01
Cedente: SAINT GOBAIN GLASS FRANCE.
País da Cedente: FRANÇA
Cessionária: SAINT-GOBAIN DO BRASIL PRODUTOS INDUSTRIAIS E PARA CONSTRUÇÃO LTDA.
País da Cessionária: BRASIL
Setor: Fabricação de artefatos de concreto, cimento, fibrocimento, gesso e materiais semelhantes
Natureza do Documento: Contrato de 14/12/2013
Objeto: EP - Licença não exclusiva para a exploração das Patentes PI 0101665-2, PI 0017351-7, PI 0016595-6 e do Pedido de Patente PI 0308910-0 para a fabricação e comercialização de elementos vítreos (para-brisas) para veículos modelos Volkswagen Fox, Volkswagen Gol, Volkswagen Polo, General Motors Vectra, Citroen Air Cross, Peugeot 208 e Peugeot 408
Moeda de Pagamento: EURO
Valor: Pelas Patentes: Taxa de 5,0 % (cinco por cento) sobre o preço líquido de venda dos produtos contratuais, após a dedução das partes e peças importadas da cedente ou de fonte a ela vinculada, direta ou indiretamente; Pelo Pedido de Patente: "NIHIL"
Forma de Pagamento: Trimestral
Prazo: De 18/11/2014 até 10/10/2020 para a Patente PI 0017351-7; Até 21/12/2020 para a Patente PI 0016595-6; Até 29/11/2021 para a Patente PI 0101665-2, e; Até a expedição da Carta-Patente para o Pedido de Patente PI 0308910-0

Processo: BR 70 2014 000530-0 **350**
Certificado de Averbação:

702014000530/01
Cedente: PMI CARTONING, INC.
País da Cedente: ESTADOS UNIDOS
Cessionária: MONDELEZ BRASIL LTDA
País da Cessionária: BRASIL
Setor: FABRICAÇÃO DE OUTROS PRODUTOS ALIMENTÍCIOS
Natureza do Documento: Fatura Nº 10967 de 01/12/2014
Objeto: SAT - Serviços técnicos de instalação nas máquinas da linha de produção de produtos alimentícios
Moeda de Pagamento: DOLAR DOS ESTADOS UNIDOS
Valor: US\$ 29.070,00
Forma de Pagamento: Taxa/hora de US\$ 95,00
Prazo: De 02/05/2014 até 07/06/2014

Processo: BR 70 2014 000553-9 **350**
Certificado de Averbação:

702014000553/01
Cedente: CAMARGO CORRÊA S/A
País da Cedente: BRASIL
Cessionária: CAMARGO CORRÊA DESENVOLVIMENTO IMOBILIÁRIO S/A
País da Cessionária: BRASIL
Setor: Incorporação de empreendimentos imobiliários
Natureza do Documento: Contrato de 03/11/2014
Objeto: UM - Sublicença Não Exclusiva para os Registros 827846258 e 827844417
Valor: "NIHIL"
Prazo: De 18/12/2014, até a publicação das transferências de titularidade a que

se encontram submetidos os Registros objeto da Licença

Processo: BR 70 2014 000554-7 **350**
Certificado de Averbação:

702014000554/01
Cedente: CAMARGO CORRÊA S/A
País da Cedente: BRASIL
Cessionária: CAMARGO CORRÊA INVESTIMENTOS EM INFRA-ESTRUTURA S/A
País da Cessionária: BRASIL
Setor: Holdings de instituições não-financeiras
Natureza do Documento: Contrato de 03/11/2014
Objeto: UM - Sub-Licença Não Exclusiva para os Registros 830271058, 830271066 e 830271074
Valor: "NIHIL"
Prazo: De 18/12/2014 até a publicação das transferências de titularidade a que se encontram submetidos os Registros objeto da Licença

Processo: BR 70 2014 000559-8 **350**
Certificado de Averbação:

702014000559/01
Cedente: VALESSENTIA AG
País da Cedente: SUÍÇA
Cessionária: VALLOUREC TUBOS DO BRASIL S.A.
País da Cessionária: BRASIL
Setor: FABRICAÇÃO DE TUBOS - EXCLUSIVE EM SIDERÚRGICAS INTEGRADAS
Natureza do Documento: Fatura nº F-16551 de 20/05/2014
Objeto: SAT - Serviços de consultoria no modelo de gestão Vallourec - VMS - Lean Management nas instalações da usina Barreiro da cessionária
Moeda de Pagamento: EURO
Valor: € 7.310,00
Forma de Pagamento: Taxa/dia de € 1.827,50
Prazo: De 26/05/2014 até 29/05/2014

Processo: BR 70 2014 000565-2 **350**
Certificado de Averbação:

702014000565/01
Cedente: NIPPON STEEL & SUMIKIN ENGINEERING CO., LTD.
País da Cedente: JAPÃO
Cessionária: GERDAU AÇOMINAS S/A
País da Cessionária: BRASIL
Setor: PRODUÇÃO DE FERRO, AÇO E FERRO-LIGAS EM FORMAS PRIMÁRIAS E SEMI-ACABADOS
Natureza do Documento: Contrato de 10/10/2014
Objeto: SAT - Serviço relacionado ao estudo de viabilidade técnica para reforma do Alto Forno 1 da cessionária
Moeda de Pagamento: IEN JAPONES
Valor: Até JPY 55.300.000
Forma de Pagamento: Taxa/dia de JPY 200.000
Taxas/hora de JPY 21.200 e JPY 25.000
Prazo: De 10/10/2014 até 10/04/2015

Processo: BR 70 2015 000008-4 **350**
Certificado de Averbação:

702015000008/01
Cedente: CAMARGO CORRÊA S/A
País da Cedente: BRASIL
Cessionária: INSTITUTO CAMARGO CORRÊA
País da Cessionária: BRASIL
Setor: Serviços de assistência social sem alojamento
Natureza do Documento: Contrato de 03/11/2014
Objeto: UM - Sublicença Não Exclusiva para os Registros nºs: 827396058, 827396066, 827396074, 827396082 e Pedidos de Registros 827535490, 828470537, 830465529, 830465537, 830465545 e 827402694
Valor: "NIHIL"

Prazo: De 06/01/2015 até a publicação das transferências de titularidades a que se encontram submetidos os Registros se Pedidos de Registro objeto da licença

Processo: BR 70 2015 000009-2 **350**
Certificado de Averbação:

702015000009/01
Cedente: CAMARGO CORRÊA S/A
País da Cedente: BRASIL
Cessionária: ARROSSENSAL AGROPECUÁRIA E INDUSTRIAL S/A
País da Cessionária: BRASIL
Setor: Cultivo de soja
Natureza do Documento: Contrato de 03/11/2014
Objeto: UM - Sublicença Não Exclusiva para o Registro 819070726
Valor: NIHIL
Prazo: De 06/01/2015, até a publicação da transferência de titularidade a que se encontra submetido o Registro objeto da licença

Processo: BR 70 2015 000024-6 **350**
Certificado de Averbação:

702015000024/01
Cedente: KROSAKI HARIMA CORPORATION
País da Cedente: JAPÃO
Cessionária: MAGNESITA REFRAATÓRIOS S/A
País da Cessionária: BRASIL
Setor: FABRICAÇÃO DE PRODUTOS CERÂMICOS REFRAATÓRIOS
Natureza do Documento: Contrato de 05/05/2014
Objeto: FT - Fabricação de R-GATE e suas partes refratárias definidos no Apêndice
Moeda de Pagamento: IEN JAPONES
Valor: Parte Fixa - JPY 6.000.000; Pela Tecnologia - 4% (quatro por cento) sobre o preço líquido de venda dos produtos contratuais; Pela Assistência Técnica - Até JPY 12.000.000
Forma de Pagamento: Taxa/hora de JPY 12.500,00
Prazo: 5 (cinco) anos a contar de 18/02/2015

Processo: BR 70 2015 000040-8 **350**
Certificado de Averbação:

702015000040/01
Cedente: BOSCH PACKAGING SERVICES AG
País da Cedente: ALEMANHA
Cessionária: MELITTA DO BRASIL INDÚSTRIA E COMÉRCIO LTDA
País da Cessionária: BRASIL
Setor: Torrefação e moagem de café
Natureza do Documento: Fatura nº 92263740 de 13/11/2014
Objeto: SAT - Serviços técnicos de manutenção da máquina H-PLDI/14773 da Fábrica de Torrefação e Moagem de Café em Avaré - SP
Moeda de Pagamento: EURO
Valor: € 17.821,25
Forma de Pagamento: Taxa/dia de € 2.970,20
Prazo: De 05/09/2014 até 10/09/2014

Processo: BR 70 2015 000049-1 **350**
Certificado de Averbação:

702015000049/01
Cedente: JAPYITTO INDÚSTRIA QUÍMICA LTDA.
País da Cedente: BRASIL
Cessionária: LIMA E PERGHER INDÚSTRIA, COMÉRCIO E REPRESENTAÇÕES LTDA.
País da Cessionária: BRASIL
Setor: Fotocópias, preparação de documentos e outros serviços especializados de apoio administrativo
Natureza do Documento: Contrato de 19/09/2012
Objeto: UM - Licença não exclusiva para o uso do Registro de Marca 816065691

nas embalagens de ceras emulsionadas com carnaúba, parafinas, emulsionantes e brilha alumínio
Moeda de Pagamento: REAL
Valor: R\$ 150.700,00 pagos em três parcelas
Prazo: De 16/01/2015 até 19/09/2015

Processo: BR 70 2015 000072-6 **350**

Certificado de Averbação:

702015000072/01
Cedente: TOPIA CO.LTD.
País da Cedente: JAPÃO
Cessionária: VOLKSWAGEN DO BRASIL INDÚSTRIA DE VEÍCULOS AUTOMOTORES LTDA
País da Cessionária: BRASIL
Setor: FABRICAÇÃO DE AUTOMÓVEIS, CAMIONETAS E UTILITÁRIOS

Natureza do Documento: Fatura Nº 1410001-003 de 19/11/2014
Objeto: SAT - Serviços especializados para o desenvolvimento do processo de obtenção de peças protótipos estampadas adicionais para o programa VN237 LADC
Moeda de Pagamento: DOLAR DOS ESTADOS UNIDOS
Valor: USD 13.862,00
Forma de Pagamento: Taxas/hora de USD 72,00; USD 93,00 e USD 112,00
Prazo: De 06/10/2014 até 07/11/2014

Processo: BR 70 2015 000073-4 **350**

Certificado de Averbação:

702015000073/01

Cedente: DNV GL
País da Cedente: CINGAPURA
Cessionária: PETRÓLEO BRASILEIRO S/A - PETROBRAS
País da Cessionária: BRASIL
Setor: Fabricação de produtos do refino de petróleo

Natureza do Documento: Contratam nº 0050.0093126.14.2 de 09/01/2015
Objeto: SAT - Serviços relacionados ao projeto de desenvolvimento e validação de metodologia de teste SENT padronizada para aços de oleodutos C-MN em ambientes de serviços amargo
Moeda de Pagamento: DOLAR DOS ESTADOS UNIDOS
Valor: Até US\$ 100.000,00
Prazo: De 09/01/2015 até 08/01/2017

Processo: 931078 **350**

Certificado de Averbação: 931078/29

Cedente: MELITTA EUROPA GMBH & CO. KG
País da Cedente: ALEMANHA
Cessionária: MELITTA DO BRASIL INDÚSTRIA E COMÉRCIO LTDA
País da Cessionária: BRASIL
Setor: Torrefação e moagem de café
Natureza do Documento: Contrato de 03/07/1992 e Aditivos de 28/03/2001 e 13/06/2006
Objeto: UM - Licença exclusiva para os registros mencionados no item "Prazo" - Alteração do item "Prazo" do Certificado de Averbação nº 931078/28
Moeda de Pagamento: EURO

Valor: 1% (um por cento) sobre o preço líquido de venda

Forma de Pagamento: Mensal

Prazo: A - De 18/09/2013

até 10/04/2016 para o Registro

006278396;

até 30/05/2016 para o Registro

822764741;

até 24/11/2017 para os Registros

812502205, 812520378 e 812502213;

até 10/01/2018 para o Registro

006665438;

até 10/07/2019 para o Registro

006953344;

até 14/09/2019 para o Registro

820165743;

até 03/10/2019 para o Registro

814067840;

até 12/06/2020 para o Registro

814733468;

até 25/09/2020 para os Registros

814733417, 814733425 e 814733441;

até 26/03/2021 para o Registro

814733450;

até 04/06/2021 para o Registro

814733433;

até 25/10/2021 para o Registro

002594455;

até 29/12/2021 para o Registro

002990369;

até 20/09/2023 para o Registro

800123999;

até 12/06/2024 para o Registro

800268792;

até 08/01/2025 para o Registro

800124030;

B - De 04/07/2012

até 17/03/2022 para o Registro

815573197;

até 21/04/2022 para o Registro

815573189;

até 21/07/2022 para o Registro

815495846.

C - De 13/06/2014

até 08/09/2022 para o Registro

790326175;

até 30/11/2022 para os Registros

800123964, 800124006, 800124014 e

800124022

Processo: 040713

800

Certificado de Averbação: 040713/01,

040713/02, 040713/03

Cedente: AXENS S.A.

Cessionária: PETRÓLEO BRASILEIRO

S/A - PETROBRAS

Processo: 121311

800

Certificado de Averbação: 121311/01,

121311/02

Cedente: NG CONSULTING

Cessionária: VALE FERTILIZANTES

S/A, VALE POTÁSSIO NORDESTE

S.A.

Processo: 130754

800

Certificado de Averbação: 130754/01

Cedente: EURECAT U.S.

INCORPORATED

Cessionária: BRASKEM S/A



Diretoria de Contratos, Indicações Geográficas e Registros - DICIG

Despachos Relativos a Pedidos e Registros de Programas de Computador (RS)

RPI 2302 de 18/02/2015

080 PUBLICAÇÃO DE PEDIDO DE REGISTRO DE PROGRAMA DE COMPUTADOR

Processo: 04681-0 **080**
Título: FLEXCENCO
Titular: TESC INDÚSTRIA E COMÉRCIO LTDA
Criador: SÉRGIO RIBEIRO AUGUSTO
Linguagem: CTT; SQL; VB
Campo de Aplicação: TP-04
Tipo de Programa: AP-03
Data da Criação: 01/01/2001
Regime de Guarda: SIGILO ATÉ 10/09/2012
Procurador: J. BARONE E PAPA, ADVOGADOS ASSOCIADOS

Processo: 05288-3 **080**
Título: IVIEW - INCOR DICOM VIEWER
Titular: FUNDAÇÃO E. J. ZEBINI
Criador: MARCELO DOS SANTOS; SÉRGIO SHIGUEMI FURUIE
Linguagem: JAVA
Campo de Aplicação: SD-05; SD-08; SD-09
Tipo de Programa: AP-01; FA-01; TC-01; TC-04
Data da Criação: 10/06/2003
Regime de Guarda: SIGILO ATÉ 17/07/2023
Procurador: BRITÂNIA MARCAS E PATENTES S/C LTDA.

Processo: 05574-4 **080**
Título: SIMPAC - SISTEMA INTEGRADO DE GESTÃO EMPRESAS DE TREINAMENTO
Titular: IMPACTA TECNOLOGIA ELETRÔNICA LTDA.
Criador: FRANCISCO JOSÉ LOPES
Linguagem: VISUAL BASIC 6.0
Campo de Aplicação: AD-05; AD-10; AD-11
Tipo de Programa: AT-01; AT-02; AT-03; GI-01
Data da Criação: 01/12/1995
Regime de Guarda: SIGILO ATÉ 19/11/2013
Procurador: AGUINALDO MOREIRA

Processo: 05896-5 **080**
Título: PURCHKARD
Titular: OMNIA SISTEMAS LTDA
Criador: ANTONIO JORGE DE CASTRO BUENO; FRANCISCO FERNANDO GORI MAIS; MAURO CORTINES LAXE
Linguagem: COBOL; VSAM
Campo de Aplicação: FN-01
Tipo de Programa: AP-01
Data da Criação: 11/11/2003
Regime de Guarda: SIGILO ATÉ 08/04/2014
Procurador: JULIANA LAURA BRUNA VIEGAS

Processo: BR 51 2014 000378-7 **080**

Título: GATEWAY DE PAGAMENTO MAXIPAGO!
Titular: FRAT EMPREENDIMENTOS E PARTICIPAÇÕES LTDA
Criador: DIOGO ROMANO SOUZA; MARYLSON SILVEIRA DA SILVA; ODILON DE LIMA CABRAL
Linguagem: JAVA
Campo de Aplicação: IF-10
Tipo de Programa: GI-01; GI-06; PD-01; SO-02
Data da Criação: 22/01/2005
Regime de Guarda: SIGILO ATÉ 10/04/2024
Procurador: VIEIRA DE MELLO ADVOGADOS

090 DEFERIMENTO DE PEDIDO DE REGISTRO DE PROGRAMA DE COMPUTADOR

Processo: 02849-2 **090**
Título: EQ-9000 UNIDADE PROCESSADORA DE AUTOMAÇÃO COMERCIAL
Titular: MEMOCONTA ENGENHARIA DE AUTOMAÇÃO LTDA.
Criador: ÁLVARO ANTÔNIO DA SILVA FERREIRA
Linguagem: ASSEMBLER
Campo de Aplicação: AD-10
Tipo de Programa: AT-03
Data da Criação: 06/07/1998
Regime de Guarda: SIGILO ATÉ 27/12/2009
Procurador: ROMEU GUILHERME TRAGANTE

Processo: 05574-4 **090**
Título: SIMPAC - SISTEMA INTEGRADO DE GESTÃO EMPRESAS DE TREINAMENTO
Titular: IMPACTA TECNOLOGIA ELETRÔNICA LTDA.
Criador: FRANCISCO JOSÉ LOPES
Linguagem: VISUAL BASIC 6.0
Campo de Aplicação: AD-05; AD-10; AD-11
Tipo de Programa: AT-01; AT-02; AT-03; GI-01
Data da Criação: 01/12/1995
Regime de Guarda: SIGILO ATÉ 19/11/2013
Procurador: AGUINALDO MOREIRA

Processo: 05896-5 **090**
Título: PURCHKARD
Titular: OMNIA SISTEMAS LTDA
Criador: ANTONIO JORGE DE CASTRO BUENO; FRANCISCO FERNANDO GORI MAIS; MAURO CORTINES LAXE
Linguagem: COBOL; VSAM
Campo de Aplicação: FN-01
Tipo de Programa: AP-01
Data da Criação: 11/11/2003
Regime de Guarda: SIGILO ATÉ 08/04/2014

Procurador: JULIANA LAURA BRUNA VIEGAS

Processo: 11744-3 **090**
Título: NETGERA
Titular: ROMA & MONIMP LTDA EPP
Criador: PAULO CESAR ROMÃO
Linguagem: DELPHI
Campo de Aplicação: AD-01; AD-02; AD-03; AD-05; AD-06; AD-08; AD-10; AD-11; CC-03; EC-04; EC-14; FN-03; FN-05; FN-06; IN-01; IN-05; SV-03
Tipo de Programa: AP-01; AP-02; AP-03; AP-04; AP-05; AT-01; AT-02; AT-03; AT-04; AT-05; AT-06; AT-07; AT-08; AV-01; AV-02; CT-03; FA-01; FA-03; FA-04; GI-01; GI-02; GI-03; GI-04; GI-06; GI-07; IA-01; LG-08; PD-01; PD-02; PD-04; PD-05; SO-01; SO-02; SO-04; SO-05; SO-07; SO-09; UT-01
Data da Criação: 22/09/1993
Regime de Guarda: SIGILO ATÉ 29/03/2021
Procurador: LUZIA MAGLIONE

Processo: 12753-2 **090**
Título: AWCA - AKER WEB CONTENT ANALYSER 3.4
Titular: AKER CONSULTORIA E INFORMÁTICA LTDA
Criador: RODRIGO JONAS FRAGOLA
Linguagem: C/C++
Campo de Aplicação: TC-04
Tipo de Programa: PD-01; TC-03
Data da Criação: 01/12/2010
Regime de Guarda: SIGILO ATÉ 19/12/2021
Procurador: AUREOLINO PINTO DAS NEVES

Processo: 13614-0 **090**
Título: COBOR.NET
Titular: ORCOZOL ASSESSORIA E CONSULTORIA DE COBRANÇA LTDA
Criador: ALI AHMAD HASSAN
Linguagem: C#.NET
Campo de Aplicação: FN-03; FN-05; IF-10
Tipo de Programa: AP-02; AT-04; GI-01; IA-02
Data da Criação: 19/04/2006
Regime de Guarda: SIGILO ATÉ 20/08/2022
Procurador: ROSILENE ALVES DOS SANTOS

Processo: BR 51 2013 000592-2 **090**
Título: SISTEMA DE GERENCIAMENTO NUTRIÇÃO ONLINE
Titular: ANA PAULA PINTO DE SOUZA
Criador: ANA PAULA PINTO DE SOUZA
Linguagem: JAVASCRIPT; MYSQL; PHP
Campo de Aplicação: SD-06
Tipo de Programa: TC-01
Data da Criação: 01/11/2012
Regime de Guarda: SIGILO ATÉ 07/06/2023
Procurador: MARIGILDO SANTOS SILVA

100 TRANSFERÊNCIA DE TITULARIDADE DEFERIDA

Processo: 13524-6 **100**
Título: CORREIO VERDE
Titular: S2TEC SERVIÇOS DE TECNOLOGIA LTDA

107 RENÚNCIA AO SIGILO DA DOCUMENTAÇÃO TÉCNICA HOMOLOGADA

Processo: 04681-0 **107**
Título: FLEXCENCO
Titular: TESC INDÚSTRIA E COMÉRCIO LTDA
Criador: SÉRGIO RIBEIRO AUGUSTO
Linguagem: CTT; SQL; VB
Campo de Aplicação: TP-04
Tipo de Programa: AP-03
Data da Criação: 01/01/2001
Regime de Guarda: Sem sigilo
Procurador: J. BARONE E PAPA, ADVOGADOS ASSOCIADOS

120 CONCESSÃO DO REGISTRO

Processo: 03239-1 **120**
Título: WINSLUG
Titular: UNIVERSIDADE ESTADUAL PAULISTA JÚLIO DE MESQUITA FILHO - UNESP
Criador: CHANG HUNG KIANG; DAGMAR CARNIER NETO
Linguagem: DELPHI 5
Campo de Aplicação: GL-07
Tipo de Programa: TC-01
Data da Criação: 11/07/2000
Regime de Guarda: SIGILO ATÉ 28/07/2010
Procurador: Não informado ou inexistente

Processo: 06544-0 **120**
Título: SUPERLÓGICA - LICITAÇÕES
Titular: SUPERLÓGICA TECNOLOGIAS LTDA.
Criador: CARLOS HENRIQUE CERA; LINCOLN CESAR DO AMARAL FILHO; LUIS FERNANDO CERA
Linguagem: PHP
Campo de Aplicação: AD-08; AD-10; SV-03
Tipo de Programa: AT-03; AT-06
Data da Criação: 29/03/2000
Regime de Guarda: SIGILO ATÉ 24/01/2015
Procurador: Não informado ou inexistente

Processo: 06559-6 **120**
Título: CONDOR PARA ADMINISTRAÇÃO DE CONDOMÍNIOS



Titular: SUPERLÓGICA
TECNOLOGIAS LTDA.
Criador: CARLOS HENRIQUE CERA;
LINCOLN CESAR DO AMARAL FILHO;
LUIS FERNANDO CERA
Linguagem: DELPHI; KYLIX
Campo de Aplicação: AD-02; AD-11;
FN-05; FN-06
Tipo de Programa: AP-03; AP-05; AT-02
Data da Criação: 16/04/2001
Regime de Guarda: SIGILO
ATÉ 24/01/2015
Procurador: Não informado ou
inexistente

Processo: 08396-0 **120**
Título: SISJURI - SISTEMA JURÍDICO
INTEGRADO
Titular: TOTVS S.A.
Criador: RUBENS DE SOUZA MANINO
JÚNIOR
Linguagem: ASP.NET2003; DELPHI
Campo de Aplicação: AD-05; AD-11; DI-
01; IF-06; IF-08
Tipo de Programa: AT-02
Data da Criação: 01/08/1996
Regime de Guarda: SIGILO
ATÉ 14/09/2017
Procurador: GUSMÃO & LABRUNIE
S/C LTDA

Processo: 14015-4 **120**
Título: HYDROPHONIC POLAR
MODEL FOLDER - HYPOFOLD
Titular: LABORATÓRIO NACIONAL DE
COMPUTAÇÃO CIENTÍFICA
Criador: FÁBIO LIMA CUSTÓDIO;
HÉLIO JOSÉ CORRÊA BARBOSA;
LAURENT EMMANUEL DARDENNE
Linguagem: C++
Campo de Aplicação: BL-07; BL-08
Tipo de Programa: SM-01; TC-01
Data da Criação: 28/04/2008
Regime de Guarda: Sem sigilo
Procurador: GABRIELA TOLEDO DE
CAMPOS

Processo: BR 50 2013 001366-0 **120**
Título: ALKI PAGE - REDE SOCIAL
CRISTÁ
Titular: ALPHAKI
EMPREENHIMENTOS E SERVIÇOS
LTDA.
Criador: PAULIANE DA CRUZ
CORRÊA
Linguagem: CSS; HTML; PHP
Campo de Aplicação: CO-04
Tipo de Programa: ET-01
Data da Criação: 19/02/2010
Regime de Guarda: SIGILO
ATÉ 21/10/2014
Procurador: Não informado ou
inexistente

Processo: BR 50 2013 001379-1 **120**
Título: SAPTE - SISTEMA DE APOIO A
PESQUISAS SOBRE TELEVISÃO
Titular: CENTRO FEDERAL DE
EDUCAÇÃO TECNOLÓGICA DE
MINAS GERAIS; FUNDAÇÃO DE
AMPARO A PESQUISA DE MINAS
GERAIS
Criador: CELSO LUIZ DE SOUZA;
FELIPE LEANDRO ANDRADE DA
CONCEIÇÃO; FLÁVIO LUÍS CARDEAL
PADUA; GIANI DAVID SILVA; MOISÉS
HENRIQUE RAMOS PEREIRA
Linguagem: JAVA
Campo de Aplicação: CO-03; CO-04; IF-
02; IF-04; IF-06
Tipo de Programa: FA-01; GI-01; GI-02;
GI-07; GI-08
Data da Criação: 28/02/2012
Regime de Guarda: SIGILO
ATÉ 19/12/2023
Procurador: MÁRIO SILVA BASILIO

Processo: BR 51 2013 000424-1 **120**
Título: HUZZAH
Titular: FUNDAÇÃO UNIVERSIDADE
DE BRASÍLIA

Criador: HELENA SANTIAGO VIGATA;
MÁRCIO HENRIQUE SANCHEZ
PRATES SOUZA
Linguagem: JAVASCRIPT; MYSQL;
PHP
Campo de Aplicação: CO-04; ED-04;
ED-06; IF-09
Tipo de Programa: ET-01; SO-04; SO-
05
Data da Criação: 05/12/2012
Regime de Guarda: Sem sigilo
Procurador: Não informado ou
inexistente

Processo: BR 51 2013 000728-3 **120**
Título: SISTEMA DE APURAÇÃO
PREVIDENCIÁRIO DO INSS - LC
Titular: LETTER CONSULTING
GESTÃO, INVESTIMENTOS E
PARTICIPAÇÕES LTDA.
Criador: LAURINDO ANTÔNIO
ROZANTE JUNIOR; MARCELINO
DOMINGOS DA SILVA
Linguagem: C#
Campo de Aplicação: DI-03; FN-01; FN-
02; IF-10
Tipo de Programa: AP-04; FA-04; GI-01;
GI-04; GI-06
Data da Criação: 20/01/2010
Regime de Guarda: SIGILO
ATÉ 11/07/2023
Procurador: INTERAÇÃO MARCAS E
PATENTES S/C LTDA

Processo: BR 51 2013 000729-1 **120**
Título: WISE BID
Titular: EDENIO ARAUJO LEAL
Criador: EDENIO ARAUJO LEAL
Linguagem: C#
Campo de Aplicação: AD-08
Tipo de Programa: AT-07
Data da Criação: 23/11/2006
Regime de Guarda: SIGILO
ATÉ 11/07/2023
Procurador: INTERAÇÃO MARCAS E
PATENTES S/C LTDA

Processo: BR 51 2013 000860-3 **120**
Título: GLOBO VIRTUAL DOS
SETORES
Titular: TPE MARKETING &
PRODUÇÕES LTDA
Criador: ALEXANDRE FRANCISCO DA
SILVA
Linguagem: HTML5
Campo de Aplicação: SV-03
Tipo de Programa: FA-01
Data da Criação: 07/11/2011
Regime de Guarda: SIGILO
ATÉ 15/08/2023
Procurador: Não informado ou
inexistente

Processo: BR 51 2013 000877-8 **120**
Título: TERMINAL MULTIMÍDIA - TM IP
Titular: ICA TELECOMUNICAÇÕES
LTDA.
Criador: IGO SALARU
Linguagem: C++
Campo de Aplicação: TC-01; TC-02;
TC-04
Tipo de Programa: CD-02; CD-03; CT-
01; TI-02
Data da Criação: 24/07/2013
Regime de Guarda: Sem sigilo
Procurador: RUBENS DOS SANTOS
FILHO

Processo: BR 51 2013 000905-7 **120**
Título: DOMÍNIO ESCRITA FISCAL
Titular: DOMÍNIO SISTEMAS LTDA
Criador: ADRIANO DIAS; ADRIANO
FRANCISCO; ADRIEL CARDOSO DA
ROSA; ALBERT LUIZ HONORIO DA
ROCHA; ALEXANDRE DE ALMEIDA;
ALEXANDRE ROBERTO LEMES
MARTINS; ALINE DOS SANTOS
MEZZARI; ALISSON DE VILLA
GERONIMO; ALISSON MADALENA
FOGAÇA; ANDERSON SILVESTRI
FERRO; ANTONIO JOSÉ VIEIRA

JUNIOR; ANTONIO MARCOS DE
OLIVEIRA; BRUNA SEHNEM FERRO;
BRUNO BRISTOT LOLI; CARLA EYNG;
CAROLINE SALIB CANTO; CESAR
EDUARDO FRANCO ISE COLONETTI;
CIRILO PINTER COLOMBO; CLAYSON
MEDEIROS DA SILVA; CLEVERSON
REINERT; CRISTIAN MADEIRA
RAUPP; DANGELO ROSSO ZANETTE;
DANIEL DE MEDEIROS BOFF;
DANIELA DELLA GIUSTINA; DANIELE
FREITAS DANIEL CARMINATTI;
DANIELE MANENTI LODETTI; DIEGO
MACHADO MEDEIROS; DIEGO
MARIANI DE MELLO; DIEGO
MARTINS DA ROCHA; DIOGO
FRANCELINO MATIAS; EDGAR
SOUZA DA CRUZ; EDIVALDO LUCIO;
ELIEZER BARBOSA SALVATO;
EVERSON NERI FRANCELINO;
FAGNER LEANDRO DE SOUZA;
FELIPE CIZEWSKI; FELIPE
ORTMEYER HENRIQUE DA SILVA;
FELIPE GHISI; FERNANDA
DAGOSTIN; FERNANDO CANCELIER;
FERNANDO NAZARIO PIZZETTI;
FILIPE DE BETIO PIZZOLO; FILIPE
JERONIMO PEREIRA; FLARIS
BARRETO MARTINHAGO; GABRIEL
GUADANHIM GENEROSO; GABRIEL
MATOS DE SOUZA; GABRIEL MEIRA
BRAZ; GIOVANI BETTIOL LOPES;
GUILHERME FRANCISCO DE SOUZA;
GUILHERME TEODORO DE
OLIVEIRA; GUSTAVO ALVES
FRASSON; HEMERSON BEZ BIROLO;
HENRIQUE COLOMBO GUINZAIN;
HENRIQUE INDALENCIO VALCANAIA;
HENRIQUE PIAZZA LUCIANO; HENRY
ROETGER SILVA; HERLON HILBERT;
HERON POTRIKUS CRESTANI;
JACKSON GUIZZO ZANETTE;
JADSON FRASSETO; JAISSON
RODRIGUES DEMBOSKI; JEFERSON
LUIZ BATISTI; JONATAN DAMASIO
POTRIKUS; JORGE LUIZ ESTEVAM;
JULIA DE ROCHI; JULIANA
GUADANHIM GENEROSO; JULIANA
KUERTEN GUIZONI; JULIANO
MARQUES; JULIO CESAR NESKOVEK
GOULART; KARIN RECH; LAIS
BENETTI; LEANDRO CARLOS
GABRIEL; LEO MORAES DE
CARVALHO; LEONARDO BENEDET;
LUANA GASPARD SOARES; LUANA
GOMES SILVA; LUCAS RAUPP
FELLIPPE; LUCAS VITORINO
GONÇALVES; MAICON BONFANTES
ALVES; MARCELO DEHON BATISTA
DE PRA; MARCIO DAGOSTIM DE
CASTRO; MARCONDES DE BORBA;
MARCOS DEMETRIO NASCIMENTO;
MARIANA ANTONIO SARTORI;
MARIANI COLONETTI; MARIANNA
SANTOS SAGGIORATO; MARIELLI
CARDOSO DAS NEVES; MARILIA
TEIXEIRA PIRES; MELISSA DA PAZ
TEIXEIRA; MICHAEL CELSO
BITENCOURT; MOISES CORAL
MILANEZ; PATRICIA WESLER DE
COSTA; PEDRO GIOVANE
KESTERING JUNIOR; RAFAEL
CECHINIL SILVESTRI; RAFAEL
FICAGNA; RAMIRES DA COSTA
MARQUES; RAMON SOTERIO
JOVENCIO; RAPHAEL CARDOSO
BARATA; REGINALDO DAROLT;
RENAN ROSSO DA SILVA; RICARDO
LIMA FAUZEL; RICHARDSON PICININI
CORREIA; ROBERTO MENDES
GARCIA; ROGERIO DAMACENO DE
FARIAS; ROGERIO DE SOUZA
RAMOS; ROMARIO ANTONIO
MAURICIO JUNIOR; SABRINA VEIRA
DA LUZ; SAMUEL LODETTI
GHELLERE; SUELEN JUVENCIO
DAMAZIO; TAFFAREL ASSIS BRASIL
DE FREITAS; TALINE FELTRIN DE
SOUZA; TAMARA JOSEPHINO
FERNANDES; TAMIRES JUSTI
ROCHA; TAMIRIS FERNANDES DE

ALMEIDA ; THAIS NUNES DE SOUZA;
THALES MENDES MILANESE;
THIAGO APOLINARIO BILLIERI;
TIAGO BITENCOURT MARQUES; TULIO
DAMINELLI BORGES; VANESSA
CRISTINA CARPES DA SILVA;
VANESSA CUSTODIA MARTINS;
VANESSA FELISBERTO BILESIMO;
VILSON MAGNUS SILVA; WAGNER
JOSÉ DENONI FREITAS;
WELLINGTON ZOMER NUNES;
WENDEL ANTUNES CRESCENCIO
Linguagem: POWERBUILDER/SQL
Campo de Aplicação: IF-10
Tipo de Programa: AT-02
Data da Criação: 01/01/1999
Regime de Guarda: SIGILO
ATÉ 26/08/2023
Procurador: DMARK REGISTROS DE
MARCAS E PATENTES S/S LTDA

Processo: BR 51 2013 000907-3 **120**
Título: DOMÍNIO PATRIMÔNIO
Titular: DOMÍNIO SISTEMAS LTDA
Criador: ADRIANO DIAS; ADRIANO
FRANCISCO; ADRIEL CARDOSO DA
ROSA; ALBERT LUIZ HONORIO DA
ROCHA; ALEXANDRE DE ALMEIDA;
ALEXANDRE ROBERTO LEMES
MARTINS; ALINE DOS SANTOS
MEZZARI; ALISSON DE VILLA
GERONIMO; ALISSON MADALENA
FOGAÇA; ANDERSON SILVESTRI
FERRO; ANTONIO JOSÉ VIEIRA
JUNIOR; ANTONIO MARCOS DE
OLIVEIRA; BRUNA SEHNEM FERRO;
BRUNO BRISTOT LOLI; CARLA EYNG;
CAROLINE SALIB CANTO; CESAR
EDUARDO FRANCO ISE COLONETTI;
CIRILO PINTER COLOMBO; CLAYSON
MEDEIROS DA SILVA; CLEVERSON
REINERT; CRISTIAN MADEIRA
RAUPP; DANGELO ROSSO ZANETTE;
DANIEL DE MEDEIROS BOFF;
DANIELA DELLA GIUSTINA; DANIELE
FREITAS DANIEL CARMINATTI;
DANIELE MANENTI LODETTI; DIEGO
MACHADO MEDEIROS; DIEGO
MARIANI DE MELLO; DIEGO
MARTINS DA ROCHA; DIOGO
FRANCELINO MATIAS; EDGAR
SOUZA DA CRUZ; EDIVALDO LUCIO;
ELIEZER BARBOSA SALVATO;
EVERSON NERI FRANCELINO;
FAGNER LEANDRO DE SOUZA;
FELIPE CIZEWSKI; FELIPE
ORTMEYER HENRIQUE DA SILVA;
FELIPE GHISI; FERNANDA
DAGOSTIN; FERNANDO CANCELIER;
FERNANDO NAZARIO PIZZETTI;
FILIPE DE BETIO PIZZOLO; FILIPE
JERONIMO PEREIRA; FLARIS
BARRETO MARTINHAGO; GABRIEL
GUADANHIM GENEROSO; GABRIEL
MATOS DE SOUZA; GABRIEL MEIRA
BRAZ; GIOVANI BETTIOL LOPES;
GUILHERME FRANCISCO DE SOUZA;
GUILHERME TEODORO DE
OLIVEIRA; GUSTAVO ALVES
FRASSON; HEMERSON BEZ BIROLO;
HENRIQUE COLOMBO GUINZAIN;
HENRIQUE INDALENCIO VALCANAIA;
HENRIQUE PIAZZA LUCIANO; HENRY
ROETGER SILVA; HERLON HILBERT;
HERON POTRIKUS CRESTANI;
JACKSON GUIZZO ZANETTE;
JADSON FRASSETO; JAISSON
RODRIGUES DEMBOSKI; JEFERSON
LUIZ BATISTI; JONATAN DAMASIO
POTRIKUS; JORGE LUIZ ESTEVAM;
JULIA DE ROCHI; JULIANA
GUADANHIM GENEROSO; JULIANA
KUERTEN GUIZONI; JULIANO
MARQUES; JULIO CESAR NESKOVEK
GOULART; KARIN RECH; LAIS
BENETTI; LEANDRO CARLOS
GABRIEL; LEO MORAES DE
CARVALHO; LEONARDO BENEDET;
LUANA GASPARD SOARES; LUANA
GOMES SILVA; LUCAS RAUPP
FELLIPPE; LUCAS VITORINO

GONÇALVES; MAICON BONFANTES ALVES; MARCELO DEHON BATISTA DE PRA; MARCIO DAGOSTIM DE CASTRO; MARCONDES DE BORBA; MARCOS DEMETRIO NASCIMENTO; MARIANA ANTONIO SARTORI; MARIANI COLONETTI; MARIANNA SANTOS SAGGIORATO; MARIELLI CARDOSO DAS NEVES; MARILIA TEIXEIRA PIRES; MELISSA DA PAZ TEIXEIRA; MICHAEL CELSO BITENCOURT; MOISES CORAL MILANEZ; PATRICIA WESLER DE COSTA; PEDRO GIOVANE KESTERING JUNIOR; RAFAEL CECHINEL SILVESTRI; RAFAEL FICAGNA; RAMIRES DA COSTA MARQUES; RAMON SOTERIO JOVENCIO; RAPHAEL CARDOSO BARATA; REGINALDO DAROLT; RENAN ROSSO DA SILVA; RICARDO LIMA FAUZEL; RICHARDSON PICININI CORREIA; ROBERTO MENDES GARCIA; ROGERIO DAMACENO DE FARIAS; ROGERIO DE SOUZA RAMOS; ROMARIO ANTONIO MAURICIO JUNIOR; SABRINA VEIRA DA LUZ; SAMUEL LODETTI GHELLERE; SUELEN JUVENCIO DAMAZIO; TAFFAREL ASSIS BRASIL DE FREITAS; TALINE FELTRIN DE SOUZA; TAMARA JOSEPHINO FERNANDES; TAMIRES JUSTI ROCHA; TAMIRIS FERNANDES DE ALMEIDA; THAIS NUNES DE SOUZA; THALES MENDES MILANESE; THIAGO APOLINARIO BILLIERI; TIAGO BITENCORT MARQUES; TULIO DAMINELLI BORGES; VANESSA CRISTINA CARPES DA SILVA; VANESSA CUSTODIA MARTINS; VANESSA FELISBERTO BILESIMO; VILSON MAGNUS SILVA; WAGNER JOSÉ DENONI FREITAS; WELLINGTON ZOMER NUNES; WENDEL ANTUNES CRESCENCIO
Linguagem: POWERBUILDER/SQL
Campo de Aplicação: AD-09
Tipo de Programa: AT-02
Data da Criação: 01/01/1999
Regime de Guarda: SIGILO
ATÉ 26/08/2023
Procurador: DMARK REGISTROS DE MARCAS E PATENTES LTDA

Processo: BR 51 2013 000909-0 **120**
Título: DOMÍNIO PROCESSOS
Titular: DOMÍNIO SISTEMAS LTDA
Criador: ADRIANO DIAS; ADRIANO FRANCISCO; ADRIEL CARDOSO DA ROSA; ALBERT LUIZ HONORIO DA ROCHA; ALEXANDRE DE ALMEIDA; ALEXANDRE ROBERTO LEMES MARTINS; ALINE DOS SANTOS MEZZARI; ALISSON DE VILLA GERONIMO; ALISSON MADALENA FOGAÇA; ANDERSON SILVESTRI FERRO; ANTONIO JOSÉ VIEIRA JUNIOR; ANTONIO MARCOS DE OLIVEIRA; BRUNA SEHNEM FERRO; BRUNO BRISTOT LOLI; CARLA EYNG; CAROLINE SALIB CANTO; CESAR EDUARDO FRANCO ISE COLONETTI; CIRILO PINTER COLOMBO; CLAYSON MEDEIROS DA SILVA; CLEVERSON REINERT; CRISTIAN MADEIRA RAUPP; DANGELO ROSSO ZANETTE; DANIEL DE MEDEIROS BOFF; DANIELA DELLA GIUSTINA; DANIELE FREITAS DANIEL CARMINATTI; DANIELE MANENTI LODETTI; DIEGO MACHADO MEDEIROS; DIEGO MARIANI DE MELLO; DIEGO MARTINS DA ROCHA; DIOGO FRANCELINO MATIAS; EDGAR SOUZA DA CRUZ; EDIVALDO LUCIO; ELIEZER BARBOSA SALVATO; EVERSON NERI FRANCELINO; FAGNER LEANDRO DE SOUZA; FELIPE CIZEWSKI; FELIPE ORTMAYER HENRIQUE DA SILVA; FELIPE GHISI; FERNANDA DAGOSTIN; FERNANDO CANCELIER;

FERNANDO NAZARIO PIZZETTI; FILIPE DE BETIO PIZZOLO; FILIPE JERONIMO PEREIRA; FLARIS BARRETO MARTINHAGO; GABRIEL GUADANHIM GENEROSO; GABRIEL MATOS DE SOUZA; GABRIEL MEIRA BRAZ; GIOVANI BETTIOL LOPES; GUILHERME FRANCISCO DE SOUZA; GUILHERME TEODORO DE OLIVEIRA; GUSTAVO ALVES FRASSON; HEMERSON BEZ BIROLO; HENRIQUE COLOMBO GUINZAIN; HENRIQUE INDALENCIO VALCANANIA; HENRIQUE PIAZZA LUCIANO; HENRY ROETGER SILVA; HERLON HILBERT; HERON POTRIKUS CRESTANI; JACKSON FUIZZO ZANETTE; JADSON FRASSETO; JAISON RODRIGUES DEMBOSKI; JEFERSON LUIZ BATISTI; JONATAN DAMASIO POTRIKUS; JORGE LUIZ ESTEVAM; JULIA DE ROCHI; JULIANA GUADANHIM GENEROSO; JULIANA KUERTEN GUIZONI; JULIANO MARQUES; JULIO CESAR NESKOVEK GOULART; KARIN RECH; LAIS BENETTI; LEANDRO CARLOS GABRIEL; LEO MORAES DE CARVALHO; LEONARDO BENEDET; LUANA GASPAS SOARES; LUANA GOMES SILVA; LUCAS RAUPP FELLIPPE; LUCAS VITORINO GONÇALVES; MAICON BONFANTES ALVES; MARCELO DEHON BATISTA DE PRA; MARCIO DAGOSTIM DE CASTRO; MARCONDES DE BORBA; MARCOS DEMETRIO NASCIMENTO; MARIANA ANTONIO SARTORI; MARIANI COLONETTI; MARIANNA SANTOS SAGGIORATO; MARIELLI CARDOSO DAS NEVES; MARILIA TEIXEIRA PIRES; MELISSA DA PAZ TEIXEIRA; MICHAEL CELSO BITENCOURT; MOISES CORAL MILANEZ; PATRICIA WESLER DE COSTA; PEDRO GIOVANE KESTERING JUNIOR; RAFAEL CECHINEL SILVESTRI; RAFAEL FICAGNA; RAMIRES DA COSTA MARQUES; RAMON SOTERIO JOVENCIO; RAPHAEL CARDOSO BARATA; REGINALDO DAROLT; RENAN ROSSO DA SILVA; RICARDO LIMA FAUZEL; RICHARDSON PICININI CORREIA; ROBERTO MENDES GARCIA; ROGERIO DAMACENO DE FARIAS; ROGERIO DE SOUZA RAMOS; ROMARIO ANTONIO MAURICIO JUNIOR; SABRINA VEIRA DA LUZ; SAMUEL LODETTI GHELLERE; SUELEN JUVENCIO DAMAZIO; TAFFAREL ASSIS BRASIL DE FREITAS; TALINE FELTRIN DE SOUZA; TAMARA JOSEPHINO FERNANDES; TAMIRES JUSTI ROCHA; TAMIRIS FERNANDES DE ALMEIDA; THAIS NUNES DE SOUZA; THALES MENDES MILANESE; THIAGO APOLINARIO BILLIERI; TIAGO BITENCORT MARQUES; TULIO DAMINELLI BORGES; VANESSA CRISTINA CARPES DA SILVA; VANESSA CUSTODIA MARTINS; VANESSA FELISBERTO BILESIMO; VILSON MAGNUS SILVA; WAGNER JOSÉ DENONI FREITAS; WELLINGTON ZOMER NUNES; WENDEL ANTUNES CRESCENCIO
Linguagem: DOT NET;
POWERBUILDER/SQL
Campo de Aplicação: AD-05
Tipo de Programa: AT-02
Data da Criação: 12/08/2013
Regime de Guarda: SIGILO
ATÉ 26/08/2023
Procurador: DMARK REGISTROS DE MARCAS E PATENTES LTDA

Processo: BR 51 2013 001020-9 **120**
Título: "SIMULINK RESIDENCIAL (PORTUGUESE VERSION)
Titular: UNIVERSIDADE FEDERAL DE SERGIPE

Criador: ELISALVO ALVES RIBEIRO; MARIA AUGUSTA SILVEIRA NETTO NUNES
Linguagem: JAVA
Campo de Aplicação: EN-04; MT-06
Tipo de Programa: IA-01; SM-01
Data da Criação: 04/06/2013
Regime de Guarda: SIGILO
ATÉ 23/09/2023
Procurador: Não informado ou inexistente

Processo: BR 51 2013 001277-5 **120**
Título: SIGMAN - SISTEMA DE GESTÃO EM MANUTENÇÃO
Titular: SANDRA PEREIRA DE MATTOS - ME
Criador: EDUARDO CAMARA DE MATTOS
Linguagem: HTML; JAVASCRIPT; PHP
Campo de Aplicação: AD-01; AD-05; AD-08; AD-09
Tipo de Programa: DS-04; FA-01; GI-01; SO-07
Data da Criação: 05/11/2013
Regime de Guarda: SIGILO
ATÉ 21/11/2023
Procurador: Não informado ou inexistente

Processo: BR 51 2013 001323-2 **120**
Título: ARBIO
Titular: INSTITUTO DE PESQUISAS TECNOLÓGICAS DO ESTADO DE SÃO PAULO - IPT
Criador: DENIS BRUNO VIRISSIMO; MARCELO CRISTIANO RUSSO; MARIA CRISTINA MACHADO DOMINGUES; RAQUEL DIAS AGUIAR MORAES AMARAL; SÉRGIO BRAZOLIN; TAKASHI YOJO
Linguagem: ASP.NET; C#; JAVASCRIPT
Campo de Aplicação: EL-01; MA-04; UB-01
Tipo de Programa: GI-01
Data da Criação: 18/12/2012
Regime de Guarda: SIGILO
ATÉ 02/12/2023
Procurador: NEREIDE DE OLIVEIRA

Processo: BR 51 2013 001352-6 **120**
Título: EMISSOR DE CERTIFICADOS
Titular: INSTITUTO FEDERAL DE EDUCAÇÃO CIÊNCIA E TECNOLOGIA DO ESPÍRITO SANTO
Criador: RENAN COSMO; ROGER CAMPO DALL'ORTO GUIMARÃES; ROQUEMAR DE LIMA BALDAM
Linguagem: C#
Campo de Aplicação: AD-01; ED-05; IF-02
Tipo de Programa: AT-01; GI-04; SO-02
Data da Criação: 14/06/2012
Regime de Guarda: SIGILO
ATÉ 08/05/2014
Procurador: Não informado ou inexistente

Processo: BR 51 2013 001389-5 **120**
Título: LEAN - SISTEMA DE PLANEJAMENTO E CONTROLE DA PRODUÇÃO
Titular: FABIOLA MAGALHÃES DE SALES ANDRADE; GEORGE BARBOSA DE ALMEIDA; LIVIA MOSCA DE CARVALHO ARAUJO
Criador: FABIOLA MAGALHÃES DE SALES ANDRADE; GEORGE BARBOSA DE ALMEIDA; LIVIA MOSCA DE CARVALHO ARAUJO
Linguagem: DELPHI
Campo de Aplicação: AP-01
Tipo de Programa: CD-03
Data da Criação: 01/07/2012
Regime de Guarda: SIGILO
ATÉ 20/12/2023
Procurador: GIOVANNI AUGUSTO BALUZ ALMEIDA

Processo: BR 51 2013 001391-7 **120**
Título: REGISTRO DE MODIFICAÇÕES
Titular: MARÍTIMA SEGUROS S.A.

Criador: CARLOS EDUARDO LIMA RODRIGUES; CLAUDINEI ROBLES TORETA; DANILO SANTOS DE OLIVEIRA; DOUGLAS LIMA DUARTE; EDERSON DE SOUZA ALVEZ; FLAVIO FERREIRA DE AQUINO; LUIZ CARLOS DE SOUZA; MARCELO CORREIA SILVA; NEMER SOUZA ALONSO; PERSILY CABRAL DA SILVA; RAFAEL MASSAKI LEVINO KAWABATA; RICARDO JOSE ROSSI; VICTOR YUKIO NAKANDAKARI; WILANDER KAWAKUBO SANTANA
Linguagem: ABAP
Campo de Aplicação: AD-05; PR-01; SV-02
Tipo de Programa: AT-06; GI-02; SO-07
Data da Criação: 10/01/2012
Regime de Guarda: SIGILO
ATÉ 20/12/2023
Procurador: ALAN CAMPOS ELIAS THOMAZ (Nº315686)

Processo: BR 51 2014 000049-4 **120**
Título: FAZGAME
Titular: ZELTZER TECNOLOGIAS EDUCACIONAIS LTDA
Criador: ABRAÃO CALDAS DE SANTANA; ANTONIO FLAVIO OLIVEIRA RAMOS; CARLA ZELTZER; ESTEBAN WALTER GOUZALEZ CLUA; FELIPE FREICHOS DOYU; LEONARDO PEREIRA BATISTA; MATEUS CARVALHO AZIS
Linguagem: JAVASCRIPT; UNITY
Campo de Aplicação: ED-01; ED-04; ED-06
Tipo de Programa: AP-01; DS-06; ET-01; ET-02; FA-01
Data da Criação: 03/12/2013
Regime de Guarda: Sem sigilo
Procurador: Não informado ou inexistente

Processo: BR 51 2014 000339-6 **120**
Título: RHODCCASORT TESTE ESTATÍSTICO
Titular: SERVIÇO NACIONAL DE APRENDIZAGEM INDUSTRIAL
Criador: ALOISIO MACHADO DA SILVA FILHO; ARLEYS PEREIRA NUNES DE CASTRO; GILNEY FIGUEIRA ZEBENDE; MARCUS FERNANDES DA SILVA
Linguagem: C++
Campo de Aplicação: MT-01; MT-06
Tipo de Programa: AP-01; IT-04; SM-01
Data da Criação: 28/03/2013
Regime de Guarda: SIGILO
ATÉ 02/04/2024
Procurador: Não informado ou inexistente

Processo: BR 51 2014 000341-8 **120**
Título: CPQD2979 - ALGORTIMO GENÉTICO PARA REDUÇÃO DE DESBALANCEAMENTO ENTRE COMPONENTES IQ EM RECEPTORES DE CONVERSÃO DIRETA DE FREQUÊNCIA - V.1.0
Titular: FUNDAÇÃO CPQD - CENTRO DE PESQUISA E DESENVOLVIMENTO EM TELECOMUNICAÇÕES
Criador: FABBRYCCIO AKKAZZHA CHAVES MACHADO CARDOSO; FABIANO SILVA MATHILDE; FELIPE AUGUSTO PEREIRA DE FIGUEIREDO; ORLANDO DOS REIS PEREIRA; RAFAEL MENDES VILELA
Linguagem: MATLAB SCRIPT
Campo de Aplicação: TC-03
Tipo de Programa: SM-01
Data da Criação: 28/02/2014
Regime de Guarda: SIGILO
ATÉ 03/04/2024
Procurador: ANA LÚCIA FORNI POPPI

Processo: BR 51 2014 000342-6 **120**
Título: CPQD2978 - BLOCK GUIDE TEMPLATE SCRIPTS - BGTS - V.1.05
Titular: FUNDAÇÃO CPQD - CENTRO DE PESQUISA E DESENVOLVIMENTO EM TELECOMUNICAÇÕES

<p>Criador: CLEBER AKIRA NAKANDAKARE ; FABIO CUNHA SILVA; FELIPE ANTÔNIO DE ALMEIDA FLEMING; RODOLFO SOARES CAPRONI Linguagem: VBA Campo de Aplicação: TC-02 Tipo de Programa: FA-01 Data da Criação: 01/11/2013 Regime de Guarda: SIGILO ATÉ 03/04/2024 Procurador: ANA LÚCIA FORNI POPPI</p>	<p>Título: JAY AHP.SA Titular: HELDER GOMES COSTA; VALDECY PEREIRA Criador: HELDER GOMES COSTA; VALDECY PEREIRA Linguagem: JAVA Campo de Aplicação: AD-03; AD-06 Tipo de Programa: TC-02 Data da Criação: 30/03/2014 Regime de Guarda: SIGILO ATÉ 07/04/2024 Procurador: Não informado ou inexistente</p>	<p>Processo: BR 51 2014 000362-0 120 Título: CONSENSUS Titular: UNIVERSIDADE ESTADUAL DE CAMPINAS - UNICAMP Criador: ANA ESTELA ANTUNES DA SILVA; PEDRO IVO GARCIA NUNES; ROMULO MESSIAS SILVA SOUZA Linguagem: PHYTON Campo de Aplicação: CO-02; IF-01; IF- 07; IN-02 Tipo de Programa: IA-01; IA-02 Data da Criação: 02/12/2013 Regime de Guarda: SIGILO ATÉ 08/04/2024 Procurador: FERNANDA LAVRAS COSTALLAT SILVADO</p>	<p>Tipo de Programa: AP-01; SM-02; TC- 01 Data da Criação: 01/03/2011 Regime de Guarda: SIGILO ATÉ 09/04/2024 Procurador: FABIOLA DE MORAES SPIANDORELLO; LEOPOLDO CAMPOS ZUANETI</p>
<p>Processo: BR 51 2014 000343-4 120 Título: CPQD2977 - XIP FERRAMENTA DE AUTOMAÇÃO DE COMANDOS - V.1.0 Titular: FUNDAÇÃO CPQD - CENTRO DE PESQUISA E DESENVOLVIMENTO EM TELECOMUNICAÇÕES Criador: ALEX SILVA TORRES; FABIO CUNHA SILVA; FELIPE ANTÔNIO DE ALMEIDA FLEMING; RODOLFO SOARES CAPRONI Linguagem: PHYTON Campo de Aplicação: TC-02 Tipo de Programa: SO-09 Data da Criação: 01/10/2013 Regime de Guarda: SIGILO ATÉ 03/04/2024 Procurador: ANA LÚCIA FORNI POPPI</p>	<p>Processo: BR 51 2014 000356-6 120 Título: GLICOCNTROL Titular: UNIVERSIDADE FEDERAL DE ALFENAS Criador: GABRIEL GERBER HORNINK; MAYNE LERISSA DA SILVA; TALYSSON DE OLIVEIRA CASSIANO Linguagem: JAVA Campo de Aplicação: BL-06; BL-07; SD- 03 Tipo de Programa: AP-01; AP-03; GI-01 Data da Criação: 25/10/2013 Regime de Guarda: SIGILO ATÉ 08/04/2024 Procurador: SORAYA HELENA COELHO LEITE</p>	<p>Processo: BR 51 2014 000363-9 120 Título: CONTROLESMS Titular: UNIVERSIDADE ESTADUAL DE CAMPINAS - UNICAMP Criador: ANTONIO MARCELO OLIVEIRA RIBEIRO; EVANDRO CONFORTI; RAFAEL CARVALHO FIGUEIREDO; RANGEL ARTHUR Linguagem: LINGUAGEM GRÁFICA Campo de Aplicação: IN-03; SD-05; TB- 01; TC-02 Tipo de Programa: AT-01; CD-04; IT-01; IT-02 Data da Criação: 20/03/2014 Regime de Guarda: SIGILO ATÉ 08/04/2024 Procurador: FERNANDA LAVRAS COSTALLAT SILVADO</p>	<p>Processo: BR 51 2014 000377-9 120 Título: ENDEREÇAMENTO E VALIDAÇÃO DE INFORMAÇÕES ATRAVÉS DE AUTENTICAÇÃO BIOMÉTRICA Titular: GUSTAVO DE AQUINO; KENZO AUGUSTO GOMES TOMINAGA Criador: GUSTAVO DE AQUINO; KENZO AUGUSTO GOMES TOMINAGA Linguagem: C#; JAVA; JAVASCRIPT; OBJECTIVE; PHP Campo de Aplicação: ED-06; FN-02; SD-01; SV-03; TP-01 Tipo de Programa: AP-01 Data da Criação: 13/07/2012 Regime de Guarda: SIGILO ATÉ 10/04/2024 Procurador: MÁRCIA FERREIRA GOMES</p>
<p>Processo: BR 51 2014 000345-0 120 Título: MECANISMO DE BUSCA FUZZY EM REPOSITÓRIO DE ARTEFATOS DE SOFTWARE Titular: UNIVERSIDADE TECNOLÓGICA FEDERAL DO PARANÁ Criador: ADRIANA ARIATI; BEATRIZ TEREZINHA BORSOI; NATHANYEL SANDI Linguagem: ASP.NET; C# Campo de Aplicação: IF-01; IF-10 Tipo de Programa: IA-01; TC-01 Data da Criação: 01/08/2013 Regime de Guarda: SIGILO ATÉ 04/04/2024 Procurador: Não informado ou inexistente</p>	<p>Processo: BR 51 2014 000357-4 120 Título: SAP - SISTEMA DE ADMINISTRAÇÃO PATRIMONIAL Titular: UNIVERSIDADE FEDERAL DE ALFENAS Criador: BEATRIZ GARCIA DE ARAÚJO FERREIRA; DANIEL BORGES TORRICO VILLARREAL; GUSTAVO FERREIRA AFONSO; LUCYARA SILVA RIBEIRO; MARCEL FELIPE MACHADO MOREIRA Linguagem: PHP; POSTGRESQL Campo de Aplicação: AD-01; AD-02; AD-04; AD-09 Tipo de Programa: AT-03; AT-06; AV- 02; GI-01 Data da Criação: 02/01/2013 Regime de Guarda: SIGILO ATÉ 08/04/2024 Procurador: SORAYA HELENA COELHO LEITE</p>	<p>Processo: BR 51 2014 000370-1 120 Título: EASY AGE Titular: PAULO EDUARDO FERREIRA Criador: JORGE LASMAR DE PAULA; PAULO EDUARDO FERREIRA Linguagem: JAVA Campo de Aplicação: SD-06; SD-09; SD-11 Tipo de Programa: AP-01; DS-04; TC- 01 Data da Criação: 12/09/2012 Regime de Guarda: SIGILO ATÉ 09/04/2024 Procurador: Não informado ou inexistente</p>	<p>Processo: BR 51 2014 000379-5 120 Título: MASTERESCOLA Titular: MARCOS MARCELINO DA SILVEIRA; PAULO CESAR DE ANDRADE Criador: MARCOS MARCELINO DA SILVEIRA; PAULO CESAR DE ANDRADE Linguagem: JAVASCRIPT; MYSQL; PHP Campo de Aplicação: AD-04; AD-05 Tipo de Programa: AT-06; GI-01 Data da Criação: 01/04/2009 Regime de Guarda: SIGILO ATÉ 11/04/2024 Procurador: MÁRIO CESAR ROMAGNOLI PIRES</p>
<p>Processo: BR 51 2014 000347-7 120 Título: SISTEMA PROVER Titular: BRUNO DOUGLAS SILVA DE JESUS; ERIKA PAULA PIGA Criador: BRUNO DOUGLAS SILVA DE JESUS; ERIKA PAULA PIGA Linguagem: ANGULAR JS; HTML; PHP Campo de Aplicação: AD-01; AD-02; AD-05; AD-08; AD-10 Tipo de Programa: GI-01; GI-04; GI-06; LG-08; SO-05 Data da Criação: 20/05/2013 Regime de Guarda: SIGILO ATÉ 04/04/2024 Procurador: JOSÉ EDUARDO GONÇALVES DO AMARAL</p>	<p>Processo: BR 51 2014 000358-2 120 Título: INDEXMOODLE Titular: UNIVERSIDADE FEDERAL DE ALFENAS Criador: GABRIEL GERBER HORNINK; PAULO FERNANDO OZÓRIO FERRAZ; PEDRO TORRES DE OLIVEIRA Linguagem: HTML5; JAVA; PHP Campo de Aplicação: ED-06; IF-01; IF- 07; IF-10 Tipo de Programa: AP-01; FA-01; FA- 04; GI-01; GI-04 Data da Criação: 15/08/2013 Regime de Guarda: SIGILO ATÉ 08/04/2024 Procurador: SORAYA HELENA COELHO LEITE</p>	<p>Processo: BR 51 2014 000373-6 120 Título: GALANT - GRAPH LANDSCAPE VISUALIZATION: VISUALIZING DATA AS FUNCTIONAL LANDSCAPES PROJECTED ONTO GENE NETWORK MAPS Titular: UNIVERSIDADE ESTADUAL PAULISTA JÚLIO DE MESQUITA FILHO - UNESP; UNIVERSIDADE FEDERAL DO RIO GRANDE DO SUL Criador: ESTHER CAMILO DOS REIS; JOSÉ CLÁUDIO FONSECA MOREIRA; JOSÉ LUIZ RYBARCZYK FILHO; LUIZ AUGUSTO BOVOLENTA; MARCIO LUIZ ACENCIO; MAURO ANTÔNIO ALVES CASTRO; NEY LEMKE Linguagem: JAVA Campo de Aplicação: BL-01; BL-02; BL- 07; BL-08; SD-09 Tipo de Programa: AP-01; FA-04; GI-03 Data da Criação: 05/10/2012 Regime de Guarda: SIGILO ATÉ 09/04/2024 Procurador: FABIOLA DE MORAES SPIANDORELLO; LEOPOLDO CAMPOS ZUANETI</p>	<p>Processo: BR 51 2014 000395-7 120 Título: GATEWAY DE PAGAMENTO MAXPAGO LATAM Titular: MAXPAGO SERVIÇOS DE INTERNET S/A Criador: DIOGO ROMANO SOUZA; MARYLSON SILVEIRA DA SILVA; ODILON DE LIMA CABRAL Linguagem: JAVA Campo de Aplicação: IF-10 Tipo de Programa: GI-01; GI-06; PD-01; SO-02 Data da Criação: 22/01/2005 Regime de Guarda: SIGILO ATÉ 16/04/2024 Procurador: VIEIRA DE MELLO ADVOGADOS</p>
<p>Processo: BR 51 2014 000354-0 120 Título: ACM V4 - ACTIVE CAMPAIGN MANAGER V4 Titular: PORTUGAL TELECOM INOVAÇÃO BRASIL S/A. Criador: EDUARDO FELTER SIMONE; FELIPE SOARES PRADA; FLÁVIO LUIZ MATIELLO ALVES; JOÃO ANTÔNIO DINIS MOTA; JOÃO CARLOS BISCAIA MIRANDA PIAS Linguagem: HTML; JAVA; JAVASCRIPT; PL-SQL; RUBY ON RAILS; SHELL SCRIPT Campo de Aplicação: AD-10; CO-04; FN-04; TC-01 Tipo de Programa: AP-01; FA-01; GI-01 Data da Criação: 31/12/2013 Regime de Guarda: SIGILO ATÉ 07/04/2024 Procurador: VIRGÍNIA G. FAGURY BARROS MALUF</p>	<p>Processo: BR 51 2014 000361-2 120 Título: SNPE - SIMULADOR DE NOTAS PARA O PISM E ENEM Titular: CARLOS HENRIQUE PEREIRA SANTIAGO DE LIMA; RICARDO HENRIQUE DAVIS LEITE Criador: CARLOS HENRIQUE PEREIRA SANTIAGO DE LIMA; RICARDO HENRIQUE DAVIS LEITE Linguagem: HTML; PHP Campo de Aplicação: ED-01; ED-02; ED-03; ED-04 Tipo de Programa: FA-01; GI-01; GI-04; UT-01 Data da Criação: 01/08/2008 Regime de Guarda: SIGILO ATÉ 08/04/2024 Procurador: FERNANDA SILVA ALVES</p>	<p>Processo: BR 51 2014 000374-4 120 Título: BOMBURGUER Titular: UNIVERSIDADE ESTADUAL PAULISTA JÚLIO DE MESQUITA FILHO - UNESP Criador: ARIANE SCARELLI; JOSÉ DE SOUZA RODRIGUES; KÁTIA LÍVIA ZAMBON Linguagem: BD: MYSQL E FIREBIRD; DELPHI; PHP Campo de Aplicação: AD-06; ED-04</p>	<p>Processo: BR 51 2014 000402-3 120 Título: BR PLOTTER Titular: PETRÓLEO BRASILEIRO S.A. - PETROBRAS Criador: LEANDRO DORNELAS SAMPAIO ANDRADE; RAFAEL SANCHES RANGEL Linguagem: MATLAB Campo de Aplicação: IF-10; IN-02; IN- 03 Tipo de Programa: FA-01; FA-04; GI-01 Data da Criação: 17/03/2014 Regime de Guarda: SIGILO ATÉ 24/04/2024 Procurador: Não informado ou inexistente</p>
<p>Processo: BR 51 2014 000355-8 120</p>			<p>Processo: BR 51 2014 000404-0 120 Título: LOTERIAS 2.0 Titular: PAULO HENRIQUE PEREIRA DOS SANTOS; PAULO SERGIO DE LIMA CORREA; WELLINGTON BORGES DOS SANTOS</p>



Criador: PAULO HENRIQUE PEREIRA DOS SANTOS; PAULO SERGIO DE LIMA CORREA; WELLINGTON BORGES DOS SANTOS
Linguagem: JAVA
Campo de Aplicação: IF-10
Tipo de Programa: AP-01
Data da Criação: 11/04/2014
Regime de Guarda: SIGILO ATÉ 24/04/2024
Procurador: Não informado ou inexistente

Processo: BR 51 2014 000408-2 **120**
Título: SISTEMA DE GESTÃO DE ENERGIA ELÉTRICA - GEL
Titular: COMPANHIA DE SANEAMENTO BÁSICO DO ESTADO DE SÃO PAULO
Criador: RODRIGO GIACOMINI ARRUDA; VINICIUS OLIVEIRA PINHIERO MACHADO
Linguagem: LINC/EAE
Campo de Aplicação: EN-01
Tipo de Programa: AP-03; AT-03; GI-01; GI-04; IA-02
Data da Criação: 03/08/2011
Regime de Guarda: SIGILO ATÉ 25/04/2024
Procurador: Não informado ou inexistente

Processo: BR 51 2014 000411-2 **120**
Título: DB PORTAL
Titular: DBSELLER SERVIÇOS DE INFORMÁTICA LTDA EPP
Criador: EVANDRO DE OLIVEIRA SCHAULET; PAULO RICARDO DA SILVA ; SANDRO MORETI FREITAS RODRIGUES
Linguagem: PHP
Campo de Aplicação: AD-02; AD-04; AD-08; AD-09; FN-01
Tipo de Programa: AP-05; AT-01; AT-06; DS-01; GI-03
Data da Criação: 01/08/2002
Regime de Guarda: SIGILO ATÉ 25/04/2024
Procurador: ACERTCON REGISTROS E ASSESSORIA EMPRESARIAL LTDA

Processo: BR 51 2014 000414-7 **120**
Título: VISUALISADOR DE DADOS HIDROLÓGICOS VIA WEB
Titular: UNIVERSIDADE FEDERAL DO RIO GRANDE DO SUL
Criador: OSCAR EDUARDO PATRÓN GUILLERMO
Linguagem: ASPX
Campo de Aplicação: HD-02; HD-03
Tipo de Programa: AP-01; GI-01; GI-06
Data da Criação: 02/01/2012
Regime de Guarda: SIGILO ATÉ 25/04/2024
Procurador: Não informado ou inexistente

Processo: BR 51 2014 000416-3 **120**
Título: RAISA: RASTREADOR AUTÔNOMO E INTELIGENTE PARA SMARTPHONE COM ANDROID
Titular: ALLAN KARDEC LOPES; LAIS CÂNDIDO RODRIGUES DA SILVA LOPES
Criador: ALLAN KARDEC LOPES; LAIS CÂNDIDO RODRIGUES DA SILVA LOPES
Linguagem: JAVA; XML
Campo de Aplicação: TC-02
Tipo de Programa: AP-01
Data da Criação: 28/10/2013
Regime de Guarda: SIGILO ATÉ 28/04/2024
Procurador: Não informado ou inexistente

Processo: BR 51 2014 000417-1 **120**
Título: GCSA: GRAVADOR DE CHAMADOS PARA SMARTPHONES COM ANDROID
Titular: ALLAN KARDEC LOPES; LAIS CÂNDIDO RODRIGUES DA SILVA LOPES

Criador: ALLAN KARDEC LOPES; LAIS CÂNDIDO RODRIGUES DA SILVA LOPES
Linguagem: JAVA; XML
Campo de Aplicação: TC-02
Tipo de Programa: AP-01
Data da Criação: 01/03/2014
Regime de Guarda: SIGILO ATÉ 28/04/2024
Procurador: Não informado ou inexistente

Processo: BR 51 2014 000418-0 **120**
Título: SOFTWARE DE GESTÃO INTEGRADA DE PRESTAÇÃO DE CONTAS - CAIXANET
Titular: FELIPE G. FERREIRA ME
Criador: FELIPE GÓES FERREIRA; RENAN JHONATHA COSTA DA TRINDADE; VITOR HUGO DA SILVA
Linguagem: AJAX; CSS; HTML; JAVASCRIPT; PHP 5
Campo de Aplicação: AD-01; AD-04; ED-03; FN-06
Tipo de Programa: AP-02; AP-03; AP-04; GI-01; IA-02
Data da Criação: 01/07/2013
Regime de Guarda: SIGILO ATÉ 28/04/2024
Procurador: Não informado ou inexistente

Processo: BR 51 2014 000420-1 **120**
Título: NANO HUNTER I7H
Titular: PAULO CÉSAR CALSAVARA; ROGÉRIO ALMEIDA MENEZHIN
Criador: PAULO CÉSAR CALSAVARA; ROGÉRIO ALMEIDA MENEZHIN
Linguagem: CSS3; HTM; JAVA; MVC4-TRANSACT-SQL; QUERY; VB.NET-FRAMEW4.5-V11
Campo de Aplicação: CO-02; EN-04; FQ-14; IF-04; MA-04
Tipo de Programa: FA-01; GI-01; IT-04; LG-09; SO-02
Data da Criação: 24/08/2012
Regime de Guarda: SIGILO ATÉ 28/04/2024
Procurador: ROGÉRIO ALMEIDA MENEZHIN

Processo: BR 51 2014 000435-0 **120**
Título: COLMEIA
Titular: CONFEDERAÇÃO NACIONAL DAS COOP. CENTRAIS DE CREDITO E ECON.FAMILIAR
Criador: LEONARDO AVILA SANT ANNA ; MARCIO ANDRE FALCAO
Linguagem: JAVA
Campo de Aplicação: FN-02; FN-03; FN-04; FN-05
Tipo de Programa: AT-04; SO-01
Data da Criação: 02/04/2006
Regime de Guarda: SIGILO ATÉ 29/04/2024
Procurador: CATIANE ZINI BORELA

Processo: BR 51 2014 000494-5 **120**
Título: CLIP
Titular: PAULO VICTOR VIEIRA DE MELO; RAFAELE STHEFANE BARBOSA OLIVEIRA
Criador: PAULO VICTOR VIEIRA DE MELO; RAFAELE STHEFANE BARBOSA OLIVEIRA
Linguagem: HTML/CSS; JAVA; JAVASCRIPT
Campo de Aplicação: IF-04; IF-06; IF-07; IF-10
Tipo de Programa: AP-03; GI-07; IA-03
Data da Criação: 11/11/2013
Regime de Guarda: SIGILO ATÉ 16/04/2024
Procurador: Não informado ou inexistente





DIRETORIA DE PATENTES

Código	Quantidade	Código	Quantidade	Código	Quantidade	Código	Quantidade
1.1	-	9.1	88	15.22	-	23.1	-
1.1.1	-	9.1.1	1	15.22.1	-	23.1.1	-
1.1.2	-	9.1.2	-	15.23	-	23.2	-
1.1.3	-	9.1.3	-	15.24	-	23.3	-
1.2	3	9.1.4	-	15.24.1	-	23.4	-
1.2.1	-	9.2	41	15.24.2	-	23.5	-
1.2.2	-	9.2.1	2	15.24.3	-	23.6	-
1.2.3	-	9.2.2	-	15.30	1	23.7	-
1.3	268	9.2.3	-	15.31	-	23.8	-
1.3.1	7	9.2.4	43	15.32	-	23.9	-
1.3.2	-	9.2.4.1	-	15.33	-	23.10	-
1.3.3	-	10.1	-	16.1	44	23.11	-
1.3.4	-	10.5	-	16.2	-	23.12	-
1.4	-	10.6	-	16.3	2	23.13	-
1.4.1	-	10.7	-	16.4	1	23.14	-
1.4.2	-	10.8	-	17.1	-	23.15	-
1.4.3	-	10.9	-	17.2	-	23.16	-
1.4.4	-	10.9.1	-	17.3	-	23.17	-
1.5	-	11.1	-	18.1	-	23.18	-
1.5.1	-	11.1.1	-	18.2	-	23.19	-
1.5.2	-	11.2	5	18.3	-	24.2	-
1.5.3	-	11.4	-	18.4	-	24.3	-
2.1	141	11.5	-	18.5	-	24.4	-
2.4	-	11.6	-	18.6	-	24.5	-
2.5	64	11.6.1	-	18.10	-	24.6	-
2.6	3	11.11	-	18.11	-	24.7	-
2.7	-	11.12	-	18.12	-	24.8	-
2.10	14	11.13	-	18.13	-	24.10	-
3.1	19	11.14	-	19.1	9	25.1	6
3.2	-	11.15	-	19.2	-	25.2	3
3.6	2	11.16	-	19.3	-	25.3	-
3.7	1	11.17	2	21.1	100	25.4	11
3.8	3	11.30	-	21.2	-	25.5	-
4.3	-	11.31	-	21.6	-	25.6	-
4.3.1	-	12.1	-	21.7	-	25.7	-
4.3.2	-	12.2	-	21.8	-	25.8	-
6.1	67	12.3	-	21.9	-	25.9	-
6.6	73	12.6	-	21.10	-	25.10	-
6.7	1	12.7	-	22.2	-	25.11	-
6.8	-	12.8	-	22.3	-	25.12	-
6.9	1	13.1	-	22.4	-	25.13	-
6.10	-	13.2	-	22.5	-	26.1	-
7.1	107	15.1	-	22.10	-	26.2	-
7.2	-	15.2	-	22.11	-	26.3	-
7.3	1	15.3	-	22.12	-	26.4	-
7.4	-	15.3.1	-	22.13	-	26.5	-
7.5	-	15.4	-	22.14	-	26.6	-
7.6	-	15.7	-	22.15	5	26.7	-
7.7	-	15.8	-	22.20	-	27.1	9
8.5	-	15.9	2	22.21	-	27.2	-
8.6	4	15.10	2	22.22	-	27.3	-
8.7	2	15.11	18	22.23	-	27.4	-
8.8	3	15.12	-			27.5	-
8.9	-	15.13	-			27.6	-
8.10	-	15.14	-			27.7	-
8.11	1	15.21	-				
8.12	-						

TOTAL: 1180





Diretoria de Contratos, Indicações Geográficas e Registros - DICIG

Estatística de Pedidos e Registros de Desenhos Industriais

RPI 2302 de 18/02/2015

PEDIDOS E REGISTROS DE DESENHOS INDUSTRIAIS

Código	Quantidade	Código	Quantidade
30	-	50	-
31	-	51	-
32	-	52	-
33	-	53	-
34	64	53.1	2
34.1	-	54	-
35	-	54.1	-
35.1	-	55	-
36	4	56	-
37	-	57	-
38	-	58	-
39	85	59	-
39.5	-	60	-
40	-	61	-
41	-	62	-
42	-	63	-
43	-	64	-
44	-	65	-
45	-	66	-
46	5	70	-
46.1	-	71	-
46.2	-	72	-
46.3	-	73	1
47	-	74	-
47.1	-		
48	-		
49	-		
<hr/> TOTAL: 161 <hr/>			





Estatística da Diretoria de Contratos, Indicações Geográficas e Registros - DICIG

RPI 2302 de 18/02/2015

CONTRATOS DE TECNOLOGIA LICENÇAS DE USO DE MARCAS

Código	Quantidade	Código	Quantidade	Código	Quantidade
060	-	272	-	998	-
130	-	290	-	999	-
140	-	295	5		
145	35	350	35		
150	80	800	3		
185	3				
210	-				
Total:			161		

REGISTROS DE PROGRAMAS DE COMPUTADOR

Código	Quantidade	Código	Quantidade	Código	Quantidade
080	5	101	-	114	-
082	-	102	-	115	-
090	7	104	-	120	53
091	-	105	-		
093	-	106	-		
094	-	107	1		
095	-	108	-		
096	-	109	-		
097	-	110	-		
098	-	111	-		
099	-	112	-		
100	1	113	-		
Total:			67		



INDICAÇÕES GEOGRÁFICAS PEDIDOS E REGISTROS

Código	Quantidade	Código	Quantidade	Código	Quantidade
305	-	365	-	415	-
315	-	373	-	420	-
325	-	375	-	423	-
335	-	380	-	425	-
340	-	385	-	430	-
345	-	390	-	435	-
350	-	395	-	440	-
357	-	405	-	445	-
360	-	410	-		
Total:			-		

TOPOGRAFIA DE CIRCUITO INTEGRADO

Código	Quantidade	Código	Quantidade	Código	Quantidade
501	-	532	-	644	-
502	-	534	-	646	-
504	-	536	-	648	-
506	-	538	-	650	-
508	-	540	-	654	-
520	-	542	-	656	-
522	-	544	-	658	-
524	-	546	-	660	-
526	-	548	-	662	-
528	-	640	-	664	-
530	-	642	-		
Total:			-		



Código Internacional adotado pelo INPI para Países e Organizações Internacionais

Organizações Internacionais

Escritório Eurasiano de Patentes	EA
Escritório de Marcas do Benelux e Escritório de Modelos de Benelux	BX
Instituto Internacional de Patentes	IB
Organização Regional de Propriedade Industrial Africana	AP
Organização Africana de Propriedade Intelectual (OAPI)	OA
Organização Européia de Patentes EPO	EP
Organização Mundial de Propriedade Intelectual (OMPI) (WIPO)	WO
Escritório para Harmonização no Mercado Interno (Marcas Registradas e Designs)	EM

Países - Ordem de Nomes

AFEGANISTÃO	AF
ÁFRICA DO SUL	ZA
ALBÂNIA	AL
ALEMANHA	DE
ANDORRA	AD
ANGOLA	AO
ANGUILLA	AI
ANT. IUGOSLÁVIA (REP. MACEDÔNIA)	MK
ANTÁRTICA	AQ
ANTÍGUA E BARBUDA	AG
ANTILHAS HOLANDESES	AN
ARÁBIA SAUDITA	SA
ARGÉLIA	DZ
ARGENTINA	AR
ARMÊNIA	AM
ARUBA	AW
AUSTRÁLIA	AU
ÁUSTRIA	AT
AZERBAIJÃO	AZ
BAHAMAS	BS
BANGLADESH	BD
BARBADOS	BB
BARREINE	BH
BELARUS	BY
BÉLGICA	BE
BELIZE	BZ
BENIN	BJ
BERMUDAS	BM
BOLÍVIA	BO
BÓSNIA E HERZEGÓVINA	BA
BOTSUANA	BW
BRASIL	BR
BRUNEI DARUSSALAM	BN
BULGÁRIA	BG
BURKINA FASO	BF
BURUNDI	BI
BUTÃO	BT
CABO VERDE	CV
CAMARÕES	CM
CAMBOJA	KH
CANADÁ	CA
CATAR	QA
CAZAQUISTÃO	KZ
CHADE	TD
CHANNEL ISLAND OF GUERNSEY	GG
CHILE	CL
CHINA	CN
CHIPRE	CY
COLÓMBIA	CO
COMORES	KM
CONGO	CG
COSTA DO MARFIM	CI
COSTA RICA	CR
CROÁCIA	HR
CUBA	CU
DINAMARCA	DK
DJIBUTI	DJ
DOMINICA	DM
EGITO	EG
EL SALVADOR	SV
EMIRADOS ARABES UNIDOS	AE
EQUADOR	EC
ERITREIA	ER
ESLOVÁQUIA	SK
ESLOVENIA	SI
ESPAÑA	ES
ESTADOS UNIDOS	US
ESTÓNIA	EE
ETIÓPIA	ET
FEDERAÇÃO RUSSA	RU
FUJI	FJ

FILIPINAS	PH
FINLÂNDIA	FI
FRANÇA	FR
GABÃO	GA
GÂMBIA	GM
GANÁ	GH
GEÓRGIA	GE
GEORGIA DO SUL E ILHAS SANDWICH DO SUL	GS
GIBRALTAR	GI
GRANADA	GD
GRÉCIA	GR
GROELÂNDIA	GL
GUADALUPE	GP
GUAM	GU
GUATEMALA	GT
GUIANA	GY
GUIANA FRANCESA	GF
GUINÉ	GN
GUINÉ BISSAU	GW
GUINÉ EQUATORIAL	GQ
HAITI	HT
HOLANDA	NL
HONDURAS	HN
HONG-KONG	HK
HUNGRIA	HU
IÊMEN	YE
ILHA BOUVET	BV
ILHA DO HOMEM	IM
ILHA NATAL	CX
ILHA NORFALK	NF
ILHAS CAIMAN	KY
ILHAS COCOS	CC
ILHAS COOK	CK
ILHAS FAROE	FO
ILHAS HEARD E MC DONALD	HM
ILHAS MALVINAS	FK
ILHAS MARIANAS DO NORTE	MP
ILHAS MARSHALL	MH
ILHAS MENORES	UM
AFASTADAS EUA	SB
ILHAS SALOMÃO	SB
ILHAS TURKS E CAICOS	TC
ILHAS VIRGENS (BRITÂNICAS)	VG
ILHAS VIRGENS (U.S.)	VI
ILHAS WALLIS E FUTURA	WF
ÍNDIA	IN
INDONÉSIA	ID
IRÃ (REPÚBLICA ISLÂMICA DO)	IR
IRAQUE	IQ
IRLANDA	IE
ISLÂNDIA	IS
ISRAEL	IL
ITÁLIA	IT
JAMAICA	JM
JAPÃO	JP
JORDÂNIA	JO
KIRIBATI	KI
KUWAIT	KW
LAOS	LA
LESOTO	LS
LETÔNIA	LV
LÍBIA	LY
LIECHTENSTEIN	LI
LITUÂNIA	LT
LUXEMBURGO	LU
MACAU	MO
MADAGASCAR	MG
MALÁSIA	MY
MALÁWI	MW
MALDIVAS	MV
MALI	ML
MALTA	MT
MARROCOS	MA
MARTÍNICA	MQ
MAURÍCIO	MU
MAURITÂNIA	MR
MAYOTTE	YT
MÉXICO	MX
MIANMÁ	MM
MICRONÉSIA (EST. DA FEDERAÇÃO)	FM
MOÇAMBIQUE	MZ
MÓNACO	MC
MONGÓLIA	MN
MONT SERRAT	MS
NAMÍBIA	NA
NAURU	NR
NEPAL	NP
NICARÁGUA	NI
NÍGER	NE
NIGÉRIA	NG
NIUE	NU
NORUEGA	NO
NOVA CALEDÔNIA	NC
NOVA ZELÂNDIA	NZ
OMÁ	OM
ORGANIZAÇÃO EUROPÉIA DE PATENTES	EP
PAÍSES BAIXOS	PB
PALAU	PW
PANAMÁ	PA
PAPUA NOVA GUINÉ	PG
PAQUISTÃO	PK

PARAGUAI	PY
PERU	PE
PITCAIRN	PN
POLINÉSIA FRANCESA	PF
POLÓNIA	PL
PORTO RICO	PR
PORTUGAL	PT
QUÊNIA	KE
QUIRGUISTÃO	KG
REINO UNIDO	GB
REPÚBLICA CENTRO AFRICANA	CF
REPÚBLICA DA CORÉIA	KR
REPÚBLICA DA MOLDOVA	MD
REPÚBLICA DOMINICANA	DO
REPÚBLICA POPULAR DEM. DA CORÉIA	KP
REPÚBLICA TCHECA	CZ
REPÚBLICA UNIDA DA TANZÂNIA	TZ
REUNIÃO	RE
ROMÊNIA	RO
RUANDA	RW
SAARA OCIDENTAL	EH
SAINT PIERRE E MIQUELON	PM
SAMOA AMERICANA	AS
SAMOA OCIDENTAL	WS
SANTA HELENA	SH
SANTA LÚCIA	LC
SÃO CRISTÓVÃO E NEVIS	KN
SÃO MARINO	SM
SÃO TOMÉ E PRÍNCIPE	ST
SÃO VICENTE E GRANADINAS	VC
SENEGAL	SN
SERRA LEOA	SL
SEYCHELLES	SC
SINGAPURA	SG
SÍRIA	SY
SOMÁLIA	SO
SRI LANKA	LK
SUAZILÂNDIA	SZ
SUDÃO	SD
SUÉCIA	SE
SUÍÇA	CH
SURINAME	SR
SVALBARD E JAN MAYEN	SJ
TADJQUISTÃO	TJ
TAILÂNDIA	TH
TAIWAN, PROVÍNCIA DA CHINA	TW
TERRAS AUSTRAIS FRANCESAS	TF
TERRIT. BRITAN. OCEANO ÍNDICO	IO
TERRITÓRIO OCUPADO PALESTINO	PS
TIMOR -LESTE	TL
TOGO	TG
TOKELAU	TK
TONGA	TO
TRINIDAD E TOBAGO	TT
TUNÍSIA	TN
TURCOMENISTÃO	TM
TURQUIA	TR
TUVALU	TV
UCRÂNIA	UA
UGANDA	UG
URUGUAI	UY
UZBEQUISTÃO	UZ
VANUATU	VU
VATICANO	VA
VENEZUELA	VE
VIETNÃ	VN
YUGOSLÁVIA	YU
ZAIRE	ZR
ZÂMBIA	ZM
ZIMBÁBUE	ZW

Países - Ordem de Sigla

AD	ANDORRA		GUERNSEY	LV	LETÔNIA	SM	SÃO MARINO
AE	EMIRADOS ARABES UNIDOS	FJ	FIJI	LY	LIBIA	SN	SENEGAL
AF	AFEGANISTÃO	FK	ILHAS MALVINAS	MA	MARROCOS	SO	SOMÁLIA
AG	ANTÍGUA E BARBUDA	FM	MICRONÉSIA (EST. DA FEDERAÇÃO)	MC	MÔNACO	SR	SURINAME
AI	ANGUILLA	FO	ILHAS FAROE	MD	REPÚBLICA DA MOLDOVA	ST	SÃO TOMÉ E PRÍNCIPE
AL	ALBÂNIA	FR	FRANÇA	MG	MADAGASCAR	SV	EL SALVADOR
AM	ARMÊNIA	GA	GABÃO	MH	ILHAS MARSHALL	SY	SÍRIA
AN	ANTILHAS HOLANDESAS	GB	REINO UNIDO	MK	ANT.IUGOSLÁVIA (REP.MACEDÓNIA)	SZ	SUAZILÂNDIA
AO	ANGOLA	GD	GRANADA	ML	MALI	TC	ILHAS TURKS E CAICOS
AQ	ANTARTICA	GE	GEÓRGIA	MM	MIANMÁ	TD	CHADE
AR	ARGENTINA	GF	GUIANA FRANCESA	MN	MONGÓLIA	TF	TERRAS AUSTRAIS FRANCESAS
AS	SAMOA AMERICANA	GH	GANÁ	MO	MACAU	TG	TOGO
AT	ÁUSTRIA	GI	GIBRALTAR	MP	ILHAS MARIANAS DO NORTE	TH	TAILÂNDIA
AU	AUSTRÁLIA	GL	GROELÂNDIA	MQ	MARTINICA	T	TADJUISTÃO
AW	ARUBA	GM	GÂMBIA	MR	MAURITÂNIA	TK	TOKELAU
AZ	AZERBAIJÃO	GN	GUINÉ	MS	MONT SERRAT	TL	TIMOR-LESTE
BA	BÓSNIA E HERZEGÓVINA	GP	GUADALUPE	MT	MALTA	TM	TURCOMENISTÃO
BB	BARBADOS	GQ	GUINÉ EQUATORIAL	MU	MAURÍCIO	TN	TUNÍSIA
BD	BANGLADESH	GR	GRÉCIA	MV	MALDIVAS	TO	TONGA
BE	BÉLGICA	GS	GEORGIA DO SUL E ILHAS SANDWICH DO SUL	MW	MALÁWI	TR	TURQUIA
BF	BURKINA FASO			MX	MÉXICO	TT	TRINIDAD E TOBAGO
BG	BULGÁRIA			MY	MALÁSIA	TV	TUVALU
BH	BAREINE	GT	GUATEMALA	MZ	MOÇAMBIQUE	TW	TAIWAN, PROVÍNCIA DA REPÚBLICA UNIDA DA
BI	BURUNDI	GU	GUAM	NA	NAMÍBIA	TZ	REPÚBLICA UNIDA DA TANZÂNIA
BJ	BENIN	GW	GUINÉ BISSAU	NC	NOVA CALEDÓNIA	UA	UCRÂNIA
BM	BERMUDAS	GY	GUIANA	NE	NÍGER	UG	UGANDA
BN	BRUNEI DARUSSALAM	HK	HONG-KONG	NF	ILHA NORFALK	UM	ILHAS MENORES AFASTADAS / EUA
BO	BOLÍVIA	HM	ILHAS HEARD E MC DONALD	NG	NIGÉRIA	US	ESTADOS UNIDOS
BR	BRASIL			NI	NICARÁGUA	UY	URUGUAI
BS	BAHAMAS	HN	HONDURAS	NL	HOLANDA	UZ	UZBEQUISTÃO
BT	BUTÃO	HR	CROÁCIA	NO	NORUEGA	VA	VATICANO
BV	ILHA BOUVET	HT	HAITI	NP	NEPAL	VC	SÃO VICENTE E GRANADINAS
BW	BOTSUANA	HU	HUNGRIA	NR	NAURU	VE	VENEZUELA
BY	BELARUS	ID	INDONÉSIA	NU	NIUE	VG	ILHAS VIRGENS (BRITÂNICAS)
BZ	BELIZE	IE	IRLANDA	NZ	NOVA ZELÂNDIA	VI	ILHAS VIRGENS (U.S.)
CA	CANADÁ	IL	ISRAEL	OM	OMÁ	VN	VIETNÁ
CC	ILHAS COCOS	IM	ILHA DO HOMEM	PA	PANAMÁ	VU	VANUATU
CF	REPÚBLICA CENTRO AFRICANA	IN	ÍNDIA	PB	PAÍSES BAIXOS	WF	ILHAS WALLIS E FUTURA
CG	CONGO	IO	TERRIT. BRITAN. OCEANO ÍNDICO	PE	PERU	WS	SAMOA OCIDENTAL
CH	SUÍÇA	IQ	IRAQUE	PF	POLINÉSIA FRANCESA	YE	IÊMEN
CI	COSTA DO MARFIM	IR	IRÃ (REPÚBLICA ISLÂMICA DO)	PG	PAPUA NOVA GUINÉ	YT	MAYOTTE
CK	ILHAS COOK			PH	FILIPINAS	YU	YUGOSLÁVIA
CL	CHILE	IS	ISLÂNDIA	PK	PAQUISTÃO	ZA	ÁFRICA DO SUL
CM	CAMARÕES	IT	ITÁLIA	PL	POLÓNIA	ZM	ZÂMBIA
CN	CHINA	JM	JAMAICA	PM	SAINT PIERRE E MIQUELON	ZR	ZAIRE
CO	COLÔMBIA	JO	JORDÂNIA	PN	PITCAIRN	ZW	ZIMBÁBUE
CR	COSTA RICA	JP	JAPÃO	PR	PORTO RICO		
CU	CUBA	KE	QUÊNIA	PS	TERRITÓRIO OCUPADO PALESTINO		
CV	CABO VERDE	KG	QUIRGUISTÃO	PT	PORTUGAL		
CX	ILHA NATAL	KH	CAMBOJA	PW	PALAU		
CY	CHIPRE	KI	KIRIBATI	PY	PARAGUAI		
CZ	REPÚBLICA TCHECA	KM	COMORES	QA	CATAR		
DE	ALEMANHA	KN	SÃO CRISTÓVÃO E NEVIS	RE	REUNIÃO		
DJ	DJIBUTI	KP	REPÚBLICA POPULAR DEM. DA CORÉIA	RO	ROMÊNIA		
DK	DINAMARCA			RU	FEDERAÇÃO RUSSA		
DM	DOMINICA	KR	REPÚBLICA DA CORÉIA	RW	RUANDA		
DO	REPÚBLICA DOMINICANA	KW	KUWAIT	SA	ARÁBIA SAUDITA		
DZ	ARGÉLIA	KY	ILHAS CAIMAN	SB	ILHAS SALOMÃO		
EC	EQUADOR	KZ	CAZAQUISTÃO	SC	SEYCHELLES		
EE	ESTÓNIA	LA	LAOS	SD	SUDÃO		
EG	EGITO	LB	LÍBANO	SE	SUÉCIA		
EH	SAARA OCIDENTAL			SG	SINGAPURA		
EP	ORGANIZAÇÃO EUROPÉIA DE PATENTES	LC	SANTA LÚCIA	SH	SANTA HELENA		
ER	ERITRÉIA	LI	LIECHTENSTEIN	SI	ESLOVENIA		
ES	ESPAÑA	LK	SRI LANKA	SJ	SVALBARD E JAN MAYEN		
ET	ETIÓPIA	LR	LIBÉRIA	SK	ESLOVÁQUIA		
FI	FINLÂNDIA	LS	LESOTO	SL	SERRA LEOA		
GG	CHANNEL ISLAND OF	LT	LITUÂNIA				
		LU	LUXEMBURGO				

"Lista dos Códigos de Duas-Letras para representação dos Países, Entidades e Organizações Intergovernamentais baseada no Padrão ST.3 recomendado pela OMPI e na ISSO 3166-1."

