

Revista da Propriedade Industrial

Seção I

Nº 2311
22 de abril de 2015

**Patentes
Desenhos Industriais
Contratos de Tecnologia
Programas de Computador
Indicações Geográficas
Topografias de Circuitos
Integrados**





REPÚBLICA FEDERATIVA DO BRASIL

Presidente
Dilma Roussef

MINISTÉRIO DO DESENVOLVIMENTO, INDÚSTRIA E COMÉRCIO EXTERIOR

Ministro do Desenvolvimento, Indústria e Comércio Exterior
Armando Monteiro

INSTITUTO NACIONAL DA PROPRIEDADE INDUSTRIAL

Presidente
Otávio Brandelli

De conformidade com a Lei nº 5.648 de 11 de dezembro de 1970, esta é a publicação oficial do Instituto Nacional da Propriedade Industrial, órgão vinculado ao Ministério do Desenvolvimento, Indústria e Comércio Exterior, República Federativa do Brasil, que publica todos os seus atos, despachos e decisões relativos ao sistema de propriedade industrial no Brasil, compreendendo Marcas e Patentes, bem como os referentes a contratos de Transferência de Tecnologia e assuntos correlatos, além dos que dizem respeito ao registro de programas de computador como direito autoral.

As established by Law nº 5.648 of december 11, 1970, this is the official publication of the National Institute of Industrial Property, an office under the Ministry of Development, Industry and Foreign Trade, Federative Republic of Brazil, which publishes all its official acts, orders and decisions regarding the industrial property system in Brazil, comprising Trademarks and Patents, as well as those referring to Technology Transfer agreements and related matters, besides those regarding software registering as copyright.

D'après la Loi nº 5.648 du 11 décembre 1970, celle-ci est la publication officielle de l'Institut National de la Propriété Industrielle, un office lié au Ministère du Développement, de l'Industrie et du Commerce Extérieur, République Fédérative du Brésil, qui publie tous ses actes, ordres et décisions concernant le système de la propriété industrielle au Brésil, y compris marques et brevets, aussi que ceux référents aux contracts de transfert de technologie et des sujets afférents, en outre que ceux se rapportant à l'enregistrement des programmes d'ordinateur comme droit d'auteur.

Según establece la Ley nº 5.648 de 11 diciembre 1970, esta es la publicación oficial del Instituto Nacional de la Propiedad Industrial, oficina vinculada al Ministerio del Desarrollo, Industria y Comercio Exterior, República Federativa del Brasil, que publica todos sus actos, ordenes y decisiones referentes al sistema de propiedad industrial en Brasil, comprendendo marcas y patentes así que los referentes a contractos de transferencia de tecnologia y asuntos correlacionados, además de los referentes al registro de programas de ordenador como derecho de autor.

Laut Gezets Nr. 5.648 vom 11. dezember 1970, ist dies das Amtsblatt des Nationalen Instituts für gewerbliches Eigentum (INPI), eines Organs des Bundesministerium für Entwicklung, Industrie und Aussenhandel, der Bundesrepublik Brasilien, welches alle Amtshandlungen, Beschlüsse und Entscheidungen über gewerbliches Eigentum in Brasilien, einschliesslich Warenzeichen und Patente, ebenso wie auch Übertragungsverträge von Technologie und Computerprogramme als Urheberrecht veröffentlicht.

Outras informações, tais como telefones das unidades do INPI; endereços, telefones e horários de atendimento das Divisões Regionais, Representações e Postos avançados, podem ser obtidos no endereço eletrônico abaixo.

www.inpi.gov.br



Comunicados	5
Ministério do Desenvolvimento, Indústria e Comércio Exterior	-
Presidência do INPI	7
DIRETORIA DE PATENTES	
Exame Formal Preliminar – Índice Remissivo por Depositante	-
Exame Formal Preliminar – Índice Numérico Remissivo	-
Exigências Decorrentes do Exame Formal Preliminar	-
Tabela de Códigos de Despachos e Códigos INID de Pedidos, Patentes (incluindo as de MI/DI expedidas na vigência da Lei 5772/71) e Certificados de Adição de Invenção	9
Tabela de Códigos de Despachos de Pedidos e Patentes (incluindo as de MI/DI expedidas na vigência da Lei 5772/71) - Período de Transição (Lei 5772/71)	17
Índice Numérico Remissivo de Pedidos, Patentes e Certificados de Adição de Invenção	19
Notificação - Fase Nacional - PCT e Publicação de Pedidos de Patente e de Certificado de Adição de Invenção	25
Despachos Relativos a Pedidos, Patentes (incluindo as de MI/DI expedidas na vigência de Lei 5772/71) e Certificados de Adição de Invenção	53
Pipeline - Publicação para Manifestação de Terceiros	-
Pipeline - Comunicação de Depósito e Despachos Relativos a Pedidos e Patentes	-
Despachos Relativos a Pedidos e Patentes - Período de Transição (Lei 5772/71)	-
DIRETORIA DE CONTRATOS, INDICAÇÕES GEOGRÁFICAS E REGISTROS	
Tabela de Códigos de Despachos e Códigos INID de Pedidos e Registros de Desenho Industrial	109
Índice Numérico Remissivo de Pedidos e Registros de Desenho Industrial	111
Publicação de Desenhos Industriais	113
Despachos Relativos a Pedidos e Registros de Desenho Industrial	125
Tabelas de Códigos de Despacho em Contratos, Indicações Geográficas e Registros	151
Despachos em Contratos de Tecnologia e em Licença de Uso de Marca	155
Despachos em Registros de Programas de Computador	163
Despachos - Indicações Geográficas	-
Despachos - Registro de Topografia de Circuito Integrado	-
PROCURADORIA	
Estatísticas	167
Código Internacional de Países e Organizações	173



De conformidade com a Lei nº 5.648, de 11 de dezembro de 1970, esta é a publicação oficial do Instituto Nacional da Propriedade Industrial, órgão vinculado ao Ministério do Desenvolvimento, Indústria e Comércio Exterior, República Federativa do Brasil, que publica todos os seus atos, despachos e decisões relativos ao sistema de propriedade industrial no Brasil, compreendendo Marcas e Patentes, bem como os referentes a contratos de Transferência de Tecnologia e assuntos correlatos, além dos que dizem respeito ao registro de programas de computador como direito autoral.

As established by Law nº 5.648 of december 11, 1970, this is the official publication of the National Institute of Industrial Property, an office under the Ministry of Development, Industry and Foreign Trade, Federative Republic of Brazil, which publishes all its official acts, orders and decisions regarding the industrial property system in Brazil, comprising Trademarks and Patents, as well as those referring to Technology Transfer agreements and related matters, besides those regarding software registering as copyright.

D'après la Loi nº 5.648 du 11 décembre 1970, celle-ci est la publication officielle de l'Institut National de la Propriété Industrielle, un office lié au Ministère du Développement, de l'Industrie et du Commerce Extérieur, République Fédérative du Brésil, qui publie tous ses actes, ordres et décisions concernant le système de la propriété industrielle au Brésil, y compris marques et brevets, aussi que ceux référents aux contrats de transfert de technologie et des sujets afférents, en outre que ceux se rapportant à l'enregistrement des programmes d'ordinateur comme droit d'auteur.

Según establece la Ley nº 5.648 de 11 diciembre 1970, esta es la publicación oficial del Instituto Nacional de la Propiedad Industrial, oficina vinculada al Ministerio del Desarrollo, Industria y Comercio Exterior, República Federativa del Brasil, que publica todos sus actos, ordenes y decisiones referentes al sistema de propiedad industrial en Brasil, comprendiendo marcas y patentes así que los referentes a contratos de transferencia de tecnologia y asuntos corelacionados, además de los referentes al registro de programas de ordenador como derecho de autor.

Laut Gezets Nr. 5.648 vom 11. dezember 1970, ist dies das Amtsblatt des Nationalen Instituts für gewerbliches Eigentum (INPI), eines Organs des Bundesministerium für Entwicklung, Industrie und Aussenhandel, der Bundesrepublik Brasilien, welches alle Amtshandlungen, Beschlüsse und Entscheidungen über gewerbliches Eigentum in Brasilien, einschliesslich Warenzeichen und Patente, ebenso wie auch Übertragungsverträge von Technologie und Computerprogramme als Urheberrecht veröffentlicht.







**SERVIÇO PÚBLICO FEDERAL
MINISTÉRIO DO DESENVOLVIMENTO, INDÚSTRIA E COMÉRCIO
EXTERIOR
INSTITUTO NACIONAL DA PROPRIEDADE INDUSTRIAL**

COMUNICADO

Devido ao fechamento do prédio do SEBRAE, onde está localizada a SEDIR/Sergipe, no dia 20 de abril do corrente ano em razão do feriado nacional do dia 21 de abril, informo que os prazos legais vencidos na referida data prorrogam-se automaticamente para o dia 22 de abril de 2015.

Os prazos a que se refere o presente Comunicado aplicam-se somente para o Estado de Sergipe.

Presidência, 15 de abril de 2015

**Ademir Tardelli
Vice-Presidente, no exercício da Presidência**





**SERVIÇO PÚBLICO FEDERAL
MINISTÉRIO DO DESENVOLVIMENTO, INDÚSTRIA E COMÉRCIO
EXTERIOR
INSTITUTO NACIONAL DA PROPRIEDADE INDUSTRIAL**

COMUNICADO

Devido ao fechamento do prédio da Universidade Federal de Pernambuco, onde está localizada a SEDIR/Pernambuco, no dia 20 de abril do corrente ano em razão do feriado nacional do dia 21 de abril, informo que os prazos legais vencidos na referida data prorrogam-se automaticamente para o dia 22 de abril de 2015.

Os prazos a que se refere o presente Comunicado aplicam-se somente para o Estado de Pernambuco.

Presidência, 15 de abril de 2015

**Ademir Tardelli
Vice-Presidente, no exercício da Presidência**



NULIDADES E RECURSOS AO SR. PRESIDENTE DO INPI

DIRPA

RECURSOS

(21) **PI 0104539-3** A2 (22) 21/06/2001

(71) Universidade Federal de Minas Gerais - UFMG (BR/MG) , Fundação Ezequiel Dias do Estado de Minas Gerais - FUNED (BR/MG)

Recorrente: O depositante.

Despacho: Recurso conhecido e provido.
Desarquivado o processo para prosseguir o exame.[102]

(21) **PI 0605484-6** A2 (22) 21/11/2006

(71) Universidade Federal de Minas Gerais - UFMG (BR/MG)

Recorrente: O depositante.

Despacho: Recurso conhecido e provido.
Desarquivado o processo para prosseguir o exame.[102]

(21) **PI 0703456-3** A2 (22) 25/09/2007

(71) Universidade Federal de Minas Gerais - UFMG (BR/MG)

Recorrente: O depositante.

Despacho: Recurso conhecido e provido.
Desarquivado o processo para prosseguir o exame.[102]

(21) **PI 0705590-0** A2 (22) 07/08/2007

(71) Universidade Federal de Minas Gerais (BR/MG)

Recorrente: O depositante.

Despacho: Recurso conhecido e provido.
Desarquivado o processo para prosseguir o exame.[102]

(21) **PI 0706194-3** A2 (22) 30/11/2007

(71) Isaac Mamede da Silva (BR/MG)

Recorrente: O depositante.

Despacho: Recurso conhecido e provido.
Desarquivado o processo para prosseguir o exame.[102]

(21) **PI 0802004-3** A2 (22) 19/05/2008

(71) UNIVERSIDADE FEDERAL DE MINAS GERAIS (BR/MG) , Fundação de Amparo à Pesquisa do Estado de Minas Gerais - FAPEMIG (BR/MG)

Recorrente: O depositante.

Despacho: Recurso conhecido e provido.
Desarquivado o processo para prosseguir o exame.[102]

(21) **PI 0805493-2** A2 (22) 01/12/2008

(71) ZLENKO ARTUR BORYSSOVYCH (UA)

(74) Remarca Reg. de Marcas e Patentes Ltda

Recorrente: O depositante.

Despacho: Recurso conhecido e provido.
Desarquivado o processo para prosseguir o exame.[102]

(21) **PI 0806023-1** A2 (22) 25/11/2008

(71) Universidade Estadual de Londrina (BR/PR)

(74) Marinete Violin

Recorrente: O depositante.

Despacho: Recurso conhecido e provido.
Desarquivado o processo para prosseguir o exame.[102]

(21) **PI 9917896-6** A2 (22) 10/08/1999

(71) PI 9913640-6 10/08/1999

Bayer CropScience AG

(74) DANNEMANN, SIEMSEN, BIGLER & IPANEMA

MOREIRA Att.: Sydinea de Souza Trindade

Recorrente: O depositante.

Despacho: Recurso conhecido e negado o provimento. Mantida a decisão recorrida.[115]

(21) **PI 9917897-4** A2 (22) 10/08/1999

(62) PI 9913640-6 10/08/1999

(73) Bayer CropScience AG

(74) DANNEMANN, SIEMSEN, BIGLER & IPANEMA

MOREIRA Att.: Sydinea de Souza Trindade

Recorrente: O depositante.

Despacho: Recurso conhecido e negado o provimento. Mantida a decisão recorrida.[115]

(21) **PI 9806134-8** A2 (22) 16/07/1998

(71) L'Oreal (FR)

(74) Francisco Carlos Rodrigues Silva

Recorrente: O depositante.

Despacho: Tome conhecimento do parecer técnico.[120]

(21) **PI 9714434-7** A2 (22) 23/12/1997

(71) Biogen Idec MA Inc. (US)

(74) Dannemann, Siemsen, Bigler & Ipanema Moreira

Recorrente: O depositante.

Despacho: Cumpra as exigências do parecer técnico.[121]

(21) **PI 0015188-2** A2 (22) 31/10/2000

(71) Novartis AG (CH)

(74) Dannemann, Siemsen, Bigler & Ipanema Moreira

Despacho: Prejudicada a conclusão do recurso publicado na RPI 2177 de 25/09/2012, por perda de objeto, já que o pedido foi definitivamente arquivado, por falta de pagamento de retribuição anual, sendo a notificação de tal ato efetuada na RPI 2306 de 17/03/2015.[130]

(21) **PI 0107892-5** A2 (22) 28/11/2001

(71) Samsonite IP Holdings S.à.r.l. (LU)

(74) Dannemann, Siemsen, Bigler & Ipanema Moreira

Despacho: Prejudicada a conclusão do recurso publicado na RPI 2170 de 07/08/2012, por perda de objeto, já que o pedido foi definitivamente arquivado, por falta de pagamento de retribuição anual, sendo a notificação de tal ato efetuada na RPI 2307 de 24/03/2015.[130]

(21) **PI 0116510-0** A2 (22) 07/12/2001

(71) Nephros, INC. (US)

(74) Antonio Mauricio Pedras Arnaud

Despacho: Prejudicado o exame do recurso publicado na RPI 2157 de 08/05/2012, por perda de objeto, já que o pedido foi definitivamente arquivado, por falta de pagamento de retribuição anual, sendo a notificação de tal ato efetuada na RPI 2301 de 10/02/2015.[130]

(21) **PI 0214985-0** A2 (22) 29/11/2002

(71) PQ Silicas UK Limited (GB)

(74) Momsen, Leonardos & Cia

Despacho: Prejudicado o exame do recurso publicado na RPI 2173 de 28/08/2012, por perda de objeto, já que o pedido foi definitivamente arquivado, por falta de pagamento de retribuição anual, sendo a notificação de tal ato efetuada na RPI 2307 de 24/03/2015.[130]

(21) **PI 9811685-1** A2 (22) 09/07/1998

(71) Novartis Ag (Novartis SA) (Novartis INC.) (CH) , Sibia Neurosciences Inc. (US)

(74) DANNEMANN, SIEMSEN, BIGLER & IPANEMA

MOREIRA Att.: Sydinea de Souza Trindade

Despacho: Prejudicada a conclusão do recurso publicado na RPI 2012 de 28/07/2009, por perda de objeto, já que o pedido foi definitivamente arquivado, por falta de pagamento de retribuições anuais, sendo a notificação de tal ato efetuada na RPI 2295 de 30/12/2014.[130]

(21) **PI 0312636-6** A2 (22) 09/07/2003

(71) THE PROCTER & GAMBLE COMPANY (US)

(74) Trench, Rossi e Watanabe

Recorrente: O depositante.

Despacho: De acordo com o artigo 219 inciso I da Lei 9279/96 a petição de recurso, 020130000563 de 18/12/2015 VP, é não conhecida por estar fora do prazo legal (Art. 212 da LPI 9279/96).[136]





Diretoria de Patentes - DIRPA

Tabela de Códigos de Despachos de Pedidos, Patentes (incluindo as de MI/DI expedidas na vigência da Lei 5772/71) e Certificados de Adição de Invenção

RPI 2311 de 22/04/2015

1. Pedido Internacional PCT/BR Designado ou Eleito

1.1 Publicação Internacional – PCT. Apresentação de petição de requerimento de entrada na fase nacional.

Comunicação da publicação internacional do pedido internacional nos termos do Tratado de Cooperação em matéria de Patentes – PCT e da apresentação de petição de requerimento de entrada na fase nacional. Documento publicado disponível no endereço eletrônico <http://www.wipo.int/pct/en> do sistema PATENTSCOPE® Search Service da Organização Mundial de Propriedade Intelectual – OMPI.

1.1.1 Retificação

Retificação da notificação da publicação internacional e da apresentação de petição de requerimento de entrada na fase nacional por ter sido efetuada com incorreção.

1.1.2 Publicação Anulada

Anulação da publicação da notificação da publicação internacional e da apresentação de petição de requerimento de entrada na fase nacional por ter sido indevida.

1.1.3 Republicação

Republicação da publicação da notificação da publicação internacional e da apresentação de petição de requerimento de entrada na fase nacional por ter sido efetuada com incorreção.

1.2 Notificação – Pedido Retirado – PCT

Notificação da retirada do pedido internacional de patente depositado nos termos do Tratado de Cooperação em Matéria de Patentes – PCT no Brasil por não terem sido cumpridas as determinações referentes à entrada na fase nacional disciplinadas nos artigos 22 (designação) ou 39 (eleição) do PCT. Desta data corre o prazo de 60 (sessenta) dias para eventual recurso do interessado.

1.2.1 Publicação Anulada

Anulação da publicação da retirada do pedido por ter sido indevida.

1.2.2 Republicação

Republicação da publicação da retirada do pedido por ter sido efetuada com incorreção.

1.2.3 Decisão Anulada (**)

Anulação da decisão de retirada do pedido internacional por ter sido indevida.

1.3 Notificação - Fase Nacional - PCT

Notificação da entrada na fase nacional brasileira do pedido internacional de patente depositado nos termos do Tratado de Cooperação em Matéria de Patentes – PCT. O prazo para requerimento do pedido de exame, conforme art. 33 da Lei nº 9.279/96 – Lei da Propriedade Industrial – LPI, é de 36 (trinta e seis) meses contado da data do depósito internacional.

1. Retificação

Esta revista é de propriedade do INPI (Instituto Nacional de Propriedade Intelectual) e se encontra no Sistema <http://www.smartpi.com.br/> somente para facilitar a consulta.

Retificação da notificação de entrada na fase nacional – PCT por ter sido efetuada com incorreção.

1.3.2 Publicação Anulada

Anulação da publicação da notificação de entrada na fase nacional – PCT por ter sido indevida.

1.3.3 Republicação

Republicação da publicação da notificação de entrada na fase nacional – PCT por ter sido efetuada com incorreção.

1.3.4 Decisão Anulada (**)

Anulação da decisão da notificação de entrada na fase nacional por ter sido indevida.

1.4 Restabelecimento de Direto para Entrada na Fase Nacional do PCT concedido

Notificação da concessão de devolução de prazo para o restabelecimento de direito para entrada na fase nacional brasileira do pedido internacional depositado através do PCT conforme norma vigente.

1.4.1 Restabelecimento de Direto para Entrada na Fase Nacional do PCT negado

Notificação da negação de devolução de prazo para o restabelecimento de direito para entrada na fase nacional brasileira do pedido internacional depositado através do PCT conforme norma vigente. Desta data corre o prazo de 60 (sessenta) dias para eventual recurso do interessado.

1.4.2 Publicação Anulada

Anulação da publicação da notificação da concessão de devolução de prazo para o restabelecimento de direito para entrada na fase nacional por ter sido indevida.

1.4.3 Republicação

Republicação da publicação de notificação da concessão de devolução de prazo para o restabelecimento de direito para entrada na fase nacional por ter sido efetuada com incorreção.

1.4.4 Decisão Anulada (**)

Anulação da decisão da concessão de devolução de prazo para o restabelecimento de direito para entrada na fase nacional por ter sido indevida.

1.5 Exigências Diversas

Suspensão do andamento de entrada na fase nacional brasileira do pedido internacional de patente depositado nos termos do Tratado de Cooperação em matéria de Patentes – PCT que, para sua instrução regular, aguardará, pelo prazo de 60 (sessenta) dias, o atendimento da exigência formulada. Caso a exigência não tenha sido explicitada no despacho na RPI, o interessado poderá obter o parecer através do endereço eletrônico www.inpi.gov.br - janela "e-Parcer".

1.5.1 Publicação Anulada

Anulação da publicação da exigência por ter sido indevida.

1.5.2 Republicação

Republicação da publicação da exigência por ter sido efetuada com incorreção.

1.5.3 Exigência Anulada (**)

Anulação da exigência por ter sido indevida.

2. Depósito

2.1 Pedido de Patente ou Certificado de Adição de Invenção depositado

Pedido de Patente ou Certificado de adição de invenção protocolizado. O pedido será mantido em sigilo durante 18 (dezoito) meses a contar da data da prioridade mais antiga. Decorrido esse prazo, será publicado para conhecimento público. O depositante pode, porém, requerer a antecipação da publicação. O prazo de sigilo de 18 (dezoito) meses para o pedido de Certificado de Adição de Invenção é contado da data do depósito do pedido principal. Quando houver ocorrido a publicação do pedido principal, o pedido de Certificado de Adição de Invenção será imediatamente publicado. Os depósitos são designados de acordo com a natureza requerida: Invenção (PI), Modelo de Utilidade (MU) e Certificado de Adição de Invenção (C). Os pedidos depositados através do PCT são notificados no subitem 1.1.

2.4 Notificação de Depósito do Pedido Dividido - Art 26 inciso I da LPI

Notificação de pedido dividido de um pedido de patente depositado anteriormente. Em relação ao pedido original, o pedido dividido tem a mesma data de depósito e, se for o caso, o correspondente benefício da prioridade reivindicada. O pedido dividido é considerado como estando na mesma fase processual do pedido original.

2.5 Exigência - Art. 21 da LPI

O pedido protocolizado não atende formalmente ao disposto no art. 19 da LPI e / ou às demais disposições quanto à sua forma. Fica o requerente obrigado a sanar, em 30 (trinta) dias a contar desta data, as exigências estabelecidas. Caso a exigência não tenha sido explicitada no despacho da RPI, o depositante poderá obter o parecer através do endereço eletrônico www.inpi.gov.br - janela "e-Patentes". Não sendo a exigência cumprida com a apresentação da documentação correspondente no prazo acima, o depósito não será aceito e sua numeração será anulada conforme norma vigente.

2.6 Publicação Anulada

Anulada a publicação por ter sido indevida.

2.7 Republicação(*)

Republicação por ter sido efetuada com incorreção.

2.10 Requerimento de Pedido de Patente ou Certificado de Adição de Invenção

Notificação de requerimento de pedido de patente ou certificado de adição de invenção. Será realizado o exame formal a



fim de verificação do Art. 19 da LPI e IN 031/2013

3. Publicação do Pedido

3.1 Publicação do Pedido de Patente ou de Certificado de Adição de Invenção

Publicação do pedido depositado (Art. 30 da LPI), podendo ser adquirido no Banco de Patentes do Centro de Documentação e Informação Tecnológica do INPI - CEDIN - o folheto com o relatório descritivo, reivindicações, desenhos e resumo do pedido, por quem se interessar. Não sendo o exame requerido, pelo depositante ou qualquer interessado, no prazo de 36 (trinta e seis) meses do depósito, o pedido será arquivado. Publicado o arquivamento do pedido, poderá ser requerido, no prazo de 60 (sessenta) dias, o seu desarquivamento. Não sendo o requerido o desarquivamento no prazo anteriormente citado, o pedido será considerado definitivamente arquivado.

3.2 Publicação Antecipada

Publicação do pedido depositado, a requerimento do depositante. Aplicam-se as disposições do subitem 3.1.

3.6 Publicação do Pedido Arquivado Definitivamente - Art. 216 §2º e Art. 17 §2º da LPI

Publicação de pedido definitivamente arquivado devido à não apresentação de procuração ou devido à apresentação de um pedido posterior Encerrada a instância administrativa. Pode ser adquirido no Banco de Patentes do Centro de Documentação e Informação Tecnológica do INPI - CEDIN - o folheto com o relatório descritivo, reivindicações, desenhos e resumo do pedido.

3.7 Publicação Anulada

Anulação da publicação do pedido por ter sido indevida.

3.8 Retificação

Retificação da publicação do pedido por ter sido efetuada com incorreção que não impossibilita sua identificação. Tal publicação não implica na alteração da data de publicação do pedido de patente e nos prazos decorrentes da mesma.

4. Pedido de Exame

4.3 Desarquivamento - Art. 33 parágrafo único da LPI.

Desarquivado o pedido, arquivado por falta de pedido de exame (cf. item 11.1), para prosseguir seu andamento.

4.3.1 Publicação Anulada

Anulação da publicação do desarquivamento do pedido por ter sido indevida.

4.3.2 Republicação

Republicação da publicação do desarquivamento do pedido por ter sido efetuada com incorreção.

6. Exigências Técnicas e Formais

6.1 Exigência - Art. 36 da LPI

Suspensão do andamento do pedido de patente que, para instrução regular, aguardará o atendimento ou contestação das exigências formuladas. O depositante poderá obter o parecer através do endereço eletrônico www.inpi.gov.br - janela "e-parecer". A não manifestação do

depositante no prazo de 90 (noventa) dias desta data acarretará o **arquivamento definitivo** do pedido.

6.6 Exigência - Art. 34 da LPI

Suspensão do andamento do pedido de patente para que sejam apresentados todos os documentos relativos às objeções, buscas de anterioridade e resultados de exame para concessão de pedido correspondente em outros países quando houver reivindicação de prioridade, documentos necessários à regularização do processo e exame do pedido, ou a tradução simples do documento hábil referido no § 2º do art. 16, caso esta tenha sido substituída pela declaração prevista no § 5º do mesmo artigo. Caso a exigência não tenha sido explicitada no despacho RPI, o depositante poderá obter o parecer através do endereço eletrônico www.inpi.gov.br - janela "e-parecer". A não manifestação do depositante no prazo de 60 (sessenta) dias desta data acarretará o arquivamento do pedido.

6.7 Outras Exigências

Outras exigências que não as especificadas nos subitens anteriores (6.1 e 6.6). Suspensão do andamento do pedido de patente que, para instrução regular da patente, aguardará pelo prazo de 60 (sessenta) dias o atendimento da exigência formulada. Caso a exigência não tenha sido explicitada no despacho da RPI, o depositante poderá obter o parecer através do endereço eletrônico www.inpi.gov.br - janela "e-parecer".

6.8 Exigência Anulada (**)

Anulação da exigência por ter sido indevida.

6.9 Publicação Anulada

Anulação da publicação da exigência por ter sido indevida.

6.10 Republicação

Republicação da publicação de qualquer um dos subitens anteriores por ter sido efetuada com incorreção.

7. Ciência de Parecer

7.1 Conhecimento de Parecer Técnico

Suspensão do andamento do pedido para que o depositante se manifeste, no prazo de 90 (noventa) dias desta data, quanto ao conteúdo no parecer técnico. O parecer pode ser obtido através do endereço eletrônico www.inpi.gov.br - janela "e-parecer". A não manifestação ou a manifestação considerada improcedente acarretará a manutenção do posicionamento técnico anterior.

7.2 Publicação Anulada

Anulada a publicação por ter sido indevida.

7.3 Republicação

Republicação por ter sido efetuada com incorreção.

7.4 Ciência relacionada com o Art. 229-C da LPI

Comunicação ao usuário de que o pedido esta sendo encaminhado para obtenção da anuência de que trata o Art. 229 da Lei no 9.279 de 14 de maio de 1996, conforme redação dada pela Lei nº 10.196, de 14 de fevereiro de 2001 que alterou a Lei no 9.279 de 14 de maio de 1996, considerando a aprovação dos termos do Parecer nº 337/PGF/EA/2010. O processo pode ser visualizado no endereço eletrônico www.inpi.gov.br - janela "e- vista".

7.5 Notificação de Anuência relacionada com o Art. 229-C da LPI

O pedido obteve anuência referente ao disposto no Art. 229 da Lei nº 9279 de 14

de maio de 1996, conforme redação dada pela Lei nº 10.196, de 14 de fevereiro de 2001 que alterou a Lei nº 9.279 de 14 de maio de 1996, considerando a aprovação dos termos do Parecer nº 337/PGF/EA/2010

7.6 Notificação de não Anuência relacionada com o Art. 229-C da LPI

O pedido não obteve anuência referente ao disposto no Art. 229 da Lei nº 9.279 de 14 de maio de 1996, conforme redação dada pela Lei nº 10.196, de 14 de fevereiro de 2001 que alterou a Lei nº 9.279 de 14 de maio de 1996, considerando a aprovação dos termos do Parecer nº 337/PGF/EA/2010

7.7 Notificação de devolução do pedido por não se enquadrar no Art. 229-C da LPI.

Notificação de devolução do pedido, por não se enquadrar no disposto no Art. 229 da Lei no 9.279 de 14 de maio de 1996, conforme redação dada pela Lei nº 10.196, de 14 de fevereiro de 2001 que alterou a Lei no 9.279 de 14 de maio de 1996.

8. Anuidade do Pedido

8.5 Exigência de Complementação da Retribuição Anual

O depositante deverá complementar, de acordo com a tabela vigente na data da complementação, o pagamento da retribuição especificada, por meio do formulário FQ002 acompanhado dos comprovantes dos pagamentos correspondentes ao cumprimento de exigência e a complementação da retribuição anual, no valor da retribuição adicional de que trata o art. 84º § 2º da LPI. O não cumprimento no prazo de 60 (sessenta) dias acarretará o arquivamento do pedido.

8.6 Arquivamento - Art. 86 da LPI

Arquivado o pedido por falta de pagamento da retribuição anual dentro do prazo ou por não cumprimento de exigência de complementação de pagamento da retribuição. Desta data corre o prazo de 3 (três) meses para o depositante requerer a restauração do andamento do pedido por meio do formulário modelo FQ002 acompanhado dos comprovantes referentes ao pagamento da restauração e conforme o caso: da cópia do pagamento correspondente a retribuição anual paga fora do prazo; do pagamento correspondente a retribuição anual em débito; ou do pagamento correspondente a complementação no valor da retribuição adicional de que trata o art. 84º § 2º da LPI.

8.7 Restauração

Notificação quanto à restauração do andamento do pedido.

8.8 Despacho Anulado (**)

Anulação do despacho por ter sido indevido.

8.9 Publicação Anulada

Anulada a publicação por ter sido indevida

8.10 Republicação

Republicação da publicação de qualquer um dos subitens por ter sido efetuada com incorreção.

8.11 Manutenção do Arquivamento

Mantido o arquivamento do pedido uma vez que não foi requerida a restauração nos termos do disposto no art. 87 da LPI, encerrando a instância administrativa.

8.12 Arquivamento Definitivo



Arquivamento definitivo do pedido e seus certificados se for o caso, por falta do pagamento em mais de uma retribuição anual nos prazos fixados conforme IN 113/2013 e nos Art. 84 e 86 da LPI, não se aplicando a hipótese de restauração prevista no artigo 87 da referida Lei.

9. Decisão

9.1 Deferimento

Deferido o pedido de patente. Desta data corre o prazo de 60 (sessenta) dias para o pagamento da retribuição para expedição da carta-patente conforme a Resolução 72/2013.

O pagamento desta retribuição poderá ainda ser efetuado dentro de 30 (trinta) dias subsequentes, independente de notificação na RPI mediante pagamento de retribuição específica. O não pagamento da retribuição nos prazos acima determinados acarretará o arquivamento definitivo do pedido.

9.1.1 Decisão Anulada (**)

Anulação da decisão de deferimento por ter sido indevida.

9.1.2 Publicação Anulada

Anulada a publicação de deferimento por ter sido indevida.

9.1.3 Republicação

Republicação da publicação de deferimento por ter sido efetuada com incorreção.

9.1.4 Retificação

Retificação da publicação de deferimento por ter sido efetuada com incorreção. Tal publicação não implica na alteração da data do deferimento e nos prazos decorrentes da mesma.

9.2 Indeferimento

Indeferido o pedido por não atender aos requisitos legais, conforme parecer técnico que pode ser obtido através do endereço eletrônico www.inpi.gov.br - janela "e-parecer". Desta data corre o prazo de 60 (sessenta) dias para eventual recurso do depositante. No caso de pedido de certificado de adição indeferido por não ter o mesmo conceito inventivo, o depositante poderá, no prazo de recurso, requerer a sua transformação em pedido de patente de invenção ou modelo de utilidade, nos termos do Art. 76 § 4º da LPI.

9.2.1 Decisão Anulada (**)

Anulação da decisão de indeferimento do pedido por ter sido indevida.

9.2.2 Publicação Anulada

Anulada a publicação de indeferimento por ter sido indevida.

9.2.3 Republicação

Republicação da publicação de indeferimento por ter sido efetuada com incorreção.

9.2.4 Manutenção do Indeferimento

Mantido o indeferimento uma vez que não foi apresentado recurso dentro do prazo legal.

9.2.4.1 Publicação Anulada

Anulada a publicação da manutenção do indeferimento por ter sido indevida

10. Desistência

10.1 Desistência Homologada

Notificação da homologação da desistência do pedido de patente, apresentada pelo depositante, acarretando o encerramento do processo administrativo.

Desistência não Homologada

Esta revista é de propriedade do INPI (Instituto Nacional de Propriedade Intelectual) e se encontra no Sistema <http://www.smartpi.com.br/> somente para facilitar a consulta.

Notificação da não homologação da desistência do pedido de patente.

10.6 Despacho Anulado (**)

Anulação do despacho por ter sido indevido.

10.7 Publicação Anulada

Anulada a publicação por ter sido indevida

10.8 Republicação

Republicação da publicação de qualquer um dos subitens anteriores por ter sido efetuada com incorreção.

10.9 Retirada Homologada Art. 29 § 1º da LPI

Notificação de homologação da retirada do pedido de patente, solicitada pelo depositante.

10.9.1 Retirada Não Homologada Art. 29 § 1º da LPI

Notificação de não homologação da retirada do pedido de patente.

11. Arquivamento

11.1 Arquivamento - Art. 33 da LPI

Arquivado o pedido uma vez que não foi requerido o pedido de exame no prazo previsto no Art. 33 da LPI. Desta data corre o prazo de 60 (sessenta) dias para o depositante requerer o desarquivamento, através do formulário FQ002, mediante pagamento da retribuição específica de desarquivamento e do pagamento do pedido de exame sob pena de arquivamento definitivo.

11.1.1 Arquivamento definitivo - Art. 33 da LPI

Arquivado definitivamente o pedido uma vez que não foi requerido o desarquivamento.

11.2 Arquivamento - Art. 36 §1º da LPI

Arquivado definitivamente o pedido de patente, uma vez que não foi respondida a exigência formulada.

11.4 Arquivamento - Art. 38 § 2º da LPI

Arquivado definitivamente o pedido de patente, uma vez que não foi comprovado o pagamento da retribuição de expedição da carta-patente.

11.5 Arquivamento - Art. 34 da LPI

Arquivado o pedido, uma vez que não foram atendidas as exigências previstas no Art. 34 da LPI. Desta data corre o prazo de 60 (sessenta) dias para eventual recurso do interessado.

11.6 Arquivamento do Pedido-Art. 216 §2º da LPI

Arquivado definitivamente o pedido de patente, uma vez que não foi apresentada a procuração devida no prazo de 60 (sessenta) dias contados da prática do primeiro ato da parte no processo.

11.6.1 Arquivamento da Petição-Art. 216 §2º da LPI

Arquivada a petição, uma vez que não foi apresentada a procuração devida no prazo de 60 (sessenta) dias contados da prática do ato. Desta data corre o prazo de 60 (sessenta) dias para eventual recurso do interessado.

11.11 Arquivamento - Art. 17 § 2º da LPI

Arquivado definitivamente o pedido de patente, uma vez que foi efetuado depósito posterior nos termos do Art. 17 § 2º da LPI.

11.12 Art. 26 parágrafo único da LPI

Arquivado o pedido, uma vez que o requerimento de divisão está em desacordo com o disposto no Art. 26 da LPI. Desta data corre o prazo de 60

(sessenta) dias para eventual recurso ao depositante.

11.13 Despacho Anulado (**)

Anulação do despacho de arquivamento do pedido por ter sido indevido.

11.14 Publicação Anulada

Anulada a publicação de arquivamento do pedido por ter sido indevida.

11.15 Republicação

Republicação da publicação de qualquer um dos subitens anteriores por ter sido efetuada com incorreção.

11.16 Restauração

Notificação quanto à restauração do andamento do pedido.

11.17 Arquivamento do pedido de Certificado de Adição de Invenção – Art. 77 da LPI

Arquivado o pedido de Certificado de Adição de Invenção uma vez que não há uma patente de invenção da qual o mesmo possa ser acessório. Desta data corre o prazo de 60 (sessenta) dias para eventual recurso do depositante.

12. Recurso

12.2 Recurso Contra o Indeferimento

Notificação de interposição de recurso ao Presidente do INPI contra o indeferimento do pedido de patente ou do certificado de adição de invenção, objetivando o reexame da matéria. Desta data corre o prazo de 60 (sessenta) dias para apresentação de contra-razões por qualquer interessado. Poderá ser requerida cópia do recurso através do formulário modelo FQ005.

12.3 Recurso Contra o Arquivamento

Notificação de interposição de recurso ao Presidente do INPI contra o arquivamento do pedido de patente, objetivando o reexame da matéria. Desta data corre o prazo de 60 (sessenta) dias para apresentação de contra-razões por qualquer interessado. Poderá ser requerida cópia do recurso através do formulário modelo FQ005.

12.6 Outros Recursos

Notificação de interposição de recurso ao Presidente do INPI contra a decisão proferida pela DIRPA, objetivando o reexame da matéria. Desta data corre o prazo de 60 (sessenta) dias para apresentação de contra-razões por qualquer interessado. Poderá ser requerida cópia do recurso através do formulário modelo FQ005.

12.7 Publicação Anulada

Anulada a publicação de notificação do recurso por ter sido indevida.

12.8 Republicação

Republicação da publicação de qualquer um dos subitens anteriores por ter sido efetuada com incorreção.

15. Outros Referentes a Pedidos

15.7 Petição Não Conhecida

Não conhecimento da petição apresentada em virtude do disposto nos Arts. 218 ou 219 da LPI.

15.8 Petição Sustada

Sustado o conhecimento da petição para aguardar providências necessárias ao seu conhecimento.

15.9 Perda de Prioridade



Perda da prioridade reivindicada por não atender às disposições previstas no artigo 16 § 7º da LPI.

15.10 Mudança de Natureza

Mudada a natureza e alterado o número do pedido.

15.11 Alteração de Classificação

Alterada a classificação do pedido para melhor adequação.

15.12 Renumeração

Alterada a numeração por ter sido numerado indevidamente.

15.14 Notificação de Decisão Judicial

Notificação de decisão judicial referente ao pedido.

15.21 Numeração Anulada

Anulada a numeração do pedido de patente ou certificado de adição de invenção. A documentação ficará a disposição do depositante ou seu procurador pelo prazo de 180 dias desta publicação. A documentação não retirada será descartada.

15.22 Devolução de Prazo Concedida

Notificação de devolução de prazo uma vez que não foi possível ciência ao interessado diretamente no processo. Desta data corre o prazo adicional concedido no despacho. O prazo será de, no mínimo 15 (quinze) dias e, no máximo, o prazo legal dos atos correspondentes (Art. 221 da LPI e IN 030 e IN 031/2013).

15.22.1 Devolução de Prazo Negada

Negada a solicitação de devolução de prazo uma vez que não ficou comprovada a justa causa conforme definida no Art. 221 da LPI. A cópia do parecer poderá ser obtida através do endereço eletrônico www.inpi.gov.br - janela "e- parecer". Desta data corre o prazo de 60 (sessenta) dias para eventual recurso do interessado.

15.23 Pedido "SUB JUDICE"

Notificação de ação judicial referente ao pedido.

15.24 Notificação de requerimento de exame prioritário de pedido de patente.

O exame prioritário do pedido de patente só será iniciado após ter sido atendido o disposto no parágrafo único do art. 31 da LPI e nos arts. 33 e 84 da LPI, bem como transcorridos 24 meses da data de seu depósito, para garantir que todos os pedidos de patente depositados com data anterior já tenham sido publicados.

15.24.1 Notificação de exame prioritário, de Ofício, de pedido de patente.

O exame prioritário do pedido de patente só será iniciado após ter sido atendido o disposto no parágrafo único do art. 31 da LPI e nos arts. 33 e 84 da LPI, bem como transcorridos 24 meses da data de seu depósito, para garantir que todos os pedidos de patente depositados com data anterior já tenham sido publicados.

15.24.2 Concedido o exame prioritário do pedido de patente

Concedido o exame prioritário do pedido de patente uma vez que o requerimento apresentado atende ao disposto na Resolução INPI nº 68/2013 e na Resolução INPI nº 080/2013.

15.24.3 Negado o exame prioritário do pedido de patente

Negado o exame prioritário do pedido de patente uma vez que o requerimento apresentado não atende ao disposto na Resolução INPI nº 68/2013 e na Resolução INPI nº 080/2013.

15.31 Despacho Anulado (**)

Anulação do despacho referente a qualquer um dos subitens anteriores por ter sido indevido.

15.32 Decisão Anulada (**)

Anulação da decisão referente a qualquer um dos subitens anteriores por ter sido indevida.

15.33 Republicação

Repúblicação da publicação de qualquer um dos subitens anteriores por ter sido efetuada com incorreção.

16. Concessão de Patente ou Certificado de Adição de Invenção

16.1 Concessão de Patente ou Certificado de Adição de Invenção

Expedição da carta-patente ou do certificado de adição de invenção. O título acha-se à disposição do interessado no setor competente do INPI. Desta data corre o prazo de 6 (seis) meses para interposição de nulidade administrativa por qualquer interessado (Art. 51 da LPI). O certificado de adição é acessório da patente, tem a data final de vigência desta e a acompanha para todos os efeitos legais.

Para acessar Cartas Patentes ou Certificados de Adição de Invenção concedidos de acordo com o Artigo 38 da Lei 9.279/96, por ocasião da expedição da Carta Patente, através do endereço eletrônico www.inpi.gov.br - janela "e-carta".

16.2 Publicação Anulada

Anulada a publicação da concessão por ter sido indevida.

16.3 Retificação

Retificação da publicação da concessão da patente por ter sido efetuada com incorreção que não impossibilita sua identificação. Tal publicação não implica na alteração da data de publicação da concessão da patente e nos prazos decorrentes da mesma.

16.4 Concessão Anulada

Anulada a concessão da patente por ter sido indevida.

17. Nulidade Administrativa

17.1 Notificação de Interposição de Nulidade Administrativa

Notificação, ao titular da patente, de instauração de processo administrativo de nulidade. Desta data corre o prazo de 60 (sessenta) dias para eventual contestação do titular (Art. 52 da LPI). Poderá ser requerida cópia do processo de nulidade através do formulário modelo FQ005.

17.2 Publicação Anulada

Anulação da publicação de notificação da instauração de processo administrativo de nulidade por ter sido indevida.

17.3 Republicação

Repúblicação da publicação de notificação da instauração de processo administrativo de nulidade por ter sido efetuada com incorreção.

18. Caducidade

18.1 Notificação de Pedido de Caducidade

Notificação, ao titular da patente, da instauração do processo de caducidade

por falta de exploração por requerimento de terceiros e/ou de ofício. Poderá ser requerida cópia do processo de caducidade através do formulário modelo FQ005.

18.3 Caducidade Deferida

Declarada a caducidade da patente por falta de exploração. Desta data corre o prazo de 60 (sessenta) dias para eventual recurso do titular (Art. 212 da LPI). A decisão da caducidade produzirá efeitos a partir da data do requerimento ou da publicação da instauração de ofício do processo. O parecer pode ser obtido através do endereço eletrônico www.inpi.gov.br - janela "e- parecer".

18.4 Caducidade Indeferida

Denegado o pedido de caducidade da patente. Desta data corre o prazo de 60 (sessenta) dias para eventual recurso do interessado (Art. 212 da LPI). O parecer pode ser obtido através do endereço eletrônico www.inpi.gov.br - janela "e- parecer".

18.5 Recurso contra o Deferimento da Caducidade

Interposição de recurso ao Presidente do INPI contra o deferimento do pedido de caducidade, objetivando o reexame da matéria. Desta data corre o prazo de 60 (sessenta) dias para eventual contestação do interessado. Poderá ser requerida cópia do recurso através do formulário modelo FQ005.

18.6 Recurso contra o Indeferimento da Caducidade

Interposição de recurso ao Presidente do INPI contra o indeferimento do pedido de caducidade, objetivando o reexame da matéria. Poderá ser requerida cópia do recurso através do formulário modelo FQ005.

18.10 Desistência de Caducidade

Notificação de desistência do pedido de caducidade.

18.11 Decisão Anulada (**)

Anulação da decisão da caducidade por ter sido indevida.

18.12 Publicação Anulada

Anulada a publicação de qualquer um dos subitens anteriores por ter sido indevida.

18.13 Republicação

Repúblicação da publicação de qualquer um dos subitens anteriores por ter sido efetuada com incorreção.

19. Notificação de Decisão Judicial

19.1 Notificação de Decisão Judicial

Comunicação de decisão judicial referente à patente.

19.2 Publicação Anulada

Anulada a publicação de comunicação de decisão judicial por ter sido indevida.

19.3 Retificação

Retificação da publicação de comunicação de decisão judicial ter sido efetuada com incorreção.

21. Extinção de Patente e Certificado de Adição de Invenção

21.1 Extinção - Art. 78 inciso I da LPI

Notificação da extinção da patente e seus certificados, se for o caso, pela expiração do prazo de vigência de proteção legal.

15.30 Publicação Anulada

Anulada a publicação de qualquer um dos subitens anteriores por ter sido indevida.



- 21.2 Extinção - Art 78 inciso II da LPI**
Notificação da extinção da patente e seus certificados, se for o caso, pela homologação da renúncia apresentada pelo seu titular. Homologada a renúncia, a patente será considerada extinta na data da apresentação da renúncia.
- 21.6 Extinção da patente para fins da restauração nos termos do art. 87 da LPI.**
Extinção da patente por falta de pagamento da retribuição anual, por pagamento da retribuição anual fora do prazo ou por não cumprimento de exigência de complementação de pagamento da retribuição anual. Desta data corre o prazo de 3 (três) meses para o titular requerer a restauração da patente. A restauração deve ser requerida por meio do formulário FQ002, acompanhado dos comprovantes dos pagamentos correspondentes à restauração e a retribuição anual ou sua complementação no valor da retribuição adicional de que trata o art. 84º § 2º da LPI, sob pena da manutenção da extinção de acordo com o disposto no inciso IV do art. 78 da LPI.
- 21.7 Extinção - Art. 78 inciso V da LPI**
Notificação da extinção da patente e seus certificados, se for o caso, uma vez que após solicitação do INPI o titular deixou de comprovar a obrigação decorrente do Art. 217 da LPI.
- 21.8 Despacho Anulado (**)**
Anulação do despacho da extinção da patente por ter sido indevido.
- 21.9 Publicação Anulada**
Anulada a publicação de qualquer um dos subitens anteriores por ter sido indevida.
- 21.10 Republicação**
Republicação da publicação de qualquer um dos subitens anteriores por ter sido efetuada com incorreção.

22. Outros Referentes a Patentes e Certificados de Adição de Invenção

- 22.2 Petição Não Conhecida**
Não conhecimento da petição apresentada em virtude do disposto nos Arts. 218 ou 219 da LPI.
- 22.3 Petição Sustada**
Sustado o conhecimento da petição para aguardar providências necessárias ao seu conhecimento.
- 22.4 Pedido de Licença Compulsória Para Exploração de Patente**
Notificação de requerimento de licença compulsória para exploração da patente e seus certificados, se for o caso, face ao disposto no Art. 68 da LPI. Desta data corre o prazo de 60 (sessenta) dias para manifestação do titular. Ver publicação correspondente na seção da Diretoria de Transferência de Tecnologia.
- 22.5 Exigências Diversas**
Formulada exigência para adequação ou cumprimento de disposições legais no prazo de 60 (sessenta) dias desta data. Caso a exigência não tenha sido explicitada no despacho da RPI, o parecer pode ser obtido através do endereço eletrônico www.inpi.gov.br - janela "e- parecer".
- 22.10 Outros Recursos**
Notificação de interposição de recurso ao Presidente do INPI contra a decisão proferida pela DIRPA, objetivando o reexame da matéria. Desta data corre o prazo de 60 (sessenta) dias para eventual contestação do interessado. Poderá ser requerida cópia do recurso através do formulário modelo FQ005.

- 22.11 Devolução de Prazo**
Notificação de devolução de prazo uma vez que não foi possível ciência ao interessado diretamente no processo. Desta data corre o prazo adicional concedido no despacho. O prazo será de, no mínimo 15 (quinze) dias e, no máximo, o prazo legal dos atos correspondentes (Art. 221 da LPI e IN 030 e IN 031/2013).
- 22.12 Oferta de Licença de Patente**
Notificação de oferta de licença (ou renovação da mesma) para exploração da patente (Art. 64 § 1º da LPI). O interessado poderá obter cópia na íntegra das condições contratuais oferecidas pelo titular mediante solicitação através do formulário modelo FQ005.
- 22.13 Desistência da Oferta de Licença**
Notificação da desistência da oferta de licença pelo titular (Art. 64 § 4º).
- 22.14 Arquivamento da Petição-Art. 216 §2º da LPI**
Arquivada a petição, uma vez que não foi apresentada a procuração devida no prazo de 60 (sessenta) dias contados da prática do ato. Desta data corre o prazo de 60 (sessenta) dias para eventual recurso do interessado.
- 22.15 Patente "SUB JUDICE"**
Notificação de ação judicial referente a patente.
- 22.20 Publicação Anulada**
Anulada a publicação de qualquer um dos subitens anteriores por ter sido indevida.
- 22.21 Despacho Anulado (**)**
Anulação do despacho referente a qualquer um dos subitens anteriores por ter sido indevido.
- 22.22 Decisão Anulada (**)**
Anulação da decisão referente a qualquer um dos subitens anteriores por ter sido indevida.
- 22.23 Republicação**
Republicação da publicação de qualquer um dos subitens anteriores por ter sido efetuada com incorreção.

23. Processamento de Pedidos Segundo Artigos 230 e 231 da Lei 9279/96

- 23.1 Notificação de Pedido Depositado**
- 23.1.1 Notificação de Depósito de Pedido Dividido**
Notificação de pedido dividido de um pedido depositado anteriormente. Em relação ao pedido original, o pedido dividido tem a mesma data de depósito. O pedido dividido é considerado como estando na mesma fase processual do pedido original.
- 23.2 Exigência**
Suspensão andamento do pedido que, para instrução regular, aguardará o atendimento da exigência formulada em 90 (noventa) dias, desta data
- 23.3 Publicação do Pedido para Manifestação de Terceiros**
Publicado o pedido uma vez que já foi apresentada a declaração de não comercialização até a data do depósito. Desta data corre o prazo de 90 (noventa) dias para apresentação, por qualquer interessado, de manifestação quanto ao atendimento ao disposto no caput do art. 230 da Lei 9279/96.
- 23.4 Notificação para Contestação do Depositante**
- 23.5 Anuidade**

- 23.6 Arquivamento**
- 23.7 Denegação do Pedido**
- 23.8 Recurso**
- 23.9 Expedição da Patente**
- 23.10 Publicação Anulada**
- 23.11 Republicação**
- 23.12 Retificação**
- 23.13 Deferimento**
Deferido o pedido. Desta data corre o prazo de 60 (sessenta) dias para o pagamento da retribuição para expedição da cartapendente. O pagamento desta retribuição, poderá ainda ser efetuado dentro dos 30 (trinta) dias subsequentes, independente de notificação da RPI. O não pagamento e sua comprovação nos prazos acima acarretará o arquivamento definitivo do pedido.
- 23.14 Decisão Anulada**
- 23.15 Expedição Anulada**
- 23.16 Outros**
- 23.17 Ciência Relacionada com o Art. 229 da LPI**
O exame técnico concluiu que o pedido atende aos requisitos estabelecidos pelos artigos 229 a 231 da LPI. O deferimento do mesmo está condicionado à obtenção da anuência de que trata o art. 229 da LPI da Lei 9.279/96, conforme redação dada pela Lei 10.196/2001
- 23.18 Notificação de Interposição de Nulidade Administrativa**
Notificação ao titular da patente, de instauração de processo administrativo de nulidade. Desta data corre o prazo de 60 (sessenta) dias para eventual contestação do titular (Art. 52 da LPI). Poderá ser requerida cópia do processo de nulidade através do formulário modelo FQ005.
- 23.19 Extinção – Art. 78 da LPI**
Notificação da extinção da patente pipeline pela expiração do prazo de vigência de proteção legal.

24. Anuidade de Patente

- 24.2 Exigência de Complementação da Retribuição Anual**
O titular deverá complementar, de acordo com a tabela vigente na data da complementação, o recolhimento da retribuição anual especificada, por meio do formulário modelo FQ002 acompanhado dos comprovantes dos pagamentos correspondentes ao cumprimento da exigência e a complementação da retribuição anual no valor da retribuição adicional de que trata o art. 84º § 2º da LPI. O não cumprimento no prazo de 60 (sessenta) dias acarretará a extinção da patente nos termos do no art. 87 da LPI.
- 24.4 Restauração**
Notificação quanto à restauração da patente.
- 24.5 Despacho Anulado (**)**
Anulação do despacho referente a qualquer um dos subitens por ter sido indevido.
- 24.6 Publicação Anulada**
Anulação da publicação referente a qualquer um dos subitens por ter sido indevida.
- 24.7 Republicação**
Republicação da publicação de qualquer um dos subitens por ter sido efetuada com incorreção.



24.8 Extinção Definitiva - Art. 78 inciso IV da LPI

Extinção definitiva da patente e seus certificados se for o caso, por falta do pagamento em mais de uma retribuição anual nos prazos fixados conforme IN 113/2013 e nos Art. 84 e 86 da LPI, não se aplicando a hipótese de restauração prevista no artigo 87 da referida Lei.

24.10 Manutenção da Extinção - Art. 78 inciso IV da LPI

Mantida a extinção da patente e seus certificados, se for o caso, uma vez que não foi requerida a restauração nos termos do disposto no art. 87 da LPI, encerrando a instância administrativa. A patente é considerada extinta na data final do prazo legal (nove meses) do primeiro pagamento devido que deixou de ser efetuado.

25. Anotação de Alteração de nome e/ou sede, de Transferência e de Limitação ou Ônus de Pedido, Patente e Certificado de Adição de Invenção.

25.1 Transferência Deferida

Notificação do deferimento da transferência requerida. Desta data corre o prazo de 60 (sessenta) dias para eventual recurso do interessado.

25.2 Transferência Indeferida

Notificação do indeferimento da transferência requerida. Desta data corre o prazo de 60 (sessenta) dias para eventual recurso do interessado.

25.3 Transferência em Exigência

Exigência referente ao pedido de transferência requerida. Desta data corre o prazo de 60 (sessenta) dias para cumprimento da exigência formulada, sob pena de indeferimento da transferência.

25.4 Alteração de Nome Deferida

Notificação do deferimento da alteração de nome requerida. Desta data corre o prazo de 60 (sessenta) dias para eventual recurso do interessado.

25.5 Alteração de Nome Indeferida

Notificação do indeferimento da alteração de nome requerida. Desta data corre o prazo de 60 (sessenta) dias para eventual recurso do interessado.

25.6 Alteração de Nome em Exigência

Exigência referente ao pedido de alteração de nome requerida. Desta data corre o prazo de 60 (sessenta) dias para cumprimento da exigência formulada, sob pena de indeferimento da alteração.

25.7 Alteração de Sede Deferida

Notificação do deferimento da alteração de Sede requerida. Desta data corre o prazo de 60 (sessenta) dias para eventual recurso do interessado.

25.8 Alteração de Sede Indeferida

Notificação do indeferimento da alteração de Sede requerida. Desta data corre o prazo de 60 (sessenta) dias para eventual recurso do interessado.

25.9 Alteração de Sede em Exigência

Exigência referente ao pedido de alteração de Sede requerida. Desta data corre o prazo de 60 (sessenta) dias para cumprimento da exigência formulada, sob pena de indeferimento da alteração.

25.10 Despacho Anulado ()**

Anulação do despacho referente a qualquer um dos subitens anteriores por ter sido indevido.

Replicação da publicação de qualquer um dos subitens anteriores por ter sido indevida.

25.12 Publicação Anulada

Anulada a publicação de qualquer um dos subitens anteriores por ter sido efetuada com incorreção.

25.13 Anotação de Limitação ou Ônus

Notificação referente à anotação de limitação ou ônus conforme indicado no complemento

26. Opinião Preliminar sobre a Patenteabilidade - Programa Piloto.

26.1 – Pedido Apto

Comunicação ao depositante que o pedido está apto a participar do Programa Piloto de Opinião Preliminar sobre a Patenteabilidade.

26.2 – Pedido Irregular

Comunicação ao depositante que o pedido não está apto a participar do Programa Piloto de Opinião Preliminar sobre a Patenteabilidade.

26.3 – Pedido Excedente

Comunicação ao depositante que o pedido excedeu o limite de vagas no Programa Piloto de Opinião Preliminar sobre a Patenteabilidade.

26.4 – Opinião Preliminar sobre a Patenteabilidade

Comunicação ao depositante da “Opinião Preliminar sobre a Patenteabilidade”.

26.5 – Replicação

Replicação da publicação por ter sido efetuada com incorreções.

26.6 – Retificação

Retificação da publicação por ter sido efetuada com incorreção que não impossibilita sua identificação. Tal publicação não implica em alteração da data de publicação e nos prazos decorrentes da mesma.

26.7 – Publicação anulada

Anulada a publicação por ter sido indevida.

27. Patentes Verdes – Programa Piloto.

27.1 Notificação de Solicitação para Participação no Programa de Patentes Verdes**27.2 Solicitação Concedida**

O pedido está apto a participar do Programa de Patentes Verdes.

27.3 Solicitação Negada

O pedido não está apto a participar do Programa de Patentes Verdes. Desta data corre o prazo de 60 (sessenta) dias para eventual recurso do interessado.

27.4 Solicitação Excedente

O pedido excedeu o limite das solicitações concedidas no Programa de Patentes Verdes.

27.5 Replicação

Replicação da publicação por ter sido efetuada com incorreções.

27.6 Retificação

Retificação da publicação por ter sido efetuada com incorreção que não impossibilita sua identificação. Tal publicação não implica em alteração da data de publicação e nos prazos decorrentes da mesma.

27.7 Publicação Anulada

Anulada a publicação por ter sido indevida.

PR. INPI - Presidência

Nulidade Administrativa - Intimação para Manifestação

Notificação ao titular da patente e ao requerente da nulidade, da emissão de parecer do INPI para manifestação. A manifestação deverá ser apresentada no prazo de 60(sessenta) dias, desta data após o que o processo será decidido. O parecer pode ser obtido através do endereço eletrônico www.inpi.gov.br - janela “e-parecer”.

Nulidade Administrativa - Decisão

A decisão da nulidade encerra a instância administrativa.

Recurso – Exigência**Recurso - Exigência - Art. 214 da LPI**

Formulada exigência para complementação das razões oferecidas a título de recurso no prazo de 60 (sessenta) dias desta data. Havendo ou não manifestação sobre a exigência dar-se-á prosseguimento ao exame do recurso. Caso a exigência não tenha sido explicitada no despacho da RPI, O parecer pode ser obtido através do endereço eletrônico www.inpi.gov.br - janela “e- parecer”.

Recurso - Decisão

A decisão do recurso é final e irrecurável na esfera administrativa.

Considerações Finais

Solicitação de Cópias:

1 - Os pedidos de fotocópias podem ser solicitados na sede do INPI/RJ ou nas delegacias e representações do INPI constantes da primeira página da RPI.

(*) *Quando a replicação se referir a item de publicação que envolva o prazo para tomada de providências, o prazo contar-se-á a partir da data da replicação.*

(**) *A toda publicação que envolva anulação de ato ou despacho caberá justificativa no processo administrativo.*

Códigos para Identificação de Dados Bibliográficos (INID)

- (11) Número da Patente
- (21) Número do Pedido
- (22) Data do Depósito
- (30) Dados da Prioridade Unionista (data de depósito, país, número)
- (43) Data da Publicação do Pedido
- (45) Data da Concessão da Patente/Certificado de Adição de Invenção
- (51) Classificação Internacional
- (52) Classificação Nacional
- (54) Título
- (57) Resumo
- (61) Dados do Pedido ou patente principal do qual o presente é uma adição (número e data de depósito)



(62) Dados do pedido original do qual o presente é uma divisão (número e data de depósito)
(66) Dados da Prioridade Interna (número e data de depósito)
(71) Nome do Depositante

(72) Nome do Inventor
(73) Nome do Titular
(74) Nome do Procurador
(81) Países Designados
(85) Data do Início da Fase Nacional

(86) Número, Idioma e Data do Depósito Internacional
(87) Número, Idioma e Data da Publicação Internacional





Diretoria de Patentes - DIRPA

Tabela de Códigos de Despachos de Pedidos e Patentes (incluindo as de MI/DI expedidas na vigência da LEI 5772/71)

Período de Transição - LEI 5772/71 (CPI)

RPI 2311 de 22/04/2015

11.30 Arquivamento Definitivo – Art. 18 § 1º da Lei 5772/71

Notificação da **retirada definitiva** do pedido de patente uma vez que não foi requerido o pedido de exame no prazo previsto pelo Art 18 § 1º, tendo o prazo expirado na vigência da Lei 5772/71.

Notificação do arquivamento automático do pedido de patente, ocorrido durante a vigência da Lei 5772/71, por falta de comprovação e recolhimento de anuidade. Desta data corre o prazo de 60 (sessenta) dias para o depositante requerer a restauração do andamento do pedido através do formulário modelo FQ002, com o recolhimento correspondente à restauração, devendo anexar a guia de recolhimento referente à anuidade devida. No caso de arquivamento indevido, o depositante deverá, no prazo acima, apresentar o comprovante de recolhimento tempestivo, através do formulário modelo FQ002, isento de retribuição.

anuidade no prazo legal encerrado na vigência da Lei 5772/71.

MDIC - MINISTÉRIO DO DESENVOLVIMENTO, INDÚSTRIA E COMÉRCIO EXTERIOR

11.31 Arquivamento Definitivo - Falta de Cumprimento de Exigência

Notificação do **arquivamento definitivo** do pedido uma vez que não houve manifestação do depositante quanto à exigência formal; exigência técnica ou exigência referente ao Art. 20, tendo o prazo de cumprimento expirado na vigência da Lei 5772/71.

Recurso - Interposição

Notificação de interposição, na vigência da Lei 5772/71, de recurso ao Ministro do Desenvolvimento, Indústria e Comércio Exterior contra a decisão proferida pelo Presidente do INPI, objetivando o reexame da matéria.

12.1 Recurso Contra o Deferimento

Notificação de recurso, interposto na vigência da Lei 5772/71, contra o deferimento do pedido de patente, objetivando o reexame da matéria. Desta data corre o prazo de 60 (sessenta) dias para eventual contestação do depositante. Poderá ser requerida cópia do recurso através do formulário modelo FQ005.

15.3.1 Aquivamento do pedido de patente de Modelo ou Desenho Industrial por falta de recolhimento de anuidade/comprovação – AN 082/86 item 4.1

Notificação do arquivamento automático do pedido de patente, ocorrido durante a vigência da Lei 5772/71, por falta de recolhimento/comprovação de anuidade. Desta data corre o prazo de 60 (sessenta) dias para o depositante requerer a restauração do andamento do pedido através do formulário FQ002, com o recolhimento correspondente à restauração, não sendo necessário o recolhimento da(s) anuidade(s). No caso de arquivamento indevido, o depositante deverá, no prazo acima, apresentar o comprovante do recolhimento tempestivo através do formulário modelo FQ002, isento de retribuição.

Recurso - Decisão

A decisão do recurso, interposto na vigência da Lei 5772/71, pelo Ministério do Desenvolvimento, Indústria e Comércio Exterior encerra a instância administrativa..

13.1 Notificação para Pagamento da Retribuição Relativa à Expedição da Carta-Patente dos Pedidos Deferidos na Vigência da Lei 5772/71

Desta data corre o prazo de 60 (sessenta) dias para o pagamento e comprovação de retribuição para expedição da carta-patente. O não pagamento e sua comprovação no prazo acima determinado acarretará o **arquivamento definitivo** do pedido.

13.2 Publicação Anulada

Anulação da publicação de notificação para recolhimento por ter sido indevida.

15.1 Arquivamento do Pedido de Patente por Comprovação e Recolhimento Intempestivo de Anuidade - AN 082/86 item 4.1

Notificação do arquivamento automático do pedido de patente, ocorrido durante a vigência da Lei 5772/71, por intempestividade de comprovação e recolhimento de anuidade. Desta data corre o prazo de 60 (sessenta) dias para o depositante requerer a restauração do andamento do pedido através do formulário modelo 1.02, com o recolhimento correspondente à restauração.

15.4 Arquivamento do Pedido de Patente por Falta de Comprovação e Recolhimento de Anuidade e Comprovação e Recolhimento Intempestivo de Anuidade - AN 082/86 item 4.1

Notificação do arquivamento automático do pedido de patente, ocorrido durante a vigência da Lei 5772/71, por falta e por intempestividade de comprovação e recolhimento de anuidade. Desta data corre o prazo de 60 (sessenta) dias para o depositante requerer a restauração do andamento do pedido através do formulário modelo FQ002, com o recolhimento correspondente à restauração, devendo anexar a guia de recolhimento referente à anuidade devida. No caso de arquivamento indevido, o depositante deverá, no prazo acima, apresentar o comprovante de comprovação e recolhimento tempestivo, através do formulário modelo FQ002, isento de retribuição.

15.2 Arquivamento do Pedido de Patente por Comprovação Intempestiva de Anuidade - AN 082/86 item 4.1

Notificação do arquivamento automático do pedido de patente, ocorrido durante a vigência da Lei 5772/71, por intempestividade de comprovação de anuidade. Desta data corre o prazo de 60 (sessenta) dias para o depositante requerer a restauração do andamento do pedido através do formulário modelo FQ002, com o recolhimento correspondente à restauração.

15.13 Extinção da Garantia de Prioridade

Notificação da extinção da garantia de prioridade por não ter sido requerido o privilégio dentro dos prazos previstos no Art 7º da Lei 5772/71.

15.3 Arquivamento do Pedido de Patente por Falta de Comprovação e Recolhimento de Anuidade - AN 082/86 item 4.1

18.2 Caducidade - Art 50 da Lei 5772/71

Notificação de caducidade automática da patente por não ter sido efetuada a comprovação do pagamento da respectiva





DIRETORIA DE PATENTES - DIRPA

Índice Numérico Remissivo de Pedidos, Patentes (incluindo as de MI/DI expedidas na vigência da Lei 5772/71) e Certificados de Adição de Invenção

RPI 2311 de 22/04/2015

BR 102012000146-2	8. 8	94	BR 102014002237-6	2. 1	77	BR 102014031591-8	2. 1	78	BR 102015007993-1	2. 10	83	BR 112015001297-3	1. 1	54
BR 102012000048-3	3. 1	40	BR 102014002238-4	2. 5	80	BR 102014031592-6	2. 1	78	BR 102015007997-4	2. 10	83	BR 112015001298-1	1. 1	54
BR 102012002049-1	3. 7	85	BR 102014002344-5	2. 1	77	BR 102014031601-9	2. 1	78	BR 102015008002-6	2. 10	83	BR 112015001299-0	1. 1	54
BR 1020120005735-2	25. 4	104	BR 102014002490-5	2. 1	77	BR 102014031602-7	2. 1	78	BR 102015008009-3	2. 10	83	BR 112015001300-4	1. 1	54
BR 102012000809-3	2. 1	76	BR 102014002953-2	2. 1	77	BR 102014031607-8	2. 1	78	BR 102015008017-4	2. 10	83	BR 112015001307-4	1. 1	54
BR 102012014371-2	8. 6	90	BR 102014002955-9	2. 1	77	BR 102014031622-1	2. 1	78	BR 102015008019-0	2. 10	83	BR 112015001308-2	1. 1	54
BR 102012015301-7	8. 6	90	BR 102014002979-6	2. 1	77	BR 102014031623-0	2. 5	80	BR 102015008020-4	2. 10	83	BR 112015001309-0	1. 1	54
BR 102012016413-2	3. 1	41	BR 102014003212-6	2. 5	80	BR 102014031629-9	2. 1	78	BR 102015008039-5	2. 10	83	BR 112015001310-4	1. 1	54
BR 102012017132-3	3. 1	41	BR 102014003322-3	2. 1	77	BR 102014031633-7	2. 1	78	BR 102015008061-1	2. 10	83	BR 112015001311-2	1. 1	54
BR 102012018164-9	2. 5	79	BR 102014003323-1	2. 1	77	BR 102014031634-5	2. 1	78	BR 102015008062-0	2. 10	83	BR 112015001312-0	1. 1	54
BR 102012020499-1	27. 1	106	BR 102014003324-0	2. 1	77	BR 102014031643-4	2. 1	78	BR 102015008074-3	2. 10	83	BR 112015001313-9	1. 1	54
BR 102012022068-2	9. 2	97	BR 102014003385-0	27. 2	106	BR 102014031645-0	2. 1	78	BR 102015008092-1	2. 10	83	BR 112015001314-7	1. 1	54
BR 102012026675-0	27. 3	107	BR 1020140033975-9	2. 5	80	BR 102014031654-0	2. 1	78	BR 102015008107-3	2. 10	83	BR 112015001315-5	1. 1	54
BR 102012029860-0	3. 7	85	BR 102014004271-7	2. 1	77	BR 102014031665-5	2. 1	79	BR 102015008115-4	2. 10	83	BR 112015001316-3	1. 1	54
BR 102012030375-2	25. 4	104	BR 102014005151-1	2. 1	77	BR 102014031668-0	2. 1	79	BR 102015008120-0	2. 10	83	BR 112015001317-1	1. 1	54
BR 102012032381-8	3. 1	41	BR 102014005297-6	2. 5	80	BR 102014031673-5	2. 1	79	BR 102015008129-4	2. 10	83	BR 112015001318-0	1. 1	54
BR 102012032385-5	3. 1	41	BR 102014005542-8	3. 1	45	BR 102014031682-6	2. 5	80	BR 102015008133-2	2. 10	83	BR 112015001319-8	1. 1	55
BR 102012032390-7	3. 1	42	BR 102014008395-2	2. 5	80	BR 102014031684-1	2. 1	79	BR 102015008147-2	2. 10	83	BR 112015001320-1	1. 1	55
BR 102012032395-8	3. 1	42	BR 102014008396-0	2. 1	77	BR 102014031685-0	2. 5	80	BR 102015008151-0	2. 10	83	BR 112015001322-8	1. 1	55
BR 102012032396-6	3. 1	42	BR 102014008420-7	2. 1	77	BR 102014031690-6	2. 1	79	BR 102015008152-9	2. 10	83	BR 112015001323-6	1. 1	55
BR 102012032456-3	3. 1	42	BR 102014008469-0	2. 1	77	BR 102014031694-9	2. 1	79	BR 102015008176-6	2. 10	83	BR 112015001326-0	1. 1	55
BR 102012032513-6	3. 1	43	BR 102014008470-3	2. 1	77	BR 102014031717-1	2. 1	79	BR 102015008185-5	2. 10	83	BR 112015001327-9	1. 1	55
BR 102012032516-0	3. 1	43	BR 102014009236-0	27. 2	106	BR 102014031718-0	2. 5	80	BR 102015008190-1	2. 10	83	BR 112015001330-9	1. 1	55
BR 102012032521-7	3. 1	43	BR 102014009759-7	2. 5	80	BR 102014031723-6	2. 1	79	BR 102015008194-4	2. 10	83	BR 112015001332-5	1. 1	55
BR 102012032553-5	3. 1	43	BR 102014010212-4	2. 5	80	BR 102014032099-7	2. 1	79	BR 102015008198-7	2. 10	83	BR 112015001338-4	1. 1	55
BR 102012032584-5	3. 1	44	BR 102014011263-4	2. 5	80	BR 102015003408-3	2. 1	79	BR 102015008199-5	2. 10	83	BR 112015001343-0	1. 1	55
BR 102012032585-3	3. 1	44	BR 102014014263-0	2. 1	77	BR 102015003978-6	6. 7	87	BR 102015008214-2	2. 10	83	BR 112015001344-9	1. 1	55
BR 102012032657-4	3. 1	44	BR 102014015163-3	2. 1	77	BR 102015005704-0	2. 5	80	BR 102015008216-9	2. 10	83	BR 112015001347-3	1. 1	55
BR 102012032658-2	3. 1	44	BR 102014015658-5	2. 1	77	BR 102015006882-4	2. 10	81	BR 102015008217-7	2. 10	83	BR 112015001348-1	1. 1	55
BR 102012032856-9	3. 1	45	BR 102014015846-4	2. 1	77	BR 102015006883-2	2. 10	81	BR 102015008220-7	2. 10	83	BR 112015001350-3	1. 1	55
BR 102012033539-5	2. 7	80	BR 102014015917-7	27. 2	106	BR 102015007332-1	2. 10	81	BR 102015008223-1	2. 10	83	BR 112015001352-0	1. 1	55
BR 102012033542-5	2. 7	80	BR 102014015978-9	27. 2	106	BR 102015007334-8	2. 10	81	BR 102015008225-8	2. 10	83	BR 112015001353-8	1. 1	55
BR 102013001448-6	2. 1	76	BR 102014018098-2	27. 2	106	BR 102015007336-4	2. 10	81	BR 102015008226-6	2. 10	83	BR 112015001355-4	1. 1	55
BR 102013001720-5	2. 1	76	BR 102014020996-4	27. 2	106	BR 102015007342-9	2. 10	81	BR 102015008237-1	2. 10	83	BR 112015001356-2	1. 1	55
BR 102013005019-9	2. 5	79	BR 102014022430-0	27. 2	106	BR 102015007371-2	2. 10	81	BR 102015008239-8	2. 10	84	BR 112015001357-0	1. 1	55
BR 102013005573-2	3. 8	85	BR 102014025047-6	2. 1	77	BR 102015007376-3	2. 10	81	BR 102015008240-1	2. 10	84	BR 112015001359-7	1. 1	55
BR 102013007227-3	2. 5	79	BR 102014025048-4	2. 1	77	BR 102015007386-0	2. 10	81	BR 102015008242-8	2. 10	84	BR 112015001360-0	1. 1	55
BR 102013007493-2	2. 5	79	BR 102014025050-6	2. 1	77	BR 102015007487-5	2. 10	81	BR 102015008244-4	2. 10	84	BR 112015001363-5	1. 1	55
BR 102013011369-7	25. 4	104	BR 102014025051-4	2. 1	77	BR 102015007398-4	2. 10	81	BR 112012000098-5	1. 3	76	BR 112015001365-1	1. 1	55
BR 102013015432-6	2. 1	76	BR 102014025052-2	2. 1	77	BR 102015007411-5	2. 10	81	BR 112012025120-1	27. 1	106	BR 112015001367-8	1. 1	55
BR 102013018089-0	2. 5	79	BR 102014025053-0	2. 1	77	BR 102015007414-0	2. 10	81	BR 112013009097-9	2. 10	84	BR 112015001368-6	1. 1	55
BR 102013018094-7	2. 1	76	BR 102014025054-9	2. 1	77	BR 102015007425-5	2. 10	81	BR 112013009345-5	1. 3	25	BR 112015001369-4	1. 1	55
BR 102013018095-5	2. 10	81	BR 102014025073-5	2. 1	77	BR 102015007430-1	2. 10	81	BR 112013025607-9	1. 1	53	BR 112015001371-6	1. 1	55
BR 102013018096-3	2. 10	81	BR 102014025077-8	2. 5	80	BR 102015007449-2	2. 10	81	BR 112014002704-8	1. 3	25	BR 112015001521-2	1. 1	55
BR 102013018097-1	2. 10	81	BR 102014025082-4	2. 5	80	BR 102015007452-2	2. 10	81	BR 112014010059-4	6. 1	86	BR 112015001523-9	1. 1	55
BR 102013018103-0	2. 1	76	BR 102014025084-0	2. 1	77	BR 102015007454-9	2. 10	81	BR 112014032743-2	1. 1	53	BR 112015001892-0	1. 1	55
BR 102013018105-6	2. 1	76	BR 102014025088-3	2. 1	77	BR 102015007470-0	2. 10	81	BR 112014032744-0	1. 1	53	BR 112015001894-7	1. 1	55
BR 102013018119-6	2. 5	79	BR 102014025095-6	2. 1	77	BR 102015007472-7	2. 10	81	BR 112014032745-0	1. 1	53	BR 112015001895-5	1. 1	55
BR 102013018214-1	2. 5	79	BR 102014025096-4	2. 1	77	BR 102015007487-5	2. 10	81	BR 112014032746-7	1. 1	53	BR 112015001896-3	1. 1	55
BR 102013018296-0	2. 5	80	BR 102014025103-0	2. 1	77	BR 102015007529-3	2. 10	81	BR 112014032747-5	1. 1	53	BR 112015001897-1	1. 1	55
BR 102013018694-5	2. 1	76	BR 102014025104-9	2. 1	77	BR 102015007552-9	2. 10	81	BR 112014032748-3	1. 1	53	BR 112015001898-0	1. 1	55
BR 102013018765-8	2. 1	76	BR 102014025111-1	2. 1	77	BR 102015007554-5	2. 10	81	BR 112014032749-1	1. 1	53	BR 112015002020-8	1. 1	55
BR 102013018885-9	2. 1	76	BR 102014025112-3	2. 1	77	BR 102015007559-6	2. 10	81	BR 112014032750-5	1. 1	53	BR 112015002022-4	1. 1	55
BR 102013018888-3	2. 1	76	BR 102014025124-3	2. 1	77	BR 102015007579-0	2. 10	81	BR 112014032751-3	1. 1	53	BR 112015002034-8	1. 1	55
BR 102013018894-8	2. 1	76	BR 102014025134-0	2. 1	77	BR 102015007580-4	2. 10	81	BR 112014032754-8	1. 1	53	BR 112015002125-5	1. 1	55
BR 102013018903-0	2. 1	76	BR 102014025135-9	2. 1	77	BR 102015007583-9	2. 10	81	BR 112014032755-6	1. 1	53	BR 112015002282-0	1. 1	55
BR 102013018904-9	2. 1	76	BR 102014025137-5	2. 1	77	BR 102015007588-0	2. 10	81	BR 112014032756-4	1. 1	53	BR 112015002283-9	1. 1	55
BR 102013019000-4	2. 1	76	BR 102014025139-1	2. 1	77	BR 102015007598-7	2. 10	<						

BR 112015007957-1	1.1	73	BR 122015007141-0	2.10	84	MU 9002337-4	8.8	94	PI 0304497-1	7.1	88	PI 0413109-6	8.6	91
BR 112015007958-0	1.1	73	BR 122015007146-1	2.10	84	MU 9002433-8	9.1	94	PI 0305283-4	11.2	99	PI 0413525-3	9.1	95
BR 112015007959-8	1.1	73	BR 122015007162-3	2.10	84	MU 9002596-2	8.8	94	PI 0305453-5	15.11	100	PI 0413807-4	9.1	95
BR 112015007961-0	1.1	73	BR 122015007227-1	2.10	84	MU 9002741-8	3.1	47	PI 0306287-2	7.1	88	PI 0414131-8	7.1	88
BR 112015007963-6	1.1	73	BR 122015007235-2	2.10	84	MU 9100948-8	8.7	93	PI 0306446-8	6.1	86	PI 0414370-1	25.4	104
BR 112015007969-5	1.1	73	BR 122015007409-6	2.10	84	MU 9101207-0	8.6	90	PI 0306662-2	7.1	88	PI 0414470-8	6.1	86
BR 112015007973-3	1.1	73	BR 122015007440-1	2.10	84	MU 9101307-4	8.6	90	PI 0306663-0	8.6	91	PI 0414470-8	15.11	100
BR 112015007974-1	1.1	73	BR 122015007815-6	2.10	84	MU 9101313-5	8.6	90	PI 0306955-9	25.4	104	PI 0414528-3	7.1	88
BR 112015007979-2	1.1	73	BR 122015007915-2	2.10	84	MU 9101580-4	3.1	47	PI 0306956-7	25.4	104	PI 0414589-5	6.1	86
BR 112015007980-4	1.1	73	BR 122015007983-0	3.1	45	MU 9102044-7	2.1	75	PI 0307163-4	9.1	95	PI 0414633-5	7.1	88
BR 112015007983-0	1.1	73	BR 202012009181-9	3.1	45	MU 9102323-6	8.8	94	PI 0307164-2	6.1	86	PI 0414665-4	7.1	88
BR 112015007984-9	1.1	73	BR 202012024055-1	3.1	46	MU 9102418-8	2.1	79	PI 0307954-6	8.6	91	PI 0414903-3	7.4	90
BR 112015007985-7	1.1	73	BR 202012025599-0	3.1	46	MU 9102431-5	2.5	80	PI 0308135-4	9.2	97	PI 0414959-9	9.2	97
BR 112015007986-5	1.1	73	BR 202013005424-5	2.10	84	MU 9102547-8	3.1	47	PI 0308762-0	9.2	97	PI 0414973-4	6.6	87
BR 112015007988-1	1.1	73	BR 202013011543-1	2.10	85	MU 9102783-7	2.5	80	PI 0308763-8	7.1	88	PI 0415011-2	6.1	86
BR 112015007989-0	1.1	73	BR 202013015926-9	2.10	85	MU 9103160-5	2.1	79	PI 0308843-0	25.7	105	PI 0415107-0	9.1	95
BR 112015007990-3	1.1	74	BR 202013016389-4	2.10	85	PI 0001184-3	21.8	103	PI 0308889-8	7.1	88	PI 0415354-5	9.1	96
BR 112015007991-1	1.1	74	BR 202013022958-5	3.1	46	PI 0001684-5	16.1	100	PI 0309079-5	7.1	88	PI 0415602-1	6.1	86
BR 112015007995-4	1.1	74	BR 202013025321-4	3.2	48	PI 0002704-9	21.6	102	PI 0309544-4	6.7	87	PI 0416146-7	6.1	86
BR 112015007999-7	1.1	74	BR 202013025322-2	3.2	48	PI 0002847-9	21.6	102	PI 0309617-3	9.1	95	PI 0416256-0	15.11	100
BR 112015008003-4	1.1	74	BR 202013025381-8	3.2	48	PI 0002855-0	21.6	102	PI 0309716-1	9.1	95	PI 0416348-6	9.1	96
BR 112015008003-0	1.1	74	BR 202013030197-5	3.2	49	PI 0002975-0	9.1	94	PI 0309769-2	7.4	77	PI 0416359-2	8.6	91
BR 112015008004-9	1.1	74	BR 202014002452-8	3.2	49	PI 0002975-0	9.1	94	PI 0309902-4	25.7	105	PI 0416618-3	6.7	87
BR 112015008022-7	1.1	74	BR 202014003403-5	3.2	49	PI 0006456-4	11.2	99	PI 0309918-0	9.1	95	PI 0416659-0	6.1	86
BR 112015008023-5	1.1	74	BR 202014006228-4	2.1	79	PI 0006847-0	25.1	103	PI 0309942-3	25.7	105	PI 0416697-3	7.1	88
BR 112015008024-3	1.1	74	BR 202014006245-4	2.1	79	PI 0007156-0	25.1	103	PI 0309998-9	25.7	105	PI 0416762-7	25.4	104
BR 112015008025-1	1.1	74	BR 202014012592-9	2.5	80	PI 0009504-4	21.8	103	PI 0309999-7	25.7	105	PI 0416797-0	25.4	104
BR 112015008026-0	1.1	74	BR 202014012690-0	2.1	79	PI 0009649-0	9.1	94	PI 0311339-6	7.1	88	PI 0416910-7	15.11	100
BR 112015008028-6	1.1	74	BR 202014013675-0	2.1	79	PI 0010959-2	9.1	94	PI 0311572-0	25.7	105	PI 0416973-5	25.4	104
BR 112015008029-4	1.1	74	BR 202014014625-9	2.1	79	PI 0010986-0	21.8	103	PI 0311956-4	8.6	91	PI 0417038-5	6.6	87
BR 112015008030-8	1.1	74	BR 202014014647-0	2.1	79	PI 0012687-0	9.1	94	PI 0311990-4	8.6	91	PI 0417174-8	6.6	87
BR 112015008031-6	1.1	74	BR 202014014936-3	2.1	79	PI 0012987-9	8.6	90	PI 0312086-4	6.1	86	PI 0417233-7	25.4	104
BR 112015008032-4	1.1	74	BR 202014019177-7	3.2	49	PI 0013072-9	8.6	90	PI 0312147-0	7.1	88	PI 0417336-8	9.1	96
BR 112015008032-3	1.1	74	BR 202014019557-8	3.2	49	PI 0013345-0	7.4	78	PI 0312346-0	21.6	102	PI 0417367-8	9.1	96
BR 112015008034-0	1.1	74	BR 202014021459-9	3.2	50	PI 0014627-7	9.1	94	PI 0312168-2	25.7	105	PI 0417977-3	9.1	96
BR 112015008035-9	1.1	74	BR 202014022283-4	3.2	50	PI 0014662-5	25.4	104	PI 0312546-7	25.7	106	PI 0418459-9	6.1	86
BR 112015008036-7	1.1	74	BR 202014027164-0	2.6	80	PI 0015188-2	PR	7	PI 0312636-6	PR	7	PI 0418477-7	16.1	101
BR 112015008037-5	1.1	74	BR 202015003133-7	2.1	79	PI 0016704-5	9.1	94	PI 0312847-4	8.6	91	PI 0418506-4	9.1	96
BR 112015008038-3	1.1	74	BR 202015005800-0	2.5	80	PI 0016265-1	21.6	100	PI 0313530-6	8.6	91	PI 0418753-9	8.6	91
BR 112015008040-5	1.1	74	BR 202015006879-0	2.10	85	PI 0102441-8	21.6	102	PI 0314436-4	25.7	106	PI 0418759-8	6.6	87
BR 112015008041-3	1.1	74	BR 202015007356-4	2.10	85	PI 0102478-7	21.6	102	PI 0314461-5	25.1	103	PI 0419107-2	7.1	88
BR 112015008042-1	1.1	74	BR 202015007361-0	2.10	85	PI 0103370-1	8.6	90	PI 0314669-3	6.1	86	PI 0419142-0	9.1	96
BR 112015008043-0	1.1	74	BR 202015007453-6	2.10	85	PI 0103625-4	8.6	91	PI 0314869-6	16.1	101	PI 0419204-4	6.1	86
BR 112015008044-8	1.1	74	BR 202015007553-2	2.10	85	PI 0103970-9	9.1	94	PI 0315337-1	7.4	78	PI 0500273-7	16.1	101
BR 112015008045-0	1.1	74	BR 202015007569-3	2.10	85	PI 0104339-3	PR	7	PI 0315966-2	15.1	100	PI 0500358-8	6.1	86
BR 112015008046-4	1.1	74	BR 202015007575-3	2.10	85	PI 0104748-5	9.1	94	PI 0316145-5	25.7	106	PI 0500708-9	7.1	88
BR 112015008048-1	1.1	74	BR 202015007576-1	2.10	85	PI 0105977-9	9.1	94	PI 0316453-5	6.1	86	PI 0500922-7	7.1	88
BR 112015008052-9	1.1	74	BR 202015007581-8	2.10	85	PI 0107374-5	21.6	102	PI 0316590-6	25.7	106	PI 0501049-7	15.7	100
BR 112015008054-5	1.1	74	BR 202015007627-0	2.10	85	PI 0107409-1	9.1	94	PI 0316645-7	8.11	94	PI 0501110-8	7.1	88
BR 112015008055-3	1.1	74	BR 202015007686-5	2.10	85	PI 0107785-6	25.7	105	PI 0316652-0	9.1	95	PI 0501896-0	9.2	98
BR 112015008058-8	1.1	74	BR 202015007735-7	2.10	85	PI 0107892-5	PR	7	PI 0317062-4	9.1	95	PI 0502203-7	9.1	96
BR 112015008063-4	1.1	74	BR 202015007747-0	2.10	85	PI 0108290-6	25.7	105	PI 0317283-0	7.1	88	PI 0502233-9	8.6	91
BR 112015008068-5	1.1	74	BR 202015007764-0	2.10	85	PI 0108975-7	9.1	95	PI 0317436-0	8.11	94	PI 0502316-5	8.6	91
BR 112015008071-5	1.1	74	BR 202015007777-2	2.10	85	PI 0109097-6	9.1	95	PI 0317780-7	7.4	78	PI 0502353-0	8.6	91
BR 112015008072-3	1.1	74	BR 202015007794-2	2.10	85	PI 0109253-7	25.4	104	PI 0317795-5	7.1	88	PI 0502463-3	9.1	96
BR 112015008073-1	1.1	75	BR 202015007804-3	2.10	85	PI 0109904-3	25.7	105	PI 0317859-5	9.1	95	PI 0502545-1	7.1	88
BR 112015008073-0	1.1	75	BR 202015008134-5	2.10	85	PI 0109990-6	25.7	105	PI 0318492-6	9.1	95	PI 0502777-8	7.1	88
BR 112015008076-6	1.1	75	BR 202015008776-0	2.10	85	PI 0110066-1	25.7	105	PI 0318514-8	9.2	97	PI 0502631-8	7.1	88
BR 112015008082-0	1.1	75	BR 202015008106-0	2.10	85	PI 0110273-7	9.1	95	PI 0318807-8	11.2	99	PI 0502645-8	9.2	98
BR 112015008085-5	1.1	75	BR 202015008122-2	2.10	85	PI 0110674-0	25.7	105	PI 0400271-7	16.1	101	PI 0504230-5	9.2	98
BR 112015008086-3	1.1	75	BR 202015008221-0	2.10	85	PI 0111686-0	9.1	95	PI 0400272-5	9.1	95	PI 0504258-5	16.1	101
BR 112015008089-8	1.1	75	BR 212015008154-8	1.1	75	PI 0111776-9	21.6	102	PI 0400406-0	8.7	93	PI 0504321-2	16.1	101
BR 112015008090-1	1.1	75	BR 222015007941-7	2.10	85	PI 0111858-7	21.6	102	PI 0400409-4	8.7	94	PI 0505219-0	8.7	94
BR 112015008091-0	1.1	75	BR 222015007942-5	2.10	85	PI 0111929-0	21.6	102	PI 0400697-6	9.1	95	PI 0505288-2	11.2	99
BR 112015008096-0	1.1	75	BR 222015007945-0	2.10	85	PI 0111931-1	21.6	102	PI 0402296-3					

PI 0606068-4	9. 2	98	PI 0705590-0	PR	7	PI 0812017-0	25. 4	105	PI 0818708-8	1. 3	32	PI 0819394-0	1. 3	40
PI 0607572-0	25. 7	106	PI 0706031-9	6. 1	87	PI 0812233-4	25. 1	104	PI 0818709-6	1. 3	32	PI 0819395-9	1. 3	40
PI 0607766-8	6. 1	86	PI 0706194-3	PR	7	PI 0812934-7	25. 7	106	PI 0818712-6	1. 3	32	PI 0819398-3	1. 3	40
PI 0608106-1	7. 1	88	PI 0706334-2	7. 1	89	PI 0813006-0	25. 4	105	PI 0818716-9	1. 3	32	PI 0819399-1	1. 3	40
PI 0608481-8	9. 2	98	PI 0706448-9	6. 1	87	PI 0813463-4	25. 4	105	PI 0818717-7	1. 3	32	PI 0819400-9	1. 3	40
PI 0608541-5	9. 1	86	PI 0706448-9	7. 1	89	PI 0813962-8	25. 4	105	PI 0818718-5	1. 3	32	PI 0819401-7	1. 3	40
PI 0608544-0	9. 1	96	PI 0706627-9	8. 6	92	PI 0814364-1	25. 7	106	PI 0818720-7	1. 3	33	PI 0819402-5	1. 3	40
PI 0608562-8	6. 1	86	PI 0706959-6	6. 1	87	PI 0814583-0	25. 1	104	PI 0818721-5	1. 3	33	PI 0819403-3	1. 3	40
PI 0608627-6	7. 1	89	PI 0707418-2	9. 2	98	PI 0814841-4	25. 4	105	PI 0818726-6	1. 3	33	PI 0819404-1	1. 3	40
PI 0609109-1	9. 2	98	PI 0708537-0	11. 2	99	PI 0815014-1	1. 3	26	PI 0818727-4	1. 3	33	PI 0901913-8	8. 6	93
PI 0609388-4	6. 1	86	PI 0708651-2	6. 1	87	PI 0816615-3	1. 5	76	PI 0818764-9	1. 3	33	PI 0901915-4	8. 6	93
PI 0609444-9	9. 1	96	PI 0710375-1	7. 1	89	PI 0816646-3	11. 6. 1	99	PI 0818765-7	1. 3	33	PI 0902045-4	25. 4	105
PI 0609455-4	7. 1	89	PI 0711689-6	8. 6	92	PI 0817369-9	1. 3. 1	76	PI 0818780-0	1. 3	33	PI 0902115-9	8. 6	93
PI 0609770-7	7. 1	89	PI 0711954-2	8. 6	92	PI 0818201-9	1. 3	26	PI 0818786-0	1. 3	33	PI 0902131-0	8. 6	93
PI 0609864-9	7. 1	89	PI 0712112-1	25. 4	104	PI 0818333-3	1. 3	26	PI 0818787-8	1. 3	33	PI 0902162-0	9. 2. 1	99
PI 0610543-2	7. 1	89	PI 0712372-8	8. 6	92	PI 0818336-8	1. 3	26	PI 0818789-4	1. 3	33	PI 0902164-7	8. 6	93
PI 0610621-8	7. 1	89	PI 0712649-2	8. 6	92	PI 0818338-4	1. 3	26	PI 0818790-8	1. 3	33	PI 0902199-0	8. 6	93
PI 0610628-5	7. 1	89	PI 0712827-4	8. 6	92	PI 0818339-2	1. 3	26	PI 0818791-6	1. 3	33	PI 0902200-7	8. 6	93
PI 0610674-9	9. 1	96	PI 0712955-6	8. 6	92	PI 0818340-6	1. 3	26	PI 0818792-4	1. 3	33	PI 0902263-5	8. 6	93
PI 0610686-2	7. 1	89	PI 0712976-9	8. 6	92	PI 0818341-4	1. 3	26	PI 0818793-2	1. 3	33	PI 0905596-7	27. 3	107
PI 0611591-8	8. 6	92	PI 0713297-2	8. 6	92	PI 0818342-2	1. 3	26	PI 0818794-0	1. 3	34	PI 0906129-0	9. 2	99
PI 0611618-3	8. 6	92	PI 0713305-7	8. 6	92	PI 0818344-9	1. 3	26	PI 0818795-9	1. 3	34	PI 0924251-1	27. 1	106
PI 0611628-0	8. 6	92	PI 0713322-7	8. 6	92	PI 0818379-1	1. 3	26	PI 0818796-7	1. 3	34	PI 0925087-5	27. 1	106
PI 0611654-0	9. 1	96	PI 0713358-8	8. 6	92	PI 0818382-1	1. 3	26	PI 0818799-1	1. 3	34	PI 1001782-8	8. 6	93
PI 0611877-1	9. 1	96	PI 0713359-6	8. 6	92	PI 0818383-0	1. 3	27	PI 0818801-7	1. 3	34	PI 1001885-9	8. 6	93
PI 0611894-1	9. 1	96	PI 0713360-0	8. 6	92	PI 0818385-6	1. 3	27	PI 0818802-5	1. 3	34	PI 1002000-4	8. 6	93
PI 0611910-7	8. 6	92	PI 0713362-6	8. 6	92	PI 0818386-4	1. 3	27	PI 0818803-3	1. 3	34	PI 1002145-0	8. 6	93
PI 0611913-1	8. 6	92	PI 0713363-4	8. 6	92	PI 0818392-9	1. 3	27	PI 0818804-1	1. 3	34	PI 1002352-6	8. 6	93
PI 0611996-4	7. 1	89	PI 0713440-1	8. 6	92	PI 0818394-5	1. 3	27	PI 0818805-0	1. 3	34	PI 1003948-1	8. 6	93
PI 0612230-2	7. 1	89	PI 0713504-1	8. 6	92	PI 0818395-3	1. 3	27	PI 0818806-8	1. 3	34	PI 1004368-3	8. 8	94
PI 0612251-5	7. 1	89	PI 0713521-1	8. 6	92	PI 0818396-1	1. 3	27	PI 0818809-2	1. 3	34	PI 1101150-5	16. 1	102
PI 0612271-0	7. 1	89	PI 0713527-0	9. 2	98	PI 0818400-3	1. 3	27	PI 0818811-4	1. 3	34	PI 1102974-9	8. 6	93
PI 0612279-5	8. 6	92	PI 0713532-7	8. 6	92	PI 0818401-1	1. 3	27	PI 0818812-2	1. 3	34	PI 1103001-1	8. 6	93
PI 0612518-2	8. 6	92	PI 0713575-0	8. 6	92	PI 0818402-0	1. 3	27	PI 0818813-0	1. 3	35	PI 1103102-6	8. 6	93
PI 0612831-9	8. 6	92	PI 0713595-5	7. 1	89	PI 0818403-8	1. 3	27	PI 0818814-9	1. 3	35	PI 1103130-1	8. 6	93
PI 0613330-4	8. 6	92	PI 0713623-4	8. 6	92	PI 0818404-6	1. 3	27	PI 0818815-7	1. 3	35	PI 1104388-1	27. 2	107
PI 0613354-1	8. 6	92	PI 0713629-3	8. 6	93	PI 0818406-2	1. 3	27	PI 0818816-5	1. 3	35	PI 1106025-5	3. 1	47
PI 0613441-6	9. 1	96	PI 0713676-5	8. 6	93	PI 0818407-0	1. 3	27	PI 0818817-3	1. 3	35	PI 1106333-5	15. 7	100
PI 0613471-8	25. 4	104	PI 0713677-3	8. 6	93	PI 0818410-0	1. 3	27	PI 0818818-1	1. 3	35	PI 1106333-5	15. 30	100
PI 0613508-0	9. 2	98	PI 0713679-0	8. 6	93	PI 0818411-9	1. 3	28	PI 0818819-0	1. 3	35	PI 1107462-0	3. 1	48
PI 0613548-0	25. 4	104	PI 0713681-1	8. 6	93	PI 0818412-7	1. 3	28	PI 0818820-3	1. 3	35	PI 9401573-2	21. 9	103
PI 0614020-3	9. 1	96	PI 0713685-4	8. 6	93	PI 0818413-5	1. 3	28	PI 0818821-1	1. 3	35	PI 9502246-5	21. 6	102
PI 0614030-0	9. 2	98	PI 0713707-9	8. 6	93	PI 0818418-6	1. 3	28	PI 0818822-0	1. 3	35	PI 9506042-1	21. 6	102
PI 0614905-7	7. 1	89	PI 0713732-0	8. 6	93	PI 0818420-8	1. 3	28	PI 0818823-8	1. 3	35	PI 9506693-4	25. 4	105
PI 0615489-1	9. 1	96	PI 0713822-9	8. 6	93	PI 0818422-4	1. 3	28	PI 0818825-4	1. 3	35	PI 9508076-7	21. 6	102
PI 0615827-7	25. 1	103	PI 0714089-4	6. 1	87	PI 0818423-2	1. 3	28	PI 0818826-2	1. 3	35	PI 9508099-6	21. 6	102
PI 0615850-1	25. 1	103	PI 0714155-6	8. 6	93	PI 0818424-0	1. 3	28	PI 0818827-0	1. 3	36	PI 9508367-7	21. 6	102
PI 0616029-8	25. 1	103	PI 0714250-1	1. 3	25	PI 0818427-5	1. 3	28	PI 0818828-9	1. 3	36	PI 9508523-8	21. 8	103
PI 0616527-3	11. 2	99	PI 0714432-6	25. 4	104	PI 0818428-3	1. 3	28	PI 0818829-7	1. 3	36	PI 9508678-1	25. 4	105
PI 0616623-7	9. 2	98	PI 0714805-4	9. 2	98	PI 0818429-1	1. 3	28	PI 0818830-0	1. 3	36	PI 9508772-9	25. 4	105
PI 0616824-8	25. 1	103	PI 0714959-0	1. 3	25	PI 0818431-3	1. 3	28	PI 0818831-9	1. 3	36	PI 9509579-9	25. 4	105
PI 0617309-8	7. 1	89	PI 0715047-4	7. 1	89	PI 0818433-0	1. 3	28	PI 0818832-7	1. 3	36	PI 9509584-5	25. 4	105
PI 0617342-0	25. 4	104	PI 0715208-6	7. 1	89	PI 0818489-5	1. 3	28	PI 0818833-5	1. 3	36	PI 9601933-6	21. 6	102
PI 0617362-4	6. 1	86	PI 0715242-6	7. 1	89	PI 0818490-9	1. 3	29	PI 0818835-1	1. 3	36	PI 9602239-6	21. 6	102
PI 0617392-6	25. 4	104	PI 0715337-6	1. 3	25	PI 0818494-1	1. 3	29	PI 0818836-0	1. 3	36	PI 9602875-0	21. 6	102
PI 0617619-4	7. 1	89	PI 0715486-0	25. 4	104	PI 0818496-8	1. 3	29	PI 0818837-8	1. 3	36	PI 9608823-0	25. 4	105
PI 0618348-4	9. 2	98	PI 0715624-3	1. 3	25	PI 0818497-6	1. 3	29	PI 0818838-6	1. 3	36	PI 9609380-3	25. 4	105
PI 0618504-5	7. 1	89	PI 0716208-1	9. 1	97	PI 0818498-4	1. 3	29	PI 0818840-8	1. 3	36	PI 9609417-6	25. 4	105
PI 0618678-5	7. 1	89	PI 0716379-7	9. 2	99	PI 0818499-2	1. 3	29	PI 0818841-6	1. 3	36	PI 9609614-4	21. 6	102
PI 0618853-2	25. 4	104	PI 0716599-4	6. 1	87	PI 0818500-0	1. 3	29	PI 0818842-4	1. 3	37	PI 9609905-4	25. 4	105
PI 0618897-4	8. 6	92	PI 0716654-0	8. 6	93	PI 0818501-8	1. 3	29	PI 0818843-2	1. 3	37	PI 9612516-0	25. 4	105
PI 0619322-6	11. 2	99	PI 0716886-1	1. 3	25	PI 0818503-4	1. 3	29	PI 0818844-0	1. 3	37	PI 9612527-6	25. 4	105
PI 0619789-2	1. 3. 1	76	PI 0716940-0	11. 6. 1	99	PI 0818505-7	1. 3	29	PI 0818845-9	1. 3	37	PI 9612528-4	25. 4	105
PI 0619813-9	7. 1	89	PI 0717551-5	7. 1	89	PI 0818556-5	1. 3	29	PI 0818860-2	1. 3	37	PI 9704952-2	24. 1	103
PI 0619919-4	25. 1	103	PI 0718184-1	7. 1	89	PI 0818557-3	1. 3	29	PI 0819064-0	1. 2	75	PI 9710129-0	21. 6	102
PI 0620100-8	7. 1	89	PI 0719449-8	11. 6. 1	99	PI 0818559-0	1. 3	29	PI 0819074-7	1. 3	37	PI 9710696-8	21. 6	102
PI 0620131-8	7. 1	89	PI 0719717-9	7. 1	89	PI 0818563-8	1. 3	30	PI 0819079-8	1. 3	37	PI 9710847-2	25. 4	105
PI 0620204-7	9. 2	98	PI 0720201-6	7. 1	89	PI 0818566-2	1. 3	30	PI 0819080-1	1. 3	37	PI 9711364-6	25. 4	105
PI 0620295-0	7. 1	89	PI 0720408-6	9. 2	99	PI 0818567-0	1. 3	30	PI 0819081-0	1. 3	37	PI 9711380-8	25. 4	105
PI 0620517-8	7. 1	89	PI 0721141-2	8. 6	93	PI 0818568-9	1. 3	30	PI 0819082-8	1. 3	37	PI 9711884-2	25. 4	105
PI 0620522-4	6. 1	86	PI 0721141-2	25. 1	103	PI 0818569-7	1. 3	30	PI 0819083-6	1. 3	37	PI 9713293-4	25. 4	105
PI 0620603-4	7. 1	89	PI 0800867-1	7. 1	89	PI 0818570-0	1. 3	30	PI 0819084-4	1. 3	37	PI 9714434-7	PR	7
PI 0620623-9	9. 2	98	PI 0800873-6	7. 1	89	PI 0818571-9	1. 3	30	PI 0819085-2	1. 3	38	PI 9801568-0	9. 1	97
PI 0620664-6	7. 1	89	PI 0800903-1	7. 1	89	PI 081								





Diretoria de Patentes - DIRPA

Notificação - Fase Nacional - PCT

Publicação de Pedidos de Patente e de Certificado de Adição de Invenção

RPI 2311 de 22/04/2015

1. Pedido Internacional PCT/BR Designado ou Eleito

- 1.3
NOTIFICAÇÃO - FASE NACIONAL - PCT
- (21) **BR 11 2013 009345-5 A2** 1.3
(22) 07/11/2011
(30) 08/11/2010 US 61/411,231; 01/09/2011 US 61/530,173
(51) B32B 7/00 (2006.01)
(54) COMPOSIÇÃO DE RESINA EPÓXI, PREPREG, MATERIAL COMPÓSITO REFORÇADO COM FIBRA E MÉTODO DE FABRICAÇÃO.
(71) TORAY INDUSTRIES, INC. (JP)
(72) NOBUYUKI ARAI, JONATHAN C. HUGHES, NORIMITSU NATSUME, ALFRED P. HARO
(74) Carolina Nakata
(85) 17/04/2013
(86) PCT US2011/059610 de 07/11/2011
(87) WO 2012/064662 de 18/05/2012
- (21) **BR 11 2014 002704-8 A2** 1.3
(22) 05/08/2011
(51) F03D 1/00 (2006.01), F03D 1/06 (2006.01), F03D 11/00 (2006.01)
(54) SEGMENTO DE PONTA DE PÁ DE AEROGERADOR E MÉTODO DE MONTAGEM
(57) RESUMO É fornecido um método de montagem de um segmento de ponta de pá de aerogerador. O método inclui: remoção de uma extremidade externa de ponta de pá de aerogerador; remoção de ao menos uma porção de um painel de borda de ataque e ao menos uma porção de um painel de borda de fuga de uma extremidade externa remanescente da pá de aerogerador, formando assim um corpo e uma projeção que se estende de forma substancial numa direção longitudinal a partir de uma extremidade externa do corpo, a projeção tendo uma porção de mesa de longarina e uma porção de alma de longarina; remoção de uma cobertura a partir de uma superfície externa da projeção; fixação de ao menos um reforço na porção de alma de longarina da projeção; colagem de um segmento de ponta na projeção; e cobertura de uma junção entre o corpo da pá de aerogerador e o segmento de ponta com um perfil aerodinâmico... 1/1
(71) TECSIS TECNOLOGIA E SISTEMAS AVANÇADOS S.A. (BR/SP)
(72) Phillips Antonio da Costa LEMOS, Hely Ricardo SAVII
(74) ABREU, MERKL E ADVOGADOS ASSOCIADOS
(85) 04/02/2014
(86) PCT IB2011/053518 de 05/08/2011
(87) WO 2013/021236 de 14/02/2013
- (21) **PI 0714250-1 A2** 1.3
(22) 20/07/2007
(30) 04/08/2006 EP 06118457.8
(51) C08L 23/10 (2006.01), C08F 297/08 (2006.01)
(54) PROCESSO EM FASE GASOSA PARA PREPARAR COPOLÍMEROS HETEROFÁSICOS DE PROPILENO
(71) BASELL POLIOLEFINE ITALIA S.R.L. (IT)
(72) GABRIEL GOVONI, MASSIMO COVEZZI, GIUSEPPE PENZO, ANTONIO CIARROCCHI, ANTONIO DE LUCIA
(74) ADVOCACIA PIETRO ARIBONI S/C
(85) 04/02/2009
(86) PCT EP2007/057539 de 20/07/2007
(87) WO 2008/015113 de 07/02/2008
- (21) **PI 0714959-0 A2** 1.3
(22) 13/07/2007
(30) 28/07/2006 US 60/834,030; 28/07/2006 US 60/834,032; 28/07/2006 US 60/834,031; 28/07/2006 US 60/834,001; 25/04/2007 US 60/926,204
(51) B01J 29/70 (2006.01), C01B 39/48 (2006.01)
(54) COMPOSIÇÃO DE PENEIRA MOLECULAR, MÉTODO PARA FABRICAÇÃO E PROCESSO PARA USO DO MESMO
(71) Exxonmobil Chemical Patents INC (US)
(72) Wieslaw J. Roth, Machteld M. Mertens, Els C. De Clerck, Ivy D. Johnson
(74) DANNEMANN, SIEMSEN, BIGLER & IPANEMA MOREIRA Att.: Sydinea de Souza Trindade
- (85) 28/01/2009
(86) PCT US2007/016004 de 13/07/2007
(87) WO 2008/016477 de 07/02/2008
- (21) **PI 0715047-4 A2** 1.3
(22) 18/03/2007
(30) 20/07/2006 US 60/807,828; 26/09/2006 US 60/826,927; 08/11/2006 US 60/864,792
(51) F03D 9/00 (2006.01), F03B 13/00 (2006.01), F03B 9/00 (2006.01), F01D 5/00 (2006.01), F01D 23/00 (2006.01), F16D 31/02 (2006.01)
(54) DISPOSITIVO DE DEFLEXÃO DE FLUXO, SISTEMAS, LÂMINAS, MÉTODOS E VEÍCULOS RELACIONADOS
(71) Daniel Farb (IL)
(72) Daniel Farb
(74) D'Mark Registros de Marcas e Patentes S/C LTDA
(85) 16/01/2009
(86) PCT IL2007/000348 de 18/03/2007
(87) WO 2008/010200 de 24/01/2008
- (21) **PI 0715337-6 A2** 1.3
(22) 03/08/2007
(30) 03/08/2006 US 11/498,274
(51) B64C 27/467 (2006.01)
(54) DESENHO AERODINÂMICO PARA PÁ DE HELICÓPTERO COM BAIXO RUIDO E ALTO DESEMPENHO
(71) Bell Helicopter Textron INC. (US)
(72) Ashok K. Agnihotri, Jimmy C. Narramore, John J. Schillings
(74) DANNEMANN, SIEMSEN, BIGLER & IPANEMA MOREIRA Att.: Sydinea de Souza Trindade
(85) 02/02/2009
(86) PCT US2007/017346 de 03/08/2007
(87) WO 2008/094207 de 07/08/2008
- (21) **PI 0715624-3 A2** 1.3
(22) 27/08/2007
(30) 25/08/2006 US 60/840.163
(51) G05B 17/02 (2006.01), G05B 13/04 (2006.01)
(54) MÉTODO E APARELHO PARA GERENCIAR O CONTEÚDO ORGÂNICO VOLÁTIL EM POLIOLEFINA
(71) Chevron Phillips Chemical Company LP (US)
(72) TIMOTHY O. ODI
(74) Orlando de Souza
(85) 20/02/2009
(86) PCT US2007/018863 de 27/08/2007
(87) WO 2008/024517 de 28/02/2008
- (21) **PI 0716886-1 A2** 1.3
(22) 13/09/2007
(30) 14/09/2006 JP 2006-249643
(51) F16L 15/04 (2006.01), C23C 28/00 (2006.01)
(54) JUNTA ROSQUEADA PARA TUBOS DE AÇO
(71) Vallourec Mannesmann Oil & Gas France (FR) , SUMITOMO METAL INDUSTRIES, LTD. (JP)
(72) Kunio Goto, Shigeo Nagasaki, Shigeo Onishi, Hiroaki Ikegami
(74) Ararape & Associados
(85) 16/03/2009
(86) PCT JP2007/068475 de 13/09/2007
(87) WO 2008/032872 de 20/03/2008
- (21) **PI 0808486-6 A2** 1.3
(22) 03/03/2008
(30) 02/03/2007 US 60/904,368
(51) H04B 7/155 (2006.01)
(54) USO DE ARRANJO DE ANTENA ADAPTÁVEL JUNTAMENTE COM UM REPETIDOR EM CANAL PARA APERFEIÇOAR A QUALIDADE DO SINAL.
(71) Qualcomm Incorporated (US)
(72) James A. Proctor, Jr., Kenneth M. Gainey, James C. Otto
(74) Montaury Pimenta, Machado & Lioce
(85) 02/09/2009
(86) PCT US2008/055734 de 03/03/2008
(87) WO 2008/109572 de 12/09/2008
- (21) **PI 0809654-6 A2** 1.3
(22) 26/03/2008



- (30) 30/03/2007 US 60/909,315; 24/10/2007 US 60/982,309; 21/03/2008 US 12/053,015
 (51) C07H 19/10 (2006.01), C07H 19/20 (2006.01), C07H 19/04 (2006.01), C07H 19/06 (2006.01), A61K 31/7064 (2006.01), A61K 31/7076 (2006.01), A61K 31/706 (2006.01), A61P 31/14 (2006.01)
 (54) COMPOSTO, SEU ESTEREOISÔMERO, SAL, HIDRATO, SOLVATO, OU FORMA CRISTALINA DO MESMO E PROCESSO PARA PREPARAR O MESMO E USO DO MESMO, COMPOSIÇÃO PARA TRATAMENTO E/OU PROFILAXIA DE QUAISQUER AGENTES VIRAIIS, USO DE COMPOSTO, MÉTODO DE TRATAR INDIVÍDUO
 (71) Pharmasset, Inc. (US)
 (72) Michael J. Sofia, Jinfa Du, Peiyuan Wang, Dhanapalan Nagarathnam
 (74) Orlando de Souza
 (85) 30/09/2009
 (86) PCT US2008/058183 de 26/03/2008
 (87) WO 2008/121634 de 09/10/2008
- (21) **PI 0815014-1 A2** 1.3
 (22) 30/07/2008
 (30) 02/08/2007 JP 2007-202408; 02/08/2007 JP 2007-202410; 02/08/2007 JP 2007-202411
 (51) B23F 19/10 (2006.01), B23F 17/00 (2006.01), B23F 19/06 (2006.01)
 (54) APARELHO E MÉTODO DE USINAGEM DE ENGRENAGEM
 (71) Honda Motor Co., Ltd. (JP), Sanyomachine Co., Ltd. (JP)
 (72) Katsuyoshi Ohno, Tatsuo Yokoi, Nobuaki Ogawa, Kenji Narahashi, Shimpei Nakada
 (74) DANNEMANN, SIEMSEN, BIGLER & IPANEMA MOREIRA Att.: Sydinea de Souza Trindade
 (85) 02/02/2010
 (86) PCT JP2008/064073 de 30/07/2008
 (87) WO 2009/017248 de 05/02/2009
- (21) **PI 0818201-9 A2** 1.3
 (22) 23/10/2008
 (30) 24/10/2007 JP 2007-276894
 (51) C07D 277/20 (2006.01), A61K 31/421 (2006.01), A61K 31/422 (2006.01), A61K 31/426 (2006.01), A61K 31/427 (2006.01), A61K 31/4439 (2006.01), A61K 31/444 (2006.01), A61K 31/454 (2006.01), A61K 31/4545 (2006.01), A61K 31/5377 (2006.01), A61P 13/02 (2006.01), A61P 43/00 (2006.01), C07D 263/34 (2006.01), C07D 277/56 (2006.01), C07D 413/12 (2006.01), C07D 417/12 (2006.01), C07D 417/14 (2006.01)
 (54) COMPOSTO DE AZOLCARBOXAMIDA OU SAL DO MESMO
 (71) Astellas Pharma INC. (JP)
 (72) Keizo Sugawara, Kenichi Kawaguchi, Takaho Nomura, Shunichiro Matsumoto, Takashi Shin, HIDENORI AZAMI, Tomoaki Abe, Akira Suga, Ryushi Seo, Masayuki Tanahashi, TORU WATANABE
 (74) NELLIE ANNE DANIEL-SHORES
 (85) 27/04/2010
 (86) PCT JP2008/069263 de 23/10/2008
 (87) WO 2009/054468 de 30/04/2009
- (21) **PI 0818333-3 A2** 1.3
 (22) 15/10/2008
 (30) 15/10/2007 US 11/907,628
 (51) H01B 17/44 (2006.01)
 (54) CONJUNTOS DE VEDAÇÃO E BLINDAGEM ISOLANTES INTEGRADOS
 (71) Hubbell Incorporated (US)
 (72) Robert Bernstorff, Baastian Besouw
 (74) Nellie Anne Daniel-Shores
 (85) 15/04/2010
 (86) PCT US2008/011758 de 15/10/2008
 (87) WO 2009/051721 de 23/04/2009
- (21) **PI 0818336-8 A2** 1.3
 (22) 17/10/2008
 (30) 19/10/2007 US 11/875,701
 (51) C09J 163/00 (2006.01), C09J 7/02 (2006.01), C08K 5/53 (2006.01), B32B 7/12 (2006.01)
 (54) COMPOSIÇÕES ADESIVAS RETARDADORAS DE CHAMAS ISENTAS DE HALOGENÍO E ARTIGOS CONTENDO AS MESMAS
 (71) 3M Innovative Properties Company (US)
 (72) Rafael Garcia-Ramirez, Eumi Pyun, Wei-Cheng Su, Mei-Chin Liao
 (74) Nellie Anne Daniel-Shores
 (85) 15/04/2010
 (86) PCT US2008/080242 de 17/10/2008
 (87) WO 2009/052335 de 23/04/2009
- (21) **PI 0818338-4 A2** 1.3
 (22) 15/10/2008
 (30) 16/10/2007 JP 2007-268937
 (51) C07D 401/14 (2006.01), A61K 31/506 (2006.01), A61P 3/04 (2006.01), A61P 3/10 (2006.01)
 (54) COMPOSTO DE PIRIMIDIL INDOLINA
 (71) Daiichi Sankyo Company, Limited (JP)
 (72) Toshio Kaneko, Takeshi Shida, Koji Matsumoto, Kazumasa Aoki
 (74) Nellie Anne Daniel-Shores
 (85) 15/04/2010
 (86) PCT JP2008/068607 de 15/10/2008
- (87) WO 2009/051119 de 23/04/2009
- (21) **PI 0818339-2 A2** 1.3
 (22) 17/10/2008
 (30) 19/10/2007 US 60/999,613
 (51) A61K 9/16 (2006.01), A61K 31/337 (2006.01)
 (54) PRODUTO DE DISPERSÃO SÓLIDA CONTENDO COMPOSTO À BASE DE N-ARIL URÉIA
 (71) Abbott GMBH & Co. KG (DE)
 (72) Rudolf Schroeder, Tanja Heitermann
 (74) Nellie Anne Daniel-Shores
 (85) 15/04/2010
 (86) PCT EP2008/064073 de 17/10/2008
 (87) WO 2009/050289 de 23/04/2009
- (21) **PI 0818340-6 A2** 1.3
 (22) 17/10/2008
 (30) 19/10/2007 US 60/999,618
 (51) A61K 9/16 (2006.01), A61K 31/337 (2006.01)
 (54) PRODUTO DE DISPERSÃO SÓLIDA DE FÁRMACOS BASEADOS EM N-ARIL URÉIA
 (71) Abbott GMBH & Co. KG (DE)
 (72) Rudolf Schroeder, Tanja Heitermann
 (74) Nellie Anne Daniel-Shores
 (85) 15/04/2010
 (86) PCT EP2008/064076 de 17/10/2008
 (87) WO 2009/050291 de 23/04/2009
- (21) **PI 0818341-4 A2** 1.3
 (22) 17/10/2008
 (30) 18/10/2007 US 60/980,919
 (51) C11D 3/386 (2006.01)
 (54) COMPOSIÇÕES SÓLIDAS, CEROSAS, Prensadas para uso em limpeza e métodos para a sua fabricação
 (71) Ecolab Inc. (US)
 (72) Roger L. Stolte, Michael P. Dziuk, Melissa C. Meinke, Matthew C. Porter
 (74) Nellie Anne Daniel-Shores
 (85) 15/04/2010
 (86) PCT IB2008/054290 de 17/10/2008
 (87) WO 2009/050684 de 23/04/2009
- (21) **PI 0818342-2 A2** 1.3
 (22) 17/10/2008
 (30) 30/10/2007 FR 07 07612
 (51) F25B 21/00 (2006.01)
 (54) GERADOR TÉRMICO COM MATERIAL MAGNETOCALÓRICO
 (71) Cooltech Applications S.A.S. (FR)
 (72) Jean-Claude Heitzler, Christian Muller
 (74) Nellie Anne Daniel-Shores
 (85) 15/04/2010
 (86) PCT FR2008/001467 de 17/10/2008
 (87) WO 2009/087310 de 16/07/2009
- (21) **PI 0818344-9 A2** 1.3
 (22) 10/10/2008
 (30) 12/10/2007 US 60/979,586
 (51) H04N 7/26 (2006.01), H04N 7/46 (2006.01), H04N 7/50 (2006.01)
 (54) MÉTODOS E APARELHOS PARA CODIFICAÇÃO E DECODIFICAÇÃO DE VÍDEO DE PARTIÇÕES DE MODO BI-PREDITIVO GEOMETRICAMENTE PARTICIONADAS
 (71) Thomson Licensing (FR)
 (72) Peng Yin, Oscar Divorra Escoda
 (74) Rodrigo Sérgio Bonan de Aguiar
 (85) 08/04/2010
 (86) PCT US2008/011661 de 10/10/2008
 (87) WO 2009/051668 de 23/04/2009
- (21) **PI 0818379-1 A2** 1.3
 (22) 16/10/2008
 (30) 23/10/2007 JP 2007-275468
 (51) B62J 35/00 (2006.01), B60K 15/04 (2006.01)
 (54) DISPOSITIVO DE BOCAL DE ENCHIMENTO DE COMBUSTÍVEL DE TANQUE DE COMBUSTÍVEL VEICULAR
 (71) HONDA MOTOR CO., LTD (JP)
 (72) Yusuke Muto, Yasufumi Yokura, Shiro Kokubu
 (74) Danneman, Siemsen, Bigler & Ipanema Moreira
 (85) 22/04/2010
 (86) PCT JP2008/068715 de 16/10/2008
 (87) WO 2009/054305 de 30/04/2009
- (21) **PI 0818382-1 A2** 1.3
 (22) 26/09/2008
 (30) 24/10/2007 DE 10 2007 050 819.2
 (51) F02M 51/06 (2006.01), F02M 61/12 (2006.01)
 (54) VÁLVULA ACIONADA DE MODO ELETROMAGNÉTICO
 (71) Robert Bosch GMBH (DE)
 (72) Ferdinand Reiter
 (74) Danneman, Siemsen, Bigler & Ipanema Moreira
 (85) 22/04/2010
 (86) PCT EP2008/062923 de 26/09/2008

(87) WO 2009/053211 de 30/04/2009		(54) MÉTODO PARA EXTRUSÃO DE MATERIAL SINTÉTICO, BEM COMO DISPOSITIVO DE EXTRUSÃO	
(21) PI 0818383-0 A2	1.3	(71) Erema Engineering Recycling Maschinen Und Anlagen Gesellschaft M.B.H. (AT)	
(22) 21/10/2008		(72) Klaus Feichtinger, Gerhard Wendelin, Manfred Hackl, Christian Eckhart	
(30) 24/10/2007 EP 07 119225.6		(74) Orlando de Souza	
(51) F03D 11/02 (2006.01)		(85) 19/04/2010	
(54) MÉTODO PARA DETERMINAR DANOS POR FADIGA EM UM CONJUNTO DE POTÊNCIA DE UMA TURBINA EÓLICA		(86) PCT AT2008/000385 de 22/10/2008	
(71) Ecotecnia Energias Renovables, S.L. (ES)		(87) WO 2009/052541 de 30/04/2009	
(72) Daniel Castell Martínez			
(74) Danneman, Siemens, Bigler & Ipanema Moreira		(21) PI 0818401-1 A2	1.3
(85) 22/04/2010		(22) 01/10/2008	
(86) PCT EP2008/064221 de 21/10/2008		(30) 18/10/2007 US 11/874.263	
(87) WO 2009/053365 de 30/04/2009		(51) H04B 1/10 (2006.01)	
		(54) SISTEMA ROBUSTO DE SUPRESSÃO DE RÚIDO DE DOIS MICROFONES	
(21) PI 0818385-6 A2	1.3	(71) Motorola, Inc. (US)	
(22) 17/10/2008		(72) Robert A. Zurek, Jeffrey M. Axelrod, Joel A. Clark, Holly L. Francois, Scott K. Isabelle, David J. Pearce, James A. Rex	
(30) 23/10/2004 CN 200710165616.4		(74) Orlando de Souza	
(51) H04N 7/08 (2006.01), H04N 5/00 (2011.01), H04N 5/445 (2011.01)		(85) 19/04/2010	
(54) MÉTODO E SISTEMA PARA OCULTAR PROGRAMAS, CONVERSOR DE SINAL DE FREQUÊNCIA, FRONT END CENTRAL E SUB FRONT END		(86) PCT US2008/078395 de 01/10/2008	
(71) Huawei Device Co., Ltd. (CN)		(87) WO 2009/051959 de 23/04/2009	
(72) Jian Wang			
(74) Dannemann, Siemens, Bigler & Ipanema Moreira		(21) PI 0818402-0 A2	1.3
(85) 22/04/2010		(22) 20/10/2008	
(86) PCT CN2008/072743 de 17/10/2008		(30) 18/10/2007 IT NA2007A000104	
(87) WO 2009/065332 de 28/05/2009		(51) H02K 21/24 (2006.01)	
		(54) ALTERNADOR COM ESTÁGIOS DO ESTATOR MONTADOS DE FORMA ANGULAR	
(21) PI 0818386-4 A2	1.3	(71) Oreste Caputi (IT)	
(22) 16/09/2008		(72) Oreste Caputi	
(30) 25/10/2007 EP 07 020937.4; 25/10/2007 EP 07 020938.2		(74) Orlando de Souza	
(51) F16J 15/08 (2006.01), F01D 11/00 (2006.01)		(85) 19/04/2010	
(54) MONTAGEM DE PÁ DE TURBINA E TIRA DE VEDAÇÃO		(86) PCT IB2008/054317 de 20/10/2008	
(71) Siemens Aktiengesellschaft (DE)		(87) WO 2009/050686 de 23/04/2009	
(72) Peter Lake, Rene James Webb			
(74) Dannemann, Siemens, Bigler & Ipanema Moreira		(21) PI 0818403-8 A2	1.3
(85) 22/04/2010		(22) 02/10/2008	
(86) PCT EP2008/062281 de 16/09/2008		(30) 02/10/2007 US 11/865.844	
(87) WO 2009/053169 de 30/04/2009		(51) G01V 3/00 (2006.01)	
		(54) APARELHO E MÉTODO PARA GERAÇÃO DE IMAGEM DE RESISTIVIDADE MWD AZIMUTAL EM MÚLTIPLAS PROFUNDIDADES DE INVESTIGAÇÃO.	
(21) PI 0818392-9 A2	1.3	(71) Baker Hughes Incorporated (US)	
(22) 30/06/2008		(72) Jack Signorelli, Tsili Wang, Roland E. Chemali	
(30) 18/10/2007 US 11/874.585		(74) Dannemann, Siemens, Bigler & Ipanema Moreira	
(51) F42B 10/14 (2006.01), F42B 10/64 (2006.01)		(85) 01/04/2010	
(54) CONJUNTO DE TRAVAMENTO E PROJÉTIL GUIÁVEL		(86) PCT US2008/078572 de 02/10/2008	
(71) Woodward Hrt, Inc. (US)		(87) WO 2009/046188 de 09/04/2009	
(72) Robert M. Mock, Mark Woodruff			
(74) Bhering Advogados		(21) PI 0818404-6 A2	1.3
(85) 19/04/2010		(22) 03/10/2008	
(86) PCT US2008/068817 de 30/06/2008		(30) 05/10/2007 JP 2007-262632	
(87) WO 2009/051865 de 23/04/2009		(51) G05B 19/05 (2006.01)	
		(54) SISTEMA E MÉTODO DE CONTROLE DE INSTALAÇÃO.	
(21) PI 0818394-5 A2	1.3	(71) NIPPON STEEL CORPORATION (JP)	
(22) 30/06/2008		(72) Takeo Hoshino, Kenji Sorao	
(30) 19/10/2007 US 11/875.410		(74) Dannemann, Siemens, Bigler & Ipanema Moreira	
(51) F42B 10/20 (2006.01)		(85) 01/04/2010	
(54) MÉTODO DE CONTROLAR O ACESSO ATRAVÉS DE ENTALHE EM PROJÉTIL, CONJUNTO DE ACIONAMENTO DA COBERTURA DO ENTALHE E APARELHO DE PROJÉTIL		(86) PCT JP2008/068063 de 03/10/2008	
(71) Woodward Hrt, Inc. (US)		(87) WO 2009/044864 de 09/04/2009	
(72) Thomas R. Rogers			
(74) Bhering Advogados		(21) PI 0818406-2 A2	1.3
(85) 19/04/2010		(22) 29/10/2008	
(86) PCT US2008/068819 de 30/06/2008		(30) 16/11/2007 US 11/941.237	
(87) WO 2009/051866 de 23/04/2009		(51) H01M 2/10 (2006.01)	
		(54) PROTEÇÃO CONTRA POLARIDADE INCORRETA DE BATERIAS	
(21) PI 0818395-3 A2	1.3	(71) Microsoft Corporation (US)	
(22) 17/10/2008		(72) Glen C. Larsen	
(30) 17/10/2007 US 11/873.556		(74) Nellie Anne Daniel-Shores	
(51) G01V 5/00 (2006.01), G01V 5/04 (2006.01)		(85) 27/04/2010	
(54) MEDIÇÕES GAMA DE ALTA RESOLUÇÃO E FORMAÇÃO DE IMAGEM		(86) PCT US2008/081486 de 29/10/2008	
(71) Baker Hughes Incorporated (US)		(87) WO 2009/064614 de 22/05/2009	
(72) Gamal A. Hassan, William P. Madigan, Philip R. Kurkoski, Gavin Lindsay			
(74) Dannemann, Siemens, Bigler & Ipanema Moreira		(21) PI 0818407-0 A2	1.3
(85) 19/04/2010		(22) 23/12/2008	
(86) PCT US2008/080326 de 17/10/2008		(30) 24/12/2007 US 61/016.496; 28/03/2008 KR 10-2008-0029099; 01/08/2008 KR 10-2008-0075602	
(87) WO 2009/088547 de 16/07/2009		(51) H04B 7/26 (2006.01)	
		(54) MÉTODO PARA TRANSMITIR E RECEBER SINAIS UTILIZANDO RADIOFREQUÊNCIAS DE MULTIBANDA	
(21) PI 0818396-1 A2	1.3	(71) LG Electronics Inc. (KR)	
(22) 19/09/2008		(72) Seung Hee Han, Ki Ho Nam, Min Seok Noh, Jin Sam Kwak, Yeong Hyeon Kwon, Hyun Woo Lee, Dong Cheol Kim, Sung Ho Moon, Sung Gu Cho, Moon Il Lee	
(30) 18/10/2007 US 60/980.987; 19/10/2007 US 11/875.554		(74) Nellie Anne Daniel-Shores	
(51) H02J 13/00 (2006.01)		(85) 27/04/2010	
(54) SISTEMA E MÉTODO PARA CONTROLE DE CARGA		(86) PCT KR2008/007620 de 23/12/2008	
(71) Hammerhead International, LLC (US)		(87) WO 2009/082160 de 02/07/2009	
(72) Joseph W. Hodges, John Anthony Sopuch			
(74) Bhering Advogados		(21) PI 0818410-0 A2	1.3
(85) 19/04/2010		(22) 23/10/2008	
(86) PCT US2008/077065 de 19/09/2008		(30) 27/10/2007 DE 10 2007 051 456.7	
(87) WO 2009/051935 de 23/04/2009		(51) F16D 55/08 (2006.01)	
(21) PI 0818400-3 A2	1.3		
(22) 22/10/2008			
(30) 22/10/2007 AT A 1707/2007			
(51) B29C 47/10 (2006.01), B29C 47/92 (2006.01)			

- (54) PISTÃO PARA UMA PINÇA DE FREIO DE UM FREIO A DISCO
(71) Continental Teves AG & Co. OHG (DE) , Erdrich-Beteiligungs Gmbh (DE)
(72) Dirk Koch, Herwig Bauer, Uwe Zeibig, Anja Klimt, Thomas Winkler
(74) DANNEMANN, SIEMSEN, BIGLER & IPANEMA MOREIRA Att.: Sydinea de Souza Trindade
(85) 27/04/2010
(86) PCT EP2008/064348 de 23/10/2008
(87) WO 2009/053425 de 30/04/2009
- (21) **PI 0818411-9 A2** 1.3
(22) 27/10/2008
(30) 29/10/2007 EP 07 119449.2
(51) B66B 1/46 (2006.01)
(54) MÉTODO PARA DETERMINAR UMA CHAMADA DE DESTINO PARA USO DE UMA INSTALAÇÃO DE ELEVADOR, E UMA INSTALAÇÃO DE ELEVADOR.
(71) Inventio AG (CH)
(72) Bernhard Gerstenkorn, Daniel Ottiger
(74) DANNEMANN, SIEMSEN, BIGLER & IPANEMA MOREIRA Att.: Sydinea de Souza Trindade
(85) 27/04/2010
(86) PCT EP2008/064556 de 27/10/2008
(87) WO 2009/056525 de 07/05/2009
- (21) **PI 0818412-7 A2** 1.3
(22) 22/09/2008
(30) 29/10/2007 DE 10 2007 051 550.4
(51) F16K 31/06 (2006.01)
(54) TUCHO PARA UMA VÁLVULA MAGNÉTICA E UM PROCESSO PARA A MARCAÇÃO DE TUCHOS PARA VÁLVULAS MAGNÉTICAS.
(71) Robert Bosch Gmbh (DE)
(72) Ronny Goepfert, Sezgin Acar, Isabelle Rey, Thorsten Schelldorf
(74) DANNEMANN, SIEMSEN, BIGLER & IPANEMA MOREIRA Att.: Sydinea de Souza Trindade
(85) 27/04/2010
(86) PCT EP2008/062614 de 22/09/2008
(87) WO 2009/056404 de 07/05/2009
- (21) **PI 0818413-5 A2** 1.3
(22) 01/10/2008
(30) 01/10/2007 US 60/976,764; 30/09/2008 US 12/241,405
(51) H04W 28/06 (2009.01)
(54) FORMATO DE CABEÇALHO DE CONTROLE DE ACESSO AO MEIO
(71) Qualcomm, Incorporated (US)
(72) Say Yiu Duncan Ho
(74) Montaury Pimenta Machado & Lioce S/C Ltda.
(85) 01/04/2010
(86) PCT US2008/078455 de 01/10/2008
(87) WO 2009/046112 de 09/04/2009
- (21) **PI 0818418-6 A2** 1.3
(22) 10/10/2008
(30) 15/10/2007 US 11/872251
(51) C10G 55/04 (2006.01), C10G 55/06 (2006.01)
(54) MÉTODO DE HIDROCRUAQUEAMENTO DE UMA CORRENTE DE HIDROCARBONETOS
(71) Uop LLC (US)
(72) Peter Kokayeff, Bart Dziabala, Laura E. Leonard
(74) Dannemann, Siemsen, Bigler & Ipanema Moreira
(85) 14/04/2010
(86) PCT US2008/079445 de 10/10/2008
(87) WO 2009/052017 de 23/04/2009
- (21) **PI 0818420-8 A2** 1.3
(22) 17/10/2008
(30) 16/11/2007 US 11/941445
(51) B01D 69/00 (2006.01), B01D 71/00 (2006.01)
(54) MEMBRANA DE MATRIZ MISTURADA.
(71) Uop LLC (US)
(72) Chunqing Liu, Stephen T. Wilson, David A. Lesch
(74) Momsen, Leonardos & Cia.
(85) 14/04/2010
(86) PCT US2008/080247 de 17/10/2008
(87) WO 2009/067310 de 28/05/2009
- (21) **PI 0818422-4 A2** 1.3
(22) 14/10/2008
(30) 15/10/2007 EP 07118498.0
(51) C07D 251/60 (2006.01)
(54) PROCESSO PARA A PREPARAÇÃO DE MELAMINA.
(71) Basf SE (DE)
(72) Andreas Kern, Hans-Ulrich Pröbstle, Tilo John, Wolfgang Steiner, Heiko Maas
(74) Momsen, Leonardos & Cia.
(85) 14/04/2010
(86) PCT EP2008/063804 de 14/10/2008
(87) WO 2009/050169 de 23/04/2009
- (21) **PI 0818423-2 A2** 1.3
(22) 15/10/2008
- (30) 16/10/2007 US 11/872839
(51) G01F 1/66 (2006.01)
(54) SISTEMA, MÉTODO, E, MÍDIA LEGÍVEL POR COMPUTADOR
(71) Daniel Measurement And Control, INC. (US)
(72) Henry Charles Straub, Jr.
(74) Momsen, Leonardos & Cia.
(85) 14/04/2010
(86) PCT US2008/079977 de 15/10/2008
(87) WO 2009/052169 de 23/04/2009
- (21) **PI 0818424-0 A2** 1.3
(22) 15/10/2008
(30) 15/10/2007 CZ PV 2007-716
(51) D01D 5/00 (2006.01), D01F 4/00 (2006.01), D01F 9/00 (2006.01)
(54) MÉTODO PARA PRODUIR DE NANOFIBRAS, E, PANO
(71) Elmarco, S.R. O. (CZ)
(72) Jana Svobodova
(74) Momsen, Leonardos & Cia.
(85) 14/04/2010
(86) PCT CZ2008/000124 de 15/10/2008
(87) WO 2009/049565 de 23/04/2009
- (21) **PI 0818427-5 A2** 1.3
(22) 02/10/2008
(30) 04/10/2007 FR 07/06975
(51) G01N 33/86 (2006.01), G01N 33/96 (2006.01)
(54) MÉTODO DE AJUSTE DE CALIBRAÇÃO DE TESTE DIAGNÓSTICO
(71) Diagnostica Stago (FR)
(72) Frédéric Esteve, Lydie Nicoud
(74) Tavares Propriedade Intelectual Ltda.
(85) 01/04/2010
(86) PCT FR2008/001379 de 02/10/2008
(87) WO 2009/077678 de 25/06/2009
- (21) **PI 0818428-3 A2** 1.3
(22) 22/09/2008
(30) 04/10/2007 IT BS2007A000150
(51) F16K 15/02 (2006.01), F16K 31/08 (2006.01)
(54) VÁLVULA DE CONTROLE
(71) Ygros S.r. l. (IT)
(72) Martino Carollo
(74) Atem e Remer Asses. Consult. Prop. Int. Ltda
(85) 01/04/2010
(86) PCT IB2008/053841 de 22/09/2008
(87) WO 2009/044309 de 09/04/2009
- (21) **PI 0818429-1 A2** 1.3
(22) 15/09/2008
(30) 01/10/2007 UK 0719166.1
(51) C11D 3/16 (2006.01), C11D 3/38 (2006.01), C11D 3/386 (2006.01)
(54) COMPOSIÇÃO PARA TRATAMENTO DE TECIDO E PROCESSO DE LAVANDEIRA PARA DEPOSIÇÃO DE PARTÍCULAS PROBIÓTICAS
(71) Unilever N.V., (NL)
(72) Mansur Sultan Mohammadi
(74) Atem e Remer Asses. Consult. Prop. Int. Ltda
(85) 01/04/2010
(86) PCT EP2008/062240 de 15/09/2008
(87) WO 2009/043707 de 09/04/2009
- (21) **PI 0818431-3 A2** 1.3
(22) 30/09/2008
(30) 03/10/2007 US 11/866,696
(51) C10M 159/20 (2006.01), C10M 167/00 (2006.01), C10N 10/02 (2006.01), C10N 10/04 (2006.01), C10N 30/06 (2006.01), C10N 40/02 (2006.01), C10N 40/04 (2006.01)
(54) COMPOSIÇÃO LUBRIFICANTE INDUSTRIAL, MÉTODO PARA LUBRIFICAR UMA VARIEDADE DE ENGRANAGENS E/OU MANCAIS INDUSTRIAIS E USO DA COMPOSIÇÃO.
(71) The Librizol Corporation (US)
(72) William C. Ward, James N. Vinci, Brian M. O'Connor
(74) Vieira de Mello Advogados.
(85) 01/04/2010
(86) PCT US2008/078217 de 30/09/2008
(87) WO 2009/045979 de 09/04/2009
- (21) **PI 0818433-0 A2** 1.3
(22) 06/10/2008
(30) 05/10/2007 FR 0758103
(51) A61K 49/18 (2006.01), A61K 47/48 (2006.01)
(54) PROCESSO DE PREPARAÇÃO DE NANOPARTÍCULAS METÁLICAS E ELEMENTO DE MARCAÇÃO
(71) Guerbet (FR)
(72) Marc Port, Olivier Rousseaux
(74) Momsen, Leonardos & Cia.
(85) 05/04/2010
(86) PCT FR2008/051802 de 06/10/2008
(87) WO 2009/053596 de 30/04/2009

- (30) 31/10/2007 US 11/930,745
 (51) H04N 7/24 (2011.01), H04N 7/173 (2011.01), H04N 7/20 (2006.01), H04H 40/90 (2008.01)
 (54) CENTRAL DE RECEPÇÃO DE SMATV USANDO ENTRADA DE FLUXO DE TRANSPORTE IP E MÉTODO PARA OPERAR O MESMO
 (71) THE DIRECTV GROUP, INC. (US)
 (72) RICHARD B. TATEM, JOHN L. NORIN
 (74) Orlando de Souza
 (85) 29/04/2010
 (86) PCT US2008/082138 de 31/10/2008
 (87) WO 2009/059241 de 07/05/2009
- (21) **PI 0818490-9 A2** 1.3
 (22) 27/10/2008
 (30) 31/10/2007 US 11/930,651
 (51) E21B 17/08 (2006.01), E21B 17/02 (2006.01), E21B 1/00 (2006.01)
 (54) DISPOSITIVO DE REPARO DE FURO DE SELO DE ORIFÍCIO DE POÇO
 (71) BAKER HUGHES INCORPORATED (US)
 (72) DARREN E. BANE
 (74) Orlando de Souza
 (85) 29/04/2010
 (86) PCT US2008/081303 de 27/10/2008
 (87) WO 2009/058725 de 07/05/2009
- (21) **PI 0818494-1 A2** 1.3
 (22) 03/10/2008
 (30) 05/10/2007 US 11/973,170; 02/10/2008 US 12/244,648
 (51) B01J 19/12 (2006.01)
 (54) MÉTODO E APARELHO PARA MODIFICAR ÂNGULOS DE LIGAÇÃO DE MOLÉCULAS E SUAS APLICAÇÕES
 (71) REALM INDUSTRIES (US)
 (72) WILLIAM STEHL, TYSON LARSON
 (74) Orlando de Souza
 (85) 05/04/2010
 (86) PCT US2008/078825 de 03/10/2008
 (87) WO 2009/046355 de 09/04/2009
- (21) **PI 0818496-8 A2** 1.3
 (22) 03/10/2008
 (30) 05/10/2007 US 60/997,957; 19/02/2008 US 61/066,353; 07/04/2008 US 61/043,127; 08/05/2008 US 61/051,657; 09/06/2008 US 61/060,083
 (51) C07F 5/00 (2006.01)
 (54) COMPOSTOS DE ALCÓXI PARA O TRATAMENTO DE DOENÇAS
 (71) ACUCELA, INC. (US)
 (72) Ian Leslie Scott, Mark W. Orme, Thomas Little, Anna Gall, Feng Hong, VLADIMIR ALEKSANDROVICH KUKSA
 (74) Orlando de Souza
 (85) 05/04/2010
 (86) PCT US2008/011421 de 03/10/2008
 (87) WO 2009/045479 de 09/04/2009
- (21) **PI 0818497-6 A2** 1.3
 (22) 28/08/2008
 (30) 08/10/2007 FR 0707049
 (51) B64D 15/04 (2006.01), B64D 33/02 (2006.01), F02C 7/047 (2006.01)
 (54) ESTRUTURA DE ENTRADA DE AR PARA SER MONTADA A MONTANTE DE UMA ESTRUTURA INTERMEDIÁRIA DE NACELA PARA MOTOR DE AVIÃO, E NACELA EQUIPADA COM TAL ESTRUTURA DE ENTRADA DE AR.
 (71) AIRCELLE (FR)
 (72) GUY BERNARD VAUCHEL, STÉPHANE BEILLIARD, JEAN-PHILIPPE DAUGUET
 (74) Bhering Advogados
 (85) 08/04/2010
 (86) PCT FR2008/001208 de 28/08/2008
 (87) WO 2009/060137 de 14/05/2009
- (21) **PI 0818498-4 A2** 1.3
 (22) 09/10/2008
 (30) 09/10/2007 EP 07118072.3; 12/10/2007 EP 07118376.8
 (51) C01B 15/10 (2006.01)
 (54) USO DE UM BICO DE PULVERIZAÇÃO DE DUAS VIAS E MÉTODO PARA MANUFATURAR PERCABONATO DE SÓDIO GRANULAR EM UM REATOR DE LEITO FLUIDIFICADO.
 (71) KEMIRA KEMI AB (SE)
 (72) UWE WEISS, MICHAEL JACOB, ELIN SOHLBERG, FREDRIK LAURITZSON, AJSE SANDQVIST
 (74) Vieira de Mello Advogados
 (85) 08/04/2010
 (86) PCT EP2008/063506 de 09/10/2008
 (87) WO 2009/047281 de 16/04/2009
- (21) **PI 0818499-2 A2** 1.3
 (22) 02/10/2008
 (30) 08/10/2007 US 60/978,320; 06/03/2008 US 61/034,430
 (51) B07B 1/46 (2006.01), B07B 13/16 (2006.01), B09C 1/02 (2006.01)
 (54) DISTRIBUIÇÃO DE FLUIDO PARA UMA PENEIRA VIBRATÓRIA
 (71) M-I L.L.C (US)
 (72) BRIAN S. CARR, BENJAMIN HOLTON, MICHAEL A. TIMMERMAN
 (74) Orlando de Souza
 (85) 08/04/2010
 (86) PCT US2008/078523 de 02/10/2008
 (87) WO 2009/048783 de 16/04/2009
- (21) **PI 0818500-0 A2** 1.3
 (22) 02/10/2008
 (30) 12/10/2007 EP 07 118421.2
 (51) A61K 31/5377 (2006.01), A61P 35/00 (2006.01)
 (54) COMPOSTOS ORGÂNICOS
 (71) Novartis AG (CH)
 (72) Patrick Chene, Carlos Garcia-Echeverria, Michael Rugaard Jensen, Cornelia Quadt, Thomas Radimerski, Joseph Schoepfer
 (74) DANNEMANN, SIEMSEN, BIGLER & IPANEMA MOREIRA Att.: Sydinea de Souza Trindade
- (22) 08/10/2008
 (30) 08/10/2007 KR 10-2007-0100904
 (51) H04N 13/02 (2006.01), H04N 13/04 (2006.01)
 (54) CÂMERA ESTEREOSCÓPICA DO TIPO DE OSMU (USO MÚLTIPLO DE UMA FONTE) E MÉTODO DE FABRICAÇÃO DE UM CONTEÚDO DE VÍDEO ESTEREOSCÓPICO DA MESMA
 (71) STEREOPIA CO., LTD. (KR)
 (72) YOUN-WOO LEE
 (74) Orlando de Souza
 (85) 08/04/2010
 (86) PCT KR2008/005897 de 08/10/2008
 (87) WO 2009/048254 de 16/04/2009
- (21) **PI 0818501-8 A2** 1.3
 (22) 07/10/2008
 (30) 08/10/2007 IN 2266/CHE/2007
 (51) C07D 277/46 (2006.01), A61K 31/426 (2006.01), A61K 31/427 (2006.01), A61P 3/00 (2006.01), A61P 3/06 (2006.01), A61P 3/10 (2006.01)
 (54) DERIVADOS DE ACETAMIDA COMO ATIVADORES DE GLICOQUINASE, SEU PROCESSO E APLICAÇÕES MEDICINAIS
 (71) ADVINUS THERAPEUTICS PRIVATE LIMITED (IN)
 (72) DEBANATH BHUNIYA, GOBIND SING KAPKOTI, VENKATA POORNAPRAGNACHARYULU PALLE, SIDDHARTHA DE, KASIM A. MOOKHTIAR, BHAVESH DAVE, ANIL DESHPANDE, SANTOSH KURHADE, BALASAHEB KOBAL, KESHAV NAIK, SACHIN KANDALKAR, SANDEEP BHAUSAHEB BHOSALE
 (74) Orlando de Souza
 (85) 08/04/2010
 (86) PCT IN2008/000650 de 07/10/2008
 (87) WO 2009/047798 de 16/04/2009
- (21) **PI 0818503-4 A2** 1.3
 (22) 12/08/2008
 (30) 09/10/2007 DE 102007 048 565.6
 (51) B01D 53/14 (2006.01), C10L 3/10 (2006.01)
 (54) PROCESSO E INSTALAÇÃO PARA REGENERAÇÃO DE UMA SOLUÇÃO DE LAVAGEM QUE CONTÉM AMINA, RESULTANTE DA LAVAGEM DE GASES
 (71) DGE DR.-ING. GÜNTHER ENGINEERING GMBH (DE)
 (72) GÜNTHER, LOTHAR
 (74) Claudio Szabas e Magnus Aspeby
 (85) 08/04/2010
 (86) PCT EP2008/006615 de 12/08/2008
 (87) WO 2009/092403 de 30/07/2009
- (21) **PI 0818555-7 A2** 1.3
 (22) 10/10/2008
 (30) 19/10/2007 US 60/981,344
 (51) G01N 27/333 (2006.01), G01N 27/403 (2006.01), G01N 27/416 (2006.01)
 (54) MEDIDOR IÔNICO COM ELETRODOS MÚLTIPLOS, E Sonda IÔNICA COM ELETRODOS MÚLTIPLOS
 (71) Hach Company (US)
 (72) King, Karl, Woodward, John, Robert, Young, Russell Martin
 (74) Custódio de Almeida
 (85) 16/04/2010
 (86) PCT US2008/079467 de 10/10/2008
 (87) WO 2009/052022 de 23/04/2009
- (21) **PI 0818556-5 A2** 1.3
 (22) 23/09/2008
 (30) 17/10/2007 GB 0720249.8
 (51) G06Q 50/00 (2006.01)
 (54) MÉTODO E SISTEMA PARA GERAR RECOMENDAÇÕES DE ITENS DE CONTEÚDO
 (71) Motorola, Inc. (US)
 (72) Sandra Gadanho, Craig Watson
 (74) Orlando de Souza
 (85) 16/04/2010
 (86) PCT US2008/077326 de 23/09/2008
 (87) WO 2009/051942 de 23/04/2009
- (21) **PI 0818557-3 A2** 1.3
 (22) 17/10/2008
 (30) 18/10/2007 US 60/981.025; 17/10/2008 US 12/253.485
 (51) B65D 71/48 (2006.01), B65D 71/40 (2006.01)
 (54) EMBALAGEM PARA CONTER UMA PLURARIDADE DE ARTIGOS, BLANQUETA PARA FORMAR UMA EMBALAGEM PARA CONTER UMA PLURARIDADE DE ARTIGOS, E MÉTODO DE FORMAR UMA EMBALAGEM
 (71) Graphic Packaging International, Inc. (US)
 (72) Robert L. Sutherland, Collin P. Ford
 (74) Walter de Almeida Martins
 (85) 16/04/2010
 (86) PCT US2008/080279 de 17/10/2008
 (87) WO 2009/052357 de 23/04/2009
- (21) **PI 0818559-0 A2** 1.3
 (22) 10/10/2008
 (30) 12/10/2007 EP 07 118421.2
 (51) A61K 31/5377 (2006.01), A61P 35/00 (2006.01)
 (54) COMPOSTOS ORGÂNICOS
 (71) Novartis AG (CH)
 (72) Patrick Chene, Carlos Garcia-Echeverria, Michael Rugaard Jensen, Cornelia Quadt, Thomas Radimerski, Joseph Schoepfer
 (74) DANNEMANN, SIEMSEN, BIGLER & IPANEMA MOREIRA Att.: Sydinea de Souza Trindade



- (85) 12/04/2010
(86) PCT EP2008/063605 de 10/10/2008
(87) WO 2009/047323 de 16/04/2009
- (21) **PI 0818563-8 A2** **1.3**
(22) 09/10/2008
(30) 11/10/2007 US 60/998,497
(51) C08F 2/00 (2006.01), C08F 4/6592 (2006.01), C08F 210/16 (2006.01), B01J 31/04 (2006.01)
(54) ADITIVOS DE CONTINUIDADE E SEU USO EM PROCESSOS DE POLIMERIZAÇÃO
(71) Univation Technologies., LLC (US)
(72) Ghanshyam H. Patel, Agapios K. Agapiou, Chi-Kuo, David M. Glowczwski, Michael D. Awe, Steven K. Ackerman
(74) Danneman, Siemens, Bigler & Ipanema Moreira
(85) 12/04/2010
(86) PCT US2008/011687 de 09/10/2008
(87) WO 2009/048625 de 16/04/2009
- (21) **PI 0818566-2 A2** **1.3**
(22) 25/09/2008
(30) 30/10/2007 DE 10 2007 051 869.4
(51) H01C 10/48 (2006.01)
(54) POTENCIÔMETRO
(71) Robert Bosch GmbH (DE)
(72) Petr Zeman, Marian Fiedor, Veronika Skricilova
(74) Dannemann, Siemens, Bigler & Ipanema Moreira
(85) 27/04/2010
(86) PCT EP2008/062825 de 25/09/2008
(87) WO 2009/056411 de 07/05/2009
- (21) **PI 0818567-0 A2** **1.3**
(22) 16/10/2008
(30) 30/10/2007 DE 10 2007 052 175.8
(51) B42D 15/10 (2006.01), B42D 15/00 (2006.01), B41M 3/14 (2006.01)
(54) DOCUMENTO DE SEGURANÇA E PROCESSO PARA SUA PRODUÇÃO
(71) Ovd Kinegram Ag (CH)
(72) Achim Hansen, Christina Streb
(74) DANNEMANN, SIEMSEN, BIGLER & IPANEMA MOREIRA Att.: Sydinea de Souza Trindade
(85) 27/04/2010
(86) PCT EP2008/008759 de 16/10/2008
(87) WO 2009/056228 de 07/05/2009
- (21) **PI 0818568-9 A2** **1.3**
(22) 21/10/2008
(30) 30/10/2007 EP 07 291306.4
(51) A61K 9/00 (2006.01)
(54) COMPOSIÇÃO COMPREENDENDO ÁCIDOS GRAXOS POLI-INSATURADOS E CARVÃO ATIVADO, SEU PROCESSO DE FABRICAÇÃO E SEUS USOS
(71) Bayer Consumer Care Ag (CH)
(72) Catherine Kabaradjian
(74) DANNEMANN, SIEMSEN, BIGLER & IPANEMA MOREIRA Att.: Sydinea de Souza Trindade
(85) 27/04/2010
(86) PCT EP2008/008882 de 21/10/2008
(87) WO 2009/056247 de 07/05/2009
- (21) **PI 0818569-7 A2** **1.3**
(22) 29/10/2008
(30) 29/10/2007 JP 2007-280279
(51) H01M 2/10 (2006.01), H01M 2/30 (2006.01)
(54) PACOTE DE BATERIA E FERRAMENTA ELÉTRICA FORNECIDA COM O MESMO
(71) Hitachi Koki Co., Ltd. (JP)
(72) Hiroyuki Hanawa, Haruhisa Fujisawa, Keita Saitou
(74) DANNEMANN, SIEMSEN, BIGLER & IPANEMA MOREIRA Att.: Sydinea de Souza Trindade
(85) 27/04/2010
(86) PCT JP2008/070150 de 29/10/2008
(87) WO 2009/057809 de 07/05/2009
- (21) **PI 0818570-0 A2** **1.3**
(22) 27/10/2008
(30) 29/10/2007 EP 071194609
(51) E21B 43/10 (2006.01)
(54) MÉTODO PARA EXPANDIR RADIALMENTE UM ELEMENTO TUBULAR
(71) Shell Internationale Research Maatschappij B.V (NL)
(72) Petrus Cornelis Kriesels, Robert Donald Mack, Mark Michael Shuster
(74) Momsen, Leonardos & Cia.
(85) 27/04/2010
(86) PCT EP2008/064512 de 27/10/2008
(87) WO 2009/056514 de 07/05/2009
- (21) **PI 0818571-9 A2** **1.3**
(22) 24/10/2008
(30) 29/10/2007 EP 07119528.3
(51) G01N 21/03 (2006.01), G01N 21/55 (2006.01), G01N 33/551 (2006.01), B01L 3/00 (2006.01)
- (54) CARTUCHO PARA UM BIOSSENSOR, E, MÉTODO PARA FABRICAR UM CARTUCHO
(71) Koninklijke Philips Electronics N. V. (NL)
(72) Jeroen H. Nieuwenhuis
(74) Momsen, Leonardos & Cia.
(85) 27/04/2010
(86) PCT IB2008/054395 de 24/10/2008
(87) WO 2009/057024 de 07/05/2009
- (21) **PI 0818572-7 A2** **1.3**
(22) 30/10/2008
(30) 30/10/2007 FI 20075767
(51) C01B 31/02 (2006.01), B82B 3/00 (2006.01), H01L 51/00 (2006.01), H01L 29/772 (2006.01), H01L 31/0224 (2006.01)
(54) DEPÓSITO DE MATERIAL, E, DISPOSITIVO ELÉTRICO
(71) Canatu Oy (FI)
(72) Aappo Roos
(74) Momsen, Leonardos & Cia.
(85) 27/04/2010
(86) PCT FI2008/050618 de 30/10/2008
(87) WO 2009/056686 de 07/05/2009
- (21) **PI 0818573-5 A2** **1.3**
(22) 28/10/2008
(30) 31/10/2007 EP 07119710.7
(51) A47J 31/40 (2006.01), A47J 31/52 (2006.01)
(54) APARELHO PARA PREPARAR UMA BEBIDA, E, UNIDADE DE VÁLVULA
(71) Koninklijke Phillips Electronics N. V. (NL)
(72) Klaas Kooijker, Gertrude R. Van Der Kamp, Pawel Leshem, Anke Sinnema
(74) Momsen, Leonardos & Cia.
(85) 27/04/2010
(86) PCT IB2008/054433 de 28/10/2008
(87) WO 2009/057037 de 07/05/2009
- (21) **PI 0818574-3 A2** **1.3**
(22) 20/10/2008
(30) 24/10/2007 ES 2007 02792
(51) C07K 14/01 (2006.01)
(54) PEPTÍDEOS ANTIVIRAIS DO VÍRUS DA FEBRE SUÍNA AFRICANA QUE PREVINEM A LIGAÇÃO DO VÍRUS A DLC8
(71) Instituto Nacional de Investigación Y Tecnología Agraria Y Alimentaria (ES), Alternative Gene Expression, S.L.(Algenex) (ES)
(72) Covadonga Alonso Martí, Bruno Hernaez de La Plaza, José Angel Martínez Escribano
(74) Dannemann, Siemens, Bigler & Ipanema Moreira
(85) 19/04/2010
(86) PCT EP2008/064155 de 20/10/2008
(87) WO 2009/053340 de 30/04/2009
- (21) **PI 0818576-0 A2** **1.3**
(22) 07/10/2008
(30) 19/10/2007 EP 07 020497.9
(51) G11B 7/253 (2013.01), G11B 7/254 (2013.01)
(54) MEIO DE GRAVAÇÃO DE ALTA DENSIDADE EM FORMA DE DISCO
(71) Bayer Materialscience AG (DE)
(72) Friedrich-Karl Bruder, Wilfried Haese, Rafael Oser, Jan Weikard, Wolfgang Fischer, Rainer Protte, Joerg Wehrle, Karlheinz Hildenbrand
(74) Dannemann, Siemens, Bigler & Ipanema Moreira
(85) 19/04/2010
(86) PCT EP2008/008454 de 07/10/2008
(87) WO 2009/049797 de 23/04/2009
- (21) **PI 0818584-0 A2** **1.3**
(22) 10/10/2008
(30) 17/10/2007 EP 07118662.1; 14/12/2007 EP 07123189.8
(51) C08G 18/22 (2006.01), C08G 18/24 (2006.01), C08G 18/62 (2006.01), C08G 18/79 (2006.01), C09D 175/04 (2006.01), C08G 18/42 (2006.01), C08G 18/80 (2006.01)
(54) USO DE UM COMPOSTO CATALISADOR LATENTE, COMPOSIÇÃO POLIMERIZÁVEL, PROCESSO PARA POLIMERIZAÇÃO DE COMPOSTOS, USO DA COMPOSIÇÃO POLIMERIZÁVEL, SUBSTRATO REVESTIDO, COMPOSIÇÃO POLIMERIZADA OU RETICULADA, E, COMPOSTO CATALISADOR LATENTE
(71) Basf SE (DE)
(72) Rachel Kohli Steck, Caroline Lordelot, Thomas Vogel, Gisèle Baudin, Paul Brown, Kurt Dietliker, Rinaldo Hüslér, Tunja Jung, Peter Simmendinger, Katia Studer, Antoine Carroy
(74) Momsen, Leonardos & Cia.
(85) 13/04/2010
(86) PCT EP2008/063608 de 10/10/2008
(87) WO 2009/050115 de 23/04/2009
- (21) **PI 0818585-9 A2** **1.3**
(22) 10/10/2008
(30) 15/10/2007 FR 0707218
(51) B60C 7/00 (2006.01), B60C 7/12 (2006.01)
(54) PNEU
(71) Société de Technologie Michelin (FR), Michelin Recherche Et Technique S.A. (CH)
(72) Michel Deal

- (74) Momsen, Leonardos & Cia.
(85) 13/04/2010
(86) PCT FR2008/001428 de 10/10/2008
(87) WO 2009/087291 de 16/07/2009
- (21) **PI 0818586-7 A2** 1.3
(22) 26/03/2008
(30) 25/10/2007 US 60/996011; 21/03/2008 US 12/053323
(51) H04W 28/20 (2009.01), H04J 4/00 (2006.01), H04L 27/26 (2006.01)
(54) MÉTODO PARA RADIOCOMUNICAÇÕES E NÓ DE REDE DE RÁDIO EM UM SISTEMA DE COMUNICAÇÕES COM BASE EM PACOTE
(71) Telefonaktiebolaget LM Ericsson (Publ) (SE)
(72) Shiau-He Tsai, Jonas Wiorek
(74) Momsen, Leonardos & Cia.
(85) 13/04/2010
(86) PCT SE2008/050329 de 26/03/2008
(87) WO 2009/054772 de 30/04/2009
- (21) **PI 0818587-5 A2** 1.3
(22) 09/10/2008
(30) 16/10/2007 FR 0758368
(51) H01J 37/32 (2006.01), H05H 1/46 (2006.01)
(54) PROCESSO E DISPOSITIVO DE TRATAMENTO DE SUPERFÍCIE DE PELO MENOS UMA PEÇA POR MEIO DE FONTES ELEMENTARES DE PLASMA POR RESSONÂNCIA CICLOTRÔNICA ELETRÔNICA
(71) H.E.F. (FR)
(72) Philippe Maurin-Perrier, Christophe Heau, Beat Schmidt
(74) Ana Cristina Almeida Müller Wegmann
(85) 13/04/2010
(86) PCT FR2008/051824 de 09/10/2008
(87) WO 2009/053614 de 30/04/2009
- (21) **PI 0818588-3 A2** 1.3
(22) 21/10/2008
(30) 24/10/2007 EP 07119170.4; 25/10/2007 US 60/982,471
(51) C09D 11/10 (2006.01), C09D 11/00 (2006.01)
(54) LÍQUIDO E TINTA CURÁVEL POR RADICAL LIVRE PARA IMPRESSÃO POR JATO DE TINTA, MATERIAL DE ACONDICIONAMENTO PARA APLICAÇÕES EM ALIMENTOS E MÉTODO DE IMPRESSÃO POR JATO DE TINTA
(71) Agfa Graphics NV (BE)
(72) Johan Loccufier, Roland Claes
(74) Vieira de Mello Advogados
(85) 13/04/2010
(86) PCT EP2008/064180 de 21/10/2008
(87) WO 2009/053348 de 30/04/2009
- (21) **PI 0818591-3 A2** 1.3
(22) 04/09/2008
(30) 08/10/2007 DE 102007048212.6
(51) H01G 9/15 (2006.01), H01G 9/025 (2006.01)
(54) PROCESSO PARA A PRODUÇÃO DE UM CAPACITOR ELETROLÍTICO, CAPACITOR ELETROLÍTICO E USO DE CAPACITORES ELETROLÍTICOS
(71) H.c. Starck Clevis Gmbh (DE)
(72) Udo Merker, Klaus Wussow
(74) Ana Cristina Almeida Müller Wegman
(85) 07/04/2010
(86) PCT EP2008/061650 de 04/09/2008
(87) WO 2009/047059 de 16/04/2009
- (21) **PI 0818594-8 A2** 1.3
(22) 29/09/2008
(30) 09/10/2007 EP 07 118074.9
(51) E01F 9/00 (2006.01), G02B 6/00 (2006.01)
(54) SISTEMA DE GUIA DE LUZ
(71) Actma Holding B.V. (NL)
(72) Franciscus Johannes Lebens, Franciscus Guillaume Peter Sools
(74) DANNEMANN, SIEMSEN, BIGLER & IPANEMA MOREIRA Att.: Sydinea de Souza Trindade
(85) 09/04/2010
(86) PCT EP2008/063013 de 29/09/2008
(87) WO 2009/047156 de 16/04/2009
- (21) **PI 0818595-6 A2** 1.3
(22) 10/10/2008
(30) 10/10/2007 EP 07 019826.2
(51) C07H 19/12 (2006.01)
(54) MÉTODO DE PRODUÇÃO DE 2'-DESÓXI-5-AZACITINA (DECITABINA)
(71) Cilag AG (CH)
(72) Oliver Jungmann, Norbert Kraut
(74) DANNEMANN, SIEMSEN, BIGLER & IPANEMA MOREIRA Att.: Sydinea de Souza Trindade
(85) 09/04/2010
(86) PCT EP2008/063581 de 10/10/2008
(87) WO 2009/047313 de 16/04/2009
- (21) **PI 0818596-4 A2** 1.3
(22) 07/10/2008
(30) 09/10/2007 FR 07 58160
(51) G01N 1/28 (2006.01), G01N 15/06 (2006.01), G01N 33/48 (2006.01)
(54) PROCESSO DE AJUSTE AUTOMATIZADO DA DENSIDADE CELULAR PARA A REALIZAÇÃO DE UMA PLACA DE ANÁLISE
(71) Novacyt (FR)
(72) Eric Peltier
- (74) DANNEMANN, SIEMSEN, BIGLER & IPANEMA MOREIRA Att.: Sydinea de Souza Trindade
(85) 09/04/2010
(86) PCT FR2008/051808 de 07/10/2008
(87) WO 2009/053602 de 30/04/2009
- (21) **PI 0818597-2 A2** 1.3
(22) 09/10/2008
(30) 10/10/2007 FR 07 07092
(51) A61K 47/24 (2006.01), A61K 47/44 (2006.01), A61K 9/00 (2006.01), A61K 9/107 (2006.01)
(54) COMPOSIÇÕES À BASE DE TAXOIDES
(71) Aventis Pharma S.A. (FR)
(72) Patricia Rortais, Carine Gachon
(74) DANNEMANN, SIEMSEN, BIGLER & IPANEMA MOREIRA Att.: Sydinea de Souza Trindade
(85) 09/04/2010
(86) PCT FR2008/001410 de 09/10/2008
(87) WO 2009/083664 de 09/07/2009
- (21) **PI 0818601-4 A2** 1.3
(22) 06/10/2008
(30) 11/11/2007 DK PA20071467
(51) A63H 33/04 (2006.01)
(54) SISTEMA DE CONSTRUÇÃO DE BRINQUEDO
(71) Lego A/S (DK)
(72) Erik Hansen, Gaute Munch, Tommy Christian Pedersen
(74) DANNEMANN, SIEMSEN, BIGLER & IPANEMA MOREIRA Att.: Sydinea de Souza Trindade
(85) 09/04/2010
(86) PCT EP2008/063317 de 06/10/2008
(87) WO 2009/047225 de 16/04/2009
- (21) **PI 0818602-2 A2** 1.3
(22) 13/10/2008
(30) 09/10/2007 GB 07 19732.0
(51) B64C 25/00 (2006.01), B64C 25/22 (2006.01), B64C 25/34 (2006.01), B64C 25/58 (2006.01), B64C 25/60 (2006.01), F16F 9/06 (2006.01)
(54) DETECÇÃO DE CARGA EM UM TREM DE POUSO DE AERONAVE
(71) Messier-Dowty Limited (GB)
(72) Ian Bennett
(74) DANNEMANN, SIEMSEN, BIGLER & IPANEMA MOREIRA Att.: Sydinea de Souza Trindade
(85) 09/04/2010
(86) PCT EP2008/063743 de 13/10/2008
(87) WO 2009/047367 de 16/04/2009
- (21) **PI 0818604-9 A2** 1.3
(22) 09/10/2008
(30) 09/10/2007 US 60/998,195; 09/10/2007 US 60/998,091
(51) B65D 43/02 (2006.01), B65D 81/20 (2006.01), B65D 51/24 (2006.01)
(54) SISTEMA DE EMPACOTAMENTO COM UMA SOBRETAMPA
(71) The Folgers Coffee Company (US)
(72) Gerard Laurent Buisson, Gene Michael Altonen
(74) DANNEMANN, SIEMSEN, BIGLER & IPANEMA MOREIRA Att.: Sydinea de Souza Trindade
(85) 09/04/2010
(86) PCT IB2008/054142 de 09/10/2008
(87) WO 2009/047724 de 16/04/2009
- (21) **PI 0818605-7 A2** 1.3
(22) 16/10/2008
(30) 19/10/2007 US 60/981,288
(51) C07D 285/14 (2006.01), C07D 515/10 (2006.01), C07D 515/20 (2006.01), A61K 31/433 (2006.01), A61P 35/00 (2006.01)
(54) DERIVADOS DE 1,3,4-TIADIAZL ESPIRO-CONDENSADOS PARA INIBIR A ATIVIDADE DE KSP CINESIMA
(71) Schering Corporation (US)
(72) M. Arshad Siddiqui, Chaoyang Dai, Umar Faruk Mansoor, Liping Yang, Lalanthi Dilrukshi Viitharana, Angie R. Angeles
(74) Dannemann, Siemsen, Bigler & Ipanema Moreira
(85) 19/04/2010
(86) PCT US2008/080164 de 16/10/2008
(87) WO 2009/052288 de 23/04/2009
- (21) **PI 0818606-5 A2** 1.3
(22) 27/10/2008
(30) 31/10/2007 JP 2007-283621
(51) H04W 36/30 (2009.01), H04W 8/08 (2009.01), H04W 16/28 (2009.01)
(54) SISTEMA DE COMUNICAÇÃO MÓVEL, MÉTODO DE INSTALAÇÃO DE ESTAAÇÃO BASE, ESTAÇÃO MÓVEL, E , ESTAÇÃO BASE.
(71) Mitsubishi Electric Corporation (JP)
(72) Taisei Suemitsu, Kuniyuki Suzuki, Nariaki Kishishita, Futoshi Katada, Keiji Okamoto
(74) Momsen, Leonardos & Cia.
(85) 19/04/2010
(86) PCT JP2008/069424 de 27/10/2008
(87) WO 2009/057544 de 07/05/2009
- (21) **PI 0818607-3 A2** 1.3
(22) 17/10/2008
(30) 19/10/2007 US 11/907981
(51) A61B 5/00 (2006.01)
(54) MÉTODOS PARA DISSEMINAR INFORMAÇÃO E PARA COMUNICAR INFORMAÇÃO RELATIVA A ATRIBUTOS FÍSICOS DE PACIENTES.

- (71) Smiths Medical PM, INC. (US)
 (72) Guy A. Smith, Matthew T. Oswald, Matthew L. Brown, Matthew E. Ellis
 (74) Momsen, Leonardos & Cia.
 (85) 19/04/2010
 (86) PCT US2008/011924 de 17/10/2008
 (87) WO 2009/051832 de 23/04/2009
- (21) **PI 0818608-1 A2** 1.3
 (22) 06/10/2008
 (30) 05/10/2007 US 60/9770882
 (51) A61B 17/34 (2006.01)
 (54) SISTEMA DE DILATAÇÃO SEQUENCIAL DIRECIONAL PARA DILATAR A PARTIR DE UM NERVO DA ANATOMIA DE UM PACIENTE, E, MÉTODO PARA FORMAR UMA ABERTURA DE ACESSO ATRAVÉS DE UM MÚSCULO PSOAS ATÉ A ESPINHA DE UM PACIENTE UTILIZANDO UM SISTEMA DE DILATAÇÃO
 (71) Synthes GMBH (CH)
 (72) Peter Fatone, Brandon Randall
 (74) Momsen, Leonardos & Cia.
 (85) 05/04/2010
 (86) PCT US2008/078927 de 06/10/2008
 (87) WO 2009/046414 de 09/04/2009
- (21) **PI 0818609-0 A2** 1.3
 (22) 07/10/2008
 (30) 08/10/2007 US 60/978,363; 01/02/2008 US 61/025,686; 13/06/2008 US 61/061,537; 06/10/2008 US 12/246,383
 (51) H04L 29/06 (2006.01), H04W 12/08 (2009.01)
 (54) GERENCIAMENTO DE ACESSO PARA COMUNICAÇÃO SEM FIO
 (71) Qualcomm Incorporated (US)
 (72) Rajarshi Gupta, Anand Palanigounder, Fatih Ulupinar, Gavin B. Horn, Parag A. Agashe, Jen Mei Chen, Manoj M. Deshpande, Srinivasan Balasubramanian, Sanjiv Nanda, Osok Song
 (74) Montaury Pimenta, Machado & Lioce
 (85) 07/04/2010
 (86) PCT US2008/079112 de 07/10/2008
 (87) WO 2009/048887 de 16/04/2009
- (21) **PI 0818610-3 A2** 1.3
 (22) 06/10/2008
 (30) 08/10/2007 US 60/978,351; 08/10/2007 US 60/978,347; 03/10/2008 US 12/245,557
 (51) H04W 48/02 (2009.01), H04W 48/08 (2009.01)
 (54) CONTROLE DE TRANSMISSÃO SEM FIO COM BASE EM ESTADO DE NÓ
 (71) Qualcomm Incorporated (US)
 (72) Gavin B. Horn, Manoj M. Deshpande, Srinivasan Balasubramanian, Sanjiv Nanda
 (74) Montaury Pimenta, Machado & Lioce
 (85) 07/04/2010
 (86) PCT US2008/078974 de 06/10/2008
 (87) WO 2009/136960 de 12/11/2009
- (21) **PI 0818611-1 A2** 1.3
 (22) 07/10/2008
 (30) 08/10/2007 US 60/978,363; 01/02/2008 US 61/025,686; 13/06/2008 US 61/061,537; 06/10/2008 US 12/246,388
 (51) H04L 29/06 (2006.01), H04W 12/08 (2009.01)
 (54) PROVISIONAMENTO DE NÓS DE COMUNICAÇÃO
 (71) Qualcomm Incorporated (US)
 (72) Rajarshi Gupta, Anand Palanigounder, Fatih Ulupinar, Gavin B. Horn, Parag A. Agashe, Jen Mei Chen, Manoj M. Deshpande, Srinivasan Balasubramanian, Sanjiv Nanda, Osok Song
 (74) Montaury Pimenta, Machado & Lioce
 (85) 07/04/2010
 (86) PCT US2008/079113 de 07/10/2008
 (87) WO 2009/048888 de 16/04/2009
- (21) **PI 0818702-9 A2** 1.3
 (22) 24/10/2008
 (30) 26/10/2007 US 60/996,079
 (51) A61K 31/70 (2006.01)
 (54) FORMULAÇÃO FARMACÊUTICA DE ÁCIDO CLAVULÂNICO
 (71) Rexahn Pharmaceuticals, Inc. (US)
 (72) Young Bok Lee, Deog Joong Kim, Chang Ho Ahn, Edward Carl Scholtz
 (74) Orlando de Souza
 (85) 26/04/2010
 (86) PCT US2008/012126 de 24/10/2008
 (87) WO 2009/055038 de 30/04/2009
- (21) **PI 0818703-7 A2** 1.3
 (22) 23/10/2008
 (30) 24/10/2007 US 11/923,135
 (51) G01K 5/68 (2006.01)
 (54) CAIXA, JANELA E JUNTA PARA DISPOSITIVO DE MEDIÇÃO
 (71) Ashcroft Inc. (US)
 (72) Tyler J. Bessette
 (74) Orlando de Souza
 (85) 26/04/2010
 (86) PCT US2008/080974 de 23/10/2008
- (87) WO 2009/055578 de 30/04/2009
- (21) **PI 0818704-5 A2** 1.3
 (22) 30/07/2008
 (30) 26/10/2007 US 11/925,291
 (51) C08L 23/00 (2006.01)
 (54) REDUTORES DE ARRASTO HÍBRIDO DE ALTO TEOR POLIMÉRICO
 (71) Conocophillips Company (US)
 (72) Stuart N. Milligan, William F. Harris, Timothy L. Burden
 (74) Orlando de Souza
 (85) 26/04/2010
 (86) PCT US2008/071529 de 30/07/2008
 (87) WO 2009/055112 de 30/04/2009
- (21) **PI 0818708-8 A2** 1.3
 (22) 23/10/2008
 (30) 17/04/2007 IL PCT/IL08/000538; 08/11/2007 IL PCT/IL07/001378
 (51) H01R 43/00 (2006.01)
 (54) APARELHO DE INTERFACE ELETRÔNICA E MÉTODO E SISTEMA PARA PRODUÇÃO DO MESMO
 (71) Smartrac IP B.V. (NL)
 (72) Oded Bashan, Guy Shafran
 (74) Maria Pia Carvalho Guerra
 (85) 22/04/2010
 (86) PCT IL2008/001397 de 23/10/2008
 (87) WO 2009/060425 de 14/05/2009
- (21) **PI 0818709-6 A2** 1.3
 (22) 10/10/2008
 (30) 22/10/2007 JP 2007-273733
 (51) B24B 55/05 (2006.01)
 (54) DISPOSITIVO DE BATENTE PARA COBERTURA DE PEDRA DE ESMERILHAMENTO DE ESMERILHADORA
 (71) Makita Corporation (JP)
 (72) Fumitoshi Numata, Hirokazu Kimata
 (74) Ararape & Associados
 (85) 22/04/2010
 (86) PCT JP2008/068476 de 10/10/2008
 (87) WO 2009/054275 de 30/04/2009
- (21) **PI 0818712-6 A2** 1.3
 (22) 06/09/2008
 (30) 23/10/2007 AT a 1711/2007
 (51) B61D 15/00 (2006.01)
 (54) VEÍCULO PARA MANUTENÇÃO DE PISTA CONTENDO UM ESPAÇO DE CARREGAMENTO COBERTO
 (71) Franz Plasser Bahnbaumaschinen - Indstrie-gesellschaft M.B.H. (AT)
 (72) Josef Theurer, Robert Fletzer
 (74) Orlando de Souza
 (85) 22/04/2010
 (86) PCT EP2008/007300 de 06/09/2008
 (87) WO 2009/052897 de 30/04/2009
- (21) **PI 0818716-9 A2** 1.3
 (22) 21/10/2008
 (30) 22/10/2007 FR 0758474
 (51) B32B 38/00 (2006.01)
 (54) PROCESSO DE FABRICAÇÃO DE ESTRATIFICADO POLÍMERO, COMPORTANDO UMA ETAPA DE ATIVAÇÃO POR TRATAMENTO DE PLASMA
 (71) Arkema France (FR)
 (72) Bruno D'Herbecourt, René-Paul Eustache, Florence Sache
 (74) Orlando de Souza
 (85) 22/04/2010
 (86) PCT FR2008/051892 de 21/10/2008
 (87) WO 2009/056723 de 07/05/2009
- (21) **PI 0818717-7 A2** 1.3
 (22) 21/10/2008
 (30) 24/10/2007 US 60/982,305
 (51) E21B 21/06 (2006.01), B65D 88/32 (2006.01)
 (54) ESTRUTURA PARA INSTALAÇÃO DE TANQUES DE TRANSPORTE EM BARCO
 (71) M-I L.L.C. (US)
 (72) Kjell Magne Oksnevad, Jan Thore Eia
 (74) Orlando de Souza
 (85) 22/04/2010
 (86) PCT US2008/080608 de 21/10/2008
 (87) WO 2009/055367 de 30/04/2009
- (21) **PI 0818718-5 A2** 1.3
 (22) 06/10/2008
 (30) 24/10/2007 FR 0758542
 (51) A61K 9/00 (2006.01), A61K 9/127 (2006.01), A61K 47/32 (2006.01), A61K 47/44 (2006.01)
 (54) PROCESSO DE PREPARO DE UMA COMPOSIÇÃO DE VACINA COMPREENDENDO PELO MENOS UM ANTÍGENO E PELO MENOS UM ADJUVANTE
 (71) SOCIETE D'EXPLOITATION DE PRODUITS POUR LES INDUSTRIES CHIMIQUES SEPPIC (FR)

(72) Laurent Dupuis, Jérôme Gaucheron, Olivier Braun (74) Orlando de Souza (85) 22/04/2010 (86) PCT FR2008/051807 de 06/10/2008 (87) WO 2009/053601 de 30/04/2009		(21) PI 0818780-0 A2 (22) 16/10/2008 (30) 19/10/2007 US 60/981.411 (51) C07K 16/28 (2006.01), A61K 47/48 (2006.01) (54) ANTICORPO ANTI-TENB2 PLANEJADOS POR CISTEÍNA E CONJUGADOS DE MEDICAMENTO COM ANTICORPOS (71) Genetech, INC (US) (72) Weiguang Mao, Jagath Reddy Junutula, Paul Polakis (74) Danneman, Siemsen, Bigler & Ipanema Moreira (85) 19/04/2010 (86) PCT US2008/080102 de 16/10/2008 (87) WO 2009/052249 de 23/04/2009	1.3
(21) PI 0818720-7 A2 (22) 22/10/2008 (30) 23/10/2007 US 60/982,058 (51) H04L 29/06 (2006.01) (54) SISTEMA E MÉTODO PARA COMUNICAÇÃO DE NOTIFICAÇÃO DE DESVIO (71) Research In Motion Limited (CA) (72) John-Luc Bakker, Adrian Buckley (74) Orlando de Souza (85) 22/04/2010 (86) PCT US2008/080752 de 22/10/2008 (87) WO 2009/055443 de 30/04/2009	1.3	(21) PI 0818786-0 A2 (22) 04/11/2008 (30) 05/11/2007 US 11/934.967 (51) H04M 3/493 (2006.01), H04M 3/42 (2006.01) (54) ACOMODAÇÕES DE DOIS SISTEMAS DE TELEFONIA INDEPENDENTES (71) Microsoft Corporation (US) (72) Danny Levin, Mahendra D. Sekaran, Bimal K. Mehta, Li Shen, Vadim Eydelman, Russell P. Bennett, Paul D. Tidwell, Rajesh Ramanathan, Gurdeep Singh Pall (74) Nellie Anne Daniel-Shores (85) 28/04/2010 (86) PCT US2008/082346 de 04/11/2008 (87) WO 2009/061727 de 14/05/2009	1.3
(21) PI 0818721-5 A2 (22) 23/09/2008 (30) 22/10/2007 EP 07380283.7 (51) G01N 33/543 (2006.01) (54) MÉTODO E SISTEMA PARA A DETECÇÃO DE UM TIPO SELECIONADO DE MOLÉCULAS EM UMA AMOSTRA. (71) Consejo Superior de Investigaciones Científicas (ES) , Instituto Nacional de Técnica Aeroespacial Espanhola (ES) (72) Johann Mertens, Francisco Javier Tamayo de Miguel, Montserrat Calleja Gómez, Daniel Veja Ramos, Celia Rogero Blanco, José Angel Martín Gago, Carlos Briones Llorente (74) Maria Pia Carvalho Guerra (85) 22/04/2010 (86) PCT EP2008/062709 de 23/09/2008 (87) WO 2009/053195 de 30/04/2009	1.3	(21) PI 0818787-8 A2 (22) 28/10/2008 (30) 29/10/2007 KR 10-2007-0109055 (51) C12Q 1/00 (2006.01) (54) COMPOSIÇÃO SECADA PARA PCR DE PARTIDA QUENTE COM ESTABILIDADE DE LONGA DURAÇÃO. (71) Bioneer Corporation (KR) (72) Seong-Youl Kim, Hyun Bae Kim, Hae-Joon Park, Han Oh Park (74) Nellie Anne Daniel-Shores (85) 28/04/2010 (86) PCT KR2008/006355 de 28/10/2008 (87) WO 2009/057931 de 07/05/2009	1.3
(21) PI 0818726-6 A2 (22) 31/10/2008 (30) 02/11/2007 EP 07119927.7 (51) C07D 403/12 (2006.01), A61K 31/53 (2006.01), A61P 25/00 (2006.01), A61P 25/18 (2006.01), A61P 25/30 (2006.01) (54) COMPOSTOS DE 1,2,4-TRIAZIN-3,5-DIONA PARA TRATAR DESORDENS QUE RESPONDEM À MODULAÇÃO DO RECEPTOR D3 DE DOPAMINA. (71) Abbott Gmbh & Co Kg (DE) (72) Wilfried Braje, Sean Colm Turner, Andreas Haupt, Udo Lange, Hervé Geneste, Karla Drescher, Liliane Unger, Ana Lucia Jongen-Relo, Anton Bespalov (74) NELLIE ANNE DAIEL-SHORES (85) 30/04/2010 (86) PCT EP2008/064795 de 31/10/2008 (87) WO 2009/056625 de 07/05/2009	1.3	(21) PI 0818789-4 A2 (22) 29/10/2008 (30) 29/10/2007 US 60/983,393 (51) G06F 17/50 (2006.01), G01R 21/00 (2006.01) (54) MEDIÇÃO DE RENDIMENTO ELÉTRICO PARA CENTROS DE DADOS. (71) American Power Conversion Corporation (US) (72) Neil Rasmussen (74) Dannemann, Siemsen, Bigler & Ipanema Moreira (85) 28/04/2010 (86) PCT US2008/081602 de 29/10/2008 (87) WO 2009/058880 de 07/05/2009	1.3
(21) PI 0818727-4 A2 (22) 31/10/2008 (30) 05/11/2007 DE 10 2007 052 671.9; 05/11/2007 US 61/001.821 (51) B64D 11/00 (2006.01), H04N 7/18 (2006.01), G01C 23/00 (2006.01) (54) MÓDULO DE EXIBIÇÃO PARA A EXIBIÇÃO DE INFORMAÇÕES EM EXIBIÇÃO ESPECÍFICAS A PASSAGEIRO (71) Airbus Operations GMBH (DE) (72) Réne Stoll, Martin Frey, Reimer Hauschildt (74) NELLIE ANNE DAIEL-SHORES (85) 30/04/2010 (86) PCT EP2008/064786 de 31/10/2008 (87) WO 2009/059932 de 14/05/2009	1.3	(21) PI 0818790-8 A2 (22) 29/07/2008 (30) 09/11/2007 DE 10 2007 053 914.4; 21/12/2007 DE 10 2007 062 865.1 (51) D04H 1/64 (2006.01), D04H 1/66 (2006.01) (54) TESSITURA TÊXTIL FIXÁVEL (71) Carl Freudenberg KG (DE) (72) Peter Grynaeus, Oliver Staudenmayer, Hans Rettig (74) Dannemann, Siemsen, Bigler & Ipanema Moreira (85) 28/04/2010 (86) PCT EP2008/006235 de 29/07/2008 (87) WO 2009/059651 de 14/05/2009	1.3
(21) PI 0818764-9 A2 (22) 23/10/2008 (30) 24/10/2007 JP 2007-276182 (51) C12P 21/00 (2006.01), A61K 38/00 (2006.01), A61K 39/395 (2006.01), C12N 5/10 (2006.01), C12N 15/09 (2006.01), C12P 21/08 (2006.01) (54) CÉLULA PARA USO NA PRODUÇÃO DE HETEROPROTEÍNAS E PROCESSO DE PRODUÇÃO UTILIZANDO A MESMA. (71) Chugai Seiyaku Kabushiki Kaisha (JP) (72) Hisahiro Tabuchi, Satoshi Tainaka, Tomoya Sugiyama (74) DANNEMANN, SIEMSEN, BIGLER & IPANEMA MOREIRA Att.: Sydinea de Souza Trindade (85) 27/04/2010 (86) PCT JP2008/069184 de 23/10/2008 (87) WO 2009/054433 de 30/04/2009	1.3	(21) PI 0818791-6 A2 (22) 30/10/2008 (30) 31/10/2007 FR 0707664 (51) B60Q 1/30 (2006.01), B60Q 1/26 (2006.01) (54) LUZ DE FREIO TRASEIRA SUPLEMENTAR (71) Renault s.a.s. (FR) (72) Tessier, Pascal, Delion, Sébastien (74) Custódio de Almeida & Cia (85) 30/04/2010 (86) PCT FR2008/051957 de 30/10/2008 (87) WO 2009/056771 de 07/05/2009	1.3
(21) PI 0818765-7 A2 (22) 27/10/2008 (30) 26/10/2007 US 60/982,922 (51) C07K 16/40 (2006.01), A61K 39/395 (2006.01), A61P 3/06 (2006.01) (54) ANTI-PCSK9 E MÉTODO PARA TRATAR DISTÚRBIOS DE LIPÍDIO E COLESTEROL. (71) Schering Corporation (US) (72) Joseph A. Hedrick, Frederick James Monsma, Jr., Tatyana Churakova, Diane Hollenbaugh (74) DANNEMANN, SIEMSEN, BIGLER & IPANEMA MOREIRA Att.: Sydinea de Souza Trindade (85) 27/04/2010 (86) PCT US2008/081311 de 27/10/2008 (87) WO 2009/055783 de 30/04/2009	1.3	(21) PI 0818792-4 A2 (22) 29/10/2008 (30) 30/10/2007 FR 0758676 (51) F03B 1/02 (2006.01) (54) RODA DE TURBINA PELTON, TURBINA PELTON, E , PROCESSO DE MONTAGEM DE UMA RODA DE TURBINA PELTON (71) Alstom Hydro France (FR) (72) Bouvet, Yves, Berteau Jean-François (74) Custódio de Almeida & Cia (85) 30/04/2010 (86) PCT FR2008/051945 de 29/10/2008 (87) WO 2009/056761 de 07/05/2009	1.3
(21) PI 0818793-2 A2 (22) 16/10/2008 (30) 02/11/2007 US 11/934.103 (51) E21B 49/06 (2006.01)			1.3

- (54) FERRAMENTA DE TESTEMUNHAGEM PARA USO EM UM FURO DE SONDAÇÃO FORMADO NUMA FORMAÇÃO SUBTERRÂNEA, FERRAMENTA DE TESTEMUNHAGEM PARA USO EM UM FURO DE SONDAÇÃO FORMADO NA FORMAÇÃO SUBTERRÂNEA, MONTAGEM PARA MANEJO DE TESTEMUNHO PARA UMA FERRAMENTA DE TESTEMUNHAGEM QUE POSSUI UMA CARÇAÇA DE BROCA PORTADORA DE UMA BROCA DE TESTEMUNHAGEM, MÉTODO DE MANEJAR UM TESTEMUNHO NA FERRAMENTA DE TESTEMUNHAGEM PARA USO EM UM FURO DE SONDAÇÃO FORMADO NUMA FORMAÇÃO SUBTERRÂNEA.
(71) Prad Research & Development Limited (VG)
(72) Lennox Errol Reid, Rachel Agnes Lavaura
(74) Walter de Almeida Martins
(85) 30/04/2010
(86) PCT US2008/080131 de 16/10/2008
(87) WO 2009/058577 de 07/05/2009
- (21) **PI 0818794-0 A2** **1.3**
(22) 30/10/2008
(30) 30/10/2007 US 11/928,554
(51) A61F 2/16 (2006.01)
(54) SISTEMA DE COLOCAÇÃO DE LENTE
(71) Alcon, INC (CH)
(72) David A. Downer, Dengzhu Yan
(74) Dannemann , Siemsen, Bigler & Ipanema Moreira
(85) 30/04/2010
(86) PCT US2008/081679 de 30/10/2008
(87) WO 2009/058929 de 07/05/2009
- (21) **PI 0818795-9 A2** **1.3**
(22) 16/10/2008
(30) 30/10/2007 DE 10 2007 052 064.8; 01/02/2008 DE 10 2008 007 431.4
(51) C11B 3/02 (2006.01), C11C 3/00 (2006.01), C07C 67/08 (2006.01), C07C 69/24 (2006.01), C07C 69/52 (2006.01)
(54) PROCESSO PARA A ESTERIFICAÇÃO HETEROGENICAMENTE CATALISADA DE ÁCIDOS GRAXOS
(71) Bayer Technology Services GMBH (DE)
(72) Wulf Dietrich, Dieter Heinz, Leslaw Mleczko, Shaibal Roy, Heinrich Morhenn, Robert Tyrone Hanlon
(74) Dannemann , Siemsen, Bigler & Ipanema Moreira
(85) 30/04/2010
(86) PCT EP2008/008762 de 16/10/2008
(87) WO 2009/056230 de 07/05/2009
- (21) **PI 0818796-7 A2** **1.3**
(22) 29/10/2008
(30) 31/10/2007 JP 2007-282707; 27/08/2008 JP 2008-218125; 16/10/2008 JP 2008-267016
(51) F25D 27/00 (2006.01), A23B 7/04 (2006.01), A23L 3/36 (2006.01), F25D 23/00 (2006.01)
(54) REFRIGERADOR
(71) Panasonic Coporation (JP)
(72) Kahoru Tsujimoto, Toyoshi Kamisako, Keiichi Takase
(74) Dannemann , Siemsen, Bigler & Ipanema Moreira
(85) 30/04/2010
(86) PCT JP2008/003087 de 29/10/2008
(87) WO 2009/057297 de 07/05/2009
- (21) **PI 0818799-1 A2** **1.3**
(22) 31/10/2008
(30) 31/10/2007 GB 0721394.5
(51) A61K 9/16 (2006.01), A61K 9/14 (2006.01), A61K 9/72 (2006.01), A61K 31/485 (2006.01), A61P 25/16 (2006.01)
(54) COMPOSIÇÕES PARA O TRATAMENTO DA DOENÇA DE PARKINSON
(71) Vectura Limited (GB)
(72) David Ganderton, Mark Jonathan Main, Frazer Giles Morgan
(74) Dannemann , Siemsen, Bigler & Ipanema Moreira
(85) 30/04/2010
(86) PCT GB2008/003698 de 31/10/2008
(87) WO 2009/056851 de 07/05/2009
- (21) **PI 0818801-7 A2** **1.3**
(22) 30/10/2008
(30) 01/11/2007 US 11/934.004
(51) B01L 3/00 (2006.01), G01N 33/487 (2006.01)
(54) SISTEMA DE TESTES DE DIAGNÓSTICO.
(71) Home Diagnostics, Inc. (US)
(72) Gary T. Neel, George R. Rounds, Carlos Oti, Allan Javier Caban, Jeffrey Akins, Brent E. Modzelewski
(74) Hugo Silva, Rosa & Maldonado-Prop. Int
(85) 28/04/2010
(86) PCT US2008/081691 de 30/10/2008
(87) WO 2009/058935 de 07/05/2009
- (21) **PI 0818802-5 A2** **1.3**
(22) 04/11/2008
(30) 07/11/2007 US 60/986,153; 30/07/2008 US 12/182,386
(51) A61F 13/15 (2006.01)
(54) ARTIGO ABSORVENTE QUE TEM MACIEZ OTIMIZADA.
(71) The Procter & Gamble Company (US)
- (72) Kathleen Marie Lawson, Harald Hermann Hundorf, Holger Beruda, Horst Blessing, Peter Dziezok, Axel Krause, Mattias Schmidt, Lutz Stelzig
(74) Vieira de Mello Advogados.
(85) 28/04/2010
(86) PCT IB2008/054593 de 04/11/2008
(87) WO 2009/060384 de 14/05/2009
- (21) **PI 0818803-3 A2** **1.3**
(22) 29/10/2008
(30) 31/10/2007 US 11/930,906
(51) G01N 33/487 (2006.01)
(54) TIRA DE TESTE E SISTEMA PARA MEDIÇÃO DO NÍVEL DE PRODUTO DE ANÁLISE EM AMOSTRA FLUIDA.
(71) Home Diagnostics, INC. (US)
(72) Gary T. Neel, Douglas E. Bell
(74) Hugo Silva, Rosa & Maldonado-Prop. Int
(85) 28/04/2010
(86) PCT US2008/081533 de 29/10/2008
(87) WO 2009/058824 de 07/05/2009
- (21) **PI 0818804-1 A2** **1.3**
(22) 31/10/2008
(30) 01/11/2007 IB PCT/IB07/054437
(51) C07D 413/04 (2006.01), C07D 417/04 (2006.01), A61K 31/506 (2006.01), A61P 37/00 (2006.01)
(54) COMPOSTO DERIVADO DE PIRIMIDINA, COMPOSIÇÃO FARMACÊUTICA QUE O COMPREENDE E USO DESSE COMPOSTO.
(71) Actelion Pharmaceuticals LTD (CH)
(72) Martin Bolli, Claus Mueller, Boris Mathys, Olivier Nayler, Beat Steiner, Cyrille Lescop
(74) Vieira de Mello Advogados.
(85) 28/04/2010
(86) PCT IB2008/054543 de 31/10/2008
(87) WO 2009/057079 de 07/05/2009
- (21) **PI 0818805-0 A2** **1.3**
(22) 05/11/2008
(30) 06/11/2007 GB 0721746.6
(51) E21B 34/10 (2006.01), F16K 15/03 (2006.01)
(54) UNIDADE DE VÁLVULA
(71) Petrowell Limited (GB)
(72) Damien Gerard Patton, Davidson Harman
(74) Tavares Propriedade Intelectual Ltda.
(85) 28/04/2010
(86) PCT GB2008/051030 de 05/11/2008
(87) WO 2009/060233 de 14/05/2009
- (21) **PI 0818806-8 A2** **1.3**
(22) 28/10/2008
(30) 29/10/2007 US 60/983,533; 27/10/2008 US 12/259,126
(51) H04W 8/00 (2009.01)
(54) MÉTODOS E APARELHO PARA RELAÇÕES DE REDE DE AUTO-CONFIGURAÇÃO
(71) Qualcomm Incorporated (US)
(72) Oronzo Flore, Lorenzo Casaccia, Mungal Singh Dhanda
(74) Montauray Pimenta, Machado & Lioce
(85) 28/04/2010
(86) PCT US2008/081428 de 28/10/2008
(87) WO 2009/058761 de 07/05/2009
- (21) **PI 0818809-2 A2** **1.3**
(22) 17/10/2008
(30) 30/10/2007 FR 0758695
(51) B29D 30/16 (2006.01), B29D 30/30 (2006.01), B60C 19/08 (2006.01)
(54) MÉTODO DE FABRICAÇÃO DE UM PNEUMÁTICO POR ENROLAMENTO SOBRE UMA FORMA ROTATIVA DE TIRAS CONTÍGUAS.
(71) Société de Technologie Michelin (FR) , Michelin Recherche Et Technique S.A. (CH)
(72) Bernard Cappa, Nicolas Chevaux
(74) Momsen, Leonardos & Cia.
(85) 28/04/2010
(86) PCT EP2008/064049 de 17/10/2008
(87) WO 2009/056458 de 07/05/2009
- (21) **PI 0818811-4 A2** **1.3**
(22) 30/10/2008
(30) 30/10/2007 US 60/983,904; 29/10/2008 US 12/260,807
(51) H04L 12/56 (2006.01)
(54) TEMPORIZADORES DE DESCARTE DE UNIDADE DE DADOS DE SERVIÇO
(71) Qualcomm Incorporated (US)
(72) Sai Yiu Duncan Ho, Peter Anthony Barany
(74) Montauray Pimenta, Machado & Lioce
(85) 28/04/2010
(86) PCT US2008/081875 de 30/10/2008
(87) WO 2009/059063 de 07/05/2009
- (21) **PI 0818812-2 A2** **1.3**
(22) 30/10/2008
(30) 30/10/2007 US 60/983,840; 29/10/2008 US 12/260,852



(51) H04L 29/06 (2006.01)		(21) PI 0818819-0 A2	1.3
(54) MÉTODOS E EQUIPAMENTOS PARA COMUTAÇÃO DE CANAL RÁPIDA ENTRE CONTEÚDO EM TEMPO REAL EM UM DISPOSITIVO		(22) 27/10/2008	
(71) Qualcomm Incorporated (US)		(30) 25/10/2007 EP 07 119332.0	
(72) Brian William Orr, Douglas Marion Crockett, Mark Maggenti, Rob Stacey, Sapna Mehta		(51) B65D 17/50 (2006.01), B21D 51/38 (2006.01)	
(74) Montaury Pimenta, Machado & Lioce		(54) MÉTODO PARA FORMAR UMA TAMPA E TAL PRÓPRIA TAMPA REBITÁVEL	
(85) 28/04/2010		(71) Impress Group B.V. (NL)	
(86) PCT US2008/081788 de 30/10/2008		(72) Guy Ducrot	
(87) WO 2009/059003 de 07/05/2009		(74) Dannemann, Siemsen, Bigler & Ipanema Moreira	
		(85) 22/04/2010	
(21) PI 0818813-0 A2	1.3	(86) PCT EP2008/064553 de 27/10/2008	
(22) 05/11/2008		(87) WO 2009/053495 de 30/04/2009	
(30) 15/11/2007 EP 07120737.7			
(51) C07D 235/06 (2006.01), C07D 405/12 (2006.01), C07D 409/12 (2006.01), A61K 31/4184 (2006.01), A61P 3/00 (2006.01)		(21) PI 0818820-3 A2	1.3
(54) COMPOSTOS DERIVADOS DE METIL-BENZIMIDAZOL, PROCESSO PARA A MANUFATURA DESSES COMPOSTOS, COMPOSIÇÕES FARMACÉUTICAS QUE OS COMPREENDEM, MÉTODO PARA O TRATAMENTO TERAPÊUTICO E/ OU PROFILÁTICO DE ENFERMIDADES QUE SÃO AFETADAS POR MODULADORES DE FXR E USO DE TAIS COMPOSTOS		(22) 24/10/2008	
(71) F.Hoffmann-La Roche Ag (CH)		(30) 25/10/2007 CN 2007 10163464.4	
(72) Gregory Martin Benson, Sven Taylor, Hans Richter, Jean-Marc Plancher, Uwe Grether, Rainer E. Martin, Konrad Bleicher, Minmin Yang		(51) C07D 275/03 (2006.01), C07C 321/04 (2006.01), C07C 323/03 (2006.01)	
(74) Vieira de Mello Advogados		(54) PROCESSO PARA CONTINUAMENTE PRODUZIR DERIVADOS DE 3-ISOTIAZOINONA E PRODUTOS INTERMEDIÁRIOS DOS MESMOS	
(85) 27/04/2010		(71) Beijing Tianqing Chemicals CO., Ltd (CN)	
(86) PCT EP2008/065012 de 05/11/2008		(72) Yechun Jin, Kezhong Li, Xueting Lu, Xiaolin Zhang, Yu Wang, Shuailin Zhou, Chao Li	
(87) WO 2009/062874 de 22/05/2009		(74) Dannemann, Siemsen, Bigler & Ipanema Moreira	
		(85) 22/04/2010	
(21) PI 0818814-9 A2	1.3	(86) PCT CN2008/072831 de 24/10/2008	
(22) 12/12/2008		(87) WO 2009/056069 de 07/05/2009	
(30) 31/01/2008 DE 20 2008 001 348.8			
(51) B23B 51/00 (2006.01)		(21) PI 0818821-1 A2	1.3
(54) FERRAMENTA DE FURAR		(22) 24/10/2008	
(71) Kennametal Inc (US)		(30) 25/10/2007 DE 10 2007 051 436.2	
(72) Peter Karl Mergenthaker, Berthold Heinring Zeug		(51) F16L 15/04 (2006.01), F16L 58/18 (2006.01)	
(74) Vieira de Mello Advogados		(54) SISTEMA DE LIGAÇÃO DE TUBOS DE PAREDE DUPLA	
(85) 27/04/2010		(71) H. Butting GMBH & CO. KG (DE)	
(86) PCT EP2008/010602 de 12/12/2008		(72) Gernold Holler	
(87) WO 2009/095060 de 06/08/2009		(74) Dannemann, Siemsen, Bigler & Ipanema Moreira	
		(85) 22/04/2010	
(21) PI 0818815-7 A2	1.3	(86) PCT DE2008/001731 de 24/10/2008	
(22) 23/10/2008		(87) WO 2009/052804 de 30/04/2009	
(30) 30/10/2007 US 60/983,758			
(51) E21B 41/00 (2006.01), E21B 44/00 (2006.01)		(21) PI 0818822-0 A2	1.3
(54) Sistema e Método de Assistência Inteligente a Perfuração de Orifício em Local de Perfuração e Meio Legível em Computador		(22) 23/10/2008	
(71) Bp Corporation North America Inc. (US)		(30) 25/10/2007 ES 2007 02796	
(72) Michel L. Edwards, Cesar A. Gongora, Ganish Iver, David Mcgriffy, John Mcneill, Donald F. Shafer, Chirs Tolleson, David Wight		(51) C07J 41/00 (2006.01), A61K 31/57 (2006.01), A61P 17/06 (2006.01)	
(74) Hugo Silva, Rosa & Maldonado		(54) FORMA AMORFA DE UM COMPOSTO ANTI-INFLAMATÓRIO	
(85) 27/04/2010		(71) Ferrer Internacional, S.A. (ES), Nicox SA (FR)	
(86) PCT US2008/080849 de 23/10/2008		(72) Luis Anglada, Carlos Albet, Antonio Guglietta	
(87) WO 2009/058635 de 07/05/2009		(74) Dannemann, Siemsen, Bigler & Ipanema Moreira	
		(85) 22/04/2010	
(21) PI 0818816-5 A2	1.3	(86) PCT EP2008/064387 de 23/10/2008	
(22) 12/08/2008		(87) WO 2009/053439 de 30/04/2009	
(30) 30/10/2007 CN 200710124354.7			
(51) G06K 19/07 (2006.01)		(21) PI 0818823-8 A2	1.3
(54) Dispositivo de Cartão de CI de Radiofrequência (RF) de Frequência Muito Elevada		(22) 14/10/2008	
(71) Nationz Technologies Inc. (CN)		(30) 26/10/2007 EP 07 291301.5	
(72) Yunbo Yu, Shan Zhu		(51) A61K 31/57 (2006.01), A61P 9/00 (2006.01), A61P 13/12 (2006.01), A61P 29/00 (2006.01), G01N 33/15 (2006.01)	
(74) Hugo Silva, Rosa & Maldonado		(54) USO DE NORGESTIMATO COMO UM INIBIDOR SELETIVO DE CANAIS IÔNICOS TRPC3, TRPC6 E TRPC7	
(85) 27/04/2010		(71) Sanofi-Aventis (FR)	
(86) PCT CN2008/001452 de 12/08/2008		(72) Susanne Miehe, Heinz-Werner Kleemann, Carsten Struebing	
(87) WO 2009/056002 de 07/05/2009		(74) Dannemann, Siemsen, Bigler & Ipanema Moreira	
		(85) 22/04/2010	
(21) PI 0818817-3 A2	1.3	(86) PCT EP2008/008671 de 14/10/2008	
(22) 18/08/2008		(87) WO 2009/052972 de 30/04/2009	
(30) 25/10/2007 DE 10 2007 051 422.2			
(51) B29C 70/24 (2006.01), B29C 70/08 (2006.01), B32B 5/28 (2006.01), B32B 7/08 (2006.01)		(21) PI 0818825-4 A2	1.3
(54) TÉCNICA DE COSTURA DE DOIS LADOS COM AGULHA ÚNICA E SUBPONTO		(22) 09/10/2008	
(71) Evonik Röhm GMBH (DE)		(30) 22/10/2007 US 60/966,903	
(72) Alexander Roth		(51) B01J 31/22 (2006.01)	
(74) Dannemann, Siemsen, Bigler & Ipanema Moreira		(54) CATALISADORES DE METALOCENO E SEU USO NOS PROCESSOS DE POLIMERIZAÇÃO	
(85) 22/04/2010		(71) Univation Technologies, LLC (US)	
(86) PCT EP2008/060782 de 18/08/2008		(72) Francis C. Rix, Dongming Li, Ching-Tai Lue, Chi-I Kuo, Mark G. Goode, Daniel P. Zilker, Jr., Tae Hoon Kwak	
(87) WO 2009/053129 de 30/04/2009		(74) Dannemann, Siemsen, Bigler & Ipanema Moreira	
		(85) 22/04/2010	
(21) PI 0818818-1 A2	1.3	(86) PCT US2008/011607 de 09/10/2008	
(22) 23/10/2008		(87) WO 2009/054889 de 30/04/2009	
(30) 25/10/2007 US 61/000,627			
(51) A61M 15/00 (2006.01), B65B 1/30 (2006.01)		(21) PI 0818826-2 A2	1.3
(54) CONDICIONAMENTO DE PÓ		(22) 24/10/2008	
(71) Novartis AG (CH)		(30) 25/10/2007 JP 2007-277855; 30/07/2008 JP 2008-196741	
(72) Sangita Seshadri, Barry Fong, Srinivas Palakodaty, Concordio Candug Anacleto II, Patrick Reich, Andrew John Boeckl, Derrick J. Parks, Gordon Stout		(51) C25D 11/04 (2006.01), B29C 59/02 (2006.01), C25D 11/12 (2006.01), C25D 11/18 (2006.01), C25D 11/24 (2006.01), G02B 1/11 (2006.01), H01L 21/027 (2006.01)	
(74) Dannemann, Siemsen, Bigler & Ipanema Moreira		(54) CARIMBO, MÉTODO PARA PRODUÇÃO DO MESMO, MÉTODO PARA PRODUZIR MATERIAL MOLDADO, E PROTÓTIPO DE MOLDE DE ALUMÍNIO PARA CARIMBO	
(85) 22/04/2010		(71) Mitsubishi Rayon CO., LTD. (JP), Kanagawa Academy Of Science And Technology (JP), Nippon Light Metal Company, Ltd. (JP)	
(86) PCT US2008/012117 de 23/10/2008		(72) Katsuhiko Kojima, Eiko Okamoto, Yoshihiro Uozu, Seiji Tone, Hideki Masuda, Takashi Yanagishita, Hiroaki Kita, Hisakazu Ito, Kota Shirai, Masayuki Saeki	
(87) WO 2009/055030 de 30/04/2009		(74) Dannemann, Siemsen, Bigler & Ipanema Moreira	

- (85) 22/04/2010
(86) PCT JP2008/069376 de 24/10/2008
(87) WO 2009/054513 de 30/04/2009
- (21) **PI 0818827-0 A2** 1.3
(22) 30/10/2008
(30) 31/10/2007 US 60/984,352; 29/10/2008 US 12/260,350
(51) H04W 36/02 (2009.01), H04W 40/36 (2009.01)
(54) MÉTODOS E SISTEMAS PARA ENTREGA IN-ORDER DURANTE HANDOFF UTILIZANDO UM TEMPORIZADOR EM COMUNICAÇÕES MÓVEIS
(71) Qualcomm Incorporated (US)
(72) Arnaud Meylan
(74) Montauray Pimenta, Machado & Lioce
(85) 28/04/2010
(86) PCT US2008/081880 de 30/10/2008
(87) WO 2009/059066 de 07/05/2009
- (21) **PI 0818828-9 A2** 1.3
(22) 30/10/2008
(30) 30/10/2007 US 60/983,826; 29/10/2008 US 12/260,250
(51) H04L 12/18 (2006.01)
(54) MÉTODOS E APARELHO PARA PROVER UMA INTERFACE DE REDE VIRTUAL
(71) Qualcomm Incorporated (US)
(72) Sapna Mehta, Brian William Orr, Mark Maggenti, Douglas Marion Crockett, Amnon Silberger, Robert Stacey
(74) Montauray Pimenta, Machado & Lioce
(85) 28/04/2010
(86) PCT US2008/081873 de 30/10/2008
(87) WO 2009/059061 de 07/05/2009
- (21) **PI 0818829-7 A2** 1.3
(22) 17/10/2008
(30) 08/11/2007 JP PCT/JP07/072231
(51) F16L 15/00 (2006.01)
(54) UNIÃO ROSCADA PARA TUBULAÇÕES DE AÇO
(71) Sumitomo Metal Industries, LTD. (JP) , Vallourec Mannesmann Oil & Gas France (FR)
(72) Suguru Yamaguchi, Keiichi Nakamura, MASAAKI SUGINO, Michihiko Iwamoto, Gabriel Briquet, Claire Patureau, Daly Daly, Sylvain Beigneux, BERTRAND MAILLON
(74) Araripe & Associados
(85) 28/04/2010
(86) PCT JP2008/069295 de 17/10/2008
(87) WO 2009/060729 de 14/05/2009
- (21) **PI 0818830-0 A2** 1.3
(22) 29/10/2008
(30) 30/10/2007 FR 0758697; 28/03/2008 FR 0801687; 03/10/2008 FR 0805467
(51) A62C 13/66 (2006.01), A62C 35/02 (2006.01)
(54) DISPOSITIVO DE EJEÇÃO DE UM FLUIDO E AERONAVE.
(71) Airbus Operations (FR)
(72) Christian Fabre, Alain Bignolais
(74) Momsen, Leonardos & Cia.
(85) 27/04/2010
(86) PCT EP2008/064689 de 29/10/2008
(87) WO 2009/056574 de 07/05/2009
- (21) **PI 0818831-9 A2** 1.3
(22) 24/10/2008
(30) 26/10/2007 US 60/983124; 26/10/2007 US 60/983119
(51) C07D 403/08 (2006.01), C07D 403/02 (2006.01), C07D 209/04 (2006.01)
(54) COMPOSIÇÃO FARMACÉUTICA, ARTIGO DE FABRICAÇÃO, MÉTODOS PARA TRATAR ASMA, PARA PREVENIR BRONCOCONSTRIÇÃO INDUZIDA POR EXERCÍCIO, PARA TRATAR RINITE ALÉRGICA, PARA TRATAR DOENÇA PULMONAR OBSTRUTIVA CRÔNICA, PARA TRATAR DOENÇA CARDIOVASCULAR, E PARA TRATAR LESÕES GÁSTRICAS INDUZIDAS POR NSAID EM UM HUMANO, SAL FARMACEUTICAMENTE ACEITÁVEL, FORMA CRISTALINA, COMPOSIÇÃO, PROCESSO PARA PREPARAR UMA FORMA CRISTALINA DE UM COMPOSTO, E, COMPOSTO
(71) Amira Pharmaceuticals, INC. (US)
(72) Melissa Virginia Rewolinski, Kevin Murray Schaab, Christopher David King, Jillian F. Evans, Petpiboon Peppi Prasit, John Howard Hutschinson
(74) Momsen, Leonardos & Cia.
(85) 27/04/2010
(86) PCT US2008/081190 de 24/10/2008
(87) WO 2009/055721 de 30/04/2009
- (21) **PI 0818832-7 A2** 1.3
(22) 29/10/2008
(30) 31/10/2007 GB 0721350.7
(51) E21B 23/06 (2006.01), E21B 33/12 (2006.01), E21B 41/00 (2006.01), E21B 33/076 (2006.01)
(54) APARELHO PARA MANOBRAR UM OBJETO DE FURO ABAIXO, SISTEMA DE EXTENSÃO DE FERRAMENTA, E, MÉTODO PARA MANOBRAR UM OBJETO DE FURO ABAIXO
(71) Expro Ax-s Technology Limited (GB)
(72) Scott Pattillo, Robin Derrick
(74) Momsen, Leonardos & Cia.
- (85) 30/04/2010
(86) PCT GB2008/003683 de 29/10/2008
(87) WO 2009/056842 de 07/05/2009
- (21) **PI 0818833-5 A2** 1.3
(22) 30/10/2008
(30) 30/10/2007 US 11/928,928
(51) G07F 11/00 (2006.01)
(54) ADMINSTRAR MEDICAÇÕES NA CABECEIRA DA CAMA
(71) Carefusion 303, INC. (US)
(72) David Heffron
(74) Dannemann, Siemsen, Bigler & Ipanema Moreira
(85) 30/04/2010
(86) PCT US2008/081802 de 30/10/2008
(87) WO 2009/059013 de 07/05/2009
- (21) **PI 0818835-1 A2** 1.3
(22) 30/10/2008
(30) 30/10/2007 US 61/000,941
(51) G02C 7/06 (2006.01)
(54) LENTES DE DISTÂNCIA INTERMEDIÁRIA E LEITURA PROGRESSIVA DEFINIDAS PELO EMPREGO DE UMA EXPANSÃO ZERNIKE
(71) Visionware LLC (US)
(72) John D. Lytle
(74) Di Blasi, Parente, Vaz e Dias & Al.
(85) 30/04/2010
(86) PCT US2008/012286 de 30/10/2008
(87) WO 2009/058310 de 07/05/2009
- (21) **PI 0818836-0 A2** 1.3
(22) 03/11/2008
(30) 01/11/2007 GB 0721435.6
(51) E21B 19/00 (2006.01), E21B 19/14 (2006.01), E21B 19/15 (2006.01)
(54) APARELHO BATENTE DE EXTREMIDADE E MÉTODOS
(71) Frank's International, INC. (US)
(72) Dougal Hugo Brown, Russell John Ferguson, JOSHUA KYLE BOURGEOIS
(74) Di Blasi, Parente, Vaz e Dias & Al.
(85) 30/04/2010
(86) PCT US2008/082260 de 03/11/2008
(87) WO 2009/059301 de 07/05/2009
- (21) **PI 0818837-8 A2** 1.3
(22) 14/10/2008
(30) 31/10/2007 US 60/984,118
(51) C07D 271/06 (2006.01), A61K 31/4245 (2006.01), A61P 25/28 (2006.01)
(54) COMPOSTO DE ALFA-(N-SULFONAMIDO) ACETAMIDA COMO UM INIBIDOR DE PRODUÇÃO DE PEPTÍDEO BETA AMILOIDE
(71) Bristol-Myers Squibb Company (US)
(72) John E. Starrett, Jr., Kevin W. Gillman, Richard E. Olson
(74) Dannemann, Siemsen, Bigler & Ipanema Moreira
(85) 30/04/2010
(86) PCT US2008/079798 de 14/10/2008
(87) WO 2009/058552 de 07/05/2009
- (21) **PI 0818838-6 A2** 1.3
(22) 29/10/2008
(30) 31/10/2007 DE 10 2007 052 947.5
(51) C09D 11/00 (2006.01), C08G 64/16 (2006.01), B29C 45/16 (2006.01)
(54) MÉTODO PARA A FABRICAÇÃO DE UMA ESTRUTURA COM MÚLTIPLAS CAMADAS DE POLICARBONATO
(71) Bundesdruckerei GMBH (DE) , Bayer Material Science AG (DE)
(72) Oliver Muth, Arthur Mathea, Malte Pflughoefft, Jens Ehreke, Manfred Paeschke, Heinz Pudleiner, Cengiz Yesilidag, Klaus Meyer
(74) Dannemann, Siemsen, Bigler & Ipanema Moreira
(85) 30/04/2010
(86) PCT DE2008/001751 de 29/10/2008
(87) WO 2009/056110 de 07/05/2009
- (21) **PI 0818840-8 A2** 1.3
(22) 29/10/2008
(30) 01/11/2007 US 60/996,104; 18/01/2008 IN 151/DEL/2008
(51) F27D 1/16 (2006.01), C10B 29/06 (2006.01)
(54) MÉTODOS PARA REPARAR UMA PAREDE DE TIJOLOS REFRAATÓRIOS EM UM FORNO E PARA SUBSTITUIR TODA OU UMA PARTE DE UMA PAREDE DE AQUECIMENTO DE TIJOLOS CERÂMICOS EM UM FORNO DE COQUE
(71) Fosbel Intellectual Limited (GB)
(72) Dan Drakulich, Jerry Scott, David Ison, Martin Dusel
(74) Vieira de Mello Advogados.
(85) 30/04/2010
(86) PCT GB2008/003686 de 29/10/2008
(87) WO 2009/056843 de 07/05/2009
- (21) **PI 0818841-6 A2** 1.3
(22) 14/10/2008
(30) 26/10/2007 EP 07021042.2
(51) C07B 59/00 (2006.01), C07D 307/52 (2006.01), A61K 31/135 (2006.01), A61P 43/00 (2006.01), C07C 309/66 (2006.01)



(54) COMPOSTOS PARA USO EM FORMAÇÃO DE IMAGEM, DIAGNÓSTICO E/OU TRATAMENTO DE DOENÇAS DO SISTEMA NERVOSO CENTRAL OU DE TUMORES

(71) Bayer Schering Pharma Aktiengesellschaft (DE)
 (72) Lutz Lehmann, Andrea Thiele, Tobias Heinrich, Thomas Brumby, Christer Halldin, Balazs Gulyas, Sangram Nag
 (74) Dannemann, Siemsen, Bigler & Ipanema Moreira
 (85) 27/04/2010
 (86) PCT EP2008/008668 de 14/10/2008
 (87) WO 2009/052970 de 30/04/2009

(21) **PI 0818842-4 A2** 1.3
 (22) 23/10/2008
 (30) 26/10/2007 US 60/982,802
 (51) C07D 209/42 (2006.01), C07D 307/14 (2006.01), C07D 307/68 (2006.01), C07D 307/85 (2006.01), C07D 309/04 (2006.01), C07D 309/14 (2006.01), C07D 311/58 (2006.01), C07D 311/92 (2006.01), C07D 313/08 (2006.01), C07D 333/36 (2006.01), C07D 333/70 (2006.01), C07D 335/02 (2006.01), C07D 405/12 (2006.01), C07D 407/12 (2006.01), C07D 409/12 (2006.01)
 (54) SÍNTESE DE COMPOSTOS DE SAL QUATERNÁRIO.

(71) Janssen Pharmaceutica N.V. (BE)
 (72) David C. Palmer, Sergio Cesco-Cancian, Tong Xiao, Kirk L. Sorgi, Armin Roessler, Anita Vladislavic, Roger Faessler
 (74) DANNEMANN, SIEMSEN, BIGLER & IPANEMA MOREIRA Att.: Sydinea de Souza Trindade
 (85) 27/04/2010
 (86) PCT US2008/080854 de 23/10/2008
 (87) WO 2009/055516 de 30/04/2009

(21) **PI 0818843-2 A2** 1.3
 (22) 23/10/2008
 (30) 24/10/2007 US 60/982,376; 24/10/2007 US 60/982,369; 24/10/2007 US 60/982,373; 02/11/2007 US 60/984,780; 02/11/2007 US 60/984,772; 05/11/2007 US 11/983,056

(51) E03B 7/14 (2006.01)
 (54) FABRICAÇÃO DE CABO DE RASTREAMENTO DE CALOR, DESIGN, INSTALAÇÃO, E MANEJO, E MÉTODO DOS MESMOS.

(71) Tyco Thermal Controls LLC (US)
 (72) Neil Bourgeois, Cara Hensley, Bruno Guinand, Steven Noel, Donald Hunter, Brent Podruzny, Willem Westerhuijs, Elson Castillo, Xiaorong Deng, Michael Easley, Rodney Gilmour, Mitchell Todd
 (74) DANNEMANN, SIEMSEN, BIGLER & IPANEMA MOREIRA Att.: Sydinea de Souza Trindade
 (85) 27/04/2010
 (86) PCT US2008/080916 de 23/10/2008
 (87) WO 2009/055545 de 30/04/2009

(21) **PI 0818844-0 A2** 1.3

(22) 23/10/2008
 (30) 24/10/2007 US 60/982,227
 (51) C07K 16/00 (2006.01)
 (54) MÉTODOS DE INIBIÇÃO DE INFECÇÃO VIRAL.

(71) Functional Genetics, Inc. (US)
 (72) Michael Kinch, Michael Goldblatt
 (74) DANNEMANN, SIEMSEN, BIGLER & IPANEMA MOREIRA Att.: Sydinea de Souza Trindade
 (85) 27/04/2010
 (86) PCT US2008/080867 de 23/10/2008
 (87) WO 2009/055524 de 30/04/2009

(21) **PI 0818845-9 A2** 1.3

(22) 23/10/2008
 (30) 24/10/2007 US 11/976,364
 (51) G06G 7/48 (2006.01)
 (54) DISPOSITIVO E MÉTODO PARA SIMULAÇÃO DE MAGNETOIDRODINÂMICAS

(71) Nassim Haremein (US)
 (72) Nassim Haremein
 (74) DANNEMANN, SIEMSEN, BIGLER & IPANEMA MOREIRA Att.: Sydinea de Souza Trindade
 (85) 27/04/2010
 (86) PCT US2008/012025 de 23/10/2008
 (87) WO 2009/054976 de 30/04/2009

(21) **PI 0818860-2 A2** 1.3

(22) 15/10/2008
 (30) 26/10/2007 US 60/982,843
 (51) A61K 31/704 (2006.01), A61P 35/00 (2006.01)
 (54) IDARUBICINA PARA O TRATAMENTO DE LINFOMA EM UM CÃO

(71) Pfizer Products Inc (US)
 (72) Pamela Jo Berlinski, Steven Glenn Kamerling
 (74) Dannemann, Siemsen, Bigler & Ipanema Moreira
 (85) 26/04/2010
 (86) PCT IB2008/002783 de 15/10/2008
 (87) WO 2009/053804 de 30/04/2009

(21) **PI 0819074-7 A2** 1.3

(22) 11/11/2008
 (30) 16/11/2007 US 61/003,342; 03/09/2008 US 12/203,238
 (51) C13B 20/02 (2011.01), C13B 20/12 (2011.01), C13B 20/16 (2011.01)
 (54) PROCESSO PARA CLARIFICAR O SUCO DE CANA DE AÇÚCAR BRUTO E SUCO DE CANA DE AÇÚCAR

(71) E. I. DU PONT DE NEMOURS AND COMPANY (US)
 (72) FABIO ALESSIO ROMANO DIONISI, RAFAEL JANUARIO CALABRESE
 (74) CAROLINA NAKATA

(85) 14/05/2010
 (86) PCT US2008/083104 de 11/11/2008
 (87) WO 2009/064714 de 22/05/2009

(21) **PI 0819079-8 A2** 1.3

(22) 29/10/2008
 (30) 31/10/2007 IB PCT/IB2007/054420
 (51) B29D 30/16 (2006.01), B29D 30/24 (2006.01), B29D 30/30 (2006.01), B60C 9/18 (2006.01)

(54) PROCESSO PARA CONSTRUIR PNEUS, E, PNEU PARA RODAS DE VEÍCULO.
 (71) PIRELLI TYRE S.P.A (IT)
 (72) GIANNI MANCINI
 (74) Momen, Leonardos & Cia.
 (85) 07/04/2010
 (86) PCT IB2008/054497 de 29/10/2008
 (87) WO 2009/057057 de 07/05/2009

(21) **PI 0819080-1 A2** 1.3

(22) 30/09/2008
 (30) 08/10/2007 FR 07/07062
 (51) B29D 30/12 (2006.01)

(54) NÚCLEO RÍGIDO DEFININDO PELO MENOS PARCIALMENTE UMA FORMA DE FABRICAÇÃO PARA A SUPERFÍCIE INTERNA DE UM PNEUMÁTICO

(71) SOCIÉTÉ DE TECHNOLOGIE MICHELIN (FR) , MICHELIN RECHERCHE ET TECHNIQUE S.A. (CH)
 (72) MIGUEL TORRES-CATELLANO, ALAIN SOULALIOUX
 (74) Momen, Leonardos & Cia.
 (85) 07/04/2010
 (86) PCT EP2008/063083 de 30/09/2008
 (87) WO 2009/047169 de 16/04/2009

(21) **PI 0819081-0 A2** 1.3

(22) 08/10/2008
 (30) 08/10/2007 EP 07360047.0
 (51) A61K 47/10 (2006.01), A61K 47/26 (2006.01), A61K 38/13 (2006.01), A61K 31/573 (2006.01)

(54) FORMULAÇÃO OFTÁLMICA AQUOSA, PROCESSO PARA PREPARAR A MESMA, E, MÉTODO PARA INIBIR, TRATAR OU PREVENIR DOENÇAS OCULARES E DOENÇA OU CONDIÇÃO RELACIONADA, EM UM PACIENTE EM NECESSIDADE DE TAL TRATAMENTO

(71) FOVEA PHARMACEUTICALS SA (FR)
 (72) JEAN PHILIPPE COMBAL, ELISABETH LATOUR, HARUN TAKRURI
 (74) Momen, Leonardos & Cia.
 (85) 07/04/2010
 (86) PCT EP2008/008482 de 08/10/2008
 (87) WO 2009/046967 de 16/04/2009

(21) **PI 0819082-8 A2** 1.3

(22) 08/10/2008
 (30) 09/10/2007 US 60/978612
 (51) H05B 33/08 (2006.01)

(54) APARELHO DE ILUMINAÇÃO, MÉTODO PARA CONTROLAR A TEMPERATURA DE COR DE LUZ BRANCA GERADA POR UM APARELHO DE ILUMINAÇÃO COM BASE EM LED DURANTE UM TRANSIENTE TÉRMICO, E, APARELHO PARA CONTROLAR UMA TEMPERATURA DE COR DE LUZ BRANCA GERADA POR UMA FONTE DE LUZ COM BASE EM LED DURANTE UM TRANSIENTE TÉRMICO

(71) PHILIPS SOLID-STATE LIGHTING SOLUTIONS, INC. (US)
 (72) MIKE DATTA, IHOR A. LYS
 (74) Momen, Leonardos & Cia.
 (85) 07/04/2010
 (86) PCT US2008/079202 de 08/10/2008
 (87) WO 2009/048951 de 16/04/2009

(21) **PI 0819083-6 A2** 1.3

(22) 01/07/2008
 (30) 09/10/2007 JP 2007-262959; 26/06/2008 JP 2008-167836
 (51) B22D 11/10 (2006.01), B22D 41/50 (2006.01)

(54) BOCAL DE LINGOTAMENTO CONTÍNUO E MÉTODO DE PRODUIR UM BOCAL DE LINGOTAMENTO CONTÍNUO

(71) KROSAKIHARIMA CORPORATION (JP)
 (72) KATSUMI MORIKAWA, KOICHI HAREN, JOKI YOSHITOMI, YOSHITAKA HIRAIWA, AKINARI SASAKI
 (74) Momen, Leonardos & Cia.
 (85) 07/04/2010
 (86) PCT JP2008/061928 de 01/07/2008
 (87) WO 2009/047936 de 16/04/2009

(21) **PI 0819084-4 A2** 1.3

(22) 09/10/2008
 (30) 26/10/2007 US 11/977772
 (51) E21B 23/00 (2006.01), E21B 37/00 (2006.01), E21B 43/267 (2006.01), E21B 17/07 (2006.01)

(54) MÉTODOS PARA TRATAR UMA ZONA QUE INTERCEPTA UM POÇO, E PARA TRATAR UM POÇO, E, FERRAMENTA DE ESTIMULAÇÃO RESISTENTE À OBSTRUÇÃO

(71) HALLIBURTON ENERGY SERVICES, INC. (US)
 (72) JIM B. SURJAATMADJA
 (74) Momen, Leonardos & Cia.
 (85) 07/04/2010
 (86) PCT GB2008/003401 de 09/10/2008
 (87) WO 2009/053669 de 30/04/2009



- (21) **PI 0819085-2** A2 1.3
(22) 07/08/2008
(30) 16/10/2007 US 60/999106
(51) E21B 43/08 (2006.01)
(54) SISTEMA PARA USO COM PRODUÇÃO DE HIDROCARBONETOS, E, MÉTODO ASSOCIADO COM PRODUÇÃO DE HIDROCARBONETOS
(71) EXXONMOBIL UPSTREAM RESEARCH COMPANY (US)
(72) CHARLES S. YEH, BRUCE A. DALE
(74) Momsen, Leonardos & Cia.
(85) 07/04/2010
(86) PCT US2008/072429 de 07/08/2008
(87) WO 2009/051881 de 23/04/2009
- (21) **PI 0819086-0** A2 1.3
(22) 15/10/2008
(51) A61K 9/51 (2006.01), A61K 31/4174 (2006.01), A61K 31/4709 (2006.01), A61K 31/496 (2006.01), A61K 47/34 (2006.01)
(54) SISTEMA DE DISPENSAÇÃO DE MEDICAMENTO ORAL
(71) LIFECARE INNOVATIONS PVT. LTD. (IN)
(72) GOPAL KRISHAN KHULLER
(74) Momsen, Leonardos & Cia.
(85) 07/04/2010
(86) PCT IN2008/000675 de 15/10/2008
(87) WO 2010/044089 de 22/04/2010
- (21) **PI 0819090-9** A2 1.3
(22) 01/10/2008
(30) 12/10/2007 US 60/998717
(51) G01V 5/04 (2006.01)
(54) MÉTODOS PARA DETERMINAR PROPRIEDADES DO MATERIAL DENTRO DE UMA PARTE DE UM FLUIDO, E DENTRO DE UMA PARTE DE UMA FORMAÇÃO SUBTERRÂNEA, E PARA PRODUIZIR HIDROCARBONETOS A PARTIR DE UMA FORMAÇÃO SUBTERRÂNEA
(71) EXXONMOBIL UPSTREAM RESEARCH COMPANY (US)
(72) ROBERT D. NIELSEN, HANS THOMANN
(74) Momsen, Leonardos & Cia.
(85) 07/04/2010
(86) PCT US2008/078482 de 01/10/2008
(87) WO 2009/048781 de 16/04/2009
- (21) **PI 0819091-7** A2 1.3
(22) 23/10/2008
(30) 30/10/2007 NL NL2000970
(51) A61B 5/00 (2006.01), A61B 5/0205 (2006.01), A61D 7/00 (2006.01), A61B 5/02 (2006.01), A61M 31/00 (2006.01)
(54) SISTEMA DE INFORMAÇÕES PARA ANIMAIS
(71) AGIS AUTOMATISERING B.V. (NL)
(72) GERARD MARIE GRIFFIOEN
(74) Nellie Anne Daniel-Shores
(85) 29/04/2010
(86) PCT NL2008/050666 de 23/10/2008
(87) WO 2009/058004 de 07/05/2009
- (21) **PI 0819094-1** A2 1.3
(22) 13/10/2008
(30) 01/11/2007 US 11/933,839
(51) B04B 11/06 (2006.01)
(54) MÉTODOS, SISTEMAS E APARELHOS DE TUBOS DE COLETA
(71) THE REGENTS OF THE UNIVERSITY OF CALIFORNIA (US)
(72) JANE EMERSON
(74) DANNEMANN, SIEMSEN, BIGLER & IPANEMA MOREIRA Att.: Sydinea de Souza Trindade
(85) 29/04/2010
(86) PCT US2008/079745 de 13/10/2008
(87) WO 2009/058547 de 07/05/2009
- (21) **PI 0819348-7** A2 1.3
(22) 30/10/2008
(30) 01/11/2007 NO 20075521
(51) E21B 19/16 (2006.01)
(54) DISPOSITIVO PARA UMA TENAZ DE FORÇA
(71) National Oilwell Varco Norway AS (NO)
(72) Jonathan Garrick Webb
(74) DANNEMANN, SIEMSEN, BIGLER & IPANEMA MOREIRA Att.: Sydinea de Souza Trindade
(85) 30/04/2010
(86) PCT NO2008/000382 de 30/10/2008
(87) WO 2009/058023 de 07/05/2009
- (21) **PI 0819350-9** A2 1.3
(22) 29/10/2008
(30) 30/10/2007 NO 20075469; 30/10/2007 US 61/000,910
(51) F03D 11/02 (2006.01)
(54) TURBINA EÓLICA COM ROTATÓRIA HIDRÁULICA
(71) Chapdrive AS (NO)
(72) Ole Gunnar Dahlhaug
(74) DANNEMANN, SIEMSEN, BIGLER & IPANEMA MOREIRA Att.: Sydinea de Souza Trindade
(85) 30/04/2010
(86) PCT NO2008/000381 de 29/10/2008
- (87) WO 2009/058022 de 07/05/2009
- (21) **PI 0819351-7** A2 1.3
(22) 11/11/2008
(30) 14/11/2007 ES P200703012
(51) C25B 1/04 (2006.01), C02F 1/46 (2006.01), C02F 1/461 (2006.01)
(54) MÉTODO E APARELHO PARA UTILIZAÇÃO DE HIDROGÊNIO
(71) Fidel Franco Gonzales (ES) , Alexandra Miguel Sanchez (ES) , Alberto Ruiz Rodriguez (ES)
(72) Fidel Franco Gonzales, Alexandra Miguel Sanchez, Alberto Ruiz Rodriguez
(74) DANNEMANN, SIEMSEN, BIGLER & IPANEMA MOREIRA Att.: Sydinea de Souza Trindade
(85) 30/04/2010
(86) PCT ES2008/000697 de 11/11/2008
(87) WO 2009/063107 de 22/05/2009
- (21) **PI 0819352-5** A2 1.3
(22) 31/10/2008
(30) 02/11/2007 EP 07 119884.0
(51) C07D 413/14 (2006.01), A61K 31/538 (2006.01)
(54) PIPERIDINAS 4,4-DISSUBSTITUÍDAS
(71) Novartis Ag (CH)
(72) Peter Herold, Robert Mah, Vincenzo Tschinke, Stjepan Jelakovic, Stefan Stutz, Christiane Marti
(74) DANNEMANN, SIEMSEN, BIGLER & IPANEMA MOREIRA Att.: Sydinea de Souza Trindade
(85) 30/04/2010
(86) PCT EP2008/064767 de 31/10/2008
(87) WO 2009/056617 de 07/05/2009
- (21) **PI 0819353-3** A2 1.3
(22) 30/10/2008
(30) 31/10/2007 US 60/984,042; 31/10/2007 DE 10 2007 052 098.2
(51) B64C 1/00 (2006.01)
(54) COBRE-JUNTA DE TOPO TRANSVERSAL BEM COMO PROCESSO PARA UNIÃO DE DUAS SEÇÕES DE FUSELAGEM CFK ESPECIALMENTE ENROLADAS PARA PROVISÃO DE UMA CÉLULA DE FUSELAGEM.
(71) Airbus Operations GMBH (DE)
(72) Andreas Stephan
(74) DANNEMANN, SIEMSEN, BIGLER & IPANEMA MOREIRA Att.: Sydinea de Souza Trindade
(85) 30/04/2010
(86) PCT EP2008/009176 de 30/10/2008
(87) WO 2009/056319 de 07/05/2009
- (21) **PI 0819354-1** A2 1.3
(22) 30/10/2008
(30) 01/11/2007 GB 07 21488.5; 15/11/2007 GB 07 22431.4
(51) B01D 53/14 (2006.01), B01D 53/62 (2006.01), B01D 53/26 (2006.01)
(54) SISTEMA E PROCESSO DE CAPTURA DE CARBONO
(71) Alstom Technology Ltd. (CH)
(72) Otto-Morten Bade, Charles David Sothill
(74) DANNEMANN, SIEMSEN, BIGLER & IPANEMA MOREIRA Att.: Sydinea de Souza Trindade
(85) 30/04/2010
(86) PCT GB2008/003668 de 30/10/2008
(87) WO 2009/056830 de 07/05/2009
- (21) **PI 0819356-8** A2 1.3
(22) 30/10/2008
(30) 30/10/2007 JP 2007-282380
(51) H04L 12/56 (2006.01)
(54) MÉTODO DE COMUNICAÇÃO MÓVEL E ESTAÇÃO RÁDIO BASE
(71) NTT Docomo, Inc. (JP)
(72) Wuri Andarmawanti Hapsari, Masayuki Motegi, Yasuhiro Kato, Yoshitsugu Shimazu, Takehiro Nakamura
(74) DANNEMANN, SIEMSEN, BIGLER & IPANEMA MOREIRA Att.: Sydinea de Souza Trindade
(85) 30/04/2010
(86) PCT JP2008/069734 de 30/10/2008
(87) WO 2009/057684 de 07/05/2009
- (21) **PI 0819357-6** A2 1.3
(22) 30/10/2008
(30) 31/10/2007 US 60/983,947
(51) C09J 11/08 (2006.01), C08K 5/00 (2006.01), C08K 5/01 (2006.01), C09J 133/04 (2006.01), C09J 163/00 (2006.01)
(54) ADITIVOS PARA MELHORAR A ADESÃO PARA SUBSTRATOS OLEOSOS
(71) Lord Corporation (US)
(72) Mark W. Pressley, SANDRA L. CASE, KIRK J. ABBEY
(74) DANNEMANN, SIEMSEN, BIGLER & IPANEMA MOREIRA Att.: Sydinea de Souza Trindade
(85) 30/04/2010
(86) PCT US2008/081792 de 30/10/2008
(87) WO 2009/059007 de 07/05/2009
- (21) **PI 0819358-4** A2 1.3
(22) 31/10/2008
(30) 31/10/2007 EP 07 119807.1



- (51) B41J 3/407 (2006.01), B41J 3/54 (2006.01), B41J 11/00 (2006.01), B41J 11/46 (2006.01), B41J 2/15 (2006.01), B41J 2/21 (2006.01), B41J 2/505 (2006.01), B41M 5/00 (2006.01), D06P 5/30 (2006.01), G06K 15/10 (2006.01)
(54) MÉTODO PARA DEPOSIÇÃO DE UMA SUBSTÂNCIA SOBRE UM SUPRIMENTO CONTÍNUO DE SUBSTRATO, CONFIGURAÇÃO PARA IMPRESSÃO, SUBSTRATO CONTÍNUO E CARRINHO DE IMPRESSÃO.
(71) Xennia Holland B.V. (NL)
(72) Gerrit Koele, Alan Hudd
(74) DANNEMANN, SIEMSEN, BIGLER & IPANEMA MOREIRA Att.: Sydinea de Souza Trindade
(85) 30/04/2010
(86) PCT EP08/064838 de 31/10/2008
(87) WO 2009/056641 de 07/05/2009
- (21) **PI 0819359-2 A2** 1.3
(22) 28/10/2008
(30) 30/10/2007 EP 07 119626.5
(51) B65D 75/32 (2006.01), B65D 75/34 (2006.01), B65D 83/04 (2006.01), B65D 75/36 (2006.01)
(54) UNIDADE DE EMBALAGEM
(71) Boehringer Ingelheim International GMBH (DE)
(72) Sven Arndt, Alexandre Bauer, Stephan Horst, Matthias Schad
(74) DANNEMANN, SIEMSEN, BIGLER & IPANEMA MOREIRA Att.: Sydinea de Souza Trindade
(85) 30/04/2010
(86) PCT EP2008/064572 de 28/10/2008
(87) WO 2009/056531 de 07/05/2009
- (21) **PI 0819360-6 A2** 1.3
(22) 30/10/2008
(30) 30/10/2007 US 60/983,737
(51) C12Q 1/68 (2006.01)
(54) MÉTODO E KITS PARA AMPLIFICAÇÃO MULTIPLEX DE LOCI DE REPETIÇÃO EM TANDEM CURTOS
(71) APPLIED BIOSYSTEMS INC. (US)
(72) Lori K. Hennessy, Robert Green
(74) DANNEMANN, SIEMSEN, BIGLER & IPANEMA MOREIRA Att.: Sydinea de Souza Trindade
(85) 30/04/2010
(86) PCT US2008/081861 de 30/10/2008
(87) WO 2009/059049 de 07/05/2009
- (21) **PI 0819362-2 A2** 1.3
(22) 24/10/2008
(30) 14/11/2007 US 60/987,818
(51) D21D 5/16 (2006.01), B03B 5/00 (2006.01)
(54) CESTA-PENEIRA
(71) Filtration Fibrewall Inc (CA)
(72) Guy Maurais
(74) Tavares Propriedade Intelectual LTDA
(85) 13/05/2010
(86) PCT CA2008/001882 de 24/10/2008
(87) WO 2009/062287 de 22/05/2009
- (21) **PI 0819363-0 A2** 1.3
(22) 04/09/2008
(30) 15/11/2007 US 60/988,151; 27/06/2008 US 12/163,812
(51) H04L 5/00 (2006.01)
(54) CANAIS DE CONTROLE BASEADOS EM ORIENTAÇÃO
(71) Qualcomm Incorporated (US)
(72) Ravi Palanki, Avneesh Agrawal, Alexei Gorokhov, Aamod Khandekar, Ashwin Sampath, Dexu Lin
(74) Montaury Pimenta, Machado & Lioce
(85) 13/05/2010
(86) PCT US2008/075238 de 04/09/2008
(87) WO 2009/064531 de 22/05/2009
- (21) **PI 0819364-9 A2** 1.3
(22) 14/10/2008
(30) 16/11/2007 US 60/988,498; 27/06/2008 US 12/163,818
(51) H04L 27/26 (2006.01), H04L 5/02 (2006.01), H04W 72/00 (2009.01)
(54) CANAIS DE CONTROLE COM BASE EM REUTILIZAÇÃO ALEATÓRIA
(71) Qualcomm Incorporated (US)
(72) Dexu Lin, Alexei Gorokhov, Aamod Khandekar, Ravi Palanki
(74) Montaury Pimenta, Machado & Lioce
(85) 13/05/2010
(86) PCT US2008/079888 de 14/10/2008
(87) WO 2009/064570 de 22/05/2009
- (21) **PI 0819365-7 A2** 1.3
(22) 11/11/2008
(30) 16/11/2007 US 60/988,642; 07/11/2008 US 12/267,331
(51) H04W 40/24 (2009.01)
(54) ATUALIZAÇÕES DE LISTA DE VIZINHAS COM BASE EM UMA FALHA DE RADIOENLACE
(71) Qualcomm Incorporated (US)
(72) Oronzo Flore, Francesco Grilli, Etienne F. Chaponniere, Masato Kitazoe
(74) Montaury Pimenta, Machado & Lloce
(85) 13/05/2010
(86) PCT US2008/083108 de 11/11/2008
(87) WO 2009/064716 de 22/05/2009
- (21) **PI 0819366-5 A2** 1.3
(22) 14/11/2008
(30) 14/11/2007 US 60/987,953
- (51) B22C 1/22 (2006.01)
(54) SISTEMA PARA USO NA PREPARAÇÃO DE UMA COMPOSIÇÃO POLIMÉRICA, PROCESSO DE PREPARAÇÃO DE UMA COMPOSIÇÃO POLIMÉRICA, KIT, ARTIGO, ARTIGO PREENCHIDO E MOLDE DE FUNDIÇÃO
(71) University of Northern Iowa Research Foundation (US)
(72) Gerard R. Thiel
(74) Vieira de Mello Advogados
(85) 13/05/2010
(86) PCT US2008/083603 de 14/11/2008
(87) WO 2009/065018 de 22/05/2009
- (21) **PI 0819367-3 A2** 1.3
(22) 14/11/2008
(30) 14/11/2007 US 60/987,947
(51) B22C 1/22 (2006.01), C08L 97/00 (2006.01)
(54) SISTEMA AGLOMERANTE PARA USO NO PREPARO DE MOLDES DE FUNDIÇÃO, PROCESSO DE PREPARAÇÃO DE UM MOLDE DE FUNDIÇÃO E KIT
(71) University of Northern Iowa Research Foundation (US)
(72) Gerard R. Thiel, Shoshanna R. Coon, Mitchell Patterson, Andrew Simonson, Ian Williams, Ryan Jones
(74) Vieira de Mello Advogados
(85) 13/05/2010
(86) PCT US2008/083597 de 14/11/2008
(87) WO 2009/065015 de 22/05/2009
- (21) **PI 0819368-1 A2** 1.3
(22) 13/11/2008
(30) 21/11/2007 JP 2007-301992; 20/12/2007 JP 2007-328924
(51) B60C 19/08 (2006.01), B29C 33/02 (2006.01), B29C 35/02 (2006.01), B29D 30/60 (2006.01), B29D 30/68 (2006.01), B60C 5/00 (2006.01), B60C 11/00 (2006.01)
(54) PNEUS E MÉTODOS PARA AS SUAS MANUFATURAS
(71) Sumitomo Rubber Industries, Ltd. (JP)
(72) Takeshi Kuroki
(74) Vieira de Mello Advogados
(85) 13/05/2010
(86) PCT JP2008/070679 de 13/11/2008
(87) WO 2009/066605 de 28/05/2009
- (21) **PI 0819369-0 A2** 1.3
(22) 21/10/2008
(30) 28/11/2007 FR 0759367
(51) B26B 21/52 (2006.01), B26B 21/44 (2006.01)
(54) BARBEADOR MANUAL DE CABEÇA DE CORTE GIRATÓRIA
(71) Lindal France SAS (FR)
(72) Hervé Bodet
(74) Maria Pia Carvalho Guerra
(85) 19/05/2010
(86) PCT EP2008/064174 de 21/10/2008
(87) WO 2009/068369 de 04/06/2009
- (21) **PI 0819370-3 A2** 1.3
(22) 12/11/2008
(30) 13/11/2007 EP 07120551.2
(51) C07C 235/06 (2006.01), A61K 31/165 (2006.01), A61P 25/30 (2006.01)
(54) NOVAS FORMAS POLIMÓRFICAS DE N-[4-(TRIFLUORMETIL) BENZIL]-4-METOXIBUTIRAMIDA
(71) Laboratório Farmacêutico C.T.S.R.L. (IT)
(72) Roberto Cacciaglia, Massimo Ferrari
(74) Magnus Aspeby/Claudio Szabas
(85) 13/05/2010
(86) PCT EP2008/065367 de 12/11/2008
(87) WO 2009/062949 de 22/05/2009
- (21) **PI 0819371-1 A2** 1.3
(22) 17/11/2008
(30) 19/11/2007 IL 187485
(51) H04M 1/60 (2006.01), B60R 11/02 (2006.01)
(54) SISTEMA PROJETADO PARA FORNECER UMA VARIEDADE DE SERVIÇOS DE CELULAR PARA UM CONDUTOR DE UM VEÍCULO MOTORIZADO E SEU AMBIENTE
(71) I. Way Mobile LTD. (IL)
(72) Michael Herman, Danny Knafou
(74) Bhering Advogados
(85) 19/05/2010
(86) PCT IL2008/001510 de 17/11/2008
(87) WO 2009/066282 de 28/05/2009
- (21) **PI 0819373-8 A2** 1.3
(22) 10/12/2008
(30) 14/12/2007 FR 0708723
(51) C07C 45/74 (2006.01), C07C 47/02 (2006.01), C07C 31/12 (2006.01), C07C 29/141 (2006.01)
(54) "PROCESSO DE CONDENSAÇÃO DE DUAS MOLÉCULAS DE ALDEÍDOS, PROCESSO DE FABRICAÇÃO DE UM ÁLCOOL POR REAÇÃO DE UM ALDEÍDO CONDENSADO, PRODUTO SUSCETÍVEL DE SER OBTIDO DA CONDENSAÇÃO ALDÓLICA DE DUAS MOLÉCULAS DE ALDEÍDO E ÁLCOOL SUSCETÍVEL DE SER OBTIDO A PARTIR DA HIDROGENAÇÃO"
(71) RHODIA POLIAMIDA E ESPECIALIDADES LTDA. (BR/SP)
(72) DANILO ZIM, PHILIPPE MARION
(74) Paola Calabria Mattioli
(85) 14/06/2010
(86) PCT IB2008/003407 de 10/12/2008



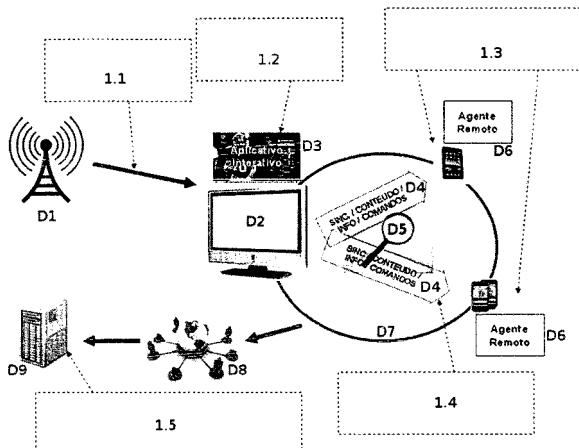
- (87) WO 2009/077831 de 25/06/2009
- (21) **PI 0819392-4 A2** 1.3
(22) 18/12/2008
(30) 19/12/2007 US 12/004,330
(51) D01F 6/60 (2006.01), D01D 5/04 (2006.01)
(54) "PROCESSO CONTÍNUO DE FIAÇÃO A SECO"
(71) E.I DU PONT DE NEMOURS AND COMPANY (US)
(72) MARK H. HEADINGER, DAVID W. LUCKEY, Edgar N. Rudisill
(74) Paola Calabria Mattioli
(85) 09/06/2010
(86) PCT US2008/087389 de 18/12/2008
(87) WO 2009/085930 de 09/07/2009
- (21) **PI 0819393-2 A2** 1.3
(22) 10/12/2008
(30) 10/12/2007 US 61/012,520
(51) B01F 15/04 (2006.01), B01F 3/18 (2006.01), B01F 15/00 (2006.01), G01G 13/16 (2006.01), G01G 19/24 (2006.01), G01G 19/38 (2006.01)
(54) "SISTEMA DE LIBERAÇÃO DE PRODUTOS GRANULARES"
(71) E.I DU PONT DE NEMOURS AND COMPANY (US)
(72) Lawrence Doka Gaultney
(74) Artur Francisco Schaal
(85) 09/06/2010
(86) PCT US2008/086112 de 10/12/2008
(87) WO 2009/076375 de 18/06/2009
- (21) **PI 0819394-0 A2** 1.3
(22) 11/12/2008
(30) 11/12/2007 US 61/012,818; 10/12/2008 US 12/331,966
(51) B23Q 17/09 (2006.01), B23Q 17/10 (2006.01), B23Q 17/00 (2006.01), B23Q 15/00 (2006.01), B23B 25/00 (2006.01), B23B 25/06 (2006.01), B23B 49/00 (2006.01), B23C 5/10 (2006.01)
(54) FERRAMENTA DE CORTE COM CHIP DE CIRCUITO INTEGRADO
(71) KENNAMETAL INC (US)
(72) CRAIG, KAREN ANNE, MULLER, THOMAS O., FARA, TIMOTHY E., NORTH, BERNARD
(74) NOBEL E PAPA, ADVOGADOS ASSOCIADOS
(85) 09/06/2010
(86) PCT US2008/086346 de 11/12/2008
(87) WO 2009/076496 de 18/06/2009
- (21) **PI 0819395-9 A2** 1.3
(22) 08/12/2008
(30) 10/12/2007 US 11/953,542
(51) A47L 13/254 (2006.01), A47L 13/24 (2006.01), A47L 13/20 (2006.01)
(54) "FERRAMENTA DE LIMPEZA"
(71) 3M INNOVATIVE PROPERTIES COMPANY (US)
(72) Scott J. Tuman, BRYON E. TROTTER, LLOYD S. VASILAKES, ROBERT J. MAKI, SCOTT D. GULLICKS
(74) Alexandre Fukuda Yamashita
(85) 10/06/2010
(86) PCT US2008/085803 de 08/12/2008
(87) WO 2009/076264 de 18/06/2009
- (21) **PI 0819398-3 A2** 1.3
(22) 18/11/2008
(30) 14/12/2007 DE 102007060428.0; 14/12/2007 US 61/031,670
(51) H01M 8/04 (2006.01)
(54) SISTEMA DE CÉLULAS DE COMBUSTÍVEL RESFRIADO POR EVAPORAÇÃO, AERONAVE E MÉTODO PARA OPERAR UM SISTEMA DE CÉLULAS DE COMBUSTÍVEL RESFRIADO POR EVAPORAÇÃO
(71) AIRBUS OPERATIONS GMBH (DE)
(72) SCHEIBERT, Tobias
(74) Clovis Silveira
(85) 10/06/2010
(86) PCT EP2008/009735 de 18/11/2008
(87) WO 2009/077048 de 25/06/2009
- (21) **PI 0819399-1 A2** 1.3
(22) 10/11/2008
(30) 11/12/2007 US 12/001,490
(51) E21B 21/06 (2006.01)
(54) "MÉTODO PARA O PROCESSAMENTO DE LAMA DE PERFURAÇÃO CARREGADA DE SÓLIDOS CONTENDO MATERIAL DE CIRCULAÇÃO PERDIDA E DISPOSITIVO PARA O PROCESSAMENTO DE LAMA DE PERFURAÇÃO CARREGADA DE SÓLIDOS CONTENDO MATERIAL DE CIRCULAÇÃO PERDIDA"
(71) NATIONAL OILWELL VARCO, L.P. (US)
(72) THOMAS ROBERT LARSON, ERIC SIMON PROVOST
(74) TINOCO SOARES & FILHO LTDA
(85) 10/06/2010
(86) PCT GB2008/051043 de 10/11/2008
(87) WO 2009/074818 de 18/06/2009
- (21) **PI 0819400-9 A2** 1.3
(22) 11/12/2008
(30) 11/12/2007 US 12/001,479
(51) B07B 1/46 (2006.01)
- (54) "MONTAGEM DE TELA PARA UM SEPARADOR VIBRATÓRIO, MÉTODO PARA MONTAR UM CONJUNTO DE TELA PARA UTILIZAR EM UM SEPARADOR VIBRATÓRIO, MÉTODO PARA TRIAGEM DE LAMA DE PERFURAÇÃO DE CARGA SÓLIDA COM UM SEPARADOR VIBRATÓRIO, SEPARADOR VIBRATÓRIO"
(71) NATIONAL OILWELL VARCO, L.P. (US)
(72) PAUL WILLIAM DUFILHO
(74) TINOCO SOARES & FILHO LTDA
(85) 09/06/2010
(86) PCT GB2008/051175 de 11/12/2008
(87) WO 2009/074831 de 18/06/2009
- (21) **PI 0819401-7 A2** 1.3
(22) 03/11/2008
(30) 18/01/2008 DE 10 2008 000 088.4
(51) D21F 1/00 (2006.01)
(54) "FITA DE TECIDO PARA UMA MÁQUINA NA FABRICAÇÃO DE MATERIAL FIBROSO, EM ESPECIAL, PAPEL OU PAPELÃO"
(71) VOITH PATENT GMBH (DE)
(72) JOHANN BOECK
(74) Cruzeiro Newmarc Patentes e Marcas Ltda.
(85) 09/06/2010
(86) PCT EP2008/064863 de 03/11/2008
(87) WO 2009/089930 de 23/07/2009
- (21) **PI 0819402-5 A2** 1.3
(22) 10/12/2008
(30) 10/12/2007 CN 200720305166.X
(51) B41J 2/175 (2006.01), B41J 2/01 (2006.01)
(54) CARTUCHO DE TINTA DE UMA IMPRESSORA DE JATO DE TINTA
(71) ZHUHAI NINESTAR TECHNOLOGY CO., LTD (CN)
(72) LEI QIN, XIUYUAN XU, XIAOTIAN MA
(74) City Patentes e Marcas Ltda.
(85) 09/06/2010
(86) PCT CN2008/073408 de 10/12/2008
(87) WO 2009/074112 de 18/06/2009
- (21) **PI 0819403-3 A2** 1.3
(22) 08/12/2008
(30) 12/12/2007 US 61/013,108
(51) C07C 41/03 (2006.01), C07C 43/205 (2006.01)
(54) PROCESSO CONTÍNUO NÃO AQUOSO PARA PRODUZIR GLICOL ÉTER FENÓLICO, GLICOL ÉTER FENÓLICO E MÉTODO PARA AJUSTAR A RAZÃO EM PESO DE MONO-DI-PRODUTO GLICOL ÉTER FENÓLICO DE UM PRODUTO COMPREENDENDO MONO-ALQUIL GLICOL ÉTER FENÓLICO E DI-ALQUIL ÉTER FENÓLICO
(71) DOW GLOBAL TECHNOLOGIES INC. (US)
(72) MAX M. TIRTOWIDJOJO, EDWARD D. DAUGS
(74) Antonio Mauricio Pedras Arnaud
(85) 10/06/2010
(86) PCT US2008/085822 de 08/12/2008
(87) WO 2009/076275 de 18/06/2009
- (21) **PI 0819404-1 A2** 1.3
(22) 11/12/2008
(30) 11/12/2007 US 61/007,189
(51) A61F 2/94 (2013.01)
(54) "ESTRUTURA ESFÉRICA EXPANSÍVEL PARA DESDOBRAMENTO EM VASOS SANGUÍNEOS OU OUTRO LÚMEN DO CORPO, SISTEMA DE VEDAÇÃO DE ABERTURAS NA PAREDE LATERAL DE UM VASO SANGUÍNEO OU OUTRO LÚMEN DO CORPO E/OU REFORÇO FRAQUEZA NA PAREDE LATERAL OU ÁPICE DE UMA BIRURCAÇÃO DO VASO SANGUÍNEO OU OUTRO LÚMEN DO CORPO, DISPOSITIVO ENDOLUMINAL PARA DESDOBRAMENTO EM UM VASO SANGUÍNEO OU OUTRO LÚMEN DO CORPO, MÉTODO DE VEDAÇÃO DE ABERTURAS NA PAREDE LATERAL DE UM LÚMEN DO CORPO E MÉTODO DE REFORÇO DE FRAQUEZAS EM UMA PAREDE LATERAL DE UM LÚMEN DO CORPO"
(71) CORNELL UNIVERSITY (US)
(72) HOWARD RIINA, ROBERT ANDREWS, CLAIR STROHL, JEFFREY MILSOM, J. FREDICK CORNHILL, KEVIN THOMAS SMITH, DAVID G. LAMPHERE, TUAN ANH NGUYEN
(74) DAVID DO NASCIMENTO ADVOGADOS ASSOCIADOS
(85) 10/06/2010
(86) PCT US08/086393 de 11/12/2008
(87) WO 2009/076515 de 18/06/2009

3. Publicação do Pedido

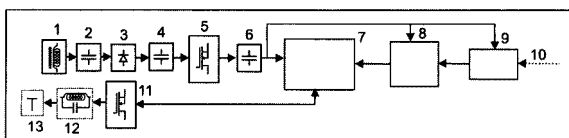
3.1
PUBLICAÇÃO DO PEDIDO DE PATENTE OU DE CERTIFICADO DE ADIÇÃO DE INVENÇÃO

(21) **BR 10 2012 000848-3 A2** 3.1
(22) 13/01/2012
(51) H04N 21/00 (2011.01)

(54) SISTEMA DE SINCRONIZAÇÃO DE CONTEÚDO TRANSMITIDO PARA UM RECEPTOR DE TV DIGITAL COM MÚLTIPLOS DISPOSITIVOS PORTÁTEIS COM ACESSO OU SEM ACESSO A INTERNET
 (57) SISTEMA DE SINCRONIZAÇÃO DE CONTEÚDO TRANSMITIDO PARA UM RECEPTOR DE TV DIGITAL COM MÚLTIPLOS DISPOSITIVOS PORTÁTEIS COM ACESSO OU SEM ACESSO A INTERNET. A presente invenção refere-se a um sistema que proporciona ao telespectador receber um aplicativo ou conteúdo multimídia em um dispositivo portátil com tela durante a exibição de um programa de televisão, recebido por um receptor de TV Digital Interativo, esteja este receptor ligado ou não à Internet.
 (71) TQTV Software Ltda (BR/RJ)
 (72) DAVID ESTEVAM DE BRITTO, HERMAN RAFAEL PERRONE, LUIZ DAVID SALES DE PAULA CAMPELO, AGUINALDO RANGEL BOQUIMPANI
 (74) Atem e Remer Asses. Consult. Prop. Int. Ltda

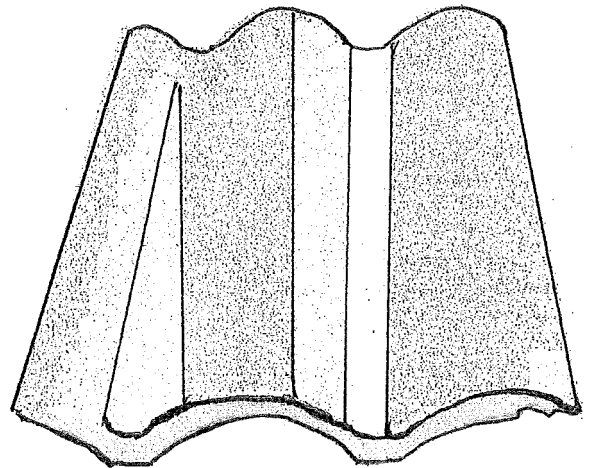


(21) BR 10 2012 016413-2 A2 3.1
 (22) 03/07/2012
 (51) G01J 5/02 (2006.01), H04L 29/06 (2006.01)
 (54) PROCESSO E DISPOSITIVO PARA MEDIÇÕES DE TEMPERATURA E TERMOGRAFIA EM TEMPO REAL COM SENSORES COM ALIMENTAÇÃO E COMUNICAÇÃO POR ONDAS DE RÁDIO FREQUÊNCIA
 (57) PROCESSO E DISPOSITIVO PARA MEDIÇÕES DE TEMPERATURAS E TERMOGRAFIA EM TEMPO REAL COM SENSORES COM ALIMENTAÇÃO E COMUNICAÇÃO POR ONDAS DE RÁDIO FREQUÊNCIA. De acordo com a presente invenção, um sensor especial, com alimentação por ondas de rádio e comunicação também por ondas de rádio, sem cabos ou baterias com duas versões, sendo uma para medição de temperatura à distância, sem contato, por radiação infra-vermelha, e um segundo tipo para medição por contato. Ambas versões dispensam totalmente alimentação por baterias ou por cabos sendo alimentado pela energia irradiada pelo gateway em cada cubículo, este sim alimentado e se comunicando por rede convencional (Modbus RTU ou outra) permitindo ligação de dezenas de sensores na mesma rede e inserido em circuitos elétricos de baixa e média tensão, sem comprometimento da isolação, para medições de temperaturas de pontos chaves do equipamento, continuamente, dispensando termografias periódicas. O sensor é alimentado pela energia de ondas de rádio num processo chamado de Energy Harvesting, sendo convertida no sensor para energia elétrica por meio de antenas, circuito tanque e circuito chaveador tipo "boost". deste modo consegue-se alimentação, sem comprometer a isolação por uso de cabos ou sem utilização de baterias. O sistema consegue deste modo substituir com muitas vantagens a execução de termografias periódicas em painéis elétricos de baixa, média e alta tensão ou medição de temperatura de equipamentos, como transformadores e outros, não necessitando de manutenção periódica ou troca de baterias, operando por dezenas de anos.
 (71) VARIXX INDUSTRIA ELETRÔNICA LTDA (BR/SP)
 (72) FRANCIS RUMENOS PIEDADE

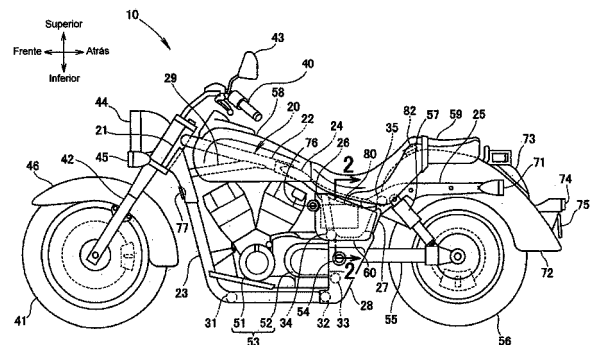


(21) BR 10 2012 017312-3 A2 3.1
 (22) 13/07/2012
 (51) E04D 1/28 (2006.01), E04C 2/36 (2006.01)
 (52) E04D 1/28, E04C 2/36
 (54) TELHAS, PAREDES E PAINÉIS DECORATIVOS LEVES EM POLIURETANO REVESTIDOS COM POLYUREA
 (57) TELHAS, PAREDES E PAINÉIS DECORATIVOS LEVES EM POLIURETANO REVESTIDOS COM POLYUREA. Patente de invenção para o uso em construções e decorações de casas, barracões, prédios e outros, serão utilizados aqui dois produtos importante para desenvolver estes produtos, poliuretano e polyurea, que é aqui compreendido com a telha leve 1, molde da telha 2, modelos de telhas 3 (podendo ser também painéis imitando vários produtos com pedra, madeiras e outros), molde da parede 4, colméia 5, retângulo de ferro 6, parede vista de perfil com fig 5 e 6 dentro 7, parede om a camada de polyurea 8, que serão injetadas por poliuretano e revestidos por polyurea, criando assim produtos leves, resistentes e de qualidade.

(71) CARLOS ROBERTO JATOBA (BR/PR)
 (72) CARLOS ROBERTO JATOBA

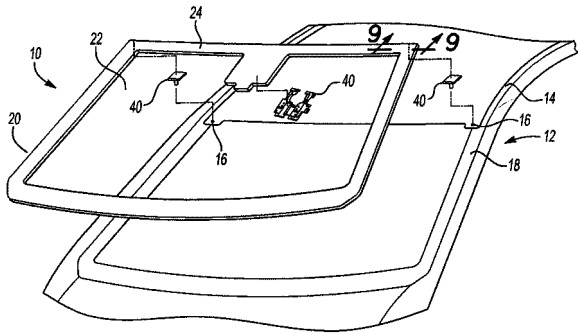


(21) BR 10 2012 032381-8 A2 3.1
 (22) 18/12/2012
 (30) 28/12/2011 JP 2011-289201
 (51) B62H 5/00 (2006.01), B62J 11/00 (2006.01)
 (54) MOTOCICLETA
 (57) MOTOCICLETA. É um objetivo prover uma motocicleta em que a redução no tamanho de uma cobertura lateral pode ser conseguida. Um aparelho antifurto 80 é configurado de uma antena para recepção e um corpo principal unitário 81 para processar a informação de posição recebida. Ocorpo principal unitário 81 é coberto com uma cobertura lateral 60 a partir de fora em uma direção da largura do veículo. O corpo principal unitário 81 é disposto abaixo de uma armação superior esquerda 24 e acima de uma armação esquerda 18. O corpo principal unitário 81 é disposto em tal postura que a sua área quando visto em elevação lateral do veículo é maior do que aquela quando visto em planta do topo. O aparelho antifurto é prevenido de ser colidido por uma pedra voadora por cobrir o mesmo por baixo com armação articulada enquanto a projeção para o lado do aparelho antifurto é inibida. Ainda, enquanto um dano é prevenido pela cobertura lateral, a manutenção do aparelho antifurto pode ser realizada facilmente pela remoção da cobertura lateral.
 (71) Honda Motor CO., LTD (JP)
 (72) Masayoshi Takano, Hirota Nagatani, Hiroyuki Osugi
 (74) DANNEMANN, SIEMSEN, BIGLER & IPANEMA MOREIRA Att.: Sydinea de Souza Trindade

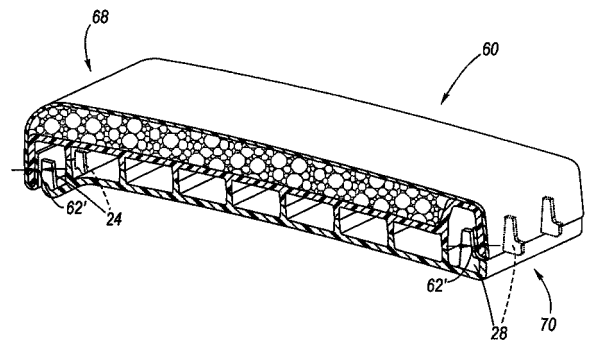


(21) BR 10 2012 032388-5 A2 3.1
 (22) 18/12/2012
 (30) 14/02/2012 US 13/372903
 (51) B60J 1/00 (2006.01), C09J 5/00 (2006.01), F16B 11/00 (2006.01)
 (54) ELEMENTO DE AFIXAÇÃO, E, MÉTODO
 (57) ELEMENTO DE AFIXAÇÃO, E, MÉTODO. Um elemento de afiação incluindo um canal de adesivo integral e um método de aderir um elemento de afiação a um substrato inclui aderir o elemento ao substrato usando um primeiro adesivo afixado ao elemento para formar um interstício entre o substrato e uma superfície de colagem do elemento definido por uma borda periférica. O primeiro adesivo pode ser um adesivo sensível à pressão. O elemento define um canal incluindo uma primeira abertura configurada para receber um segundo adesivo, que pode ser um adesivo escoável. O canal inclui uma segunda abertura em comunicação fluida com a superfície de colagem. Depois de aderir o elemento ao substrato com o primeiro adesivo, o adesivo escoável é dispensado através do canal e dentro do interstício de forma que o adesivo dispensado escoável é contido no interstício dentro da borda periférica da superfície de colagem. O adesivo escoável forma uma ligação entre o substrato e o elemento.
 (71) GM Global Technology Operations LLC (US)
 (72) Paul W. Renius, David T. Renke
 (74) Kasznar Leonardos Propriedade Intelectual

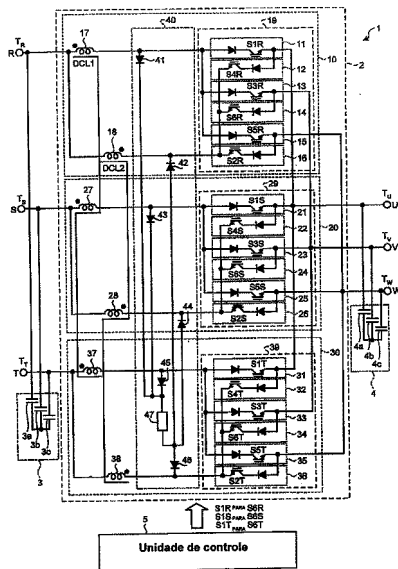




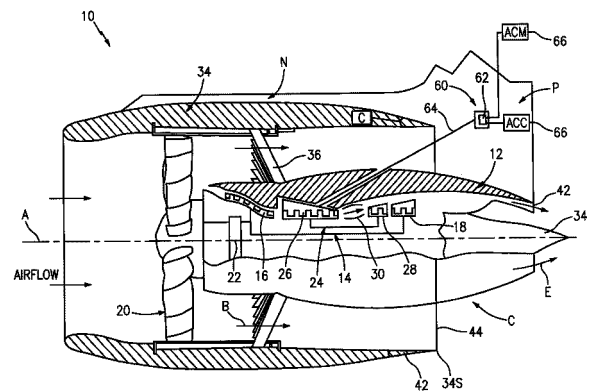
(21) **BR 10 2012 032390-7 A2** 3.1
 (22) 18/12/2012
 (30) 15/06/2012 JP 2012-136218
 (51) H02M 5/293 (2006.01)
 (54) DISPOSITIVO DE CONVERSÃO DE ENERGIA
 (57) DISPOSITIVO DE CONVERSÃO DE ENERGIA. Um dispositivo de conversão de energia, de acordo com modalidades, inclui uma pluralidade de grupos de chaves, uma pluralidade de indutores, e um circuito auxiliar de comutação. Os grupos de chaves são respectivamente providos para fases de entrada e cada um dos grupos de chaves tem uma pluralidade de chaves unidirecionais que conecta as correspondentes fases de entrada e de saída. A pluralidade de indutores é respectivamente conectada entre fases de entrada e os grupos de chaves, e os indutores são acoplados um ao outro de forma que corrente que flui através da chave unidirecional de um grupo de chaves se move para continuar a fluir através da chave unidirecional ligada do outro grupo de chaves quando a chave unidirecional do grupo de chaves é desligada. O circuito auxilia de comutação fixa uma voltagem com base navoltagem máxima que ocorre na pluralidade de indutores para um valor predeterminado.
 (71) Kabushiki Kaisha Yaskawa Denki (JP)
 (72) Katsutoshi Yamanaka
 (74) Kasznar Leonardos Propriedade Intelectual



(21) **BR 10 2012 032396-6 A2** 3.1
 (22) 18/12/2012
 (30) 17/01/2012 US 13/352281
 (51) B64D 27/18 (2006.01)
 (54) CONJUNTO DE MASTRO DE MOTOR, E, SISTEMA DE MOTOR DE TURBINA DE GÁS
 (57) CONJUNTO DE MASTRO DE MOTOR, E, SISTEMA DE MOTOR DE TURBINA DE GÁS. Um motor de turbina a gás inclui uma caixa de engrenagem de acessório dentro de um mastro de motor. Os componentes do acessório podem ser montados dentro do suporte do motor par economizar peso e espaço dentro da nacela de núcleo como também para prover um ambiente de temperatura operacional relativamente mais baixa.
 (71) United Technologies Corporation (US)
 (72) Michael Winter
 (74) Kasznar Leonardos Propriedade Intelectual

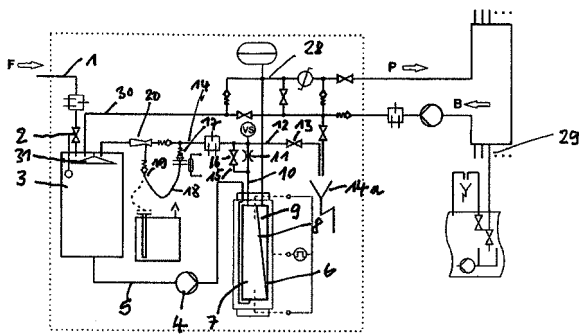


(21) **BR 10 2012 032395-8 A2** 3.1
 (22) 18/12/2012
 (30) 20/12/2011 US 13/330718
 (51) B23K 28/00 (2006.01), B23K 20/06 (2006.01)
 (54) CONJUNTO DE DETERMINAÇÃO DE MÉDIA ELÁSTICA, CONJUNTO SOLDADO POR INFRAVERMELHO POR DETERMINAÇÃO DE MÉDIA ELÁSTICA, E, MÉTODO DE AUTOALINHAMENTO DE UM CONJUNTO
 (57) CONJUNTO DE DETERMINAÇÃO DE MÉDIA ELÁSTICA, CONJUNTO SOLDADO POR INFRAVERMELHO POR DETERMINAÇÃO DE MÉDIA ELÁSTICA, E, MÉTODO DE AUTOALINHAMENTO DE UM CONJUNTO. Conjunto soldado por infravelmelho por determinação de média elástico. Um primeiro componente tem laterais longitudinais esquerda e direita. Um segundo componente tem uma pluralidade de características de posicionamento localizada em cada um dos seus lados longitudinais esquerdo e direito, que se encostam às paredes laterais esquerda e direita do primeiro componente de forma a fazer com que as paredes laterais esquerda e direita se flexionam para fora de forma a se autoalinhamem precisamente por determinação de média elástica do primeiro e segundo componentes. As nervuras que se alinham mutuamente são conjuntamente unidas, preferivelmente por soldagem por infravelmelho.
 (71) GM Global Technology Operations LLC (US)
 (72) Steven E.Morris
 (74) Kasznar Leonardos Propriedade Intelectual



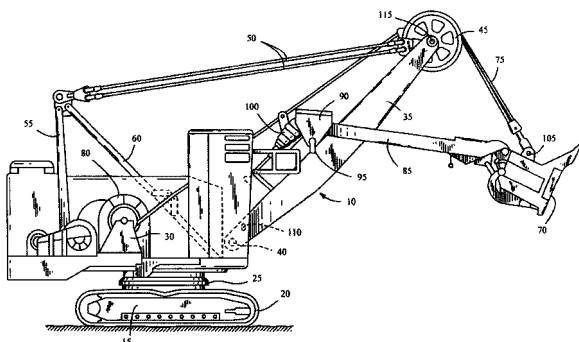
(21) **BR 10 2012 032456-3 A2** 3.1
 (22) 19/12/2012
 (30) 13/06/2012 EP 12 004438.3
 (51) B01D 61/08 (2006.01), C02F 1/44 (2006.01)
 (54) DISPOSITIVO PARA PRODUIR ÁGUA ULTRAPURA DE ACORDO COM O PRINCÍPIO DE OSMOSE REVERSA
 (57) DISPOSITIVO PARA PRODUIR ÁGUA ULTRAPURA DE ACORDO COM O PRINCÍPIO DE OSMOSE REVERSA, compreende um módulo de filtro de osmose reversa (6) que é subdividido por uma membrana (8) em um circuito primário (7) e um circuito secundário (9), um tanque de alimentação atmosféricamente ventilado (33) no qual uma linha de fornecimento de água (1) termina, com uma linha, que tem lá inserida uma bomba (4), levando a partir da extremidade inferior do tanque de alimentação (3) ao circuito primário (7), uma linha de retorno de concentrado (14) levando a partir do circuito primário (7) de volta ao tanque de alimentação (3), e uma linha de permeado, em que os dispositivos de diálise são conectáveis, estendendo-se a partir do circuito secundário (9)
 (71) MANFRED VÖLKER (DE)
 (72) MANFRED VÖLKER
 (74) CITY PATENTES E MARCAS LTDA.



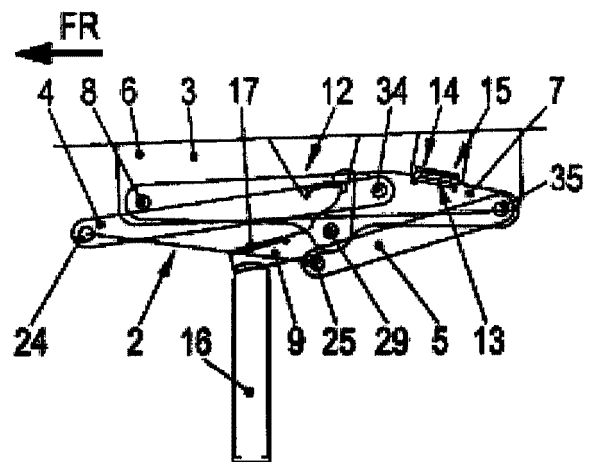


(21) BR 10 2012 032513-6 A2 3.1
 (22) 19/12/2012
 (30) 19/12/2011 US 13/330,220
 (51) G01C 9/06 (2006.01)
 (54) INCLINÔMETRO DE IMÃ PERMANENTE PARA PARA UMA MÁQUINA INDUSTRIAL
 (57) MÉTODO E SISTEMA PARA INSTALAR PARTE DE UMA REDE DE COMUNICAÇÃO, E, REDE DE COMUNICAÇÃO. Método para instalar parte de uma rede de comunicação incluindo conectar pelo menos duas linhas de comunicação (L), Anexar á conexão resultante em um invólucro Rígido (1), anexar o invólucro rígido em um invólucro flexível (5), posicionar o invólucro rígido em um furo no solo, a ser enterrado no subterrâneo, e deformar o invólucro flexível. Também, é provido um sistema para instalar parte de uma rede de comunicação.
 (71) Harnischfeger Technologies, Inc. (US)
 (72) Wesley P. Taylor
 (74) Orlando de Souza

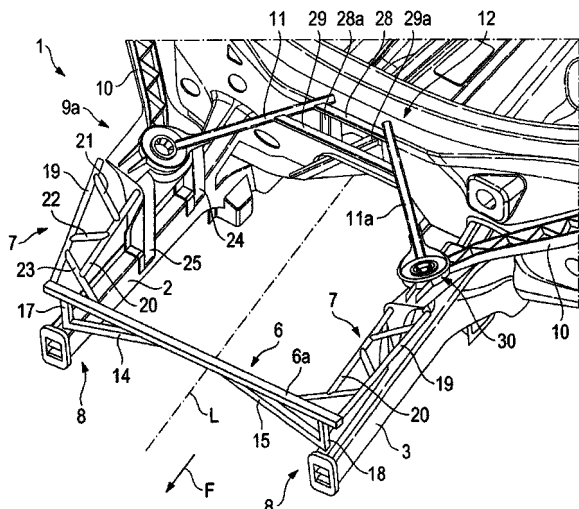
(22) 19/12/2012
 (30) 22/12/2011 DE 102011056844.1
 (51) B60R 21/38 (2011.01)
 (52) B60R 21/38
 (54) PROTEÇÃO DE PEDESTRES INTEGRADA COM QUATRO ARTICULAÇÕES
 (57) PROTEÇÃO DE PEDESTRES INTEGRADA COM QUATRO ARTICULAÇÕES. A invenção se refere a uma dobradiça para uma tampa frontal de um veículo motorizado com uma parte superior da dobradiça fixada no lado da tampa e uma parte inferior da dobradiça fixada na parte da carroçaria, em que a parte superior da dobradiça inclui uma parte da tampa (6) para a fixação na tampa frontal e uma peça de acoplamento (7) para uma ligação articulada e uma peça de acoplamento (7) para uma ligação articulada com a parte inferior da dobradiça, em que a parte da tampa (6) em relação á peça de acoplamento (7) em condição operacional normal está bloqueada por um elemento de bloqueio (12), o qual no caso do impacto com um pedestre é desbloqueado, em que um elemento de bloqueio com a sua superfície de retenção (10) está engatado com uma correspondente superfície (11) de um elemento de fecho (12). De acordo com a invenção está previsto que esteja prevista uma superfície de bloqueio (13) na peça de acoplamento (7), a qual atua em conjunto com uma correspondente superfície (14) em um segundo elemento de fecho (15).
 (71) DR. Ing. H.C.F. Porsche Aktiengesellschaft (DE)
 (72) Klaus Eisenblätter, Helmut Eck
 (74) Orlando de Souza



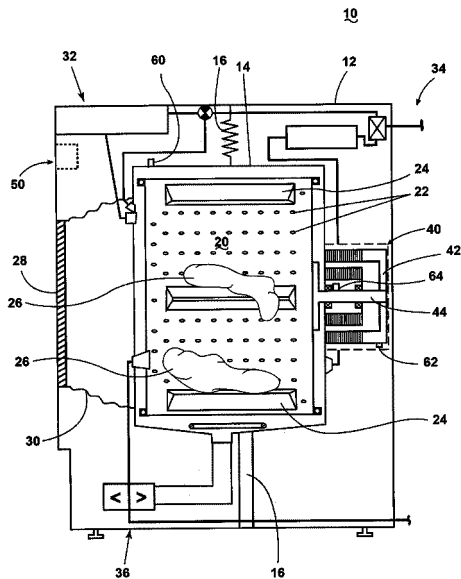
(21) BR 10 2012 032516-0 A2 3.1
 (22) 19/12/2012
 (30) 21/12/2011 DE 102011056737.2
 (51) B62D 21/08 (2006.01)
 (54) ESTRUTURA DE CARROÇARIA DIANTERIA DE UM VEÍCULO A MOTOR
 (57) ESTRUTURA DE CARROÇARIA DIANTERIA DE UM VEÍCULO A MOTOR. Para o reforço de uma carroçaria dianteira de um veículo a motor, é disposto entre os suportes longitudinais da estrutura construtiva, no lado frontal um suporte transversal sobrejacente áqueles, no qual é ligada respectivamente uma treliça que se projeta no sentido longitudinal do suporte longitudinal, a qual está por um lado ligada ao suporte transversal e pelo outro lado ligada a um suporte de suspensão.
 (71) Dr. Ing. H.C.F. Porsche Aktiengesellschaft (DE)
 (72) Matthias Herntier, Rainer Joest, Gernot Jenisch
 (74) Orlando de Souza



(21) BR 10 2012 032553-5 A2 3.1
 (22) 19/12/2012
 (30) 20/12/2011 US 61/577,831; 11/05/2012 US 13/469,121
 (51) D06L 1/00 (2006.01), D06F 37/02 (2006.01)
 (54) MÉTODO PARA DETECTAR VELOCIDADE DE SATELIZAÇÃO DE CARGA DE ROUPAS EM UM APARELHO DE TRATAMENTO DE ROUPA DE EIXO HORIZONTAL
 (57) MÉTODO PARA DETECTAR VELOCIDADE DE SATELIZAÇÃO DE CARGA DE ROUPAS EM UM APARELHO DE TRATAMENTO DE ROUPA DE EIXO HORIZONTAL. A presente invenção refere-se a um aparelho de tratamento de roupa que pode incluir uma câmara de tratamento giratória para receber uma carga de roupa para tratamento, e um motor para girar a câmara de tratamento, e pode ser operado de modo que durante a aceleração de carga de roupas em direção a uma velocidade de satelização, a satelização de carga de roupas pode ser detectada, pelo que a operação subsequente do aparelho de tratamento de roupa pode ser controlada baseada na detecção.
 (71) Whirlpool Corporation (US)
 (72) Brian P. Janke, Peter J. Richmond, Peter E. Zasowski
 (74) Dannemann, Siemsen, Bigler & Ipanema Moreira.

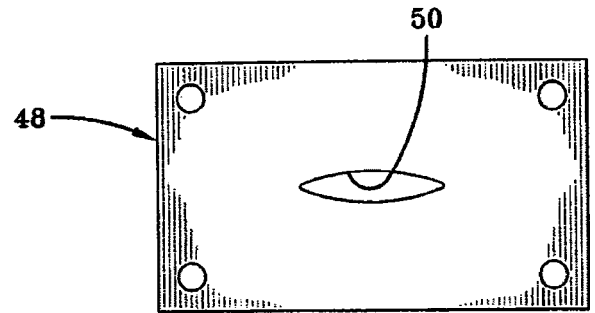


(21) BR 10 2012 032521-7 A2 3.1

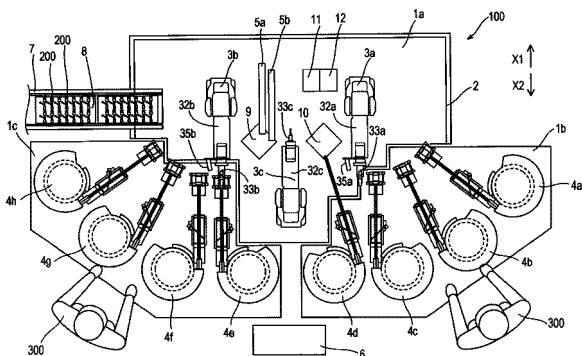


(21) **BR 10 2012 032584-5 A2** 3.1
 (22) 19/12/2012
 (30) 24/01/2012 JP JP2012-011686
 (51) B23P 19/04 (2006.01), B25J 9/00 (2006.01)
 (54) SISTEMA DE PRODUÇÃO E MÉTODO DE PRODUÇÃO DO ITEM
 (57) SISTEMA DE PRODUÇÃO E MÉTODO DE PRODUÇÃO DO ITEM. Um dispositivo de montagem (100) (um sistema de produção) inclui robôs (3a, 3b, 3c) que produzem um componente de vaso de pressão (200) de uma série de tipos de peças (uma tampa (211), uma peça (212), uma gaveta (213), uma peça (214), uma gaxeta (216), uma peça (217) e uma peça (220)), e um monitor (62) que aceita uma entrada de informações de lote de pelo menos uma das série de tipos de peças usadas nas operações de produção pelo robôs (3a, 3b, 3c) e que gera informações de condições inadequada quando é detectada uma condição inadequada em qualquer uma das peças; as informações de condição inadequada identificam um lote de qualquer uma das peças em que a condição inadequada é detectada.
 (71) Kabushiki Kaisha Yaskawa Denki (JP)
 (72) Tetsuya Miyoshi
 (74) Guilherme de Mattos Abrantes

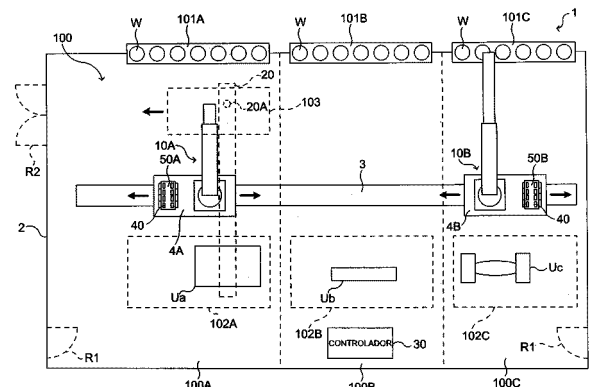
Haegel, Anne Therese Peronnet-Paquin, Andreas Frantzen, Raphael Beck, Etienne Besnoin, Ralf Reinardt
 (74) Guilherme de Mattos Abrantes



(21) **BR 10 2012 032657-4 A2** 3.1
 (22) 20/12/2012
 (30) 19/03/2012 JP 2012-061608; 19/03/2012 JP 2012-061506; 19/03/2012 JP 20120661507
 (51) B25J 19/00 (2006.01), B25J 15/04 (2006.01)
 (54) SISTEMA ROBOTIZADO, MÃO ROBOTIZADA, E O MÉTODO DE OPERAÇÃO ATRAVÉS DO SISTEMA ROBOTIZADO
 (57) SISTEMA ROBOTIZADO, MÃO ROBOTIZADA, E O MÉTODO DE OPERAÇÃO ATRAVÉS DO SISTEMA ROBOTIZADO. Um sistema robotizado (1) que compreende um braço robotizado (12), uma mão robotizada (13), uma mão robótica (13) disposta no braço robotizado (12), e uma pluralidade de dedos (40) para reter um objeto alvo (W; 200), instaladas na mão robótica (13). A mão robótica (13) compreende um corpo principal da mão (131) que é conectado ao braço robotizado (12) e compreende um atuador e um mecanismo de fixação de dedos (132) que, de modo substituível, retém pelo menos um par de uma pluralidade de dedos (40) é conectado ao corpo principal da mão (131) e é acionado pelo atuador.
 (71) Kabushiki Kaisha Yaskawa Denki (JP)
 (72) Kaoru Kimura, Hiromi Mizoguchi, Yoshiaki Yamamoto
 (74) Abreu, Merkl e Advogados Associados

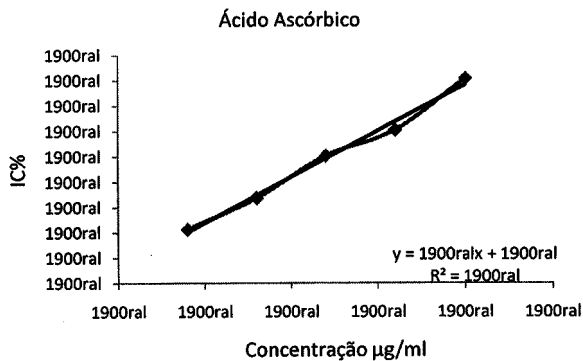


(21) **BR 10 2012 032585-3 A2** 3.1
 (22) 19/12/2012
 (30) 21/12/2011 US 13/332.823
 (51) B29D 30/20 (2006.01)
 (54) MÉTODO DE CONSTRUÇÃO DE PNEU DE MANUTENÇÃO DE AR
 (57) MÉTODO DE CONSTRUÇÃO DE PNEU DE MANUTENÇÃO DE AR. Trata-se de um método para construir um pneu que tem um conjunto de bombeamento de manutenção de ar que inclui: construir um núcleo de suporte alongado; embutir o núcleo de suporte em um recipiente dentro de um componente de pneu flexível não curado; o núcleo de suporte se estende entre uma cavidade de entrada de ar e uma cavidade de saída de ar no componente de pneu flexível; construir um tambor de construção de pneu, uma carcaça de pneu cru a partir dos componentes de pneu incluindo o componente de pneu flexível e o núcleo de suporte embutido; curar a carcaça de pneu cru em um pneu acabado curado incluindo o componente de pneu flexível contendo o núcleo de suporte; remover o núcleo de suporte embutido a partir do componente de pneu flexível curado para deixar dentro do componente de pneu flexível uma passagem de ar substancialmente desobstruída; e inserir um conjunto de entrada de ar permanente na cavidade de entrada de ar e um conjunto de entrada e saída de ar permanente após a cura do pneu
 (71) The Goodyear Tire & Rubber Company (US)
 (72) Daniel Paul Luc Marie Hinque, Gilles Bonnet, Olivier Di Prizio, Lois Levy, Marcel Przbilla, André Cuny, Gauthier Piret, Yannick Raymond Georges

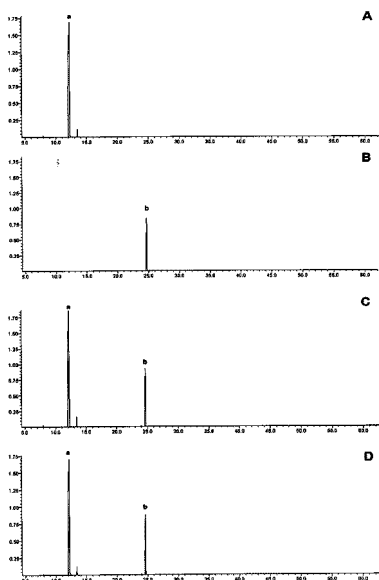


(21) **BR 10 2012 032658-2 A2** 3.1
 (22) 20/12/2012
 (51) A61K 36/74 (2006.01), A61P 39/06 (2006.01), A61P 31/04 (2006.01), A61P 31/10 (2006.01), A61P 37/04 (2006.01)
 (54) PROCESSO DE OBTENÇÃO E USO DOS EXTRATOS E FRAÇÕES ORIGINÁRIOS DAS CASCAS DO CAULE DA ESPÉCIE VEGETAL GUETTARDA URUGUENSIS CHAM. & SCHLTDL. RUBIACEAE
 (57) PROCESSO DE OBTENÇÃO E USO DOS EXTRATOS E FRAÇÕES ORIGINÁRIOS DAS CASCAS DO CAULE DA ESPÉCIE VEGETAL GUETTARDA URUGUENSIS CHAM. & SCHLTDL. RUBIACEAE. A presente patente de invenção refere-se a um estudo científico inédito por identificar as propriedades medicinais, nutricionais, farmacêuticas, cosméticas, microbiológicas, imunológicas, anti-inflamatórias, antioxidante, alelopática e não hemolíticas no campo humano, veterinário e ambiental da espécie guettarda uruguensis cham. & Schltdl. Rubiaceae. Está relacionada ao processo de obtenção e uso humano, veterinário e ambiental de sumos, extratos, da seiva, da tintura, do infuso, do decocto, da massa e do pó em suas frações dos componentes e produtos deles derivados das cascas do caule de guettarda uruguensis cham. & schltdl. Rubiaceae. A invenção está relacionada também às formas farmacêuticas e dosagens galênicas líquidas, semi-sólidas e sólidas tais como soluções, suspensões, xaropes, injetáveis, pomadas, cremes, emulsões, aerossol, pós, cápsulas, tabletes, comprimidos e ou drágeas, todas as quais contendo preparações originárias a guettarda uruguensis cham. & Schltdl. rubiaceae
 (71) UNIVERSIDADE FEDERAL DO PARANÁ (BR/PR)
 (72) OBDULIO GOMES MIGUEL, JOSIANE DE FÁTIMA GASPARI DIAS, ANA FLÁVIA SCHVABE DUARTE, MARILIS DALLARMI MIGUEL, SANDRA MARIA WARUMBY ZANIN, VINÍCIUS BEDNARCZUK DE OLIVEIRA, RANIERI

CAMPOS, BEATRIZ CRISTINA KONOPATZKI HIROTA, CRISTIANE DA SILVA PAULA



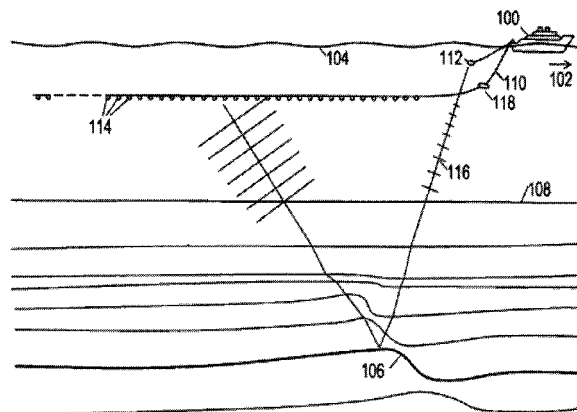
- (21) BR 10 2012 032856-9 A2
- (22) 21/12/2012
- (51) A01N 31/02 (2006.01), A01N 37/10 (2006.01)
- (52) A01N 31/02, A01N 37/10, A01N 2300/00
- (54) COMPOSIÇÃO PESTICIDA, REPELENTE E FUNGICIDA BASEADA EM EFEITO SINERGÍSTICO DE COMPOSTOS DE BAIXA TOXICIDADE
- (57) COMPOSIÇÃO PESTICIDA, REPELENTE E FUNGICIDA BASEADA EM EFEITO SINERGÍSTICO DE COMPOSTOS DE BAIXA TOXIDADE. A crescente regulamentação restritiva quanto à aplicação das classes de pesticidas em uso atualmente, por riscos à saúde humana e à biodiversidade, traz o desafio de substituição dos mesmos por outros eficazes e simultaneamente de baixo risco toxicológico e ambiental. A presente patente de invenção descreve uma mistura de (E)-cinamato de metila e linalol, caracterizada por conter o linalol como majoritário da mistura e por ação pesticida mais pronunciada quando o (R)-linalol é utilizado na composição. A mistura mostrou em bioensaios ação repelente e pesticida eficaz contra insetos como o aedes aegypti, mosquito transmissor da dengue e febre amarela, e ação pesticida contra arácnidos de importância médica como o escorpião amarelo tityus serrulatus e a aranha marrom loxosceles intermedia. A ação fungicida foi também comprovada em bioensaios. Assim preconiza-se seu uso na preparação de repelentes e pesticidas de invertebrados considerados praga como insetos, ácaros e outros arácnidos, bem como na preparação de um fungicida para uso humano, veterinário, agrícola e florestal. Existem diversas possibilidades de formas de uso, dispensação e forma de aplicação da presente patente de invenção.
- (71) Universidade Federal do Paraná (BR/PR), Abcott Comercio e Industria Química Eireli (BR/SP)
- (72) Francisco de Assis Marques, Eduardo Novaes Ramires, Vinícius Annies, Mário Antonio Navarro da Silva



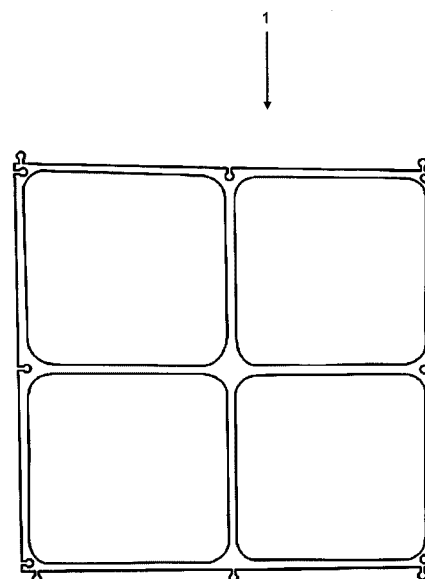
- (21) BR 10 2013 026709-0 A2
- (22) 16/10/2013
- (30) 16/10/2012 IT MI2012A001750
- (51) A61K 31/555 (2006.01), A61K 33/26 (2006.01), A61K 9/46 (2006.01), A61P 3/02 (2006.01)
- (54) QUELATO DE BISGLICINATO DE FERRO
- (57) QUELATO DE BISGLICINATO DE FERRO A presente invenção refere-se a quelato de bisglicinato de ferro para uso no tratamento oral de anemia em pacientes no estágio pré-operatório e/ou pós-operatório.
- (71) LABORATORI BALDACCI SPA (IT)
- (72) MASSIMO BALDACCI, MARIA BEATRICE RONDINELLI
- (74) LUIZ LEONARDOS & CIA

- (21) BR 10 2014 005542-8 A2
- (22) 11/03/2014

- (30) 12/03/2013 US 13/797,435
- (51) G01V 1/46 (2006.01), G01V 1/40 (2006.01)
- (54) MEDIÇÕES DE GRAVIDADE POR CABOS SISMOGRÁFICOS REBOCADOS
- (57) RESUMO Patente de Invenção "MEDIÇÕES DE GRAVIDADE POR CABOS SISMOGRÁFICOS REBOCADOS". A presente invenção refere-se a técnicas descritas para medir gravidades utilizando cabos sismográficos. Em uma modalidade, um aparelho de cabo sismográfico rebocado compreende uma pluralidade de sensores de sistema microeletromecânico (MEMS). Um ou mais de sensores de MEMS da pluralidade de sensores de MEMS estão configurados para gerar dados de medição de gravidade. Os um ou mais de sensores de MEMS transmitem uma versão digitalizada dos dados de medição de gravidade para uma unidade de processamento. Em outra modalidade, um aparelho está configurado para receber os dados de medição de gravidade através de uma interface que está comunicativamente acoplada a uma pluralidade de sensores de MEMS em pelo menos um cabo sismográfico rebocado. O aparelho pode ainda estar configurado para combinar os dados de medição de gravidade recebidos da pluralidade de sensores de MEMS para computar um valor de medição de gravidade alvo e detectar mudanças em gravidade com base no valor de medição de gravidade alvo
- (71) PGS GEOPHYSICAL AS (NO)
- (72) STIG RUNE LENNART TENGHAMN, EINAR NIELSEN
- (74) DANNEMANN, SIEMSEN, BIGLER & IPANEMA MOREIRA - API 192



- (21) BR 20 2012 001383-0 U2
- (22) 20/01/2012
- (51) A63H 27/10 (2006.01)
- (54) APERFEIÇOAMENTO INTRODUCIDO EM TELA PLÁSTICA PARA DECORAÇÃO COM BALÕES
- (57) APERFEIÇOAMENTO INTRODUCIDO EM TELA PLÁSTICA PARA DECORAÇÃO COM BALÕES. O presente aperfeiçoamento é caracterizado essencialmente, por um painel (1) para decoração com balões, utilizado na decoração de festas e eventos, sendo o mesmo dotado de sistema de encaixe (2) entre si e orifícios (4) onde são encaixados os balões, permitindo ao usuário criar inúmeros formatos, desenhos ou palavras, independente do tamanho ou quantidade, além de permitir fácil transporte e armazenamento.
- (71) Leilane Roberta Macario (BR/SP)
- (72) Leilane Roberta Macario
- (74) Carlos Eduardo Gomes da Silva



- (21) BR 20 2012 009341-9 U2
- (22) 20/04/2012
- (51) E04H 15/18 (2006.01)
- (54) COBERTURA SEMI-TENCIONADA DE 3 METROS POR 3 METROS

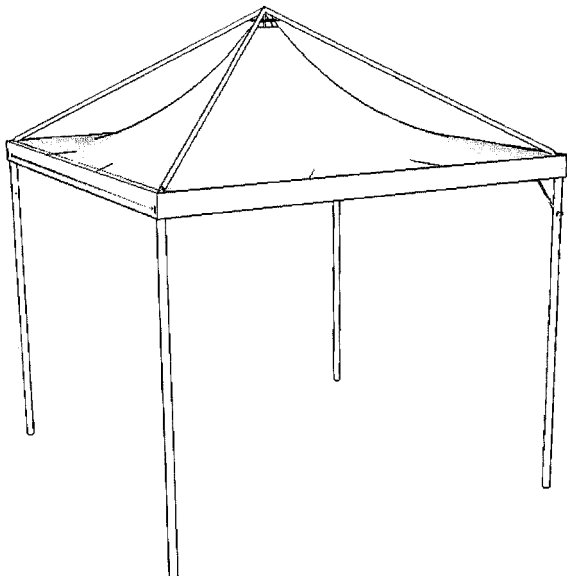


(57) COBERTOL- COBERTURA SEMI-TENCIONADA DE 3 METROS POR 3 METROS. A presente Patente de Modelo de utilidade apresenta uma estrutura de 3 metros por 3 metros semi tencionado com uma estrutura metálica em aço galvanizado e travamentos contra ventos, lona anti chamas vulcanizada eletronicamente em máquina de alta frequência.

(71) JILVANDO GAMA DOS SANTOS (BR/BA)

(72) Jilvando Gama Dos Santos

(74) Heber Fernandes Dourado



(21) BR 20 2012 024055-1 U2

3.1

(22) 21/09/2012

(51) B65G 39/18 (2006.01)

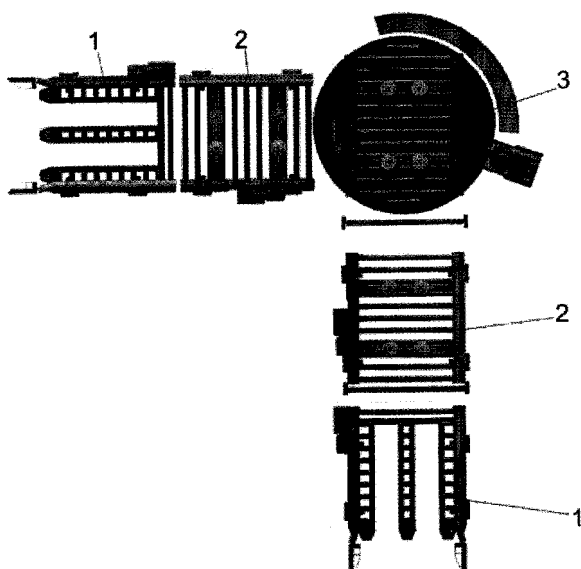
(54) SISTEMA DE ABASTECIMENTO DE CÂMARA DE ESTOCAGEM POR ESTEIRA COM ROLETES TRACIONADOS

(57) SISTEMA DE ABASTECIMENTO DE CAMARA DE ESTOCAGEM POR ESTEIRA COM ROLETES TRACIONADOS Caracterizado por, um sistema de abastecimento de câmara de estocagem, sendo Compreendido por: compreendido pelos seguintes conjuntos: (1) esteira de rolete de entrada e saída (ERES); (2) esteira acumulativa (EAC); (3) esteira giratória (EGI); podendo o sistema ser elaborado conforme a necessidade de capacidade e velocidade de abastecimento do cliente

(71) IVANETE TEREZINHA MATTE (BR/SC)

(72) IVANETE TEREZINHA MATTE

(74) PAULO JOSÉ LUNKES



(21) BR 20 2012 025599-0 U2

3.1

(22) 08/10/2012

(51) B23K 23/00 (2006.01)

(54) SISTEMA ELETRÔNICO DE IGNIÇÃO COM RECUPERAÇÃO DE ENERGIA E ELEMENTO IGNITOR PARA SOLDA EXOTÉRMICA

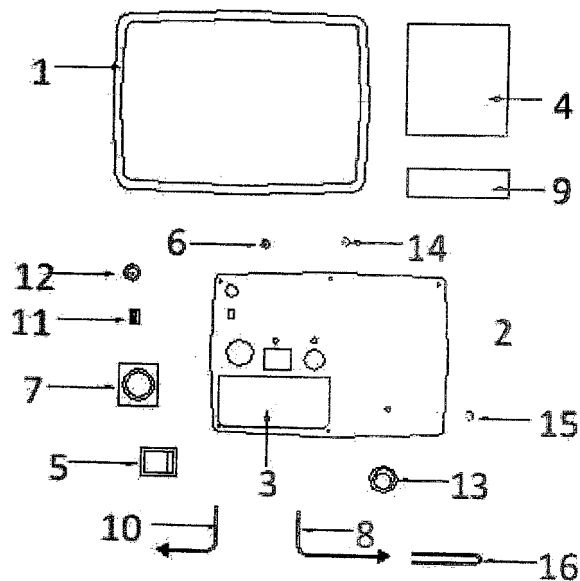
(57) SISTEMA ELETRÔNICO DE IGNIÇÃO COM RECUPERAÇÃO DE ENERGIA E ELEMENTO IGNITOR PARA SOLDA EXOTÉRMICA. Patente de modelo de utilidade para sistema constituído de células de potência, de

alimentação, de recuperação de energia, de comando e cabeamento integrados em um único invólucro compreendido por um invólucro em caixa de plástico rígido com tampa articulável 1 onde estão instalados: um painel em alumínio 2; com compartimento para cabos elétricos 3; uma célula de potência 4, que é a fonte de energia; uma célula de comando onde um interruptor simples 5, para ativação de tensão DC; um LED vermelho 6, que indica tensão DC ativa; um botão de acionamento 7; cabo de saída DC 8; uma célula de recuperação de energia onde um carregador eletrônico automático 9, repõe a energia à célula de potência; cabo de alimentação AC 10; e uma célula de alimentação onde uma chave seletora 127/220 Volts 11; um porta fusível 12, com fusível tipo miniatura; um interruptor simples AC 13; um LED verde 14, que sinaliza alimentação energizada; um LED amarelo 15, que sinaliza carga plena; e um elemento ignitor 16, que uma vez acoplado ao cabo de saída DC 8, permite a execução da ignição da reação exotérmica pelo usuário.

(71) ANTONIO CARLOS CAVINATO (BR/SP), CELESTINO RODRIGUES (BR/SP), JOSÉ MARCONI NETO (BR/SP), RINALDO JUNIOR BOTELHO (BR/SP)

(72) ANTONIO CARLOS CAVINATO, CELESTINO RODRIGUES, JOSÉ MARCONI NETO, RINALDO JUNIOR BOTELHO

(74) RITA DE CASSIA FARIA BOSCHIERO



(21) BR 20 2013 022958-5 U2

3.1

(22) 06/09/2013

(30) 25/09/2012 JP 2012-210357

(51) A61F 13/15 (2006.01)

(52) A61F 13/15577

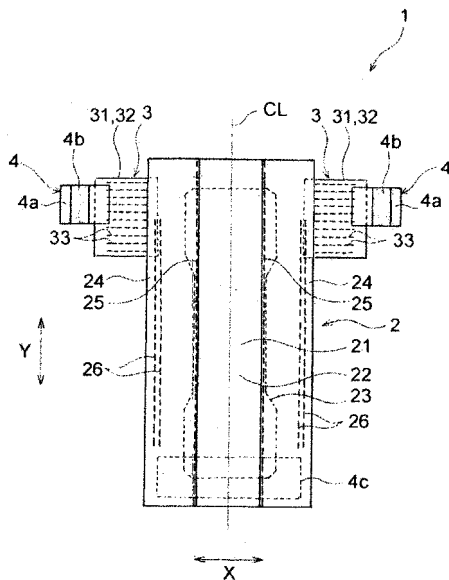
(54) APARELHO PARA A FABRICAÇÃO DE ARTIGOS ABSORVENTES

(57) APARELHO PARA A FABRICAÇÃO DE ARTIGOS ABSORVENTES. O presente modelo de utilidade proporciona um aparelho para a fabricação de um artigo absorvente incluindo um aparelho de fabricação de folha composta para fabricar o artigo absorvente usando uma pluralidade de folhas compostas fabricadas pelo aparelho. O aparelho de fabricação das folhas compostas 3A, 3A incluem um dispositivo de divisão 5 que obtém quatro ou mais tiras de folhas divididas convergindo continuamente e cortando uma folha de tecido original 30 ao longa da direção de convergência e um dispositivo de integração 7 para realizar a integração do laminado com combinando as folhas externas 31L, 31R que incluem a borda de extremidade e sendo a borda lateral da folha de tecido original 30 e as folhas interna 32L, 32R que não incluem a borda lateral e sendo a borda lateral da folha de tecido original 30

(71) KAO CORPORATION (JP)

(72) KAZUMA SAITOU, SHINOSUKE MORITA, YASUHIRO NAKANO

(74) NELLIE ANNE DANIEL-SHORES



(21) MU 9002741-8 U2

(22) 26/05/2010

(51) B30B 1/02 (2006.01)

(54) SISTEMA DE MULTIPLICAÇÃO DE FORÇA POR HASTES

(57) SISTEMA DE MULTIPLICAÇÃO DE FORÇA POR HASTES. O Sistema de

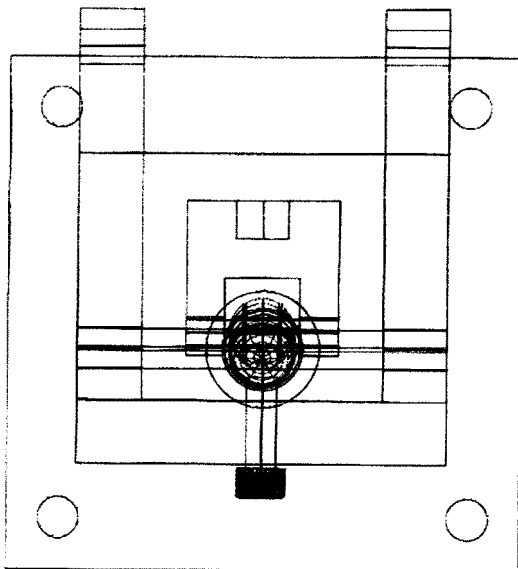
Multiplicação de Força por Hastes (Fig. 1,2,3,4,5), que através de uma decomposição de forças perpendiculares cria um intensificador na resultante destas forças, possibilitando o uso de componentes compactos pneumáticos, hidráulicos ou eletromecânicos na aplicação de pensas, posicionadores ou similares. O dito equipamento é constituído de comando de um cilindro (Fig. 4 Num.1) Pneumático, Hidráulico ou eletromecânico, dependendo da aplicação a ser utilizada, e mais duas haste (Fig. 4 Num.2 e 6) ligadas entre si por uma de suas extremidades (Fig. 4 Num.3) e articuladas no centro (Fig. 4 Num.4) por um atuador, pneumático, hidráulico ou eletromecânico, usando sempre um mancal (FIO. 4 Num.7) na haste dianteira (Fig. 4 Num.6), permitindo com que o parafuso de ajuste de curso do intensificador (Fig. 4 Num.5) eleve as hastes tanto traseiras (Fig. 4 Num.2) quanto dianteiras (Fig. 4 Num.6) aumentando o valor do ângulo.

(71) Sérgio Pacífico Soares Rosa (BR/MG)

(72) Sérgio Pacífico Soares Rosa

(74) Marcelo Mendes Cunha

3.1



(21) MU 9101580-4 U2

(22) 26/08/2011

(51) H01H 1/50 (2006.01), H01H 1/12 (2006.01)

(54) DISPOSIÇÃO INTRODUIDA EM INTERRUPTOR, COM ARRANJO PARA SISTEMA LIGA/DESLIGA DE DISPOSITIVOS ELÉTRICOS E ELETRÔNICOS EM GERAL

(57) DISPOSIÇÃO INTRODUIDA EM INTERRUPTOR COM ARRANJO PARA SISTEMA LIGA/DESLIGA DE DISPOSITIVOS ELÉTRICOS E ELETRÔNICOS EM GERAL, onde terminais (10), (11) e (12) so fixados sob certa pressão nos alojamentos (13) do chassis (2) de um interruptor (1), recebendo um arranjo para contato de molas (14), por sua vez pressionadas por respectivo pino (15). Tais pinos (15) so introduzidos a partir de entradas (16), em sistema de cunha, juntamente com as pontas desencapadas dos fios (F) provindos da fonte de abastecimento, provocando o seu travamento. Através do arranjo de molas (14) e terminais (10), (11) e (12), é provocado o contato das pastilhas de prata (8) do balancim (7) após o acionamento da tecla (3), para ligar ou desligar aparelhos

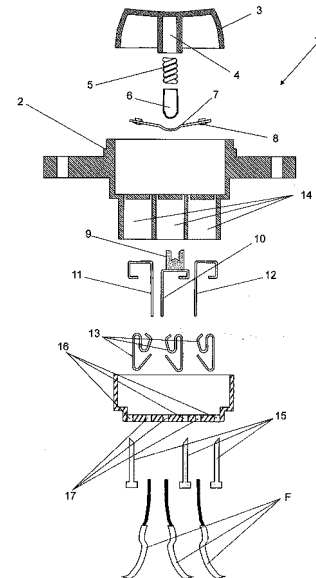
3.1

elétricos e eletrônicos em geral. Com o travamento e conexão elétrica oferecidos pelo arranjo entre os terminais (10), (11) e (12) e suas molas (14), elimina-se o emprego de bornes para a montagem do interruptor (1).

(71) WADI NICOLA MANSOUR (BR/SP)

(72) WADI NICOLA MANSOUR

(74) AGUINALDO MOREIRA



(21) MU 9102547-8 U2

(22) 17/11/2011

(51) E04H 1/12 (2006.01)

(54) BANHEIRO PÚBLICO PERSONALIZADO

(57) BANHEIRO PÚBLICO PERSONALIZADO. A presente Patente de Modelo

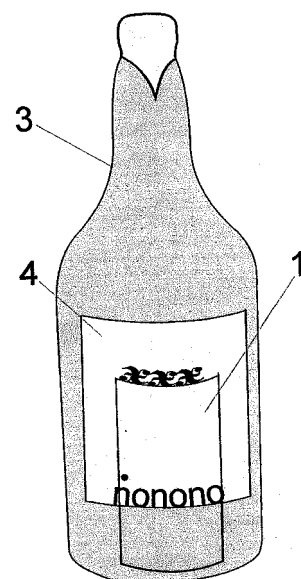
de Utilidade refere-se a uma inovadora ação publicitária a ser realizada em banheiros públicos e containers de forma a transformá-los externamente em produtos destinados a serem anunciados, tanto no que se refere ao formato, quanto à sua diagramação, conseguida através do processo de envelopamento. Com esse novo conceito, os anunciantes estarão expostos em meio a milhares de pessoas ao longo do dia, sendo um bem público para o cidadão, já que terá mais opções de banheiro pelas ruas da cidade, além de associar as marcas a uma atitude criativa, inovadora e bem humorada. O presente invento é composto por um banheiro público(1) ou um container(2) providos de acabamento externo(3) com formato personalizado dotado de envelopamento(4) também personalizado de acordo com o produto a ser anunciado.

(71) Pedro Pinho Schulz (BR/RJ)

(72) Pedro Pinho Schulz

(74) Portfolio Marcas e Patentes Ltda

3.1



(21) PI 1106025-5 A2

(22) 27/09/2011

(51) H04W 16/22 (2009.01), H04L 29/06 (2006.01)

(54) MÉTODO PARA GERAÇÃO DE TRÁFEGO DE VOZ SOBRE IP

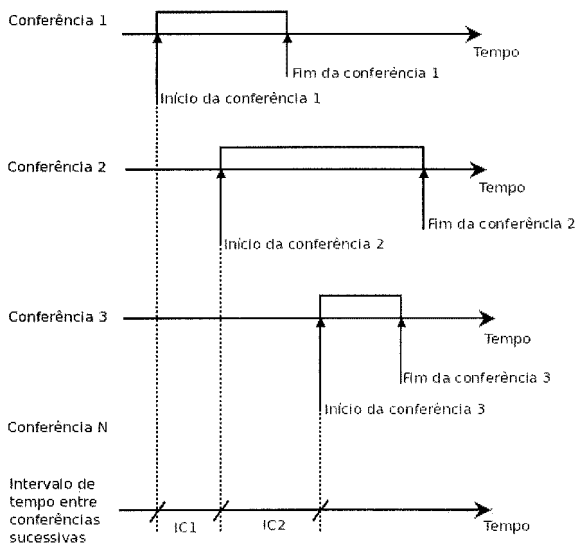
(57) MÉTODO PARA GERAÇÃO DE TRÁFEGO DE VOZ SOBRE IP. Este

modelo trata da geração de tráfego de sistemas de transmissão de voz utilizando uma rede de transmissão digital baseada pacotes (por exemplo, sistemas de transmissão de Voz sobre IP). O modelo pode ser utilizado em

3.1

previsões de capacidade, em instrumentação para geração de tráfego real, em simuladores e em cálculos analíticos

- (71) Universidade Federal do Paraná - UFPR (BR/PR)
- (72) Carlos Marcelo Pedroso, Ignacio Mattos



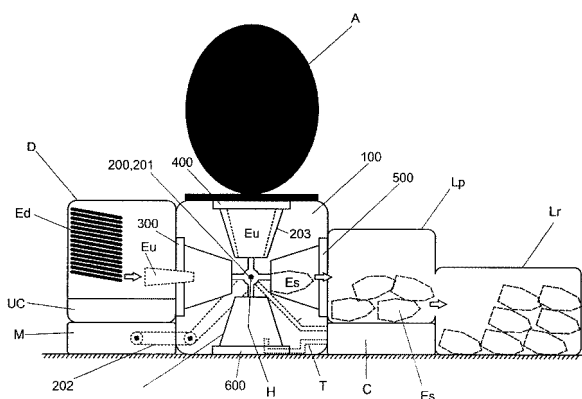
(21) PI 1107462-0 A2 3.1

- (22) 12/09/2011
- (51) A47K 11/02 (2006.01)
- (52) A47K 11/02

(54) SISTEMA AUTOMÁTICO E PORTÁTIL DE COLETA SANITÁRIA EM LARGA ESCALA DE DEJETOS HUMANOS, MÉTODO DE COLETA SANITÁRIA EM LARGA ESCALA DE DEJETOS HUMANOS E EQUIPAMENTO CORRESPONDENTE

(57) SISTEMA AUTOMÁTICO E PORTÁTIL DE COLETA SANITÁRIA EM LARGA ESCALA DE DEJETOS HUMANOS, MÉTODO DE COLETA SANITÁRIA EM LARGA ESCALA DE DEJETOS HUMANOS E EQUIPAMENTO CORRESPONDENTE A presente invenção se refere a um sistema automático e portátil de coleta sanitária em larga escala de dejetos humanos, caracterizado pelo fato de que compreende uma roda de giro (200) intermitente em torno de um eixo horizontal (H), sendo dita roda de giro (200) dotada de pelo menos quatro canecos (203) que são posicionados, por meio do giro intermitente da roda de giro (200), entre pelo menos quatro estações posicionais fixas, em que (i) a primeira estação é a de inserção (300) de um envelope (E) biodegradável para a coleta de dejetos no interior do caneco (203), (ii) a segunda estação é a de coleta (400) de dejetos humanos propriamente dita, (iii) a terceira estação é a de selagem e expulsão (500) do envelope selado (Es) de dentro do caneco (203) e (iv) a quarta estação é a de limpeza (600) do caneco. A presente invenção se refere igualmente a um método de coleta sanitária em larga escala de dejetos humanos e a um equipamento correspondente. A presente invenção utiliza um método inovador, que economiza água, promovendo a preservação do meio ambiente e trazendo saúde e bem estar ao planeta como um todo, por se tratar de um equipamento ecologicamente correto e sustentável.

- (71) Vicente Fargo Schamberg (BR/DF)
- (72) Vicente Fargo Schamberg
- (74) Yuri Yacishin da Cunha

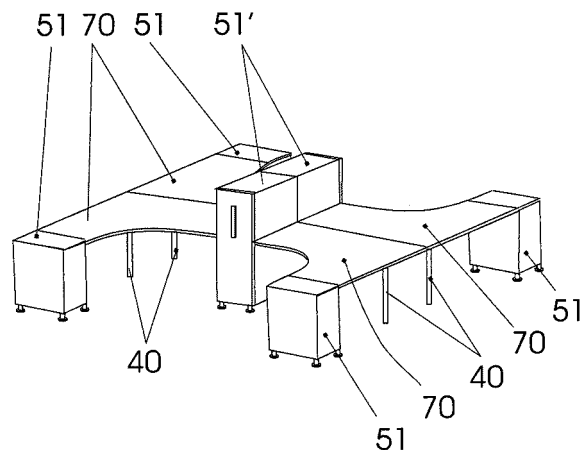


3.2 PUBLICAÇÃO ANTECIPADA

- (21) BR 20 2013 025321-4 U2 3.2
- (22) 01/10/2013
- (51) A47B 96/14 (2006.01)

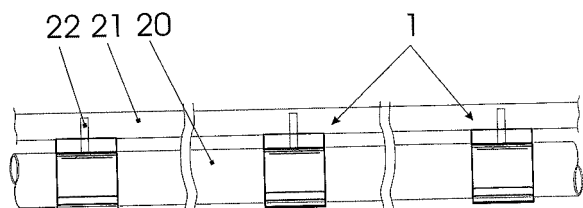
(54) DISPOSIÇÃO EM ELEMENTO PARA MONTAGEM
 (57) DISPOSIÇÃO EM ELEMENTO PARA MONTAGEM. O presente resumo refere-se a uma patente de modelo de utilidade para elemento para montagem ((1)), pertencente ao campo dos componentes de estruturas diversas, particularmente móveis, compreendido: por bloco prismático retangular alongado, definido por face inferior rebaixada (2) provida de sede central cilíndrica (3); duas sedes cilíndricas oblíquas (4); um furo passante central (5) e conjuntos de furos passantes extremos iguais e simétricos (6); referido bloco é formado ainda por duas estruturas extremas com função de abraçadeira (7); dita sede central (3) recebe a extremidade superior de um pé de mesa vertical (40); as sedes oblíquas (4) recebem as extremidades superiores de um par de pés de mesa oblíquos (41); os furos (5) e (6) recebem meios de fixação como pinos com rosca ou parafusos e porcas de fixação em peças de fixação num tampo ou outras superfícies de móvel(is); e as abraçadeiras (7) recebem respectivos tubos cilíndricos alongados (21); estes e um par de ditos elementos de montagem (1) extremos formam estrutura de montagem em forma de quadro (20).

- (71) USE MÓVEIS PARA ESCRITÓRIO LTDA (BR/GO)
- (72) ALESSANDRO NOVELLI, ADRIANO BALDANZI
- (74) CARLOS DE LENA



(21) BR 20 2013 025322-2 U2 3.2

- (22) 01/10/2013
- (51) A47B 96/14 (2006.01)
- (54) DISPOSIÇÃO APLICADA EM PEÇA DE MONTAGEM
- (57) DISPOSIÇÃO APLICADA EM PEÇA DE MONTAGEM. O presente resumo refere-se a uma patente de modelo de utilidade para peça de montagem (1), pertencente ao campo dos componentes de estruturas diversas, particularmente móveis, compreendida por bloco formado por garra em "C" (2); e por base (7) prismática incorporada na superfície externa de um dos ramos (3) da garra em "C" (2), esta arranjada para prender em uma peça cilíndrica (20) e a base (7) para apoiar e fixar uma peça plana (21).
- (71) USE MÓVEIS PARA ESCRITÓRIO LTDA (BR/GO)
- (72) ALESSANDRO NOVELLI, ADRIANO BALDANZI
- (74) CARLOS DE LENA

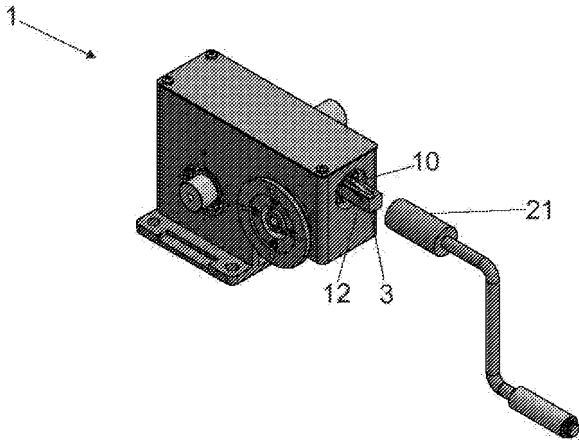


(21) BR 20 2013 025381-8 U2 3.2

- (22) 01/10/2013
- (51) H01H 21/54 (2006.01)
- (54) APERFEIÇOAMENTO INTRODUCIDO EM MOTOR-REDUTOR DUPLEX ABERTO OU FECHADO
- (57) RESUMO "APERFEIÇOAMENTO INTRODUCIDO EM MOTOR-REDUTOR DUPLEX ABERTO OU FECHADO" compreendido por um motor-redutor duplex dotado de eixo principal, caracterizado pelo motor-redutor duplex receber longitudinalmente um eixo secundário cilíndrico, dotado em sua seção frontal, detém um segmento de rosca sem fim, enquanto a seção traseira projeta uma cabeça quadrada, cuja face superior projeta uma cavidade oblonga que estende-se longitudinalmente para seção frontal, onde é inserida uma chaveta articulada, fixada na seção traseira através de pino transversal, sendo a face superior projeta um segmento oblíquo positivo que finda-se em raios concordantes, onde se inicia um segmento oblíquo negativo que finda-se em uma parede formando uma unha de travamento, sendo que a face inferior da chaveta, verifica-se plana, cuja seção frontal detém uma mola, que é comprimida através da introdução do cabo da manivela que desloca verticalmente o segmento oblíquo positivo, promovendo o a liberação da unha de travamento que é deslocada para o interior da cavidade oblonga liberando a

engrenagem primária motriz, que se desacopla do eixo sem fim primário consequentemente do resto do conjunto do redutor, que passa a transmitir para o eixo de saída na condição manual, quando liberado segmento oblíquo positivo a unha de travamento retorna a posição inicial travando a engrenagem primária motriz.

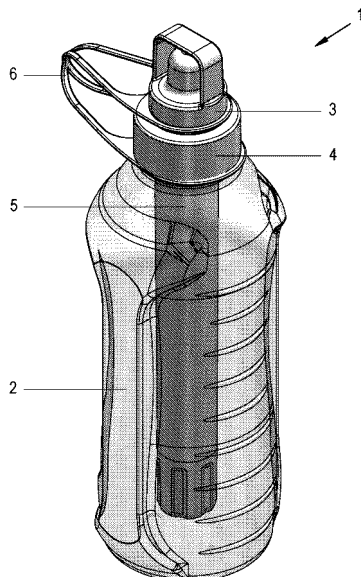
(71) VI Indústria Elétrica e de Automação Ltda (BR/SP)
(72) Paulo Américo dos Reis
(74) MODAL MARCAS E PATENTES LTDA



(21) BR 20 2013 033197-5 U2 3.2
(22) 20/12/2013

(51) B65D 1/02 (2006.01), B01D 35/04 (2006.01)
(54) CONFIGURAÇÃO APLICADA EM GARRAFA COM FILTRO ACOPLADO
(57) RESUMO "CONFIGURAÇÃO APLICADA EM GARRAFA COM FILTRO ACOPLADO" O presente pedido de modelo de utilidade refere-se a uma garrafa do tipo squeeze, contendo um refil para filtragem da água em seu interior com o objetivo de proporcionar um aparelho portátil purificador de água superior em relação aos modelos presentes atualmente no mercado. A configuração pode ter sua estrutura volumétrica de 300 ml ou 500 ml e possuir filtro cuja tecnologia de purificação é dada por meio de carvão em bloco (carbon block) impregnado com nanopartículas de prata.

(71) ELIANA MARIA DE OLIVEIRA ALVES (BR/PR), JOSÉ ANTONIO FREIRA DE OLIVEIRA (BR/PR)
(72) ELIANA MARIA DE OLIVEIRA ALVES, JOSÉ ANTONIO FREIRA DE OLIVEIRA
(74) Marcos Antonio Nunes

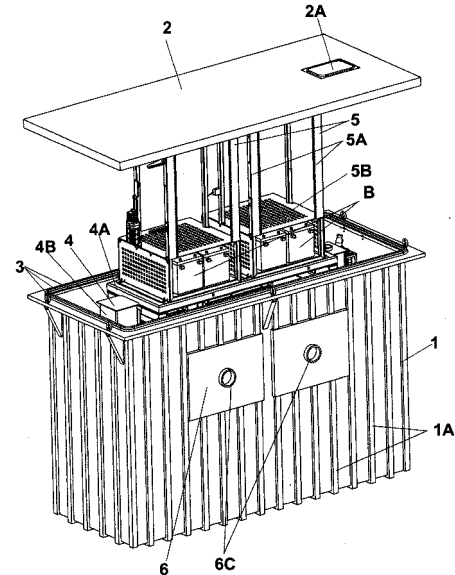


(21) BR 20 2014 002452-8 U2 3.2
(22) 31/01/2014

(51) H04B 1/03 (2006.01), H04B 1/08 (2006.01)
(54) GABINETE SUBTERRÂNEO COM SISTEMA DE ELEVAÇÃO PARA RACKS DE TELECOMUNICAÇÕES E ENERGIA
(57) GABINETE SUBTERRÂNEO COM SISTEMA DE ELEVAÇÃO PARA RACKS DE TELECOMUNICAÇÕES E ENERGIA, refere-se o presente modelo ao campo técnico de compartimentos subterrâneos para a acomodação de equipamentos, mais especificamente a um gabinete subterrâneo com sistema de elevação para racks de telecomunicações e energia, que foi projetado para abrigar abaixo do solo, equipamentos de automação, de infra estrutura, baterias e de alimentação ininterrupta de energia para produtos de processamento de dados, de telecomunicações, de telefonia fixa ou celular de todas as tecnologias existentes (GSM, 3G, 4G, etc...). Sendo o modelo dotado de uma caixa (gabinete) (1) com os reforços estruturais (1A); uma tampa retangular (2), com a tampa de inspeção (2A) e uma canaleta inferior (2B), para as três barreiras ou

borrachas de vedação (3) do sistema de vedação; um sistema de elevação (4) com uma plataforma retangular (4A), acionadas por fusos e uma corrente rotacionados por um motor elétrico, dispostos em duas torres laterais (4C); dois racks metálicos (5) com a régua padrão (5A) ETSI 23", 21" e 19" para a instalação dos equipamentos, e o compartimento (5B) para a instalação e proteção das baterias (B); e o sistema de exaustão (6), com os filtros absolutos, os ventiladores e os dutos (6C).

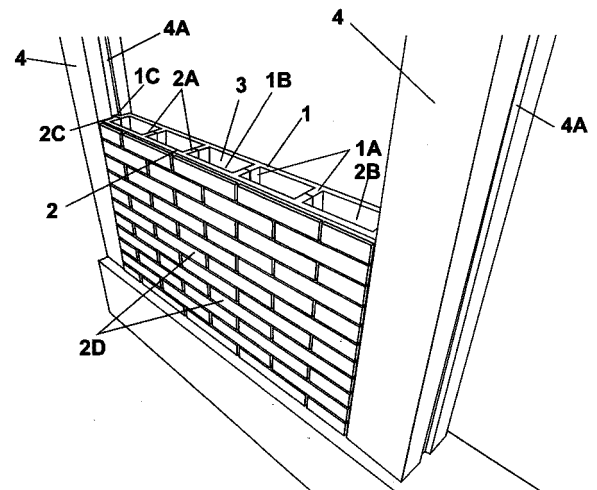
(71) DELTA GREENTECH (BRASIL) SA (BR/PR)
(72) JOSÉ MAURÍCIO MOTTIN DE ANDRADE, MARCUS VINICIUS ALVES PEREIRA, JOSÉ WALTER MEISSNER, SADI JUNIOR MELLA, GUILHERME AUGUSTO MELO HAENISCH, GIAN RICKES FERRARI, TIAGO BEETZ, GILSON LAMAUR
(74) ADILSON GABARDO



(21) BR 20 2014 003403-5 U2 3.2
(22) 13/02/2014

(51) E04B 2/18 (2006.01)
(54) PLACAS DE CONCRETO MOLDADAS POR EXTRUSÃO PARA VEDAÇÃO DE PAREDES DE EDIFICAÇÕES RESIDENCIAIS E COMERCIAIS
(57) PLACAS DE CONCRETO MOLDADAS POR EXTRUSÃO PARA VEDAÇÃO DE PAREDES DE EDIFICAÇÕES RESIDENCIAIS E COMERCIAIS, refere-se a presente invenção, ao campo técnico da construção civil, mais especificamente a placas de concreto moldadas por extrusão para vedação de paredes de edificações residenciais e comerciais. O invento apresenta como novidade, placas de concreto extrusadas internas (1) e externas (2), que se unem em pares para a construção de muros e paredes de edificações, sendo compostas por: canaletas (1B) e (2B) que unidas formam canais internos (3) que permitem a passagem de canos e cabos do sistema hidráulico e elétrico; acabamentos e revestimentos personalizados (2D), (2E) entre outros, das paredes internas e externas que descartam o uso de rebocos, massa fina e demais revestimentos; e faces pigmentadas que descartam o uso de pinturas.

(71) ALFREDO KELM JUNIOR (BR/PR)
(72) ALFREDO KELM JUNIOR
(74) ROCHA MARCAS E PATENTES S/C LTDA.



(21) BR 20 2014 019177-7 U2 3.2
(22) 04/08/2014

(51) A61G 17/06 (2006.01)
(52) A61G 17/06
(54) DISPOSIÇÃO INTRODUTIVA EM ESTRUTURA DE ALÇA PARA INVÓLUCRO PARA TRANSPORTE DE CORPOS

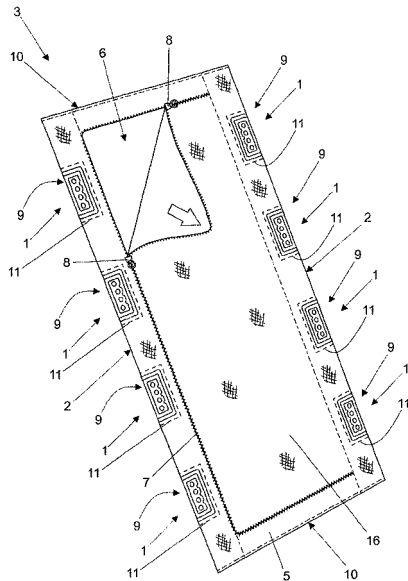


(57) DISPOSIÇÃO INTRODUCIDA EM ESTRUTURA DE ALÇA PARA INVÓLUCRO PARA TRANSPORTE DE CORPOS, a qual é indicada de modo geral pela referência numérica (1) e inova por estar integrada na estrutura do invólucro (3), dita estrutura de alça (1) está incorporada em áreas (9) que tanto podem estar localizadas ao longo dos lados maiores (2), como também dos lados menores (10) do invólucro (3). Cada estrutura de alça (1) compreende um setor de filme plástico (11) que é posicionado entre as faces internas (12) tanto da camada de tecido inferior (4) como também da camada de tecido superior (5), sendo que tal setor de filme plástico (11) atua como interface para a soldagem eletrônica das camadas de tecido inferior (4) e superior (5); as áreas (9) são definidas por uma região na forma de uma faixa (13) com três lados que é soldada eletronicamente no material do invólucro (3), região (13) essa que contorna uma região também soldada eletronicamente (14), onde são posicionadas aberturas passantes em forma de círculo (15).

(71) PAPA LIX PLÁSTICOS E DESCARTÁVEIS LTDA (BR/SP)

(72) SIDNEI RIBEIRO

(74) MESQUITA RIBEIRO, ESPINHAÇO & JUCÁ SERV. PROP. INTL. LTDA.



(21) BR 20 2014 019557-8 U2

(22) 07/08/2014

(51) A01K 1/10 (2006.01), A01K 7/00 (2006.01)

(54) DISPOSIÇÃO INTRODUCIDA EM COMEDOURO OU BEBEDOURO PARA ANIMAIS DOMÉSTICOS

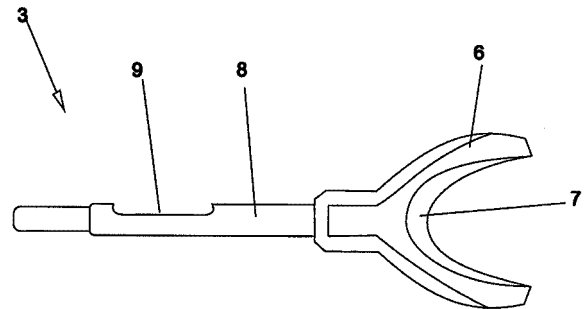
(57) DISPOSIÇÃO INTRODUCIDA EM COMEDOURO OU BEBEDOURO PARA ANIMAIS DOMÉSTICOS. O presente resumo refere-se a um pedido de patente de modelo de utilidade para comedouro ou bebedouro (1), pertencente ao campo dos utensílios usados junto a animais domésticos, particularmente cães e gatos, compreendendo: por base modulada de altura regulável (2); por tigela (20) que recebe os alimentos ou água e é montada na base (2); e por pés (30) montados na extremidade inferior da base (2), esta é formada por, pelo menos, três ou mais módulos anelares (3) sobrepostos, encaixáveis e fixáveis uns nos outros através de encaixes macho-fêmea (4)-(7) e encaixes baioneta (8)-(9); ditos módulos anelares (3) têm formas iguais e cores iguais ou diferentes e a base (2), formada pelos mesmos, pode ser customizada pelo usuário para ter tantos módulos anelares (3) quantos necessários conforme a altura do animal e para todos os módulos anelares (3) serem de mesma cor ou serem previstos módulos em cores diferentes.

(71) POLLYANA VILAR MAYER (BR/SP)

(72) POLLYANA VILAR MAYER

(74) BLANCO & VALLIM S/C LTDA. EPP

3.2



(21) BR 20 2014 022834-4 U2

(22) 15/09/2014

(51) A47B 23/06 (2006.01)

(52) A47B 23/06

(54) DISPOSIÇÕES INTRODUCIDAS EM BASES DE APOIO E EM SUPORTE AJUSTÁVEL DE PASTAS PENDULARES

(57) DISPOSIÇÕES INTRODUCIDAS EM BASES DE APOIO E EM SUPORTE AJUSTÁVEL DE PASTAS PENDULARES, compreende uma primeira base de apoio (1) pertinente ao uso sobre uma mesa ou superfície plana horizontal, na qual é acoplável superiormente por suave pressão manual uma segunda base de apoio de perfil triangular (2), sendo nesta segunda base de apoio (2) justaposto através de encaixes um suporte retangular ajustável (3) no sentido vertical ou no sentido horizontal, suporte (3) este de pastas pendulares, permitindo-se pela inclinação superior desta segunda base do suporte (3), o manuseio e leitura dos textos inseridos em folhas de papel e contidos nas pastas pendulares, podendo-se fazer uso apenas da segunda base de apoio de perfil triangular (2) fixada verticalmente em uma parede ou painel vertical, tendo nela acoplado o suporte retangular ajustável (3) de pastas pendulares.

(71) CONTRISO GESTÕES VISUAIS LTDA.ME (BR/PR)

(72) GILBERTO ANTÔNIO HARTMANN

(74) CARLOS EDUARDO LEME DE JESUS

3.2

(21) BR 20 2014 021459-9 U2

(22) 29/08/2014

(51) B21B 45/04 (2006.01)

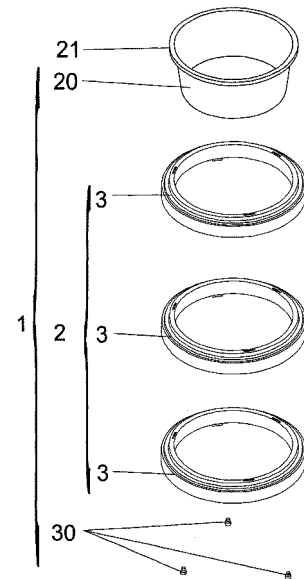
(54) DESINCRUSTADOR PNEUMÁTICO COM ESPÁTULA

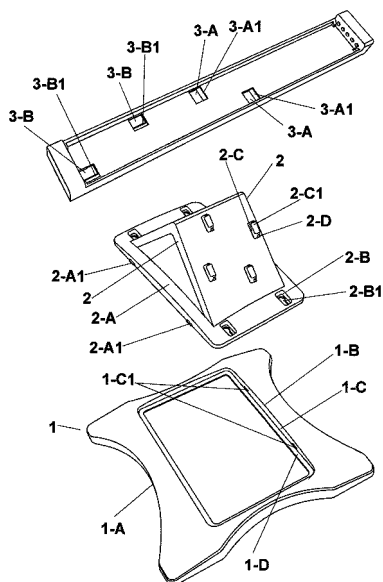
(57) DESINCRUSTADOR PNEUMÁTICO COM ESPÁTULA. A presente Patente de Modelo de Utilidade diz respeito à Desincrustador Pneumático com Espátula, (1) o qual dispõe de duas espátulas (2) e (3), além do corpo pneumático (4), sendo este conjunto caracterizado por ser constituído pelo equipamento vibrador, formado pelo corpo pneumático (4) dos desincrustadores de agulhas, no qual serão acopladas as espátulas (2) ou (3) sendo o modelo principal (2) com bocal em formato triangular, e a variante construtiva (3) com bocal em formato de "U" e lado interno chanfrado (7), cada uma delas possuem solidariamente, um eixo (6) com rebaixo específico (7) para encaixe e travamento da mesma, destaca-se também que ambos modelos (2) e (3) são fabricados em material SAE 5160 ou similar, com tratamento térmico, tempera com dureza variando de 44 a 48 HRC.

(71) CLAUDIO REMISON FREITAS DA COSTA (BR/RJ)

(72) CLAUDIO REMISON FREITAS DA COSTA

(74) A PROVINCIA MARCAS E PATENTES LTDA





3.6

PUBLICAÇÃO DO PEDIDO ARQUIVADO DEFINITIVAMENTE - ART. 216 PARÁG. 2º E ART. 17 PARÁG. 2º DA LPI

(21) MU 8301530-2 U2

3.6

(22) 29/08/2003

(51) F16L 55/10 (2006.01)

(54) DISPOSIÇÃO INTRODUZIDA EM DESEMBOLSADEIRA DE DUPLA FUNÇÃO, DESEMBOLSAR OU EMBOLSAR TUBOS DE FERRO FUNDIDO DO TIPO PONTA E BOLSA DE JUNTA ELÁSTICA

(57) DISPOSIÇÃO INTRODUZIDA EM DESEMBOLSADEIRA DE DUPLA FUNÇÃO, DESEMBOLSAR OU EMBOLSAR TUBOS DE FERRO FUNDIDO DO TIPO PONTA E BOLSA DE JUNTA ELÁSTICA. Compreende a presente patente de modelo de utilidade um modelo aperfeiçoado de desembolsadeira para desembolsar ou embolsar tubos de ferro fundido do tipo ponta e bolsa de junta elástica com eficiência, praticidade e comodidade, caracterizado por conter uma fonna cilíndrica de chapa de aço segmentada em três módulos articulados (1, 2 e 3). Contendo os módulos frontais articulados (2 e 3), que são unidos através de parafusos retos (8), suportes para alojamento de cilindros fonnados por três segmentos de tubos alinhados na vertical (5, 6 e 7), com seção em fonna de arcada. Contendo, ainda, os alojamentos para cilindros, aberturas (11) para inserção de batentes (12) de apoio dos cilindros (14) cuja alimentação (16) é alterada, passando de lateral para axial, para facilitar e viabilizar seu alojamento e manuseio dentro dos alojamentos.

(71) Noraldino Antunes (BR/MG)

(72) Noraldino Antunes

(74) Sônia Patrícia A.P.G. Pereira-Lancaster





Diretoria de Patentes - DIRPA

Despachos Relativos a Pedidos, Patentes (incluindo as de MI/DI expedidas na vigência da Lei 5772/71) e Certificados de Adição de Invenção

RPI 2311 de 22/04/2015

1. Pedido Internacional PCT/BR Designado ou Eleito

1.1 PUBLICAÇÃO INTERNACIONAL - PCT. APRESENTAÇÃO DE PETIÇÃO DE REQUERIMENTO DE ENTRADA NA FASE NACIONAL.

(21) **BR 11 2013 025607-9** 1.1
(30) 04/04/2011 FR 1152890
(51) H04N 5/00 (2011.01), G06F 21/00 (2013.01),
G11B 20/00 (2006.01), H04N 21/40 (2011.01),
H04N 21/43 (2011.01), H04N 21/242 (2011.01)
(86) PCT EP2012/055850 de 04/04/2011
(87) WO 2012/136596 de 11/10/2012

(21) **BR 11 2014 032743-2** 1.1
(30) 28/06/2012 US 13/536.323
(51) A61B 19/00 (2006.01), A61B 17/00 (2006.01)
(86) PCT US2013/047057 de 21/06/2013
(87) WO 2014/004294 de 03/01/2014

(21) **BR 11 2014 032744-0** 1.1
(30) 02/07/2012 US 61/667,326; 19/02/2013 US
61/766,523
(51) H02G 3/22 (2006.01), H02G 15/013 (2006.01)
(86) PCT EP2013/063486 de 27/06/2013
(87) WO 2014/005916 de 09/01/2014

(21) **BR 11 2014 032745-9** 1.1
(30) 29/06/2012 CN PCT/CN2012/077924
(51) C07D 401/14 (2006.01), C07D 401/12
(2006.01), C07D 487/02 (2006.01), A61K 31/4353
(2006.01), A61P 35/00 (2006.01)
(86) PCT CN2013/078592 de 01/07/2013
(87) WO 2014/000713 de 03/01/2014

(21) **BR 11 2014 032746-7** 1.1
(30) 28/06/2012 US 13/536.292
(51) A61B 17/072 (2006.01)
(86) PCT US2013/047041 de 21/06/2013
(87) WO 2014/004290 de 03/01/2014

(21) **BR 11 2014 032747-5** 1.1
(30) 27/06/2012 US 61/664,873
(51) C08G 63/82 (2006.01)
(86) PCT US2013/048238 de 27/06/2013
(87) WO 2014/004858 de 03/01/2014

(21) **BR 11 2014 032748-3** 1.1
(30) 28/06/2012 US 13/536.362
(51) A61B 18/14 (2006.01), A61B 17/29 (2006.01)
(86) PCT US2013/046782 de 20/06/2013
(87) WO 2014/004251 de 03/01/2014

(21) **BR 11 2014 032749-1** 1.1
(30) 28/06/2012 US 13/536.393
(51) A61B 18/14 (2006.01)
(86) PCT US2013/046777 de 20/06/2013
(87) WO 2014/004249 de 03/01/2014

(21) **BR 11 2014 032750-5** 1.1
(30) 06/07/2012 DE 10 2012 013 520.3
(51) B61H 7/08 (2006.01)

(86) PCT DE2013/000350 de 03/07/2013
(87) WO 2014/005566 de 09/01/2014

(21) **BR 11 2014 032751-3** 1.1
(30) 02/07/2012 GB 1211686.9
(51) G06K 7/00 (2006.01), G07D 7/02 (2006.01)
(86) PCT GB2013/051738 de 01/07/2013
(87) WO 2014/006386 de 09/01/2014

(21) **BR 11 2014 032754-8** 1.1
(30) 28/06/2012 US 13/536,288
(51) A61B 17/29 (2006.01), A61B 17/072 (2006.01),
A61B 19/00 (2006.01)
(86) PCT US2013/046722 de 20/06/2013
(87) WO 2014/004236 de 03/01/2014

(21) **BR 11 2014 032755-6** 1.1
(30) 28/06/2012 US 13/536,301
(51) A61B 17/29 (2006.01), F16C 1/04 (2006.01)
(86) PCT US2013/047049 de 21/06/2013
(87) WO 2014/004292 de 03/01/2014

(21) **BR 11 2014 032756-4** 1.1
(30) 28/06/2012 US 13/536,313
(51) A61B 17/072 (2006.01), A61B 19/00 (2006.01),
B25J 9/04 (2006.01), B25J 9/10 (2006.01), B25J
9/12 (2006.01), F16H 1/20 (2006.01), F16H 1/28
(2006.01)
(86) PCT US2013/047052 de 21/06/2013
(87) WO 2014/004293 de 03/01/2014

(21) **BR 11 2014 032757-2** 1.1
(30) 28/06/2012 EP 12382258.7
(51) C04B 41/89 (2006.01), C03C 17/34 (2006.01),
C23D 5/02 (2006.01)
(86) PCT EP2013/063245 de 25/06/2013
(87) WO 2014/001315 de 03/01/2014

(21) **BR 11 2014 032759-9** 1.1
(30) 28/06/2012 US 61/665,470; 15/03/2013 US
61/787,597
(51) A61K 9/107 (2006.01), A61K 9/48 (2006.01),
A61K 31/223 (2006.01)
(86) PCT US2013/048593 de 28/06/2013
(87) WO 2014/005032 de 03/01/2014

(21) **BR 11 2014 032760-2** 1.1
(30) 29/06/2012 DE 10 2012 105 792.3; 31/10/2012
DE 10 2012 110 446.8; 19/06/2013 DE 10 2013 211
568.7
(51) B65D 85/804 (2006.01)
(86) PCT EP2013/063805 de 01/07/2013
(87) WO 2014/001566 de 03/01/2014

(21) **BR 11 2014 032763-7** 1.1
(30) 03/07/2012 US 61/667,486
(51) A01B 73/06 (2006.01)
(86) PCT US2013/031391 de 14/03/2013
(87) WO 2014/007856 de 09/01/2014

(21) **BR 11 2014 032775-0** 1.1
(30) 29/06/2012 EP 12174352.0
(51) B21B 37/72 (2006.01)
(86) PCT EP2013/060441 de 22/05/2013
(87) WO 2014/000979 de 03/01/2014

(21) **BR 11 2014 032917-6** 1.1
(30) 27/06/2012 US 61/665,297
(51) C07D 213/69 (2006.01)
(86) PCT US2013/048274 de 27/06/2013
(87) WO 2014/004884 de 03/01/2014

(21) **BR 11 2014 032919-2** 1.1

(30) 29/06/2012 ES P 201231020
(51) A61K 47/48 (2006.01)
(86) PCT EP2013/063646 de 28/06/2013
(87) WO 2014/001509 de 03/01/2014

(21) **BR 11 2014 032984-2** 1.1
(30) 02/07/2012 US 13/539,964
(51) C08L 83/04 (2006.01), C08K 7/00 (2006.01),
C08L 101/00 (2006.01), C08J 3/20 (2006.01), B82B
3/00 (2006.01)
(86) PCT US2013/042858 de 28/05/2013
(87) WO 2014/007922 de 09/01/2014

(21) **BR 11 2014 033121-9** 1.1
(30) 04/07/2012 EP 12174915.4
(51) A24B 15/16 (2006.01), A24F 47/00 (2006.01)
(86) PCT EP2013/064006 de 03/07/2013
(87) WO 2014/006078 de 09/01/2014

(21) **BR 11 2014 033122-7** 1.1
(51) G06T 7/00 (2006.01), G01N 33/18 (2006.01),
G06T 7/20 (2006.01)
(86) PCT ES2012/070494 de 04/07/2012
(87) WO 2014/006234 de 09/01/2014

(21) **BR 11 2014 033123-5** 1.1
(30) 04/07/2012 DK PA 2012 70393
(51) B29C 67/00 (2006.01), B29C 70/68 (2006.01),
B29C 70/78 (2006.01)
(86) PCT DK2013/050216 de 01/07/2013
(87) WO 2014/005591 de 09/01/2014

(21) **BR 11 2014 033124-3** 1.1
(30) 06/07/2012 GB 12 12084.6
(51) G01N 33/68 (2006.01)
(86) PCT EP2013/064397 de 08/07/2013
(87) WO 2014/006224 de 09/01/2014

(21) **BR 11 2015 000012-6** 1.1
(51) C07D 207/38 (2006.01)
(86) PCT IN2012/000469 de 02/07/2012
(87) WO 2014/006629 de 09/01/2014

(21) **BR 11 2015 000313-3** 1.1
(30) 06/08/2012 EP 12179381.4
(51) C07D 487/04 (2006.01), A61P 25/00 (2006.01)
(86) PCT EP2013/066344 de 05/08/2013
(87) WO 2014/023674 de 13/02/2014

(21) **BR 11 2015 000318-4** 1.1
(30) 20/07/2012 KR 10-2012-0079231
(51) C08L 53/00 (2006.01), C08L 21/00 (2006.01),
C08J 9/04 (2006.01), B60C 1/00 (2006.01)
(86) PCT KR2013/006480 de 19/07/2013
(87) WO 2014/014306 de 23/01/2014

(21) **BR 11 2015 000319-2** 1.1
(30) 24/07/2012 US 13/556,935
(51) E21B 47/07 (2012.01), E21B 44/00 (2006.01)
(86) PCT US2013/050927 de 17/07/2013
(87) WO 2014/018345 de 30/01/2014

(21) **BR 11 2015 000320-6** 1.1
(30) 12/07/2012 US 61/670,751; 15/03/2013 US
61/790,463
(51) A61K 9/20 (2006.01), A61K 31/485 (2006.01)
(86) PCT US2013/050005 de 11/07/2013
(87) WO 2014/011830 de 16/01/2014

(21) **BR 11 2015 000359-1** 1.1
(30) 12/07/2012 FR 1256707
(51) A01D 34/66 (2006.01), A01D 34/86 (2006.01)
(86) PCT FR2013/051639 de 09/07/2013



- (87) WO 2014/009652 de 16/01/2014
- (21) **BR 11 2015 000360-5** 1.1
(51) C23C 2/06 (2006.01), B60J 5/04 (2006.01)
(86) PCT IB2013/000929 de 13/05/2013
(87) WO 2014/184599 de 20/11/2014
- (21) **BR 11 2015 000361-3** 1.1
(30) 11/07/2012 JP 2012-155802
(51) C04B 35/66 (2006.01), F27D 1/16 (2006.01)
(86) PCT JP2013/068108 de 02/07/2013
(87) WO 2014/010467 de 16/01/2014
- (21) **BR 11 2015 000368-0** 1.1
(30) 10/07/2012 US 61/669,763; 11/07/2012 US 61/670,368; 11/07/2012 US 61/670,376; 15/03/2013 US 13/841,970
(51) C07C 279/26 (2006.01), C07C 279/02 (2006.01), C07C 277/08 (2006.01), A61K 31/155 (2006.01), A61K 31/205 (2006.01), A61P 9/04 (2006.01), A61P 3/10 (2006.01), A61P 9/06 (2006.01), A61P 9/10 (2006.01)
(86) PCT US2013/049984 de 10/07/2013
(87) WO 2014/011814 de 16/01/2014
- (21) **BR 11 2015 000369-9** 1.1
(30) 12/07/2012 NO 20120803; 22/10/2012 NO 20121235; 07/02/2013 NO 20130208
(51) E21B 17/10 (2006.01)
(86) PCT NO2013/000031 de 10/07/2013
(87) WO 2014/011056 de 16/01/2014
- (21) **BR 11 2015 000370-2** 1.1
(30) 10/07/2012 US 61/669,967; 19/09/2012 US 61/702,916
(51) A61K 39/395 (2006.01), A61K 39/00 (2006.01)
(86) PCT US2013/049368 de 03/07/2013
(87) WO 2014/011489 de 16/01/2014
- (21) **BR 11 2015 000372-9** 1.1
(30) 12/07/2012 JP 2012-156398; 04/02/2013 JP 2013-019666; 16/05/2013 JP 2013-103989
(51) C07C 251/48 (2006.01), A01N 35/10 (2006.01), A01N 43/10 (2006.01), A01N 43/40 (2006.01), A01P 3/00 (2006.01), A01P 5/00 (2006.01), A61K 31/381 (2006.01), A61K 31/44 (2006.01), A61K 31/4433 (2006.01), A61K 31/4436 (2006.01), A61P 31/04 (2006.01), A61P 33/00 (2006.01), A61P 33/10 (2006.01), C07C 251/52 (2006.01), C07D 213/42 (2006.01), C07D 213/61 (2006.01), C07D 213/82 (2006.01), C07D 333/38 (2006.01), C07D 407/12 (2006.01), C07D 409/12 (2006.01)
(86) PCT JP2013/069207 de 12/07/2013
(87) WO 2014/010737 de 16/01/2014
- (21) **BR 11 2015 000373-7** 1.1
(30) 14/08/2012 JP 2012-179896
(51) C07C 319/20 (2006.01), C07C 321/14 (2006.01), C08G 18/38 (2006.01), C08G 75/00 (2006.01), G02B 1/04 (2006.01)
(86) PCT JP2013/001208 de 28/02/2013
(87) WO 2014/027428 de 20/02/2014
- (21) **BR 11 2015 000467-9** 1.1
(30) 10/07/2012 US 13/545,060
(51) A01N 1/02 (2006.01), A61M 1/36 (2006.01)
(86) PCT US2013/049569 de 08/07/2013
(87) WO 2014/011543 de 16/01/2014
- (21) **BR 11 2015 000468-7** 1.1
(30) 17/07/2012 EP 12176664.6
(51) C11D 3/40 (2006.01), C11D 3/42 (2006.01)
(86) PCT EP2013/064989 de 16/07/2013
(87) WO 2014/012923 de 23/01/2014
- (21) **BR 11 2015 000469-5** 1.1
(30) 20/07/2012 DE 10 2012 212 769.0
(51) B65D 5/74 (2006.01), B65D 51/22 (2006.01)
(86) PCT EP2013/061341 de 03/06/2013
(87) WO 2014/012698 de 23/01/2014
- (21) **BR 11 2015 000579-9** 1.1
(30) 10/07/2012 EP 12175728.0
(51) C07D 335/10 (2006.01), C08F 220/26 (2006.01), C07D 335/12 (2006.01), C09D 11/00 (2006.01)
(86) PCT EP2013/063836 de 01/07/2013
(87) WO 2014/009194 de 16/01/2014
- (21) **BR 11 2015 000830-5** 1.1
(30) 18/07/2012 US 61/672,951
- (51) A61M 16/00 (2006.01), A61M 16/16 (2006.01), A61M 16/10 (2006.01)
(86) PCT IB2013/055767 de 12/07/2013
(87) WO 2014/013411 de 23/01/2014
- (21) **BR 11 2015 001139-0** 1.1
(30) 23/07/2012 DE 10 2012 014 500.4
(51) E01B 9/48 (2006.01), E01B 9/68 (2006.01), E01B 2/00 (2006.01)
(86) PCT EP2013/065413 de 22/07/2013
(87) WO 2014/016246 de 30/01/2014
- (21) **BR 11 2015 001140-3** 1.1
(30) 14/08/2012 DE 10 2012 016057.7
(51) A01D 33/04 (2006.01)
(86) PCT EP2013/002447 de 13/08/2013
(87) WO 2014/026766 de 20/02/2014
- (21) **BR 11 2015 001143-8** 1.1
(30) 19/07/2012 FR 1256963
(51) A61F 2/46 (2006.01), A61B 17/32 (2006.01), A61B 17/16 (2006.01)
(86) PCT FR2013/051631 de 09/07/2013
(87) WO 2014/013162 de 23/01/2014
- (21) **BR 11 2015 001145-4** 1.1
(30) 24/07/2012 EP 12305907.3; 25/07/2012 EP 12305912.3
(51) A61K 39/12 (2006.01), A61K 39/295 (2006.01)
(86) PCT EP2013/065667 de 24/07/2013
(87) WO 2014/016360 de 30/01/2014
- (21) **BR 11 2015 001148-9** 1.1
(30) 23/07/2012 CA CA 2783494
(51) C08F 2/38 (2006.01), C08F 4/6592 (2006.01), C08F 4/69 (2006.01), C08L 23/08 (2006.01)
(86) PCT CA2013/000584 de 20/06/2013
(87) WO 2014/015412 de 30/01/2014
- (21) **BR 11 2015 001149-7** 1.1
(30) 19/07/2012 IT RM2012A000350
(51) A61K 47/48 (2006.01), A61K 49/18 (2006.01), A61P 29/00 (2006.01)
(86) PCT IB2013/055943 de 19/07/2013
(87) WO 2014/013473 de 23/01/2014
- (21) **BR 11 2015 001150-0** 1.1
(30) 17/07/2012 US 61/672,569
(51) A61P 27/12 (2006.01), A61K 31/575 (2006.01), A61K 31/045 (2006.01), G01N 33/68 (2006.01), A61K 47/48 (2006.01)
(86) PCT US2013/050866 de 17/07/2013
(87) WO 2014/015024 de 23/01/2014
- (21) **BR 11 2015 001151-9** 1.1
(30) 25/07/2012 US 61/675,488
(51) A23B 7/152 (2006.01), A23B 7/154 (2006.01), B65D 81/20 (2006.01), B65D 81/28 (2006.01)
(86) PCT US2013/051306 de 19/07/2013
(87) WO 2014/018399 de 30/01/2014
- (21) **BR 11 2015 001152-7** 1.1
(30) 26/07/2012 US 61/676,023
(51) A01N 43/22 (2006.01), A61K 9/00 (2006.01), A61K 9/20 (2006.01)
(86) PCT US2013/050987 de 18/07/2013
(87) WO 2014/018352 de 30/01/2014
- (21) **BR 11 2015 001293-0** 1.1
(30) 26/07/2012 US 61/676,289; 15/03/2013 US 61/790,487; 15/03/2013 US 61/790,719; 15/03/2013 US 61/791,473
(51) A61B 1/06 (2006.01)
(86) PCT US2013/052426 de 26/07/2013
(87) WO 2014/018951 de 30/01/2014
- (21) **BR 11 2015 001296-5** 1.1
(30) 25/07/2012 US 61/675,380
(51) B01D 53/04 (2006.01), B01D 53/047 (2006.01)
(86) PCT IB2013/055939 de 19/07/2013
(87) WO 2014/016746 de 30/01/2014
- (21) **BR 11 2015 001297-3** 1.1
(30) 24/07/2012 US 61/674,920
(51) G10K 11/175 (2006.01)
(86) PCT IB2013/055726 de 12/07/2013
(87) WO 2014/016723 de 30/01/2014
- (21) **BR 11 2015 001298-1** 1.1
(30) 24/07/2012 US 61/674,902
(51) G06F 19/00 (2011.01)
(86) PCT IB2013/055755 de 12/07/2013
- (87) WO 2014/016726 de 30/01/2014
- (21) **BR 11 2015 001299-0** 1.1
(30) 25/07/2012 US 61/675,455
(51) A61N 5/10 (2006.01)
(86) PCT IB2013/055955 de 19/07/2013
(87) WO 2014/016749 de 30/01/2014
- (21) **BR 11 2015 001304-0** 1.1
(30) 03/08/2012 EP 12179217.0
(51) C08F 4/654 (2006.01), C08F 10/00 (2006.01)
(86) PCT EP2013/066148 de 01/08/2013
(87) WO 2014/020093 de 06/02/2014
- (21) **BR 11 2015 001307-4** 1.1
(30) 24/08/2012 JP 2012-185032
(51) B21B 25/06 (2006.01), B21B 19/04 (2006.01), B21C 1/24 (2006.01), B21C 3/16 (2006.01), B21C 23/08 (2006.01), B21C 25/04 (2006.01)
(86) PCT JP2013/072396 de 22/08/2013
(87) WO 2014/030692 de 27/02/2014
- (21) **BR 11 2015 001308-2** 1.1
(30) 31/07/2012 US 61/677,594
(51) C07F 5/02 (2006.01), C08F 10/00 (2006.01)
(86) PCT US2013/052827 de 31/07/2013
(87) WO 2014/022461 de 06/02/2014
- (21) **BR 11 2015 001309-0** 1.1
(30) 07/08/2012 EP 12179547.0
(51) C08F 4/654 (2006.01), C08F 10/06 (2006.01), C08F 2/00 (2006.01)
(86) PCT EP2013/065944 de 30/07/2013
(87) WO 2014/023603 de 13/02/2014
- (21) **BR 11 2015 001310-4** 1.1
(30) 31/08/2012 US 13/600,288
(51) G01N 21/31 (2006.01), G06E 3/00 (2006.01)
(86) PCT US2013/056410 de 23/08/2013
(87) WO 2014/035823 de 06/03/2014
- (21) **BR 11 2015 001311-2** 1.1
(30) 22/08/2012 US 13/591,646
(51) E21B 19/08 (2006.01), E21B 17/01 (2006.01), E21B 33/13 (2006.01)
(86) PCT US2013/056110 de 22/08/2013
(87) WO 2014/031817 de 27/02/2014
- (21) **BR 11 2015 001312-0** 1.1
(30) 17/08/2012 DE 10 2012 214 629.6
(51) B65H 31/10 (2006.01), B65H 29/24 (2006.01), B65H 29/66 (2006.01)
(86) PCT EP2013/065453 de 23/07/2013
(87) WO 2014/026827 de 20/02/2014
- (21) **BR 11 2015 001313-9** 1.1
(30) 24/07/2012 EP 12305908.1; 25/07/2012 EP 12305911.5
(51) A61K 39/12 (2006.01), A61K 39/295 (2006.01)
(86) PCT EP2013/065669 de 24/07/2013
(87) WO 2014/016362 de 30/01/2014
- (21) **BR 11 2015 001314-7** 1.1
(30) 01/08/2012 EP 12178806.1
(51) B32B 17/10 (2006.01), H01R 4/58 (2006.01), H05B 3/06 (2006.01), H05B 3/86 (2006.01), H01L 31/048 (2006.01), H01Q 1/12 (2006.01)
(86) PCT EP2013/063630 de 28/06/2013
(87) WO 2014/019780 de 06/02/2014
- (21) **BR 11 2015 001315-5** 1.1
(30) 06/08/2012 IT TV2012U000033
(51) B23Q 1/00 (2006.01), B23Q 3/10 (2006.01)
(86) PCT EP2013/057198 de 05/04/2013
(87) WO 2014/023442 de 13/02/2014
- (21) **BR 11 2015 001316-3** 1.1
(30) 26/07/2012 US 61/675,929
(51) C12N 15/63 (2006.01)
(86) PCT US2013/051641 de 23/07/2013
(87) WO 2014/018512 de 30/01/2014
- (21) **BR 11 2015 001317-1** 1.1
(30) 26/07/2012 US 13/559,227
(51) B64D 37/02 (2006.01)
(86) PCT US2013/049683 de 09/07/2013
(87) WO 2014/018250 de 30/01/2014
- (21) **BR 11 2015 001318-0** 1.1
(30) 24/07/2012 US 61/675,011



(51) B32B 5/18 (2006.01), B29C 35/08 (2006.01), B29C 44/56 (2006.01), B29C 51/10 (2006.01), C08J 9/36 (2006.01)
(86) PCT EP2013/063137 de 24/06/2013
(87) WO 2014/016068 de 30/01/2014

(21) **BR 11 2015 001319-8** 1.1
(30) 24/07/2012 US 13/556,966
(51) B23B 29/04 (2006.01), B23B 27/04 (2006.01)
(86) PCT IL2013/050536 de 25/06/2013
(87) WO 2014/016822 de 30/01/2014

(21) **BR 11 2015 001320-1** 1.1
(51) E21B 49/08 (2006.01), E21B 49/00 (2006.01)
(86) PCT US2012/047825 de 23/07/2012
(87) WO 2014/018002 de 30/01/2014

(21) **BR 11 2015 001322-8** 1.1
(30) 08/10/2012 CN 201210374239.6
(51) G06M 1/272 (2006.01)
(86) PCT CN2013/001038 de 04/09/2013
(87) WO 2014/056295 de 17/04/2014

(21) **BR 11 2015 001323-6** 1.1
(30) 23/07/2012 FR 12 57117
(51) G01N 21/90 (2006.01), G01N 21/88 (2006.01)
(86) PCT FR2013/051740 de 18/07/2013
(87) WO 2014/016500 de 30/01/2014

(21) **BR 11 2015 001326-0** 1.1
(30) 24/07/2012 EP PCT/EP2012/064546
(51) C11C 3/10 (2006.01)
(86) PCT EP2013/065408 de 22/07/2013
(87) WO 2014/016245 de 30/01/2014

(21) **BR 11 2015 001327-9** 1.1
(30) 26/07/2012 EP 12177944.1
(51) C07D 309/10 (2006.01), A61P 3/10 (2006.01), A61K 31/351 (2006.01)
(86) PCT EP2013/065736 de 25/07/2013
(87) WO 2014/016381 de 30/01/2014

(21) **BR 11 2015 001330-9** 1.1
(30) 27/07/2012 FR 1257291
(51) F16K 11/085 (2006.01), F16K 11/076 (2006.01), B01F 5/10 (2006.01)
(86) PCT FR2013/051047 de 14/05/2013
(87) WO 2014/016479 de 30/01/2014

(21) **BR 11 2015 001332-5** 1.1
(30) 25/07/2012 US 61/675,364
(51) G01R 33/385 (2006.01)
(86) PCT IB2013/056050 de 24/07/2013
(87) WO 2014/016774 de 30/01/2014

(21) **BR 11 2015 001338-4** 1.1
(30) 27/07/2012 CN 201210263358.4
(51) F16D 41/06 (2006.01)
(86) PCT CN2013/077149 de 13/06/2013
(87) WO 2014/015719 de 30/01/2014

(21) **BR 11 2015 001343-0** 1.1
(30) 24/07/2012 IB 2120/MUM/2012
(51) B01J 29/80 (2006.01), C10G 11/05 (2006.01), C10G 11/18 (2006.01), B01J 37/04 (2006.01), B01J 37/00 (2006.01)
(86) PCT IB2013/056025 de 23/07/2013
(87) WO 2014/016764 de 30/01/2014

(21) **BR 11 2015 001344-9** 1.1
(30) 24/07/2012 US 61/675,241
(51) C12N 9/90 (2006.01), C12P 7/10 (2006.01), C12N 15/10 (2006.01)
(86) PCT US2013/051718 de 23/07/2013
(87) WO 2014/018552 de 30/01/2014

(21) **BR 11 2015 001347-3** 1.1
(51) B60J 5/04 (2006.01), B60R 21/04 (2006.01), B60R 21/02 (2006.01), B60J 5/00 (2006.01)
(86) PCT IN2012/000515 de 23/07/2012
(87) WO 2014/016843 de 30/01/2014

(21) **BR 11 2015 001348-1** 1.1
(30) 23/07/2012 US 61/674,771
(51) H04L 27/36 (2006.01)
(86) PCT US2013/051149 de 18/07/2013
(87) WO 2014/018379 de 30/01/2014

(21) **BR 11 2015 001350-3** 1.1
(30) 23/07/2012 EP 12305897.6
(51) C12N 9/88 (2006.01)
(86) PCT EP2013/065546 de 23/07/2013
(87) WO 2014/016310 de 30/01/2014

(30) 23/07/2012 EP 12305898.4
(51) A61K 39/295 (2006.01), C07K 14/235 (2006.01), C07K 14/025 (2006.01)
(86) PCT EP2013/065549 de 23/07/2013
(87) WO 2014/016312 de 30/01/2014

(21) **BR 11 2015 001353-8** 1.1
(30) 03/09/2012 JP 2012-193392
(51) G07D 9/00 (2006.01), B65H 31/24 (2006.01)
(86) PCT JP2013/066999 de 20/06/2013
(87) WO 2014/034234 de 06/03/2014

(21) **BR 11 2015 001355-4** 1.1
(30) 23/07/2012 JP 2012-162887
(51) H02H 3/08 (2006.01), H02J 1/00 (2006.01), F24F 11/02 (2006.01), H02P 29/02 (2006.01)
(86) PCT JP2013/063683 de 16/05/2013
(87) WO 2014/017146 de 30/01/2014

(21) **BR 11 2015 001356-2** 1.1
(51) F02M 31/125 (2006.01), F02M 51/06 (2006.01), F02M 53/04 (2006.01), F02M 53/06 (2006.01)
(86) PCT JP2012/068861 de 25/07/2012
(87) WO 2014/016920 de 30/01/2014

(21) **BR 11 2015 001357-0** 1.1
(30) 26/07/2012 FR 1257262
(51) B60G 7/00 (2006.01)
(86) PCT FR2013/051789 de 25/07/2013
(87) WO 2014/016519 de 30/01/2014

(21) **BR 11 2015 001359-7** 1.1
(30) 10/08/2012 US 61/681,808; 23/08/2012 US 61/692,610
(51) H04J 14/00 (2006.01)
(86) PCT US2013/054500 de 12/08/2013
(87) WO 2014/026182 de 13/02/2014

(21) **BR 11 2015 001360-0** 1.1
(30) 09/08/2012 JP 2012-177058
(51) G07D 9/00 (2006.01), B65H 1/26 (2006.01), G07D 1/00 (2006.01)
(86) PCT JP2013/066633 de 17/06/2013
(87) WO 2014/024567 de 13/02/2014

(21) **BR 11 2015 001363-5** 1.1
(30) 20/07/2012 US 61/673,867; 11/10/2012 US 61/712,721; 02/11/2012 US 13/667,400; 02/11/2012 US 13/667,388; 01/05/2013 US 13/874,523
(51) G06F 17/20 (2006.01)
(86) PCT US2013/051288 de 19/07/2013
(87) WO 2014/015267 de 23/01/2014

(21) **BR 11 2015 001365-1** 1.1
(30) 23/07/2012 JP 2012-163015; 02/11/2012 JP 2012-242415; 16/04/2013 JP 2013-085526
(51) G02F 1/153 (2006.01)
(86) PCT JP2013/070401 de 22/07/2013
(87) WO 2014/017656 de 30/01/2014

(21) **BR 11 2015 001367-8** 1.1
(30) 23/07/2012 US 61/674,545
(51) D21G 3/00 (2006.01)
(86) PCT US2013/051668 de 23/07/2013
(87) WO 2014/018524 de 30/01/2014

(21) **BR 11 2015 001368-6** 1.1
(30) 24/07/2012 DE 10 2012 212 915.4
(51) C07F 7/12 (2006.01), B01J 19/24 (2006.01)
(86) PCT EP2013/060910 de 28/05/2013
(87) WO 2014/016014 de 30/01/2014

(21) **BR 11 2015 001369-4** 1.1
(30) 26/07/2012 US 61/676,289; 15/03/2013 US 61/790,590
(51) A61B 1/04 (2006.01)
(86) PCT US2013/052423 de 26/07/2013
(87) WO 2014/018948 de 30/01/2014

(21) **BR 11 2015 001371-6** 1.1
(30) 27/08/2012 IN 3531/CHE/2012
(51) A61K 9/28 (2006.01), A61K 9/50 (2006.01), A61K 31/522 (2006.01), A61K 31/4439 (2006.01), A61K 31/135 (2006.01)
(86) PCT EP2012/070639 de 18/10/2012
(87) WO 2014/032741 de 06/03/2014

(21) **BR 11 2015 001521-2** 1.1
(30) 27/07/2012 US 61/676,484; 26/02/2013 US 61/769,271; 31/05/2013 US 61/829,327
(51) C12Q 1/68 (2006.01)
(86) PCT US2013/051824 de 24/07/2013
(87) WO 2014/018632 de 30/01/2014

(21) **BR 11 2015 001523-9** 1.1

(51) A44C 21/00 (2006.01)
(86) PCT EP2012/003239 de 30/07/2012
(87) WO 2014/019593 de 06/02/2014

(21) **BR 11 2015 001892-0** 1.1
(30) 30/07/2012 US 61/677,414; 17/06/2013 US 61/835,825
(51) A21D 2/00 (2006.01)
(86) PCT US2013/052756 de 30/07/2013
(87) WO 2014/022414 de 06/02/2014

(21) **BR 11 2015 001894-7** 1.1
(30) 28/01/2013 EP 13152848.1; 11/04/2013 EP 13163282.0
(51) B26B 19/46 (2006.01)
(86) PCT IB2014/058324 de 16/01/2014
(87) WO 2014/115066 de 31/07/2014

(21) **BR 11 2015 001895-5** 1.1
(30) 02/08/2012 US 61/678,708
(51) A61B 19/00 (2006.01)
(86) PCT IB2013/056336 de 02/08/2013
(87) WO 2014/020571 de 06/02/2014

(21) **BR 11 2015 001896-3** 1.1
(30) 31/07/2012 EP 12178596.8
(51) B26B 19/38 (2006.01), B26B 19/28 (2006.01), B26B 19/06 (2006.01)
(86) PCT EP2013/063735 de 28/06/2013
(87) WO 2014/019782 de 06/02/2014

(21) **BR 11 2015 001897-1** 1.1
(30) 02/08/2012 US 61/678,653
(51) A61B 5/00 (2006.01), A61B 5/113 (2006.01), A61B 5/08 (2006.01), A61B 5/024 (2006.01), A61B 5/11 (2006.01), G06T 7/20 (2006.01)
(86) PCT IB2013/056141 de 26/07/2013
(87) WO 2014/020509 de 06/02/2014

(21) **BR 11 2015 001898-0** 1.1
(30) 01/08/2012 US 61/678,132
(51) A61B 5/00 (2006.01), A61B 5/11 (2006.01), A61B 5/024 (2006.01), A61B 5/1455 (2006.01)
(86) PCT IB2013/055999 de 22/07/2013
(87) WO 2014/020484 de 06/02/2014

(21) **BR 11 2015 002020-8** 1.1
(30) 03/08/2012 US 61/679,576; 20/09/2012 FR 1258811; 14/03/2013 US 61/786,129; 14/03/2013 FR 1352263
(51) A01D 34/416 (2006.01)
(86) PCT EP2013/066346 de 05/08/2013
(87) WO 2014/020178 de 06/02/2014

(21) **BR 11 2015 002022-4** 1.1
(30) 31/07/2012 US 13/562,440
(51) E21B 44/00 (2006.01), E21B 43/16 (2006.01)
(86) PCT US2013/043872 de 03/06/2013
(87) WO 2014/021983 de 06/02/2014

(21) **BR 11 2015 002034-8** 1.1
(30) 03/08/2012 US 61/679,105
(51) A61M 16/06 (2006.01)
(86) PCT IB2013/055733 de 12/07/2013
(87) WO 2014/020469 de 06/02/2014

(21) **BR 11 2015 002125-5** 1.1
(30) 31/07/2012 CN PCT/CN2012/001020
(51) B29C 44/34 (2006.01), B29C 44/38 (2006.01), B29C 44/42 (2006.01), C08J 9/12 (2006.01), C08G 18/08 (2006.01)
(86) PCT EP2013/065840 de 26/07/2013
(87) WO 2014/019962 de 06/02/2014

(21) **BR 11 2015 002282-0** 1.1
(30) 31/05/2012 AU 2012902274
(51) B01D 29/15 (2006.01), B01D 46/00 (2006.01)
(86) PCT AU2013/000350 de 04/04/2013
(87) WO 2013/177606 de 05/12/2013

(21) **BR 11 2015 002283-9** 1.1
(30) 02/08/2012 US 61/678,942
(51) B01D 11/02 (2006.01), A61K 8/25 (2006.01), A61K 8/37 (2006.01), A61K 8/60 (2006.01), A61Q 11/00 (2006.01), A61K 8/91 (2006.01), A61K 8/02 (2006.01), A61K 8/21 (2006.01), A61K 8/55 (2006.01)
(86) PCT US2013/024357 de 01/02/2013
(87) WO 2014/021933 de 06/02/2014

(21) **BR 11 2015 002284-7** 1.1
(30) 08/10/2012 US 61/711,132
(51) E21B 43/36 (2006.01)
(86) PCT US2013/039080 de 01/05/2013
(87) WO 2014/058480 de 17/04/2014



- (21) **BR 11 2015 002398-3** 1.1
(51) B29C 70/38 (2006.01), B29K 105/08 (2006.01)
(86) PCT US2012/049696 de 06/08/2012
(87) WO 2014/025333 de 13/02/2014
- (21) **BR 11 2015 002399-1** 1.1
(30) 06/08/2012 NL 2009287; 26/04/2013 NL 2010721
(51) B66C 23/52 (2006.01)
(86) PCT NL2013/050576 de 02/08/2013
(87) WO 2014/025253 de 13/02/2014
- (21) **BR 11 2015 003859-0** 1.1
(30) 10/09/2012 US 61/699,038; 20/11/2012 US 61/728,693; 14/03/2013 US 61/782,605
(51) C07D 487/04 (2006.01), C07D 519/00 (2006.01), A61K 31/519 (2006.01), A61P 37/00 (2006.01), A61P 29/00 (2006.01), A61P 35/00 (2006.01)
(86) PCT US2013/058614 de 06/09/2013
(87) WO 2014/039899 de 13/03/2014
- (21) **BR 11 2015 004116-7** 1.1
(30) 28/09/2012 AU 2012232992
(51) H04N 21/20 (2011.01), H04N 21/21 (2011.01), H04N 7/00 (2011.01), H04N 7/14 (2006.01)
(86) PCT AU2013/001116 de 27/09/2013
(87) WO 2014/047693 de 03/04/2014
- (21) **BR 11 2015 004273-2** 1.1
(30) 30/08/2012 US 61/695,023; 27/08/2013 US 14/010,621
(51) H02J 3/26 (2006.01)
(86) PCT US2013/057281 de 29/08/2013
(87) WO 2014/036251 de 06/03/2014
- (21) **BR 11 2015 004274-0** 1.1
(30) 30/08/2012 US 13/599,996
(51) C07C 2/02 (2006.01)
(86) PCT US2012/072335 de 31/12/2012
(87) WO 2014/035456 de 06/03/2014
- (21) **BR 11 2015 004276-7** 1.1
(30) 31/08/2012 EP 12182653.1
(51) D01F 6/04 (2006.01), D01F 6/30 (2006.01), D01F 6/46 (2006.01), D06M 10/00 (2006.01), D21H 13/14 (2006.01), D21H 27/08 (2006.01), D01D 5/38 (2006.01), D01D 10/00 (2006.01)
(86) PCT EP2013/065869 de 29/07/2013
(87) WO 2014/032879 de 06/03/2014
- (21) **BR 11 2015 004319-4** 1.1
(51) E21B 33/128 (2006.01), E21B 33/127 (2006.01)
(86) PCT US2012/052721 de 28/08/2012
(87) WO 2014/035380 de 06/03/2014
- (21) **BR 11 2015 004321-6** 1.1
(30) 14/09/2012 FR 1258663
(51) B60J 10/02 (2006.01), B65D 57/00 (2006.01), B65D 81/02 (2006.01)
(86) PCT FR2013/052034 de 04/09/2013
(87) WO 2014/041279 de 20/03/2014
- (21) **BR 11 2015 004322-4** 1.1
(30) 29/08/2012 NO 20120973
(51) C05C 9/00 (2006.01), C05G 3/00 (2006.01), C07C 273/14 (2006.01), C05C 1/00 (2006.01)
(86) PCT EP2013/067799 de 28/08/2013
(87) WO 2014/033160 de 06/03/2014
- (21) **BR 11 2015 004326-7** 1.1
(30) 31/08/2012 EP 12182508.7
(51) C25C 3/12 (2006.01), C04B 35/52 (2006.01), C04B 35/524 (2006.01), C04B 35/528 (2006.01), C04B 35/532 (2006.01)
(86) PCT EP2013/067619 de 26/08/2013
(87) WO 2014/033085 de 06/03/2014
- (21) **BR 11 2015 004327-5** 1.1
(30) 30/08/2012 US 61/695,229; 15/03/2013 US 13/833,193; 15/03/2013 US 61/787,721
(51) C08K 5/00 (2006.01), A41D 19/00 (2006.01)
(86) PCT US2013/057316 de 29/08/2013
(87) WO 2014/036279 de 06/03/2014
- (21) **BR 11 2015 004331-3** 1.1
(30) 31/08/2012 US 61/695,432; 29/08/2013 US 14/013,117
(51) A61L 2/16 (2006.01), A61L 2/14 (2006.01), A61L 2/08 (2006.01)
(86) PCT US2013/057451 de 30/08/2013
- (87) WO 2014/036364 de 06/03/2014
- (21) **BR 11 2015 004333-0** 1.1
(30) 06/09/2012 EP 12183275.2
(51) B60K 17/344 (2006.01), B60K 6/52 (2007.10), F16H 37/06 (2006.01), F16H 3/12 (2006.01), F16H 57/037 (2012.01), F16H 3/089 (2006.01), B60K 6/48 (2007.10)
(86) PCT EP2013/068447 de 06/09/2013
(87) WO 2014/037491 de 13/03/2014
- (21) **BR 11 2015 004335-6** 1.1
(30) 31/08/2012 MX MX/U/2012/000387
(51) A61L 2/18 (2006.01), B01F 3/04 (2006.01)
(86) PCT MX2013/000104 de 30/08/2013
(87) WO 2014/035229 de 06/03/2014
- (21) **BR 11 2015 004337-2** 1.1
(30) 03/09/2012 DE 10 2012 017 324.5
(51) A61F 2/78 (2006.01)
(86) PCT EP2013/002636 de 03/09/2013
(87) WO 2014/032815 de 06/03/2014
- (21) **BR 11 2015 004338-0** 1.1
(30) 31/08/2012 US 61/696,113
(51) F16J 15/02 (2006.01), F16J 15/10 (2006.01)
(86) PCT US2013/057648 de 30/08/2013
(87) WO 2014/036478 de 06/03/2014
- (21) **BR 11 2015 004341-0** 1.1
(30) 31/08/2012 DE 10 2012 017 217.6
(51) F02F 3/18 (2006.01), F02F 3/22 (2006.01)
(86) PCT DE2013/000491 de 27/08/2013
(87) WO 2014/032644 de 06/03/2014
- (21) **BR 11 2015 004342-9** 1.1
(30) 31/08/2012 DE 10 2012 215 543.0
(51) B22C 21/14 (2006.01), B22D 19/00 (2006.01), F02F 3/22 (2006.01)
(86) PCT EP2013/067308 de 20/08/2013
(87) WO 2014/033012 de 06/03/2014
- (21) **BR 11 2015 004343-7** 1.1
(51) C04B 28/02 (2006.01), C04B 40/00 (2006.01)
(86) PCT BR2012/000324 de 30/08/2012
(87) WO 2014/032132 de 06/03/2014
- (21) **BR 11 2015 004344-5** 1.1
(30) 09/11/2012 EP 12191957.5; 02/07/2013 EP 13174656.2; 11/07/2013 EP 13176083.7; 15/07/2013 EP 13176500.0; 17/09/2013 EP 13184702.2; 17/09/2013 EP 13184701.4
(51) C12P 1/00 (2006.01), C12P 19/14 (2006.01)
(86) PCT EP2013/073253 de 07/11/2013
(87) WO 2014/072393 de 15/05/2014
- (21) **BR 11 2015 004346-1** 1.1
(30) 31/08/2012 US 13/600,451
(51) A61K 6/00 (2006.01), A61K 6/02 (2006.01), A61Q 11/00 (2006.01)
(86) PCT US2013/057439 de 30/08/2013
(87) WO 2014/036354 de 06/03/2014
- (21) **BR 11 2015 004348-8** 1.1
(30) 31/08/2012 US 13/600,478
(51) A61K 6/00 (2006.01), A61K 6/02 (2006.01), A61Q 11/00 (2006.01)
(86) PCT US2013/057453 de 30/08/2013
(87) WO 2014/036366 de 06/03/2014
- (21) **BR 11 2015 004349-6** 1.1
(30) 11/09/2012 US 61/699,550
(51) C12N 9/00 (2006.01), A61K 31/7088 (2006.01), A61K 39/00 (2006.01), A61P 35/00 (2006.01), C07K 16/18 (2006.01), C07K 16/40 (2006.01), C12N 5/10 (2006.01), C12N 15/09 (2006.01), G01N 33/15 (2006.01)
(86) PCT JP2013/005321 de 09/09/2013
(87) WO 2014/041784 de 20/03/2014
- (21) **BR 11 2015 004350-0** 1.1
(30) 07/09/2012 EP 12306083.2
(51) G02C 7/06 (2006.01)
(86) PCT EP2013/068431 de 06/09/2013
(87) WO 2014/037482 de 13/03/2014
- (21) **BR 11 2015 004351-8** 1.1
(30) 26/07/2012 US 61/705,857
(51) B62D 29/00 (2006.01), B29C 44/18 (2006.01)
(86) PCT US2013/031343 de 14/03/2013
(87) WO 2014/051687 de 03/04/2014
- (21) **BR 11 2015 004353-4** 1.1
(30) 27/08/2012 US 61/693,534
(51) A61B 17/00 (2006.01), A61B 19/00 (2006.01), A61B 5/055 (2006.01), G06T 1/00 (2006.01), G06T 3/00 (2006.01)
(86) PCT US2013/056903 de 27/08/2013
(87) WO 2014/036034 de 06/03/2014
- (21) **BR 11 2015 004355-0** 1.1
(30) 10/09/2012 JP 2012-198840; 10/09/2012 JP 2012-198841; 31/01/2013 JP 2013-016947; 30/07/2013 JP 2013-157306; 01/08/2013 JP 2013-160301; 01/08/2013 JP 2013-160300; 20/08/2013 JP 2013-170404
(51) C12P 7/62 (2006.01), C12N 15/09 (2006.01)
(86) PCT JP2013/005359 de 10/09/2013
(87) WO 2014/038216 de 13/03/2014
- (21) **BR 11 2015 004356-9** 1.1
(30) 27/08/2012 US 61/693,573; 07/09/2012 US 61/698,163
(51) G01V 8/00 (2006.01)
(86) PCT US2013/056772 de 27/08/2013
(87) WO 2014/035949 de 06/03/2014
- (21) **BR 11 2015 004357-7** 1.1
(30) 27/08/2012 US 13/596,023; 24/01/2013 US 13/749,387; 15/03/2013 US 13/836,988
(51) A61B 5/15 (2006.01), A61M 5/00 (2006.01), A61M 5/32 (2006.01), A61M 5/178 (2006.01), A61M 25/06 (2006.01), A61M 25/09 (2006.01)
(86) PCT US2013/056801 de 27/08/2013
(87) WO 2014/035970 de 06/03/2014
- (21) **BR 11 2015 004358-5** 1.1
(30) 29/08/2012 FR 1258080
(51) C23C 22/44 (2006.01), C25D 13/02 (2006.01), C25D 13/20 (2006.01), C23C 22/83 (2006.01)
(86) PCT US2013/055354 de 16/08/2013
(87) WO 2014/035691 de 06/03/2014
- (21) **BR 11 2015 004362-3** 1.1
(30) 30/08/2012 US 61/695,254; 06/11/2012 US 61/723,016; 11/03/2013 US 13/793,044
(51) A61B 17/72 (2006.01), A61B 17/17 (2006.01)
(86) PCT US2013/056356 de 23/08/2013
(87) WO 2014/035811 de 06/03/2014
- (21) **BR 11 2015 004364-0** 1.1
(30) 29/08/2012 FR 1258079
(51) C23C 22/34 (2006.01), C25D 13/20 (2006.01), C23C 22/44 (2006.01), C23C 22/83 (2006.01)
(86) PCT US2013/055350 de 16/08/2013
(87) WO 2014/035690 de 06/03/2014
- (21) **BR 11 2015 004371-2** 1.1
(30) 28/08/2012 US 61/694,037
(51) G01N 33/24 (2006.01)
(86) PCT US2013/056979 de 28/08/2013
(87) WO 2014/036077 de 06/03/2014
- (21) **BR 11 2015 004375-5** 1.1
(30) 03/09/2012 IT MI2012A001466
(51) A21C 15/00 (2006.01), A21D 13/00 (2006.01)
(86) PCT IB2013/058052 de 28/08/2013
(87) WO 2014/033636 de 06/03/2014
- (21) **BR 11 2015 004377-1** 1.1
(30) 07/11/2012 JP 2012-245041
(51) H04M 1/00 (2006.01), H04M 1/04 (2006.01), H04M 1/11 (2006.01), H04M 1/12 (2006.01)
(86) PCT JP2013/078392 de 11/10/2013
(87) WO 2014/073357 de 15/05/2014
- (21) **BR 11 2015 004378-0** 1.1
(30) 24/09/2012 US 13/625,177
(51) B23K 9/10 (2006.01)
(86) PCT IB2013/002114 de 24/09/2013
(87) WO 2014/045112 de 27/03/2014
- (21) **BR 11 2015 004382-8** 1.1
(30) 29/08/2012 JP 2012-189012
(51) B62L 1/00 (2006.01), B60T 8/171 (2006.01), B62J 99/00 (2009.01), B62K 23/06 (2006.01), B62L 3/08 (2006.01)
(86) PCT JP2013/072168 de 20/08/2013
(87) WO 2014/034476 de 06/03/2014
- (21) **BR 11 2015 004383-6** 1.1
(30) 28/09/2012 US 13/630,591
(51) B23K 9/16 (2006.01), B23K 9/32 (2006.01)
(86) PCT IB2013/002171 de 30/09/2013

- (87) WO 2014/049429 de 03/04/2014
- (21) **BR 11 2015 004387-9** 1.1
(30) 28/08/2012 EP 12182008.8
(51) B01J 13/18 (2006.01), C11D 3/50 (2006.01)
(86) PCT EP2013/066480 de 06/08/2013
(87) WO 2014/032920 de 06/03/2014
- (21) **BR 11 2015 004389-5** 1.1
(30) 16/11/2012 US 61/727,567; 16/11/2012 US 61/727,569
(51) G01V 9/00 (2006.01)
(86) PCT US2013/070246 de 15/11/2013
(87) WO 2014/078626 de 22/05/2014
- (21) **BR 11 2015 004394-1** 1.1
(30) 27/08/2012 US 61/693,511; 31/05/2013 US 13/906,910
(51) F04D 29/42 (2006.01), F04D 29/62 (2006.01)
(86) PCT US2013/054662 de 13/08/2013
(87) WO 2014/035661 de 06/03/2014
- (21) **BR 11 2015 004395-0** 1.1
(51) D06P 1/30 (2006.01), D06P 1/651 (2006.01)
(86) PCT BR2012/000327 de 30/08/2012
(87) WO 2014/032134 de 06/03/2014
- (21) **BR 11 2015 004398-4** 1.1
(30) 24/09/2012 US 13/625,188
(51) B23K 9/09 (2006.01), B23K 9/095 (2006.01), B23K 9/10 (2006.01), B23K 9/167 (2006.01), B23K 9/16 (2006.01)
(86) PCT IB2013/002113 de 24/09/2013
(87) WO 2014/045111 de 27/03/2014
- (21) **BR 11 2015 004399-2** 1.1
(30) 09/10/2012 US 61/711,265
(51) A61B 18/20 (2006.01), G02B 26/12 (2006.01)
(86) PCT IB2013/058798 de 24/09/2013
(87) WO 2014/057379 de 17/04/2014
- (21) **BR 11 2015 004400-0** 1.1
(30) 23/10/2012 JP 2012-234156
(51) B60J 10/08 (2006.01), B60J 5/00 (2006.01)
(86) PCT JP2013/066400 de 13/06/2013
(87) WO 2014/064959 de 01/05/2014
- (21) **BR 11 2015 004401-8** 1.1
(30) 30/08/2012 US 13/599,292
(51) G01G 11/00 (2006.01)
(86) PCT US2013/052251 de 26/07/2013
(87) WO 2014/035576 de 06/03/2014
- (21) **BR 11 2015 004402-6** 1.1
(30) 04/09/2012 US 61/696,532
(51) A01G 7/04 (2006.01), A01G 9/20 (2006.01)
(86) PCT IB2013/058071 de 28/08/2013
(87) WO 2014/037852 de 13/03/2014
- (21) **BR 11 2015 004403-4** 1.1
(30) 16/11/2012 US 61/727,555; 16/11/2012 US 61/727,560
(51) G01V 9/00 (2006.01)
(86) PCT US2013/070243 de 15/11/2013
(87) WO 2014/078624 de 22/05/2014
- (21) **BR 11 2015 004404-2** 1.1
(30) 04/09/2012 GB 1215750.9
(51) G01P 15/097 (2006.01), G01P 15/18 (2013.01), G01K 7/32 (2006.01), G01P 1/00 (2006.01)
(86) PCT GB2013/000375 de 04/09/2013
(87) WO 2014/037695 de 13/03/2014
- (21) **BR 11 2015 004405-0** 1.1
(30) 04/09/2012 US 61/696,555
(51) G01R 33/48 (2006.01), G01R 33/561 (2006.01)
(86) PCT IB2013/058242 de 03/09/2013
(87) WO 2014/037870 de 13/03/2014
- (21) **BR 11 2015 004406-9** 1.1
(30) 04/09/2012 CN PCT/CN2012/080969
(51) G01N 27/74 (2006.01), G01R 33/12 (2006.01), G01N 1/40 (2006.01), G01N 33/543 (2006.01), G01N 35/00 (2006.01)
(86) PCT IB2013/058272 de 04/09/2013
(87) WO 2014/037880 de 13/03/2014
- (21) **BR 11 2015 004408-5** 1.1
(30) 04/09/2012 US 61/696,460
(51) A47G 9/10 (2006.01), A61F 5/56 (2006.01), A61M 16/06 (2006.01), G10K 11/178 (2006.01)
(86) PCT IB2013/058124 de 29/08/2013
(87) WO 2014/037855 de 13/03/2014
- (21) **BR 11 2015 004409-3** 1.1
- (30) 05/10/2012 US 61/710,087
(51) H01L 21/67 (2006.01), H01L 21/687 (2006.01)
(86) PCT IB2013/059138 de 05/10/2013
(87) WO 2014/054034 de 10/04/2014
- (21) **BR 11 2015 004410-7** 1.1
(51) C09D 5/00 (2006.01)
(86) PCT BR2012/000326 de 30/08/2012
(87) WO 2014/032133 de 06/03/2014
- (21) **BR 11 2015 004411-5** 1.1
(30) 03/09/2012 DE 10 2012 108 163.8
(51) B02C 17/18 (2006.01), B23K 37/00 (2006.01), B23K 37/02 (2006.01), B23K 9/235 (2006.01), B23K 37/053 (2006.01)
(86) PCT EP2013/065802 de 26/07/2013
(87) WO 2014/032877 de 06/03/2014
- (21) **BR 11 2015 004413-1** 1.1
(30) 28/08/2012 CH 01494/12
(51) G06K 19/07 (2006.01), G06K 19/077 (2006.01), A45D 31/00 (2006.01), A61Q 3/02 (2006.01)
(86) PCT CH2013/000150 de 22/08/2013
(87) WO 2014/032193 de 06/03/2014
- (21) **BR 11 2015 004429-8** 1.1
(30) 07/09/2012 US 13/607,447
(51) H04L 12/16 (2006.01), G08B 13/00 (2006.01), H04L 12/24 (2006.01), H04N 7/18 (2006.01)
(86) PCT CA2013/050690 de 06/09/2013
(87) WO 2014/036656 de 13/03/2014
- (21) **BR 11 2015 004430-1** 1.1
(30) 31/08/2012 US 13/600,459
(51) A61K 6/00 (2006.01), A61Q 11/00 (2006.01)
(86) PCT US2013/057445 de 30/08/2013
(87) WO 2014/036358 de 06/03/2014
- (21) **BR 11 2015 004431-0** 1.1
(30) 17/09/2012 US 13/621,584
(51) B65D 49/02 (2006.01), B65D 49/10 (2006.01), B65D 49/04 (2006.01)
(86) PCT US2013/057226 de 29/08/2013
(87) WO 2014/042883 de 20/03/2014
- (21) **BR 11 2015 004434-4** 1.1
(30) 27/08/2012 CN PCT/CN2012/080632
(51) H04N 17/00 (2006.01)
(86) PCT CN2013/077846 de 25/06/2013
(87) WO 2014/032463 de 06/03/2014
- (21) **BR 11 2015 004435-2** 1.1
(30) 04/10/2012 US 13/644,587
(51) B29C 70/44 (2006.01), B29C 33/50 (2006.01), B29D 99/00 (2010.01)
(86) PCT US2013/057089 de 28/08/2013
(87) WO 2014/055180 de 10/04/2014
- (21) **BR 11 2015 004440-9** 1.1
(30) 28/08/2012 US 13/597,034
(51) G06F 1/04 (2006.01)
(86) PCT US2013/051135 de 18/07/2013
(87) WO 2014/035562 de 06/03/2014
- (21) **BR 11 2015 004442-5** 1.1
(30) 29/08/2012 US 13/598,441
(51) B63C 9/125 (2006.01)
(86) PCT US2013/045678 de 13/06/2013
(87) WO 2014/035527 de 06/03/2014
- (21) **BR 11 2015 004443-3** 1.1
(30) 01/09/2012 US 61/696,156
(51) A61B 8/06 (2006.01), A61B 19/00 (2006.01), A61B 18/00 (2006.01)
(86) PCT IB2013/056585 de 12/08/2013
(87) WO 2014/033577 de 06/03/2014
- (21) **BR 11 2015 004445-0** 1.1
(30) 05/09/2012 FR 12 58260
(51) C12N 9/42 (2006.01), C12P 7/10 (2006.01), C12P 7/04 (2006.01), C12P 7/16 (2006.01), C12P 19/02 (2006.01), C12P 19/14 (2006.01)
(86) PCT FR2013/052036 de 04/09/2013
(87) WO 2014/037667 de 13/03/2014
- (21) **BR 11 2015 004446-8** 1.1
(30) 29/08/2012 US 61/694,426
(51) A61N 1/39 (2006.01)
(86) PCT IB2013/056841 de 23/08/2013
(87) WO 2014/033605 de 06/03/2014
- (21) **BR 11 2015 004447-6** 1.1
(30) 31/08/2012 AU 2012903815
(51) E01B 9/30 (2006.01)
(86) PCT AU2013/000979 de 30/08/2013
- (87) WO 2014/032114 de 06/03/2014
- (21) **BR 11 2015 004449-2** 1.1
(30) 07/09/2012 US 13/607,155
(51) G06F 21/50 (2013.01), G06F 11/30 (2006.01)
(86) PCT US2013/058496 de 06/09/2013
(87) WO 2014/039811 de 13/03/2014
- (21) **BR 11 2015 004452-2** 1.1
(51) C12N 15/113 (2010.01), A61K 31/713 (2006.01), A61P 27/06 (2006.01)
(86) PCT GB2012/052177 de 05/09/2012
(87) WO 2014/037686 de 13/03/2014
- (21) **BR 11 2015 004453-0** 1.1
(30) 10/09/2012 FR 1258459
(51) B32B 17/10 (2006.01)
(86) PCT FR2013/052071 de 10/09/2013
(87) WO 2014/037679 de 13/03/2014
- (21) **BR 11 2015 004458-1** 1.1
(30) 01/09/2012 US 61/696,142
(51) E21B 29/08 (2006.01)
(86) PCT US2013/057569 de 30/08/2013
(87) WO 2014/036430 de 06/03/2014
- (21) **BR 11 2015 004459-0** 1.1
(30) 31/08/2012 JP 2012-191080
(51) C07D 277/20 (2006.01), A61K 31/426 (2006.01), A61K 47/40 (2006.01), A61P 13/02 (2006.01), A61P 13/10 (2006.01), A61P 43/00 (2006.01), C07D 211/22 (2006.01), C07D 277/56 (2006.01), C08B 37/16 (2006.01)
(86) PCT JP2013/073442 de 30/08/2013
(87) WO 2014/034902 de 06/03/2014
- (21) **BR 11 2015 004461-1** 1.1
(30) 04/09/2012 US 61/696,514
(51) A01G 7/04 (2006.01)
(86) PCT IB2013/058159 de 30/08/2013
(87) WO 2014/037860 de 13/03/2014
- (21) **BR 11 2015 004463-8** 1.1
(30) 30/08/2012 US 61/694,968; 03/06/2013 US 61/830,425
(51) A61K 39/008 (2006.01), C07K 1/113 (2006.01), C12N 15/62 (2006.01), A23L 3/015 (2006.01)
(86) PCT US2013/057426 de 30/08/2013
(87) WO 2014/036345 de 06/03/2014
- (21) **BR 11 2015 004464-6** 1.1
(30) 31/08/2012 JP 2012-191558
(51) H01F 41/02 (2006.01), B22F 3/24 (2006.01), C22C 38/00 (2006.01), H01F 1/057 (2006.01), H01F 1/08 (2006.01)
(86) PCT JP2013/073333 de 30/08/2013
(87) WO 2014/034854 de 06/03/2014
- (21) **BR 11 2015 004465-4** 1.1
(30) 29/08/2012 US 61/694,478; 02/05/2013 US 61/818,744
(51) A61B 17/24 (2006.01), A61B 19/00 (2006.01), A61B 17/00 (2006.01)
(86) PCT US2013/057274 de 29/08/2013
(87) WO 2014/036247 de 06/03/2014
- (21) **BR 11 2015 004466-2** 1.1
(30) 06/09/2012 EP 1218334.7
(51) B01J 23/44 (2006.01), B01J 23/62 (2006.01), B01J 23/38 (2006.01), B01J 35/00 (2006.01), B01J 35/08 (2006.01), B01J 37/03 (2006.01), B01J 37/02 (2006.01), B01J 37/18 (2006.01), C01B 15/01 (2006.01), C01B 15/023 (2006.01), B01J 23/66 (2006.01), B01J 23/50 (2006.01)
(86) PCT EP2013/068077 de 02/09/2013
(87) WO 2014/037300 de 13/03/2014
- (21) **BR 11 2015 004467-0** 1.1
(30) 02/09/2012 US 61/696,219
(51) C12N 5/10 (2006.01)
(86) PCT US2013/031365 de 14/03/2013
(87) WO 2014/035475 de 06/03/2014
- (21) **BR 11 2015 004469-7** 1.1
(30) 05/09/2012 GB 1215857.2
(51) C12N 15/113 (2010.01), A61K 31/712 (2006.01)
(86) PCT EP2013/068245 de 04/09/2013
(87) WO 2014/037377 de 13/03/2014
- (21) **BR 11 2015 004471-9** 1.1
(30) 31/08/2012 KR 10-2012-0096477
(51) A61K 9/24 (2006.01), A61K 9/22 (2006.01), A61K 31/40 (2006.01), A61K 9/20 (2006.01)
(86) PCT KR2013/007838 de 30/08/2013
(87) WO 2014/035188 de 06/03/2014



- (21) **BR 11 2015 004474-3** 1.1
(30) 24/09/2012 CN 201210358088.5
(51) H04N 21/238 (2011.01), H04N 21/431 (2011.01), H04N 21/437 (2011.01), H04N 21/438 (2011.01), H04N 7/15 (2006.01)
(86) PCT CN2013/076642 de 03/06/2013
(87) WO 2014/044059 de 27/03/2014
- (21) **BR 11 2015 004477-8** 1.1
(30) 31/08/2012 JP 2012-192081
(51) A61K 31/5517 (2006.01), A61K 31/4468 (2006.01), A61K 31/567 (2006.01), A61K 45/00 (2006.01), A61P 25/20 (2006.01)
(86) PCT JP2013/073414 de 30/08/2013
(87) WO 2014/034890 de 06/03/2014
- (21) **BR 11 2015 004486-7** 1.1
(30) 29/08/2012 DE 10 2012 017 033.5; 24/11/2012 DE 12007926.4
(51) C23C 14/02 (2006.01), C23C 14/06 (2006.01), C23C 14/32 (2006.01), C23C 28/04 (2006.01)
(86) PCT EP2013/002217 de 25/07/2013
(87) WO 2014/032753 de 06/03/2014
- (21) **BR 11 2015 004494-8** 1.1
(30) 31/08/2012 US 13/600,491
(51) A61K 6/00 (2006.01), A61K 6/02 (2006.01), A61Q 11/00 (2006.01)
(86) PCT US2013/057456 de 30/08/2013
(87) WO 2014/036368 de 06/03/2014
- (21) **BR 11 2015 004495-6** 1.1
(30) 31/08/2012 US 61/695,555
(51) G05D 1/00 (2006.01)
(86) PCT US2013/057455 de 30/08/2013
(87) WO 2014/036367 de 06/03/2014
- (21) **BR 11 2015 004497-2** 1.1
(30) 29/08/2012 FR 1258084
(51) B62K 15/00 (2006.01)
(86) PCT FR2013/051964 de 26/08/2013
(87) WO 2014/033394 de 06/03/2014
- (21) **BR 11 2015 004498-0** 1.1
(30) 03/12/2012 CA 2797620
(51) C08F 4/6592 (2006.01), C08F 2/34 (2006.01), C08F 4/02 (2006.01), C08F 210/16 (2006.01)
(86) PCT CA2013/000889 de 21/10/2013
(87) WO 2014/085901 de 12/06/2014
- (21) **BR 11 2015 004499-9** 1.1
(30) 31/08/2012 US 61/696,044; 02/10/2012 US 61/709,125; 04/01/2013 US 61/749,026; 08/03/2013 US 61/775,240; 03/07/2013 US 61/842,706
(51) A01N 43/40 (2006.01)
(86) PCT US2013/057666 de 30/08/2013
(87) WO 2014/036487 de 06/03/2014
- (21) **BR 11 2015 004500-6** 1.1
(30) 31/08/2012 JP 2012-191547
(51) H01F 41/02 (2006.01), B22F 3/24 (2006.01), C22C 38/00 (2006.01), H01F 1/057 (2006.01), H01F 1/08 (2006.01)
(86) PCT JP2013/073324 de 30/08/2013
(87) WO 2014/034849 de 06/03/2014
- (21) **BR 11 2015 004501-4** 1.1
(30) 05/09/2012 JP 2012-195528
(51) C08B 37/08 (2006.01), A61K 47/36 (2006.01), A61K 47/48 (2006.01)
(86) PCT JP2013/073995 de 05/09/2013
(87) WO 2014/038641 de 13/03/2014
- (21) **BR 11 2015 004502-2** 1.1
(30) 29/08/2012 GB 1215379.7; 29/08/2012 GB 1215380.5
(51) B01D 53/62 (2006.01), B01D 53/02 (2006.01), B01J 20/28 (2006.01), C05F 11/00 (2006.01)
(86) PCT GB2013/052262 de 29/08/2013
(87) WO 2014/033456 de 06/03/2014
- (21) **BR 11 2015 004503-0** 1.1
(30) 31/08/2012 US 61/695,621; 14/03/2013 US 13/827,008
(51) C22C 23/00 (2006.01), A61L 27/04 (2006.01), C22C 23/04 (2006.01), C22F 1/06 (2006.01)
(86) PCT US2013/057294 de 29/08/2013
(87) WO 2014/036262 de 06/03/2014
- (21) **BR 11 2015 004504-9** 1.1
(30) 31/08/2012 US 13/602,011
- (51) H04N 21/60 (2011.01), H04N 21/4227 (2011.01)
(86) PCT US2013/057449 de 30/08/2013
(87) WO 2014/036362 de 06/03/2014
- (21) **BR 11 2015 004506-5** 1.1
(30) 31/08/2012 US 61/695,773
(51) B05B 11/00 (2006.01)
(86) PCT US2013/057679 de 30/08/2013
(87) WO 2014/036493 de 06/03/2014
- (21) **BR 11 2015 004507-3** 1.1
(30) 03/09/2012 JP 2012-192858
(51) G03G 9/087 (2006.01), G03G 9/08 (2006.01)
(86) PCT JP2013/074007 de 30/08/2013
(87) WO 2014/034963 de 06/03/2014
- (21) **BR 11 2015 004508-1** 1.1
(30) 29/08/2012 JP 2012-189011
(51) B62L 1/00 (2006.01), B60T 8/171 (2006.01), B62H 1/02 (2006.01), B62J 99/00 (2009.01), B62K 23/06 (2006.01), B62L 3/08 (2006.01)
(86) PCT JP2013/072167 de 20/08/2013
(87) WO 2014/034475 de 06/03/2014
- (21) **BR 11 2015 004509-0** 1.1
(30) 29/08/2012 NO 20120975
(51) C05C 1/00 (2006.01), C05G 3/00 (2006.01), C05B 1/00 (2006.01), C05B 7/00 (2006.01)
(86) PCT EP2013/067800 de 28/08/2013
(87) WO 2014/033161 de 06/03/2014
- (21) **BR 11 2015 004510-3** 1.1
(30) 04/09/2012 CN 201220447084X
(51) H01R 13/11 (2006.01), H01R 13/20 (2006.01), H01R 4/18 (2006.01)
(86) PCT IB2013/058153 de 30/08/2013
(87) WO 2014/037859 de 13/03/2014
- (21) **BR 11 2015 004511-1** 1.1
(30) 14/09/2012 EP 12184360.1
(51) C07D 403/12 (2006.01), C07D 413/14 (2006.01), C07D 401/12 (2006.01), C07D 413/12 (2006.01), C07D 417/14 (2006.01), A61K 31/454 (2006.01), A61K 31/5377 (2006.01), A61K 31/4155 (2006.01), A61P 25/00 (2006.01)
(86) PCT EP2013/068769 de 11/09/2013
(87) WO 2014/041007 de 20/03/2014
- (21) **BR 11 2015 004512-0** 1.1
(30) 29/08/2012 EP 12182181.3
(51) C07K 16/28 (2006.01), C07K 16/18 (2006.01), C07K 16/46 (2006.01), A61K 39/395 (2006.01), A61P 25/28 (2006.01)
(86) PCT EP2013/067595 de 26/08/2013
(87) WO 2014/033074 de 06/03/2014
- (21) **BR 11 2015 004513-8** 1.1
(30) 29/08/2012 US 61/694,690
(51) C12N 9/24 (2006.01), C12N 15/81 (2006.01)
(86) PCT US2013/000090 de 15/03/2013
(87) WO 2014/035458 de 06/03/2014
- (21) **BR 11 2015 004514-6** 1.1
(30) 04/09/2012 US 13/602,684
(51) C09K 8/36 (2006.01)
(86) PCT US2013/057763 de 02/09/2013
(87) WO 2014/039410 de 13/03/2014
- (21) **BR 11 2015 004516-2** 1.1
(30) 29/08/2012 NO 20120971
(51) C05G 3/00 (2006.01), C05C 9/00 (2006.01), C05C 1/00 (2006.01), C05C 3/00 (2006.01)
(86) PCT EP2013/067798 de 28/08/2013
(87) WO 2014/033159 de 06/03/2014
- (21) **BR 11 2015 004517-0** 1.1
(30) 31/08/2012 NZ 602173
(51) C10C 3/04 (2006.01), B01J 8/08 (2006.01)
(86) PCT NZ2013/000153 de 30/08/2013
(87) WO 2014/035262 de 06/03/2014
- (21) **BR 11 2015 004518-9** 1.1
(30) 03/09/2012 GB 1215667.5
(51) E06B 9/42 (2006.01)
(86) PCT GB2013/052290 de 02/09/2013
(87) WO 2014/033474 de 06/03/2014
- (21) **BR 11 2015 004519-7** 1.1
(30) 13/09/2012 JP 2012-201693
(51) H04L 29/06 (2006.01), H04W 12/04 (2009.01)
(86) PCT JP2013/005398 de 12/09/2013
- (87) WO 2014/041806 de 20/03/2014
- (21) **BR 11 2015 004520-0** 1.1
(30) 28/08/2012 AU 2012903726
(51) B01D 11/00 (2006.01)
(86) PCT AU2013/000964 de 28/08/2013
(87) WO 2014/032100 de 06/03/2014
- (21) **BR 11 2015 004522-7** 1.1
(30) 04/09/2012 US 61/696,612; 13/05/2013 US 13/892,805; 13/05/2013 US PCT/US2013/40755; 13/05/2013 US PCT/US2013/40766; 15/07/2013 US 13/942,191
(51) C12N 5/0783 (2010.01), C07K 16/28 (2006.01), C07K 14/735 (2006.01)
(86) PCT US2013/058005 de 04/09/2013
(87) WO 2014/039523 de 13/03/2014
- (21) **BR 11 2015 004523-5** 1.1
(30) 31/08/2012 US 61/695,947
(51) C07C 237/26 (2006.01), C07D 221/18 (2006.01), C07D 471/04 (2006.01), C07D 207/08 (2006.01), C07D 295/155 (2006.01), A61K 31/437 (2006.01), A61P 31/04 (2006.01)
(86) PCT US2013/057690 de 30/08/2013
(87) WO 2014/036502 de 06/03/2014
- (21) **BR 11 2015 004524-3** 1.1
(30) 13/09/2012 DE 10 2012 216 242.9
(51) F04B 7/00 (2006.01), F04B 15/02 (2006.01), F04B 49/00 (2006.01), F04B 49/22 (2006.01)
(86) PCT EP2013/063530 de 27/06/2013
(87) WO 2014/040769 de 20/03/2014
- (21) **BR 11 2015 004525-1** 1.1
(30) 31/08/2012 US 13/601,244
(51) H02J 3/14 (2006.01), G06Q 10/06 (2012.01), G06Q 50/06 (2012.01)
(86) PCT US2013/057537 de 30/08/2013
(87) WO 2014/036408 de 06/03/2014
- (21) **BR 11 2015 004526-0** 1.1
(30) 31/08/2012 US PCT/US2012/053367
(51) B65D 1/02 (2006.01)
(86) PCT US2013/057708 de 30/08/2013
(87) WO 2014/036516 de 06/03/2014
- (21) **BR 11 2015 004528-6** 1.1
(30) 28/08/2012 US 61/743,165; 28/06/2013 US 13/931,028
(51) A61K 39/145 (2006.01), A61K 39/39 (2006.01), C07K 14/11 (2006.01), C07K 14/255 (2006.01)
(86) PCT US2013/056838 de 27/08/2013
(87) WO 2014/035989 de 06/03/2014
- (21) **BR 11 2015 004529-4** 1.1
(30) 07/09/2012 US 61/697,899
(51) C07D 401/14 (2006.01), A61K 31/4439 (2006.01), A61P 9/00 (2006.01), A61P 13/00 (2006.01), A61P 25/00 (2006.01), A61P 3/00 (2006.01)
(86) PCT US2013/057826 de 03/09/2013
(87) WO 2014/039434 de 13/03/2014
- (21) **BR 11 2015 004530-8** 1.1
(30) 05/09/2012 US 61/696,839
(51) B29C 67/00 (2006.01)
(86) PCT US2013/057466 de 30/08/2013
(87) WO 2014/039378 de 13/03/2014
- (21) **BR 11 2015 004532-4** 1.1
(30) 18/07/2013 JP 2013-149031; 09/08/2013 JP 2013-166751; 14/11/2013 JP 2013-235731; 04/07/2014 JP 2014-138787
(51) C23F 1/00 (2006.01), B29C 45/14 (2006.01), B32B 15/08 (2006.01)
(86) PCT JP2014/069111 de 17/07/2014
(87) WO 2015/008847 de 22/01/2015
- (21) **BR 11 2015 004533-2** 1.1
(30) 31/08/2012 IT BO2012A000463
(51) B31B 1/22 (2006.01), B31B 1/25 (2006.01), B31B 1/16 (2006.01), B31B 1/62 (2006.01), B31B 3/00 (2006.01), B65D 5/20 (2006.01), B65D 75/14 (2006.01)
(86) PCT IB2013/058048 de 28/08/2013
(87) WO 2014/033635 de 06/03/2014
- (21) **BR 11 2015 004534-0** 1.1
(30) 31/08/2012 IT BO2012A000462
(51) B65D 5/20 (2006.01), B65D 5/44 (2006.01)
(86) PCT IB2013/058014 de 27/08/2013



(87) WO 2014/033624 de 06/03/2014

(21) **BR 11 2015 004539-1** 1.1
(30) 05/09/2012 US 61/696,842
(51) B65D 85/804 (2006.01)
(86) PCT IB2013/056880 de 26/08/2013
(87) WO 2014/037842 de 13/03/2014

(21) **BR 11 2015 004543-0** 1.1
(30) 03/09/2012 DK PA 2012 70533
(51) F16L 11/08 (2006.01)
(86) PCT DK2013/050267 de 15/08/2013
(87) WO 2014/032674 de 06/03/2014

(21) **BR 11 2015 004553-7** 1.1
(30) 28/08/2012 FR 1258055
(51) B65D 35/12 (2006.01), B65D 35/10 (2006.01)
(86) PCT EP2013/065856 de 26/07/2013
(87) WO 2014/032878 de 06/03/2014

(21) **BR 11 2015 004561-8** 1.1
(30) 30/08/2012 US 61/695,240
(51) A47K 7/03 (2006.01), A47K 7/04 (2006.01)
(86) PCT US2013/057323 de 29/08/2013
(87) WO 2014/036284 de 06/03/2014

(21) **BR 11 2015 004562-6** 1.1
(30) 15/02/2013 US 61/765,633; 15/03/2013 US 61/791,719; 19/09/2013 US 61/880,097; 13/12/2013 US 61/915,966
(51) B65D 75/52 (2006.01), B65D 75/58 (2006.01), B65D 85/60 (2006.01)
(86) PCT US2014/016366 de 14/02/2014
(87) WO 2014/127188 de 21/08/2014

(21) **BR 11 2015 004563-4** 1.1
(30) 07/09/2012 DE 10 2012 215 877.4
(51) B01D 39/16 (2006.01)
(86) PCT EP2013/067103 de 16/08/2013
(87) WO 2014/037205 de 13/03/2014

(21) **BR 11 2015 004565-0** 1.1
(30) 30/08/2012 US 13/599,765
(51) H04L 12/26 (2006.01)
(86) PCT US2013/057670 de 30/08/2013
(87) WO 2014/036490 de 06/03/2014

(21) **BR 11 2015 004566-9** 1.1
(30) 30/08/2012 US 13/599,044
(51) E21B 34/14 (2006.01), E21B 34/06 (2006.01)
(86) PCT US2013/056464 de 23/08/2013
(87) WO 2014/035830 de 06/03/2014

(21) **BR 11 2015 004571-5** 1.1
(30) 07/09/2012 JP 2012-197034
(51) B21K 1/08 (2006.01), B21J 1/04 (2006.01)
(86) PCT JP2013/005199 de 03/09/2013
(87) WO 2014/038183 de 13/03/2014

(21) **BR 11 2015 004573-1** 1.1
(30) 21/03/2013 KR 10-2013-0030119
(51) E01C 19/50 (2006.01)
(86) PCT KR2013/009397 de 22/10/2013
(87) WO 2014/148716 de 25/09/2014

(21) **BR 11 2015 004574-0** 1.1
(30) 06/09/2012 EP 12183365.1
(51) G01N 35/10 (2006.01), B01L 3/00 (2006.01)
(86) PCT EP2013/068474 de 06/09/2013
(87) WO 2014/037506 de 13/03/2014

(21) **BR 11 2015 004575-8** 1.1
(30) 07/09/2012 US 13/606,363
(51) E21B 33/06 (2006.01), E21B 33/064 (2006.01)
(86) PCT US2013/058165 de 05/09/2013
(87) WO 2014/039622 de 13/03/2014

(21) **BR 11 2015 004578-2** 1.1
(30) 04/09/2012 US 61/696,375
(51) A61K 31/519 (2006.01), A61K 31/506 (2006.01), A61P 35/00 (2006.01)
(86) PCT US2013/057432 de 30/08/2013
(87) WO 2014/039375 de 13/03/2014

(21) **BR 11 2015 004580-4** 1.1
(30) 27/09/2012 NO 20121103
(51) C07C 231/12 (2006.01), C07C 237/46 (2006.01), A61K 49/04 (2006.01)
(86) PCT US2013/060092 de 17/09/2013
(87) WO 2014/052092 de 03/04/2014

(21) **BR 11 2015 004581-2** 1.1
(30) 19/09/2012 US 13/622,739
(51) B64D 1/16 (2006.01)
(86) PCT US2013/054355 de 09/08/2013

(87) WO 2014/046803 de 27/03/2014

(21) **BR 11 2015 004585-5** 1.1
(30) 08/09/2012 US 61/698,583; 04/09/2013 US 14/017,522
(51) G01S 19/03 (2010.01), G01S 19/01 (2010.01)
(86) PCT US2013/058297 de 05/09/2013
(87) WO 2014/039700 de 13/03/2014

(21) **BR 11 2015 004590-1** 1.1
(30) 12/09/2012 GB 1216253.3
(51) B41J 2/165 (2006.01), B41J 3/407 (2006.01)
(86) PCT GB2013/052366 de 10/09/2013
(87) WO 2014/041341 de 20/03/2014

(21) **BR 11 2015 004591-0** 1.1
(30) 27/09/2012 NO 20121102
(51) C07C 231/24 (2006.01), C07C 237/46 (2006.01)
(86) PCT US2013/060081 de 17/09/2013
(87) WO 2014/052091 de 03/04/2014

(21) **BR 11 2015 004592-8** 1.1
(30) 31/08/2012 JP 2012-191584
(51) H01F 41/02 (2006.01), B22F 3/24 (2006.01), C22C 38/00 (2006.01), H01F 1/057 (2006.01), H01F 1/08 (2006.01)
(86) PCT JP2013/073327 de 30/08/2013
(87) WO 2014/034851 de 06/03/2014

(21) **BR 11 2015 004594-4** 1.1
(30) 31/08/2012 PT 106514
(51) E04B 1/343 (2006.01), E04B 1/346 (2006.01), F24J 2/38 (2006.01), F24J 2/54 (2006.01), E04B 7/16 (2006.01)
(86) PCT IB2013/058227 de 02/09/2013
(87) WO 2014/033691 de 06/03/2014

(21) **BR 11 2015 004595-2** 1.1
(30) 28/08/2012 US 61/694,125
(51) G05B 19/406 (2006.01), G05B 19/414 (2006.01)
(86) PCT US2013/057070 de 28/08/2013
(87) WO 2014/036133 de 06/03/2014

(21) **BR 11 2015 004597-9** 1.1
(30) 24/10/2012 US 61/717.811; 22/10/2013 US 14/059.953
(51) D21H 17/66 (2006.01), D21H 19/44 (2006.01), D21H 19/64 (2006.01), D21H 21/08 (2006.01)
(86) PCT US2013/066405 de 23/10/2013
(87) WO 2014/066517 de 01/05/2014

(21) **BR 11 2015 004599-5** 1.1
(51) H04W 4/14 (2009.01), H04W 4/24 (2009.01), H04M 17/00 (2006.01)
(86) PCT EP2012/067193 de 04/09/2012
(87) WO 2014/037029 de 13/03/2014

(21) **BR 11 2015 004600-2** 1.1
(30) 28/08/2012 US 61/694,088
(51) A61L 31/16 (2006.01), A61L 15/44 (2006.01), A61L 15/46 (2006.01), A61L 15/58 (2006.01)
(86) PCT US2013/056823 de 27/08/2013
(87) WO 2014/035981 de 06/03/2014

(21) **BR 11 2015 004602-9** 1.1
(30) 04/09/2012 US 61/696,360; 03/09/2013 US 14/017,286
(51) D21C 1/02 (2006.01), D21C 3/06 (2006.01), C13K 13/00 (2006.01), C08H 7/00 (2011.01), D21H 11/02 (2006.01), C12P 7/10 (2006.01), C10L 5/00 (2006.01)
(86) PCT US2013/058069 de 04/09/2013
(87) WO 2014/039560 de 13/03/2014

(21) **BR 11 2015 004603-7** 1.1
(30) 28/08/2012 US 12182079.9
(51) A61C 5/06 (2006.01)
(86) PCT US2013/056159 de 22/08/2013
(87) WO 2014/035790 de 06/03/2014

(21) **BR 11 2015 004610-0** 1.1
(30) 03/09/2012 DE 10 2012 108 146.8
(51) F16L 33/207 (2006.01)
(86) PCT EP2013/066401 de 05/08/2013
(87) WO 2014/032911 de 06/03/2014

(21) **BR 11 2015 004612-6** 1.1
(30) 07/09/2012 EP 12425149.7
(51) E05B 65/20 (2006.01), E05B 65/12 (2006.01)
(86) PCT EP2013/068425 de 06/09/2013
(87) WO 2014/037478 de 13/03/2014

(21) **BR 11 2015 004613-4** 1.1

(30) 15/10/2012 DE 10 2012 218 733.2
(51) A61K 9/00 (2006.01), A61K 47/10 (2006.01), A61K 47/12 (2006.01), A61K 47/14 (2006.01), A61K 9/06 (2006.01), A61K 47/32 (2006.01), A61K 47/36 (2006.01), A61K 31/075 (2006.01), A61K 31/121 (2006.01), A61P 17/00 (2006.01)
(86) PCT EP2013/068674 de 10/09/2013
(87) WO 2014/060150 de 24/04/2014

(21) **BR 11 2015 004614-2** 1.1
(30) 31/08/2012 US 61/695,985
(51) H01R 13/44 (2006.01)
(86) PCT US2013/050959 de 17/07/2013
(87) WO 2014/035558 de 06/03/2014

(21) **BR 11 2015 004615-0** 1.1
(30) 19/10/2012 DE 10 2012 219 084.8
(51) F16H 61/24 (2006.01), F16H 63/30 (2006.01)
(86) PCT DE2013/200191 de 27/09/2013
(87) WO 2014/059982 de 24/04/2014

(21) **BR 11 2015 004616-9** 1.1
(30) 03/09/2012 NL 1039786
(51) B05B 7/00 (2006.01), A47K 5/14 (2006.01), B05B 11/00 (2006.01), B05B 11/02 (2006.01)
(86) PCT NL2013/000043 de 03/09/2013
(87) WO 2014/035237 de 06/03/2014

(21) **BR 11 2015 004619-3** 1.1
(30) 28/08/2012 US 13/596,846
(51) G06F 11/10 (2006.01), H03M 13/00 (2006.01)
(86) PCT US2013/057171 de 28/08/2013
(87) WO 2014/036196 de 06/03/2014

(21) **BR 11 2015 004620-7** 1.1
(51) B66B 7/04 (2006.01)
(86) PCT JP2012/074537 de 25/09/2012
(87) WO 2014/049685 de 03/04/2014

(21) **BR 11 2015 004623-1** 1.1
(30) 03/09/2012 GB 1215618.8
(51) H01Q 1/00 (2006.01), H01Q 1/24 (2006.01), H01Q 1/40 (2006.01), H01Q 9/28 (2006.01), H01Q 19/00 (2006.01), H01Q 19/10 (2006.01)
(86) PCT GB2013/052305 de 03/09/2013
(87) WO 2014/033482 de 06/03/2014

(21) **BR 11 2015 004628-2** 1.1
(30) 06/09/2012 GB 1215915.8
(51) C21B 3/08 (2006.01)
(86) PCT EP2013/066703 de 09/08/2013
(87) WO 2014/037188 de 13/03/2014

(21) **BR 11 2015 004629-0** 1.1
(30) 19/09/2012 GB 1216748.2; 19/09/2012 GB 1216749.0
(51) A61K 39/08 (2006.01), A61K 39/40 (2006.01), C07K 14/33 (2006.01), C07K 16/12 (2006.01), C12N 15/31 (2006.01), A61P 31/04 (2006.01)
(86) PCT IB2013/058673 de 19/09/2013
(87) WO 2014/045226 de 27/03/2014

(21) **BR 11 2015 004630-4** 1.1
(30) 11/09/2012 CN 2012 10334917.6; 11/09/2012 CN 2012 20461859.9
(51) B60G 21/055 (2006.01), F16F 15/08 (2006.01)
(86) PCT JP2013/073656 de 03/09/2013
(87) WO 2014/042038 de 20/03/2014

(21) **BR 11 2015 004631-2** 1.1
(30) 28/08/2012 DK PA 2012 70508
(51) C12Q 1/68 (2006.01)
(86) PCT EP2013/067838 de 28/08/2013
(87) WO 2014/033181 de 06/03/2014

(21) **BR 11 2015 004632-0** 1.1
(30) 03/09/2012 US 61/696,243
(51) A23G 3/50 (2006.01), A23G 9/44 (2006.01)
(86) PCT US2013/057845 de 03/09/2013
(87) WO 2014/036557 de 06/03/2014

(21) **BR 11 2015 004633-9** 1.1
(51) C22C 38/00 (2006.01), C22C 38/28 (2006.01), C22C 38/50 (2006.01)
(86) PCT FR2012/051969 de 03/09/2012
(87) WO 2014/033372 de 06/03/2014

(21) **BR 11 2015 004635-5** 1.1
(30) 06/09/2012 US 61/697,445
(51) C12M 3/00 (2006.01), C12M 1/24 (2006.01), C12M 1/00 (2006.01), C12M 1/12 (2006.01)
(86) PCT IB2013/058184 de 31/08/2013
(87) WO 2014/037862 de 13/03/2014

(21) **BR 11 2015 004636-3** 1.1

- (30) 03/09/2012 AT A 50354/2012
(51) F21S 8/10 (2006.01), F21V 5/00 (2006.01)
(86) PCT AT2013/050168 de 29/08/2013
(87) WO 2014/032071 de 06/03/2014
- (21) **BR 11 2015 004637-1** 1.1
(30) 04/09/2012 CN 201210323870.3
(51) C07D 233/72 (2006.01), C07D 233/84 (2006.01), C07D 233/86 (2006.01), A61K 31/4164 (2006.01), A61K 31/4166 (2006.01), A61K 31/4178 (2006.01), A61P 5/28 (2006.01), A61P 35/00 (2006.01)
(86) PCT CN2013/082273 de 26/08/2013
(87) WO 2014/036897 de 13/03/2014
- (21) **BR 11 2015 004638-0** 1.1
(30) 28/08/2012 US 13/596,200
(51) F16H 7/02 (2006.01), F16H 55/17 (2006.01)
(86) PCT US2013/056782 de 27/08/2013
(87) WO 2014/035955 de 06/03/2014
- (21) **BR 11 2015 004639-8** 1.1
(30) 30/08/2012 JP 2012-190180
(51) H03L 7/26 (2006.01), H01S 1/06 (2006.01)
(86) PCT JP2013/073728 de 28/08/2013
(87) WO 2014/034955 de 06/03/2014
- (21) **BR 11 2015 004643-6** 1.1
(30) 31/08/2012 IN 3617/CHE/2012
(51) A61K 31/4025 (2006.01), A61K 31/415 (2006.01), A61P 7/02 (2006.01), A61P 7/00 (2006.01)
(86) PCT US2012/060257 de 15/10/2012
(87) WO 2014/035446 de 06/03/2014
- (21) **BR 11 2015 004647-9** 1.1
(30) 05/09/2012 US 61/696,971
(51) E02F 3/60 (2006.01)
(86) PCT US2013/057350 de 29/08/2013
(87) WO 2014/039370 de 13/03/2014
- (21) **BR 11 2015 004648-7** 1.1
(30) 05/09/2012 EP 12183128.3
(51) C07D 257/06 (2006.01), C07D 409/12 (2006.01), C07D 413/12 (2006.01), C07D 413/14 (2006.01), C07D 249/14 (2006.01), C07D 271/08 (2006.01), C07D 401/12 (2006.01), C07D 271/113 (2006.01), A01N 43/713 (2006.01), A01N 43/82 (2006.01), A01N 43/653 (2006.01)
(86) PCT EP2013/068173 de 03/09/2013
(87) WO 2014/037342 de 13/03/2014
- (21) **BR 11 2015 004649-5** 1.1
(30) 04/09/2012 DE 10 2012 017 489.6; 13/09/2012 DE 10 2012 018 109.4
(51) F17C 5/00 (2006.01), F17C 5/02 (2006.01), F17C 5/06 (2006.01)
(86) PCT EP2013/002583 de 27/08/2013
(87) WO 2014/037085 de 13/03/2014
- (21) **BR 11 2015 004650-9** 1.1
(30) 04/09/2012 GB 1215725.1
(51) A61L 27/36 (2006.01)
(86) PCT GB2013/052312 de 04/09/2013
(87) WO 2014/037713 de 13/03/2014
- (21) **BR 11 2015 004651-7** 1.1
(30) 06/09/2012 US 61/697,451
(51) G01R 33/565 (2006.01)
(86) PCT IB2013/058224 de 02/09/2013
(87) WO 2014/037868 de 13/03/2014
- (21) **BR 11 2015 004652-5** 1.1
(30) 06/09/2012 US 61/697,322
(51) G06F 19/00 (2011.01)
(86) PCT IB2013/058246 de 03/09/2013
(87) WO 2014/037872 de 13/03/2014
- (21) **BR 11 2015 004653-3** 1.1
(30) 04/09/2012 JP 2012-193757
(51) G01N 33/574 (2006.01)
(86) PCT JP2013/074172 de 03/09/2013
(87) WO 2014/038682 de 13/03/2014
- (21) **BR 11 2015 004659-2** 1.1
(30) 05/09/2012 DE 10 2012 108 255.3
(51) D21H 27/00 (2006.01), A24D 1/02 (2006.01), D21H 27/02 (2006.01), D21H 19/36 (2006.01), D21H 19/66 (2006.01), D21H 21/28 (2006.01)
(86) PCT EP2013/002235 de 29/07/2013
(87) WO 2014/037073 de 13/03/2014
- (21) **BR 11 2015 004660-6** 1.1
(30) 04/09/2012 JP 2012-194255
(51) F04D 17/04 (2006.01)
(86) PCT JP2013/073141 de 29/08/2013
(87) WO 2014/038464 de 13/03/2014
- (21) **BR 11 2015 004666-5** 1.1
(30) 07/09/2012 US 61/698,033
(51) C07D 209/42 (2006.01), A61K 31/403 (2006.01), A61P 31/06 (2006.01)
(86) PCT IB2013/058318 de 05/09/2013
(87) WO 2014/037900 de 13/03/2014
- (21) **BR 11 2015 004669-0** 1.1
(30) 11/09/2012 EP 12183837.9
(51) G05D 23/19 (2006.01), A24F 47/00 (2006.01)
(86) PCT EP2013/068722 de 10/09/2013
(87) WO 2014/040988 de 20/03/2014
- (21) **BR 11 2015 004670-3** 1.1
(30) 28/09/2012 US 13/630,377
(51) B30B 9/00 (2006.01), B30B 11/08 (2006.01), B30B 15/00 (2006.01)
(86) PCT IB2013/058510 de 12/09/2013
(87) WO 2014/049481 de 03/04/2014
- (21) **BR 11 2015 004671-1** 1.1
(30) 07/09/2012 US 13/606,996
(51) B65D 1/10 (2006.01), B65D 21/02 (2006.01), B65D 1/02 (2006.01)
(86) PCT US2013/053362 de 02/08/2013
(87) WO 2014/039190 de 13/03/2014
- (21) **BR 11 2015 004672-0** 1.1
(30) 28/09/2012 US 13/630,304
(51) B30B 11/08 (2006.01), B30B 15/02 (2006.01), B30B 9/00 (2006.01)
(86) PCT IB2013/058508 de 12/09/2013
(87) WO 2014/049480 de 03/04/2014
- (21) **BR 11 2015 004673-8** 1.1
(30) 28/09/2012 US 13/631,183
(51) D21H 11/12 (2006.01), D21H 11/00 (2006.01)
(86) PCT IB2013/058466 de 11/09/2013
(87) WO 2014/049476 de 03/04/2014
- (21) **BR 11 2015 004674-6** 1.1
(51) B62K 15/00 (2006.01), B62K 9/02 (2006.01), A63H 17/18 (2006.01)
(86) PCT IB2012/054531 de 03/09/2012
(87) WO 2014/033503 de 06/03/2014
- (21) **BR 11 2015 004675-4** 1.1
(30) 06/09/2012 DE 10 2012 017 871.9
(51) G01N 27/82 (2006.01), G01N 27/90 (2006.01)
(86) PCT EP2013/068268 de 04/09/2013
(87) WO 2014/037388 de 13/03/2014
- (21) **BR 11 2015 004677-0** 1.1
(30) 07/09/2012 US 61/698,020; 07/09/2012 US 61/697,998; 07/09/2012 US 61/698,027; 07/09/2012 US 61/698,060; 15/03/2013 US 13/838,118
(51) B23K 9/32 (2006.01), B23K 9/10 (2006.01), G06F 1/18 (2006.01), H05K 5/00 (2006.01)
(86) PCT US2013/058101 de 04/09/2013
(87) WO 2014/039586 de 13/03/2014
- (21) **BR 11 2015 004678-9** 1.1
(30) 04/09/2012 EP 12182972.5
(51) A24F 47/00 (2006.01)
(86) PCT EP2013/067871 de 29/08/2013
(87) WO 2014/037270 de 13/03/2014
- (21) **BR 11 2015 004679-7** 1.1
(30) 07/09/2012 US 61/697,966
(51) B41J 11/00 (2006.01)
(86) PCT IB2013/002671 de 09/09/2013
(87) WO 2014/037814 de 13/03/2014
- (21) **BR 11 2015 004684-3** 1.1
(30) 05/09/2012 US 13/604,618
(51) G06F 9/45 (2006.01), G06F 9/445 (2006.01)
(86) PCT US2013/057892 de 03/09/2013
(87) WO 2014/039458 de 13/03/2014
- (21) **BR 11 2015 004686-0** 1.1
(30) 04/09/2012 FR 12 58233
(51) B05B 1/34 (2006.01)
(86) PCT FR2013/052008 de 02/09/2013
(87) WO 2014/037655 de 13/03/2014
- (21) **BR 11 2015 004688-6** 1.1
- (30) 06/09/2012 GB 1215919.0
(51) G01F 23/288 (2006.01), G01N 9/24 (2006.01), G01T 1/18 (2006.01), G01T 7/00 (2006.01)
(86) PCT GB2013/052331 de 05/09/2013
(87) WO 2014/076448 de 22/05/2014
- (21) **BR 11 2015 004691-6** 1.1
(30) 06/09/2012 GB 1215920.8
(51) G01F 23/288 (2006.01), G01T 1/18 (2006.01), G01N 9/24 (2006.01)
(86) PCT GB2013/052332 de 05/09/2013
(87) WO 2014/037731 de 13/03/2014
- (21) **BR 11 2015 004695-9** 1.1
(30) 07/09/2012 US 61/698,004
(51) C07D 491/10 (2006.01), A61K 31/397 (2006.01), A61P 33/00 (2006.01), C07D 491/20 (2006.01), C07D 495/10 (2006.01)
(86) PCT US2013/057935 de 04/09/2013
(87) WO 2014/039484 de 13/03/2014
- (21) **BR 11 2015 004696-7** 1.1
(30) 04/09/2012 US 61/696,689; 17/01/2013 US 61/753,763; 01/05/2013 US 61/818,364
(51) C12N 15/62 (2006.01)
(86) PCT US2013/058100 de 04/09/2013
(87) WO 2014/039585 de 13/03/2014
- (21) **BR 11 2015 004698-3** 1.1
(30) 07/09/2012 US 61/698,116
(51) A01N 43/90 (2006.01), A01P 7/00 (2006.01), A01N 43/54 (2006.01), A01N 51/00 (2006.01), A01N 47/34 (2006.01), A01N 47/44 (2006.01), A01N 43/60 (2006.01), A01N 37/40 (2006.01), A01N 47/18 (2006.01), A01N 43/40 (2006.01)
(86) PCT US2013/057925 de 04/09/2013
(87) WO 2014/039475 de 13/03/2014
- (21) **BR 11 2015 004700-9** 1.1
(30) 04/09/2012 FR 1258230
(51) F16H 57/04 (2010.01), F02C 7/06 (2006.01), F16H 57/08 (2006.01)
(86) PCT FR2013/051992 de 29/08/2013
(87) WO 2014/037652 de 13/03/2014
- (21) **BR 11 2015 004701-7** 1.1
(30) 05/09/2012 EP 12183079.8
(51) C12N 9/58 (2006.01)
(86) PCT EP2013/068361 de 05/09/2013
(87) WO 2014/037438 de 13/03/2014
- (21) **BR 11 2015 004704-1** 1.1
(30) 07/09/2012 US 61/698,251; 22/08/2013 US 61/868,778
(51) A61M 25/02 (2006.01)
(86) PCT US2013/058606 de 06/09/2013
(87) WO 2014/039891 de 13/03/2014
- (21) **BR 11 2015 004706-8** 1.1
(30) 06/09/2012 FR 1258361
(51) H05K 7/20 (2006.01)
(86) PCT EP2013/068514 de 06/09/2013
(87) WO 2014/037530 de 13/03/2014
- (21) **BR 11 2015 004709-2** 1.1
(30) 19/10/2012 DE 10 2012 219 085.6
(51) F16H 61/24 (2006.01), F16H 63/30 (2006.01)
(86) PCT DE2013/200190 de 27/09/2013
(87) WO 2014/059981 de 24/04/2014
- (21) **BR 11 2015 004710-6** 1.1
(30) 07/09/2012 US 13/606,409
(51) F01N 3/24 (2006.01), F01N 3/28 (2006.01), B05B 1/00 (2006.01)
(86) PCT US2013/050246 de 12/07/2013
(87) WO 2014/039167 de 13/03/2014
- (21) **BR 11 2015 004713-0** 1.1
(30) 12/09/2012 JP 2012-200445
(51) B21D 22/26 (2006.01), B21D 24/08 (2006.01), B21D 5/01 (2006.01)
(86) PCT JP2013/073946 de 05/09/2013
(87) WO 2014/042067 de 20/03/2014
- (21) **BR 11 2015 004714-9** 1.1
(30) 05/09/2012 US 61/697,266
(51) C12N 7/04 (2006.01), A01H 5/00 (2006.01), C07K 14/085 (2006.01), C07K 16/10 (2006.01), C12N 15/41 (2006.01), C12N 15/82 (2006.01), C12N 7/01 (2006.01)
(86) PCT CA2013/050666 de 29/08/2013
(87) WO 2014/036645 de 13/03/2014



- (21) **BR 11 2015 004718-1** 1.1
(30) 28/09/2012 US 13/630.246
(51) B30B 11/08 (2006.01), B30B 15/02 (2006.01), B30B 9/00 (2006.01)
(86) PCT IB2013/058507 de 12/09/2013
(87) WO 2014/049479 de 03/04/2014
- (21) **BR 11 2015 004721-1** 1.1
(30) 04/09/2012 US 13/602.435
(51) H04N 5/44 (2011.01), G05B 11/01 (2006.01)
(86) PCT US2013/055795 de 20/08/2013
(87) WO 2014/039248 de 13/03/2014
- (21) **BR 11 2015 004723-8** 1.1
(30) 03/09/2012 FR 12 58182
(51) H02K 49/04 (2006.01)
(86) PCT FR2013/052030 de 03/09/2013
(87) WO 2014/033420 de 06/03/2014
- (21) **BR 11 2015 004725-4** 1.1
(30) 11/09/2012 FR 12/02422
(51) B01J 19/32 (2006.01)
(86) PCT FR2013/051926 de 12/08/2013
(87) WO 2014/041269 de 20/03/2014
- (21) **BR 11 2015 004726-2** 1.1
(30) 04/09/2012 DE 10 2012 017 484.5; 18/10/2012 EP 12007213.7
(51) F25J 3/04 (2006.01)
(86) PCT EP2013/002604 de 29/08/2013
(87) WO 2014/037091 de 13/03/2014
- (21) **BR 11 2015 004734-3** 1.1
(30) 07/09/2012 EP 12306072.5
(51) C07K 14/50 (2006.01), C07K 14/605 (2006.01), A61K 38/18 (2006.01), A61K 38/26 (2006.01)
(86) PCT EP2013/068239 de 04/09/2013
(87) WO 2014/037373 de 13/03/2014
- (21) **BR 11 2015 004735-1** 1.1
(51) C08F 265/04 (2006.01), C08F 265/06 (2006.01), C08F 265/00 (2006.01), C08L 51/00 (2006.01)
(86) PCT CN2012/081470 de 17/09/2012
(87) WO 2014/040290 de 20/03/2014
- (21) **BR 11 2015 004736-0** 1.1
(30) 24/10/2012 IT MI2012A001808
(51) C08J 3/22 (2006.01), C08L 25/06 (2006.01), C08J 9/16 (2006.01)
(86) PCT EP2013/071773 de 17/10/2013
(87) WO 2014/063993 de 01/05/2014
- (21) **BR 11 2015 004740-8** 1.1
(30) 07/09/2012 EP 12 183553.2
(51) A47J 31/36 (2006.01)
(86) PCT EP2013/068416 de 06/09/2013
(87) WO 2014/037474 de 13/03/2014
- (21) **BR 11 2015 004742-4** 1.1
(30) 27/09/2012 JP 2012-213465
(51) B60N 2/235 (2006.01)
(86) PCT JP2013/005631 de 24/09/2013
(87) WO 2014/050076 de 03/04/2014
- (21) **BR 11 2015 004743-2** 1.1
(30) 05/09/2012 US 61/696.827; 05/09/2012 EP 12183132.5
(51) B01D 53/14 (2006.01)
(86) PCT EP2013/067217 de 19/08/2013
(87) WO 2014/037214 de 13/03/2014
- (21) **BR 11 2015 004744-0** 1.1
(30) 04/09/2012 US 13/603.341; 04/09/2012 US 13/603.348
(51) E06B 9/04 (2006.01), F28F 13/00 (2006.01), E06B 9/08 (2006.01)
(86) PCT US2013/058006 de 04/09/2013
(87) WO 2014/039524 de 13/03/2014
- (21) **BR 11 2015 004745-9** 1.1
(30) 06/09/2012 FR 1258364
(51) A47J 19/02 (2006.01), A47J 43/07 (2006.01)
(86) PCT FR2013/052024 de 03/09/2013
(87) WO 2014/037662 de 13/03/2014
- (21) **BR 11 2015 004746-7** 1.1
(30) 12/08/2013 KR 10-2013-0095112
(51) B60N 2/22 (2006.01), B60N 2/44 (2006.01), B60N 2/68 (2006.01)
(86) PCT KR2014/005940 de 03/07/2014
(87) WO 2015/023058 de 19/02/2015
- (21) **BR 11 2015 004747-5** 1.1
- (30) 12/09/2012 US 61/699.884
(51) C12N 15/113 (2010.01), A61K 31/713 (2006.01)
(86) PCT US2013/059349 de 12/09/2013
(87) WO 2014/043292 de 20/03/2014
- (21) **BR 11 2015 004748-3** 1.1
(30) 06/09/2012 FR 1258363
(51) A47J 43/07 (2006.01), A21C 1/02 (2006.01), B01F 7/30 (2006.01)
(86) PCT FR2013/052026 de 03/09/2013
(87) WO 2014/037663 de 13/03/2014
- (21) **BR 11 2015 004749-1** 1.1
(30) 28/12/2012 US 61/746.983
(51) B29C 33/42 (2006.01)
(86) PCT US2013/073460 de 06/12/2013
(87) WO 2014/105386 de 03/07/2014
- (21) **BR 11 2015 004752-1** 1.1
(30) 07/09/2012 EP 12183523.5
(51) A47J 31/36 (2006.01)
(86) PCT EP2013/068415 de 06/09/2013
(87) WO 2014/037473 de 13/03/2014
- (21) **BR 11 2015 004759-9** 1.1
(30) 13/09/2012 JP 2012-201246
(51) F16H 29/04 (2006.01), F16H 21/20 (2006.01), F16H 31/00 (2006.01)
(86) PCT JP2013/073296 de 30/08/2013
(87) WO 2014/042018 de 20/03/2014
- (21) **BR 11 2015 004763-7** 1.1
(30) 05/09/2012 US 13/604.292
(51) B41F 17/00 (2006.01)
(86) PCT US2013/058026 de 04/09/2013
(87) WO 2014/039534 de 13/03/2014
- (21) **BR 11 2015 004765-3** 1.1
(30) 11/09/2012 IT VI2012A000227
(51) F04C 18/16 (2006.01), F04C 29/00 (2006.01), F04C 29/02 (2006.01), F04B 39/16 (2006.01)
(86) PCT IB2013/001862 de 27/08/2013
(87) WO 2014/041407 de 20/03/2014
- (21) **BR 11 2015 004767-0** 1.1
(30) 29/09/2012 DE 10 2012 109 292.3
(51) B65G 65/46 (2006.01), B65G 69/18 (2006.01)
(86) PCT EP2013/068955 de 12/09/2013
(87) WO 2014/048764 de 03/04/2014
- (21) **BR 11 2015 004769-6** 1.1
(30) 04/12/2012 JP 2012-264988
(51) H01M 2/12 (2006.01), H01M 10/613 (2014.01), H01M 10/647 (2014.01), H01M 10/6557 (2014.01), H01M 10/625 (2014.01), H01M 10/6563 (2014.01)
(86) PCT IB2013/002930 de 27/11/2013
(87) WO 2014/087234 de 12/06/2014
- (21) **BR 11 2015 004771-8** 1.1
(30) 05/09/2012 US 61/697.269; 15/03/2013 US 61/789.949; 04/09/2013 US 14/018.053
(51) A61L 29/04 (2006.01), A61L 29/08 (2006.01), A61L 29/16 (2006.01), A61M 25/10 (2013.01), A61L 29/14 (2006.01)
(86) PCT US2013/058171 de 05/09/2013
(87) WO 2014/039626 de 13/03/2014
- (21) **BR 11 2015 004772-6** 1.1
(30) 07/09/2012 FR 1258366
(51) F02C 7/32 (2006.01)
(86) PCT FR2013/052050 de 05/09/2013
(87) WO 2014/037672 de 13/03/2014
- (21) **BR 11 2015 004773-4** 1.1
(30) 05/09/2012 US 13/604.326
(51) F16K 37/00 (2006.01)
(86) PCT US2013/057906 de 04/09/2013
(87) WO 2014/039465 de 13/03/2014
- (21) **BR 11 2015 004774-2** 1.1
(30) 06/09/2012 FR 1258317
(51) F01D 21/00 (2006.01), F02K 3/02 (2006.01), G01P 3/48 (2006.01), G01L 3/10 (2006.01), G01L 5/13 (2006.01)
(86) PCT FR2013/052051 de 05/09/2013
(87) WO 2014/037673 de 13/03/2014
- (21) **BR 11 2015 004775-0** 1.1
(30) 06/09/2012 EP 12183347.9
(51) A61K 39/02 (2006.01)
(86) PCT EP2013/068365 de 05/09/2013
(87) WO 2014/037440 de 13/03/2014
- (21) **BR 11 2015 004776-9** 1.1
(30) 19/09/2012 JP 2012-205804
- (51) F16H 41/26 (2006.01), F16H 41/24 (2006.01)
(86) PCT JP2013/071960 de 15/08/2013
(87) WO 2014/045770 de 27/03/2014
- (21) **BR 11 2015 004778-5** 1.1
(30) 06/09/2012 EP 12006306.0
(51) F16C 33/08 (2006.01), F16C 33/20 (2006.01), F16C 17/10 (2006.01)
(86) PCT US2013/056245 de 22/08/2013
(87) WO 2014/039277 de 13/03/2014
- (21) **BR 11 2015 004782-3** 1.1
(30) 07/09/2012 EP 12382345.2; 07/11/2012 US 61/723.458
(51) F03D 11/00 (2006.01), F03D 11/02 (2006.01), F03D 7/02 (2006.01)
(86) PCT EP2013/068389 de 05/09/2013
(87) WO 2014/037452 de 13/03/2014
- (21) **BR 11 2015 004783-1** 1.1
(30) 07/09/2012 US 61/697.981
(51) C07K 16/24 (2006.01), A61K 39/395 (2006.01), G01N 33/50 (2006.01)
(86) PCT IB2013/058317 de 05/09/2013
(87) WO 2014/037899 de 13/03/2014
- (21) **BR 11 2015 004791-2** 1.1
(30) 05/09/2012 US 61/697.094
(51) C07D 241/04 (2006.01), C07D 295/04 (2006.01)
(86) PCT US2013/058054 de 04/09/2013
(87) WO 2014/039551 de 13/03/2014
- (21) **BR 11 2015 004793-9** 1.1
(30) 05/09/2012 US 61/697.003; 13/03/2013 US 13/801.901
(51) C07C 29/84 (2006.01), C07C 31/02 (2006.01), C07C 51/48 (2006.01), C07C 53/00 (2006.01), C07C 55/02 (2006.01), C07C 57/13 (2006.01), C07C 59/01 (2006.01), C07C 59/185 (2006.01), C07C 31/20 (2006.01), C07C 7/10 (2006.01), C07C 11/16 (2006.01), C07D 307/46 (2006.01), C07D 307/36 (2006.01), C07C 45/83 (2006.01), C07C 27/32 (2006.01), C07C 49/08 (2006.01), C07C 49/17 (2006.01), C12P 7/02 (2006.01), C12P 7/40 (2006.01)
(86) PCT US2013/058206 de 05/09/2013
(87) WO 2014/039638 de 13/03/2014
- (21) **BR 11 2015 004795-5** 1.1
(30) 20/09/2012 EP 12185246.1; 24/09/2012 US 61/704.615
(51) D21H 19/38 (2006.01), C08K 3/26 (2006.01), D21H 21/52 (2006.01)
(86) PCT EP2013/069525 de 19/09/2013
(87) WO 2014/044778 de 27/03/2014
- (21) **BR 11 2015 004799-8** 1.1
(30) 11/09/2012 FR 12/02421
(51) B01J 19/32 (2006.01)
(86) PCT FR2013/051927 de 12/08/2013
(87) WO 2014/041270 de 20/03/2014
- (21) **BR 11 2015 004800-5** 1.1
(30) 04/09/2012 GB 1215742.6; 04/09/2012 GB 1215743.4; 04/09/2012 GB 1215747.5
(51) G01N 33/08 (2006.01), G01N 3/00 (2006.01)
(86) PCT EP2013/068288 de 04/09/2013
(87) WO 2014/037402 de 13/03/2014
- (21) **BR 11 2015 004801-3** 1.1
(30) 04/09/2012 RU 2012137795; 08/03/2013 US 61/775.444
(51) G21B 1/15 (2006.01)
(86) PCT US2013/058093 de 04/09/2013
(87) WO 2014/039579 de 13/03/2014
- (21) **BR 11 2015 004802-1** 1.1
(30) 04/09/2012 US 61/696.467; 10/10/2012 US 61/711.784
(51) C08G 18/08 (2006.01), C08G 18/48 (2006.01), C08G 18/66 (2006.01), C08G 18/75 (2006.01), C08G 18/12 (2006.01), C08G 18/32 (2006.01), C08G 18/34 (2006.01), C08G 18/40 (2006.01), C08G 18/42 (2006.01), C08G 18/72 (2006.01), C08G 18/76 (2006.01), C08L 75/04 (2006.01), C09D 7/12 (2006.01), C09D 175/04 (2006.01), C11D 3/00 (2006.01)
(86) PCT US2013/056581 de 26/08/2013
(87) WO 2014/039302 de 13/03/2014
- (21) **BR 11 2015 004803-0** 1.1
(30) 26/09/2012 FR 1259043



(51) C08F 20/06 (2006.01), C08F 2/38 (2006.01), C08L 33/02 (2006.01), C09C 3/04 (2006.01), C09C 3/10 (2006.01)
 (86) PCT FR2013/052209 de 23/09/2013
 (87) WO 2014/049252 de 03/04/2014

(21) **BR 11 2015 004804-8** 1.1
 (30) 07/09/2012 US 13/606,039
 (51) F16F 9/32 (2006.01), F16F 9/34 (2006.01)
 (86) PCT US2013/035751 de 09/04/2013
 (87) WO 2014/039107 de 13/03/2014

(21) **BR 11 2015 004807-2** 1.1
 (30) 24/01/2013 JP 2013-011332
 (51) H02M 7/12 (2006.01), B60L 9/24 (2006.01)
 (86) PCT JP2014/000290 de 22/01/2014
 (87) WO 2014/115539 de 31/07/2014

(21) **BR 11 2015 004808-0** 1.1
 (30) 10/09/2012 US 61/698,811; 06/09/2013 US 14/020,140
 (51) B65D 77/20 (2006.01)
 (86) PCT US2013/058707 de 09/09/2013
 (87) WO 2014/039948 de 13/03/2014

(21) **BR 11 2015 004810-2** 1.1
 (30) 06/09/2012 EP 12183264.6
 (51) A61K 31/46 (2006.01), A61K 9/12 (2006.01), A61P 11/06 (2006.01)
 (86) PCT SE2013/051039 de 06/09/2013
 (87) WO 2014/039001 de 13/03/2014

(21) **BR 11 2015 004816-1** 1.1
 (30) 06/09/2012 JP 2012-195761
 (51) C07D 487/10 (2006.01), A61K 31/4439 (2006.01), A61P 35/00 (2006.01)
 (86) PCT JP2013/073865 de 05/09/2013
 (87) WO 2014/038606 de 13/03/2014

(21) **BR 11 2015 004818-8** 1.1
 (30) 13/09/2012 EP 12397523.7
 (51) A61M 16/16 (2006.01), A61M 16/20 (2006.01), B01F 3/04 (2006.01), A63B 23/18 (2006.01), A61M 16/10 (2006.01)
 (86) PCT EP2013/068864 de 12/09/2013
 (87) WO 2014/041047 de 20/03/2014

(21) **BR 11 2015 004820-0** 1.1
 (30) 06/09/2012 CN 201210327486.0
 (51) H04W 28/16 (2009.01)
 (86) PCT CN2013/083078 de 06/09/2013
 (87) WO 2014/036965 de 13/03/2014

(21) **BR 11 2015 004824-2** 1.1
 (30) 05/09/2012 US 61/697,148
 (51) B01J 19/08 (2006.01)
 (86) PCT US2013/058287 de 05/09/2013
 (87) WO 2014/039695 de 13/03/2014

(21) **BR 11 2015 004826-9** 1.1
 (30) 07/09/2012 US 61/698,380; 10/09/2012 US 61/699,017
 (51) C07D 491/10 (2006.01), A61K 31/397 (2006.01), A61P 33/00 (2006.01)
 (86) PCT US2013/057940 de 04/09/2013
 (87) WO 2014/039489 de 13/03/2014

(21) **BR 11 2015 004828-5** 1.1
 (30) 05/09/2012 US 61/697,148
 (51) G01N 21/75 (2006.01), H05H 1/42 (2006.01), C07C 27/10 (2006.01)
 (86) PCT US2013/058301 de 05/09/2013
 (87) WO 2014/039704 de 13/03/2014

(21) **BR 11 2015 004830-7** 1.1
 (30) 10/09/2012 US 61/698,877; 05/11/2012 US 61/722,514
 (51) C12M 1/40 (2006.01), C12P 19/02 (2006.01), C12M 1/00 (2006.01)
 (86) PCT US2013/058789 de 09/09/2013
 (87) WO 2014/039986 de 13/03/2014

(21) **BR 11 2015 004831-5** 1.1
 (30) 05/09/2012 US 61/697,148
 (51) F01K 25/06 (2006.01)
 (86) PCT US2013/058305 de 05/09/2013
 (87) WO 2014/039706 de 13/03/2014

(21) **BR 11 2015 004832-3** 1.1
 (30) 05/09/2012 US 61/697,148
 (51) G01N 21/75 (2006.01), H05H 1/42 (2006.01), C07C 27/10 (2006.01)

(86) PCT US2013/058315 de 05/09/2013
 (87) WO 2014/039711 de 13/03/2014

(21) **BR 11 2015 004833-1** 1.1
 (30) 05/09/2012 US 61/697,035
 (51) H02M 7/08 (2006.01), H02M 7/06 (2006.01), H02M 1/14 (2006.01)
 (86) PCT US2013/058138 de 05/09/2013
 (87) WO 2014/039606 de 13/03/2014

(21) **BR 11 2015 004834-0** 1.1
 (30) 05/09/2012 US 61/697,148
 (51) G01N 21/75 (2006.01), H05H 1/42 (2006.01), C07C 27/10 (2006.01)
 (86) PCT US2013/058326 de 05/09/2013
 (87) WO 2014/039719 de 13/03/2014

(21) **BR 11 2015 004836-6** 1.1
 (30) 05/09/2012 US 61/697,148
 (51) B01D 51/00 (2006.01), B03C 3/00 (2006.01), B03C 3/66 (2006.01), H05H 1/03 (2006.01)
 (86) PCT US2013/058331 de 05/09/2013
 (87) WO 2014/039723 de 13/03/2014

(21) **BR 11 2015 004838-2** 1.1
 (30) 07/09/2012 US 61/698,078
 (51) A46B 15/00 (2006.01), A61C 17/22 (2006.01), A61C 17/32 (2006.01), A61C 17/34 (2006.01)
 (86) PCT IB2013/058139 de 30/08/2013
 (87) WO 2014/037856 de 13/03/2014

(21) **BR 11 2015 004839-0** 1.1
 (30) 05/09/2012 US 61/697,148
 (51) C10L 1/00 (2006.01), C10L 11/00 (2006.01)
 (86) PCT US2013/058335 de 05/09/2013
 (87) WO 2014/039726 de 13/03/2014

(21) **BR 11 2015 004840-4** 1.1
 (30) 06/09/2012 EP 12275134.0
 (51) G01R 31/02 (2006.01)
 (86) PCT EP2013/068314 de 04/09/2013
 (87) WO 2014/037418 de 13/03/2014

(21) **BR 11 2015 004841-2** 1.1
 (30) 16/11/2012 JP 2012-252111; 16/11/2012 JP 2012-252113
 (51) C21D 9/04 (2006.01), B23K 31/00 (2006.01), C21D 1/30 (2006.01), C21D 1/42 (2006.01), C21D 9/50 (2006.01), H05B 6/40 (2006.01)
 (86) PCT JP2013/079712 de 01/11/2013
 (87) WO 2014/077140 de 22/05/2014

(21) **BR 11 2015 004842-0** 1.1
 (30) 07/09/2012 US 61/698,039
 (51) A61G 7/057 (2006.01)
 (86) PCT US2013/058516 de 06/09/2013
 (87) WO 2014/039827 de 13/03/2014

(21) **BR 11 2015 004843-9** 1.1
 (30) 05/09/2012 EP 1230602.6; 05/09/2012 US 61/696,961
 (51) A61K 31/135 (2006.01), A61K 31/137 (2006.01), A61K 31/185 (2006.01), A61K 31/195 (2006.01), A61K 31/44 (2006.01), A61K 31/635 (2006.01), A61P 25/00 (2006.01), A61P 25/16 (2006.01), A61P 25/18 (2006.01), A61P 25/24 (2006.01), A61P 25/36 (2006.01), A61P 39/02 (2006.01), A61P 43/00 (2006.01)
 (86) PCT EP2013/068302 de 04/09/2013
 (87) WO 2014/037412 de 13/03/2014

(21) **BR 11 2015 004844-7** 1.1
 (30) 05/09/2012 US 61/696,824
 (51) A61B 5/08 (2006.01), A61B 5/087 (2006.01)
 (86) PCT IB2013/056883 de 26/08/2013
 (87) WO 2014/037843 de 13/03/2014

(21) **BR 11 2015 004846-3** 1.1
 (30) 06/09/2012 US 13/604,787
 (51) B64F 1/02 (2006.01), E01C 9/00 (2006.01)
 (86) PCT US2013/052445 de 29/07/2013
 (87) WO 2014/039179 de 13/03/2014

(21) **BR 11 2015 004847-1** 1.1
 (30) 04/09/2012 US 61/696,734; 21/09/2012 US 61/704,400; 15/03/2013 US 61/793,997; 13/07/2013 US 61/845,987
 (51) C12Q 1/68 (2006.01), C12N 15/11 (2006.01)
 (86) PCT US2013/058061 de 04/09/2013
 (87) WO 2014/039556 de 13/03/2014

(21) **BR 11 2015 004848-0** 1.1

(30) 07/09/2012 US 61/697,882
 (51) C12N 15/82 (2006.01), A01H 5/00 (2006.01), C12N 15/29 (2006.01)
 (86) PCT US2013/058584 de 06/09/2013
 (87) WO 2014/039872 de 13/03/2014

(21) **BR 11 2015 004849-8** 1.1
 (30) 10/09/2012 CH 1648/2012; 17/12/2012 CH 02838/12
 (51) B29B 11/14 (2006.01), B29K 27/06 (2006.01), B29K 67/00 (2006.01), B29B 11/08 (2006.01), B29C 49/06 (2006.01)
 (86) PCT EP2013/002621 de 02/09/2013
 (87) WO 2014/037094 de 13/03/2014

(21) **BR 11 2015 004850-1** 1.1
 (30) 10/10/2012 US 13/648,871
 (51) B21J 15/14 (2006.01), B25B 11/00 (2006.01)
 (86) PCT US2013/063800 de 08/10/2013
 (87) WO 2014/058827 de 17/04/2014

(21) **BR 11 2015 004851-0** 1.1
 (30) 05/09/2012 US 13/604,589; 13/02/2013 US 13/766,371
 (51) H04R 1/08 (2006.01), H04R 9/08 (2006.01)
 (86) PCT CA2013/050674 de 30/08/2013
 (87) WO 2014/036646 de 13/03/2014

(21) **BR 11 2015 004853-6** 1.1
 (30) 06/09/2012 US 13/605,679
 (51) H04H 20/12 (2008.01), H04H 20/16 (2008.01), H04H 40/18 (2008.01)
 (86) PCT US2013/058072 de 04/09/2013
 (87) WO 2014/039562 de 13/03/2014

(21) **BR 11 2015 004854-4** 1.1
 (30) 05/09/2012 CN 201210323849.3; 05/09/2012 CN 201210323848.9; 05/09/2012 CN 201210323850.6; 05/09/2012 CN 201210323951.3; 05/03/2013 CN 201310068532.4
 (51) C07K 7/06 (2006.01), C07K 1/06 (2006.01), A61K 38/08 (2006.01), A61P 7/02 (2006.01), A61P 9/10 (2006.01), A61P 39/06 (2006.01)
 (86) PCT CN2013/072731 de 15/03/2013
 (87) WO 2014/036821 de 13/03/2014

(21) **BR 11 2015 004855-2** 1.1
 (30) 04/09/2012 US PCT/US12/53641
 (51) A61B 17/00 (2006.01), A61F 9/007 (2006.01), A61B 17/22 (2006.01), A61B 18/00 (2006.01), A61M 1/00 (2006.01)
 (86) PCT US2013/037478 de 26/04/2013
 (87) WO 2014/039111 de 13/03/2014

(21) **BR 11 2015 004858-7** 1.1
 (30) 05/09/2012 EP 12183149.9
 (51) A01N 43/52 (2006.01), A01N 43/76 (2006.01), A01N 43/78 (2006.01), C07D 235/08 (2006.01), C07D 235/10 (2006.01), C07D 235/12 (2006.01), C07D 235/14 (2006.01), C07D 235/18 (2006.01), C07D 263/54 (2006.01), C07D 263/56 (2006.01), C07D 263/62 (2006.01), C07D 277/62 (2006.01), C07D 277/64 (2006.01), C07D 277/66 (2006.01), C07D 411/04 (2006.01)
 (86) PCT EP2013/068167 de 03/09/2013
 (87) WO 2014/037340 de 13/03/2014

(21) **BR 11 2015 004859-5** 1.1
 (30) 05/09/2012 EP 12183136.6
 (51) A01N 43/12 (2006.01), C07D 307/80 (2006.01), C07D 307/81 (2006.01)
 (86) PCT EP2013/068183 de 03/09/2013
 (87) WO 2014/037349 de 13/03/2014

(21) **BR 11 2015 004860-9** 1.1
 (30) 06/09/2012 US 61/697,683
 (51) F16K 11/078 (2006.01), F16K 5/00 (2006.01)
 (86) PCT US2013/057607 de 30/08/2013
 (87) WO 2014/039397 de 13/03/2014

(21) **BR 11 2015 004863-3** 1.1
 (30) 18/09/2012 EP 12006550.3
 (51) C08K 5/20 (2006.01), C08K 5/3435 (2006.01)
 (86) PCT EP2013/002723 de 11/09/2013
 (87) WO 2014/044366 de 27/03/2014

(21) **BR 11 2015 004864-1** 1.1
 (30) 07/09/2012 US 61/697,890; 06/09/2013 US 14/020,694
 (51) C12N 15/82 (2006.01), C12Q 1/24 (2006.01), A01H 5/00 (2006.01)
 (86) PCT US2013/058766 de 09/09/2013



- (87) WO 2014/039970 de 13/03/2014
- (21) **BR 11 2015 004866-8** 1.1
(30) 05/09/2013 IT TO2012A000770
(51) G01P 13/02 (2006.01), G01P 21/00 (2006.01), B65D 43/02 (2006.01)
(86) PCT IB2013/058320 de 05/09/2013
(87) WO 2014/037902 de 13/03/2014
- (21) **BR 11 2015 004867-6** 1.1
(30) 05/09/2012 US 61/696.820
(51) G06K 9/00 (2006.01)
(86) PCT US2013/058343 de 05/09/2013
(87) WO 2014/039732 de 13/03/2014
- (21) **BR 11 2015 004868-4** 1.1
(30) 05/09/2012 DE 10 2012 215 757.3
(51) C07C 1/20 (2006.01), C07C 6/04 (2006.01)
(86) PCT EP2013/067768 de 28/08/2013
(87) WO 2014/037254 de 13/03/2014
- (21) **BR 11 2015 004871-4** 1.1
(30) 12/09/2012 JP 2012-200118
(51) C10M 173/02 (2006.01), C09D 7/12 (2006.01), C09D 163/00 (2006.01), C09D 179/08 (2006.01), C09D 201/00 (2006.01), C09D 201/04 (2006.01), C10M 145/20 (2006.01), C10M 147/00 (2006.01), C10M 149/18 (2006.01), F16L 15/04 (2006.01), C10N 30/00 (2006.01), C10N 30/12 (2006.01), C10N 40/00 (2006.01)
(86) PCT JP2013/074356 de 10/09/2013
(87) WO 2014/042144 de 20/03/2014
- (21) **BR 11 2015 004875-7** 1.1
(30) 05/09/2012 US 61/697.111
(51) A61K 39/395 (2006.01), A61K 47/10 (2006.01), A61P 35/00 (2006.01), A61P 27/02 (2006.01)
(86) PCT US2013/058265 de 05/09/2013
(87) WO 2014/039682 de 13/03/2014
- (21) **BR 11 2015 004877-3** 1.1
(30) 10/09/2012 US 61/698.771
(51) B26B 19/06 (2006.01), B26B 19/12 (2006.01), B26B 19/26 (2006.01)
(86) PCT IB2013/058099 de 29/08/2013
(87) WO 2014/037854 de 13/03/2014
- (21) **BR 11 2015 004878-1** 1.1
(30) 10/09/2012 US 61/698.751
(51) A61B 5/1495 (2006.01), A61B 5/0205 (2006.01), G06F 19/00 (2011.01), A61B 5/00 (2006.01)
(86) PCT IB2013/058251 de 03/09/2013
(87) WO 2014/037874 de 13/03/2014
- (21) **BR 11 2015 004880-3** 1.1
(30) 05/10/2012 US 61/710,400; 29/12/2012 US 13/730,997
(51) H04L 27/26 (2006.01)
(86) PCT US2013/048828 de 29/06/2013
(87) WO 2014/055146 de 10/04/2014
- (21) **BR 11 2015 004881-1** 1.1
(30) 10/09/2012 US 61/699,035
(51) G01N 33/68 (2006.01)
(86) PCT IB2013/058431 de 10/09/2013
(87) WO 2014/037924 de 13/03/2014
- (21) **BR 11 2015 004882-0** 1.1
(30) 07/09/2012 DE 10 2012 215 930.4
(51) F41A 29/00 (2006.01), F41A 29/04 (2006.01)
(86) PCT EP2013/068096 de 02/09/2013
(87) WO 2014/037309 de 13/03/2014
- (21) **BR 11 2015 004883-8** 1.1
(30) 07/09/2012 US 61/698.286
(51) G01N 33/44 (2006.01), G01N 3/22 (2006.01), G01N 11/14 (2006.01), G01N 19/00 (2006.01)
(86) PCT US2013/058002 de 04/09/2013
(87) WO 2014/039522 de 13/03/2014
- (21) **BR 11 2015 004886-2** 1.1
(30) 05/09/2012 EP PCT/EP2012/067316
(51) C10G 2/00 (2006.01), C01B 3/38 (2006.01), C01B 3/50 (2006.01), C01B 3/56 (2006.01)
(86) PCT EP2013/067055 de 15/08/2013
(87) WO 2014/037201 de 13/03/2014
- (21) **BR 11 2015 004890-0** 1.1
(30) 07/09/2012 US 13/606.824
(51) A61M 5/145 (2006.01), A61M 5/40 (2006.01), A61M 39/22 (2006.01)
(86) PCT US2013/058192 de 05/09/2013
(87) WO 2014/039633 de 13/03/2014
- (21) **BR 11 2015 004891-9** 1.1
(30) 06/09/2012 EP 12382343.7; 19/07/2013 EP 13177323.6
(51) C21D 9/30 (2006.01), C21D 1/06 (2006.01), C21D 1/09 (2006.01), C21D 1/34 (2006.01), F16C 3/06 (2006.01), B23K 26/08 (2006.01)
(86) PCT EP2013/067949 de 29/08/2013
(87) WO 2014/037281 de 13/03/2014
- (21) **BR 11 2015 004892-7** 1.1
(30) 06/09/2012 DE 10 2012 017 630.9
(51) F42B 12/34 (2006.01), F42B 12/74 (2006.01), F42B 8/12 (2006.01), F42B 30/02 (2006.01), B21K 21/04 (2006.01), B21K 21/14 (2006.01), B21D 41/04 (2006.01), B21J 9/02 (2006.01)
(86) PCT EP2013/068356 de 05/09/2013
(87) WO 2014/037434 de 13/03/2014
- (21) **BR 11 2015 004896-0** 1.1
(30) 31/10/2012 US 61/720,474; 29/11/2012 US 61/731,020
(51) H01B 11/00 (2006.01)
(86) PCT US2013/067440 de 30/10/2013
(87) WO 2014/070851 de 08/05/2014
- (21) **BR 11 2015 004897-8** 1.1
(30) 10/09/2012 ZA 2012/06750
(51) C12N 15/82 (2006.01), C07K 14/415 (2006.01), A01H 5/00 (2006.01)
(86) PCT IB2013/058399 de 09/09/2013
(87) WO 2014/037919 de 13/03/2014
- (21) **BR 11 2015 004899-4** 1.1
(30) 05/09/2012 GB 1215885.3
(51) F17C 1/00 (2006.01)
(86) PCT EP2013/068332 de 05/09/2013
(87) WO 2014/037425 de 13/03/2014
- (21) **BR 11 2015 004900-1** 1.1
(30) 05/09/2012 US 61/849,645; 15/03/2013 US 13/815,764
(51) G06F 19/00 (2011.01), G06K 9/60 (2006.01)
(86) PCT IB2013/002771 de 05/09/2013
(87) WO 2014/037820 de 13/03/2014
- (21) **BR 11 2015 004901-0** 1.1
(30) 13/09/2012 US 61/700,618; 28/06/2013 FR 1356284
(51) C07D 241/44 (2006.01), A61K 31/498 (2006.01), A61P 35/00 (2006.01)
(86) PCT EP2013/069068 de 13/09/2013
(87) WO 2014/041144 de 20/03/2014
- (21) **BR 11 2015 004902-8** 1.1
(30) 05/09/2012 US 61/696.978; 05/09/2012 US 61/697.021; 05/09/2012 US 61/697.069; 05/09/2012 US 61/697.039
(51) A61K 31/00 (2006.01)
(86) PCT US2013/058172 de 05/09/2013
(87) WO 2014/039627 de 13/03/2014
- (21) **BR 11 2015 004903-6** 1.1
(30) 14/09/2012 US 13/618,013
(51) F16K 1/36 (2006.01), F16K 1/46 (2006.01)
(86) PCT US2013/059353 de 12/09/2013
(87) WO 2014/043293 de 20/03/2014
- (21) **BR 11 2015 004904-4** 1.1
(30) 07/09/2012 CN 201210329936.X
(51) H04B 1/10 (2006.01)
(86) PCT CN2013/082859 de 03/09/2013
(87) WO 2014/036930 de 13/03/2014
- (21) **BR 11 2015 004905-2** 1.1
(30) 06/09/2012 FR 12/58360
(51) G10L 21/0208 (2013.01), H04R 1/08 (2006.01)
(86) PCT EP2013/067960 de 30/08/2013
(87) WO 2014/037283 de 13/03/2014
- (21) **BR 11 2015 004906-0** 1.1
(30) 05/09/2012 US 61/697,244
(51) G21G 1/00 (2006.01), A61K 51/00 (2006.01), A61M 36/00 (2006.01)
(86) PCT CA2012/001000 de 26/10/2012
(87) WO 2014/036627 de 13/03/2014
- (21) **BR 11 2015 004907-9** 1.1
(30) 07/09/2012 US 61/698,278
(51) C08F 10/00 (2006.01), C08F 2/00 (2006.01), C08F 2/34 (2006.01), G01N 33/44 (2006.01)
(86) PCT US2013/057998 de 04/09/2013
(87) WO 2014/039519 de 13/03/2014
- (21) **BR 11 2015 004908-7** 1.1
(30) 10/09/2012 FR 1258481
- (51) B22C 1/22 (2006.01)
(86) PCT FR2013/052077 de 10/09/2013
(87) WO 2014/037681 de 13/03/2014
- (21) **BR 11 2015 004909-5** 1.1
(30) 18/09/2012 US 13/622,005
(51) C09K 8/035 (2006.01), C09K 8/42 (2006.01), C09K 8/44 (2006.01), E21B 21/00 (2006.01)
(86) PCT US2013/059373 de 12/09/2013
(87) WO 2014/046953 de 27/03/2014
- (21) **BR 11 2015 004910-9** 1.1
(30) 20/09/2012 JP 2012-207650; 25/06/2013 JP 2013-133203
(51) A61K 8/362 (2006.01), A61K 8/46 (2006.01), A61Q 5/02 (2006.01), A61Q 19/10 (2006.01)
(86) PCT JP2013/076172 de 19/09/2013
(87) WO 2014/046299 de 27/03/2014
- (21) **BR 11 2015 004911-7** 1.1
(30) 06/09/2012 GB 1215954.7
(51) B60W 50/08 (2006.01), B60K 37/06 (2006.01), B60W 50/00 (2006.01)
(86) PCT EP2013/068139 de 03/09/2013
(87) WO 2014/037325 de 13/03/2014
- (21) **BR 11 2015 004912-5** 1.1
(30) 07/09/2012 SE PCT/SE2012/050948
(51) C07C 37/055 (2006.01), B01J 23/755 (2006.01), B01J 25/02 (2006.01), C07G 1/00 (2011.01)
(86) PCT SE2013/051045 de 09/09/2013
(87) WO 2014/039002 de 13/03/2014
- (21) **BR 11 2015 004913-3** 1.1
(30) 27/09/2012 US 61/706,478
(51) A23L 1/0534 (2006.01), A21D 10/04 (2006.01)
(86) PCT US2013/061110 de 23/09/2013
(87) WO 2014/052214 de 03/04/2014
- (21) **BR 11 2015 004914-1** 1.1
(30) 12/09/2012 CN PCT/CN2012/081275
(51) C08K 5/00 (2006.01), C08F 255/00 (2006.01)
(86) PCT CN2013/083289 de 11/09/2013
(87) WO 2014/040532 de 20/03/2014
- (21) **BR 11 2015 004915-0** 1.1
(30) 13/09/2012 US 13/613,060
(51) B62D 5/06 (2006.01)
(86) PCT US2013/059647 de 13/09/2013
(87) WO 2014/043460 de 20/03/2014
- (21) **BR 11 2015 004916-8** 1.1
(30) 27/09/2012 US 61/706,475
(51) A23L 1/0534 (2006.01), A21D 10/04 (2006.01), C08L 1/28 (2006.01)
(86) PCT US2013/061116 de 23/09/2013
(87) WO 2014/052217 de 03/04/2014
- (21) **BR 11 2015 004918-4** 1.1
(30) 06/09/2012 US 13/605,745
(51) B65D 81/20 (2006.01)
(86) PCT US2013/058562 de 06/09/2013
(87) WO 2014/039857 de 13/03/2014
- (21) **BR 11 2015 004919-2** 1.1
(30) 21/09/2012 JP 2012-208395
(51) A01K 89/015 (2006.01)
(86) PCT JP2013/075320 de 19/09/2013
(87) WO 2014/046190 de 27/03/2014
- (21) **BR 11 2015 004920-6** 1.1
(30) 20/09/2012 JP 2012-207570; 25/06/2013 JP 2013-132314
(51) A61K 8/34 (2006.01), A61K 8/46 (2006.01), A61Q 5/02 (2006.01), A61Q 19/10 (2006.01)
(86) PCT JP2013/076174 de 19/09/2013
(87) WO 2014/046301 de 27/03/2014
- (21) **BR 11 2015 004922-2** 1.1
(30) 05/09/2012 US 61/743,485
(51) G02B 27/22 (2006.01)
(86) PCT US2013/057926 de 04/09/2013
(87) WO 2014/039476 de 13/03/2014
- (21) **BR 11 2015 004924-9** 1.1
(30) 11/09/2012 SE 1251017-8
(51) F16H 3/093 (2006.01), F16H 3/00 (2006.01), F16H 3/097 (2006.01)
(86) PCT SE2013/051041 de 09/09/2013
(87) WO 2014/042575 de 20/03/2014
- (21) **BR 11 2015 004925-7** 1.1
(30) 21/09/2012 FR 1258867
(51) C03C 17/36 (2006.01)



- (86) PCT FR2013/052175 de 20/09/2013
(87) WO 2014/044984 de 27/03/2014
- (21) **BR 11 2015 004926-5** 1.1
(30) 25/09/2012 US 61/705.348
(51) C08L 23/00 (2006.01)
(86) PCT US2013/059385 de 12/09/2013
(87) WO 2014/052017 de 03/04/2014
- (21) **BR 11 2015 004927-3** 1.1
(30) 07/09/2012 US 13/606.291
(51) C03C 17/36 (2006.01), C03C 17/34 (2006.01)
(86) PCT US2013/057006 de 28/08/2013
(87) WO 2014/039349 de 13/03/2014
- (21) **BR 11 2015 004928-1** 1.1
(51) C08G 18/79 (2006.01), C09J 175/06 (2006.01), C03C 27/10 (2006.01), C09K 3/10 (2006.01), C08G 18/42 (2006.01), C08G 18/40 (2006.01), C08G 18/66 (2006.01)
(86) PCT US2012/057281 de 26/09/2012
(87) WO 2014/051569 de 03/04/2014
- (21) **BR 11 2015 004929-0** 1.1
(30) 13/09/2012 US 61/700.372
(51) C08L 23/04 (2006.01)
(86) PCT US2013/059484 de 12/09/2013
(87) WO 2014/043364 de 20/03/2014
- (21) **BR 11 2015 004931-1** 1.1
(30) 14/09/2012 CN PCT/CN2012/081401
(51) C08J 3/09 (2006.01)
(86) PCT US2013/031496 de 14/03/2013
(87) WO 2014/042683 de 20/03/2014
- (21) **BR 11 2015 004932-0** 1.1
(30) 07/09/2012 DE 20 2012 103 421.2
(51) A41D 19/015 (2006.01), A41F 1/06 (2006.01)
(86) PCT EP2012/068450 de 19/09/2012
(87) WO 2014/037060 de 13/03/2014
- (21) **BR 11 2015 004933-8** 1.1
(30) 14/09/2012 US 13/615.714
(51) E21B 33/14 (2006.01), E21B 47/12 (2006.01), G01N 21/17 (2006.01)
(86) PCT US2013/057024 de 28/08/2013
(87) WO 2014/042874 de 20/03/2014
- (21) **BR 11 2015 004934-6** 1.1
(30) 14/09/2012 US 13/615.696
(51) C04B 28/02 (2006.01), E21B 47/00 (2006.01), E21B 47/12 (2006.01), E21B 49/08 (2006.01), G01N 21/31 (2006.01), G01N 21/85 (2006.01), G06E 3/00 (2006.01)
(86) PCT US2013/057775 de 03/09/2013
(87) WO 2014/042903 de 20/03/2014
- (21) **BR 11 2015 004935-4** 1.1
(30) 07/09/2012 NO 20121011
(51) F03B 3/12 (2006.01), B23P 15/04 (2006.01), F04D 29/24 (2006.01)
(86) PCT NO2013/050146 de 03/09/2013
(87) WO 2014/038949 de 13/03/2014
- (21) **BR 11 2015 004942-7** 1.1
(30) 01/10/2012 EP 12186784.0
(51) C07D 403/04 (2006.01), A61K 31/4184 (2006.01), A61P 25/00 (2006.01)
(86) PCT EP2013/070166 de 27/09/2013
(87) WO 2014/053409 de 10/04/2014
- (21) **BR 11 2015 004943-5** 1.1
(30) 06/09/2012 US 61/697.648
(51) G06F 19/00 (2011.01)
(86) PCT US2013/058532 de 06/09/2013
(87) WO 2014/039835 de 13/03/2014
- (21) **BR 11 2015 004948-6** 1.1
(30) 07/09/2012 US 61/697.886
(51) A01H 5/00 (2006.01), C07H 21/02 (2006.01), C07H 21/04 (2006.01), C12N 15/82 (2006.01), C12N 5/04 (2006.01)
(86) PCT US2013/058299 de 05/09/2013
(87) WO 2014/039702 de 13/03/2014
- (21) **BR 11 2015 004949-4** 1.1
(30) 06/09/2012 US 61/697.661
(51) F16K 3/02 (2006.01)
(86) PCT US2013/058327 de 05/09/2013
(87) WO 2014/039720 de 13/03/2014
- (21) **BR 11 2015 004950-8** 1.1
- (30) 14/09/2012 US 61/701.578; 09/09/2013 US 14/022.195
(51) A23C 9/13 (2006.01), A23C 9/137 (2006.01)
(86) PCT EP2013/069008 de 13/09/2013
(87) WO 2014/041122 de 20/03/2014
- (21) **BR 11 2015 004952-4** 1.1
(30) 20/09/2012 JP 2012-206457; 18/10/2012 CN 201210396533.7
(51) A23L 1/16 (2006.01), A23L 1/01 (2006.01), A23L 3/36 (2006.01), B65D 81/34 (2006.01)
(86) PCT JP2013/066651 de 18/06/2013
(87) WO 2014/045652 de 27/03/2014
- (21) **BR 11 2015 004953-2** 1.1
(51) A01K 1/015 (2006.01)
(86) PCT NL2012/050629 de 07/09/2012
(87) WO 2014/038930 de 13/03/2014
- (21) **BR 11 2015 004955-9** 1.1
(30) 13/09/2012 JP 2012-201459
(51) A61F 13/15 (2006.01), A61F 13/49 (2006.01), A61F 13/496 (2006.01)
(86) PCT JP2013/005244 de 04/09/2013
(87) WO 2014/041765 de 20/03/2014
- (21) **BR 11 2015 004961-3** 1.1
(30) 06/09/2012 EP 12183256.2
(51) H04W 12/04 (2009.01), H04W 74/08 (2009.01), H04W 76/02 (2009.01)
(86) PCT EP2013/067904 de 29/08/2013
(87) WO 2014/037277 de 13/03/2014
- (21) **BR 11 2015 004962-1** 1.1
(30) 04/10/2012 US 13/644.628
(51) B29C 70/34 (2006.01), B29C 70/54 (2006.01)
(86) PCT US2013/056255 de 22/08/2013
(87) WO 2014/055168 de 10/04/2014
- (21) **BR 11 2015 004963-0** 1.1
(30) 08/10/2012 US 13/646.900
(51) B64C 1/22 (2006.01), B64D 9/00 (2006.01), B66C 17/06 (2006.01)
(86) PCT US2013/061495 de 24/09/2013
(87) WO 2014/058614 de 17/04/2014
- (21) **BR 11 2015 004965-6** 1.1
(30) 07/09/2012 US 61/698.203
(51) C12N 15/82 (2006.01), C12N 5/04 (2006.01), C12Q 1/68 (2006.01)
(86) PCT US2013/056865 de 27/08/2013
(87) WO 2014/039330 de 13/03/2014
- (21) **BR 11 2015 004967-2** 1.1
(30) 13/09/2012 US 61/700.536; 21/02/2013 US 61/767.378
(51) A61K 31/47 (2006.01), C07D 215/42 (2006.01)
(86) PCT US2013/059600 de 13/09/2013
(87) WO 2014/043437 de 20/03/2014
- (21) **BR 11 2015 004968-0** 1.1
(30) 07/09/2012 EP 12183471.7
(51) A01N 37/52 (2006.01), A01N 43/653 (2006.01), A01N 43/56 (2006.01), A01N 47/24 (2006.01), A01N 37/34 (2006.01), A01N 47/14 (2006.01), A01N 43/40 (2006.01), A01N 43/54 (2006.01), A01N 43/88 (2006.01)
(86) PCT EP2013/068115 de 02/09/2013
(87) WO 2014/037314 de 13/03/2014
- (21) **BR 11 2015 004969-9** 1.1
(30) 27/11/2012 DE 10 2012 023 137.7
(51) B60T 13/26 (2006.01), B60T 13/68 (2006.01), B60T 15/18 (2006.01)
(86) PCT EP2013/002992 de 04/10/2013
(87) WO 2014/082693 de 05/06/2014
- (21) **BR 11 2015 004970-2** 1.1
(30) 06/09/2012 EP 12382342.9
(51) G01N 33/569 (2006.01)
(86) PCT EP2013/068446 de 06/09/2013
(87) WO 2014/037490 de 13/03/2014
- (21) **BR 11 2015 004971-0** 1.1
(30) 07/09/2012 US 13/606.452
(51) C09K 5/00 (2006.01)
(86) PCT US2013/056268 de 22/08/2013
(87) WO 2014/039284 de 13/03/2014
- (21) **BR 11 2015 004972-9** 1.1
(30) 31/10/2012 US 13/665.858
(51) B64C 1/06 (2006.01), B64C 1/14 (2006.01)
- (86) PCT US2013/064405 de 10/10/2013
(87) WO 2014/070412 de 08/05/2014
- (21) **BR 11 2015 004973-7** 1.1
(30) 07/09/2012 GB 1216028.9; 15/02/2013 GB 1302688.5
(51) C11D 3/33 (2006.01), C11D 3/40 (2006.01), C11D 17/00 (2006.01)
(86) PCT GB2013/052356 de 09/09/2013
(87) WO 2014/037746 de 13/03/2014
- (21) **BR 11 2015 004977-0** 1.1
(51) B24C 1/06 (2006.01), B24C 11/00 (2006.01), C09G 1/00 (2006.01)
(86) PCT EP2012/067666 de 10/09/2012
(87) WO 2014/037059 de 13/03/2014
- (21) **BR 11 2015 004978-8** 1.1
(30) 11/09/2012 DK PA 2012 70554
(51) A63H 33/08 (2006.01), A63H 33/06 (2006.01), A63H 17/06 (2006.01)
(86) PCT DK2013/050288 de 10/09/2013
(87) WO 2014/040602 de 20/03/2014
- (21) **BR 11 2015 004980-0** 1.1
(30) 07/09/2012 US 61/697.886
(51) C12N 15/66 (2006.01)
(86) PCT US2013/058283 de 05/09/2013
(87) WO 2014/039692 de 13/03/2014
- (21) **BR 11 2015 004982-6** 1.1
(30) 07/12/2012 JP 2012-267812
(51) F01M 11/02 (2006.01), F01M 5/00 (2006.01), F02F 1/24 (2006.01)
(86) PCT IB2013/003019 de 03/12/2013
(87) WO 2014/087239 de 12/06/2014
- (21) **BR 11 2015 004983-4** 1.1
(30) 07/09/2012 DE 10 2012 215 886.3
(51) F01D 5/06 (2006.01), F04D 29/054 (2006.01)
(86) PCT EP2013/068505 de 06/09/2013
(87) WO 2014/037521 de 13/03/2014
- (21) **BR 11 2015 004984-2** 1.1
(30) 07/09/2012 US 61/698.138; 26/02/2013 US 61/769.581; 28/02/2013 US 61/770.421
(51) A61K 39/00 (2006.01)
(86) PCT US2013/058618 de 06/09/2013
(87) WO 2014/039903 de 13/03/2014
- (21) **BR 11 2015 004985-0** 1.1
(30) 11/10/2012 DE 20 2012 103 894.3
(51) B05B 15/12 (2006.01), B01D 53/04 (2006.01)
(86) PCT EP2013/070969 de 08/10/2013
(87) WO 2014/056933 de 17/04/2014
- (21) **BR 11 2015 004987-7** 1.1
(30) 11/09/2012 EP 12183890.8; 11/09/2012 US 61/699.409
(51) G01R 33/567 (2006.01), G01R 33/563 (2006.01), G01R 33/565 (2006.01)
(86) PCT EP2013/068626 de 09/09/2013
(87) WO 2014/040954 de 20/03/2014
- (21) **BR 11 2015 004989-3** 1.1
(30) 07/09/2012 FR 1258388
(51) A61G 9/00 (2006.01), A61F 5/44 (2006.01), B65D 33/00 (2006.01)
(86) PCT EP2013/067712 de 27/08/2013
(87) WO 2014/037246 de 13/03/2014
- (21) **BR 11 2015 004990-7** 1.1
(30) 10/09/2012 US 61/698.877; 05/11/2012 US 61/722.514
(51) C12M 1/40 (2006.01), C12P 19/02 (2006.01), C12M 1/00 (2006.01), C12P 5/00 (2006.01)
(86) PCT US2013/058786 de 09/09/2013
(87) WO 2014/039984 de 13/03/2014
- (21) **BR 11 2015 004993-1** 1.1
(30) 07/09/2012 DE 10 2012 215 886.3
(51) F01D 5/06 (2006.01), F04D 29/054 (2006.01)
(86) PCT EP2013/068507 de 06/09/2013
(87) WO 2014/037523 de 13/03/2014
- (21) **BR 11 2015 004995-8** 1.1
(30) 07/09/2012 US 61/697.854; 07/05/2013 US 61/820.260
(51) C12N 5/10 (2006.01)
(86) PCT US2013/058267 de 05/09/2013
(87) WO 2014/039684 de 13/03/2014



- (21) **BR 11 2015 004997-4** 1.1
(30) 12/09/2012 EP 12183997.1
(51) A61K 31/02 (2006.01), A61P 27/00 (2006.01)
(86) PCT EP2013/068882 de 12/09/2013
(87) WO 2014/041055 de 20/03/2014
- (21) **BR 11 2015 005001-8** 1.1
(30) 12/09/2012 US 13/612,367
(51) H04N 21/422 (2011.01), H04N 21/472 (2011.01), H04N 21/6377 (2011.01), G06F 9/44 (2006.01)
(86) PCT US2013/058443 de 06/09/2013
(87) WO 2014/042984 de 20/03/2014
- (21) **BR 11 2015 006345-4** 1.1
(30) 21/09/2012 AU AU2012904142; 11/07/2013 AU AU2013902551
(51) B65D 45/32 (2006.01), B65D 3/10 (2006.01), B65D 55/00 (2006.01), B65D 55/02 (2006.01), B65D 55/08 (2006.01)
(86) PCT AU2013/001075 de 20/09/2013
(87) WO 2014/056016 de 17/04/2014
- (21) **BR 11 2015 006880-4** 1.1
(30) 28/09/2012 US 13/631,045
(51) H04B 3/46 (2006.01), H04L 12/10 (2006.01)
(86) PCT US2013/060896 de 20/09/2013
(87) WO 2014/052190 de 03/04/2014
- (21) **BR 11 2015 006881-2** 1.1
(30) 28/09/2012 DE 10 2012 109 287.7; 27/12/2012 EP 12 199475.0
(51) B21B 1/28 (2006.01)
(86) PCT EP2013/067701 de 27/08/2013
(87) WO 2014/048656 de 03/04/2014
- (21) **BR 11 2015 006884-7** 1.1
(30) 28/09/2012 EP 12006880.5
(51) A23G 3/00 (2006.01), A23G 3/16 (2006.01), A23G 3/34 (2006.01)
(86) PCT EP2013/069688 de 23/09/2013
(87) WO 2014/048867 de 03/04/2014
- (21) **BR 11 2015 006885-5** 1.1
(30) 27/09/2012 IT MI2012A001613; 18/10/2012 US 61/715,488
(51) G01M 17/02 (2006.01)
(86) PCT IB2013/058881 de 26/09/2013
(87) WO 2014/049547 de 03/04/2014
- (21) **BR 11 2015 007173-2** 1.1
(30) 01/10/2012 US 61/708,619
(51) H01L 23/467 (2006.01)
(86) PCT US2013/061887 de 26/09/2013
(87) WO 2014/055323 de 10/04/2014
- (21) **BR 11 2015 007325-5** 1.1
(30) 05/10/2012 DE 10 2012 019 560.5; 05/10/2012 US 61/710,226
(51) B01J 31/04 (2006.01), C07C 51/41 (2006.01), C07C 55/07 (2006.01)
(86) PCT EP2013/069787 de 24/09/2013
(87) WO 2014/053351 de 10/04/2014
- (21) **BR 11 2015 007326-3** 1.1
(30) 10/04/2013 KR 10-2013-0039256
(51) H01M 2/10 (2006.01), H01M 2/20 (2006.01), H01M 10/44 (2006.01)
(86) PCT KR2014/002889 de 03/04/2014
(87) WO 2014/168378 de 16/10/2014
- (21) **BR 11 2015 007327-1** 1.1
(30) 01/10/2012 US 61/708,105
(51) C07F 9/22 (2006.01)
(86) PCT US2013/040199 de 08/05/2013
(87) WO 2014/055132 de 10/04/2014
- (21) **BR 11 2015 007328-0** 1.1
(30) 29/10/2012 FR 1260298
(51) C07C 45/38 (2006.01), C07C 45/75 (2006.01), C07C 47/22 (2006.01), C07C 47/06 (2006.01), C07C 47/04 (2006.01)
(86) PCT FR2013/052477 de 17/10/2013
(87) WO 2014/068213 de 08/05/2014
- (21) **BR 11 2015 007329-8** 1.1
(30) 01/10/2012 GB 1217524.6
(51) C12N 1/00 (2006.01)
(86) PCT GB2013/052553 de 01/10/2013
(87) WO 2014/053821 de 10/04/2014
- (21) **BR 11 2015 007330-1** 1.1
(30) 01/11/2012 US 61/721,436
(51) H04W 16/24 (2009.01), H04W 88/08 (2009.01)
(86) PCT US2013/067317 de 29/10/2013
- (21) **BR 11 2015 007331-0** 1.1
(30) 04/10/2012 JP 2012-221875
(51) C21D 9/08 (2006.01), C21D 1/00 (2006.01), C22C 38/00 (2006.01), C22C 38/58 (2006.01)
(86) PCT JP2013/005900 de 03/10/2013
(87) WO 2014/054287 de 10/04/2014
- (21) **BR 11 2015 007333-6** 1.1
(30) 05/10/2012 GB 1217888.5
(51) C12Q 1/68 (2006.01)
(86) PCT EP2013/070858 de 07/10/2013
(87) WO 2014/053664 de 10/04/2014
- (21) **BR 11 2015 007335-2** 1.1
(30) 18/10/2012 DE 10 2012 109 930.8
(51) C03C 17/00 (2006.01), A61L 2/10 (2006.01), C02F 1/32 (2006.01), H01J 61/35 (2006.01)
(86) PCT EP2013/069718 de 23/09/2013
(87) WO 2014/060190 de 24/04/2014
- (21) **BR 11 2015 007337-9** 1.1
(30) 08/10/2012 FR 1259550
(51) F16G 1/28 (2006.01), F16G 5/20 (2006.01)
(86) PCT EP2013/070915 de 08/10/2013
(87) WO 2014/056892 de 17/04/2014
- (21) **BR 11 2015 007339-5** 1.1
(30) 05/10/2012 US 61/710,019
(51) A01N 25/04 (2006.01)
(86) PCT US2013/059201 de 11/09/2013
(87) WO 2014/055208 de 10/04/2014
- (21) **BR 11 2015 007341-7** 1.1
(30) 04/10/2012 US 13/644,396
(51) B32B 17/10 (2006.01), B60Q 1/30 (2006.01), F21S 8/10 (2006.01), F21K 99/00 (2010.01)
(86) PCT US2013/062537 de 30/09/2013
(87) WO 2014/055386 de 10/04/2014
- (21) **BR 11 2015 007345-0** 1.1
(51) F03B 3/04 (2006.01), F03B 11/02 (2006.01)
(86) PCT JP2012/075609 de 03/10/2012
(87) WO 2014/054126 de 10/04/2014
- (21) **BR 11 2015 007346-8** 1.1
(30) 05/10/2012 EP 12290332.1
(51) C04B 35/185 (2006.01), C04B 38/00 (2006.01), C04B 35/478 (2006.01), F01N 3/022 (2006.01)
(86) PCT EP2013/055485 de 15/03/2013
(87) WO 2014/053251 de 10/04/2014
- (21) **BR 11 2015 007349-2** 1.1
(30) 05/10/2012 US 61/710,101
(51) A61B 6/12 (2006.01), A61B 6/00 (2006.01), A61B 19/00 (2006.01)
(86) PCT IB2013/059096 de 03/10/2013
(87) WO 2014/054018 de 10/04/2014
- (21) **BR 11 2015 007350-6** 1.1
(30) 05/10/2012 US 61/710,159
(51) A61B 6/06 (2006.01), A61B 6/12 (2006.01), A61B 6/00 (2006.01), A61B 19/00 (2006.01)
(86) PCT IB2013/058914 de 27/09/2013
(87) WO 2014/053970 de 10/04/2014
- (21) **BR 11 2015 007351-4** 1.1
(30) 09/10/2012 US 61/711,269
(51) D21C 5/00 (2006.01), D21C 9/00 (2006.01), D21H 11/18 (2006.01), D21H 17/00 (2006.01), D21H 17/33 (2006.01), D21H 21/06 (2006.01), D21H 21/08 (2006.01), D21H 21/18 (2006.01)
(86) PCT US2013/063825 de 08/10/2013
(87) WO 2014/058846 de 17/04/2014
- (21) **BR 11 2015 007354-9** 1.1
(30) 10/10/2012 DE 10 2012 218 486.4; 18/10/2012 US 13/655,029
(51) G08B 29/00 (2006.01), H01L 23/24 (2006.01)
(86) PCT EP2013/071035 de 09/10/2013
(87) WO 2014/056976 de 17/04/2014
- (21) **BR 11 2015 007355-7** 1.1
(30) 05/10/2012 US 61/710,049
(51) G06T 3/40 (2006.01), G06T 5/10 (2006.01)
(86) PCT IB2013/058753 de 23/09/2013
(87) WO 2014/053942 de 10/04/2014
- (21) **BR 11 2015 007357-3** 1.1
(30) 04/10/2012 US 61/709,871
(51) A23J 1/10 (2006.01), A61K 47/48 (2006.01), C07K 16/46 (2006.01)
(86) PCT US2013/063503 de 04/10/2013
(87) WO 2014/055893 de 10/04/2014
- (21) **BR 11 2015 007358-1** 1.1
(30) 04/10/2012 US 61/709,891
(51) C12M 1/12 (2006.01), B01D 39/14 (2006.01)
(86) PCT US2013/063480 de 04/10/2013
(87) WO 2014/055877 de 10/04/2014
- (21) **BR 11 2015 007359-0** 1.1
(30) 05/10/2012 EP 12187336.8
(51) B65D 85/804 (2006.01)
(86) PCT EP2013/070663 de 04/10/2013
(87) WO 2014/053614 de 10/04/2014
- (21) **BR 11 2015 007360-3** 1.1
(30) 08/10/2012 KR 10-2012-0111404
(51) A61K 9/24 (2006.01), A61K 9/20 (2006.01), A61K 31/155 (2006.01)
(86) PCT KR2013/008932 de 07/10/2013
(87) WO 2014/058188 de 17/04/2014
- (21) **BR 11 2015 007362-0** 1.1
(30) 28/12/2012 US 61/746,665; 09/05/2013 US 13/890,750
(51) H04L 29/06 (2006.01), H04W 12/08 (2009.01), H04N 21/258 (2011.01), H04N 21/45 (2011.01)
(86) PCT US2013/076105 de 18/12/2013
(87) WO 2014/105564 de 03/07/2014
- (21) **BR 11 2015 007365-4** 1.1
(30) 11/10/2012 EP 12188228.6
(51) C08J 3/24 (2006.01), C08G 83/00 (2006.01), A61K 47/10 (2006.01), A61K 47/48 (2006.01), C08J 3/075 (2006.01), C08F 2/32 (2006.01), C08G 65/32 (2006.01), C08G 65/332 (2006.01)
(86) PCT EP2013/070962 de 08/10/2013
(87) WO 2014/056926 de 17/04/2014
- (21) **BR 11 2015 007366-2** 1.1
(30) 05/10/2012 EP 12187519.9
(51) C07D 213/75 (2006.01), A61K 31/505 (2006.01), A61P 31/12 (2006.01), C07D 239/48 (2006.01)
(86) PCT EP2013/070619 de 03/10/2013
(87) WO 2014/053595 de 10/04/2014
- (21) **BR 11 2015 007367-0** 1.1
(30) 01/10/2012 JP 2012-219084
(51) B05B 5/04 (2006.01)
(86) PCT JP2013/075465 de 20/09/2013
(87) WO 2014/054438 de 10/04/2014
- (21) **BR 11 2015 007368-9** 1.1
(30) 05/10/2012 AR P12 01 03740
(51) A23L 1/18 (2006.01)
(86) PCT EP2013/070571 de 02/10/2013
(87) WO 2014/053561 de 10/04/2014
- (21) **BR 11 2015 007369-7** 1.1
(30) 05/10/2012 DE 20 2012 009 544.7
(51) B60P 7/08 (2006.01)
(86) PCT EP2013/002825 de 19/09/2013
(87) WO 2014/053219 de 10/04/2014
- (21) **BR 11 2015 007372-7** 1.1
(30) 03/10/2012 FR 1259367
(51) F02C 9/28 (2006.01), B64D 31/00 (2006.01), G05B 17/00 (2006.01)
(86) PCT FR2013/052307 de 27/09/2013
(87) WO 2014/053752 de 10/04/2014
- (21) **BR 11 2015 007377-8** 1.1
(30) 05/10/2012 US 61/710,154
(51) A01H 1/00 (2006.01), A01H 5/00 (2006.01), A01P 7/00 (2006.01)
(86) PCT US2013/063485 de 04/10/2013
(87) WO 2014/055881 de 10/04/2014
- (21) **BR 11 2015 007379-4** 1.1
(30) 02/10/2012 SE 1251105-1; 02/10/2013 SE 1351158-9
(51) B60W 10/06 (2006.01), B60W 10/11 (2006.01), F01N 3/08 (2006.01), F02D 43/00 (2006.01), F16H 59/74 (2006.01)
(86) PCT SE2013/051148 de 02/10/2013
(87) WO 2014/055021 de 10/04/2014
- (21) **BR 11 2015 007382-4** 1.1
(30) 04/10/2012 US 61/709,806; 29/01/2013 US 61/758,125; 12/03/2013 US 61/778,090
(51) A61M 29/02 (2006.01), A61B 1/00 (2006.01), A61B 5/00 (2006.01), A61B 7/00 (2006.01)
(86) PCT US2013/062169 de 27/09/2013
(87) WO 2014/055348 de 10/04/2014
- (21) **BR 11 2015 007383-2** 1.1

- (30) 01/11/2012 JP 2012-242229
(51) B21J 15/28 (2006.01), B64F 5/00 (2006.01)
(86) PCT JP2013/079135 de 28/10/2013
(87) WO 2014/069402 de 08/05/2014
- (21) **BR 11 2015 007385-9** 1.1
(51) A22C 17/00 (2006.01), G01N 21/27 (2006.01), G01N 23/04 (2006.01)
(86) PCT JP2012/077376 de 23/10/2012
(87) WO 2014/064773 de 01/05/2014
- (21) **BR 11 2015 007389-1** 1.1
(30) 09/10/2012 IT MI2012A001695; 18/10/2012 US 61/715,556
(51) B29D 30/16 (2006.01), B29D 30/30 (2006.01), B29C 47/00 (2006.01), B29C 47/34 (2006.01)
(86) PCT IB2013/058999 de 30/09/2013
(87) WO 2014/057387 de 17/04/2014
- (21) **BR 11 2015 007393-0** 1.1
(30) 08/10/2012 US 61/710,921
(51) C10G 3/00 (2006.01)
(86) PCT US2013/063164 de 03/10/2013
(87) WO 2014/058686 de 17/04/2014
- (21) **BR 11 2015 007394-8** 1.1
(30) 08/10/2012 EP 12187702.1
(51) C10G 1/06 (2006.01), C10L 1/02 (2006.01), C12P 7/10 (2006.01), C12P 7/66 (2006.01), B01J 8/00 (2006.01), B01J 35/10 (2006.01), C08H 8/00 (2010.01)
(86) PCT EP2013/070621 de 03/10/2013
(87) WO 2014/056784 de 17/04/2014
- (21) **BR 11 2015 007396-4** 1.1
(30) 01/10/2012 AR P20120103659
(51) B65D 19/36 (2006.01)
(86) PCT IB2013/058640 de 18/09/2013
(87) WO 2014/053937 de 10/04/2014
- (21) **BR 11 2015 007397-2** 1.1
(30) 16/11/2012 US 13/679,940
(51) E21B 47/10 (2006.01), E21B 47/135 (2012.01)
(86) PCT US2013/064122 de 09/10/2013
(87) WO 2014/077986 de 22/05/2014
- (21) **BR 11 2015 007399-9** 1.1
(30) 04/10/2012 US 13/645,046
(51) B01D 35/12 (2006.01), B01D 29/66 (2006.01)
(86) PCT US2013/062965 de 02/10/2013
(87) WO 2014/055589 de 10/04/2014
- (21) **BR 11 2015 007400-6** 1.1
(51) G01N 24/08 (2006.01)
(86) PCT US2012/058750 de 04/10/2012
(87) WO 2014/055080 de 10/04/2014
- (21) **BR 11 2015 007402-2** 1.1
(30) 02/10/2012 SE 1251106-9; 02/10/2013 SE 1351154-8
(51) F01N 3/08 (2006.01), B60W 10/02 (2006.01), B60W 10/06 (2006.01), F02D 41/04 (2006.01), F16H 63/46 (2006.01)
(86) PCT SE2013/051146 de 02/10/2013
(87) WO 2014/055019 de 10/04/2014
- (21) **BR 11 2015 007403-0** 1.1
(30) 04/10/2012 KR 10-2012-0110125
(51) B23K 9/167 (2006.01)
(86) PCT KR2013/008730 de 30/09/2013
(87) WO 2014/054873 de 10/04/2014
- (21) **BR 11 2015 007404-9** 1.1
(30) 08/10/2012 IN 2934/MUM/2012
(51) A61K 9/08 (2006.01), A61K 47/02 (2006.01), A61K 31/137 (2006.01)
(86) PCT IB2013/053520 de 03/05/2013
(87) WO 2014/057365 de 17/04/2014
- (21) **BR 11 2015 007405-7** 1.1
(30) 12/10/2012 EP 12188389.6
(51) B65D 81/32 (2006.01), B65D 85/804 (2006.01)
(86) PCT EP2013/071309 de 11/10/2013
(87) WO 2014/057098 de 17/04/2014
- (21) **BR 11 2015 007410-3** 1.1
(30) 20/12/2012 IT MI2012A002203
(51) C08F 136/06 (2006.01)
(86) PCT IB2013/060905 de 13/12/2013
(87) WO 2014/097087 de 26/06/2014
- (21) **BR 11 2015 007413-8** 1.1
- (30) 30/11/2012 US 13/689,969
(51) G06F 17/00 (2006.01), G06F 19/00 (2011.01)
(86) PCT US2013/072077 de 26/11/2013
(87) WO 2014/085495 de 05/06/2014
- (21) **BR 11 2015 007419-7** 1.1
(30) 01/10/2013 US 61/708,395
(51) C08H 8/00 (2010.01), C08B 37/00 (2006.01)
(86) PCT US2013/062785 de 01/10/2013
(87) WO 2014/055462 de 10/04/2014
- (21) **BR 11 2015 007420-0** 1.1
(30) 01/10/2012 US 61/708,524; 09/11/2012 US 61/724,875; 07/12/2012 US 61/734,860
(51) A61F 2/958 (2013.01), A61M 25/00 (2006.01), A61M 29/02 (2006.01)
(86) PCT US2013/062908 de 01/10/2013
(87) WO 2014/055547 de 10/04/2014
- (21) **BR 11 2015 007421-9** 1.1
(30) 05/10/2012 US 61/710,333
(51) E21B 43/01 (2006.01), E21B 43/36 (2006.01)
(86) PCT EP2012/075675 de 14/12/2012
(87) WO 2014/053199 de 10/04/2014
- (21) **BR 11 2015 007422-7** 1.1
(30) 01/10/2012 US 61/708,330
(51) C07C 237/30 (2006.01), C07C 237/44 (2006.01), C07C 255/58 (2006.01), C07C 323/63 (2006.01), C07D 209/08 (2006.01), C07D 213/81 (2006.01), C07D 213/82 (2006.01), C07D 215/48 (2006.01), C07D 239/42 (2006.01), C07D 317/58 (2006.01), C07D 319/18 (2006.01), C07D 333/38 (2006.01), C07D 405/12 (2006.01), C07D 417/12 (2006.01), A61K 31/166 (2006.01)
(86) PCT FI2013/000034 de 30/09/2013
(87) WO 2014/053694 de 10/04/2014
- (21) **BR 11 2015 007424-3** 1.1
(30) 02/10/2012 US 61/708,709; 27/11/2012 US 61/730,316; 15/03/2013 US 61/801,349; 28/05/2013 US 61/828,105
(51) A61K 38/16 (2006.01), A61K 47/48 (2006.01), C07K 14/01 (2006.01), G01N 33/00 (2006.01), A61P 25/28 (2006.01), A61K 48/00 (2006.01)
(86) PCT US2013/062862 de 01/10/2013
(87) WO 2014/055515 de 10/04/2014
- (21) **BR 11 2015 007431-6** 1.1
(30) 02/10/2012 SE 1251102-8; 02/10/2013 SE 1351152-2
(51) F01N 3/20 (2006.01), B60W 10/11 (2006.01), F16H 59/78 (2006.01)
(86) PCT SE2013/051144 de 02/10/2013
(87) WO 2014/055017 de 10/04/2014
- (21) **BR 11 2015 007433-2** 1.1
(30) 20/10/2012 DE 102012021081.7
(51) C07D 213/24 (2006.01), C09B 1/52 (2006.01)
(86) PCT EP2013/003120 de 17/10/2013
(87) WO 2014/060103 de 24/04/2014
- (21) **BR 11 2015 007436-7** 1.1
(30) 02/10/2012 EP 12187044.8
(51) G01M 1/36 (2006.01), B24B 41/04 (2006.01)
(86) PCT IB2013/059073 de 02/10/2013
(87) WO 2014/054010 de 10/04/2014
- (21) **BR 11 2015 007437-5** 1.1
(30) 09/10/2012 AT A 1094/2012
(51) F21S 8/10 (2006.01)
(86) PCT AT2013/050183 de 13/09/2013
(87) WO 2014/056012 de 17/04/2014
- (21) **BR 11 2015 007438-3** 1.1
(30) 02/10/2012 SE 1251103-6; 02/10/2013 SE 1351151-4
(51) F01N 3/20 (2006.01), B60W 10/00 (2006.01), B60W 10/10 (2006.01), F16H 59/78 (2006.01)
(86) PCT SE2013/051143 de 02/10/2013
(87) WO 2014/055016 de 10/04/2014
- (21) **BR 11 2015 007444-8** 1.1
(30) 10/10/2012 US 13/648,548
(51) G06F 3/048 (2013.01), G06F 3/14 (2006.01)
(86) PCT US2013/063955 de 09/10/2013
(87) WO 2014/058933 de 17/04/2014
- (21) **BR 11 2015 007445-6** 1.1
(30) 08/10/2012 US 61/711,190
(51) C11D 1/29 (2006.01), C11D 11/00 (2006.01), C07C 303/44 (2006.01), C07C 305/10 (2006.01)
- (86) PCT US2013/063712 de 07/10/2013
(87) WO 2014/058791 de 17/04/2014
- (21) **BR 11 2015 007446-4** 1.1
(30) 05/10/2012 EP PCT/EP2012/069733
(51) H01B 3/56 (2006.01)
(86) PCT EP2013/070834 de 07/10/2013
(87) WO 2014/053661 de 10/04/2014
- (21) **BR 11 2015 007447-2** 1.1
(30) 05/10/2012 GB 1217893.5
(51) A24D 1/02 (2006.01), A24D 3/02 (2006.01), A24D 3/04 (2006.01)
(86) PCT GB2013/052534 de 30/09/2013
(87) WO 2014/053812 de 10/04/2014
- (21) **BR 11 2015 007448-0** 1.1
(30) 02/10/2012 US 61/708,841
(51) C08B 30/12 (2006.01), C08B 30/14 (2006.01), C09J 103/02 (2006.01), C08L 3/02 (2006.01), A23L 1/0522 (2006.01)
(86) PCT GB2013/052569 de 02/10/2013
(87) WO 2014/053833 de 10/04/2014
- (21) **BR 11 2015 007450-2** 1.1
(30) 03/10/2012 GB 1217682.2
(51) A24D 3/04 (2006.01)
(86) PCT GB2013/052562 de 02/10/2013
(87) WO 2014/053829 de 10/04/2014
- (21) **BR 11 2015 007451-0** 1.1
(30) 09/10/2012 EP 12187716.1
(51) A47J 31/36 (2006.01)
(86) PCT EP2013/070780 de 07/10/2013
(87) WO 2014/056821 de 17/04/2014
- (21) **BR 11 2015 007455-3** 1.1
(30) 15/03/2013 US 13/843,494
(51) H04N 21/81 (2011.01), H04N 21/845 (2011.01), H04N 21/485 (2011.01), H04L 29/06 (2006.01)
(86) PCT US2014/026102 de 13/03/2014
(87) WO 2014/151612 de 25/09/2014
- (21) **BR 11 2015 007457-0** 1.1
(30) 25/10/2012 EP 12007323.4; 25/10/2012 EP 12189853.0
(51) C09B 67/00 (2006.01), C09D 11/02 (2006.01), C09B 67/22 (2006.01), C09D 11/00 (2006.01)
(86) PCT EP2013/003208 de 24/10/2013
(87) WO 2014/063822 de 01/05/2014
- (21) **BR 11 2015 007458-8** 1.1
(30) 04/10/2012 EP 12 306215.0
(51) G01N 33/569 (2006.01), G01N 33/68 (2006.01)
(86) PCT EP2013/070664 de 04/10/2013
(87) WO 2014/053615 de 10/04/2014
- (21) **BR 11 2015 007459-6** 1.1
(30) 10/10/2012 US 13/648,489
(51) E21B 43/08 (2006.01), E21B 43/17 (2006.01)
(86) PCT US2013/058437 de 06/09/2013
(87) WO 2014/058548 de 17/04/2014
- (21) **BR 11 2015 007460-0** 1.1
(51) E21B 34/14 (2006.01), E21B 33/12 (2006.01)
(86) PCT US2012/058385 de 02/10/2012
(87) WO 2014/055063 de 10/04/2014
- (21) **BR 11 2015 007461-8** 1.1
(30) 05/10/2012 FR 1259484
(51) H03M 7/30 (2006.01), H04N 7/34 (2006.01)
(86) PCT FR2013/052369 de 07/10/2013
(87) WO 2014/053791 de 10/04/2014
- (21) **BR 11 2015 007462-6** 1.1
(30) 10/10/2012 US 13/648,330
(51) A61M 3/02 (2006.01), G01L 1/00 (2006.01)
(86) PCT US2013/063228 de 03/10/2013
(87) WO 2014/058703 de 17/04/2014
- (21) **BR 11 2015 007463-4** 1.1
(30) 04/10/2012 US 13/644,320
(51) C03C 17/36 (2006.01)
(86) PCT US2013/060935 de 20/09/2013
(87) WO 2014/055267 de 10/04/2014
- (21) **BR 11 2015 007464-2** 1.1
(51) A61B 17/88 (2006.01)
(86) PCT US2012/058759 de 04/10/2012
(87) WO 2014/055081 de 10/04/2014
- (21) **BR 11 2015 007465-0** 1.1

(30) 31/10/2012 JP 2012-239797
 (51) G05B 19/18 (2006.01), B23Q 15/013 (2006.01)
 (86) PCT JP2013/079523 de 31/10/2013
 (87) WO 2014/069560 de 08/05/2014

(21) **BR 11 2015 007466-9** 1.1
 (30) 03/10/2012 US 61/744,863; 14/03/2013 US 61/783,424
 (51) C12N 15/00 (2006.01), C12P 21/06 (2006.01), C12N 9/64 (2006.01)
 (86) PCT US2013/063304 de 03/10/2013
 (87) WO 2014/055782 de 10/04/2014

(21) **BR 11 2015 007467-7** 1.1
 (51) C07C 237/42 (2006.01), A01N 37/18 (2006.01), A01P 7/04 (2006.01), C07C 231/02 (2006.01)
 (86) PCT JP2012/075844 de 04/10/2012
 (87) WO 2014/054158 de 10/04/2014

(21) **BR 11 2015 007468-5** 1.1
 (30) 05/10/2012 US 61/710,519
 (51) G02B 6/40 (2006.01), G02B 6/36 (2006.01)
 (86) PCT US2013/063447 de 04/10/2013
 (87) WO 2014/055859 de 10/04/2014

(21) **BR 11 2015 007469-3** 1.1
 (30) 10/10/2012 EP 12007011.5
 (51) A61B 17/80 (2006.01), A61B 17/70 (2006.01), A61B 17/86 (2006.01)
 (86) PCT EP2013/069584 de 20/09/2013
 (87) WO 2014/056704 de 17/04/2014

(21) **BR 11 2015 007473-1** 1.1
 (30) 11/10/2012 NL 2009616
 (51) H04N 13/00 (2006.01)
 (86) PCT EP2013/070926 de 08/10/2013
 (87) WO 2014/056899 de 17/04/2014

(21) **BR 11 2015 007475-8** 1.1
 (30) 12/10/2012 US 61/712,853; 13/12/2012 US 13/713,031
 (51) A61K 31/50 (2006.01), A61K 31/19 (2006.01), A61K 31/7042 (2006.01), A61P 35/00 (2006.01)
 (86) PCT US2013/064418 de 11/10/2013
 (87) WO 2014/059199 de 17/04/2014

(21) **BR 11 2015 007476-6** 1.1
 (30) 02/10/2012 FI 20126027
 (51) B66C 13/46 (2006.01), G01S 17/08 (2006.01)
 (86) PCT FI2013/050955 de 02/10/2013
 (87) WO 2014/053703 de 10/04/2014

(21) **BR 11 2015 007484-7** 1.1
 (30) 09/10/2012 IL 222296
 (51) G08B 13/00 (2006.01), E06B 9/02 (2006.01), H01R 13/62 (2006.01)
 (86) PCT IL2013/000075 de 03/10/2013
 (87) WO 2014/057482 de 17/04/2014

(21) **BR 11 2015 007485-5** 1.1
 (30) 09/10/2012 SE 1251142-4
 (51) B04C 5/26 (2006.01), B01D 45/02 (2006.01), B01D 45/12 (2006.01)
 (86) PCT SE2013/051186 de 09/10/2013
 (87) WO 2014/058382 de 17/04/2014

(21) **BR 11 2015 007486-3** 1.1
 (30) 05/10/2012 IT TO2012A000867
 (51) G06F 17/30 (2006.01)
 (86) PCT IB2013/059115 de 04/10/2013
 (87) WO 2014/054025 de 10/04/2014

(21) **BR 11 2015 007491-0** 1.1
 (30) 04/10/2012 IT VI2012A000254; 04/10/2012 IT VI2012A000255
 (51) E05F 3/12 (2006.01), E05F 3/20 (2006.01), E05F 1/12 (2006.01)
 (86) PCT IB2013/059120 de 04/10/2013
 (87) WO 2014/054028 de 10/04/2014

(21) **BR 11 2015 007492-8** 1.1
 (30) 03/10/2012 EP 12187080.2
 (51) C07F 5/02 (2006.01), C11D 3/16 (2006.01)
 (86) PCT US2013/063058 de 02/10/2013
 (87) WO 2014/055641 de 10/04/2014

(21) **BR 11 2015 007498-7** 1.1
 (30) 09/10/2012 EP 12187718.7
 (51) A47J 31/36 (2006.01)
 (86) PCT EP2013/070756 de 07/10/2013
 (87) WO 2014/056810 de 17/04/2014

(21) **BR 11 2015 007500-2** 1.1
 (30) 05/10/2012 HK 12109815.0
 A24F 47/00 (2006.01)

(86) PCT IB2013/059166 de 07/10/2013
 (87) WO 2014/054035 de 10/04/2014

(21) **BR 11 2015 007501-0** 1.1
 (30) 04/10/2012 IT VI2012A000249; 04/10/2012 IT VI2012A000250
 (51) E05D 11/06 (2006.01), E05F 1/12 (2006.01), E05F 3/20 (2006.01), E05F 3/12 (2006.01)
 (86) PCT IB2013/059121 de 04/10/2013
 (87) WO 2014/054029 de 10/04/2014

(21) **BR 11 2015 007502-9** 1.1
 (30) 04/10/2012 US 61/709,748; 01/10/2013 US 14/043,335
 (51) H04N 19/31 (2014.01)
 (86) PCT US2013/062973 de 02/10/2013
 (87) WO 2014/055594 de 10/04/2014

(21) **BR 11 2015 007503-7** 1.1
 (30) 03/10/2012 GB 1217704.4
 (51) C07D 495/04 (2006.01), A61K 31/519 (2006.01), A61P 29/00 (2006.01)
 (86) PCT EP2013/070600 de 02/10/2013
 (87) WO 2014/053581 de 10/04/2014

(21) **BR 11 2015 007504-5** 1.1
 (51) E21B 47/008 (2012.01), E21B 47/001 (2012.01), E21B 7/12 (2006.01)
 (86) PCT US2012/059079 de 05/10/2012
 (87) WO 2014/055090 de 10/04/2014

(21) **BR 11 2015 007506-1** 1.1
 (30) 06/11/2012 US 61/722,948
 (51) C09D 5/16 (2006.01)
 (86) PCT US2013/067647 de 31/10/2013
 (87) WO 2014/074376 de 15/05/2014

(21) **BR 11 2015 007507-0** 1.1
 (30) 08/11/2012 US 61/723,932
 (51) C07D 403/06 (2006.01), C07D 413/06 (2006.01), A61K 31/4184 (2006.01), A61K 31/4245 (2006.01), A61K 31/5377 (2006.01), A61K 31/422 (2006.01), A61P 11/00 (2006.01)
 (86) PCT EP2013/073129 de 06/11/2013
 (87) WO 2014/072325 de 15/05/2014

(21) **BR 11 2015 007508-8** 1.1
 (30) 04/10/2012 JP 2012-222142
 (51) F04D 29/10 (2006.01), F01D 11/02 (2006.01), F04D 17/12 (2006.01), F04D 29/16 (2006.01), F16J 15/447 (2006.01)
 (86) PCT JP2013/075497 de 20/09/2013
 (87) WO 2014/054440 de 10/04/2014

(21) **BR 11 2015 007509-6** 1.1
 (51) A61M 15/00 (2006.01)
 (86) PCT IT2012/000302 de 02/10/2012
 (87) WO 2014/054059 de 10/04/2014

(21) **BR 11 2015 007510-0** 1.1
 (51) G01V 8/10 (2006.01), G01N 21/17 (2006.01)
 (86) PCT US2012/066934 de 29/11/2012
 (87) WO 2014/084822 de 05/06/2014

(21) **BR 11 2015 007511-8** 1.1
 (30) 02/10/2012 DK PA 2012 70600
 (51) B02C 2/04 (2006.01), B02C 2/06 (2006.01)
 (86) PCT DK2013/050312 de 02/10/2013
 (87) WO 2014/053143 de 10/04/2014

(21) **BR 11 2015 007512-6** 1.1
 (30) 05/10/2012 US 61/710,465; 17/12/2012 US 13/716,253
 (51) F02C 7/057 (2006.01), F02K 3/04 (2006.01), F02K 3/075 (2006.01), F02C 3/04 (2006.01)
 (86) PCT US2013/063341 de 04/10/2013
 (87) WO 2014/107202 de 10/07/2014

(21) **BR 11 2015 007513-4** 1.1
 (30) 26/10/2012 US 61/718,746; 05/06/2013 US 61/831,443
 (51) C07D 487/04 (2006.01), A61K 31/519 (2006.01), A61P 25/00 (2006.01), A61P 29/00 (2006.01)
 (86) PCT EP2013/072123 de 23/10/2013
 (87) WO 2014/064131 de 01/05/2014

(21) **BR 11 2015 007516-9** 1.1
 (30) 10/10/2012 EP 12188019.9; 05/03/2013 EP 13157809.8
 (51) C07D 401/14 (2006.01), C07D 413/14 (2006.01), C07D 403/04 (2006.01), C07D 403/14 (2006.01), C07D 413/04 (2006.01), C07D 417/04 (2006.01), C07D 417/14 (2006.01), C07D 419/04 (2006.01)

(2006.01), C07D 419/14 (2006.01), A61K 31/41 (2006.01), A61P 25/00 (2006.01)
 (86) PCT IB2013/059233 de 09/10/2013
 (87) WO 2014/057435 de 17/04/2014

(21) **BR 11 2015 007517-7** 1.1
 (30) 16/10/2012 DE 10 2012 020 198.2; 26/04/2013 DE 10 2013 207 640.1
 (51) F03D 1/06 (2006.01)
 (86) PCT EP2013/071574 de 16/10/2013
 (87) WO 2014/060446 de 24/04/2014

(21) **BR 11 2015 007518-5** 1.1
 (30) 12/10/2012 EP 12188381.3
 (51) C08F 110/10 (2006.01), C08F 4/00 (2006.01)
 (86) PCT EP2013/070825 de 07/10/2013
 (87) WO 2014/056845 de 17/04/2014

(21) **BR 11 2015 007519-3** 1.1
 (30) 05/10/2012 EP 12187431.7; 09/10/2012 US 61/711,276
 (51) H04W 56/00 (2009.01)
 (86) PCT EP2013/070523 de 02/10/2013
 (87) WO 2014/053532 de 10/04/2014

(21) **BR 11 2015 007520-7** 1.1
 (30) 12/10/2012 DE 102012019989.9; 06/06/2013 DE 102013210582.7
 (51) B24B 19/14 (2006.01), B24B 19/26 (2006.01), B24B 27/00 (2006.01)
 (86) PCT EP2013/071213 de 10/10/2013
 (87) WO 2014/057061 de 17/04/2014

(21) **BR 11 2015 007525-8** 1.1
 (30) 10/10/2012 JP 2012-224876
 (51) H01B 11/22 (2006.01), G02B 6/42 (2006.01), G02B 6/44 (2006.01), H01B 7/08 (2006.01), H01R 13/46 (2006.01), H01R 13/631 (2006.01), H01R 31/06 (2006.01)
 (86) PCT JP2013/075911 de 25/09/2013
 (87) WO 2014/057807 de 17/04/2014

(21) **BR 11 2015 007529-0** 1.1
 (30) 05/10/2012 GB 1217911.5
 (51) A61K 9/14 (2006.01), A61K 9/16 (2006.01), A61K 9/20 (2006.01)
 (86) PCT GB2013/052554 de 01/10/2013
 (87) WO 2014/053822 de 10/04/2014

(21) **BR 11 2015 007530-4** 1.1
 (30) 09/10/2012 JP 2012-224597; 10/10/2012 JP 2012-225159; 30/11/2012 JP 2012-262803; 15/01/2013 JP 2013-004988; 23/01/2013 JP 2013-010585; 22/03/2013 JP 2013-060438
 (51) H04N 19/102 (2014.01)
 (86) PCT JP2013/076486 de 30/09/2013
 (87) WO 2014/057832 de 17/04/2014

(21) **BR 11 2015 007534-7** 1.1
 (30) 04/10/2012 EP 12187284.0; 04/10/2012 EP 12187260.0; 13/03/2013 EP 13159066.3
 (51) B60R 25/0215 (2013.01)
 (86) PCT EP2013/070632 de 03/10/2013
 (87) WO 2014/053598 de 10/04/2014

(21) **BR 11 2015 007535-5** 1.1
 (30) 02/10/2012 US 13/633,396
 (51) B32B 3/02 (2006.01), B32B 27/06 (2006.01), B32B 37/00 (2006.01), B29C 47/06 (2006.01)
 (86) PCT US2013/063031 de 02/10/2013
 (87) WO 2014/055628 de 10/04/2014

(21) **BR 11 2015 007536-3** 1.1
 (30) 15/10/2012 EP 12188534.7
 (51) B32B 17/10 (2006.01)
 (86) PCT EP2013/070233 de 27/09/2013
 (87) WO 2014/060203 de 24/04/2014

(21) **BR 11 2015 007539-8** 1.1
 (30) 04/10/2012 US 61/709,960; 14/03/2013 US 61/781,635; 02/07/2013 US 61/842,356; 03/10/2013 US 14/044,784; 03/10/2013 US 14/044,790
 (51) D21C 1/02 (2006.01), D21C 3/04 (2006.01), C07H 1/06 (2006.01), C07H 1/08 (2006.01)
 (86) PCT US2013/063208 de 03/10/2013
 (87) WO 2014/055726 de 10/04/2014

(21) **BR 11 2015 007540-1** 1.1
 (30) 04/10/2012 US 13/644,782
 (51) E21B 33/04 (2006.01), H01R 13/523 (2006.01), H01R 13/52 (2006.01)
 (86) PCT US2013/062798 de 01/10/2013
 (87) WO 2014/055471 de 10/04/2014

(21) **BR 11 2015 007541-0** 1.1



(30) 04/10/2012 FR 1259445
 (51) G06T 1/00 (2006.01), H04L 27/26 (2006.01), H04B 1/707 (2011.01), H03F 3/24 (2006.01), H04B 1/7107 (2011.01), H04L 5/02 (2006.01)
 (86) PCT EP2013/070727 de 04/10/2013
 (87) WO 2014/053641 de 10/04/2014

(21) **BR 11 2015 007545-2** 1.1
 (30) 26/10/2012 EP 12190182.1; 02/11/2012 US 61/721,643

(51) C07D 301/24 (2006.01), C07D 301/26 (2006.01)
 (86) PCT EP2013/072110 de 23/10/2013
 (87) WO 2014/064127 de 01/05/2014

(21) **BR 11 2015 007546-0** 1.1
 (30) 05/10/2012 US 61/710.631; 08/02/2013 US 61/762.777; 15/03/2013 US 13/844.515
 (51) C02F 1/50 (2006.01), C09K 3/32 (2006.01)
 (86) PCT US2013/063512 de 04/10/2013
 (87) WO 2014/055900 de 10/04/2014

(21) **BR 11 2015 007547-9** 1.1
 (30) 13/12/2012 US 13/713.529
 (51) E21B 49/08 (2006.01), G01N 21/25 (2006.01)
 (86) PCT US2013/073612 de 06/12/2013
 (87) WO 2014/093167 de 19/06/2014

(21) **BR 11 2015 007549-5** 1.1
 (30) 02/10/2012 US 61/708.763; 15/03/2013 US 61/792.382
 (51) A61K 38/47 (2006.01), A61K 31/11 (2006.01), A01N 35/00 (2006.01)
 (86) PCT US2013/063102 de 02/10/2013
 (87) WO 2014/055672 de 10/04/2014

(21) **BR 11 2015 007550-9** 1.1
 (30) 05/10/2012 US 13/645.662
 (51) B23K 9/32 (2006.01), B23K 37/00 (2006.01), F16P 1/06 (2006.01), A61F 9/06 (2006.01), G01J 1/58 (2006.01)
 (86) PCT IB2013/002206 de 07/10/2013
 (87) WO 2014/053907 de 10/04/2014

(21) **BR 11 2015 007551-7** 1.1
 (30) 02/10/2012 EP 12186926.7
 (51) G02B 6/46 (2006.01), G02B 6/44 (2006.01)
 (86) PCT US2013/062970 de 02/10/2013
 (87) WO 2014/055592 de 10/04/2014

(21) **BR 11 2015 007555-0** 1.1
 (30) 02/10/2012 US 61/708.918
 (51) C08G 65/00 (2006.01), C08L 71/00 (2006.01), C08K 5/00 (2006.01), C08K 5/28 (2006.01), C08G 18/24 (2006.01), C08G 65/325 (2006.01), C08G 18/28 (2006.01)
 (86) PCT US2013/062605 de 30/09/2013
 (87) WO 2014/055406 de 10/04/2014

(21) **BR 11 2015 007556-8** 1.1
 (30) 02/10/2012 IT RM2012A000468
 (51) A23L 1/015 (2006.01), A23L 1/10 (2006.01), A23L 1/182 (2006.01)
 (86) PCT IB2013/000797 de 29/04/2013
 (87) WO 2014/053891 de 10/04/2014

(21) **BR 11 2015 007557-6** 1.1
 (30) 05/10/2012 US 61/710.365; 15/03/2013 US 13/836.861
 (51) H05K 3/12 (2006.01)
 (86) PCT US2013/061107 de 23/09/2013
 (87) WO 2014/055271 de 10/04/2014

(21) **BR 11 2015 007558-4** 1.1
 (30) 03/10/2012 FI 20126034
 (51) H02P 3/04 (2006.01), F16D 66/02 (2006.01), G01M 13/00 (2006.01)
 (86) PCT FI2013/050957 de 03/10/2013
 (87) WO 2014/053704 de 10/04/2014

(21) **BR 11 2015 007560-6** 1.1
 (30) 10/10/2012 US 61/711.825; 07/12/2012 US 61/734.489
 (51) C12P 7/62 (2006.01), C08L 67/04 (2006.01)
 (86) PCT US2013/062812 de 01/10/2013
 (87) WO 2014/058655 de 17/04/2014

(21) **BR 11 2015 007561-4** 1.1
 (30) 04/10/2012 EP 12187260.0; 04/10/2012 EP 12187284.0; 13/03/2013 EP 13159063.0
 (51) B60R 25/0215 (2013.01)
 (86) PCT EP2013/070633 de 03/10/2013

(87) WO 2014/053599 de 10/04/2014

(21) **BR 11 2015 007564-9** 1.1
 (30) 05/10/2012 EP 12187529.8
 (51) H01H 27/06 (2006.01), B60R 25/021 (2013.01)
 (86) PCT EP2013/070636 de 03/10/2013
 (87) WO 2014/053602 de 10/04/2014

(21) **BR 11 2015 007566-5** 1.1
 (30) 02/10/2012 JP 2012-220787
 (51) A23L 1/226 (2006.01)
 (86) PCT JP2013/076858 de 02/10/2013
 (87) WO 2014/054705 de 10/04/2014

(21) **BR 11 2015 007567-3** 1.1
 (30) 26/10/2012 JP 2012-236446
 (51) C11B 9/00 (2006.01), A23D 7/00 (2006.01), A23D 7/02 (2006.01), A61K 8/06 (2006.01), A61K 8/34 (2006.01), A61K 8/37 (2006.01), A61K 8/86 (2006.01), A61K 8/97 (2006.01), A61Q 11/00 (2006.01), A61Q 13/00 (2006.01)
 (86) PCT JP2013/078756 de 24/10/2013
 (87) WO 2014/065346 de 01/05/2014

(21) **BR 11 2015 007568-1** 1.1
 (30) 11/12/2012 EP 12306562.5
 (51) H04L 12/24 (2006.01)
 (86) PCT EP2013/075248 de 01/12/2013
 (87) WO 2014/090622 de 19/06/2014

(21) **BR 11 2015 007569-0** 1.1
 (30) 02/10/2012 US 13/633.450
 (51) B32B 5/14 (2006.01), B32B 5/10 (2006.01), B32B 27/12 (2006.01), B32B 3/18 (2006.01)
 (86) PCT US2013/063046 de 02/10/2013
 (87) WO 2014/055636 de 10/04/2014

(21) **BR 11 2015 007570-3** 1.1
 (30) 05/10/2012 EP 12187407.7
 (51) H02K 3/12 (2006.01), H02K 3/28 (2006.01), H02K 17/24 (2006.01), H02K 17/42 (2006.01)
 (86) PCT EP2013/070717 de 04/10/2013
 (87) WO 2014/053637 de 10/04/2014

(21) **BR 11 2015 007571-1** 1.1
 (30) 05/10/2012 SE 1251133-3; 05/10/2012 US 61/710.029
 (51) A61M 5/50 (2006.01), A61M 5/20 (2006.01), A61M 5/32 (2006.01)
 (86) PCT EP2013/070373 de 30/09/2013
 (87) WO 2014/053451 de 10/04/2014

(21) **BR 11 2015 007572-0** 1.1
 (30) 05/10/2012 JP 2012-222728; 03/04/2013 JP 2013-077468
 (51) C08F 2/44 (2006.01), B41J 2/01 (2006.01), B41M 5/00 (2006.01)
 (86) PCT JP2013/077012 de 27/09/2013
 (87) WO 2014/054763 de 10/04/2014

(21) **BR 11 2015 007573-8** 1.1
 (30) 04/10/2012 IT TO2012A000863
 (51) E21B 7/02 (2006.01)
 (86) PCT IB2013/059087 de 03/10/2013
 (87) WO 2014/054015 de 10/04/2014

(21) **BR 11 2015 007574-6** 1.1
 (30) 02/10/2012 US 13/633.791
 (51) A61L 9/12 (2006.01)
 (86) PCT US2013/062807 de 01/10/2013
 (87) WO 2014/055478 de 10/04/2014

(21) **BR 11 2015 007577-0** 1.1
 (30) 05/10/2012 US 61/710.359; 18/02/2013 US 61/765.861
 (51) C12N 5/071 (2010.01), A01N 63/00 (2006.01)
 (86) PCT US2013/063367 de 04/10/2013
 (87) WO 2014/055815 de 10/04/2014

(21) **BR 11 2015 007578-9** 1.1
 (30) 02/10/2012 EP 12186945.5; 05/06/2013 EP 13170565.9
 (51) A01N 43/56 (2006.01), A01N 43/647 (2006.01), C07D 231/40 (2006.01), C07D 231/52 (2006.01), C07D 231/56 (2006.01), A01P 7/00 (2006.01), A01N 43/36 (2006.01), A01N 43/54 (2006.01), A01N 43/58 (2006.01), A01N 43/828 (2006.01)
 (86) PCT EP2013/070371 de 30/09/2013
 (87) WO 2014/053450 de 10/04/2014

(21) **BR 11 2015 007584-3** 1.1

(51) E21B 43/12 (2006.01), E21B 43/08 (2006.01), E21B 43/11 (2006.01)
 (86) PCT US2012/070858 de 20/12/2012
 (87) WO 2014/098862 de 26/06/2014

(21) **BR 11 2015 007585-1** 1.1
 (30) 09/10/2012 EP 12187717.9
 (51) A47J 31/36 (2006.01), A47J 31/06 (2006.01)
 (86) PCT EP2013/070866 de 08/10/2013
 (87) WO 2014/056862 de 17/04/2014

(21) **BR 11 2015 007586-0** 1.1
 (30) 10/10/2012 EP 12187994.4
 (51) C07D 487/04 (2006.01), A61K 31/519 (2006.01), A61P 29/00 (2006.01), A61P 31/12 (2006.01), A61P 37/00 (2006.01)
 (86) PCT EP2013/070990 de 09/10/2013
 (87) WO 2014/056953 de 17/04/2014

(21) **BR 11 2015 007589-4** 1.1
 (30) 04/10/2012 US 61/709.581
 (51) C07C 7/10 (2006.01), C07C 11/167 (2006.01), B01J 19/24 (2006.01)
 (86) PCT US2013/060515 de 19/09/2013
 (87) WO 2014/055249 de 10/04/2014

(21) **BR 11 2015 007590-8** 1.1
 (30) 05/10/2012 US 61/710.315; 16/01/2013 US 61/753.263; 03/04/2013 US 61/807.945; 07/08/2013 US 61/863.223
 (51) H04W 48/12 (2009.01)
 (86) PCT US2013/063481 de 04/10/2013
 (87) WO 2014/055878 de 10/04/2014

(21) **BR 11 2015 007591-6** 1.1
 (51) E21B 10/60 (2006.01), E21B 23/06 (2006.01), E21B 33/12 (2006.01)
 (86) PCT US2012/059063 de 05/10/2012
 (87) WO 2014/055089 de 10/04/2014

(21) **BR 11 2015 007592-4** 1.1
 (30) 05/10/2012 US 61/710.489; 06/11/2012 US 13/670.355; 10/06/2013 US 13/914.452
 (51) A61P 9/04 (2006.01), A61K 31/40 (2006.01)
 (86) PCT US2013/063096 de 02/10/2013
 (87) WO 2014/055667 de 10/04/2014

(21) **BR 11 2015 007596-7** 1.1
 (30) 09/10/2012 EP 12187762.5
 (51) A47J 31/36 (2006.01)
 (86) PCT EP2013/064001 de 03/07/2013
 (87) WO 2014/056641 de 17/04/2014

(21) **BR 11 2015 007599-1** 1.1
 (30) 10/10/2012 US 13/649.036
 (51) G06F 9/54 (2006.01)
 (86) PCT US2013/063958 de 09/10/2013
 (87) WO 2014/058935 de 17/04/2014

(21) **BR 11 2015 007601-7** 1.1
 (30) 31/10/2012 IT MI2012A001866
 (51) F28D 20/00 (2006.01), C08F 2/00 (2006.01), F28D 21/00 (2006.01), B01J 19/00 (2006.01), B01J 19/18 (2006.01)
 (86) PCT EP2013/072066 de 22/10/2013
 (87) WO 2014/067815 de 08/05/2014

(21) **BR 11 2015 007606-8** 1.1
 (30) 04/10/2012 US 61/709.687
 (51) C12Q 1/70 (2006.01)
 (86) PCT US2013/063238 de 03/10/2013
 (87) WO 2014/055746 de 10/04/2014

(21) **BR 11 2015 007607-6** 1.1
 (30) 05/10/2012 IT AN2012U000066
 (51) A23G 9/20 (2006.01), A23G 9/22 (2006.01)
 (86) PCT EP2012/073732 de 27/11/2012
 (87) WO 2014/053196 de 10/04/2014

(21) **BR 11 2015 007608-4** 1.1
 (30) 05/10/2012 US 13/646.178
 (51) F16K 37/00 (2006.01)
 (86) PCT US2013/063364 de 04/10/2013
 (87) WO 2014/055813 de 10/04/2014

(21) **BR 11 2015 007609-2** 1.1
 (30) 05/10/2012 US 61/710.127
 (51) C08G 18/63 (2006.01), C08G 18/40 (2006.01)
 (86) PCT US2013/061255 de 23/09/2013
 (87) WO 2014/055282 de 10/04/2014

(21) **BR 11 2015 007611-4** 1.1

- (30) 05/10/2012 US 61/710,523
(51) G01M 3/26 (2006.01), B60T 11/32 (2006.01), F15B 19/00 (2006.01), F15B 20/00 (2006.01)
(86) PCT US2013/063215 de 03/10/2013
(87) WO 2014/055731 de 10/04/2014
- (21) **BR 11 2015 007613-0** 1.1
(30) 05/10/2012 TR A 2012/11428
(51) F04B 39/12 (2006.01), F04B 39/14 (2006.01)
(86) PCT EP2013/069848 de 24/09/2013
(87) WO 2014/053364 de 10/04/2014
- (21) **BR 11 2015 007614-9** 1.1
(30) 12/10/2012 EP 12188391.2
(51) A47J 31/00 (2006.01), A47J 31/06 (2006.01), B65D 85/804 (2006.01)
(86) PCT EP2013/070725 de 04/10/2013
(87) WO 2014/056802 de 17/04/2014
- (21) **BR 11 2015 007616-5** 1.1
(30) 08/10/2012 US 61/711,136
(51) A61K 45/06 (2006.01), A61K 31/215 (2006.01), A61K 31/325 (2006.01), A61K 31/437 (2006.01), A61K 31/4458 (2006.01), A61K 31/52 (2006.01), A61P 31/14 (2006.01), A61P 31/16 (2006.01)
(86) PCT EP2013/070917 de 08/10/2013
(87) WO 2014/056894 de 17/04/2014
- (21) **BR 11 2015 007617-3** 1.1
(30) 05/10/2012 US 61/710,256
(51) G06F 3/048 (2013.01), G06F 3/041 (2006.01), G06F 3/14 (2006.01)
(86) PCT US2013/063569 de 04/10/2013
(87) WO 2014/055942 de 10/04/2014
- (21) **BR 11 2015 007621-1** 1.1
(30) 05/10/2012 US 61/710,632
(51) F15B 15/06 (2006.01)
(86) PCT US2013/063230 de 03/10/2013
(87) WO 2014/055741 de 10/04/2014
- (21) **BR 11 2015 007623-8** 1.1
(30) 05/10/2012 US 13/646,323
(51) H04N 21/437 (2011.01), H04N 21/2343 (2011.01)
(86) PCT US2013/063396 de 04/10/2013
(87) WO 2014/055831 de 10/04/2014
- (21) **BR 11 2015 007625-4** 1.1
(30) 09/10/2012 US 61/711,249
(51) H04R 3/02 (2006.01), H04R 3/04 (2006.01), H04R 27/00 (2006.01)
(86) PCT IB2013/059117 de 04/10/2013
(87) WO 2014/057406 de 17/04/2014
- (21) **BR 11 2015 007628-9** 1.1
(30) 08/10/2012 US 61/711,062; 08/10/2012 US 61/711,066
(51) A01H 1/00 (2006.01), C07G 1/00 (2011.01), C12N 9/42 (2006.01), C12P 1/02 (2006.01)
(86) PCT US2013/063907 de 08/10/2013
(87) WO 2014/058896 de 17/04/2014
- (21) **BR 11 2015 007629-7** 1.1
(30) 10/10/2012 EP 12187899.5
(51) C12P 7/64 (2006.01)
(86) PCT EP2013/070408 de 01/10/2013
(87) WO 2014/056756 de 17/04/2014
- (21) **BR 11 2015 007630-0** 1.1
(30) 08/10/2012 FR 1259558
(51) F02K 1/76 (2006.01)
(86) PCT EP2013/070946 de 08/10/2013
(87) WO 2014/056913 de 17/04/2014
- (21) **BR 11 2015 007632-7** 1.1
(30) 10/10/2012 US 61/712,244
(51) F02M 25/08 (2006.01), B60K 15/035 (2006.01), B01D 53/04 (2006.01)
(86) PCT US2013/064407 de 10/10/2013
(87) WO 2014/059190 de 17/04/2014
- (21) **BR 11 2015 007633-5** 1.1
(30) 08/10/2012 US 61/710,894
(51) H05B 33/08 (2006.01), H05B 33/12 (2006.01)
(86) PCT IB2013/058515 de 13/09/2013
(87) WO 2014/057373 de 17/04/2014
- (21) **BR 11 2015 007635-1** 1.1
(30) 10/10/2012 DE 10 2012 218 484.8
(51) F03D 7/02 (2006.01), F03D 7/04 (2006.01)
(86) PCT EP2013/070030 de 26/09/2013
(87) WO 2014/056725 de 17/04/2014
- (21) **BR 11 2015 007636-0** 1.1
- (30) 09/10/2012 US 61/711,290
(51) A61B 5/00 (2006.01), A61B 5/08 (2006.01), A61B 5/022 (2006.01)
(86) PCT IB2013/059091 de 03/10/2013
(87) WO 2014/057399 de 17/04/2014
- (21) **BR 11 2015 007637-8** 1.1
(30) 05/10/2012 KR 10-2012-0110559
(51) C12N 15/113 (2010.01), A61K 31/7105 (2006.01)
(86) PCT KR2013/008949 de 07/10/2013
(87) WO 2014/054927 de 10/04/2014
- (21) **BR 11 2015 007640-8** 1.1
(30) 11/10/2012 US 61/712,764; 04/10/2013 US 14/046,838
(51) B05D 1/00 (2006.01), B29C 41/00 (2006.01), B05D 1/04 (2006.01), B29C 41/08 (2006.01)
(86) PCT US2013/063932 de 08/10/2013
(87) WO 2014/058913 de 17/04/2014
- (21) **BR 11 2015 007643-2** 1.1
(30) 05/10/2012 US 61/710,538; 08/10/2012 US 61/711,034; 05/10/2013 US 14/046,921
(51) G06Q 40/02 (2012.01)
(86) PCT US2013/063597 de 05/10/2013
(87) WO 2014/055965 de 10/04/2014
- (21) **BR 11 2015 007644-0** 1.1
(30) 30/10/2012 EP 12190571.5
(51) B29C 45/16 (2006.01), H05B 3/86 (2006.01), B60J 1/00 (2006.01)
(86) PCT EP2013/070708 de 04/10/2013
(87) WO 2014/067745 de 08/05/2014
- (21) **BR 11 2015 007646-7** 1.1
(30) 09/10/2012 US 61/711,405
(51) G06T 7/00 (2006.01)
(86) PCT IB2013/058912 de 27/09/2013
(87) WO 2014/057383 de 17/04/2014
- (21) **BR 11 2015 007647-5** 1.1
(30) 08/10/2012 NZ 602885; 28/05/2013 NZ 611202
(51) C07C 219/06 (2006.01), C07C 229/14 (2006.01), A61K 31/222 (2006.01), A61P 23/00 (2006.01)
(86) PCT IB2013/059191 de 08/10/2013
(87) WO 2014/057414 de 17/04/2014
- (21) **BR 11 2015 007648-3** 1.1
(30) 05/10/2012 GB 1217863.8
(51) B01D 29/96 (2006.01), C02F 1/00 (2006.01), C02F 9/00 (2006.01)
(86) PCT IB2013/058850 de 25/09/2013
(87) WO 2014/053956 de 10/04/2014
- (21) **BR 11 2015 007651-3** 1.1
(30) 05/10/2012 US 13/646,630
(51) G06Q 30/02 (2012.01), G06Q 50/30 (2012.01)
(86) PCT US2013/063586 de 04/10/2013
(87) WO 2014/055956 de 10/04/2014
- (21) **BR 11 2015 007654-8** 1.1
(30) 09/10/2012 US 61/711,428; 09/10/2012 US 61/711,559
(51) A61B 6/00 (2006.01), G01T 1/00 (2006.01)
(86) PCT IB2013/059060 de 02/10/2013
(87) WO 2014/057394 de 17/04/2014
- (21) **BR 11 2015 007655-6** 1.1
(30) 31/10/2012 CN PCT/CN2012/083818; 05/12/2012 EP 12195650.2
(51) C09D 183/02 (2006.01), C08G 77/02 (2006.01)
(86) PCT EP2013/071314 de 11/10/2013
(87) WO 2014/067766 de 08/05/2014
- (21) **BR 11 2015 007656-4** 1.1
(30) 10/10/2012 DK PA 2012 70619
(51) A22C 21/00 (2006.01)
(86) PCT DK2013/050320 de 10/10/2013
(87) WO 2014/056506 de 17/04/2014
- (21) **BR 11 2015 007659-9** 1.1
(30) 12/10/2012 US 61/713,236; 12/10/2012 US 61/713,250; 29/04/2013 US 61/817,312
(51) A61M 5/20 (2006.01), A61M 5/19 (2006.01)
(86) PCT US2013/065136 de 15/10/2013
(87) WO 2014/059444 de 17/04/2014
- (21) **BR 11 2015 007660-2** 1.1
(30) 10/10/2012 EP 12187999.3
(51) A01N 43/82 (2006.01), A01P 7/02 (2006.01), A01P 7/04 (2006.01), A01N 47/06 (2006.01), A01N 53/00 (2006.01)
(86) PCT EP2013/071061 de 09/10/2013
- (87) WO 2014/056985 de 17/04/2014
- (21) **BR 11 2015 007662-9** 1.1
(30) 05/10/2012 TR A 2012/11431
(51) F04B 39/00 (2006.01), F04B 39/12 (2006.01)
(86) PCT EP2013/069866 de 24/09/2013
(87) WO 2014/053368 de 10/04/2014
- (21) **BR 11 2015 007663-7** 1.1
(30) 08/11/2012 JP 2012-246309
(51) D06P 5/00 (2006.01), B32B 27/30 (2006.01), G03G 9/08 (2006.01), G03G 9/087 (2006.01), G03G 9/09 (2006.01)
(86) PCT JP2013/079969 de 06/11/2013
(87) WO 2014/073549 de 15/05/2014
- (21) **BR 11 2015 007664-5** 1.1
(30) 05/10/2012 TR A 2012/11429
(51) F04B 39/00 (2006.01)
(86) PCT EP2013/069837 de 24/09/2013
(87) WO 2014/053361 de 10/04/2014
- (21) **BR 11 2015 007665-3** 1.1
(30) 09/10/2012 EP 12187762.5
(51) A47J 31/36 (2006.01)
(86) PCT EP2013/070167 de 27/09/2013
(87) WO 2014/056730 de 17/04/2014
- (21) **BR 11 2015 007666-1** 1.1
(30) 04/10/2012 US 61/709,715; 14/03/2013 US 61/781,681
(51) A23L 1/30 (2006.01), A23L 2/52 (2006.01), A23L 2/66 (2006.01), A61K 36/82 (2006.01)
(86) PCT US2013/063394 de 04/10/2013
(87) WO 2014/055830 de 10/04/2014
- (21) **BR 11 2015 007667-0** 1.1
(30) 11/10/2012 FR 1259714
(51) G02C 7/10 (2006.01), G02B 5/28 (2006.01)
(86) PCT FR2013/052426 de 10/10/2013
(87) WO 2014/057226 de 17/04/2014
- (21) **BR 11 2015 007668-8** 1.1
(30) 30/10/2012 FR 1260370
(51) B24B 13/005 (2006.01), B29D 11/00 (2006.01)
(86) PCT FR2013/052590 de 29/10/2013
(87) WO 2014/068247 de 08/05/2014
- (21) **BR 11 2015 007670-0** 1.1
(30) 05/10/2012 FR 1259479
(51) G06T 7/00 (2006.01), G06T 7/20 (2006.01)
(86) PCT FR2013/052381 de 07/10/2013
(87) WO 2014/053796 de 10/04/2014
- (21) **BR 11 2015 007671-8** 1.1
(30) 04/10/2012 US 13/644,984
(51) C10L 3/06 (2006.01), C10L 1/18 (2006.01), C10G 45/00 (2006.01)
(86) PCT US2013/062881 de 01/10/2013
(87) WO 2014/055527 de 10/04/2014
- (21) **BR 11 2015 007672-6** 1.1
(30) 04/10/2012 US 61/709,731; 13/03/2013 US 61/779,969
(51) A61K 39/395 (2006.01), C07K 16/28 (2006.01), C07K 16/46 (2006.01)
(86) PCT US2013/063509 de 04/10/2013
(87) WO 2014/055897 de 10/04/2014
- (21) **BR 11 2015 007673-4** 1.1
(30) 08/10/2012 US 61/711,064
(51) G01N 33/52 (2006.01)
(86) PCT US2013/063943 de 08/10/2013
(87) WO 2014/058922 de 17/04/2014
- (21) **BR 11 2015 007674-2** 1.1
(30) 08/10/2012 AU 2012904391; 12/04/2013 AU 2013204858
(51) C07K 14/79 (2006.01), C07K 1/34 (2006.01), A61K 38/40 (2006.01)
(86) PCT AU2013/001152 de 08/10/2013
(87) WO 2014/056025 de 17/04/2014
- (21) **BR 11 2015 007675-0** 1.1
(30) 08/10/2012 AU 2012904391; 12/04/2013 AU 2013204850
(51) C07K 14/79 (2006.01), C12N 9/22 (2006.01), C07K 14/475 (2006.01), C07K 1/34 (2006.01), A61K 38/40 (2006.01), A61K 38/18 (2006.01), A61K 38/46 (2006.01)
(86) PCT AU2013/001154 de 08/10/2013
(87) WO 2014/056026 de 17/04/2014
- (21) **BR 11 2015 007678-5** 1.1
(30) 09/10/2012 EP 12187773.2

- (51) C07K 14/435 (2006.01)
(86) PCT EP2013/070903 de 08/10/2013
(87) WO 2014/056885 de 17/04/2014
- (21) **BR 11 2015 007679-3** 1.1
(30) 11/10/2012 BE 2012/0684
(51) B62J 29/00 (2006.01), G02B 7/182 (2006.01)
(86) PCT BE2013/000054 de 07/10/2013
(87) WO 2014/056051 de 17/04/2014
- (21) **BR 11 2015 007680-7** 1.1
(30) 12/10/2012 CN 201210387157.5
(51) H04W 76/02 (2009.01)
(86) PCT CN2013/083006 de 05/09/2013
(87) WO 2014/056374 de 17/04/2014
- (21) **BR 11 2015 007681-5** 1.1
(30) 28/12/2012 DE 10 2012 025 302.8
(51) D04C 3/42 (2006.01)
(86) PCT EP2013/003731 de 10/12/2013
(87) WO 2014/101982 de 03/07/2014
- (21) **BR 11 2015 007682-3** 1.1
(30) 10/10/2012 US 61/711,791
(51) A61M 16/00 (2006.01), A61M 16/10 (2006.01)
(86) PCT IB2013/059276 de 10/10/2013
(87) WO 2014/057457 de 17/04/2014
- (21) **BR 11 2015 007684-0** 1.1
(30) 18/10/2012 US 61/715,557; 26/02/2013 US 13/777,343
(51) B23K 9/10 (2006.01), B23K 9/09 (2006.01), B23K 9/095 (2006.01), B23K 9/173 (2006.01)
(86) PCT IB2013/002330 de 18/10/2013
(87) WO 2014/060832 de 24/04/2014
- (21) **BR 11 2015 007685-8** 1.1
(30) 09/10/2012 EP 12306232.5; 27/02/2013 EP 13305222.5
(51) C07K 14/575 (2006.01), C07K 14/605 (2006.01), A61K 38/26 (2006.01)
(86) PCT EP2013/070882 de 08/10/2013
(87) WO 2014/056872 de 17/04/2014
- (21) **BR 11 2015 007687-4** 1.1
(30) 19/10/2012 US 13/656,002
(51) B65D 23/10 (2006.01)
(86) PCT US2013/060526 de 19/09/2013
(87) WO 2014/062342 de 24/04/2014
- (21) **BR 11 2015 007693-9** 1.1
(30) 09/10/2012 EP 12187762.5
(51) A47J 31/36 (2006.01)
(86) PCT EP2013/064003 de 03/07/2013
(87) WO 2014/056642 de 17/04/2014
- (21) **BR 11 2015 007697-1** 1.1
(30) 08/10/2012 IT MI2012A001677
(51) G05D 23/19 (2006.01)
(86) PCT IB2013/002205 de 02/10/2013
(87) WO 2014/057331 de 17/04/2014
- (21) **BR 11 2015 007698-0** 1.1
(30) 08/10/2012 US 61/711131; 01/04/2013 US 61/807249
(51) C07H 19/00 (2006.01), C07H 19/06 (2006.01), C07H 19/20 (2006.01), C07H 19/16 (2006.01), A61K 31/7068 (2006.01), A61K 31/7072 (2006.01), A61K 31/7076 (2006.01), A61K 31/708 (2006.01), A61P 31/04 (2006.01)
(86) PCT US2013/063731 de 07/10/2013
(87) WO 2014/058801 de 17/04/2014
- (21) **BR 11 2015 007700-5** 1.1
(30) 08/10/2012 IT MI2012A001679
(51) B29C 63/06 (2006.01), B29C 47/02 (2006.01), B29C 47/14 (2006.01), B29C 47/32 (2006.01), F16L 13/02 (2006.01), F16L 58/10 (2006.01)
(86) PCT IB2013/059216 de 08/10/2013
(87) WO 2014/057426 de 17/04/2014
- (21) **BR 11 2015 007701-3** 1.1
(51) E21B 7/06 (2006.01)
(86) PCT US2012/071235 de 21/12/2012
(87) WO 2014/098892 de 26/06/2014
- (21) **BR 11 2015 007708-0** 1.1
(30) 09/10/2012 US 13/647,796
(51) C04B 26/04 (2006.01), C04B 111/00 (2006.01)
(86) PCT US2013/060581 de 19/09/2013
(87) WO 2014/058588 de 17/04/2014
- (21) **BR 11 2015 007709-9** 1.1
(30) 09/10/2012 US 61/711,514; 13/03/2013 US 61/779,137
(51) C12N 15/113 (2010.01), A61K 31/7125 (2006.01), A61P 13/12 (2006.01)
(86) PCT US2013/063884 de 08/10/2013
(87) WO 2014/058881 de 17/04/2014
- (21) **BR 11 2015 007711-0** 1.1
(30) 10/10/2012 NO 20121147
(51) E02B 15/04 (2006.01), B01F 3/08 (2006.01)
(86) PCT NO2013/050168 de 07/10/2013
(87) WO 2014/058324 de 17/04/2014
- (21) **BR 11 2015 007712-9** 1.1
(30) 22/10/2012 GB 1218904.9
(51) A61K 8/34 (2006.01), A61L 9/01 (2006.01), A61Q 13/00 (2006.01), A61Q 15/00 (2006.01), C11B 9/00 (2006.01)
(86) PCT EP2013/072065 de 22/10/2013
(87) WO 2014/064101 de 01/05/2014
- (21) **BR 11 2015 007715-3** 1.1
(30) 08/10/2012 EP 12187645.2; 18/10/2012 EP 12188991.9
(51) F27B 7/32 (2006.01), F27B 7/34 (2006.01), F27B 7/36 (2006.01)
(86) PCT EP2013/070736 de 04/10/2013
(87) WO 2014/056804 de 17/04/2014
- (21) **BR 11 2015 007717-0** 1.1
(30) 04/12/2012 EP 12195532.2
(51) G01N 21/77 (2006.01)
(86) PCT EP2013/075408 de 03/12/2013
(87) WO 2014/086789 de 12/06/2014
- (21) **BR 11 2015 007718-8** 1.1
(30) 15/10/2012 JP 2012-228180; 07/05/2013 JP 2013-097854
(51) G01F 23/38 (2006.01), H01R 13/52 (2006.01)
(86) PCT JP2013/005692 de 26/09/2013
(87) WO 2014/061205 de 24/04/2014
- (21) **BR 11 2015 007719-6** 1.1
(30) 09/10/2012 JP 2012-223872
(51) C07D 405/14 (2006.01), C07D 309/36 (2006.01), C07D 405/12 (2006.01), C07D 407/12 (2006.01), C07D 409/12 (2006.01), C07D 417/12 (2006.01), A01N 43/16 (2006.01)
(86) PCT JP2013/077688 de 07/10/2013
(87) WO 2014/058037 de 17/04/2014
- (21) **BR 11 2015 007723-4** 1.1
(30) 21/01/2013 US 61/754,882; 16/05/2013 US 61/824,010
(51) G10L 19/16 (2013.01)
(86) PCT US2014/011672 de 15/01/2014
(87) WO 2014/113465 de 24/07/2014
- (21) **BR 11 2015 007725-0** 1.1
(30) 08/10/2012 CN 201210377527.7
(51) H04W 72/00 (2009.01)
(86) PCT CN2013/074079 de 11/04/2013
(87) WO 2014/056317 de 17/04/2014
- (21) **BR 11 2015 007726-9** 1.1
(30) 29/10/2012 FR 1260306
(51) C08K 3/22 (2006.01), H01B 3/10 (2006.01), H01B 3/44 (2006.01), H01B 7/02 (2006.01), H01B 7/18 (2006.01)
(86) PCT FR2013/052589 de 29/10/2013
(87) WO 2014/068246 de 08/05/2014
- (21) **BR 11 2015 007730-7** 1.1
(30) 09/10/2012 FR 1259629
(51) G06F 15/78 (2006.01)
(86) PCT EP2013/070735 de 04/10/2013
(87) WO 2014/056803 de 17/04/2014
- (21) **BR 11 2015 007731-5** 1.1
(30) 10/10/2011 CN PCT/CN2011/001692
(51) C07D 487/04 (2006.01), A61K 31/4985 (2006.01), A61P 25/28 (2006.01)
(86) PCT EP2012/069936 de 09/10/2012
(87) WO 2013/053690 de 18/04/2013
- (21) **BR 11 2015 007733-1** 1.1
(30) 08/10/2012 US 61/710,808
(51) F02C 7/00 (2006.01), F02C 7/32 (2006.01), F02C 7/20 (2006.01)
(86) PCT US2013/025276 de 08/02/2013
(87) WO 2014/058453 de 17/04/2014
- (21) **BR 11 2015 007734-0** 1.1
(30) 16/10/2012 JP 2012-229114
(51) C09K 3/10 (2006.01), F16J 15/12 (2006.01)
(86) PCT JP2013/004967 de 22/08/2013
(87) WO 2014/061184 de 24/04/2014
- (21) **BR 11 2015 007737-4** 1.1
(30) 20/12/2012 IT MI2012A002201
(51) C07C 251/08 (2006.01), C07F 15/06 (2006.01), C08F 36/06 (2006.01), C08F 136/06 (2006.01), C08F 4/42 (2006.01)
(86) PCT IB2013/061078 de 18/12/2013
(87) WO 2014/097167 de 26/06/2014
- (21) **BR 11 2015 007738-2** 1.1
(30) 16/10/2012 US 13/652,718
(51) H04L 29/08 (2006.01)
(86) PCT US2013/065159 de 16/10/2013
(87) WO 2014/062752 de 24/04/2014
- (21) **BR 11 2015 007742-0** 1.1
(30) 08/10/2012 CN PCT/CN2012/001358
(51) C07D 401/14 (2006.01), C07D 239/56 (2006.01), C07D 403/06 (2006.01), C07D 403/14 (2006.01), C07D 239/52 (2006.01), C07D 239/54 (2006.01), C07D 471/04 (2006.01), A61K 31/513 (2006.01), A61P 31/18 (2006.01)
(86) PCT US2013/063612 de 07/10/2013
(87) WO 2014/058747 de 17/04/2014
- (21) **BR 11 2015 007743-9** 1.1
(30) 09/10/2012 FR 1259623
(51) H04N 21/258 (2011.01), H04N 21/2343 (2011.01), H04N 21/6373 (2011.01), H04L 29/06 (2006.01)
(86) PCT FR2013/052379 de 07/10/2013
(87) WO 2014/057197 de 17/04/2014
- (21) **BR 11 2015 007744-7** 1.1
(30) 30/11/2012 DE 10 2012 023 509.7
(51) B60C 23/00 (2006.01), B29C 73/16 (2006.01)
(86) PCT EP2013/002961 de 02/10/2013
(87) WO 2014/082692 de 05/06/2014
- (21) **BR 11 2015 007746-3** 1.1
(30) 08/10/2012 FR 1259582
(51) A61K 9/00 (2006.01), A61K 31/728 (2006.01), A61K 33/42 (2006.01), A61P 41/00 (2006.01)
(86) PCT EP2013/069877 de 24/09/2013
(87) WO 2014/056723 de 17/04/2014
- (21) **BR 11 2015 007750-1** 1.1
(30) 19/11/2012 US 61/727.831; 15/03/2013 US 13/835.819
(51) C01B 33/18 (2006.01), C01B 33/193 (2006.01), A61K 8/25 (2006.01), A61K 8/26 (2006.01), A61K 8/19 (2006.01), A61Q 11/00 (2006.01)
(86) PCT US2013/067087 de 28/10/2013
(87) WO 2014/078066 de 22/05/2014
- (21) **BR 11 2015 007754-4** 1.1
(30) 10/09/2013 US 61/875,920; 24/06/2014 US 14/313,368
(51) B02C 13/04 (2006.01), B02C 13/28 (2006.01)
(86) PCT US2014/054954 de 10/09/2014
(87) WO 2015/038619 de 19/03/2015
- (21) **BR 11 2015 007760-9** 1.1
(30) 19/11/2012 BE 2012/0778
(51) A01F 15/08 (2006.01)
(86) PCT EP2013/074047 de 18/11/2013
(87) WO 2014/076271 de 22/05/2014
- (21) **BR 11 2015 007761-7** 1.1
(30) 08/10/2012 US 61/711,098; 30/07/2013 US 13/954,758
(51) H04N 7/26 (2006.01)
(86) PCT US2013/060940 de 20/09/2013
(87) WO 2014/058600 de 17/04/2014
- (21) **BR 11 2015 007762-5** 1.1
(30) 09/10/2012 US 13/647,810
(51) B23K 35/02 (2006.01)
(86) PCT US2013/063387 de 04/10/2013
(87) WO 2014/058725 de 17/04/2014
- (21) **BR 11 2015 007763-3** 1.1
(30) 08/10/2012 US 61/711,098; 30/07/2013 US 13/954,712
(51) H04N 7/26 (2006.01)
(86) PCT US2013/060906 de 20/09/2013



- (87) WO 2014/058598 de 17/04/2014
- (21) **BR 11 2015 007765-0** 1.1
(30) 11/10/2012 FI 20126065
(51) F01K 23/10 (2006.01), F01K 23/06 (2006.01)
(86) PCT FI2013/050964 de 04/10/2013
(87) WO 2014/057168 de 17/04/2014
- (21) **BR 11 2015 007766-8** 1.1
(30) 28/02/2013 US 13/780,729
(51) B65D 90/32 (2006.01), B65D 90/36 (2006.01)
(86) PCT US2014/016058 de 12/02/2014
(87) WO 2014/133763 de 04/09/2014
- (21) **BR 11 2015 007767-6** 1.1
(30) 30/10/2012 EP 12190493.2; 30/10/2012 EP 12190496.5; 30/01/2013 EP 13153167.5
(51) F28D 9/00 (2006.01), F28F 3/08 (2006.01), F28F 3/10 (2006.01)
(86) PCT EP2013/060875 de 27/05/2013
(87) WO 2014/067674 de 08/05/2014
- (21) **BR 11 2015 007769-2** 1.1
(30) 31/10/2012 FR 1260409
(51) G02B 27/01 (2006.01), G03B 21/56 (2006.01), B60R 1/00 (2006.01)
(86) PCT FR2013/052565 de 28/10/2013
(87) WO 2014/068227 de 08/05/2014
- (21) **BR 11 2015 007770-6** 1.1
(30) 16/10/2012 GB 1218543.5; 06/08/2013 GB 1314043.9
(51) A24D 1/02 (2006.01)
(86) PCT EP2013/071592 de 16/10/2013
(87) WO 2014/060455 de 24/04/2014
- (21) **BR 11 2015 007772-2** 1.1
(30) 08/10/2012 FR 1259577
(51) A61K 8/73 (2006.01), A61K 8/02 (2006.01), A61Q 19/08 (2006.01), A61K 8/24 (2006.01), A61K 47/12 (2006.01), A61K 9/08 (2006.01)
(86) PCT EP2013/069874 de 24/09/2013
(87) WO 2014/056722 de 17/04/2014
- (21) **BR 11 2015 007773-0** 1.1
(30) 08/11/2012 EP 12191862.7
(51) C08G 59/04 (2006.01)
(86) PCT EP2013/072758 de 31/10/2013
(87) WO 2014/072216 de 15/05/2014
- (21) **BR 11 2015 007774-9** 1.1
(51) H02K 3/34 (2006.01)
(86) PCT JP2012/079543 de 14/11/2012
(87) WO 2014/076783 de 22/05/2014
- (21) **BR 11 2015 007775-7** 1.1
(30) 09/10/2012 FR 1259616
(51) B22D 13/00 (2006.01), B23C 3/18 (2006.01), B23P 15/02 (2006.01)
(86) PCT FR2013/052412 de 09/10/2013
(87) WO 2014/057222 de 17/04/2014
- (21) **BR 11 2015 007776-5** 1.1
(30) 08/10/2012 FR 1259546
(51) B41M 5/24 (2006.01)
(86) PCT FR2013/052374 de 07/10/2013
(87) WO 2014/057195 de 17/04/2014
- (21) **BR 11 2015 007778-1** 1.1
(30) 11/10/2012 EP 12188226.0
(51) A61K 47/48 (2006.01), A61P 27/02 (2006.01)
(86) PCT EP2013/070959 de 08/10/2013
(87) WO 2014/056923 de 17/04/2014
- (21) **BR 11 2015 007779-0** 1.1
(30) 09/10/2012 US 61/711,413
(51) A61K 31/55 (2006.01), A61P 3/04 (2006.01)
(86) PCT US2012/063711 de 06/11/2012
(87) WO 2014/058441 de 17/04/2014
- (21) **BR 11 2015 007780-3** 1.1
(30) 09/10/2012 US 61/711,638
(51) A61K 39/395 (2006.01), C07K 16/28 (2006.01), A61P 25/28 (2006.01), A61K 39/00 (2006.01)
(86) PCT US2013/063873 de 08/10/2013
(87) WO 2014/058875 de 17/04/2014
- (21) **BR 11 2015 007781-1** 1.1
(51) E21B 33/12 (2006.01)
(86) PCT US2012/059337 de 09/10/2012
(87) WO 2014/058414 de 17/04/2014
- (21) **BR 11 2015 007782-0** 1.1
(30) 12/10/2012 US 61/713,256
(51) A61K 31/4704 (2006.01)
- (86) PCT US2013/064061 de 09/10/2013
(87) WO 2014/058979 de 17/04/2014
- (21) **BR 11 2015 007783-8** 1.1
(30) 12/10/2012 JP 2012-226766
(51) C23C 14/32 (2006.01)
(86) PCT JP2013/005287 de 06/09/2013
(87) WO 2014/057608 de 17/04/2014
- (21) **BR 11 2015 007784-6** 1.1
(30) 12/10/2012 IN 3194/DEL/2012
(51) C08B 37/00 (2006.01), C08F 251/00 (2006.01)
(86) PCT IN2013/000617 de 11/10/2013
(87) WO 2014/057502 de 17/04/2014
- (21) **BR 11 2015 007785-4** 1.1
(30) 09/10/2012 US 61/711,481; 11/03/2013 US 13/793,339
(51) F17C 13/06 (2006.01)
(86) PCT US2013/063814 de 08/10/2013
(87) WO 2014/058839 de 17/04/2014
- (21) **BR 11 2015 007787-0** 1.1
(30) 16/10/2012 DE 10 2012 020 354.3
(51) C10G 5/04 (2006.01), C10G 5/06 (2006.01)
(86) PCT EP2013/002974 de 02/10/2013
(87) WO 2014/060072 de 24/04/2014
- (21) **BR 11 2015 007788-9** 1.1
(30) 09/10/2012 IT TO2012A000878
(51) G01N 33/44 (2006.01)
(86) PCT IB2013/059227 de 09/10/2013
(87) WO 2014/057429 de 17/04/2014
- (21) **BR 11 2015 007795-1** 1.1
(30) 08/10/2012 DK PA201200616
(51) A62B 23/06 (2006.01), A62B 7/10 (2006.01)
(86) PCT DK2013/000066 de 07/10/2013
(87) WO 2014/056501 de 17/04/2014
- (21) **BR 11 2015 007800-1** 1.1
(30) 12/10/2012 US 61/713,436
(51) C12N 9/20 (2006.01)
(86) PCT US2013/064672 de 11/10/2013
(87) WO 2014/059360 de 17/04/2014
- (21) **BR 11 2015 007801-0** 1.1
(51) B29D 30/54 (2006.01)
(86) PCT US2012/062858 de 31/10/2012
(87) WO 2014/070173 de 08/05/2014
- (21) **BR 11 2015 007802-8** 1.1
(51) B29D 30/52 (2006.01), B29D 30/54 (2006.01), B29D 30/56 (2006.01), B60C 11/01 (2006.01), B60C 11/02 (2006.01), B60C 13/02 (2006.01)
(86) PCT US2012/062885 de 31/10/2012
(87) WO 2014/070179 de 08/05/2014
- (21) **BR 11 2015 007806-0** 1.1
(30) 11/10/2012 US 13/649,156
(51) C09K 8/588 (2006.01), E21B 43/22 (2006.01), C09K 8/12 (2006.01)
(86) PCT US2013/064373 de 10/10/2013
(87) WO 2014/059167 de 17/04/2014
- (21) **BR 11 2015 007807-9** 1.1
(51) E21B 43/12 (2006.01)
(86) PCT US2012/060462 de 16/10/2012
(87) WO 2014/062166 de 24/04/2014
- (21) **BR 11 2015 007809-5** 1.1
(30) 12/10/2012 GB 1218407.3
(51) A01N 25/30 (2006.01), C11D 1/72 (2006.01), A01N 41/06 (2006.01), A01N 43/90 (2006.01), A01N 47/36 (2006.01), A01N 41/10 (2006.01)
(86) PCT EP2013/071218 de 10/10/2013
(87) WO 2014/057064 de 17/04/2014
- (21) **BR 11 2015 007810-9** 1.1
(30) 12/10/2012 US 61/713,286
(51) F16K 17/04 (2006.01)
(86) PCT CA2013/000810 de 24/09/2013
(87) WO 2014/056072 de 17/04/2014
- (21) **BR 11 2015 007811-7** 1.1
(30) 25/10/2012 US 61/718,340
(51) H01B 13/22 (2006.01), C03B 37/023 (2006.01), C03C 25/24 (2006.01)
(86) PCT US2013/066812 de 25/10/2013
(87) WO 2014/066762 de 01/05/2014
- (21) **BR 11 2015 007814-1** 1.1
(30) 11/10/2012 EP 12188227.8
(51) A61K 47/48 (2006.01), A61P 19/02 (2006.01)
(86) PCT EP2013/070949 de 08/10/2013
- (87) WO 2014/056915 de 17/04/2014
- (21) **BR 11 2015 007816-8** 1.1
(30) 11/10/2012 JP 2012-226268
(51) C23C 14/32 (2006.01), C23C 14/00 (2006.01)
(86) PCT JP2013/005843 de 01/10/2013
(87) WO 2014/057626 de 17/04/2014
- (21) **BR 11 2015 007818-4** 1.1
(30) 11/10/2012 US 61/712,534; 30/11/2012 US 61/731,625
(51) C07D 221/20 (2006.01), C07D 401/04 (2006.01)
(86) PCT US2013/064472 de 11/10/2013
(87) WO 2014/059232 de 17/04/2014
- (21) **BR 11 2015 007821-4** 1.1
(30) 15/10/2012 US 61/713,761
(51) C07D 403/06 (2006.01), C07D 239/30 (2006.01)
(86) PCT IB2013/059202 de 08/10/2013
(87) WO 2014/060900 de 24/04/2014
- (21) **BR 11 2015 007823-0** 1.1
(30) 09/10/2012 EP 12187828.4
(51) A61K 8/73 (2006.01), A61K 31/728 (2006.01), A61Q 19/00 (2006.01), C08B 37/00 (2006.01)
(86) PCT EP2013/070814 de 07/10/2013
(87) WO 2014/056841 de 17/04/2014
- (21) **BR 11 2015 007824-9** 1.1
(30) 12/10/2012 US 61/713,392; 11/10/2013 US 14/052,449
(51) G01R 31/08 (2006.01)
(86) PCT US2013/064695 de 11/10/2013
(87) WO 2014/059371 de 17/04/2014
- (21) **BR 11 2015 007825-7** 1.1
(30) 11/10/2012 US 61/712,396; 31/05/2013 US 61/829,743
(51) B62D 21/18 (2006.01)
(86) PCT US2013/064516 de 11/10/2013
(87) WO 2014/059258 de 17/04/2014
- (21) **BR 11 2015 007826-5** 1.1
(30) 13/12/2012 US 13/713,826
(51) G01N 1/10 (2006.01), E21B 47/002 (2012.01)
(86) PCT US2013/074556 de 12/12/2013
(87) WO 2014/093572 de 19/06/2014
- (21) **BR 11 2015 007828-1** 1.1
(30) 12/10/2012 US 61/713,391; 14/03/2013 US 13/829,047
(51) G08B 13/16 (2006.01), G06F 21/55 (2013.01)
(86) PCT US2013/063202 de 03/10/2013
(87) WO 2014/058699 de 17/04/2014
- (21) **BR 11 2015 007830-3** 1.1
(30) 11/10/2012 US 61/712,412
(51) A01N 27/00 (2006.01)
(86) PCT US2013/064432 de 11/10/2013
(87) WO 2014/059209 de 17/04/2014
- (21) **BR 11 2015 007831-1** 1.1
(30) 15/10/2012 EP 12188591.7
(51) B60T 13/26 (2006.01), B60T 13/68 (2006.01)
(86) PCT EP2013/071239 de 11/10/2013
(87) WO 2014/060296 de 24/04/2014
- (21) **BR 11 2015 007832-0** 1.1
(30) 09/10/2012 US 61/711,386
(51) C09J 4/06 (2006.01), C09J 123/02 (2006.01), C09J 133/00 (2006.01), C08L 23/02 (2006.01), C08L 33/00 (2006.01)
(86) PCT US2013/064190 de 10/10/2013
(87) WO 2014/059058 de 17/04/2014
- (21) **BR 11 2015 007833-8** 1.1
(30) 09/10/2012 US 61/711,386
(51) C09J 4/06 (2006.01), C09J 123/02 (2006.01), C09J 133/00 (2006.01), C08L 23/00 (2006.01), C08L 33/00 (2006.01)
(86) PCT US2013/064187 de 10/10/2013
(87) WO 2014/059055 de 17/04/2014
- (21) **BR 11 2015 007835-4** 1.1
(51) C09D 143/02 (2006.01), C09D 133/00 (2006.01)
(86) PCT CN2012/082845 de 12/10/2012
(87) WO 2014/056184 de 17/04/2014
- (21) **BR 11 2015 007836-2** 1.1
(30) 12/10/2012 US 61/712,897
(51) G06T 7/00 (2006.01), G06T 7/60 (2006.01)
(86) PCT IB2013/059039 de 01/10/2013



- (87) WO 2014/057392 de 17/04/2014
- (21) **BR 11 2015 007837-0** 1.1
(30) 09/10/2012 US 61/711,386
(51) C09J 4/06 (2006.01), C09J 123/02 (2006.01), C09J 133/00 (2006.01), C08L 23/02 (2006.01), C08L 33/00 (2006.01)
(86) PCT US2013/064188 de 10/10/2013
(87) WO 2014/059056 de 17/04/2014
- (21) **BR 11 2015 007840-0** 1.1
(30) 14/11/2012 US 61/726,195; 22/02/2013 EP 13156315.7
(51) A61K 9/08 (2006.01), A61K 9/10 (2006.01), A61K 36/00 (2006.01)
(86) PCT EP2013/073565 de 12/11/2013
(87) WO 2014/076055 de 22/05/2014
- (21) **BR 11 2015 007841-9** 1.1
(51) C07F 9/40 (2006.01), C09K 21/12 (2006.01), C08K 5/5333 (2006.01), C08K 5/5353 (2006.01), C08K 5/5357 (2006.01)
(86) PCT CN2012/082580 de 08/10/2012
(87) WO 2014/056138 de 17/04/2014
- (21) **BR 11 2015 007843-5** 1.1
(30) 09/10/2012 NL 2009601
(51) C08L 23/12 (2006.01), C08L 67/04 (2006.01), C08L 97/00 (2006.01), C08L 101/00 (2006.01)
(86) PCT NL2013/050719 de 09/10/2013
(87) WO 2014/084724 de 05/06/2014
- (21) **BR 11 2015 007847-8** 1.1
(30) 10/10/2012 US 61/712,039
(51) D21C 5/00 (2006.01), D21C 5/02 (2006.01), D21H 11/14 (2006.01), D21H 17/00 (2006.01)
(86) PCT US2013/060365 de 18/09/2013
(87) WO 2014/058581 de 17/04/2014
- (21) **BR 11 2015 007848-6** 1.1
(30) 12/10/2012 US 61/713,132
(51) A61N 7/02 (2006.01), A61B 19/00 (2006.01), A61B 17/00 (2006.01)
(86) PCT IB2013/059001 de 30/09/2013
(87) WO 2014/057388 de 17/04/2014
- (21) **BR 11 2015 007849-4** 1.1
(30) 16/10/2012 US 61/714,655; 16/10/2012 EP 12188634.5
(51) C08F 210/06 (2006.01), C08F 4/651 (2006.01)
(86) PCT EP2013/070609 de 03/10/2013
(87) WO 2014/060217 de 24/04/2014
- (21) **BR 11 2015 007851-6** 1.1
(30) 08/10/2012 US 61/710,925
(51) B65D 75/36 (2006.01)
(86) PCT US2013/063853 de 08/10/2013
(87) WO 2014/058863 de 17/04/2014
- (21) **BR 11 2015 007853-2** 1.1
(30) 09/10/2012 US 61/711,513; 17/10/2012 US 61/715,105
(51) B32B 27/00 (2006.01), C08J 5/00 (2006.01), C08L 23/08 (2006.01)
(86) PCT US2013/062597 de 30/09/2013
(87) WO 2014/058639 de 17/04/2014
- (21) **BR 11 2015 007854-0** 1.1
(30) 12/10/2012 US 61/712,887
(51) G06F 21/44 (2013.01), G06F 21/55 (2013.01), G06F 21/62 (2013.01), G06F 9/455 (2006.01), H04L 9/08 (2006.01)
(86) PCT IB2013/058394 de 09/09/2013
(87) WO 2014/057369 de 17/04/2014
- (21) **BR 11 2015 007857-5** 1.1
(30) 12/10/2012 US 61/713,153
(51) C08L 23/08 (2006.01)
(86) PCT US2013/062821 de 01/10/2013
(87) WO 2014/058658 de 17/04/2014
- (21) **BR 11 2015 007858-3** 1.1
(30) 12/10/2012 US 61/712,877
(51) G01T 1/24 (2006.01), G21K 1/04 (2006.01), H01J 35/10 (2006.01)
(86) PCT IB2013/059092 de 03/10/2013
(87) WO 2014/057400 de 17/04/2014
- (21) **BR 11 2015 007859-1** 1.1
(30) 12/10/2012 US 61/713,116
(51) C08L 23/08 (2006.01)
(86) PCT US2013/062814 de 01/10/2013
- (87) WO 2014/058656 de 17/04/2014
- (21) **BR 11 2015 007862-1** 1.1
(30) 10/12/2012 US 61/735,364
(51) C07C 311/16 (2006.01), C07C 311/21 (2006.01), C07C 311/29 (2006.01), C07C 311/39 (2006.01), C07C 311/44 (2006.01), A61K 31/18 (2006.01), A61P 29/00 (2006.01), A61P 37/00 (2006.01)
(86) PCT EP2013/075876 de 09/12/2013
(87) WO 2014/090710 de 19/06/2014
- (21) **BR 11 2015 007867-2** 1.1
(30) 15/10/2012 IT MI2012A001732
(51) H01J 7/18 (2006.01), F04B 37/02 (2006.01)
(86) PCT IB2013/058802 de 24/09/2013
(87) WO 2014/060879 de 24/04/2014
- (21) **BR 11 2015 007869-9** 1.1
(51) E21B 4/00 (2006.01)
(86) PCT US2012/071282 de 21/12/2012
(87) WO 2014/098899 de 26/06/2014
- (21) **BR 11 2015 007870-2** 1.1
(30) 11/10/2012 EP 12007039.6
(51) A61P 35/00 (2006.01), A61K 31/44 (2006.01), A61K 31/506 (2006.01)
(86) PCT EP2013/002747 de 13/09/2013
(87) WO 2014/056566 de 17/04/2014
- (21) **BR 11 2015 007871-0** 1.1
(30) 11/10/2012 US 13/649,144
(51) C09D 5/44 (2006.01), C08G 59/14 (2006.01), C08G 59/30 (2006.01), C08G 59/32 (2006.01), C09D 163/00 (2006.01), C09D 181/04 (2006.01), C25D 5/44 (2006.01), C25D 13/22 (2006.01), C25D 13/04 (2006.01), C25D 5/50 (2006.01)
(86) PCT US2013/054262 de 09/08/2013
(87) WO 2014/058523 de 17/04/2014
- (21) **BR 11 2015 007872-9** 1.1
(30) 02/11/2012 US 61/722,044
(51) A61K 9/70 (2006.01), A61K 47/30 (2006.01), A61K 31/135 (2006.01), A61P 17/00 (2006.01)
(86) PCT US2013/066964 de 25/10/2013
(87) WO 2014/070622 de 08/05/2014
- (21) **BR 11 2015 007873-7** 1.1
(30) 12/10/2012 FR 1259756
(51) B60C 9/00 (2006.01)
(86) PCT EP2013/071260 de 11/10/2013
(87) WO 2014/057082 de 17/04/2014
- (21) **BR 11 2015 007874-5** 1.1
(30) 19/10/2012 DE 10 2012 020 529.5
(51) B65D 5/74 (2006.01), B31B 1/84 (2006.01)
(86) PCT EP2013/066808 de 12/08/2013
(87) WO 2014/060133 de 24/04/2014
- (21) **BR 11 2015 007877-0** 1.1
(30) 08/10/2012 US 13/647,258
(51) E21B 33/04 (2006.01), E21B 34/02 (2006.01)
(86) PCT US2013/063770 de 08/10/2013
(87) WO 2014/058814 de 17/04/2014
- (21) **BR 11 2015 007878-8** 1.1
(30) 11/10/2012 US 61/712,780; 11/10/2012 US 61/712,756; 07/11/2012 US 61/723,701; 12/03/2013 US 61/777,851; 12/03/2013 US 61/777,813; 12/03/2013 US 61/777,895
(51) A61K 31/712 (2006.01)
(86) PCT US2013/064479 de 11/10/2013
(87) WO 2014/059238 de 17/04/2014
- (21) **BR 11 2015 007879-6** 1.1
(51) C07D 487/04 (2006.01), A61K 38/12 (2006.01), A61K 38/55 (2006.01), A61P 31/14 (2006.01)
(86) PCT US2012/061094 de 19/10/2012
(87) WO 2014/062196 de 24/04/2014
- (21) **BR 11 2015 007880-0** 1.1
(30) 09/10/2012 US 61/711,386
(51) C09J 4/06 (2006.01), C09J 123/02 (2006.01), C09J 133/00 (2006.01), C08L 23/02 (2006.01), C08L 33/00 (2006.01)
(86) PCT US2013/064189 de 10/10/2013
(87) WO 2014/059057 de 17/04/2014
- (21) **BR 11 2015 007882-6** 1.1
(30) 08/10/2012 US 61/711,204; 26/10/2012 US 61/719,281; 27/06/2013 US 61/840,432; 30/08/2013 US 61/872,366
- (51) A61K 39/395 (2006.01), C07K 16/18 (2006.01), G01N 33/53 (2006.01)
(86) PCT US2013/063945 de 08/10/2013
(87) WO 2014/058924 de 17/04/2014
- (21) **BR 11 2015 007883-4** 1.1
(30) 01/11/2012 US 13/665,963
(51) D21H 17/67 (2006.01), D21H 17/63 (2006.01), D21H 17/41 (2006.01)
(86) PCT US2013/065732 de 18/10/2013
(87) WO 2014/070488 de 08/05/2014
- (21) **BR 11 2015 007884-2** 1.1
(30) 11/10/2012 FR 1259695
(51) B01D 21/24 (2006.01)
(86) PCT IB2013/059265 de 10/10/2013
(87) WO 2014/057452 de 17/04/2014
- (21) **BR 11 2015 007885-0** 1.1
(30) 10/10/2012 BE 2012/0666
(51) A23L 1/304 (2006.01), A23K 1/175 (2006.01), A61K 33/26 (2006.01), C05D 9/02 (2006.01)
(86) PCT EP2013/069397 de 18/09/2013
(87) WO 2014/056690 de 17/04/2014
- (21) **BR 11 2015 007887-7** 1.1
(30) 08/10/2012 US 61/711,001
(51) C07D 487/04 (2006.01)
(86) PCT US2013/063719 de 07/10/2013
(87) WO 2014/058794 de 17/04/2014
- (21) **BR 11 2015 007888-5** 1.1
(30) 10/10/2012 JP 2012-225116
(51) C08J 3/12 (2006.01), C08G 63/08 (2006.01), C08G 63/90 (2006.01)
(86) PCT JP2013/077007 de 27/09/2013
(87) WO 2014/057869 de 17/04/2014
- (21) **BR 11 2015 007890-7** 1.1
(30) 11/10/2012 US 61/712,439; 15/03/2013 US 61/787,231
(51) C23C 16/455 (2006.01), F16J 9/26 (2006.01), B23P 15/06 (2006.01), C23C 16/32 (2006.01), C23C 16/34 (2006.01), C23C 16/36 (2006.01), C23C 16/40 (2006.01)
(86) PCT US2013/064462 de 11/10/2013
(87) WO 2014/059226 de 17/04/2014
- (21) **BR 11 2015 007891-5** 1.1
(30) 09/10/2012 FR 1259600
(51) C04B 41/85 (2006.01), C04B 41/89 (2006.01), C04B 41/00 (2006.01), C04B 41/50 (2006.01), C04B 41/52 (2006.01), F01D 5/00 (2006.01)
(86) PCT FR2013/052388 de 08/10/2013
(87) WO 2014/057205 de 17/04/2014
- (21) **BR 11 2015 007893-1** 1.1
(30) 12/10/2012 US 13/650,418
(51) G01N 27/26 (2006.01), G01N 33/48 (2006.01)
(86) PCT US2013/062684 de 30/09/2013
(87) WO 2014/058647 de 17/04/2014
- (21) **BR 11 2015 007894-0** 1.1
(30) 09/10/2012 US 61/711,480
(51) A61F 13/38 (2006.01), A61F 15/00 (2006.01)
(86) PCT US2013/064086 de 09/10/2013
(87) WO 2014/058992 de 17/04/2014
- (21) **BR 11 2015 007895-8** 1.1
(30) 10/10/2012 US 13/648,611
(51) A47C 31/06 (2006.01)
(86) PCT US2013/062844 de 01/10/2013
(87) WO 2014/058661 de 17/04/2014
- (21) **BR 11 2015 007896-6** 1.1
(30) 12/10/2012 IT MI2012A001727
(51) A61K 36/28 (2006.01), A61K 36/258 (2006.01), A61K 36/48 (2006.01), A61K 36/87 (2006.01), A61P 3/04 (2006.01)
(86) PCT EP2013/071138 de 10/10/2013
(87) WO 2014/057024 de 17/04/2014
- (21) **BR 11 2015 007898-2** 1.1
(30) 12/10/2012 US 61/713,149
(51) C07C 35/21 (2006.01)
(86) PCT US2013/064468 de 11/10/2013
(87) WO 2014/059229 de 17/04/2014
- (21) **BR 11 2015 007899-0** 1.1
(30) 11/10/2012 US 61/712,483; 06/09/2013 US 14/020,325
(51) H04L 12/66 (2006.01)



- (86) PCT US2013/059934 de 16/09/2013
(87) WO 2014/058568 de 17/04/2014
- (21) **BR 11 2015 007902-4** 1.1
(30) 16/10/2012 DE 10 2012 218 828.2
(51) B60L 5/22 (2006.01)
(86) PCT EP2013/071000 de 09/10/2013
(87) WO 2014/060249 de 24/04/2014
- (21) **BR 11 2015 007903-2** 1.1
(30) 15/10/2012 EP 12188594.1
(51) B60T 13/66 (2006.01), B60T 13/68 (2006.01), B60T 17/00 (2006.01), B60T 17/02 (2006.01)
(86) PCT EP2013/071241 de 11/10/2013
(87) WO 2014/060298 de 24/04/2014
- (21) **BR 11 2015 007904-0** 1.1
(30) 11/10/2012 EP 12188166.8
(51) B63B 21/50 (2006.01), B63B 21/20 (2006.01)
(86) PCT EP2013/071052 de 09/10/2013
(87) WO 2014/056982 de 17/04/2014
- (21) **BR 11 2015 007906-7** 1.1
(30) 15/10/2012 EP 12188589.1
(51) B60T 7/12 (2006.01), B60T 13/66 (2006.01), B60T 17/18 (2006.01)
(86) PCT EP2013/071232 de 11/10/2013
(87) WO 2014/060295 de 24/04/2014
- (21) **BR 11 2015 007907-5** 1.1
(51) F16F 7/08 (2006.01)
(86) PCT BR2013/000114 de 10/04/2013
(87) WO 2014/165951 de 16/10/2014
- (21) **BR 11 2015 007908-3** 1.1
(30) 12/10/2012 JP 2012-227113
(51) A61K 9/54 (2006.01), A61K 33/24 (2006.01), A61K 47/02 (2006.01), A61K 47/34 (2006.01), A61K 49/00 (2006.01), A61P 35/00 (2006.01), A61P 43/00 (2006.01), B01J 13/14 (2006.01), C08G 69/02 (2006.01)
(86) PCT JP2013/078400 de 11/10/2013
(87) WO 2014/058079 de 17/04/2014
- (21) **BR 11 2015 007912-1** 1.1
(30) 10/10/2012 US 61/711,957; 31/01/2013 US 13/755,421
(51) G06Q 40/02 (2012.01), G06Q 30/06 (2012.01), H04L 9/32 (2006.01)
(86) PCT US2013/034511 de 29/03/2013
(87) WO 2014/058475 de 17/04/2014
- (21) **BR 11 2015 007914-8** 1.1
(30) 09/10/2012 FR 1259622
(51) F17C 3/02 (2006.01)
(86) PCT FR2013/052411 de 09/10/2013
(87) WO 2014/057221 de 17/04/2014
- (21) **BR 11 2015 007916-4** 1.1
(30) 13/05/2013 JP 2013-101589; 22/10/2013 JP 2013-219274
(51) C12N 15/09 (2006.01), C12N 1/21 (2006.01), C12P 13/04 (2006.01), C12P 13/14 (2006.01), C12R 1/15 (2006.01)
(86) PCT JP2014/062752 de 13/05/2014
(87) WO 2014/185430 de 20/11/2014
- (21) **BR 11 2015 007920-2** 1.1
(30) 10/10/2012 CA 2791965
(51) E01F 7/02 (2006.01)
(86) PCT CA2013/000849 de 08/10/2013
(87) WO 2014/056074 de 17/04/2014
- (21) **BR 11 2015 007924-5** 1.1
(30) 12/10/2012 US 13/650,675
(51) G06Q 20/00 (2006.01), G06Q 30/00 (2006.01)
(86) PCT EP2013/069056 de 13/09/2013
(87) WO 2014/056673 de 17/04/2014
- (21) **BR 11 2015 007926-1** 1.1
(30) 15/10/2012 US 61/714,128
(51) F25B 15/10 (2006.01), F25B 17/08 (2006.01), F28F 21/02 (2006.01)
(86) PCT US2013/064687 de 11/10/2013
(87) WO 2014/062519 de 24/04/2014
- (21) **BR 11 2015 007927-0** 1.1
(30) 12/10/2012 US 61/713,240
(51) B41M 5/26 (2006.01)
(86) PCT US2013/064435 de 11/10/2013
(87) WO 2014/059210 de 17/04/2014
- (21) **BR 11 2015 007929-6** 1.1
(30) 09/10/2012 US 61/711,368
(51) A61M 25/10 (2013.01), A61M 29/02 (2006.01)
- (86) PCT US2013/063725 de 07/10/2013
(87) WO 2014/058797 de 17/04/2014
- (21) **BR 11 2015 007930-0** 1.1
(30) 11/10/2012 FR 1259726
(51) F02B 33/40 (2006.01), F02B 39/04 (2006.01), F01N 5/04 (2006.01), F02C 5/06 (2006.01), F02B 71/00 (2006.01), F02B 71/04 (2006.01), F02B 41/10 (2006.01)
(86) PCT FR2013/052428 de 10/10/2013
(87) WO 2014/057227 de 17/04/2014
- (21) **BR 11 2015 007932-6** 1.1
(51) E21B 43/26 (2006.01), E21B 47/09 (2006.01), E21B 47/10 (2006.01), G01V 3/26 (2006.01)
(86) PCT US2012/059646 de 11/10/2012
(87) WO 2014/058425 de 17/04/2014
- (21) **BR 11 2015 007935-0** 1.1
(30) 10/10/2012 FR 12/59674
(51) H04Q 3/62 (2006.01)
(86) PCT EP2013/070914 de 08/10/2013
(87) WO 2014/056891 de 17/04/2014
- (21) **BR 11 2015 007937-7** 1.1
(30) 12/10/2012 US 61/712,850
(51) C07D 401/14 (2006.01), A61K 31/496 (2006.01), A61P 7/02 (2006.01)
(86) PCT US2013/064423 de 11/10/2013
(87) WO 2014/059203 de 17/04/2014
- (21) **BR 11 2015 007938-5** 1.1
(30) 10/10/2012 DE 10 2012 019 849.3
(51) F16B 37/12 (2006.01), F16L 55/11 (2006.01), B29C 49/20 (2006.01)
(86) PCT EP2013/071144 de 10/10/2013
(87) WO 2014/057027 de 17/04/2014
- (21) **BR 11 2015 007940-7** 1.1
(30) 09/10/2012 US 61/711,224
(51) G06F 7/00 (2006.01)
(86) PCT US2013/064097 de 09/10/2013
(87) WO 2014/058999 de 17/04/2014
- (21) **BR 11 2015 007943-1** 1.1
(30) 15/10/2012 IT TO2012A000896
(51) H05B 6/06 (2006.01)
(86) PCT IB2013/059340 de 14/10/2013
(87) WO 2014/060928 de 24/04/2014
- (21) **BR 11 2015 007946-6** 1.1
(30) 11/10/2012 EP 12188108.0
(51) B67D 1/04 (2006.01), B67B 7/86 (2006.01), B67D 1/08 (2006.01)
(86) PCT EP2013/071310 de 11/10/2013
(87) WO 2014/057099 de 17/04/2014
- (21) **BR 11 2015 007949-0** 1.1
(30) 10/10/2012 US 61/711,865; 08/08/2013 US 61/863,697
(51) B05D 1/12 (2006.01), B05D 3/02 (2006.01)
(86) PCT CA2013/050765 de 10/10/2013
(87) WO 2014/056107 de 17/04/2014
- (21) **BR 11 2015 007950-4** 1.1
(30) 11/10/2012 BE 2012/0688
(51) B29C 70/32 (2006.01), F16C 7/02 (2006.01), B29L 31/06 (2006.01), B29C 53/60 (2006.01)
(86) PCT EP2013/071205 de 10/10/2013
(87) WO 2014/057058 de 17/04/2014
- (21) **BR 11 2015 007953-9** 1.1
(51) H04L 12/26 (2006.01), H04L 12/12 (2006.01)
(86) PCT US2012/059395 de 09/10/2012
(87) WO 2014/058416 de 17/04/2014
- (21) **BR 11 2015 007956-3** 1.1
(30) 17/10/2012 US 61/714,968
(51) C08G 59/40 (2006.01), C08L 63/00 (2006.01)
(86) PCT US2013/064291 de 10/10/2013
(87) WO 2014/062475 de 24/04/2014
- (21) **BR 11 2015 007957-1** 1.1
(30) 09/10/2012 GB 1218054.3; 10/09/2013 GB 1316113.8
(51) C23C 16/54 (2006.01), H01J 37/32 (2006.01), B01D 69/12 (2006.01), C08F 2/52 (2006.01)
(86) PCT EP2013/071020 de 09/10/2013
(87) WO 2014/056968 de 17/04/2014
- (21) **BR 11 2015 007958-0** 1.1
(51) H04L 12/26 (2006.01)
(86) PCT US2012/059391 de 09/10/2012
(87) WO 2014/058415 de 17/04/2014
- (21) **BR 11 2015 007959-8** 1.1
(30) 18/10/2012 IN PCT/IN2012/000689
(51) A23D 9/00 (2006.01)
(86) PCT US2013/060055 de 17/09/2013
(87) WO 2014/062329 de 24/04/2014
- (21) **BR 11 2015 007961-0** 1.1
(30) 09/10/2012 GB 1218055.0; 10/09/2013 GB 1316115.3
(51) D06M 10/02 (2006.01), D06M 13/203 (2006.01), D06M 13/21 (2006.01), D06M 15/263 (2006.01), D06B 19/00 (2006.01), D06M 13/213 (2006.01), D06M 15/277 (2006.01)
(86) PCT EP2013/071018 de 09/10/2013
(87) WO 2014/056966 de 17/04/2014
- (21) **BR 11 2015 007963-6** 1.1
(30) 10/10/2012 US 61/712,059; 11/12/2012 US 13/710,653
(51) E21B 37/00 (2006.01), E21B 31/06 (2006.01), B08B 9/027 (2006.01)
(86) PCT NO2013/050170 de 09/10/2013
(87) WO 2014/058326 de 17/04/2014
- (21) **BR 11 2015 007969-5** 1.1
(30) 16/10/2012 US 61/714,369
(51) C08J 3/03 (2006.01), C08J 3/07 (2006.01), C08J 3/09 (2006.01), C08J 3/11 (2006.01), C08L 1/08 (2006.01), C08L 71/02 (2006.01)
(86) PCT US2013/063017 de 02/10/2013
(87) WO 2014/062379 de 24/04/2014
- (21) **BR 11 2015 007973-3** 1.1
(30) 09/10/2012 IT RM2012A000482
(51) A61H 1/02 (2006.01)
(86) PCT IB2013/059174 de 07/10/2013
(87) WO 2014/057410 de 17/04/2014
- (21) **BR 11 2015 007974-1** 1.1
(30) 12/10/2012 US 61/712,836
(51) C07D 241/04 (2006.01), A61K 31/495 (2006.01), A61K 31/5375 (2006.01), C07D 265/30 (2006.01)
(86) PCT EP2013/070999 de 09/10/2013
(87) WO 2014/056958 de 17/04/2014
- (21) **BR 11 2015 007979-2** 1.1
(30) 09/10/2012 US 61/711,643
(51) G11B 33/02 (2006.01), G06F 1/18 (2006.01), G11B 17/04 (2006.01), H05K 5/02 (2006.01), H05K 5/03 (2006.01)
(86) PCT US2013/054840 de 14/08/2013
(87) WO 2014/058529 de 17/04/2014
- (21) **BR 11 2015 007981-4** 1.1
(30) 21/01/2013 GB 1300994.9
(51) A01N 25/28 (2006.01), A01N 43/08 (2006.01), A01P 13/00 (2006.01), B01J 13/18 (2006.01)
(86) PCT CN2013/087846 de 26/11/2013
(87) WO 2014/110942 de 24/07/2014
- (21) **BR 11 2015 007983-0** 1.1
(30) 22/10/2012 US 13/656,793
(51) D21H 27/40 (2006.01), D21H 19/74 (2006.01), D21H 27/02 (2006.01)
(86) PCT US2013/065706 de 18/10/2013
(87) WO 2014/066176 de 01/05/2014
- (21) **BR 11 2015 007984-9** 1.1
(30) 10/10/2012 US 61/712,031
(51) C08G 18/66 (2006.01), C08G 18/76 (2006.01), C08G 18/48 (2006.01), C08G 18/32 (2006.01), C08G 101/00 (2006.01)
(86) PCT US2013/063846 de 08/10/2013
(87) WO 2014/058857 de 17/04/2014
- (21) **BR 11 2015 007985-7** 1.1
(30) 10/10/2012 US 61/711,929
(51) A61K 31/715 (2006.01)
(86) PCT US2013/064322 de 10/10/2013
(87) WO 2014/059135 de 17/04/2014
- (21) **BR 11 2015 007986-5** 1.1
(30) 20/12/2012 IT MI2012A002206
(51) C08F 36/06 (2006.01), C08F 136/06 (2006.01)
(86) PCT IB2013/061193 de 20/12/2013
(87) WO 2014/097245 de 26/06/2014
- (21) **BR 11 2015 007988-1** 1.1
(30) 11/10/2012 US 61/712,553
(51) C09D 4/00 (2006.01), C09D 7/12 (2006.01)
(86) PCT US2013/063854 de 08/10/2013
(87) WO 2014/058864 de 17/04/2014
- (21) **BR 11 2015 007989-0** 1.1



(30) 10/10/2012 DE 10 2012 109 644.9
(51) B02C 21/00 (2006.01), B02C 4/02 (2006.01),
B02C 23/12 (2006.01), B07B 9/00 (2006.01), B07B
4/02 (2006.01)
(86) PCT EP2013/071031 de 09/10/2013
(87) WO 2014/056974 de 17/04/2014

(21) **BR 11 2015 007990-3** 1.1
(30) 26/11/2012 KR 10-2012-0134343
(51) H01M 4/13 (2010.01), H01M 4/505 (2010.01),
H01M 4/525 (2010.01), H01M 4/139 (2010.01)
(86) PCT KR2013/010794 de 26/11/2013
(87) WO 2014/081269 de 30/05/2014

(21) **BR 11 2015 007991-1** 1.1
(30) 18/10/2012 EP 12189015.6
(51) C07D 213/81 (2006.01), A61K 31/44 (2006.01),
A61K 31/444 (2006.01), A61P 25/24 (2006.01),
A61P 25/16 (2006.01), A61P 1/00 (2006.01)
(86) PCT EP2013/071493 de 15/10/2013
(87) WO 2014/060394 de 24/04/2014

(21) **BR 11 2015 007995-4** 1.1
(30) 17/10/2012 IT MI2012A001757; 23/10/2012 US
61/717,276
(51) B29D 30/00 (2006.01)
(86) PCT IB2013/058919 de 27/09/2013
(87) WO 2014/060885 de 24/04/2014

(21) **BR 11 2015 007999-7** 1.1
(30) 08/03/2013 US 13/790,659
(51) G01V 1/30 (2006.01)
(86) PCT US2014/018572 de 26/02/2014
(87) WO 2014/137689 de 12/09/2014

(21) **BR 11 2015 008000-6** 1.1
(30) 10/10/2012 FR 1259675
(51) H04W 36/16 (2009.01), H04W 48/18 (2009.01),
H04W 36/30 (2009.01)
(86) PCT EP2013/071222 de 10/10/2013
(87) WO 2014/057066 de 17/04/2014

(21) **BR 11 2015 008003-0** 1.1
(30) 10/10/2012 US 61/795,075
(51) C08L 75/08 (2006.01), C08J 9/228 (2006.01)
(86) PCT CA2013/000855 de 10/10/2013
(87) WO 2014/056080 de 17/04/2014

(21) **BR 11 2015 008004-9** 1.1
(30) 09/10/2012 US 61/711,540
(51) C07C 7/04 (2006.01), C07C 11/167 (2006.01),
B01J 19/24 (2006.01)
(86) PCT US2013/060519 de 19/09/2013
(87) WO 2014/058585 de 17/04/2014

(21) **BR 11 2015 008022-7** 1.1
(30) 10/10/2012 US 61/712,106
(51) C08G 69/02 (2006.01), C08G 69/40 (2006.01),
C08L 77/02 (2006.01), D06M 15/37 (2006.01)
(86) PCT IB2013/052037 de 14/03/2013
(87) WO 2014/057364 de 17/04/2014

(21) **BR 11 2015 008023-5** 1.1
(30) 12/10/2012 US 61/713,439
(51) C08G 12/00 (2006.01), C08K 5/00 (2006.01)
(86) PCT US2013/064641 de 11/10/2013
(87) WO 2014/059339 de 17/04/2014

(21) **BR 11 2015 008024-3** 1.1
(30) 13/10/2012 US 61/713,523
(51) H04L 12/801 (2013.01)
(86) PCT EP2013/071440 de 14/10/2013
(87) WO 2014/057137 de 17/04/2014

(21) **BR 11 2015 008025-1** 1.1
(30) 12/10/2012 JP 2012-226979
(51) B65G 69/20 (2006.01), B65G 67/60 (2006.01)
(86) PCT JP2013/078112 de 09/10/2013
(87) WO 2014/058074 de 17/04/2014

(21) **BR 11 2015 008026-0** 1.1
(30) 10/10/2012 CN PCT/CN2012/082699
(51) C12N 9/30 (2006.01), D06M 16/00 (2006.01),
C12P 7/10 (2006.01), C12C 7/04 (2006.01), A23L
1/09 (2006.01), D06L 1/14 (2006.01)
(86) PCT US2013/060068 de 17/09/2013
(87) WO 2014/058572 de 17/04/2014

(21) **BR 11 2015 008028-6** 1.1
(30) 15/10/2012 US 61/714,195
(51) G06F 17/00 (2006.01)
(86) PCT US2013/065090 de 15/10/2013

(87) WO 2014/062704 de 24/04/2014

(21) **BR 11 2015 008029-4** 1.1
(30) 15/10/2012 DE 10 2012 218 759.6
(51) F02D 41/14 (2006.01), F02D 41/08 (2006.01),
F02D 41/00 (2006.01)
(86) PCT EP2013/071156 de 10/10/2013
(87) WO 2014/060283 de 24/04/2014

(21) **BR 11 2015 008030-8** 1.1
(30) 18/10/2012 FR 12/02806
(51) C12P 7/10 (2006.01), C12P 7/16 (2006.01),
C12P 7/04 (2006.01), C12P 7/14 (2006.01)
(86) PCT FR2013/052260 de 25/09/2013
(87) WO 2014/060673 de 24/04/2014

(21) **BR 11 2015 008031-6** 1.1
(30) 01/11/2012 GB 1219657-2
(51) A61Q 19/00 (2006.01), A61K 8/92 (2006.01),
A61K 8/02 (2006.01)
(86) PCT GB2013/052760 de 23/10/2013
(87) WO 2014/068282 de 08/05/2014

(21) **BR 11 2015 008032-4** 1.1
(30) 26/10/2012 EP 12190177.1
(51) E21B 43/12 (2006.01), F04B 9/103 (2006.01),
F04B 47/08 (2006.01), F04B 47/12 (2006.01)
(86) PCT EP2013/072401 de 25/10/2013
(87) WO 2014/064254 de 01/05/2014

(21) **BR 11 2015 008033-2** 1.1
(30) 12/10/2012 US 13/650,677
(51) G06Q 30/00 (2006.01)
(86) PCT EP2013/069057 de 13/09/2013
(87) WO 2014/056674 de 17/04/2014

(21) **BR 11 2015 008034-0** 1.1
(51) G05B 19/042 (2006.01), F04D 15/00 (2006.01),
H02P 1/40 (2006.01)
(86) PCT EP2012/070838 de 22/10/2012
(87) WO 2014/063722 de 01/05/2014

(21) **BR 11 2015 008035-9** 1.1
(30) 10/10/2012 US 61/711,934
(51) C10G 35/00 (2006.01)
(86) PCT US2013/031146 de 14/03/2013
(87) WO 2014/058465 de 17/04/2014

(21) **BR 11 2015 008036-7** 1.1
(30) 11/10/2012 US 61/712,578
(51) G01N 33/554 (2006.01), G01N 33/567
(2006.01), G01N 33/53 (2006.01)
(86) PCT US2013/064536 de 11/10/2013
(87) WO 2014/059274 de 17/04/2014

(21) **BR 11 2015 008037-5** 1.1
(30) 10/12/2012 CN PCT/CN2012/086275
(51) C07D 487/04 (2006.01)
(86) PCT EP2013/075751 de 06/12/2013
(87) WO 2014/090692 de 19/06/2014

(21) **BR 11 2015 008038-3** 1.1
(30) 15/10/2012 IT MI2012A001734
(51) A23G 4/06 (2006.01), A23G 4/20 (2006.01),
A61K 36/82 (2006.01), A61K 36/575 (2006.01),
A61K 9/68 (2006.01)
(86) PCT IB2013/059341 de 14/10/2013
(87) WO 2014/060929 de 24/04/2014

(21) **BR 11 2015 008040-5** 1.1
(30) 12/10/2012 US 61/713,356
(51) A61K 39/00 (2006.01), A61K 39/102 (2006.01),
A61K 39/29 (2006.01)
(86) PCT EP2013/071372 de 11/10/2013
(87) WO 2014/057132 de 17/04/2014

(21) **BR 11 2015 008041-3** 1.1
(30) 12/10/2012 IT TO2012A000894
(51) C12M 1/107 (2006.01), C12M 1/00 (2006.01),
C12M 1/33 (2006.01), C10L 3/08 (2006.01)
(86) PCT EP2013/071320 de 11/10/2013
(87) WO 2014/057102 de 17/04/2014

(21) **BR 11 2015 008042-1** 1.1
(30) 11/10/2012 US 61/712,675
(51) C07D 403/12 (2006.01), A61K 31/506
(2006.01), G01N 33/68 (2006.01), G01N 33/532
(2006.01)
(86) PCT US2013/064688 de 11/10/2013
(87) WO 2014/059368 de 17/04/2014

(21) **BR 11 2015 008043-0** 1.1

(30) 12/10/2012 US 61/713,339
(51) A61B 5/0476 (2006.01), A61B 5/0488
(2006.01), A61B 5/0482 (2006.01)
(86) PCT US2013/064892 de 14/10/2013
(87) WO 2014/059431 de 17/04/2014

(21) **BR 11 2015 008044-8** 1.1
(30) 11/10/2012 IT UD2012A000169
(51) B01F 13/10 (2006.01)
(86) PCT IB2013/002264 de 10/10/2013
(87) WO 2014/057341 de 17/04/2014

(21) **BR 11 2015 008045-6** 1.1
(30) 11/10/2012 US 61/712,626; 16/10/2012 US
61/714,267; 25/10/2012 US 61/718,674; 07/12/2012
US 61/734,541; 01/02/2013 US 61/759,955;
01/02/2013 US 61/759,977; 07/02/2013 EP
13154355.5; 18/09/2013 US 61/879,601
(51) C12P 19/38 (2006.01), C07H 19/06 (2006.01),
A01N 43/54 (2006.01), A01N 63/02 (2006.01)
(86) PCT US2013/064537 de 11/10/2013
(87) WO 2014/059275 de 17/04/2014

(21) **BR 11 2015 008046-4** 1.1
(30) 12/10/2012 US 61/713,283
(51) A01N 37/40 (2006.01), A01N 43/40 (2006.01),
A01N 43/653 (2006.01), A01N 43/80 (2006.01),
A01N 47/12 (2006.01), A01N 59/06 (2006.01), A01N
59/20 (2006.01), A01P 1/00 (2006.01)
(86) PCT US2013/064851 de 14/10/2013
(87) WO 2014/059417 de 17/04/2014

(21) **BR 11 2015 008051-0** 1.1
(30) 17/10/2012 EP 1218858.0
(51) C11D 1/83 (2006.01), C11D 3/22 (2006.01),
C11D 17/00 (2006.01)
(86) PCT EP2013/070846 de 07/10/2013
(87) WO 2014/060235 de 24/04/2014

(21) **BR 11 2015 008052-9** 1.1
(30) 12/10/2012 US 61/713,281
(51) C12N 1/00 (2006.01)
(86) PCT EP2013/071328 de 11/10/2013
(87) WO 2014/057109 de 17/04/2014

(21) **BR 11 2015 008054-5** 1.1
(30) 12/10/2012 EP 12188419.1; 15/10/2012 US
61/713,691
(51) A61K 9/16 (2006.01), A61K 9/20 (2006.01),
A61K 9/00 (2006.01)
(86) PCT EP2013/071140 de 10/10/2013
(87) WO 2014/057026 de 17/04/2014

(21) **BR 11 2015 008055-3** 1.1
(30) 25/10/2012 US 61/718,320
(51) B65D 33/01 (2006.01), B65D 77/06 (2006.01),
B65D 81/20 (2006.01)
(86) PCT US2013/065614 de 18/10/2013
(87) WO 2014/066154 de 01/05/2014

(21) **BR 11 2015 008058-8** 1.1
(30) 12/10/2012 US 61/713,346
(51) D21H 21/14 (2006.01), D21H 17/44 (2006.01),
D21H 17/63 (2006.01), D21H 17/56 (2006.01)
(86) PCT US2013/064302 de 10/10/2013
(87) WO 2014/059121 de 17/04/2014

(21) **BR 11 2015 008063-4** 1.1
(30) 11/10/2012 US 61/795,149
(51) A61M 37/00 (2006.01)
(86) PCT US2013/063920 de 08/10/2013
(87) WO 2014/058904 de 17/04/2014

(21) **BR 11 2015 008068-5** 1.1
(30) 13/10/2012 DE 10 2012 020 166.4
(51) C13K 1/00 (2006.01), C13K 13/00 (2006.01),
B01J 19/28 (2006.01)
(86) PCT DE2013/000592 de 11/10/2013
(87) WO 2014/056484 de 17/04/2014

(21) **BR 11 2015 008071-5** 1.1
(30) 10/10/2012 US 61/712,108
(51) B01J 37/02 (2006.01), B01J 27/188 (2006.01),
B01J 27/19 (2006.01), C10G 45/08 (2006.01), C10G
49/04 (2006.01), B01J 38/52 (2006.01), B01J 38/62
(2006.01), B01J 31/06 (2006.01), B01J 35/10
(2006.01), B01J 37/20 (2006.01)
(86) PCT EP2013/070826 de 07/10/2013
(87) WO 2014/056846 de 17/04/2014

(21) **BR 11 2015 008072-3** 1.1



- (30) 19/10/2012 US 61/716,397; 17/10/2013 US 14/056,170
(51) G01S 19/03 (2010.01), G01R 31/08 (2006.01)
(86) PCT US2013/065447 de 17/10/2013
(87) WO 2014/062924 de 24/04/2014
- (21) **BR 11 2015 008073-1** 1.1
(30) 11/10/2012 US 61/712,494
(51) F24F 11/00 (2006.01), G06Q 10/04 (2012.01), G05B 15/02 (2006.01)
(86) PCT US2013/064305 de 10/10/2013
(87) WO 2014/059123 de 17/04/2014
- (21) **BR 11 2015 008075-8** 1.1
(30) 16/10/2012 IT MI2012A001749
(51) A23L 1/30 (2006.01), A61K 36/28 (2006.01), A61P 3/10 (2006.01)
(86) PCT EP2013/070928 de 08/10/2013
(87) WO 2014/060244 de 24/04/2014
- (21) **BR 11 2015 008076-6** 1.1
(30) 16/10/2012 CZ PV 2012-705
(51) A61K 9/00 (2006.01), A61K 9/20 (2006.01)
(86) PCT CZ2013/000130 de 15/10/2013
(87) WO 2014/059955 de 24/04/2014
- (21) **BR 11 2015 008082-0** 1.1
(30) 11/10/2012 DE 10 2012 019 909.0
(51) B65B 25/00 (2006.01), B65B 65/00 (2006.01), A23G 7/00 (2006.01), B65B 37/16 (2006.01), B65B 11/32 (2006.01)
(86) PCT EP2013/002977 de 02/10/2013
(87) WO 2014/056589 de 17/04/2014
- (21) **BR 11 2015 008085-5** 1.1
(30) 17/10/2012 NL 2009647
(51) A22C 21/00 (2006.01)
(86) PCT NL2013/050714 de 09/10/2013
(87) WO 2014/062054 de 24/04/2014
- (21) **BR 11 2015 008086-3** 1.1
(30) 26/10/2012 US 61/718,777
(51) F16M 13/02 (2006.01)
(86) PCT US2013/066752 de 25/10/2013
(87) WO 2014/066728 de 01/05/2014
- (21) **BR 11 2015 008089-8** 1.1
(30) 15/11/2012 US 13/677,546
(51) D21H 21/16 (2006.01), D21H 21/14 (2006.01), D21H 17/56 (2006.01)
(86) PCT US2013/068185 de 02/11/2013
(87) WO 2014/078102 de 22/05/2014
- (21) **BR 11 2015 008090-1** 1.1
(30) 12/10/2012 DK PA201270625; 12/10/2012 US 61/713,128
(51) A61B 5/00 (2006.01), A61B 5/04 (2006.01), A61B 5/0408 (2006.01)
(86) PCT EP2013/071266 de 11/10/2013
(87) WO 2014/057083 de 17/04/2014
- (21) **BR 11 2015 008091-0** 1.1
(30) 24/10/2012 DE 10 2012 219 399.5
(51) F02M 37/00 (2006.01), B01D 35/027 (2006.01), F02M 37/10 (2006.01), F02M 37/22 (2006.01)
(86) PCT EP2013/068782 de 11/09/2013
(87) WO 2014/063860 de 01/05/2014
- (21) **BR 11 2015 008096-0** 1.1
(30) 19/10/2012 US 61/716,400; 14/10/2013 US 14/053,347
(51) G01S 1/00 (2006.01)
(86) PCT US2013/064942 de 15/10/2013
(87) WO 2014/062617 de 24/04/2014
- (21) **BR 11 2015 008097-9** 1.1
(30) 10/10/2012 US 61/711,925
(51) B60R 99/00 (2009.01), B60R 16/027 (2006.01), B60R 25/102 (2013.01), B60R 25/20 (2013.01)
(86) PCT CA2013/000853 de 10/10/2013
(87) WO 2014/056078 de 17/04/2014
- (21) **BR 11 2015 008100-2** 1.1
(30) 15/10/2012 EP 12188491.0; 29/05/2013 EP 13169721.1
(51) H04L 9/08 (2006.01), H04L 9/32 (2006.01), H04L 29/06 (2006.01), H04W 12/04 (2009.01)
(86) PCT IB2013/058567 de 16/09/2013
(87) WO 2014/060873 de 24/04/2014
- (21) **BR 11 2015 008104-5** 1.1
(30) 17/10/2012 NL 2009646
(51) A22C 21/00 (2006.01)
(86) PCT NL2013/050713 de 09/10/2013
(87) WO 2014/062053 de 24/04/2014
- (21) **BR 11 2015 008105-3** 1.1
(30) 18/10/2012 EP 12189123.8
(51) C08F 10/00 (2006.01)
(86) PCT EP2013/071760 de 17/10/2013
(87) WO 2014/060534 de 24/04/2014
- (21) **BR 11 2015 008108-8** 1.1
(30) 11/10/2012 US 61/712,500
(51) E21B 33/072 (2006.01), E21B 43/12 (2006.01), E21B 19/22 (2006.01)
(86) PCT US2013/064393 de 10/10/2013
(87) WO 2014/059179 de 17/04/2014
- (21) **BR 11 2015 008112-6** 1.1
(30) 10/10/2012 DE 20 2012 009 675.3
(51) G01N 29/14 (2006.01), G01N 29/42 (2006.01), G01N 29/44 (2006.01), G01N 29/48 (2006.01)
(86) PCT EP2013/003045 de 10/10/2013
(87) WO 2014/056615 de 17/04/2014
- (21) **BR 11 2015 008116-9** 1.1
(30) 23/10/2012 JP 2012-233347
(51) H02M 7/48 (2007.01), H02M 7/487 (2007.01)
(86) PCT JP2013/072368 de 22/08/2013
(87) WO 2014/064996 de 01/05/2014
- (21) **BR 11 2015 008117-7** 1.1
(30) 12/10/2012 US 61/713,113
(51) C07D 309/04 (2006.01), C07D 231/12 (2006.01), C07D 233/64 (2006.01), C07D 401/06 (2006.01), C07D 403/04 (2006.01), C07D 403/06 (2006.01), C07D 237/08 (2006.01), C07D 405/04 (2006.01), C07D 239/26 (2006.01), C07C 233/66 (2006.01), C07C 233/73 (2006.01), C07C 233/78 (2006.01), C07D 211/26 (2006.01), C07D 213/40 (2006.01), C07D 213/61 (2006.01)
(86) PCT EP2013/071247 de 11/10/2013
(87) WO 2014/057078 de 17/04/2014
- (21) **BR 11 2015 008119-3** 1.1
(30) 12/10/2012 US 13/650,557
(51) C07F 7/18 (2006.01)
(86) PCT US2013/063781 de 08/10/2013
(87) WO 2014/058819 de 17/04/2014
- (21) **BR 11 2015 008121-5** 1.1
(30) 10/10/2012 IT MO2012A000246
(51) A61F 7/00 (2006.01)
(86) PCT IB2013/059262 de 10/10/2013
(87) WO 2014/057450 de 17/04/2014
- (21) **BR 11 2015 008123-1** 1.1
(30) 12/10/2012 US 61/713,099
(51) C07D 401/06 (2006.01), A61K 31/40 (2006.01), A61K 31/4453 (2006.01), A61K 31/4545 (2006.01), A61K 31/5375 (2006.01), A61K 31/5377 (2006.01), A61K 31/553 (2006.01), C07D 403/06 (2006.01), C07D 239/26 (2006.01), C07D 413/06 (2006.01), C07D 267/10 (2006.01), C07D 209/52 (2006.01), C07D 295/13 (2006.01), C07D 213/40 (2006.01)
(86) PCT EP2013/071253 de 11/10/2013
(87) WO 2014/057080 de 17/04/2014
- (21) **BR 11 2015 008125-8** 1.1
(51) B60C 11/13 (2006.01)
(86) PCT US2012/062879 de 31/10/2012
(87) WO 2014/070178 de 08/05/2014
- (21) **BR 11 2015 008130-4** 1.1
(30) 15/03/2013 US 61/800,231; 09/05/2013 US 13/891,169
(51) G06F 3/041 (2006.01)
(86) PCT US2013/063911 de 08/10/2013
(87) WO 2014/058899 de 17/04/2014
- (21) **BR 11 2015 008131-2** 1.1
(30) 12/10/2012 US 13/651,104
(51) G06Q 20/10 (2012.01)
(86) PCT US2013/064627 de 11/10/2013
(87) WO 2014/059327 de 17/04/2014
- (21) **BR 11 2015 008132-0** 1.1
(51) G01V 13/00 (2006.01)
(86) PCT CA2012/050721 de 12/10/2012
(87) WO 2014/056069 de 17/04/2014
- (21) **BR 11 2015 008134-7** 1.1
(30) 20/12/2012 IT MI2012A002199
(51) C08F 36/06 (2006.01), C08F 136/06 (2006.01)
(86) PCT IB2013/061125 de 19/12/2013
(87) WO 2014/097199 de 26/06/2014
- (21) **BR 11 2015 008135-5** 1.1
(30) 24/10/2012 CN PCT/CN2012/083461
- (51) A61K 8/11 (2006.01), B01J 13/16 (2006.01), C11D 3/00 (2006.01), C11D 3/37 (2006.01), C11D 3/50 (2006.01), C11D 17/00 (2006.01)
(86) PCT EP2013/072102 de 22/10/2013
(87) WO 2014/064122 de 01/05/2014
- (21) **BR 11 2015 008136-3** 1.1
(30) 24/10/2012 US 61/718,142; 29/01/2013 US 13/753,227
(51) H04W 4/00 (2009.01), H04W 8/00 (2009.01), H04L 29/08 (2006.01)
(86) PCT US2013/066433 de 23/10/2013
(87) WO 2014/066534 de 01/05/2014
- (21) **BR 11 2015 008137-1** 1.1
(30) 12/10/2012 US 61/713,189
(51) B01J 19/00 (2006.01), B01J 14/00 (2006.01), C01B 21/09 (2006.01)
(86) PCT US2013/061268 de 24/09/2013
(87) WO 2014/058607 de 17/04/2014
- (21) **BR 11 2015 008139-8** 1.1
(30) 12/10/2012 EP 12188344.1; 15/10/2012 US 61/713,671
(51) A61K 9/00 (2006.01), A61K 9/20 (2006.01)
(86) PCT EP2013/071169 de 10/10/2013
(87) WO 2014/057038 de 17/04/2014
- (21) **BR 11 2015 008140-1** 1.1
(30) 11/10/2012 JP 2012-226221
(51) A44B 18/00 (2006.01)
(86) PCT US2013/063344 de 04/10/2013
(87) WO 2014/058717 de 17/04/2014
- (21) **BR 11 2015 008142-8** 1.1
(51) H01R 13/506 (2006.01), H01R 13/52 (2006.01), H01R 13/6581 (2011.01), H01R 13/74 (2006.01)
(86) PCT IB2012/002343 de 15/10/2012
(87) WO 2014/060789 de 24/04/2014
- (21) **BR 11 2015 008143-6** 1.1
(30) 11/10/2012 US 61/712,733; 14/03/2013 US 13/830,521
(51) C07K 14/47 (2006.01), A61K 39/00 (2006.01), A61K 9/14 (2006.01), A61P 21/00 (2006.01), A61P 25/28 (2006.01), A61P 37/04 (2006.01), C07K 14/74 (2006.01), C07K 17/00 (2006.01), C07K 7/06 (2006.01), C07K 7/08 (2006.01)
(86) PCT IB2013/003033 de 11/10/2013
(87) WO 2014/080286 de 30/05/2014
- (21) **BR 11 2015 008144-4** 1.1
(30) 15/10/2012 US 61/714,028; 31/12/2012 US 61/747,535
(51) B24D 3/20 (2006.01), C09K 3/14 (2006.01), C09C 1/68 (2006.01)
(86) PCT US2013/065085 de 15/10/2013
(87) WO 2014/062701 de 24/04/2014
- (21) **BR 11 2015 008145-2** 1.1
(30) 11/10/2012 US PCT/US2012/059743; 13/03/2013 US 61/779,232
(51) A24D 3/02 (2006.01), A24D 3/06 (2006.01), A24C 5/47 (2006.01)
(86) PCT US2013/064269 de 10/10/2013
(87) WO 2014/059101 de 17/04/2014
- (21) **BR 11 2015 008146-0** 1.1
(30) 12/10/2012 US 13/650,961; 12/10/2012 US 13/650,931
(51) G06F 12/16 (2006.01)
(86) PCT US2013/064731 de 12/10/2013
(87) WO 2014/059394 de 17/04/2014
- (21) **BR 11 2015 008150-9** 1.1
(30) 12/12/2012 US 61/713,354
(51) D21H 21/14 (2006.01), D21H 21/16 (2006.01), D21H 17/33 (2006.01)
(86) PCT US2013/064296 de 10/10/2013
(87) WO 2014/059118 de 17/04/2014
- (21) **BR 11 2015 007514-8** 1.1
(30) 05/10/2012 ES U 201231024
(51) A01B 1/02 (2006.01)
(86) PCT ES2013/070640 de 16/09/2013
(87) WO 2014/053683 de 10/04/2014

1.2 NOTIFICAÇÃO – PEDIDO RETIRADO – PCT

(21) **PI 0819064-0** 1.2
(22) 18/08/2008

(71) UNI-CHARM CORPORATION (JP)
 (74) Nascimento Advogados
 (86) PCT JP2008/064691 de 18/08/2008
 (87) WO 2009/069343 de 04/06/2009
 Pedido considerado retirado em relação ao Brasil por não atender o Art. 9.2 do Ato Normativo 128 de 05/03/97.

1.3.1 RETIFICAÇÃO

(21) **BR 11 2012 000098-5 A8** 1.3.1
 (22) 05/07/2010
 (30) 04/07/2009 ES 200930417
 (51) G01N 33/50 (2006.01), A61K 48/00 (2006.01)
 (54) PROCESSO PARA IDENTIFICAÇÃO DE COMPOSTOS PARA TRATAR CÂNCER
 (71) FUNDACIONES CENTRO NACIONAL DE INVESTIGACIONES ONCOLÓGICAS CARLOS III (ES)
 (72) María Soledad Soengas González, Damiá Tormo Carulla
 (74) Di Blasi, Parente, S. G. & Associados S/C
 (85) 03/01/2012
 (86) PCT EP2010/059593 de 05/07/2010
 (87) WO 2011/003883 de 13/01/2011
 Foi retificado a publicação 1.3 da RPI 2283 em relação ao item (71) da mesma

(21) **PI 0619789-2 A8** 1.3.1
 (22) 11/12/2006
 (30) 13/12/2005 EP 05 027160.0
 (51) A01N 43/653 (2006.01), A01P 21/00 (2006.01), A01P 3/00 (2006.01)
 (54) COMPOSIÇÃO CAPAZ DE REGULAR O CRESCIMENTO DE UMA PLANTA OU MATERIAL DE PROPAGAÇÃO DA MESMA, MÉTODO PARA REGULAR O REFERIDO CRESCIMENTO, E USO DA REFERIDA COMPOSIÇÃO
 (57) COMPOSIÇÃO CAPAZ DE REGULAR O CRESCIMENTO DE UMA PLANTA OU MATERIAL DE PROPAGAÇÃO DA MESMA, MÉTODO PARA REGULAR O REFERIDO CRESCIMENTO, E USO DA REFERIDA COMPOSIÇÃO. A presente invenção fornece uma composição capaz de regular o crescimento de uma planta ou material de propagação da mesma que compreende como ingrediente ativo regulador do crescimento de planta, uma mistura de componente (A) e componente (B) em que o componente (A) é Paclobutrazol e o componente (B) é selecionado a partir do grupo que consiste em Difenconazol, Iponazol, Metconazol, Tebuconazol, Protiocozazol, Ciproconazol, Propiconazol e Epoxiconazol, em que o componente (A) e o componente (B) estão presentes na dita composição em quantidades que produzem um efeito sinérgico. Preferivelmente a composição compreende Paclobutrazol e Difenconazol e a composição inibe o crescimento da planta por aplicação assim aumentando rendimento/qualidade. As composições também são capazes de prevenir e/ou tratar o crescimento e/ou infestação de fungos fitopatogênicos em uma planta ou material de propagação da mesma.
 (71) Syngenta Participations AG (CH)
 (72) Colin Edward Mills, Ulrich Johannes Haas
 (74) DANNEMANN, SIEMSEN, BIGLER & IPANEMA MOREIRA Att.: Sydinea de Souza Trindade
 (85) 13/06/2008
 (86) PCT EP2006/011889 de 11/12/2006
 (87) WO 2007/068421 de 21/06/2007
 Retificação do título por erro de digitação. Republicação devido a erro material no item 54 da publicação.

(21) **PI 0817369-9 A8** 1.3.1
 (22) 06/11/2008
 (30) 08/11/2007 CN 200710009788.2
 (51) F04C 18/02 (2006.01)
 (54) "MAQUINÁRIO DE FLUIDO DO TIPO DE ESPIRAL, MÉTODO PARA AJUSTAR OS TORQUES DE IMPULSÃO NOS MEMBROS ROTATIVOS DE UM MAQUINÁRIO DE FLUIDO DO TIPO DE ESPIRAL E MÉTODO PARA MONTAR E DESMONTAR AS ESPIRAIS ORBITANTES DE UM MAQUINÁRIO DE FLUIDO DO TIPO DE ESPIRAL"
 (71) ENJIU KE (CN), JI KE (CA)
 (72) ENJIU KE, JI KE
 (74) DAVID DO NASCIMENTO ADVOGADOS ASSOCIADOS
 (85) 07/05/2010

(86) PCT IB08/054624 de 06/11/2008
 (87) WO 2009/060398 de 14/05/2009
 Foi retificada a publicação 1.3 da RPI 2308 de 31/03/2015 em relação ao item (71) e (72) da mesma.

1.5 EXIGÊNCIAS DIVERSAS

(21) **PI 0816615-3** 1.5
 (22) 03/10/2008
 (71) THERESA HEADLEY (US)
 (74) DAVID DO NASCIMENTO ADVOGADOS ASSOCIADOS
 (86) PCT US2008/078863 de 03/10/2008
 (87) WO 2009/046387 de 09/04/2009
 Identifique e comprove que o signatário da petição nº 018100011498 de 01/04/2010 tem poderes para atuar em nome do depositante, uma vez que baseado no artigo 216 da Lei 9.279/1996 de 14/05/1996 (LPI) "Os atos previstos nesta Lei serão praticados pelas partes ou por seus procuradores, devidamente qualificados."

2. Depósito

2.1 PEDIDO DE PATENTE OU CERTIFICADO DE ADIÇÃO DE INVENÇÃO DEPOSITADO

(21) **BR 10 2012 008089-3** 2.1
 (22) 06/02/2012
 (71) DOW AGROSCIENCES LLC (US)
 (74) DANNEMANN, SIEMSEN, BIGLER & IPANEMA MOREIRA Att.: Sydinea de Souza Trindade

(21) **BR 10 2013 001448-6** 2.1
 (22) 21/01/2013
 (71) ADILSON ROBERTO RESENDE (BR/SP)

(21) **BR 10 2013 001720-5** 2.1
 (22) 23/01/2013
 (71) MUSIGMA BUSINESS SOLUTIONS PVT. LTD. (US)
 (74) LETICIA PROVEDEL

(21) **BR 10 2013 015432-6** 2.1
 (22) 19/06/2013
 (71) Young Man Hwang (KR)
 (74) Abreu, Merkl e Advogados Associados

(21) **BR 10 2013 018094-7** 2.1
 (22) 16/07/2013
 (71) FISCHER PISCICULTURA LTDA (BR/MG)

(21) **BR 10 2013 018103-0** 2.1
 (22) 16/07/2013
 (71) OTALÍCIO PACHECO DA CUNHA JÚNIOR (BR/RS)
 (74) Gilson Almeida da Motta

(21) **BR 10 2013 018105-6** 2.1
 (22) 16/07/2013
 (71) EDILSON BORBA DA TRINDADE (BR/RS)
 (74) MARIO DE ALMEIDA MARCAS E PATENTES LTDA.

(21) **BR 10 2013 018694-5** 2.1
 (22) 23/07/2013
 (71) CLEBERSON VITOR DOS SANTOS (BR/MG), WALDEMIR DE SOUZA ALVES (BR/MG), EDUARDO DOS SANTOS NICODEMUS (BR/MG)
 (74) NIZETE LACERDA ARAÚJO

(21) **BR 10 2013 018765-8** 2.1
 (22) 23/07/2013
 (71) UNIVERSIDADE FEDERAL DE MINAS GERAIS (BR/MG)

(21) **BR 10 2013 018885-9** 2.1
 (22) 24/07/2013
 (71) ROHM AND HAAS COMPANY E DOW GLOBAL TECHNOLOGIES LLC (US)

(74) KASZNAR LEONARDOS PROPRIEDADE INTELECTUAL

(21) **BR 10 2013 018888-3** 2.1
 (22) 24/07/2013
 (71) ROHM AND HAAS COMPANY E DOW GLOBAL TECHNOLOGIES LLC (US)
 (74) KASZNAR LEONARDOS PROPRIEDADE INTELECTUAL

(21) **BR 10 2013 018894-8** 2.1
 (22) 24/07/2013
 (71) GUGLIELMO ALOVISI (IT)
 (74) LUIZ LEONARDOS & CIA - PROPRIEDADE INTELECTUAL

(21) **BR 10 2013 018903-0** 2.1
 (22) 24/07/2013
 (71) THE GOODYEAR TIRE & RUBBER COMPANY (US)
 (74) EDUARDO OTERO

(21) **BR 10 2013 018904-9** 2.1
 (22) 24/07/2013
 (71) SERCEL (FR)
 (74) EDUARDO OTERO

(21) **BR 10 2013 019000-4** 2.1
 (22) 24/07/2013
 (71) TRAFEG SINALIZAÇÃO E SEGURANÇA DE TRÂNSITO LTDA. (BR/RJ)
 (74) EDUARDO OTERO

(21) **BR 10 2013 019065-9** 2.1
 (22) 25/07/2013
 (71) ARGOS GUINDASTES INDÚSTRIA E COMÉRCIO S.A (BR/RS)
 (74) PAP MARCAS E PATENTES LTDA

(21) **BR 10 2013 019100-0** 2.1
 (22) 25/07/2013
 (71) MEDABIL CONSTRUTIVOS S/A (BR/RS)
 (74) GUERRA PROPRIEDADE INDUSTRIAL

(21) **BR 10 2013 019144-2** 2.1
 (22) 26/07/2013
 (71) KUHN DO BRASIL S/A - IMPLEMENTOS AGRÍCOLAS (BR/RS)
 (74) RONER GUERRA FABRIS

(21) **BR 10 2013 019238-4** 2.1
 (22) 29/07/2013
 (71) GENERAL ELECTRIC COMPANY (US)
 (74) GUSTAVO SARTORI GUIMARÃES

(21) **BR 10 2013 019601-0** 2.1
 (22) 01/08/2013
 (71) PETRÓLEO BRASILEIRO S/A - PETROBRAS (BR/RJ)

(21) **BR 10 2013 019602-9** 2.1
 (22) 01/08/2013
 (71) PETRÓLEO BRASILEIRO S/A - PETROBRAS (BR/RJ)

(21) **BR 10 2013 019611-8** 2.1
 (22) 01/08/2013
 (71) FLÁVIO LOPES PADILHA (BR/RJ)
 (74) MONICA DA SILVA MORAES

(21) **BR 10 2013 019944-3** 2.1
 (22) 06/08/2013
 (71) DENTAL IMAGING TECHNOLOGIES CORPORATION (US)
 (74) HUGO SILVA, ROSA, SANTIAGO & MALDONADO

(21) **BR 10 2013 025984-5** 2.1
 (22) 08/10/2013
 (71) ELIS (FR)
 (74) DANNEMANN, SIEMSEN, BIGLER & IPANEMA MOREIRA

(21) **BR 10 2013 026264-1** 2.1
 (22) 11/10/2013
 (71) BR INDÚSTRIA E COMÉRCIO DE PRODUTOS E TECNOLOGIA EM AUTOMAÇÃO S.A. (BR/SP)
 (74) JULIANO RYOTA MURAKAMI

(21) **BR 10 2013 028118-2** 2.1
 (22) 31/10/2013

(71) JOÃO BOSCO KAISER CHAVES (BR/PE)	(22) 11/02/2014	(21) BR 10 2014 025054-9	2.1
(21) BR 10 2013 029666-0	(71) GM DOS REIS INDUSTRIA E COMERCIO LTDA (BR/SP)	(22) 07/10/2014	
(22) 18/11/2013	(74) ARTUR FRANCISCO SCHAAL	(71) ADRIANO RAMOS DA COSTA (BR/SC)	
(71) SAMSUNG ELECTRONICS CO, LTD (KR)		(74) GRACIANI BILK	
(74) ORLANDO DE SOUZA	(21) BR 10 2014 003224-0	(21) BR 10 2014 025073-5	2.1
(21) BR 10 2013 032364-0	(22) 11/02/2014	(22) 08/10/2014	
(22) 16/12/2013	(71) GM DOS REIS INDÚSTRIA E COMÉRCIO LTDA (BR/SP)	(71) DEERE & COMPANY (US)	
(71) SAFE FLIGHT INSTRUMENT CORPORATION (US)	(74) ARTUR FRANCISCO SCHAAL	(74) KASZNAR LEONARDOS PROPRIEDADE INTELECTUAL	
(74) ORLANDO DE SOUZA	(21) BR 10 2014 004271-7	(21) BR 10 2014 025084-0	2.1
(21) BR 10 2013 033927-0	(22) 24/02/2014	(22) 08/10/2014	
(22) 30/12/2013	(71) SYMRISE AG (DE)	(71) Robert Bosch Limitada (BR/SP)	
(71) HILL-ROM SERVICES, INC. (US)	(74) DANNEMANN, SIEMSEN, BIGLER & IPANEMA MOREIRA - API 192	(74) DANNEMANN, SIEMSEN, BIGLER & IPANEMA MOREIRA - API 192	
(74) ANDRE LUIZ SOUZA ALVAREZ	(21) BR 10 2014 005151-1	(21) BR 10 2014 025088-3	2.1
(21) BR 10 2013 033971-7	(22) 06/03/2014	(22) 08/10/2014	
(22) 31/12/2013	(71) UNIVERSIDADE FEDERAL DE SANTA MARIA - UFSM (BR/RS)	(71) ZEIT COMÉRCIO E MONTAGEM DE EQUIPAMENTOS ELETRÔNICOS LTDA (BR/PR)	
(71) SAMSUNG ELETRÔNICA DA AMAZÔNIA LTDA. (BR/SP)	(21) BR 10 2014 008396-0	(74) FLAVIA MARIA VASCONCELOS PEREIRA(TRENCH, ROSSI E WATANABE ADVOGADOS)	
(74) DI BLASI, PARENTE, & ASSOCIADOS PROP. IND. LTDA	(22) 24/03/2014	(21) BR 10 2014 025095-6	2.1
(21) BR 10 2013 033975-0	(71) FRENED BATISTA XAVIER (BR/MG)	(22) 08/10/2014	
(22) 31/12/2013	(21) BR 10 2014 008420-7	(71) EATON CORPORATION (US)	
(71) HYUNDAI MOTOR COMPANY (KR)	(22) 08/04/2014	(74) ANTONIO MAURICIO PEDRAS ARNAUD	
(74) DANNEMANN ,SIEMSEN, BIGLER & IPANEMA MOREIRA	(71) RODRIGO DOS SANTOS COELHO (BR/RS)	(21) BR 10 2014 025096-4	2.1
(21) BR 10 2013 033989-0	(74) ERNESTO LUIZ HOLDERBAUM	(22) 08/10/2014	
(22) 31/12/2013	(21) BR 10 2014 008469-0	(71) SYMRISE AG (DE)	
(71) CONTINENTAL AUTOMOTIVE SYSTEMS, INC. (US)	(22) 08/04/2014	(74) DANNEMANN, SIEMSEN, BIGLER & IPANEMA MOREIRA - API 192	
(74) DANNEMANN ,SIEMSEN, BIGLER & IPANEMA MOREIRA	(71) ELIO BATTISTA PORCELLI (BR/SP)	(21) BR 10 2014 025103-0	2.1
(21) BR 10 2014 001094-7	(74) NASCIMENTO ADVOGADOS	(22) 08/10/2014	
(22) 16/01/2014	(21) BR 10 2014 008470-3	(71) CONTINENTAL AUTOMOTIVE GMBH (DE)	
(71) Breathe Indústria, Locação e Comércio de Equipamentos de Proteção Individual Ltda (BR/SP)	(22) 08/04/2014	(74) DANNEMANN, SIEMSEN, BIGLER & IPANEMA MOREIRA - API 192	
(74) MODAL MARCAS E PATENTES LTDA	(71) ROCKWELL AUTOMATION TECHNOLOGIES, INC (US)	(21) BR 10 2014 025104-9	2.1
(21) BR 10 2014 001098-0	(74) ORLANDO DE SOUZA	(22) 08/10/2014	
(22) 16/01/2014	(21) BR 10 2014 014263-0	(71) APPLIED.BIO PESQUISA E SERVICOS EM BIOTECNOLOGIA LTDA. (BR/RJ) , Edson Renato Pengo (BR/SP)	
(71) ROGER YOKOYAMA (BR/SP)	(22) 11/06/2014	(74) REMER VILLAÇA & NOGUEIRA ASSESSORIA E CONSULTORIA DE PROPRIEDADE INTELECTUAL S/S LTDA.	
(74) ALBERTO LUÍS CAMELIER DA SILVA	(71) MAN TRUCK & BUS AG (DE)	(21) BR 10 2014 025111-1	2.1
(21) BR 10 2014 001783-6	(74) BHERING ADVOGADOS	(22) 08/10/2014	
(22) 24/01/2014	(21) BR 10 2014 015631-3	(71) BENECKE IRMÃOS & CIA LTDA (BR/SC)	
(71) LEONARDO CAMPOS DE OLIVEIRA (BR/DF)	(22) 24/06/2014	(74) TINOCO SOARES & FILHO LTDA	
(21) BR 10 2014 002136-1	(71) COMISSÃO NACIONAL DE ENERGIA NUCLEAR (BR/RJ)	(21) BR 10 2014 025123-5	2.1
(22) 28/01/2014	(74) JULIO CESAR FONSECA CAPELLA	(22) 08/10/2014	
(71) MAN TRUCK & BUS AG (DE)	(21) BR 10 2014 015658-5	(71) GENERAL ELECTRIC COMPANY (US)	
(74) BHERING ADVOGADOS	(22) 24/06/2014	(74) CAROLINA NAKATA	
(21) BR 10 2014 002237-6	(71) ARVINMERITOR TECHNOLOGY, LLC (US)	(21) BR 10 2014 025124-3	2.1
(22) 29/01/2014	(74) ORLANDO DE SOUZA	(22) 08/10/2014	
(71) ROCKWELL AUTOMATION TECHNOLOGIES, INC. (US)	(21) BR 10 2014 015846-4	(71) GE AVIATION SYSTEMS LLC (US)	
(74) ORLANDO DE SOUZA	(22) 26/06/2014	(74) GUSTAVO SARTORI GUIMARÃES	
(21) BR 10 2014 002344-5	(71) TAI-HER YANG (TW)	(21) BR 10 2014 025134-0	2.1
(22) 30/01/2014	(74) PINHEIRO NETO ADVOGADOS	(22) 08/10/2014	
(71) GENERAL ELECTRIC COMPANY (US)	(21) BR 10 2014 025047-6	(71) Fábio José Dal Pont (BR/SC)	
(74) CAROLINA NAKATA	(22) 07/10/2014	(74) CERUMAR SERVIÇOS EM PROPRIEDADE INTELECTUAL LTDA	
(21) BR 10 2014 002490-5	(71) MODELAÇÃO ATLÂNTIDA LTDA EPP (BR/SP)	(21) BR 10 2014 025135-9	2.1
(22) 31/01/2014	(74) BEERRE ASSESSORIA EMPRESARIAL LTDA	(22) 08/10/2014	
(71) CONTINENTAL AUTOMOTIVE FRANCE (FR) , CONTINENTAL AUTOMOTIVE GMBH (DE)	(21) BR 10 2014 025048-4	(71) HENRY OKIGAMI (BR/SP)	
(74) ORLANDO DE SOUZA	(22) 07/10/2014	(74) MORAS & CORRÊA MARCAS E PATENTES LTDA.	
(21) BR 10 2014 002953-2	(71) Whirlpool S.A. (BR/SP)	(21) BR 10 2014 025137-5	2.1
(22) 07/02/2014	(74) CARINA S RODRIGUES	(22) 08/10/2014	
(71) UNIVERSIDADE FEDERAL DO PARANÁ (BR/PR)	(21) BR 10 2014 025050-6	(71) HENRY OKIGAMI (BR/SP)	
(21) BR 10 2014 002955-9	(22) 07/10/2014	(74) MORAS & CORRÊA MARCAS E PATENTES LTDA.	
(22) 07/02/2014	(71) RENK ZANINI S/A EQUIPAMENTOS INDUSTRIAIS (BR/SP)	(21) BR 10 2014 025139-1	2.1
(71) UNIVERSIDADE FEDERAL DO PARANÁ (BR/PR)	(74) BEERRE ASSESSORIA EMPRESARIAL LTDA	(22) 08/10/2014	
(21) BR 10 2014 002979-6	(21) BR 10 2014 025052-2	(71) MARCOPOLO S.A. (BR/RS)	
(22) 07/02/2014	(22) 07/10/2014	(74) REMER VILLAÇA & NOGUEIRA ASSESSORIA E CONSULTORIA DE PROPRIEDADE INTELECTUAL S/S LTDA.	
(71) SANDRO PAULO DE CARVALHO LEITE (BR/ES)	(71) XEROX CORPORATION (US)	(21) BR 10 2014 025140-5	2.1
(21) BR 10 2014 003222-3	(74) CITY PATENTES E MARCAS LTDA	(22) 08/10/2014	
(22) 11/02/2014	(21) BR 10 2014 025053-0	(71) Whirlpool S.A. (BR/SP)	
(71) GENERAL ELECTRIC COMPANY (US)	(22) 07/10/2014		
(21) BR 10 2014 003223-1	(71) UNIVERSIDADE FEDERAL DE MINAS GERAIS - UFMG (BR/MG) , CEMIG DISTRIBUIÇÃO S.A. (BR/MG)		
	(74) SÂMIA BATISTA AMIN		



(74) CARINA S RODRIGUES	(74) ANTONIO MAURICIO PEDRAS ARNAUD	(71) ASPECT INTERNATIONAL (2015) PRIVATE LIMITED (SG)
(21) BR 10 2014 025161-8 2.1	(21) BR 10 2014 025307-6 2.1	(74) TAVARES PROPRIEDADE INTELECTUAL LTDA
(22) 08/10/2014	(22) 10/10/2014	(21) BR 10 2014 031465-2 2.1
(71) PYEONG HWA AUTOMOTIVE CO., LTD (KR)	(71) FARMALIDER, S.A. (ES)	(22) 16/12/2014
(74) DAVID DO NASCIMENTO ADVOGADOS ASSOCIADOS	(74) EDMUNDO BRUNNER ASS. EM PROPRIEDADE INDL. LTDA.	(71) T F DE MORAES BAPTISTA ME (BR/SP)
(21) BR 10 2014 025162-6 2.1	(21) BR 10 2014 025321-1 2.1	(74) VILAGE MARCAS E PATENTES LTDA
(22) 08/10/2014	(22) 10/10/2014	(21) BR 10 2014 031536-5 2.1
(71) DATAPROM EQUIPAMENTOS E SERVIÇOS DE INFORMATICA INDUSTRIAL LTDA (BR/PR)	(71) ROHM AND HAAS COMPANY (US)	(22) 16/12/2014
(74) BRASIL SUL MARCAS E PATENTES SC LTDA	(74) KASZNAR LEONARDOS PROPRIEDADE INTELECTUAL	(71) Djalma Luiz Rodrigues (BR/SP)
(21) BR 10 2014 025169-3 2.1	(21) BR 10 2014 025328-9 2.1	(74) DANNEMANN, SIEMSEN, BIGLER & IPANEMA MOREIRA - API 192
(22) 09/10/2014	(22) 10/10/2014	(21) BR 10 2014 031548-9 2.1
(71) JOSÉ CASSIO DE MORAES (BR/SP)	(71) DOW AGROSCIENCES LLC (US)	(22) 16/12/2014
(74) VILAGE MARCAS E PATENTES LTDA	(74) DANNEMANN, SIEMSEN, BIGLER & IPANEMA MOREIRA - API 192	(71) PSQ Máquinas Industriais Ltda (BR/SC)
(21) BR 10 2014 025172-3 2.1	(21) BR 10 2014 025337-8 2.1	(74) SANDRO CONRADO DA SILVA
(22) 09/10/2014	(22) 10/10/2014	(21) BR 10 2014 031591-8 2.1
(71) EVONIK INDUSTRIES AG (DE)	(71) JOSE ROBERTO DO AMARAL ASSY (BR/GO)	(22) 17/12/2014
(74) DANNEMANN, SIEMSEN, BIGLER & IPANEMA MOREIRA - API 192	(74) MMV AGENTES DA PROPRIEDADE INDUSTRIAL	(71) Universidade Estadual Paulista Julio de Mesquita Filho (BR/SP)
(21) BR 10 2014 025175-8 2.1	(21) BR 10 2014 025344-0 2.1	(74) Fabiola de Moraes Spiandorello
(22) 09/10/2014	(22) 10/10/2014	(21) BR 10 2014 031592-6 2.1
(71) DANA KATIA MESCHADE (BR/SP)	(71) MARLY APARECIDA LASAGNA LEITAO (BR/SP)	(22) 17/12/2014
(74) VILAGE MARCAS E PATENTES LTDA	(74) LEAL MARCAS E PATENTES EIRELI	(71) Whirlpool S.A. (BR/SP)
(21) BR 10 2014 025184-7 2.1	(21) BR 10 2014 025370-0 2.1	(74) CARINA S RODRIGUES
(22) 09/10/2014	(22) 10/10/2014	(21) BR 10 2014 031601-9 2.1
(71) KONE CORPORATION (FI)	(71) RANDON S/A IMPLEMENTOS E PARTICIPAÇÕES (BR/RS)	(22) 17/12/2014
(74) VIEIRA DE MELLO ADVOGADOS	(74) VIEIRA DE MELLO ADVOGADOS	(71) CHEE SIANG INDUSTRIAL CO., LTD. (CN)
(21) BR 10 2014 025191-0 2.1	(21) BR 10 2014 030464-9 2.1	(74) TAVARES PROPRIEDADE INTELECTUAL LTDA
(22) 09/10/2014	(22) 04/12/2014	(21) BR 10 2014 031602-7 2.1
(71) HUDSON SIQUEIRA ALMEIDA (BR/SP)	(71) SAMSUNG ELETRÔNICA DA AMAZÔNIA LTDA. (BR/SP)	(22) 17/12/2014
(74) CONTINENTAL MARCAS E PATENTES S/S LTDA	(74) DI BLASI, PARENTE & ASSOCIADOS PROPRIEDADE INDUSTRIAL LTDA	(71) Whirlpool S.A. (BR/SP)
(21) BR 10 2014 025193-6 2.1	(21) BR 10 2014 030470-3 2.1	(74) CARINA S RODRIGUES
(22) 09/10/2014	(22) 05/12/2014	(21) BR 10 2014 031607-8 2.1
(71) TECHNO AGUA TRATAMENTO DE EFLUENTES LTDA (BR/PR)	(71) DIEGO ROBERTO FRACASSO (BR/SC)	(22) 17/12/2014
(74) Carlos Eduardo Gomes da Silva	(74) EVERTON LUIS ROSSIN	(71) Whirlpool S.A. (BR/SP)
(21) BR 10 2014 025243-6 2.1	(21) BR 10 2014 030471-1 2.1	(74) CARINA S RODRIGUES
(22) 09/10/2014	(22) 05/12/2014	(21) BR 10 2014 031622-1 2.1
(71) MAHLE Metal Leve S/A (BR/SP), MAHLE International GmbH (DE)	(71) EATON LIMITED (GB)	(22) 17/12/2014
(74) DANNEMANN, SIEMSEN, BIGLER & IPANEMA MOREIRA - API 192	(74) ANTONIO MAURICIO PEDRAS ARNAUD	(71) ROBERT BOSCH LIMITADA (BR/SP)
(21) BR 10 2014 025256-8 2.1	(21) BR 10 2014 030482-7 2.1	(74) DANNEMANN, SIEMSEN, BIGLER & IPANEMA MOREIRA - API 192
(22) 09/10/2014	(22) 05/12/2014	(21) BR 10 2014 031629-9 2.1
(71) CAMERON SOLUTIONS, INC. (US)	(71) CNH INDUSTRIAL AMERICA LLC. (US)	(22) 17/12/2014
(74) DANNEMANN, SIEMSEN, BIGLER & IPANEMA MOREIRA - API 192	(74) DENIS ALLAN DANIEL	(71) Robert Bosch Limitada (BR/SP)
(21) BR 10 2014 025270-3 2.1	(21) BR 10 2014 030504-1 2.1	(74) DANNEMANN, SIEMSEN, BIGLER & IPANEMA MOREIRA - API 192
(22) 09/10/2014	(22) 05/12/2014	(21) BR 10 2014 031633-7 2.1
(71) FERNANDO SIEGERT DOS SANTOS - ME (BR/RS)	(71) ROBERT BOSCH LIMITADA (BR/SP)	(22) 17/12/2014
(74) GILBERTO LUIS DA SILVEIRA	(74) DANNEMANN, SIEMSEN, BIGLER & IPANEMA MOREIRA - API 192	(71) YAKULT S/A INDÚSTRIA E COMÉRCIO (BR/SP)
(21) BR 10 2014 025271-1 2.1	(21) BR 10 2014 030515-7 2.1	(74) GERALDO EVANDRO PAPA
(22) 09/10/2014	(22) 05/12/2014	(21) BR 10 2014 031634-5 2.1
(71) CENTRO DE TECNOLOGIA DA INFORMAÇÃO RENATO ARCHER - CTI (BR/SP)	(71) HONDA MOTOR CO., LTD. (JP)	(22) 17/12/2014
(74) ICAMP MARCAS E PATENTES LTDA	(74) DANNEMANN, SIEMSEN, BIGLER & IPANEMA MOREIRA - API 192	(71) SIMMONDS PRECISION PRODUCTS, INC. (US)
(21) BR 10 2014 025274-6 2.1	(21) BR 10 2014 030518-1 2.1	(74) KASZNAR LEONARDOS PROPRIEDADE INTELECTUAL
(22) 09/10/2014	(22) 05/12/2014	(21) BR 10 2014 031643-4 2.1
(71) Grendene S.A. (BR/CE)	(71) ANSELMO DE SOUZA PEREIRA (BR/RJ)	(22) 17/12/2014
(74) REMER VILLAÇA & NOGUEIRA ASSESSORIA E CONSULTORIA DE PROPRIEDADE INTELECTUAL S/S LTDA.	(74) VILAGE MARCAS E PATENTES LTDA	(71) ABB TECHNOLOGY AG (CH)
(21) BR 10 2014 025276-2 2.1	(21) BR 10 2014 030522-0 2.1	(74) DANNEMANN, SIEMSEN, BIGLER & IPANEMA MOREIRA - API 192
(22) 09/10/2014	(22) 05/12/2014	(21) BR 10 2014 031645-0 2.1
(71) ROBERT BOSCH LIMITADA (BR/SP)	(71) HONDA MOTOR CO., LTD. (JP)	(22) 17/12/2014
(74) CARINA S RODRIGUES	(74) DANNEMANN, SIEMSEN, BIGLER & IPANEMA MOREIRA - API 192	(71) BAIDU ONLINE NETWORK TECHNOLOGY (BEIJING) CO., LTD. (CN)
(21) BR 10 2014 025278-9 2.1	(21) BR 10 2014 031456-3 2.1	(74) KASZNAR LEONARDOS PROPRIEDADE INTELECTUAL
(22) 09/10/2014	(22) 16/12/2014	(21) BR 10 2014 031654-0 2.1
(71) CNH INDUSTRIAL AMERICA LLC (US)	(66) BR 10 2013 032297-0 16/12/2013	(22) 17/12/2014
(74) DENIS ALLAN DANIEL	(71) MARCIO BERNARDO (BR/SP)	(71) HONDA MOTOR CO., LTD. (JP)
(21) BR 10 2014 025302-5 2.1	(74) FLÁVIA SALIM LOPES	(74) DANNEMANN, SIEMSEN, BIGLER & IPANEMA MOREIRA - API 192
(22) 10/10/2014	(21) BR 10 2014 031462-8 2.1	
(71) ELECTRO-MOTIVE DIESEL, INC. (US)	(22) 16/12/2014	



(21) **BR 10 2014 031665-5** 2.1
(22) 17/12/2014
(71) JOHNSON & JOHNSON CONSUMER COMPANIES INC. (US)
(74) DANNEMANN, SIEMSEN, BIGLER & IPANEMA MOREIRA - API 192

(21) **BR 10 2014 031668-0** 2.1
(22) 17/12/2014
(71) HONDA MOTOR CO., LTD. (JP)
(74) DANNEMANN, SIEMSEN, BIGLER & IPANEMA MOREIRA - API 192

(21) **BR 10 2014 031673-6** 2.1
(22) 17/12/2014
(71) PEUGEOT CITROEN AUTOMOBILES SA (FR) , PEUGEOT-CITROEN DO BRASIL AUTOMOVEIS LTDA (BR/RJ)
(74) NASCIMENTO ADVOGADOS

(21) **BR 10 2014 031684-1** 2.1
(22) 17/12/2014
(71) ROBERT BOSCH LIMITADA (BR/SP)
(74) CARINA S RODRIGUES

(21) **BR 10 2014 031690-6** 2.1
(22) 17/12/2014
(71) MAHLE Metal Leve S/A (BR/SP) , MAHLE International GmbH (DE)
(74) DANNEMANN, SIEMSEN, BIGLER & IPANEMA MOREIRA - API 192

(21) **BR 10 2014 031694-9** 2.1
(22) 17/12/2014
(71) MOTAN HOLDING GMBH (DE)
(74) DANNEMANN, SIEMSEN, BIGLER & IPANEMA MOREIRA - API 192

(21) **BR 10 2014 031717-1** 2.1
(22) 17/12/2014
(71) THE GOODYEAR TIRE & RUBBER COMPANY (US)
(74) DENIS ALLAN DANIEL

(21) **BR 10 2014 031723-6** 2.1
(22) 17/12/2014
(71) Pedro Ricardo Paulino Menezes (BR/SP)
(74) ICAMP MARCAS E PATENTES LTDA

(21) **BR 10 2014 032099-7** 2.1
(22) 19/12/2014
(71) FUNDACAO CPQD - CENTRO DE PESQUISA E DESENVOLVIMENTO EM TELECOMUNICACOES (BR/SP) , COMPANHIA ESTADUAL DE DISTRIBUIÇÃO DE ENERGIA ELÉTRICA - CEEE-D (BR/RS) , COMPANHIA ESTADUAL DE GERAÇÃO E TRANSMISSÃO DE ENERGIA ELÉTRICA - CEEE-GT (BR/RS)
(74) Ana Lúcia Forni Poppi

(21) **BR 10 2015 003408-3** 2.1
(22) 13/02/2015
(71) NEW STEEL SOLUÇÕES SUSTENTAVEIS S.A. (BR/RJ)
(74) DANNEMANN, SIEMSEN, BIGLER & IPANEMA MOREIRA - API 192

(21) **BR 20 2014 006228-4** 2.1
(22) 17/03/2014
(71) ARMANDO FERRARI (BR/SP)
(74) CELSO DE CARVALHO MELLO

(21) **BR 20 2014 006245-4** 2.1
(22) 17/03/2014
(71) CESAR AUGUSTO ARENHART (BR/SC)
(74) SAULO LEAL

(21) **BR 20 2014 012690-8** 2.1
(22) 26/05/2014
(71) IGASA S/A. INDÚSTRIA E COMÉRCIO DE AUTO PEÇAS (BR/PR)
(74) CITY PATENTES E MARCAS LTDA

(21) **BR 20 2014 013675-0** 2.1
(22) 05/06/2014
(71) CARLOS AUGUSTO PINTO (BR/SP)
(74) BEERRE ASSESSORIA EMPRESARIAL LTDA

(21) **BR 20 2014 014625-9** 2.1
(22) 16/06/2014
(71) JOÃO VICTOR SABATINI BACCHI DE SOUZA (BR/PR) , WELINGTON BACCHI DE SOUZA (BR/PR)
(74) CLAUDEMIR ELIAS CALHEIROS

(21) **BR 20 2014 014647-0** 2.1
(22) 16/06/2014
(71) MMIGG - NOVOS NEGOCIOS E REPRESENTACOES LTDA - ME (BR/ES)
(74) Welliton Pimentel Coutinho

(21) **BR 20 2014 014936-3** 2.1
(22) 18/06/2014
(71) Michael Anderson Russi (BR/SC)
(74) MARCOS VINICIUS VIANA DA SILVA

(21) **BR 20 2015 003135-7** 2.1
(22) 12/02/2015
(71) CURVAFLEX INDÚSTRIA LTDA (BR/RS)
(74) MARCA BRAZIL MARCAS E PATENTES LTDA

(21) **MU 9101746-7** 2.1
(22) 25/08/2011
(71) DAF- PRODUTOS HOSPITALARES LTDA EPP (BR/SP)
(74) SÃO PAULO MARCAS E PATENTES LTDA

(21) **MU 9102418-8** 2.1
(22) 21/12/2011
(71) THIAGO CARDOSO DOS SANTOS (BR/SP) , JOÃO GILBERTO SILVA DIAS (BR/SP) , BRUNO BERNARDES GUERRINO (BR/SP) , LUIZ FERNANDO USSUHI (BR/SP)
(74) ANA PAULA MAZZEI DOS SANTOS LEITE

(21) **MU 9103160-5** 2.1
(22) 06/10/2011
(71) Agrivaldo Santos Silva (BR/BA)
(74) BRASORTE MARCAS E PATENTES LTDA

2.4 NOTIFICAÇÃO DE DEPÓSITO DO PEDIDO DIVIDIDO - ART 26 INCISO I DA LPI

(21) **BR 12 2014 029815-3 A2** 2.4
(22) 04/01/2007
(62) PI 0706352-0 04/01/2007
(71) THOMSON LICENSING (FR)
(74) DENIS ALLAN DANIEL
Por ser considerado no ato do protocolo estar na mesma fase processual de seu inicial (PI 0706352-0) o pedido dividido passa a conter todos os despachos atribuídos àquele nas RPI's anteriores à data de entrada deste dividido, cfe. legislação vigente.

(21) **BR 12 2014 030154-5 A2** 2.4
(22) 13/06/2003
(62) PI 0312128-3 13/06/2003
(71) CIPLA LTD (IN)
(74) ANTONIO MAURICIO PEDRAS ARNAUD
Por ser considerado no ato do protocolo estar na mesma fase processual de seu inicial (PI 0312128-3) o pedido dividido passa a conter todos os despachos atribuídos àquele nas RPI's anteriores à data de entrada deste dividido, cfe. legislação vigente.

(21) **BR 12 2014 030158-8 A2** 2.4
(22) 13/06/2003
(62) PI 0312128-3 13/06/2003
(71) CIPLA LTD (IN)
(74) ANTONIO MAURICIO PEDRAS ARNAUD
Por ser considerado no ato do protocolo estar na mesma fase processual de seu inicial (PI 0312128-3) o pedido dividido passa a conter todos os despachos atribuídos àquele nas RPI's anteriores à data de entrada deste dividido, cfe. legislação vigente.

(21) **BR 12 2014 031367-5 A2** 2.4
(22) 03/12/2004
(62) PI 0405384-2 03/12/2004
(71) KWIKSET CORPORATION (US)
(74) DANNEMANN, SIEMSEN, BIGLER & IPANEMA MOREIRA - API 192
Por ser considerado no ato do protocolo estar na mesma fase processual de seu inicial (PI 0405384-2) o pedido dividido passa a conter todos os despachos atribuídos àquele nas RPI's anteriores à data de entrada deste dividido, cfe. legislação vigente.

(21) **BR 12 2014 031420-5 A2** 2.4
(22) 07/10/2005
(62) PI 0516100-2 07/10/2005
(71) OSMOSE, INC. (US)

(74) DANNEMANN, SIEMSEN, BIGLER & IPANEMA MOREIRA - API 192
Por ser considerado no ato do protocolo estar na mesma fase processual de seu inicial (PI 0516100-2) o pedido dividido passa a conter todos os despachos atribuídos àquele nas RPI's anteriores à data de entrada deste dividido, cfe. legislação vigente.

(21) **BR 12 2014 032137-6 A2** 2.4
(22) 02/05/2003
(62) PI 0318314-9 02/05/2003
(71) LIA RAQUEL CHAN (AR) , HECTOR DANIEL GONZALEZ (AR) , CARLOS ALBERTO DEZAR (AR) , GABRIELA MARISA GAGO (AR)
(74) DAVID DO NASCIMENTO ADVOGADOS ASSOCIADOS
Por ser considerado no ato do protocolo estar na mesma fase processual de seu inicial (PI 0318314-9) o pedido dividido passa a conter todos os despachos atribuídos àquele nas RPI's anteriores à data de entrada deste dividido, cfe. legislação vigente.

(21) **BR 12 2014 032697-1 A2** 2.4
(22) 15/05/2002
(62) PI 0209689-7 15/05/2002
(71) NORTH SHORE-LONG ISLAND JEWISH RESEARCH INSTITUTE (US) , THE GENERAL HOSPITAL CORPORATION (US) , UNIVERSITY OF PITTSBURGH-OF THE COMMONWEALTH SYSTEM OF HIGHER EDUCATION (US)
(74) ANTONIO MAURICIO PEDRAS ARNAUD
Por ser considerado no ato do protocolo estar na mesma fase processual de seu inicial (PI 0209689-7) o pedido dividido passa a conter todos os despachos atribuídos àquele nas RPI's anteriores à data de entrada deste dividido, cfe. legislação vigente.

(21) **BR 12 2014 032922-9 A2** 2.4
(22) 19/03/2012
(62) BR 10 2012 008340-0 19/03/2012
(71) NEW STEEL SOLUÇÕES SUSTENTÁVEIS S.A. (BR/RJ)
(74) DANNEMANN, SIEMSEN, BIGLER & IPANEMA MOREIRA - API 192
Por ser considerado no ato do protocolo estar na mesma fase processual de seu inicial (BR 10 2012 008340-0) o pedido dividido passa a conter todos os despachos atribuídos àquele nas RPI's anteriores à data de entrada deste dividido, cfe. legislação vigente.

2.5 EXIGÊNCIA - ART. 21 DA LPI

(21) **BR 10 2012 018164-9** 2.5
(22) 20/07/2012
(71) Seiko Epson Corporation (JP)
(74) Di Blasi, Parente & Ass. Prop. Ind. Ltda.

(21) **BR 10 2013 005019-9** 2.5
(22) 27/02/2013
(71) UNIVERSIDADE ESTADUAL DE CAMPINAS (BR/SP)
(74) FERNANDA LAVRAS COSTALLAT SILVADO

(21) **BR 10 2013 007227-3** 2.5
(22) 27/03/2013
(71) Anselmo Azevedo Duarte (BR/MG)

(21) **BR 10 2013 008423-9** 2.5
(22) 08/04/2013
(71) MARCOS ANTONIO PALOMBO (BR/SP)
(74) MAURICIO MARCONDES DIAS DE ALMEIDA

(21) **BR 10 2013 018089-0** 2.5
(22) 16/07/2013
(71) FUNDAÇÃO EZEQUIEL DIAS (BR/MG) , FUNDAÇÃO DE AMPARO À PESQUISA DO ESTADO DE MINAS GERAIS - FAPEMIG (BR/MG) , UNIVERSIDADE FEDERAL DE MINAS GERAIS - UFMG (BR/MG)

(21) **BR 10 2013 018119-6** 2.5
(22) 16/07/2013
(71) VALDIR SAVI MORAES (BR/RS) , JEOVANI FERRO MORAES (BR/RS)

(21) **BR 10 2013 018214-1** 2.5
(22) 17/07/2013

(71) ALEXSANDRO NICOLAI (BR/DF) , CRISTIANO NICOLAI (BR/DF) , ANDERSON NICOLAI (BR/DF) , MICHELE APARECIDA NICOLAI (BR/DF) (74) SERGIO RIBEIRO DA SILVA

(21) **BR 10 2013 018506-0** 2.5

(22) 19/07/2013
(71) BARAM NORDESTE INDÚSTRIA DE EQUIPAMENTOS LTDA (BR/CE)
(74) ACERTCON REGISTROS E ASSESSORIA EMPRESARIAL LTDA

(21) **BR 10 2013 019131-0** 2.5

(22) 26/07/2013
(71) DORIEDSON VIEIRA ANTONIO (BR/ES)

(21) **BR 10 2013 020321-1** 2.5

(22) 09/08/2013
(71) BUN-TECH, TECNOLOGIA EM INSUMOS LTDA. (BR/SP)
(74) ALEXANDRE FRAGOSO MACHADO

(21) **BR 10 2013 021824-3** 2.5

(22) 27/08/2013
(71) JOSÉ ANDRÉ RATO SCHULTZ (BR/ES)
(74) WAGNER JOSÉ BORGES

(21) **BR 10 2013 022351-4** 2.5

(22) 02/09/2013
(71) CAMILA RUMI KITAGAWA (BR/SP)
(74) VILAGE MARCAS & PATENTES LTDA.

(21) **BR 10 2013 023197-5** 2.5

(22) 07/08/2013
(71) MOZART DA SILVA BRASIL (BR/RN)

(21) **BR 10 2013 026386-9** 2.5

(22) 14/10/2013
(71) BENTAX DO BRASIL INDÚSTRIA E COMÉCIO EIRELI (BR/ES)
(74) PERLA NATHALY POLLONIO

(21) **BR 10 2013 026760-0** 2.5

(22) 17/10/2013
(71) MARIA IDALIZE GONÇALVES DE BRITO (BR/SP) , GISLENE GONÇALVES CAMACHO COSTA (BR/SP)
(74) KAREN FERNANDA ARAUJO DE JESUS

(21) **BR 10 2013 029582-5** 2.5

(22) 18/11/2013
(71) ANTONIO MANUEL DA SILVA COSTA ESGUEIRA (BR/CE)
(74) AGUINALDO MOREIRA

(21) **BR 10 2013 033718-8** 2.5

(22) 27/12/2013
(71) STEFANIE ARCA GARRIDO LOUREIRO (BR/MG) , BRENO LOUREIRO GIACCHINI (BR/MG) , HÉLIO ARCA GARRIDO LOUREIRO (BR/MG)

(21) **BR 10 2014 000531-5** 2.5

(22) 09/01/2014
(71) FORD GLOBAL TECHNOLOGIES LLC (US)
(74) JULIANO RYOTA MURAKAMI

(21) **BR 10 2014 001102-1** 2.5

(22) 16/01/2014
(71) M.A. TOPAL LTDA. EPP (BR/SP)
(74) RUBENS DOS SANTOS FILHO

(21) **BR 10 2014 001113-7** 2.5

(22) 16/01/2014
(71) BARILLA G.E.R. FRATELLI S.P.A (IT)
(74) JULIANO RYOTA MURAKAMI

(21) **BR 10 2014 001490-0** 2.5

(22) 22/01/2014
(71) ISRAEL SOARES DOS SANTOS (BR/SP)

(21) **BR 10 2014 002238-4** 2.5

(22) 29/01/2014
(71) ARTHUR RENATO FERREIRA DA SILVA (BR/RJ)

(21) **BR 10 2014 003212-6** 2.5

(22) 11/02/2014
(71) CLAUDIO LUIZ CLOSEL (BR/SP)
(74) DARCI ALVES CAVALHEIRO

(21) **BR 10 2014 003975-9** 2.5

(22) 20/02/2014

(71) MEDIATEK INC. (TW)
(74) MMV AGENTES DA PROPRIEDADE INDUSTRIAL

(21) **BR 10 2014 005297-6** 2.5

(22) 07/03/2014
(71) PABLO NICOLAS GUISTOZZI GUISSOLAN (BR/SP)
(74) AGUINALDO MOREIRA

(21) **BR 10 2014 008395-2** 2.5

(22) 18/03/2014
(71) INSTITUTO FEDERAL DE EDUCAÇÃO, CIÊNCIA E TECNOLOGIA DO SERTÃO (BR/PE)

(21) **BR 10 2014 009759-7** 2.5

(22) 24/04/2014
(71) THALLES ALEXANDRO BRIGUENTTI DEITOS (BR/SC)
(74) VITOR LUIZ RAMOS BATISTA

(21) **BR 10 2014 010212-4** 2.5

(22) 28/04/2014
(71) Rui Fernando Romariz Silva (BR/RJ)
(74) LEAL MARCAS E PATENTES EIRELI

(21) **BR 10 2014 011263-4** 2.5

(22) 09/05/2014
(71) TQTVD SOFTWARE LTDA (BR/RJ)
(74) FRANCISCO CARLOS RODRIGUES SILVA

(21) **BR 10 2014 025077-8** 2.5

(22) 08/10/2014
(71) VAGNER FERNANDO MARTIN (BR/SP)

(21) **BR 10 2014 025082-4** 2.5

(22) 08/10/2014
(71) CELLTROVET ATIVIDADES VETERINÁRIAS LTDA ME (BR/SP)

(21) **BR 10 2014 025163-4** 2.5

(22) 08/10/2014
(71) ATLAS HOLDING LTDA (BR/DF)
(74) HELI EDSON CORRÊA NOLÊTO

(21) **BR 10 2014 030486-0** 2.5

(22) 05/12/2014
(71) petro full eirele-me (BR/BA)

(21) **BR 10 2014 031582-9** 2.5

(22) 17/12/2014
(71) Universidade Estadual Paulista Julio de Mesquita Filho (BR/SP)
(74) Fabíola de Moraes Spiandorello

(21) **BR 10 2014 031583-7** 2.5

(22) 17/12/2014
(71) DIEHL AIRCABIN GMBH (DE)
(74) DANNEMANN, SIEMSEN, BIGLER & IPANEMA MOREIRA - API 192

(21) **BR 10 2014 031623-0** 2.5

(22) 17/12/2014
(71) ANTONIO ALEXANDRE DUARTE (BR/SP)
(74) JOSÉ EDIS RODRIGUES

(21) **BR 10 2014 031682-5** 2.5

(22) 17/12/2014
(71) MAHLE Metal Leve S/A (BR/SP) , MAHLE International GmbH (DE)
(74) DANNEMANN, SIEMSEN, BIGLER & IPANEMA MOREIRA - API 192

(21) **BR 10 2014 031685-0** 2.5

(22) 17/12/2014
(71) ROBERT BOSCH LIMITADA (BR/SP)
(74) DANNEMANN, SIEMSEN, BIGLER & IPANEMA MOREIRA - API 192

(21) **BR 10 2014 031718-0** 2.5

(22) 17/12/2014
(71) Whirlpool S.A. (BR/SP)
(74) CARINA S RODRIGUES

(21) **BR 10 2015 005704-0** 2.5

(22) 13/03/2015
(71) WIRKLICH INDUSTRIA DE PLÁSTICOS LTDA. (BR/RS)
(74) MILTON LUCÍDIO LEÃO BARCELLOS

(21) **BR 12 2015 002452-8 A2** 2.5

(22) 28/11/2005

(71) AVON PRODUCTS, INC. (US)
(74) DENIS ALLAN DANIEL

(21) **BR 12 2015 003966-5** 2.5

(22) 24/02/2012
(71) UNITED STATES GYPSUM COMPANY (US)
(74) DENIS ALLAN DANIEL

(21) **BR 12 2015 003971-1** 2.5

(22) 24/02/2012
(71) UNITED STATES GYPSUM COMPANY (US)
(74) DENIS ALLAN DANIEL

(21) **BR 20 2014 012597-9** 2.5

(22) 23/05/2014
(71) ANTÔNIO CARLOS DO NASCIMENTO (BR/MG) , HENRIQUE FERRAZ VENTURI (BR/MG)
(74) SÂMIA BATISTA AMIN

(21) **BR 20 2015 005800-0** 2.5

(22) 16/03/2015
(71) VIPLOO LOCAÇÕES E SOLUÇÕES MÓVEIS PARA EVENTOS LTDA (BR/RJ)
(74) BEERRE ASSESSORIA EMPRESARIAL LTDA

(21) **MU 9102431-5** 2.5

(22) 10/10/2011
(71) Jaimy Rodrigues de Souza (BR/RJ)

(21) **MU 9102783-7** 2.5

(22) 19/10/2011
(71) Jobel Franco (BR/MS)

2.6

PUBLICAÇÃO ANULADA

(21) **BR 10 2013 023498-2** 2.6

(22) 13/09/2013
(71) UNIVERSIDADE FEDERAL DE MINAS GERAIS (BR/MG)
ANULADA A PUBLICAÇÃO POR TER SIDO INDEVIDA. RPI 2306, DESPACHO 2.5

(21) **BR 20 2014 027664-0** 2.6

(22) 05/11/2014
(71) REI PELLETS COMERCIAL LTDA ME (BR/SP)
(74) MODAL MARCAS E PATENTES LTDA
ANULADA A PUBLICAÇÃO 2.5 PUBLICADA NA RPI 2309 DE 07/04/2015 POR TER SIDO INDEVIDA

(21) **MU 9000620-8** 2.6

(22) 15/04/2010
(71) JAIR ALVES DA SILVA (BR/SP)
(74) CARLOS ALBERTO DE ASSIS SANTOS
ANULADA A PUBLICAÇÃO POR TER SIDO INDEVIDA. REFERENTE À RPI 2295, DE 30/12/2014, CÓD. DE DESPACHO 2.1.

2.7

REPUBLICAÇÃO(*)

(21) **BR 10 2012 033539-5** 2.7

(22) 28/12/2012
(71) EMBRAPA - EMPRESA BRASILEIRA DE PESQUISA AGROPECUÁRIA (BR/DF)
(74) Sibebe de Andrade Silva
REFERENTE À RPI 2210, DE 14/05/13, CÓD. DE DESPACHO 2.10 E À RPI 2227, DE 10/09/13, CÓD. DE DESPACHO 2.1, QUANTO AO DEPOSITANTE (71), CONFORME SOLICITADO NA PETIÇÃO 12130000095(DF), DE 26/02/13.

(21) **BR 10 2012 033542-5 A8** 2.7

(22) 28/12/2012
(71) Fundação Universidade de Brasília (BR/DF) , EMBRAPA - EMPRESA BRASILEIRA DE PESQUISA AGROPECUÁRIA (BR/DF)
(74) Sibebe de Andrade Silva
REFERENTE À RPI 2210, DE 14/05/13, CÓD. DE DESPACHO 2.10 E À RPI 2252, DE 05/03/14, CÓD. DE DESPACHO 2.1, QUANTO AO DEPOSITANTE (71), CONFORME SOLICITADO NA PETIÇÃO 12130000094(DF), DE 26/02/13.

2.10

REQUERIMENTO DE PEDIDO DE PATENTE OU CERTIFICADO DE ADIÇÃO DE INVENÇÃO

- (21) **BR 10 2013 018095-5** 2.10
(22) 16/07/2013
(71) UNIVERSIDADE FEDERAL DE SANTA CATARINA (BR/SC)
Número de Protocolo 15130002215 em 16/07/2013 12:48(PR).
- (21) **BR 10 2013 018096-3** 2.10
(22) 16/07/2013
(71) UNIVERSIDADE FEDERAL DE SANTA CATARINA (BR/SC)
Número de Protocolo 15130002216 em 16/07/2013 12:54(PR).
- (21) **BR 10 2013 018097-1** 2.10
(22) 16/07/2013
(71) UNIVERSIDADE FEDERAL DE SANTA CATARINA (BR/SC)
Número de Protocolo 15130002217 em 16/07/2013 12:58(PR).
- (21) **BR 10 2015 006882-4** 2.10
(22) 26/03/2015
(71) Ecadil Indústria Química S/A (BR/SP)
(74) CONTINENTAL MARCAS E PATENTES S/S LTDA
Número de Protocolo 860150050607 em 26/03/2015 05:36(WB).
- (21) **BR 10 2015 006883-2** 2.10
(22) 26/03/2015
(71) ANDREAS STIHL AG & CO. KG (DE)
(74) DANNEMANN, SIEMSEN, BIGLER & IPANEMA MOREIRA - API 192
Número de Protocolo 860150050613 em 26/03/2015 05:38(WB).
- (21) **BR 10 2015 007332-1** 2.10
(22) 31/03/2015
(71) THE BOEING COMPANY (US)
(74) KASZNAR LEONARDOS PROPRIEDADE INTELECTUAL
Número de Protocolo 860150054977 em 31/03/2015 05:15(WB).
- (21) **BR 10 2015 007334-8** 2.10
(22) 31/03/2015
(71) SIAE MICROELETTRONICA S.p.A. (IT)
(74) Ariboni, Fabbri e Schmidt Sociedade de Advogados
Número de Protocolo 860150055001 em 31/03/2015 05:49(WB).
- (21) **BR 10 2015 007336-4** 2.10
(22) 01/04/2015
(71) CARLOS ARNALDO RAMOS FERTONANI (BR/PR) , LUCIANE HOLSBACK SILVEIRA FERTONANI (BR/PR)
(74) LONDON MARCAS & PATENTES S/S LTDA
Número de Protocolo 860150055328 em 01/04/2015 09:27(WB).
- (21) **BR 10 2015 007342-9** 2.10
(22) 01/04/2015
(71) WHIRLPOOL CORPORATION (US)
(74) DANNEMANN, SIEMSEN, BIGLER & IPANEMA MOREIRA - API 192
Número de Protocolo 860150055353 em 01/04/2015 10:06(WB).
- (21) **BR 10 2015 007371-2** 2.10
(22) 01/04/2015
(71) EVOXX COMERCIO DE PEÇAS E ACESSORIOS DE CONSTRUÇÕES LTDA- ME (BR/SP)
(74) JULIANO SÁVIO VELLO
Número de Protocolo 860150055547 em 01/04/2015 02:12(WB).
- (21) **BR 10 2015 007376-3** 2.10
(22) 01/04/2015
(71) EVONIK INDUSTRIES AG (DE)
(74) DANNEMANN, SIEMSEN, BIGLER & IPANEMA MOREIRA - API 192
Número de Protocolo 860150055577 em 01/04/2015 02:42(WB).
- (21) **BR 10 2015 007386-0** 2.10
(22) 01/04/2015
- (71) JOHNSON ELECTRIC S.A. (CH)
(74) KASZNAR LEONARDOS PROPRIEDADE INTELECTUAL
Número de Protocolo 860150055620 em 01/04/2015 03:02(WB).
- (21) **BR 10 2015 007391-7** 2.10
(22) 01/04/2015
(71) BIOCOD BIOTECNOLOGIA LTDA (BR/MG)
(74) SÂMIA BATISTA AMIN
Número de Protocolo 860150055632 em 01/04/2015 03:09(WB).
- (21) **BR 10 2015 007398-4** 2.10
(22) 01/04/2015
(71) JOFUND S/A (BR/SC)
(74) ELAINE LAU DA SILVA PEREIRA
Número de Protocolo 860150055649 em 01/04/2015 03:19(WB).
- (21) **BR 10 2015 007411-5** 2.10
(22) 01/04/2015
(71) HAMILTON DA PENHA LAGE SILVA (BR/MG)
Número de Protocolo 860150055684 em 01/04/2015 03:44(WB).
- (21) **BR 10 2015 007414-0** 2.10
(22) 01/04/2015
(71) EVONIK CORPORATION (US)
(74) DANNEMANN, SIEMSEN, BIGLER & IPANEMA MOREIRA - API 192
Número de Protocolo 860150055696 em 01/04/2015 03:50(WB).
- (21) **BR 10 2015 007425-5** 2.10
(22) 01/04/2015
(71) THE BOEING COMPANY (US)
(74) KASZNAR LEONARDOS PROPRIEDADE INTELECTUAL
Número de Protocolo 860150055735 em 01/04/2015 04:13(WB).
- (21) **BR 10 2015 007430-1** 2.10
(22) 01/04/2015
(71) ELECTROLUX DO BRASIL S.A. (BR/PR)
(74) KASZNAR LEONARDOS PROPRIEDADE INTELECTUAL
Número de Protocolo 860150055747 em 01/04/2015 04:18(WB).
- (21) **BR 10 2015 007449-2** 2.10
(22) 01/04/2015
(71) CENTRO NACIONAL DE TECNOLOGIA ELETRÔNICA AVANÇADA S.A. (BR/RS)
(74) CAROLINA TAGLIARI
Número de Protocolo 860150055822 em 01/04/2015 05:07(WB).
- (21) **BR 10 2015 007452-2** 2.10
(22) 01/04/2015
(71) Fundação Universidade de Brasília (BR/DF) , INTEGRA BIOPROCESSOS E ANÁLISES (BR/DF) , UNIÃO BRASILENSE DE EDUCAÇÃO E CULTURA (BR/DF)
Número de Protocolo 860150055845 em 01/04/2015 05:23(WB).
- (21) **BR 10 2015 007454-9** 2.10
(22) 01/04/2015
(71) NEOBRAND INDÚSTRIA TÊXTIL LTDA. (BR/SP)
(74) VILELACOELHO SOCIEDADE DE ADVOGADOS
Número de Protocolo 860150055875 em 01/04/2015 05:53(WB).
- (21) **BR 10 2015 007470-0** 2.10
(22) 02/04/2015
(71) Dr. Ing. h.c. F. Porsche Aktiengesellschaft (DE)
(74) LICKS ADVOGADOS
Número de Protocolo 860150056339 em 02/04/2015 11:10(WB).
- (21) **BR 10 2015 007472-7** 2.10
(22) 02/04/2015
(71) GRONINGER GMBH & CO. KG (DE)
(74) DANNEMANN, SIEMSEN, BIGLER & IPANEMA MOREIRA - API 192
Número de Protocolo 860150056349 em 02/04/2015 11:20(WB).
- (21) **BR 10 2015 007487-5** 2.10
(22) 02/04/2015
(71) FURUKAWA INDUSTRIAL S.A. PRODUTOS ELÉTRICOS (BR/PR)
- (74) ANTONIO MAURICIO PEDRAS ARNAUD
Número de Protocolo 860150056533 em 02/04/2015 02:29(WB).
- (21) **BR 10 2015 007543-0** 2.10
(22) 02/04/2015
(71) Fundação Universidade de Brasília (BR/DF) , UNIVERSIDADE FEDERAL SÃO JOÃO DEL-REI (BR/MG)
Número de Protocolo 860150056692 em 02/04/2015 04:23(WB).
- (21) **BR 10 2015 007552-9** 2.10
(22) 02/04/2015
(71) UNICHARM CORPORATION (JP)
(74) NASCIMENTO ADVOGADOS
Número de Protocolo 860150056737 em 02/04/2015 04:35(WB).
- (21) **BR 10 2015 007554-5** 2.10
(22) 02/04/2015
(71) VINICIUS LUIZ BARP (BR/RS) , ADILSON RODRIGUES LUZVIAK (BR/RS)
(74) ELIANE DUZ
Número de Protocolo 860150056744 em 02/04/2015 04:39(WB).
- (21) **BR 10 2015 007559-6** 2.10
(22) 02/04/2015
(71) dk innova ltda me (BR/SP)
Número de Protocolo 860150056788 em 02/04/2015 05:07(WB).
- (21) **BR 10 2015 007579-0** 2.10
(22) 05/04/2015
(71) GK FOOD DISTRIBUIDORA DE PRODUTOS ALIMENTICIOS LTDA ME (BR/SP)
(74) SERGIO VIANNA DE ALCANTARA
Número de Protocolo 860150057329 em 05/04/2015 01:20(WB).
- (21) **BR 10 2015 007580-4** 2.10
(22) 05/04/2015
(71) GK FOOD DISTRIBUIDORA DE PRODUTOS ALIMENTICIOS LTDA ME (BR/SP)
(74) SERGIO VIANNA DE ALCANTARA
Número de Protocolo 860150057332 em 05/04/2015 01:49(WB).
- (21) **BR 10 2015 007583-9** 2.10
(22) 06/04/2015
(71) KL Do Brasil Componentes Elétricos Ltda - EPP (BR/PR)
(74) Edmila Adriana Denig
Número de Protocolo 860150057507 em 06/04/2015 10:43(WB).
- (21) **BR 10 2015 007588-0** 2.10
(22) 06/04/2015
(71) DYNA INDÚSTRIA E COMÉRCIO LTDA (BR/SP)
(74) Alcides Ribeiro Filho
Número de Protocolo 860150057553 em 06/04/2015 11:53(WB).
- (21) **BR 10 2015 007598-7** 2.10
(22) 06/04/2015
(71) INDÚSTRIAS ARTEB S/A (BR/SP)
(74) VILAGE MARCAS E PATENTES LTDA
Número de Protocolo 860150057628 em 06/04/2015 01:48(WB).
- (21) **BR 10 2015 007600-2** 2.10
(22) 06/04/2015
(71) SCHNEIDER ELECTRIC INDUSTRIES SAS (FR)
(74) DANNEMANN, SIEMSEN, BIGLER & IPANEMA MOREIRA - API 192
Número de Protocolo 860150057635 em 06/04/2015 01:51(WB).
- (21) **BR 10 2015 007603-7** 2.10
(22) 06/04/2015
(71) ODETE DA COSTA FONSECA (BR/MG)
(74) Glays Marcel Costa
Número de Protocolo 860150057665 em 06/04/2015 02:16(WB).
- (21) **BR 10 2015 007605-3** 2.10
(22) 06/04/2015
(71) TIAGO CARDOSO DE OLIVEIRA (BR/SP)
(74) Glays Marcel Costa
Número de Protocolo 860150057684 em 06/04/2015 02:29(WB).



- (21) **BR 10 2015 007612-6** 2.10
(22) 06/04/2015
(71) GM GLOBAL TECHNOLOGY OPERATIONS LLC (US)
(74) KASZNAR LEONARDOS PROPRIEDADE INTELECTUAL
Número de Protocolo 860150057730 em 06/04/2015 02:47(WB).
- (21) **BR 10 2015 007615-0** 2.10
(22) 06/04/2015
(71) GM GLOBAL TECHNOLOGY OPERATIONS LLC (US)
(74) KASZNAR LEONARDOS PROPRIEDADE INTELECTUAL
Número de Protocolo 860150057751 em 06/04/2015 02:54(WB).
- (21) **BR 10 2015 007618-5** 2.10
(22) 06/04/2015
(71) XCMG BRASIL INDUSTRIA LTDA (BR/MG)
(74) ANTONIO MAURICIO PEDRAS ARNAUD
Número de Protocolo 860150057765 em 06/04/2015 02:58(WB).
- (21) **BR 10 2015 007619-3** 2.10
(22) 06/04/2015
(71) HAMILTON SUNDSTRAND CORPORATION (US)
(74) KASZNAR LEONARDOS PROPRIEDADE INTELECTUAL
Número de Protocolo 860150057768 em 06/04/2015 03:02(WB).
- (21) **BR 10 2015 007622-3** 2.10
(22) 06/04/2015
(71) AKTIEBOLAGET SKF (SE)
(74) LUIZ LEONARDOS & ADVOGADOS
Número de Protocolo 860150057788 em 06/04/2015 03:10(WB).
- (21) **BR 10 2015 007634-7** 2.10
(22) 06/04/2015
(71) ELECTROLUX DO BRASIL S.A. (BR/PR)
(74) KASZNAR LEONARDOS PROPRIEDADE INTELECTUAL
Número de Protocolo 860150057876 em 06/04/2015 03:39(WB).
- (21) **BR 10 2015 007652-5** 2.10
(22) 06/04/2015
(71) KAPP WERKZEUGMASCHINEN GMBH (DE) , NILES WERKZEUGMASCHINEN GMBH (DE)
(74) DAVID DO NASCIMENTO ADVOGADOS ASSOCIADOS
Número de Protocolo 860150057933 em 06/04/2015 04:09(WB).
- (21) **BR 10 2015 007657-6** 2.10
(22) 06/04/2015
(71) Joseph Vögele AG. (DE)
(74) DAVID DO NASCIMENTO ADVOGADOS ASSOCIADOS
Número de Protocolo 860150057955 em 06/04/2015 04:24(WB).
- (21) **BR 10 2015 007661-4** 2.10
(22) 06/04/2015
(71) Gabriel Cesar Romanini de Paula (BR/SP) , Marco Antônio Bustamante de Lima (BR/SP)
(74) DÉBORA ARAUJO LOPES
Número de Protocolo 860150057988 em 06/04/2015 04:42(WB).
- (21) **BR 10 2015 007669-0** 2.10
(22) 06/04/2015
(71) VALE S/A (BR/RJ)
(74) Provedel Sociedade de Advogados
Número de Protocolo 860150058045 em 06/04/2015 05:29(WB).
- (21) **BR 10 2015 007676-2** 2.10
(22) 06/04/2015
(71) MCF SERVIÇOS INDUSTRIAIS (BR/RJ)
Número de Protocolo 860150058176 em 06/04/2015 09:44(WB).
- (21) **BR 10 2015 007677-0** 2.10
(22) 07/04/2015
(71) DANIEL FERREIRA (BR/SP)
(74) P. A. PRODUTORES ASSOCIADOS MARCAS E PATENTES LTDA.
- Número de Protocolo 860150058404 em 07/04/2015 09:03(WB).
- (21) **BR 10 2015 007688-6** 2.10
(22) 07/04/2015
(71) KALTENBACH & VOIGT GMBH (DE)
(74) DANNEMANN, SIEMSEN, BIGLER & IPANEMA MOREIRA - API 192
Número de Protocolo 860150058494 em 07/04/2015 10:57(WB).
- (21) **BR 10 2015 007707-6** 2.10
(22) 07/04/2015
(71) LODI S.R.L. (IT)
(74) Ariboni, Fabbri e Schmidt Sociedade de Advogados
Número de Protocolo 860150058613 em 07/04/2015 01:30(WB).
- (21) **BR 10 2015 007713-0** 2.10
(22) 07/04/2015
(71) PGS GEOPHYSICAL AS (NO)
(74) DANNEMANN, SIEMSEN, BIGLER & IPANEMA MOREIRA - API 192
Número de Protocolo 860150058642 em 07/04/2015 01:50(WB).
- (21) **BR 10 2015 007722-0** 2.10
(22) 07/04/2015
(71) DEERE & COMPANY (US)
(74) KASZNAR LEONARDOS PROPRIEDADE INTELECTUAL
Número de Protocolo 860150058681 em 07/04/2015 02:21(WB).
- (21) **BR 10 2015 007724-6** 2.10
(22) 07/04/2015
(71) WHIRLPOOL CORPORATION (US)
(74) DANNEMANN, SIEMSEN, BIGLER & IPANEMA MOREIRA - API 192
Número de Protocolo 860150058691 em 07/04/2015 02:28(WB).
- (21) **BR 10 2015 007732-7** 2.10
(22) 07/04/2015
(71) DELPHI TECHNOLOGIES, INC. (US)
(74) KASZNAR LEONARDOS PROPRIEDADE INTELECTUAL
Número de Protocolo 860150058728 em 07/04/2015 02:47(WB).
- (21) **BR 10 2015 007739-4** 2.10
(22) 07/04/2015
(71) BORRACHAS DECABOR LTDA. (BR/SC)
(74) ELAINE LAU DA SILVA PEREIRA
Número de Protocolo 860150058749 em 07/04/2015 03:09(WB).
- (21) **BR 10 2015 007771-8** 2.10
(22) 07/04/2015
(71) ORISOL DO BRASIL INDÚSTRIA E COMÉRCIO DE MÁQUINAS LTDA (BR/RS)
(74) PAP MARCAS E PATENTES LTDA
Número de Protocolo 860150058932 em 07/04/2015 05:06(WB).
- (21) **BR 10 2015 007786-6** 2.10
(22) 08/04/2015
(71) Italgreen do Brasil (BR/SP)
(74) Fernanda Ferreira Rodrigues
Número de Protocolo 860150059428 em 08/04/2015 10:45(WB).
- (21) **BR 10 2015 007808-0** 2.10
(22) 08/04/2015
(71) CROWN EQUIPMENT CORPORATION (US)
(74) KASZNAR LEONARDOS PROPRIEDADE INTELECTUAL
Número de Protocolo 860150059600 em 08/04/2015 02:25(WB).
- (21) **BR 10 2015 007827-7** 2.10
(22) 08/04/2015
(71) KIDDE TECHNOLOGIES, INC. (US)
(74) KASZNAR LEONARDOS PROPRIEDADE INTELECTUAL
Número de Protocolo 860150059691 em 08/04/2015 02:58(WB).
- (21) **BR 10 2015 007829-3** 2.10
(22) 08/04/2015
(71) Adilson Souza (BR/SP)
- Número de Protocolo 860150059708 em 08/04/2015 03:06(WB).
- (21) **BR 10 2015 007852-8** 2.10
(22) 08/04/2015
(71) DIXIE TOGA LTDA. (BR/SP)
(74) EDMUNDO BRUNNER ASS. EM PROPRIEDADE INDL. LTDA.
Número de Protocolo 860150059772 em 08/04/2015 03:45(WB).
- (21) **BR 10 2015 007881-1** 2.10
(22) 08/04/2015
(71) TOYOTA JIDOSHA KABUSHIKI KAISHA (JP)
(74) DANNEMANN, SIEMSEN, BIGLER & IPANEMA MOREIRA - API 192
Número de Protocolo 860150059881 em 08/04/2015 04:32(WB).
- (21) **BR 10 2015 007886-2** 2.10
(22) 08/04/2015
(71) DANIEL ASSUANE DUARTE (BR/SP)
(74) VILAGE MARCAS E PATENTES LTDA
Número de Protocolo 860150059949 em 08/04/2015 05:13(WB).
- (21) **BR 10 2015 007889-7** 2.10
(22) 08/04/2015
(71) BALANCE SYSTEMS S.R.L. (IT)
(74) VILELACOELHO SOCIEDADE DE ADVOGADOS
Número de Protocolo 860150059972 em 08/04/2015 05:30(WB).
- (21) **BR 10 2015 007900-1** 2.10
(22) 09/04/2015
(71) FONDAREX SA (CH)
(74) DANNEMANN, SIEMSEN, BIGLER & IPANEMA MOREIRA - API 192
Número de Protocolo 860150060403 em 09/04/2015 09:30(WB).
- (21) **BR 10 2015 007901-0** 2.10
(22) 09/04/2015
(71) GUSTAVO ROBERTO VIEIRA BITTENCOURT (BR/PR)
(74) SÉRGIO RIBEIRO LEMOS
Número de Protocolo 860150060408 em 09/04/2015 09:34(WB).
- (21) **BR 10 2015 007905-2** 2.10
(22) 09/04/2015
(71) TOYOTA JIDOSHA KABUSHIKI KAISHA (JP)
(74) DANNEMANN, SIEMSEN, BIGLER & IPANEMA MOREIRA - API 192
Número de Protocolo 860150060433 em 09/04/2015 10:01(WB).
- (21) **BR 10 2015 007928-1** 2.10
(22) 09/04/2015
(71) GM GLOBAL TECHNOLOGY OPERATIONS LLC (US)
(74) KASZNAR LEONARDOS PROPRIEDADE INTELECTUAL
Número de Protocolo 860150060654 em 09/04/2015 02:23(WB).
- (21) **BR 10 2015 007931-1** 2.10
(22) 09/04/2015
(71) ROSEMOUNT AEROSPACE INC. (US)
(74) KASZNAR LEONARDOS PROPRIEDADE INTELECTUAL
Número de Protocolo 860150060663 em 09/04/2015 02:26(WB).
- (21) **BR 10 2015 007933-8** 2.10
(22) 09/04/2015
(71) ROSEMOUNT AEROSPACE INC. (US)
(74) KASZNAR LEONARDOS PROPRIEDADE INTELECTUAL
Número de Protocolo 860150060679 em 09/04/2015 02:34(WB).
- (21) **BR 10 2015 007934-6** 2.10
(22) 09/04/2015
(71) DEERE & COMPANY (US)
(74) KASZNAR LEONARDOS PROPRIEDADE INTELECTUAL
Número de Protocolo 860150060681 em 09/04/2015 02:36(WB).
- (21) **BR 10 2015 007960-5** 2.10



(22) 09/04/2015
(71) SULZER MANAGEMENT AG (CH)
(74) DANNEMANN, SIEMSEN, BIGLER & IPANEMA MOREIRA - API 192
Número de Protocolo 860150060815 em 09/04/2015
03:42(WB).

(21) **BR 10 2015 007972-9** 2.10
(22) 09/04/2015
(71) ANVIS DEUTSCHLAND GMBH (DE)
(74) VIEIRA DE MELLO ADVOGADOS
Número de Protocolo 860150060842 em 09/04/2015
03:55(WB).

(21) **BR 10 2015 007993-1** 2.10
(22) 09/04/2015
(71) ACHÉ LABORATÓRIOS FARMACÊUTICOS S/A. (BR/SP)
(74) Katia Jane Ferreira Evangelista
Número de Protocolo 860150060921 em 09/04/2015
04:28(WB).

(21) **BR 10 2015 007997-4** 2.10
(22) 09/04/2015
(71) VALE S/A (BR/RJ)
(74) Provedel Sociedade de Advogados
Número de Protocolo 860150060931 em 09/04/2015
04:36(WB).

(21) **BR 10 2015 008002-6** 2.10
(22) 09/04/2015
(71) INNOVATI SERVIÇOS DE CONSULTORIA LTDA (BR/MG) , COELCE - COMPANHIA ENERGÉTICA DO CEARÁ (BR/CE)
(74) SÂMIA BATISTA AMIN
Número de Protocolo 860150060972 em 09/04/2015
04:50(WB).

(21) **BR 10 2015 008009-3** 2.10
(22) 09/04/2015
(71) JOSUE MENEZES (BR/SC) , NELSON EIJI AKIMOTO (BR/SC)
(74) CATIANE ZINI BORELA
Número de Protocolo 860150061033 em 09/04/2015
05:33(WB).

(21) **BR 10 2015 008017-4** 2.10
(22) 09/04/2015
(71) THE BOEING COMPANY (US)
(74) KASZNAR LEONARDOS PROPRIEDADE INTELECTUAL
Número de Protocolo 860150061067 em 09/04/2015
05:52(WB).

(21) **BR 10 2015 008019-0** 2.10
(22) 09/04/2015
(71) THE BOEING COMPANY (US)
(74) KASZNAR LEONARDOS PROPRIEDADE INTELECTUAL
Número de Protocolo 860150061075 em 09/04/2015
05:56(WB).

(21) **BR 10 2015 008020-4** 2.10
(22) 09/04/2015
(71) Gabriel Souza Lima (BR/SP)
(74) Thomas Hannickel
Número de Protocolo 860150061187 em 09/04/2015
09:57(WB).

(21) **BR 10 2015 008039-5** 2.10
(22) 10/04/2015
(71) KIDDE TECHNOLOGIES, INC. (US)
(74) KASZNAR LEONARDOS PROPRIEDADE INTELECTUAL
Número de Protocolo 860150061620 em 10/04/2015
12:39(WB).

(21) **BR 10 2015 008061-1** 2.10
(22) 10/04/2015
(71) EVONIK INDUSTRIES AG (DE)
(74) DANNEMANN, SIEMSEN, BIGLER & IPANEMA MOREIRA - API 192
Número de Protocolo 860150061722 em 10/04/2015
02:38(WB).

(21) **BR 10 2015 008062-0** 2.10
(22) 10/04/2015
(71) EVERALDO PEREIRA MASCARENHAS (BR/SP) , JOÃO ZACARIAS ZACARIAS VIEIRA (BR/SP)
(74) VILAGE MARCAS E PATENTES LTDA
Número de Protocolo 860150061734 em 10/04/2015
02:45(WB).

(21) **BR 10 2015 008074-3** 2.10

(22) 10/04/2015
(71) THE BOEING COMPANY (US)
(74) KASZNAR LEONARDOS PROPRIEDADE INTELECTUAL
Número de Protocolo 860150061813 em 10/04/2015
03:28(WB).

(21) **BR 10 2015 008092-1** 2.10
(22) 10/04/2015
(71) KIDDE TECHNOLOGIES, INC. (US)
(74) KASZNAR LEONARDOS PROPRIEDADE INTELECTUAL
Número de Protocolo 860150061859 em 10/04/2015
03:44(WB).

(21) **BR 10 2015 008107-3** 2.10
(22) 10/04/2015
(71) Clevis Hercules Silva de Britto (BR/SP)
Número de Protocolo 860150061914 em 10/04/2015
04:02(WB).

(21) **BR 10 2015 008115-4** 2.10
(22) 10/04/2015
(71) FUNDAÇÃO CPQD - CENTRO DE PESQUISA E DESENVOLVIMENTO EM TELECOMUNICAÇÕES (BR/SP)
(74) Ana Lúcia Forni Poppi
Número de Protocolo 860150061923 em 10/04/2015
04:09(WB).

(21) **BR 10 2015 008120-0** 2.10
(22) 10/04/2015
(71) EVONIK INDUSTRIES AG (DE)
(74) DANNEMANN, SIEMSEN, BIGLER & IPANEMA MOREIRA - API 192
Número de Protocolo 860150061958 em 10/04/2015
04:19(WB).

(21) **BR 10 2015 008129-4** 2.10
(22) 10/04/2015
(71) BANDEIRANTE ENERGIA S/A (BR/SP)
(74) Solmark Assessoria em Propriedade Intelectual Ltda
Número de Protocolo 860150061996 em 10/04/2015
04:32(WB).

(21) **BR 10 2015 008133-2** 2.10
(22) 10/04/2015
(71) YAMAHA HATSUDOKI KABUSHIKI KAISHA (JP)
(74) DENIS ALLAN DANIEL
Número de Protocolo 860150062025 em 10/04/2015
04:40(WB).

(21) **BR 10 2015 008147-2** 2.10
(22) 10/04/2015
(71) Purific Do Brasil Ltda (BR/PR) , UNIVERSIDADE ESTADUAL DE MARINGÁ (BR/PR)
(74) Marcos Antonio Nunes
Número de Protocolo 860150062174 em 10/04/2015
05:40(WB).

(21) **BR 10 2015 008151-0** 2.10
(22) 10/04/2015
(71) INSTITUTO DE TECNOLOGIA PARA O DESENVOLVIMENTO - INSTITUTOS LACTEC (BR/PR)
(74) VALOR PROPRIEDADE INTELECTUAL S/S LTDA
Número de Protocolo 860150062265 em 10/04/2015
07:26(WB).

(21) **BR 10 2015 008152-9** 2.10
(22) 13/04/2015
(71) TESA SE (DE)
(74) DANNEMANN, SIEMSEN, BIGLER & IPANEMA MOREIRA - API 192
Número de Protocolo 860150063675 em 13/04/2015
08:40(WB).

(21) **BR 10 2015 008176-6** 2.10
(22) 13/04/2015
(71) PGS GEOPHYSICAL AS (NO)
(74) DANNEMANN, SIEMSEN, BIGLER & IPANEMA MOREIRA - API 192
Número de Protocolo 860150063981 em 13/04/2015
02:02(WB).

(21) **BR 10 2015 008185-5** 2.10
(22) 13/04/2015
(71) AISAN KOGYO KABUSHIKI KAISHA (JP)
(74) DANNEMANN, SIEMSEN, BIGLER & IPANEMA MOREIRA - API 192

Número de Protocolo 860150064021 em 13/04/2015
02:34(WB).

(21) **BR 10 2015 008190-1** 2.10
(22) 13/04/2015
(71) JOSUE MENEZES (BR/SC) , NELSON EIJI AKIMOTO (BR/SC)
(74) CATIANE ZINI BORELA
Número de Protocolo 860150064047 em 13/04/2015
02:50(WB).

(21) **BR 10 2015 008194-4** 2.10
(22) 13/04/2015
(71) ROSEMOUNT AEROSPACE INC. (US)
(74) KASZNAR LEONARDOS PROPRIEDADE INTELECTUAL
Número de Protocolo 860150064078 em 13/04/2015
03:05(WB).

(21) **BR 10 2015 008198-7** 2.10
(22) 13/04/2015
(71) JOSUE MENEZES (BR/SC) , NELSON EIJI AKIMOTO (BR/SC)
(74) CATIANE ZINI BORELA
Número de Protocolo 860150064105 em 13/04/2015
03:12(WB).

(21) **BR 10 2015 008199-5** 2.10
(22) 13/04/2015
(71) CNH INDUSTRIAL AMERICA LLC. (US)
(74) DENIS ALLAN DANIEL
Número de Protocolo 860150064115 em 13/04/2015
03:16(WB).

(21) **BR 10 2015 008214-2** 2.10
(22) 13/04/2015
(71) JOSUE MENEZES (BR/SC) , NELSON EIJI AKIMOTO (BR/SC)
(74) CATIANE ZINI BORELA
Número de Protocolo 860150064165 em 13/04/2015
03:35(WB).

(21) **BR 10 2015 008216-9** 2.10
(22) 13/04/2015
(71) M T IMPLEMENTOS RODOVIÁRIOS LTDA (BR/RS)
(74) MARPA CONSULTORIA E ASSESSORIA EMPRESARIAL LTDA
Número de Protocolo 860150064172 em 13/04/2015
03:38(WB).

(21) **BR 10 2015 008217-7** 2.10
(22) 13/04/2015
(71) AVA-CO2 SCHWEIZ AG (CH)
(74) DAVID DO NASCIMENTO ADVOGADOS ASSOCIADOS
Número de Protocolo 860150064173 em 13/04/2015
03:38(WB).

(21) **BR 10 2015 008220-7** 2.10
(22) 13/04/2015
(71) EMS-PATENT AG (CH)
(74) DAVID DO NASCIMENTO ADVOGADOS ASSOCIADOS
Número de Protocolo 860150064190 em 13/04/2015
03:46(WB).

(21) **BR 10 2015 008223-1** 2.10
(22) 13/04/2015
(71) JOSUE MENEZES (BR/SC) , NELSON EIJI AKIMOTO (BR/SC)
(74) CATIANE ZINI BORELA
Número de Protocolo 860150064204 em 13/04/2015
03:50(WB).

(21) **BR 10 2015 008225-8** 2.10
(22) 13/04/2015
(71) GEORGE UEHARA (BR/SP)
(74) VILAGE MARCAS E PATENTES LTDA
Número de Protocolo 860150064211 em 13/04/2015
03:53(WB).

(21) **BR 10 2015 008226-6** 2.10
(22) 13/04/2015
(71) KIDDE TECHNOLOGIES, INC. (US)
(74) KASZNAR LEONARDOS PROPRIEDADE INTELECTUAL
Número de Protocolo 860150064215 em 13/04/2015
03:54(WB).

(21) **BR 10 2015 008237-1** 2.10
(22) 13/04/2015
(71) CNH INDUSTRIAL LATIN AMERICA LTDA. (BR/SP)
(74) Artur Schaal



Número de Protocolo 860150064301 em 13/04/2015 04:33(WB).

(21) **BR 10 2015 008239-8** 2.10
(22) 13/04/2015

(71) CNH INDUSTRIAL LATIN AMERICA LTDA. (BR/SP)
(74) Artur Schaal
Número de Protocolo 860150064314 em 13/04/2015 04:36(WB).

(21) **BR 10 2015 008240-1** 2.10

(22) 13/04/2015
(71) CNH INDUSTRIAL LATIN AMERICA LTDA. (BR/SP)
(74) Artur Schaal
Número de Protocolo 860150064323 em 13/04/2015 04:41(WB).

(21) **BR 10 2015 008242-8** 2.10

(22) 13/04/2015
(71) NEXFLOW TECNOLOGIA EM MEDIÇÃO LTDA - ME (BR/SC)
(74) ROGERIO DE SOUZA
Número de Protocolo 860150064333 em 13/04/2015 04:45(WB).

(21) **BR 10 2015 008244-4** 2.10

(22) 13/04/2015
(71) CNH INDUSTRIAL LATIN AMERICA LTDA. (BR/SP)
(74) Artur Schaal
Número de Protocolo 860150064335 em 13/04/2015 04:47(WB).

(21) **BR 11 2013 009097-9** 2.10

(22) 15/04/2013
(71) Emilson Ribeiro Neto (BR/DF)
Número de Protocolo 12130000201 em 15/04/2013 11:02(DF)

(21) **BR 12 2015 005471-0** 2.10

(22) 15/03/2012
(71) PEERLESS WORLDWIDE, LLC (US)
(74) Marcelo Martins de Andrade Goyanes
Protocolo nº 860150041279, em 11/03/2015; 18:26 (WB); Dividido do PCT BR 11 2013 023547-8

(21) **BR 12 2015 005657-8 A2** 2.10

(22) 19/09/2002
(71) Lexmark International, Inc. (US)
(74) DANNEMANN, SIEMSEN, BIGLER & IPANEMA MOREIRA - API 192
Protocolo nº 860150042361, em 13/03/2015; 15:29 (WB); Dividido do PI 0213590-6

(21) **BR 12 2015 005675-6** 2.10

(22) 15/03/2012
(71) DOLBY LABORATORIES LICENSING CORPORATION (US)
(74) DANNEMANN, SIEMSEN, BIGLER & IPANEMA MOREIRA - API 192
Protocolo nº 860150042420, em 13/03/2015; 15:58 (WB); Dividido do PCT BR 11 2013 023527-6

(21) **BR 12 2015 005696-9 A2** 2.10

(22) 22/01/2001
(71) MERCK SERONO S.A. (CH)
(74) DANNEMANN, SIEMSEN, BIGLER & IPANEMA MOREIRA - API 192
Protocolo nº 860150042459, em 13/03/2015; 16:35 (WB); 2º dividido do PI 0108553-0

(21) **BR 12 2015 005745-0 A2** 2.10

(22) 01/06/2005
(71) MONSANTO TECHNOLOGY LLC (US)
(74) DANNEMANN, SIEMSEN, BIGLER & IPANEMA MOREIRA - API 192
Protocolo nº 860150043214, em 16/03/2015; 15:03 (WB); Dividido do PI 0513090-5

(21) **BR 12 2015 006261-6 A2** 2.10

(22) 22/04/2008
(71) HUAWAI TECHNOLOGIES CO., LTD. (CN)
(74) Igor Simões
Protocolo nº 860150046101, em 20/03/2015; 14:54 (WB); Dividido do PI 0810907-9

(21) **BR 12 2015 006394-9** 2.10

(22) 06/05/2008
(71) ESCO CORPORATION (US)

(74) DANNEMANN, SIEMSEN, BIGLER & IPANEMA MOREIRA - API 192
Protocolo nº 860150047059, em 23/03/2015; 15:21 (WB); 1º dividido do PI 0811427-7

(21) **BR 12 2015 006401-5** 2.10

(22) 06/05/2008
(71) ESCO CORPORATION (US)
(74) DANNEMANN, SIEMSEN, BIGLER & IPANEMA MOREIRA - API 192
Protocolo nº 860150047078, em 23/03/2015; 15:28 (WB); 2º dividido do PI 0811427-7

(21) **BR 12 2015 006403-1** 2.10

(22) 06/05/2008
(71) ESCO CORPORATION (US)
(74) DANNEMANN, SIEMSEN, BIGLER & IPANEMA MOREIRA - API 192
Protocolo nº 860150047088, em 23/03/2015; 15:32 (WB); 3º dividido do PI 0811427-7

(21) **BR 12 2015 006443-0 A2** 2.10

(22) 05/05/2006
(71) JOHNSON & JOHNSON (US)
(74) DANNEMANN, SIEMSEN, BIGLER & IPANEMA MOREIRA - API 192
Protocolo nº 860150047279, em 23/03/2015; 17:12 (WB); Dividido do PI 0608963-1

(21) **BR 12 2015 006771-5 A2** 2.10

(22) 09/04/2001
(71) SIEMENS AKTIENGESELLSCHAFT (DE)
(74) DANNEMANN, SIEMSEN, BIGLER & IPANEMA MOREIRA - API 192
Protocolo nº 860150050129, em 26/03/2015; 14:05 (WB); 1º dividido do PI 0109962-0

(21) **BR 12 2015 006773-1 A2** 2.10

(22) 09/04/2001
(71) SIEMENS AKTIENGESELLSCHAFT (DE)
(74) DANNEMANN, SIEMSEN, BIGLER & IPANEMA MOREIRA - API 192
Protocolo nº 860150050144, em 26/03/2015; 14:14 (WB); 2º dividido do PI 0109962-0

(21) **BR 12 2015 006780-4 A2** 2.10

(22) 09/04/2001
(71) SIEMENS AKTIENGESELLSCHAFT (DE)
(74) DANNEMANN, SIEMSEN, BIGLER & IPANEMA MOREIRA - API 192
Protocolo nº 860150050181, em 26/03/2015; 14:37 (WB); 3º dividido do PI 0109962-0

(21) **BR 12 2015 006793-6 A2** 2.10

(22) 09/04/2001
(71) SIEMENS AKTIENGESELLSCHAFT (DE)
(74) DANNEMANN, SIEMSEN, BIGLER & IPANEMA MOREIRA - API 192
Protocolo nº 860150050231, em 26/03/2015; 15:04 (WB); 4º dividido do PI 0109962-0

(21) **BR 12 2015 006903-3 A2** 2.10

(22) 24/09/2003
(71) XEROX CORPORATION (US)
(74) DANNEMANN, SIEMSEN, BIGLER & IPANEMA MOREIRA - API 192
Protocolo nº 860150051127, em 27/03/2015; 11:18 (WB); Dividido do PI 0304238-3

(21) **BR 12 2015 007037-6 A2** 2.10

(22) 19/12/2001
(71) MONSANTO TECHNOLOGY LLC (US)
(74) DANNEMANN, SIEMSEN, BIGLER & IPANEMA MOREIRA - API 192
Protocolo nº 860150053438, em 30/03/2015; 11:17 (WB); Dividido do PI 0116305-1

(21) **BR 12 2015 007062-7** 2.10

(22) 14/05/2009
(71) NEC CORPORATION (JP)
(74) ANTONIO MAURICIO PEDRAS ARNAUD
Protocolo nº 860150053605, em 30/03/2015; 13:55 (WB); 1º dividido do PI 0911022-4

(21) **BR 12 2015 007063-5** 2.10

(22) 14/05/2009
(71) NEC CORPORATION (JP)
(74) ANTONIO MAURICIO PEDRAS ARNAUD
Protocolo nº 860150053609, em 30/03/2015; 13:59 (WB); 2º dividido do PI 0911022-4

(21) **BR 12 2015 007068-6** 2.10

(22) 14/05/2009
(71) NEC CORPORATION (JP)
(74) ANTONIO MAURICIO PEDRAS ARNAUD
Protocolo nº 860150053620, em 30/03/2015; 14:04 (WB); 3º dividido do PI 0911022-4

(21) **BR 12 2015 007106-2 A2** 2.10

(22) 13/09/2007
(71) BASF SE (DE)
(74) KASZNAR LEONARDOS PROPRIEDADE INTELECTUAL
Protocolo nº 860150053774, em 30/03/2015; 15:29 (WB); Dividido do PI 0716725-3

(21) **BR 12 2015 007138-0 A2** 2.10

(22) 26/01/2000
(71) DOLBY INTERNATIONAL AB (NL)
(74) ANTONIO MAURICIO PEDRAS ARNAUD
Protocolo nº 860150053896, em 30/03/2015; 16:16 (WB); 1º dividido do PI 0009138-3

(21) **BR 12 2015 007141-0 A2** 2.10

(22) 26/01/2000
(71) DOLBY INTERNATIONAL AB (NL)
(74) ANTONIO MAURICIO PEDRAS ARNAUD
Protocolo nº 860150053904, em 30/03/2015; 16:20 (WB); 2º dividido do PI 0009138-3

(21) **BR 12 2015 007146-1 A2** 2.10

(22) 26/01/2000
(71) DOLBY INTERNATIONAL AB (NL)
(74) ANTONIO MAURICIO PEDRAS ARNAUD
Protocolo nº 860150053922, em 30/03/2015; 16:25 (WB); 3º dividido do PI 0009138-3

(21) **BR 12 2015 007162-3 A2** 2.10

(22) 06/11/2003
(71) CELGENE CORPORATION (US)
(74) LICKS ADVOGADOS
Protocolo nº 860150053955, em 30/03/2015; 16:45 (WB); Dividido do PI 0316050-5

(21) **BR 12 2015 007227-1 A2** 2.10

(22) 10/06/2005
(71) THE SHERWIN-WILLIAMS COMPANY (US)
(74) DANNEMANN, SIEMSEN, BIGLER & IPANEMA MOREIRA - API 192
Protocolo nº 860150054615, em 31/03/2015; 13:46 (WB); 1º dividido do PI 0511887-5

(21) **BR 12 2015 007235-2 A2** 2.10

(22) 10/06/2005
(71) THE SHERWIN-WILLIAMS COMPANY (US)
(74) DANNEMANN, SIEMSEN, BIGLER & IPANEMA MOREIRA - API 192
Protocolo nº 860150054648, em 31/03/2015; 14:11 (WB); 2º dividido do PI 0511887-5

(21) **BR 12 2015 007409-6** 2.10

(22) 19/04/2012
(71) NOVARTIS AG (CH)
(74) DANNEMANN, SIEMSEN, BIGLER & IPANEMA MOREIRA - API 192
Protocolo nº 860150055679, em 01/04/2015; 15:42 (WB); 1º dividido do PCT BR 11 2013 026660-0

(21) **BR 12 2015 007440-1** 2.10

(22) 19/04/2012
(71) NOVARTIS AG (CH)
(74) DANNEMANN, SIEMSEN, BIGLER & IPANEMA MOREIRA - API 192
Protocolo nº 860150055767, em 01/04/2015; 16:26 (WB); 2º dividido do PCT BR 11 2013 026660-0

(21) **BR 12 2015 007815-6** 2.10

(22) 11/06/2013
(71) TF3 LIMITED (GB)
(74) KASZNAR LEONARDOS PROPRIEDADE INTELECTUAL
Protocolo nº 860150059644, em 08/04/2015; 14:43 (WB); Dividido do PCT BR 11 2014 030854-3

(21) **BR 12 2015 007915-2** 2.10

(22) 10/04/2012
(71) SCHULER PRESSEN GMBH (DE)
(74) DANNEMANN, SIEMSEN, BIGLER & IPANEMA MOREIRA - API 192
Protocolo nº 860150060538, em 09/04/2015; 11:54 (WB); Dividido do PCT BR 11 2013 026246-0

(21) **BR 20 2013 004024-5** 2.10

(22) 21/02/2013



(71) JÚLIO CÉSAR MOLETTI (BR/SP)
(74) PIENEGONDA, MOREIRA & ASSOCIADOS LTDA.
Número de Protocolo 18130005447 em 21/02/2013
11:33(SP).

(21) **BR 20 2013 011543-1** 2.10
(22) 09/05/2013
(71) CARLOS ROBERTO DE ALMEIDA (BR/DF)
Número de Protocolo 12130000257 em 09/05/2013
04:23(DF).

(21) **BR 20 2013 015926-9** 2.10
(22) 29/05/2013
(71) MAURICIO D'AGOSTINI FONTANA (BR/SC)
Número do Aviso de Recebimento RA353750242BR

(21) **BR 20 2013 016389-4** 2.10
(22) 26/06/2013
(71) Leandro Galvão de Oliveira Ávila (BR/GO)
(74) Ana paula Almeida de Oliveira
Número de Protocolo 26130000119 em 26/06/2013
10:10(GO).

(21) **BR 20 2015 006879-0** 2.10
(22) 26/03/2015
(71) CIBER EQUIPAMENTOS RODOVIÁRIOS LTDA (BR/RS)
(74) MILTON LUCÍDIO LEÃO BARCELLOS
Número de Protocolo 860150050588 em 26/03/2015
05:29(WB).

(21) **BR 20 2015 007356-4** 2.10
(22) 01/04/2015
(71) Nanoita Projetos e Consultoria Ltda (BR/PR)
Número de Protocolo 860150055411 em 01/04/2015
11:08(WB).

(21) **BR 20 2015 007361-0** 2.10
(22) 01/04/2015
(71) Joilson Dias dos Santos (BR/SP)
(74) LEAL MARCAS E PATENTES EIRELI
Número de Protocolo 860150055493 em 01/04/2015
12:49(WB).

(21) **BR 20 2015 007453-6** 2.10
(22) 01/04/2015
(71) PH FIT FITAS E INOVAÇÕES TEXTEIS LTDA (BR/SP)
(74) VILELACOELHO SOCIEDADE DE ADVOGADOS
Número de Protocolo 860150055869 em 01/04/2015
05:47(WB).

(21) **BR 20 2015 007553-2** 2.10
(22) 02/04/2015
(71) VIPEL INDUSTRIA E COMERCIO LTDA (BR/SC)
(74) Anel Marcas e Patentes
Número de Protocolo 860150056743 em 02/04/2015
04:38(WB).

(21) **BR 20 2015 007563-0** 2.10
(22) 02/04/2015
(71) José Esnel Olivatto (BR/SP)
(74) Solução Comercial Assessoria Ltda
Número de Protocolo 860150056808 em 02/04/2015
05:23(WB).

(21) **BR 20 2015 007575-3** 2.10
(22) 02/04/2015
(71) LUIZ ANTONIO DE OLIVEIRA TOZZO (BR/SP)
Número de Protocolo 860150056886 em 02/04/2015
06:33(WB).

(21) **BR 20 2015 007576-1** 2.10
(22) 02/04/2015
(71) SULMETAX SOLUCOES INDUSTRIAIS LTDA - ME (BR/SC)
(74) VITOR LUIZ RAMOS BATISTA
Número de Protocolo 860150056890 em 02/04/2015
06:42(WB).

(21) **BR 20 2015 007581-8** 2.10
(22) 05/04/2015
(71) Rogério Obregon Virgili (BR/SP) , Jose Eduardo Pinto Monteiro (BR/SP)
Número de Protocolo 860150057346 em 05/04/2015
03:54(WB).

(21) **BR 20 2015 007627-0** 2.10
(22) 06/04/2015
(71) M. AGOSTINI S.A. (BR/RJ)
(74) DANNEMANN, SIEMSEN, BIGLER & IPANEMA MOREIRA - API 192

Número de Protocolo 860150057799 em 06/04/2015
03:14(WB).

(21) **BR 20 2015 007686-5** 2.10
(22) 07/04/2015
(71) USIMA Comércio, Fabricação e Serviços de Torno e Manutenção Industrial Ltda ME (BR/SC) , Anderson Zandoná (BR/SC)
(74) Ricardo Alves
Número de Protocolo 860150058476 em 07/04/2015
10:37(WB).

(21) **BR 20 2015 007735-7** 2.10
(22) 07/04/2015
(71) ANA INES DE JESUS - ME (BR/SP)
(74) VILAGE MARCAS E PATENTES LTDA
Número de Protocolo 860150058741 em 07/04/2015
03:03(WB).

(21) **BR 20 2015 007747-0** 2.10
(22) 07/04/2015
(71) ALEXANDRE REGINATTO (BR/RS)
(74) DIOGO MARTINS BOOS
Número de Protocolo 860150058799 em 07/04/2015
03:39(WB).

(21) **BR 20 2015 007764-0** 2.10
(22) 07/04/2015
(71) Valdecir Andrioni (BR/SC)
(74) EVERTON LUIS ROSSIN
Número de Protocolo 860150058889 em 07/04/2015
04:37(WB).

(21) **BR 20 2015 007777-2** 2.10
(22) 07/04/2015
(71) Márcio de Oliveira (BR/SC)
Número de Protocolo 860150059089 em 07/04/2015
10:25(WB).

(21) **BR 20 2015 007794-2** 2.10
(22) 08/04/2015
(71) BENEDITO ALVES PEDROSO TAQUARIVAI-ME (BR/SP)
(74) Jair Alves Junior
Número de Protocolo 860150059501 em 08/04/2015
12:15(WB).

(21) **BR 20 2015 007804-3** 2.10
(22) 08/04/2015
(71) ARIOFRASIO PEREIRA DO NASCIMENTO (BR/SP)
(74) ABM ASSESSORIA BRASILEIRA DE MARCAS LTDA
Número de Protocolo 860150059580 em 08/04/2015
02:16(WB).

(21) **BR 20 2015 007834-5** 2.10
(22) 08/04/2015
(71) Ducasse Brasil Estruturas, Construções e Incorporações - Representação, Comércio, Importação e Exportação Ltda (BR/RS)
(74) PAP MARCAS E PATENTES LTDA
Número de Protocolo 860150059740 em 08/04/2015
03:26(WB).

(21) **BR 20 2015 007876-0** 2.10
(22) 08/04/2015
(71) Ducasse Brasil Estruturas, Construções e Incorporações - Representação, Comércio, Importação e Exportação Ltda (BR/RS)
(74) PAP MARCAS E PATENTES LTDA
Número de Protocolo 860150059844 em 08/04/2015
04:16(WB).

(21) **BR 20 2015 008106-0** 2.10
(22) 10/04/2015
(71) WEDGE CALÇADOS LTDA. (BR/SP)
(74) Ariboni, Fabri e Schmidt Sociedade de Advogados
Número de Protocolo 860150061912 em 10/04/2015
04:02(WB).

(21) **BR 20 2015 008122-2** 2.10
(22) 10/04/2015
(71) SAMUEL DE SOUZA MOREIRA (BR/RS)
(74) ACERTI - MARCA E PATENTES LTDA.
Número de Protocolo 860150061962 em 10/04/2015
04:21(WB).

(21) **BR 20 2015 008221-0** 2.10
(22) 13/04/2015
(71) Usiblock Indústria Mecânica Ltda. (BR/PR)
(74) BRASIL SUL MARCAS E PATENTES SC LTDA
Número de Protocolo 860150064193 em 13/04/2015
03:48(WB).

(21) **BR 22 2015 007941-7** 2.10
(22) 09/04/2015
(71) MARCHESAN IMPLEMENTOS E MÁQUINAS AGRÍCOLAS TATÚ S.A. (BR/SP)
(74) DANNEMANN, SIEMSEN, BIGLER & IPANEMA MOREIRA - API 192
Número de Protocolo 860150060751 em 09/04/2015
03:17(WB).

(21) **BR 22 2015 007942-5** 2.10
(22) 09/04/2015
(71) MARCHESAN IMPLEMENTOS E MÁQUINAS AGRÍCOLAS TATÚ S.A. (BR/SP)
(74) DANNEMANN, SIEMSEN, BIGLER & IPANEMA MOREIRA - API 192
Número de Protocolo 860150060752 em 09/04/2015
03:17(WB).

(21) **BR 22 2015 007945-0** 2.10
(22) 09/04/2015
(71) MARCHESAN IMPLEMENTOS E MÁQUINAS AGRÍCOLAS TATÚ S.A. (BR/SP)
(74) DANNEMANN, SIEMSEN, BIGLER & IPANEMA MOREIRA - API 192
Número de Protocolo 860150060760 em 09/04/2015
03:21(WB).

3. Publicação do Pedido

3.7 PUBLICAÇÃO ANULADA

(21) **BR 10 2012 002049-1 A2** 3.7
(22) 30/01/2012
(51) B29C 33/30 (2006.01), B29C 33/00 (2006.01)
(54) CONJUNTO PARA FIXAÇÃO DE MOLDE EM MÁQUINA INJETORA
(71) Jairo Antonio Zanatta (BR/CE)
(72) Jairo Antonio Zanatta
(74) Wettor Bureau de Apoio Empresarial S/S Ltda
Referente à RPI 2308 de 31/03/2015.

(21) **BR 10 2012 029860-0 A2** 3.7
(22) 23/11/2012
(51) A63B 69/00 (2006.01)
(54) PISTA ONDULATÓRIA MECANISMOS PARA FORMAÇÃO DAS ONDULAÇÕES NA PISTA
(71) Lincoln Santos Neves Júnior (BR/SC) , Luciana Maria da Silva Suman Jardim (BR/RJ)
(72) Lincoln Santos Neves Júnior, Luciana Maria da Silva Suman Jardim
(74) Edemar Soares Antonini
Referente à RPI 2280 de 16/09/2014, por ter sido indevida a publicação deste pedido.

3.8 RETIFICAÇÃO

(21) **BR 10 2013 005373-2 A8** 3.8
(22) 06/03/2013
(51) A61K 31/765 (2006.01), A61K 9/00 (2006.01), A61P 15/02 (2006.01)
(54) FORMA FARMACÉUTICA SEMI-SÓLIDA E SEUS USOS PAPA PREVENÇÃO E/OU TRATAMENTO DAS ATROFIAS VAGINAIS
(57) FORMA FARMACÉUTICA SEMI-SÓLIDA E SEUS USOS PARA PREVENÇÃO E/OU TRATAMENTO DAS ATROFIAS VAGINAIS. A presente invenção proporciona um gel para prevenção e/ou tratamento de atrofia vaginal. O produto da presente invenção é estruturado e multicomponente, contendo concomitantemente agente de adesão à mucosa vaginal e agente de hidratação, além de sistema de controle de pH entre 3,0 e 5,0. O agente de adesão preferencial é o copolímero de metilvinil éter e ácido maleico, o agente de hidratação preferencial é a policarboxilato e o agente regulador de pH preferencial é o lactato de sódio.
(71) Farmaquímica S/A. (BR/RJ)
(72) Aguinaldo Campos Junior
(74) Bernardo Atem Francischetti
Referente à RPI 2286 de 29/10/2014, quanto a o item (54).

6. Exigências Técnicas e Formais

6.1 EXIGÊNCIA - ART. 36 DA LPI

(21) BR 11 2014 010059-4 A2 6.1 (22) 29/10/2012 (71) WLADIMIR DE FREITAS SILVESTRE (BR/SP) (74) DANNEMANN, SIEMSEN, BIGLER & IPANEMA MOREIRA	(21) PI 0204377-7 A2 6.1 (22) 09/10/2002 (71) Universidade Estadual de Campinas - Unicamp (BR/SP) (74) FERNANDA LAVRAS COSTALLAT SILVADO	(22) 18/10/2004 (71) Ecolab Inc (US) (74) Nellie Anne Daniel -Shores
(21) BR 12 2012 020165-0 A2 6.1 (22) 31/03/2003 (62) PI 0308869-3 31/03/2003 (71) Colgate-Palmolive Company (US) (74) CLARKE, MODET PROPRIEDADE INTELECTUAL LTDA	(21) PI 0206008-6 A2 6.1 (22) 30/12/2002 (71) VALE S.A. (BR/RJ) (74) Denise Naimara dos Santos Tavares	(21) PI 0416146-7 A2 6.1 (22) 26/10/2004 (71) Friadent GMBH (DE) (74) Momsen , Leonardos & CIA
(21) BR 12 2012 023223-8 A2 6.1 (22) 15/02/2003 (62) PI 0307832-9 15/02/2003 (71) The Procter & Gamble Company (US) (74) Vieira de Mello Advogados	(21) PI 0210786-4 A8 6.1 (22) 02/07/2002 (71) Qualcomm Incorporated (US) (74) Montaury Pimenta, Machado & Lioce	(21) PI 0416659-0 A2 6.1 (22) 12/11/2004 (71) Baker Hughes Incorporated (US) (74) Orlando de Souza
(21) MU 8601092-1 U2 6.1 (22) 30/05/2006 (71) Motoliner Amazonas Ltda (BR/CE) (74) Wettor Bureau de Apoio Emp. S/S Ltda ME	(21) PI 0214807-2 A8 6.1 (22) 02/12/2002 (71) Tredegar Film Products Corporation (US) (74) ADVOCACIA PIETRO ARIBONI S/C	(21) PI 0418459-9 A2 6.1 (22) 30/12/2004 (71) Technip France (FR) (74) Momsen , Leonardos & CIA
(21) MU 8602250-4 U2 6.1 (22) 31/08/2006 (71) Geraldo Constante Tomasoni (BR/PR) (74) Carlos Eduardo Gomes da Silva	(21) PI 0301162-3 A2 6.1 (22) 19/05/2003 (71) Idágene Aparecida Cestari (BR/SP) , João Roberto Sempel (BR/SP) , Marcelo Mazzetto (BR/SP) , Mauro Roberto Ushizima (BR/SP) , Milton Seigui Oshiro (BR/SP) , Simão Bacht (BR/SP) , Adolfo Alberto Leirner (BR/SP) (74) Britânia Marcas e Patentes S/C Ltda	(21) PI 0419204-4 A8 6.1 (22) 18/11/2004 (71) DAIWA STEEL TUBE INDUSTRIES CO., LTD. (JP) (74) DANNEMANN, SIEMSEN, BIGLER & IPANEMA MOREIRA Att.: Sydinea de Souza Trindade
(21) MU 8602620-8 U2 6.1 (22) 28/12/2006 (71) Luciano Henrique Duquesnois Dubois (BR/RJ) , Flávio Valente Calazans (BR/RJ)	(21) PI 0306446-8 A2 6.1 (22) 18/09/2003 (71) Medex Cardio-Pulmonary, INC (US) (74) City Patentes e Marcas Ltda.	(21) PI 0500359-8 A2 6.1 (22) 26/01/2005 (71) MM Optics Ltda (BR/SP) , Universidade de São Paulo - USP (BR/SP) (74) Marcio Loreti
(21) MU 8602900-2 U2 6.1 (22) 31/10/2006 (71) Leonardo Arcuri Neto (BR/SP) (74) Excel Marcas e Patentes Ltda	(21) PI 0307164-2 A2 6.1 (22) 07/10/2003 (71) Ing. Ulrich Rohs (DE) (74) Luciana Esther de Arruda	(21) PI 0505967-4 A2 6.1 (22) 27/12/2005 (71) Artebord Plásticos S/A (BR/RS) (74) Custódio de Almeida & Cia.
(21) MU 8700073-3 U2 6.1 (22) 31/01/2007 (71) Toire Indústria e Comércio LTDA-ME (BR/SP) (74) Natan Baril	(21) PI 0312086-4 A8 6.1 (22) 19/06/2003 (71) TDW Offshore Services AS (NO) (74) Magnus Aspeby	(21) PI 0508238-2 A2 6.1 (22) 29/03/2005 (71) LG Chem, Ltd. (KR) (74) Nellie Anne Daniel -Shores
(21) MU 8700304-0 U2 6.1 (22) 05/03/2007 (71) JJGC INDÚSTRIA E COMÉRCIO DE MATERIAIS DENTÁRIOS S.A (BR/PR) (74) NATAN BARIL	(21) PI 0314669-3 A2 6.1 (22) 24/09/2003 (71) Bell Helicopter Textron INC. (US) (74) Tavares Propriedade Intelectual Ltda	(21) PI 0510264-2 A2 6.1 (22) 22/02/2005 (71) SILITEC FIBERS SA (CH) (74) Dannemann , Siemsen, Bigler & Ipanema Moreira
(21) MU 8700642-1 U2 6.1 (22) 29/03/2007 (71) Nely Cristina Braidotti (BR/SP) (74) Simbolo Marcas e Patentes Ltda	(21) PI 0316453-5 A2 6.1 (22) 03/11/2003 (71) Wincor Nixdorf International GmbH (DE) (74) Dannemann, Siemens, Bigler & Ipanema Moreira	(21) PI 0519984-0 A2 6.1 (22) 27/12/2005 (71) TAIHU KOGYO CO., LTD (JP) (74) GRUENBAUM, POSSINHAS & TEIXEIRA LTDA
(21) MU 8700685-5 U2 6.1 (22) 29/03/2007 (71) Nely Cristina Braidotti (BR/SP) (74) Simbolo Marcas e Patentes Ltda	(21) PI 0402296-3 A2 6.1 (22) 04/06/2004 (71) Braille Biomédica Indústria Com. e Representações S/A (BR/SP) (74) Vilage Marcas & Patentes S/C Ltda.	(21) PI 0602508-0 A2 6.1 (22) 04/07/2006 (71) Lincoln Global, INC. (US) (74) FLAVIA MARIA VASCONCELOS PEREIRA
(21) PI 0109990-6 A2 6.1 (22) 11/04/2001 (71) Lubrizol Advanced Materials, Inc. (US) (74) KASZNAR LEONARDOS PROPRIEDADE INTELECTUAL	(21) PI 0403982-3 A2 6.1 (22) 03/09/2004 (71) CEMIG Distribuição S.A. (BR/MG) (74) Luiz Carlos Leal Cherchiglia	(21) PI 0604703-3 A2 6.1 (22) 25/10/2006 (71) Marcos Balbi (BR/RS) (74) Maria Beatriz Correa da Silva Meyer Gaiarsa
(21) PI 0115629-2 A2 6.1 (22) 26/11/2001 (71) Telecom Italia S.P.A. (IT) (74) Clarke Modet do Brasil Ltda	(21) PI 0411230-0 A2 6.1 (22) 09/06/2004 (71) Saint-Gobain Ceramics & Plastics, INC (US) (74) Dannemann , Siemsen, Bigler & Ipanema Moreira	(21) PI 0607766-8 A2 6.1 (22) 14/02/2006 (71) COLGATE-PALMOLIVE COMPANY (US) (74) ORLANDO DE SOUZA
(21) PI 0117025-2 A2 6.1 (22) 24/05/2001 (71) M.E.S. Medical Eletronic Systems LTD. (IL) (74) Momsen, Leonardos & Cia	(21) PI 0414470-8 A2 6.1 (22) 19/07/2004 (71) Tenneco Automotive Operating Company INC. (US) (74) Orlando de Souza	(21) PI 0608562-8 A2 6.1 (22) 23/02/2006 (71) SYNGENTA PARTICIPATIONS AG (CH) , SYNGENTA LIMITED (GB) (74) DANNEMANN, SIEMSEN, BIGLER & IPANEMA MOREIRA Att.: Sydinea de Souza Trindade
(21) PI 0201192-1 A2 6.1 (22) 27/03/2002 (71) José Coelho da Silva (BR/SP) (74) Luís Cláudio Petrongari	(21) PI 0414589-5 A2 6.1 (22) 22/09/2004 (71) Ten Cate Advanced Textiles B.V. (NL) (74) Dannemann, Siemens, Bigler & Ipanema Moreira	(21) PI 0609388-4 A2 6.1 (22) 11/05/2006 (71) HILL 'S' PET NUTRITION, INC. (US) (74) ORLANDO DE SOUZA
	(21) PI 0415011-2 A8 6.1 (22) 22/09/2004 (71) Vallourec Mannesmann Oil & Gas France (FR) (74) Dannemann, Siemens, Bigler & Ipanema Moreira	(21) PI 0617362-4 A2 6.1 (22) 05/10/2006 (71) Väderstad-Verken Aktiebolag (SE) (74) Magnus Aspeby & Claudio Szabas
	(21) PI 0415602-1 A2 6.1	(21) PI 0620522-4 A2 6.1 (22) 19/12/2006 (71) Unilever N.V (NL) (74) Artur Francisco Schaal

(21) **PI 0700507-5 A2** 6.1
(22) 12/02/2007
(71) Coque do Sul do Brasil Ltda. (BR/SC)
(74) Marcos Aurélio de Jesus

(21) **PI 0704513-1 A2** 6.1
(22) 30/11/2007
(71) Altec Consultoria Empresarial SS Ltda (BR/SP)
, W Falson Engenharia Ltda (BR/SP)
(74) Vilage Marcas & Patentes S/C Ltda

(21) **PI 0706031-9 A2** 6.1
(22) 05/01/2007
(71) Unilever N.V. (NL)
(74) ANA PAULA SANTOS CELIDONIO

(21) **PI 0706398-9 A2** 6.1
(22) 12/01/2007
(71) DOW Agrosiences LLC (US)
(74) DANNEMANN, SIEMSEN, BIGLER & IPANEMA MOREIRA Att.: Sydinea de Souza Trindade

(21) **PI 0706959-6 A2** 6.1
(22) 24/01/2007
(71) Tate & Lyle Ingredients Americas, Inc. (US)
(74) Antonio Mauricio Pedras Arnaud

(21) **PI 0708651-2 A2** 6.1
(22) 15/02/2007
(71) Gelita AG (DE)
(74) Dannemann, Siemens, Bigler & Ipanema Moreira

(21) **PI 0714089-4 A2** 6.1
(22) 11/07/2007
(71) UNILEVER N.V (NL)
(74) Paola Calabria Mattioli

(21) **PI 0716599-4 A2** 6.1
(22) 06/09/2007
(71) Knorr-Bremse Systeme Für Nutzfahrzeuge GMBH (DE)
(74) Dannemann, Siemens, Bigler & Ipanema Moreira

6.6 EXIGÊNCIA - ART. 34 DA LPI

(21) **PI 0414973-4 A2** 6.6
(22) 30/09/2004
(71) Rayonier TRS Holdings Inc. (US)
(74) Nellie Anne Daniel-Shores

(21) **PI 0417038-5 A2** 6.6
(22) 18/11/2004
(71) Unilever N.V. (NL)
(74) FRANCISCO CARLOS RODRIGUES SILVA

(21) **PI 0417174-8 A2** 6.6
(22) 02/12/2004
(71) Clariant Finance (BVI) Limited (VG)
(74) Dannemann, Siemens, Bigler & Ipanema Moreira

(21) **PI 0418759-8 A2** 6.6
(22) 20/04/2004
(71) State of Oregon Acting by and through the State Board of Higher Education on Behalf of Oregon State University (US)
(74) Dannemann, Siemens, Bigler & Ipanema Moreira

6.7 OUTRAS EXIGÊNCIAS

(21) **BR 10 2013 030796-3** 6.7
(22) 29/11/2013
(71) INSTITUTO DE PESQUISAS TECNOLÓGICAS DE SÃO PAULO S/A (BR/SP) , IHARABRAS S/A INDÚSTRIAS QUÍMICAS (BR/SP)
(74) NEREIDE DE OLIVEIRA
Para que a petição DEINPI/SP nº 018140003130 de 10/02/2014 seja conhecida, o procurador deverá apresentar documento de procuração outorgado pelos 2 (dois) depositantes, no original ou cópia autenticada, dando-lhe poderes para retirar o pedido.

(21) **BR 10 2015 003978-6** 6.7
(22) 25/02/2015
(71) rafael oliveira de figueiredo (BR/MS)

Para que o protocolo eletrônico WBRJ nº 860150037267, de 05/03/2015, seja conhecido, o requerente deverá apresentar petição de cumprimento de exigência, com respectiva guia de recolhimento, e novo documento de solicitação de retirada referente ao BR 10 2015 003978-6.

(21) **MU 8802867-4 U2** 6.7
(22) 05/12/2008
(71) LUIZ CARLOS PRIESTER (BR/PR)
(74) PROIND MARCAS E PATENTES S/C LTDA
Para que seja aceita a petição nº 860140102678 de 25/06/2014, o interessado deverá comprovar o recolhimento de 3ª anuidade.

(21) **PI 0309544-4 A2** 6.7
(22) 04/04/2003
(71) EURO-CELTIQUE S.A. (LU)
(74) CRUZEIRO NEWMARC PATENTES E MARCAS LTDA.

(21) **PI 0416618-3 A2** 6.7
(22) 22/10/2004
(71) C2 Diagnostics (FR)
(74) Tavares Propriedade Intelectual LTDA

(21) **PI 9909676-5 A2** 6.7
(22) 16/04/1999
(71) Thomson Licensinc S.A (FR)
(74) Daniel & Cia
despacho: Para que a petição WBRJ 860150042321 de 13/03/2015 sob código de serviço 207, possa ser acatada como cumprimento de exigência em grau de recurso , código 280 , deverá ser efetuada a referida complementação conforme estipulado na exigência formulada pela CGREC/DIREP.

7. Ciência de Parecer

7.1 CONHECIMENTO DE PARECER TÉCNICO

(21) **BR 10 2013 028492-0 A2** 7.1
(22) 05/11/2013
(71) ESCOLA FEDERAL DE ITAJUBÁ - UNIFEI (BR/MG)

(21) **BR 12 2013 013021-7 A2** 7.1
(22) 05/09/2003
(62) PI 0318495-1 05/09/2003
(71) NIPPON STEEL & SUMITOMO METAL CORPORATION (JP)
(74) DANNEMANN, SIEMSEN, BIGLER & IPANEMA MOREIRA Att.: Sydinea de Souza Trindade

(21) **BR 12 2013 026723-9 A2** 7.1
(22) 30/01/2003
(62) PI 0307358-0 30/01/2003
(71) COLGATE-PALMOLIVE COMPANY (US)
(74) LUIZ LEONARDOS & CIA - PROPRIEDADE INTELECTUAL

(21) **BR 12 2014 002977-2 A2** 7.1
(22) 06/07/2004
(62) PI 0413160-6 06/07/2004
(71) MILLENNIUM INORGANIC CHEMICALS, INC. (US)
(74) DANNEMANN, SIEMSEN, BIGLER & IPANEMA MOREIRA - API 192

(21) **BR 12 2014 009296-2 A2** 7.1
(22) 30/08/2004
(62) PI 0413855-4 30/08/2004
(71) ATI PROPERTIES, INC. (US)
(74) NELLIE ANNE DANIEL -SHORES

(21) **MU 8600047-0 U2** 7.1
(22) 27/01/2006
(71) K-Mex Indústria Eletrônica Ltda (BR/MG)
(74) José Augusto de Carvalho Neto

(21) **MU 8601156-1 U8** 7.1
(22) 05/06/2006
(71) João Marcos Riotta (BR/SP)
(74) Maria do Rosário de Lima

(21) **MU 8601586-9 U2** 7.1
(22) 10/08/2006

(71) CTF Technologies do Brasil Ltda (BR/SP)
(74) City Patentes e Marcas Ltda

(21) **MU 8602401-9 U2** 7.1
(22) 31/10/2006
(71) Sergio Luiz Kafer (BR/RS)
(74) Regina Magro Poletto

(21) **MU 8603064-7 U2** 7.1
(22) 03/02/2006
(71) José Moacir Silva e Silva (BR/SP)
(74) Ednéa Casagrande Pinheiro

(21) **MU 8700067-9 U2** 7.1
(22) 01/02/2007
(71) JJGC INDÚSTRIA E COMÉRCIO DE MATERIAIS DENTÁRIOS S.A (BR/PR)
(74) NATAN BARIL

(21) **MU 8700647-2 U2** 7.1
(22) 04/04/2007
(71) Indústria de Transformadores Itaipu Ltda (BR/SP) , B&M Pesquisa e Desenvolvimento Ltda. ME (BR/SP)

(21) **MU 8700702-9 U2** 7.1
(22) 17/04/2007
(71) Rodolfo Cândia Alba Júnior (BR/SP)
(74) Maria do Rosário de Lima

(21) **PI 0114497-9 A2** 7.1
(22) 09/10/2001
(71) Qualcomm Incorporated (US)
(74) Momsen, Leonardos & Cia.

(21) **PI 0201437-8 A2** 7.1
(22) 26/04/2002
(71) ZOETIS P LLC (US)
(74) Dannemann, Siemens, Bigler & Ipanema Moreira

(21) **PI 0205315-2 A2** 7.1
(22) 17/12/2002
(71) Xerox Corporation (US)
(74) Dannemann, Siemens, Bigler & Ipanema Moreira

(21) **PI 0205316-0 A8** 7.1
(22) 17/12/2002
(71) Xerox Corporation (US)
(74) DANNEMANN, SIEMSEN, BIGLER & IPANEMA MOREIRA Att.: Sydinea de Souza Trindade

(21) **PI 0205430-2 A2** 7.1
(22) 04/11/2002
(71) Universidade Federal do Rio Grande do Sul (BR/RS)
(74) Paulo Afonso Pereira Cons. Em Marcas E Patentes LTDA S/C

(21) **PI 0206322-0 A2** 7.1
(22) 21/11/2002
(71) Johnson & Johnson (US)
(74) Dannemann, Siemens, Bigler & Ipanema Moreira

(21) **PI 0208129-6 A2** 7.1
(22) 15/03/2002
(71) Showa Denko K. K. (JP)
(74) Dannemann, Siemens, Bigler & Ipanema Moreira

(21) **PI 0213862-0 A2** 7.1
(22) 01/11/2002
(71) Verisign, INC. (US)
(74) Dannemann, Siemens, Bigler & Ipanema Moreira

(21) **PI 0215393-9 A2** 7.1
(22) 18/12/2002
(71) McNeil AB (SE)
(74) Dannemann, Siemens, Bigler & Ipanema Moreira

(21) **PI 0215806-0 A2** 7.1
(22) 19/07/2002
(71) AVENTIS PHARMA S.A. (FR)
(74) Dannemann, Siemens, Bigler & Ipanema Moreira

(21) **PI 0301203-4 A2** 7.1
(22) 17/04/2003



(71) Cooperativa De Produtores De Cana-de-açúcar, Açúcar E Álcool Do Estado De São Paulo (BR/SP)	(22) 23/08/2004	(71) José Manoel da Silva (BR/PR)	(22) 11/03/2005
(74) Paulo Sergio Scatamburlo	(21) PI 0403777-4 A2		(71) Universidade Estadual de Campinas - UNICAMP (BR/SP)
(21) PI 0302459-8 A2	(22) 08/09/2004		(74) Maria Cristina Valim Lourenço Gomes
(22) 22/07/2003	(71) Sachtleben Chemie GMBH (DE)		(21) PI 0502622-9 A2
(71) Deerre & Company (US)	(74) Dannemann , Siemsen, Bigler & Ipanema Moreira		(22) 24/06/2005
(74) Momsen, Leonardos & Cia.	(21) PI 0404214-0 A2		(71) Mineracao Curimbaba Ltda. (BR/MG)
(21) PI 0303459-3 A2	(22) 29/09/2004		(74) Dannamann, Siemsen, Bigler & Ipanema Moreira
(22) 04/09/2003	(71) Marco Antonio Cardoso (BR/SP)		(21) PI 0502631-8 A8
(71) Siemens LTDA (BR/SP)	(74) Osvaldo Martini		(22) 04/07/2005
(74) Dannemann, Siemsen, Bigler & Ipanema Moreira	(21) PI 0407086-0 A2		(71) Xerox Corporation (US)
(21) PI 0303661-8 A2	(22) 30/01/2004		(74) Dannemann , Siemsen, Bigler & Ipanema Moreira
(22) 13/03/2003	(71) Becton, Dickinson and Company (US)		(21) PI 0506809-6 A2
(71) Panasonic Corporation (JP)	(74) NELLIE ANNE DANIEL SHORES		(22) 16/02/2005
(74) Dannemann, Siemsen, Bigler & Ipanema Moreira	(21) PI 0408520-5 A2		(71) Margret Spiegel (DE)
(21) PI 0304497-1 A2	(22) 19/03/2004		(74) Cruzeiro/Newmarc Patentes e Marcas Ltda
(22) 20/02/2003	(71) Church Of Spiritual Technology (US)		(21) PI 0507277-8 A2
(71) Carlos Décio Braga de Oliveira (BR/SP)	(74) Orlando de Souza		(22) 22/03/2005
(21) PI 0306287-2 A2	(21) PI 0408761-5 A2		(71) E.C.L. (FR)
(22) 29/12/2003	(22) 05/04/2004		(74) Dannemann, Siemsen, Bigler & Ipanema Moreira
(71) Roberto Parducci Camargo (BR/SP)	(71) Specialized Health Products, Inc. (US)		(21) PI 0507793-1 A2
(74) BEÉRRE ASSESSORIA EMPRESARIAL S/C LTDA	(74) Momsen, Leonardos & Cia		(22) 18/02/2005
(21) PI 0306662-2 A2	(21) PI 0408865-4 A2		(71) Basf Aktiengesellschaft (DE)
(22) 17/10/2003	(22) 07/04/2004		(74) Momsen, Leonardos & Cia
(71) Joel S. Echols (US) , Frank J. Holly (US) , Wolfgang Widera (DE)	(71) Fives Stein (FR)		(21) PI 0508200-5 A2
(74) ADVOCACIA PIETRO ARIBONI S/C	(74) DANNEMANN, SIEMSEN, BIGLER & IPANEMA MOREIRA		(22) 23/03/2005
(21) PI 0308763-8 A2	(21) PI 0410570-2 A8		(71) Hammond Group, Inc (US)
(22) 26/03/2003	(22) 19/05/2004		(74) Miranda, Lynch & Kneblewski Ltda
(71) Qualcomm Incorporated (US)	(71) Coating Systems Laboratories, Inc. (US) , Northern Gravel Company (US)		(21) PI 0509133-0 A2
(74) Montaury Pimenta, Machado & Lioce	(74) Dannemann, Siemsen, Bigler & Ipanema Moreira		(22) 29/01/2005
(21) PI 0308889-8 A2	(21) PI 0414131-8 A2		(71) Federal-Mogul Burscheid Gmbh (DE)
(22) 03/04/2003	(22) 16/09/2004		(74) Dannemann, Siemsen, Bigler & Ipanema Moreira
(71) Nalco Energy Services, L.P. (US)	(71) pfm Produkte Fur Die Medizin AG (DE)		(21) PI 0509443-7 A2
(74) Momsen, Leonardos & Cia.	(74) Marcelo Brizolara de Freitas		(22) 19/04/2005
(21) PI 0309079-5 A2	(21) PI 0414528-3 A2		(71) Dow Global Technologies Inc (US)
(22) 02/04/2003	(22) 14/09/2004		(74) Antonio Mauricio Pedras Arnaud
(71) NAGRA FRANCE SAS (FR)	(71) Kern AG (CH)		(21) PI 0509602-2 A2
(74) Di Blasi, Parente, S. G. & Associados	(74) Orlando de Souza		(22) 05/04/2005
(21) PI 0309769-2 A2	(21) PI 0414639-5 A2		(71) Nalco Company (US)
(22) 01/05/2003	(22) 03/09/2004		(74) Momsen, Leonardos & CIA
(71) Mcneil-PPC, INC. (US)	(71) Becton, Dickson And Company (US)		(21) PI 0511605-8 A2
(74) Dannemann, Siemsen, Bigler & Ipanema Moreira	(74) Nellie Anne Daniel -Shores		(22) 01/06/2005
(21) PI 0311339-6 A2	(21) PI 0414665-4 A2		(71) Commissariat A L'Energie Atomique (FR) , L'Air Liquide Societe Anonyme A Directoire Et Conseil De Surveillance Pour L'Etude Et L'Exploitation Des Procedes Georges Claude. (FR)
(22) 27/05/2003	(22) 03/09/2004		(74) Momsen, Leonardos & Cia
(71) TAKEDA GMBH (DE)	(71) Becton, Dickinson and Company (US)		(21) PI 0512809-9 A2
(74) Dannemann, Siemsen, Bigler & Ipanema Moreira	(74) Nellie Anne Daniel -Shores		(22) 28/06/2005
(21) PI 0312147-0 A8	(21) PI 0416697-3 A2		(71) Sachtleben Chemie Gmbh (DE)
(22) 01/07/2003	(22) 17/11/2004		(74) Dannemann, Siemsen, Bigler & Ipanema Moreira
(71) Sony Ericsson Mobile Communications AB (SE)	(71) Shell Hydrogen, LLC (US)		(21) PI 0517453-8 A2
(74) Momsen, Leonardos & Cia	(74) Momsen , Leonardos & CIA		(22) 20/10/2005
(21) PI 0317795-5 A2	(21) PI 0419107-2 A2		(71) Bart Louis Maria Verlinden (BE) , Alliflex Europe SAS (FR)
(22) 18/11/2003	(22) 30/12/2004		(74) Walter de Almeida Martins
(71) Newron Pharmaceuticals S.p.A. (IT)	(71) Sands Innovations PTY LTD. (AU)		(21) PI 0603673-2 A2
(74) Veirano e Advogados Associados	(74) DANNEMANN, SIEMSEN, BIGLER & IPANEMA MOREIRA Att.: Sydinea de Souza Trindade		(22) 01/09/2006
(21) PI 0318498-6 A2	(21) PI 0500708-9 A2		(71) Matheus Rodrigues (BR/SP)
(22) 09/09/2003	(22) 07/03/2005		(21) PI 0603770-4 A2
(71) Maria Villani (US)	(71) GRUPO PETROTEMEX, S.A. DE C.V. (MX)		(22) 08/09/2006
(74) Nellie Anne Daniel-Shores	(74) KASZNAR LEONARDOS PROPRIEDADE INTELECTUAL		(71) Hazelett Strip-Casting Corporation (US)
(21) PI 0402390-0 A2	(21) PI 0500922-7 A2		(74) Edmundo Brunner Ass em Prop. Indl. Ltda
(22) 07/04/2004	(22) 15/03/2005		(21) PI 0605948-1 A2
(71) Schweitzer Engineering Laboratories, INC (US)	(71) METALACRE INDÚSTRIA E COMÉRCIO DE LACRES LTDA (BR/SP)		(22) 27/11/2006
(74) Momsen, Leonardos & Cia	(74) TINOCO SOARES & FILHO LTDA		(71) Universidade Federal de Viçosa (BR/MG)
(21) PI 0402874-0 A2	(21) PI 0501110-8 A2		(74) PAULO AUGUSTO MALTA MORERIA
(22) 21/07/2004	(22) 01/02/2005		(21) PI 0608106-1 A2
(71) H.C. Starck GMBH. (DE)	(71) Schmidt Irmãos Calçados Ltda. (BR/RS)		(22) 21/04/2006
(74) Dannemann, Siemsen, Bigler & Ipanema Moreira	(74) Capella & Veloso Advogados Associados		(71) DANIELI & C. OFFICINE MECCANICHE S.P.A. (IT)
(21) PI 0403584-4 A2	(21) PI 0502545-1 A2		



(74) Magnus Aspeby/Claudio Marcelo Szabas		(74) DANNEMANN, SIEMSEN, BIGLER & IPANEMA MOREIRA Att.: Sydinea de Souza Trindade		(21) PI 0717551-5 A2	7.1
(21) PI 0608627-6 A2	7.1	(21) PI 0620100-8 A2	7.1	(22) 26/09/2007	
(22) 14/03/2006		(22) 21/12/2006		(71) Basf Beauty Care Solutions LLC (US)	
(71) National Oilwell Varco Denmark I/S (DK)		(71) FMC CORPORATION (US)		(74) Momsen, Leonardos & CIA.	
(74) KASZNAR LEONARDOS PROPRIEDADE INTELECTUAL		(74) Momsen, Leonardos & CIA.		(21) PI 0718184-1 A2	7.1
(21) PI 0609455-4 A2	7.1	(21) PI 0620131-8 A2	7.1	(22) 24/10/2007	
(22) 04/04/2006		(22) 21/12/2006		(71) Aro Welding Technologies (FR)	
(71) THE IAMS COMPANY (US)		(71) FMC CORPORATION (US)		(74) DANNEMANN, SIEMSEN, BIGLER & IPANEMA MOREIRA Att.: Sydinea de Souza Trindade	
(74) Trench, Rossi e Watanabe		(74) MOMSEN, LEONARDOS & CIA		(21) PI 0719717-9 A2	7.1
(21) PI 0609770-7 A2	7.1	(21) PI 0620295-0 A2	7.1	(22) 22/11/2007	
(22) 17/03/2006		(22) 03/10/2006		(71) Bayer Cropscience AG (DE)	
(71) GLAXO GROUP LIMITED (GB)		(71) Paul Wurth S. A. (LU)		(74) DANNEMANN, SIEMSEN, BIGLER & IPANEMA MOREIRA Att.: Sydinea de Souza Trindade	
(74) Momsen, Leonardos & CIA.		(74) Matos & Associados - Advogados		(21) PI 0720201-6 A2	7.1
(21) PI 0609864-9 A2	7.1	(21) PI 0620517-8 A2	7.1	(22) 12/12/2007	
(22) 28/04/2006		(22) 26/10/2006		(71) Centennial Ventures B.V. (NL)	
(71) ALTACA INSAAT VE DIS TICARET A.S (TR)		(71) Unilever N.V. (NL)		(74) DANNEMANN, SIEMSEN, BIGLER & IPANEMA MOREIRA Att.: Sydinea de Souza Trindade	
(74) DANNEMANN, SIEMSEN, BIGLER & IPANEMA MOREIRA Att.: Sydinea de Souza Trindade		(74) CAROLINA NAKATA		(21) PI 0800867-1 A2	7.1
(21) PI 0610543-2 A2	7.1	(21) PI 0620603-4 A2	7.1	(22) 25/02/2008	
(22) 12/04/2006		(22) 26/12/2006		(71) Unilever N.V. (NL)	
(71) MOMENTIVE PERFORMANCE MATERIALS INC. (US)		(71) Posco (KR), Siemens VAI Metals Technologies GmbH & Co. (AT)		(74) PAOLA CALABRIA MATTIOLI	
(74) NELLIE ANNE DAIEL-SHORES		(74) Hugo Silva & Maldonado Prop. Intelectual		(21) PI 0800873-6 A2	7.1
(21) PI 0610621-8 A2	7.1	(21) PI 0621142-9 A2	7.1	(22) 25/02/2008	
(22) 28/04/2006		(22) 13/02/2006		(71) UNILEVER N.V. (NL)	
(71) RENEWABLE LUBRIFICANTS, INC (US)		(71) GAS TECHNOLOGIES LLC (US)		(74) ANA PAULA SANTOS CELIDONIO	
(74) Araripe & Associados		(74) DAVID DO NASCIMENTO ADVOGADOS ASSOCIADOS		(21) PI 0800903-1 A2	7.1
(21) PI 0610628-5 A2	7.1	(21) PI 0621143-7 A2	7.1	(22) 25/02/2008	
(22) 26/04/2006		(22) 26/09/2006		(71) Hill's Pet Nutrition, INC. (US)	
(71) RENEWABLE LUBRIFICANTS INC (US)		(71) GAS TECHNOLOGIES LLC (US)		(74) Momsen, Leonardos & Cia.	
(74) Araripe & Associados		(74) DAVID DO NASCIMENTO ADVOGADOS ASSOCIADOS		(21) PI 0807372-4 A2	7.1
(21) PI 0610686-2 A8	7.1	(21) PI 0621143-7 A2	7.1	(22) 22/02/2008	
(22) 18/05/2006		(22) 26/09/2006		(71) Hill's Pet Nutrition, INC. (US)	
(71) UNIVERSITY OF UTAH RESEARCH FOUNDATION (US)		(71) GAS TECHNOLOGIES LLC (US)		(74) Momsen, Leonardos & Cia.	
(74) Dannemann, Siemsen, Bigler & Ipanema Moreira		(74) DAVID DO NASCIMENTO ADVOGADOS ASSOCIADOS		(21) PI 0807373-2 A2	7.1
(21) PI 0612230-2 A2	7.1	(21) PI 0700002-2 A2	7.1	(22) 22/02/2008	
(22) 17/08/2006		(22) 04/01/2007		(71) Hill's Pet Nutrition, INC. (US)	
(71) TDY INDUSTRIES, LLC (US)		(71) José Eduardo Oliveira de Lima (BR/SP)		(74) Momsen, Leonardos & Cia.	
(74) DENIS ALLAN DANIEL		(74) Vilage Marcas & Patentes S/S Ltda.		7.4	
(21) PI 0612251-5 A2	7.1	(21) PI 0700537-7 A2	7.1	A CIÊNCIA RELACIONADA COM O ART.229 DA LPI	
(22) 23/05/2006		(22) 18/01/2007		(21) PI 0013435-0 A2	7.4
(71) SIPCAM S. P. A. (IT)		(71) L'oreal (FR)		(22) 18/08/2000	
(74) Momsen, Leonardos & CIA.		(74) Paola Calabria Mattioli		(71) Sequella, Inc. (US)	
(21) PI 0612271-0 A2	7.1	(21) PI 0704120-9 A2	7.1	(74) Momsen, Leonardos & Cia.	
(22) 02/05/2006		(22) 27/09/2007		(21) PI 0206904-0 A2	7.4
(71) Momentive Specialty Chemicals Inc. (US)		(71) Kraft Foods Group Brands LLC (US)		(22) 31/01/2002	
(74) MOMSEN, LEONARDOS & CIA		(74) Kasznar, Leonardos, Propriedade Intelectual		(71) Scripps Laboratories (US)	
(21) PI 0614905-7 A2	7.1	(21) PI 0706334-2 A2	7.1	(74) Dannemann, Siemsen, Bigler & Ipanema Moreira	
(22) 08/08/2006		(22) 29/11/2007		(21) PI 0315337-1 A2	7.4
(71) PAUL WURTH S.A. (LU)		(71) L'oreal (FR)		(22) 10/11/2003	
(74) Matos & Associados - Advogados		(74) Carolina Nakata		(71) Eli Lilly And Company (US)	
(21) PI 0617309-8 A2	7.1	(21) PI 0706448-9 A2	7.1	(74) DANNEMANN, SIEMSEN, BIGLER & IPANEMA MOREIRA Att.: Sydinea de Souza Trindade	
(22) 18/10/2006		(22) 10/01/2007		(21) PI 0317283-0 A2	7.4
(71) Reckitt Benckiser (Australia) PTY Limited (AU)		(71) Hill'S Pet Nutrition, Inc (US)		(22) 28/11/2003	
(74) Di Blasi, Parente, Vaz e Dias & AL		(74) ORLANDO DE SOUZA		(71) Sanofi-Aventis Deutschland GmbH (DE)	
(21) PI 0617619-4 A2	7.1	(21) PI 0710375-1 A2	7.1	(74) Dannemann, Siemsen, Bigler & Ipanema Moreira	
(22) 02/10/2006		(22) 20/04/2007		(21) PI 0317780-7 A2	7.4
(71) Siemens Vai Metals Technologies GMBH (AT)		(71) L'OREAL (FR)		(22) 22/12/2003	
(74) ORLANDO DE SOUZA		(74) Paola Calabria Mattioli		(71) Centro de Ingeniería Genética Y Biotecnología (CU)	
(21) PI 0618504-5 A2	7.1	(21) PI 0713595-5 A2	7.1	(74) Momsen, Leonardos & Cia	
(22) 23/10/2006		(22) 07/06/2007		(21) PI 0406221-3 A2	7.4
(71) L'AIR LIQUIDE, SOCIÉTÉ ANONYME POUR L'ETUDE ET L'EXPLOITATION DES PROCÉDES GEORGES CLAUDE (FR)		(71) Givaudan SA (CH)		(22) 03/04/2004	
(74) ORLANDO DE SOUZA		(74) Dannemann, Siemsen, Bigler & Ipanema Moreira		(71) Schwarz Pharma AG (DE)	
(21) PI 0618678-5 A2	7.1	(21) PI 0715208-6 A2	7.1	(74) Dannemann, Siemsen, Bigler & Ipanema Moreira	
(22) 10/11/2006		(22) 24/07/2007		(21) PI 0407480-7 A2	7.4
(71) Momentive Performance Materials Inc. (US)		(71) Ciba Holding Inc. (CH)		(22) 12/02/2004	
(74) NELLIE ANNE DANIEL SHORES		(74) DANNEMANN, SIEMSEN, BIGLER & IPANEMA MOREIRA Att.: Sydinea de Souza Trindade			
(21) PI 0619813-9 A2	7.1	(21) PI 0715242-6 A2	7.1		
(22) 05/12/2006		(22) 11/09/2007			
(71) Diehl Metall Stiftung & CO. KG (DE)		(71) UNILEVER N.V (NL)			
		(74) PAOLA CALABRIA MATTIOLI			



(71) Shionogi & Co., Ltd (JP)
(74) Dannemann, Siemsen, Bigler & Ipanema
Moreira

(21) **PI 0407520-0 A2** 7.4
(22) 11/02/2004

(71) F.Hoffmann-La Roche AG (CH)
(74) Dannemann, Siemsen, Bigler & Ipanema
Moreira

(21) **PI 0407652-4 A2** 7.4
(22) 06/02/2004

(71) L'oreal (FR)
(74) Ana Paula Santos Celidonio

(21) **PI 0407658-3 A2** 7.4
(22) 18/02/2004

(71) Kyorin Pharmaceutical Co., Ltd (JP)
(74) Waldemar do Nascimento

(21) **PI 0407726-1 A2** 7.4
(22) 25/02/2004

(71) Ipsen Pharma S.A.S. (FR)
(74) MOMSEN, LEONARDOS & CIA.

(21) **PI 0407732-6 A8** 7.4
(22) 20/02/2004

(71) Tibotec Pharmaceuticals Ltd. (IE)
(74) Dannemann, Siemsen, Bigler & Ipanema
Moreira

(21) **PI 0408092-0 A2** 7.4
(22) 06/03/2004

(71) LG Life Sciences Ltd. (KR)
(74) Momsen, Leonardos & Cia

(21) **PI 0408153-6 A2** 7.4
(22) 11/03/2004

(71) Antares Pharma IPL AG (CH)
(74) Hugo Silva, Rosa & Maldonado-Prop Int

(21) **PI 0408198-6 A2** 7.4
(22) 04/02/2004

(71) Bone Care International, Inc. (US)
(74) Nellie Anne Daniel-Shores

(21) **PI 0408206-0 A2** 7.4
(22) 09/02/2004

(71) 3M Innovative Properties Company (US)
(74) Momsen, Leonardos & Cia

(21) **PI 0408365-2 A2** 7.4
(22) 10/03/2004

(71) MediGene AG (DE)
(74) Dannemann, Siemsen, Bigler & Ipanema
Moreira

(21) **PI 0408372-5 A2** 7.4
(22) 11/03/2004

(71) Taiho Pharmaceutical Co., Ltd. (JP)
(74) Dannemann, Siemsen, Bigler & Ipanema
Moreira

(21) **PI 0408817-4 A2** 7.4
(22) 29/03/2004

(71) Ipsen Pharma S.A.S. (FR)
(74) MOMSEN, LEONARDOS & CIA.

(21) **PI 0410324-6 A2** 7.4
(22) 17/05/2004

(71) Biomerix Corporation (US)
(74) Momsen, Leonardos & Cia

(21) **PI 0414903-3 A8** 7.4
(22) 29/09/2004

(71) Le Groupe Lysac Inc. (CA)
(74) Dannemann, Siemsen, Bigler & Ipanema
Moreira

8. Anuidade de Pedido

8.5 EXIGÊNCIA DE COMPLEMENTAÇÃO DA RETRIBUIÇÃO ANUAL

(21) **MU 8902498-2 U2** 8.5

(22) 12/11/2009

(71) CRP TRANSFORMADORA DE PLÁSTICOS
LTDA. (BR/SP)
(74) MERCOSUL ASSESSORIA E CONSULTORIA
EMPRESARIAL PARA AMERICA S/C LTDA
complementar retribuição da 4ª anuidade de acordo
com a tabela vigente, referente a guia de
recolhimento 221303133576

8.6 ARQUIVAMENTO - ART. 86 DA LPI

(21) **BR 10 2012 014371-2 A2** 8.6
(22) 14/06/2012

(71) Raymundo Gomes da Cunha (BR/SE)
referente a 3ª anuidade.

(21) **BR 10 2012 015301-7 A2** 8.6
(22) 21/06/2012

(71) Raymundo Gomes da Cunha (BR/SE)
referente a 3ª anuidade.

(21) **C1 0301699-4 E2** 8.6
(22) 01/08/2003

(61) PI 0301699-4 18/06/2003
(71) Universo Online Ltda (BR/SP)
(74) Dannemann, Siemsen, Bigler
Referente à 12ª anuidade.

(21) **C1 0806017-7 E2** 8.6
(22) 18/05/2010

(61) PI 0806017-7 22/12/2008
(71) Ana Maria Baakini Montandon (BR/SC), NS
Importação e Comércio Ltda (BR/SC)
(74) Jean Carlo Rosa
Referente 3a. anuidade(s).

(21) **MU 8601030-1 U2** 8.6
(22) 09/06/2006

(71) Vinicius da Rocha Freitas (BR/RJ)
(74) Protect Marcas e Patentes Ltda
Referente à 9ª anuidade.

(21) **MU 8601345-9 U2** 8.6
(22) 23/06/2006

(71) Enolgas Bonomi S.p.A. (IT)
(74) Advocacia Pietro Ariboni S/C
Referente à 9ª anuidade.

(21) **MU 8601517-6 U2** 8.6
(22) 09/06/2006

(71) Vinicius da Rocha Freitas (BR/RJ)
(74) PROTECT MARCAS E PATENTES LTDA
Referente à 9ª anuidade.

(21) **MU 8701323-1 U2** 8.6
(22) 22/06/2007

(71) FELIPE LOPES DE CARVALHO (BR/DF)
Referente à 8ª anuidade.

(21) **MU 8702146-3 U2** 8.6
(22) 21/06/2007

(71) Wanda Godoy Ricci (BR/SP)
(74) Elci Maria Teixeira Gonçalves
Referente à 8ª anuidade.

(21) **MU 8702900-6 U2** 8.6
(22) 18/06/2007

(61) PI 0504055-8 15/09/2005
(71) Carlos Alberto Coelho Etzel (BR/SP)
Referente à 8ª anuidade.

(21) **MU 8801514-9 U2** 8.6
(22) 20/06/2008

(71) Luiz Carlos Martire (BR/SP)
(74) Sul América Marcas e Patentes Ltda.
Referente à 7ª anuidade.

(21) **MU 8801527-0 U2** 8.6
(22) 20/06/2008

(71) ROBERTO CONSTANTINO (BR/SP)
(74) Somarca Assessoria Empresarial S/C Ltda.
Referente à 7ª anuidade.

(21) **MU 8901004-3 U2** 8.6
(22) 24/06/2009

(71) DIGITAL DESIGNS ELETRÔNICA LTDA.
(BR/SP)
(74) Vilage Marcas & Patentes S/S Ltda
Referente à 6ª anuidade.

(21) **MU 8901056-6 U2** 8.6

(22) 24/06/2009
(71) DIGITAL DESIGNS ELETRÔNICA LTDA.
(BR/SP)
(74) Vilage Marcas & Patentes S/S Ltda
Referente à 6ª anuidade.

(21) **MU 8901066-3 U2** 8.6
(22) 19/06/2009

(71) Equiptubos Comércio Indústria e Locação de
Equipamentos Ltda-ME (BR/RJ)
(74) Vilage Marcas & Patentes S/S Ltda
Referente à 6ª anuidade.

(21) **MU 8901072-8 U2** 8.6
(22) 19/06/2009

(71) Granasa Minas Indústria e Comércio Ltda
(BR/MG)
(74) Vilage Marcas & Patentes S/S Ltda
Referente à 6ª anuidade.

(21) **MU 8901087-6 U2** 8.6
(22) 18/06/2009

(71) Telasul S.A. (BR/RS)
(74) Custódio de Almeida & Cia
Referente à 6ª anuidade.

(21) **MU 8902765-5 U2** 8.6
(22) 22/06/2009

(71) NELSON CURY (BR/SP)
(74) London Marcas e Patentes S/S Ltda
Referente à 6ª anuidade.

(21) **MU 9000178-8 U2** 8.6
(22) 12/02/2010

(71) Sinto Brasil Produtos Ltda. (BR/SP)
(74) Cruzeiro Newmarc Patentes e Marcas Ltda.
Referente 5a. anuidade(s).

(21) **MU 9000932-0 U2** 8.6
(22) 18/06/2010

(71) João Rodrigues Pinto (BR/SP)
(74) Vilage Marcas & Patentes S/S Ltda
Referente à 5ª anuidade.

(21) **MU 9001010-8 U2** 8.6
(22) 18/06/2010

(71) EDUARDO GUIMARÃES KUBITSKI (BR/SP)
(74) Mario Sebastião Braga Amorim
Referente à 5ª anuidade.

(21) **MU 9101207-4 U2** 8.6
(22) 22/06/2011

(71) ANDRÉ LUIZ BARBALHO DE TOLEDO
(BR/SP)
(74) ANA PAULA MAZZEI DOS SANTOS LEITE
Referente à 4ª anuidade.

(21) **MU 9101307-0 U2** 8.6
(22) 22/06/2011

(71) JFL Equipamentos Eletrônicos - Ind. e Com.
LTDA (BR/MG)
(74) Marcos William Santos
Referente à 4ª anuidade.

(21) **MU 9101313-5 U2** 8.6
(22) 20/06/2011

(71) BRASFORMA INDÚSTRIA E COMÉRCIO
LTDA (BR/SP)
(74) TINOCO SOARES & FILHO LTDA
Referente à 4ª anuidade.

(21) **PI 0012987-9 A2** 8.6
(22) 23/06/2000

(71) Nagravisson S.A. (CH)
(74) Di Blasi, Parente, S. G. & Associados S/C
Referente à 15ª anuidade.

(21) **PI 0013072-9 A2** 8.6
(22) 21/06/2000

(71) Kraft Foods Global Brands LLC (US)
(74) Dannemann, Siemsen, Bigler & Ipanema
Moreira
Referente à 15ª anuidade.

(21) **PI 0103370-0 A2** 8.6
(22) 18/06/2001

(71) Empresa Brasileira de Compressores S/A -
EMBRACO (BR/SC)
(74) Antonio Maurício Pedras Arnaud
Referente à 14ª anuidade.

(21) PI 0103625-4 A2 8.6 (22) 19/06/2001 (71) Nec Corporation (JP) (74) Antonio Mauricio Pedras Arnaud Referente à 14ª anuidade.	(21) PI 0402408-7 A2 8.6 (22) 18/06/2004 (71) The Goodyear Tire & Rubber Company (US) (74) NELLIE ANNE DAIEL-SHORES Referente à 11ª anuidade.	(71) Henkel AG & Co. KGaA (DE) (74) Dannemann, Siemsen, Bigler & Ipanema Moreira Referente às anuidades
(21) PI 0112385-8 A2 8.6 (22) 21/06/2001 (71) Qiagen Gaithersburg, Inc. (US) (74) Dannemann, Siemsen, Bigler & Ipanema Moreira Referente à 14ª anuidade.	(21) PI 0402494-0 A2 8.6 (22) 22/06/2004 (71) Companhia de Canetas Compactor (BR/RJ) (74) Dannemann, Siemsen, Bigler & Ipanema Moreira Referente à 11ª anuidade.	(21) PI 0512349-6 A2 8.6 (22) 20/06/2005 (71) Colin Pay (AU) (74) Orlando de Souza Referente à 10ª anuidade.
(21) PI 0202316-4 A2 8.6 (22) 19/06/2002 (71) Honda Giken Kogyo Kabushiki Kaisha (JP) (74) Dannemann, Siemsen, Bigler & Ipanema Moreira Referente à 13ª anuidade.	(21) PI 0409536-7 A2 8.6 (22) 23/04/2004 (71) DSM IP Assets B.V. (NL) (74) Artur Francisco Schaal Referente 11a. anuidade(s).	(21) PI 0512361-5 A2 8.6 (22) 20/06/2005 (71) Lutron Electronics CO., Inc. (US) (74) Orlando de Souza Referente à 10ª anuidade.
(21) PI 0210670-1 A2 8.6 (22) 24/06/2002 (71) Exxonmobil Chemical Patents INC. (US) (74) Dannemann, Siemsen, Bigler & Ipanema Moreira Referente à 13ª anuidade.	(21) PI 0411492-2 A2 8.6 (22) 18/06/2004 (71) IPR Licensing, Inc. (US) (74) Advocacia Pietro Ariboni S/C Referente à 11ª anuidade.	(21) PI 0512365-8 A2 8.6 (22) 20/06/2005 (71) Watteco (FR) (74) Dannemann, Siemsen, Bigler & Ipanema Moreira Referente à 10ª anuidade.
(21) PI 0210713-9 A2 8.6 (22) 18/06/2002 (71) Hammersmith Imanet Limited (GB) , GE Healthcare Limited (GB) (74) Momsen, Leonardos & Cia. Referente à 13ª anuidade.	(21) PI 0411493-0 A2 8.6 (22) 18/06/2004 (71) IPR Licensing, Inc. (US) (74) Advocacia Pietro Ariboni S/C Referente à 11ª anuidade.	(21) PI 0512391-7 A2 8.6 (22) 23/06/2005 (71) Dubois Limited (GB) (74) Dannemann , Siemsen, Bigler & Ipanema Moreira Referente à 10ª anuidade.
(21) PI 0211026-1 A2 8.6 (22) 21/06/2002 (71) Institut Fuer Pflanzenbiochemie-IPB (DE) (74) David do Nascimento Referente à 13ª anuidade.	(21) PI 0411494-9 A2 8.6 (22) 18/06/2004 (71) IPR Licensing, Inc. (US) (74) Advocacia Pietro Ariboni S/C Referente à 11ª anuidade.	(21) PI 0512417-4 A2 8.6 (22) 23/06/2005 (71) Dubois Limited (GB) (74) Dannemann, Siemsen, Bigler & Ipanema Moreira Referente à 10ª anuidade.
(21) PI 0211053-9 A2 8.6 (22) 21/06/2002 (71) Grünenthal GMBH (DE) (74) Guerra Adv. Referente à 13ª anuidade.	(21) PI 0411499-0 A2 8.6 (22) 18/06/2004 (71) IPR Licensing, INC. (US) (74) Advocacia Pietro Ariboni S/C Referente à 11ª anuidade.	(21) PI 0512418-2 A2 8.6 (22) 24/06/2005 (71) Taisho Pharmaceutical Co., Ltd. (JP) (74) Momsen, Leonardos & Cia Referente à 10ª anuidade.
(21) PI 0301713-3 A8 8.6 (22) 24/06/2003 (71) Microsoft Corporation (US) (74) NELLIE ANNE DAIEL-SHORES Referente à 12ª anuidade.	(21) PI 0411759-0 A2 8.6 (22) 24/06/2004 (71) Mediolanum Pharmaceuticals Ltd. (IE) (74) Magnus Aspeby/Claudio Marcelo Szabas Referente à 11ª anuidade.	(21) PI 0512522-7 A2 8.6 (22) 20/06/2005 (71) Astrazeneca AB (SE) (74) Momsen, Leonardos & Cia Referente à 10ª anuidade.
(21) PI 0306663-0 A2 8.6 (22) 18/06/2003 (71) Chiesi Farmaceutici S.p.A. (IT) (74) Carlos Vicente da Silva Nogueira Referente à 12ª anuidade.	(21) PI 0411923-1 A2 8.6 (22) 24/06/2004 (71) Ono Pharmaceutical Co., Ltd (JP) (74) Ricardo Fonseca de Pinho Referente à 11ª anuidade.	(21) PI 0512527-8 A2 8.6 (22) 20/06/2005 (71) Renault s.a.s. (FR) (74) Custódio de Almeida & CIA Referente à 10ª anuidade.
(21) PI 0307954-6 A2 8.6 (22) 18/06/2003 (71) Schwan-Stabilo Schwannhäuser GMBH & CO. KG (DE) (74) Dannemann , Siemsen, Bigler & Ipanema Moreira Referente à 12ª anuidade.	(21) PI 0413109-6 A2 8.6 (22) 21/06/2004 (71) SMS Siemag Aktiengesellschaft (DE) (74) Orlando de Souza Referente à 11ª anuidade.	(21) PI 0512612-6 A2 8.6 (22) 18/06/2005 (71) Müller Weingarten AG (DE) (74) Dannemann, Siemsen, Bigler & Ipanema Moreira Referente à 10ª anuidade.
(21) PI 0311956-4 A8 8.6 (22) 18/06/2003 (71) Les Laboratoires Servier (FR) (74) Dannemann, Siemsen, Bigler & Ipanema Moreira Referente à 12ª anuidade.	(21) PI 0416355-9 A2 8.6 (22) 18/06/2004 (71) Academia Sinica (TW) (74) Momsen, Leonardos & Cia Referente à 11ª anuidade.	(21) PI 0513036-0 A2 8.6 (22) 24/06/2005 (71) Siemens VAI Metals Technologies GmbH (AT) (74) Orlando de Souza Referente à 10ª anuidade.
(21) PI 0311990-4 A2 8.6 (22) 19/06/2003 (71) International Engine Intellectual Property Company, LLC (US) (74) Dannemann, Siemsen, Bigler & Ipanema Moreira Referente à 12ª anuidade.	(21) PI 0418753-9 A2 8.6 (22) 22/06/2004 (71) Mitsubishi Denki Kabushiki Kaisa (JP) (74) Momsen, Leonardos & Cia Referente à 11ª anuidade.	(21) PI 0513712-8 A2 8.6 (22) 23/06/2005 (71) Hanmi Holdings Co., Ltd. (KR) (74) NELLIE ANNE DAIEL-SHORES Referente à 10ª anuidade.
(21) PI 0312847-4 A2 8.6 (22) 18/06/2003 (71) Continental Automotiv GmbH (DE) (74) Dannemann, Siemsen, Bigler & Ipanema Moreira Referente à 12ª anuidade.	(21) PI 0502233-9 A2 8.6 (22) 22/06/2005 (71) Faurecia Sieges D'Automobile S.A. (FR) (74) Dannemann, Siemsen, Bigler & Ipanema Moreira Referente à 10ª anuidade.	(21) PI 0513783-7 A2 8.6 (22) 21/06/2005 (71) Hanmi Holdings Co., Ltd. (KR) (74) NELLIE ANNE DAIEL-SHORES Referente à 10ª anuidade.
(21) PI 0313530-6 A2 8.6 (22) 20/06/2003 (71) Acument Intellectual Properties, LLC (US) (74) Dannemann, Siemsen, Bigler & Ipanema Moreira Referente à 12ª anuidade.	(21) PI 0502316-5 A2 8.6 (22) 21/06/2005 (71) LG Electronics Inc (KR) (74) Pinheiro Neto - Advogados Referente à 10ª anuidade.	(21) PI 0513876-0 A2 8.6 (22) 23/06/2005 (71) Unilever N.V (NL) (74) Atem & Remer Asses. Consul. Prop. Int. Ltda Referente à 10ª anuidade.
(21) PI 0319703-7 A8 8.6 (22) 03/03/2005	(21) PI 0502353-0 A2 8.6 (22) 24/06/2005 (71) Adriano Kenia de Ávila (BR/RS) (74) Marca Brazil Marcas e Patentes LTDA Referente à 10ª anuidade.	(21) PI 0513983-0 A2 8.6 (22) 24/06/2005 (71) Lindauer Dornier Gesellschaft Mbh. (DE) (74) Dannemann, Siemsen, Bigler & Ipanema Moreira Referente à 10ª anuidade.
(21) PI 0509703-7 A8 8.6 (22) 03/03/2005	(21) PI 0520010-5 A2 8.6	



(22) 23/06/2005 (71) Techcom Import Export GmbH (DE) (74) AGUIAR & COMPANHIA LTDA Referente à 10ª anuidade.	(21) PI 0613330-4 A2 8.6 (22) 19/06/2006 (71) Airbus Operations SAS (FR) (74) Nellie Anne Daniel Shores Referente à 9ª anuidade.	(22) 19/06/2007 (71) Schwarz Pharma AG (DE) (74) DANNEMANN, SIEMSEN, BIGLER & IPANEMA MOREIRA Att.: Sydinea de Souza Trindade Referente à 8ª anuidade.
(21) PI 0602314-2 A2 8.6 (22) 19/06/2006 (71) Alfatecnics Moldes Ltda (BR/RJ) (74) Momsen, Leonardos & Cia Referente à 9ª anuidade.	(21) PI 0613354-1 A2 8.6 (22) 21/06/2006 (71) E.I. DU PONT DE NEMOURS AND COMPANY (US) (74) Cristiane Araújo Rodrigues Referente à 9ª anuidade.	(21) PI 0713297-2 A2 8.6 (22) 19/06/2007 (71) Eni S.P.A. (IT) (74) Momsen, Leonardos & CIA. Referente à 8ª anuidade.
(21) PI 0602344-4 A2 8.6 (22) 20/06/2006 (71) Xerox Corporation (US) (74) Dannemann, Siemens, Bigler & Ipanema Moreira Referente à 9ª anuidade.	(21) PI 0618897-4 A2 8.6 (22) 22/06/2006 (71) Thomson Licensing (FR) (74) NELLIE ANNE DANIEL SHORES Referente à 9ª anuidade.	(21) PI 0713305-7 A2 8.6 (22) 20/06/2007 (71) Atlas Copco BHMT (US) (74) Momsen, Leonardos & CIA. Referente à 8ª anuidade.
(21) PI 0602709-1 A2 8.6 (22) 19/06/2006 (71) Gran - Marmetal Granitos Mármore e Metais Ltda (BR/SP) (74) Cruzeiro/Newmarc Patentes e Marcas Ltda Referente à 9ª anuidade.	(21) PI 0622435-0 A2 8.6 (22) 20/06/2006 (71) TTU, Ltd. (RU) (74) Dannemann, Siemens, Bigler & Ipanema Moreira Referente à 9ª anuidade.	(21) PI 0713322-7 A2 8.6 (22) 21/06/2007 (71) Qualcomm Incorporated (US) (74) Montaury Pimenta, Machado & Lioce Referente à 8ª anuidade.
(21) PI 0602710-5 A2 8.6 (22) 20/06/2006 (71) Carlo Filippo Fitti (BR/SP) (74) Somos Marcas e Patentes Ltda Referente à 9ª anuidade.	(21) PI 0701329-9 A2 8.6 (22) 20/06/2007 (71) Fitesa Industrial Ltda. (BR/RS) (74) Guerra Advogados Associados Referente à 8ª anuidade.	(21) PI 0713358-8 A2 8.6 (22) 19/06/2007 (71) Lutron Electronics Co., Inc (US) (74) Custódio de Almeida & Cia Referente à 8ª anuidade.
(21) PI 0611591-8 A2 8.6 (22) 23/06/2006 (71) TIRE ACOUSTICS, LLC (US) (74) Orlando de Souza Referente à 9ª anuidade.	(21) PI 0702076-7 A2 8.6 (22) 22/06/2007 (71) Kurt Bileski (BR/SP) (74) TINOCO SOARES & FILHO LTDA Referente à 8ª anuidade.	(21) PI 0713359-6 A2 8.6 (22) 19/06/2007 (71) Lutron Electronics CO., Inc (US) (74) Custódio de Almeida & Cia Referente à 8ª anuidade.
(21) PI 0611618-3 A2 8.6 (22) 21/06/2006 (71) TAKEDA PHARMACEUTICAL COMPANY LIMITED (JP) (74) Momsen, Leonardos & CIA. Referente à 9ª anuidade.	(21) PI 0705113-1 A2 8.6 (22) 19/06/2007 (71) Instituto Militar de Engenharia (BR/RJ) , Subsea Integrity Engenharia e Projetos Ltda. (BR/RJ) (74) Maria Célia Coelho Novaes Referente à 8ª anuidade.	(21) PI 0713360-0 A2 8.6 (22) 19/06/2007 (71) Lutron Electronics Co., Inc (US) (74) Custódio De Almeida & Cia Referente à 8ª anuidade.
(21) PI 0611628-0 A2 8.6 (22) 23/06/2006 (71) VISA U.S.A., INC. (US) (74) Momsen, Leonardos & CIA. Referente à 9ª anuidade.	(21) PI 0706627-9 A2 8.6 (22) 21/06/2007 (71) U.S. Borax Inc. (US) (74) Momsen, Leonardos & Cia Referente à 8ª anuidade.	(21) PI 0713362-6 A2 8.6 (22) 19/06/2007 (71) Lutron Electronics Co. Inc. (US) (74) Custódio De Almeida & Cia Referente à 8ª anuidade.
(21) PI 0611910-7 A2 8.6 (22) 23/06/2006 (71) VISA U.S.A. INC. (US) , VISA INTERNATIONAL SERVICE ASSOCIATION (US) (74) MOMSEN, LEONARDOS & CIA. Referente à 9ª anuidade.	(21) PI 0711689-6 A2 8.6 (22) 19/06/2007 (71) DOW GLOBAL TECHNOLOGIES INC. (US) (74) Antonio Mauricio Pedras Arnaud Referente à 8ª anuidade.	(21) PI 0713363-4 A2 8.6 (22) 19/06/2007 (71) Lutron Electronics Co., Inc (US) (74) Custódio De Almeida & Cia Referente à 8ª anuidade.
(21) PI 0611913-1 A2 8.6 (22) 23/06/2006 (71) VISA U.S.A. INC. (US) , VISA INTERNATIONAL SERVICE ASSOCIATION (US) (74) MOMSEN, LEONARDOS & CIA. Referente à 9ª anuidade.	(21) PI 0711954-2 A2 8.6 (22) 21/06/2007 (71) Arrow International Limited (MT) , Chongqing Shenghuaxi Pharmaceutical Co., Ltd. (CN) (74) Soerensen Garcia Advogados Associados Referente à 8ª anuidade.	(21) PI 0713440-1 A2 8.6 (22) 20/06/2007 (71) Fina Technology, INC. (US) (74) Dannemann , Siemens, Bigler & Ipanema Moreira Referente à 8ª anuidade.
(21) PI 0611996-4 A2 8.6 (22) 21/06/2006 (71) PHOENIX HAUTE TECHNOLOGY INC. (CN) (74) DANNEMANN, SIEMSEN, BIGLER & IPANEMA MOREIRA Att.: Sydinea de Souza Trindade Referente à 9ª anuidade.	(21) PI 0712372-8 A2 8.6 (22) 21/06/2007 (71) Arrow International Limited (MT) , Chongqing Shenghuaxi Pharmaceutical Co., Ltd (CN) (74) Soerensen Garcia Advogados Associados Referente à 8ª anuidade.	(21) PI 0713504-1 A2 8.6 (22) 19/06/2007 (71) Bayer Cropscience AG (DE) (74) Dannemann , Siemens, Bigler & Ipanema Moreira Referente à 8ª anuidade.
(21) PI 0612279-5 A2 8.6 (22) 23/06/2006 (71) TEIJIN PHARMA LIMITED (JP) (74) Momsen, Leonardos & CIA. Referente à 9ª anuidade.	(21) PI 0712649-2 A2 8.6 (22) 19/06/2007 (71) NAMEBER LTD (IL) (74) TINOCO SOARES & FILHO LTDA Referente à 8ª anuidade.	(21) PI 0713521-1 A2 8.6 (22) 20/06/2007 (71) Hans Christian Behm (CA) , Gerald Michael Stout (CA) (74) Di Blasi, Parente, S. G. & Associados S/C Referente à 8ª anuidade.
(21) PI 0612518-2 A2 8.6 (22) 22/06/2006 (71) Merck Sharp & Dohme Corp. (US) (74) MOMSEN, LEONARDOS & CIA. Referente à 9ª anuidade.	(21) PI 0712827-4 A2 8.6 (22) 18/06/2007 (71) Rotating High Towers SA (MH) (74) Tavares Propriedade Intelectual Ltda Referente à 8ª anuidade.	(21) PI 0713532-7 A2 8.6 (22) 22/06/2007 (71) The Stanley Works (US) (74) DANNEMANN, SIEMSEN, BIGLER & IPANEMA MOREIRA Att.: Sydinea de Souza Trindade Referente à 8ª anuidade.
(21) PI 0612831-9 A2 8.6 (22) 21/06/2006 (71) 02 (Germany) GmbH & CO. OHG (DE) (74) DANNEMANN, SIEMSEN, BIGLER & IPANEMA MOREIRA Att.: Sydinea de Souza Trindade Referente à 9ª anuidade.	(21) PI 0712955-6 A2 8.6 (22) 19/06/2007 (71) Continental Automotive GMBH (DE) (74) DANNEMANN, SIEMSEN, BIGLER & IPANEMA MOREIRA Att.: Sydinea de Souza Trindade Referente à 8ª anuidade.	(21) PI 0713575-0 A2 8.6 (22) 19/06/2007 (71) F. Hoffmann-La Roche AG (CH) (74) Vieira de Mello Advogados Referente à 8ª anuidade.
	(21) PI 0712976-9 A2 8.6	(21) PI 0713623-4 A2 8.6 (22) 18/06/2007



(71) Visa U.S.A., Inc (US) (74) Momsen, Leonardos & CIA. Referente à 8ª anuidade.	(21) PI 0713629-3 A2 8.6 (22) 19/06/2007 (71) Visa U.S.A., Inc (US) (74) Momsen, Leonardos & CIA. Referente à 8ª anuidade.	(21) PI 0802883-4 A2 8.6 (22) 24/06/2008 (71) Demetrio Martins de Oliveira (BR/RS) (74) Idea Marcas e Patentes Ltda Referente à 7ª anuidade.	(22) 24/06/2010 (71) Gas Turbine Efficiency Sweden AB (SE) (74) DANNEMANN, SIEMSEN, BIGLER & IPANEMA MOREIRA Att.: Sydinea de Souza Trindade Referente à 5ª anuidade.
(21) PI 0713676-5 A2 8.6 (22) 19/06/2007 (71) Federal-Mogul Corporation (US) (74) Momsen, Leonardos & CIA. Referente à 8ª anuidade.	(21) PI 0713677-3 A2 8.6 (22) 19/06/2007 (71) Federal-Mogul Corporation (US) (74) DANNEMANN, SIEMSEN, BIGLER & IPANEMA MOREIRA Att.: Sydinea de Souza Trindade Referente à 8ª anuidade.	(21) PI 0803016-2 A2 8.6 (22) 20/06/2008 (71) Commscope, INC. (US) (74) BHERING ADVOGADOS Referente à 7ª anuidade.	(21) PI 1003948-1 A2 8.6 (22) 14/10/2010 (71) MGTRAFOS IMPORTAÇÃO E EXPORTAÇÃO LTDA (BR/MG) Referente 4a. anuidade(s).
(21) PI 0713679-0 A2 8.6 (22) 19/06/2007 (71) Federal-Mogul Corporation (US) (74) Momsen, Leonardos & CIA. Referente à 8ª anuidade.	(21) PI 0713681-1 A2 8.6 (22) 19/06/2007 (71) Federal-Mogul Corporation (US) (74) DANNEMANN, SIEMSEN, BIGLER & IPANEMA MOREIRA Att.: Sydinea de Souza Trindade Referente à 8ª anuidade.	(21) PI 0803943-7 A2 8.6 (22) 20/06/2008 (71) Syngenta Participations AG (CH) (74) Paola Calabria Mattioli Referente à 7ª anuidade.	(21) PI 1102974-9 A2 8.6 (22) 20/06/2011 (71) Shirley Cosin (BR/SP) (74) Vilage Marcas e Patentes S/S Ltda Referente à 4ª anuidade.
(21) PI 0713685-4 A2 8.6 (22) 19/06/2007 (71) Federal-Mogul Corporation (US) (74) DANNEMANN, SIEMSEN, BIGLER & IPANEMA MOREIRA Att.: Sydinea de Souza Trindade Referente à 8ª anuidade.	(21) PI 0713707-9 A2 8.6 (22) 21/06/2007 (71) Qualcomm Incorporated (US) (74) Montaury Pimenta, Machado & Lioce Referente à 8ª anuidade.	(21) PI 0901913-8 A2 8.6 (22) 19/06/2009 (71) Cam Brasil Multiserviços Ltda (BR/RJ) (74) Vieira de Mello Advogados. Referente à 6ª anuidade.	(21) PI 1103001-1 A2 8.6 (22) 20/06/2011 (71) MICHEL REINO DE SANTIS (BR/SP) Referente à 4ª anuidade.
(21) PI 0713732-0 A2 8.6 (22) 18/06/2007 (71) Federal-Mogul Corporation (US) (74) Momsen, Leonardos & CIA. Referente à 8ª anuidade.	(21) PI 0713732-0 A2 8.6 (22) 18/06/2007 (71) Federal-Mogul Corporation (US) (74) Momsen, Leonardos & CIA. Referente à 8ª anuidade.	(21) PI 0901915-4 A2 8.6 (22) 18/06/2009 (71) Vetco Gray Controls Limited (GB) (74) Orlando de Souza Referente à 6ª anuidade.	(21) PI 1103102-6 A2 8.6 (22) 24/06/2011 (71) Plaxmetal Ltda (BR/RS) (74) Luiz Alberto Rosenstengel Referente à 4ª anuidade.
(21) PI 0713822-9 A2 8.6 (22) 19/06/2007 (71) UNILEVER N.V. (NL) (74) KÁTIA JANE FERREIRA EVANGELISTA Referente à 8ª anuidade.	(21) PI 0714155-6 A2 8.6 (22) 20/06/2007 (71) Bausch & Lomb Incorporated (US) (74) Momsen, Leonardos & CIA. Referente à 8ª anuidade.	(21) PI 0902115-9 A2 8.6 (22) 18/06/2009 (71) LOCON LOCAÇÕES DE CONTENTORES E SERVIÇOS LTDA (BR/SP) (74) JOSÉ CARLOS FERREIRA Referente à 6ª anuidade.	(21) PI 1103130-1 A2 8.6 (22) 22/06/2011 (71) Romeu Bedran (BR/MG) (74) Minasmarca & Patente Ltda Referente à 4ª anuidade.
(21) PI 0716654-0 A2 8.6 (22) 19/06/2007 (71) 3M Innovative Properties Company (US) (74) Alexandre Ferreira Referente à 8ª anuidade.	(21) PI 0721741-2 A2 8.6 (22) 31/05/2007 (71) GILEAD SCIENCES, INC. (US) (74) ORLANDO DE SOUZA Referente à 8ª anuidade.	(21) PI 0902164-7 A2 8.6 (22) 19/06/2009 (71) CARLOS ALBERTO CAZZAMATTA (BR/SP) , MAURO MARTINEZ DOS PRAZERES (BR/SP) (74) Silvio Darré Junior Referente à 6ª anuidade.	8.7 RESTAURAÇÃO
(21) PI 0802147-3 A2 8.6 (22) 19/06/2008 (71) Safety-Kleen Systems, Inc. (US) (74) DANNEMANN, SIEMSEN, BIGLER & IPANEMA MOREIRA Att.: Sydinea de Souza Trindade Referente à 7ª anuidade.	(21) PI 0802331-0 A2 8.6 (22) 20/06/2008 (71) Luiz Carlos Martire (BR/SP) (74) Sul América Marcas e Patentes S/C Ltda. Referente à 7ª anuidade.	(21) PI 0902199-0 A2 8.6 (22) 22/06/2009 (71) GENERAL ELECTRIC COMPANY (US) (74) ADVOCACIA PIETRO ARIBONI S/C Referente à 6ª anuidade.	(21) C2 0803980-1 E2 8.7 (22) 01/12/2009 (61) PI 0803980-1 18/09/2008 (71) VOITH PAPER MÁQUINAS E EQUIPAMENTOS LTDA (BR/SP) (74) CRUZEIRO NEWMARC PATENTES E MARCAS LTDA
(21) PI 1002352-6 A2 8.6	(21) PI 1001782-8 A2 8.6 (22) 23/06/2010 (71) Hélio Makoto Hatisuka (BR/SP) (74) Alcides Ribeiro Filho Referente à 5ª anuidade.	(21) PI 0902200-7 A2 8.6 (22) 19/06/2009 (71) SERGIO LAUDATI TRINGALI (ES) (74) Octávio & Perocco S/C Ltda. Referente à 6ª anuidade.	(21) MU 8301776-3 U2 8.7 (22) 01/08/2003 (71) Valdir José Carvalho (BR/SP) (74) Ademir Xavier - Agente da Propriedade Industrial
	(21) PI 1001885-9 A2 8.6 (22) 21/06/2010 (71) MAGNETI MARELLI SISTEMAS AUTOMOTIVOS INDÚSTRIA E COMÉRCIO LTDA. (BR/SP) (74) ADVOCACIA PIETRO ARIBONI S/C Referente à 5ª anuidade.	(21) PI 0902263-5 A2 8.6 (22) 22/06/2009 (71) Eduardo Metzen (BR/PR) Referente à 6ª anuidade.	(21) MU 8502228-4 U2 8.7 (22) 11/08/2005 (71) Rudy Alan Ricci (BR/SP) (74) Elci Maria Teixeira Gonçalves
	(21) PI 1002000-4 A2 8.6 (22) 21/06/2010 (71) BRUDDEN EQUIPAMENTOS LTDA (BR/SP) (74) Paulo Cesar Vaz Machado Referente à 5ª anuidade.	(21) PI 1001782-8 A2 8.6 (22) 23/06/2010 (71) Hélio Makoto Hatisuka (BR/SP) (74) Alcides Ribeiro Filho Referente à 5ª anuidade.	(21) MU 8502802-9 U2 8.7 (22) 15/12/2005 (71) Sintex Industrial de Plásticos Ltda. (BR/SC) (74) Sandro Wunderlich
	(21) PI 1002145-0 A2 8.6 (22) 24/06/2010 (71) Dynamic Air Inc. (US) (74) Momsen, Leonardos & Cia Referente à 5ª anuidade.	(21) PI 1001885-9 A2 8.6 (22) 21/06/2010 (71) MAGNETI MARELLI SISTEMAS AUTOMOTIVOS INDÚSTRIA E COMÉRCIO LTDA. (BR/SP) (74) ADVOCACIA PIETRO ARIBONI S/C Referente à 5ª anuidade.	(21) MU 8700493-3 U2 8.7 (22) 15/05/2007 (71) Valéria Lionzo Salvador (BR/RS) (74) JOSÉ ANTONIO BUMBEL
	(21) PI 1002352-6 A2 8.6	(21) PI 1001885-9 A2 8.6 (22) 21/06/2010 (71) MAGNETI MARELLI SISTEMAS AUTOMOTIVOS INDÚSTRIA E COMÉRCIO LTDA. (BR/SP) (74) ADVOCACIA PIETRO ARIBONI S/C Referente à 5ª anuidade.	(21) MU 8700781-9 U2 8.7 (22) 03/07/2007 (71) ALEXANDRE MULLER DA SILVA (BR/PR) (74) Valor Marcas e Patentes S/S Ltda
		(21) PI 1002352-6 A2 8.6	(21) MU 8700990-0 U2 8.7 (22) 11/06/2007 (71) Oleak Indústria e Comércio Ltda (BR/SP) (74) David do Nascimento Advogados Associados S/C.
			(21) MU 9001545-2 U2 8.7 (22) 16/07/2010 (71) Mz Plumasul Ltda Epp (BR/SC) (74) Anel Marcas & Patentes Ltda.
			(21) MU 9100948-0 U2 8.7 (22) 19/04/2011 (71) AEPI DO BRASIL INDÚSTRIA E COMÉRCIO LTDA (BR/SP) (74) DIFUSÃO MARCAS E PATENTES LTDA
			(21) PI 0400406-0 A2 8.7 (22) 19/02/2004 (71) Dagoberto Liebl (BR/SC) , Marcel Noé Liebl (BR/SC)



(74) Brasil Sul Marcas e Patentes S/C Ltda

(21) **PI 0400409-4 A2** **8.7**

(22) 19/02/2004

(71) Dagoberto Liebl (BR/SC), Marcel Noé Liebl (BR/SC)

(74) Brasil Sul Marcas e Patentes S/C Ltda

(21) **PI 0403068-0 A2** **8.7**

(22) 26/07/2004

(71) Cesar Augusto da Silva Ramos (BR/RS)

(74) Sko Oyarzáball Marcas & Patentes S/S Ltda.

(21) **PI 0505219-0 A2** **8.7**

(22) 21/11/2005

(71) Gladson Roberto Nascimento Reche (BR/SP)
(74) Mercosul Ass. e Cons. Empre. P/ Amer. do Sul S/C Ltda.

8.8

DESPACHO ANULADO (**)

(21) **BR 10 2012 000146-2 A2** **8.8**

(22) 04/01/2012

(71) Renato Almeida Lopes (BR/SP)

(74) Vilage Marcas & Patentes S/S Ltda

Referente RPI 2309 de 07/04/2015

(21) **MU 9002337-4 U2** **8.8**

(22) 16/12/2010

(71) Elizandro Nass (BR/PR), Adolpho Nass Filho (BR/PR)

(74) A Provincia Marcas e Patentes Ltda
referente ao despacho 8.11 na RPI 2309 de 07/04/2015(21) **MU 9002596-2 U2** **8.8**

(22) 20/12/2010

(71) Anderson Persegona Amorin (BR/PR)

(74) A Provincia Marcas e Patentes Ltda
referente ao despacho 8.11 na RPI 2309 de 07/04/2015(21) **MU 9102324-6 U2** **8.8**

(22) 21/12/2011

(71) NELY CRISTINA BRAIDOTTI (BR/SP)

(74) SIMBOLO MARCAS E PATENTES LTDA

referente ao despacho 8.6 na RPI 2309 de 07/04/2015

(21) **PI 0600829-1 A2** **8.8**

(22) 21/02/2006

(71) Rozimar de Campos Pereira (BR/RJ), José Oscar Gomes de Lima (BR/RJ)

Referente ao despacho publicado na RPI 2226 de 03/09/2013

(21) **PI 1004368-3 A2** **8.8**

(22) 25/11/2010

(71) Clovis Aparecido Garanhani (BR/PR)

(74) João Bruno Dacome Bueno
referente ao despacho 8.11 na RPI 2309 de 07/04/2015.

8.11 MANUTENÇÃO DO ARQUIVAMENTO

(21) **MU 7902024-0 U2** **8.11**

(22) 02/09/1999

(71) Ramon Martins dos Reis (BR/MG)

(74) Ramon Martins dos Reis
referente ao despacho 8.6 na RPI 1801 de 12/07/2005.(21) **PI 0316645-7 A2** **8.11**

(22) 25/11/2003

(71) Maruishi Pharmaceutical CO., LTD. (JP)

(74) Dannemann, Siemsen, Bigler & Ipanema

Moreira

Referente ao despacho publicado na RPI 2281 de 23/09/2014

(21) **PI 0317436-0 A2** **8.11**

(22) 17/12/2003

(71) Merck Sharp & Dohme Corp. (US)

(74) Kasznar, Leonardos, Propriedade Intelectual
Referente ao despacho publicado na RPI 2285 de 21/10/2014

9. Decisão

9.1

DEFERIMENTO

(21) **BR 12 2013 017116-9 A2** **9.1**

(22) 11/06/2004

(54) PROCESSO PARA PREPARAÇÃO DE ACILSULFAMOILBENZAMIDAS, BEM COMO INTERMEDIÁRIOS E SEU PROCESSO DE PREPARAÇÃO

(62) PI 0411717-4 11/06/2004

(71) BAYER CROPSCIENCE AG (DE)

(74) DANNEMANN, SIEMSEN, BIGLER & IPANEMA MOREIRA

(21) **C1 0400925-8 E2** **9.1**

(22) 01/10/2004

(54) CONJUNTO DE ANEL DESLIZANTE ENERGIZADO

(61) PI 0400925-8 01/04/2004

(71) Halliburton Energy Services, Inc. (US)

(74) Dannemann, Siemsen, Bigler & Ipanema

Moreira

(21) **MU 8403658-3 U2** **9.1**

(22) 27/09/2004

(54) APERFEIÇOAMENTO DE DISPOSITIVO DE TRAVAMENTO PARA PORTA DE VEÍCULO DE TRANSPORTE COLETIVO

(71) Cesar Augusto da Silva Ramos (BR/RS)

(74) Sko Dir da Prop Indl em Marcas e Patentes Ltda

(21) **MU 8600616-9 U2** **9.1**

(22) 03/04/2006

(54) DISPOSIÇÃO CONSTRUTIVA EM EMBALAGEM ESPECIAL

(71) Maurizio Mariano Sartore (BR/SP)

(74) Pienegonda, Moreira & Associados Ltda

(21) **MU 8600705-0 U2** **9.1**

(22) 02/05/2006

(54) DISPOSIÇÃO CONSTRUTIVA INTRODUIZIDA EM TAMPÁ-LÁCRE HERMÉTICA PARA RECIPIENTES DIVERSOS

(71) Companhia Metalúrgica Prada (BR/SP)

(74) AGUINALDO MOREIRA

(21) **MU 8600742-4 U2** **9.1**

(22) 17/04/2006

(54) DISPOSIÇÃO CONSTRUTIVA EM ESTRUTURA PARA PROTEÇÃO DE MOTOR DE LAVADORA DE ROUPAS

(71) Mueller Eletrodomésticos S.A (BR/SC)

(74) Pap Marcas e Patentes Ltda

(21) **MU 8600815-3 U2** **9.1**

(22) 03/05/2006

(54) DISPOSIÇÃO CONSTRUTIVA APLICADA EM RECIPIENTE PARA EMBALAGEM DE TABLETS PARA DESINFECÇÃO DE PISCINAS E CORRELATOS, UTILIZADO COMO CLORADOR FLUTUANTE

(71) Hidroall do Brasil Ltda (BR/SP)

(74) Icamp Marcas e Patentes Ltda

(21) **MU 8601524-9 U2** **9.1**

(22) 10/08/2006

(54) DISPOSIÇÃO INTRODUIZIDA EM COMANDO REMOTO VIA CABO PARA CHUVEIROS ELÉTRICOS

(71) Lorenzetti S.A. Indústrias Brasileiras

Eletrometalúrgicas (BR/SP)

(74) DANNEMANN, SIEMSEN, BIGLER & IPANEMA MOREIRA Att.: Sydinea de Souza

Trindade

(21) **MU 8602010-2 U2** **9.1**

(22) 05/09/2006

(54) DISPOSIÇÃO CONSTRUTIVA APLICADA EM ELEMENTO CONECTOR

(71) Halex Star Indústria Farmacêutica Ltda

(BR/GO)

(74) Rubens dos Santos Filho

(21) **MU 9002433-8 U2** **9.1**

(22) 15/12/2010

(54) DISPOSIÇÃO CONSTRUTIVA APLICADA EM GRAMPEADOR DE MESA

(71) HELIO DIAS HORVATH (BR/SP)

(74) Monica Lorón Guimarães

(21) **PI 0002975-0 A2** **9.1**

(22) 19/07/2000

(54) Método para atualizar uma chave mantida em uma unidade para se comunicar com um sistema de comunicação, método para atualizar uma chave mantida para uma unidade, sistema de atualização de chave para capacitar uma unidade a se comunicar com um sistema de comunicação e sistema de atualização de uma chave mantida para uma unidade

(71) Lucent Technologies Inc (US)

(74) Clarke Modet do Brasil LTDA

(21) **PI 0009649-0 A2** **9.1**

(22) 04/04/2000

(54) Processo e aparelho para modular e para demodular pelo menos uma parte de um sinal de sincronização em um sistema de comunicação móvel

(71) Telefonaktiebolaget LM Ericsson (publ) (SE)

(74) Momsen, Leonardos & CIA.

(21) **PI 0010959-2 A2** **9.1**

(22) 25/05/2000

(54) Método para iniciar em um terminal, usando um primeiro sistema de rádio celular a medição dos níveis de potência de sinais transmitidos por pelo menos um segundo sistema de rádio celular, e, terminal de um sistema de rádio celular

(71) Qualcomm Incorporated (US)

(74) Momsen, Leonardos & Cia.

(21) **PI 0012687-0 A2** **9.1**

(22) 23/06/2000

(54) Método e dispositivo para seleção de sinal de satélite

(71) Thomson Licensing S.A. (FR)

(74) NELLIE ANNE DAIEL-SHORES

(21) **PI 0014627-7 A2** **9.1**

(22) 29/11/2000

(54) Método e dispositivo de rádio para implementar uma intercalação intra-quadros

(71) Core Wireless Licensing S.a.r.l. (LU)

(74) Maria Pia Carvalho Guerra

(21) **PI 0016704-5 A2** **9.1**

(22) 13/12/2000

(54) PROCESSO PARA DETERMINAR OS MOMENTOS DE ATIVAÇÃO DE ATUADORES DE CORRENTE TRIFÁSICA DE DUAS OU TRÊS FASES PARA A OPERAÇÃO DE MOTORES DE INDUÇÃO E UM DISPOSITIVO CORRESPONDENTE

(71) Siemens Aktiengesellschaft (DE)

(74) Dannemann, Siemsen, Bigler & Ipanema

Moreira

(21) **PI 0103970-9 A2** **9.1**

(22) 06/08/2001

(54) Protocolo de controle de acesso aos meios físicos com prioridade e intervalos livres de disputa

(71) QUALCOMM INCORPORATED (US)

(74) MMV AGENTES DA PROPRIEDADE INDUSTRIAL

(21) **PI 0104748-5 A2** **9.1**

(22) 16/02/2001

(54) Método e sistema para designar uma estação móvel a um despachador/duplicador de pacote e estação móvel para cooperar com um sistema de comunicação sem fio para designar a estação móvel a um despachador/duplicador de pacote

(71) MOTOROLA MOBILITY LLC (US)

(74) Trench Rossi e Watanabe

(21) **PI 0105797-9 A2** **9.1**

(22) 30/03/2001

(54) Método usado em um controlador central de um sistema de comunicação para ajustar um número de slots de contenção em um protocolo com quadro de comprimento variável e em um quadro de comprimento variável

(71) MOTOROLA MOBILITY LLC (US)

(74) Trench Rossi e Watanabe

(21) **PI 0107409-1 A2** **9.1**

- (22) 05/01/2001
(54) Método para comunicar pacotes de dados associados com endereços de destino em uma camada de comunicação de protocolo a um endereço de destino diferente em uma camada de protocolo diferente
(71) Thomson Licensing S.A. (FR)
(74) Nellie Anne Daniel Shores
- (21) **PI 0108975-7 A2** **9.1**
(22) 06/03/2001
(54) Processo para o comando de uma ligação de transferência-intersistêmica
(71) Siemens Aktiengesellschaft (DE)
(74) Dannemann, Siemsen, Bigler & Ipanema Moreira
- (21) **PI 0109097-6 A2** **9.1**
(22) 09/03/2001
(54) MÉTODO E SISTEMA DE COMPRESSÃO E DESCOMPRESSÃO DE CAMPO DE CABEÇALHO BASEADO NO TEMPORIZADOR EM REDES MÓVEIS COM PROTOCOLO IP
(71) Nokia Corporation (FI)
(74) Araripe & Associados Alessandra Almeida
- (21) **PI 0110273-7 A2** **9.1**
(22) 22/03/2001
(54) PROVISÃO DE SERVIÇOS DE ESPECIFICAÇÃO DE INTERFACE DE CONTROLADOR DE REDE REMOTA POR UM MEIO DE RADIOFREQUÊNCIA SEM FIO
(71) Microsoft Corporation (US)
(74) Dannemann, Siemsen, Bigler & Ipanema Moreira
- (21) **PI 0111686-0 A2** **9.1**
(22) 31/05/2001
(54) Telefone celular com comunicação simultânea de rádio e de celular
(71) Motorola Mobility, Inc. (US)
(74) Trench, Rossi e Watanabe Advogados
- (21) **PI 0113647-0 A2** **9.1**
(22) 28/08/2001
(54) Equipamento e método para transmitir informações ACK/NAK em um sistema de comunicação
(71) Qualcomm Incorporated (US)
(74) Montauray Pimenta, Machado & Lioce S/C Ltda.
- (21) **PI 0116844-4 A2** **9.1**
(22) 19/11/2001
(54) Processo e dispositivo de redução de ruído
(71) France Telecom (FR)
(74) Dannemann, Siemsen, Bigler & Ipanema Moreira
- (21) **PI 0116857-6 A2** **9.1**
(22) 07/05/2001
(54) PARTÍCULA COMPÓSITA, MEIO DE FILTRAÇÃO, CAMPO DE TURFA ARTIFICIAL E MÉTODO PARA FABRICAÇÃO DOS MESMOS
(71) Hexion Specialty Chemicals, Inc. (US)
(74) Orlando de Souza
- (21) **PI 0117193-3 A8** **9.1**
(22) 10/12/2001
(54) Método para a transmissão de dados de aplicações de qualidades distintas em redes de comunicação orientada a pacote
(71) Nokia Siemens Networks GmbH & Co. KG (DE)
(74) Dannemann, Siemsen, Bigler & Ipanema Moreira
- (21) **PI 0207464-8 A2** **9.1**
(22) 16/12/2002
(54) PROCESSO E EQUIPAMENTO DE CURA LOCALIZADA DE RESINA TERMOSENSÍVEL E ESTEREOLOGRAFIA COM LASER NA REGIÃO ESPECTRAL DO INFRAVERMELHO PARA CONSTRUÇÃO DE PROTÓTIPOS
(71) Universidade Estadual de Campinas - Unicamp (BR/SP)
(74) FERNANDO LAVRAS COSTALLAT SILVADO
- (21) **PI 0208798-7 A2** **9.1**
(22) 09/04/2002
(54) CONCENTRADO DE PROTEÍNA DE SOJA TENDO ALTO TEOR DE ISOFLAVONA E PROCESSO PARA A SUA FABRICAÇÃO
(71) Solae, LLC (US)
(74) ANA PAULA SANTOS CELIDONIO
- (21) **PI 0214805-6 A2** **9.1**
- (22) 27/11/2002
(54) LAMA VISCOSA DE ALTA PERDA DE FLUIDO SOLÚVEL EM ÁCIDO PARA CIRCULAÇÃO PERDIDA
(71) Baker Hughes Incorporated (US)
(74) Dannemann, Siemsen, Bigler & Ipanema Moreira
- (21) **PI 0215139-1 A2** **9.1**
(22) 18/12/2002
(54) MÉTODO PARA A FORMAÇÃO DE UMA FOLHA COMPÓSITA DE MÚLTIPLAS CAMADAS E FOLHA COMPÓSITA DE MÚLTIPLAS CAMADAS
(71) INVISTA Technologies S.à.r.l. (CH)
(74) Ana Paula Santos Celidonio
- (21) **PI 0303055-5 A2** **9.1**
(22) 27/08/2003
(54) PROCESSO PARA OBTENÇÃO DE COMPOSIÇÃO FARMACÊUTICA PARA USO EM IMPLANTES E DITA COMPOSIÇÃO
(71) Almir Moojen Nácul (BR/RS)
(74) CÉSAR PERES ADVOCACIA EMPRESARIAL
- (21) **PI 0303892-0 A2** **9.1**
(22) 26/09/2003
(54) CONJUNTO DE COLUNA IMPULSORA ALONGADA, HASTE DE BOMBEIO OCA E ELEMENTO DE CONEXÃO ADAPTADO PARA ACOPLAR UMA HASTE DE BOMBEIO OCA
(71) Siderca S.A.I.C. (AR)
(74) Marcello do Nascimento
- (21) **PI 0307163-4 A2** **9.1**
(22) 17/12/2003
(54) ENGRENAGEM ANULAR DE ATRITO CÔNICA
(71) ULRICH ROHS (DE)
(74) Luciana Esther de Arruda
- (21) **PI 0309617-3 A8** **9.1**
(22) 24/06/2003
(54) VÁLVULA DE DIAFRAGMA E ELEMENTO DE ABERTURA/FECHAMENTO PARA REFERIDA VÁLVULA
(71) Alberto Lodolo (IT)
(74) Tavares Propriedade Intelectual Ltda
- (21) **PI 0309716-1 A2** **9.1**
(22) 25/04/2003
(54) COMPOSIÇÃO AQUOSA PARA CONDICIONAMENTO DE TECIDOS
(71) Unilever N.V (NL)
(74) FRANCISCO CARLOS RODRIGUES SILVA
- (21) **PI 0309918-0 A2** **9.1**
(22) 15/05/2003
(54) APLICAÇÃO APERFEIÇOADA PARA ÁCIDOS DE LÚPULO COMO AGENTES ANTIMICROBIANOS
(71) S.S. Steiner, INC. (US)
(74) NELLIE ANNE DAIEL-SHORES
- (21) **PI 0316652-0 A2** **9.1**
(22) 25/11/2003
(54) BICO DE FERRO DE SOLDA ELÉTRICA OU UM FERRO DE SUÇÃO DE SOLDA ELÉTRICA, E MÉTODO DE FABRICAÇÃO DO MESMO
(71) Hakko Corporation (JP)
(74) Orlando de Souza
- (21) **PI 0317062-4 A2** **9.1**
(22) 12/09/2003
(54) Sistema para corte de um núcleo de produto enrolado e método de corte de um núcleo
(71) Kimberly-Clark Worldwide, INC. (US)
(74) PINHEIRO NETO ADVOGADOS
- (21) **PI 0317859-5 A2** **9.1**
(22) 13/11/2003
(54) Estrutura de correia sem fim impregnada com resina e processo para a fabricação da mesma
(71) Albany International Corp (US)
(74) Orlando de Souza
- (21) **PI 0400272-5 A2** **9.1**
(22) 13/02/2004
(54) ELEMENTO DE FILTRO E ESTRUTURA DE FILTRO COM ORIFÍCIO DE VENTILAÇÃO QUE INCLUI DITO ELEMENTO DE FILTRO.
(71) Parker Hannifin Corporation (US)
(74) Nellie Anne Daniel Shores
- (21) **PI 0400697-6 A2** **9.1**
(22) 04/03/2004
- (54) MÉTODO PARA A PRODUÇÃO DE UM MATERIAL ALIMENTÍCIO CONTENDO UMA ALTA QUANTIDADE DE CISTEÍNA
(71) Ajinomoto CO. INC. (JP)
(74) KASZNAR LEONARDOS PROPRIEDADE INTELECTUAL
- (21) **PI 0402451-6 A2** **9.1**
(22) 25/06/2004
(54) COMPOSTOS COLORANTES
(71) Xerox Corporation (US)
(74) Dannemann, Siemsen, Bigler & Ipanema Moreira
- (21) **PI 0403992-0 A8** **9.1**
(22) 22/09/2004
(54) MISTURAS DE CORANTES PARA TINGIMENTO AZUL, VERMELHO E AMARELO
(71) DYSTAR COLOURS DISTRIBUTION GMBH (DE)
(74) Dannemann, Siemsen, Bigler & Ipanema Moreira
- (21) **PI 0405439-3 A2** **9.1**
(22) 10/12/2004
(54) BARRA PLANA DE CARDAGEM PARA UMA CARDA E DISPOSITIVO PARA FABRICAÇÃO DE UMA BARRA PLANA DE CARDAGEM
(71) Truetzschler GmbH & CO. KG (DE)
(74) Dannemann, Siemsen, Bigler & Ipanema Moreira
- (21) **PI 0407432-7 A8** **9.1**
(22) 12/02/2004
(54) NÚCLEO ABSORVENTE ÚTIL PARA UM ARTIGO ABSORVENTE
(71) The Procter & Gamble Company (US)
(74) Vieira de Mello Advogados
- (21) **PI 0408195-1 A2** **9.1**
(22) 11/03/2004
(54) EMBALAGENS SOLÚVEIS EM ÁGUA CONTENDO COMPOSIÇÕES LÍQUIDAS
(71) Reckitt Benckiser N.V. (NL)
(74) Di Blasi, Parente, Soerensen Garcia & Associados S/C
- (21) **PI 0408432-2 A2** **9.1**
(22) 26/02/2004
(54) MÉTODO PARA PRODUÇÃO DE UMA ESTRUTURA INTEGRADA DE ALUMÍNIO MONOLÍTICO E PRODUTO DE ALUMÍNIO USINADO DAQUELA ESTRUTURA
(71) Corus Aluminium Walzprodukte GMBH (DE)
(74) VILAGE MARCAS & PATENTES LTDA
- (21) **PI 0411682-8 A2** **9.1**
(22) 23/06/2004
(54) FIXAÇÃO DE RETENÇÃO PARA UM ASSENTO DE SEGURANÇA DE CRIANÇA PARA UM VEÍCULO AUTOMOTIVO, FIO DE TRAVAMENTO E MÉTODO DE FABRICAÇÃO DE UMA FIXAÇÃO DE RETENÇÃO PARA UM ASSENTO DE SEGURANÇA DE CRIANÇA PARA UM VEÍCULO AUTOMOTIVO
(71) M & C Corporation (US)
(74) David do Nascimento Advogados Associados S/C
- (21) **PI 0413525-3 A2** **9.1**
(22) 10/08/2004
(54) POLÍMERO COMPREENDENDO UNIDADES DERIVADAS DE ETILENO, USO DO REFERIDO POLÍMERO E FILME MULTICAMADA
(71) Exxonmobil Chemical Patents Inc. (US)
(74) Dannemann, Siemsen, Bigler & Ipanema Moreira
- (21) **PI 0413807-4 A2** **9.1**
(22) 29/07/2004
(54) INSTALAÇÃO PARA CONCENTRAÇÃO DE SUÇO DE TOMATE
(71) Rossi & Catelli S.p.A (IT)
(74) Tavares Propriedade Intelectual LTDA
- (21) **PI 0415107-0 A2** **9.1**
(22) 07/10/2004
(54) METODOS DE PRODUÇÃO DE TEREFTALATO DE POLIALQUILENO, DE PRODUÇÃO DE UM ARTIGO MOLDADO DE TEREFTALATO DE POLIALQUILENO, ARTIGO MOLDADO DE TEREFTALATO DE POLIALQUILENO, TEREFTALATO DE POLIETILENO, E ARTIGO MOLDADO DE TEREFTALATO DE POLIETILENO

- (71) Asahi Kasei Chemicals Corporation (JP)
(74) Custódio de Almeida & Cia
- (21) **PI 0415354-5 A2** 9.1
(22) 15/10/2004
(54) PROCESSO DE SEPARAÇÃO SELETIVA DE MATERIAS ORGÂNICOS UTILIZADOS E FRAGMENTADOS POR MEIO DE SUSPENSÕES AQUOSAS DENSAS
(71) Galloo Plastics (S.A) (FR)
(74) Montaury Pimenta, Machado & Lioce
- (21) **PI 0416348-6 A2** 9.1
(22) 17/11/2004
(54) ELEMENTO DE REMOÇÃO DE ÁGUA DA EXTREMIDADE ÚMIDA DE UMA MÁQUINA DE PRODUÇÃO DE PAPEL
(71) BTG Eclépsis S.A. (CH)
(74) KASZNAR LEONARDOS PROPRIEDADE INTELECTUAL
- (21) **PI 0417336-8 A2** 9.1
(22) 30/11/2004
(54) COMPOSIÇÃO ELASTOMÉRICA, PELÍCULA, LAMINADO, TECIDO, ARTIGO ABSORVENTE DE CUIDADO PESSOAL E ARTIGO MÉDICO
(71) Kimberly-Clark Worldwide, INC. (US)
(74) Orlando de Souza
- (21) **PI 0417367-8 A2** 9.1
(22) 10/11/2004
(54) MÁQUINA AUTOMOTRIZ PARA PRODUÇÃO DE ESTRADAS
(71) Wirtgen Gmbh (DE)
(74) Dannemann, Siemsen, Bigler & Ipanema Moreira
- (21) **PI 0417977-3 A2** 9.1
(22) 15/11/2004
(54) ARTIGO COMPREENDENDO UMA ESTRUTURA LAMINADA
(71) Kimberly-Clark Worldwide, INC (US)
(74) Orlando de Souza
- (21) **PI 0418506-4 A2** 9.1
(22) 20/10/2004
(54) Massa veículo de cor contendo corantes oxidativos e/ou não-oxidativos, agente para tingimento oxidativo de cabelos e emprego da combinação
(71) Wella GmbH (DE)
(74) Dannemann, Siemsen, Bigler & Ipanema Moreira
- (21) **PI 0419142-0 A2** 9.1
(22) 07/12/2004
(54) MATERIAL TECIDO ESTIRADO NA URDIDURA
(71) Invista Technologies, S.à.r.l. (LU)
(74) ORLANDO DE SOUZA
- (21) **PI 0502203-7 A2** 9.1
(22) 04/04/2005
(54) APERFEIÇOAMENTO EM PÁRA-CHOQUE VEICULAR PARA APLICAÇÃO DE FAIXA RETROREFLETIVA
(71) Paulo Ricardo da Silva (BR/SP) , Régis Adriano Scharlau da Silva (BR/RS)
(74) Pap Marcas e Patentes Ltda
- (21) **PI 0502463-3 A2** 9.1
(22) 17/02/2005
(54) DISPOSITIVO PARA A UNIÃO POR TERMOFUSÃO DE UM TUBO TERMOPLÁSTICO QUE INCLUI UMA CAMADA METÁLICA INTERMÉDIA ENTRE DUAS CAMADAS TERMOPLÁSTICAS COM UMA CONEXÃO TERMOPLÁSTICA
(71) Eduardo Felipe May (AR)
(74) Altair Dias, Mello & Cia. Ltda.
- (21) **PI 0508776-7 A2** 9.1
(22) 21/03/2005
(54) AÇO PARA PEÇAS MECÂNICAS
(71) Ascometal (FR)
(74) Paola Calabria Mattioli
- (21) **PI 0508868-2 A2** 9.1
(22) 25/02/2005
(54) DERIVADOS DE 1-FENILA E 1-PIRIDILPIRAZOL, PROCESSOS PARA A SUA
- PREPARAÇÃO, COMPOSIÇÃO CONTENDO OS MESMOS E SEUS USOS COMO PESTICIDAS
(71) Merial Limited (US)
(74) DI BLASI, PARENTE & ASSOCIADOS PROP IND LTDA
- (21) **PI 0509025-3 A2** 9.1
(22) 10/08/2005
(54) Liga de Cobre e método de produção de uma liga de Cobre.
(71) Mitsubishi Shindoh Co., Ltd. (JP)
(74) Dannemann, Siemsen, Bigler & Ipanema Moreira
- (21) **PI 0516100-2 A2** 9.1
(22) 07/10/2005
(54) Método para preparar um produto biocida orgânico particulado, método de preservação da madeira, método para tratar colheitas
(71) Osmose, Inc. (US)
(74) DANNEMANN, SIEMSEN, BIGLER & IPANEMA MOREIRA Att.: Sydinea de Souza Trindade
- (21) **PI 0516878-3 A2** 9.1
(22) 18/10/2005
(54) PRECURSOR DE CHÁ PRETO E COMPOSIÇÃO CONSUMÍVEL DE CHÁ PRETO
(71) Unilever N.V. (NL)
(74) Paola Calabria Mattioli
- (21) **PI 0517537-2 A2** 9.1
(22) 27/09/2005
(54) PROCESSOS PARA RECUPERAÇÃO MELHORADA DE UM OU MAIS TEORES DE METAL DE LIXIVIAÇÃO DE PILHA E/OU REJEITOS DE MINÉRIOS CONTENDO OS TEORES DE METAL
(71) COGNIS IP MANAGEMENT GMBH (DD)
(74) KASZNAR LEONARDOS PROPRIEDADE INTELECTUAL
- (21) **PI 0519342-7 A2** 9.1
(22) 23/12/2005
(54) COMPOSIÇÕES DE REVESTIMENTO AQUOSAS, BARREIRA CONTRA INVASÃO DE PESTES
(71) Syngenta Limited (GB)
(74) DANNEMANN, SIEMSEN, BIGLER & IPANEMA MOREIRA Att.: Sydinea de Souza Trindade
- (21) **PI 0604583-9 A2** 9.1
(22) 02/10/2006
(54) DISPOSITIVO AUXILIAR PARA ACOPLAMENTO DE IMPLEMENTOS AGRÍCOLAS
(71) Renato Sebastião de Oliveira (BR/MG)
(74) O PRÓPRIO
- (21) **PI 0608541-5 A2** 9.1
(22) 17/03/2006
(54) MÉTODOS PARA OPERAR UM REATOR DE LEITO FLUIDIZADO BIFÁSICO E PARA OPERAR UM REATOR DE LAMA TRIFÁSICO, E, REATORES DE LEITO FLUIDIZADO BIFÁSICO E DE LAMA TRIFÁSICO
(71) SASOL TECHNOLOGY (PROPRIETARY) LIMITED (ZA)
(74) Momsen, Leonardos & CIA.
- (21) **PI 0608544-0 A2** 9.1
(22) 17/03/2006
(54) MÉTODO DE OPERAR UM REATOR DE LAMA TRIFÁSICO, E, REATOR DE LAMA TRIFÁSICO
(71) SASOL TECHNOLOGY (PROPRIETARY) LIMITED (ZA)
(74) Momsen, Leonardos & CIA.
- (21) **PI 0609444-9 A8** 9.1
(22) 23/03/2006
(54) DISPOSITIVO DE ALIMENTAÇÃO PARA REATOR DE TUBO EM FEIXE
(71) Süd-Chemie IP GmbH & Co. KG (DE)
(74) DANNEMANN, SIEMSEN, BIGLER & IPANEMA MOREIRA Att.: Sydinea de Souza Trindade
- (21) **PI 0610674-9 A2** 9.1
(22) 27/03/2006
(54) APARELHO PARA REFORMA A VAPOR DE HIDROCARBONETOS, PROCESSO PARA
- REFORMA A VAPOR DE HIDROCARBONETOS PARA GERAR UMA MISTURA DE GÁS REFORMADO, PROCESSO DE SÍNTESE DE METANOL, PROCESSO DE SÍNTESE DE AMÔNIA E PROCESSO DE SÍNTESE FISCHER-TROPSCH DE LÍQUIDO DE HIDROCARBONETO
(71) JOHNSON MATTHEY PUBLIC LIMITED COMPANY (GB)
(74) Orlando de Souza
- (21) **PI 0611654-0 A2** 9.1
(22) 02/05/2006
(54) PROCESSO PARA A PRODUÇÃO DE UMA PREPARAÇÃO DE DIFORMIATO DE SÓDIO SÓLIDA
(71) BASF AKTIENGESSELLSCHAFT (DE)
(74) Momsen, Leonardos & CIA.
- (21) **PI 0611877-1 A2** 9.1
(22) 08/06/2006
(54) USINA DE LINGOTAMENTO CONTÍNUO QUE POSSUI PELO MENOS DOIS ROBÔS MULTIFUNCIONAIS
(71) Siemens Vai Metals Technologies GMBH (AT)
(74) FLÁVIA SALIM LOPES
- (21) **PI 0611894-1 A2** 9.1
(22) 23/06/2006
(54) PROCESSO E USINA PARA PRODUZIR FERRO A PARTIR DE UM MATERIAL QUE CONTÉM FERRO
(71) TECHNOLOGICAL RESOURCES PTV LIMITED (AU)
(74) VIEIRA DE MELLO ADVOGADOS
- (21) **PI 0613441-6 A2** 9.1
(22) 14/07/2006
(54) Conjunto de um distribuidor para lingotamento contínuo de aço fundido e um bico refratário formando uma passagem para transferir um metal fundido através da parede inferior do distribuidor
(71) VESUVIUS CRUCIBLE COMPANY (US)
(74) KASZNAR LEONARDOS PROPRIEDADE INTELECTUAL
- (21) **PI 0614020-3 A2** 9.1
(22) 08/06/2006
(54) MÉTODO PARA EXTRAIR UM METAL DE UMA ESCÓRIA CONTENDO O METAL
(71) SMS DEMAG AG (DE)
(74) Orlando de Souza
- (21) **PI 0615489-1 A2** 9.1
(22) 28/11/2006
(54) UNIDADE DE PROCESSAMENTO DE MATERIAS PRIMAS CONTENDO CHUMBO E ZINCO EM PÓ
(71) State Affiliate "The Eastern Mining and Metallurgical Research Institute For Non-Ferrous Metals" Republic State Affiliate "National Enterprise of Complex Processing for Mineral and Raw Material of The (KZ)
(74) Ricci & Associados Propriedade Intelectual S/S Ltda
- (21) **PI 0620696-4 A2** 9.1
(22) 15/12/2006
(54) BLOCO CARBONOSO DE UNIÃO PROTEGIDA PARA ALTO-FORNO E MÉTODO PARA A CONSTRUÇÃO DO ALTO-FORNO COM BLOCOS CARBONOSOS
(71) Nippon Steel Engineering Co., Ltd. (JP)
(74) NEWTON SILVEIRA
- (21) **PI 0620971-8 A2** 9.1
(22) 28/12/2006
(54) PROCESSO E DISPOSITIVO PARA LINGOTAMENTO CONTÍNUO
(71) SMS Demag AG (DE)
(74) Orlando de Souza
- (21) **PI 0621204-2 A2** 9.1
(22) 27/12/2006
(54) COMPOSIÇÃO ANTIPERSPIRANTE AEROSSOL E MÉTODO NÃO TERAPÊUTICO DE PELO MENOS INIBIR A PERSPIRAÇÃO OU A FORMAÇÃO DE MAL CHEIRO DO CORPO
(71) UNILEVER N.V (NL)
(74) CAROLINA NAKATA
- (21) **PI 0621615-3 A2** 9.1
(22) 26/04/2006

(54) DISPOSITIVO DE VEDAÇÃO PARA UMA UNIDADE DE FUNDIÇÃO COM CILINDROS GEMINADOS

(71) Ihi Corporation (JP)
(74) DANNEMANN, SIEMSEN, BIGLER & IPANEMA MOREIRA Att.: Sydinea de Souza Trindade

(21) **PI 0701292-6 A2** 9.1

(22) 27/03/2007
(54) ELEMENTO CORREDIÇÃO
(71) Miba Gleitlager GMBH (AT)
(74) Orlando de Souza

(21) **PI 0704018-0 A2** 9.1

(22) 07/11/2007
(54) Composições de ciclopropeno contendo água
(71) ROHM AND HAAS COMPANY (US)
(74) KASZMAR LEONARDOS PROPRIEDADE INTELECTUAL

(21) **PI 0716208-1 A8** 9.1

(22) 22/08/2007
(54) SISTEMA DESINFETANTE EM DUAS PARTES, MÉTODO PARA DESINFETAR UMA SUPERFÍCIE E MÉTODO PARA DESINFETAR E PROPORCIONAR UMA MATNÇA RESIDUAL EM UMA SUPERFÍCIE
(71) Solutions Biomed, LLC (US)
(74) DANNEMANN, SIEMSEN, BIGLER & IPANEMA MOREIRA Att.: Sydinea de Souza Trindade

(21) **PI 9801568-0 A2** 9.1

(22) 04/05/1998
(54) Configuração dinâmica de protocolo de ligação de rádio em um sistema de telecomunicações
(71) Nokia Corporation (FI)
(74) Maria Pia Carvalho Guerra

(21) **PI 9902991-0 A2** 9.1

(22) 27/07/1999
(54) Método para proporcionar operação de microfone/alto-falante em um dispositivo de comunicação portátil
(71) MOTOROLA MOBILITY LLC (US)
(74) Trench Rossi e Watanabe

9.1.3 REPUBLICAÇÃO

(21) **PI 0212392-4 A2** 9.1.3

(22) 30/08/2002
(54) PROCESSO PARA PREPARAÇÃO DE UM MATERIAL POROSO INFUNDIDO COM POLIOLEFINA E ARTIGO MANUFATURADO.
(71) Materia, Inc. (US)
(72) Christopher J. Cruce, Gary W. Filice, Michael A. Giardello, Anthony R. Stephen, Mark S. Trimmer
(74) Dannemann, Siemsen, Bigler & Ipanema Moreira

9.2 INDEFERIMENTO

(21) **BR 10 2012 022860-2 A2** 9.2

(22) 11/09/2012
(54) CHUVEIRO ELETROELETÔNICO COM CONTROLE LINEAR DE TEMPERATURA SEM CONSUMO DE ENERGIA REATIVA
(71) Guilherme Flach Gewehr (BR/RS)
(74) Vilage Marcas & Patentes S/S Ltda.
Indefiro o pedido de acordo com o Art. 8º combinado com Art. 13 da LPI

(21) **BR 12 2012 032694-1 A2** 9.2

(22) 17/06/2004
(54) MÉTODO DE CONSERVAÇÃO DE MADEIRA E COMPOSIÇÃO CONSERVANTE DE MADEIRA
(62) PI 0411340-3 17/06/2004
(71) Osmose, Inc. (US)
(74) DANNEMANN, SIEMSEN, BIGLER & IPANEMA MOREIRA Att.: Sydinea de Souza Trindade
Indefiro o pedido de acordo com o(s) artigo(s) da LPI

(21) **BR 12 2013 014460-9 A2** 9.2

(22) 16/09/2004
(54) PELOTAS DE AUTO-REDUÇÃO LIGADAS A FRIO E PROCESSO PARA SUA PRODUÇÃO
(62) PI 0414579-8 16/09/2004
(74) COLD-BALL METALLURGY CO., LTD (CN)

(74) DANNEMANN, SIEMSEN, BIGLER & IPANEMA MOREIRA

Indefiro o pedido de acordo com o(s) artigo(s) 6º da LPI

(21) **BR 12 2014 003022-3 A2** 9.2

(22) 05/12/2006
(54) LIGA DE COBRE-ZINCO, SEU USO E ANEL DE SINCRONISMO
(62) PI 0619813-9 05/12/2006
(71) DIEHL METALL STIFTUNG & CO. KG (DE)
(74) DANNEMANN, SIEMSEN, BIGLER & IPANEMA MOREIRA - API 192
Indefiro o pedido de acordo com o(s) artigo(s) 6º da LPI

(21) **PI 0117256-5 A2** 9.2

(22) 29/03/2001
(54) Lixiviação em pilha de minério contendo níquel
(62) PI 0109795-4 29/03/2001
(71) BHP Minerals International, INC. (US)
(74) DANNEMANN, SIEMSEN, BIGLER & IPANEMA MOREIRA Att.: Sydinea de Souza Trindade
Indefiro o pedido de acordo com o(s) artigo(s) 6º e 26 da LPI

(21) **PI 0117349-9 A2** 9.2

(22) 24/07/2001
(54) COMPOSTOS AZABICÍCLICOS, SEU PROCESSO DE PREPARAÇÃO E MEDICAMENTOS E COMPOSIÇÕES FARMACÊUTICAS COMPREENDENDO OS DITOS COMPOSTOS
(62) PI 0112986-4 24/07/2001
(71) Novoxel (FR)
(74) Dannemann, Siemsen, Bigler & Ipanema Moreira
Indefiro o pedido de acordo com o artigo 6º da LPI.

(21) **PI 0202095-5 A2** 9.2

(22) 04/06/2002
(54) SISTEMA E MÉTODO PARA EXIBIR INFORMAÇÃO DE CONDIÇÃO DO SISTEMA DE COMPUTADOR
(71) Dell Products, LP. (US)
(74) DENIS ALLAN DANIEL
Indefiro o pedido de acordo com os artigos 8º combinado com o Artigo 13 da LPI

(21) **PI 0204456-0 A2** 9.2

(22) 16/02/2002
(54) MÁQUINA ELÉTRICA
(71) Robert Bosch GMBH. (DE)
(74) Dannemann, Siemsen, Bigler & Ipanema Moreira
Indefiro o pedido de acordo com Art. 8º combinado com Art. 13 da LPI

(21) **PI 0213171-4 A2** 9.2

(22) 23/09/2002
(54) PROCESSO E APARELHO PARA VALORAÇÃO PETROFÍSICA DE FORMAÇÃO DE SUBSOLO
(71) Schlumberger Surenco, S.A. (PA)
(74) Paulo C. Oliveira & Cia.
Indefiro o pedido de acordo com Art. 8º combinado com Art. 11 e Art. 25 da LPI

(21) **PI 0215998-8 A2** 9.2

(22) 18/02/2002
(54) USO DE UM DERIVADO DE RAPAMICINA E COMBINAÇÃO FARMACÊUTICA COMPREENDENDO O MESMO
(62) PI 0207378-1 18/02/2002
(71) Novartis AG (CH)
(74) Dannemann, Siemsen, Bigler & Ipanema Moreira
Indefiro o pedido de acordo com o artigo 32 da LPI.

(21) **PI 0308135-4 A8** 9.2

(22) 27/02/2003
(54) DERIVADOS DE ALQUILAMINOPIRAZOL 5-SUBSTITUÍDOS COMO PESTICIDAS
(71) Merial Limited (US)
(74) Di Blasi, Parente, Vaz E Dias & Al.
Indefiro o pedido de acordo com o(s) artigo(s) 8 e 13 da LPI

(21) **PI 0308762-0 A2** 9.2

(22) 20/03/2003
(54) FORMULAÇÃO FARMACÊUTICA COMPREENDENDO MELATONINA
(71) Neurim Pharmaceuticals (1991) LTD (IL)
(74) DO NASCIMENTO SOUZA ADVOGADOS

Indefiro o pedido de acordo com o(s) artigo(s) 8 e 13 da LPI

(21) **PI 0318514-1 A2** 9.2

(22) 26/09/2003
(54) CORNETA
(71) Bocingo, S.L (ES)
(74) David do Nascimento Advogados Associados S/C
Indefiro o pedido de acordo com Art. 8º combinado com Art. 13 da LPI

(21) **PI 0404189-5 A2** 9.2

(22) 28/09/2004
(54) MISTURA POLIMÉRICA BIODEGRADÁVEL
(71) Fundação Universidade de Caxias do Sul (BR/RS)
(74) Mario de Almeida Marcas e Patentes Ltda
Indefiro o pedido de acordo com o(s) artigo(s) 8º, 13 e 25 da LPI

(21) **PI 0404257-3 A2** 9.2

(22) 28/09/2004
(54) POLIÓIS POLIÉSTERES E ADESIVOS POLIURETÂNICOS, E PROCESSO DE OBTENÇÃO ATRAVÉS DA RECICLAGEM QUÍMICA DE PET
(71) Universidade Estadual de Campinas - Unicamp (BR/SP)
(74) Maria Cristina Valim Lourenço Gomes
Indefiro o pedido de acordo com o(s) artigo(s) 8º, 13 e 25 da LPI

(21) **PI 0404300-6 A2** 9.2

(22) 20/09/2004
(54) PROCESSO DE PREPARO DE PRODUTO ALIMENTÍCIO NA FORMA DE SALGADO
(71) Simone de Moura Corrêa (BR/SP)
(74) Icamp Marcas e Patentes LTDA
Indefiro o pedido de acordo com os artigos 8º, 13 24 e 25 da LPI.

(21) **PI 0405099-1 A8** 9.2

(22) 19/11/2004
(54) MATERIAIS ENCAPSULADOS
(71) International Flavors & Fragrances Inc (US)
(74) TINOCO SOARES & FILHO LTDA
Indefiro o pedido de acordo com o(s) artigo(s) 8º, 13 e 25 da LPI

(21) **PI 0405989-1 A2** 9.2

(22) 22/12/2004
(54) ARTIGO PLASTIFICADO PARA TRATAMENTO DA PELE
(71) UNILEVER N.V (NL)
(74) Ana Paula Santos Celidonio
Indefiro o pedido de acordo com o(s) artigo(s) 8º, 11 e 13 da LPI

(21) **PI 0406726-6 A2** 9.2

(22) 29/07/2004
(54) PROCESSO PARA A PRODUÇÃO DE NÍQUEL METÁLICO, E, NÍQUEL METÁLICO
(71) Vale Inco Japan Limited (JP)
(74) Morsen, Leonardos & Cia.
Indefiro o pedido de acordo com o(s) artigo(s) 8º e 13 da LPI

(21) **PI 0408978-2 A2** 9.2

(22) 02/04/2004
(54) PROCESSOS PARA REGENERAR UMA FASE ESTACIONÁRIA CROMATOGRÁFICA E PARA PRODUIR UM POLIPEPTÍDEO TERAPÊUTICO OU UM PRECURSOR DO MESMO, USO DO MESMO, FASE ESTACIONÁRIA CROMATOGRÁFICA, PRODUTO DE POLIPEPTÍDEO, EQUIPAMENTO CROMATOGRÁFICO AUTOMATIZADO, E, COMPOSIÇÃO FARMACÊUTICA
(71) Novo Nordisk A/S (DK)
(74) Morsen, Leonardos & Cia
Indefiro o pedido de acordo com o(s) artigo(s) da LPI

(21) **PI 0409598-7 A2** 9.2

(22) 22/04/2004
(54) PRODUTO COMESTÍVEL COM PALADAR AMARGO, AZEDO E/OU ADSTRINGENTE MASCARADO
(71) Raisio Benecol Oy (FI)
(74) Magnus Aspeby & Cláudio Marcelo Szabas
Indefiro o pedido de acordo com o(s) artigo(s) 8 e 13 da LPI

(21) **PI 0414959-9 A2** 9.2



- (22) 08/10/2004
(54) VARIANTE DE UMA PROTEASE PRECURSORA, SEQUÊNCIA DE ÁCIDO NUCLEICO ISOLADO, CONSTRUÇÃO DE ÁCIDO NUCLEICO, VETOR DE EXPRESSÃO E CÉLULA HOSPEDEIRA RECOMBINANTES, MÉTODOS PARA PRODUZIR A VARIANTE DE PROTEASE, PARA MELHORAR O VALOR NUTRICIONAL DE UMA RAÇÃO ANIMAL, E PARA TRATAR PROTEÍNAS, PLANTA TRANSGÊNICA, OU PARTE DA PLANTA, ANIMAL TRANSGÊNICO, NÃO HUMANO, OU PRODUTOS, OU ELEMENTOS DESTES, ADITIVO E COMPOSIÇÃO DE RAÇÃO ANIMAL, USO DA VARIANTE DE PROTEASE E/OU DA COMPOSIÇÃO, PROTEASE, E, ESTRUTURA 3D
(71) Novozymes A/S (DK)
(74) KASZNAR LEONARDOS PROPRIEDADE INTELECTUAL
Indefiro o pedido de acordo com o(s) artigo(s) 8, 11, 10, 25, 18 da LPI
- (21) **PI 0501896-0 A2** **9.2**
(22) 28/04/2005
(54) PROCESSO DE SOLDAGEM A LASER ENTRE AÇO E TITÂNIO
(71) Centro Tecnológico da Marinha em São Paulo (CTMSP) (BR/SP), Comissão Nacional de Energia Nuclear (CNEN) / Instituto de Pesquisas Energéticas e Nucleares (IPEN) (BR/RJ), Fundação de Amparo à Pesquisa do Estado de São Paulo (FAPESP) (BR/SP), Instituto de Estudos Avançados - IEAV (BR/SP)
Indefiro o pedido de acordo com o(s) artigo(s) 8º e 11 da LPI
- (21) **PI 0502645-8 A2** **9.2**
(22) 12/05/2005
(54) PROCESSO DE AGLOMERAÇÃO DE REJEITOS E SUBPRODUTOS SIDERÚRGICOS ATRAVÉS DO USO DE LIGANTES COMBINADOS
(71) Phosther Tecnologia de Aglomerações Ltda (BR/MG)
(74) Carlos José dos Santos Linhares
Indefiro o pedido de acordo com o(s) artigo(s) 25 da LPI
- (21) **PI 0504230-5 A2** **9.2**
(22) 03/10/2005
(54) COMPOSTO PARA ALTERAÇÃO DAS CARACTERÍSTICAS DE BEBIDAS EM GERAL
(71) Marcos Antonio Baungartner (BR/SP), Nirlei Baungartner (BR/SP)
(74) Vilage Marcas & Patentes S/S Ltda
Indefiro o pedido de acordo com o(s) artigo(s) 8 e 13 da LPI
- (21) **PI 0507600-5 A8** **9.2**
(22) 14/02/2005
(54) DESATIVAÇÃO PROLONGADA
(71) University Of Southampton (GB), Reckitt Benckiser (UK) Limited (GB)
(74) Di Blasi, Parente, S. G. & Associados
Indefiro o pedido de acordo com o(s) artigo(s) 8, 11, 13 e 25 da LPI
- (21) **PI 0514153-2 A2** **9.2**
(22) 08/08/2005
(54) MÉTODO DE PRODUÇÃO DE PLANTA DE SOJA QUE APRESENTA TOLERÂNCIA OU TOLERÂNCIA AUMENTADA À INFECÇÃO POR PHYTOPHTHORA SP., MÉTODO E SISTEMA DE IDENTIFICAÇÃO DE PLANTA OU GERMOPLASMA DE SOJA SOB SUSPEITA DE OU APRESENTANDO TOLERÂNCIA, TOLERÂNCIA AUMENTADA OU SUSCEPTIBILIDADE À INFECÇÃO POR PHYTOPHTHORA SP., E COMPOSIÇÃO COMPREENDENDO PAR DE INICIADORES DE AMPLIFICAÇÃO
(71) Pioneer Hi-Bred International, Inc. (US)
(74) Claudia Christina Schulz
Indefiro o pedido de acordo com o(s) artigo(s) 8, 13, 10, 22, 25 da LPI
- (21) **PI 0514214-8 A2** **9.2**
(22) 12/08/2005
(54) TUBO COMPÓSITO, MÉTODO DE PRODUÇÃO DE UM TUBO COMPÓSITO E USO DE UM TUBO COMPÓSITO
(71) Schmidt + Clemens Gmbh + CO. KG (DE)
- (74) Dannemann, Siemsen, Bigler & Ipanema Moreira
Indefiro o pedido de acordo com o(s) artigo(s) 8º e 13 da LPI
- (21) **PI 0518539-4 A2** **9.2**
(22) 29/12/2005
(54) MÉTODO PARA MONITORAR UMA FOLGA ENTRE UM CORPO VIBRATÓRIO E UMA REFERÊNCIA, E, SISTEMA PARA APLICAR ENERGIA ULTRA-SÔNICA A UMA PEÇA DE TRABALHO
(71) 3M Innovative Properties Company (US)
(74) LUIZ LEONARDOS & CIA - PROP.INTELECTUAL
Indefiro o pedido de acordo com o(s) artigo(s) 8º e 13 da LPI
- (21) **PI 0606068-4 A2** **9.2**
(22) 03/08/2006
(54) PROCESSO DE INJEÇÃO DE BORRACHA GRANULADA NOS ALTOS FORNOS
(71) ArcelorMittal Brasil S.A. (BR/MG)
(74) Wagner José Fafá Borges
Indefiro o pedido de acordo com o(s) artigo(s) 8º e 13 da LPI
- (21) **PI 0608481-8 A2** **9.2**
(22) 29/03/2006
(54) MÉTODO PARA INIBIÇÃO DE PRODUÇÃO DE MICOTOXINA
(71) NIPPON SODA CO., LTD. (JP)
(74) DANNEMANN, SIEMSEN, BIGLER & IPANEMA MOREIRA Att.: Sydinea de Souza Trindade
Indefiro o pedido de acordo com o(s) artigo(s) 8, 13, 25 da LPI
- (21) **PI 0609109-1 A2** **9.2**
(22) 19/04/2006
(54) MÉTODO DE SOLDAGEM DE UM MATERIAL REFORÇADO DE PRECIPITADO GAMMA-PRIME
(71) ROLLS-ROYCE CORPORATION (US)
(74) NELLIE A D SHORES
Indefiro o pedido de acordo com o(s) artigo(s) 8º e 13 da LPI
- (21) **PI 0613508-0 A2** **9.2**
(22) 28/06/2006
(54) MÉTODO E APARELHO PARA TESTE DAS CARACTERÍSTICAS DE UM METAL FUNDIDO EM FORNO
(71) PROCESS TECHNOLOGY INTERNATIONAL, INC. (US)
(74) Tavares Propriedade Intelectual Ltda
Indefiro o pedido de acordo com o(s) artigo(s) 25 e 32 da LPI
- (21) **PI 0614030-0 A2** **9.2**
(22) 25/01/2006
(54) AÇO INOXIDÁVEL MARTENSÍTICO FORTALECIDO POR PRECIPITAÇÃO DE (ETA)-FASE DE Ni3Ti
(71) QUESTEK INNOVATIONS LLC (US)
(74) Nellie A D Shores
Indefiro o pedido de acordo com o(s) artigo(s) 8º e 13 da LPI
- (21) **PI 0616623-7 A2** **9.2**
(22) 29/09/2006
(54) NÚCLEOS BEM COMO PROCESSO PARA A FABRICAÇÃO DE NÚCLEOS
(71) CERAMTEC AG (DE)
(74) DANNEMANN, SIEMSEN, BIGLER & IPANEMA MOREIRA Att.: Sydinea de Souza Trindade
Indefiro o pedido de acordo com o(s) artigo(s) 8º e 13 da LPI
- (21) **PI 0618348-4 A8** **9.2**
(22) 04/05/2006
(54) LANÇA APERFEIÇOADA PARA ACIARIA LD
(71) Tata Steel Limited (IN)
(74) KASZNAR LEONARDOS PROP.INTELECTUAL
Indefiro o pedido de acordo com o(s) artigo(s) 25 da LPI
- (21) **PI 0620204-7 A2** **9.2**
(22) 20/12/2006
(54) PROCESSO MELHORADO PARA A PREPARAÇÃO DE 4-
- (BENZIMIDAZOLILMETILAMINO)-BENZAMIDAS E OS SAIS DAS MESMAS
(71) Boehringer Ingelheim International GmbH (DE)
(74) DANNEMANN, SIEMSEN, BIGLER & IPANEMA MOREIRA Att.: Sydinea de Souza Trindade
Indefiro o pedido de acordo com o(s) artigo(s) 8, 11, 13 e 25 da LPI
- (21) **PI 0620623-9 A2** **9.2**
(22) 13/12/2006
(54) PROCESSO E DISPOSITIVO PARA O LINGOTAMENTO CONTÍNUO DE PERFIS DE AÇO, PARTICULARMENTE PERFIS DE DUPLO T
(71) Concast AG (CH)
(74) KASZNAR LEONARDOS PROP. INTELECTUAL
Indefiro o pedido de acordo com o(s) artigo(s) 22 da LPI
- (21) **PI 0701153-9 A2** **9.2**
(22) 24/05/2007
(54) EQUIPAMENTO PARA REPROCESSAR DE CINZA DE ZINCO
(71) INDUSTRIAL, COMERCIAL E IMPORTADORA METAL LIGAS LTDA (BR/RS)
(74) Marpa Cons. e Asses. Empres. Ltda
Indefiro o pedido de acordo com o(s) artigo(s) 8º e 13 da LPI
- (21) **PI 0701863-0 A2** **9.2**
(22) 11/04/2007
(54) PROCESSO DE GALVANIZAÇÃO A QUENTE SEM DECAPAGEM QUÍMICA
(71) EUGÊNIO MANFROI (BR/RS)
(74) MARPA CONS. E ASSES. EMPRES. LTDA
Indefiro o pedido de acordo com o(s) artigo(s) da LPI
- (21) **PI 0702992-6 A2** **9.2**
(22) 27/07/2007
(54) APERFEIÇOAMENTO EM BROCA
(71) Dario Sanches Manha (BR/SP)
(74) Fortrade Brasil Marcas e Patentes S/C Ltda.
Indefiro o pedido de acordo com o(s) artigo(s) 8º e 13 da LPI
- (21) **PI 0703362-1 A2** **9.2**
(22) 15/08/2007
(54) PISTÃO PARA INJEÇÃO DE METAL FUNDIDO
(71) W. Fischer Técnica Ltda. (BR/SC)
(74) Antonio Mauricio Pedras Arnaud
Indefiro o pedido de acordo com o(s) artigo(s) 8º, 13 e 25 da LPI
- (21) **PI 0705187-5 A2** **9.2**
(22) 08/11/2007
(54) APERFEIÇOAMENTO EM BROCA
(71) DARIO SANCHES MANHA (BR/SP)
(74) FORTRADE BRASIL MARCAS E PATENTES S/C LTDA.
Indefiro o pedido de acordo com o(s) artigo(s) 8º e 13 da LPI
- (21) **PI 0707418-2 A2** **9.2**
(22) 12/01/2007
(54) JITO DE MATERIAL DE MOLDAGEM DE METAL TENTO FLUXO EQUILIBRADO
(71) Husky Injection Molding System Ltd. (CA)
(74) Alexandre Ferreira
Indefiro o pedido de acordo com o(s) artigo(s) 22 e 25 da LPI
- (21) **PI 0713527-0 A2** **9.2**
(22) 22/06/2007
(54) PROCESSO E INSTALAÇÃO PARA A PRODUÇÃO DE TIRAS LAMINADAS A QUENTE DE AÇO DE LIGA DE SILÍCIO À BASE DE LINGÓTES DELGADOS
(71) SMS Demag AG (DE)
(74) Orlando de Souza
Indefiro o pedido de acordo com o(s) artigo(s) 8º e 13 da LPI
- (21) **PI 0714805-4 A2** **9.2**
(22) 17/07/2007
(54) FIOS COM NÚCLEO DE ALTAS DIMENSÕES, QUE CONTÉM REMOVEDORES DE OXIGÊNIO, E UM PROCESSO PARA PRODUZIR OS MESMOS.
(71) Heraeus Electro-Nite International N.V. (BE), Goda Surya Narayan (IN)

(74) DANNEMANN, SIEMSEN, BIGLER & IPANEMA MOREIRA Att.: Sydinea de Souza Trindade
Indefiro o pedido de acordo com o(s) artigo(s) 8º, 13 e 25 da LPI

(21) **PI 0716379-7 A2** **9.2**
(22) 23/08/2007

(54) COMPOSIÇÃO AUXILIAR DE COZIMENTO OBTIDA ATRAVÉS DE PROCESSAMENTO TERMICO

(71) Nestec S.A. (CH)

(74) DANNEMANN, SIEMSEN, BIGLER & IPANEMA MOREIRA Att.: Sydinea de Souza Trindade

Indefiro o pedido de acordo com os artigos 8º e 13 da LPI.

(21) **PI 0720408-6 A2** **9.2**
(22) 19/12/2007

(54) PROCESSO DE TRATAMENTO COSMÉTICO, E KIT DE TRATAMENTO DE MATERIAL(S) QUERATÍNICOS(S)

(71) L'Oreal (FR)

(74) Momen, Leonardos & Cia.

Indefiro o pedido de acordo com o(s) artigo(s) 8º, 13 e 25 da LPI

(21) **PI 0803725-6 A2** **9.2**
(22) 27/06/2008

(54) DISPOSITIVO PARA USO EM TEMPERATURAS ACIMA DE 1000°C OU EM AÇO FUNDIDO E SEU USO

(71) Heraeus Electro-Nite International N.V (BE)

(74) DANNEMANN, SIEMSEN, BIGLER & IPANEMA MOREIRA Att.: Sydinea de Souza Trindade

Indefiro o pedido de acordo com o(s) artigo(s) 22 e 25 da LPI

(21) **PI 0803956-9 A2** **9.2**
(22) 12/09/2008

(54) COMPOSIÇÃO METALÚRGICA DE MATERIAIS PARTICULADOS, PRODUTO SINTERIZADO AUTOLUBRIFICANTE E PROCESSO DE OBTENÇÃO DE PRODUTOS SINTERIZADOS AUTOLUBRIFICANTES

(71) WHIRLPOOL S.A. (BR/SP), UNIVERSIDADE FEDERAL DE SANTA CATARINA (BR/SC), LUPATECH S.A. (BR/RS)

(74) Antonio Mauricio Pedras Arnaud

Indefiro o pedido de acordo com o(s) artigo(s) 8º e 13 da LPI

(21) **PI 0906129-0 A2** **9.2**
(22) 24/12/2009

(54) LIGA PARA USO EM PROCESSO DE SINTERIZAÇÃO

(71) Tramontina Multi S/A (BR/RS)

(74) CREAÇÃO MARCAS E PATENTES LTDA

Indefiro o pedido de acordo com o(s) artigo(s) 8º e 11 da LPI

9.2.1 DECISÃO ANULADA (**)

(21) **PI 0902162-0 A2** **9.2.1**
(22) 18/06/2009

(54) FORMULAÇÃO DE SUBSTÂNCIA ANTICONGELANTE PARA BOLSA TÉRMICA

(71) Eugenio Machado de Andrade (BR/SP)

(74) RITA DE CASSIA BRUNNER

9.2.4 MANUTENÇÃO DO INDEFERIMENTO

(21) **PI 0209745-1 A2** **9.2.4**
(22) 30/05/2002

(54) CROMOSSOMAS ARTIFICIAIS DE PLANTAS, USOS E DOS MESMOS E MÉTODO PARA PREPARAÇÃO DE CROMOSSOMAS ARTIFICIAIS DE PLANTAS

(71) Agrisoma, Inc. (CA), Calyx Bio-Ventures Inc. (CA)

(74) Montaury Pimenta, Machado & Lioce S/C Ltda. MANTIDO O INDEFERIMENTO UMA VEZ QUE NÃO FOI APRESENTADO RECURSO DENTRO DO PRAZO LEGAL.

(21) **MU 8700537-9 U2** **9.2.4.1**

(22) 07/02/2007

(54) BANDEJA PARA PALLET DE PAPELÃO ONDULADO

(71) NORVINCO - Indústria de Embalagem

Nordeste Ltda (BR/AL)

MANTIDO O INDEFERIMENTO UMA VEZ QUE NÃO FOI APRESENTADO RECURSO DENTRO DO PRAZO LEGAL.

(21) **PI 0200736-3 A2** **9.2.4.1**

(22) 12/03/2002

(54) PELE DE TAMBOR CONVERSÍVEL

(71) Remo, INC. (US)

(74) Dannemann, Siemsen, Bigler & Ipanema Moreira

ANULADA A PUBLICAÇÃO DA MANUTENÇÃO DO INDEFERIMENTO POR TER SIDO INDEVIDA. REFERENTE A RPI 2306 DE 17/03/2015

11. Arquivamento

11.2 ARQUIVAMENTO - ART. 36 PARÁG. 1º DA LPI

(21) **PI 0006456-4 A2** **11.2**

(22) 12/12/2000

(71) Usinas Siderúrgicas de Minas Gerais S.A. - USIMINAS (BR/MG)

(74) KLEBER BARBOSA CARNEIRO

(21) **PI 0212903-5 A2** **11.2**

(22) 20/09/2002

(71) Proyecto de Biomedicina Cima, S.L. (ES)

(74) Dannemann, Siemsen, Bigler & Ipanema Moreira

(21) **PI 0305283-4 A2** **11.2**

(22) 26/11/2003

(71) Illinois Tool Works INC. (US)

(74) Nellie Anne Daniel Shores

(21) **PI 0318807-8 A2** **11.2**

(22) 28/05/2003

(62) PI 0318320-3 28/05/2003

(71) Lankhorst Indutech B.V. (NL)

(74) KASZNAR LEONARDOS PROPRIEDADE INTELECTUAL

(21) **PI 0405865-8 A2** **11.2**

(22) 22/12/2004

(71) Unilever N.V. (NL)

(74) PRISCILA PENHA DE BARROS THEREZA

(21) **PI 0505288-2 A2** **11.2**

(22) 18/11/2005

(71) Ykk Corporation (JP)

(74) Cruzeiro/Newmarc Patentes e Marcas Ltda

(21) **PI 0515248-8 A2** **11.2**

(22) 06/09/2005

(71) ESK Ceramics GmbH & Co. Kg (DE)

(74) Magnus Aspeby/Claudio Szabas

(21) **PI 0616527-3 A2** **11.2**

(22) 16/08/2006

(71) Element Six (Production) (Pty) Ltd (ZA)

(74) Antonio Mauricio Pedras Arnaud

(21) **PI 0619322-6 A2** **11.2**

(22) 27/10/2006

(71) Element Six (Production) (Pty) Ltd (ZA)

(74) Antonio Mauricio Pedras Arnaud

(21) **PI 0704281-7 A8** **11.2**

(22) 19/10/2007

(71) Automática Tecnologia S/A (BR/ES)

(74) Wagner José Fafá Borges

(21) **PI 0704623-5 A2** **11.2**

(22) 29/05/2007

(71) Marcius Tristão de Magalhães (BR/RJ)

(21) **PI 0708537-0 A2** **11.2**

(22) 03/01/2007

(71) Delaware Dynamics, LLC (US)

(74) DANNEMANN, SIEMSEN, BIGLER & IPANEMA MOREIRA Att.: Sydinea de Souza Trindade

11.6.1 ARQUIVAMENTO DA PETIÇÃO - ART. 216 PARÁG. 2º DA LPI

(21) **PI 0716940-0** **11.6.1**

(22) 13/09/2007

(71) Bell Helicopter Textron Inc. (US)

(74) Dannemann, Siemsen, Bigler & Ipanema Moreira

Promulga-se o arquivamento da petição de entrada na fase nacional por intempestividade de apresentação da procuração conforme apresentado no art. 216 § 2º da LPI (Lei 9279/1996), Ato Normativo 128/97 item 26 (vigente a época) e da Resolução INPI-PR nº 77/2013, art. 31. Desta data, corre o prazo de 60 (sessenta) dias para eventual recurso do interessado conforme apresentado no art. 212 da LPI (Lei 9279/1996) e da Resolução INPI-PR nº 77/2013, art. 31, parágrafo único.

(21) **PI 0719449-8** **11.6.1**

(22) 21/12/2007

(71) VERENIUM CORPORATION (US),

SYNGENTA PARTICIPATIONS AG (CH)

(74) DAVID DO NASCIMENTO ADVOGADOS ASSOCIADOS

Promulga-se o arquivamento da petição de entrada na fase nacional por intempestividade de apresentação da procuração conforme apresentado no art. 216 § 2º da LPI (Lei 9279/1996), Ato Normativo 128/97 item 26 (vigente a época) e da Resolução INPI-PR nº 77/2013, art. 31. Desta data, corre o prazo de 60 (sessenta) dias para eventual recurso do interessado conforme apresentado no art. 212 da LPI (Lei 9279/1996) e da Resolução INPI-PR nº 77/2013, art. 31, parágrafo único.

(21) **PI 0816646-3** **11.6.1**

(22) 06/10/2008

(71) THOMAS DUDLEY LIMITED (GB)

(74) Clovis Silveira

Promulga-se o arquivamento da petição de entrada na fase nacional por intempestividade de apresentação da procuração conforme apresentado no art. 216 § 2º da LPI (Lei 9279/1996) e da Resolução INPI-PR nº 77/2013, art. 31. Desta data, corre o prazo de 60 (sessenta) dias para eventual recurso do interessado conforme apresentado no art. 212 da LPI (Lei 9279/1996) e da Resolução INPI-PR nº 77/2013, art. 31, parágrafo único.

11.14 PUBLICAÇÃO ANULADA

(21) **MU 8901523-1 U2** **11.14**

(22) 04/08/2009

(71) José Geraldo Aucar Valladolid Souza (BR/RJ)

(74) Security, Do Nascimento Souza & Associados

Propriedade Intelctual Ltda.

Anuladas as publicações das RPIs 2194 de 22/01/2013 (11.1) e 2220 de 23/07/2013 (11.1.1) por terem sido indevidas.

(21) **PI 0704936-6 A2** **11.14**

(22) 01/11/2007

(71) Eduardo Lúcio Diniz Vieira (BR/MG)

(74) SÂMIA AMIN SANTOS

Anuladas as publicações da RPI 2136 de 13/12/2011 (11.1) e RPI 2150 de 20/03/2012 (11.1.1) por ter sido indevidas.

15. Outros Referentes a Pedidos

15.7 PETIÇÃO NÃO CONHECIDA

(21) **MU 8603066-3 U2** **15.7**

(22) 26/07/2006

(71) DT Engenharia de Empreendimentos Ltda (BR/SP)

(74) KASZNAR LEONARDOS PROPRIEDADE INTELECTUAL

Referente a petição nº 20140017956 de 22/05/2014, em virtude do disposto no Art. 219, inciso II, da LPI.

9.2.4.1 PUBLICAÇÃO ANULADA

(21) **MU 9002187-8 U2** 15.7
(22) 08/10/2010
(71) Nilson Gonçalves dos Anjos (BR/RJ)
Referente a petição 20150001757 de 02/02/2015 com base no disposto no Art 219, inciso I da LPI e nos artigos 10 ao 14 da Resolução INPI/DIRPA nº 113/2013.

(21) **PI 0501049-7 A2** 15.7
(22) 30/03/2005
(71) Francisco Ramos Vieira Filho (BR/RJ)
(74) Mercosul Ass. e Cons. Empre. P/ Amer. do Sul S/C Ltda.
Não conhecida petição 018140013085 de 11/07/2014 em virtude do disposto no artigo 219, inciso I, da LPI.

(21) **PI 1106333-5** 15.7
(22) 10/10/2011
(71) Universidade Federal de Pernambuco (BR/PE), Universidade Federal do Ceará (BR/CE)
Referente à petição nº 019130000062/REPE de 12.03.2013, de acordo com o Artigo 219, Inciso III da LPI 9279/96.

15.9 PERDA DE PRIORIDADE

(21) **PI 0818602-2 A2** 15.9
(22) 13/10/2008
(71) Messier-Dowty Limited (GB)
(74) DANNEMANN, SIEMSEN, BIGLER & IPANEMA MOREIRA Att.: Sydinea de Souza Trindade
Perda da prioridade GB0719732.0 de 09/10/2007 reivindicada no PCT/EP2008/063743, conforme as disposições previstas na Lei 9.279 de 14/05/1996 (LPI) art. 16 § 7º, Decreto nº. 635 de 21/08/1992 e Convenção da União de Paris (revista em Estocolmo 14/07/1967), art. 4º, alínea C, item 1. Esta perda se deu pelo fato do Brasil não aceitar restauração de prioridade (reserva do Brasil de acordo com a regra 49ter.1 alínea (g) e 49ter.2 alínea (h) do Regulamento de Execução do PCT), restauração esta que foi concedida pela OMP, já que o prazo para o depósito internacional com reivindicação de prioridade ultrapassou os 12 meses.

15.11 ALTERAÇÃO DE CLASSIFICAÇÃO

(21) **BR 10 2013 028492-0 A2** 15.11
(22) 05/11/2013
(51) C04B 18/20 (2006.01), C04B 28/04 (2006.01), B09B 3/00 (2006.01)
As Classificações Anteriores eram: C04B 18/20, E04C 1/40, B09B 3/00

(21) **BR 12 2013 001249-4 A2** 15.11
(22) 22/04/2003
(51) A61B 5/01 (2006.01), A61B 5/0205 (2006.01), A61B 5/04 (2006.01), G01K 13/00 (2006.01)
(62) PI 0309578-9 22/04/2003
A Classificação Anterior era: A61B 5/00

(21) **BR 12 2013 001251-6 A2** 15.11
(22) 22/04/2003
(51) A61B 5/01 (2006.01), A61B 5/0205 (2006.01), A61B 5/04 (2006.01), G01K 13/00 (2006.01)
(62) PI 0309578-9 22/04/2003
A Classificação Anterior era: A61B 5/00

(21) **BR 12 2013 001264-8 A2** 15.11
(22) 22/04/2003
(51) A61B 5/01 (2006.01), A61B 5/0205 (2006.01), A61B 5/04 (2006.01), G01K 13/00 (2006.01)
(62) PI 0309578-9 22/04/2003
A Classificação Anterior era: A61B 5/00

(21) **MU 8602620-8 U2** 15.11
(22) 28/12/2006
(51) E04B 2/86 (2006.01)
A Classificação Anterior era: E04B 2/72

(21) **PI 0111948-6 A2** 15.11
(22) 26/06/2001
(51) A61K 38/16 (2006.01)

As Classificações Anteriores eram: A61K 35/14, A61K 38/00, A61K 38/16, C07K 14/00, C07K 1/00, C07K 16/00, C07K 17/00, A01N 37/18

(21) **PI 0114863-0 A2** 15.11
(22) 18/10/2001
(51) H04W 64/00 (2009.01), H04W 8/08 (2009.01), H04W 8/12 (2009.01)
A Classificação Anterior era: H04Q 7/38

(21) **PI 0213375-0 A2** 15.11
(22) 17/10/2002
(51) G06F 9/44 (2006.01), G06F 17/30 (2006.01)
A Classificação Anterior era: G06K 9/00

(21) **PI 0305453-5 A2** 15.11
(22) 02/12/2003
(51) B62D 5/04 (2006.01), B62D 6/00 (2006.01), B62D 101/00 (2006.01), B62D 119/00 (2006.01)
As Classificações Anteriores eram: B62D 5/04, B62D 6/00

(21) **PI 0315966-3 A2** 15.11
(22) 26/11/2003
(51) B60K 6/48 (2007.10), B60W 10/06 (2006.01), B60W 10/08 (2006.01), B60W 10/30 (2006.01), B60W 20/00 (2006.01), B60L 11/02 (2006.01)
As Classificações Anteriores eram: B60K 41/00, B60K 6/02

(21) **PI 0414470-8 A2** 15.11
(22) 19/07/2004
(51) F16F 9/34 (2006.01)
As Classificações Anteriores eram: B61H 13/00, B61H 7/00

(21) **PI 0416256-0 A2** 15.11
(22) 05/11/2004
(51) E21B 34/10 (2006.01), E21B 37/06 (2006.01), E21B 41/02 (2006.01), E21B 43/25 (2006.01)
A Classificação Anterior era: E21B 34/10

(21) **PI 0416910-7 A2** 15.11
(22) 26/11/2004
(51) E21B 10/32 (2006.01), E21B 10/42 (2006.01), E21B 17/10 (2006.01)
As Classificações Anteriores eram: E21B 10/42, E21B 17/10, E21B 10/32

15.22 DEVOLUÇÃO DE PRAZO CONCEDIDA

(21) **PI 0600089-4 A2** 15.22
(22) 05/01/2006
(71) Universidade Federal do Rio Grande do Sul (BR/RS)
Referente à petição nº 016140001707/RS de 01.08.2014, sem concessão de prazo adicional em virtude do andamento do processo já ter sido normalizado.

15.30 PUBLICAÇÃO ANULADA

(21) **PI 1106333-5** 15.30
(22) 10/10/2011
(71) Universidade Federal de Pernambuco (BR/PE), Universidade Federal do Ceará (BR/CE)
Referente à publicação do despacho 15.22.1 publicado na RPI 2256 de 01.04.2014

16. Concessão de Patente ou Certificado de Adição de Invenção

16.1 CONCESSÃO DE PATENTE OU CERTIFICADO DE ADIÇÃO DE INVENÇÃO

(11) **MU 8500484-7 Y1** 16.1
(22) 21/03/2005
(43) 21/11/2006

(51) B25C 5/13 (2006.01)
(54) DISPOSIÇÃO INTRODUTIVA EM GRAMPEADOR INDUSTRIAL PNEUMÁTICO PORTÁTIL
(73) Celso Pretel (BR/SP), Paulo Rivair Moreno (BR/SP), Ailton Alves Pereira (BR/SP)
(72) Celso Pretel, Paulo Rivair Moreno, Ailton Alves Pereira
(74) Maria do Rosário de Lima
Prazo de Validade: 7 (sete) anos contados a partir de 22/04/2015, observadas as condições legais.

(11) **MU 8502803-7 Y1** 16.1
(22) 15/12/2005
(43) 11/09/2007
(51) E03C 1/04 (2006.01), A47K 3/20 (2006.01)
(54) DISPOSIÇÃO CONSTRUTIVA EM ENGATE PARA FIXAÇÃO DE DUCHAS E SIMILARES
(73) Sintex Industrial de Plásticos Ltda (BR/SC)
(72) Mário Sérgio Colley
(74) Sandro Wunderlich
Prazo de Validade: 7 (sete) anos contados a partir de 22/04/2015, observadas as condições legais.

(11) **MU 8601621-0 Y1** 16.1
(22) 21/08/2006
(43) 08/04/2008
(51) A01C 15/16 (2006.01)
(54) DISPOSIÇÃO APLICADA EM DOSADOR TIPO CARAMBOLA COM AJUSTE DE VELOCIDADE PARA ADUBADEIRAS E AFINS
(73) Francisco José de Queiroz Orlanda (BR/SP)
(72) Francisco José de Queiroz Orlanda
(74) Vilage Marcas & Patentes S/S LTDA
Prazo de Validade: 7 (sete) anos contados a partir de 22/04/2015, observadas as condições legais.

(11) **MU 8601638-5 Y1** 16.1
(22) 31/07/2006
(43) 02/01/2007
(51) H01H 3/00 (2006.01)
(54) DISPOSIÇÃO INTRODUTIVA EM INTERRUPTOR ELÉTRICO COM CONTROLE DE VELOCIDADE PARA CIRCULADORES DE AR OU SIMILARES
(73) Luiz Fernando Milone (BR/RJ)
(72) Luiz Augusto Indio da Costa
(74) Rita de Cassia Brunner
Prazo de Validade: 7 (sete) anos contados a partir de 22/04/2015, observadas as condições legais.

(11) **PI 0001684-5 B1** 16.1
(22) 18/04/2000
(43) 04/12/2001
(51) E04B 2/86 (2006.01), E04C 2/00 (2006.01)
(54) SISTEMA CONSTRUTIVO DE BLOCOS, PAREDES E PAINÉIS PARA HABITAÇÃO NA CONSTRUÇÃO CIVIL.
(73) Emanuel Dantas Ribeiro (BR/RN)
(72) Emanuel Dantas Ribeiro
(74) ALBERTO RODRIGUES DOS SANTOS JÚNIOR
Prazo de Validade: 10 (dez) anos contados a partir de 22/04/2015, observadas as condições legais.

(11) **PI 0100265-1 B1** 16.1
(22) 10/01/2001
(30) 13/01/2000 FR 0000411
(43) 21/08/2001
(54) Composição cosmética detergente e condicionante que contém um amido anfótero particular, seus usos e processo de lavagem e de condicionamento das matérias queratinicas
(73) L'Oreal (FR)
(72) Mireille Maubru, Bernard Beauquey, Véronique Douin
(74) Francisco Carlos Rodrigues Silva
Prazo de Validade: 10 (dez) anos contados a partir de 22/04/2015, observadas as condições legais.

(11) **PI 0117166-6 B1** 16.1
(22) 01/11/2001
(51) A01N 43/38 (2006.01)
(54) Composição herbicida para impedir a geração de capim de terreira e método para controlar a geração de capim de terreira produzido
(73) Dongbu Hannong Chemical CO., LTD. (KR)
(72) Dae Whang Kim, Hae Sung Chang, Young Kwan Ko, Jae Wook Ryu, Jae Chun Woo, Dong Wan Koo, Jin Seog Kim, Bong Jin Chung, Oh Yeon Kwon
(74) David do Nascimento

Prazo de Validade: 10 (dez) anos contados a partir de 22/04/2015, observadas as condições legais.

(11) **PI 0209987-0 B1** **16.1**
(22) 27/02/2002
(30) 25/05/2001 US 60/293,609
(51) G02B 6/00 (2006.01)
(54) APARELHO DE INVÓLUCRO DE EMENDA DE CABO
(73) Prefomed Line Products Company (US)
(72) Randy G. Cloud, Keith A. Miller, Marcel G. Mures, Jose Antonio Rivero Garcia
(74) Dannemann, Siemsen, Bigler & Ipanema Moreira
Prazo de Validade: 10 (dez) anos contados a partir de 22/04/2015, observadas as condições legais.

(11) **PI 0314869-6 B1** **16.1**
(22) 01/10/2003
(30) 01/10/2002 US 10/260,533
(51) A61M 39/02 (2006.01), A61F 2/02 (2006.01)
(54) BOMBA IMPLANTÁVEL PARA OPERAÇÃO DE IMPLANTE HIDRÁULICO
(73) Potencia Medical AG (CH)
(72) Forsell, Peter
(74) Magnus Aspeby/Claudio Marcelo Szabas
Prazo de Validade: 10 (dez) anos contados a partir de 22/04/2015, observadas as condições legais.

(11) **PI 0400271-7 B1** **16.1**
(22) 13/02/2004
(30) 27/02/2003 FI 20030305
(43) 28/12/2004
(51) B65B 11/04 (2006.01)
(54) MÁQUINA DE ENROLAR, MÁQUINA DE ENROLAR COM FOLHA SUPERIOR E MÉTODO DE ARMAZENAMENTO E/OU TRANSPORTE DA MÁQUINA DE ENROLAR OU DA MÁQUINA DE ENROLAR COM FOLHA SUPERIOR
(73) Oy M. Haloila AB (FI)
(72) Yrjö Suolahti
(74) Nellie Anne Daniel Shores
Prazo de Validade: 10 (dez) anos contados a partir de 22/04/2015, observadas as condições legais.

(11) **PI 0405080-0 B1** **16.1**
(22) 17/11/2004
(30) 26/11/2003 US 60/525258
(43) 19/07/2005
(51) C07C 57/07 (2006.01)
(54) MÉTODO PARA PURIFICAÇÃO DE ÁCIDO (MET) ACRÍLICO
(73) Rohm and Haas Company (US)
(72) Abraham Benderly, Michael Stanley DeCourcy, Alan Sopchik
(74) Momsen, Leonardos & Cia.
Prazo de Validade: 10 (dez) anos contados a partir de 22/04/2015, observadas as condições legais.

(11) **PI 0405837-2 B1** **16.1**
(22) 23/12/2004
(30) 26/12/2003 JP 2003-435157
(43) 23/08/2005
(51) B60Q 1/08 (2006.01), B62J 6/00 (2006.01)
(54) CIRCUITO DE PARTIDA PARA MOTOCICLETAS.
(73) Honda Motor Co., Ltd. (JP)
(72) Tatsuya Shiokawa, Yoji Kanaoka, Shinichi Maeda
(74) Dannemann, Siemsen, Bigler & Ipanema Moreira
Prazo de Validade: 10 (dez) anos contados a partir de 22/04/2015, observadas as condições legais.

(11) **PI 0405847-0 B1** **16.1**
(22) 21/12/2004
(43) 05/09/2006
(51) C10G 27/12 (2006.01), C10G 21/16 (2006.01)
(54) PROCESSO PARA A OXIDAÇÃO EXTRATIVA DE CONTAMINANTES PRESENTES EM CORRENTES BRUTAS DE COMBUSTÍVEIS CATALISADA POR ÓXIDOS DE FERRO
(73) Petroleo Brasileiro S.A. - PETROBRAS (BR/RJ)
(72) Lillian Ernst, Wladimir Ferraz de Souza
(74) Antônio Cláudio Correa Meyer Sant'Anna
Prazo de Validade: 10 (dez) anos contados a partir de 22/04/2015, observadas as condições legais.

(11) **PI 0406863-7 B1** **16.1**
(22) 20/01/2004
(30) 24/01/2003 AU 2003900357
(51) C21B 11/08 (2006.01), C21B 13/10 (2006.01)
(54) Processo para produzir metal de ferro e escória a partir de uma fusão de minérios
(73) OUTOTEC OYJ (FI)

(72) Colette Maria Ng, Brian Ross Baldock, Giuseppe Sofra, Stephen Peter Hughes, Robert Walter Matuszewicz, Ross Alexander Clelland, David Matthew Sherrington
(74) EDUARDO OTERO
Prazo de Validade: 10 (dez) anos contados a partir de 22/04/2015, observadas as condições legais.

(11) **PI 0407322-3 B1** **16.1**
(22) 03/02/2004
(30) 08/02/2003 DE 103 05 177.5
(51) B60N 2/36 (2006.01), B60N 2/015 (2006.01)
(54) MECANISMO DE TRAVAMENTO PARA UM ASSENTO DE VEÍCULO
(73) Keiper GMBH & CO. KG (DE)
(72) Thomas Christoffel, Volker Windecker, Peter Müller, Kadir Yasaroglu, Holder Trautmann, Carsten Bäumchen
(74) Dannemann, Siemsen, Bigler & Ipanema Moreira
Prazo de Validade: 10 (dez) anos contados a partir de 22/04/2015, observadas as condições legais.

(11) **PI 0407373-8 B1** **16.1**
(22) 12/02/2004
(30) 12/02/2003 US 60/447,445
(51) A61K 7/44 (2006.01), A61K 7/42 (2006.01), A61K 7/40 (2006.01), A61P 17/16 (2006.01)
(54) COMPOSIÇÃO DE ESPUMA HIDROALCOÓLICA FOTOPROTETORA E FORMADORA DE FILME RESISTENTE À ÁGUA
(73) Stiefel Research Australia Pty Ltd. (AU)
(72) Joan Kathleen Huggins, Robert James Houlden
(74) DENIS ALLAN DANIEL
Prazo de Validade: 10 (dez) anos contados a partir de 22/04/2015, observadas as condições legais.

(11) **PI 0408304-0 B1** **16.1**
(22) 26/03/2004
(30) 28/03/2003 JP 2003-092386
(51) B30B 11/00 (2006.01), B22F 3/035 (2006.01)
(54) APARELHO DE MATRIZ DE MOLDAGEM DE PÓ
(73) Diamet Corporation (JP)
(72) Takashi Nakai, Kinya Kawase
(74) Dannemann, Siemsen, Bigler & Ipanema Moreira
Prazo de Validade: 10 (dez) anos contados a partir de 22/04/2015, observadas as condições legais.

(11) **PI 0408311-3 B1** **16.1**
(22) 11/03/2004
(30) 14/03/2003 US 60/454,735
(51) A61L 31/10 (2006.01), C08L 83/04 (2006.01)
(54) SISTEMA LUBRIFICANTE NÃO-VOLÁTIL PARA DISPOSITIVOS MÉDICOS
(73) Becton, Dickinson And Company (US)
(72) Lori L. Hardman, Jason Sung An-Min, Mark Spinti, Shang-Ren Wu, Brian James Pelkey, Jie Ren, Lawrence Korona
(74) Nellie Anne Daniel-Shores
Prazo de Validade: 10 (dez) anos contados a partir de 22/04/2015, observadas as condições legais.

(11) **PI 0418477-7 B1** **16.1**
(22) 22/01/2004
(51) C07C 29/151 (2006.01), C07C 51/12 (2006.01), C07C 53/08 (2006.01), C07C 67/05 (2006.01), C07C 69/15 (2006.01)
(54) Método para a fabricação de metanol e ácido acético
(73) Acetex (Cyprus) Ltd (CY)
(72) Daniel Marcel Thiebaud
(74) Araripe & Associados
Prazo de Validade: 10 (dez) anos contados a partir de 22/04/2015, observadas as condições legais.

(11) **PI 0500273-7 B1** **16.1**
(22) 19/01/2005
(30) 22/01/2004 IT MI2004A000076
(43) 06/09/2005
(51) C08F 36/06 (2006.01), C08L 19/00 (2006.01), C08L 9/00 (2006.01), C08F 4/52 (2006.01)
(54) PROCESSO PARA A PREPARAÇÃO DE POLIBUTADIENO COM UM BAIXO GRAU DE RAMIFICAÇÃO, E, MISTURAS ELASTOMÉRICAS VULCANIZÁVEIS COM ENXOFRE
(73) Polimeri Europa S.p.A. (IT)
(72) Gian Tommaso Viola, Fabio Bacchelli
(74) Momsen, Leonardos & Cia.
Prazo de Validade: 10 (dez) anos contados a partir de 22/04/2015, observadas as condições legais.

(11) **PI 0504258-5 B1** **16.1**
(22) 30/09/2005

(30) 01/10/2004 US 60/615230
(43) 16/05/2006
(51) C07C 51/50 (2006.01), C07C 57/04 (2006.01)
(54) MÉTODO PARA INIBIR A POLIMERIZAÇÃO DO ÁCIDO (MET) ACRÍLICO E SEUS ÉSTERES, E, PROCESSO PARA PREPARAR COMPOSTOS COM BASE EM CORANTE DE AZINA COM TEOR DE HALETOS REDUZIDO
(73) Rohm and Haas Company (US)
(72) Steven Bass, Robert Michael Mason, Joy Lyndon Mendoza, Steven John Skoog, Mark T. Vandersall
(74) KASZNAR LEONARDOS PROPRIEDADE INTELECTUAL
Prazo de Validade: 20 (vinte) anos contados a partir de 30/09/2005, observadas as condições legais.

(11) **PI 0504321-2 B1** **16.1**
(22) 07/10/2005
(43) 26/06/2007
(51) C10G 11/00 (2006.01)
(54) PROCESSO E APARATO PARA A MAXIMIZAÇÃO DE DESTILADOS MÉDIOS DE FCC
(73) Petroleo Brasileiro S.A. - PETROBRAS (BR/RJ)
(72) Claudia Maria de Lacerda Alvarenga Baptista, William Richard Gilbert, Marcelo André Torem, Ricardo Drolhe Montauray Pimenta, José Geraldo Furtado Ramos, Aurélio Medina Dubois
(74) Antônio Cláudio Correa Meyer Sant'Anna
Prazo de Validade: 20 (vinte) anos contados a partir de 07/10/2005, observadas as condições legais.

(11) **PI 0506127-0 B1** **16.1**
(22) 12/05/2005
(30) 27/05/2004 JP 2004-158296
(51) C22B 23/00 (2006.01), C22B 3/00 (2006.01)
(54) PROCESSO PARA A RECUPERAÇÃO DE NIQUEL OU DE COBALTO
(73) Pacific Metals Co., Ltd. (JP)
(72) Hiromasa Yakushiji, Seiji Ito, Kazuhiko Miura, Mitsuo Shimamori
(74) Dannemann, Siemsen, Bigler & Ipanema Moreira
Prazo de Validade: 20 (vinte) anos contados a partir de 12/05/2005, observadas as condições legais.

(11) **PI 0507983-7 B1** **16.1**
(22) 23/02/2005
(30) 23/02/2004 US 60/547,379
(51) C12M 1/36 (2006.01)
(54) "Dispositivo e método que aumentam a taxa de reprodução de células vivas em suspensão ou de quaisquer organismos cultiváveis, incluindo bactérias, archaea, eucariotes, e vírus, pelo processo de seleção natural pela maior velocidade de reprodução e/ou maior rendimento reprodutivo
(73) Eudes François Marie de Crecy (US)
(72) Eudes François Marie de Crecy
(74) Momsen, Leonardos & Cia
Prazo de Validade: 10 (dez) anos contados a partir de 22/04/2015, observadas as condições legais.

(11) **PI 0511700-3 B1** **16.1**
(22) 20/05/2005
(30) 31/05/2004 AU 2004902899
(51) C21B 13/00 (2006.01), C21B 13/14 (2006.01), C22B 5/14 (2006.01)
(54) PROCESSO DE REDUÇÃO DIRETA E INSTALAÇÃO DE PROCESSAMENTO PARA O DITO PROCESSO
(73) OUTOTEC OYJ (FI)
(72) Orth, Andreas, Eichberger, Heinz, Philp, Donald, Keith, Dry, Rod
(74) Magnus Aspeby / Claudio Szabas
Prazo de Validade: 20 (vinte) anos contados a partir de 20/05/2005, observadas as condições legais.

(11) **PI 0513012-3 B1** **16.1**
(22) 06/06/2005
(30) 07/07/2004 NL 1026607
(51) C07C 27/04 (2006.01)
(54) PROCESSO PARA O PREPARO DE URÉIA
(73) Stamicarbon B.V. (NL)
(72) Johannes Henricus Mennen
(74) Orlando de Souza
Prazo de Validade: 20 (vinte) anos contados a partir de 06/06/2005, observadas as condições legais.

(11) **PI 0513941-4 B1** **16.1**
(22) 09/08/2005
(30) 09/08/2004 DE 102004038626.9
(51) C21D 1/673 (2006.01), C21D 8/00 (2006.01), B21D 22/26 (2006.01), B21D 22/02 (2006.01)

(54) MÉTODO PARA PRODUZIR COMPONENTES TEMPERADOS A PARTIR DE CHAPAS DE AÇO E MOLDE DE TEMPERAGEM
(73) VOESTALPINE METAL FORMING GMBH (AT)
(72) Robert Vehof
(74) VILELACOELHO SOCIEDADE DE ADVOGADOS
Prazo de Validade: 20 (vinte) anos contados a partir de 09/08/2005, observadas as condições legais.

(11) **PI 0516490-7 B1** **16.1**

(22) 13/10/2005
(30) 15/10/2004 US 60/619,177; 15/10/2004 DE 102004050516.0; 09/03/2005 US 11/075,930
(51) A23G 3/20 (2006.01)
(54) PROCESSO APERFEIÇOADO DE REVESTIMENTO EM RECIPIENTE ROTATIVO
(73) SÜDZUCKER AKTIENGESSELLSCHAFT MANNHEIM / OCHSENFURT (DE)
(72) KNUT M. RAPP, BERND HASSLINGER, JÖRG KOWALCZYK
(74) DI BLASI, PARENTE, S. G. & ASSOCIADOS
Prazo de Validade: 20 (vinte) anos contados a partir de 13/10/2005, observadas as condições legais.

(11) **PI 1101150-5 B1** **16.1**

(22) 24/03/2011
(43) 18/06/2013
(51) A47F 3/06 (2006.01), A47F 5/10 (2006.01)
(54) CONJUNTO DE BANDEJA E COLUNA PARA DISPLAY EXPOSITOR, COM SISTEMA DE MONTAGEM E DESMONTAGEM ENTRE BANDEJA E COLUNA PARA A OBTENÇÃO DE DISPLAY EXPOSITOR
(73) EDISON SILVEIRA (BR/SP)
(72) EDISON REY SILVEIRA
(74) AGUINALDO MOREIRA
Prazo de Validade: 20 (vinte) anos contados a partir de 24/03/2011, observadas as condições legais.

21. Extinção de Patente e Certificado de Adição de Invenção

21.6 EXTINÇÃO DA PATENTE PARA FINS DA RESTAURAÇÃO NOS TERMOS DO ART. 87 DA LPI

(11) **MU 7901472-0 Y1** **21.6**

(45) 23/08/2011
(73) Vale S.A. (BR/RJ)
(74) Denise Naimara dos Santos Tavares
Referente à 16ª anuidade.

(11) **MU 8300859-4 Y1** **21.6**

(45) 19/02/2013
(73) Ullian Esquadrias Metálicas Ltda. (BR/SP)
(74) Vilage Marcas & Patentes S/C Ltda
Referente à 12ª anuidade.

(11) **MU 8401332-0 Y1** **21.6**

(45) 22/01/2013
(73) Antonio Garcia (BR/SC)
(74) Marcos Aurélio de Jesus
Referente à 11ª anuidade.

(11) **PI 0002704-9 B1** **21.6**

(45) 07/02/2012
(73) Xerox Corporation (US)
(74) DANNEMANN, SIEMSEN, BIGLER & IPANEMA MOREIRA Att.: Sydinea de Souza Trindade
Referente à 15ª anuidade.

(11) **PI 0002847-9 B1** **21.6**

(45) 11/08/2009
(73) Wacker Chemie AG (DE)
(74) Dannemann, Siemsen, Bigler & Ipanema Moreira
Referente à 15ª anuidade.

(11) **PI 0002855-0 B1** **21.6**

(45) 28/08/2007
(73) Whirlpool Corporation (US)

(74) Dannemann, Siemsen, Bigler & Ipanema Moreira
Referente à 15ª anuidade.

(11) **PI 0002863-0 B1** **21.6**

(45) 22/03/2011
(73) Eni S.p.A. (IT), Enichem S.p.A. (IT), Enitecnologie S.p.A. (IT)
(74) Momsen, Leonardos & CIA.
Referente à 15ª anuidade.

(11) **PI 0102441-8 B1** **21.6**

(45) 23/07/2013
(73) Whirlpool Corporation (US)
(74) Momsen, Leonardos & CIA.
Referente à 14ª anuidade.

(11) **PI 0102478-7 B1** **21.6**

(45) 10/08/2010
(73) Ti Group Automotive Systems Corporation (US)
(74) Dannemann, Siemsen, Bigler & Ipanema Moreira
Referente à 14ª anuidade.

(11) **PI 0107374-5 B1** **21.6**

(45) 25/02/2009
(73) Honda Giken Kogyo Kabushiki Kaisha (JP)
(74) Dannemann, Siemsen, Bigler & Ipanema Moreira
Referente à 14ª anuidade.

(11) **PI 0111776-9 B1** **21.6**

(45) 20/10/2009
(73) Outotec Oyj (FI)
(74) Magnus Aspeby
Referente à 14ª anuidade.

(11) **PI 0111858-7 B1** **21.6**

(45) 07/05/2013
(73) Neumayer Tekfor GmbH (DE)
(74) Dannemann, Siemsen, Bigler & Ipanema Moreira
Referente à 14ª anuidade.

(11) **PI 0111929-0 B1** **21.6**

(45) 30/10/2012
(73) Cognis IP Management GmbH (DE)
(74) Dannemann, Siemsen, Bigler & Ipanema Moreira
Referente à 14ª anuidade.

(11) **PI 0111931-1 B1** **21.6**

(45) 13/11/2012
(73) Cognis IP Management GmbH (DE)
(74) Dannemann, Siemsen, Bigler & Ipanema Moreira
Referente à 14ª anuidade.

(11) **PI 0202450-0 B1** **21.6**

(45) 25/01/2011
(73) Vale S.A. (BR/RJ)
(74) Denise Naimara dos Santos Tavares
Referente à 13ª anuidade.

(11) **PI 0210529-2 B1** **21.6**

(45) 13/08/2013
(73) Basf Aktiengesellschaft (DE)
(74) Momsen, Leonardos & Cia.
Referente à 13ª anuidade.

(11) **PI 0210569-1 B1** **21.6**

(45) 13/08/2013
(73) Basf Aktiengesellschaft (DE)
(74) Momsen, Leonardos & Cia.
Referente à 13ª anuidade.

(11) **PI 0301688-9 B1** **21.6**

(45) 04/10/2011
(73) Officine Meccaniche Molina & Bianchi S.p.A. (IT)
(74) Dannemann, Siemsen, Bigler & Ipanema Moreira
Referente à 12ª anuidade.

(11) **PI 0312155-0 B1** **21.6**

(45) 30/10/2012
(73) International Engine Intellectual Property Company, LLC (US)
(74) Dannemann, Siemsen, Bigler & Ipanema Moreira
Referente à 12ª anuidade.

(11) **PI 9502246-5 B1** **21.6**

(45) 06/08/2002
(73) TI Brasil Indústria e Comércio Ltda. (BR/SP)
(74) Cruzeiro/Newmarc Patentes e Marcas Ltda.
Referente à 20ª anuidade.

(11) **PI 9506042-1 B1** **21.6**

(45) 01/04/2003
(73) Saint-Gobain Vitrage (FR)
(74) Momsen, Leonardos & Cia.
Referente à 20ª anuidade.

(11) **PI 9508076-7 B1** **21.6**

(45) 08/07/2003
(73) Refractory Intellectual Property GmbH & Co. KG (AT)
(74) Momsen, Leonardos & Cia.
Referente à 20ª anuidade.

(11) **PI 9508099-6 B1** **21.6**

(45) 28/10/2003
(73) Technip France (FR)
(74) Di Blasi, Patente & Ass. Prop. Ind. Ltda
Referente à 20ª anuidade.

(11) **PI 9508367-7 B1** **21.6**

(45) 26/12/2001
(73) Jean-Pierre Gagnon (CA)
(74) Waldemar do Nascimento Júnior
Referente à 20ª anuidade.

(11) **PI 9601933-6 B1** **21.6**

(45) 03/04/2001
(73) TRW Automotive Ltda. (BR/SP)
(74) Veirano e Advogados Associados
referente a 19ª anuidade.

(11) **PI 9602239-6 B1** **21.6**

(45) 22/01/2002
(73) Hubbell Incorporated (US)
Referente ao despacho 24.2, RPI 2275 de 12-08-2014.

(11) **PI 9602875-0 B1** **21.6**

(45) 22/08/2000
(73) Deere & Company (US)
(74) Momsen, Leonardos & CIA.
Referente à 19ª anuidade.

(11) **PI 9609614-4 B1** **21.6**

(45) 17/09/2002
(73) Betzdearborn Inc. (US)
(74) Momsen, Leonardos & Cia.
Referente à 19ª anuidade.

(11) **PI 9710129-0 B1** **21.6**

(45) 12/04/2005
(73) Ciba Specialty Chemical Holding Inc. (CH)
(74) Dannemann, Siemsen, Bigler & Ipanema Moreira
Referente à 18ª anuidade.

(11) **PI 9710696-8 B1** **21.6**

(45) 09/03/2011
(73) The Australian National University (AU)
(74) Momsen, Leonardos & CIA.
Referente à 18ª anuidade.

(11) **PI 9810491-8 B1** **21.6**

(45) 26/09/2006
(73) Rhodia Engineering Plastics S.R.L. (IT)
(74) Francisco Carlos Rodrigues Silva
Referente à 17ª anuidade.

(11) **PI 9902383-0 B1** **21.6**

(45) 05/08/2003
(73) Masayuki Takebe (JP)
(74) Dannemann, Siemsen, Bigler & Ipanema Moreira
Referente à 16ª anuidade.

(11) **PI 9911354-6 B1** **21.6**

(45) 15/08/2006
(73) Vitrasshop Patente AG (CH)
(74) Dannemann, Siemsen, Bigler & Ipanema Moreira
Referente à 16ª anuidade.

(11) **PI 9911473-9 B1** **21.6**

(45) 30/11/2010
(73) BIG DRUM Engineering GmbH (DE)
(74) Maria Pia Carvalho Guerra

Referente à 16ª anuidade.

(11) **PI 9911481-0 B1** 21.6
(45) 08/04/2008
(73) Akzo Nobel N.V. (NL)
(74) Momsen, Leonardos & Cia.
Referente à 16ª anuidade.

(11) **PI 9912180-8 B1** 21.6
(45) 31/05/2011
(73) International Heart Institute of Montana Foundation (US)
(74) DANNEMANN, SIEMSEN, BIGLER & IPANEMA MOREIRA Att.: Sydinea de Souza Trindade
Referente à 16ª anuidade.

(11) **PI 9913145-5 B1** 21.6
(45) 25/10/2005
(73) Pohang Iron & Steel CO., LTD. (KR) , Research Institute of Industrial Science & Technology (KR) , Voest-Alpine Industrieanlagenbau GMBH (AT)
(74) DANNEMANN, SIEMSEN, BIGLER & IPANEMA MOREIRA Att.: Sydinea de Souza Trindade
Referente à 16ª anuidade.

21.8 DESPACHO ANULADO (**)

(11) **PI 0001184-3 B1** 21.8
(45) 29/11/2011
(73) Tigre S/A - Tubos e Conexões (BR/SC)
(74) Britânia Marcas e Patentes S/A Ltda.
Referente RPI 2309 de 07/04/2015

(11) **PI 0009504-4 B1** 21.8
(45) 21/10/2008
(73) Ecolab Inc. (US)
(74) Nellie Anne Daniel Shores
referente ao despacho 21.6 na RPI 2307 de 24/03/2015.

(11) **PI 0010986-0 B1** 21.8
(45) 13/12/2011
(73) Ecolab Inc. (US)
(74) NELLIE ANNE DAIEL-SHORES
referente ao despacho 21.6 na RPI 2307 de 24/03/2015

(11) **PI 0207150-9 B1** 21.8
(45) 24/01/2012
(73) Saint-Gobain Seva (FR)
(74) Momsen, Leonardos & Cia
Referente ao despacho 21.6 da RPI 2308 de 31/03/2015.

(11) **PI 0406925-0 B1** 21.8
(45) 22/01/2013
(73) Valeo Systemes D'Essuyage (FR)
(74) Luiz Leonardos & Cia. - Propriedade Intelectual
referente ao despacho 21.6 na RPI 2308 de 31/03/2015

(11) **PI 9508523-8 B1** 21.8
(45) 15/05/2001
(73) Lpg Systems (FR) , Louis-Paul Guitay (FR)
(74) Momsen, Leonardos & CIA.
referente ao despacho 21.6 na RPI 2308 de 31/03/2015

21.9 PUBLICAÇÃO ANULADA

(11) **PI 9401573-2 B1** 21.9
(45) 30/06/2009
(73) Xerox Corporation (US)
(74) Dannemann, Siemsen, Bigler & Ipanema Moreira
Ref. desp. 21.1(RPI 2305, de 10/03/2015) por ter sido indevido (patente concedida em 30/06/2009)

24. Anuidade de Patente

24.2

EXIGÊNCIA DE COMPLEMENTAÇÃO DA RETRIBUIÇÃO ANUAL

(11) **MU 8202885-0 Y1** 24.2
(45) 12/01/2010
(73) Fábio José Dominguez (BR/SP) , Marcelo Dominguez (BR/SP)
(74) BERNADETE BUENO LEITE
complementar a retribuição da 13ª anuidade de acordo com a tabela vigente, referente a guia de recolhimento 221500245415.

(11) **PI 9907102-9 B1** 24.2
(45) 07/02/2012
(73) Johnson Controls Automotive Electronics (FR)
(74) Dannemann, Siemsen, Bigler & Ipanema Moreira
Complementar 14a. anuidade(s) de acordo com tabela vigente referene à(s) guia(s) 22120202182-9.

24.4 RESTAURAÇÃO

(11) **MU 8500295-0 Y1** 24.4
(45) 14/01/2014
(73) Victor Esteve (BR/SP)
(74) Marcelo Gomes Brunner

(11) **PI 9704952-2 B1** 24.4
(45) 19/03/2002
(73) Pio Echeverria Lizarazu (ES)
(74) Camelier Advogados Associados

25. Anotação de Alteração de Nome e/ou Sede e Transferência de Pedido, Patente e Certificado de Adição de Invenção

25.1 TRANSFERÊNCIA DEFERIDA

(21) **BR 12 2012 033376-0 A2** 25.1
(22) 18/12/2006
(62) PI 0619919-4 18/12/2006
(71) LEO LABORATORIES LIMITED (IE)
(74) Dannemann, Siemsen, Bigler & Ipanema Moreira

(11) **PI 0006847-0 B1** 25.1
(22) 27/06/2000
(71) Maff S.P.A. (IT) , CONTINENTAL TEVES AG & CO. OHG (DE)
(74) ORLANDO SOUZA

(11) **PI 0007156-0 B1** 25.1
(22) 12/09/2000
(71) CONTINENTAL TEVES AG & CO. OHG (DE)
(74) Orlando de Souza

(21) **PI 0212884-5 A2** 25.1
(22) 17/09/2002
(71) BAYER SAS (FR)
(74) GUSMÃO & LABRUNIE LTDA

(21) **PI 0314461-5 A2** 25.1
(22) 18/11/2003
(71) BAYER SAS (FR)
(74) Paola Calabria Mattioli

(21) **PI 0412256-9 A2** 25.1
(22) 01/07/2004
(71) OUTOTEC OYJ (FI) , OUTOKUMPU TECHNOLOGY OYJ (FI)
(74) DANNEMANN , SIEMSEN , BIGLER & IPANEMA MOREIRA

(21) **PI 0514744-1 A2** 25.1
(22) 29/08/2005
(71) GRUPO PETROTEMEX, S.A. DE C.V. (MX)
(74) KASZNAR LEONARDOS PROPRIEDADE INTELECTUAL

(21) **PI 0514757-3 A2** 25.1

(22) 29/08/2005
(71) GRUPO PETROTEMEX, S.A. DE C.V. (MX)
(74) KASZNAR LEONARDOS PROPRIEDADE INTELECTUAL

(21) **PI 0514775-1 A2** 25.1
(22) 29/08/2005
(71) GRUPO PETROTEMEX, S.A. DE C.V. (MX)
(74) KASZNAR LEONARDOS PROPRIEDADE INTELECTUAL

(21) **PI 0514779-4 A2** 25.1
(22) 29/08/2005
(71) GRUPO PETROTEMEX, S.A. DE C.V. (MX)
(74) KASZNAR LEONARDOS PROPRIEDADE INTELECTUAL

(21) **PI 0514788-3 A2** 25.1
(22) 29/08/2005
(71) GRUPO PETROTEMEX, S.A. DE C.V. (MX)
(74) KASZNAR LEONARDOS PROPRIEDADE INTELECTUAL

(21) **PI 0603704-6 A2** 25.1
(22) 22/08/2006
(71) WELLBORN PARTICIPAÇÕES SOCIETÁRIAS LTDA (BR/PR)
(74) GUSMÃO & LABRUNIE LTDA

(21) **PI 0615827-7 A2** 25.1
(22) 06/09/2006
(71) GRUPO PETROTEMEX, S.A. DE C.V. (MX)
(74) KASZNAR LEONARDOS PROPRIEDADE INTELECTUAL

(21) **PI 0615850-1 A2** 25.1
(22) 06/09/2006
(71) GRUPO PETROTEMEX, S.A. DE C.V. (MX)
(74) KASZNAR LEONARDOS PROPRIEDADE INTELECTUAL

(21) **PI 0616029-8 A2** 25.1
(22) 05/09/2006
(71) GRUPO PETROTEMEX, S.A. DE C.V. (MX)
(74) KASZNAR LEONARDOS PROPRIEDADE INTELECTUAL

(21) **PI 0616824-8 A2** 25.1
(22) 12/09/2006
(71) XIGEN INFLAMMATION LTD. (CY)
(74) DANNEMANN, SIEMSEN, BIGLER & IPANEMA MOREIRA Att.: Sydinea de Souza Trindade

(21) **PI 0619919-4 A2** 25.1
(22) 18/12/2006
(71) LEO LABORATORIES LIMITED (IE)
(74) DANNEMANN , SIEMSEN , BIGLER & IPANEMA MOREIRA

(21) **PI 0721741-2 A2** 25.1
(22) 31/05/2007
(71) GILEAD SCIENCES, INC. (US)
(74) ORLANDO DE SOUZA

(21) **PI 0802127-9 A2** 25.1
(22) 03/03/2008
(71) Universidade Federal de Itajubá - UNIFEI (BR/MG)

(21) **PI 0807445-3 A2** 25.1
(22) 12/02/2008
(71) MEGMILK SNOW BRAND CO.,LTD (JP)
(74) Momsen, Leonardos & CIA.

(21) **PI 0810806-4 A2** 25.1
(22) 30/04/2008
(71) LEO LABORATORIES LIMITED (IE)
(74) DANNEMANN , SIEMSEN , BIGLER & IPANEMA MOREIRA

(21) **PI 0811315-7 A2** 25.1
(22) 14/08/2008
(71) BIOMARIN IGA LIMITED (BS)
(74) Momsen, Leonardos & Cia.

(21) **PI 0811317-3 A2** 25.1
(22) 01/08/2008
(71) BIOMARIN IGA LIMITED (BS)
(74) Momsen, Leonardos & Cia.

(21) **PI 0811548-6 A2** 25.1
(22) 14/08/2008
(71) BIOMARIN IGA LIMITED (BS)
(74) Momsen, Leonardos & Cia.

(21) PI 0812233-4 A2 25.1 (22) 03/06/2008 (71) BAYER CROPSCIENCE N.V. (BE) , BAYER CROPSCIENCE AG (DE) (74) DANNEMANN, SIEMSEN, BIGLER & IPANEMA MOREIRA Att.: Sydinea de Souza Trindade	(21) BR 10 2012 030375-2 A2 25.4 (22) 29/11/2012 (71) BRADAR INDÚSTRIA S.A. (BR/SP) (74) VEIRANO ADVOGADOS	(21) PI 0417233-7 A2 25.4 (22) 03/12/2004 (71) The Procter & Gamble Company (US) , DANISCO US INC. (US) (74) Dannemann, Siemens, Bigler & Ipanema Moreira
(21) PI 0814583-0 A2 25.1 (22) 16/07/2008 (71) PAI CAPITAL, LLC (US) (74) MONTAURY PIMENTA ,MACHADO & LIOCE	(21) BR 10 2013 011369-7 A2 25.4 (22) 08/05/2013 (71) OKI BRASIL INDÚSTRIA E COMÉRCIO DE PRODUTOS E TECNOLOGIA EM AUTOMAÇÃO S.A. (BR/SP) (74) JULIANO RYOTA MURAKAMI	(21) PI 0508386-9 A2 25.4 (22) 04/03/2005 (71) QUEST INTERNATIONAL SERVICES B.V. (NL) (74) KASZNAR LEONARDOS PROPRIEDADE INTELECTUAL
(11) PI 9804777-9 B1 25.1 (22) 09/03/1998 (71) CONTINENTAL TEVES AG & CO. OHG (DE) (74) Orlando de Souza	(21) PI 0014662-5 A2 25.4 (22) 22/09/2000 (71) DANISCO US INC. (US) (74) Dannemann, Siemens & Ipanema Moreira	(21) PI 0509171-3 A2 25.4 (22) 25/03/2005 (71) DANISCO US INC. (US) (74) Dannemann, Siemens, Bigler & Ipanema Moreira
(11) PI 9815674-8 B1 25.1 (22) 19/02/1998 (73) SICAP (SCHWEIZ) AG (CH) (74) DANNEMANN, SIEMSEN, BIGLER & IPANEMA MOREIRA Att.: Sydinea de Souza Trindade	(11) PI 0109253-7 B1 25.4 (22) 15/03/2001 (71) STATOIL ASA (NO) (74) TAVARES PROPRIEDADE INTELECTUAL	(21) PI 0509212-4 A2 25.4 (22) 25/03/2005 (71) DANISCO US INC. (US) (74) Dannemann, Siemens, Bigler & Ipanema Moreira
(11) PI 9906353-0 B1 25.1 (22) 13/04/1999 (71) Automotive Products PLC. (GB) , CONTINENTAL TEVES AG & CO. OHG (DE) (74) ORLANDO DE SOUZA	(11) PI 0113034-0 B1 25.4 (22) 03/08/2001 (73) MICROGENOMICS, INC. (US) , DANISCO US INC. (US) (74) Dannemann, Siemens, Bigler & Ipanema Moreira	(21) PI 0519456-3 A2 25.4 (22) 22/12/2005 (71) DANISCO US INC. (US) (74) DANNEMANN, SIEMSEN, BIGLER & IPANEMA MOREIRA Att.: Sydinea de Souza Trindade
25.3 TRANSFERÊNCIA EM EXIGÊNCIA	(21) PI 0113036-6 A2 25.4 (22) 03/08/2001 (71) Microgenomics, Inc (US) , DANISCO US INC. (US) (74) Dannemann, Siemens, Bigler & Ipanema Moreira	(21) PI 0613471-8 A2 25.4 (22) 11/07/2006 (71) DANISCO US INC. (US) (74) DANNEMANN, SIEMSEN, BIGLER & IPANEMA MOREIRA Att.: Sydinea de Souza Trindade
(21) MU 8502184-9 U2 25.3 (22) 04/10/2005 (71) SP EQUIPAMENTOS DE PROTEÇÃO AO TRABALHO E MRO LTDA. (BR/SP) (74) ALAN CAMPOS Tendo em vista que a petição nº 18130029096, de 27/08/2013, não cumpre a exigência publicada na RPI nº 2222, de 06/08/2013, reitero que se envie o contrato social da empresa cedente vigente à época da cessão.	(21) PI 0117374-0 A2 25.4 (22) 24/05/2001 (62) PI 0111015-2 24/05/2001 (71) MERCK SHARP & DOHME CORP (US) (74) KASZNAR LEONARDOS PROPRIEDADE INTELECTUAL	(21) PI 0613548-0 A2 25.4 (22) 25/04/2006 (71) DANISCO US INC. (US) (74) DANNEMANN, SIEMSEN, BIGLER & IPANEMA MOREIRA Att.: Sydinea de Souza Trindade
(21) MU 8502185-7 U2 25.3 (22) 04/10/2005 (71) SP EQUIPAMENTOS DE PROTEÇÃO AO TRABALHO E MRO LTDA. (BR/SP) (74) ALAN CAMPOS ELIAS THOMAZ Tendo em vista que a petição nº 18130029086, de 27/08/2013, não cumpre a exigência publicada na RPI nº 2222, de 06/08/2013, reitero que se envie o contrato social da empresa cedente vigente à época da cessão.	(21) PI 0215383-1 A8 25.4 (22) 20/12/2002 (71) DANISCO US INC. (US) (74) Dannemann, Siemens, Bigler & Ipanema Moreira	(21) PI 0617342-0 A2 25.4 (22) 12/10/2006 (71) Danisco US Inc. (US) (74) DANNEMANN, SIEMSEN, BIGLER & IPANEMA MOREIRA Att.: Sydinea de Souza Trindade
(21) MU 8801792-3 U2 25.3 (22) 30/04/2008 (71) SP EQUIPAMENTOS DE PROTEÇÃO AO TRABALHO E MRO LTDA. (BR/SP) (74) ALAN CAMPOS ELIAS THOMAZ Tendo em vista que a petição nº 18130029093, de 27/08/2013, não cumpre a exigência publicada na RPI nº 2222, de 06/08/2013, reitero que se envie o contrato social da empresa cedente vigente à época da cessão	(21) PI 0215415-3 A8 25.4 (22) 20/12/2002 (71) DANISCO US INC. (US) (74) Dannemann, Siemens, Bigler & Ipanema Moreira	(21) PI 0617392-6 A2 25.4 (22) 12/10/2006 (71) The Procter & Gamble Company (US) , DANISCO US INC. (US) (74) DANNEMANN, SIEMSEN, BIGLER & IPANEMA MOREIRA Att.: Sydinea de Souza Trindade
(21) MU 8801826-1 U2 25.3 (22) 30/04/2008 (71) SP EQUIPAMENTOS DE PROTEÇÃO AO TRABALHO E MRO LTDA. (BR/SP) (74) ALAN CAMPOS ELIAS THOMAZ Tendo em vista que a petição nº 18130029097, de 27/08/2013, não cumpre a exigência publicada na RPI nº 2222, de 06/08/2013, reitero que se envie o contrato social da empresa cedente vigente à época da cessão.	(21) PI 0306955-9 A2 25.4 (22) 16/01/2003 (71) DANISCO US INC. (US) (74) Dannemann, Siemens, Bigler & Ipanema Moreira	(21) PI 0618853-2 A2 25.4 (22) 17/11/2006 (71) DANISCO US INC. (US) (74) Dannemann, Siemens, Bigler & Ipanema Moreira
25.4 ALTERAÇÃO DE NOME DEFERIDA	(21) PI 0306956-7 A2 25.4 (22) 16/01/2003 (71) DANISCO US INC. (US) (74) Dannemann, Siemens, Bigler & Ipanema Moreira	(21) PI 0712112-1 A2 25.4 (22) 04/06/2007 (71) DANISCO US INC. (US) (74) Dannemann , Siemsen, Bigler & Ipanema Moreira
(21) BR 10 2012 005735-2 A2 25.4 (22) 14/03/2012 (71) VALMET POWER OY (FI) (74) KASZNAR LEONARDOS PROPRIEDADE INTELECTUAL	(21) PI 0414370-1 A2 25.4 (22) 10/09/2004 (71) DANISCO US INC. (US) (74) Dannemann, Siemens, Bigler & Ipanema Moreira	(21) PI 0714432-6 A2 25.4 (22) 21/06/2007 (71) DANISCO US INC. (US) (74) DANNEMANN, SIEMSEN, BIGLER & IPANEMA MOREIRA Att.: Sydinea de Souza Trindade
	(21) PI 0416762-7 A8 25.4 (22) 18/11/2004 (71) DANISCO US INC. (US) (74) Dannemann, Siemens, Bigler & Ipanema Moreira	(21) PI 0715486-0 A2 25.4 (22) 20/07/2007 (71) DANISCO US INC. (US) (74) DANNEMANN, SIEMSEN, BIGLER & IPANEMA MOREIRA Att.: Sydinea de Souza Trindade
	(21) PI 0416797-0 A2 25.4 (22) 19/11/2004 (71) The Procter & Gamble Company (US) , DANISCO US INC. (US) (74) Dannemann , Siemsen, Bigler & Ipanema Moreira	(21) PI 0811574-5 A2 25.4 (22) 24/04/2008 (71) AIRBUS OPERATIONS LIMITED (GB)
	(21) PI 0416973-5 A2 25.4 (22) 24/11/2004 (71) Constellium Rolled Products Ravenswood, LLC (US) , CONSTELLIUM FRANCE (FR) (74) Dannemann , Siemsen, Bigler & Ipanema Moreira	

(74) NELLIE D SHORES		(11) PI 9612528-4 B1	25.4	(22) 12/01/2001
(21) PI 0811582-6 A2	25.4	(22) 07/08/1996		(73) INTERDIGITAL TECHNOLOGY CORPORATION (US)
(22) 24/04/2008		(71) STATOIL ASA (NO)		(74) ADVOCACIA PIETRO ARIBONI S/C
(71) AIRBUS OPERATIONS LIMITED (GB)		(74) TAVARES PROPRIEDADE INTELECTUAL		
(74) NELLIE D SHORES		(11) PI 9710847-2 B1	25.4	(21) PI 0108290-6 A2
(21) PI 0812017-0 A2	25.4	(22) 09/06/1997		(22) 02/02/2001
(22) 23/05/2008		(71) STATOILHYDRO ASA (NO)		(71) INTERDIGITAL TECHNOLOGY CORPORATION (US)
(71) AIRBUS OPERATIONS LIMITED (GB)		(74) TAVARES PROPRIEDADE INTELECTUAL		(74) ADVOCACIA PIETRO ARIBONI S/C
(74) NELLIE D SHORES		(11) PI 9711364-6 B1	25.4	(21) PI 0109904-3 A2
(21) PI 0813006-0 A2	25.4	(22) 21/08/1997		(22) 28/03/2001
(22) 24/06/2008		(71) STATOIL ASA (NO)		(71) INTERDIGITAL TECHNOLOGY CORPORATION (US)
(71) AIRBUS OPERATIONS LIMITED (GB)		(74) TAVARES PROPRIEDADE INTELECTUAL		(74) ADVOCACIA PIETRO ARIBONI S/C
(74) NELLIE D SHORES		(11) PI 9711380-8 B1	25.4	(21) PI 0110066-1 A2
(21) PI 0813463-4 A2	25.4	(22) 21/08/1997		(22) 05/04/2001
(22) 24/06/2008		(71) STATOIL ASA (NO)		(71) INTERDIGITAL TECHNOLOGY CORPORATION (US)
(71) AIRBUS OPERATIONS LIMITED (GB)		(74) TAVARES PROPRIEDADE INTELECTUAL		(74) ADVOCACIA PIETRO ARIBONI S/C
(74) NELLIE D SHORES		(11) PI 9711884-2 B1	25.4	(21) PI 0110674-0 A2
(21) PI 0813962-8 A2	25.4	(22) 08/10/1997		(22) 30/04/2001
(22) 24/06/2008		(71) QUEST INTERNATIONAL SERVICES B.V. (NL)		(71) INTERDIGITAL TECHNOLOGY CORPORATION (US)
(71) AIRBUS OPERATIONS LIMITED (GB)		(74) KASZNAR LEONARDOS PROPRIEDADE INTELECTUAL		(74) ADVOCACIA PIETRO ARIBONI S/C
(74) NELLIE D SHORES		(11) PI 9713293-4 B1	25.4	(21) PI 0113022-6 A2
(21) PI 0814841-4 A8	25.4	(22) 21/11/1997		(22) 12/07/2001
(22) 04/08/2008		(71) STATOIL ASA (NO)		(71) INTERDIGITAL TECHNOLOGY CORPORATION (US)
(71) AIRBUS OPERATIONS LIMITED (GB)		(74) TAVARES PROPRIEDADE INTELECTUAL		(74) ADVOCACIA PIETRO ARIBONI S/C
(74) NELLIE D SHORES		(21) PI 9813266-0 A2	25.4	(21) PI 0116702-2 A2
(21) PI 0902045-4 A2	25.4	(22) 23/10/1998		(22) 13/12/2001
(22) 12/06/2009		(71) DANISCO US INC. (US)		(71) INTERDIGITAL TECHNOLOGY CORPORATION (US)
(71) VALMET POWER OY (FI)		(74) Dannemann, Siemsen, Bigler & Ipanema Moreira		(74) ADVOCACIA PIETRO ARIBONI S/C
(74) KASZNAR LEONARDOS PROPRIEDADE INTELECTUAL		(11) PI 9909091-0 B1	25.4	(21) PI 0117371-5 A2
(11) PI 9506693-4 B1	25.4	(22) 25/03/1999		(22) 02/04/2001
(22) 01/02/1995		(71) STATOIL ASA (NO)		(62) PI 0102747-6 02/04/2001
(71) STATOIL ASA (NO)		(74) TAVARES PROPRIEDADE INTELECTUAL		(71) USINOR (FR)
(74) TAVARES PROPRIEDADE INTELECTUAL		(11) PI 9911332-5 B1	25.4	(74) JULIANO RYOTA MURAKAMI
(11) PI 9508678-1 B1	25.4	(22) 17/06/1999		(21) PI 0213074-2 A2
(22) 29/08/1995		(73) Norges Geotekniske Institutt (NO) , STATOIL ASA (NO)		(22) 18/10/2002
(71) STATOIL ASA (NO)		(74) TAVARES PROPRIEDADE INTELECTUAL		(71) INTERDIGITAL TECHNOLOGY CORPORATION (US)
(74) TAVARES PROPRIEDADE INTELECTUAL		(11) PI 9911897-1 B1	25.4	(74) ADVOCACIA PIETRO ARIBONI S/C
(11) PI 9508772-9 B1	25.4	(22) 06/07/1999		(21) PI 0308843-0 A2
(22) 02/08/1995		(73) QUEST INTERNATIONAL SERVICES B.V. (NL)		(22) 25/03/2003
(71) STATOIL ASA (NO)		(74) KASZNAR LEONARDOS PROPRIEDADE INTELECTUAL		(71) INTERDIGITAL TECHNOLOGY CORPORATION (US)
(74) TAVARES PROPRIEDADE INTELECTUAL		(11) PI 9916537-6 B1	25.4	(74) ADVOCACIA PIETRO ARIBONI S/C
(11) PI 9509579-9 B1	25.4	(22) 16/12/1999		(21) PI 0309902-4 A2
(22) 03/11/1995		(71) QUEST INTERNATIONAL SERVICES B.V. (NL)		(22) 05/05/2003
(71) STATOIL ASA (NO)		(74) KASZNAR LEONARDOS PROPRIEDADE INTELECTUAL		(71) INTERDIGITAL TECHNOLOGY CORPORATION (US)
(74) TAVARES PROPRIEDADE INTELECTUAL		(11) PI 9608823-0 B1	25.4	(74) ADVOCACIA PIETRO ARIBONI S/C
(11) PI 9509584-5 B1	25.4	(22) 14/05/1996		(21) PI 0309942-3 A2
(22) 03/11/1995		(71) STATOILHYDRO ASA (NO)		(22) 29/04/2003
(71) STATOIL ASA (NO)		(74) TAVARES PROPRIEDADE INDUSTRIAL LTDA.		(71) INTERDIGITAL TECHNOLOGY CORPORATION (US)
(74) TAVARES PROPRIEDADE INTELECTUAL		(11) PI 9609380-3 B1	25.4	(74) ADVOCACIA PIETRO ARIBONI S/C
(11) PI 9509584-5 B1	25.4	(22) 19/06/1996		(21) PI 0309998-9 A2
(22) 03/11/1995		(71) STATOIL ASA (NO)		(22) 07/05/2003
(71) STATOIL ASA (NO)		(74) TAVARES PROPRIEDADE INTELECTUAL		(71) INTERDIGITAL TECHNOLOGY CORPORATION (US)
(74) TAVARES PROPRIEDADE INTELECTUAL		(11) PI 9609417-6 B1	25.4	(74) ADVOCACIA PIETRO ARIBONI S/C
(11) PI 9608823-0 B1	25.4	(22) 19/06/1996		(21) PI 0309999-7 A2
(22) 14/05/1996		(71) STATOIL ASA (NO)		(22) 09/05/2003
(71) STATOILHYDRO ASA (NO)		(74) TAVARES PROPRIEDADE INDUSTRIAL LTDA.		(71) INTERDIGITAL TECHNOLOGY CORPORATION (US)
(74) TAVARES PROPRIEDADE INDUSTRIAL LTDA.		(11) PI 9609905-4 B1	25.4	(74) ADVOCACIA PIETRO ARIBONI S/C
(11) PI 9609380-3 B1	25.4	(22) 06/08/1996		(21) PI 0311572-0 A2
(22) 19/06/1996		(71) STATOILHYDRO ASA (NO)		(22) 22/05/2003
(71) STATOIL ASA (NO)		(74) TAVARES PROPRIEDADE INDUSTRIAL LTDA.		(71) INTERDIGITAL TECHNOLOGY CORPORATION (US)
(74) TAVARES PROPRIEDADE INTELECTUAL		(11) PI 9612516-0 B1	25.4	(74) ADVOCACIA PIETRO ARIBONI S/C
(11) PI 9609905-4 B1	25.4	(22) 07/08/1996		(21) PI 0312168-2 A8
(22) 06/08/1996		(71) STATOIL ASA (NO)		(22) 25/06/2003
(71) STATOILHYDRO ASA (NO)		(74) TAVARES PROPRIEDADE INTELECTUAL		(71) INTERDIGITAL TECHNOLOGY CORPORATION (US)
(74) TAVARES PROPRIEDADE INDUSTRIAL LTDA.		(11) PI 9612527-6 B1	25.4	(74) ADVOCACIA PIETRO ARIBONI S/C
(11) PI 9612516-0 B1	25.4	(22) 07/08/1996		(21) PI 0107785-6 B1
(22) 07/08/1996		(71) STATOILHYDRO ASA (NO)		25.7
(71) STATOIL ASA (NO)		(74) TAVARES PROPRIEDADE INTELECTUAL		
(74) TAVARES PROPRIEDADE INTELECTUAL				
(11) PI 9612527-6 B1	25.4			
(22) 07/08/1996				
(71) STATOILHYDRO ASA (NO)				
(74) TAVARES PROPRIEDADE INTELECTUAL				

25.6

ALTERAÇÃO DE NOME EM EXIGÊNCIA

(21) **PI 0116589-5 A2** **25.6**
 (22) 18/12/2001
 (71) Tianjin Tasly Pharmaceutical CO. (CN)
 (74) MARCUS JULIUS ZANON
 A fim de atender a alteração de nome requerida através da petição nº 18130022852, de 04/07/2013, é necessário reapresentar o documento de alteração de nome com tradução juramentada e devidamente consularizado.

(21) **PI 0302589-6 A2** **25.6**

(22) 31/07/2003
 (71) Tianjin Tasly Pharmaceutical CO. LTD. (CN)
 (74) Marcus Julius Zanon
 A fim de atender a alteração de nome requerida através da petição nº 018130022854, de 04/07/2013, é necessário reapresentar o documento de alteração de nome com tradução juramentada e devidamente consularizado.

25.7

ALTERAÇÃO DE SEDE DEFERIDA

(11) **PI 0107785-6 B1** **25.7**



(21) **PI 0312546-7 A2** 25.7
(22) 02/07/2003
(71) INTERDIGITAL TECHNOLOGY CORPORATION (US)
(74) ADVOCACIA PIETRO ARIBONI S/C

(21) **PI 0314436-4 A2** 25.7
(22) 10/09/2003
(71) INTERDIGITAL TECHNOLOGY CORPORATION (US)
(74) ADVOCACIA PIETRO ARIBONI S/C

(21) **PI 0316145-5 A2** 25.7
(22) 25/11/2003
(71) INTERDIGITAL TECHNOLOGY CORPORATION (US)
(74) ADVOCACIA PIETRO ARIBONI S/C

(21) **PI 0316590-6 A2** 25.7
(22) 02/12/2003
(71) INTERDIGITAL TECHNOLOGY CORPORATION (US)
(74) ADVOCACIA PIETRO ARIBONI S/C

(21) **PI 0407232-4 A2** 25.7
(22) 11/02/2004
(71) INTERDIGITAL TECHNOLOGY CORPORATION (US)
(74) ADVOCACIA PIETRO ARIBONI S/C

(21) **PI 0407236-7 A2** 25.7
(22) 30/01/2004
(71) USINOR (FR)
(74) JULIANO RYOTA MURAKAMI

(21) **PI 0409030-6 A2** 25.7
(22) 23/03/2004
(71) INTERDIGITAL TECHNOLOGY CORPORATION (US)
(74) ADVOCACIA PIETRO ARIBONI S/C

(21) **PI 0411173-7 A2** 25.7
(22) 16/04/2004
(71) INTERDIGITAL TECHNOLOGY CORPORATION (US)
(74) ADVOCACIA PIETRO ARIBONI S/C

(21) **PI 0411387-0 A8** 25.7
(22) 28/04/2004
(71) INTERDIGITAL TECHNOLOGY CORPORATION (US)
(74) Advocacia Pietro Ariboni S/C.

(21) **PI 0412056-6 A2** 25.7
(22) 13/09/2004
(71) INTERDIGITAL TECHNOLOGY CORPORATION (US)
(74) Advocacia Pietro Ariboni S/C

(21) **PI 0412170-8 A2** 25.7
(22) 14/07/2004
(71) INTERDIGITAL TECHNOLOGY CORPORATION (US)
(74) ADVOCACIA PIETRO ARIBONI S/C

(21) **PI 0412174-0 A2** 25.7
(22) 13/07/2004
(71) INTERDIGITAL TECHNOLOGY CORPORATION (US)
(74) ADVOCACIA PIETRO ARIBONI S/C

(21) **PI 0412175-9 A2** 25.7
(22) 16/07/2004
(71) INTERDIGITAL TECHNOLOGY CORPORATION (US)
(74) Advocacia Pietro Ariboni S/C

(21) **PI 0412608-4 A2** 25.7
(22) 14/10/2004
(71) INTERDIGITAL TECHNOLOGY CORPORATION (US)
(74) ADVOCACIA PIETRO ARIBONI S/C

(21) **PI 0412612-2 A2** 25.7
(22) 25/08/2004
(71) INTERDIGITAL TECHNOLOGY CORPORATION (US)
(74) ADVOCACIA PIETRO ARIBONI S/C

(21) **PI 0507880-6 A2** 25.7
(22) 17/02/2005
(71) ARCELOR FRANCE (FR)

(74) JULIANO RYOTA MURAKAMI

(21) **PI 0508585-3 A2** 25.7
(22) 01/03/2005
(71) ARCELOR FRANCE (FR)
(74) JULIANO RYOTA MURAKAMI

(21) **PI 0512853-6 A2** 25.7
(22) 14/06/2005
(71) ARCELOR FRANCE (FR)
(74) JULIANO RYOTA MURAKAMI

(21) **PI 0518443-6 A2** 25.7
(22) 21/11/2005
(71) ARCELOR FRANCE (FR)
(74) JULIANO RYOTA MURAKAMI

(21) **PI 0607572-0 A2** 25.7
(22) 02/03/2006
(71) ARCELOR FRANCE (FR)
(74) JULIANO RYOTA MURAKAMI

(21) **PI 0701143-1 A2** 25.7
(22) 01/06/2007
(71) CONTTEP INDÚSTRIA E COMÉRCIO DE AQUECEDORES E SECADORES LTDA. - EPP (BR/PR)
(74) ROCHA MARCAS E PATENTES S/C LTDA.

(21) **PI 0810152-3 A2** 25.7
(22) 18/04/2008
(71) THE GILLETTE COMPANY (US)
(74) Trench, Rossi e Watanabe Advogados

(21) **PI 0810153-1 A2** 25.7
(22) 18/04/2008
(71) THE GILLETTE COMPANY (US)
(74) Trench, Rossi e Watanabe Advogados

(21) **PI 0811502-8 A2** 25.7
(22) 18/04/2008
(71) LUFTHANSA TECHNIK AG (DE)
(74) Dannemann, Siemsen, Bigler & Ipanema Moreira

(21) **PI 0812934-7 A2** 25.7
(22) 12/06/2008
(71) THE GILLETTE COMPANY (US)
(74) Trench, Rossi e Watanabe Advogados

(21) **PI 0814364-1 A2** 25.7
(22) 15/07/2008
(71) THE GILLETTE COMPANY (US)
(74) Trench, Rossi e Watanabe Advogados

(11) **PI 9810687-2 B1** 25.7
(22) 03/07/1998
(71) RHONE-POULENC AGRO (FR)
(74) GUSMÃO & LABRUNIE LTDA

(11) **PI 9900680-4 B1** 25.7
(22) 09/03/1999
(73) AVENTIS CROPS SCIENCE S.A (FR)
(74) GUSMÃO & LABRUNIE LTDA

(11) **PI 9902712-7 B1** 25.7
(22) 08/07/1999
(73) USINOR (FR)
(74) JULIANO RYOTA MURAKAMI

25.11 REPUBLICAÇÃO

(21) **PI 0809040-8 A2** 25.11
(22) 24/03/2008
(71) NANOLOGIX, INC. (US)
(74) FLAVIA SALIM LOPES
Retificação do despacho "(25.7) – Sede alterada" publicado na RPI nº 2292, de 09/12/2014, quanto ao teor de seu texto. Onde se lê: "Para: 843 N. Main Street, Hubbard, OH 4425, EUA." Leia-se: "Para: 843 N. Main Street, Hubbard, OH 44425, EUA."

27. Patentes Verdes – Programa Piloto

27.1 NOTIFICAÇÃO DE SOLICITAÇÃO PARA PARTICIPAÇÃO NO PROGRAMA DE PATENTES VERDES

(21) **BR 10 2012 020499-1 A2** 27.1
(22) 15/08/2012
(51) H02M 7/25 (2006.01)
(71) Kabushiki Kaisha Yaskawa Denki (JP)
(74) Kasznar Leonardos Propriedade Intelectual

(21) **BR 11 2012 025120-1 A2** 27.1
(22) 21/03/2011
(51) B09B 1/00 (2006.01), E02D 17/20 (2006.01)
(71) Michael R. Ayers (US), Jose L. Urrutia (US)
(74) Di Blasi, Parente & Ass. Prop. Ind. Ltda

(21) **PI 0924251-1 A2** 27.1
(22) 26/02/2009
(51) F03D 1/06 (2006.01), B29C 70/30 (2006.01)
(71) Tecsis Tecnologia e Sistemas Avançados Ltda (BR/SP)
(74) Abreu, Merkl e Advogados Associados

(21) **PI 0925087-5 A2** 27.1
(22) 27/04/2009
(51) B65D 88/00 (2006.01), B65D 90/00 (2006.01)
(71) Tecsis Tecnologia e Sistemas Avançados Ltda (BR/SP)
(74) Abreu, Merkl e Advogados Associados

27.2 SOLICITAÇÃO CONCEDIDA

(21) **BR 10 2013 022817-6 A2** 27.2
(22) 06/09/2013
(51) B29B 17/00 (2006.01), C08J 11/00 (2006.01)
(71) UNIVERSIDADE ESTADUAL DO CENTRO-OESTE (BR/PR), PLASTIKANE ECOLOGIA INDÚSTRIA E COMÉRCIO LTDA. (BR/PR)

(21) **BR 10 2014 003885-0 A2** 27.2
(22) 19/02/2014
(51) B32B 27/36 (2006.01), B32B 27/32 (2006.01), B27M 3/18 (2006.01), B27N 3/06 (2006.01)
(71) UNIVERSIDADE DE SÃO PAULO - USP (BR/SP)
(74) MARIA APARECIDA DE SOUZA

(21) **BR 10 2014 009236-6 A2** 27.2
(22) 16/04/2014
(51) C02F 1/78 (2006.01)
(71) ECO2 CORP PARTICIPAÇÕES LTDA (BR/SP)
(74) DI BLASI, PARENTE. & ASSOCIADOS PROPRIEDADE INDUSTRIAL LTDA

(21) **BR 10 2014 015917-7 A2** 27.2
(22) 26/06/2014
(51) G06Q 10/00 (2006.01)
(71) MARCELO JOSÉ PERES GOMES DA SILVA (BR/RO)
(74) BEERRE ASSESSORIA EMPRESARIAL LTDA

(21) **BR 10 2014 015978-9 A2** 27.2
(22) 27/06/2014
(51) G06Q 10/08 (2012.01), G06Q 50/28 (2012.01), G06Q 90/00 (2006.01)
(71) MARCELO JOSÉ PERES GOMES DA SILVA (BR/RO)
(74) BEERRE ASSESSORIA EMPRESARIAL LTDA

(21) **BR 10 2014 018098-2 A2** 27.2
(22) 23/07/2014
(51) B29C 45/18 (2006.01), A43B 13/04 (2006.01), A43B 1/00 (2006.01), C08J 11/04 (2006.01), B29C 47/78 (2006.01), B09B 3/00 (2006.01)
(71) COLLO R MAIS INDÚSTRIA E COMÉRCIO DE PLÁSTICOS E PIGMENTOS LTDA - ME (BR/RS)
(74) VILAGE MARCAS E PATENTES LTDA

(21) **BR 10 2014 020996-4 A2** 27.2
(22) 26/08/2014
(51) H02J 15/00 (2006.01)
(71) ALCÉO ANTONIO BRAGA LOPES (BR/RJ)
(74) INÊS FERNANDES

(21) **BR 10 2014 022430-0 A2** 27.2
(22) 10/09/2014

(51) G01N 33/30 (2006.01), G01N 33/28 (2006.01),
C10M 175/00 (2006.01), C10M 177/00 (2006.01),
C10N 30/02 (2006.01), C10N 30/10 (2006.01),
C10N 30/18 (2006.01), C10N 30/06 (2006.01),
C10N 30/04 (2006.01)
(71) TRYLUB TRATAMENTO E ANÁLISE DE
LUBRIFICANTES LTDA ME (BR/SP)
(74) BEERRE ASSESSORIA EMPRESARIAL LTDA

(21) **BR 12 2014 012862-2 A2** 27.2

(22) 26/06/2012

(51) B09B 3/00 (2006.01), E02D 3/00 (2006.01),
E02D 17/18 (2006.01)

(71) MANANCIAL PROJETOS E CONSULTORIA
AMBIENTAL LTDA. (BR/ES)

(74) DANNEMANN, SIEMSEN, BIGLER &
IPANEMA MOREIRA - API 192

(21) **PI 0802977-6 A2** 27.2

(22) 17/07/2008

(51) B01D 36/00 (2006.01)

(71) MARCOS VENICIO BENTHER LIMA (BR/PR)

(74) Ildo Ritter de Oliveira

(21) **PI 1104388-1 A2** 27.2

(22) 08/11/2011

(51) C02F 1/52 (2006.01)

(71) EDRAS SOARES (BR/SP)

(74) BEERRE ASSESSORIA EMPRESARIAL LTDA

27.3

SOLICITAÇÃO NEGADA

(21) **BR 10 2012 026675-0 A2** 27.3

(22) 18/10/2012

(51) G06Q 20/18 (2012.01), G07F 19/00 (2006.01)

(71) WAGNER GAUTÉRIO DE LIMA (BR/DF) ,
DANIELLE MATIAS ARAUJO (BR/DF)

O PEDIDO NÃO ESTÁ APTO A PARTICIPAR DO
PROGRAMA DE PATENTES VERDES.DESTA
DATA CORRE PRAZO DE 60(SESSENTA) DIA
PARA EVENTUAL RECURSO DO INTERESSADO

(21) **PI 0905596-7 A2** 27.3

(22) 16/11/2009

(51) C02F 9/00 (2006.01), C05F 5/00 (2006.01)

(71) Steen Hedetoft (BR/SP)

(74) DANNEMANN, SIEMSEN, BIGLER &
IPANEMA MOREIRA Att.: Sydinea de Souza
Trindade

O PEDIDO NÃO ESTÁ APTO A PARTICIPAR DO
PROGRAMA DE PATENTES VERDES.DESTA
DATA CORRE PRAZO DE 60(SESSENTA) DIA
PARA EVENTUAL RECURSO DO INTERESSADO





Diretoria de Contratos, Indicações Geográficas e Registros - DICIG

Tabela de Códigos de Despachos de Pedidos e Registros de Desenhos Industriais

RPI 2311 de 22/04/2015

- 0 Exigência – Art. 103 da LPI**
O pedido requerido pela petição citada não atende formalmente ao disposto no art. 103 da LPI e/ou às demais disposições quanto à sua forma, tendo sido recebido provisoriamente. Não tendo sido possível uma ciência ao interessado diretamente no processo ou por via postal, fica o requerente obrigado a sanar, em 5 (cinco) dias a contar desta data, as exigências estabelecidas. Não sendo a exigência cumprida com a apresentação da documentação correspondente no prazo acima, o depósito não será aceito e a documentação ficará à disposição do interessado.
- 31 Notificação de Depósito**
Notificação de depósito de pedido de registro de desenho industrial. O pedido estará disponível para vista ou cópias a serem requisitadas na DIRTEC/CGREG/SEATOR.
- 32 Notificação do Depósito Com Requerimento de Sigilo**
Tendo sido requerido o sigilo na forma do Art. 106 § 1º o processamento do pedido será suspenso pelo prazo de 180 (cento e oitenta) dias. O depositante poderá solicitar a retirada do pedido dentro do prazo de 90 (noventa) dias contados da data do depósito. A retirada do pedido sem que o mesmo tenha produzido qualquer efeito dará prioridade ao depósito imediatamente posterior.
- 33 Pedido Retirado**
Retirado o pedido com base no Art. 105 da LPI a requerimento do depositante.
- 34 Exigência - Art. 106 § 3º da LPI**
Suspensão do andamento do pedido de registro de desenho industrial que, para instrução regular, aguardará o atendimento ou contestação das exigências formuladas. Caso a exigência não tenha sido explicitada no despacho da RPI, o depositante poderá requerer cópia do parecer através do formulário Modelo 1.05. A não manifestação do depositante no prazo de 60 (sessenta) dias desta data acarretará o **arquivamento definitivo** do pedido.
- 34.1 Conhecimento de Parecer Técnico - Art. 100 inciso II da LPI**
Suspensão do andamento do Pedido para que o depositante se manifeste no prazo de 60 (sessenta) dias desta data, quanto ao conteúdo no parecer técnico. A não manifestação ou a manifestação considerada imprecisa acarretará o indeferimento do pedido.
- 35 Arquivamento do Pedido – Art. 216 § 2º e Art. 106 § 3º da LPI**
Arquivado definitivamente o pedido de registro de desenho industrial, uma vez que não foi apresentada a procuração devida no prazo de 60 (sessenta) dias contados da prática do primeiro ato da parte no processo ou não houve manifestação do depositante quanto à exigência formulada. Pode ser adquirido no Banco de Patentes do Centro de Documentação e Informação Tecnológica do INPI - CEDIN - o folheto com o relatório descritivo e reivindicações (se for o caso) e desenhos do pedido.
- 35.1 Arquivamento da Petição**
Arquivada a petição. Desta data corre o prazo de 60 (sessenta dias) para eventual recurso do interessado.
- 36 Indeferimento - Art. 106 § 4º da LPI**
Indeferido o pedido por não atender ao disposto no Art. 100 da LPI, conforme parecer técnico. A cópia do parecer técnico poderá ser solicitada através do formulário Modelo 2.04. Desta data corre o prazo de 60 (sessenta) dias para eventual recurso do depositante. Pode ser adquirido no Banco de Patentes do Centro de Documentação e Informação Tecnológica do INPI - CEDIN - o folheto com o relatório descritivo e reivindicações (se for o caso) e desenhos do pedido.
- 37 Recurso Contra o Indeferimento**
Notificação de interposição de recurso ao Presidente do INPI contra o indeferimento do pedido de registro de desenho industrial, objetivando o reexame da matéria. Desta data corre o prazo de 60 (sessenta) dias para apresentação de contra-razões por qualquer interessado. Poderá ser requerida cópia do recurso através de formulário específico.
- 38 Outros Recursos**
Notificação de interposição de recurso ao Presidente do INPI contra a decisão proferida pela DIRTEC, objetivando o reexame da matéria. Desta data corre o prazo de 60 (sessenta) dias para apresentação de contra-razões por qualquer interessado. Poderá ser requerida cópia do recurso através de formulário específico.
- 39 Concessão do Registro**
Expedição do certificado de registro de desenho industrial. O título acha-se à disposição do interessado no setor competente do INPI. Desta data corre o prazo de 5 (cinco) anos para interposição de nulidade administrativa por qualquer interessado (Art. 113 § 1º da LPI). Se interposto o pedido de nulidade no prazo de 60 (sessenta) dias contados da data da concessão, os efeitos da concessão do registro serão suspensos (Art. 113 § 2º).
- 39.5 Notificação de Requerimento de Exame de Mérito, quanto aos aspectos de novidade e de originalidade, formulado pelo Titular do Registro**
- 40 Publicação do Parecer de Mérito**
Notificação da emissão do parecer de mérito conforme previsto no Art. 111 da LPI. O parecer estará à disposição do interessado no setor competente do INPI.
- 41 Nulidade Administrativa**
Notificação, ao titular do Registro, de instauração de processo administrativo de nulidade. Desta data corre o prazo de 60 (sessenta) dias para eventual contestação do titular (Art. 114 da LPI). Se interposto o pedido de nulidade no prazo de 60 (sessenta) dias contados da data da concessão, os efeitos da concessão do Registro serão suspensos (Art. 113 § 2º). Poderá ser requerida cópia do processo de nulidade através de formulário específico.
- 42 Extinção - Art. 119 inciso I da LPI**
Notificação da extinção do registro de desenho industrial, pela expiração do prazo de vigência de proteção legal ou da prorrogação.
- 43 Extinção - Art. 119 inciso II da LPI**
Notificação da extinção do registro de desenho industrial, pela homologação da renúncia apresentada pelo seu titular. Homologada a renúncia, o registro será considerado extinto na data da apresentação da renúncia.
- 44 Extinção - Art. 119 inciso III da LPI**
Notificação da extinção do registro de desenho industrial pela falta de pagamento da retribuição prevista nos Arts. 108 e 120 da LPI.
- 45 Extinção - Art. 119 inciso IV da LPI**
Notificação da extinção do registro de desenho industrial uma vez que após solicitação do INPI o titular deixou de comprovar a obrigação decorrente do Art. 217 da LPI.
- 46 Prorrogação**
Prorrogada a vigência do certificado do registro de desenho industrial por solicitação do titular.
- 46.1 Exigência de comprovação de quinquênio e/ou prorrogação – Arts. 120 e 108 da LPI**
O Titular deverá apresentar a comprovação do pagamento de quinquênio/prorrogação recolhido dentro do prazo legal estabelecido. Não cumprida a exigência no prazo de 60 (sessenta) dias, presumir-se-á o não pagamento, acarretando a extinção do registro.
- 46.2 Exigência de complementação de quinquênio e/ou prorrogação – Art. 120 e 108 da LPI**
O Titular deverá complementar, de acordo com a tabela vigente na data da complementação ou recolhimento do quinquênio/prorrogação especificado através do formulário modelo 1.07, acompanhado da guia de "cumprimento de exigência" e da de "complementação". O não cumprimento no prazo de 60 (sessenta) dias acarretará a extinção do registro.
- 46.3 Quinquênio/Prorrogação em exigência – Art. 120 e 108 da LPI.**
Exigência referente ao pagamento de quinquênio e/ou prorrogação. Desta data corre o prazo de 60 (sessenta) dias para cumprimento da exigência formulada sob pena de extinção do registro ou desconsideração do pagamento.
- 47 Petição Não Conhecida**
Não conhecimento da petição apresentada em virtude do disposto nos Arts. 218 ou 219 da LPI.
- 47.1 Petição Prejudicada**
Prejudicada a Petição Indicada de acordo com o complemento.



<p>48 Petição Sustada Sustado o conhecimento da petição para aguardar providências necessárias ao seu conhecimento.</p> <p>49 Perda de Prioridade Perda da prioridade reivindicada por não atender às disposições previstas no Art. 99 da LPI.</p> <p>50 Alteração de Classificação Alterada a classificação do registro para melhor adequação.</p> <p>51 Renumeração Alterada a numeração por ter sido numerado indevidamente.</p> <p>52 Numeração Anulada Anulada a numeração do registro.</p> <p>53 Notificação de Decisão Judicial Notificação de decisão judicial referente ao registro.</p> <p>53.1 Pedido ou Registro Sub-Judice Notificação de Ação Judicial referente ao registro.</p> <p>54 Devolução de Prazo Concedida Notificação de devolução de prazo. Desta data corre o prazo adicional concedido no despacho. O prazo será de 5 (cinco) dias, na hipótese do Art. 103 da LPI e de, no mínimo 15 (quinze) dias a, no máximo, o prazo legal dos atos correspondentes nos demais casos. De acordo com o estabelecido na Resolução 116/2004.</p> <p>54.1 Devolução de Prazo Negada Negada a solicitação de devolução de prazo uma vez que não ficou comprovada a justa causa conforme definido no Art. 221 da LPI e com base na Resolução 116/2004. A cópia do parecer poderá ser solicitada através de formulário específico. Desta data corre o prazo de 60 (sessenta) dias para eventual recurso do interessado.</p> <p>55 Exigências Diversas Formulada exigência para adequação ou cumprimento de disposições legais no prazo de 60 (sessenta) dias desta data. Caso a</p>	<p>exigência não tenha sido explicitada no despacho da RPI, o depositante/titular poderá requerer cópia do parecer através de formulário específico.</p> <p>56 Transferência Deferida Notificação do deferimento da transferência requerida. Desta data corre o prazo de 60 (sessenta) dias para eventual recurso do interessado.</p> <p>57 Transferência Indeferida Notificação do indeferimento da transferência requerida. Desta data corre o prazo de 60 (sessenta) dias para eventual recurso do interessado.</p> <p>58 Transferência em Exigência Exigência referente ao pedido de transferência requerida. Desta data corre o prazo de 60 (sessenta) dias para cumprimento da exigência formulada, sob pena de Arquivamento da Petição do pedido de Transferência.</p> <p>59 Alteração de Nome Deferida Notificação do deferimento da alteração de nome requerida. Desta data corre o prazo de 60 (sessenta) dias para eventual recurso do interessado.</p> <p>60 Alteração de Nome Indeferida Notificação do indeferimento da alteração de nome requerida. Desta data corre o prazo de 60 (sessenta) dias para eventual recurso do interessado.</p> <p>61 Alteração de Nome em Exigência Exigência referente ao pedido de alteração de nome requerida. Desta data corre o prazo de 60 (sessenta) dias para cumprimento da exigência formulada, sob pena de arquivamento da Petição do pedido de alteração.</p> <p>62 Alteração de Sede Deferida Notificação do deferimento da alteração de Sede requerida. Desta data corre o prazo de 60 (sessenta) dias para eventual recurso do interessado.</p> <p>63 Alteração de Sede Indeferida</p>	<p>Notificação do indeferimento da alteração de Sede requerida. Desta data corre o prazo de 60 (sessenta) dias para eventual recurso do interessado.</p> <p>64 Alteração de Sede em Exigência Exigência referente ao pedido de alteração de Sede requerida. Desta data corre o prazo de 60 (sessenta) dias para cumprimento da exigência formulada, sob pena de arquivamento da Petição do pedido de alteração.</p> <p>65 Desistência Homologada Homologada a desistência do pedido de registro ou da petição relativa a desenho industrial apresentada pelo depositante, com base no art. 51 da Lei 9.784/99. Pode ser adquirido no Banco de Patentes do Centro de Documentação e Informação Tecnológica do INPI - CEDIN - o folheto com o relatório descritivo e reivindicações (se for o caso) e desenhos do pedido.</p> <p>66 Anotação de Limitação ou Ônus Notificação referente à anotação de limitação ou ônus conforme indicado no complemento</p> <p>70 Publicação Anulada Anulada a publicação de qualquer um dos itens anteriores por ter sido indevida.</p> <p>71 Despacho Anulado Anulado o despacho de qualquer um dos itens anteriores, por ter sido indevido.</p> <p>72 Decisão Anulada Anulação da decisão referente a qualquer um dos itens anteriores por ter sido indevida.</p> <p>73 Retificação Retificação da publicação de qualquer um dos itens anteriores por ter sido efetuada com incorreção. Tal publicação não implica na alteração da data da decisão ou despacho e nos prazos decorrentes da mesma.</p> <p>74 Republicação Republicação da publicação de qualquer um dos itens anteriores por ter sido indevida.</p>
---	--	--

**Códigos para
Identificação de Dados
Bibliográficos
(INID)**

(11) Número do Registro	(22) Data do Depósito	(52) Classificação Nacional
(15) Data do Registro/Data da Prorrogação	(30) Dados da Prioridade Unionista (data, país e número)	(54) Título
(21) Número do Pedido	(43) Data de Publicação do Desenho Industrial (antes de ser examinado)	(71) Nome do Depositante
	(44) Data de Publicação do Desenho Industrial (depois de examinado, mas antes da concessão do registro)	(72) Nome do Autor
	(45) Data de Publicação do Desenho Industrial (após concessão)	(73) Nome do Titular
		(74) Nome do Procurador
		(78) Nome do Novo Titular no caso de Mudança de Titular



Diretoria de Contratos, Indicações Geográficas e Registros - DICIG

Índice Numérico Remissivo de Pedidos e Registros de Desenho Industrial

RPI 2311 de 22/04/2015

BR 302012000087-4	40	126	DI 5401365-8	46	129	DI 5901510-1	46	133	DI 5902597-2	46	137	DI 6000600-5	46	141
BR 302012000088-2	40	126	DI 5401367-4	46	129	DI 5901522-5	46	133	DI 5902598-0	46	137	DI 6000605-6	46	141
BR 302012000578-7	40	126	DI 5401368-2	46	129	DI 5901529-2	46	133	DI 5902600-6	46	137	DI 6000610-2	46	141
BR 302012001194-4	40	126	DI 5401369-0	46	129	DI 5901539-0	46	133	DI 5902625-1	46	137	DI 6000633-1	46	141
BR 302012002195-2	40	126	DI 5401372-0	46	129	DI 5901591-8	46	133	DI 5902642-1	46	137	DI 6000635-8	46	141
BR 302012002196-0	40	126	DI 5401373-9	46	129	DI 5901635-3	46	133	DI 5902656-1	46	137	DI 6000651-0	46	142
BR 302012003337-3	40	126	DI 5401374-7	46	129	DI 5901640-0	46	133	DI 5902660-7	46	137	DI 6000656-0	46	142
BR 302012004762-5	40	126	DI 5401441-7	46	129	DI 5901656-6	46	133	DI 5902662-6	46	137	DI 6000657-9	46	142
BR 302012004763-3	40	126	DI 5401451-4	46	129	DI 5901673-6	46	133	DI 5902666-9	46	137	DI 6000690-0	46	142
BR 302012005471-0	40	126	DI 5401510-3	46	129	DI 5901674-4	46	133	DI 5902677-4	46	138	DI 6000691-9	46	142
BR 302012005477-0	40	126	DI 5401526-0	46	129	DI 5901676-0	46	133	DI 5902688-0	46	138	DI 6000719-2	46	142
BR 302012005478-8	40	126	DI 5401527-8	46	129	DI 5901677-9	46	133	DI 5902699-5	46	138	DI 6000765-6	46	142
BR 302012005495-8	40	126	DI 5401771-8	46	129	DI 5901683-3	46	133	DI 5902700-2	46	138	DI 6000766-4	46	142
BR 302012005542-3	40	126	DI 5401776-9	46	129	DI 5901697-3	46	133	DI 5902724-0	46	138	DI 6000788-5	46	142
BR 302012005543-1	40	126	DI 5500339-7	46	129	DI 5901703-1	46	133	DI 5902728-2	46	138	DI 6000791-5	46	142
BR 302012005544-0	40	126	DI 5500636-1	46	129	DI 5901707-4	46	134	DI 5902733-9	46	138	DI 6000792-3	46	142
BR 302012005545-8	40	126	DI 5501440-2	46	129	DI 5901710-4	46	134	DI 5902773-8	46	138	DI 6000793-1	46	142
BR 302012005547-4	40	126	DI 5501648-0	46	129	DI 5901714-7	46	134	DI 5902774-6	46	138	DI 6000805-9	46	142
BR 302012005548-2	40	126	DI 5501860-2	46	130	DI 5901715-5	46	134	DI 5902784-3	46	138	DI 6000812-1	46	142
BR 302012005583-0	40	126	DI 5501956-0	46	130	DI 5901750-3	46	134	DI 5902789-4	46	138	DI 6000813-0	46	142
BR 302012005585-7	40	126	DI 5501973-0	46	130	DI 5901755-4	46	134	DI 5902790-8	46	138	DI 6000814-8	46	142
BR 302012005671-3	40	126	DI 5802169-8	46	130	DI 5901762-7	46	134	DI 5902791-6	46	138	DI 6000815-6	46	142
BR 302013003735-5	56	149	DI 5900101-1	46	130	DI 5901796-1	46	134	DI 5902792-4	46	138	DI 6000816-4	46	142
BR 302013005405-5	41	128	DI 5900374-0	46	130	DI 5901798-8	46	134	DI 5902819-0	46	138	DI 6000817-2	46	142
BR 302013005406-3	41	128	DI 5900406-1	46	130	DI 5901829-1	46	134	DI 5902847-5	46	138	DI 6000818-0	46	142
BR 3020130055784-4	41	128	DI 5900410-0	46	130	DI 5901843-7	46	134	DI 5902888-2	46	138	DI 6000819-9	46	142
BR 3020130055785-2	41	128	DI 5900436-3	46	130	DI 5901844-5	46	134	DI 5902903-0	46	138	DI 6000820-2	46	142
BR 302014000726-2	34	125	DI 5900482-7	46	130	DI 5901871-2	46	134	DI 5902915-3	46	138	DI 6000826-1	46	142
BR 302014000728-9	34	125	DI 5900541-6	46	130	DI 5901887-9	46	134	DI 5902922-6	46	138	DI 6000828-8	46	142
BR 302014000732-7	39	113	DI 5900549-1	46	130	DI 5901894-1	46	134	DI 5902928-5	46	138	DI 6000829-6	46	142
BR 302014000733-5	39	113	DI 5900621-8	46	130	DI 5901930-1	46	134	DI 5902944-7	46	138	DI 6000830-0	46	143
BR 302014000734-3	39	113	DI 5900634-0	46	130	DI 5901946-8	46	134	DI 5902957-9	46	138	DI 6000831-8	46	143
BR 302014000737-8	34	125	DI 5900643-9	46	130	DI 5901948-4	46	134	DI 5902984-6	46	138	DI 6000832-6	46	143
BR 302014000738-6	39	113	DI 5900717-6	46	130	DI 5901950-6	46	134	DI 5902999-4	46	138	DI 6000833-4	46	143
BR 302014000739-4	39	114	DI 5900722-2	46	130	DI 5901954-9	46	134	DI 5903003-8	46	138	DI 6000834-2	46	143
BR 302014000751-3	34	125	DI 5900726-5	46	130	DI 5901997-2	46	134	DI 5903047-0	46	139	DI 6000845-8	46	143
BR 302014000762-9	34	125	DI 5900737-0	46	130	DI 5902065-2	46	134	DI 5903059-3	46	139	DI 6000863-6	46	143
BR 302014000769-6	39	114	DI 5900747-8	46	130	DI 5902110-1	46	134	DI 6000000-7	46	139	DI 6000893-8	46	143
BR 302014000770-0	34	125	DI 5900748-6	46	130	DI 5902111-0	46	134	DI 6000002-3	46	139	DI 6000904-7	46	143
BR 302014000771-8	34	125	DI 5900755-9	46	130	DI 5902113-6	46	134	DI 6000016-3	46	139	DI 6000915-2	46	143
BR 302014000772-6	39	115	DI 5900756-7	46	130	DI 5902114-4	46	135	DI 6000059-7	46	139	DI 6000916-0	46	143
BR 302014000773-4	39	115	DI 5900757-5	46	130	DI 5902130-6	46	135	DI 6000070-8	46	139	DI 6000918-7	46	143
BR 302014000774-2	39	116	DI 5900813-0	46	130	DI 5902133-0	46	135	DI 6000074-0	46	139	DI 6000946-2	46	143
BR 302014000779-3	39	116	DI 5900827-0	53.1	148	DI 5902134-9	46	135	DI 6000077-5	46	139	DI 6000947-0	46	143
BR 302014000781-5	39	116	DI 5900866-0	46	131	DI 5902140-3	46	135	DI 6000081-3	46	139	DI 6000949-7	46	143
BR 302014000790-4	34	125	DI 5900873-3	46	131	DI 5902141-1	46	135	DI 6000082-1	46	139	DI 6000956-0	46	143
BR 302014000794-7	34	125	DI 5900874-1	46	131	DI 5902145-4	46	135	DI 6000083-0	46	139	DI 6000959-4	46	143
BR 302014000795-5	39	116	DI 5900879-2	46	131	DI 5902177-2	46	135	DI 6000087-2	46	139	DI 6000960-8	46	143
BR 302014000796-3	39	117	DI 5900888-1	46	131	DI 5902216-7	46	135	DI 6000102-0	46	139	DI 6000971-3	46	143
BR 302014000797-1	34	125	DI 5900912-8	46	131	DI 5902219-1	46	135	DI 6000104-6	46	139	DI 6000972-1	46	143
BR 302014000798-0	39	117	DI 5900933-0	46	131	DI 5902223-0	46	135	DI 6000105-4	46	139	DI 6000977-2	46	143
BR 302014000799-8	39	117	DI 5900953-5	46	131	DI 5902225-6	46	135	DI 6000111-9	46	139	DI 6000978-0	46	143
BR 302014000801-3	39	117	DI 5900967-5	46	131	DI 5902228-4	46	135	DI 6000114-3	46	139	DI 6000983-7	46	143
BR 302014000804-8	34	125	DI 5900983-0	46	131	DI 5902231-0	46	135	DI 6000126-7	46	139	DI 6000984-5	46	143
BR 302014000805-6	39	118	DI 5900987-0	46	131	DI 5902244-2	46	135	DI 6000153-4	46	139	DI 6001004-5	46	143
BR 302014000806-4	39	118	DI 5901025-8	46	131	DI 5902245-0	46	135	DI 6000186-0	46	139	DI 6001066-5	46	143
BR 302014000811-0	39	118	DI 5901036-3	46	131	DI 5902246-9	46	135	DI 6000187-9	46	139	DI 6001067-3	46	144
BR 302014000812-9	39	119	DI 5901052-5	46	131	DI 5902252-3	46	135	DI 6000188-7	46	139	DI 6001075-4	46	144
BR 302014000813-7	39	119	DI 5901074-6	46	131	DI 5902308-2	46	135	DI 6000190-9	46	139	DI 6001082-7	46	144
BR 302014000814-5	39	119	DI 5901075-4	46	131	DI 5902312-0	46	135	DI 6000191-7	46	140	DI 6001123-8	46	144
BR 302014000817-0	34	125	DI 5901091-6	46	131	DI 5902313-9	46	135	DI 6000192-5	46	140	DI 6001128-9	46	144
BR 302014000818-8	39	119	DI 5901128-9	46	131	DI 5902322-8	46	135	DI 6000202-6	46	140	DI 6001129-7	46	144
BR 302014000819-6	39	120	DI 5901140-8	46	131	DI 5902329-5	46	135	DI 6000203-4	46	140	DI 6001130-0	46	144
BR 302014000820-0	34	125	DI 5901180-7	46	131	DI 5902349-0	46	135	DI 6000208-5	46	140	DI 6001173-4	46	144
BR 302014000821-8	39	120	DI 5901181-5	46	131	DI 5902386-4	46	135	DI 6000220-6	46	140	DI 6001216-1	46	144
BR 302014000822-6	39	120	DI 5901193-9	46	131	DI 5902388-0	46	135	DI 6000221-2	46	140	DI 6001286-0	46	144
BR 302014000823-4	39	120	DI 5901194-7	46	131									

DI 6100155-4	46	146	DI 6904593-3	40	127
DI 6100931-8	46	146	DI 6904594-1	40	127
DI 6203594-0	53.1	148	DI 6904595-0	40	127
DI 6203634-3	53.1	149	DI 6904596-8	40	127
DI 6303434-4	53.1	149	DI 6904917-3	40	127
DI 6303436-0	53.1	149	DI 6905080-5	40	127
DI 6303437-9	53.1	149	DI 6905081-3	40	127
DI 6403819-0	56	149	DI 6905083-0	40	127
DI 6403820-3	56	149	DI 6905085-6	40	127
DI 6403821-1	56	149	DI 6905091-0	40	127
DI 6403822-0	56	149	DI 7002563-0	40	127
DI 6403823-8	56	149	DI 7002564-9	40	127
DI 6403824-6	56	149	DI 7002565-7	40	127
DI 6403843-2	56	149	DI 7003552-0	40	127
DI 6403848-3	56	149	DI 7100798-9	40	128
DI 6404087-9	56	149	DI 7101498-5	40	128
DI 6500181-8	56	149	DI 7102236-8	40	128
DI 6500184-2	56	149	DI 7102247-3	40	128
DI 6500185-0	56	149	DI 7102842-0	40	128
DI 6500186-9	56	149	DI 7102844-7	40	128
DI 6500187-7	56	149	DI 7102845-5	40	128
DI 6500757-3	56	149	DI 7103143-0	40	128
DI 6500758-1	56	149	DI 7103144-8	40	128
DI 6500759-0	56	149	DI 7103145-6	40	128
DI 6500760-3	56	149	DI 7105072-8	40	128
DI 6500761-1	56	149	DI 7105440-5	53	148
DI 6500762-0	56	150	DI 7106747-7	40	127
DI 6500939-8	46	146			
DI 6500940-1	46	146			
DI 6500944-4	46	146			
DI 6500945-2	46	146			
DI 6500956-8	46	146			
DI 6500982-7	46	146			
DI 6500984-3	46	146			
DI 6500985-1	46	146			
DI 6500986-0	46	146			
DI 6500987-8	46	146			
DI 6500988-6	46	146			
DI 6500996-7	46	146			
DI 6501007-8	46	146			
DI 6501008-6	46	146			
DI 6501012-4	46	146			
DI 6501014-0	46	146			
DI 6501040-0	46	146			
DI 6501070-1	46	146			
DI 6501071-0	46	146			
DI 6501074-4	46	146			
DI 6501075-2	46	146			
DI 6501101-5	46	147			
DI 6501108-2	46	147			
DI 6501113-9	46	147			
DI 6501114-7	46	147			
DI 6501146-5	46	147			
DI 6501158-9	46	147			
DI 6501159-7	46	147			
DI 6501160-0	46	147			
DI 6501195-3	46	147			
DI 6501201-1	46	147			
DI 6501228-3	46	147			
DI 6501290-9	46	147			
DI 6501295-0	46	147			
DI 6501330-1	46	147			
DI 6501349-2	46	147			
DI 6501355-7	46	147			
DI 6501356-5	46	147			
DI 6501367-0	46	147			
DI 6501506-1	46	147			
DI 6501795-1	46	147			
DI 6501796-0	46	147			
DI 6502170-3	46	147			
DI 6502193-2	46	147			
DI 6503011-7	46	147			
DI 6503012-5	46	147			
DI 6503016-8	46	148			
DI 6503038-9	46	148			
DI 6503039-7	46	148			
DI 6503437-6	46	148			
DI 6503438-4	46	148			
DI 6503504-6	46	148			
DI 6503505-4	46	148			
DI 6503506-2	46	148			
DI 6503507-0	46	148			
DI 6503508-9	46	148			
DI 6503509-7	46	148			
DI 6503510-0	46	148			
DI 6503511-9	46	148			
DI 6504292-1	46	148			
DI 6504319-7	46	148			
DI 6504535-1	46	148			
DI 6504881-4	46	148			
DI 6600636-8	46	148			
DI 6600827-1	46	148			
DI 6600888-3	46	148			
DI 6602856-6	56	150			
DI 6602857-4	56	150			
DI 6604118-0	53.1	149			
DI 6700965-4	56	150			
DI 6700966-2	56	150			
DI 6701121-7	56	150			
DI 6702768-7	40	126			
DI 6702769-5	40	126			
DI 6702801-2	56	150			
DI 6702933-7	53.1	149			
DI 6703113-7	40	126			
DI 6703860-3	53.1	149			
DI 6802636-6	40	126			
DI 6803270-6	40	127			
DI 6803452-0	71	150			
DI 6803602-7	40	127			
DI 6804855-6	40	127			
DI 6805013-5	40	127			
DI 6805081-0	40	127			
DI 6805404-1	40	127			
DI 6805419-0	40	127			
DI 6805636-2	40	127			
DI 6805637-0	40	127			
DI 6805644-3	40	127			
DI 6805981-7	40	127			
DI 6900166-9	40	127			
DI 6901868-5	40	127			
DI 6901869-3	40	127			
DI 6902109-0	40	127			
DI 6902678-5	40	127			
DI 6902679-3	40	127			
DI 6902795-1	40	127			
DI 6902941-5	40	127			
DI 6903054-5	40	127			
DI 6903722-1	40	127			
DI 6903723-0	40	127			
DI 6903724-8	40	127			
DI 6903725-6	40	127			
DI 6903726-4	40	127			
DI 6904031-1	40	127			
DI 6904323-0	40	127			



Diretoria de Contratos, Indicações Geográficas e Registros - DICIG

Publicação de Desenhos Industriais

RPI 2311 de 22/04/2015

39 CONCESSÃO DO REGISTRO

(11) **BR 30 2014 000733-5**

39

(22) 20/02/2014

(15) 22/04/2015

(45) 22/04/2015

(52) 06-01

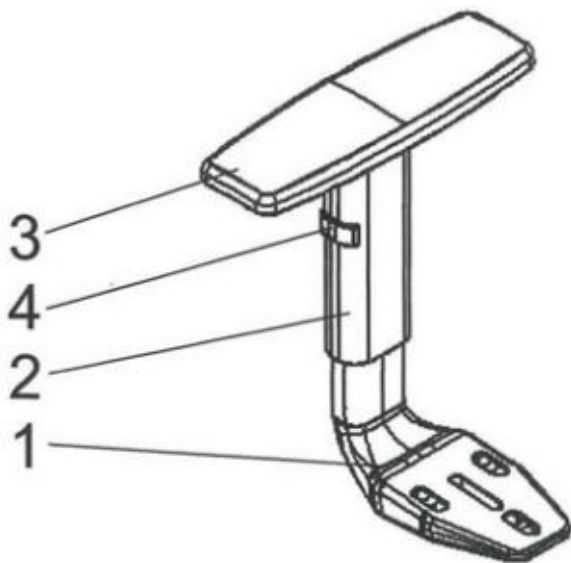
(54) CONFIGURAÇÃO INTRODUZIDA EM BRAÇO DE CADEIRA

(73) JOSÉ CLÁUDIO DE ALMEIDA BARROS (BR/MG) , EFSTRATIOS FRANZ FRYGOUDAKIS (BR/MG)

(72) JOSÉ CLAUDIO DE ALMEIDA BARROS, EFSTRATIOS FRANZ FRYGOUDAKIS

(74) JOSÉ ANTONIO DE SOUZA CAPPELLINI

Prazo de validade: 10 (dez) anos contados a partir de 20/02/2014, mediante o recolhimento da taxa quinquenal de manutenção (Artigos 119 e 120 da LPI) e observadas as demais condições legais.



(11) **BR 30 2014 000734-3**

39

(22) 20/02/2014

(15) 22/04/2015

(45) 22/04/2015

(52) 06-01

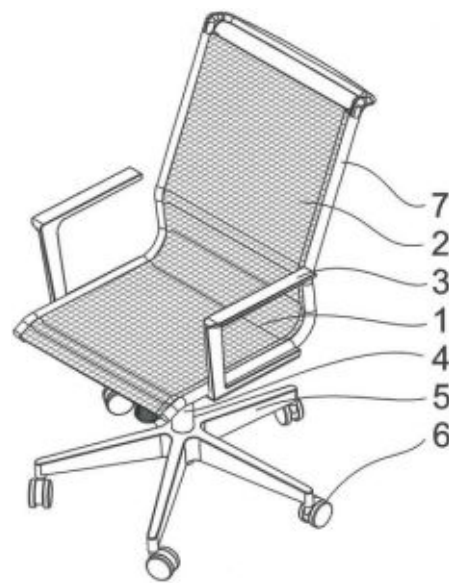
(54) CONFIGURAÇÃO APLICADA EM CADEIRA

(73) JOSÉ CLÁUDIO DE ALMEIDA BARROS (BR/MG) , EFSTRATIOS FRANZ FRYGOUDAKIS (BR/MG)

(72) JOSÉ CLÁUDIO DE ALMEIDA BARROS, EFSTRATIOS FRANZ FRYGOUDAKIS

(74) JOSÉ ANTONIO DE SOUZA CAPPELLINI

Prazo de validade: 10 (dez) anos contados a partir de 20/02/2014, mediante o recolhimento da taxa quinquenal de manutenção (Artigos 119 e 120 da LPI) e observadas as demais condições legais.



(11) **BR 30 2014 000738-6**

39

(22) 20/02/2014

(15) 22/04/2015

(30) 22/08/2013 US 29/464,998

(45) 22/04/2015

(52) 20-02

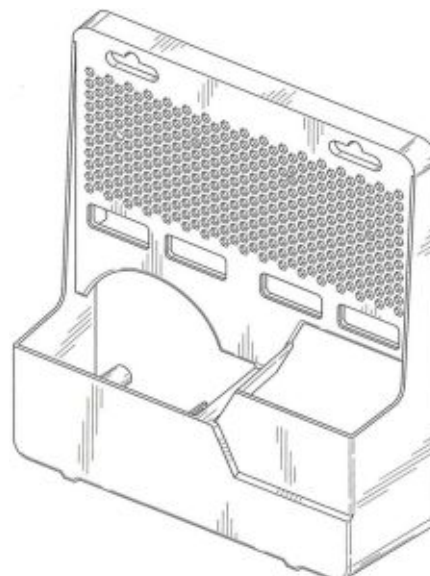
(54) CONFIGURAÇÃO APLICADA EM EXIBIDOR PARA PONTO DE VENDA

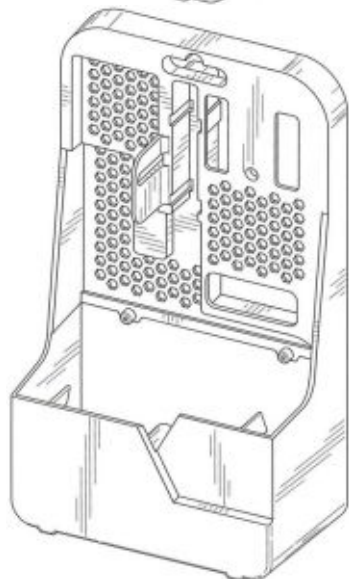
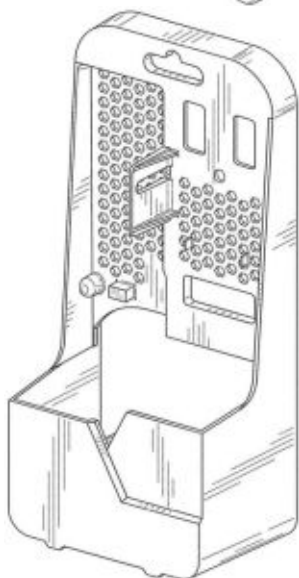
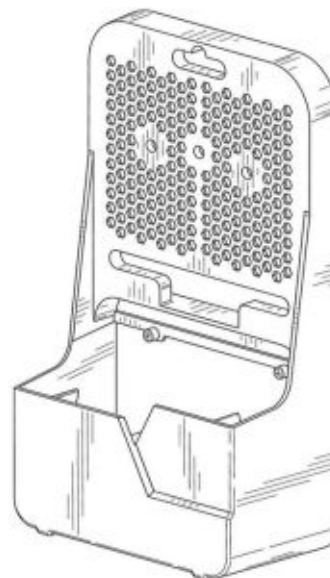
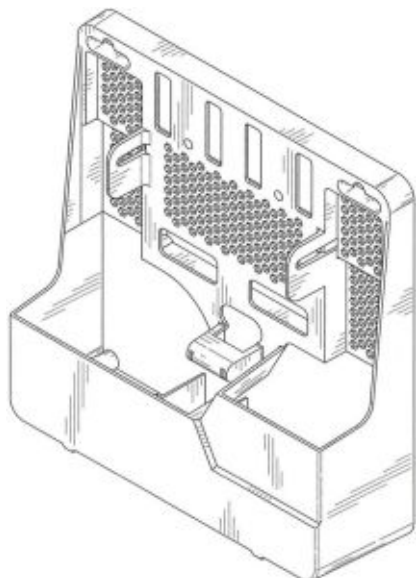
(73) CEQUENT CONSUMER PRODUCTS, INC. (US)

(72) DHANANJAY B. DESHPANDE, CYNTHIA EUBANK, LAURIE MICHELLE HEISER, MATT ROMANAK

(74) DANNEMANN, SIEMSEN BIGLER & IPANEMA MOREIRA

Prazo de validade: 10 (dez) anos contados a partir de 20/02/2014, mediante o recolhimento da taxa quinquenal de manutenção (Artigos 119 e 120 da LPI) e observadas as demais condições legais.





(11) **BR 30 2014 000739-4**

(22) 20/02/2014

(15) 22/04/2015

(30) 22/08/2013 CN 201330403138.2

(45) 22/04/2015

(52) 12-08

(54) CONFIGURAÇÃO APLICADA EM AUTOMÓVEL

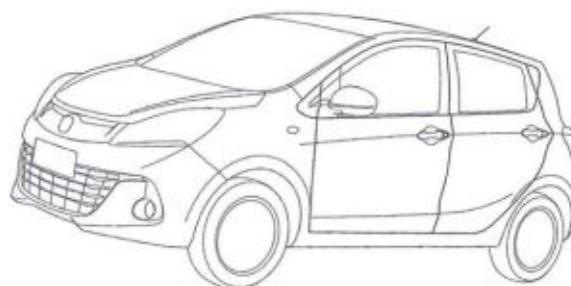
(73) CHONGQING CHANGAN AUTOMOBILE CO., LTD. (CN)

(72) XIN DENG, YALAN LI, BO LI, CHANGCUN LI, YONG QIN

(74) DAVID DO NASCIMENTO ADVOGADOS ASSOCIADOS

Prazo de validade: 10 (dez) anos contados a partir de 20/02/2014, mediante o recolhimento da taxa quinquenal de manutenção (Artigos 119 e 120 da LPI) e observadas as demais condições legais.

39



(11) **BR 30 2014 000769-6**

(22) 21/02/2014

(15) 22/04/2015

(45) 22/04/2015

(52) 12-16

(54) CONFIGURAÇÃO APLICADA EM RODA AUTOMOTIVA

(73) CLAUDINEI APARECIDO DA COSTA (BR/SP)

(72) CLAUDINEI APARECIDO DA COSTA

(74) PIENEGONDA MOREIRA & ASSOCIADOS LTDA

39



Prazo de validade: 10 (dez) anos contados a partir de 21/02/2014, mediante o recolhimento da taxa quinquenal de manutenção (Artigos 119 e 120 da LPI) e observadas as demais condições legais.



(11) **BR 30 2014 000772-6**

(22) 20/02/2014

(15) 22/04/2015

(45) 22/04/2015

(52) 02-04

(54) CONFIGURAÇÃO APLICADA EM BOTAS

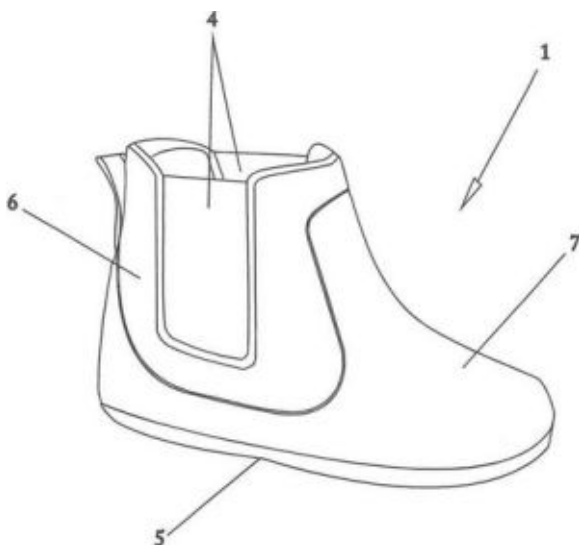
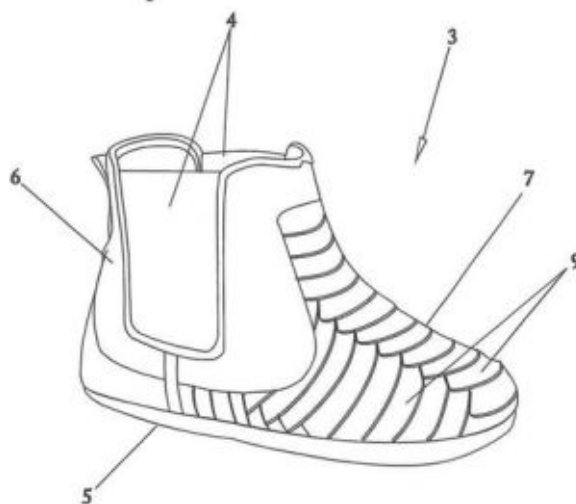
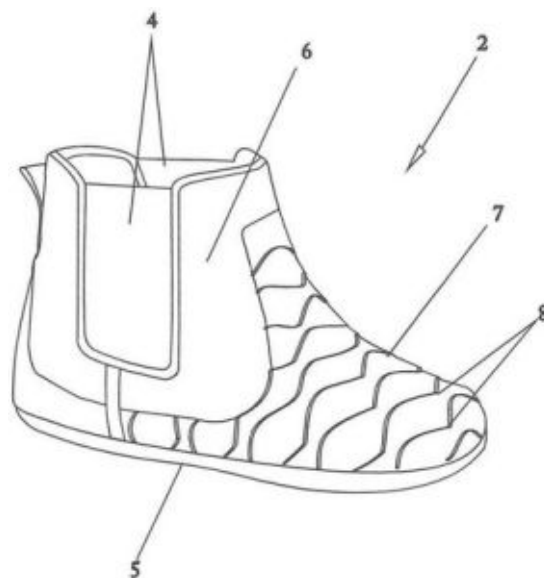
(73) DAGOBERTO TEIXEIRA CRISTINO (BR/SP)

(72) DAGOBERTO TEIXEIRA CRISTINO

(74) MARCO ANTONIO DE OLIVEIRA

Prazo de validade: 10 (dez) anos contados a partir de 20/02/2014, mediante o recolhimento da taxa quinquenal de manutenção (Artigos 119 e 120 da LPI) e observadas as demais condições legais.

39



(11) **BR 30 2014 000773-4**

(22) 21/02/2014

(15) 22/04/2015

(45) 22/04/2015

(52) 06-01

(54) CONFIGURAÇÃO INTRODUZIDA EM CADEIRA

(73) JOSÉ CLÁUDIO DE ALMEIDA BARROS (BR/MG), EFSTRATIOS FRANZ FRYGOUDAKIS (BR/MG)

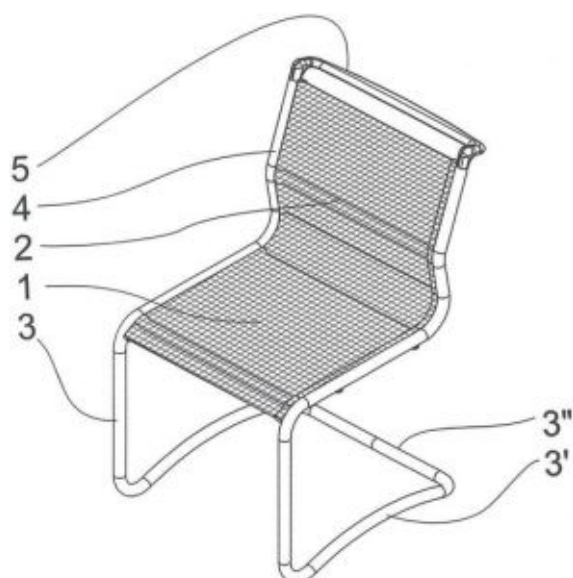
(72) JOSÉ CLÁUDIO DE ALMEIDA BARROS, EFSTRATIOS FRANZ FRYGOUDAKIS

(74) JOSÉ ANTONIO DE SOUZA CAPPELLINI

Prazo de validade: 10 (dez) anos contados a partir de 21/02/2014, mediante o recolhimento da taxa quinquenal de manutenção (Artigos 119 e 120 da LPI) e observadas as demais condições legais.

39



(11) **BR 30 2014 000774-2**

(22) 21/02/2014

(15) 22/04/2015

(45) 22/04/2015

(52) 06-01

(54) CONFIGURAÇÃO APLICADA EM CADEIRA

(73) JOSÉ CLÁUDIO DE ALMEIDA BARROS (BR/MG) , EFSTRATIOS FRANZ FRYGOUDAKIS (BR/MG)

(72) JOSÉ CLÁUDIO DE ALMEIDA BARROS, EFSTRATIOS FRANZ FRYGOUDAKIS

(74) JOSE ANTONIO DE SOUZA CAPPELLINI

Prazo de validade: 10 (dez) anos contados a partir de 21/02/2014, mediante o recolhimento da taxa quinquenal de manutenção (Artigos 119 e 120 da LPI) e observadas as demais condições legais.

39

(11) **BR 30 2014 000781-5**

(22) 21/02/2014

(15) 22/04/2015

(30) 21/08/2013 US 29/464,873

(45) 22/04/2015

(52) 15-07

(54) CONFIGURAÇÃO APLICADA EM DISPENSADOR DE GELO

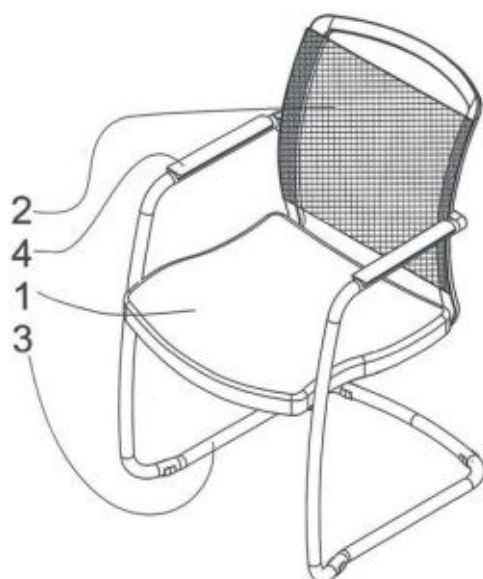
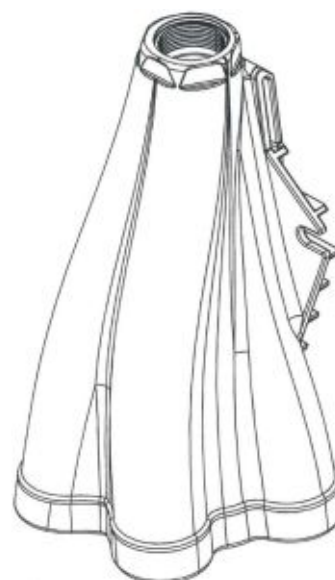
(73) PEPISCO, INC. (US)

(72) MARTIN EDUARDO BROEN, CHRISTOPHER ERLIN GRANNEBERG, STEPHEN LIM, CHRISTIAN STOLARZ, DANIEL SCHAUMANN, DANIELA A. STRENG, MARCO VELASCO

(74) DANNEMANN, SIEMSEN BIGLER & IPANEMA MOREIRA

Prazo de validade: 10 (dez) anos contados a partir de 21/02/2014, mediante o recolhimento da taxa quinquenal de manutenção (Artigos 119 e 120 da LPI) e observadas as demais condições legais.

39

(11) **BR 30 2014 000779-3**

(22) 21/02/2014

(15) 22/04/2015

(45) 22/04/2015

(52) 13-03

(54) CONFIGURAÇÃO APLICADA EM CAIXA DE TERMINAÇÃO ÓPTICA

(73) FURUKAWA INDUSTRIAL S.A PRODUTOS ELÉTRICOS (BR/PR)

(72) GABRIEL TANNER PASETTI

(74) ANTONIO MAURICIO PEDRAS ARNAUD

Prazo de validade: 10 (dez) anos contados a partir de 21/02/2014, mediante o recolhimento da taxa quinquenal de manutenção (Artigos 119 e 120 da LPI) e observadas as demais condições legais.

39

(11) **BR 30 2014 000795-5**

(22) 24/02/2014

(15) 22/04/2015

(30) 04/09/2013 US 29/466,037

(45) 22/04/2015

(52) 12-15

(54) CONFIGURAÇÃO APLICADA A PNEU

(73) THE GOODYEAR TIRE & RUBBER COMPANY (US)

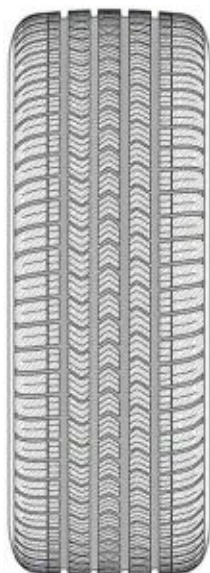
(72) BRIAN RENE BOUREL, ALEXANDRE ANDRE SCHARIS, JEAN JOSEPH VICTOR COLLETTE, STÉPHANE HOUCARD, JAN LEYSENS

(74) NELLIE D SHORES

Prazo de validade: 10 (dez) anos contados a partir de 24/02/2014, mediante o recolhimento da taxa quinquenal de manutenção (Artigos 119 e 120 da LPI) e observadas as demais condições legais.

39





(11) **BR 30 2014 000796-3**

(22) 24/02/2014

(15) 22/04/2015

(30) 03/09/2013 US 29/465,893

(45) 22/04/2015

(52) 32-00 , 14-04

(54) PADRÃO ORNAMENTAL APLICADO EM ÍCONE

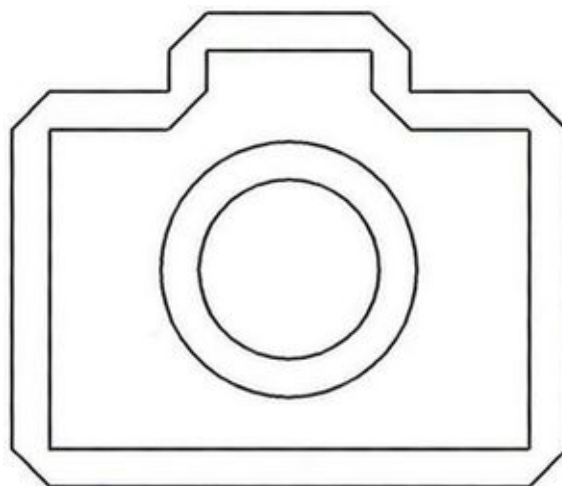
(73) SAMSUNG ELECTRONICS CO., LTD. (KR)

(72) HYE-BIN PARK, YOU-JIN IM, SORA KIM, JOO-HYUNG LEE

(74) NELLIE D SHORES

Prazo de validade: 10 (dez) anos contados a partir de 24/02/2014, mediante o recolhimento da taxa quinquenal de manutenção (Artigos 119 e 120 da LPI) e observadas as demais condições legais.

39



(11) **BR 30 2014 000799-8**

(22) 24/02/2014

(15) 22/04/2015

(30) 03/09/2013 US 29/465,905

(45) 22/04/2015

(52) 32-00 , 14-04

(54) PADRÃO ORNAMENTAL APLICADO EM ÍCONE

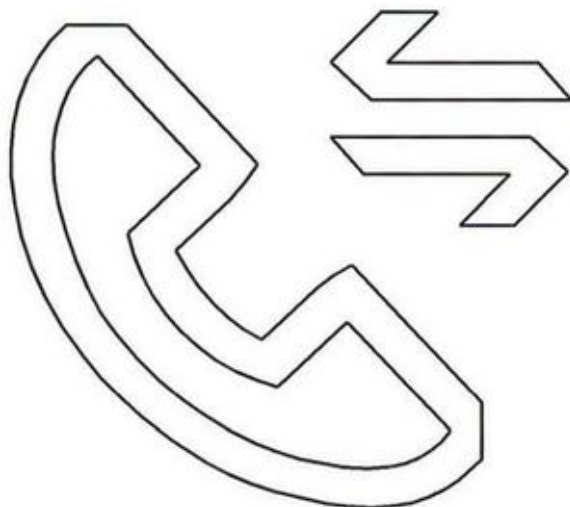
(73) SAMSUNG ELECTRONICS CO., LTD. (KR)

(72) HYE-BIN PARK, YOU-JIN IM, SORA KIM, JOO-HYUNG LEE

(74) NELLIE D SHORES

Prazo de validade: 10 (dez) anos contados a partir de 24/02/2014, mediante o recolhimento da taxa quinquenal de manutenção (Artigos 119 e 120 da LPI) e observadas as demais condições legais.

39



(11) **BR 30 2014 000798-0**

(22) 24/02/2014

(15) 22/04/2015

(30) 03/09/2013 US 29/465,897

(45) 22/04/2015

(52) 32-00 , 14-04

(54) PADRÃO ORNAMENTAL APLICADO EM ÍCONE

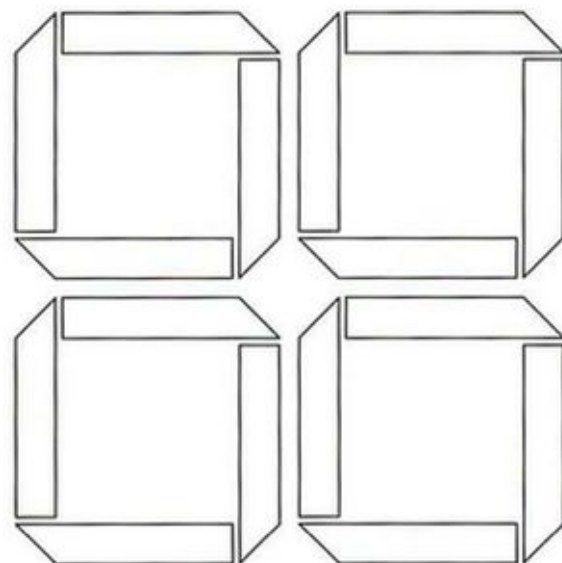
(73) SAMSUNG ELECTRONICS CO., LTD. (KR)

(72) HYE-BIN PARK, YOU-JIN IM, SORA KIM, JOO-HYUNG LEE

(74) NELLIE D SHORES

Prazo de validade: 10 (dez) anos contados a partir de 24/02/2014, mediante o recolhimento da taxa quinquenal de manutenção (Artigos 119 e 120 da LPI) e observadas as demais condições legais.

39



(11) **BR 30 2014 000801-3**

(22) 25/02/2014

(15) 22/04/2015

(45) 22/04/2015

(52) 21-01

(54) CONFIGURAÇÃO APLICADA EM BONECA BEBÊ

(73) SID-NYL INDÚSTRIA E COMÉRCIO LTDA (BR/SP)

(72) SDNEI TOMÉ

(74) ICAMP - MARCAS E PATENTES LTDA

Prazo de validade: 10 (dez) anos contados a partir de 25/02/2014, mediante o recolhimento da taxa quinquenal de manutenção (Artigos 119 e 120 da LPI) e observadas as demais condições legais.

Registro concedido por força do art. 106 da Lei da Propriedade Industrial nº 9.279/96. Aplicável a instauração de ofício do processo administrativo de nulidade, conforme dispõe o Art.113, para averiguação da infringência do art. 95 do referido diploma legal.

39





(11) **BR 30 2014 000805-6**

(22) 25/02/2014

(15) 22/04/2015

(45) 22/04/2015

(52) 26-05

(54) CONFIGURAÇÃO APLICADA EM LUSTRE.

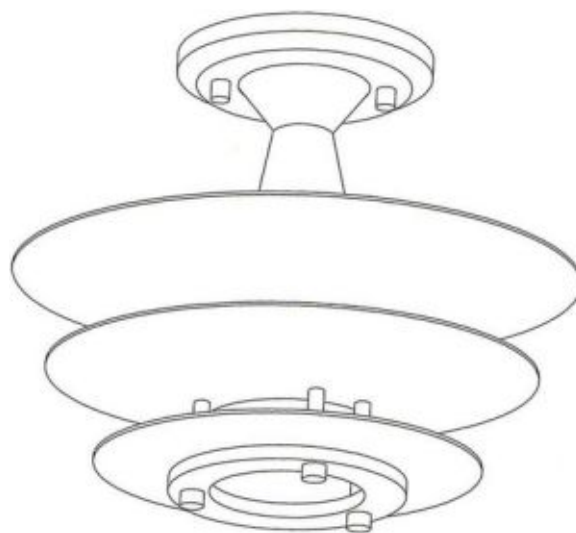
(73) EDUARDO VIZZA (BR/SP)

(72) EDUARDO VIZZA

(74) VILAGE MARCAS E PATENTES LTDA

Prazo de validade: 10 (dez) anos contados a partir de 25/02/2014, mediante o recolhimento da taxa quinquenal de manutenção (Artigos 119 e 120 da LPI) e observadas as demais condições legais.

39



(11) **BR 30 2014 000811-0**

(22) 25/02/2014

(15) 22/04/2015

(30) 30/08/2013 JP 2013-020097

(45) 22/04/2015

(52) 12-11

(54) CONFIGURAÇÃO APLICADA EM MOTOCICLETA

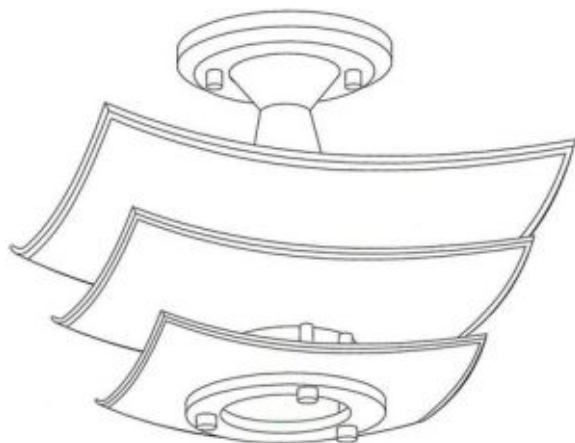
(73) HONDA MOTOR CO., LTD. (JP)

(72) MASASHI NAMAI, KEN SAKAMOTO

(74) DANNEMANN, SIEMSEN BIGLER & IPANEMA MOREIRA

Prazo de validade: 10 (dez) anos contados a partir de 25/02/2014, mediante o recolhimento da taxa quinquenal de manutenção (Artigos 119 e 120 da LPI) e observadas as demais condições legais.

39



(11) **BR 30 2014 000806-4**

(22) 25/02/2014

(15) 22/04/2015

(45) 22/04/2015

(52) 26-05

(54) CONFIGURAÇÃO APLICADA EM LUSTRE.

(73) EDUARDO VIZZA (BR/SP)

(72) EDUARDO VIZZA

(74) VILAGE MARCAS E PATENTES LTDA

Prazo de validade: 10 (dez) anos contados a partir de 25/02/2014, mediante o recolhimento da taxa quinquenal de manutenção (Artigos 119 e 120 da LPI) e observadas as demais condições legais.

39





(11) **BR 30 2014 000812-9**
 (22) 25/02/2014
 (15) 22/04/2015
 (45) 22/04/2015
 (52) 09-01
 (54) CONFIGURAÇÃO APLICADA EM UM FRASCO
 (73) EBBA - EMPRESA BRASILEIRA DE BEBIDAS E ALIMENTOS S/A (BR/PE)
 (72) THAIS SCURACCHIO CELENTANO
 (74) ARIBONI, FABBRI & SCHMIDT SOCIEDADE DE ADVOGADOS
 Prazo de validade: 10 (dez) anos contados a partir de 25/02/2014, mediante o recolhimento da taxa quinquenal de manutenção (Artigos 119 e 120 da LPI) e observadas as demais condições legais.

39

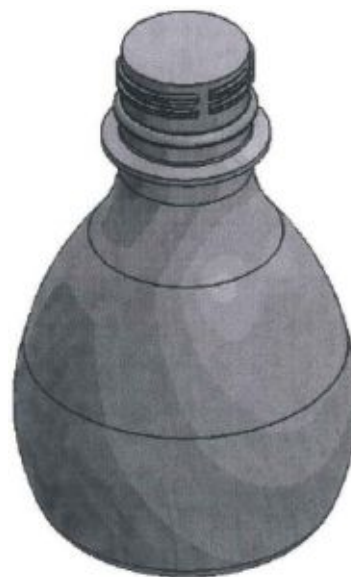
(11) **BR 30 2014 000814-5**
 (22) 25/02/2014
 (15) 22/04/2015
 (45) 22/04/2015
 (52) 09-01
 (54) CONFIGURAÇÃO APLICADA EM UM FRASCO
 (73) EBBA - EMPRESA BRASILEIRA DE BEBIDAS E ALIMENTOS S/A (BR/PE)
 (72) THAIS SCURACCHIO CELENTANO
 (74) ARIBONI, FABBRI & SCHMIDT SOCIEDADE DE ADVOGADOS
 Prazo de validade: 10 (dez) anos contados a partir de 25/02/2014, mediante o recolhimento da taxa quinquenal de manutenção (Artigos 119 e 120 da LPI) e observadas as demais condições legais.

39



(11) **BR 30 2014 000813-7**
 (22) 25/02/2014
 (15) 22/04/2015
 (45) 22/04/2015
 (52) 09-01
 (54) CONFIGURAÇÃO APLICADA EM UM FRASCO
 (73) EBBA - EMPRESA BRASILEIRA DE BEBIDAS E ALIMENTOS S/A (BR/PE)
 (72) THAIS SCURACCHIO CELENTANO
 (74) ARIBONI, FABBRI & SCHMIDT SOCIEDADE DE ADVOGADOS
 Prazo de validade: 10 (dez) anos contados a partir de 25/02/2014, mediante o recolhimento da taxa quinquenal de manutenção (Artigos 119 e 120 da LPI) e observadas as demais condições legais.

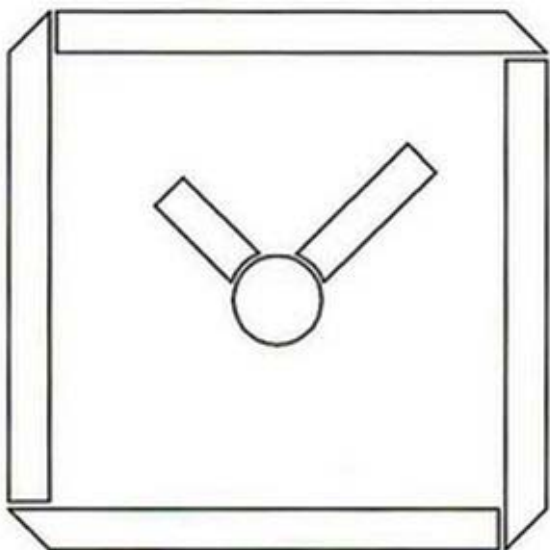
39



(11) **BR 30 2014 000818-8**
 (22) 25/02/2014
 (15) 22/04/2015
 (30) 03/09/2013 US 29/465,947
 (45) 22/04/2015
 (52) 32-00 , 14-04
 (54) PADRÃO ORNAMENTAL APLICADO EM ÍCONE
 (73) SAMSUNG ELECTRONICS CO., LTD. (KR)
 (72) HYE-BIN PARK, YOU-JIN IM, SORA KIM, JOO-HYUNG LEE
 (74) NELLIE D SHORES
 Prazo de validade: 10 (dez) anos contados a partir de 25/02/2014, mediante o recolhimento da taxa quinquenal de manutenção (Artigos 119 e 120 da LPI) e observadas as demais condições legais.

39





(11) BR 30 2014 000819-6

(22) 25/02/2014

(15) 22/04/2015

(30) 03/09/2013 US 29/465,901

(45) 22/04/2015

(52) 32-00, 14-04

(54) PADRÃO ORNAMENTAL APLICADO EM ÍCONE

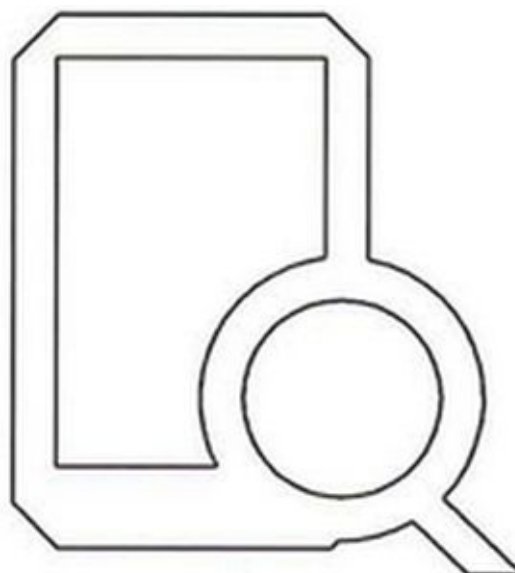
(73) SAMSUNG ELECTRONICS CO., LTD. (KR)

(72) YOU-JIN IM, SORA KIM, JOO-HYUNG LEE

(74) NELLIE D SHORES

Prazo de validade: 10 (dez) anos contados a partir de 25/02/2014, mediante o recolhimento da taxa quinquenal de manutenção (Artigos 119 e 120 da LPI) e observadas as demais condições legais.

39



(11) BR 30 2014 000822-6

(22) 25/02/2014

(15) 22/04/2015

(30) 03/09/2013 US 29/465,919

(45) 22/04/2015

(52) 32-00, 14-04

(54) PADRÃO ORNAMENTAL APLICADO EM ÍCONE

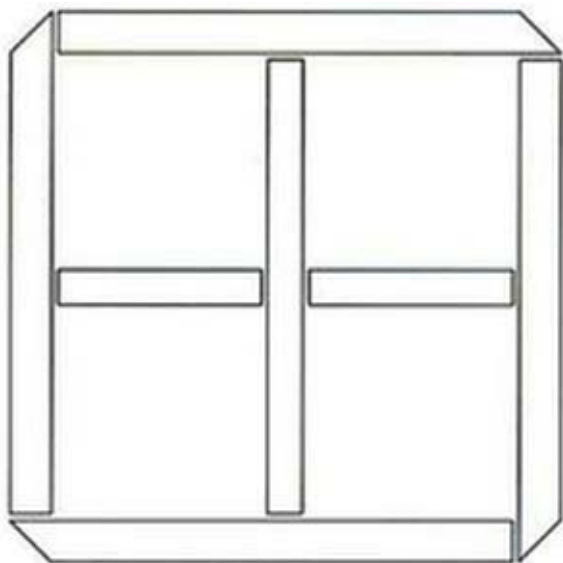
(73) SAMSUNG ELECTRONICS CO., LTD. (KR)

(72) HYE-BIN PARK, YOU-JIN IM, SORA KIM, JOO-HYUNG LEE

(74) NELLIE D SHORES

Prazo de validade: 10 (dez) anos contados a partir de 25/02/2014, mediante o recolhimento da taxa quinquenal de manutenção (Artigos 119 e 120 da LPI) e observadas as demais condições legais.

39



(11) BR 30 2014 000821-8

(22) 25/02/2014

(15) 22/04/2015

(30) 03/09/2013 US 29/465,913

(45) 22/04/2015

(52) 32-00, 14-04

(54) PADRÃO ORNAMENTAL APLICADO EM ÍCONE

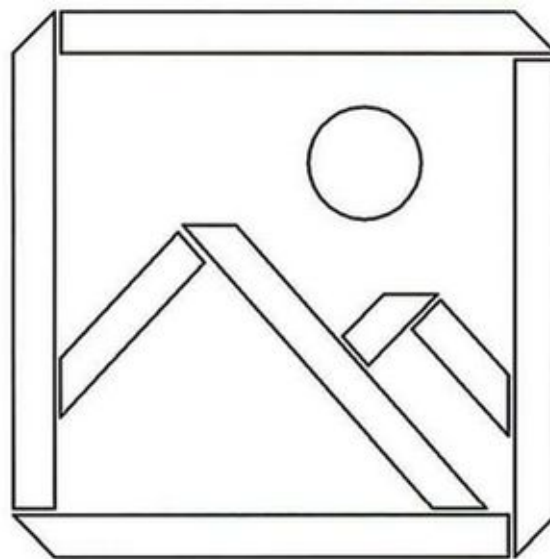
(73) SAMSUNG ELECTRONICS CO., LTD. (KR)

(72) HYE-BIN PARK, YOU-JIN IM, SORA KIM, JOO-HYUNG LEE

(74) NELLIE D SHORES

Prazo de validade: 10 (dez) anos contados a partir de 25/02/2014, mediante o recolhimento da taxa quinquenal de manutenção (Artigos 119 e 120 da LPI) e observadas as demais condições legais.

39



(11) BR 30 2014 000823-4

(22) 25/02/2014

(15) 22/04/2015

(30) 03/09/2013 US 29/465,924

(45) 22/04/2015

(52) 32-00, 14-04

(54) PADRÃO ORNAMENTAL APLICADO EM ÍCONE

(73) SAMSUNG ELECTRONICS CO., LTD. (KR)

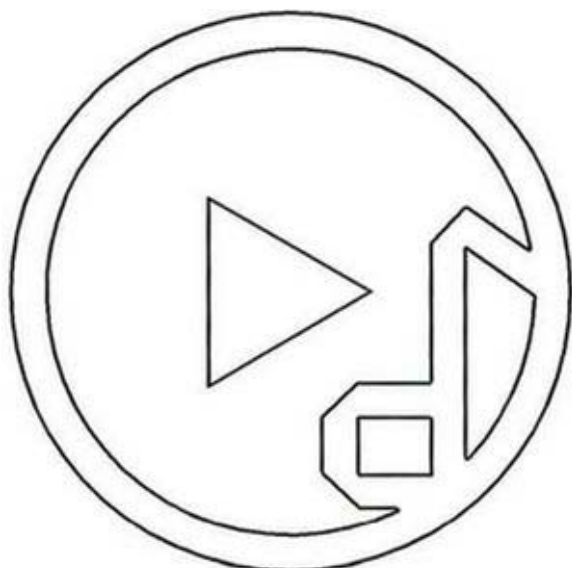
(72) HYE-BIN PARK, YOU-JIN IM, SORA KIM, JOO-HYUNG LEE

(74) NELLIE D SHORES

Prazo de validade: 10 (dez) anos contados a partir de 25/02/2014, mediante o recolhimento da taxa quinquenal de manutenção (Artigos 119 e 120 da LPI) e observadas as demais condições legais.

39





(11) BR 30 2014 000825-0

(22) 25/02/2014

(15) 22/04/2015

(30) 03/09/2013 US 29/465,915

(45) 22/04/2015

(52) 32-00 , 14-04

(54) PADRÃO ORNAMENTAL APLICADO A ÍCONE PARA SER USADO EM TELA DE EXIBIÇÃO OU PARTE DA MESMA

(73) SAMSUNG ELECTRONICS CO., LTD. (KR)

(72) HYE-BIN PARK, YOU-JIN IM, SORA KIM, JOO-HYUNG LEE

(74) NELLIE D SHORES

Prazo de validade: 10 (dez) anos contados a partir de 25/02/2014, mediante o recolhimento da taxa quinquenal de manutenção (Artigos 119 e 120 da LPI) e observadas as demais condições legais.

39



(11) BR 30 2014 000827-7

(22) 25/02/2014

(15) 22/04/2015

(30) 03/09/2013 US 29/465,935

(45) 22/04/2015

(52) 32-00 , 14-04

(54) PADRÃO ORNAMENTAL APLICADO A ÍCONE PARA SER USADO EM TELA DE EXIBIÇÃO OU PARTE DA MESMA

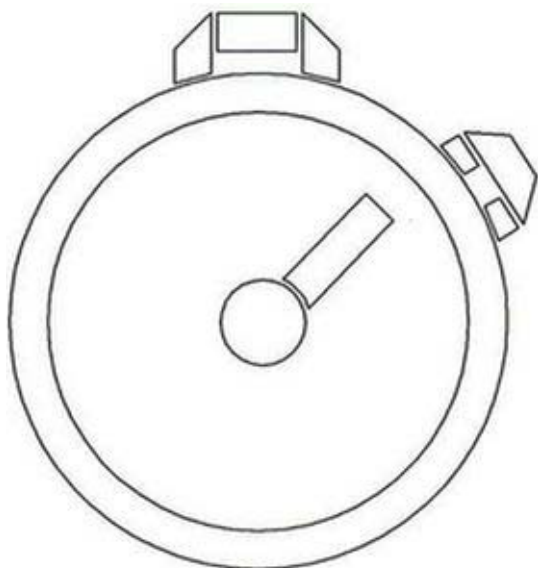
(73) SAMSUNG ELECTRONICS CO., LTD. (KR)

(72) HYE-BIN PARK, YOU-JIN IM, SORA KIM, JOO-HYUNG LEE

(74) NELLIE D SHORES

Prazo de validade: 10 (dez) anos contados a partir de 25/02/2014, mediante o recolhimento da taxa quinquenal de manutenção (Artigos 119 e 120 da LPI) e observadas as demais condições legais.

39



(11) BR 30 2014 000826-9

(22) 25/02/2014

(15) 22/04/2015

(30) 03/09/2013 US 29/465,921

(45) 22/04/2015

(52) 32-00 , 14-04

(54) PADRÃO ORNAMENTAL APLICADO A ÍCONE PARA SER USADO EM TELA DE EXIBIÇÃO OU PARTE DA MESMA

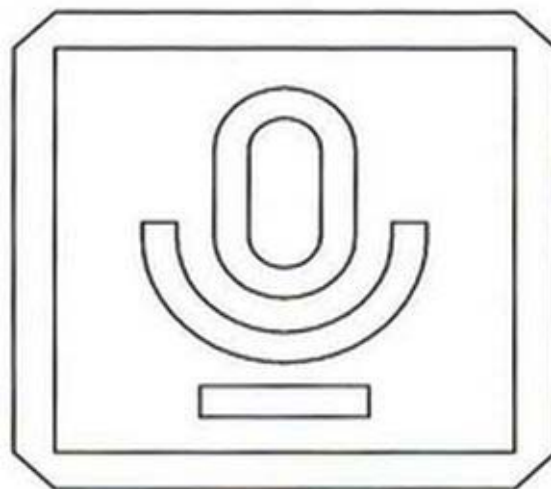
(73) SAMSUNG ELECTRONICS CO., LTD. (KR)

(72) HYE-BIN PARK, YOU-JIN IM, SORA KIM, JOO-HYUNG LEE

(74) NELLIE D SHORES

Prazo de validade: 10 (dez) anos contados a partir de 25/02/2014, mediante o recolhimento da taxa quinquenal de manutenção (Artigos 119 e 120 da LPI) e observadas as demais condições legais.

39



(11) BR 30 2014 000837-4

(22) 26/02/2014

(15) 22/04/2015

(30) 03/09/2013 US 29/465,980

(45) 22/04/2015

(52) 32-00 , 14-04

(54) PADRÃO ORNAMENTAL APLICADO EM ÍCONE

(73) SAMSUNG ELECTRONICS CO., LTD. (KR)

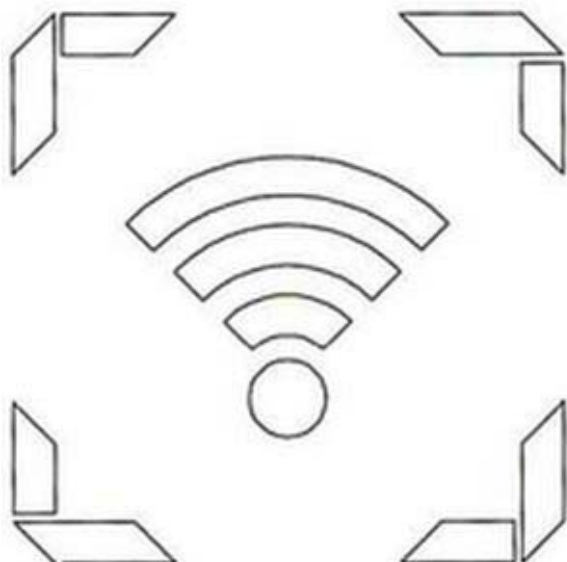
(72) HYE-BIN PARK, YOU-JIN IM, SORA KIM, JOO-HYUNG LEE

(74) ANDRE LUIZ SOUZA ALVAREZ

Prazo de validade: 10 (dez) anos contados a partir de 26/02/2014, mediante o recolhimento da taxa quinquenal de manutenção (Artigos 119 e 120 da LPI) e observadas as demais condições legais.

39





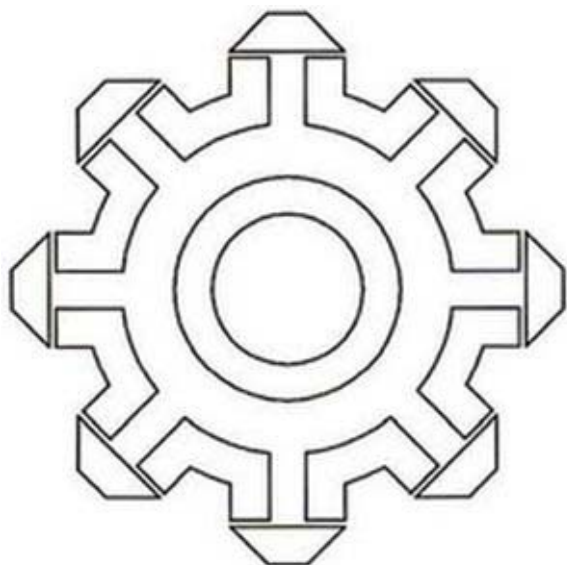
(11) **BR 30 2014 000838-2**
 (22) 26/02/2014
 (15) 22/04/2015
 (30) 03/09/2013 US 29/465,898
 (45) 22/04/2015
 (52) 32-00 , 14-04
 (54) PADRÃO ORNAMENTAL APLICADO A ÍCONE PARA SER USADO EM TELA DE EXIBIÇÃO OU PARTE DA MESMA
 (73) SAMSUNG ELECTRONICS CO., LTD. (KR)
 (72) HYE-BIN PARK, YOU-JIN IM, SORA KIM, JOO-HYUNG LEE
 (74) ANDRE LUIZ SOUZA ALVAREZ
 Prazo de validade: 10 (dez) anos contados a partir de 26/02/2014, mediante o recolhimento da taxa quinquenal de manutenção (Artigos 119 e 120 da LPI) e observadas as demais condições legais.

39



(11) **BR 30 2014 000840-4**
 (22) 26/02/2014
 (15) 22/04/2015
 (30) 30/08/2013 KR 30-2013-0044837
 (45) 22/04/2015
 (52) 03-01
 (54) CONFIGURAÇÃO APLICADA À CAPA PARA TELEFONE MÓVEL
 (73) SAMSUNG ELECTRONICS CO., LTD. (KR)
 (72) YOONYOUNG KIM, MINA OH
 (74) ANDRE LUIZ SOUZA ALVAREZ
 Prazo de validade: 10 (dez) anos contados a partir de 26/02/2014, mediante o recolhimento da taxa quinquenal de manutenção (Artigos 119 e 120 da LPI) e observadas as demais condições legais.

39



(11) **BR 30 2014 000839-0**
 (22) 26/02/2014
 (15) 22/04/2015
 (30) 30/08/2013 KR 30-2013-0044833
 (45) 22/04/2015
 (52) 03-01
 (54) CONFIGURAÇÃO APLICADA À CAPA PARA TELEFONE MÓVEL
 (73) SAMSUNG ELECTRONICS CO., LTD. (KR)
 (72) YONG SEO, YOONYOUNG KIM, MINA OH
 (74) ANDRE LUIZ SOUZA ALVAREZ
 Prazo de validade: 10 (dez) anos contados a partir de 26/02/2014, mediante o recolhimento da taxa quinquenal de manutenção (Artigos 119 e 120 da LPI) e observadas as demais condições legais.

39



(11) **BR 30 2014 000841-2**
 (22) 26/02/2014
 (15) 22/04/2015
 (30) 30/08/2013 KR 30-2013-0044834
 (45) 22/04/2015
 (52) 03-01
 (54) CONFIGURAÇÃO APLICADA À CAPA TELEFONE MÓVEL
 (73) SAMSUNG ELECTRONICS CO., LTD. (KR)
 (72) YONG SEO, YOONYOUNG KIM, MINA OH
 (74) ANDRE LUIZ SOUZA ALVAREZ
 Prazo de validade: 10 (dez) anos contados a partir de 26/02/2014, mediante o recolhimento da taxa quinquenal de manutenção (Artigos 119 e 120 da LPI) e observadas as demais condições legais.

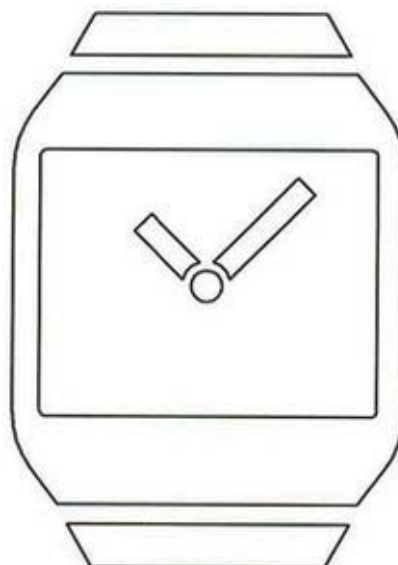
39





(11) **BR 30 2014 000842-0**
 (22) 26/02/2014
 (15) 22/04/2015
 (30) 30/08/2013 KR 30-2013-0044829
 (45) 22/04/2015
 (52) 14-03 , 14-99
 (54) CONFIGURAÇÃO APLICADA À CAIXA PARA DISPOSITIVO ELETRÔNICO
 (73) SAMSUNG ELECTRONICS CO., LTD. (KR)
 (72) JUN YONG SONG
 (74) ANDRE LUIZ SOUZA ALVAREZ
 Prazo de validade: 10 (dez) anos contados a partir de 26/02/2014, mediante o recolhimento da taxa quinquenal de manutenção (Artigos 119 e 120 da LPI) e observadas as demais condições legais.

39



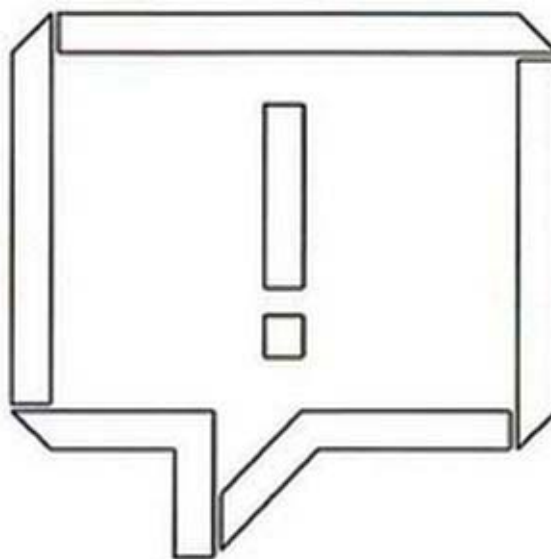
(11) **BR 30 2014 000844-7**
 (22) 26/02/2014
 (15) 22/04/2015
 (30) 03/09/2013 US 29/465,896
 (45) 22/04/2015
 (52) 32-00 , 14-04
 (54) PADRÃO ORNAMENTAL APLICADO EM ÍCONE
 (73) SAMSUNG ELECTRONICS CO., LTD. (KR)
 (72) HYE-BIN PARK, YOU-JIN IM, SORA KIM, JOO-HYUNG LEE
 (74) ANDRE LUIZ SOUZA ALVAREZ
 Prazo de validade: 10 (dez) anos contados a partir de 26/02/2014, mediante o recolhimento da taxa quinquenal de manutenção (Artigos 119 e 120 da LPI) e observadas as demais condições legais.

39



(11) **BR 30 2014 000843-9**
 (22) 26/02/2014
 (15) 22/04/2015
 (30) 03/09/2013 KR 30-2013-0045426
 (45) 22/04/2015
 (52) 32-00 , 14-04
 (54) PADRÃO ORNAMENTAL A ÍCONE PARA SER USADO EM TELA DE EXIBIÇÃO OU PARTE DA MESMA
 (73) SAMSUNG ELECTRONICS CO., LTD. (KR)
 (72) JOO-HYUNG LEE, YOU-JIN IM, SO-RA KIM, HYE-BIN PARK
 (74) ANDRE LUIZ SOUZA ALVAREZ
 Prazo de validade: 10 (dez) anos contados a partir de 26/02/2014, mediante o recolhimento da taxa quinquenal de manutenção (Artigos 119 e 120 da LPI) e observadas as demais condições legais.

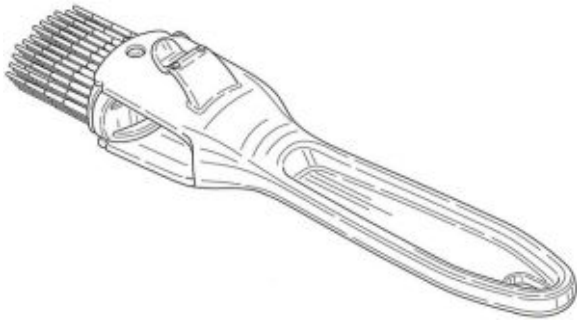
39



(11) **BR 30 2014 000850-1**
 (22) 26/02/2014
 (15) 22/04/2015
 (30) 04/09/2013 US 29/466024
 (45) 22/04/2015
 (52) 04-01 , 04-04
 (54) CONFIGURAÇÃO APLICADA EM ESCOVA PARA COZINHAR.
 (73) DART INDUSTRIES INC. (US)
 (72) VINCENT JALET, SIMONE PALLOTTO
 (74) KASZNAR LEONARDOS PROPRIEDADE INTELECTUAL
 Prazo de validade: 10 (dez) anos contados a partir de 26/02/2014, mediante o recolhimento da taxa quinquenal de manutenção (Artigos 119 e 120 da LPI) e observadas as demais condições legais.

39





Diretoria de Contratos, Indicações Geográficas e Registros - DICIG

Despachos Relativos a Pedidos e Registros de Desenho Industrial

RPI 2311 de 22/04/2015

34 EXIGÊNCIA - ART. 106 PARÁG.3º DA LPI

(21) **BR 30 2014 000726-2** 34
(22) 19/02/2014

(71) ENCORE INTERIORS, INC. (US)
(74) HUGO SILVA & MALDONADO - PROP.
INTELLECTUAL

Faltam vistas da 3 variante. Atender às seguintes exigências: 1. cancelar a atual apresentação de imagens; 2. reapresentar as atuais figuras 7 a 21 e acrescentar as vistas em perspectiva, frontal, inferior, superior e laterais da atual figura 22; 3. harmonizar pedido conforme exigências.

(21) **BR 30 2014 000728-9** 34
(22) 20/02/2014

(71) LOURIVAL GUIDONI (BR/SP)
(74) HÉLIO DONIZETTI SERRANO

O pedido apresenta propostas de objetos sem as mesmas características distintivas preponderantes, que deverão ser divididos do mesmo. Por isso, o presente pedido deve ser adequado às seguintes exigências: 1. Cancelar atual apresentação de figuras; 2. apresentar novo conjunto de imagens do objeto representado pela atual figura 1, sem outros objetos como "copos" e "spray", nas vistas em perspectiva, frontal, posterior, inferior, superior e laterais, de forma que todos os detalhes possam ser revelados; 3. Havendo interesse em proteger o outro objeto apresentado (atuais figuras 2.1 a 2.5), este deve ser apresentado individualmente em pedido dividido do atual, nas vistas superior, inferior, frontal, posterior, laterais e em perspectiva, sem outros objetos como "copos" e "spray". 4. cancelar relatório descritivo e apresentar novo sem mencionar detalhes construtivos ou qualquer informação que não seja a forma ornamental do objeto, aplicando o padrão numérico de acordo com a normativa. Ex.: figura 1.1, 1.2(principal), figura 2.1, figura 2.2(variante). (Art 20, inciso III e Art. 26, inciso IV, instrução normativa 13/2013) 5. harmonizar o pedido com as exigências acima;

(21) **BR 30 2014 000732-7** 34
(22) 20/02/2014

(71) JOSÉ CLÁUDIO DE ALMEIDA BARROS (BR/MG),
EFSTRATIOS FRANZ FRYGOUDAKIS (BR/MG)
(74) JOSÉ ANTONIO DE SOUZA CAPPELLINI
Objetos devem ser apresentados separadamente.
Atender às seguintes exigências: 1. cancelar a atual apresentação de imagens; 2. apresentar novo conjunto de imagens dos objetos da seguinte forma: todas as vistas do encosto, separado e todas as vistas do assento separado, por se tratar de objetos distintos; 3. harmonizar pedido conforme exigências

(21) **BR 30 2014 000737-8** 34
(22) 20/02/2014

(71) OTTER PRODUCTS, LLC (US)
(74) DANNEMANN, SIEMSEN BIGLER & IPANEMA
MOREIRA
Desenhos com linhas tracejadas. Atender às seguintes exigências: 1. cancelar a atual apresentação de imagens; 2. apresentar novo conjunto de imagens do objeto, com alta qualidade de definição, nas vistas em perspectiva, frontal, posterior, inferior, superior e laterais, apenas com linhas contínuas e uniformes; 3. harmonizar pedido conforme exigências.

(21) **BR 30 2014 000751-3** 34
(22) 20/02/2014

(71) HBI BRANDED APPAREL ENTERPRISES, LLC
(US)

(74) WALTER DE ALMEIDA MARTINS

Título do pedido muito descritivo. Imagens com linhas tracejadas. Atender às seguintes exigências: 1. corrigir título do pedido para "Configuração aplicada em sutiã"; 2. cancelar a atual apresentação de imagens; 3. apresentar novo conjunto de imagens do objeto nas vistas em perspectiva, frontal, posterior, superior e laterais, sem linhas tracejadas, de forma que todos os detalhes possam ser revelados. 4. harmonizar pedido conforme exigências

(21) **BR 30 2014 000762-9** 34
(22) 21/02/2014

(71) LUNA TECHNOLOGY SYSTEMS LTS GMBH (CH)
(74) DR. CARLOS E. BORGHI FERNANDES

1. corrigir título do pedido para "Configuração aplicada em cartucho"; 2. campo de aplicação "Máquinas de café"; 3. harmonizar pedido conforme exigências.

(21) **BR 30 2014 000770-0** 34
(22) 21/02/2014

(71) ANTÔNIO ALVES DE CASTRO (BR/SP)
(74) GILBERTO FERRARO

Título com expressões qualitativas. Relatório menciona qualidades funcionais. Imagens em baixa qualidade. Atender às seguintes exigências: 1. corrigir título do pedido para "Configuração aplicada em solado"; 2. cancelar atual relatório descritivo e apresentar novo sem mencionar qualidade funcionais, materiais, ou qualquer elemento que não seja as formas ornamentais; 3. cancelar a atual apresentação de imagens; 4. apresentar novo conjunto de imagens do objeto com alta qualidade de definição, nas vistas em perspectiva, frontal, posterior, inferior, superior e laterais, de forma que todos os detalhes possam ser revelados. 5. harmonizar pedido conforme exigências.

(21) **BR 30 2014 000771-8** 34
(22) 21/02/2014

(71) MAURICIO DE AGUILAR (BR/DF)
(74) GLENDA CARVALHO ROCHA DE OLIVEIRA

Título fora do padrão normativo. Faltam vistas do objeto. Atender às seguintes exigências: 1. corrigir título do pedido para "Configuração aplicada em lanterna para automóveis"; 2. cancelar relatório descritivo e apresentar novo, conforme normativa, somente citando as vistas, como: figura 1 -vistas frontal, figura 2 - vista posterior, etc. 3. cancelar a atual apresentação de imagens; 4. apresentar novo conjunto de imagens do objeto (lanterna) com alta qualidade de definição, nas vistas em perspectiva, frontal, posterior, inferior, superior e laterais, somente do objeto em sua forma montada/fechada; 5. harmonizar pedido conforme exigências.

(21) **BR 30 2014 000790-4** 34
(22) 24/02/2014

(71) TRINEVA ARTEFATOS DE REFRIGERAÇÃO
LTD.A. (BR/SP)
(74) ELVIS FERNANDO REGONASCHI

1. cancelar a atual apresentação de imagens; 2. reapresentar o conjunto de imagens sem as indicações numéricas. 3. cancelar relatório descritivo e apresentar novo retirando as referências numéricas das partes do objeto; 4. harmonizar pedido conforme exigências.

(21) **BR 30 2014 000794-7** 34
(22) 24/02/2014

(71) HEALTHY FOODS, LLC (US)
(74) MURTA GOYANES ADVOGADOS

1. cancelar a atual apresentação de imagens; 2. reapresentar o conjunto de imagens com a devida

numeração de páginas, de acordo com o padrão 1/3, 2/3, etc.

(21) **BR 30 2014 000797-1** 34
(22) 24/02/2014

(71) HEALTHY FOODS, LLC (US)
(74) MURTA GOYANES ADVOGADOS

1. cancelar a atual apresentação de imagens; 2. reapresentar somente as atuais imagens das figuras 1 a 4 e 6, com a numeração de páginas, de acordo com o padrão 1/3, 2/3, etc. 3. corrigir título do pedido para "Configuração aplicada em suprimento de homogeneizador"; 4. harmonizar pedido conforme exigências.

(21) **BR 30 2014 000804-8** 34
(22) 25/02/2014

(71) EQUIVALENZA MANUFACTORY, S.L (ES)
(74) BHERING ADVOGADOS

1. cancelar a atual apresentação de imagens; 2. apresentar novo conjunto de imagens, com alta qualidade de definição, nas vistas em perspectiva, frontal, posterior, inferior e laterais, sem a aplicação de marcas ou símbolos no objeto.

(21) **BR 30 2014 000817-0** 34
(22) 25/02/2014

(71) KEBA AG (AT)
(74) MARIA PIA CARVALHO GUERRA

Faltam vistas. Atender às seguintes exigências: 1. cancelar a atual apresentação de imagens; 2. apresentar novo conjunto de imagens do objeto nas vistas em perspectiva, frontal, posterior, inferior, superior e laterais, com alta qualidade de definição, de forma que todos os detalhes possam ser revelados; 3. harmonizar pedido conforme exigências.

(21) **BR 30 2014 000820-0** 34
(22) 25/02/2014

(71) SAMSUNG ELECTRONICS CO., LTD. (KR)
(74) NELLIE D SHORES

1. cancelar a apresentação do padrão e apresentar novo com a numeração de página e figura;

(21) **BR 30 2014 000824-2** 34
(22) 25/02/2014

(71) SAMSUNG ELECTRONICS CO., LTD. (KR)
(74) NELLIE D SHORES

1. cancelar apresentação de imagem; 2. apresentar novo padrão com a numeração da figura;

(21) **BR 30 2014 000829-3** 34
(22) 25/02/2014

(71) SAMSUNG ELECTRONICS CO., LTD. (KR)
(74) NELLIE D SHORES

1. cancelar a atual apresentação de imagens; 2. apresentar novo padrão com a numeração da figura;

(21) **BR 30 2014 000834-0** 34
(22) 26/02/2014

(71) GINO LEONELLO CORAZZARI NETO (BR/SP)
(74) JOSÉ EDIS RODRIGUES

1. corrigir título do pedido para "Configuração aplicada em saibro"; 2. cancelar a atual apresentação de imagens; 3. apresentar novo conjunto de imagens do objeto, com alta qualidade de definição, nas vistas em perspectiva, frontal, posterior, inferior, superior e laterais. Apresentar todas as vistas do objeto na forma fechada e depois apresentar as mesmas vistas do objeto em sua forma com a alça suspensa. Aplicar numeração sequencial, figura 1, figura 2, figura 3...etc; 4. harmonizar pedido conforme exigências.

(21) **BR 30 2014 000836-6** 34



(22) 26/02/2014

(71) DOCOL METAIS SANITÁRIOS LTDA. (BR/SC)
(74) DANNEMANN, SIEMSEN BIGLER & IPANEMA MOREIRA

O pedido apresenta propostas de objetos sem as mesmas características distintivas preponderantes, que deverão ser divididos do mesmo. Por isso, o presente pedido deve ser adequado às seguintes exigências: 1. cancelar a atual apresentação de imagens; 2. reapresentar no atual pedido somente as atuais imagens das figuras 2.1 a 3.6 e a torneira das figuras 1.1 a 1.6; 3. havendo interesse em proteger o objeto (abridor das figuras 1.1 a 1.6), este deve ser apresentado individualmente em pedido dividido do atual, nas vistas superior, inferior, frontal, posterior, laterais e em perspectiva. 4. harmonizar pedido conforme exigências.

(21) **BR 30 2014 000845-5** 34
(22) 26/02/2014

(71) LUCIANO DA SILVEIRA ARAÚJO (BR/SP)
(74) PEDRO SOUTELLO ESCOBAR DE ANDRADE Vistas representadas incorretamente. Atender às seguintes exigências: 1. cancelar a atual apresentação de imagens; 2. apresentar novo conjunto de imagens do objeto, nas vistas em perspectiva, frontal, posterior, inferior, superior e laterais. Atualmente as hélices estão "giradas" nas outras vistas. O objeto deve estar representado de forma idêntica em todas as vistas; 3. cancelar relatório descritivo e apresentar novo com a numeração de páginas de acordo com a instrução normativa 13/2013; 4. harmonizar pedido conforme exigências.

(21) **BR 30 2014 000846-3** 34
(22) 26/02/2014

(71) MONTANA INDÚSTRIA DE MÁQUINAS S/A (BR/PR)
(74) BHERING ADVOGADOS
1, corrigir título do pedido para "Configuração aplicada em máquina agrícola"; 2. harmonizar pedido conforme exigência.

(21) **BR 30 2014 000847-1** 34
(22) 26/02/2014

(71) LUCIANO DA SILVEIRA ARAÚJO (BR/SP)
(74) PEDRO SOUTELLO ESCOBAR DE ANDRADE Vistas representadas incorretamente. Atender às seguintes exigências: 1. cancelar a atual apresentação de imagens; 2. apresentar novo conjunto de imagens do objeto, nas vistas em perspectiva, frontal, posterior, inferior, superior e laterais. Atualmente as hélices estão "giradas" nas outras vistas. O objeto deve estar representado de forma idêntica em todas as vistas; 3. cancelar relatório descritivo e apresentar novo com a numeração de páginas de acordo com a instrução normativa 13/2013; 4. harmonizar pedido conforme exigências.

(21) **BR 30 2014 000849-8** 34
(22) 26/02/2014

(71) JOÃO CARLOS MARTINS GOMES (BR/SP)
(74) EDMUNDO BRUNNER ASS EM PROP. INDL.LTDA
Título menciona materiais. Desenhos apresentam vistas em corte. Atender às seguintes exigências: 1. cancelar a atual apresentação de imagens; 2. cancelar relatório descritivo e apresentar novo sem mencionar materiais e formas de construção como encaixes e dobras; 3. cancelar a atual apresentação de imagens; 4. reapresentar as atuais imagens das figuras 1 a 10; 5. corrigir título do pedido para "Configuração aplicada em porta"; 6. harmonizar pedido conforme exigências.

(21) **BR 30 2014 000852-8** 34
(22) 26/02/2014

(71) COMPAGNIE GÉNÉRALE DES ÉTABLISSEMENTS MICHELIN (FR) , MICHELIN RECHERCHE ET TECHNIQUE S.A. (FR)
(74) LUIZ LEONARDOS & CIA - PROPRIEDADE INTELECTUAL
1. corrigir título do pedido para "Padrão ornamental aplicado em pneu"; 2. cancelar a atual apresentação de imagens; 3. reapresentar no atual pedido somente as atuais imagens das figuras 2, 3 e 4;

(11) **BR 30 2012 000087-4** 40
(15) 09/04/2013

(73) Bayerische Motoren Werke Aktiengesellschaft (DE)
(74) Dannemann, Siemsen, Bigler & Ipanema Moreira
Não foram identificadas anterioridades. O registro atende ao art. 95 da LPI.

(11) **BR 30 2012 000088-2** 40
(15) 09/04/2013

(73) Bayerische Motoren Werke Aktiengesellschaft (DE)
(74) Dannemann, Siemsen, Bigler & Ipanema Moreira
Não foram identificadas anterioridades. O registro atende ao art. 95 da LPI.

(11) **BR 30 2012 000578-7** 40
(15) 19/03/2013

(73) PEPSICO, INC. (US)
(74) Dannemann, Siemsen, Bigler & Ipanema Moreira
Não foram identificadas anterioridades. O registro atende ao art. 95 da LPI.

(11) **BR 30 2012 002194-4** 40
(15) 13/02/2013

(73) Pepsico, INC (US)
(74) DANNEMANN, SIEMSEN, BIGLER & IPANEMA MOREIRA
Não foram identificadas anterioridades. O registro atende ao art. 95 da LPI.

(11) **BR 30 2012 002195-2** 40
(15) 13/02/2013

(73) Pepsico, INC (US)
(74) DANNEMANN, SIEMSEM, BIGLER & IPANEMA MOREIRA
Não foram identificadas anterioridades. O registro atende ao art. 95 da LPI.

(11) **BR 30 2012 002196-0** 40
(15) 13/02/2013

(73) Pepsico, Inc. (US)
(74) DANNEMANN, SIEMSEN, BIGLER & IPANEMA MOREIRA
Não foram identificadas anterioridades. O registro atende ao art. 95 da LPI.

(11) **BR 30 2012 003337-3** 40
(15) 17/12/2013

(73) ELECTROLUX DO BRASIL S.A. (BR/PR)
(74) KASZNAR LEONARDOS PROPRIEDADE INTELECTUAL
Não foram identificadas anterioridades. O registro atende ao art. 95 da LPI.

(11) **BR 30 2012 004762-5** 40
(15) 12/03/2013

(73) Colgate-Palmolive Company (US)
(74) Luiz Leonardos & Cia - Propriedade Intelectual
Não foram identificadas anterioridades. O registro atende ao art. 95 da LPI.

(11) **BR 30 2012 004763-3** 40
(15) 12/03/2013

(73) Colgate-Palmolive Company (US)
(74) Luiz Leonardos & Cia. - Propriedade Intelectual
Não foram identificadas anterioridades. O registro atende ao art. 95 da LPI.

(11) **BR 30 2012 005471-0** 40
(15) 27/05/2014

(73) COLGATE-PALMOLIVE COMPANY (US)
(74) Luiz Leonardos & Cia - Propriedade Intelectual
Não foram identificadas anterioridades. O registro atende ao art. 95 da LPI.

(11) **BR 30 2012 005473-7** 40
(15) 27/05/2014

(73) COLGATE-PALMOLIVE COMPANY (US)
(74) Luiz Leonardos & Cia - Propriedade Intelectual
Não foram identificadas anterioridades. O registro atende ao art. 95 da LPI.

(11) **BR 30 2012 005495-8** 40
(15) 27/05/2014

(73) COLGATE-PALMOLIVE COMPANY (US)
(74) Luiz Leonardos & Cia - Propriedade Intelectual
Não foram identificadas anterioridades. O registro atende ao art. 95 da LPI.

(11) **BR 30 2012 005542-3** 40
(15) 27/05/2014

(73) COLGATE-PALMOLIVE COMPANY (US)

(74) Luiz Leonardos & Cia - Propriedade Intelectual
Não foram identificadas anterioridades. O registro atende ao art. 95 da LPI.

(11) **BR 30 2012 005543-1** 40
(15) 27/05/2014

(73) COLGATE-PALMOLIVE COMPANY (US)
(74) Luiz Leonardos & Cia - Propriedade Intelectual
Não foram identificadas anterioridades. O registro atende ao art. 95 da LPI.

(11) **BR 30 2012 005544-0** 40
(15) 27/05/2014

(73) COLGATE-PALMOLIVE COMPANY (US)
(74) Luiz Leonardos & Cia - Propriedade Intelectual
Não foram identificadas anterioridades. O registro atende ao art. 95 da LPI.

(11) **BR 30 2012 005545-8** 40
(15) 27/05/2014

(73) Colgate-Palmolive Company (US)
(74) Luiz Leonardos & Cia - Propriedade Intelectual
Não foram identificadas anterioridades. O registro atende ao art. 95 da LPI.

(11) **BR 30 2012 005547-4** 40
(15) 27/05/2014

(73) Colgate-Palmolive Company (US)
(74) Luiz Leonardos & Cia - Propriedade Intelectual
Não foram identificadas anterioridades. O registro atende ao art. 95 da LPI.

(11) **BR 30 2012 005548-2** 40
(15) 27/05/2014

(73) Colgate-Palmolive Company (US)
(74) LUIZ LEONARDOS & CIA - PROPRIEDADE INTELECTUAL
Não foram identificadas anterioridades. O registro atende ao art. 95 da LPI.

(11) **BR 30 2012 005583-0** 40
(15) 27/05/2014

(73) COLGATE-PALMOLIVE COMPANY (US)
(74) LUIZ LEONARDOS & CIA - PROPRIEDADE INTELECTUAL
Não foram identificadas anterioridades. O registro atende ao art. 95 da LPI.

(11) **BR 30 2012 005585-7** 40
(15) 27/05/2014

(73) COLGATE-PALMOLIVE COMPANY (US)
(74) LUIZ LEONARDOS & CIA - PROPRIEDADE INTELECTUAL
Não foram identificadas anterioridades. O registro atende ao art. 95 da LPI.

(11) **BR 30 2012 005671-3** 40
(15) 27/05/2014

(73) COLGATE-PALMOLIVE COMPANY (US)
(74) LUIZ LEONARDOS & CIA - PROPRIEDADE INTELECTUAL
Não foram identificadas anterioridades. O registro atende ao art. 95 da LPI.

(11) **DI 6702768-7** 40
(15) 06/05/2008

(73) COLGATE-PALMOLIVE COMPANY (US)
(74) MOMSEN, LEONARDOS & CIA.
Não foram identificadas anterioridades. O registro atende ao art. 95 da LPI.

(11) **DI 6702769-5** 40
(15) 11/03/2008

(73) COLGATE-PALMOLIVE COMPANY (US)
(74) MOMSEN, LEONARDOS & CIA.
Não foram identificadas anterioridades. O registro atende ao art. 95 da LPI.

(11) **DI 6703113-7** 40
(15) 20/05/2008

(73) COLGATE-PALMOLIVE COMPANY (US)
(74) MOMSEN, LEONARDOS & CIA.
Não foram identificadas anterioridades. O registro atende ao art. 95 da LPI.

(11) **DI 6802636-6** 40
(15) 17/02/2009

(73) Wanderley Vaz de Lima (BR/PR)
(74) Dimensão Marcas Patentes
Não foram identificadas anterioridades. O registro atende ao art. 95 da LPI.

40

PUBLICAÇÃO DO PARECER DE
MÉRITO

(11) DI 6803270-6 40 (15) 08/09/2009 (73) Colgate-Palmolive Company (US) (74) MOMSEN, LEONARDOS & CIA Não foram identificadas anterioridades. O registro atende ao art. 95 da LPI.	Não foram identificadas anterioridades. O registro atende ao art. 95 da LPI.	(15) 10/08/2010 (73) Colgate -Palmolive Company (US) (74) Momsen, Leonardos & Cia. Não foram identificadas anterioridades. O registro atende ao art. 95 da LPI.
(11) DI 6803602-7 40 (15) 15/09/2009 (73) Colgate-Palmolive Company (US) (74) Momsen, Leonardos & CIA. Não foram identificadas anterioridades. O registro atende ao art. 95 da LPI.	(11) DI 6902109-0 40 (15) 27/04/2010 (73) Colgate-Palmolive Company (US) (74) Momsen, Leonardos & Cia Não foram identificadas anterioridades. O registro atende ao art. 95 da LPI.	(11) DI 6904594-1 40 (15) 10/08/2010 (73) Colgate-Palmolive Company (US) (74) Momsen, Leonardos & Cia. Não foram identificadas anterioridades. O registro atende ao art. 95 da LPI.
(11) DI 6804855-6 40 (15) 03/11/2009 (73) Colgate-Palmolive Company (US) (74) Momsen, Leonardos & Cia Não foram identificadas anterioridades. O registro atende ao art. 95 da LPI.	(11) DI 6902678-5 40 (15) 18/05/2010 (73) Colgate-Palmolive Company (US) (74) Momsen, Leonardos & Cia. Não foram identificadas anterioridades. O registro atende ao art. 95 da LPI.	(11) DI 6904595-0 40 (15) 28/09/2010 (73) Colgate -Palmolive Company (US) (74) Momsen, Leonardos & Cia. Não foram identificadas anterioridades. O registro atende ao art. 95 da LPI.
(11) DI 6805013-5 40 (15) 27/10/2009 (73) Colgate-Palmolive Company (US) (74) Momsen, Leonardos & CIA Não foram identificadas anterioridades. O registro atende ao art. 95 da LPI.	(11) DI 6902679-3 40 (15) 08/09/2010 (73) Colgate -Palmolive Company (US) (74) Momsen, Leonardos & Cia Não foram identificadas anterioridades. O registro atende ao art. 95 da LPI.	(11) DI 6904596-8 40 (15) 10/08/2010 (73) Colgate -Palmolive Company (US) (74) Momsen, Leonardos & Cia. Não foram identificadas anterioridades. O registro atende ao art. 95 da LPI.
(11) DI 6805081-0 40 (15) 27/10/2009 (73) Colgate-Palmolive Company (US) (74) Momsen, Leonardos & Cia Não foram identificadas anterioridades. O registro atende ao art. 95 da LPI.	(11) DI 6902795-1 40 (15) 18/05/2010 (73) Colgate-Palmolive Company (US) (74) Momsen, Leonardos & Cia. Não foram identificadas anterioridades. O registro atende ao art. 95 da LPI.	(11) DI 6904917-3 40 (15) 17/08/2010 (73) Rogério Pfeifer (BR/RS) (74) Idea Marcas e Patentes Ltda Não foram identificadas anterioridades. O registro atende ao art. 95 da LPI.
(11) DI 6805404-1 40 (15) 24/11/2009 (73) Colgate-Palmolive Company (US) (74) Momsen, Leonardos & CIA Não foram identificadas anterioridades. O registro atende ao art. 95 da LPI.	(11) DI 6902941-5 40 (15) 15/06/2010 (73) WANDERLEY VAZ DE LIMA (BR/PR) (74) DIMENSÃO MARCAS PATENTES Não foram identificadas anterioridades. O registro atende ao art. 95 da LPI.	(11) DI 6905080-5 40 (15) 23/11/2010 (73) Colgate-Palmolive Company (US) (74) Momsen, Leonardos & Cia Não foram identificadas anterioridades. O registro atende ao art. 95 da LPI.
(11) DI 6805419-0 40 (15) 10/11/2009 (73) Colgate - Palmolive Company (US) (74) Momsen, Leonardos & Cia Não foram identificadas anterioridades. O registro atende ao art. 95 da LPI.	(11) DI 6903054-5 40 (15) 25/05/2010 (73) Colgate-Palmolive Company (US) (74) Momsen, Leonardos & CIA Não foram identificadas anterioridades. O registro atende ao art. 95 da LPI.	(11) DI 6905081-3 40 (15) 23/11/2010 (73) Colgate-Palmolive Company (US) (74) Momsen, Leonardos & Cia Não foram identificadas anterioridades. O registro atende ao art. 95 da LPI.
(11) DI 6805636-2 40 (15) 17/11/2009 (73) Colgate-Palmolive Company (US) (74) Monsen Leonardos & CIA Não foram identificadas anterioridades. O registro atende ao art. 95 da LPI.	(11) DI 6903722-1 40 (15) 29/06/2010 (73) Colgate-Palmolive Company (US) (74) Momsen, Leonardos & CIA Não foram identificadas anterioridades. O registro atende ao art. 95 da LPI.	(11) DI 6905083-0 40 (15) 23/11/2010 (73) Colgate-Palmolive Company (US) (74) Momsen, Leonardos & Cia Não foram identificadas anterioridades. O registro atende ao art. 95 da LPI.
(11) DI 6805637-0 40 (15) 17/11/2009 (73) Colgate-Palmolive Company (US) (74) Monsen Leonardos & CIA Não foram identificadas anterioridades. O registro atende ao art. 95 da LPI.	(11) DI 6903723-0 40 (15) 29/06/2010 (73) Colgate-Palmolive Company (US) (74) Momsen, Leonardos & CIA Não foram identificadas anterioridades. O registro atende ao art. 95 da LPI.	(11) DI 6905085-6 40 (15) 18/01/2011 (73) Colgate-Palmolive Company (US) (74) Momsen, Leonardos & Cia. Não foram identificadas anterioridades. O registro atende ao art. 95 da LPI.
(11) DI 6805644-3 40 (15) 17/11/2009 (73) Colgate-Palmolive Company (US) (74) Monsen Leonardos & CIA Não foram identificadas anterioridades. O registro atende ao art. 95 da LPI.	(11) DI 6903724-8 40 (15) 29/06/2010 (73) Colgate-Palmolive Company (US) (74) Momsen, Leonardos & CIA Não foram identificadas anterioridades. O registro atende ao art. 95 da LPI.	(11) DI 6905091-0 40 (15) 07/06/2011 (73) Colgate-Palmolive Company (US) (74) Momsen, Leonardos & Cia Não foram identificadas anterioridades. O registro atende ao art. 95 da LPI.
(11) DI 6805981-7 40 (15) 12/07/2011 (73) WANDERLEY VAZ DE LIMA (BR/PR) (74) DIMENSÃO MARCAS E PATENTES S/S LTDA Não foram identificadas anterioridades. O registro atende ao art. 95 da LPI.	(11) DI 6903725-6 40 (15) 29/06/2010 (73) Colgate-Palmolive Company (US) (74) Momsen, Leonardos & CIA Não foram identificadas anterioridades. O registro atende ao art. 95 da LPI.	(11) DI 7002563-0 40 (15) 11/01/2011 (73) Colgate-Palmolive Company (US) (74) Momsen, Leonardos & Cia Não foram identificadas anterioridades. O registro atende ao art. 95 da LPI.
(11) DI 6900166-9 40 (15) 03/08/2010 (73) LA TERMOPLASTIC F.B.M.- S.R.L. (IT) (74) ADVOCACIA PIETRO ARIBONI S/C Não foram identificadas anterioridades. O registro atende ao art. 95 da LPI.	(11) DI 6903726-4 40 (15) 29/06/2010 (73) Colgate-Palmolive Company (US) (74) Momsen, Leonardos & CIA Não foram identificadas anterioridades. O registro atende ao art. 95 da LPI.	(11) DI 7002564-9 40 (15) 11/01/2011 (73) Colgate-Palmolive Company (US) (74) Momsen, Leonardos & Cia Não foram identificadas anterioridades. O registro atende ao art. 95 da LPI.
(11) DI 6901868-5 40 (15) 27/04/2010 (73) Colgate-Palmolive Company (US) (74) Momsen, Leonardos & Cia Não foram identificadas anterioridades. O registro atende ao art. 95 da LPI.	(11) DI 6904031-1 40 (15) 10/08/2010 (73) Colgate-Palmolive Company (US) (74) Momsen, Leonardos & Cia. Não foram identificadas anterioridades. O registro atende ao art. 95 da LPI.	(11) DI 7002565-7 40 (15) 11/01/2011 (73) Colgate-Palmolive Company (US) (74) Momsen, Leonardos & Cia Não foram identificadas anterioridades. O registro atende ao art. 95 da LPI.
(11) DI 6901869-3 40 (15) 27/04/2010 Colgate-Palmolive Company (US) Momsen, Leonardos & Cia	(11) DI 6904323-0 40 (15) 27/07/2010 (73) Colgate-Palmolive Company (US) (74) Momsen, Leonardos & Cia. Não foram identificadas anterioridades. O registro atende ao art. 95 da LPI.	(11) DI 7003552-0 40 (15) 26/04/2011 (73) Antonio Cezar de Quadra (BR/PR) (74) Yuri Yacishin Da Cunha
(11) DI 6901869-3 40 (15) 27/04/2010 Colgate-Palmolive Company (US) Momsen, Leonardos & Cia	(11) DI 6904593-3 40	



Não foram identificadas anterioridades. O registro atende ao art. 95 da LPI.

(11) **DI 7100798-9** 40

(15) 06/05/2014
(73) SIG TECHNOLOGY AG (CH)
(74) SOERENSEN GARCIA ADVOGADOS ASSOCIADOS

Não foram identificadas anterioridades. O registro atende ao art. 95 da LPI.

(11) **DI 7101498-5** 40

(15) 11/12/2012
(73) CLAUDIO TEZOLIM GOMES FARIA (BR/MG)
(74) P A PRODUTORES ASSOCIADOS MARCAS E PATENTES LTDA

Não foram identificadas anterioridades. O registro atende ao art. 95 da LPI.

(11) **DI 7102236-8** 40

(15) 06/03/2012
(73) COLGATE-PALMOLIVE COMPANY (US)
(74) Momsen, Leonardos & Cia

Não foram identificadas anterioridades. O registro atende ao art. 95 da LPI.

(11) **DI 7102247-3** 40

(15) 14/02/2012
(73) Colgate-Palmolive Company (US)
(74) Momsen, Leonardos & Cia

Não foram identificadas anterioridades. O registro atende ao art. 95 da LPI.

(11) **DI 7102842-0** 40

(15) 27/03/2012
(73) Colgate-Palmolive Company (US)
(74) Momsen, Leonardos & Cia

Não foram identificadas anterioridades. O registro atende ao art. 95 da LPI.

(11) **DI 7102844-7** 40

(15) 27/03/2012
(73) Colgate-Palmolive Company (US)
(74) Momsen, Leonardos & Cia

Não foram identificadas anterioridades. O registro atende ao art. 95 da LPI.

(11) **DI 7102845-5** 40

(15) 27/03/2012
(73) Colgate-Palmolive Company (US)
(74) momsen, Leonardos & Cia

Não foram identificadas anterioridades. O registro atende ao art. 95 da LPI.

(11) **DI 7103143-0** 40

(15) 03/09/2013
(73) Electrolux do Brasil S.A. (BR/PR)
(74) Solmark Asses. em Prop. Intectual

Não foram identificadas anterioridades. O registro atende ao art. 95 da LPI.

(11) **DI 7103144-8** 40

(15) 03/09/2013
(73) Electrolux do Brasil S.A. (BR/PR)
(74) Solmark Asses. em Prop. Intectual

Não foram identificadas anterioridades. O registro atende ao art. 95 da LPI.

(11) **DI 7103145-6** 40

(15) 03/09/2013
(73) Electrolux do Brasil S.A. (BR/PR)
(74) Solmark Asses. em Prop. Intectual

Não foram identificadas anterioridades. O registro atende ao art. 95 da LPI.

(11) **DI 7105072-8** 40

(15) 06/05/2014
(73) COLGATE-PALMOLIVE COMPANY (US)
(74) MOMSEN, LEONARDOS & CIA.

Não foram identificadas anterioridades. O registro atende ao art. 95 da LPI.

(11) **DI 7106747-7** 40

(15) 04/06/2013
(73) Electrolux do Brasil S.A. (BR/PR)
(74) Momsen, Leonardos & CIA.

Não foram identificadas anterioridades. O registro atende ao art. 95 da LPI.

NULIDADE ADMINISTRATIVA

(11) **BR 30 2013 005405-5** 41

(15) 10/03/2015
(73) UNIKE COMERCIO, IMP. EXP. E DIST. DE COSMETICOS LTDA ME (BR/SP)
(74) MODAL MARCAS E PATENTES LTDA
Processo Administrativo de Nulidade de Ofício instaurado em face de infringência do art. 95, nos termos do art. 113 da LPI. Requerente: DICIG / INPI. Ficam suspensos os efeitos da concessão de acordo com o §2º do artigo 113 da LPI. Razões: Verificamos que o objeto do pedido não atende ao disposto no artigo 95 da LPI, por não contemplar a condição de originalidade definida no artigo 97 da mesma lei. Isso ocorre porque suas características preponderantes não revelam distinção em relação a objetos anteriores e porque, nesse caso, a combinação de elementos conhecidos não resultou em uma configuração visual original, conforme pode ser observado nos documentos de registro AU 344007S, de origem australiana; 3023065, do escritório britânico; e 2009-00168, do European Trade Mark and Design Network.

(11) **BR 30 2013 005406-3** 41

(15) 10/03/2015
(73) UNIKE COMERCIO, IMP. EXP. E DIST. DE COSMETICOS LTDA ME (BR/SP)
(74) MODAL MARCAS E PATENTES LTDA
Processo Administrativo de Nulidade de Ofício instaurado em face de infringência do art. 95, nos termos do art. 113 da LPI. Requerente: DICIG / INPI. Ficam suspensos os efeitos da concessão de acordo com o §2º do artigo 113 da LPI. Razões: Verificamos que o objeto do pedido não atende ao disposto no artigo 95 da LPI, por não contemplar a condição de originalidade definida no artigo 97 da mesma lei. Isso ocorre porque suas características preponderantes não revelam distinção em relação a objetos anteriores e porque, nesse caso, a combinação de elementos conhecidos não resultou em uma configuração visual original, conforme pode ser observado nos documentos de registro AU 344007S, de origem australiana; 3023065, do escritório britânico; e 2009-00168, do European Trade Mark and Design Network.

(11) **BR 30 2013 005784-4** 41

(15) 18/02/2015
(73) R. FOÁ ENGENHARIA E PRÉ - FABRICADOS LTDA (BR/SP)
(74) VILELACOELHO SOCIEDADE DE ADVOGADOS
Processo Administrativo de Nulidade de Ofício instaurado em face de infringência do art. 95, nos termos do art. 113 da LPI. Requerente: DICIG / INPI. Ficam suspensos os efeitos da concessão de acordo com o §2º do artigo 113 da LPI. Razões: Verificamos que o objeto do pedido não atende ao disposto no artigo 95 da LPI, por não contemplar a condição de novidade definida no artigo 96 da mesma lei. Isso ocorre porque suas características preponderantes já estavam contidas no estado da técnica na ocasião do depósito do pedido e, portanto, não resultaram em uma configuração visual nova, conforme pode ser observado no endereço eletrônico a seguir:
<<http://www.geodactha.com.br/obras/tiberio12.htm>>.

(11) **BR 30 2013 005785-2** 41

(15) 18/02/2015
(73) SOCIÉTÉ DES PRODUITS NESTLÉ S.A. (CH)
(74) SOERENSEN GARCIA ADVOGADOS ASSOCIADOS
Processo Administrativo de Nulidade de Ofício instaurado em face de infringência do art. 95, nos termos do art. 113 da LPI. Requerente: DICIG / INPI. Ficam suspensos os efeitos da concessão de acordo com o §2º do artigo 113 da LPI. Razões: Verificamos que o objeto do pedido não atende ao disposto no artigo 95 da LPI, por não contemplar a condição de aplicação industrial.

46 PRORROGAÇÃO

(11) **DI 5400686-4** 46

(22) 10/08/1994
(15) 27/11/2001
(45) 27/11/2001
(54) VEÍCULO A MOTOR

(73) Ferrari S.p.A. (IT)
(72) Lorenzo Ramaciotti
(74) ADVOCACIA PIETRO ARIBONI S/C
Prorrogado de 11/08/2014 a 10/08/2019 (5º Período).

(11) **DI 5400687-2** 46

(22) 10/08/1994
(15) 11/12/2001
(45) 11/12/2001
(54) BRINQUEDO REPRODUZINDO UM VEÍCULO A MOTOR
(73) Ferrari S.p.A. (IT)
(72) Lorenzo Ramaciotti
(74) Advocacia Pietro Ariboni S/C
Prorrogado de 11/08/2014 a 10/08/2019 (5º Período).

(11) **DI 5400794-1** 46

(22) 06/07/1994
(15) 17/06/1997
(45) 17/06/1997
(54) TAMBOR
(73) Sonoco Products Company (US)
(72) John H. Malik, Patrick E. Irwin, Floy C. Jones, William C. Fields
(74) DANNEMANN, SIEMSEN, BIGLER & IPANEMA MOREIRA Att.: Sydinea de Souza Trindade
Prorrogado de 07/07/2014 a 06/07/2019 (5º Período).

(11) **DI 5400929-4** 46

(22) 18/07/1994
(15) 08/06/1999
(45) 08/06/1999
(54) CONFEITO GELADO
(73) Unilever N.V. (NL)
(72) Rossella Rossi
(74) Momsen, Leonardos & CIA.
Prorrogado de 19/07/2014 a 18/07/2019 (5º Período).

(11) **DI 5400944-8** 46

(22) 15/07/1994
(15) 29/02/2000
(45) 29/02/2000
(54) "CONFIGURAÇÃO EM CHINELO"
(73) GRENDENE S.A. (BR/CE)
(72) Edson Matsuo
(74) Custódio de Almeida & Cia
Prorrogado de 16/07/2014 a 15/07/2019 (5º Período).

(11) **DI 5401015-2** 46

(22) 21/10/1994
(15) 01/12/1998
(45) 01/12/1998
(54) GARrafa
(73) Braspet - Indústria e Comércio de Embalagens Plásticas Ltda. (BR/SP)
(72) João Paulo Camargo de Toledo
(74) Paulo Sérgio Scatamburlo
Prorrogado de 22/10/2014 a 21/10/2019 (5º Período).

(11) **DI 5401070-5** 46

(22) 26/07/1994
(15) 19/10/1999
(45) 19/10/1999
(54) BARRA DE SABÃO OU DETERGENTE
(73) Unilever N.V. (NL)
(72) John Duncan Wagner, John Doughty, Paul Sherratt
(74) Momsen, Leonardos & CIA.
Prorrogado de 27/07/2014 a 26/07/2019 (5º Período).

(11) **DI 5401072-1** 46

(22) 27/07/1994
(15) 19/10/1999
(45) 19/10/1999
(54) FRASCO COM TAMPa
(73) Unilever N.V. (NL)
(72) Doris Ducret, Mark McMahon
(74) Momsen, Leonardos & CIA.
Prorrogado de 28/07/2014 a 27/07/2019 (5º Período).

(11) **DI 5401073-0** 46

(22) 27/07/1994
(15) 19/10/1999
(45) 19/10/1999
(54) BARRA DE SABÃO OU DETERGENTE
(73) Unilever N.V. (NL)
(72) Naim Eduardo Gonçalves Barbosa
(74) Momsen, Leonardos & CIA.
Prorrogado de 28/07/2014 a 27/07/2019 (5º Período).

(11) **DI 5401171-0** 46

(22) 02/09/1994
(15) 19/10/1999



(45) 19/10/1999 (54) TUBO COM TAMPA (73) Norden Pac Development (SE) (72) Hans Linnér (74) Momsen, Leonardos & CIA. Prorrogado de 03/09/2014 a 02/09/2019 (5º Período).	(11) DI 5401365-8 46 (22) 29/09/1994 (15) 08/06/1999 (45) 08/06/1999 (54) ELEMENTO DE CONSTRUÇÃO DE BRINQUEDO (73) LEGO A/S (DK) (72) Jesper Bo Frederiksen (74) DANNEMANN, SIEMSEN, BIGLER & IPANEMA MOREIRA Att.: Sydinea de Souza Trindade Prorrogado de 30/09/2014 a 29/09/2019 (5º Período).	(72) Martin Bone Prorrogado de 01/11/2014 a 31/10/2019 (5º Período).
(11) DI 5401196-5 46 (22) 14/09/1994 (15) 30/06/1998 (45) 30/06/1998 (54) TAMBOR (73) Sonoco Products Company (US) (72) John H. Malik, John J. Mikula (74) DANNEMANN, SIEMSEN, BIGLER & IPANEMA MOREIRA Att.: Sydinea de Souza Trindade Prorrogado de 15/09/2014 a 14/09/2019 (5º Período).	(11) DI 5401367-4 46 (22) 29/09/1994 (15) 08/06/1999 (45) 08/06/1999 (54) ELEMENTO DE CONSTRUÇÃO DE BRINQUEDO COM RODAS (73) LEGO A/S (DK) (72) Thomas Mathiesen (74) DANNEMANN, SIEMSEN, BIGLER & IPANEMA MOREIRA Att.: Sydinea de Souza Trindade Prorrogado de 30/09/2014 a 29/09/2019 (5º Período).	(11) DI 5401510-3 46 (22) 01/12/1994 (15) 23/02/1999 (45) 23/02/1999 (54) BANDEJA PARA CUBOS DE GELO (73) Dart Industries Inc (US) (72) Dominick Loscalzo, Douglas M. Laib, Bruce M. Scott (74) Clarke Modet do Brasil LTDA Prorrogado de 02/12/2014 a 01/12/2019 (5º Período).
(11) DI 5401226-0 46 (22) 20/09/1994 (15) 19/10/1999 (45) 19/10/1999 (54) GARRAFA E TAMPA COMBINADAS (73) Johnson & Johnson (US) (72) John Lonczak, Leonard Alain Filiz, Victor Ivenitsky, Kin Shun Yan (74) DANNEMANN, SIEMSEN, BIGLER & IPANEMA MOREIRA Att.: Sydinea de Souza Trindade Prorrogado de 21/09/2014 a 20/09/2019 (5º Período).	(11) DI 5401368-2 46 (22) 29/09/1994 (15) 08/06/1999 (45) 08/06/1999 (54) ELEMENTO DE CONSTRUÇÃO DE BRINQUEDO (73) LEGO A/S (DK) (72) Thomas Mathiesen (74) DANNEMANN, SIEMSEN, BIGLER & IPANEMA MOREIRA Att.: Sydinea de Souza Trindade Prorrogado de 30/09/2014 a 29/09/2019 (5º Período).	(11) DI 5401526-0 46 (22) 02/12/1994 (15) 04/07/2000 (45) 04/07/2000 (54) CONFIGURAÇÃO APLICADA EM SOLADO PARA CALÇADO (73) GRENDENE S.A. (BR/CE) (72) Edson Matsuo (74) Custódio de Almeida & Cia Prorrogado de 03/12/2014 a 02/12/2019 (5º Período).
(11) DI 5401242-2 46 (22) 22/09/1994 (15) 19/10/1999 (45) 19/10/1999 (54) FRASCO (73) Colgate-Palmolive Company (US) (72) Laurent Del Bianco, Alain Carré (74) Momsen, Leonardos & CIA. Prorrogado de 23/09/2014 a 22/09/2019 (5º Período).	(11) DI 5401369-0 46 (22) 29/09/1994 (15) 08/06/1999 (45) 08/06/1999 (54) ELEMENTO DE CONSTRUÇÃO DE BRINQUEDO (73) LEGO A/S (DK) (72) Thomas Mathiesen (74) DANNEMANN, SIEMSEN, BIGLER & IPANEMA MOREIRA Att.: Sydinea de Souza Trindade Prorrogado de 30/09/2014 a 29/09/2019 (5º Período).	(11) DI 5401527-8 46 (22) 02/12/1994 (15) 04/07/2000 (45) 04/07/2000 (54) CONFIGURAÇÃO APLICADA EM PALMILHA PARA CALÇADOS (73) GRENDENE S.A. (BR/CE) (72) Edson Matsuo (74) Custódio de Almeida & Cia Prorrogado de 03/12/2014 a 02/12/2019 (5º Período).
(11) DI 5401244-9 46 (22) 23/09/1994 (15) 18/11/1997 (45) 18/11/1997 (54) RELÓGIO (73) Bulgari Time (Switzerland) SA (CH) (72) Paolo Bulgari (74) DANNEMANN, SIEMSEN, BIGLER & IPANEMA MOREIRA Att.: Sydinea de Souza Trindade Prorrogado de 24/09/2014 a 23/09/2019 (5º Período).	(11) DI 5401372-0 46 (22) 29/09/1994 (15) 08/06/1999 (45) 08/06/1999 (54) FERRAMENTA DE BRINQUEDO (73) LEGO A/S (DK) (72) Jorgen Hjorth Larsen (74) DANNEMANN, SIEMSEN, BIGLER & IPANEMA MOREIRA Att.: Sydinea de Souza Trindade Prorrogado de 30/09/2014 a 29/09/2019 (5º Período).	(11) DI 5401771-8 46 (22) 22/11/1994 (15) 23/12/1997 (45) 23/12/1997 (54) PADRÃO APLICADO A TECIDO (73) Guccio Gucci SpA (IT) (72) Domenico de Sole (74) ADVOCACIA PIETRO ARIBONI S/C Prorrogado de 23/11/2014 a 22/11/2019 (5º Período).
(11) DI 5401361-5 46 (22) 29/09/1994 (15) 08/06/1999 (45) 08/06/1999 (54) ELEMENTO DE CONSTRUÇÃO DE BRINQUEDO (73) LEGO A/S (DK) (72) Jesper Bo Frederiksen (74) DANNEMANN, SIEMSEN, BIGLER & IPANEMA MOREIRA Att.: Sydinea de Souza Trindade Prorrogado de 30/09/2014 a 29/09/2019 (5º Período).	(11) DI 5401373-9 46 (22) 29/09/1994 (15) 08/06/1999 (45) 08/06/1999 (54) ELEMENTO DE CONSTRUÇÃO DE BRINQUEDO (73) LEGO A/S (DK) (72) Kristian Adrian Bluff (74) DANNEMANN, SIEMSEN, BIGLER & IPANEMA MOREIRA Att.: Sydinea de Souza Trindade Prorrogado de 30/09/2014 a 29/09/2019 (5º Período).	(11) DI 5401776-9 46 (22) 29/07/1994 (15) 23/12/1997 (45) 23/12/1997 (54) VIDRO EM RELEVO (73) Saint-Gobain Glass France (FR) (72) Guillaume Saalburg (74) Momsen, Leonardos & CIA. Prorrogado de 30/07/2014 a 29/07/2019 (5º Período).
(11) DI 5401362-3 46 (22) 29/09/1994 (15) 08/06/1999 (45) 08/06/1999 (54) ELEMENTO DE CONSTRUÇÃO DE BRINQUEDO (73) LEGO A/S (DK) (72) Jesper Bo Frederiksen (74) DANNEMANN, SIEMSEN, BIGLER & IPANEMA MOREIRA Att.: Sydinea de Souza Trindade Prorrogado de 30/09/2014 a 29/09/2019 (5º Período).	(11) DI 5401374-7 46 (22) 29/09/1994 (15) 08/06/1999 (45) 08/06/1999 (54) ELEMENTO DE CONSTRUÇÃO DE BRINQUEDO (73) LEGO A/S (DK) (72) Kristian Adrian Bluff (74) DANNEMANN, SIEMSEN, BIGLER & IPANEMA MOREIRA Att.: Sydinea de Souza Trindade Prorrogado de 30/09/2014 a 29/09/2019 (5º Período).	(11) DI 5500339-7 46 (22) 17/03/1995 (15) 15/12/1998 (45) 15/12/1998 (54) Embalagem para Frasco de Medicamento (73) Ogari de Castro Pacheco (BR/SP) (72) Ogari de Castro Pacheco (74) Diretriz Marcas e Patentes S/C Ltda. Prorrogado de 18/03/2015 a 17/03/2020 (5º Período).
(11) DI 5401363-1 46 (22) 29/09/1994 (15) 08/06/1999 (45) 08/06/1999 (54) ELEMENTO DE CONSTRUÇÃO DE BRINQUEDO (73) LEGO A/S (DK) (72) Jesper Bo Frederiksen (74) DANNEMANN, SIEMSEN, BIGLER & IPANEMA MOREIRA Att.: Sydinea de Souza Trindade Prorrogado de 30/09/2014 a 29/09/2019 (5º Período).	(11) DI 5401441-7 46 (22) 25/10/1994 (15) 25/11/1997 (45) 25/11/1997 (54) DIFUSOR DE DISCO (73) Nopon Oy (FI) (72) Hannu Ryymanen (74) DANNEMANN, SIEMSEN, BIGLER & IPANEMA MOREIRA Att.: Sydinea de Souza Trindade Prorrogado de 26/10/2014 a 25/10/2019 (5º Período).	(11) DI 5500636-1 46 (22) 07/06/1995 (15) 15/12/1998 (45) 15/12/1998 (54) CONFIGURAÇÃO APLICADA EM BANDA DE RODAGEM DE PNEU (73) Maggion Indústrias de Pneus e Máquinas Ltda. (BR/SP) (72) Renato Maggion (74) Carlos Vicente da Silva Nogueira Prorrogado de 08/06/2015 a 07/06/2020 (5º Período).
(11) DI 5401364-0 46 (22) 29/09/1994 (15) 08/06/1999 (45) 08/06/1999 (54) ELEMENTO DE CONSTRUÇÃO DE BRINQUEDO (73) LEGO A/S (DK) (72) Jesper Bo Frederiksen (74) DANNEMANN, SIEMSEN, BIGLER & IPANEMA MOREIRA Att.: Sydinea de Souza Trindade Prorrogado de 30/09/2014 a 29/09/2019 (5º Período).	(11) DI 5401451-4 46 (22) 31/10/1994 (15) 30/06/1998 (45) 30/06/1998 (54) APARADOR DE CABELO (73) Koninklijke Philips Electronics N.V. (NL)	(11) DI 5501440-2 46 (22) 26/09/1995 (15) 20/07/1999 (45) 20/07/1999 (54) MÁQUINA DE MOAGEM DE GRÃOS DO TIPO VERTICAL (73) Satake Corporation, companhia japonesa (JP) (72) Satoru Satake (74) Momsen, Leonardos & CIA. Prorrogado de 27/09/2015 a 26/09/2020 (5º Período).
(11) DI 5401365-8 46 (22) 29/09/1994 (15) 08/06/1999 (45) 08/06/1999 (54) ELEMENTO DE CONSTRUÇÃO DE BRINQUEDO (73) LEGO A/S (DK) (72) Jesper Bo Frederiksen (74) DANNEMANN, SIEMSEN, BIGLER & IPANEMA MOREIRA Att.: Sydinea de Souza Trindade Prorrogado de 30/09/2014 a 29/09/2019 (5º Período).	(11) DI 5401451-4 46 (22) 31/10/1994 (15) 30/06/1998 (45) 30/06/1998 (54) APARADOR DE CABELO (73) Koninklijke Philips Electronics N.V. (NL)	(11) DI 5501648-0 46 (22) 27/10/1995 (15) 22/06/1999 (45) 22/06/1999 (54) CONFIGURAÇÃO EM ESPELHO RETROVISOR EXTERNO



(73) Metagal Indústria e Comercio LTDA. (BR/MG) (72) Paulo Alexandre Gordon (74) José Antonio de Souza Cappellini Prorrogado de 28/10/2015 a 27/10/2020 (5º Período).	(11) DI 5900436-3 46 (22) 18/05/1999 (15) 26/10/1999 (45) 26/10/1999 (54) Lixadeira manual (73) Adalberto Purper (BR/RS) (72) Adalberto Purper (74) Ruiz Assessoria Empresarial LTDA Prorrogado de 19/05/2014 a 18/05/2019 (4º Período).	(54) CONJUNTO DE MÓDULOS PARA CONSTRUÇÃO (73) Itaboraí Alienae Pinheiro (BR/SP), Paulo Angelo Martins Júnior (BR/SP), Mariano Polewacz (BR/SP), José Acilino dos Reis Filho (BR/SP) (72) Itaboraí Alienae Pinheiro, Paulo Angelo Martins Júnior, Mariano Polewacz, José Acilino dos Reis Filho (74) Waldemar do Nascimento Prorrogado de 15/06/2014 a 14/06/2019 (4º Período).
(11) DI 5501860-2 46 (22) 27/11/1995 (15) 20/04/1999 (45) 20/04/1999 (54) "RECIPIENTE" (73) SOCIETE DES PRODUITS NESTLE S.A. (CH) (72) M. ALLAN BOYLE (74) DANNEMANN, SIEMSEN, BIGLER & IPANEMA MOREIRA Att.: Sydinea de Souza Trindade Prorrogado de 28/11/2015 a 27/11/2020 (5º Período).	(11) DI 5900482-7 46 (22) 24/03/1999 (15) 26/10/1999 (45) 26/10/1999 (54) Dispensador de fio dental. (73) Johnson & Johnson Industrial Ltda (BR/SP) (72) Walter Frey, Rodrigo Peçanha de Figueiredo, Bernard Reinesch, José Luiz Arneiro Barbosa, Sergio Augusto Silva de Alencar (74) Antonio Mauricio Pedras Arnaud Prorrogado de 25/03/2014 a 24/03/2019 (4º Período).	(11) DI 5900726-5 46 (22) 17/06/1999 (15) 09/11/1999 (45) 09/11/1999 (54) CONFIGURAÇÃO EM GARRAFA TÉRMICA (73) Termolar S/A (BR/RS) (72) José Carlos Mario Bornancini (74) Mário de Almeida Marcas e Patentes Ltda Prorrogado de 18/06/2014 a 17/06/2019 (4º Período).
(11) DI 5501956-0 46 (22) 01/12/1995 (15) 10/06/1997 (45) 10/06/1997 (54) APARELHO PURIFICADOR/ESTERILIZADOR DE ÁGUA (73) Brasfilter Indústria e Comércio Ltda (BR/SP) (72) Dacio Mucio de Souza (74) Global Assessoria em Propriedade Imaterial Marcas e Patentes S/C Ltda Prorrogado de 02/12/2015 a 01/12/2020 (5º Período).	(11) DI 5900541-6 46 (22) 07/05/1999 (15) 16/11/1999 (45) 16/11/1999 (54) CONFIGURAÇÃO EM GARRAFA TÉRMICA COM BOMBA (73) TERMOLAR S/A (BR/RS) (72) JOSÉ CARLOS MARIO BORNANCINI (74) Mario de Almeida Marcas e Patentes Ltda Prorrogado de 08/05/2014 a 07/05/2019 (4º Período).	(11) DI 5900737-0 46 (22) 12/04/1999 (15) 07/12/1999 (45) 07/12/1999 (54) "MOTOCICLETA" (73) Honda Giken Kogyo Kabushiki Kaisha (Honda Motor CO. Ltd.) (JP) (72) Shiro Miyamoto, Kazuhiro Sakamoto (74) DANNEMANN, SIEMSEN, BIGLER & IPANEMA MOREIRA Att.: Sydinea de Souza Trindade Prorrogado de 13/04/2014 a 12/04/2019 (4º Período).
(11) DI 5501973-0 46 (22) 07/12/1995 (15) 08/08/2000 (45) 08/08/2000 (54) CONFIGURAÇÃO EM SABONETE (73) Quimica Amparo Ltda (BR/SP) (72) Waldyr Beira (74) MOMSEN, LEONARDOS & CIA Prorrogado de 08/12/2015 a 07/12/2020 (5º Período).	(11) DI 5900549-1 46 (22) 25/02/1999 (15) 13/06/2000 (45) 13/06/2000 (54) RECIPIENTE DOBRÁVEL PARA EMBARQUE DE MERCADORIAS EM NAVIO. (73) Hoover Group, Inc. (US) (72) George L. Barber, Curtis P. Taylor (74) Clarke Modet do Brasil LTDA Prorrogado de 26/02/2014 a 25/02/2019 (4º Período).	(11) DI 5900747-8 46 (22) 12/05/1999 (15) 30/11/1999 (45) 30/11/1999 (54) GARRAFA COM SALIÊNCIAS EM FORMA DE PEQUENAS BOLHAS NO GARGALO . (73) Reckitt Benckiser LLC. (US) (72) Alan N. Bodker, Roy Watson, Michael Primavera, William N. Chace (74) DI BLASI, PARENTE & ASSOCIADOS PROPRIEDADE INDUSTRIAL LTDA Prorrogado de 13/05/2014 a 12/05/2019 (4º Período).
(11) DI 5802169-8 46 (22) 12/11/1998 (15) 08/09/1999 (45) 08/09/1999 (54) Banda de rodagem para pneumático. (73) The Goodyear Tire & Rubber Company (US) (72) Oliver de Barys (74) R. ANDRADE ADVS Prorrogado de 13/11/2013 a 12/11/2018 (4º Período).	(11) DI 5900621-8 46 (22) 31/03/1999 (15) 04/04/2000 (45) 04/04/2000 (54) APARELHO DE VÁCUO ÚMIDO/SECO (73) Emerson Electric Co., (US) (72) Kiyoshi Hoshino (74) Tavares & Cia Prorrogado de 01/04/2014 a 31/03/2019 (4º Período).	(11) DI 5900748-6 46 (22) 12/05/1999 (15) 07/12/1999 (45) 07/12/1999 (54) BANDA DE RODAGEM DE PNEUMÁTICO. (73) Michelin Recherche Et Technique S.A. (CH), Compagnie Generale Des Etablissements Michelin (FR) (72) Ralston Horace Moore (74) Luiz Leonardos & Cia - Propriedade Intelectual Prorrogado de 13/05/2014 a 12/05/2019 (4º Período).
(11) DI 5900101-1 46 (22) 20/01/1999 (15) 15/02/2000 (45) 15/02/2000 (54) Escova para lavar calçados. (73) Industrias Augusto Klimmek S/A (BR/SC) (72) Alceu Muniz (74) Senior's Marcas e Patentes Ltda. Prorrogado de 21/01/2014 a 20/01/2019 (4º Período).	(11) DI 5900634-0 46 (22) 27/04/1999 (15) 24/10/2000 (45) 24/10/2000 (54) Recipiente para fio (73) COLGATE-PALMOLIVE INDÚSTRIA E COMÉRCIO LTDA (BR/SP) (72) Sergio Rubens Tolentino, Flavio de Almeida Domingues (74) Momsen, Leonardos & CIA. Prorrogado de 28/04/2014 a 27/04/2019 (4º Período).	(11) DI 5900755-9 46 (22) 20/04/1999 (15) 07/12/1999 (45) 07/12/1999 (54) Banda de rodagem de pneumático (73) Michelin Recherche Et Technique S.A (CH), Compagnie Generale Des Etablissements Michelin (FR) (72) Ralston Horace Moore (74) Luiz Leonardos & Cia - Propriedade Intelectual Prorrogado de 21/04/2014 a 20/04/2019 (4º Período).
(11) DI 5900374-0 46 (22) 14/04/1999 (15) 06/06/2000 (45) 06/06/2000 (54) Configuração aplicada em refrigerador (73) Electrolux do Brasil S/A (BR/PR) (72) Julio Eugenio Bertola, Gustavo Cavalcanti de Albuquerque, Luis Fernando Zeni Filho, Alexandre Barros Neves (74) Solmark Asses. em Prop. Intelectual Prorrogado de 15/04/2014 a 14/04/2019 (4º Período).	(11) DI 5900643-9 46 (22) 28/04/1999 (15) 26/10/1999 (45) 26/10/1999 (54) RECIPIENTE (73) Ecolab INC (US) (72) Scott R. Olson (74) DANNEMANN, SIEMSEN, BIGLER & IPANEMA MOREIRA Att.: Sydinea de Souza Trindade Prorrogado de 29/04/2014 a 28/04/2019 (4º Período).	(11) DI 5900756-7 46 (22) 20/04/1999 (15) 30/11/1999 (45) 30/11/1999 (54) GARRAFA PARA BEBIDAS (73) Pepsico, INC. (US) (72) Alex Gnann, Ghassan Safadi (74) DANNEMANN, SIEMSEN, BIGLER & IPANEMA MOREIRA Att.: Sydinea de Souza Trindade Prorrogado de 21/04/2014 a 20/04/2019 (4º Período).
(11) DI 5900406-1 46 (22) 27/04/1999 (15) 08/03/2000 (45) 08/03/2000 (54) Configuração aplicada em escada. (73) KEKO ACESSÓRIOS S/A (BR/RS) (72) Juliano Scheer Mantovani (74) SKO Dir. da Prop. Indl. Em Marcas e Patentes Ltda. Prorrogado de 28/04/2014 a 27/04/2019 (4º Período).	(11) DI 5900717-6 46 (22) 01/06/1999 (15) 29/05/2001 (45) 29/05/2001 (54) CABEÇA DE APARELHO DE BARBEAR (73) Societe Bic (FR) (72) Andrew J. Curello, Barry C. Johnson, III, Colman C. Garland (74) Britânia Marcas e Patentes S/C LTDA Prorrogado de 02/06/2014 a 01/06/2019 (4º Período).	(11) DI 5900757-5 46 (22) 20/04/1999 (15) 30/11/1999 (45) 30/11/1999 (54) Configuração aplicada à triciclo infantil (73) Ricardo Sawaya (BR) (72) Ricardo Sawaya (74) Britania Marcas E Patentes S/c Ltda Prorrogado de 21/04/2014 a 20/04/2019 (4º Período).
(11) DI 5900410-0 46 (22) 30/04/1999 (15) 08/03/2000 (45) 08/03/2000 (54) Configuração em expositor de produtos. (73) KEKO ACESSÓRIOS S/A (BR/RS) (72) Juliano Scheer Mantovani (74) SKO Dir. da Prop. Indl. Em Marcas e Patentes Ltda. Prorrogado de 01/05/2014 a 30/04/2019 (4º Período).	(11) DI 5900722-2 46 (22) 14/06/1999 (15) 02/05/2001 (45) 02/05/2001	(11) DI 5900813-0 46 (22) 09/04/1999 (15) 13/06/2000 (45) 13/06/2000 (54) BANDA DE RODAGEM DE PNEUMÁTICO



- (73) Michelin Recherche Et Technique S.A (CH) ,
Compagnie Generale Des Etablissements Michelin (FR)
(72) Preston Butler Kemp, Jr.
(74) Luiz Leonardos & Cia - Propriedade Intelectual
Prorrogado de 10/04/2014 a 09/04/2019 (4º Período).
- (11) **DI 5900866-0** **46**
(22) 15/04/1999
(15) 09/11/1999
(45) 09/11/1999
(54) CONFIGURAÇÃO APLICADA EM PORTA-LÂMPADA FLOURESCENTE
(73) GL Eletro-Eletrônicos Ltda (BR/SP)
(72) Claudio Lourenço Lorenzetti
(74) Paulo Sérgio Scatamburlo
Prorrogado de 16/04/2014 a 15/04/2019 (4º Período).
- (11) **DI 5900873-3** **46**
(22) 04/05/1999
(15) 23/11/1999
(45) 23/11/1999
(54) CONDICIONADOR DE AR
(73) Multibrás S/A Eletrodomésticos (BR/SP)
(72) Rogério Ferreira Negrão, Anna Luiza Moraes de Sá Cavalcanti
(74) Antonio Maurício Pedras Arnaud
Prorrogado de 05/05/2014 a 04/05/2019 (4º Período).
- (11) **DI 5900874-1** **46**
(22) 27/04/1999
(15) 13/06/2000
(45) 13/06/2000
(54) BANDA DE RODAGEM DE PNEUMÁTICO
(73) Michelin Recherche Et Technique S.A. (CH) ,
Compagnie Generale Des Etablissements Michelin (FR)
(72) Preston Butler Kemp, Jr.
(74) Luiz Leonardos & Cia - Propriedade Intelectual
Prorrogado de 28/04/2014 a 27/04/2019 (4º Período).
- (11) **DI 5900879-2** **46**
(22) 03/05/1999
(15) 27/08/2002
(45) 27/08/2002
(54) CONFIGURAÇÃO APLICADA À MÁQUINA CORTADORA DE PEÇAS DE CERÂMICA
(73) Germans Boada, S.A (ES)
(72) Josep Torrents Comas
(74) DANNEMANN, SIEMSEN, BIGLER & IPANEMA MOREIRA Att.: Sydinea de Souza Trindade
Prorrogado de 04/05/2014 a 03/05/2019 (4º Período).
- (11) **DI 5900888-1** **46**
(22) 27/04/1999
(15) 30/11/1999
(45) 30/11/1999
(54) Embalagem
(73) Colgate-Palmolive Company (US)
(72) Joel Millon
(74) Momsen, Leonardos & CIA.
Prorrogado de 28/04/2014 a 27/04/2019 (4º Período).
- (11) **DI 5900912-8** **46**
(22) 19/05/1999
(15) 14/11/2000
(45) 14/11/2000
(54) FRASCO MONODOSE PARA CONDIMENTOS LÍQUIDOS
(73) Alcala Oliva Distribucion, S.A. (ES)
(72) Santiago Perez Anguita
(74) TINOCO SOARES & FILHO LTDA
Prorrogado de 20/05/2014 a 19/05/2019 (4º Período).
- (11) **DI 5900933-0** **46**
(22) 11/05/1999
(15) 06/06/2000
(45) 06/06/2000
(54) CONFIGURAÇÃO APLICADA EM FRASCO
(73) HYPERMARCAS S/A (BR/SP)
(72) Yoshimi Morizono
(74) Org. Mérito Marcas e Patentes Ltda.
Prorrogado de 12/05/2014 a 11/05/2019 (4º Período).
- (11) **DI 5900953-5** **46**
(22) 10/05/1999
(15) 16/11/1999
(45) 16/11/1999
(54) FERRO DE PASSAR A VAPOR COM PULVERIZADOR
(73) Koninklijke Philips Electronics N. V. (NL)
(72) Paul Georges Arnold Karel Bas
Prorrogado de 11/05/2014 a 10/05/2019 (4º Período).
- (11) **DI 5900967-5** **46**
(22) 05/05/1999
(15) 16/11/1999
- (45) 16/11/1999
(54) ESCOVA DE DENTES
(73) Unilever N.V (NL)
(72) Robert Alfreed bennett
(74) Molsen, Leonardos & CIA.
Prorrogado de 06/05/2014 a 05/05/2019 (4º Período).
- (11) **DI 5900983-7** **46**
(22) 18/05/1999
(15) 07/12/1999
(45) 07/12/1999
(54) Configuração aplicada em pulseira para relógio
(73) MGI LUXURY GROUP S.A (CH)
(72) Jean-Pierre Chodat
(74) Veirano e Advogados Associados
Prorrogado de 19/05/2014 a 18/05/2019 (4º Período).
- (11) **DI 5900987-0** **46**
(22) 19/05/1999
(15) 24/04/2001
(45) 24/04/2001
(54) Configuração aplicada em botão
(73) SCHNEIDER ELECTRIC INDUSTRIES SAS (FR)
(72) Jean Decosse
(74) Dannemann, Siemsen, Bigler & Ipanema Moreira
Prorrogado de 20/05/2014 a 19/05/2019 (4º Período).
- (11) **DI 5901025-8** **46**
(22) 25/05/1999
(15) 23/11/1999
(45) 23/11/1999
(54) CONFIGURAÇÃO APLICADA EM MESA PARA PASSAR ROUPAS
(73) Ivanor Scotton (BR/RS) , Clainor Luiz Scotton (BR/RS) , Sirlei Lorenzi (BR/RJ)
(72) Ivanor Scotton, Clainor Luiz Scotton, Sirlei Lorenzi
(74) Pap Cons. em Marcas e Patentes Ltda S/C
Prorrogado de 26/05/2014 a 25/05/2019 (4º Período).
- (11) **DI 5901036-3** **46**
(22) 31/05/1999
(15) 06/11/2001
(45) 06/11/2001
(54) CONFIGURAÇÃO APLICADA EM COLUNA DE SINALIZAÇÃO LUMINOSA
(73) SCHNEIDER ELECTRIC INDUSTRIES SA (FR)
(72) Jean Decosse
(74) DANNEMANN, SIEMSEN, BIGLER & IPANEMA MOREIRA Att.: Sydinea de Souza Trindade
Prorrogado de 01/06/2014 a 31/05/2019 (4º Período).
- (11) **DI 5901052-5** **46**
(22) 01/06/1999
(15) 21/12/1999
(45) 21/12/1999
(54) PENDURADOR PARA UTENSÍLIOS DE LIMPEZA
(73) Bettanin Industrial S/A (BR/RS)
(72) Telmo Vieira Dutra
(74) D'Mark-rf Assessoria Empresarial LTDA
Prorrogado de 02/06/2014 a 01/06/2019 (4º Período).
- (11) **DI 5901074-6** **46**
(22) 10/06/1999
(15) 07/12/1999
(45) 07/12/1999
(54) CONFIGURAÇÃO EM CONECTOR MULTIGIRATORIO
(73) Unex Corporation (US)
(72) Yong Wang
(74) José Antonio de Souza Cappellini (registro 0894)
Prorrogado de 11/06/2014 a 10/06/2019 (4º Período).
- (11) **DI 5901075-4** **46**
(22) 10/06/1999
(15) 07/12/1999
(45) 07/12/1999
(54) BATEDEIRA
(73) GRUPO SEB DO BRASIL PRODUTOS DOMÉSTICOS LTDA (BR/SP)
(72) Rinaldo Planca, José Carlos Veneziano
(74) Cruzeiro Newmarc Patentes e Marcas Ltda.
Prorrogado de 11/06/2014 a 10/06/2019 (4º Período).
- (11) **DI 5901091-6** **46**
(22) 18/06/1999
(15) 16/05/2000
(45) 16/05/2000
(54) CONFIGURAÇÃO APLICADA EM ETIQUETA DETECTÁVEL ELÉTRONICAMENTE
(73) Sencromatic Eletronics, LLC (US)
(72) Dennis L. Hogan, Edward J. Dicarilo, Robert A. Clucas, Sean F. Ryan
(74) DANNEMANN, SIEMSEN, BIGLER & IPANEMA MOREIRA Att.: Sydinea de Souza Trindade
Prorrogado de 19/06/2014 a 18/06/2019 (4º Período).
- (11) **DI 5901128-9** **46**
(22) 22/06/1999
(15) 15/08/2000
(45) 15/08/2000
(54) CONFIGURAÇÃO APLICADA EM FRASCO TÉRMICO
(73) Megatrade International, INC. (US)
(72) Jorge E. Moran, Jr.
Prorrogado de 23/06/2014 a 22/06/2019 (4º Período).
- (11) **DI 5901140-8** **46**
(22) 29/06/1999
(15) 08/08/2000
(45) 08/08/2000
(54) CABO DE BARBEADOR E BARBEADOR.
(73) The Gillette Company (US)
(72) Alexander T. Chenvainu, Franco Lodato, David L. Pappas
(74) Molsen, Leonardos & CIA.
Prorrogado de 30/06/2014 a 29/06/2019 (4º Período).
- (11) **DI 5901180-7** **46**
(22) 13/07/1999
(15) 16/05/2000
(45) 16/05/2000
(54) CONFIGURAÇÃO ORNAMENTAL EM TAMANCO FEMININO
(73) GRENDENE S.A (BR/CE)
(72) Volnei Tadeu Dal Magro
(74) Custódio de Almeida & Cia
Prorrogado de 14/07/2014 a 13/07/2019 (4º Período).
- (11) **DI 5901181-5** **46**
(22) 13/07/1999
(15) 07/12/1999
(45) 07/12/1999
(54) CONFIGURAÇÃO ORNAMENTAL EM CHINELO DE DEDO COM GÁSPEA REVESTIDA
(73) GRENDENE S.A (BR/CE)
(72) Volnei Tadeu Dal Magro
(74) Custódio de Almeida & Cia
Prorrogado de 14/07/2014 a 13/07/2019 (4º Período).
- (11) **DI 5901193-9** **46**
(22) 09/07/1999
(15) 04/07/2000
(45) 04/07/2000
(54) CONFIGURAÇÃO APLICADA EM ABSORVENTE HIGIÊNICO
(73) Kimberly-Clark Kenko Indústria e Comércio LTDA. (BR/SP)
(72) Cláudio Malagoni Buiatti, Andréa Pamplona de Lima
(74) Molsen, Leonardos & CIA.
Prorrogado de 10/07/2014 a 09/07/2019 (4º Período).
- (11) **DI 5901194-7** **46**
(22) 09/07/1999
(15) 21/12/1999
(45) 21/12/1999
(54) CONFIGURAÇÃO APLICADA EM APARELHO ELÉTRICO EXTRATOR DE SUCOS CÍTRICOS
(73) Koninklijke Philips Electronics N.V. (NL)
(72) Donald Thackray
Prorrogado de 10/07/2014 a 09/07/2019 (4º Período).
- (11) **DI 5901199-8** **46**
(22) 21/07/1999
(15) 15/08/2000
(45) 15/08/2000
(54) Cabeça de aspirador de pó
(73) Shop Vac Corporation (US)
(72) John Griffin, Craig Seasholtz, David Martinez, Robert L. Crevling
(74) Molsen, Leonardos & CIA.
Prorrogado de 22/07/2014 a 21/07/2019 (4º Período).
- (11) **DI 5901204-8** **46**
(22) 21/07/1999
(15) 26/12/2000
(45) 26/12/2000
(54) CONFIGURAÇÃO APLICADA EM FRASCO E SEU CONJUNTO DE USO
(73) The Procter & Gamble Company (US)
(72) D.J. Bulsink
(74) DANNEMANN, SIEMSEN, BIGLER & IPANEMA MOREIRA Att.: Sydinea de Souza Trindade
Prorrogado de 22/07/2014 a 21/07/2019 (4º Período).
- (11) **DI 5901228-5** **46**
(22) 22/07/1999
(15) 01/02/2000
(45) 01/02/2000
(54) SUPORTE PARA EMBALAGEM.



(73) Unilever N.V. (NL) (72) Reynaldo Stamatis Filho (74) Momen, Leonardos & CIA. Prorrogado de 23/07/2014 a 22/07/2019 (4º Período).	Prorrogado de 30/07/2014 a 29/07/2019 (4º Período).	(15) 06/06/2000 (45) 06/06/2000 (54) CONFIGURAÇÃO APLICADA EM CAFETEIRA ELÉTRICA (73) GRUPO SEB DO BRASIL PRODUTOS DOMÉSTICOS LTDA (BR/SP) (72) Rinaldo Planca, José Carlos Veneziano (74) Cruzeiro Newmarc Patentes e Marcas Ltda. Prorrogado de 11/06/2014 a 10/06/2019 (4º Período).
(11) DI 5901234-0 46 (22) 23/07/1999 (15) 21/12/1999 (45) 21/12/1999 (54) GARRAFA TÉRMICA (73) Lumilagro S.A. (AR) (72) Eduardo Jorge Suranyi (74) Cometa Marcas e Patentes S/C Ltda. Prorrogado de 24/07/2014 a 23/07/2019 (4º Período).	(11) DI 5901281-1 46 (22) 24/05/1999 (15) 18/04/2000 (45) 18/04/2000 (54) ELEMENTO FÊMEA DE BOTÃO DE PRESSÃO PARA VESTUÁRIO (73) YKK Corporation (JP) (72) Shunji Akashi, Kiyomasa Segawa (74) Cruzeiro Newmarc Patentes e Marcas Ltda. Prorrogado de 25/05/2014 a 24/05/2019 (4º Período).	(11) DI 5901340-0 46 (22) 10/06/1999 (15) 29/02/2000 (45) 29/02/2000 (54) SANDUICHEIRA (73) GRUPO SEB DO BRASIL PRODUTOS DOMÉSTICOS LTDA (BR/SP) (72) Rinaldo Planca, José Carlos Veneziano (74) Cruzeiro Newmarc Patentes e Marcas Ltda. Prorrogado de 11/06/2014 a 10/06/2019 (4º Período).
(11) DI 5901236-6 46 (22) 22/07/1999 (15) 21/12/1999 (45) 21/12/1999 (54) DISPOSIÇÃO CONSTRUTIVA APLICADA EM FRASCO DE PRODUTOS LÍQUIDOS (73) Radiex Química LTDA. (BR/SP) (72) Wilson de Lima Vieira, Cláudio de Lima Vieira, Clóvis de Lima Vieira, Clovis de Lima Vieira (74) City Patentes e Marcas LTDA Prorrogado de 23/07/2014 a 22/07/2019 (4º Período).	(11) DI 5901283-8 46 (22) 24/05/1999 (15) 07/12/1999 (45) 07/12/1999 (54) ELEMENTO MACHO DE BOTÃO DE PRESSÃO PARA VESTUÁRIO (73) YKK Corporation (JP) (72) Shunji Akashi, Kiyomasa Segawa (74) Cruzeiro Newmarc Patentes e Marcas Ltda. Prorrogado de 25/05/2014 a 24/05/2019 (4º Período).	(11) DI 5901347-8 46 (22) 21/05/1999 (15) 27/08/2002 (45) 27/08/2002 (54) CONFIGURAÇÃO APLICADA EM PALITO PARA CONFEITO (73) Unilever N.V. (NL) (72) Daniel Poirrot Sancho (74) Lucas Martins Gaiarsa Prorrogado de 22/05/2014 a 21/05/2019 (4º Período).
(11) DI 5901247-1 46 (22) 26/07/1999 (15) 08/02/2000 (45) 08/02/2000 (54) CAIXA PORTA EQUIPAMENTO PARA ELETROCALHA. (73) QT Equipamentos Ltda (BR/RS) (72) Mauro José Noro (74) Paulo Afonso Pereira Cons Em Marcas e Patentes LTDA Prorrogado de 27/07/2014 a 26/07/2019 (4º Período).	(11) DI 5901289-7 46 (22) 01/06/1999 (15) 08/08/2000 (45) 08/08/2000 (54) ASPIRADOR DE PÓ (73) Shop VAC Corporation (US) (72) John Griffin, Kevin Fry, Li H. Liu (74) Momen, Leonardos & CIA. Prorrogado de 02/06/2014 a 01/06/2019 (4º Período).	(11) DI 5901348-6 46 (22) 21/05/1999 (15) 21/12/1999 (45) 21/12/1999 (54) RELÓGIO DE PULSO. (73) CARTIER CREATION STUDIO S.A (CH) (72) Jacques Diltoer, Richard Lepeu (74) NELLIE ANNE DAIEL-SHORES Prorrogado de 22/05/2014 a 21/05/2019 (4º Período).
(11) DI 5901250-1 46 (22) 26/07/1999 (15) 15/02/2000 (45) 15/02/2000 (54) ELETROCALHA COM DIVISÃO TRIPLA. (73) QT Equipamentos Ltda (BR/RS) (72) Mauro José Noro (74) Paulo Afonso Pereira Cons Em Marcas e Patentes LTDA Prorrogado de 27/07/2014 a 26/07/2019 (4º Período).	(11) DI 5901303-6 46 (22) 31/05/1999 (15) 24/04/2001 (45) 24/04/2001 (54) CONFIGURAÇÃO APLICADA EM BOTÃO DE ACIONAMENTO (73) SCHNEIDER ELECTRIC INDUSTRIES SA (FR) (72) Jean Decosse (74) DANNEMANN, SIEMSEN, BIGLER & IPANEMA MOREIRA Att.: Sydinea de Souza Trindade Prorrogado de 01/06/2014 a 31/05/2019 (4º Período).	(11) DI 5901365-6 46 (22) 29/06/1999 (15) 22/02/2000 (45) 22/02/2000 (54) RECIPIENTE PARA ARMAZENAMENTO DE PRODUTOS. (73) Dart Industries INC. (US) (72) Douglas M. Laib (74) Momen, Leonardos & CIA. Prorrogado de 30/06/2014 a 29/06/2019 (4º Período).
(11) DI 5901253-6 46 (22) 26/07/1999 (15) 15/02/2000 (45) 15/02/2000 (54) TAMPAS PARA ELETROCALHA. (73) QT EQUIPAMENTOS LTDA (BR/RS) (72) Mauro José Noro (74) Paulo Afonso Pereira Cons Em Marcas e Patentes LTDA Prorrogado de 27/07/2014 a 26/07/2019 (4º Período).	(11) DI 5901313-3 46 (22) 21/05/1999 (15) 14/12/1999 (45) 14/12/1999 (54) CONFIGURAÇÃO APLICADA EM CABEÇOTE IMPRESSOR DE JATO DE TINTA. (73) Hewlett-Packard Company (US) (72) James P. Kearns, Jeffrey D. Langford, Mark Hauck, B. Michael Eckard (74) Antonio Mauricio Pedras Arnaud Prorrogado de 22/05/2014 a 21/05/2019 (4º Período).	(11) DI 5901366-4 46 (22) 29/06/1999 (15) 22/02/2000 (45) 22/02/2000 (54) BANDA DE RODAGEM DE PNEUMÁTICO (73) Michelin Recherche Et Technique S.A. (CH) , Compagnie Generale Des Etablissements Michelin (FR) (72) Ralston Horace Moore (74) Luiz Leonardos & Cia - Propriedade Intelectual Prorrogado de 30/06/2014 a 29/06/2019 (4º Período).
(11) DI 5901260-9 46 (22) 27/07/1999 (15) 20/06/2000 (45) 20/06/2000 (54) CONFIGURAÇÃO APLICADA EM GARRAFA (73) Braspet Indústria e Comércio de Embalagens Plásticas Ltda (BR/SP) (72) Alvaro Werner Von Dreifus (74) Antonio Mauricio Pedras Arnaud Prorrogado de 28/07/2014 a 27/07/2019 (4º Período).	(11) DI 5901322-2 46 (22) 18/06/1999 (15) 15/05/2001 (45) 15/05/2001 (54) CÁPSULA, PRIMORDIALMENTE PARA CONTER DETERGENTE LÍQUIDO. (73) Unilever N.V. (NL) (72) Patricia Richardson (74) Momen, Leonardos & CIA. Prorrogado de 19/06/2014 a 18/06/2019 (4º Período).	(11) DI 5901388-5 46 (22) 14/06/1999 (15) 21/12/1999 (45) 21/12/1999 (54) TORNEIRA (73) Docol Metais Sanitários Ltda. (BR/SC) (72) Ingo Doubrawa (74) DANNEMANN, SIEMSEN, BIGLER & IPANEMA MOREIRA Att.: Sydinea de Souza Trindade Prorrogado de 15/06/2014 a 14/06/2019 (4º Período).
(11) DI 5901261-7 46 (22) 28/07/1999 (15) 07/12/1999 (45) 07/12/1999 (54) CONFIGURAÇÃO APLICADA EM GARRAFA (73) Braspet Indústria e Comércio de Embalagens Plásticas Ltda (BR) (72) Alvaro Werner Von Dreifus (74) Antonio Mauricio Pedras Arnaud Prorrogado de 29/07/2014 a 28/07/2019 (4º Período).	(11) DI 5901330-3 46 (22) 10/06/1999 (15) 14/12/1999 (45) 14/12/1999 (54) FRASCO DE GARGALO CHEIO DE BOLINHAS (73) Reckitt Benckiser LLC (US) , Reckitt Benckiser LLC (US) (72) Ann M. Caughey, John P Reynolds (74) Momen, Leonardos & CIA. Prorrogado de 11/06/2014 a 10/06/2019 (4º Período).	(11) DI 5901389-3 46 (22) 24/06/1999 (15) 27/06/2000 (45) 27/06/2000 (54) CONFIGURAÇÃO APLICADA EM CARTUCHO PARA JOGO ELETRÔNICO MANUAL. (73) Nintendo Co., Ltd. (JP) (72) Kenichi Sugino, Tetsutaro Goto (74) NELLIE ANNE DAIEL-SHORES Prorrogado de 25/06/2014 a 24/06/2019 (4º Período).
(11) DI 5901262-5 46 (22) 29/07/1999 (15) 04/04/2000 (45) 04/04/2000 (54) CONFIGURAÇÃO APLICADA EM GARRAFA. (73) Braspet Indústria e Comércio de Embalagens Plásticas LTDA. (BR/SP) (72) Alvaro Werner Von Dreifus (74) Antonio Mauricio Pedras Arnaud	(11) DI 5901333-8 46 (22) 10/06/1999 (15) 14/12/1999 (45) 14/12/1999 (54) CONTAINER DE CARGA (73) Hoover Group, Inc. (US) (72) Michael Faltys, Gary L. Bouc (74) Clarke Modet do Brasil Ltda Prorrogado de 11/06/2014 a 10/06/2019 (4º Período).	(11) DI 5901409-1 46 (22) 21/07/1999 (15) 21/12/1999 (45) 21/12/1999 (54) CABEÇA DE ASPIRADOR DE PÓ. (73) Shop Vac Corporation (US)

(72) John Griffin, Craig Seasholtz, David Martinez, Robert L. Crevling (74) Momen, Leonardos & CIA. Prorrogado de 22/07/2014 a 21/07/2019 (4º Período).	Prorrogado de 28/07/2014 a 27/07/2019 (4º Período).	(73) Colgate-Palmolive Company (US) (72) Florent Perrin (74) Momen, Leonardos & CIA. Prorrogado de 24/08/2014 a 23/08/2019 (4º Período).
(11) DI 5901410-5 46 (22) 21/07/1999 (15) 21/12/1999 (45) 21/12/1999 (54) CABEÇA DE ASPIRADOR DE PÓ. (73) Shop Vac Corporation (US) (72) John Griffin, Craig Seasholtz, David Martinez, Robert L. Crevling (74) Momen, Leonardos & CIA. Prorrogado de 22/07/2014 a 21/07/2019 (4º Período).	(11) DI 5901498-9 46 (22) 27/07/1999 (15) 21/12/1999 (45) 21/12/1999 (54) CONFIGURAÇÃO APLICADA EM GARRAFA. (73) Braspet Indústria e Comércio de Embalagens Plásticas Ltda (BR/SP) (72) Alvaro Werner Von Dreifus (74) Antonio Mauricio Pedras Arnaud Prorrogado de 28/07/2014 a 27/07/2019 (4º Período).	(11) DI 5901640-0 46 (22) 23/08/1999 (15) 15/02/2000 (45) 15/02/2000 (54) CONFIGURAÇÃO APLICADA EM MESA PARA FOGÃO (73) WHIRLPOOL S.A. (BR/SP) (72) Sérgio Corumba dos Santos (74) Antonio Mauricio Pedras Arnaud Prorrogado de 24/08/2014 a 23/08/2019 (4º Período).
(11) DI 5901459-8 46 (22) 14/07/1999 (15) 14/12/1999 (45) 14/12/1999 (54) CONFIGURAÇÃO APLICADA EM DOMOS PARA ILUMINAÇÃO E EXAUSTÃO COM DUPLO DUTO DE SAÍDA DE AR E ALETAS (73) INTER HOUSE IMPORTAÇÃO E EXPORTAÇÃO LTDA (BR/SP) (72) André Pereira (74) Interação Marcas e Patentes S/C Ltda. Prorrogado de 15/07/2014 a 14/07/2019 (4º Período).	(11) DI 5901500-4 46 (22) 28/07/1999 (15) 22/02/2000 (45) 22/02/2000 (54) "CONFIGURAÇÃO APLICADA EM GARRAFA" (73) Braspet Indústria e Comércio de Embalagens Plásticas Ltda. (BR/SP) (72) Alvaro Werner Von Dreifus (74) Antônio Mauricio Pedras Arnaud Prorrogado de 29/07/2014 a 28/07/2019 (4º Período).	(11) DI 5901656-6 46 (22) 24/08/1999 (15) 08/03/2000 (45) 08/03/2000 (54) COMPRESSOR (73) Ingersoll-Rand Company (US) (72) Brian D. Wise, Mohammad Abdallah (74) DANNEMANN, SIEMSEN, BIGLER & IPANEMA MOREIRA Att.: Sydinea de Souza Trindade Prorrogado de 25/08/2014 a 24/08/2019 (4º Período).
(11) DI 5901461-0 46 (22) 13/07/1999 (15) 04/04/2000 (45) 04/04/2000 (54) CONFIGURAÇÃO ORNAMENTAL EM CHINELO DE DEDO FEMININO (73) GRENDENE S.A (BR/CE) (72) Volnei Tadeu Dal Magro (74) Custódio de Almeida & CIA Prorrogado de 14/07/2014 a 13/07/2019 (4º Período).	(11) DI 5901509-8 46 (22) 06/08/1999 (15) 22/02/2000 (45) 22/02/2000 (54) ESCOVA PARA LIMPEZA. (73) Bettanin Industrial S/A (BR/RS) (72) Telmo Vieira Dutra (74) D'Mark RF Assessoria Empresarial Ltda. Prorrogado de 07/08/2014 a 06/08/2019 (4º Período).	(11) DI 5901673-6 46 (22) 31/08/1999 (15) 15/02/2000 (45) 15/02/2000 (54) CONFIGURAÇÃO INTRODUCIDA EM MÁQUINAS DE LAVAR ROUPA (73) Electrolux do Brasil S/A (BR/PR) (72) Lizandro Maciel Chrestenzen, Luis Fernando Zeni Filho (74) Solmark Asses. em Prop. Intelectual Prorrogado de 01/09/2014 a 31/08/2019 (4º Período).
(11) DI 5901463-6 46 (22) 13/07/1999 (15) 06/06/2000 (45) 06/06/2000 (54) CONFIGURAÇÃO APLICADA EM CHINELO DE DEDO COM GÁSPEA LAMINADA (73) GRENDENE S.A (BR/CE) (72) Volnei Tadeu Dal Magro (74) Custódio de Almeida & CIA Prorrogado de 14/07/2014 a 13/07/2019 (4º Período).	(11) DI 5901510-1 46 (22) 09/08/1999 (15) 12/06/2001 (45) 12/06/2001 (54) CONFIGURAÇÃO APLICADA EM CABO DE PANEIA (73) La Termoplastic F.B.M.S.r.l. (IT) (72) Marco Munari (74) ADVOCACIA PIETRO ARIBONI S/C Prorrogado de 10/08/2014 a 09/08/2019 (4º Período).	(11) DI 5901674-4 46 (22) 31/08/1999 (15) 15/02/2000 (45) 15/02/2000 (54) CONFIGURAÇÃO INTRODUCIDA EM MÁQUINAS DE LAVAR ROUPA (73) Electrolux do Brasil S/A (BR/PR) (72) Lizandro Maciel Chrestenzen (74) Solmark Asses. em Prop. Intelectual Prorrogado de 01/09/2014 a 31/08/2019 (4º Período).
(11) DI 5901465-2 46 (22) 13/07/1999 (15) 25/07/2000 (45) 25/07/2000 (54) CONFIGURAÇÃO APLICADA A RECIPIENTE (73) Reckitt Benckiser (UK) Limited (GB) (72) Andrew Douglas Barraclough (74) Momen, Leonardos & CIA. Prorrogado de 14/07/2014 a 13/07/2019 (4º Período).	(11) DI 5901522-5 46 (22) 27/07/1999 (15) 15/02/2000 (45) 15/02/2000 (54) CONFIGURAÇÃO APLICADA EM GARRAFA (73) Braspet Indústria e Comércio de Embalagens Plásticas Ltda (BR/SP) (72) Alvaro Werner Von Dreifus (74) Antonio Mauricio Pedras Arnaud Prorrogado de 28/07/2014 a 27/07/2019 (4º Período).	(11) DI 5901676-0 46 (22) 30/08/1999 (15) 13/11/2001 (45) 13/11/2001 (54) APARADOR DE BARBA E BIGODE (73) Wahl Clipper Corporation (US) (72) Duncan Copland, Jason Long (74) City Patentes e Marcas LTDA Prorrogado de 31/08/2014 a 30/08/2019 (4º Período).
(11) DI 5901477-6 46 (22) 01/07/1999 (15) 15/02/2000 (45) 15/02/2000 (54) CONFIGURAÇÃO APLICADA A EMBALAGEM PARA CURATIVOS (73) Johnson & Johnson Industrial Ltda (BR/SP) (72) Paulo Eduardo do Rio Vieira Pereira (74) Antonio Mauricio Pedras Arnaud Prorrogado de 02/07/2014 a 01/07/2019 (4º Período).	(11) DI 5901529-2 46 (22) 05/08/1999 (15) 22/02/2000 (45) 22/02/2000 (54) MOTOCICLETA (73) Honda Giken Kogyo kabushiki Kaisha (Honda Motor Co. Ltd.) (JP) (72) Masaharu Yoshimura, Masahiro Shimoda (74) DANNEMANN, SIEMSEN, BIGLER & IPANEMA MOREIRA Att.: Sydinea de Souza Trindade Prorrogado de 06/08/2014 a 05/08/2019 (4º Período).	(11) DI 5901677-9 46 (22) 30/08/1999 (15) 08/03/2000 (45) 08/03/2000 (54) ABSORVENTE HIGIÊNICO. (73) Kimberly-Clark Kenko Indústria E Comércio LTDA. (BR/SP) (72) Cláudio Malagoni Buiatti, Andréa Pamplona de Lima (74) Momen, Leonardos & CIA. Prorrogado de 31/08/2014 a 30/08/2019 (4º Período).
(11) DI 5901493-8 46 (22) 27/07/1999 (15) 21/12/1999 (45) 21/12/1999 (54) CONFIGURAÇÃO ORNAMENTAL APLICADA A UM DISPENSADOR DE LENÇOS UMEDECIDOS. (73) KCK Wipes Indústria e Comércio Ltda. (BR/SP) (72) Kalman Elia (74) Picosse e Calabrese Advogados Associados Prorrogado de 28/07/2014 a 27/07/2019 (4º Período).	(11) DI 5901539-0 46 (22) 30/07/1999 (15) 06/06/2000 (45) 06/06/2000 (54) CONFIGURAÇÃO ORNAMENTAL APLICADA EM CARROCERIA DE MICROÔNIBUS ESCOLAR (73) Marcopolo S.A. (BR/RS) (72) Roberto Carlos Poloni (74) Custódio de Almeida & Cia Prorrogado de 31/07/2014 a 30/07/2019 (4º Período).	(11) DI 5901683-3 46 (22) 27/08/1999 (15) 08/03/2000 (45) 08/03/2000 (54) CONFIGURAÇÃO ESTÉTICA INTRODUCIDA EM PORTA-GUARDANAPOS DE PAPEL (73) Vlamir da Silva Rigo (BR/SP) (72) Vlamir da Silva Rigo (74) Cláudio Regonascchi Prorrogado de 28/08/2014 a 27/08/2019 (4º Período).
(11) DI 5901494-6 46 (22) 27/07/1999 (15) 06/06/2000 (45) 06/06/2000 (54) CONFIGURAÇÃO APLICADA EM EMBALAGEM PARA LENTE DE CONTATO. (73) Johnson & Johnson (US) (72) Donnie J. Duis, Jerry Wayne Dukes, Gregory Scott Duncan, George E. Himes, James Malcolm Peck, Kornelis Renkema (74) DANNEMANN, SIEMSEN, BIGLER & IPANEMA MOREIRA Att.: Sydinea de Souza Trindade	(11) DI 5901591-8 46 (22) 13/08/1999 (15) 19/06/2001 (45) 19/06/2001 (54) CONFIGURAÇÃO APLICADA EM MÁSCARA RESPIRATÓRIA (73) 3M Innovative Properties Company (US) (72) Daniel Ting-Yuan Chen (74) Momen, Leonardos & CIA. Prorrogado de 14/08/2014 a 13/08/2019 (4º Período).	(11) DI 5901697-3 46 (22) 08/09/1999 (15) 19/12/2000 (45) 19/12/2000 (54) CONFIGURAÇÃO APLICADA A VASSOURA (73) Bettanin Industrial S/A (BR/RS) (72) Telmo Vieira Dutra (74) D'Mark RF Assessoria Empresarial Ltda. Prorrogado de 09/09/2014 a 08/09/2019 (4º Período).
(11) DI 5901635-3 46 (22) 23/08/1999 (15) 18/07/2000 (45) 18/07/2000 (54) CONFIGURAÇÃO APLICADA EM RECIPIENTE	(11) DI 5901703-1 46 (22) 09/09/1999	

(15) 27/03/2001 (45) 27/03/2001 (54) CONFIGURAÇÃO APLICADA EM LAVADORA DE ROUPAS (73) Wanke S/A (BR/SC) (72) Norberto Wanke, Edmundo Wanke, Artur Wanke (74) King's Marcas e Patentes Ltda ME Prorrogado de 10/09/2014 a 09/09/2019 (4º Período).	(73) Indústria e Comércio de Plásticos Cajovil Ltda (BR/SC) (72) Wilson Mario Gomes (71) King's Marcas e Patentes Ltda-ME Prorrogado de 27/08/2014 a 26/08/2019 (4º Período).	(15) 15/02/2000 (45) 15/02/2000 (54) Touca Higiênica Descartável P/ Motociclista (73) LUIZ ALBERTO CUNHA (BR/GO) (72) Rodrigo Carlos Ferreira da Silva (74) Wagner José Da Silva Prorrogado de 25/08/2014 a 24/08/2019 (4º Período).
(11) DI 5901707-4 46 (22) 30/07/1999 (15) 15/02/2000 (45) 15/02/2000 (54) CONFIGURAÇÃO APLICADA EM GARRAFA (73) Braspet Indústria e Comércio de Embalagens Plásticas Ltda. (BR/SP) (72) Alvaro Wernwe Von Dreifus (74) Antonio Mauricio Pedras Arnaud Prorrogado de 31/07/2014 a 30/07/2019 (4º Período).	(11) DI 5901798-8 46 (22) 25/08/1999 (15) 05/03/2003 (45) 05/03/2003 (54) " ELEMENTO DE FILTRO " (73) Donaldson Company, INC. (US) (72) Steven S. Gieseke, Carolyn J. Finnerty (74) Daniel & Cia Prorrogado de 26/08/2014 a 25/08/2019 (4º Período).	(11) DI 5901948-4 46 (22) 31/08/1999 (15) 15/02/2000 (45) 15/02/2000 (54) CONFIGURAÇÃO APLICADA À PAINELA DE PRESSÃO (73) GRUPO SEB DO BRASIL PRODUTOS DOMÉSTICOS LTDA (BR/SP) (72) Rinaldo Planca, José Carlos Veneziano (74) Cruzeiro Newmarc Patentes e Marcas Ltda. Prorrogado de 01/09/2014 a 31/08/2019 (4º Período).
(11) DI 5901710-4 46 (22) 10/08/1999 (15) 12/06/2001 (45) 12/06/2001 (54) CONFIGURAÇÃO APLICADA EM RELÓGIOS (73) Tag-Heuer S.A. (CH) (72) Eddy Schöpfer (74) Veirano e Advogados Associados Prorrogado de 11/08/2014 a 10/08/2019 (4º Período).	(11) DI 5901829-1 46 (22) 28/09/1999 (15) 01/02/2000 (45) 01/02/2000 (54) FRASCO E TAMPA. (73) Natura Cosméticos S.A (BR/SP) (72) Maria Filomena Padron Miozzo (74) DANNEMANN, SIEMSEN, BIGLER & IPANEMA MOREIRA Att.: Sydinea de Souza Trindade Prorrogado de 29/09/2014 a 28/09/2019 (4º Período).	(11) DI 5901950-6 46 (22) 31/08/1999 (15) 01/02/2000 (45) 01/02/2000 (54) CONFIGURAÇÃO INTRODUCIDA EM MÁQUINAS DE LAVAR ROUPA (73) Electrolux do Brasil S/A (BR/PR) (72) Iisandro Maciel Chrestenzen (74) Solmark Asses. em Prop. Intelectual Prorrogado de 01/09/2014 a 31/08/2019 (4º Período).
(11) DI 5901714-7 46 (22) 13/08/1999 (15) 07/11/2000 (45) 07/11/2000 (54) CONFIGURAÇÃO APLICADA EM MÁSCARA RESPIRATÓRIA (73) 3M Innovative Properties Company (US) (72) Daniel Ting-Yuan Chen (74) Momsen, Leonardos & CIA. Prorrogado de 14/08/2014 a 13/08/2019 (4º Período).	(11) DI 5901843-7 46 (22) 03/09/1999 (15) 15/02/2000 (45) 15/02/2000 (54) CARROCERIA PARA VEÍCULO (73) Seat, S.A. (ES) (72) Felipe Cruz Alarcon (74) Clarke Modet do Brasil LTDA Prorrogado de 04/09/2014 a 03/09/2019 (4º Período).	(11) DI 5901954-9 46 (22) 30/08/1999 (15) 20/06/2000 (45) 20/06/2000 (54) CONFIGURAÇÃO APLICADA EM APARADOR DE CONTOURNO (73) Wahl Clipper Corporation (US) (72) Duke Larsen (74) City Patentes e Marcas Ltda. Prorrogado de 31/08/2014 a 30/08/2019 (4º Período).
(11) DI 5901715-5 46 (22) 13/08/1999 (15) 15/02/2000 (45) 15/02/2000 (54) CABINE (73) VALTRA DO BRASIL LTDA (BR/SP) (72) Antonio Sebastião Lopes Alves (74) DANNEMANN, SIEMSEN, BIGLER & IPANEMA MOREIRA Att.: Sydinea de Souza Trindade Prorrogado de 14/08/2014 a 13/08/2019 (4º Período).	(11) DI 5901844-5 46 (22) 03/09/1999 (15) 15/02/2000 (45) 15/02/2000 (54) CARROCERIAS PARA VEÍCULO (73) Seat, S.A. (ES) (72) Felipe Cruz Alarcon (74) Clarke Modet do Brasil LTDA Prorrogado de 04/09/2014 a 03/09/2019 (4º Período).	(11) DI 5901997-2 46 (22) 08/10/1999 (15) 08/02/2000 (45) 08/02/2000 (54) CONFIGURAÇÃO APLICADA EM SOBRETAMPA PARA AEROSSOL (73) S.C. Johnson & Son, INC. (US) (72) Steven B. Mineau, Allen D. Miller, Leon C. Samuelson Prorrogado de 09/10/2014 a 08/10/2019 (4º Período).
(11) DI 5901750-3 46 (22) 11/08/1999 (15) 01/02/2000 (45) 01/02/2000 (54) FRASCO. (73) Natura Cosméticos S.A (BR/SP) (72) Christian Jauffret (74) DANNEMANN, SIEMSEN, BIGLER & IPANEMA MOREIRA Att.: Sydinea de Souza Trindade Prorrogado de 12/08/2014 a 11/08/2019 (4º Período).	(11) DI 5901871-2 46 (22) 09/09/1999 (15) 15/02/2000 (45) 15/02/2000 (54) CONFIGURAÇÃO APLICADA EM CONJUNTO DE FRASCO E TAMPA (73) Johnson & Johnson Industrial Ltda (BR/SP) (72) Jesus Luiz Bujan Peon, Sidnei Dal Gallo (74) Antonio Mauricio Pedras Arnaud Prorrogado de 10/09/2014 a 09/09/2019 (4º Período).	(11) DI 5902065-2 46 (22) 15/07/1999 (15) 19/06/2001 (45) 19/06/2001 (54) CONFIGURAÇÃO APLICADA À ESCOVA DE DENTES (73) Smithkline Beecham GmbH & Co.Kg (DE) (72) Hans Kraemer (74) DANNEMANN, SIEMSEN, BIGLER & IPANEMA MOREIRA Att.: Sydinea de Souza Trindade Prorrogado de 16/07/2014 a 15/07/2019 (4º Período).
(11) DI 5901755-4 46 (22) 13/08/1999 (15) 15/02/2000 (45) 15/02/2000 (54) DISPOSIÇÃO ESTÉTICA INTRODUCIDA EM GABINETE COM PIA (73) Taro Kato (BR/SP) (72) Taro Kato (74) TINOCO SOARES & FILHO LTDA Prorrogado de 14/08/2014 a 13/08/2019 (4º Período).	(11) DI 5901887-9 46 (22) 10/09/1999 (15) 15/02/2000 (45) 15/02/2000 (54) VENTILADOR DE TETO. (73) Lafarge Braas Research & Development Limited (GB) (72) Claire Louise Pestell (74) Momsen, Leonardos & CIA. Prorrogado de 11/09/2014 a 10/09/2019 (4º Período).	(11) DI 5902110-1 46 (22) 13/10/1999 (15) 08/02/2000 (45) 08/02/2000 (54) CAFETEIRA (73) Tuttospesso S.P.A. (IT) (72) Giampietro Lupi (74) DANNEMANN, SIEMSEN, BIGLER & IPANEMA MOREIRA Att.: Sydinea de Souza Trindade Prorrogado de 14/10/2014 a 13/10/2019 (4º Período).
(11) DI 5901762-7 46 (22) 16/08/1999 (15) 22/02/2000 (45) 22/02/2000 (54) CABINE DE GUINDASTE. (73) Manitowoc Crane Group France (FR) , Manitowoc Crane Group France (FR) (72) Claude Deroure (74) Momsen, Leonardos & CIA. Prorrogado de 17/08/2014 a 16/08/2019 (4º Período).	(11) DI 5901894-1 46 (22) 15/09/1999 (15) 13/06/2000 (45) 13/06/2000 (54) PADRÃO ORNAMENTAL APLICADO EM VIDRO (73) Saint-Gobain Glass France (FR) (72) Guillaume Saarlburg (74) Momsen, Leonardos & CIA. Prorrogado de 16/09/2014 a 15/09/2019 (4º Período).	(11) DI 5902111-0 46 (22) 14/10/1999 (15) 05/06/2001 (45) 05/06/2001 (54) COMBINAÇÃO DE ASSENTO DE TOILETE E TAMPA (73) Bemis Manufacturing Company (US) (72) Timothy J. Otte (74) Tavares & Cia Prorrogado de 15/10/2014 a 14/10/2019 (4º Período).
(11) DI 5901796-1 46 (22) 26/08/1999 (15) 31/10/2000 (45) 31/10/2000 (54) CONFIGURAÇÃO APLICADA EM BANHEIRA INFANTIL	(11) DI 5901930-1 46 (22) 27/09/1999 (15) 12/06/2001 (45) 12/06/2001 (54) CONFIGURAÇÃO APLICADA A CARRETEL. (73) Berkenhoff GMBH (DE) (72) Bernd Barthel (74) DANNEMANN, SIEMSEN, BIGLER & IPANEMA MOREIRA Att.: Sydinea de Souza Trindade Prorrogado de 28/09/2014 a 27/09/2019 (4º Período).	(11) DI 5902113-6 46 (22) 14/10/1999 (15) 05/06/2001 (45) 05/06/2001

(54) COMBINAÇÃO DE ASSENTO DE TOILETE E TAMPA (73) Bemis Manufacturing Company (US) (72) Randy K. Hulsebus (74) Tavares & Cia Prorrogado de 15/10/2014 a 14/10/2019 (4º Período).	(74) SKO DIREITOS DA PROPRIEDADE INDUSTRIAL EM MARCAS E PATENTES LTDA. Prorrogado de 30/10/2014 a 29/10/2019 (4º Período).	(45) 29/02/2000 (54) CONFIGURAÇÃO APLICADA EM BANDA DE RODAGEM DE PNEUMÁTICO (73) The Goodyer Tire & Rubber Company (US) (72) Richard Heinen, Kenneth Jenner Powell, Pierre Harpes, Bernard Marie Henin Prorrogado de 21/10/2014 a 20/10/2019 (4º Período).
(11) DI 5902114-4 46 (22) 14/10/1999 (15) 24/10/2000 (45) 24/10/2000 (54) COMBINAÇÃO DE ASSENTO DE TOILETE E TAMPA (73) Bemis Manufacturing Company (US) (72) Randy K. Hulsebus, Daniel J. Delay (74) Tavares & Cia Prorrogado de 15/10/2014 a 14/10/2019 (4º Período).	(11) DI 5902216-7 46 (22) 06/10/1999 (15) 19/09/2000 (45) 19/09/2000 (54) CONFIGURAÇÃO APLICADA EM ACABAMENTO FRONTAL PARA TAMPO DE FOGÃO (73) Multibrás S.A. Eletrodomésticos (BR/SP) (72) Lilianna Maria Pereira Monguilod (74) Antonio Mauricio Pedras Arnaud Prorrogado de 07/10/2014 a 06/10/2019 (4º Período).	(11) DI 5902252-3 46 (22) 21/10/1999 (15) 08/03/2000 (45) 08/03/2000 (54) CONFIGURAÇÃO APLICADA EM QUADRO DE DISTRIBUIÇÃO. (73) Tigre S/A- Tubos e Conexões (BR/SC) (72) Rubens Koji Sakashita (74) Britânia Marcas e Patentes Ltda Prorrogado de 22/10/2014 a 21/10/2019 (4º Período).
(11) DI 5902130-6 46 (22) 21/10/1999 (15) 02/05/2000 (45) 02/05/2000 (54) INVÓLUCRO PARA UM PROCESSADOR DE ALIMENTO (73) Vita-Mix Corporation (US) (72) Michael A. Kindig, PAUL K. FOISY, KEVIN SCHEIFELE, DAVID J. BARNARD (74) Clarke Modet do Brasil Ltda Prorrogado de 22/10/2014 a 21/10/2019 (4º Período).	(11) DI 5902219-1 46 (22) 06/10/1999 (15) 29/02/2000 (45) 29/02/2000 (54) CONFIGURAÇÃO APLICADA EM MESA PARA FOGÃO (73) WHIRLPOOL S.A. (BR/SP) (72) Sérgio Corumba dos Santos (74) Antônio Mauricio Pedras Arnaud Prorrogado de 07/10/2014 a 06/10/2019 (4º Período).	(11) DI 5902308-2 46 (22) 26/11/1999 (15) 25/07/2000 (45) 25/07/2000 (54) CONFIGURAÇÃO APLICADA A DISPOSITIVO DE LIMPEZA (73) Robert Bosch GMBH (DE) (72) Frans Breesch, Peter de Block, Joris Grammens (74) DANNEMANN, SIEMSEN, BIGLER & IPANEMA MOREIRA Att.: Sydinea de Souza Trindade Prorrogado de 27/11/2014 a 26/11/2019 (4º Período).
(11) DI 5902133-0 46 (22) 22/10/1999 (15) 08/03/2000 (45) 08/03/2000 (54) CONFIGURAÇÃO ESTÉTICA EM CONJUNTO DE COMEDOURO E BEBEDOURO PARA ANIMAIS (73) Plasútil Indústria e Comércio de Plásticos Ltda (BR/SP) (72) Marco Antônio Pereira da Silva (74) Símbolo Marcas e Patentes Ltda. Prorrogado de 23/10/2014 a 22/10/2019 (4º Período).	(11) DI 5902223-0 46 (22) 08/10/1999 (15) 08/03/2000 (45) 08/03/2000 (54) CONFIGURAÇÃO APLICADA EM VÁLVULA DE TRABALHO PARA PANELA DE PRESSÃO. (73) GRUPO SEB DO BRASIL PRODUTOS DOMÉSTICOS LTDA (BR/SP) (72) Rinaldo Planca, José Carlos Veneziano (74) Cruzeiro Newmarc Patentes e Marcas Ltda. Prorrogado de 09/10/2014 a 08/10/2019 (4º Período).	(11) DI 5902312-0 46 (22) 26/11/1999 (15) 04/07/2000 (45) 04/07/2000 (54) CONFIGURAÇÃO APLICADA A PALHETA DE DISPOSITIVO DE LIMPEZA (73) Robert Bosch GMBH (DE) (72) Peter de Block, Joris Grammens, Julius Mazurkiewicz (74) DANNEMANN, SIEMSEN, BIGLER & IPANEMA MOREIRA Att.: Sydinea de Souza Trindade Prorrogado de 27/11/2014 a 26/11/2019 (4º Período).
(11) DI 5902134-9 46 (22) 21/10/1999 (15) 08/03/2000 (45) 08/03/2000 (54) CONFIGURAÇÃO APLICADA EM TORNEIRA DE BÓIA. (73) Tigre S/A - Tubos e Conexões (BR/SC) (72) Roni da Silveira (74) Britânia Marcas e Patentes S/C Ltda Prorrogado de 22/10/2014 a 21/10/2019 (4º Período).	(11) DI 5902225-6 46 (22) 08/10/1999 (15) 08/03/2000 (45) 08/03/2000 (54) CONFIGURAÇÃO APLICADA EM PANELA DE PRESSÃO (73) GRUPO SEB DO BRASIL PRODUTOS DOMÉSTICOS LTDA (BR/SP) (72) Rinaldo Planca, José Carlos Veneziano (74) Cruzeiro Newmarc Patentes e Marcas Ltda. Prorrogado de 09/10/2014 a 08/10/2019 (4º Período).	(11) DI 5902313-9 46 (22) 26/11/1999 (15) 16/05/2000 (45) 16/05/2000 (54) "DISTRIBUIDOR DE SABÃO" (73) SCA HYGIENE PRODUCTS AB (SE) (72) JERKER ANDERSON (74) Momsen, Leonardos & CIA. Prorrogado de 27/11/2014 a 26/11/2019 (4º Período).
(11) DI 5902140-3 46 (22) 21/10/1999 (15) 08/03/2000 (45) 08/03/2000 (54) RECIPIENTE PARA DESODORANTE (73) Unilever N.V. (NL) (72) Benjamin Phalan Oates, Nicholas David Pattison, Russel Jones (74) Momsen, Leonardos & CIA. Prorrogado de 22/10/2014 a 21/10/2019 (4º Período).	(11) DI 5902229-9 46 (22) 19/10/1999 (15) 08/03/2000 (45) 08/03/2000 (54) CONFIGURAÇÃO APLICADA EM SECADOR DE PRATOS E OUTROS. (73) Gino Leonello Corazzari Neto (BR/SP) , - (BR) (72) Gino Leonello Corazzari Neto (74) José Edis Rodrigues Prorrogado de 20/10/2014 a 19/10/2019 (4º Período).	(11) DI 5902322-8 46 (22) 27/10/1999 (15) 08/03/2000 (45) 08/03/2000 (54) CONFIGURAÇÃO APLICADA EM CAMINHÃO DE BRINQUEDO (73) Glauber Jensen (BR/SP) (72) Glauber Jensen (74) Cannon Marcas e Patentes S/C Ltda Prorrogado de 28/10/2014 a 27/10/2019 (4º Período).
(11) DI 5902141-1 46 (22) 21/10/1999 (15) 04/04/2000 (45) 04/04/2000 (54) CONFIGURAÇÃO APLICADA EM TRILHO. (73) Tigre S/A - Tubos e Conexões (BR/SC) (72) Denis Pichiliani (74) Britânia Marcas e Patentes S/C Ltda Prorrogado de 22/10/2014 a 21/10/2019 (4º Período).	(11) DI 5902231-0 46 (22) 19/10/1999 (15) 22/08/2000 (45) 22/08/2000 (54) CONFIGURAÇÃO APLICADA EM LUMINÁRIA (73) Holmes Pedro Giacomet Júnior (BR/SP) (72) Holmes Pedro Giacomet Júnior Prorrogado de 20/10/2014 a 19/10/2019 (4º Período).	(11) DI 5902329-5 46 (22) 04/11/1999 (15) 08/03/2000 (45) 08/03/2000 (54) FRASCO E TAMPA (73) Natura Cosméticos S.A (BR/SP) (72) Maurici de Aragão, Cristiane de Moraes, Maria Filomena Padron Miozzo, Julio Cesar Legramanti Neves (74) DANNEMANN, SIEMSEN, BIGLER & IPANEMA MOREIRA Att.: Sydinea de Souza Trindade Prorrogado de 05/11/2014 a 04/11/2019 (4º Período).
(11) DI 5902145-4 46 (22) 08/10/1999 (15) 04/07/2000 (45) 04/07/2000 (54) CONFIGURAÇÃO APLICADA EM PAINÉIS DE CONTRA PORTAS DE REFRIGERADORES (73) Electrolux do Brasil S/A. (BR/PR) (72) Julio Eugenio Bertola, Gustavo Cavalcanti de Albuquerque, Luis Fernando Zeni Filho, Alexandre Barros Neves (74) Solmark Asses. em Prop. Intelectual Prorrogado de 09/10/2014 a 08/10/2019 (4º Período).	(11) DI 5902244-2 46 (22) 20/10/1999 (15) 08/03/2000 (45) 08/03/2000 (54) CONFIGURAÇÃO APLICADA EM BANDA DE RODAGEM DE PNEUMÁTICO (73) The Goodyer Tire & Rubber Company (US) (72) Richard Heinen, Kenneth Jenner Powell, Pierre Harpes, Bernard Marie Henin Prorrogado de 21/10/2014 a 20/10/2019 (4º Período).	(11) DI 5902349-0 46 (22) 09/11/1999 (15) 21/03/2000 (45) 21/03/2000 (54) EMBALAGEM PARA CURATIVOS (73) A.M.P. Produtos Terapêuticos LTDA. (BR/SP) (72) José Américo Madeira Pinto Júnior (74) TÂNIA AOKI CARNEIRO Prorrogado de 10/11/2014 a 09/11/2019 (4º Período).
(11) DI 5902177-2 46 (22) 29/10/1999 (15) 17/10/2000 (45) 17/10/2000 (54) CONFIGURAÇÃO EM BASE PARA SANTANTONIO (73) KEKO ACESSÓRIOS S/A (BR/RS) (74) Juliano Scheer Mantovani	(11) DI 5902245-0 46 (22) 20/10/1999 (15) 08/03/2000 (45) 08/03/2000 (54) CONFIGURAÇÃO APLICADA EM BANDA DE RODAGEM DE PNEUMÁTICO (73) The Goodyear Tire & Rubber Company (US) (72) Richard Heinen, Kenneth Jenner Powell, Pierre Harpes, Bernard Marie Henin Prorrogado de 21/10/2014 a 20/10/2019 (4º Período).	(11) DI 5902386-4 46 (22) 23/11/1999 (15) 08/03/2000 (45) 08/03/2000 (54) CONFIGURAÇÃO APLICADA EM BATEDEIRA/MISTURADOR ELÉTRICO. (73) Koninklijke Philips Electronics N. V. (NL) (72) Eric Marinus Antonius Mattijssen

Prorrogado de 24/11/2014 a 23/11/2019 (4º Período).	(22) 04/11/1999 (15) 29/02/2000 (45) 29/02/2000 (54) DISPENSADOR DE ALIMENTOS PARA BEBÊS (73) Dart Industries Inc. (US) (72) D. Scott Miller, Brian J. Demers (74) Momsen, Leonardos & CIA. Prorrogado de 05/11/2014 a 04/11/2019 (4º Período).	(73) MOTOROLA MOBILITY, LLC (US) , MOTOROLA MOBILITY, LLC (US) (72) Mark W. Oliver, Todd E. Lewis, Max Yoshimoto, Tadeo T. Toulis (74) TRENCH ROSSI E WATANABE ADVOGADOS Prorrogado de 24/11/2014 a 23/11/2019 (4º Período).
(11) DI 5902388-0 46 (22) 19/11/1999 (15) 31/10/2000 (45) 31/10/2000 (54) CONFIGURAÇÃO APLICADA À BOLACHA TIPO ROSQUINHA (73) M DIAS BRANCO S/A COMÉRCIO E INDÚSTRIA (BR/CE) (72) Francisco Ivens De Sá Dias Branco Júnior (74) Símbolo Marcas e Patentes Ltda Prorrogado de 20/11/2014 a 19/11/2019 (4º Período).	(11) DI 5902464-0 46 (22) 29/10/1999 (15) 29/02/2000 (45) 29/02/2000 (54) CAPA DE VIAGEM PARA ESCOVA DE DENTES (73) Smithkline Beecham Gmbh & Co. KG (DE) (72) Harry Landauer (74) DANNEMANN, SIEMSEN, BIGLER & IPANEMA MOREIRA Att.: Sydinea de Souza Trindade Prorrogado de 30/10/2014 a 29/10/2019 (4º Período).	(11) DI 5902512-3 46 (22) 26/11/1999 (15) 17/09/2002 (45) 17/09/2002 (54) DISTRIBUIDOR DE PAPEL (73) SCA Hygiene Products AB (SE) (72) Jerker Anderson (74) MOMSEN, LEONARDOS & CIA Prorrogado de 27/11/2014 a 26/11/2019 (4º Período).
(11) DI 5902389-9 46 (22) 19/11/1999 (15) 31/10/2000 (45) 31/10/2000 (54) CONFIGURAÇÃO APLICADA A CONJUNTO DE BISCOITOS (73) M DIAS BRANCO S.A. INDÚSTRIA E COMÉRCIO DE ALIMENTOS (BR/CE) (72) Francisco Ivens de Sá Dias Branco Júnior (74) Símbolo Marcas e Patentes Ltda. Prorrogado de 20/11/2014 a 19/11/2019 (4º Período).	(11) DI 5902465-8 46 (22) 29/10/1999 (15) 29/02/2000 (45) 29/02/2000 (54) CONFIGURAÇÃO APLICADA A ESCOVA DE DENTES (73) Smithkline Beecham Gmbh & Co. KG (DE) (72) Harry Landauer (74) DANNEMANN, SIEMSEN, BIGLER & IPANEMA MOREIRA Att.: Sydinea de Souza Trindade Prorrogado de 30/10/2014 a 29/10/2019 (4º Período).	(11) DI 5902513-1 46 (22) 26/11/1999 (15) 08/08/2000 (45) 08/08/2000 (54) DISTRIBUIDOR DE PAPEL (73) SCA Hygiene Products AB (SE) (72) Jerker Anderson (74) Momsen, Leonardos & CIA. Prorrogado de 27/11/2014 a 26/11/2019 (4º Período).
(11) DI 5902391-0 46 (22) 25/11/1999 (15) 15/04/2003 (45) 15/04/2003 (54) CONFIGURAÇÃO APLICADA EM ARTIGO ABSORVENTE FEMININO (73) Johnson & Johnson Industrial Ltda. (BR/SP) (72) Antonio Carlos Ribeiro de Carvalho, Igor Philip Passos Proglhof, Maria Monika Neumann de Camacho (74) Paulo Sérgio Scatamburlo Prorrogado de 26/11/2014 a 25/11/2019 (4º Período).	(11) DI 5902473-9 46 (22) 29/10/1999 (15) 17/10/2000 (45) 17/10/2000 (54) CABEÇOTE DE BOMBA (73) Colgate-Palmolive Company (US) (72) Bruce Cummings (74) Momsen, Leonardos & CIA. Prorrogado de 30/10/2014 a 29/10/2019 (4º Período).	(11) DI 5902514-0 46 (22) 26/11/1999 (15) 16/05/2000 (45) 16/05/2000 (54) DISTRIBUIDOR DE PAPEL (73) SCA Hygiene Products AB (SE) (72) Jerker Anderson (74) Momsen, Leonardos & CIA. Prorrogado de 27/11/2014 a 26/11/2019 (4º Período).
(11) DI 5902393-7 46 (22) 30/11/1999 (15) 29/05/2001 (45) 29/05/2001 (54) CONFIGURAÇÃO EM PLACA DE BASE DE FERRO DE PASSAR ROUPA. (73) CALOR (FR) (72) Dick Powell (74) Bhering Advogados Prorrogado de 01/12/2014 a 30/11/2019 (4º Período).	(11) DI 5902488-7 46 (22) 17/11/1999 (15) 08/03/2000 (45) 08/03/2000 (54) PERFIL (73) Alcoa Alumínio S/A (BR/SP) (72) Antônio Benedito Cardoso, João Luiz Dassie (74) DANNEMANN, SIEMSEN, BIGLER & IPANEMA MOREIRA Att.: Sydinea de Souza Trindade Prorrogado de 18/11/2014 a 17/11/2019 (4º Período).	(11) DI 5902515-8 46 (22) 26/11/1999 (15) 16/05/2000 (45) 16/05/2000 (54) DISTRIBUIDOR DE PAPEL (73) SCA Hygiene Products AB (SE) (72) Jerker Anderson (74) Momsen, Leonardos & CIA. Prorrogado de 27/11/2014 a 26/11/2019 (4º Período).
(11) DI 5902402-0 46 (22) 27/08/1999 (15) 18/04/2000 (45) 18/04/2000 (54) CONFIGURAÇÃO APLICADA A ESCOVA DENTAL (73) Johnson & Johnson Industrial Ltda (BR/SP) (72) Bernard Reinesch, Luiz Bellino Simionato, Fábio Eduardo França Rangel, Orlando Marson Neto (74) Antonio Mauricio Pedras Arnaud Prorrogado de 28/08/2014 a 27/08/2019 (4º Período).	(11) DI 5902489-5 46 (22) 17/11/1999 (15) 28/03/2000 (45) 28/03/2000 (54) PERFIL. (73) Alcoa Alumínio S/A (BR/SP) (72) Antonio Benedito Cardoso, João Luiz Dassie (74) DANNEMANN, SIEMSEN, BIGLER & IPANEMA MOREIRA Att.: Sydinea de Souza Trindade Prorrogado de 18/11/2014 a 17/11/2019 (4º Período).	(11) DI 5902531-0 46 (22) 16/12/1999 (15) 04/07/2000 (45) 04/07/2000 (54) CONFIGURAÇÃO APLICADA EM CONJUNTO DE VAPORIZADOR E FRASCO. (73) The Dial Corporation (US) (72) Christopher J. Wolpert, Donald C. Schreer, Kristopher J. Stathakis, Carl Triplett, Mengtao Pete He, Debra Park (74) Momsen, Leonardos & CIA. Prorrogado de 17/12/2014 a 16/12/2019 (4º Período).
(11) DI 5902403-8 46 (22) 14/12/1999 (15) 19/12/2000 (45) 19/12/2000 (54) CONFIGURAÇÃO APLICADA EM FRASCO (73) Manufatura Produtos King Ltda. (BR/RJ) (72) Antonio Carlos Pereira Rocha (74) Adahir de Mattos Marcellino Prorrogado de 15/12/2014 a 14/12/2019 (4º Período).	(11) DI 5902490-9 46 (22) 17/11/1999 (15) 09/05/2000 (45) 09/05/2000 (54) PERFIL (73) Alcoa Alumínio S/A (BR/SP) (72) Antonio Benedito Cardoso, João Luiz Dassie (74) DANNEMANN, SIEMSEN, BIGLER & IPANEMA MOREIRA Att.: Sydinea de Souza Trindade Prorrogado de 18/11/2014 a 17/11/2019 (4º Período).	(11) DI 5902534-4 46 (22) 14/12/1999 (15) 27/03/2001 (45) 27/03/2001 (54) Configuração aplicada em frasco (73) Guerlain Societe Anonyme (FR) (72) Monsieur Robert Granai (74) DANNEMANN, SIEMSEN, BIGLER & IPANEMA MOREIRA Att.: Sydinea de Souza Trindade Prorrogado de 15/12/2014 a 14/12/2019 (4º Período).
(11) DI 5902405-4 46 (22) 14/12/1999 (15) 02/04/2002 (45) 02/04/2002 (54) Configuração aplicada em frasco (73) Manufatura Produtos King Ltda. (BR/RJ) (72) Antonio Carlos Pereira Rocha (74) Adahir de Mattos Marcellino Prorrogado de 15/12/2014 a 14/12/2019 (4º Período).	(11) DI 5902504-2 46 (22) 23/11/1999 (15) 30/01/2007 (45) 30/01/2007 (54) CAPA DE BATERIA (73) MOTOROLA MOBILITY, LLC (US) , MOTOROLA MOBILITY, LLC (US) (72) Mark W. Oliver, Todd E. Lewis, Max Yoshimoto, Pierre-Yves Dubois (74) TRENCH ROSSI E WATANABE ADVOGADOS Prorrogado de 24/11/2014 a 23/11/2019 (4º Período).	(11) DI 5902536-0 46 (22) 13/12/1999 (15) 08/03/2000 (45) 08/03/2000 (54) CONFIGURAÇÃO APLICADA EM BANDA DE RODAGEM PARA PNEUMÁTICO (73) The Goodyear Tire & Rubber Company (US) (72) Dale Edward Umstot, Joseph Henry Laco, James McSherry Williams, Jr., Garland Grimes, Jr., Alan Scott Wasilewski Prorrogado de 14/12/2014 a 13/12/2019 (4º Período).
(11) DI 5902451-8 46 (22) 05/11/1999 (15) 07/11/2000 (45) 07/11/2000 (54) CONFIGURAÇÃO APLICADA EM MANÍPULO PARA FECHAMENTO DE PORTA DE FORNOS. (73) Roberto de Carvalho de Souza (BR/RS) (72) Volmar Tadeu Lionzo (74) Mario de Almeida Marcas & Patentes LTDA Prorrogado de 06/11/2014 a 05/11/2019 (4º Período).	(11) DI 5902505-0 46 (22) 23/11/1999 (15) 17/10/2000 (45) 17/10/2000 (54) CAPA DE BATERIA	(11) DI 5902537-9 46 (22) 13/12/1999 (15) 16/05/2000 (45) 16/05/2000 (54) CONFIGURAÇÃO APLICADA EM BANDA DE RODAGEM PARA PNEUMÁTICO (73) The Goodyear Tire & Rubber Company (US)
(11) DI 5902456-9 46		

(72) Dale Edward Umstot, Joseph Henry Laco, James McSherry Williams, Jr., Garland Grimes, Jr., Alan Scott Wasilewski
(74) Daniel & Cia
Prorrogado de 14/12/2014 a 13/12/2019 (4º Período).

(11) **DI 5902552-2** **46**
(22) 30/11/1999
(15) 25/07/2000
(45) 25/07/2000
(54) CONFIGURAÇÃO EM PLACA DE BASE DE FERRO DE PASSAR ROUPA.

(73) CALOR (FR)
(72) Dick Powell
(74) Bhering Advogados
Prorrogado de 01/12/2014 a 30/11/2019 (4º Período).

(11) **DI 5902580-8** **46**
(22) 19/11/1999
(15) 31/10/2000
(45) 31/10/2000
(54) CONFIGURAÇÃO APLICADA À BOLACHA

(73) M DIAS BRANCO S.A. INDÚSTRIA E COMÉRCIO DE ALIMENTOS (BR/CE)
(72) Francisco Ivens de Sá Dias Branco Júnior
(74) Símbolo Marcas e Patentes Ltda.
Prorrogado de 20/11/2014 a 19/11/2019 (4º Período).

(11) **DI 5902581-6** **46**
(22) 19/11/1999
(15) 03/06/2003
(45) 03/06/2003
(54) CONFIGURAÇÃO APLICADA A CONJUNTO DE BISCOITOS

(73) M DIAS BRANCO S.A. INDÚSTRIA E COMÉRCIO DE ALIMENTOS (BR/CE)
(72) FRANCISCO IVENS DE SÁ DIAS BRANCO JÚNIOR
(74) Símbolo Marcas e Patentes Ltda.
Prorrogado de 20/11/2014 a 19/11/2019 (4º Período).

(11) **DI 5902583-2** **46**
(22) 19/11/1999
(15) 31/10/2000
(45) 31/10/2000
(54) CONFIGURAÇÃO APLICADA À BOLACHA

(73) M DIAS BRANCO S.A. INDÚSTRIA E COMÉRCIO DE ALIMENTOS (BR/CE)
(72) Francisco Ivens De Sá Dias Branco Júnior
(74) Símbolo Marcas e Patentes Ltda.
Prorrogado de 20/11/2014 a 19/11/2019 (4º Período).

(11) **DI 5902584-0** **46**
(22) 19/11/1999
(15) 31/10/2000
(45) 31/10/2000
(54) CONFIGURAÇÃO APLICADA À BOLACHA

(73) M DIAS BRANCO S.A. INDÚSTRIA E COMÉRCIO DE ALIMENTOS (BR/CE)
(72) Francisco Ivens de Sá Dias Branco Júnior
(74) Símbolo Marcas e Patentes Ltda.
Prorrogado de 20/11/2014 a 19/11/2019 (4º Período).

(11) **DI 5902585-9** **46**
(22) 19/11/1999
(15) 07/11/2000
(45) 07/11/2000
(54) CONFIGURAÇÃO APLICADA EM BOLACHA

(73) M DIAS BRANCO S.A. INDÚSTRIA E COMÉRCIO DE ALIMENTOS (BR/CE)
(72) Francisco Ivens de Sá Dias Branco Júnior
(74) Símbolo Marcas e Patentes Ltda.
Prorrogado de 20/11/2014 a 19/11/2019 (4º Período).

(11) **DI 5902586-7** **46**
(22) 19/11/1999
(15) 07/11/2000
(45) 07/11/2000
(54) CONFIGURAÇÃO APLICADA À BOLACHA

(73) M DIAS BRANCO S.A. INDÚSTRIA E COMÉRCIO DE ALIMENTOS (BR/CE)
(72) Francisco Ivens de Sá Dias Branco Júnior
(74) Símbolo Marcas e Patentes Ltda.
Prorrogado de 20/11/2014 a 19/11/2019 (4º Período).

(11) **DI 5902587-5** **46**
(22) 19/11/1999
(15) 07/11/2000
(45) 07/11/2000
(54) CONFIGURAÇÃO APLICADA À BOLACHA

(73) M DIAS BRANCO S.A. INDÚSTRIA E COMÉRCIO DE ALIMENTOS (BR/CE)
(72) Francisco Ivens de Sá Dias Branco Júnior
(74) Símbolo Marcas e Patentes Ltda.
Prorrogado de 20/11/2014 a 19/11/2019 (4º Período).

(11) **DI 5902588-3** **46**
(22) 19/11/1999
(15) 07/11/2000
(45) 07/11/2000

(54) CONFIGURAÇÃO APLICADA À BOLACHA
(73) M DIAS BRANCO S.A. INDÚSTRIA E COMÉRCIO DE ALIMENTOS (BR/CE)
(72) Francisco Ivens De Sá Dias Branco Júnior
(74) Símbolo Marcas e Patentes Ltda.
Prorrogado de 20/11/2014 a 19/11/2019 (4º Período).

(11) **DI 5902589-1** **46**
(22) 19/11/1999
(15) 07/11/2000
(45) 07/11/2000
(54) CONFIGURAÇÃO APLICADA À BOLACHA

(73) M DIAS BRANCO S.A. INDÚSTRIA E COMÉRCIO DE ALIMENTOS (BR/CE)
(72) Francisco Ivens de Sá Dias Branco Júnior
(74) Símbolo Marcas e Patentes Ltda.
Prorrogado de 20/11/2014 a 19/11/2019 (4º Período).

(11) **DI 5902590-5** **46**
(22) 19/11/1999
(15) 14/11/2000
(45) 14/11/2000
(54) CONFIGURAÇÃO APLICADA À BOLACHA

(73) M DIAS BRANCO S.A. INDÚSTRIA E COMÉRCIO DE ALIMENTOS (BR/CE)
(72) Francisco Ivens de Sá Dias Branco Júnior
(74) Símbolo Marcas e Patentes Ltda.
Prorrogado de 20/11/2014 a 19/11/2019 (4º Período).

(11) **DI 5902591-3** **46**
(22) 19/11/1999
(15) 03/10/2000
(45) 03/10/2000
(54) CONFIGURAÇÃO APLICADA À BOLACHA

(73) M DIAS BRANCO S.A. INDÚSTRIA E COMÉRCIO DE ALIMENTOS (BR/CE)
(72) Francisco Ivens De Sá Dias Branco Júnior
(74) Símbolo Marcas e Patentes Ltda.
Prorrogado de 20/11/2014 a 19/11/2019 (4º Período).

(11) **DI 5902592-1** **46**
(22) 19/11/1999
(15) 07/11/2000
(45) 07/11/2000
(54) CONFIGURAÇÃO APLICADA À BOLACHA

(73) M DIAS BRANCO S.A. INDÚSTRIA E COMÉRCIO DE ALIMENTOS (BR/CE)
(72) Francisco Ivens de Sá Dias Branco Júnior
(74) Símbolo Marcas e Patentes Ltda.
Prorrogado de 20/11/2014 a 19/11/2019 (4º Período).

(11) **DI 5902594-8** **46**
(22) 18/11/1999
(15) 16/05/2000
(45) 16/05/2000
(54) CONFIGURAÇÃO APLICADA EM GAVETEIRO MODULAR

(73) Plasútil Industria e Comércio De Plásticos Ltda (BR/SP)
(72) Marco Antônio Pereira Da Silva
(74) Símbolo Marcas e Patentes Ltda.
Prorrogado de 19/11/2014 a 18/11/2019 (4º Período).

(11) **DI 5902595-6** **46**
(22) 18/11/1999
(15) 04/04/2000
(45) 04/04/2000
(54) CONFIGURAÇÃO APLICADA EM CAIXA PARA ACONDICIONAMENTO DE CDS

(73) Plasútil Indústria e Comércio de Plásticos Ltda (BR/SP)
(72) Marco Antônio Pereira da Silva
(74) Símbolo Marcas e Patentes Ltda.
Prorrogado de 19/11/2014 a 18/11/2019 (4º Período).

(11) **DI 5902596-4** **46**
(22) 18/11/1999
(15) 16/05/2000
(45) 16/05/2000
(54) CONFIGURAÇÃO APLICADA EM PORTA-CD

(73) Plasútil Indústria e Comércio de Plásticos Ltda (BR/SP)
(72) Marco Antonio Pereira da Silva
(74) Símbolo Marcas e Patentes Ltda.
Prorrogado de 19/11/2014 a 18/11/2019 (4º Período).

(11) **DI 5902597-2** **46**
(22) 18/11/1999
(15) 29/08/2000
(45) 29/08/2000

(54) CONFIGURAÇÃO APLICADA EM PORTA-LÁPIS, CLIPES E MIUDEZAS DE MATERIAIS PARA ESCRITÓRIO
(73) Plasútil Indústria e Comércio de Plásticos Ltda (BR/SP)
(72) Marco Antonio Pereira da Silva
(74) Símbolo Marcas e Patentes Ltda.
Prorrogado de 19/11/2014 a 18/11/2019 (4º Período).

(11) **DI 5902598-0** **46**
(22) 18/11/1999
(15) 18/04/2000
(45) 18/04/2000
(54) CONFIGURAÇÃO APLICADA EM CONJUNTO DE BANDEJAS PARA DOCUMENTOS, CORRESPONDÊNCIAS E SIMILARES, COM PORTA-LÁPIS

(73) Plasútil Indústria e Comércio de Plásticos Ltda (BR/SP)
(72) Marco Antônio Pereira da Silva
(74) Símbolo Marcas e Patentes Ltda.
Prorrogado de 19/11/2014 a 18/11/2019 (4º Período).

(11) **DI 5902600-6** **46**
(22) 12/11/1999
(15) 18/04/2000
(45) 18/04/2000
(54) TAMPA

(73) Betapack S/A (ES)
(72) Javier Berroa García
(74) Bhering Advogados
Prorrogado de 13/11/2014 a 12/11/2019 (4º Período).

(11) **DI 5902625-1** **46**
(22) 02/12/1999
(15) 12/06/2001
(45) 12/06/2001
(54) CONFIGURAÇÃO APLICADA A ENGATE PARA TUBOS DE IRRIGAÇÃO

(73) Tigre S/A - Tubos e Conexões (BR/SC)
(72) Alan Tavares Fontes
(74) Britânia Marcas e Patentes S/C Ltda.
Prorrogado de 03/12/2014 a 02/12/2019 (4º Período).

(11) **DI 5902642-1** **46**
(22) 30/12/1999
(15) 08/08/2000
(45) 08/08/2000
(54) SISTEMA DE CORREIO.

(73) Pitney Bowes Inc. (US)
(72) Patrick T. Thrailkill, Joseph B. Sugrue, David W. Beckstrom
(74) Momsen, Leonardos & CIA.
Prorrogado de 31/12/2014 a 30/12/2019 (4º Período).

(11) **DI 5902656-1** **46**
(22) 13/12/1999
(15) 04/04/2000
(45) 04/04/2000
(54) CONFIGURAÇÃO APLICADA EM ASPIRADOR DE PÓ

(73) Koninklijke Philips Electronics N.V. (NL)
(72) Manfred Nitsch
Prorrogado de 14/12/2014 a 13/12/2019 (4º Período).

(11) **DI 5902660-0** **46**
(22) 22/12/1999
(15) 04/07/2000
(45) 04/07/2000
(54) ESCOVA DE DENTES

(73) Johnson & Johnson (US)
(72) Horace C. Klein
(74) DANNEMANN, SIEMSEN, BIGLER & IPANEMA MOREIRA Att.: Sydinea de Souza Trindade
Prorrogado de 23/12/2014 a 22/12/2019 (4º Período).

(11) **DI 5902662-6** **46**
(22) 22/12/1999
(15) 04/04/2000
(45) 04/04/2000
(54) CONFIGURAÇÃO APLICADA EM BANDA DE RODAGEM PARA PNEUMÁTICO

(73) The Goodyear Tire & Rubber Company (US)
(72) Ronald Thomas Harris, Paul Keyser Blackiston, III, James McSherry Williams, Jr., Joseph Henry Laco
(74) Daniel & Cia
Prorrogado de 23/12/2014 a 22/12/2019 (4º Período).

(11) **DI 5902666-9** **46**
(22) 23/12/1999
(15) 18/04/2000
(45) 18/04/2000
(54) TANQUINHO.
(73) ERICO TORMEM (BR/SC)
(72) Washington Ramos de Luccas



(74) Santa Cruz Consultoria em Marcas & Patentes Ltda. Prorrogado de 24/12/2014 a 23/12/2019 (4º Período).		Prorrogado de 15/12/2014 a 14/12/2019 (4º Período).		(22) 14/09/1999 (15) 13/06/2000 (45) 13/06/2000 (54) CONFIGURAÇÃO APLICADA EM FRASCO (73) BUNGE ALIMENTOS S/A (BR/SC) (72) Amélia Salete Schmitt Wehmuth (74) M C Araújo Consultoria em Prop Indl Ltda Prorrogado de 15/09/2014 a 14/09/2019 (4º Período).
(11) DI 5902677-4 46 (22) 17/12/1999 (15) 29/08/2000 (45) 29/08/2000 (54) CONFIGURAÇÃO APLICADA EM FRASCO PARA LOÇÃO, PERFUME E ASSEMBLHADOS (73) Ebel International ltd. (BM) (72) Christian Jauffret (74) DANNEMANN, SIEMSEN, BIGLER & IPANEMA MOREIRA Att.: Sydinea de Souza Trindade Prorrogado de 18/12/2014 a 17/12/2019 (4º Período).		(11) DI 5902774-6 46 (22) 14/12/1999 (15) 25/07/2000 (45) 25/07/2000 (54) CONFIGURAÇÃO APLICADA EM ARTIGO ABSORVENTE FEMININO (73) Ever Green - Indústria e Comércio Ltda (BR/SP) (72) Hong Tsu Ho (74) Antonio Mauricio Pedras Arnaud Prorrogado de 15/12/2014 a 14/12/2019 (4º Período).		(11) DI 5902903-0 46 (22) 18/08/1999 (15) 08/04/2003 (45) 08/04/2003 (54) CABO PARA PAINEL DE COZIMENTO (73) La Termoplastic F.B.M. S.R.L. (IT) (72) Marco Munari (74) ADVOCACIA PIETRO ARIBONI S/C Prorrogado de 19/08/2014 a 18/08/2019 (4º Período).
(11) DI 5902688-0 46 (22) 02/12/1999 (15) 04/04/2000 (45) 04/04/2000 (54) DISPOSIÇÃO ESTÉTICA APLICADA EM PORTA-OBJETOS (73) Luiz Carlos Gastaldo (BR/SP) (72) Luiz Carlos Gastaldo (74) Leandro Roque de Oliveira Neto Prorrogado de 03/12/2014 a 02/12/2019 (4º Período).		(11) DI 5902784-3 46 (22) 03/12/1999 (15) 16/05/2000 (45) 16/05/2000 (54) DISPENSADOR DE TAMPÃO DE OUVIDO (73) Bacou USA Safety, INC (US) (72) Thomas W. Fleming (74) DANNEMANN, SIEMSEN, BIGLER & IPANEMA MOREIRA Att.: Sydinea de Souza Trindade Prorrogado de 04/12/2014 a 03/12/2019 (4º Período).		(11) DI 5902915-3 46 (22) 27/08/1999 (15) 13/06/2000 (45) 13/06/2000 (54) CONFIGURAÇÃO APLICADA EM MÃO FRANCESA (73) Diniz Amilcar Matias Fernandes (BR/SP) (72) Diniz Amilcar Matias Fernandes (74) Victor Andreas Quaglio Prorrogado de 28/08/2014 a 27/08/2019 (4º Período).
(11) DI 5902699-5 46 (22) 20/12/1999 (15) 02/05/2000 (45) 02/05/2000 (54) CONFIGURAÇÃO APLICADA A DISPOSITIVO DE ARMAZENAMENTO E APLICAÇÃO DE UM AGENTE DE LIMPEZA (73) Henkel Kommanditgesellschaft Auf Aktien (DE) (72) Georg Muehlhausen (74) DANNEMANN, SIEMSEN, BIGLER & IPANEMA MOREIRA Att.: Sydinea de Souza Trindade Prorrogado de 21/12/2014 a 20/12/2019 (4º Período).		(11) DI 5902789-4 46 (22) 23/12/1999 (15) 07/11/2000 (45) 07/11/2000 (54) ESCOVA DE DENTES (73) Johnson & Johnson (US) (72) Horace C. Klein (74) DANNEMANN, SIEMSEN, BIGLER & IPANEMA MOREIRA Att.: Sydinea de Souza Trindade Prorrogado de 24/12/2014 a 23/12/2019 (4º Período).		(11) DI 5902922-6 46 (22) 17/12/1999 (15) 13/06/2000 (45) 13/06/2000 (54) CONJUNTO DESVIADOR DE DUCHAS E CHUVEIROS ELÉTRICOS (73) DUCHACORONA LTDA (BR/SE) (72) Helio Tommaso (74) GUSMÃO & LABRUNIE S/C LTDA Prorrogado de 18/12/2014 a 17/12/2019 (4º Período).
(11) DI 5902700-2 46 (22) 20/12/1999 (15) 14/05/2002 (45) 14/05/2002 (54) CONFIGURAÇÃO APLICADA A BARRA DE SABÃO. (73) Unilever N.V. (NL) (72) Nilson Satoshi Arai (74) Momen, Leonardos & CIA. Prorrogado de 21/12/2014 a 20/12/2019 (4º Período).		(11) DI 5902790-8 46 (22) 23/12/1999 (15) 07/11/2000 (45) 07/11/2000 (54) CONJUNTO DE CERDAS PARA ESCOVA DE DENTES (73) Johnson & Johnson (US) (72) Horace C. Klein (74) DANNEMANN, SIEMSEN, BIGLER & IPANEMA MOREIRA Att.: Sydinea de Souza Trindade Prorrogado de 24/12/2014 a 23/12/2019 (4º Período).		(11) DI 5902928-5 46 (22) 20/10/1999 (15) 20/06/2000 (45) 20/06/2000 (54) DISPOSIÇÃO ESTÉTICA APLICADA EM FORMA DE CONCRETO. (73) SPL Construtora e Pavimentadora Ltda (BR/SP) (72) Milton Festa Junior (74) Amâncio da Conceição Machado Prorrogado de 21/10/2014 a 20/10/2019 (4º Período).
(11) DI 5902724-0 46 (22) 29/12/1999 (15) 29/01/2002 (45) 29/01/2002 (54) CONFIGURAÇÃO APLICADA EM LAPISEIRA (73) Pentel Kabushiki Kaisha (JP) (72) Kazuhisa Shimizu (74) Custódio de Almeida & Cia Prorrogado de 30/12/2014 a 29/12/2019 (4º Período).		(11) DI 5902791-6 46 (22) 23/12/1999 (15) 07/11/2000 (45) 07/11/2000 (54) CONFIGURAÇÃO DE CERDAS PARA UMA ESCOVA DE DENTES (73) Johnson & Johnson (US) (72) Horace C. Klein (74) DANNEMANN, SIEMSEN, BIGLER & IPANEMA MOREIRA Att.: Sydinea de Souza Trindade Prorrogado de 24/12/2014 a 23/12/2019 (4º Período).		(11) DI 5902944-7 46 (22) 04/10/1999 (15) 25/07/2000 (45) 25/07/2000 (54) CONFIGURAÇÃO APLICADA EM ESTRIVO (73) André Tsuneo Fumiya (BR/SP) , Nilton Jesus Janegitz (BR/SP) (72) André Tsuneo Fumiya (74) Vilage Marca & Patentes S/C Ltda Prorrogado de 05/10/2014 a 04/10/2019 (4º Período).
(11) DI 5902728-2 46 (22) 29/12/1999 (15) 04/04/2000 (45) 04/04/2000 (54) ALOJAMENTO DE TELEFONE CELULAR (73) MOTOROLA MOBILITY, LLC (US) , MOTOROLA MOBILITY, LLC (US) (72) Albert L. Nagele, Victor J. Hukill (74) TRENCH ROSSI E WATANABE ADVOGADOS Prorrogado de 30/12/2014 a 29/12/2019 (4º Período).		(11) DI 5902792-4 46 (22) 23/12/1999 (15) 19/06/2001 (45) 19/06/2001 (54) FRASCO DE ESPREMER (73) Unilever N.V. (NL) (72) Ian William Nicholson, Guy Richard Thompson, Graham Andrew Turner, Martyn Noel Wallwork (74) Momen, Leonardos & CIA. Prorrogado de 24/12/2014 a 23/12/2019 (4º Período).		(11) DI 5902957-9 46 (22) 24/11/1999 (15) 05/06/2001 (45) 05/06/2001 (54) BASTIDOR PARA DISPOSITIVO DE COMUNICAÇÃO EM DOIS SENTIDOS (73) Motorola Mobility, LLC (US) , Motorola Mobility, LLC (US) (72) Andreas R. Haase, Kevin D. Page, Benjamin J. Hafen, James L. Tracy (74) Wanderley e Cavalcanti Advogados Prorrogado de 25/11/2014 a 24/11/2019 (4º Período).
(11) DI 5902733-9 46 (22) 30/12/1999 (15) 14/05/2002 (45) 14/05/2002 (54) CARTUCHO DE TINTA (73) Pitney Bowes Inc. (US) (72) Charles W. Klein, David W. Beckstrom (74) Momen, Leonardos & CIA. Prorrogado de 31/12/2014 a 30/12/2019 (4º Período).		(11) DI 5902819-0 46 (22) 30/12/1999 (15) 07/11/2000 (45) 07/11/2000 (54) GARRAFA PARA BEBIDAS (73) The Procter & Gamble Company (US) (72) Shane Edwing Meeker, Peter Brian Clarke (74) DANNEMANN, SIEMSEN, BIGLER & IPANEMA MOREIRA Att.: Sydinea de Souza Trindade Prorrogado de 31/12/2014 a 30/12/2019 (4º Período).		(11) DI 5902984-6 46 (22) 24/09/1999 (15) 19/12/2000 (45) 19/12/2000 (54) FRAGMENTO DE PRODUTO ALIMENTÍCIO (73) Stokely-Van Camp, INC (US) (72) Kurt A. Kreutzmann (74) Bhering Advogados Prorrogado de 25/09/2014 a 24/09/2019 (4º Período).
(11) DI 5902773-8 46 (22) 14/12/1999 (15) 02/05/2000 (45) 02/05/2000 (54) CONFIGURAÇÃO ESTÉTICA EM CONJUNTO DE HASTES PARA LIMPEZA E ESTOJO MUNICIADOR E ACONDICIONADOR DAS MESMAS (73) BOMBRIIL MERCOSUL S/A (BR/SP) (72) Alfredo Guimarães Motta (74) Neumann, Salusse, Marangoni Advogados		(11) DI 5902847-5 46 (22) 15/12/1999 (15) 08/08/2000 (45) 08/08/2000 (54) CAIXA PARA DISPOSITIVO MÉDICO (73) HUNTLEIGH TECHNOLOGY PLC (GB) (72) Greg Baily, John Albert David Iles (74) ADVOCACIA PIETRO ARIBONI S/C Prorrogado de 16/12/2014 a 15/12/2019 (4º Período).		(11) DI 5902999-4 46 (22) 16/12/1999 (15) 11/03/2003 (45) 11/03/2003 (54) CONFIGURAÇÃO ORNAMENTAL APLICADA A DISPENSADOR PARA PAPEL HIGIÊNICO EM ROLO

- (73) Melhoramentos Papéis Ltda (BR/SP)
(72) Alfred Karl Ploger
(74) Global Marcas e Patentes S/C Ltda
Prorrogado de 17/12/2014 a 16/12/2019 (4º Período).
- (11) **DI 5903003-8** **46**
(22) 16/12/1999
(15) 14/05/2002
(45) 14/05/2002
(54) ESTRUTURA EXTERNA DE TELEFONE CELULAR
(73) MOTOROLA MOBILITY, LLC (US) , MOTOROLA MOBILITY, LLC (US)
(72) Albert L. Nagele, Mark W. Oliver, Todd E. Lewis, Max Yoshimoto, Pierre-Yves Dubois, Tadeo T. Toulis, Jeffrey A. Salazar
(74) TRENCH ROSSI E WATANABE ADVOGADOS
Prorrogado de 17/12/2014 a 16/12/2019 (4º Período).
- (11) **DI 5903047-0** **46**
(22) 25/08/1999
(15) 06/05/2003
(45) 06/05/2003
(54) ELEMENTO DE FILTRO.DIVIDIDO DO DESENHO INDUSTRIAL 59017988, DEPOSITADO EM 25/08/1999
(62) DI 5901798-8 25/08/1999
(73) Donaldson Company, INC. (US)
(72) Steven S. Gieseke, Carolyn J. Finnerty
(74) NELLIE ANNE DAIEL-SHORES
Prorrogado de 26/08/2014 a 25/08/2019 (4º Período).
- (11) **DI 5903059-3** **46**
(22) 18/08/1999
(15) 05/08/2003
(45) 05/08/2003
(54) CABO PARA PAINEL DE COZIMENTO, DIVIDIDO DO DI 59029030, DEPOSITADO EM 18/08/1999
(62) DI 5902903-0 18/08/1999
(73) LA TERMOPLASTIC F.B.M. S.r.l. (IT)
(72) MARCO MUNARI
(74) ADVOCACIA PIETRO ARIBONI S/C
Prorrogado de 19/08/2014 a 18/08/2019 (4º Período).
- (11) **DI 6000000-7** **46**
(22) 03/01/2000
(15) 31/12/2002
(45) 31/12/2002
(54) CONFIGURAÇÃO ORNAMENTAL EM CHUVEIRO
(73) INDÚSTRIA DE PLÁSTICOS HERC LTDA (BR/RS)
(72) Reinaldo Augusto Kohlrusch
(74) Custódio de Almeida & Cia
Prorrogado de 04/01/2015 a 03/01/2020 (4º Período).
- (11) **DI 6000002-3** **46**
(22) 05/01/2000
(15) 14/05/2002
(45) 14/05/2002
(54) CONFIGURAÇÃO APLICADA EM ESCOVA DE DENTES.
(73) Unilever N.V. (NL)
(72) Edgardo Angelini, Ross De Salvo, Sigurdur Thorsteinsson, Alessandro Manfredi, Giuseppe Calabrese
(74) Momsen, Leonardos & CIA.
Prorrogado de 06/01/2015 a 05/01/2020 (4º Período).
- (11) **DI 6000016-3** **46**
(22) 11/01/2000
(15) 30/05/2000
(45) 30/05/2000
(54) CONFIGURAÇÃO APLICADA EM FERRO ELÉTRICO
(73) Koninklijke Philips Electronics N.V. (NL)
(72) Tah Ching Yang
(74) Daniel & CIA.
Prorrogado de 12/01/2015 a 11/01/2020 (4º Período).
- (11) **DI 6000059-7** **46**
(22) 19/01/2000
(15) 30/05/2000
(45) 30/05/2000
(54) RECIPIENTE COM ENTALHADURAS NA PARTE DE SEGURAR.
(73) Dart Industries Inc. (US)
(72) D Scott Miller
(74) Momsen, Leonardos & CIA.
Prorrogado de 20/01/2015 a 19/01/2020 (4º Período).
- (11) **DI 6000070-8** **46**
(22) 11/01/2000
(15) 06/06/2000
(45) 06/06/2000
(54) CONFIGURAÇÃO APLICADA EM FRASCO
(73) BUNGE ALIMENTOS S/A (BR/SC)
(74) Amélia Salete Schmitt Wehmuth.
- (74) Veirano e Advogados Associados
Prorrogado de 12/01/2015 a 11/01/2020 (4º Período).
- (11) **DI 6000074-0** **46**
(22) 10/01/2000
(15) 12/12/2000
(45) 12/12/2000
(54) CONFIGURAÇÃO APLICADA EM GARRAFA
(73) Distillerie Stock do Brasil Ltda (BR/SP)
(72) José Aparecido Natal
(74) Escritório Fernando Marchetti S/C Ltda
Prorrogado de 11/01/2015 a 10/01/2020 (4º Período).
- (11) **DI 6000077-5** **46**
(22) 07/01/2000
(15) 19/06/2001
(45) 19/06/2001
(54) CONFIGURAÇÃO APLICADA EM MÁQUINA PRODUTORA DE SORVETES EM MASSA
(73) Marino Arpino (BR/SP)
(72) Marino Arpino
(74) M.Rosário Assess.Propr.Industrial S/C Ltda
Prorrogado de 08/01/2015 a 07/01/2020 (4º Período).
- (11) **DI 6000081-3** **46**
(22) 05/01/2000
(15) 12/12/2000
(45) 12/12/2000
(54) CONFIGURAÇÃO APLICADA A CONJUNTO DE POTES
(73) Plasútil Industria e Comércio de Plásticos Ltda (BR/SP)
(72) Marco Antônio Pereira da Silva
(74) Símbolo Marcas e Patentes Ltda
Prorrogado de 06/01/2015 a 05/01/2020 (4º Período).
- (11) **DI 6000082-1** **46**
(22) 05/01/2000
(15) 06/06/2000
(45) 06/06/2000
(54) PORTA ROLOS DE PAPÉIS
(73) Plasútil Indústria e Comércio de Plásticos Ltda. (BR/SP)
(72) Marco Antônio Pereira da Silva.
(74) Símbolo Marcas e Patentes Ltda.
Prorrogado de 06/01/2015 a 05/01/2020 (4º Período).
- (11) **DI 6000083-0** **46**
(22) 06/01/2000
(15) 06/06/2000
(45) 06/06/2000
(54) CONFIGURAÇÃO ESTÉTICA INTRODUZIDA EM ESPONJA PARA LIMPEZA EM GERAL.
(73) BOMBRILO MERCOSUL S/A (BR/SP)
(72) Marcos Souza Camargo Costa.
(74) Neumann, Salusse, Marangoni Advogados
Prorrogado de 07/01/2015 a 06/01/2020 (4º Período).
- (11) **DI 6000087-2** **46**
(22) 11/01/2000
(15) 06/06/2000
(45) 06/06/2000
(54) GARRAFA
(73) Alcoa Alumínio S/A. (BR/SP)
(72) Rogerio Ortiz
(74) DANNEMANN, SIEMSEN, BIGLER & IPANEMA MOREIRA Att.: Sydinea de Souza Trindade
Prorrogado de 12/01/2015 a 11/01/2020 (4º Período).
- (11) **DI 6000102-0** **46**
(22) 28/01/2000
(15) 11/07/2000
(45) 11/07/2000
(54) BRINQUEDO E PORTA OBJETOS COM FIGURA DE ANIMAL.
(73) João Carlos Arrabal (BR/SP)
(72) João Carlos Arrabal
(74) Victor Andreas Quaglio
Prorrogado de 29/01/2015 a 28/01/2020 (4º Período).
- (11) **DI 6000104-6** **46**
(22) 26/01/2000
(15) 12/06/2001
(45) 12/06/2001
(54) PADRÃO ORNAMENTAL APLICADO EM REVESTIMENTO PARA PISCINAS
(73) Ana Paula Araujo Melvino (BR/SP)
(72) Ana Paula Araujo Melvino
Prorrogado de 27/01/2015 a 26/01/2020 (4º Período).
- (11) **DI 6000105-4** **46**
(22) 12/01/2000
(15) 19/12/2000
(45) 19/12/2000
(54) CONFIGURAÇÃO APLICADA EM CHUPETA
- (73) MAM Babyartikel Gesellschaft M.B.H. (AT)
(72) Peter Roehrig
(74) DANNEMANN, SIEMSEN, BIGLER & IPANEMA MOREIRA Att.: Sydinea de Souza Trindade
Prorrogado de 13/01/2015 a 12/01/2020 (4º Período).
- (11) **DI 6000111-9** **46**
(22) 12/01/2000
(15) 26/09/2000
(45) 26/09/2000
(54) FRASCO
(73) Reckitt Benckiser (BRASIL) Ltda (BR/SP)
(72) Clovis Antonio Bergamaschi
(74) DI BLASI, PARENTE, VAZ E DIAS & ASSOCIADOS LTDA
Prorrogado de 13/01/2015 a 12/01/2020 (4º Período).
- (11) **DI 6000114-3** **46**
(22) 13/01/2000
(15) 08/08/2000
(45) 08/08/2000
(54) CONFIGURAÇÃO APLICADA EM GARRAFA
(73) Braspet Indústria e Comércio de Embalagens Plásticas Ltda. (BR/SP)
(72) Alvaro Werner Von Dreifus
(74) Antonio Mauricio Pedras Arnaud
Prorrogado de 14/01/2015 a 13/01/2020 (4º Período).
- (11) **DI 6000126-7** **46**
(22) 14/01/2000
(15) 25/07/2000
(45) 25/07/2000
(54) DISPOSIÇÃO CONFIGURATIVA APLICADA A CABO DE ESCOVA
(73) Hypermarcas S.A (BR/SP)
(72) Gilberto Mazzali
(74) ADVOCACIA PIETRO ARIBONI S/C
Prorrogado de 15/01/2015 a 14/01/2020 (4º Período).
- (11) **DI 6000153-4** **46**
(22) 02/02/2000
(15) 08/08/2000
(45) 08/08/2000
(54) EMBALAGEM PARA LATAS E/OU GARRAFAS PARA BEBIDAS
(73) COMPANHIA DE BEBIDAS DAS AMÉRICAS - AMBEV (BR/SP)
(72) Juan Manuel Vergara Galvis
(74) DANNEMANN, SIEMSEN, BIGLER & IPANEMA MOREIRA Att.: Sydinea de Souza Trindade
Prorrogado de 03/02/2015 a 02/02/2020 (4º Período).
- (11) **DI 6000186-0** **46**
(22) 10/02/2000
(15) 19/06/2001
(45) 19/06/2001
(54) CONFIGURACAO APLICADA A SALGADINHO
(73) M DIAS BRANCO S.A. INDÚSTRIA E COMÉRCIO DE ALIMENTOS (BR/CE)
(72) Francisco Ivens de Sá Dias Branco Júnior
(74) Símbolo Marcas e Patentes Ltda.
Prorrogado de 11/02/2015 a 10/02/2020 (4º Período).
- (11) **DI 6000187-9** **46**
(22) 10/02/2000
(15) 08/01/2002
(45) 08/01/2002
(54) CONFIGURAÇÃO APLICADA A SALGADINHO
(73) M DIAS BRANCO S.A. INDÚSTRIA E COMÉRCIO DE ALIMENTOS (BR/CE)
(72) Francisco Ivens de Sá Dias Branco Júnior
(74) Símbolo Marcas e Patentes Ltda.
Prorrogado de 11/02/2015 a 10/02/2020 (4º Período).
- (11) **DI 6000188-7** **46**
(22) 10/02/2000
(15) 22/05/2001
(45) 22/05/2001
(54) CONFIGURAÇÃO APLICADA A SALGADINHO
(73) M DIAS BRANCO S.A. INDÚSTRIA E COMÉRCIO DE ALIMENTOS (BR/CE)
(72) Francisco Ivens de Sá Dias Branco Júnior
(74) Símbolo Marcas e Patentes Ltda.
Prorrogado de 11/02/2015 a 10/02/2020 (4º Período).
- (11) **DI 6000190-9** **46**
(22) 11/02/2000
(15) 29/08/2000
(45) 29/08/2000
(54) CONFIGURAÇÃO APLICADA A PERFIL REDUTOR
(73) POLIFACE - Componentes e Sistemas para Mobiliário e Construção S.A. (PT)
(72) Marcelo da Silva Temoteo
(74) Mega Marcas e Patentes SC Ltda.

Prorrogado de 12/02/2015 a 11/02/2020 (4º Período).	(15) 05/06/2001 (45) 05/06/2001 (54) CONFIGURAÇÃO APLICADA EM BATERIA. (73) The Gillette Company (US) (72) Keith Buckle (74) Momsen, Leonardos & CIA. Prorrogado de 19/02/2015 a 18/02/2020 (4º Período).	(11) DI 6000319-7 46 (22) 13/03/2000 (15) 22/05/2001 (45) 22/05/2001 (54) RECIPIENTE SELADO COM PORTA DE ACESSO (73) Dart Industries INC (US) (72) Alex Kinning Lee, Victor J. J. Cautereels (74) Momsen, Leonardos & CIA. Prorrogado de 14/03/2015 a 13/03/2020 (4º Período).
(11) DI 6000191-7 46 (22) 11/02/2000 (15) 22/08/2000 (45) 22/08/2000 (54) CONFIGURAÇÃO APLICADA EM PERFIL DE TRANSIÇÃO PARA DIFERENTES REVESTIMENTOS DE SUPERFÍCIES. (73) POLIFACE - Componentes e Sistemas para Mobiliário e Construção S.A. (PT) (72) Marcelo da Silva Temoteo (74) Mega Marcas e Patentes SC Ltda. Prorrogado de 12/02/2015 a 11/02/2020 (4º Período).	(11) DI 6000232-8 46 (22) 18/02/2000 (15) 15/08/2000 (45) 15/08/2000 (54) CONFIGURAÇÃO APLICADA EM BATEDEIRA (73) G Paniz Indústria de Equipamentos para Alimentação Ltda (BR/RS) (72) Gilmar Antonio Paniz (74) Mario de Almeida Marcas e Patentes Ltda Prorrogado de 19/02/2015 a 18/02/2020 (4º Período).	(11) DI 6000361-8 46 (22) 23/03/2000 (15) 26/12/2000 (45) 26/12/2000 (54) RECIPIENTE DECORADO (73) Johnson & Johnson (US) (72) Paul K. Bowers, Debra L. Sangiuliano (74) DANNEMANN, SIEMSEN, BIGLER & IPANEMA MOREIRA Att.: Sydinea de Souza Trindade Prorrogado de 24/03/2015 a 23/03/2020 (4º Período).
(11) DI 6000192-5 46 (22) 11/02/2000 (15) 22/08/2000 (45) 22/08/2000 (54) CONFIGURAÇÃO EM PEÇA PERFILADA APLICADA EM TERMINAL DE PAREDES (73) POLIFACE - Componentes e Sistemas para Mobiliário e Construção S.A. (PT) (72) Marcelo da Silva Temoteo (74) Mega Marcas e Patentes SC Ltda Prorrogado de 12/02/2015 a 11/02/2020 (4º Período).	(11) DI 6000243-3 46 (22) 18/02/2000 (15) 25/07/2000 (45) 25/07/2000 (54) CONFIGURAÇÃO APLICADA EM BATERIA. (73) The Gillette Company (US) (72) Keith Buckle (74) Momsen, Leonardos & CIA. Prorrogado de 19/02/2015 a 18/02/2020 (4º Período).	(11) DI 6000362-6 46 (22) 23/03/2000 (15) 12/09/2000 (45) 12/09/2000 (54) RECIPIENTE (73) Johnson & Johnson (US) (72) Paul K. Bowers, Debra L. Sangiuliano (74) DANNEMANN, SIEMSEN, BIGLER & IPANEMA MOREIRA Att.: Sydinea de Souza Trindade Prorrogado de 24/03/2015 a 23/03/2020 (4º Período).
(11) DI 6000202-6 46 (22) 14/02/2000 (15) 22/08/2000 (45) 22/08/2000 (54) CONFIGURAÇÃO DE PERFILADO PARA USO COMO CANTONEIRA (73) Sonae Indústria de Revestimentos S.A. (PT) (72) Marcelo da Silva Temoteo (74) Mega Marcas e Patentes S/C Ltda. Prorrogado de 15/02/2015 a 14/02/2020 (4º Período).	(11) DI 6000247-6 46 (22) 21/02/2000 (15) 18/07/2000 (45) 18/07/2000 (54) GARRAFA (73) Alcoa Alumínio S/A (BR/SP) (72) Rogerio Ortiz (74) DANNEMANN, SIEMSEN, BIGLER & IPANEMA MOREIRA Att.: Sydinea de Souza Trindade Prorrogado de 22/02/2015 a 21/02/2020 (4º Período).	(11) DI 6000370-7 46 (22) 23/03/2000 (15) 12/09/2000 (45) 12/09/2000 (54) CONFIGURAÇÃO APLICADA EM VASSOURA (73) Bettanin Industrial S/A (BR/RS) (72) Telmo Vieira Dutra (74) D'Mark-Rf Assessoria Empresarial Ltda Prorrogado de 24/03/2015 a 23/03/2020 (4º Período).
(11) DI 6000203-4 46 (22) 14/02/2000 (15) 19/09/2000 (45) 19/09/2000 (54) CONFIGURAÇÃO INTRODUIDA EM PERFIL FRONTAL DE ESCADAS (73) Sonae Indústria de Revestimentos S.A. (PT) (72) Marcelo da Silva Temoteo (74) Mega Marcas e Patentes SC Ltda Prorrogado de 15/02/2015 a 14/02/2020 (4º Período).	(11) DI 6000260-3 46 (22) 22/02/2000 (15) 22/05/2001 (45) 22/05/2001 (54) CONFIGURAÇÃO ESTÉTICA PROPORCIONADA A ABSORVENTE ÍNTIMO (73) Santher - Fábrica de Papel Santa Therezinha S/A (BR/SP) (72) Plínio Haidar Filho (74) Símbolo Marcas e Patentes Ltda Prorrogado de 23/02/2015 a 22/02/2020 (4º Período).	(11) DI 6000374-0 46 (22) 24/03/2000 (15) 07/11/2000 (45) 07/11/2000 (54) CONFIGURAÇÃO APLICADA EM EMBALAGEM COM PAINEL DE TOPO ESTENDIDO (73) Tetra Laval Holdings & Finance SA (CH) (72) Tommy Ljungström, Sheila M. Moss (74) Momsen, Leonardos & CIA. Prorrogado de 25/03/2015 a 24/03/2020 (4º Período).
(11) DI 6000208-5 46 (22) 14/02/2000 (15) 22/08/2000 (45) 22/08/2000 (54) DISPOSIÇÃO APLICADA EM MISTURADOR DE RAÇÃO (73) Incomagri Indústria e Comércio de Máquinas Agrícolas Ltda (BR/SP) (72) José Cássio Nogueira (74) Cruzeiro Newmarc Patentes e Marcas Ltda. Prorrogado de 15/02/2015 a 14/02/2020 (4º Período).	(11) DI 6000274-3 46 (22) 23/02/2000 (15) 04/07/2000 (45) 04/07/2000 (54) CONFIGURAÇÃO APLICADA EM PAINEL FRONTAL PARA FORNO DE MICROONDAS (73) Multibras S/A Eletrodomésticos (BR/SP) (72) Liliana Maria Pereira Monguilod (74) Antonio Mauricio Pedras Arnaud Prorrogado de 24/02/2015 a 23/02/2020 (4º Período).	(11) DI 6000377-4 46 (22) 24/03/2000 (15) 12/03/2002 (45) 12/03/2002 (54) CONFIGURAÇÃO APLICADA EM CONJUNTOS DE PLACAS DE SINALIZAÇÃO (73) Alcion Bubniak (BR/PR) (72) Alcion Bubniak Prorrogado de 25/03/2015 a 24/03/2020 (4º Período).
(11) DI 6000220-4 46 (22) 27/01/2000 (15) 22/08/2000 (45) 22/08/2000 (54) CONFIGURAÇÃO EM MOINHO (73) G Paniz Indústria de Equipamentos Para Alimentação Ltda (BR/RS) (72) Gilmar Antonio Paniz (74) Mario de Almeida Marcas e Patentes Ltda Prorrogado de 28/01/2015 a 27/01/2020 (4º Período).	(11) DI 6000277-8 46 (22) 24/02/2000 (15) 15/08/2000 (45) 15/08/2000 (54) PANELA DE PRESSÃO (73) Seb (FR) (72) Philippe Roussard (74) Araripe & Associados Prorrogado de 25/02/2015 a 24/02/2020 (4º Período).	(11) DI 6000380-4 46 (22) 24/03/2000 (15) 22/05/2001 (45) 22/05/2001 (54) CONFIGURAÇÃO APLICADA EM GARRAFA (73) Companhia Müller de Bebidas (BR/SP) (72) Gerson Antônio Leite (74) City Patentes e Marcas Ltda. Prorrogado de 25/03/2015 a 24/03/2020 (4º Período).
(11) DI 6000221-2 46 (22) 11/01/2000 (15) 15/08/2000 (45) 15/08/2000 (54) CONFIGURAÇÃO APLICADA EM CAFETEIRA (73) Koninklijke Philips Electronics N.V. (NL) (72) David Wesley Hoard, Louis Johan Bouhuys Prorrogado de 12/01/2015 a 11/01/2020 (4º Período).	(11) DI 6000291-3 46 (22) 02/03/2000 (15) 29/08/2000 (45) 29/08/2000 (54) CONFIGURAÇÃO APLICADA EM POTE (73) Inplavel Indústria de Plásticos Ltda (BR/SC) (72) Roberto Luiz da Veiga (74) Maria Aparecida Pereira Gonçalves Prorrogado de 03/03/2015 a 02/03/2020 (4º Período).	(11) DI 6000381-2 46 (22) 24/03/2000 (15) 30/11/2004 (45) 30/11/2004 (54) "CONFIGURAÇÃO APLICADA EM GARRAFA" (73) COMPANHIA MÜLLER DE BEBIDAS (BR/SP) (72) GERSON ANTÔNIO LEITE (74) City Patentes e Marcas Ltda Prorrogado de 25/03/2015 a 24/03/2020 (4º Período).
(11) DI 6000227-1 46 (22) 11/01/2000 (15) 04/07/2000 (45) 04/07/2000 (54) CONFIGURAÇÃO APLICADA EM MISTURADOR (73) Koninklijke Philips Electronics N.V. (NL) (72) Alexander Paul Johannes de Visser Prorrogado de 12/01/2015 a 11/01/2020 (4º Período).	(11) DI 6000303-0 46 (22) 10/03/2000 (15) 19/12/2000 (45) 19/12/2000 (54) CONFIGURAÇÃO APLICADA EM FRASCO (73) Jaime Teixeira Drummond (BR/SP) (72) Jaime Teixeira Drummond (74) Alberto Luís Camelier da Silva Prorrogado de 11/03/2015 a 10/03/2020 (4º Período).	(11) DI 6000382-0 46 (22) 24/03/2000 (15) 29/08/2000 (45) 29/08/2000 (54) "CONFIGURAÇÃO APLICADA EM GARRAFA" (73) COMPANHIA MÜLLER DE BEBIDAS (BR/SP) (72) GERSON ANTÔNIO LEITE (74) City Patentes e Marcas Ltda
(11) DI 6000229-8 46 (22) 18/02/2000		



Prorrogado de 25/03/2015 a 24/03/2020 (4º Período).

(11) **DI 6000387-1** **46**
 (22) 27/03/2000
 (15) 05/06/2001
 (45) 05/06/2001
 (54) CONFIGURAÇÃO APLICADA EM FRASCO
 (73) Bulgari S.P.A. (IT)
 (72) Thierry De Baschmakoff
 (74) DANNEMANN, SIEMSEN, BIGLER & IPANEMA MOREIRA Att.: Sydinea de Souza Trindade
 Prorrogado de 28/03/2015 a 27/03/2020 (4º Período).

(11) **DI 6000388-0** **46**
 (22) 27/03/2000
 (15) 23/04/2002
 (45) 23/04/2002
 (54) CONFIGURAÇÃO APLICADA EM ARRANJO DE CERDAS PARA CÂBEÇA DE ESCOVA DENTAL
 (73) Johnson & Johnson Industrial Ltda (BR/SP)
 (72) Paulo César de Godoy Oriani, Arnaldo Antonio Ditlef, Luiz Bellino Simionato, Alexandre Petrocini Falleiros
 (74) Antonio Mauricio Pedras Arnaud
 Prorrogado de 28/03/2015 a 27/03/2020 (4º Período).

(11) **DI 6000389-8** **46**
 (22) 27/03/2000
 (15) 08/01/2002
 (45) 08/01/2002
 (54) CONFIGURAÇÃO APLICADA EM ARRANJO DE CERDAS PARA CÂBEÇA DE ESCOVA DENTAL
 (73) Johnson & Johnson Industrial Ltda. (BR/SP)
 (72) Paulo César de Godoy Oriani, Arnaldo Antonio Ditlef, Luiz Bellino Simionato, Alexandre Petrocini Falleiros
 (74) Paulo Sergio Scatamburlo
 Prorrogado de 28/03/2015 a 27/03/2020 (4º Período).

(11) **DI 6000390-1** **46**
 (22) 27/03/2000
 (15) 08/01/2002
 (45) 08/01/2002
 (54) CONFIGURAÇÃO APLICADA EM ARRANJO DE CERDAS PARA CÂBEÇA DE ESCOVA DENTAL
 (73) Johnson & Johnson Industrial Ltda (BR/SP)
 (72) Paulo César de Godoy Oriani, Arnaldo Antonio Ditlef, Luiz Bellino Simionato, Alexandre Petrocini Falleiros
 (74) Antonio Mauricio Pedras Arnaud
 Prorrogado de 28/03/2015 a 27/03/2020 (4º Período).

(11) **DI 6000407-0** **46**
 (22) 29/03/2000
 (15) 07/10/2003
 (45) 07/10/2003
 (54) CONFIGURAÇÃO APLICADA A PRODUTO DE AMIDO ALIMENTÍCIO INFLADO
 (73) The Quaker Oats Company (US)
 (72) Jacque L. Malfait
 (74) Bhering Advogados
 Prorrogado de 30/03/2015 a 29/03/2020 (4º Período).

(11) **DI 6000413-4** **46**
 (22) 14/03/2000
 (15) 22/05/2001
 (45) 22/05/2001
 (54) CONFIGURAÇÃO APLICADA EM RECIPIENTE
 (73) Metalgrafica Rojek Ltda (BR/SP)
 (72) Arnaldo Rojek
 (74) Escritório Fernando Marchetti S/C Ltda
 Prorrogado de 15/03/2015 a 14/03/2020 (4º Período).

(11) **DI 6000422-3** **46**
 (22) 14/03/2000
 (15) 19/02/2002
 (45) 19/02/2002
 (54) CONFIGURAÇÃO APLICADA EM ENVOLTÓRIO TERAPEUTICO
 (73) Wyeth LLC (US)
 (72) Leane Kristine Davis
 (74) DANNEMANN, SIEMSEN, BIGLER & IPANEMA MOREIRA Att.: Sydinea de Souza Trindade
 Prorrogado de 15/03/2015 a 14/03/2020 (4º Período).

(11) **DI 6000453-3** **46**
 (22) 30/03/2000
 (15) 22/08/2000
 (45) 22/08/2000
 (54) RELÓGIO DE CORREIA METÁLICA
 (73) Bulgari Time (Switzerland) SA (CH)
 (72) Paolo Bulgari
 (74) DANNEMANN, SIEMSEN, BIGLER & IPANEMA MOREIRA Att.: Sydinea de Souza Trindade
 Prorrogado de 31/03/2015 a 30/03/2020 (4º Período).

(11) **DI 6000475-4** **46**
 (22) 31/03/2000
 (15) 05/09/2000
 (45) 05/09/2000
 (54) CONFIGURAÇÃO APLICADA EM RELÓGIO
 (73) La Montre Hermes S.A (CH)
 (72) Jean-Louis Dumas
 (74) Momsen, Leonardos & CIA.
 Prorrogado de 01/04/2015 a 31/03/2020 (4º Período).

(11) **DI 6000483-5** **46**
 (22) 03/04/2000
 (15) 22/08/2000
 (45) 22/08/2000
 (54) GARRAFA
 (73) Alcoa Alumínio S/A (BR/SP)
 (72) Rogerio Ortiz
 (74) DANNEMANN, SIEMSEN, BIGLER & IPANEMA MOREIRA Att.: Sydinea de Souza Trindade
 Prorrogado de 04/04/2015 a 03/04/2020 (4º Período).

(11) **DI 6000494-0** **46**
 (22) 05/04/2000
 (15) 05/06/2001
 (45) 05/06/2001
 (54) EMBALAGEM PARA PRODUTOS ALIMENTARES, TAIS COMO PRODUTOS DE CONFEITARIA
 (73) Soremartec S.A. (BE)
 (72) Giuseppe Terrasi
 (74) ADVOCACIA PIETRO ARIBONI S/C
 Prorrogado de 06/04/2015 a 05/04/2020 (4º Período).

(11) **DI 6000522-0** **46**
 (22) 06/04/2000
 (15) 29/08/2000
 (45) 29/08/2000
 (54) BANDA DE RODAGEM DE PNEUMÁTICO
 (73) Michelin Recherche Et Technique S.A (CH)
 (72) Paul Grosskopf, Ibrahim Janajreh, Jean-Paul Gauthier
 (74) Momsen, Leonardos & CIA.
 Prorrogado de 07/04/2015 a 06/04/2020 (4º Período).

(11) **DI 6000523-8** **46**
 (22) 06/04/2000
 (15) 29/08/2000
 (45) 29/08/2000
 (54) EMBALAGEM PARA PRODUTOS ALIMENTARES, TAIS COMO PRODUTOS DE CONFEITARIA
 (73) SOREMARTEC S.A. (BE)
 (72) Gian Franco Raso
 (74) ADVOCACIA PIETRO ARIBONI S/C
 Prorrogado de 07/04/2015 a 06/04/2020 (4º Período).

(11) **DI 6000528-9** **46**
 (22) 06/04/2000
 (15) 19/06/2001
 (45) 19/06/2001
 (54) DISPOSITIVO PARA INSERÇÃO RETAL
 (73) Astrazeneca AB (SE)
 (72) Daniel Nestenborg
 (74) Momsen, Leonardos & CIA.
 Prorrogado de 07/04/2015 a 06/04/2020 (4º Período).

(11) **DI 6000529-7** **46**
 (22) 06/04/2000
 (15) 26/12/2000
 (45) 26/12/2000
 (54) BANDA DE RODAGEM DE PNEUMÁTICO
 (73) Michelin Recherche Et Technique S.A (CH)
 (72) Paul Philip Grosskopf, Ralston Horace Moore, Ibrahim Mustafa Janajreh, Jean-Paul Gau-thier
 (74) Momsen, Leonardos & CIA.
 Prorrogado de 07/04/2015 a 06/04/2020 (4º Período).

(11) **DI 6000582-3** **46**
 (22) 07/04/2000
 (15) 05/06/2001
 (45) 05/06/2001
 (54) CONFIGURAÇÃO APLICADA A BANCO
 (73) Figueras International Seating, S.A. (ES)
 (72) Jose Figueras Mitjans
 (74) Tavares & Cia.
 Prorrogado de 08/04/2015 a 07/04/2020 (4º Período).

(11) **DI 6000583-1** **46**
 (22) 07/04/2000
 (15) 17/05/2005
 (45) 17/05/2005
 (54) CONFIGURAÇÃO APLICADA EM LÁPIS
 (73) FABER-CASTELL AKTIENGESELLSCHAFT (DE)
 (72) Dr. Gerhard Lugert
 (74) DANNEMANN, SIEMSEN, BIGLER & IPANEMA MOREIRA Att.: Sydinea de Souza Trindade

Prorrogado de 08/04/2015 a 07/04/2020 (4º Período).

(11) **DI 6000591-2** **46**
 (22) 07/04/2000
 (15) 22/05/2001
 (45) 22/05/2001
 (54) BLOCOS GUIA APLICADO EM ESTEIRA DE BORRACHA PARA TRATOR AGRÍCOLA
 (73) Francisco Fraga Passos (BR/SP) , Fábio Francisco Moreno Passos (BR/SP)
 (72) Francisco Fraga Passos, Fábio Francisco Moreno Passos
 (74) Nova Marca Consultores Associados Ltda
 Prorrogado de 08/04/2015 a 07/04/2020 (4º Período).

(11) **DI 6000594-7** **46**
 (22) 07/04/2000
 (15) 05/06/2001
 (45) 05/06/2001
 (54) CONFIGURAÇÃO ORNAMENTAL APLICADA A FIXADOR DE PAPÉIS
 (73) Panaji Administração de Bens Ltda (BR/SP)
 (72) Guilherme Pela de Toledo Pinheiro
 (74) O. Massaro - Marcas e Patentes Ltda.
 Prorrogado de 08/04/2015 a 07/04/2020 (4º Período).

(11) **DI 6000598-0** **46**
 (22) 10/04/2000
 (15) 26/12/2000
 (45) 26/12/2000
 (54) GARRAFA
 (73) Alcoa Alumínio S/A (BR/SP)
 (72) Rogerio Ortiz
 (74) DANNEMANN, SIEMSEN, BIGLER & IPANEMA MOREIRA Att.: Sydinea de Souza Trindade
 Prorrogado de 11/04/2015 a 10/04/2020 (4º Período).

(11) **DI 6000599-8** **46**
 (22) 10/04/2000
 (15) 26/12/2000
 (45) 26/12/2000
 (54) CONFIGURAÇÃO ESTÉTICA APLICADA EM CONJUNTO DE MAÇANETA PARA BICICLETAS
 (73) Pericles Antonio de Carvalho (BR/SP)
 (72) Pericles Antonio de Carvalho
 (74) Darré, Bueno & Moreira - Agente Nº1079
 Prorrogado de 11/04/2015 a 10/04/2020 (4º Período).

(11) **DI 6000600-5** **46**
 (22) 10/04/2000
 (15) 17/02/2004
 (45) 17/02/2004
 (54) CONFIGURAÇÃO APLICADA EM VENTILADOR DE TETO
 (73) GERBAR COMERCIAL, INDUSTRIAL E ELÉTRICA LTDA (BR/SP)
 (72) ITALO SPINA
 (74) Sul América Marcas e Patentes S/C Ltda.
 Prorrogado de 11/04/2015 a 10/04/2020 (4º Período).

(11) **DI 6000605-6** **46**
 (22) 10/04/2000
 (15) 26/12/2000
 (45) 26/12/2000
 (54) CONFIGURAÇÃO APLICADA EM FAROL
 (73) Indústrias Arteb S.A (BR/SP)
 (72) Carlos Ferreira Bernardo
 (74) Victor Andreas Quaglio
 Prorrogado de 11/04/2015 a 10/04/2020 (4º Período).

(11) **DI 6000610-2** **46**
 (22) 11/04/2000
 (15) 05/06/2001
 (45) 05/06/2001
 (54) CONFIGURAÇÃO APLICADA EM FRASCO
 (73) Johnson & Johnson Industrial Ltda (BR/SP)
 (72) Sidnei Dal Gallo, Rui Tadeu Matsumoto
 (74) Antonio Mauricio Pedras Arnaud
 Prorrogado de 12/04/2015 a 11/04/2020 (4º Período).

(11) **DI 6000633-1** **46**
 (22) 17/04/2000
 (15) 22/05/2001
 (45) 22/05/2001
 (54) CONFIGURAÇÃO APLICADA EM EMBALAGEM PLÁSTICA
 (73) E. B. Cosméticos S/A (BR/SP)
 (72) Alexandre Andres de Souza
 (74) Icamp Assessoria Empresarial S/C Ltda.
 Prorrogado de 18/04/2015 a 17/04/2020 (4º Período).

(11) **DI 6000635-8** **46**
 (22) 17/04/2000
 (15) 15/05/2001
 (45) 15/05/2001



(54) CONFIGURAÇÃO APLICADA EM FRASCO PLÁSTICO (73) E. B. Cosméticos S/A (BR/SP) (72) Alexandre Andres de Souza (74) Icamp Assessoria Empresarial S/C Ltda. Prorrogado de 18/04/2015 a 17/04/2020 (4º Período).	(73) G Paniz Indústria de Equipamentos Para Alimentação Ltda (BR/RS) (72) Gilmar Antonio Paniz (74) Mario de Almeida Marcas e Patentes Ltda Prorrogado de 10/02/2015 a 09/02/2020 (4º Período).	(74) Simbolo Marcas e Patentes Ltda. Prorrogado de 11/02/2015 a 10/02/2020 (4º Período).
(11) DI 6000651-0 46 (22) 17/04/2000 (15) 26/12/2000 (45) 26/12/2000 (54) CONFIGURAÇÃO INTRODUIDA EM MÓDULO ELETRÔNICO DE CONTROLE DE VELOCIDADE DE VEÍCULOS EM VIAS PÚBLICAS (73) HELIX BRASIL S.A. (BR/PR) (72) Donald Elmar Schause (74) Marcos Aurélio de Jesus Prorrogado de 18/04/2015 a 17/04/2020 (4º Período).	(11) DI 6000788-5 46 (22) 25/02/2000 (15) 02/05/2001 (45) 02/05/2001 (54) CONFIGURAÇÃO APLICADA EM DUCHA (73) DUCHACORONA LTDA (BR/SE) (72) Helio Tommaso (74) GUSMÃO & LABRUNIE S/C LTDA Prorrogado de 26/02/2015 a 25/02/2020 (4º Período).	(11) DI 6000815-6 46 (22) 10/02/2000 (15) 08/01/2002 (45) 08/01/2002 (54) CONFIGURAÇÃO APLICADA A SALGADINHO. (73) M DIAS BRANCO S.A. INDÚSTRIA E COMÉRCIO DE ALIMENTOS (BR/CE) (72) Francisco Ivens de Sá Dias Branco Júnior (74) Simbolo Marcas e Patentes Ltda. Prorrogado de 11/02/2015 a 10/02/2020 (4º Período).
(11) DI 6000656-0 46 (22) 07/02/2000 (15) 22/05/2001 (45) 22/05/2001 (54) CONFIGURAÇÃO APLICADA A UNIDADE DE DESCONTAMINAÇÃO COMPACTA PORTÁTIL (73) Raul Issac Sadir (BR/SP) (72) Raul Isaac Sadir (74) Toledo Corrêa Marcas e Patentes S/C Ltda. Prorrogado de 08/02/2015 a 07/02/2020 (4º Período).	(11) DI 6000791-5 46 (22) 10/02/2000 (15) 08/01/2002 (45) 08/01/2002 (54) CONFIGURAÇÃO APLICADA À SALGADINHO (73) M DIAS BRANCO S.A. INDÚSTRIA E COMÉRCIO DE ALIMENTOS (BR/CE) (72) Francisco Ivens de Sá Dias Branco Júnior (74) Simbolo Marcas e Patentes Ltda. Prorrogado de 11/02/2015 a 10/02/2020 (4º Período).	(11) DI 6000816-4 46 (22) 10/02/2000 (15) 12/06/2001 (45) 12/06/2001 (54) CONFIGURAÇÃO APLICADA A SALGADINHO. (73) M DIAS BRANCO S.A. INDÚSTRIA E COMÉRCIO DE ALIMENTOS (BR/CE) (72) Francisco Ivens de Sá Dias Branco Júnior (74) Simbolo Marcas e Patentes Ltda. Prorrogado de 11/02/2015 a 10/02/2020 (4º Período).
(11) DI 6000657-9 46 (22) 07/02/2000 (15) 29/08/2000 (45) 29/08/2000 (54) CONFIGURAÇÃO APLICADA A UNIDADE DE DESCONTAMINAÇÃO COMPACTA PORTÁTIL (73) Raul Isaac Sadir (BR/SP) (72) Raul Isaac Sadir (74) Toledo Corrêa Marcas e Patentes S/C Ltda. Prorrogado de 08/02/2015 a 07/02/2020 (4º Período).	(11) DI 6000792-3 46 (22) 10/02/2000 (15) 05/06/2001 (45) 05/06/2001 (54) CONFIGURACAO APLICADA A SALGADINHO (73) M DIAS BRANCO S.A. INDÚSTRIA E COMÉRCIO DE ALIMENTOS (BR/CE) (72) Francisco Ivens de Sá Dias Branco Júnior (74) Simbolo Marcas e Patentes Ltda Prorrogado de 11/02/2015 a 10/02/2020 (4º Período).	(11) DI 6000817-2 46 (22) 10/02/2000 (15) 02/05/2001 (45) 02/05/2001 (54) CONFIGURACAO APLICADA A SALGADINHO. (73) M DIAS BRANCO S.A. INDÚSTRIA E COMÉRCIO DE ALIMENTOS (BR/CE) (72) Francisco Ivens de Sá Dias Branco Júnior (74) Simbolo Marcas e Patentes Ltda. Prorrogado de 11/02/2015 a 10/02/2020 (4º Período).
(11) DI 6000690-0 46 (22) 02/03/2000 (15) 12/03/2002 (45) 12/03/2002 (54) CONFIGURAÇÃO APLICADA EM VÁLVULA DE CONTROLE DE FLUXO (73) Bermad (IL) (72) Zvi Weingarten (74) Araripe & Associados Prorrogado de 03/03/2015 a 02/03/2020 (4º Período).	(11) DI 6000793-1 46 (22) 10/02/2000 (15) 12/06/2001 (45) 12/06/2001 (54) CONFIGURACAO APLICADA A SALGADINHOS (73) M DIAS BRANCO S.A. INDÚSTRIA E COMÉRCIO DE ALIMENTOS (BR/CE) (72) Francisco Ivens de Sá Dias Branco Júnior (74) Simbolo Marcas e Patentes Ltda. Prorrogado de 11/02/2015 a 10/02/2020 (4º Período).	(11) DI 6000818-0 46 (22) 10/02/2000 (15) 05/06/2001 (45) 05/06/2001 (54) CONFIGURAÇÃO APLICADA A SALGADINHO (73) M DIAS BRANCO S.A. INDÚSTRIA E COMÉRCIO DE ALIMENTOS (BR/CE) (72) Francisco Ivens de Sá Dias Branco Júnior (74) Simbolo Marcas e Patentes Ltda Prorrogado de 11/02/2015 a 10/02/2020 (4º Período).
(11) DI 6000691-9 46 (22) 19/04/2000 (15) 15/05/2001 (45) 15/05/2001 (54) DISPOSIÇÃO ESTÉTICA INTRODUIDA EM CAPA PROTETORA PARA VASSOURAS (73) Célio Batistela Sanches (BR/SP) (72) Célio Batistela Sanches, Ari Rodrigues Pereira, Laucídio Calcidoni (74) Seta Marcas e Patentes Ltda Prorrogado de 20/04/2015 a 19/04/2020 (4º Período).	(11) DI 6000805-9 46 (22) 28/01/2000 (15) 01/10/2002 (45) 01/10/2002 (54) CONFIGURAÇÃO APLICADA A UM COMPRIMIDO (73) MERCK SHARP & DOHME CORP. (US) , MERCK SHARP & DOHME CORP. (US) (72) Tzyy-Show H. Chen, Thomas G. Nyairo, Ashok V. Katdare (74) Araripe & Associados Prorrogado de 29/01/2015 a 28/01/2020 (4º Período).	(11) DI 6000819-9 46 (22) 10/02/2000 (15) 05/06/2001 (45) 05/06/2001 (54) CONFIGURACAO APLICADA A SALGADINHO (73) M DIAS BRANCO S.A. INDÚSTRIA E COMÉRCIO DE ALIMENTOS (BR/CE) (72) Francisco Ivens de Sá Dias Branco Júnior (74) Simbolo Marcas e Patentes Ltda. Prorrogado de 11/02/2015 a 10/02/2020 (4º Período).
(11) DI 6000719-2 46 (22) 20/04/2000 (15) 11/09/2001 (45) 11/09/2001 (54) CONFIGURAÇÃO APLICADA EM BONECA (73) Ambar Agência de Eventos e Editora Ltda (BR/SP) , Ambar Agência de Eventos e Editora Ltda (BR/SP) (72) Carlos Valdir Madrugha (74) Darré, Bueno & Moreira Prorrogado de 21/04/2015 a 20/04/2020 (4º Período).	(11) DI 6000812-1 46 (22) 10/02/2000 (15) 05/06/2001 (45) 05/06/2001 (54) CONFIGURAÇÃO APLICADA A SALGADINHO (73) M DIAS BRANCO S.A. INDÚSTRIA E COMÉRCIO DE ALIMENTOS (BR/CE) (72) Francisco Ivens de Sá Dias Branco Júnior (74) Simbolo Marcas e Patentes Ltda. Prorrogado de 11/02/2015 a 10/02/2020 (4º Período).	(11) DI 6000820-2 46 (22) 10/02/2000 (15) 04/09/2001 (45) 04/09/2001 (54) CONFIGURAÇÃO APLICADA A SALGADINHO (73) M DIAS BRANCO S.A. INDÚSTRIA E COMÉRCIO DE ALIMENTOS (BR/CE) (72) Francisco Ivens de Sá Dias Branco Júnior (74) Simbolo Marcas e Patentes Ltda. Prorrogado de 11/02/2015 a 10/02/2020 (4º Período).
(11) DI 6000765-6 46 (22) 09/02/2000 (15) 03/10/2000 (45) 03/10/2000 (54) CONFIGURAÇÃO APLICADA EM AMASSADEIRA (73) G Paniz Indústria de Equipamentos Para Alimentação Ltda (BR/RS) (72) Gilmar Antonio Paniz (74) Mario de Almeida Marcas e Patentes Ltda Prorrogado de 10/02/2015 a 09/02/2020 (4º Período).	(11) DI 6000813-0 46 (22) 10/02/2000 (15) 12/06/2001 (45) 12/06/2001 (54) CONFIGURAÇÃO APLICADA A SALGADINHO (73) M DIAS BRANCO S.A. INDÚSTRIA E COMÉRCIO DE ALIMENTOS (BR/CE) (72) Francisco Ivens de Sá Dias Branco Júnior (74) Simbolo Marcas e Patentes Ltda. Prorrogado de 11/02/2015 a 10/02/2020 (4º Período).	(11) DI 6000826-1 46 (22) 28/01/2000 (15) 22/05/2001 (45) 22/05/2001 (54) RECIPIENTE (73) The Gillette Company (US) (72) Jill Marie Shurtleff, John D. Petricca (74) Molsen, Leonardos & CIA. Prorrogado de 29/01/2015 a 28/01/2020 (4º Período).
(11) DI 6000766-4 46 (22) 09/02/2000 (15) 04/07/2000 (45) 04/07/2000 (54) CONFIGURAÇÃO EM CILINDRO LAMINADOR	(11) DI 6000814-8 46 (22) 10/02/2000 (15) 12/06/2001 (45) 12/06/2001 (54) CONFIGURAÇÃO APLICADA A SALGADINHO (73) M DIAS BRANCO S.A. INDÚSTRIA E COMÉRCIO DE ALIMENTOS (BR/CE) (72) Francisco Ivens de Sá Dias Branco Júnior	(11) DI 6000828-8 46 (22) 10/02/2000 (15) 08/01/2002 (45) 08/01/2002 (54) CONFIGURAÇÃO APLICADA A SALGADINHO (73) M DIAS BRANCO S.A. INDÚSTRIA E COMÉRCIO DE ALIMENTOS (BR/CE) (72) Francisco Ivens de Sá Dias Branco Júnior (74) Simbolo Marcas e Patentes Ltda. Prorrogado de 11/02/2015 a 10/02/2020 (4º Período).
		(11) DI 6000829-6 46 (22) 10/02/2000

(15) 12/06/2001 (45) 12/06/2001 (54) CONFIGURAÇÃO APLICADA A SALGADINHO (73) M DIAS BRANCO S.A. INDÚSTRIA E COMÉRCIO DE ALIMENTOS (BR/CE) (72) Francisco Ivens de Sá Dias Branco Júnior (74) Símbolo Marcas e Patentes Ltda. Prorrogado de 11/02/2015 a 10/02/2015 (4º Período).	(11) DI 6000830-0 46 (22) 10/02/2000 (15) 04/09/2001 (45) 04/09/2001 (54) CONFIGURAÇÃO APLICADA A SALGADINHO (73) M DIAS BRANCO S.A. INDÚSTRIA E COMÉRCIO DE ALIMENTOS (BR/CE) (72) Francisco Ivens de Sá Dias Branco Júnior (74) Símbolo Marcas e Patentes Ltda. Prorrogado de 11/02/2015 a 10/02/2020 (4º Período).	(11) DI 6000831-8 46 (22) 10/02/2000 (15) 05/06/2001 (45) 05/06/2001 (54) CONFIGURAÇÃO APLICADA A SALGADINHO (73) M DIAS BRANCO S.A. INDÚSTRIA E COMÉRCIO DE ALIMENTOS (BR/CE) (72) Francisco Ivens de Sá Dias Branco Júnior (74) Símbolo Marcas e Patentes Ltda Prorrogado de 11/02/2015 a 10/02/2020 (4º Período).	(11) DI 6000832-6 46 (22) 10/02/2000 (15) 05/06/2001 (45) 05/06/2001 (54) CONFIGURAÇÃO APLICADA A SALGADINHO. (73) M DIAS BRANCO S.A. INDÚSTRIA E COMÉRCIO DE ALIMENTOS (BR/CE) (72) Francisco Ivens de Sá Dias Branco Júnior (74) Símbolo Marcas e Patentes Ltda Prorrogado de 11/02/2015 a 10/02/2020 (4º Período).	(11) DI 6000833-4 46 (22) 10/02/2000 (15) 05/06/2001 (45) 05/06/2001 (54) CONFIGURAÇÃO APLICADA A SALGADINHO. (73) M DIAS BRANCO S.A. INDÚSTRIA E COMÉRCIO DE ALIMENTOS (BR/CE) (72) Francisco Ivens de Sá Dias Branco Júnior (74) Símbolo Marcas e Patentes Ltda Prorrogado de 11/02/2015 a 10/02/2020 (4º Período).	(11) DI 6000834-2 46 (22) 10/02/2000 (15) 05/06/2001 (45) 05/06/2001 (54) CONFIGURAÇÃO APLICADA A SALGADINHO (73) M DIAS BRANCO S.A. INDÚSTRIA E COMÉRCIO DE ALIMENTOS (BR/CE) (72) Francisco Ivens de Sá Dias Branco Júnior (74) Símbolo Marcas e Patentes Ltda Prorrogado de 11/02/2015 a 10/02/2020 (4º Período).	(11) DI 6000845-8 46 (22) 04/02/2000 (15) 27/06/2000 (45) 27/06/2000 (54) CONFIGURAÇÃO APLICADA EM FORNO DE MICROONDAS PORTÁTIL (73) Multibras S/A Eletrodomésticos (BR/SP) (72) Liliana Maria Pereira Monguilod (74) Antonio Mauricio Pedras Arnaud Prorrogado de 05/02/2015 a 04/02/2020 (4º Período).	(11) DI 6000863-6 46 (22) 04/02/2000 (15) 28/08/2001 (45) 28/08/2001 (54) CONFIGURAÇÃO APLICADA EM DISPOSITIVO ELETRÔNICO (73) Research In Motion Limited (CA) (72) John A. Holmes, Jason T. Griffin, Mihal Lazaridis (74) Clarke Modet do Brasil LTDA Prorrogado de 05/02/2015 a 04/02/2020 (4º Período).	(11) DI 6000893-8 46 (22) 10/03/2000 (15) 31/12/2002 (45) 31/12/2002 (54) CONFIGURAÇÃO APLICADA EM PNEUMÁTICO (73) PIRELLI PNEUS LTDA (BR/BA) (72) Alexandre Sorrentino Gerasimczuk (74) Momen, Leonardos & CIA. Prorrogado de 11/03/2015 a 10/03/2020 (4º Período).	(11) DI 6000904-7 46 (22) 08/03/2000 (15) 05/06/2001 (45) 05/06/2001 (54) CONFIGURAÇÃO APLICADA À DISPOSITIVO DE CONTROLE DE TRÁFEGO (73) HELIX BRASIL S.A. (BR/PR) (72) Donald Elmar Schause (74) Marcos Aurélio de Jesus Prorrogado de 09/03/2015 a 08/03/2020 (4º Período).	(11) DI 6000915-2 46 (22) 09/03/2000 (15) 29/08/2000 (45) 29/08/2000 (54) CONFIGURAÇÃO APLICADA À FRASCO E SUA TAMPONA COM VAPORIZADOR (73) Botica Comercial Farmacêutica Ltda (BR/PR) (72) Miguel Gellert Krigsner (74) Fabiana de Freitas Prorrogado de 10/03/2015 a 09/03/2020 (4º Período).	(11) DI 6000916-0 46 (22) 09/03/2000 (15) 29/08/2000 (45) 29/08/2000 (54) CONFIGURAÇÃO APLICADA À POTE COM TAMPONA (73) Botica Comercial Farmacêutica Ltda (BR/PR) (72) Miguel Gellert Krigsner (74) Fabiana de Freitas Prorrogado de 10/03/2015 a 09/03/2020 (4º Período).	(11) DI 6000918-7 46 (22) 15/02/2000 (15) 04/12/2001 (45) 04/12/2001 (54) CONFIGURAÇÃO APLICADA EM FRASCO (73) DIAGEO BRANDS B.V. (NL) (72) Craig Markus (74) Paulo Sérgio Scatamburlo Prorrogado de 16/02/2015 a 15/02/2020 (4º Período).	(11) DI 6000946-2 46 (22) 21/03/2000 (15) 29/05/2001 (45) 29/05/2001 (54) APONTADOR PARA LÁPIS (73) A.W. Faber-Castell S.A (BR/SP) (72) Heinrich Stukenkemper (74) DANNEMANN, SIEMSEN, BIGLER & IPANEMA MOREIRA Att.: Sydinea de Souza Trindade Prorrogado de 22/03/2015 a 21/03/2020 (4º Período).	(11) DI 6000947-0 46 (22) 21/03/2000 (15) 29/05/2001 (45) 29/05/2001 (54) DISTRIBUIDOR AEROSSOL (73) Unilever N.V (NL) (72) Joël Desgrippes, Pablo Gazzera, Rodrigo Jimenez, Ian Stuart Midgley (74) Momen, Leonardos & CIA. Prorrogado de 22/03/2015 a 21/03/2020 (4º Período).	(11) DI 6000949-7 46 (22) 21/03/2000 (15) 29/05/2001 (45) 29/05/2001 (54) CONFIGURAÇÃO APLICADA EM CONFEITO (73) Unilever N.V. (NL) (72) Naghi Habib (74) Momen, Leonardos & CIA. Prorrogado de 22/03/2015 a 21/03/2020 (4º Período).	(11) DI 6000956-0 46 (22) 15/03/2000 (15) 29/05/2001 (45) 29/05/2001 (54) IMPRESSORA (73) Lexmark International, Inc. (US) (72) John Wayne Gassett, Peter Joseph Mendel (74) DANNEMANN, SIEMSEN, BIGLER & IPANEMA MOREIRA Att.: Sydinea de Souza Trindade Prorrogado de 16/03/2015 a 15/03/2020 (4º Período).	(11) DI 6000959-4 46 (22) 10/03/2000 (15) 22/05/2001 (45) 22/05/2001 (54) CONFIGURAÇÃO APLICADA EM GARRAFA (73) Viti Vinícola Cereser S/A. (BR/SP) (72) Humberto Cereser (74) David do Nascimento	Prorrogado de 11/03/2015 a 10/03/2020 (4º Período).	(11) DI 6000960-8 46 (22) 10/03/2000 (15) 22/05/2001 (45) 22/05/2001 (54) CONFIGURAÇÃO APLICADA EM GARRAFA (73) Viti Vinícola Cereser S/A. (BR/SP) (72) Humberto Cereser (74) David do Nascimento Prorrogado de 11/03/2015 a 10/03/2020 (4º Período).	(11) DI 6000971-3 46 (22) 29/02/2000 (15) 29/08/2000 (45) 29/08/2000 (54) DISPOSIÇÃO ESTÉTICA INTRODUZIDA EM CONJUNTO DE MAÇANETA E ESPELHO DE FECHADURA (73) Aliança Metalúrgica S/A (BR/SP) (72) Ezio Renato Cerri (74) TINOCO SOARES & FILHO LTDA Prorrogado de 01/03/2015 a 29/02/2020 (4º Período).	(11) DI 6000972-1 46 (22) 29/02/2000 (15) 29/08/2000 (45) 29/08/2000 (54) COMBINAÇÃO DE ASSENTO E TAMPONA PARA TOILETE (73) Bemis Manufacturing Company (US) (72) Randy K. Hulsebus (74) Tavares & Companhia Prorrogado de 01/03/2015 a 29/02/2020 (4º Período).	(11) DI 6000977-2 46 (22) 29/02/2000 (15) 05/06/2001 (45) 05/06/2001 (54) CARTÃO COM UM RETÂNGULO ORNAMENTAL (73) American Express Travel Related Services Company, INC (US) (72) Lisa Webb, William J. Faenza, Jr, Ellen Lasch, Judy Vigiletti (74) Momen, Leonardos & CIA. Prorrogado de 01/03/2015 a 29/02/2020 (4º Período).	(11) DI 6000978-0 46 (22) 29/02/2000 (15) 29/08/2000 (45) 29/08/2000 (54) CONFIGURAÇÃO APLICADA À MÁQUINA PARA LAVAGEM DE ALTA PRESSÃO (73) Electrolux do Brasil S/A (BR/PR) (72) Robson Peixoto (74) Mega Marcas e Patentes SC Ltda Prorrogado de 01/03/2015 a 29/02/2020 (4º Período).	(11) DI 6000983-7 46 (22) 15/02/2000 (15) 13/10/2004 (45) 13/10/2004 (54) "CONFIGURAÇÃO APLICADA EM ABSORVENTE" (73) JOHNSON & JOHNSON, INC (CA) (72) HENRI BRISEBOIS, CHRISTIANE LARIVIERE, ROYA MOHMAD, SYLVAIN MONGEAU, REBECCA FELDMAN (74) DANNEMANN, SIEMSEN, BIGLER & IPANEMA MOREIRA Att.: Sydinea de Souza Trindade Prorrogado de 16/02/2015 a 15/02/2020 (4º Período).	(11) DI 6000984-5 46 (22) 14/01/2000 (15) 07/11/2000 (45) 07/11/2000 (54) RECIPIENTE (73) Henkel Kommanditgesellschaft (DE) (72) Stephan Blom, Markus F. Brouwer (74) DANNEMANN, SIEMSEN, BIGLER & IPANEMA MOREIRA Att.: Sydinea de Souza Trindade Prorrogado de 15/01/2015 a 14/01/2020 (4º Período).	(11) DI 6001004-5 46 (22) 25/04/2000 (15) 12/06/2001 (45) 12/06/2001 (54) CONFIGURAÇÃO APLICADA EM RECIPIENTE (73) CERA INGLEZA INDÚSTRIA E COMÉRCIO LTDA (BR/MG) (72) Denise Chaves Novais (74) MinasMarca & Patente S/C Ltda Prorrogado de 26/04/2015 a 25/04/2020 (4º Período).	(11) DI 6001066-5 46 (22) 17/05/2000
--	---	--	---	---	--	--	--	--	--	---	---	--	---	--	---	---	--	---	---	--	--	--	--	--	--	--	---

(15) 05/06/2001 (45) 05/06/2001 (54) CONFIGURAÇÃO APLICADA EM FRASCO (73) Jaime Teixeira Drummond (BR/SP) (72) Jaime Teixeira Drummond (74) Alberto Luis Camelier da Silva Prorrogado de 18/05/2015 a 17/05/2020 (4º Período).	(11) DI 6001067-3 46 (22) 17/05/2000 (15) 05/06/2001 (45) 05/06/2001 (54) CONFIGURAÇÃO APLICADA EM FRASCO (73) Jaime Teixeira Drummond (BR/SP) (72) Jaime Teixeira Drummond (74) Alberto Luis Camelier da Silva Prorrogado de 18/05/2015 a 17/05/2020 (4º Período).	(11) DI 6001075-4 46 (22) 17/05/2000 (15) 27/03/2001 (45) 27/03/2001 (54) CONFIGURAÇÃO EM PLACA (73) Nivaldo da Silva (BR/SP) (72) Valter Pires de Moraes (74) City Patentes e Marcas Ltda Prorrogado de 18/05/2015 a 17/05/2020 (4º Período).	(11) DI 6001082-7 46 (22) 16/05/2000 (15) 27/03/2001 (45) 27/03/2001 (54) CONFIGURAÇÃO APLICADA EM TAMPA ROSCADA (73) Planatc Tecnologia Eletrônica Automotiva Ltda (BR/SP) (72) Ivan Cesare Vicari Cipelli (74) Sul América Marcas e Patentes S/C Ltda. Prorrogado de 17/05/2015 a 16/05/2020 (4º Período).	(11) DI 6001123-8 46 (22) 25/05/2000 (15) 05/06/2001 (45) 05/06/2001 (54) DISPOSIÇÃO ESTÉTICA INTRODUIDA EM GABINETE PARA TERMINAL DE SERVIÇOS BANCÁRIOS (73) TECNOLOGIA BANCÁRIA S.A (BR/SP) (72) Paulo Ivanov Junior (74) TINOCO SOARES & FILHO LTDA Prorrogado de 26/05/2015 a 25/05/2020 (4º Período).	(11) DI 6001128-9 46 (22) 26/05/2000 (15) 15/05/2001 (45) 15/05/2001 (54) CONFIGURAÇÃO APLICADA EM BOMBA AUTO ASPIRANTE (73) Paulo Roberto Araujo Melvino (BR/SP) (72) Paulo Roberto Araújo Melvino Prorrogado de 27/05/2015 a 26/05/2020 (4º Período).	(11) DI 6001129-7 46 (22) 26/05/2000 (15) 15/05/2001 (45) 15/05/2001 (54) CONFIGURAÇÃO APLICADA EM ASPIRADOR DE PISCINA (73) Ana Paula Araujo Melvino (BR/SP) (72) Ana Paula Araujo Melvino Prorrogado de 27/05/2015 a 26/05/2020 (4º Período).	(11) DI 6001130-0 46 (22) 26/05/2000 (15) 15/05/2001 (45) 15/05/2001 (54) CONFIGURAÇÃO APLICADA EM ESCOVA (73) Ana Paula Araujo Melvino (BR/SP) (72) Ana Paula Araujo Melvino Prorrogado de 27/05/2015 a 26/05/2020 (4º Período).	(11) DI 6001173-4 46 (22) 23/05/2000 (15) 10/10/2000 (45) 10/10/2000 (54) CONFIGURAÇÃO APLICADA EM CORTADOR DE GRAMA (73) Metalúrgica Trapp Ltda (BR/SC) (72) Wilmar Ulisses Ulrich (74) City Patentes e Marcas Ltda. Prorrogado de 24/05/2015 a 23/05/2020 (4º Período).	(11) DI 6001216-1 46 (22) 29/05/2000 (15) 05/06/2001 (45) 05/06/2001 (54) CONFIGURAÇÃO APLICADA EM PORTA-NOTAS (73) José Bernardo Salazar Sancho (BR/SP) (72) José Bernardo Salazar Sancho (74) União Federal Marcas e Patentes S/C Ltda. Prorrogado de 30/05/2015 a 29/05/2020 (4º Período).	(11) DI 6001282-0 46 (22) 10/05/2000 (15) 29/05/2001 (45) 29/05/2001 (54) TOUCA HIGIÊNICA DESCARTÁVEL (73) LUIZ ALBERTO CUNHA (BR/GO) (72) Rodrigo Carlos Ferreira da Silva (74) Wagner José da Silva Prorrogado de 11/05/2015 a 10/05/2020 (4º Período).	(11) DI 6001283-8 46 (22) 10/05/2000 (15) 05/06/2001 (45) 05/06/2001 (54) TOUCA HIGIÊNICA DESCARTÁVEL P/ MOTOCICLISTA (73) LUIZ ALBERTO CUNHA (BR/GO) (72) Rorigo Carlos Ferreira da Silva (74) Wagner José da Silva Prorrogado de 11/05/2015 a 10/05/2020 (4º Período).	(11) DI 6001423-7 46 (22) 14/06/2000 (15) 19/06/2001 (45) 19/06/2001 (54) CONFIGURAÇÃO APLICADA EM ISQUEIRO (73) Flamagas S.A (ES) (72) XAVIER LLOVERAS CAPILLA (74) Momsen, Leonardos & CIA. Prorrogado de 15/06/2015 a 14/06/2020 (4º Período).	(11) DI 6001432-6 46 (22) 14/06/2000 (15) 29/05/2001 (45) 29/05/2001 (54) CONFIGURAÇÃO APLICADA EM ESPREGUIÇADEIRA (73) MARFINITE PRODUTOS SINTÉTICOS LTDA (BR/SP) (72) Giulio Frascari (74) RICARDO BOTÓS DA SILVA NEVES Prorrogado de 15/06/2015 a 14/06/2020 (4º Período).	(11) DI 6001500-4 46 (22) 21/06/2000 (15) 14/08/2001 (45) 14/08/2001 (54) CONFIGURAÇÃO APLICADA EM ANEL (73) Indústria e Comércio de Jóias Ninfá Ltda (BR/SP) (72) Aliomar Nogueira Teixeira (74) P. A. Produtores Associados Marcas e Patentes Ltda Prorrogado de 22/06/2015 a 21/06/2020 (4º Período).	(11) DI 6001689-2 46 (22) 12/06/2000 (15) 19/06/2001 (45) 19/06/2001 (54) CONFIGURAÇÃO APLICADA EM MESA (73) Fabio Magid Bazhuni Maia (BR/RJ) (72) Fábio Magid Bazhuni Maia (74) DANNEMANN, SIEMSEN, BIGLER & IPANEMA MOREIRA Att.: Sydinea de Souza Trindade Prorrogado de 13/06/2015 a 12/06/2020 (4º Período).	(11) DI 6001714-7 46 (22) 14/03/2000 (15) 05/06/2001 (45) 05/06/2001 (54) BOMBA PARA MATERIAL ESCOÁVEL (73) Joseph S. Kanfer (US) (72) Jeffrey T. Maddox, Rexford R. Mast, Robert H. Yeager (74) DANNEMANN, SIEMSEN, BIGLER & IPANEMA MOREIRA Att.: Sydinea de Souza Trindade Prorrogado de 15/03/2015 a 14/03/2020 (4º Período).	(11) DI 6001723-6 46 (22) 07/07/2000 (15) 29/05/2001 (45) 29/05/2001 (54) CONFIGURAÇÃO APLICADA EM SEMÁFORO	(73) Mário Eugênio Flores Carneiro (BR/BA) (72) Antônio Carlos Barretto de Salles (74) Brasnorte Marcas e Patentes Ltda Prorrogado de 08/07/2015 a 07/07/2020 (4º Período).	(11) DI 6001760-0 46 (22) 17/07/2000 (15) 29/05/2001 (45) 29/05/2001 (54) CONFIGURAÇÃO APLICADA EM CABIDE (73) Dupé S/A (BR/PE) , Perottoni Plast Indústria de Plásticos Ltda (BR/RS) (72) Jarbas Martins Gomes Júnior (74) Marpa Cons. e Asses. Empresarial Ltda Prorrogado de 18/07/2015 a 17/07/2020 (4º Período).	(11) DI 6001775-9 46 (22) 06/07/2000 (15) 26/06/2001 (45) 26/06/2001 (54) CONFIGURAÇÃO EM MAÇANETA PARA FECHADURAS (73) Luis Antonio Barbosa (BR/SP) (72) Luis Antonio Barbosa (74) Org. Mérito Marcas e Patentes Ltda. Prorrogado de 07/07/2015 a 06/07/2020 (4º Período).	(11) DI 6001860-7 46 (22) 17/07/2000 (15) 12/06/2001 (45) 12/06/2001 (54) CONFIGURAÇÃO APLICADA EM FRASCO (73) KARVIA DO BRASIL LTDA (BR/SP) (72) Mauro Noboru Morizono (74) Org. Mérito Marcas e Patentes Ltda. Prorrogado de 18/07/2015 a 17/07/2020 (4º Período).	(11) DI 6001901-8 46 (22) 25/07/2000 (15) 19/06/2001 (45) 19/06/2001 (54) CONJUNTO DE MARCADOR DE TEXTO E TAMPA (73) FABER-CASTELL AKTIENGESELLSCHAFT (DE) (72) Harald Marquard (74) DANNEMANN, SIEMSEN, BIGLER & IPANEMA MOREIRA Att.: Sydinea de Souza Trindade Prorrogado de 26/07/2015 a 25/07/2020 (4º Período).	(11) DI 6002027-0 46 (22) 19/05/2000 (15) 02/04/2002 (45) 02/04/2002 (54) CONFIGURAÇÃO APLICADA A BONECO (73) Mauro Antônio Ré (BR/SP) (72) Mauro Antônio Ré (74) Sergio Salvador Fumo Prorrogado de 20/05/2015 a 19/05/2020 (4º Período).	(11) DI 6002028-8 46 (22) 19/05/2000 (15) 28/08/2001 (45) 28/08/2001 (54) CONFIGURAÇÃO APLICADA A BONECO (73) Mauro Antônio Ré (BR/SP) (72) Mauro Antônio Ré (74) Sérgio Salvador Fumo Prorrogado de 20/05/2015 a 19/05/2020 (4º Período).	(11) DI 6002029-6 46 (22) 19/05/2000 (15) 28/08/2001 (45) 28/08/2001 (54) CONFIGURAÇÃO APLICADA A BONECO (73) Mauro Antônio Ré (BR/SP) (72) Mauro Antônio Ré (74) Sérgio Salvador Fumo Prorrogado de 20/05/2015 a 19/05/2020 (4º Período).	(11) DI 6002355-4 46 (22) 04/09/2000 (15) 12/06/2001 (45) 12/06/2001 (54) CONJUNTO DE PEÇAS PARA CARROCERIA DE VEÍCULO (73) Fiat Auto S.p.A (IT) (72) Flavio Menichini (74) Marco Antonio Saltini Prorrogado de 05/09/2015 a 04/09/2020 (4º Período).	(11) DI 6002436-4 46 (22) 21/09/2000
--	---	--	--	--	--	--	--	---	---	---	--	---	---	--	---	---	---	--	---	---	--	---	--	--	--	---	---

(15) 16/10/2001
(45) 16/10/2001
(54) CONFIGURAÇÃO APLICADA EM MINI-IMPRESSORA
(73) BEMATECH S.A (BR/PR)
(72) Wolney Edirley Gonçalves Betiol
(74) ABREU, MERKL E ADVOGADOS ASSOCIADOS Prorrogado de 26/09/2015 a 21/09/2020 (4º Período).

(11) **DI 6002605-7** 46
(22) 29/09/2000
(15) 12/06/2001
(45) 12/06/2001
(54) CONFIGURAÇÃO APLICADA EM EMBALAGENS PARA LÍQUIDOS
(73) CERA INGLEZA INDÚSTRIA E COMÉRCIO LTDA (BR/MG)
(72) Denise Chaves Novais
(74) Minasmarca & Patente SC Ltda Prorrogado de 30/09/2015 a 29/09/2020 (4º Período).

(11) **DI 6002612-0** 46
(22) 29/09/2000
(15) 12/06/2001
(45) 12/06/2001
(54) CONFIGURAÇÃO APLICADA EM EMBALAGENS PARA LÍQUIDOS
(73) CERA INGLEZA INDÚSTRIA E COMÉRCIO LTDA (BR/MG)
(72) Denise Chaves Novais
(74) Minasmarca & Patente SC Ltda Prorrogado de 30/09/2015 a 29/09/2020 (4º Período).

(11) **DI 6002644-8** 46
(22) 03/10/2000
(15) 12/06/2001
(45) 12/06/2001
(54) CONFIGURAÇÃO APLICADA EM EMBALAGEM PARA LÍQUIDOS
(73) CERA INGLEZA INDÚSTRIA E COMÉRCIO LTDA (BR/MG)
(72) Denise Chaves Novais
(74) Minasmarca & Patente S/C Ltda Prorrogado de 04/10/2015 a 03/10/2020 (4º Período).

(11) **DI 6002645-6** 46
(22) 03/10/2000
(15) 12/06/2001
(45) 12/06/2001
(54) CONFIGURAÇÃO APLICADA EM EMBALAGEM PARA LÍQUIDOS
(73) CERA INGLEZA INDÚSTRIA E COMÉRCIO LTDA (BR/MG)
(72) Denise Chaves Novais
(74) Minasmarca & Patente SC Ltda Prorrogado de 04/10/2015 a 03/10/2020 (4º Período).

(11) **DI 6002733-9** 46
(22) 06/10/2000
(15) 12/06/2001
(45) 12/06/2001
(54) CONFIGURAÇÃO ORNAMENTAL APLICADA EM ESPONJA PARA LIMPEZA
(73) Bettanin Industrial S/A (BR/RS)
(72) Telmo Vieira Dutra
(74) D'Mark RF Assessoria Empresarial Ltda. Prorrogado de 07/10/2015 a 06/10/2020 (4º Período).

(11) **DI 6002816-5** 46
(22) 26/10/2000
(15) 20/11/2001
(45) 20/11/2001
(54) CONFIGURAÇÃO APLICADA EM GUINDASTE (GUINCHO)
(73) David Reich (BR/SP) , Osmar Pereira Pinto (BR/SP)
(72) David Reich, Osmar Pereira Pinto
(74) Sul América Marcas e Patentes S/C Ltda. Prorrogado de 27/10/2015 a 26/10/2020 (4º Período).

(11) **DI 6002897-1** 46
(22) 01/11/2000
(15) 27/11/2001
(45) 27/11/2001
(54) CONFIGURAÇÃO APLICADA EM ESPELHO RETROVISOR EXTERNO
(73) Metagal Indústria e Comércio Ltda. (BR/SP)
(72) Pedro Takashi Miyabukuro
(74) José Antonio de Souza Cappellini Prorrogado de 02/11/2015 a 01/11/2020 (4º Período).

(11) **DI 6003574-9** 46
(22) 10/03/2000
(15) 06/05/2003
(45) 06/05/2003

(54) CONFIGURAÇÃO APLICADA EM PNEUMÁTICO, DIVIDIDO DO DESENHO INDUSTRIAL 6000893-8 ,DEPOSITADO EM 10/03/2000
(62) DI 6000893-8 10/03/2000
(73) PIRELLI PNEUS LTDA (BR/BA)
(72) Alexandre Sorrentino Gerasimczuk
(74) Momsen, Leonardos & Cia Prorrogado de 11/03/2015 a 10/03/2020 (4º Período).

(11) **DI 6003584-6** 46
(22) 10/04/2000
(15) 20/04/2004
(45) 20/04/2004
(54) CONFIGURAÇÃO APLICADA EM VENTILADOR DE TETO - "DIVIDIDO DO DI 6000600-5, DEPOSITADO EM 10/04/2000
(62) DI 6000600-5 10/04/2000
(73) GERBAR COMERCIAL, INDUSTRIAL E ELÉTRICA LTDA (BR/SP)
(72) ITALO SPINA
(74) Sul América Marcas e Patentes S/C Ltda Prorrogado de 11/04/2015 a 10/04/2020 (4º Período).

(11) **DI 6003607-9** 46
(22) 15/02/2000
(15) 19/10/2004
(45) 19/10/2004
(54) "CONFIGURAÇÃO APLICADA EM ABSORVENTE" (DIVIDIDO DO DESENHO INDUSTRIAL DI 6000983-7, DEPOSITADO EM 15/02/2000)
(62) DI 6000983-7 15/02/2000
(73) JOHNSON & JOHNSON, INC (CA)
(72) CHRISTIANE LARIVIERE, ROYA MOHMAD, SYLVAIN MONGEAU, HENRI BRISEBOIS, REBECCA FELDMAN
(74) Dannemann, Siemsen, Bigler & Ipanema Moreira Prorrogado de 16/02/2015 a 15/02/2020 (4º Período).

(11) **DI 6003608-7** 46
(22) 15/02/2000
(15) 05/10/2004
(45) 05/10/2004
(54) "CONFIGURAÇÃO APLICADA EM ABSORVENTE" DIVIDIDO DO DI 6000983-7, DEPOSITADO EM 15/02/2000
(62) DI 6000983-7 15/02/2000
(73) JOHNSON & JOHNSON, INC (CA)
(72) CHRISTIANE LARIVIERE, ROYA MOHMAD, SYLVAIN MONGEAU, HENRI BRISEBOIS, Rebecca Feldman
(74) Dannemann, Siemsen & Ipanema Moreira Prorrogado de 16/02/2015 a 15/02/2020 (4º Período).

(11) **DI 6003683-4** 46
(22) 15/02/2000
(15) 30/11/2004
(45) 30/11/2004
(54) "CONFIGURAÇÃO APLICADA EM ABSORVENTE" (DIVIDIDO DO DESENHO INDUSTRIAL DI 6000983-7, DEPOSITADO EM 15.02.2000)
(62) DI 6000983-7 15/02/2000
(73) JOHNSON & JOHNSON, INC (CA)
(72) Christiane Lariviere, Roya Mohmad, SYLVAIN MONGEAU, HENRI BRISEBOIS, Rebecca Feldman
(74) Dannemann, Siemsen, Bigler & Ipanema Moreira Prorrogado de 16/02/2015 a 15/02/2020 (4º Período).

(11) **DI 6003684-2** 46
(22) 15/02/2000
(15) 28/09/2004
(45) 28/09/2004
(54) "CONFIGURAÇÃO APLICADA EM ABSORVENTE"(DIVIDIDO DO DESENHO INDUSTRIAL DI 6000983-7, DEPOSITADO EM 15.02.2000)
(62) DI 6000983-7 15/02/2000
(73) JOHNSON & JOHNSON, INC (CA)
(72) Christiane Lariviere, ROYA MOHMAD, SYLVAIN MONGEAU, Henri Brisebois, REBECCA FELDMAN
(74) Dannemann, Siemsen, Bigler & Ipanema Moreira Prorrogado de 16/02/2015 a 15/02/2020 (4º Período).

(11) **DI 6003685-0** 46
(22) 15/02/2000
(15) 28/09/2004
(45) 28/09/2004
(54) "CONFIGURAÇÃO APLICADA EM ABSORVENTE "(DIVIDIDO DO DESENHO INDUSTRIAL DI 6000983-7, DEPOSITADO EM 15/02/2000)
(62) DI 6000983-7 15/02/2000
(73) JOHNSON & JOHNSON, INC (CA)
(72) Christiane Lariviere, ROYA MOHMAD, SYLVAIN MONGEAU, Henri Brisebois, REBECCA FELDMAN
(74) Dannemann, Siemsen, Bigler & Ipanema Moreira Prorrogado de 16/02/2015 a 15/02/2020 (4º Período).

(11) **DI 6003686-9** 46
(22) 15/02/2000
(15) 28/09/2004
(45) 28/09/2004
(54) "CONFIGURAÇÃO APLICADA EM ABSORVENTE"(DIVIDIDO DO DESENHO INDUSTRIAL DI 6000983-7, DEPOSITADO EM 15/02/2000)
(62) DI 6000983-7 15/02/2000
(73) JOHNSON & JOHNSON, INC (CA)
(72) Christiane Lariviere, ROYA MOHMAD, SYLVAIN MONGEAU, Henri Brisebois, REBECCA FELDMAN
(74) Dannemann, Siemsen, Bigler & Ipanema Moreira Prorrogado de 16/02/2015 a 15/02/2020 (4º Período).

(11) **DI 6003687-7** 46
(22) 15/02/2000
(15) 28/09/2004
(45) 28/09/2004
(54) "CONFIGURAÇÃO APLICADA EM ABSORVENTE" (DIVIDIDO DO DI-6000983-7, DEPOSITADO EM 15/02/2000)
(62) DI 6000983-7 15/02/2000
(73) JOHNSON & JOHNSON, INC (CA)
(72) CHRISTIANE LARIVIERE, ROYA MOHMAD, SYLVAIN MONGEAU, Henri Brisebois, REBECCA FELDMAN
(74) Dannemann, Siemsen, Bigler & Ipanema Moreira Prorrogado de 16/02/2015 a 15/02/2020 (4º Período).

(11) **DI 6003688-5** 46
(22) 15/02/2000
(15) 28/09/2004
(45) 28/09/2004
(54) "CONFIGURAÇÃO APLICADA EM ABSORVENTE"(DIVIDIDO DO DI60009837, DEPOSITADO EM 15-02-2000)
(62) DI 6000983-7 15/02/2000
(73) JOHNSON & JOHNSON ,INC (CA)
(72) Christiane Lariviere, ROYA MOHMAD, SYLVAIN MONGEAU, Henri Brisebois, REBECCA FELDMAN
(74) Dannemann, Siemsen, Bigler & Ipanema Moreira Prorrogado de 16/02/2015 a 15/02/2020 (4º Período).

(11) **DI 6003689-3** 46
(22) 15/02/2000
(15) 28/09/2004
(45) 28/09/2004
(54) "CONFIGURAÇÃO APLICADA EM ABSORVENTE "(DIVIDIDO DO DI 6000983-7, DEPOSITADO EM 15.02.2000)
(62) DI 6000983-7 15/02/2000
(73) JOHNSON & JOHNSON, INC (CA)
(72) Christiane Lariviere, ROYA MOHMAD, SYLVAIN MONGEAU, Henri Brisebois, REBECCA FELDMAN
(74) Dannemann, Siemsen, Bigler & Ipanema Moreira Prorrogado de 16/02/2015 a 15/02/2020 (4º Período).

(11) **DI 6003690-7** 46
(22) 15/02/2000
(15) 28/09/2004
(45) 28/09/2004
(54) "PADRÃO ORNAMENTAL APLICADO EM ABSORVENTE" (DIVIDIDO DO DI 6000983-7, DEPOSITADO EM 15-02-2000)
(62) DI 6000983-7 15/02/2000
(73) JOHNSON & JOHNSON, INC (CA)
(72) Christiane Lariviere, ROYA MOHMAD, SYLVAIN MONGEAU, Henri Brisebois, REBECCA FELDMAN
(74) Dannemann, Siemsen, Bigler & Ipanema Moreira Prorrogado de 16/02/2015 a 15/02/2020 (4º Período).

(11) **DI 6100027-2** 46
(22) 03/01/2001
(15) 02/07/2002
(45) 02/07/2002
(54) CONFIGURAÇÃO APLICADA EM BOLSA PARA EMBALAR EMPILHÁVEL
(73) Hosokawa Yoko Co., LTD (JP)
(72) Tooru Ichikawa
(74) Cavalcanti e Cavalcanti Advogados Prorrogado de 04/01/2016 a 03/01/2021 (4º Período).

(11) **DI 6100073-6** 46
(22) 22/01/2001
(15) 03/07/2001
(45) 03/07/2001
(54) CONFIGURAÇÃO APLICADA EM EMBALAGEM COM BICO APLICADOR E TAMPA
(73) Acrilex Tintas Especiais S.A (BR/SP)
(72) Takaaki Kobashi
(74) Darré & Moreira Prorrogado de 23/01/2016 a 22/01/2021 (4º Período).



(11) DI 6100086-8	46	(45) 19/07/2005	(22) 18/03/2005
(22) 31/01/2001		(54) CONFIGURAÇÃO APLICADA EM UM MOTOR	(15) 12/07/2005
(15) 03/07/2001		(73) Honda Motor CO. LTD. (JP)	(45) 12/07/2005
(45) 03/07/2001		(72) Joji Maeda, Masayuki Osumi	(54) CONFIGURAÇÃO APLICADA EM CHINELO
(54) CONFIGURAÇÃO APLICADA EM EMBALAGENS PARA GÊNEROS ALIMENTÍCIOS.		(74) Dannemann, Siemsen, Bigler & Ipanema Moreira Prorrogado de 15/04/2015 a 14/04/2020 (3º Período).	(73) GRENDENE S.A. (BR/CE)
(73) Trend Foods Franqueadora Ltda (BR/SP)			(72) VOLNEI TADEU DAL MAGRO
(72) Robinson Shiba			(74) Custódio de Almeida & Cia Prorrogado de 19/03/2015 a 18/03/2020 (3º Período).
(74) Solmark Marcas e Patentes S/C Ltda Prorrogado de 01/02/2016 a 31/01/2021 (4º Período).		(11) DI 6500956-8	46
		(22) 12/04/2005	
(11) DI 6100087-6	46	(15) 24/01/2006	(11) DI 6501008-6
(22) 31/01/2001		(45) 24/01/2006	(22) 18/03/2005
(15) 10/07/2001		(54) CONFIGURAÇÃO APLICADA EM CABO DE ESCOVA DE DENTES INFANTIL	(15) 05/07/2005
(45) 10/07/2001		(73) COLGATE-PALMOLIVE COMPANY (US)	(45) 05/07/2005
(54) CONFIGURAÇÃO APLICADA EM EMBALAGEM PARA GÊNEROS ALIMENTÍCIOS.		(72) Eduardo Jimenez, Al Sprosta	(54) CONFIGURAÇÃO APLICADA EM SANDÁLIA
(73) Trend Foods Franqueadora Ltda (BR/RJ)		(74) Momsen, Leonardos & Cia. Prorrogado de 13/04/2015 a 12/04/2020 (3º Período).	(73) GRENDENE S.A. (BR/CE)
(72) Robinson Shiba			(72) VOLNEI TADEU DAL MAGRO
(74) Solmark Marcas e Patentes S/C Ltda Prorrogado de 01/02/2016 a 31/01/2021 (4º Período).			(74) Custódio de Almeida & Cia. Prorrogado de 19/03/2015 a 18/03/2020 (3º Período).
		(11) DI 6500982-7	46
(11) DI 6100138-4	46	(22) 13/04/2005	(11) DI 6501012-4
(22) 18/01/2001		(15) 05/07/2005	(22) 22/03/2005
(15) 03/07/2001		(45) 05/07/2005	(15) 28/06/2005
(45) 03/07/2001		(54) CONFIGURAÇÃO APLICADA A CABEDAL	(45) 28/06/2005
(54) CONFIGURAÇÃO EM LIMITADOR DE CURSO PARA PORTAS, JANELAS E SIMILARES		(73) Nike International, Ltd (US)	(54) CONFIGURAÇÃO APLICADA EM TWEETER
(73) LUIS ANTONIO BARBOSA (BR/SP)		(72) Tinker Hatfield	(73) HARMAN DO BRASIL INDÚSTRIA ELETRÔNICA E PARTICIPAÇÕES LTDA. (BR/RS)
(72) Luis Antonio Barbosa		(74) Di Blasi, Parente, S. G. & Associados Prorrogado de 14/04/2015 a 13/04/2020 (3º Período).	(72) Manfred Igor Treter, Delmar da Costa Viegas
(74) Org. Mérito Marcas e Patentes Ltda. Prorrogado de 19/01/2016 a 18/01/2021 (4º Período).			(74) Custódio de Almeida & Cia. Prorrogado de 23/03/2015 a 22/03/2020 (3º Período).
		(11) DI 6500984-3	46
(11) DI 6100155-4	46	(22) 13/04/2005	(11) DI 6501014-0
(22) 02/02/2001		(15) 04/10/2005	(22) 22/03/2005
(15) 05/06/2001		(45) 04/10/2005	(15) 28/06/2005
(45) 05/06/2001		(54) PADRÃO ORNAMENTAL APLICADO A CALÇADO	(45) 28/06/2005
(54) CONFIGURAÇÃO APLICADA EM DISPOSITIVO DE ALARME SONORO		(73) Nike International, Ltd (US)	(54) CONFIGURAÇÃO APLICADA EM TWEETER.
(73) Efstathios Demetres Grammenopoulos (BR/SP)		(72) Scott Portzline	(73) HARMAN DO BRASIL INDÚSTRIA ELETRÔNICA E PARTICIPAÇÕES LTDA. (BR/RS)
(72) Efstathios Demetres Grammenopoulos		(74) Di Blasi, Parente, S. G. & Associados S/C Prorrogado de 14/04/2015 a 13/04/2020 (3º Período).	(72) Manfred Igor Treter, Delmar da Costa Viegas
(74) Darré & Moreira Prorrogado de 03/02/2016 a 02/02/2021 (4º Período).			(74) Custódio de Almeida & Cia Prorrogado de 23/03/2015 a 22/03/2020 (3º Período).
		(11) DI 6500985-1	46
(11) DI 6100931-8	46	(22) 13/04/2005	(11) DI 6501040-0
(22) 31/01/2001		(15) 04/10/2005	(22) 15/04/2005
(15) 17/07/2001		(45) 04/10/2005	(15) 06/12/2005
(45) 17/07/2001		(54) PADRÃO ORNAMENTAL APLICADO A CALÇADO	(45) 06/12/2005
(54) CONFIGURAÇÃO APLICADA EM EMBALAGEM PARA GÊNEROS ALIMENTÍCIOS		(73) Nike International, Ltd (US)	(54) CONFIGURAÇÃO APLICADA EM TAMPA DOSADORA
(73) Trend Foods Franqueadora Ltda (BR/SP)		(72) Tinker Hatfield	(73) APTAR FRANCE SAS (FR) , APTAR FRANCE SAS (FR)
(72) Robinson Shiba		(74) Di Blasi, Parente, S. G. & Associados S/C Prorrogado de 14/04/2015 a 13/04/2020 (3º Período).	(72) Laurent Decottignies
(74) Solmark Marcas e Patentes S/C Ltda Prorrogado de 01/02/2016 a 31/01/2021 (4º Período).			(74) Daniel Rejman Prorrogado de 16/04/2015 a 15/04/2020 (3º Período).
		(11) DI 6500986-0	46
(11) DI 6500939-8	46	(22) 13/04/2005	(11) DI 6501070-1
(22) 19/04/2005		(15) 07/06/2005	(22) 25/04/2005
(15) 06/09/2005		(45) 07/06/2005	(15) 19/07/2005
(45) 06/09/2005		(54) CONFIGURAÇÃO APLICADA A PRESILHA PARA CALÇADO	(45) 19/07/2005
(54) CONFIGURAÇÃO APLICADA EM UMA MOTONETA		(73) Nike International, Ltd. (US)	(54) CONFIGURAÇÃO APLICADA EM FRASCO PARA PRODUTOS DE PERFUMARIA
(73) Honda Motor Co., Ltd. (JP)		(72) Tinker Hatfield	(73) Parfums Givenchy (FR)
(72) Tokumaru Watanabe, Kazuya Kurita		(74) Di Blasi, Parente, S. G. & Associados S/C Prorrogado de 14/04/2015 a 13/04/2020 (3º Período).	(72) Pablo Reinoso
(74) Dannemann, Siemsen, Bigler & Ipanema Moreira Prorrogado de 20/04/2015 a 19/04/2020 (3º Período).			(74) Momsen, Leonardos & Cia. Prorrogado de 26/04/2015 a 25/04/2020 (3º Período).
		(11) DI 6500987-8	46
(11) DI 6500940-1	46	(22) 13/04/2005	(11) DI 6501071-0
(22) 19/04/2005		(15) 05/07/2005	(22) 27/04/2005
(15) 06/09/2005		(45) 05/07/2005	(15) 13/09/2005
(45) 06/09/2005		(54) CONFIGURAÇÃO APLICADA A CABEDAL.	(45) 13/09/2005
(54) CONFIGURAÇÃO APLICADA EM UMA COBERTURA DE ACOPLAMENTO TRASEIRO EM UMA MOTONETA		(73) Nike International, Ltd. (US)	(54) CONFIGURAÇÃO APLICADA EM UMA LANTERNA TRASEIRA DE MOTOCICLETA
(73) Honda Motor CO., LTD. (JP)		(72) Kelley Smith O'Connor	(73) Honda Motor Co., Ltd (JP)
(72) Tokumaru Watanabe, Kazuya Kurita		(74) Di Blasi, Parente, S. G. & Associados Prorrogado de 14/04/2015 a 13/04/2020 (3º Período).	(72) Omi lida, Makoto Kodama, Witton Rerksiriwan, Mamoru Otsubo
(74) Dannemann, Siemsen, Bigler & Ipanema Moreira Prorrogado de 20/04/2015 a 19/04/2020 (3º Período).			(74) Dannemann, Siemsen, Bigler & Ipanema Moreira Prorrogado de 28/04/2015 a 27/04/2020 (3º Período).
		(11) DI 6500988-6	46
(11) DI 6500944-4	46	(22) 13/04/2005	(11) DI 6501074-4
(22) 14/04/2005		(15) 04/10/2005	(22) 27/04/2005
(15) 25/10/2005		(45) 04/10/2005	(15) 13/09/2005
(45) 25/10/2005		(54) CONFIGURAÇÃO APLICADA A TIRA PARA CALÇADO	(45) 13/09/2005
(54) CONFIGURAÇÃO APLICADA EM UM DISPOSITIVO PARA PARTIDA EM UM MOTOR		(73) Nike International, Ltd (US)	(54) CONFIGURAÇÃO APLICADA EM UMA COBERTURA DE ACOPLAMENTO TRASEIRO EM UMA MOTOCICLETA
(73) Honda Motor CO. Ltd (JP)		(72) Tinker Hatfield	(73) Honda Motor Co., Ltd (JP)
(72) Joji Maeda, Masayuki Osumi		(74) Di Blasi, Parente, S. G. & Associados Prorrogado de 14/04/2015 a 13/04/2020 (3º Período).	(72) Omi lida, Makoto Kodama, Witton Rerksiriwan
(74) Dannemann, Siemsen, Bigler & Ipanema Moreira Prorrogado de 15/04/2015 a 14/04/2020 (3º Período).			(74) Dannemann, Siemsen, Bigler & Ipanema Moreira Prorrogado de 28/04/2015 a 27/04/2020 (3º Período).
		(11) DI 6500996-7	46
(11) DI 6500945-2	46	(22) 24/03/2005	(11) DI 6501075-2
(22) 14/04/2005		(15) 14/06/2005	(22) 27/04/2005
(15) 19/07/2005		(45) 14/06/2005	(15) 13/09/2005
		(54) CONFIGURAÇÃO APLICADA EM APARELHO DE BARBEAR ELÉTRICO COM TRÊS CABEÇAS	(45) 13/09/2005
		(73) Koninklijke Philips Electronics N.V. (NL)	
		(72) Martyn Beedham	
		(74) Alexandre Ferreira Prorrogado de 25/03/2015 a 24/03/2020 (3º Período).	
		(11) DI 6501007-8	46

(54) CONFIGURAÇÃO APLICADA EM UMA MOTONETA (73) Honda Motor Co. Ltd (JP) (72) Omi Iida, Makoto Kodama, Rerksiriwan Witoon (74) Dannemann, Siemsen, Bigler & Ipanema Moreira Prorrogado de 28/04/2015 a 27/04/2020 (3º Período).	(73) Marchesan Implementos e Máquinas Agrícolas Tatu S/A (BR/SP) (72) João Carlos Marchesan Prorrogado de 16/04/2015 a 15/04/2020 (3º Período).	(11) DI 6501356-5 46 (22) 18/04/2005 (15) 18/10/2005 (45) 18/10/2005 (54) CONFIGURAÇÃO ORNAMENTAL APLICADA EM HIDRÔMETRO (73) Fae - Ferragens e Aparelhos Elétricos S/A (BR/CE) (72) Augusto Celio Reinaldo de Aguiar, Romilton Neres Santana, Aparecido Rocha (74) Wettor Bureau de Apoio Emp. S/C LTDA Prorrogado de 19/04/2015 a 18/04/2020 (3º Período).
(11) DI 6501101-5 46 (22) 04/04/2005 (15) 04/10/2005 (45) 04/10/2005 (54) CONFIGURAÇÃO APLICADA EM ESPONJA DE LIMPEZA DE PISO (73) 3M Innovative Properties Company (US) (72) Louis Charmolle, Didier Legros, Edouard Koroloff, Sylvain Speeg, Delphine Coppens (74) Momsen, Leonardos & CIA. Prorrogado de 05/04/2015 a 04/04/2020 (3º Período).	(11) DI 6501195-3 46 (22) 28/04/2005 (15) 08/11/2005 (45) 08/11/2005 (54) CONFIGURAÇÃO APLICADA EM UMA CARENAGEM FRONTAL (73) Honda Motor Co. Ltd (JP) (72) Tetsuo Ban, Daisuke Soeno, Hirotohi Noguchi (74) Dannemann, Siemsen, Bigler & Ipanema Moreira Prorrogado de 29/04/2015 a 28/04/2020 (3º Período).	(11) DI 6501367-0 46 (22) 29/04/2005 (15) 28/06/2005 (45) 28/06/2005 (54) CONFIGURAÇÃO APLICADA EM UMA TAMPA PARA RECIPIENTE (73) Stora Enso Packaging Boards (FI) (72) Panu Tanninen, Paivi Maatta (74) Dannemann, Siemsen, Bigler & Ipanema Moreira Prorrogado de 30/04/2015 a 29/04/2020 (3º Período).
(11) DI 6501108-2 46 (22) 27/04/2005 (15) 20/09/2005 (45) 20/09/2005 (54) CONFIGURAÇÃO APLICADA EM UMA COBERTURA DO CANO PRINCIPAL EM UMA MOTOCICLETA (73) Honda Motor Co., Ltd (JP) (72) Omi Iida, Makoto Kodama, Witoon Rerksiriwan (74) Dannemann, Siemsen, Bigler & Ipanema Moreira Prorrogado de 28/04/2015 a 27/04/2020 (3º Período).	(11) DI 6501201-1 46 (22) 28/04/2005 (15) 06/09/2005 (45) 06/09/2005 (54) CONFIGURAÇÃO APLICADA EM MOTOCICLETA (73) Honda Motor Co., Ltd (JP) (72) Xie Yuxian, Zhang Jingyi, Masamichi Uchida, Katsuyuki Nagano (74) Dannemann, Siemsen, Bigler & Ipanema Moreira Prorrogado de 29/04/2015 a 28/04/2020 (3º Período).	(11) DI 6501506-1 46 (22) 29/04/2005 (15) 28/06/2005 (45) 28/06/2005 (54) CONFIGURAÇÃO APLICADA EM RESERVATÓRIO DE DISTRIBUIDOR DE INSUMOS AGRÍCOLAS E CONGÊNERES (73) Marchesan Implementos e Máquinas Agrícolas Tatu S/A (BR/SP) (72) João Carlos Marchesan (74) DANNEMANN, SIEMSEN, BIGLER & IPANEMA MOREIRA Prorrogado de 30/04/2015 a 29/04/2020 (3º Período).
(11) DI 6501113-9 46 (22) 27/04/2005 (15) 20/09/2005 (45) 20/09/2005 (54) CONFIGURAÇÃO APLICADA EM UMA CARENAGEM FRONTAL (73) Honda Motor Co. Ltd (JP) (72) Sanae Shimizu, Hirotsugu Ueno (74) Dannemann, Siemsen, Bigler & Ipanema Moreira Prorrogado de 28/04/2015 a 27/04/2020 (3º Período).	(11) DI 6501228-3 46 (22) 26/04/2005 (15) 06/09/2005 (45) 06/09/2005 (54) CONFIGURAÇÃO APLICADA A SOLA PARA CALÇADO (73) Nike International, LTD (US) (72) Tinker Hatfield, Tom Foxen (74) Di Blasi, Parente, S. G. & Associados Prorrogado de 27/04/2015 a 26/04/2020 (3º Período).	(11) DI 6501795-1 46 (22) 18/05/2005 (15) 16/11/2005 (45) 16/11/2005 (54) CONFIGURAÇÃO APLICADA A AUTOMÓVEL (73) Ferrari S.p.A (IT) (72) Lorenzo Ramaciotti (74) ADVOCACIA PIETRO ARIBONI S/C Prorrogado de 19/05/2015 a 18/05/2020 (3º Período).
(11) DI 6501114-7 46 (22) 27/04/2005 (15) 13/09/2005 (45) 13/09/2005 (54) CONFIGURAÇÃO APLICADA EM UM FAROL DE MOTOCICLETA (73) Honda Motor Co., Ltd (JP) (72) Omi Iida, Makoto kodama, Mamoru Otsubo, Rerksiriwan Witoon (74) Dannemann, Siemsen, Bigler & Ipanema Moreira Prorrogado de 28/04/2015 a 27/04/2020 (3º Período).	(11) DI 6501290-9 46 (22) 23/03/2005 (15) 25/10/2005 (45) 25/10/2005 (54) CONFIGURAÇÃO APLICADA EM CESTO INFANTIL (73) Indústria e Comércio de Plásticos Cajovil LTDA (BR/SC) (72) Jorge Luiz Brandes (74) King's Marcas e Patentes Ltda. Prorrogado de 24/03/2015 a 23/03/2020 (3º Período).	(11) DI 6501796-0 46 (22) 18/05/2005 (15) 16/11/2005 (45) 16/11/2005 (54) CONFIGURAÇÃO APLICADA A AUTOMÓVEL DE BRINQUEDO. (73) Ferrari S.p.A (IT) (72) Lorenzo Ramaciotti (74) ADVOCACIA PIETRO ARIBONI S/C Prorrogado de 19/05/2015 a 18/05/2020 (3º Período).
(11) DI 6501146-5 46 (22) 26/04/2005 (15) 06/09/2005 (45) 06/09/2005 (54) CONFIGURAÇÃO APLICADA A SOLA PARA CALÇADO (73) Nike International, LTD (US) (72) Tinker Hatfield, Tom Foxen (74) Di Blasi, Parente, S. G. & Associados Prorrogado de 27/04/2015 a 26/04/2020 (3º Período).	(11) DI 6501295-0 46 (22) 18/03/2005 (15) 30/08/2005 (45) 30/08/2005 (54) CONFIGURAÇÃO APLICADA EM FRASCO (73) Unilever N.V (NL) (72) Diego Sebastián Briozzo Fernandez (74) Momsen, Leonardos & Cia. Prorrogado de 19/03/2015 a 18/03/2020 (3º Período).	(11) DI 6502170-3 46 (22) 21/06/2005 (15) 09/08/2005 (45) 09/08/2005 (54) CONFIGURAÇÃO APLICADA EM FRASCO PARA PRODUTOS LÍQUIDOS (73) Quimica Amparo Ltda (BR/SP) (72) Waldir Beira Junior (74) Momsen, Leonardos & Cia Prorrogado de 22/06/2015 a 21/06/2020 (3º Período).
(11) DI 6501158-9 46 (22) 15/04/2005 (15) 05/07/2005 (45) 05/07/2005 (54) CONFIGURAÇÃO APLICADA EM DEPOSITO DE IMPLEMENTO AGRÍCOLA (73) Marchesan Implementos e Máquinas Agrícolas Tatu S/A (BR/SP) (72) João Carlos Marchesan Prorrogado de 16/04/2015 a 15/04/2020 (3º Período).	(11) DI 6501330-1 46 (22) 23/03/2005 (15) 05/07/2005 (45) 05/07/2005 (54) CONFIGURAÇÃO APLICADA EM ROTOR PARA BOMBA DE RECALQUE (73) Century Industria e Comércio de Bombas Ltda ME (BR/SP) (72) Eneas Lopes Ribeiro, Osvaldo Randoli (74) Marli Ferreira do Nascimento Prorrogado de 24/03/2015 a 23/03/2020 (3º Período).	(11) DI 6502193-2 46 (22) 10/06/2005 (15) 16/08/2005 (45) 16/08/2005 (54) CONFIGURAÇÃO APLICADA EM EMBALAGEM PARA MANOPLA (73) Renato Edmundo Breda (BR/SP) (72) Renato Edmundo Breda (74) Artur Francisco Schaal Prorrogado de 11/06/2015 a 10/06/2020 (3º Período).
(11) DI 6501159-7 46 (22) 15/04/2005 (15) 28/06/2005 (45) 28/06/2005 (54) CONFIGURAÇÃO APLICADA EM CARRETAS GRANELEIRAS AGRÍCOLA (73) Marchesan Implementos e Máquinas Agrícolas Tatu S/A (BR/SP) (72) João Carlos Marchesan Prorrogado de 16/04/2015 a 15/04/2020 (3º Período).	(11) DI 6501349-2 46 (22) 24/03/2005 (15) 28/06/2005 (45) 28/06/2005 (54) "CONFIGURAÇÃO APLICADA EM FILTRO DE ÁGUA OU SIMILAR" (73) Sergio Luiz da Silva (BR/SP) (72) Sergio Luiz da Silva (74) Maria do Rosário de Lima Prorrogado de 25/03/2015 a 24/03/2020 (3º Período).	(11) DI 6503011-7 46 (22) 25/08/2005 (15) 13/12/2005 (45) 13/12/2005 (54) CONFIGURAÇÃO APLICADA A GARRAFA (73) Reckitt Benckiser LLC (US) (72) Marc Suxdorf (74) DI BLASI, PARENTE & ASSOCIADOS PROPRIEDADE INDUSTRIAL LTDA Prorrogado de 26/08/2015 a 25/08/2020 (3º Período).
(11) DI 6501160-0 46 (22) 15/04/2005 (15) 23/08/2005 (45) 23/08/2005 (54) CONFIGURAÇÃO APLICADA EM RESERVATÓRIO DE DISTRIBUIDOR DE INSUMOS AGRÍCOLAS	(11) DI 6501355-7 46 (22) 18/04/2005 (15) 22/11/2005 (45) 22/11/2005 (54) CONFIGURAÇÃO ORNAMENTAL APLICADA EM RELOJOARIA DE HIDRÔMETRO (73) Fae - Ferragens e Aparelhos Elétricos S/A (BR/CE) (72) Aparecido Rocha, Augusto Celio Reinaldo de Aguiar, Romilton Neres Santana (74) Wettor Bureau de Apoio Emp. S/C LTDA Prorrogado de 19/04/2015 a 18/04/2020 (3º Período).	(11) DI 6503012-5 46 (22) 25/08/2005 (15) 21/02/2006 (45) 21/02/2006

(54) "CONFIGURAÇÃO APLICADA A RECIPIENTE"
(73) Reckitt Benckiser LLC (US)
(72) Marc Suxdorf
(74) DI BLASI, PARENTE & ASSOCIADOS
PROPRIEDADE INDUSTRIAL LTDA
Prorrogado de 26/08/2015 a 25/08/2020 (3º Período).

(11) **DI 6503016-8** 46

(22) 25/08/2005
(15) 10/01/2006
(45) 10/01/2006
(54) CONFIGURAÇÃO APLICADA A GARRAFA
(73) Reckitt Benckiser LLC (US)
(72) Marc Suxdorf
(74) DI BLASI, PARENTE & ASSOCIADOS
PROPRIEDADE INDUSTRIAL LTDA
Prorrogado de 26/08/2015 a 25/08/2020 (3º Período).

(11) **DI 6503038-9** 46

(22) 17/08/2005
(15) 25/10/2005
(45) 25/10/2005
(54) CONFIGURAÇÃO APLICADA EM TAMPA DE
VASILHAME PARA PRODUTOS LÍQUIDOS
(73) Química Amparo Ltda (BR/SP)
(72) Waldir Beira Junior
(74) Monsen, Leonardos & Cia
Prorrogado de 18/08/2015 a 17/08/2020 (3º Período).

(11) **DI 6503039-7** 46

(22) 17/08/2005
(15) 25/10/2005
(45) 25/10/2005
(54) CONFIGURAÇÃO APLICADA EM VASILHAME
PARA PRODUTOS LÍQUIDOS
(73) Química Amparo Ltda (BR/SP)
(72) Waldir Beira Junior
(74) Monsen, Leonardos & Cia.
Prorrogado de 18/08/2015 a 17/08/2020 (3º Período).

(11) **DI 6503437-6** 46

(22) 06/09/2005
(15) 06/12/2005
(45) 06/12/2005
(54) CONFIGURAÇÃO APLICADA EM FRASCO
(73) Química Amparo Ltda (BR/SP)
(72) Waldir Beira Junior
(74) Monsen, Leonardos & Cia
Prorrogado de 07/09/2015 a 06/09/2020 (3º Período).

(11) **DI 6503438-4** 46

(22) 06/09/2005
(15) 29/11/2005
(45) 29/11/2005
(54) CONFIGURAÇÃO APLICADA EM FRASCO
(73) Química Amparo Ltda (BR/SP)
(72) Waldir Beira Junior
(74) Monsen, Leonardos & Cia
Prorrogado de 07/09/2015 a 06/09/2020 (3º Período).

(11) **DI 6503504-6** 46

(22) 06/09/2005
(15) 13/12/2005
(45) 13/12/2005
(54) CONFIGURAÇÃO APLICADA EM FRASCO
(73) Química Amparo Ltda. (BR/SP)
(72) Waldir Beira Junior
(74) Monsen, Leonardos & Cia.
Prorrogado de 07/09/2015 a 06/09/2020 (3º Período).

(11) **DI 6503505-4** 46

(22) 06/09/2005
(15) 13/12/2005
(45) 13/12/2005
(54) CONFIGURAÇÃO APLICADA EM FRASCO
(73) Química Amparo Ltda. (BR/SP)
(72) Waldir Beira Junior
(74) Monsen, Leonardos & Cia
Prorrogado de 07/09/2015 a 06/09/2020 (3º Período).

(11) **DI 6503506-2** 46

(22) 06/09/2005
(15) 13/12/2005
(45) 13/12/2005
(54) CONFIGURAÇÃO APLICADA EM FRASCO
(73) Química Amparo Ltda. (BR/SP)
(72) Waldir Beira Junior
(74) Monsen, Leonardos & Cia
Prorrogado de 07/09/2015 a 06/09/2020 (3º Período).

(11) **DI 6503507-0** 46

(22) 06/09/2005

(15) 13/12/2005

(45) 13/12/2005

(54) CONFIGURAÇÃO APLICADA EM FRASCO

(73) Química Amparo Ltda. (BR/SP)

(72) Waldir Beira Junior

(74) Monsen, Leonardos & Cia.

Prorrogado de 07/09/2015 a 06/09/2020 (3º Período).

(11) **DI 6503508-9** 46

(22) 06/09/2005

(15) 06/12/2005

(45) 06/12/2005

(54) CONFIGURAÇÃO APLICADA EM FRASCO

(73) Química Amparo Ltda. (BR/SP)

(72) Waldir Beira Junior

(74) Monsen, Leonardos & Cia.

Prorrogado de 07/09/2015 a 06/09/2020 (3º Período).

(11) **DI 6503509-7** 46

(22) 06/09/2005

(15) 13/12/2005

(45) 13/12/2005

(54) CONFIGURAÇÃO APLICADA EM FRASCO

(73) Química Amparo Ltda. (BR/SP)

(72) Waldir Beira Junior

(74) Monsen, Leonardos & Cia.

Prorrogado de 07/09/2015 a 06/09/2020 (3º Período).

(11) **DI 6503510-0** 46

(22) 06/09/2005

(15) 13/12/2005

(45) 13/12/2005

(54) CONFIGURAÇÃO APLICADA EM FRASCO

(73) Química Amparo Ltda. (BR/SP)

(72) Waldir Beira Junior

(74) Monsen, Leonardos & Cia

Prorrogado de 07/09/2015 a 06/09/2020 (3º Período).

(11) **DI 6503511-9** 46

(22) 06/09/2005

(15) 06/12/2005

(45) 06/12/2005

(54) CONFIGURAÇÃO APLICADA EM FRASCO

(73) Química Amparo Ltda (BR/SP)

(72) Waldir Beira Junior

(74) Monsen, Leonardos & Cia

Prorrogado de 07/09/2015 a 06/09/2020 (3º Período).

(11) **DI 6504292-1** 46

(22) 04/11/2005

(15) 07/03/2006

(45) 07/03/2006

(54) CONFIGURAÇÃO APLICADA EM PONTEIRA
PARA TUBOS OVAIS

(73) INSTALADORA SÃO MARCOS LTDA (BR/RS)

(72) Mateus André Meneguzzo

(74) City Patentes e Marcas Ltda

Prorrogado de 05/11/2015 a 04/11/2020 (3º Período).

(11) **DI 6504319-7** 46

(22) 03/11/2005

(15) 07/03/2006

(45) 07/03/2006

(54) CONFIGURAÇÃO APLICADA EM CAPA

TRASEIRA PARA PNEU SOBRESSALENTE

(73) INSTALADORA SÃO MARCOS LTDA (BR/RS)

(72) Mateus André Meneguzzo

(74) City Patentes e Marcas Ltda

Prorrogado de 04/11/2015 a 03/11/2020 (3º Período).

(11) **DI 6504535-1** 46

(22) 08/12/2005

(15) 01/03/2006

(45) 01/03/2006

(54) CONFIGURAÇÃO APLICADA EM ACIONADOR

MANUAL PARA ALARMES DE INCÊNDIO

(73) Almo Braccesi (BR/SP) , Valmir Banheti dos Santos

(BR/SP)

(72) Almo Braccesi, Valmir Banheti dos Santos

(74) Sul América Marcas e Patentes S/C Ltda

Prorrogado de 09/12/2015 a 08/12/2020 (3º Período).

(11) **DI 6504881-4** 46

(22) 23/12/2005

(15) 01/03/2006

(45) 01/03/2006

(54) CONFIGURAÇÃO APLICADA EM ENGENHAGEM

POLIMÉRICA INDUSTRIAL

(73) FERPLAST IND. E COM. DE PEÇAS PLÁSTICAS

E FERRAMENTAIS LTDA (BR/SP)

(72) René Bourquin Galves, Rene Bourquin

(74) City Patentes e Marcas Ltda

Prorrogado de 24/12/2015 a 23/12/2020 (3º Período).

(11) **DI 6600636-8** 46

(22) 20/02/2006

(15) 06/06/2006

(45) 06/06/2006

(54) CONFIGURAÇÃO APLICADA EM DISJUNTOR

(73) Joining Comércio Eletro-Elétricos Ltda (BR/SP)

(72) Zhou Xiaoping

(74) Maurício Darré

Prorrogado de 21/02/2016 a 20/02/2021 (3º Período).

(11) **DI 6600827-1** 46

(22) 09/03/2006

(15) 05/09/2006

(45) 05/09/2006

(54) CONFIGURAÇÃO APLICADA EM TAMPA

(73) Chimica Baruel Ltda (BR/SP)

(72) Silvio Roberto de Moraes

(74) João Marcos Silveira

Prorrogado de 10/03/2016 a 09/03/2021 (3º Período).

(11) **DI 6600888-3** 46

(22) 15/03/2006

(15) 13/06/2006

(45) 13/06/2006

(54) CONFIGURAÇÃO APLICADA EM CADEIRA

(73) Francisco de Paiva Fanucci (BR/SP)

(72) Francisco de Paiva Fanucci

(74) Mercantil Assessoria em Marcas e Patentes S/C

Ltda.

Prorrogado de 16/03/2016 a 15/03/2021 (3º Período).

53 NOTIFICAÇÃO DE DECISÃO JUDICIAL

(11) **DI 7105440-5** 53

(22) 24/10/2011

(15) 29/05/2012

(71) ROBSON FELICIO BURATTO (BR/SP)

(74) PAULO ROGÉRIO CARVALHO DE SOUSA

INPI: 52400.026068/2013-32 Origem: 031ª Vara Federal

do Rio de Janeiro Processo nº: 0008610-

31.2013.4.02.2101 Ação Ordinária Autor: Alex Anea

Ruiz Réu: INPI - Instituto Nacional da Propriedade

Industrial Decisão: "Verifico a presença dos

pressupostos para deferir a antecipação dos efeitos da

tutela, uma vez que, em exame exauriente de mérito de

primeira instância, verificou-se a invalidade do registro

em litígio; além do perigo na demora, derivado da

necessidade de se evitarem ou diminuiram prejuízos

sofridos pela empresa que explora comercialmente a

inovação. DEFIRO ANTECIPAÇÃO DOS EFEITOS DA

TUTELA, para determinar a suspensão dos efeitos do

registro DI7105440-5 pelo INPI, nos termos do art.118

c/c art.56, parágrafo 2º, da LPI, até o trânsito em

juulgado da sentença. O INPI deve anotar e publicar.

Diante do exposto, declaro extinto o processo, com

resolução de mérito, nos termos do art. 269, I, do CPC,

e JULGO PROCEDENTE O PEDIDO, para declarar a

nulidade do registro de desenho industrial DI7105440-5

".

53.1 PEDIDO OU REGISTRO SUB - JUDICE

(11) **DI 5900827-0** 53.1

(22) 15/04/1999

(15) 07/12/1999

(71) Plásticos Nillo Indústria e Comércio Ltda (BR/SP)

(74) Edmundo Brunner Assessoria S/C Ltda.

NOTIFICAÇÃO DE AÇÃO JUDICIAL REFERENTE AO

REGISTRO INPI: 52400.131707/2014-61 Origem: 009ª

Vara Federal do Rio de Janeiro Processo Ação

Ordinária n.º: 0032369-24.2013.4.02.5101 Autor: Roma

Jensen Indústria e Comércio Ltda. Réu: Plásticos Nillo

Indústria e Comércio Ltda. e Instituto Nacional da

Propriedade Industrial REGISTRO SUB-JUDICE

(11) **DI 6203594-0** 53.1

(22) 04/11/2002

(15) 07/12/2004

(71) ELECTROLUX DO BRASIL S/A (BR/PR)

(74) Mega Marcas e Patentes S/C LTDA



NOTIFICAÇÃO DE AÇÃO JUDICIAL REFERENTE AO REGISTRO INPI: 52400.009961/2015-65 Origem: 031ª Vara Federal do Rio de Janeiro Processo Ação Ordinária n.º: 0025293-75.2015.4.02.5101 Autor: Mabe Brasil Eletrodomésticos Ltda. Réu: Electrolux do Brasil S.A. e Instituto Nacional da Propriedade Industrial REGISTRO SUB-JUDICE

(11) **DI 6203634-3** 53.1

(22) 04/11/2002

(15) 07/12/2004

(71) ELECTROLUX DO BRASIL S/A (BR/PR)

(74) Mega Marcas E Patentes S/C LTDA

NOTIFICAÇÃO DE AÇÃO JUDICIAL REFERENTE AO REGISTRO INPI: 52400.009961/2015-65 Origem: 031ª Vara Federal do Rio de Janeiro Processo Ação Ordinária n.º: 0025293-75.2015.4.02.5101 Autor: Mabe Brasil Eletrodomésticos Ltda. Réu: Electrolux do Brasil S.A. e Instituto Nacional da Propriedade Industrial REGISTRO SUB-JUDICE

(11) **DI 6303434-4** 53.1

(22) 30/09/2003

(15) 16/12/2003

(71) ELECTROLUX DO BRASIL S/A. (BR/PR)

(74) Marcos Aurélio de Jesus

NOTIFICAÇÃO DE AÇÃO JUDICIAL REFERENTE AO REGISTRO INPI: 52400.009961/2015-65 Origem: 031ª Vara Federal do Rio de Janeiro Processo Ação Ordinária n.º: 0025293-75.2015.4.02.5101 Autor: Mabe Brasil Eletrodomésticos Ltda. Réu: Electrolux do Brasil S.A. e Instituto Nacional da Propriedade Industrial REGISTRO SUB-JUDICE

(11) **DI 6303436-0** 53.1

(22) 30/09/2003

(15) 16/12/2003

(71) ELECTROLUX DO BRASIL S/A. (BR/PR)

(74) Marcos Aurélio de Jesus

NOTIFICAÇÃO DE AÇÃO JUDICIAL REFERENTE AO REGISTRO INPI: 52400.009961/2015-65 Origem: 031ª Vara Federal do Rio de Janeiro Processo Ação Ordinária n.º: 0025293-75.2015.4.02.5101 Autor: Mabe Brasil Eletrodomésticos Ltda. Réu: Electrolux do Brasil S.A. e Instituto Nacional da Propriedade Industrial REGISTRO SUB-JUDICE

(11) **DI 6303437-9** 53.1

(22) 30/09/2003

(15) 16/12/2003

(71) ELECTROLUX DO BRASIL S/A. (BR/PR)

(74) Marcos Aurélio de Jesus

NOTIFICAÇÃO DE AÇÃO JUDICIAL REFERENTE AO REGISTRO INPI: 52400.009961/2015-65 Origem: 031ª Vara Federal do Rio de Janeiro Processo Ação Ordinária n.º: 0025293-75.2015.4.02.5101 Autor: Mabe Brasil Eletrodomésticos Ltda. Réu: Electrolux do Brasil S.A. e Instituto Nacional da Propriedade Industrial REGISTRO SUB-JUDICE

(11) **DI 6604118-0** 53.1

(22) 13/11/2006

(15) 27/03/2007

(71) Julio Cesar Benis (BR/PR)

(74) Claudemir Elias Calheiros

NOTIFICAÇÃO DE AÇÃO JUDICIAL REFERENTE AO REGISTRO INPI: 52400.63187/2012 Origem: 2ª Vara Federal do Paraná Processo Ação Ordinária n.º: 50102187920124047001 Autor: Maquira Indústria de Produtos Odontológicos LTDA Réu: Indusbelo Indústria e comércio de Produtos Médicos e Odontológicos LTDA REGISTRO SUB-JUDICE

(11) **DI 6702933-7** 53.1

(22) 05/10/2007

(15) 25/03/2008

(71) ELETROLUX DO BRASIL S.A. (BR/PR)

(74) MOMSEN, LEONARDOS & CIA.

NOTIFICAÇÃO DE AÇÃO JUDICIAL REFERENTE AO REGISTRO INPI: 52400.009961/2015-65 Origem: 031ª Vara Federal do Rio de Janeiro Processo Ação Ordinária n.º: 0025293-75.2015.4.02.5101 Autor: Mabe Brasil Eletrodomésticos Ltda. Réu: Electrolux do Brasil S.A. e Instituto Nacional da Propriedade Industrial REGISTRO SUB-JUDICE

(11) **DI 6703860-3** 53.1

(22) 05/06/2007

(15) 29/04/2008

(71) ELETROLUX DO BRASIL S.A. (BR/PR)

(74) MOMSEN, LEONARDO & CIA.

NOTIFICAÇÃO DE AÇÃO JUDICIAL REFERENTE AO REGISTRO INPI: 52400.009961/2015-65 Origem: 031ª Vara Federal do Rio de Janeiro Processo Ação Ordinária n.º: 0025293-75.2015.4.02.5101 Autor: Mabe

Brasil Eletrodomésticos Ltda. Réu: Electrolux do Brasil S.A. e Instituto Nacional da Propriedade Industrial REGISTRO SUB-JUDICE

56

TRANSFERÊNCIA DEFERIDA

(21) **BR 30 2013 003735-5** 56

(22) 01/08/2013

(71) GUSTAVO VIDAL DE OLIVEIRA (BR/RS) ,

EURICO DAUBER NETO (BR/RS)

(74) MARPA CONSULTORIA E ASSESSORIA EMPRESARIAL LTDA

Transferido de: "VÉRTICE COMERCIO DE ROUPAS E ACESSÓRIOS LTDA - ME", conforme Petição 016130004127 de 27/11/2013

(11) **DI 6403819-0** 56

(22) 27/10/2004

(15) 24/05/2005

(71) DASS NORDESTE CALÇADOS E ARTIGOS ESPORTIVOS LTDA. (BR/CE)

(74) Mario de Almeida Marcas e Patentes Ltda

Transferido de: "Calçados Dilly S/A", conforme Petição 016130004024 de 19/11/2013

(11) **DI 6403820-3** 56

(22) 27/10/2004

(15) 24/05/2005

(71) DASS NORDESTE CALÇADOS E ARTIGOS ESPORTIVOS LTDA. (BR/CE)

(74) Mario de Almeida Marcas e Patentes Ltda

Transferido de: "Calçados Dilly S/A", conforme Petição 016130004025 de 19/11/2013

(11) **DI 6403821-1** 56

(22) 27/10/2004

(15) 24/05/2005

(71) DASS NORDESTE CALÇADOS E ARTIGOS ESPORTIVOS LTDA. (BR/CE)

(74) Mario de Almeida Marcas e Patentes Ltda

Transferido de: "Calçados Dilly S/A", conforme Petição 016130004021 de 19/11/2013

(11) **DI 6403822-0** 56

(22) 27/10/2004

(15) 31/05/2005

(71) DASS NORDESTE CALÇADOS E ARTIGOS ESPORTIVOS LTDA. (BR/CE)

(74) Mario de Almeida Marcas e Patentes Ltda

Transferido de: "Calçados Dilly S/A", conforme Petição 016130004034 de 19/11/2013

(11) **DI 6403823-8** 56

(22) 27/10/2004

(15) 03/05/2005

(71) DASS NORDESTE CALÇADOS E ARTIGOS ESPORTIVOS LTDA. (BR/CE)

(74) Mario de Almeida Marcas e Patente Ltda

Transferido de: "Calçados Dilly S/A", conforme Petição 016130004030 de 19/11/2013

(11) **DI 6403824-6** 56

(22) 27/10/2004

(15) 24/05/2005

(71) DASS NORDESTE CALÇADOS E ARTIGOS ESPORTIVOS S.A. (BR/CE)

(74) Mario de Almeida Marcas e Patentes Ltda

Transferido de: "Calçados Dilly S/A", conforme Petição 016130004019 de 19/11/2013

(11) **DI 6403843-2** 56

(22) 27/10/2004

(15) 11/01/2005

(71) DASS NORDESTE CALÇADOS E ARTIGOS ESPORTIVOS LTDA. (BR/CE)

(74) Mario de Almeida Marcas e Patentes

Transferido de: "Calçados Dilly S/A", conforme Petição 016130004023 de 19/11/2013

(11) **DI 6403848-3** 56

(22) 27/10/2004

(15) 15/03/2005

(71) DASS NORDESTE CALÇADOS E ARTIGOS ESPORTIVOS LTDA. (BR/CE)

(74) Mario de Almeida Marcas e Patentes Ltda

Transferido de: "Calçados Dilly S/A", conforme Petição 016130004026 de 19/11/2013

(11) **DI 6404087-9** 56

(22) 12/11/2004

(15) 22/02/2005

(71) DASS NORDESTE CALÇADOS E ARTIGOS ESPORTIVOS LTDA. (BR/CE)

(74) Mario de Almeida Marcas e Patentes

Transferido de: "Calçados Dilly S/A", conforme Petição 016130004035 de 19/11/2013

(11) **DI 6500181-8** 56

(22) 31/01/2005

(15) 31/05/2005

(71) DASS NORDESTE CALÇADOS E ARTIGOS ESPORTIVOS LTDA. (BR/CE)

(74) Mario de Almeida Marcas e Patente

Transferido de: "Calçados Dilly S/A", conforme Petição 016130004027 de 19/11/2013

(11) **DI 6500184-2** 56

(22) 31/01/2005

(15) 31/05/2005

(71) DASS NORDESTE CALÇADOS E ARTIGOS ESPORTIVOS LTDA. (BR/CE)

(74) Mario de Almeida Marcas e Patente Ltda

Transferido de: "Calçados Dilly S/A", conforme Petição 016130004038 de 19/11/2013

(11) **DI 6500185-0** 56

(22) 31/01/2005

(15) 17/05/2005

(71) DASS NORDESTE CALÇADOS E ARTIGOS ESPORTIVOS LTDA. (BR/CE)

(74) Mario de Almeida Marcas e Patente Ltda

Transferido de: "Calçados Dilly S/A", conforme Petição 016130004041 de 19/11/2013

(11) **DI 6500186-9** 56

(22) 31/01/2005

(15) 17/05/2005

(71) DASS NORDESTE CALÇADOS E ARTIGOS ESPORTIVOS LTDA. (BR/CE)

(74) Mario de Almeida Marcas e Patente Ltda

Transferido de: "Calçados Dilly S/A", conforme Petição 016130004032 de 19/11/2013

(11) **DI 6500187-7** 56

(22) 31/01/2005

(15) 17/05/2005

(71) DASS NORDESTE CALÇADOS E ARTIGOS ESPORTIVOS LTDA. (BR/CE)

(74) Mario de Almeida Marcas e Patente Ltda

Transferido de: "Calçados Dilly S/A", conforme Petição 016130004028 de 19/11/2013

(11) **DI 6500757-3** 56

(22) 25/02/2005

(15) 07/06/2005

(71) DASS NORDESTE CALÇADOS E ARTIGOS ESPORTIVOS LTDA. (BR/CE)

(74) Mario de Almeida Marcas e Patente Ltda

Transferido de: "Calçados Dilly S/A", conforme Petição 016130004042 de 19/11/2013

(11) **DI 6500758-1** 56

(22) 25/02/2005

(15) 07/06/2005

(71) DASS NORDESTE CALÇADOS E ARTIGOS ESPORTIVOS LTDA. (BR/CE)

(74) Mario de Almeida Marcas e Patente Ltda

Transferido de: "Calçados Dilly S/A", conforme Petição 016130004039 de 19/11/2013

(11) **DI 6500759-0** 56

(22) 25/02/2005

(15) 07/06/2005

(71) DASS NORDESTE CALÇADOS E ARTIGOS ESPORTIVOS LTDA. (BR/CE)

(74) Mario de Almeida Marcas e Patente Ltda

Transferido de: "Calçados Dilly S/A", conforme Petição 016130004037 de 19/11/2013

(11) **DI 6500760-3** 56

(22) 25/02/2005

(15) 07/06/2005

(71) DASS NORDESTE CALÇADOS E ARTIGOS ESPORTIVOS LTDA. (BR/CE)

(74) Mario de Almeida Marcas e Patente Ltda

Transferido de: "Calçados Dilly S/A", conforme Petição 016130004022 de 19/11/2013

(11) **DI 6500761-1** 56

(22) 25/02/2005

(15) 07/06/2005

(71) DASS NORDESTE CALÇADOS E ARTIGOS ESPORTIVOS LTDA. (BR/CE)

(74) Mario de Almeida Marcas e Patente Ltda



Transferido de: "Calçados Dilly S/A", conforme Petição 016130004040 de 19/11/2013

(11) **DI 6500762-0** **56**

(22) 25/02/2005

(15) 07/06/2005

(71) DASS NORDESTE CALÇADOS E ARTIGOS ESPORTIVOS LTDA. (BR/CE)

(74) Mario de Almeida Marcas e Patente Ltda

Transferido de: "Calçados Dilly S/A", conforme Petição 016130004029 de 19/11/2013

(11) **DI 6602856-6** **56**

(22) 14/08/2006

(15) 21/11/2006

(71) DASS NORDESTE CALÇADOS E ARTIGOS ESPORTIVOS SA (BR/CE)

(74) Felipe Luis Iser Meirelles

Transferido de: "Calçados Dilly S/A", conforme Petição 016130004017 de 19/11/2013

(11) **DI 6602857-4** **56**

(22) 14/08/2006

(15) 21/11/2006

(71) DASS NORDESTE CALÇADOS E ARTIGOS ESPORTIVOS LTDA. (BR/CE)

(74) Felipe Luis Iser Meirelles

Transferido de: "Calçados Dilly S/A", conforme Petição 016130004036 de 19/11/2013

(11) **DI 6700965-4** **56**

(22) 27/03/2007

(15) 16/10/2007

(71) DASS NORDESTE CALÇADOS E ARTIGOS ESPORTIVOS LTDA. (BR/CE)

(74) FELIPE LUIS ISER DE MEIRELLES

Transferido de: "Calçados Dilly S/A", conforme Petição 016130004033 de 19/11/2013

(11) **DI 6700966-2** **56**

(22) 27/03/2007

(15) 16/10/2007

(71) DASS NORDESTE CALÇADOS E ARTIGOS ESPORTIVOS LTDA. (BR/CE)

(74) FELIPE LUIS ISER DE MEIRELLES

Transferido de: "Calçados Dilly S/A", conforme Petição 016130004031 de 19/11/2013

(11) **DI 6701121-7** **56**

(22) 26/02/2007

(15) 23/10/2007

(71) DASS NORDESTE CALÇADOS E ARTIGOS ESPORTIVOS S.A. (BR/CE)

(74) FELIPE LUIS ISER DE MEIRELLES

Transferido de: "Calçados Dilly S/A", conforme Petição 016130004020 de 19/11/2013

(11) **DI 6702801-2** **56**

(22) 18/09/2007

(15) 25/03/2008

(71) DASS NORDESTE CALÇADOS E ARTIGOS ESPORTIVOS SA (BR/CE)

(74) FELIPE LUIS ISER DE MEIRELLES

Transferido de: "Calçados Dilly S/A", conforme Petição 016130004016 de 19/11/2013

71 DESPACHO ANULADO

(11) **DI 6803452-0** **71**

(22) 04/08/2008

(15) 06/04/2010

(71) Semeato S/A Indústria e Comércio (BR/RS)

(74) David Nilton Pereira de Lucena

Tendo em vista a caracterização de erro formal na publicação duplicada de código de despacho 41, anulo o despacho 41 da RPI 2309. Referente RPI: 2309 - Cód. 41, Publicado: 07/04/2015



Diretoria de Contratos, Indicações Geográficas e Registros - DICIG

RPI 2311 de 22/04/2015

DICIG
Contratos de Tecnologia e Licenças de Uso de Marcas
Tabela de Códigos de Despachos

- 060 Exigência formulada em Grau de Recurso.** Formulada exigência para complementação das razões oferecidas a título de recurso no prazo de 60 (sessenta dias) desta data, observando o disposto no complemento. O exame do recurso prosseguirá havendo ou não manifestação sobre a exigência formulada.
- 130 Processo indeferido.** Indeferimento do Requerimento de Averbação ou Registro de contrato e fatura, por não atender aos requisitos legais, observando o disposto no complemento.
- 140 Pedido Inexistente.** Pedido de Averbação/Registro ou Petição considerados inexistentes por não atenderem aos requisitos legais, tais como: GRU não conciliada ou não apresentação dos documentos previstos na IN nº 16/2013.

DICIG
Programas de Computador
Tabela de Códigos de Despachos

- 080 Publicação de pedido de Registro de Programa de Computador.** Publicação de pedido de programa de Computador, art. 3º da Lei 9609/98.
- 082 Pedido em exigência devido a irregularidades.** Pedido em exigência, conforme artigos 3º, 4º e 5º. Suspensão do andamento do Pedido do Registro, que, para instrução regular, aguardará o atendimento ou contestação das exigências formuladas. Da data da notificação corre o prazo de 60 dias para o cumprimento desta exigência.
- 090 Deferimento de pedido de registro de programa de computador.** Deferido o pedido de registro de programa de computador com base na lei 9609/98. Desta data corre o prazo de 60 (sessenta) dias para interposição de recurso ao Presidente do INPI.
- 091 Alteração de Nome Deferida.** Notificação de deferimento de alteração de nome. Desta data corre o prazo de 60 (sessenta) dias para eventuais recursos de interessados.
- 092 Alteração de Nome em Exigência.**

- 145 Exigência Técnica.** Suspensão do andamento do processo que, para instrução regular, aguardará o atendimento ou contestação das exigências formuladas. A não manifestação no prazo de 60 (sessenta) dias contínuos, contados a partir do dia subsequente à data da publicação desta RPI, acarretará o arquivamento do processo.
- 150 Notificado o Requerimento de Averbação/Registro ou Petição.** A data de início para contagem do prazo de 30 dias para decisão inicia a partir do dia subsequente à data da publicação desta RPI – artigo 211 da LPI e IN nº 15/2013.
- 185 Processo arquivado.** Arquivado o processo, uma vez que não houve manifestação do requerente quanto à exigência formulada, ou ainda a pedido do requerente, observando o disposto no complemento.
- 210 Recurso Interposto** contra decisão indicada. Notificação de interposição de recurso ao Presidente do INPI, contra o indeferimento do pedido ou contra a decisão proferida pela DICIG, objetivando o reexame da matéria.
- 272 Recurso conhecido,** observando o disposto no complemento.
- 290 Republicação** da publicação de qualquer um dos itens anteriores por ter sido efetuada com incorreção, observando o disposto no complemento.
- 295 Publicação Anulada** referente a qualquer um dos um dos itens anteriores por ter sido indevida.
- 350 Processo averbado ou registrado,** conforme artigos 62, 121, 140 e 211 da Lei nº 9.279/96. Expedição do Certificado de Averbação ou Registro, que se encontra à disposição do interessado no setor competente do INPI.
- 800 Certificado(s) de Averbação Cancelado(s)**
- 998 Intimação ao titular da patente para manifestação sobre requerimento de licença compulsória,** conforme §1º do Art. 73 da Lei nº 9.279/96. Desta data corre o prazo de 60 (sessenta dias) para manifestação do titular.
- 999** Outros
- Notificação de exigência referente ao pedido de alteração nome requerida. Desta data corre prazo de 60 (sessenta) dias para cumprimento da exigência formulada, sob pena de indeferimento da alteração.
- 097 Alteração de Endereço Deferida.** Notificação de deferimento de alteração endereço requerida. Desta data corre o prazo de 60 (sessenta) dias para eventuais recursos de interessados.
- 098 Alteração de Endereço em Exigência.** Notificação de exigência referente ao pedido de alteração endereço requerida. Desta data corre o prazo de 60 (sessenta) dias para cumprimento da exigência formulada, sob pena de indeferimento da alteração.
- 099 Alteração de Endereço Indeferida.** Notificação de indeferimento de alteração endereço requerida. Desta data corre o prazo de 60 (sessenta) dias para eventual recurso do interessado.
- 100 Transferência de Titularidade Deferida.** Notificação de deferimento da transferência de titularidade requerida. Desta data corre o prazo de 60 (sessenta) dias para eventuais recursos de interessados.
- 101 Transferência de Titularidade em Exigência.** Notificação de exigência referente ao pedido de transferência de titularidade requerida. Desta data corre prazo de 60 (sessenta) dias para cumprimento da exigência formulada, sob pena de indeferimento da transferência.
- 093 Alteração de Nome Indeferida.** Notificação de indeferimento de transferência de alteração de nome requerida. Desta data corre o prazo de 60 (sessenta) dias para eventual recurso do interessado.
- 094 Alteração de Razão Social Deferida.** Notificação de deferimento de alteração de razão social requerida. Desta data corre o prazo de 60 (sessenta) dias para eventuais recursos de interessados.
- 095 Alteração de Razão Social em Exigência.** Notificação de exigência referente ao pedido de alteração de razão social requerida. Desta data corre prazo de 60 (sessenta) dias para cumprimento da exigência formulada, sob pena de indeferimento da alteração.
- 096 Alteração de Razão Social Indeferida.** Notificação de indeferimento de alteração de razão social requerida. Desta data corre o prazo de 60 (sessenta) dias para eventuais recursos dos interessados.



<p>102 Transferência de Titularidade Indeferida. Notificação de indeferimento de transferência de titularidade requerida. Desta data corre o prazo de 60 (sessenta) dias para eventual recurso do interessado.</p> <p>104 Petição não conhecida. Não conhecimento de petição por insuficiência de fundamentação legal ou se desacompanhada do comprovante da respectiva retribuição do valor vigente à data de sua apresentação.</p> <p>105 Desistência de pedido de registro de programa de computador homologada. Homologada a desistência do pedido de registro de programa de computador.</p> <p>106 Renúncia ao registro de programa de computador homologada. Homologada a renúncia do registro de programa de computador.</p> <p>107 Renúncia ao sigilo da documentação técnica homologada. Notificação de renúncia ao sigilo da documentação técnica.</p>	<p>108 Registro/pedido de registro sub-judice. Notificação de procedimento judicial.</p> <p>109 Anotação de limitação ou ônus. Notificação referente à anotação de limitação ou ônus, conforme indicado no complemento.</p> <p>110 Publicação Anulada. Anulação da publicação referente a qualquer um dos itens anteriores, por ter sido indevida.</p> <p>111 Despacho Anulado. Anulação do despacho referente a qualquer um dos itens anteriores, por ter sido indevida.</p> <p>112 Decisão Anulada. Anulação da decisão referente a qualquer um dos itens anteriores, por ter sido indevida.</p> <p>113 Retificação. Retificação da publicação referente a qualquer um dos itens anteriores, por ter sido efetuada com incorreção. Tal publicação não implica na alteração da</p>	<p>data da decisão ou despacho e nos prazos decorrentes da mesma.</p> <p>114 Republicação. Republicação da publicação referente a qualquer um dos itens anteriores, por ter sido indevida.</p> <p>115 Recurso contra o deferimento Notificação de interposição de recurso ao presidente do INPI contra o deferimento do pedido de registro de programa de computador, objetivando o reexame da documentação formal. Desta data corre o prazo de 30 (trinta) dias para a apresentação de contrarrazões pelo interessado. Poderá ser requerida cópia do recurso utilizando o formulário Folha de Petição Programa de Computador.</p> <p>120 Concessão do Registro. Expedição do certificado de registro de programa de computador. O título será enviado ao titular ou ao seu procurador, se for o caso.</p>
<div style="border: 1px solid black; padding: 5px; width: fit-content; margin: 0 auto;"> <p>DICIG Tabela de Códigos de Despachos INDICAÇÕES GEOGRÁFICAS</p> </div>		
<p>305 CUMPR A EXIGÊNCIA, observando o disposto no complemento.</p> <p>315 Recolha e/ou complemento a RETRIBUIÇÃO devida, no exato valor fixado na tabela de retribuições de serviços, em vigor na data da comprovação do cumprimento desta exigência junto ao INPI, observando o disposto no complemento. Recolha, também, a retribuição estabelecida para CUMPRIMENTO DE EXIGÊNCIA.</p> <p>325 ARQUIVADO o pedido de registro de indicação geográfica, POR FALTA DE CUMPRIMENTO/ RESPOSTA À EXIGÊNCIA.</p> <p>335 PUBLICADO o pedido de registro de indicação geográfica. Inicia-se, nesta data, o prazo de 60 (sessenta) dias para manifestação de terceiros.</p> <p>340 MANIFESTAÇÃO(ÕES) de terceiros(s) indicado(s) no complemento, face à publicação do pedido de registro de indicação geográfica.</p> <p>373 DEFERIDO o pedido de registro de indicação geográfica. Inicia-se, nesta data, o prazo de 60 (sessenta) dias para que o requerente comprove, junto ao INPI, o recolhimento da RETRIBUIÇÃO RELATIVA À EXPEDIÇÃO DE CERTIFICADO DE REGISTRO, no exato valor previsto na tabela de custos de serviços prestados pelo INPI, vigente à época do recolhimento.</p>	<p>375 INDEFERIDO o pedido de registro de indicação geográfica, observado o disposto no complemento.</p> <p>380 RECURSO INTERPOSTO contra a decisão indicada. Notificação de interposição de recurso ao Senhor presidente do INPI, contra o indeferimento ou contra a decisão proferida pela Diretoria de Contratos, Indicações Geográficas e Registros-DICIG, objetivando o reexame de matéria.</p> <p>385 Recurso conhecido. Negado provimento. Mantido o Indeferimento/Deferimento do Pedido de Indicação Geográfica.</p> <p>390 Recurso conhecido. Dado Provimento. Reformada a Decisão recorrida, conforme o disposto no complemento:</p> <p>395 Comunicação de CONCESSÃO DE REGISTRO de reconhecimento de indicação geográfica. O certificado de registro estará à disposição do Titular na recepção do INPI, após 60 (sessenta) dias, a contar desta data. Poderá, a pedido, ser remetido a qualquer Delegacia/Representação do INPI/MDIC.</p> <p>405 Retificação da COMUNICAÇÃO DE CONCESSÃO DE REGISTRO de reconhecimento de indicação geográfica, conforme indicado no complemento. O certificado de registro estará à disposição do Titular na recepção do INPI, após 60 (sessenta) dias, a contar desta data. Poderá, a pedido, ser remetido a qualquer Delegacia/Representação do INPI/MDIC.</p> <p>410 NÃO CONHECIDA A PETIÇÃO indicada, observando o disposto no complemento.</p>	<p>412 PREJUDICADA A PETIÇÃO indicada.</p> <p>413 ARQUIVADA A PETIÇÃO indicada.</p> <p>414 INDEFERIDA A PETIÇÃO indicada.</p> <p>415 ARQUIVADO o pedido de registro de indicação geográfica, por DESISTÊNCIA do requerente.</p> <p>416 RECONHECIDO O OBSTÁCULO ADMINISTRATIVO. DEVOLVIDO O PRAZO, conforme requerido, que começará a fluir a partir da data de sua publicação na RPI, observando o disposto no complemento.</p> <p>420 HOMOLOGADA A DESISTÊNCIA requerida, através da petição indicada.</p> <p>423 ANULADO(S) o(s) despacho(s) abaixo indicado(s).</p> <p>425 NOMEADO PERITO, para saneamento de questões técnicas.</p> <p>430 SOBRESTADO o exame do pedido de registro de indicação geográfica, observando o disposto no complemento.</p> <p>435 PEDIDO DE REGISTRO DE INDICAÇÃO GEOGRÁFICA SUB-JUDICE. NOTIFICAÇÃO DE PROCEDIMENTO JUDICIAL, observando o disposto no complemento.</p> <p>440 REGISTRO DE INDICAÇÃO GEOGRÁFICA SUB-JUDICE, NOTIFICAÇÃO DE PROCEDIMENTO JUDICIAL, observando o disposto no complemento.</p>
<div style="border: 1px solid black; padding: 5px; width: fit-content; margin: 0 auto;"> <p>DICIG Tabela de Códigos de Despachos Registro de Topografia de Circuito Integrado</p> </div>		



	528	Alteração de Endereço em Exigência Notificação de exigência referente ao pedido de alteração endereço requerida. Desta data corre prazo de 60 (sessenta) dias para cumprimento da exigência formulada, sob pena de indeferimento da alteração.	642	Despacho Anulado Anulação do despacho referente a qualquer um dos itens anteriores, por ter sido indevida.	
501	Publicação de pedido de Registro de Topografia de Circuito Integrado Publicação de pedido de Topografia de Circuito Integrado.	530	Alteração de Endereço Indeferida Notificação de indeferimento de alteração endereço requerida. Desta data corre o prazo de 10 (dez) dias para eventual recurso do interessado.	644	Decisão Anulada Anulação da decisão referente a qualquer um dos itens anteriores, por ter sido indevida.
502	Pedido em exigência devido a irregularidades Pedido em exigência, de acordo com o artigo 33 da Lei 11.484/07. Suspensão do andamento do pedido de registro que, para instrução regular, aguardará o atendimento ou contestação das exigências formuladas. Da data da notificação corre o prazo de 60 dias para o cumprimento desta exigência.	532	Transferência de Titular Deferida Notificação de deferimento da transferência de titular requerida. Desta data corre o prazo de 10 (dez) dias para eventuais recursos de interessados.	646	Retificação Retificação da publicação referente a qualquer um dos itens anteriores, por ter sido efetuada com incorreção. Tal publicação não implica na alteração da data da decisão ou despacho e nos prazos decorrentes da mesma.
504	Arquivamento definitivo do pedido, devido ao não cumprimento de exigências formuladas Arquivamento definitivo do pedido, devido ao não cumprimento de exigências formuladas, de acordo com o artigo 33 da Lei 11.484/07.	534	Transferência de Titular em Exigência Notificação de exigência referente ao pedido de transferência de titular requerida. Desta data corre prazo de 60 (sessenta) dias para cumprimento da exigência formulada, sob pena de arquivamento da transferência.	648	Republicação Republicação da publicação referente a qualquer um dos itens anteriores, por ter sido indevida.
506	Arquivamento definitivo do pedido, devido a não apresentação do circuito integrado relativo à topografia requerida Arquivamento definitivo do pedido, devido a não apresentação do circuito integrado relativo à topografia requerida, de acordo com o item IV do art. 3º da Resolução 187/98.	536	Transferência de Titular Indeferida Notificação de indeferimento de transferência de titular requerida. Desta data corre o prazo de 10 (dez) dias para eventual recurso do interessado.	650	Recurso Notificação de interposição de recurso ao Presidente do INPI contra a decisão proferida. Desta data corre o prazo de 5 (cinco) dias, contados a partir da data de publicação do ato, para a apresentação de contra-razões pelo interessado. Poderá ser requerida cópia do recurso utilizando o formulário Folha de Petição Topografia de Circuito Integrado.
508	Arquivamento definitivo do pedido, em função de a data de início de exploração, no Brasil ou no exterior, ser anterior a 2 (dois) anos, contados da data de depósito Arquivamento definitivo do pedido, em função de a data de início de exploração, no Brasil ou no exterior, ser anterior a 2 (dois) anos, contados da data de depósito, de acordo com o artigo 33 da Lei 11.484/07.	538	Petição não conhecida Não conhecimento de petição por insuficiência de fundamentação legal ou se desacompanhada do comprovante da respectiva retribuição do valor vigente à data de sua apresentação.	654	Concessão do Registro Expedição do certificado de registro de Topografia de Circuito Integrado. O título acha-se à disposição do interessado na recepção da Representação do Estado no qual foi depositado. Desta data corre o prazo de 5 (cinco) anos para interposição de nulidade administrativa.
520	Alteração de Nome ou Razão Social Deferida Notificação de deferimento de alteração de nome ou Razão Social. Desta data corre o prazo de 10 (dez) dias para eventuais recursos de interessados.	540	Desistência de pedido de registro de Topografia de Circuito Integrado homologada Homologada a desistência do pedido de registro de Topografia de Circuito Integrado.	656	Nulidade Administrativa Notificação de interposição de nulidade administrativa de registro de Topografia de Circuito Integrado, objetivando o reexame da documentação formal. Desta data corre o prazo de 5 (cinco) dias, contados a partir da data de publicação do ato, para a apresentação de manifestação pelo titular.
522	Alteração de Nome ou Razão Social em Exigência Notificação de exigência referente ao pedido de alteração nome ou Razão Social requerida. Desta data corre prazo de 60 (sessenta) dias para cumprimento da exigência formulada, sob pena de indeferimento da alteração.	542	Renúncia ao registro de Topografia de Circuito Integrado homologada Homologada a renúncia do registro de Topografia de Circuito Integrado e o registro é considerado extinto na data da apresentação da renúncia.	658	Revisão Administrativa Notificação de revisão administrativa de registro de Topografia de Circuito Integrado, objetivando o reexame da documentação formal. Desta data corre o prazo de 10 (dez) dias, contados a partir da data de publicação do ato, para a apresentação de manifestação pelo titular.
524	Alteração de Nome ou Razão Social Indeferida Notificação de indeferimento de transferência de alteração de nome ou Razão Social requerida. Desta data corre o prazo de 10 (dez) dias para eventuais recursos de interessados.	544	Renúncia ao sigilo de pedido de registro de Topografia de Circuito Integrado Notificação de renúncia ao sigilo de pedido de registro de Topografia de Circuito Integrado.	660	Extinção Notificação da extinção do registro de topografia de circuito integrado, pela expiração do prazo de vigência de proteção legal.
526	Alteração de Endereço Deferida Notificação de deferimento de alteração endereço requerida. Desta data corre o prazo de 10 (dez) dias para eventuais recursos de interessados.	546	Registro/pedido de registro sub-judice Notificação de procedimento judicial.	662	Devolução de Prazo Notificação de devolução de prazo por justa causa, de acordo com a Resolução INPI nº 116, de 22 de dezembro de 2004. Desta data corre o prazo adicional concedido no despacho.
		548	Anotação de limitação ou ônus Notificação referente à anotação de limitação ou ônus, conforme indicado no complemento.		
		640	Publicação Anulada Anulação da publicação referente a qualquer um dos itens anteriores, por ter sido indevida.		



664

Outros



Diretoria de Contratos, Indicações Geográficas e Registros - DICIG

Contratos de Tecnologia (EP, FT, SAT, FRA)

Licenças de Uso de Marca (UM)

RPI 2311 de 22/04/2015

<p>Processo: 140634 145 Cedente: AKER SOLUTIONS INC. Cessionária: AKER SOLUTIONS DO BRASIL LTDA Complemento: Conforme carta que se encontra à disposição do interessado no setor competente do INPI.</p>	<p>Cessionária: CLASSY BRANDS IMPORTAÇÃO E COMÉRCIO DE COSMÉTICOS LTDA Complemento: Conforme carta que se encontra à disposição do interessado no setor competente do INPI.</p>	<p>Processo: BR 70 2015 000237-0 145 Cedente: FEYMER INTERNATIONAL S.A Cessionária: LABORATORIO CANONNE LTDA Complemento: Conforme carta que se encontra à disposição do interessado no setor competente do INPI.</p>	<p>Petição: 018150003959 150 Data de entrada: 30/03/2015 Requerente: TEIJIN ARAMID DO BRASIL IMPORTAÇÃO E EXPORTAÇÃO LTDA</p>
<p>Processo: 140185 145 Cedente: AKER SOLUTIONS DRILLING TECHNOLOGIES (INDIA) PRIVATE LIMITED Cessionária: AKER SOLUTIONS DO BRASIL LTDA Complemento: Conforme carta que se encontra à disposição do interessado no setor competente do INPI.</p>	<p>Processo: BR 70 2014 000486-9 145 Cedente: TOYOTA MOTOR CORPORATION Cessionária: TOYOTA DO BRASIL LTDA Complemento: Conforme carta que se encontra à disposição do interessado no setor competente do INPI.</p>	<p>Processo: BR 70 2015 000241-9 145 Cedente: TARASKA LTD Cessionária: TENOVA DO BRASIL EQUIPAMENTOS PARA MINERAÇÃO E MANUSEIO DE MATERIAIS LTDA. Complemento: Conforme carta que se encontra à disposição do interessado no setor competente do INPI.</p>	<p>Petição: 018150003962 150 Data de entrada: 30/03/2015 Requerente: PROSEGUR SISTEMAS DE SEGURANÇA LTDA</p>
<p>Processo: 140183 145 Cedente: AKER MH AS Cessionária: AKER SOLUTIONS DO BRASIL LTDA Complemento: Conforme carta que se encontra à disposição do interessado no setor competente do INPI.</p>	<p>Processo: 140806 145 Cedente: TRINITY INDUSTRIAL CORP. Cessionária: TOYOTA DO BRASIL LTDA Complemento: Conforme carta que se encontra à disposição do interessado no setor competente do INPI.</p>	<p>Processo: BR 70 2015 000242-7 145 Cedente: TAKRAF INDIA PVT LTD Cessionária: TENOVA DO BRASIL EQUIPAMENTOS PARA MINERAÇÃO E MANUSEIO DE MATERIAIS LTDA. Complemento: Conforme carta que se encontra à disposição do interessado no setor competente do INPI.</p>	<p>Petição: 018150003965 150 Data de entrada: 30/03/2015 Requerente: PROSEGUR BRASIL S/A - TRANSPORTADORA DE VALORES E SEGURANÇA</p>
<p>Processo: 140636 145 Cedente: AKER MH UK LIMITED Cessionária: AKER SOLUTIONS DO BRASIL LTDA Complemento: Conforme carta que se encontra à disposição do interessado no setor competente do INPI.</p>	<p>Processo: 100211 145 Cedente: SAKURA KOGYO CO. LTD. Cessionária: SAKURA EXHAUST DO BRASIL LTDA Complemento: Conforme carta que se encontra à disposição do interessado no setor competente do INPI.</p>	<p>Processo: BR 70 2015 000243-5 145 Cedente: TAKRAF INDIA PVT LTD Cessionária: TENOVA DO BRASIL EQUIPAMENTOS PARA MINERAÇÃO E MANUSEIO DE MATERIAIS LTDA Complemento: Conforme carta que se encontra à disposição do interessado no setor competente do INPI.</p>	<p>Petição: 018150003967 150 Data de entrada: 30/03/2015 Requerente: PROSEGUR ACTIVA ALARMES S.A</p>
<p>Processo: 140274 145 Cedente: AKER SOLUTIONS DRILLING TECHNOLOGIES (SINGAPORE) PTE LTD Cessionária: AKER SOLUTIONS DO BRASIL LTDA Complemento: Conforme carta que se encontra à disposição do interessado no setor competente do INPI.</p>	<p>Processo: 100638 145 Cedente: CB RICHARD ELLIS INC. Cessionária: CB RICHARD ELLIS LTDA Complemento: Conforme carta que se encontra à disposição do interessado no setor competente do INPI.</p>	<p>Processo: BR 70 2015 000244-3 145 Cedente: TENOVA TAKRAF AFRICA Cessionária: TENOVA DO BRASIL EQUIPAMENTOS PARA MINERAÇÃO E MANUSEIO DE MATERIAIS LTDA. Complemento: Conforme carta que se encontra à disposição do interessado no setor competente do INPI.</p>	<p>Petição: 018150003968 150 Data de entrada: 30/03/2015 Requerente: SETHA INDÚSTRIA ELETRÔNICA LTDA</p>
<p>Processo: 140179 145 Cedente: AKER WIRTH GMBH Cessionária: AKER SOLUTIONS DO BRASIL LTDA Complemento: Conforme carta que se encontra à disposição do interessado no setor competente do INPI.</p>	<p>Processo: BR 70 2014 000330-7 145 Cedente: UNIVERSITY OF ALBERTA Cessionária: PETRÓLEO BRASILEIRO S/A - PETROBRAS Complemento: Conforme carta que se encontra à disposição do interessado no setor competente do INPI.</p>	<p>Processo: BR 70 2015 000245-1 145 Cedente: TENOVA MINING & MINERALS USA TAKRAF USA INC. Cessionária: TENOVA DO BRASIL EQUIPAMENTOS PARA MINERAÇÃO E MANUSEIO DE MATERIAIS LTDA. Complemento: Conforme carta que se encontra à disposição do interessado no setor competente do INPI.</p>	<p>Petição: 018150004213 150 Data de entrada: 02/04/2015 Requerente: AISIN DO BRASIL COMÉRCIO E INDÚSTRIA LTDA.</p>
<p>Processo: BR 70 2014 000250-5 145 Cedente: AMMANN SCHWEIZ AG Cessionária: AMMANN DO BRASIL - EQUIPAMENTOS PARA CONSTRUÇÃO DE ESTRADAS LTDA Complemento: Conforme carta que se encontra à disposição do interessado no setor competente do INPI.</p>	<p>Processo: BR 70 2015 000131-5 145 Cedente: MUSASHI SEIMITSU KOUGYO KABUSHIKI KAISHA Cessionária: MUSASHI DA AMAZÔNIA LTDA Complemento: Conforme carta que se encontra à disposição do interessado no setor competente do INPI.</p>	<p>Processo: BR 70 2015 000246-0 145 Cedente: TENOVA CHILE SPA Cessionária: TENOVA DO BRASIL EQUIPAMENTOS PARA MINERAÇÃO E MANUSEIO DE MATERIAIS LTDA Complemento: Conforme carta que se encontra à disposição do interessado no setor competente do INPI.</p>	<p>Petição: 018150004218 150 Data de entrada: 02/04/2015 Requerente: FUCHS LUBRIFICANTES DO BRASIL LTDA</p>
<p>Processo: BR 70 2014 000501-6 145 Cedente: LEVI STRAUSS & CO. Cessionária: MAJAL INDÚSTRIA E COMÉRCIO DE MALHAS LTDA Complemento: Conforme carta que se encontra à disposição do interessado no setor competente do INPI.</p>	<p>Processo: BR 70 2015 000213-3 145 Cedente: SCHLATTER INDUSTRIES AG Cessionária: FERROVIA CENTRO ATLÂNTICA S/A Complemento: Conforme carta que se encontra à disposição do interessado no setor competente do INPI.</p>	<p>Petição: 018150004221 150 Data de entrada: 02/04/2015 Requerente: MOTECHEFILM PRODUTOS PLÁSTICOS S.A.</p>	<p>Petição: 018150004221 150 Data de entrada: 02/04/2015 Requerente: MOTECHEFILM PRODUTOS PLÁSTICOS S.A.</p>
<p>Processo: BR 70 2014 000202-5 145 Cedente: EXATA COMÉRCIO DE COSMÉTICOS LTDA</p>	<p>Processo: BR 70 2015 000216-8 145 Cedente: EXTERRAN ENERGY SOLUTIONS, L.P. Cessionária: EXTERRAN SERVIÇOS DE ÓLEO E GÁS LTDA Complemento: Conforme carta que se encontra à disposição do interessado no setor competente do INPI.</p>	<p>Petição: 018150004261 150 Data de entrada: 06/04/2015 Requerente: COMPANHIA SULAMERICANA DE CERÂMICA</p>	<p>Petição: 018150004221 150 Data de entrada: 02/04/2015 Requerente: AISIN DO BRASIL COMÉRCIO E INDÚSTRIA LTDA.</p>
		<p>Petição: 018150004275 150 Data de entrada: 06/04/2015 Requerente: IBM BRASIL - INDÚSTRIA, MÁQUINAS E SERVIÇOS LTDA</p>	<p>Petição: 018150004275 150 Data de entrada: 06/04/2015 Requerente: IBM BRASIL - INDÚSTRIA, MÁQUINAS E SERVIÇOS LTDA</p>
		<p>Petição: 018150004303 150 Data de entrada: 06/04/2015 Requerente: AISIN AUTOMOTIVE LTDA</p>	<p>Petição: 018150004303 150 Data de entrada: 06/04/2015 Requerente: AISIN AUTOMOTIVE LTDA</p>
		<p>Petição: 018150004327 150 Data de entrada: 07/04/2015 Requerente: LOGHAUS COMÉRCIO DE ARTIGOS DO VESTUÁRIO LTDA</p>	<p>Petição: 018150004327 150 Data de entrada: 07/04/2015 Requerente: LOGHAUS COMÉRCIO DE ARTIGOS DO VESTUÁRIO LTDA</p>
		<p>Petição: 019150000079 150 Data de entrada: 31/03/2015</p>	<p>Petição: 019150000079 150 Data de entrada: 31/03/2015</p>



Requerente: EMPRESA BRASILEIRA DE HEMODERIVADOS E BIOTECNOLOGIA - HEMOBRÁS	Petição: 020150007089 Data de entrada: 07/04/2015 Requerente: CEBRACE CRISTAL PLANO LTDA	150	Data de entrada: 02/04/2015 Cedente: PRIMUS CE S.R.O Cessionária: MALTEC INDÚSTRIA E COMÉRCIO DE MÁQUINAS LTDA	Cedente: ANACLETO FABRIM NETO Cessionária: MORGANITE BRASIL LTDA
Petição: 020150006006 Data de entrada: 23/03/2015 Requerente: CATERPILLAR INC.	Petição: 020150007145 Data de entrada: 08/04/2015 Requerente: PETRÓLEO BRASILEIRO S/A - PETROBRAS	150	Processo: BR 70 2015 000316-4 Data de entrada: 02/04/2015 Cedente: HONEYWELL INTERNATIONAL INC Cessionária: PETRÓLEO BRASILEIRO S/A - PETROBRAS	Processo: BR 70 2015 000330-0 Data de entrada: 08/04/2015 Cedente: WEATHERFORD /LAMB, INC. Cessionária: WEATHERFORD INDÚSTRIA E COMÉRCIO LTDA
Petição: 020150006402 Data de entrada: 27/03/2015 Requerente: PETRÓLEO BRASILEIRO S/A - PETROBRAS	Petição: 020150007152 Data de entrada: 08/04/2015 Requerente: HONDA AUTOMÓVEIS DO BRASIL LTDA	150	Processo: BR 70 2015 000317-2 Data de entrada: 02/04/2015 Cedente: GEBR. HELLER MASCHINENFABRIK GMBH NUERTINGEN Cessionária: HELLER MÁQUINAS OPERATRIZES INDÚSTRIA E COMÉRCIO LTDA	Processo: BR 70 2015 000332-6 Data de entrada: 08/04/2015 Cedente: YAMAHA MOTOR CO. LTD. Cessionária: YAMAHA MOTOR DA AMAZÔNIA LTDA
Petição: 020150006421 Data de entrada: 27/03/2015 Requerente: LANDSCAPE FORMS	Petição: 020150007181 Data de entrada: 08/04/2015 Requerente: PRYSMIAN SURFLEX UMBILICAIS E TUBOS FLEXÍVEIS DO BRASIL LTDA	150	Processo: BR 70 2015 000318-0 Data de entrada: 02/04/2015 Cedente: KEPLER WEBER S.A. Cessionária: KEPLER WEBER INDUSTRIAL S.A.	Processo: BR 70 2015 000333-4 Data de entrada: 08/04/2015 Cedente: YAMAHA MOTOR CO. LTD. Cessionária: YAMAHA MOTOR DA AMAZÔNIA LTDA
Petição: 020150006602 Data de entrada: 31/03/2015 Requerente: REALOGY GROUP LLC	Processo: BR 70 2014 000030-8 Data de entrada: 14/08/2014 Cedente: VALLOUREC OIL & GAS FRANCE Cessionária: VALLOUREC TUBOS DO BRASIL S.A.	150	Processo: BR 70 2015 000319-9 Data de entrada: 02/04/2015 Cedente: SUPERGA TRADEMARK S.A. Cessionária: BASIC PROPERTIES AMERICA INC	Processo: BR 70 2015 000335-0 Data de entrada: 09/04/2015 Cedente: COMPAGNIE GÉNÉRALE DES ÉTABLISSEMENTS MICHELIN Cessionária: SOCIEDADE MICHELIN DE PARTICIPAÇÕES, INDÚSTRIA E COMÉRCIO LTDA
Petição: 020150006669 Data de entrada: 31/03/2015 Requerente: KITTRICH CORPORATION	Processo: BR 70 2014 000281-5 Data de entrada: 17/10/2014 Cedente: DAIMLER AG Cessionária: MERCEDES-BENZ DO BRASIL LTDA	150	Processo: BR 70 2015 000320-2 Data de entrada: 02/04/2015 Cedente: THE COCA-COLA COMPANY Cessionária: METROPOLE DECORAÇÃO E PRESENTES EIRELI	Petição: 880150000021 Data de entrada: 27/03/2015 Requerente: CAMPARI DO BRASIL LTDA.
Petição: 020150006742 Data de entrada: 31/03/2015 Requerente: THE GOODYEAR TIRE & RUBBER COMPANY	Processo: BR 70 2014 000416-8 Data de entrada: 12/11/2014 Cedente: TRANSITIONS OPTICAL, INC. Cessionária: TRANSITIONS OPTICAL DO BRASIL LTDA	150	Processo: BR 70 2015 000321-0 Data de entrada: 06/04/2015 Cedente: ADVANCED TOWER SYSTEMS B.V. Cessionária: WEG EQUIPAMENTOS ELÉTRICOS S.A.	Petição: 880150000022 Data de entrada: 09/04/2015 Requerente: PROTEGO BRASIL VÁLVULAS E CORTA CHAMAS LTDA.
Petição: 020150006900 Data de entrada: 02/04/2015 Requerente: MMC AUTOMOTORES DO BRASIL LTDA	Processo: BR 70 2014 000490-7 Data de entrada: 10/12/2014 Cedente: AISIN SEIKI CO., LTD. Cessionária: AISIN AUTOMOTIVE LTDA	150	Processo: BR 70 2015 000322-9 Data de entrada: 06/04/2015 Cedente: JSW THE JAPAN STEEL WORKS,LTD Cessionária: BRASKEM S/A	Petição: 880150000023 Data de entrada: 01/04/2015 Requerente: HOTELARIA ACCOR PDB LTDA
Petição: 020150006965 Data de entrada: 02/04/2015 Requerente: PETRÓLEO BRASILEIRO S/A - PETROBRAS	Processo: BR 70 2014 000491-5 Data de entrada: 10/12/2014 Cedente: AISIN SEIKI CO., LTD. Cessionária: AISIN AUTOMOTIVE LTDA	150	Processo: BR 70 2015 000323-7 Data de entrada: 06/04/2015 Cedente: LAHTI PRECISION OY Cessionária: COMPANHIA BRASILEIRA DE VIDROS PLANOS - CBVP	Petição: 880150000027 Data de entrada: 09/04/2015 Requerente: OUTBACK STEAKHOUSE RESTAURANTES BRASIL S/A
Petição: 020150006966 Data de entrada: 02/04/2015 Requerente: PETRÓLEO BRASILEIRO S/A - PETROBRAS	Processo: BR 70 2014 000492-3 Data de entrada: 10/12/2014 Cedente: AISIN SEIKI CO., LTD. Cessionária: AISIN AUTOMOTIVE LTDA	150	Processo: BR 70 2015 000324-5 Data de entrada: 06/04/2015 Cedente: WENDY'S GLOBAL RESTAURANTS, LLC Cessionária: WBR PARTICIPAÇÕES LTDA	Processo: 010715 Cedente: OUTBACK STEAKHOUSE INTERNATIONAL, L.P. Cessionária: CLS SÃO PAULO LTDA Complemento: Conforme carta que se encontra à disposição do interessado no setor competente do INPI.
Petição: 020150006968 Data de entrada: 02/04/2015 Requerente: PETRÓLEO BRASILEIRO S/A - PETROBRAS	Processo: BR 70 2014 000493-1 Data de entrada: 10/12/2014 Cedente: AISIN SEIKI CO., LTD. Cessionária: AISIN AUTOMOTIVE LTDA	150	Processo: BR 70 2015 000325-3 Data de entrada: 06/04/2015 Cedente: PIERBURG PUMP TECHNOLOGY GMBH Cessionária: KSPG AUTOMOTIVE BRAZIL LTDA	Processo: 090700 Cedente: OUTBACK STEAKHOUSE INTERNATIONAL L.P. Cessionária: CLS RESTAURANTES DO SUL LTDA Complemento: Conforme carta que se encontra à disposição do interessado no setor competente do INPI.
Petição: 020150006979 Data de entrada: 02/04/2015 Requerente: HELLER MÁQUINAS OPERATRIZES INDÚSTRIA E COMÉRCIO LTDA	Processo: BR 70 2015 000311-3 Data de entrada: 01/04/2015 Cedente: AMTEL- ADVANCED MINERAL TECHNOLOGY LABORATORY LIMITED Cessionária: ANGGOLD ASHANTI CÔRREGO DO SÍTIO MINERAÇÃO S/A.	150	Processo: BR 70 2015 000326-1 Data de entrada: 07/04/2015 Cedente: VIDA DE OURO CORRETORA DE SEGUROS LTDA - ME Cessionária: VIDA DE OURO ADMINISTRADORA DE FRANCHISING LTDA - ME	Processo: 090773 Cedente: OUTBACK STEAKHOUSE INTERNATIONAL, L.P. Cessionária: CLS SÃO PAULO LTDA Complemento: Conforme carta que se encontra à disposição do interessado no setor competente do INPI.
Petição: 020150006988 Data de entrada: 02/04/2015 Requerente: BANCO CITIBANK S.A.	Processo: BR 70 2015 000313-0 Data de entrada: 02/04/2015 Cedente: ZATEA APS Cessionária: NOVO NORDISK PRODUÇÃO FARMACÊUTICA DO BRASIL LTDA.	150	Processo: BR 70 2015 000327-0 Data de entrada: 07/04/2015 Cedente: LATÍCIOS UNIÃO LTDA Cessionária: MERCÚRIO INDÚSTRIA COMÉRCIO, IMPORTAÇÃO E EXPORTAÇÃO LTDA	Processo: 100670 Cedente: OUTBACK STEAKHOUSE INTERNATIONAL, L.P. Cessionária: CLS RESTAURANTES RIO DE JANEIRO LTDA Complemento: Conforme carta que se encontra à disposição do interessado no setor competente do INPI.
Petição: 020150006999 Data de entrada: 02/04/2015 Requerente: OIL STATES INDUSTRIES DO BRASIL INSTALAÇÕES MARÍTIMAS LTDA	Processo: BR 70 2015 000314-8 Data de entrada: 02/04/2015 Cedente: BRIDGESTONE CORPORATION Cessionária: BRIDGESTONE DO BRASIL INDÚSTRIA E COMÉRCIO LTDA	150	Processo: BR 70 2015 000328-8 Data de entrada: 07/04/2015	Processo: 100818 Cedente: OUTBACK STEAKHOUSE INTERNATIONAL, L.P. Cessionária: CLS RESTAURANTES RIO DE JANEIRO LTDA
Petição: 020150007017 Data de entrada: 06/04/2015 Requerente: PETRÓLEO BRASILEIRO S/A - PETROBRAS	Processo: BR 70 2015 000315-6	150		
Petição: 020150007026 Data de entrada: 06/04/2015 Requerente: THE SHERWIN-WILLIAMS COMPANY				
Petição: 020150007085 Data de entrada: 07/04/2015 Requerente: PETRÓLEO BRASILEIRO S/A - PETROBRAS				
Petição: 020150007087 Data de entrada: 07/04/2015 Requerente: CEBRACE CRISTAL PLANO LTDA				
Petição: 020150007088 Data de entrada: 07/04/2015 Requerente: CEBRACE CRISTAL PLANO LTDA				

País da Cedente: BRASIL
 Cessionária: CHURRASCARIA VENTO NORTE LTDA
 País da Cessionária: BRASIL
 Setor: RESTAURANTES E ESTABELECIMENTOS DE BEBIDAS, COM SERVIÇO COMPLETO
 Natureza do Documento: Aditivo de 18/11/2014 ao Contrato de 20/12/2006 e Aditivos de 04/12/2008 e 20/12/2012.
 Objeto: UM - Licença não exclusiva para os Registros de Marca 816516766, 821630857 e 822759977 - Alteração do itens "Cedente e Prazo".
 Moeda de Pagamento: REAL
 Valor: R\$ 10.000,00/mês.
 Forma de Pagamento: Mensal.
 Prazo: De 24/11/2014 até: 03/10/2016 para o Registro 822759977; 20/12/2016 para os Registros 816516766 e 821630857.

Processo: 090389 **350**

Certificado de Averbação: 090389/03
 Cedente: RADISSON HOTELS INTERNATIONAL, INC.

País da Cedente: ESTADOS UNIDOS
 Cessionária: ATLANTICA HOTELS INTERNATIONAL (BRASIL) LTDA
 País da Cessionária: BRASIL
 Setor: ESTABELECIMENTOS HOTELEIROS, COM RESTAURANTE
 Natureza do Documento: Contrato de 10/12/2014.

Objeto: FRA - Franquia não exclusiva do "Sistema Radisson", que consiste na operação de um Apart Hotel localizado em Aracaju, Brasil, incluindo os Registros de Marca 815540922, 200056700, 823942783 e 823942791 - Alteração dos itens "Natureza do Documento", "Objeto", "Valor" e "Prazo", em função da substituição do Contrato de 05/03/2009.

Moeda de Pagamento: DOLAR DOS ESTADOS UNIDOS

Valor: - Royalties: 2.5% (dois e meio por cento) da receita bruta de hospedagem diária;

- Taxa de Reserva Mensal - US\$ 11.00 feita para um quarto que não seja cancelada;

- Taxa de Reserva através de Sistema de Terceiros - US\$ 3.75;

- Taxa de Reserva pelo website de internet da Radisson - US\$ 2.50.

Forma de Pagamento: Mensal.

Prazo: De 30/12/2014 até 18/02/2022.

Processo: 090490 **350**

Certificado de Averbação: 090490/04

Cedente: BASF POLYURETHANE LICENSING GMBH

País da Cedente: ALEMANHA

Cessionária: BASF POLIURETANOS LTDA

País da Cessionária: BRASIL
 Setor: FABRICAÇÃO DE RESINAS TERMOFIXAS

Natureza do Documento: Contrato de 23/01/2009 e Primeiro Termo Aditivo de 14/12/2010.

Objeto: FT - Fabricação de sistemas de poliuretanos, conforme Anexo 1 do Contrato -Alteração do item "Responsável pelo pagamento do Imposto de Renda".

Moeda de Pagamento: DOLAR DOS ESTADOS UNIDOS

Valor: .

Forma de Pagamento: .

Prazo: 60 (sessenta) dias a contar de 10/03/2015.

Processo: 090600 **350**

Certificado de Averbação: 090600/04

Cedente: APL PARTICIPAÇÕES LTDA

País da Cedente: BRASIL

Cessionária: AUXILIADORA

FRANQUIAS LTDA

País da Cessionária: BRASIL
 Setor: LICENCIAMENTO, COMPRA E VENDA E LEASING DE ATIVOS INTANGÍVEIS NÃO FINANCEIROS - EXCETO DIREITOS AUTORAIS

Natureza do Documento: Contrato de 02/05/2009.

Objeto: UM - Licença não exclusiva para os Registros nºs.: 811359875, 814065023, 823062570 e 825125138 - Alteração do item "Prazo".

Moeda de Pagamento: REAL

Valor: 1% (um por cento) sobre a receita líquidas.
 Forma de Pagamento: Mensal.
 Prazo: De 15/05/2012 até: 08/08/2016 para o Registro 823062570, 29/05/2017 para o Registro 825125138, 18/09/2020 para o Registro 814065023 e

12/03/2025 para o Registro 811359875.

Processo: 120848 **350**

Certificado de Averbação: 120848/05
 Cedente: MAGNA INTERNATIONAL INC.

País da Cedente: CANADÁ
 Cessionária: COSMA DO BRASIL PRODUTOS E SERVIÇOS AUTOMOTIVOS LTDA

País da Cessionária: BRASIL
 Setor: FABRICAÇÃO DE PEÇAS E ACESSÓRIOS PARA VEÍCULOS AUTOMOTORES

Natureza do Documento: Aditivo de 01/01/2015 ao Contrato de 01/01/2011 e Aditivo de 15/05/2012.

Objeto: UM - Licença não exclusiva para os Registros de Marca 818650605, 818650613, 820841978 e 820841960 - Alteração do itens "Valor", "Forma de Pagamento" e "Prazo".

Moeda de Pagamento: DOLAR CANADENSE

Valor: 0,8 (zero vírgula oito por cento) sobre a receita líquida.

Forma de Pagamento: Mensal.

Prazo: De 01/01/2015 até:

04/11/2017 para o Registro 818650605; 03/02/2018 para o Registro 818650613; 31/12/2019 para os Registros 820841960 e 820841978.

Processo: 130300 **350**

Certificado de Averbação: 130300/03
 Cedente: MARRIOTT WORLDWIDE CORPORATION

País da Cedente: ESTADOS UNIDOS
 Cessionária: HSUL HOTÉIS LTDA.

País da Cessionária: BRASIL
 Setor: ESTABELECIMENTOS HOTELEIROS E OUTROS TIPOS DE ALOJAMENTO TEMPORÁRIO

Natureza do Documento: 1º Aditivo de 25/02/2014 ao Contrato de 06/12/2012.

Objeto: FRA - Franquia não exclusiva, com direito a operar um hotel do sistema sob o nome "Fairfield Inn by Marriott Hotel", situado a Rua Duque de Caxias, nº

1195, Centro, Porto Alegre, Rio Grande do Sul, Brasil, e o uso relacionado dos registros nºs.: 820483680, 820483699, 828525455 e 830716882 e do pedido de registro nº 830832068 - Alteração do item "Valor" dos Certificados de

Averbação nº 130300/01 e 130300/02.

Moeda de Pagamento: DOLAR DOS ESTADOS UNIDOS

Valor: 3,5% (três e meio por cento) das Venda Brutas Totais.

Forma de Pagamento: Mensal.

Prazo: De 31/07/2014 até 07/05/2023.

Processo: 130642 **350**

Certificado de Averbação: 130642/02

Cedente: CARGILL INCORPORATED

País da Cedente: ESTADOS UNIDOS

Cessionária: INNOVATTI INDÚSTRIA E COMÉRCIO DE ESTERES SINTÉTICOS LTDA

País da Cessionária: BRASIL
 Setor: FABRICAÇÃO DE PRODUTOS QUÍMICOS

Natureza do Documento: Contrato de 11/06/2013.

Objeto: EP - Sublicença não exclusiva para exploração dos PI 9612097-5 e PI 0414872-0, visando à fabricação de fluido dielétrico de uso industrial - Alteração do item "Valor".

Moeda de Pagamento: DOLAR DOS ESTADOS UNIDOS

Valor: 4% (quatro por cento) sobre o preço líquido de venda do produto contínuo, deduzidas partes e peças importadas da cedente ou de fonte a ela vinculada para a PI0414872-0; NIHIL para PI 9612097-5.

Forma de Pagamento: .

Prazo: De 11/07/2013 até 03/03/2025 para a PI0414872-0 e até a decisão da nulidade administrativa interposta contra a patente PI9612097.

Processo: BR 70 2014 000204-1 **350**

Certificado de Averbação:

702014000204/01

Cedente: HONDA MOTOR CO. LTD

País da Cedente: JAPÃO

Cessionária: MOTO HONDA DA

AMAZÔNIA LTDA

País da Cessionária: BRASIL

Setor: FABRICAÇÃO DE

MOTOCICLETAS

Natureza do Documento: Contrato de 23/09/2014.

Objeto: FT - Fabricação das Motocicletas "CB650F (MJE)" e "CBR650F (MJE)", (inclusive anos-modelo posteriores, identificados por outros códigos do modelo, sem qualquer mudança significativa no projeto ou especificações do modelo), Peças Desmontáveis -KD e Peças de

Substituição, conforme o Anexo I do contrato.

SAT - Serviços de assistência técnica e Treinamento, conforme Anexo II do Contrato.

UM - Licença não exclusiva para os Registros nºs.: 822901056, 822901064, 822901110, 822989751, 822989760, 822989778, 822989786, 822989794, 822989808, 822989816, 822901072, 822901080, 822901099, 822901102, 823781330, 823781348, 830193316, 821505254, 200027310 e 821505262

conforme mencionados no Anexo III do Contrato.

Moeda de Pagamento: DOLAR DOS ESTADOS UNIDOS

Valor: FT - 5% (cinco por cento) sobre preço líquido de venda dos produtos contratuais, após a dedução dos valores relativos às partes, peças e componentes importadas da cedente ou de fonte a ela vinculada, direta ou indiretamente;

SAT e UM - "NIHIL".

Forma de Pagamento: .

Prazo: FT - De 30/09/2014 até

30/09/2019.

UM - De 30/09/2014 até 11/07/2016

para os Registros nºs 822901056,

822901064, 822901110, 822989751,

822989760, 822989778, 822989786,

822989794, 822989808, 822989816,

até 27/06/2016 para os Registros nºs.:

822901072, 822901080, 822901099,

822901102 até 20/03/2017 para o

Registro nº 823781330, até 08/05/2017

para o Registro nº 823781348, até

04/10/2021 para o Registro nº

830193316 até 10/09/2022 para os

Registros nºs.: 821505254, 200027310

e até 27/04/2024 para o Registro nº

821505262.

Processo: BR 70 2014 000205-0 **350**

Certificado de Averbação:

702014000205/01

Cedente: WELL STAFF FRANCE - SAS

País da Cedente: FRANÇA

Cessionária: ANOTECH ENERGY DO

BRASIL SERVIÇOS E CONSULTORIA

LTDA

País da Cessionária: BRASIL

Setor: SERVIÇOS DE ARQUITETURA

E ENGENHARIA E DE

ASSESSORAMENTO TÉCNICO

ESPECIALIZADO

Natureza do Documento: Contrato de

15/10/2013 e Termos Aditivos de

27/01/2014 e 02/05/2014.

Objeto: SAT - Serviços especializados

em geologia de sondas, definidos no

Artigo 1.2, do Contrato.

Moeda de Pagamento: EURO

Valor: Até €28.800,00.

Forma de Pagamento: Taxa/dia de €

1.200,00.

Prazo: De 02/12/2013 até 05/11/2014.

Processo: BR 70 2014 000347-1 **350**

Certificado de Averbação:

702014000347/01

Cedente: MITSUBISHI CORPORATION

TECHNOS

País da Cedente: JAPÃO

Cessionária: MUSASHI DA AMAZÔNIA

LTDA

País da Cessionária: BRASIL

Setor: FABRICAÇÃO DE PEÇAS E

ACESSÓRIOS PARA OS SISTEMAS

DE MARCHA E TRANSMISSÃO

Natureza do Documento: Fatura nº

NAG-NMK-15334-A de 08/05/2014.

Objeto: SAT - Serviço para modificação

de Câmeras Grínder NTG-CMJ 2835

,com envio de engenheiro.

Moeda de Pagamento: IEN JAPONES

Valor: JPY 550.000.

Forma de Pagamento: Taxa/dia de JPY

110.000.

Prazo: De 05/05/2014 até 08/05/2014.

Processo: BR 70 2014 000348-0 **350**

Certificado de Averbação:

702014000348/01

Cedente: MITSUBISHI CORPORATION

TECHNOS

País da Cedente: JAPÃO

Cessionária: MUSASHI DA AMAZÔNIA

LTDA

País da Cessionária: BRASIL

Setor: FABRICAÇÃO DE PEÇAS E

ACESSÓRIOS PARA OS SISTEMAS

DE MARCHA E TRANSMISSÃO

Natureza do Documento: Fatura nº

NAG - NMK - 15425-2A de 21/08/2014.

Objeto: SAT - Serviços adicionais para

modificação das Câmeras Grínder

NTG-CMJ2835, com envio de engenheiro.

Moeda de Pagamento: IEN JAPONES

Valor: JPY 660.000.

Forma de Pagamento: Taxa / dia de

JPY 110.000.

Prazo: De 30/06/2014 até 08/07/2014.

Processo: BR 70 2014 000349-8 **350**

Certificado de Averbação:

702014000349/01

Cedente: MITSUBISHI CORPORATION

TECHNOS

País da Cedente: JAPÃO

Cessionária: MUSASHI DA AMAZÔNIA

LTDA

País da Cessionária: BRASIL

Setor: FABRICAÇÃO DE PEÇAS E

ACESSÓRIOS PARA OS SISTEMAS

DE MARCHA E TRANSMISSÃO

Natureza do Documento: Fatura nº

NAG-NMK-15626-2A de 18/08/2014.

Objeto: SAT - Serviços de instalação de

máquina Murata, com envio de

engenheiro.

Moeda de Pagamento: IEN JAPONES

Valor: JPY 891.000.

Forma de Pagamento: Taxa/dia de JPY

99.000.

Prazo: De 07/07/2014 até 18/07/2014.

Processo: BR 70 2014 000350-1 **350**
Certificado de Averbação:

702014000350/01
Cedente: MITSUBISHI CORPORATION
TECHNOS
País da Cedente: JAPÃO
Cessionária: MUSASHI DA AMAZÔNIA
LTDA
País da Cessionária: BRASIL
Setor: FABRICAÇÃO DE PEÇAS E
ACESSÓRIOS PARA OS SISTEMAS
DE MARCHA E TRANSMISSÃO
Natureza do Documento: Fatura nº
NAG-NMK-15384-A de 06/06/2014.
Objeto: SAT - Serviços de instalação
para conexão da linha de
processamento do ROD, com envio dos
engenheiros.
Moeda de Pagamento: IEN JAPONES
Valor: JPY 495.000.
Forma de Pagamento: Taxa/dia de JPY
99.000.
Prazo: De 01/06/2014 até 06/06/2014.

Processo: BR 70 2014 000365-0 **350**
Certificado de Averbação:

702014000365/02
Cedente: CONSÓRCIO ENESCIL-
COWI-MAIA MELO, constituído pelas
empresas ENESCIL ENGENHARIA DE
PROJETOS LTDA, COWI A/S e MAIA
MELO ENGENHARIA LTDA.
País da Cedente: DINAMARCA
Cessionária: SECRETARIA DE
INFRAESTRUTURA - SEINFRA e
SUPERINTENDÊNCIA DE
INFRAESTRUTURA DE
TRANSPORTES - SIT (Interveniente
Executor e sucessora do
DEPARTAMENTO DE
INFRAESTRUTURA DE
TRANSPORTES DA BAHIA - DERBA)
País da Cessionária: BRASIL
Setor: Administração pública em geral
Natureza do Documento: 4º Termo
Aditivo de 27/02/2015 ao Contrato
DERBA CC001-CT023/14 de
07/03/2014 e Termos Aditivos DERBA-
CC001-AD001/14 de 26/11/2014 e
DERBA CC001-AD002/14 de
10/12/2014.
Objeto: SAT - Serviços para elaboração
do estudo preliminar do anteprojeto e do
projeto básico da Ponte Estaiada sobre
a Baía de Todos os Santos - BA -
Alteração dos itens "Cedente" e
"Cessionária".
Moeda de Pagamento: REAL
Valor:
Forma de Pagamento: Taxa/hora
variando de R\$ 8,46 até R\$ 510,00.
Prazo: 362 (trezentos e sessenta e dois
) dias , a contar de 10/03/2014.

Processo: BR 70 2014 000366-8 **350**
Certificado de Averbação:

702014000366/01
Cedente: HANIL E-HWA CO., LTD.
País da Cedente: REPÚBLICA DA
CORÉIA DO SUL
Cessionária: HANIL FABRICAÇÃO DE
SISTEMA INTERIOR AUTOMOTIVO
BRASIL LTDA
País da Cessionária: BRASIL
Setor: FABRICAÇÃO DE MÁQUINAS-
FERRAMENTA
Natureza do Documento: Contrato de
07/10/2014.
Objeto: SAT - Serviços relacionados à
fase pré-operacional para
desenvolvimento de projeto e
supervisão da construção de fábrica
para peças automotivas externas e
internas para o automóvel modelo HB
da Hyundai, conforme anexo I do
contrato.
Moeda de Pagamento: DOLAR DOS
ESTADOS UNIDOS
Valor: Até US\$ 1.716.800,00.

Forma de Pagamento: Taxa/dia de US\$
400,00.

Prazo: De 01/01/2010 até 01/01/2015.

Processo: BR 70 2014 000442-7 **350**
Certificado de Averbação:

702014000442/01
Cedente: SANKEI GIKEN KOGYO CO.,
LTD.
País da Cedente: JAPÃO
Cessionária: MAGNETI MARELLI
SISTEMAS AUTOMOTIVOS
INDÚSTRIA E COMÉRCIO LTDA
País da Cessionária: BRASIL
Setor: COMÉRCIO A VAREJO E POR
ATACADO DE PEÇAS E ACESSÓRIOS
PARA VEÍCULOS AUTOMOTORES
Natureza do Documento: Contrato de
28/08/2014.
Objeto: FT - Fabricação de sistemas de
escapamento modelos 18220-T9LA-
P510-M1 PIPE B EXH e 18307- T9LA-
P510-M1 SILENCER COMP EXH para
veículos da Honda Automóveis do Brasil
LTDA.
Moeda de Pagamento: IEN JAPONES
Valor: FT - 3,0% (três por cento) sobre o
preço líquido de vendas dos produtos
contratuais, após dedução de partes,
peças e componentes importados da
cedente ou de empresa a ela vinculada,
direta ou indiretamente;
Assistência Técnica - Até JPY
23.000.000.
Forma de Pagamento: Taxas/dia de
JPY 20.000 e JPY 60.000.
Prazo: De 19/11/2014 até 22/10/2019.

Processo: BR 70 2014 000465-6 **350**
Certificado de Averbação:

702014000465/01
Cedente: AIR JET TÁXI AÉREO LTDA
País da Cedente: BRASIL
Cessionária: PS HANGARAGEM LTDA
País da Cessionária: BRASIL
Setor: Atividades auxiliares dos
transportes aéreos
Natureza do Documento: Contrato de
17/11/2014.
Objeto: UM - Licença não exclusiva,
gratuita, para o pedido de Registro de
Marca nº 907996604.
Valor: "NIHIL".
Forma de Pagamento: .
Prazo: De 01/12/2014 até a expedição
do Certificado de Registro para o
Pedido de Registro de Marca nº
907996604.

Processo: BR 70 2014 000475-3 **350**
Certificado de Averbação:

702014000475/02
Cedente: PINTO & BRAZ LDA
País da Cedente: PORTUGAL
Cessionária: AQUA SYSTEMS
ENGENHARIA LTDA
País da Cessionária: BRASIL
Setor: Serviços de engenharia
Natureza do Documento: Contrato de
30/07/2014.
Objeto: FT - Gestão operacional de
instalações e infraestruturas de
abastecimento de
água, de drenagem de águas residuais
e pluviais,
SAT - Serviços de assistência técnica e
operacional para capacitar a empresa
cessionária a utilizar a tecnologia
fornecida. - Alteração dos itens " Objeto
- inclusão da categoria - SAT "; "Valor";
"Forma de Pagamento" e "Observações
- exclusão do item 2 do Certificado de
Averbação nº 702014000475/01".
Moeda de Pagamento: EURO
Valor: 1- Taxa inicial - ;
2- 5,0% (cinco por cento) sobre
faturamento bruto dos projetos, com
pagamento mínimo anual de €
50.000,00;
3-Assistência Técnica - Até €
1.573.120,00.

Forma de Pagamento: Taxas/hora de €
78,00, € 98,00 e € 114,00.

Prazo: De 30/07/2014 até 30/07/2019.

Processo: BR 70 2014 000566-0 **350**
Certificado de Averbação:

702014000566/01
Cedente: CONSTRUCCIONES Y
AUXILIAR DE FERROCARRILES S.A.
País da Cedente: ESPANHA
Cessionária: CAF BRASIL INDÚSTRIA
E COMÉRCIO S/A.
País da Cessionária: BRASIL
Setor: Fabricação de locomotivas,
vagões e outros materiais rodantes
Natureza do Documento: Contrato de
01/09/2014.
Objeto: FT - Fabricação de 18 (dezoito)
trens constituídos de 6 (seis) carros
cada, de acordo com as especificações
técnicas do Metrô, conforme Cláusula 1.
Moeda de Pagamento: EURO
Valor: 5% (cinco por cento) sobre o
preço líquido de venda dos produtos
contratuais constantes da cláusula 1,
após a dedução dos insumos e
componentes importados da cedente ou
de fonte a ela vinculada, direta o
indiretamente.
Forma de Pagamento: .
Prazo: De 23/12/2014 até 01/09/2019.

Processo: BR 70 2015 000004-1 **350**
Certificado de Averbação:

702015000004/01
Cedente: IMASA, INGENIERIA Y
PROYECTOS S.A.
País da Cedente: ESPANHA
Cessionária: ARCELORMITTAL
BRASIL S/A
País da Cessionária: BRASIL
Setor: PRODUÇÃO DE LAMINADOS
PLANOS DE AÇO
Natureza do Documento: Contrato nº
8500003475 de 25/08/2014.
Objeto: SAT - Assistência Técnica para
construção, comissionamento, testes e
partida do sistema de despoejamento
da coqueria da cessionária - Tubarão.
Moeda de Pagamento: EURO
Valor: Até € 363.500,00.
Forma de Pagamento: Taxas/dia de €
1.012,50 e € 1.550,00.
Prazo: De 28/11/2014 até 28/02/2016.

Processo: BR 70 2015 000047-5 **350**
Certificado de Averbação:

702015000047/01
Cedente: GUTOR ELECTRONIC, LLC
País da Cedente: SUÍÇA
Cessionária: ARCELORMITTAL
BRASIL S/A
País da Cessionária: BRASIL
Setor: PRODUÇÃO DE LAMINADOS
PLANOS DE AÇO
Natureza do Documento: Contrato nº
7100002725 de 27/11/2014.
Objeto: SAT - Serviços de manutenção
em sistemas de energia ininterrupta das
Centrais Termo Elétricas nº 3 e 4 da
Cessionária Tubarão.
Moeda de Pagamento: DOLAR DOS
ESTADOS UNIDOS
Valor: Até USD16.790,00.
Forma de Pagamento: Taxa dia USD
2.200,00.
Prazo: De 27/11/2014 até 27/09/2015.

Processo: BR 70 2015 000201-0 **350**
Certificado de Averbação:

702015000201/01
Cedente: TWI LTD.
País da Cedente: REINO UNIDO
Cessionária: PETRÓLEO BRASILEIRO
S/A - PETROBRAS
País da Cessionária: BRASIL
Setor: Fabricação de produtos do refino
de petróleo
Natureza do Documento: Contrato de
18/07/2014.
Objeto: SAT - Serviços relacionados ao
projeto multicliente denominado

"Avaliação do Desempenho de
Monitoramento não Invasivo do Piso de
Tanques de Armazenamento Acima do
Nível do Solo por Meio de
Monitoramento com Ondas
Ultrasônicas Guiadas".
Moeda de Pagamento: LIBRA
ESTERLINA
Valor: Até £ 175.000,00
Forma de Pagamento: .
Prazo: De 18/07/2014 até 17/07/2019.

Processo: BR 70 2015 000212-5 **350**
Certificado de Averbação:

702015000212/01
Cedente: ERWIN A. LANG GMBH &
CO. KG
País da Cedente: ALEMANHA
Cessionária: VOLKSWAGEN DO
BRASIL INDÚSTRIA DE VEÍCULOS
AUTOMOTORES LTDA
País da Cessionária: BRASIL
Setor: FABRICAÇÃO DE
AUTOMÓVEIS, CAMIONETAS E
UTILITÁRIOS
Natureza do Documento: Fatura nº
RG000573 de 02/12/2014.
Objeto: SAT - Serviços técnicos para o
desenvolvimento de Projeto 3D das
operações 20 a 60 das ferramentas de
estampar tampa traseira externa dos
veículos do Programa VN 230 LA PA.
Moeda de Pagamento: EURO
Valor: € 113.000,00.
Forma de Pagamento: Taxa/hora de €
58,00.
Prazo: De 18/11/2014 até 30/01/2015.

Processo: BR 70 2015 000217-6 **350**
Certificado de Averbação:

702015000217/01
Cedente: HERIOT-WATT UNIVERSITY
País da Cedente: REINO UNIDO
Cessionária: PETRÓLEO BRASILEIRO
S/A - PETROBRAS
País da Cessionária: BRASIL
Setor: Fabricação de produtos do refino
de petróleo
Natureza do Documento: Contrato nº
0050.0091733.14.2 de 30/10/2014.
Objeto: SAT - Serviços relacionados a
participação no projeto "Valor de Poços
Avançados".
Moeda de Pagamento: LIBRA
ESTERLINA
Valor: Até £ 120.000,00.
Forma de Pagamento: .
Prazo: De 30/10/2014 até 31/12/2016.

Processo: BR 70 2015 000221-4 **350**
Certificado de Averbação:

702015000221/01
Cedente: AREVA GMBH
País da Cedente: ALEMANHA
Cessionária: ELETROBRÁS
TERMONUCLEAR S/A -
ELETRONUCLEAR
País da Cessionária: BRASIL
Setor: Geração de energia elétrica
Natureza do Documento: Contrato nº
GCI.A/CT-4500178663 de 27/02/2015.
Objeto: SAT - Serviços de engenharia e
de Plugueamento (Contingência) nos
Tubos do Gerador de Vapor de Angra 1
durante a parada programada 1P21.
Moeda de Pagamento: EURO
Valor: Até € 133.833,30.
Forma de Pagamento: Taxas/hora
variando de € 125,65 até € 236,00.
Prazo: De 27/02/2015 até 26/08/2015.

Processo: BR 70 2015 000224-9 **350**
Certificado de Averbação:

702015000224/01
Cedente: IMMERSIVE
TECHNOLOGIES
País da Cedente: CHILE
Cessionária: MINERAÇÃO MARACÁ
INDÚSTRIA E COMÉRCIO S/A
País da Cessionária: BRASIL
Setor: EXTRAÇÃO DE MINERAIS
METÁLICOS

Natureza do Documento: Contrato nº 5121 de 09/12/2014.
Objeto: SAT - Serviço de reparo e manutenção nos equipamentos Simulador AES Series 2/2B e Kit de Conversão dos Caminhões fora de estrada Caterpillar 785C. 789C, 793C, 793D e 797.
Moeda de Pagamento: DOLAR AUSTRALIANO
Valor: Até AUD 13.200,00.
Forma de Pagamento: Taxa/dia de AUD 3.300,00.
Prazo: 4 (quatro) meses a contar de 22/04/2015.

Processo: BR 70 2015 000252-4 **350**
Certificado de Averbação:
702015000252/01
Cedente: AREVA GMBH
País da Cedente: ALEMANHA
Cessionária: ELETROBRÁS TERMONUCLEAR S/A - ELETRONUCLEAR
País da Cessionária: BRASIL
Setor: Geração de energia elétrica
Natureza do Documento: Contrato GCI.A/CT-4500178570 de 13/03/2015.
Objeto: SAT - Serviço de engenharia e suporte para o sistema de filtragem para o ar de exaustão da lavanderia de proteção radiológica na Usina Angra 2 no Rio de Janeiro.
Moeda de Pagamento: EURO
Valor: Até €602.154,00.
Forma de Pagamento: Taxa/hora variando de €200,09 até €252,22.
Prazo: De 13/03/2015 até 12/11/2016.

Processo: BR 70 2015 000253-2 **350**
Certificado de Averbação:
702015000253/01
Cedente: SIEMENS VAI METALS TECHNOLOGIES GMBH
País da Cedente: AUSTRIA
Cessionária: USINAS SIDERÚRGICAS DE MINAS GERAIS S/A - USIMINAS
País da Cessionária: BRASIL
Setor: FABRICAÇÃO DE PRODUTOS SIDERÚRGICOS - EXCLUSIVEM EN SIDERÚRGICAS INTEGRADAS
Natureza do Documento: Contrato nº 4600132767 de 10/07/2014.
Objeto: SAT - Serviços técnicos de estudo e averiguação dos problemas nos modelos matemáticos de cálculo da zona de mistura da máquina de lingotamento contínuo CC3 e CC4 na usina da cessionária em Cubatão - SP.
Moeda de Pagamento: EURO
Valor: Até €22.500,00.
Forma de Pagamento: Taxa/dia de €904,76.
Prazo: De 01/07/2014 até 31/12/2014.

Processo: 010715 **800**
Certificado de Averbação: 010715/01, 010715/02, 010715/03, 010715/04, 010715/05, 010715/06, 010715/07, 010715/08, 010715/09
Cedente: OUTBACK STEAKHOUSE INTERNATIONAL, L.P.
Cessionária: CLS SÃO PAULO LTDA

Processo: 010716 **800**
Certificado de Averbação: 010716/01, 010716/02, 010716/03, 010716/04, 010716/05, 010716/06, 010716/07, 010716/08, 010716/09
Cedente: OUTBACK STEAKHOUSE INTERNATIONAL, L.P.
Cessionária: CLS SÃO PAULO LTDA

Processo: 010717 **800**
Certificado de Averbação: 010717/01, 010717/02, 010717/03, 010717/04, 010717/05, 010717/06, 010717/07, 010717/08, 010717/09
Cedente: OUTBACK STEAKHOUSE INTERNATIONAL, L.P.
Cessionária: CLS SÃO PAULO LTDA.

Processo: 010718 **800**
Certificado de Averbação: 010718/01, 010718/02, 010718/03, 010718/04, 010718/05, 010718/06, 010718/07, 010718/08, 010718/09, 010718/10, 010718/11, 010718/12, 010718/13
Cedente: OUTBACK STEAKHOUSE INTERNATIONAL, L.P.
Cessionária: CLS SÃO PAULO LTDA

Processo: 020611 **800**
Certificado de Averbação: 020611/01, 020611/02, 020611/03, 020611/04, 020611/05, 020611/06, 020611/07, 020611/08, 020611/09, 020611/10
Cedente: OUTBACK STEAKHOUSE INTERNATIONAL, L.P.
Cessionária: CLS RESTAURANTES RIO DE JANEIRO LTDA

Processo: 030824 **800**
Certificado de Averbação: 030824/01, 030824/02, 030824/03, 030824/04, 030824/05, 030824/06, 030824/07, 030824/08
Cedente: OUTBACK STEAKHOUSE INTERNATIONAL, L.P.
Cessionária: CLS SÃO PAULO LTDA.

Processo: 060350 **800**
Certificado de Averbação: 060350/01, 060350/02, 060350/03, 060350/04, 060350/05, 060350/06, 060350/07
Cedente: OUTBACK STEAKHOUSE INTERNATIONAL, L.P.
Cessionária: CLS SÃO PAULO LTDA

Processo: 060351 **800**
Certificado de Averbação: 060351/01, 060351/02, 060351/03, 060351/04, 060351/05, 060351/06, 060351/07, 060351/08, 060351/09, 060351/10, 060351/11, 060351/12
Cedente: OUTBACK STEAKHOUSE INTERNATIONAL, L.P.
Cessionária: CLS RESTAURANTES BRASÍLIA LTDA

Processo: 060352 **800**
Certificado de Averbação: 060352/01, 060352/02, 060352/03, 060352/04, 060352/05, 060352/06, 060352/07, 060352/08, 060352/09, 060352/10, 060352/11, 060352/12
Cedente: OUTBACK STEAKHOUSE INTERNATIONAL, L.P.
Cessionária: CLS RESTAURANTES RIO DE JANEIRO LTDA

Processo: 090499 **800**
Certificado de Averbação: 090499/01, 090499/02, 090499/03, 090499/04, 090499/05
Cedente: OUTBACK STEAKHOUSE INTERNATIONAL, L.P.
Cessionária: CLS SÃO PAULO LTDA

Processo: 090500 **800**
Certificado de Averbação: 090500/01, 090500/02, 090500/03, 090500/04, 090500/05, 090500/06
Cedente: OUTBACK STEAKHOUSE INTERNATIONAL, L.P.
Cessionária: CLS SÃO PAULO LTDA

Processo: 090501 **800**
Certificado de Averbação: 090501/01, 090501/02, 090501/03, 090501/04, 090501/05
Cedente: OUTBACK STEAKHOUSE INTERNATIONAL, L.P.
Cessionária: CLS RESTAURANTES BRASÍLIA LTDA.

Processo: 090502 **800**
Certificado de Averbação: 090502/01, 090502/02, 090502/03, 090502/04, 090502/05, 090502/06, 090502/07
Cedente: OUTBACK STEAKHOUSE INTERNATIONAL, L.P.

Cessionária: CLS RESTAURANTES RIO DE JANEIRO LTDA.

Processo: 090503 **800**
Certificado de Averbação: 090503/01, 090503/02, 090503/03, 090503/04, 090503/05, 090503/06, 090503/07
Cedente: OUTBACK STEAKHOUSE INTERNATIONAL, L.P.
Cessionária: CLS RESTAURANTES RIO DE JANEIRO LTDA

Processo: 090504 **800**
Certificado de Averbação: 090504/01, 090504/02, 090504/03, 090504/04, 090504/05, 090504/06
Cedente: OUTBACK STEAKHOUSE INTERNATIONAL, L.P.
Cessionária: CLS RESTAURANTES RIO DE JANEIRO LTDA

Processo: 090505 **800**
Certificado de Averbação: 090505/01, 090505/02, 090505/03, 090505/04, 090505/05, 090505/06
Cedente: OUTBACK STEAKHOUSE INTERNATIONAL, L.P.
Cessionária: CLS RESTAURANTES DO SUL LTDA.

Processo: 090509 **800**
Certificado de Averbação: 090509/01, 090509/02, 090509/03, 090509/04, 090509/05, 090509/06, 090509/07
Cedente: OUTBACK STEAKHOUSE INTERNATIONAL, L.P.
Cessionária: CLS RESTAURANTES BRASÍLIA LTDA.

Processo: 090510 **800**
Certificado de Averbação: 090510/01, 090510/02, 090510/03, 090510/04, 090510/05, 090510/06
Cedente: OUTBACK STEAKHOUSE INTERNATIONAL, L.P.
Cessionária: CLS RESTAURANTES BRASÍLIA LTDA.

Processo: 090520 **800**
Certificado de Averbação: 090520/01, 090520/02, 090520/03, 090520/04, 090520/05, 090520/06
Cedente: OUTBACK STEAKHOUSE INTERNATIONAL, L.P.
Cessionária: CLS SÃO PAULO LTDA

Processo: 090678 **800**
Certificado de Averbação: 090678/01, 090678/02, 090678/03, 090678/04, 090678/05, 090678/06
Cedente: OUTBACK STEAKHOUSE INTERNATIONAL, L.P.
Cessionária: CLS SÃO PAULO LTDA

Processo: 090700 **800**
Certificado de Averbação: 090700/01, 090700/02, 090700/03, 090700/04, 090700/05, 090700/06, 090700/07
Cedente: OUTBACK STEAKHOUSE INTERNATIONAL, L.P.
Cessionária: CLS RESTAURANTES DO SUL LTDA

Processo: 090773 **800**
Certificado de Averbação: 090773/01, 090773/02, 090773/03, 090773/04, 090773/05, 090773/06
Cedente: OUTBACK STEAKHOUSE INTERNATIONAL, L.P.
Cessionária: CLS SÃO PAULO LTDA

Processo: 100296 **800**
Certificado de Averbação: 100296/01, 100296/02, 100296/03, 100296/04
Cedente: OUTBACK STEAKHOUSE INTERNATIONAL, L.P.
Cessionária: CLS RESTAURANTES BRASÍLIA LTDA.

Processo: 100375 **800**

Certificado de Averbação: 100375/01, 100375/02, 100375/03, 100375/04
Cedente: OUTBACK STEAKHOUSE INTERNATIONAL, L.P.
Cessionária: CLS RESTAURANTES RIO DE JANEIRO LTDA.

Processo: 100670 **800**
Certificado de Averbação: 100670/01, 100670/02, 100670/03, 100670/04
Cedente: OUTBACK STEAKHOUSE INTERNATIONAL, L.P.
Cessionária: CLS RESTAURANTES RIO DE JANEIRO LTDA

Processo: 100806 **800**
Certificado de Averbação: 100806/01, 100806/02, 100806/03, 100806/04
Cedente: OUTBACK STEAKHOUSE INTERNATIONAL, L.P.
Cessionária: CLS SÃO PAULO LTDA

Processo: 100818 **800**
Certificado de Averbação: 100818/01, 100818/02, 100818/03, 100818/04, 100818/05
Cedente: OUTBACK STEAKHOUSE INTERNATIONAL, L.P.
Cessionária: CLS RESTAURANTES RIO DE JANEIRO LTDA

Processo: 111117 **800**
Certificado de Averbação: 111117/01, 111117/02, 111117/03, 111117/04
Cedente: OUTBACK STEAKHOUSE INTERNATIONAL, L.P.
Cessionária: CLS SÃO PAULO LTDA

Processo: 111118 **800**
Certificado de Averbação: 111118/01, 111118/02, 111118/03, 111118/04
Cedente: OUTBACK STEAKHOUSE INTERNATIONAL, L.P.
Cessionária: CLS SÃO PAULO LTDA

Processo: 111131 **800**
Certificado de Averbação: 111131/01, 111131/02, 111131/03, 111131/04
Cedente: OUTBACK STEAKHOUSE INTERNATIONAL, L.P.
Cessionária: CLS SÃO PAULO LTDA

Processo: 111132 **800**
Certificado de Averbação: 111132/01, 111132/02, 111132/03, 111132/04
Cedente: OUTBACK STEAKHOUSE INTERNATIONAL, L.P.
Cessionária: CLS SÃO PAULO LTDA.

Processo: 111136 **800**
Certificado de Averbação: 111136/01, 111136/02, 111136/03, 111136/04
Cedente: OUTBACK STEAKHOUSE INTERNATIONAL, L.P.
Cessionária: CLS SÃO PAULO LTDA

Processo: 120909 **800**
Certificado de Averbação: 120909/01, 120909/02, 120909/03, 120909/04
Cedente: OUTBACK STEAKHOUSE INTERNATIONAL, L.P.
Cessionária: CLS SÃO PAULO LTDA

Processo: 120912 **800**
Certificado de Averbação: 120912/01, 120912/02, 120912/03, 120912/04
Cedente: OUTBACK STEAKHOUSE INTERNATIONAL, L.P.
Cessionária: CLS RESTAURANTES DO SUL LTDA.

Processo: 130130 **800**
Certificado de Averbação: 130130/01, 130130/02, 130130/03, 130130/04, 130130/05
Cedente: OUTBACK STEAKHOUSE INTERNATIONAL, L.P.
Cessionária: CLS SÃO PAULO LTDA

Processo: 130223 **800**



Certificado de Averbação: 130223/01,
130223/02, 130223/03, 130223/04,
130223/05, 130223/06
Cedente: OUTBACK STEAKHOUSE
INTERNATIONAL, L.P.
Cessionária: CLS SÃO PAULO LTDA

971005/11, 971005/12, 971005/13,
971005/14
Cedente: OUTBACK STEAKHOUSE
INTERNATIONAL, LP
Cessionária: PGS - CONSULTORIA E
SERVIÇOS S/A

Processo: 130302 **800**
Certificado de Averbação: 130302/01,
130302/02, 130302/03
Cedente: OUTBACK STEAKHOUSE
INTERNATIONAL, L.P.
Cessionária: CLS SÃO PAULO LTDA

Processo: 130611 **800**
Certificado de Averbação: 130611/01,
130611/02, 130611/03, 130611/04
Cedente: OUTBACK STEAKHOUSE
INTERNATIONAL, L.P.
Cessionária: CLS SÃO PAULO LTDA.

Processo: 130773 **800**
Certificado de Averbação: 130773/01,
130773/02, 130773/03
Cedente: OUTBACK STEAKHOUSE
INTERNATIONAL, L.P.
Cessionária: CLS SÃO PAULO LTDA

Processo: 130800 **800**
Certificado de Averbação: 130800/01,
130800/02, 130800/03, 130800/04,
130800/05
Cedente: OUTBACK STEAKHOUSE
INTERNATIONAL, L.P.
Cessionária: CLS RESTAURANTES
RIO DE JANEIRO LTDA

Processo: 130801 **800**
Certificado de Averbação: 130801/01,
130801/02, 130801/03, 130801/04
Cedente: OUTBACK STEAKHOUSE
INTERNATIONAL, L.P.
Cessionária: CLS RESTAURANTES DO
SUL LTDA

Processo: 130882 **800**
Certificado de Averbação: 130882/01,
130882/02, 130882/03, 130882/04
Cedente: OUTBACK STEAKHOUSE
INTERNATIONAL, L.P.
Cessionária: CLS RESTAURANTES
BRASÍLIA LTDA.

Processo: 130890 **800**
Certificado de Averbação: 130890/01,
130890/02, 130890/03
Cedente: OUTBACK STEAKHOUSE
INTERNATIONAL, L.P.
Cessionária: CLS SÃO PAULO LTDA.

Processo: 130940 **800**
Certificado de Averbação: 130940/01,
130940/02, 130940/03, 130940/04
Cedente: OUTBACK STEAKHOUSE
INTERNATIONAL, L.P.
Cessionária: CLS RESTAURANTES
RIO DE JANEIRO LTDA

Processo: 130975 **800**
Certificado de Averbação: 130975/01,
130975/02, 130975/03
Cedente: OUTBACK STEAKHOUSE
INTERNATIONAL, L.P.
Cessionária: OUTBACK STEAKHOUSE
RESTAURANTES BRASIL LTDA
(incorporadora de CLS SÃO PAULO
LTDA.)

Processo: 971004 **800**
Certificado de Averbação: 971004/01,
971004/02, 971004/03, 971004/04,
971004/05, 971004/06, 971004/07,
971004/08, 971004/09
Cedente: OUTBACK STEAKHOUSE
INTERNATIONAL, LP
Cessionária: CLS SÃO PAULO LTDA

Processo: 971005 **800**
Certificado de Averbação: 971005/01,
971005/02, 971005/03, 971005/04,
971005/05, 971005/06, 971005/07,
971005/08, 971005/09, 971005/10,





Diretoria de Contratos, Indicações Geográficas e Registros - DICIG

Despachos Relativos a Pedidos e Registros de Programas de Computador (RS)

RPI 2311 de 22/04/2015

080 PUBLICAÇÃO DE PEDIDO DE REGISTRO DE PROGRAMA DE COMPUTADOR

Processo: 05341-2 **080**
Título: INSTOREBROADCASTING
Titular: RPA DO BRASIL LTDA
Criador: NELSON BONI
Linguagem: VISUAL BASIC 6
Campo de Aplicação: CO-04; TC-02
Tipo de Programa: AT-01; ET-01
Data da Criação: 01/07/2003
Regime de Guarda: SIGILO
ATÉ 04/08/2013
Procurador: Não informado ou inexistente

Processo: 08552-2 **080**
Título: PLATEL
Titular: CENTRO INTERNACIONAL DE TECNOLOGIA DE SOFTWARE; FUNDAÇÃO DE APOIO À EDUCAÇÃO, PESQUISA E DESENVOLVIMENTO CIENTÍFICO E TECNOLÓGICO DA UTFPR; UNIVERSIDADE TECNOLÓGICA FEDERAL DO PARANÁ
Criador: ALEXANDRE DE ALMEIDA PRADO POHL; GISANE APARECIDA MICHELON; HAROLDO STARK FILHO; KEIKO VERONICA ONO FONSECA; SIMONE MÜLLER VIDAL
Linguagem: C; C++; JAVA
Campo de Aplicação: ED-03; ED-04; IN-02
Tipo de Programa: AP-01; IT-01; SO-04; TI-01
Data da Criação: 13/12/2007
Regime de Guarda: SIGILO
ATÉ 13/12/2017
Procurador: Não informado ou inexistente

Processo: BR 51 2014 000891-6 **080**
Título: IHEALTH
Titular: INFOWAY TECNOLOGIA E GESTÃO EM SAÚDE LTDA
Criador: ADALTON DE SENA ALMEIDA
Linguagem: JAVA
Campo de Aplicação: IF-07; IN-02; SD-01; SD-05
Tipo de Programa: AP-01; GI-01
Data da Criação: 16/12/2006
Regime de Guarda: SIGILO
ATÉ 08/04/2015
Procurador: Não informado ou inexistente

Processo: BR 51 2014 000894-0 **080**
Título: SIGER-SISTEMAS DE GESTÃO DE DOCUMENTOS REGULATÓRIOS
Titular: AXIOM SOLUÇÕES TECNOLÓGICAS S.A.
Criador: RICARDO YOKOYAMA; WAGNER DA SILVA TAVARES
Linguagem: MICROSOFT C#
Campo de Aplicação: EN-01
Tipo de Programa: GI-01

Data da Criação: 06/01/2014
Regime de Guarda: SIGILO
ATÉ 11/08/2024
Procurador: SAMIA BATISTA AMIN

082 PEDIDO EM EXIGENCIA DEVIDO A IRREGULARIDADE

Processo: 06916-4 **082**
Título: HORUS SS7 BILLING
Titular: ASGA SISTEMAS LTDA
Procurador: Não informado ou inexistente
Retribuição insuficiente. Referência: Instrução Normativa INPI nº.11 / 2013, art.22. Exigência: Em face de pagamento a menor, deverá ser providenciada a complementação da retribuição relativa ao serviço ou apresentada a documentação que comprove que o requerente se enquadra em situação de retribuição reduzida. Pedido com 566 folhas. Usuário pagou a retribuição para apenas 4 folhas. Pagar complemento para cópia reprográfica no valor de R\$ 112,40.

Processo: 08552-2 **082**
Título: PLATEL
Titular: CENTRO INTERNACIONAL DE TECNOLOGIA DE SOFTWARE; FUNDAÇÃO DE APOIO À EDUCAÇÃO, PESQUISA E DESENVOLVIMENTO CIENTÍFICO E TECNOLÓGICO DA UTFPR; UNIVERSIDADE TECNOLÓGICA FEDERAL DO PARANÁ
Procurador: Não informado ou inexistente
Data de criação. Referência: Instrução Normativa INPI nº.11/2013, art.4º, §1º. Exigência: Informar a data de criação do programa de computador
Esclarecimentos. Referência: Instrução Normativa INPI nº.11 / 2013. Exigência: Prestar esclarecimentos de acordo com o complemento. Informou o título do programa original e marcou que não se trata de Modificação Tecnológica, no formulário.
Retribuição insuficiente. Referência: Instrução Normativa INPI nº.11 / 2013, art.22. Exigência: Em face de pagamento a menor, deverá ser providenciada a complementação da retribuição relativa ao serviço ou apresentada a documentação que comprove que o requerente se enquadra em situação de retribuição reduzida.

Processo: 10681-0 **082**
Título: DIÁRIO ESCOLAR DIGITAL
Titular: EWERTON PAULINO DE OLIVEIRA

Procurador: Não informado ou inexistente
Retribuição insuficiente. Referência: Instrução Normativa INPI nº.11 / 2013, art.22. Exigência: Em face de pagamento a menor, deverá ser providenciada a complementação da retribuição relativa ao serviço ou apresentada a documentação que comprove que o requerente se enquadra em situação de retribuição reduzida. Pedido com 240 folhas. Usuário pagou a retribuição para apenas 4 folhas. Pagar complemento para cópia reprográfica no valor de R\$ 47,20.

Processo: 10682-2 **082**
Título: CDR BUILDER (CDR FORMATOR)
Titular: EWERTON PAULINO DE OLIVEIRA
Procurador: Não informado ou inexistente
Retribuição insuficiente. Referência: Instrução Normativa INPI nº.11 / 2013, art.22. Exigência: Em face de pagamento a menor, deverá ser providenciada a complementação da retribuição relativa ao serviço ou apresentada a documentação que comprove que o requerente se enquadra em situação de retribuição reduzida. Pedido com 365 folhas. Usuário pagou a retribuição para apenas 4 folhas. Pagar complemento para cópia reprográfica no valor de R\$ 72,20.

Processo: BR 50 2013 000431-8 **082**
Título: GIR - GESTÃO INTEGRADA DE RESÍDUOS
Titular: TRESI AMBIENTAL SERVIÇOS LTDA
Procurador: Não informado ou inexistente
Autorização para cópia da documentação técnica. Referência: Instrução Normativa INPI nº.11/2013, art.5º, par.único. Exigência: Apresentar autorização para cópia da documentação técnica do pedido de registro devidamente datada e assinada pelo(s) titular(es) dos direitos patrimoniais.

090 DEFERIMENTO DE PEDIDO DE REGISTRO DE PROGRAMA DE COMPUTADOR

Processo: 10016-0 **090**
Título: ALOCCAP
Titular: CLCTEC CONSULTORIA; COMPANHIA PIRATININGA DE FORÇA E LUZ; UNIVERSIDADE ESTADUAL DE CAMPINAS - UNICAMP

Criador: CELSO CAVELLUCI; CHRISTIANO LYRA FILHO
Linguagem: C++
Campo de Aplicação: EN-01; EN-02; EN-04; MT-06
Tipo de Programa: AP-01; FA-01; IA-01; TC-01; TC-02
Data da Criação: 01/06/2004
Regime de Guarda: SIGILO
ATÉ 11/09/2019
Procurador: DI BLASI, PARENTE, VAZ E DIAS & AL.

Processo: BR 51 2013 000784-4 **090**
Título: GESACONTROL
Titular: GESAWORLD DO BRASIL - CONSULTORIA EM SISTEMAS DE GESTÃO DE SAÚDE LTDA.
Criador: ANTONIO FERNANDO ALBEJANTE
Linguagem: MS SILVERLIGHT
Campo de Aplicação: AD-02; FN-04; SD-02; SV-01
Tipo de Programa: AP-01
Data da Criação: 01/09/2011
Regime de Guarda: SIGILO
ATÉ 30/07/2023
Procurador: AUGUSTO JORGE HIRATA

120 CONCESSÃO DO REGISTRO

Processo: 05341-2 **120**
Título: INSTOREBROADCASTING
Titular: RPA DO BRASIL LTDA
Criador: NELSON BONI
Linguagem: VISUAL BASIC 6
Campo de Aplicação: CO-04; TC-02
Tipo de Programa: AT-01; ET-01
Data da Criação: 01/07/2003
Regime de Guarda: SIGILO
ATÉ 04/08/2013
Procurador: Não informado ou inexistente

Processo: 11150-2 **120**
Título: BINARY VECTORIAL GRAPHICS (BVG)
Titular: MEANTIME DESENVOLVIMENTO E EXPORTAÇÃO DE SOFTWARE S.A.
Criador: ALEXANDRE LUIZ GALVAO DAMASCENO; ANTHONY JOSE DA CUNHA CARNEIRO LINS; EDUARDO DE CARVALHO GUERRA DOMINONI; FERNANDO HENRIQUE CALHEIROS LOPES; FLAVIO RENATO COUTO OLIVEIRA; IGOR AZEVEDO SAMPAIO; JOSEMANO MIGUEL TENORIO DE BRITO SOBRAL; MARCELO REIS E SILVA DE QUEIROZ; MARCUS VINICIUS LIMA E MACHADO; PAULO LINS RODRIGUES JUNIOR; RAFAEL JACINTO CARICIO DA FONSECA; RICARDO ENRIQUE PEREIRA SCHOLZ; SAULO SOUTO RIBEIRO DE FRANCA; TARCISIO PINTO CAMARA; TIAGO TORRES LEITE; VITOR MACIEL FONTES

Linguagem: JAVA Campo de Aplicação: TC-04 Tipo de Programa: DS-01; DS-04 Data da Criação: 30/07/2010 Regime de Guarda: SIGILO ATÉ 27/09/2020 Procurador: ALEXANDRE ANDRADE LIMA DA FONTE FILHO	Criador: ANDRE SCHARDONG; JOAQUIN IGNACIO BONNECARERRE GARCIA; RUBEM LA LAINA PORTO Linguagem: VB.NET; VISUAL STUDIO.NET Campo de Aplicação: CC-09 Tipo de Programa: SM-01; TC-01 Data da Criação: 01/03/2011 Regime de Guarda: SIGILO ATÉ 07/06/2023 Procurador: Não informado ou inexistente	Processo: BR 51 2014 000759-6 120 Título: DEBCRED Titular: DEBCRED SISTEMA DE GESTÃO LTDA EPP Criador: MARCO ANTONIO MATHEUS Linguagem: DELPHI/PLSQL Campo de Aplicação: AD-01; AD-05; AD-11; FN-06 Tipo de Programa: AP-05; AT-02; GI-01; GI-07 Data da Criação: 01/01/1998 Regime de Guarda: SIGILO ATÉ 17/07/2024 Procurador: TOLEDO CORRÊA MARCAS E PATENTES LTDA	Campo de Aplicação: IF-07 Tipo de Programa: AP-01; IA-02; TI-02 Data da Criação: 01/11/2011 Regime de Guarda: SIGILO ATÉ 22/07/2024 Procurador: Não informado ou inexistente
Processo: 12732-1 120 Título: MIDAS Titular: FUNDAÇÃO UNIVERSIDADE DE BRASÍLIA Criador: ALEXANDRE ZAGHETTO; BRUNO LUIGGI MACCHIAVELLO ESPINOZA; MAMEDE LIMA-MARQUES Linguagem: C# Campo de Aplicação: AH-05; AN-02; SV-01 Tipo de Programa: TC-04 Data da Criação: 30/11/2010 Regime de Guarda: Sem sigilo Procurador: Não informado ou inexistente	Processo: BR 51 2013 001060-8 120 Título: TAURUSTECH DRIVE Titular: ZIG & FRANZ COMÉRCIO E SERVIÇOS LTDA - EPP Criador: ERICK OLIVEIRA JUNG BATISTA Linguagem: C#; C++ Campo de Aplicação: IF-07; IF-10; IN-02 Tipo de Programa: CD-03; DS-02; DS-04; GI-04; SO-06 Data da Criação: 21/01/2015 Regime de Guarda: SIGILO ATÉ 04/10/2023 Procurador: ESCOBAR ADVOCACIA - PROPRIEDADE INTELECTUAL E DIREITO EMPRESARIAL	Processo: BR 51 2014 000774-0 120 Título: ÁGILI CARD COMBUSTÍVEL Titular: ÁGILI SOFTWARES PARA ÁREA PÚBLICA LTDA Criador: MARCIO ANTONIO BORTOLASCI; VICTOR EDUARDO COBO Linguagem: .NET; C# Campo de Aplicação: AD-01; AD-04; AD-05; DI-03; EC-10 Tipo de Programa: AT-01; AT-06; FA-01; GI-01; GI-06 Data da Criação: 01/02/2013 Regime de Guarda: SIGILO ATÉ 21/07/2024 Procurador: Não informado ou inexistente	Processo: BR 51 2014 000792-8 120 Título: MOUSE DATA ACQUISITION V1.4 Titular: FUNDAÇÃO DE AMPARO À PESQUISA DO ESTADO MINAS GERAIS - FAPEMIG; UNIVERSIDADE FEDERAL DE LAVRAS Criador: MICHEL MELO DA SILVA; ROBERTO ALVES BRAGA JÚNIOR Linguagem: JAVA SE Campo de Aplicação: IF-02 Tipo de Programa: CD-04; FA-01; GI-06 Data da Criação: 20/09/2009 Regime de Guarda: Sem sigilo Procurador: Não informado ou inexistente
Processo: BR 50 2014 000728-0 120 Título: MAX PRIME DESIGN Titular: ARNALDO RICCI DE MORAES NOVAS; FLÁVIO MIRANDA NOGUEIRA Criador: ARNALDO RICCI DE MORAES NOVAS; FLÁVIO MIRANDA NOGUEIRA Linguagem: C# Campo de Aplicação: UB-05 Tipo de Programa: SM-03 Data da Criação: 01/01/2011 Regime de Guarda: SIGILO ATÉ 14/07/2024 Procurador: RUBENS DOS SANTOS FILHO	Processo: BR 51 2014 000751-0 120 Título: GPAT - GESTÃO DE PÁTIO Titular: GIUSOFT TECNOLOGIA LTDA EPP Criador: GIULIANO SANTANA NASCIMENTO Linguagem: HTML; JAVASCRIPT; PHP Campo de Aplicação: AD-05; AD-08 Tipo de Programa: AP-02; AP-03; IA-02 Data da Criação: 31/12/2010 Regime de Guarda: SIGILO ATÉ 16/07/2024 Procurador: Não informado ou inexistente	Processo: BR 51 2014 000776-6 120 Título: MP DIGITAL DOCS Titular: MULT PROJECT SOFT E CONSULTORIA LTDA Criador: MÁRIO SÉRGIO SOUZA DA CONCEIÇÃO Linguagem: DELPHI WIN 32 Campo de Aplicação: AD-04; FN-06; IF-03; IF-06; IF-10 Tipo de Programa: AT-06; GI-01; LG-08; SO-07; TC-04 Data da Criação: 20/10/2010 Regime de Guarda: SIGILO ATÉ 21/07/2024 Procurador: Não informado ou inexistente	Processo: BR 51 2014 000795-2 120 Título: MACEDO TEST Titular: UNIVERSIDADE FEDERAL DE SERGIPE Criador: RICARDO FONTES MACEDO; ROBÉLIUS DE BORTOLI Linguagem: C++ Campo de Aplicação: BL-06; ED-03; IF-01; IF-10 Tipo de Programa: AV-01; FA-01; FA-04; GI-01; IT-02 Data da Criação: 27/01/2014 Regime de Guarda: SIGILO ATÉ 14/07/2024 Procurador: Não informado ou inexistente
Processo: BR 51 2013 000578-7 120 Título: SMAP.NET - MODELO CHUVA VAZAO COM CALIBRADOR AUTOMATICO POR ALGORITMOS Titular: ANDRE SCHARDONG; JOAQUIN IGNACIO BONNECARERRE GARCIA; RUBEM LA LAINA PORTO Criador: ANDRE SCHARDONG; JOAQUIN IGNACIO BONNECARERRE GARCIA; RUBEM LA LAINA PORTO Linguagem: C#; VB.NET; VISUAL STUDIO.NET Campo de Aplicação: CC-09 Tipo de Programa: SM-01; TC-01 Data da Criação: 01/03/2011 Regime de Guarda: SIGILO ATÉ 07/06/2023 Procurador: Não informado ou inexistente	Processo: BR 51 2014 000752-9 120 Título: GGMS - GESTÃO DE PORTARIA Titular: GIUSOFT TECNOLOGIA LTDA EPP Criador: GIULIANO SANTANA NASCIMENTO Linguagem: HTML; JAVASCRIPT; PHP Campo de Aplicação: AD-05; TP-02 Tipo de Programa: AP-02; AP-03; IA-02 Data da Criação: 31/12/2010 Regime de Guarda: SIGILO ATÉ 16/07/2024 Procurador: Não informado ou inexistente	Processo: BR 51 2014 000780-4 120 Título: VH SOL Titular: VH INFORMÁTICA LTDA Criador: ALINE PEREIRA HAUBERT; VALDIR ANTÔNIO HAUBERT Linguagem: JAVA Campo de Aplicação: AD-04; AD-11; ED-06; IF-02; IF-05 Tipo de Programa: AP-01; AP-02; AP-03; AT-06; GI-01 Data da Criação: 08/05/2014 Regime de Guarda: SIGILO ATÉ 22/07/2024 Procurador: ANEL MARCAS E PATENTES EIRELI	Processo: BR 51 2014 000797-9 120 Título: GQEO - GERENCIADOR DE DADOS DE QUESTIONÁRIO DE ESTRESSE OCUPACIONAL Titular: JOSÉ ROBERTO DALE LUCHE Criador: JOSÉ ROBERTO DALE LUCHE Linguagem: OBJECT PASCAL DELPHI Campo de Aplicação: AD-07 Tipo de Programa: GI-01 Data da Criação: 15/07/2014 Regime de Guarda: Sem sigilo Procurador: Não informado ou inexistente
Processo: BR 51 2013 000587-6 120 Título: DSS.MO - SISTEMA DE SUPORTE A DECISAO PARA ANALISE MULTI-OBJETIVO Titular: ANDRE SCHARDONG; JOAQUIN IGNACIO BONNECARERRE GARCIA; RUBEM LA LAINA PORTO Criador: ANDRE SCHARDONG; JOAQUIN IGNACIO BONNECARERRE GARCIA; RUBEM LA LAINA PORTO Linguagem: C#; VB.NET; VISUAL STUDIO.NET Campo de Aplicação: CC-09 Tipo de Programa: SM-01; TC-01 Data da Criação: 01/03/2011 Regime de Guarda: SIGILO ATÉ 07/06/2023 Procurador: Não informado ou inexistente	Processo: BR 51 2014 000754-5 120 Título: GFW - FRAMEWORK GIUSOFT Titular: GIUSOFT TECNOLOGIA LTDA EPP Criador: GIULIANO SANTANA NASCIMENTO Linguagem: HTML; JAVASCRIPT; PHP Campo de Aplicação: AD-05 Tipo de Programa: DS-01; DS-05 Data da Criação: 31/12/2009 Regime de Guarda: SIGILO ATÉ 16/07/2024 Procurador: Não informado ou inexistente	Processo: BR 51 2014 000781-2 120 Título: IN/OUT FACE Titular: FFIT SERVIÇOS DE INOVAÇÃO E TECNOLOGIA LTDA ME Criador: CID PEIXOTO DO AMARAL NETO; FRANCISCO CARLOS DE MATTOS BRITO OLIVEIRA Linguagem: ANDROID (JAVA); IOS (OBJECTIVE-C); RUBY ON RAILS Campo de Aplicação: AN-01; AN-07 Tipo de Programa: AP-01 Data da Criação: 17/07/2014 Regime de Guarda: SIGILO ATÉ 22/07/2024 Procurador: IMPAR AGENCIA DA PROPRIEDADE INDUSTRIAL LTDA	Processo: BR 51 2014 000798-7 120 Título: APQHE - ASSISTENTE DE PROGRAMAÇÃO DE QUADRO DE HORÁRIO ESCOLAR Titular: JOSÉ ROBERTO DALE LUCHE Criador: JOSÉ ROBERTO DALE LUCHE Linguagem: OBJECT PASCAL DELPHI Campo de Aplicação: AD-05 Tipo de Programa: IA-02 Data da Criação: 15/07/2014 Regime de Guarda: Sem sigilo Procurador: Não informado ou inexistente
Processo: BR 51 2013 000591-4 120 Título: SSD OUTORGAEF - SISTEMA DE SUPORTE A DECISÕES PARA OUTORGA DE EFLUENTE Titular: ANDRE SCHARDONG; JOAQUIN IGNACIO BONNECARERRE GARCIA; RUBEM LA LAINA PORTO	Processo: BR 51 2014 000755-3 120 Título: GEXP - GESTÃO DE EXPORTAÇÃO Titular: GIUSOFT TECNOLOGIA LTDA EPP Criador: GIULIANO SANTANA NASCIMENTO Linguagem: HTML; JAVASCRIPT; PHP Campo de Aplicação: AD-05; AD-08 Tipo de Programa: GI-01; IA-02 Data da Criação: 31/12/2010 Regime de Guarda: SIGILO ATÉ 16/07/2024 Procurador: Não informado ou inexistente	Processo: BR 51 2014 000782-0 120 Título: M10 GESTÃO DE COMPETIÇÕES ESPORTIVAS WEB Titular: MARCELO SCHMITT Criador: MARCELO SCHMITT Linguagem: C SHARP	Processo: BR 51 2014 000799-5 120 Título: MAARK

Titular: GUILHERME SANT'CLAIR
ALVES DOS SANTOS
Criador: GUILHERME SANT'CLAIR
ALVES DOS SANTOS
Linguagem: HTML; JAVA; XML
Campo de Aplicação: IF-09; IF-10
Tipo de Programa: GI-01; IA-03; SO-09
Data da Criação: 26/06/2014
Regime de Guarda: SIGILO
ATÉ 28/07/2024
Procurador: Não informado ou
inexistente

Processo: BR 51 2014 000807-0 **120**
Título: SAMUNIDET HAIR DYE CALC
Titular: FUNDAÇÃO UNIVERSIDADE
FEDERAL DO ABC
Criador: DENIS SILVA SANTOS ;
VINICIUS CIFÚ LOPES
Linguagem: C
Campo de Aplicação: SV-01
Tipo de Programa: SM-01
Data da Criação: 03/03/2014
Regime de Guarda: SIGILO
ATÉ 29/07/2024
Procurador: Não informado ou
inexistente

Processo: BR 51 2014 000808-8 **120**
Título: PLAY ORANGO! LET'S PLAY
TOGETHER
Titular: MACACO PRO E EVENTOS
EIRELI EPP
Criador: ANTONY CONDE SERRA
Linguagem: ACTIONSCRIPT; C++;
CSS; FLASH; JAVASCRIPT; XHTML
Campo de Aplicação: CO-05
Tipo de Programa: ET-01; SO-04
Data da Criação: 01/01/2014
Regime de Guarda: SIGILO
ATÉ 30/07/2024
Procurador: ALEXANDRE PINHEIRO
BREVILIERI

Processo: BR 51 2014 000813-4 **120**
Título: MÓDULO ARS
Titular: NEOWAY TECNOLOGIA
INTEGRADA ASSESSORIA E
NOGÓCIOS SA
Criador: MARCEL ARINS PINTO
Linguagem: JAVA
Campo de Aplicação: AD-02; AD-11; IF-
02; IF-06; IF-08
Tipo de Programa: GI-01; GI-07; GI-08;
IA-01; TC-04
Data da Criação: 02/12/2013
Regime de Guarda: SIGILO
ATÉ 30/07/2024
Procurador: Não informado ou
inexistente

Processo: BR 51 2014 000819-3 **120**
Título: EASYCOORD
Titular: DANILO LUIZ ALVES NEGRÃO
Criador: DANILO LUIZ ALVES
NEGRÃO
Linguagem: C; C++
Campo de Aplicação: EN-04; MT-04
Tipo de Programa: DS-03; DS-04; FA-
01; FA-04; SO-02
Data da Criação: 01/07/2014
Regime de Guarda: SIGILO
ATÉ 30/07/2024
Procurador: Não informado ou
inexistente

Processo: BR 51 2014 000826-6 **120**
Título: GERENCIADOR DE CARGA
Titular: HCI SISTEMAS CONTRA
INCÊNDIO LTDA
Criador: ANTONIO REGINALDO
TONON
Linguagem: C
Campo de Aplicação: AD-01; FQ-04;
FQ-05
Tipo de Programa: AP-03; GI-02; IT-02;
SO-01
Data da Criação: 20/07/2013
Regime de Guarda: Sem sigilo
Procurador: MODAL MARCAS E
PATENTES LTDA

Processo: BR 51 2014 000827-4 **120**

Título: HOWL MANAGER SYSTEM
Titular: REMISSON DOS SANTOS
SILVA
Criador: REMISSON DOS SANTOS
SILVA
Linguagem: CSS; DJANGO; HTML;
JAVA; JAVASCRIPT; PYTHON
Campo de Aplicação: AD-02; AD-05;
AD-06; AD-08; AD-10
Tipo de Programa: AT-06; FA-04; GI-04;
IT-04; SO-05
Data da Criação: 30/07/2014
Regime de Guarda: SIGILO
ATÉ 31/07/2024
Procurador: REMISSON DOS SANTOS
SILVA

Processo: BR 51 2014 000851-7 **120**
Título: "CHAT MULTI-AGENTE V1.0" .
Titular: UNIVERSIDADE FEDERAL DE
SERGIPE
Criador: BRUNO ZORZETTO; MARIA
AUGUSTA SILVEIRA NETTO NUNES
Linguagem: C#
Campo de Aplicação: IF-07; IF-10; TC-
04
Tipo de Programa: AV-01; SO-08
Data da Criação: 03/06/2013
Regime de Guarda: SIGILO
ATÉ 24/07/2024
Procurador: Não informado ou
inexistente

Processo: BR 51 2014 000852-5 **120**
Título: SHIFT 1.0
Titular: UNIVERSIDADE FEDERAL DE
SERGIPE
Criador: MARIA AUGUSTA SILVEIRA
NETTO NUNES; NATANAEL SANTOS
DO NASCIMENTO
Linguagem: HTML CSS; JAVASCRIPT;
PHP
Campo de Aplicação: CO-04
Tipo de Programa: FA-01; UT-01
Data da Criação: 25/07/2013
Regime de Guarda: SIGILO
ATÉ 24/07/2024
Procurador: Não informado ou
inexistente





DIRETORIA DE PATENTES

Código	Quantidade	Código	Quantidade	Código	Quantidade	Código	Quantidade
1.1	915	9.1	89	15.22	1	23.1	-
1.1.1	-	9.1.1	-	15.22.1	-	23.1.1	-
1.1.2	-	9.1.2	-	15.23	-	23.2	-
1.1.3	-	9.1.3	1	15.24	-	23.3	-
1.2	1	9.1.4	-	15.24.1	-	23.4	-
1.2.1	-	9.2	51	15.24.2	-	23.5	-
1.2.2	-	9.2.1	1	15.24.3	-	23.6	-
1.2.3	-	9.2.2	-	15.30	1	23.7	-
1.3	207	9.2.3	-	15.31	-	23.8	-
1.3.1	3	9.2.4	1	15.32	-	23.9	-
1.3.2	-	9.2.4.1	2	15.33	-	23.10	-
1.3.3	-	10.1	-	16.1	29	23.11	-
1.3.4	-	10.5	-	16.2	-	23.12	-
1.4	-	10.6	-	16.3	-	23.13	-
1.4.1	-	10.7	-	16.4	-	23.14	-
1.4.2	-	10.8	-	17.1	-	23.15	-
1.4.3	-	10.9	-	17.2	-	23.16	-
1.4.4	-	10.9.1	-	17.3	-	23.17	-
1.5	1	11.1	-	18.1	-	23.18	-
1.5.1	-	11.1.1	-	18.2	-	23.19	-
1.5.2	-	11.2	12	18.3	-	24.2	2
1.5.3	-	11.4	-	18.4	-	24.3	-
2.1	145	11.5	-	18.5	-	24.4	2
2.4	8	11.6	-	18.6	-	24.5	-
2.5	47	11.6.1	3	18.10	-	24.6	-
2.6	3	11.11	-	18.11	-	24.7	-
2.7	2	11.12	-	18.12	-	24.8	-
2.10	171	11.13	-	18.13	-	24.10	-
3.1	30	11.14	2	19.1	-	25.1	29
3.2	10	11.15	-	19.2	-	25.2	-
3.6	1	11.16	-	19.3	-	25.3	4
3.7	2	11.17	-	21.1	-	25.4	59
3.8	1	11.30	-	21.2	-	25.5	-
4.3	-	11.31	-	21.6	37	25.6	2
4.3.1	-	12.1	-	21.7	-	25.7	45
4.3.2	-	12.2	-	21.8	6	25.8	-
6.1	56	12.3	-	21.9	1	25.9	-
6.6	4	12.6	-	21.10	-	25.10	-
6.7	6	12.7	-	22.2	-	25.11	1
6.8	-	12.8	-	22.3	-	25.12	-
6.9	-	13.1	-	22.4	-	25.13	-
6.10	-	13.2	-	22.5	-	26.1	-
7.1	117	15.1	-	22.10	-	26.2	-
7.2	-	15.2	-	22.11	-	26.3	-
7.3	-	15.3	-	22.12	-	26.4	-
7.4	21	15.3.1	-	22.13	-	26.5	-
7.5	-	15.4	-	22.14	-	26.6	-
7.6	-	15.7	4	22.15	-	26.7	-
7.7	-	15.8	-	22.20	-	27.1	4
8.5	1	15.9	1	22.21	-	27.2	11
8.6	149	15.10	-	22.22	-	27.3	2
8.7	13	15.11	13	22.23	-	27.4	-
8.8	6	15.12	-			27.5	-
8.9	-	15.13	-			27.6	-
8.10	-	15.14	-			27.7	-
8.11	3	15.21	-				
8.12	-						

TOTAL: 2339





Diretoria de Contratos, Indicações Geográficas e Registros - DICIG

Estatística de Pedidos e Registros de Desenhos Industriais

RPI 2311 de 22/04/2015

PEDIDOS E REGISTROS DE DESENHOS INDUSTRIAIS

Código	Quantidade	Código	Quantidade
30	-	50	-
31	-	51	-
32	-	52	-
33	-	53	1
34	23	53.1	9
34.1	-	54	-
35	-	54.1	-
35.1	-	55	-
36	-	56	27
37	-	57	-
38	-	58	-
39	38	59	-
39.5	-	60	-
40	78	61	-
41	4	62	-
42	-	63	-
43	-	64	-
44	-	65	-
45	-	66	-
46	509	70	-
46.1	-	71	1
46.2	-	72	-
46.3	-	73	-
47	-	74	-
47.1	-		
48	-		
49	-		
<hr/> TOTAL: 690 <hr/>			





Estatística da Diretoria de Contratos, Indicações Geográficas e Registros - DICIG

RPI 2311 de 22/04/2015

CONTRATOS DE TECNOLOGIA LICENÇAS DE USO DE MARCAS

Código	Quantidade	Código	Quantidade	Código	Quantidade
060	-	272	-	998	-
130	-	290	-	999	-
140	-	295	-		
145	24	350	28		
150	71	800	47		
185	47				
210	-				
Total:			217		

REGISTROS DE PROGRAMAS DE COMPUTADOR

Código	Quantidade	Código	Quantidade	Código	Quantidade
080	4	101	-	114	-
082	5	102	-	115	-
090	2	104	-	120	32
091	-	105	-		
093	-	106	-		
094	-	107	-		
095	-	108	-		
096	-	109	-		
097	-	110	-		
098	-	111	-		
099	-	112	-		
100	-	113	-		
Total:			43		



INDICAÇÕES GEOGRÁFICAS PEDIDOS E REGISTROS

Código	Quantidade	Código	Quantidade	Código	Quantidade
305	-	365	-	415	-
315	-	373	-	420	-
325	-	375	-	423	-
335	-	380	-	425	-
340	-	385	-	430	-
345	-	390	-	435	-
350	-	395	-	440	-
357	-	405	-	445	-
360	-	410	-		
Total:			-		

TOPOGRAFIA DE CIRCUITO INTEGRADO

Código	Quantidade	Código	Quantidade	Código	Quantidade
501	-	532	-	644	-
502	-	534	-	646	-
504	-	536	-	648	-
506	-	538	-	650	-
508	-	540	-	654	-
520	-	542	-	656	-
522	-	544	-	658	-
524	-	546	-	660	-
526	-	548	-	662	-
528	-	640	-	664	-
530	-	642	-		
Total:			-		



Código Internacional adotado pelo INPI para Países e Organizações Internacionais

Organizações Internacionais

Escritório Eurasiano de Patentes	EA
Escritório de Marcas do Benelux e Escritório de Modelos de Benelux	BX
Instituto Internacional de Patentes	IB
Organização Regional de Propriedade Industrial Africana	AP
Organização Africana de Propriedade Intelectual (OAPI)	OA
Organização Européia de Patentes EPO	EP
Organização Mundial de Propriedade Intelectual (OMPI) (WIPO)	WO
Escritório para Harmonização no Mercado Interno (Marcas Registradas e Designs)	EM

Países - Ordem de Nomes

AFEGANISTÃO	AF
ÁFRICA DO SUL	ZA
ALBÂNIA	AL
ALEMANHA	DE
ANDORRA	AD
ANGOLA	AO
ANGUILLA	AI
ANT. IUGOSLÁVIA (REP. MACEDÔNIA)	MK
ANTÁRTICA	AQ
ANTÍGUA E BARBUDA	AG
ANTILHAS HOLANDESES	AN
ARÁBIA SAUDITA	SA
ARGÉLIA	DZ
ARGENTINA	AR
ARMÊNIA	AM
ARUBA	AW
AUSTRÁLIA	AU
ÁUSTRIA	AT
AZERBAIJÃO	AZ
BAHAMAS	BS
BANGLADESH	BD
BARBADOS	BB
BARREINE	BH
BELARUS	BY
BÉLGICA	BE
BELIZE	BZ
BENIN	BJ
BERMUDAS	BM
BOLÍVIA	BO
BÓSNIA E HERZEGÓVINA	BA
BOTSUANA	BW
BRASIL	BR
BRUNEI DARUSSALAM	BN
BULGÁRIA	BG
BURKINA FASO	BF
BURUNDI	BI
BUTÃO	BT
CABO VERDE	CV
CAMARÕES	CM
CAMBOJA	KH
CANADÁ	CA
CATAR	QA
CAZAQUISTÃO	KZ
CHADE	TD
CHANNEL ISLAND OF GUERNSEY	GG
CHILE	CL
CHINA	CN
CHIPRE	CY
COLÓMBIA	CO
COMORES	KM
CONGO	CG
COSTA DO MARFIM	CI
COSTA RICA	CR
CROÁCIA	HR
CUBA	CU
DINAMARCA	DK
DJIBUTI	DJ
DOMINICA	DM
EGITO	EG
EL SALVADOR	SV
EMIRADOS ARABES UNIDOS	AE
EQUADOR	EC
ERITREIA	ER
ESLOVÁQUIA	SK
ESLOVENIA	SI
ESPANHA	ES
ESTADOS UNIDOS	US
ESTÓNIA	EE
ETIÓPIA	ET
FEDERAÇÃO RUSSA	RU
FUJI	FJ

FILIPINAS	PH
FINLÂNDIA	FI
FRANÇA	FR
GABÃO	GA
GÂMBIA	GM
GANÁ	GH
GEÓRGIA	GE
GEORGIA DO SUL E ILHAS SANDWICH DO SUL	GS
GIBRALTAR	GI
GRANADA	GD
GRÉCIA	GR
GROELÂNDIA	GL
GUADALUPE	GP
GUAM	GU
GUATEMALA	GT
GUIANA	GY
GUIANA FRANCESA	GF
GUINÉ	GN
GUINÉ BISSAU	GW
GUINÉ EQUATORIAL	GQ
HAITI	HT
HOLANDA	NL
HONDURAS	HN
HONG-KONG	HK
HUNGRIA	HU
IÊMEN	YE
ILHA BOUVET	BV
ILHA DO HOMEM	IM
ILHA NATAL	CX
ILHA NORFALK	NF
ILHAS CAIMAN	KY
ILHAS COCOS	CC
ILHAS COOK	CK
ILHAS FAROE	FO
ILHAS HEARD E MC DONALD	HM
ILHAS MALVINAS	FK
ILHAS MARIANAS DO NORTE	MP
ILHAS MARSHALL	MH
ILHAS MENORES	UM
AFASTADAS EUA	SB
ILHAS SALOMÃO	SB
ILHAS TURKS E CAICOS	TC
ILHAS VIRGENS (BRITÂNICAS)	VG
ILHAS VIRGENS (U.S.)	VI
ILHAS WALLIS E FUTURA	WF
ÍNDIA	IN
INDONÉSIA	ID
IRÃ (REPÚBLICA ISLÂMICA DO)	IR
IRAQUE	IQ
IRLANDA	IE
ISLÂNDIA	IS
ISRAEL	IL
ITÁLIA	IT
JAMAICA	JM
JAPÃO	JP
JORDÂNIA	JO
KIRIBATI	KI
KUWAIT	KW
LAOS	LA
LESOTO	LS
LETÔNIA	LV
LÍBIA	LY
LIECHTENSTEIN	LI
LITUÂNIA	LT
LUXEMBURGO	LU
MACAU	MO
MADAGASCAR	MG
MALÁSIA	MY
MALÁWI	MW
MALDIVAS	MV
MALI	ML
MALTA	MT
MARROCOS	MA
MARTÍNICA	MQ
MAURÍCIO	MU
MAURITÂNIA	MR
MAYOTTE	YT
MÉXICO	MX
MIANMÁ	MM
MICRONÉSIA (EST. DA FEDERAÇÃO)	FM
MOÇAMBIQUE	MZ
MÓNACO	MC
MONGÓLIA	MN
MONT SERRAT	MS
NAMÍBIA	NA
NAURU	NR
NEPAL	NP
NICARÁGUA	NI
NÍGER	NE
NIGÉRIA	NG
NIUE	NU
NORUEGA	NO
NOVA CALEDÔNIA	NC
NOVA ZELÂNDIA	NZ
OMÁ	OM
ORGANIZAÇÃO EUROPÉIA DE PATENTES	EP
PAÍSES BAIXOS	PB
PALAU	PW
PANAMÁ	PA
PAPUA NOVA GUINÉ	PG
PAQUISTÃO	PK

PARAGUAI	PY
PERU	PE
PITCAIRN	PN
POLINÉSIA FRANCESA	PF
POLÓNIA	PL
PORTO RICO	PR
PORTUGAL	PT
QUÊNIA	KE
QUIRGUISTÃO	KG
REINO UNIDO	GB
REPÚBLICA CENTRO AFRICANA	CF
REPÚBLICA DA CORÉIA	KR
REPÚBLICA DA MOLDOVA	MD
REPÚBLICA DOMINICANA	DO
REPÚBLICA POPULAR DEM. DA CORÉIA	KP
REPÚBLICA TCHECA	CZ
REPÚBLICA UNIDA DA TANZÂNIA	TZ
REUNIÃO	RE
ROMÊNIA	RO
RUANDA	RW
SAARA OCIDENTAL	EH
SAINT PIERRE E MIQUELON	PM
SAMOA AMERICANA	AS
SAMOA OCIDENTAL	WS
SANTA HELENA	SH
SANTA LÚCIA	LC
SÃO CRISTÓVÃO E NEVIS	KN
SÃO MARINO	SM
SÃO TOMÉ E PRÍNCIPE	ST
SÃO VICENTE E GRANADINAS	VC
SENEGAL	SN
SERRA LEOA	SL
SEYCHELLES	SC
SINGAPURA	SG
SÍRIA	SY
SOMÁLIA	SO
SRI LANKA	LK
SUAZILÂNDIA	SZ
SUDÃO	SD
SUÉCIA	SE
SUÍÇA	CH
SURINAME	SR
SVALBARD E JAN MAYEN	SJ
TADJIKUISTÃO	TJ
TAILÂNDIA	TH
TAIWAN, PROVÍNCIA DA CHINA	TW
TERRAS AUSTRAIS FRANCESAS	TF
TERRIT. BRITAN. OCEANO ÍNDICO	IO
TERRITÓRIO OCUPADO PALESTINO	PS
TIMOR -LESTE	TL
TOGO	TG
TOKELAU	TK
TONGA	TO
TRINIDAD E TOBAGO	TT
TUNÍSIA	TN
TURCOMENISTÃO	TM
TURQUIA	TR
TUVALU	TV
UCRÂNIA	UA
UGANDA	UG
URUGUAI	UY
UZBEQUISTÃO	UZ
VANUATU	VU
VATICANO	VA
VENEZUELA	VE
VIETNÃ	VN
YUGOSLÁVIA	YU
ZAIRE	ZR
ZÂMBIA	ZM
ZIMBÁBUE	ZW

Países - Ordem de Sigla

AD	ANDORRA		GUERNSEY	LV	LETÔNIA	SM	SÃO MARINO
AE	EMIRADOS ARABES UNIDOS	FJ	FIJI	LY	LIBIA	SN	SENEGAL
AF	AFEGANISTÃO	FK	ILHAS MALVINAS	MA	MARROCOS	SO	SOMÁLIA
AG	ANTÍGUA E BARBUDA	FM	MICRONÉSIA (EST. DA FEDERAÇÃO)	MC	MÔNACO	SR	SURINAME
AI	ANGUILLA	FO	ILHAS FAROE	MD	REPÚBLICA DA MOLDOVA	ST	SÃO TOMÉ E PRÍNCIPE
AL	ALBÂNIA	FR	FRANÇA	MG	MADAGASCAR	SV	EL SALVADOR
AM	ARMÊNIA	GA	GABÃO	MH	ILHAS MARSHALL	SY	SÍRIA
AN	ANTILHAS HOLANDESAS	GB	REINO UNIDO	MK	ANT.IUGOSLÁVIA (REP.MACEDÔNIA)	SZ	SUAZILÂNDIA
AO	ANGOLA	GD	GRANADA	ML	MALI	TC	ILHAS TURKS E CAICOS
AQ	ANTARTICA	GE	GEÓRGIA	MM	MIANMÁ	TD	CHADE
AR	ARGENTINA	GF	GUIANA FRANCESA	MN	MONGÓLIA	TF	TERRAS AUSTRAIS FRANCESAS
AS	SAMOA AMERICANA	GH	GANÁ	MO	MACAU	TG	TOGO
AT	ÁUSTRIA	GI	GIBRALTAR	MP	ILHAS MARIANAS DO NORTE	TH	TAILÂNDIA
AU	AUSTRÁLIA	GL	GROELÂNDIA	MQ	MARTINICA	T	TADJUISTÃO
AW	ARUBA	GM	GÂMBIA	MR	MAURITÂNIA	TK	TOKELAU
AZ	AZERBAIJÃO	GN	GUINÉ	MS	MONT SERRAT	TL	TIMOR-LESTE
BA	BÓSNIA E HERZEGÓVINA	GP	GUADALUPE	MT	MALTA	TM	TURCOMENISTÃO
BB	BARBADOS	GQ	GUINÉ EQUATORIAL	MU	MAURÍCIO	TN	TUNÍSIA
BD	BANGLADESH	GR	GRÉCIA	MV	MALDIVAS	TO	TONGA
BE	BÉLGICA	GS	GEORGIA DO SUL E ILHAS SANDWICH DO SUL	MW	MALÁVI	TR	TURQUIA
BF	BURKINA FASO			MX	MÉXICO	TT	TRINIDAD E TOBAGO
BG	BULGÁRIA	GT	GUATEMALA	MY	MALÁSIA	TV	TUVALU
BH	BAREINE	GU	GUAM	MZ	MOÇAMBIQUE	TW	TAIWAN, PROVÍNCIA DA REPÚBLICA UNIDA DA
BI	BURUNDI	GW	GUINÉ BISSAU	NA	NAMÍBIA	TZ	REPÚBLICA UNIDA DA TANZÂNIA
BJ	BENIN	GY	GUIANA	NC	NOVA CALEDÔNIA	UA	UCRÂNIA
BM	BERMUDAS	HK	HONG-KONG	NE	NÍGER	UG	UGANDA
BN	BRUNEI DARUSSALAM	HM	ILHAS HEARD E MC DONALD	NF	ILHA NORFALK	UM	ILHAS MENORES AFASTADAS / EUA
BO	BOLÍVIA			NG	NIGÉRIA	US	ESTADOS UNIDOS
BR	BRASIL	HN	HONDURAS	NI	NICARÁGUA	UY	URUGUAI
BS	BAHAMAS	HR	CROÁCIA	NL	HOLANDA	UZ	UZBEQUISTÃO
BT	BUTÃO	HT	HAITI	NO	NORUEGA	VA	VATICANO
BV	ILHA BOUVET	HU	HUNGRIA	NP	NEPAL	VC	SÃO VICENTE E GRANADINAS
BW	BOTSUANA	ID	INDONÉSIA	NR	NAURU	VE	VENEZUELA
BY	BELARUS	IE	IRLANDA	NU	NIUE	VG	ILHAS VIRGENS (BRITÂNICAS)
BZ	BELIZE	IL	ISRAEL	NZ	NOVA ZELÂNDIA	VI	ILHAS VIRGENS (U.S.)
CA	CANADÁ	IM	ILHA DO HOMEM	OM	OMÁ	VN	VIETNÁ
CC	ILHAS COCOS	IN	ÍNDIA	PA	PANAMÁ	VU	VANUATU
CF	REPÚBLICA CENTRO AFRICANA	IO	TERRIT. BRITAN. OCEANO ÍNDICO	PB	PAÍSES BAIXOS	WF	ILHAS WALLIS E FUTURA
CG	CONGO	IQ	IRAQUE	PE	PERU	WS	SAMOA OCIDENTAL
CH	SUÍÇA	IR	IRÃ (REPÚBLICA ISLÂMICA DO)	PF	POLINÉSIA FRANCESA	YE	IÊMEN
CI	COSTA DO MARFIM			PG	PAPUA NOVA GUINÉ	YT	MAYOTTE
CK	ILHAS COOK	IS	ISLÂNDIA	PH	FILIPINAS	YU	YUGOSLÁVIA
CL	CHILE	IT	ITÁLIA	PK	PAQUISTÃO	ZA	ÁFRICA DO SUL
CM	CAMARÕES	JM	JAMAICA	PL	POLÔNIA	ZM	ZÂMBIA
CN	CHINA	JO	JORDÂNIA	PM	SAINT PIERRE E MIQUELON	ZR	ZAIRE
CO	COLÔMBIA	JP	JAPÃO	PN	PITCAIRN	ZW	ZIMBÁBUE
CR	COSTA RICA	KE	QUÊNIA	PR	PORTO RICO		
CU	CUBA	KG	QUIRGUISTÃO	PS	TERRITÓRIO OCUPADO PALESTINO		
CV	CABO VERDE	KH	CAMBOJA	PT	PORTUGAL		
CX	ILHA NATAL	KI	KIRIBATI	PW	PALAU		
CY	CHIPRE	KM	COMORES	PY	PARAGUAI		
CZ	REPÚBLICA TCHECA	KN	SÃO CRISTÓVÃO E NEVIS	QA	CATAR		
DE	ALEMANHA	KP	REPÚBLICA POPULAR DEM. DA CORÉIA	RE	REUNIÃO		
DJ	DJIBUTI			RO	ROMÊNIA		
DK	DINAMARCA	KR	REPÚBLICA DA CORÉIA	RU	FEDERAÇÃO RUSSA		
DM	DOMINICA	KW	KUWAIT	RW	RUANDA		
DO	REPÚBLICA DOMINICANA	KY	ILHAS CAIMAN	SA	ARÁBIA SAUDITA		
DZ	ARGÉLIA	KZ	CAZAQUISTÃO	SB	ILHAS SALOMÃO		
EC	EQUADOR	LA	LAOS	SC	SEYCHELLES		
EE	ESTÔNIA	LB	LÍBANO	SD	SUDÃO		
EG	EGITO			SE	SUÉCIA		
EH	SAARA OCIDENTAL	LC	SANTA LÚCIA	SG	SINGAPURA		
EP	ORGANIZAÇÃO EUROPÉIA DE PATENTES	LI	LIECHTENSTEIN	SH	SANTA HELENA		
ER	ERITRÉIA	LK	SRI LANKA	SI	ESLOVENIA		
ES	ESPANHA	LR	LIBÉRIA	SJ	SVALBARD E JAN MAYEN		
ET	ETIÓPIA	LS	LESOTO	SK	ESLOVÁQUIA		
FI	FINLÂNDIA	LT	LITUÂNIA	SL	SERRA LEOA		
GG	CHANNEL ISLAND OF	LU	LUXEMBURGO				

"Lista dos Códigos de Duas-Letras para representação dos Países, Entidades e Organizações Intergovernamentais baseada no Padrão ST.3 recomendado pela OMPI e na ISSO 3166-1."

