

Revista da Propriedade Industrial

Seção I

Nº 2327
11 de Agosto de 2015

**Patentes
Desenhos Industriais
Contratos de Tecnologia
Programas de Computador
Indicações Geográficas
Topografias de Circuitos
Integrados**





REPÚBLICA FEDERATIVA DO BRASIL

Presidente
Dilma Roussef

MINISTÉRIO DO DESENVOLVIMENTO, INDÚSTRIA E COMÉRCIO EXTERIOR

Ministro do Desenvolvimento, Indústria e Comércio Exterior
Armando Monteiro

INSTITUTO NACIONAL DA PROPRIEDADE INDUSTRIAL

Presidente
Luiz Otávio Pimentel

De conformidade com a Lei nº 5.648 de 11 de dezembro de 1970, esta é a publicação oficial do Instituto Nacional da Propriedade Industrial, órgão vinculado ao Ministério do Desenvolvimento, Indústria e Comércio Exterior, República Federativa do Brasil, que publica todos os seus atos, despachos e decisões relativos ao sistema de propriedade industrial no Brasil, compreendendo Marcas e Patentes, bem como os referentes a contratos de Transferência de Tecnologia e assuntos correlatos, além dos que dizem respeito ao registro de programas de computador como direito autoral.

As established by Law nº 5.648 of december 11, 1970, this is the official publication of the National Institute of Industrial Property, an office under the Ministry of Development, Industry and Foreign Trade, Federative Republic of Brazil, which publishes all its official acts, orders and decisions regarding the industrial property system in Brazil, comprising Trademarks and Patents, as well as those referring to Technology Transfer agreements and related matters, besides those regarding software registering as copyright.

D'après la Loi nº 5.648 du 11 décembre 1970, celle-ci est la publication officielle de l'Institut National de la Propriété Industrielle, un office lié au Ministère du Développement, de l'Industrie et du Commerce Extérieur, République Fédérative du Brésil, qui publie tous ses actes, ordres et décisions concernant le système de la propriété industrielle au Brésil, y compris marques et brevets, aussi que ceux référents aux contrats de transfert de technologie et des sujets afférents, en outre que ceux se rapportant à l'enregistrement des programmes d'ordinateur comme droit d'auteur.

Según establece la Ley nº 5.648 de 11 diciembre 1970, esta es la publicación oficial del Instituto Nacional de la Propiedad Industrial, oficina vinculada al Ministerio del Desarrollo, Industria y Comercio Exterior, República Federativa del Brasil, que publica todos sus actos, ordenes y decisiones referentes al sistema de propiedad industrial en Brasil, comprendiendo marcas y patentes así que los referentes a contratos de transferencia de tecnologia y asuntos correlacionados, además de los referentes al registro de programas de ordenador como derecho de autor.

Laut Gezets Nr. 5.648 vom 11. dezember 1970, ist dies das Amtsblatt des Nationalen Instituts für gewerbliches Eigentum (INPI), eines Organs des Bundesministerium für Entwicklung, Industrie und Aussenhandel, der Bundesrepublik Brasilien, welches alle Amtshandlungen, Beschlüsse und Entscheidungen über gewerbliches Eigentum in Brasilien, einschliesslich Warenzeichen und Patente, ebenso wie auch Übertragungsverträge von Technologie und Computerprogramme als Urheberrecht veröffentlicht.

Outras informações, tais como telefones das unidades do INPI; endereços, telefones e horários de atendimento das Divisões Regionais, Representações e Postos avançados, podem ser obtidos no endereço eletrônico abaixo.

www.inpi.gov.br



Comunicados	5
Ministério do Desenvolvimento, Indústria e Comércio Exterior	-
Presidência do INPI	13
DIRETORIA DE PATENTES	
Exame Formal Preliminar – Índice Remissivo por Depositante	-
Exame Formal Preliminar – Índice Numérico Remissivo	-
Exigências Decorrentes do Exame Formal Preliminar	-
Tabela de Códigos de Despachos e Códigos INID de Pedidos, Patentes (incluindo as de MI/DI expedidas na vigência da Lei 5772/71) e Certificados de Adição de Invenção	15
Tabela de Códigos de Despachos de Pedidos e Patentes (incluindo as de MI/DI expedidas na vigência da Lei 5772/71) - Período de Transição (Lei 5772/71)	23
Índice Numérico Remissivo de Pedidos, Patentes e Certificados de Adição de Invenção	25
Notificação - Fase Nacional - PCT e Publicação de Pedidos de Patente e de Certificado de Adição de Invenção	29
Despachos Relativos a Pedidos, Patentes (incluindo as de MI/DI expedidas na vigência de Lei 5772/71) e Certificados de Adição de Invenção	155
Pipeline - Publicação para Manifestação de Terceiros	-
Pipeline - Comunicação de Depósito e Despachos Relativos a Pedidos e Patentes	-
Despachos Relativos a Pedidos e Patentes - Período de Transição (Lei 5772/71)	-
DIRETORIA DE CONTRATOS, INDICAÇÕES GEOGRÁFICAS E REGISTROS	
Tabela de Códigos de Despachos e Códigos INID de Pedidos e Registros de Desenho Industrial	195
Índice Numérico Remissivo de Pedidos e Registros de Desenho Industrial	197
Publicação de Desenhos Industriais	199
Despachos Relativos a Pedidos e Registros de Desenho Industrial	223
Tabelas de Códigos de Despacho em Contratos, Indicações Geográficas e Registros	229
Despachos em Contratos de Tecnologia e em Licença de Uso de Marca	233
Despachos em Registros de Programas de Computador	239
Despachos - Indicações Geográficas	247
Despachos - Registro de Topografia de Circuito Integrado	-
PROCURADORIA	
Estatísticas	255
Código Internacional de Países e Organizações	261



De conformidade com a Lei nº 5.648, de 11 de dezembro de 1970, esta é a publicação oficial do Instituto Nacional da Propriedade Industrial, órgão vinculado ao Ministério do Desenvolvimento, Indústria e Comércio Exterior, República Federativa do Brasil, que publica todos os seus atos, despachos e decisões relativos ao sistema de propriedade industrial no Brasil, compreendendo Marcas e Patentes, bem como os referentes a contratos de Transferência de Tecnologia e assuntos correlatos, além dos que dizem respeito ao registro de programas de computador como direito autoral.

As established by Law nº 5.648 of december 11, 1970, this is the official publication of the National Institute of Industrial Property, an office under the Ministry of Development, Industry and Foreign Trade, Federative Republic of Brazil, which publishes all its official acts, orders and decisions regarding the industrial property system in Brazil, comprising Trademarks and Patents, as well as those referring to Technology Transfer agreements and related matters, besides those regarding software registering as copyright.

D'après la Loi nº 5.648 du 11 décembre 1970, celle-ci est la publication officielle de l'Institut National de la Propriété Industrielle, un office lié au Ministère du Développement, de l'Industrie et du Commerce Extérieur, République Fédérative du Brésil, qui publie tous ses actes, ordres et décisions concernant le système de la propriété industrielle au Brésil, y compris marques et brevets, aussi que ceux référés aux contrats de transfert de technologie et des sujets afférents, en outre que ceux se rapportant à l'enregistrement des programmes d'ordinateur comme droit d'auteur.

Según establece la Ley nº 5.648 de 11 diciembre 1970, esta es la publicación oficial del Instituto Nacional de la Propiedad Industrial, oficina vinculada al Ministerio del Desarrollo, Industria y Comercio Exterior, República Federativa del Brasil, que publica todos sus actos, ordenes y decisiones referentes al sistema de propiedad industrial en Brasil, comprendiendo marcas y patentes así que los referentes a contratos de transferencia de tecnologia y asuntos corelacionados, además de los referentes al registro de programas de ordenador como derecho de autor.

Laut Gezets Nr. 5.648 vom 11. dezember 1970, ist dies das Amtsblatt des Nationalen Instituts für gewerbliches Eigentum (INPI), eines Organs des Bundesministerium für Entwicklung, Industrie und Aussenhandel, der Bundesrepublik Brasilien, welches alle Amtshandlungen, Beschlüsse und Entscheidungen über gewerbliches Eigentum in Brasilien, einschliesslich Warenzeichen und Patente, ebenso wie auch Übertragungsverträge von Technologie und Computerprogramme als Urheberrecht veröffentlicht.







SERVIÇO PÚBLICO FEDERAL
MINISTÉRIO DO DESENVOLVIMENTO, INDÚSTRIA E COMÉRCIO EXTERIOR
INSTITUTO NACIONAL DA PROPRIEDADE INDUSTRIAL

Presidência

30 / 07 / 2015

RESOLUÇÃO

Nº 148 / 2015

EMENTA: Dispõe sobre normas de procedimentos relativos a devolução de valores recolhidos indevidamente.

O VICE-PRESIDENTE, NO EXERCÍCIO DA PRESIDÊNCIA DO INSTITUTO NACIONAL DA PROPRIEDADE INDUSTRIAL - INPI, no uso das suas atribuições,

CONSIDERANDO a necessidade de imprimir maior celeridade à apreciação das solicitações acerca da devolução de valores recolhidos quando do pagamento de retribuições relativas aos serviços prestados pelo INPI,

RESOLVE:

Art. 1º Uniformizar procedimentos relativos à restituição de importâncias recolhidas indevidamente ao INPI.

Art. 2º Pelo procedimento de restituição o usuário é ressarcido pelo INPI de receita paga a maior ou indevidamente ao Instituto e que não foi aproveitada para o pagamento de outros serviços a serem protocolados.

§ 1º Entende-se por devida toda retribuição prevista que, por sua vez faz, de alguma maneira, movimentar o sistema administrativo, originando despesa e gerando a contraprestação do serviço por parte desta Autarquia, e por indevida aquela que não gera consequências para o seu acionamento.

§ 2º Considera-se acionada a máquina administrativa quando há dispêndio da força de trabalho de um servidor do INPI para tratar da retribuição recolhida, no exame de determinada questão, não importando que a decisão administrativa seja pela inviabilidade do pleito do usuário externo.



Art. 3º A restituição, só poderá ser requerida quando se referir a:

- I - Serviço em que o interessado deixou de protocolizar a petição própria;
- II - Serviço pago em duplicidade (duas guias diferentes pagas para um mesmo serviço);
- III – Guia de Recolhimento da União – GRU paga em duplicidade (uma mesma guia paga duas vezes);
- IV - Recolhimento feito a maior;
- V - Situações enquadradas nas hipóteses de reembolso dispostas no Tratado de Cooperação em Matéria de Patentes – PCT, seu Regulamento de Execução e acordos complementares vigentes.

Art. 4º O protocolo da solicitação de restituição pode ser feito por meio de peticionamento eletrônico ou por apresentação da documentação em papel.

Art. 5º O requerimento de restituição será formalizado por meio da abertura de um processo, a ser protocolado no Serviço de Protocolo e Expedição – SEPEX.

Art. 6º Para efeito de instrução processual e comprovação do pleito junto ao INPI, o usuário deverá apresentar por ocasião do protocolo:

- a) O Formulário Petição de Restituição de Retribuição, constante do Anexo da presente Resolução, devidamente preenchido;
- b) Emitir GRU referente ao serviço de restituição de retribuição com o código de serviço constante da tabela vigente de retribuições pelos serviços do INPI;
- c) Via original do comprovante de pagamento da GRU referente ao recolhimento indevido, ou declaração formal do solicitante sobre a falta do original;
- d) Procuração com poderes expressos para receber e dar quitação ou expressão equivalente (caso o titular da conta corrente a receber a restituição não seja o mesmo titular da guia a ser restituída)

Parágrafo único: Se a conta corrente indicada para depósito estiver em nome de componente do quadro societário da pessoa jurídica titular da GRU para a qual é pleiteada a restituição, é aceita a apresentação de cópia do instrumento constitutivo da sociedade em substituição ao documento descrito na alínea 'd' do presente artigo.

Art. 7º No Formulário Petição de Restituição de Retribuição deverá constar, para efeito de viabilização do reembolso:

- a) Nome ou razão social, CPF ou CNPJ, telefone e/ou e-mail do requerente da devolução;
- b) Nome ou razão social, CPF ou CNPJ, banco, agência e conta corrente do favorecido que irá receber a restituição;
- c) Esclarecimentos, explicitando as razões para o pedido de restituição, expondo que o recolhimento indevido não gerou o acionamento da máquina administrativa;
- d) Relação de documentos anexados.

Art. 8º Quando se tratar da modalidade papel, a documentação relacionada poderá ser entregue na Sede do INPI, nas Divisões Regionais e Representações ou ainda via postal.



Parágrafo Único: No ato da entrega da documentação, os recepcionistas devem receber e conferir se a documentação está de acordo com as normas vigentes e, somente em caso positivo, protocolar as petições, criar lote e enviar para o SEPEX para abertura de processo.

Art. 9º Nos requerimentos de restituição protocolados por meio de formulário eletrônico serão solicitadas as mesmas informações que na modalidade papel.

§ 1º O link para o formulário eletrônico ficará disponível no Portal do INPI (www.inpi.gov.br), no submódulo referente ao Serviço de Restituição de Retribuição do módulo Peticionamento Eletrônico do Sistema Eletrônico de Gestão da Propriedade Industrial – e-INPI.

§ 2º O formulário eletrônico e os documentos que o instruem não necessitarão ser encaminhados ao INPI via papel.

§ 3º No formulário eletrônico somente podem ser anexados documentos no formato PDF.

Art. 9º O SEPEX será a unidade responsável por manipular a documentação enviada por meio do formulário eletrônico de forma a abrir e instruir um processo administrativo de restituição em papel.

Art. 10º O processo devidamente instruído e protocolado, tendo sido o peticionamento realizado por quaisquer das duas formas disponíveis, deverá ser encaminhado pelo SEPEX ao Serviço de Arrecadação – SEARC para análise.

Art. 11 O SEARC, primeiramente, verificará se o protocolo do pedido de restituição data de até 5 (cinco) anos do pagamento da guia para a qual é pleiteada a devolução.

§ 1º Caso este requisito seja atendido, o SEARC efetuará o exame formal a fim de verificar os documentos relativos ao Art. 6º desta Resolução e normas vigentes.

§ 2º No caso de não atendimento à condição disposta no *caput* deste artigo, será publicado o indeferimento do pedido na Revista Eletrônica da Propriedade Industrial - RPI.

Art. 12 Se observada irregularidade ou ausência de algum dos documentos, formular-se-á exigência, que será comunicada por meio do endereço eletrônico (e-mail) informado no Formulário Petição de Restituição de Retribuição, para cumprimento no prazo de 30 (trinta) dias.

Art. 13 Não respondida, ou não cumprida a exigência com a apresentação da documentação no prazo do artigo 12 desta Resolução, o pedido será indeferido mediante publicação na RPI e o SEARC providenciará seu arquivamento.

Art. 14 Após exame formal ou cumprida a exigência, o SEARC efetuará análise dos controles de arrecadação a fim de constatar se o valor pleiteado foi realmente recolhido à conta do INPI.

Parágrafo único: Caso não seja confirmado o recolhimento, o processo será encerrado por perda de objeto sendo publicado seu arquivamento na RPI.



Art.15 Confirmado o recolhimento, o SEARC verificará se trata de solicitação de devolução de retribuição não utilizada.

Art.16 Caso a GRU na qual pleiteia-se a restituição tenha sido protocolada, o SEARC encaminhará o processo para manifestação da Diretoria correspondente para esta informar, em até 15 (quinze) dias úteis, se o serviço foi ou não prestado e após análise devolvê-lo ao SEARC.

Parágrafo único: O disposto no caput deste artigo não se aplica ao caso de duplicidade de guias, na qual a guia a restituir é considerada não utilizada.

Art.17 Em caso de haver possível indicação pela devolução da retribuição, o SEARC encaminhará o processo ao Ordenador de Despesas para autorização ou não da restituição da retribuição.

Art.18 Autorizada a restituição pelo Ordenador de Despesas, o SEARC providenciará em 15 (quinze) dias úteis a devolução da retribuição, sua publicação na RPI e em seguida arquivará o processo.

Art.19 Em caso de decisão pela não devolução da retribuição, o SEARC providenciará a publicação do arquivamento na RPI no prazo de 15 (quinze) dias úteis.

Parágrafo único: Da decisão de que trata este artigo cabe recurso, que poderá ser interposto no prazo de até 30 (trinta) dias contados da data de publicação na RPI.

Art.20 No caso de pagamento efetuado por meio de remessa de valores em moeda estrangeira diretamente para a conta bancária do INPI (pedidos internacionais, regidos pelo PCT, depositados em Organismos Receptores que escolheram o INPI como Autoridade Internacional de Busca e Exame Preliminar de Patentes), e por esta razão não ter sido emitida GRU para remunerar os serviços prestados pelo INPI, a solicitação de restituição será feita diretamente ao Organismo Receptor correspondente e este entrará em contato com o INPI.

§ 1º A documentação exigida e os procedimentos necessários para restituição variarão conforme o exigido pelo Órgão Receptor do pedido.

§ 2º As outras hipóteses de restituição abrangidas pelo PCT, seu regulamento e acordos complementares, nas quais necessariamente há a emissão de GRU para requerimento dos serviços prestados pelo INPI, deverão seguir os mesmos procedimentos de solicitação de restituição que os demais serviços não relacionados ao referido Tratado, conforme o exposto nesta Resolução.

Art. 21 Revoga-se a Norma de Execução DIRAD nº 05, de 18 de março de 2013.

Art. 22 Esta Resolução entrará em vigor na data de sua publicação na RPI.

ADEMIR TARDELLI
Vice Presidente, no exercício da Presidência



ANEXO - PETIÇÃO DE RESTITUIÇÃO DE RETRIBUIÇÃO



ETIQUETA - PROTOCOLO

DADOS DO REQUERENTE

CPF / CNPJ / Nº INPI	Nome ou Razão Social
Telefone	e-mail

DADOS BANCÁRIOS DO FAVORECIDO

CPF/ CNPJ	Nome ou Razão Social	
Banco	Agência	Conta Corrente

ASSINALE COM X A RAZÃO DO PEDIDO DE RESTITUIÇÃO E JUSTIFIQUE

- () I - Serviço em que o interessado deixou de protocolizar a petição própria;
() II - Serviço pago em duplicidade (duas guias diferentes pagas para um mesmo serviço);
() III - GRU paga em duplicidade (uma mesma guia paga duas vezes);
() IV - Recolhimento feito a maior;
() V - Situações enquadradas nas hipóteses de reembolso dispostas no Tratado de Cooperação em Matéria de Patentes – PCT, seu Regulamento de Execução e acordos complementares vigentes.

JUSTIFICATIVAS:

OBS: O PEDIDO SOMENTE SERÁ ANALISADO SE ENQUADRADO EM UM DOS CASOS ACIMA.

DOCUMENTOS ANEXADOS /RELACIONADOS

- GRU paga indevidamente ou o Nosso Número (Original)
- GRU – Código 801 ou o Nosso Número (Original)
- PROCURAÇÃO COM PODERES EXPRESSOS PARA RECEBER E DAR QUITAÇÃO (Original ou cópia autenticada)

DECLARO, SOB AS PENAS DA LEI, SEREM VERDADEIRAS AS INFORMAÇÕES PRESTADAS ACIMA

Local / Data	Assinatura e Carimbo
--------------	----------------------







SERVIÇO PÚBLICO FEDERAL
MINISTÉRIO DO DESENVOLVIMENTO, INDÚSTRIA E COMÉRCIO EXTERIOR
INSTITUTO NACIONAL DA PROPRIEDADE INDUSTRIAL

PRESIDÊNCIA

30 / 07 / 2015

RESOLUÇÃO

Nº 149 / 2015

EMENTA: Institui o submódulo referente ao Serviço de Restituição de Retribuição do módulo Peticionamento Eletrônico do Sistema Eletrônico de Gestão da Propriedade Industrial e dá outras providências.

O VICE-PRESIDENTE, NO EXERCÍCIO DA PRESIDÊNCIA DO INSTITUTO NACIONAL DA PROPRIEDADE INDUSTRIAL - INPI, no uso das suas atribuições,

CONSIDERANDO o disposto na Resolução que instituiu o Sistema Eletrônico de Gestão da Propriedade Industrial - **e-INPI** e nas normas vigentes acerca da devolução de valores recolhidos aos cofres do INPI,

RESOLVE:

Art. 1º Instituir o submódulo referente ao Serviço de Restituição de Retribuição do módulo Peticionamento Eletrônico do **e-INPI**, regido pela presente Resolução e pelas regras que disciplinam o sistema **e-INPI**, fixadas na Resolução nº 25, de 18 de março de 2013.

Art. 2º O submódulo referente ao Serviço de Restituição de Retribuição do módulo Peticionamento Eletrônico, integrante do sistema **e-INPI**, consiste em um formulário eletrônico a ser utilizado pelos usuários dos serviços prestados pelo INPI para solicitar a devolução de valores recolhidos indevidamente ao INPI, por meio do formulário eletrônico instituído por este ato, fazendo uso da Internet.

§ 1º Entende-se por devida toda retribuição prevista que, por sua vez faz, de alguma maneira, movimentar o sistema administrativo, originando despesa e gerando a contraprestação do serviço por parte desta Autarquia e, por indevida, aquela que não gera consequências para o seu acionamento.

§ 2º O formulário eletrônico instituído por esta Resolução submeter-se-á às demais normas vigentes para o serviço de restituição de retribuição.



Art. 3º O submódulo referente ao Serviço de Restituição de Retribuição do módulo Peticionamento Eletrônico do e-INPI está disponível exclusivamente no portal eletrônico do INPI na Internet, no endereço www.inpi.gov.br.

Art. 4º O acesso ao formulário eletrônico do Serviço de Restituição de Retribuição do módulo Peticionamento Eletrônico está condicionado ao prévio cadastro e habilitação do usuário ao acesso ao e-INPI, nos termos da Resolução nº 25, de 18 de março de 2013, e à prévia emissão da Guia de Recolhimento da União – GRU correspondente ao serviço de restituição de retribuição.

Art. 5º Após o recebimento do formulário eletrônico, o INPI expedirá recibo ao usuário, que servirá como comprovante de seu recebimento.

§ 1º No formulário eletrônico somente poderão ser anexados documentos no formato PDF.

§ 2º O Serviço de Protocolo e Expedição do INPI – SEPEX/INPI será a unidade responsável por manipular a documentação enviada por meio do formulário eletrônico.

§ 3º O processo administrativo gerado será analisado conforme os normativos vigentes a respeito de restituição de retribuições pelos serviços prestados pelo INPI.

Art. 6º O formulário eletrônico poderá ser enviado de segunda a domingo, durante as vinte e quatro horas do dia, considerando-se como data e hora do seu recebimento pelo INPI aquela indicada pelo provedor da Autarquia, segundo o horário de Brasília, constante do recibo expedido ao usuário.

§ 1º A integridade, a legibilidade e a fidedignidade dos documentos enviados por meio eletrônico, bem como sua adequação aos requisitos técnicos exigíveis para seu correto processamento no submódulo referente ao Serviço de Restituição do módulo Peticionamento Eletrônico, serão de responsabilidade exclusiva do usuário.

§ 2º Os originais e as cópias autenticadas dos documentos enviados deverão permanecer sob a guarda do usuário para eventual exibição futura na via administrativa ou judicial.

Art. 7º O formulário eletrônico instituído por esta Resolução será periodicamente atualizado, ficando, desde já, delegada competência ao Diretor de Administração do INPI para promover atualizações.

Art. 8º O procedimento de apresentação de documentos em papel continuará existindo, conforme a legislação vigente.

Art. 9º Os casos omissos serão resolvidos pelo Presidente do INPI.

Art. 10º Esta Resolução entra em vigor na data de sua publicação na Revista Eletrônica da Propriedade Industrial – RPI.

ADEMIR TARDELLI
Vice Presidente no Exercício da Presidência



NULIDADES E RECURSOS AO SR. PRESIDENTE DO INPI

DICIG

NULIDADES

(11) **DI 6804335-0** (45) 06/10/2009
(73) VIAMETAL ESQUADRIAS DE ALUMINIO LTDA EPP (BR/SP)
(74) BEERRE ASSESSORIA EMPRESARIAL LTDA
PAN de terceiros: O(s) Titular(es): VIAMETAL ESQUADRIAS DE ALUMINIO LTDA EPP e
Requerente(s): WELLINGTON GERMANO DE QUEIROZ / Procurador(es): RODRIGO DA SILVA ARAUJO CABRAL, deverão tomar conhecimento do parecer técnico que concluiu pela manutenção do registro, para se manifestarem no prazo de sessenta dias. O parecer encontra-se disponibilizado para o titular através do e-mail corporativo cgreg.desenho inpi.gov.br

(11) **DI 6900214-2** (45) 01/12/2009
(73) Alcoa Alumínio S/A (BR/SP)
(74) Dannemann, Siemsen, Bigler & Ipanema Moreira
PAN de ofício: O Titular deverá tomar conhecimento do parecer técnico que concluiu pela manutenção do registro, para se manifestar no prazo de sessenta dias. O parecer encontra-se disponibilizado para o titular através do e-mail corporativo cgreg.desenho inpi.gov.br

(11) **DI 6900422-6** (45) 08/12/2009
(73) WEIR MINERALS AUSTRALIA LTD (AU)
(74) TINOCO SOARES & FILHO LTDA
PAN de ofício: O Titular deverá tomar conhecimento do parecer técnico que concluiu pela nulidade do registro, para se manifestar no prazo de sessenta dias. O parecer encontra-se disponibilizado para o titular através do e-mail corporativo cgreg.desenho inpi.gov.br

(11) **DI 6900423-4** (45) 08/12/2009
(73) WEIR MINERALS AUSTRALIA LTD (AU)
(74) TINOCO SOARES & FILHO LTDA
PAN de ofício: O Titular deverá tomar conhecimento do parecer técnico que concluiu pela nulidade do registro, para se manifestar no prazo de sessenta dias. O parecer encontra-se disponibilizado para o titular através do e-mail corporativo cgreg.desenho inpi.gov.br

(11) **DI 6900424-2** (45) 05/01/2010
(73) WEIR MINERALS AUSTRALIA LTD (AU)
(74) TINOCO SOARES & FILHO LTDA
PAN de ofício: O Titular deverá tomar conhecimento do parecer técnico que concluiu pela nulidade do registro, para se manifestar no prazo de sessenta dias. O parecer encontra-se disponibilizado para o titular através do e-mail corporativo cgreg.desenho inpi.gov.br

(11) **DI 6900425-0** (45) 05/01/2010
(73) WEIR MINERALS AUSTRALIA LTD (AU)
(74) TINOCO SOARES & FILHO LTDA
PAN de ofício: O Titular deverá tomar conhecimento do parecer técnico que concluiu pela nulidade do registro, para se manifestar no prazo de sessenta dias. O parecer encontra-se disponibilizado para o titular através do e-mail corporativo cgreg.desenho inpi.gov.br

inpi.gov.br

(11) **DI 6903281-5** (45) 08/06/2010
(73) Polar Indústria de Plásticos Ltda-Me (BR/SC)
(74) Sandro Wunderlich
PAN de ofício: O Titular deverá tomar conhecimento do parecer técnico que concluiu pela nulidade do registro, para se manifestar no prazo de sessenta dias. O parecer encontra-se disponibilizado para o titular através do e-mail corporativo cgreg.desenho inpi.gov.br

DIRPA

NULIDADES

(11) **MU 8102008-2 Y1**(45) 17/06/2014
(73) JÚLIO CÉSAR BENIS (BR/PR)
(74) CLAUDEMIR ELIAS CALHEIROS
Requerente da Devolução de Prazo: JÚLIO CESAR BENIS.
Despacho: Concedida a devolução de prazo de 41 (quarenta e um) dias, a partir desta notificação.[218]

(11) **PI 0501921-4 B1** (45) 07/05/2013
(73) Herbicat Ltda. (BR/SP)
(74) Dannemann, Siemsen, Bigler & Ipanema Moreira
Requerente da Devolução de Prazo: HERBICAT LTDA.
Despacho: Concedida a devolução de prazo de 60 (sessenta) dias, a partir desta notificação.[218]

RECURSOS

(21) **PI 0111549-9 A2** (22) 25/05/2001
(71) Akzo Nobel N.V. (NL)
(74) DAVID DO NASCIMENTO
Recorrente: O depositante.
Despacho: Recurso conhecido e provido. Reformada a decisão recorrida e deferido o pedido.
Dest data corre o prazo de 60 (sessenta) dias para o pagamento e comprovação da retribuição para expedição da Carta - Patente. [100].

(21) **PI 0214493-0 A2** (22) 07/11/2002
(71) Construction Research & Technology GMBH.
(74) Dannemann, Siemsen, Bigler & Ipanema Moreira
Recorrente: O depositante.
Despacho: Recurso conhecido e provido. Reformada a decisão recorrida e deferido o pedido.
Dest data corre o prazo de 60 (sessenta) dias para o pagamento e comprovação da retribuição para expedição da Carta - Patente. [100].

(21) **PI 0214895-1 A2** (22) 18/12/2002
(71) Borealis Technology OY. (FI)
(74) Momsen, Leonardos & Cia.
Recorrente: O depositante.
Despacho: Recurso conhecido e provido. Reformada a decisão recorrida e deferido o pedido.
Dest data corre o prazo de 60 (sessenta) dias para o pagamento e comprovação da retribuição para expedição da Carta - Patente. [100].

(21) **PI 0305750-0 A2** (22) 21/11/2003
(71) Rohm And Haas Company (US)
(74) Momsen, Leonardos & Cia.
Recorrente: O depositante.
Despacho: Recurso conhecido e provido. Reformada a decisão recorrida e deferido o pedido.
Dest data corre o prazo de 60 (sessenta) dias para o pagamento e comprovação da retribuição para expedição da Carta - Patente. [100].

(21) **PI 0009333-5 A2** (22) 24/03/2000
(71) Aventis Pharmaceuticals Inc. (US) , The Trustees Of The University Of Pennsylvania (US)
(74) Momsen, Leonardos & CIA.
Recorrente: O depositante.
Despacho: Recurso conhecido e negado provimento.
Mantido o indeferimento do pedido.[111]

(21) **PI 0105102-4 A2** (22) 09/03/2001
(71) Evonik Röhm GmbH
(74) DANNEMANN, SIEMSEN, BIGLER & IPANEMA MOREIRA
Recorrente: O depositante.
Despacho: Recurso conhecido e negado provimento.
Mantido o indeferimento do pedido.[111]

(21) **PI 0109553-6 A2** (22) 02/04/2001
(71) Prosidion Limited (GB)
(74) Dannemann, Siemsen, Bigler & Ipanema Moreira
Recorrente: O depositante.
Despacho: Recurso conhecido e negado provimento.
Mantido o indeferimento do pedido.[111]

(21) **PI 0110129-3 A2** (22) 12/04/2001
(71) Smithkline Beecham P.L.C. (GB)
(74) Momsen, Leonardos & Cia.
Recorrente: O depositante.
Despacho: Recurso conhecido e negado provimento.
Mantido o indeferimento do pedido.[111]

(21) **PI 0113204-0 A8** (22) 13/08/2001
(71) Alcon, Inc. (CH)
(74) Dannemann, Siemsen, Bigler & Ipanema Moreira
Recorrente: O depositante.
Despacho: Recurso conhecido e negado provimento.
Mantido o indeferimento do pedido.[111]

(21) **PI 0113234-2 A2** (22) 01/08/2001
(71) Bristol-Myers Squibb Company (US)
(74) NELLIE ANNE DAIEL-SHORES
Recorrente: O depositante.
Despacho: Recurso conhecido e negado provimento.
Mantido o indeferimento do pedido.[111]

(21) **PI 0114584-3 A2** (22) 28/09/2001
(71) Boehringer Ingelheim Pharma GMBH & CO. KGT.
(74) Dannemann, Siemsen, Bigler & Ipanema Moreira
Recorrente: O depositante.
Despacho: Recurso conhecido e negado provimento.
Mantido o indeferimento do pedido.[111]

(21) **PI 0117220-4 A2** (22) 15/02/2001
(62) PI 0108402-0 15/02/2001
(71) Ribapharm Inc. (US)
(74) Dannemann, Siemsen, Bigler & Ipanema Moreira
Recorrente: O depositante.
Despacho: Recurso conhecido e negado provimento.
Mantido o indeferimento do pedido.[111]

(21) **PI 0117293-0 A2** (22) 12/03/2001
(62) PI 0109273-1 12/03/2001
(71) Ergon, Incorporated (US)
(74) Orlando de Souza
Recorrente: O depositante.

Despacho: Recurso conhecido e negado provimento.
Mantido o indeferimento do pedido.[111]

(21) **PI 0207579-2** A2 (22) 26/02/2002

(71) B. Braun Melsungen AG

(74) Momsen, Leonardos & Cia.

Recorrente: O depositante.

Despacho: Recurso conhecido e negado provimento.

Mantido o indeferimento do pedido.[111]

(21) **PI 0213288-5** A2 (22) 08/10/2002

(71) Hercules Incorporated (US)

(74) Dannemann, Siemsen, Bigler & Ipanema Moreira

Recorrente: O depositante.

Despacho: Recurso conhecido e negado provimento.

Mantido o indeferimento do pedido.[111]

(21) **PI 0214856-0** A2 (22) 20/11/2002

(71) Praxair Technology, Inc. (US)

(74) Momsen, Leonardos & Cia.

Recorrente: O depositante.

Despacho: Recurso conhecido e negado provimento.

Mantido o indeferimento do pedido.[111]

(21) **PI 0813731-5** A2 (22) 17/10/2008

(71) Stechert Stahlrohrmöbel GMBH

(74) Dannemann, Siemsen, Bigler & Ipanema Moreira

Recorrente: O depositante.

Despacho: Recurso conhecido e negado provimento.

Mantido o indeferimento do pedido.[111]

(21) **MU 8801721-4** U2(22) 14/07/2008

(71) Joaquim Horta Milagres (BR/RJ)

Recorrente: O depositante.

Despacho: Tome conhecimento do parecer técnico.[120]

(21) **PI 0203320-8** A2 (22) 15/08/2002

(71) Universidade Federal de Santa Catarina - UFSC

(BR/SC)

Recorrente: O depositante.

Despacho: Cumpra as exigências do parecer

técnico.[121]

(21) **PI 0408788-7** A2 (22) 26/03/2004

(71) Group 7 Technology AS (NO)

(74) Momsen, Leonardos & Cia

Recorrente: O depositante.

Despacho: Cumpra as exigências do parecer

técnico.[121]



Diretoria de Patentes - DIRPA

Tabela de Códigos de Despachos de Pedidos, Patentes (incluindo as de MI/DI expedidas na vigência da Lei 5772/71) e Certificados de Adição de Invenção

RPI 2327 de 11/08/2015

1. Pedido Internacional PCT/BR Designado ou Eleito

1.1 Publicação Internacional – PCT. Apresentação de petição de requerimento de entrada na fase nacional.

Comunicação da publicação internacional do pedido internacional nos termos do Tratado de Cooperação em matéria de Patentes – PCT e da apresentação de petição de requerimento de entrada na fase nacional. Documento publicado disponível no endereço eletrônico <http://www.wipo.int/pct/en> do sistema PATENTSCOPE® Search Service da Organização Mundial de Propriedade Intelectual – OMPI.

1.1.1 Retificação

Retificação da notificação da publicação internacional e da apresentação de petição de requerimento de entrada na fase nacional por ter sido efetuada com incorreção.

1.1.2 Publicação Anulada

Anulação da publicação da notificação da publicação internacional e da apresentação de petição de requerimento de entrada na fase nacional por ter sido indevida.

1.1.3 Republicação

Repúblicação da publicação da notificação da publicação internacional e da apresentação de petição de requerimento de entrada na fase nacional por ter sido efetuada com incorreção.

1.2 Notificação – Pedido Retirado – PCT

Notificação da retirada do pedido internacional de patente depositado nos termos do Tratado de Cooperação em Matéria de Patentes – PCT no Brasil por não terem sido cumpridas as determinações referentes à entrada na fase nacional disciplinadas nos artigos 22 (designação) ou 39 (eleição) do PCT. Desta data corre o prazo de 60 (sessenta) dias para eventual recurso do interessado.

1.2.1 Publicação Anulada

Anulação da publicação da retirada do pedido por ter sido indevida.

1.2.2 Republicação

Repúblicação da publicação da retirada do pedido por ter sido efetuada com incorreção.

1.2.3 Decisão Anulada (**)

Anulação da decisão de retirada do pedido internacional por ter sido indevida.

1.3 Notificação - Fase Nacional - PCT

Notificação da entrada na fase nacional brasileira do pedido internacional de patente depositado nos termos do Tratado de Cooperação em Matéria de Patentes – PCT. O prazo para requerimento do pedido de exame, conforme art. 33 da Lei nº 9.279/96 – Lei da Propriedade Industrial – LPI, é de 36 (trinta e seis) meses contado da data do depósito internacional.

1. Retificação

Esta revista é de propriedade do INPI (Instituto Nacional de Propriedade Intelectual) e se encontra no Sistema <http://www.smartpi.com.br/> somente para facilitar a consulta.

Retificação da notificação de entrada na fase nacional – PCT por ter sido efetuada com incorreção.

1.3.2 Publicação Anulada

Anulação da publicação da notificação de entrada na fase nacional – PCT por ter sido indevida.

1.3.3 Republicação

Repúblicação da publicação da notificação de entrada na fase nacional – PCT por ter sido efetuada com incorreção.

1.3.4 Decisão Anulada (**)

Anulação da decisão da notificação de entrada na fase nacional por ter sido indevida.

1.4 Restabelecimento de Direito para Entrada na Fase Nacional do PCT concedido

Notificação da concessão de devolução de prazo para o restabelecimento de direito para entrada na fase nacional brasileira do pedido internacional depositado através do PCT conforme norma vigente.

1.4.1 Restabelecimento de Direito para Entrada na Fase Nacional do PCT negado

Notificação da negação de devolução de prazo para o restabelecimento de direito para entrada na fase nacional brasileira do pedido internacional depositado através do PCT conforme norma vigente. Desta data corre o prazo de 60 (sessenta) dias para eventual recurso do interessado.

1.4.2 Publicação Anulada

Anulação da publicação da notificação da concessão de devolução de prazo para o restabelecimento de direito para entrada na fase nacional por ter sido indevida.

1.4.3 Republicação

Repúblicação da publicação de notificação da concessão de devolução de prazo para o restabelecimento de direito para entrada na fase nacional por ter sido efetuada com incorreção.

1.4.4 Decisão Anulada (**)

Anulação da decisão da concessão de devolução de prazo para o restabelecimento de direito para entrada na fase nacional por ter sido indevida.

1.5 Exigências Diversas

Suspensão do andamento de entrada na fase nacional brasileira do pedido internacional de patente depositado nos termos do Tratado de Cooperação em matéria de Patentes – PCT que, para sua instrução regular, aguardará, pelo prazo de 60 (sessenta) dias, o atendimento da exigência formulada. Caso a exigência não tenha sido explicitada no despacho na RPI, o interessado poderá obter o parecer através do endereço eletrônico www.inpi.gov.br - janela "e-Parcer".

1.5.1 Publicação Anulada

Anulação da publicação da exigência por ter sido indevida.

1.5.2 Republicação

Repúblicação da publicação da exigência por ter sido efetuada com incorreção.

1.5.3 Exigência Anulada (**)

Anulação da exigência por ter sido indevida.

2. Depósito

2.1 Pedido de Patente ou Certificado de Adição de Invenção depositado

Pedido de Patente ou Certificado de adição de invenção protocolizado. O pedido será mantido em sigilo durante 18 (dezoito) meses a contar da data da prioridade mais antiga. Decorrido esse prazo, será publicado para conhecimento público. O depositante pode, porém, requerer a antecipação da publicação. O prazo de sigilo de 18 (dezoito) meses para o pedido de Certificado de Adição de Invenção é contado da data do depósito do pedido principal. Quando houver ocorrido a publicação do pedido principal, o pedido de Certificado de Adição de Invenção será imediatamente publicado. Os depósitos são designados de acordo com a natureza requerida: Invenção (PI), Modelo de Utilidade (MU) e Certificado de Adição de Invenção (C). Os pedidos depositados através do PCT são notificados no subitem 1.1.

2.4 Notificação de Depósito do Pedido Dividido - Art 26 inciso I da LPI

Notificação de pedido dividido de um pedido de patente depositado anteriormente. Em relação ao pedido original, o pedido dividido tem a mesma data de depósito e, se for o caso, o correspondente benéfico da prioridade reivindicada. O pedido dividido é considerado como estando na mesma fase processual do pedido original.

2.5 Exigência - Art. 21 da LPI

O pedido protocolizado não atende formalmente ao disposto no art. 19 da LPI e / ou às demais disposições quanto à sua forma. Fica o requerente obrigado a sanar, em 30 (trinta) dias a contar desta data, as exigências estabelecidas. Caso a exigência não tenha sido explicitada no despacho da RPI, o depositante poderá obter o parecer através do endereço eletrônico www.inpi.gov.br - janela "e-Patentes". Não sendo a exigência cumprida com a apresentação da documentação correspondente no prazo acima, o depósito não será aceito e sua numeração será anulada conforme norma vigente.

2.6 Publicação Anulada

Anulada a publicação por ter sido indevida.

2.7 Republicação(*)

Repúblicação por ter sido efetuada com incorreção.

2.10 Requerimento de Pedido de Patente ou Certificado de Adição de Invenção

Notificação de requerimento de pedido de patente ou certificado de adição de invenção. Será realizado o exame formal a



fim de verificação do Art. 19 da LPI e IN 031/2013

3. Publicação do Pedido

3.1 Publicação do Pedido de Patente ou de Certificado de Adição de Invenção

Publicação do pedido depositado (Art. 30 da LPI), podendo ser adquirido no Banco de Patentes do Centro de Documentação e Informação Tecnológica do INPI - CEDIN - o folheto com o relatório descritivo, reivindicações, desenhos e resumo do pedido, por quem se interessar. Não sendo o exame requerido, pelo depositante ou qualquer interessado, no prazo de 36 (trinta e seis) meses do depósito, o pedido será arquivado. Publicado o arquivamento do pedido, poderá ser requerido, no prazo de 60 (sessenta) dias, o seu desarquivamento. Não sendo o requerido o desarquivamento no prazo anteriormente citado, o pedido será considerado definitivamente arquivado.

3.2 Publicação Antecipada

Publicação do pedido depositado, a requerimento do depositante. Aplicam-se as disposições do subitem 3.1.

3.6 Publicação do Pedido Arquivado Definitivamente - Art. 216 §2º e Art. 17 §2º da LPI

Publicação de pedido definitivamente arquivado devido à não apresentação de procuração ou devido à apresentação de um pedido posterior Encerrada a instância administrativa. Pode ser adquirido no Banco de Patentes do Centro de Documentação e Informação Tecnológica do INPI - CEDIN - o folheto com o relatório descritivo, reivindicações, desenhos e resumo do pedido.

3.7 Publicação Anulada

Anulação da publicação do pedido por ter sido indevida.

3.8 Retificação

Retificação da publicação do pedido por ter sido efetuada com incorreção que não impossibilita sua identificação. Tal publicação não implica na alteração da data de publicação do pedido de patente e nos prazos decorrentes da mesma.

4. Pedido de Exame

4.3 Desarquivamento - Art. 33 parágrafo único da LPI.

Desarquivado o pedido, arquivado por falta de pedido de exame (cf. item 11.1), para prosseguir seu andamento.

4.3.1 Publicação Anulada

Anulação da publicação do desarquivamento do pedido por ter sido indevida.

4.3.2 Republicação

Republicação da publicação do desarquivamento do pedido por ter sido efetuada com incorreção.

6. Exigências Técnicas e Formais

6.1 Exigência - Art. 36 da LPI

Suspensão do andamento do pedido de patente que, para instrução regular, aguardará o atendimento ou contestação das exigências formuladas. O depositante poderá obter o parecer através do endereço eletrônico www.inpi.gov.br - janela "e-parecer". A não manifestação do

depositante no prazo de 90 (noventa) dias desta data acarretará o **arquivamento definitivo** do pedido.

6.6 Exigência - Art. 34 da LPI

Suspensão do andamento do pedido de patente para que sejam apresentados todos os documentos relativos às objeções, buscas de anterioridade e resultados de exame para concessão de pedido correspondente em outros países quando houver reivindicação de prioridade, documentos necessários à regularização do processo e exame do pedido, ou a tradução simples do documento hábil referido no § 2º do art. 16, caso esta tenha sido substituída pela declaração prevista no § 5º do mesmo artigo. Caso a exigência não tenha sido explicitada no despacho RPI, o depositante poderá obter o parecer através do endereço eletrônico www.inpi.gov.br - janela "e-parecer". A não manifestação do depositante no prazo de 60 (sessenta) dias desta data acarretará o arquivamento do pedido.

6.7 Outras Exigências

Outras exigências que não as especificadas nos subitens anteriores (6.1 e 6.6). Suspensão do andamento do pedido de patente que, para instrução regular da patente, aguardará pelo prazo de 60 (sessenta) dias o atendimento da exigência formulada. Caso a exigência não tenha sido explicitada no despacho da RPI, o depositante poderá obter o parecer através do endereço eletrônico www.inpi.gov.br - janela "e-parecer".

6.8 Exigência Anulada (**)

Anulação da exigência por ter sido indevida.

6.9 Publicação Anulada

Anulação da publicação da exigência por ter sido indevida.

6.10 Republicação

Republicação da publicação de qualquer um dos subitens anteriores por ter sido efetuada com incorreção.

7. Ciência de Parecer

7.1 Conhecimento de Parecer Técnico

Suspensão do andamento do pedido para que o depositante se manifeste, no prazo de 90 (noventa) dias desta data, quanto ao conteúdo no parecer técnico. O parecer pode ser obtido através do endereço eletrônico www.inpi.gov.br - janela "e-parecer". A não manifestação ou a manifestação considerada improcedente acarretará a manutenção do posicionamento técnico anterior.

7.2 Publicação Anulada

Anulada a publicação por ter sido indevida.

7.3 Republicação

Republicação por ter sido efetuada com incorreção.

7.4 Ciência relacionada com o Art. 229-C da LPI

Comunicação ao usuário de que o pedido esta sendo encaminhado para obtenção da anuência de que trata o Art. 229 da Lei no 9.279 de 14 de maio de 1996, conforme redação dada pela Lei nº 10.196, de 14 de fevereiro de 2001 que alterou a Lei no 9.279 de 14 de maio de 1996, considerando a aprovação dos termos do Parecer nº 337/PGF/EA/2010. O processo pode ser visualizado no endereço eletrônico www.inpi.gov.br - janela "e- vista".

7.5 Notificação de Anuência relacionada com o Art. 229-C da LPI

O pedido obteve anuência referente ao disposto no Art. 229 da Lei nº 9279 de 14

de maio de 1996, conforme redação dada pela Lei nº 10.196, de 14 de fevereiro de 2001 que alterou a Lei nº 9.279 de 14 de maio de 1996, considerando a aprovação dos termos do Parecer nº 337/PGF/EA/2010

7.6 Notificação de não Anuência relacionada com o Art. 229-C da LPI

O pedido não obteve anuência referente ao disposto no Art. 229 da Lei nº 9.279 de 14 de maio de 1996, conforme redação dada pela Lei nº 10.196, de 14 de fevereiro de 2001 que alterou a Lei nº 9.279 de 14 de maio de 1996, considerando a aprovação dos termos do Parecer nº 337/PGF/EA/2010

7.7 Notificação de devolução do pedido por não se enquadrar no Art. 229-C da LPI.

Notificação de devolução do pedido, por não se enquadrar no disposto no Art. 229 da Lei no 9.279 de 14 de maio de 1996, conforme redação dada pela Lei nº 10.196, de 14 de fevereiro de 2001 que alterou a Lei no 9.279 de 14 de maio de 1996.

8. Anuidade do Pedido

8.5 Exigência de Complementação da Retribuição Anual

O depositante deverá complementar, de acordo com a tabela vigente na data da complementação, o pagamento da retribuição especificada, por meio do formulário FQ002 acompanhado dos comprovantes dos pagamentos correspondentes ao cumprimento de exigência e a complementação da retribuição anual, no valor da retribuição adicional de que trata o art. 84º § 2º da LPI. O não cumprimento no prazo de 60 (sessenta) dias acarretará o arquivamento do pedido.

8.6 Arquivamento - Art. 86 da LPI

Arquivado o pedido por falta de pagamento da retribuição anual dentro do prazo ou por não cumprimento de exigência de complementação de pagamento da retribuição. Desta data corre o prazo de 3 (três) meses para o depositante requerer a restauração do andamento do pedido por meio do formulário modelo FQ002 acompanhado dos comprovantes referentes ao pagamento da restauração e conforme o caso: da cópia do pagamento correspondente a retribuição anual paga fora do prazo; do pagamento correspondente a retribuição anual em débito; ou do pagamento correspondente a complementação no valor da retribuição adicional de que trata o art. 84º § 2º da LPI.

8.7 Restauração

Notificação quanto à restauração do andamento do pedido.

8.8 Despacho Anulado (**)

Anulação do despacho por ter sido indevido.

8.9 Publicação Anulada

Anulada a publicação por ter sido indevida

8.10 Republicação

Republicação da publicação de qualquer um dos subitens por ter sido efetuada com incorreção.

8.11 Manutenção do Arquivamento

Mantido o arquivamento do pedido uma vez que não foi requerida a restauração nos termos do disposto no art. 87 da LPI, encerrando a instância administrativa.

8.12 Arquivamento Definitivo



Arquivamento definitivo do pedido e seus certificados se for o caso, por falta do pagamento em mais de uma retribuição anual nos prazos fixados conforme IN 113/2013 e nos Art. 84 e 86 da LPI, não se aplicando a hipótese de restauração prevista no artigo 87 da referida Lei.

9. Decisão

9.1 Deferimento

Deferido o pedido de patente. Desta data corre o prazo de 60 (sessenta) dias para o pagamento da retribuição para expedição da carta-patente conforme a Resolução 72/2013.

O pagamento desta retribuição poderá ainda ser efetuado dentro de 30 (trinta) dias subsequentes, independente de notificação na RPI mediante pagamento de retribuição específica. O não pagamento da retribuição nos prazos acima determinados acarretará o arquivamento definitivo do pedido.

9.1.1 Decisão Anulada (**)

Anulação da decisão de deferimento por ter sido indevida.

9.1.2 Publicação Anulada

Anulada a publicação de deferimento por ter sido indevida.

9.1.3 Republicação

Republicação da publicação de deferimento por ter sido efetuada com incorreção.

9.1.4 Retificação

Retificação da publicação de deferimento por ter sido efetuada com incorreção. Tal publicação não implica na alteração da data do deferimento e nos prazos decorrentes da mesma.

9.2 Indeferimento

Indeferido o pedido por não atender aos requisitos legais, conforme parecer técnico que pode ser obtido através do endereço eletrônico www.inpi.gov.br - janela "e- parecer". Desta data corre o prazo de 60 (sessenta) dias para eventual recurso do depositante. No caso de pedido de certificado de adição indeferido por não ter o mesmo conceito inventivo, o depositante poderá, no prazo de recurso, requerer a sua transformação em pedido de patente de invenção ou modelo de utilidade, nos termos do Art. 76 § 4º da LPI.

9.2.1 Decisão Anulada (**)

Anulação da decisão de indeferimento do pedido por ter sido indevida.

9.2.2 Publicação Anulada

Anulada a publicação de indeferimento por ter sido indevida.

9.2.3 Republicação

Republicação da publicação de indeferimento por ter sido efetuada com incorreção.

9.2.4 Manutenção do Indeferimento

Mantido o indeferimento uma vez que não foi apresentado recurso dentro do prazo legal.

9.2.4.1 Publicação Anulada

Anulada a publicação da manutenção do indeferimento por ter sido indevida

10. Desistência

10.1 Desistência Homologada

Notificação da homologação da desistência do pedido de patente, apresentada pelo depositante, acarretando o encerramento do processo administrativo.

Desistência não Homologada

Esta revista é de propriedade do INPI (Instituto Nacional de Propriedade Intelectual) e se encontra no Sistema <http://www.smartpi.com.br/> somente para facilitar a consulta.

Notificação da não homologação da desistência do pedido de patente.

10.6 Despacho Anulado (**)

Anulação do despacho por ter sido indevido.

10.7 Publicação Anulada

Anulada a publicação por ter sido indevida

10.8 Republicação

Republicação da publicação de qualquer um dos subitens anteriores por ter sido efetuada com incorreção.

10.9 Retirada Homologada Art. 29 § 1º da LPI

Notificação de homologação da retirada do pedido de patente, solicitada pelo depositante.

10.9.1 Retirada Não Homologada Art. 29 § 1º da LPI

Notificação de não homologação da retirada do pedido de patente.

11. Arquivamento

11.1 Arquivamento - Art. 33 da LPI

Arquivado o pedido uma vez que não foi requerido o pedido de exame no prazo previsto no Art. 33 da LPI. Desta data corre o prazo de 60 (sessenta) dias para o depositante requerer o desarquivamento, através do formulário FQ002, mediante pagamento da retribuição específica de desarquivamento e do pagamento do pedido de exame sob pena de arquivamento definitivo.

11.1.1 Arquivamento definitivo - Art. 33 da LPI

Arquivado definitivamente o pedido uma vez que não foi requerido o desarquivamento.

11.2 Arquivamento - Art. 36 §1º da LPI

Arquivado definitivamente o pedido de patente, uma vez que não foi respondida a exigência formulada.

11.4 Arquivamento - Art. 38 § 2º da LPI

Arquivado definitivamente o pedido de patente, uma vez que não foi comprovado o pagamento da retribuição de expedição da carta-patente.

11.5 Arquivamento - Art. 34 da LPI

Arquivado o pedido, uma vez que não foram atendidas as exigências previstas no Art. 34 da LPI. Desta data corre o prazo de 60 (sessenta) dias para eventual recurso do interessado.

11.6 Arquivamento do Pedido-Art. 216 §2º da LPI

Arquivado definitivamente o pedido de patente, uma vez que não foi apresentada a procuração devida no prazo de 60 (sessenta) dias contados da prática do primeiro ato da parte no processo.

11.6.1 Arquivamento da Petição-Art. 216 §2º da LPI

Arquivada a petição, uma vez que não foi apresentada a procuração devida no prazo de 60 (sessenta) dias contados da prática do ato. Desta data corre o prazo de 60 (sessenta) dias para eventual recurso do interessado.

11.11 Arquivamento - Art. 17 § 2º da LPI

Arquivado definitivamente o pedido de patente, uma vez que foi efetuado depósito posterior nos termos do Art. 17 § 2º da LPI.

11.12 Art. 26 parágrafo único da LPI

Arquivado o pedido, uma vez que o requerimento de divisão está em desacordo com o disposto no Art. 26 da LPI. Desta data corre o prazo de 60

(sessenta) dias para eventual recurso ao depositante.

11.13 Despacho Anulado (**)

Anulação do despacho de arquivamento do pedido por ter sido indevido.

11.14 Publicação Anulada

Anulada a publicação de arquivamento do pedido por ter sido indevida.

11.15 Republicação

Republicação da publicação de qualquer um dos subitens anteriores por ter sido efetuada com incorreção.

11.16 Restauração

Notificação quanto à restauração do andamento do pedido.

11.17 Arquivamento do pedido de Certificado de Adição de Invenção – Art. 77 da LPI

Arquivado o pedido de Certificado de Adição de Invenção uma vez que não há uma patente de invenção da qual o mesmo possa ser acessório. Desta data corre o prazo de 60 (sessenta) dias para eventual recurso do depositante.

12. Recurso

12.2 Recurso Contra o Indeferimento

Notificação de interposição de recurso ao Presidente do INPI contra o indeferimento do pedido de patente ou do certificado de adição de invenção, objetivando o reexame da matéria. Desta data corre o prazo de 60 (sessenta) dias para apresentação de contra-razões por qualquer interessado. Poderá ser requerida cópia do recurso através do formulário modelo FQ005.

12.3 Recurso Contra o Arquivamento

Notificação de interposição de recurso ao Presidente do INPI contra o arquivamento do pedido de patente, objetivando o reexame da matéria. Desta data corre o prazo de 60 (sessenta) dias para apresentação de contra-razões por qualquer interessado. Poderá ser requerida cópia do recurso através do formulário modelo FQ005.

12.6 Outros Recursos

Notificação de interposição de recurso ao Presidente do INPI contra a decisão proferida pela DIRPA, objetivando o reexame da matéria. Desta data corre o prazo de 60 (sessenta) dias para apresentação de contra-razões por qualquer interessado. Poderá ser requerida cópia do recurso através do formulário modelo FQ005.

12.7 Publicação Anulada

Anulada a publicação de notificação do recurso por ter sido indevida.

12.8 Republicação

Republicação da publicação de qualquer um dos subitens anteriores por ter sido efetuada com incorreção.

15. Outros Referentes a Pedidos

15.7 Petição Não Conhecida

Não conhecimento da petição apresentada em virtude do disposto nos Arts. 218 ou 219 da LPI.

15.8 Petição Sustada

Sustado o conhecimento da petição para aguardar providências necessárias ao seu conhecimento.

15.9 Perda de Prioridade



Perda da prioridade reivindicada por não atender às disposições previstas no artigo 16 § 7º da LPI.

15.10 Mudança de Natureza

Mudada a natureza e alterado o número do pedido.

15.11 Alteração de Classificação

Alterada a classificação do pedido para melhor adequação.

15.12 Renumeração

Alterada a numeração por ter sido numerado indevidamente.

15.14 Notificação de Decisão Judicial

Notificação de decisão judicial referente ao pedido.

15.21 Numeração Anulada

Anulada a numeração do pedido de patente ou certificado de adição de invenção. A documentação ficará a disposição do depositante ou seu procurador pelo prazo de 180 dias desta publicação. A documentação não retirada será descartada.

15.22 Devolução de Prazo Concedida

Notificação de devolução de prazo uma vez que não foi possível ciência ao interessado diretamente no processo. Desta data corre o prazo adicional concedido no despacho. O prazo será de, no mínimo 15 (quinze) dias e, no máximo, o prazo legal dos atos correspondentes (Art. 221 da LPI e IN 030 e IN 031/2013).

15.22.1 Devolução de Prazo Negada

Negada a solicitação de devolução de prazo uma vez que não ficou comprovada a justa causa conforme definida no Art. 221 da LPI. A cópia do parecer poderá ser obtida através do endereço eletrônico www.inpi.gov.br - janela "e- parecer". Desta data corre o prazo de 60 (sessenta) dias para eventual recurso do interessado.

15.23 Pedido "SUB JUDICE"

Notificação de ação judicial referente ao pedido.

15.24 Notificação de requerimento de exame prioritário de pedido de patente.

O exame prioritário do pedido de patente só será iniciado após ter sido atendido o disposto no parágrafo único do art. 31 da LPI e nos arts. 33 e 84 da LPI, bem como transcorridos 24 meses da data de seu depósito, para garantir que todos os pedidos de patente depositados com data anterior já tenham sido publicados.

15.24.1 Notificação de exame prioritário, de Ofício, de pedido de patente.

O exame prioritário do pedido de patente só será iniciado após ter sido atendido o disposto no parágrafo único do art. 31 da LPI e nos arts. 33 e 84 da LPI, bem como transcorridos 24 meses da data de seu depósito, para garantir que todos os pedidos de patente depositados com data anterior já tenham sido publicados.

15.24.2 Concedido o exame prioritário do pedido de patente

Concedido o exame prioritário do pedido de patente uma vez que o requerimento apresentado atende ao disposto na Resolução INPI nº 68/2013 e na Resolução INPI nº 080/2013.

15.24.3 Negado o exame prioritário do pedido de patente

Negado o exame prioritário do pedido de patente uma vez que o requerimento apresentado não atende ao disposto na Resolução INPI nº 68/2013 e na Resolução INPI nº 080/2013.

15.31 Despacho Anulado (**)

Anulação do despacho referente a qualquer um dos subitens anteriores por ter sido indevido.

15.32 Decisão Anulada (**)

Anulação da decisão referente a qualquer um dos subitens anteriores por ter sido indevida.

15.33 Republicação

Repúblicação da publicação de qualquer um dos subitens anteriores por ter sido efetuada com incorreção.

16. Concessão de Patente ou Certificado de Adição de Invenção

16.1 Concessão de Patente ou Certificado de Adição de Invenção

Expedição da carta-patente ou do certificado de adição de invenção. O título acha-se à disposição do interessado no setor competente do INPI. Desta data corre o prazo de 6 (seis) meses para interposição de nulidade administrativa por qualquer interessado (Art. 51 da LPI). O certificado de adição é acessório da patente, tem a data final de vigência desta e a acompanha para todos os efeitos legais.

Para acessar Cartas Patentes ou Certificados de Adição de Invenção concedidos de acordo com o Artigo 38 da Lei 9.279/96, por ocasião da expedição da Carta Patente, através do endereço eletrônico www.inpi.gov.br - janela "e- carta".

16.2 Publicação Anulada

Anulada a publicação da concessão por ter sido indevida.

16.3 Retificação

Retificação da publicação da concessão da patente por ter sido efetuada com incorreção que não impossibilita sua identificação. Tal publicação não implica na alteração da data de publicação da concessão da patente e nos prazos decorrentes da mesma.

16.4 Concessão Anulada

Anulada a concessão da patente por ter sido indevida.

17. Nulidade Administrativa

17.1 Notificação de Interposição de Nulidade Administrativa

Notificação, ao titular da patente, de instauração de processo administrativo de nulidade. Desta data corre o prazo de 60 (sessenta) dias para eventual contestação do titular (Art. 52 da LPI). Poderá ser requerida cópia do processo de nulidade através do formulário modelo FQ005.

17.2 Publicação Anulada

Anulação da publicação de notificação da instauração de processo administrativo de nulidade por ter sido indevida.

17.3 Republicação

Repúblicação da publicação de notificação da instauração de processo administrativo de nulidade por ter sido efetuada com incorreção.

18. Caducidade

18.1 Notificação de Pedido de Caducidade

Notificação, ao titular da patente, da instauração do processo de caducidade

por falta de exploração por requerimento de terceiros e/ou de ofício. Poderá ser requerida cópia do processo de caducidade através do formulário modelo FQ005.

18.3 Caducidade Deferida

Declarada a caducidade da patente por falta de exploração. Desta data corre o prazo de 60 (sessenta) dias para eventual recurso do titular (Art. 212 da LPI). A decisão da caducidade produzirá efeitos a partir da data do requerimento ou da publicação da instauração de ofício do processo. O parecer pode ser obtido através do endereço eletrônico www.inpi.gov.br - janela "e- parecer".

18.4 Caducidade Indeferida

Denegado o pedido de caducidade da patente. Desta data corre o prazo de 60 (sessenta) dias para eventual recurso do interessado (Art. 212 da LPI). O parecer pode ser obtido através do endereço eletrônico www.inpi.gov.br - janela "e- parecer".

18.5 Recurso contra o Deferimento da Caducidade

Interposição de recurso ao Presidente do INPI contra o deferimento do pedido de caducidade, objetivando o reexame da matéria. Desta data corre o prazo de 60 (sessenta) dias para eventual contestação do interessado. Poderá ser requerida cópia do recurso através do formulário modelo FQ005.

18.6 Recurso contra o Indeferimento da Caducidade

Interposição de recurso ao Presidente do INPI contra o indeferimento do pedido de caducidade, objetivando o reexame da matéria. Poderá ser requerida cópia do recurso através do formulário modelo FQ005.

18.10 Desistência de Caducidade

Notificação de desistência do pedido de caducidade.

18.11 Decisão Anulada (**)

Anulação da decisão da caducidade por ter sido indevida.

18.12 Publicação Anulada

Anulada a publicação de qualquer um dos subitens anteriores por ter sido indevida.

18.13 Republicação

Repúblicação da publicação de qualquer um dos subitens anteriores por ter sido efetuada com incorreção.

19. Notificação de Decisão Judicial

19.1 Notificação de Decisão Judicial

Comunicação de decisão judicial referente à patente.

19.2 Publicação Anulada

Anulada a publicação de comunicação de decisão judicial por ter sido indevida.

19.3 Retificação

Retificação da publicação de comunicação de decisão judicial ter sido efetuada com incorreção.

21. Extinção de Patente e Certificado de Adição de Invenção

21.1 Extinção - Art. 78 inciso I da LPI

Notificação da extinção da patente e seus certificados, se for o caso, pela expiração do prazo de vigência de proteção legal.

15.30 Publicação Anulada

Anulada a publicação de qualquer um dos subitens anteriores por ter sido indevida.



- 21.2 Extinção - Art 78 inciso II da LPI**
Notificação da extinção da patente e seus certificados, se for o caso, pela homologação da renúncia apresentada pelo seu titular. Homologada a renúncia, a patente será considerada extinta na data da apresentação da renúncia.
- 21.6 Extinção da patente para fins da restauração nos termos do art. 87 da LPI.**
Extinção da patente por falta de pagamento da retribuição anual, por pagamento da retribuição anual fora do prazo ou por não cumprimento de exigência de complementação de pagamento da retribuição anual. Desta data corre o prazo de 3 (três) meses para o titular requerer a restauração da patente. A restauração deve ser requerida por meio do formulário FQ002, acompanhado dos comprovantes dos pagamentos correspondentes à restauração e a retribuição anual ou sua complementação no valor da retribuição adicional de que trata o art. 84º § 2º da LPI, sob pena da manutenção da extinção de acordo com o disposto no inciso IV do art. 78 da LPI.
- 21.7 Extinção - Art. 78 inciso V da LPI**
Notificação da extinção da patente e seus certificados, se for o caso, uma vez que após solicitação do INPI o titular deixou de comprovar a obrigação decorrente do Art. 217 da LPI.
- 21.8 Despacho Anulado (**)**
Anulação do despacho da extinção da patente por ter sido indevido.
- 21.9 Publicação Anulada**
Anulada a publicação de qualquer um dos subitens anteriores por ter sido indevida.
- 21.10 Republicação**
Republicação da publicação de qualquer um dos subitens anteriores por ter sido efetuada com incorreção.

22. Outros Referentes a Patentes e Certificados de Adição de Invenção

- 22.2 Petição Não Conhecida**
Não conhecimento da petição apresentada em virtude do disposto nos Arts. 218 ou 219 da LPI.
- 22.3 Petição Sustada**
Sustado o conhecimento da petição para aguardar providências necessárias ao seu conhecimento.
- 22.4 Pedido de Licença Compulsória Para Exploração de Patente**
Notificação de requerimento de licença compulsória para exploração da patente e seus certificados, se for o caso, face ao disposto no Art. 68 da LPI. Desta data corre o prazo de 60 (sessenta) dias para manifestação do titular. Ver publicação correspondente na seção da Diretoria de Transferência de Tecnologia.
- 22.5 Exigências Diversas**
Formulada exigência para adequação ou cumprimento de disposições legais no prazo de 60 (sessenta) dias desta data. Caso a exigência não tenha sido explicitada no despacho da RPI, o parecer pode ser obtido através do endereço eletrônico www.inpi.gov.br - janela "e- parecer".
- 22.10 Outros Recursos**
Notificação de interposição de recurso ao Presidente do INPI contra a decisão proferida pela DIRPA, objetivando o reexame da matéria. Desta data corre o prazo de 60 (sessenta) dias para eventual contestação do interessado. Poderá ser requerida cópia do recurso através do formulário modelo FQ005.

- 22.11 Devolução de Prazo**
Notificação de devolução de prazo uma vez que não foi possível ciência ao interessado diretamente no processo. Desta data corre o prazo adicional concedido no despacho. O prazo será de, no mínimo 15 (quinze) dias e, no máximo, o prazo legal dos atos correspondentes (Art. 221 da LPI e IN 030 e IN 031/2013).
- 22.12 Oferta de Licença de Patente**
Notificação de oferta de licença (ou renovação da mesma) para exploração da patente (Art. 64 § 1º da LPI). O interessado poderá obter cópia na íntegra das condições contratuais oferecidas pelo titular mediante solicitação através do formulário modelo FQ005.
- 22.13 Desistência da Oferta de Licença**
Notificação da desistência da oferta de licença pelo titular (Art. 64 § 4º).
- 22.14 Arquivamento da Petição-Art. 216 §2º da LPI**
Arquivada a petição, uma vez que não foi apresentada a procuração devida no prazo de 60 (sessenta) dias contados da prática do ato. Desta data corre o prazo de 60 (sessenta) dias para eventual recurso do interessado.
- 22.15 Patente "SUB JUDICE"**
Notificação de ação judicial referente a patente.
- 22.20 Publicação Anulada**
Anulada a publicação de qualquer um dos subitens anteriores por ter sido indevida.
- 22.21 Despacho Anulado (**)**
Anulação do despacho referente a qualquer um dos subitens anteriores por ter sido indevido.
- 22.22 Decisão Anulada (**)**
Anulação da decisão referente a qualquer um dos subitens anteriores por ter sido indevida.
- 22.23 Republicação**
Republicação da publicação de qualquer um dos subitens anteriores por ter sido efetuada com incorreção.

23. Processamento de Pedidos Segundo Artigos 230 e 231 da Lei 9279/96

- 23.1 Notificação de Pedido Depositado**
- 23.1.1 Notificação de Depósito de Pedido Dividido**
Notificação de pedido dividido de um pedido depositado anteriormente. Em relação ao pedido original, o pedido dividido tem a mesma data de depósito. O pedido dividido é considerado como estando na mesma fase processual do pedido original.
- 23.2 Exigência**
Suspensão andamento do pedido que, para instrução regular, aguardará o atendimento da exigência formulada em 90 (noventa) dias, desta data
- 23.3 Publicação do Pedido para Manifestação de Terceiros**
Publicado o pedido uma vez que já foi apresentada a declaração de não comercialização até a data do depósito. Desta data corre o prazo de 90 (noventa) dias para apresentação, por qualquer interessado, de manifestação quanto ao atendimento ao disposto no caput do art. 230 da Lei 9279/96.
- 23.4 Notificação para Contestação do Depositante**
- 23.5 Anuidade**

- 23.6 Arquivamento**
- 23.7 Denegação do Pedido**
- 23.8 Recurso**
- 23.9 Expedição da Patente**
- 23.10 Publicação Anulada**
- 23.11 Republicação**
- 23.12 Retificação**
- 23.13 Deferimento**
Deferido o pedido. Desta data corre o prazo de 60 (sessenta) dias para o pagamento da retribuição para expedição da cartapendente. O pagamento desta retribuição, poderá ainda ser efetuado dentro dos 30 (trinta) dias subsequentes, independente de notificação da RPI. O não pagamento e sua comprovação nos prazos acima acarretará o arquivamento definitivo do pedido.
- 23.14 Decisão Anulada**
- 23.15 Expedição Anulada**
- 23.16 Outros**
- 23.17 Ciência Relacionada com o Art. 229 da LPI**
O exame técnico concluiu que o pedido atende aos requisitos estabelecidos pelos artigos 229 a 231 da LPI. O deferimento do mesmo está condicionado à obtenção da anuência de que trata o art. 229 da LPI da Lei 9.279/96, conforme redação dada pela Lei 10.196/2001
- 23.18 Notificação de Interposição de Nulidade Administrativa**
Notificação ao titular da patente, de instauração de processo administrativo de nulidade. Desta data corre o prazo de 60 (sessenta) dias para eventual contestação do titular (Art. 52 da LPI). Poderá ser requerida cópia do processo de nulidade através do formulário modelo FQ005.
- 23.19 Extinção – Art. 78 da LPI**
Notificação da extinção da patente pipeline pela expiração do prazo de vigência de proteção legal.

24. Anuidade de Patente

- 24.2 Exigência de Complementação da Retribuição Anual**
O titular deverá complementar, de acordo com a tabela vigente na data da complementação, o recolhimento da retribuição anual especificada, por meio do formulário modelo FQ002 acompanhado dos comprovantes dos pagamentos correspondentes ao cumprimento da exigência e a complementação da retribuição anual no valor da retribuição adicional de que trata o art. 84º § 2º da LPI. O não cumprimento no prazo de 60 (sessenta) dias acarretará a extinção da patente nos termos do no art. 87 da LPI.
- 24.4 Restauração**
Notificação quanto à restauração da patente.
- 24.5 Despacho Anulado (**)**
Anulação do despacho referente a qualquer um dos subitens por ter sido indevido.
- 24.6 Publicação Anulada**
Anulação da publicação referente a qualquer um dos subitens por ter sido indevida.
- 24.7 Republicação**
Republicação da publicação de qualquer um dos subitens por ter sido efetuada com incorreção.



24.8 Extinção Definitiva - Art. 78 inciso IV da LPI

Extinção definitiva da patente e seus certificados se for o caso, por falta do pagamento em mais de uma retribuição anual nos prazos fixados conforme IN 113/2013 e nos Art. 84 e 86 da LPI, não se aplicando a hipótese de restauração prevista no artigo 87 da referida Lei.

24.10 Manutenção da Extinção - Art. 78 inciso IV da LPI

Mantida a extinção da patente e seus certificados, se for o caso, uma vez que não foi requerida a restauração nos termos do disposto no art. 87 da LPI, encerrando a instância administrativa. A patente é considerada extinta na data final do prazo legal (nove meses) do primeiro pagamento devido que deixou de ser efetuado.

25. Anotação de Alteração de nome e/ou sede, de Transferência e de Limitação ou Ônus de Pedido, Patente e Certificado de Adição de Invenção.

25.1 Transferência Deferida

Notificação do deferimento da transferência requerida. Desta data corre o prazo de 60 (sessenta) dias para eventual recurso do interessado.

25.2 Transferência Indeferida

Notificação do indeferimento da transferência requerida. Desta data corre o prazo de 60 (sessenta) dias para eventual recurso do interessado.

25.3 Transferência em Exigência

Exigência referente ao pedido de transferência requerida. Desta data corre o prazo de 60 (sessenta) dias para cumprimento da exigência formulada, sob pena de indeferimento da transferência.

25.4 Alteração de Nome Deferida

Notificação do deferimento da alteração de nome requerida. Desta data corre o prazo de 60 (sessenta) dias para eventual recurso do interessado.

25.5 Alteração de Nome Indeferida

Notificação do indeferimento da alteração de nome requerida. Desta data corre o prazo de 60 (sessenta) dias para eventual recurso do interessado.

25.6 Alteração de Nome em Exigência

Exigência referente ao pedido de alteração de nome requerida. Desta data corre o prazo de 60 (sessenta) dias para cumprimento da exigência formulada, sob pena de indeferimento da alteração.

25.7 Alteração de Sede Deferida

Notificação do deferimento da alteração de Sede requerida. Desta data corre o prazo de 60 (sessenta) dias para eventual recurso do interessado.

25.8 Alteração de Sede Indeferida

Notificação do indeferimento da alteração de Sede requerida. Desta data corre o prazo de 60 (sessenta) dias para eventual recurso do interessado.

25.9 Alteração de Sede em Exigência

Exigência referente ao pedido de alteração de Sede requerida. Desta data corre o prazo de 60 (sessenta) dias para cumprimento da exigência formulada, sob pena de indeferimento da alteração.

25.10 Despacho Anulado ()**

Anulação do despacho referente a qualquer um dos subitens anteriores por ter sido indevido.

Replicação da publicação de qualquer um dos subitens anteriores por ter sido indevida.

25.12 Publicação Anulada

Anulada a publicação de qualquer um dos subitens anteriores por ter sido efetuada com incorreção.

25.13 Anotação de Limitação ou Ônus

Notificação referente à anotação de limitação ou ônus conforme indicado no complemento

26. Opinião Preliminar sobre a Patenteabilidade - Programa Piloto.

26.1 – Pedido Apto

Comunicação ao depositante que o pedido está apto a participar do Programa Piloto de Opinião Preliminar sobre a Patenteabilidade.

26.2 – Pedido Irregular

Comunicação ao depositante que o pedido não está apto a participar do Programa Piloto de Opinião Preliminar sobre a Patenteabilidade.

26.3 – Pedido Excedente

Comunicação ao depositante que o pedido excedeu o limite de vagas no Programa Piloto de Opinião Preliminar sobre a Patenteabilidade.

26.4 – Opinião Preliminar sobre a Patenteabilidade

Comunicação ao depositante da “Opinião Preliminar sobre a Patenteabilidade”.

26.5 – Replicação

Replicação da publicação por ter sido efetuada com incorreções.

26.6 – Retificação

Retificação da publicação por ter sido efetuada com incorreção que não impossibilita sua identificação. Tal publicação não implica em alteração da data de publicação e nos prazos decorrentes da mesma.

26.7 – Publicação anulada

Anulada a publicação por ter sido indevida.

27. Patentes Verdes – Programa Piloto.

27.1 Notificação de Solicitação para Participação no Programa de Patentes Verdes**27.2 Solicitação Concedida**

O pedido está apto a participar do Programa de Patentes Verdes.

27.3 Solicitação Negada

O pedido não está apto a participar do Programa de Patentes Verdes. Desta data corre o prazo de 60 (sessenta) dias para eventual recurso do interessado.

27.4 Solicitação Excedente

O pedido excedeu o limite das solicitações concedidas no Programa de Patentes Verdes.

27.5 Replicação

Replicação da publicação por ter sido efetuada com incorreções.

27.6 Retificação

Retificação da publicação por ter sido efetuada com incorreção que não impossibilita sua identificação. Tal publicação não implica em alteração da data de publicação e nos prazos decorrentes da mesma.

27.7 Publicação Anulada

Anulada a publicação por ter sido indevida.

PR. INPI - Presidência

Nulidade Administrativa - Intimação para Manifestação

Notificação ao titular da patente e ao requerente da nulidade, da emissão de parecer do INPI para manifestação. A manifestação deverá ser apresentada no prazo de 60(sessenta) dias, desta data após o que o processo será decidido. O parecer pode ser obtido através do endereço eletrônico www.inpi.gov.br - janela “e-parecer”.

Nulidade Administrativa - Decisão

A decisão da nulidade encerra a instância administrativa.

Recurso – Exigência**Recurso - Exigência - Art. 214 da LPI**

Formulada exigência para complementação das razões oferecidas a título de recurso no prazo de 60 (sessenta) dias desta data. Havendo ou não manifestação sobre a exigência dar-se-á prosseguimento ao exame do recurso. Caso a exigência não tenha sido explicitada no despacho da RPI, O parecer pode ser obtido através do endereço eletrônico www.inpi.gov.br - janela “e- parecer”.

Recurso - Decisão

A decisão do recurso é final e irrecurável na esfera administrativa.

Considerações Finais

Solicitação de Cópias:

1 - Os pedidos de fotocópias podem ser solicitados na sede do INPI/RJ ou nas delegacias e representações do INPI constantes da primeira página da RPI.

(*) *Quando a replicação se referir a item de publicação que envolva o prazo para tomada de providências, o prazo contar-se-á a partir da data da replicação.*

(**) *A toda publicação que envolva anulação de ato ou despacho caberá justificativa no processo administrativo.*

Códigos para Identificação de Dados Bibliográficos (INID)

- (11) Número da Patente
- (21) Número do Pedido
- (22) Data do Depósito
- (30) Dados da Prioridade Unionista (data de depósito, país, número)
- (43) Data da Publicação do Pedido
- (45) Data da Concessão da Patente/Certificado de Adição de Invenção
- (51) Classificação Internacional
- (52) Classificação Nacional
- (54) Título
- (57) Resumo
- (61) Dados do Pedido ou patente principal do qual o presente é uma adição (número e data de depósito)



(62)	Dados do pedido original do qual o presente é uma divisão (número e data de depósito)	(72)	Nome do Inventor	(86)	Número, Idioma e Data do Depósito Internacional
(66)	Dados da Prioridade Interna (número e data de depósito)	(73)	Nome do Titular	(87)	Número, Idioma e Data da Publicação Internacional
(71)	Nome do Depositante	(74)	Nome do Procurador		
		(81)	Países Designados		
		(85)	Data do Início da Fase Nacional		





Diretoria de Patentes - DIRPA

Tabela de Códigos de Despachos de Pedidos e Patentes (incluindo as de MI/DI expedidas na vigência da LEI 5772/71)

Período de Transição - LEI 5772/71 (CPI)

RPI 2327 de 11/08/2015

11.30 Arquivamento Definitivo – Art. 18 § 1º da Lei 5772/71

Notificação da **retirada definitiva** do pedido de patente uma vez que não foi requerido o pedido de exame no prazo previsto pelo Art 18 § 1º, tendo o prazo expirado na vigência da Lei 5772/71.

11.31 Arquivamento Definitivo - Falta de Cumprimento de Exigência

Notificação do **arquivamento definitivo** do pedido uma vez que não houve manifestação do depositante quanto à exigência formal; exigência técnica ou exigência referente ao Art. 20, tendo o prazo de cumprimento expirado na vigência da Lei 5772/71.

12.1 Recurso Contra o Deferimento

Notificação de recurso, interposto na vigência da Lei 5772/71, contra o deferimento do pedido de patente, objetivando o reexame da matéria. Desta data corre o prazo de 60 (sessenta) dias para eventual contestação do depositante. Poderá ser requerida cópia do recurso através do formulário modelo FQ005.

13.1 Notificação para Pagamento da Retribuição Relativa à Expedição da Carta-Patente dos Pedidos Deferidos na Vigência da Lei 5772/71

Desta data corre o prazo de 60 (sessenta) dias para o pagamento e comprovação de retribuição para expedição da carta-patente. O não pagamento e sua comprovação no prazo acima determinado acarretará o **arquivamento definitivo** do pedido.

13.2 Publicação Anulada

Anulação da publicação de notificação para recolhimento por ter sido indevida.

15.1 Arquivamento do Pedido de Patente por Comprovação e Recolhimento Intempestivo de Anuidade - AN 082/86 item 4.1

Notificação do arquivamento automático do pedido de patente, ocorrido durante a vigência da Lei 5772/71, por intempestividade de comprovação e recolhimento de anuidade. Desta data corre o prazo de 60 (sessenta) dias para o depositante requerer a restauração do andamento do pedido através do formulário modelo 1.02, com o recolhimento correspondente à restauração.

15.2 Arquivamento do Pedido de Patente por Comprovação Intempestiva de Anuidade - AN 082/86 item 4.1

Notificação do arquivamento automático do pedido de patente, ocorrido durante a vigência da Lei 5772/71, por intempestividade de comprovação de anuidade. Desta data corre o prazo de 60 (sessenta) dias para o depositante requerer a restauração do andamento do pedido através do formulário modelo FQ002, com o recolhimento correspondente à restauração.

15.3 Arquivamento do Pedido de Patente por Falta de Comprovação e Recolhimento de Anuidade - AN 082/86 item 4.1

Notificação do arquivamento automático do pedido de patente, ocorrido durante a vigência da Lei 5772/71, por falta de comprovação e recolhimento de anuidade. Desta data corre o prazo de 60 (sessenta) dias para o depositante requerer a restauração do andamento do pedido através do formulário modelo FQ002, com o recolhimento correspondente à restauração, devendo anexar a guia de recolhimento referente à anuidade devida. No caso de arquivamento indevido, o depositante deverá, no prazo acima, apresentar o comprovante de recolhimento tempestivo, através do formulário modelo FQ002, isento de retribuição.

15.3.1 Arquivamento do pedido de patente de Modelo ou Desenho Industrial por falta de recolhimento de anuidade/comprovação – AN 082/86 item 4.1

Notificação do arquivamento automático do pedido de patente, ocorrido durante a vigência da Lei 5772/71, por falta de recolhimento/comprovação de anuidade. Desta data corre o prazo de 60 (sessenta) dias para o depositante requerer a restauração do andamento do pedido através do formulário FQ002, com o recolhimento correspondente à restauração, não sendo necessário o recolhimento da(s) anuidade(s). No caso de arquivamento indevido, o depositante deverá, no prazo acima, apresentar o comprovante do recolhimento tempestivo através do formulário modelo FQ002, isento de retribuição.

15.4 Arquivamento do Pedido de Patente por Falta de Comprovação e Recolhimento de Anuidade e Comprovação e Recolhimento Intempestivo de Anuidade - AN 082/86 item 4.1

Notificação do arquivamento automático do pedido de patente, ocorrido durante a vigência da Lei 5772/71, por falta e por intempestividade de comprovação e recolhimento de anuidade. Desta data corre o prazo de 60 (sessenta) dias para o depositante requerer a restauração do andamento do pedido através do formulário modelo FQ002, com o recolhimento correspondente à restauração, devendo anexar a guia de recolhimento referente à anuidade devida. No caso de arquivamento indevido, o depositante deverá, no prazo acima, apresentar o comprovante de comprovação e recolhimento tempestivo, através do formulário modelo FQ002, isento de retribuição.

15.13 Extinção da Garantia de Prioridade

Notificação da extinção da garantia de prioridade por não ter sido requerido o privilégio dentro dos prazos previstos no Art 7º da Lei 5772/71.

18.2 Caducidade - Art 50 da Lei 5772/71

Notificação de caducidade automática da patente por não ter sido efetuada a comprovação do pagamento da respectiva anuidade no prazo legal encerrado na vigência da Lei 5772/71.

MDIC - MINISTÉRIO DO DESENVOLVIMENTO, INDÚSTRIA E COMÉRCIO EXTERIOR

Recurso - Interposição

Notificação de interposição, na vigência da Lei 5772/71, de recurso ao Ministro do Desenvolvimento, Indústria e Comércio Exterior contra a decisão proferida pelo Presidente do INPI, objetivando o reexame da matéria.

Recurso - Decisão

A decisão do recurso, interposto na vigência da Lei 5772/71, pelo Ministério do Desenvolvimento, Indústria e Comércio Exterior encerra a instância administrativa..





DIRETORIA DE PATENTES - DIRPA

Índice Numérico Remissivo de Pedidos, Patentes (incluindo as de MI/DI expedidas na vigência da Lei 5772/71) e Certificados de Adição de Invenção

RPI 2327 de 11/08/2015

BR 102012000132-2	8. 11	170	BR 102013014718-4	3. 1	75	BR 102013020944-9	3. 1	98	BR 102014006142-8	2. 1	162	BR 112015017816-2	1. 1	157
BR 102012000282-5	8. 11	170	BR 102013014719-2	3. 1	75	BR 102013021069-2	3. 1	99	BR 102014006335-8	2. 5	163	BR 112015017818-9	1. 1	157
BR 102012000336-8	8. 11	170	BR 102013014783-4	3. 1	76	BR 102013021079-0	3. 1	99	BR 102014006695-3	2. 1	162	BR 112015017819-7	1. 1	157
BR 102012000924-2	2. 1	162	BR 102013014787-7	3. 1	76	BR 102013021086-2	3. 1	99	BR 102014006954-2	2. 5	163	BR 112015017822-7	1. 1	157
BR 102012001587-0	2. 1	162	BR 102013014829-6	3. 1	76	BR 102013021884-7	3. 1	99	BR 102014007152-0	2. 5	163	BR 112015017825-1	1. 1	157
BR 102012002202-8	3. 1	54	BR 102013014886-5	3. 1	76	BR 102013021929-0	3. 1	99	BR 102014008722-2	2. 1	162	BR 112015017826-0	1. 1	157
BR 102012005647-0	3. 1	54	BR 102013014996-9	3. 1	76	BR 102013021935-5	3. 1	100	BR 102014012116-1	3. 1	121	BR 112015017828-6	1. 1	157
BR 102012006230-5	3. 1	54	BR 102013015142-4	3. 1	77	BR 102013022303-4	3. 1	100	BR 102014014075-1	3. 1	121	BR 112015017829-4	1. 1	157
BR 102012006562-2	3. 1	54	BR 102013015269-2	3. 1	77	BR 102013022342-5	3. 1	100	BR 102014014083-2	3. 1	121	BR 112015017830-8	1. 1	157
BR 102012006568-1	3. 1	55	BR 102013015271-4	2. 5	63	BR 102013022353-0	3. 1	100	BR 102014014113-8	9. 2	182	BR 112015017831-6	1. 1	157
BR 102012006594-0	15. 7	185	BR 102013015279-0	3. 1	77	BR 102013022380-8	3. 1	101	BR 102014014238-0	2. 5	163	BR 112015017837-5	1. 1	157
BR 102012006723-4	3. 1	55	BR 102013015285-4	3. 1	77	BR 102013022434-0	3. 1	101	BR 102014015173-7	3. 1	121	BR 112015017838-3	1. 1	157
BR 102012006782-0	3. 1	55	BR 102013015309-5	3. 1	78	BR 102013022471-5	3. 1	101	BR 102014015505-8	2. 5	163	BR 112015017843-0	1. 1	157
BR 102012007725-6	3. 1	55	BR 102013015326-5	3. 1	78	BR 102013022507-0	3. 1	101	BR 102014029452-0	3. 1	122	BR 112015017844-8	1. 1	157
BR 102012007739-6	3. 1	56	BR 102013015341-9	3. 1	78	BR 102013022547-9	3. 1	102	BR 102015010171-6	2. 1	162	BR 112015017846-4	1. 1	157
BR 102012007775-2	3. 1	56	BR 102013015398-2	3. 1	78	BR 102013022824-9	3. 1	102	BR 102015010189-9	2. 1	162	BR 112015017847-2	1. 1	157
BR 102012007800-7	3. 1	56	BR 102013015403-2	3. 1	78	BR 102013022834-6	3. 1	102	BR 102015010197-0	2. 1	162	BR 112015017850-2	1. 1	157
BR 102012007826-0	3. 1	56	BR 102013015432-6	3. 1	79	BR 102013022835-4	3. 1	103	BR 102015010231-3	2. 1	162	BR 112015017853-7	1. 1	157
BR 102012007905-4	3. 1	57	BR 102013015434-2	3. 1	79	BR 102013022864-8	3. 1	103	BR 102015010463-4	2. 1	162	BR 112015017854-5	1. 1	157
BR 102012008462-7	3. 1	57	BR 102013015456-3	3. 1	80	BR 102013022868-0	3. 1	103	BR 102015010473-1	2. 1	162	BR 112015017855-3	1. 1	157
BR 102012008619-0	3. 1	57	BR 102013015490-3	3. 1	80	BR 102013022873-7	3. 1	103	BR 102015010487-1	2. 1	162	BR 112015017856-1	1. 1	157
BR 102012008730-8	3. 1	57	BR 102013015558-6	3. 1	80	BR 102013022875-3	3. 1	103	BR 102015010568-1	2. 1	162	BR 112015017858-8	1. 1	157
BR 102012008869-0	3. 1	58	BR 102013015564-0	3. 1	81	BR 102013022884-2	3. 1	104	BR 102015011145-2	2. 1	162	BR 112015017860-0	1. 1	157
BR 102012008912-2	3. 1	58	BR 102013015567-5	3. 1	81	BR 102013022912-1	3. 1	104	BR 102015011276-9	2. 1	162	BR 112015017863-4	1. 1	157
BR 102012009003-1	3. 1	58	BR 102013015606-0	3. 1	81	BR 102013022969-5	3. 1	104	BR 102015011281-5	2. 1	162	BR 112015017869-3	1. 1	157
BR 102012009319-7	3. 1	58	BR 102013015673-6	3. 1	81	BR 102013022973-3	3. 1	104	BR 102015011287-4	2. 5	163	BR 112015017875-8	1. 1	157
BR 102012009320-0	3. 1	59	BR 102013015676-0	3. 1	82	BR 102013022974-1	3. 1	105	BR 102015011297-1	2. 1	162	BR 112015017876-6	1. 1	158
BR 102012009342-1	9. 2	182	BR 102013015695-7	3. 1	82	BR 102013023059-6	3. 1	105	BR 102015011305-6	2. 1	162	BR 112015017877-4	1. 1	158
BR 102012009588-2	8. 6	167	BR 102013015702-3	3. 1	82	BR 102013023069-3	3. 1	105	BR 102015011311-0	2. 5	163	BR 112015017878-2	1. 1	158
BR 102012010346-0	3. 1	59	BR 102013015716-3	3. 1	83	BR 102013023089-8	3. 1	105	BR 102015011327-7	2. 1	162	BR 112015017879-0	1. 1	158
BR 102012010380-0	3. 1	59	BR 102013015719-8	3. 1	83	BR 102013023119-3	3. 1	106	BR 102015011340-4	2. 5	163	BR 112015017880-4	1. 1	158
BR 102012010399-0	3. 1	59	BR 102013016076-8	2. 5	63	BR 102013023191-6	3. 1	106	BR 102015011354-4	2. 1	162	BR 112015017881-2	1. 1	158
BR 102012010427-0	3. 1	60	BR 102013017783-0	3. 1	83	BR 102013023221-1	3. 1	106	BR 102015011372-2	2. 1	162	BR 112015017883-9	1. 1	158
BR 102012010439-3	3. 1	60	BR 102013017805-5	3. 1	83	BR 102013023234-3	3. 1	106	BR 102015011373-0	2. 1	162	BR 112015017884-7	1. 1	158
BR 102012010440-7	3. 1	60	BR 102013017854-3	3. 1	84	BR 102013023283-1	3. 1	106	BR 102015011376-5	2. 5	163	BR 112015017888-0	1. 1	158
BR 102012010462-8	3. 1	61	BR 102013017858-6	2. 5	63	BR 102013023289-0	3. 1	106	BR 102015011380-3	2. 5	163	BR 112015017890-1	1. 1	158
BR 102012010478-4	3. 1	61	BR 102013017859-4	3. 1	84	BR 102013023333-1	3. 1	107	BR 102015011402-8	2. 1	162	BR 112015017891-0	1. 1	158
BR 102012011787-1	3. 1	61	BR 102013017872-1	3. 1	85	BR 102013023478-3	3. 1	107	BR 102015011431-3	3. 1	107	BR 112015017929-4	1. 1	158
BR 102012011948-0	3. 1	61	BR 102013017907-8	3. 1	85	BR 102013023484-1	3. 1	107	BR 1020150114115-0	2. 1	162	BR 112015017930-4	1. 1	158
BR 102012011953-6	3. 1	62	BR 102013017928-0	3. 1	85	BR 102013023371-4	3. 1	108	BR 102015011417-6	2. 1	162	BR 112015017895-2	1. 1	158
BR 102012012110-7	3. 1	62	BR 102013017930-2	3. 1	85	BR 102013023372-2	3. 1	108	BR 102015013965-9	2. 5	163	BR 112015017896-0	1. 1	158
BR 102012012112-3	3. 1	62	BR 102013017958-2	3. 1	85	BR 102013023378-1	3. 1	108	BR 102015013972-1	2. 5	163	BR 112015017897-9	1. 1	158
BR 102012012117-4	3. 1	62	BR 102013017959-0	3. 1	86	BR 102013023386-2	3. 1	108	BR 102015015326-0	2. 1	162	BR 112015017899-5	1. 1	158
BR 102012012126-3	3. 1	63	BR 102013017994-9	2. 5	63	BR 102013023397-8	3. 1	108	BR 102015015363-5	2. 5	163	BR 112015017901-0	1. 1	158
BR 102012012328-2	3. 1	63	BR 102013018002-5	3. 1	86	BR 102013023407-9	3. 1	109	BR 102015015377-5	2. 5	163	BR 112015017902-9	1. 1	158
BR 102012012710-5	3. 1	63	BR 102013018011-4	3. 1	86	BR 102013023420-6	3. 1	109	BR 102015015390-2	2. 5	163	BR 112015017903-7	1. 1	158
BR 102012015905-8	3. 1	63	BR 102013018052-1	3. 1	86	BR 102013023424-9	3. 1	109	BR 102015015399-6	2. 1	162	BR 112015017925-8	1. 1	158
BR 102012015906-6	3. 1	64	BR 102013018581-7	3. 1	86	BR 102013023433-8	3. 1	109	BR 102015015403-8	2. 1	162	BR 112015017926-6	1. 1	158
BR 102012016718-2	3. 1	64	BR 102013018650-3	3. 1	86	BR 102013023444-5	3. 1	110	BR 102015015409-7	2. 1	162	BR 112015017929-4	1. 1	158
BR 102012020900-8	3. 6	155	BR 102013019668-6	3. 1	87	BR 102013023481-3	3. 1	110	BR 102015015410-0	2. 1	162	BR 112015017930-4	1. 1	158
BR 102012026557-5	11. 2	184	BR 102013018676-0	3. 1	87	BR 102013023482-6	3. 1	110	BR 102015015422-4	2. 5	163	BR 112015017931-2	1. 1	158
BR 102012030536-4	3. 1	64	BR 102013018685-6	3. 1	87	BR 102013023490-7	3. 1	110	BR 102015015427-5	2. 5	163	BR 112015017932-0	1. 1	158
BR 102012032741-4	3. 1	64	BR 102013018769-0	3. 1	88	BR 102013023494-0	3. 1	111	BR 102015015433-0	2. 5	163	BR 112015017934-7	1. 1	158
BR 102012033333-3	3. 1	65	BR 102013018795-0	3. 1	88	BR 102013023505-9	3. 1	111	BR 102015015436-4	2. 5	163	BR 112015017935-5	1. 1	158
BR 102013000518-5	3. 1	65	BR 102013019113-2	3. 1	88	BR 102013023515-6	3. 1	111	BR 102015015440-2	2. 5	163	BR 112015017937-1	1. 1	158
BR 102013000668-8	3. 1	65	BR 102013019115-9	3. 1	89	BR 102013023519-9	3. 1	111	BR 102015015456-9	2. 1	162	BR 112015017940-1	1. 1	158
BR 102013000998-9	3. 1	65	BR 102013019116-7	3. 1	89	BR 102013023548-2	3. 1	112	BR 102015015470-4	2. 1	162	BR 112015017941-0	1. 1	158
BR 102013001069-3	3. 1													

BR 112015018025-6	1. 1	159	MU 8500079-5	24. 2	194	MU 9101024-1	9. 1	181	PI 0206709-9	9. 1	181	PI 0410444-7	16. 1	189
BR 112015018027-2	1. 1	159	MU 8500334-4	24. 4	194	MU 9101089-6	8. 11	171	PI 0207579-2	PR	13	PI 0410475-7	25. 4	189
BR 112015018028-0	1. 1	159	MU 8501548-2	16. 1	186	MU 9101094-2	8. 11	171	PI 0207628-4	11. 2	185	PI 0411022-6	16. 1	189
BR 112015018030-2	1. 1	159	MU 8502201-2	8. 6	167	MU 9101103-5	8. 11	171	PI 0207633-0	15. 1	185	PI 0411838-3	1. 2	191
BR 112015018031-0	1. 1	159	MU 8502239-7	9. 1	181	MU 9101239-5	3. 1	129	PI 0219038-5	9. 1	185	PI 0412026-4	16. 1	189
BR 112015018032-9	1. 1	159	MU 8502339-6	9. 1	181	MU 9101233-3	9. 2	182	PI 0209534-3	9. 2	183	PI 0412066-3	7. 1	166
BR 112015018033-7	1. 1	159	MU 8502563-1	9. 1	181	MU 9101239-2	3. 1	129	PI 0209729-0	9. 1	181	PI 0412083-3	25. 4	195
BR 112015018035-3	1. 1	159	MU 8502634-4	9. 1	181	MU 9101277-5	8. 11	172	PI 0210282-0	16. 1	187	PI 0412115-5	25. 11	195
BR 112015018036-1	1. 1	159	MU 8502828-2	9. 2	182	MU 9101430-1	3. 1	129	PI 0211094-6	9. 2. 4	184	PI 0413050-2	16. 1	189
BR 112015018037-0	1. 1	159	MU 8502894-0	9. 1	181	MU 9101475-1	3. 1	130	PI 0211221-3	15. 11	185	PI 0413725-6	6. 1	165
BR 112015018038-8	1. 1	159	MU 8503007-4	9. 1	181	MU 9101485-9	3. 1	130	PI 0211870-0	7. 1	166	PI 0413822-8	11. 2	185
BR 112015018040-0	1. 1	159	MU 8600295-3	16. 1	186	MU 9101564-2	3. 1	130	PI 0212134-4	7. 1	166	PI 0413925-9	9. 1	181
BR 112015018041-8	1. 1	159	MU 8600676-2	16. 1	186	MU 9101762-9	3. 1	130	PI 0212491-2	24. 4	194	PI 0413987-9	6. 1	165
BR 112015018042-6	1. 1	159	MU 8600823-4	6. 7	166	MU 9101832-3	3. 1	131	PI 0212933-7	21. 6	193	PI 0414081-8	25. 1	194
BR 112015018044-2	1. 1	159	MU 8601225-8	6. 1	164	MU 9101894-3	8. 11	172	PI 0213202-0	8. 6	168	PI 0414090-7	16. 1	189
BR 112015018045-0	1. 1	159	MU 8601239-8	6. 1	164	MU 9102184-7	3. 1	131	PI 0213288-5	PR	13	PI 0414520-8	16. 1	189
BR 112015018047-7	1. 1	160	MU 8601405-6	16. 1	186	MU 9102229-0	3. 1	131	PI 0203596-5	9. 2. 4	183	PI 0414469-9	16. 1	189
BR 112015018048-5	1. 1	160	MU 8601717-9	16. 1	186	MU 9102235-5	3. 1	131	PI 0213751-8	21. 8	194	PI 0414837-1	25. 4	195
BR 112015018049-3	1. 1	160	MU 8602292-0	16. 1	186	MU 9102242-8	8. 11	172	PI 0213862-0	9. 2	183	PI 0415187-9	8. 6	168
BR 112015018050-7	1. 1	160	MU 8602503-1	8. 6	167	MU 9102297-5	8. 11	172	PI 0213863-8	9. 2. 4	184	PI 0415193-3	8. 6	168
BR 112015018051-5	1. 1	160	MU 8602616-0	16. 1	186	MU 9102305-0	8. 11	172	PI 0214138-8	8. 6	168	PI 0415301-4	7. 1	166
BR 112015018052-3	1. 1	160	MU 8602961-4	9. 2	182	MU 9102313-0	8. 11	172	PI 0214210-4	16. 1	187	PI 0415403-7	8. 6	168
BR 112015018053-1	1. 1	160	MU 8700028-8	9. 1	181	MU 9102336-0	8. 11	172	PI 0214291-0	9. 2. 4	184	PI 0415425-8	8. 6	168
BR 112015018055-8	1. 1	160	MU 8700207-8	6. 1	164	MU 9102341-6	8. 11	172	PI 0214462-0	9. 1	181	PI 0415479-7	8. 6	168
BR 112015018056-6	1. 1	160	MU 8700230-2	7. 1	166	MU 9102349-1	8. 11	172	PI 0214493-0	PR	13	PI 0415608-0	16. 1	189
BR 112015018057-4	1. 1	160	MU 8700255-8	7. 1	166	MU 9102350-5	8. 11	172	PI 0214515-4	6. 1	165	PI 0415758-3	16. 1	189
BR 112015018058-2	1. 1	160	MU 8700256-6	7. 1	166	MU 9102368-8	8. 11	172	PI 0214730-0	16. 1	187	PI 0415815-6	8. 6	168
BR 112015018060-4	1. 1	160	MU 8701290-4	7. 1	166	MU 9102390-4	8. 11	172	PI 0214859-0	PR	13	PI 0502832-2	16. 1	189
BR 112015018061-2	1. 1	160	MU 8701042-9	9. 1	181	MU 9102391-2	8. 11	172	PI 0214895-1	PR	13	PI 0416244-7	16. 1	189
BR 112015018062-0	1. 1	160	MU 8701121-2	7. 1	166	MU 9102417-0	8. 11	172	PI 0214919-2	9. 1	181	PI 0416531-4	16. 1	189
BR 112015018063-9	1. 1	160	MU 8701205-7	16. 1	186	MU 9102464-1	3. 1	132	PI 0215045-0	9. 1	181	PI 0416848-8	25. 4	195
BR 112015018064-7	1. 1	160	MU 8701625-7	7. 1	166	MU 9102524-9	8. 11	172	PI 0300142-3	9. 2	183	PI 0416953-0	16. 1	189
BR 112015018066-3	1. 1	160	MU 8701874-8	8. 6	167	MU 9102525-7	8. 11	172	PI 0300272-1	9. 1	181	PI 0417038-5	9. 1	182
BR 112015018067-1	1. 1	160	MU 8702095-5	7. 1	166	MU 9102602-4	8. 11	172	PI 0300367-1	16. 1	188	PI 0417142-0	16. 1	189
BR 112015018068-0	1. 1	160	MU 8702099-8	7. 1	166	MU 9102615-6	8. 11	172	PI 0300975-0	9. 2	183	PI 0417282-5	16. 1	189
BR 112015018069-8	1. 1	160	MU 8702306-7	7. 1	166	MU 9102616-4	8. 11	172	PI 0301463-0	9. 2	183	PI 0417464-0	16. 1	189
BR 112015018070-1	1. 1	160	MU 8702334-2	7. 1	166	MU 9102642-3	8. 11	172	PI 0301517-3	9. 1	181	PI 0417488-7	16. 1	189
BR 112015018071-0	1. 1	160	MU 8702582-5	16. 1	186	MU 9102688-1	8. 11	172	PI 0301558-0	11. 2	185	PI 0417600-6	16. 1	165
BR 122012002466-0	8. 8	170	MU 8702593-0	9. 1	181	MU 9102735-2	8. 6	168	PI 0301569-6	9. 2. 4	184	PI 0417720-7	16. 1	189
BR 122012007163-3	16. 1	186	MU 8702715-1	6. 1	164	MU 9102781-9	8. 11	172	PI 0301753-2	15. 1	184	PI 0502832-2	16. 1	189
BR 122012021948-7	3. 1	122	MU 8702715-1	15. 11	185	MU 9102908-2	8. 11	172	PI 0302135-1	7. 1	166	PI 0418117-4	9. 1	182
BR 122012021949-5	3. 1	122	MU 8702756-9	15. 11	185	MU 9102982-1	8. 11	172	PI 0302612-4	9. 2	183	PI 0418160-3	6. 1	165
BR 122012023196-1	8. 8	170	MU 8702802-6	7. 1	166	MU 9102999-6	3. 1	132	PI 0303529-8	9. 2	183	PI 0418995-0	16. 1	189
BR 1220120231471-2	16. 1	186	MU 8702803-4	7. 1	166	MU 9103015-3	8. 11	172	PI 0303774-6	9. 2	183	PI 0419044-0	25. 1	194
BR 12201204007581-2	16. 1	186	MU 8800345-0	9. 1	181	MU 9103016-1	8. 11	172	PI 0303908-0	8. 6	168	PI 0419059-9	16. 1	190
BR 1220120421656-4	9. 1	181	MU 8800490-2	8. 5	167	MU 9103022-6	8. 11	172	PI 0304480-7	21. 6	193	PI 0419088-2	16. 1	190
BR 1220120429722-0	9. 1	181	MU 8800523-2	16. 1	187	MU 9103038-2	8. 11	172	PI 0304483-1	11. 2	185	PI 0500906-2	9. 2	184
BR 122015000898-0	6. 1	164	MU 8800895-9	8. 11	170	MU 9103042-0	8. 11	172	PI 0304497-1	9. 2	183	PI 0500886-7	16. 1	190
BR 122015016288-2	2. 10	164	MU 8800911-4	8. 11	170	MU 9103065-0	8. 11	172	PI 0304519-6	8. 6	168	PI 0500921-9	16. 1	190
BR 122015016313-7	2. 10	164	MU 8801338-3	8. 11	170	MU 9103067-6	8. 11	172	PI 0304804-7	6. 1	165	PI 0500939-1	16. 1	190
BR 122015016314-5	2. 10	164	MU 8801338-3	8. 11	170	MU 9103135-4	3. 1	132	PI 0305135-0	PR	13	PI 0500996-3	16. 1	190
BR 122015016384-6	2. 10	164	MU 8801721-4	PR	14	MU 9103132-1	3. 1	132	PI 0305739-8	25. 11	195	PI 0501309-7	16. 1	190
BR 132013026923-8	2. 5	164	MU 8801748-6	8. 11	170	MU 9103150-8	3. 1	133	PI 0305924-3	9. 2	183	PI 0501333-0	7. 1	166
BR 132014019770-1	2. 1	163	MU 8801791-5	8. 11	170	MU 9103154-0	3. 1	133	PI 0306287-2	9. 2	183	PI 0501347-0	11. 2	185
BR 132014021048-1	2. 5	164	MU 8802115-7	8. 6	167	MU 9103155-9	3. 1	133	PI 0306304-6	9. 1	181	PI 0501394-1	16. 1	190
BR 132014023524-7	2. 5	164	MU 8802119-0	8. 6	167	MU 9103156-7	3. 1	133	PI 0306972-9	9. 1	181	PI 0501450-6	16. 1	190
BR 202012002927-3	3. 1	122	MU 8802244-7	8. 6	167	PI 0000283-6	21. 6	193	PI 0307620-2	16. 1	188	PI 0501743-2	9. 2	184
BR 202012009589-6	8. 6	167	MU 8802293-5	8. 6	167	PI 0002402-3	16. 1	187	PI 0307916-3	8. 6	168	PI 0501813-7	9. 2	184
BR 202012010128-4	3. 1	123	MU 8802433-4	8. 7	170	PI 0002722-7	15. 14	186	PI 0308402-7	9. 2	183	PI 0501921-4	PR	13
BR 202012020176-9	3. 1	123	MU 8802677-9	8. 11	170	PI 0003751-6	16. 1	187	PI 0308926-6	16. 1	188	PI 0502264-9	9. 2	184
BR 202012020195-5	3. 1	123	MU 8802788-0	8. 11	170	PI 0004397-4	6. 1	165	PI 0309346-8	16. 1	188	PI 0502489-7	16. 1	190
BR 202012022836-5	11. 6	185	MU 8803113-6	9. 1	181	PI 0005041-5	16. 1	187	PI 0309819-2	9. 2	183	PI 0502521-4	16. 1	190
BR 202012023151-2	3. 1	123	MU 8900181-0	8. 11	170	PI 0005920-1	21. 6	193	PI 0309925-0	24. 2	184	PI 0502632-1	9. 1	182
BR 202012023357-1														

PI 0520198-5	9. 1	182	PI 0708604-0	8. 11	173	PI 0721631-9	8. 11	175	PI 0808756-3	8. 11	178	PI 0904929-0	8. 6	169
PI 0520314-7	9. 1	182	PI 0708607-5	8. 11	173	PI 0721657-2	8. 11	175	PI 0808865-9	1. 3	31	PI 0905245-3	3. 1	134
PI 0520485-2	25. 1	194	PI 0708764-0	8. 11	173	PI 0721765-0	25. 4	195	PI 0809823-9	8. 6	169	PI 0905398-0	3. 1	134
PI 0520893-9	25. 4	195	PI 0708895-6	8. 11	173	PI 0722131-2	8. 11	175	PI 0809966-9	1. 5	161	PI 0905465-0	6. 6	165
PI 0600092-4	16. 1	191	PI 0709321-7	8. 11	173	PI 0722152-5	8. 6	169	PI 0809973-1	15. 11	185	PI 0905484-7	8. 11	178
PI 0600232-3	9. 1	182	PI 0709377-2	16. 1	193	PI 0722418-4	7. 1	167	PI 0809988-0	1. 3	31	PI 0905514-2	6. 6	165
PI 0600399-0	25. 4	195	PI 0709402-7	8. 11	173	PI 0800218-5	6. 1	165	PI 0810342-9	1. 5	161	PI 0905535-5	8. 11	178
PI 0600613-2	16. 1	191	PI 0709413-2	8. 11	173	PI 0800333-0	9. 2	184	PI 0810566-9	1. 5	161	PI 0905645-9	6. 6	165
PI 0600674-4	6. 1	165	PI 070959-0	8. 11	173	PI 0800536-7	6. 1	165	PI 0810745-9	1. 5	161	PI 0905833-8	6. 6	165
PI 0601453-2	6. 1	165	PI 0709640-4	8. 11	173	PI 0800752-2	15. 11	185	PI 0810777-7	1. 5	161	PI 0906034-6	8. 6	169
PI 0601798-3	16. 1	191	PI 0709635-6	8. 11	173	PI 0800611-3	25. 7	194	PI 0811538-9	1. 3	31	PI 0906110-0	8. 6	169
PI 0602078-0	16. 1	191	PI 0709712-3	8. 11	173	PI 0801128-1	8. 11	175	PI 0811858-2	11. 5	185	PI 0906146-0	8. 6	169
PI 0602146-8	9. 2	184	PI 0709733-6	7. 1	166	PI 0801178-8	8. 11	175	PI 0811970-8	25. 4	195	PI 0906147-9	8. 6	169
PI 0602236-7	16. 1	191	PI 0709836-7	7. 1	166	PI 0801265-2	8. 11	175	PI 0811972-4	25. 4	195	PI 0906274-2	6. 6	165
PI 0602976-0	6. 6	165	PI 0709857-0	8. 11	173	PI 0801345-4	8. 11	176	PI 0811999-6	1. 3	31	PI 0906284-0	6. 6	165
PI 0603701-1	8. 7	170	PI 0709864-2	8. 11	173	PI 0801347-0	8. 11	176	PI 0812072-2	25. 3	195	PI 0906299-8	1. 3	33
PI 0604268-6	8. 6	168	PI 0709973-8	8. 11	173	PI 0801384-5	8. 11	176	PI 0812083-8	11. 14	185	PI 0906423-0	1. 3	31
PI 0604270-8	8. 6	168	PI 0710015-9	8. 11	173	PI 0801421-3	8. 11	176	PI 0812185-0	1. 3	31	PI 0906462-1	8. 6	169
PI 0604378-0	16. 1	191	PI 0710103-1	7. 1	166	PI 0801471-0	8. 11	176	PI 0812196-6	1. 3	31	PI 0906607-1	8. 6	169
PI 0604474-3	8. 6	168	PI 0710192-9	8. 11	173	PI 0801546-5	8. 11	176	PI 0812240-7	25. 11	195	PI 0907468-6	1. 3	33
PI 0604659-2	9. 2	184	PI 0710246-1	8. 11	173	PI 0801811-1	7. 1	167	PI 0812592-9	1. 3	31	PI 0907839-8	1. 3	33
PI 0606057-7	26. 1	195	PI 0710246-1	8. 11	173	PI 0801858-8	8. 11	176	PI 0812652-6	1. 5	161	PI 0908043-0	1. 3	33
PI 0606159-1	16. 1	191	PI 0710270-4	8. 11	173	PI 0801952-5	8. 11	176	PI 0812672-0	1. 5	161	PI 0908044-9	1. 3	33
PI 0606494-9	16. 1	191	PI 0710273-9	8. 11	173	PI 0801969-0	8. 11	176	PI 0813035-3	11. 14	185	PI 0908045-7	1. 3	33
PI 0606619-4	7. 1	166	PI 0710299-2	8. 11	173	PI 0802023-0	8. 6	169	PI 0813154-6	25. 4	195	PI 0908046-5	1. 3	33
PI 0606737-9	6. 7	166	PI 0710324-7	8. 11	173	PI 0802049-3	7. 1	167	PI 0813345-0	1. 3	31	PI 0908047-3	1. 3	33
PI 0606861-8	16. 1	191	PI 0710327-1	8. 11	174	PI 0802069-8	8. 11	176	PI 0813351-4	1. 3	31	PI 0908048-1	1. 3	33
PI 0606909-6	25. 1	194	PI 0710328-0	8. 11	174	PI 0802124-4	8. 11	176	PI 0813731-5	PR	13	PI 0908049-0	1. 3	33
PI 0607031-0	15. 11	185	PI 0710330-1	8. 11	174	PI 0802665-3	7. 1	167	PI 0814359-5	1. 3	31	PI 0908050-3	1. 3	33
PI 0607662-9	9. 2	184	PI 0710365-4	8. 11	174	PI 0802857-5	7. 1	167	PI 0814399-4	1. 3	31	PI 0908051-2	1. 3	33
PI 0608265-3	6. 7	166	PI 0710381-6	8. 11	174	PI 0803052-9	8. 11	176	PI 0814842-2	1. 3	32	PI 0908052-0	1. 3	33
PI 0608973-9	16. 1	192	PI 0710385-9	8. 11	174	PI 0803109-6	7. 1	167	PI 0814866-0	1. 3	32	PI 0908053-8	1. 3	33
PI 0609030-3	7. 1	166	PI 0710395-9	8. 11	174	PI 0803110-0	7. 1	167	PI 0814872-4	1. 3	32	PI 0908054-6	1. 3	34
PI 0609316-7	6. 1	165	PI 0710400-6	8. 11	174	PI 0803350-7	7. 1	167	PI 0814905-7	11. 14	185	PI 0908054-3	1. 3	34
PI 0609782-0	16. 1	192	PI 0710408-1	8. 11	174	PI 0804017-6	8. 6	169	PI 0814926-7	8. 8	170	PI 0908056-2	1. 3	34
PI 0609959-9	8. 6	168	PI 0710465-0	8. 11	174	PI 0804196-2	8. 11	176	PI 0815098-2	8. 6	169	PI 0908057-0	1. 3	34
PI 0610054-6	9. 1	182	PI 0710468-5	8. 11	174	PI 0804257-8	8. 6	169	PI 0815101-6	25. 4	195	PI 0908058-9	1. 3	34
PI 0610381-2	16. 1	192	PI 0710469-3	8. 11	174	PI 0804355-8	8. 6	169	PI 0815269-1	11. 14	185	PI 0908059-7	1. 3	34
PI 0611122-0	16. 1	192	PI 0710488-0	8. 11	174	PI 0804483-0	7. 1	167	PI 0815272-1	8. 6	169	PI 0908061-9	1. 3	34
PI 0611128-9	7. 1	166	PI 0710496-0	8. 11	174	PI 0804535-6	7. 1	167	PI 0815393-0	8. 6	169	PI 0908063-5	1. 3	34
PI 0611306-0	16. 1	192	PI 0710507-0	8. 11	174	PI 0804552-6	7. 1	167	PI 0815654-9	25. 4	195	PI 0908064-3	1. 3	34
PI 0611475-0	16. 1	192	PI 0710533-9	8. 11	174	PI 0804668-9	9. 1	182	PI 0816343-0	8. 7	170	PI 0908065-1	1. 3	34
PI 0611538-1	16. 1	192	PI 0710563-0	8. 11	174	PI 0805555-0	8. 6	169	PI 0816410-0	1. 3	31	PI 0908066-0	1. 3	34
PI 0611676-0	16. 1	192	PI 0710564-9	8. 11	174	PI 0805530-6	8. 11	176	PI 0816965-9	1. 3	31	PI 0908067-8	1. 3	34
PI 0612099-8	16. 1	192	PI 0710571-8	8. 11	174	PI 0805731-8	8. 11	176	PI 0817205-6	1. 3	32	PI 0908068-6	1. 3	34
PI 0612374-0	16. 1	192	PI 0710724-2	8. 11	174	PI 0806050-9	16. 1	194	PI 0817309-5	1. 3	31	PI 0908069-4	1. 3	35
PI 0612583-2	16. 1	192	PI 0710730-7	8. 11	174	PI 0806116-5	8. 6	169	PI 0817922-0	11. 5	185	PI 0908070-8	1. 3	35
PI 0612723-1	6. 1	165	PI 0710751-0	8. 11	174	PI 0806195-5	8. 11	176	PI 0817990-5	1. 3	31	PI 0908136-4	1. 3	35
PI 0612980-3	16. 1	192	PI 0710796-0	8. 11	174	PI 0806218-8	8. 11	176	PI 0818509-3	1. 5	161	PI 0908137-2	1. 3	35
PI 0613573-0	7. 1	166	PI 0710825-7	16. 1	193	PI 0806417-2	8. 11	176	PI 0818518-2	1. 5	161	PI 0908138-0	1. 3	35
PI 0613854-4	16. 1	192	PI 0710851-6	8. 11	174	PI 0806442-3	8. 11	176	PI 0818520-4	1. 5	161	PI 0908139-9	1. 3	35
PI 0614190-0	9. 1	182	PI 0710857-5	8. 11	174	PI 0806891-7	8. 11	176	PI 0818521-2	1. 5	161	PI 0908140-2	1. 3	35
PI 0615455-7	7. 1	166	PI 0710927-0	8. 11	174	PI 0806951-4	8. 11	176	PI 0818522-0	1. 5	161	PI 0908141-0	1. 3	35
PI 0615669-0	8. 6	168	PI 0710948-2	8. 11	174	PI 0806959-0	8. 11	176	PI 0818523-9	1. 5	161	PI 0908142-9	1. 3	35
PI 0615927-3	6. 1	165	PI 0710954-7	8. 11	174	PI 0806966-2	8. 11	176	PI 0818528-0	1. 5	161	PI 0908143-7	1. 3	35
PI 0616924-4	16. 1	192	PI 0710969-5	8. 11	174	PI 0806971-9	8. 11	176	PI 0818720-7	25. 4	195	PI 0908144-5	1. 3	35
PI 0616930-9	8. 6	168	PI 0710990-9	8. 11	174	PI 0806966-9	8. 11	176	PI 0818746-9	11. 5	185	PI 0908146-3	1. 3	35
PI 0617223-7	8. 6	168	PI 0710976-8	8. 11	174	PI 0806994-8	8. 11	176	PI 0819407-6	11. 5	185	PI 0908146-1	1. 3	35
PI 0617234-2	8. 6	168	PI 0710994-6	8. 11	174	PI 0806995-6	8. 11	176	PI 0819409-2	1. 5	161	PI 0908147-0	1. 3	36
PI 0617363-2	8. 6	168	PI 0711004-9	8. 11	174	PI 0807004-0	8. 11	176	PI 0819416-5	1. 5	161	PI 0908148-8	1. 3	36
PI 0617385-3	16. 1	192	PI 0711023-5	8. 11	174	PI 0807079-2	8. 11	176	PI 0819460-2	11. 5	185	PI 0908149-6	1. 3	36
PI 0617452-3	8. 6	168	PI 0711051-0	8. 11	174	PI 0807103-9	8. 11	176	PI 0819541-2	1. 5	161	PI 0908150-0	1. 3	36
PI 0617464-7	8. 6	168	PI 0711053-7	8. 11	174	PI 0807110-1	8. 11	176	PI 0819568-4	1. 5	161	PI 0908151-8	1. 3	36
PI 0617561-9	8. 6	168	PI 0711078-2	8. 11	174	PI 0807169-1	8. 11	176	PI 0819601-0	1. 5	161	PI 0908152-6	1. 3	36
PI 0617642-9	8. 6	168	PI 0711080-4	8. 11	174	PI 0807222-1	8. 11	176	PI 0819621-4	1. 3	32	PI 0908153-4	1. 3	36
PI 0617753-0	8. 6	168	PI 0711081-2	8. 11	174	PI 0807225-6	8. 11	176	PI 0819621-4	15. 9	185	PI 0908154-2	1. 3	36
PI 0617821-9	8. 6	168	PI 0711117-7	16. 1	193	PI 0807255-8	8. 11	176	PI 0819622-2	1. 3	32	PI 0908155-0	1. 3	36
PI 0618176-7	16. 1	192	PI 0711139-1	8. 11	174	PI 0807256-7	8. 11	176	PI 0819622-7	15. 11	185	PI 0908155-9	1. 3	36
PI 0618259-8	8. 6	168	PI 0711139-8	7. 1	167	PI 0807257-6	25. 1	194	PI 0819625-7	1. 3	32	PI 0908156-9	1. 3	36
PI 0618568-1	8. 6	168	PI 0711141-0	8. 11	174	PI 0807282-5	25. 1	194	PI 0819625-7	15. 9	185	PI 0908158-5	1. 3	36
PI 0618913-0	16. 1	192	PI 0711167-3	8. 11	174	PI 0807353-8	8. 11	176	PI 0819627-3	8. 6	169	PI 0908159-3	1. 3	36
PI 0619170-3	7. 1	166	PI 0711214-9	8. 11	174	PI 0807380-5	8. 11	176	PI 0819742-3	1. 3	32	PI 0908160-7	1. 3	

PI 0909318-4	1.3	42	PI 0920034-7	1.3	48	PI 1000449-1	8.11	178	PI 1101871-2	3.1	144	PI 1105716-5	3.1	153
PI 0909330-3	1.3	42	PI 0920071-1	1.3	48	PI 1000479-3	8.11	178	PI 1101881-0	3.1	145	PI 1105730-0	3.1	153
PI 0909375-3	15.9	185	PI 0920161-7	8.5	167	PI 1000654-0	8.11	178	PI 1101897-6	3.1	145	PI 1105731-6	3.1	153
PI 0909416-4	1.3	42	PI 0920264-1	1.3	48	PI 1001012-2	8.11	178	PI 1101928-0	8.11	179	PI 1105741-6	8.11	180
PI 0909447-4	1.3	42	PI 0920268-4	1.3	49	PI 1001126-9	8.11	178	PI 1101935-2	3.1	145	PI 1105761-0	8.11	180
PI 0909515-2	1.3	42	PI 0921930-7	1.3	49	PI 1001127-7	8.11	178	PI 1101943-3	3.1	145	PI 1105799-8	8.11	180
PI 0909661-2	1.3	42	PI 0921958-7	1.3	49	PI 1001128-5	3.1	137	PI 1101948-4	3.1	145	PI 1105828-5	8.11	180
PI 0909769-4	1.3	42	PI 0921981-1	1.3	49	PI 1001137-4	8.11	178	PI 1101979-4	3.1	146	PI 1105829-3	8.11	180
PI 0909770-8	1.3	42	PI 0922065-8	1.3	49	PI 1001285-0	8.11	178	PI 1102005-9	8.11	179	PI 1105887-0	3.1	154
PI 0909780-5	1.3	42	PI 0922073-9	1.3	49	PI 1001288-5	3.1	137	PI 1102015-6	8.11	179	PI 1105929-0	8.11	180
PI 0909791-0	1.3	42	PI 0922081-0	1.3	49	PI 1001316-4	3.1	137	PI 1102025-3	8.11	179	PI 1105937-0	8.11	180
PI 0909820-8	1.3	42	PI 0922087-9	1.3	49	PI 1001320-2	3.1	137	PI 1102058-0	8.11	179	PI 1105948-6	8.11	180
PI 0909827-5	1.3	42	PI 0922088-7	1.3	49	PI 1001396-2	8.11	178	PI 1102128-4	8.11	179	PI 1105973-7	8.11	180
PI 0909866-6	1.3	43	PI 0922110-5	1.3	49	PI 1001410-1	8.11	178	PI 1102141-1	8.11	179	PI 1106020-4	8.11	180
PI 0910036-9	1.3	43	PI 0922198-0	1.3	49	PI 1001421-7	3.1	138	PI 1102183-7	8.11	179	PI 1106021-2	8.11	180
PI 0910403-8	1.3	43	PI 0922227-8	1.3	49	PI 1001478-0	8.11	178	PI 1102248-5	8.11	179	PI 1106048-4	8.11	180
PI 0910426-7	1.3	43	PI 0922229-4	1.3	49	PI 1001494-2	8.11	178	PI 1102266-0	8.11	179	PI 1106153-7	8.11	180
PI 0910518-2	1.3	43	PI 0922247-2	1.3	49	PI 1001512-4	8.11	178	PI 1102416-0	3.1	146	PI 1106212-6	8.6	170
PI 0910675-8	1.3	43	PI 0922262-6	1.3	50	PI 1001530-2	8.11	178	PI 1102491-7	8.11	179	PI 1106212-6	9.2	184
PI 0910685-5	1.3	43	PI 0922265-0	1.3	50	PI 1001591-4	8.11	178	PI 1102604-9	3.1	146	PI 1106321-1	8.11	180
PI 0910832-7	1.3	43	PI 0922290-1	1.3	50	PI 1001592-2	8.11	178	PI 1102605-7	8.11	179	PI 1106445-5	8.11	180
PI 0910833-5	1.3	43	PI 0922296-0	1.3	50	PI 1001624-4	8.11	179	PI 1102625-1	3.1	146	PI 1106453-6	25.11	195
PI 0910912-9	1.3	43	PI 0922343-6	1.3	50	PI 1001703-8	3.1	138	PI 1102863-7	3.1	147	PI 1106491-9	8.11	180
PI 0911191-3	15.9	185	PI 0922345-2	1.3	50	PI 1002055-1	9.2	184	PI 1102905-6	3.1	147	PI 1106499-4	8.11	180
PI 0911996-5	1.3	43	PI 0922348-7	1.3	50	PI 1002071-3	8.6	169	PI 1103091-7	3.1	147	PI 1106516-8	8.11	180
PI 0912163-3	1.3	43	PI 0922373-8	1.3	50	PI 1002100-0	8.11	179	PI 1103101-8	3.1	147	PI 1106612-1	3.1	154
PI 0912844-1	1.3	43	PI 0922381-9	1.3	50	PI 1002379-8	3.1	138	PI 1103147-6	3.1	148	PI 1106641-5	8.11	180
PI 0913067-5	1.3	43	PI 0922410-6	1.3	50	PI 1002596-0	8.11	179	PI 1103184-0	3.1	148	PI 1106747-0	8.11	180
PI 0913094-2	1.3	44	PI 0922428-9	1.3	50	PI 1002618-5	8.8	170	PI 1103269-3	3.1	148	PI 1106794-2	2.1	163
PI 0914206-1	1.3	44	PI 0922464-5	1.3	50	PI 1002661-4	8.11	179	PI 1103324-0	3.1	148	PI 1106859-0	3.1	154
PI 0914247-9	1.3	44	PI 0922484-0	1.3	51	PI 1002796-3	8.8	170	PI 1103356-8	3.1	149	PI 1106915-5	8.11	180
PI 0914305-0	1.3	44	PI 0922508-0	1.3	51	PI 1003000-0	8.8	170	PI 1103359-2	3.1	149	PI 1106948-1	8.11	180
PI 0914348-3	1.3	44	PI 0922509-9	1.3	51	PI 1003197-9	3.1	139	PI 1103515-3	3.1	149	PI 1106961-9	8.11	180
PI 0914360-2	1.3	44	PI 0922644-3	1.3	51	PI 1003304-1	8.6	169	PI 1103544-7	3.1	150	PI 1106984-8	3.1	154
PI 0914398-0	1.3	44	PI 0922652-4	1.3	51	PI 1003316-5	8.11	179	PI 1103550-1	3.1	150	PI 1107056-0	8.6	170
PI 0914403-0	1.3	44	PI 0922700-8	1.3	51	PI 1003418-8	3.1	139	PI 1103566-8	3.1	150	PI 1107169-9	8.11	180
PI 0914405-6	1.3	44	PI 0922959-0	1.3	51	PI 1003564-8	3.1	139	PI 1103572-2	3.1	150	PI 1107172-9	3.1	154
PI 0914419-6	1.3	44	PI 0922972-8	1.3	51	PI 1003634-2	1.5	162	PI 1103577-3	3.1	150	PI 1107188-5	3.1	155
PI 0914438-2	1.3	44	PI 0922980-9	1.3	51	PI 1003755-1	8.7	170	PI 1103600-1	3.1	151	PI 1107201-6	8.11	180
PI 0914500-1	1.3	44	PI 0922989-2	1.3	51	PI 1003780-2	8.6	169	PI 1103623-0	8.6	170	PI 1107207-5	8.11	180
PI 0914508-7	6.6	166	PI 0922996-5	1.3	51	PI 1003890-6	8.6	169	PI 1104023-8	8.6	170	PI 1107208-3	8.11	180
PI 0914788-8	1.3	45	PI 0923007-6	1.3	51	PI 1003909-0	8.6	169	PI 1104078-5	3.1	151	PI 1107263-6	8.11	180
PI 0914802-7	1.3	45	PI 0923009-2	1.3	51	PI 1003923-6	8.6	169	PI 1104114-5	3.1	151	PI 1107298-9	8.11	180
PI 0914835-3	1.3	45	PI 0923055-6	1.3	51	PI 1003931-7	8.6	169	PI 1104144-7	8.6	170	PI 1107299-7	8.11	180
PI 0914871-0	1.3	45	PI 0923056-4	1.3	52	PI 1004028-5	8.6	169	PI 1104262-1	3.1	150	PI 1107300-4	8.11	180
PI 0914928-7	1.3	45	PI 0923058-0	1.3	52	PI 1004030-7	3.1	139	PI 1104287-7	8.11	179	PI 1107308-0	8.11	180
PI 0914933-3	1.3	45	PI 0923114-5	1.3	52	PI 1004102-8	8.6	169	PI 1104289-3	8.11	179	PI 1107309-8	8.11	180
PI 0914935-0	1.3	45	PI 0923121-8	1.3	52	PI 1004149-4	8.6	169	PI 1104294-0	8.11	179	PI 1107310-1	8.11	180
PI 0914942-2	1.3	45	PI 0923171-4	1.3	52	PI 1004175-3	8.6	170	PI 1104390-3	9.1	182	PI 1107342-0	8.11	181
PI 0915022-6	1.3	45	PI 0923209-5	1.3	52	PI 1004176-1	3.1	140	PI 1104390-3	8.11	179	PI 1107357-8	8.11	181
PI 0915023-4	1.3	45	PI 0923236-6	1.3	52	PI 1004180-0	8.7	170	PI 1104835-2	8.11	179	PI 1107371-3	8.11	181
PI 0915043-9	1.3	45	PI 0923237-7	1.3	52	PI 1004273-3	3.1	140	PI 1104844-1	3.1	152	PI 1107372-1	8.11	181
PI 0915047-1	1.3	45	PI 0923405-5	1.3	52	PI 1004320-9	8.11	179	PI 1104955-3	8.11	179	PI 1107378-0	8.11	181
PI 0915099-4	1.3	46	PI 0923433-0	1.3	52	PI 1004360-8	3.1	140	PI 1104983-9	8.11	179	PI 1107385-3	8.11	181
PI 0915107-9	1.3	46	PI 0923441-1	1.3	52	PI 1004441-8	8.11	179	PI 1105015-2	8.11	179	PI 1107388-8	8.11	181
PI 0915132-0	16.1	193	PI 0923653-8	1.3	52	PI 1004468-0	8.11	179	PI 1105028-4	3.1	152	PI 9407625-4	21.6	193
PI 0915197-9	1.3	46	PI 0923694-5	1.3	53	PI 1004524-4	3.1	140	PI 1105034-9	8.11	179	PI 9506543-1	21.6	194
PI 0916056-6	1.3	46	PI 0923855-7	1.3	53	PI 1004548-1	8.11	179	PI 1105051-9	8.11	179	PI 9506708-6	25.4	195
PI 0917220-3	1.3	46	PI 0923871-9	1.3	53	PI 1004776-0	8.5	167	PI 1105066-7	8.11	179	PI 9507436-8	21.6	194
PI 0917350-1	1.3	46	PI 0923957-0	1.3	53	PI 1004858-8	3.1	140	PI 1105079-9	8.11	179	PI 9507882-7	21.6	194
PI 0917471-0	1.3	46	PI 0923974-0	1.3	53	PI 1005868-0	8.7	170	PI 1105118-3	8.11	179	PI 9601561-6	24.4	194
PI 0917512-1	1.3	46	PI 0924016-0	11.6	185	PI 1006648-9	3.1	141	PI 1105136-1	8.11	179	PI 9602239-6	24.4	194
PI 0917658-6	25.1	195	PI 0924194-9	8.6	169	PI 1012412-8	3.1	141	PI 1105141-8	8.11	179	PI 9605025-0	21.6	194
PI 0917738-8	1.3	46	PI 0924425-5	1.3	53	PI 1012511-6	3.1	141	PI 1105145-0	8.11	179	PI 9605096-9	21.6	194
PI 0917760-4	1.3	46	PI 0924435-2	1.2	160	PI 1013435-2	3.1	141	PI 1105153-1	8.11	179	PI 9610972-6	21.6	194
PI 0917840-6	1.3	46	PI 0924436-0	1.3	53	PI 1001500-0	3.1	142	PI 1105192-2	8.11	179	PI 9611167-4	21.6	194
PI 0918056-7	1.3	47	PI 09											

Diretoria de Patentes - DIRPA

Notificação - Fase Nacional - PCT

Publicação de Pedidos de Patente e de Certificado de Adição de Invenção

RPI 2327 de 11/08/2015

1. Pedido Internacional PCT/BR Designado ou Eleito

- 1.3
NOTIFICAÇÃO - FASE NACIONAL - PCT
- (21) **PI 0716733-4 A2** 1.3
(22) 11/09/2007
(30) 13/09/2006 US 60/825,509
(51) C07K 5/06 (2006.01), C07K 5/08 (2006.01), A61P 31/00 (2006.01), A61P 31/12 (2006.01), A61P 31/18 (2006.01), C07D 413/14 (2006.01)
(54) COMPOSTOS ORGÂNICOS E SEUS USOS
(71) Novartis AG (CH)
(72) Trixi Brandl, Sylvain Cottens, Claus Ehrhardt, Jiping Fu, Subramanian Karur, David Thomas Parker, Michael A. Patane, Prakash Raman, Stefan Andreas Randl, Pascal Rigollier, Mohindra Seepersaud, Oliver Simic
(74) DANNEMANN, SIEMSEN, BIGLER & IPANEMA MOREIRA
(85) 13/03/2009
(86) PCT US2007/019801 de 11/09/2007
(87) WO 2008/033389 de 20/03/2008
- (21) **PI 0808865-9 A2** 1.3
(22) 11/03/2008
(30) 12/03/2007 US 60/894,379; 06/03/2008 US 12/043,796
(51) H04L 5/02 (2006.01), H04L 27/26 (2006.01)
(54) TRANSMISSÃO E RECEPÇÃO DE SINALIZAÇÃO EM SISTEMAS DE COMUNICAÇÃO SEM FIO
(71) Qualcomm Incorporated (US)
(72) Ayman Fawzy Naguib, Tingfang Ji
(74) Montaury Pimenta, Machado & Lioce
(85) 11/09/2009
(86) PCT US2008/056486 de 11/03/2008
(87) WO 2008/112676 de 18/09/2008
- (21) **PI 0809988-0 A2** 1.3
(22) 28/03/2008
(30) 30/03/2007 US 11/694,130
(51) B29D 11/00 (2006.01)
(54) MOLDES COM ELESTÔMEROS TERMOPLÁSTICOS PARA A PRODUÇÃO DE LENTES OFTÁLMICAS
(71) Johnson & Johnson Vision Care, Inc (US)
(72) Scott F. Ansell, Changhong Yin
(74) DANNEMANN, SIEMSEN, BIGLER & IPANEMA MOREIRA
(85) 30/09/2009
(86) PCT US2008/058608 de 28/03/2008
(87) WO 2008/121791 de 09/10/2008
- (21) **PI 0811538-9 A2** 1.3
(22) 02/05/2008
(30) 04/05/2007 US 60/915,950
(51) A61K 38/13 (2006.01), A61F 2/16 (2006.01)
(54) USO DE CICLOSPORINAS NO TRATAMENTO DE PACIENTES COM LENTES INTRAOCULARES.
(71) Allergan, Inc. (US)
(72) Eric D. Donnenfeld
(74) Dannemann, Siemens, Bigler & Ipanema Moreira
(85) 04/11/2009
(86) PCT US2008/062325 de 02/05/2008
(87) WO 2008/137617 de 13/11/2008
- (21) **PI 0811999-6 A2** 1.3
(22) 30/05/2008
(30) 05/06/2007 FR 0755464
(51) H04N 7/26 (2006.01), H04N 7/46 (2006.01), H04N 7/50 (2006.01)
(54) DISPOSITIVO E MÉTODO PARA CODIFICAR UM CONTEÚDO DE VÍDEO NA FORMA DE UM FLUXO ESCALONÁVEL
(71) Thomson Licensing (FR)
(72) Edouard Francois, Vincent Botteu, Christophe Chevange, Jérôme Vieron
(74) Nellie Anne Daniel-Shores
- (85) 30/11/2009
(86) PCT EP2008/056668 de 30/05/2008
(87) WO 2008/148708 de 11/12/2008
- (21) **PI 0812185-0 A2** 1.3
(22) 02/06/2008
(30) 06/06/2007 IN 875/kol/2007
(51) C07D 231/14 (2006.01), C07D 403/06 (2006.01), A61K 31/4155 (2006.01), A61P 3/04 (2006.01), C07D 409/04 (2006.01)
(54) NOVOS COMPOSTOS
(71) Torrent Pharmaceuticals LTD (IN)
(72) Laxmikant Chhipa, Shitalkumar Pukharaj Zambad, Ramesh Gupta, Davinder Tuli, Ashok Kasundra, SIRALEE MUNSHI, M Amir Siddiqui, Subrat Bhattamisra, C. Dutt, Vijay Chauthaiwale
(74) Di Blasi, Parente, Vaz e Dias & Al.
(85) 04/12/2009
(86) PCT IN2008/000345 de 02/06/2008
(87) WO 2008/149379 de 11/12/2008
- (21) **PI 0812196-6 A2** 1.3
(22) 04/06/2008
(30) 05/06/2007 DE 10 2007 000 308.2
(51) B04B 5/04 (2006.01)
(54) CARTUCHO E CENTRÍFUGA APRESENTANDO UM CARTUCHO
(71) Terumo Europe N.V. (BE), Andreas Hettich GmbH & Co. KG (DE)
(72) Klaus-Günter Eberle, Roland Biset
(74) DANNEMANN, SIEMSEN, BIGLER & IPANEMA MOREIRA
(85) 03/12/2009
(86) PCT EP2008/056926 de 04/06/2008
(87) WO 2008/148811 de 11/12/2008
- (21) **PI 0813345-0 A2** 1.3
(22) 13/06/2008
(30) 15/06/2007 US 60/944,470; 12/10/2007 US 60/979,762; 04/06/2008 US 12/133,257
(51) H04N 7/26 (2006.01), H04N 7/30 (2006.01), H04N 7/34 (2006.01), H04N 7/36 (2006.01)
(54) TRANSFORMAÇÃO ADAPTATIVA DE BLOCOS RESIDUAIS DEPENDENDO DO MODO DE INTRAPREDIÇÃO
(71) Qualcomm Incorporated (US)
(72) Yan Ye, Marta Karczewicz
(74) Montaury Pimenta, Machado & Lioce
(85) 14/12/2009
(86) PCT US2008/066932 de 13/06/2008
(87) WO 2008/157360 de 24/12/2008
- (21) **PI 0813351-4 A2** 1.3
(22) 12/06/2008
(30) 15/06/2007 US 60/944,470; 12/10/2007 US 60/979,762; 04/06/2008 US 12/133,227
(51) H04N 7/26 (2006.01), H04N 7/30 (2006.01), H04N 7/34 (2006.01), H04N 7/36 (2006.01)
(54) CODIFICAÇÃO ADAPTATIVA DE MODO DE PREDIÇÃO DE BLOCO DE VÍDEO.
(71) Qualcomm Incorporated (US)
(72) Yan Ye, Marta Karczewicz
(74) Montaury Pimenta, Machado & Lioce
(85) 14/12/2009
(86) PCT US2008/066797 de 12/06/2008
(87) WO 2008/157269 de 24/12/2008
- (21) **PI 0814359-5 A2** 1.3
(22) 22/07/2008
(30) 25/07/2007 US 60/951.780; 16/07/2008 US 12/174.137
(51) C09K 8/60 (2006.01), C09K 8/64 (2006.01), C09K 8/68 (2006.01), C09K 8/76 (2006.01), C09K 8/80 (2006.01)
(54) MÉTODO
(71) Prad Research And Development Limited (US)
(72) Ryan Hartman, Mohan K. R. Panga, Bruno Drochon, John W. Still
(74) Walter de Almeida Martins
(85) 25/01/2010
(86) PCT IB2008/052944 de 22/07/2008
(87) WO 2009/013710 de 29/01/2009
- (21) **PI 0814399-4 A2** 1.3



- (22) 11/08/2008
(30) 10/08/2007 GB 0715549.2
(51) F16L 1/20 (2006.01), B63B 35/03 (2006.01)
(54) APARELHO E MÉTODO PARA COLOCAÇÃO DE TUBOS
(71) Acergy UK Limited (GB)
(72) Jean-Baptiste Pose
(74) NELLIE ANNE DAIEL-SHORES
(85) 26/01/2010
(86) PCT GB2008/050694 de 11/08/2008
(87) WO 2009/022175 de 19/02/2009
- (21) **PI 0814842-2 A2** 1.3
(22) 25/07/2008
(30) 05/08/2007 US 60/954,007
(51) H05B 37/02 (2006.01), G08B 13/08 (2006.01)
(54) SISTEMA DE AVISO QUE UTILIZA COMPUTADORES DE AUTO-ENERGIZAÇÃO
(71) Masco Corporation (US)
(72) John Gerard Finch, Thomas Alan Barnett, Jeffrey Lott
(74) Orlando de Souza
(85) 05/02/2010
(86) PCT US2008/071120 de 25/07/2008
(87) WO 2009/020775 de 12/02/2009
- (21) **PI 0814866-0 A2** 1.3
(22) 08/08/2008
(30) 08/08/2007 US 60/954,779; 07/08/2008 US 12/187,539
(51) H04W 36/02 (2009.01)
(54) TUNELAMENTO DE CAMADA 2 DE DADOS DURANTE HANDOVER EM UM SISTEMA DE COMUNICAÇÃO SEM FIO
(71) Qualcomm Incorporated (US)
(72) RASHID AHMED AKBAR ATTAR, Arnaud Meylan, Sai Yiu Duncan Ho, Francisco Grilli, Nathan Edward Tenny, Peter Anthony Barany
(74) Montaury Pimenta, Machado & Lioce
(85) 05/02/2010
(86) PCT US2008/072698 de 08/08/2008
(87) WO 2009/021214 de 12/02/2009
- (21) **PI 0814872-4 A2** 1.3
(22) 30/07/2008
(30) 10/08/2007 US 60/955,077
(51) G01T 3/00 (2006.01), G01V 5/04 (2006.01)
(54) BLINDAGEM PARA UM INSTRUMENTO DE PERFILAGEM DE POÇOS, E FERRAMENTA DE PERFILAGEM DE POÇOS
(71) Prad Research And Development Limited (US)
(72) Joshua Wayne Gibson
(74) Walter de Almeida Martins
(85) 05/02/2010
(86) PCT US2008/071552 de 30/07/2008
(87) WO 2009/023437 de 19/02/2009
- (21) **PI 0819621-4 A2** 1.3
(22) 21/11/2008
(30) 29/11/2007 US 11/998,366
(51) C03B 37/027 (2006.01), C03B 37/03 (2006.01)
(54) ROTAÇÃO DE AR EM FIBRAS PARA GERAR UMA FIBRA DE BAIXA ATENUAÇÃO.
(71) Corning Incorporated (US)
(72) Andrey V. Filippov, Hazel B. Matthews III, Bruce W. Reding, Bradley K. Shepard, David A Tucker
(74) Tavares Propriedade Intelectual Ltda.
(85) 31/05/2010
(86) PCT US2008/013042 de 21/11/2008
(87) WO 2009/070253 de 04/06/2009
- (21) **PI 0819622-2 A2** 1.3
(22) 27/11/2008
(30) 27/11/2007 US 60/996,601
(51) A61N 1/378 (2006.01), A61F 2/02 (2006.01)
(54) CONTROLE DE TRANSFERÊNCIA DE ENERGIA ADAPTADO PARA UM SISTEMA DE DISPOSITIVO MÉDICO
(71) Milux Holding S.A. (LU)
(72) Peter Forsell
(74) Magnus Aspeby/Claudio Szabas
(85) 25/05/2010
(86) PCT SE2008/000665 de 27/11/2008
(87) WO 2009/070086 de 04/06/2009
- (21) **PI 0819625-7 A2** 1.3
(22) 26/11/2008
(30) 29/11/2007 US 61/004,741; 20/12/2007 US 61/008,378
(51) C10M 107/10 (2006.01), C10M 143/08 (2006.01), C10G 50/02 (2006.01), C10N 30/02 (2006.01), C10N 20/04 (2006.01), C10N 20/02 (2006.01)
(54) PROCESSOS DE PRODUÇÃO DE LUBRIFICANTE.
(71) Ineos USA LLC (US)
(72) Vahid Bagheri, Lionel D. Moore, Peter Digiacinto, Michel Sanchezrivras
(74) Hugo Silva & Maldonado Prop. Intelectual
(85) 31/05/2010
(86) PCT US2008/013157 de 26/11/2008
(87) WO 2009/073135 de 11/06/2009
- (21) **PI 0819742-3 A2** 1.3
(22) 19/11/2008
(30) 20/11/2007 US 60/989,259
(51) A61L 2/07 (2006.01), B01D 21/26 (2006.01)
(54) MÉTODO PARA A PRODUÇÃO DE PRODUTOS NÃO-INFECIOSOS A PARTIR DE MATERIAL DE RESÍDUO ORGÂNICO
(71) Erick Schmidt (CA)
(72) Erick Schmidt
(74) Dannemann, Siemsen, Bigler & Ipanema Moreira
(85) 20/05/2010
(86) PCT CA2008/002030 de 19/11/2008
(87) WO 2009/065214 de 28/05/2009
- (21) **PI 0819780-6 A2** 1.3
(22) 25/11/2008
(30) 29/11/2007 US 60/991,148
(51) C12N 9/68 (2006.01), C12N 15/09 (2006.01)
(54) PLASMINA MODIFICADA DE FORMA RECOMBINANTE.
(71) Talecris Biotherapeutics, Inc. (US)
(72) Valery Novokhatny
(74) Dannemann, Siemsen, Bigler & Ipanema Moreira
(85) 27/05/2010
(86) PCT US2008/084645 de 25/11/2008
(87) WO 2009/073471 de 11/06/2009
- (21) **PI 0820523-0 A2** 1.3
(22) 16/12/2008
(30) 21/12/2007 DE 10 2007 062 961.5
(51) A61F 5/01 (2006.01)
(54) ARTICULAÇÃO CORRETIVA
(71) Otto Bock Healthcare GMBH (DE)
(72) Matthias Schilling, Wissam Jarjour
(74) Dannemann, Siemsen, Bigler & Ipanema Moreira
(85) 13/05/2010
(86) PCT DE2008/002088 de 16/12/2008
(87) WO 2009/079992 de 02/07/2009
- (21) **PI 0820529-9 A2** 1.3
(22) 14/11/2008
(30) 15/11/2007 DE 10 2007 055 026.1
(51) H04N 13/04 (2006.01)
(54) MÉTODO E DISPOSITIVO PARA A REPRESENTAÇÃO AUTOESTEREOSCÓPICA DE INFORMAÇÃO DE IMAGEM
(71) Fraunhofer-Gesellschaft Zur Forderung Der Angewandten Forschung E.V (DE)
(72) René de La Barrè, Siegmund Pastoor, Hans Roder
(74) Dannemann, Siemsen, Bigler & Ipanema Moreira
(85) 13/05/2010
(86) PCT EP2008/009828 de 14/11/2008
(87) WO 2009/062752 de 22/05/2009
- (21) **PI 0820539-6 A2** 1.3
(22) 17/09/2008
(30) 21/11/2007 US 60/989,529; 23/07/2008 US 12/178,015
(51) H04L 1/18 (2006.01), H04L 1/00 (2006.01)
(54) ELIMINAÇÃO DE DADOS PARA CONTROLE DE LINK DE RÁDIO EM REDES SEM FIO
(71) Qualcomm Incorporated (US)
(72) Arnaud Meylan
(74) Montaury Pimenta, Machado & Lioce
(85) 20/05/2010
(86) PCT US2008/076640 de 17/09/2008
(87) WO 2009/067291 de 28/05/2009
- (21) **PI 0821116-7 A2** 1.3
(22) 19/12/2008
(30) 20/12/2007 EP 07123882.8
(51) C07D 309/10 (2006.01), A61K 31/351 (2006.01), A61K 31/365 (2006.01), C07D 309/30 (2006.01), C07D 309/32 (2006.01)
(54) COMPOSTO, COMPOSIÇÃO FARMACÉUTICA QUE O CONTEM, USO DESTA E MÉTODO PARA TRATAR QUALQUER MAMÍFERO AFETADO POR CÂNCER
(71) Pharma Mar, S.A. (ES)
(72) Alberto Rodríguez Vicente, Carmen Murcia Pérez, Francisco Sánchez Sancho, María Del Carmen Cuevas Marchante, María Garranzo García-Ibarrola, Cristina Mateo Urbano, Isabel Digón Juárez
(74) Vieira de Mello Advogados
(85) 18/06/2010
(86) PCT EP2008/068049 de 19/12/2008
(87) WO 2009/080761 de 02/07/2009
- (21) **PI 0823066-8 A2** 1.3
(22) 23/12/2008
(30) 05/09/2008 US 61/094551; 19/12/2008 US 12/340223
(51) E21B 7/02 (2006.01), E21B 3/02 (2006.01), E21B 15/04 (2006.01)
(54) PORCA DE PARAFUSO DE ALIMENTAÇÃO DE CARTUCHO, UNIDADE DE PERFURAÇÃO, BROCA DE ROCHA, E, MÉTODO DE PERFURAÇÃO
(71) Longyear TM, INC. (US)
(72) Neil James Roberts

(74) Momsen , Leonardos & CIA (85) 04/03/2011 (86) PCT US08/088142 de 23/12/2008 (87) WO 2010/027380 de 11/03/2010		(21) PI 0908047-3 A2 (22) 17/02/2009 (30) 03/03/2008 EP 08 152214.6 (51) A23L 1/052 (2006.01), A23L 1/09 (2006.01), A23L 1/305 (2006.01) (54) GEL DE CARBOIDRATO (71) Nestec S.A. (CH) (72) Asker Jeukendrup, Trenst Stellingwerff, Eric Zaltas (74) Dannemann, Siemsen, Bigler & Ipanema Moreira (85) 02/09/2010 (86) PCT EP2009/051831 de 17/02/2009 (87) WO 2009/109460 de 11/09/2009	1.3
(21) PI 0906299-8 A2 (22) 02/04/2009 (30) 02/04/2008 FR 0801816 (51) A61M 1/10 (2006.01) (54) NOVEL DISPOSITIVO MÉDICO PULSANTE (71) SAYED NOUR (FR) (72) SAYED NOUR (74) GEORGE AFONDOPULOS JUNIOR (85) 30/09/2010 (86) PCT FR2009/050564 de 02/04/2009 (87) WO 2009/136034 de 12/11/2009	1.3	(21) PI 0908048-1 A2 (22) 04/03/2009 (30) 04/03/2008 DE 10 2008 012 523.7 (51) B64D 11/00 (2006.01), B60N 3/00 (2006.01) (54) MESA DOBRÁVEL (71) Lufthansa Technik AG (DE) (72) Andrew Muirhead (74) Dannemann, Siemsen, Bigler & Ipanema Moreira (85) 02/09/2010 (86) PCT EP2009/001532 de 04/03/2009 (87) WO 2009/109372 de 11/09/2009	1.3
(21) PI 0907468-6 A2 (22) 29/01/2009 (30) 01/02/2008 US 61/025,442 (51) A61C 7/00 (2006.01) (54) PLACA DE ÂNCORA ÓSSEA DENTÁRIA COM BASE PERFURADA (71) Synthes GmbH (CH) (72) Paul Mcquillan, Richard Lessig (74) Tavares Propriedade Intelectual Ltda (85) 22/07/2010 (86) PCT US2009/032346 de 29/01/2009 (87) WO 2009/097386 de 06/08/2009	1.3	(21) PI 0908049-0 A2 (22) 04/03/2009 (30) 05/03/2008 EP 08 152326.8 (51) A61K 45/06 (2006.01), A61P 35/00 (2006.01), A61K 31/5377 (2006.01) (54) USO DE DERIVADOS DE PRIRIMIDINA PARA O TRATAMENTO DE DOENÇAS DEPENDENTES DE EGFR OU DE DOENÇAS QUE POSSUEM RESISTÊNCIA ADQUIRIDA A AGENTES QUE SÃO DIRECIONADOS AOS MEMBROS DA FAMÍLIA DE EGFR (71) Novartis AG (CH) (72) Carlos Garcia- Echeverria, Sauveur-Michel Maira (74) Dannemann, Siemsen, Bigler & Ipanema Moreira (85) 02/09/2010 (86) PCT EP2009/052564 de 04/03/2009 (87) WO 2009/109605 de 11/09/2009	1.3
(21) PI 0907839-8 A2 (22) 19/02/2009 (30) 19/02/2008 EP 08003054.7 (51) C12N 9/96 (2006.01), C12N 9/06 (2006.01), C12Q 1/32 (2006.01) (54) ESTABILIZAÇÃO DE DESIDROGENASES COM COENZIMAS ESTÁVEIS (71) F. Hoffmann-La Roche Ag (CH) (72) Dieter Heindl, Carina Horn, Claudia Gaessler-Dietsche, Joachim Hoenes (74) Dannemann Siemsen Bigler & Ipanema Moreira (85) 19/08/2010 (86) PCT EP2009/001206 de 19/02/2009 (87) WO 2009/103540 de 27/08/2009	1.3	(21) PI 0908050-3 A2 (22) 06/02/2009 (30) 06/02/2008 US 61/063,800; 03/12/2008 US 61/119,553 (51) C07D 491/048 (2006.01), A61K 31/4355 (2006.01), A61P 35/00 (2006.01) (54) FURO-E TIENO[3,2-C]PIRIDINAS (71) Osi Pharmaceuticals, INC. (US) (72) Mark J. Mulvihill, Jing Wang, Xin Chen, Ti Wang, An-Hu Li, Arno G. Steinig, Andrew Kleinberg, Qinghua Weng, Hanqing Dong, Meizhong Jin (74) Dannemann , Siemsen, Bigler & Ipanema Moreira (85) 06/08/2010 (86) PCT US2009/033311 de 06/02/2009 (87) WO 2009/100282 de 13/08/2009	1.3
(21) PI 0908043-0 A2 (22) 03/03/2009 (30) 03/03/2008 FR 0851372 (51) C21C 7/04 (2006.01), C21C 7/06 (2006.01), C21C 7/064 (2006.01) (54) FIO COM ENCHIMENTO PARA A INTRODUÇÃO DE ADITIVO EM UM BANHO DE AÇO LÍQUIDO, PROCESSO DE FABRICAÇÃO DE UM AÇO RESSULFURIZADO E UTILIZAÇÃO DO FIO COM ENCHIMENTO (71) Affival (FR) (72) Andre Poulalion, Sébastien Gerardin (74) Momsen, Leonardos & Cia. (85) 02/09/2010 (86) PCT FR2009/050341 de 03/03/2009 (87) WO 2009/115722 de 24/09/2009	1.3	(21) PI 0908051-1 A2 (22) 05/03/2009 (30) 05/03/2008 US 61/068,385 (51) F04F 3/00 (2006.01) (54) CONJUNTO COMPRESSOR QUE INCLUI SEPARADOR E BOMBA EJETORA (71) Dresser-Rand Company (US) (72) H. Allan Kidd, William C. Maier, Gocha Chochua (74) Dannemann, Siemsen, Bigler & Ipanema Moreira (85) 02/09/2010 (86) PCT US2009/036142 de 05/03/2009 (87) WO 2009/111616 de 11/09/2009	1.3
(21) PI 0908044-9 A2 (22) 05/03/2009 (30) 06/03/2008 EP 08004144.5; 09/01/2009 EP 09150308.6 (51) F41H 5/04 (2006.01) (54) ARTIGO MOLDADO RESISTENTE A BALÍSTICA, EMBALAGEM DE FOLHA CONSOLIDADA, E, MÉTODO PARA FABRICAR UM ARTIGO MOLDADO RESISTENTE A BALÍSTICA (71) Teijin Aramid B.V. (NL) (72) Ernst Michaël Winkler, Erik Oscar Nienhuis, Soon Joo Bovenschen, Edo Mugge (74) Momsen, Leonardos & Cia. (85) 02/09/2010 (86) PCT EP2009/052622 de 05/03/2009 (87) WO 2009/109632 de 11/09/2009	1.3	(21) PI 0908052-0 A2 (22) 06/02/2009 (30) 06/02/2008 IN 262/MUM/2008; 06/02/2008 IN 263/MUM/2008 (51) A61K 31/275 (2006.01), A61K 9/14 (2006.01), A61K 47/26 (2006.01), A61K 9/16 (2006.01), A61K 9/26 (2006.01), A61K 31/195 (2006.01), A61K 31/198 (2006.01) (54) COMPOSIÇÕES FARMACÊUTICAS DE ENTACAPONE, LEVODOPA E CARBIDOPA COM BIODISPONIBILIDADE MELHORADA (71) Wockhardt Research Centre (IN) (72) Munish Talwar, Ritesh Kapoor, Manoj Mashalkar, Girish Kumar Jain (74) Dannemann , Siemsen, Bigler & Ipanema Moreira (85) 06/08/2010 (86) PCT IB2009/050486 de 06/02/2009 (87) WO 2009/098661 de 13/08/2009	1.3
(21) PI 0908045-7 A2 (22) 27/02/2009 (30) 03/03/2008 US 12/041,554 (51) C10G 1/04 (2006.01) (54) SISTEMA E MÉTODO PARA SEPARAÇÃO DE BETUME DAS AREIAS (71) Marathon Oil Canada Corporation (CA) (72) Willem P.C. Duyvesteyn (74) Dannemann, Siemsen, Bigler & Ipanema Moreira (85) 02/09/2010 (86) PCT US2009/035552 de 27/02/2009 (87) WO 2009/111333 de 11/09/2009	1.3	(21) PI 0908053-8 A2 (22) 06/02/2009 (30) 07/02/2008 US 12/069,190 (51) B01J 37/00 (2006.01) (54) PROCESSO DE FORMAÇÃO DE UM CATALISADOR, MÉTODO DE FORMAÇÃO DE UM POLIETILENO, PROCESSO PARA FORMAR UM PRECURSOR DE CATALISADOR, CATALISADOR FORMADO PELO PROCESSO DE FORMAÇÃO DO CATALISADOR, CATALISADOR COMPREENDENDO UM PRECURSOR, E CATALISADOR FORMADO A PARTIR DE UM PRECURSOR (71) Fina Technology, INC. (US) (72) Kayo Vizzini, David Knoepfel (74) Dannemann , Siemsen, Bigler & Ipanema Moreira (85) 06/08/2010 (86) PCT US2009/033317 de 06/02/2009	1.3
(21) PI 0908046-5 A2 (22) 04/03/2009 (30) 04/03/2008 JP 2008-053901; 04/03/2008 JP 2008-053903 (51) F22B 7/02 (2006.01) (54) APARELHO AQUECEDOR (71) Ihi Corporation (JP) (72) Soichiro Kato, Tsukasa Saitou, Toshiro Fujimori, Katsuyoshi Takahashi, Toshiyuki Suda, Yukinobu Kawaoka, Mamoru Fuji (74) Dannemann, Siemsen, Bigler & Ipanema Moreira (85) 02/09/2010 (86) PCT JP2009/054076 de 04/03/2009 (87) WO 2009/110509 de 11/09/2009	1.3		

- (87) WO 2009/100287 de 13/08/2009
- (21) **PI 0908054-6 A2** 1.3
(22) 06/02/2009
(30) 08/02/2008 US 61/027178
(51) F01L 1/24 (2006.01)
(54) AJUSTADOR DE FOLGA, E, RETENTOR DE ESFERA
(71) Electro-Motive Diesel, INC. (US)
(72) Robert Mac Vicar
(74) Momsen, Leonardos & Cia.
(85) 06/08/2010
(86) PCT US2009/033360 de 06/02/2009
(87) WO 2009/100311 de 13/08/2009
- (21) **PI 0908055-4 A2** 1.3
(22) 03/02/2009
(30) 08/02/2008 US 61/006979
(51) F03D 7/04 (2006.01)
(54) SISTEMA DE CONTROLE E MÉTODO PARA ATENUAR OS EFEITOS DE UMA TURBINA EÓLICA EM UM SISTEMAS DE RADAR
(71) Technology Service Corporation (US)
(72) David A. Rugger
(74) Momsen, Leonardos & Cia.
(85) 06/08/2010
(86) PCT US2009/032950 de 03/02/2009
(87) WO 2009/100059 de 13/08/2009
- (21) **PI 0908056-2 A2** 1.3
(22) 09/02/2009
(30) 07/02/2008 GB 0802216.2
(51) B65B 3/00 (2006.01), B65B 3/12 (2006.01), B65B 55/02 (2006.01)
(54) CASSETTE DISPENSADOR PARA DISPENSAR UM FLUIDO FORNECIDO POR UMA FONTE DE FLUIDO, ADAPTADOR DE COIFA DE FLUXO LAMINAR, KIT PARA SISTEMA DISPENSADOR, E, GRAMPO DE FRASCO
(71) GE Healthcare Limited (GB) , Hammersmith Imanet Limited (GB)
(72) Colin Steel, Paul Crosby, Roger Pettitt, Svein-Erik Lingaard
(74) Momsen, Leonardos & Cia.
(85) 06/08/2010
(86) PCT US2009/033551 de 09/02/2009
(87) WO 2009/100428 de 13/08/2009
- (21) **PI 0908057-0 A2** 1.3
(22) 06/02/2009
(30) 08/02/2008 US 12/028220
(51) H04L 9/08 (2006.01), H04L 9/14 (2006.01), H04L 9/30 (2006.01)
(54) MÉTODO, MEIO LEGÍVEL POR COMPUTADOR, COMPUTADOR SERVIDOR, E, DISPOSITIVO PORTÁTIL DE CONSUMIDOR
(71) Visa U.S.A. INC. (US)
(72) Ayman Hammad, Patrick Faith
(74) Momsen, Leonardos & Cia.
(85) 06/08/2010
(86) PCT US2009/033413 de 06/02/2009
(87) WO 2009/100347 de 13/08/2009
- (21) **PI 0908058-9 A2** 1.3
(22) 22/06/2009
(30) 23/06/2008 JP 2008-163846
(51) H04W 72/08 (2009.01), H04J 1/00 (2006.01), H04J 11/00 (2006.01), H04W 72/04 (2009.01)
(54) ESTAÇÃO DE BASE, DISPOSITIVO DO USUÁRIO E MÉTODO DE CONTROLE DE COMUNICAÇÃO
(71) NTT Docomo INC (JP)
(72) Yoshihisa Kishiyama, Teruo Kawamura, Mamoru Sawahashi
(74) Dannemann , Siemsen, Bigler & Ipanema Moreira
(85) 06/08/2010
(86) PCT JP2009/061341 de 22/06/2009
(87) WO 2009/157414 de 30/12/2009
- (21) **PI 0908059-7 A2** 1.3
(22) 05/02/2009
(30) 07/02/2008 US 12/027.490
(51) H02J 9/06 (2006.01), H02M 7/538 (2007.01)
(54) SISTEMA E MÉTODOS PARA CONTROLE DE FONTE DE ENERGIA ININTERRUPTA
(71) American Power Conversion Corporation (US)
(72) Damir Klukic, Pyboyina Msvsvv Prasad, Rajesh Ghosh, Mahima Agrawal
(74) Dannemann , Siemsen, Bigler & Ipanema Moreira
(85) 06/08/2010
(86) PCT US2009/033164 de 05/02/2009
(87) WO 2009/100185 de 13/08/2009
- (21) **PI 0908061-9 A2** 1.3
(22) 06/02/2009
(30) 06/02/2008 US 12/027.231
(51) A61B 17/28 (2006.01), A61B 17/00 (2006.01)
(54) MÉTODO E APARELHO PARA ARTICULAR O PUNHO DE UM INSTRUMENTO DE FIXAÇÃO LAPAROSCÓPICA
(71) Aragon Surgical, Inc (US)
(72) Lawrence Kerver, Brian Tang, Friedrich Ho, Ben Nordell
(74) Dannemann , Siemsen, Bigler & Ipanema Moreira
- (85) 06/08/2010
(86) PCT US2009/033443 de 06/02/2009
(87) WO 2009/100366 de 13/08/2009
- (21) **PI 0908063-5 A2** 1.3
(22) 05/02/2009
(30) 07/02/2008 US 61/026933; 07/02/2008 US 61/026944; 21/04/2008 US 61/046695; 18/06/2008 US 61/073600
(51) C09K 8/584 (2006.01), B01F 17/00 (2006.01)
(54) MÉTODO PARA TRATAR UMA FORMAÇÃO CONTENDO HIDROCARBONETOS, E, COMPOSIÇÃO DE RECUPERAÇÃO DE HIDROCARBONETOS
(71) Shell Internationale Research Maatschappij B.V. (NL)
(72) Julian Richard Barnes, Kirk Herbert Raney, Thomas Carl Semple, Paul Gregory Shpakoff
(74) Momsen, Leonardos & Cia.
(85) 06/08/2010
(86) PCT US2009/033232 de 05/02/2009
(87) WO 2009/100228 de 13/08/2009
- (21) **PI 0908064-3 A2** 1.3
(22) 05/02/2009
(30) 08/02/2008 FR 08 00663
(51) E04B 5/04 (2006.01), E04C 3/20 (2006.01), E04C 3/22 (2006.01), E04C 3/26 (2006.01)
(54) VIGA DE CONCRETO FIBROSO DE DESEMPENHO ULTRA-ELEVADO E PROCESSO DE UNIÃO DE TOPO DE DUAS VIGAS
(71) Consell Service Investissements (FR)
(72) Yves Brugeaud
(74) Momsen, Leonardos & Cia.
(85) 06/08/2010
(86) PCT FR2009/000130 de 05/02/2009
(87) WO 2009/109726 de 11/09/2009
- (21) **PI 0908065-1 A2** 1.3
(22) 06/02/2009
(30) 08/02/2008 US 61/006963
(51) C12Q 1/68 (2006.01), A61K 31/70 (2006.01), C07H 21/04 (2006.01)
(54) MÉTODOS PARA TRATAR UM PACIENTE QUE POSSUI UM IFN DO TIPO I OU DOENÇA OU DISTÚRBO MEDIADO POR IFN ALFA, PARA NEUTRALIZAR UM PERFIL DE MARCADOR MIRNA DIFERENCIALMENTE REGULADO EM UM PACIENTE, PARA MONITORAR OU PROGNOSTICAR UMA PROGRESSÃO DA DOENÇA INFLAMATÓRIA E DA DOENÇA MIOSITE DE UM PACIENTE, PARA MONITORAR A PROGRESSÃO DA DOENÇA INFLAMATÓRIA OU AUTOIMUNE E DA DOENÇA MIOSITE DE UM PACIENTE E PARA TRATAR UM PACIENTE COM MIOSITE
(71) Medimmune, LLC (US) , Brigham And Women's Hospital, INC. (US)
(72) Yihong Yao, Chris Morehouse, Brandon Higgs, Bahija Jallal, Steven A. Greenberg
(74) Momsen, Leonardos & Cia.
(85) 06/08/2010
(86) PCT US2009/033407 de 06/02/2009
(87) WO 2009/100342 de 13/08/2009
- (21) **PI 0908066-0 A2** 1.3
(22) 05/02/2009
(30) 08/02/2008 US 12/069214
(51) A47K 5/14 (2006.01), B05B 11/00 (2006.01)
(54) DISPENSADOR DE ESPUMA
(71) Gojo Industries, INC. (US)
(72) Robert L. Quinlan, Mark E. Rosenkranz, Aaron R. Reynolds
(74) Momsen, Leonardos & Cia.
(85) 06/08/2010
(86) PCT US2009/000725 de 05/02/2009
(87) WO 2009/099617 de 13/08/2009
- (21) **PI 0908067-8 A2** 1.3
(22) 20/02/2009
(30) 20/02/2008 US 61/030.211; 03/03/2008 US 61/033.373; 17/03/2008 US 61/037.309; 14/04/2008 US 61/044.558; 21/04/2008 US 61/046.784; 22/04/2008 US 61/047.091; 28/04/2008 US 61/048.289; 02/06/2008 US 61/058.198; 18/06/2008 US 61/073.743; 23/06/2008 US 61/074.998; 07/08/2008 US 61/087.153; 18/02/2009 EP 09153133.5; 18/02/2009 KR 10-2009-0013368
(51) H04B 7/26 (2006.01), H04L 29/02 (2006.01), G06F 7/00 (2006.01)
(54) MÉTODO E APARELHO PARA PROCESSAMENTO DOS RELATÓRIOS DO ESTADO DO ARMAZENAMENTO TEMPORÁRIO DO ENCHIMENTO
(71) LG Electronics Inc (KR)
(72) Sung-Duck Chun, Seung-June Yi, Sung-Jun Park, Young-Dae Lee
(74) Nellie Anne Daniel-Shores
(85) 04/08/2010
(86) PCT KR2009/000826 de 20/02/2009
(87) WO 2009/104928 de 27/08/2009
- (21) **PI 0908068-6 A2** 1.3
(22) 04/02/2009
(30) 05/02/2008 US 12/026.159
(51) E01C 11/22 (2006.01)
(54) ESTRUTURA DE PAVIMENTO POROSO ADSORVENTE DE HIDROCARBONETO
(71) Reynolds Consumer Products, Inc. (US)

- (72) Joseph B. Kaul
(74) Nellie Anne Daniel-Shores
(85) 04/08/2010
(86) PCT US2009/033045 de 04/02/2009
(87) WO 2009/100111 de 13/08/2009
- (21) **PI 0908069-4 A2** 1.3
(22) 06/02/2009
(30) 07/02/2008 US 61/026931; 07/02/2008 US 61/026944
(51) C09K 8/584 (2006.01), B01F 17/00 (2006.01)
(54) MÉTODO PARA TRATAR UMA FORMAÇÃO CONTENDO HIDROCARBONETOS, E, COMPOSIÇÃO DE RECUPERAÇÃO DE HIDROCARBONETOS
(71) Shell Internationale Research Maatschappij B.V. (NL)
(72) Kirk Herbert Raney, Thomas Carl Semple
(74) Momsen, Leonardos & Cia.
(85) 06/08/2010
(86) PCT US2009/033342 de 06/02/2009
(87) WO 2009/100298 de 13/08/2009
- (21) **PI 0908070-8 A2** 1.3
(22) 02/02/2009
(30) 06/02/2008 NO 20080680
(51) F27D 11/04 (2006.01), C25C 3/08 (2006.01), C25C 3/12 (2006.01)
(54) ELETRODO PARA USO EM UM PROCESSO DE ELETRÓLISE PARA PRODUÇÃO DE ALUMÍNIO E MÉTODO PARA PRODUZIR UM ELETRODO
(71) NORSK HYDRO ASA (NO)
(72) Jorund Hop, Inge Arild Vee
(74) Momsen, Leonardos & CIA.
(85) 04/08/2010
(86) PCT NO2009/000037 de 02/02/2009
(87) WO 2009/099335 de 13/08/2009
- (21) **PI 0908136-4 A2** 1.3
(22) 15/02/2009
(30) 15/02/2008 EP 08151538.9
(51) H01L 31/058 (2006.01), F24J 2/04 (2006.01), F24J 2/24 (2006.01), E04D 13/18 (2006.01)
(54) DISPOSITIVO DE FORNECIMENTO DE ENERGIA COM PAINÉIS DE ENERGIA NA FORMA DE TELHAS PARA TELHADO
(71) Panotron AG (CH)
(72) Martin Bieri
(74) Dannemann, Siemsen, Bigler & Ipanema Moreira
(85) 13/08/2010
(86) PCT EP2009/051742 de 15/02/2009
(87) WO 2009/101196 de 20/08/2009
- (21) **PI 0908137-2 A2** 1.3
(22) 25/02/2009
(30) 27/02/2008 FR 08151263
(51) C03C 17/36 (2006.01), C03C 17/40 (2006.01)
(54) SUBSTRATO DE VIDRO TRANSPARENTE, VIDRAÇA MONOLÍTICA OU VIDRAÇA DUPLA, PAINEL DE REVESTIMENTO DE FECHADA E VIDRO LATERAL, VIDRO TRASEIRO OU TETO PARA AUTOMÓVEL OU OUTRO VEÍCULO
(71) Saint-Gobain Glass France (FR)
(72) Eric Gouardes, Sebastien Henry, Sylvain Belliot
(74) Momsen, Leonardos & Cia
(85) 13/08/2010
(86) PCT FR2009/050299 de 25/02/2009
(87) WO 2009/112759 de 17/09/2009
- (21) **PI 0908138-0 A2** 1.3
(22) 05/02/2009
(30) 07/02/2008 EP 08151146.1; 11/04/2008 EP 08154404.1; 11/04/2008 EP 08154405.8
(51) C07C 1/24 (2006.01), C07C 11/02 (2006.01)
(54) PROCESSO PARA GERAR OLEFINAS A PARTIR DO ETANOL
(71) Total Petrochemicals Research Feluy (BE)
(72) Delphine Minoux, Nikolai Nesterenko, Walter Vermeiren, Sander Van Donk, Giacomo Grasso
(74) Tavares Propriedade Intelectual Ltda.
(85) 02/08/2010
(86) PCT EP2009/051340 de 05/02/2009
(87) WO 2009/098267 de 13/08/2009
- (21) **PI 0908139-9 A2** 1.3
(22) 20/03/2009
(30) 21/03/2008 US 12/053222
(51) A61K 8/44 (2006.01), A61K 8/90 (2006.01), A61Q 11/00 (2006.01)
(54) AGENTE DE FORMAÇÃO DE ESPUMA PARA UMA COMPOSIÇÃO DE DENTIFRÍCIO, COMPOSIÇÃO DE CENTIFRÍCIO, E, MÉTODO PARA TRATAMENTO E/OU ALÍVIO DE XEROSTOMIA
(71) Colgate-Palmolive Company (US)
(72) Marilou Jozziak, Jason Nesta
(74) Momsen, Leonardos & Cia
(85) 13/08/2010
(86) PCT US2009/037777 de 20/03/2009
(87) WO 2009/117643 de 24/09/2009
- (21) **PI 0908140-2 A2** 1.3
(22) 13/02/2009
(30) 15/02/2008 US 61/029,048
- (51) C12N 15/29 (2006.01), C12N 15/63 (2006.01), A01H 1/00 (2006.01)
(54) TOLERÂNCIA À SECA E AO CALOR EM PLANTAS
(71) Ceres, INC. (US)
(72) Cory Christensen, Wuyi Wang, Dennis Yang
(74) Dannemann, Siemsen, Bigler & Ipanema Moreira
(85) 13/08/2010
(86) PCT US2009/034068 de 13/02/2009
(87) WO 2009/102965 de 20/08/2009
- (21) **PI 0908141-0 A2** 1.3
(22) 02/02/2009
(30) 13/02/2008 DE 102008000290.9
(51) B01J 2/00 (2006.01)
(54) SISTEMAS DE PRODUTOS ESTÁVEIS EM ARMAZENAMENTO PARA FORMULAÇÕES DE PRÉ-MISTURAS
(71) Evonik Degussa GmbH (DE)
(72) Juri Tschernjaew, Patrik Stenner, Wojciech Pisula, Claus-Peter Drexel, Martina Gottheis, Tanja Seitz, Martin G. Hitzler
(74) Dannemann, Siemsen, Bigler & Ipanema Moreira
(85) 13/08/2010
(86) PCT EP2009/051137 de 02/02/2009
(87) WO 2009/100995 de 20/08/2009
- (21) **PI 0908142-9 A2** 1.3
(22) 02/02/2009
(30) 14/02/2008 AT A242/2008
(51) H01H 83/14 (2006.01), H02H 3/33 (2006.01)
(54) DISJUNTOR DE CIRCUITO DE CORRENTE RESIDUAL
(71) Eaton GmbH (AT)
(72) Gerhard Dobusch
(74) Dannemann, Siemsen, Bigler & Ipanema Moreira
(85) 13/08/2010
(86) PCT AT2009/000040 de 02/02/2009
(87) WO 2009/100470 de 20/08/2009
- (21) **PI 0908143-7 A2** 1.3
(22) 06/02/2009
(30) 08/02/2008 JP 2008-029106; 01/08/2008 JP 2008-199606
(51) A61K 8/49 (2006.01), A61K 31/4439 (2006.01), A61K 31/506 (2006.01), A61P 17/00 (2006.01), A61Q 19/02 (2006.01)
(54) AGENTE DE BRANQUEAMENTO E PREPARAÇÃO EXTERNA DA PELE
(71) Shiseido Company LTD. (JP)
(72) Naoto Hanyu, Tomoko Saito, Takako Shibata, Kiyoshi Sato, Kimihiro Ogino
(74) Dannemann, Siemsen, Bigler & Ipanema Moreira
(85) 09/08/2010
(86) PCT JP2009/052076 de 06/02/2009
(87) WO 2009/099192 de 13/08/2009
- (21) **PI 0908144-5 A2** 1.3
(22) 05/02/2009
(30) 07/02/2008 DE 10 2008 008 308.9
(51) F16D 65/14 (2006.01), F16D 55/226 (2006.01)
(54) FERIO A DISCO, EM PARTICULAR PARA UM VEÍCULO UTILITÁRIO
(71) Knorr-Bremse Systeme Für Nutzfahrzeuge GMBH (DE)
(72) Steffen Geissler, Johann Baumgartner, Robert Trimpe
(74) Dannemann, Siemsen, Bigler & Ipanema Moreira
(85) 09/08/2010
(86) PCT EP2009/000804 de 05/02/2009
(87) WO 2009/098060 de 13/08/2009
- (21) **PI 0908145-3 A2** 1.3
(22) 03/02/2009
(30) 07/02/2008 FR 08 50783
(51) G08C 17/00 (2006.01)
(54) PROCESSO DE ACOPLAMENTO/DESACOPLOAMENTO ENTRE UM EMISSOR E UM RECEPTOR
(71) Schneider Electric Industries SAS (FR)
(72) Michel Emmanuel, Francis Chauvet
(74) Dannemann, Siemsen, Bigler & Ipanema Moreira
(85) 09/08/2010
(86) PCT EP2009/051203 de 03/02/2009
(87) WO 2009/098202 de 13/08/2009
- (21) **PI 0908146-1 A2** 1.3
(22) 06/02/2009
(30) 08/02/2008 DE 10 2008 008 098.5; 25/09/2008 DE 10 2008 042 368.8
(51) C08L 77/00 (2006.01), C08L 77/02 (2006.01), C08L 21/00 (2006.01), C08L 9/04 (2006.01), C08L 9/10 (2006.01), C08L 13/02 (2006.01), C08J 3/12 (2006.01), C08L 21/02 (2006.01)
(54) MISTURAS DE ELASTÔMERO DE POLIAMIDA RESSITENTES À HIDROÓLISE, ARTIGOS MOLDADOS PRODUZIDOS DESTAS, BEM COMO SEU USO
(71) Lanxess Deutschland GmbH (DE), Rhein Chemie Rheinau GmbH (DE)
(72) Botho Hoffmann, Georg Stöppelmann, Robert Hans Schuster, Clara Antonia Rozin, Werner Obrecht, Thomas Frueh
(74) Dannemann, Siemsen, Bigler & Ipanema Moreira
(85) 09/08/2010
(86) PCT EP2009/051398 de 06/02/2009
(87) WO 2009/098305 de 13/08/2009



- (21) **PI 0908147-0 A2** 1.3
(22) 23/01/2009
(30) 09/02/2008 DE 10 2008 008 419.0
(51) B65D 88/28 (2006.01), B65D 88/70 (2006.01)
(54) PROCESSO E DISPOSITIVO PARA RECEPÇÃO E TRANSFERÊNCIA DE SÓLIDOS DE GRANULAÇÃO FINA A GROSSA DE UM RECIPIENTE PARA UM SISTEMA DE PRESSÃO MAIS ALTA
(71) Uhde GMBH (DE)
(72) Stefan Hamel, Johannes Kowoll, Eberhard Kuske
(74) Dannemann, Siemsen, Bigler & Ipanema Moreira
(85) 09/08/2010
(86) PCT EP2009/000403 de 23/01/2009
(87) WO 2009/097969 de 13/08/2009
- (21) **PI 0908148-8 A2** 1.3
(22) 09/02/2009
(30) 08/02/2008 US 12/028,424
(51) C09J 123/02 (2006.01), C08K 5/01 (2006.01)
(54) ADESIVO DE DERRETIMENTO A QUENTE
(71) Henkel AG & CO. KGAA (DE)
(72) Richard Ellis, Michaela Stolbova
(74) Dannemann, Siemsen, Bigler & Ipanema Moreira
(85) 09/08/2010
(86) PCT US2009/033513 de 09/02/2009
(87) WO 2009/100414 de 13/08/2009
- (21) **PI 0908149-6 A2** 1.3
(22) 09/02/2009
(30) 08/02/2008 BR PI0800085-9; 02/09/2008 US 12/202,599
(51) A61L 15/32 (2006.01), A61K 9/00 (2006.01), A61L 15/14 (2006.01)
(54) COMPOSIÇÃO FARMACÊUTICA, CURATIVO E MÉTODO PARA O TRATAMENTO DE LESÕES DE PELE, COMPOSIÇÃO INTERMEDIÁRIA E PROCESSO PARA A PREPARAÇÃO DO DITO CURATIVO, E USO DE SAL DE CÉRIO ASSOCIADO COM UMA MATRIZ DE COLÁGENO
(71) Luis Eduardo da Cruz (BR/RJ)
(72) Luis Eduardo da Cruz
(74) Dannemann, Siemsen, Bigler & Ipanema Moreira
(85) 09/08/2010
(86) PCT BR2009/000031 de 09/02/2009
(87) WO 2009/097672 de 13/08/2009
- (21) **PI 0908150-0 A2** 1.3
(22) 05/02/2009
(30) 07/02/2008 US 61/063,920; 07/02/2008 US 61/063,919
(51) B26F 3/00 (2006.01)
(54) LÂMINAS DE CORTE E CONJUNTOS
(71) Nestec S.A. (CH), Straub Design Company (US), Ray Johnson (US)
(72) Ray Johnson, Dwight E. Howdershell II, Frank J. Weber, Rex Poff, Dennis C. Schuette
(74) Dannemann, Siemsen, Bigler & Ipanema Moreira
(85) 09/08/2010
(86) PCT US2009/000742 de 05/02/2009
(87) WO 2009/099629 de 13/08/2009
- (21) **PI 0908151-8 A2** 1.3
(22) 12/02/2009
(30) 12/02/2008 DE 10 2008 008 781.5
(51) C23C 18/12 (2006.01), C21D 8/02 (2006.01), C21D 8/12 (2006.01), H01F 3/04 (2006.01), H01F 27/25 (2006.01), H01F 41/02 (2006.01)
(54) MÉTODO PARA A FABRICAÇÃO DE UMA FITA MAGNÉTICA DE GRÃO-ORIENTADO
(71) Thyssenkrupp Electrical Steel GMBH (DE)
(72) Christof Holzapfel, Carsten Schepers, Heiner Schrapers
(74) Dannemann, Siemsen, Bigler & Ipanema Moreira
(85) 11/08/2010
(86) PCT EP2009/051627 de 12/02/2009
(87) WO 2009/101129 de 20/08/2009
- (21) **PI 0908152-6 A2** 1.3
(22) 11/02/2009
(30) 12/02/2008 US 61/027,865; 20/08/2008 US 61/090,255
(51) A61M 15/00 (2006.01), B65D 75/32 (2006.01)
(54) INALADOR COMPREENDENDO UMA BASE POSSUINDO PELO UMA CAVIDADE SELADA CONTENDO MEDICAMENTO
(71) Astrazeneca AB (SE)
(72) Orest Lastow
(74) Dannemann, Siemsen, Bigler & Ipanema Moreira
(85) 11/08/2010
(86) PCT SE2009/050143 de 11/02/2009
(87) WO 2009/102275 de 20/08/2009
- (21) **PI 0908153-4 A2** 1.3
(22) 11/02/2009
- (30) 13/02/2008 EP 08 382007.6; 16/04/2008 US 61/045,393
(51) A23G 4/12 (2006.01), A61Q 11/00 (2006.01)
(54) USO DE TENSOATIVOS CATIONICOS PARA A PROTEÇÃO CONTRA EROÇÃO DENTÁRIA
(71) Laboratorios Miret, S.A. (ES)
(72) Xavier Rocabayera Bonvila, Sergi Figueras Roca, Roger Segret Pons, Eva Piera Eroles
(74) Dannemann, Siemsen, Bigler & Ipanema Moreira
(85) 11/08/2010
(86) PCT EP2009/051587 de 11/02/2009
(87) WO 2009/101115 de 20/08/2009
- (21) **PI 0908154-2 A2** 1.3
(22) 10/02/2009
(30) 11/02/2008 US 61/027,625
(51) A61K 31/07 (2006.01), A61P 27/02 (2006.01)
(54) MÉTODOS PARA O TRATAMENTO E A PREVENÇÃO DE DISFUNÇÕES RETINIANAS RELACIONADAS À IDADE
(71) University Of Washington (US)
(72) Tadao Maeda, David Saperstein, Krystof Palczewski
(74) Dannemann, Siemsen, Bigler & Ipanema Moreira
(85) 11/08/2010
(86) PCT US2009/000824 de 10/02/2009
(87) WO 2009/102418 de 20/08/2009
- (21) **PI 0908155-0 A2** 1.3
(22) 18/02/2009
(30) 21/02/2008 FR 0851124; 05/05/2008 US 61/126442
(51) B60C 17/00 (2006.01), B60C 13/00 (2006.01)
(54) PNEU QUE RODA VAZIO
(71) Societe de Technologie Michelin (FR), Michelin Recherche At Technique S.A. (CH)
(72) François Hottelbart
(74) Momsen, Leonardos & Cia
(85) 19/08/2010
(86) PCT EP2009/051917 de 18/02/2009
(87) WO 2009/103733 de 27/08/2009
- (21) **PI 0908156-9 A2** 1.3
(22) 26/01/2009
(30) 21/03/2008 US 61/070297
(51) G01V 3/18 (2006.01)
(54) MÉTODOS PARA INVERSÃO DE DADOS GEOFÍSICOS MEDIDOS E PARA PRODUIR HIDROCARBONETOS DE UMA REGIÃO DE SUBSUPERFÍCIE
(71) Exxonmobil Upstream Company (US)
(72) Jerome R. Krebs, David L. Hinkley
(74) Momsen, Leonardos & Cia
(85) 19/08/2010
(86) PCT US2009/032010 de 26/01/2009
(87) WO 2009/117174 de 24/09/2009
- (21) **PI 0908157-7 A2** 1.3
(22) 20/02/2009
(30) 20/02/2008 SE 0800395-6; 10/10/2008 SE 08021651
(51) F03B 13/18 (2006.01), H02K 23/60 (2006.01)
(54) INSTALAÇÃO DE ENERGIA DE ONDA, E, MÉTODO PARA EXTRAIR ENERGIA ELÉTRICA A PARTIR DE MOVIMENTOS MAIS OU MENOS PERIÓDICOS DE UM CORPO
(71) Ocean Harvesting Technologies Ab (SE)
(72) Mikael Sidenmark
(74) Monsen, Leonardos & CIA
(85) 19/08/2010
(86) PCT SE2009/000100 de 20/02/2009
(87) WO 2009/105011 de 27/08/2009
- (21) **PI 0908158-5 A2** 1.3
(22) 19/02/2009
(30) 21/02/2008 US 12/034716
(51) A01G 25/02 (2006.01)
(54) EMISSOR
(71) Netafim Ltd (IL)
(72) Ron Keren
(74) Momsen, Leonardos & Cia
(85) 19/08/2010
(86) PCT IL2009/000189 de 19/02/2009
(87) WO 2009/104183 de 27/08/2009
- (21) **PI 0908159-3 A2** 1.3
(22) 03/03/2009
(30) 03/03/2008 GB 0803910.9
(51) B65G 47/84 (2006.01), B65G 47/08 (2006.01)



(54) SISTEMA DE CONFIGURAÇÃO E DE PROCESSAMENTO DE ARTIGO, DISPOSITIVO DE TRANSFERÊNCIA, MECANISMO DE REARRANJO, EQUIPAMENTO PARA USO EM UM SISTEMA DE CONFIGURAÇÃO DE ARTIGO, E, MÉTODO PARA PROCESSAR ARTIGO
(71) MEADWESTVACO PACKAGING SYSTEMS, LLC (US)
(72) Jean-Christophe Bonnain, Pascal Martini
(74) Momsen, Leonardos & Cia.
(85) 30/08/2010
(86) PCT US2009/035805 de 03/03/2009
(87) WO 2009/114332 de 17/09/2009

(21) **PI 0908160-7 A2** 1.3
(22) 16/03/2009
(30) 14/03/2008 FR 0801423
(51) A24D 3/10 (2006.01), A24D 3/16 (2006.01), A24D 3/08 (2006.01), B01J 20/06 (2006.01), B01J 20/08 (2006.01), B01J 20/10 (2006.01), B01J 20/16 (2006.01), B01J 20/20 (2006.01), B01J 20/26 (2006.01), B01J 20/28 (2006.01)
(54) MATERIAL COMPOSITO, METODO PARA A PREPARAÇÃO DE UM MATERIAL COMPOSITO, USO DE UM MATERIAL COMPOSITO, E, FILTRO DE CIGARRO
(71) Rhodia Operations (FR)
(72) Andreas Hummel, Carsten Habeck, Jean-François Viot, Philippe Lapersonne
(74) Momsen, Leonardos & Cia.
(85) 30/08/2010
(86) PCT EP2009/053090 de 16/03/2009
(87) WO 2009/112591 de 17/09/2009

(21) **PI 0908162-3 A2** 1.3
(22) 10/03/2009
(30) 20/03/2008 US 61/038178
(51) A01N 43/80 (2006.01), A01N 43/10 (2006.01), A01N 37/20 (2006.01), A01N 37/22 (2006.01), A01N 37/26 (2006.01), A01N 43/56 (2006.01), A01N 43/64 (2006.01), A01N 43/70 (2006.01), A01N 43/707 (2006.01), A01N 47/30 (2006.01), A01N 47/36 (2006.01)
(54) COMPOSIÇÃO HERBICIDA, USO DE UMA COMPOSIÇÃO, MÉTODO PARA CONTROLAR VEGETAÇÃO INDESEJAVEL, E, FORMULAÇÃO HERBICIDA
(71) Basf Se (DE)
(72) Bernd Sivernich, Anja Simon, William Karl Moberg, Richard R. Evans
(74) Momsen, Leonardos & Cia.
(85) 30/08/2010
(86) PCT EP2009/052784 de 10/03/2009
(87) WO 2009/115433 de 24/09/2009

(21) **PI 0908166-6 A2** 1.3
(22) 02/03/2009
(30) 03/03/2008 DK PA200800314
(51) C07D 211/52 (2006.01)
(54) PROCESSOS PARA OBTER UM COMPOSTO E PARA A FABRICAÇÃO DE UM COMPOSTO, E, COMPOSTO
(71) H. Lundbeck A/s (DK)
(72) Michael Harold Rock, Sebastian Brandes
(74) Momsen, Leonardos & Cia
(85) 30/08/2010
(86) PCT EP2009/052440 de 02/03/2009
(87) WO 2009/109541 de 11/09/2009

(21) **PI 0908172-0 A2** 1.3
(22) 20/02/2009
(30) 22/02/2008 EP 08151802.9
(51) A01N 35/04 (2006.01), A01N 43/653 (2006.01)
(54) COMPOSIÇÃO, MÉTODO PARA CONTROLAR FUNGOS NOCIVOS FITOPATOGÊNICOS, SEMENTE, E, USO DE COMPOSTOS ATIVOS
(71) Basf Se (DE)
(72) Markus Gewehr, Jens Bruns, Maria Scherer, Egon Haden
(74) Momsen, Leonardos & Cia
(85) 19/08/2010
(86) PCT EP2009/052087 de 20/02/2009
(87) WO 2009/103813 de 27/08/2009

(21) **PI 0908198-4 A2** 1.3
(22) 05/03/2009
(30) 07/03/2008 EP 08102407.7
(51) C12N 9/92 (2006.01), C12P 7/10 (2006.01), C12N 15/52 (2006.01)
(54) CÉLULA DE FERMENTAÇÃO DE AÇÚCAR PENTOSE
(71) Dsm Ip Assets B.v. (NL)
(72) Paul Klaassen, Jan Metske Van Der Laan, Bianca Elisabeth Maria Gielesen, Gijsberdina Pieternella Van Suylekon
(74) Orlando de Souza
(85) 27/08/2010
(86) PCT EP2009/052623 de 05/03/2009
(87) WO 2009/109633 de 11/09/2009

(21) **PI 0908362-6 A2** 1.3
(22) 22/01/2009
(30) 12/02/2008 DE 102008008806.4
(51) F28F 25/08 (2006.01), B01J 19/32 (2006.01), E05C 19/06 (2006.01)
(54) ELEMENTO DE INSTALAÇÃO DE UMA GUARNIÇÃO DE INSTALAÇÃO
(71) Gea 2H Water Technologies GmbH (DE)
(72) Nina Woicke
(74) Dannemann Siemsen Bigler & Ipanema Moreira
(85) 12/08/2010

(86) PCT EP2009/000361 de 22/01/2009
(87) WO 2009/100808 de 20/08/2009

(21) **PI 0908365-0 A2** 1.3
(22) 12/02/2009
(30) 14/02/2008 EP 08075121.7; 19/02/2008 US 61/029,650
(51) A61K 35/76 (2006.01)
(54) PARAMIXOVÍRUS ANTITUMOR EFETIVO
(71) Bayer Schering Pharma Aktiengesellschaft (DE)
(72) Rudolf Beier, FLORIAN PÜHLER
(74) Dannemann Siemsen Bigler & Ipanema Moreira
(85) 12/08/2010
(86) PCT EP2009/051659 de 12/02/2009
(87) WO 2009/101149 de 20/08/2009

(21) **PI 0908371-5 A2** 1.3
(22) 03/02/2009
(30) 11/02/2008 DK PA 2088 00187
(51) B24B 45/00 (2006.01), F16D 41/06 (2006.01)
(54) ACOPLAMENTO
(71) HH Patent A/S (DK)
(72) Keld Otting Hundebol
(74) Momsen, Leonardos & Cia.
(85) 09/08/2010
(86) PCT DK2009/000027 de 03/02/2009
(87) WO 2009/100721 de 20/08/2009

(21) **PI 0908374-0 A2** 1.3
(22) 06/02/2009
(30) 08/02/2008 JP 2008-029719
(51) H04W 36/08 (2009.01), H04W 64/00 (2009.01)
(54) MÉTODO PARA AQUISIÇÃO DE INFORMAÇÕES DE LOCALIZAÇÃO E ESTAÇÃO MÓVEL
(71) NTT Docomo, INC. (JP)
(72) Wuri Andarmawanti Hapsari, Minami Ishii, Takehiro Nakamura
(74) DANNEMANN, SIEMSEN, BIGLER & IPANEMA MOREIRA
(85) 09/08/2010
(86) PCT JP2009/052104 de 06/02/2009
(87) WO 2009/099215 de 13/08/2009

(21) **PI 0908376-6 A2** 1.3
(22) 05/02/2009
(30) 08/02/2008 IB IB2008/000292
(51) A61K 38/13 (2006.01), A61P 21/00 (2006.01)
(54) CICLOSPORINA NÃO IMUNOSSUPRESSIVA PARA O TRATAMENTO DE UMA Distrofia Muscular
(71) Debiopharm S.A. (CH)
(72) Jeffery D. Molkenin
(74) DANNEMANN, SIEMSEN, BIGLER & IPANEMA MOREIRA
(85) 09/08/2010
(86) PCT IB2009/000204 de 05/02/2009
(87) WO 2009/098577 de 13/08/2009

(21) **PI 0908378-2 A2** 1.3
(22) 27/01/2009
(30) 27/02/2008 US 12/038601
(51) B01J 8/18 (2006.01), B01J 8/24 (2006.01), B01J 8/32 (2006.01), C08F 2/00 (2006.01)
(54) MÉTODO PARA PREVINIR OU REDUZIR A AGLOMERAÇÃO OU A ACUMULAÇÃO NO, OU EM VOLTA DE UMA GRADE DE DISTRIBUIÇÃO DE GÁS EM UM VASO DE UM LEITO FLUIDIZADO
(71) Westlake Longview Corporation (US)
(72) Larry Allen Noble
(74) Momsen, Leonardos & Cia
(85) 17/08/2010
(86) PCT US2009/032082 de 27/01/2009
(87) WO 2009/108435 de 03/09/2009

(21) **PI 0908380-4 A2** 1.3
(22) 13/02/2009
(30) 15/03/2008 US 12/049.282
(51) G06Q 10/00 (2006.01)
(54) INTERFACE DE USUÁRIO PARA PLANEJAR DESIGNAÇÃO DE RECURSOS
(71) Microsoft Corporation (US)
(72) Alice Pritikin Steinglass, Jonathan Seth Kaufthal, Bonny P. Lau, James Coryell Hilke, Timothy Barrett Harahan, Benjamin E. Ross
(74) Nellie Anne Danie-Shores
(85) 17/08/2010
(86) PCT US2009/034076 de 13/02/2009
(87) WO 2009/117195 de 24/09/2009

(21) **PI 0908381-2 A2** 1.3
(22) 16/02/2009
(30) 18/02/2008 EP 08151584.3
(51) C07K 14/38 (2006.01), C12N 15/31 (2006.01), C12P 7/44 (2006.01)
(54) SEQUÊNCIA DE ÁCIDO NUCLEICO, TRANSPORTADOR DE ÁCIDO TRICARBOXÍLICO MITOCONDRIAL, MÉTODO PARA A PRODUÇÃO DE ÁCIDO ITACÔNICO, CÉLULA HOSPEDEIRA, E, USOS DE UMA PROTEÍNA E DA COMBINAÇÃO DE UMA PROTEÍNA COM A ENZIMA CAD, E/OU UM TRANSPORTADOR MFS
(71) Nederlandse Organisatie Voor Toegepast - Natuurwetenschappelijk Onderzoek Tno (NL)
(72) Peter Jan Punt, Maria Johanna Van der Werf
(74) Momsen, Leonardos & Cia



- (85) 17/08/2010
(86) PCT NL2009/050069 de 16/02/2009
(87) WO 2009/104958 de 27/08/2009
- (21) **PI 0908382-0 A2** 1.3
(22) 20/02/2009
(30) 22/02/2008 GB 0803277.3
(51) B32B 5/06 (2006.01), B32B 5/10 (2006.01), B32B 5/26 (2006.01), B32B 15/14 (2006.01), E06B 9/13 (2006.01)
(54) MATERIAL REFORÇADO
(71) Rollastop Limited (GB)
(72) Stephen John Russell
(74) Nellie Anne Daniel-Shores
(85) 17/08/2010
(86) PCT GB2009/000500 de 20/02/2009
(87) WO 2009/104003 de 27/08/2009
- (21) **PI 0908383-9 A2** 1.3
(22) 20/02/2009
(30) 22/02/2008 US 61/030.802
(51) G06F 19/00 (2011.01), A61C 13/34 (2006.01)
(54) MÉTODOS E APARELHOS PARA PRODUZIR PEDRA GESSO E PLACAS DE BASE USADAS NA PRODUÇÃO DE DENTADURAS
(71) Glaxosmithkline LLC (US)
(72) Prasad Adusumilli, Stanley J. Lech, Zvi G. Loewy
(74) Nellie Anne Daniel - Shores
(85) 17/08/2010
(86) PCT US2009/034759 de 20/02/2009
(87) WO 2009/105700 de 27/08/2009
- (21) **PI 0908384-7 A2** 1.3
(22) 16/03/2009
(30) 17/03/2008 US 61/069.745
(51) G06F 17/22 (2006.01)
(54) DESENVOLVIMENTO DE IDIOMA LOCALIZADO RAPIDAMENTE PARA SISTEMA DE COMUTAÇÃO DE MATRIZ DE VÍDEO
(71) Sensormatic Electronics Corporation (US)
(72) Steven W. Schieltz, Charles Monte McBride, Nick A. Benkirane, Kenneth Lee Claggett
(74) Nellie Anne Danie-Shores
(85) 17/08/2010
(86) PCT US2009/001657 de 16/03/2009
(87) WO 2009/117079 de 24/09/2009
- (21) **PI 0908385-5 A2** 1.3
(22) 12/02/2009
(30) 18/02/2008 EP 08250550.4
(51) C04B 35/106 (2006.01)
(54) COMPOSIÇÃO REFRAATÁRIA PARA USO COMO UMA CINTA DE ESCÓRDIA DE PARTIDA A FRIO, CINTA DE ESCÓRDIA REFRAATÁRIA DE PARTIDA A FRIO E ARTIGO REFRAATÁRIO
(71) Refractory Intellectual Property GmbH & Co. KG (AT)
(72) Norman Edward Rogers, David Kennedy, David Millar, Shibiao Yang
(74) Momsen Leonardos & CIA
(85) 17/08/2010
(86) PCT GB2009/000389 de 12/02/2009
(87) WO 2009/103949 de 27/08/2009
- (21) **PI 0908389-8 A2** 1.3
(22) 29/01/2009
(30) 11/02/2008 US 12/029,283
(51) C07C 68/06 (2006.01), C11C 3/00 (2006.01), B01J 31/38 (2006.01), B01J 31/12 (2006.01), C07C 269/00 (2006.01)
(54) PROCESSO PARA A PRODUÇÃO CONTÍNUA DE CARBONATOS ORGÂNICOS OU CARBAMATOS ORGÂNICOS E CATALISADORES SÓLIDOS DOS MESMOS
(71) Catalytic Distillation Technologies (US)
(72) Yong J. Ryu
(74) ORLANDO DE SOUZA
(85) 11/08/2010
(86) PCT US2009/032309 de 29/01/2009
(87) WO 2009/102556 de 20/08/2009
- (21) **PI 0908392-8 A2** 1.3
(22) 11/02/2009
(30) 12/02/2008 US 61/028,159; 10/02/2009 US 12/368,968
(51) H04L 1/18 (2006.01)
(54) CONTROLE DA TRANSMISSÃO DE DADOS COM BASE EM HARD EM UM SISTEMA DE COMUNICAÇÃO SEM FIO
(71) Qualcomm Incorporated (US)
(72) Sai Yiu Duncan Ho
(74) Montauray Pimenta, Machado & Lioce
(85) 11/08/2010
(86) PCT US2009/033810 de 11/02/2009
(87) WO 2009/102798 de 20/08/2009
- (21) **PI 0908393-6 A2** 1.3
(22) 12/02/2009
(30) 15/02/2008 US 61/029,165
- (51) A61L 15/34 (2006.01), A61L 15/26 (2006.01), C08L 71/02 (2006.01), A61L 15/22 (2006.01), A61L 15/48 (2006.01)
(54) ARTIGO ABSORVENTE COM LOÇÃO QUE COMPREENDE UM MATERIAL DE POLIPROPILENO GLICOL
(71) The Procter & Gamble Company (US)
(72) Joseph Anthony Gatto, Brent Taylor Ginn, Robert Ya-Lin Pan
(74) Vieira de Mello Advogados
(85) 11/08/2010
(86) PCT US2009/033872 de 12/02/2009
(87) WO 2009/102837 de 20/08/2009
- (21) **PI 0908394-4 A2** 1.3
(22) 06/02/2009
(30) 07/02/2008 JP 2008-027935
(51) C08G 18/38 (2006.01), G02B 1/04 (2006.01)
(54) COMPOSIÇÃO POLIMERIZÁVEL PARA MATERIAL ÓTICO, MATERIAL ÓTICO E PROCESSO PARA PRODUÇÃO DE MATERIAL ÓTICO
(71) Mitsui Chemicals, INC. (JP)
(72) Akinori Ryu, Seiichi Kobayashi
(74) Dannemann, Siemsen, Bigler & Ipanema Moreira
(85) 09/08/2010
(86) PCT JP2009/000454 de 06/02/2009
(87) WO 2009/098887 de 13/08/2009
- (21) **PI 0908397-9 A2** 1.3
(22) 09/03/2009
(30) 10/03/2008 FR 0851524
(51) B60C 1/00 (2006.01), C08K 3/36 (2006.01), C08K 9/02 (2006.01)
(54) COMPOSTO DE BORRACHA DIÊNICA, PROCESSO DE PREPARAÇÃO DA MESMA, ARTIGO SEMI-ACABADO DE BORRACHA PARA PNEUMÁTICO, PNEUMÁTICO, E, BANDA DE RODAGEM DE PNEUMÁTICO
(71) Société de Technologie Michelin (FR), Michelin Recherche Et Technique S.A (CH)
(72) Damien Thomasson, Emmanuelle Allain, Julien Hernandez
(74) Momsen, Leonardos & Cia
(85) 27/08/2010
(86) PCT EP2009/052736 de 09/03/2009
(87) WO 2009/112463 de 17/09/2009
- (21) **PI 0908398-7 A2** 1.3
(22) 20/02/2009
(30) 29/02/2008 US 61/032.831
(51) A61K 31/382 (2006.01), A61K 31/4985 (2006.01), A61K 45/06 (2006.01)
(54) USO DE LUCANTONA E ANTIMETABÓLITO EM COMBINAÇÃO, BM COMO COMPOSIÇÃO E KIT FARMACÉUTICOS
(71) Spectrum Pharmaceuticals, INC. (US)
(72) Guru Reddy, Luigi Lenaz
(74) Diego Goulart de Oliveira Vieira
(85) 27/08/2010
(86) PCT US2009/034629 de 20/02/2009
(87) WO 2009/108573 de 03/09/2009
- (21) **PI 0908400-2 A2** 1.3
(22) 16/04/2009
(30) 30/04/2008 FR 0852958
(51) B62D 25/24 (2006.01)
(54) OBTURADOR
(71) I.T.W de France (FR)
(72) Eric Leverger, Laurent Huet
(74) Rodrigo Sérgio Bonan de Aguiar
(85) 27/08/2010
(86) PCT IB2009/051595 de 16/04/2009
(87) WO 2009/133487 de 05/11/2009
- (21) **PI 0908403-7 A2** 1.3
(22) 27/02/2009
(30) 29/02/2008 US 61/067,843; 21/11/2008 US 61/116,809
(51) C07D 491/20 (2006.01), A61K 31/519 (2006.01), A61P 35/00 (2006.01)
(54) COMPOSTOS DERIVADOS DE PIRAZOLO[1,5-A] PIPRIMIDINAS HETEROCÍCLICOS BICÍCLICOS OU HETEROCÍCLICOS ESPIRO BICÍCLICOS EM PONTE, SEUS MÉTODOS DE PREPARAÇÃO E USOS, E COMPOSIÇÃO FARMACÉUTICA
(71) Wyeth Llc (US)
(72) Jeremy Ian Levin, Darrin William Hopper, Nancy Torres, Minu Dhanjish Dutia, Dan Maarten Berger, Xiaolun Wang, Martin Joseph Grandi, Chunchun Zhang, Alejandro Lee Dunnick
(74) Dannemann, Siemsen & Ipanema Moreira
(85) 30/08/2010
(86) PCT US2009/035422 de 27/02/2009
(87) WO 2009/108838 de 03/09/2009
- (21) **PI 0908405-3 A2** 1.3
(22) 27/02/2009
(30) 29/02/2008 EP 08102149.5; 03/12/2008 EP 08170559.2
(51) A47J 31/32 (2006.01), B65D 85/804 (2006.01), A47J 31/00 (2006.01)
(54) MÉTODO E SISTEMA PARA PREPARAR UM EXTRATO LÍQUIDO A PARTIR DE UMA CÉLULA QUE UTILIZA FORÇAS CENTRÍFUGAS
(71) Nestec S.a. (CH)
(72) Jean-Luc Colantonio, Enzo Bonacci, Jean-Paul Denisart, Alfred Yoakim, Antoine Ryser



- (74) Dannemann, Siemsen, Bigler & Ipanema Moreira
(85) 30/08/2010
(86) PCT EP2009/052327 de 27/02/2009
(87) WO 2009/106598 de 03/09/2009
- (21) **PI 0908406-1 A2** **1.3**
(22) 15/01/2009
(30) 05/03/2008 EP 08004053.8
(51) C07D 241/44 (2006.01), C07D 403/04 (2006.01), C07D 405/04 (2006.01), A61K 31/498 (2006.01), A61P 3/10 (2006.01)
(54) DERIVADOS DE QUINOXALINONA COMO ESTIMULANTES DA SECREÇÃO DE INSULINA, MÉTODOS PARA OBTENÇÃO DOS MESMOS E USO DOS MESMOS PARA TRATAMENTO DO DIABETES
(71) Merck Patent Gesellschaft Mit Beschränkter Haftung (DE)
(72) Gerard Botton, Eric Valeur, Micheline Kergoat, Christine Charon, Samer Elbawab
(74) Dannemann, Siemsen, Bigler & Ipanema Moreira
(85) 30/08/2010
(86) PCT EP2009/000209 de 15/01/2009
(87) WO 2009/109258 de 11/09/2009
- (21) **PI 0908407-0 A2** **1.3**
(22) 04/02/2009
(30) 29/02/2008 DE 102008012055.3
(51) B29C 67/00 (2006.01), B29C 70/00 (2006.01)
(54) MÉTODO DE COMPENSAÇÃO DE TOLERÂNCIA ENTRE DOIS COMPONENTES COMPOSTOS DE FIBRA
(71) Airbus Operations Gmbh (DE)
(72) Paul Joern
(74) Dannemann, Siemsen & Ipanema Moreira
(85) 30/08/2010
(86) PCT EP2009/051229 de 04/02/2009
(87) WO 2009/109441 de 11/09/2009
- (21) **PI 0908409-6 A2** **1.3**
(22) 23/02/2009
(30) 29/02/2008 US 12/039,844
(51) E21B 34/16 (2006.01)
(54) COMUTADOR DE LINHA ÚNICA DE MÚLTIPLOS CICLOS
(71) Baker Hughes Incorporated (US)
(72) Dario Casciaro
(74) Dannemann, Siemsen, Bigler & Ipanema Moreira
(85) 30/08/2010
(86) PCT US2009/034821 de 23/02/2009
(87) WO 2009/111192 de 11/09/2009
- (21) **PI 0908480-0 A2** **1.3**
(22) 21/01/2009
(30) 24/01/2008 JP 2008-013514
(51) A01N 25/04 (2006.01), A01N 25/00 (2006.01), A01N 25/30 (2006.01), A01N 37/32 (2006.01), A01N 43/40 (2006.01), A01N 43/56 (2006.01), A01N 43/84 (2006.01), A01N 47/36 (2006.01), A01N 51/00 (2006.01), A01P 3/00 (2006.01), A01P 7/04 (2006.01), A01P 13/00 (2006.01)
(54) COMPOSIÇÃO DE CONCENTRADO EMULSIONÁVEL
(71) Sumitomo Chemical Company, Limited (JP)
(72) Yumiko Kozuki, Fumaki Tanimoto
(74) Dannemann, Siemsen, Bigler & Ipanema Moreira
(85) 23/07/2010
(86) PCT JP2009/051294 de 21/01/2009
(87) WO 2009/093743 de 30/07/2009
- (21) **PI 0908491-6 A2** **1.3**
(22) 26/02/2009
(30) 28/02/2008 JP 2008-046999
(51) C07D 241/20 (2006.01), A61K 31/4965 (2006.01), A61P 11/00 (2006.01), A61P 43/00 (2006.01)
(54) INIBIDOR DE FIBROSE
(71) Nippon Shinyaku Co., LTD. (JP)
(72) Koji Murakami, Takuya Toramoto
(74) Dannemann, Siemsen, Bigler & Ipanema Moreira
(85) 27/08/2010
(86) PCT JP2009/053582 de 26/02/2009
(87) WO 2009/107736 de 03/09/2009
- (21) **PI 0908494-0 A2** **1.3**
(22) 16/02/2009
(30) 25/02/2008 US 61/031,035; 22/01/2009 US 61/205,724
(51) C07D 487/04 (2006.01), C07D 519/00 (2006.01), A61P 29/00 (2006.01), A61K 31/5025 (2006.01)
(54) INIBIDORES DE PIRROLOPIRAZINA QUINASE
(71) F. Hoffmann-La Roche AG (CH)
(72) Joe Timothy Bamberg, Mark Bartlett, Daisy Joe Du Bois, Todd Richard Elworthy, Robert Than Hendricks, Johannes Cornelius Hermann, Rama K. Kondru, Remy Lemoine, Yan Lou, Timothy D. Owens, Jaehyeon Park, David Bernard Smith, Michael Soth, Hanbiao Yang, Calvin Wesley Yee
(74) Dannemann, Siemsen, Bigler & Ipanema Moreira
(85) 24/08/2010
(86) PCT EP2009/051757 de 16/02/2009
(87) WO 2009/106442 de 03/09/2009
- (21) **PI 0908504-1 A2** **1.3**
(22) 26/02/2009
(30) 28/02/2008 EP 08 152068.6
(51) C07D 487/04 (2006.01), A61K 31/5025 (2006.01), A61P 35/00 (2006.01)
- (54) COMPOSTOS DERIVADOS DE 3-METIL-IMIDAZO[1,2-B]PIRIDAZINA, USO DOS MESMOS E COMPOSIÇÃO FARMACÊUTICA
(71) Novartis AG (CH)
(72) Pascal Furet, Clive Mccarthy, Joseph Schoepfer, Carsten Spanka, Melanie Stang, Frédéric Stauffer
(74) Dannemann, Siemsen, Bigler & Ipanema Moreira
(85) 25/08/2010
(86) PCT EP2009/052302 de 26/02/2009
(87) WO 2009/106577 de 03/09/2009
- (21) **PI 0908609-9 A2** **1.3**
(22) 26/05/2009
(30) 26/05/2008 NL 2001619
(51) A22C 11/00 (2006.01), A23L 1/317 (2006.01)
(54) "MÉTODO PARA A FABRICAÇÃO DE PRODUTOS COMO SALSICHAS POR MEIO DE COEXTRUSÃO"
(71) STORK TOWNSEND B.V. (NL)
(72) ADRIANUS JOSEPHES VAN DE NIEUWELAAR, MARCUS BERNHARD HUBERT BONTJER, MARTINUS WILHELMUS JOHANNUS THEODORUS KUIJPERS, FREDERIK FRANCISCUS LEONARDUS HENDRIKUS ANKERSMIT
(74) MARTINEZ & MOURA BARRETO S/S LTDA
(85) 12/11/2010
(86) PCT NL2009/050292 de 26/05/2009
(87) WO 2009/145626 de 03/12/2009
- (21) **PI 0908641-2 A2** **1.3**
(22) 24/06/2009
(30) 27/06/2008 US 12/215,488
(51) B32B 1/08 (2006.01), F16L 11/08 (2006.01)
(54) "MANGUEIRA FLEXÍVEL ADAPTADA PARA TRANSPORTE DE FLUIDOS OU GASES SOB PRESSÃO"
(71) E. I. DU PONT DE NEMOURS AND COMPANY (US)
(72) ACHIM AMMA, ANDREAS GRAUDUS
(74) PRISCILA PENHA DE BARROS THEREZA
(85) 10/11/2010
(86) PCT US2009/048358 de 24/06/2009
(87) WO 2009/158366 de 30/12/2009
- (21) **PI 0908644-7 A2** **1.3**
(22) 01/06/2009
(30) 30/06/2008 US 12/215,839
(51) B32B 17/10 (2006.01)
(54) VITRIFICAÇÃO DE SEGURANÇA E ARTIGO
(71) E.I. DU PONT DE NEMOURS AND COMPANY (US)
(72) STEPHEN J. BENNISON, ANDRES OVALLE, DAVID F. KRISTUNAS
(74) Priscila Penha de Barros Thereza
(85) 18/11/2010
(86) PCT US2009/045799 de 01/06/2009
(87) WO 2010/002531 de 07/01/2010
- (21) **PI 0908645-5 A2** **1.3**
(22) 18/05/2009
(30) 19/05/2008 FR 08/02689
(51) C07C 29/92 (2006.01), C07C 31/22 (2006.01)
(54) "PROCESSO DE PURIFICAÇÃO DE GLICEROL BRUTO"
(71) RHODIA POLIAMIDA E ESPECIALIDADES LTDA. (BR/SP)
(72) RICHARD MACRET, WAGNER CELIO FERRAZ LOURENÇO
(74) Priscila Penha de Barros Thereza
(85) 18/11/2010
(86) PCT IB2009/005635 de 18/05/2009
(87) WO 2009/141702 de 26/11/2009
- (21) **PI 0908648-0 A2** **1.3**
(22) 27/04/2009
(30) 05/06/2008 SE 0801329-4
(51) B60K 15/03 (2006.01)
(54) DISPOSITIVO PARA SEPARAÇÃO DE ÁGUA EM UM TANQUE DE COMBUSTÍVEL
(71) SCANIA CV AB (SE)
(72) HENRIK FAGERHOF
(74) CARINA S RODRIGUES
(85) 16/11/2010
(86) PCT SE2009/050442 de 27/04/2009
(87) WO 2009/148384 de 10/12/2009
- (21) **PI 0908654-4 A2** **1.3**
(22) 18/05/2009
(30) 23/05/2008 SE 0801215-5
(51) H01R 4/64 (2006.01)
(54) ELEMENTO DE ATERRAMENTO
(71) SCANIA CV AB (SE)
(72) MICHAEL LUNDIN
(74) CARINA S RODRIGUES
(85) 16/11/2010
(86) PCT SE2009/050551 de 18/05/2009
(87) WO 2009/142583 de 26/11/2009
- (21) **PI 0908655-2 A2** **1.3**
(22) 19/05/2009
(30) 29/05/2008 SE 0801259-3
(51) B60K 25/06 (2006.01), F02B 67/08 (2006.01), F02D 29/04 (2006.01)
(54) MÉTODO DE CONTROLE DA VELOCIDADE DE MOTORES
(71) SCANIA CV AB (SE)
(72) MARTIN SVENSSON, ANDERS BRÄNNSTRÖM

- (74) CARINA S RODRIGUES
(85) 16/11/2010
(86) PCT SE2009/050566 de 19/05/2009
(87) WO 2009/145704 de 03/12/2009
- (21) **PI 0908656-0 A2** 1.3
(22) 05/06/2009
(30) 20/06/2008 US 12/214,603
(51) A61F 13/42 (2006.01), A61F 13/44 (2006.01)
(54) "MÉTODO PARA REDUZIR A CORROSÃO DE SENSOR EM ARTIGOS ABSORVENTES"
(71) KIMBERLY-CLARK WORLDWIDE INC (US)
(72) THOMAS MICHAEL ALES III, SHAWN JEFFERY SULLIVAN, PAUL E. JANSEN
(74) Pinheiro Neto - Advogados
(85) 16/11/2010
(86) PCT IB2009/052402 de 05/06/2009
(87) WO 2009/153691 de 23/12/2009
- (21) **PI 0908671-4 A2** 1.3
(22) 22/04/2009
(30) 15/05/2008 US 12/121,270
(51) G06Q 10/00 (2006.01)
(54) " MÉTODO IMPLEMENTANDO POR COMPUTADOR E PROGRAMA DE COMPUTADOR PARA DISTRIBUIÇÃO DE ARQUIVO VIA E-MAIL ATRAVÉS DE DISPOSITIVO MÓVEL"
(71) INTERNATIONAL BUSINESS MACHINES CORPORATION (US)
(72) ROBERT ROSS PETERSON, RYAN GABRIELE, KULVIR SINGH BHOGAL, LISA SEACAT DELUCA
(74) Ricardo de Andrade Bergamo da Silva
(85) 12/11/2010
(86) PCT EP2009/054838 de 22/04/2009
(87) WO 2009/138317 de 19/11/2009
- (21) **PI 0908673-0 A2** 1.3
(22) 05/05/2009
(30) 06/05/2008 ES P200801291
(51) A61K 39/395 (2006.01), A61K 31/7088 (2006.01), C07K 14/515 (2006.01)
(54) CONJUNTO DE MOLÉCULAS ANTIANGIÓGENICAS E SEU USO.
(71) DAVID BENET FERRUS (ES) , FRANCISCO DE BORJA CORCOSTEGUI GURAYA (ES) , JORGE ALBERTO PRIETO GARCÍA (ES)
(72) DAVID BENET FERRUS, FRANCISCO DE BORJA CORCOSTEGUI GURAYA, JORGE ALBERTO PRIETO GARCÍA
(74) ADVOCACIA PIETRO ARIBONI S/C
(85) 08/11/2010
(86) PCT ES2009/000236 de 05/05/2009
(87) WO 2009/138533 de 19/11/2009
- (21) **PI 0908680-3 A2** 1.3
(22) 19/05/2009
(30) 10/06/2008 DE 102008027492.5
(51) A23L 2/46 (2006.01), A23L 3/18 (2006.01)
(54) "SISTEMA DE PASTEURIZAÇÃO"
(71) KHS GMBH (DE)
(72) LUDWIG CLÜSSERATH
(74) DR. CARLOS E. B. FERNANDES
(85) 08/11/2010
(86) PCT EP2009/003536 de 19/05/2009
(87) WO 2009/149811 de 17/12/2009
- (21) **PI 0909084-3 A2** 1.3
(22) 26/03/2009
(30) 26/03/2008 EP 08153299.6
(51) C07K 5/08 (2006.01), C07K 5/10 (2006.01), C07K 2/00 (2006.01), C11D 3/386 (2006.01)
(54) COMPOSIÇÃO LÍQUIDA, E, COMPOSTO DE PEPTÍDEO.
(71) Novozymes A/S (DK)
(72) Lone Kierstein Nielsen, Esben Peter Friis, Juergen Carsten Franz Knoetzel, Ole Simonsen, Lotte Rugholm Soerensen, Lise Munch Mikkelsen
(74) Momsen, Leonardos & Cia.
(85) 23/09/2010
(86) PCT EP2009/053580 de 26/03/2009
(87) WO 2009/118375 de 01/10/2009
- (21) **PI 0909093-2 A2** 1.3
(22) 23/01/2009
(30) 17/03/2008 DE 10 2008 014 475.4
(51) B01J 8/00 (2006.01), B01J 8/12 (2006.01), B01J 8/18 (2006.01)
(54) PROCESSO E DISPOSITIVO PARA A RETIRADA DOSADA DE UMA METÉRIA SÓLIDA OU DE UMA MISTURA DE MATÉRIA SÓLIDA DE GRANULAÇÃO FINA OU GRANULAÇÃO GROSSA DE UM RESERVATÓRIO
(71) Uhde GMBH (DE)
(72) Stefan Hamel, Eberhard Kuske
(74) Dannemann , Siemsen, Bigler & Ipanema Moreira
(85) 15/09/2010
(86) PCT EP2009/000404 de 23/01/2009
(87) WO 2009/115158 de 24/09/2009
- (21) **PI 0909094-0 A2** 1.3
(22) 25/02/2009
- (30) 17/03/2008 IN 674/DEL/2008
(51) A61M 5/31 (2006.01)
(54) DISPOSITIVO DE SEGURANÇA DE AGULHA
(71) Poly Medicure Limited. (IN)
(72) Rishi Baid
(74) Dannemann , Siemsen, Bigler & Ipanema Moreira
(85) 15/09/2010
(86) PCT IN2009/000124 de 25/02/2009
(87) WO 2009/116080 de 24/09/2009
- (21) **PI 0909095-9 A2** 1.3
(22) 06/03/2009
(30) 11/04/2008 US 12/101.831
(51) G06Q 30/00 (2006.01)
(54) ESQUEMA DE INCENTIVO DE CLIENTE BASEADO EM INTEÇÃO UBIQUA
(71) Microsoft Corporation (US)
(72) Kamal Jain, Brian James Utter, Zachary A. Apter, Alexander Gounares, Michael Conte
(74) Nellie Anne Danie-Shores
(85) 15/09/2010
(86) PCT US2009/036431 de 06/03/2009
(87) WO 2009/126385 de 15/10/2009
- (21) **PI 0909098-3 A2** 1.3
(22) 13/02/2009
(30) 05/03/2008 DE 10 2008 012 732.9
(51) C10J 3/52 (2006.01)
(54) DISPOSITIVO DE GASEIFICAÇÃO COM INSTALAÇÃO DE REMOÇÃO DE ESCÓRIA
(71) Uhde GMBH (DE)
(72) Eberhard Kuske, Christoph Hanrott
(74) DANNEMANN, SIEMSEN, BIGLER & IPANEMA MOREIRA
(85) 02/09/2010
(86) PCT EP2009/001004 de 13/02/2009
(87) WO 2009/109285 de 11/09/2009
- (21) **PI 0909100-9 A2** 1.3
(22) 03/03/2009
(30) 03/03/2008 US 61/067,925; 11/09/2008 US 61/096,096; 06/11/2008 US 61/111,919; 02/03/2009 US 12/396,131
(51) A61K 9/08 (2006.01), A61K 31/14 (2006.01)
(54) COMPOSIÇÃO DE CETOROLACO DE TROMETAMINA PARA TRATAR OU PREVENIR DOR OCULAR
(71) Allergan, Inc (US)
(72) Eldon Quinn Farnes, Mayssa Attar, Rhett M. Schiffman, Chin-Ming Chang, Richard S. Graham, Devin F. Welty
(74) DANNEMANN, SIEMSEN, BIGLER & IPANEMA MOREIRA
(85) 02/09/2010
(86) PCT US2009/035787 de 03/03/2009
(87) WO 2009/111418 de 11/09/2009
- (21) **PI 0909101-7 A2** 1.3
(22) 21/02/2009
(30) 06/03/2008 EP 08 004134.6
(51) A61L 24/04 (2006.01), C08G 18/10 (2006.01), C09J 175/02 (2006.01), C09J 175/04 (2006.01), A61L 24/00 (2006.01)
(54) ADESIVOS MEDICINAIS PARA CIRURGIA COMPREENDENDO COMPOSTOS BIOATIVOS
(71) Bayer Materialscience AG (DE)
(72) Heike Heckroth, Burkhard Köhler, Sebastian Dörr
(74) DANNEMANN, SIEMSEN, BIGLER & IPANEMA MOREIRA
(85) 02/09/2010
(86) PCT EP2009/001262 de 21/02/2009
(87) WO 2009/109306 de 11/09/2009
- (21) **PI 0909182-3 A2** 1.3
(22) 18/03/2009
(30) 24/03/2008 US 61/064,730; 24/03/2008 US 61/064,731
(51) A61K 38/16 (2006.01)
(54) USOS DE AGENTE DE RUPTURA DAS JUNÇÕES EPITELIAIS DA CórNEA, DE AGENTE DE DISSOCIAÇÃO DAS PONTES MOLECULARES ENTRE FIBRAS DE COLÁGENO DO ESTROMA E DE AGENTE DE RESTABELECIMENTO DA REDE DE COLÁGENO DO ESTROMA
(71) Euclid Systems Corporation (US)
(72) Bruce Dewoolfson, Dale Devore
(74) Hugo Silva & Maldonado Prop. Intelectual
(85) 17/09/2010
(86) PCT US2009/037497 de 18/03/2009
(87) WO 2009/120549 de 01/10/2009
- (21) **PI 0909204-8 A2** 1.3
(22) 16/03/2009
(30) 09/04/2008 JP 2008-101165
(51) H02K 3/18 (2006.01), H02K 3/28 (2006.01), H02K 15/095 (2006.01)
(54) ESTATOR, E APARELHO PARA A FABRICAÇÃO DO ESTATOR
(71) Honda Motor CO LTD (JP)
(72) Hitoshi Shibara, Mamoru Sasaki, Kenji Misao, Mitsuhiro Yamada
(74) DANNEMANN, SIEMSEN, BIGLER & IPANEMA MOREIRA
(85) 07/10/2010

- (86) PCT JP2009/055073 de 16/03/2009
(87) WO 2009/125655 de 15/10/2009
- (21) **PI 0909205-6 A2** 1.3
(22) 30/03/2009
(30) 11/04/2008 EP 08 154367.0
(51) C07C 235/06 (2006.01), C07C 235/16 (2006.01), C07D 295/185 (2006.01), C07D 487/04 (2006.01), C07F 15/00 (2006.01), A61K 38/05 (2006.01), A61P 31/12 (2006.01)
(54) COMPLEXOS DE RUTÊNIO COMO CATALIZADORES PARA REAÇÕES DE METÁTESE
(71) F. HOFFMANN-LA ROCHE AG (CH)
(72) Kurt Puentener, Michelangelo Scalone
(74) DANNEMANN, SIEMSEN, BIGLER & IPANEMA MOREIRA
(85) 07/10/2010
(86) PCT EP2009/053711 de 30/03/2009
(87) WO 2009/124853 de 15/10/2009
- (21) **PI 0909207-2 A2** 1.3
(22) 04/03/2009
(30) 10/03/2008 US 61/035080
(51) A61B 5/0432 (2006.01), G06F 19/00 (2011.01)
(54) MÉTODO PARA CONFIGURAÇÃO UM SISTEMA DE MONITORAÇÃO CARDÍACA PARA DETECÇÃO DE UMA PREDETERMINADA ARRITMIA DE UM PACIENTE EM AMBULATÓRIO
(71) KONINKLIJKE PHILIPS ELECTRONICS N.V. (NL)
(72) Dirk Feild, Michael Crawford, Samuel Kwong, Himavalli Kona, Chuni Kao, Corinne Mauser, Stacy Gehman
(74) Momsen, Leonardos & Cia
(85) 08/09/2010
(86) PCT IB2009/050886 de 04/03/2009
(87) WO 2009/112977 de 17/09/2009
- (21) **PI 0909221-8 A2** 1.3
(22) 25/03/2009
(30) 25/03/2008 US 61/039,334
(51) A61K 38/17 (2006.01), A61P 25/16 (2006.01), A61K 38/21 (2006.01), A61K 38/18 (2006.01), A61K 38/20 (2006.01), A61K 39/235 (2006.01)
(54) DESORDENS NEURODEGENERATIVAS
(71) Amaranthus Therapeutics, INC. (US)
(72) John Commissiong
(74) Dannemann, Siemsen, Bigler & Ipanema Moreira
(85) 24/09/2010
(86) PCT US2009/038306 de 25/03/2009
(87) WO 2009/120810 de 01/10/2009
- (21) **PI 0909228-5 A2** 1.3
(22) 25/03/2009
(30) 27/03/2008 FR 0851998
(51) G01N 33/68 (2006.01)
(54) MÉTODO IN VITRO DE DETECÇÃO E/OU TITULAÇÃO DE UM AGENTE TRANSMISSÍVEL NÃO CONVENCIONAL (ATNC) OU DE UMA PROTEÍNA DE CONFORMAÇÃO PATOLÓGICA; MPETODOS IN VITRO DE AVALIAÇÃO E/OU DE CONTROLE DE UM PROCESSO OU DE UM PROCEDIMENTO; MÉTODO IN VITRO AVALIAÇÃO DA CAPACIDADE DE UM COMPOSTO PARA MODULAR A INFECCIOSIDADE DE UM PRODUTO BIOLÓGICO; MÉTODO IN VITRO DE DIAGNÓSTICO DE UMA ENCEFALOPATIA ESPONGIFORME TRANSMISSÍVEL EM UM INDIVÍDUO OU ANIMAL NÃO-HUMANO.
(71) LFB-Biotechnologies (FR) , Institut National de La Recherche Agronomique (FR)
(72) Benoit Flan, Bruno You
(74) Ana Cristina Almeida Müller Wegman
(85) 24/09/2010
(86) PCT FR2009/050520 de 25/03/2009
(87) WO 2009/125139 de 15/10/2009
- (21) **PI 0909270-6 A2** 1.3
(22) 17/03/2009
(30) 20/03/2008 US 61/070,181
(51) A61K 48/00 (2006.01)
(54) COMPOSTOS DE SIRNA PARA INIBIÇÃO DE RTP801
(71) Quark Pharmaceuticals, Inc. (US)
(72) Elena Feinstein, Rami Skaliter, Hagar Kalinski, Igor Mett
(74) Nellie Anne Daniel-Shores
(85) 20/09/2010
(86) PCT IL2009/000302 de 17/03/2009
(87) WO 2009/116037 de 24/09/2009
- (21) **PI 0909276-5 A2** 1.3
(22) 13/03/2009
(30) 17/03/2008 US 61/037066
(51) C10G 67/02 (2006.01), C10G 45/04 (2006.01), C07C 2/08 (2006.01)
(54) PROCESSO PARA PRODUIR UMA CORRENTE DE PRODUTO DE HIDROCARBONETO DE UMA CARGA DE ALIMENTAÇÃO RENOVÁVEL, E, CORRENTE DE PRODUTO DE HIDROCARBONETO
(71) Uop LLC (US)
(72) Michael J. McCall, Joseph A. Kocal, Alakananda Bhattacharyya, Tom N. Kalnes, Timothy A. Brandvold
(74) Momsen, Leonardos & CIA.
(85) 16/09/2010
(86) PCT US2009/037066 de 13/03/2009
(87) WO 2009/151690 de 17/12/2009
- (21) **PI 0909287-0 A2** 1.3
- (22) 16/03/2009
(30) 17/03/2008 DE 102008014483.5
(51) F16D 23/06 (2006.01)
(54) RETENÇÃO
(71) Schaeffler Technologies Gmbh & Co. Kg (DE)
(72) Ralf Bossner, Holger Gressmann, Marcus Spoerl
(74) Dannemann Siemsen Bigler & Ipanema Moreira
(85) 14/09/2010
(86) PCT EP2009/001905 de 16/03/2009
(87) WO 2009/115269 de 24/09/2009
- (21) **PI 0909291-9 A2** 1.3
(22) 13/03/2009
(30) 14/03/2008 JP 2008-065448; 30/04/2008 JP 2008-118289
(51) A61K 31/205 (2006.01), A61K 31/4704 (2006.01), A61K 31/4709 (2006.01), A61P 9/10 (2006.01)
(54) COMBINAÇÃO DE FÁRMACO PARA TRATAMENTO DISTÚBIO VASCULAR
(71) Otsuka Pharmaceutica Co., Ltd (JP)
(72) Yuji Ueno, TAKAO URABE, HIROSHI OHNO, KENSUKE ORITO
(74) Dannemann , Siemsen, Bigler & Ipanema Moreira
(85) 14/09/2010
(86) PCT JP2009/055554 de 13/03/2009
(87) WO 2009/113741 de 17/09/2009
- (21) **PI 0909294-3 A2** 1.3
(22) 12/03/2009
(30) 14/03/2008 FR 0801406
(51) G06F 21/00 (2013.01)
(54) PROCESSO DE TORNAR SEGURA UMA EXECUÇÃO DE UM PROGRAMA PRINCIPAL
(71) Morpho (FR)
(72) David Decroix, Louis-Philippe Goncalves, Guillaume Roudiere
(74) Momsen Leonardos & Cia
(85) 13/09/2010
(86) PCT FR2009/000254 de 12/03/2009
(87) WO 2009/115712 de 24/09/2009
- (21) **PI 0909303-6 A2** 1.3
(22) 22/01/2009
(30) 10/03/2008 JP 2008-060055
(51) G05B 19/418 (2006.01), G06Q 50/00 (2006.01)
(54) APARELHO DE SUPORTE DE OPERAÇÃO, MÉTODO DE SUPORTE DE OPERAÇÃO E PROGRAMA DE COMPUTADOR
(71) Nippon Steel Corporation (JP)
(72) Isao Oshita, Shinichiroh Shimoi, Minoru Harada, Yukio Satou, Eiichi Sasaki
(74) Dannemann Siemsen Bigler & Ipanema Moreira
(85) 09/09/2010
(86) PCT JP2009/050926 de 22/01/2009
(87) WO 2009/113328 de 17/09/2009
- (21) **PI 0909304-4 A2** 1.3
(22) 06/03/2009
(30) 09/03/2008 PT 103993
(51) A43B 21/437 (2006.01), A43B 21/50 (2006.01), A43B 21/51 (2006.01)
(54) SALTO DE SAPATO REGULÁVEL EM ALTURA E COM MECANISMO DE AMORTECIMENTO
(71) João Alexandre Vieira Teixeira Alves Gomes (PT) , Firmino Alves Gomes (PT) , Armando António de Almeida Martinho (PT) , DEEPAK KUMAR ARVINDBHAI (PT)
(72) João Alexandre Vieira Teixeira Alves Gomes, Firmino Alves Gomes, Armando António de Almeida Martinho, Deepak Arvindbhai Kumar
(74) Dannemann Siemsen Bigler & Ipanema Moreira
(85) 09/09/2010
(86) PCT PT2009/000010 de 06/03/2009
(87) WO 2009/113890 de 17/09/2009
- (21) **PI 0909305-2 A2** 1.3
(22) 20/02/2009
(30) 11/03/2008 FR 0851581
(51) C23C 16/18 (2006.01), C23C 16/24 (2006.01), C23C 16/32 (2006.01), C23C 16/44 (2006.01)
(54) PROCESSO E SISTEMA DE DEPÓSITO DE UM METAL OU METALOIDE SOBRE NANOTUBOS DE CARBONO
(71) Arkema France (FR)
(72) Serge Bordere, Daniel Cochard, Eric Dutilh, Patrice Gaillard, Damien Voiry
(74) Dannemann Siemsen Bigler & Ipanema Moreira
(85) 09/09/2010
(86) PCT FR2009/050274 de 20/02/2009
(87) WO 2009/112738 de 17/09/2009
- (21) **PI 0909309-5 A2** 1.3
(22) 10/03/2009
(30) 10/03/2008 US 12/045,139; 11/02/2009 US 12/369,024
(51) F01N 13/18 (2010.01), F01N 13/08 (2010.01), F16F 15/08 (2006.01)
(54) ISOLADOR DE CUBO DE CISALHAMENTO EXTERNO
(71) The Pullman Company (US)
(72) Troy P. Rodecker
(74) Dannemann Siemsen Bigler & Ipanema Moreira
(85) 09/09/2010
(86) PCT US2009/036643 de 10/03/2009
(87) WO 2009/114517 de 17/09/2009
- (21) **PI 0909312-5 A2** 1.3
(22) 11/03/2009



- (30) 12/03/2008 US 61/035832; 17/12/2008 US 12/337462
 (51) H04W 88/18 (2009.01), H04W 12/00 (2009.01), H04W 80/00 (2009.01), H04W 84/12 (2009.01)
 (54) REDE DE ACESSO, E, MÉTODO DE INSTALAÇÃO SEM TOQUE
 (71) Nortel Networks Limited (CA)
 (72) Edwin Vai Hou Lun, Steve Baillargeon
 (74) Momsen, Leonardos & Cia.
 (85) 10/09/2010
 (86) PCT CA2009/000284 de 11/03/2009
 (87) WO 2009/111866 de 17/09/2009
- (21) **PI 0909318-4 A2** **1.3**
 (22) 24/03/2009
 (30) 27/03/2008 DE 10 2008 015 832.1
 (51) A61M 1/36 (2006.01)
 (54) MÉTODO E DISPOSITIVO PARA MONITORAR UM ACESSO VASCULAR E DISPOSITIVO PARA TRATAMENTO EXTRACORPÓREO DE SANGUE QUE COMPREENDEM UM DISPOSITIVO PARA MONITORAR UM ACESSO VASCULAR
 (71) Fresenius Medical Care Deutschland GMBH (DE)
 (72) Pascal Kopperschmidt
 (74) DANNEMANN, SIEMSEN, BIGLER & IPANEMA MOREIRA
 (85) 03/09/2010
 (86) PCT EP2009/002129 de 24/03/2009
 (87) WO 2009/118145 de 01/10/2009
- (21) **PI 0909330-3 A2** **1.3**
 (22) 13/03/2009
 (30) 20/03/2008 EP 08 005273.1
 (51) A61K 35/76 (2006.01), A61P 31/04 (2006.01)
 (54) MÉTODO PARA PRODUIR UMA MISTURA DE BACTERIÓFAGOS, MEDICAMENTO, MISTURA DE FAGO E O USO DA MESMA NA TERAPIA DE ESTAFILOCOCOS RESISTENTES A ANTIBIÓTICO
 (71) Phytoline Gmbh (DE)
 (72) Robert F. Müller
 (74) Dannemann, Siemsen, Bigler & Ipanema Moreira
 (85) 16/09/2010
 (86) PCT EP2009/001845 de 13/03/2009
 (87) WO 2009/115245 de 24/09/2009
- (21) **PI 0909416-4 A2** **1.3**
 (22) 16/03/2009
 (30) 20/03/2008 EP 08153057.8
 (51) A61L 29/08 (2006.01), A61L 31/10 (2006.01)
 (54) UTENSÍLIOS MÉDICOS COM REVESTIMENTOS HIDROFÍLICOS
 (71) BAYER MATERIALSCIENCE AG (DE)
 (72) Thorsten Rische, JÜRGEN KÖCHER
 (74) Dannemann Siemsen Bigler & Ipanema Moreira
 (85) 20/09/2010
 (86) PCT EP2009/001901 de 16/03/2009
 (87) WO 2009/115266 de 24/09/2009
- (21) **PI 0909447-4 A2** **1.3**
 (22) 07/05/2009
 (30) 09/05/2008 US 12/118586
 (51) A61K 38/44 (2006.01), A61K 38/43 (2006.01), A61L 2/00 (2006.01)
 (54) COMPOSIÇÃO, MÉTODOS PARA TRATAR UM INDIVÍDUO HUMANO OU ANIMAL EM NECESSIDADE DE TAL TRATAMENTO E PARA MATAR OU INIBIR O CRESCIMENTO DE MICRORGANISMOS SUSCETÍVEIS, E, USO DE UMA COMPOSIÇÃO
 (71) Exoxemis, Inc (US)
 (72) Sophie Becquerelle, William Haag, Obsidiana Abril-Horpel, Shri Valvani
 (74) Momsen Leonardos & Cia
 (85) 27/09/2010
 (86) PCT US2009/043172 de 07/05/2009
 (87) WO 2009/137697 de 12/11/2009
- (21) **PI 0909515-2 A2** **1.3**
 (22) 24/03/2009
 (30) 28/03/2008 JP 2008-085952
 (51) A61K 38/22 (2006.01), A61K 8/64 (2006.01), A61P 17/00 (2006.01), A61P 17/02 (2006.01), A61P 17/16 (2006.01), A61Q 19/08 (2006.01)
 (54) AGENTE PARA TRATAMENTO DE ENVELHECIMENTO E CICATRIZES DE PELE
 (71) Labo Juversa CO., LTD (JP)
 (72) Ichiro Ono
 (74) Dannemann, Siemsen, Bigler & Ipanema Moreira
 (85) 23/09/2010
 (86) PCT JP2009/001303 de 24/03/2009
 (87) WO 2009/119073 de 01/10/2009
- (21) **PI 0909661-2 A2** **1.3**
 (22) 06/03/2009
 (30) 07/03/2008 US 61/034,900; 18/06/2008 US 61/073,545
 (51) C07D 487/14 (2006.01), C07D 487/04 (2006.01)
 (54) COMPOSTO E MÉTODOS DE SÍNTESE QUÍMICA E DE FORMAÇÃO OU PREPARAÇÃO DE COMPOSTOS
 (71) Nereus Pharmaceuticals, Inc (US)
 (72) Ling Taotao, Samuel Danishefsky
 (74) Hugo Silva & Maldonado Prop. Intelectual
- (85) 08/09/2010
 (86) PCT US2009/036376 de 06/03/2009
 (87) WO 2009/134531 de 05/11/2009
- (21) **PI 0909769-4 A2** **1.3**
 (22) 16/04/2009
 (30) 18/04/2008 EP 08154764.8; 18/04/2008 US 61/046161; 06/11/2008 EP 08105738.2; 06/11/2008 US 61/111756
 (51) A61K 39/106 (2006.01)
 (54) COMPOSIÇÃO NÃO-VIVA CONTENDO CARBOIDRATO, E, USO DA MESMA
 (71) Intervet International B.V. (NL)
 (72) Antonius Arnoldus Christian Jacobs, Paul Vermeij, Ruud Philip Antoon Maria Segers, Carla Christina Schrier
 (74) Momsen Leonardos & Cia
 (85) 30/09/2010
 (86) PCT EP2009/054516 de 16/04/2009
 (87) WO 2009/144088 de 03/12/2009
- (21) **PI 0909770-8 A2** **1.3**
 (22) 16/04/2009
 (30) 18/04/2008 EP 08154765.5; 18/04/2008 US 61/046188
 (51) A61K 39/295 (2006.01), A61K 39/106 (2006.01), A61P 31/04 (2006.01), A61P 31/12 (2006.01)
 (54) VACINA, E, KIT
 (71) Intervet International B.V. (NL)
 (72) Antonius Arnoldus Christian Jacobs, Paul Vermeij, Ruud Philip Antoon Maria Segers, Carla Christina Schrier
 (74) Momsen Leonardos & Cia
 (85) 30/09/2010
 (86) PCT EP2009/054517 de 16/04/2009
 (87) WO 2009/127684 de 22/10/2009
- (21) **PI 0909780-5 A2** **1.3**
 (22) 05/03/2009
 (30) 05/03/2008 US 61/068,151; 20/01/2009 US 61/205,259; 30/01/2009 US 61/148,917
 (51) A61K 39/44 (2006.01), A61K 9/51 (2006.01), A61K 31/337 (2006.01)
 (54) COMPOSIÇÕES E MÉTODOS PARA LIBERAÇÃO DE FÁRMACO
 (71) Baxter International Inc (US), Baxter Healthcare S.A. (CH), Board Of Regents Of The University Of Nebraska (US)
 (72) Arnaud Beduneau, Howard Gendelman, Barrett Rabinow, Jane Werling
 (74) Dannemann Siemsen Bigler & Ipanema Moreira
 (85) 03/09/2010
 (86) PCT US2009/036185 de 05/03/2009
 (87) WO 2009/111638 de 11/09/2009
- (21) **PI 0909791-0 A2** **1.3**
 (22) 11/03/2009
 (30) 17/03/2008 EP 08102671.8
 (51) G01N 33/53 (2006.01)
 (54) CARTUCHO, DISPOSITIVO SENSOR E MÉTODO PARA DETECÇÃO DE COMPONENTES ALVO EM UMA AMOSTRA LÍQUIDA, E, USO DO CARTUCHO OU DO DISPOSITIVO SENSOR.
 (71) Koninklijke Philips Electronics N.V. (NL)
 (72) Mara J. J. Sijbers, Petrus J. W. Van Lankvelt, Femke K. de Theije, Jeroen H. Nieuwenhuis
 (74) Momsen, Leonardos & Cia
 (85) 15/09/2010
 (86) PCT IB2009/051021 de 11/03/2009
 (87) WO 2009/115951 de 24/09/2009
- (21) **PI 0909820-8 A2** **1.3**
 (22) 02/03/2009
 (30) 05/03/2008 EP 08 290216.4
 (51) A61K 39/145 (2006.01)
 (54) PROCESSO PARA ESTABILIZAÇÃO DE COMPOSIÇÃO DE VACINA CONTRA GRIPE, PARA ESTABILIZAÇÃO DE COMPOSIÇÃO DE VACINA CONTENDO ADJUVANTE E PARA PREPARAÇÃO DE VACINA, COMPOSIÇÕES DE VACINA, KIT DE VACINA E MÉTODO DE ESTOCAGEM DE UMA MATÉRIA PRIMA
 (71) Sanofi Pasteur (FR)
 (72) Pierre Chouvenec, Alain Françon
 (74) DANNEMANN, SIEMSEN, BIGLER & IPANEMA MOREIRA
 (85) 06/09/2010
 (86) PCT EP2009/052460 de 02/03/2009
 (87) WO 2009/109550 de 11/09/2009
- (21) **PI 0909827-5 A2** **1.3**
 (22) 23/03/2009
 (30) 24/03/2008 JP 2008-075866
 (51) A61L 31/00 (2006.01), A61L 29/00 (2006.01)
 (54) INSTRUMENTO MÉDICO, MATERIAL MÉDICO E MÉTODO PARA PRODUÇÃO DO INSTRUMENTO MÉDICO E DO MATERIAL MÉDICO
 (71) Terumo Kabushiki Kaisha (JP)
 (72) Hiromasa Kohama
 (74) Dannemann, Siemsen, Bigler & Ipanema Moreira
 (85) 24/09/2010
 (86) PCT JP2009/055675 de 23/03/2009
 (87) WO 2009/119512 de 01/10/2009



<p>(21) PI 0909866-6 A2 1.3 (22) 11/06/2009 (30) 11/06/2008 EP 08010651.1 (51) A61K 35/12 (2006.01), A61K 38/18 (2006.01), A61K 38/20 (2006.01), C12N 5/00 (2006.01) (54) MEIO CONDICIONADO DE CÉLULAS PROGENITORAS DE FÍGADO. (71) FRESENIUS MEDICAL CARE DEUTSCHLAND GMBH (DE) (72) MARIA BEATRIZ HERRERA SANCHEZ, VALENTINA FONSATO, CIRO TETTA, GIOVANNI CAMUSSI (74) ADVOCACIA PIETRO ARIBONI S/C (85) 13/12/2010 (86) PCT EP2009/057232 de 11/06/2009 (87) WO 2009/150199 de 17/12/2009</p>	<p>(21) PI 0910832-7 A2 1.3 (22) 08/04/2009 (30) 05/05/2008 EP 08 290423.6 (51) C07D 333/38 (2006.01), C07D 495/04 (2006.01), A61P 3/04 (2006.01), A61P 3/10 (2006.01), A61P 29/00 (2006.01), A61P 35/00 (2006.01) (54) DERIVADOS DE TIENOPIRIDONA COMO ATIVADORES DE PROTEÍNA QUINASE ATIVADA POR AMP (AMPK) (71) Merck Patent Gesellschaft Mit Beschränkter Haftung (DE) (72) Daniel Cravo, Franck Lepifre, Sophie Hallakou-Bozoc, Christine Charon (74) Dannemann, Siemsen, Bigler & Ipanema Moreira (85) 28/10/2010 (86) PCT EP2009/002606 de 08/04/2009 (87) WO 2009/135580 de 12/11/2009</p>
<p>(21) PI 0910036-9 A2 1.3 (22) 25/03/2009 (30) 25/03/2008 US 61/039,381 (51) A61K 39/02 (2006.01), A61K 39/29 (2006.01), A61K 39/145 (2006.01) (54) INTESIFICAÇÃO DE UMA RESPOSTA IMUNE PELA ADMINISTRAÇÃO DE UM COMPLEXO DE LIPÍDIO CATIONICO-DNA (CLDC) (71) Juvaris Biotherapeutics, Inc (US) (72) Jeffery Fairman, Maria Vaughn (74) Dannemann, Siemsen, Bigler & Ipanema Moreira (85) 27/09/2010 (86) PCT US2009/038307 de 25/03/2009 (87) WO 2009/120811 de 01/10/2009</p>	<p>(21) PI 0910833-5 A2 1.3 (22) 31/03/2009 (30) 29/04/2008 EP 08 008165.6 (51) C07D 241/18 (2006.01), C07D 241/38 (2006.01), C07D 401/04 (2006.01), C07D 403/04 (2006.01), C07D 405/04 (2006.01) (54) DERIVADO DE ARILPIRAZINONA COMO ESTIMULADORES DA SECREÇÃO DE INSULINA, MÉTODOS PARA OBTENÇÃO DOS MESMOS E USO DOS MESMOS PARA O TRATAMENTO DE DIABETES (71) Merck Patent Gesellschaft Mit Beschränkter Haftung (DE) (72) Gerard Botton, Eric Valeur, Christine Charon, Mocheline Kergoat, Samer Elbawab (74) Dannemann, Siemsen, Bigler & Ipanema Moreira (85) 28/10/2010 (86) PCT EP2009/002328 de 31/03/2009 (87) WO 2009/132739 de 05/11/2009</p>
<p>(21) PI 0910403-8 A2 1.3 (22) 26/03/2009 (30) 03/04/2008 EP 08103358.1 (51) A61L 27/50 (2006.01) (54) USO DE UM AGENTE TRAÇADOR DE MPI, E, MÉTODO PARA O MONITORAMENTO VISUAL DE UM PRODUTO BIOCMPATÍVEL. (71) Koninklijke Philips Electronics N.V. (NL) (72) Denis Markov, Hans M. B. Boeve (74) Momsen, Leonardos & Cia (85) 29/09/2010 (86) PCT IB2009/051274 de 26/03/2009 (87) WO 2009/122330 de 08/10/2009</p>	<p>(21) PI 0910912-9 A2 1.3 (22) 09/04/2009 (30) 10/04/2008 JP 2008-102691 (51) C07D 417/14 (2006.01), A61K 31/427 (2006.01), A61P 3/10 (2006.01) (54) COMPOSTO, PRODRUGA, ATIVADOR DE GLICOCINASE, AGENTE FARMACÊUTICO, E, USO DO COMPOSTO (71) Takeda Pharmaceutical Company Limited (JP) (72) Tsuneo Yasuma, Nobuyuki Takakura (74) Momsen, Leonardos & Cia. (85) 08/10/2010 (86) PCT JP2009/057625 de 09/04/2009 (87) WO 2009/125873 de 15/10/2009</p>
<p>(21) PI 0910426-7 A2 1.3 (22) 01/05/2009 (30) 01/05/2008 GB 0807915.4; 20/10/2008 GB 0819141.3 (51) C07D 311/80 (2006.01) (54) SOLUÇÃO DE DELTA-9-THC E MÉTODO PARA SUA PRODUÇÃO (71) Resolution Chemicals Limited (GB) (72) Parveen Bhatarah, Alan Kenneth Greenwood, DEREK MACHTTIE (74) SOERENSEN GARCIA ADVOGADOS ASSOCIADOS (85) 28/09/2010 (86) PCT GB2009/001109 de 01/05/2009 (87) WO 2009/133376 de 05/11/2009</p>	<p>(21) PI 0911996-5 A2 1.3 (22) 13/05/2009 (30) 15/05/2008 US 61/053552 (51) C07D 317/38 (2006.01), C07C 31/20 (2006.01), C07C 29/12 (2006.01), C07C 29/10 (2006.01), B01D 53/02 (2006.01) (54) SISTEMA DE REAÇÃO PARA A PRODUÇÃO DE UM CARBONATO DE ALQUILENO, E, PROCESSO PARA A PRODUÇÃO DE UM CARBONATO DE ALQUILENO E/OU UM ALQUILENO GLICOL. (71) Shell Internationale Research Maatschappij B.V. (NL) (72) Wayne Errol Evans, Martins Lysle Hess, Marek Matusz, Eugene Marie Godfried Andre Van Kruchten (74) Momsen, Leonardos & Cia. (85) 12/11/2010 (86) PCT US2009/043683 de 13/05/2009 (87) WO 2009/140318 de 19/11/2009</p>
<p>(21) PI 0910518-2 A2 1.3 (22) 31/07/2009 (30) 01/08/2008 US 61/085,747 (51) C07D 301/26 (2006.01) (54) PROCESSO PARA PRODUZIR EPÓXIDOS E PROCESSO PARA PRODUZIR EPICLORIDRINA (71) DOW GLOBAL TECHNOLOGIES INC. (US) (72) WILLIAM W. FAN, CHRISTIAN D. KNEUPPER, SASCHA N. NOORMANN, RENATE P. PATRASCU (74) ANTONIO MAURICIO PEDRAS ARNAUD (85) 06/01/2011 (86) PCT US2009/052392 de 31/07/2009 (87) WO 2010/014892 de 04/02/2010</p>	<p>(21) PI 0912163-3 A2 1.3 (22) 28/05/2009 (30) 30/05/2008 EP 08157285.1; 30/05/2008 EP 08157287.7 (51) C07D 251/48 (2006.01), C08G 65/26 (2006.01), C11D 1/72 (2006.01) (54) COMPOSTO QUÍMICO, PROCESSO PARA A PRODUÇÃO DE UM COMPOSTO, COMPOSIÇÃO QUÍMICA, E, USO DE UM COMPOSTO QUÍMICO. (71) Basf SE (DE) (72) Sebastien Garnier, Marta Reinoso Garcia, Günter Oetter (74) Momsen, Leonardo & CIA (85) 30/11/2010 (86) PCT EP2009/056537 de 28/05/2009 (87) WO 2009/144274 de 03/12/2009</p>
<p>(21) PI 0910675-8 A2 1.3 (22) 24/04/2009 (30) 25/04/2008 EP 08384006.6 (51) C07D 231/20 (2006.01) (54) PROCESSO PARA PREPARAÇÃO DE INTERMEDIÁRIOS DE NAFTALEN-2-ILPIRAZOL-3-ONA ÚTEIS NA SÍNTESE DOS INIBIDORES DE RECEPTORES SIGMA (71) Laboratorios Del Dr. Esteve S.A (ES) (72) Antoni Torrens Jover, Jordi Corbera Arjona, María Rosa Cuberes-Altisent (74) Vieira de Mello Advogados (85) 25/10/2010 (86) PCT EP2009/054981 de 24/04/2009 (87) WO 2009/130314 de 29/10/2009</p>	<p>(21) PI 0912844-1 A2 1.3 (22) 20/05/2009 (30) 20/05/2008 EP 08156602.8 (51) C12P 17/10 (2006.01) (54) PREPARAÇÃO DE ALFA-AMINO-ÉPSILON-CAPROLACTAMA POR MEIO DE CICLIZAÇÃO DE LISINA. (71) DSM IP Assessts B.V. (NL) (72) Petronella Catharina Raemakers-Franken, Martin Schürmann, Betty Bernice Coussens, Axel Christoph Trefzer, Bernardus Kaptein (74) Orlando de Souza (85) 18/11/2010 (86) PCT NL2009/050272 de 20/05/2009 (87) WO 2009/142489 de 26/11/2009</p>
<p>(21) PI 0910685-5 A2 1.3 (22) 21/04/2009 (30) 21/04/2008 JP 2008-109977 (51) A01N 43/76 (2006.01), A01N 43/90 (2006.01), A01P 7/00 (2006.01), C07D 413/04 (2006.01), C07D 413/14 (2006.01), C07D 498/04 (2006.01) (54) COMPOSIÇÃO DE CONTROLE DE ARTRÓPODE NOCIVO, E COMPOSTO HETEROCÍCLICO FUNDIDO (71) Sumitomo Chemical Company, Limited (JP) (72) Mitsuhiro Iwakoshi, Ippei Uemura (74) Dannemann , Siemsen, Bigler & Ipanema Moreira (85) 20/10/2010 (86) PCT JP2009/058236 de 21/04/2009 (87) WO 2009/131237 de 29/10/2009</p>	<p>(21) PI 0913067-5 A2 1.3 (22) 19/05/2009 (30) 20/05/2008 DE 10 2008 001 874.0 (51) C12P 13/04 (2006.01), C12P 13/08 (2006.01), C07K 14/35 (2006.01), C12N 15/31 (2006.01), C12N 15/77 (2006.01), C12R 1/15 (2006.01) (54) PROCESSO PARA PREPARAÇÃO DE L-AMINOÁCIDOS (71) Evonik Degussa GMBH (DE) (72) Nadja Jessberger, Andreas Burkovski, Brigitte Bathe, Alexander Reth (74) Dannemann , Siemsen, Bigler & Ipanema Moreira</p>

- (85) 22/11/2010
(86) PCT EP2009/056046 de 19/05/2009
(87) WO 2009/141330 de 26/11/2009
- (21) **PI 0913094-2 A2** 1.3
(22) 19/05/2009
(30) 21/05/2008 US 61/128.371
(51) C12P 7/40 (2006.01), C12P 7/62 (2006.01), C12P 13/00 (2006.01), C12P 41/00 (2006.01), C07C 205/51 (2006.01), C07C 229/08 (2006.01)
(54) PROCESSO PARA A HIDRÓLISE ENZIMÁTICA ESTEREOSSELETIVA DE ÉSTER DE ÁCIDO 5-METIL-3-NITROMETIL HEXANOICO
(71) Sandoz A.G (CH)
(72) Martin Albert, Ferdinand Zepeck, Andreas Berger, Waander Riethorst, Helmut Schwab, Daniel Luschnig, Peter Remler, Joerg Salchenegger, Doris Osl, Dominic de Souza
(74) DANNEMANN, SIEMSEN, BIGLER & IPANEMA MOREIRA
(85) 19/11/2010
(86) PCT EP2009/056099 de 19/05/2009
(87) WO 2009/141362 de 26/11/2009
- (21) **PI 0914206-1 A2** 1.3
(22) 16/06/2009
(30) 18/06/2008 EP 08158502.8
(51) A01N 43/40 (2006.01), A01N 43/50 (2006.01), A01N 61/00 (2006.01), A01N 43/56 (2006.01), A01P 13/00 (2006.01)
(54) COMPOSIÇÕES HERBICIDAS TERNÁRIAS, USO DAS COMPOSIÇÕES, MÉTODO PARA CONTROLAR VEGETAÇÃO INDESEJÁVEL, E, FORMULAÇÃO HERBICIDA
(71) Basf SE (DE)
(72) Yannick Griveau, Hagen Bremer, Matthias Pfenning
(74) Momsen, Leonardos & Cia.
(85) 20/12/2010
(86) PCT EP2009/057408 de 16/06/2009
(87) WO 2009/153246 de 23/12/2009
- (21) **PI 0914247-9 A2** 1.3
(22) 23/06/2009
(30) 24/06/2008 EP 08 011397.0; 18/07/2008 EP 08 012986.9
(51) A23L 1/236 (2006.01), A23L 1/22 (2006.01)
(54) LIPOPEPTÍDEOS CÍCLICOS PARA USO COMO MODULADORES DE SABOR
(71) NUTRINOVA NUTRITION SPECIALTIES & FOOD INGREDIENTS GMBH (DE)
(72) Michael Krohn, Holger Zinke
(74) DANNEMANN, SIEMSEN, BIGLER & IPANEMA MOREIRA
(85) 22/12/2010
(86) PCT EP2009/004497 de 23/06/2009
(87) WO 2009/156112 de 30/12/2009
- (21) **PI 0914305-0 A2** 1.3
(22) 18/06/2009
(30) 19/06/2008 US 61/132.505
(51) A01N 43/58 (2006.01), A61K 31/58 (2006.01)
(54) COMPOSTOS DE PIRIDAZINA CARBOXAMIDA SUBSTITUÍDA COMO COMPOSTOS INIBIDORES DA QUINASE
(71) Xcovery Holding Company LLC (US)
(72) Congxin Liang, Zhigang Lin
(74) Nellie Anne Daniel-Shores
(85) 20/12/2010
(86) PCT US2009/003654 de 18/06/2009
(87) WO 2009/154769 de 23/12/2009
- (21) **PI 0914348-3 A2** 1.3
(22) 27/10/2009
(30) 31/10/2008 EP 08168089.4
(51) A01N 37/46 (2006.01), A01N 47/12 (2006.01), A01N 47/28 (2006.01), A01P 15/00 (2006.01), A01P 21/00 (2006.01)
(54) MÉTODO PARA MELHORAR A SAÚDE DE UMA PLANTA CULTIVADA, USOS DE PELO MENOS UM COMPOSTO, FRUTO E SEMENTE
(71) BASF SE (DE)
(72) KLAUS GROSSMANN, MATTHIAS WITSCHHELL, PETRA VOLZ, KLAUS GROßMANN
(74) PAOLA CALABRIA MATTIOLI DANTAS
(85) 29/04/2011
(86) PCT EP2009/064136 de 27/10/2009
(87) WO 2010/049414 de 06/05/2010
- (21) **PI 0914360-2 A2** 1.3
(22) 13/11/2009
(30) 14/11/2008 EP 08356141.5
(51) C07D 401/04 (2006.01), A01N 43/54 (2006.01)
(54) DERIVADO DE PIRIDIL-AZINILAMINO SUBSTITUÍDO, COMPOSTO DA FÓRMULA (I), COMPOSIÇÃO FUNGICIDA, MÉTODO PARA CONTROLAR FUNGOS FITOPATOGÊNICOS DE CULTURAS E MÉTODO PARA COMBATER FUNGOS FITOPATOGÊNICOS E/OU MICOTOXINAS
(71) BAYER CROPS SCIENCE AG. (DE)
(72) CHRISTIAN BEIER, HIROYUKI HADANO, JÖRG GREUL, JÜRGEN BENTING, MARIE-CLAIRE GROSJEAN-COURNOYER, PHILIPPE RINOLFI, PIERRE-YVES COQUERON, RALF DUNKEL, JEAN-PIERRE VORS
(74) PAOLA CALABRIA MATTIOLI DANTAS
- (85) 19/04/2011
(86) PCT EP2009/065088 de 13/11/2009
(87) WO 2010/055114 de 20/05/2010
- (21) **PI 0914398-0 A2** 1.3
(22) 27/10/2009
(30) 31/10/2008 EP 08168094.4
(51) A01N 43/08 (2006.01), A01N 43/10 (2006.01), A01N 43/28 (2006.01), A01N 43/56 (2006.01), A01N 47/12 (2006.01), A01N 47/28 (2006.01), A01P 15/00 (2006.01), A01P 21/00 (2006.01)
(54) MÉTODO PARA O APERFEIÇOAMENTO DA SAÚDE DE UM PLANTA, USO DE AO MENOS UM COMPOSTO (A) DA FÓRMULA I OU UM SAL AGRICOLAMENTE ÚTIL DO MESMO, FRUTOS PRODUZIDOS E SEMENTES TRATADAS
(71) BASF SE (DE)
(72) PETRA VOLZ, KLAUS GROßMANN, MATTHIAS WITSCHHELL
(74) PRISCILA PENHA DE BARROS THEREZA
(85) 29/04/2011
(86) PCT EP2009/064118 de 27/10/2009
(87) WO 2010/049405 de 06/05/2010
- (21) **PI 0914403-0 A2** 1.3
(22) 09/09/2009
(30) 29/10/2008 US 61/109.224
(51) C12N 15/82 (2006.01), C07K 14/415 (2006.01), A01H 5/00 (2006.01)
(54) "PLANTA CONTENDO EM SEU GENOMA UMA CONSTRUÇÃO DE DNA RECOMBINANTE, MÉTODO PARA ALIMENTAR A TOLERÂNCIA AO ESTRESSE DE NITROGÊNIO EM UM PLANTA, MÉTODO DE AVALIAÇÃO DA TOLERÂNCIA AO ESTRESSE DE NITROGÊNIO EM UM PLANTA, MÉTODO PARA DETERMINAR UMA ALTERAÇÃO DE UMA CARACTERÍSTICA AGRONÔMICA EM UM PLANTA, POLINUCLEOTÍDEO ISOLADO E PLANTA OU SEMENTE COMPREENDENDO UMA CONSTRUÇÃO DE DNA RECOMBINANTE"
(71) PIONNER HI-BRED INTERNATIONAL, INC. (US) , E.I. DU PONT DE NEMOURS AND COMPANY (US)
(72) MILO AUKERMAN, DALE LOUSSAERT, HAJIME SAKAI, SCOTT V. TINGEY, STANLEY LUCK, STEPHEN M. ALLEN
(74) PRISCILA PENHA DE BARROS THEREZA
(85) 29/04/2011
(86) PCT US2009/056352 de 09/09/2009
(87) WO 2010/053621 de 14/05/2010
- (21) **PI 0914405-6 A2** 1.3
(22) 02/12/2009
(30) 02/12/2008 US 61/119.137
(51) C07D 413/04 (2006.01), C07D 413/14 (2006.01), C07D 417/04 (2006.01), C07D 417/14 (2006.01), A01N 43/78 (2006.01)
(54) "COMPOSTO, COMPOSIÇÃO FUNGICIDA E MÉTODOS PARA O CONTROLE DE DOENÇAS DE PLANTAS"
(71) E.I. DU PONT DE NEMOURS AND COMPANY (US)
(72) ROBERT JAMES PASTERIS
(74) PRISCILA PENHA DE BARROS THEREZA
(85) 29/04/2011
(86) PCT US2009/066318 de 02/12/2009
(87) WO 2010/065579 de 10/06/2010
- (21) **PI 0914419-6 A2** 1.3
(22) 19/06/2009
(30) 23/06/2008 JP 2008-163884
(51) A01H 5/00 (2006.01), C12N 15/09 (2006.01), C12P 7/62 (2006.01)
(54) PLANTA GENETICAMENTE MODIFICADA, E, MÉTODOS PARA PRODUIR A MESMA, E PARA PRODUIR CAPSINÓIDE
(71) Ajinomoto Co., Inc (JP)
(72) Hiroaki Kisaka, YAQIN LANG, Ryuji Sugiyama, Tetsuya Miwa
(74) Momsen Leonardos & Cia
(85) 23/12/2010
(86) PCT JP2009/061169 de 19/06/2009
(87) WO 2009/157376 de 30/12/2009
- (21) **PI 0914438-2 A2** 1.3
(22) 29/09/2009
(30) 17/10/2008 EP 08166865.9
(51) A23G 9/28 (2006.01)
(54) PROCESSO PARA RODUZIR UM PRODUTO DE CONFEITARIA CONGELADO E APARELHO PARA PRODUIR UM PRODUTO DE CONFEITARIA CONGELADO
(71) UNILEVER N.V. (NL)
(72) SABINA SILVIA HAENEL BURMESTER, RUI ANTÔNIO MATIAS SOARES, VITO ANTONIO TRICARICO JR.
(74) ALEXANDRE FUKUDA YAMASHITA
(85) 15/04/2011
(86) PCT EP2009/062587 de 29/09/2009
(87) WO 2010/043493 de 22/04/2010
- (21) **PI 0914500-1 A2** 1.3
(22) 21/10/2009
(30) 21/10/2008 EP 08167079.6
(51) A01N 37/22 (2006.01), A01N 37/24 (2006.01), A01N 43/08 (2006.01), A01N 43/32 (2006.01), A01N 43/40 (2006.01), A01N 43/56 (2006.01), A01N 43/78 (2006.01), A01P 3/00 (2006.01)

(54) "MÉTODO DE CONTROLE DE PRAGAS, MÉTODO DE AUMENTO DE SAÚDE VEGETAL DE UMA PLANTA CULTIVADA, SEMENTE DE UMA PLANTA CULTIVADA, COMPOSIÇÃO, MÉTODO DE PRODUÇÃO DE UM PRODUTO AGRÍCOLA, USO DE UMA COMPOSIÇÃO E USOS DE UM PESTICIDA"

(71) BASF SE (DE)
 (72) MARKUS GEWEHR, DIRK VOESTE, JÜRGEN LOGEMANN, Maarten Hendrik Stuiiver, PILAR PUENTE, ROBERT JOHN GLADWIN
 (74) PRISCILA PENHA DE BARROS THEREZA
 (85) 20/04/2011
 (86) PCT EP2009/063781 de 21/10/2009
 (87) WO 2010/046380 de 29/04/2010

(21) **PI 0914788-8 A2** 1.3
 (22) 12/06/2009
 (30) 16/06/2008 EP 08158364.3
 (51) C07D 401/12 (2006.01)
 (54) PROCESSO PARA A PRODUÇÃO DE UM PRODUTO INTERMEDIÁRIO DE ETEXILATO DE DABIGATRAN
 (71) Boehringer Ingelheim Internacional GMBH (DE)
 (72) Wolfgang Dersch, Christian Filser, Rainer Hamm, Arndt Hausherr, Gunter Koch, Ulrich Scholz, Georg Zerban
 (74) Dannemann, Siemsen, Bigler & Ipanema Moreira
 (85) 15/12/2010
 (86) PCT EP2009/057266 de 12/06/2009
 (87) WO 2009/153215 de 23/12/2009

(21) **PI 0914802-7 A2** 1.3
 (22) 17/06/2009
 (30) 19/06/2008 JP 2008-161049; 13/01/2009 JP 2009-004882
 (51) C07D 233/90 (2006.01), C07D 401/12 (2006.01), C07D 401/14 (2006.01), C07D 407/12 (2006.01), C07D 409/06 (2006.01), C07D 409/14 (2006.01), C07D 413/06 (2006.01), C07D 413/14 (2006.01), C07D 417/06 (2006.01), C07D 417/12 (2006.01), C07D 471/04 (2006.01), C07D 487/04 (2006.01), C07D 487/08 (2006.01), C07D 495/04 (2006.01)
 (54) COMPOSTO, PRÓ-DROGA, MEDICAMENTO, USO DO COMPOSTO OU UMA PRÓ-DROGA DE MESMO.
 (71) TAKEDA PHARMACEUTICAL COMPANY LIMITED (JP)
 (72) Takanobu Kuroita, Yasuhiro Imaeda, Kouichi Iwanaga, Naohiro Taya, Hidekazu Tokuhara, Yoshiyuki Fukase
 (74) Momsen, Leonardo & CIA
 (85) 15/12/2010
 (86) PCT JP2009/061438 de 17/06/2009
 (87) WO 2009/154300 de 23/12/2009

(21) **PI 0914835-3 A2** 1.3
 (22) 29/07/2009
 (30) 29/07/2008 US 61/084543
 (51) C12N 9/24 (2006.01)
 (54) POLIPEPTÍDEO ISOLADO, POLINUCLEOTÍDEO ISOLADO, CÉLULA HOSPEDEIRA RECOMBINANTE, MÉTODOS PARA PRODUZIR O POLIPEPTÍDEO, PARA PRODUZIR UM MUTANTE DE UM CÉLULA PRECURSORA, PARA INIBIR A EXPRESSÃO DE UM POLIPEPTÍDEO TENDO ATIVIDADE DE ALFA-GLUCURONIDASE EM UMA CÉLULA, PARA PRODUZIR UMA PROTEÍNA, PARA DEGRADAR OU CONVERTER UM MATERIAL CELULÓSICO OU CONTENDO XILANO, PARA PRODUZIR UM PRODUTO DE FERMENTAÇÃO E PARA FERMENTAR UM MATERIAL CELULÓSICO OU CONTENDO XILANO, PLANTA TRANSGÊNICA, PARTE DE PLANTA OU CÉLULA DE PLANTA, E, MOLÉCULA DE RNA INIBIDORA DE FILAMENTO DUPLO
 (71) Novozymes A/S (DK)
 (72) Michelle Maranta, Kimberly Brown
 (74) Momsen Leonardos & Cia
 (85) 16/12/2010
 (86) PCT US2009/052100 de 29/07/2009
 (87) WO 2010/014706 de 04/02/2010

(21) **PI 0914871-0 A2** 1.3
 (22) 15/06/2009
 (30) 20/06/2008 US 61/074,167
 (51) A23J 3/34 (2006.01), A23L 1/03 (2006.01), A23L 1/221 (2006.01), A23L 1/23 (2006.01), A23L 1/237 (2006.01), A23L 1/22 (2006.01)
 (54) PROCESSO ENZIMÁTICO
 (71) Givaudan SA (CH)
 (72) Tarun Bhowmik, Stefka Ivanova Myaka, Johan Peter Van Leersum, Roy Wade Smith
 (74) Dannemann, Siemsen, Bigler & Ipanema Moreira
 (85) 20/12/2010
 (86) PCT CH2009/000201 de 15/06/2009
 (87) WO 2009/152627 de 23/12/2009

(21) **PI 0914928-7 A2** 1.3
 (22) 17/06/2009
 (30) 07/07/2008 EP 08 159810.4
 (51) A23L 1/29 (2006.01), A23L 1/305 (2006.01)
 (54) COMPOSIÇÃO NUTRICIONAL COM AMINOÁCIDOS LIVRES E LÍPIDIOS ESTRUTURADOS
 (71) Nestec S.A. (CH)
 (72) Marc Thierry Frauchiger, Ferdinand Haschke, Corinne Magliola
 (74) DANNEMANN, SIEMSEN, BIGLER & IPANEMA MOREIRA
 (85) 30/12/2010
 (86) PCT EP2009/057525 de 17/06/2009
 (87) WO 2010/003790 de 14/01/2010

(21) **PI 0914933-3 A2** 1.3

(22) 30/06/2009
 (30) 30/06/2008 US 61/077,043
 (51) C12N 15/54 (2006.01), C12N 15/82 (2006.01)
 (54) COMPOSIÇÕES E MÉTODOS PARA NÍVEIS DE AMINOÁCIDO AUMENTADOS EM PLANTAS
 (71) Monsanto Technology LLC (US)
 (72) James H. Crowley, Barry S. Goldman, Jintai Huang, Qungang Qi, William D. Rapp
 (74) DANNEMANN, SIEMSEN, BIGLER & IPANEMA MOREIRA
 (85) 30/12/2010
 (86) PCT US2009/049233 de 30/06/2009
 (87) WO 2010/002876 de 07/01/2010

(21) **PI 0914935-0 A2** 1.3
 (22) 29/06/2009
 (30) 01/07/2008 GB 0812006.5
 (51) C07D 317/70 (2006.01)
 (54) DERIVADOS DE ISOLONGIFOLANIL COMO ODORANTES
 (71) Givaudan S.A. (CH)
 (72) Jerzy A. Bajgrowicz, Christopher Furniss
 (74) DANNEMANN, SIEMSEN, BIGLER & IPANEMA MOREIRA
 (85) 30/12/2010
 (86) PCT CH2009/000223 de 29/06/2009
 (87) WO 2010/000083 de 07/01/2010

(21) **PI 0914942-2 A2** 1.3
 (22) 30/06/2009
 (30) 30/06/2008 US 61/077,091; 27/02/2009 US 61/156,426; 20/05/2009 US 61/180,095
 (51) C07D 491/00 (2006.01)
 (54) COMPOSTOS DE OXINDOL
 (71) Cylene Pharmaceuticals, INC. (US)
 (72) Mustapha Haddach, Johnny Yasuo Nagasawa
 (74) DANNEMANN, SIEMSEN, BIGLER & IPANEMA MOREIRA
 (85) 30/12/2010
 (86) PCT US2009/049318 de 30/06/2009
 (87) WO 2010/002933 de 07/01/2010

(21) **PI 0915022-6 A2** 1.3
 (22) 10/06/2009
 (30) 10/06/2008 DE 10 2008 002 334.5
 (51) A23L 1/16 (2006.01), F26B 15/00 (2006.01), F26B 21/06 (2006.01)
 (54) PROCESSO PARA SECAGEM DE MASSAS ALIMENTÍCIAS
 (71) Bühler AG. (CH)
 (72) Eliana Zamprogna, Jochen Lisner, Christian Mühlherr, Andreas Kratzer
 (74) DANNEMANN, SIEMSEN, BIGLER & IPANEMA MOREIRA
 (85) 09/12/2010
 (86) PCT EP2009/057218 de 10/06/2009
 (87) WO 2009/150192 de 17/12/2009

(21) **PI 0915023-4 A2** 1.3
 (22) 10/06/2009
 (30) 13/06/2008 US 61/061231
 (51) C12N 15/82 (2006.01)
 (54) PLANTA TRANSGÊNICA, E SUAS PARTES, SEMENTES, VETOR DE EXPRESSÃO, E, MÉTODO PARA PRODUZIR UMA PLANTA TRANSGÊNICA
 (71) Basf Plant Science GMBH (DE)
 (72) Hanping Guan, Beomseok Seo, Shane Hardin
 (74) Momsen, Leonardo & CIA
 (85) 09/12/2010
 (86) PCT EP2009/057151 de 10/06/2009
 (87) WO 2009/150170 de 17/12/2009

(21) **PI 0915043-9 A2** 1.3
 (22) 02/06/2009
 (30) 12/06/2008 EP 08158136.5
 (51) A01N 37/38 (2006.01), A01N 43/32 (2006.01), A01N 47/24 (2006.01), A01N 59/26 (2006.01), A01N 43/40 (2006.01), A01N 37/50 (2006.01), A01N 43/54 (2006.01), A01N 47/14 (2006.01), A01N 47/04 (2006.01), A01N 43/90 (2006.01), A01N 25/12 (2006.01), A01N 25/14 (2006.01), A01P 3/00 (2006.01)
 (54) USO DE SAIS DE CÁLCIO DE ÁCIDO FOSFOROSO, FORMULAÇÃO SÓLIDA PARA A PROTEÇÃO DE COLHEITA, PROCESSO PARA PREPARAR UMA FORMULAÇÃO SÓLIDA, MÉTODO PARA CONTROLAR FUNGOS NOCIVOS FITOPATOGÊNICOS, E, SEMENTE
 (71) Basf SE (DE)
 (72) KARL-HENRICH SCHNEIDER, ERICH BIRNER, JOHN-BRYAN SPEAKMAN, MARIA SCHERER, MICHAEL MERK, RANDALL EVAN GOLD
 (74) Momsen, Leonardos & Cia.
 (85) 09/12/2010
 (86) PCT EP2009/056713 de 02/06/2009
 (87) WO 2009/150076 de 17/12/2009

(21) **PI 0915047-1 A2** 1.3
 (22) 08/06/2009
 (30) 09/06/2008 GB 08 10554.6
 (51) A01N 43/40 (2006.01), A01N 25/02 (2006.01), A01N 37/22 (2006.01), A01N 37/26 (2006.01), A01N 37/40 (2006.01), A01N 41/06 (2006.01), A01N 41/10 (2006.01), A01N 43/10 (2006.01), A01N 43/64 (2006.01), A01N 43/70 (2006.01), A01N 47/36 (2006.01), A01N 57/20 (2006.01), A01P 13/02 (2006.01)
 (54) COMPOSIÇÃO HERBICIDA
 (71) Syngenta Participations Ag (CH), Syngenta Limited (GB)
 (72) Jeffrey David Fowler, Gavin John Hall, Carl Andrew Formstone, Stefan Michael Hass
 (74) DANNEMANN, SIEMSEN, BIGLER & IPANEMA MOREIRA
 (85) 09/12/2010



- (86) PCT GB2009/001426 de 08/06/2009
(87) WO 2010/001084 de 07/01/2010
- (21) **PI 0915099-4 A2** **1.3**
(22) 08/04/2009
(30) 11/06/2008 DE 10 2008 027 686.3; 25/11/2008 DE 10 2008 060 009.1
(51) A23C 9/13 (2006.01), C12C 5/02 (2006.01), C12C 12/02 (2006.01), A61K 8/60 (2006.01), A61Q 19/00 (2006.01), A23K 1/16 (2006.01), A23L 1/30 (2006.01), A61K 31/7016 (2006.01)
(54) ANTIOXIDANTE ALTAMENTE EFICAZ À BASE DE TREALULOSE.
(71) SÜDZUCKER AKTIENGESELLSCHAFT MANNHEIM/OCHSENFURT (DE)
(72) Jörg Kowalczyk, Tillmann Dörr, Stephan Hausmanns
(74) Di Blasi, Parente, Vaz E Dias & Al.
(85) 10/12/2010
(86) PCT EP2009/002599 de 08/04/2009
(87) WO 2009/149785 de 17/12/2009
- (21) **PI 0915107-9 A2** **1.3**
(22) 08/06/2009
(30) 12/06/2008 EP 08 158092.0
(51) A23C 9/123 (2006.01), A23C 9/13 (2006.01), A23L 1/305 (2006.01), C07K 5/08 (2006.01), A61P 9/12 (2006.01)
(54) CEPAS DE LACTOBACILLUS HEVETICUS PARA PRODUÇÃO DE PEPTÍDEOS HIPOTENSIVOS
(71) Nestec S.A. (CH)
(72) Martin Grigorov, Jacques-Edouard Germond, Sylvie Tournade, Michael Affolter
(74) DANNEMANN, SIEMSEN, BIGLER & IPANEMA MOREIRA
(85) 10/12/2010
(86) PCT EP2009/004092 de 08/06/2009
(87) WO 2009/149880 de 17/12/2009
- (21) **PI 0915979-7 A2** **1.3**
(22) 20/07/2009
(30) 18/07/2008 US 12/176331
(51) A23K 1/18 (2006.01), A23K 1/16 (2006.01)
(54) MÉTODOS PARA MELHORAR A QUALIDADE DE VIDA DE UM ANIMAL, PARA AUMENTAR A QUALIDADE DE VIDA DE UM ANIMAL, PARA TRATAR UM ANIMAL SOFRENDO DE UM DISTÚRBO OU DOENÇA, PARA MEDIR O AUMENTO NA QUALIDADE DE VIDA DE UM ANIMAL, E PARA IDENTIFICAR UM ANIMAL QUE PODE SE BENEFICIAR DA ALIMENTAÇÃO COM UMA COMPOSIÇÃO DE RAÇÃO, E, KIT.
(71) Hill's Pet Nutrition, Inc. (US)
(72) Ryan Michael Yamka, Kim Gene Friesen
(74) Momsen, Leonardos & Cia.
(85) 18/01/2011
(86) PCT US2009/051114 de 20/07/2009
(87) WO 2010/009458 de 21/01/2010
- (21) **PI 0916056-6 A2** **1.3**
(22) 12/11/2009
(30) 13/11/2008 EP 08356139.9
(51) C07D 401/12 (2006.01), C07D 401/14 (2006.01), C07D 405/14 (2006.01), C07D 409/14 (2006.01), C07D 413/14 (2006.01), A01N 43/54 (2006.01), A01N 43/66 (2006.01)
(54) DERIVADO DE PIRIDILAZINILAMINO, COMPOSTO, USO DE UM COMPOSTO, COMPOSIÇÃO FUNGICIDA, MÉTODO DE CONTROLE DOS FUNGOS FITOPATOGÊNICOS DE SAFRAS E MÉTODO DE COMBATE A FUNGOS FITOPATOGÊNICOS E PRODUTORES DE MICOTOXINAS
(71) BAYER CROPSCIENCE AG. (DE)
(72) CHRISTIAN BEIER, ARND VOERSTE, HIROYUKI HADANO, ISABELLE CHRISTIAN, JEAN-PIERRE VORS, JÖRG GREUL, JÜRGEN BENTING, MARIE-CLAIRE GROSJEAN-COURNOYER, PETER DAHMEN, PHILIPPE RINOLFI, PIERRE-YVES COQUERON, RALF DUNKEL, ULRIKE WACHENDORFF-NEUMANN
(74) Priscila Penha de Barros Thereza
(85) 09/05/2011
(86) PCT EP2009/065018 de 12/11/2009
(87) WO 2010/055077 de 20/05/2010
- (21) **PI 0917220-3 A2** **1.3**
(22) 28/08/2009
(30) 29/08/2008 US 12/202204
(51) C12N 9/20 (2006.01), C12N 15/10 (2006.01), C12P 7/64 (2006.01)
(54) MÉTODOS DE HIDROLISAR UM ÓLEO OU GORDURA, DE SÍNTESE BIOCATALÍTICA DE UM LÍPIDEO ESTRUTURADO, DE CATALISAR UMA REAÇÃO DE INTERESTERIFICAÇÃO PARA PRODUIZIR NOVOS TRIACILGLICÉRIDEOS, DE INTERESTERIFICAÇÃO PARA PREPARAR UM ALIMENTO, RAÇÃO OU UM ÓLEO, E DE PRODUIZIR UM DIACILGLICÉROL, E, COMPOSIÇÃO.
(71) Bunge Oils, Inc (US)
(72) Christopher L. G. Dayton, Nelson Barton, Analia Bueno, Joslin G.Cuenca, Tim Hitchman, Katie A. Kline, Jonathan Lyon, Mark L. Miller, Mark A. Wall
(74) Momsen, Leonardos & Cia.
(85) 28/02/2011
(86) PCT US2009/004904 de 28/08/2009
(87) WO 2010/024924 de 04/03/2010
- (21) **PI 0917350-1 A2** **1.3**
(22) 24/08/2009
- (30) 28/08/2008 US 61/190,530
(51) C12N 15/09 (2006.01), C12Q 1/68 (2006.01)
(54) OIP5 COMO UM GENE ALVO PARA TERAPIA E DIAGNOSE DE CÂNCER
(71) Oncotherapy Science, INC. (JP)
(72) Yusuke Nakamura, Yataro Daigo, Akira Togashi
(74) Dannemann, Siemsen, Bigler & Ipanema Moreira
(85) 28/02/2011
(86) PCT JP2009/004056 de 24/08/2009
(87) WO 2010/023864 de 04/03/2010
- (21) **PI 0917471-0 A2** **1.3**
(22) 11/08/2009
(30) 11/08/2008 JP 2008-206866
(51) C12N 1/14 (2006.01), A01M 1/20 (2006.01), A01N 63/00 (2006.01), A01P 7/04 (2006.01), C12R 1/645 (2006.01)
(54) CEPA DE LECANICILLIUM MUSCARIUM V-5, MÉTODO DE EXTERMINIO DE PESTES USANDO A MESMA, E MICROORGANISMO PESTICIDA COMPREENDENDO A MESMA
(71) Ishihara Sangyo Kaisha, Ltd. (JP)
(72) Satoshi Araki, Munekazu Ogawa, Takayuki Kashima
(74) Maria Pia Carvalho Guerra
(85) 11/02/2011
(86) PCT JP2009/064197 de 11/08/2009
(87) WO 2010/018830 de 18/02/2010
- (21) **PI 0917512-1 A2** **1.3**
(22) 20/08/2009
(30) 20/08/2008 US 12/229.115
(51) A61L 9/12 (2006.01), A61L 9/14 (2006.01)
(54) DISPOSITIVO DE DIFUSÃO COM SENSOR DE ODORES
(71) S.c. Johnson & Son, Inc (US)
(72) Jose Porchia, Hermann Neumann
(74) Nellie Anne Daniel - Shores
(85) 21/02/2011
(86) PCT US2009/004742 de 20/08/2009
(87) WO 2010/021716 de 25/02/2010
- (21) **PI 0917738-8 A2** **1.3**
(22) 07/12/2009
(30) 18/12/2008 EP 08172182.1
(51) C07D 213/65 (2006.01), C07D 213/71 (2006.01), C07D 213/74 (2006.01), C07D 213/75 (2006.01), C07D 241/18 (2006.01), C07D 241/20 (2006.01), A01N 43/40 (2006.01), A01N 43/60 (2006.01)
(54) COMPOSTO HETEROCÍCLICO, COMPOSIÇÃO E MÉTODO PARA CONTROLAR VEGETAÇÃO INDESEJADA
(71) BASF SE (DE)
(72) DSCHUN SONG, ANDREA VESCOVI, ANJA SIMON, BERND SIEVERNICH, FRANK STELZER, JOHANNES HUTZLER, JULIA MAJOR, KLAUS KREUZ, LILIANA PARRA RAPADO, MATTHIAS WITSCHEL, RICARDA NIGGEWEG, ROBERT REINHARD, TAO QU, THOMAS EHRHARDT, THOMAS SEITZ, TREVOR WILLIAM NEWTON, WILLIAM KARL MOBERG, KLAUS GROSMANN
(74) PAOLA CALABRIA MATTIOLI DANTAS
(85) 14/06/2011
(86) PCT EP2009/066514 de 07/12/2009
(87) WO 2010/069802 de 24/06/2010
- (21) **PI 0917760-4 A2** **1.3**
(22) 02/12/2009
(30) 16/12/2008 EP 08171846.2; 22/12/2008 EP 08172603.6
(51) A01N 43/84 (2006.01), A01P 3/00 (2006.01), A01N 47/34 (2006.01), A01N 37/50 (2006.01), A01N 47/24 (2006.01), A01N 43/54 (2006.01), A01N 47/14 (2006.01), A01N 47/04 (2006.01), A01N 37/34 (2006.01)
(54) MISTURA, COMPOSIÇÃO AGROQUÍMICA, MÉTODO PARA CONTROLAR FUNGOS NOCIVOS FITOPATOGÊNICOS, SEMENTE E PROCESSO PARA PREPARAR UMA COMPOSIÇÃO
(71) BASF SE (DE)
(72) MARKUS GEWEHR, EGON HADEN, JOCHEN DIETZ, THOMAS GROTE, THORSTEN JABS
(74) PAOLA CALABRIA MATTIOLI DANTAS
(85) 13/06/2011
(86) PCT EP2009/066190 de 02/12/2009
(87) WO 2010/069763 de 24/06/2010
- (21) **PI 0917840-6 A2** **1.3**
(22) 27/08/2009
(30) 27/08/2008 DE 10 2008 039 860.8; 12/06/2009 EP 09 007797.5; 16/06/2009 EP PCT/EP2009/004318
(51) A61L 2/00 (2006.01), C07K 14/435 (2006.01), C12N 9/94 (2006.01)
(54) PROCESSO PARA A REDUÇÃO DA CARGA VIRAL E MICROBIANA DE EXTRATOS BIOLÓGICOS CONTENDO SÓLIDOS
(71) Nordmark Arzneimittel GmbH & Co. Kg (DE)
(72) CHRISTIAN RÄMSCH, THOMAS SCHRÄDER, MANFRED KURFÜRST, THOMAS MOEST
(74) Dannemann, Siemsen, Bigler & Ipanema Moreira
(85) 28/02/2011
(86) PCT EP2009/006216 de 27/08/2009
(87) WO 2010/022946 de 04/03/2010

- (21) **PI 0918056-7 A2** 1.3
(22) 26/08/2009
(30) 03/09/2008 EP 08163610.2
(51) A01N 43/54 (2006.01), A01N 43/78 (2006.01), A01P 3/00 (2006.01), C07D 239/00 (2006.01)
(54) DIAMINOPYRIMIDINAS SUBSTITUÍDAS POR 4-ALQUILA
(71) Bayer CropScience AG (DE)
(72) STEFAN HILLEBRAND, HIROYUKI HADANO, MARCEL CALLEJA, RUTH MEISSNER, JÖRG NICO GREUL, OLIVER GAERTZEN, HENDRIK HELMKE, AMOS MATTES, PIERRE WASNAIRE, CARL FRIEDRICH NISING, ULRIKE WACHENDORFF-NEUMANN, PETER DAHMEN, ARND VOERSTE, CHRISTOPH ANDREAS BRAUN, MARTIN KAUSSMANN
(74) DANNEMANN, SIEMSEN, BIGLER & IPANEMA MOREIRA
(85) 02/03/2011
(86) PCT EP2009/006159 de 26/08/2009
(87) WO 2010/025863 de 11/03/2010
- (21) **PI 0918058-3 A2** 1.3
(22) 21/08/2009
(30) 03/09/2008 EP 08 163617.7; 04/11/2008 EP 08 168292.4
(51) A01N 43/56 (2006.01), A01P 3/00 (2006.01)
(54) USO DE COMPOSIÇÕES DE COMPOSTO FUNGICIDA PARA O CONTROLE DE CERTOS FUNGOS DA FERRUGEM
(71) Bayer CropScience AG (DE)
(72) Karl-Wilhelm Munks, Heiko Rieck, Ulrike Wachendorff-Neumann, Ingo Wetcholowsky, Jose Augusto Geraldies
(74) DANNEMANN, SIEMSEN, BIGLER & IPANEMA MOREIRA
(85) 02/03/2011
(86) PCT EP2009/006056 de 21/08/2009
(87) WO 2010/025832 de 11/03/2010
- (21) **PI 0918062-1 A2** 1.3
(22) 22/08/2009
(30) 03/09/2008 EP 08 163560.9
(51) C07D 409/12 (2006.01), A01N 43/54 (2006.01), A01P 3/00 (2006.01)
(54) TIENILAMINOPYRIMIDINAS COMO FUNGICIDAS
(71) Bayer CropScience AG (DE)
(72) Jörg Nico Greul, Hendrik Helmke, Stefan Hillebrand, Amos Mattes, Carl Friedrich Nising, Pierre Wasnaire, Ulrike Wachendorff-Neumann, Peter Dahmen, Arnd Voerste, Ruth Meissner, Christoph Andreas Braun, Martin Kaussmann, Hiroyuki Hadano
(74) DANNEMANN, SIEMSEN, BIGLER & IPANEMA MOREIRA
(85) 02/03/2011
(86) PCT EP2009/006116 de 22/08/2009
(87) WO 2010/025851 de 11/03/2010
- (21) **PI 0918091-5 A2** 1.3
(22) 21/08/2009
(30) 03/09/2008 EP 08 163621.9
(51) C07D 401/12 (2006.01), C07D 403/12 (2006.01), C07D 405/14 (2006.01), C07D 413/12 (2006.01), A01N 43/90 (2006.01)
(54) ANILINOPYRIMIDINAS HETEROCICLICAMENTE SUBSTITUÍDAS COMO FUNGICIDAS
(71) Bayer CropScience AG (DE)
(72) HENDRIK HELMKE, STEFAN HILLEBRAND, KERSTIN ILG, AMOS MATTES, PIERRE WASNAIRE, CARL FRIEDRICH NISING, ULRIKE WACHENDORFF-NEUMANN, ARND VOERSTE, PETER DAHMEN, RUTH MEISSNER, CHRISTOPH ANDREAS BRAUN, MARTIN KAUSSMANN, HIROYUKI HADANO, OLIVER GAERTZEN, JORG NICO GREUL
(74) DANNEMANN, SIEMSEN, BIGLER & IPANEMA MOREIRA
(85) 02/03/2011
(86) PCT EP2009/006055 de 21/08/2009
(87) WO 2010/025831 de 11/03/2010
- (21) **PI 0918160-1 A2** 1.3
(22) 08/09/2009
(30) 11/09/2008 US 61/096047; 29/10/2008 EP 08167816.1
(51) A01N 29/02 (2006.01), A01N 37/06 (2006.01), A01N 37/46 (2006.01), A01N 43/16 (2006.01), A01N 47/24 (2006.01), A01C 1/06 (2006.01), A01P 15/00 (2006.01), A01N 51/00 (2006.01), A01N 47/34 (2006.01), A01N 43/40 (2006.01), A01N 43/653 (2006.01), A01N 47/02 (2006.01)
(54) MÉTODO PARA AUMENTAR O NÚMERO DE MUDAS POR NÚMERO DE GRÃOS CULTIVADOS DE SEMENTES, E, USO DE UM POLÍMERO
(71) Basf SE (DE)
(72) Don Craig Lindholm, Maria Cristina Pagani, Leo D. Charvat, Hendrik Leonard Ypema, Larry J. Newsom, Kelly Liberator
(74) Momsen, Leonardos & CIA.
(85) 11/03/2011
(86) PCT EP2009/061618 de 08/09/2009
(87) WO 2010/029067 de 18/03/2010
- (21) **PI 0918202-0 A2** 1.3
(22) 21/12/2009
(30) 23/12/2008 EP 08172876.8
(51) A01N 25/04 (2006.01), A01N 25/34 (2006.01), A01N 53/00 (2006.01), A01P 7/04 (2006.01)
(54) PROCESSO PARA FABRICAR UM MATERIAL NÃO-VIVO TRATADO COM PESTICIDA, PROCESSO PARA FABRICAR UMA FORMULAÇÃO AQUOSA, FORMULAÇÃO AQUOSA PARA IMPREGNAR UM MATERIAL NÃO-VIVO, MATERIAL NÃO-VIVO IMPREGNADO E USO DE UMA FORMULAÇÃO AQUOSA
(71) BASF SE (DE)
(72) MICHAEL ISHAQUE, ARNOLD KRAUSHAAR, EGON WEINMÜLLER
(74) PAOLA CALABRIA MATTIOLI DANTAS
(85) 22/06/2011
- (21) **PI 0918232-2 A2** 1.3
(22) 02/09/2009
(30) 03/09/2008 US 61/094,044
(51) C12N 9/14 (2006.01)
(54) ENZIMAS E MÉTODOS PARA DEGRADAÇÃO DE S-TRIAZINAS E DIAZININAS
(71) Commonwealth Scientific And Industrial Research Organisation (AU)
(72) Colin Scott, Robyn J. Russell, Christopher W. Coppin, John G. Oakeshott, Colin J. Jackson
(74) Orlando De Souza
(85) 03/03/2011
(86) PCT AU2009/001136 de 02/09/2009
(87) WO 2010/025499 de 11/03/2010
- (21) **PI 0918248-9 A2** 1.3
(22) 11/09/2009
(30) 12/09/2008 US 61/096,438
(51) A01N 43/78 (2006.01), A61K 31/425 (2006.01)
(54) MÉTODO PARA CONTROLE DE DOENÇAS EM PLANTAS
(71) Sumitomo Chemical Company, Limited (JP)
(72) Christopher B. Meador, Karen S. Arthur
(74) Dannemann, Siemsen, Bigler & Ipanema Moreira
(85) 11/03/2011
(86) PCT US2009/056591 de 11/09/2009
(87) WO 2010/030833 de 18/03/2010
- (21) **PI 0918298-5 A2** 1.3
(22) 08/09/2009
(30) 09/09/2008 US 61/095507
(51) C07D 207/20 (2006.01), A01N 43/36 (2006.01)
(54) COMPOSTOS DE PIRROLIN-2-ILAMINO, MÉTODO PARA CONTROLAR PRAGAS DE ANIMAIS, MATERIAL DE PROPAGAÇÃO VEGETAL, MÉTODO PARA TRATAR OU PROTEGER UM ANIMAL DA INFESTAÇÃO OU INFECÇÃO PELOS PARASITAS, E, USO DOS COMPOSTOS DE PIRROLIN-2-ILAMINO.
(71) Basf Se (DE)
(72) Ralph Paulini, Ronan Le Vezouet, Markus Kordes, Deborah L. Culbertson
(74) Momsen, Leonardos & CIA
(85) 03/03/2011
(86) PCT EP2009/061624 de 08/09/2009
(87) WO 2010/029069 de 18/03/2010
- (21) **PI 0918305-1 A2** 1.3
(22) 14/12/2009
(30) 23/12/2008 US 61/140,363
(51) C07D 261/04 (2006.01), C07D 413/12 (2006.01), C07D 213/78 (2006.01), C07C 257/18 (2006.01), C07C 257/22 (2006.01), C07C 259/18 (2006.01), C07D 413/04 (2006.01), C07D 413/10 (2006.01), C07D 413/14 (2006.01), A01N 43/80 (2006.01)
(54) COMPOSTOS DE AMIDINA SUBSTITUÍDOS DA FÓRMULA (I), COMPOSTO DE AMIDINA SUBSTITUÍDO DA FÓRMULA (I-5), COMPOSTO DE AMIDINA SUBSTITUÍDO DE 4-HIDRÓXIMINOMETIL DA FÓRMULA GERAL (II-A), COMPOSTO DE AMIDINA SUBSTITUÍDO DE 4-HIDRÓXIMINOMETIL DA FÓRMULA GERAL (II-B), COMPOSIÇÃO AGRÍCOLA, COMPOSIÇÃO VETERINÁRIA, USO DE UM COMPOSTO, MÉTODO PARA CONTROLAR PRAGAS DE INVERTEBRADOS, MÉTODO PARA PROTEGER CULTURAS OU PLANTAS DE ATAQUE OU INFESTAÇÃO POR PRAGAS DE INVERTEBRADOS, MÉTODO PARA PROTEGER MATERIAL DE PROPAGAÇÃO DA PLANTA E/OU AS PLANTAS, MATERIAL DE PROPAGAÇÃO DA PLANTA, MÉTODO PARA TRATAR OU PROTEGER UM ANIMAL DE INFESTAÇÃO OU INFECÇÃO POR PRAGAS DE INVERTEBRADOS E USO DE UM COMPOSTO DA FÓRMULA I
(71) BASF SE (DE)
(72) FLORIAN KAISER, CECILLE EBUENGA, DEBORAH L. CULBERTSON, DOUGLAS D. ANSPAUGH, FRANZ-JOSEF BRAUN, JOACHIM DICKHAUT, KARSTEN KÖRBER, MATTHIAS POHLMAN, NINA GERTRUD BANDUR, PRASHANT DESHMUKH, WOLFGANG VON DEYN, STEFFEN GROß
(74) PAOLA CALABRIA MATTIOLI
(85) 24/06/2011
(86) PCT EP2009/067037 de 14/12/2009
(87) WO 2010/072602 de 01/07/2010
- (21) **PI 0918332-9 A2** 1.3
(22) 10/12/2009
(30) 18/12/2008 EP 08172198.7
(51) A01N 25/04 (2006.01), A01N 47/24 (2006.01), A01P 3/00 (2006.01), A01P 7/02 (2006.01), A01P 7/04 (2006.01), A01P 13/00 (2006.01), A01P 21/00 (2006.01), A01N 43/653 (2006.01), A01N 47/38 (2006.01)
(54) DISPERSÃO AQUOSA, MÉTODO DE PREPARO DE UMA DISPERSÃO, USO DE SACARÍDEO, USO DA DISPERSÃO E SEMENTE
(71) BASF SE (DE)
(72) SEBASTIAN KOLTZENBURG, ANDREAS BAUDER
(74) PAOLA CALABRIA MATTIOLI DANTAS
(85) 17/06/2011
(86) PCT EP2009/066835 de 10/12/2009
(87) WO 2010/079036 de 15/07/2010
- (21) **PI 0918349-3 A2** 1.3
(22) 23/11/2009
(30) 30/12/2008 US 61/141,457
(51) C07D 301/12 (2006.01), C07D 303/04 (2006.01)
(54) PROCESSO PARA PREPARAR DIÓXIDO DE DIVINILARENO

- (71) DOW GLOBAL TECHNOLOGIES LLC (US)
 (72) MAURICE J. MARKS, GYONGYI GULYAS, KEVIN A. FRAZIER
 (74) ANTONIO MAURICIO PEDRAS ARNAUD
 (85) 28/06/2011
 (86) PCT US2009/065435 de 23/11/2009
 (87) WO 2010/077483 de 08/07/2010
- (21) **PI 0918570-4 A2** **1.3**
 (22) 28/08/2009
 (30) 28/08/2008 EP 08 163161.6
 (51) C12N 15/10 (2006.01), C12N 15/62 (2006.01)
 (54) EXPOSIÇÃO DA SUPERFÍCIE CELULAR DE ISOFORMAS DE POLIPEPTÍDEO MEDIANTE A INTERRUPÇÃO DA LEITURA COMPLETA DO CÓDON
 (71) Novartis AG (CH)
 (72) Thomas Jostock, Burkhard Wilms, Audrey Josiane Nommay, Hans-Peter Knopf
 (74) Dannemann, Siemsen, Bigler & Ipanema Moreira
 (85) 28/02/2011
 (86) PCT EP2009/006246 de 28/08/2009
 (87) WO 2010/022961 de 04/03/2010
- (21) **PI 0918773-1 A2** **1.3**
 (22) 10/09/2009
 (30) 16/09/2008 FR 08 05 056
 (51) C12N 1/18 (2006.01), C12R 1/865 (2006.01)
 (54) NOVAS CEPAS DE LEVEDURA PARA A PRODUÇÃO DE ÁLCOOL
 (71) Lesaffre Et Compagnie (FR)
 (72) Didier Colavizza, Renaud Toussaint
 (74) Di Blasi, Parente, Vaz e Dias & AL
 (85) 16/03/2011
 (86) PCT FR2009/001080 de 10/09/2009
 (87) WO 2010/031916 de 25/03/2010
- (21) **PI 0919218-2 A2** **1.3**
 (22) 11/09/2009
 (30) 16/09/2008 JP 2008-237177; 13/02/2009 JP 2009-032043
 (51) C12N 1/21 (2006.01), C12N 15/09 (2006.01), C12P 7/56 (2006.01)
 (54) MÉTODO PARA A PRODUÇÃO DE ÁCIDO LÁTICO A PARTIR DE MATÉRIA PRIMA DERIVADA DE PLANTA, E BACTÉRIA PRODUTORA DE ÁCIDO LÁTICO
 (71) Mitsui Chemicals, Inc. (JP)
 (72) Takashi Morishige, Katsuyuki Takahashi, HITOSHI TAKAHASHI, Mitsufumi Wada, Daisuke Mochizuki, Tadashi Araki, DAISUKE MIYAZAWA
 (74) Orlando De Souza
 (85) 15/03/2011
 (86) PCT JP2009/065957 de 11/09/2009
 (87) WO 2010/032698 de 25/03/2010
- (21) **PI 0919252-2 A2** **1.3**
 (22) 24/09/2009
 (30) 24/09/2008 US 61/099,749; 13/10/2008 US 61/104,933; 17/06/2009 US 61/187,721
 (51) C12N 7/00 (2006.01)
 (54) MÉTODOS PARA CULTIVAR CÉLULAS, PROPAGAÇÃO E PURIFICAÇÃO DE VÍRUS
 (71) Medimmune, Llc (US)
 (72) Mark Thompson, Jonathan Liu, Simon S. Hsu, Luis J. Maranga, Floro Cataniag
 (74) Orlando de Souza
 (85) 24/03/2011
 (86) PCT US2009/058157 de 24/09/2009
 (87) WO 2010/036760 de 01/04/2010
- (21) **PI 0919314-6 A2** **1.3**
 (22) 28/09/2009
 (30) 26/09/2008 EP 08165245.5
 (51) C12N 9/16 (2006.01), A23K 1/165 (2006.01)
 (54) FITASE, MÉTODOS PARA PRODUIR UM VARIANTE DE FITASE E UM PRODUTO DE FERMENTAÇÃO, PARA MELHORAR O VALOR NUTRICIONAL DE UMA RAÇÃO ANIMAL, E PARA O TRATAMENTO DE PROTEÍNAS VEGETAIS, SEQUÊNCIA ISOLADA DE ÁCIDOS NUCLEICOS, CONSTRUÇÃO DE ACIDO NUCLEICO, VETOR DE EXPRESSÃO RECOMBINANTE, CÉLULA HOSPEDEIRA RECOMBINANTE, MICROORGANISMO TRANSGÊNICO, OU PRODUTOS, OU ELEMENTOS DESTES, COMPOSIÇÃO, PROCESSO PARA REDUZIR NÍVEIS DE FITATO EM EXTRUPE DE ANIMAL, E, USO DA FITASE.
 (71) Novozymes A/S (DK)
 (72) Soeren Flensted Lassen, Lars Kobberoe Skov, Leonardo De Maria, Esben Peter Friis, Tomoko Matsui, Allan Noergaard, Jesper Vind
 (74) Momsen, Leonardos & CIA.
 (85) 21/03/2011
 (86) PCT EP2009/062539 de 28/09/2009
 (87) WO 2010/034835 de 01/04/2010
- (21) **PI 0919337-5 A2** **1.3**
 (22) 08/09/2009
 (30) 19/09/2008 EP 08 164722.4
 (51) A61L 15/26 (2006.01), A61L 15/42 (2006.01), C08G 18/72 (2006.01), C08L 75/04 (2006.01), A61F 13/00 (2006.01)
- (54) CURATIVO COM UMA CAMADA DE ESPUMA DE POLIURETANO E UMA CAMADA DE COBERTURA DE POLÍMERO TERMOPLÁSTICO
 (71) Bayer Materialscience AG (DE)
 (72) JAN SCHÖNBERGER
 (74) Dannemann, Siemsen, Bigler & Ipanema Moreira
 (85) 21/03/2011
 (86) PCT EP2009/006505 de 08/09/2009
 (87) WO 2010/031509 de 25/03/2010
- (21) **PI 0919883-0 A2** **1.3**
 (22) 22/10/2009
 (30) 31/10/2008 US 61/110,278
 (51) C12N 5/071 (2010.01)
 (54) DIFERENCIAÇÃO DE CÉLULAS-TRONCO EMBRIONÁRIAS HUMANAS PARA A LINHAGEM ENDÓCRINA PANCREÁTICA
 (71) Centocor Ortho Biotech INC. (US)
 (72) Alireza Rezania
 (74) Dannemann, Siemsen, Bigler & Ipanema Moreira
 (85) 29/04/2011
 (86) PCT US2009/061635 de 22/10/2009
 (87) WO 2010/051213 de 06/05/2010
- (21) **PI 0919885-7 A2** **1.3**
 (22) 23/10/2009
 (30) 31/10/2008 US 61/110,287
 (51) C12N 5/071 (2010.01)
 (54) DIFERENCIAÇÃO DE CÉLULAS-TRONCO EMBRIONÁRIAS HUMANAS PARA A LINHAGEM ENDÓCRINA PANCREÁTICA
 (71) Centocor Ortho Biotech INC. (US)
 (72) Alireza Rezania, Benjamin Fryer
 (74) DANNEMANN, SIEMSEN, BIGLER & IPANEMA MOREIRA
 (85) 29/04/2011
 (86) PCT US2009/061774 de 23/10/2009
 (87) WO 2010/051223 de 06/05/2010
- (21) **PI 0919934-9 A2** **1.3**
 (22) 23/10/2009
 (30) 24/10/2008 US 61/108183; 06/05/2009 US 61/175950; 11/09/2009 US 61/241520
 (51) C12N 1/12 (2006.01), C12M 1/24 (2006.01)
 (54) RECIPIENTE, MÉTODO E SISTEMA PARA CULTIVAR MICROORGANISMOS, E, MÉTODO PARA CULTIVAR OXIGÊNIO LIVRE DURANTE O CULTIVO DE MICROORGANISMOS
 (71) Bioprocess H2O LLC (US)
 (72) John W. Haley, III
 (74) MOMSEN, LEONARDOS & CIA
 (85) 20/04/2011
 (86) PCT US2009/061878 de 23/10/2009
 (87) WO 2010/048525 de 29/04/2010
- (21) **PI 0920034-7 A2** **1.3**
 (22) 07/08/2009
 (30) 08/04/2009 US 12/420,725
 (51) A23P 1/12 (2006.01), A23N 17/00 (2006.01), A21C 11/20 (2006.01)
 (54) CONJUNTO DE MATRIZ DE EXTRUSÃO PARA PRODUTOS DE ALTA DENSIDADE
 (71) Wenger Manufacturing, Inc (US)
 (72) Joseph P. Kearns, Galen J. Rokey, Philip B. Wiltz, Anthony L. Bruning, Lafe N. Bailey
 (74) Dannemann, Siemsen, Bigler & Ipanema Moreira
 (85) 05/04/2011
 (86) PCT US2009/053121 de 07/08/2009
 (87) WO 2010/117379 de 14/10/2010
- (21) **PI 0920071-1 A2** **1.3**
 (22) 22/10/2009
 (30) 27/10/2008 GB 0819683.4
 (51) A23G 3/00 (2006.01), A23G 1/54 (2006.01), A23G 1/00 (2006.01)
 (54) PROCESSO PARA A PREPARAÇÃO DE PRODUTOS DE CHOCOLATE COM RECHEIO
 (71) Cadbury Holdings Limited (GB)
 (72) Emma Jane Mcleod, Nathaniel James Skidmore
 (74) Dannemann, Siemsen, Bigler & Ipanema Moreira
 (85) 27/04/2011
 (86) PCT GB2009/002516 de 22/10/2009
 (87) WO 2010/049671 de 06/05/2010
- (21) **PI 0920264-1 A2** **1.3**
 (22) 16/10/2009
 (30) 17/10/2008 US 61/106186
 (51) A01N 63/00 (2006.01), A01N 41/00 (2006.01)
 (54) FORMULAÇÃO APROPRIADA PARA USO AGRÍCOLA, E, MÉTODO PARA SUPRIMIR DANO À PLANTA POR PATÓGENOS DE PLANTAS.
 (71) Valent Biosciences Corporation (US)
 (72) Benjamin A. Belkind, Bassam Shammo, Rebecca Dickenson, Linda A. Rehberger
 (74) Momsen, Leonardos & Cia.
 (85) 15/04/2011

- (86) PCT US2009/060940 de 16/10/2009
(87) WO 2010/045519 de 22/04/2010
- (21) **PI 0920268-4 A2** **1.3**
(22) 14/10/2009
(30) 15/10/2008 US 61/136,932; 13/10/2009 US 12/578,549
(51) C12N 5/077 (2010.01), C12N 5/0775 (2010.01), G01N 33/487 (2006.01)
(54) MÉTODO E APARELHO PARA AUMENTAR A FRAÇÃO DE TECIDO ADIPOSEO VASCULAR
(71) Allan Yang Wu (US), David Martin Morrow (US)
(72) Allan Yang Wu, David Martin Morrow
(74) Dannemann, Siemsen, Bigler & Ipanema Moreira
(85) 15/04/2011
(86) PCT US2009/060717 de 14/10/2009
(87) WO 2010/045389 de 22/04/2010
- (21) **PI 0921930-7 A2** **1.3**
(22) 20/11/2009
(30) 25/11/2008 JP 2008-299276
(51) A01N 25/00 (2006.01), A01N 37/38 (2006.01), A01N 43/78 (2006.01), A01P 3/00 (2006.01)
(54) COMPOSIÇÃO E MÉTODO PARA O CONTROLE DE DOENÇAS DE PLANTAS
(71) Sumitomo Chemical Company Limited (JP)
(72) Makoto Kurahashi, Yuichi Matsuzaki
(74) DANNEMANN, SIEMSEN, BIGLER & IPANEMA MOREIRA
(85) 26/05/2011
(86) PCT JP2009/070077 de 20/11/2009
(87) WO 2010/061943 de 03/06/2010
- (21) **PI 0921958-7 A2** **1.3**
(22) 26/11/2009
(30) 27/11/2008 EP 08170087.4
(51) A01N 43/40 (2006.01), A01P 1/00 (2006.01), A01P 3/00 (2006.01), A01N 47/04 (2006.01), A01N 47/14 (2006.01), A01N 47/26 (2006.01)
(54) COMPOSIÇÕES BIOCIDAS COMPREENDENDO GRUPO TIOL MODULADOR DE INIBIDORES DE ENZIMA E COMPOSTOS PYRION
(71) Janssen Pharmaceutica NV (BE)
(72) Jan Pieter Hendrik Bosselaers, Dany Leopold Jozefien Bylemans, TONY MATHILDE JOZEF KEMPEN
(74) Dannemann, Siemsen, Bigler & Ipanema Moreira
(85) 27/05/2011
(86) PCT EP2009/065874 de 26/11/2009
(87) WO 2010/060948 de 03/06/2010
- (21) **PI 0921981-1 A2** **1.3**
(22) 11/12/2009
(30) 23/12/2008 US 12/342.197
(51) A01N 25/00 (2006.01), A61K 8/02 (2006.01)
(54) COMPOSIÇÕES TÓPICAS CONTENDO CIS-6-NONENOL E SEUS DERIVADOS E MÉTODOS PARA TRATAR A PELE
(71) Avon Products, Inc. (US)
(72) Dimitri S. Ptchelintsev, Cheng S. Hwang
(74) NELLIE ANNE DANIEL-SHORES
(85) 19/05/2011
(86) PCT US2009/067706 de 11/12/2009
(87) WO 2010/075004 de 01/07/2010
- (21) **PI 0922065-8 A2** **1.3**
(22) 23/11/2009
(30) 21/11/2008 US 12/275544
(51) A23K 1/175 (2006.01), A23K 1/18 (2006.01)
(54) MÉTODOS PARA AUMENTAR A DIGESTIBILIDADE DE PROTEÍNA E DE GORDURA, E PARA DIMINUIR A DIGESTIBILIDADE DE GORDURA EM UM CÃO, METODO PARA TRATAR UM CÃO, E, USO DE ÂNIONS METABOLIZÁVEIS E CÁTIONS METABOLIZÁVEIS.
(71) Hill's Pet Nutrition, Inc (US)
(72) Ryan Michael Yamka, Kim Gene Friesen, Lauren Kats, Thomas Gordon Forster
(74) Momsen, Leonardos & Cia
(85) 20/05/2011
(86) PCT US2009/065499 de 23/11/2009
(87) WO 2010/060025 de 27/05/2010
- (21) **PI 0922073-9 A2** **1.3**
(22) 25/11/2009
(30) 28/11/2008 CN 200810227711.7
(51) C07D 409/04 (2006.01), C07D 407/04 (2006.01), C07D 231/12 (2006.01), C07D 401/04 (2006.01), C07D 417/04 (2006.01), A01N 43/56 (2006.01), A01N 43/78 (2006.01), A01P 3/00 (2006.01), A01P 7/00 (2006.01)
(54) COMPOSTOS DE ÉTER COM HETEROCICLO DE 5 MEMBROS CONTENDO NITROGÊNIO E USOS DOS MESMOS.
(71) Sinochem Corporation (CN), Shenyang Research Institute Of Chemical Industry Co., Ltd (CN)
(72) Changling Liu, Miao Li, JUNFENG WANG, Jinbo Zhang, Hong Zhang, Shulin Hao, Jing Zhang, Jichun Yang
(74) MMV Agentes da Propriedade Industrial
(85) 30/05/2011
(86) PCT CN2009/075131 de 25/11/2009
(87) WO 2010/060379 de 03/06/2010
- (21) **PI 0922081-0 A2** **1.3**
(22) 21/11/2009
(30) 29/11/2008 EP 08 020781.4
(51) A01N 43/40 (2006.01), A01P 13/00 (2006.01)
- (54) COMBINAÇÃO DE HERBICIDA/AGENTE PROTETOR.
(71) Bayer Cropscience AG (DE)
(72) Christopher Hugh Rosinger, Erwin Hacker, Hartmut Ahrens, HANSJÖRG DIETRICH, Frank Ziemer
(74) DANNEMANN, SIEMSEN, BIGLER & IPANEMA MOREIRA
(85) 30/05/2011
(86) PCT EP2009/008302 de 21/11/2009
(87) WO 2010/060579 de 03/06/2010
- (21) **PI 0922087-9 A2** **1.3**
(22) 03/11/2009
(30) 13/11/2008 US 61/114223
(51) C07D 213/81 (2006.01), C07D 401/04 (2006.01), C07D 405/04 (2006.01)
(54) PROCESSOS PARA FABRICAR UM COMPOSTO E PARA PREPARAR UM COMPOSTO
(71) Basf SE (DE)
(72) Frederik Menges, Joachim Gebhardt, Michael Rack, Michael Keil, Rodney F. Klima, David Cortes, Robert Leicht, Helmut Zech, Jochen Schröder
(74) MOMSEN, LEONARDOS & CIA
(85) 13/05/2011
(86) PCT EP2009/064518 de 03/11/2009
(87) WO 2010/054954 de 20/05/2010
- (21) **PI 0922088-7 A2** **1.3**
(22) 30/10/2009
(30) 18/11/2008 JP 2008-294642; 19/05/2009 JP pct/jp2009/059206
(51) C12N 1/16 (2006.01), A23L 1/221 (2006.01), A23L 1/28 (2006.01), A23L 1/39 (2006.01)
(54) MÉTODOS PARA CULTIVAR UMA LEVEDURA, E PARA PRODUZIR UMA LEVEDURA, LEVEDURA, EXTRATO DE LEVEDURA, COMPOSIÇÃO DE TEMPERO, E, ALIMENTO OU BEBIDA
(71) Asahi Breweries, LTD. (JP)
(72) Ichiro Shibuya, Hiroaki Okano, Yoshitomo Kanaoka, Nobuchika Takesue
(74) Momsen, Leonardo & CIA
(85) 13/05/2011
(86) PCT JP2009/005802 de 30/10/2009
(87) WO 2010/058527 de 27/05/2010
- (21) **PI 0922190-5 A2** **1.3**
(22) 19/11/2009
(30) 15/12/2008 US 12/335191
(51) A23L 2/02 (2006.01), A23L 2/44 (2006.01), A23L 2/58 (2006.01), A23L 2/68 (2006.01)
(54) ÁCIDOS INSATURADOS PARA PROTEÇÃO DO DESBOTAMENTO DAS CORES PROVENIENTES DE FONTES NATURAIS UTILIZADAS EM PRODUTOS DE BEBIDA
(71) Pepsico, Inc (US)
(72) Glenn Roy, Stephen Letourneau, Cathy Culver
(85) 13/06/2011
(86) PCT US2009/065166 de 19/11/2009
(87) WO 2010/074852 de 01/07/2010
- (21) **PI 0922198-0 A2** **1.3**
(22) 14/12/2009
(30) 12/12/2008 US 61/121957
(51) C12N 5/071 (2010.01)
(54) MÉTODO PARA ISOLAMENTO DE PRODUTOS CELULARES POR CRIOPRESERVAÇÃO
(71) MICHAEL J.TAYLOR (US), DAVID E. PEGG (GB)
(72) MICHAEL J.TAYLOR, DAVID E. PEGG
(74) Dannemann, Siemsen, Bigler & Ipanema Moreira
(85) 13/06/2011
(86) PCT US2009/067942 de 14/12/2009
(87) WO 2010/068952 de 17/06/2010
- (21) **PI 0922227-8 A2** **1.3**
(22) 08/12/2009
(30) 08/12/2008 US 61/120772
(51) A23L 1/00 (2006.01)
(54) SISTEMA INTEGRADO DE MISTURA DE BEBIDAS.
(71) Enodis Corporation (US)
(72) Roberto Nevarez, William E. Smith, Jr., Jan Claesson
(74) Momsen, Leonardos & CIA.
(85) 08/06/2011
(86) PCT US2009/067226 de 08/12/2009
(87) WO 2010/077697 de 08/07/2010
- (21) **PI 0922229-4 A2** **1.3**
(22) 08/12/2009
(30) 08/12/2008 US 61/120772
(51) A23G 9/04 (2006.01), G07F 13/06 (2006.01)
(54) SISTEMA INTEGRADO DE MISTURA DE BEBIDAS, MÉTODO PARA PRODUZIR PELO MENOS UMA BEBIDA, E, SISTEMA PARA MISTURAS E BEBIDAS REFRIGERADAS.
(71) Enodis Corporation (US)
(72) Roberto Nevarez, William E. Smith, Jr., Jan Claesson
(74) Momsen, Leonardos & CIA.
(85) 08/06/2011
(86) PCT US2009/067227 de 08/12/2009
(87) WO 2010/077698 de 08/07/2010
- (21) **PI 0922247-2 A2** **1.3**
(22) 23/11/2009
(30) 08/12/2008 EP 08 170936.2

- (51) A23L 1/305 (2006.01), A61P 3/04 (2006.01), A23L 1/29 (2006.01), A23L 1/30 (2006.01)
 (54) MODULAÇÃO DE MASSA GORDA EM LACTANTES.
 (71) Nestec S.A. (CH)
 (72) Marie-Clarie Fichot, Catherine Mace, Philippe Steenhout
 (74) DANNEMANN, SIEMSEN, BIGLER & IPANEMA MOREIRA
 (85) 07/06/2011
 (86) PCT EP2009/065662 de 23/11/2009
 (87) WO 2010/066569 de 17/06/2010
- (21) **PI 0922262-6 A2** 1.3
 (22) 11/12/2009
 (30) 17/12/2008 GB 08 23002.1
 (51) A01N 43/80 (2006.01), C07D 413/04 (2006.01), A61K 31/4406 (2006.01), A61P 31/10 (2006.01)
 (54) DERIVADOS DE ISOXAZOL PARA USO COMO FUNGICIDAS
 (71) Syngenta Participations Ag (CH)
 (72) Camilla Corsi, Sebastian Volker Wendeborn, Carla Bobbio, Jilali Kessabi, Peter Schneider, Valeria Grasso, Ulrich Johannes Haas, Shy-Fuh Lee, Micah Gliedt
 (74) Dannemann, Siemsen, Bigler & Ipanema Moreira
 (85) 14/06/2011
 (86) PCT EP09/066966 de 11/12/2009
 (87) WO 2010/069882 de 24/06/2010
- (21) **PI 0922265-0 A2** 1.3
 (22) 28/11/2009
 (30) 06/12/2008 EP 08 021241.8
 (51) C07D 417/04 (2006.01), C07D 417/14 (2006.01), A01N 43/74 (2006.01), A01N 43/78 (2006.01)
 (54) ÁCIDOS 1-(TIAZOLIL)- E 1-(ISOTIAZOLIL) PIRAZOL-4-IL-ACÉTICOS SUBSTITUÍDOS, PROCESSOS PARA A SUA PREPARAÇÃO E SEU USO COMO HERBICIDAS E REGULADORES DE CRESCIMENTO DE PLANTAS
 (71) Bayer Cropscience AG (DE)
 (72) Arianna Martelletti, Harald Jakobi, Jan Dittgen, Isolde Häuser-Hahn, Dieter Feucht, Christopher Hugh Rosinger
 (74) Dannemann, Siemsen, Bigler & Ipanema Moreira
 (85) 06/06/2011
 (86) PCT EP2009/008490 de 28/11/2009
 (87) WO 2010/063422 de 10/06/2010
- (21) **PI 0922290-1 A2** 1.3
 (22) 30/11/2009
 (30) 04/12/2008 EP 081706533
 (51) A23J 1/20 (2006.01), A23J 3/34 (2006.01), A23L 1/035 (2006.01), B01F 17/00 (2006.01)
 (54) COMPLEXOS DE PROTEÍNA-POLISSACARÍDEO HIDROLISADOS.
 (71) Nestec S.A. (CH)
 (72) CHISTOPHE JOSEPH ETIENNE SCHMITT, SANDRA ISABEL LANEUVILLE BALLESTER, SYLVIE TURGEON, SYLVIE GAUTHIER
 (74) Dannemann, Siemsen & Ipanema Moreira
 (85) 06/06/2011
 (86) PCT EP2009/066038 de 30/11/2009
 (87) WO 2010/063669 de 10/06/2010
- (21) **PI 0922296-0 A2** 1.3
 (22) 23/11/2009
 (30) 05/12/2008 EP 08170806.7
 (51) A23L 1/30 (2006.01), A61K 35/74 (2006.01), A23L 1/29 (2006.01), A61P 1/00 (2006.01)
 (54) COMPOSIÇÕES PARA O USO EM RECÉM-NASCIDOS COM BAIXO PESO NO NASCIMENTO.
 (71) Nestec S.A. (CH)
 (72) Dominique Darmaun, Marie-Claire Fichot, Hughes Ploquet, Florence Rochat, Caroule Rouge, Jean-Christophe Roze
 (74) Dannemann, Siemsen & Ipanema Moreira
 (85) 06/06/2011
 (86) PCT EP2009/065634 de 23/11/2009
 (87) WO 2010/063601 de 10/06/2010
- (21) **PI 0922343-6 A2** 1.3
 (22) 13/11/2009
 (30) 18/12/2008 US 12/317012
 (51) C07D 301/04 (2006.01), C07D 301/06 (2006.01), C07D 301/08 (2006.01), B01J 29/00 (2006.01)
 (54) PROCESSO DE EPOXIDAÇÃO DIRETA USANDO CATALISADOR APERFEIÇOADO.
 (71) LYONDELL CHEMICAL TECHNOLOGY, L.P. (US)
 (72) ROGER A. GREY
 (74) DANNEMANN, SIEMSEN, BIGLER & IPANEMA MOREIRA
 (85) 17/06/2011
 (86) PCT US2009/006104 de 13/11/2009
 (87) WO 2010/080090 de 15/07/2010
- (21) **PI 0922345-2 A2** 1.3
 (22) 03/12/2009
 (30) 03/12/2008 US 61/200808
 (51) C07D 513/02 (2006.01)
 (54) COMPOSTO, MÉTODO PARA ESTABILIZAR UMA CÉLULA ISOLADA IN VITRO, PARA MELHORAR UMA CONDIÇÃO EM UM ANIMAL, E PARA
- MANTER E SOBREVIVÊNCIA DA CÉLULA TRONCO, E, POPULAÇÃO DAS CÉLULAS ISOLADAS
 (71) The Scripps Research Institute (US)
 (72) Yue Xu, Sheng Ding
 (74) Momsen, Leonardos & Cia
 (85) 02/06/2011
 (86) PCT US09/066554 de 03/12/2009
 (87) WO 2010/065721 de 10/06/2010
- (21) **PI 0922348-7 A2** 1.3
 (22) 07/12/2009
 (30) 06/12/2008 US 61/120.442
 (51) A01N 43/90 (2006.01)
 (54) COMPOSTOS ORGÂNICOS
 (71) Intracellular Therapies, Inc. (US)
 (72) PENG LI, Lawrence P. Wennogle
 (74) Nellie Anne Daniel - Shores
 (85) 02/06/2011
 (86) PCT US09/006439 de 07/12/2009
 (87) WO 2010/065149 de 10/06/2010
- (21) **PI 0922373-8 A2** 1.3
 (22) 11/12/2009
 (30) 17/12/2008 GB 08 23001.3
 (51) A01N 43/40 (2006.01), A01N 55/10 (2006.01), A01P 21/00 (2006.01)
 (54) DERIVADOS DE TIOFENO, FURANO E PIRROL PARA APLICAÇÃO COMO REGULADORES DO CRESCIMENTO DE PLANTAS.
 (71) Syngenta Participations AG (CH)
 (72) Camilla Corsi, Sebastian Volker Wendeborn, Carla Bobbio, Jilali Kessabi, Peter Schneider, Valeria Grasso, Ulrich Johannes Haas
 (74) DANNEMANN, SIEMSEN, BIGLER & IPANEMA MOREIRA
 (85) 14/06/2011
 (86) PCT EP2009/066963 de 11/12/2009
 (87) WO 2010/069880 de 24/06/2010
- (21) **PI 0922381-9 A2** 1.3
 (22) 18/12/2009
 (30) 18/12/2008 IT FI2008A000244
 (51) C07H 1/00 (2006.01), C07H 3/06 (2006.01)
 (54) "PROCESSO PARA SÍNTESE DE DI-OU OLIGOSSACARÍDEOS DE L-FUCOSE E NOVOS DERIVADOS INTERMEDIÁRIOS DE 2,3,4-TRIBENZIL-FUCOSE DOS MESMOS."
 (71) INALCO S.P.A. (IT)
 (72) LIANA SALSINI, MARCO MANONI, GIOVANNI CIPOLLETTI
 (74) MAGNUS ASPEBY / CLAUDIO SZABAS
 (85) 17/06/2011
 (86) PCT IB2009/055841 de 18/12/2009
 (87) WO 2010/070616 de 24/06/2010
- (21) **PI 0922410-6 A2** 1.3
 (22) 14/12/2009
 (30) 12/12/2008 US 61/122.250
 (51) C12N 1/21 (2006.01), C12N 9/00 (2006.01), C12N 9/02 (2006.01), C12N 9/04 (2006.01), C12N 9/10 (2006.01), C12N 9/80 (2006.01), C12N 9/88 (2006.01), C12N 15/52 (2006.01), C12P 7/04 (2006.01), C12P 7/18 (2006.01), C12P 7/42 (2006.01), C12P 7/44 (2006.01), C12P 7/62 (2006.01)
 (54) ORGANISMO RECOMBINANTE GENETICAMENTE MODIFICADO PARA CONVERTER SEMIALDEÍDO DE GLUTARATO OU 5-AMINOPENTANOATO EM UM MONÔMERO, POLÍMERO OU COPOLÍMERO COM 5 CARBONOS DOS MESMO, MÉTODO PARA A PRODUÇÃO DE MONÔMEROS COM BASE EM 5 CARBONOS, POLÍMEROS OU CO-POLÍMEROS DOS MESMOS, MÉTODO PARA A SUPER PRODUÇÃO DE GLUTARATO A PARTIR DE SUBSTRATOS DE CARBONO RENOVÁVEIS, 1,5-PENTANODIOL.
 (71) Metabolix, Inc. (US)
 (72) William R. Farmer, Jeff Bickmeier, Chenfeng Lu, Dong-Eun Chang, Frank Skraly, Thomas Martin Ramseyer
 (74) Bhering Advogados
 (85) 13/06/2011
 (86) PCT US2009/067943 de 14/12/2009
 (87) WO 2010/068953 de 17/06/2010
- (21) **PI 0922428-9 A2** 1.3
 (22) 12/12/2009
 (30) 19/12/2008 EP 08022104.7
 (51) C07D 237/16 (2006.01), A01N 43/58 (2006.01)
 (54) PIRIDAZINONAS FENIL-SUBSTITUÍDAS DE AÇÃO HERBICIDA E INSETICIDA
 (71) Bayer Cropscience Ag (DE)
 (72) ISOLDE HÄUSER-HAHN, STEFAN LEHR, THOMAS SCHENKE, CHRISTOPHER HUGH ROSINGER, REINER FISCHER, DIETER FEUCHT, JAN DITTGEN, PIERRE CRISTAU, OLIVER GAERTZEN, STEFAN HERRMANN, OLGA MALSAM, EVA MARIA FRANKEN
 (74) Dannemann, Siemsen, Bigler & Ipanema Moreira
 (85) 20/06/2011
 (86) PCT EP2009/008906 de 12/12/2009
 (87) WO 2010/078912 de 15/07/2010
- (21) **PI 0922464-5 A2** 1.3
 (22) 05/12/2009
 (30) 19/12/2008 EP 08172309.0

(51) A01N 43/78 (2006.01), A01N 43/80 (2006.01), A01N 43/10 (2006.01), A01N 37/50 (2006.01), A01N 43/88 (2006.01), A01N 47/24 (2006.01), A01N 43/40 (2006.01)		(2006.01), A01N 43/82 (2006.01), A01N 43/90 (2006.01), A01N 33/18 (2006.01), A01N 41/10 (2006.01), A01N 39/04 (2006.01)	
(54) COMBINAÇÕES DE COMPOSTOS ATIVOS		(54) COMPOSIÇÕES HERBICIDAS CONTENDO COMPOSTOS DE BENZOILPIRAZOL	
(71) Bayer Cropscience Ag (DE)		(71) Ishiara Sangyo Kaisha, Ltd. (JP)	
(72) Burkhard Schütz, Peter Dahmen, Ulrike Wachendorff-Neumann, Peter Herold		(72) Hiroshi Kikugawa, Souichiro Nagayama, Makiko Sano	
(74) Dannemann, Siemsen, Bigler & Ipanema Moreira		(74) Dannemann, Siemsen, Bigler & Ipanema Moreira	
(85) 17/06/2011		(85) 13/06/2011	
(86) PCT EP2009/008698 de 05/12/2009		(86) PCT JP2009/071004 de 10/12/2009	
(87) WO 2010/069489 de 24/06/2010		(87) WO 2010/067895 de 17/06/2010	
(21) PI 0922484-0 A2	1.3	(21) PI 0922972-8 A2	1.3
(22) 17/12/2009		(22) 15/12/2009	
(30) 18/12/2008 US 61/138,884; 03/04/2009 US 61/166,438		(30) 17/12/2008 FR 08/07090	
(51) C12N 5/04 (2006.01), C12N 5/02 (2006.01), A01H 5/00 (2006.01)		(51) C07D 207/46 (2006.01), C07D 213/71 (2006.01), C07D 401/12 (2006.01)	
(54) CULTURA DE CÉLULA DE PLANTA PARA PRODUÇÃO DE PRODUTOS NATURAIS COM CONTAMINAÇÃO DE GLUCOSINOLATO REDUZIDA		(54) PROCESSO DE PREPARO DE ÉSTERES ATIVADOS.	
(71) Dianaplantsciences, Inc (US)		(71) Sanofi (FR)	
(72) Helena V. Mathews, Yong Yoon, Mylavarapu Venkatramesh		(72) Antony Bigot	
(74) Orlando De Souza		(74) DANNEMANN, SIEMSEN, BIGLER & IPANEMA MOREIRA	
(85) 20/06/2011		(85) 15/06/2011	
(86) PCT US2009/068559 de 17/12/2009		(86) PCT FR09/052528 de 15/12/2009	
(87) WO 2010/080530 de 15/07/2010		(87) WO 2010/076474 de 08/07/2010	
(21) PI 0922508-0 A2	1.3	(21) PI 0922980-9 A2	1.3
(22) 23/12/2009		(22) 16/12/2009	
(30) 23/12/2008 US 61/140,441		(30) 18/12/2008 US 61/138,918	
(51) C07H 19/04 (2006.01), C07H 21/00 (2006.01)		(51) C12N 15/82 (2006.01), A01H 5/00 (2006.01), A01K 67/00 (2006.01), C12N 9/16 (2006.01)	
(54) ANÁLOGOS DE NUCLEOSÍDEO		(54) MÉTODO PARA ACELERAR CRESCIMENTO DE PLANTA E MELHORAR PRODUÇÃO INTRODUZINDO FOSFATASE EM PLANTA TRANSGÊNICA	
(71) Pharmasset, INC. (US)		(71) The University Of Hong Kong (CN)	
(72) Donghui Bao, Wosnuk Chang, Dhanapalan Nagarathnam, Michael J. Sofia		(72) Boonleong Lim	
(74) Orlando de Souza		(74) Dannemann, Siemsen, Bigler & Ipanema Moreira	
(85) 24/06/2011		(85) 16/06/2011	
(86) PCT US2009/069420 de 23/12/2009		(86) PCT CN2009/001465 de 16/12/2009	
(87) WO 2010/075517 de 01/07/2010		(87) WO 2010/069137 de 24/06/2010	
(21) PI 0922509-9 A2	1.3	(21) PI 0922989-2 A2	1.3
(22) 23/11/2009		(22) 17/12/2009	
(30) 23/12/2008 AU 2008906606		(30) 17/12/2008 US 12/337,022; 17/12/2008 US PCT/US2008/087104	
(51) A01N 37/40 (2006.01), A01N 39/04 (2006.01), A01P 13/00 (2006.01)		(51) A23L 1/0534 (2006.01), A23L 1/09 (2006.01), A23L 1/308 (2006.01)	
(54) COMPOSIÇÃO HERBICIDA A BASE DE AUXINA		(54) LIBERAÇÃO SUSTENTADA DE NUTRIENTES IN VIVO	
(71) Nufarm Australia Limited (AU)		(71) New Pharmaceuticals, LLC (US)	
(72) Chad Richard Ord Sayer, Graeme Sutton, Aristos Panay		(72) Frederick A. Sexton, Sitaraman Krishnan, Venkat Kalyan Vendra	
(74) Orlando de Souza		(74) Di Blasi, Parente, Vaz e Dias & Al.	
(85) 24/06/2011		(85) 17/06/2011	
(86) PCT AU2009/001690 de 23/11/2009		(86) PCT US2009/068608 de 17/12/2009	
(87) WO 2010/071936 de 01/07/2010		(87) WO 2010/080557 de 15/07/2010	
(21) PI 0922644-3 A2	1.3	(21) PI 0922996-5 A2	1.3
(22) 11/12/2009		(22) 09/12/2009	
(30) 17/12/2008 GB 0823002.1		(30) 18/12/2008 EP 08172205.0	
(51) A01N 43/80 (2006.01), A01N 43/90 (2006.01), C07D 413/04 (2006.01)		(51) C07D 401/14 (2006.01), C07D 405/14 (2006.01), A01N 43/713 (2006.01)	
(54) "DERIVADOS DE ISOXAZOL PARA APLICAÇÃO COMO REGULADORES DO CRESCIMENTO DE PLANTAS".		(54) AMIDAS DE ÁCIDO ANTRANÍLICO SUBSTITUÍDAS POR TETRAZOL COMO PESTICIDAS	
(71) Syngenta Participations AG (CH)		(71) Bayer Cropscience Ag (DE)	
(72) Camilla Corsi, Sebastian Volker Wendeborn, Carla Bobbio, Jilali Kessabi, Peter Schneider, Valeria Grasso, Ulrich Johannes Haas, Shy-Fuh Lee, Micah Gliedt		(72) Rüdiger Fischer, Christian Funke, Ernest Rudolf Gesing, Christoph Grondal, Achim Hense, Angela Becker, Eva-Maria Franken, Olga Malsam, Arnd Voerste, Ulrich Görgens, Heinz-Juergen Wroblowsky	
(74) Dannemann, Siemsen & Ipanema Moreira		(74) Dannemann, Siemsen, Bigler & Ipanema Moreira	
(85) 16/06/2011		(85) 17/06/2011	
(86) PCT EP2009/066965 de 11/12/2009		(86) PCT EP2009/008775 de 09/12/2009	
(87) WO 2010/069881 de 24/06/2010		(87) WO 2010/069502 de 24/06/2010	
(21) PI 0922652-4 A2	1.3	(21) PI 0923007-6 A2	1.3
(22) 12/11/2009		(22) 17/12/2009	
(30) 09/12/2008 DE 10 2008 061 214.6		(30) 17/12/2008 HU P08 00763	
(51) C07D 403/12 (2006.01), C07D 403/14 (2006.01)		(51) C07D 295/135 (2006.01)	
(54) DERIVADOS DE QUINAZOLINAMIDA		(54) SAL DE PIPERAZINA E UM PROCESSO PARA PREPARAÇÃO DO MESMO	
(71) Merck Patent Gesellschaft Mit Beschränkter Haftung (DE)		(71) Richter Gedeon Nyrt (HU)	
(72) Hans-Michael Eggenweiler, Christian Sirrenberg, Hans-Peter Buchstaller		(72) Laszlo Czibula, Eva Againe Csongor, Katalin Nogradi, Balint Junhasz, Feren Sebok, Jnaos Galambos, Istvan Vago	
(74) Dannemann, Siemsen, Bigler & Ipanema Moreira		(74) Orlando De Souza	
(85) 08/06/2011		(85) 17/06/2011	
(86) PCT EP2009/008061 de 12/11/2009		(86) PCT HU2009/000108 de 17/12/2009	
(87) WO 2010/066324 de 17/06/2010		(87) WO 2010/070369 de 24/06/2010	
(21) PI 0922700-8 A2	1.3	(21) PI 0923009-2 A2	1.3
(22) 07/12/2009		(22) 17/12/2009	
(30) 06/12/2008 US 61/120.438		(30) 19/12/2008 EP 08172398.3; 27/07/2009 CH 01184/09	
(51) A01N 43/90 (2006.01)		(51) C07D 413/04 (2006.01), C07D 413/14 (2006.01), C07D 417/04 (2006.01), C07D 417/14 (2006.01), A01N 43/80 (2006.01)	
(54) COMPOSTOS ORGÂNICOS		(54) COMPOSTOS ORGANICOS	
(71) Intracellular Therapies, INC. (US)		(71) Novartis AG (CH)	
(72) Peng Li, Lawrence P. Wennogle		(72) Steve Nanchen, Noelle Gauvry, Thomas Goebel	
(74) NELLIE ANNE DANIEL-SHORES		(74) Orlando De Souza	
(85) 01/06/2011		(85) 17/06/2011	
(86) PCT US2009/006444 de 07/12/2009		(86) PCT EP2009/067450 de 17/12/2009	
(87) WO 2010/065153 de 10/06/2010		(87) WO 2010/070068 de 24/06/2010	
(21) PI 0922959-0 A2	1.3	(21) PI 0923055-6 A2	1.3
(22) 10/12/2009		(22) 15/12/2009	
(30) 11/12/2008 JP 2008-316203		(30) 15/12/2008 JP 2008-318533	
(51) A01N 47/06 (2006.01), A01N 37/40 (2006.01), A01N 47/30 (2006.01), A01N 47/36 (2006.01), A01N 37/20 (2006.01), A01N 37/26 (2006.01), A01N 57/20 (2006.01), A01N 43/88 (2006.01), A01N 43/70 (2006.01), A01N 43/653		(51) C07D 273/08 (2006.01), C07D 498/10 (2006.01), C08G 85/00 (2006.01)	

- (54) COMPOSTO DE CARBODIIMIDA CÍCLICA, PROCESSO PARA PRODUZIR O COMPOSTO DE CARBODIIMIDA CÍCLUCA, E, AGENTES DE SELAGEM, E DE CAPTURA PARA UM GRUPO ÁCIDO
(71) Teijin Limited (JP)
(72) Shinichiro Shoji, Hirotaka Suzuki
(74) Momsen , Leonardos & CIA
(85) 15/06/2011
(86) PCT JP2009/071190 de 15/12/2009
(87) WO 2010/071211 de 24/06/2010
- (21) **PI 0923056-4 A2** **1.3**
(22) 11/12/2009
(30) 15/12/2008 DK PA 2008 01780
(51) C12M 1/36 (2006.01), C12M 1/02 (2006.01), B01J 19/18 (2006.01)
(54) FERMENTADOR EM FORMA DE E/OU BOCAL EM LAÇO EM U, E, MÉTODO PARA REALIZAR UM PROCESSO DE FERMENTAÇÃO
(71) Ebbe Busch Larsen (DK)
(72) Ebbe Busch Larsen
(74) Momsen , Leonardos & CIA
(85) 15/06/2011
(86) PCT DK2009/000250 de 11/12/2009
(87) WO 2010/069313 de 24/06/2010
- (21) **PI 0923058-0 A2** **1.3**
(22) 09/12/2009
(30) 15/12/2008 GB 0822834.8
(51) A01N 43/08 (2006.01), A01N 43/10 (2006.01), A01N 43/36 (2006.01), A01N 43/40 (2006.01), A01N 43/42 (2006.01), A01N 43/60 (2006.01), A01N 43/64 (2006.01), A01N 43/78 (2006.01), A01N 43/80 (2006.01), A01N 43/82 (2006.01), A01N 43/84 (2006.01), C07D 213/26 (2006.01), C07D 213/50 (2006.01), C07D 213/61 (2006.01), C07D 213/64 (2006.01)
(54) COMPOSTO, COMPOSIÇÃO HERBICIDA, MÉTODO PARA CONTROLAR GRAMAS E ERVAS DANINHAS EM CULTURAS DE PLANTAS ÚTEIS, E, MISTURA DE UM COMPOSTO
(71) Syngenta Participations AG (CH) , Syngenta Limited (GB)
(72) John Benjamin Taylor, Jeffrey Steven Wailes, Stephane André Marie Jeanmart, Mangala Govenkar
(74) Momsen , Leonardos & CIA
(85) 15/06/2011
(86) PCT EP2009/066712 de 09/12/2009
(87) WO 2010/069834 de 24/06/2010
- (21) **PI 0923114-5 A2** **1.3**
(22) 21/12/2009
(30) 19/12/2008 US 61/139.428; 10/08/2009 US 61/232.663
(51) A01N 43/04 (2006.01)
(54) COMPOSTOS DE FENAZOPIRIDINA
(71) Pinnacle Pharmaceuticals, INC. (US)
(72) Sidney Hecht, Nour Eddine Fahmi, Samir D. Roy, George Bonneville
(74) Diego Goulart De Oliveira Vieira
(85) 13/06/2011
(86) PCT US2009/068963 de 21/12/2009
(87) WO 2010/071878 de 24/06/2010
- (21) **PI 0923121-8 A2** **1.3**
(22) 22/12/2009
(30) 23/12/2008 EP 08 172785.1
(51) C07D 473/04 (2006.01)
(54) FORMAS SALINAS DE COMPOSTOS ORGÂNICO
(71) Boehringer Ingelheim International GMBH (DE)
(72) Peter Sieger, Waldemar Pfrengle
(74) DANNEMANN, SIEMSEN, BIGLER & IPANEMA MOREIRA
(85) 22/06/2011
(86) PCT EP2009/067772 de 22/12/2009
(87) WO 2010/072776 de 01/07/2010
- (21) **PI 0923171-4 A2** **1.3**
(22) 27/11/2009
(30) 19/12/2008 EP 08 172263.9
(51) A23C 9/12 (2006.01), A23L 1/30 (2006.01), A61K 35/74 (2006.01), C12N 1/20 (2006.01)
(54) PREVENÇÃO E TRATAMENTO DA DIARRÉIA CAUSADA POR ROTAVÍRUS.
(71) Nestec S.A. (CH)
(72) Fabrizio Carlo Arigoni, Harald Bruessow, Christoph Cavadini, Nicolas Page
(74) DANNEMANN, SIEMSEN, BIGLER & IPANEMA MOREIRA
(85) 20/06/2011
(86) PCT EP2009/065977 de 27/11/2009
(87) WO 2010/069737 de 24/06/2010
- (21) **PI 0923209-5 A2** **1.3**
(22) 15/12/2009
(30) 19/12/2008 US 61/201.635
(51) C12N 1/12 (2006.01)
(54) OTIMIZAÇÃO DE PRODUÇÃO DE PRODUTOS DE ALGA ATRAVÉS DE PROLIFERAÇÃO DE DESACOPLAMENTO DE CÉLULAS E PRODUÇÃO DE PRODUTOS DE ALGAS
(71) Alpha-J Research Limited Partnership (CA)
(72) WILLIAM MCCAFFREY, ROBERT EDWARD BURREL, MARK STEPHEN BURREL
- (74) Dannemann, Siemsen, Bigler & Ipanema Moreira
(85) 20/06/2011
(86) PCT US2009/067961 de 15/12/2009
(87) WO 2010/080377 de 15/07/2010
- (21) **PI 0923296-6 A2** **1.3**
(22) 07/12/2009
(30) 09/12/2008 EP 08171026.1; 09/12/2008 US 61/120925
(51) C12N 15/54 (2006.01), C12N 9/12 (2006.01), C12P 19/36 (2006.01), C07H 19/207 (2006.01)
(54) DIGUANILATO CICLASE MUTANTE, MÉTODO PARA A FABRICAÇÃO DE DIGUANILATO CICLASE MUTANTE, PROCESSO PARA A PRODUÇÃO DE MONOFOSFATO DE DIGUANOSINA CÍCLICO, E, LOTE
(71) Intervet International B.V. (NL)
(72) Thomas Simon Ilg, Volker Spehr, Ralf Warrass
(74) Momsen, Leonardos & CIA.
(85) 07/06/2011
(86) PCT EP2009/066492 de 07/12/2009
(87) WO 2010/066666 de 17/06/2010
- (21) **PI 0923323-7 A2** **1.3**
(22) 11/12/2009
(30) 11/12/2008 US 61/201.548; 21/05/2009 US 61/216.949
(51) C12M 1/00 (2006.01), C12M 1/38 (2006.01), C12N 1/10 (2006.01), C12N 1/12 (2006.01)
(54) BIOFÁBRICA SOLAR, FOTOBIOREACTORES, SISTEMAS DE REGULAÇÃO TÉRMICA PASSIVOS E MÉTODOS DE PRODUÇÃO DE PRODUTOS.
(71) Joule Unlimited, Inc. (US)
(72) Johan Van Walsem, Frederick Morgan, Stuart A. Jacobson, Rainer Ponzel, James R. Mcintire, Scott A. Michonski, Andrew Posner
(74) Vieira de Mello Advogados
(85) 13/06/2011
(86) PCT US2009/006516 de 11/12/2009
(87) WO 2010/068288 de 17/06/2010
- (21) **PI 0923405-5 A2** **1.3**
(22) 16/12/2009
(30) 17/12/2008 EP 08 021952.0; 17/12/2008 US 61/138.378; 22/10/2009 EP 09 013355.4
(51) C12P 5/00 (2006.01), C12P 7/00 (2006.01), C12P 7/08 (2006.01), C12P 7/12 (2006.01)
(54) CONVERSÃO DE BIOMASSA LIGNOCELULÓSICA.
(71) Borregaard Industries Limited Norge (NO)
(72) Anders Sjoede, Anders Froelander, Martin Lersch, Gudbrand Rodsrud
(74) DANNEMANN, SIEMSEN, BIGLER & IPANEMA MOREIRA
(85) 15/06/2011
(86) PCT EP2009/009046 de 16/12/2009
(87) WO 2010/078930 de 15/07/2010
- (21) **PI 0923433-0 A2** **1.3**
(22) 18/12/2009
(30) 19/12/2008 EP 08 172267.0
(51) C12N 1/21 (2006.01), C12N 9/12 (2006.01), C12N 9/10 (2006.01), A23L 1/29 (2006.01)
(54) SÍNTESE DE COMPOSTOS FUCOSILADOS
(71) Jennewein Biotechnologie Gmbh (DE)
(72) Eric Hüfner, Julia Parkot, Stefan Jennewein
(74) Dannemann , Siemsen, Bigler & Ipanema Moreira
(85) 15/06/2011
(86) PCT EP2009/067531 de 18/12/2009
(87) WO 2010/070104 de 24/06/2010
- (21) **PI 0923441-1 A2** **1.3**
(22) 17/12/2009
(30) 17/12/2008 DE 20 2008 016 776.0
(51) C12M 1/107 (2006.01), B65D 90/08 (2006.01)
(54) PAREDE DE RECIPIENTE PARA UM RECIPIENTE COBERTO POR UMA FOLHA E REVESTIMENTO EXTERNO PARA PRODUÇÃO DA PAREDE DE RECIPIENTE.
(71) MT-Energie GMBH (DE)
(72) Christoph Martens, Jan C. F. Behrens, Peter Maack
(74) DANNEMANN, SIEMSEN, BIGLER & IPANEMA MOREIRA
(85) 17/06/2011
(86) PCT EP2009/009063 de 17/12/2009
(87) WO 2010/075981 de 08/07/2010
- (21) **PI 0923653-8 A2** **1.3**
(22) 22/12/2009
(30) 23/12/2008 FI 20086236
(51) C12N 1/15 (2006.01), C12N 1/19 (2006.01), C12N 9/04 (2006.01), C12N 15/53 (2006.01), C12P 7/44 (2006.01)
(54) CONVERSÃO DE ÁCIDO HEXURÔNICO EM ÁCIDO HEXÁRICO
(71) Teknologian Tutkimuskeskus VTT (FI)
(72) Hannu Boer, Satu Hildick, Peter Richard, Merja Penttilä
(74) DANNEMANN, SIEMSEN, BIGLER & IPANEMA MOREIRA
(85) 24/06/2011
(86) PCT FI2009/051029 de 22/12/2009
(87) WO 2010/072902 de 01/07/2010



- (21) **PI 0923694-5 A2** 1.3
(22) 24/12/2009
(30) 26/12/2008 JP 2008-331845
(51) C07D 301/10 (2006.01)
(54) MÉTODO PARA PRODUÇÃO DE ÓXIDO DE PROPILENO
(71) Sumitomo Chemical Company, Limited (JP)
(72) Fumikazu Yamashita
(74) DANNEMANN, SIEMSEN, BIGLER & IPANEMA MOREIRA
(85) 24/06/2011
(86) PCT JP2009/071855 de 24/12/2009
(87) WO 2010/074315 de 01/07/2010
- (21) **PI 0923855-7 A2** 1.3
(22) 29/12/2009
(30) 30/12/2008 US 12/319287
(51) A23K 1/16 (2006.01), A23K 1/18 (2006.01), A61P 3/04 (2006.01), A61P 13/12 (2006.01), A61P 19/02 (2006.01)
(54) ÁCIDO LIPÓICO, E, COMPOSIÇÃO DE RAÇÃO DE ANIMAL DE ESTIMAÇÃO.
(71) Hill'S Pet Nutrition, Inc (US)
(72) Steven C. Zicker, Nolan Zebulon Frantz
(74) Momsen, Leonardos & CIA.
(85) 29/06/2011
(86) PCT US2009/069686 de 29/12/2009
(87) WO 2010/078324 de 08/07/2010
- (21) **PI 0923871-9 A2** 1.3
(22) 28/12/2009
(30) 29/12/2008 FR 08 07473
(51) C07F 5/02 (2006.01), G01N 33/68 (2006.01), C07K 14/47 (2006.01), C07H 23/00 (2006.01), C07F 9/6596 (2006.01)
(54) COMPOSTOS DIPIRROMETENOS SUBSTITUÍDOS POR BORO FLUORESCENTES E USO DOS MESMOS PARA DIAGNÓSTICOS.
(71) Centre National De La Recherche Scientifique (FR) , Université de Strasbourg (FR)
(72) Jean de Barry, Corinne Liegeois, Alexandre Haeefe, Thomas Bura, Gilles Ulrich, Raymond Ziessel
(74) DANNEMANN, SIEMSEN, BIGLER & IPANEMA MOREIRA
(85) 29/06/2011
(86) PCT FR2009/001486 de 28/12/2009
(87) WO 2010/076433 de 08/07/2010
- (21) **PI 0923957-0 A2** 1.3
(22) 22/12/2009
(30) 09/01/2009 US 12/319.606
(51) A61L 9/03 (2006.01), A01M 1/20 (2006.01)
(54) DISPENSADOR DE FRAGÂNCIA
(71) S.C Johnson & Son, Inc. (US)
(72) MARCELO LAURAS GINESTEL, HERMANN NEUMANN, JEFFREY J. CHRISTIANSON
(74) NELLIE ANNE DANIEL-SHORES
(85) 08/07/2011
(86) PCT US2009/006674 de 22/12/2009
(87) WO 2010/080138 de 15/07/2010
- (21) **PI 0923974-0 A2** 1.3
(22) 26/03/2009
(51) A01N 43/32 (2006.01), A01N 43/713 (2006.01), A01N 33/20 (2006.01), A01N 43/76 (2006.01), A01P 1/00 (2006.01)
(54) COMPOSIÇÃO BIOCIDA E MÉTODO PARA CONTROLAR MICROORGANISMOS NUM SISTEMA AQUOSO OU CONTENDO ÁGUA
(71) DOW GLOBAL TECHNOLOGIES LLC (US)
(72) KATHY J. JI, DONALD J. LOVE, JON B. RAYMOND
(74) ANTONIO MAURICIO PEDRAS ARNAUD
(85) 15/09/2011
(86) PCT CN2009/071025 de 26/03/2009
(87) WO 2010/108324 de 30/09/2010
- (21) **PI 0924425-5 A2** 1.3
(22) 25/03/2009
(51) A01N 43/40 (2006.01), A01N 43/78 (2006.01), A01N 43/54 (2006.01), A01N 37/50 (2006.01), A01N 43/653 (2006.01), A01N 47/04 (2006.01), A01N 47/12 (2006.01), A01N 43/80 (2006.01), A01N 43/36 (2006.01), A01N 37/46 (2006.01), A01N 47/38 (2006.01), A01N 43/50 (2006.01), A01N 57/12 (2006.01), A01P 3/00 (2006.01)
(54) "COMBINAÇÕES DE SUBSTÂNCIAS ATIVAS SINERGÉTICAS".
(71) Bayer Cropscience AG (DE)
(72) Peter Jeschke, Robert Velten, Heike Hungenberg, Wolfgang Thielert
(74) Maria Pia Carvalho Guerra
(85) 16/09/2011
(86) PCT EP2009/002170 de 25/03/2009
(87) WO 2010/108507 de 30/09/2010
- (21) **PI 0924436-0 A2** 1.3
(22) 25/03/2009
(51) A01N 43/40 (2006.01), A01N 43/78 (2006.01), A01N 47/06 (2006.01), A01N 43/12 (2006.01), A01P 7/02 (2006.01), A01P 7/04 (2006.01), A01N 43/38 (2006.01)
(54) COMBINAÇÕES DE SUBSTÂNCIAS ATIVAS COM PROPRIEDADES INSETICIDAS E ACARICIDAS
(71) Bayer Cropscience AG (DE)
(72) Peter Jeschke, Robert Velten, Heike Hungenberg, Reiner Fischer, Wolfgang Thielert
(74) Maria Pia Carvalho Guerra
(85) 20/09/2011
- (21) **PI 0924451-4 A2** 1.3
(22) 25/03/2009
(51) A01N 43/40 (2006.01), A01P 7/00 (2006.01), A01N 47/22 (2006.01), A01N 47/24 (2006.01), A01N 57/16 (2006.01), A01N 57/30 (2006.01), A01N 57/28 (2006.01)
(54) COMBINAÇÕES DE SUBSTÂNCIAS ATIVAS COM PROPRIEDADES INSETICIDAS E ACARICIDAS
(71) Bayer Cropscience AG (DE)
(72) Heike Hungenberg, Peter Jeschke, Robert Velten, Wolfgang Thielert
(74) Maria Pia Carvalho Guerra
(85) 08/09/2011
(86) PCT EP09/002165 de 25/03/2009
(87) WO 2010/108504 de 30/09/2010
- (21) **PI 0924745-9 A2** 1.3
(22) 23/03/2009
(51) A01N 63/02 (2006.01), C12P 1/04 (2006.01), C12R 1/645 (2006.01), A01N 63/04 (2006.01), C12R 1/01 (2006.01), C12P 1/02 (2006.01), C12R 1/46 (2006.01)
(54) "BIOESTIMULANTE PARA O CRESCIMENTO E O DESENVOLVIMENTO MELHORADO DA PLANTA."
(71) Donaghys Industries Limited (NZ)
(72) Timothy Allen Jenkins
(74) DANNEMANN, SIEMSEN, BIGLER & IPANEMA MOREIRA
(85) 23/09/2011
(86) PCT NZ2009/000037 de 23/03/2009
(87) WO 2010/110677 de 30/09/2010
- (21) **PI 0924828-5 A2** 1.3
(22) 04/03/2009
(51) C07H 3/04 (2006.01), C07H 3/06 (2006.01), A23L 1/09 (2006.01), A23L 1/29 (2006.01)
(54) INGREDIENTE OLIGOSSACARÍDEO
(71) Nestec S.A (CH)
(72) Norbert Sprenger, Rafael Berrocal, Marie-Claire Fichot
(74) DANNEMANN, SIEMSEN, BIGLER & IPANEMA MOREIRA
(85) 02/09/2011
(86) PCT EP2009/052551 de 04/03/2009
(87) WO 2010/099821 de 10/09/2010
- (21) **PI 0924837-4 A2** 1.3
(22) 02/04/2009
(51) A61K 8/25 (2006.01), A61K 8/365 (2006.01), A61Q 11/00 (2006.01), A61K 8/73 (2006.01)
(54) COMPOSICAO DE DENTIFRICIO ESFOLIANTE, METODO PARA ESFOLIAR UM TECIDO MOLE DA CAVIDADE ORAL, SISTEMA PARA ESFOLIAÇÃO DOS TECIDOS MOLES DA CAVIADADE ORAL
(71) Colgate-Palmolive Company (US)
(72) Thomas Boyd, Evangelia Arvanitidou, Joe Vazquez, Ying Yang, Qing Claire He, Mary Horchos
(74) Momsen, Leonardos & CIA.
(85) 29/09/2011
(86) PCT US2009/039319 de 02/04/2009
(87) WO 2010/114549 de 07/10/2010
- (21) **PI 0924986-9 A2** 1.3
(22) 25/03/2009
(51) A01N 43/40 (2006.01), A01P 7/00 (2006.01), A01N 47/34 (2006.01), A01N 37/40 (2006.01)
(54) "COMBINAÇÕES DE SUBSTÂNCIAS ATIVAS COM PROPRIEDADES INSETICIDAS E ACARICIDAS".
(71) Bayer Cropscience AG (DE)
(72) Heike Hungenberg, Peter Jeschke, Robert Velten, Wolfgang Thielert
(74) Maria Pia Carvalho Guerra
(85) 22/09/2011
(86) PCT EP2009/002169 de 25/03/2009
(87) WO 2010/108506 de 30/09/2010
- (21) **PI 0924997-4 A2** 1.3
(22) 14/10/2009
(30) 22/06/2009 KR 10-2009-0055576
(51) C07D 257/06 (2006.01)
(54) MÉTODO PARA PREPARAR UM COMPOSTO DE ÉSTER DO ÁCIDO ARIL-2-TETRAZOIL ETIL CARBÂMICO.
(71) SK Biopharmaceuticals CO., LTD. (KR)
(72) NAHM RYUNE CHO, JU YOUNG LEE, SE IL LEE, HYUN SEOK LEE, DONG HO LEE, HUI HO KIM, DAE WON LEE, MOO YONG UHM, SANG CHUL LIM
(74) Momsen, Leonardos & Cia.
(85) 22/12/2011
(86) PCT KR2009/005906 de 14/10/2009
(87) WO 2010/150946 de 29/12/2010
- (21) **PI 0925034-4 A2** 1.3
(22) 30/09/2009
(30) 31/07/2009 US 61/230,324
(51) A01N 37/10 (2006.01), A61K 31/19 (2006.01)
(54) COMPOSIÇÃO FARMACÊUTICA INTRAVENOSA E RESPECTIVOS USOS.
(71) Cumberland Pharmaceuticals Inc (US)
(72) LEO PAVLIV, AMY D. ROCKY
(74) Hugo Silva & Maldonado Prop. Intelectual

(85) 29/12/2011
 (86) PCT US09/059023 de 30/09/2009
 (87) WO 2011/014208 de 03/02/2011

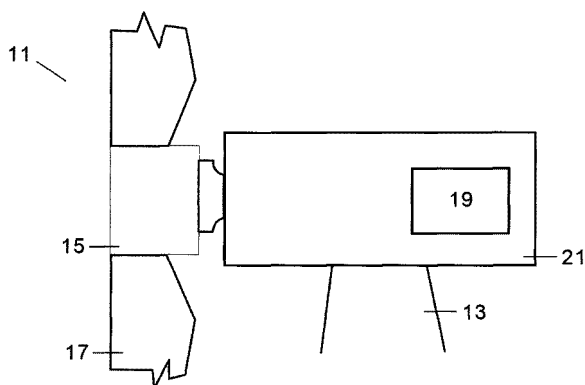
(21) **PI 0925037-9 A2** 1.3
 (22) 03/04/2009
 (51) C07C 39/21 (2006.01), A23L 1/30 (2006.01), A61K 8/97 (2006.01), A61Q 19/00 (2006.01), B01D 11/02 (2006.01), C07C 37/82 (2006.01)
 (54) COMPOSIÇÃO CONTENDO PICEATANOL E MÉTODO DE PRODUZIR A COMPOSIÇÃO CONTENDO PICEATANOL.
 (71) Morinaga & Co., Ltd. (JP)
 (72) Yuko Matsui, Masanori Kamei, Kenkichi Sugiyama
 (74) [Dannemann, Siemsen, Bigler & Ipanema Moreira
 (85) 03/10/2011
 (86) PCT JP2009/056945 de 03/04/2009
 (87) WO 2010/113315 de 07/10/2010

(21) **PI 0925053-0 A2** 1.3
 (22) 01/04/2009
 (51) A01N 37/28 (2006.01), A01N 37/30 (2006.01), A01N 47/34 (2006.01), A01P 3/00 (2006.01), C07C 243/00 (2006.01), C07C 281/00 (2006.01)
 (54) COMPOSIÇÕES E MÉTODOS PARA CONTROLAR PATÓGENOS FÚNGICOS.
 (71) Dow Agrosiences LLC (US)
 (72) Norman Pearson, Ronald Ross JR, Robert Ehr
 (74) DANNEMANN, SIEMSEN, BIGLER & IPANEMA MOREIRA
 (85) 03/10/2011
 (86) PCT US09/039170 de 01/04/2009
 (87) WO 2010/114536 de 07/10/2010

3. Publicação do Pedido

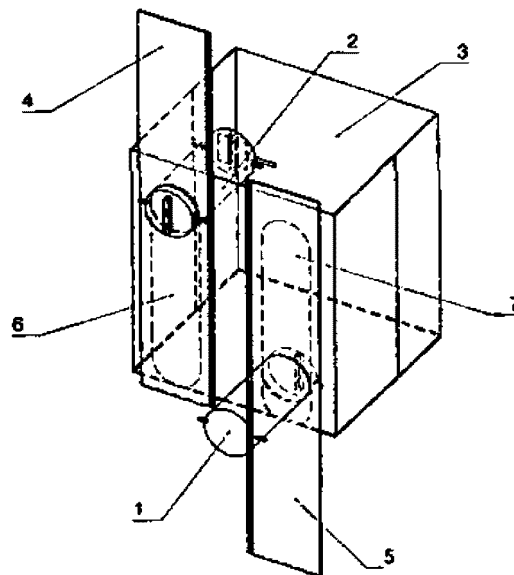
3.1
 PUBLICAÇÃO DO PEDIDO DE PATENTE OU DE CERTIFICADO DE ADIÇÃO DE INVENÇÃO

(21) **BR 10 2012 002202-8 A2** 3.1
 (22) 31/01/2012
 (30) 31/01/2011 ES P201100090
 (51) F03D 7/02 (2006.01)
 (52) F03D 7/0276, F05B 2270/322
 (54) MÉTODOS E SISTEMAS DE CONTROLE DE AEROGERADORES MELHORADOS
 (57) MÉTODOS E SISTEMAS DE CONTROLE DE AEROGERADORES MELHORADOS. Métodos e sistemas de controle de aerogeradores melhorados. Trata-se de métodos de operação de um aerogerador de velocidade variável com meios de controle do torque e do ângulo de passo das pás, que incluem etapas adicionais para proporcionar aos meios de controle do ângulo de passo das pás, no caso de uma rajada de vento, um incremento da referência do ângulo de passo das na quantidade necessária para evitar que o torque aerodinâmico acrescentado pela rajada de vento ultrapasse um limite pré-determinado. A invenção também se refere a um aerogerador compreendendo um sistema de controle disposto para realizar uma regulação adicional no caso de rajadas de vento segundo o dito método.
 (71) Gamesa Innovation & Technology, S.L. (ES)
 (72) Octavio Hernandez Mascarell
 (74) Maria Pia Carvalho Guerra

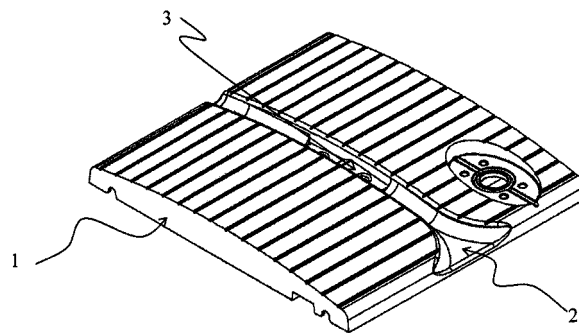


(21) **BR 10 2012 005647-0 A2** 3.1
 (22) 14/03/2012
 (51) F03B 17/04 (2006.01)
 (54) DISPOSITIVO DE PROPULSÃO
 (57) DISPOSITIVO DE PROPULSÃO. A presente invenção trata de um dispositivo de propulsão baseado em flutuação e gravidade, o qual compreende repositórios (1, 2) inseridos horizontalmente e de forma revezada e alternada em um tanque (3) cheio de líquido pesado, sendo cada repositório (1, 2)

vinculado a respectivos suportes (4 e 5) que se movimentam em recortes verticais paralelos (6, 7) providos no dito tanque (3) e para dentro e para fora do tanque do líquido através de respectivos orifícios providos nos referidos suportes (4, 5). Engrenagens (8) forçam o movimento alternado e, para tanto, o dispositivo conta com retornadores (9) e limitadores de movimento (12). O dispositivo da presente invenção viabiliza, dentre outras aplicações, a produção de energia limpa e de baixo custo.
 (71) Wendell Costa Rigueti (BR/RJ)
 (72) Wendell Costa Rigueti
 (74) Mário Sérgio V. B. Ramos

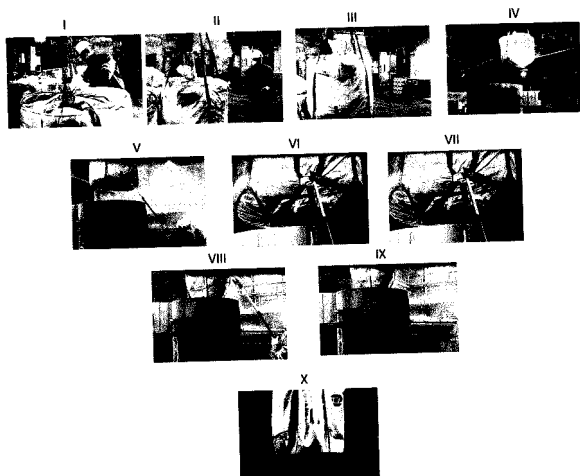


(21) **BR 10 2012 006230-5 A2** 3.1
 (22) 20/03/2012
 (51) B62H 3/08 (2006.01), B62H 3/00 (2006.01)
 (52) B62H 3/08, B62H 2003/005
 (54) BASE AJUSTÁVEL DE SISTEMA DE ESTACIONAMENTO AUTOMÁTICO E RESPECTIVO PROCESSO DE AJUSTE DE UMA BASE AJUSTÁVEL
 (57) BASE AJUSTÁVEL DE SISTEMA DE ESTACIONAMENTO AUTOMÁTICO E RESPECTIVO PROCESSO DE AJUSTE DE UMA BASE AJUSTÁVEL. A invenção refere-se a uma base de rolamento de roda de veículo destinada a um sistema de estacionamento automático em que um p-rimeiro elemento de encaixe (11) do veículo é inserido num segundo elemento de encaixe (7) de uma estrutura (6) directa ou indirectamente fixa ao solo (0). A base (1) caracteriza-se por, num troço da linha de rolamento (100) da roda (10) sobre a base (1), haver uma placa (3) que ajusta a altura do ponto de contacto entre tal placa e a roda do veículo que assenta sobre a base no momento em que termina o movimento de estacionamento. Assim, pela regulação da altura do ponto mais elevado (31) da placa (3), compensa-se a diferença de altura no ponto de contacto (101) da roda traseira com o solo. Preferencialmente, a regulação é feita por parafusos (4) e molas (5). A invenção respeita também ao processo de afinação. -
 (71) EMPRESA CICLISTA MIRALAGO, A.S. (PT)
 (72) ALFREDO MANUEL HENRIQUES MARQUES
 (74) SUL AMÉRICA MARCAS E PATENTES LTDA

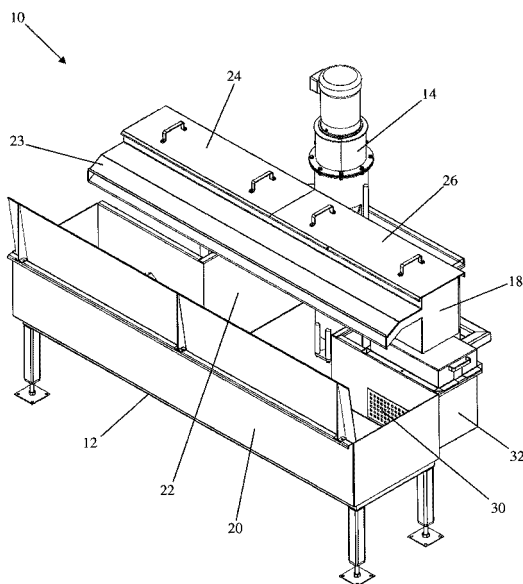


(21) **BR 10 2012 006562-2 A2** 3.1
 (22) 29/02/2012
 (51) B65D 33/00 (2006.01), B65D 33/16 (2006.01), B65D 33/36 (2006.01)
 (54) SACO DE SEGURANÇA
 (57) SACO DE SEGURANÇA. ("SAFETY BAG") trata-se de contentor flexível (embalagem) desenvolvido para transporte de produtos e minimizar a exposição do operador na abertura da embalagem para a retirada de produto, sendo composto por superior (A), inferior (B) que possui tubo de passagem (B 1) para

direcionamento do escoamento produto na parte inferior bem como de tiras de amarração do fundo da embalagem (4) que fica na parte inferior (B) da mesma;
 (71) Elkem Participações Indústria e Comércio Ltda (BR/ES)
 (72) Bjornar Larsen
 (74) Wagner José Fafá Borges

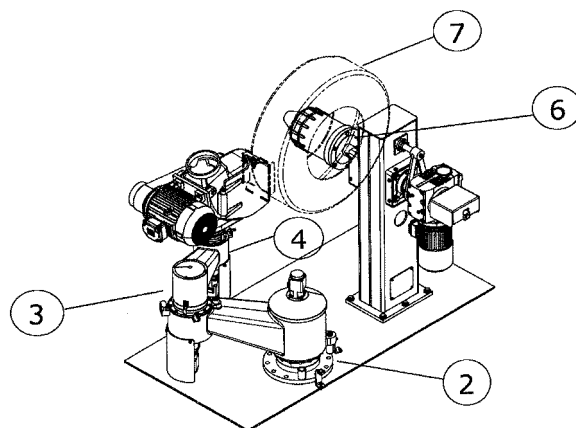


(21) **BR 10 2012 006568-1 A2** 3.1
 (22) 23/03/2012
 (30) 27/09/2011 US 13/246,196
 (51) A22C 21/04 (2006.01)
 (54) ESCALDADOR DE ASA DE AVE DOMÉSTICA
 (57) ESCALDADOR DE ASA DE AVE DOMESTICA. A presente invenção refere-se a um aparelho e um método para facilitar a remoção eficiente e conveniente de penas das asas de uma carcaça de ave doméstica. O aparelho inclui uma bacia alongada, contendo água aquecida. Um reservatório de fluido alongado, tendo uma câmara alongada projetando-se dele, é montado em uma posição acima da bacia. Uma bomba de fluido transporta ascendentemente água da bacia, por meio de uma torre de água, para o reservatório de fluido. A água sai do reservatório pela câmara alongada na forma de uma folha alongada. As carcaças de aves domésticas, que estão penduradas em uma linha de grillhões, são transportadas ao longo da câmara, pela folha de extravasamento de água aquecida, com a água acoplando as asas das carcaças. A força da água estica as juntas nas asas, e o calor da água abre os folículos das penas na pele das asas, facilitando, desse modo, a remoção subsequente das penas das asas.
 (71) Remington Holdings, LLC (US)
 (72) Geno N. Gasbarro
 (74) Dannemann, Siemsen, Bigler & Ipanema Moreira



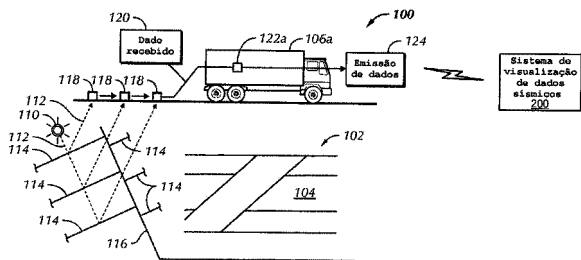
(21) **BR 10 2012 006723-4 A2** 3.1
 (22) 26/03/2012
 (51) B24B 5/36 (2006.01), B29D 30/54 (2006.01), B29D 30/58 (2006.01), B29D 30/68 (2006.01)
 (54) SISTEMA DE RECAPAGEM DE PNEUS CONSTITUÍDO POR BRAÇO ROBOTIZADO COM MOVIMENTOS DE INTERPOLAÇÃO ANGULAR
 (57) SISTEMA DE RECAPAGEM DE PNEUS CONSTITUÍDO POR BRAÇO ROBOTIZADO COM MOVIMENTOS DE INTERPOLAÇÃO ANGULAR o qual tem o objetivo de proporcionar uma máquina modulável e capaz de possibilitar, através de um braço robotizado, uma amplitude maior de movimentos da ferramenta de raspagem e/ou aplicadora de borracha que é incorporada ao sistema. O sistema é caracterizado por movimentos angulares, possibilitando um melhor contorno na forma do pneu com maior agilidade e perfeição.

(71) Lucas Möller (BR/RS)
 (72) Lucas Möller
 (74) Leão Propriedade Intelectual



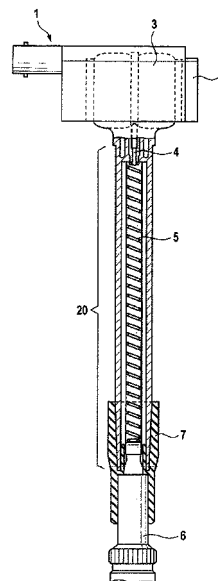
(21) **BR 10 2012 006782-0 A2** 3.1
 (22) 23/02/2012
 (51) C04B 14/10 (2006.01), C01B 33/44 (2006.01), B82Y 30/00 (2011.01), C08K 3/00 (2006.01)
 (52) C04B 14/10, C01B 33/44, B82Y 30/00, C08K 3/00
 (54) ARGILAS ORGANOFÍLICAS UTILIZADAS COMO NANOCOMPÓSITOS EM RESINA EPÓXI PARA ABRASIVOS
 (57) ARGILAS ORGANOFÍLICAS UTILIZADAS COMO NANOCOMPÓSITOS EM RESINA EPÓXI PARA ABRASIVOS. O relatório descritivo da presente Patente de modelo de utilidade está relacionado ao campo dos nanomateriais, especialmente ao nanocompósito preparado a partir de argilas esmectíticas especialmente ativadas através do processo de organofiliação. Então, o objeto da presente Patente de modelo de utilidade se refere a uma mistura de argila natural quimicamente modificada com materiais acessórios. A argila quimicamente modificada por sal quaternário de amônio, surfactantes ou outros compostos orgânicos tem energia superficial menor, compatível com líquidos orgânicos ou polímeros, podendo ser agente reforçante na síntese de nanocompósitos de materiais minerais-polímero. Os compósitos nanoestruturados argila/polímero tem apresentado vantagens em comparação com os tradicionais compostos poliméricos, pois a adição mínima de argilas organofílicas intensifica propriedades mecânicas e térmicas, significativamente decorrente da grande área de contato entre polímeros e argilas na nanoescala. Para aperfeiçoar a dispersão em polímeros a argila deve ser organofiliada, aumentando a distância interplanar basal (D001) inserindo cadeias orgânicas. A mistura da argila organofílica com resinas constitui-se em novo tipo de matéria-prima nanocompósita destinada ao polimento de chapas de granito e de outras rochas ornamentais como sendo produtos de amplo espectro de aplicação na indústria. O objeto da presente Patente de modelo de utilidade é fornecer um novo produto, no caso um nanocompósito composto por materiais minerais organofiliados e materiais acessórios, para ser utilizado como matéria-prima fundamental constituinte de um agente abrasivo.
 (71) Pegmatech - Especialidades Tecnológicas Ltda (BR/PB)
 (72) Orlando Felix Tavares Cutrim, Francisco Rolando Valenzuela Díaz, Antonio Augusto Pereira de Sousa

(21) **BR 10 2012 007725-6 A2** 3.1
 (22) 04/04/2012
 (30) 06/04/2011 US 61/472.230
 (51) G01V 1/30 (2006.01)
 (52) G01V 1/307, G01V 2210/74
 (54) MÉTODO PARA A VISUALIZAÇÃO DE DADOS SÍSMICOS DE UMA FORMAÇÃO SUBTERRÂNEA, SISTEMA PARA A VISUALIZAÇÃO DE DADOS SÍSMICOS DE UMA FORMAÇÃO SUBTERRÂNEA, E PRODUTO DE PROGRAMA DE COMPUTADOR
 (57) MÉTODO PARA A VISUALIZAÇÃO DE DADOS SÍSMICOS DE UMA FORMAÇÃO SUBTERRÂNEA, SISTEMA PARA A VISUALIZAÇÃO DE DADOS SÍSMICOS DE UMA FORMAÇÃO SUBTERRÂNEA, E PRODUTO DE PROGRAMA DE COMPUTADOR. Um método para a visualização de dados sísmicos de uma formação subterrânea. O método pode incluir a obtenção de um estimado campo de mergulho da formação subterrânea, em que o estimado campo de mergulho representa uma medida do desvio de uma camada de estratigráfica relativamente a um plano, extração, por um processador de computador, de um item de dado matricial que circunda um voxel do dado sísmico, em que o item de dado da matriz é extraído do dado sísmico com base em um valor do estimado campo de mergulho em torno do voxel, gerando o dado sísmico modificado mediante aplicar pelo menos um operador matricial ao dado sísmico, em que o operador matricial pode calcular uma derivada parcial do dado sísmico usando o item de dado matricial, e exibe o dado sísmico modificado
 (71) PRAD RESEARCH AND DEVELOPMENT LIMITED (GB)
 (72) AHMED ADNAN AQRAWI, TROND HELLEM BO
 (74) Walter de Almeida Martins



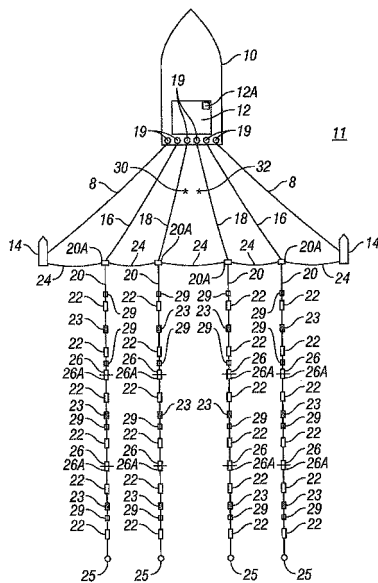
(21) BR 10 2012 007739-6 A2
 (22) 04/04/2012
 (30) 05/04/2011 US 13/066.035
 (51) G01V 1/38 (2006.01)
 (54) MÉTODO PARA ESTUDO SÍSMICO USANDO ESPAÇAMENTO LATERAL MAIS AMPLO ENTRE FONTES PARA MELHORAR A EFICIÊNCIA
 (57) MÉTODO PARA ESTUDO SÍSMICO USANDO ESPAÇAMENTO LATERAL MAIS AMPLO ENTRE FONTES PARA MELHORAR A EFICIÊNCIA. Um método para rebocar uma série de aquisição sísmica marinha em uma massa de água inclui rebocar uma pluralidade de cabos sísmicos flutuantes do sensor lateralmente espaçados atrás de um veículo de pesquisa na água. Um espaçamento lateral entre os cabos sísmicos flutuantes adjacentes é representado por L. Pelo menos duas fontes de energia sísmica lateralmente espaçadas são rebocadas atrás do veículo de pesquisa. Um espaçamento lateral entre pelo menos duas fontes é representado por kL, em que k é uma constante e em que k é no máximo igual ao número de cabos sísmicos flutuantes.
 (71) PGS GEOPHYSICAL AS (NO)
 (72) GUILLAUME CAMBOIS, ORJAN MYRVOLD
 (74) DANNEMANN, SIEMSEN, BIGLER & IPANEMA MOREIRA

3.1



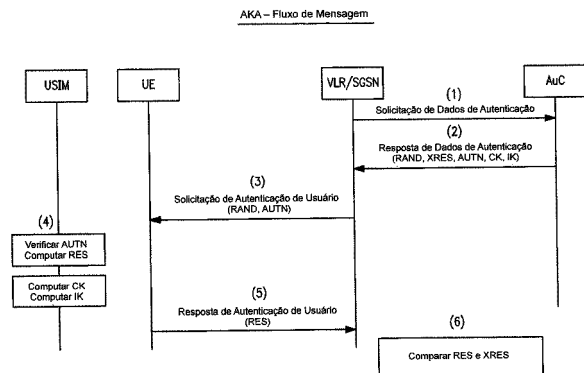
(21) BR 10 2012 007800-7 A2
 (22) 04/04/2012
 (30) 05/04/2011 US 61/472.115; 27/04/2011 US 13/095.716
 (51) H04L 9/32 (2006.01), H04W 12/06 (2009.01), H04L 29/06 (2006.01)
 (52) H04L 9/32, H04W 12/06, H04L 63/0853
 (54) MÉTODOS E APARELHO PARA DISTRIBUIR E ARMAZENAR CLIENTES DE ACESSO ELETRÔNICO
 (57) MÉTODOS E APARELHO PARA DISTRIBUIR E ARMAZENAR CLIENTES DE ACESSO ELETRÔNICO. A presente invenção refere-se a um aparelho e métodos para distribuir e armazenar de forma eficiente clientes de controle de acesso dentro de uma rede. Em uma modalidade, os clientes de acesso incluem Módulos de Identidade de Assinante eletrônico (eSIMs), e uma infraestrutura de rede de distribuição eSIM é descrita que reforça singularidade e conservação e SIM, distribui tráfego de rede para impedir congestionamento de "gargalo", e fornece razoáveis capacidades de recuperação de desastre. Em uma variante, eSIMs são armazenados de forma segura em aparelhos de Cartão de Circuito Integrado Universal eletrônico (eUICC) que asseguram singularidade e conservação eSIM. Acesso aos aparelhos eUICC é feito por meio de múltiplos depósitos eSIM, os quais asseguram que carga de rede é distribuída. Armazenamento permanente é descrito adicionalmente, para, entre outras atividades, arquivamento e recuperação.
 (71) APPLE INC. (US)
 (72) DAVID T. HAGGERTY, JERROLD VON HAUCK, KEVIN MCLAUGHLIN
 (74) DANNEMANN, SIEMSEN, BIGLER & IPANEMA MOREIRA

3.1



(21) BR 10 2012 007775-2 A2
 (22) 04/04/2012
 (30) 06/04/2011 DE 102011006841.4
 (51) H01F 38/12 (2006.01), F02P 3/02 (2006.01)
 (54) BOBINA DE IGNIÇÃO COM CAPACIDADE DE ISOLAMENTO APERFEIÇOADA
 (57) BOBINA DE IGNIÇÃO COM CAPACIDADE DE ISOLAMENTO APERFEIÇOADA. A presente invenção refere-se a uma bobina de ignição, compreendendo um alojamento (2) para recebimento de um dispositivo de produção de alta tensão (3), uma saída de alta tensão (4), uma mola de pressão (5) para união elétrica da saída de alta tensão (4) com um dispositivo de ignição (6), e uma cúpula de bobina de ignição (20), em que a mola de pressão (5) está disposta, sendo que o alojamento (2) e a cúpula da bobina de ignição (20) são um componente em uma só peça. (Figura 4)
 (71) ROBERT BOSCH GMBH (DE)
 (72) KAZIM KAHRAMAN, GENNARO ROMANO, KONSTANTIN LINDENTHAL, THOMAS PAWLAK, SEBASTIAN HOFFMANN
 (74) Flávia Salim Lopes

3.1

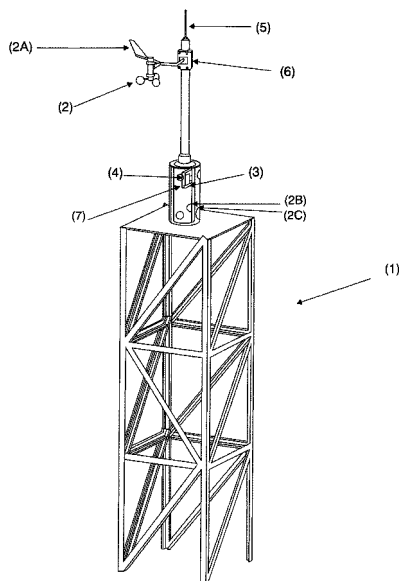


(21) BR 10 2012 007826-0 A2
 (22) 04/04/2012
 (51) G01D 5/12 (2006.01), G01W 1/02 (2006.01)
 (52) G01D 5/12, G01W 1/02
 (54) ESTAÇÃO METEREOLÓGICA CONSISTINDO DE UMA UNIDADE DE CAPTAÇÃO DE DADOS, UMA UNIDADE RECEPTORA DOS MESMOS E SISTEMA DE TRANSMISSÃO DOS MESMOS
 (57) ESTAÇÃO METEREOLÓGICA CONSISTINDO DE UMA UNIDADE DE CAPTAÇÃO DE DADOS, UMA UNIDADE RECEPTORA DOS MESMOS E SISTEMA DE TRANSMISSÃO DOS MESMOS. A referida invenção prove uma estação metereológica compreendendo uma unidade de captação de dados, uma unidade receptora de dados, e o sistema de transmissão dos mesmos. A estação metereológica tem por finalidade obter, informações climáticas, através de sua unidade de captação a qual compreende transmissores eletromagnéticos que possibilitam a transmissão dos dados recebidos para uma unidade receptora remota.
 (71) RICARDO FERREIRA DO AMARAL (BR/SP)
 (72) RICARDO FERREIRA DO AMARAL

3.1



(74) NASCIMENTO ADVOGADOS



(21) BR 10 2012 007905-4 A2

3.1

(22) 05/04/2012

(30) 07/04/2011 AR P20110101176

(51) A01C 7/20 (2006.01)

(52) A01C 7/205

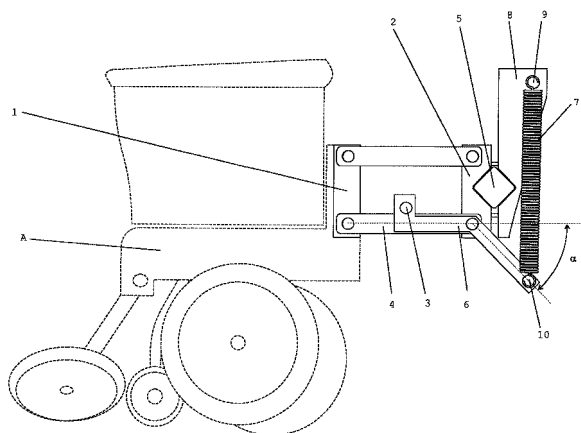
(54) DISPOSITIVO DE TRANSFERÊNCIA DE CARGA PARA TRENS DE DISTRIBUIÇÃO DE SEMENTES EM MÁQUINAS SEMEADORAS E FERTILIZADORAS

(57) DISPOSITIVO DE TRANSFERÊNCIA DE CARGA PARA TRENS DE DISTRIBUIÇÃO DE SEMENTES EM MÁQUINAS SEMEADORAS E FERTILIZADORAS. Trata-se de um dispositivo de transferência de carga para trens de distribuição de sementes em máquinas semeadoras que aprimora a adaptação dos trens de distribuição de sementes às diferentes irregularidades do solo, do tipo que compreende: - uma estrutura em forma de paralelogramo deformável unida à barra porta-ferramentas da dita máquina semeadora e fertilizadora em uma extremidade e ao trem de distribuição em outra extremidade; - uma grade de transferência articulada em um dos vértices do paralelogramo e atua como balancim preso em uma extremidade ao paralelogramo mencionado e na outra extremidade a pelo menos uma mola mediante um braço de alavanca; em que o dito braço de alavanca se projeta para baixo de forma divergente, gerando um ângulo de cruzamento entre os lados inferior e superior do paralelogramo que provoca um impulso de torção que varia não somente de acordo com a tensão da mola, mas também de acordo com a relação dos grandes efetivos das alavancas em questão. O sistema é instalado nos trens de distribuição de sementes e fertilizantes, para aprimorar a reprodução da superfície do solo.

(71) Instituto Nacional de Tecnologia Agropecuária (AR)

(72) Juan Pablo D'Amico, Mario Omar Tesouro, Angel Romito, Marcos Andrés Roba

(74) MMV Agentes da Propriedade Industrial



(21) BR 10 2012 008462-7 A2

3.1

(22) 11/04/2012

(51) B29C 49/06 (2006.01), C08G 18/00 (2006.01)

(54) MÉTODO DE PRODUÇÃO DE VERGALHÃO POLIMÉRICO RESULTANTE EM MATERIAL DE ACABAMENTO APLICADO EM EDIFICAÇÕES

(57) MÉTODO DE PRODUÇÃO DE VERGALHÃO POLIMÉRICO RESULTANTE EM MATERIAL DE ACABAMENTO APLICADO EM EDIFICAÇÕES. Trata-se da produção de vergalhão rígido constituído por material polimérico a partir da estruturação de bloco do qual são extraídas uma diversidade de vergalhões de seção reta por meio de fatiamento desse dito

bloco, sendo tais vergalhões submetidos ao processo de fresagem até atingirem uma conformação ideal previamente determinada, tal como rodapés, rodameios, rodatetos, guarnições, sancas ou molduras, utilizados como materiais de acabamento em edificações.

(71) Leonel Corneta (BR/PR)

(72) Leonel Corneta

(74) Marcelo Alves Pereira

(21) BR 10 2012 008619-0 A2

3.1

(22) 12/04/2012

(30) 13/01/2011 FR 110126

(51) B64C 11/04 (2006.01), B64C 27/04 (2006.01)

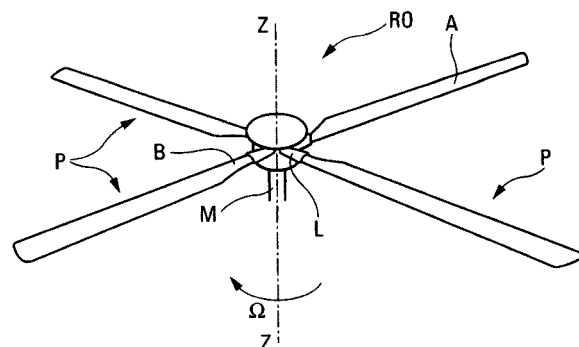
(54) LÂMINA DE UMA ASA GIRANDO AO REDOR DE UM ROTOR DE UMA FREQUÊNCIA DE ROTAÇÃO, ROTOR E MÉTODO DE TORÇÃO DINÂMICA

(57) LÂMINA DE UMA ASA GIRANDO AO REDOR DO CUBO DE UM ROTOR DE UMA FREQUÊNCIA DE ROTAÇÃO, ROTOR E MÉTODO DE TORÇÃO DINÂMICA. Uma lâmina de asa rotativa, um rotor compreendendo pelo menos duas de tais lâminas e método para implementar tal rotor. De acordo com a invenção, cada lâmina (P) tem sua frequência própria de torção ao redor de sua envergadura sendo substancialmente igual à frequência de rotação (Ω) do citado rotor; meios de torção torcem cada uma das citadas lâminas (P) para a frequência de rotação do rotor (RO), em sincronismo com a citada rotação; e cada lâmina (P) compreende um material capaz de amortecer a ressonância de torção, de modo a evitar a divergência de ressonância.

(71) ONERA OFFICE NATIONAL D'ETUDES ET DE RECHERCHES AÉROSPATIALES (FR)

(72) HUGUES MERCIER DES ROCHETES, LÉON BUCHANIEK FR, DIDIER JOLY

(74) ANTONIO MAURICIO PEDRAS ARNAUD



(21) BR 10 2012 008730-8 A2

3.1

(22) 13/04/2012

(51) A61K 8/97 (2006.01), A61K 8/92 (2006.01), A61K 8/11 (2006.01), A61Q 5/00 (2006.01), A61Q 5/04 (2006.01)

(52) A61K 8/97, A61K 8/92, A61K 8/11, A61Q 5/00, A61Q 5/04, A61K 2800/412

(54) COMPOSIÇÃO DE MICRO OU NANOPARTÍCULAS DE ORIGEM NATURAL E/OU SINTÉTICA PARA ENCAPSULAÇÃO DE ATIVOS COM PROPRIEDADES ALISANTES E/OU MODELADORAS PARA ATUAÇÃO COMO INSUMO PROMOTOR DE ALISAMENTO OU MODELAGEM PERMANENTE OU PROGRESSIVA DE CABELOS ATIVADA POR AÇÃO DE CALOR-TERMOATIVADO

(57) COMPOSIÇÃO DE MICRO OU NANOPARTÍCULAS DE ORIGEM NATURAL E/OU SINTÉTICA PARA ENCAPSULAÇÃO DE ATIVOS COM PROPRIEDADES ALISANTES E/OU MODELADORAS PARA ATUAÇÃO COMO INSUMO PROMOTOR DE ALISAMENTO OU MODELAGEM PERMANENTE OU PROGRESSIVA DE CABELOS ATIVADA POR AÇÃO DE CALOR-TERMOATIVADO. A presente invenção refere-se ao patenteamento de insumo cosmético direcionado e indicado para a modulação capilar (alisamento ou enrolamento/encrespamento), inovadora, produzidos com insumos altamente tecnológicos, baseados em nanotecnologia, com processo e técnica, usando ceras e/ou manteigas naturais e/ou biopolímeros, encapsulando determinado blend de ativos com objetivo de produção de produto de modelagem que proporcionará o enrolamento ou o alisamento progressivo ou definitivo de cabelos. É objetivo da presente invenção o alisamento capilar ou de modificação estrutural capilar, com a aplicação de ativos encapsulados em tamanho micrométrico ou nanométrico, vetorizados/direcionados de forma precisa (nanovetorizados) para a modulação das ligações de enxofre nas pontes dissulfeto e, por conseguinte a acomodação dos fios pela ação de calor sobre as partículas que ao se fundirem formam um filme protetor que confere nova forma ao fio. Além dos aspectos mencionados vale ressaltar que o procedimento em questão ao se utilizar de técnicas apuradas de encapsulação (em tamanho nano ou micrométrico), possibilita o ajuste das cargas superficiais das partículas de forma que as mesmas tenham maior afinidade com o fio de cabelo, aderindo e carreando de forma direcionada os ativos para o córtex as mesmas deverão ter seu efeito apresentado. O blend principal consiste de extratos vegetais ricos em enxofre que promovem o rompimento das pontes dissulfeto possibilitando novas ligações com a grande carga de enxofre dos extratos vegetais de blenda. Além dos extratos vegetais ricos em enxofre a formulação inclui proteínas, aminoácidos, umectantes, tensoativos, lubrificantes, fragrâncias e conservantes de forma a caracterizar formulação específica para este fim, em doses, concentrações e características físicas e químicas que darão a especificidade e unicidade da composição requerida obviamente nas suas variações de manutenção de eficácia. Para obtenção do efeito alisante os cabelos devem ser lavados com shampoo contendo pH neutro ou levemente alcalino (pH=+/-7,0) visando a abertura das cutículas e após a aplicação devem ser enxaguados. Os cabelos serão secos com auxílio de um secador e

realização de escova. Posteriormente, o produto deve ser aplicado nos fio, mexa a mexa com massagem e deve permanecer agindo por 45 até 60 minutos e secos com secador e pente. Na sequência é aplicado a fonte de calor 180°C (chapinha para alisamento - 10 vezes - ou 'boby' (bigodim) aquecido se o interesse é ondular os fios - (30 minutos) promovendo a fusão das partículas termoativadas, que neste momento já liberam os ativos encapsulados, e que irão uma vez fundidas selar as cutículas e dar nova forma ao fio. Após 15 inutos o produto deve ser removido com enxague em água corrente. O shampoo deve ser aplicado somente 48 horas depois do procedimento. O efeito alisante é mais facilmente percebido em cabelos lisos e ondulados, para cabelos fortemente ondulados e afrodescendentes o efeito relaxante é mais pronunciado. Vale ressaltar que o sistema pbjeto da presente invenção, não altera os aspectos de coloração original ou pintada do cabelo a ser modelado.

(71) Nanovetores S.A (BR/SC)

(72) Betina Giehl Zanetti Ramos, Andrea Seccon

(74) RONER GUERRA FABRIS

(21) **BR 10 2012 008869-0 A2**

3.1

(22) 16/04/2012

(51) A44C 27/00 (2006.01), B44D 2/00 (2006.01), A44C 7/00 (2006.01), A44C 9/00 (2006.01)

(52) A44C 27/005, B44D 2/00, A44C 7/00, A44C 9/00

(54) ACESSÓRIOS REPINTÁVEIS

(57) ACESSÓRIOS REPINTÁVEIS. Patente de invenção para acessórios repintáveis sendo anéis, brincos e pi ngentesem metais diversos como: latão, niquelado, cobre e prata modelados em sua superfície com massa de polímero caracterizado pelo fato de possuírem a cor próxima as unhas e pele podendo ser pintado com esmaltes para unhas de quaisquer marcas retirado com acetona ou removedor de esmaltes e pintado novamente por diversas vezes.

(71) SHEILA MARIA TEIXEIRA (BR/SP)

(72) SHEILA MARIA TEIXEIRA

(21) **BR 10 2012 008912-2 A2**

3.1

(22) 16/04/2012

(30) 18/04/2011 US 61/476,736; 01/08/2011 US 13/195,732

(51) H04W 24/00 (2009.01), H04W 88/06 (2009.01)

(52) H04W 24/00, H04W 88/06

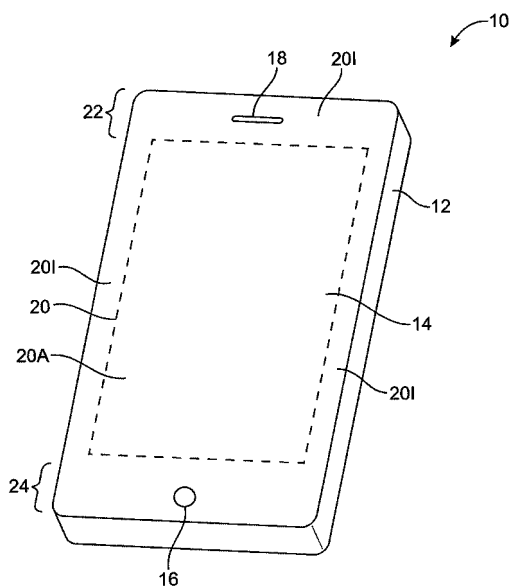
(54) STAND-BY DUPLO LTE/1X COM RÁDIO DE CHIP ÚNICO

(57) STAND-BY DUPLO EM LTE/1X COM RÁDIO DE CHIP ÚNICO. A presente invenção refere-se a dispositivos eletrônicos que contêm conjunto de circuitos de comunicação sem fio. O conjunto de circuitos de comunicação sem fio pode incluir um conjunto de circuitos de transceptor de radiofrequência acoplado a antenas através do conjunto de circuitos de comutação. As tecnologias de acesso múltiplo de rádio podem ser suportadas. Um dispositivo pode incluir primeira e segunda antenas. O conjunto de circuitos de controle pode configurar o conjunto de circuitos de transceptor e o conjunto de circuitos de comutação para suportar a operação do dispositivo em modos ativos e ocioso para cada tecnologia de acesso de rádio. Em algumas configurações, ambas as antenas podem ser usadas para suportar operações associadas a uma das tecnologias de acesso de rádio. Em outras configurações, a primeira antena pode ser usada para suportar operações com a primeira dentre as tecnologias de acesso de rádio enquanto a segunda antena é usada para suportar operações com uma segunda dentre as tecnologias de acesso de rádio.

(71) Apple INC. (US)

(72) Syed Aon Mujtaba, Wen Zhao, Xiaowen Wang, Vinay Majjigi, Isabel G. Mahe

(74) DANNEMANN, SIEMSEN, BIGLER & IPANEMA MOREIRA



(21) **BR 10 2012 009003-1 A2**

3.1

(22) 17/04/2012

(51) H01Q 9/04 (2006.01)

(52) H01Q 9/0407

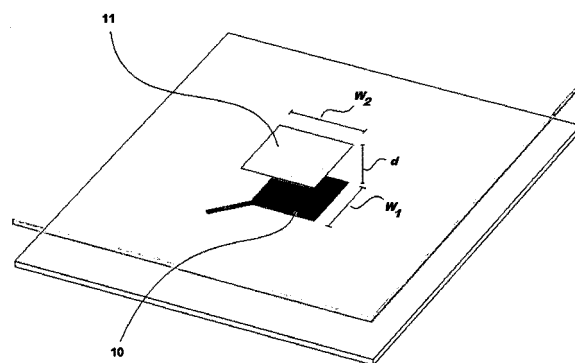
(54) ANTENA SETORIAL COM DUPLA POLARIZAÇÃO A +/-45° E ELEVADA ISOLAÇÃO ENTRE PORTAS

(57) ANTENA SETORIAL COM DUPLA POLARIZAÇÃO A +/-45° E ELEVADA ISOLAÇÃO ENTRE PORTAS, objeto da presente invenção, que compreende uma estrutura mecânica de sustentação traseira metálica e refletora, uma radome e dois conjuntos de elementos irradiantes. Todos esses componentes são simétricos em relação a, pelo menos, um plano comum de simetria. Os conjuntos de elementos irradiantes, impressos em substratos paralelos à dita estrutura mecânica de sustentação, correspondem a duas redes de antenas de microfita alimentadas pelo canto, a fim de manter o nível da componente de polarização cruzada controlado (menor que -15 dB) nos planos principais. As duas redes de antenas de microfita são coplanares, simétricas, de polarização dupla (uma com polarização a +45° e outra a -45°), de tal modo que cada rede é capaz de excitar uma onda eletromagnética com polarização ortogonal à onda eletromagnética excitada pela outra rede. Além disso, as ditas redes são separadas espacialmente entre si, o que garante a elevada isolação entre portas (maior do que 35 dB) na faixa de operação da antena.

(71) FUNDAÇÃO CPQD - CENTRO DE PESQUISA E DESENVOLVIMENTO EM TELECOMUNICAÇÕES (BR/SP)

(72) DANIEL BASSO FERREIRA, CRISTIANO BORGES DE PAULA

(74) ANA LÚCIA FORNI POPPI



(21) **BR 10 2012 009319-7 A2**

3.1

(22) 20/04/2012

(51) A45D 19/00 (2006.01), B01F 13/00 (2006.01), B01F 15/00 (2006.01), A45D 34/00 (2006.01)

(52) A45D 19/00, B01F 13/005, B01F 15/00, A45D 34/00, A45D 2200/058

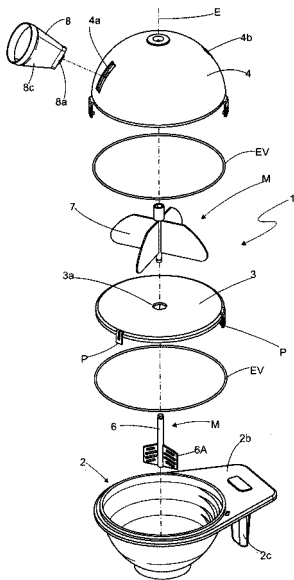
(54) APARELHO MISTURADOR DE SUBSTÂNCIAS LÍQUIDAS E PASTOSAS PARA PREPARO DE TINTA COLORANTE DE CABELOS

(57) APARELHO MISTURADOR DE SUBSTÂNCIAS LÍQUIDAS E PASTOSAS PARA PREPARO DE TINTA COLORANTE DE CABELOS, tem por objeto um equipamento autônomo para massagens, alimentado por energia elétrica, que possibilita a auto aplicação, pertencente ao campo dos artigos para fisioterapia; são conhecidos diversos aparelhos auxiliares para a massagem, porém esses modelos possuem algumas limitações quanto à suas utilizações; mais especificamente o grande inconveniente reside na dificuldade ou impossibilidade da auto aplicação dos mesmos, ou seja, os aparelhos disponíveis atualmente no mercado facilitam a estimulação por um profissional, porém não possuem ergonomia adequada à auto estimulação, sendo que tal inconveniente limita a aplicação a locais específicos, não possibilitando aos usuários aplicar a massagem em seus veículos, nos escritórios, durante a utilização do computador, etc...; diferentemente desses modelos o objeto do presente pedido de patente é constituído por um equipamento elétrico, denominado de massageador abdominal (1), que, preso à região abdominal, por meio de cintos próprios, efetua a massagens nessa região, por vibração controlada, podendo ser alimentado por fontes de 12V tais como acendedores de cigarros veiculares, conector do tipo "USB" encontrados em computadores ou ainda por tomada padrão de 110/220VAC.

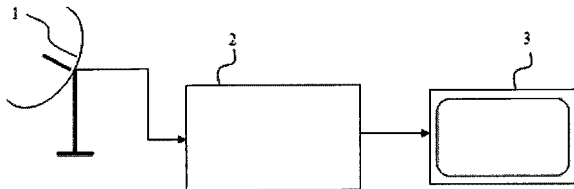
(71) OSCAR JOSÉ RODRIGUES (BR/SP)

(72) OSCAR JOSÉ RODRIGUES

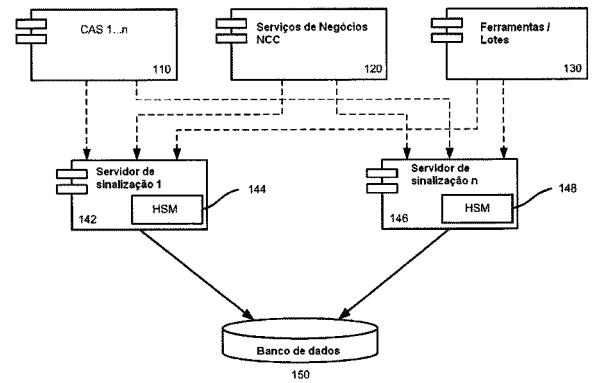
(74) BRITÂNIA MARCAS E PATENTES LTDA



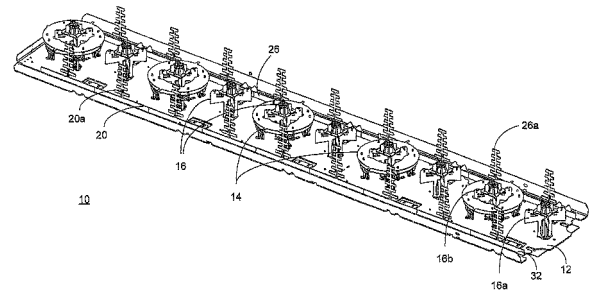
- (21) **BR 10 2012 009320-0 A2** 3.1
 (22) 20/04/2012
 (51) H04N 7/01 (2006.01), H04N 21/426 (2011.01)
 (52) H04N 7/01, H04N 21/42638
 (54) CIRCUITO CONVERSOR DE SINAIS ANALÓGICOS EM DIGITAIS EM RECEPTOR ANALÓGICO/DIGITAL DE SINAIS DE TV VIA SATÉLITE
 (57) CIRCUITO CONVERSOR DE SINAIS ANALÓGICOS EM DIGITAIS EM RECEPTOR ANALÓGICO/DIGITAL DE SINAIS DE TV VIA SATÉLITE. A presente patente tem por objetivo o uso de circuitos conversores analógico/digital (AID) (6) e (7) de sinais de áudio e vídeo em receptores combinados (2) analógico/digital de sinais de 1V via satélite. O emprego de tal circuito de conversão em receptores combinados analógico/digital de sinais de 1V via satélite proporciona o tratamento digital das informações analógicas de áudio e vídeo as quais podem ser disponibilizadas na saída de sinal digital de alta definição do receptor (9), na saída analógica de baixa definição comumente denominada de saída de vídeo composto (10) e na saída analógica de alta definição (11) denominada de vídeo componente.
 (71) CENTURY DO BRASIL ELETRO ELETRÔNICA LTDA (BR/SP)
 (72) CARLOS OTTOBONI
 (74) ALCIDES RIBEIRO FILHO



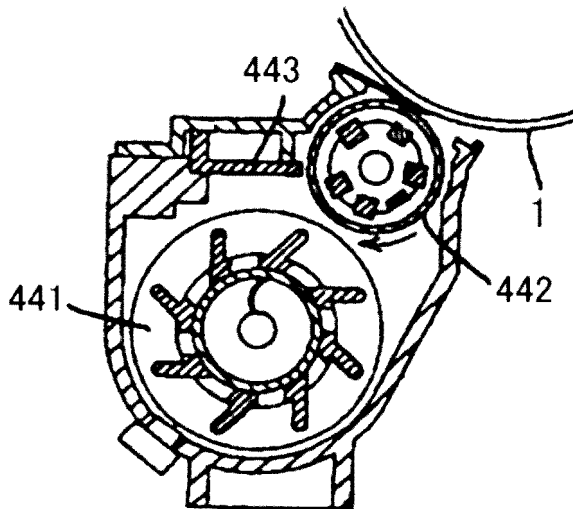
- (21) **BR 10 2012 010346-0 A2** 3.1
 (22) 02/05/2012
 (30) 02/05/2011 US 13/098,940
 (51) H04L 29/06 (2006.01), H04L 29/12 (2006.01)
 (52) H04L 63/08, H04L 63/0853, H04L 63/123, H04L 61/1511
 (54) SERVIDOR DE ASSINATURA DE EXTENSÃO DE SEGURANÇA DE SISTEMA DE NOME DE DOMÍNIO (DNSSEC) E MÉTODO DE CRIPTOGRAFAR INFORMAÇÕES DE SISTEMA DE NOME DE DOMÍNIO (DNS) UTILIZANDO O MESMO
 (57) SERVIDOR DE ASSINATURA DE EXTENSÃO DE SEGURANÇA DE SISTEMA DE NOME DE DOMÍNIO (DNSSEC) E MÉTODO DE CRIPTOGRAFAR INFORMAÇÕES DE SISTEMA DE NOME DE DOMÍNIO (DNS) UTILIZANDO O MESMO. Sistemas e métodos para realizar assinatura DNSSEC são descritos em que operações de assinatura digital podem ser realizadas por um servidor de assinatura acessível por rede que é configurado para interagir com uma aplicação de cliente separada. Métodos exemplares podem incluir receber uma solicitação de assinatura no servidor de assinatura a partir da aplicação cliente para assinar os primeiros dados. O servidor de assinatura pode determinar uma KSK ativa e / ou ZSK ativa para os primeiros dados. Os primeiros dados podem então ser transmitidos por um servidor de assinatura para módulos de assinatura digital, que pode incluir, por exemplo, um módulo de suporte de hardware, ou aplicações de assinatura de software. O servidor de assinatura pode receber uma versão assinada digitalmente dos primeiros dados a partir do módulo de assinatura digital, e fornecer os primeiros dados assinados para a aplicação cliente.
 (71) Verisign, Inc. (US)
 (72) David Smith, James Gould, Ramana Lavu, Deepak Deshpande
 (74) Flávia Salim Lopes



- (21) **BR 10 2012 010380-0 A2** 3.1
 (22) 02/05/2012
 (30) 03/05/2011 US 13/099,550
 (51) H01Q 1/24 (2006.01), H01Q 21/08 (2006.01)
 (52) H01Q 1/246, H01Q 21/08
 (54) ANTENA DE MÚLTIPLAS BANDAS
 (57) ANTENA DE MÚLTIPLAS BANDAS. A invenção refere-se a uma antena de múltiplas bandas que tem um plano de terra longitudinal e diversas redes lineares de elementos de radiação montados sobre o plano de terra. Um primeiro conjunto de primeiros elementos de radiação pode estar disposto no sentido de comprimento ao longo de um centro do plano de terra. Os primeiros elementos de radiação podem estar dimensionados para operar em uma primeira banda de frequência, tal como uma faixa de frequência de aproximadamente 790-960 MHz. Um segundo conjunto de segundos elementos de radiação pode também estar disposto no sentido de comprimento ao longo do centro do plano de terra. Os segundos elementos de radiação podem estar dimensionados para operar em uma segunda banda de frequência, tal como uma faixa de frequência de aproximadamente 1710-2170 MHz. Um terceiro conjunto de terceiros elementos de radiação está disposto no sentido de comprimento sobre o plano de terra sobre um primeiro lado do primeiro e do segundo conjuntos de elementos de radiação. Os terceiros elementos de radiação podem estar dimensionados para operar em uma terceira banda de frequência, tal como aproximadamente 2,5-2,7 GHz e/ou 3,4-3,8 GHz. O quarto conjunto de quartos elementos de radiação está disposto no sentido de comprimento sobre o plano de terra sobre um segundo lado do primeiro e do segundo conjuntos de elementos de radiação. Os quartos elementos de radiação estão dimensionados para operar na mesma banda de frequência que os terceiros elementos de radiação.
 (71) Andrew LLC (US)
 (72) Igor E. Timofeev
 (74) Dannemann, Siemsen, Bigler & Ipanema Moreira



- (21) **BR 10 2012 010399-0 A2** 3.1
 (22) 02/05/2012
 (30) 05/05/2011 JP 2011-103175; 20/09/2011 JP 2011-204269
 (51) G03G 15/00 (2006.01), G03G 9/08 (2006.01), G03G 9/087 (2006.01)
 (54) TONER PARA ELETROFOTOGRAFIA, DESENVOLVEDOR E APARELHO DE FORMAÇÃO DE IMAGEM
 (57) TONER PARA ELETROFOTOGRAFIA, DESENVOLVEDOR E APARELHO DE FORMAÇÃO DE IMAGEM. Para fornecer um toner para eletrofotografia, que contém uma resina aglutinadora, um corante, e um mineral inorgânico em camadas orgânico-modificado, sendo que a resina aglutinadora contém uma resina cristalina em uma quantidade de 50% por massa ou maior, e sendo que o mineral inorgânico em camadas orgânico-modificado é um mineral inorgânico em camadas orgânico-modificado no qual pelo menos parte dos ions presentes entre as camadas de um mineral inorgânico em camadas são modificados com ions orgânicos
 (71) RICOH COMPANY, LTD (JP)
 (72) SHINYA NAKAYAMA, ATSUSHI YAMAMOTO, MASAHIDE YAMADA, HIDEYUKI SANTO, DAIKI YAMASHITA, SUZUKAAMEMORI
 (74) DI BLASI, PARENTE & ASSOCIADOS PROPRIEDADE INDUSTRIAL LTDA



(21) BR 10 2012 010427-0 A2

3.1

(22) 03/05/2012

(51) C07D 317/14 (2006.01)

(52) C07D 317/14

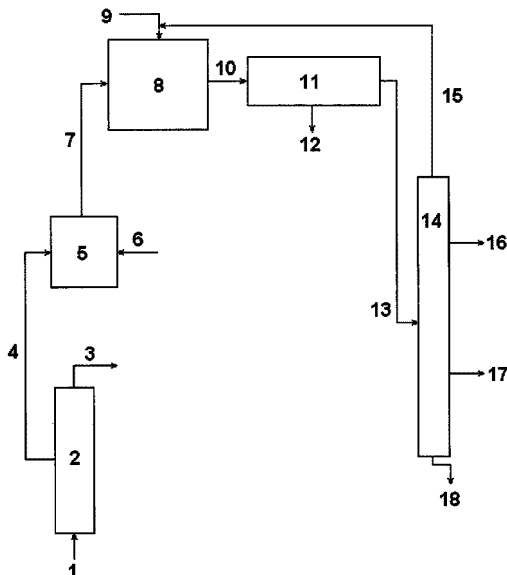
(54) PROCESSO DE OBTENÇÃO DE DERIVADO DE GLICERINA BRUTA, SUBPRODUTO DA PRODUÇÃO DE BIODIESEL

(57) PROCESSO DE OBTENÇÃO DE DERIVADO DE GLICERINA BRUTA, SUBPRODUTO DA PRODUÇÃO DE BIODIESEL. Um processo de obtenção de (+/-)-2,2-dimetil-1,3-dioxolano-4- metanol (SOLKETAL) a partir da glicerina bruta, oriunda de um processo de produção de biodiesel, que inclui etapas de adequação da glicerina bruta, por intermédio da redução do teor de água, acidificação e filtragem e decantação do sal obtido, reação com uma cetona e separação dos produtos e subprodutos obtidos. O produto obtido pode ser utilizado como solvente para tintas e polímeros, na indústria farmacêutica, como intermediário para química fina, e, como agente de ajuste de ignição para uso em motores diesel.

(71) Petroleo Brasileiro S.A. - Petrobras (BR/RJ)

(72) Marcio de Figueiredo Portilho, Alexander Rangel Bastos, Jose Antonio Vidal Vieira, Felipe Augusto de Souza Fonseca, Carolina Ludwig Quintani, Roberto Ricardo Rangel, Leticia Rodrigues Chaparro Correa

(74) Luciano Felipe de Carvalho Rodrigues



(21) BR 10 2012 010439-3 A2

3.1

(22) 03/05/2012

(51) B65D 65/28 (2006.01), B65D 43/10 (2006.01)

(54) APERFEIÇOAMENTOS INTRODUZIDOS EM LACRE DE TAMPA PARA EMBALAGEM PLÁSTICAS

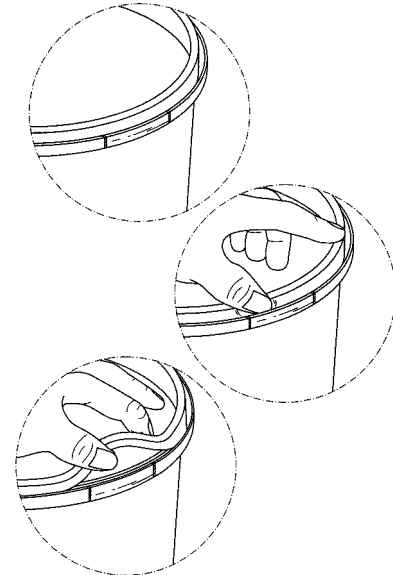
(57) APERFEIÇOAMENTOS INTRODUZIDOS EM LACRE DE TAMPA PARA EMBALAGEM PLÁSTICAS, lacre (1) aplicado em embalagem (EM) onde dito lacre (1) é desenvolvido por segmento em destaque (SD) praticado na borda contornante (3a) do recipiente (3), o qual apresenta na face interna (3b) e próxima a borda de degrau de apoio (DA) que atua como base para a borda (2a) da tampa (2), a qual, por sua vez, apresenta-se com base plana (2b) de onde se desenvolve parede lateral (2c) cuja borda sofre dobramento (d) configurando aba contornante (AC); a superfície planada borda (3a) do recipiente (3) prevê elevação contornante (3d) que se desenvolve até o segmento em destaque (SD); o lacre (1), prevê seção igual à da borda contornante (3a) com elevação

(3d), porém provido de trechos de interrupção (Ti) e (T2) para a linha de rompimento (LR) que se apresenta em formado adequado, tal como picotado (4), que desenvolve de forma a estender entre o limite periférico (11) da borda (3a) até atingir uma região (ri) disposta abaixo da borda da tampa (2), conformando assim, o setor destacável (SD)

(71) EMLAL SUDESTE EMBALAGENS PLASTICAS LTDA (BR/SP)

(72) EUDES DIAS BICALHO

(74) BRITÂNIA MARCAS E PATENTES LTDA



(21) BR 10 2012 010440-7 A2

3.1

(22) 03/05/2012

(51) B29B 13/06 (2006.01), F26B 17/00 (2006.01)

(54) APERFEIÇOAMENTOS INTRODUZIDOS EM UNIDADE SECADORA DE APARAS DE PLÁSTICO

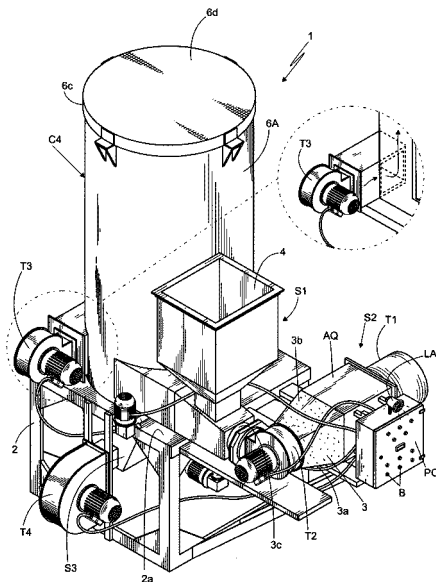
(57) APERFEIÇOAMENTOS INTRODUZIDOS EM UNIDADE SECADORA DE APARAS DE PLÁSTICO lacre (1) aplicado em embalagem (EM) onde dito lacre

(1) é desenvolvido por segmento em destaque (SD) praticado na borda contornante (3a) do recipiente (3), o qual apresenta na face interna (3b) e próxima a borda de degrau de apoio (DA) que atua como base para a borda (2a) da tampa (2), a qual, por sua vez, apresenta-se com base plana (2b) de onde se desenvolve parede lateral (2c) cuja borda sofre dobramento (d) configurando aba contornante (AC); a superfície planada borda (3a) do recipiente (3) prevê elevação contornante (3d) que se desenvolve até o segmento em destaque (SD); o lacre (1), prevê seção igual à da borda contornante (3a) com elevação (3d'), porém provido de trechos de interrupção (Ti) e (T2) para a linha de rompimento (LR) que se apresenta em formado adequado, tal como picotado (4), que desenvolve de forma a estender entre o limite periférico (11) da borda (3a) até atingir uma região (ri) disposta abaixo da borda da tampa (2), conformando assim, o setor destacável (SD)

(71) MARCELLO NITZ DA COSTA (BR/SP), ADELINO MARTINS FERREIRA GOMES (BR/SP), ANTONIA MIWA IGUTI (BR/SP), GUSTAVO FERREIRA LEONHARDT (BR/SP)

(72) MARCELLO NITZ DA COSTA, ADELINO MARTINS FERREIRA GOMES, ANTONIA MIWA IGUTI, GUSTAVO FERREIRA LEONHARDT

(74) BRITÂNIA MARCAS E PATENTES LTDA



(21) BR 10 2012 010462-8 A2

(22) 03/05/2012

(51) A43B 23/24 (2006.01), A43D 999/00 (2006.01)

(52) A43B 23/24, A43D 999/00

(54) COMPONENTES DE CALÇADO E/OU VESTUÁRIO DE MIÇANGA 2D E/OU 3D, PROCESSO PARA A PRODUÇÃO DO MESMO, E, CALÇADO E/OU ACESSÓRIO DE VESTUÁRIO COMPREENDENDO O REFERIDO COMPONENTE

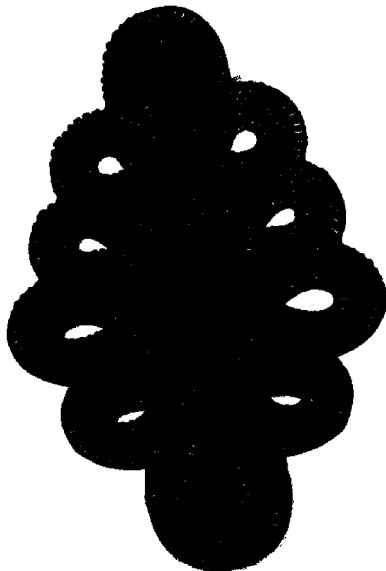
(57) COMPONENTES DE CALÇADO E/OU VESTUÁRIO DE MIÇANGA 2D E/OU 3D, PROCESSO PARA A PRODUÇÃO DO MESMO, E, CALÇADO E/OU ACESSÓRIO DE VESTUÁRIO COMPREENDENDO O REFERIDO COMPONENTE. A presente invenção se refere a componentes de calçado e/ou vestuário que compreende uma superfície base incluindo pelo menos uma pontuação em alto relevo a partir da superfície base, em que a superfície formada pelo plano dos eixos x,y ou x,y,z da dita pontuação compreende o formato de uma miçanga, ao processo de produção do referido componente e a calçados e/ou acessórios de vestuário compreendendo pelo menos um dos componentes da invenção.

(71) Grendene SA (BR/CE)

(72) Edson Matsuo

(74) Atem e Remer Asses. Consult.Prop. Int. Ltda

3.1



(21) BR 10 2012 010478-4 A2

(22) 03/05/2012

(51) E21B 17/02 (2006.01), E21B 33/038 (2006.01)

(52) E21B 17/028, E21B 33/0385

(54) MÉTODO PARA CONECTAR UMA PRIMEIRA PEÇA DE ACOPLAMENTO E UMA SEGUNDA PEÇA DE ACOPLAMENTO DE UMA DISPOSIÇÃO DE ACOPLAMENTO SUBMARINO

(57) MÉTODO PARA CONECTAR UMA PRIMEIRA PEÇA DE ACOPLAMENTO E UMA SEGUNDA PEÇA DE ACOPLAMENTO DE UMA DISPOSIÇÃO DE ACOPLAMENTO SUBMARINO. Trata-se de um método para conectar uma primeira peça de acoplamento (1a) e uma segunda peça de acoplamento (1b) de uma disposição de acoplamento submarino (1) entre si, sendo que a primeira peça de acoplamento é dotada de, pelo menos, uma superfície vedante (12a) que é adaptada para fazer limite com uma superfície vedante correspondente (12b) da segunda peça de acoplamento para formar uma vedação à prova d'água e pressão entre as peças de acoplamento. As ditas superfícies vedantes

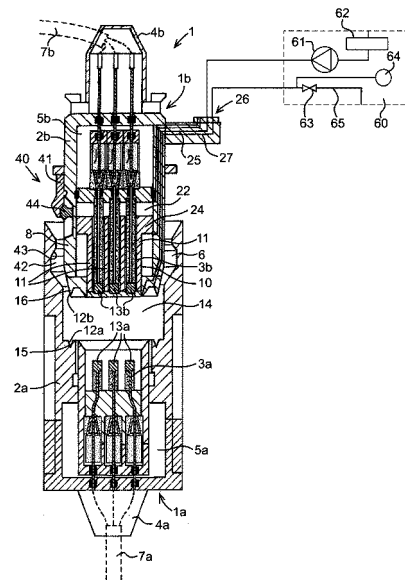
3.1

são colocadas em contato entre si mediante o deslocamento das peças de acoplamento uma em direção à outra. A água do mar filtrada é alimentada através de um canal (25) em uma dentre as ditas peças de acoplamento e em um espaço (14) entre as peças de acoplamento durante o dito deslocamento das peças de acoplamento uma em direção à outra, sendo que a dita água do mar filtrada é descarregada a partir do dito espaço e para as cercanias enquanto flui sobre as ditas superfícies vedantes para, desse modo, impedir que partículas e sujeira sejam aprisionadas entre as superfícies vedantes.

(71) VECTO GRAY SCANDINAVIA. AS (NO)

(72) SVEND ERIK ROCKE

(74) ARTUR FRANCISCO SCHAAL



(21) BR 10 2012 011149-7 A2

(22) 11/05/2012

(51) C12C 11/00 (2006.01), C12N 1/18 (2006.01), C12R 1/865 (2006.01)

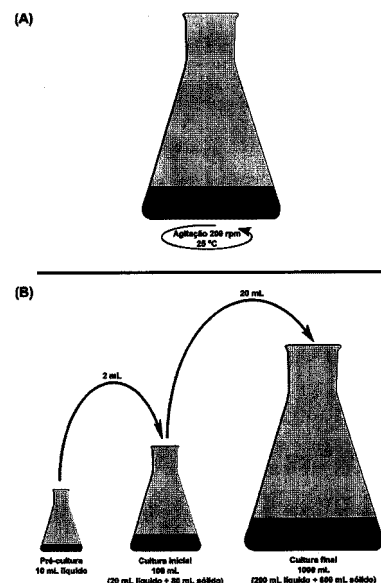
(54) PROCESSO DE OBTENÇÃO DE LEVEDURAS PARA FABRICAÇÃO DE BEBIDAS FERMENTADAS

(57) PROCESSO DE OBTENÇÃO DE LEVEDURAS PARA FABRICAÇÃO DE BEBIDAS FERMENTADAS. A presente invenção descreve um novo método de obtenção de leveduras em quantidades suficientes e metabolicamente ativas, a serem usadas no processo de fermentação para a fabricação de cerveja. Mais especificamente, o processo envolve o uso de um sistema bifásico de cultura, onde as células são cultivadas na presença simultânea de um meio de cultura sólido e de um meio de cultura líquido.

(71) Universidade Federal do Rio Grande do Sul (BR/RS)

(72) Diego Bonatto

3.1



(21) BR 10 2012 011948-0 A2

(22) 18/05/2012

(51) A61K 36/05 (2006.01), A61K 31/737 (2006.01), A61P 7/02 (2006.01)

(54) ATIVIDADE ANTI-ANGIOGÊNICA E ANTICOAGULANTE DE POLISSACARÍDEOS SULFATADOS OBTIDOS DE MONOSTROMA SP

(57) ATIVIDADE ANTI-ANGIOGÊNICA E ANTICOAGULANTE DE POLISSACARÍDEOS SULFATADOS OBTIDOS DE MONOSTROMA SP. Polissacarídeos sulfatados foram extraídos da macroalga verde marinha monostroma sp (chlorophyta) nas temperaturas entre (10-100°C). Estes são constituídos por ramnose (50-90%), glucose (2-25%), xilose (3-20%), manose

3.1

(1-10%) e galactose (1-20%), grupos sulfato (10-40%) e ácidos urônicos (1-25%). Estes polissacarídeos foram estudados in vivo como agentes angiostáticos e in vitro como agentes anticoagulantes. O efeito desse polissacarídeo sulfatado sobre a angiogênese foi avaliado em embriões de *Gallus domesticus*. Concentrações de 5-1500 ug reduziram a percentagem de vasos vitelínicos em até 100% em relação ao controle (água; veículo). Heparina, utilizada como controle positivo (100 ug) inibiu 100% da vascularização em membrana corioalantóica (CAM-assay). A atividade anticoagulante destes polissacarídeos sulfatados foi avaliada utilizando plasma humana, Kits: TPPA (tempo de tromboplastina parcial ativada), TT (tempo de trombina) e heparina como controle positivo. Concentrações entre 0,1 - 1500 ug/ml demonstram atividade anticoagulante para ambos os testes. Estes estudos demonstram que os polissacarídeos de monostroma SP atuam como agentes anticoagulantes e anti-angiogênicos e são, portanto alternativas na terapia antitrombótica e antitumoral.

(71) Universidade Federal do Paraná (BR/PR)

(72) Maria Eugênia Duarte Nosedá, Siliane Denise Berté, Miguel Daniel Nosedá, Franciane Maria Pellizzari

(21) BR 10 2012 011953-6 A2

3.1

(22) 18/05/2012

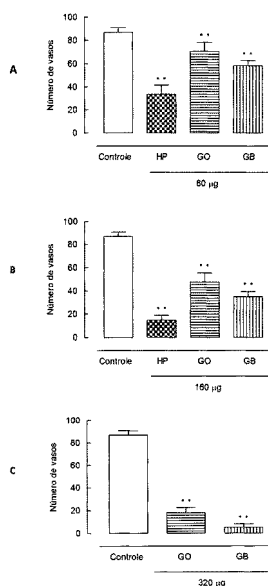
(51) A61K 36/05 (2006.01), A61K 31/715 (2006.01), A61P 7/02 (2006.01), A61P 35/00 (2006.01)

(54) POLISSACARÍDEOS SULFATADOS OBTIDOS DE MACROALGAS VERDES MARINHAS COM CAPACIDADE DE MODULAR A NEOVASCULARIZAÇÃO

(57) POLISSACARÍDEOS SULFATADOS OBTIDOS DE MACROALGAS VERDES MARINHAS COM CAPACIDADE DE MODULAR A NEOVASCULARIZAÇÃO. Polissacarídeos sulfatos foram extraídos da macroalga verde marinha *Gayralia Oxysperma* (Chlorophyta) nas temperaturas entre 10 - 100° C. Estes polissacarídeos são constituídos por ramnose (30-90%), glicose (5-25%), xilose (5-35%), manose (1-20%), galactose (1-20%) e ácidos urônicos (1-20%) e sulfato (10-40%). Estudos in vivo comprovam a atividade angiostática e estudos in vivo a atividade anticoagulante destes polissacarídeos. O efeito desses polissacarídeos sulfatados sobre a angiogênese foi avaliado em embriões de *Gallus domesticus*. Concentrações de 3 - 1200 ug reduziram a percentagem de vasos vitelínicos em até 100% em relação ao controle (água, veículo). Heparina, utilizada como controle positivo (100 ug) inibiu 100% da vascularização em membrana corioalantóica (CAM-assay). A atividade in vitro utilizando plasma humano, Kits: TPPA (Tempo de Tromboplastina Parcial Ativada), TT (Tempo de Trombina) e heparina como controle positivo. Concentrações entre 0,2 - 1200 ug/mL demonstram atividade anticoagulante para ambos os testes. Deste modo os polissacarídeos sulfatados obtidos de *G. oxysperma* são promissores agentes antitumorais e anticoagulantes com aplicação na área biomédica.

(71) Universidade Federal do Paraná (BR/PR)

(72) Maria Eugênia Duarte Nosedá, Siliane Denise Berté, Miguel Daniel Nosedá, Pauline Lais Nasatto, Franciane Maria Pellizzari, Juliana Emanuela Fogari Cassolato



(21) BR 10 2012 012110-7 A2

3.1

(22) 21/05/2012

(30) 23/05/2011 EP 11167132.7

(51) B05B 7/04 (2006.01), B05B 7/10 (2006.01), B05B 15/06 (2006.01), B05B 7/06 (2006.01)

(52) B05B 7/0408, B05B 7/10, B05B 15/069, B05B 7/066, B05B 7/062

(54) PEÇA CONECTORA PARA UM MISTURADOR ESTÁTICO DE ASPERSÃO

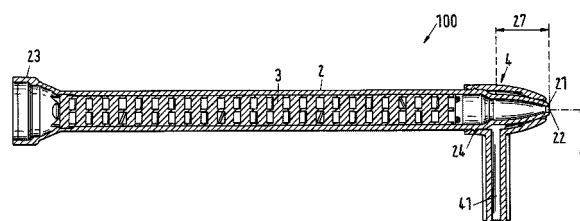
(57) PEÇA CONECTORA PARA UM MISTURADOR ESTÁTICO DE ASPERSÃO A presente invenção refere-se a uma peça conectora para um misturador estático de aspersão para mistura e aspersão de pelo menos dois

componentes fluidizáveis que têm um alojamento de misturador tubular (2) que tem pelo menos um elemento de mistura (3), bem como uma luva atomizadora (4), em que o alojamento de misturador (2) se estende na direção de um eixo geométrico longitudinal (A) até uma extremidade distal (21) que tem uma abertura de saída (22) para os componentes, e em que a luva atomizadora (4) tem uma passagem de entrada (41) para um meio atomizador pressurizado, bem como uma superfície interna que tem uma pluralidade de sulcos separados (5) que podem formar passagens de fluxo separadas junto ao alojamento de misturador (2), sendo que tal peça conectora tem uma região de entrada (11) para cooperar com a região de extremidade distal (27) do alojamento de misturador (2), bem como uma região de saída (12) para cooperar com a luva atomizadora (4), em que a região de entrada (11) e a região de saída (12) incluem um ângulo de deflexão (a) diferente de zero, e sendo que a região de saída (12) tem, em sua extremidade remota em relação à região de entrada (11), uma seção de extremidade (13) cujo contorno externo é igual àquela do alojamento de misturador (2) para que a seção de extremidade (13) da região de saída (12) possa cooperar com a luva atomizadora (4) da mesma maneira que a região de extremidade distal (27) do alojamento de misturador (2) pode cooperar com a luva atomizadora (4)

(71) SULZER MIXPAC AG (CH)

(72) ANDREAS HIEMER

(74) DANNEMANN, SIEMSEN, BIGLER & IPANEMA MOREIRA



(21) BR 10 2012 012112-3 A2

3.1

(22) 21/05/2012

(51) A01B 63/22 (2006.01)

(54) SISTEMA HIDRÁULICO PARA TRATOR

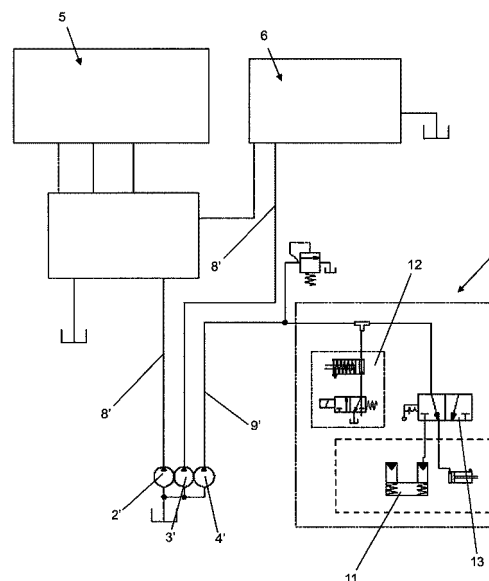
(57) SISTEMA HIDRÁULICO PARA TRATOR. Descreve-se um sistema hidráulico (1) para trator, o sistema hidráulico (1) compreendendo uma bomba (2), uma linha de alta pressão (8), uma linha de baixa pressão (9) e uma válvula redutora de pressão (10); a linha de baixa pressão (9) sendo acoplada a linha de alta pressão (8) por meio da válvula redutora de pressão (10); a válvula redutora de pressão (10) sendo configurada para reduzir a pressão proveniente da linha de alta pressão (8) para a pressão de trabalho da linha de baixa pressão (9).

(66) PI 1105667-3 08/12/2011

(71) Agco do Brasil Comercio e Industria Ltda. (BR/RS)

(72) Arnaldo Almeida Júnior

(74) DANNEMANN, SIEMSEN, BIGLER & IPANEMA MOREIRA



(21) BR 10 2012 012117-4 A2

3.1

(22) 21/05/2012

(30) 21/05/2011 US 61/488.718

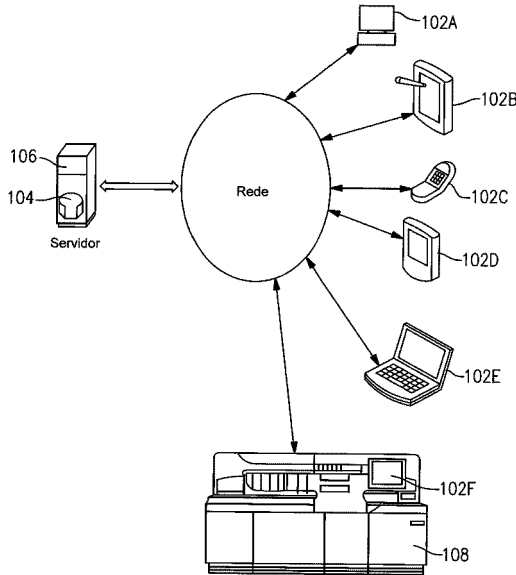
(51) G06Q 10/08 (2012.01)

(52) G06Q 10/0875, G06Q 10/087

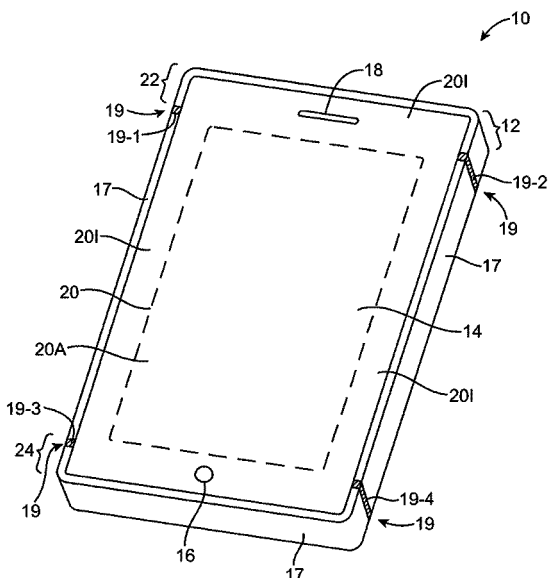
(54) SISTEMA E MÉTODO DE GESTÃO DE ESTOQUE

(57) SISTEMA E MÉTODO DE GESTÃO DE ESTOQUE A presente invenção refere-se a um sistema de gestão de requisição incluindo um servidor incluindo um processador, uma interface de rede para comunicação com pelo menos um

dispositivo médico tendo uma pluralidade associada de consumíveis, meios de armazenamento de dados para armazenar informações relacionais para cada consumível, estoque atual para cada consumível, histórico do uso de cada consumível, e um módulo de gestão de requisição incluindo instruções do programa que, quando executadas pelo processador, são configuradas para calcular a informação da requisição de consumíveis baseada na informação relacional, estoque atual, e histórico do uso para cada consumível
 (71) ORTHO-CLINICAL DIAGNOSTICS, INC. (US)
 (72) WILLIAM G. GINSTER II, JOSEPH P. NAPOLI
 (74) DANNEMANN, SIEMSEN, BIGLER & IPANEMA MOREIRA

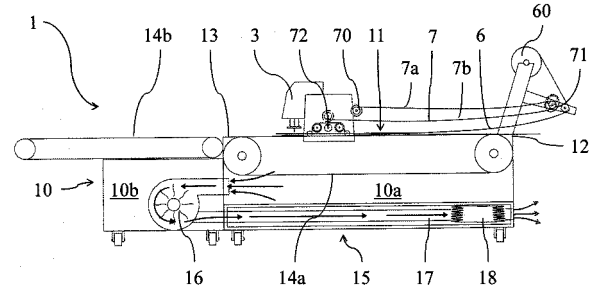


(21) BR 10 2012 012126-3 A2 3.1
 (22) 21/05/2012
 (30) 27/05/2011 US 13/118.276
 (51) H01Q 5/00 (2006.01), H01Q 1/24 (2006.01), H01Q 13/10 (2006.01), H01Q 9/42 (2006.01)
 (52) H01Q 5/00, H01Q 1/243, H01Q 13/10, H01Q 9/42
 (54) ANTENA DINAMICAMENTE AJUSTÁVEL QUE SUPORTA MÚLTIPLOS MODOS DE ANTENA
 (57) ANTENA DINAMICAMENTE AJUSTÁVEL QUE SUPORTA MÚLTIPLOS MODOS DE ANTENA São providas dispositivos eletrônicos dotados de um circuito de comunicação sem fio. O circuito de comunicação sem fio pode incluir um circuito transceptor de radiofrequência acoplado a uma antena ajustável. A antena ajustável pode conter uma estrutura de antena condutora, tais como, as estruturas de alojamento de dispositivo condutor eletrônico. Os componentes elétricos, como, por exemplo, chaves e circuitos ressonantes, podem ser usados na configuração da antena no sentido de operar em dois ou mais diferentes modos de antena em distintas bandas de comunicação respectivas. Um circuito de controle pode ser usado no controle das chaves. A antena pode ser configurada no sentido de operar como uma antena em F invertido em um modo de operação, e uma antena slot em um segundo modo de operação
 (71) APPLE INC. (US)
 (72) PETER BEVELACQUIA
 (74) DANNEMANN, SIEMSEN, BIGLER & IPANEMA MOREIRA

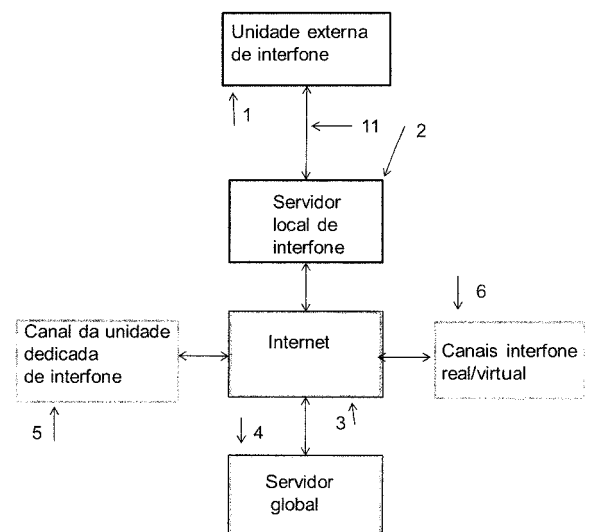


(21) BR 10 2012 012328-2 A2 3.1
 (22) 23/05/2012

(51) B26D 7/00 (2006.01), B26F 1/38 (2006.01)
 (54) MÁQUINA DE CORTE AUTOMÁTICA
 (57) MÁQUINA DE CORTE AUTOMÁTICA. Trata-se de uma máquina de corte automática (1) para material laminar, a qual é particularmente versátil e eficiente e compreende: um quadro fixo (10) que tem um plano de corte (11); pelo menos um portal (2) disposto montado no plano de corte (11) e longitudinalmente móvel ao longo do mesmo, sendo que o dito portal (2) compreende duas colunas laterais (20) conectadas no topo por um membro transversal (21) e uma cabeça de corte (3) móvel ao longo do dito membro transversal (21) para que seja capaz de operar no plano de corte (11) abaixo; sendo que o meio de motor disposto para transladar longitudinalmente o dito portal (2) em relação ao dito quadro fixo (10) que compreende dois motores de acionamento (4) do portal (2), dispostos embutidos no portal (2), sendo que cada um desses motores de acionamento (4) são dispostos em uma coluna lateral respectiva (20).
 (71) OROX S.R.L. (IT)
 (72) ROBERTO ZANESI, FRANCO LUIGI MAIANDI, GIANMARIO DELEIDI
 (74) ARTUR FRANCISCO SCHAAL



(21) BR 10 2012 012710-5 A2 3.1
 (22) 17/05/2012
 (51) H04M 11/02 (2006.01)
 (52) H04M 11/025
 (54) INTERFONE REAL, VIRTUAL COM CONEXÃO VIA USB, BLUETOOTH, WI-FI E INTERNET COM AUTENTICAÇÃO POR SERVIDOR DE VOZ, VÍDEO, DADOS E BANCO DE DADOS
 (57) INTERFONE REAL, VIRTUAL COM CONEXÃO VIA USB, BLUETOOTH, WI-FI E INTERNET COM AUTENTICAÇÃO POR SERVIDOR DE VOZ, VÍDEO, DADOS E BANCO DE DADOS. Compreende um aparelho instalado no lado externo do imóvel para fazer e receber chamadas de interfone para aparelhos móveis, computador, tablet e unidade dedicada de interfone em qualquer parte do mundo. O número de interfone é configurado mundialmente, assim é possível usar o mesmo número de interfone com a mudança de imóvel. Todas as ligações de interfone são exibidas no display e armazenadas no servidor global disponível para consulta em forma de relatórios. Cada número de interfone incorporara um canal de voz para conversações em viva-voz, um canal de dados de entrada, um canal de vídeo e um canal leitor biométrico e de cartão e credito. O canal de entrada de dados permite controlar remotamente o interfone para atendimento bem como direcionar a câmera de captura de vídeo com microfone e tela para exibir imagem remota. O Canal biométrico permite o acesso de pessoas cadastradas no banco de dados. O Leitor de cartão de credito permite venda em locais sujeito a assaltos ou a distancia sem a presença humana e em lojas virtuais.
 (71) VETRONIX CORPORATION ENGENHARIA LTDA (BR/PR)
 (72) WILLY VALDIR FISCHER

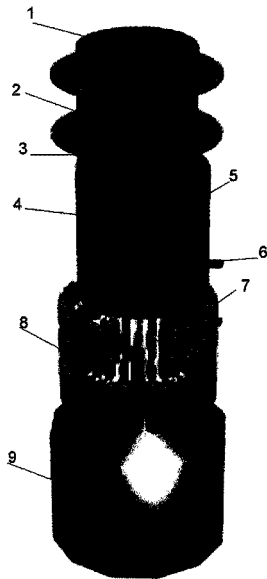


(21) BR 10 2012 015905-8 A2 3.1
 (22) 14/06/2012
 (51) F03D 7/02 (2006.01)
 (54) GERADOR EÓLICO POR PRESSÃO RESSONANTE
 (57) GERADOR EÓLICO POR PRESSÃO RESSONANTE. De acordo com a presente invenção é criado um sistema de Inédito de 5 geração de energia elétrica tólica movida por pressão de jatos ressonantes originadas por um compressor. Desta forma a energia como pressão armazenada por um



compressor micro controlado dispara jatos de ar diretamente nas hélices ou discos do gerador eólico movimentando a massa anexada ao eixo de forma gradual e constante. Um gerador conectado axial ou radialmente ao eixo girante transforma a energia 10 mecânica em elétrica.

(71) ProtecNet Tecnologia e Segurança LTDA (BR/RS)
(72) MÁRCIO SABEDOTTI



(21) BR 10 2012 015906-6 A2

(22) 14/06/2012

(51) F03D 9/02 (2006.01)

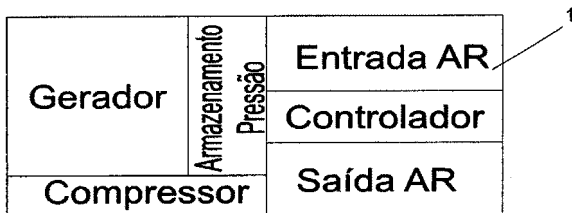
(54) ACUMULADOR DE PRESSÃO PARA TURBINA EÓLICA

(57) ACUMULADOR DE PRESSÃO PARA TURBINA EÓLICA. De acordo com a presente invenção é criado um dispositivo inédito de armazenamento de energia para turbina eólica. Um dispositivo compressor conectado a fonte de energia ou eixo de uma turbina armazena pressão em um acumulador, um controlador monitora o desempenho da turbina e ativa a saída de ar em pulsos em direção ao ponto de maior potencial da hélice ou criando um vórtice para turbina tipo 1 tesla. O movimento da turbina conectado a um gerador transforma a energia armazenada como pressão em energia elétrica. O dispositivo pode ser utilizado em sistemas eólicos para captação de ventos ou armazenamento de energia quando a demanda contratada não é utilizada.

(71) ProtecNet Tecnologia e Segurança LTDA (BR/RS)

(72) Marcio Sabedotti

3.1



(21) BR 10 2012 016718-2 A2

(22) 06/07/2012

(51) H04B 1/59 (2006.01), H04B 7/00 (2006.01), H01Q 1/27 (2006.01)

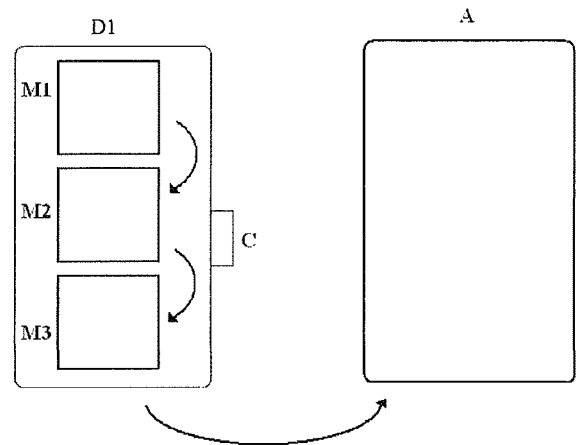
(54) DISPOSITIVO DE IDENTIFICAÇÃO PESSOAL PARA APARELHOS DE COMUNICAÇÃO

(57) DISPOSITIVO DE IDENTIFICAÇÃO PESSOAL PARA APARELHOS DE COMUNICAÇÃO. A presente invenção refere-se a um dispositivo de identificação pessoal para aparelhos de comunicação que recebe informações pessoais de um usuário por meio de um dispositivo para aquisição dessas informações. Tais informações são enviadas para um servidor que as associa à conta do usuário, substituindo a identificação do aparelho pela identificação do usuário. O dispositivo permite o uso ubíquo de aparelhos de comunicação.

(71) Mariana Andrade Coelho Vieira (BR/PE), Pedro Andrade Coelho Vieira (BR/PE), Paulo Coelho Vieira (BR/PE)

(72) Mariana Andrade Coelho Vieira, Pedro Andrade Coelho Vieira

3.1



(21) BR 10 2012 030536-4 A2

(22) 19/11/2012

(30) 18/11/2011 JP JP2011-252997

(51) H01L 31/054 (2014.01), H02S 40/20 (2014.01)

(54) MÓDULO DE CÉLULAS SOLARES E PLACA DE CONTROLE DE LUZ PARA O MÓDULO DE CÉLULAS SOLARES

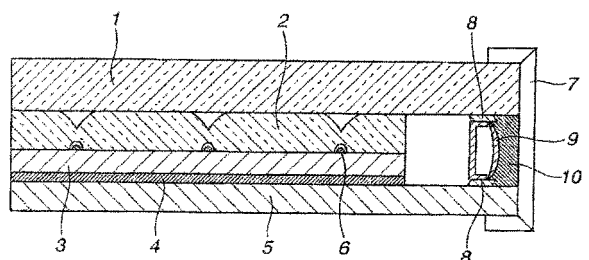
(57) MÓDULO DE CÉLULAS SOLARES E PLACA DE CONTROLE DE LUZ PARA O MÓDULO DE CÉLULAS SOLARES. Um módulo de célula solar é composto de um painel de material transparente que transmite a luz solar, um painel de material de condução de calor arranjado oposto ao lado de incidência de luz solar, um membro elastômero de transmissão de luz, e um elemento de célula solar, o membro elastômero de transmissão de luz, e um elemento de célula solar sendo interposto entre o painel do material transparente e o painel transparente do material de condução de calor, com o membro elastômero de transmissão de luz sendo disposto no lado incidente de luz solar, de tal forma que o membro elastômero de transmissão de luz pressione o elemento de célula solar contra o painel de material de condução de calor. Alterando o caminho óptico da luz direta incidente com a ação refrativa do elastômero de transmissão de luz, o módulo de célula solar permite que os eletrodos de dedo e/ou os eletrodos de barramento do elemento de célula solar sejam colocados na região onde haja menos incidência da luz solar do que na região onde há uma incidência direta de luz solar não afetada pela ação refrativa. O módulo de célula solar da presente invenção tem uma alta eficácia de conversão e exibe uma boa durabilidade durante a exposição prolongada ao ar livre. Portanto, é útil para instalações de energia fotovoltaicas em larga escala que desempenham um papel importante como a fonte de energia para resolver a questão do ambiente global.

(71) SHIN-ETSU CHEMICAL CO., LTD. (JP)

(72) TOMOYOSHI FURIHATA, ATSUO ITO, HYUNG BAE KIM, MINORU IGARASHI, MASAKATSU HOTTA, TSUTOMU NAKAMURA

(74) Isabella Cardozo

3.1



(21) BR 10 2012 032741-4 A2

(22) 20/12/2012

(30) 22/12/2011 US 61/579.273; 14/12/2012 KR 10-2012-0146352

(51) H05K 7/00 (2006.01), F16M 11/20 (2006.01), F16M 11/10 (2006.01)

(52) H05K 7/00, F16M 11/2014, F16M 11/105

(54) EQUIPAMENTO DE VISUALIZAÇÃO

(57) EQUIPAMENTO DE VISUALIZAÇÃO. Um equipamento de visualização que inclui um suporte configurado para suportar uma unidade de exibição, e uma cobertura formada por uma folha flexível e configurada para cobrir o suporte, melhorando assim através da cobertura, aparência externa do lado traseiro do equipamento de visualização.

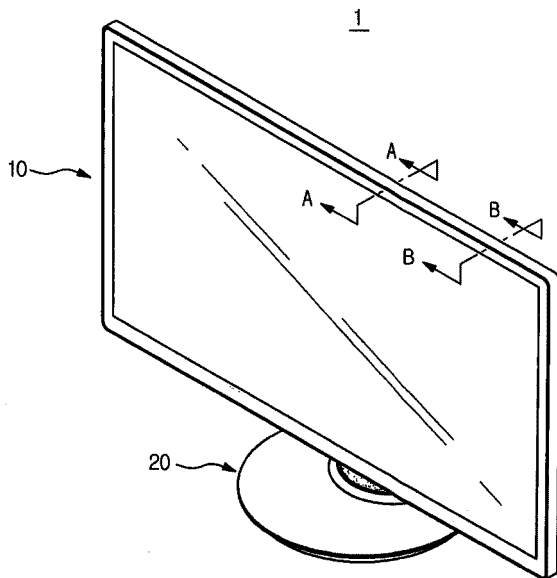
(71) SAMSUNG ELECTRONICS CO, LTD (KR)

(72) MIN HEE LEE, SUNG GI KIM, HYUN CHOUL KIM, NAOYA EDAHIRO, NOAH MURPHY-REINHERTZ, ANGIE TADEO, YVES BEHAR, JOSHUA TREE MORENSTEIN

(74) Walter de Almeida Martins

3.1





(21) BR 10 2012 033333-3 A2

(22) 27/12/2012

(51) A45F 3/02 (2006.01)

(52) A45F 3/02

(54) DISPOSIÇÃO CONSTRUTIVA APLICADA EM MOCHILA PARA CARREGAMENTO DE OBJETOS DE CÃES E ANIMAIS DE PEQUENO PORTE

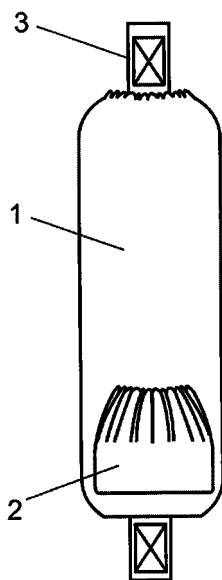
(57) DISPOSIÇÃO CONSTRUTIVA APLICADA EM MOCHILA PARA CARREGAMENTO DE OBJETOS DE CÃES E ANIMAIS DE PEQUENO PORTE, compreendendo a uma mochila de material lavável, que se destina a atender às necessidades de criadores de cachorros de pequeno porte, no sentido de transportar os objetos de uso do animal de maneira cômoda e segura para o proprietário do animal. Apresenta-se formada por uma alça e um invólucro, sendo que na parte interna verificamos a presença de um squeeze dobrável, saquinhos para a coleta das fezes e um pote para o animal beber a água.

(71) Carla Keiko Kiritani (BR/SP)

(72) Carla Keiko Kiritani

(74) Leal Marcas e Patentes

3.1



(21) BR 10 2013 000518-5 A2

(22) 08/01/2013

(30) 09/01/2012 US 13/345,848; 20/01/2012 US 13/354,401

(51) F21V 29/70 (2015.01), H05K 7/20 (2006.01)

(54) CORPO LUMINOSO ELÉTRICO TENDO DISSIPADOR DE CALOR COM ABERTURA DE AR AXIAL E RADIAL

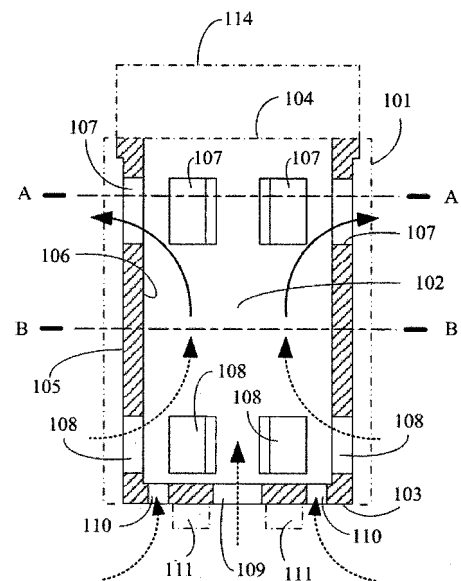
(57) CORPO LUMINOSO ELÉTRICO TENDO DISSIPADOR DE CALOR COM ABERTURA DE AR AXIAL E RADIAL. A presente invenção é caracterizada em que o calor gerado pelo dispositivo de iluminação elétrica não pode ser dissipado apenas para o exterior através da superfície do dissipador de calor, mas também habilitado para ser dissipado adicionalmente pelo ar que flui capaz de auxiliar na dissipação de calor através do fluxo de ar quente em um dissipador de calor com aberturas de ar axiais e radiais (101) gerando um efeito de subida quente/descida fria para introduzir o fluxo de ar a partir de um orifício de entrada de ar formado próximo a um lado de projeção de luz para passar por um percurso defluxo tubular axial (102) sendo então descarregado a partir de um furo de saída de ar radial (107) formado próximo a um lado de conexão (104) do dissipador de calor com aberturas de ar axiais e radiais (101).

3.1

(71) TAI-HER YANG (TW)

(72) TAI-HER YANG

(74) PINHEIRO NETO ADVOGADOS



(21) BR 10 2013 000668-8 A2

(22) 10/01/2013

(30) 10/01/2012 US 13/347,237; 10/02/2012 US 61/597,557

(51) B64C 27/00 (2006.01), F16F 13/24 (2006.01), F16F 7/00 (2006.01)

(52) B64C 27/001, F16F 13/24, F16F 7/00, B64C 2027/002

(54) SISTEMA DE SUPRESSÃO DE VIBRAÇÃO PARA UMA AERONAVE, ISOLADOR DE VIBRAÇÃO E MONTAGEM ESTRUTURAL DE AJUSTE DE PILARES PARA AERONAVE

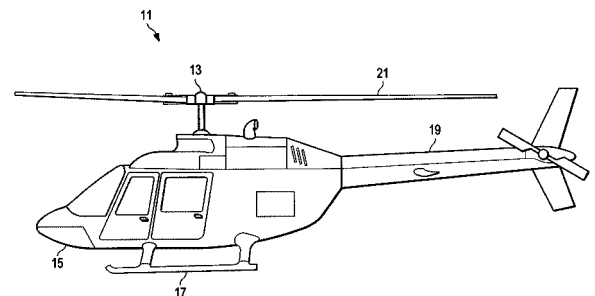
(57) SISTEMA DE SUPRESSÃO DE VIBRAÇÃO PARA UMA AERONAVE, ISOLADOR DE VIBRAÇÃO E MONTAGEM ESTRUTURAL DE AJUSTE DE PILARES PARA AERONAVE. O sistema de supressão de vibração inclui um isolador de vibração localizado em cada canto em uma montagem estrutural ajustada com quatro pilares de canto. A combinação de quatro isoladores de vibração, dois sendo para frente da transmissão, e dois sendo atrás da transmissão, coletivamente são eficazes no cisalhamento vertical do rotor principal de isolamento, momento de passo, assim como as vibrações induzidas de momento de rolo. Cada par oposto aos isoladores de vibração podem eficazmente reagir contra os momentos de oscilação porque o momento pode ser decomposto em duas oscilações verticais antagônicas em cada isolador de vibração. A estrutura de pilares se estende entre um par de isoladores de vibração permitindo ali que os isoladores de vibração sejam espaçados para longe de um corpo de vibração para proporcionar um controle aumentado.

(71) Bell Helicopter Textron Inc. (US)

(72) Maurice D. Griffin

(74) Tavares Propriedade Intelectual Ltda

3.1



(21) BR 10 2013 000998-9 A2

(22) 15/01/2013

(51) A23L 1/221 (2006.01)

(54) FÓRMULA E PROCESSO PARA PRODUÇÃO DE CREME DE ALHO COM ERVAS, LIVRE DE CONSERVANTES E CORANTES

(57) FÓRMULA E PROCESSO PARA PRODUÇÃO DE CREME DE ALHO COM ERVAS, LIVRE DE CONSERVANTES E CORANTES. Fórmula e Processo para Produção de Creme de Alho com Ervas, Livre de Conservantes e Corantes, pertencente ao campo dos alimentos industrializados, refere-se a um creme alimentício de alho totalmente natural, ou seja, isento de conservantes e corantes, diferentemente dos produtos conhecidos do estado da técnica, que apresentam uma grande quantidade de conservantes artificiais e aditivos em sua formulação, apesar desses conservantes artificiais e aditivos cumprirem as suas funções no prolongamento da vida útil do alimento, são extremamente nocivos e prejudicam a saúde dos consumidores; no processo para a obtenção do creme de alho, a matéria prima utilizada, ou seja, o alho in natura, após passar por um processo de higienização e sanitização, recebe outros ingredientes, que são: o creme de leite, o tempero preparado com alho e sal e as ervas desidratadas, os quais são triturados homogeneizados, e na

3.1

seqüência enquanto essa mistura é batida em baixa rotação, é despejado óleo em fio até tornar-se ponto de creme.

(71) Makerly José Marques (BR/MG), Márcio Henrique Nascimento (BR/MG)
(72) Makerly José Marques
(74) Sávio Faria Neves

(21) **BR 10 2013 001069-3 A2** 3.1
(22) 16/01/2013

(51) B65C 9/26 (2006.01)

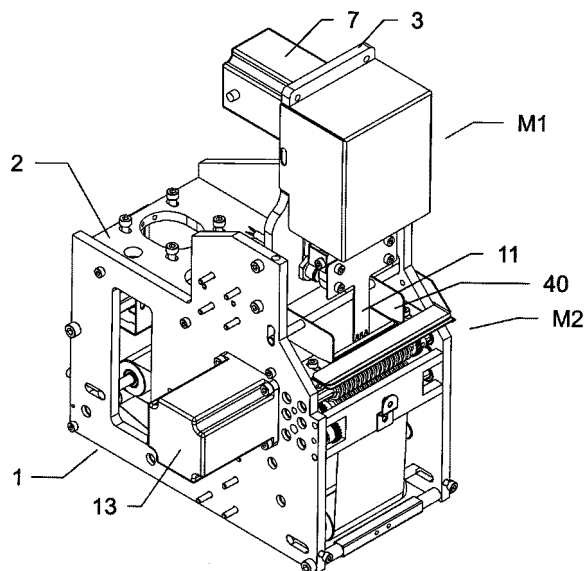
(54) MÁQUINA PARA DOBRA DE ETIQUETAS

(57) MÁQUINA PARA DOBRA DE ETIQUETAS. Patente de invenção para uma máquina destinada ao setor têxtil de fabricação de etiquetas, tendo um chassi (1) com dois módulos au-tomatzados, primário (M1) e secundário (M2), esteira interna (4), esteira externa (5) e módulo de aquecimento (6), onde o módulo primário (M1) aciona a palheta (11) de dobrar etiquetas por meio da manivela (9) e o módulo secundário (M2) traciona os roletes (17, 19, 28, 30, 22 e 23) direcionados a etiqueta (38) dentre as esteiras (4 e 5), passando pelo módulo de aquecimento (6); um módulo de corte (Mc1) aciona o motor de passo primário (7), descendo a palheta (11) até que esta promova uma leve dobra-dura da porção desejada da etiqueta, firmando-a para que o corte seja efetivado pelo módulo de corte (Mc1), tendo como auxiliar direcional, abas (40 e 41), que permitem a regulagem da largura da etiqueta (38); procedido ao corte, o motor de passo primário (7) desce a palheta (11), monitorada pelo sensor (S1), empurrando a porção de dobra (42) da etiqueta adentro dos roletes superiores (28 e 30), ocasionando a do-bra da etiqueta, com vinco parcial.

(71) GILSON RUON (BR/SC)

(72) GILSON RUON

(74) JEAN CARLO ROSA



(21) **BR 10 2013 001210-6 A2** 3.1
(22) 17/01/2013

(51) B01D 35/02 (2006.01)

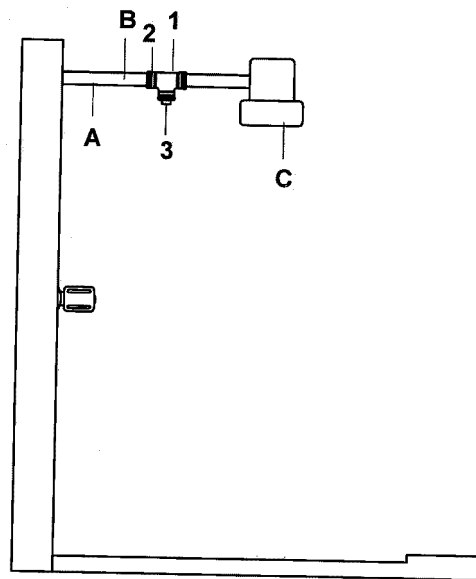
(54) ELEMENTO FILTRANTE PARA CHUVEIROS E SIMILARES

(57) ELEMENTO FILTRANTE PARA CHUVEIROS E SIMILARES, descreve-se a presente patente de invenção como um elemento filtrante para chuveiros e similares que, de acordo com as suas características, propicia a formação de um elemento filtrante (1) em estrutura própria e específica do tipo mecânica baseada em uma derivação hidráulica (2) e uma tela filtrante (4) dispostas simetricamente em uma posição no cano (A) do chuveiro (B) antecedente a ducha (C) deste, com vistas a possibilitar de forma extremamente prática, segura e ergonômica uma completa otimização nos procedimentos de filtragem do fluxo de água ao longo do interior do cano (A) do chuveiro (B) durante o banho e sem alteração deste fluxo de água, aliado a uma perfeita higienização do fluxo de água escoado e, tendo como base, um elemento filtrante (1) com grande resistência, segurança e versatilidade facilmente adaptável a uma vasta gama de chuveiros (B), locais e usuários em geral.

(71) JACINTHO TIZIANI JUNIOR (BR/PR)

(72) JACINTHO TIZIANI JUNIOR

(74) PAULO GUSTAVO ZANETTI MORAIS BADAN



(21) **BR 10 2013 001896-1 A2** 3.1
(22) 25/01/2013

(51) A01N 1/02 (2006.01), C12N 5/076 (2010.01)

(54) DILUENTES PARA CONGELAMENTO DE SÊMEN SUÍNO BASEADOS NA ASSOCIAÇÃO DE GLICEROL À AMIDAS E USO

(57) DILUENTES PARA CONGELAMENTO DE SÊMEN SUÍNO BASEADOS NA ASSOCIAÇÃO DE GLICEROL À AMIDAS E USO. A presente invenção diz respeito a duas formulações de diluentes para congelamento de sêmen suíno que possibilitam maior viabilidade seminal pós-descongelamento. Tais formulações foram baseadas na associação de um crioprotetor tradicional, o glicerol, a amidas, mais especificamente, à dimetilacetamida ou à dimetilformamida, adicionados ao meio lactose-gema. A utilização do crioprotetor e a suas respectivas combinações minimizam e controlam os processos deletérios que ocorrem na célula espermática durante o congelamento e descongelamento, possibilitando desta forma, resultados mais satisfatórios de motilidade e viabilidade espermática pós-descongelamento. O objeto de pedido de patente é destinado à implementação do sêmen congelado em programas de inseminação artificial de forma rotineira, por meio da utilização dos diluentes de congelamento em questão.

(71) Universidade Federal de Viçosa (BR/MG)
(72) Simone Eliza Facioni Guimarães, Paulo Sávio Lopes, José Domingos Guimarães, Rogério Oliveira Pinho
(74) Afonso Sérgio Corrêa de Faria

(21) **BR 10 2013 002439-2 A2** 3.1
(22) 31/01/2013

(30) 07/02/2012 US 13/367,873

(51) B64F 5/00 (2006.01), G06F 17/30 (2006.01), G07C 5/08 (2006.01)

(52) B64F 5/00, G06F 17/30047, B64F 5/0045, G07C 5/08

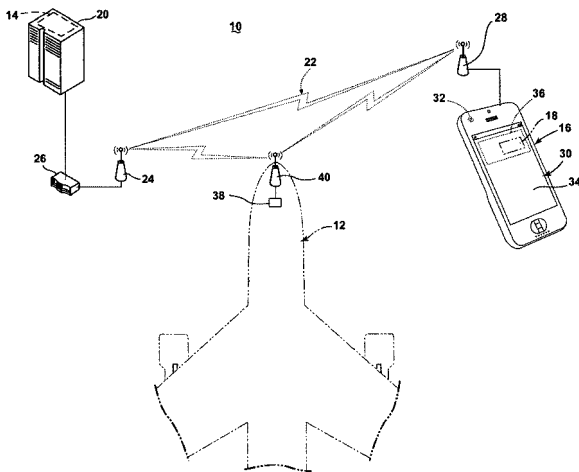
(54) SISTEMA DE MANUTENÇÃO DE AERONAVE, MÉTODO PARA PROVER MANUTENÇÃO PARA UMA AERONAVE E MÉTODO PARA OPERAÇÃO DE UMA AERONAVE

(57) SISTEMA DE MANUTENÇÃO DE AERONAVE, MÉTODO PARA PROVER MANUTENÇÃO PARA UMA AERONAVE E MÉTODO PARA OPERAÇÃO DE UMA AERONAVE. Trata-se de um método para prover manutenção a uma aeronave que tem múltiplos sistemas de aeronave e um método para operação de uma aeronave que tem múltiplos sistemas de aeronave com pelo menos alguns dos sistemas de aeronave que liberam um ou mais sinais visuais indicativos de um estado de um sistema da aeronave em que o método fornece informações com base em tais sinais visuais. Um sistema de aeronave para pelo menos uma dentre operação e manutenção da aeronave, que pode recuperar informações com base em tais sinais visuais.

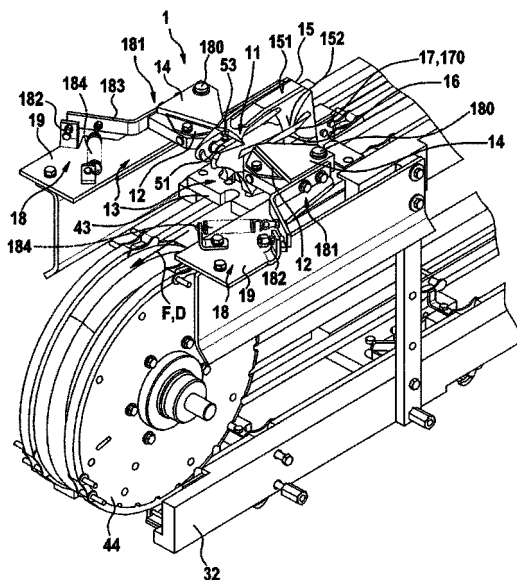
(71) GE AVIATION SYSTEMS LLC (US)

(72) NORMAN LEONARD OVENS

(74) JULIANO RYOTA MURAKAMI



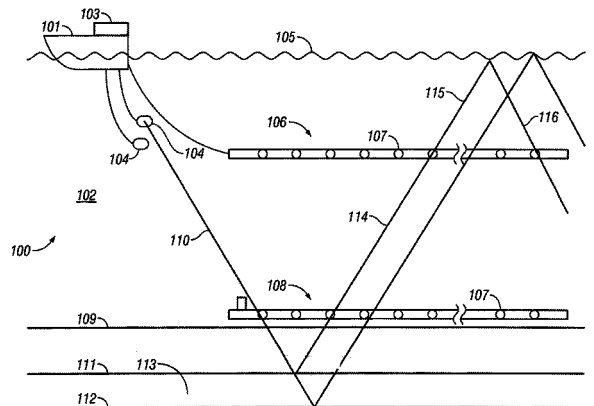
(21) **BR 10 2013 002512-7 A2** 3.1
 (22) 01/02/2013
 (30) 03/02/2012 EP 12 15 3780.7-1260
 (51) A22C 21/00 (2006.01)
 (52) A22C 21/0092, A22C 21/0046, A22C 21/0053
 (54) ARRANJO PARA CORTE LATERAL DE PELE EM AMBOS OS LADOS DE UM ANIMAL ABATIDO EM UMA POSIÇÃO MONTADA, UMA ESTRUTURA DE SUPORTE DO REFERIDO ARRANJO PARA APOIAR O CORPO DO ANIMAL, UMA MÁQUINA DE PROCESSAMENTO QUE UTILIZA O ARRANJO PARA CORTAR A PELE, ASSIM COMO UM MÉTODO ADEQUADO PARA CORTAR A PELE
 (57) ARRANJO PARA CORTE LATERAL DE PELE EM AMBOS OS LADOS DE UM ANIMAL ABATIDO EM UMA POSIÇÃO MONTADA, UMA ESTRUTURA DE SUPORTE DO REFERIDO ARRANJO PARA APOIAR O CORPO DO ANIMAL, UMA MÁQUINA DE PROCESSAMENTO QUE UTILIZA O ARRANJO PARA CORTAR A PELE, ASSIM COMO UM MÉTODO ADEQUADO PARA CORTAR A PELE, um arranjo (1) para corte lateral da pele em ambos os lados de um corpo de animal abatido em uma posição montada sobre uma estrutura de suporte (15) compreende uma via de passagem (11), formada por um par de elementos de corte (12) que pode ser movido transversalmente em sua direção da passagem (D) por meio de um controle, e um meio de controle (13). O meio de controle (13) compreende um par de elementos deslizantes (14) movidos transversalmente na direção de passagem (D) e que incluem elementos de cortes (12) dispostos nele; superfícies de controle (16) são associadas aos elementos deslizantes (14) e dispostas em ambos os lados da estrutura de suporte (15) e contra a qual os elementos deslizantes (14) podem ser movidos para provocar um desvio de controle que altera a largura da via de passagem (11); sulcos longitudinais (17) são formados lateralmente em ambos os lados da estrutura de suporte (15) e associados aos elementos de corte (12); uma estrutura de suporte (15) é ajustada para o arranjo (1); uma máquina de processamento, especialmente equipada para filetagem de corpos de aves, é ajustada em uma estação do referido arranjo (1); o método para corte lateral da pele em ambos os lados dos animais abatidos e postos em posição montada prevê um corte feito em cada lado longitudinal do corpo do animal, paralelo a uma faixa do pilar de um elemento deslizante que desliza ao longo desta faixa do pilar do lado externo do corpo do animal; o elemento de corte (12) é guiado de tal modo que se a estrutura de suporte não for carregada, ele se precipita, sem fazer contato, em uma brecha de ar.
 (71) NORDISCHER MASCHINENBAU RUD. BAADER GMBH + CO .KG (DE)
 (72) HANS-HERMANN BADE, STEPHAN LEUSCHNER
 (74) MESQUITA RIBEIRO, TAVARES E JUCÁ SERVIÇOS DE PROPRIEDADE INTL. LTDA



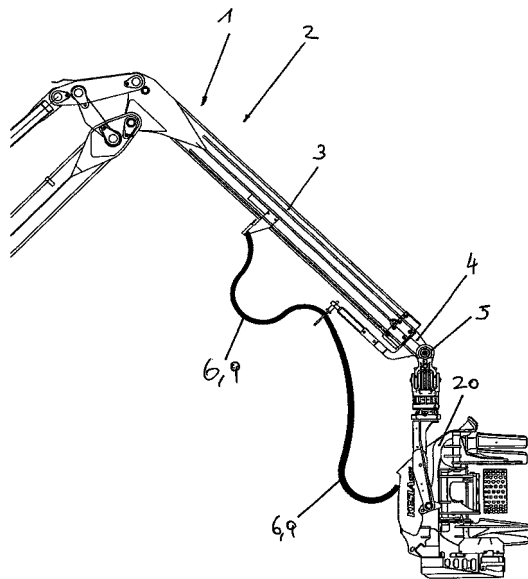
(21) **BR 10 2013 002599-2 A2** 3.1
 (22) 01/02/2013
 (30) 01/02/2012 US 61/593.555; 17/04/2012 US 61/625.222
 (51) C12N 15/29 (2006.01), C12N 15/82 (2006.01), A01H 5/00 (2006.01)
 (54) PLANTAS RESISTENTES A GLIFOSATO E MÉTODOS ASSOCIADOS
 (57) PLANTAS RESISTENTES A GLIFOSATO E MÉTODOS ASSOCIADOS A presente ovensão é refeie-so a certos polipeptideos derivados de unimas DGT procarjóticas e ácidos nucleos úteis na codificação dos mesmos.
 (71) DOW AGROSCIENCES LLC (US)
 (72) JUSTIN M. LIRA, ROBERT CICCHILLO, CARLA N. YERKES, ANDREW E. ROBINSON
 (74) DANNEMANN, SIEMSEN, BIGLER & IPANEMA MOREIRA

SEQ ID NO: 167 DOT: 33 (60) -- [REDACTED]
 SEQ ID NO: 168 DOT: 32 (57) -- [REDACTED]
 SEQ ID NO: 145 DOT: 31 (60) -- [REDACTED]
 SEQ ID NO: 169 DOT: 28 (60) -- [REDACTED]
 SEQ ID NO: 170 DOT: 23 (55) -- [REDACTED]
 SEQ ID NO: 171 DOT: 22 (75) -- [REDACTED]
 SEQ ID NO: 172 DOT: 3 (74) -- [REDACTED]
 SEQ ID NO: 173 DOT: 1 (81) -- [REDACTED]
 SEQ ID NO: 174 DOT: 7 (82) -- [REDACTED]
 SEQ ID NO: 175 DOT: 6 (69) -- [REDACTED]

(21) **BR 10 2013 003162-3 A2** 3.1
 (22) 08/02/2013
 (30) 09/02/2012 US 13/369,764
 (51) G01V 1/36 (2006.01), G01V 1/38 (2006.01)
 (52) G01V 1/364, G01V 2210/242, G01V 1/38
 (54) MÉTODO PARA PROCESSAMENTO DE DADOS DE CABO DE DOIS SENSORES COM PROTEÇÃO ANTISERRILHAMENTO
 (57) MÉTODO PARA PROCESSAMENTO DE DADOS DE CABO DE DOIS SENSORES COM PROTEÇÃO ANTISERRILHAMENTO. A presente invenção refere-se a dados sísmicos de dois sensores são separador em partes semilhadas e não semilhadas em um domínio da frequência do número de onda. Os dados sísmicos na parte não serrilhada são processados usando um número de onda vertical convencional. Os dados sísmicos na parte serrilhada são processados usando um numero de onda vertical alternativo adicionalmente com base em um número de onda Nyquist para os dados sísmicos. Os dados sísmicos não serrilhados processados e os dados sísmicos serrilhados processados são combinados.
 (71) PGS Geophysical AS (NO)
 (72) Anthony James Day
 (74) Dannemann, Siemsen, Bigler & Ipanema Moreira

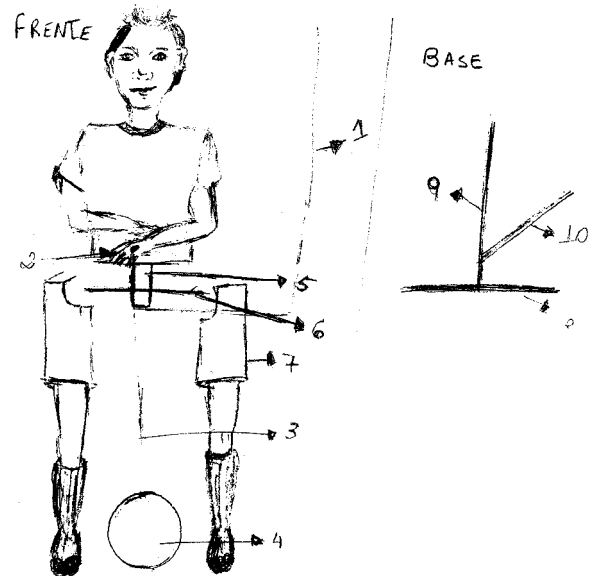


(21) **BR 10 2013 003999-3 A2** 3.1
 (22) 20/02/2013
 (30) 21/02/2012 EP 12001151.5
 (51) B66C 13/08 (2006.01)
 (54) GUINDASTE
 (57) GUINDASTE. A presente invenção refere-se a guindaste (1) com ao menos um braço de guindaste (2) de aço telescópica, que possui uma lança (3) e uma extensão da lança (4), sendo que através de uma articulação giratória (5), dispostos na extensão da lança (4), possuindo esta articulação dois mancais giratórios (10) reciprocamente distanciados, um aparelho de trabalho (20) está preso no braço do guindaste (2) de aço telescópica um aparelho de trabalho (20), e linhas hidráulicas (6) se estendem desde a lança (3), entre mancais giratórios (10) distanciados da articulação giratória (5), até o aparelho de trabalho (20), sendo que na área de cada extremidade (41) da extensão da lança (4), onde está prevista a articulação giratória (5), existe uma guia (7) para as linhas hidráulicas (6) que conduzem estas linhas hidráulicas (6) desde a extensão de lança (4) até a área (51), entre mancais giratórios (10) distanciados da articulação giratória (5), sendo que na extremidade (31) da lança (3), distante do aparelho de trabalho, e na extremidade (71) da guia (7), distante do aparelho de trabalho, estão dispostos elementos fixadores (8) para as linhas hidráulicas (6), entre os quais as linhas hidráulicas (6) se estendem em forma de mangueira hidráulica (9). (6) se estendem em forma de mangueira hidráulica (9).
 (71) Epilson Kran GmbH (AT)
 (72) Steindl Johannes
 (74) DANNEMANN, SIEMSEN, BIGLER & IPANEMA MOREIRA

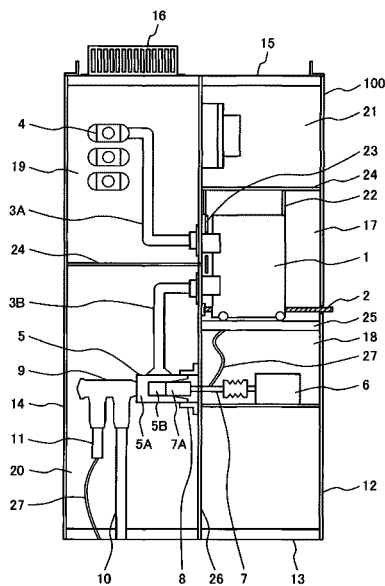


(21) **BR 10 2013 004003-7 A2** 3.1
 (22) 20/02/2013
 (30) 14/03/2012 JP 2012-056892
 (51) H02B 13/02 (2006.01), H02B 13/035 (2006.01), H02B 13/075 (2006.01), H01H 33/66 (2006.01)
 (54) MECANISMO DE DISTRIBUIÇÃO
 (57) MECANISMO DE DISTRIBUIÇÃO. A presente invenção refere-se a um mecanismo de distribuição que inclui um disjuntor a vácuo que é disposto em uma câmara de disjuntor compartimentada por uma placa de metal aterrada, uma barra coletora que é disposta em uma câmara de barra coletora e conectada ao disjuntor a vácuo através de um condutor, um cabo que é disposto em uma câmara de cabo e conectado em uma extremidade a um lado de carga, e um dispositivo de aterramento que é operado por um atuador de dispositivo de aterramento disposto em uma câmara do atuador de dispositivo de aterramento, conectado ao disjuntor a vácuo através de um condutor, e conectado à outra extremidade do cabo. A barra coletora é formada por uma barra coletora isolada em sólido. O condutor que conecta o disjuntor a vácuo à barra coletora e o condutor que conecta o disjuntor a vácuo ao dispositivo de aterramento são ambos formados por um condutor isolado em sólido. A câmara de disjuntor e o dispositivo de aterramento apresentam uma estrutura vedada.
 (71) Hitachi, LTD. (JP)
 (72) Masato Yabu, Kenji Tsuchiya, Ayumu Morita
 (74) DANNEMANN, SIEMSEN, BIGLER & IPANEMA MOREIRA

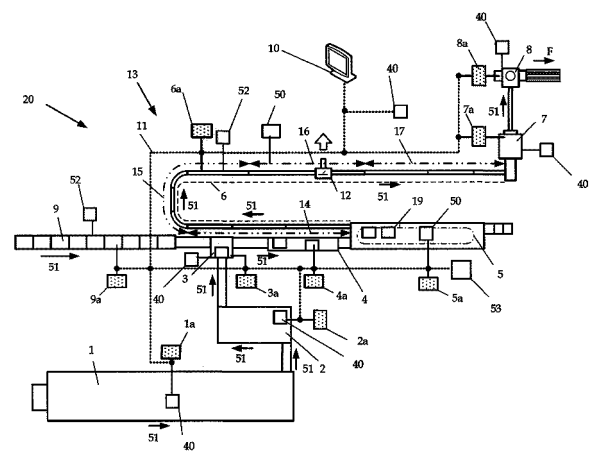
na mão que está na frente do boneco suba e desça e conforme a concentração do usuário na medida em que a bola estiver descendo o mesmo aciona com os dedos a perna mais próxima dando outro chute na bola fazendo assim várias embaixadinhas.
 (71) MARCIA REGINA BARBOSA SILVA (BR/SP)
 (72) MARCIA REGINA BARBOSA REGINA



(21) **BR 10 2013 004420-2 A2** 3.1
 (22) 25/02/2013
 (30) 09/03/2012 CH 00339/12
 (51) B65H 39/02 (2006.01)
 (54) MODIFICAÇÃO DE UMA UNIDADE DE PRODUÇÃO PARA O PROCESSAMENTO DE IMPRESSÃO
 (57) MODIFICAÇÃO DE UMA UNIDADE DE PRODUÇÃO PARA O PROCESSAMENTO DE IMPRESSÃO. A presente invenção refere-se a um processo e a um dispositivo para a modificação de uma unidade de produção, que apresenta um controle da unidade, constituído de várias máquinas de processamento de impressão, no qual para o processamento de produtos parciais para materiais impressos, diferentes ordens de produção são processadas consecutivamente. Neste caso, em primeiro lugar é determinado quando um último produto parcial de uma primeira ordem de produção deixou uma máquina de processamento de impressão e, em seguida essa máquina é modificada automaticamente. Neste caso, é determinado quando a modificação dessa máquina de processamento de impressão está concluída.
 (71) MÜLLER MARTINI HOLDING AG (CH)
 (72) CHRISTIAN ABEGGLEN, MARKUS BRACHER, MARK RICKENBACHER, CHRISTIAN SCHMID
 (74) DANNEMANN, SIEMSEN, BIGLER & IPANEMA MOREIRA



(21) **BR 10 2013 004160-2 A2** 3.1
 (22) 22/02/2013
 (51) A63H 3/00 (2006.01), A63H 3/46 (2006.01)
 (52) A63H 3/00, A63H 3/46
 (54) BONECO QUE FAZ EMBAIXADINHA
 (57) BONECO QUE FAZ EMBAIXADINHA. Patente de invenção é um boneco em forma de jogador de futebol onde através de um eixo fixo as pernas do boneco se movem sendo acionadas pelo dedo do usuário no movimento para cima fazendo com que a bola que está na frente da chuteira fixada a uma linha



(21) **BR 10 2013 004475-0 A2** 3.1
 (22) 26/02/2013
 (51) A47G 1/00 (2006.01), A47G 1/04 (2006.01)
 (52) A47G 1/00, A47G 1/04
 (54) ESPELHO MULTIANGULAR PARA VISUALIZAÇÃO PESSOAL
 (57) ESPELHO MULTIANGULAR PARA VISUALIZAÇÃO PESSOAL. A presente Patente de Invenção refere-se a um inovador dispositivo destinado a facilitar a visualização do usuário em quatro ângulos diferentes para avaliação simultânea de todas nuances possíveis de calçados, vestimentas e até mesmo cortes de cabelo e penteados. Os espelhos usados atualmente revelam apenas

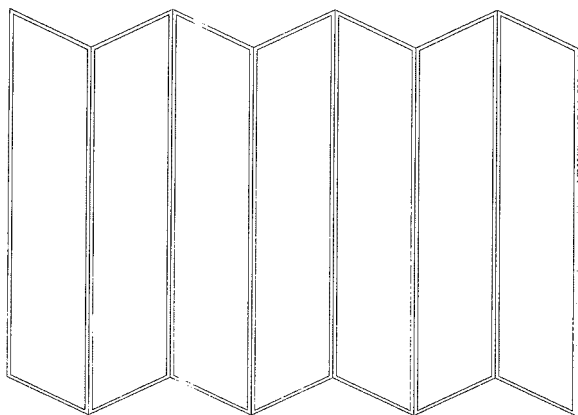


a visão frontal do usuário e para se ter noção de outros ângulos, o usuário necessita de se virar ou mesmo utilizar um outro espelho contraposto ao primeiro. O presente invento é basicamente composto por um conjunto de dois ou mais espelhos emoldurados e verticalmente alongados (1) dispostos lateralmente criando um ângulo de 90° entre eles.

(71) ANTONIO CARLOS DIAS (BR/MG)

(72) ANTONIO CARLOS DIAS

(74) DARCI ROSA DIAS DE CARVALHO



(21) BR 10 2013 004526-8 A2

(22) 26/02/2013

(51) E03C 1/06 (2006.01), A47K 3/28 (2006.01)

(52) E03C 1/06, A47K 3/28

(54) SUPORTE UNIVERSAL PARA CANO DE CHUVEIRO

(57) SUPORTE UNIVERSAL PARA CANO DE CHUVEIRO, compreendido por uma peça (1) FIGURA 5, produzida em material resistente, em dimensões proporcionais às bitolas comumente utilizadas para canos de chuveiros, cujo formato e tamanho, contém um túnel (2) FIGURA 5 por onde passa o cano do chuveiro (4) FIGURA 5, e após estar rente a parede é preso ao cano por meio da pressão do parafuso (3) FIGURA 5 com a finalidade de manter em 90° o nivelamento do cano dos chuveiros em relação à parede onde é instalado e mantendo sempre o mesmo nível da água (5) FIGURA 5, no interior do chuveiro impedindo que o cano e o chuveiro pendam para baixo em razão do peso destes proporcionando por conta disso uma vida útil maior ao conjunto.

(71) RAIMUNDO EUSTÁQUIO DELFIM BUENO (BR/MG)

(72) RAIMUNDO EUSTÁQUIO DELFIM BUENO

(74) CARLOS ALBERTO QUEDNAU

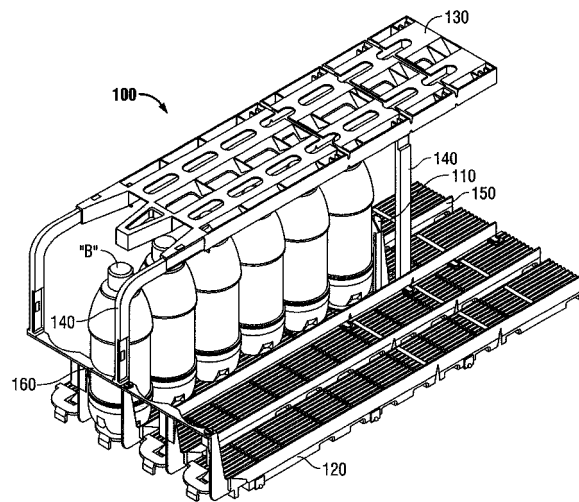
3.1

colocado em uma relação de justaposição com o membro de fundo e é configurado por suspensão a partir de uma segunda prateleira de suporte do produto. A distância entre o primeiro rebordo e o segundo rebordo é dimensionada para ser menor do que a porção mais larga de um produto configurado para ser suportado pelo membro de fundo.

(71) Display Technologies (US)

(72) Anthony Camello, Eric Neumann, Bruce Gommermann, Daniel C. Riley

(74) Kasznar Leonardos Propriedade Intelectual



(21) BR 10 2013 005542-5 A2

(22) 07/03/2013

(30) 08/03/2012 DE 10 2012 203 649.0

(51) E01C 23/088 (2006.01)

(52) E01C 23/088

(54) FRESA RODOVIÁRIA AUTOMÁTICA PARA TRABALHO EM SUPERFÍCIES DE RODOVIAS, ESPECIALMENTE FRESA DE GRANDE PORTE, BEM COMO PROCESSO PARA TRABALHAR SUPERFÍCIES DE RODOVIAS

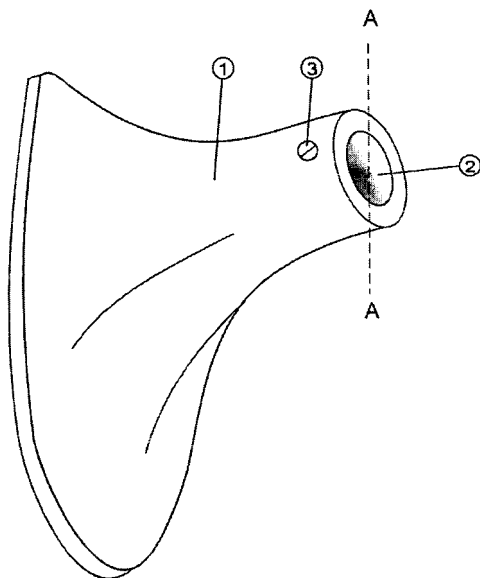
(57) FRESA RODOVIÁRIA AUTOMÁTICA PARA TRABALHO EM SUPERFÍCIES DE RODOVIAS, ESPECIALMENTE FRESA DE GRANDE PORTE, BEM COMO PROCESSO PARA TRABALHAR SUPERFÍCIES DE RODOVIAS. Em uma fresa rodoviária autopropulsionada (1) para trabalhar superfícies de rodovias (2), com um mecanismo de deslocamento (4) de altura regulável, com um meio do mecanismo de deslocamento, dianteiro e trazeiro na direção do deslocamento, com um quadro de máquina (8), apoiado pelo mecanismo de deslocamento (4), com um alojamento do rolo de fresa (10), integrado entre os eixos do mecanismo de deslocamento dianteiro e trazeiro, junto do quadro da máquina (8), com um único rolo de fresa (12), montado girável dentro do alojamento do rolo de fresa (10), com um acionador de rolo de fresa (14) e com um conjunto de esteira de transporte (18), que coopera com o alojamento do rolo da fresagem (10), destinado à remoção do material fresado, desbastado pelo rolo de fresa (12), sendo que o conjunto de esteira de transporte (18) ejetta o material fresado desbastado na direção de deslocamento para a frente e o alojamento do rolo de fresa (10) com um lado frontal (22) fecha quase a topo com um lado externo lateral (26,28) do quadro da máquina (8), o chamado lado zero, a fim de viabilizar uma fresagem mais próxima possível ao longo de arestas ou de obstáculos, sendo que está previsto que o alojamento de rolo de fresa (10) com um lado frontal (22) fecha quase a topo com um lado externo lateral (26,28) do quadro da máquina (8), o chamado lado zero, a fim de viabilizar uma fresagem mais próxima possível ao longo de arestas ou de obstáculos, que na direção deslocamento, fecha a extremidade traseira do alojamento do rolo de fresa (10) com uma placa de raspagem (64) de altura regulável, a qual encosta, lateralmente, no vestígio da fresagem (68) do rolo de fresa (12) contra a arestas de fresa (70). Ortogonal em relação à superfície da rodovia (2) do vestígio de fresa 68.

(71) WIRTGEN GMBH (DE)

(72) HARDY EMME, CYRUS BARIMANI, ANDREAS SALZ, GÜNTER HÄHN

(74) DANNEMANN, SIEMSEN, BIGLER & IPANEMA MOREIRA

3.1



(21) BR 10 2013 004596-9 A2

(22) 26/02/2013

(30) 28/02/2012 US 13/406949

(51) A47F 1/04 (2006.01)

(54) UNIDADE EXIBIDORA DE PRODUTO, SISTEMA PARA EXIBIR GARRAFAS, E, MÉTODO DE EXIBIR ITENS

(57) UNIDADE EXIBIDORA DE PRODUTO, SISTEMA PARA EXIBIR GARRAFAS, E, MÉTODO DE EXIBIR ITENS. Uma unidade de display de produtos para exibir uma pluralidade de produtos é divulgada. A unidade exibidora de produtos compreende um membro de fundo, um primeiro rebordo, um segundo rebordo e um membro de topo. O membro de fundo é configurado para ser posicionado sobre uma prateleira de suporte de produto. O primeiro rebordo se projeta para cima a partir da superfície de suporte do produto e se estende longitudinalmente ao longo do membro de fundo. O segundo rebordo se projeta para cima a partir da superfície de suporte de produto e se estende longitudinalmente ao longo do membro de fundo, tal que uma distância seja definida entre o primeiro rebordo e o segundo rebordo. O membro de topo é

3.1

(21) BR 10 2013 006029-1 A2

(22) 13/03/2013

(30) 13/03/2012 JP 2012-055582

(51) F25D 17/08 (2006.01), F25D 25/00 (2006.01)

(54) GELADEIRA

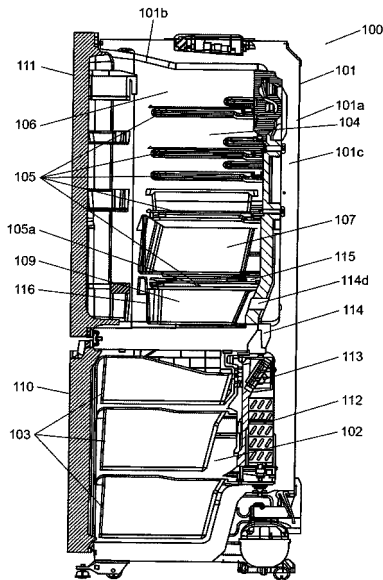
(57) GELADEIRA. A presente invenção refere-se a uma geladeira que inclui um corpo principal da geladeira o qual inclui um compartimento de armazenamento no qual uma placa de prateleira está disposta, um compartimento de armazenagem de latas o qual é fornecido por baixo da placa de prateleira e inclui um trilho, e um gabinete de armazenagem de latas o qual está disposto no compartimento de armazenagem de latas. O gabinete de armazenagem de latas inclui uma parte passagem que tem uma forma substancialmente em U em uma vista em planta, uma placa frontal que cobre uma entrada e uma saída da parte de passagem, e uma parte de trilho de recepção fornecida na superfície lateral. A parte do trilho de recepção está montada no trilho do compartimento de armazenagem de latas, e assim, o gabinete de armazenagem de latas é configurado de modo a ser livremente colocado e retirado para fora.]

(71) PANASONIC CORPORATION (JP)

(72) HIROKAZU FUKUI, ITSUO TANAKA, HIROFUMI TSUKAMOTO

(74) DANNEMANN, SIEMSEN, BIGLER & IPANEMA MOREIRA

3.1



(21) BR 10 2013 007033-5 A2

(22) 26/03/2013

(30) 27/03/2012 US 61/616,138

(51) A01C 1/02 (2006.01)

(54) CARROSSEL DE CÂMARA DE CULTIVO

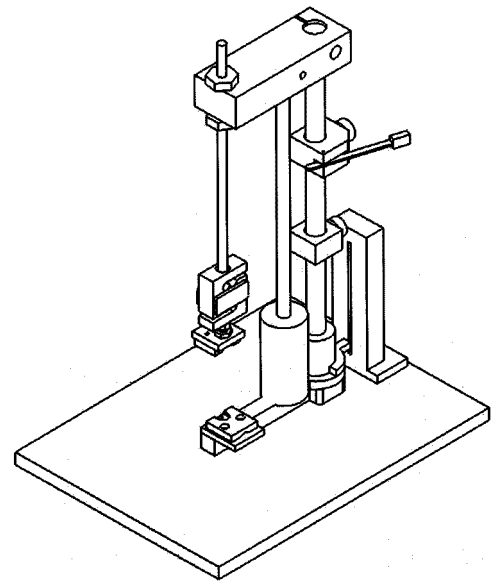
(57) CARROSSEL DE CÂMARA DE CULTIVO. Trata-se de um aparelho que pode ser usado para cultivar plantas em uma câmara. Em uma modalidade, a câmara inclui uma fonte de luz artificial, uma pluralidade de suportes de planta, uma estrutura de suporte configurada para girar os suportes de planta entre duas posições, sendo que a primeira posição é mais próxima da fonte de luz artificial do que a segunda, e um divisor que separa a câmara em uma região de luz que contém a fonte de luz artificial e um dos suportes de planta na primeira posição e uma região de escuridão que contém o outro suporte de planta na segunda posição, em que o divisor é móvel entre uma primeira posição de divisor em que o divisor impede o movimento dos suportes de planta e uma segunda posição de divisor em que o divisor não impede o movimento dos suportes de planta. Também são descritos métodos para cultivar plantas em uma câmara em um membro móvel.

(71) DOW AGROSCIENCES LLC (US)

(72) BARRY WIGGINS, DAWN M. PARKHURST, MICHAEL VERCAUTEREN

(74) ADVOCACIA PIETRO ARIBONI S/C

3.1



(21) BR 10 2013 014533-5 A2

(22) 11/06/2013

(51) A23N 5/00 (2006.01)

(54) MÁQUINA SEMI-AUTOMÁTICA PARA DESCASCAR CASTANHAS

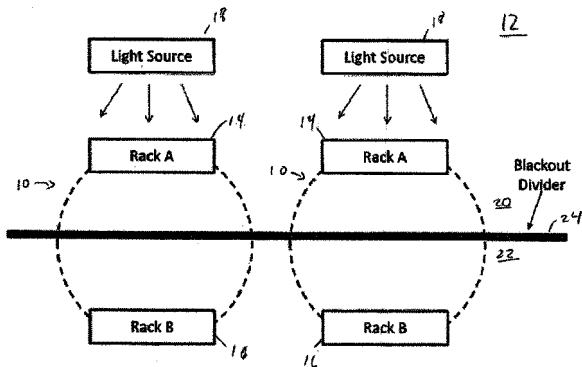
(57) MÁQUINA SEMI-AUTOMÁTICA PARA DESCASCAR CASTANHAS. É descrita a patente de invenção pertencente ao campo dos equipamentos para beneficiamento de castanhas montada sobre uma estrutura (1) de perfis especiais de alumínio com acabamento anodizado e toda parafusada. Painel elétrico (2), montado na parte posterior da máquina, provido de botões (3) de comando elétrico para preparação da máquina, com uma chave seletora. Na parte interna, referida máquina é provida de um servomotor (4), tendo ao centro um mancal principal (5) que apóia um eixo principal (6) e que tem uma proteção (7) frontal de policarbonato, tendo dito eixo principal (6) um dispositivo dentado (8) que comanda o passo e logo abaixo um pistão pneumático (9). Na parte externa frontal, dita máquina é provida do mancal de extrator (10), em cuja extremidade é composto da faca superior (11) e da trava mecânica (12), sendo provido na outra extremidade, de um mordente (13) interligado a duas buchas (14) que por sua vez deslizam sobre hastes-guia (15) de formato cilíndrico. Ainda na parte externa central, é provida dita máquina de um disco suporte (16) dos berços (17) das castanhas. Cada berço das castanhas é provido de parafusos de fixação (18), molas (19) opostas, parafusos de regulagem (20), bem como lateralmente, de suportes (21) dos berços das castanhas.

(71) EDSON CARLOS ZANCO (BR/SP)

(72) EDSON CARLOS ZANCO

(74) SILVIA & GUIMARÃES MARCAS E PATENTES LTDA

3.1



(21) BR 10 2013 013759-6 A2

(22) 04/06/2013

(51) G01N 3/08 (2006.01), G01N 3/06 (2006.01)

(54) EQUIPAMENTO DE ENSAIO DE TRAÇÃO POR IMPACTO EM ALTA VELOCIDADE E SISTEMA DE ENSAIO DE TRAÇÃO POR IMPACTO EM ALTA VELOCIDADE

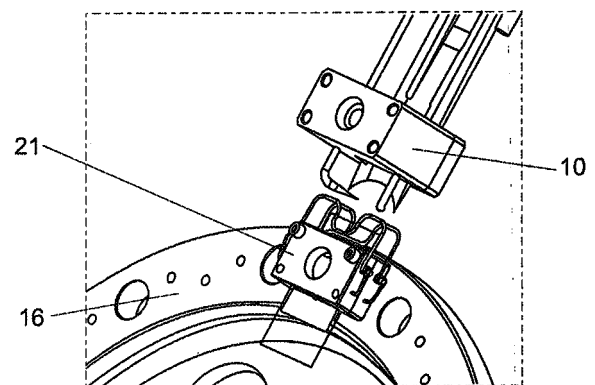
(57) EQUIPAMENTO DE ENSAIO DE TRAÇÃO POR IMPACTO EM ALTA VELOCIDADE E SISTEMA DE ENSAIO DE TRAÇÃO POR IMPACTO EM ALTA VELOCIDADE. O equipamento de ensaio de tração por impacto em alta velocidade e o sistema de ensaio de tração por impacto em alta velocidade conjuga a função de realizar ensaios mecânicos de tração em alta velocidade e por impacto de amostras biológicas ou não biológicas e/ou modelos estruturais. Tal equipamento e sistema poderão ser utilizados, por exemplo, na análise do comportamento mecânico dos materiais a serem ensaiados (força máxima, deformação e energia absorvida até a força máxima).

(71) UNIVERSIDADE DE SÃO PAULO - USP (BR/SP)

(72) ANTONIO CARLOS SHIMANO, JORGE CAOLO IMORI JUNIOR, ANA PAULA MACEDO, THIAGO AUGUSTO ROCHETTI BEZERRA

(74) MARIA APARECIDA DE SOUZA

3.1



(21) BR 10 2013 014538-6 A2

(22) 11/06/2013

(30) 11/06/2012 US 13/493,157; 15/03/2013 US 13/836,526

(51) H02P 5/685 (2006.01), H02P 7/06 (2006.01), H02K 3/28 (2006.01), H02K 23/02 (2006.01)

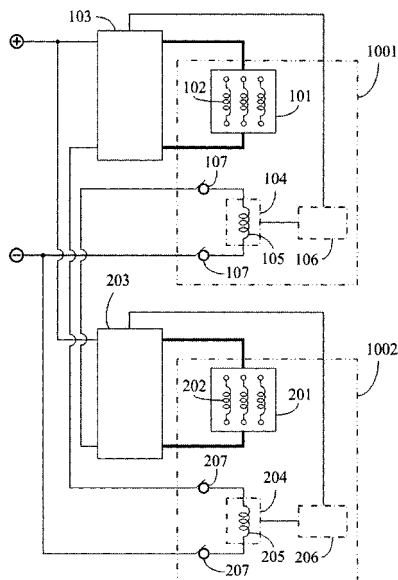
(54) MÁQUINA ELÉTRICA DC TIPO COMUTADOR INTERTRAVADO CRUZADO QUE POSSUI ANEL E ESCOVA DE CONDUÇÃO E ENROLAMENTO DE EXCITAÇÃO AUXILIAR

(57) MÁQUINA ELÉTRICA DC TIPO COMUTADOR INTERTRAVADO CRUZADO QUE POSSUI ANEL E ESCOVA DE CONDUÇÃO E ENROLAMENTO DE EXCITAÇÃO AUXILIAR. A presente invenção refere-se a uma máquina elétrica DC comutada de múltiplos conjuntos tendo anel e escova de condução e tendo sua parte rotativa de máquina elétrica sendo instalada com um conjunto de enrolamentos de excitação auxiliar, que serve para ser acionada pela fonte de energia DC ou pela fonte de energia DC retificada a partir da fonte de energia AC, para ser conectada em série a um conjunto de

3.1

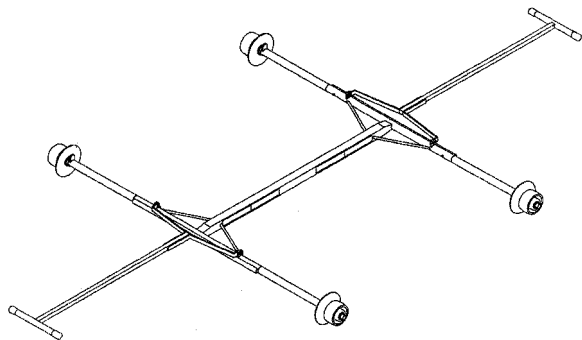
enrolamentos de campo magnético de máquina elétrica de outra máquina elétrica através do conjunto de enrolamentos de excitação auxiliar instalado na parte rotativa da máquina elétrica, de tal modo que a excitação possa ser variável através da alteração da corrente do conjunto de enrolamentos de campo magnético de máquina elétrica da outra máquina elétrica desse modo alterando a característica operacional da máquina elétrica.

(71) TAI-HER YANG (TW)
(72) TAI-HER YANG
(74) PINHEIRO NETO ADVOGADOS



(21) BR 10 2013 014543-2 A2
(22) 11/06/2013
(51) A61G 1/02 (2006.01)
(52) A61G 1/02, A61G 2220/12
(54) DISPOSIÇÃO INTRODUZIDA EM EQUIPAMENTO DE REMOÇÃO DE USUÁRIO EM VIA PERMANENTE
(57) DISPOSIÇÃO INTRODUZIDA EM EQUIPAMENTO DE REMOÇÃO DE USUÁRIO EM VIA PERMANENTE. Refere-se a presente patente a um novo tipo de equipamento para remoção de usuários em caso de necessidade, que visa eliminar o inconveniente do transporte de pessoas acidentadas ou com mal súbito com a devida proteção e rapidez, além de possibilitar um transporte mais prático. A referida Disposição Introduzida em Equipamento de Remoção de Usuário em Via Permanente, é compreendida de um tubo redondo (1), no qual através da barra chata (2) é afixado o tubo quadrado (3) e em sua ponta afixasse a ponteira de proteção (4). Lateralmente são introduzidos no tubo redondo (1) dois tubos redondos (5) aos quais são afixados em suas laterais o rodízio (6) preso pelo rolamento (7) e arruela zincada junto a parafuso Allen. Em cada rolamento (7), é afixado um botão acionador (8). O botão acionador ao ser travado, não deixa o invento correr nas vias permanentes no intuito de dar maior segurança ao invento, pois trava o equipamento para que o usuário seja devidamente acomodado.
(71) COMPANHIA DO METROPOLITANO DE SÃO PAULO - METRÔ (BR/SP)
(72) REINALDO BARROSO, ROBERTO BENVENUTI
(74) FERNANDES ASSOCIADOS

3.1

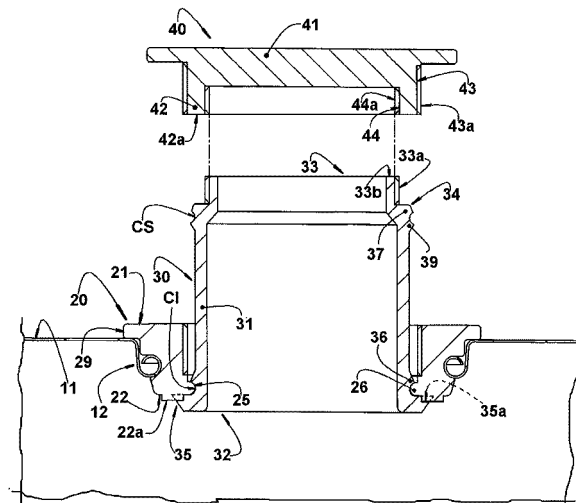


(21) BR 10 2013 014544-0 A2
(22) 11/06/2013
(51) B65D 47/06 (2006.01), B65D 47/04 (2006.01), B65D 43/02 (2006.01)
(54) DISPOSITIVO DE FECHAMENTO PARA LATAS
(57) DISPOSITIVO DE FECHAMENTO PARA LATAS. Cada lata (10) apresenta uma abertura (A) provida em uma borda periférica interna (12) de uma parede superior (1) e definindo uma sede de retenção (13) O dispositivo compreende: uma sede de vedação (20) travada na sede de retenção (13) e provida de uma rosca de trava (24a) interna e de um meio de batente (25); um bico vertedor (30), tendo um extremo superior (33) externamente provido de uma rosca de fechamento (33a) e de um meio de retenção (34) e sendo deslocável entre uma posição inoperante, com o meio de retenção (34) assentado sobre o meio de batente (25), e uma posição operante, com o extremo superior (33) projetando-

3.1

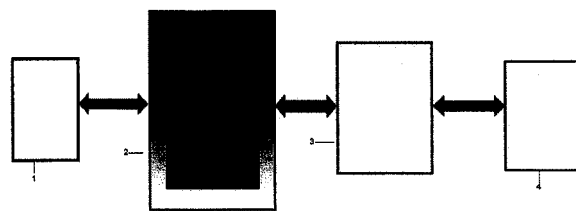
se para fora da lata (10), e com o extremo inferior (32) travado no meio de batente (25); e uma tampa (40) tendo uma superfície cilíndrica interna (43), provida de uma rosca interna (43a), a ser engatada com a rosca de fechamento (33a) do bico vertedor (30); e uma superfície cilíndrica externa (44) provida de uma rosca externa (44a), a ser engatada com a rosca de trava (24a) da sede de vedação (20)

(71) BRASILATÁ S/A EMBALAGENS METÁLICAS (BR/SP)
(72) ANTONIO CARLOS TEIXEIRA ALVARES, SILVÉRIO CÂNDIDO DA CUNHA
(74) ANTONIO MAURICIO PEDRAS ARNAUD



(21) BR 10 2013 014545-9 A2
(22) 11/06/2013
(51) G05B 23/02 (2006.01), G01M 17/08 (2006.01)
(52) G05B 23/02, G01M 17/08
(54) SISTEMA MÓDULO DE EXPANSÃO DE E/S
(57) SISTEMA MÓDULO DE EXPANSÃO DE E/S. Refere-se a presente patente a um sistema que expande o número de entradas e saídas do equipamento que diagnostica falhas, de quatro para dezesseis, atendendo as novas necessidades de manutenção de equipamentos de metrô com o aumento da produtividade devido à redução do tempo de execução de testes, aumenta também a capacidade de rastreabilidade através da emissão de relatórios. O referido sistema de monitoramento contínuo nos aparelhos de mudança de via do metrô é constituído pelo equipamento de diagnóstico de falhas, com quatro canais analógicos de testes (1), conectado por um protocolo de comunicação ao módulo de expansão de E/S com dezesseis canais (2), que envia dados a uma placa de adaptação de conectores (3) entre o módulo de expansão e o módulo a ser testado (4). Ocorrendo a obtenção de dados, é implementada uma rotina de registro dos dados obtidos nos testes na programação do equipamento de diagnóstico de falhas que propicia a geração dos relatórios que resultarão na realização de testes funcionais em menor espaço de tempo com maior produtividade e confiabilidade.
(71) COMPANHIA DO METROPOLITANO DE SÃO PAULO - METRÔ (BR/SP)
(72) FERNANDO GABRIEL BELCHIOR AMARAL
(74) FERNANDES ASSOCIADOS

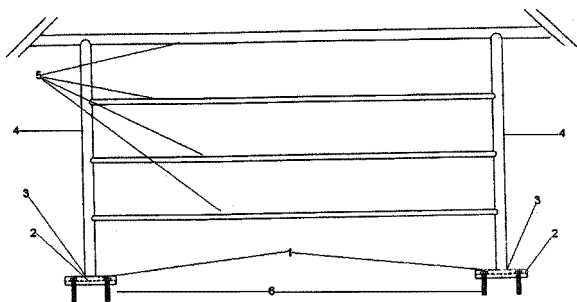
3.1



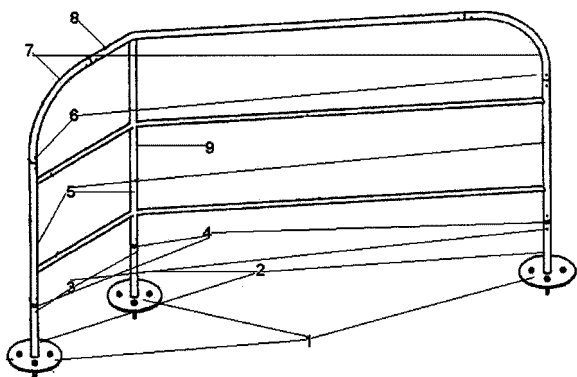
(21) BR 10 2013 014547-5 A2
(22) 11/06/2013
(51) E04H 17/14 (2006.01)
(52) E04H 17/1417
(54) EQUIPAMENTO ORGANIZADOR DE EMBARQUE PARA PLATAFORMA
(57) EQUIPAMENTO ORGANIZADOR DE EMBARQUE PARA PLATAFORMA. Refere-se a presente patente a um novo tipo de equipamento para organizar o fluxo de usuários em estações de embarque dotadas de plataforma central e lateral, em que o acesso de entradas de passageiros no carro se realiza apenas por um dos lados do veículo, após ou simultaneamente ao desembarque se realizar pelo lado oposto. O referido Equipamento Organizador de Embarque para Plataforma, é compreendido de duas bases com quatro furos (1), dotadas de elementos de fixação (2) adequados à resistência do piso local, que serão cobertos por calotas de acabamento (3), vedando a aparência dos elementos de fixação (2). Após a primeira estrutura, são afixados às bases com quatro furos (1) os tubos de aço inoxidável (4) de forma vertical, sendo a eles fixados os tubos horizontais (5). Concluída a etapa de confecção, a estrutura montada é afixada ao piso da plataforma por chumbadores (6), que são colocados de modo que fiquem isolados eletricamente do resto dos componentes. Sua afixação se dará nos formatos necessários à adequação, entre portas, carros, extremidades e modificação do sentido.

3.1

(71) COMPANHIA DO METROPOLITANO DE SÃO PAULO - METRÔ (BR/SP)
 (72) REINALDO BARROSO, ROBERTO BENVENUTI
 (74) FERNANDES ASSOCIADOS

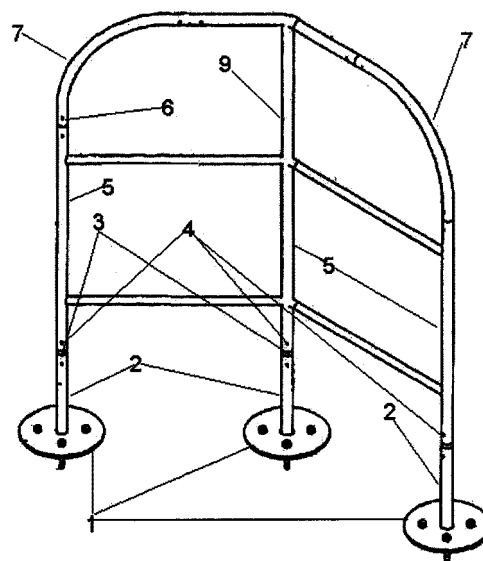


(21) **BR 10 2013 014550-5 A2** 3.1
 (22) 11/06/2013
 (51) E04H 17/14 (2006.01)
 (52) E04H 17/1417
 (54) EQUIPAMENTO ORGANIZADOR DE EMBARQUE E DESEMBARQUE MODELO LONGO
 (57) EQUIPAMENTO ORGANIZADOR DE EMBARQUE E DESEMBARQUE MODELO LONGO. Refere-se a presente patente a um novo tipo de equipamento para organizar o fluxo de usuários em plataformas de embarque e desembarque em que o acesso de entradas e saídas de passageiros do carro se realiza apenas por um dos lados do veículo. O referido Equipamento Organizador de Embarque e Desembarque Modelo Curto, é compreendido de disco de base (1), no qual é afixado um tubo redondo vertical (2), a ele inserido o inserto antimagnético (3), acompanhando de luva de proteção do inserto (4), a ele é afixado o tubo redondo vertical (5) no qual é fixado parafuso cabeça chata (6) que prende o tubo em formato de curva cotovelo (7), sendo a ele fixado o tubo horizontal (8) a ele é fixado o tubo vertical central (9), preso ao disco de base (1), prende-se à estrutura dois tubos horizontais intermediários (10) em sentido contrário é apoiado ao chão o disco de base (1), no qual é afixado um tubo redondo vertical (2), a ele inserido o inserto anti-magnético (3), acompanhando de luva de proteção do inserto (4), a ele é afixado o tubo redondo vertical (5) no qual é fixado parafuso cabeça chata (6) que prende o tubo em formato de curva cotovelo (7), sendo a ele fixado o tubo horizontal (12). Após prende-se à estrutura dois tubos horizontais intermediários de largura estendida (13) que sustentam a estrutura. Concluída a etapa de confecção, a estrutura montada é afixada ao piso da plataforma por chumbador (11) de forma a orientar a formação de filas.
 (71) COMPANHIA DO METROPOLITANO DE SÃO PAULO - METRÔ (BR/SP)
 (72) REINALDO BARROSO, ROBERTO BENVENUTI
 (74) FERNANDES ASSOCIADOS

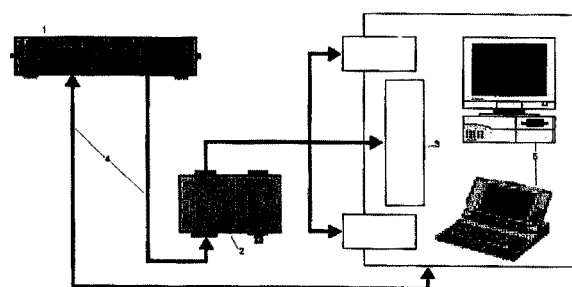


(21) **BR 10 2013 014552-1 A2** 3.1
 (22) 11/06/2013
 (51) E04H 17/14 (2006.01)
 (52) E04H 17/1417
 (54) EQUIPAMENTO ORGANIZADOR DE EMBARQUE E DESEMBARQUE MODELO CURTO
 (57) EQUIPAMENTO ORGANIZADOR DE EMBARQUE E DESEMBARQUE MODELO CURTO Refere-se a presente patente a um novo tipo de equipamento para organizar o fluxo de usuários em plataformas de embarque e desembarque em que o acesso de entradas e saídas de passageiros do carro se realiza apenas por um dos lados do veículo. O referido Equipamento Organizador de Embarque e Desembarque Modelo Curto, é compreendido de um disco de base (1), no qual é afixado um tubo redondo vertical (2), a ele inserido o inserto anti-magnético (3), acompanhando de luva de proteção do inserto (4), a ele é afixado o tubo redondo vertical (5) no qual é fixado parafuso cabeça chata (6) que prende o tubo em formato de curva cotovelo (7), sendo a ele fixado o tubo horizontal (8) a ele é fixado o tubo vertical central (9), preso ao disco de base (1) e repete-se a formação em sentido contrário prendendo cada tubo redondo vertical (2) a um disco de base (1). Após prende-se à estrutura quatro tubos horizontais intermediários (10) que sustentam a estrutura.

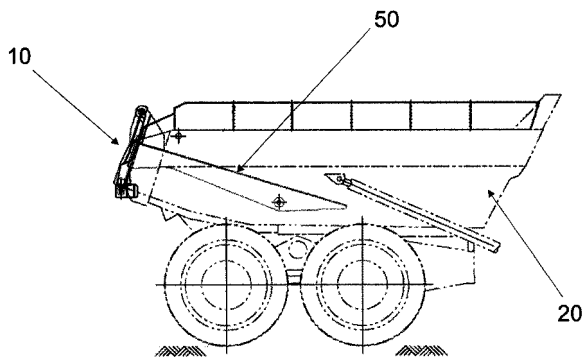
Concluída a etapa de confecção, a estrutura montada é afixada ao piso da plataforma por chumbador (11) de forma a orientar a formação de filas.
 (71) COMPANHIA DO METROPOLITANO DE SÃO PAULO - METRÔ (BR/SP)
 (72) REINALDO BARROSO, ROBERTO BENVENUTI
 (74) FERNANDES ASSOCIADOS



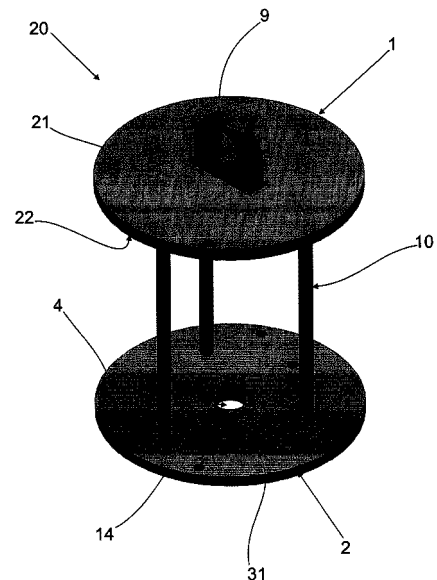
(21) **BR 10 2013 014557-2 A2** 3.1
 (22) 11/06/2013
 (51) B61L 23/04 (2006.01)
 (54) SISTEMA DE IDENTIFICAÇÃO DE DEFEITOS NOS TRILHOS ATRAVÉS DE ANÁLISE DE VIBRAÇÃO
 (57) SISTEMA DE IDENTIFICAÇÃO DE DEFEITOS NOS TRILHOS ATRAVÉS DE ANÁLISE DE VIBRAÇÃO. Refere-se a presente patente a um sistema de identificação contínuo com o propósito de detectar vibrações diferentes no sistema de rolamento das vias do metrô, auxiliando seus reparos. O referido sistema de Identificação de Defeitos nos Trilhos Através de Análise de Vibração é compreendido pelo conjunto dispositivo que instalado no rodeiro (1), envia sinal da vibração a sensor de medição (2) composto por sensor, fixo ou móvel de detecção da vibração (3) cujos dados na forma digital são disponibilizados via cabos (4) de conexão para o módulo de processamento e monitoramento (5) dotado de hardware microcomputador com software aplicativo embutido que é dotado de banco de dados no qual é possível fazer a leitura das vibrações identificando seu cumprimento e altura (2) para verificar a extensão do possível defeito.
 (71) COMPANHIA DO METROPOLITANO DE SÃO PAULO - METRÔ (BR/SP)
 (72) MIGUEL YUJI IGARASHI, JOÃO BATISTA RODRIGUES, EVANDRO ARANTES
 (74) FERNANDES ASSOCIADOS



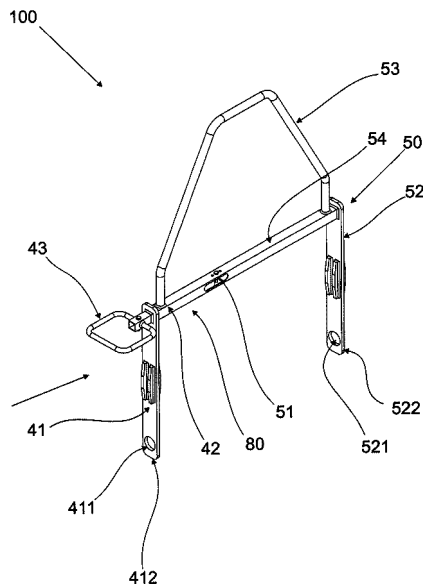
(21) **BR 10 2013 014565-3 A2** 3.1
 (22) 11/06/2013
 (51) B60P 1/00 (2006.01)
 (54) TAMPA ARTICULADA PARA CAÇAMBA DE CAMINHÃO
 (57) TAMPA ARTICULADA PARA CAÇAMBA DE CAMINHÃO. Descreve-se uma tampa articulada (10) para caçamba de caminhão (20), compreendendo um corpo principal (11) formado por uma superfície plana (12) e uma borda longa (13) associada a pelo menos um dispositivo de articulação (30), a tampa articulada (10) sendo movimentável entre uma primeira posição apoiada (F) e uma segunda posição içada (A).
 (71) VALE S.A. (BR/RJ)
 (72) ALEXANDRO JOSÉ DA ROCHA, CRISTIANO ALMEIDA SAMPAIO
 (74) DENISE NAIMARA S. TAVARES



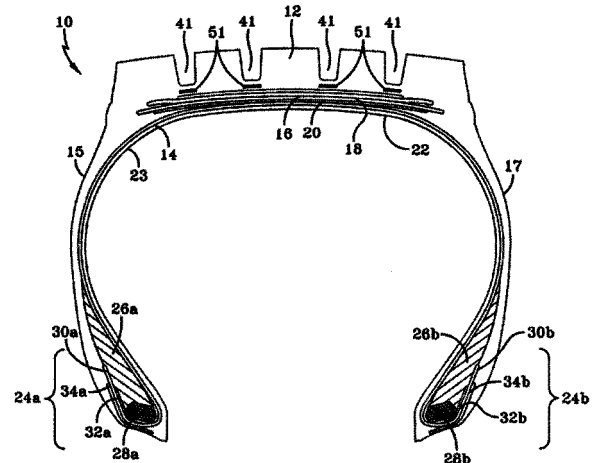
- (21) **BR 10 2013 014569-6 A2** 3.1
 (22) 11/06/2013
 (51) B65G 39/12 (2006.01)
 (54) FERRAMENTA PARA MOVIMENTAÇÃO DE ROLOS DE CARGA
 (57) FERRAMENTA PARA MOVIMENTAÇÃO DE ROLOS DE CARGA. Descreve-se uma ferramenta (100) para movimentação de rolos de carga (101), esta ferramenta (100) compreende uma estrutura principal (50) associada a uma estrutura de fixação (40) dos rolos de carga (101) através de um elemento elástico (60) disposto no interior da estrutura principal (50), em uma região de acoplamento (80).
 (71) VALE S.A. (BR/RJ)
 (72) HERLLON ALVES DE OLIVEIRA, JOSUÉLITON SOUZA DA SILVA
 (74) DENISE NAIMARA S. TAVARES



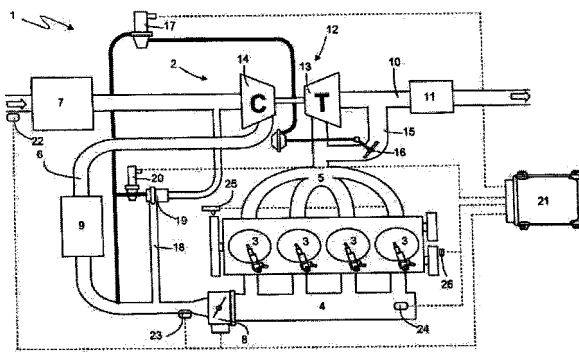
- (21) **BR 10 2013 014604-8 A2** 3.1
 (22) 11/06/2013
 (30) 21/06/2012 US 13/528.905
 (51) B60C 13/02 (2006.01), B60C 15/00 (2006.01)
 (54) UM PNEU COM UMA CAMADA DE COBERTURA SEGMENTADA
 (57) UM PNEU COM UMA CAMADA DE COBERTURA SEGMENTADA. Um pneu de acordo com a presente invenção inclui um par de núcleos de talão anular axialmente espaçados, uma lona de carcaça se estendendo em torno de ambos os núcleos de talão, uma banda de rodagem para engatar uma superfície de contato e uma estrutura de cinta. A banda de rodagem tem pelo menos uma ranhura circumferencial se estendendo radialmente para dentro de uma superfície radialmente externa da banda de rodagem. A estrutura de cinta inclui pelo menos uma camada de cinta e uma cobertura compreendendo pelo menos uma camada de cobertura. A camada de cobertura está disposta sob a ranhura circumferencial e tem uma largura axial entre 70% e 200% de uma largura axial da ranhura circumferencial. A camada de cobertura é uma camada de lona reforçada ou uma camada compreendendo um tecido.
 (71) THE GOODYEAR TIRE & RUBBER COMPANY (US)
 (72) MATTHIEU PINGENAT, GIORGIO AGOSTINI, LAURENT LUIGI DOMENICO COLANTONIO, FILOMENO GENNARO CORVASCE, TONY RAYMOND GERY DEROO, ANNE THERES PERONNET-PASQUIN, FRANK PHILPOTT, DAMIEN ALBERT GHISLAIN SCHREURS
 (74) NELLIE D SHORES



- (21) **BR 10 2013 014573-4 A2** 3.1
 (22) 11/06/2013
 (51) B25B 27/02 (2006.01)
 (54) DISPOSITIVO PARA SACAR PEÇAS ASSOCIADAS POR INTERFERENCIA
 (57) DISPOSITIVO PARA SACAR PEÇAS ASSOCIADAS POR INTERFERENCIA. Descreve-se um Dispositivo (100) para sacar peças associadas por interferência, que compreende um elemento estrutural (20) formado por um anteparo superior (1) e uma base (2), o anteparo superior (1) sendo paralelamente associado à base (2) através de uma pluralidade de hastes (10) e a base (2) sendo fixada à peça; e um elemento de pressão (6) disposto dentro do elemento estrutural (20) junto ao anteparo superior (1) e axialmente em contato com um pino (5), o elemento de pressão (6) sendo dotado de um corpo (11) cooperante com o pino (5) e um atuador (12) cooperante com o anteparo superior (1); o pino (5) sendo passante pela base (2) e ancorado em um anteparo fixo (13); o atuador (12) sendo movimentado linearmente em direção ao anteparo superior (1) arrastando o elemento estrutural (20) e a peça.
 (71) VALE S.A. (BR/RJ)
 (72) JOÃO HORTENCIO CAETANO
 (74) DENISE NAIMARA S. TAVARES



- (21) **BR 10 2013 014650-1 A2** 3.1
 (22) 12/06/2013
 (30) 12/06/2012 IT BO2012A 000323
 (51) F02D 13/02 (2006.01)
 (54) MÉTODO PARA CONTROLAR UM MOTOR DE COMBUSTÃO INTERNA
 (57) MÉTODO PARA CONTROLAR UM MOTOR DE COMBUSTÃO INTERNA. É descrito um método para controlar um motor de combustão interna (1), compreendendo uma quantidade (W) de cilindros (3) e sendo que a massa de ar retida no interior de cada cilindro (3) é ajustada por meio de uma respectiva válvula de admissão; o método de controle inclui a determinação do torque total almejado (Ci_objt); a determinação de uma quantidade almejada (Waobj) de cilindros (3) ativos; determinar uma meta de pressão de sobre-alimentação (Ptobj) de modo a garantir o torque total almejado (Ci_objt) e controlar as válvulas de admissão da quantidade almejada (Waobj) de cilindros ativos (3) de acordo com a meta de pressão de sobre-alimentação (Ptobj), de tal forma a garantir o torque total almejado (Ci_objt).
 (71) MAGNETI MARELLI S. P. A. (IT)
 (72) MARCO PANCIROLI
 (74) ADVOCACIA PIETRO ARIBONI S/C

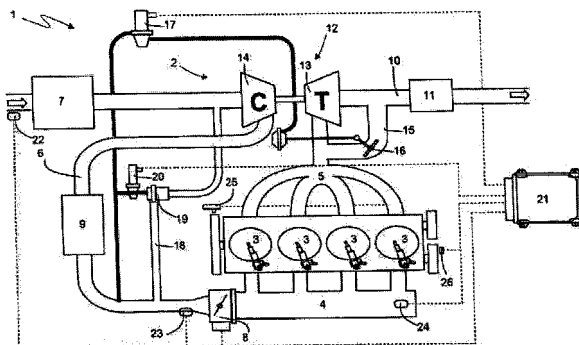


(21) BR 10 2013 014651-0 A2
(22) 12/06/2013
(30) 12/06/2012 IT BO2012A 000324
(51) F02K 3/02 (2006.01)

3.1

(54) MÉTODO PARA CONTROLAR UM MOTOR DE COMBUSTÃO INTERNA.
(57) MÉTODO PARA CONTROLAR UM MOTOR DE COMBUSTÃO INTERNA. Um método para controlar um motor de combustão interna (1) compreendendo uma quantidade (W) de cilindros (3) e sendo que a massa de ar retida em cada um dentre os cilindros (3) é ajustada por meio de uma respectiva válvula de admissão, por meio de um dispositivo de atuação com lei de abertura variável; o método inclui a determinação do torque total almejado (Ci_objt) exigido a ser fornecido; determinar uma quantidade (Wa) de cilindros (3) ativos e uma quantidade (Ws) de cilindros (3) inativos; determinar o ângulo para controlar a válvula de admissão da quantidade (Wa) de cilindros (3) ativos e da quantidade (Ws) de cilindros (3) inativos, respectivamente; e controlar o motor de combustão interna (1) em função do ângulo de controle das válvulas de admissão da quantidade (Wa) de cilindros (3) ativos e da quantidade (Ws) de cilindros (3) inativos.

(71) MAGNETI MARELLI S. P. A. (IT)
(72) MARCO PANCIROLI
(74) ADVOCACIA PIETRO ARIBONI S/C



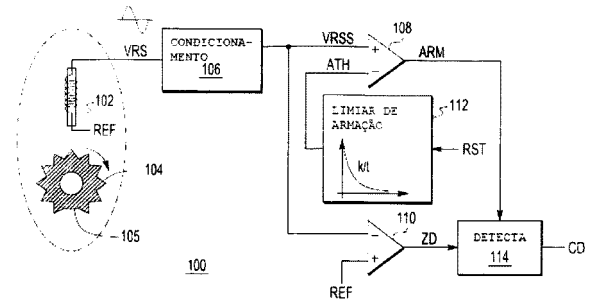
(21) BR 10 2013 014679-0 A2
(22) 12/06/2013
(30) 12/06/2012 US 13/494501

3.1

(51) G01P 3/488 (2006.01), G01B 7/30 (2006.01), G01R 33/00 (2006.01), G01D 5/12 (2006.01), G06F 21/77 (2013.01)
(52) G01P 3/488, G01B 7/30, G01R 33/00, G01D 5/12, G06F 21/77
(54) INTERFACE VRS COM FUNÇÃO DE ARMAÇÃO 1/T
(57) INTERFACE VRS COM FUNÇÃO DE ARMAÇÃO 1/T. Um sistema de

sensor de relutância variável (100, 400) para o processamento de um sinal de sensor de relutância variável (VRS, VRSS) incluindo um comparador de armação (108) e um circuito de armação (112, 412). O comparador de armação compara o sinal de sensor de relutância variável com um limiar de armação (ATH) que diminui proporcional a 1/T desde um nível máximo predeterminado (ATH MAX) e afirma um sinal armado (ARM) quando o sinal de sensor de relutância variável atinge o limiar de armação. O limiar de armação pode ser diminuído com base em um fator de escalonamento multiplicado por 1/T para garantir detecção de cada pulso do sinal de sensor de relutância variável. O limiar de armação pode diminuir para um nível mínimo predeterminado (MIN ATH) suficientemente baixo para intersectar o sinal de sensor de relutância variável e suficientemente elevado em relação a um nível de ruído esperado. O limiar de armação é resetado (RST) em resposta a um evento de temporização, tal como cruzamento de zero (ZD) do sinal de sensor de relutância variável. Figura 1 para acompanhar resumo.

(71) FREESCALE SEMICONDUCTOR, INC (US)
(72) JOHN M. PIGOTT, FRED T. BRAUCHLER, WILLIAM E. EDWARDS, MIKE R. GARRARD, RANDALL C. GRAY, JOHN M. HALL
(74) FLÁVIA SALIM LOPES



(21) BR 10 2013 014694-3 A2

3.1

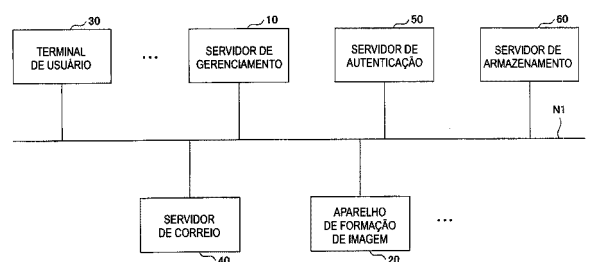
(22) 12/06/2013
(30) 12/06/2012 JP 2012-132555; 20/02/2013 JP 2013-031065
(51) B41J 29/00 (2006.01), G06F 3/12 (2006.01), G06K 15/00 (2006.01), G06F 21/00 (2013.01)

(52) B41J 29/00, G06F 3/12, G06F 3/1204, G06F 3/1222, G06F 3/1237, G06F 3/1267, G06F 3/1288, G06K 15/00, G06F 21/00

(54) SISTEMA DE PROCESSAMENTO DE INFORMAÇÃO, MÉTODO DE PROCESSAMENTO DE INFORMAÇÃO E MEIO DE GRAVAÇÃO

(57) SISTEMA DE PROCESSAMENTO DE INFORMAÇÃO, MÉTODO DE PROCESSAMENTO DE INFORMAÇÃO E MEIO DE GRAVAÇÃO. Sistema de processamento de informação inclui pelo menos um processador de informação, uma parte de recepção de dados de saída configurada para receber dados de saída ou dados alvo de saída via uma rede, uma parte de determinação configurada para determinar se a informação de identificação de usuário, que deve ser correlacionada com os dados de saída recebidos ou dados de saída gerados com base nos dados alvo de saída, é especificada a partir de informação de usuário armazenada em uma parte de armazenamento de informação de usuário, uma parte de armazenamento configurada para armazenar informação de identificação de dados e os dados de saída recebidos ou gerados em correlação uma com a outra em uma parte de armazenamento de dados, quando a informação de identificação de usuário não é especificada; uma parte de notificação configurada para dar notícia da informação de identificação de dados via a rede; e uma parte de transmissão configurada para transmitir, via a rede, os dados de saída recebidos ou gerados correlacionados com a informação de identificação de usuário ou a informação de identificação de dados recebida via a rede.

(71) RICOH COMPANY, LTD (JP)
(72) TAKAYORI NISHIDA
(74) DI BLASI, PARENTE & ASS PROP IND LTDA



(21) BR 10 2013 014705-2 A2

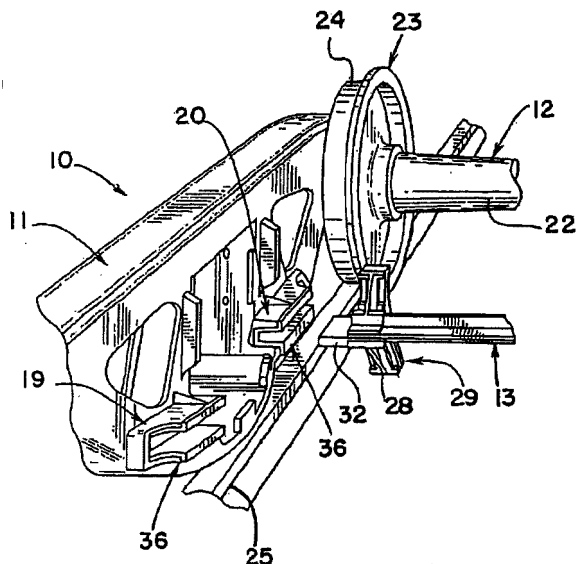
3.1

(22) 12/06/2013
(30) 13/06/2012 US 13/495205
(51) B61H 13/36 (2006.01)

(54) UNIDADE DE PLACA DE DESGASTE DE BARRA DE FREIO, E, UNIDADE DE REJEIÇÃO DE PLACA DE DESGASTE DE BARRA DE FREIO
(57) UNIDADE DE PLACA DE DESGASTE DE BARRA DE FREIO, E, UNIDADE DE REJEIÇÃO DE PLACA DE DESGASTE DE BARRA DE FREIO. É provida uma unidade de placa de desgaste de barra de freio para uma

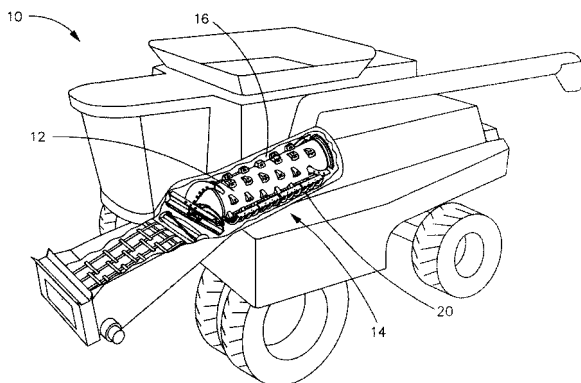
estrutura lateral de truque de vagão ferroviário. Uma placa de desgaste de barra de freio é provida e adaptada para ser inserida em um guia de barra de freio, que é tipicamente um componente integral de uma estrutura lateral de truque de vagão ferroviário. A própria placa de desgaste de barra de freio consiste de um corpo conformado em canal, tendo uma parede superior, uma parede inferior e uma parede de base. A placa de desgaste de barra de freio é tipicamente compreendida de um polímero ou um plástico de alta densidade. A placa de desgaste de barra de freio também inclui uma aba de localização projetando-se e o próprio guia de barra de freio inclui uma seção recortada complementar.

(71) AMSTED RAIL COMPANY, INC (US)
(72) DOUGLAS L. COMPTON
(74) KASZNAR LEONARDOS PROPRIEDADE INTELECTUAL



- (21) BR 10 2013 014709-5 A2
 (22) 12/06/2013
 (30) 12/06/2012 US 13/494.115
 (51) A01F 7/06 (2006.01), B02B 3/06 (2006.01)
 (54) SISTEMA DE CEIFA-DEBULHA DE PALHETA COM DIMENSÃO VARIÁVEL
 (57) SISTEMA DE CEIFA-DEBULHA DE PALHETA COM DIMENSÃO VARIÁVEL. Trata-se de uma palheta de gaiola para o uso com um sistema de debulha e ceifa que inclui (i) uma perna de montagem que estende um comprimento de perna de montagem a partir de uma borda interna da palheta de gaiola a uma superfície externa da perna de montagem e uma espessura da perna de montagem a partir de uma superfície de fundo da perna de montagem a uma superfície de topo da perna de montagem e (ii) uma perna protuberante que estende um comprimento da perna protuberante a partir da borda interna da palheta de gaiola a uma superfície de topo da perna protuberante e uma espessura da perna protuberante a partir de uma superfície interna da perna protuberante a uma superfície externa da perna protuberante. Ao menos um dentro o comprimento de perna de montagem se altera à medida que a perna de montagem estende o comprimento da palheta de gaiola, a espessura da perna de montagem se altera à medida que a perna de montagem estende o comprimento da palheta de gaiola, o comprimento da perna protuberante se altera à medida que a perna protuberante estende o comprimento da palheta de gaiola e a espessura da perna protuberante se altera à medida que a perna protuberante estende o comprimento da palheta de gaiola.
 (71) CNH AMERICA LLC (US)
 (72) WAYNE T. FLICKINGER, HERB M. FARLEY, M. LUKE NOLT
 (74) NELLIE D SHORES

3.1

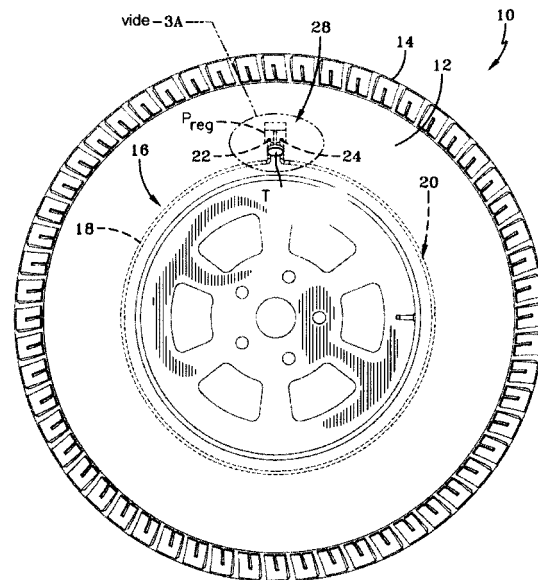


- (21) BR 10 2013 014718-4 A2
 (22) 12/06/2013
 (30) 28/06/2012 US 13/536.112
 (51) B60C 23/02 (2006.01)
 (54) CONJUNTO DE PNEU E BOMBA DE MANUTENÇÃO DE AR REVERSÍVEL
 (57) CONJUNTO DE PNEU E BOMBA DE MANUTENÇÃO DE AR REVERSÍVEL. Um conjunto de bomba e pneu de manutenção de ar inclui uma passagem de ar anular alongada encerrada dentro de uma região de curvatura de um pneu, a passagem de ar fechando e abrindo operativamente segmento por segmento à medida que a região de curvatura do pneu passa através de uma pegada de pneu em rolamento para bombear o ar ao longo da passagem de ar. Um par de válvulas em linha é posicionado em lados opostos respectivos de uma junção de entrada e direcionam um fluxo de ar de entrada em direções opostas para dentro da passagem de ar; e um par de válvulas de saída é posicionado em um lado a jusante de uma válvula em linha respectiva e direcionam um fluxo de ar de entrada a partir do lado a jusante de uma válvula em linha respectiva em direção à cavidade de pneu. Um conduto de controle conduz um fluxo de ar de entrada entre o portal de entrada de ar e um lado a montante das válvulas em linha; e um acionador de válvula de pistão

3.1

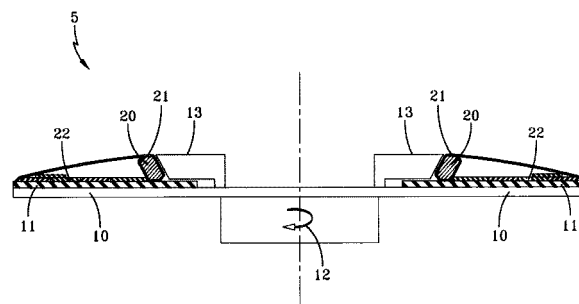
carregando o conduto de controle se abre para permitir que o ar de entrada se desloque através das válvulas em linha e fecha para impedir que o ar se desloque através das válvulas em linha. As válvulas em linha e de saída são seletivamente abertas por uma direção do fluxo de ar dentro da passagem de ar a qual, por sua vez, é determinada de forma direcional pela direção na qual gira o pneu.

- (71) THE GOODYEAR TIRE & RUBBER COMPANY (US)
 (72) THULASIRAM GOBINATH
 (74) NELLIE D SHORES



- (21) BR 10 2013 014719-2 A2
 (22) 12/06/2013
 (30) 20/06/2012 US 13/527.623
 (51) B29D 30/06 (2006.01), B60C 3/00 (2006.01), B29C 47/02 (2006.01), B60C 1/00 (2006.01)
 (52) B29D 30/06, B60C 3/00, B29C 47/02, B60C 1/00
 (54) SUBCONJUNTO DE ÁPICE DE NÚCLEO DE TALÃO, PNEUMÁTICO E MÉTODO DE FABRICAÇÃO DE UM SUBCONJUNTO DE ÁPICE DE NÚCLEO DE TALÃO
 (57) SUBCONJUNTO DE ÁPICE DE NÚCLEO DE TALÃO, PNEUMÁTICO E MÉTODO DE FABRICAÇÃO DE UM SUBCONJUNTO DE ÁPICE DE NÚCLEO DE TALÃO. Um subconjunto de ápice de núcleo de talão compreende um núcleo de talão anular, um cobre talão e um ápice. O cobre talão é envolvido em torno do núcleo de talão de modo que encerre o núcleo de talão. O ápice está em contato com o cobre talão e compreende pelo menos um primeiro segmento e um segundo segmento, o primeiro segmento possuindo uma composição diferente da composição do segundo segmento. Um método compreende as etapas de fornecimento de um núcleo de talão anular; envolvendo um cobre talão em torno do núcleo de talão anular; o posicionamento do núcleo de talão com o cobre talão em uma superfície de suporte rotativa; o fornecimento de um bocal em comunicação por fluido com um dispositivo de bombeamento ou extrusão; a rotação da superfície de suporte em torno de um eixo geométrico; e a descarga de um composto de borracha através do bocal na superfície de suporte rotativa e a formação de um ápice de um composto de borracha descarregado, o ápice sendo fixado ao cobre talão.
 (71) THE GOODYEAR TIRE & RUBBER COMPANY (US)
 (72) ERICH NICOLAUS LEMAIRE, DANIEL KOHNEN, PATRICE DE MONTE, GARY ROBERT BURG
 (74) NELLIE D SHORES

3.1

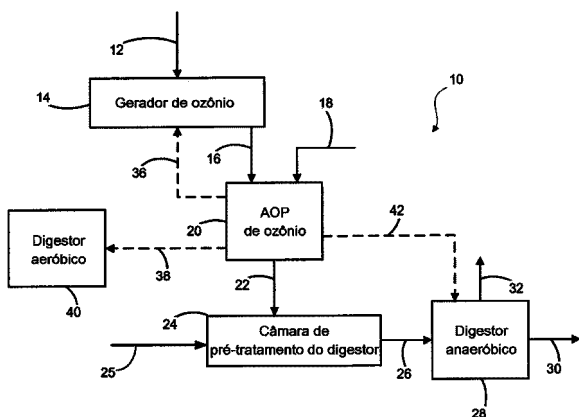


- (21) BR 10 2013 014783-4 A2
 (22) 13/06/2013
 (30) 14/06/2012 US 13/523.083
 (51) C02F 1/78 (2006.01), C02F 3/28 (2006.01)
 (54) MÉTODO, MÉTODO PARA TRATAR ÁGUAS RESIDUAIS COM OZÔNIO, E SISTEMA DE TRATAMENTO DE ÁGUAS RESIDUAIS COM OZÔNIO
 (57) MÉTODO, MÉTODO PARA TRATAR ÁGUAS RESIDUAIS COM OZÔNIO, E SISTEMA DE TRATAMENTO DE ÁGUAS RESIDUAIS COM OZÔNIO. A invenção descreve sistemas e métodos para a produção de uma corrente de gás que contém ozônio e um gás de "transporte" ou de varrimento que tem uma

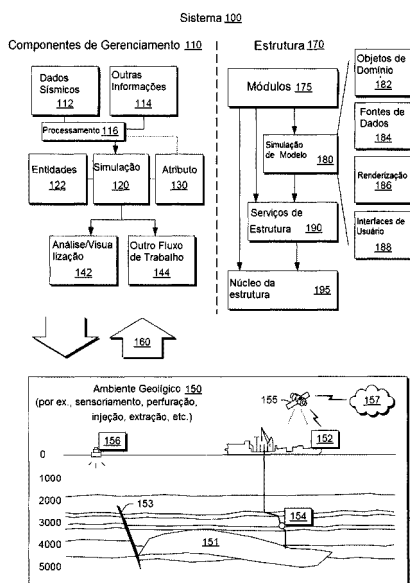
3.1

concentração de oxigênio que está abaixo de uma determinada porcentagem para tratamento de suprimentos de alimentação constituídos de rejeitos orgânicos em um digestor anaeróbico. Numa modalidade, o ozônio e o oxigênio não reagido proveniente de um gerador de ozônio são entregues a um ciclo de adsorção por oscilação da pressão em que o ozônio é adsorvido por sobre uma peneira e o excesso de oxigênio é removido do ciclo. O gás de varrimento, que tem uma limitada concentração de oxigênio, é então utilizado para dessorver o ozônio do ciclo de adsorção por oscilação da pressão e entregar o ozônio a um digestor anaeróbico, onde o ozônio é utilizado para tratar a carga de alimentação.

- (71) AIR PRODUCTS AND CHEMICALS, INC. (US)
- (72) ANNEMARIE OTT WEIST, VIPUL P. DHOLAKIA, NEIL HANNAY
- (74) WALTER DE ALMEIDA MARTINS



- (21) BR 10 2013 014787-7 A2
- (22) 13/06/2013
- (30) 13/06/2012 US 61/659.036
- (51) G01V 1/28 (2006.01), G01V 1/00 (2006.01), G01V 1/50 (2006.01), G06F 17/00 (2006.01)
- (52) G01V 1/28, G01V 1/00, G01V 1/50, G06F 17/00
- (54) MÉTODO, SISTEMA, E UM OU MAIS MEIOS DE ARMAZENAMENTO LEGÍVEIS POR COMPUTADOR
- (57) MÉTODO, SISTEMA, E UM OU MAIS MEIOS DE ARMAZENAMENTO LEGÍVEIS POR COMPUTADOR. Um método pode incluir fornecer dados sísmicos para uma região subsuperficial que inclui um refletor; processar pelo menos uma porção dos dados sísmicos para gerar pelo menos um caminho que se estende ortogonalmente para o refletor; e enviar os dados de saída representando o pelo menos um caminho. Vários outros aparelhos, sistemas, métodos, etc., também são divulgados.
- (71) PRAD RESEARCH AND DEVELOPMENT LIMITED (VI)
- (72) BRADLEY CLARK WALLET
- (74) WALTER DE ALMEIDA MARTINS

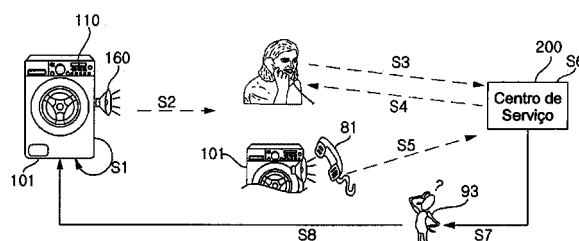


- (21) BR 10 2013 014829-6 A2
- (22) 13/06/2013
- (30) 09/07/2012 KR 10-2012-0074500
- (51) G05B 23/00 (2006.01), G05B 23/02 (2006.01), G06Q 30/02 (2012.01), G06Q 50/04 (2012.01), H04M 11/00 (2006.01)
- (52) G05B 23/00, G05B 23/0205, G05B 23/027, G06Q 30/02, G06Q 50/04, H04M 11/00

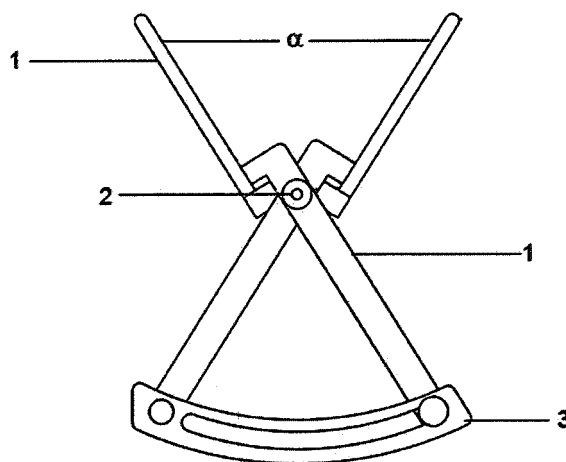
(54) UTENSÍLIO DOMÉSTICO, SISTEMA E MÉTODO DE OPERAÇÃO PARA O MESMO

(57) UTENSÍLIO DOMÉSTICO, SISTEMA E MÉTODO DE OPERAÇÃO PARA O MESMO. São providos um utensílio doméstico e seu sistema; O utensílio doméstico inclui: uma unidade de inserção para inserir informação de acionamento; uma unidade de dados para armazenar uma lógica de diagnose; uma unidade de controle para diagnosticar um estado do utensílio doméstico e, se uma falha ocorre de acordo com a lógica de diagnose na base de informação de produto incluindo informação de acionamento inserida a partir da unidade de inserção, a informação de operação detectada durante uma operação, e informação de falha ocorrendo durante uma operação, a fim de gerar um resultado de diagnose incluindo a informação de operação e a informação de falha, e codificando informação de transmissão incluindo dados predeterminados para uma diagnose, que são selecionados a partir da operação de acionamento, e o resultado de diagnose, e emitindo a informação de transmissão codificada; um modulador para converter a informação de transmissão codificada; e uma unidade de emissão de som para emitir a informação de transmissão convertida pelo modulador como um som incluindo uma pluralidade de frequências.

- (71) LG ELECTRONICS INC (KR)
- (72) SANGDOO HA, JINWOOK LEE, MOONHYUN KIM, DEOGHYEON KIM
- (74) BHERING ADVOGADOS



- (21) BR 10 2013 014886-5 A2
- (22) 14/06/2013
- (51) A61C 3/10 (2006.01)
- (54) PINÇA BILATERAL E SEU USO
- (57) PINÇA BILATERAL E SEU USO. A presente invenção trata de uma pinça bilateral consistida de dois braços unidos centralmente por um elemento de fixação, que permite a abertura e fechamento simultâneo dos braços; e um regulador que possibilita o controle da abertura da pinça bilateral; e trata também do uso desta pinça bilateral para a verificação da oclusão dental em pacientes com diferentes dimensões bucais, tais como, adultos e crianças.
- (71) UNIVERSIDADE DE SÃO PAULO - USP (BR/SP)
- (72) JOÃO BATISTA DE PAIVA, JOSÉ RINO NETO, LÚCIO MARCUS UCHIDA
- (74) MARIA APARECIDA DE SOUZA



- (21) BR 10 2013 014996-9 A2
- (22) 14/06/2013
- (30) 14/06/2012 US 13/517.865
- (51) G06F 9/30 (2006.01), G06F 9/38 (2006.01)
- (52) G06F 9/30043, G06F 9/3826, G06F 9/384
- (54) CARREGAMENTO DE CICLO ZERO
- (57) CARREGAMENTO DE CICLO ZERO. A presente invenção refere-se a um sistema e a um método para reduzir a latência das operações de carregamento. Uma unidade de renomeação de registrador dentro de um processador determina se uma instrução de carregamento decodificada é elegível para a conversão em uma operação de carregamento de ciclo zero. Se sim, a lógica de controle designa um identificador de registrador físico associado a um operando de fonte de uma instrução de armazenamento dependente mais antiga para o operando de destino da instrução de carregamento. Adicionalmente, a unidade de renomeação de registrador marca a instrução de carregamento para impedir a mesma de ler os dados associados ao operando de fonte da instrução de armazenamento da memória. Devido à renomeação

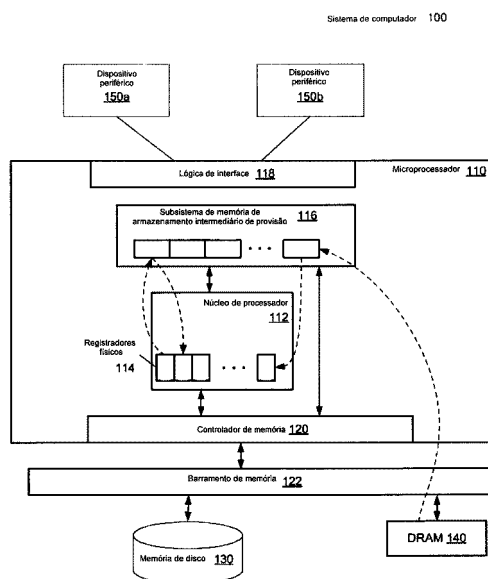


duplicada, esses dados podem ser encaminhados de um arquivo de registrador físico para as instruções que são mais novas e dependentes da instrução de carregamento.

(71) APPLE INC (US)

(72) GERARD R. WILLIAMS III, JOHN H. MYLIUS, CONRADO BLASCO-ALLUE

(74) DANNEMANN, SIEMSEN, BIGLER & IPANEMA MOREIRA



(21) BR 10 2013 015142-4 A2

(22) 17/06/2013

(51) B60G 5/00 (2006.01)

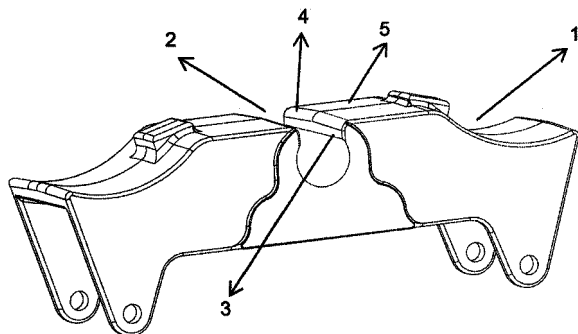
(54) BALANCIM EQUALIZADOR PARA SUSPENSÃO

(57) BALANCIM EQUALIZADOR PARA SUSPENSÃO. A presente invenção se refere a um balancim equalizador para suspensão de caminhões, reboques e semirreboques, onde uma cavidade (2) aberta, disposta transversalmente na região superior do balancim (1) aloja o mancal de pivotamento (6), tendo dita cavidade projeções (3) nas bordas salientes (4) dispostas na sua região superior para fixar o mancal de pivotamento e impedir seu desprendimento vertical em relação ao suporte (7), tendo também o objetivo de facilitar o processo de fundição, dispensando o uso de machos, o que reduz consideravelmente o custo de fabricação.

(71) RANDON S/A IMPLEMENTOS E PARTICIPAÇÕES (BR/RS)

(72) RODOLFO FRANCESCATTI PARIZOTTO, ROBERTO CARLOS JOB, ERMILO DAL BÓ, JOÃO FELIPE SOUZA DE ARAUJO

(74) VIEIRA DE MELLO ADVOGADOS



(21) BR 10 2013 015269-2 A2

(22) 18/06/2013

(51) A23K 1/00 (2006.01), A23L 2/56 (2006.01)

(54) RAÇÃO COM AROMA E ESSÊNCIAS PARA ANIMAIS

(57) RAÇÃO COM AROMA E ESSÊNCIAS PARA ANIMAIS, idealizada por uma ração animal com aromas, essências e sabores diversos, pertencente ao campo dos alimentos para animais; o grande inconveniente das rações para animais encontradas no mercado até o momento é a ausência de aroma que simule o odor de um alimento natural e o torne mais apetitosa; para alguns indivíduos, independente da sua espécie, por variados motivos a ração como é elaborada atualmente não desperta o interesse em alguns animais e assim o mesmo acaba não se alimentando adequadamente, a fim de solucionar esse inconveniente foi desenvolvido o objeto do presente pedido de patente, denominado de ração com aroma e essência para animais, notabilizado por compreender a adição de aromas, essências e sabores em alimentos para animais, incluindo rações e petiscos para cães, gatos, roedores e afins, sendo que os referidos aromas, essências e sabores, podem simular queijos, carnes, frango, peixes, aves, suínos, caprinos e seus derivados.

(71) DOUGLAS ALEXANDRE FROSSI DOS SANTOS (BR/SP), DIOGENES ALEXANDRE DOS SANTOS (BR/SP)

(72) DOUGLAS ALEXANDRE FROSSI DOS SANTOS

(74) PEZZUOL & ASSOCIADOS MARCAS E PATENTES S/C LTDA

(21) BR 10 2013 015279-0 A2

(22) 28/05/2013

(51) C25C 1/00 (2006.01), C25C 7/00 (2006.01)

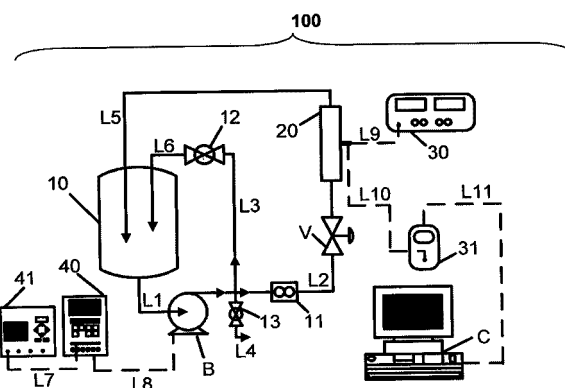
(54) SISTEMA DE PRODUÇÃO E RECUPERAÇÃO DE METAIS POR ELETRODEPOSIÇÃO E MÉTODO DE PRODUÇÃO E ELETORRECUPERAÇÃO DE METAIS UTILIZANDO DITO SISTEMA

(57) SISTEMA DE PRODUÇÃO E RECUPERAÇÃO DE METAIS POR ELETRODEPOSIÇÃO E MÉTODO DE PRODUÇÃO E ELETORRECUPERAÇÃO DE METAIS UTILIZANDO DITO SISTEMA. É descrito um sistema (100) de produção e recuperação de metais por eletrodeposição que compreende reservatório (10) para o eletrólito do metal que se deseja recuperar por eletrodeposição, reator eletroquímico (20) e respectiva fonte de corrente (30), inversor de frequência (40), controlador lógico (41) e bomba (B) e equipamentos auxiliares. O reator (20) compreende o alimentador (21), o coletor de corrente (22) e as partículas eletroativas que compõem o cátodo particulado poroso ou leito (25). O inversor de frequência (40) auxilia no ajuste dos valores de vazão utilizados nos leitos fixo e fluidizado do reator (20) de maneira a expandir o leito (25) fluidizado. O método para a eletrorecuperação de metais por eletrodeposição utilizando o sistema (100) da invenção também é descrito.

(71) FUNDAÇÃO UNIVERSIDADE FEDERAL DE SÃO CARLOS (BR/SP)

(72) LUÍS AUGUSTO MARTINS RUOTOLO, JOSÉ CARLOS GUBULIN, ALEXANDRE ARGONDIZO, PEDRO HENRIQUE DE BRITTO COSTA

(74) MARCELO FERRO GARZON



(21) BR 10 2013 015285-4 A2

(22) 29/05/2013

(30) 29/05/2012 FR 1254923

(51) H01M 8/04 (2006.01), H01M 8/06 (2006.01)

(54) MÉTODO PARA OTIMIZAR A ALIMENTAÇÃO DE COMBUSTÍVEL COMPREENDENDO UM COMPOSTO CONTENDO CARBONILA AO ELETRODO CATALÍTICO DE UMA PILHA DE CÉLULAS DE COMBUSTÍVEL

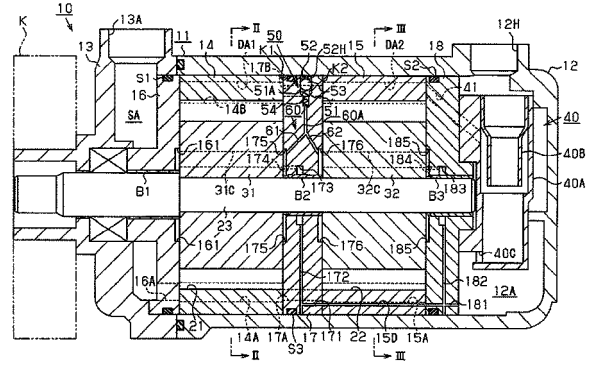
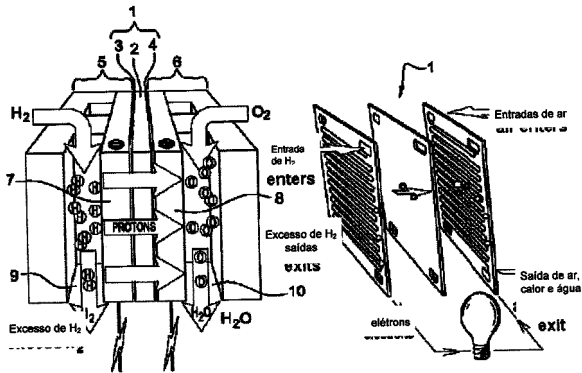
(57) MÉTODO PARA OTIMIZAR A ALIMENTAÇÃO DE COMBUSTÍVEL COMPREENDENDO UM COMPOSTO CONTENDO CARBONILA AO ELETRODO CATALÍTICO DE UMA PILHA DE CÉLULAS DE COMBUSTÍVEL.

A invenção é relacionada a um método para otimizar alimentação de combustível de um eletrodo catalítico de pilha de célula combustível, a pilha de célula combustível contendo uma célula compreendendo uma membrana de troca protônica localizada entre tal eletrodo catalítico e outro eletrodo e operando em um modo super estequiométrico, tal combustível compreendendo no mínimo um composto de agente poluente contendo carbonila, tal composto reagindo em tal eletrodo catalítico, caracterizado pelo fato de compreender as seguintes etapas: - definição de uma tensão de referência (U_a) para tal célula quando alimentada com um combustível isento de agente poluente; - definição de um limite de tensão (U_o) correspondente a uma tensão operacional preestabelecida de tal célula, igual a uma porcentagem de tal tensão de referência; - definição de uma curva de calibração para determinar as condições de operação, relacionando tal limite de tensão (U_s) a uma vazão de agente poluente (Q_{co}) e permitindo um primeiro parâmetro correspondente à vazão do agente poluente a ser definido; - detecção da quantidade de agente poluente para definir um segundo parâmetro correspondente ao teor de agente poluente presente em tal combustível; e - determinação de um coeficiente estequiométrico máximo para tal fluxo de combustível, dependendo de tais dois parâmetros, sob determinadas condições de operação.

(71) COMMISSARIAT A L'ENERGIE ATOMIQUE ET AUX ENERGIES ALTERNATIVES (FR)

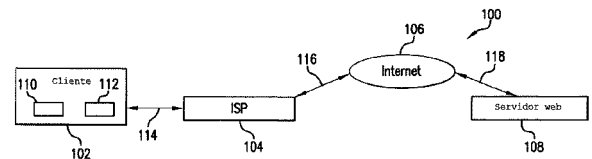
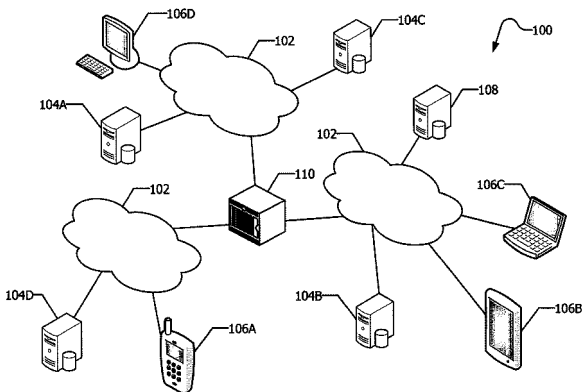
(72) SYLVAIN PASSOT, OLIVIER LEMAIRE

(74) ADVOCACIA PIETRO ARIBONI S/C



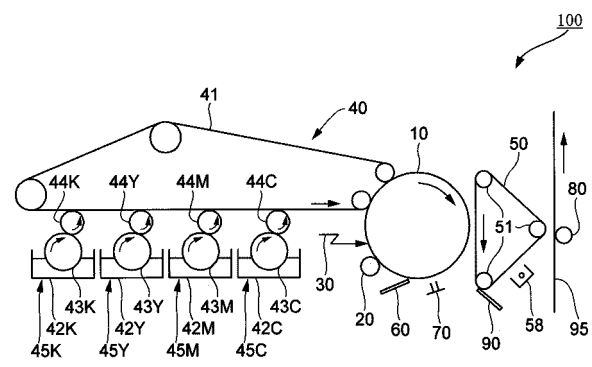
(21) BR 10 2013 015309-5 A2 3.1
 (22) 31/05/2013
 (30) 31/05/2012 US 13/485.221
 (51) G06Q 10/10 (2012.01)
 (52) G06Q 10/10
 (54) PREVENÇÃO DE EXIBIÇÃO REDUNDANTE DE UMA NOTIFICAÇÃO EM DISPOSITIVOS DE MÚLTIPLOS USUÁRIOS
 (57) PREVENÇÃO DE EXIBIÇÃO REDUNDANTE DE UMA NOTIFICAÇÃO EM DISPOSITIVOS DE MÚLTIPLOS USUÁRIOS. A presente invenção refere-se a um usuário possuindo múltiplos dispositivos que pode receber notificações em cada um dos dispositivos. Quando for determinado que um primeiro dispositivo está em um estado ativo e que uma notificação foi visualizada nesse dispositivo, uma indicação de que a notificação foi visualizada pode ser comunicada pelo primeiro dispositivo para um servidor de sincronização. Pode então ser determinado se a notificação visualizada também está presente em um ou mais dos outros dispositivos de usuário. Com base na determinação, uma indicação de que a notificação foi visualizada pode ser enviada a partir do servidor de sincronização para cada um dos dispositivos de usuário nos quais a notificação está presente. Mediante o recebimento da indicação do servidor de sincronização, a notificação visualizada pode ser removida de cada um dos dispositivos, evitando, assim, uma exibição redundante da notificação em múltiplos dispositivos.
 (71) APPLE INC (US)
 (72) IMRAN CHAUDHRI, STEPHEN LEMAY, CAROLINE CRANFILL, RON HUANG
 (74) DANNEMANN, SIEMSEN, BIGLER & IPANEMA MOREIRA

(21) BR 10 2013 015341-9 A2 3.1
 (22) 18/06/2013
 (30) 18/06/2012 US 13/526.275
 (51) G06F 17/30 (2006.01), H04L 29/08 (2006.01)
 (52) G06F 17/30899, H04L 67/2819, H04L 67/04, H04L 67/02, H04L 67/2847
 (54) SISTEMA E MÉTODO PARA IDENTIFICAÇÃO E MONITORAMENTO DE NAVEGADOR BASEADO EM COOKIE
 (57) SISTEMA E MÉTODO PARA IDENTIFICAÇÃO E MONITORAMENTO DE NAVEGADOR BASEADO EM COOKIE. A presente invenção fornece um sistema e um método para identificar navegadores únicos (agentes) comunicando com o cliente. Cada novo navegador comunicando por meio do cliente é atribuído um ID de Agente único que é armazenado no cache de cookie do navegador. Quando o navegador envia um pedido, o cookie pode ter o ID de agente para identificar o navegador para o cliente. Se o cookie com o ID de agente não está presente, então o cliente retornará uma resposta de redirecionamento para um URL comum com o domínio tendo o cookie com o D de agente para identificar o navegador único. Outro redirecionamento ocorre de volta para o navegador para fazer o pedido com a URL original, mas desta vez tem o cookie com o ID de agente para identificar o navegador único.
 (71) HUGHES NETWORK SYSTEMS, LLC (US)
 (72) RICHARD NELSON, DOUGLAS DILLON
 (74) FLÁVIA SALIM LOPES



(21) BR 10 2013 015326-5 A2 3.1
 (22) 18/06/2013
 (30) 20/06/2012 JP 2012-138721
 (51) F04C 23/00 (2006.01)
 (54) COMPRESSOR DE PALHETAS EM TANDEM
 (57) COMPRESSOR DE PALHETAS EM TANDEM. A presente invenção refere-se a um compressor de palhetas em tandem que inclui um alojamento; um eixo rotativo; blocos de cilindro cooperando com os blocos de cilindro para formar câmaras de rotores no alojamento e rotores cada um tendo fendas em que as palhetas são inseridas de forma deslizável, cada palheta e sua fenda correspondente formando uma câmara de retropressão entre elas. Uma das divisórias tem uma câmara de válvula em comunicação com a região de pressão de descarga e provida com uma válvula tendo um membro de válvula móvel para fechar e abrir a câmara de válvula e um membro de impulsão impulsionando o membro de válvula para abrir a câmara de válvula. A uma das divisórias tem ainda uma passagem de comunicação conectada à câmara de válvula e ramificada para conexão às câmaras de pressão dos respectivos rotores. O refrigerante presente na região de pressão de descarga é introduzido através da câmara de válvula e da passagem de comunicação nas câmaras de retropressão dos respectivos rotores.
 (71) KABUSHIKI KAISHA TOYOTA JIDOSHOKKI (JP)
 (72) KAZUO KOBAYASHI, HIROAKI KAYUKAWA, SHINICHI SATO
 (74) DANNEMANN, SIEMSEN, BIGLER & IPANEMA MOREIRA

(21) BR 10 2013 015398-2 A2 3.1
 (22) 18/06/2013
 (30) 18/06/2012 JP 2012-136935
 (51) C07C 59/10 (2006.01), G03G 9/087 (2006.01)
 (54) TONER, REVELADOR E APARELHO DE FORMAÇÃO DE IMAGEM
 (57) TONER, REVELADOR E APARELHO DE FORMAÇÃO DE IMAGEM. Prover um toner que inclui uma resina ligante e um corante, em que o toner possui uma temperatura de transição vítrea por calorimetria de escaneamento diferencial (DSC) de 20°C ou maior e menos do que 50°C, uma temperatura de pico endotérmico por DSC de 50°C ou maior e menor do que 80°C e uma quantidade de deformação compressiva a 50°C por uma análise termomecânica de 5% ou menos.
 (71) RICOH COMPANY, LTD (JP)
 (72) TSUYOSHI SUGIMOTO, HIROSHI YAMASHITA, SUSUMU CHIBA, SATOYUKI SEKIGUCHI
 (74) DI BLASI, PARENTE & ASS. PROP. IND. LTDA



(21) BR 10 2013 015403-2 A2 3.1
 (22) 18/06/2013
 (30) 19/06/2012 FR 12 55728



(51) B61L 19/06 (2006.01), G05B 9/03 (2006.01), G06F 11/16 (2006.01), G06F 21/55 (2013.01), G06F 11/07 (2006.01), B61L 27/00 (2006.01), B61L 21/04 (2006.01)

(52) B61L 19/06, G05B 9/03, G06F 11/1633, G06F 21/554, G06F 11/0796, B61L 27/0061, B61L 21/04

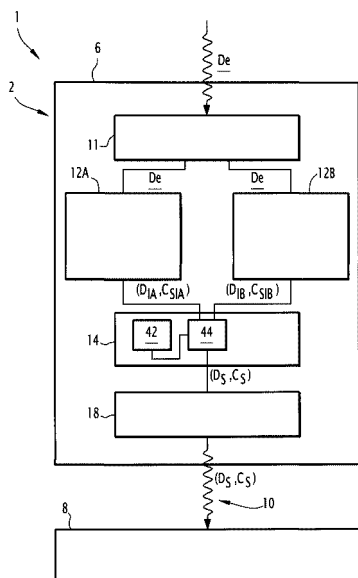
(54) CALCULADORA, CONJUNTO DE COMUNICAÇÃO QUE COMPORTA TAL CALCULADORA, SISTEMA DE GESTÃO FERROVIÁRIA QUE COMPORTA TAL CONJUNTO, E MÉTODO DE CONFIABILIDADE DE DADOS EM UMA CALCULADORA

(57) CALCULADORA, CONJUNTO DE COMUNICAÇÃO QUE COMPORTA TAL CALCULADORA, SISTEMA DE GESTÃO FERROVIÁRIA QUE COMPORTA TAL CONJUNTO, E MÉTODO DE CONFIABILIDADE DE DADOS EM UMA CALCULADORA. Trata-se de método de confiabilidade de dados em uma calculadora (6), sendo que a calculadora (6) é própria para fornecer um dado de saída (Ds) a partir de um dado de entrada (De), e que comporta pelo menos dois módulos (12A, 12B) de tratamento de dados, e um membro de cálculo (14) ligado a cada módulo de tratamento (12A, 12B), que compreende uma etapa de cálculo, por cada módulo de tratamento (12A, 12B), de um dado intermediário (DIA, DIB) a partir do dado de entrada (De). O método compreende as etapas a seguir: - calcular, através de cada módulo de tratamento (12A, 12B), um código de segurança intermediário (CSIA, CSIB) a partir do dado intermediário (DIA, DIB) correspondente, - transmitir ao membro de cálculo (14), através de cada módulo de tratamento (12A, 12B), o código de segurança intermediário (CSIA, CSIB) e o dado intermediário (DIA, DIB), - calcular, através do membro de cálculo (14), um código de segurança (Cs) a partir dos códigos de segurança intermediários (CSIA, CSIB), - selecionar, através do membro de cálculo (14), um dado intermediário entre os dados intermediários (DIA, DIB) recebidos, em que o dado de saída (DS) da calculadora (6) compreende o dado intermediário selecionado, e - transmitir para o destino de um dispositivo de recepção (8), através do membro de cálculo (14), o código de segurança (Cs) e o dado de saída (Ds).

(71) ALSTOM TRANSPORT SA (FR)

(72) XAVIER GALLOIS, GUILLAUME VIBERT

(74) LUIZ LEONARDOS & CIA - PROPRIEDADE INTELECTUAL



(21) BR 10 2013 015432-6 A2

(22) 19/06/2013

(51) H04L 9/00 (2006.01)

(52) H04L 9/00

(54) MÉTODO PARA PROPORCIONAR AUTENTICAÇÃO DE SEGURANÇA ATIVA, E TERMINAL E SISTEMA PARA SUPORTÁ-LO

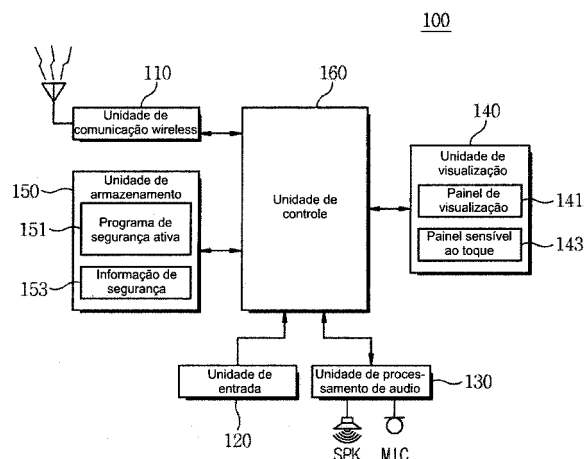
(57) MÉTODO PARA PROPORCIONAR AUTENTICAÇÃO DE SEGURANÇA ATIVA, E TERMINAL E SISTEMA PARA SUPORTÁ-LO. São divulgados aqui um método para fornecer autenticação de segurança ativa e um terminal e sistema de apoio à mesma. O terminal inclui uma unidade de armazenamento, uma unidade de visualização, uma unidade de entrada de uma unidade de controle. A unidade de armazenamento armazena, pelo menos, um item chave para a detecção de uma tentativa ilegal de desativar a segurança entre uma pluralidade de chaves, um método de aplicação de produto em que, pelo menos, algumas chaves em regiões-chave adjacentes da chave de produto entre a pluralidade de teclas são definidas como chaves de exceção que o usuário não deve pressionar e informações de configuração de segurança para autenticação de segurança. A unidade de visualização gera uma tela de autenticação de segurança baseada numa matriz de número aleatório no qual a pluralidade de teclas estão organizadas por meio de uma disposição de números aleatórios. A unidade de entrada gera informação de entrada, incluindo pelo menos uma de uma pluralidade de chaves. A unidade de controle trata da pluralidade de chaves por meio de uma disposição de números aleatórios quando uma condição de execução de segurança é satisfeita, as saídas, a unidade de visualização, uma tela de segurança de autenticação baseada numa matriz de número aleatório no qual pelo menos algumas chaves em regiões-chave adjacentes para uma chave de produto entre a pluralidade de teclas dispostas pelo arranjo dos números aleatórios são definidos para as teclas de exceção que um usuário não deve pressionar, e decidir que o terminal é utilizado para um uso ilegal quando as chaves de exceção são incluídas nas informações de entrada geradas através da unidade de entrada.

3.1

(71) Young Man Hwang (KR)

(72) Young Man Hwang

(74) Abreu, Merkl e Advogados Associados



(21) BR 10 2013 015434-2 A2

(22) 19/06/2013

(51) B67B 7/46 (2006.01), B67B 7/44 (2006.01)

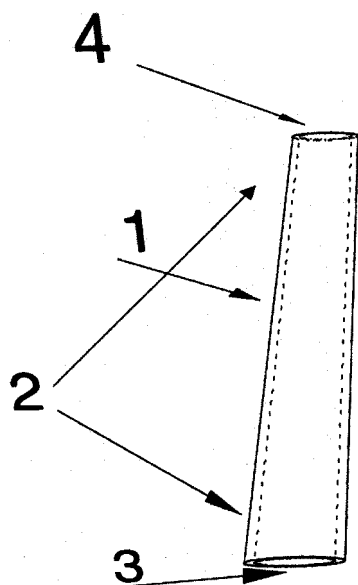
(52) B67B 7/30, B67B 7/44

(54) ABRIDOR DE LACRE DE LATA DE BEBIDAS, ABRIDOR DE TAMPAS PLÁSTICAS E METÁLICAS ROSQUEADAS, ABRIDOR DE SACHE DE CONDIMENTOS COM O LACRE DA LATA OU LAMINA FIXA, ABRIDOR DE TAMPAS DE GARRAFAS DE VIDRO (COM O LACRE DA LATA E COM ARGOLA CORAÇÃO INVERTIDO OU ALAVANCA ESPECIAL), PAZINHA PARA SORVETE DE MASSA, CANUDO PARA SOLVER IOGURTE CONSISTENTE E FIM DE SORVETE DERRETIDO E BATIDAS COM PEDAÇOS DE FRUTAS, APITO QUE EMITE VÁRIOS SONS E NOTAS MUSICAIS PODENDO SER APERTADO EM VÁRIOS LOCAIS OU DOBRANDO, FUNÇÃO ANTE STRESS PARA SE APERTAR, POIS É MACIO E TEM MEMORIA, CHAVEIRO, CAPA PARA MELHORAR A ERGONOMIA PARA CANETAS E LÁPIS, MARCADOR DE PONTA DE LÁPIS, MARCADOR DE LATAS DE BEBIDAS, POIS FICA PRESO NO LACRE E TEM VARIAS CORES OU TEMAS PARA PODER SER IDENTIFICADOS, DESCASCADOR DE DENTE DE ALHO, DESCAROÇADOR DE AZEITONA, PINGENTE ABRIDOR PARA ZIPER DE JAQUETA E MOCHILAS, RESFRIADOR PARA NOTEBOOK PARA CIRCULAR AR EMBAIXO E RESFRIAR SENDO NECESSÁRIO 2 OU 4 ABRIDORES, PEGADOR DE MEL, COÇADOR PARA NÃO ESTRAGAR AS PONTAS DAS UNHAS PINTADAS DE MULHERES, PODENDO TER RANHURA OU NÃO, PROTETOR DE PONTA DE VEICULO PRESO COM FITA DE COLA PERMANENTE PARA SE TIRAR E POR TODOS OS DIAS OU FIXO, PROTETOR DE PAREDE CONTRA MAÇANETAS DE PORTAS DE CASA (PODENDO SER CORTADO OU COLOCADO INTEIRO COM FITA DUPLA FACE, OU COLA), CANUDINHO PARA FAZER BOLHAS DE SABÃO (57) ABRIDOR DE LACRE DE LATA DE BEBIDAS, ABRIDOR DE TAMPAS PLÁSTICAS E METÁLICAS ROSQUEADAS, ABRIDOR DE SACHES DE CONDIMENTOS COM O LACRE DA LATA OU LAMINA FIXA, ABRIDOR DE TAMPAS DE GARRAFAS DE VIDRO (COM O LACRE E COM ARGOLA CORAÇÃO INVERTIDO OU ALAVANCA ESPECIAL), PAZINHA PARA SORVETE DE MASSA, CANUDO PARA SOLVER IOGURTE CONSISTENTE E FIM DE SORVETE DERRETIDO E BATIDAS COM PEDAÇOS DE FRUTAS, APITO QUE EMITE VÁRIOS SONS E NOTAS MUSICAIS PODENDO SER APERTADO EM VÁRIOS LOCAIS OU DOBRANDO, FUNÇÃO ANTE STRESS PARA SE APERTAR, POIS É MACIO E TEM MEMORIA, CHAVEIRO, CAPA PARA MELHORAR A ERGONOMIA PARA CANETAS E LÁPIS, PROTETOR DE PONTA DE LÁPIS, MARCADOR DE LATAS DE BEBIDAS, POIS FICA PRESO NO LACRE E TEM VARIAS CORES OU TEMAS PARA PODER SER IDENTIFICADOS, DESCASCADOR DE DENTE DE ALHO, DESCAROÇADOR DE AZEITONA, PINGENTE ABRIDOR PARA ZIPER DE JAQUETA E MOCHILAS, RESFRIADOR PARA NOTEBOOK PARA CIRCULAR AR EMBAIXO E RESFRIAR SENDO NECESSÁRIO 2 OU 4 ABRIDORES, PEGADOR DE MEL, COÇADOR PARA NÃO ESTRAGAR AS PONTAS DAS UNHAS PINTADAS DE MULHERES, PODENDO TER RANHURA OU NÃO, PROTETOR DE PORTA DE VEICULO PRESO COM FITA DE COLA PERMANENTE PARA SE TIRAR E POR TODOS OS DIAS OU FIXO, PROTETOR DE PAREDE CONTRA MAÇANETAS DE PORTAS DE CASA (PODENDO SER CORTADO OU COLOCADO INTEIRO COM FITA DUPLA FACE, OU COLA), CANUDINHO PARA FAZER BOLHAS DE SABÃO. Um produto (21em1) que tem o poder de mudar a forma de como vemos abridores e produtos multifuncionais no mundo. Pois ele é tão funcional que só seu título já é seu resumo. Feito em PVC ou elastômeros ou outros plásticos, silicões, podendo devido a sua simplicidade e funcionalidade colaborar enormemente para a melhoria da vida das pessoas sendo a solução para muitos usos... Precisar de pelo menos 5 paginas para resumir-lo mais, tendo em vista suas inéditas e funcionais 21 funções. Entendo que seja uma exceção a regra devido ao espaço reduzido de uma pagina para resumir-lo. E assim sendo peço que considerem o resumo, como o seu relatório descritivo... Sendo que posso aqui tentar resumir-lo em algumas palavras... Super Funcional, Super Simples, Super Inovador, Super Inédito, Super Inusitado, Super Animador, Super Diferenciado, Super Prático, Super Fantástico, Super Útil, Super Produtivo, Super Eficiente, Super Bonito, Super Macio, Super Barato, Super Genial, Super Desejável, Super Sônico, Super Aceito, Super Usável, Super SUPER

(71) JOSÉ ERCIO ROCCHI (BR/SP)

3.1

(72) RICARDO ROCCHI



(21) BR 10 2013 015456-3 A2

(22) 07/06/2013

(51) A47J 43/042 (2006.01)

(52) A47J 43/042

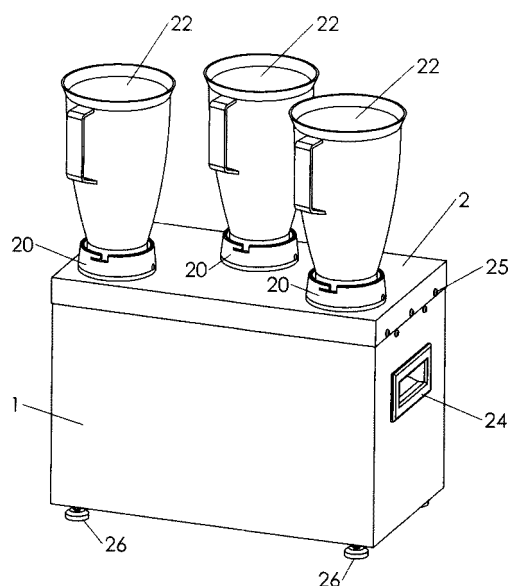
(54) APARELHO PARA LIQUEFAÇÃO TRÊS EM UM

(57) O APARELHO DE LIQUEFAÇÃO TRÊS EM UM, pedido da presente patente destina-se a uso comercial e/ou industrial, a ilustração em perspectiva explodida (fig.6), consiste em uma peça retangular, fechada em suas faces laterais, frontal, traseira 1 e superior 2, em material de aço inoxidável. Com alças embutidas 24 para transporte. Na parte superior, três unidades para encaixe 20 dos copos liquidificantes com facas 22. O motor 4 é fixado na base da transmissão 3 com polia de diâmetro maior 5 fixada em seu eixo 4, e duas outras polias de diâmetros menores 9 fixadas nos eixos 14 alocado dentro dos mancais 13 com dois rolamentos 8 cada, presos por arruelas. Na parte superior das polias são fixados os corpos de arrastes 18, quando acionado o motor 4, gira as polias 5 e 9 através da correia plana 6, que por sua vez, fazem girar os corpos de arrastes 18, que fazem girar as facas dos copos liquidificantes 22, encaixado nos suportes 20, liquidificando os produtos desejáveis. Abaixo da base de transmissão 3 arruelas amortecedoras de borracha 28 para amenizar a vibração, e na parte inferior pés niveladores e anti derrapantes de borracha 26.

(71) LUIZ ROBERTO BONIN (BR/SP)

(72) LUIZ ROBERTO BONIN

3.1



(21) BR 10 2013 015490-3 A2

(22) 19/06/2013

(30) 22/06/2012 US 13/530299

(51) F16F 15/28 (2006.01)

(54) CONJUNTO DE PESO DE RODA

(57) CONJUNTO DE PESO DE RODA. É revelado um conjunto de peso de roda que é montado em uma seção de disco de roda de veículo. O conjunto de

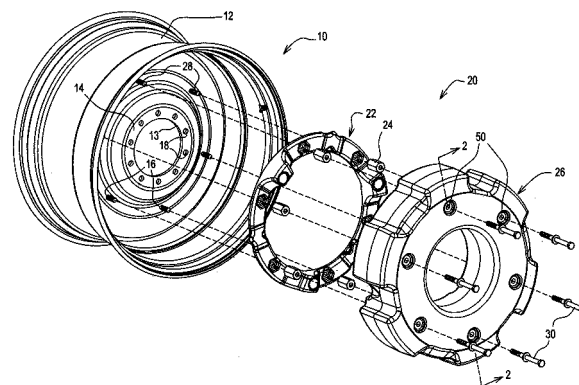
3.1

peso de roda inclui um peso inicial anular montado na seção de disco de roda. O peso inicial tem furos de montagem estendendo-se através dele e abas de centralização salientes nele. O conjunto também inclui elementos rosqueados, elementos porca, um peso externo e parafusos de anexação. O peso inicial inclui uma pluralidade de depressões. Cada depressão recebe e impede rotação de um elemento porca. Cada elemento rosqueado estende-se através de um dos furos de montagem correspondente e ao interior de um dos elementos porca correspondente. O peso externo tem furos de anexação e recessos de centralização que recebe as abas de centralização. Cada parafuso de anexação estende-se através de um dos furos de anexação correspondente e é recebido de forma rosqueada por um dos elementos porca correspondente.

(71) DEERE & COMPANY (US)

(72) JONATHAN T. ROTH, DAVID J. EASTON, RONALD A. MARTIN, TIMOTHY W. BIEDERMAN

(74) KASZNAR LEONARDOS PROPRIEDADE INTELECTUAL



(21) BR 10 2013 015558-6 A2

(22) 20/06/2013

(30) 21/06/2012 EP 12172917.2

(51) G01N 1/22 (2006.01), H01F 27/40 (2006.01), H01H 33/55 (2006.01), H02H 5/08 (2006.01)

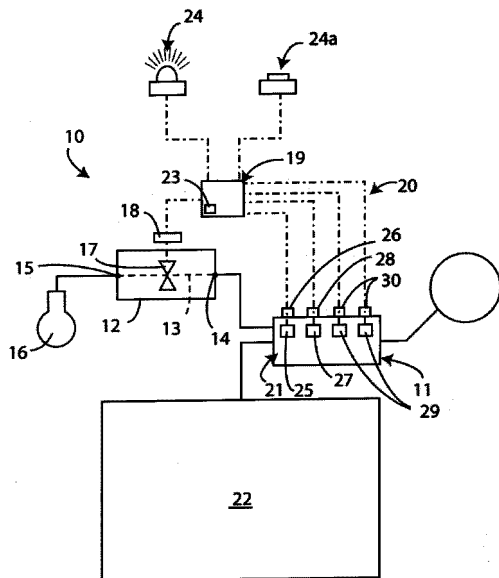
(54) DISPOSITIVO DE AMOSTRAGEM DE GÁS PARA UM RELÉ BUCHHOLZ, RESPECTIVO RELÉ BUCHHOLZ E MÉTODO DE OPERAÇÃO DO DITO DISPOSITIVO DE AMOSTRAGEM

(57) DISPOSITIVO DE AMOSTRAGEM DE GÁS PARA UM RELÉ BUCHHOLZ, RESPECTIVO RELÉ BUCHHOLZ E MÉTODO DE OPERAÇÃO DO DITO DISPOSITIVO DE AMOSTRAGEM. Trata-se de um dispositivo de amostragem de gás para um relé Buchholz, sendo que um relé Buchholz compreende tal dispositivo de amostragem e um método de operação do dito dispositivo de amostragem que compreende - um corpo (12) que tem um canal de passagem (13) equipado com uma abertura de entrada (14), adequada para ser colocada em comunicação com o interior de uma relé Buchholz (11), e uma abertura de saída (15) adequada para ser colocada em comunicação com um recipiente de amostragem (16); - uma válvula (17) conectada ao dito corpo e que intercepta o dito canal (13), operável para abrir e fechar o dito canal (13); - um dispositivo de acionamento (18), que é eletromecânico, mecanicamente conectado à válvula (17) a fim de operar a mesma; - um dispositivo de controle (19), que é eletrônico, eletronicamente conectado ao dispositivo de acionamento (18), a fim de controlá-lo, sendo que o dispositivo de controle (19) é operável para operar a válvula (17) a fim de realizar a amostragem de gás no relé Buchholz (11).

(71) ABB TECHNOLOGY AG (CH)
(72) GIUSEPPE LEONARDO MANCO, CARLO CAROLLO, ANDREA TONIN
(74) ADVOCACIA PIETRO ARIBONI S/C

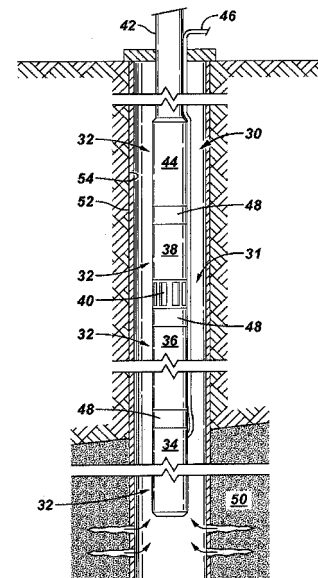
3.1





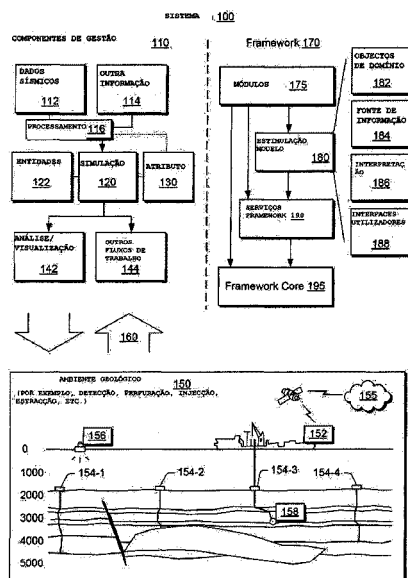
(21) BR 10 2013 015564-0 A2
 (22) 20/06/2013
 (30) 21/06/2012 US 13/529,622
 (51) E21B 7/00 (2006.01)
 (52) E21B 7/00
 (54) MÉTODO, SISTEMA, E UM OU MAIS MEIOS DE ARMAZENAMENTO LEGÍVEIS POR COMPUTADOR
 (57) MÉTODO, SISTEMA, E UM OU MAIS MEIOS DE ARMAZENAMENTO LEGÍVEIS POR COMPUTADOR. Um método pode incluir propor um novo poço; acessar a dados associados a pelo menos um outro poço, onde pelo menos uma porção dos dados inclui indícios de incerteza; realizar uma análise geoestatística dos dados acessados por um problema para a perfuração do poço novo para fornecer a probabilidade de ocorrência para o problema e uma incerteza para os dados acessados, e voltar a uma exibição de uma representação gráfica do poço, a probabilidade de ocorrência para a emissão e a incerteza para os dados acessados em função da profundidade. Vários outros dispositivos, sistemas, métodos, etc., são também revelados.
 (71) LOGINED B.V. (NL)
 (72) STUART INGLIS JARDINE, MAURICE RINGER
 (74) WALTER DE ALMEIDA MARTINS

3.1



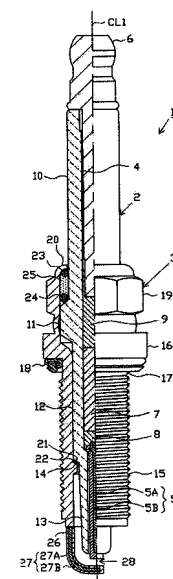
(21) BR 10 2013 015606-0 A2
 (22) 20/06/2013
 (30) 21/06/2012 JP 2012-139331
 (51) H01T 13/39 (2006.01), H01T 1/22 (2006.01)
 (54) VELA DE IGNIÇÃO
 (57) VELA DE IGNIÇÃO. Objetivo. A esfoliação, o fendimento e semelhantes de uma camada de níquel, que é apresentada sobre a superfície externa de um eletrodo de terra, e que acompanham o aquecimento e o resfriamento, são prevenidos de maneira relativamente segura. Dispositivos para Solução Uma vela de ignição 1 inclui um isolador tubular 2 que tem um orifício axial 4; um eletrodo central 5 que é inserido no orifício axial 4 no lado de extremidade anterior dele; um invólucro metálico tubular 3 que é apresentado na circunferência externa do isolador 2; e um eletrodo de terra 27 que é fixado na parte de extremidade anterior do invólucro metálico 3 e forma um vão de descarga de centelha 28 entre o eletrodo de terra 27 e o eletrodo central 5. Uma camada de níquel 31 é apresentada sobre a superfície externa do eletrodo de terra 27. A camada de níquel 31 contém pelo menos uma espécie selecionada do grupo que consiste no carbono, no fósforo e no boro, e a concentração total de carbono, fósforo e boro na parte na qual a concentração de níquel é de 80% na direção de espessura dela é fixada em 0,1 a 0,9%. Além disto, a espessura da camada de níquel 31 é fixada em 16 a 40 um.
 (71) NGK SPARK PLUG CO., LTD. (JP)
 (72) KAZUHIRO KODAMA, HIROAKI NASU
 (74) ANDRE LUIZ SOUZA ALVAREZ

3.1



(21) BR 10 2013 015567-5 A2
 (22) 20/06/2013
 (30) 20/06/2012 US 61/662,350; 13/05/2013 US 13,892,291
 (51) F04D 13/08 (2006.01), F04D 29/40 (2006.01)
 (54) MÉTODO PARA CONECTAR COMPONENTES DE UM SISTEMA DE BOMBEAMENTO SUBMERSÍVEL ELÉTRICO
 (57) MÉTODO PARA CONECTAR COMPONENTES DE UM SISTEMA DE BOMBEAMENTO SUBMERSÍVEL ELÉTRICO. Um sistema e uma metodologia facilitam a conexão entre componentes de um sistema de bombeamento submersível elétrico. A técnica, utiliza pelo menos um conector projetado para conectar um primeiro componente a um segundo componente de um sistema de bombeamento submersível elétrico. O conector é projetado como um conector sem flange que assegura engate dos dois componentes sem rotação relativa entre o primeiro componente e o segundo componente. Conectores adicionais sem flange podem ser posicionados entre outros pares de componentes para fornecer a conexão intensificada em todo o sistema de bombeamento submersível elétrico.
 (71) NGK SPARK PLUG CO., LTD. (JP)
 (72) KAZUHIRO KODAMA, HIROAKI NASU
 (74) ANDRE LUIZ SOUZA ALVAREZ

3.1

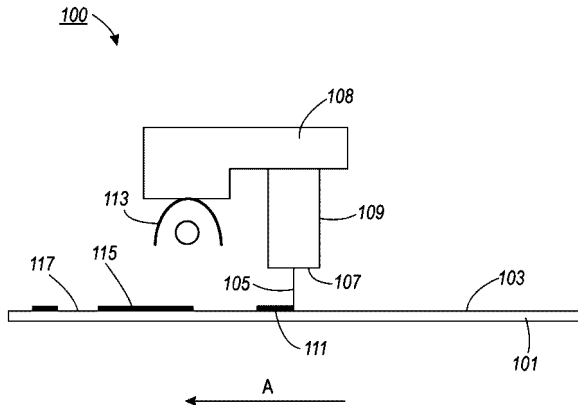


(21) BR 10 2013 015673-6 A2
 (22) 20/06/2013
 (30) 21/06/2012 US 13/529,581
 (51) B41J 2/01 (2006.01), B41C 1/10 (2006.01)
 (54) MÉTODO E APARELHO PARA GERAR UM MEMBRO DE IMPRESSÃO
 (57) MÉTODO E APARELHO PARA GERAR UM MEMBRO DE IMPRESSÃO. A presente invenção refere-se a uma abordagem que proporciona gerar um

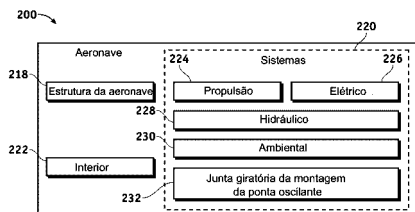
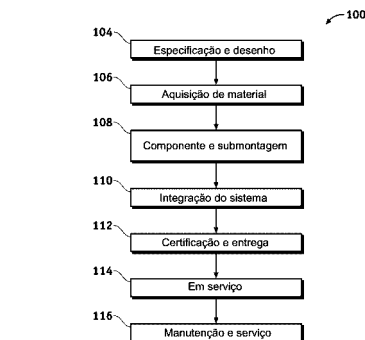
3.1

membro de impressão. A abordagem envolve determinar uma ou mais áreas de imagem associadas com impressão de uma ou mais imagens, uma ou mais áreas de imagem sendo posicionadas na superfície de um substrato. A abordagem também envolve determinar um comportamento de interação líquida de pelo menos uma superfície de substrato ser um de hidrófoba ou hidrófila. A abordagem adicionalmente envolve fazer com que, pelo menos em parte, a substância que é o outro do determinado comportamento de interação líquida da superfície do substrato seja aplicada as uma ou mais áreas de imagem na superfície do substrato pelo processo de jato. Em uma modalidade, o membro de impressão é montado dentro de um sistema de impressão quando a substância é aplicada. Em uma modalidade, a superfície pode ser completamente ou parcialmente limpa e uma nova imagem criada por outra aplicação da substância.

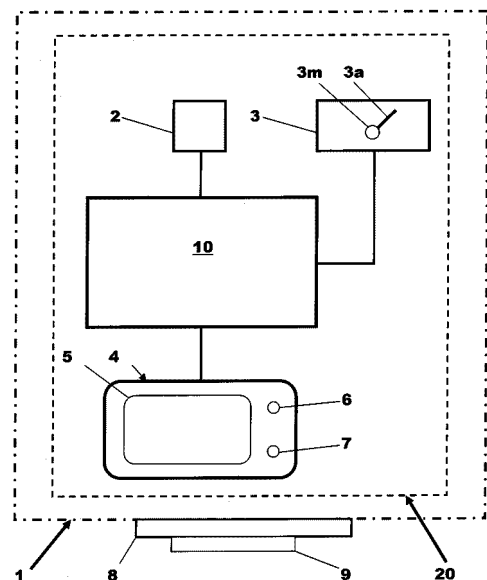
- (71) XEROX CORPORATION (US)
- (72) EDUL N. DALAL, D RENE RASMUSSEN
- (74) DANNEMANN, SIEMSEN, BIGLER & IPANEMA MOREIRA - API 192



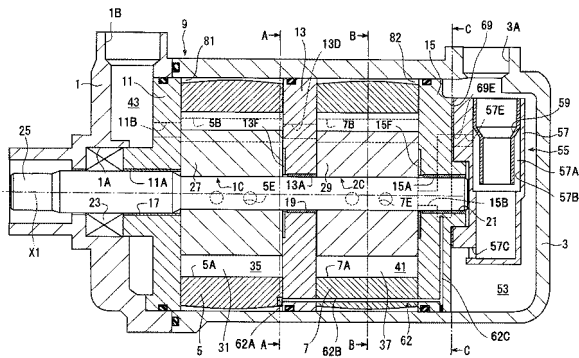
- 3.1
- (21) BR 10 2013 015676-0 A2
 - (22) 20/06/2013
 - (30) 21/06/2012 US 13/530,089
 - (51) B64C 3/56 (2006.01)
 - (54) JUNTA GIRATÓRIA DE MONTAGEM DA PONTA OSCILANTE
 - (57) JUNTA GIRATÓRIA DE MONTAGEM DA PONTA OSCILANTE. A presente invenção refere-se a uma junta giratória (304) e métodos para giratoriamente acoplar uma montagem da ponta oscilante (306) a um corpo de fluido dinâmico (302). Uma placa de rotação (940) configurada para acoplar à montagem da ponta oscilante (306) compreende um anel deslizante (1008) compreendendo um centro aberto (1010), uma superfície deslizante superior (1012), uma superfície deslizante interna (1014), e uma superfície deslizante inferior (1016). Uma placa da junta superior é deslizavelmente acoplada à superfície deslizante superior (1012) e a superfície deslizante interna (1014) é configurada para acoplar o corpo de fluido dinâmico (302). Uma placa da junta inferior (960) é deslizavelmente acoplada à superfície deslizante inferior (1016) e à superfície deslizante interna (1014), e é acoplada à placa da junta superior através do centro aberto. A placa da junta inferior (960) é configurada para acoplar ao corpo de fluido dinâmico (302).
 - (71) THE BOEING COMPANY (US)
 - (72) SEIYA SAKURAI, KELLY T. JONES, STEPHEN J. FOX, BRUCE R. FOX, NICHOLAS I. BENNETT, MARK S. GOOD
 - (74) DANNEMANN, SIEMSEN, BIGLER & IPANEMA MOREIRA - API 192



- 3.1
- (21) BR 10 2013 015695-7 A2
 - (22) 20/06/2013
 - (30) 21/06/2012 GB 1211016.9
 - (51) B60S 1/08 (2006.01)
 - (54) MÉTODO PARA CONTROLAR A OPERAÇÃO DE UM SISTEMA DE LIMPADOR TRASEIRO DE UM VEÍCULO MOTORIZADO E VEÍCULO MOTORIZADO
 - (57) MÉTODO PARA CONTROLAR A OPERAÇÃO DE UM SISTEMA DE LIMPADOR TRASEIRO DE UM VEÍCULO MOTORIZADO E VEÍCULO MOTORIZADO. Esta invenção refere-se a um veículo motorizado (1) e em particular a um método para reduzir o risco de dano ou mau funcionamento de um sistema de limpador traseiro (3) do veículo motorizado (1). O método para controlar a operação de um sistema de limpador traseiro (3) de um veículo motorizado (1), que tem um carregador (8) montável em uma extremidade traseira do mesmo para transportar um objeto (9), sendo que o sistema de limpador traseiro (3) compreende um braço limpador (3a) para remover água e detritos de um vidro traseiro do veículo motorizado (1) e um motor (3m) para mover o braço limpador (3a), em que o método compreende detectar se pelo menos um dentre o carregador (8) e o objeto (9) está em uma posição que obstrui um movimento do braço limpador (3a) e, se pelo menos um dentre o carregador (8) e o objeto (9) é detectado como estando em uma posição de obstrução, desativando o sistema de limpador traseiro (3) do veículo motorizado (1).
 - (71) FORD GLOBAL TECHNOLOGIES, LLC. (US)
 - (72) THEMI PHILEMON PETRIDIS, NILS CHLOESSER
 - (74) JULIANO RYOTA MURAKAMI



- 3.1
- (21) BR 10 2013 015702-3 A2
 - (22) 20/06/2013
 - (30) 25/06/2012 JP 2012-142453
 - (51) F04C 18/00 (2006.01)
 - (54) COMPRESSOR DE PALHETA EM TANDEM
 - (57) COMPRESSOR DE PALHETA EM TANDEM. A presente invenção refere-se a um compressor de palheta em tandem que inclui um alojamento, uma câmara de sucção, uma câmara de descarga, uma câmara de compressão, um eixo de transmissão e uma pluralidade de unidades de compressão. As unidades de compressão são conectadas entre si em uma maneira em tandem no alojamento. O alojamento inclui um invólucro e primeiro e segundo blocos de cilindros. O invólucro e o primeiro bloco de cilindros cooperam para formar entre eles uma primeira região de descarga de pressão e uma primeira câmara de descarga externa. O invólucro e o segundo bloco de cilindros cooperam para formar entre eles uma segunda região de descarga de pressão e uma segunda câmara de descarga externa. A primeira e a segunda regiões de descarga de pressão são conectadas por uma primeira passagem de descarga. O fundo da primeira ou da segunda câmara de descarga externa fica em comunicação com a câmara de descarga através de uma passagem de óleo pela qual o óleo lubrificante coletado na primeira ou na segunda câmara de descarga externa é transferido para a câmara de descarga.
 - (71) KABUSHIKI KAISHA TOYOTA JIDOSHOKKI (JP)
 - (72) KAZUO KOBAYASHI, HIROAKI KAYUKAWA, SHINICHI SATO
 - (74) DANNEMANN, SIEMSEN, BIGLER & IPANEMA MOREIRA - API 192



(21) BR 10 2013 015716-3 A2

3.1

(22) 21/06/2013

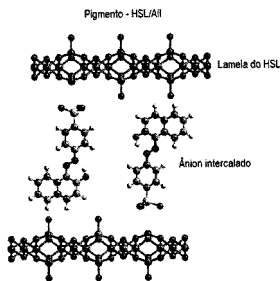
(51) C09C 1/02 (2006.01), C09C 1/62 (2006.01)

(54) INTERCALAÇÃO DE CORANTES ANIÔNICOS EM HIDRÓXIDOS DUPLOS E HIDROXISSAIS LAMELARES - MATERIAIS PARA A INDÚSTRIA DE COSMÉTICOS

(57) INTERCALAÇÃO DE CORANTES ANIÔNICOS EM HIDRÓXIDOS DUPLOS E HIDROXISSAIS LAMELARES - MATERIAIS PARA A INDÚSTRIA DE COSMÉTICOS. A presente invenção refere-se ao uso de hidróxidos duplos lamelares (HDL) e hidroxissais lamelares (HSL), naturais ou sintéticos, intercalados com corante aniônico, como novos materiais para a formulação dos cosméticos. Os hidróxidos duplos (ou triplos) lamelares (HDL) possuem a fórmula genérica $[M^{+2} 1-xM^{+3} 3x (OH)_2][A^{-n}] x/n \cdot zH_2O$ ou $[M^{+2}/M^{+2} 1-xM^{+3} 3x (OH) 2][A^{-n}] x/n \cdot zH_2O$, onde M^{+2} (Mg, Ca, Sr, Mn, Fe, Co, Ni, Cu, Sn, Ba, ou Zn), M^{+3} (Al, Fe, Co, Mn, ou Ni), "x" encontram-se entre 0,05 e 0,5 em qualquer proporção, "z" entre zero e 2. Os hidroxissais lamelares (HSL) possuem a fórmula genérica $M^{+2}(OH) 2-x(A^{-n}) x/n \cdot zH_2O$, onde M^{+2} é um cátion metálico (Mg, Ni, Zn, Ca, Co, Cu ou Mn) ou misturas de até três metais simultaneamente em qualquer proporção, "x" encontra-se entre 0,3 e 1,0 em qualquer proporção, "z" entre zero e 2 em qualquer proporção. Em ambos os casos e A^{-n} corresponde a qualquer ânion proveniente de corante naturais e/ou sintéticos. As principais vantagens do seu uso em relação aos corantes isolados se situa nas suas propriedades como a alta capacidade de coloração, capacidade de dispersão em veículos variados, nula solubidade, baixa ou nula penetração na pele, alta estabilidade térmica, biocompatibilidade, possível multifuncionalidade, dimensões controláveis dos tamanhos das partículas e sua morfologia, etc.

(71) Universidade Federal do Paraná (BR/PR)

(72) Fernando Wypych



(21) BR 10 2013 015719-8 A2

3.1

(22) 21/06/2013

(51) E05C 21/00 (2006.01)

(52) E05C 21/00

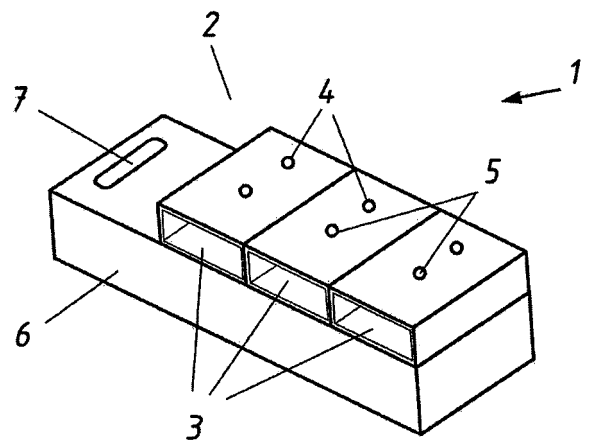
(54) SISTEMA DE PROTEÇÃO DE ACESSO EM PORTÕES METÁLICOS

(57) SISTEMA DE PROTEÇÃO DE ACESSO EM PORTÕES METÁLICOS - pertencente ao campo dos sistemas e equipamentos de proteção e segurança propriamente dito, configurando um sistema compreendendo um dispositivo (1) de fechamento / abertura através de cadeados (C) compartilhados, cada qual com seu respectivo segredo e chave adequada, divididos de forma individual entre duas ou mais pessoas autorizadas, associado, ainda, a uma forma específica de se proceder a abertura ou fechamento, de conhecimento somente daqueles que forem devidamente autorizados.

(71) J. R. CONSTRUÇÃO EM TELECOMUNICAÇÕES LTDA -EPP (BR/SP)

(72) ROBSON GONÇALVES

(74) MARGARETE RODRIGUES



(21) BR 10 2013 017783-0 A2

3.1

(22) 11/07/2013

(51) A01C 5/08 (2006.01)

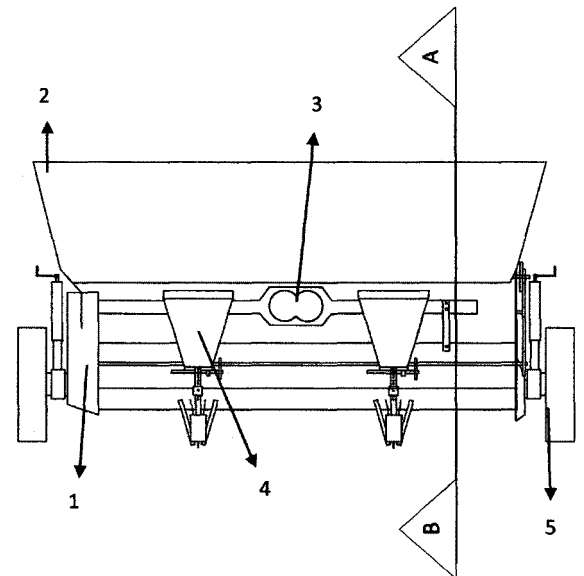
(54) ADUBADORA SEMEADORA PARA CULTIVO DIRETO ORGÂNICO

(57) ADUBADORA SEMEADORA PARA CULTIVO DIRETO ORGÂNICO Refere-se o presente pedido de patente a uma adubadora semeadora específica para o sistema de cultivo direto orgânico, capaz de aplicar e incorporar de forma localizada adubos orgânicos no solo, destinada ao cultivo de sementes orgânicas em geral, com sistema de semeadura direta convencional e com tração mecânica. O objeto do atual pedido de patente é utilizado no setor agrícola de produção orgânica de alimentos com destaque para a produção de grão para alimentação humana e animal.

(71) UNIVERSIDADE FEDERAL DE VIÇOSA (BR/MG)

(72) JOÃO CARLOS CARDOSO GALVÃO, LUIZ FERNANDO FAVARATO, CAETANO MARCIANO DE SOUZA, HAROLDO CARLOS FERNANDES, MARCELO DO CARMO FREITAS

(74) AFONSO SÉRGIO CORRÊA DE FARIA



(21) BR 10 2013 017805-5 A2

3.1

(22) 11/07/2013

(30) 13/07/2012 PT 106443

(51) E05G 7/00 (2006.01)

(52) E05G 7/00

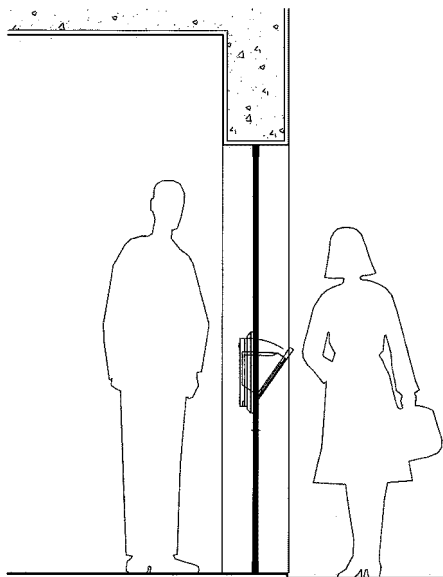
(54) DISPOSITIVO PARA TRANSFERÊNCIA DE VALORES

(57) DISPOSITIVO PARA TRANSFERÊNCIA DE VALORES O dispositivo que se apresenta insere-se na área de segurança, em situações de transferência de bens ou valores, dos quais requer a segurança e proteção de bens e pessoas. Serve para efectuar o atendimento nocturno. Apresenta a particularidade de ser aplicado na vertical, não ocupar muito espaço quando aberto, e apresentar uma espessura reduzida, quando fechado, em relação aqueles que se apresentam no mercado. O dispositivo caracteriza-se por compreender uma caixa em aço inox (1), estruturada pelo interior (2), na qual se encontram fixas duas tampas, uma interior (3) e outra exterior (4), rebatíveis. As duas tampas ligam-se entre si através de um elemento triangular lateral. A sua abertura é feita através de uma fechadura (13)(14) que se encontra na face interior, O elemento bascula em torno da caixa em aço inox (1), conforme os bens tenham que ser depositados quer pelo interior, quer pelo exterior.

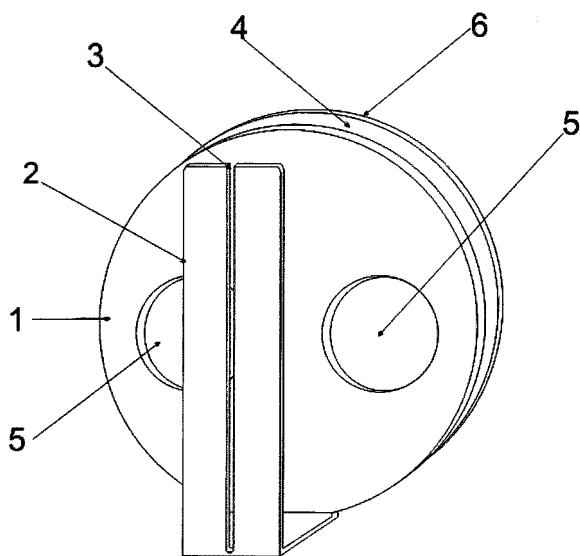
(71) GLINTT - Business Solutions, Lda. (PT)

(72) JOÃO PEDRO FERNANDES ABREU, BRUNO JOSÉ RIBEIRO DE ALMEIDA DIAS

(74) BARIL & ADVOGADOS ASSOCIADOS



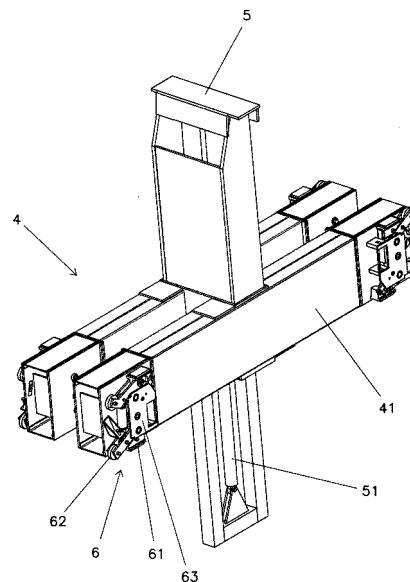
(21) **BR 10 2013 017854-3 A2** 3.1
 (22) 12/07/2013
 (51) G09F 7/04 (2006.01), E01F 9/012 (2006.01), G09F 7/18 (2006.01)
 (52) G09F 7/04, E01F 9/0126, G09F 7/18
 (54) DISPOSITIVO DE ISOLAMENTO OU DEMARCAÇÃO DE ÁREAS COM FIXAÇÃO MAGNÉTICA
 (57) DISPOSITIVO DE ISOLAMENTO OU DEMARCAÇÃO DE ÁREAS COM FIXAÇÃO MAGNÉTICA Consiste a presente patente de um dispositivo de isolamento de área com a função de determinar, ou limitar o acesso de pessoas em uma área através do bloqueio físico, com a finalidade de proteger pessoas em área de manutenção, obras de engenharia onde seja somente possível o acesso de pessoas autorizadas, tendo como base a fixação por magnetismo. Com a finalidade de prover maior segurança nos espaços delimitados desenvolveu-se a presente invenção, através do qual se pode fixar sobre qualquer superfície metálica, além de envolver ou laçar qualquer tipo de material através dos dispositivos magnético fixado nas pontas da fitas, ou através de um suporte magnético com uma fenda para passagem da fita podendo-se reaproveitar as fitas evitando o descarte, pode-se também fixar correntes neste dispositivo magnético, ou mesmo pendurar avisos, piscas, pequenas luminárias etc. O dispositivo é constituído de duas partes específicas assim descritas suporte magnético, fita plástica com trava-pontas magnéticas.
 (71) WAGNER RICARDO XAVIER SILVEIRA (BR/MG)
 (72) WAGNER RICARDO XAVIER SILVEIRA



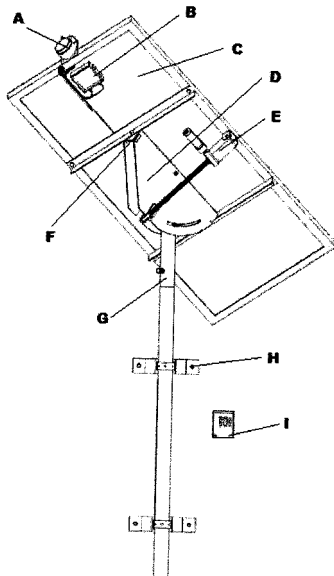
(21) **BR 10 2013 017859-4 A2** 3.1
 (22) 12/07/2013
 (51) B65G 67/48 (2006.01)
 (54) TRAVADOR MÓVEL COM FREIO PARA PLATAFORMA DE BASCULAMENTO DE CAMINHÃO
 (57) TRAVADOR MÓVEL COM FREIO PARA PLATAFORMA DE BASCULAMENTO DE CAMINHÃO A invenção refere-se a um dispositivo móvel destinado ao travamento de caminhão graneleiro estacionado sobre plataforma basculante para descarga dos grãos em moegas. A plataforma basculante compreende dois pares de longarinas (1) interligadas por travessas (2), resultando em um espaço livre e central (3), onde se deslocam

longitudinalmente os carros (4) dotados de batentes travadores (5) que contactam o chassi do caminhão. Os carros (4) compreendem uma estrutura formada por dois perfis longitudinais (41) interligados por travessas, que se deslocam nas longarinas (1) do espaço livre da estrutura da plataforma. O batente travador (5) consiste de uma estrutura ortogonal com movimento vertical obtido pela ação de um cilindro hidráulico (51). Nos quatro cantos do carro (4) estão posicionados os dispositivos de deslocamento e travamento (6) que incluem roletes (62) e sapatas de freio (61) para travamento do carro (4) em posição adequada ao comprimento do caminhão que atuam nas abas das longarinas (1) da estrutura da plataforma. Os carros (4) se movimentam ao longo do espaço (3) da estrutura da plataforma por meio de um cabo de aço (9) que é tracionado por rolos (7) fixados em eixos transversais (8) mancalizados nas extremidades do espaço central (3) da plataforma. Os eixos (8) dos rolos de tração (7) são rotacionados por motores, elétricos ou hidráulicos (10). O dispositivo de deslocamento e travamento (6) é montado nas extremidades externas dos perfis (41) do carro (4), sendo revestido por uma chapa externa (63). O dispositivo (6) compreende duas sapatas (61) com pastilhas de freio (64), sendo uma das sapatas (61) articulada em uma das extremidades de uma alavanca (65) e a outra sapata (61) fixada em um suporte central (66). Na extremidade oposta da alavanca (65) está posicionado um dos roletes (62). Um segundo rolete (62) está montado na extremidade de um braço (67) que se articula no suporte central (66). Um cilindro hidráulico (68) comanda a atuação das sapatas (61) e dos roletes (62).

(71) GIOVANI PILI (BR/RS), MÁRCIA BEATRIZ PILI (BR/RS)
 (72) GIOVANI PILI
 (74) Luiz Alberto Rosenstengel

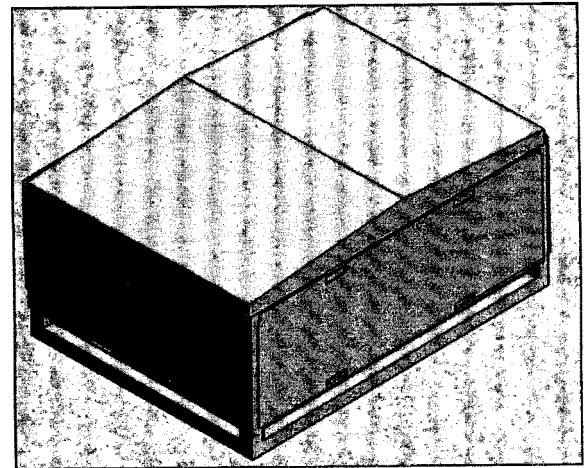


(21) **BR 10 2013 017872-1 A2** 3.1
 (22) 12/07/2013
 (51) H02S 20/32 (2014.01), F24J 2/54 (2006.01)
 (54) KIT DE ILUMINAÇÃO ECOEFICIENTE COM SISTEMA DE GESTÃO DE FORÇAS AUTOMÁTICAS E PROCURADOR SOLAR
 (57) KIT DE ILUMINAÇÃO ECOEFICIENTE COM SISTEMA DE GESTÃO DE FORÇAS AUTOMÁTICAS E PROCURADOR SOLAR A presente patente de invenção trata-se de um kit reciclável para captação de energia solar, com um sistema de iluminação auto-suficiente e ecológico, podendo ser utilizado em qualquer local que necessite de iluminação artificial. O kit de iluminação é composto por uma luminária de led comum ou qualquer outra luminária led, conforme necessidade ou critério do usuário, um sistema de procura solar que é composto por um sensor sensível a luz solar e um motor para movimentação do painel (direcionamento), este conjunto (kit) possibilita que o painel solar possa ser direcionado automaticamente para o ângulo de melhor captação solar. Este painel solar é "monocristalino".
 (71) MICHAEL CAPELLO (BR/SC)
 (72) MICHAEL CAPELLO
 (74) Nilvan Paulo Minguranse



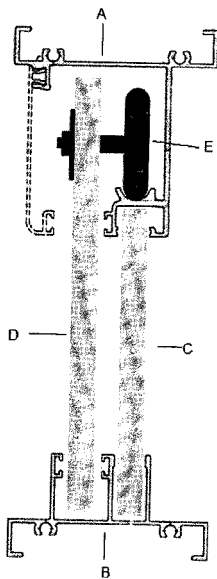
- (21) **BR 10 2013 017907-8 A2**
 (22) 12/07/2013
 (51) E06B 3/02 (2006.01), E06B 3/54 (2006.01)
 (54) JANELA DE VIDRO TEMPERADO
 (57) JANELA DE VIDRO TEMPERADO. A presente invenção refere-se a uma estrutura de janela utilizando-se esquadrias com vidros temperados compreendendo perfil com trilhos e vidros temperados, possibilitando abertura central dos vidros sendo dois vidros fixos e dois vidros de correr e ser comercializado pronto para uso, através de sistema pronto entrega nas lojas especializadas.
 (71) MULLER E MULLER VIDROS TEMPERADOS LTDA - ME (BR/PR)
 (72) FLÁVIO MULLER JUNIOR

3.1



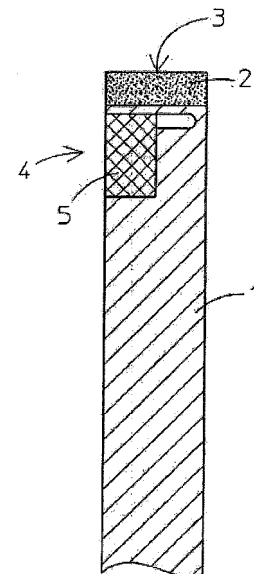
- (21) **BR 10 2013 017930-2 A2**
 (22) 12/07/2013
 (30) 29/07/2012 DE 10 2012 013 043.0
 (51) B24D 7/08 (2006.01), B24B 11/06 (2006.01)
 (54) DISCO DE ESMERILHAR E MÁQUINA FERRAMENTA
 (57) DISCO DE ESMERILHAR E MÁQUINA FERRAMENTA. Disco de esmerilhar, compreendendo um disco de suporte (1) com uma camada de esmeril (2) aplicada na sua periferia e pelo menos uma zona flexível (4), em que uma superfície de esmerilhamento (3) na camada de esmeril (2) é deformável de um modo predeterminado, sendo a superfície de esmerilhamento (3) deformável de um modo predeterminado pelo efeito de um ativador sobre a zona flexível (4).
 (71) EMAG HOLDING GMBH (DE)
 (72) ROLAND SCHMITZ
 (74) ORLANDO DE SOUZA

3.1



- (21) **BR 10 2013 017928-0 A2**
 (22) 12/07/2013
 (51) A47J 37/07 (2006.01)
 (52) A47J 37/07, A47J 2037/0777
 (54) CHURRASQUEIRA ECOLÓGICA PORTÁTIL; E CUBA REFRATÁRIA
 (57) CHURRASQUEIRA ECOLÓGICA PORTÁTIL; E CUBA REFRATÁRIA. A presente invenção proporciona uma churrasqueira portátil e ecológica, dotada de cuba refratária e colchão de ar. A churrasqueira e a cuba são estruturadas de forma tal que proporcionam um colchão de ar, com efeito semelhante ao vácuo da Garrafa Térmica. Isso decorre do revestimento inferior da Cuba, o que eleva o aproveitamento da energia produzida a níveis superiores a 90%. Outro ponto forte do produto é a durabilidade, a Cuba refratária oferece confiabilidade muito superior as soluções existentes no mercado, em geral de ferro ou latão.
 (71) MARCOS PIRAGIBA KIELING (BR/RS)
 (72) MARCOS PIRAGIBA KIELING
 (74) RICARDO AMARAL REMER

3.1



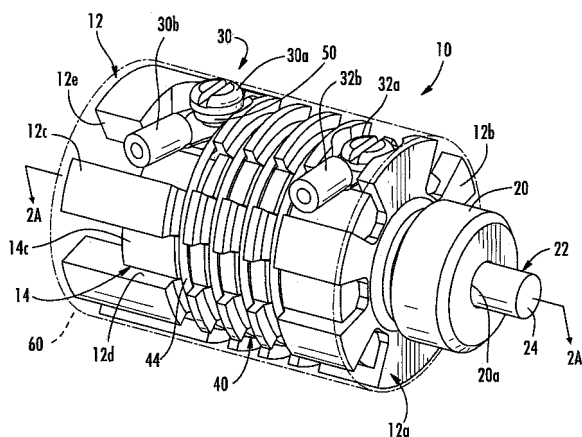
- (21) **BR 10 2013 017958-2 A2**
 (22) 12/07/2013
 (51) C05C 9/00 (2006.01), C05G 3/08 (2006.01)
 (54) UTILIZAÇÃO BENZOILTIOUREIAS COMO INIBIDORES DE UREASES
 (57) UTILIZAÇÃO DE BENZOILTIOUREIAS COMO INIBIDORES DE UREASES. A presente invenção descreve a utilização de benzoiltioureias como inibidores de ureases. Algumas benzoiltioureias apresentaram níveis de inibição da atividade de urease que variaram de satisfatórios a excelentes, quando testadas em experimentos in vitro contendo ureia como substrato e a enzima isolada de "Jack Bean". Especificamente, o potencial destas benzoiltiouréias para serem empregadas como aditivos em formulações contendo ureia como fertilizante agrícola foi demonstrado através de experimentos de inibição da atividade de ureases em solos cultiváveis. Ressalta-se o ineditismo da capacidade de inibição exibida por estas benzoiltioureias sobre a atividade de ureases. Todas as benzoiltioureias sintetizadas foram obtidas em excelentes rendimentos e alto grau de pureza após duas etapas de reação empregando materiais de partida disponíveis comercialmente a baixos custos. As benzoiltioureias foram facilmente purificadas por recristalização, sem perda significativa de rendimento viabilizando assim a aplicação do processo em escala industrial.
 (71) UNIVERSIDADE ESTADUAL DE LONDRINA (BR/PR), UNIVERSIDADE FEDERAL DE MINAS GERAIS (BR/MG), UNIVERSIDADE FEDERAL DE SÃO JOÃO DEL-REI (BR/MG), FAPEMIG FUNDAÇÃO DE AMPARO A PESQUISA (BR/MG)
 (72) FERNANDO CÉSAR DE MACEDO JÚNIOR, LUZIA VALENTINA MODOLO, ÂNGELO DE FÁTIMA, LEANDRO TORRES DE SOUZA, LÍVIA

3.1



PEREIRA HORTA, DÉBORA PEREIRA ARAUJO, TIAGO DE OLIVEIRA BRITO, CLEBIO SOARES NASCIMENTO JUNIOR, LUCIANA GUIMARÃES (74) MARINETE VIOLIN

- (21) **BR 10 2013 017959-0 A2** 3.1
 (22) 12/07/2013
 (30) 13/07/2012 US 13/548877
 (51) F03G 7/06 (2006.01)
 (54) SISTEMA E MÉTODO DE ATUAÇÃO
 (57) SISTEMA E MÉTODO DE ATUAÇÃO. Um sistema de atuação que possui uma configuração de primeiro e segundo componentes, cada componente possuindo prolongamentos que se estendem longitudinalmente entrelaçados entre si. O movimento longitudinal relativo é permitido entre os prolongamentos de maneira a permitir que o segundo componente seja móvel longitudinalmente com relação ao primeiro componente entre uma primeira posição e uma segunda posição. Um membro de solitação é provido dentro da configuração que solita o segundo componente em direção a segunda posição. Um fio é enrolado em torno dos prolongamentos que restringem o segundo compartimento na primeira posição. Um dispositivo de liberação seletivamente faz com que o fio seja afrouxado em torno dos prolongamentos de modo que o membro de solitação mova o segundo componente a partir da primeira posição para a segunda posição. Um atuador conectado ao segundo componente se move com o segundo componente a partir da primeira posição para a segunda posição.
 (71) SIMMONDS PRECISION PRODUCTS, INC (US)
 (72) MARTIN EDWY BUTTOLPH
 (74) KASZNAR LEONARDOS PROPRIEDADE INTELECTUAL

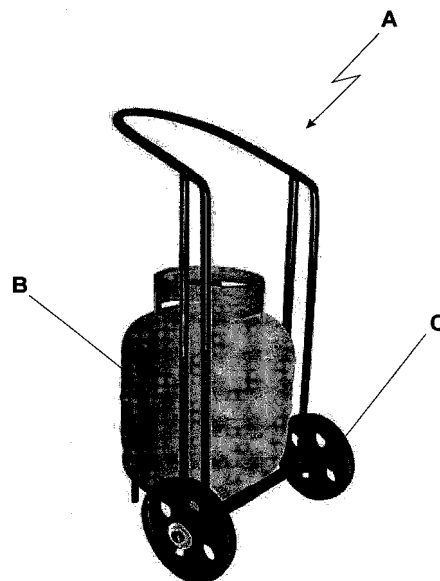


- (21) **BR 10 2013 018002-5 A2** 3.1
 (22) 08/07/2013
 (51) A23L 1/305 (2006.01), A23L 1/10 (2006.01)
 (52) A23L 1/3055, A23L 1/10
 (54) COMPOSTO ALIMENTAR BIOATIVO PARA REDUÇÃO DE COLESTEROLEMIA, TRIGLICERIDEMIA E GLICEMIA
 (57) COMPOSTO ALIMENTAR BIOATIVO PARA REDUÇÃO DE COLESTEROLEMIA, TRIGLICERIDEMIA E GLICEMIA. A presente invenção refere-se a um composto alimentar com utilização de alimentos com fins especiais, como se apresentam os alimentos funcionais pelas suas propriedades bioativas, além das nutricionais básicas; sendo consumidos em dietas convencionais da alimentação cotidiana, demonstrando capacidade de adequar funções corporais e trazendo benefícios fisiológicos específicos; de forma a auxiliar no tratamento coadjuvante de doenças cardiovasculares e diabetes mellitus. O composto é constituído por semente de linhaça, proteína texturizada de soja e farelo de aveia, e indica-se a utilização de 40 gramas do produto diariamente em preparações salgadas ou doces. A finalidade da intervenção nutricional é a melhora da qualidade de vida das pessoas por meio de um efeito cardioprotetor e controle glicêmico.
 (71) UNIVERSIDADE FEDERAL DE MATO GROSSO DO SUL (BR/MS)
 (72) ROSÂNGELA DOS SANTOS FERREIRA, PRISCILA AIKO HIANE

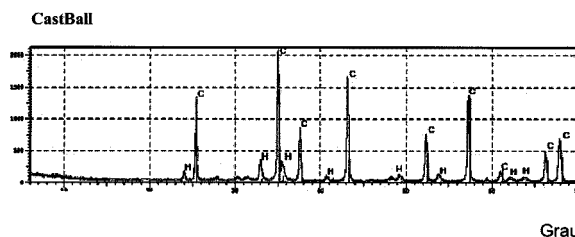
- (21) **BR 10 2013 018011-4 A2** 3.1
 (22) 15/07/2013
 (51) B62B 1/18 (2006.01)
 (54) CARRO DE SEGURANÇA CONTRA INCÊNDIO E PROTEÇÃO ANTIFURTO PARA BOTIJÃO DE GLP
 (57) CARRO DE SEGURANÇA CONTRA INCÊNDIO E PROTEÇÃO ANTIFURTO PARA BOTIJÃO DE GLP. Trata-se a presente invenção de um carro de segurança contra incêndio e proteção antifurto para botijão de GLP, na forma de arcabouço (A) que envolve e acondiciona o botijão de gás (B) tendo a sua base aproveitada como eixo para duas rodas infra laterais (C), cujo resultado objetivo implica na obtenção de um utensílio doméstico com aplicação no setor de utilidades domésticas, cuja vantagem em relação ao estado da técnica reside em prover uma adequada instalação do sistema de abastecimento de gás de cozinha, com foco na prevenção de acidentes e incidentes domésticos envolvendo contaminação por GLP, incêndio e explosão, na proteção antifurto além de proporcionar um adequado deslocamento do botijão enquanto nas dependências domiciliares em suas necessárias e frequentes substituições, sendo que complementarmente atua no campo da

estética ao conferir para o ambiente de uso um aspecto agradável de higiene e organização.

- (71) JOÃO PAIM JÚNIOR (BR/SP)
 (72) JOÃO PAIM JÚNIOR
 (74) BEÉRRE ASSESSORIA EMPRESARIAL S/C LTDA



- (21) **BR 10 2013 018052-1 A2** 3.1
 (22) 15/07/2013
 (51) C04B 35/01 (2006.01), C04B 35/10 (2006.01)
 (54) AGREGADO CERÂMICO SINTÉTICO, SEU PROCESSO DE PREPARAÇÃO E SEU USO
 (57) AGREGADO CERÂMICO SINTÉTICO, SEU PROCESSO DE PREPARAÇÃO E SEU USO. A presente invenção refere-se a um agregado cerâmico sintético compreendendo corindon e hematita como fases mineralógicas principais, a um processo de preparação de tal agregado cerâmico sintético e a seu uso.
 (71) MINERAÇÃO CURIMBABA LTDA. (BR/MG)
 (72) SEBASTIÃO CURIMBABA, GABRIEL WARWICK KERR DE PAIVA CORTES
 (74) DANNEMANN, SIEMSEN, BIGLER & IPANEMA MOREIRA



- (21) **BR 10 2013 018581-7 A2** 3.1
 (22) 19/07/2013
 (30) 23/07/2012 US 13/555.399
 (51) C12N 15/11 (2006.01), C12Q 1/68 (2006.01), C12R 1/225 (2006.01)
 (54) COMPOSIÇÕES PARA DETECTAR MICROORGANISMOS DE DETERIORAÇÃO DO PRODUTO ALIMENTÍCIO
 (57) COMPOSIÇÕES PARA DETECTAR MICROORGANISMOS DE DETERIORAÇÃO DO PRODUTO ALIMENTÍCIO. A presente invenção proporciona ácidos nucleicos, coleções de ácidos nucleicos, kits de teste, e métodos para a leitura e detecção específica de microorganismos em um produto alimentício. O ácido nucleico consiste de uma sequência de nucleotídeo deletado a partir do grupo que consiste de SEQ ID NOS: 1-46.
 (71) PALL CORPORATION (US)
 (72) CAIFU CHEN
 (74) NELLIE D SHORES

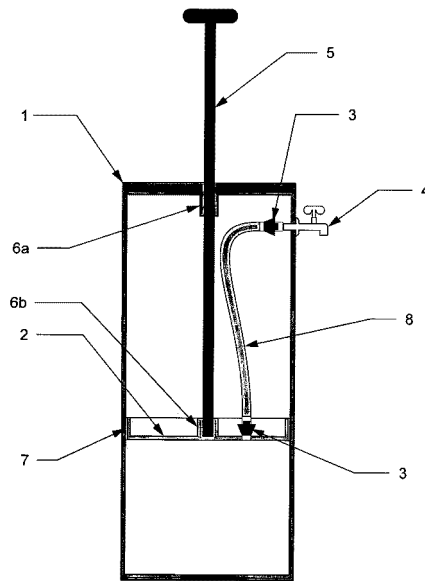
- (21) **BR 10 2013 018650-3 A2** 3.1
 (22) 22/07/2013
 (51) B65D 1/20 (2006.01), B65D 1/12 (2006.01), B65D 1/16 (2006.01), B65D 47/34 (2006.01), B65D 81/24 (2006.01)
 (54) DISPOSITIVO PARA MANTER A PRESSURIZAÇÃO, A ESTANQUEIDADE E A ESTERILIDADE, PERMANENTEMENTE, EM RECIPIENTES E EMBALAGENS HERMÉTICAS, PARA CONTEÚDOS LÍQUIDOS, VISCOSOS E PASTOSOS
 (57) DISPOSITIVO PARA MANTER A PRESSURIZAÇÃO, A ESTANQUEIDADE E A ESTERILIDADE, PERMANENTEMENTE, EM RECIPIENTES E EMBALAGENS HERMÉTICAS, PARA CONTEÚDOS LÍQUIDOS, VISCOSOS E PASTOSOS, propicia um sistema de pressurização e

estanqueidade permanentes, para impedir a entrada do ar e outros, em recipientes e embalagens herméticas, e assim impossibilitar as inevitáveis, até então, alterações físicas, químicas, biológicas, microbiológicas etc. de conteúdos líquidos, viscosos e pastosos, e assim manter preservados e/ou conservados os seus teores originais gerais, e também a gaseificação dos conteúdos, através deste sistema de pressurização etc. Preservando as características físicas e químicas do produto como sabor, aroma e aparência do produto, tanto em embalagens e recipientes herméticos descartáveis e reutilizáveis. Nas conexões do tubo/mangueira/duto flexível, haverá duas válvulas anti retorno, bem como na saída do produto do recipiente e/ou embalagem pelo dispositivo de abertura e fechamento (4) haverá ou não uma válvula antirretorno (3) interna embutida. Obviamente, o acionamento mecânico ou elétrico, por dispositivo externo ao recipiente/embalagem (2) será para grandes recipientes ou embalagens (1) industriais. No caso dos recipientes reutilizáveis, especialmente para a conservação do leite proveniente da ordenha diária, a entrada do produto, pela parte posterior ao embolo (2) que promoverá automaticamente o movimento de ascensão do embolo (16) proporcionalmente a entrada do conteúdo, durante o envasamento da embalagem ou recipiente (1) reutilizável, em todo o seu parcial ou total preenchimento.

(71) PAULO CELSO CESAR DE MEDEIROS (BR/SP)

(72) PAULO CELSO CESAR DE MEDEIROS

(74) SOCIEDADE CIVIL BRAXIL LTDA



(21) BR 10 2013 018668-6 A2

(22) 22/07/2013

(51) B60J 11/04 (2006.01), B60J 7/14 (2006.01), E04H 15/08 (2006.01)

(52) B60J 11/04, B60J 7/146, E04H 15/08

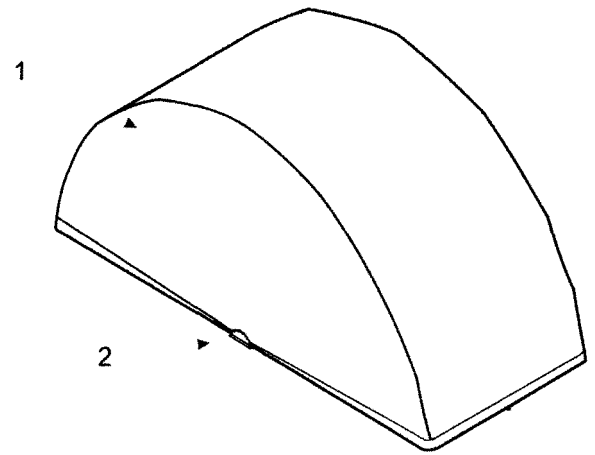
(54) TOLDO RESTRÁIL ARTICULADO PARA PROTEÇÃO DE VEÍCULOS

(57) TOLDO RESTRÁIL ARTICULADO PARA PROTEÇÃO DE VEÍCULOS A presente patente de invenção refere-se a um toldo para proteger diferentes tipos de veículos como carro, motos, bicicletas, entre outros, contra efeitos naturais como o sol, a chuva e a poeira, preservando-se por mais tempo. O mesmo pode ser disponibilizado em diferentes tamanhos para se adequar melhor a determinado veículo. Este toldo é desmontável, sendo possível a execução da montagem e desmontagem, pelo próprio usuário. Este produto é um toldo articulado retrátil que pode ser utilizado manualmente ou através de um motor elétrico acionado por controle remoto. Ele apresenta uma estrutura feita em tubos de alumínio, onde a mesma faz com que o tecido de operação não entre em contato direto com veículo, preservando-o e facilitando no momento do uso.

(71) DANIEL CAVALHEIRO LUFT (BR/RS), IVO ESTEVÃO LUFT JUNIOR (BR/RS), LAURA BITTENCOURT FERREIRA (BR/RS)

(72) DANIEL CAVALHEIRO LUFT, LAURA BITTENCOURT FERREIRA, IVO ESTEVÃO LUFT JUNIOR

3.1



(21) BR 10 2013 018670-8 A2

(22) 22/07/2013

(51) F03B 13/14 (2006.01)

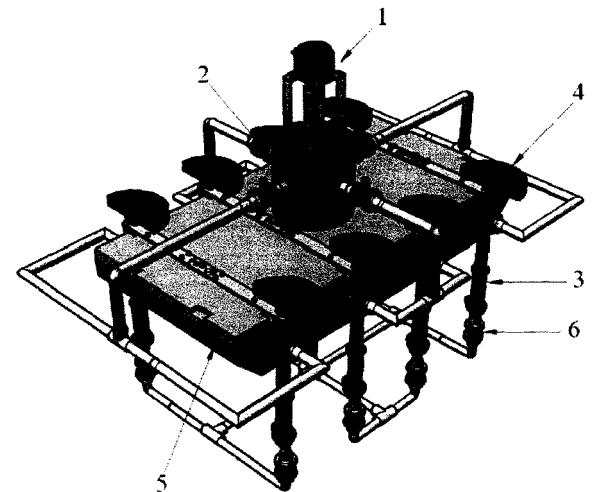
(54) GERADOR DE ENERGIA POR ONDAS

(57) GERADOR DE ENERGIA POR ONDAS O sistema denominado gerador de energiapor ondas é composto por um conjunto de bombas (3) do tipo cavidade progressiva de deslocamento positivo acionadas pela movimentação dos balancins (4) quando submetidos à oscilação das ondas. Todo esse sistema é montado sobre o flutuador (5), dotado de reservatório interno, onde fica armazenado o fluido a ser bombeado em circuito fechado para acionamento da turbina (2) e por conseguinte do gerador (1).

(71) JOSÉ NILO ALVES DE SOUSA JUNIOR (BR/CE)

(72) JOSÉ NILO ALVES DE SOUSA JUNIOR

3.1



(21) BR 10 2013 018685-6 A2

(22) 22/07/2013

(51) B64D 1/18 (2006.01)

(54) DISTRIBUIDOR DE FERTILIZANTES SÓLIDOS

(57) DISTRIBUIDOR DE FERTILIZANTES SÓLIDOS constituído por um corpo central (1) dotado de um bocal de recebimento do produto (2) delimitado por duas aletas laterais (3), disposto diretamente abaixo da saída do tanque de produtos do avião, de modo que este caia por gravidade em dito bocal (2). Em que o corpo central (1) é fisicamente ligado a duas asas laterais alongadas (4) para as quais direciona o produto, que proporcionam a distribuição uniforme através de aberturas de liberação (5).

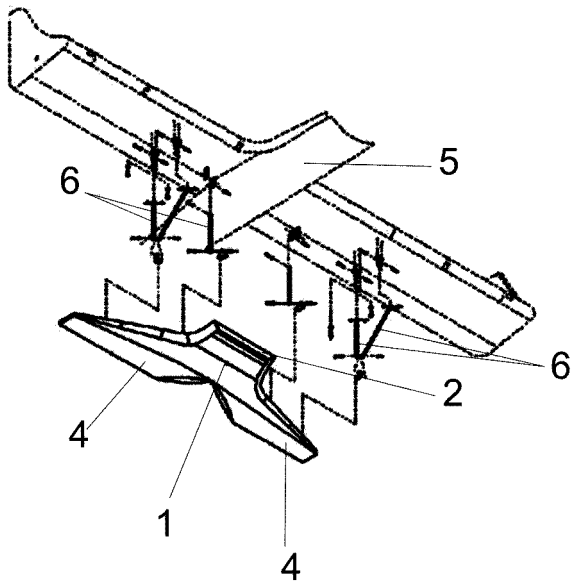
(71) PELÓPIDAS BERNARDI AVIAÇÃO AGRÍCOLA & CIA LTDA (BR/RS)

(72) PELÓPIDAS BERNARDI

(74) DMARK REGISTROS DE MARCAS E PATENTES S/S LTDA

3.1





(21) BR 10 2013 018769-0 A2

(22) 23/07/2013

(51) E01F 13/06 (2006.01)

(52) E01F 13/06

(54) APERFEIÇOAMENTOS EM CANCELA ELETROMECÂNICA AUTOMATIZADA

(57) APERFEIÇOAMENTOS EM CANCELA ELETROMECÂNICA AUTOMATIZADA, consiste essencialmente de uma cancela (1) montada em carenagem (2) autoportante, cuja força motriz é proveniente de um conjunto motorreductor (3 e 4), sendo o eixo (5) do reductor (4) ligado a um cubo (6) excêntrico de onde deriva uma correia (7) plana fixada ao mordente (8) de uma biela (9) superior que movimenta o braço (10) em movimento solidário, passível de ser biarticulado, para direita e para esquerda, baseado no giro sobre um parafuso (11) estrategicamente posicionado em um dos orifícios (12 ou 13) do berço (14) do suporte (15) do braço (10).

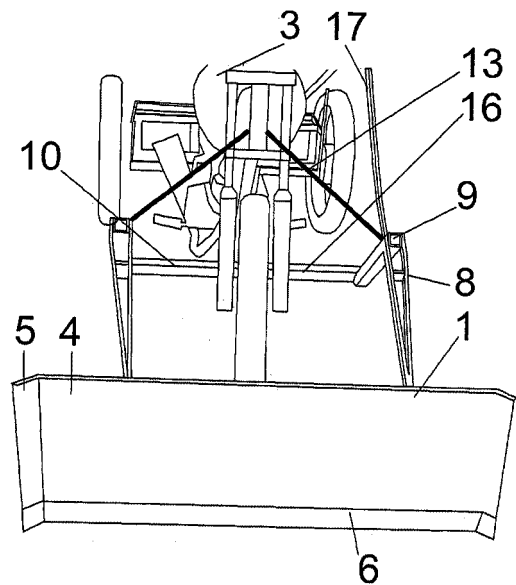
(71) PECCININ PORTÕES AUTOMÁTICOS INDUSTRIAL LTDA (BR/SP)

(72) EDUARDO SOARES BUENO

(74) VILAGE MARCAS E PATENTES LTDA

3.1

onde se fixa centro-inferiormente a uma barra em "Y"(7) dotada, em suas extremidades, de barras duplas(8) positivamente inclinadas que se ligam superiormente articuladas à barras negativamente inclinadas (9), estas fixadas inferiormente às extremidades de uma barra transversal (10) fixada em sua parte mediana à parte frontal inferior do chassi (12) do triciclo (3), sendo que ainda tem-se uma (13) fixada inicialmente na junção da barra dupla (8) com a barra (9) do lado direito, passando pela extremidade dianteira do quadro (14) do triciclo (3), logo à frente do tanque de combustível (15) e finalizando por meio de um esticador (16) na junção da barra dupla (8) com a barra (9) do lado esquerdo, de onde sai a alavanca de comando inclinada (17). O quadro traseiro (2) é similar ao quadro dianteiro (1), com a diferença que as barras duplas (8) são montadas sobre um quadro (18) sobre o eixo traseiro (19) do triciclo (3) e cada barra dupla(8), direita e esquerda, é acionada por uma alavanca de comando inclinada (20) que se estende até a meio do dito triciclo (3), sendo ainda dotado de uma alavanca central (21) para levantar e abaixar a lâmina (4).
(71) JOSÉ CARLOS CAIRES VELOSO (BR/MG)
(72) JOSÉ CARLOS CAIRES VELOSO
(74) CIDWEN UBERLANDIA LTDA



(21) BR 10 2013 019113-2 A2

(22) 26/07/2013

(51) B28D 1/04 (2006.01)

(52) B28D 1/04

(54) DISPOSITIVO DE GABARITO PARA CONTROLE DOS MOVIMENTOS DE UMA CHAPA DE PEDRA BRUTA A SER MONTADO EM UM EQUIPAMENTO DE CORTE DE MÁRMORE OU PEDRA

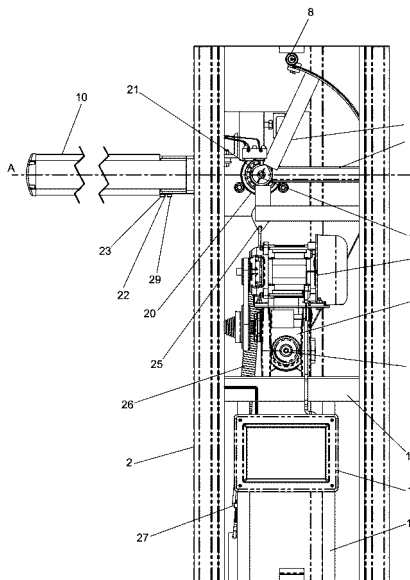
(57) DISPOSITIVO DE GABARITO PARA CONTROLE DOS MOVIMENTOS DE UMA CHAPA DE PEDRA BRUTA A SER MONTADO EM UM EQUIPAMENTO DE CORTE DE MÁRMORE OU PEDRA. A presente invenção descreve uma máquina para corte de uma chapar bruta de pedra, mais particularmente a máquinas que realizam o corte de uma chapa de pedra bruta, tal como mármore granito entre outras, por meio de um disco de diamante ou sistemas congêneres. O presente invento difere das máquinas conhecidas no estado da técnica por prover um corte mais preciso e um menor dispêndio de força física dos operadores das referidas máquinas durante as operações.

(71) Geraldo Claudemir Bezzi (BR/SP)

(72) Geraldo Claudemir Bezzi

(74) Jorge Roberto Innocencio da Costa

3.1



(21) BR 10 2013 018795-0 A2

(22) 09/07/2013

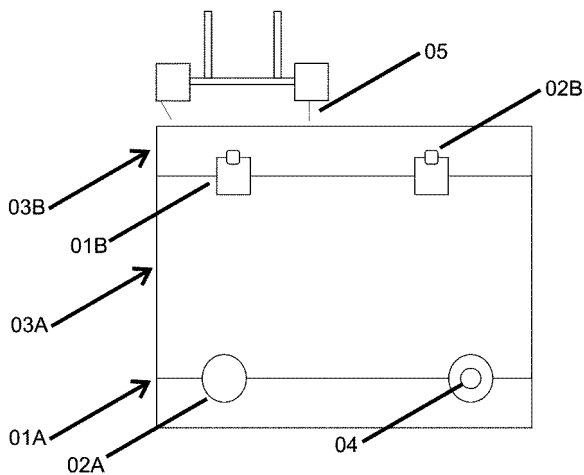
(51) A01F 25/04 (2006.01)

(54) CONJUNTO DE LÂMINAS PARA ENLEIRAR E AMONTOAR MONTADO SOBRE TRICICLO MOTORIZADO

(57) CONJUNTO DE LÂMINAS DE ENLEIRAR E AMONTOAR MONTADO SOBRE TRICICLO MOTORIZADO. A presente Patente de Invenção refere-se a um inovador conjunto de lâminas destinadas a enleirar e amontoar cereais, especialmente café, dotado de movimentação dianteira e traseira para a direita e para a esquerda, montado sobre um triciclo motorizado. O presente invento é basicamente composto por um quadro dianteiro(1) e outro traseiro(2), ambos fixados a um triciclo motorizado(3). O quadro dianteiro é constituído por uma lâmina(4) dotada de chanfros(5) em suas extremidades laterais e de uma barra inferior emborrachada com lona(6), sendo estruturada em sua face traseira,

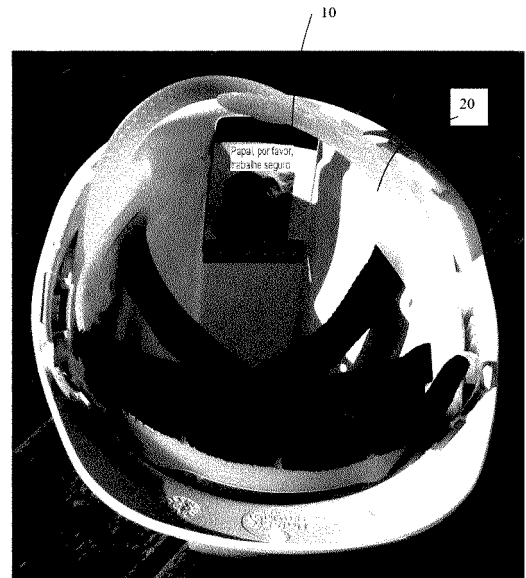
3.1





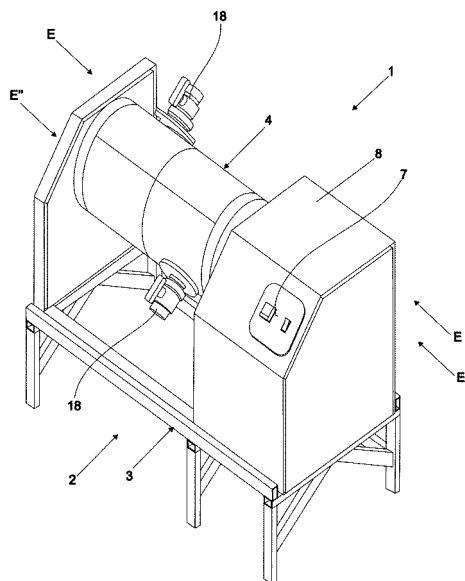
- (21) BR 10 2013 019115-9 A2
 (22) 26/07/2013
 (51) C13B 30/02 (2011.01)
 (54) MOINHO DE BOLAS HORIZONTAL PARA PRODUÇÃO DE SEMENTE PARA A CRISTALIZAÇÃO DE AÇÚCAR
 (57) MOINHO DE BOLAS HORIZONTAL PARA PRODUÇÃO DE SEMENTE PARA A CRISTALIZAÇÃO DE AÇÚCAR, consiste de um equipamento (1) composto por uma base estrutural (2) gerando um chassi (3) que acima é compreendido pelo tanque na horizontal (4) interligados por meio de eixo (5) com mancais (6) pelas extremidades (E) e extremidade (E''), caixa de comando (7) de carenagem (8) com mecanismo (M) dotado de motor (9), polias (10) e correias (11), tanque horizontal (4) no interior (I) duas câmaras (15) e (16) dividida por placa (17) e de bocal (18) com flanges (19), câmaras (15) e (16) composta por esferas (20) que quando o equipamento acionado, o tanque horizontal (4) em movimento, gera movimento dentro das câmaras (15) e (16) juntamente com as esferas (20) ocasionando a trituração de forma homogênea da massa de açúcar.
 (71) TECNAL EQUIPAMENTOS PARA LABORATÓRIO LTDA (BR/SP)
 (72) FLORENAL ZARPELON
 (74) VILAGE MARCAS E PATENTES LTDA

3.1



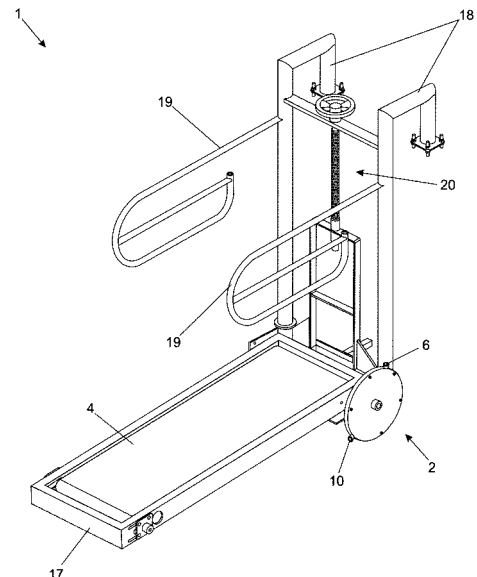
- (21) BR 10 2013 019173-6 A2
 (22) 26/07/2013
 (51) A63B 22/02 (2006.01)
 (54) ESTEIRA SUBAQUÁTICA COM A UNIDADE DE TRAÇÃO MOVIDA PELO SISTEMA HIDRÁULICO DA PISCINA OU CONGÊNERE
 (57) ESTEIRA SUBAQUÁTICA COM A UNIDADE DE TRAÇÃO MOVIDA PELO SISTEMA HIDRÁULICO DA PISCINA OU CONGÊNERE, trata de uma esteira (1) subaquática dotada de uma unidade (2) de tração solidária ao eixo motriz (3) do leito (4) de pisoteio, que tem o movimento radial efetivado pela ação hidrodinâmica do próprio sistema de bombeamento (5) da piscina, que adentra o bocal de entrada (6) da unidade (1) em direção as aletas (7) do rotor (8) interno passível de ter a velocidade ajustada mediante a ação de uma válvula (V) que desvia parte da vazão d'água.
 (71) ASSOCIAÇÃO SÃO BENTO DE ENSINO (BR/SP)
 (72) JOSÉ LUIS GARCIA HERMOSILLA, RAPHAEL CAMMAROSANO CAMARA, ABNER ELIEL TARTARINI, FRANCINI BACCI BORALLI, RENAN CAMPREGHER PORTO, LEANDRO CESAR DOS SANTOS, ELIANDRO ASTORINO DO NASCIMENTO, ROGÉRIO DOS SANTOS BARONI
 (74) VILAGE MARCAS E PATENTES LTDA

3.1



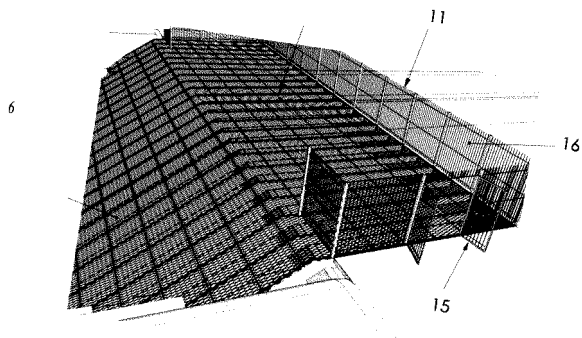
- (21) BR 10 2013 019116-7 A2
 (22) 26/07/2013
 (51) A42B 1/24 (2006.01), G09F 19/00 (2006.01), G09F 3/00 (2006.01)
 (54) DISPOSITIVO DE SEGURANÇA E MÉTODO PARA ESTIMULAR PRÁTICAS SEGURAS DE TRABALHO
 (57) DISPOSITIVO DE SEGURANÇA E MÉTODO PARA ESTIMULAR PRÁTICAS SEGURAS DE TRABALHO. O dispositivo de segurança (10) tem a forma de uma folheta retangular de material plástico rígido incluindo uma superfície de visualização (12), que possa ser impressa nele para exibir informações (14) para lembrar um trabalhador da sua vida familiar. As informações podem incluir uma fotografia (18) de um membro da família, junto com uma mensagem (16) do membro da família, como "Papai, por favor, trabalhe seguro". Em uso em um ambiente típico de local de trabalho, o dispositivo (10) pode ser afixado no interior do capacete de segurança (20) de um trabalhador, de tal forma que a informação (14) esteja prontamente disponível para fornecer aos trabalhadores uma ligação lembrando-lhes de sua vida familiar. Assim, a informação (14) pode ser facilmente utilizada para fornecer uma razão convincente para os trabalhadores permanecerem atentos as questões de segurança no local de trabalho.
 (71) G.T.S. CORPORATION PTY LTD (AU)
 (72) David R C Goodley
 (74) LYNCH & KNEBLEWSKI LTDA.

3.1

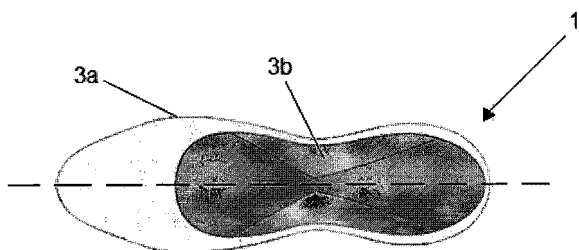


- (21) BR 10 2013 019187-6 A2
 (22) 29/07/2013
 (51) E02B 15/06 (2006.01)
 (54) BARREIRA DE CONTENÇÃO PARA LIXO EM CURSOS D'ÁGUA
 (57) BARREIRA DE CONTENÇÃO PARA LIXO EM CURSOS D'ÁGUA, onde referida barreira é para ser instalada em cursos de água, como, por exemplo, riachos e arroios que atravessam cidades, compreendendo uma estrutura metálica composta por vigas inclinadas (1, 2, 3 e 4), sendo que sobre esta estrutura se dispõe uma tela de retenção (6), onde esse conjunto forma também uma passarela (17) de trânsito e acesso ao pano inclinado (12); sendo que construção forma uma barreira que deixa passar a água e retém lixos de maior dimensão.
 (71) JORGE ALVES BORGES (BR/RS)
 (72) JORGE ALVES BORGES
 (74) EDUARDO AUGUSTO FAITARONE DO SIM

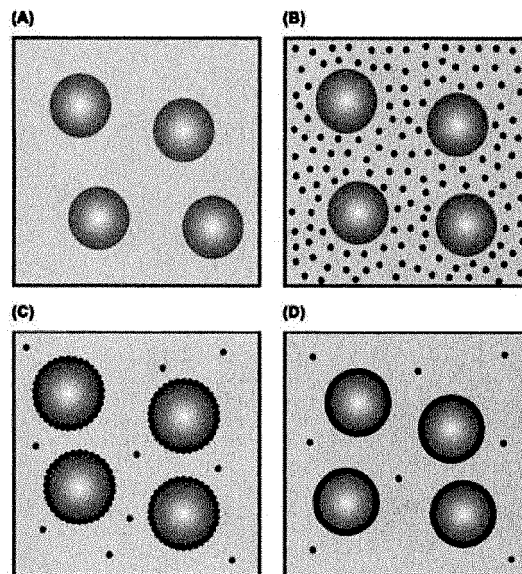
3.1



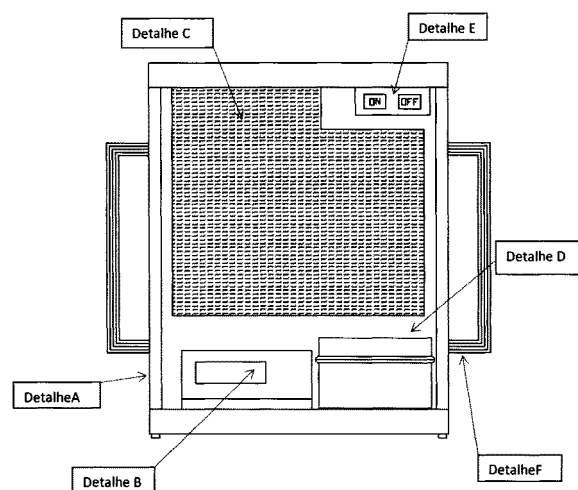
- (21) **BR 10 2013 019222-8 A2** 3.1
 (22) 29/07/2013
 (51) A43B 3/10 (2006.01), A43B 3/00 (2006.01), A43B 3/12 (2006.01), A43B 13/18 (2006.01), A43B 13/04 (2006.01)
 (52) A43B 3/10, A43B 3/0036, A43B 3/128, A43B 13/187
 (54) ARTIGO DE CALÇADO
 (57) ARTIGO DE CALÇADO. A presente invenção descreve um calçado que é adaptável a ambos os pés de um indivíduo. Especificamente, a presente invenção compreende realizações de calçados, como por exemplo chinelos, sandálias, sapatos, sapatilhas entre outros, que apresentam simetria, preferencialmente longitudinal. A presente invenção se situa no campo da indústria calçadista.
 (66) BR 10 2014 018869-0 30/07/2014
 (71) GRENDENE S.A. (BR/RS)
 (72) EDSON MATSUO
 (74) RICARDO AMARAL REMER



- (21) **BR 10 2013 019293-7 A2** 3.1
 (22) 30/07/2013
 (51) C09D 5/00 (2006.01), B82Y 30/00 (2011.01)
 (54) FORMULAÇÃO DE REVESTIMENTO, PROCESSO DE PREPARAÇÃO DE FORMULAÇÃO DE REVESTIMENTO E MÉTODO DE APLICAÇÃO DE UMA FORMULAÇÃO DE REVESTIMENTO
 (57) FORMULAÇÃO DE REVESTIMENTO, PROCESSO DE PREPARAÇÃO DE FORMULAÇÃO DE REVESTIMENTO E MÉTODO DE APLICAÇÃO DE UMA FORMULAÇÃO DE REVESTIMENTO. A presente invenção descreve uma formulação de revestimento, um processo de preparação de uma formulação de revestimento e um método de aplicação de revestimento. Especificamente, a presente invenção apresenta uma formulação de revestimento compreendendo uma fase apolar que compreende pelo menos um polímero disperso em pelo menos um solvente/diluinte orgânico; pelo menos um tensoativo selecionado do grupo consistindo de tensoativos iônicos ou neutros; uma fase aquosa que compreende pelo menos um polímero aquo-solúvel; e pelo menos um pigmento ou corante disperso na fase apolar ou na fase aquosa. Dessa forma, o presente desenvolvimento revela um novo padrão amorfo de tintas associado a formulações específicas denominadas Ceratintas, baseadas dentre outros materiais em polímeros e pigmentos e corantes com especificações diferenciadas. A presente invenção se situa nos campos da química e da nanotecnologia.
 (71) QI QUÍMICA LTDA. (BR/SP), UNIVERSIDADE DE SÃO PAULO - USP (BR/SP)
 (72) VICENZO GIORGI, KOITI ARAKI, DAIANA KOTRA, DEDA NOGUEIRA, SÉRGIO HIROSHI TOMA
 (74) REMER VILLAÇA & NOGUEIRA ASSESSORIA E CONSULTORIA DE PROPRIEDADE INTELECTUAL



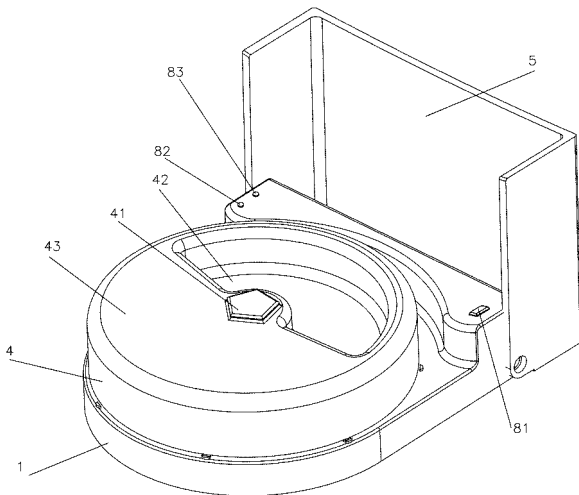
- (21) **BR 10 2013 019305-4 A2** 3.1
 (22) 30/07/2013
 (51) D05B 19/12 (2006.01)
 (54) SIMULADORES DE SERVO MOTORES DEDICADOS PARA AUTOMAÇÃO DE MÁQUINAS DE COSTURA INDUSTRIAL
 (57) SIMULADORES DE SERVO MOTORES DEDICADOS PARA AUTOMAÇÃO DE MÁQUINAS DE COSTURA INDUSTRIAL A presente invenção que em apenas um elemento, conjuga as de fornecer as condições para se configuraras servo motores utilizados especificamente para máquinas de costura industrial, visando assim concentrar em um único equipamento a maior variedade possível de situações que possam ocorrer nas configurações de uma máquina de costura industrial com automação. O dito simulador é constituída de uma estrutura modelada em madeira, metal ou fibra, com alças pra transporte detalhe (F) e com painel específico para utilização junto ao cabeçote da máquina de costura detalhe (B), e compreendida de dois tipos de painéis com as principais ligações de modelo de servo motor, sendo um modelo para o servo motor EFKA (FIGURA 03) e outro para o servo motor HO SING (FIGURA 02).
 (71) MARCUS HENRIQUE COSTA DE OLIVEIRA (BR/CE)
 (72) MARCUS HENRIQUE COSTA DE OLIVEIRA



- (21) **BR 10 2013 019334-8 A2** 3.1
 (22) 30/07/2013
 (51) A01K 5/02 (2006.01), A01K 1/10 (2006.01)
 (54) DISPOSITIVO AUTOMATIZADO PARA ALIMENTAÇÃO DE ANIMAIS DE ESTIMAÇÃO
 (57) DISPOSITIVO AUTOMATIZADO PARA ALIMENTAÇÃO DE ANIMAIS DE ESTIMAÇÃO. A invenção refere-se ao aperfeiçoamento em dispositivo para alimentação automática de animais de estimação que oferece praticidade ao dono e previne doenças aos animais, melhorando a qualidade de vida de ambos. O dispositivo compreende uma plataforma (1) dotada de um conjunto motor elétrico de corrente contínua e redutor de rotação (2) em cujo eixo de saída está fixada uma cabeça prismática (3) de apoio em uma cavidade específica (41) situada no centro de um pote (4). O pote (4) executa um movimento angular de meia volta, ficando parcialmente protegido por uma tampa fixa (5). A plataforma (1) possui também um sensor RFID (6) que é responsável pela leitura do chip presente na coleira do animal (não ilustrado), e um sensor ótico (7) é responsável por determinar e realizar a leitura de

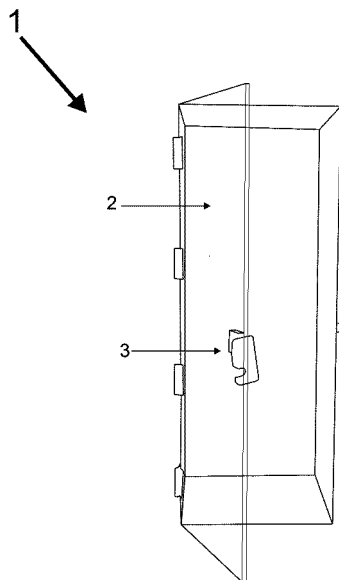
posicionamento do pote (4). Esse pote (4) é composto por duas porções diametralmente opostas, uma porção côncava (42) que atua como compartimento para recepção da ração e que fica posicionada sob a proteção da tampa fixa (5) e uma porção convexa (43) que fica voltada para fora da tampa (5) quando o dispositivo está em repouso. O diagrama em blocos do circuito elétrico (10) do dispositivo automatizado para giro do pote (4) que compreende um microprocessador (101), um driver (102) de controle do acionamento do motor elétrico (2), um cristal oscilador do microprocessador (103). O dispositivo é alimentado por um circuito de fonte de energia composto por uma bateria de emergência de íons de Li (9.2), um regulador de voltagem (9.3) e um circuito carregador (9.1). O circuito elétrico é complementado pelos seguintes periféricos: um motor DO (2), um sensor RFID (6), um sensor ótico (7) e um botão de múltiplas funções (81), um LED verde (82) e um LED vermelho (83). Todos esses componentes estão ligados ao microprocessador (101), exceto o motor DC (2) que está ligado diretamente ao driver (102), que está conectado ao microprocessador (101). Isto possibilita que o microprocessador (101) possa controlar, por meio de um software, todas as funções e movimentos do dispositivo.

(71) Alvimar Klaus (BR/RS)
(72) Alvimar Klaus
(74) Luiz Alberto Rosenstengel

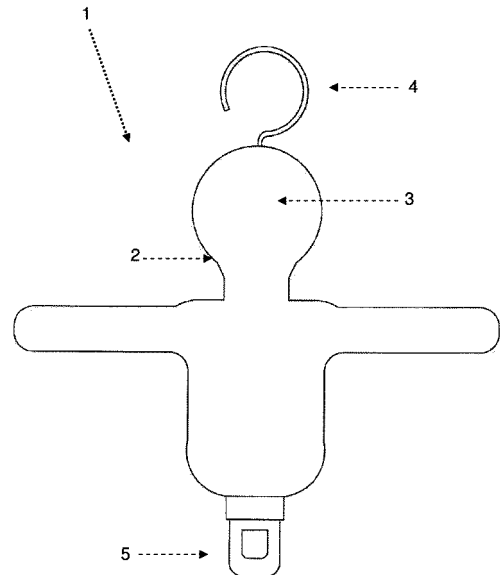


(21) **BR 10 2013 019443-3 A2** 3.1
(22) 31/07/2013
(51) A47J 43/07 (2006.01)
(54) ABAFADOR DE LIQUIDIFICADORES
(57) ABAFADOR DE LIQUIDIFICADORES. O Presente pedido de patente de Privilégio de Invenção é caracterizado essencialmente por um abafador de Liquidificadores, batedeiras, blenders e similares, cuja função consiste na diminuição de ruídos provocados pelos mesmos, sendo o referido produto (1) compreendido por uma caixa quadrada ou retangular de acrílico (1), que serve para inibir a dispersão de ruídos para o ambiente externo, concentrando-os no interior da caixa de acrílico (1), que por sua vez, possui uma abertura/porta (2) frontal com fechadura (3), que permite o manuseio do liquidificador sem desconectá-lo da caixa de acrílico (1), possuindo também orifício (4) que permite a passagem do cabo de energia do liquidificador para conectá-lo à tomada.

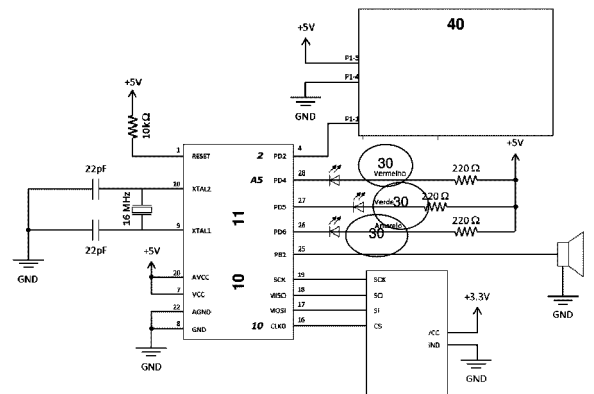
(71) ADEL AMADO BARK JUNIOR (BR/PR)
(72) ADEL AMADO BARK JUNIOR
(74) Carlos Eduardo Gomes da Silva



(21) **BR 10 2013 019446-8 A2** 3.1
(22) 31/07/2013
(51) G08B 5/38 (2006.01), B60Q 9/00 (2006.01), B60R 21/02 (2006.01)
(54) DISPOSITIVO DE SEGURANÇA VEICULAR
(57) DISPOSITIVO DE SEGURANÇA VEICULAR. O presente pedido de registro de patente de Privilégio de Invenção é caracterizado essencialmente por um dispositivo de segurança pessoal localizado no retrovisor do automóvel, cuja função consiste em alertar os pais sobre a eventual permanência de crianças no banco traseiro, de modo que não os esqueçam no interior do veículo enquanto vão ao Shopping, Supermercados, academias, dentre outros estabelecimentos e estacionamentos diversos, sendo o referido produto (1) dotado cordão de led (2), local para fixação da membrana adesiva colorida (3) alça de conexão (4) ao retrovisor do veículo e conector de fivela (5).
(71) RAFAEL YUTHA IIZUKA (BR/SP)
(72) RAFAEL YUTHA IIZUKA
(74) Carlos Eduardo Gomes da Silva



(21) **BR 10 2013 019856-0 A2** 3.1
(22) 02/08/2013
(51) G07C 1/10 (2006.01), G07C 1/14 (2006.01), G06F 17/40 (2006.01)
(54) REGISTRADOR ELETRÔNICO DE ACESSO E MÉTODO DE RECONHECIMENTO E ARMAZENAMENTO DOS EVENTOS DE ENTRADA E SAÍDA
(57) REGISTRADOR ELETRÔNICO DE ACESSO E MÉTODO DE RECONHECIMENTO E ARMAZENAMENTO DOS EVENTOS DE ENTRADA E SAÍDA. É descrito um registrador eletrônico de acesso que compreende um circuito eletrônico alimentado dotado de um microcontrolador (10) com memória interna não volátil (11) e uma placa de rede (20) para conexão à Internet, dito circuito disposto em um gabinete provido de um painel com diodos emissores de luz (30) e/ou sinais sonoros (31) para sinalização e um sensor (40) para leitura de um cartão de acesso, provendo um equipamento de baixo custo e alta eficiência, atendendo às normas legais.
(71) DANIEL VISCONTI PENTEADO (BR/SP)
(72) DANIEL VISCONTI PENTEADO
(74) SERGIO VICTOR MASTROROCCO



(21) **BR 10 2013 019882-0 A2** 3.1
(22) 05/08/2013
(51) G01N 33/569 (2006.01), C12N 1/19 (2006.01), C12N 15/31 (2006.01), C12N 15/81 (2006.01), C12R 1/84 (2006.01)
(54) CONJUGADO rLipL32 DE PICHIA PASTORIS-ISOTIOCIANATO DE FLUORESCÊNCIA PARA DIAGNÓSTICO DE LEPTOSPIROSE
(57) CONJUGADO rLipL32 DE PICHIA PASTORIS-ISOTIOCIANATO DE FLUORESCÊNCIA PARA DIAGNÓSTICO DE LEPTOSPIROSE. A presente invenção refere-se ao conjugado FPA/rLipL32 (proteína recombinante LipL32

produzida em *Pichia pastoris* ligada a molécula isotiocianato de fluoresceína) para o diagnóstico da leptospirose. O conjugado referido foi produzido para detectar anticorpos contra leptospirose patogênicas. Em particular, o conjugado FPA/rLipL32 é capaz de identificar anticorpos antígeno específicos no soro de animais infectados pelo patógeno através da técnica de polarização da fluorescência (FPA). Portanto, o conjugado FPA/rLipL32 aqui descrito pode ser utilizado para estudos epidemiológicos e em ensaios de imunodiagnóstico da leptospirose.

(71) UNIVERSIDADE FEDERAL DE PELOTAS (BR/RS)

(72) Cláudia Pinho Hartleben, Leonardo Garcia Monte, Francine Alves Sinnott, ODIR ANTÔNIO DELLAGOSTIN, Daiane Drawanz Hartwig

(74) GLENIO DO COUTO PINTO JUNIOR

(21) BR 10 2013 019967-2 A2

3.1

(22) 06/08/2013

(51) A63B 22/08 (2006.01)

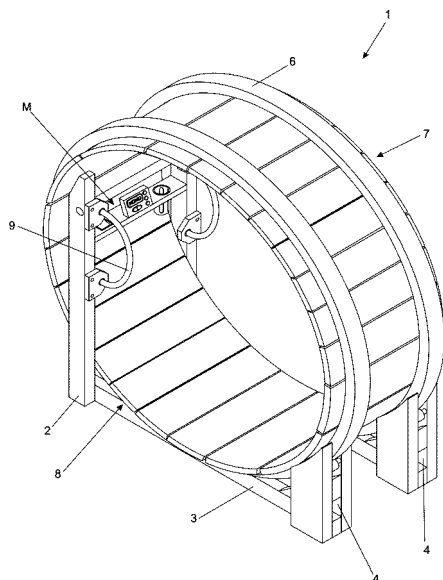
(54) DISPOSITIVO GIRATÓRIO PARA GINÁSTICA E LAZER

(57) DISPOSITIVO GIRATÓRIO PARA GINÁSTICA E LAZER, trata de um dispositivo (1) composto por uma estrutura (2) que configura uma base (3) retangular em cujos vértices denotam-se nichos (4) que abrigam roletes (5) adequados para receber o perfil (6) da armação (7) cilíndrica que também dá forma ao leito (8), no qual o usuário pratica a ginástica ou lazer segurando ou não nos braços (9 e 10) projetantes da estrutura (2) do dispositivo (1) passível de ser conectado a um sistema (S) para geração de energia elétrica.

(71) VLADIMIR ZACHARCZUK (BR/SP)

(72) VLADIMIR ZACHARCZUK

(74) VILAGE MARCAS E PATENTES LTDA



(21) BR 10 2013 019972-9 A2

3.1

(22) 06/08/2013

(51) B65D 1/24 (2006.01), B65D 1/38 (2006.01), B65D 21/032 (2006.01), B65D 71/00 (2006.01)

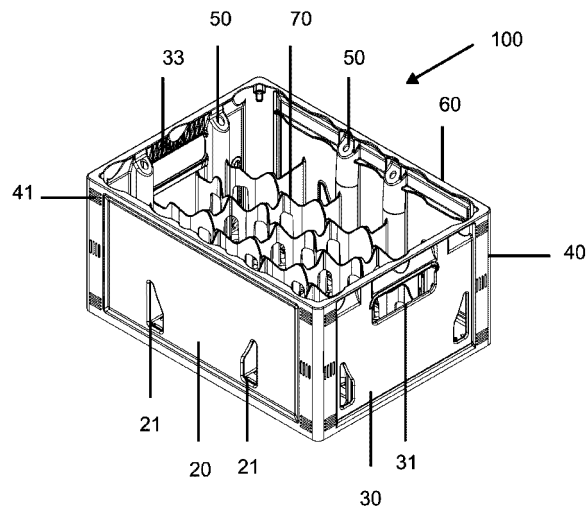
(54) CAIXA PARA ACONDICIONAMENTO E TRANSPORTE DE GARRAFAS

(57) CAIXA PARA ACONDICIONAMENTO E TRANSPORTE DE GARRAFAS. É descrita uma caixa para acondicionamento e transporte de garrafas dotada de meios adequados para prover o empilhamento cruzado, permitindo a ocupação integral da superfície do pallet, dita caixa (100) que apresenta superfície externa da base (10) dotada de um nervura contornante (11) alinhada com a borda superior (60) do corpo paralelepípedo (100), dita nervura (11) provida de áreas de descontinuidade (111) que se apoiam sobre o contorno da borda superior (60) da caixa empilhada imediatamente inferior e região interna da caixa (10) dotada de compartimentos de formato hexagonal limitados lateralmente por paredes divisórias vazadas (70) que se estendem ortogonais a partir da base (10) e apresentando extremidades fixadas nas paredes laterais longitudinais (20) e transversais (30).

(71) PISANI PLÁSTICOS S.A (BR/RS)

(72) PAULO FRANCISCO WEBBER

(74) Sko oyarzabal Marcas e Patentes S/S Ltda



(21) BR 10 2013 020052-2 A2

3.1

(22) 07/08/2013

(51) C04B 7/04 (2006.01), C08J 11/00 (2006.01), C08J 11/14 (2006.01)

(52) C04B 7/04, C08J 11/00, C08J 11/14

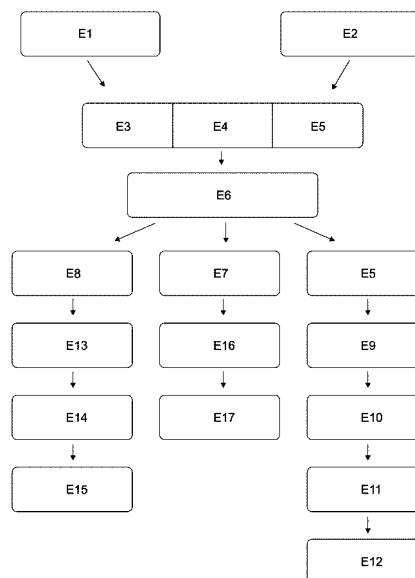
(54) COMPOSIÇÃO E PROCESSO PARA OBTENÇÃO DE PLACA DE GESSO E CONGÊNERES A PARTIR DE RECICLADOS

(57) COMPOSIÇÃO E PROCESSO PARA OBTENÇÃO DE PLACA DE GESSO E CONGÊNERES A PARTIR DE RECICLADOS, trata da utilização de uma massa heterogênea inicialmente a 75% composta por gesso usado (E3), celuloses usados (E4) e polímeros usados (E5) devidamente coletados (E1 e E2) e triados (E6), em que o gesso (E8) sem cores são selecionados e submetidos a trituração e peneiramento, ao passo que a celulose (E7) e os polímeros (E5) não precisam ter separação de cores, mas sim uma higienização (E9) para então passar por trituração e rotomoldagem ou derretimento (E11) onde é conformada uma malha plástica (E12) perfurada a ser moldada juntamente com a massa homogênea (A) derivada quando da mistura com os reciclados (E15 e E17) e a gesso virgem diluídas em água.

(71) ORLANDO ALVES ROCHA (BR/SP)

(72) ORLANDO ALVES ROCHA

(74) VILAGE MARCAS E PATENTES LTDA



(21) BR 10 2013 020075-1 A2

3.1

(22) 07/08/2013

(51) G01N 27/48 (2006.01)

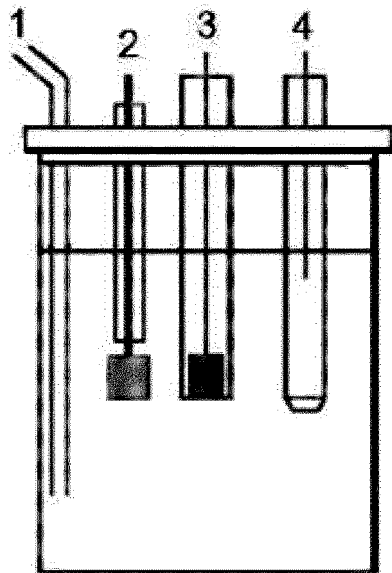
(54) PROCESSO DE DETERMINAÇÃO ELETROQUÍMICA DO PESTICIDA TIOFANATO METÍLICO EMPREGANDO ELETRODO DE AÇO INOXIDÁVEL TIPO ABNT 304 COM A SUPERFÍCIE MODIFICADA COM NANOPARTÍCULAS DE OURO

(57) PROCESSO DE DETERMINAÇÃO ELETROQUÍMICA DO PESTICIDA TIOFANATO METÍLICO EMPREGANDO ELETRODO DE AÇO INOXIDÁVEL TIPO ABNT 304 COM A SUPERFÍCIE MODIFICADA COM NANOPARTÍCULAS DE OURO. O processo de determinação eletroquímica do pesticida tiofanato metílico (TM) utilizando eletrodo de aço inoxidável tipo ABNT 304 modificado com nanopartículas de ouro, este processo é realizado em soluções de tampão Britton-Robinson 0,1 mol L⁻¹, contendo alíquotas do pesticida tiofanato metílico (TM) em uma faixa de 5 a 50x10⁻⁶ mol L⁻¹. O referente processo leva a maior eficiência na quantificação de resíduos de

pesticidas para aplicação em diversas matrizes complexas. O uso de uma técnica ultra rápida de organização de moléculas de ouro sobre a superfície metálica, associada ao baixo custo dos eletrodos utilizados, permite a utilização deste eletrodo modificado para determinação de pesticidas, de maneira eficiente e rápida.

(71) UNIVERSIDADE ESTADUAL DO CENTRO-OESTE (BR/PR)

(72) ANDRESSA GALLI, ERYZA GUIMARÃES DE CASTRO, NAYARA LAIS BOSCHEN, PAULO ROGERIO PINTO RODRIGUES, GUILHERME ARIELO RODRIGUES MAIA, ANDRÉ LAZARIN GALLINA, JAQUELINE APARECIDA ALVES PEREIRA



(21) BR 10 2013 020126-0 A2

(22) 07/08/2013

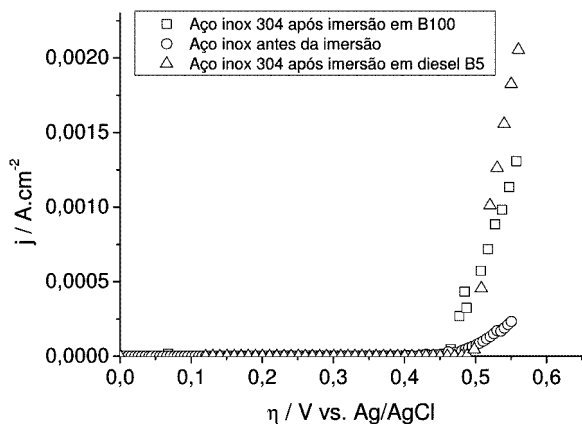
(51) G01N 17/02 (2006.01), G01N 17/00 (2006.01)

(54) PROCESSO DE DETERMINAÇÃO DA CORROSÃO DE METAIS POR COMBUSTÍVEIS E/OU BIOCOMBUSTÍVEIS

(57) PROCESSO DE DETERMINAÇÃO DA CORROSÃO DE METAIS POR COMBUSTÍVEIS E/OU BIOCOMBUSTÍVEIS. O processo para a determinação da corrosão de metais por combustíveis e/ou biocombustíveis, de maneira indireta utilizando-se técnicas eletroquímicas, como polarização potenciodinâmica anódica, espectroscopia de impedância eletroquímica e potencial de circuito aberto. O processo consiste na imersão do metal no combustível e/ou biocombustível e posterior imersão do metal em um eletrólito forte, NaCl 0,00002 a 20 mol/L em solução aquosa, para a determinação eletroquímica de parâmetros corrosivos, tais como a taxa de corrosão, potencial de corrosão e resistência de polarização.

(71) UNIVERSIDADE ESTADUAL DO CENTRO-OESTE (BR/PR)

(72) EVERSON DO PRADO BANCZEK, LARISSA APARECIDA CORREA MATOS, PAULO ROGERIO PINTO RODRIGUES, ANDRÉ LAZARIN GALLINA, JAQUELINE APARECIDA ALVES PEREIRA, GUILHERME ARIELO RODRIGUES MAIA



(21) BR 10 2013 020160-0 A2

(22) 07/08/2013

(51) C12N 1/14 (2006.01), C12R 1/645 (2006.01), A23K 1/14 (2006.01)

(54) PROCESSO DE CULTIVO SÓLIDO DE FUNGOS COMESTÍVEIS E/OU MEDICINAIS EM SUBSTRATOS VEGETAIS PARA A OBTENÇÃO DE PREPARO VEGETAL MICELIADO

(57) PROCESSO DE CULTIVO SÓLIDO DE FUNGOS COMESTÍVEIS E/OU MEDICINAIS EM SUBSTRATOS VEGETAIS PARA A OBTENÇÃO DE PREPARADO VEGETAL MICELIADO. A presente invenção refere-se ao uso de resíduos vegetais processados como bagaços, sementes, cascas para o desenvolvimento micelial ou produção de diversos preparados vegetais a partir de frações ou partes inteiras de resíduos vegetais miceliados por cultivo sólido

com diferentes tipos de fungos basidiomicetos e ascomicetos com propriedades nutritivas e medicinais conhecidas, misturados ou não, de forma a resultar em um produto de alto valor nutricional e com presença de várias moléculas bioativas. Uma concretização é o processo de uso de resíduos vegetais processados e produção de preparado vegetal miceliado por cultivo sólido, com início no preparo dos fungos e dos resíduos de vegetais processados como bagaços, sementes, cascas até a obtenção do preparado vegetal indo até a secagem e granulação destes últimos. Uma segunda concretização refere-se ao próprio preparado vegetal miceliado, que pode ser obtido a partir de diferentes vegetais, sendo preferencialmente utilizados os substratos vegetais como bagaços ou cascas ou sementes selecionados do grupo das frutas, frutos, hortaliças, legumes, verduras, misturados ou não, miceliados por diferentes espécies de cogumelos comestíveis e/ou medicinais, ou ainda por diferentes espécies de fungos comestíveis e/ou medicinais, com exceção do gênero Pleurotus para os substratos bagaço de maçã e uva, da espécie Lentinus edodes para os substratos bagaço de maçã, casca e bagaço de abacaxi, e da espécie Agaricus brasiliensis para o substrato bagaço de maçã.

(71) UNIVERSIDADE ESTADUAL DO CENTRO-OESTE (BR/PR)

(72) OSMAR ROBERTO DALLA SANTA, HERTA STUTZ DALLA SANTA, MELISSA DOS SANTOS RAYMUNDO, DAVID CHACÓN ALVAREZ, ROSILENE REBECA, EMMANUEL SANCHEZ, DURINEZIO JOSE DE ALMEIDA

(21) BR 10 2013 020170-7 A2

(22) 07/08/2013

(30) 09/08/2012 JP 2012-176846

(51) H01L 33/54 (2010.01)

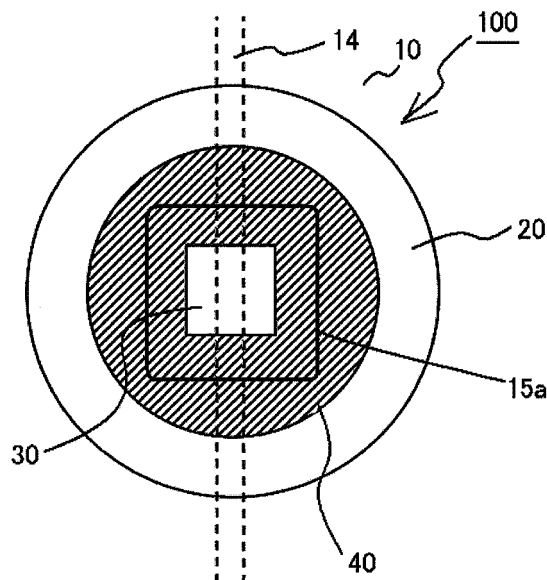
(54) DISPOSITIVO EMISSOR DE LUZ

(57) DISPOSITIVO EMISSOR DE LUZ A presente invenção refere-se a um dispositivo emissor de luz inclui um substrato (10), um elemento emissor de luz (30), um primeiro membro de resina (40) e um segundo membro de resina (20). O substrato (10) inclui um membro de base (11), uma pluralidade de porções de rede elétrica dispostas em uma superfície do membro de base (11), e uma camada de revestimento (15) que cobre as porções de rede elétrica com uma abertura formada na parte da camada de revestimento (15). O elemento emissor de luz (30) está disposto no substrato (10) na abertura da camada de revestimento (15) e tendo uma superfície superior em uma posição mais alta do que a camada de revestimento (15). O primeiro membro de resina (40) está disposto pelo menos na abertura da camada de revestimento (15) e na periferia do elemento emissor de luz (30). O segundo membro de resina veda o substrato (10) e o elemento emissor de luz (30). O segundo membro de resina (20) está disposto em contato com o primeiro membro de resina (40).

(71) NICHIA CORPORATION (JP)

(72) KAZUHIRO KAMADA

(74) DANNEMANN, SIEMSEN, BIGLER & IPANEMA MOREIRA



(21) BR 10 2013 020262-2 A2

(22) 08/08/2013

(30) 20/08/2012 US 13/589,423

(51) G06K 7/01 (2006.01), G06K 7/10 (2006.01), H01Q 1/22 (2006.01), B60C 23/00 (2006.01)

(54) SISTEMA E MÉTODO DE LEITURA DE RFID DE PNEUS EMPILHADOS

(57) SISTEMA E MÉTODO DE LEITURA DE RFID DE PNEUS EMPILHADOS Trata-se de um sistema e método de gerenciamento de produtos para leitura de marcas de identificação eletrônica a partir de uma pilha vertical de pneus. Cada pneu tem uma marca de identificação eletrônica fixa em uma posição operativa para transmitir eletronicamente dados a um elemento de antena posicionado internamente dentro de uma abertura toroidal de cada pneu na pilha. Uma vareta de leitura alongada é posicionada em uma orientação substancialmente vertical dentro das aberturas toroidais alinhadas dos pneus. O elemento de antena é carregado pela vareta de leitura e, assim, é posicionado pela vareta de leitura para receber uma transmissão eletrônica de cada marca de identificação eletrônica na pilha de pneus alinhados. A vareta de leitura pode ser montada no teto, montada no piso ou ser portátil.

(71) THE GOODYEAR TIRE & RUBBER COMPANY (US)

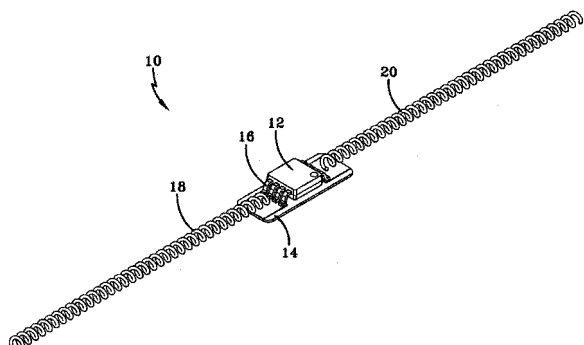
3.1

3.1

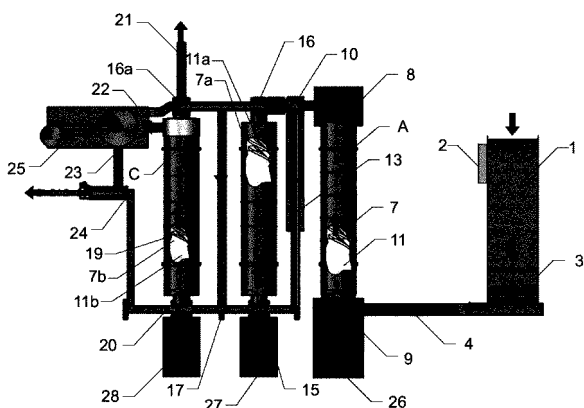
3.1

3.1

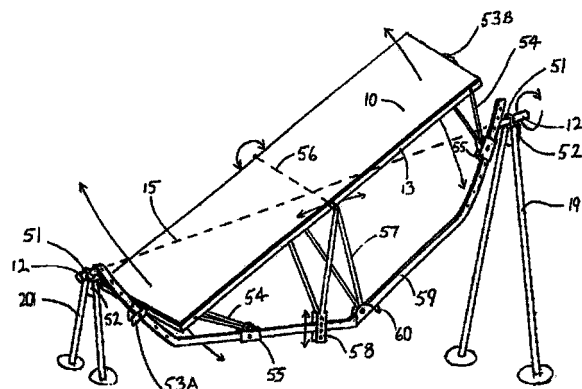
(72) JOHN MICHAEL FENKANYN, SR. JOSEPH PAUL BATCHO, MARIO VINCENT OROSA, JENNIFER KAYE FLOWERS
(74) NELLIE D SHORES



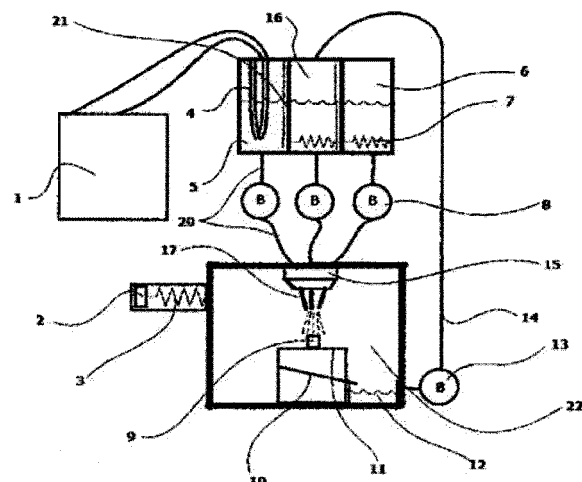
(21) BR 10 2013 020268-1 A2 3.1
(22) 08/08/2013
(51) F26B 3/00 (2006.01), F26B 11/08 (2006.01)
(54) PROCESSO E MÁQUINA DE SECAGEM DE TRÊS CILINDROS PARA BIOMASSA DE CEREAL VEGETAL E MINERAL E PROCESSO DE OBTENÇÃO
(57) PROCESSO E MÁQUINA DE SECAGEM DE TRÊS CILINDROS PARA BIOMASSA DE CEREAL VEGETAL E MINERAL E PROCESSO DE OBTENÇÃO. Tratou a presente solicitação de patente de invenção a um processo e máquina de secagem, que utiliza de três cilindros separadamente, para sapecagem, pré-secagem e secagem de biomassa de cereal, vegetal e mineral e processo de obtenção. Sendo que o cilindro primário (5), cilindro secundário (14) e cilindro secador rotativo (18), giraram em torno do seu próprio eixo sobre rodas tracionadoras por moto redutor (6, 6a e 6b), realizarem seus processos de secagem separadamente porem interligados continuamente entre si.
(71) Dilciomar Carlos Santin (BR/SC)
(72) Dilciomar Carlos Santin
(74) Sandro Conrado da Silva



(21) BR 10 2013 020284-3 A2 3.1
(22) 08/08/2013
(30) 17/02/2011 AU PCT/AU2012/000145; 23/08/2012 AU WO 2012/109706 A1
(51) F24J 2/54 (2006.01), F24J 2/38 (2006.01)
(54) SISTEMA DE RASTREAMENTO SOLAR
(57) SISTEMA DE RASTREAMENTO SOLAR. Um aparelho de rastreamento solar que compreende uma montagem da estrutura de matriz adaptada para suportar pelo menos um produto de coleta solar, permitindo que a rotação da montagem da estrutura de matriz, pelo menos, acompanhe o sol de leste a oeste ao longo de um eixo principal de rotação fixo, o que significa que o ajuste vai permitir que a montagem da estrutura de matriz possa ser ajustada em relação ao eixo principal de rotação para permitir mudanças sazonais na elevação do sol e as mudanças na declinação do sol ao longo de cada dia.
(71) IAN HENRY SHAW (AU)
(72) IAN HENRY SHAW
(74) EMILIO COLLADO LOPEZ

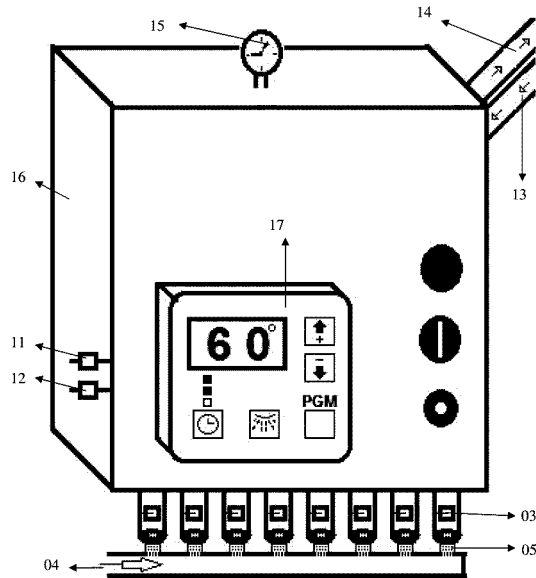


(21) BR 10 2013 020286-0 A2 3.1
(22) 08/08/2013
(51) B01L 7/00 (2006.01)
(54) PROCESSO E EQUIPAMENTO PARA TESTE DE CICLAGEM TÉRMICA DE MATERIAIS ODONTOLÓGICOS
(57) PROCESSO E EQUIPAMENTO PARA TESTE DE CICLAGEM TÉRMICA DE MATERIAIS ODONTOLÓGICOS. Trata-se de processo para realizar testes de ciclagem térmica de materiais odontológicos em equipamento específico, com a finalidade básica de acelerar a degradação da interface entre diferentes materiais e da degradação intrínseca do corpo do próprio material odontológico e simular as condições bucais, mantendo o corpo de prova fixo no interior de uma câmara de testes, isolada do ambiente externo e o ambiente interno da câmara é ajustado na temperatura desejada com auxílio de líquido em temperaturas diversas, contidos em cubas.
(71) Odeme Equipamentos Médicos e Odontológicos Ltda (BR/SC)
(72) Rafael Tiago Patzlaff, Alessandro Dourado Loguercio, José Roberto de Oliveira Bauer, Saulo Geraldini
(74) EDEMAR SOARES ANTONINI



(21) BR 10 2013 020340-8 A2 3.1
(22) 09/08/2013
(51) F24D 5/02 (2006.01), F24B 9/04 (2006.01), F24H 1/00 (2006.01)
(54) TROCADOR E REATOR DE CALOR HERMÉTICO MULTIUSO
(57) TROCADOR E REATOR DE CALOR HERMÉTICO MULTIUSO. Nesse sistema de troca de calor, o GLP (04) passa pelo Ouvido Injetor (05), e a Entrada de Ar (03) com a mistura do gás GLP 5 ocasiona a queima com uma faísca gerada pelo Centelhador (12). A água natural entra pelo Cano de Entrada (13) (geralmente 22 mm), passam pelo Cano Anti Condensação (07) até a parte inferior do Trocador Externo (09), onde fica próxima da Chama (02). O Corpo do Queimador (01) avança parte do seu miolo para dentro do Trocador Interno (10) que é aberto desde 10 sua parte inferior até a parte superior, próximo a Saída de Calor (15). Como todo o sistema fica hermeticamente fechado dentro da Câmara de Calor Passante (06), que tem ainda um sistema de Isolamento (08) por dentro da Capa (16), a água aquece ainda mais com o calor propagado por irradiação a todo o ambiente Interno. O calor principal é dentro do trocador 15 Interno (10) que tem a área interna de 22mm X 50 cm (em média) de contato para aquecimento, pois na realidade o Trocador Externo (09) e o Trocador Interno (10) são dois canos (redondos, quadrados ou retangulares), um dentro do outro, separados por uma película protetora. O interno é aberto na extremidade inferior e superior e o externo o envolve 20 recebendo todo o calor do Corpo do Queimador (01) como o calor por irradiação de toda a Câmara de Calor Passante (06).
(71) CELSO MOREIRA MACHADO (BR/SC), PAULO ANDRE PELLEGRINI (BR/RS)
(72) CELSO MOREIRA MACHADO, PAULO ANDRE PELLEGRINI
(74) ROGERIO DE SOUZA

(74) Carlos Eduardo Gomes da Silva



(21) BR 10 2013 020387-4 A2

(22) 09/08/2013

(51) C12N 1/12 (2006.01)

(54) ARRANJO DE MÓDULOS DE CULTIVO EM MALHA HEXAGONAL PARA UM FOTOBIOREATOR ESCALONÁVEL DE CULTIVO INDUSTRIAL DE MICROALGAS A ALTAS CONCENTRAÇÕES

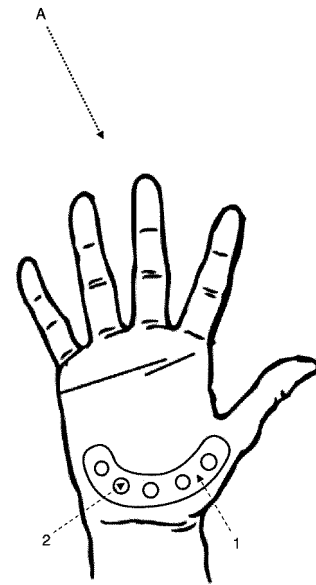
(57) ARRANJO DE MÓDULOS DE CULTIVO EM MALHA HEXAGONAL PARA UM FOTOBIOREATOR ESCALONÁVEL DE CULTIVO INDUSTRIAL DE MICROALGAS A ALTAS CONCENTRAÇÕES. O presente invento diz respeito a um fotobiorreator para cultivo de microalgas para a produção de compostos químicos, utilizado na fabricação de Fármacos, alimentos, fertilizantes, biodiesel, etc., compreendendo um arranjo de módulos de cultivo em malha hexagonal que permite minimizar, ou virtualmente eliminar, todos os fatores responsáveis pela degradação do desempenho do equipamento, baseada na justaposição de módulos de cultivo (MC) de maneira a formar um grande volume de cultura. Cada MC é constituído de uma fonte central de luz envolta em uma coluna de bolhas de CO2 que, além de facilitar a remoção do O2 fotossintético, gera um vórtice aproximadamente toroidal cuja movimentação cria fotoperíodos claro-escuro e previne a formação de sedimentos.

(71) ALBERTO SAMAIA NETO (BR/SP)

(72) PAULO SELEGHIM JUNIOR, JOSÉ FRANCISCO TORRES

(74) NOVA MARCA CONSULTORES ASSOCIADOS LTDA

3.1



(21) BR 10 2013 020459-5 A2

(22) 12/08/2013

(51) C05F 1/00 (2006.01), C05F 7/00 (2006.01)

(54) COMPOSIÇÃO PARA PRODUÇÃO DE MUDAS COM APROVEITAMENTO DE LODO DE CURTUME

(57) COMPOSIÇÃO PARA PRODUÇÃO DE MUDAS COM APROVEITAMENTO DE LODO DE CURTUME. A presente invenção refere-se a criação de uma mistura composta por diferentes partes de substratos convencionais utilizados comumente na produção de mudas de café conilon, adicionada de lodo de curtume desidratado, tal processo de produção de mudas, diz respeito a um processo nunca antes utilizado para produção de mudas de café conilon. Esse novo processo de produção de mudas tem a vantagem de poder substituir a adubação convencional pelo lodo de curtume, visto que este resíduo apresenta muitos elementos essenciais ao desenvolvimento das plantas, com potencial de substituição dos adubos químicos comerciais.

(71) Instituto Federal de Educação Ciência e Tecnologia do Espírito Santo. (BR/ES) , CAPIXABAS COURO LTDA (BR/ES) , Fundação de Amparo à Pesquisa do Estado do Espírito Santo (BR/ES)

(72) SAVIO DA SILVA BERILLI, HUMBERTO WILLIAMS BONAZINA, FERNANDO HENRIQUE DE MOURA

3.1

(21) BR 10 2013 020640-7 A2

(22) 13/08/2013

(51) A63B 69/00 (2006.01)

(54) CONJUNTO DE MATERIAL DIDÁTICO PEDAGÓGICO PARA ENSINO/APRENDIZAGEM DE HÓQUEI SOBRE A GRAMA E INDOOR

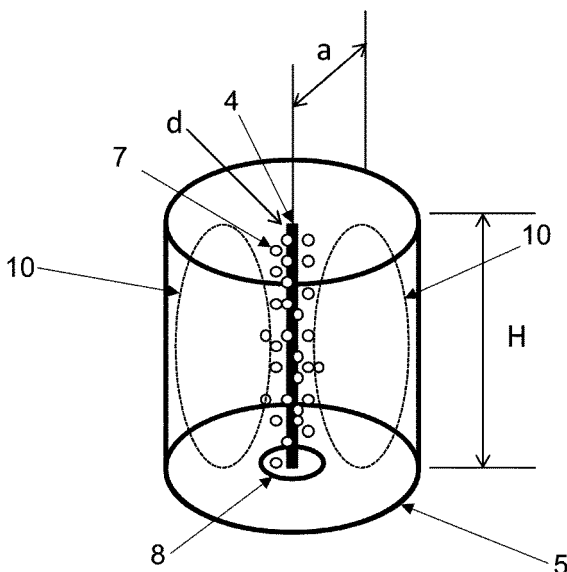
(57) CONJUNTO DE MATERIAL DIDÁTICO PEDAGÓGICO PARA ENSINO/APRENDIZAGEM DE HÓQUEI SOBRE A GRAMA E INDOOR, é um conjunto formado por 06 pequenas traves portáteis, 40 tacos de Hóquei, 70 bolas de espuma, 30 cones de marcação, 02 escadas de coordenação, 04 pares de cordas de coordenação e um módulo para processo de ensino-aprendizagem, da modalidade hóquei sobre a grama e indoor, contendo 02 apostilas e 02 áudio visuais e compreender Taco confeccionado em polietileno de alta densidade com medidas de 0,97m ou 1,04m de comprimento e revestida em gripe, e possuir peso aproximado de 300 ou 320 gramas; compreender Mini Trave confeccionada em alumínio de 1", medindo 70cm de largura por 50 cm de altura, com sistema de desmontagem em duas peças com rede constituída de uma peça confeccionada em nylon com malhas de 2mm, com sistema de fixação com botões de pressão, com encaixe próprio para a trave; e compreender Bola de Espuma confeccionada em poliuretano (PU) de densidade média com circunferência de 33 ou 40cm com peso aproximado de 95 ou 115 gramas.

(71) Marcos Fernando Luiz (BR/SC)

(72) Marcos Fernando Luiz

(74) EDEMAR SOARES ANTONINI

3.1



(21) BR 10 2013 020428-5 A2

(22) 09/08/2013

(51) A61K 8/02 (2006.01), A61K 8/34 (2006.01), A61Q 19/10 (2006.01)

(54) ADESIVO COM CÉLULAS ÁCOOL GEL DE PALMA DE MÃO

(57) ADESIVO COM CÉLULAS ÁCOOL GEL DE PALMA DE MÃO. O presente pedido de registro de patente de Privilégio de Invenção, é caracterizado essencialmente por uma película adesiva (1) para fixação na palma da mão do usuário, sendo a mesma (1) composta por 5 pequenas bolhas (2) de álcool gel, podendo variar a quantidade, que consistem na higienização de ambas mãos, devendo romper uma bolha (2) de álcool gel e espalhar o líquido na palma das mãos, mantendo-as limpas, higienizadas e livre de bactérias.

(71) PEDRO JORGE RAMOS (BR/PR)

(72) PEDRO JORGE RAMOS

3.1

(21) BR 10 2013 020658-0 A2

(22) 13/08/2013

(51) E06B 3/46 (2006.01)

(52) E06B 3/46

(54) CONJUNTO DE PERFIS PARA CONSTRUÇÃO DE ESQUADRIAS E PORTAS DE MÓVEIS

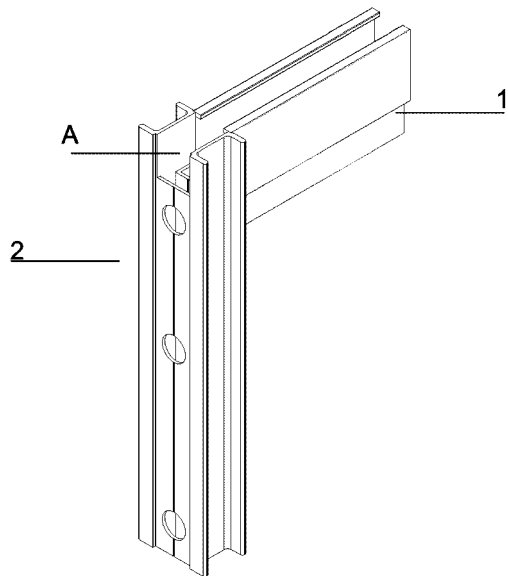
(57) CONJUNTO DE PERFIS PARA CONSTRUÇÃO DE ESQUADRIAS E PORTAS PARA MÓVEIS, conforme descrito no relatório e conforme as ilustrações anexas é caracterizado pelo conjunto de perfis metálicos utilizados na construção de esquadrias e portas para móveis, preferencialmente de correr, que soluciona problemas de enquadramento e montagem dos mesmos, a partir do perfeito encaixe perpendicular entre os perfis sem que seja necessário seu corte e ajuste em 45°, apresenta o puxador integrado ao perfil vertical e permite ainda que o sistema deslizante seja disposto de forma embutida ou sobreposta.

(71) Marcus Augusto Rigo (BR/RS)

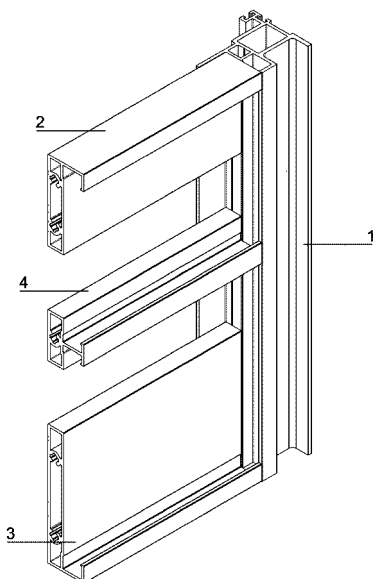
(72) Marcus Augusto Rigo

(74) Luiz Fernando Campos Stock

3.1



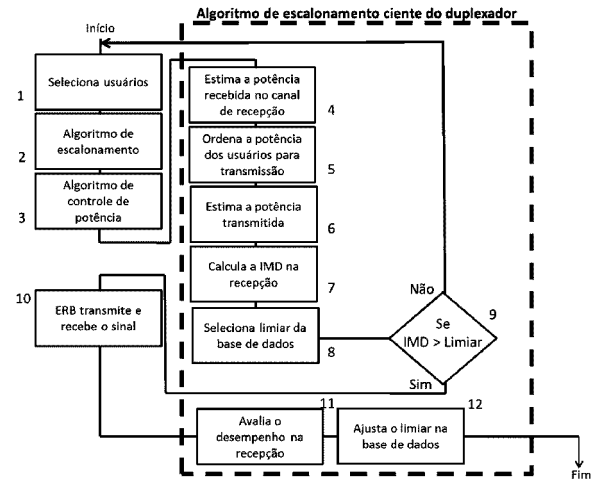
(21) **BR 10 2013 020659-8 A2** 3.1
 (22) 13/08/2013
 (51) E06B 3/46 (2006.01)
 (52) E06B 3/46
 (54) CONJUNTO DE PERFIS PARA CONSTRUÇÃO DE ESQUADRIAS E PORTAS PARA MÓVEIS
 (57) CONJUNTO DE PERFIS PARA CONSTRUÇÃO DE ESQUADRIAS E PORTAS PARA MÓVEIS, conforme descrito no relatório e conforme as ilustrações anexas é caracterizado pela nova construção em um conjunto de perfis metálicos utilizados na construção de esquadrias e portas para móveis, preferencialmente de correr, que soluciona problemas de enquadramento e montagem dos mesmos, a partir do perfeito encaixe perpendicular entre os perfis sem que seja necessário seu corte e ajuste em 45°, apresenta o puxador integrado ao perfil vertical, permite a instalação do sistema deslizante embutido e sobreposto e a aplicação do vidro, mdf ou laminados encaixados frontalmente.
 (71) Marcus Augusto Rigo (BR/RS)
 (72) Marcus Augusto Rigo
 (74) Luiz Fernando Campos Stock



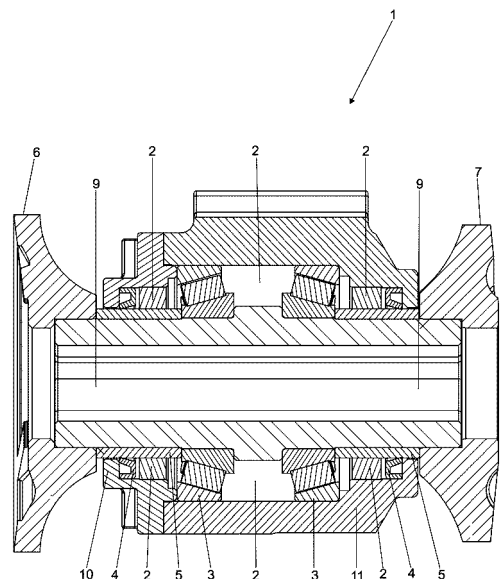
(21) **BR 10 2013 020660-1 A2** 3.1
 (22) 14/08/2013
 (51) H04W 52/18 (2009.01)
 (54) PROCESSO DE ESCALONAMENTO COM CONTROLE DE POTÊNCIA PARA UMA ESTAÇÃO RÁDIO BASE COM LIMITADO GAP DE DUPLEXAÇÃO
 (57) PROCESSO DE ESCALONAMENTO COM CONTROLE DE POTÊNCIA PARA UMA ESTAÇÃO RÁDIO BASE COM LIMITADO GAP DE DUPLEXAÇÃO, representado por uma solução inventiva aplicada em sistemas de telefonia móvel de quarta geração, Long Term Evolution (LTE) e WiMAX-FDD, sendo que o processo inventivo é particularmente aplicado junto às estações rádio base [ERB], com o objetivo de reduzir a interferência por

intermodulação do sinal transmitido pela estação com consequente redução de processamento por perda de pacotes devido à interferência por intermodulação, reduzindo ainda o custo, peso e tamanho do equipamento (hardware) demandado para esta operação, sendo que para tornar factível tais objetivos foi idealizado um algoritmo de escalonamento ciente das características do duplexador [passos 4-9 e 11-12 do dito processo].

(71) FUNDAÇÃO CPQD - CENTRO DE PESQUISA E DESENVOLVIMENTO EM TELECOMUNICAÇÕES (BR/SP)
 (72) Juliano João Bazzo
 (74) Ana Lúcia Forni Poppi



(21) **BR 10 2013 020663-6 A2** 3.1
 (22) 14/08/2013
 (51) A01B 71/04 (2006.01)
 (54) MANCAL SEPARADOR COM LUBRIFICAÇÃO PERMANENTE PARA GRADE AGRÍCOLA DE DISCOS
 (57) MANCAL SEPARADOR COM LUBRIFICAÇÃO PERMANENTE PARA GRADE AGRÍCOLA DE DISCOS, consiste de um mancal separador de discos de grades agrícolas (1) que utiliza rolamentos (3) pré-lubrificado com graxa de longa duração, impedida de migrar para outras partes do referido mancal (1) graças à ação de anéis (4) raspadores que trabalham sem necessidade de lubrificação, que somado a atuação de buchas (5) planas ligando as arruelas (6 e 7) diretamente aos rolamentos (3) incrementam a capacidade de carga axial, propiciando um mancal de lubrificação permanente e de grande resistência mecânica.
 (71) MARTINS CRUZ & CIA LTDA (BR/SP)
 (72) OSWALDO MARTINS CRUZ JÚNIOR
 (74) VILAGE MARCAS E PATENTES LTDA



(21) **BR 10 2013 020666-0 A2** 3.1
 (22) 14/08/2013
 (51) H01H 1/00 (2006.01), H05K 7/20 (2006.01), B60H 1/00 (2006.01)
 (54) CONJUNTO DE PAINÉIS PARA COMANDO DE AR VEICULAR
 (57) CONJUNTO DE PAINÉIS PARA COMANDO DE AR VEICULAR A presente invenção tem por objeto um conjunto de painel para comando de ar veicular, que permite comandar as funções de ventilação, ar condicionado e circulação de ar (frio e/ou quente), por meio de módulos independentes.



(71) OMRON COMPONENTES AUTOMOTIVOS LTDA (BR/SP)
 (72) LUIZ ROBERTO SILVA
 (74) FERNANDO PERANDIN EVANGELISTA

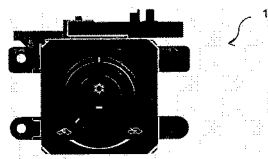


FIG. 1A

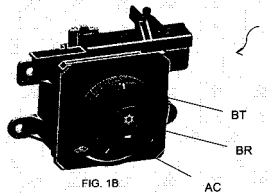
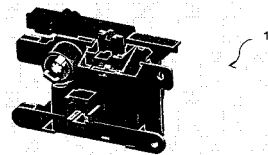


FIG. 1B

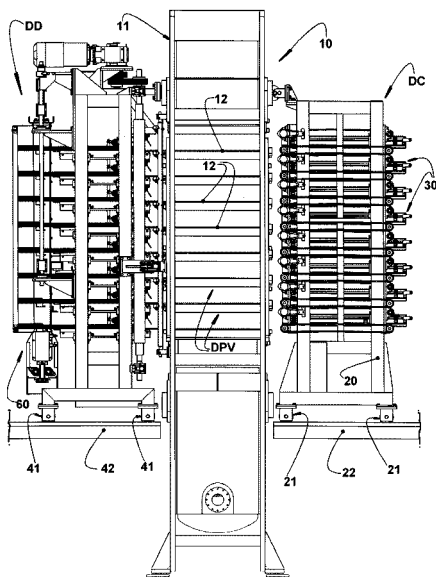


(21) BR 10 2013 020683-0 A2 3.1
 (22) 14/08/2013

(51) B29C 35/02 (2006.01), B29C 53/36 (2006.01), B29K 21/00 (2006.01)
 (54) DISPOSITIVOS DE CARGA E DE DESCARGA PARA UMA PRENSA VULCANIZADORA DE ARTEFATOS DE BORRACHA E CONJUNTO DE PRENSAGEM PARA VULCANIZAÇÃO

(57) DISPOSITIVOS DE CARGA E DE DESCARGA PARA UMA PRENSA VULCANIZADORA DE ARTEFATOS DE BORRACHA E CONJUNTO DE PRENSAGEM PARA VULCANIZAÇÃO. A prensa (10) tem dispositivos de prensagem e vulcanização (DPV) em uma torre estrutural (11), cada um carregando uma placa de molde (50). O dispositivo de carga (DC) compreende uma torre de carga (20) provida de mesas de carga (30), cada uma carregando uma placa de máscara (34) alojando peças de borracha (PB), e uma placa de apoio (35) inferior, ditas placas sendo deslocadas entre uma posição inoperante, no interior da torre de carga (20), uma posição de carga, externa à torre de carga (20), e uma posição de liberação, no interior da torre estrutural (11) e sobre uma respectiva placa de molde (50). O dispositivo de descarga (DD) compreende uma torre de descarga (40), provida de mesas de descarga (43) sobre as quais são posicionadas as placas de molde (50) quando deslocadas, já carregando os artigos vulcanizados, desde uma posição recolhida, interna à torre estrutural (11), para uma posição de descarga, antes de retornarem, vazias, à posição recolhida. 1

(71) MECANICA BONFANTI S/A (BR/SP)
 (72) Claudio João Colombo
 (74) Antonio Mauricio Pedras Arnaud

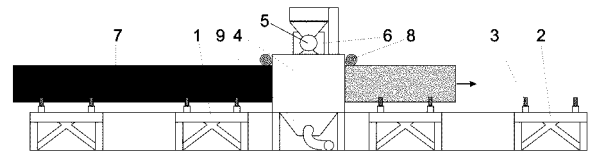


(21) BR 10 2013 020764-0 A2 3.1
 (22) 14/08/2013

(51) B24C 3/06 (2006.01), B08B 9/027 (2006.01)
 (54) EQUIPAMENTO PARA JATEAMENTO E PINTURA DE TUBOS
 (57) EQUIPAMENTO PARA JATEAMENTO E PINTURA DE TUBOS. A presente Patente de Invenção refere-se a um inovador modelo construtivo de um equipamento prático e funcional para jatear e/ou pintar tubos industriais de

uma vasta gama de diâmetros, eliminando a necessidade de um grande número de funcionários para sua utilização e permitindo maior rapidez e praticidade nas operações citadas. O presente invento é constituído basicamente de dois cavaletes com esteiras de entrada (1) e dois de saída (2), todos dotados de rodas de deslizamento (3), sendo que entre eles é instalada uma cabine de jateamento (4) superiormente provida de um motor (5) com uma turbina (6) que lança granhalhas esféricas em seu interior para jatear o tubo (7) que entra e sai da dita cabine (4) através de aberturas protegidas por cortinas (8). As ditas granhalhas, depois de utilizadas, são molhadas para evitar acúmulo de pó, através de uma tubulação (9) inserida na parte piramidal inferior da dita cabine (4).

(71) JORGE JOSÉ GABRIEL SANCHEZ AGUILERA (BR/SP) , ISABEL CRISTINA DA COSTA P SANCHEZ AGUILERA (BR/SP)
 (72) JORGE JOSÉ GABRIEL SANCHEZ AGUILERA, ISABEL CRISTINA DA COSTA P SANCHEZ AGUILERA
 (74) SOCIEDADE CIVIL BRAXIL LTDA



(21) BR 10 2013 020776-4 A2 3.1
 (22) 14/08/2013

(51) B65G 15/00 (2006.01), B65G 17/00 (2006.01)
 (54) CARREGADOR/ ESTEIRA AUTOMATIZADO DE AVES DE CORTE
 (57) CARREGADOR/ESTEIRA AUTOMATIZADO DE AVES DE CORTE. Patente de Invenção que possui o objetivo de reduzir a mão de obra (serviço braçal) dentro de um aviário durante o carregamento e descarregamento das aves de corte. Utilizando-se de correntes, engrenagens, calhas de ferro dimensionados da forma correta (horizontal), formará uma esteira única. A mesma contará com o sistema reversível, direcionando dois trajetos, ou seja, as caixas com aves seguirão do início do aviário até o final e voltará do final até o início.

(71) MAYCON SMANIOTTO (BR/SC)
 (72) MAYCON SMANIOTTO, LUAN PAULO THEOBALD
 (74) VITOR LUIZ RAMOS BATISTA

(21) BR 10 2013 020779-9 A2 3.1
 (22) 15/08/2013

(51) G06G 10/06 (2012.01), G06F 19/00 (2011.01), G06N 5/04 (2006.01)
 (52) G06Q 10/06, G06F 19/00, G06N 5/04
 (54) SISTEMA DISTRIBUÍDO FACILITADOR E VIABILIZADOR DE DISCUSSÃO, TOMADA DE DECISÃO E AÇÃO
 (57) SISTEMA DISTRIBUÍDO FACILITADOR E VIABILIZADOR DE DISCUSSÃO, TOMADA DE DECISÃO E AÇÃO baseado em ambiente de internet e dispositivos móveis que permite a realização de discussões simultâneas de pessoas favoráveis a uma tese, contrários e favoráveis condicionais, sem que um grupo atrapalhe os trabalhos dos outros.

(71) SPEAKUPPER OPINIÕES ONLINE LTDA. (BR/PE)
 (72) EDUARDO D'AMORIM TEIXEIRA
 (74) JOSÉ PINTEIRO DA COSTA BISNETO

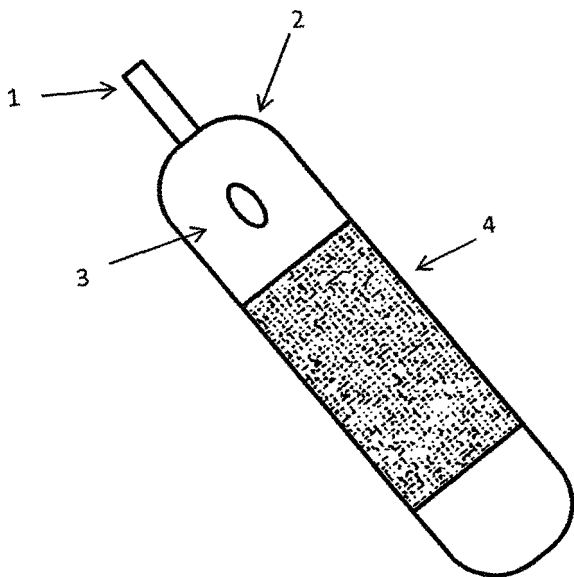
(21) BR 10 2013 020793-4 A2 3.1
 (22) 15/08/2013

(51) G07C 9/00 (2006.01)
 (52) G07C 9/00309, G07C 2009/00793, G07C 2009/00412, G07C 2009/00476
 (54) CHAVE ELETRÔNICA COM BLOQUEIO REMOTO PARA ACIONAMENTO DE DISPOSITIVOS DE SEGURANÇA
 (57) CHAVE ELETRÔNICA COM BLOQUEIO REMOTO PARA ACIONAMENTO DE DISPOSITIVOS DE SEGURANÇA. o presente pedido de patente de invenção refere-se a uma chave especial inovadora para operação de dispositivos de segurança. Trata-se de uma chave que realiza internamente ações necessárias para a operação de dispositivos de segurança. Sem estas ações internas realizadas pela chave, o dispositivo de segurança não funciona. Não basta encaixar a chave no dispositivo de segurança para operá-lo, esta chave realiza internamente ações para que o mesmo permita seu uso. Outra característica técnica única é esta chave possuir bateria e circuito eletromecânico interno que realiza estas ações. Desta forma as ações internas acontecem automaticamente dentro da chave. Outro ponto único na presente patente é a possibilidade de realizar remotamente o bloqueio desta chave, inutilizando-a, a fim de evitar que após sua perda ou roubo, a mesma possa ser utilizada por pessoas não autorizadas.

(71) RICARDO DE ANDRADE SOARES (BR/RJ)
 (72) RICARDO DE ANDRADE SOARES

(21) BR 10 2013 020764-0 A2 3.1
 (22) 14/08/2013

(51) B24C 3/06 (2006.01), B08B 9/027 (2006.01)
 (54) EQUIPAMENTO PARA JATEAMENTO E PINTURA DE TUBOS
 (57) EQUIPAMENTO PARA JATEAMENTO E PINTURA DE TUBOS. A presente Patente de Invenção refere-se a um inovador modelo construtivo de um equipamento prático e funcional para jatear e/ou pintar tubos industriais de



(21) BR 10 2013 020795-0 A2
(22) 15/08/2013

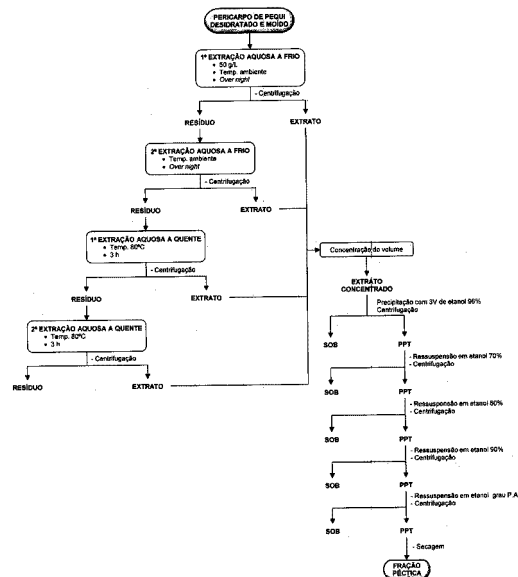
3.1

(51) H04M 11/06 (2006.01), H04M 11/08 (2006.01)
(54) TERMINAL DE MULTIMÍDIA E COMUNICAÇÕES PÚBLICAS
(57) TERMINAL DE MULTIMÍDIA E COMUNICAÇÕES PÚBLICAS, idealiza um terminal de multimídia e múltiplos serviços que pertence ao campo da eletrônica com as seguintes características; capaz de realizar cronograma, meios de pagamento; interface com o usuário; facilidades para o uso pelos deficientes; utilização do terminal "TM-IP" como meio de publicidade ou informações institucionais; utilização do terminal como ponto de informações úteis para a sociedade; idioma para comunicação com o usuário; usar o terminal para enviar ou receber arquivos; gerenciar o plantel por um centro de gestão; acesso aos serviços de modo simultâneo; utilização do terminal como ponto de entretenimento; é capaz de selecionar serviços, tais como; vídeo e-mail; selecionar a tela "informações"; selecionar a tela "telefones úteis" efetuar uma chamada de áudio validar o meio de pagamento; estabelecer a chamada telefônica; finalizar a chamada; número ocupado; ligação interrompida; selecionar o "SITE" desejado; selecionar o modo de pagamento; acessar outros serviços simultaneamente; auxiliar na inclusão de pessoas com deficiência; deficientes auditivos; deficientes visuais; "Rybená texto-voz"; etc..
(71) ICA TELECOMUNICAÇÕES LTDA (BR/SP)
(72) IGO SALARU
(74) RUBENS DOS SANTOS FILHO

(21) BR 10 2013 020796-9 A2
(22) 15/08/2013

3.1

(51) C08B 37/06 (2006.01), A23L 1/05 (2006.01)
(54) PROCESSO PARA OBTENÇÃO E UTILIZAÇÃO DE PECTINA, COM ALTO GRAU DE METOXILAÇÃO DE PERICARPO DO FRUTO DE PEQUI
(57) PROCESSO PARA OBTENÇÃO E UTILIZAÇÃO DE PECTINA, COM ALTO GRAU DE METOXILAÇÃO, DE PERICARPO DO FRUTO DE PEQUI A invenção compreende um processo para produção de pectina com alto grau de metoxilação extraída de pericarpo do fruto de Pequi (Caryocar brasiliense Cambess) com capacidade espessante. Especificamente, a pectina é extraída utilizando-se água como agente extrator, concentração menor de 100 g/L, em temperaturas entre 15-90°C, por 1-20 h, seguidas de precipitação e lavagens sucessivas com solvente orgânico, preferencialmente em álcool. A pectina consiste essencialmente de uma homogalacturonana ci-(1-4) ligada, com grau de metoxilação entre 55-100%, grau de acetilação entre 0,1-10%. A pectina é, ainda, caracterizada por ser um agente espessante em composições farmacêuticas, cosméticas, alimentícias e químicas, podendo ser utilizada em associação à sais e sacarose.
(71) UNIVERSIDADE FEDERAL DO PARANÁ (BR/PR), UNIVERSIDADE FEDERAL DE TOCANTINS (BR/TO)
(72) MIGUEL DANIEL NOSEDA, SÉRGIO DONIZETI ASCÊNCIO, LOUISE PROVIN, JENIFER MOTA RODRIGUES, MARIA EUGÊNIA DUARTE NOSEDA, JOANA LÉA MEIRA SILVEIRA



(21) BR 10 2013 020810-8 A2
(22) 15/08/2013

3.1

(51) A23L 1/20 (2006.01), A23P 1/06 (2006.01), A23L 1/238 (2006.01), A23B 9/08 (2006.01)
(54) COMPOSIÇÃO PARA OBTENÇÃO DE MASSA BASE PARA PASTA DE SOJA COM INSUMOS EM PÓ E PROCESSO DE FABRICAÇÃO DE PASTA DE SOJA COM A MASSA BASE E SABORES
(57) COMPOSIÇÃO PARA OBTENÇÃO DE MASSA BASE PARA PASTA DE SOJA COM INSUMOS EM PÓ E PROCESSO DE FABRICAÇÃO DE PASTA DE SOJA COM A MASSA BASE E SABORES, consiste essencialmente de uma composição específica para fabricação pasta de soja, em que os insumos utilizados são todos em pó, inclusive o leite de soja e o amido de mandioca modificado, sendo que após pesagem e separação a massa é colocada em equipamento misturador e emulsificador, juntamente com água, óleo, temperos e ácido cítrico.
(71) NABIL AZIZ SAWAYA BELIZARIO (BR/SP)
(72) NABIL AZIZ SAWAYA BELIZARIO
(74) VILAGE MARCAS E PATENTES LTDA

(21) BR 10 2013 020923-6 A2
(22) 16/08/2013

3.1

(51) A61K 36/185 (2006.01), A61K 36/28 (2006.01), A61K 36/25 (2006.01), A61K 36/11 (2006.01), A61P 9/14 (2006.01)
(54) CREME PARA PREVENÇÃO DE MICRO VARIZES
(57) CREME PARA PREVENÇÃO DE MICRO VARIZES, diz respeito a um processo para a preparação do Extrato de Castanha da Índia que é usada no tratamento de varizes, microvarizes e hemorroidas com ações anti-inflamatória, antiexudativa e anti-edematosa. O Creme para prevenção de micro varizes é elaborado, dentre outras substâncias, com o acréscimo de Extrato de Arnica com uma concentração de 3%, Extrato de Hera com 3% com ação anti-inflamatória, cicatrizante, antivariçosa e anticelulítica e Extrato de Cavalinha com 4%, este rico em taninos onde são responsáveis pela ação adstringente, que auxiliam em conjunto com substâncias coagulantes a melhorar os transtornos circulatórios, atuando como homeostático.
(71) ALESANDRA RICARDO NUNES (BR/CE)
(72) ALESANDRA RICARDO NUNES, DINALVA BRITO DE QUEIROZ

(21) BR 10 2013 020944-9 A2
(22) 16/08/2013

3.1

(51) C11D 3/382 (2006.01), B01J 14/00 (2006.01)
(54) PROCESSO PARA FABRICAÇÃO DE SHAMPOO CONCENTRADO AUTOMOTIVO À BASE DE ÓLEO DE SOJA RECICLADO OU VIRGEM, SHAMPOO CONCENTRADO AUTOMOTIVO À BASE DE ÓLEO DE SOJA RECICLADO OU VIRGEM
(57) PROCESSO PARA FABRICAÇÃO DE SHAMPOO CONCENTRADO AUTOMOTIVO À BASE DE ÓLEO DE SOJA RECICLADO OU VIRGEM, O diferencial do processo e formulação química, para a produção deste shampoo automotivo concentrado, é que este é ecológico, verde e vegano, pois este é produzido de fonte renovável ou de óleo de soja reciclado de frituras, enquanto os shampoos fabricados hoje, são de derivados de petróleo, que não é de fonte renovável e poluem muito os efluentes, e também o processo para obtenção do tensoativo proposto aqui, é muito simples, enquanto que para se obter o tensoativo linear alquil benzeno sulfonato de sódio, usado nos shampoos atuais, e um processo complexo e necessita de equipamentos muito caros e além da matéria prima utilizada, ser de derivado de petróleo, que é o alquil benzeno, para saponificar o enxofre para gerar o tensoativo, já a ideia principal deste proposto por mim é simplificar o processo e reaproveitar os óleos de frituras e além deste shampoo produzir menos espumas nos efluentes e na ETES, ou usar matéria prima de fonte renovável.
(71) ILDEU DE OLIVEIRA VITAL (BR/MG)

(72) ILDEU DE OLIVEIRA VITAL

(21) BR 10 2013 021069-2 A2

3.1

(22) 17/08/2013

(51) B68C 1/02 (2006.01)

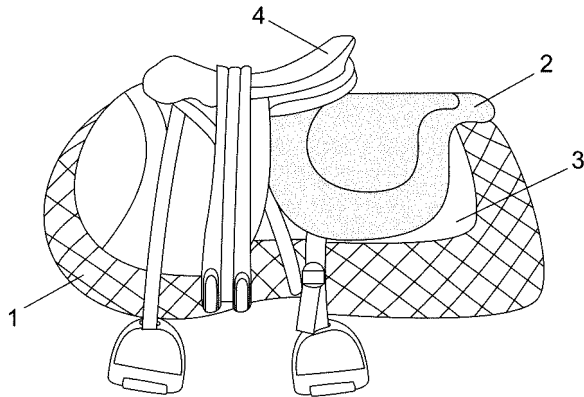
(54) DISPOSIÇÃO CONSTRUTIVA APLICADA EM SELA

(57) DISPOSIÇÃO CONSTRUTIVA APLICADA EM SELA, constituída em diversas peças que são associadas, colocadas no dorso do cavalo, sendo que seu princípio funcional consiste no desenvolvimento de um equipamento a ser utilizado para auxiliar o trabalho terapêutico e para oferecer a devida segurança para crianças e iniciantes em praticas de passeios e cavalgadas em hotéis-fazenda. Oferece a oportunidade para o praticante montar com um acompanhante, mestre ou terapeuta em equoterapia, de forma confortável e correta, oferecendo a sensação de independência e uma visão de mundo com mais autonomia através de suas próprias rédeas e com os pés calçados nos estribos.

(71) Luciana Lordello da Silva (BR/RJ)

(72) Luciana Lordello da Silva

(74) LEAL MARCAS E PATENTES EIRELI



(21) BR 10 2013 021079-0 A2

3.1

(22) 19/08/2013

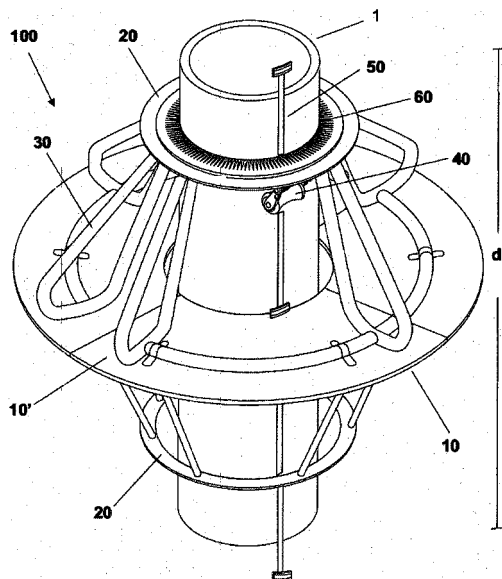
(51) B08B 9/049 (2006.01), B08B 13/00 (2006.01)

(54) DISPOSITIVO AUTÔMATO DE LIMPEZA E INSPEÇÃO DE RISERS DE MOVIMENTO POSITIVO ESTIMULADO POR ONDAS

(57) DISPOSITIVO AUTÔMATO DE LIMPEZA E INSPEÇÃO DE RISERS DE MOVIMENTO POSITIVO ESTIMULADO POR ONDAS A presente invenção se refere a um dispositivo automático capaz de realizar ciclos de limpeza ininterruptos movendo-se ao longo do trecho em catenária livre de cima para baixo, sem necessidade de controle externo. Além da limpeza, opcionalmente o dispositivo pode ser utilizado para realizar a inspeção externa de risers. Utiliza como fonte de energia, a resistência ao arraste de um objeto em deslocamento dentro de um fluido. Esta resistência gera uma impulsão ao próprio dispositivo automático no sentido oposto ao deslocamento do riser, e na mesma grandeza de oscilação da estrutura flutuante de produção.

(71) PETRÓLEO BRASILEIRO S/A - PETROBRAS (BR/RJ)

(72) CLAUDIO SOLIGO CAMERINI, ROBSON VIEIRA MARNET, EDUARDO LUIZ DA SILVEIRA JUNIOR, GUTTEMBERG COELHO DA SILVA



(21) BR 10 2013 021086-2 A2

3.1

(22) 19/08/2013

(51) E21B 43/27 (2006.01), C09K 8/72 (2006.01)

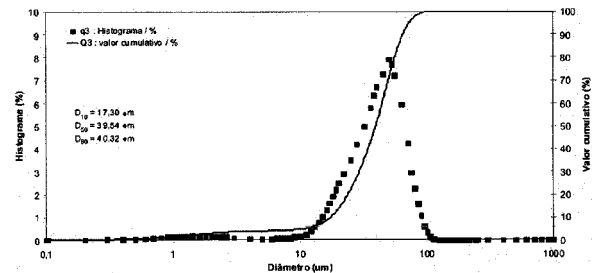
(54) SISTEMA ÁCIDO AUTODIVERGENTE E MÉTODO PARA TRATAMENTO ÁCIDO DE POÇOS DE PETRÓLEO

(57) SISTEMA ÁCIDO AUTODIVERGENTE E MÉTODO PARA TRATAMENTO ÁCIDO DE POÇOS DE PETRÓLEO É relatado, na presente invenção, um

sistema ácido com características de autodivergência o qual é bombeado diretamente pela coluna de produção e um método para acidificação de poços de petróleo completados, de modo a realizar um tratamento uniforme de todo o intervalo de interesse do poço. Um método de tratamento por meio do sistema ácido autodivergente aplicado em poços de petróleo também é descrito.

(71) PETRÓLEO BRASILEIRO S/A - PETROBRAS (BR/RJ)

(72) CARLOS MAGNO CHAGAS, MARCOS DOS SANTOS FIGUEIREDO, ALEXANDRE ZACARIAS IGNÁCIO PEREIRA



(21) BR 10 2013 021884-7 A2

3.1

(22) 27/08/2013

(30) 27/08/2012 US 13/594,976

(51) C08K 5/23 (2006.01), G02C 7/04 (2006.01)

(54) INDICADOR DE CONFORMIDADE DE USO PARA LENTES DE CONTATO

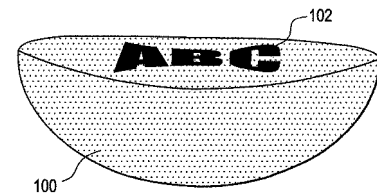
(57) INDICADOR DE CONFORMIDADE DE USO PARA LENTES DE CONTATO. A presente invenção refere-se a uma lente oftálmica incorporando um indicador de, conformidade de uso que pode ser usado para indicar quando a lente deve ser descartada ou de outro modo tratada. O indicador de conformidade de uso compreende um material que é transparente quando a lente é removida de sua embalagem e se transforma em uma marcação, visível durante um determinado período de tempo, que corresponde ao tempo de uso sugerido pelo fabricante. O material é compatível com o material da lente e não interfere com a óptica.

(71) JOHNSON & JOHNSON VISION CARE, INC. (US)

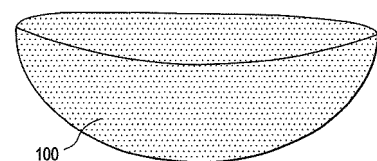
(72) RUSSELL T. SPAULDING, NELSON V. TABIRIAN

(74) DANNEMANN, SIEMSEN, BIGLER & IPANEMA MOREIRA

1A



1B



(21) BR 10 2013 021929-0 A2

3.1

(22) 28/08/2013

(51) A63B 23/02 (2006.01)

(52) A63B 23/0205

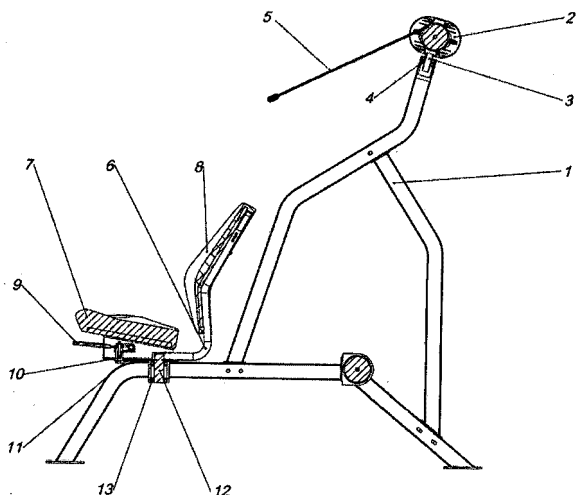
(54) MECANISMO DE ADAPTAÇÃO AO EQUIPAMENTO DE MUSCULAÇÃO ABDOMINAL LATERAL

(57) MECANISMO DE ADAPTAÇÃO AO EQUIPAMENTO DE MUSCULAÇÃO ABDOMINAL LATERAL, concebido para ser adaptado sobre uma estrutura tubular (1), cuja parte pósterio-superior suporta uma polia principal livre de rotação em torno de um eixo de sustentação (3) e sendo que na parte ântero-inferior dessa estrutura (1) está acoplado um conjunto do assento (7) e encosto (8). O conjunto de assento (7) e encosto (8) está montado em uma estrutura tubular independente (6) provida inferiormente de um eixo (12) que por meio de um mancal (13) provido na estrutura (1) permite o encaixe e o deslocamento rotacional do eixo (12) no mancal do eixo axial (13) e conseqüentemente, permite um movimento rotacional do conjunto (6, 7 e 8) em relação a estrutura (1) do equipamento.

(71) TAKASHI NISHIMURA (BR/SP)

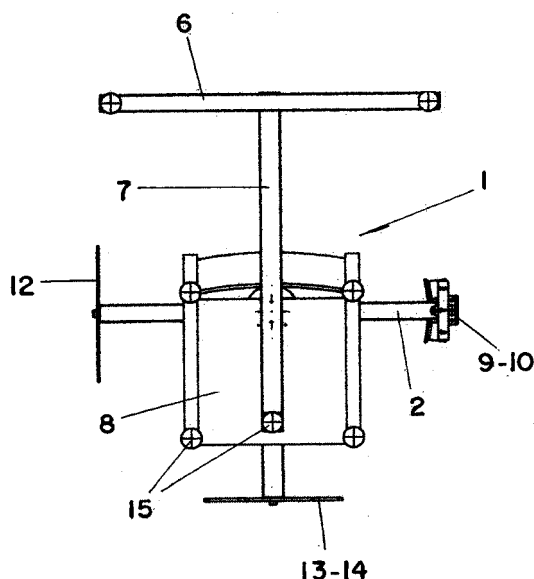
(72) TAKASHI NISHIMURA

(74) ROGER PAMPANA NICOLAU



(21) **BR 10 2013 021935-5 A2**
 (22) 28/08/2013
 (51) G03B 17/00 (2006.01), G03B 17/56 (2006.01), F16M 11/20 (2006.01)
 (52) G03B 17/00, G03B 17/561, F16M 11/2085, F16M 11/2092
 (54) EQUIPAMENTO PORTÁTIL DE PADRONIZAÇÃO EM NORMA LATERAL E FRONTAL
 (57) EQUIPAMENTO PORTÁTIL DE PADRONIZAÇÃO EM NORMA LATERAL E FRONTAL. Invenção concebida como dispositivo destinado à padronização fotográfica, de pacientes para auxiliar no diagnóstico ortodôntico, composto por um conjunto (1) de elementos estruturais desmontáveis fixados entre si por meios conhecidos, formado pela haste giratória (2) presa no disco-catraca (3) e transversalmente montada no ponto central da região inferior do braço superior (4) — haste — projetado longitudinalmente; por uma coluna principal (5) verticalmente posicionada no alinhamento central desse equipamento, apoiada e presa sobre a travessa inferior (6), de cujo centro avança longitudinalmente o braço inferior (7) — haste — na mesma disposição do referido braço superior (4) e por um assento (8) para o paciente. Esse equipamento possui uma câmara fotográfica (9) móvel (sobe/desce) assentada no apoio-base (10) que é acionado pelo fuso (11) vertical movimentado por um motor instalado num dos extremos desse braço superior (4), cuja extremidade oposta contém uma placa de contraste (12) de fundo claro. A extremidade externa do dito braço superior (4) — haste — traz fixado um espelho (13) verticalmente postado e protegido por uma moldura (14). Esse equipamento está montado sobre discos maleáveis ou não (15) — pés. O equipamento em causa poderá ser agregado e controlado por um programa de computador (16).
 (71) WILLIAM BORGES RESENDE JUNIOR (BR/SP), CRISTIANO FRANCISCO CORREIA (BR/SP)
 (72) WILLIAM BORGES RESENDE JUNIOR, CRISTIANO FRANCISCO CORREIA
 (74) DARCI ALVES CAVALHEIRO

3.1

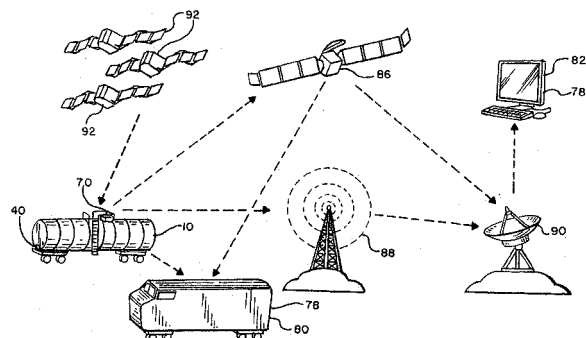


(21) **BR 10 2013 022303-4 A2**
 (22) 30/08/2013
 (30) 06/09/2012 US 13/605477
 (51) B61H 13/34 (2006.01)
 (54) SISTEMA E MÉTODO PARA MONITORAR E RELATAR O ESTADO DE UM FREIO DE MÃO DE VAGÃO

3.1

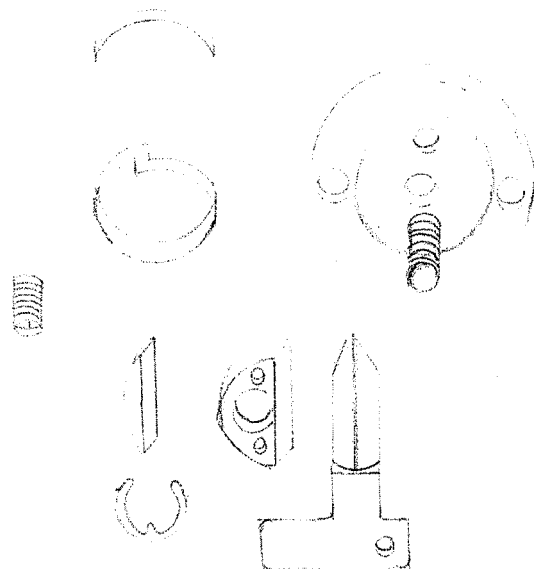
(57) SISTEMA E MÉTODO PARA MONITORAR E RELATAR O ESTADO DE UM FREIO DE MÃO DE VAGÃO. Dispositivo para monitorar o estado de um freio de mão de vagão que tem um cabo operado à mão, cujo dispositivo tem um magneto, configurado para ser inserido na articulação de um sistema de freio de vagão. Um componente de sensoramento é montado no vagão para sensorar a proximidade do magneto quando o freio de mão é aplicado. Um sistema e método que utilizam o dispositivo de monitoramento para fornecer comunicação de um alarme quando o freio de mão está aplicado e o vagão está movendo.

(71) AMSTED RAIL COMPANY, INC. (US)
 (72) ANDREW MARTIN, ALLEN SMITH
 (74) KASZNAR LEONARDOS PROPRIEDADE INTELECTUAL



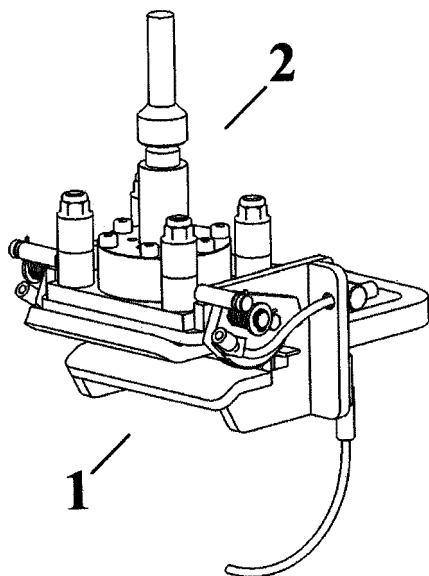
(21) **BR 10 2013 022342-5 A2**
 (22) 02/09/2013
 (51) B60C 25/132 (2006.01)
 (54) TRAVA ANTI FURTO DE ESTEPE
 (57) TRAVA ANTI FURTO DE ESTEPE. Patente de invenção para uma trava anti-furto de estepe, que é compreendido por uma trava, de forma cilíndrica 1, protegido por uma capa metálica 2, com um furo no centro, cuja função é ser rosqueado no parafuso de suporte do estepe, uma fechadura para chaves tetra 3, caracterizada pelo fato de o seu sistema somente ser possível ser destravado por uma chave tetra específica e quando não utilizar a chave, não importa o lado que o ser girado a trava, não sutirá efeito algum. Sendo possível a sua instalação em veículos automotores multi-marcas.
 (71) GILBERTO MARTINS DAMACENO (BR/SP)
 (72) GILBERTO MARTINS DAMACENO

3.1



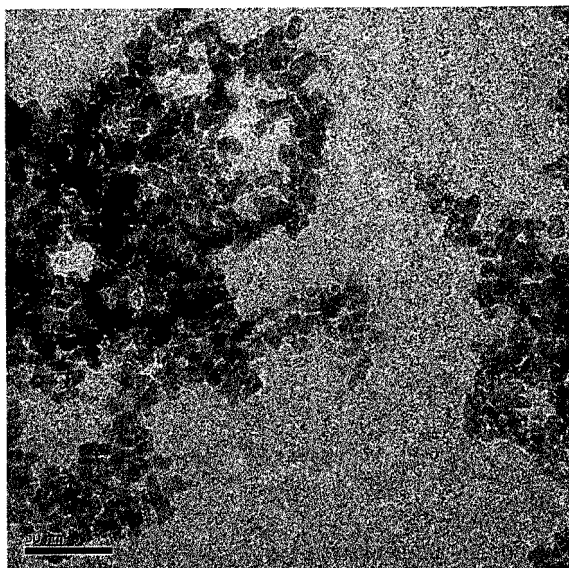
(21) **BR 10 2013 022353-0 A2**
 (22) 02/09/2013
 (51) H01R 13/523 (2006.01), E21B 33/038 (2006.01)
 (54) DISPOSITIVO DE CONTATO ELÉTRICO SUBMARINO, COM MECANISMO DE CONTROLE DE TORQUE E MANUTENÇÃO DA PRESSÃO DE CONTATO
 (57) DISPOSITIVO DE CONTATO ELÉTRICO SUBMARINO, COM MECANISMO DE CONTROLE DE TORQUE E MANUTENÇÃO DA PRESSÃO DE CONTATO. Que será empregado na proteção catódica contra corrosão de estrutura submersa, com vistas a prevenir danos tanto à estrutura submersa como ao dispositivo, assegurando a manutenção da pressão necessária para o contato elétrico entre a estrutura submersa e o dispositivo, objetivando o aumento da sua vida útil destes.
 (71) SACOR SIDEROTÉCNICA S/A (BR/RJ)
 (72) ANDRE AZEVEDO, HENRIQUE OSORIO DE ALBUQUERQUE SANTOS
 (74) DAVID NILTON PEREIRA DE LUCENA

3.1



(21) BR 10 2013 022380-8 A2
 (22) 02/09/2013
 (51) C08F 218/10 (2006.01), C08K 3/22 (2006.01), C08J 3/02 (2006.01), A61K 9/10 (2006.01)
 (54) NANOCOMPÓSITOS MAGNÉTICOS MICROPARTICULADOS BASEADOS EM POLI (PIVALATO DE VINILA) E NANOPARTÍCULAS MAGNÉTICAS, SEU PROCESSO DE OBTENÇÃO E SUAS APLICAÇÕES
 (57) NANOCOMPÓSITOS MAGNÉTICOS MICROPARTICULADOS BASEADOS EM POLI (PIVALATO DE VINILA) E NANOPARTÍCULAS MAGNÉTICAS, SEU PROCESSO DE OBTENÇÃO E SUAS APLICAÇÕES. A presente invenção descreve o desenvolvimento de nanomaterials s poliméricos multifuncionais compreendendo basicamente partículas magnéticas nanoestruturadas dispersas homogeneamente em uma matriz termoplástica de poli(pivalato de vinila) O processo de síntese de ruicroparticuias esféricas de pohipivalato de vinila apresentando comportamento magnético do presente invento é caracterizado pela reação de polimerização de monômeros vinílicos, sendo preferencialmente o pivaaiato de vinila, na presença de ferritas nanoestruturadas do tipo espinélio com a superfície modificada por ácido oleico. As reações de polimerização na presente invenção são conduzidas em sistema de polimerização em suspensão in sito, caracterizado pela dispersão da fase monomérica reativa em uma fase aquosa continua graças à ação combinada de forte agitação e uso de um protetor coloidal não-iônico. Este material magnetopolimérico nanoestruturado inovador apresenta como diferencial o fato de ser produzido ia sito, exibindo propriedades macromoleculares diferenciadas, e combinando características dos pohimeros termoplásticos e de compostos magnéticos, o que os torna materiais interessantes do ponto de vista de aplicações biotecnológicas como a embolização vascular, a hipertermia em tumores, liberação ontrolada de fármacos, agentes de contrastes para diagnóstico por imagem e na separação de biomoléculas
 (71) FUNDAÇÃO UNIVERSIDADE DE BRASÍLIA (BR/DF)
 (72) FABRÍCIO MACHADO SILVA, ROBSON TEIXEIRA ARAÚJO

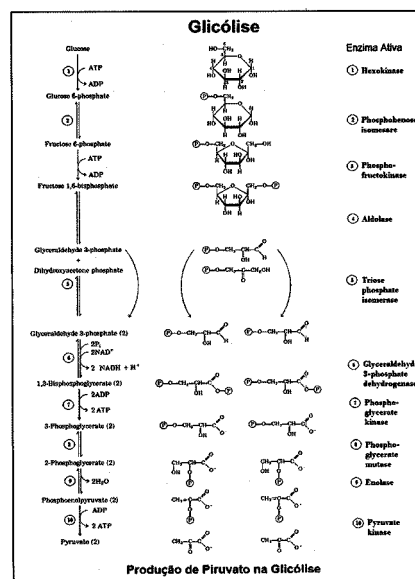
3.1



(21) BR 10 2013 022434-0 A2
 (22) 02/09/2013
 (51) C12P 7/04 (2006.01), C12P 1/02 (2006.01), C12P 1/04 (2006.01)

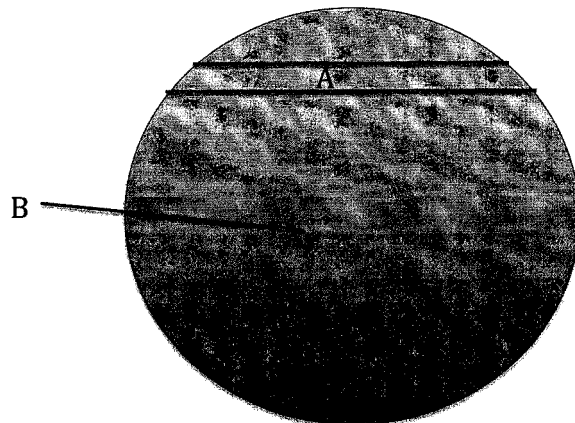
3.1

(54) PROCESSO PARA FERMENTAÇÃO MICROBIANA DE SUBSTRATOS AÇUCARADOS E USO DO HIDROGÊNIO NO ESTADO ATOMICO, IÔNICO OU GASOSO NO REFERIDO PROCESSO
 (57) PROCESSO PARA FERMENTAÇÃO MICROBIANA DE SUBSTRATOS AÇUCARADOS E USO DO HIDROGÊNIO NO ESTADO ATÔMICO, IÔNICO OU GASOSO NO REFERIDO PROCESSO. A presente invenção refere-se a um processo bioquímico para aumentar, seletivamente, a produção de álcool através da fermentação de substratos açucarados por meio da inoculação de hidrogênio nos micro-organismos em processo fermentativo compreendendo mosto açucarado, nutrientes e micro-organismos do gênero fungo ou bactéria. A produção de hidrogênio ocorre pela aplicação de uma tensão elétrica em regime de pré-eletrólise ou plena eletrólise, sob corrente elétrica continua ou alternada, no meio fermentativo. O uso do hidrogênio no estado atômico, iônico ou gasoso para inoculação nos micro-organismos presentes em um meio fermentativo para produção seletiva de álcool também é descrito.
 (71) MAHLE - METAL LEVE S/A (BR/SP) , LSDATA PLM SOFTWARE LTDA - ME (BR/SP) , ADVEL TECNOLOGIA E COMÉRCIO LTDA. EPP (BR/SP)
 (72) ANTONIO PEDRO LOURENÇO, MASAYUKI KAWAKAMI, JOSÉ FRANCISCO LOPES
 (74) DANNEMANN ,SIEMSEN, BIGLER & IPANEMA MOREIRA



(21) BR 10 2013 022471-5 A2
 (22) 03/09/2013
 (51) B63B 22/16 (2006.01), G09F 21/18 (2006.01)
 (52) B63B 22/166, G09F 21/18
 (54) BOIA SINALIZADORA COM PUBLICIDADE
 (57) BOIA SINALIZADORA COM PUBLICIDADE Refere-se à uma bola redonda (FIG 1) confeccionada em fibra de vidro, que tem o objetivo de sinalizar a distância de 200 metros da costa para orientação de embarcações marinhas, trazendo segurança para os banhistas e com exploração de propaganda. A referida boia possui uma âncora (FIG 3), que através de um cabo de aço (D) mantém a bola sinalizadora em um ponto fixo com o auxílio de um contrapeso (FIG 2) para que a boia fique estabilizada; possui também um sinalizador (FIG 4) para que seja visível no período noturno. O desenho completo da boia pode se observar na FIG 5.
 (71) MARCO ANTONIO MARQUES FILHO (BR/ES)
 (72) MARCO ANTONIO MARQUES FILHO

3.1



(21) BR 10 2013 022507-0 A2
 (22) 03/09/2013
 (51) B65H 54/02 (2006.01)
 (54) DISPOSITIVO DE DISPERSÃO DO MATERIAL A SER BOBINADO OU DISPOSITIVO DE GUIAMENTO DO MATERIAL A SER BOBINADO,

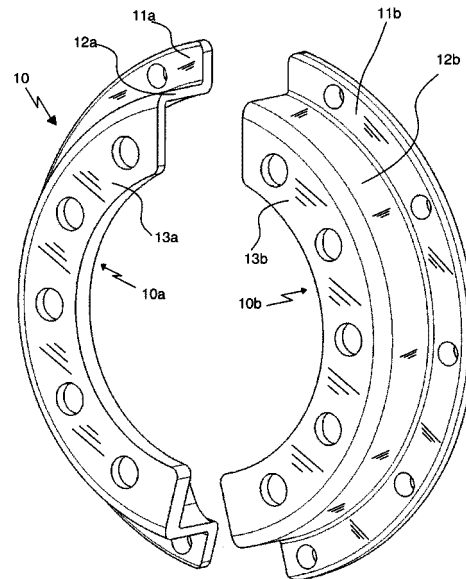
3.1



DISPOSITIVO DE OSCILAÇÃO, BOBINADEIRA E MÉTODO PARA OPERAÇÃO DE UMA BOBINADEIRA

(57) DISPOSITIVO DE DISPERSÃO DO MATERIAL A SER BOBINADO OU DISPOSITIVO DE GUIAMENTO DO MATERIAL A SER BOBINADO, DISPOSITIVO DE OSCILAÇÃO, BOBINADEIRA E MÉTODO PARA OPERAÇÃO DE UMA BOBINADEIRA A invenção se refere a um dispositivo de dispersão do material a ser bobinado (10), no qual um material a ser bobinado (5) envolve, em formato de meandro (16, 17, 18, 19), rolos, com o que ocorre um guiamento e/ou uma dispersão do material a ser bobinado (5) Para simplificar uma retirada do material a ser bobinado (5) do dispositivo de dispersão do material a ser bobinado (10) e/ou uma introdução do material a ser bobinado (5) no dispositivo de dispersão do material a ser bobinado (10), os rolos (16, 18) são móveis, em especial, basculáveis, de maneira que, em uma posição de retirada dos rolos (16, 18), o material a ser bobinado (5) seja livremente acessível. O dispositivo de dispersão do material a ser bobinado (10) de acordo com a invenção é empregado, principalmente, em conjunto com um rolo de fios de fibras ou, assim chamados, prepeg.

- (71) GEORG SAHM GMBH & CO. KG (DE)
- (72) CARSTEN GÖRKE
- (74) DAVID DO NASCIMENTO ADVOGADOS ASSOCIADOS

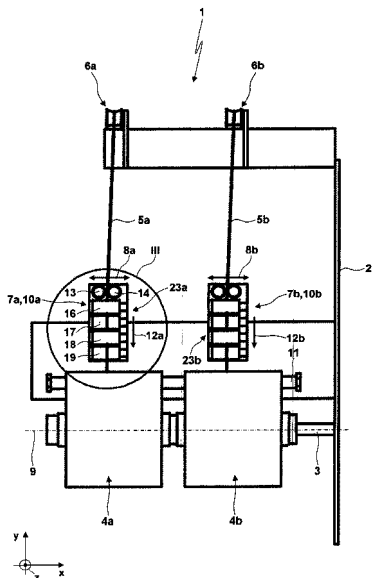


(21) BR 10 2013 022824-9 A2 3.1
 (22) 06/09/2013

(51) B03B 13/04 (2006.01)
 (54) APERFEIÇOAMENTO EM EQUIPAMENTO PARA DIGESTÃO DE AMOSTRAS POR VIA ÚMIDA

(57) APERFEIÇOAMENTO EM EQUIPAMENTO PARA DIGESTÃO DE AMOSTRAS POR VIA ÚMIDA. É descrito um aperfeiçoamento em equipamento para digestão de amostras por via úmida que emprega tubos de digestão (20) fechados não encapsulados e aquecimento condutivo que possibilita a rápida decomposição de amostras botânicas, alimentícias, clínicas, ambientais e similares, promovendo um gradiente de temperatura em direção à parte superior do tubo de digestão, permitindo que a temperatura da fase gasosa seja inferior à da fase líquida, de forma que as digestões são realizadas à pressão pouco elevada e, conseqüentemente, os tubos de digestão utilizados podem ter paredes menos espessas, permitindo o rápido aquecimento e resfriamento das amostras, bem como baixo custo de operação e manutenção, simplicidade, alta frequência analítica, redução do consumo de reagentes e diminuição da geração de resíduos, dito equipamento provido de um gabinete (10) que evita a contaminação da atmosfera do laboratório por vapores ácidos e a perda dos componentes voláteis da amostra durante o aquecimento

- (71) Universidade Estadual Paulista Julio de Mesquita Filho (BR/SP), Fundação Universidade Federal de São Carlos (BR/SP)
- (72) José Anchieta Gomes Neto, Kelber dos Anjos de Miranda, Edener Rodrigues Pereira Filho
- (74) Leopoldo Campos Zuaneti

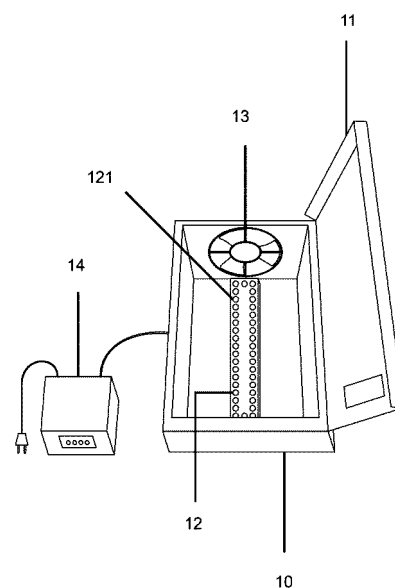


(21) BR 10 2013 022547-9 A2 3.1
 (22) 03/09/2013

(30) 17/09/2012 FR 12 58715
 (51) B64C 25/36 (2006.01)

(54) MÉTODO DE PRENDER UM MEMBRO DE ACIONAMENTO DE RODA DE AERONAVE EM UM TREM DE ATERRISSAGEM PORTANDO UMA RODA
 (57) MÉTODO DE PRENDER UM MEMBRO DE ACIONAMENTO DE RODA DE AERONAVE EM UM TREM DE ATERRISSAGEM PORTANDO UMA RODA. A invenção provê um método de montagem de membro de acionamento de roda de aeronave (30) em um trem de pouso tendo um eixo (1) que porta a roda e que é provido de uma chapa de torque (3) tendo uma face externa contra a qual um freio pode ser ajustado, o método compreendendo as etapas de instalar um suporte (10; 110; 210) que se apoia contra uma face interna da chapa de torque oposta à sua face externa e de instalar o membro de acionamento sobre o suporte.

- (71) MESSIER-BUGATTI-DOWTY (FR)
- (72) SÉBASTIEN REMOND, EDOUARD CAMPBELL, THIERRY BLANPAIN, ALEXIS TOVAR
- (74) LUIZ LEONARDOS & CIA - PROPRIEDADE INTELECTUAL



(21) BR 10 2013 022834-6 A2 3.1
 (22) 06/09/2013

(51) B22D 5/04 (2006.01)
 (54) MOLDE PARA LINGOTAMENTO CONTÍNUO
 (57) MOLDE PARA LINGOTAMENTO CONTÍNUO. O molde (M) compreende uma parede de fundo (11); duas paredes laterais (12); uma parede anterior (13) tendo uma borda superior (13a) em arco convexo; uma parede posterior (14)

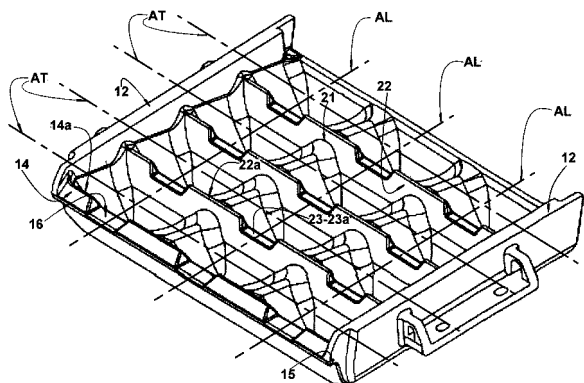


provida de recortes vertedores (16) e tendo uma borda superior (14a) incorporando uma aba de transbordo (15) com uma face inferior (15a) em arco côncavo disposto sobre a borda superior (13a) da parede anterior (13) de outro molde (10) disposto a jusante do primeiro, no curso superior de um transportador (T); e pelo menos três alinhamentos transversais (AT) de cavidades (20) as quais são separadas, uma da outra, em um mesmo alinhamento transversal (AT) por um septo (21) e sendo separadas, das cavidades (20) de um alinhamento transversal (AT) adjacente, por uma parede transversal (22), superiormente provida de recortes vertedores (23) abertos para as adjacentes cavidades (20) dos alinhamentos longitudinais (AL) de cavidades (20) do molde (10) 1 1

(71) Paul Wurth do Brasil Tecnologia e Equipamentos para Metalurgia LTDA (BR/MG)

(72) JOSÉ GERALDO COSTA ARAÚJO, KLAUS PETER KINZEL, MOISÉS OLIVEIRA

(74) Antonio Mauricio Pedras Arnaud



(21) BR 10 2013 022835-4 A2

3.1

(22) 03/09/2013

(51) A61K 35/618 (2015.01), A61K 8/96 (2006.01), A61K 8/67 (2006.01), A61K 31/07 (2006.01), A61K 31/355 (2006.01), A61P 9/10 (2006.01), A61P 9/14 (2006.01), A61P 17/02 (2006.01)

(54) COMPOSIÇÃO COSMÉTICA E/OU FARMACÊUTICA PARA PROMOVER A REGENERAÇÃO CELULAR E ESTIMULAR A ANGIOGÊNESE

(57) COMPOSIÇÃO COSMÉTICA E/OU FARMACÊUTICA PARA PROMOVER A REGENERAÇÃO CELULAR E ESTIMULAR A ANGIOGÊNESE. A presente invenção refere-se a uma composição cosmética e ou farmacêutica com base nos compostos da ooncha do caracol *Megaloclimis fopesi*, destinada ao tratamento curativo de lesões de pele por segunda invocação, onde a ferida é mantida aberta, sem aproximação dos bordos por sutura ou ourativos cirúrgicos, citando como casuística úlceras por pressão, úlcera diabética, úlcera vascular, deiscências orrégicas, queimaduras de primeiro e segundo grau, lesão traumática, lesão cirúrgica pds-fasciocomia e úlcera vasculogênica

(71) FUNDAÇÃO UNIVERSIDADE FEDERAL DE MATO GROSSO DO SUL (BR/MS)

(72) PAULO HENRIQUE MULETA ANDRADE, MARIA DE FATIMA CEPA MATOS, ERIC SCHMIDT RONDON, MÔNICA CRISTINA TOFFOLI KADRI, CARLOS ALEXANDRE CAROLLO, MARILLIN DE CASTRO CUNHA, CARLA CARDOZO PINTO DE ARRUDA, LUCIANE CANDELORO PORTUGAL

(21) BR 10 2013 022864-8 A2

3.1

(22) 06/09/2013

(30) 07/09/2012 US 13/606,849

(51) G01V 1/28 (2006.01), G06F 17/10 (2006.01)

(52) G01V 1/28, G06F 17/10

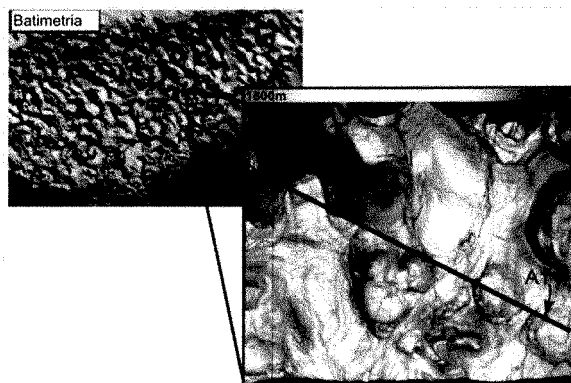
(54) APARELHO E MÉTODO PARA RECONSTRUIR UMA GEOMETRIA DE SAL COMPLEXA COM O USO DE RTM DE INUNDAÇÃO DUPLA COM ONDAS PRISMÁTICAS

(57) APARELHO E MÉTODO PARA RECONSTRUIR UMA GEOMETRIA DE SAL COMPLEXA COM O USO DE RTM DE INUNDAÇÃO DUPLA COM ONDAS PRISMÁTICAS Trata-se de um método, um aparelho e um meio legível por computador para processar dados sísmicos. O método inclui selecionar áreas imageadas de poço de uma interface sedimento-sal e realizar (1) uma RTM de inundação dupla com ondas prismáticas para identificar novas áreas da interface sedimento-sal, e (2) um ou mais RTMs para identificar outras novas áreas da interface sedimento-sal ou de uma interface sal-sedimento

(71) CGG SERVICES SA (FR)

(72) YUNFENG LI, YOGESH AGNIHOTRI

(74) LUIZ LEONARDOS & CIA - PROPRIEDADE INTELECTUAL



(21) BR 10 2013 022868-0 A2

3.1

(22) 06/09/2013

(51) A23L 2/02 (2006.01)

(54) COMPOSIÇÃO DE BEBIDA ENERGÉTICA COM SUCO CONCENTRADO DE FRUTA NATURAL

(57) COMPOSIÇÃO DE BEBIDA ENERGÉTICA COM SUCO CONCENTRADO DE FRUTA NATURAL, apresenta uma invenção referente à uma singular composição de ingredientes para obtenção de uma bebida energética, na qual uma quantidade de suco concentrado de fruta natural entre outros componentes participantes foram inventivamente dosados, sendo adicionados à base primária da bebida energética, e que é conhecidamente denominada de "Mix funcional vitamínico", proporcionando assim um efeito de saborização mais saudável. Além de que, a presente bebida tem seu efeito energético potencializado à partir de produtos naturais, proporcionando de uma forma mais saudável o aumento da capacidade de concentração e de desenvolvimento de atividades mentais e físicas

(71) OAX PARTICIPACOES LTDA (BR/SC)

(72) LUCIANO RODRIGUES SANTA RITTA

(74) Anel Marcas e Patentes

(21) BR 10 2013 022873-7 A2

3.1

(22) 06/09/2013

(51) A22C 17/08 (2006.01)

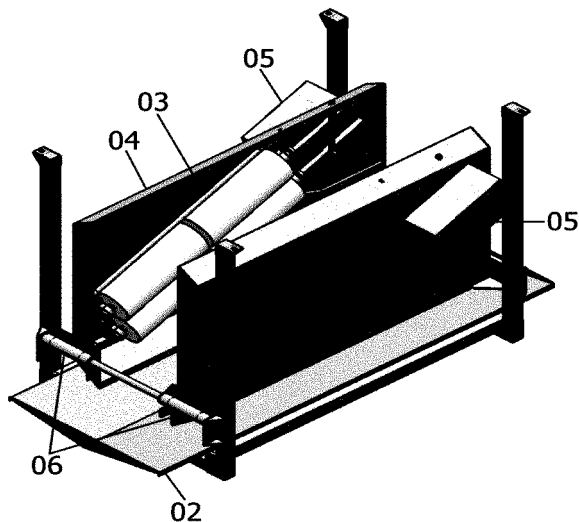
(54) LAVADOR DE GANCHOS DIAGONAL

(57) LAVADOR DE GANCHOS DIAGONAL. A presente Patente de Invenção caracteriza-se por ser um novo processo de fabricação para uma máquina de lavar ganchos. O novo equipamento consiste na limpeza e higienização dos ganchos utilizados em frigoríficos para o transporte de carnes industrializadas, por entre os processos e setores industriais de um frigorífico. Este sistema por sua vez, é iniciado com a chegada dos ganchos presos em uma correa e que passam por entre a estrutura (01) do lavador de ganchos diagonal, indo de encontro aos rolos de limpeza (03), localizados no centro do equipamento e posicionados de forma diagonal para aperfeiçoar o processo de higienização. O Corpo da máquina é basicamente composto por peças de metal que utilizam de formas longitudinais para prover a lavagem, sendo que o sistema é movido por dois motores (05) e pistões hidráulicos (06) para que seja possível regular a distância entre os rolos de limpeza (03)

(71) JUCIMAR FORNARI HUK (BR/SC)

(72) Jucimar Fornari Huk

(74) EVERTON LUIS ROSSIN



(21) BR 10 2013 022875-3 A2

3.1

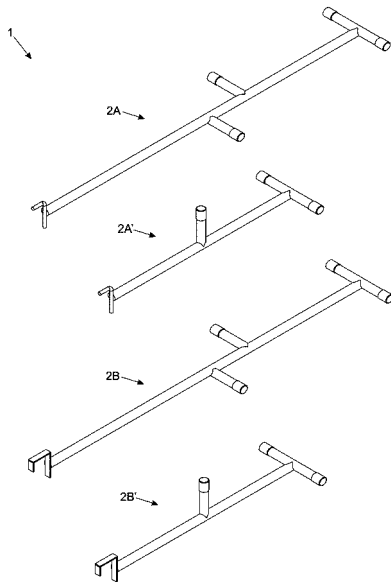
(22) 06/09/2013

(51) B25B 28/00 (2006.01)

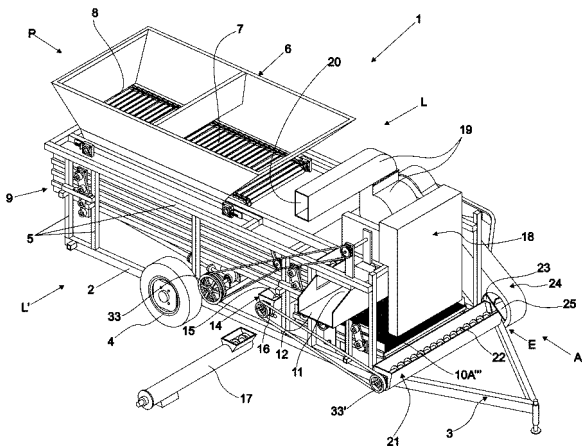
(54) CONJUNTO DE FERRAMENTA PARA DESARME DE TRAVA DE CARROCERIA GRANELEIRA

(57) CONJUNTO DE FERRAMENTA PARA DESARME DE TRAVA DE CARROCERIA GRANELEIRA, objeto consiste de um conjunto (1) de quatro ferramentas (2) onde a ferramenta de apoio (2B) que sua garra em "J" (4') se encaixa na estrutura (7) da tampa lateral (8), que ao estiver fixa através do

manuseio do operador nas empunhaduras (5) e (5') passa a ser segurado pela travessa (6), podendo o outro operador manusear a ferramenta de desarme (2A) em que sua garra em "L" (4) adentre no elo (9) do pino (10) e com auxílio das empunhaduras (5) e travessa (6) faz a saca o referido pino (10), retirando do encaixe (11) pertencente a uma estrutura vertical (12) da carroceria (13), e as ferramentas (2A') e (2B') de menores dimensão são utilizadas para abertura de tampa lateral (8) posicionadas com a altura baixa que para ser manuseado, com mais precisão utiliza-se estas ferramentas (2A') e (2B') de menor dimensão
 (71) JOÃO BATISTA PRAXEDES (BR/SP)
 (72) DOUGLAS MISLINSKI
 (74) VILAGE MARCAS E PATENTES LTDA

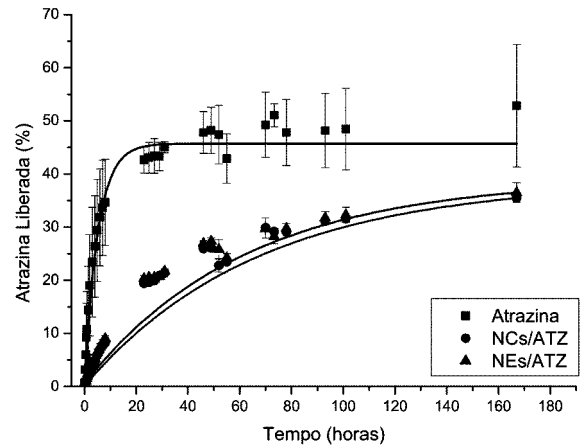


(21) BR 10 2013 022884-2 A2
 (22) 06/09/2013
 (51) A01C 1/00 (2006.01), A01F 7/04 (2006.01)
 (54) MÁQUINA BENEFICIADORA DE SEMENTE
 (57) MÁQUINA BENEFICIADORA DE SEMENTE, consiste de uma máquina beneficiadora (1) composta de chassi (2) dotado de cambão (3) e por um rodeiro (4) por uma estrutura (5) caçamba (6) dotada por esteira (7) bocal de saída (8) para mesa vibratória (9) de peneiras (10), quer faz a separação do material, terra (T), palha grossa (P), palha fina (P'), impurezas (I) e sementes (S) e direcionadas cada especificamente para cada local específico como calha de saída (12) compartimento (13), câmara trituradora (14), de bocal (16), e adaptado pelo extensor (17), soprador (18) de bocal de saída (20), câmara direcionadora (21), com bocal (23), elevador (24) com vazão pelo bocal de saída (26) na calha de ensacamento (27), que esta é responsável pela saída da semente (S) e assim feito o seu ensacamento/bags
 (71) LUIZ VALENTIN ALBERTO (BR/SP), ERNESTO MARIANO ALBERTTI (BR/SP)
 (72) LUIZ VALENTIN ALBERTO, ERNESTO MARIANO ALBERTTI
 (74) VILAGE MARCAS E PATENTES LTDA

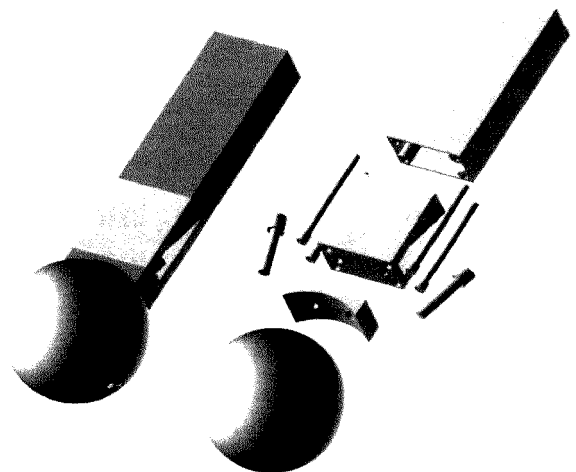


(21) BR 10 2013 022912-1 A2
 (22) 06/09/2013
 (51) A01N 25/34 (2006.01), A01N 25/28 (2006.01), A01N 43/70 (2006.01)
 (52) A01N 25/34, A01N 25/28, A01N 43/70, A01N 2300/00
 (54) PROCESSO DE PRODUÇÃO DE SISTEMA DE LIBERAÇÃO SUSTENTADA DE HERBICIDAS BIOATIVOS; NANOPARTÍCULAS

POLIMÉRICAS E USO DO SISTEMA DE LIBERAÇÃO SUSTENTADA DE HERBICIDAS BIOATIVOS
 (57) PROCESSO DE PRODUÇÃO DE SISTEMA DE LIBERAÇÃO SUSTENTADA DE HERBICIDAS BIOATIVOS; NANOPARTÍCULAS POLIMÉRICAS E USO DO SISTEMA DE LIBERAÇÃO SUSTENTADA DE HERBICIDAS BIOATIVOS Esta invenção trata de um processo de produção de um sistema de liberação sustentada de herbicidas bioativos que compreende as etapas de formação de uma fase orgânica; emulsificação e remoção dos solventes. A invenção trata ainda de nanopartículas poliméricas e do uso do sistema de liberação sustentada de herbicidas bioativos
 (71) UNIVERSIDADE ESTADUAL PAULISTA JULIO DE MESQUITA FILHO (BR/SP), UNIVERSIDADE ESTADUAL DE CAMPINAS (BR/SP)
 (72) Leonardo Fernandes Fraceto, André Henrique Rosa, Renato Grillo, Nathalie Ferreira da Silva Melo, Anderson do Espírito Santo Pereira
 (74) Leopoldo Campos Zuaneti



(21) BR 10 2013 022969-5 A2
 (22) 09/09/2013
 (51) E04B 1/19 (2006.01), E04B 1/58 (2006.01)
 (52) E04B 1/1906, E04B 1/58
 (54) APERFEIÇOAMENTO EM NÓ ESFÉRICO PARA ESTRUTURA MODULAR ATRAVÉS DE TUBOS
 (57) APERFEIÇOAMENTO EM NÓ ESFÉRICO PARA ESTRUTURA MODULAR ATRAVÉS DE TUBOS. O presente Privilégio de Invenção refere-se ao aperfeiçoamento em nó esférico para estrutura modular através 5 de tubos, ou mais particularmente a um dispositivo de uma peça ponteira ligada ao tubo por parafusos, fixada sobre uma peça côncava ao raio de uma esfera; plana em face de modo livre ao parafusamento do tubo com a ponteira fixa livre, em eixotangente para montagem. 10 O objetivo do presente Privilégio de Invenção compreende a montagem com a peça (N), uma ponteira, ligada ao tubo (I) por parafusos (PLL), fixa sobre uma peça (A) côncava ao raio de uma esfera (E); plana em face do modo livre ao parafusamento (PL) do tubo com a ponteira fixa livre em eixo tangente para montagem. 15 O presente privilégio de invenção adapta-se a seções retangulares conforme o desenho, e também para outras geometrias utilizando o mesmo princípio, considerando, seções elípticas, circulares, entre outras
 (71) PERONNE DOS REIS JORGE (BR/RS)
 (72) PERONNE DOS REIS JORGE
 (74) CAPELLA & VELOSO ADVOGADOS ASSOCIADOS



(21) BR 10 2013 022973-3 A2
 (22) 09/09/2013
 (51) E04D 1/08 (2006.01)

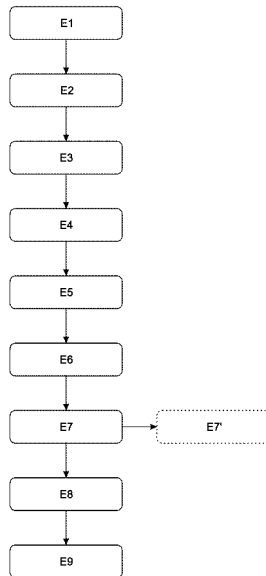
(54) PROCESSO PARA OBTENÇÃO DE PLACA DE TELHA TIPO COLONIAL EM FIBRA DE VIDRO E PLACA DE TELHA TIPO COLONIAL EM FIBRA DE VIDRO

(57) PROCESSO PARA OBTENÇÃO DE PLACA DE TELHA TIPO COLONIAL EM FIBRA DE VIDRO E PLACA DE TELHA TIPO COLONIAL EM FIBRA DE VIDRO, consiste de um processo que utiliza moldagem em fibra de vidro (1) para obtenção de uma placa (2) cujo contorno ondulado (3) delinea o perfil de uma telha colonial com dimensão preferível de 1,10 x 2,00m, mas não limitada a essa, cujo destaque é moldagem em fibra de vidro (1) com barras (4) cilíndricas de transversais de reforço para amarração por meio de abraçadeira (5) e/ ou arame (6) à estrutura (7) do telhado, ou então seção encorpada (8) em fibra de vidro com a mesma finalidade

(71) ANTONIO CEZAR TEIXEIRA DO CARMO (BR/PR)

(72) ANTONIO CEZAR TEIXEIRA DO CARMO

(74) VILAGE MARCAS E PATENTES LTDA



(21) BR 10 2013 022974-1 A2

(22) 09/09/2013

(51) A44B 1/06 (2006.01), A44C 27/00 (2006.01), A44C 3/00 (2006.01)

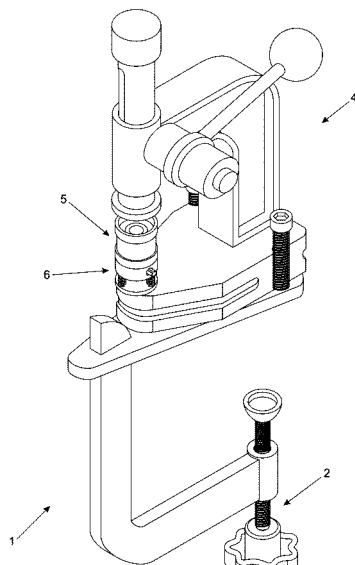
(54) FIXADOR E PRENSA COM JOGO DE MATRIZES SOBREPOSTAS PARA FABRICAÇÃO DE BOTTOM

(57) FIXADOR E PRENSA COM JOGO DE MATRIZES SOBREPOSTAS PARA FABRICAÇÃO DE BOTTOM constituído por um fixador (1) dotado de um fuso (2) para prendê-lo a uma bancada (3) ou mesa, o qual recebe uma prensa (4) do tipo balancim que trabalha com uma matriz superior (5) reversível, e outra matriz inferior (6), ambas em polímero, as quais possibilitam a fabricação dos bottoms (X) com apenas duas operações (A e B), em que pese uma primeira prensagem (A) para confecção da face anterior do produto na matriz superior (5) reversível, e a posterior montagem dessa face na base (7) posicionada na matriz inferior (6) por meio de uma segunda prensagem (B)

(71) OLAVO TEIXEIRA CARDENAS (BR/SP)

(72) OLAVO TEIXEIRA CARDENAS

(74) VILAGE MARCAS E PATENTES LTDA



(21) BR 10 2013 023059-6 A2

(22) 09/09/2013

(30) 10/09/2012 US 13/608100

3.1

(51) G05B 23/02 (2006.01)

(52) G05B 23/0216, G05B 2219/23406

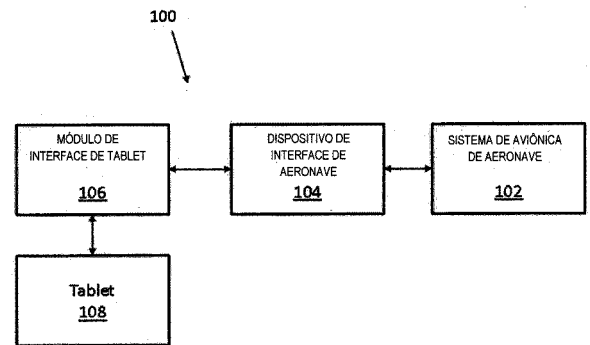
(54) SISTEMA DE AVIÔNICA DE AERONAVE, E MÓDULO DE INTERFACE DE TABLET

(57) SISTEMA DE AVIÔNICA DE AERONAVE, E, MÓDULO DE INTERFACE DE TABLET Um sistema de aviação de aeronave incluindo um dispositivo de interface de aeronave configurado para comunicar com um sistema de aviação de aeronave e um módulo de interface de tablet configurado para comunicar com o dispositivo de interface de aeronave e com um ou mais tablets. O sistema de aviação de aeronave inclui uma pluralidade de sensores para uma aeronave e o módulo de interface de tablet fornece aos um ou mais tablets informações recebidas do dispositivo de interface de aeronave

(71) ROSEMOUNT AEROSPACE INC (US)

(72) WILLIAM J. BAUMGARTEN, MICHAEL J. HAUKOM, THOMAS J. HORSAGER, DANIEL L. MCDOWELL

(74) KASZMAR LEONARDO PROPRIEDADE INTELECTUAL



(21) BR 10 2013 023069-3 A2

(22) 10/09/2013

(51) A61F 2/86 (2013.01)

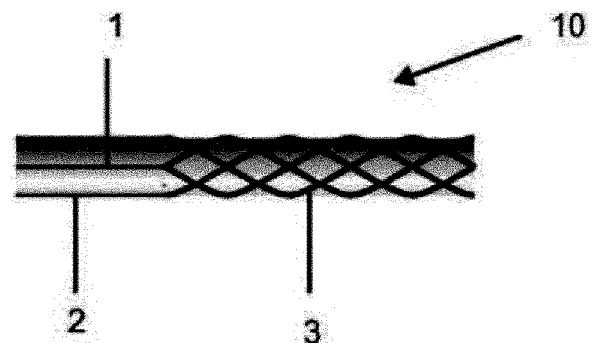
(54) STENT OSTIAL AUTO-EXPANSÍVEL E MÉTODO DE APLICAÇÃO

(57) STENT OSTIAL AUTO-EXPANSÍVEL E MÉTODO DE APLICAÇÃO É descrito um stent ostial auto-expansível utilizado em associação com endopróteses fenestradas (20) para correções de aneurismas da aorta abdominal e torácica, dito stent (10) que apresenta porção proximal (2) que se abre em ângulo maior que noventa graus em relação ao seu eixo, conformando uma área de alargamento de diâmetro com a forma de um guarda-chuva (21), ao contrário dos stents do estado da técnica em que é conformado um alargamento perimetral em formas cônicas, não provendo orifícios de fenestração em diâmetro tal que facilite o implante das endopróteses fenestradas em relação aos ramos da aorta. A parte distal (3) do stent (10) se mantém fechada, dita porção proximal (2) que uma vez aberta é empurrada distalmente pelo cateter de liberação, provocando que a grande área aberta coapte ao tecido da endoprótese fenestrada (20), promovendo o perfeito acoplamento das fenestradas à parede da aorta, e em seguida a porção distal (3) do stent sendo liberada mediante tração do fio de liberação (4) exteriorizado na porção do cateter manipulada pelo operador do sistema, mantendo o stent (10) implantado no ramo aórtico (110), possibilitando manter a irrigação pelos ramos aórticos e ainda evitando vazamento de sangue periorifício da endoprótese fenestrada (20) (endoleak)

(71) ABDO FARRET NETO (BR/RN)

(72) ABDO FARRET NETO

(74) SKO OYARZABAL MARCAS E PATENTES S/A LTDA



(21) BR 10 2013 023089-8 A2

(22) 10/09/2013

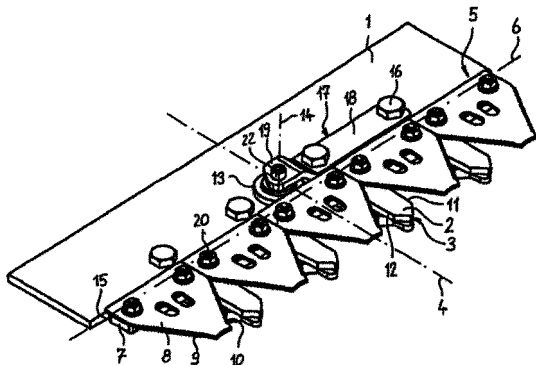
(51) A01D 34/16 (2006.01)

(54) SUPORTE COM ROLAMENTOS PARA NAVALHA DE CORTE, SUPORTE COM ROLAMENTOS PARA NAVALHA DE CORTE

(57) SUPORTE COM ROLAMENTOS PARA NAVALHA DE CORTE, SUPORTE COM ROLAMENTOS PARA NAVALHA DE CORTE, destinado a suportar as facas de corte com firmeza e sem atrito inferior e superior, e em qualquer inclinação, podendo ser montada centralizada e suspensa, sem atrito traseiro, mantendo a ação de corte na oscilação das facas, sem as guias de desgaste, facas essas usadas em podadeiras e colheitadeiras agrícolas, contendo elemento suporte (1), uma barra suporte de desliz (8) interior um rolamento (3); arruelas distanciadoras (4) e parafusos (5), onde ditos parafusos se assentam em discos guarda-pó (6); sendo que os ditos parafusos-eixos (5) se

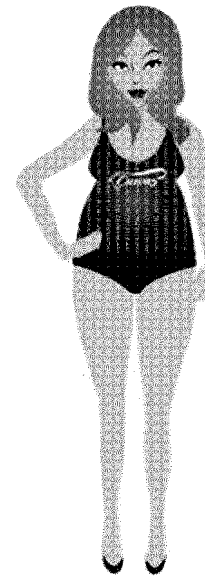
3.1

prendem na parte inferior do elemento suporte (1) por meio de porcas (7) dispostas acima do dito elemento suporte * (1)
 (71) ONIVALDO FAVORETTO (BR/PR)
 (72) ONIVALDO FAVORETTO
 (74) Edmila Adriana Denig

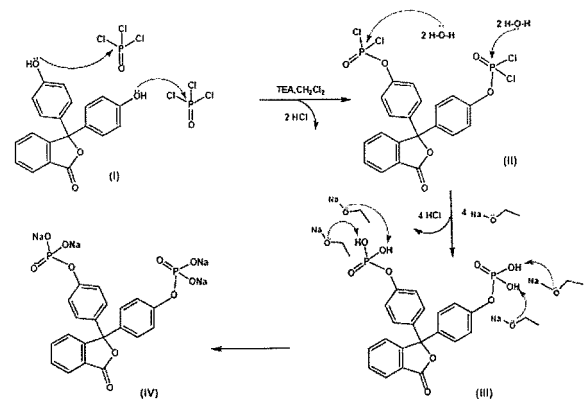


(21) BR 10 2013 023119-3 A2 3.1
 (22) 10/09/2013
 (51) A61K 8/97 (2006.01), A61K 8/92 (2006.01), A61K 8/03 (2006.01), A61Q 5/00 (2006.01), A61Q 90/00 (2009.01)
 (54) PROCESSO E PRODUTO FITOTERÁPICO PARA TRATAMENTO CAPILAR E DE ODORES
 (57) PROCESSO E PRODUTO FITOTERÁPICO PARA TRATAMENTO CAPILAR E DE ODORES, resultante da mistura de uma composição de ervas que deve ser misturada a uma segunda composição, esta de líquidos. A 5 composição de ervas emprega uma xícara normal cheia com flor de bananeira, uma xícara normal cheia com folhas picadas de bananeira mais uma banana, uma xícara normal cheia de folhas picadas de urtigão, uma xícara de chá de folhas de pitangureira e uma xícara normal com alface orgânica. A composição de líquidos emprega uma colher bem cheia de café 10 coado em duas xícaras de água fervente, uma colher de sopa de vinagre acrescentada em uma colher de sopa de açúcar cristal e uma colher de chá de sal, 60 ml de azeite, dois copos americanos de água mineral com gás e uma colher normal de aveia em flocos
 (71) EDI DUTRA DA SILVA (BR/RS)
 (72) EDI DUTRA DA SILVA
 (74) MARPA ASSESSORIA E CONSULTORIA EMPRESARIAL LTDA

(21) BR 10 2013 023191-6 A2 3.1
 (22) 10/09/2013
 (51) G09F 3/00 (2006.01)
 (54) A BONECA ADEQUADA PARA O SEU BIÓTIPO CORPORAL
 (57) A BONECA ADEQUADA PARA O SEU BIÓTIPO CORPORAL refere-se a uma invenção de Cinco Bonecas adequadas para cada biótipo corporal. O rápido desenvolvimento na área da estética corporal, fez com que surgisse no mercado uma simbologia que represente a realidade das mulheres. Para tanto, surge a ideia de associar os cinco biótipos corporais das mulheres às Bonecas, sendo elas, a Boneca Oval, a Boneca Triângulo Invertido, a Boneca Retangular, a Boneca Triângulo, e a Boneca Ampulheta. As mesmas apresentam características distintas entre si e respeitam o biótipo corporal identificado
 (71) MAISA CARLA VALAR 03538448965 (BR/SC)
 (72) MAISA CARLA VALAR
 (74) VITOR LUIZ RAMOS BATISTA



(21) BR 10 2013 023221-1 A2 3.1
 (22) 11/09/2013
 (51) C07F 9/655 (2006.01), G01N 33/50 (2006.01)
 (52) C07F 9/65517, G01N 33/50
 (54) PROCESSO DE SÍNTESE DE FENOLFTALEÍNA BISFOSFATO TETRASSÓDIO E KIT
 (57) PROCESSO DE SÍNTESE DE FENOLFTALEÍNA BISFOSFATO TETRASSÓDIO E KIT. A presente invenção refere-se a um processo de síntese do composto fenolftaleína bisfosfato tetrassódio utilizando trietilamina. Mais especificamente, o composto da presente invenção permite a identificação in loco da enzima fosfatase ácida, presente em manchas de sêmen, aplicável a casos de denúncias de crimes de estupro
 (71) UNIVERSIDADE FEDERAL DO RIO DE JANEIRO - UFRJ (BR/RJ)
 (72) CLAUDIO CERQUEIRA LOPES, ROSANGELA SABBATINI CAPELLA LOPES, ANDRÉ LUIZ MAZZEI ALBERT, PAULO ROBERTO MIGUEL FRAGAS
 (74) UNIVERSIDADE FEDERAL DO RIO DE JANEIRO - UFRJ



(21) BR 10 2013 023234-3 A2 3.1
 (22) 11/09/2013
 (51) A23L 2/56 (2006.01), A23L 1/29 (2006.01)
 (54) MÉTODO DE SOLUBILIZAÇÃO E POTENCIALIZAÇÃO DOS ÓLEOS ESSENCIAIS PARA MELHORAR A AROMATIZAÇÃO DA ÁGUA MINERAL OU DO PREPARADO LÍQUIDO AROMATIZADO
 (57) MÉTODO DE SOLUBILIZAÇÃO E POTENCIALIZAÇÃO DOS ÓLEOS ESSENCIAIS PARA MELHORAR A AROMATIZAÇÃO DA ÁGUA MINERAL OU DO PREPARADO LÍQUIDO AROMATIZADO descreve um método para solubilizar e potencializar o efeito aromatizante de óleos essenciais utilizados para aromatizar água mineral e compreende a transformação dos óleos essenciais em hidrossolúveis pela adição de emulsificante agrupando água ao redor do óleo, através do método de diluição seguido de sucussão, formando clusters, estabilizando o aroma de bebidas, alimentos, medicamentos, cosméticos dentre outros produtos que necessitem usar aromatizantes naturais lipossolúveis em soluções hidrossolúveis
 (71) Karen Berenice Denez (BR/SC), Margarida Maria Vieira (BR/SC)
 (72) Karen Berenice Denez, Margarida Maria Vieira
 (74) EDEMAR SOARES ANTONINI

(21) BR 10 2013 023283-1 A2 3.1
 (22) 11/09/2013
 (51) D06F 95/00 (2006.01)
 (54) PROCESSO PARA FACILITAR A ATIVIDADE DE LAVANDERIAS

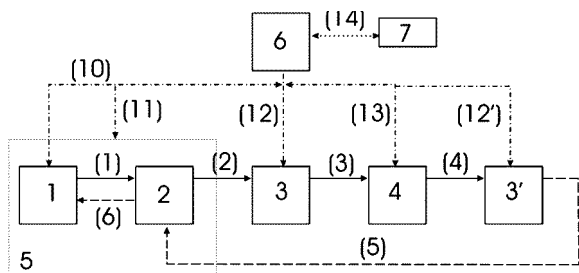


(57) PROCESSO PARA FACILITAR A ATIVIDADE DE LAVANDERIAS O presente resumo refere-se a uma patente de invenção para processo para facilitar a atividade de lavanderias, pertencente ao campo dos sistemas informatizados auxiliares de prestações de serviços; dito sistema compreendendo basicamente: implantação de armários em condomínios ou outros locais, identificados com números e códigos e que são fechados com senha pelos clientes do sistema e abertos com chave mestra por operador do sistema; colocação das roupas sujas nos armários pelos clientes, fechamento destes com senha selecionada pelo cliente e comunicação da operação de colocação de roupas sujas no armário do sistema; retirada das roupas dos armários por transportadora filiada ao sistema com o uso da chave mestra e entrega em lavanderias filiadas ao sistema; nas lavanderias, identificação individual das peças de roupa, lava-gem, acondicionamento das roupas limpas, geração de recibo de entrega e transferência para a transportadora; entrega feita pela transportadora das roupas limpas em respectivos armários, comunicação pela transportadora do número de armário e de recibo de entrega ao sistema, geração por este de senha para fechamento do armário, fechamento deste pela transportadora usando a senha; comunicação do sistema para o cliente do número de armário e da senha de abertura; e retirada da roupa limpa do armário pelo cliente

(71) LIMELCKER LAVANDERIA E SERVIÇOS LTDA (BR/SP)

(72) LUÍS MÁRIO BILENKY, MILTON WALTER HESSE, GERALDO LUIZ YOSHIKAWA

(74) SPI MARCAS & PATENTES S/C LTDA



(21) BR 10 2013 023289-0 A2

(22) 11/09/2013

(30) 09/01/2013 US 13/737,884

(51) A01C 7/10 (2006.01)

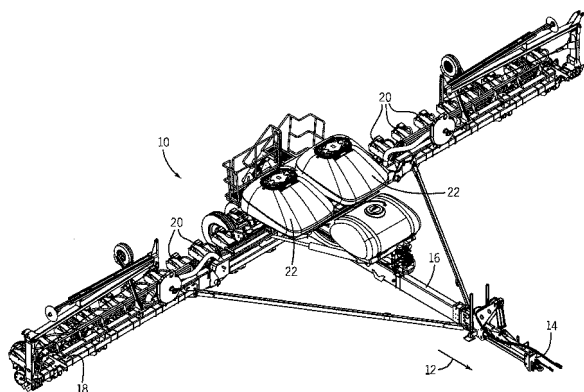
(54) NERVURAS MOLDADAS PARA UM TANQUE DE IMPLEMENTO AGRÍCOLA

(57) NERVURAS MOLDADAS PARA UM TANQUE DE IMPLEMENTO AGRÍCOLA Uma montagem de tanque de sementes para um implemento agrícola incluindo uma abertura de descarga configurada para descarregar sementes da montagem de tanque de sementes. A montagem de tanque de sementes ainda incluindo pelo menos uma nervura angulada moldada dentro da montagem de tanque de sementes, em que a pelo menos uma nervura angulada é configurada para fornecer rigidez estrutural para a montagem de tanque de sementes e direcionar as sementes para a descarga

(71) CNH CANADA, LTD. (CA)

(72) SCOTT A. LONG, MARTIN J. ROBERGE

(74) NELLIE D SHORES



(21) BR 10 2013 023333-1 A2

(22) 11/09/2013

(51) B65D 35/22 (2006.01), B65D 47/04 (2006.01), B65D 37/00 (2006.01)

(54) DISPOSITIVO MANUAL, PORTÁTIL, APLICADOR DE ALIMENTOS PASTOSOS, PODENDO CONTER PEQUENOS PEDAÇOS SÓLIDOS, EMBALADOS EM SACHÊS

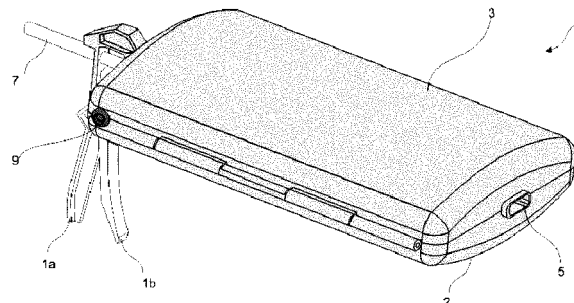
(57) DISPOSITIVO MANUAL, PORTÁTIL, APLICADOR DE ALIMENTOS PASTOSOS, PODENDO CONTER PEQUENOS PEDAÇOS SÓLIDOS, EMBALADOS EM SACHÊS representado por uma solução inventiva no segmento de produtos alimentícios pastosos, eventualmente contendo pequenos pedaços sólidos, prontos para uso, destinados a serem consumidos em porções individuais, diretamente, ou aplicados em doses como complementos de pratos principais e/ou de sanduíches, doses, em específico alimentos fornecidos na forma de sachês [10], onde o invento traz benefícios de ordem técnica, econômica e de uso, tanto para o empresário como para o consumidor final, sendo que para tal o novo dispositivo foi idealizado prevendo uma base estrutural, composto de um berço [2] e uma tampa articulada [3], um

mecanismo de aplicação, formado por manipulos [1a] e [1b] aos quais é solidário uma haste [7], um mecanismo de estrangulamento do corpo [10a] do sachê [10] composto por um carro [8a] que suporta um par de roletes [8c] e [8d] que é movimentado sobre um trilho no fundo da cavidade do berço [2] e um mecanismo de controle de dosagem, formado por uma haste [6] conectada a um dos manipulos [1a] e que aciona a abertura ou fechamento da válvula [4] controladora de expulsão do alimento do interior do corpo [10a] do sachê [10]

(71) JOSÉ LUIZ BELLIX FAVRIN (BR/SP), LOUDERVIM LAGROTERIA (BR/SP)

(72) JOSÉ LUIZ BELLIX FAVRIN, LOUDERVIM LAGROTERIA

(74) BEERRE ASSESSORIA EMPRESARIAL LTDA



(21) BR 10 2013 023341-2 A2

(22) 12/09/2013

(51) A61K 36/61 (2006.01), A61K 31/015 (2006.01), A61P 29/02 (2006.01)

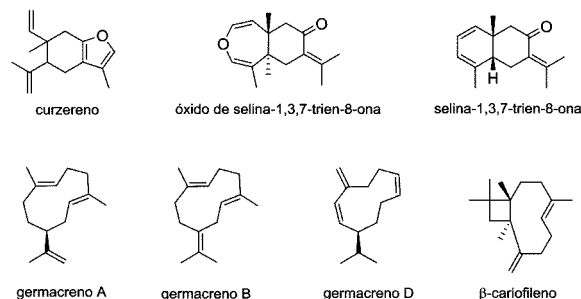
(54) FITOTERÁPICOS SESQUITERPÊNICOS PARA O TRATAMENTO DA DOR

(57) FITOTERÁPICOS SESQUITERPÊNICOS PARA O TRATAMENTO DA DOR O presente invento refere-se ao desenvolvimento de um novo fitoterápico para o tratamento da dor. Este fitoterápico terá em sua composição compostos sesquiterpênicos, os quais são os compostos majoritários presentes no óleo essencial da Eugenia uniflora L. O óleo essencial das folhas de E. uniflora cultivada na região sul do Rio Grande do Sul é constituído por sesquiterpenos oxigenados e não oxigenados, incluindo curzereno, selina-1,3,7-trien-8-ona, óxido de selina-1,3,7-trien-8-ona, b-cariofileno, germacrona A, B e D

(71) UNIVERSIDADE FEDERAL DE PELOTAS (BR/RS)

(72) Lucielli Savegnago, Eder João Lenardão, Diego da Silva Alves, Francine Novack Victória, Raquel Guimarães Jacob, Gelson Perin

(74) GLENIO DO COUTO PINTO JUNIOR



(21) BR 10 2013 023364-1 A2

(22) 12/09/2013

(51) E06B 5/11 (2006.01), E06B 5/10 (2006.01)

(52) E06B 5/11, E06B 5/103

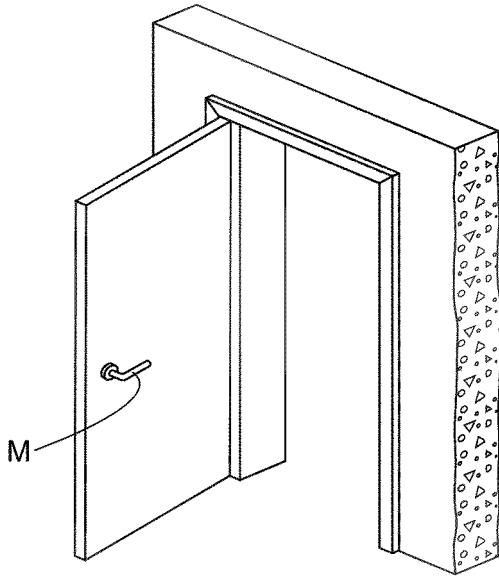
(54) MÉTODO DE TRANSFORMAÇÃO DE PORTAS CONVENCIONAIS EM PORTAS DE SEGURANÇA RESISTENTES A ARROMBAMENTOS E, OPCIONALMENTE, DISPAROS DE ARMAS DE FOGO E PRODUTO RESULTANTE

(57) MÉTODO DE TRANSFORMAÇÃO DE PORTAS CONVENCIONAIS EM PORTAS DE SEGURANÇA RESISTENTES A ARROMBAMENTOS E, OPCIONALMENTE, DISPAROS DE ARMAS DE FOGO E PRODUTO RESULTANTE, o método da presente invenção pertence ao campo da segurança mais especificamente de portas (P) de ambientes internos e externos através da instalação de elementos de segurança para obtenção de resistência a arrombamentos e, opcionalmente, disparos de armas de fogo conforme Normas Internacionais e/ou NBR-15.000; o presente método foi idealizado para dispensar a substituição ou remoção das portas convencionais (P), batentes (B1) e guarnições em uso, ou seja, utiliza toda a instalação já existente, reforçando a porta convencional (P) com a sobreposição de um painel de segurança(3), além da adição de um batente especial na forma de perfil metálico (1) devidamente chumbado no batente (B1) original, de maneira que todos os componentes permaneçam sobrepostos ao conjunto da porta (P) local; a instalação do presente método de reforço de portas convencionais (P) é extremamente ágil e não promove transtornos ou danos ao ambiente

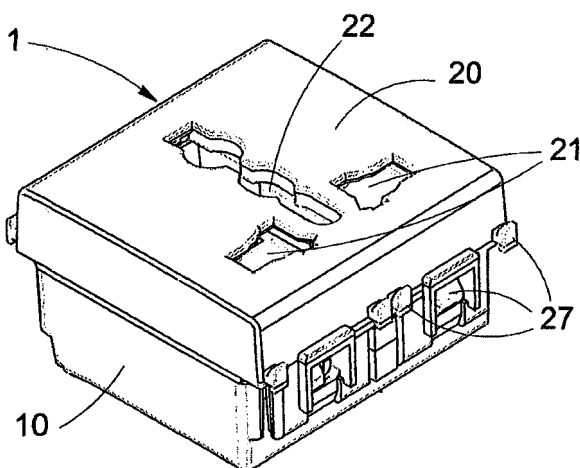
(71) ADELMO MASETTI FILHO (BR/SP)

(72) ADELMO MASETTI FILHO

(74) JOSÉ EDIS RODRIGUES



- (21) **BR 10 2013 023371-4 A2** 3.1
 (22) 12/09/2013
 (30) 14/09/2012 IT MI2012 A 001522
 (51) H01R 13/44 (2006.01), H01R 103/00 (2006.01)
 (54) DISPOSITIVO DE SEGURANÇA PARA TOMADA ELÉTRICA
 (57) DISPOSITIVO DE SEGURANÇA PARA TOMADA ELÉTRICA. Dispositivo de segurança (30) para tomadas elétricas (1), projetado para ser disposto entre um corpo (10) para conter os contatos elétricos da tomada e uma cobertura (2C) que tem pelo menos um par de aberturas (21) para o acesso aos ditos contatos elétricos de fase e neutros da tomada, em que o dito sistema de segurança (30) compreende elementos de obturador (60) empurrados por meios elásticos (61) para fechar normalmente as ditas aberturas (21) para impedir o acesso aos ditos contatos elétricos e que podem ser movidos para fora das ditas aberturas (21) quando os pinos de um plugue elétrico são inseridos nos mesmos, mas não quando um corpo estranho é inserido em apenas uma dentre as ditas aberturas (21), em que os ditos obturadores (60) são separados um do outro e são colocados em um corpo oscilante (50) que pode oscilar ao redor de um eixo geométrico X-X colocado no centro em relação aos mesmos quando uma força de impulso é exercida em apenas um desses obturadores através de uma dentre as ditas aberturas (20), com a finalidade de evitar qualquer deslocamento dos ditos obturadores (60) de sua posição de fechamento das ditas aberturas (21)
 (71) VIMAR S.P.A (IT)
 (72) LORENZO TONELLO
 (74) FLAVIA MANSUR MURAD SCHAAL

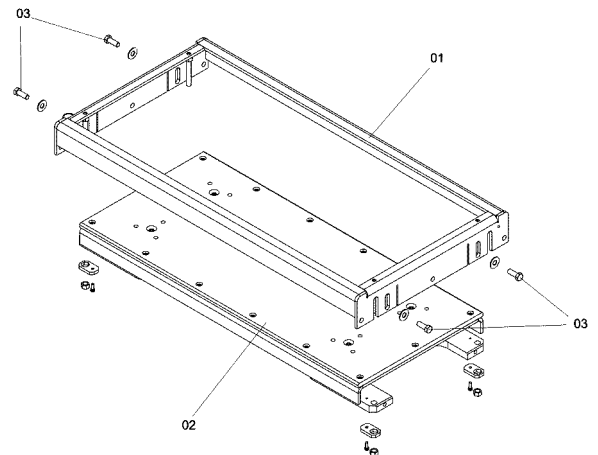


- (21) **BR 10 2013 023372-2 A2** 3.1
 (22) 12/09/2013
 (51) A23L 1/212 (2006.01), A61K 36/00 (2006.01)
 (54) COMPLEMENTO ALIMENTAR A BASE DE BANANA E BREU PARA FORTALECIMENTO DOS OSSOS
 (57) COMPLEMENTO ALIMENTAR A BASE DE BANANA E BREU PARA FORTALECIMENTO DOS OSSOS, onde uma mistura homogênea para um preparo de 30g são utilizados: 4 bananas nanicas; 3g de breu em pó. Onde em uma primeira etapa a banana nanica é triturada através de um processo mecânico em seguida acrescido o breu em pó, e misturado até forma uma massa homogênea, em seguida é colocada para descansar e posteriormente moída e embalada em pó em sachês
 (71) SIDNEIA APARECIDA ROSSI (BR/SP)

- (72) SIDNEIA APARECIDA ROSSI
 (74) TECNOMARK ASSES DA PROPRIEDADE INDUSTRIAL LTDA.

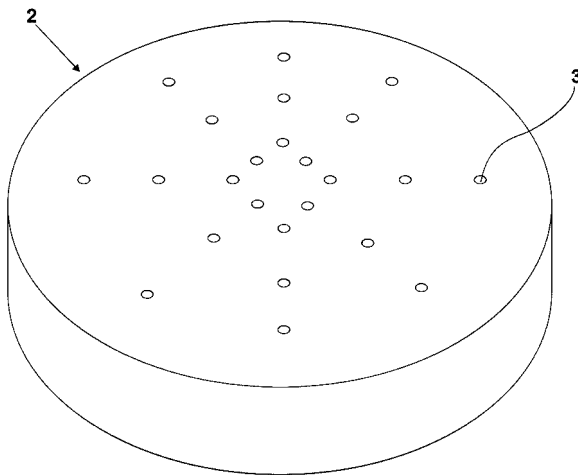
- (21) **BR 10 2013 023378-1 A2** 3.1
 (22) 12/09/2013
 (51) A01C 21/00 (2006.01)
 (54) MÉTODO PARA PLANTIO E CONDUÇÃO DE LAVOURA DE SOJA E FEIJÃO VISANDO AUMENTO DA PRODUTIVIDADE
 (57) MÉTODO PARA PLANTIO E CONDUÇÃO DE LAVOURA DE SOJA E FEIJÃO VISANDO AUMENTO DA PRODUTIVIDADE. Novo método de plantio e condução de lavoura de soja e ou de feijão, com o objetivo do aumento da produtividade dos grãos pelo aumento do número de vagens nas plantas, de tal forma que, o plantio das culturas de soja e feijão é realizado com a redução do número de plantas por hectare, visando um maior engalhamento (galhos) das mesmas, que é proporcionando através da utilização de adubação nitrogenada em cobertura na plantação, realizada em fases específicas do crescimento da planta, ocasionando um aumento substancial no número de vagens por planta, resultando em um aumento de produtividade
 (71) CAIRO ROBERTO DE SOUZA ANDRADE (BR/GO)
 (72) CAIRO ROBERTO DE SOUZA ANDRADE
 (74) GUSTAVO PIGNATTI DO NASCIMENTO

- (21) **BR 10 2013 023386-2 A2** 3.1
 (22) 12/09/2013
 (51) A01D 41/127 (2006.01)
 (54) DISPOSITIVO PARA MEDIDA DE FLUXO MÁSSICO DE PRODUTOS AGRÍCOLAS ACOPLÁVEL A UMA MÁQUINA OU IMPLEMENTO AGRÍCOLA
 (57) DISPOSITIVO PARA MEDIDA DE FLUXO MÁSSICO DE PRODUTOS AGRÍCOLAS ACOPLÁVEL A UMA MÁQUINA OU IMPLEMENTO AGRÍCOLA a presente invenção refere-se a um dispositivo de medição de fluxo mássico de produtos agrícolas durante a operação de colheita tendo como principal diferencial em relação aos dispositivos conhecidos no estado da técnica o fato de possuir uma construção mais robusta que aumenta consideravelmente a vida útil do dispositivo uma vez que este possui uma série de limitadores de impactos e sobrecargas
 (71) AGRICEF SOLUÇÕES TECNOLÓGICAS PARA AGRICULTURA LTDA (BR/SP)
 (72) EFRAIM ALBRECHT NETO, DOMINGOS GUILHERME PELLEGRINO CERRI, GUILHERME RIBEIRO GRAY, JOSÉ LEONARDO CAMARGO DE CAMPOS, EDUARDO ANTONIO BOSCARDIN PITA
 (74) Jorge Roberto Innocencio da Costa



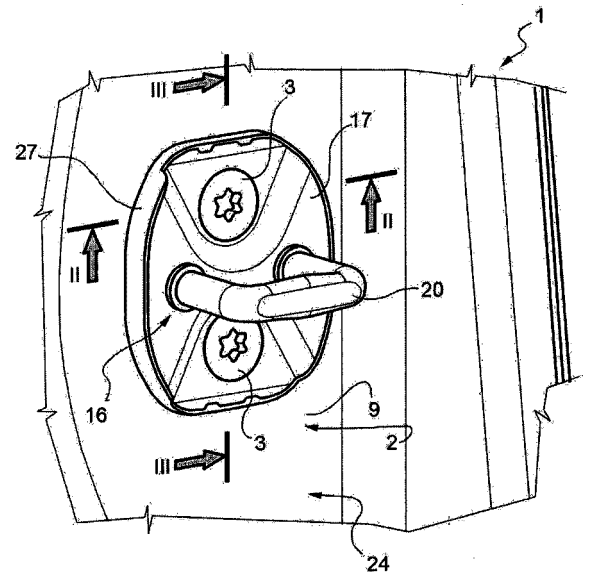
- (21) **BR 10 2013 023397-8 A2** 3.1
 (22) 12/09/2013
 (51) B05B 17/08 (2006.01)
 (54) FONTE DE ÁGUA FLUTUANTE
 (57) FONTE DE ÁGUA FLUTUANTE, consiste de uma fonte (1) flutuante composta de uma boia (2) de material rígido, que comporta furos (3) na parte inferior (I) uma rede hidráulica (R) alimentada com água (A) todos os furos (3) com uma pressão ficando um jato de água (J), em que o banhista possa subir na boia (2) que comporta a fonte (1) e assim usufruir dos jatos de água (J), e outras opções de diversão, como manter-se equilibrado junto com a boia (2) ou receber os jatos de água (J) pelo seu corpo, definindo, portanto, que a finalidade desta inovação ser uma fonte (1) flutuante e com a participação do banhista
 (71) CLUBE DR ANTONIO AUGUSTO REIS NEVES (BR/SP)
 (72) BENITO BENATTI
 (74) VILAGE MARCAS E PATENTES LTDA



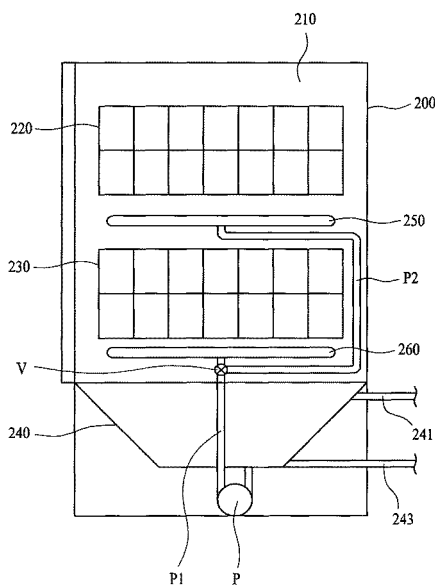


- (21) **BR 10 2013 023407-9 A2** 3.1
 (22) 12/09/2013
 (30) 19/09/2012 KR 10-2012-0103852; 25/09/2012 KR 10-2012-0106357; 25/09/2012 KR 10-20120106358
 (51) A47L 15/14 (2006.01), A47L 15/23 (2006.01), A47L 15/42 (2006.01)
 (54) MÁQUINA DE LAVAR LOUÇA
 (57) MÁQUINA DE LAVAR LOUÇA. Uma máquina de lavar louça inclui um braço inferior disposto em um lado inferior de uma prateleira inferior para aspergir água de lavagem para a prateleira inferior, uma unidade de fixação de prateleira provida na prateleira inferior, e um bocal de torre fixado à unidade de fixação de prateleira para aspergir água de lavagem para uma prateleira superior. A máquina de lavar louça também inclui uma unidade de conexão de torre provida no braço inferior de modo que pelo menos uma porção da unidade de conexão de torre é configurada para se mover a partir do braço inferior. A unidade de conexão de torre sendo conectada ao bocal de torre para fornecer água de lavagem ao bocal de torre com base na unidade de conexão de torre movendo-se a partir do braço inferior. A unidade de fixação de prateleira inclui um guia configurado para guiar o movimento da unidade de conexão de torre retráida a partir do braço inferior ao bocal de torre
 (71) LG ELECTRONICS INC (KR)
 (72) SHINWOO HAN, JOONHO PYO, YOUNGHWAH PARK, DAEGYU KIM, BYEONGHYEON JU
 (74) BHERING ADVOGADOS

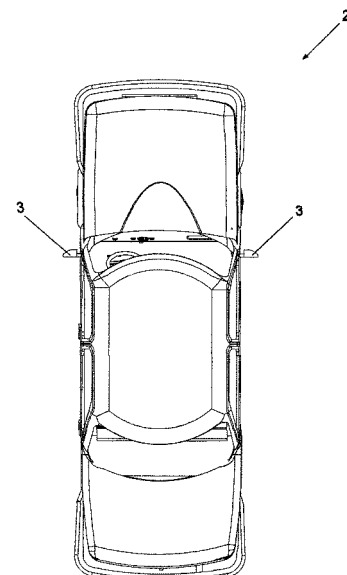
montagem; as linguetas (35a, 35b) são quebráveis, para permitir a mudança de posição do dispositivo de trava em relação à parede (9) do veículo automotivo em uma possível segunda etapa de montagem
 (71) FIAT GROUP AUTOMOBILES S.P.A. (IT)
 (72) CARLO OLIVEIRI, MARILISA QUARESIMA
 (74) ARIBONI, FABBRI & SCHMIDT SOCIEDADE DE ADVOGADOS



- (21) **BR 10 2013 023424-9 A2** 3.1
 (22) 12/09/2013
 (51) B60R 1/074 (2006.01)
 (54) APARELHO ELETRÔNICO PARA REBATIMENTO/FECHAMENTO AUTOMÁTICO DOS ESPELHOS RETROVISORES EXTERNOS AUTOMOTIVOS
 (57) APARELHO ELETRÔNICO PARA REBATIMENTO/FECHAMENTO AUTOMÁTICO DOS ESPELHOS RETROVISORES EXTERNOS AUTOMOTIVOS, idealiza um aparelho elétrico constituído a partir um circuito eletrônico, dotado de software dedicado para ser incorporado em veículos (2) equipados com espelhos retrovisores externos (3) motorizados e dobráveis, de forma a automatizar a função de recolhimento, deixando opcional a necessidade de recorrer aos interruptores manuais, pertencente ao campo dos acessórios automobilísticos, que integra uma estrutura de contenção do circuito eletrônico, definido por um invólucro polimérico (2) tipo caixa quadrada ou retangular com conector; o circuito eletrônico recebe informações de sinais e pulsos elétricos provenientes dos eventos funcionais do veículo (2), tais como armar e desarmar o alarme (4), o acionamento de um controle remoto sem fio (5) (key-less), ligar a chave de ignição, pressionar o pedal do freio, engatar-se uma marcha à frente ou até mesmo do acionamento dos botões manuais originais (6), de forma a processar e retransmitir tais informações 0 com vista a acionar um mecanismo motorizado (ou com solenóide) que fechará o espelho retrovisor externo (3) junto à lataria ou reposicionará em sua disposição funcional
 (71) ROGÉRIO BUIAR (BR/PR), JOÃO DE SOLDI (BR/PR)
 (72) JOÃO DE SOLDI
 (74) ROGÉRIO BUIAR



- (21) **BR 10 2013 023420-6 A2** 3.1
 (22) 12/09/2013
 (30) 12/09/2012 EP 1245150.5
 (51) E05B 15/02 (2006.01), E05B 85/04 (2014.01)
 (52) E05B 15/025, E05B 85/045
 (54) DISPOSITIVO DE TRAVA PARA TRANCAR UMA PORTA DE VEÍCULO AUTOMOTIVO E UM VEÍCULO EQUIPADO COM DITO DISPOSITIVO DE TRAVA
 (57) DISPOSITIVO DE TRAVA PARA TRANCAR UMA PORTA DE VEÍCULO AUTOMOTIVO E UM VEÍCULO EQUIPADO COM DITO DISPOSITIVO DE TRAVA. Um dispositivo de trava (1) para trancar uma porta de um veículo automotivo apresentando um trava (16) e um elemento (22) feito de um material plástico e equipado com uma placa (23), que é adequada para ser colocada contra uma parede (9) do veículo automotivo e é acoplada à trava (16) na posição relativa fixa; o elemento (22) apresenta uma pluralidade de linguetas (35a, 35b) que se projetam a partir da placa (23) na direção oposta à trava (16) e são dispostas em posições de forma a engatar, durante o uso, as bordas (36) de duas aberturas (14) na parede (9) do veículo automotivo, para manter a placa (23) em uma posição de referência fixa durante uma primeira etapa de



- (21) **BR 10 2013 023433-8 A2** 3.1
 (22) 12/09/2013

(30) 27/06/2013 MX MX/a/2013/007547-

(51) B65D 33/16 (2006.01)

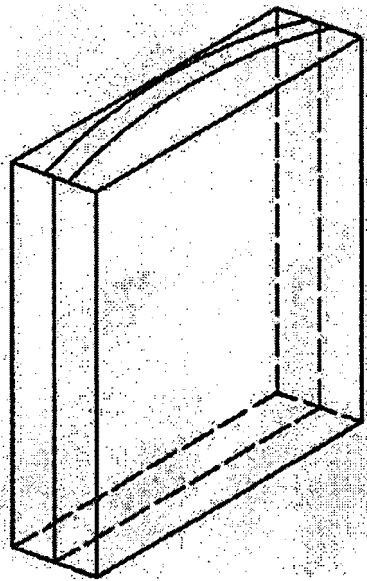
(54) EMBALAGEM FLEXÍVEL PARA PRODUTOS ABSORVENTES DESCARTÁVEIS

(57) EMBALAGEM FLEXÍVEL PARA PRODUTOS ABSORVENTES DESCARTÁVEIS. A presente invenção refere-se a uma embalagem flexível formada por uma película de polietileno, a qual é útil para embalar produtos absorventes descartáveis tais como fraldas e calças descartáveis para bebês e para adultos, absorventes femininos, protetores diários e produtos similares, a qual, pode ser aberta e fechada quantas vezes sejam necessárias, na qual está incluído um sistema de fechamento que não altera nem perde a sua funcionalidade durante o uso e permite abrir a sacola, para retirar os produtos, e fechá-la para proteger os produtos que permanecem dentro da sacola e, assim, evitar poeira, insetos ou partículas que possam contaminá-los

(71) GRUPO P.I. MABE, S.A. DE C.V. (MX)

(72) CARLOS CANALES ESPINOSA DE LOS MONTEROS, LUCIA DEL CARMEN SÁNCHEZ FERNÁNDEZ

(74) ARIBONI, FABBRI & SCHMIDT SOCIEDADE DE ADVOGADOS



(21) BR 10 2013 023474-5 A2

3.1

(22) 12/09/2013

(51) C08J 3/02 (2006.01), C08L 33/10 (2006.01), C08L 35/06 (2006.01), C09D 133/10 (2006.01)

(54) DIVERSÃO AQUOSA PARA REVESTIMENTO INTERIOR DECORATIVO À PROVA DE ÁGUA COM EXCELENTE RESISTÊNCIA À ÁGUA, BEM COMO SEUS USOS E PROCESSO PARA A PREPARAÇÃO DA MESMA

(57) DISPERSÃO AQUOSA PARA REVESTIMENTO INTERIOR DECORATIVO À PROVA DE ÁGUA COM EXCELENTE RESISTÊNCIA À ÁGUA, BEM COMO SEUS USOS E PROCESSO PARA A PREPARAÇÃO DA MESMA. A presente invenção está relacionada com uma dispersão aquosa, caracterizada pelo fato de que pode ser obtida misturando uma composição de resina aquosa e um aditivo compreendendo pelo menos um solvente orgânico com um ponto de ebulição de mais de 150°C a 1013 hPa, e pelo menos um aditivo polisiloxano modificado com poliéter, a composição de resina aquosa podendo ser obtida por polimerização em emulsão de monômeros etilénicamente insaturados em água, a polimerização em emulsão sendo realizada através de polimerização de uma composição dos monômeros etilénicamente insaturados compreendendo 1-9% em peso de ácido (met)acrílico, 1-32% em peso de (met) acrilato de glicidila, 30-75% em peso de monômeros vinil aromáticos, 20-60% em peso de monômeros de (met)acrilato de alquila tendo um até oito átomos de carbono dentro do resíduo alquila, 0-5% de monômeros etilénicamente insaturados diferentes dos monômeros acima, considerando que a soma de frações dos monômeros soma 100% em peso para formar um copolímero, e o copolímero resultante tendo uma temperatura de transição vítrea, calculada usando a equação de Fox, de 5°C-30°C. A invenção está relacionada ainda com o uso dessa dispersão aquosa para revestimento de paredes interiores e paredes em compartimentos úmidos. Por fim, a presente invenção está relacionada a um processo de preparação da dita dispersão aquosa

(71) BASF S.A. (BR/SP), MICHELE SZYMANSKI VALENTIN (BR/SP), CARLOS MORAES (BR/SP), VANESSA PANDORF (BR/SP), ANA CRISTINA INÁCIO DA SILVA (BR/SP)

(72) ZRINKA BERAN BARRACK

(74) DANNEMANN, SIEMSEN, BIGLER & IPANEMA MOREIRA

(21) BR 10 2013 023481-8 A2

3.1

(22) 12/09/2013

(51) F16J 9/26 (2006.01), C23C 4/06 (2006.01)

(54) ANEL DE PISTÃO E PROCESSO DE APLICAÇÃO DE REVESTIMENTO

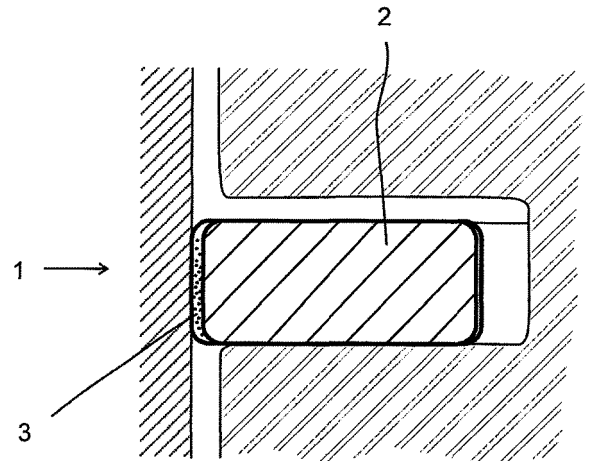
(57) ANEL DE PISTÃO E PROCESSO DE APLICAÇÃO DE REVESTIMENTO. A presente invenção refere-se a um anel de pistão para utilização em um motor de combustão interna ou compressor, dotado de uma base ou substrato (2)

definindo uma superfície externa em pelo menos parte da qual é aplicada uma camada metálica e sobre esta um revestimento (3) de nitreto cerâmico do tipo monocamada que apresenta estrutura colunar e grãos de tamanho médio igual ou inferior a 0,5 µm

(71) MAHLE METAL LEVE S.A. (BR/SP), MAHLE INTERNATIONAL GMBH (DE)

(72) JULIANO AVELAR ARAUJO, GISELA ABLAS MARQUES, PAULO JOSÉ DA ROCHA MORDENTE, ROBERT RICHARD BANFIELD

(74) DANNEMANN, SIEMSEN, BIGLER & IPANEMA MOREIRA



(21) BR 10 2013 023482-6 A2

3.1

(22) 12/09/2013

(30) 14/09/2012 US 61/701,250

(51) C07D 487/04 (2006.01), C07D 239/52 (2006.01)

(52) C07D 487/04, C07D 239/52

(54) PROCESSO PARA A PREPARAÇÃO DE 2-AMINO-5,8-DIMETOXIL [1,2,4] TRIAZOL [1-5-C] PIRIMIDINA DE-4 CLORO-2,5-DIMETOXIPYRIMIDINA

(57) PROCESSO PARA A PREPARAÇÃO DE 2-AMINO-5,8-DIMETOXIL [1,2,4] TRIAZOL [1,5-C] PIRIMIDINA DE 4-CLORO-2,5-DIMETOXIPYRIMIDINA. A presente invenção refere-se a 2-Amino-5,8-dialcoxi [1,2,4]-triazol [1,5-c] pirimidinas que são preparadas a partir de 4-cloro-2,5-dialcoxi pirimidinas em um processo que evita hidrazina e haleto de cianogeno

(71) DOW AGROSCIENCES LLC (US)

(72) DOUGLAS C. BLAND, GARY ROTH, CRAIG BOTT, CHRISTOPHER T HAMILTON, JOSEPH NEUMAN

(74) DANNEMANN, SIEMSEN, BIGLER & IPANEMA MOREIRA

(21) BR 10 2013 023490-7 A2

3.1

(22) 13/09/2013

(51) A63B 69/00 (2006.01), A63B 63/08 (2006.01)

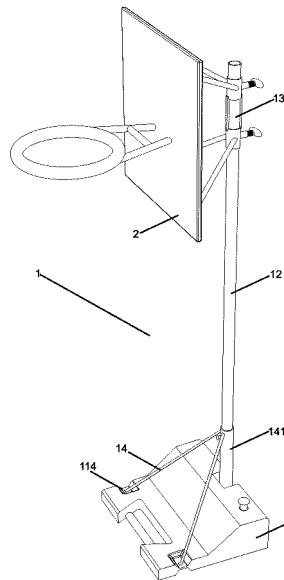
(54) CONJUNTO DE EQUIPAMENTOS PARA ENSINO E APRENDIZAGEM DO BASQUETEBOL

(57) CONJUNTO DE EQUIPAMENTOS PARA ENSINO E APRENDIZAGEM DO BASQUETEBOL descreve um conjunto formado por 06 tabelas completas, 06 suportes de sustentação, 06 postes de sustentação, 20 bolas mirim, 10 bolas baby, 10 bolas iniciação 12 anos, 40 viseiras de coordenação, 24 cones chapéu chinês, 18 cones 50 cm, 02 apostilas e 02 áudio visuais, utilizado no ensino e aprendizagem do Basquetebol, compreendido por tabela de altura regulável, bolas de tamanho e peso reduzidos, e viseiras de coordenação e o conjunto de equipamentos ser portátil, podendo ser montado e desmontado em quadras poliesportivas

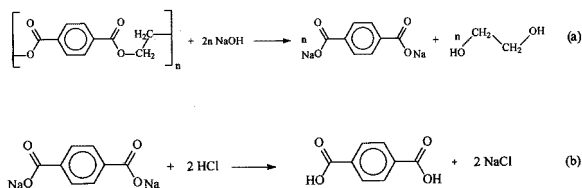
(71) Marcos Fernando Luiz (BR/SC)

(72) Marcos Fernando Luiz

(74) EDEMAR SOARES ANTONINI

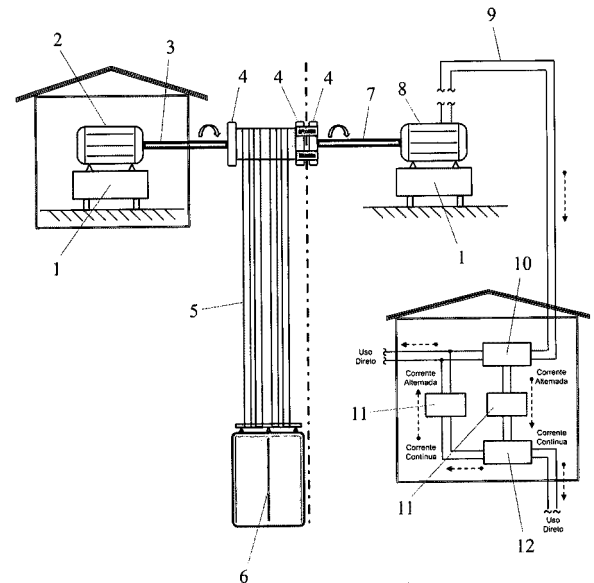


- (21) **BR 10 2013 023494-0 A2** 3.1
 (22) 13/09/2013
 (51) C08J 11/10 (2006.01), C08J 11/26 (2006.01), C08K 3/08 (2006.01)
 (54) PROCESSO DE SEPARAÇÃO E RECICLAGEM QUÍMICA DE EMBALAGENS MULTICAMADAS
 (57) PROCESSO DE SEPARAÇÃO E RECICLAGEM QUÍMICA DE EMBALAGENS MULTICAMADAS. O presente invento apresenta uma alternativa para a reciclagem de embalagens multicamadas contendo PET (Politereftalato de etileno), alumínio e PE (Polietileno). Este tipo de embalagem tem como única alternativa, até o momento, a incineração com aproveitamento energético. A incineração de embalagens multicamadas, além de ser realizada somente em alguns países, gera uma infinidade de gases poluentes. A quantidade descartada dessas embalagens é muito grande visto que são amplamente utilizadas como embalagens de café, salgadinhos, biscoitos, chocolates, PET fódos, entre outros alimentos. Este tipo de embalagens apresenta excelentes propriedades, como barreira a gás, ao vapor de água, aos componentes que dão sabor ao alimento e à luz, aliadas à grande resistência mecânica. No entanto, a reciclagem deste tipo de material se torna muito árdua, pois além de ser difícil separar e classificar estes filmes, uma vez que existem vários tipos e todos parecidos visualmente, também é muito problemático processá-los, pois geralmente são compostos de polímeros incompatíveis para a reciclagem por extrusão. O presente invento propõe a reciclagem química deste tipo de embalagem através da delaminação dos polímeros e a despolimerização do PET utilizando reação de hidrólise básica. Propõe ainda a reciclagem do alumínio e do PE constituintes desse tipo de material
 (71) UNIVERSIDADE ESTADUAL DE MARINGÁ (BR/PR)
 (72) SILVIA LUCIANA FÁVARO ROSA
 (74) FÁBIA DOS SANTOS SACCO

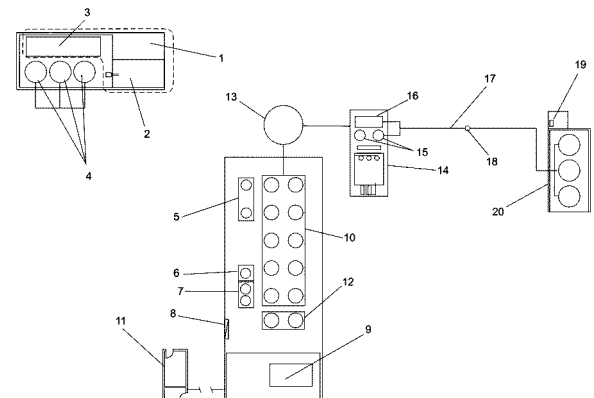


- (21) **BR 10 2013 023505-9 A2** 3.1
 (22) 13/09/2013
 (51) H02K 7/20 (2006.01), B66B 1/02 (2006.01), H02J 7/14 (2006.01), H02K 51/00 (2006.01)
 (54) SISTEMA DE GERAÇÃO DE ENERGIA ELÉTRICA AUXILIAR PARA USO DIRETO OU INDIRETO ATRAVÉS DE CONEXÃO POR TRACÇÃO MOTORA EM ELEVADOR
 (57) SISTEMA DE GERAÇÃO DE ENERGIA ELÉTRICA AUXILIAR PARA USO DIRETO OU INDIRETO ATRAVÉS DE CONEXÃO POR TRACÇÃO MOTORA EM ELEVADOR. A presente Patente de Invenção um sistema de geração de energia elétrica auxiliar para uso direto ou indireto através de conexão por tração motora em elevador tem por finalidade permitir uma simples e eficiente adaptação do sistema proposto em todos os tipos de elevadores novos ou usados, e até mesmo em eixos de motores independentes, solucionando-se os inúmeros problemas atuais encontrados no estado da técnica, no qual se fazem necessários gastos excessivos com compra de energia elétrica e contribuição à degradação do planeta. O dito sistema de geração de energia elétrica é constituído por bases (1) que abrigam o motor do elevador (2) e o gerador elétrico 110/220V (8), sendo que o eixo do motor do elevador (3) conecta-se ao eixo do motor do gerador elétrico (7) através de polias (4) conectadas, de forma que quando o elevador (6) sobe ou desce, as polias (4) impulsionadas pelo motor do elevador (2) que faz os cabos de aço (5) se movimentarem, fazem o eixo do motor do gerador elétrico (7) girar em mesma rotação com o eixo do motor do elevador (3), gerando-se energia elétrica através do gerador elétrico 110/220 V (8). O invento proporciona redução de custos com compra de energia elétrica, rapidez na instalação e segurança e praticidade na utilização,

demonstrando, através de um sistema simples, seguro e eficiente, forte atributo comercial
 (71) MARCO ANTÔNIO PLENS (BR/SP)
 (72) MARCO ANTÔNIO PLENS
 (74) ANA PAULA MAZZEI DOS SANTOS LEITE

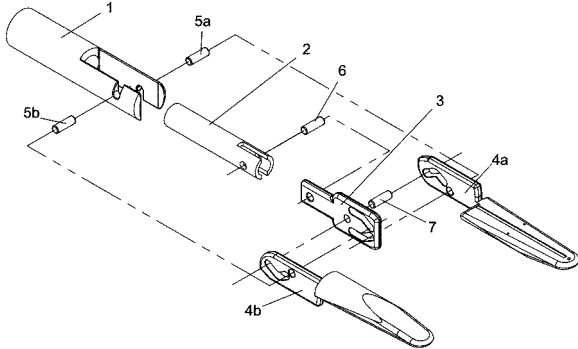


- (21) **BR 10 2013 023515-6 A2** 3.1
 (22) 13/09/2013
 (51) C12P 7/06 (2006.01)
 (54) PRODUTO ALIMENTÍCIO COM ADIÇÃO DE FERMENTO, PARA AUMENTO DE PRODUÇÃO EM PROCESSO DE OBTENÇÃO DE ÁLCOOL
 (57) PRODUTO ALIMENTÍCIO COM ADIÇÃO DE FERMENTO, PARA AUMENTO DE PRODUÇÃO EM PROCESSO DE OBTENÇÃO DE ÁLCOOL, pelo qual do bolachas alimentícias avariadas durante a sua produção em série, mediante prévio acordo com indústrias do ramo, são transformadas inicialmente por mistura e hidrólise, além de cozimento para sacarificação. Nessa etapa a massa de glicose recebe fermento e ganha imunidade contra fungos. Segue então para câmara de destilação onde sofre aquecimento e o vapor decorrente é escoado e, conforme a pressão e intensidade térmicas aplicadas, sendo dirigido em forma de álcool primeira linha, para uso alimentício e farmacêutico e álcool carburante, armazenados em tanques. Com uso do fermento, o volume de glicose formado na etapa de fermentação e sacarificação é aumentado e a quantidade de álcool em forma de vapor escoado torna-se grande o suficiente para viabilizar o trabalho inicial de coleta e reaproveitamento das sobras de bolachas alimentícias
 (71) JOSÉ ALTAIR GONÇALVES EPP (BR/SP)
 (72) JOSÉ ALTAIR GONÇALVES
 (74) MAURICIO DARRÉ



- (21) **BR 10 2013 023519-9 A2** 3.1
 (22) 13/09/2013
 (51) A61B 18/14 (2006.01), A61B 17/295 (2006.01), A61B 18/12 (2006.01)
 (54) MECANISMO DE ACIONAMENTO DE MANDÍBULAS PARA PINÇA ELETROCIRÚRGICA
 (57) MECANISMO DE ACIONAMENTO DE MANDÍBULAS PARA PINÇA ELETROCIRÚRGICA, consiste de um mecanismo de mandíbulas (4a e 4b) capaz de propor dois tipos de movimento consecutivos à pinça (1), movendo ambas as mandíbulas, em que o primeiro movimento proporciona uma grande abertura angular entre as mandíbulas, enquanto o segundo movimento propõe o fechamento em paralelo das mandíbulas (4a e 4b), proporcionando aplicação de força de fechamento uniforme ao longo do vaso ou tecido apreendido. Sendo o referido mecanismo constituído por uma haste de fixação (1) longa que em seu canal recepção uma haste de tração (2) por sua vez acoplada a uma guia central (3) pelo pino (6), transmitindo de forma eficiente a força necessária para o acionamento do mecanismo. A guia central (3) acionada continuamente move

as mandíbulas (4a e 4b), primeiro em movimento angular, e em seguida em movimento paralelo, na medida em que os pivôs (5a, 5b e 7) percorrem os rasgos oblongos (8a, 8b, 12a, 12b, 13a e 13b). Os movimentos combinados dos pivôs e dos oblongos proporcionam os posicionamentos, orientações e momentos de força adequados ao funcionamento do dispositivo
(71) EDSO LUIZ RODRIGUES VIEIRA (BR/SP), MARCOS FERNANDO RODRIGUES VIEIRA (BR/SP)
(74) VILAGE MARCAS E PATENTES LTDA



(21) BR 10 2013 023548-2 A2

(22) 13/09/2013

(51) F24C 15/10 (2006.01)

(54) EQUIPAMENTO DE COCÇÃO

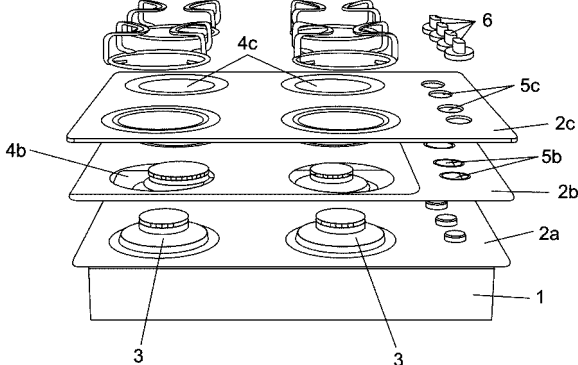
(57) EQUIPAMENTO DE COCÇÃO A presente invenção refere-se a um equipamento de cocção, particularmente do tipo fogão, sendo compreendido por características técnicas e construtivas capazes de permitir a inserção e substituição de placas decorativas de maneira prática e segura. Mais preferencialmente, o equipamento de cocção é formado por um corpo estrutural (1) sobre o qual é posicionada uma mesa de cocção (2) que possui pelo menos uma fonte de calor (3), sendo que a referida mesa de cocção (2) é compreendida por uma placa de base (2a), uma placa decorativa (2b) e, preferencialmente, uma placa protetora (2c), sendo que a dita placa decorativa (2b) é disposta, de maneira removível, entre a placa de base (2a) e a placa protetora (2c)

(71) Whirlpool S.A. (BR/SP)

(72) Tiago Pereira Santos de Oliveira Machado, Tiago Ghiggi Caetano da Silva, Paulo Henrique Alves Manara

(74) Carina Souza Rodrigues

3.1



(21) BR 10 2013 023566-0 A2

(22) 13/09/2013

(51) F24C 15/06 (2006.01)

(54) EQUIPAMENTO DE COCÇÃO

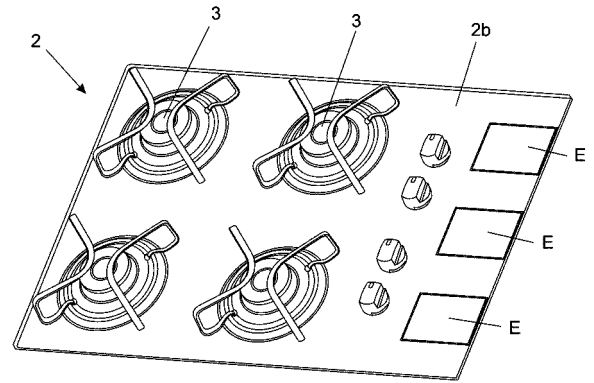
(57) EQUIPAMENTO DE COCÇÃO A presente invenção refere-se a um equipamento de cocção, particularmente do tipo fogão, sendo compreendido por características técnicas e construtivas capazes de permitir a inserção e remoção de elementos decorativos e/ou informativos de maneira prática e segura que, inclusive, tornam o processo de aquecimento e preparo de alimentos mais prático e simplificado. Mais preferencialmente, o equipamento de cocção segundo a presente invenção compreende uma mesa de cocção (2) formada por uma placa de base (2a) e uma placa protetora (2b), as quais estão separadas por meio de pelo menos um espaçador (4), de modo a configurarem ao menos um espaço (5) para acomodação de um elemento decorativo/informativo (E), sendo que a referida placa protetora (2b) é dotada de pelo menos uma região transparente (6) que é ao menos parcialmente colidente com o dito espaço (5)

(71) Whirlpool S.A. (BR/SP)

(72) Tiago Ghiggi Caetano da Silva, Paulo Henrique Alves Manara

(74) Carina Souza Rodrigues

3.1



(21) BR 10 2013 023577-6 A2

(22) 13/09/2013

(30) 09/01/2013 US 13/737.831

(51) A01C 7/08 (2006.01)

(54) CAIXA INDUTORA DE SEMENTES PARA UM IMPLEMENTO AGRÍCOLA TENDO MÚLTIPLAS TRAJETÓRIAS DE AR

(57) CAIXA INDUTORA DE SEMENTES PARA UM IMPLEMENTO AGRÍCOLA TENDO MÚLTIPLAS TRAJETÓRIAS DE AR. Um sistema de distribuição de material particulado para um implemento agrícola incluindo, uma caixa indutora configurada para receber material particulado de um tanque, a caixa indutora incluindo, um segmento indutor compreendendo uma câmara de suprimento de material particulado configurada para guiar o material particulado para uma câmara de fluidificação, e uma câmara de suprimento de ar configurada para receber o fluxo de ar de um suprimento de fluxo de ar, em que a caixa indutora é configurada para direcionar o fluxo de ar da câmara de suprimento de ar para a câmara de suprimento de material particulado através da primeira trajetória de fluxo de ar e através de uma segunda trajetória de fluxo de ar afastada da primeira trajetória de ar

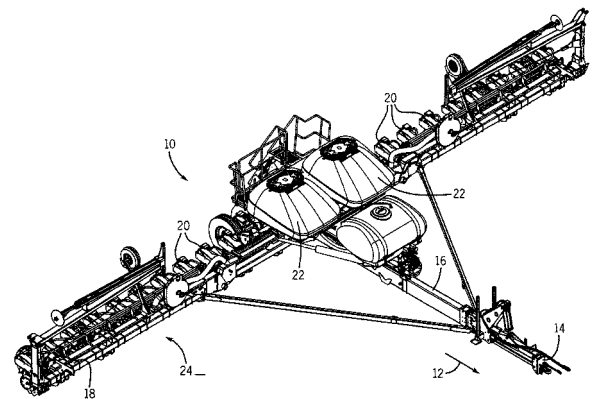
(71) CNH AMERICA LLC (US)

(72) CHAD M. JOHNSON, MARVIN A. PRICKER, GRANT T. MCDONALD,

MICHAEL J. CONNORS

(74) NELLIE D SHORES

3.1



(21) BR 10 2013 023583-0 A2

(22) 13/09/2013

(51) B29C 43/14 (2006.01), B29C 45/72 (2006.01), B29C 45/00 (2006.01)

(54) PROCESSO PARA FABRICAÇÃO DE MATERIAL COMPOSTO E MATERIAL COMPOSTO

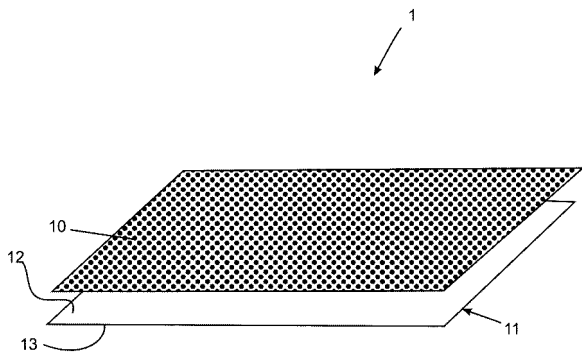
(57) PROCESSO PARA FABRICAÇÃO DE MATERIAL COMPOSTO E MATERIAL COMPOSTO A presente invenção refere-se a um novo processo para fabricação de material composto (1) dotado de uma superfície de acabamento (12) e uma superfície de montagem (13), que compreende as seguintes etapas: Etapa (i), aquecimento por contato de pelo menos uma manta (11) dotada de fibras naturais misturadas com fibras sintéticas, o aquecimento ocorrendo até pelo menos uma temperatura de amolecimento das fibras sintéticas; Etapa (ii), disposição da manta (11) aquecida na etapa (i) nas cavidades de um molde seguida de prensagem; Etapa (iii), esfriamento da manta (11) moldada na etapa (ii) até pelo menos uma temperatura de endurecimento da superfície de acabamento (12); Etapa (iv), injeção de resina plástica para formação de encaixes ou porções estruturais em regiões predefinidas na superfície de montagem (13); e Etapa (v), resfriamento do conjunto obtido na etapa (iv) até pelo menos uma temperatura de endurecimento

(71) JOSÉ CARLOS RICCIARDI (BR/SP)

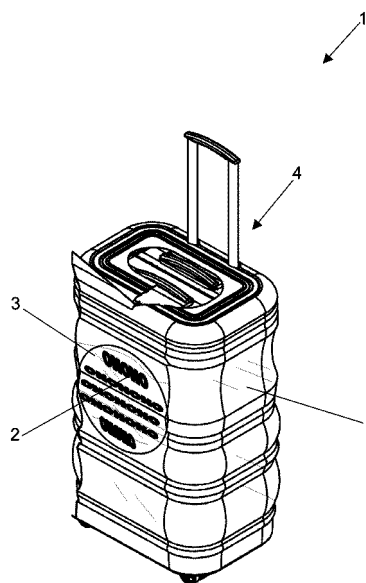
(72) JOSÉ CARLOS RICCIARDI

(74) DANNEMANN, SIEMSEN, BIGLER & IPANEMA MOREIRA - API 192

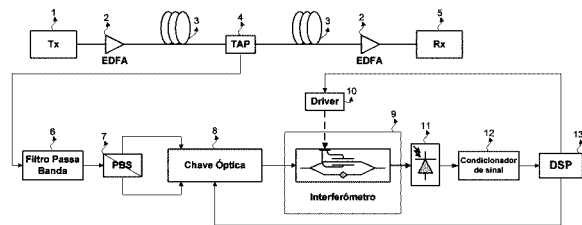
3.1



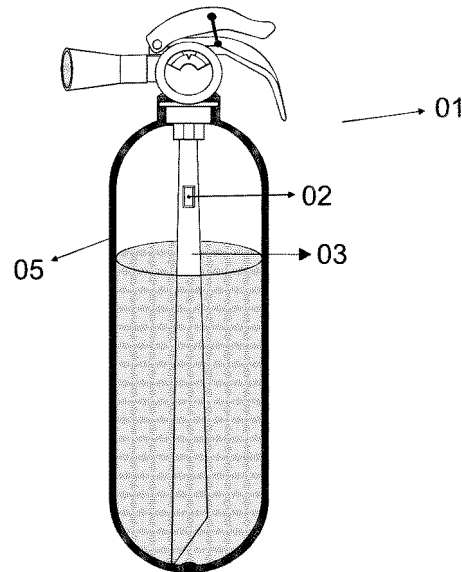
- (21) **BR 10 2013 023624-1 A2** 3.1
 (22) 16/09/2013
 (51) G09F 3/08 (2006.01), G09F 21/02 (2006.01), G09F 23/00 (2006.01), A45C 13/00 (2006.01)
 (54) PROPAGANDA EM MALA EMBALADA COM FILME POLIMÉRICO
 (57) PROPAGANDA EM MALA EMBALADA COM FILME POLIMÉRICO, idealizada por um sistema de propaganda que utiliza o processo de embalar malas de viagem com filme polimérico transparente, que pertence ao campo dos artigos para publicidade, cuja técnica entremeia nas camadas de enlace do filme polimérico sobre a mala, um folheto com propaganda impressa; na atualidade a técnica empregada para embalar malas não é aproveitada para divulgar propagandas; a propaganda em mala embalada com filme polimérico (1) concebe um processo para inserir uma propaganda (2) impressa num folheto (3), em malas (4), com filme polimérico (5) transparente; as seguintes etapas são executadas para exposição visual da propaganda: o passageiro se dirige ao local específico, onde está instalada a máquina de embalar malas (6), onde o operador posiciona sobre ela, a mala (4), para ser embalada com o filme polimérico (5); ao girar a mala (4), faz com que o filme polimérico (5) a enlace por algumas voltas; antes de terminar a segunda sequência transversa de enlace, o operador, anexa o folheto (3) de divulgação impressa junto à mala (4), para que o proprietário da mala (4) faça a devida divulgação
 (71) MEYER EDGARD NIGRI (BR/SP), LEONARDO FERREIRA DE CAMACHO FRANÇA (BR/SP)
 (72) MEYER EDGARD NIGRI, LEONARDO FERREIRA DE CAMACHO FRANÇA
 (74) RITA DE CÁSSIA BRUNNER



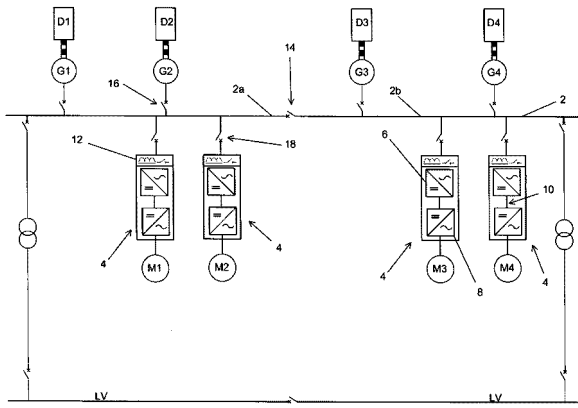
- (21) **BR 10 2013 023640-3 A2** 3.1
 (22) 16/09/2013
 (51) H04B 10/079 (2013.01), H04J 14/02 (2006.01)
 (54) SISTEMA E MÉTODO INTERFEROMÉTRICO DE ESTIMAÇÃO DA OSNR PARA MÚLTIPLAS POLARIZAÇÕES
 (57) SISTEMA E MÉTODO INTERFEROMÉTRICO DE ESTIMAÇÃO DA OSNR PARA MÚLTIPLAS POLARIZAÇÕES compreendendo um filtro passa-banda (6), um polarization beam splitter (PBS, 7) que fornece em suas duas saídas dois sinais ortogonalmente polarizados, pelo menos um interferômetro Mach-Zehnder por atraso de linha (MZDL, 9, 9a, 9b) acoplado a um driver (10) e a um fotodetector (11), pelo menos um conversor analógico-digital (12) e um processador digital de sinais (DSP, 13), baseando-se o método nas autocorrelações normalizadas do sinal e do ruído, determinadas a partir de uma etapa de calibração baseada em dois sinais com valores de OSNR conhecidos
 (71) FUNDAÇÃO CPQD - CENTRO DE PESQUISA E DESENVOLVIMENTO EM TELECOMUNICAÇÕES (BR/SP)
 (72) João Carlos Soriano Sampaio Januário, Heitor Silva Carvalho, Juliano Rodrigues Fernandes de Oliveira, Júlio César Rodrigues Fernandes de Oliveira
 (74) Ana Lúcia Forni Poppi



- (21) **BR 10 2013 023650-0 A2** 3.1
 (22) 16/09/2013
 (51) A62C 13/76 (2006.01), G01S 17/74 (2006.01)
 (52) A62C 13/76, G01S 17/74
 (54) EXTINTOR COM DISPOSITIVO DE RASTREABILIDADE E MEIO DE INSTALAÇÃO PARA O MONITORAMENTO VEICULAR
 (57) EXTINTOR COM DISPOSITIVO DE RASTREABILIDADE E MEIO DE INSTALAÇÃO PARA O MONITORAMENTO VEICULAR, a presente invenção se refere a Extintor contra incêndio (01) contendo a instalação de um Dispositivo Eletrônico do tipo transponder (02) de radiofrequência instalado no interior do Extintor, seja na parede do Reservatório (05) ou no Tubo sifão (03) de modo a funcionar como uma (tag) etiqueta ativa (02) e, o meio de instalação de uma (tag) etiqueta passiva (04) por radiofrequência, no interior do veículo, permitindo a comunicação entre ambas através da tecnologia de Identificação por radiofrequência utilizando uma frequência em UHF de até 985 MHz e, ainda, possibilitando a comunicação com Leitores, fixos ou móveis, onde, o dito Leitor fixo terá como antenas de captação e transmissão de dados em um raio de aproximadamente 100 (cem metros) e, serão instalados nas torres (pórticos) dos semáforos existentes nas vias públicas das cidades ou ainda nos postes de iluminação pública, de forma a possibilitar o monitoramento tanto do Extintor do veículo quanto do próprio veículo, de forma que, caso o condutor do veículo retire o extintor do veículo, ou seja, afaste a Etiqueta ativa (02) a uma distância superior a 3 (três) metros de distância da Etiqueta passiva (04) aquela, enviará sinal ao Leitor, mais próximo, de que está faltando comunicação entre ambas, ou seja, algo está errado e, aquele veículo deverá ser checado por uma autoridade ou viatura mais próxima
 (71) AUGUSTO DE JESUS DELGADO JÚNIOR (BR/GO)
 (72) AUGUSTO DE JESUS DELGADO JÚNIOR
 (74) WAGNER JOSÉ DA SILVA

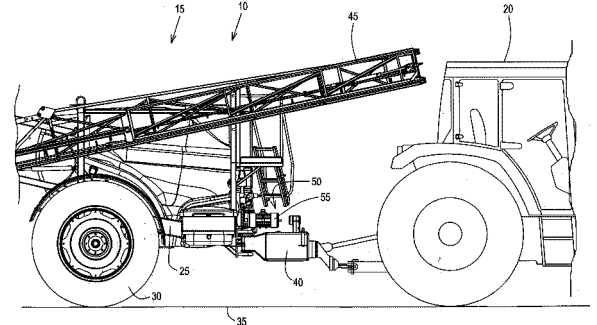


- (21) **BR 10 2013 023660-8 A2** 3.1
 (22) 16/09/2013
 (30) 17/09/2012 EP 1284692.7
 (51) H02J 3/02 (2006.01), H02J 3/06 (2006.01), H02J 3/38 (2006.01)
 (54) SISTEMA DE DISTRIBUIÇÃO DE ENERGIA E MÉTODO PARA OPERAR UM SISTEMA DE DISTRIBUIÇÃO DE ENERGIA
 (57) SISTEMA DE DISTRIBUIÇÃO DE ENERGIA E MÉTODO PARA OPERAR UM SISTEMA DE DISTRIBUIÇÃO DE ENERGIA. A presente invenção fornece um sistema de distribuição de energia tal como um sistema marítimo de propulsão e distribuição de energia (20). O sistema inclui um barramento de CA (2) e uma pluralidade de conversores de energia de entrada ativa (EA) (4, 22). Cada conversor de energia de EA (4, 22) inclui um primeiro retificador 1 inversor ativo (6) conectado ao barramento (2) e um segundo retificador 1 inversor ativo (8) conectado a uma carga elétrica tal como um motor de propulsão elétrico (M1...M4). As fontes de energia (PS1...PS3) são conectadas à ligação de CC (24) dos conversores de energia de EA (22) e pode ser operada sob o controle de um controlador de gerenciamento de energia ou sistema de gerenciamento de energia (SGE)
 (71) GE ENERGY POWER CONVERSION TECHNOLOGY LTD (GB)
 (72) STEPHEN PAUL HUDSON, NICHOLAS JOHN CLARKE
 (74) CAROLINA NAKATA

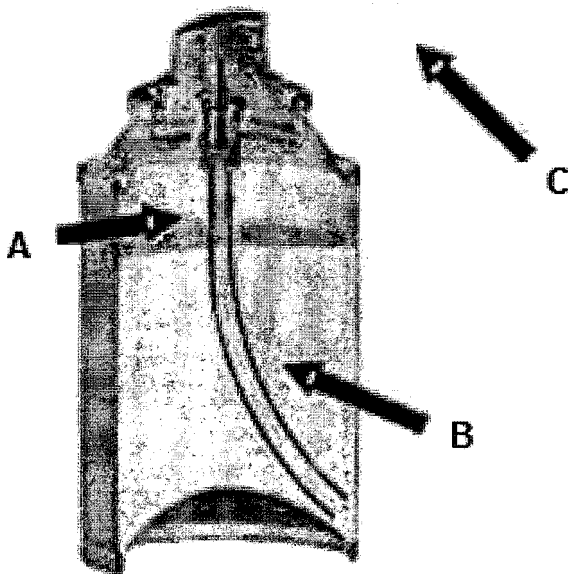


(21) **BR 10 2013 024723-5 A2** 3.1
 (22) 26/09/2013
 (51) C01D 3/04 (2006.01), B82B 1/00 (2006.01)
 (54) SAL NANOPARTICULADO, PROCESSO DE NANO CRIO MOAGEM, SOLUÇÃO DE GASES PARA AEROSSOL, AEROSSOL COM SOLUÇÃO DE GASES E NANOPARTICULADO E USO DE AEROSSOL COM SOLUÇÃO DE GASES E NANOPARTICULADO
 (57) SAL NANOPARTICULADO, PROCESSO DE NANO CRIO MOAGEM, SOLUÇÃO DE GASES PARA AEROSSOL, AEROSSOL COM SOLUÇÃO DE GASES E NANOPARTICULADO E USO DE AEROSSOL COM SOLUÇÃO DE GASES E NANOPARTICULADO. A invenção se refere a um nano-sal, a um processo de nano crio moagem, a uma solução de gases para aerossol, a um aerossol com solução de gases e nanoparticulado, e ao uso de aerossol com solução de gases e nanoparticulado. O nano-sal permite que uma menor quantidade de cloreto de sódio seja utilizada para se obter o mesmo poder de salga, isso porque o aumento da superfície de contato das moléculas em questão permite atingir e estimular as papilas gustativas com uma menor quantidade absoluta de sal do que quando comparado com o sal de cozinha comum. Já o aerossol com solução de gases e nanoparticulado e sua embalagem permite que o nanoparticulado que se deseja veicular esteja estável e não tenha contato direto com o ambiente.
 (71) ULTRAPAN IND. E COM. LTDA (BR/SP)
 (72) EDUARDO CARITÁ, JOSÉ LUIZ DE PAULA JR., ANTAL GYORGY ALMÁSY
 (74) ORLANDO DE SOUZA

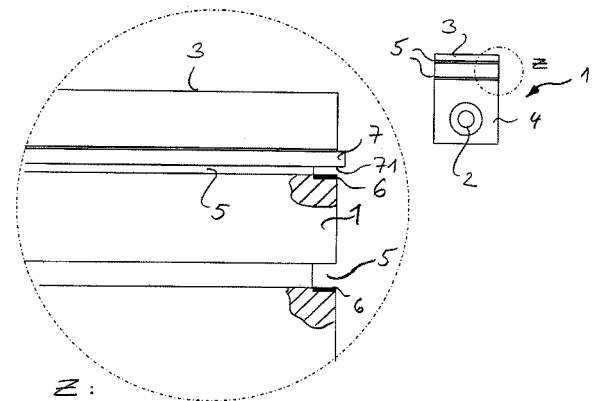
o sistema de sensoramento de carga de veículo. O sistema de sensoramento de carga sensoria a pressão hidráulica de implemento e se comunica com uma bomba hidráulica de veículo. A bomba hidráulica de veículo ajusta a pressão hidráulica de veículo para corresponder à pressão hidráulica de implemento.
 (71) DEERE & COMPANY (US), JOHN DEERE FABRIEK HORST B.V. (NL)
 (72) JOSHUA J. ENGELBRECHT, MICHAEL L. GARDNER, PETER HLOBEN
 (74) KASZNAR LEONARDOS PROPRIEDADE INTELECTUAL



(21) **BR 10 2013 024779-0 A2** 3.1
 (22) 26/09/2013
 (30) 26/11/2012 EP 12194237.9
 (51) F02F 3/00 (2006.01), F02F 5/00 (2006.01), F16J 1/08 (2006.01)
 (54) PISTÃO PARA MECANISMO DE COMBUSTÃO
 (57) PISTÃO PARA MECANISMO DE COMBUSTÃO. A presente invenção refere-se a um pistão para um mecanismo de combustão que tem pelo menos um sulco de anel para a recepção de um anel de pistão, em que o sulco de anel tem um flanco de sulco inferior e lateral de saia do pistão que está mais distante de uma cabeça do pistão que um flanco de sulco superior e lateral de cabeça do pistão de anel, em que um padrão de recossos é formado no dito flanco de sulco inferior para acumular um lubrificante. Cada recosso tem um volume interno distinto que é separado do volume interno dos recossos adjacentes e tem uma única abertura no seu topo. As variações dessa disposição são descritas, nas quais um ou ambos dos flancos do sulco de anel e dos flancos do anel de pistão são dotados de um padrão de recossos.
 (71) WÄRTSILÄ SWITZERLAND LTD. (CH)
 (72) DIRK KADAU, MATTHIAS STARK, KAI HERRMANN
 (74) DANNEMANN, SIEMSEN, BIGLER & IPANEMA MOREIRA



(21) **BR 10 2013 024755-3 A2** 3.1
 (22) 26/09/2013
 (30) 28/09/2012 US 13/630478
 (51) A01M 7/00 (2006.01)
 (54) PULVERIZADOR AGRÍCOLA REBOCADO, IMPLEMENTO AGRÍCOLA REBOCADO, E, MÉTODO PARA OPERAR UMA BOMBA ACIONADA HIDRAULICAMENTE
 (57) PULVERIZADOR AGRÍCOLA REBOCADO, IMPLEMENTO AGRÍCOLA REBOCADO, E, MÉTODO PARA OPERAR UMA BOMBA ACIONADA HIDRAULICAMENTE. Um implemento agrícola rebocado é exposto. O implemento agrícola rebocado inclui uma bomba acionada hidráulicamente para mover um fluido em uma taxa de fluido real. Uma válvula eletro-hidráulica configurada para regular uma pressão HIDRÁULICA de implemento para a bomba acionada hidráulicamente. A bomba acionada hidráulicamente regula a taxa de fluido real. A válvula eletro-hidráulica é configurada para receber uma pressão hidráulica de veículo. A válvula eletro-hidráulica se comunica com um



(21) **BR 10 2013 024789-8 A2** 3.1
 (22) 26/09/2013
 (51) E06B 1/12 (2006.01)
 (52) E06B 1/12
 (54) ESQUADRIA PARA A INTRODUÇÃO DE DUAS TIPOLOGIAS EM UMA JANELA
 (57) ESQUADRIA PARA A INTRODUÇÃO DE DUAS TIPOLOGIAS EM UMA JANELA. A presente invenção refere-se a substituição da janela de uma edificação qualquer, de modo a possibilitar a instalação de uma janela capaz de promover conforto ambiental usuário, sendo que tal solução é alcançada por meio de uma esquadria (1) que compreende um novo marco (4) para associação a um contramarco (101) da janela (100) substituída, o novo marco (4) sendo dotado de um par de um primeiro perfil (5), cujos elementos são posicionados respectivamente nas extremidades inferior (6) e superior (7) do vão da janela, e um par de um segundo perfil (8), cujos elementos são posicionados respectivamente nas extremidades esquerda (9) e direita (10) do vão da janela (100), os primeiros e segundos perfis (5, 8) compreendendo meios de encaixe e deslizamento, sendo que o novo marco (4) possibilita a montagem no mesmo vão de uma tipologia externa (2) na porção externa da janela (100) e de uma tipologia interna (3) na porção interna da janela (100). Tal configuração permite a substituição da janela (100) de uma fachada, de modo a permitir a instalação de uma janela (100) mais robusta no sentido de ser capaz de promover conforto ao usuário, tanto do ponto de vista térmico, sonoro e de proteção contra chuva, como de controle da umidade e da qualidade do ar, sem

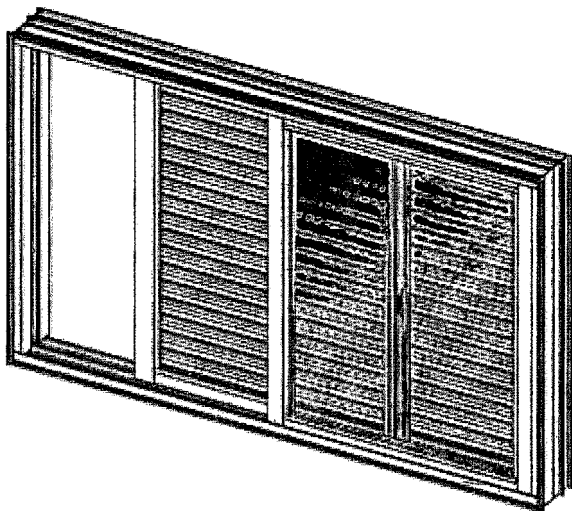


que para isso haja uma perda de espaço útil desse recinto dado que a profundidade da janela (100) dotada das duas tipologias é no máximo da mesma profundidade que o novo marco (2).

(71) ALCOA ALUMÍNIO S/A (BR/MG)

(72) ANTONIO BENEDITO CARDOSO

(74) DANNEMANN ,SIEMSEN, BIGLER & IPANEMA MOREIRA



(21) BR 10 2013 024798-7 A2
(22) 26/09/2013
(30) 09/10/2012 EP 12 187834.2
(51) F04D 1/08 (2006.01)
(54) BOMBA

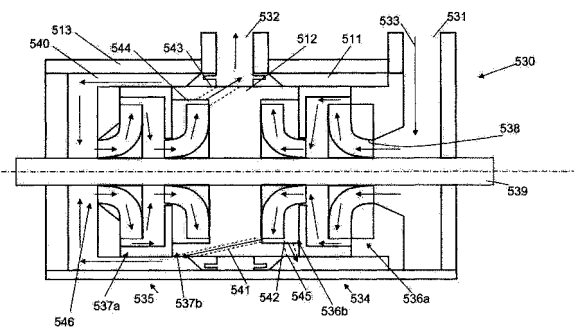
3.1

(57) BOMBA. A presente invenção refere-se a uma bomba (530), incluindo um invólucro externo (513) possuindo uma câmara de saída (532) com um conector de saída, e incluindo uma primeira parte da bomba (534) e uma segunda parte da bomba (535), ligadas depois, com as primeira e segunda peças bombas (534, 535) dispostas na caixa externa (513), um elemento de separação (512), que pode ser disposto entre a primeira e a segunda partes da bomba (534, 535) e um eixo de rotor (539), que está disposto de modo rotativo na primeira e na segunda partes da bomba (534, 535). De acordo com a invenção, a caixa externa (513), a primeira parte da bomba (534) e o elemento de separação (512) ligados a uma primeira câmara de pressão (511) e a caixa externa (513), a segunda parte da bomba (535) e o elemento de separação (512) ligados a uma segunda câmara de pressão (540) e as primeira e segunda câmaras de pressão (511, 540) são concebidos e dispostos de tal modo que a câmara de saída (532) é formada como uma única região de alta pressão da bomba (530).

(71) SULZER PUMPEN AG (CH)

(72) THOMAS WELSCHINGER, MARCELO INFORSATI

(74) DANNEMANN ,SIEMSEN, BIGLER & IPANEMA MOREIRA



(21) BR 10 2013 024802-9 A2
(22) 26/09/2013
(30) 28/09/2012 JP 2012-218154
(51) F01L 35/00 (2006.01)

3.1

(54) ENGENHAGEM DE VÁLVULA VARIÁVEL PARA MOTOR DE COMBUSTÃO INTERNA

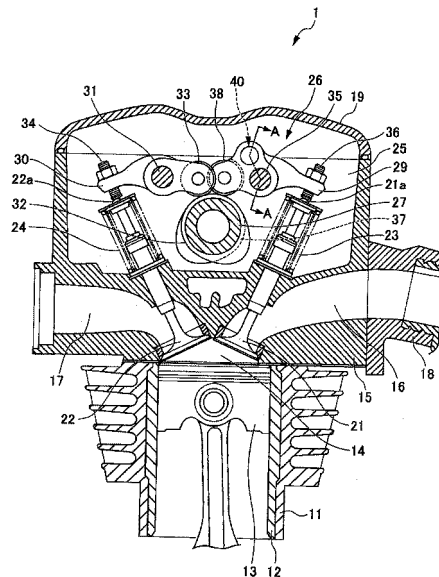
(57) ENGENHAGEM DE VÁLVULA VARIÁVEL PARA MOTOR DE COMBUSTÃO INTERNA. Proporcionar uma engrenagem de válvula variável para um motor de combustão interna que reduza o som gerado quando um solenoide acoplar uma pluralidade de braços oscilantes ou liberar o acoplamento. Trata-se a presente invenção de uma engrenagem de válvula variável (26) que avança e recua um pino de acoplamento (45) para: acoplar um braço oscilante de operação normal (28) e um braço oscilante em repouso (29), ou liberar o acoplamento. Um furo de guia de repouso lateral (42) inclui uma primeira parede de extremidade (44) onde uma porção de extremidade distal de um pino obturador (46) encosta na primeira parede de extremidade (44) quando o pino obturador (46) avança mais. A engrenagem de válvula variável (26) inclui uma passagem de fornecimento de óleo (60), um primeiro furo de fornecimento de óleo (61) e um primeiro furo de descarga de óleo (62). A passagem de fornecimento de óleo (60) fica disposta dentro de um eixo oscilante de admissão lateral (35). O primeiro furo de fornecimento de óleo (61) está em comunicação com a passagem de fornecimento de óleo (60). O

primeiro furo de fornecimento de óleo (61) abre no primeiro lado da parede de extremidade (44) em relação a uma porção de extremidade distal do pino obturador (46) em uma superfície interna do furo de guia de repouso lateral (42) quando o pino obturador (46) recuar mais. O primeiro furo de descarga de óleo (62) se comunica com uma porção superior interna do furo de guia de repouso lateral (42) no primeiro lado da parede de extremidade (44) em relação à porção de extremidade distal do pino obturador (46) quando o pino obturador (46) recuar mais. O primeiro furo de descarga de óleo (62) abre em uma porção superior externa do braço oscilante em repouso 29.

(71) HONDA MOTOR CO., LTD. (JP)

(72) DAI KATAOKA, MAKOTO FUJIKUBO, TAKUYA WARASHINA, KAZUYUKI KOSEI, YOHEI NAKAMURA

(74) DANNEMANN ,SIEMSEN, BIGLER & IPANEMA MOREIRA



(21) BR 10 2013 024804-5 A2

(22) 26/09/2013

(30) 04/10/2012 US 13/645,181

(51) F04D 29/10 (2006.01)

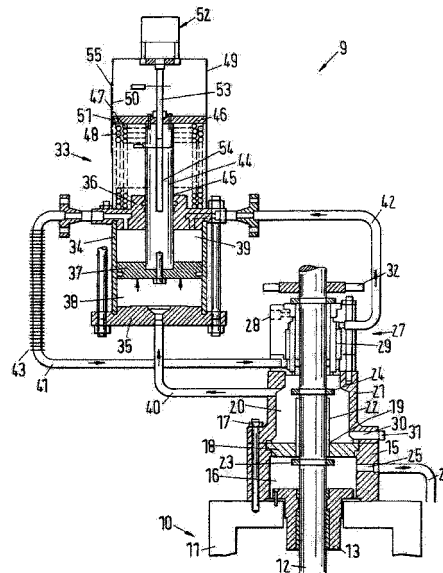
(54) ARRANJO DE SELAGEM PARA UMA HASTE GIRATÓRIA

(57) ARRANJO DE SELAGEM PARA UMA HASTE GIRATÓRIA. a presente invenção refere-se a um sistema de selagem, em particular para selar hastas de bomba de bombas dispostas verticalmente para transportar, por exemplo, gás natural liquefeito (LNG) ou outros fluidos criogênicos abaixo de -80°C. O sistema de selagem tem um arranjo de selo mecânico (27) que flui através de um fluido de barreira com uma pressão de fluido de barreira. O arranjo de selo mecânico (27) previne uma saída de um fluido de selagem de uma câmara de selagem (20), em que a pressão de fluido de barreira é maior que um fluido de selagem na câmara de selagem (20). Para permitir que um sistema de selagem possa ser fabricado de forma não dispendiosa e que seja particularmente simples de manejar, é proposto, de acordo com a invenção, que uma biela (44) de um dispositivo de pressão de fluido de barreira (33) necessário para ajustar a pressão de fluido de barreira seja disposto pelo menos parcialmente no exterior de um cilindro (34). O cilindro (34) pode, então, ser produzido curto, e dessa forma com um peso leve e de forma não dispendiosa.

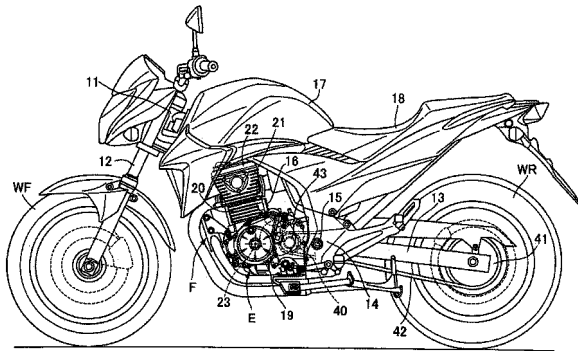
(71) SULZER PUMPEN AG (CH)

(72) CLINT ZENTIC

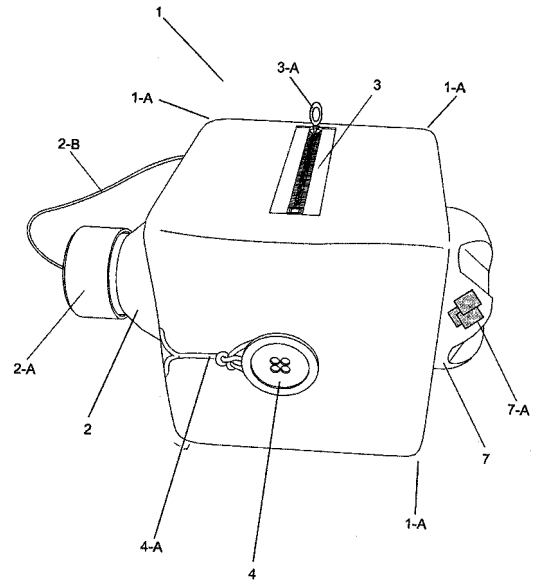
(74) DANNEMANN ,SIEMSEN, BIGLER & IPANEMA MOREIRA



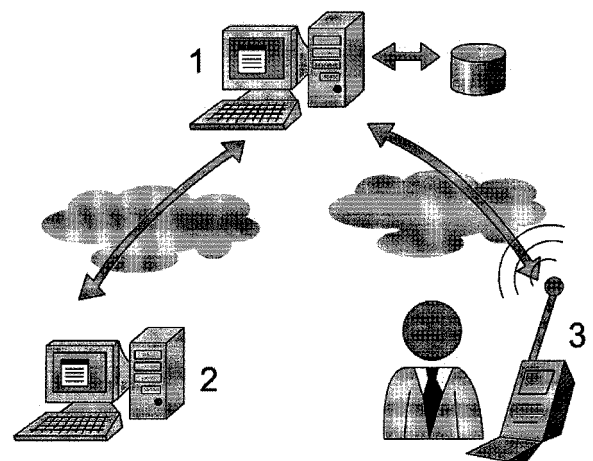
(21) **BR 10 2013 024805-3 A2** 3.1
 (22) 26/09/2013
 (30) 28/09/2012 JP 2012-216288
 (51) F02D 31/00 (2006.01), F02D 35/00 (2006.01)
 (54) ESTRUTURA DE MONTAGEM DE SENSOR DE VELOCIDADE DE VEÍCULO EM MOTOCICLETA
 (57) ESTRUTURA DE MONTAGEM DE SENSOR DE VELOCIDADE DE VEÍCULO EM MOTOCICLETA. A presente invenção refere-se a uma motocicleta em que uma cavidade de alojamento de motor para alojar uma parte de um motor de partida, e um assento de montagem de sensor para montar a sensor de velocidade de veículo colocado em frente a uma periferia externa de uma engrenagem específica do mecanismo de transmissão de engrenagem são proporcionados na face superior do cárter na retaguarda do bloco de cilindros, e uma tampa de roda dentada é fixada a uma face lateral do cárter, o sensor de velocidade de veículo montado na face superior do cárter é protegido enquanto elimina a necessidade de uma tampa protetora dedicada a uma redução no número de componentes. Uma cavidade de montagem de sensor (55) que tem uma extremidade interna, na qual um assento de montagem de sensor (47) é formado e que tem uma abertura formada em uma face lateral do cárter (19), é proporcionada na face superior do cárter (19) na retaguarda da cavidade de alojamento de motor (45). O sensor de velocidade de veículo (46) é montado de uma maneira à prova de fluidos no assento de montagem de sensor (47), de tal modo que seja circundado em todos os lados pelo motor de partida (44), a tampa de roda dentada (43) e uma parede lateral da cavidade de montagem de sensor (55).
 (71) HONDA MOTOR CO., LTD. (JP)
 (72) NAOKI KONO, TERUhide YAMANISHI, SATORU WATANABE, KAZUHITO TAKAHASHI
 (74) DANNEMANN ,SIEMSEN, BIGLER & IPANEMA MOREIRA



(21) **BR 10 2013 024819-3 A2** 3.1
 (22) 27/09/2013
 (51) A63H 33/00 (2006.01)
 (52) A63H 33/00
 (54) BRINQUEDO ECO PARA ESTIMULAÇÃO DAS ATIVIDADES DA VIDA DIÁRIA
 (57) BRINQUEDO ECO PARA ESTIMULAÇÃO DAS ATIVIDADES DA VIDA DIÁRIA, o presente pedido de patente de invenção trata de um brinquedo eco que foi desenvolvido para estimular as atividades básicas e também instrumentais da vida diária, sobretudo de crianças, respeitando suas consequentes limitações, apresentando a figura tradicional e lírica de um dado (1) multicolorido, com arestas (1-A) abauladas, produzido em material flexível (corino ou similar) dotado de elementos vários, fixos por costura e devidamente dispostos nas suas seis faces externas, com um enchimento interno de espuma, repercutindo em um produto final que além de ser usado para sua primeira e fundamental finalidade: um brinquedo para brincar, é recomendado também para o uso em terapia ocupacional, para fisioterapias diversas e para dinâmicas educadoras, uma vez que, devido às suas características físicas externas inéditas e a disposição criativa dos ditos elementos, visa também promover o desenvolvimento, a independência e a autonomia de crianças, com ou sem especialidade, bem como de qualquer outro usuário, uma vez que estimula a coordenação motora desejada, pelas repetições dos movimentos necessários para o manuseio dos ditos elementos, aumentando em muito a autoestima, a qualidade de vida e a consequente e tão desejada inclusão social daqueles que tem a oportunidade de usufruir deste brinquedo.
 (71) CHRISTIANE ROESE (BR/PR)
 (72) CHRISTIANE ROESE
 (74) JULIO GONÇALVES



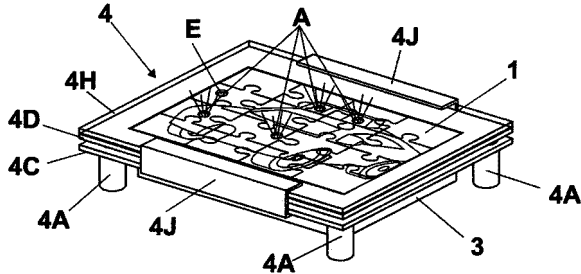
(21) **BR 10 2013 024820-7 A2** 3.1
 (22) 27/09/2013
 (51) G06Q 20/04 (2012.01)
 (52) G06Q 20/04
 (54) SISTEMA DE PAGAMENTO ELETRÔNICO À DISTÂNCIA
 (57) SISTEMA DE PAGAMENTO ELETRÔNICO À DISTÂNCIA, o presente pedido de patente de invenção se refere a um sistema de pagamento eletrônico à distância destinado especialmente, mas não exclusivamente, a postos de combustíveis, que apresenta solução alternativa para eliminar a necessidade de cartões de crédito e ou débito e os respectivos leitores de cartões, propondo redução significativa de custo no uso da implantação e operação deste novo sistema, uma vez que não há necessidade de aquisição, instalação e manutenção de equipamentos específicos, bem como com a impressão e distribuição dos mencionados cartões, sendo composto basicamente por três partes principais: um servidor de transação (1), acessível pela Internet, que conterá aplicativos, serviços e bancos de dados para autorizar transações, consultar se uma transação está autorizada, armazenar um histórico de transações e todas as demais informações para que a transação seja permitida; um software de interface (2) nos pontos de vendas, que se comunicará com algum software de controle de vendas já existente; e um software do usuário (3), instalado em um smartphone ou tablet ou outro equipamento portátil similar com conexão via internet (ou similar).
 (71) RICARDO HENRIQUE DE LIMA (BR/RJ), DIRCEU CARLOS HARTMANN (BR/PR)
 (72) RICARDO HENRIQUE DE LIMA, DIRCEU CARLOS HARTMANN
 (74) JULIO GONÇALVES



(21) **BR 10 2013 024822-3 A2** 3.1
 (22) 27/09/2013
 (51) A63F 9/06 (2006.01), A63F 9/24 (2006.01), H01H 13/705 (2006.01), A63F 9/00 (2006.01)
 (52) A63F 9/0612, A63F 9/24, H01H 13/705, A63F 2009/0049
 (54) BRINQUEDOS ELETRÔNICOS ACIONADOS PELA CONEXÃO E MONTAGEM COMPLETA DAS PEÇAS DE UM QUEBRA-CABEÇA
 (57) BRINQUEDOS ELETRÔNICOS ACIONADOS PELA CONEXÃO E MONTAGEM COMPLETA DAS PEÇAS DE UM QUEBRA-CABEÇA, refere-se a presente invenção ao campo técnico de brinquedos eletrônicos e educativos, mais especificamente a um brinquedo eletrônico acionado pela conexão e montagem completa das peças de um quebra-cabeça. O invento traz como

novidade, a interação eletrônica entre um brinquedo e um quebra-cabeça, sendo as peças dotadas de um elemento de conexão (papel alumínio, placas metálicas, ímãs entre outros), que fecham o contato com o circuito eletrônico disposto na plataforma do brinquedo ou um sistema invertido, onde na plataforma do brinquedo são dispostas as conexões e nas peças os circuitos eletrônicos. Neste sistema, os brinquedos só funcionaram quando a última peça do quebra-cabeça for encaixada.

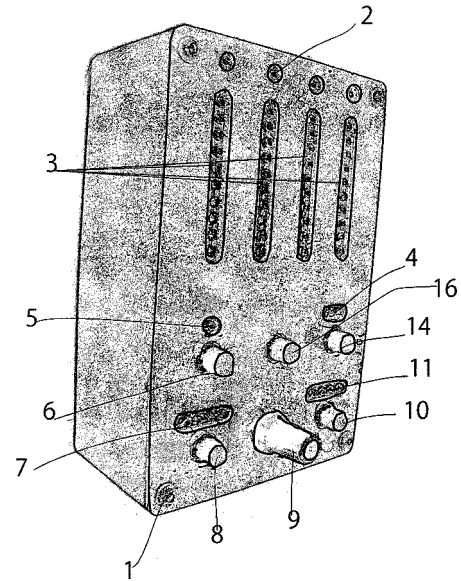
- (71) ROBSON DONIZETE SATO (BR/PR)
- (72) ROBSON DONIZETE SATO
- (74) SUPREMA MARCAS E PATENTES LTDA - ME



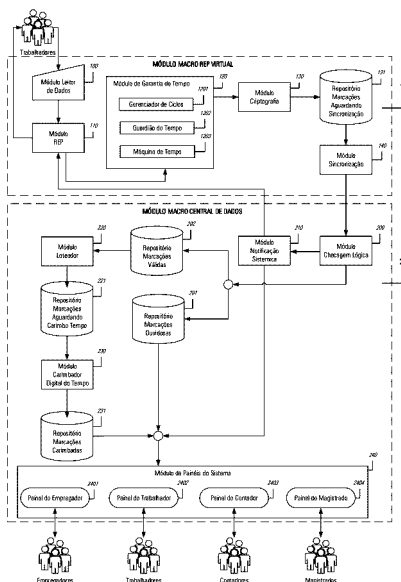
- (21) BR 10 2013 024840-1 A2 3.1
 (22) 27/09/2013
 (51) G07C 1/00 (2006.01)
 (54) SISTEMA PARA REGISTRO E ADMINISTRAÇÃO DE MARCAÇÕES DE PONTO ELETRÔNICO CERTIFICADO
 (57) SISTEMA PARA REGISTRO E ADMINISTRAÇÃO DE MARCAÇÕES DE PONTO ELETRÔNICO CERTIFICADO. É relatado na presente invenção um sistema para validação, certificação e administração de registros eletrônicos de marcações de ponto utilizando as tecnologias de certificação digital e carimbo do tempo, para o registro eletrônico de ponto (REP) de acordo com os termos da Portaria 373/2011 do Ministério do Trabalho e Emprego (MTE), o qual dispensa o uso dos equipamentos registradores tradicionais com impressoras acopladas. Tal objetivo é alcançado pela concepção de uma invenção fundamentada num sistema que utiliza o conceito de computação em nuvem (cloud computing), onde apenas a etapa de coleta das marcações de ponto é realizada internamente às empresas, com todas as demais funções relativas ao processamento, certificação criptográfica com carimbo do tempo, armazenamento e disponibilização dos dados sendo realizados em ambiente computacional remoto, o que reduz drasticamente os custos com implantação, administração e manutenção bem como a possibilidade de fraudes, agregando segurança, confiabilidade e total disponibilidade dos registros das marcações às partes interessadas.
 (71) DANIEL YORRAN DIAS (BR/SP)
 (72) DANIEL YORRAN DIAS, ANDERSON GRANDE
 (74) M C ARAÚJO CONSULTORIA EM PROPRIEDADE INDUSTRIAL LTDA.

diagnósticos em regiões não metálicas, e um cabo JAJ para alimentação do equipamento, através de tomada de 12v do veículo.

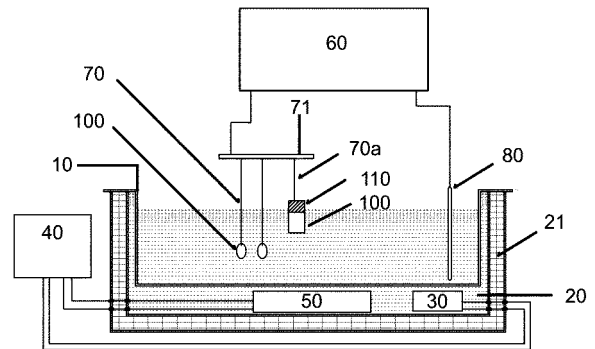
- (71) ANTONIO SETSUO KIMURA (BR/SP)
- (72) ANTONIO SETSUO KIMURA
- (74) CRIMARK PROPRIEDADE INDUSTRIAL SS



- (21) BR 10 2013 024844-4 A2 3.1
 (22) 27/09/2013
 (51) C25C 7/00 (2006.01)
 (54) EQUIPAMENTO E PROCESSO DE ENRIQUECIMENTO SUPERFICIAL SELETIVO DE LIGAS METÁLICAS
 (57) EQUIPAMENTO E PROCESSO DE ENRIQUECIMENTO SUPERFICIAL SELETIVO DE LIGAS METÁLICAS. É descrito um equipamento e processo de enriquecimento superficial seletivo de ligas metálicas com controle da velocidade e da intensidade do processo, de forma a permitir controlar a espessura da camada enriquecida e a diminuição do tempo necessário para ser obtida camada enriquecida com espessura desejada.
 (71) Universidade Estadual Paulista Julio de Mesquita Filho (BR/SP)
 (72) Aluisio Pinto da Silva, Tomaz Manabu Hashimoto
 (74) Leopoldo Campos Zuanetti

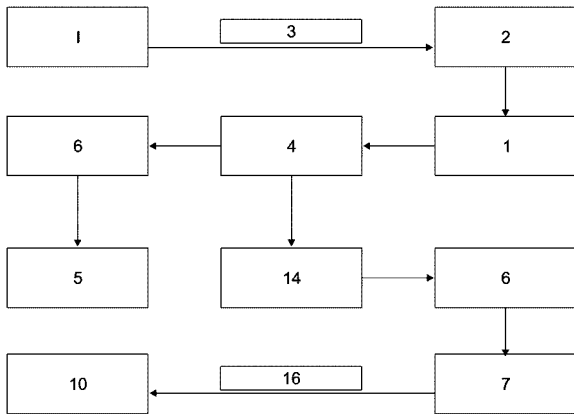


- (21) BR 10 2013 024843-6 A2 3.1
 (22) 27/09/2013
 (51) G01H 1/00 (2006.01), G01M 17/007 (2006.01)
 (54) DETECTOR DE RUÍDOS
 (57) DETECTOR DE RUÍDOS. Desenvolvido com o objetivo de detectar a origem dos mais diversos tipos de ruídos em veículos automotivos, por meio de diagnóstico eletrônico, constitui basicamente de uma caixa de comando e acoplamento fabricada em alumínio anodizado, provida de microcontroladores que monitoram as barras gráficas, amplificadores de áudio e seletores digitais para mudança de canais. Além da caixa de comando, há um fone de ouvido, quatro sensores de contato de alumínio anodizado, contendo microfones de eletretos, sensores piezoelétricos embutidos e ímãs de neodímio para a detecção de ruídos em regiões metálicas e quatro sensores de garra tipo jacaré compostos por garras metálicas providos de sensores piezoelétricos para



- (21) BR 10 2013 024861-4 A2 3.1
 (22) 27/09/2013
 (51) B67D 7/08 (2010.01), G01F 15/07 (2006.01)
 (54) SISTEMA PARA MEDIÇÃO E DESCARGA DE COMBUSTÍVEIS EM CAMINHÕES TANQUES
 (57) SISTEMA PARA MEDIÇÃO E DESCARGA DE COMBUSTÍVEIS EM CAMINHÕES TANQUES, consiste de um sistema composto por uma bomba (1) interligada a um filtro (2) onde é conectada a mangueira (3) de descarga de combustível, que segue para um difusor (4) de gases que são extravasados para atmosfera através de um suspiro (5) superior, de forma que o combustível, isento de impureza / ar, é encaminhado para o conjunto (C) com o medidor de temperatura (6) e de volume (7), e daí para saída (8) do sistema e reservatório (9) do posto de abastecimento (10).
 (71) VICENTE PACCHIAROTTI (BR/SP)
 (72) VICENTE PACCHIAROTTI
 (74) VILAGE MARCAS E PATENTES LTDA





(21) BR 10 2013 024868-1 A2

(22) 26/09/2013

(51) B65D 41/04 (2006.01), B65D 41/08 (2006.01), B65D 51/24 (2006.01)

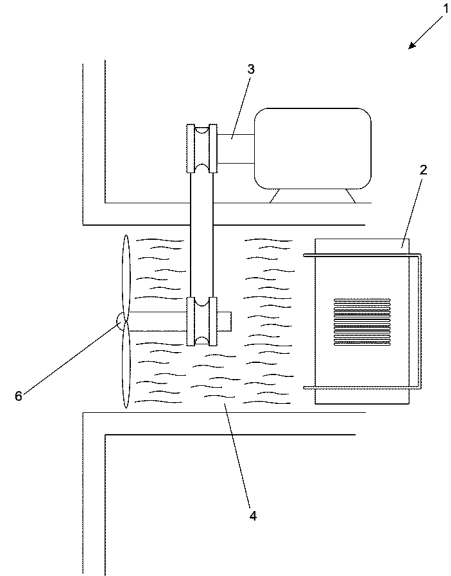
(54) TAMPA DE COMPARTIMENTO RESERVADO

(57) TAMPA DE COMPARTIMENTO RESERVADO. A presente solicitação de patente, descreve uma tampa de compartimento reservado podendo ser gerado tanto em um único bloco como tendo este compartimento sendo inserido posteriormente a fabricação da tampa, sendo construído nos mais diversos materiais e formas, sempre aplicando materiais não contaminantes por se tratar de acondicionamento destinado ao consumo humano, este compartimento é capaz de acondicionar volumes suficientes para a concentração de sabor que se destina dar a bebida base. O acondicionamento do aditivo poderá ser, sólido ou líquido, e é separado do líquido acondicionado no vaso acondicionante e mantém-se desta forma mediante lacre que poderá ser removido pelo consumidor mediante o desejo de degustar do sabor contido no compartimento reservado adicionado a bebida base contida no vaso acondicionante garrafa.

(71) JOSÉ WILSON DOS SANTOS (BR/PR)

(72) JOSÉ WILSON DOS SANTOS

3.1



(21) BR 10 2013 024877-0 A2

(22) 27/09/2013

(51) B29C 47/00 (2006.01)

(54) MÉTODO DE REVESTIMENTO APLICADO À CONCENTRADOR DE AR E CONCENTRADOR DE AR COMPREENDENDO O DITO REVESTIMENTO

(57) MÉTODO DE REVESTIMENTO APLICADO À CONCENTRADOR DE AR E CONCENTRADOR DE AR COMPREENDENDO O DITO REVESTIMENTO.

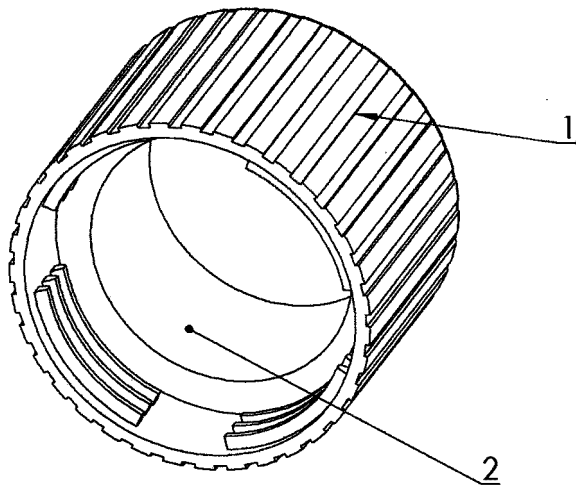
O objetivo da presente invenção é proporcionar uma aplicação de pintura em um concentrador de ar, sob uma temperatura de trabalho de até 2500C, revelando um método compreendendo as etapas de a) Instalação do molde e ajuste dos parâmetros na injetora, b) injeção do concentrador de ar, c) Remoção de resíduos (lavagem), d) secagem das peças em estufa e e) revestimento com a resina. Em outro aspecto da invenção, é revelado um concentrador de ar compreendendo o dito revestimento, capaz de suportar a alta temperatura de trabalho, sem prejuízos quanto a aderência no substrato, e variação da tonalidade da tinta aplicada.

(71) ENGEREUS DO BRASIL ENG. E IND. ELETRO-ELETRÔNICA IMPORTAÇÃO E EXPORTAÇÃO LTDA (BR/SP)

(72) EDGAR ANTONIO FIGUEIREDO SOUZA

(74) NEWTON SILVEIRA

3.1



(21) BR 10 2013 024876-2 A2

(22) 27/09/2013

(51) F03D 9/00 (2006.01), F03D 9/02 (2006.01)

(54) SISTEMA DE REAPROVEITAMENTO DE ENERGIA MECÂNICA E EÓLICA PARA GERAÇÃO DE ENERGIA ELÉTRICA

(57) SISTEMA DE REAPROVEITAMENTO DE ENERGIA MECÂNICA E EÓLICA PARA GERAÇÃO DE ENERGIA ELÉTRICA, especialmente de um sistema (1) concebido para gerar energia elétrica (2) a partir do reaproveitamento da força mecânica (3) dos motores ou da energia eólica (4), cujo destaque é o uso de fonte de energia limpa e renovável empregando gerador de energia elétrica em pontos estratégicos reutilizando a energia mecânica ou eólica que antes eram desperdiçados pelos motores.

(71) JOSÉ FRANCISCO LEME NETO (BR/SP), RAFAEL DE CARVALHO (BR/SP)

(72) JOSÉ FRANCISCO LEME NETO, RAFAEL DE CARVALHO

(74) VILAGE MARCAS E PATENTES LTDA

3.1

(21) BR 10 2013 024986-6 A2

(22) 27/09/2013

(30) 28/09/2012 US 61/707,400

(51) A01N 43/54 (2006.01), A01N 43/40 (2006.01), A01P 13/00 (2006.01)

(52) A01N 43/54, A01N 43/40, A01N 2300/00

(54) CONTROLE SINÉRGICO DE ERVAS DANINHAS A PARTIR DE APLICAÇÕES DE AMINOCICLOPIRACLOR E TRICLOPIR

(57) CONTROLE SINÉRGICO DE ERVAS DANINHAS A PARTIR DE APLICAÇÕES DE AMINOCICLOPIRACLOR E TRICLOPIR. A presente invenção refere-se às composições herbicidas que compreendem uma quantidade eficaz sinergicamente herbicida de (a) ami- nociclopiraclor, ou um sal ou éster

agricolamente aceitável deste, e (b) triclo- pir, ou um sal ou éster agricolamente aceitável deste. Também são aqui di- vulgados os métodos de controle da vegetação indesejável, os quais com- preendem a aplicação à vegetação ou a uma área adjacente à vegetação ou a aplicação ao solo ou à água para prevenir o aparecimento ou crescimento da vegetação de (a) aminociclopiraclor, ou um sal ou éster agricolamente aceitável deste, e de (b) triclopí, ou um sal ou éster agricolamente aceitável deste, em que (a) e (b) são cada um adicionados em uma quantidade sufici- ente para produzir um efeito herbicida sinérgico.

(71) DOW AGROSCIENCES LLC (US)

(72) RICHARD K. MANN, LOUISE A. BRINKWORTH, VERNON B. LANGSTON, ROBERT A. MASTERS, VANELLE F. PETERSON, MARC L. FISHER, DANIEL OVALLE, EDUARDO POSADA

(74) DANNEMANN, SIEMSEN, BIGLER & IPANEMA MOREIRA

3.1

(21) BR 10 2013 024991-2 A2

(22) 27/09/2013

(30) 28/09/2012 US 61/707,390

(51) A01N 43/54 (2006.01), A01N 43/40 (2006.01), A01P 13/00 (2006.01)

(52) A01N 43/54, A01N 43/40, A01N 2300/00

(54) CONTROLE SINÉRGICO DE ERVA DANINHA A PARTIR DAS APLICAÇÕES DE AMINOCICLOPIRACLOR E FLUROXIPIR

(57) CONTROLE SINÉRGICO DE ERVA DANINHA A PARTIR DAS APLICAÇÕES DE AMINOCICLOPIRACLOR E FLUROXIPIR. A presente invenção refere-se às composições herbicidas com- preendendo uma quantidade eficaz sinergicamente herbicida de (a) aminoci- clopiraclor, ou um sal agricolamente aceitável ou éster deste, e (b) fluroxipir, ou um sal agricolamente aceitável ou éster deste. Também descritos aqui estão os métodos de controle de vegetação indesejável, que compreende a aplicação à vegetação ou a uma área adjacente à vegetação ou a aplicação ao solo ou água

3.1

para prevenir o surgimento ou crescimento da vegetação (a) aminociclopiraclor, ou um sal agricolamente aceitável ou éster deste, e (b) fluroxipir, ou um sal agricolamente aceitável ou éster deste, em que (a) e (b) são cada um adicionados em uma quantidade suficiente para produzir um efeito herbicida sinérgico.

(71) DOW AGROSCIENCES LLC (US)

(72) RICHARD K. MANN, LOUISE A. BRINKWORTH, VERNON B. LANGSTON, ROBERT A. MASTERS, VANELLE F. PETERSON, MARC L. FISHER, DANIEL OVALLE, EDUARDO POSADA

(74) DANNEMANN, SIEMSEN, BIGLER & IPANEMA MOREIRA

(21) BR 10 2013 025051-1 A2

3.1

(22) 30/09/2013

(51) D06P 7/00 (2006.01)

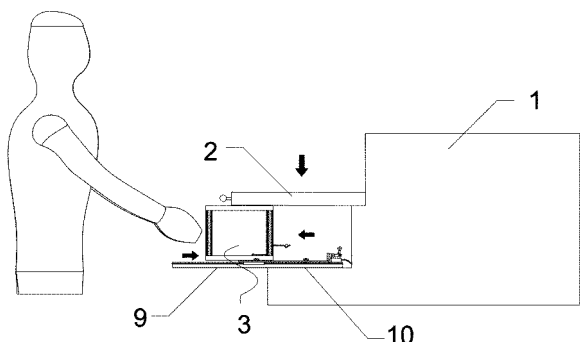
(54) MECANISMO DESLIZANTE HORIZONTAL DE APOIO E ACIONAMENTO PARA ESTAMPA

(57) MECANISMO DESLIZANTE HORIZONTAL DE APOIO E ACIONAMENTO PARA ESTAMPA. Tratou a presente solicitação de patente de invenção a um mecanismo deslizante de acionamento automático do tabuleiro tinteiro (2) de impressão, realizado fato do acionamento do gatilho (14) pelo pino de acionamento (15), no deslocamento linear e horizontal do mecanismo (3) com carrinho (8) sobre o trilho central (9).

(71) Reneto Baringer (BR/SC)

(72) Reneto Baringer

(74) Sandro Conrado da Silva



(21) BR 10 2013 025055-4 A2

3.1

(22) 30/09/2013

(51) B22D 43/00 (2006.01)

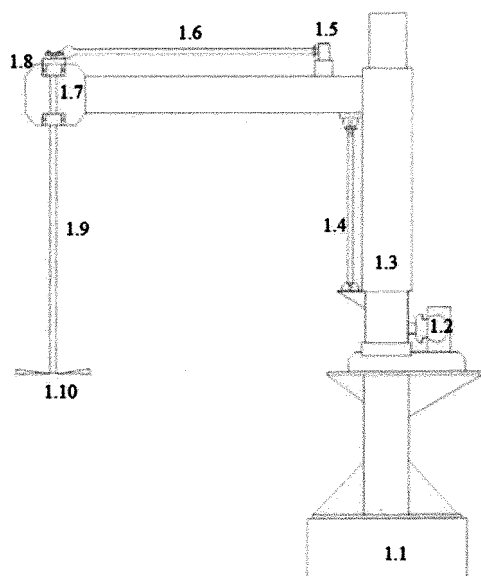
(54) BATEDOR/AGITADOR VERTICAL MÓVEL PARA USO NO FORNO DE INDUÇÃO

(57) BATEDOR/AGITADOR VERTICAL MÓVEL PARA USO NO FORNO DE INDUÇÃO. Patente de invenção que tem a função de agitar e misturar os insumos que estão localizados no cadinho em fase de derretimento. Funciona com motor redutor planetário para agitar a carga, com o auxílio do pistão hidráulico para fazer movimento de subida e descida dentro do cadinho com movimentos giratórios da coluna que suporta o braço batedor, possibilitando girar/movimentar o batedor fora deste forno e em outros nesta sequência, como também no raio de alcance do braço.

(71) SERGIO KERCKHOFF (BR/SC)

(72) SERGIO KERCKHOFF

(74) VITOR LUIZ RAMOS BATISTA



(21) BR 10 2013 025060-0 A2

3.1

(22) 30/08/2013

(51) E03F 5/10 (2006.01)

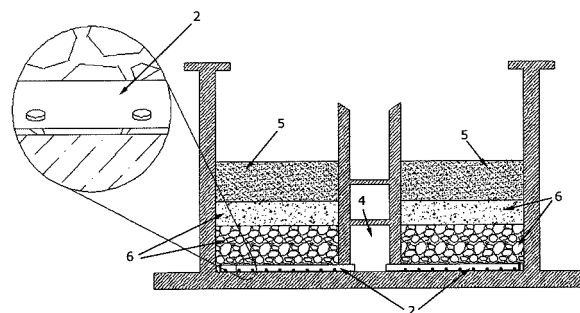
(52) E03F 5/10

(54) FUNDO DE FLUXO CONFINADO PARA FILTRO DE AREIA

(57) FUNDO DE FLUXO CONFINADO PARA FILTRO DE AREIA. A presente invenção cria um sistema integrado e inovador para a construção de fundo de filtro de areia (desenhos 6/11 a 11/11) para filtragem em estação de tratamento d'água, caracterizado por um sistema de condução da água em fluxo confinado em dutos (3 ou 4) principais, dentro dos quais são inseridos bocais invertidos ou segmento tubular (19). Estes bocais invertidos ou segmentos tubulares (19) alimentam dutos secundários formados por blocos tubulares (14) ou tubos em paralelo (13) que formam uma rede ou malha (15), dentro dos quais são inseridos bocais invertidos que são a cauda ou prolongamento (25) das crepinas especiais (17) ao longo de seu comprimento, a espaços regulares. Estas caudas ou prolongamentos (25) que, como um bocal invertido, são instaladas viradas para dentro do duto (14 ou 13) e, como são imersos no fluxo d'água, se comportam como obstáculo a este, criando um ambiente hidrodinâmico peculiar, com já aferidas vantagens na uniformidade de distribuição espacial do líquido ao longo de toda área do filtro. Ditos bocais invertidos (25) também têm em seu corpo dois orifícios diametralmente opostos e posicionados próximos à entrada do bocal do duto (14 ou 13), visando a regulação da distribuição de ar, quando utilizado no processo de retrolavagem.

(71) JOSÉ FERREIRA DE ALCANTARA (BR/AL)

(72) JOSÉ FERREIRA DE ALCANTARA



(21) BR 10 2013 025065-1 A2

3.1

(22) 30/09/2013

(51) B60R 11/02 (2006.01)

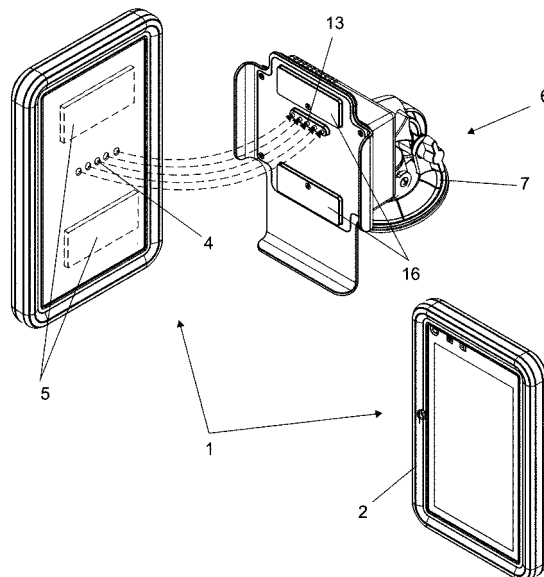
(54) TABLETE E SUPORTE DE PAINEL DE VEÍCULO, ADAPTADOS, COM SISTEMA DE ACOPLAMENTO, ALIMENTAÇÃO ELÉTRICA E COMUNICAÇÃO, PARA CONTROLE NO TRÂMITE DE SERVIÇOS DIVERSOS

(57) TABLETE E SUPORTE DE PAINEL DE VEÍCULO, ADAPTADOS, COM SISTEMA DE ACOPLAMENTO, ALIMENTAÇÃO ELÉTRICA E COMUNICAÇÃO, PARA CONTROLE NO TRÂMITE DE SERVIÇOS DIVERSOS, onde um tablete (1) é acoplado por leve pressão e por magnetismo em um suporte (6) instalado em painel de veículos de empresas diversas, em variados segmentos da atividade humana. O suporte (6) possui acoplado, um módulo eletrônico cuja placa de circuito impresso (12) é integrada à programação lógica da central operacional da empresa responsável pelo veículo e onde o motorista/funcionário trabalha. Ao ser travado ao suporte (6), é estabelecida, pelo módulo eletrônico, a energização do tablete (1) e a comunicação de dados com a central operacional da empresa e/ou servidor de controle de serviços. Dessa forma, o motorista mantém-se durante o trabalho, em contato direto com a empresa enviando e recebendo dados, inclusive orientado por GPS durante seu percurso. Pelo sistema, o tablete (1) é facilmente travado e destravado do suporte (6) e não poderá ser usado indevidamente, sem autorização da central operacional e/ou servidor de controle de serviços.

(71) GÉRARD CAMILLE ALPHONSE GAETAN LESBAZEILLES (BR/SP)

(72) GÉRARD CAMILLE ALPHONSE GAETAN LESBAZEILLES

(74) MAURICIO DARRÉ



(21) BR 10 2013 026234-0 A2

3.1

(21) BR 10 2013 025060-0 A2

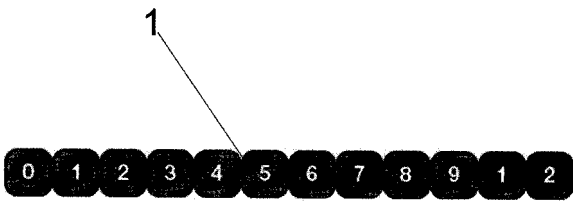
(22) 30/08/2013

(51) E03F 5/10 (2006.01)

(52) E03F 5/10

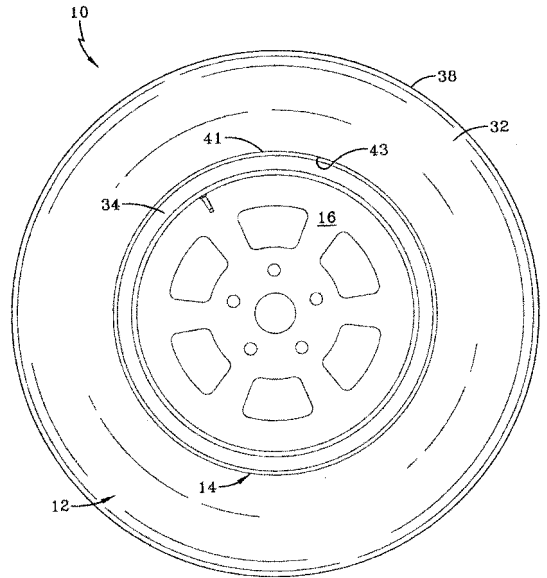
(54) FUNDO DE FLUXO CONFINADO PARA FILTRO DE AREIA

(22) 11/10/2013
 (51) G09D 3/04 (2006.01)
 (52) G09D 3/04
 (54) DISPOSITIVO ORGANIZADOR DE ROTINAS DIÁRIAS
 (57) DISPOSITIVO ORGANIZADOR DE ROTINAS DIÁRIAS, consiste de um dispositivo composto por um conjunto de peças componentes todas com uma película posterior imantada; as peças são posicionadas em forma de calendário dia semanal, dia numérico, mês e ano seguindo a progressão do tempo; compreende um conjunto de doze componentes numéricos (1) individuais de 0 a 9 mais um componente unitário 1 e outro componente unitário 2, destinado a representar as horas do dia; um conjunto de sete elementos (2) que representam os dias semanais; um conjunto de doze componentes (3) que representam os meses de um ano; um componente (4) que representa a referência de mês; um componente (5) que representa a referência de ano, um componente (6) que representa a referência de dia da semana; um componente (7) que representa a referência de dia do mês; um conjunto de quatro componentes (8) em branco para anotações diversas e um componente (9) informativo sobre a presente invenção.
 (71) RAQUEL NOEL RIBEIRO (BR/SP)
 (72) RAQUEL NOEL RIBEIRO
 (74) ICAMP MARCAS E PATENTES LTDA

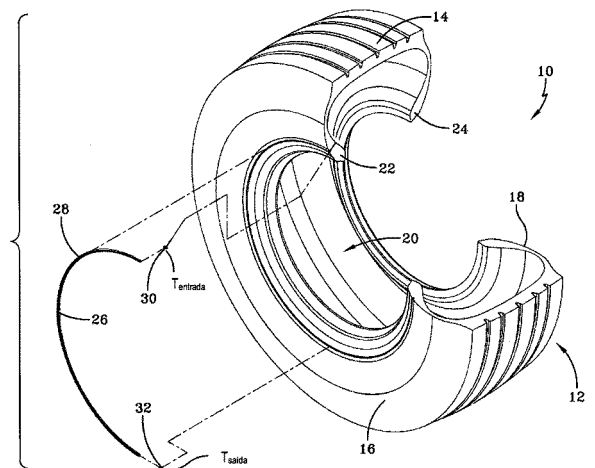


(21) **BR 10 2013 026264-1 A2** 3.1
 (22) 11/10/2013
 (51) G07F 19/00 (2006.01), G06F 21/32 (2013.01)
 (52) G07F 19/20, G07F 19/206, G06F 21/32
 (54) MÉTODO DE OPERAR UM TERMINAL DE AUTOATENDIMENTO BANCÁRIO E TERMINAL DE AUTOATENDIMENTO BANCÁRIO
 (57) MÉTODO DE OPERAR UM TERMINAL DE AUTOATENDIMENTO BANCÁRIO E TERMINAL DE AUTOATENDIMENTO BANCÁRIO. A invenção refere-se, de uma maneira geral, a um terminal de autoatendimento bancário e, mais especificamente, a invenção refere-se a um método de operação de um terminal de autoatendimento bancário que pode ser realizado por um indivíduo com deficiência visual ou motora. De acordo com uma realização da invenção, o método compreende os passos de: prover uma interface apta a interagir com um indivíduo; e realizar pelo menos um comando 0 disponível do terminal de autoatendimento através da dita interface; em que a dita interface permite, pelo menos em parte, enviar o dito comando por meio de um indivíduo com deficiência visual ou motora.
 (71) BR INDÚSTRIA E COMÉRCIO DE PRODUTOS E TECNOLOGIA EM AUTOMAÇÃO S.A. (BR/SP)
 (72) WAGNER MACCARI, IVAN PELICHEK, MILTON SHIZUO NOGUCHI
 (74) JULIANO RYOTA MURAKAMI

(21) **BR 10 2013 026337-0 A2** 3.1
 (22) 11/10/2013
 (30) 15/10/2012 US 13/651.719
 (51) B60C 23/04 (2006.01)
 (54) PNEUMÁTICO AUTOINFLÁVEL
 (57) PNEUMÁTICO AUTOINFLÁVEL. Trata-se de um conjunto de pneumático autoinflável que inclui uma câmara de ar conectada a um pneumático e definindo uma passagem de ar, a câmara de ar sendo composta de um material flexível operativo para permitir que um segmento de câmara de ar oposto à pegada do pneumático seja achatado, fechando a passagem, e retorne à configuração de maneira resiliente. A câmara de ar é sequencialmente achatada pela pegada do pneumático em uma direção contrária à direção de rotação do pneumático para bombear o ar ao longo da passagem para um dispositivo de entrada para sair pela passagem ou para um dispositivo de saída em direção à cavidade do pneumático.
 (71) THE GOODYEAR TIRE & RUBBER COMPANY (US)
 (72) CHENG-HSIUNG LIN
 (74) ANDRE LUIZ SOUZA ALVAREZ

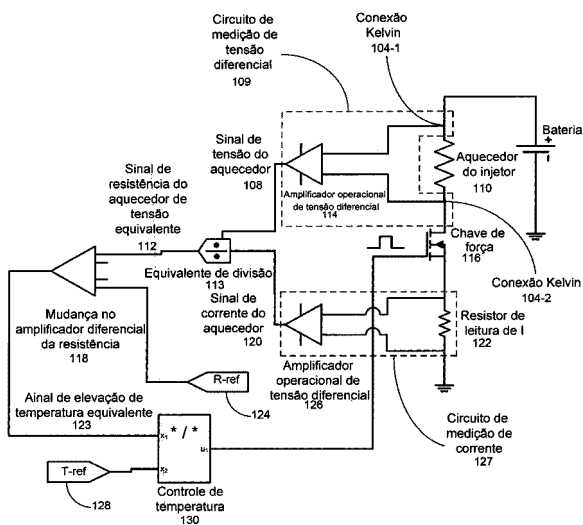


(21) **BR 10 2013 026551-9 A2** 3.1
 (22) 15/10/2013
 (30) 24/10/2012 US 13/659.080
 (51) B60C 23/04 (2006.01), B60C 23/10 (2006.01)
 (54) CONJUNTO DE BOMBA DE VEIA PARA PNEU COM CONSERVAÇÃO DE AR
 (57) CONJUNTO DE BOMBA DE VEIA PARA PNEU COM CONSERVAÇÃO DE AR. É proporcionado um conjunto de pneu com conservação de ar e bomba de ar incluindo um pneu e uma passagem de ar tubular encerrada dentro de uma região de flexão de uma parede lateral de pneu. Uma pluralidade de dispositivos de válvula de retenção estão separados e posicionados ao longo da passagem de ar em múltiplos segmentos de passagem de ar. Uma membrana de válvula de retenção se abre para permitir que ar pressurizado passe em uma direção que atravessa o dispositivo de válvula de retenção de um segmento de passagem de ar para um segmento de passagem de ar adjacente, e se fecha para impedir que o ar passe em uma direção oposta através da válvula de retenção do segmento a jusante para o segmento a montante.
 (71) THE GOODYEAR & RUBBER COMPANY (US)
 (72) ROBERT LEON BENEDICT, THULASIRAM GOBINATH, CHENG-HSIUNG LIN, ROBIN LAMGADAY, ROBERT ALLEN LOSEY
 (74) ANDRE LUIZ SOUZA ALVAREZ



(21) **BR 10 2013 033989-0 A2** 3.1
 (22) 31/12/2013
 (30) 31/12/2012 US 61/747.474
 (51) G01R 27/08 (2006.01), G01K 7/18 (2006.01), F02M 31/125 (2006.01)
 (54) USO DE RESISTÊNCIA EQUIVALENTE PARA ESTIMAR A TEMPERATURA DE UM AQUECEDOR DO INJETOR DE COMBUSTÍVEL
 (57) USO DE RESISTÊNCIA EQUIVALENTE PARA ESTIMAR A TEMPERATURA DE UM AQUECEDOR DO INJETOR DE COMBUSTÍVEL. A presente invenção refere-se a uma temperatura de um componente aquecido é determinada para controle e monitoração. O acionador do aquecedor, ao receber um sinal de ligamento, gera uma corrente dentro de um componente de um injetor de combustível aquecido, em que a corrente através do componente gera uma perda apropriada para gerar calor para um sistema de injeção de combustível de borriño variável. O acionador do aquecedor regula a energia para o componente aquecido com base na resistência elétrica desse componente como uma função da temperatura e um valor de referência predeterminado para essa temperatura.

(71) CONTINENTAL AUTOMOTIVE SYSTEMS, INC. (US)
 (72) PERRY ROBERT CZIMMEK, MICHAEL J. HORNBY, DOUGLAS EDWARD COSBY
 (74) DANNEMANN ,SIEMSEN, BIGLER & IPANEMA MOREIRA

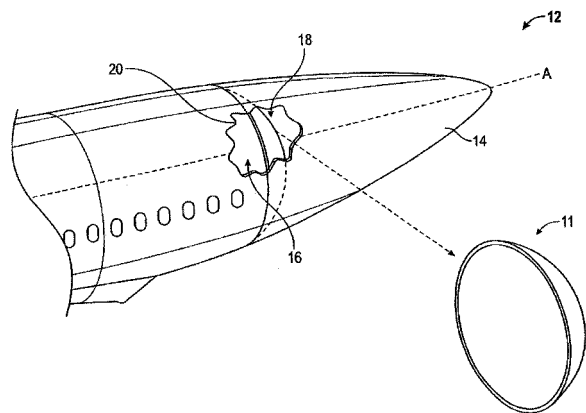


(21) BR 10 2014 012116-1 A2
 (22) 20/05/2014
 (30) 20/05/2013 US 13/897,744
 (51) G07F 19/00 (2006.01), G07D 11/00 (2006.01)
 (52) G07F 19/209, G07D 11/0006, G07D 11/0036, G07D 11/0054, G07D 11/0066, G07D 11/0072
 (54) GESTÃO DE CONTEÚDO
 (57) GESTÃO DE CONTEÚDO Este documento descreve um método para a gestão da transferência de dinheiro ou outro conteúdo de valor. O método inclui: o fornecimento, para um primeiro local (20), dos detalhes do dinheiro (ou outro conteúdo) que deve ser carregado em um porta-valores de dinheiro (21 ou 26) que pode ser lido por máquinas (etapa 57); a associação dos detalhes do dinheiro a um identificador exclusivo (22 ou 27) associado ao porta-valores de dinheiro (21 ou 26); e o armazenamento dos detalhes do identificador exclusivo associado (22 ou 27) e do dinheiro. O método inclui, em um momento posterior, o recebimento, de um segundo local (11) para o qual o porta-valores de dinheiro (21 ou 26) foi transportado, uma solicitação incluindo a leitura do identificador exclusivo (22 ou 27) do porta-valores de dinheiro (21 ou 26) (etapa 73); o acesso aos detalhes armazenados do dinheiro usando o identificador exclusivo; e o fornecimento dos detalhes armazenados do dinheiro ao segundo local (11) (etapa 74).
 (71) NCR CORPORATION (US)
 (72) ROBIN ANGUS, NEIL LAW, ANDREW MONAGHAN, WILL KAEMPFER
 (74) FABIO FERRAZ DE ARRUDA LEME

3.1

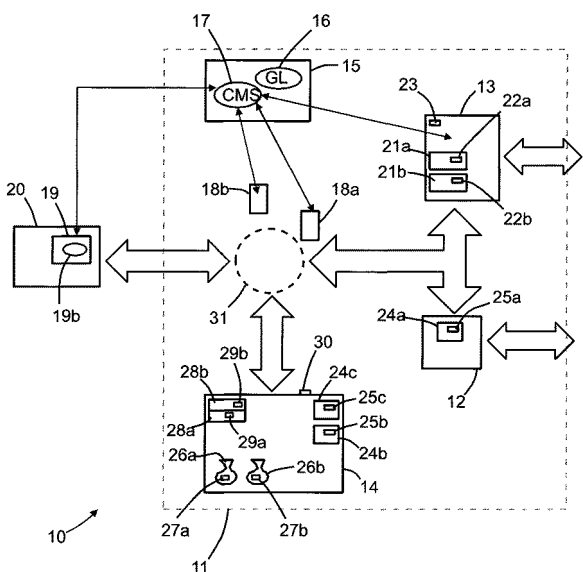
reforçado para equilibrar as tensões meridional e circunferencial sustentadas pela parede de anteparas em resposta a um diferencial de pressão ao longo da anteparas de pressão; e sendo o disco radialmente interno unitário com o anel de compressão externo, e feito do mesmo material que o anel de compressão externo.

(71) THE BOEING COMPANY (US)
 (72) PAUL DIEP, BERNHAR DOPKER, ROBERT W. JOHNSON
 (74) DAVID DO NASCIMENTO ADVOGADOS ASSOCIADOS



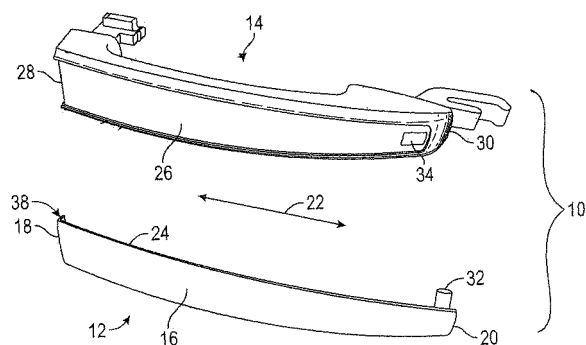
(21) BR 10 2014 014083-2 A2
 (22) 10/06/2014
 (30) 13/06/2013 US 13/917074
 (51) E05B 85/10 (2014.01), F16B 17/00 (2006.01)
 (52) E05B 85/10, F16B 17/002
 (54) GANCHO DE RETENÇÃO ELASTICAMENTE DEFORMÁVEL, E, CONJUNTO DE MAÇANETA DE PORTA PARA AUTOMÓVEL
 (57) GANCHO DE RETENÇÃO ELASTICAMENTE DEFORMÁVEL, E, CONJUNTO DE MAÇANETA DE PORTA PARA AUTOMÓVEL Um gancho de retenção elasticamente deformável para componentes conjugáveis inclui um primeiro componente tendo uma porção de corpo estendendo-se a partir de uma primeira extremidade para uma segunda extremidade. Também incluído é um segundo componente estendendo-se a partir de uma primeira extremidade para uma segunda extremidade. Ainda incluída é uma fenda disposta na primeira extremidade do segundo componente e definida por uma primeira, segunda, terceira, e quarta paredes de fenda. Ainda mais incluída é uma porção de gancho disposta próxima da primeira extremidade da porção de corpo. A porção de gancho inclui um primeiro segmento estendendo-se angularmente a partir da porção de corpo. A porção de gancho também inclui um segundo segmento estendendo-se angularmente a partir do primeiro segmento e configurado para engatar ajustadamente a fenda do segundo componente, em que o segundo segmento é formado de um material elasticamente deformável e configurado para deformar elasticamente por engate com a primeira parede de fenda e a segunda parede de fenda.
 (71) GM GLOBAL TECHNOLOGY OPERATIONS LLC (US)
 (72) JOEL COLOMBO, JEFFREY L. KONCHAN, STEVEN E. MORRIS, STEVE J. BRIGGS
 (74) KASZNAR LEONARDOS PROPRIEDADE INTELECTUAL

3.1



(21) BR 10 2014 014075-1 A2
 (22) 10/06/2014
 (30) 12/06/2013 US 13/915,994
 (51) B64C 1/10 (2006.01)
 (54) ANTEPARA DE PRESSÃO, E, MÉTODO DE MONTAGEM DE UMA ANTEPARA DE PRESSÃO EM UMA AERONAVE
 (57) ANTEPARA DE PRESSÃO, E, MÉTODO DE MONTAGEM DE UMA ANTEPARA DE PRESSÃO EM UMA AERONAVE. Uma anteparas de pressão pode incluir uma parede de anteparas com um disco radialmente interno e um anel de compressão radialmente externo, sendo o anel de compressão externo

3.1

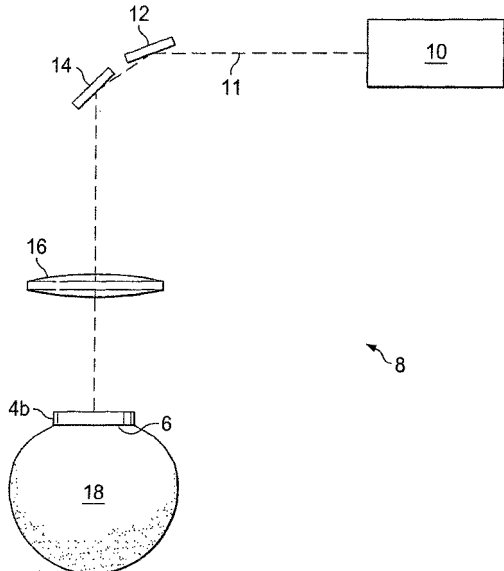


(21) BR 10 2014 015173-7 A2
 (22) 20/06/2014
 (30) 21/06/2013 US 13/924173
 (51) A61F 9/008 (2006.01)
 (54) APARELHO E MÉTODO PARA REALIZAR CIRURGIA OFTÁLMICA
 (57) APARELHO E MÉTODO PARA REALIZAR CIRURGIA OFTÁLMICA. Um aparelho para realizar cirurgia oftálmica, compreendendo: uma fonte de luz, configurada para gerar um feixe de luz; uma lente focalizadora, em comunicação óptica com a fonte de luz, a lente focalizadora configurada para focar o feixe de luz em um feixe de luz de foco; um elemento de lente de contato, configurado para contatar um olho a ser tratado, o elemento de lente de contato tendo uma relação de transmissão de pelo menos 90% em relação ao feixe de luz focalizado e configurado para introduzir um erro de frente de onda de no máximo cerca de X/2 no feixe de luz focalizado, quando o feixe de luz focalizado passa através do elemento de lente de contato, em que a lente focalizadora é configurada de modo que o feixe de luz de foco tenha uma região de foco dentro da córnea do olho, a região de foco tendo um diâmetro de 15 um ou menos; e meio óptico configurado para direcionar o feixe de luz focalizado,

3.1

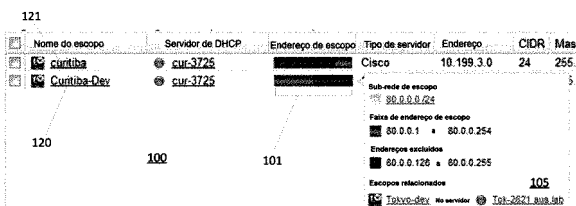


tendo uma região de foco com o diâmetro de 15 mm ou menos, repetida e sucessivamente através de uma região de tratamento dentro da córnea do olho, para formar uma incisão na córnea, em que dito elemento de lente de contato compreende um material tendo um índice de refração na faixa de 1,500 a 1,550, em relação ao feixe de luz focalizada.
 (71) WAVELIGHT GMBH (DE)
 (72) PETER TRIEBEL, OLAF KITTELMANN, KLAUS VOGLER
 (74) KASZNAR LEONARDOS PROPRIEDADE INTELECTUAL



(21) BR 10 2014 029452-0 A2
 (22) 25/11/2014
 (30) 27/11/2013 US 14/092,061
 (51) H04L 29/12 (2006.01)
 (52) H04L 61/2061, H04L 61/2015
 (54) MÉTODO E APARELHO PARA VISUALIZAR ESCOPOS DE PROTOCOLO DE CONFIGURAÇÃO DINÂMICA DE HOSPEDEIRO
 (57) MÉTODO E APARELHO PARA VISUALIZAR ESCOPOS DE PROTOCOLO DE CONFIGURAÇÃO DINÂMICA DE HOSPEDEIRO. Trata-se de um método e aparelho que podem ser configurados para determinar que uma primeira faixa de endereços de protocolo de internet corresponde a um primeiro escopo. O método também pode incluir a exibição de uma primeira representação visual do primeiro escopo. A primeira representação visual inclui uma primeira barra exibida. O comprimento da primeira barra exibida representa o alcance do primeiro escopo. Cada endereço de protocolo da internet do primeiro escopo tem uma posição representativa dentro da primeira barra exibida.
 (71) SOLARWINDS WORLDWIDE, LLC (US)
 (72) ONDREJ HRUSKA, JENNIFER ELIZABETH JOBST
 (74) ARARIPE & ASSOCIADOS

3.1



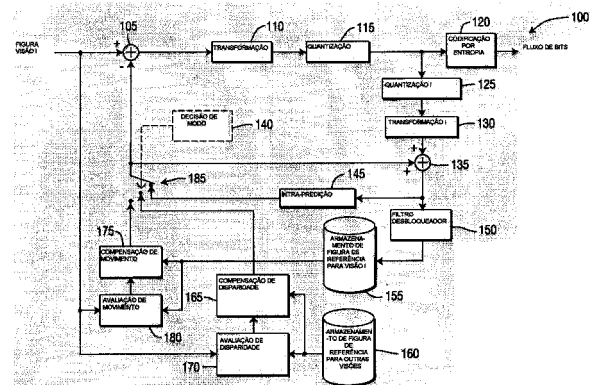
(21) BR 12 2012 021948-7 A2
 (22) 16/09/2008
 (30) 05/10/2007 US 60/977,709
 (51) H04N 19/597 (2014.01)
 (52) H04N 19/597
 (54) MÉTODO PARA INCORPORAÇÃO DE INFORMAÇÃO DE USABILIDADE DE VÍDEO (VUI) EM UM SISTEMA DE CODIFICAÇÃO DE VÍDEO COM MÚLTIPLAS VISUALIZAÇÕES (MVC)
 (57) MÉTODO PARA INCORPORAÇÃO DE INFORMAÇÃO DE USABILIDADE DE VÍDEO (VUI) EM UM SISTEMA DE CODIFICAÇÃO DE VÍDEO COM MÚLTIPLAS VISUALIZAÇÕES (MVC). São fornecidos métodos e aparelho para incorporação de informação de usabilidade de vídeo (VUI) na Codificação de Vídeo com Múltiplas Visualizações (MVC). Um aparelho (100) inclui um codificador (100) para codificação de conteúdo de vídeo com múltiplas visualizações através da especificação de informação de usabilidade de vídeo para pelo menos um selecionado de: visualizações individuais (300), níveis temporais individuais em uma visualização (500) e pontos operacionais individuais (700). Adicionalmente, um aparelho (200) inclui um decodificador para decodificação de conteúdo de vídeo com múltiplas visualizações através da especificação de informação de usabilidade de vídeo para pelo menos um

3.1

selecionado de: visualizações individuais (400), níveis temporais individuais em uma visualização (600) e pontos operacionais individuais (800).
 (62) PI 0817508-0 16/09/2008
 (71) Thomson Licensing (FR)
 (72) Jiancong Luo, Peng Yin
 (74) Nellie D Shores

(21) BR 12 2012 021949-5 A2
 (22) 16/09/2008
 (30) 05/10/2007 US 60/977,709
 (51) H04N 19/597 (2014.01)
 (52) H04N 19/597
 (54) MÉTODO PARA INCORPORAÇÃO DE INFORMAÇÃO DE USABILIDADE DE VÍDEO (VUI) EM UM SISTEMA DE CODIFICAÇÃO DE VÍDEO COM MÚLTIPLAS VISUALIZAÇÕES (MVC)
 (57) MÉTODO PARA INCORPORAÇÃO DE INFORMAÇÃO DE USABILIDADE DE VÍDEO (VUI) EM UM SISTEMA DE CODIFICAÇÃO DE VÍDEO COM MÚLTIPLAS VISUALIZAÇÕES (MVC). São fornecidos métodos e aparelho para incorporação de informação de usabilidade de vídeo (VUI) na Codificação de Vídeo com Múltiplas Visualizações (MVC). Um aparelho (100) inclui um codificador (100) para codificação de conteúdo de vídeo com múltiplas visualizações através da especificação de informação de usabilidade de vídeo para pelo menos um selecionado de: visualizações individuais (300), níveis temporais individuais em uma visualização (500) e pontos operacionais individuais (700). Adicionalmente, um aparelho (200) inclui um decodificador para decodificação de conteúdo de vídeo com múltiplas visualizações através da especificação de informação de usabilidade de vídeo para pelo menos um selecionado de: visualizações individuais (400), níveis temporais individuais em uma visualização (600) e pontos operacionais individuais (800).
 (62) PI 0817508-0 16/09/2008
 (71) Thomson Licensing (FR)
 (72) Jiancong Luo, Peng Yin
 (74) Nellie D Shores

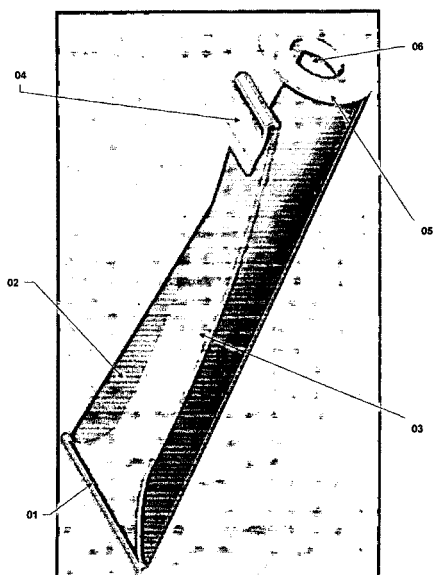
3.1



(21) BR 20 2012 002927-3 U2
 (22) 09/02/2012
 (51) A45D 40/00 (2006.01)
 (54) A DISPOSIÇÃO CONSTRUTIVA APLICADA EM SUPORTE ESPREMEDOR PARA PASTA DENTAL
 (57) A DISPOSIÇÃO CONSTRUTIVA APLICADA EM SUPORTE ESPREMEDOR PARA PASTA DENTAL, composta pelo suporte(01), constituído de base côncava (02) contendo afixada a base uma lâmina longitudinal(03) com apoio para pressão(04), tendo na parte superior da base apoio para o bico(05) com orifício (06), onde encaixa-se o bico do tubo de pasta de dentífrico.
 (71) Devanil de Souza (BR/PR)
 (72) Devanil de Souza
 (74) Alexandre Pietrângelo Lima

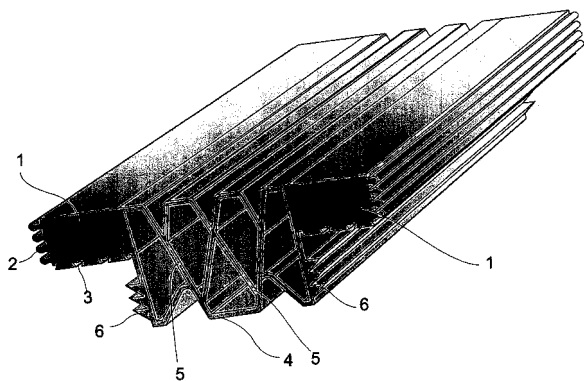
3.1





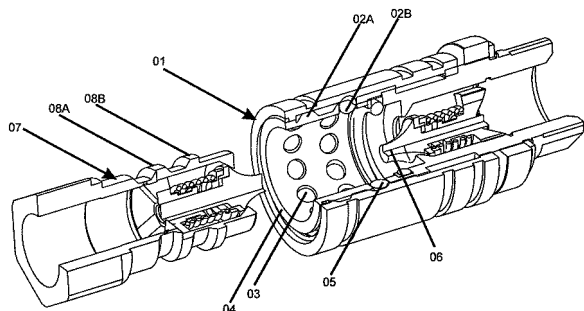
- (21) BR 20 2012 010128-4 U2
 (22) 30/04/2012
 (51) E01D 19/06 (2006.01)
 (54) DISPOSIÇÃO INTRODUCIDA EM JUNTA ELÁSTICA PARA VEDAÇÃO DE PONTES E VIADUTOS
 (57) DISPOSIÇÃO INTRODUCIDA EM JUNTA ELÁSTICA PARA VEDAÇÃO DE PONTES E VIADUTOS, objeto composto por dois lábios de reforço (1) integrado a um corpo central vedante (4), utilizado juntamente com argamassa adesiva para vedação de fendas em viadutos, sendo dois seus lábios de reforço, protegendo as bordas das fendas em uma peça única.
 (71) FLÁVIO CASERES (BR/SP)
 (72) FLÁVIO CASERES
 (74) JOEL RIBEIRO DO PRADO

3.1



- (21) BR 20 2012 020176-9 U2
 (22) 13/08/2012
 (51) F16L 37/35 (2006.01)
 (54) DISPOSITIVO PARA ACOPLAMENTO HIDRÁULICO
 (57) DISPOSITIVO PARA ACOPLAMENTO HIDRÁULICO, compreendendo duas peças um engate do tipo "macho" e outro "fêmea", que se acoplam entre si por meio de força axial sendo que o engate fêmea comporta duas ou mais sequência de esferas dispostas em sulcos axiais, provendo o travamento e absorção de uma quantidade maior de cargas oriundas do trabalho sem que haja o desacoplamento das referidas peças.
 (71) NOVA HIDRÁULICA COMÉRCIO E DISTRIBUIÇÃO LTDA- EPP (BR/SP)
 (72) ROSELI BUENO VICTORINO
 (74) JORGE ROBERTO INNOCENCIO DA COSTA

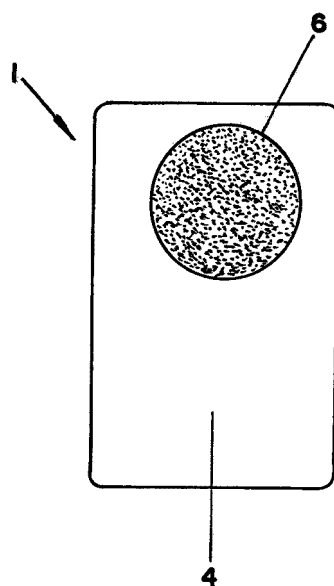
3.1



- (21) BR 20 2012 020195-5 U2
 (22) 13/08/2012
 (51) A47L 25/00 (2006.01)

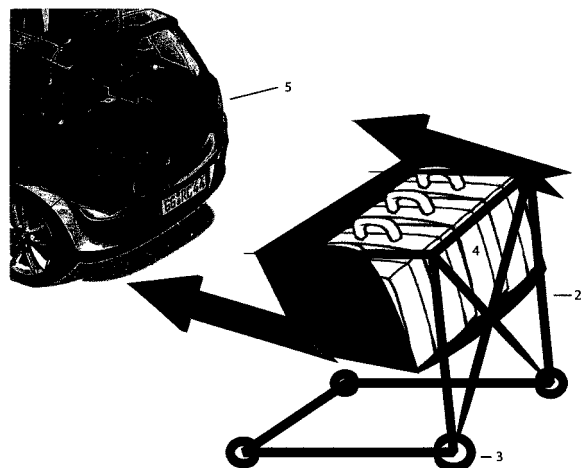
3.1

- (54) LAMINADO PARA LIMPEZA DE TELAS DE TELEFONES CELULARES, DE SMARTPHONES, DE TABLETS E DE TELAS TOUCH-SCREEN DE NOTEBOOKS E DE MICRO-COMPUTADORES
 (57) LAMINADO PARA LIMPEZA DE TELAS DE TELEFONES CELULARES, DE SMARTPHONES, DE TABLETS E DE TELAS TOUCH-SCREEN DE NOTEBOOKS E DE MICRO-COMPUTADORES, constituído por um cartão de formato e tamanhos variados (1) ou um cartão recortado em forma de um brinde útil (2), com sua face posterior com instruções de uso impressas (3) e a sua face frontal com espaços para a impressão de logomarcas e de mensagens publicitárias (4) e a fixação de face adesivada pouco agressiva (5), de matéria-prima plástica curada que não deixa resíduos na superfície onde será colada, laminada com tecido com superfície levemente porosa (6), no formato de discoides ou não, cujo desenvolvimento permitiu a obtenção de laminados de papel-cartão plastificados ou de plástico, de tamanhos e formatos variados, onde estão fixados pequenos laminados, de formato discoide ou não, constituídos de um laminado de matéria prima plástica e tecido levemente poroso, que serão utilizados na limpeza de telas touch-screen mi não dos modernos aparelhos, portáteis ou nao.
 (71) ALBINO RAFAEL POLJOKAN (BR/SP)
 (72) ALBINO RAFAEL POLJOKAN
 (74) GEVALCI OLIVEIRA PRADO

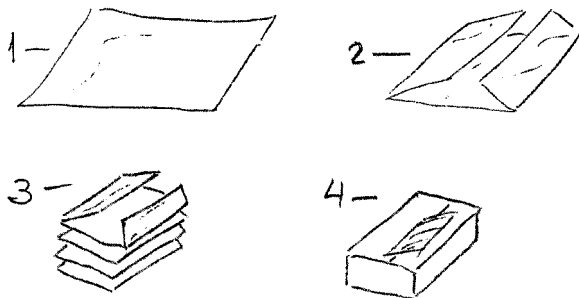


- (21) BR 20 2012 023351-2 U2
 (22) 17/09/2012
 (51) B62B 3/02 (2006.01), B60R 9/06 (2006.01), B62B 5/00 (2006.01), B60R 5/04 (2006.01), B62B 3/06 (2006.01)
 (52) B62B 3/027, B60R 9/065, B62B 5/0003, B60R 5/04, B62B 3/06
 (54) BAGAGEIRO AMBULANTE DISPOSITIVO MÓVEL PARA REMOÇÃO TOTAL OU PARCIAL DO COMPARTIMENTO DE CARGA DE VEÍCULOS AUTOMOTORES
 (57) BAGAGEIRO AMBULANTE- DISPOSITIVO MÓVEL PARA REMOÇÃO TOTAL OU PARCIAL DO COMPARTIMENTO DE CARGA DE VEÍCULOS AUTOMOTORES. O bagageiro ambulante - dispositivo móvel para remoção total ou parcial do compartimento de carga de veículos automotores é um equipamento utilizado para transporte, carga e descarga de bagagens em veículos em geral. Ele consiste em um compartimento de carga móvel e independente que pode ser guardado e transportado dentro do porta-malas, carroceria ou qualquer tipo de bagageiro de veículos automotores em geral, sendo removível juntamente com os objetos transportados no veículo.
 (71) RODRIGO JULIO BOCCATO (BR/SP)
 (72) RODRIGO JULIO BOCCATO

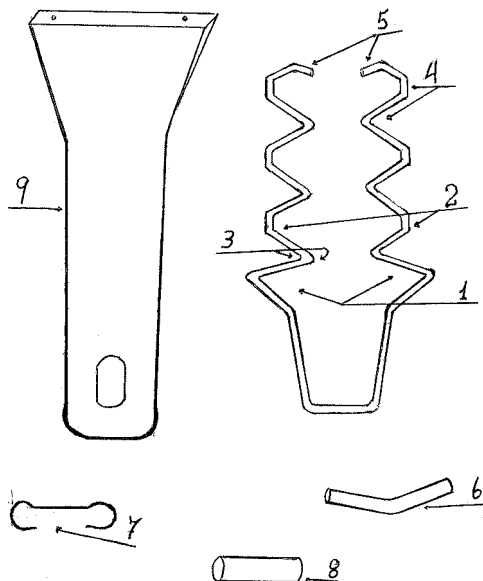
3.1



(21) **BR 20 2012 023357-1 U2** 3.1
 (22) 17/09/2012
 (51) A47K 10/16 (2006.01), B60S 1/66 (2006.01)
 (52) A47K 10/16, B60S 1/66
 (54) MANTA DE LIMPEZA AUTOMOTIVA
 (57) MANTA DE LIMPEZA AUTOMOTIVA. Patente de Modelo de utilidade para manta de limpeza automotiva, descartável compreendido por um conjunto de materiais, fios, fibras e outros impregnado com material líquido, anti poluente no corpo da manta, constituindo um produto de aplicação para limpeza de veículos, automotores ou não, com finalidade de impregnar, dissolver, retirar e reter partículas e impurezas depositadas nas mais diversas superfícies de veículos automotores ou não. As fig. 1, 2 e 3 demonstram a sequência em que se apresenta este conjunto bem como a sequência de sua utilização que fazem parte da presente patente de modelo de utilidade destinado-se com exclusividade para limpeza automotiva e similares, para o processo de ação imediata tão logo ocorra um evento que caracterize sujeira desconfortável para a utilização do veículo automotor ou não. Tal ação, proporciona uma operação segura, higiênica, prática, saudável e funcional.
 (71) DENIS FERRATA GALLI (BR/SP)
 (72) DENIS FERRATA GALLI

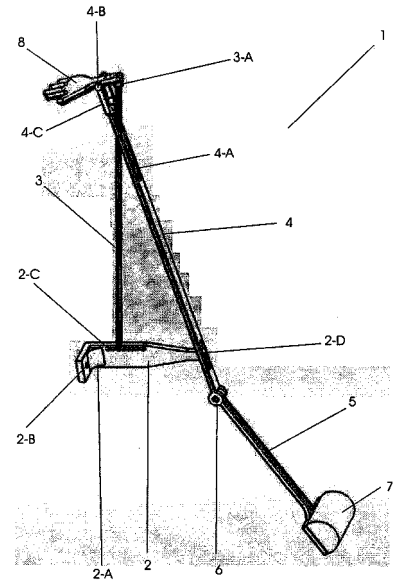


(21) **BR 20 2012 023468-3 U2** 3.1
 (22) 18/09/2012
 (51) A47K 7/02 (2006.01)
 (52) A47K 7/022, A47K 7/028
 (54) CONDUTIVO DE ESPONJA VEGETAL
 (57) CONDUTIVO DE ESPONJA VEGETAL. Patente de modelo de utilidade para um garfo 1 condutivo de esponja vegetal, compreendido por um garfo 1 com dois dentes 2 em corcovas 4, para que sejam introduzidos nos dois dos três canais da esponja, os dentes 2 são formados em corcovas 4 flexíveis e garras 3 internas e externas, as corcovas 4 servem de guias com garras 3 para firmar a esponja nos devidos movimentos do garfo 1, sendo-o já fixado ao cabo 9, e é agregado no garfo 1 o tirante 7, a ser a primeira ligação entre os dois iguais dentes 2, que recebe o tubulo 8 protetor para tirante 7, no frontal 5, após colocado o extensor 6 a esponja ficará segura, e então é formalizado o condutivo de esponja vegetal, e estando apto para o uso em banhos, nas esfoliações de higiene pessoal do corpo, e especialmente as costas onde é difícil o alcance das mãos.
 (71) JOSÉ GONÇALVES AGUIAR (BR/SP) , WILSON GONÇALVES AGUIAR (BR/SP)
 (72) JOSÉ GONÇALVES AGUIAR

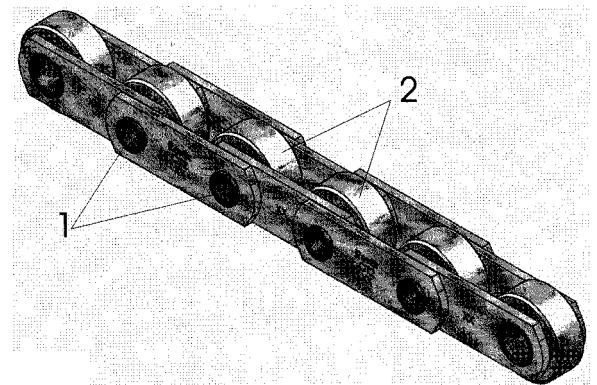


(21) **BR 20 2013 017642-2 U2** 3.1
 (22) 10/07/2013
 (51) G08G 1/16 (2006.01), G08B 5/02 (2006.01), E04H 6/42 (2006.01)

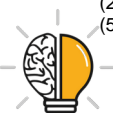
(54) DISPOSIÇÃO CONSTRUTIVA INTRODUIDA EM DISPOSITIVO AUXILIAR DE ESTACIONAMENTO VEICULAR COM ALERTA VISUAL
 (57) DISPOSIÇÃO CONSTRUTIVA INTRODUIDA EM DISPOSITIVO AUXILIAR DE ESTACIONAMENTO VEICULAR COM ALERTA VISUAL, o presente pedido de modelo de utilidade se refere a uma inédita disposição construtiva introduzida em dispositivo auxiliar de estacionamento veicular (1) com alerta visual, dotado de estrutura mecânica simples, composta por um suporte (2), uma alavanca (3), uma haste superior (4), uma haste inferior (5), o ponto de contato (7) com o para-choque veicular e um elemento visual superior (8), cuja função deste dispositivo (1) é auxiliar o motorista, quando das manobras de estacionamento, informando através do alerta visual específico, a proximidade do limite do espaço existente no ambiente onde estiver instalado, evitando com isto os tão indesejáveis danos à pintura do veiculo e facilitando este tipo de procedimento cada vez mais necessário.
 (71) MIGUEL DROBENKO (BR/PR)
 (72) MIGUEL DROBENKO
 (74) JULIO GONÇALVES



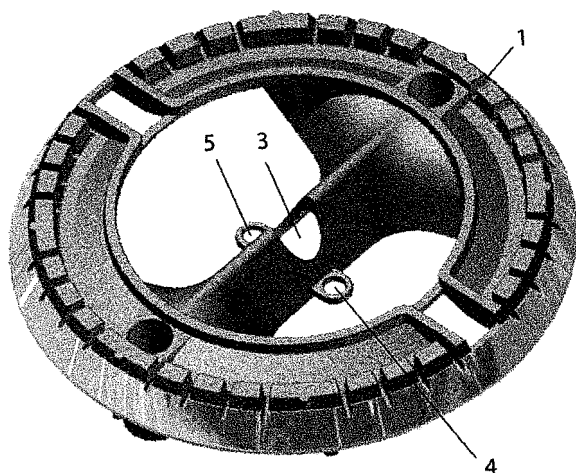
(21) **BR 20 2013 017816-6 U2** 3.1
 (22) 11/07/2013
 (51) A01D 45/10 (2006.01)
 (54) CORRENTE PARA COLHEITADEIRAS DE CANA DE AÇÚCAR
 (57) CORRENTE PARA COLHEITADEIRAS DE CANA DE AÇÚCAR compreende pinos e buchas (1) que recebem a aplicação e deposição sobre sua superfície de cromo duro, compreendendo ainda a utilização de rolos (2) que recebem tratamento térmico de cementação.
 (71) REXNORD CORRENTES LTDA. (BR/RS)
 (72) JOSEMAR LUZ
 (74) Everton Victório Pires



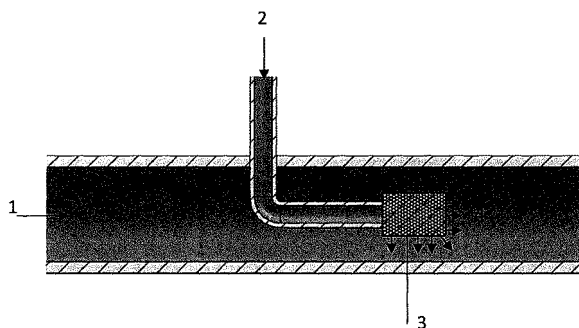
(21) **BR 20 2013 022346-3 U2** 3.1
 (22) 02/09/2013
 (51) F23D 14/84 (2006.01)
 (52) F23D 14/84
 (54) DISPOSIÇÕES TÉCNICAS E FUNCIONAIS INTRODUIDAS EM QUEIMADOR
 (57) DISPOSIÇÕES TÉCNICAS E FUNCIONAIS INTRODUIDAS EM QUEIMADOR. O presente queimador multichamas decorre de uma inovadora e simplificada forma construtiva, melhorando substancialmente a montagem e desmontagem entre o queimador externo removível (1) e um queimador auxiliar removível (2), independentes entre si, facilitando assim seu manuseio e a limpeza diária e eliminando riscos funcionais do mesmo.



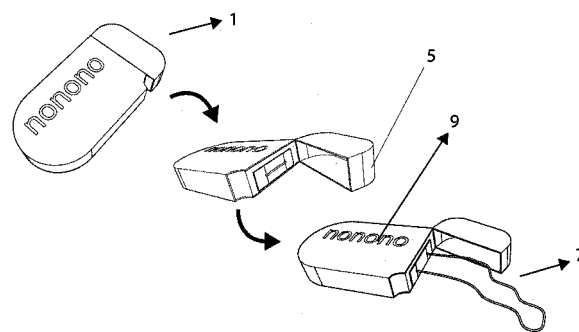
(71) VALÉRIO AUGUSTO GAGGIOLI (BR/SP)
 (72) VALÉRIO AUGUSTO GAGGIOLI
 (74) CONTINENTAL MARCAS E PATENTES S/S LTDA



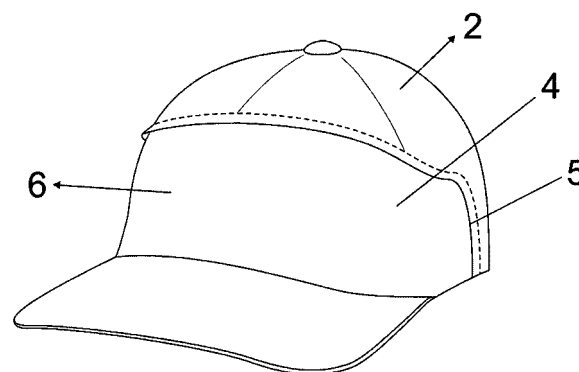
(21) **BR 20 2013 022348-0 U2** 3.1
 (22) 02/09/2013
 (51) B01F 3/04 (2006.01), A23L 2/54 (2006.01), B67D 1/00 (2006.01)
 (52) B01F 3/04, A23L 2/54, B67D 1/0057
 (54) DISPOSITIVO CARBONATADOR MICRODISPERSOR
 (57) DISPOSITIVO CARBONATADOR MICRODISPERSOR. Patente de modelo de utilidade de um dispositivo carbonatador que utiliza um elemento microdispersor. O dispositivo apresenta tubos de entrada de água, entrada de CO2 e por o elemento microdispersante. O microdifusor é fabricado em aço inoxidável 31 6L é formado por microesferas. O gás carbônico é inserido em meio ao fluxo de água, através de uma névoa de CO2 gerada pelo elemento microdispersor. A particularização criada pela microdispersão faz com que o gás carbônico, ocupe com maior eficiência os interstícios da água.
 (71) MICHAEL WILLY ASMUSSEN (BR/SP)
 (72) EDERALDO GODOY JUNIOR, MICHAEL WILLY ASMUSSEN, PEDRO HENRIQUE DE JESUS



(21) **BR 20 2013 022460-5 U2** 3.1
 (22) 03/09/2013
 (51) A45D 27/42 (2006.01)
 (52) A45D 27/42
 (54) DISPOSIÇÃO APLICADA EM DELINEADOR FACIAL DE BARBAS E SIMILARES
 (57) DISPOSIÇÃO APLICADA EM DELINEADOR FACIAL DE BARBAS E SIMILARES. Refere-se o presente objeto a um aparelho para facilitar o delineamento de barba, costeletas, bigode, cavanhaque e pezinho do cabelo, permitindo acertá-los sozinho, sem necessidade de freqüentar constantemente um barbeiro, através de uma perfeita simetria, oferecida pelo aparelho, provido de um fio delineador preso nas pontas, internamente, formando um laço retrátil que ao ser colocado na face do usuário, permite a simetria dos lados da face, para que se obedeça à linha de corte.
 (71) FERNANDO AQUILINI DE AGUIAR (BR/SP)
 (72) FERNANDO AQUILINI DE AGUIAR
 (74) ANA PAULA MAZZEI DOS SANTOS LEITE

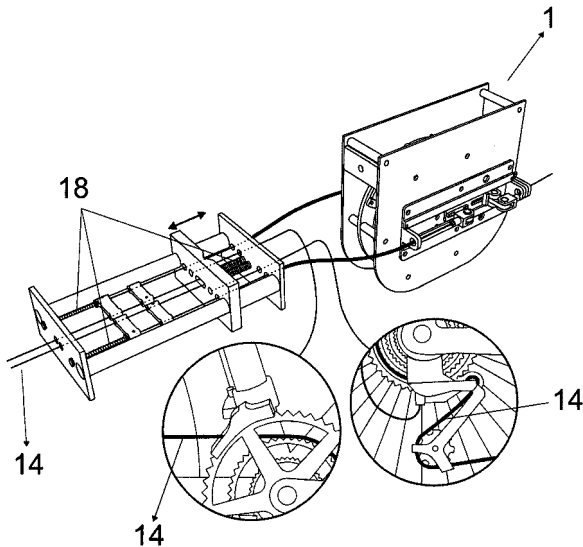


(21) **BR 20 2013 022461-3 U2** 3.1
 (22) 03/09/2013
 (51) A42B 1/24 (2006.01)
 (52) A42B 1/241
 (54) DISPOSIÇÃO APLICADA EM BONÉS, CHAPÉUS E SIMILARES
 (57) DISPOSIÇÃO APLICADA EM BONÉS, CHAPÉUS E SIMILARES. Refere-se o presente objeto a uma disposição construtiva aplicada em artigos para proteger e enfeitar a cabeça, como boné, chapéu, testeiras (mais conhecida como tiara), viseira, boina, entre outros. Constituído por um compartimento interno confeccionado no próprio objeto, através de costuras, com um fecho tipo zíper, velcro®, botão, entre outros, para armazenagem de objetos em geral, especialmente capas de chuva. Visando oferecer praticidade, evitando o incômodo carregamento e transporte da capa e ainda transtornos e aborrecimentos, pois o usuário estará prevenido caso ocorra uma mudança de tempo repentina.
 (71) ILDICÓ BANFFY (BR/SP)
 (72) ILDICÓ BANFFY
 (74) ANA PAULA MAZZEI DOS SANTOS LEITE



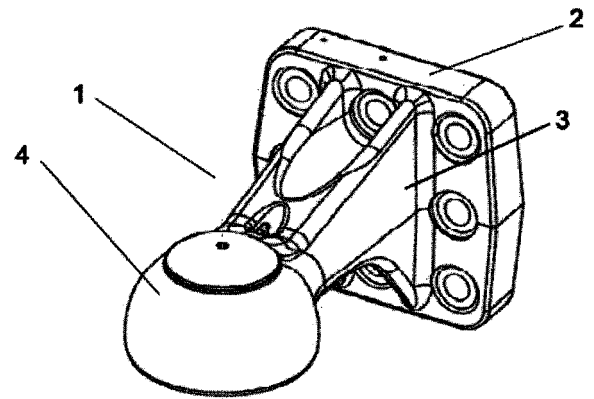
(21) **BR 20 2013 022462-1 U2** 3.1
 (22) 03/09/2013
 (51) B62M 9/123 (2010.01)
 (52) B62M 9/123
 (54) DISPOSITIVO INTRODUCIDO EM BICICLETAS
 (57) DISPOSITIVO INTRODUCIDO EM BICICLETAS. Refere-se o presente objeto a um dispositivo mudador de velocidade introduzido em bicicletas, permitindo que o usuário possa mudar a marcha sequencialmente, da mais leve até a mais pesada combinação, fazendo o ciclista ao pedalar de não perder a cadência (giro por minuto), não sentir a diferença de pesar (aumentar a velocidade) ou aliviar (reduzir, diminuir a velocidade) de sua bicicleta. O objetivo do sistema (combinações, mecanismo) dá ao ciclista essa seqüência correta pra que ele ganhe tempo e não se desgaste desnecessariamente. O próprio ciclista seguro que o mecanismo efetua por ele a seqüência correta, assim o desempenho de suas pedaladas será mais aproveitado.
 (71) ELIAS RODRIGUES DE SOUZA (BR/SP), ANTONIO FERNANDO CARDOSO (BR/SP)
 (72) ELIAS RODRIGUES DE SOUZA, ANTONIO FERNANDO CARDOSO
 (74) ANA PAULA MAZZEI DOS SANTOS LEITE



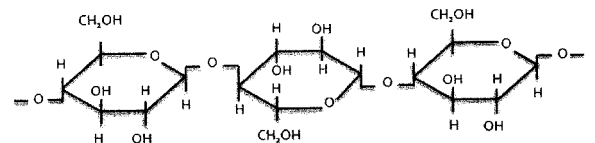


(21) **BR 20 2013 022463-0 U2** 3.1
 (22) 03/09/2013
 (51) A47C 31/11 (2006.01), A47C 7/62 (2006.01), A61F 5/37 (2006.01)
 (52) A47C 31/11, A47C 7/62, A61F 5/3792
 (54) DISPOSIÇÃO APLICADA EM CAPA COM CINTO ERGONÔMICO PARA CADEIRAS E SIMILARES
 (57) DISPOSIÇÃO APLICADA EM CAPA COM CINTO ERGONÔMICO PARA CADEIRAS E SIMILARES. Refere-se o presente objeto a uma capa universal e portátil para cadeiras, bancos e assentos com encostos em geral, desenvolvida preferencialmente em material maleável e resistente como tecido, lona, nylon e similares. A capa possui cintos fixados em sua face posterior, compostos de duas tiras, que se cruzam na face frontal e são presas em travas inferiores, fixadas na parte inferior ou lateral do assento da cada cadeira. Os cintos prendem o usuário à cadeira ou banco, oferecendo uma solução prática para melhorar a ergonomia e postura do usuário ao sentar-se. Ideal principalmente nos casos em que o usuário passa horas sentado na mesma posição, onde a tendência é curvar a sua coluna, deixando-o com a postura errada.
 (71) MARCIA ALEXANDRA BRAZ RIBEIRO SILVA (BR/SP)
 (72) MARCIA ALEXANDRA BRAZ RIBEIRO SILVA
 (74) ANA PAULA MAZZEI DOS SANTOS LEITE

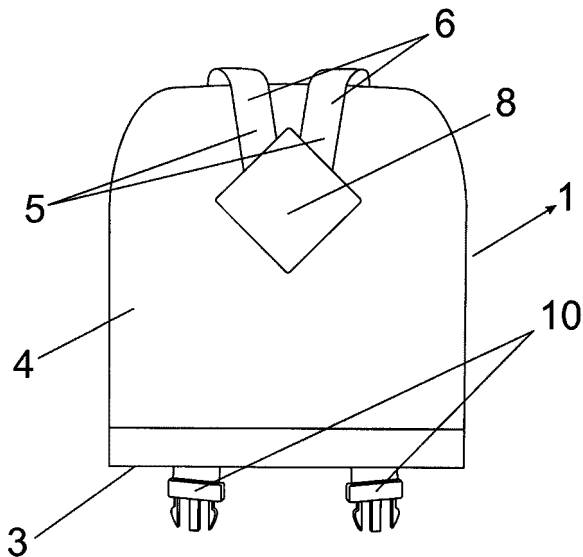
(74) VIEIRA DE MELLO ADVOGADOS



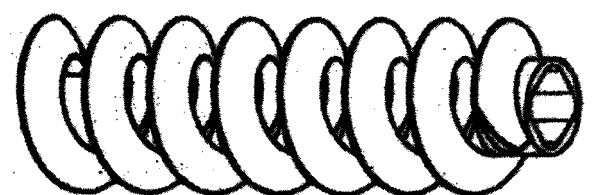
(21) **BR 20 2013 026572-7 U2** 3.1
 (22) 14/10/2013
 (51) D06P 1/44 (2006.01)
 (54) PROCESSO DE MODIFICAÇÃO QUÍMICA DE FIBRA TÊXTIL
 (57) PROCESSO DE MODIFICAÇÃO QUÍMICA DE FIBRA TÊXTIL. Tem por objetivo que as fibras por si só atraíam os corantes e os fixem mais fortemente, desta forma, eliminando por completo a necessidade de utilização de eletrólitos durante o tingimento com corantes reativos e substantivos, sendo caracterizado por ser um processo de várias etapas, sendo as Etapas A (32), B (33), C (34), D (35), E (36), F (37), G (38), H (39), 1(40), J (41), K (42) e as Fases 1 (28) Preparação e modificação da fibra; Fase 2 (29) Lavagem, Fase 3 (30) Tingimento e Fase 4 (31) ao ensabamento e neutralização final.
 (71) WERKEN QUÍMICA BRASIL LTDA ME (BR/SC)
 (72) JEFFERSON ZOMIGNAM
 (74) AGOSTINHO DE MELO



(21) **BR 20 2013 026665-0 U2** 3.1
 (22) 11/10/2013
 (51) A01C 7/20 (2006.01)
 (54) CONDUTOR HELICÓIDE EM PLÁSTICO INJETADO COM DIÂMETRO INTERNO SEMI-ABERTO OU MACIÇO
 (57) CONDUTOR HELICÓIDE EM PLÁSTICO INJETADO COM DIÂMETRO INTERNO SEMI-ABERTO OU MACIÇO, modelo de utilidade de um condutor helicóide produzido em plástico injetado para uso em plantadeiras e semeadeiras, apresentando menor desgaste com uso, trazendo maior durabilidade da peça, maleabilidade, menor custo e possibilidade de fabricação em tamanhos e dimensões variadas e, principalmente, o não desperdício de material com a reciclagem das peças, pois é totalmente reciclável e não agride o meio ambiente, elimina o descarte de matérias; não sofre ataque químico em contato com o fertilizante (anti-ferrugem); não precisa zincagem; o processo de fabricação é extremamente limpo; elimina a laminação do arame, o enrolamento em máquina tipo torno, o corte no comprimento, o processo de soldagem, o tratamento térmico, a brochagem da bucha de tração, o processo de confecção do quadrado quando necessário e apresenta menor desgaste na aba de tração, podendo ser semi-aberto no diâmetro interno, com tampa no lado oposto da bucha de tração, podem ter medidas diversas no perfil do arame, diâmetro externo, diâmetro interno, passos, sentido do condutor (direito ou esquerdo), com bucha de tração ou o quadrado direto no condutor, com ou sem pino-trava na bucha de tração.
 (71) VLADMIR GHIGGI (BR/RS)
 (72) VLADMIR GHIGGI
 (74) ELIANE DUZ



(21) **BR 20 2013 026563-8 U2** 3.1
 (22) 15/10/2013
 (51) B60D 1/06 (2006.01)
 (54) DISPOSIÇÃO CONSTRUTIVA INTRODUZIDA EM PONTEIRA ESFÉRICA
 (57) DISPOSIÇÃO CONSTRUTIVA INTRODUZIDA EM PONTEIRA ESFÉRICA. O presente modelo de utilidade refere-se a uma nova ponteira esférica utilizada para acoplar veículos rebocadores e rebocados de uso rodoviário, misto ou fora de estrada, constituído basicamente de uma ponteira esférica (1), fabricada preferencialmente em aço forjado, que é fixada por meio de parafusos na travessa dianteira de um veículo rebocado, a ponteira (1) compreendendo adicionalmente um corpo (3) transversal à base, que se estende até uma extremidade semicircular (4), que forma uma cápsula que envolve um pino esférico de um engate esférico.
 (71) JOST BRASIL SISTEMAS AUTOMOTIVOS LTDA (BR/RS)
 (72) SAULO MACHADO RODRIGUES



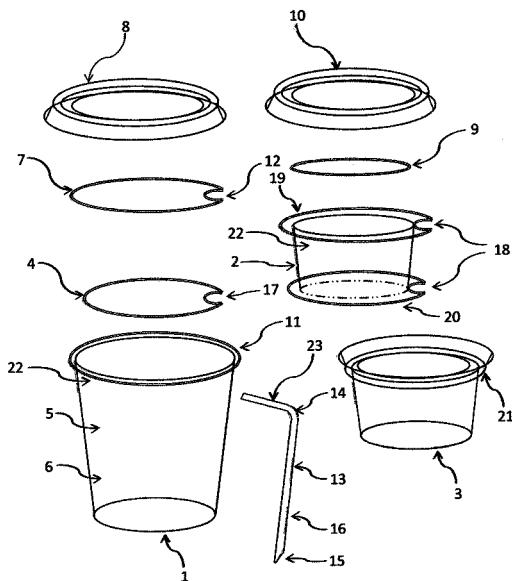
(21) **BR 20 2013 031331-4 U2** 3.1
 (22) 05/12/2013
 (51) B65D 21/06 (2006.01)
 (54) COMPARTIMENTOS INTEGRADOS PARA COMIDA E BEBIDA



(57) COMPARTIMENTOS INTEGRADOS PARA COMIDA E BEBIDA. Patente de Modelo de Utilidade para compartimentos integrados para comida e bebida (cicb) compreendido por nove peças que formam três conjuntos, sendo o primeiro formado por um recipiente 1 no qual ajustam-se dois divisores, um 4 no meio, separando os compartimentos da comida 5 e da bebida 6, e outro 7 para delimitar sob uma tampa 8 um compartimento 22 para o lado mais curto 23 de um canudo 13 flexível 14, com a ponta 15 da extremidade mais longa 16 cortada diagonalmente, e sachês de talher, molho, tempero, cobertura, palito de dente, guardanapo e lenço higiênico, entre outros; o segundo, formado, no lugar do divisor 4 como o primeiro, pelo encaixe de outro recipiente 2 para comidas que precisam ser servidas aquecidas ou preparadas em fornos elétricos, a gás, microondas ou air fyers, permitindo a passagem do canudo 13; e o terceiro, formado pelo acoplamento pela boca 21, semelhante a uma tampa, na base 20 deste recipiente para comida 2 de um recipiente para bebidas 3 que culturalmente não são consumidas com canudo, como cerveja e vinho, tendo um compartimento 22 para sachês sob a tampa 10 delimitado por um divisor 9.

(71) RENATO PAIVA CARVALHO (BR/SP)

(72) RENATO PAIVA CARVALHO



(21) C1 0401244-5 E2

(22) 04/02/2011

(51) A47C 4/02 (2006.01)

(54) EMBALAGEM QUE É A PRÓPRIA ESTRUTURA UTILIZADA NA PRODUÇÃO DE POLTRONAS, SOFÁS, TAMPOS E PÉS DE MESAS E PROCESSO DE MONTAGEM

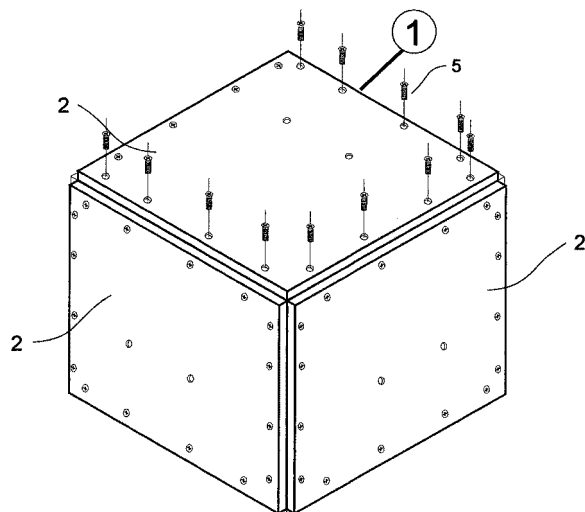
(57) EMBALAGEM QUE É A PRÓPRIA ESTRUTURA UTILIZADA NA PRODUÇÃO DE POLTRONAS, SOFÁS, TAMPOS E PÉS DE MESAS E PROCESSO DE MONTAGEM, Certificado de Adição de Invenção PI 0401244-5, depositado em 21 de janeiro e 2004. Refere-se o presente Certificado de Adição a um conjunto de aperfeiçoamentos introduzidos na invenção, que consiste em um melhor aproveitamento das faces/painéis (2 ou 2a) da embalagem (1 ou ia) FIG 1 e 2, na transformação destes nas estruturas das poltronas (18) FIG 9, sofás (25) FIG 14, sofá 26 FIG 19 e sofá (27) FIG 27, tampos e pés de mesas (28 e 29) FIG 28 e 29. Novo processo e sistema de montagem com conectores tipo cantoneira "L" (6 e 6a) de fixação dos painéis (2 e 2a) que formam as faces da embalagem (1 e ia). Os citados aperfeiçoamentos introduzidos na invenção contidos neste Certificado de Adição geram na transformação da embalagem (1): I - duas poltronas (18), através da geração de dois módulos estruturais (Mi e Mia) composto de quatro braços (2a) e dois encostos (2b); II - um sofá de dois lugares (25) e mais dois tampos (2c) de mesas, através da geração de um módulo estrutural (M2) composto de dois braços (2a) e dois encostos (2b), e com os painéis que sobram da montagem do sofá de dois lugares gera dois tampos de mesas; III - um sofá de três lugares (26) e um tampo de mesa, através da geração de um módulo estrutural (M3) composto de dois braços (2a) e três encostos (2b), e com o painel que sobra da montagem do sofá de três lugares gera um tampo de mesa (2c). No interior das embalagens (1) que se transformam nas poltronas e sofás de dois e três lugares vão os componentes para se montar os estofados; IV - um sofá de quatro lugares (27), através da geração de um módulo estrutural (M4), composto de dois braços (2a) e quatro encostos (2b). Para se montar o sofá de quatro lugares (27) é necessário mais uma embalagem (1) - a primeira contém as almofadas (9) e assentos (7), e a segunda os demais componentes para se montar o referido sofá, os painéis dessa segunda embalagem (1) são transformados nos tampos (2c) e pés (2d) das mesas (28) e (29). V - as inovações introduzidas na invenção possibilitam customização dos apliques (10, 11, 12, 13 e 14) e acabamentos (16) implantados nas extremidades dos painéis (2a e 2b), em suas laterais e faces, que personalizam novos modelos de estofados com novos modelos de braços e encostos; VI - geram também, as inovações contidas neste Certificado de Adição, redução do espaço de armazenagem e transporte, em 500/o a 750/o, dos estofados desmontados, embalados na embalagem (1) com todos os seus componentes FIG 33 a 36.. Este percentual de redução varia conforme número de lugares de cada estofado.

(61) PI 0401244-5 21/03/2004

(71) Mauro Lins Paixão (BR/PE)

(72) Mauro Lins Paixão

(74) Luiz Andrade Riff



(21) C1 1002727-0 E2

(22) 23/08/2011

(51) F02M 39/00 (2006.01)

(54) SISTEMA DE INJEÇÃO DE COMBUSTÍVEIS EM MOTOR A IGNIÇÃO POR CENTELHA

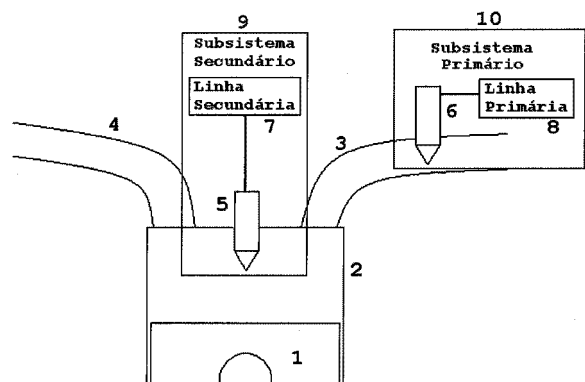
(57) SISTEMA DE INJEÇÃO DE COMBUSTÍVEIS EM MOTOR A IGNIÇÃO POR CENTELHA. O presente certificado de adição se refere a um sistema de injeção de combustíveis aplicada a motores de combustão interna de ignição por centelha, sistema este composto por um subsistema primário, o qual injeta combustível, ou mistura contendo pelo menos um combustível, em qualquer estado, e por um subsistema secundário, o qual injeta mistura, contendo pelo menos um combustível e um não combustível, somente, ou principalmente, no estado gasoso. O sistema de injeção pode ser realizado por configurações alternativas com respeito a como e onde ocorre a injeção no interior do motor. Em uma primeira alternativa, a injeção proveniente do subsistema primário ocorre em algum ponto do sistema de admissão, isto é, antes da(s) válvula(s) de admissão do motor, por meio de um ou mais injetores dedicados. Em uma segunda alternativa, a injeção proveniente do subsistema primário ocorre diretamente na câmara de combustão, por meio de um ou mais injetores dedicados. Em ambas as alternativas acima, a injeção proveniente do subsistema secundário ocorre diretamente na câmara de combustão por meio de um ou mais injetores dedicados. Em uma terceira alternativa, as injeções, tanto provenientes do subsistema primário como do secundário, ocorrem diretamente na câmara de combustão, compartilhando o mesmo injetor direto.

(61) PI 1002727-0 11/08/2010

(71) Sygma Motors - Engenharia, Indústria e Comércio de Motores Ltda (BR/SP)

(72) Marcos Langeani

(74) ORLANDO DE SOUZA



(21) MU 8902873-2 U2

(22) 09/12/2009

(51) H04W 88/06 (2009.01)

(54) CHIP CELULAR MULTI-OPERADORA

(57) CHIP CELULAR MULTI-OPERADORA O presente Relatório Descritivo deste Modelo de Utilidade é destinado a suprir a demanda reprimida no sistema de telefonia celular móvel. Trata-se da utilização de apenas um chip para o acesso de todas as operadoras, bastando para isso que o usuário digite o código da operadora com a qual deseja operar ou digite um número especial que conectará o aparelho celular com um Portal de Voz, a partir do qual o usuário poderá escolher com qual operadora ele desejará originar sua chamada. Em seguida poderá digitar o número do telefone com o qual deseja falar. Durante a troca de protocolo wireless a central móvel celular interagirá com o aparelho e considerando sua disponibilidade para multi-operadora conectará a chamada com operadora à qual pertence o número do telefone celular digitado pelo usuário. Tendo se efetuado a conexão, o aparelho estará submetido às regras da operadora escolhida com a vinculação do respectivo

3.1

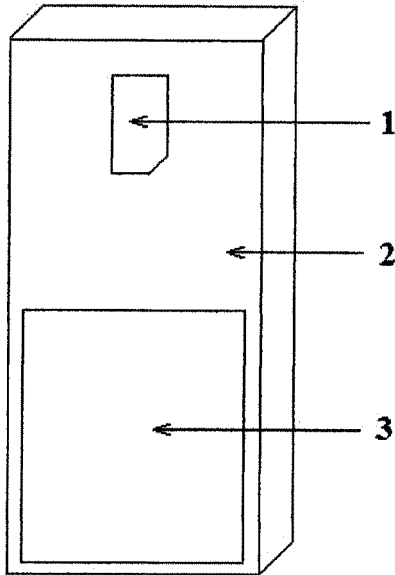
3.1

3.1

modelo de tarifação escolhido previamente. A providência sistêmica adotada pelo usuário exige apenas que antes de digitar o número desejado para a realização da chamada, deverá ser digitado o código da operadora com a qual o usuário deseja originar a chamada. Com a digitação do código, a chamada é encaminhada a um Portal de voz, este que formará o traço de união entre o aparelho celular do usuário "ligador" e o usuário que irá receber a ligação; o Portal telefônico funcionará num ponto virtual e sua alocação sistêmica é um assunto plenamente pertinente à ANATEL que regulamenta e normatiza a dinâmica e interação no setor de telecomunicações.

(71) Fábio Antonio Abreu de Araújo (BR/PB)

(72) Fábio Antonio Abreu de Araújo



(21) MU 9001767-6 U2

(22) 28/05/2010

(30) 11/12/2009 ES U200930741

(51) A01D 45/10 (2006.01), A01D 34/66 (2006.01)

(52) A01D 45/10, A01D 34/66

(54) DISPOSITIVO DE CORTE PARA UMA COLHEITADEIRA DE CANA DE AÇÚCAR

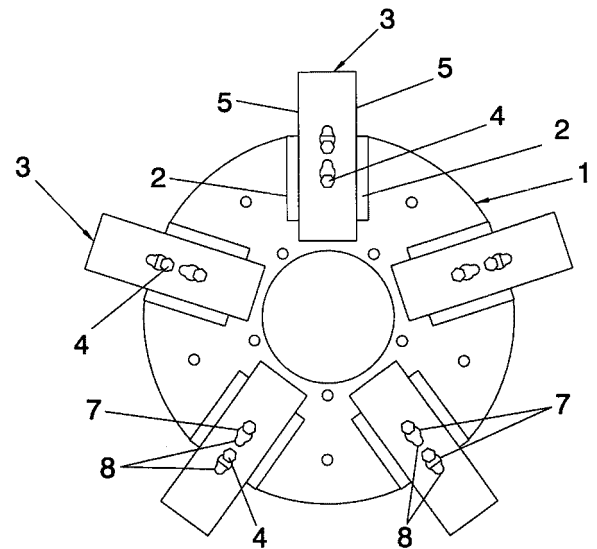
(57) DISPOSITIVO DE CORTE PARA UMA COLHEITADEIRA DE CANA DE AÇÚCAR. O presente modelo de utilidade diz respeito a um dispositivo de corte para uma colheitadeira de cana de açúcar compreendendo discos de suporte, sobre os quais facas radiais são fixadas por meio de parafusos de fixação e é caracterizado pelo fato de que as facas radiais (3) compreendem algumas ranhuras atravessadas (6) através das quais os parafusos de fixação (4) são introduzidos, em que as ranhuras atravessadas (6) compreendem uma parte mais larga que permite que a cabeça dos parafusos de fixação (4) atravesse e pelo menos uma parte mais estreita que não permite que a cabeça dos parafusos de fixação (4) atravesse, sendo tal cabeça dos parafusos de fixação (4) posicionada em correspondência com as partes mais estreitas das ranhuras atravessadas durante a posição ativa operacional das facas radiais (3), nesta situação pressionando a cabeça de tais parafusos de fixação (4) sobre a face livre das facas radiais (3) em áreas adjacentes às partes mais estreitas das ranhuras atravessadas (6).

(71) Bellota Herramientas, S.A. (ES)

(72) Iñaki Esain Euguí

(74) Vieira de Mello Advogados

3.1



(21) MU 9002226-2 U2

(22) 14/10/2010

(51) B65D 85/38 (2006.01)

(54) CONFIGURAÇÃO CONSTRUTIVA EM SUPORTE PARA DISPOSITIVOS USADOS EM SISTEMAS DE QUADROS INTERATIVOS

(57) CONFIGURAÇÃO CONSTRUTIVA EM SUPORTE PARA DISPOSITIVOS USADOS EM SISTEMAS DE QUADROS INTERATIVOS. A presente invenção

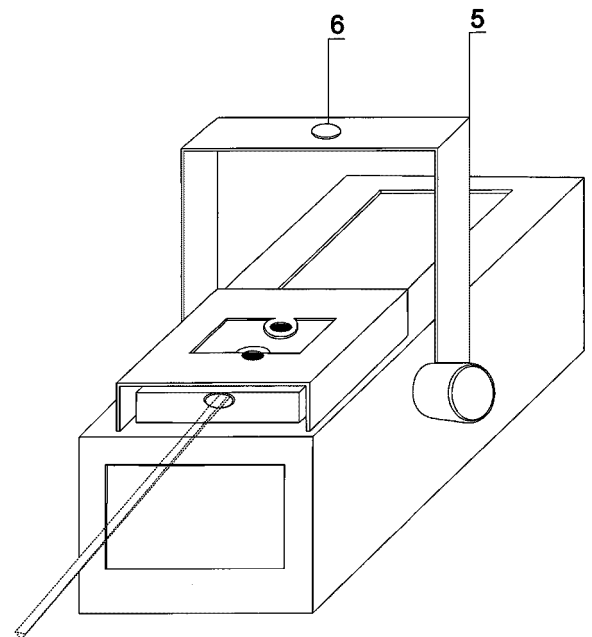
de modelo de utilidade se refere a configuração construtiva em suporte (10) para dispositivos usados em sistemas de quadros interativos constituído de um gabinete de forma retangular (1), provido para acomodação de controles do tipo wiimote que possui uma tampa (2) que é presa ao dito gabinete (1) por meio de pinos articuláveis (3) que permitem a sua abertura e fechamento. Nas paredes laterais do gabinete (1) se encontram pinos rosqueados (4) que permitem o fechamento da tampa (2) e ao mesmo tempo posicionam a haste articulada (5) na posição desejada para fixação do suporte (10). É previsto ainda um orifício (6) na parte superior da haste (5) para corroborar na fixação do suporte (10) em superfícies altas ou em superfícies baixas conforme a necessidade de uso do suporte. Além disto, a tampa (2) apresenta em sua superfície superior um compartimento para acomodação de um dispositivo de laser (não mostrado) que serve para prover o alinhamento necessário ao sistema de quadro interativo.

(71) Provision Consultoria Empresarial Ltda. (BR/RJ)

(72) Marcelo Almeida Magalhães

(74) Veirano e Advogados Associados

3.1



(21) MU 9100846-8 U2

(22) 19/04/2011

(51) E04B 9/30 (2006.01)

(54) CONJUNTO PARA ACABAMENTO DE FORRO DE PVC

(57) CONJUNTO PARA ACABAMENTO DE FORRO DE PVC E descrito um conjunto para acabamento de forro de PVC que prevê o acabamento de aberturas em forros de PVC sem a necessidade de corte das peças, não

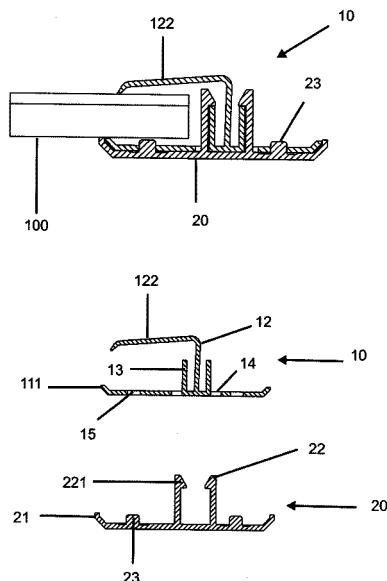
3.1

comprometendo a qualidade do acabamento e mediante encaixe de perfis (10) e cantoneiras (20), sem a necessidade de meios de fixação.

(71) AGILIZE INDÚSTRIA E COMÉRCIO DE MATERIAIS PLÁSTICOS LTDA. (BR/SC)

(72) Lauri Adolfo Scharf, Adilson Reimer, Márcio Aurélio Haag

(74) Vilage Marcas & Patentes S/S Ltda



(21) MU 9100996-0 U2

(22) 02/05/2011

(51) A47L 23/06 (2006.01)

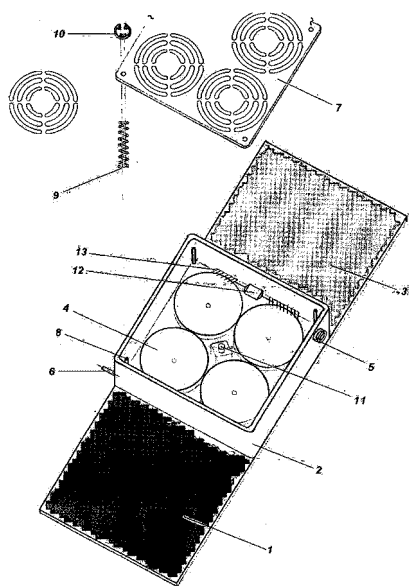
(54) CAPACHO ELÉTRICO PARA LAVAGEM DE SOLADOS

(57) CAPACHO ELÉTRICO PARA LAVAGEM DE SOLADOS. Para um equipamento capaz de higienizar através de líquido (água e/ou detergentes) e escovas movidas por motor sem que, para isso, o usuário tenha de retirar o calçado para fazer a lavagem bastando, para isso, subir na plataforma principal do equipamento. O presente equipamento, objeto da presente patente, contém três etapas na higienização: Uma primeira etapa composta por um capacho 1 de cerdas naturais ou sintéticas responsável pela retirada prévia do "grosso" da sujeira. A segunda etapa, composta por uma caixa 2 contendo líquido e escovas 4 movidas por um motor 12, é responsável pela escovação dos solados cujo acionamento é automático quando se pisa na plataforma 7. A terceira etapa é composta por feltros 3 para secagem dos solados.

(71) SÉRGIO SAMPAOLESÍ FERNANDES (BR/SP)

(72) SÉRGIO SAMPAOLESÍ FERNANDES

3.1



(21) MU 9101229-5 U2

(22) 16/06/2011

(51) A47B 41/00 (2006.01), A47B 39/00 (2006.01)

(52) A47B 41/00, A47B 39/00

(54) DISPOSIÇÃO CONSTRUTIVA EM CADEIRA ESCOLAR

(57) DISPOSIÇÃO CONSTRUTIVA EM CADEIRA ESCOLAR, um novo modelo de cadeira escolar que proporciona facilidades no processo de fabricação, bem como no processo de montagem da cadeira, além de vantagens relacionadas com transporte e armazenamento de tais cadeiras escolares. Ela está situada no campo de aplicação das cadeiras escolares. A presente cadeira escolar é composta por 11 (onze) peças, compreendendo um encosto (1); um assento (2); uma prancheta (3), uma base porta-objeto (4); dois perfis em "L" (5) que

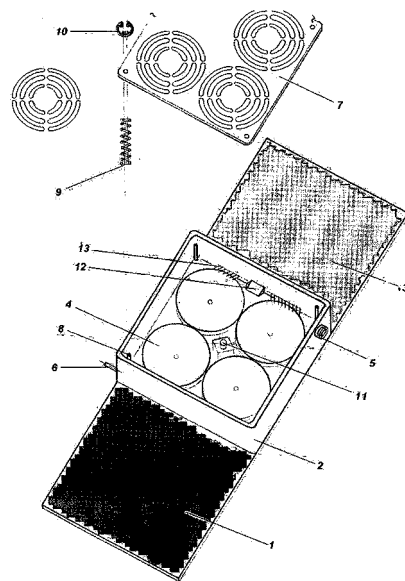
3.1

suportam o encosto (1); dois perfis em "L" (6 e 7) que suportam a prancheta (3); quatro pernas (8); quatro pés (9) plásticos; 12 (doze) arrebites maiores (10) e 10 (dez) arrebites menores (11). A sua montagem é simples e pratica, é rápida e pode ser realizada por qualquer pessoa que consiga entender o manual de montagem e possua força suficiente para colocar os arrebites.

(71) Alexandre Jorge Pinheiro Mota (BR/CE)

(72) Alexandre Jorge Pinheiro Mota

(74) IMPAR - AGENCIA DA PROPRIEDADE INDUSTRIAL LTDA



(21) MU 9101239-2 U2

(22) 03/06/2011

(51) B62J 21/00 (2006.01), B62J 23/00 (2006.01), A43C 13/00 (2006.01)

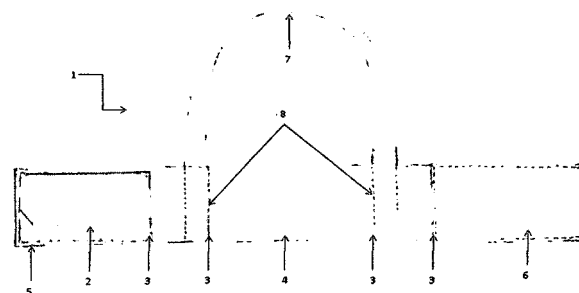
(52) B62J 21/00, B62J 23/00, A43C 13/00

(54) PROTETOR DE CALÇADOS PARA MOTOCICLISTAS

(57) PROTETOR DE CALÇADOS PARA MOTOCICLISTAS. Patente de modelo de utilidade de Protetor de calçados para Motociclistas, desenvolvido com o intuito de proteger os calçados, em geral, utilizados por condutores de motocicletas, motonetas e outros veículos onde a troca de marcha é realizada pelo membro inferior. Compreendido por capa protetora dos calçados (1) formada por uma peça superior de formato retangular (2) unida através de pontos de costura (3) a uma faixa de elástico (4) intermediária e posteriormente a uma tira de argola de velcro (5) de mesmo tamanho da dita peça superior (2), na extremidade e face inversa da dita faixa de elástico encontra-se uma tira de gancho de velcro (6) de mesmo tamanho da dita tira de argola de velcro (5) unida através de pontos de costura (3), paralelamente as duas tiras (5) e (6) encontra-se segunda faixa de elástico (7) unida através de ponto de costura (3) em dois momentos (8) da faixa de elástico (4), quando as duas extremidades (5) e (6) se encontram configura-se uma área interna vazada (9).

(71) FELIPE GUSTAVO MESQUITA DE ALCALA DIAS (BR/SP), MARIANA DOS SANTOS MARTINS (BR/SP)

(72) FELIPE GUSTAVO MESQUITA DE ALCALA DIAS, MARIANA DOS SANTOS MARTINS



(21) MU 9101430-1 U2

(22) 26/07/2011

(51) G06F 3/02 (2006.01)

(52) G06F 3/02

(54) DISPOSIÇÃO EM TECLADO ALFABÉTICO PARA LÍNGUAS ANGLO-SAXÔNICAS

(57) DISPOSIÇÃO EM TECLADO ALFABÉTICO PARA LÍNGUAS ANGLO-SAXÔNICAS, idealizado com o objetivo de facilitar a utilização do teclado de microcomputador na escrita impressa de textos em línguas anglo-saxônicas, sendo apresentado um teclado comum de microcomputador, cujas teclas destinadas às letras do alfabeto tiveram sua ordem alterada, de maneira que a disposição das letras passa a seguir a seguinte ordem na fileira superior: X Q E W P D R O V U, enquanto na fileira intermediária a ordem passa a ser: Y K G F T B A L N e na fileira inferior: Z J I H C S M, sendo que, com esta disposição das letras do alfabeto sobre o teclado, sua utilização favorece o emprego de todos os dedos de ambas as mãos, de forma que cada dedo recebe uma carga de trabalho compatível com seu nível de habilidade e resistência a movimentos

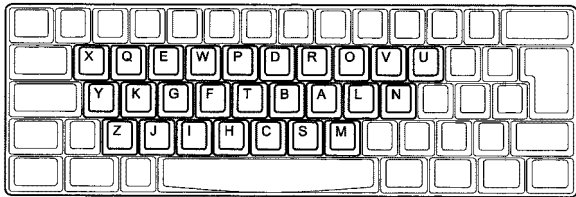
3.1

repetitivos de flexão e extensão durante a execução de textos em línguas anglo-saxônicas.

(71) Hugo Bianchini (BR/SC)

(72) Hugo Bianchini

(74) Anel Marcas e Patentes Ltda.



(21) MU 9101475-1 U2

(22) 04/07/2011

(51) A47L 13/52 (2006.01)

(52) A47L 13/52

(54) PÁ PARA LIXO RESIDENCIAL E INDUSTRIAL.

(57) PÁ PARA LIXO RESIDENCIAL E INDUSTRIAL. Constitui-se em uma Pá para Lixo Residencial e Industrial, idealizada para facilitar a vida da dona de casa e dos usuários no recolhimento de lixo, resíduos ou detritos. Sua composição será em partes montadas da seguinte maneira, utilizando um cabo de madeira ou plástico rosqueável na parte superior da Pá para Lixo Residencial e Industrial em plástico ou qualquer outro tipo de material e de tamanhos variados, a qual terá uma abertura frontal com saída em forma de cano onde será amarrado ou fixado através de uma presilha, abraçadeira ou qualquer outro tipo de produto uma sacola ou saco em plástico ou qualquer outro tipo de material onde será depositado o lixo, resíduos ou detritos bastando apenas inclinar um pouco a Pá. A Pá para Lixo residencial e Industrial foi desenvolvida para simplificar a vida da dona de casa ou usuários na utilização da Pá evitando que os mesmos tenha contato com o lixo, resíduos ou detritos a serem recolhidos, uma vez que os mesmos caem direto na sacola ou saco em plástico ou qualquer outro tipo de material preso através de uma presilha, abraçadeira ou qualquer outro tipo de produto necessário para prendê-la na parte de traz da pá.

(71) Olivaldo Gomes Pereira (BR/MS) , FRANCISCO LIRA PASTORELLO (BR/MS)

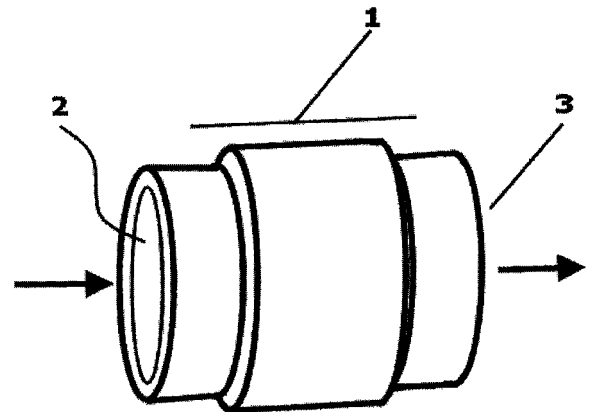
(72) Olivaldo Gomes Pereira

3.1

frestas ao redor do seu bocal anelar (5 e 5A), O relacionado tubo possui nas extremidades bocais com bordas para encaixes nas conexões com as mangueiras do sistema de arrefecimento dos motores a combustão interna, preferencialmente para conectar ao sistema de arrefecimento por meio de braçadeiras antes da entrada da bomba de água (6).

(71) Universidade Federal de Itajubá - UNIFEI/BR (BR/MG)

(72) Antonio José de Carvalho



(21) MU 9101564-2 U2

(22) 06/07/2011

(51) B66B 1/00 (2006.01), B66B 9/00 (2006.01)

(52) B66B 1/00, B66B 9/00

(54) ELEVADOR ECOLÓGICO MOVIDO À ENERGIA SOLAR

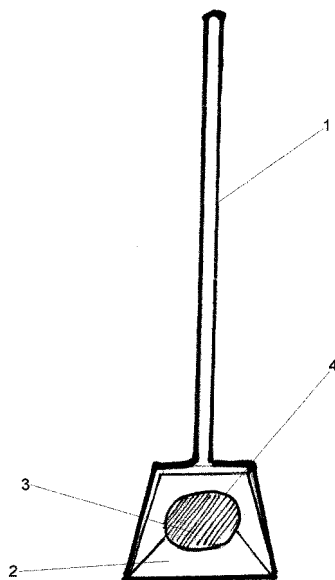
(57) ELEVADOR ECOLÓGICO MOVIDO À ENERGIA SOLAR. A presente Patente de Modelo de Utilidade refere-se a um inovador elevador residencial para pessoas portadoras ou não de deficiência física, caracterizado por ser dotado de um mecanismo de empilhadeira hidráulica elétrica alimentado por um equipamento captador (placas solares) e acumulador de energia solar (baterias). O presente invento é constituído basicamente de uma cabina(1), sendo acionado por um mecanismo de empilhadeira hidráulica elétrica(2) alimentada por um equipamento captador (placas solares) e acumulador (baterias) de energia solar(3).

(71) KERSON ALEXANDRE RODRIGUES (BR/SP)

(72) KERSON ALEXANDRE RODRIGUES

(74) PAULO SÉRGIO CALIXTO MENDES

3.1



(21) MU 9101485-9 U2

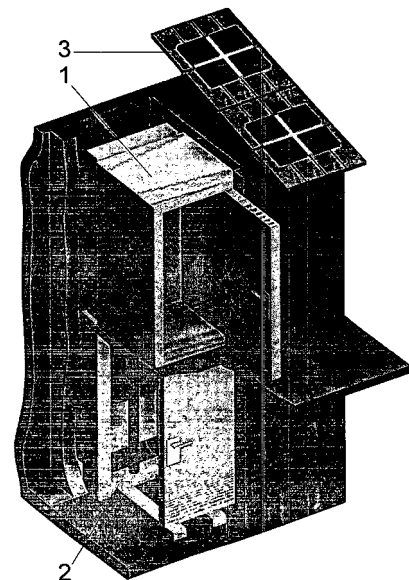
(22) 13/07/2011

(51) B01D 39/10 (2006.01), F01P 3/02 (2006.01), F01P 11/12 (2006.01), F02B 77/04 (2006.01)

(54) FILTRO PARA SISTEMAS DE ARREFECIMENTO DE UM MOTOR A COMBUSTÃO

(57) FILTRO PARA SISTEMAS DE ARREFECIMENTO DE UM MOTOR A COMBUSTÃO. O resumo do presente requerimento de patente refere-se à de um filtro em particular para integrar ou ser utilizado como acessório do sistema de arrefecimento de um motor a combustão interna, correspondendo ao setor técnico dos componentes para sistemas de arrefecimentos dos motores a combustão, que é compreendido por: apresentar um tubo resistente às variações de temperatura e pressão interna, com medidas no entorno de 7 cm. de comprimento por 2 pol. de diâmetro (1) com bocais de entrada (2) e saída (3) que recebe em seu interior um filtro de preferência anelar e côncavo alongado de camadas de telas metálicas conjugado a outros elementos filtrantes, com diâmetro no entorno de 1,5 pol. com tolerância de fluxo no entorno de 100 micra (4 e 4A) devendo ser sustentado no interior do relacionado tubo por: janelas ou

3.1



(21) MU 9101762-9 U2

(22) 03/08/2011

(51) A47J 43/22 (2006.01)

(54) CONFIGURAÇÃO APLICADA A SUPORTE COM ARO PRENDEDOR

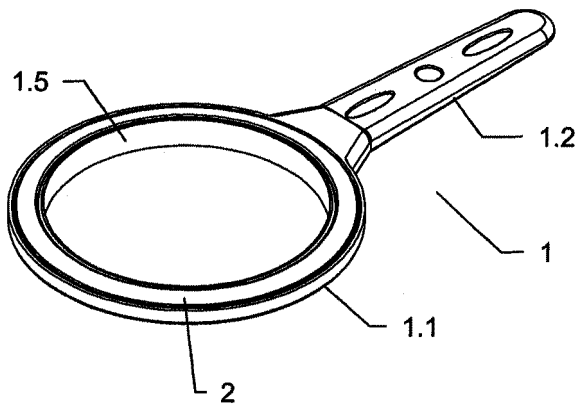
(57) CONFIGURAÇÃO APLICADA A SUPORTE COM ARO PRENDEDOR. Patente de modelo de utilidade para um suporte (1) conformado por um aro circunferencial (1.1) com canal (1.3) dotado de uma pluralidade de pinos (1.4), suportado por um cabo (1.2) e aro prendedor (2) que conforma-se por um canal anelar (2.2), destinado ao setor de suporte para elemento filtrante, suporte para tecido de bordado, suporte para peneira.

(71) Rodrigo Nicoladi (BR/SC)

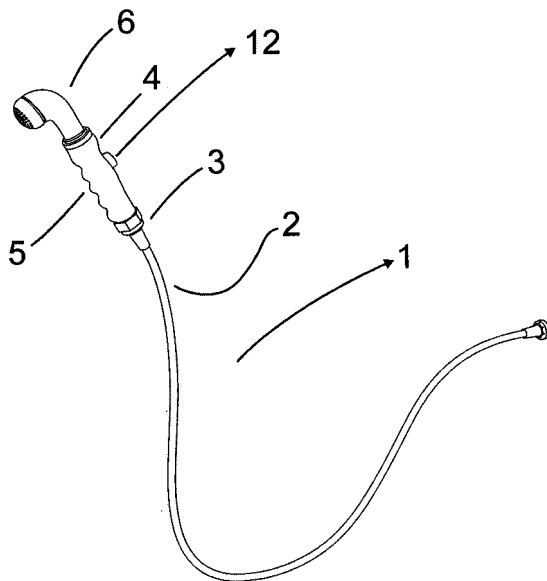
(72) Rodrigo Nicoladi

(74) Jean Carlo Rosa

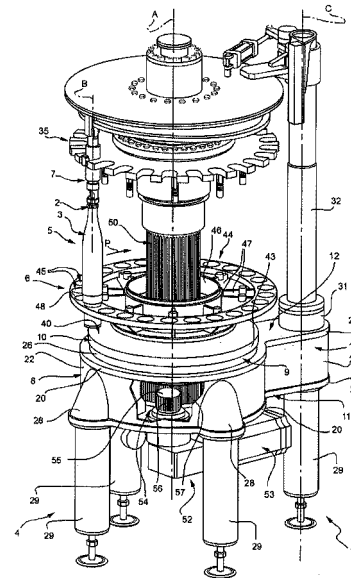
3.1



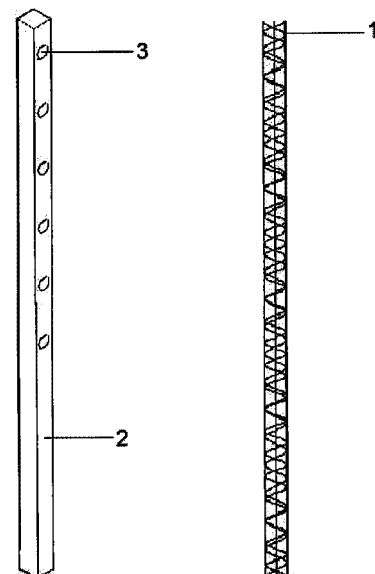
- (21) **MU 9101832-3 U2** 3.1
 (22) 31/08/2011
 (51) A61H 35/00 (2006.01), A47K 7/08 (2006.01)
 (54) DISPOSIÇÃO INTRODUZIDA EM APARELHO HIGIENIZADOR DAS PARTES ÍNTIMAS DO CORPO HUMANO
 (57) DISPOSIÇÃO INTRODUZIDA EM APARELHO HIGIENIZADOR DAS PARTES ÍNTIMAS DO CORPO HUMANO. Refere-se o presente objeto a um inovador e funcional aparelho higienizador das partes íntimas do corpo humano, auxiliando na assiduidade corporal, através de um higienizador removível ou descartável, podendo ser também biodegradável, colocado na extremidade de uma peça de plástico de engate rápido com ducha encaixada numa haste flexível rígida de metal que pode ser moldada de acordo com as necessidades.
 (71) AMEDEU LEBANI (BR/SP)
 (72) AMEDEO LEBANI
 (74) ANA PAULA MAZZEI DOS SANTOS LEITE



- (21) **MU 9102184-7 U2** 3.1
 (22) 09/11/2011
 (51) B67B 3/22 (2006.01)
 (54) MÁQUINA PARA A APLICAÇÃO DE DISPOSITIVOS DE FECHAMENTO REMOVÍVEIS SOBRE RESPECTIVOS RECIPIENTES
 (57) MÁQUINA PARA APLICAÇÃO DE DISPOSITIVOS DE FECHAMENTO REMOVÍVEIS SOBRE RESPECTIVOS RECIPIENTES. É descrita uma máquina para a aplicação de dispositivos de fechamento (2, 2') removíveis sobre respectivos recipientes (3, 3'), compreendendo meios de suporte (4, 4') e meios operacionais (5, 5', 5'') sustentados por ditos meios de suporte (4, 4') e dotados, por sua vez, de meios transportadores (6, 6') tipo carrossel, para avançar em sucessão os ditos recipientes (3, 3') ao longo de um dado percurso (P, P') ao redor de um eixo (A), e de uma pluralidade de órgãos aplicadores (7, 7'), que avançam ao redor de dito eixo (A) e seletivamente deslocáveis em ao menos uma direção (B, B') paralela ao dito eixo (A) para aplicar respectivos ditos dispositivos de fechamento (2, 2') nos correspondentes recipientes (3, 3'); e os meios de suporte (4, 4') compreendendo um corpo de base (8) auto portante que por sua vez define primeiros meios de interface (9), e os ditos meios operacionais compreendem pelo menos duas topologias distintas para os módulos operacionais (5, 5', 5'') possuindo respectivos segundos meios de interface (10, 10') alternativamente acopláveis em ditos primeiros meios de interface (9) de dito corpo de base (8) para definir máquinas (1, 1', 1'') distintas.
 (71) SIDEL S.P.A CON SOCIO UNICO (IT)
 (72) ANNALISA MALFATTO, ROBERTO ZONI
 (74) ADVOCACIA PIETRO ARIBONI S/C



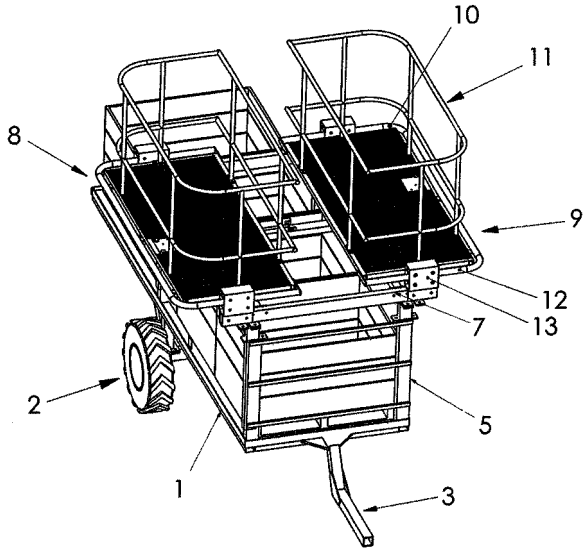
- (21) **MU 9102229-0 U2** 3.1
 (22) 27/07/2011
 (51) A47J 37/06 (2006.01)
 (54) DISPOSIÇÃO TÉCNICA INTRODUZIDA EM PALANQUE DE CONCRETO PARA CERCA
 (57) DISPOSIÇÃO TÉCNICA INTRODUZIDA EM PALANQUE DE CONCRETO PARA CERCA. A presente patente de Modelo de Utilidade diz respeito a Disposição Técnica Introduzida em Palanque de Concreto para Cerca, refere a palanque cuja estrutura é composta por ferro e concreto, contendo seis furos em sua estrutura para a passagem dos arames, ideal para áreas rurais. O palanque aqui proposto é moldado em uma forma de aço, contendo ferro ao centro de sua estrutura (1), que irá ar resistência ao palanque. Complementando com concreto (2) feito de areia mista e cimento diluído em água. O palanque tem dois metros e vinte centímetros de altura e dez centímetros de largura e profundidade, sendo que contém seis furos (3) em sua estrutura para a passagem dos arames. Vale ressaltar também que, em mil metros de cercas comuns, são necessárias trezentas lacas que equivalem de quinze a vinte árvores. Sendo assim o palanque de concreto contribui para o meio ambiente e o aquecimento global. Tecnicamente este Palanque de Concreto para Cerca, possui e oferece características próprias de desenvolvimento, dentre as quais destacamos sua forma inovadora, funcional e simples, pois se compromete de maneira coerente em aumentar a resistência e durabilidade, reduzir a mão-de-obra e colaborar com o meio ambiente.
 (71) Edson Barbosa Ferreira (BR/RO)
 (72) Edson Barbosa Ferreira
 (74) A Provincia Marcas E Patentes LTDA



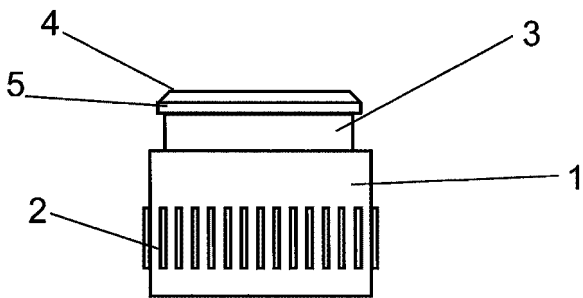
- (21) **MU 9102235-5 U2** 3.1
 (22) 26/07/2011
 (51) A01D 46/26 (2006.01), A01D 46/00 (2006.01)
 (52) A01D 46/26, A01D 46/00
 (54) DISPOSIÇÃO CONSTRUTIVA APLICADA EM PLATAFORMA PARA PODA E RALEIO DE FRUTAS
 (57) DISPOSIÇÃO CONSTRUTIVA APLICADA EM PLATAFORMA PARA PODA E RALEIO DE FRUTAS, composta por duas plataformas propriamente ditas (8 e 9) fixadas em uma estrutura aérea disposta sobre o chassi (1) com as caixas (4), onde são depositadas as frutas depois de colhidas, inclusive possibilitando o aproveitamento de carros transportadores das caixas, que não

estejam mais sendo utilizados ou que na época da poda ficam encostados sem utilidade.

- (71) Marcos Antônio Dal Piaç (BR/RS)
- (72) Marcos Antônio Dal Piaç
- (74) Paulo Cesar Maccari



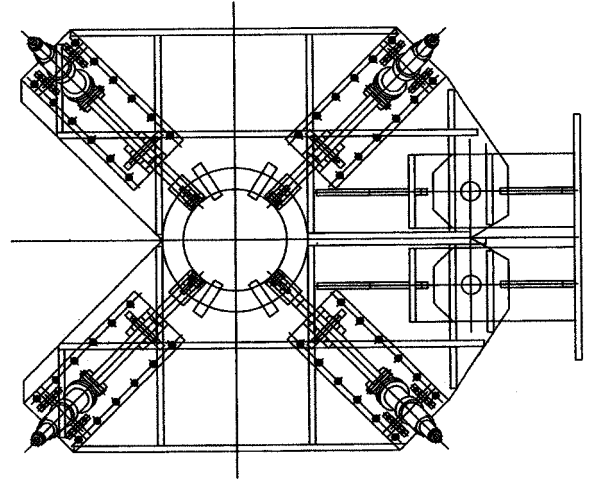
- (21) **MU 9102464-1 U2** 3.1
 (22) 04/02/2011
 (51) B65D 51/22 (2006.01)
 (52) B65D 51/221
 (54) DISPOSIÇÃO INTRODUZIDA EM TAMPA COM CÂMARA PARA LIBERAÇÃO DE PRODUTO EM MEIO DILUENTE
 (57) DISPOSIÇÃO INTRODUZIDA EM TAMPA COM CÂMARA PARA LIBERAÇÃO DE PRODUTO EM MEIO DILUENTE. O presente modelo revela uma disposição introduzida em tampa para recipientes tais como garrafas ou embalagens de produto diluente, sendo que a tampa possui uma câmara e compartimento selado que armazena produto em seu interior e um mecanismo de liberação do mesmo no momento do consumo, pelo rompimento de um laço e lançamento do produto no meio diluente. O presente modelo compreende um corpo (1), com uma câmara (8) para deposição de mistura ou produto a ser diluído e recebe uma tampa (13), com uma lingueta (20) que promove a interferência da borda de ataque (21) da lingueta (20) sobre o rebaixamento (90) do laço (7) do corpo (1), rompendo o mesmo ao longo do perímetro da base (7), até que o ressalto (23) encontra a rampa de pivotamento (12) e a interferência promove o pivotamento da base ou laço (7) ao redor da linha (11), fazendo com que o produto a ser diluído seja liberado do interior da câmara (8) por gravidade do interior do recipiente e entre em contato com o meio diluente.
 (71) BEAUTY'IN COMÉRCIO DE BEBIDAS E COSMÉTICOS LTDA. (BR/SP)
 (72) CRISTIANA ARCANGELI
 (74) CRUZEIRO NEWMARC PATENTES E MARCAS LTDA.



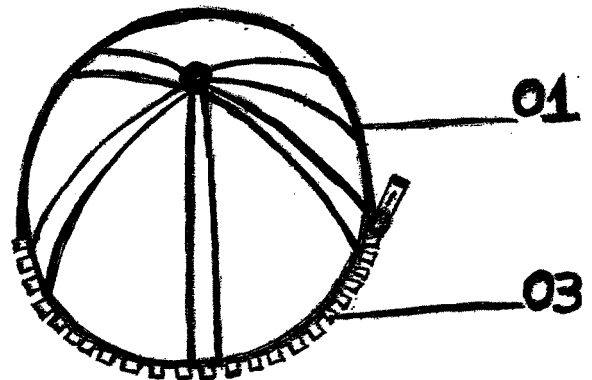
- (21) **MU 9102999-6 U2** 3.1
 (22) 20/07/2011
 (51) C21C 5/46 (2006.01)
 (54) RASPADOR DE CASÇÃO PARA SOPRADORES DE OXIGÊNIO EM ACIARIAS
 (57) RASPADOR DE CASÇÃO PARA SOPRADOR DE OXIGÊNIO EM ACIARIAS. O presente MU - modelo de utilidade ora apresentado, é caracterizado por um raspador de cascão de elevada espessura radial garantindo uma espessura máxima de 70 mm. O raspador de cascão é constituído de 4 (quatro) sistema de atuadores mecânicos responsáveis pela raspagem e usinagem do cascão do soprador de oxigênio, com elevada confiabilidade, resistência, exatidão e com alto grau de confiabilidade operacional, permitindo economia de elevadas quantias financeiras. O sistema de raspagem possui ainda um sistema de alavancas acionadas pelos atuadores mecânicos, que suportam 4 bits substituíveis que retiram os cascões do soprador de oxigênio e 4 (quatro) rolamentos que garantem a centragem do

soprador de oxigênio. O raspador possui 4 (quatro) barras que são acionadas pelo cascão, acionando 2 (dois) cilindros hidráulicos "MILLTYPE" responsáveis pelo movimento de abertura e fechamento do dispositivo de raspagem. O sistema tem um controle por "PLC" (controlador lógico programável), responsável pela interface com as funções de comando de operação do soprador de oxigênio. Todos os sistemas responsáveis pela raspagem de cascão possuem limites mecânicos e magnéticos redundantes responsáveis pela segurança no movimento de abertura e fechamento do dispositivo de raspagem.

- (71) Laercio Martins de Carvalho (BR/RJ)
- (72) Laercio Martins de Carvalho
- (74) Thiago de Castro Pereira

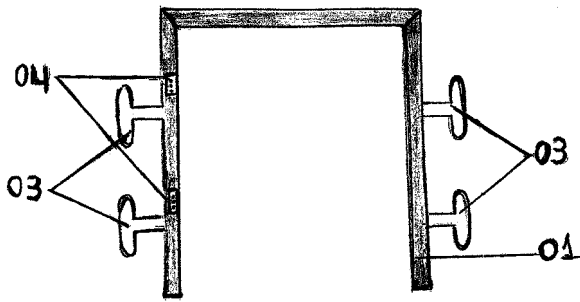


- (21) **MU 9103135-4 U2** 3.1
 (22) 26/12/2011
 (51) A42B 1/06 (2006.01)
 (52) A42B 1/06
 (54) BONÉ VERSÁTIL
 (57) BONÉ VERSÁTIL. Patente de Modelo de Utilidade para um boné versátil que é compreendido por uma copa (01), acoplada a aba (02), por um zíper (03), e ainda mencionando o zíper (03), que vai proporcionar o deslocamento da aba (02).
 (71) Giodani José de Matos (BR/DF)
 (72) Giodani José de Matos

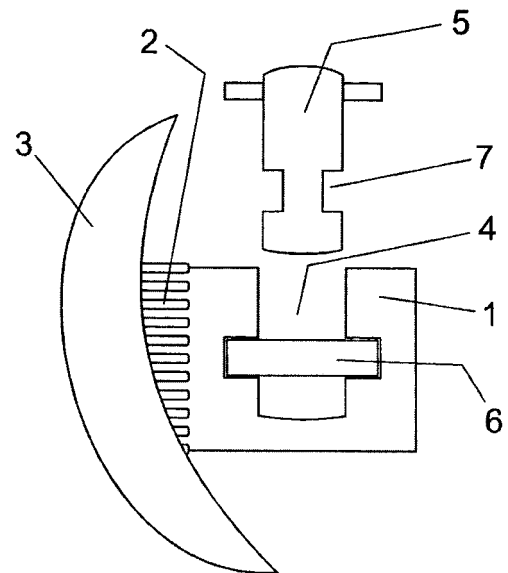


- (21) **MU 9103136-2 U2** 3.1
 (22) 26/12/2011
 (51) E06B 1/02 (2006.01)
 (52) E06B 1/02
 (54) PORTA E PORTAL CONJUGADO COM CHUMBADORES ROSQUEÁVEIS
 (57) PORTA E PORTAL CONJUGADO COM CHUMBADORES ROSQUEÁVEIS. Patente de Modelo de Utilidade para uma porta e portal conjugado com chumbadores rosqueáveis que é compreendido por um portal (01), com rebaixamento para encaixe da dobradiça (04), que fica apoiada a porta (07), nas suas laterais os orifícios (02), une os chumbadores rosqueáveis (03), a porta (07), é dotada de um orifício (05), para encaixe da fechadura e ainda orifícios verticais (06), nas laterais do portal (01), que também pode ser usado para o seu assentamento.
 (71) Giodani José de Matos (BR/DF)
 (72) Giodani José de Matos

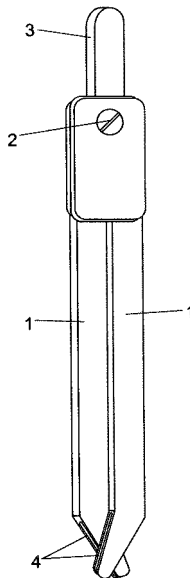




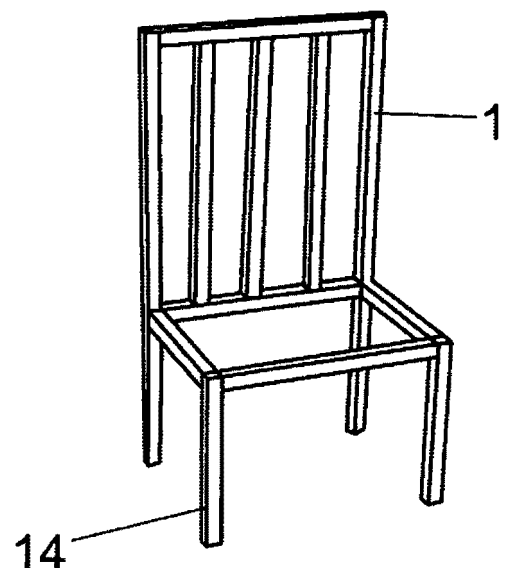
- (21) **MU 9103150-8 U2** 3.1
 (22) 11/07/2011
 (51) A61B 5/00 (2006.01)
 (54) DISPOSIÇÃO CONSTRUTIVA APLICADA EM COMPASSO COMBINADO COM RÉGUA GRADUADA PARA MEDIÇÕES INTRA-ORAIS
 (57) DISPOSIÇÃO CONSTRUTIVA APLICADA EM COMPASSO COMBINADO COM RÉGUA GRADUADA PARA MEDIÇÕES INTRA-ORAIS. Patente de modelo de utilidade pertencente ao campo dos produtos odontológicos constituído por hastes (1) articuladas por parafuso (2), sendo dito compasso provido de um suporte (3) para empunhadura, de maneira que cada haste (1) é provida em sua extremidade de um rasgo (4) para encaixe numa régua graduada (5); segundo uma variante construtiva, as hastes (6) são encaixáveis num suporte (7) de formato quadrado composto internamente de ressaltos (8) cilíndricos do tipo macho e fêmea, os quais depois de unidos dão suporte às hastes (6) encaixáveis, em cujas extremidades são providos rasgos (4) que se encaixam numa régua graduada (5).
 (71) ASSOCIAÇÃO EDUCACIONAL NOVE DE JULHO (BR/SP)
 (72) SANDRA KALIL BUSSADORI, LARA JANSISKI MOTTA, KRISTIANNE PORTA SANTOS FERNANDES, RAQUEL AGNELLI MESQUITA, LILIAN CRYSTIANE GIANNASI, LUIS VICENTE FRANCO DE OLIVEIRA
 (74) MARCELO FERREIRA ROJAS



- (21) **MU 9103155-9 U2** 3.1
 (22) 27/07/2011
 (51) A47C 1/00 (2006.01)
 (54) DISPOSIÇÃO CONSTRUTIVA APLICADA EM CADEIRA ANTROPOMÉTRICA
 (57) DISPOSIÇÃO CONSTRUTIVA APLICADA EM CADEIRA ANTROPOMÉTRICA. Patente de modelo de utilidade para uma cadeira antropométrica constituída de uma estrutura (1) que sustenta uma pluralidade de instrumentos de medição, sendo que a parte posterior da cadeira é provida de dois instrumentos de medição compostos por duas hastes, sendo uma delas para medida da altura tronco-encefálica (2) e a outra para a medida do assento até a região renal (4), de modo que cada uma dessas hastes possui uma escala numérica, sendo ora interna (3), ora externa (5). O assento (6) da cadeira (1) é composto por um anteparo com uma canaleta interna e dois cursores laterais deslizantes para a direita e para a esquerda, que possuem escala numérica. O assento é provido de referências métricas sendo uma no sentido da largura do assento (8) e outra no sentido da profundidade do assento (9), sendo a escala (8) dividida em duas escalas, onde o ponto zero é exatamente o meio do assento. O assento (6) também possui acoplada uma haste deslizante horizontal (10) totalizam a medida sacro-poplítea. Para a tomada da medida da altura poplítea, há uma outra haste (11), integrada à superfície anterior da cadeira, cujo deslizamento é vertical, sendo que essa haste (11) possui uma escala numérica interna uma externa (12). A base da cadeira (13) possui um dispositivo de acionamento lateral com o pé (16), que é conectado ao assento (6) por meio de um macaco hidráulico, permitindo a elevação do assento, sendo que a outra alavanca (17), ao ser girada, realiza a descida do assento (6).
 (71) UNIVERSIDADE ESTADUAL PAULISTA "JULIO DE MESQUITA FILHO" (BR/SP)
 (72) CAMILA PINELLI, DURIVAL FORTUNATO MARIM
 (74) LEOPOLDO CAMPOS ZUANETI



- (21) **MU 9103154-0 U2** 3.1
 (22) 27/07/2011
 (51) A61C 7/14 (2006.01)
 (54) DISPOSIÇÃO CONSTRUTIVA APLICADA EM CONTENÇÃO ORTODÔNTICA
 (57) DISPOSIÇÃO CONSTRUTIVA APLICADA EM CONTENÇÃO ORTODÔNTICA. Patente de modelo de utilidade para uma disposição construtiva aplicada em contenção ortodôntica, compreendida por ser do tipo 3x3, com encaixe do tipo "macho-fêmea", sendo que na base da "fêmea" (1) são procedidas retenções (2) mecânicas para fixação por meio de colagem na face lingual dos caninos (3) inferiores, com resina composta, de modo que no interior da "fêmea" (1) é provido um orifício (4) para o encaixe do "macho" (5) e, no centro da cavidade é provido um anel (6) elástico que se encaixa precisamente numa canaleta feita no pino (7) de encaixe do "macho" (5), sendo que, na extremidade dos "machos" (5) podem existir prolongamentos (8) metálicos para retenção de acrílico (9) ou então meios de encaixe para soldagem de um fio metálico (10) espesso, que contorna a face lingual dos dentes (11) inferiores anteriores, de modo que, quando se optar pela retenção em acrílico (9), um fio metálico (10) mais delgado é soldado no terminal de encaixe do "macho" (5) e logo após, o fio (10) e o terminal são recobertos por acrílico (9), sendo que os "machos" (5) poderão ter angulações nos braços (12) de encaixes.
 (71) UNIVERSIDADE ESTADUAL PAULISTA "JULIO DE MESQUITA FILHO" (BR/SP)
 (72) MARCOS ROGÉRIO DE MENDONÇA, AUBREY FERNANDO FABRE, ILÍDIO TEODORO FILHO, JULIANA KINA
 (74) FABIOLA DE MORAES SPIANDORELLO

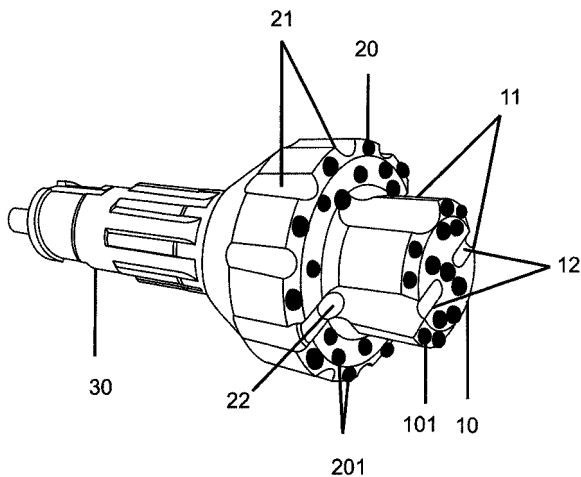


- (21) **MU 9103156-7 U2** 3.1
 (22) 22/07/2011
 (51) B25D 9/04 (2006.01)

(54) DISPOSIÇÃO CONSTRUTIVA EM FERRAMENTA DE PERFURAÇÃO PARA MARTELO PNEUMÁTICO TIPO DTH

(57) DISPOSIÇÃO CONSTRUTIVA EM FERRAMENTA DE PERFURAÇÃO PARA MARTELO PNEUMÁTICO TIPO DTH. É descrita uma disposição construtiva em ferramenta de perfuração para martelo pneumático tipo DTH (down the hole) que compreende uma broca ou bits de perfuração escalonada dotada de duas faces de corte, sendo uma primeira face de corte (10) disposta na porção extrema da broca e apresentando formato cilíndrico, com superfície dotada de canais (11) que se estendem entre a face superior e inferior, e face superior com a disposição de insertos (101) e furos (12) alinhados com os canais (11) para a passagem do ar, e uma segunda face de corte de formato cilíndrico (20) posicionada concêntrica e contígua à face inferior da primeira face de corte (10) e com medida de diâmetro maior que a primeira face de corte (10), segunda face de corte (20) com superfície dotada de canais (21) que se estendem entre a face superior e inferior, e face superior com a disposição de insertos (201) e furos (22) alinhados com os canais (21) para a passagem do ar.

(71) Sidermetal Indústria Metalúrgica Ltda (BR/RS)
(72) Rogério Pons da Silva
(74) Jerri Adriani Lemes Lopes



(21) PI 0904741-7 A2

(22) 25/11/2009

(30) 25/11/2008 EP 084257500

(51) F16H 63/20 (2006.01), F16H 63/32 (2006.01)

(54) CAIXA DE CÂMBIO COM EMBREAGEM DUPLA

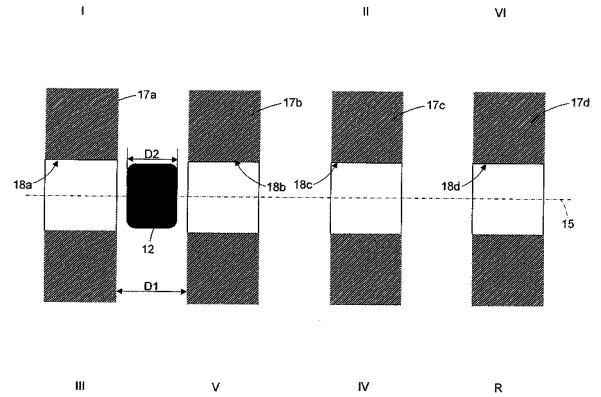
(57) CAIXA DE CÂMBIO COM EMBREAGEM DUPLA. Caixa de câmbio com embreagem dupla (4), compreendendo: dois eixos primários (5); ao menos um eixo secundário (7); uma pluralidade de pares de rodas de engrenagem (8, 9), cada uma das quais acoplando mecanicamente o eixo primário (5) ao eixo secundário (7), definindo uma respectiva relação de transmissão e compreendendo uma roda de engrenagem primária (8) montada no eixo primário (5) e uma roda de engrenagem secundária (9) a qual está montada no eixo secundário (7) e que engrena permanentemente com a roda de engrenagem primária (8); uma pluralidade de sincronizadores (10), cada um dos quais estando montado de forma coaxial em um eixo (5; 7) é acoplada em uma engrenagem (10; 11) de ao menos um par de engrenagens, e é adaptada de modo a ser atuada de modo a engatar as engrenagens (10; 11) com o eixo (5; 7); uma pluralidade de garfos (11), os quais atuam os sincronizadores (10), são montados de forma móvel e são pivotados com relação as pegas (18); um único eixo de controle (13) montado de forma deslizante ao redor do eixo geométrico longitudinal (15) e passível de deslizar axialmente ao longo do eixo geométrico longitudinal (15); e um único atuador de engrenagem (14), conectado no eixo de controle (13) para girar o eixo de controle (13) ao redor do eixo geométrico longitudinal (15) e para deslocar axialmente o eixo de controle (13) ao longo do eixo geométrico longitudinal (15).

(71) MAGNETI MARELLI S.P.A. (IT)

(72) Andrea Palazzetti, Fabrizio Amisano, Giuseppe Medico

(74) ADVOCACIA PIETRO ARIBONI S/C

3.1



(21) PI 0905245-3 A2

(22) 29/12/2009

(51) H02J 13/00 (2006.01), G06F 11/30 (2006.01)

(54) SISTEMA MECÂNICO DE DETECÇÃO E COMUNICAÇÃO BASEADO NA MEDIÇÃO DE VARIAÇÃO DA TRAÇÃO DO CABO NO INSTANTE DO ROMPIMENTO DO CONDUTOR ELÉTRICO EM REDES DE DISTRIBUIÇÃO DE ENERGIA ELÉTRICA

(57) SISTEMA MECÂNICO DE DETECÇÃO E COMUNICAÇÃO BASEADO NA MEDIÇÃO DE VARIAÇÃO DA TRAÇÃO DO CABO NO INSTANTE DO ROMPIMENTO DO CONDUTOR ELÉTRICO EM REDES DE DISTRIBUIÇÃO DE ENERGIA ELÉTRICA. A presente invenção divulga um sistema mecânico de detecção e comunicação baseado na medição de variação da tração do cabo no instante do rompimento do condutor elétrico em redes de distribuição de energia elétrica que, de acordo com as suas características, propicia a formação de um sistema mecânico de detecção e comunicação (1) em estrutura própria e específica do tipo eletromecânica baseada em sensores extensométricos ínteros-superiores (2H) detectores e geradores de sinais de rompimento dos condutores elétricos energizados, conjuntos eletroeletrônicos (5) captadores e transmissores remotamente dos sinais gerados pelos sensores extensométricos ínteros-superiores (2H) e uma central de controle (9) receptora e tratadora dos sinais transmitidos dos conjuntos eletroeletrônicos (5), com vistas a otimizar as operações das linhas de distribuição de energia elétrica frente ao rompimento de condutores elétricos energizados, aliado as exigências operacionais das concessionárias.

(71) Companhia Paulista de Força e Luz - CPFL (BR/SP), Instituto de Tecnologia Para o Desenvolvimento - LACTEC (BR/SP)

(72) Paulo Cesar Scarassati, Renato de Arruda Penteadto Neto, Gelson Luiz Carneiro, Tiago Francesconi, Bory Wicktór Dadostim Horbatiuk

(74) Di Blasi, Parente, Vaz e Dias & AI.

3.1

(21) PI 0905398-0 A2

(22) 29/10/2009

(30) 30/10/2008 US 12/261,104

(51) E21B 43/12 (2006.01)

(52) E21B 43/124

(54) SISTEMA, MÉTODO E APARELHO PARA DISPOSITIVO DE EXTRAÇÃO DE GÁS PARA APLICAÇÕES DE FUNDO DE POÇO EM CAMPO DE ÓLEO

(57) SISTEMA, MÉTODO E APARELHO PARA DISPOSITIVO DE EXTRAÇÃO DE GÁS PARA APLICAÇÕES DE FUNDO DE POÇO EM CAMPO DE ÓLEO. Um dispositivo de extração de gás para aplicações em campo de óleo de fundo de poço utiliza o fluxo do líquido, criado por um dispositivo de elevação artificial, para produzir condições pelas quais o gás é aspirado para dentro da tubulação.

Um difusor cria uma área de pressão baixa através de uma seção apertada da tubulação. A pressão dentro da garganta do difusor diminui a pressão no revestimento. O dispositivo é axialmente ajustado para permitir orifício de comunicação para uma área de pressão inferior do espaço anular de revestimento. A pressão inferior no difusor aspira o gás para dentro do fluxo de líquido e para dentro da tubulação de produção acima do dispositivo. O gás é então transferido através da cabeça do poço dentro do fluxo de líquido.

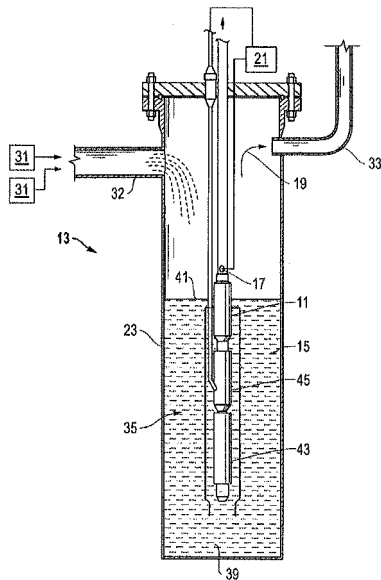
(71) Baker Hughes Incorporated (US)

(72) Donn J. Brown, Brown Lyle Wilson, Earl B. Brookbank

(74) Flávia Salim Lopes

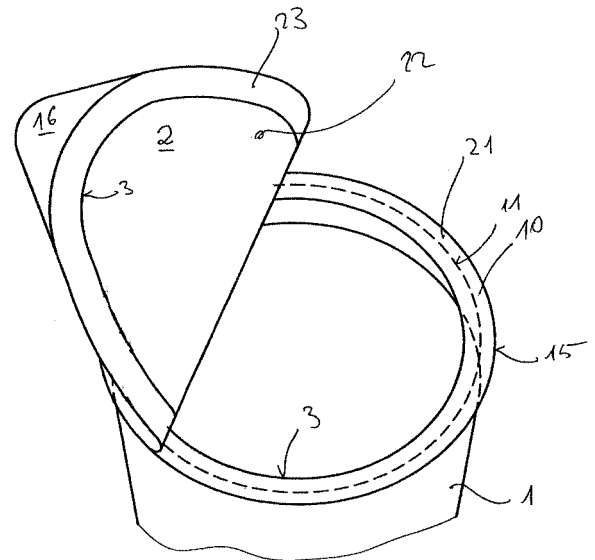
3.1



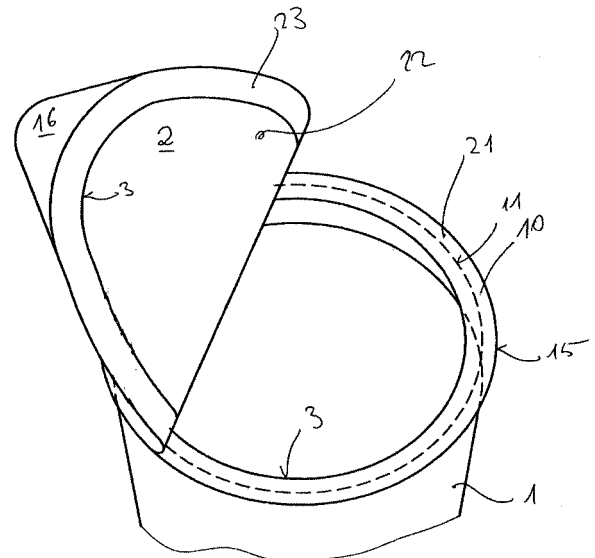


(21) **PI 0924481-6 A2** 3.1
 (22) 17/07/2009
 (30) 18/07/2008 EP 08160761.6; 15/08/2008 EP 08162486.8; 03/09/2008 EP 08163614.4
 (51) A61K 38/17 (2006.01), A61P 1/04 (2006.01)
 (54) USO DE UMA BETA DEFENSINA DE MAMÍFERO, E, MÉTODO PARA TRATAR UMA DOENÇA INTESTINAL INFLAMATÓRIA
 (57) USO DE UMA BETA DEFENSINA DE MAMÍFERO, E, MÉTODO PARA TRATAR UMA DOENÇA INTESTINAL INFLAMATÓRIA. A presente invenção diz respeito ao tratamento de doenças intestinais inflamatórias com beta defensina de mamíferos.
 (62) PI 0915973-8 17/07/2009
 (71) Novozymes Adenium Biotech A/S (DK)
 (72) Tanja Maria Rosenkilde Kjaer, Thomas Kruse, Per Hølse Mygind, Karoline Sidelmann Brinch, Soeren Kjaerulf, Birgitte Andersen
 (74) Momsen, Leonardos & Cia

(21) **PI 0924482-4 A2** 3.1
 (22) 26/06/2009
 (30) 27/06/2008 EP 08 450095.8; 24/03/2009 EP 09 450063.4
 (51) B65D 77/20 (2006.01), B32B 15/20 (2006.01), B32B 15/08 (2006.01), B32B 27/28 (2006.01), B32B 27/08 (2006.01), B32B 27/32 (2006.01), B32B 3/24 (2006.01), B32B 7/08 (2006.01)
 (54) PLATINA PARA FECHAMENTO DE UM COPO
 (57) PLATINA PARA FECHAMENTO DE UM COPO. A invenção refere-se a uma platina para fechamento de um copo ao longo de uma borda selada (10) circundante, em que a platina (2) possui, pelo menos, um laminado de alumínio e uma camada de material sintético, eventualmente de várias camadas, coextrudada no laminado de alumínio, sendo que na camada de material sintético está prevista uma linha enfraquecida (3) fechada em si, sendo que pelo menos uma camada do material sintético consiste ou em material sintético baseado em polietileno (PE) ou em material sintético baseado em polipropileno (PP), e em que, preferencialmente, a linha enfraquecida foi introduzida nas camadas de material sintético por meio de um laser CO2. De acordo com a invenção, a camada de alumínio é seguida de uma camada na base de copolímeros de etileno-ácido acrílico e, sequencialmente, pelo menos de uma camada funcional, essencialmente contendo polímeros de polietileno e polipropileno.
 (62) PI 0914299-1 26/06/2009
 (71) Constantia Teich GmbH (AT)
 (72) Martin Komfeld, Lambert Nekula, Alfred Wegenberger, Adolf Schedl, Franz Reiterer
 (74) DANNEMANN, SIEMSEN, BIGLER & IPANEMA MOREIRA



(21) **PI 0924483-2 A2** 3.1
 (22) 26/06/2009
 (30) 27/06/2008 EP 08 450095.8; 24/03/2009 EP 09 450063.4
 (51) B65D 77/20 (2006.01), B32B 15/20 (2006.01), B32B 15/08 (2006.01), B32B 27/28 (2006.01), B32B 27/08 (2006.01), B32B 27/32 (2006.01), B32B 3/24 (2006.01), B32B 7/06 (2006.01)
 (54) FRASCO PARA MEDICAMENTO
 (57) FRASCO PARA MEDICAMENTO. A invenção refere-se a um frasco para medicamento, fechado com uma platina ao longo de uma borda selada (10) circundante, em que a platina (2) possui, pelo menos, um laminado de alumínio e uma camada de material sintético, eventualmente de várias camadas, coextrudada sobre o laminado de alumínio, em que na camada de material sintético está prevista uma linha enfraquecida (3) fechada em si. De acordo com a invenção, pelo menos uma camada do material sintético consiste ou em material sintético baseado em polietileno (PE) ou em material sintético baseado em polipropileno (PP), em que, preferencialmente, a linha de enfraquecimento foi introduzida através de um laser de CO2 na camada de material sintético.
 (62) PI 0914299-1 26/06/2009
 (71) Constantia Teich GmbH (AT)
 (72) Martin Komfeld, Lambert Nekula, Alfred Wegenberger, Adolf Schedl, Franz Reiterer
 (74) DANNEMANN, SIEMSEN, BIGLER & IPANEMA MOREIRA



(21) **PI 0924536-7 A2** 3.1
 (22) 23/10/2009
 (30) 23/10/2008 EP 08167450.9
 (51) C12N 15/82 (2006.01), A01H 5/00 (2006.01)
 (54) MÉTODO PARA PRODUIR UMA CÉLULA TRANSGÊNICA COM TEOR DE ÁCIDO GAMA-AMINOBTÚRICO (GABA) AUMENTADO, PARA AUMENTAR O RENDIMENTO, MOLÉCULA DE ÁCIDO NUCLEICO ISOLADA, CONSTRUÇÃO DE ÁCIDO NUCLEICO, VETOR, CÉLULA HOSPEDEIRA, PROCESSO PARA PRODUIR UM POLIPEPTÍDEO, POLIPEPTÍDEO, ANTICORPO, E, NÚCLEO DE CÉLULA, CÉLULA, NÚCLEO DE CÉLULA VEGETAL, CÉLULA VEGETAL, TECIDO VEGETAL, MATERIAL DE PROPAGAÇÃO, PÓLEN, PROGÊNIE, MATERIAL COLETADO OU UMA PLANTA
 (57) MÉTODO PARA PRODUIR UMA CÉLULA TRANSGÊNICA COM TEOR DE ÁCIDO GAMA-AMINOBTÚRICO (GABA) AUMENTADO, PARA AUMENTAR O RENDIMENTO, MOLÉCULA DE ÁCIDO NUCLEICO ISOLADA, CONSTRUÇÃO DE ÁCIDO NUCLEICO, VETOR, CÉLULA HOSPEDEIRA,

PROCESSO PARA PRODUIR UM POLIPEPTÍDEO, POLIPEPTÍDEO, ANTICORPO, E, NÚCLEO DE CÉLULA, CÉLULA, NÚCLEO DE CÉLULA VEGETAL, CÉLULA VEGETAL, TECIDO VEGETAL, MATERIAL DE PROPAGAÇÃO, PÓLEN, PROGÊNIE, MATERIAL COLETADO OU UMA PLANTA. Em geral, esta invenção diz respeito a um método para a produção de uma célula transgênica com teor de ácido gama-aminobutírico aumentado (GABA) em comparação com uma célula do tipo selvagem não transformada correspondente.

(62) PI 0919684-6 23/10/2009

(71) Basf Plant Science GmbH (DE)

(72) Astrid Blau, Volker Haake, Janneke Hendriks, Michael Manfred Herold, Beate Kamlage, Gunnar Plesch, Piotr Puzio, Florian Schauwecker, Hardy Schön, Oliver Thimm, Birgit Wendel

(74) Momsen, Leonardos & CIA.

(21) **PI 0924537-5 A2**

3.1

(22) 26/11/2009

(30) 03/12/2008 EP 09170613.7; 03/12/2008 EP 08170618.6; 10/12/2008 EP 08171212.7; 10/12/2008 EP 08171237.4; 11/12/2008 US 61/121571; 11/12/2008 US 61/121570; 11/12/2008 US 61/121572; 11/12/2008 US 61/121577; 17/12/2008 EP 08172034.4; 17/12/2008 EP 08172033.6; 17/12/2008 EP 08172038.5; 19/12/2008 US 61/138965; 19/12/2008 US 61/138970; 19/12/2008 US 61/138972

(51) C12N 15/82 (2006.01)

(54) MÉTODO PARA AUMENTAR AS CARACTERÍSTICAS RELACIONADAS AO RENDIMENTO EM PLANTAS, PLANTAS OU PARTE DAS MESMAS, OU CÉLULAS DE PLANTA, CONSTRUTO, USO DE UM CONSTRUTO E DE UMA SEQUÊNCIA DE ÁCIDO NUCLEICO, MÉTODO PARA A PRODUÇÃO DE PLANTAS TRANSGÊNICAS, PARTES COLHÍVEIS, E, PRODUTOS

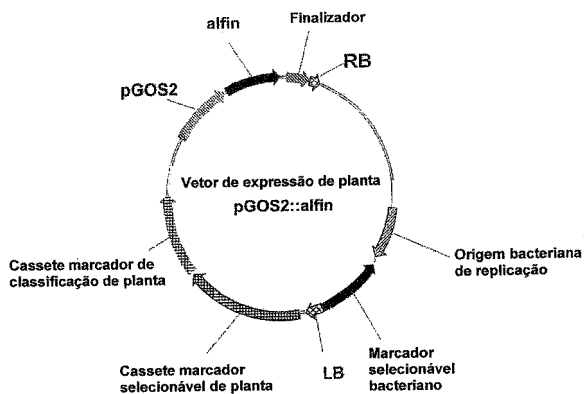
(57) MÉTODO PARA AUMENTAR AS CARACTERÍSTICAS RELACIONADAS AO RENDIMENTO EM PLANTAS, PLANTAS OU PARTE DAS MESMAS, OU CÉLULAS DE PLANTA, CONSTRUTO, USO DE UM CONSTRUTO E DE UMA SEQUÊNCIA DE ÁCIDO NUCLEICO, MÉTODO PARA A PRODUÇÃO DE PLANTAS TRANSGÊNICAS, PARTES COLHÍVEIS, E, PRODUTOS. A presente invenção diz respeito em geral ao campo da biologia molecular e está relacionada a um método para aumentar várias características da planta relacionadas ao rendimento aumentando a expressão em uma planta com uma sequência de ácidos nucleicos que codifica um polipeptídeo do tipo de *Brevis Radix* (IBRXL). A presente invenção também está relacionada a plantas com melhor expressão de uma sequência de ácidos nucleicos que codifica um polipeptídeo BRXL, cujas plantas apresentam melhores características relacionadas ao rendimento com relação às plantas controle. A invenção diz respeito adicionalmente a sequências de ácidos nucleicos, construtos de ácido nucleico, vetores e plantas contendo as ditas sequências de ácidos nucleicos.

(62) PI 0922553-6 26/11/2009

(71) Basf Plant Science GmbH (DE)

(72) Yves Hatzfeld, Valerie Frankard, Christopher Reuzeau, Ana Isabel Sanz Molinero, Koen Bruynseels

(74) Momsen, Leonardos & CIA.



(21) **PI 0924538-3 A2**

3.1

(22) 30/12/2009

(30) 16/06/2009 US 61/187,520

(51) G03B 3/00 (2006.01), G02B 7/02 (2006.01), H04N 5/225 (2006.01)

(54) APLICAÇÕES DE CÂMERA EM UM DISPOSITIVO PORTÁTIL

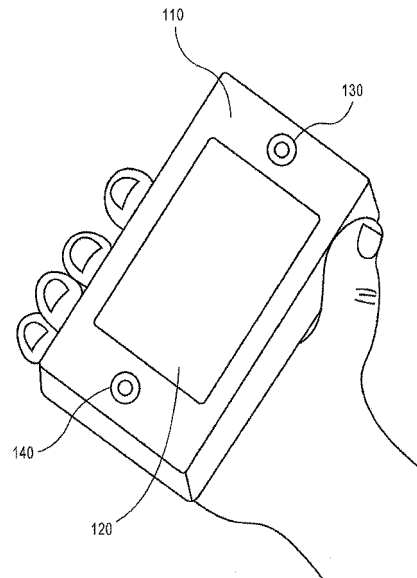
(57) APLICAÇÕES DE CÂMERA EM UM DISPOSITIVO PORTÁTIL. Um dispositivo portátil, contendo pelo menos uma câmera, pode realizar várias funções. Em algumas modalidades, imagens digitalizadas, tiradas com duas ou mais lentes da câmera, apresentando diferentes comprimentos focais fixos, podem ser combinadas para emular um zoom óptico de alta resolução, e também podem permitir que o dispositivo realize aplicações em 3D. Em outras modalidades, um dispositivo contendo uma câmera pode atuar como uma leitora de códigos de barras, e pode transmitir de maneira sem fio e/ou apresentar visualmente um código de barras a outros dispositivos. Óptica móvel pode permitir que a mesma câmera focalize em objetos distantes ou em um código de barras em close-up.

(62) PI 0924003-9 30/12/2009

(71) Intel Corporation (US)

(72) Bran Ferren, Keith H. Nishihara

(74) Pinheiro Neto Advogados



(21) **PI 0924539-1 A2**

3.1

(22) 30/12/2009

(30) 16/06/2009 US 61/187,520

(51) G03B 3/00 (2006.01), G02B 7/02 (2006.01), H04N 5/225 (2006.01)

(54) APLICAÇÕES DE CÂMERA EM UM DISPOSITIVO PORTÁTIL

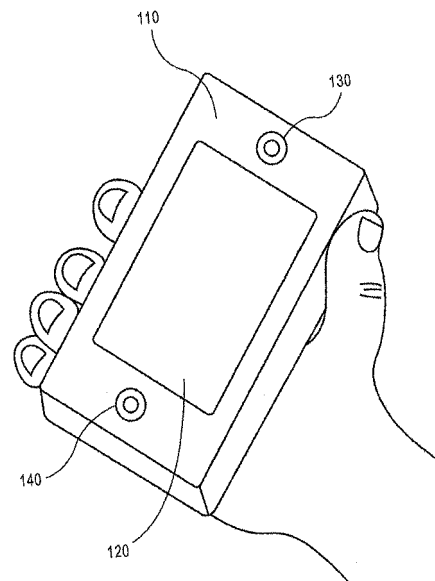
(57) APLICAÇÕES DE CÂMERA EM UM DISPOSITIVO PORTÁTIL. Um dispositivo portátil, contendo pelo menos uma câmera, pode realizar várias funções. Em algumas modalidades, imagens digitalizadas, tiradas com duas ou mais lentes da câmera, apresentando diferentes comprimentos focais fixos, podem ser combinadas para emular um zoom óptico de alta resolução, e também podem permitir que o dispositivo realize aplicações em 3D. Em outras modalidades, um dispositivo contendo uma câmera pode atuar como uma leitora de códigos de barras, e pode transmitir de maneira sem fio e/ou apresentar visualmente um código de barras a outros dispositivos. Óptica móvel pode permitir que a mesma câmera focalize em objetos distantes ou em um código de barras em close-up.

(62) PI 0924003-9 30/12/2009

(71) Intel Corporation (US)

(72) Bran Ferren, Keith H. Nishihara

(74) Pinheiro Neto Advogados



(21) **PI 0924569-3 A2**

3.1

(22) 20/08/2009

(30) 21/08/2008 US 61/090,794; 10/07/2009 US 12/501,257

(51) G09B 19/24 (2006.01)

(54) SIMULADOR DE SOLDAGEM EM TUBO DE REALIDADE VIRTUAL

(57) SIMULADOR DE SOLDAGEM EM TUBO DE REALIDADE VIRTUAL. Um sistema de soldagem de realidade virtual em tempo real que inclui um subsistema com base em um processador programável, um rastreador espacial conectado de forma operável ao subsistema com base em um processador programável, ao menos uma ferramenta de soldagem falsa capaz de ser

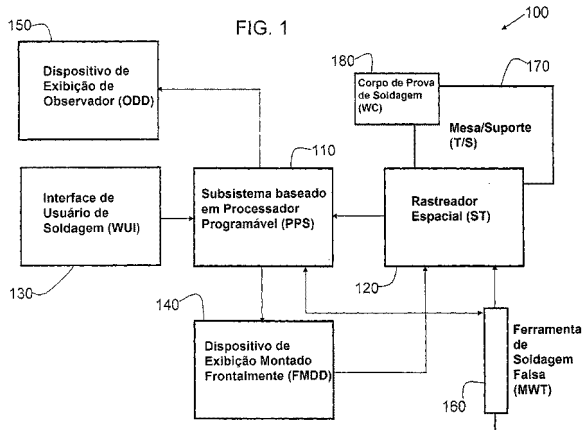
especialmente rastreado pelo rastreador espacial e ao menos one dispositivo de exibição conectado de forma operável ao subsistema programável com base em um processador. O sistema é capaz de simular, no espaço de realidade virtual, uma puidagem de solda que tem características de dissipação de calor e fluidez de metal fundido em tempo real. O sistema é capaz, ainda, de exibir a puidagem de solda simulada no dispositivo de exibição em tempo real.

(62) PI 0917270-0 20/08/2009

(71) Lincoln Global, Inc. (US)

(72) David Anthony Zboray, Matthew Alan Bennett, Matthew Wayne Wallace, Yvette Christine Dudac, Zachary Steven Lenker, Andrew Paul Lundell, Paul Dana, Eric A. Preisz, Richard B. Droller, Eric C. Briggs, Lynn Briggs

(74) Trench, Rossi e Watanabe



(21) PI 1001128-5 A2

(22) 19/04/2010

(51) B41F 5/02 (2006.01)

(54) DISPOSITIVO PARA IMPRESSÃO E CORTE DE DISCO DIAGRAMA PARA TACÓGRAFO EM IMPRESSORA TIPOGRÁFICA

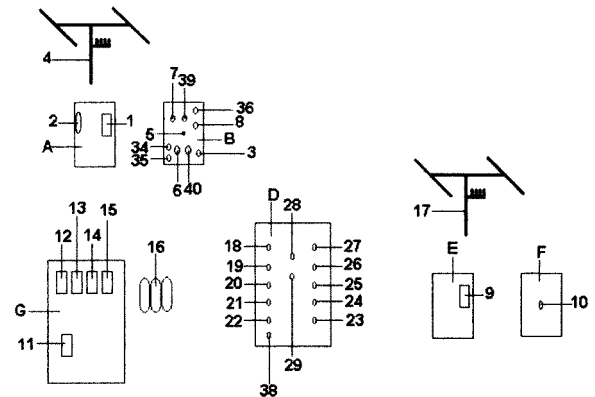
(57) DISPOSITIVO PARA IMPRESSÃO E CORTE DE DISCO DIAGRAMA PARA TACÓGRAFO EM IMPRESSORA TIPOGRÁFICA. O Dispositivo para impressão e corte de disco diagrama para tacógrafo em impressoras tipográficas, integra o corte e a impressão simultânea, com um sistema de apoio a faca de corte e um sistema de amortização na base do clichê de impressão para se atingir o máximo de qualidade e precisão. O dito Dispositivo é constituído de uma estrutura sólida (1) em metal, com relevos (10) (19) (20) e rebaixamento (25) usinados em sistemas CNC para possibilitar a confecção precisa dos discos diagramas. Uma base para o clichê (23), com rasgos (26) e rebaixamentos (25) para se atingir a precisão na impressão, e uma chapa de aço (29) com efeito separador, para realizar o corte dos discos sem interferência na impressão.

(71) Waldo Lima do Valle Filho (BR/MG)

(72) MARCO AURÉLIO LAZZARINI DA SILVEIRA, WALDO LIMA DO VALLE FILHO

3.1

ligado a uma Antena (4). A Caixa de painel (G), dotada de Contator de Força K1(12), de Contator de Força K2(13), Contator de Força K3(14), Contator de Força K4(15), um Elevador de Tensão (16); a Caixa de Painel (G) também é dotada de Relé de Emergência (11) e da Tampa (D) que é dotada de Chave (18), Chave Manual/Automático (19), Chave (20), Chave de Emergência (21), Chave (22), Chave Pré centímetro (23), Chave de Reversão (38), Sinalizador Luminoso (24) e/ou Sinalizador Luminoso (25), Sinalizador Luminoso (26), Sinalizador Luminoso (27), um Sinalizador Luminoso (28), Botão Liga Desliga (29). A Caixa C2(E) com Rádio R2(9) mono canal e uma Tampa (F) dotada de sinalizador Luminoso (10). O Rádio R2(9) é ligado a Antena (17). O Sensor Magnético (30) está conjugado com outro Sensor Magnético (31) (71) MARCELO IMANISHI (BR/MG), SANDRO NETO DE OLIVEIRA (BR/MG) (72) MARCELO IMANISHI, SANDRO NETO DE OLIVEIRA



(21) PI 1001316-4 A2

(22) 19/04/2010

(30) 20/04/2009 FR 0901904

(51) B60H 1/00 (2006.01)

(54) INSTALAÇÃO DE TRATAMENTO TÉRMICO DE UM FLUXO DE AR

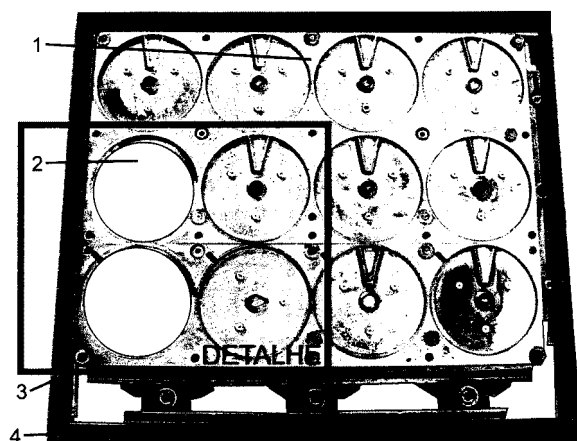
(57) INSTALAÇÃO DE TRATAMENTO TÉRMICO DE UM FLUXO DE AR. A invenção se refere a uma instalação de tratamento térmico de um fluxo de ar, compreendendo meios de mistura (20) para canalizar o fluxo de ar para meios de tratamento térmico (1, 12a, 12h) do fluxo de ar para obter um fluxo de ar misturado e meios de distribuição (29) do fluxo de ar misturado. A instalação de tratamento térmico comporta um alojamento único apto a receber indiferentemente: meios de mistura (20) e meios de distribuição (29) acoplados mecanicamente comandados por um órgão de comando (60) único, meios de mistura (20) e meios de distribuição (29) desacoplados mecanicamente respectivamente comandados por órgãos de comando (60a, 60b) independentes.

(71) Valeo Systemes Thermiques (FR)

(72) Philippe Pierres, Philipp Vincent

(74) Momsen, Leonardos & CIA.

3.1



(21) PI 1001288-5 A2

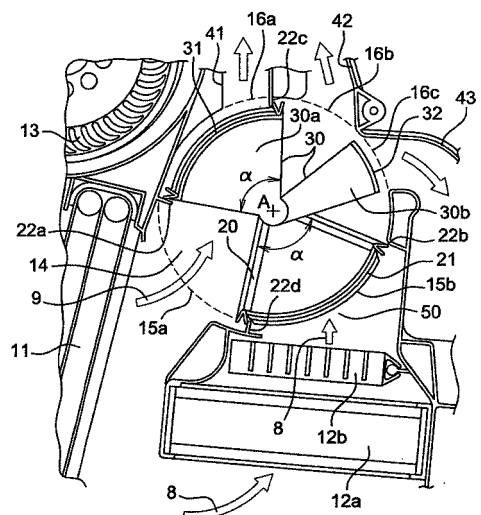
(22) 23/04/2010

(51) A01G 25/16 (2006.01)

(54) DISPOSITIVO PARA ACIONAMENTO REMOTO DE PIVÔ E SISTEMA DE IRRIGAÇÃO

(57) DISPOSITIVO PARA ACIONAMENTO REMOTO DE PIVÔ E SISTEMA DE IRRIGAÇÃO. O Dispositivo para Acionamento remoto de Pivô e sistema de irrigação, que conjuga as funções de acionar e controlar os Pivôs e os sistemas de irrigação que atendem à agricultura e à pecuária. O dispositivo é constituído por Caixa C1(A), dotada de Rádio R1(1) mono canal, ligado ao Alarme (2), dotada também de uma Tampa C1(B) que contém Sinalizador de Defeito (7), Botão Liga Desliga (36), Sinalizador Luminoso (3), Sinalizador Luminoso (34), Sinalizador Luminoso (35), Sinalizador Luminoso (3), Sinalizador de acionamento (8), Chave Liga Desliga (5) do Rádio R1(1) com opção para conversão do mesmo em receptor ou emissor de sinais, Botão Liga Desliga (6), Chave de Reversão (39), Botão Manual Automático (40). O Rádio R1(1) é

3.1



(21) PI 1001320-2 A2

(22) 22/04/2010

(30) 24/04/2009 FR 0902001

(51) B64C 25/32 (2006.01)

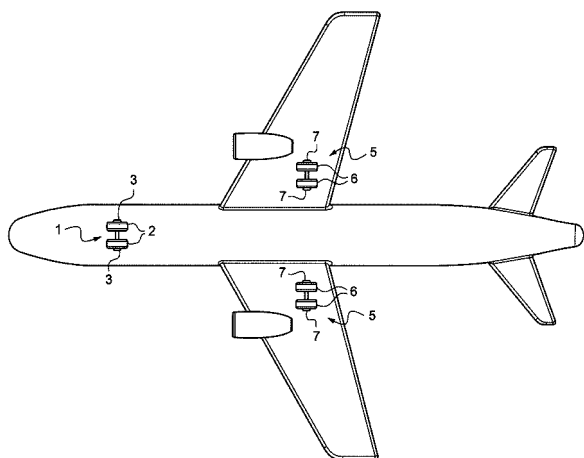
(54) MÉTODO PARA TAXIAR UMA AERONAVE

(57) MÉTODO PARA TAXIAR UMA AERONAVE. A invenção provê um método de taxiar uma aeronave tendo pelo menos um trem de aterragem frontal na parte frontal da aeronave e trens de aterragem principais, cada trem de aterragem tendo rodas, o método compreendendo as etapas de: - equipar pelo menos uma das rodas (2) suportada pelo trem de aterragem frontal (1) com um membro de motor de taxiamento principal (3), e equipar pelo menos uma das rodas suportadas pelos trens de aterragem principais (5) com um membro de motor de taxiamento auxiliar (7); e - em resposta a uma ordem de taxiamento, energização o membro de motor de taxiamento principal para fazer com que a aeronave taxee, e em particular se a força de acionamento desenvolvida pelo

3.1

membro de motor de taxiamento principal na aeronave for insuficiente, energização do membro de motor de taxiamento auxiliar, quando requerido.

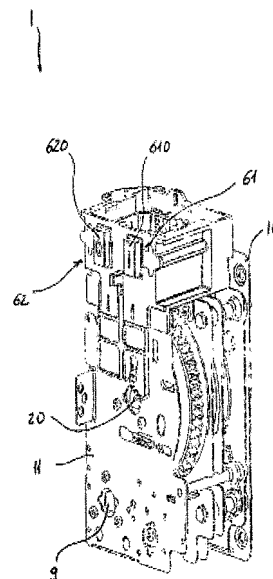
(71) Messier-Bugatti-Dowty (FR)
(72) Hervé Charuel, David Delloueu
(74) Momsen, Leonardos & Cia



(21) PI 1001421-7 A2 3.1
(22) 03/05/2010

(51) H01H 71/10 (2006.01)
(54) MECANISMO DE ACIONAMENTO PARA UMA CHAVE DE DESCONEXÃO AUTOMÁTICA PARA MÉDIA TENSÃO
(57) MECANISMO DE ACIONAMENTO PARA UMA CHAVE DE DESCONEXÃO AUTOMÁTICA PARA MÉDIA TENSÃO. Um mecanismo de acionamento (1) para uma chave de desconexão automática para média tensão, compreendendo: uma placa de base (10) e uma placa frontal (11), as quais definem um espaço interno que aloja um eixo operacional (2) e um eixo de potência (3), coaxialmente montados em um primeiro eixo geométrico longitudinal, o eixo de potência (3) sendo operacionalmente conectável a uma cadeia cinemática da chave de desconexão automática para média tensão para a operação de abertura/fechamento de dita chave, o eixo operacional (2) apresentando um cabeçote (20) passível de ser conectado a uma manopla operacional para a atuação manual do eixo operacional (2); um grupo de mola (4), o qual compreende primeira (41) e uma segunda (42) molas espirais, apresentando uma primeira extremidade (411, 421) operacionalmente acopladas a dito eixo operacional (2) as ditas molas espirais (41, 42) sendo carregadas através da rotação de dito eixo operacional (2) e aptas a atuar o dito eixo de potência (3) quando liberadas, a primeira mola espiral (41) determinando uma rotação de dito eixo de potência (3) em uma direção oposta com relação a rotação determinada pela segunda mola espiral (42); meios de engate (5) para o engate de dito eixo de potência (3) compreendendo um primeiro (51) e um segundo (52) braços de engate posicionados em dito eixo de potência (3); primeiro (61) e um segundo (62) meios de liberação para o desengate de dito eixo de potência (3) e para permitir a rotação deste, os primeiros meios de liberação (61) permitindo a rotação de dito eixo de potência (3) em uma direção oposta com relação aos ditos segundos meios de liberação (62).

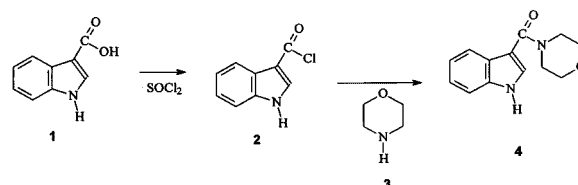
(71) ABB TECHNOLOGY AG (CH)
(72) FRANCESCO BELLONI
(74) ADVOCACIA PIETRO ARIBONI S/C



(21) PI 1001703-8 A2 3.1
(22) 26/02/2010

(51) A01N 43/84 (2006.01), A01N 43/38 (2006.01), A01P 21/00 (2006.01)
(54) MÉTODO DE SÍNTESE E ATIVIDADE ALELOPÁTICA DE AMIDA INDÓLICA SOBRE A GERMINAÇÃO E CRESCIMENTO DE ESPÉCIES VEGETAIS

(57) MÉTODO DE SÍNTESE E ATIVIDADE ALELOPÁTICA DE AMIDA INDÓLICA SOBRE A GERMINAÇÃO E CRESCIMENTO DE ESPÉCIES VEGETAIS. A presente invenção propõe um método de síntese de amidas indólicas obtidas a partir de ácido indol-carboxílico em duas etapas, via cloreto do ácido, seguido pela reação de substituição nucleofílica de amina a este cloreto de ácido, bem como o envolvimento destas substâncias, especialmente a N-morfolina-1H-indol-3-carboxamida no processo de germinação e crescimento de espécies vegetais. O aspecto inovador desse método consiste na síntese, em duas etapas e em alto rendimento da amida indólica acima citada e a sua aplicação na agricultura e horticultura, pois a solução aquosa da amida derivada da morfolina, em baixa concentração apresentou uma alta atividade frente à germinação e crescimento de espécies vegetais
(71) Universidade Federal de Minas Gerais (BR/MG)
(72) Maria Amélia Diamantino Boaventura, Thiago Freitas Borgati

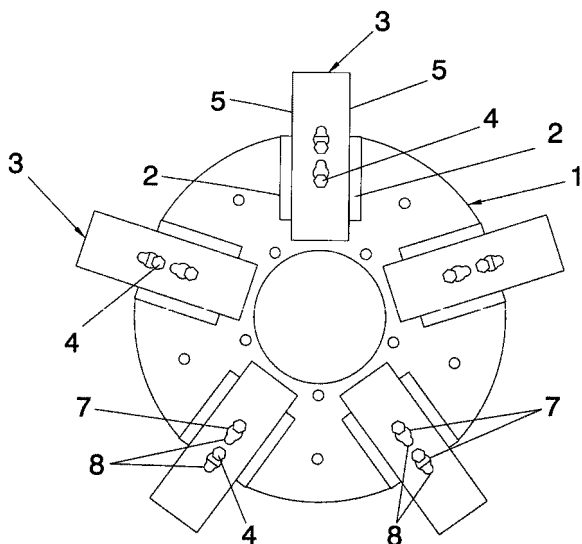


(21) PI 1002379-8 A2 3.1
(22) 01/04/2010

(30) 02/04/2009 FR 0952129
(51) B29C 49/42 (2006.01), B29C 49/48 (2006.01), B29C 49/58 (2006.01)
(54) UNIDADE PORTA-MOLDE COM BOCAL COMANDADO
(57) UNIDADE PORTA-MOLDE COM BOCAL COMANDADO. Descreve-se uma unidade porta-molde de enformação de recipientes por uma operação de estiramento-sopro de pré-formas (3) dispostas em moldes (2) compreendendo: - por um lado, uma haste de estiramento (10) sustentada por uma corredeira (13) que é móvel entre uma posição inativa e uma posição ativa na qual sua extremidade livre atinge o fundo do molde(2); - por outro lado, um bocal (15) que compreende um corpo (16) fixo prolongado de um sino (20) que é móvel sob o efeito de meios apropriados para passar de uma posição inativa na qual sua extremidade livre (11) da haste de estiramento (10) para uma posição ativa na qual é aplicada sobre a superfície de entrada (4) do molde (2), de forma estanque, para fechar o circuito do fluido de sopro: o sino (20) comportando uma haste (21) munida de um batente (23), o batente (23) cooperando com um apoio (24) disposto sobre a corredeira (13) para permitir o sino (20) passar de sua posição ativa para a posição inativa com a mesma lei de movimento que a haste de estiramento (10)

(71) Sidel Participations (FR)
(72) Laurent Daniel, Nicolas Rousseau, Fabien Eudier, Frédéric Lecomte
(74) MONTAURY PIMENTA, MACHADO & LIOCE S/C LTDA



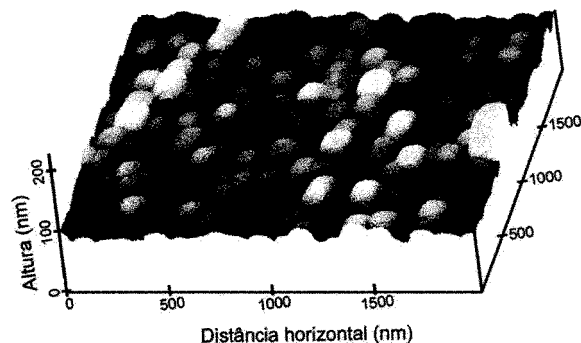


- (21) PI 1003197-9 A2
 (22) 31/08/2010
 (51) F24C 13/00 (2006.01)
 (54) RECUPERADOR, COM DIRECIONADORES DE CALOR, PARA REAPROVEITAR PARTE DO CALOR DESPERDIÇADO PELA CHAMINÉ DO FOGÃO A LENHA NO AQUECIMENTO DE ÁGUA EM UM RESERVATÓRIO TÉRMICO INSTALADO ACIMA DO FORRO
 (57) RECUPERADOR, COM DIRECIONADORES DE CALOR, PARA REAPROVEITAR PARTE DO CALOR DESPERDIÇADO PELA CHAMINÉ DO FOGÃO A LENHA NO AQUECIMENTO DE ÁGUA EM UM RESERVATÓRIO TÉRMICO INSTALADO ACIMA DO FORRO. A presente invenção tem por finalidade converter através de um recuperador dotado de direcionadores de calor parte do calor liberado pela chaminé do fogão a lenha, no aquecimento d'água domiciliar com o propósito de economizar energia elétrica. O dito sistema é constituído por um boiler ou caixa d'água com isolamento térmico (12) instalado acima do forro e interligado pelos tubos (4) e (5) à câmara (8) do recuperador de calor (9) formada por dois tubos de inox (1) e (2) sobrepostos e soldados (3) responsáveis pela circulação autônoma do sistema por convecção, sendo os direcionadores de calor (6), removíveis para a limpeza, que potencializam a eficiência do sistema
 (71) José Alcino Alano (BR/SC)
 (72) José Alcino Alano

3.1

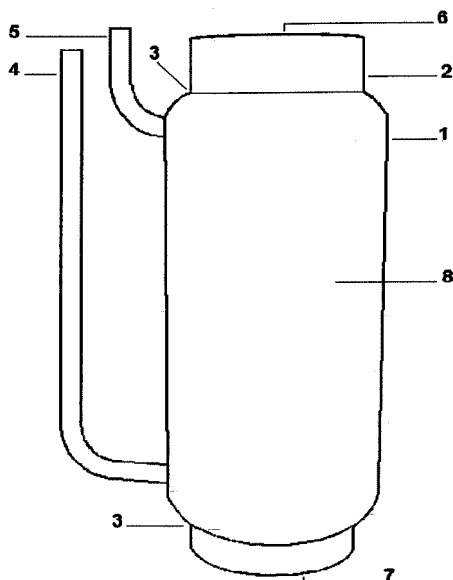
circuito condicionador da propriedade de fotossensibilidade da resistência elétrica do filme, o qual consiste em um circuito em ponte em conjunto com um filtro "passa-baixa", utilizado para converter a variação da resistência elétrica do filme de dióxido de estanho nanoestruturado em um sinal de tensão elétrica. Em um terceiro aspecto, a invenção se refere ao desenvolvimento de um fotodetector com uma maior sensibilidade no espectro de luz visível quando comparados aos fotodetectores comerciais por utilizar o referido filme de dióxido de estanho nanoestruturado depositado segundo a técnica da presente invenção, devido à propriedade da fotossensibilidade da resistência elétrica do filme

- (71) Universidade Federal da Bahia (BR/BA)
 (72) Márcio Fontana, Amauri Oliveira, Fabiano Fragoço Costa, Nilo Lima Matias, Aiese Cruz Barros



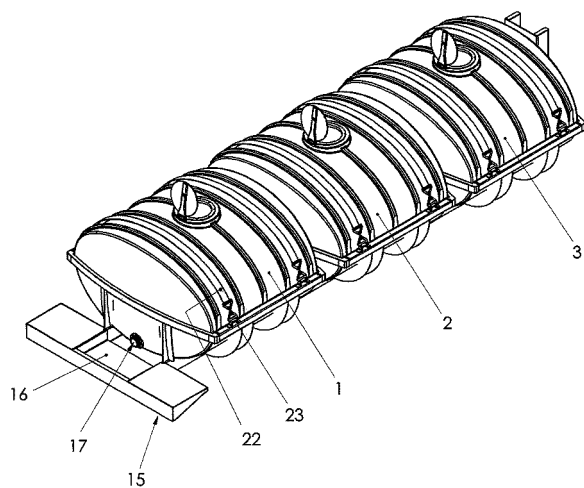
- (21) PI 1003564-8 A2
 (22) 28/09/2010
 (51) B60P 3/24 (2006.01)
 (54) SISTEMA DE MÚLTIPLOS RESERVATÓRIOS PARA TRANSPORTE E ARMAZENAMENTO DE LÍQUIDOS
 (57) SISTEMA DE MÚLTIPLOS RESERVATÓRIOS PARA TRANSPORTE E ARMAZENAMENTO DE LÍQUIDOS, se refere à criação de um sistema de múltiplos reservatórios para transporte ou armazenagem de produtos e/ou substâncias líquidas químicas, tóxicas ou não; para uso no setor rodoviário, construção civil, naval, militar, aeronáutica, espacial, agricultura e hospitalar, tendo sua montagem em berços (4, 5 e 6) ligados a uma estrutura como chassi (10), podendo ser estacionário e/ou, montado sobre chassi reboque, sobre chassi de caminhões ao qual foi dada original construção, com vistas a melhorar a sua utilização e eficiência
 (71) MARCIO HOWE (BR/RS)
 (72) MARCIO HOWE
 (74) Marcas Brazil Marcas e Patentes Ltda

3.1



- (21) PI 1003418-8 A2
 (22) 14/09/2010
 (51) C01G 19/02 (2006.01), C23C 14/08 (2006.01), H01G 9/20 (2006.01)
 (54) FOTODETECTOR UTILIZANDO FILMES DE DIÓXIDO DE ESTANHO NANOESTRUTURADO E SEU MÉTODO DE FABRICAÇÃO
 (57) FOTODETECTOR UTILIZANDO FILMES DE DIÓXIDO DE ESTANHO NANOESTRUTURADO E SEU MÉTODO DE FABRICAÇÃO Em um primeiro aspecto, a presente invenção trata da obtenção de um filme nanoestruturado de dióxido de estanho por meio da técnica de pulverização química assistida por temperatura, cuja propriedade da fotossensibilidade da resistência elétrica do filme para o espectro de luz visível é condicionada, utilizando-se um circuito eletrônico microcontrolado, para desenvolver as funcionalidades de um fotodetector. Os filmes de dióxido de estanho nanoestruturado são depositados utilizando-se uma solução de pulverização foi feita a partir da diluição de tetracloreto de estanho pentahidratado ($\text{SnCl}_4 \cdot 5\text{H}_2\text{O}$) em álcool etílico ($\text{C}_2\text{H}_5\text{OH}$); a solução é pulverizada a um fluxo de nitrogênio com pressão e temperatura controladas. Em um segundo aspecto, a invenção se refere a um

3.1



- (21) PI 1004030-7 A2
 (22) 05/10/2010
 (51) A61K 8/46 (2006.01), A61Q 19/06 (2006.01)
 (54) EMPREGO DO DMSO NA DESTRUIÇÃO DE ADIPÓCITOS, ELIMINAÇÃO DA CELULITE E ADIPOSIDADES
 (57) EMPREGO DO DMSO NA DESTRUIÇÃO DE ADIPÓCITOS, ELIMINAÇÃO DA CELULITE E ADIPOSIDADES, trata mais particularmente de concentrações empregadas com a finalidade de destruir adipócitos (células de gordura) e eliminar a celulite e adiposidades, tanto em pessoas do gênero masculino, quanto em pessoas do gênero feminino, destruindo os adipócitos, ou células de gordura, onde há a eliminação da célula gordurosa, que por sua vez está eivada de ranço e toxinas, ou seja, a célula de gordura rançosa gera a celulite, pois é esta célula quem sustenta o nódulo celulítico e o nódulo celulítico por sua vez, acaba sendo externado sob a forma do aspecto "casca de laranja", que é mais comum em mulheres e facilmente identificado de acordo com o grau da celulite e, neste ínterim, ao eliminar a célula adiposa há naturalmente a redução da adiposidade, e por conseqüência há redução da gordura localizada sobre o corpo
 (71) AMAZÔNIA BRASILEIRA COMÉRCIO DE PRODUTOS NATURAIS LTDA - EPP (BR/SP)
 (72) MARIANA ADÉLIA GIROTTI BUSSADE

3.1

(74) TINOCO SOARES & FILHO LTDA

(21) **PI 1004176-1 A2**

3.1

(22) 25/10/2010

(51) C07D 235/04 (2006.01), C07D 317/50 (2006.01), C07D 317/68 (2006.01), C07D 213/16 (2006.01), C07D 213/55 (2006.01), C07D 213/56 (2006.01), A61K 31/17 (2006.01), A61K 31/216 (2006.01), A61K 31/33 (2006.01), A61K 31/404 (2006.01), A61K 31/4164 (2006.01), A61K 31/4355 (2006.01), A61P 37/00 (2006.01)

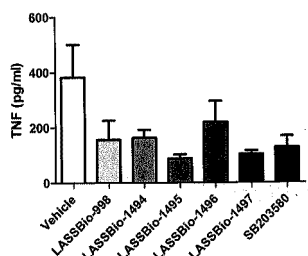
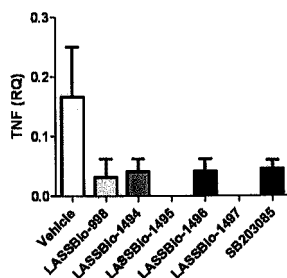
(54) COMPOSTOS ARIL E/OU HETERO ARIL URÉIAS FUNCIONALIZADOS; PROCESSO DE SÍNTESE DESSES COMPOSTOS; COMPOSIÇÃO FARMACÊUTICA CONTENDO TAIS COMPOSTOS E USOS

(57) COMPOSTOS ARIL E/OU HETERO ARIL URÉIAS FUNCIONALIZADOS; PROCESSO DE SÍNTESE DESSES COMPOSTOS; COMPOSIÇÃO FARMACÊUTICA CONTENDO TAIS COMPOSTOS E USOS. A presente invenção refere-se a compostos aril e/ou heteroaril uréias funcionalizados de fórmula geral (I) e (II), assim como seus sais e/ou solvatos e polimorfos capazes de atuar na inibição de proteínas quinases da família MAPK e, ainda, na modulação das citocinas como TNF e IL1 β . Além disso, a invenção descreve um processo sintético para tais compostos, o preparo de uma composição farmacêutica que será utilizada na produção de medicamentos para o tratamento ou prevenção de distúrbios associados à dor aguda ou crônica, bem como no tratamento de doenças de natureza inflamatórias, sendo esta inflamação aguda ou crônica.

(71) Universidade Federal do Rio de Janeiro (BR/RJ), Fundação Oswaldo Cruz (Fiocruz) (BR/RJ)

(72) Lídia Moreira Lima, Cleverton Kleiton Freitas de Lima, Eliezer Jesus de Lacerda Barreiro, Raquel de Oliveira Lopes, Ana Luisa Palhares de Miranda, Euzenir Nunes Sarno, Roberta Olmo Pinheiro

(74) O Próprio

(21) **PI 1004273-3 A2**

3.1

(22) 30/04/2010

(51) B65D 79/02 (2006.01), G01N 21/77 (2006.01), B65D 81/00 (2006.01), B65D 33/00 (2006.01), G01D 7/00 (2006.01)

(54) INDICADOR DE PH PARA EMBALAGENS DE ALIMENTOS

(57) INDICADOR DE PH PARA EMBALAGENS DE ALIMENTOS. A presente patente de privilégio de Invenção refere-se a um indicador de PH para ser utilizado internamente nas embalagens e diretamente ou indiretamente em contato com o produto alimentício, de forma que o indicador de PH indique de uma maneira simples através de avaliação visual pela mudança de cor e sem a necessidade de abrir a embalagem, se o PH de equilíbrio encontra-se dentro de uma faixa determinada antecipadamente.

(71) JOSÉ MILTON CASTAN JUNIOR (BR/SP), INACERES INDUSTRIAL E COMERCIAL LTDA (BR/SP)

(72) JOSÉ MILTON CASTAN JUNIOR

(74) DAVID DO NASCIMENTO ADVOGADOS ASSOCIADOS

(21) **PI 1004360-8 A2**

3.1

(22) 11/03/2010

(51) C07K 14/765 (2006.01), C07K 1/00 (2006.01)

(54) DESENVOLVIMENTO DE PROCESSO DE OBTENÇÃO DE PEGUILADO DE ALBUMINA HUMANA (HSBA)

(57) DESENVOLVIMENTO DE PROCESSO DE OBTENÇÃO DE PEGUILADO DE ALBUMINA HUMANA (HSBA) A presente invenção refere-se a um processo de síntese inédito de preparação da albumina humana peguillada (HSBA-PEG) através de uma reação de substituição nucleofílica. A reação ocorre a partir do metoxipoli(etil)enoglicol. propionaldeído (2) e o grupo alfa-amino do aminoácido livre da HSBA em meio ácido com o agente redutor hidreto de metal complexo.

(71) Rodrigo Albuquerque da Costa (BR/PB)

(72) Celso de Amorim Camara, Tania Maria Sarmento da Silva, Rui Macedo Oliveira, Fábio Santos de Souza, Sérgio Luiz Dalmora

(21) **PI 1004524-4 A2**

3.1

(22) 26/10/2010

(30) 09/11/2010 US 12/614,963

(51) A22C 13/00 (2006.01), B65D 85/00 (2006.01), B32B 7/00 (2006.01)

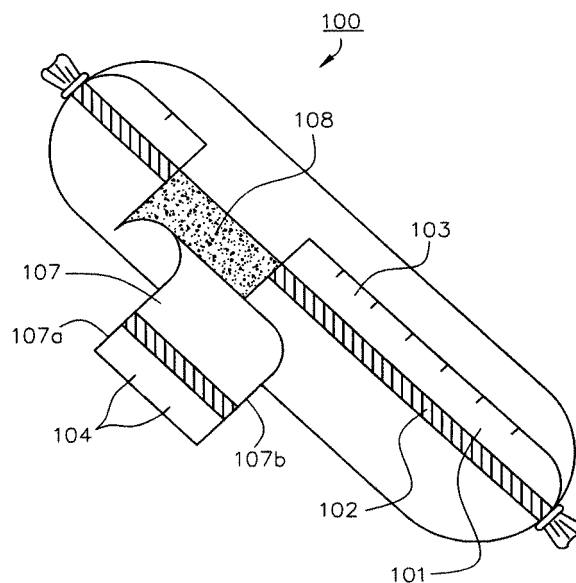
(54) EMBALAGENS DE FÁCIL ABERTURA FORMADAS DE LAMINADOS TERMOPLÁSTICOS DESCOLÁVEIS

(57) EMBALAGENS DE FÁCIL ABERTURA FORMADAS DE LAMINADOS TERMOPLÁSTICOS DESCOLÁVEIS Uma embalagem de fácil abertura formada a partir de um laminado termoplástico descolável e adaptado para descolar, pelo qual o rasgo manual da embalagem faz com que uma tira removível se forme expondo assim um produto incluído na mesma.

(71) CURWOOD, INC. (US)

(72) OTACILIO TEIXEIRA BERBERT

(74) Edmundo Bruner Assessoria S/C Ltda

(21) **PI 1004858-8 A2**

3.1

(22) 30/11/2010

(51) C09D 5/16 (2006.01), C09D 5/14 (2006.01)

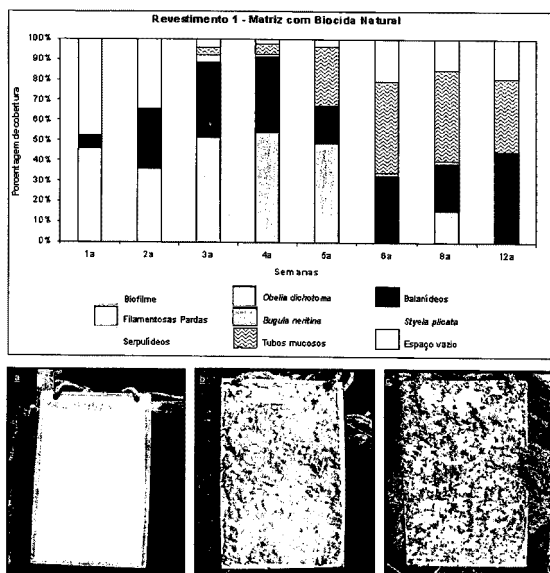
(54) COMPOSIÇÃO ANTI-INCRUSTANTE, PROCESSO PARA SUA PREPARAÇÃO, MÉTODO PARA PREVENIR INCRUSTAÇÕES, MÉTODO PARA TORNAR UMA SUPERFÍCIE ANTI-INCRUSTANTE, E, SUPERFÍCIE REVESTIDA

(57) COMPOSIÇÃO ANTI-INCRUSTANTE, PROCESSO PARA SUA PREPARAÇÃO, MÉTODO PARA PREVENIR INCRUSTAÇÕES, MÉTODO PARA TORNAR UMA SUPERFÍCIE ANTI-INCRUSTANTE, E, SUPERFÍCIE REVESTIDA. A presente invenção refere-se ao uso das substâncias 1-OH-2-acil-sn-glicero-3-fosfolcolinas e seus análogos, puro ou em mistura, com fórmula $WCH_2CHXCH_2PO_3YCH_2CH_2Z$, onde W é preferivelmente um grupo hidroxila ou um grupo 0-acil contendo de 02 a 22 átomos de carbono e, onde X é preferivelmente um grupo 0-acil contendo de 02 a 22 átomos de carbono ou uma hidroxila (OH) e onde Y pode ser um (O) ou um OH e onde Z é preferivelmente um grupo trimetil-amônio $[N+(CH_3)_3]$ podendo ser um grupo dimetil-amônio protonado $[N+H(CH_3)_2]$. Nos grupos 0-acila contendo 18 átomos de carbonos podem ser observadas de 0 a 3 insaturações; em composições anti-incrustantes, preferencialmente tintas para uso em superfícies suscetíveis a incrustações, como por exemplo cascos de embarcações. A presente invenção também está voltada a métodos para tornar uma superfície anti-incrustante, a um método para prevenir incrustações e às superfícies anti-incrustantes que compreendem um revestimento com a composição anti-incrustante.

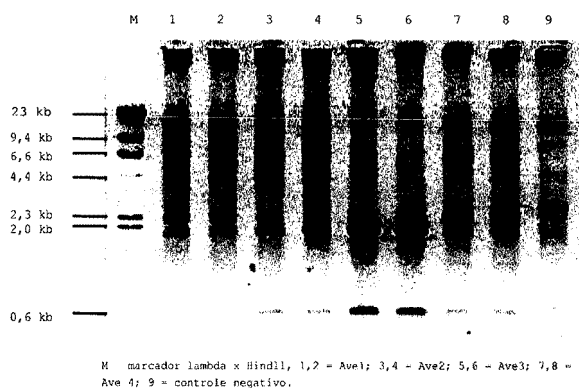
(71) Universidade Federal do Rio de Janeiro - UFRJ (BR/RJ), Universidade Federal Fluminense - UFF (BR/RJ), Instituto de Estudos do Mar Almirante Paulo Moreira - IEAPM (BR/RJ)

(72) William Romão Batista, Ricardo Coutinho, Maria Helena Campos Baeta Neves, Claudio Cerqueira Lopes, Rosângela Sabbatini Capella Lopes, Vanessa de Almeida Martins, Renato Crespo Pereira

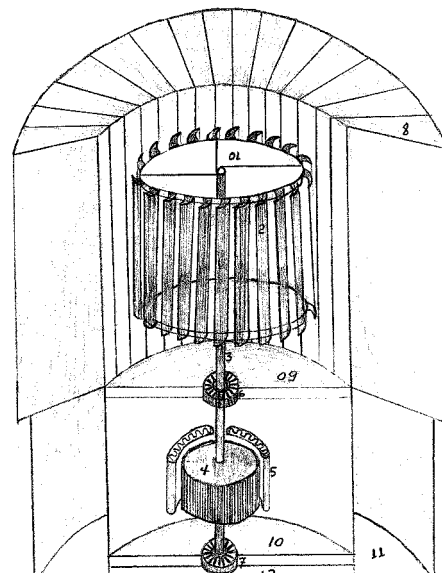
(74) Atem e Remer Asses. Consult. Prop. Int. Ltda



- (21) **PI 1006648-9 A2** 3.1
 (22) 27/05/2010
 (51) C12N 15/34 (2006.01), C12N 15/86 (2006.01), C07K 14/01 (2006.01), C07K 16/08 (2006.01), A61K 39/12 (2006.01), G01N 33/569 (2006.01)
 (54) CLONAGEM DO DNA DO GYROVÍRUS DAS GALINHAS TIPO 2
 (57) CLONAGEM DO DNA DO GYROVÍRUS DAS GALINHAS TIPO 2. DNA ou RNA recombinantes, composto pelo Gyrovirus das galinhas tipo 2 (Sigla inglês: Chicken Gyrovirus type 2 (CGV2)-sequências de nucleotídeos específicas e sua utilização para vacinação, produção de proteínas, diagnósticos ou para terapia anti-câncer. Proteína recombinante de CGV2 e sua utilização para diagnósticos, vacinação ou produção, uso de anticorpos anti-CGV2 específicos e a utilização de proteínas recombinantes CGV2 para terapia anti-câncer.
 (71) Universidade Federal do Rio Grande do Sul (BR/RS)
 (72) Ana Cláudia Franco, Paulo Michel Roehe, Franciscus Antonius Maria Rijsewijk

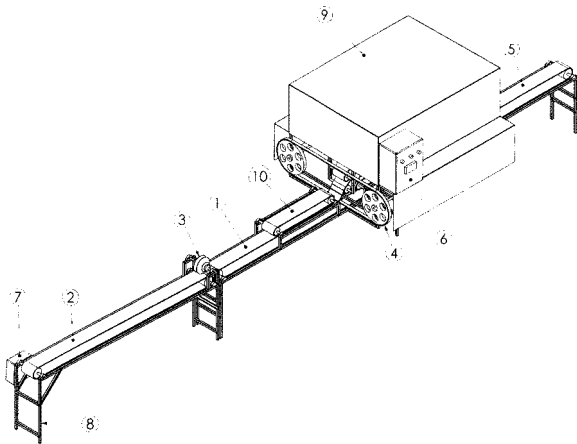


- (21) **PI 1012412-8 A2** 3.1
 (22) 09/12/2010
 (51) F03D 3/04 (2006.01), F03D 3/06 (2006.01), F03D 9/00 (2006.01)
 (54) USINA EÓLICA DE GERAÇÃO DE ENERGIA ELÉTRICA
 (57) USINA EÓLICA DE GERAÇÃO DE ENERGIA ELÉTRICA - usina de geração de energia construída com material resistente, que tem na sua essência a função de gerar energia em várias escalas. A dita usina foi idealizada de forma a apresentar em um só plano, maneiras de obtenção de energia, seja com o aproveitamento dos ventos naturais ou com a utilização de ventos artificiais através de turbinas a gás natural, de biomassa ou elétricas em túnel de ventos, sendo construída com material resistente, visa produzir energia em diversas escalas contando com uma só unidade, haja vista que ela se reveste de um modelo de torre circular que pode ser agrupado a tantas outras unidades que se fizer necessário no sentido vertical, e por ser de fácil montagem possibilita que seja transportada de forma rápida e segura. A USINA EÓLICA DE ENERGIA ELÉTRICA VERTICAL, com seus detalhes construtivos e sua aplicação prática, pode ser mais bem compreendida reportando-se as figuras anexas, sendo que a figura 1, é uma vista em perspectiva mostrando a torre em forma circular (1), o rotor mecânico (2) fixado em mancais com rolamentos (3), as pás verticais em formato côncavo (4), o eixo de rotação (5) e seus rolamentos (6), que irá transmitir rotação para um duplicador de rotação (7) acoplado a um gerador (8).
 (71) Apollinário Teixeira Neto (BR/MG)
 (72) Apollinário Teixeira Neto

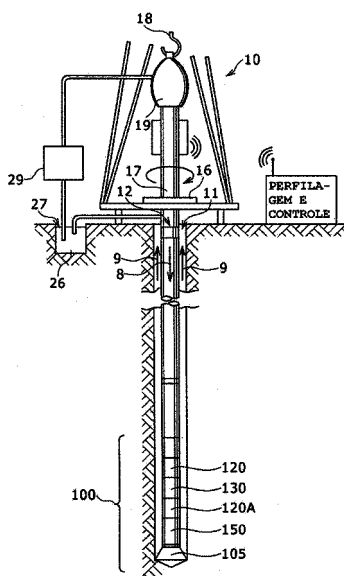


- (21) **PI 1012511-6 A2** 3.1
 (22) 06/10/2010
 (51) C09D 5/18 (2006.01), C09K 21/14 (2006.01), C09K 21/02 (2006.01), C09D 5/14 (2006.01)
 (54) MASSA DE PREENCHIMENTO, TINTA DE REVESTIMENTO, E COMPÓSITO PARA REVESTIR PARA POSTES DE MADEIRA
 (57) MASSA DE PREENCHIMENTO, TINTA DE REVESTIMENTO, E COMPÓSITO PARA REVESTIR PARA POSTES DE MADEIRA. É um objeto da presente invenção apresentar uma série de revestimentos para proteção de postes de madeira, incluindo massas de preenchimento, tintas de revestimento e compósitos à base de fibra de vidro e resina de poliéster que possam ser aplicados a postes de madeira no campo. Esses revestimentos contêm diferentes aditivos antichama e antifungo.
 (71) Light Serviços de Eletricidade S/A. (BR/RJ)
 (72) Bluma Guenther Soares, Fabio Ladeira Barcia
 (74) DEMAREST ADVOGADOS

- (21) **PI 1013435-2 A2** 3.1
 (22) 22/04/2010
 (51) B27N 3/04 (2006.01), B27N 3/10 (2006.01), B27N 3/12 (2006.01)
 (54) MÁQUINA LAMINADORA DE FIBRAS DE BANANEIRA
 (57) MÁQUINA LAMINADORA DE FIBRAS DE BANANEIRA, prevê uma máquina laminadora de fibra de bananeira (1) composta por uma primeira esteira (2), por uma lâmina de corte (3), por uma estrutura de laminação (4), por uma segunda esteira (5) e por dois painéis elétricos (6) e (7); com isto a máquina simplifica o trabalho anteriormente feito manualmente, o qual seria o de retirar camadas (lâminas) do tronco da bananeira. Este processo anteriormente seria realizado manualmente com o uso de facas. Pode-se destacar que esta máquina entra em um segmento carente por uma matéria prima mais padronizada e de maior qualidade. As lâminas da bananeira possuem ampla aplicação, sendo utilizada na indústria moveleira (fabricação de móveis, apliques em móveis) na indústria da moda (fabricação de bolsas e acessórios, apliques em roupas) na indústria da decoração (apliques em vasos, molduras, quadros, tapetes), fiação onde se retiram fios também utilizados em vários segmentos. Com esta máquina ora tratada o processo de laminação da fibra é viabilizado, agilizando o processo anteriormente manual, tornando também mais seguro o processo e mais precisa a laminação (corte em camadas), padronizando a produção do produto e aumenta a produtividade. Com isto a máquina aumenta a produção das fibras de bananeira, tornando possível o fornecimento em grande escala para grandes compradores desta matéria prima, agrega mão de obra em sua produção gerando empregos. Impondo qualidade na produção desta matéria prima utilizando um produto (talo da bananeira) que outrora seria descartado no meio ambiente, desta maneira o tronco da bananeira é praticamente utilizado em sua totalidade. As fibras da bananeira são utilizadas nos vários segmentos já mencionados, o líquido (substrato) também pode ser utilizado por segmentos da área farmacológica e química e o miolo do tronco pode ser utilizado como adubo orgânico e reciclagem.
 (71) Alexandre Dias dos Santos (BR/PR)
 (72) Alexandre Dias dos Santos
 (74) MARCOS ANTONIO NUNES



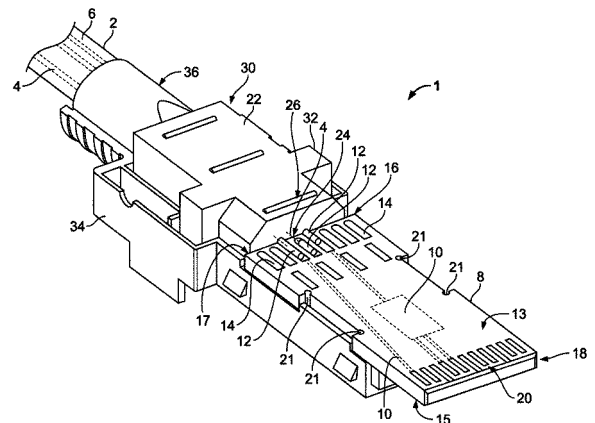
- (21) **PI 1100150-0 A2** 3.1
 (22) 22/02/2011
 (30) 22/02/2010 US 61/306.895; 17/01/2011 US 61/433.497; 21/02/2011 US 13/031.552
 (51) E21B 47/026 (2006.01), G01V 1/46 (2006.01)
 (52) E21B 47/026, G01V 1/46
 (54) MÉTODO PARA OBTENÇÃO DE DADOS DA FORMAÇÃO, APARELHO PARA OBTENÇÃO DE DADOS DA FORMAÇÃO, E MÉTODO PARA OBTENÇÃO DE DADOS DA FORMAÇÃO DURANTE OPERAÇÕES DE PERFURAÇÃO.
 (57) MÉTODO PARA OBTENÇÃO DE DADOS DA FORMAÇÃO, APARELHO PARA OBTENÇÃO DE DADOS DA FORMAÇÃO, E MÉTODO PARA OBTENÇÃO DE DADOS DA FORMAÇÃO DURANTE OPERAÇÕES DE PERFURAÇÃO. Um aparelho e método são apresentados para obtenção de dados da formação durante a perfuração. O aparelho pode incluir uma coluna de perfuração e uma pluralidade de sensores. Pelo menos dois da pluralidade de sensores são espaçados ao longo da coluna de perfuração, aproximadamente à mesma distância que o comprimento de um segmento da coluna de perfuração. O segmento da coluna de perfuração é adicionado ou removido do restante da coluna de perfuração, conforme a coluna de perfuração se move no furo do poço durante uma operação de perfuração. O método pode incluir, a provisão de numerosos sensores ao longo de uma coluna de perfuração, e a repetição de um ciclo de várias funções. O ciclo pode incluir a execução de uma operação, movendo a coluna de perfuração com relação ao furo do poço, e interrompendo o movimento da coluna de perfuração. Funções adicionais podem incluir a alteração de um comprimento global da coluna de perfuração e a execução da propriedade da formação, enquanto a coluna de perfuração estiver relativamente estacionária.
 (71) Prad Research And Development Limited (VG)
 (72) JEAN-MARIE DEGRANGE, CHARLES PETER DERI, NEIL KELSALL, EDWARD FERGUSON
 (74) Walter de Almeida Martins



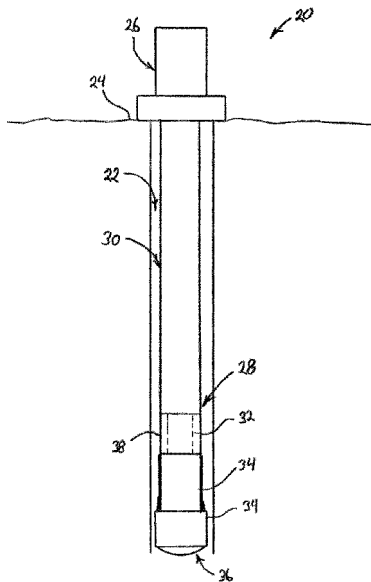
- (21) **PI 1100530-0 A2** 3.1
 (22) 18/02/2011
 (51) G01N 33/18 (2006.01), C12M 1/34 (2006.01)
 (54) KIT PARA ANÁLISE DE PRESENÇA DE PSEUDOMONAS AERUGINOSA EM ÁGUA
 (57) KIT PARA ANÁLISE DE PRESENÇA DE PSEUDOMONAS AERUGINOSA EM ÁGUA A presente invenção trata de um Kit para inoculação, desenvolvimento e identificação presuntiva de Pseudomonas aeruginosa para

realização de controle de qualidade microbiológico da água potável, mineral, água utilizada em processos industriais alimentícios, cosméticos, farmacêuticos, de produtos para saúde, em ambiente hospitalar, para ensaios laboratoriais, análises ambientais, na área veterinária, zootécnica, agrônômica nos quais seja necessário o controle ou ausência desse micro-organismo.
 (71) Universidade Federal do Paraná (BR/PR)
 (72) Bárbara Pereira Albini, Marilis Dallarmi Miguel, Sônia Maria Pereira, Carlos Augusto Albini

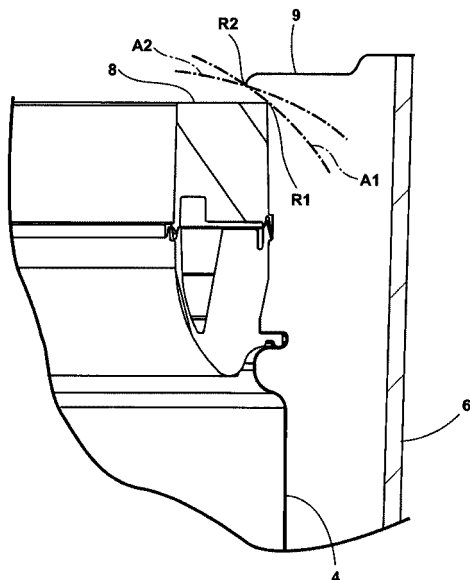
- (21) **PI 1100589-0 A2** 3.1
 (22) 03/01/2011
 (30) 04/01/2010 EP 10075004.1
 (51) H01L 21/60 (2006.01), H01R 13/658 (2011.01), H01R 13/66 (2006.01), H01R 43/00 (2006.01)
 (54) COMPONENTE ELÉTRICO COMPREENDENDO UM ELEMENTO DE FUSÃO A QUENTE, MÉTODO E FERRAMENTA PARA A FABRICAÇÃO DE TAL COMPONENTE ELÉTRICO
 (57) COMPONENTE ELÉTRICO COMPREENDENDO UM ELEMENTO DE FUSÃO A QUENTE, MÉTODO E FERRAMENTA PARA A FABRICAÇÃO DE TAL COMPONENTE ELÉTRICO. A presente invenção refere-se a um componente elétrico (1) compreendendo pelo menos um elemento de cabo (2), pelo menos uma junta de solda (12), pelo menos um elemento de fusão a quente (22) e pelo menos um elemento de substrato (8). O elemento de cabo (2) é conectado ao elemento de substrato (8) pela junta de solda (12). Para aperfeiçoar-se a taxa de transmissão de dados, pelo menos uma junta de solda (12) não é embutida no elemento de fusão a quente (22). Preferivelmente, a junta de solda (12) está livre do material de fusão a quente do elemento de fusão a quente (22). A invenção também refere-se a um método de fabricação de tal componente elétrico (1). De acordo com o método inventivo, um fluxo de material de fusão a quente (22) é interrompido antes de alcançar a junta de solda (12). Finalmente, a invenção refere-se ao fornecimento de uma ferramenta (50) para a fabricação do componente elétrico (1). Aqui, uma cavidade de fusão a quente (70) para formar um elemento de fusão a quente (22) a partir do material de fusão a quente é separada de uma cavidade de substrato (64) adaptada para receber o elemento de substrato (8) por uma vedação de solda compressível (84).
 (71) Tyco Electronics Nederland BV (NL)
 (72) Gert Van Tiel, Jan Van Tilburg
 (74) Dannemann, Siemsen, Bigler & Ipanema Moreira



- (21) **PI 1100826-1 A2** 3.1
 (22) 14/02/2011
 (30) 15/02/2010 US 12/705.771
 (51) H02K 7/18 (2006.01), H02P 9/02 (2006.01)
 (54) SISTEMA DE POÇO, MÉTODO DE GERAR ENERGIA EM UM POÇO, MÉTODO DE GERAR ENERGIA, E SISTEMA
 (57) SISTEMA DE POÇO, MÉTODO DE GERAR ENERGIA EM UM POÇO, MÉTODO DE GERAR ENERGIA, E SISTEMA. Uma técnica facilita a geração de energia elétrica em ambientes de poço. A técnica envolve combinar um estator e conjunto de rotor em cooperação para criar um gerador eletromagnético. O estator e conjunto de rotor em cooperação utilizam um eletroímã que trabalha com uma bobina de gerador para criar energia elétrica. O uso do eletroímã permite que o campo eletromagnético criado durante a geração de energia elétrica seja eliminado seletivamente. A eliminação do campo eletromagnético permite que partículas magnéticas sejam lavadas livremente do gerador eletromagnético.
 (71) Prad Research And Development Limited (VG)
 (72) Gary L. Rytlewski, Ozgur Pulat
 (74) Walter de Almeida Martins



- (21) **PI 1100844-0 A2** 3.1
 (22) 21/03/2011
 (30) 13/04/2010 US 61/323,596; 31/01/2011 US 13/017,411
 (51) D06F 13/08 (2006.01)
 (54) APARELHO DE TRATAMENTO DE ROUPA PARA LAVAR COM ANEL TANQUE
 (57) APARELHO DE TRATAMENTO DE ROUPA PARA LAVAR COM ANEL TANQUE. A invenção refere-se a um aparelho de tratamento de roupa para lavar tendo uma cuba com um anel tanque e um tambor localizado dentro da cuba tendo um anel de balanceamento. O anel tanque pode se estender radialmente para dentro e ser espaçado acima do anel de balanceamento. O anel tanque e o anel de balanceamento podem ter uma parte angulada para permitir um espaço de uma maneira geral constante entre o anel tanque e o anel de balanceamento durante rotação do tambor dentro da cuba.
 (71) Whirlpool Corporation (US)
 (72) Brenner M. Sharp
 (74) Dannemann, Siemsen, Bigler & Ipanema Moreira

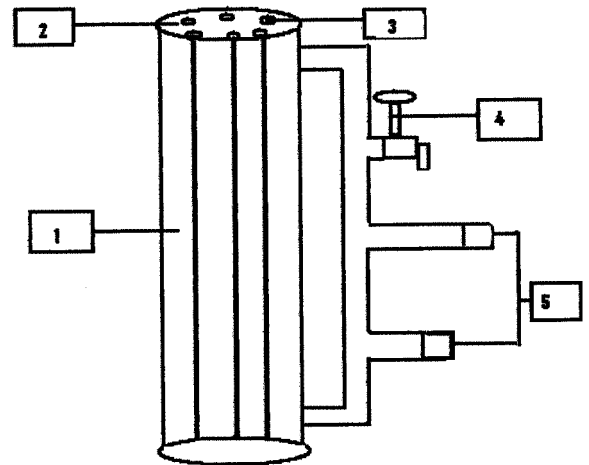


- (21) **PI 1101049-5 A2** 3.1
 (22) 02/03/2011
 (51) B01D 29/50 (2006.01)
 (54) SISTEMA DE FILTRAGEM NATURAL
 (57) SISTEMA DE FILTRAGEM NATURAL, poente de invenção para modificar a forma de cuidar da água que é consumida nos lares, escritórios, escolas, restaurantes, condomínios, hospitais e indústrias. Refere-se a um sistema de tratamento na retirada do ferrugem, manganês, excesso de cloro e outras impurezas da água. A água entra passando pelo quartzo nº.1 retirando as impurezas sólidas contidas na água em suspensão, passa pela dolomita nº.1 reduzindo a acidez da água, após passa pelo quartzo nº.0 reforçando na retirada das menores impurezas, passa pela dolomita nº.0 reforçando a redução da acidez, após quartzo nº. 00 reduzindo ainda mais as impurezas contidas na água, após dolomita nº. 00 reforçando ainda mais a redução de acidez, passando pelo inoan retirando a menor partícula sólida da água tomando-a cristalina, passando pelo Waltercel ZF que é um absorvente de alta qualidade para remoção de ferro e manganês, e por ultimo passa pelo carvão ativado com prata coloidal 12/25 MG que serve para absorver as partículas químicas, tubidez e formação de colônias de bactérias. Há uma vasão de 2.500 litros filtrados por hora. Sugere a se fazer a retrolavagem duas vezes por semana

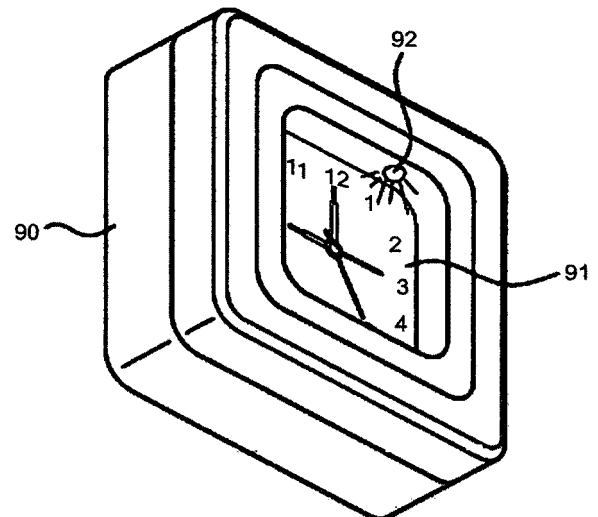
para eliminar as partículas de impurezas retidas pela água e conservação das pedras filtrantes. Levamos qualidade de vida há pessoas de alta, média e baixa renda. O sistema visa também que a dolomita nº.00, que além de fazer parte da filtragem é usada medicinalmente para prevenção da osteoporose O Instituto Weismann, de Israel comprovou a presença de calcitriol hormônio que fixa o cálcio nos ossos e atua em mais de 30 tecidos, produzindo aumento de trabéculas de medula vermelha e de massa óssea, aumento da calcificação da matriz inorgânica, da flexibilidade e maleabilidade da matriz orgânica; redução dos sintomas e dor na osteoporose; estímulo do crescimento infantil e outras vantagens da dolomita nº.00. Sendo um dos componentes integrado na cura da osteoporose.

(71) Jonilton Gabriel De Souza (BR/RJ)

(72) Jonilton Gabriel De Souza



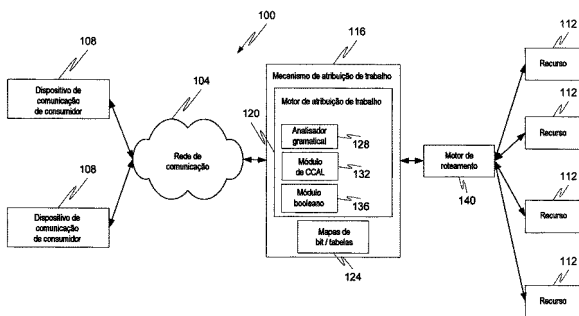
- (21) **PI 1101482-2 A2** 3.1
 (22) 08/04/2011
 (30) 09/04/2010 TW 99206291
 (51) G04G 9/04 (2006.01), G09G 3/18 (2006.01)
 (54) RELÓGIO INDICADOR CONTENDO EFEITO DIFUSOR DE LUZ
 (57) RELÓGIO INDICADOR CONTENDO EFEITO DIFUSOR DE LUZ, um relógio indicador contendo uma função de difração da luz é fornecido. Ali a unidade de difusão de luz é fornecida entre o movimento do relógio e a unidade indicadora das horas do relógio indicador para receber o dispositivo de iluminação e proporcionar pelo menos a difração da luz para a luz gerada a partir do dispositivo de iluminação. Desse modo, a difração da luz da unidade difusora da luz converte a luz em uma iluminação tipo folha apresentado na unidade indicadora das horas.
 (71) MING-HESIEN CHEN (TW)
 (72) MING-HESIEN CHEN
 (74) JOSÉ CARLOS FERREIRA



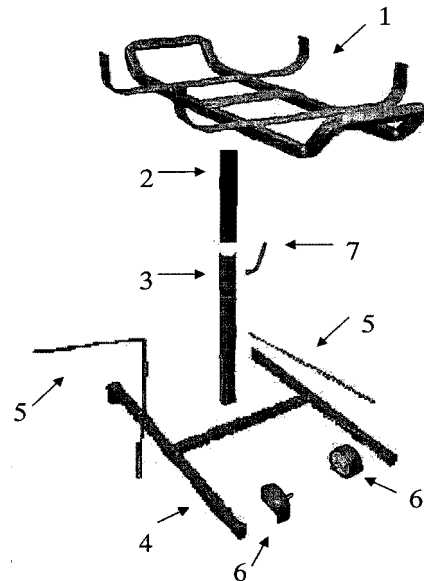
- (21) **PI 1101520-9 A2** 3.1
 (22) 13/04/2011
 (30) 14/04/2010 US 61/324,216; 15/09/2010 US 12/882,986
 (51) H04M 3/00 (2006.01), G06Q 10/06 (2012.01)
 (54) VISTAS E MEDIDAS PARA UMA CENTRAL DE CONTATO SEM FILA
 (57) VISTAS E MEDIDAS PARA UMA CENTRAL DE CONTATO SEM FILA. Uma central de contato sem fila é descrita juntamente com vários métodos e mecanismos para a administração dos mesmos. A central de contato proposta aqui provê a capacidade de, dentre outras coisas, obter uma verdadeira combinação um para um. As soluções também são providas para o gerenciamento de estruturas de dados utilizadas pela central de contato sem fila. Mais ainda, os mecanismos para a geração de vistas e medidas de performance baseadas em fila tradicionais são propostas para ajudar a facilitar

uma transição suave de centrais de contato baseadas em fila tradicionais para as centrais de contato de próxima geração descritas aqui.

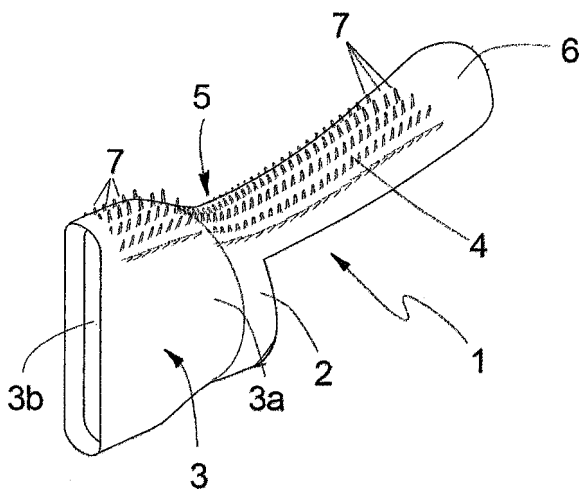
- (71) Avaya Inc (US)
- (72) Andrew D. Flockhart, Robert C. Steiner
- (74) Orlando De Souza



(21) PI 1101579-9 A2
 (22) 29/04/2011
 (51) A45D 20/12 (2006.01)
 (54) ACESSÓRIO PARA SECADOR DE CABELO
 (57) ACESSÓRIO PARA SECADOR DE CABELO, a ser convenientemente acoplado no bocal de saída de ar (A11B1) de secadores (A/B), caracterizado por se constituir de corpo (1/1.1) desenvolvido em curto trecho intermediário (2/2.2) de formato cilíndrico anelar, a partir do qual se projeta, para frente, trecho tubular (3/3.3), e para trás, trecho (4/8) substancialmente mais longo, com seção em forma de meia-cana ou "U" (invertidos ou não), o trecho (8) senda ainda provido de prolongamento vertical (9), ditos trechos (4/9) delimitando a formação de berços (5/10) para acomodação das mechas de cabelo trabalhadas durante a realização de uma "escova"; os referidos trechos (4/9) são providos de multiplicidade de projeções (7/7.7), de dimensões e formatos variados.
 (71) Oscar Jose Rodrigues (BR/SP)
 (72) Oscar Jose Rodrigues
 (74) Britânia Marcas E Patentes LTDA



(21) PI 1101853-4 A2
 (22) 08/04/2011
 (30) 08/04/2010 US 61/321,970; 08/02/2011 US 61/440,445
 (51) C12N 15/83 (2006.01), C12N 15/33 (2006.01), C12R 1/94 (2006.01)
 (54) SISTEMA DE VETOR DE EXPRESSÃO TRANSITÓRIA COM BASE VIRAL QUE PERMITE MÚLTIPLAS APLICAÇÕES
 (57) SISTEMA DE VETOR DE EXPRESSÃO TRANSITÓRIA COM BASE VIRAL QUE PERMITE MÚLTIPLAS APLICAÇÕES. São divulgados aqui os vetores virais apropriados para transfecção em árvores troncosas para finalidades de liberação e expressão de genes benéficos. São especificamente exemplificados aqui os vetores para transfecção em árvores de citrus. Os vetores permitem a expressão de proteínas úteis, tais como aquelas que podem proteger a árvore da doença. São especificamente exemplificados aqui os métodos de transfecção em árvores troncosas que permitem múltiplas aplicações de vetores ao evitar a exclusão de superinfecção.
 (71) University Of Florida Research Foundation, Inc (US)
 (72) William O. Dawson, Svetlana Y. Folimonova
 (74) ORLANDO DE SOUZA

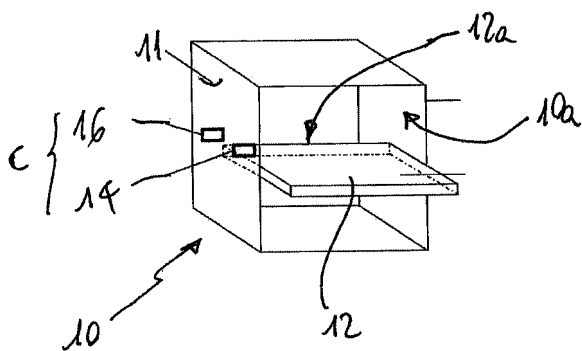


(21) PI 1101597-7 A2
 (22) 15/04/2011
 (51) E04G 21/04 (2006.01), B62B 3/02 (2006.01)
 (54) CARRINHO SUPORTE REGULÁVEL PARA CAIXOTE DE MASSA PARA PEDREIRO
 (57) CARRINHO SUPORTE REGULÁVEL PARA CAIXOTE DE MASSA PARA PEDREIRO. Patente de invenção para carrinho suporte foi inventado e criando em partes facilitando ao pegar a argamassa no caixote, sendo ele encaixada na parte e espera regulando o para baixo e para o alto(2); dando o apoio necessário o nível e prumo do (2) e (1) não deixando o balanço (3); sendo ele travado, suportando peso lateral e central (5). Tarraxando e os apertando entre alturas desejadas (7). Travando ele e suportando todo seu quadro com o apoio no chão a suportar (4); facilitando seu deslocamento para ambos os lados (6). Assim seu conjunto todo facilita seu usuário a dar rendimento ao seu trabalho diário
 (71) ISMAEL MACIEL MORAIS (BR/SP)
 (72) ISMAEL MACIEL MORAIS

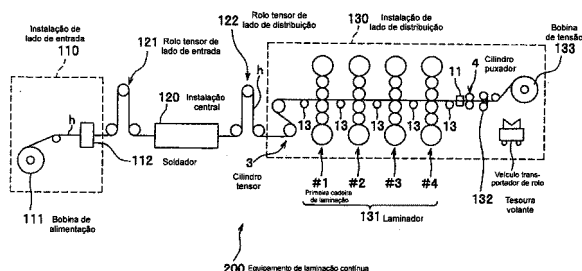


(21) PI 1101871-2 A2
 (22) 08/04/2011
 (30) 09/04/2010 EP 10 159550.2
 (51) F24C 15/16 (2006.01), F24C 7/06 (2006.01), H05B 6/12 (2006.01)
 (54) UTENSÍLIO MÓVEL DE COZINHA
 (57) UTENSÍLIO MÓVEL DE COZINHA. A presente invenção refere-se a um utensílio móvel de cozinha compreende uma estrutura que é adaptada para ser colocada sobre uma bancada de uma mobília de cozinha ou dentro de um forno de cozinha e incluindo um elemento de aquecimento e meios de conexão separável para estabelecimento de conexão elétrica com meios de conexão de fornecimento de energia. O elemento de aquecimento é um elemento de aquecimento por indução e uma unidade de condução eletrônica é montada na mobília de cozinha ou forno, o conector publicável significa compreender um conector de tomada que tem uma pluralidade de terminais projetados a fim de fornecerem um sinal de desconexão à unidade eletrônica antes que os conectores de suprimento de energia sejam totalmente extraídos.
 (71) WHIRLPOOL CORPORATION (US)
 (72) Diego Neftali Gutierrez, Gianpiero Santacatterina, Francesco Farachi
 (74) Dannemann, Siemsen, Bigler & Ipanema Moreira

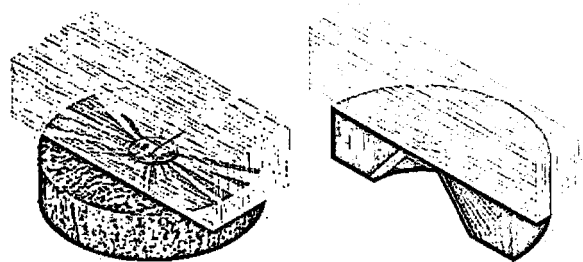




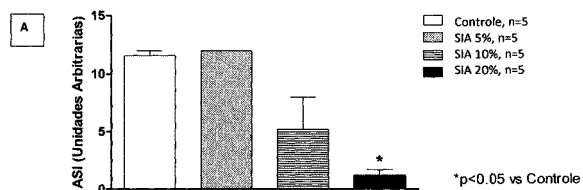
(21) **PI 1101881-0 A2** 3.1
 (22) 25/02/2011
 (30) 25/03/2010 JP 2010-069410
 (51) B21B 37/26 (2006.01), B21B 37/00 (2006.01), B21B 1/12 (2006.01), B21B 1/22 (2006.01)
 (54) SISTEMA DE CONTROLE DE LAMINADOR, MÉTODO DE CONTROLE PARA O SISTEMA DE CONTROLE DE LAMINADOR E PROGRAMA PARA EXECUTAR O MÉTODO DE CONTROLE
 (57) SISTEMA DE CONTROLE DE LAMINADOR, MÉTODO DE CONTROLE PARA O SISTEMA DE CONTROLE DE LAMINADOR E PROGRAMA PARA EXECUTAR O MÉTODO DE CONTROLE. A invenção refere-se a um sistema de controle de laminador (S) que incorpora um dispositivo de armazenamento de especificação de produto (42), um dispositivo de aquisição de condição de operação e cadeira de laminação (41) para adquirir dados sobre as condições de operação das primeira e segunda cadeiras de laminação (1, 2), um dispositivo de determinação de passagem de ponto de solda (44) para determinar se a cadeira de laminação é ajustada em uma condição de laminação ou uma condição de abertura, antes e após a passagem de um ponto de solda, um dispositivo de ajuste de valor desejado de passagem de ponto de solda (46) para ajustar um valor de controle desejado do vão entre os cilindros de trabalho (1w, 2w) antes e após a passagem do ponto de solda, um dispositivo de ajuste de tempo de passagem de ponto de solda (45) para ajustar os tempos de abertura e fechamento dos cilindros de trabalho, um meio de ajuste de cadeira de pivô (48) para determinar uma cadeira de laminação como uma cadeira de laminação de pivô cuja velocidade é usada como uma velocidade de referência, entre as cadeiras de laminação quando os cilindros de trabalho forem abertos ou fechados, um dispositivo de geração de instruções de velocidade (49) para determinar as instruções de velocidade de um controlador de velocidade, e um dispositivo de saída de instruções de vão de cilindro de trabalho (47) para instruir a abertura e fechamento dos cilindros de trabalho a um controlador de vão.
 (71) Hitachi, Ltd. (JP) , Mitsubishi-Hitachi Metals Machinery, Inc. (JP)
 (72) Satoshi Hattori, Yutaka Fukuchi, Shinichi Kaga, Takehiko Saito
 (74) Dannemann, Siemsen, Bigler & Ipanema Moreira



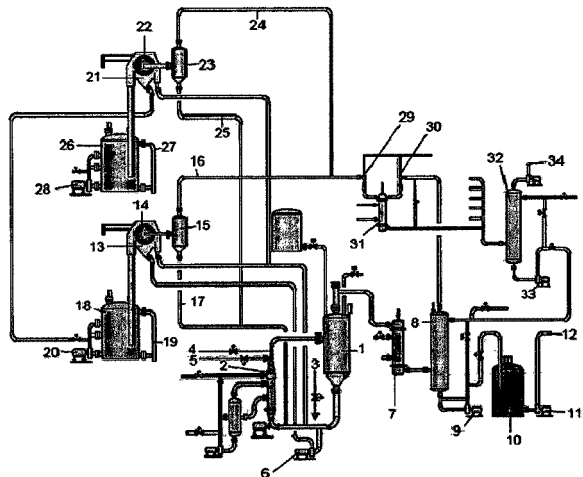
(21) **PI 1101897-6 A2** 3.1
 (22) 29/04/2011
 (51) G01N 19/04 (2006.01), G01L 1/00 (2006.01)
 (54) DISPOSITIVO E MÉTODO DE MEDIÇÃO DE TENSÃO NORMAL ENTRE FILMES E SUBSTRATOS
 (57) DISPOSITIVO E MÉTODO DE MEDIÇÃO DE TENSÃO NORMAL ENTRE FILMES E SUBSTRATOS. A presente invenção descreve um dispositivo mecânico de medição de tensão normal e processo de produção do mesmo. Mais especificamente, a invenção descreve um dispositivo mecânico de medição de tensão normal de adesão de filme metálico em substrato de polímero, capaz de medir a força necessária para descolamento de uma determinada área de filme de uma superfície polimérica.
 (71) Universidade Federal do Rio Grande do Sul - UFRGS (BR/RS) , Fundação Universidade de Caxias do Sul (BR/RS) , FUNDAÇÃO UNIVERSIDADE DE CAXIAS DO SUL UCS (BR/RS)
 (72) Alexandre Luís Gasparin, Ricardo Vinicius Bof de Oliveira, Regina Célia Reis Nunes, ISRAEL JACOB RABIN BAUMVOL
 (74) ATEM E REMER ASS E CONSULT DE PROP INTELECTUAL LTDA



(21) **PI 1101935-2 A2** 3.1
 (22) 15/04/2011
 (51) A01N 1/02 (2006.01), C09K 15/32 (2006.01)
 (54) COMPOSIÇÃO ANTIOXIDANTE PARA PRESERVAÇÃO DE ÓRGÃOS E TECIDOS
 (57) COMPOSIÇÃO ANTIOXIDANTE PARA PRESERVAÇÃO DE ÓRGÃOS E TECIDOS. A presente invenção descreve uma composição antioxidante para preservação de órgãos e tecidos, preferencialmente durante a reperfusão após período de isquemia. Mais particularmente a presente tecnologia avalia os efeitos da combinação do alfa-cetoglutarato (AKG), 5-hidroxi-metilfurfural (5-HMF) e Ang (1-7) na preservação de órgãos e tecidos.
 (71) Universidade Federal de Minas Gerais (BR/MG)
 (72) Robson Augusto Souza dos Santos, Rúbem Dario Sinisterra, Mariana Macedo Lamacie, Joachim Greilberger, Reinhold Wintersteiger, Michaela Schwarz, Peter Moser, Christian Bücherl-Harrer, Ernst Kager



(21) **PI 1101943-3 A2** 3.1
 (22) 05/04/2011
 (51) C01B 11/02 (2006.01)
 (54) PROCESSO DE PRODUÇÃO DE DIÓXIDO DE CLORO UTILIZANDO DOIS AGENTES REDUTORES
 (57) PROCESSO DE PRODUÇÃO DE DIÓXIDO DE CLORO UTILIZANDO DOIS AGENTES REDUTORES. É descrito um processo de produção de dióxido de cloro utilizando dois agentes redutores, quais o metanol e o cloreto de sódio. Como resultado, obtém-se um produto, dióxido de cloro, dentro das condições ideais para o seu emprego no processo de branqueamento do papel, com um bom rendimento e com controle mais efetivo dos contaminantes. Além disto, a utilização do processo em questão aumenta a quantidade de oxidantes totais dissolvidos na solução de dióxido de cloro, além de não gerar qualquer anomalia nas concentrações de CX no produto acabado e nenhuma alteração na concentração de AOX do efluente geral. Mais importante, o processo de produção de dióxido de cloro potencializa a ação do dióxido de cloro, podendo reduzir o consumo específico de dióxido de cloro nas plantas de branqueamento, uma vez que aumenta a concentração de cloro ativo na solução (concentração entre 0,8 e 1,2 g/l).
 (71) Celulose Nipo-Brasileira S/A - CENIBRA (BR/MG)
 (72) VANDER JOSÉ DUQUE SALDANHA
 (74) ADVOCACIA PIETRO ARIBONI S/C



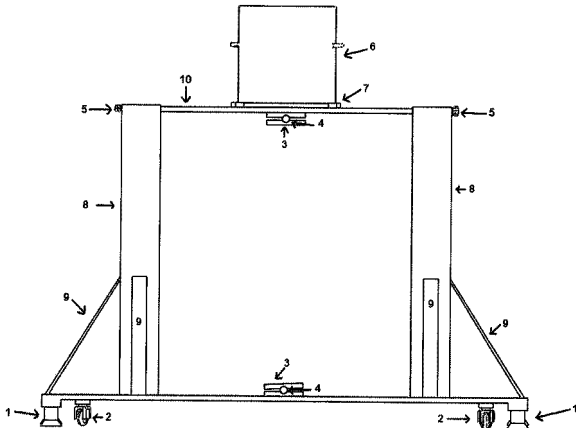
(21) **PI 1101948-4 A2** 3.1
 (22) 27/04/2011
 (51) G01N 3/14 (2006.01)
 (54) DISPOSITIVO PARA ENSAIO DE FLUÊNCIA EM MADEIRA
 (57) DISPOSITIVO PARA ENSAIO DE FLUÊNCIA EM MADEIRA. O presente invento refere-se a um dispositivo para ensaio de fluência em colunas de madeira. Esse invento possibilita o ensaio de fluência em colunas de madeira



para investigação desse fenômeno em corpos de prova, O dispositivo ensaia o material aplicando carregamento para o nível de tensão definido em uma peça comprimida de madeira, que deve estar previamente instrumentada. O ensaio deve se desenvolver por período de tempo determinado segundo a previsão hipotética. Depois de encerrado o ensaio, os dados sobre as deformações serão analisados e poderão ser utilizados para confirmação das hipóteses postuladas sobre o fenômeno da fluência nesses materiais, no sentido de torná-los disponíveis às atividades de projetos de estruturas de madeira.

(71) Alexandre de Macêdo Wahrhaftig (BR/BA)

(72) Marísio Fernandes Pacheco, Alexandre de Macedo Wahrhaftig, Ricardo de Fernandes Carvalho, Sandro Fábio César



(21) PI 1101979-4 A2

3.1

(22) 26/04/2011

(51) B08B 5/02 (2006.01), B05B 15/12 (2006.01)

(54) CABINE VEDADA PARA LIMPEZA DE COMPUTADORES E SIMILARES POR INTERMÉDIO DE AR COMPRIMIDO, COM SISTEMA DE EXAUSTÃO PARA SUCÇÃO DA POEIRA PRODUZIDA

(57) CABINE VEDADA PARA LIMPEZA DE COMPUTADORES E SIMILARES, POR INTERMÉDIO DE AR COMPRIMIDO, COM SISTEMA DE EXAUSTÃO PARA SUCÇÃO DA POEIRA PRODUZIDA. Patente de invenção de equipamento para limpeza de computadores sem espalhamento de poeira pelo ambiente local, o sistema de ar comprimido ou ar soprado proporciona a limpeza por remoção da poeira, ou seja, o jato de ar oriundo do soprador remove a poeira do computador que está sendo limpo dentro do equipamento e esta é sugada pelo exaustor. Este equipamento é constituído por cabine vedada, motor soprador, motor exaustor, iluminação interna, tampa de acrílico com duas passagens para as mãos, base com quatro pés e rodas para locomoção. A remoção da poeira de computadores visa o aumento de sua vida útil, fazendo com que suas peças não sejam oxidadas. Outro problema comum é o travamento do cooler por excesso de poeira, acarretando o super aquecimento do processador ou fonte de energia, e consequentemente travando ou desligando o computador

(71) TIAGO DA SILVA RODRIGUES (BR/SP)

(72) TIAGO DA SILVA RODRIGUES

(21) PI 1102416-0 A2

3.1

(22) 10/05/2011

(51) C04B 41/86 (2006.01)

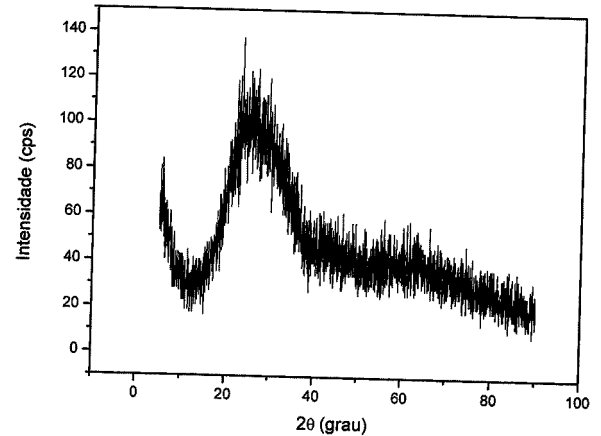
(54) COMPOSIÇÕES DE VIDRO SODA-CAL COM MASSAS CERÂMICAS VERMELHAS, PROCESSO DE OBTENÇÃO DE ARTEFATOS CERÂMICOS, ARTEFATOS CERÂMICOS ASSIM OBTIDOS E USO DOS MESMOS

(57) COMPOSIÇÕES DE VIDRO SODA-CAL COM MASSAS CERÂMICAS VERMELHAS, PROCESSO DE OBTENÇÃO DE ARTEFATOS CERÂMICOS, ARTEFATOS CERÂMICOS ASSIM OBTIDOS E USO DOS MESMOS. São descritas composições de vidro soda-cal ou fundente descolorante com massas cerâmicas vermelhas na queima, as composições compreendendo entre 30% e 65% em peso do dito fundente. O processo de obtenção de artefatos cerâmicos a partir das ditas composições envolve etapas de moagem via úmido em presença de defloculante, secagem, conformação e sinterização dos artefatos entre 1000°C e 1200°C. A presença de fundente descolorante na composição permite a obtenção de artefatos de cor clara por sinterização. Os artefatos obtidos e o uso dos mesmos são descritos.

(71) Fundação Universidade Federal de São Carlos - UFSCar (BR/SP)

(72) Márcio Raymundo Morelli, Geocris Rodrigues dos Santos, Claudia Gibertoni, Walter Aparecido Mariano

(74) FUNDAÇÃO DE APOIO INSTITUCIONAL AO DESENVOLVIMENTO CIENTÍFICO E TECNOLÓGICO - FAI.UFSCAR



(21) PI 1102604-9 A2

3.1

(22) 01/04/2011

(51) A61D 19/04 (2006.01), A61B 19/02 (2006.01)

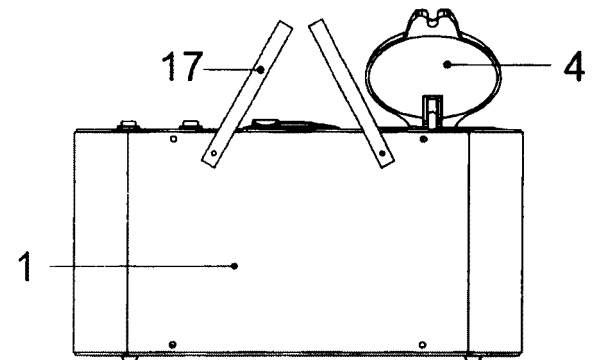
(54) TRANSPORTADOR PORTÁTIL DE GAMETAS E EMBRIÕES COM TEMPERATURA E ATMOSFERA GASOSA CONTROLADA

(57) TRANSPORTADOR PORTÁTIL DE GAMETAS E EMBRIÕES COM TEMPERATURA E ATMOSFERA GASOSA CONTROLADA, composto por uma caixa compacta (1), câmara de mistura gasosa (2), que contém em seu interior cavidades (3), que recebe os criotubos com material genético, tampa de vedação (4), com trava de fechamento (5), que mantém a pressão interna positiva, O gás atmosférico que penetra na câmara, nas eventuais aberturas, e retirado através da bomba de vácuo (6), e imediatamente é feito a reposição da mistura gasosa pelo reservatório interno (7). Caso o reservatório não tenha a quantidade de gás suficiente para a troca, o equipamento emitirá um aviso no display LCD rotativo (8). O reservatório interno (7), será reabastecido com nova carga, através do engate-rápido (9). Para a interface o painel e composto de interruptor liga-desliga (10), interruptor + e - (11) e interruptor duplo função (12), que serve como menu e enter. O sistema é controladas de forma digital através de um micro controlador em uma placa de tecnologia SMD (13), que executa uma programação previamente armazenada em memória não volátil que automatiza todos os procedimentos internos. O equipamento pode conter sistema de monitoramento à distância, através de porte de comunicação (14), que podem fornecer em tempo real todos os dados referente ao acondicionamento e transporte. A alimentação de energia e feita pela bateria (15), com conector de recarga (16), tipo veicular ou convencional. Na parte superior contém duas alças (17), proporcionando conforto e segurança na portabilidade do equipamento.

(71) Osnir Yoshime Watanabe (BR/SP)

(72) Osnir Yoshime Watanabe

(74) Henrique Abreu De Andrade Rocha



(21) PI 1102625-1 A2

3.1

(22) 23/05/2011

(51) G06F 3/033 (2013.01), G06F 3/042 (2006.01), H04N 9/31 (2006.01), G06F 1/16 (2006.01)

(54) EQUIPAMENTO COM SUPERFÍCIE INTERATIVA MULTITOQUES E TELA PARA USO INDIVIDUAL E COLETIVO

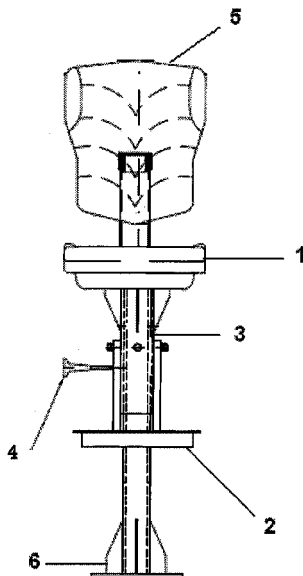
(57) EQUIPAMENTO COM SUPERFÍCIE INTERATIVA MULTITOQUES E TELA PARA USO INDIVIDUAL E COLETIVO. Equipamento eletrônico (E) que foi desenvolvido para compor uma mesa multitoque (M) com sensoriamento embarcado, para interação e socialização de grupos de pessoas, também conhecido como tecnologia "touch screen" e tela display frontal (T); a presente invenção refere-se a um equipamento eletrônico (E) que inclui um 'hardware' formado por Módulo Mesa Interativa Multitoque (1); Módulo Projeção (2); Módulo Display Frontal (3); Módulo Câmera Frontal (4); Módulo Câmera Superior (5); Módulo Estrutural (7); Módulo de Periféricos (8) e Módulo Alimentação (9) integrados e comandados por um 'software' (S) que roda no Módulo Processamento Central (6); mais particularmente, este equipamento (E) encontra aplicação nas áreas de marketing, educação, treinamento,

planejamento de atividades, processos decisórios, suporte a processos críticos, supervisão e controle; criação e produção artística, dentre outras aplicações.

(71) SABIA EXPERIENCE TECNOLOGIA S.A. (BR/SC)

(72) ALEXANDRE MOURA PAES DE BARROS, PAULO RICARDO FONSECA BLANCK, RENATO PARENTI TURCATO, MARCELO FERREIRA GUIMARÃES, GEORGE TAVARES

(74) GILBERTO FERRARO



(21) PI 1102863-7 A2

(22) 27/06/2011

(51) E04H 1/12 (2006.01)

(52) E04H 1/1205

(54) CABINE MÓVEL

(57) CABINE MÓVEL. A presente invenção está relacionada a uma cabine móvel (B) que compreende pelo menos três paredes laterais e pelo menos uma seção transversal (vista superior) em um formato que, quando duas ou mais cabines móveis são dispostas lado a lado, forma-se um conjunto de cabines dispostas em um formato curvilíneo sem que haja uma significativa perda de área útil entre as paredes dessas cabine

(71) Universo Ambiental - Consultoria na Área do Meio Ambiente Ltda. (BR/DF)

(72) Carlos Alberto da Cruz Júnior, Leandro de Conto Souza

(74) Momsen, Leonardos & CIA.

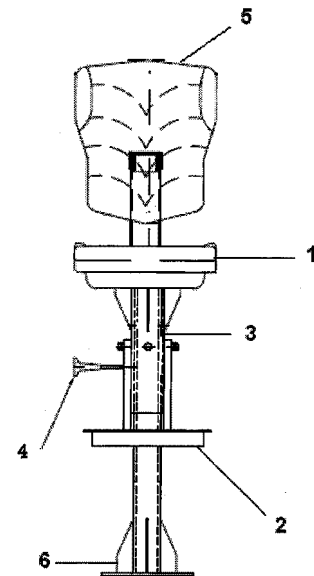
3.1

possuir capa de proteção antichama para proteger das projeções de aço líquido, permite a utilização da mesma em diversos tipos de áreas industriais, sobretudo no ramo da Siderurgia, na atividade industrial da aciaria LD/Lingotamento contínuo.

(71) Usinas Siderúrgicas de Minas Gerais S.A. - USIMINAS (BR/MG)

(72) Henrique Trasmonte Filho

(74) KLEBER BARBOSA CARNEIRO



(21) PI 1103091-7 A2

(22) 27/06/2011

(51) G06F 19/00 (2011.01), A61B 5/00 (2006.01), G06Q 50/22 (2012.01)

(52) G06F 19/30, A61B 5/00, G06Q 50/22

(54) DISPOSITIVO PARA MAPEAMENTO E ADAPTAÇÃO DE ATIVIDADE FÍSICA

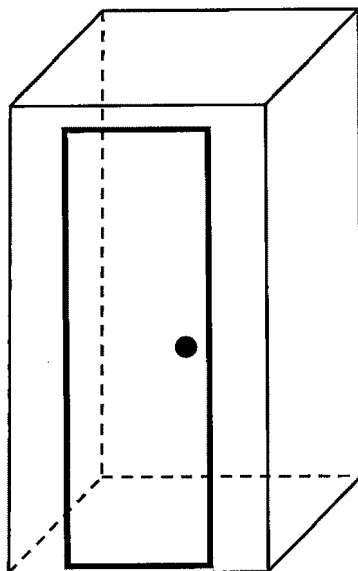
(57) DISPOSITIVO PARA MAPEAMENTO E ADAPTAÇÃO DE ATIVIDADE FÍSICA. Em pleno século XXI, são cada vez mais nítidas as constantes

tentativas de colocar a tecnologia a serviço da saúde, proporcionando aos indivíduos um aumento significativo na sua qualidade de vida. No âmbito fisioterapêutico, boa parte das problemáticas dizem respeito à monotonia e desestímulo durante o tratamento uma vez que se trata de um processo repetitivo, longo e gradual. Dentro deste contexto, a presente invenção visa suprir as referidas demandas, por meio da proposição de um sistema para mapeamento e adaptação da atividade física o qual permite a inserção do usuário num ambiente virtual e é dotado também de certa versatilidade, haja vista a possibilidade de ser ou não ser acoplado a um vídeo game. Através de vários módulos, tais como módulo de entrada, de progressão, de mapeamento, de processamento de ambientes virtuais, o referido dispositivo fornece garantia da execução correta do movimento, possibilita ao terapeuta estabelecer prioridades de tratamento, além de permitir uma constante progressão do processo de reabilitação. Afora isso, esta invenção admite também que pessoas com capacidades físicas distintas, realizem, de maneira igualitária, as ações requisitadas no ambiente virtual.

(71) Adriana Baltar do Rêgo Maciel (BR/PE) , Gabriel Rattacaso Carvalho (BR/PE)

(72) Gabriel Rattacaso Carvalho, Adriana Baltar do Rêgo Maciel, Ana Cláudia de Andrade Cardoso, Alex Sandro Gomes, Cristiano Coelho de Araújo, Daniel Brito de Oliveira Carvalho, Déborah Marques de Oliveira, Eric Rodrigues Borba, Filipe Araujo Dantas, Guilherme de Souza Correia Vasconcelos, Igor Marcel Leal de Moraes, Kátia Karina do Monte Silva, Luis Filipe Alves Pereira, Maíra Izzadora Souza Carneiro, Silvio Luiz Gomes Cedrim Júnior, Thiago de Menezes Chaves, Verônica Teichrieb

3.1



(21) PI 1102905-6 A2

(22) 22/07/2011

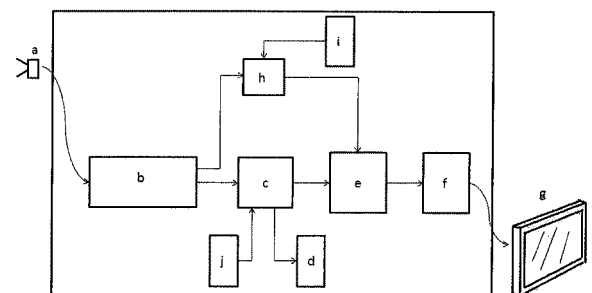
(51) A47C 4/00 (2006.01)

(52) A47C 4/00

(54) CADEIRA INDUSTRIAL ERGONÔMICA ARTICULÁVEL

(57) CADEIRA INDUSTRIAL ERGONÔMICA ARTICULÁVEL. A presente invenção refere-se a uma cadeira ergonômica articulável fixa ou móvel que é resistente à temperaturas elevadas. O fato da cadeira ser articulável e voltar para a posição fechada automaticamente no momento da saída do usuário faz com que a cadeira ocupe menos espaço e favoreça a rota de fuga em situações de emergência, o que é de fundamental importância se considerarmos que a cadeira pode ser utilizada em diversos tipos de áreas industriais. Além disso, a cadeira atende a requisitos de ergonomia, propiciando conforto para o operador. O fato da presente invenção ser resistente à temperaturas elevadas e

3.1



(21) PI 1103101-8 A2

(22) 06/07/2011

(51) H02K 1/22 (2006.01), H02K 19/10 (2006.01)

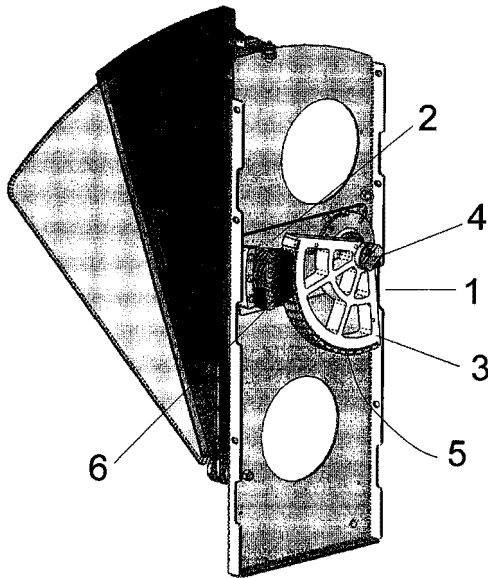
(54) MOTOR LINEAR CIRCULAR

(57) MOTOR LINEAR CIRCULAR, constituído por uma parte móvel (1) e uma parte fixa (2), em que dita parte móvel (1) é composta por uma peça não magnética (3), em formato de semicírculo ou círculo completo, associada a um eixo (4) através de rolamento, na periferia da qual são dispostas uma

3.1

multiplicidade de imãs (5); enquanto a parte fixa (2) é composta por pelo menos três bobinas (6) de fio de cobre esmaltado, enroladas em torno de um núcleo de material magnético sendo que, para que ocorra o movimento, estas bobinas (6) devem ser excitadas por sinais trifásicos senoidais.

- (71) Digicon S/A Contrôlo Eletrônico para Mecânica (BR/RS)
- (72) Joseph Elbling, Mauro Gontarski, Leandro Dandolini Fernandes
- (74) Dmark Registros de Marcas e Patentes S/S Ltda

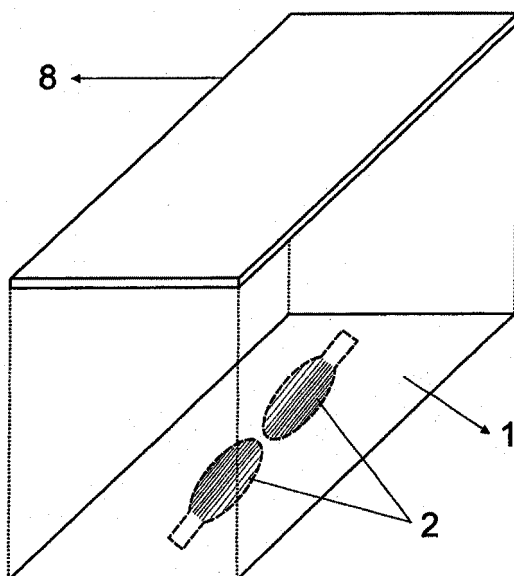


(21) PI 1103147-6 A2 3.1

- (22) 24/06/2011
- (51) A61K 8/00 (2006.01), A61Q 1/00 (2006.01), A61Q 1/10 (2006.01)
- (52) A61K 8/00, A61Q 1/00, A61Q 1/10

(54) SOMBRA DESCARTÁVEL PARA MAQUIAGEM
 (57) SOMBRA DESCARTÁVEL PARA MAQUIAGEM. O presente invento tem a utilidade de tornar mais prático e moderno o processo de auto-maquagem, pois com a vida corrida que a maioria das pessoas tem levado, os produtos tomam-se a cada dia mais úteis e práticos. Este conjunto de sombras descartáveis, com cores diferenciadas dispostas em degrade e esfumado, permite mais praticidade em sua aplicação. Pois está disposto em uma cartela que dispensa estojo, sendo portátil e leve para ser armazenado. Possui baixo custo para ser fabricado e utiliza materiais que são conhecidos em indústrias alimentícias e de medicamentos. As sombras são dispostas em uma cartela de papel, na qual os desenhos de pálpebras são ovais e picotadas de forma que sua aplicação seja fácil e rápida direta sobre o local.

- (71) Climaco Comércio Importação e Exportação de Cosméticos Ltda EPP (BR/SP)
- (72) Wesley de Carvalho Climaco, ROSÂNGELA CANONICI BARBIRATO
- (74) Rogério de Souza



(21) PI 1103184-0 A2 3.1

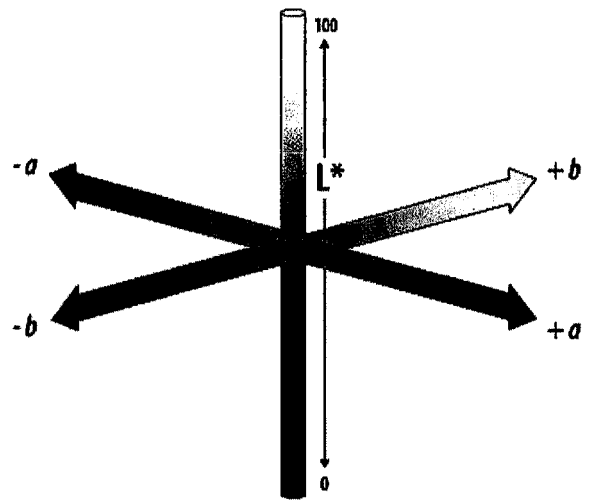
- (22) 15/07/2011

(51) A61K 8/97 (2006.01), A61K 8/30 (2006.01), A61K 8/18 (2006.01), A61Q 5/02 (2006.01)

(54) FORMULAÇÕES COSMÉTICAS PARA A LIMPEZA E/OU O TRATAMENTO DE CABELOS, SEUS USOS E PROCESSOS DE PREPARAÇÃO, BEM COMO MÉTODOS UTILIZANDO AS MESMAS

(57) FORMULAÇÕES COSMÉTICAS PARA A LIMPEZA E/OU O TRATAMENTO DE CABELOS, SEUS USOS E PROCESSOS DE PREPARAÇÃO, BEM COMO MÉTODOS UTILIZANDO AS MESMAS. A presente invenção refere-se a formulações cosméticas compreendendo um sistema de tensoativos, um sistema de espessantes específicos, uma ou mais substâncias emolientes obtidas a partir de óleos vegetais, e veículos ou excipientes cosmeticamente aceitáveis. São também concretizações da invenção o uso das referidas formulações em limpeza e/ou tratamento dos cabelos, bem como um método de tratamento e/ou limpeza dos cabelos que compreende o uso de referidas formulações.

- (71) Natura Cosméticos S.A. (BR/SP)
- (72) Cristiane Carnelos, Adriana Fregonesi, Adriana Rodrigues, Pamela Maiuolo, Edjane Lima, Moisés Barbosa, Priscila Carollo Moncayo
- (74) Dannemann, Siemsen, Bigler & Ipanema Moreira

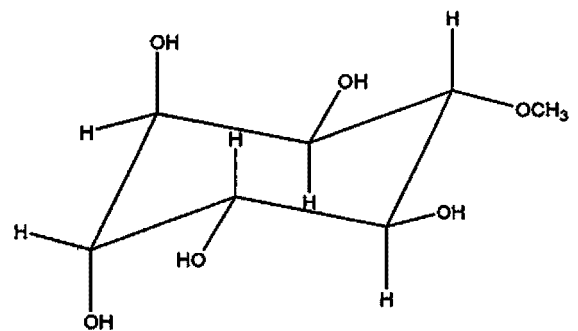


(21) PI 1103269-3 A2 3.1

- (22) 07/07/2011
- (51) A61K 31/33 (2006.01), C07C 251/00 (2006.01), C07C 49/345 (2006.01), C07C 35/00 (2006.01), C07C 35/08 (2006.01), C07C 35/23 (2006.01), A61P 31/04 (2006.01)

(54) COMPOSIÇÃO FARMACÊUTICA ANTIBACTERIANA
 (57) COMPOSIÇÃO FARMACÊUTICA ANTIBACTERIANA. A presente invenção descreve a obtenção de composições farmacêuticas contendo pinitol, 3-hidroxi-3',4'-metilendioxi-3,3',4'-tri-hidroxi-flavona e um alcalóide derivado da lirioidenina, utilizados isoladamente ou em combinação para o tratamento de infecções bacterianas. Os compostos foram testados e demonstram atividade antibacteriana, particularmente contra as bactérias Staphylococcus, Bacillus cereus e Listeria monocytogenes.

- (71) Universidade Federal de Minas Gerais (BR/MG)
- (72) Jacqueline Aparecida Takahashi, Mariana Silva Oliveira, Mônica Bernardes Floreano, Thays Silva Oliveira, Jame Lewis Wardell, Solange Maria Silva Veloso Wardell



(21) PI 1103324-0 A2 3.1

- (22) 01/07/2011
- (51) A61C 19/04 (2006.01)
- (52) A61C 19/04

(54) CÉLULA DE CARGA CUSTOMIZADA PARA MEDIÇÃO DE FORÇA MASTIGATÓRIA E MÉTODO DE FABRICAR A MESMA

(57) CÉLULA DE CARGA CUSTOMIZADA PARA MEDIÇÃO DE FORÇA MASTIGATÓRIA E MÉTODO DE FABRICAR A MESMA. É apresentada uma célula de carga customizada compreendendo um corpo (1) substancialmente

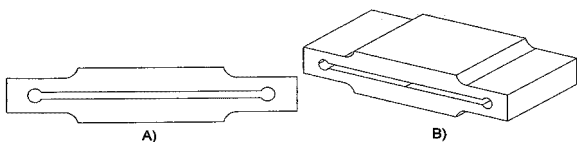


retangular; o corpo (1) tendo aba (2) em uma de suas extremidades e um prolongamento (3) na outra extremidade do mesmo; a superfície superior (4) e a superfície inferior (5) do corpo (1) sendo de formato plano na porção central e tendo rebaxos em ambas as laterais nas respectivas confluências com o prolongamento (3) e a aba (2); em que as regiões (6) e (7) são os locais que recebem a instalação dos extensômetros elétricos, as quais são conectadas a um sistema de aquisição de dados e um computador. A porção interna (8) apresenta uma ranhura (9) de formato oblongo em suas extremidades. Também é apresentado um método de fabricar célula de carga customizada compreendendo gerar a geometria básica estrutural do corpo (1) da célula de carga de geometria gerada; aplicar ao modelo de célula de carga gerado as condições de contorno e as propriedades mecânicas do material especificado e avaliar a distribuição de tensões resultantes na célula de carga de geometria gerada; verificar onde ocorrem altas e baixas concentrações de tensões na célula de carga de geometria gerada; alterar a geometria da célula de carga gerada e realizar nova simulação e avaliação dos resultados até ser obtida a configuração com melhor distribuição de tensões; e obter regiões onde o campo de tensões é mais uniforme e com maiores deformações possíveis para a instalação de extensômetros elétricos para possibilitar melhor sensibilidade na obtenção de sinais de medição.

(71) UNIVERSIDADE DE SÃO PAULO - USP (BR/SP), UNIVERSIDADE FEDERAL FLUMINENSE - UFF (BR/RJ), FUNDAÇÃO DE AMPARO À PESQUISA DO ESTADO DE SÃO PAULO - FAPESP (BR/SP)

(72) MATSYOSHI MORI, TOMIE NAKAKUKI DE CAMPOS, MIKIYA MURAMATSU, EDSON APARECIDO LIBERTI, ISIS ANDREA VENTURINI POLA POIATE, EDGARD POIATE JUNIOR, NELSON FUKASAWA

(74) MARIA APARECIDA DE SOUZA



(21) PI 1103356-8 A2

(22) 04/07/2011

(51) D06F 37/30 (2006.01)

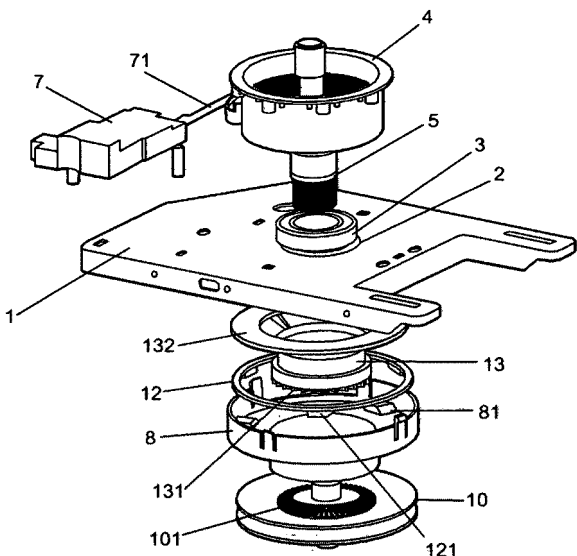
(54) SISTEMA DE FREIO PARA MÁQUINAS DE LAVAR

(57) SISTEMA DE FREIO PARA MÁQUINAS DE LAVAR. A presente invenção se refere a um sistema de frenagem desenvolvido para o uso em equipamentos de lavanderia, que compreende um suporte de motor (1) provido de orifício central (2); um rolamento (3) que fica posicionado no interior do orifício (2) do suporte (1); uma caixa de engrenagem (4) com redução planetária (41) cuja região inferior (5) se acopla rolamento (3); um elemento resiliente (6) localizado sob o rolamento (3) e que envolve a região inferior (5) da caixa de engrenagem (4); um atuador de freio (7) solidário à caixa de engrenagem (4) por meio de um braço (71); um suporte de came (8) fixo à superfície de frenagem (9) do suporte do motor (1) e provido de cames internos (81), e uma polia movida (10) cooperante com o suporte de came (8) e com urna correia (11). Um elemento resiliente (15) cooperante com o braço (71) do atuador de freio (7) configura um dispositivo de retorno do freio e tem funcionamento comandado pelo atuador (7), de modo que em condições de inatividade o elemento de freio (132) permanece acoplado à superfície de frenagem (9) do suporte do motor (1) mantendo o equipamento imóvel.

(71) WHIRLPOOL S.A. (BR/SP)

(72) CARLOS EDUARDO BURATTO DE TOLEDO, ALEXANDRE LUIS MARANGONI, MARCELO ALVES TOLEDO

(74) CARINA S RODRIGUES



(21) PI 1103359-2 A2

(22) 04/07/2011

(51) G02B 6/42 (2006.01)

(52) G02B 6/4249, G02B 6/4219

Esta revista é de propriedade do INPI (Instituto Nacional de Propriedade Intelectual) e se encontra no Sistema <http://www.smartpi.com.br/> somente para facilitar a consulta.

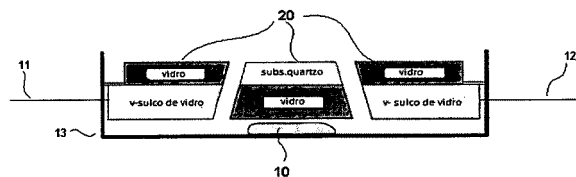
(54) PROCESSO DE MONTAGEM DE DISPOSITIVOS COMPONENTES DE REDES DE COMUNICAÇÕES ÓPTICAS PARA POSSIBILITAR PERFEITO ACOPLAMENTO ENTRE JUNÇÃO E REDE, E DISPOSITIVOS ASSIM OBTIDOS

(57) PROCESSO DE MONTAGEM DE DISPOSITIVOS COMPONENTES DE REDES DE COMUNICAÇÕES ÓPTICAS PARA POSSIBILITAR PERFEITO ACOPLAMENTO ENTRE JUNÇÃO E REDE, E DISPOSITIVOS ASSIM OBTIDOS. Novo processo que descreve os procedimentos e, conseqüentemente, os produtos e subprodutos obtidos como conjunto divisores (splitters) e feixes de fibras ópticas (tecnicamente conhecidos como fiber arrays) usados como condutores de sinais ópticos, splitters PLC, AWGs (Arrayed Waveguide Grating), VOA (Variable Optical Attenuator), switches ópticos e quaisquer outros dispositivos planares de integração óptica, para a montagem física e óptica com perfeito alinhamento e rigidez funcional de dispositivos que utilizam adesivos epóxi como aderentes, tendo o objetivo de prover um processo próprio de deposição e cura do material epóxi com custo mais acessível e características de montagem mais vantajosas, sendo a cura preferencialmente obtida por meio de raios de luz com comprimento de onda ultravioleta (UV).

(71) FUNDAÇÃO CPDQ CENTRO DE PESQUISA E DESENVOLVIMENTO EM TELECOMUNICAÇÕES (BR/SP)

(72) FLAVIO BORIN

(74) ANA LÚCIA FORNI POPPI



(21) PI 1103515-3 A2

(22) 08/07/2011

(51) H01M 8/10 (2006.01), H01M 4/86 (2006.01)

(54) CONJUNTO ELETRODO-MEMBRANA-ELETRODO PARA CÉLULAS A COMBUSTÍVEL BASEADAS NO USO DE MEMBRANA POLIMÉRICA CONDUTORA DE PRÓTONS

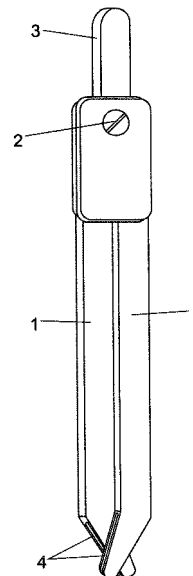
(57) CONJUNTO ELETRODO-MEMBRANA-ELETRODO PARA CÉLULAS A COMBUSTÍVEL BASEADAS NO USO DE MEMBRANA POLIMÉRICA CONDUTORA DE PRÓTONS. A presente invenção se refere a conjuntos eletrodo-membrana-eletrodo (MEAs), para uso em sistemas de célula a combustível baseados no uso de membrana polimérica condutora de prótons.

Nos quais, por meio do suprimento de combustíveis e oxidantes apropriados, ocorre a geração de energia elétrica. O eletrodo desenvolvido a partir de métodos otimizados de preparo e aplicação de um composto precursor da camada catalisadora, e de métodos e prensagem a quente, permitem o preparo de conjuntos eletrodo-membrana-eletrodo com desempenho superior aos anteriormente preparados e custos reduzidos. A espessura final dos novos MEAs desenvolvidos situa-se entre 0,4 e 0,9 mm, estando preferencialmente próxima a 0,67 mm. A porosidade da camada catalisadora está situada entre 5 e 40%, a espessura desta camada varia entre 2 e 70 um, e possui relação entre ionômero de polímero condutor de prótons e eletrocatalisador entre 20 e 50 % e 50 e 80 %, respectivamente. A carga de metais nobres, como a platina, presente nos eletrocatalisadores situa-se entre 15 e 35 % da massa total desses materiais. O que resulta em valores entre 0,05 e 0,8 miligramas por centímetro quadrado em cada eletrodo dos MEAs desenvolvidos. A hidrofobicidade dos MEAs é resultante da camada difusora de gases utilizada, o que elimina a necessidade de processos relacionados à obtenção dessa propriedade. São utilizadas camadas difusoras de gases com até 40 % em massa de polímeros hidrofóbicos, como o politetrafluoretileno.

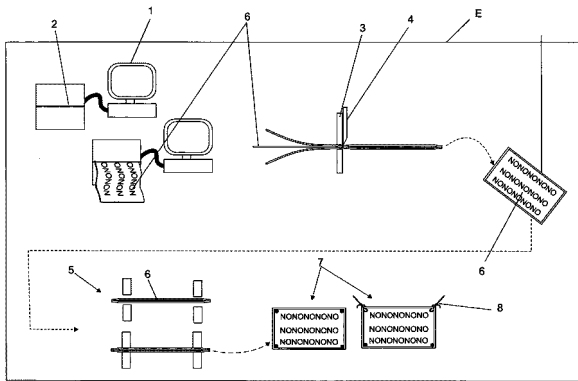
(71) Comissão Nacional de Energia Nuclear (BR/RJ)

(72) Marcelo Linardi, Rafael Nogueira Bonifácio

(74) Julio Cesar Capella Fonseca

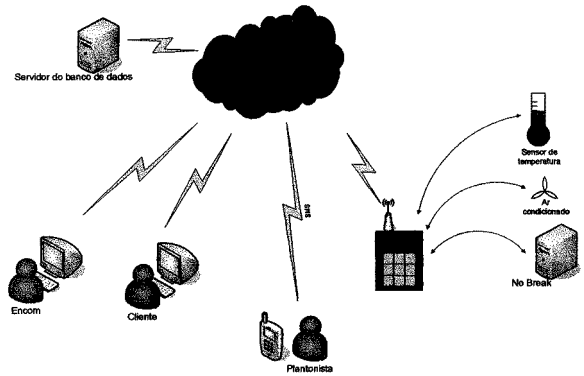


(21) **PI 1103544-7 A2** 3.1
 (22) 22/07/2011
 (51) G09F 15/02 (2006.01), G06K 15/00 (2006.01)
 (52) G09F 15/02, G06K 15/00
 (54) ESTAÇÃO PARA SISTEMA DE CRIAÇÃO DE CARTAZES PARA SUPERMERCADOS
 (57) ESTAÇÃO PARA SISTEMA DE CRIAÇÃO DE CARTAZES PARA SUPERMERCADOS, instalada em uma sala ou ponto adequado de supermercados, formando uma estação (E) voltada para a elaboração, via eletrônica, de cartazes promocionais (7) para bens de consumo em oferta no ponto de vendas. Após formulado pelo setor competente do supermercado, o pedido de oferta relacionado ao bem de consumo em promoção, um operador edita e visualiza o texto no monitor do computador (1), imprimindo a mídia (6) em variadas cores e variados tipos de letra, ou com letras padronizadas, contendo a informação dependendo da necessidade do momento. Em seguida, leva a mídia (6) já contendo informações como o tipo do produto, preço e etc., em uma plastificadora (3) onde é envolta em filme plástico, selada e cortada, formando o cartaz promocional (7) que, com as informações protegidas pelo filme plástico é passado por ferramenta aplicadora de ilhoses (5), receptores, em seguida, de cordões (8) de dependurar. O cartaz promocional (7) segue para o ponto onde encontra-se o agrupamento de unidades do bem de consumo em promoção ou em local adequado do supermercado, agilizando assim a elaboração desse tipo de informação, evitando poluição visual com padronização de letras e proteção pelo filme plástico e, ainda, diminuindo custos, cobrindo tal necessidade com o emprego de apenas um funcionário.
 (71) LINCE INDÚSTRIA E COMÉRCIO DE TECNOLOGIA LTDA (BR/SP)
 (72) DANIEL GONÇALVES FORTUNATO
 (74) AGUINALDO MOREIRA

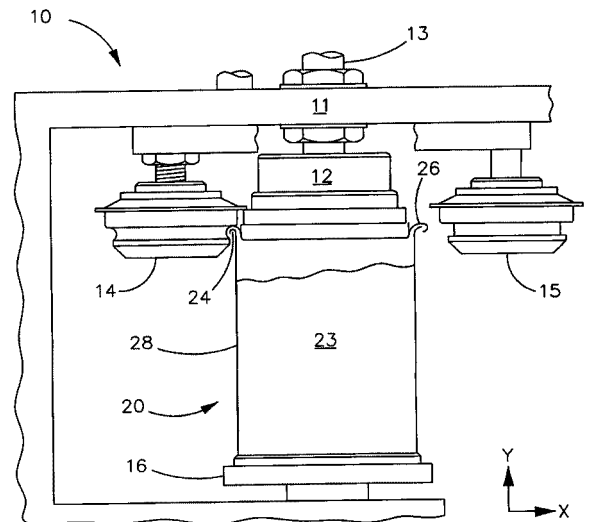


(21) **PI 1103550-1 A2** 3.1
 (22) 28/07/2011
 (51) B01D 39/00 (2006.01)
 (54) ELEMENTO FILTRANTE COMPOSTO POR UMA PLURALIDADE DE CAMADAS FILTRANTES, PROCESSO DE PRODUÇÃO DOS MESMOS E PROCESSO DE FILTRAGEM/PURIFICAÇÃO DE ÁGUA
 (57) ELEMENTO FILTRANTE COMPOSTO POR UMA PLURALIDADE DE CAMADAS FILTRANTES, PROCESSO DE PRODUÇÃO DOS MESMOS E PROCESSO DE FILTRAGEM/PURIFICAÇÃO DE ÁGUA. A presente invenção tem como objeto um elemento filtrante composto por uma pluralidade de camadas filtrantes, o processo de preparo destes elementos filtrantes e também um processo de filtragem/purificação de água, submetendo-a a uma filtragem em um elemento filtrante.
 (71) INSTITUTO NACIONAL DE PESQUISAS DA AMAZÔNIA - INPA (BR/AM)
 (72) Waldemar Moss Filho, Domitila Pascoaloto, Manuel Cavalcante Pessoa, Andreia Picanco, MARCELA AMAZONAS
 (74) REMER VILLAÇA & NOGUEIRA ASSESSORIA, CONSULTORIA PROPRIEDADE INTELECTUAL S/C LTDA

(21) **PI 1103566-8 A2** 3.1
 (22) 01/07/2011
 (51) G06Q 10/00 (2006.01), G05B 23/02 (2006.01)
 (52) G06Q 10/20, G05B 23/0216
 (54) SISTEMA DE SUPERVISÃO E DISPOSITIVO DE SUPERVISÃO
 (57) SISTEMA DE SUPERVISÃO E DISPOSITIVO DE SUPERVISÃO. Os quais permitirão que o usuário tome conhecimento sobre qualquer anomalia nas instalações supervisionadas, permitindo corrigi-las, antes mesmo que o cliente possa percebê-las, evitando transtornos oriundos de falhas em seus sistemas monitorados. O sistema fará também a supervisão de sua própria equipe, uma vez que poderá medir o tempo entre uma ocorrência e seu atendimento por um de seus membros, podendo servir inclusive como parâmetro da qualidade de seu atendimento. O sistema também poderá gerar relatórios com todas as ocorrências de um determinado cliente, o que deverá mostrar o quanto o sistema evita potenciais interrupções no fornecimento de energia valorizando todo o trabalho desenvolvido pela equipe do usuário.
 (71) Encom Energia e Comércio LTDA. (BR/DF)
 (72) Thales Dantas
 (74) SERGIO RIBEIRO DA SILVA



(21) **PI 1103572-2 A2** 3.1
 (22) 13/07/2011
 (51) B21D 51/26 (2006.01), B21D 51/30 (2006.01), B65D 8/20 (2006.01)
 (54) MÉTODO PARA COSTURAR UMA TAMPA DE LATA EM UM CORPO DE LATA PARA FORMAR UM RECIPIENTE
 (57) MÉTODO PARA COSTURAR UMA TAMPA DE LATA EM UM CORPO DE LATA PARA FORMAR UM RECIPIENTE. Um conjunto mandril extrator para costurar uma tampa de lata em um corpo de lata para formar um recipiente costurado é divulgado. O conjunto mandril extrator pode incluir um corpo de mandril superior e um corpo de mandril inferior. O corpo de mandril superior pode incluir uma primeira superfície de movimentação e pode ser acoplado rotativamente a uma estrutura de máquina de costura. O corpo de mandril inferior pode incluir uma segunda superfície de movimentação e pode ser móvel longitudinalmente em relação ao corpo de mandril superior. A segunda superfície de movimentação pode ser configurada para engatar uma periferia da tampa de lata durante a costura e desengate do recipiente.
 (71) CROWN PACKAGING TECHNOLOGY, INC. (US)
 (72) BRIAN FIELDS, RICHARD MARK ORLANDO GOLDING, CARLOS ANDRES MEJIA-QUINCHIA
 (74) ANTONIO MAURICIO PEDRAS ARNAUD

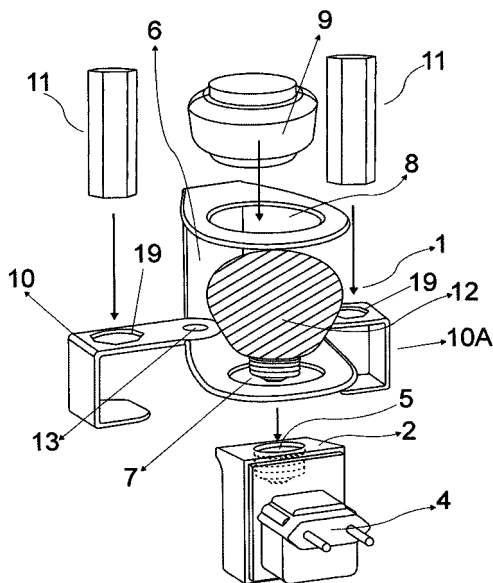


(21) **PI 1103577-3 A2** 3.1
 (22) 08/07/2011
 (51) H01M 4/88 (2006.01), H01M 8/00 (2006.01)
 (54) COMPOSTO PRECURSOR DE CAMADA CATALISADORA DE REAÇÕES EM ELETRODOS
 (57) COMPOSTO PRECURSOR DE CAMADA CATALISADORA DE REAÇÕES EM ELETRODOS. A presente invenção se refere ao composto precursor de camada catalisadora de reações em eletrodos, que pode, dentre outras utilidades, ser aplicado sobre membrana polimérica ou sobre camadas difusoras de gases, para a constituição das camadas catalisadoras das reações que ocorrem em conjuntos eletrodo-membrana-eletrodo (MEA) de sistemas de células a combustível baseadas no uso de membrana polimérica condutora de prótons (PEMFC). O composto precursor de camada catalisadora desenvolvido é formado por sólidos misturados a uma mistura de solventes que lhe confere características desejadas. O alto teor dos sólidos, constituintes da camada catalisadora, dispersos em um veículo adequado proporciona estabilidade à dispersão, inohabilidade adequação do composto nas aplicações sobre eletrólito polimérico ou sobre camadas difusoras, que são os substratos utilizados no preparo de MEAs para uso em células à combustível do tipo PEMFC. Além de proporcionarem maior reprodutibilidade e redução de tempo ao processo de aplicação, contribuindo para a produção de conjuntos eletrodo-membrana-eletrodo de forma mais reprodutiva e eficiente em relação ao estado da técnica.
 (71) Comissão Nacional de Energia Nuclear (BR/RJ)
 (72) Marcelo Linardi, Rafael Nogueira Bonifácio

(74) Julio Cesar Capella Fonseca

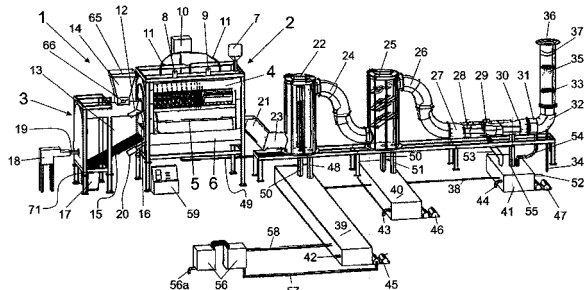
(21) **PI 1103600-1 A2** 3.1
 (22) 13/07/2011
 (51) A61K 31/40 (2006.01), A61P 1/02 (2006.01)
 (54) USO DE INIBIDOR DE ENZIMA CONVERSORA DE ANGIOTENSINA I EM DOSE SUB-HIPOTENSIVA APLICADO NA TERAPIA DA DOENÇA PERIODONTAL E COMPOSIÇÕES FARMACÊUTICAS
 (57) USO DE INIBIDOR DE ENZIMA CONVERSORA DE ANGIOTENSINA I EM DOSE SUB-HIPOTENSIVA APLICADO NA TERAPIA DA DOENÇA PERIODONTAL E COMPOSIÇÕES FARMACÊUTICAS. A presente invenção destina-se ao uso de inibidor da enzima conversora de angiotensina 1, com posologia sub-hipotensiva, preferencialmente, em dosagens inferiores a 2,5 mg ao dia na preparação de composições farmacêuticas aplicadas como adjuvante ao tratamento da doença periodontal crônica e/ou severa em mamíferos.
 (71) UNIVERSIDADE FEDERAL DE SÃO PAULO - UNIFESP (BR/SP)
 (72) JOÃO BOSCO PESQUERO, THAIS OLIVEIRA GONÇALVES, SUZANA MACEDO DE OLIVEIRA
 (74) MAURÍCIO CORREA DE ALMEIDA

(21) **PI 1103623-0 A2** 3.1
 (22) 12/07/2011
 (51) A61N 5/06 (2006.01)
 (52) A61N 5/0613
 (54) APARELHO PORTÁTIL PARA USO COSMÉTICO MORNO
 (57) APARELHO PORTÁTIL PARA USO COSMÉTICO MORNO. Refere-se o presente objeto a um aparelho portátil para uso cosmético que permite que o usuário utilize óleo, cremes ou bálsamo morno, pedras preciosas ou semipreciosas e englobe quatro terapias para tratamento cosmético: termoterapia (utilizando o calor da luz), cromoterapia ou colorterapia (utilizando as cores das lâmpadas), aromaterapia (utilizando óleos essenciais e essências florais) e cristaloterapia ou gemoterapia (utilizando pedras e elixires de cristais). Utilizando o aparelho o usuário poderá fazer o tratamento cosmético de acordo com sua preferência e objetivo, escolhendo os tipos de pedras, óleos e cor da lâmpada a ser utilizada. Depois de escolher os produtos o usuário deve colocá-los no aparelho, cada qual em seu respectivo local, conectar o aparelho à tomada e após 15 (quinze) minutos iniciar o seu tratamento.
 (71) MARIA ALICE DIAS PENNA (BR/RJ)
 (72) MARIA ALICE DIAS PENNA
 (74) ANA PAULA MAZZEI DOS SANTOS LEITE

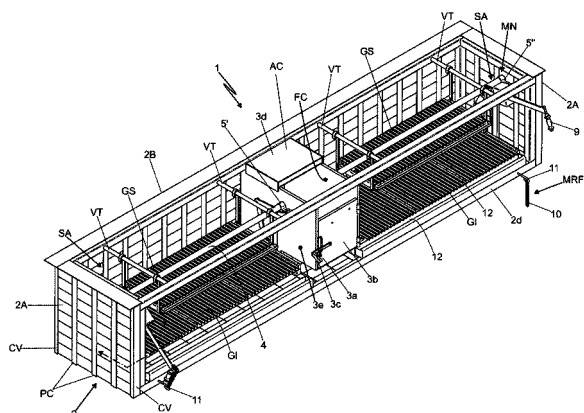


(21) **PI 1104078-5 A2** 3.1
 (22) 01/08/2011
 (51) C02F 1/02 (2006.01)
 (54) ESTAÇÃO E PROCESSO INTEGRADO DE TRATAMENTO TÉRMICO DE RESÍDUOS ORGÂNICOS SÓLIDOS OU PASTOSOS COM LAVAGEM ALCALINA DOS GASES E VAPORES
 (57) ESTAÇÃO E PROCESSO INTEGRADO DE TRATAMENTO TÉRMICO DE RESÍDUOS ORGÂNICOS SÓLIDOS OU PASTOSOS COM LAVAGEM ALCALINA DOS GASES E VAPORES, onde a estação compreende - um reator (24 formado por um forno (2) e, antes desse, de uma fornalha (3), dito forno (2) é composto por três câmaras, sendo uma câmara superior de desidratação (4), uma câmara intermediária de transferência térmica (5) e uma câmara inferior de pós queima (6) que, por sua vez, é seguida por um recuperador de calor (21) que constitui a saída de gases e vapores da câmara de pós queima (6) e condução dos mesmos para uma câmara de choque térmico (22) que, por meio de duto de conexão (23), está acoplada em uma câmara de resfriamento e neutralização (25), após a qual o fluxo de gás e vapor passa por difusor de fluxo (27), válvulas damper (28), conjunto de exaustores/sopradores (29), fusor de fluxo (30), duto único (31), polidor de gases (32), demister (35) e chaminé (36) com sensores (37) de qualidade dos gases e vapores exauridos para atmosfera, os quais foram tratados em tal estação mediante as etapas de: preparação ou seleção de resíduos sólidos e pastosos; preparação de resíduos não sólidos; preaquecimento da fornalha; introdução controlada dos resíduos sólidos e/ou pastosos no reator (1); desidratação dos resíduos pastosos; coleta forçada por exaustão dos gases e vapores; incineração dos resíduos sólidos ou

resíduos desidratados; separação, na câmara de pré-queima (13), das cinzas geradas durante a fase de incineração; retenção de particulados da pré-queima para pós queima; incineração complementa dos gases e vapores em uma câmara de pós-queima (6); aproveitamento térmico do calor gerado no sistema; resfriamento rápido e lavagem alcalina da massa de gases e vapores; reforço de lavagem alcalina dos gases e vapores; subdivisão do fluxo de gases e vapores; polimento e dispersão dos gases e vapores; desidratação dos gases e vapores; e monitoração dos gases e vapores exauridos para atmosfera.
 (71) TECSANEL - PARTICIPAÇÕES E DESENVOLVIMENTO DE EQUIPAMENTOS DE TRATAMENTO DE FLUENTES LTDA (BR/SP)
 (72) MAURO FERNANDO TALLAVASSO VASSOVINIO
 (74) RICCI & ASSOCIADOS PROPRIEDADE INTELECTUAL S/S LTDA.

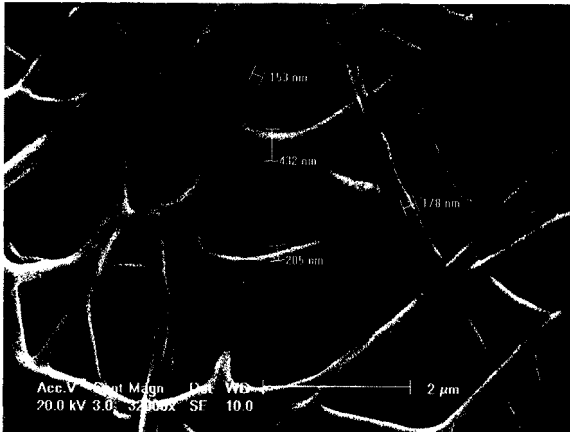


(21) **PI 1104114-5 A2** 3.1
 (22) 04/10/2011
 (51) A47J 37/07 (2006.01)
 (52) A47J 37/07
 (54) APERFEIÇOAMENTOS INTRODUCIDOS EM MÓDULO DE CHURRASQUEIRA
 (57) APERFEIÇOAMENTOS INTRODUCIDOS EM MÓDULO DE CHURRASQUEIRA, mais precisamente trata-se de módulo de churrasqueira (1) cujas características construtivas padronizam e otimizam a instalação da mesma, principalmente, em estabelecimentos comerciais, além de promover melhorias na cocção dos alimentos; dito módulo churrasqueira (1) é conformado por uma armação estrutural (2) de formato retangular alongado onde é instalada uma fornalha central (FC) e pelo menos um par de grelhas inferiores (GI) providas de sistemas de alavancas (SA) para a movimentação vertical (MV), enquanto que as grelhas superiores (GS) são instaladas por meio de ganchos de suspensão (GP) em varões transversais (VT) montados na referida armação estrutural (2); as paredes laterais (2A) e parede posterior (2B) da armação estrutural (2) são conformadas por um conjunto de perfis verticais (PC) de seção em "H" espaçados entre si e cantoneiras (CV) de seção em "C" montadas em cada aresta da armação (2), sendo que a conjugação dos referidos perfis verticais (PC) e cantoneiras (CV) conformam vãos (VA) onde são montados tijolos (TJ) do tipo refratários; na porção central da base (2c) da armação (2) é instalada a fornalha central (FC), sendo que em cada porção lateral da fornalha central (FC) são instalados sistemas de alavancas (SA) das grelhas inferiores (GI); cada grelha inferior (GI) e grelha superior (GS) da churrasqueira (1) prevê de forma contígua calhas captadoras (12) de gordura dos alimentos em cocção e são configuradas por múltiplas canaletas (13) de seção em "V".
 (71) POBRE JUAN RESTAURANTE GRILL LTDA (BR/SP)
 (72) MANOEL PENHA DA CUNHA
 (74) ALGO ALLIANCE ASS. EM PROPRIEDADE INTELECTUAL LTDA



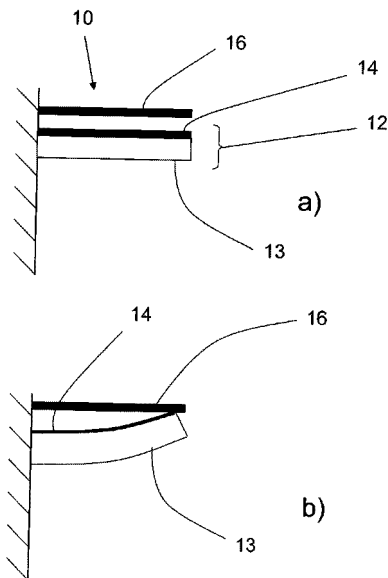
(21) **PI 1104144-7 A2** 3.1
 (22) 22/07/2011
 (51) C08G 18/00 (2006.01), C08L 75/04 (2006.01), A61L 15/20 (2006.01)
 (54) PROCESSO DE OBTENÇÃO DE CURATIVO DE MEMBRANAS POLIMÉRICAS BIORREABSORVÍVEIS, CURATIVO COMPREENDENDO MEMBRANAS POLIMÉRICAS BIORREABSORVÍVEIS, E, MÉTODO DE RECOBRIMENTO CUTÂNEO UTILIZANDO MEMBRANAS POLIMÉRICAS BIORREABSORVÍVEIS
 (57) PROCESSO DE OBTENÇÃO DE CURATIVO DE MEMBRANAS POLIMÉRICAS BIORREABSORVÍVEIS, CURATIVO COMPREENDENDO MEMBRANAS POLIMÉRICAS BIORREABSORVÍVEIS, E, MÉTODO DE RECOBRIMENTO CUTÂNEO UTILIZANDO MEMBRANAS POLIMÉRICAS BIORREABSORVÍVEIS. A presente invenção descreve processo de obtenção

de curativo de poliuretano, curativo obtido, e, método de recobrimento cutâneo. Em especial, a presente invenção proporciona uma membrana de fibras de poliuretano através da técnica de electrospinning, a qual é biocompatível e biorreabsorvível, e seu uso como curativos
 (71) UNIVERSIDADE FEDERAL DO RIO GRANDE DO SUL (BR/RS)
 (72) Annelise Kopp Alves, Carlos Pérez Bergmann, Felipe Amorim Berutti, Christian Viezzer



(21) PI 1104844-1 A2
 (22) 23/11/2011
 (30) 24/11/2010 SE 1051228-3
 (51) F01N 3/20 (2006.01), G01N 27/92 (2006.01)
 (54) SENSOR DE CONTAMINAÇÃO
 (57) SENSOR DE CONTAMINAÇÃO. A invenção refere-se a um dispositivo de limpeza de escapamento para a catálise suportada por ureia dos gases de escapamento, compreendendo um tanque (51) para a solução de ureia pretendida ser injetada nos gases de escapamento. Em particular, a invenção refere-se a um sensor (50) situado no tanque ou um tubo de tanque e adaptado para o monitoramento contínuo da presença de produtos petrolíferos na solução. O sensor preferivelmente compreende um elemento de borracha que possui a propriedade de expansão em contato com os produtos petrolíferos, cuja expansão é utilizada para a geração de um sinal.
 (71) SCANIA CV AB (SE)
 (72) HANNA LIND
 (74) CARINA S RODRIGUES

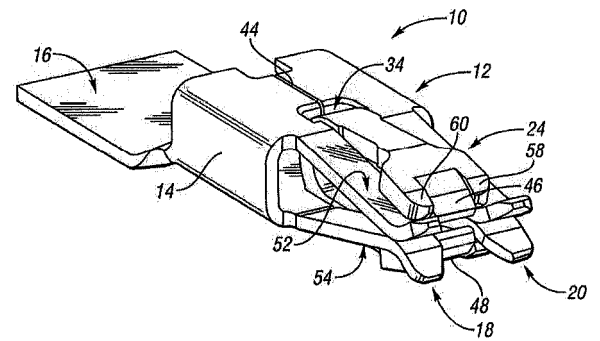
3.1



(21) PI 1105028-4 A2
 (22) 23/11/2011
 (30) 24/11/2010 US 61/416,894; 14/02/2011 DE 10 2011 011 151.4
 (51) H01R 13/11 (2006.01), H01R 13/18 (2006.01), H01R 43/16 (2006.01)
 (54) TERMINAL FÊMEA PARA UM CONECTOR ELÉTRICO PARA A CONEXÃO A UM TERMINAL DE LÂMINA MACHO E CONECTOR ELÉTRICO
 (57) TERMINAL FÊMEA PARA UM CONECTOR ELÉTRICO PARA A CONEXÃO A UM TERMINAL DE LÂMINA MACHO E CONECTOR ELÉTRICO. Um conector elétrico formado para ter pelo menos um ou mais pares de pernas opostas que se estendem de uma parte do corpo onde cada perna se estende para um ponto de contato onde uma superfície interna de cada perna oposta entre em contato. Um prendedor de mola pode ser posicionado sobre uma ou mais das pernas opostas para aumentar uma força de compressão. O

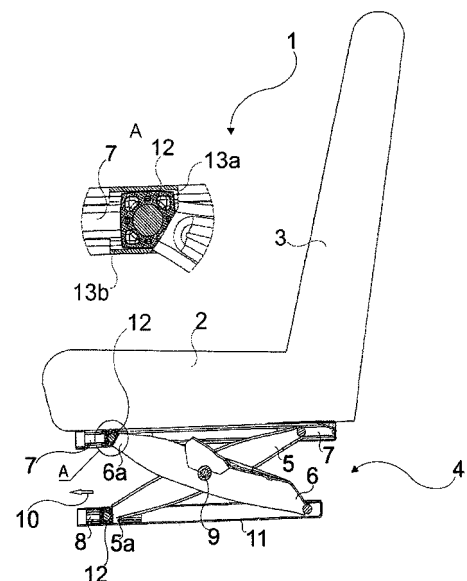
3.1

prendedor de mola pode incluir uma característica de alinhamento para limitar a rotação e/ou o passo do prendedor.
 (71) LEAR CORPORATION (US)
 (72) MICHAEL GLICK
 (74) DAVID DO NASCIMENTO ADV. ASSOC.



(21) PI 1105651-7 A2
 (22) 24/11/2011
 (30) 29/11/2010 DE 102010052619.3
 (51) B60N 2/16 (2006.01), B60N 2/50 (2006.01)
 (52) B60N 2/162, B60N 2/50
 (54) BASE PARA UM ASSENTO PARA INDIVÍDUO
 (57) BASE PARA UM ASSENTO PARA INDIVÍDUO A invenção refere-se a uma base de um assento para indivíduo com pelo menos um encosto e uma parte de assento para permitir um movimento controlado do assento para indivíduo para a dissipação da energia cinética e para a proteção do pessoa sentada no assento para indivíduo no caso de um acidente ocorrer substancialmente na direção do assento, sendo que a base do assento tem pelo menos um primeiro par de elementos tubulares em forma de U capazes de serem deformados, a porção de extremidade superior do qual no sentido vertical do assento é arranjada em uma maneira torsionalmente rígida substancialmente sobre uma superfície inferior da parte do assento e a porção de extremidade inferior do qual no sentido vertical do assento é arranjada em uma maneira torsionalmente rígida substancialmente sobre a superfície superior de uma região do assoalho do veículo sobre o qual o assento para indivíduo é arranjado, e pelo menos um segundo par de elementos tubulares em forma de S capazes de serem deformados, a porção de extremidade superior do qual no sentido vertical do assento é arranjada em uma maneira torsionalmente rígida substancialmente sobre a superfície inferior da parte do assento e a porção de extremidade inferior do qual no sentido vertical do assento é arranjada em uma maneira torsionalmente rígida substancialmente sobre a superfície superior da região do assoalho do veículo, e sendo que o primeiro par de elementos são arranjados substancialmente em frente do segundo par de elementos no sentido do assento (Figura 1).
 (71) Grammer AG (DE)
 (72) Frank Himmelhuber
 (74) Vieira de Mello Advogados

3.1

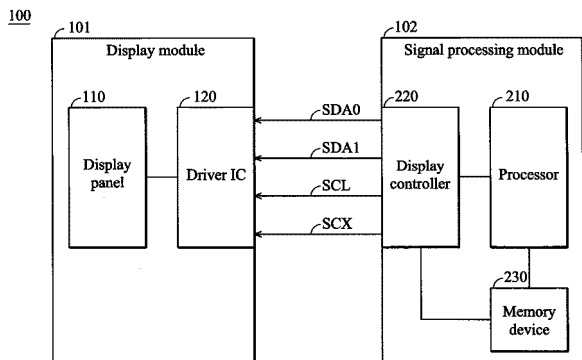


(21) PI 1105713-0 A2
 (22) 30/12/2011
 (51) G09G 5/00 (2006.01), G09G 5/18 (2006.01), H04N 21/2365 (2011.01), H04N 21/43 (2011.01)
 (52) G09G 5/006, G09G 5/18, H04N 21/2365, H04N 21/4302

3.1

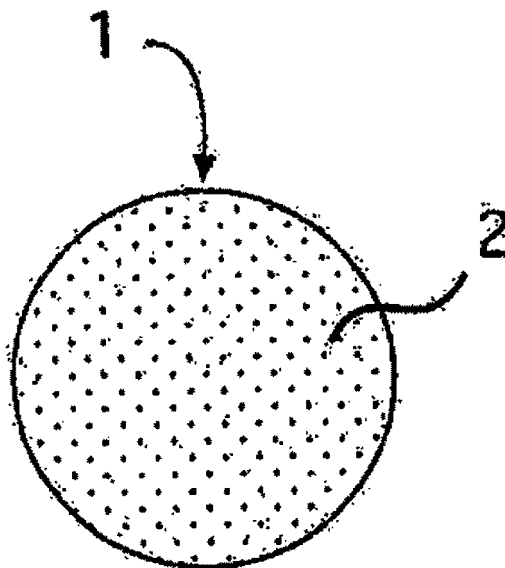


(54) CONTROLADOR DE TELA E MÉTODO PARA TRANSMISSÃO DE CONTROLE DE BITS DE DADOS DE SINAL DE IMAGEM OU VÍDEO
 (57) CONTROLADOR DE TELA E MÉTODO PARA TRANSMISSÃO DE CONTROLE DE BITS DE DADOS DE SINAL DE IMAGEM OU VÍDEO. Um controlador de tela tendo uma unidade de reordenação de dados, um módulo de registro de deslocamento e um controlador de interface multi-canal são fornecidos. A unidade de reordenação de dados reordena os bits de dados recebidos de uma fonte de dados, de modo a distribuir substancialmente uniformemente os bits de dados em vários grupos. O módulo de registro de deslocamento inclui múltiplos registros de deslocamento cada um recebendo um grupo de bits de dados da unidade de reordenação de dados e retornando o grupo de bits de dados a uma das várias linhas de dados que são acopladas a um módulo de exibição de acordo com um sinal de clock. O controlador de interface multicanal controla as operações da unidade de reordenação de dados e o módulo de registro de deslocamento.
 (71) Mediatek Inc. (TW)
 (72) Chen-Long Huang, Chao-Hsiung Su, Tai-Hsin-Liu
 (74) Flávia Salim Lopes

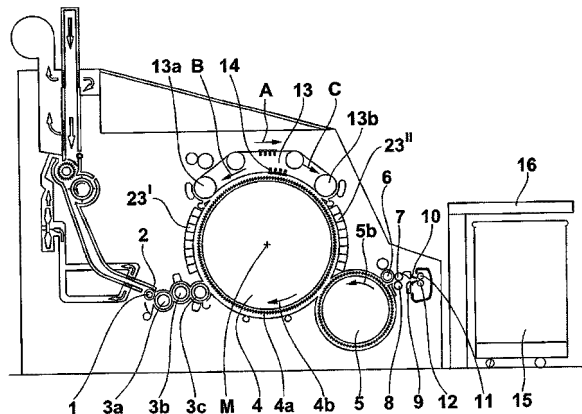


(21) PI 1105716-5 A2 3.1
 (22) 05/12/2011
 (30) 03/12/2010 DE 10 2010 053 178.2
 (51) D01G 15/26 (2006.01)
 (54) APARELHO EM UMA CARDA PLANA OU CARDA DE ROLETE NA QUAL EXISTE PELO MENOS UM ELEMENTO DE TRABALHO E/OU ELEMENTO FUNCIONAL, POR EXEMPLO, UM ELEMENTO DE CARDAGEM FIXO, ROTATIVO PLANO
 (57) APARELHO EM UMA CARDA PLANA OU CARDA DE ROLETE NA QUAL EXISTE PELO MENOS UM ELEMENTO DE TRABALHO E/OU ELEMENTO FUNCIONAL, POR EXEMPLO, UM ELEMENTO DE CARDAGEM FIXO, ROTATIVO PLANO. A presente invenção refere-se a um aparelho que em uma carda de lâmina dentada ou carda de rolete na qual existe pelo menos um elemento de trabalho e/ou elemento funcional, por exemplo, um elemento de cardagem fixo, barra de lâmina dentada rotativa, tendo um elemento transportador alongado (24) entre duas regiões de extremidade para suporte na máquina de cardar, o elemento transportador tem uma região direcionada para dentro (para a região de trabalho da máquina de cardar) que fica localizada oposta e separada do invólucro do cilindro. De modo a permitir o ajuste do elemento de trabalho e/ou do elemento funcional a diferentes materiais de fibra e circunstâncias ou condições de operação e para possibilitar que o estreitamento da cardagem seja constante, pelo menos um elemento de tensão (51) é associado com o elemento transportador (24) para a pré-tensão axial, e um dispositivo de aperto (50) é fornecido com o qual a posição do elemento de tensão (51) é fixável com relação ao elemento transportador (24).
 (71) Trützschler GmbH & Co. KG (DE)
 (72) Britta Jacobs
 (74) DANNEMANN, SIEMSEN, BIGLER & IPANEMA MOREIRA

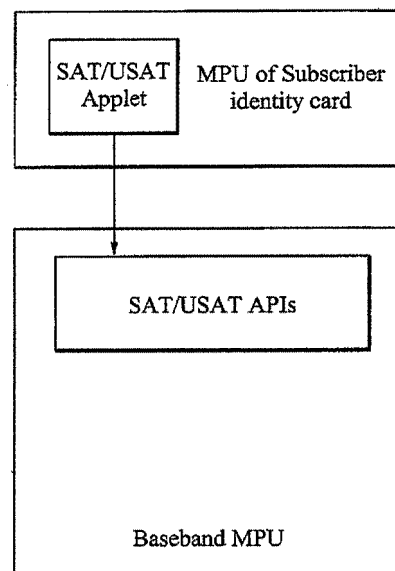
(54) PÉLETES DE PANCREATINA, EM PARTICULAR MICROPÉLETES DE PANCREATINA, E PROCESSO PARA PRODUÇÃO DOS MESMOS
 (57) PÉLETES DE PANCREATINA, EM PARTICULAR MICROPELETES DE PANCREATINA, E PROCESSO PARA PRODUÇÃO DOS MESMOS. A fim de evitar comprometer o efeito farmacológico da pancreatina causado pela adição de materiais auxiliares ou agentes aglutinantes um pélete de pancreatifa tendo um teor de 100% de pancreatina consistem exclusivamente em pancreatina com teor de umidade residual menor que 3% em peso, de preferência menor que 1% em peso ou menor que 0,5% em peso.
 (71) Nordmark Arzneimittel GmbH & CO. KG (DE)
 (72) Thomas Moest, Walter Doleschal, Manfred Kurfürst
 (74) DANNEMANN, SIEMSEN, BIGLER & IPANEMA MOREIRA



(21) PI 1105731-9 A2 3.1
 (22) 30/12/2011
 (30) 13/07/2011 US 13/182,313
 (51) H04M 3/42 (2006.01), H04W 60/00 (2009.01)
 (52) H04M 3/42238, H04W 60/005
 (54) APARELHOS E MÉTODOS PARA FORNECER MODO DE MULTIESPERA DE COMUNICAÇÃO SEM FIO COM O USO DE UM ÚNICO CARTÃO DE IDENTIFICAÇÃO DE ASSINANTE COM MÚLTIPLOS NÚMEROS DE ASSINANTE
 (57) APARELHOS E MÉTODOS PARA FORNECER MODO DE MULTIESPERA DE COMUNICAÇÃO SEM FIO COM O USO DE UM ÚNICO CARTÃO DE IDENTIFICAÇÃO DE ASSINANTE COM MÚLTIPLOS NÚMEROS DE ASSINANTE. Um dispositivo de comunicação é dotado de uma unidade de processamento. A unidade de processamento lê uma pluralidade de arquivos elementares a partir de um único cartão de identificação de assinante para cada um de uma pluralidade de números de assinante quando ativada, e se registra em uma rede para cada um dos números de assinante de acordo com os arquivos elementares lidos. Ademais, a unidade de processamento permite que um modo de multiespera de comunicações sem fio em resposta ao registro bem sucedido na rede para pelo menos dois dos números de assinante.
 (71) Mediatek Inc. (TW)
 (72) Chih-Hung Lee, Min-Ju Wu, Nai-Hsin Chang, Jen-Chien Liu
 (74) Flávia Salim Lopes

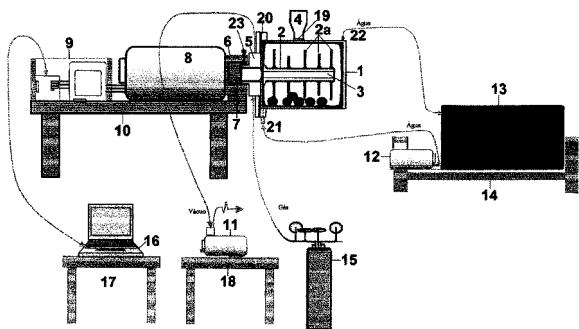


(21) PI 1105730-0 A2 3.1
 (22) 07/12/2011
 (30) 17/02/2011 EP 11 154829.3; 22/03/2011 EP 11 159267.1; 30/03/2011 DE 20 2011 000 728.6; 31/05/2011 EP 11 168323.1; 27/07/2011 EP 11 175546.8
 (51) A61K 38/54 (2006.01), A23L 1/00 (2006.01), A61K 9/16 (2006.01), A61P 1/18 (2006.01)



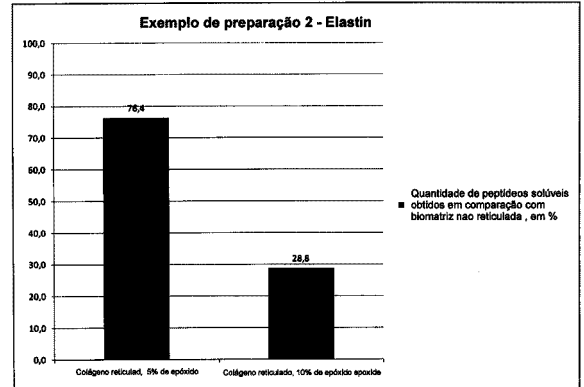
(21) **PI 1105887-0 A2** 3.1
 (22) 06/10/2011
 (30) 08/10/2010 US 61/391,142
 (51) A01N 43/40 (2006.01), A01P 13/02 (2006.01)
 (52) A01N 43/40
 (54) MÉTODO PARA CONTROLAR O CRESCIMENTO DE AZEVÉM ANUAL RESISTENTE A TRIFLURALINA EM CEREAIS
 (57) MÉTODO PARA CONTROLAR O CRESCIMENTO DE AZEVÉM ANUAL RESISTENTE A TRIFLURALINA EM CEREAIS. A presente invenção refere-se a métodos para controlar o crescimento de azevém anual resistente a trifluralina em cereais usando ditiopir são descritos. Os métodos incluem o contato do locus do cereal, no plantio ou antes de emergência de ervas daninhas, com uma quantidade herbicida eficaz de ditiopir. O ditiopir pode ser aplicado ao solo e, ou incorporado no solo no momento do plantio do cereal ou aplicado após o plantio à superfície do solo antes de as ervas daninhas surgirem.
 (71) Dow Agrosciences LLC (US)
 (72) Gregory S. Wells
 (74) Dannemann, Siemsen, Bigler & Ipanema Moreira

(21) **PI 1106612-1 A2** 3.1
 (22) 14/07/2011
 (51) B02C 7/06 (2006.01)
 (54) MOINHO DE ALTA ENERGIA COM EIXO ALETADO DO TIPO HORIZONTAL
 (57) MOINHO DE ALTA ENERGIA COM EIXO ALETADO DO TIPO HORIZONTAL. A presente invenção consiste de um equipamento para moagem de materiais particulados. Foi baseado no processo de moagem convencional, no entanto, o modelo aqui apresentado gera alta energia cinética e potencial, o qual possibilita a elaboração de ligas metálicas ou cerâmicas na forma de pó, em tempos de moagem bastante reduzido. O equipamento possui um recipiente cilíndrico que pode ser construído em aço inoxidável ou outro tipo de material metálico ou cerâmico, onde a moagem é realizada, uma árvore aletada acoplada a um eixo que está acoplado ao eixo motor. O recipiente possui uma entrada para carregamento que também serve de saída para descarregamento do material (esferas e pós). A operação de acionamento pode ser realizada por meio de um controlador lógico programável (CLP) e um inversor de frequência, cujo sistema pode ou não estar conectado a um computador. Para manter o moinho funcionando à temperatura ambiente e evitar o aquecimento excessivo do material e dos meios de moagem, o recipiente foi projetado com uma camisa interna de circulação d'água. O fluxo d'água é realizado com uma bomba hidráulica, conectada em um reservatório de alimentação. A árvore aletada gira dentro do recipiente de moagem movimentando em alta velocidade às esferas, gerando impacto entre elas, causando com isso o choque com as partículas. O resultado desses "eventos aleatórios" provoca a "soldagem" em estado sólido entre as partículas de pó, aumentando o encruamento do material e consequentemente a fratura. Após um determinado tempo de processo ocorrerá o equilíbrio e a homogeneização das partículas, a depender do tipo de material processado, das rotações empregadas e do material colocado com aditivo.
 (71) Instituto Federal de Educação, Ciência e Tecnologia da Bahia (BR/BA)
 (72) Rodrigo Estevam Coelho

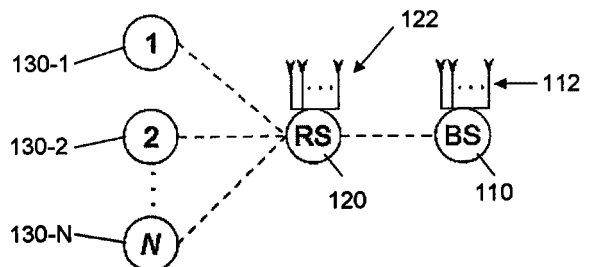


(21) **PI 1106859-0 A2** 3.1
 (22) 22/12/2011
 (30) 23/12/2010 EP 10196934.3
 (51) A61K 38/39 (2006.01), A61K 45/06 (2006.01), A61K 47/42 (2006.01), A61K 9/70 (2006.01), A61L 15/32 (2006.01), A61Q 19/00 (2006.01), A61L 27/24 (2006.01)
 (52) A61K 38/39, A61K 45/06, A61K 47/42, A61K 9/70, A61L 15/32, A61Q 19/00, A61L 27/24
 (54) MATRIZES DE COLÁGENO ESTABILIZADAS CONTRA DEGRADAÇÃO, BIOCOMPATÍVEIS
 (57) MATRIZES DE COLÁGENO ESTABILIZADAS CONTRA DEGRADAÇÃO, BIOCOMPATÍVEIS. A presente invenção refere-se a matrizes de colágeno estabilizadas contra degradação, biocompatíveis que são distinguidas em particular pelo fato de que elas contêm constituintes de peptídeo e colágeno solúvel, a processos para a preparação de tais matrizes de colágeno, processos esses que incluem em particular reticulação química com um agente de reticulação de epóxi-funcional, e ao uso das matrizes de colágeno de acordo com a invenção como um agente farmacêutico ou cosmético, em particular para o uso tópico, e como um agente de tratamento de ferimento, como um implante ou como um agente hemostático em seres humanos ou animais, e como uma armação para a população de células na biotecnologia, pesquisa básica e nó campo de engenharia de tecido.

(71) Dr. Suwelack Skin & Health Care AG (DE)
 (72) Ralf Malessa, Anja Kassner
 (74) DANNEMANN, SIEMSEN, BIGLER & IPANEMA MOREIRA



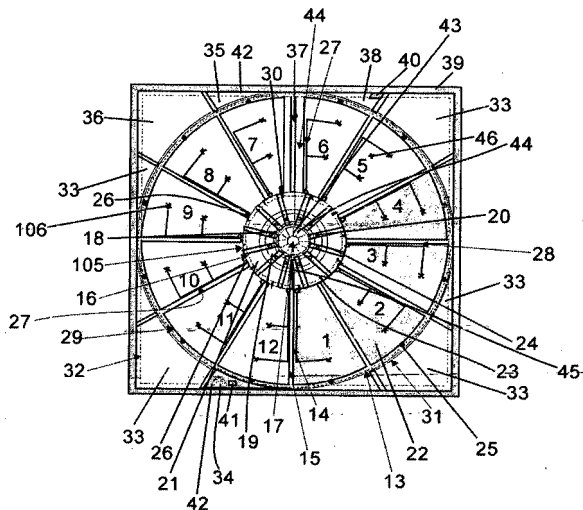
(21) **PI 1106984-8 A2** 3.1
 (22) 29/12/2011
 (30) 18/05/2011 US 13/110285
 (51) H04B 7/155 (2006.01)
 (52) H04B 7/15521
 (54) MÉTODO, EM UM NÓ, PARA UM SISTEMA DE COMUNICAÇÃO CELULAR, APARELHO PARA UMA ESTAÇÃO DE RETRANSMISSÃO PARA UMA REDE DE COMUNICAÇÃO SEM FIO, APARELHO PARA UMA ESTAÇÃO MÓVEL PARA UMA REDE DE COMUNICAÇÃO SEM FIO, E, MÉTODO, EM UMA ESTAÇÃO MÓVEL, PARA UMA REDE DE COMUNICAÇÃO SEM FIO
 (57) MÉTODO, EM UM NÓ, PARA UM SISTEMA DE COMUNICAÇÃO CELULAR, DE RETRANSMISSÃO DE RESPECTIVOS PRIMEIROS SINAIS SEM FIOS DE UMA PLURALIDADE DE ESTAÇÕES MÓVEIS ATÉ UMA ESTAÇÃO BASE E SEGUNDOS SINAIS SEM FIOS DA ESTAÇÃO BASE ATÉ A PLURALIDADE DE ESTAÇÕES MÓVEIS, APARELHO PARA UMA ESTAÇÃO DE RETRANSMISSÃO PARA UMA REDE DE COMUNICAÇÃO SEM FIOS, PARA RETRANSMITIR PRIMEIROS SINAIS SEM FIOS DE ESTAÇÕES MÓVEIS ATÉ UMA ESTAÇÃO BASE E UM SEGUNDO SINAL SEM FIOS DA ESTAÇÃO BASE ATÉ AS ESTAÇÕES MÓVEIS E APARELHO E MÉTODO PARA UMA ESTAÇÃO MÓVEL PARA UMA REDE DE COMUNICAÇÃO SEM FIOS. É descrita melhor retransmissão tipo amplificar e encaminhar em uma rede de comunicação que inclui uma rede exemplar de múltiplas estações móveis de antena única, uma estação de retransmissão multiantenas e uma estação base multiantenas. Comunicação bidirecional com maior eficiência de transmissão é habilitada por processamento de adequado na estação de retransmissão sem deficiências das atuais técnicas de retransmissão. Matrizes de processamento de transmissão e recepção linear são divulgadas, e mostra-se que o número de antenas na estação de retransmissão e na estação base podem ser substancialmente os mesmos sem reduzir a capacidade de rede, correspondendo intimamente o desempenho para baixas e altas raízes de sinal por ruído das técnicas atuais que exigem que a estação de retransmissão tenha duas vezes mais antenas que a estação base.
 (71) Ericsson Telecomunicações S.A. (BR/SP)
 (72) Francisco Rodrigo P. Cavalcanti, Pedro R. S. Lopes, Yuri C. B. Silva, PETER LARSSON
 (74) Momsen, Leonardos & Cia.



(21) **PI 1107172-9 A2** 3.1
 (22) 27/01/2011
 (51) A01K 63/00 (2006.01)
 (54) DISPOSIÇÃO CONSTRUTIVA APLICADA EM TANQUES CILÍNDRICOS PARA PRODUÇÃO DE PEIXES E OUTRAS CULTURAS
 (57) DISPOSIÇÃO CONSTRUTIVA APLICADA EM TANQUES CILÍNDRICOS PARA PRODUÇÃO DE PEIXES E OUTRAS CULTURAS, consiste em um conjunto de tanques sempre múltiplos de três de iguais metragens, logicamente a metragem e a quantidade de tanques variam conforme o tamanho do módulo a ser construído. Neste caso específico da presente patente consideramos um total de doze tanques com 10.000m2 para cada tanque, portanto, consiste em quatro tanques de crescimento; oito tanques de determinação; tubulação de abastecimento dos tanques; tubulação de abastecimento do centro do módulo;

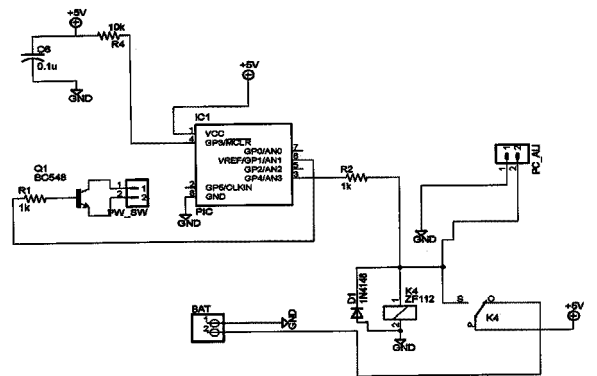
entrada para o centro de modulo; canal de escoamento dos tanques; caixa de coleta; passarelas de manejo; canal de manejo; eclusa do canal de manejo; plataforma de trabalho; cobertura anti pássaros; comporta de saída da recirculação; comporta de esvaziamento dos tanques; comportas de entradas dos tanques; silos de ração; arraçoamento automatizado; taludes internos; talude perimetral do círculo; hidro comporta; tubulação de irrigação de outras culturas; canal de esvaziamento das outras culturas; outras culturas; instalações; filtro; depósito de decantação de água; canal geral de escoamento; reservatório geral; talude externo do modulo; comporta e filtro geral de entrada; residências; áudio vídeo; bomba de recalque; dispositivo de elevação dos peixes; rosca de arregamento e balança; aeradores.

- (71) DOMINGOS MARCANTE (BR/MS)
- (72) DOMINGOS MARCANTE
- (74) REMAT MARCAS E PATENTES LTDA.



- (21) **PI 1107188-5 A2** 3.1
- (22) 29/12/2011
- (51) G06F 1/30 (2006.01), G11C 5/14 (2006.01)
- (52) G06F 1/30, G11C 5/141
- (54) DISPOSITIVO PARA RELIGAMENTO AUTOMÁTICO DE COMPUTADORES
- (57) DISPOSITIVO PARA RELIGAMENTO AUTOMÁTICO DE COMPUTADORES Compreende a presente patente de invenção a um dispositivo eletrônico que tem a função de efetuar sem a utilização da ação humana, o religamento automático de computadores pessoais e servidores, por ocasião da queda repentina ou a interrupção no sistema de fornecimento da energia elétrica fornecida pelas redes de transmissão das empresas

responsáveis e de suas conoessionárias. O dispositivo alimentado por uma bateria de 4,8V, verifica constantemente o estado de energia elétrica proveniente da fonte de energia do computador, aguardando aproximadamente trinta segundos para religar o computador assim que a energia elétrica for restabelecida, repetindo este ciclo até que o computador seja ligado.
 (71) Vinicius Silva Loureiro (BR/MG) , Tiago Silva Loureiro (BR/MG)
 (72) Vinicius Silva Loureiro, Tiago Silva Loureiro



3.6
 PUBLICAÇÃO DO PEDIDO ARQUIVADO DEFINITIVAMENTE - ART. 216 PARÁG. 2º E ART. 17 PARÁG. 2º DA LPI

- (21) **BR 10 2012 020800-8 A2** 3.6
- (22) 20/08/2012
- (51) C07K 7/08 (2006.01), A61K 38/10 (2006.01), A61P 15/10 (2006.01)
- (54) PEPTÍDEO SINTÉTICO PNTX (19), COMPOSIÇÕES FARMACÊUTICAS E USO
- (57) PEPTÍDEO SINTÉTICO PNTX (19), COMPOSIÇÕES FARMACÊUTICAS E USO. A presente invenção refere-se a um peptídeo sintético de 19 aminoácidos, denominado PnTx(19), construído a partir da sequência da toxina nativa PnTx2-6, da aranha Phoneutria nigriventer. Refere-se também a composições farmacêuticas contendo tal peptídeo e ao seu uso no tratamento da disfunção erétil e/ou na potencialização da função erétil.
- (71) UNIVERSIDADE FEDERAL DE MINAS GERAIS - UFMG (BR/MG) , FAPEMIG - FUNDAÇÃO DE AMPARO A PESQUISA DO ESTADO DE MINAS GERAIS (BR/MG)
- (72) CAROLINA NUNES DA SILVA, FLÁVIA DE MARCO ALMEIDA, ROSANGELA DA SILVA LOMEIO, FERNANDA SILVA TORRES, ADRIANO MONTEIRO DE CASTRO PIMENTA, MARIA ELENA DE LIMA PEREZ GARCIA, PAULO SÉRGIO LACERDA BEIRÃO





Diretoria de Patentes - DIRPA

Despachos Relativos a Pedidos e Patentes

Período de Transição (Lei 5772/71)

RPI 2327 de 11/08/2015

1. Pedido Internacional PCT/BR Designado ou Eleito

1.1 PUBLICAÇÃO INTERNACIONAL - PCT. APRESENTAÇÃO DE PETIÇÃO DE REQUERIMENTO DE ENTRADA NA FASE NACIONAL.

- (21) **BR 11 2014 000045-0** 1.1
(30) 01/07/2011 US 13/175.502
(51) B63B 1/10 (2006.01), B63B 21/50 (2006.01)
(86) PCT US2012/044535 de 28/06/2012
(87) WO 2013/006358 de 10/01/2013
- (21) **BR 11 2014 022881-7** 1.1
(30) 16/03/2012 US 61/611.846
(51) G06F 17/30 (2006.01)
(86) PCT IB2013/000931 de 15/03/2013
(87) WO 2013/136190 de 19/09/2013
- (21) **BR 11 2015 012704-5** 1.1
(30) 27/11/2013 CN 201310617318.X
(51) B61F 5/04 (2006.01)
(86) PCT CN2014/081020 de 27/06/2014
(87) WO 2015/078180 de 04/06/2015
- (21) **BR 11 2015 017800-6** 1.1
(30) 26/02/2013 EP 13156674.7
(51) C07K 16/30 (2006.01), C07K 16/28 (2006.01), C07K 16/46 (2006.01), A61P 35/00 (2006.01), C07K 16/32 (2006.01)
(86) PCT EP2014/053378 de 21/02/2014
(87) WO 2014/131694 de 04/09/2014
- (21) **BR 11 2015 017803-0** 1.1
(30) 01/02/2013 US 13/757.236
(51) A61F 9/00 (2006.01), A61F 9/009 (2006.01)
(86) PCT US2014/013971 de 31/01/2014
(87) WO 2014/120990 de 07/08/2014
- (21) **BR 11 2015 017805-7** 1.1
(30) 05/02/2013 DE 10 2013 201 842.8
(51) B29C 70/34 (2006.01), B60B 5/02 (2006.01), B29D 99/00 (2010.01), B29L 31/32 (2006.01)
(86) PCT EP2014/051543 de 27/01/2014
(87) WO 2014/122042 de 14/08/2014
- (21) **BR 11 2015 017806-5** 1.1
(51) A23C 9/123 (2006.01), A23C 9/133 (2006.01)
(86) PCT IB2013/000162 de 25/01/2013
(87) WO 2014/114970 de 31/07/2014
- (21) **BR 11 2015 017808-1** 1.1
(51) B64C 23/06 (2006.01), F04D 29/38 (2006.01)
(86) PCT IB2013/050676 de 25/01/2013
(87) WO 2014/114988 de 31/07/2014
- (21) **BR 11 2015 017816-2** 1.1
(30) 02/05/2013 JP 2013-096809
(51) B22D 11/128 (2006.01)
(86) PCT JP2014/061845 de 28/04/2014
(87) WO 2014/178369 de 06/11/2014
- (21) **BR 11 2015 017818-9** 1.1
(30) 06/02/2013 EP 13154137.7;
17/04/2013 EP 13164081.5; 22/05/2013 EP 13168791.5; 07/10/2013 EP 13187567.6
(51) C07F 11/00 (2006.01), A61L 2/00 (2006.01)
(86) PCT EP2014/052360 de 06/02/2014
(87) WO 2014/122225 de 14/08/2014
- (21) **BR 11 2015 017819-7** 1.1
(30) 28/01/2013 NO 20130146
(51) B01J 23/00 (2006.01), C01B 21/26 (2006.01)
(86) PCT EP2014/051426 de 24/01/2014
(87) WO 2014/114763 de 31/07/2014
- (21) **BR 11 2015 017822-7** 1.1
(30) 25/01/2013 US 13/750.321
(51) C09D 4/00 (2006.01)
(86) PCT US2014/012006 de 17/01/2014
(87) WO 2014/116511 de 31/07/2014
- (21) **BR 11 2015 017825-1** 1.1
(30) 24/04/2013 CN 201310146121.2
(51) G06F 9/44 (2006.01)
(86) PCT CN2013/085927 de 25/10/2013
(87) WO 2014/173097 de 30/10/2014
- (21) **BR 11 2015 017826-0** 1.1
(30) 08/04/2013 CN 201310119636.3
(51) G06F 9/45 (2006.01)
(86) PCT CN2013/085931 de 25/10/2013
(87) WO 2014/166231 de 16/10/2014
- (21) **BR 11 2015 017828-6** 1.1
(30) 21/02/2013 EP 13156209.2
(51) H01B 3/22 (2006.01)
(86) PCT EP2014/053354 de 20/02/2014
(87) WO 2014/128227 de 28/08/2014
- (21) **BR 11 2015 017829-4** 1.1
(30) 11/03/2013 US 61/775.801
(51) C12N 15/82 (2006.01), C12N 9/42 (2006.01)
(86) PCT US2014/022247 de 10/03/2014
(87) WO 2014/164389 de 09/10/2014
- (21) **BR 11 2015 017830-8** 1.1
(30) 29/01/2013 EP 13153013.1;
29/01/2013 US 61/757.899; 15/07/2013 EP 13176512.5
(51) C12N 9/80 (2006.01), C12N 15/82 (2006.01), C12N 15/55 (2006.01)
- (86) PCT EP2014/051522 de 27/01/2014
(87) WO 2014/118123 de 07/08/2014
- (21) **BR 11 2015 017831-6** 1.1
(51) A47J 31/44 (2006.01), A47J 31/00 (2006.01)
(86) PCT CN2013/071574 de 08/02/2013
(87) WO 2014/121520 de 14/08/2014
- (21) **BR 11 2015 017837-5** 1.1
(30) 07/03/2013 US 61/774.132
(51) A61Q 5/12 (2006.01), A61K 8/41 (2006.01), C07C 321/14 (2006.01)
(86) PCT US2014/018983 de 27/02/2014
(87) WO 2014/137739 de 12/09/2014
- (21) **BR 11 2015 017838-3** 1.1
(51) F02D 45/00 (2006.01), G01N 27/41 (2006.01)
(86) PCT JP2013/051912 de 29/01/2013
(87) WO 2014/118893 de 07/08/2014
- (21) **BR 11 2015 017843-0** 1.1
(30) 28/01/2013 US 61/757.675;
11/02/2013 US 13/764.654
(51) C05B 11/02 (2006.01)
(86) PCT US2014/013383 de 28/01/2014
(87) WO 2014/117147 de 31/07/2014
- (21) **BR 11 2015 017844-8** 1.1
(30) 31/01/2013 FR 1350818;
20/12/2013 FR 1363191
(51) A63B 69/20 (2006.01)
(86) PCT FR2014/050172 de 31/01/2014
(87) WO 2014/118471 de 07/08/2014
- (21) **BR 11 2015 017846-4** 1.1
(30) 31/01/2013 GB 1301682.9
(51) A23L 1/164 (2006.01), A21D 13/00 (2006.01), A23L 1/212 (2006.01)
(86) PCT EP2014/051639 de 28/01/2014
(87) WO 2014/118183 de 07/08/2014
- (21) **BR 11 2015 017847-2** 1.1
(30) 29/01/2013 GB 1301574.8;
29/01/2013 GB 1301575.5
(51) F24F 13/20 (2006.01), F04D 25/08 (2006.01), F04D 29/46 (2006.01), F24F 6/14 (2006.01), F24F 13/26 (2006.01)
(86) PCT GB2014/050023 de 06/01/2014
(87) WO 2014/118501 de 07/08/2014
- (21) **BR 11 2015 017850-2** 1.1
(30) 30/01/2013 DE 10 2013 201 532.1
(51) F02B 77/04 (2006.01), F02B 29/04 (2006.01)
(86) PCT EP2013/003868 de 19/12/2013
(87) WO 2014/117799 de 07/08/2014
- (21) **BR 11 2015 017853-7** 1.1
(30) 01/02/2013 EP 13153682.3;
06/03/2013 EP 13158039.1
(51) A01N 33/12 (2006.01), A01N 25/10 (2006.01), A01P 1/00 (2006.01), C07C 217/50 (2006.01), C08K 5/00 (2006.01),
- C08K 5/19 (2006.01), C09D 5/02 (2006.01)
(86) PCT EP2014/051970 de 31/01/2014
(87) WO 2014/118350 de 07/08/2014
- (21) **BR 11 2015 017854-5** 1.1
(30) 07/02/2013 EP 13154370.4
(51) H01R 39/64 (2006.01)
(86) PCT EP2014/052223 de 05/02/2014
(87) WO 2014/122164 de 14/08/2014
- (21) **BR 11 2015 017855-3** 1.1
(30) 28/01/2013 US 61/757.353
(51) C08F 8/00 (2006.01), C08F 10/10 (2006.01), C08L 23/28 (2006.01), C08L 23/22 (2006.01)
(86) PCT US2014/010053 de 02/01/2014
(87) WO 2014/120386 de 07/08/2014
- (21) **BR 11 2015 017856-1** 1.1
(30) 28/01/2013 NO 20130145
(51) B01J 23/00 (2006.01), C01B 21/26 (2006.01)
(86) PCT EP2014/051427 de 24/01/2014
(87) WO 2014/114764 de 31/07/2014
- (21) **BR 11 2015 017858-8** 1.1
(30) 29/01/2013 US 61/757.805;
02/04/2013 EP PCT/EP2013/056963;
10/07/2013 EP PCT/EP2013/064621
(51) G06F 19/18 (2011.01), G06F 19/28 (2011.01), G06F 19/00 (2011.01)
(86) PCT EP2013/070493 de 01/10/2013
(87) WO 2014/117875 de 07/08/2014
- (21) **BR 11 2015 017860-0** 1.1
(30) 29/01/2013 US 61/757.851
(51) B01F 3/04 (2006.01), B01F 5/00 (2006.01)
(86) PCT NZ2014/000009 de 29/01/2014
(87) WO 2014/120023 de 07/08/2014
- (21) **BR 11 2015 017863-4** 1.1
(30) 26/04/2013 TR 2013/05016
(51) D06M 15/263 (2006.01), D06M 15/233 (2006.01), D06M 15/227 (2006.01), D06M 15/356 (2006.01), D06M 15/55 (2006.01), D06M 15/693 (2006.01), B60C 9/00 (2006.01), D06M 101/32 (2006.01), D06M 101/34 (2006.01)
(86) PCT TR2014/000123 de 22/04/2014
(87) WO 2014/175844 de 30/10/2014
- (21) **BR 11 2015 017869-3** 1.1
(30) 28/01/2013 US 13/751.835
(51) C07C 69/76 (2006.01), C07C 67/03 (2006.01)
(86) PCT US2014/013175 de 27/01/2014
(87) WO 2014/117076 de 31/07/2014
- (21) **BR 11 2015 017875-8** 1.1
(30) 30/01/2013 EP 13153329.1
(51) A61K 8/46 (2006.01), A61Q 5/02 (2006.01), A61K 8/60 (2006.01), A61Q 19/10 (2006.01), A61K 8/11 (2006.01),



- C11D 1/06 (2006.01), C11D 1/66 (2006.01), C11D 1/83 (2006.01), C11D 3/50 (2006.01), C11D 17/00 (2006.01), C11D 1/14 (2006.01)
(86) PCT EP2014/051452 de 30/01/2013
(87) WO 2014/118095 de 07/08/2014
- (21) **BR 11 2015 017876-6** 1.1
(30) 28/01/2013 CN 201310032141.7
(51) H04L 12/803 (2013.01), H04L 29/12 (2006.01)
(86) PCT CN2013/083587 de 16/09/2013
(87) WO 2014/114097 de 31/07/2014
- (21) **BR 11 2015 017877-4** 1.1
(30) 07/02/2013 US 13/761.387
(51) G06F 3/0346 (2013.01)
(86) PCT US2014/011572 de 15/01/2014
(87) WO 2014/123669 de 14/08/2014
- (21) **BR 11 2015 017878-2** 1.1
(30) 31/01/2013 US 61/758.861
(51) C07D 471/04 (2006.01), A61K 31/4375 (2006.01), A61P 21/00 (2006.01), A61P 25/00 (2006.01), A61P 35/00 (2006.01)
(86) PCT US2014/013327 de 28/01/2014
(87) WO 2014/120654 de 07/08/2014
- (21) **BR 11 2015 017879-0** 1.1
(30) 25/01/2013 KR 10-2013-0008500
(51) D06F 33/02 (2006.01)
(86) PCT KR2014/000029 de 03/01/2014
(87) WO 2014/115976 de 31/07/2014
- (21) **BR 11 2015 017880-4** 1.1
(30) 01/02/2013 ES P201330113
(51) E04F 15/12 (2006.01), E04F 13/075 (2006.01), B32B 38/08 (2006.01), B32B 7/10 (2006.01), B32B 37/15 (2006.01)
(86) PCT ES2014/070047 de 23/01/2014
(87) WO 2014/118410 de 07/08/2014
- (21) **BR 11 2015 017881-2** 1.1
(30) 22/02/2013 US 61/768.262
(51) F28D 21/00 (2006.01), F28F 13/00 (2006.01)
(86) PCT US2013/062711 de 30/09/2013
(87) WO 2014/130096 de 28/08/2014
- (21) **BR 11 2015 017883-9** 1.1
(30) 04/02/2013 US 13/758.307
(51) G06F 3/00 (2006.01)
(86) PCT US2014/011573 de 15/01/2014
(87) WO 2014/120438 de 07/08/2014
- (21) **BR 11 2015 017884-7** 1.1
(30) 30/01/2013 DE 10 2013 100 922.0
(51) E05D 15/06 (2006.01)
(86) PCT EP2014/051321 de 23/01/2014
(87) WO 2014/118075 de 07/08/2014
- (21) **BR 11 2015 017888-0** 1.1
(30) 08/02/2013 FR 1351102
(51) C07C 67/475 (2006.01), C07C 69/593 (2006.01), C07C 255/23 (2006.01), C07C 51/285 (2006.01), C07C 55/18 (2006.01), C07C 55/20 (2006.01), C07C 253/30 (2006.01)
(86) PCT FR2014/050247 de 10/02/2014
(87) WO 2014/122410 de 14/08/2014
- (21) **BR 11 2015 017890-1** 1.1
(30) 30/01/2013 US 13/753.883
(51) A61B 17/17 (2006.01)
(86) PCT US2014/011665 de 15/01/2014
(87) WO 2014/120446 de 07/08/2014
- (21) **BR 11 2015 017891-0** 1.1
(30) 20/12/2013 CN PCT/CN2013/090108; 05/02/2014 EP 14153955.1
(51) A61B 5/0245 (2006.01), A61B 5/0452 (2006.01), A61B 5/22 (2006.01)
(86) PCT EP2014/078625 de 19/12/2014
(87) WO 2015/091894 de 25/06/2015
- (21) **BR 11 2015 017892-8** 1.1
(51) H01M 10/48 (2006.01), G01R 31/36 (2006.01), H02J 7/00 (2006.01)
(86) PCT JP2013/000581 de 01/02/2013
(87) WO 2014/118824 de 07/08/2014
- (21) **BR 11 2015 017894-4** 1.1
(30) 31/01/2013 GB 1301747.0
(51) C12Q 1/00 (2006.01), G01N 27/327 (2006.01)
(86) PCT GB2014/050257 de 30/01/2014
(87) WO 2014/118551 de 07/08/2014
- (21) **BR 11 2015 017895-2** 1.1
(30) 08/02/2013 GB 1302301.5
(51) C10G 2/00 (2006.01), B01J 8/04 (2006.01), B01J 8/02 (2006.01)
(86) PCT GB2014/050101 de 15/01/2014
(87) WO 2014/122421 de 14/08/2014
- (21) **BR 11 2015 017896-0** 1.1
(30) 08/02/2013 US 13/763.425
(51) F23R 3/28 (2006.01), F02C 7/22 (2006.01), F02M 61/16 (2006.01)
(86) PCT US2014/014784 de 05/02/2014
(87) WO 2014/123950 de 14/08/2014
- (21) **BR 11 2015 017897-9** 1.1
(30) 29/01/2013 US 61/757.992
(51) F25D 3/00 (2006.01)
(86) PCT US2014/013436 de 28/01/2014
(87) WO 2014/120680 de 07/08/2014
- (21) **BR 11 2015 017899-5** 1.1
(30) 25/01/2013 US 61/757.070; 29/03/2013 US PCT/US2013/034697
(51) H04L 12/18 (2006.01), H04L 12/28 (2006.01)
(86) PCT US2014/012998 de 24/01/2014
(87) WO 2014/116983 de 31/07/2014
- (21) **BR 11 2015 017901-0** 1.1
(30) 12/02/2013 US 13/765.414
(51) E21B 47/00 (2006.01), G01V 3/18 (2006.01), G01V 3/38 (2006.01), E21B 49/08 (2006.01)
(86) PCT US2014/015700 de 11/02/2014
(87) WO 2014/126883 de 21/08/2014
- (21) **BR 11 2015 017902-9** 1.1
(30) 21/02/2013 JP 2013-031655
(51) B60R 21/213 (2011.01), B60R 21/201 (2011.01)
(86) PCT JP2013/083315 de 12/12/2013
(87) WO 2014/129054 de 28/08/2014
- (21) **BR 11 2015 017903-7** 1.1
(30) 28/01/2013 EP 13152908.3
(51) A61K 39/04 (2006.01)
(86) PCT EP2014/051645 de 28/01/2014
(87) WO 2014/114812 de 31/07/2014
- (21) **BR 11 2015 017925-8** 1.1
(30) 07/02/2013 US 13/761.697
(51) E02F 9/16 (2006.01), E02F 9/08 (2006.01)
(86) PCT US2014/015184 de 07/02/2014
(87) WO 2014/124188 de 14/08/2014
- (21) **BR 11 2015 017926-6** 1.1
(30) 29/01/2013 DE 10 2013 201 392.2
(51) C09J 5/06 (2006.01), B32B 7/12 (2006.01), B32B 15/08 (2006.01), C09J 163/00 (2006.01), C09J 177/00 (2006.01), C08L 61/06 (2006.01), C08L 63/00 (2006.01), C08L 67/02 (2006.01)
(86) PCT EP2014/051695 de 29/01/2014
(87) WO 2014/118213 de 07/08/2014
- (21) **BR 11 2015 017929-0** 1.1
(30) 06/02/2013 EP 13154256.5
(51) C07D 403/12 (2006.01), C07D 239/70 (2006.01), C07D 487/04 (2006.01), A61K 31/517 (2006.01), A61P 11/06 (2006.01), A61P 19/02 (2006.01)
(86) PCT EP2014/052217 de 05/02/2014
(87) WO 2014/122160 de 14/08/2014
- (21) **BR 11 2015 017930-4** 1.1
(30) 28/01/2013 JP 2013-013560
(51) B25B 5/04 (2006.01), B25B 5/06 (2006.01), B25B 5/12 (2006.01)
(86) PCT JP2013/083810 de 11/12/2013
(87) WO 2014/115445 de 31/07/2014
- (21) **BR 11 2015 017931-2** 1.1
(30) 30/01/2013 EP PCT/EP2013/051811
(51) C08G 69/26 (2006.01), C08G 69/30 (2006.01), C07C 209/68 (2006.01), C07C 211/09 (2006.01), C07C 211/12 (2006.01), C07C 51/41 (2006.01)
(86) PCT EP2014/051804 de 30/01/2014
(87) WO 2014/118278 de 07/08/2014
- (21) **BR 11 2015 017932-0** 1.1
(30) 28/01/2013 JP 2013-013658
(51) B25B 1/04 (2006.01), B25B 1/18 (2006.01), B25B 5/04 (2006.01), B25B 5/06 (2006.01), B25B 5/12 (2006.01)
(86) PCT JP2013/083809 de 11/12/2013
(87) WO 2014/115444 de 31/07/2014
- (21) **BR 11 2015 017934-7** 1.1
(30) 29/01/2013 FR 1350758
(51) A61Q 19/00 (2006.01), A61K 8/97 (2006.01)
(86) PCT EP2014/051684 de 29/01/2014
(87) WO 2014/118207 de 07/08/2014
- (21) **BR 11 2015 017935-5** 1.1
(30) 05/02/2013 US 61/760.863
(51) F24J 2/54 (2006.01), F24J 2/52 (2006.01)
(86) PCT IB2014/000114 de 05/02/2014
(87) WO 2014/122518 de 14/08/2014
- (21) **BR 11 2015 017937-1** 1.1
(30) 01/02/2013 EP 13000500.2
(51) B29B 9/14 (2006.01), B29B 9/16 (2006.01), B29B 15/12 (2006.01), B29B 15/14 (2006.01), B29B 9/06 (2006.01)
(86) PCT EP2014/051574 de 28/01/2014
(87) WO 2014/118144 de 07/08/2014
- (21) **BR 11 2015 017940-1** 1.1
(30) 04/02/2013 DE 10 2013 001 808.0
(51) G06T 7/00 (2006.01)
(86) PCT EP2014/052033 de 03/02/2014
(87) WO 2014/118367 de 07/08/2014
- (21) **BR 11 2015 017941-0** 1.1
(30) 06/02/2013 GB 1302115.9
(51) F16L 1/14 (2006.01), F16L 1/16 (2006.01), F16L 1/20 (2006.01)
(86) PCT GB2014/050335 de 06/02/2014
(87) WO 2014/122457 de 14/08/2014
- (21) **BR 11 2015 017944-4** 1.1
(30) 14/03/2013 JP 2013-051913
(51) E05B 29/02 (2006.01), E05B 15/00 (2006.01)
(86) PCT JP2014/051341 de 23/01/2014
(87) WO 2014/141749 de 18/09/2014
- (21) **BR 11 2015 017945-2** 1.1
(30) 15/03/2013 US 61/787.989; 06/03/2014 US 14/198.901
(51) A61L 27/16 (2006.01), A61L 27/34 (2006.01), A61L 27/50 (2006.01), A61L 31/04 (2006.01), A61L 31/10 (2006.01), A61L 31/14 (2006.01)
(86) PCT US2014/021554 de 07/03/2014
(87) WO 2014/149927 de 25/09/2014
- (21) **BR 11 2015 017946-0** 1.1
(51) C09K 8/00 (2006.01)
(86) PCT US2013/028691 de 01/03/2013
(87) WO 2014/133550 de 04/09/2014
- (21) **BR 11 2015 017947-9** 1.1
(51) E21B 7/08 (2006.01), E21B 29/06 (2006.01)
(86) PCT US2013/029039 de 05/03/2013
(87) WO 2014/137315 de 12/09/2014
- (21) **BR 11 2015 017949-5** 1.1
(30) 31/01/2013 US 13/755.910
(51) C07C 29/38 (2006.01), C07C 31/20 (2006.01), C07C 31/22 (2006.01)
(86) PCT US2014/012032 de 17/01/2014
(87) WO 2014/120481 de 07/08/2014
- (21) **BR 11 2015 017950-9** 1.1
(51) E21B 44/00 (2006.01), E21B 45/00 (2006.01), E21B 49/00 (2006.01)
(86) PCT US2013/027958 de 27/02/2013
(87) WO 2014/133501 de 04/09/2014
- (21) **BR 11 2015 017951-7** 1.1
(30) 31/01/2013 JP 2013-017153; 06/03/2013 JP 2013-044450
(51) C04B 35/043 (2006.01)
(86) PCT JP2014/051900 de 29/01/2014
(87) WO 2014/119593 de 07/08/2014
- (21) **BR 11 2015 017952-5** 1.1
(30) 07/02/2013 US 13/762.024
(51) B29C 70/42 (2006.01), B29C 43/36 (2006.01)
(86) PCT US2014/010211 de 03/01/2014
(87) WO 2014/123645 de 14/08/2014
- (21) **BR 11 2015 017953-3** 1.1
(51) B60G 9/04 (2006.01)
(86) PCT JP2013/052070 de 30/01/2013
(87) WO 2014/118915 de 07/08/2014
- (21) **BR 11 2015 017954-1** 1.1
(30) 29/01/2013 US 61/757.805
(51) G06F 19/18 (2011.01), G06F 19/00 (2011.01), G06F 19/28 (2011.01)
(86) PCT EP2013/064621 de 10/07/2013
(87) WO 2014/117873 de 07/08/2014
- (21) **BR 11 2015 017955-0** 1.1
(30) 31/05/2013 CN 201310214891.6
(51) G11B 27/10 (2006.01)
(86) PCT CN2014/076179 de 25/04/2014
(87) WO 2014/190829 de 04/12/2014
- (21) **BR 11 2015 017958-4** 1.1
(30) 01/02/2013 US 61/759.922
(51) A61K 38/38 (2006.01), C07D 241/52 (2006.01), C07K 14/76 (2006.01)
(86) PCT US2014/014478 de 03/02/2014
(87) WO 2014/121210 de 07/08/2014
- (21) **BR 11 2015 017959-2** 1.1
(30) 29/01/2013 US 61/757.983
(51) A23G 3/42 (2006.01), A23L 1/06 (2006.01)
(86) PCT US2014/012869 de 24/01/2014
(87) WO 2014/120564 de 07/08/2014



(21) BR 11 2015 017960-6 1.1 (30) 09/03/2013 US 13/791,958 (51) C09K 8/36 (2006.01) (86) PCT US2014/022214 de 09/03/2014 (87) WO 2014/164381 de 09/10/2014	21/10 (2006.01), B32B 27/06 (2006.01), B32B 27/12 (2006.01), B32B 27/34 (2006.01), C08J 5/12 (2006.01) (86) PCT EP2014/051692 de 29/01/2014 (87) WO 2014/118210 de 07/08/2014	(86) PCT US2014/013826 de 30/01/2014 (87) WO 2014/123748 de 14/08/2014	(51) F27B 3/08 (2006.01), F27D 11/10 (2006.01), H05B 7/10 (2006.01), H05B 7/105 (2006.01) (86) PCT EP2014/051578 de 28/01/2014 (87) WO 2014/118147 de 07/08/2014
(21) BR 11 2015 017961-4 1.1 (30) 01/02/2013 GB 1301788.4 (51) B42D 15/00 (2006.01), B41M 3/14 (2006.01), B42D 25/00 (2014.01) (86) PCT GB2014/050283 de 03/02/2014 (87) WO 2014/118568 de 07/08/2014	(21) BR 11 2015 017979-7 1.1 (30) 06/02/2013 EP 13154130.2 (51) G09F 13/04 (2006.01), G09F 13/06 (2006.01), G09F 13/10 (2006.01) (86) PCT EP2014/051922 de 31/01/2014 (87) WO 2014/122078 de 14/08/2014	(21) BR 11 2015 017997-5 1.1 (30) 31/01/2013 US 61/759,300 (51) C07D 403/12 (2006.01), C07D 215/54 (2006.01), C07D 401/12 (2006.01), C07D 413/12 (2006.01), C07D 241/44 (2006.01), C07D 417/12 (2006.01), A61K 31/498 (2006.01), A61K 31/465 (2006.01), A61K 31/4709 (2006.01), A61P 25/00 (2006.01), A61P 29/00 (2006.01) (86) PCT US2014/013662 de 29/01/2014 (87) WO 2014/120815 de 07/08/2014	(21) BR 11 2015 018032-9 1.1 (51) H04L 29/06 (2006.01) (86) PCT EP2013/051826 de 30/01/2013 (87) WO 2014/117835 de 07/08/2014
(21) BR 11 2015 017963-0 1.1 (30) 28/01/2013 CN 20131002097.X (51) C07D 239/42 (2006.01), A61K 31/5377 (2006.01), A61P 35/00 (2006.01), A61P 7/00 (2006.01), A61P 29/00 (2006.01), A61P 37/02 (2006.01), A61P 31/12 (2006.01), A61P 9/00 (2006.01), A61P 3/00 (2006.01), A61P 35/02 (2006.01), A61P 19/02 (2006.01), A61P 19/06 (2006.01), A61P 11/06 (2006.01), A61P 11/00 (2006.01), A61P 11/02 (2006.01) (86) PCT CN2014/071710 de 28/01/2014 (87) WO 2014/114274 de 31/07/2014	(21) BR 11 2015 017980-0 1.1 (30) 29/01/2013 US 13/753,391 (51) A63F 13/358 (2014.01), A63F 13/55 (2014.01) (86) PCT US2014/012815 de 23/01/2014 (87) WO 2014/120558 de 07/08/2014	(21) BR 11 2015 017998-3 1.1 (30) 11/02/2013 EP 13154796.0 (51) B65D 83/20 (2006.01) (86) PCT EP2014/050667 de 15/01/2014 (87) WO 2014/121985 de 14/08/2014	(21) BR 11 2015 018033-7 1.1 (30) 31/01/2013 JP 2013-017167 (51) C07D 417/10 (2006.01), A61K 31/427 (2006.01), A61P 1/04 (2006.01), A61P 1/12 (2006.01), A61P 3/06 (2006.01), A61P 3/10 (2006.01), A61P 9/04 (2006.01), A61P 9/10 (2006.01), A61P 9/12 (2006.01), A61P 11/00 (2006.01), A61P 13/04 (2006.01), A61P 13/12 (2006.01), A61P 19/06 (2006.01), A61P 35/00 (2006.01), A61P 43/00 (2006.01) (86) PCT JP2014/052154 de 30/01/2014 (87) WO 2014/119681 de 07/08/2014
(21) BR 11 2015 017965-7 1.1 (30) 29/01/2013 FR 1350726 (51) B64D 33/02 (2006.01), F02C 7/08 (2006.01) (86) PCT FR2014/050124 de 23/01/2014 (87) WO 2014/118455 de 07/08/2014	(21) BR 11 2015 017981-9 1.1 (30) 28/01/2013 JP 2013-013599 (51) C07K 16/10 (2006.01), A61K 39/155 (2006.01), A61P 31/14 (2006.01), C12N 1/15 (2006.01), C12N 1/19 (2006.01), C12N 1/21 (2006.01), C12N 5/10 (2006.01), C12N 15/09 (2006.01) (86) PCT JP2014/051866 de 28/01/2014 (87) WO 2014/115893 de 31/07/2014	(21) BR 11 2015 017999-1 1.1 (30) 28/01/2013 US 61/757,631; 14/03/2013 US 61/784,905 (51) G01C 21/26 (2006.01), G08B 13/00 (2006.01) (86) PCT US2014/013443 de 28/01/2014 (87) WO 2014/117180 de 31/07/2014	(21) BR 11 2015 018035-3 1.1 (30) 28/01/2013 JP 2013-013602 (51) C07K 16/46 (2006.01), A61K 39/395 (2006.01), A61P 1/16 (2006.01), A61P 9/10 (2006.01), A61P 11/00 (2006.01), A61P 13/12 (2006.01), A61P 25/04 (2006.01), A61P 25/28 (2006.01), A61P 29/00 (2006.01), C07K 16/18 (2006.01), C12N 1/15 (2006.01), C12N 1/19 (2006.01), C12N 1/21 (2006.01), C12N 5/10 (2006.01), C12N 15/09 (2006.01) (86) PCT JP2013/082860 de 06/12/2013 (87) WO 2014/115430 de 31/07/2014
(21) BR 11 2015 017966-5 1.1 (30) 31/01/2013 US 61/759,131 (51) A61K 39/12 (2006.01) (86) PCT US2014/014284 de 31/01/2014 (87) WO 2014/121132 de 07/08/2014	(21) BR 11 2015 017988-6 1.1 (30) 01/02/2013 NL 2010235; 08/02/2013 NL 2010280 (51) F16L 1/19 (2006.01), F16L 1/20 (2006.01), F16L 1/23 (2006.01) (86) PCT NL2014/050048 de 30/01/2014 (87) WO 2014/120004 de 07/08/2014	(21) BR 11 2015 018014-0 1.1 (30) 01/02/2013 US 61/759,751; 28/05/2013 EP 13169596.7 (51) A61K 39/39 (2006.01) (86) PCT EP2014/051860 de 30/01/2014 (87) WO 2014/118305 de 07/08/2014	(21) BR 11 2015 018036-1 1.1 (30) 04/02/2013 US 61/760,251; 16/08/2013 US 61/866,688 (51) A61F 13/02 (2006.01) (86) PCT US2014/013563 de 29/01/2014 (87) WO 2014/120746 de 07/08/2014
(21) BR 11 2015 017972-0 1.1 (30) 28/01/2013 US 61/757,479; 15/03/2013 US 13/839,674; 02/08/2013 US 61/861,843; 20/12/2013 US 14/136,029 (51) A47F 1/12 (2006.01) (86) PCT US2014/013425 de 28/01/2014 (87) WO 2014/117171 de 31/07/2014	(21) BR 11 2015 017991-6 1.1 (30) 29/01/2013 DE 10 2013 201 388.4 (51) C09J 177/00 (2006.01), B32B 5/26 (2006.01), B32B 7/12 (2006.01), B32B 15/088 (2006.01), B32B 17/06 (2006.01), B32B 21/08 (2006.01), B32B 21/10 (2006.01), B32B 27/06 (2006.01), B32B 27/12 (2006.01), B32B 27/34 (2006.01), C08J 5/12 (2006.01) (86) PCT EP2014/051693 de 29/01/2014 (87) WO 2014/118211 de 07/08/2014	(21) BR 11 2015 018017-5 1.1 (30) 29/01/2013 US 61/758,092 (51) G10L 21/0388 (2013.01) (86) PCT EP2014/051591 de 28/01/2014 (87) WO 2014/118155 de 07/08/2014	(21) BR 11 2015 018037-0 1.1 (51) G01M 17/02 (2006.01) (86) PCT US2013/024170 de 31/01/2013 (87) WO 2014/120211 de 07/08/2014
(21) BR 11 2015 017973-8 1.1 (30) 22/02/2013 US 61/768,350; 23/10/2013 US 61/894,769 (51) G06K 19/07 (2006.01), G01N 35/00 (2006.01) (86) PCT US2014/016576 de 14/02/2014 (87) WO 2014/130368 de 28/08/2014	(21) BR 11 2015 017992-4 1.1 (30) 14/03/2013 US 61/782,644 (51) A23D 9/02 (2006.01), D21C 3/06 (2006.01), C10B 53/02 (2006.01), C10L 1/02 (2006.01) (86) PCT US2014/025428 de 13/03/2014 (87) WO 2014/159900 de 02/10/2014	(21) BR 11 2015 018024-8 1.1 (30) 31/01/2013 CN PCT/CN2013/071178 (51) H04B 7/02 (2006.01) (86) PCT CN2014/071869 de 07/02/2014 (87) WO 2014/117748 de 07/08/2014	(21) BR 11 2015 018038-8 1.1 (51) E01C 19/48 (2006.01) (86) PCT CH2013/000031 de 14/02/2013 (87) WO 2014/124545 de 21/08/2014
(21) BR 11 2015 017975-4 1.1 (30) 25/02/2013 DE 10 2013 203 089.4 (51) F23L 15/04 (2006.01) (86) PCT EP2014/052903 de 14/02/2014 (87) WO 2014/128056 de 28/08/2014	(21) BR 11 2015 017993-2 1.1 (30) 26/02/2013 US 13/777,442 (51) F17C 13/04 (2006.01), F17D 1/04 (2006.01) (86) PCT US2014/017128 de 19/02/2014 (87) WO 2014/133846 de 04/09/2014	(21) BR 11 2015 018025-6 1.1 (30) 24/04/2013 IT MI2013A 000687 (51) A47J 37/06 (2006.01) (86) PCT IB2014/060949 de 23/04/2014 (87) WO 2014/174466 de 30/10/2014	(21) BR 11 2015 018040-0 1.1 (30) 29/01/2013 US 61/758,103 (51) G10L 19/02 (2013.01), G10L 19/26 (2013.01), G10L 19/08 (2013.01) (86) PCT EP2014/051585 de 28/01/2014 (87) WO 2014/118152 de 07/08/2014
(21) BR 11 2015 017976-2 1.1 (30) 12/02/2013 US 61/763,746; 14/08/2013 US 61/865,841; 23/12/2013 US 61/919,903 (51) G03F 7/00 (2006.01) (86) PCT US2014/015506 de 10/02/2014 (87) WO 2014/126837 de 21/08/2014	(21) BR 11 2015 017994-0 1.1 (30) 31/01/2013 US 61/758,870; 04/11/2013 US 61/899,437 (51) C07K 1/14 (2006.01) (86) PCT EP2014/051705 de 29/01/2014 (87) WO 2014/118220 de 07/08/2014	(21) BR 11 2015 018027-2 1.1 (51) B29C 33/44 (2006.01), B29D 30/06 (2006.01) (86) PCT US2013/024184 de 31/01/2013 (87) WO 2014/120216 de 07/08/2014	(21) BR 11 2015 018041-8 1.1 (51) B29C 41/42 (2006.01) (86) PCT US2013/024175 de 31/01/2013 (87) WO 2014/120213 de 07/08/2014
(21) BR 11 2015 017977-0 1.1 (30) 25/02/2013 US 61/769,076 (51) C12N 5/071 (2010.01) (86) PCT US2014/018401 de 25/02/2014 (87) WO 2014/131033 de 28/08/2014	(21) BR 11 2015 017995-9 1.1 (30) 01/02/2013 JP 2013-018592 (51) C11D 1/14 (2006.01), A61K 8/46 (2006.01), A61Q 5/02 (2006.01), A61Q 5/12 (2006.01), A61Q 19/10 (2006.01), C11D 1/29 (2006.01), C07C 309/20 (2006.01) (86) PCT JP2014/052255 de 31/01/2014 (87) WO 2014/119726 de 07/08/2014	(21) BR 11 2015 018028-0 1.1 (30) 31/01/2013 US 13/755,426 (51) F02C 7/04 (2006.01), B64C 11/14 (2006.01) (86) PCT US2014/010020 de 02/01/2014 (87) WO 2014/120384 de 07/08/2014	(21) BR 11 2015 018042-6 1.1 (30) 05/02/2013 SE 1350137-4 (51) A61M 25/06 (2006.01), A61M 5/32 (2006.01) (86) PCT SE2014/050138 de 04/02/2014 (87) WO 2014/123475 de 14/08/2014
(21) BR 11 2015 017978-9 1.1 (30) 29/01/2013 DE 10 2013 201 388.4; 29/05/2013 EP 13002778.2 (51) C09J 177/00 (2006.01), B32B 5/26 (2006.01), B32B 7/12 (2006.01), B32B 15/088 (2006.01), B32B 17/06 (2006.01), B32B 21/08 (2006.01), B32B 21/10 (2006.01), B32B 27/06 (2006.01)	(21) BR 11 2015 017996-7 1.1 (30) 07/02/2013 US 61/762,065 (51) B65D 75/28 (2006.01), B65D 75/30 (2006.01)	(21) BR 11 2015 018029-0 1.1 (30) 29/01/2013 US 61/758,107 (51) H04M 1/66 (2006.01) (86) PCT US2014/013685 de 29/01/2014 (87) WO 2014/171989 de 23/10/2014	(21) BR 11 2015 018044-2 1.1 (51) B21B 37/00 (2006.01) (86) PCT JP2013/052495 de 04/02/2013 (87) WO 2014/118989 de 07/08/2014
		(21) BR 11 2015 018031-0 1.1 (30) 29/01/2013 FR 1350717	(21) BR 11 2015 018045-5 1.1 (30) 28/01/2013 JP 2013-013223; 28/01/2014 JP 2014-013408 (51) B23Q 3/06 (2006.01) (86) PCT JP2014/051857 de 28/01/2014

- (87) WO 2014/115892 de 31/07/2014
- (21) **BR 11 2015 018047-7** 1.1
(30) 28/01/2013 US 61/757,592
(51) A61K 31/727 (2006.01)
(86) PCT US2014/013352 de 28/01/2014
(87) WO 2014/171986 de 23/10/2014
- (21) **BR 11 2015 018048-5** 1.1
(30) 30/01/2013 US 61/758,641
(51) A61K 31/47 (2006.01), A61P 25/00 (2006.01)
(86) PCT US2014/012656 de 23/01/2014
(87) WO 2014/120538 de 07/08/2014
- (21) **BR 11 2015 018049-3** 1.1
(30) 01/02/2013 JP 2013-018265
(51) B29D 30/26 (2006.01)
(86) PCT JP2014/000532 de 31/01/2014
(87) WO 2014/119337 de 07/08/2014
- (21) **BR 11 2015 018050-7** 1.1
(30) 29/01/2013 US 61/758,191
(51) G10L 19/035 (2013.01), G10L 19/02 (2013.01), G10L 25/03 (2013.01)
(86) PCT EP2014/051624 de 28/01/2014
(87) WO 2014/118171 de 07/08/2014
- (21) **BR 11 2015 018051-5** 1.1
(30) 29/01/2013 AU 2013900301; 29/01/2013 AU 2013900302
(51) A01C 7/06 (2006.01), A01C 5/08 (2006.01), A01B 49/06 (2006.01), A01C 17/00 (2006.01), A01B 15/02 (2006.01), A01B 35/20 (2006.01), A01B 35/22 (2006.01), A01B 35/26 (2006.01)
(86) PCT AU2014/000052 de 29/01/2014
(87) WO 2014/117210 de 07/08/2014
- (21) **BR 11 2015 018052-3** 1.1
(30) 31/01/2013 US 61/759,120; 27/01/2014 US 14/164,992
(51) A47C 1/124 (2006.01), A47C 7/50 (2006.01), A47C 1/02 (2006.01)
(86) PCT IB2014/000633 de 28/01/2014
(87) WO 2014/118638 de 07/08/2014
- (21) **BR 11 2015 018053-1** 1.1
(30) 30/01/2013 JP 2013-015461; 13/03/2013 JP 2013-049780; 27/12/2013 JP 2013-273127
(51) C09D 11/00 (2006.01), B41J 2/01 (2006.01), B41M 5/00 (2006.01)
(86) PCT JP2014/052364 de 27/01/2014
(87) WO 2014/119769 de 07/08/2014
- (21) **BR 11 2015 018055-8** 1.1
(30) 04/02/2013 JP 2013-019560
(51) B23K 35/30 (2006.01), B23K 9/00 (2006.01), B23K 9/14 (2006.01), B23K 9/18 (2006.01), B23K 9/23 (2006.01), B23K 35/365 (2006.01), B23K 35/368 (2006.01)
(86) PCT JP2014/052452 de 03/02/2014
(87) WO 2014/119785 de 07/08/2014
- (21) **BR 11 2015 018056-6** 1.1
(30) 12/02/2013 US 61/763,746; 14/08/2013 US 61/865,841; 23/12/2013 US 61/919,903
(51) G03F 7/00 (2006.01)
(86) PCT US2014/015497 de 10/02/2014
(87) WO 2014/126834 de 21/08/2014
- (21) **BR 11 2015 018057-4** 1.1
(30) 29/01/2013 US 61/758,152; 13/09/2013 US 14/026,765
(51) G10L 19/26 (2013.01)
(86) PCT US2013/077421 de 23/12/2013
(87) WO 2014/120365 de 07/08/2014
- (21) **BR 11 2015 018058-2** 1.1
(30) 11/02/2013 EP 13154825.7
- (51) C21D 8/02 (2006.01), C22C 38/00 (2006.01)
(86) PCT EP2014/052334 de 06/02/2014
(87) WO 2014/122215 de 14/08/2014
- (21) **BR 11 2015 018060-4** 1.1
(30) 11/02/2013 DE 10 2013 101 322.8; 08/08/2013 DE 20 2013 103 576.9
(51) H05B 37/03 (2006.01), H02J 9/00 (2006.01)
(86) PCT EP2014/052486 de 07/02/2014
(87) WO 2014/122291 de 14/08/2014
- (21) **BR 11 2015 018061-2** 1.1
(30) 25/02/2013 EP 13156501.2
(51) B22D 41/00 (2006.01)
(86) PCT EP2014/052433 de 07/02/2014
(87) WO 2014/128013 de 28/08/2014
- (21) **BR 11 2015 018062-0** 1.1
(30) 29/01/2013 US 13/753,294
(51) C08F 4/659 (2006.01), C08F 4/64 (2006.01), C08F 210/16 (2006.01), C08F 10/02 (2006.01)
(86) PCT US2014/012723 de 23/01/2014
(87) WO 2014/120548 de 07/08/2014
- (21) **BR 11 2015 018063-9** 1.1
(30) 08/03/2013 DE 10 2013 203 997.2
(51) A61L 26/00 (2006.01), A61L 24/00 (2006.01)
(86) PCT EP2014/054213 de 05/03/2014
(87) WO 2014/135562 de 12/09/2014
- (21) **BR 11 2015 018064-7** 1.1
(30) 29/01/2013 CN 201310033625.3
(51) G10L 21/02 (2013.01), G10L 19/04 (2013.01)
(86) PCT CN2013/076408 de 29/05/2013
(87) WO 2014/117458 de 07/08/2014
- (21) **BR 11 2015 018066-3** 1.1
(51) H01G 4/32 (2006.01), H01G 2/08 (2006.01)
(86) PCT EP2013/052059 de 01/02/2013
(87) WO 2014/117862 de 07/08/2014
- (21) **BR 11 2015 018067-1** 1.1
(30) 01/02/2013 US 61/759,633
(51) A01G 31/02 (2006.01)
(86) PCT CA2014/050064 de 31/01/2014
(87) WO 2014/117276 de 07/08/2014
- (21) **BR 11 2015 018068-0** 1.1
(30) 15/02/2013 DE 10 2013 101 507.7
(51) H05K 7/20 (2006.01), H02G 3/04 (2006.01)
(86) PCT DE2014/100027 de 03/02/2014
(87) WO 2014/124631 de 21/08/2014
- (21) **BR 11 2015 018069-8** 1.1
(30) 08/02/2013 US 13/763,035
(51) A61B 17/072 (2006.01)
(86) PCT US2014/014826 de 05/02/2014
(87) WO 2014/123974 de 14/08/2014
- (21) **BR 11 2015 018070-1** 1.1
(30) 27/02/2013 JP 2013-036694
(51) G02B 1/04 (2006.01), C09K 11/06 (2006.01), G02C 7/02 (2006.01), G02B 1/10 (2006.01)
(86) PCT JP2014/054970 de 27/02/2014
(87) WO 2014/133110 de 04/09/2014
- (21) **BR 11 2015 018071-0** 1.1
(30) 21/02/2013 EP 13156125.0
(51) C07J 43/00 (2006.01), A61K 31/58 (2006.01), A61P 5/24 (2006.01), A61P 5/28 (2006.01)
- (86) PCT EP2014/053094 de 18/02/2014
(87) WO 2014/128108 de 28/08/2014
- ## 1.2 NOTIFICAÇÃO – PEDIDO RETIRADO – PCT
- (21) **PI 0716940-0** 1.2
(22) 13/09/2007
(71) Bell Helicopter Textron Inc. (US)
(74) Dannemann, Siemsen, Bigler & Ipanema Moreira
(86) PCT US2007/078396 de 13/09/2007
(87) WO 2008/085558 de 17/07/2008
Pedido retirado, uma vez que, segundo o Art. 216 inciso 2º da LPI, o documento de procuração não foi protocolado em sessenta dias contados da prática do primeiro ato da parte no processo, e não houve manifestação do requerente frente à publicação do arquivamento da petição (11.6.1) na RPI 2311 de 22/04/2015.
- (21) **PI 0924435-2** 1.2
(22) 07/01/2009
(71) Glenmark Pharmaceuticals, S.A. (CH)
(74) Hugo Silva & Maldonado Prop. Intelectual
(86) PCT IN2009/000025 de 07/01/2009
(87) WO 2009/109987 de 11/09/2009
- ### 1.2.1 PUBLICAÇÃO ANULADA
- (21) **PI 0411838-3** 1.2.1
(22) 25/06/2004
(30) 27/06/2003 US 10/608.353
(71) ABB Technology AG (CH)
(74) Cavalcanti e Cavalcanti Advogados
(86) PCT US2004/020463 de 25/06/2004
(87) WO 2005/001854 de 06/01/2005
Anulação da publicação código 1.2 na RPI nº 2321 de 30/06/2015, por ter sido indevida.
- ### 1.3.1 RETIFICAÇÃO
- (21) **PI 0812592-9 A8** 1.3.1
(22) 02/06/2008
(30) 04/06/2007 EP 07109495.7
(51) A21D 2/18 (2006.01), A21D 2/24 (2006.01), A21D 13/00 (2006.01), A23L 1/00 (2006.01), A23L 1/227 (2006.01), A21D 10/00 (2006.01), A21D 10/04 (2006.01)
(54) COMPOSIÇÃO ASSADA
(71) Nestec S.A. (CH)
(72) Yvette Fleury Rey
(74) Dannemann, Siemsen, Bigler & Ipanema Moreira
(85) 04/12/2009
(86) PCT EP2008/056788 de 02/06/2008
(87) WO 2008/148737 de 11/12/2008
Foi retificada a publicação 1.3 da RPI 2289 de 18/11/2014 e 1.3.1 de 17/03/2015 em relação ao item (30) da mesma.
- (21) **PI 0816410-0 A8** 1.3.1
(22) 29/08/2008
(30) 05/09/2007 AT GM 527/2007
(51) B66C 23/687 (2006.01)
(54) FORMA DE PERFIL PARA UM BRAÇO DE GUINDASTE
(71) PALFINGER AG (AT)
(72) Eckhard Wimmer
(74) DANNEMANN, SIEMSEN, BIGLER & IPANEMA MOREIRA
(85) 04/03/2010
- (86) PCT AT2008/000307 de 29/08/2008
(87) WO 2009/029965 de 12/03/2009
Foi retificada a publicação 1.3 da RPI 2304 de 03/03/2015 em relação ao item (71) da mesma.
- (21) **PI 0816965-9 A8** 1.3.1
(22) 19/09/2008
(30) 21/09/2007 US 60/994,774
(51) F42C 13/02 (2006.01)
(54) MÉTODO E APARELHO PARA OTICAMENTE PROGRAMAR UM PROJÉTIL
(71) Rheinmetall Waffe Munition GMBH (DE)
(72) Kevin Michael Sullivan, Jacob Stefanus Budricks
(74) DANNEMANN, SIEMSEN, BIGLER & IPANEMA MOREIRA
(85) 19/03/2010
(86) PCT US2008/010913 de 19/09/2008
(87) WO 2009/085064 de 09/07/2009
Foi retificada a publicação 1.3 da RPI 2307 de 24/03/2015 e 1.3.1 da RPI 2325 de 28/07/2015 em relação ao item (54) da mesma.
- (21) **PI 0817205-6 A8** 1.3.1
(22) 01/08/2008
(30) 20/09/2007 EP 07 018532.7; 20/09/2007 US 60/973,913
(51) D04H 5/02 (2006.01), D04H 11/08 (2006.01), D04H 1/46 (2006.01)
(54) MATERIAL NÃO-TECIDO AGULHADO TIPO E RESPECTIVA UTILIZAÇÃO
(71) Carl Freudenberg KG (DE)
(72) Ararad Emirze, Martin Büchsel, Jan-Peter Zilg, Ulrike Maass, Jeff Stone
(74) Dannemann, Siemsen, Bigler & Ipanema Moreira
(85) 22/03/2010
(86) PCT EP2008/006370 de 01/08/2008
(87) WO 2009/039914 de 02/04/2009
Foi retificada a publicação 1.3 da RPI 2305 de 10/03/2015 e 1.3.1 da RPI 2325 de 28/07/2015 em relação ao item (30) da mesma.
- (21) **PI 0817309-5 A8** 1.3.1
(22) 25/09/2008
(30) 28/09/2007 JP 2007-256547; 28/09/2007 JP 2007-256548
(51) C10G 45/02 (2006.01)
(54) MÉTODO PARA A FABRICAÇÃO DE NAFTA SINTÉTICA
(71) Inpex Corporation (JP), Nippon Oil Corporation (JP), Japan Petroleum Exploration CO., LTD. (JP), Cosmo Oil CO., LTD. (JP), Nippon Steel Engineering CO., LTD. (JP), JAPAN OIL, GAS AND METALS NATIONAL CORPORATION (JP)
(72) Yuichi Tanaka
(74) Dannemann, Siemsen, Bigler & Ipanema Moreira
(85) 25/03/2010
(86) PCT JP2008/067308 de 25/09/2008
(87) WO 2009/041508 de 02/04/2009
Foi retificada a publicação 1.3 da RPI 2306 de 17/03/2015 em relação ao item (71) da mesma.
- (21) **PI 0817990-5 A8** 1.3.1
(22) 23/09/2008
(30) 24/09/2007 US 60/974,694
(51) G01C 3/08 (2006.01)
(54) VÍDEO DE IMAGEM PARADA E EM MOVIMENTO, E SISTEMA DE MEDIÇÃO DE VELOCIDADE INTEGRADOS
(71) LASER TECHNOLOGY, INC. (US), KAMA-TECH (HK) LIMITED (CN)
(72) Jiyoun Chung
(74) Dannemann, Siemsen, Bigler & Ipanema Moreira
(85) 24/03/2010

(86) PCT US2008/077392 de 23/09/2008
(87) WO 2009/042605 de 02/04/2009
Foi retificada a publicação 1.3 da RPI 2309 de 07/04/2015 em relação ao item (71) da mesma.

(21) **PI 0820466-7 A8** 1.3.1
(22) 03/09/2008
(30) 09/11/2007 DE 10 2007 053 535.1
(51) H01H 31/12 (2006.01), H01H 85/20 (2006.01)
(54) MÓDULO DE CONEXÃO E DISPOSITIVO DE COMUTAÇÃO TENDO UM MÓDULO DE CONEXÃO
(71) Woehner Gmbh & Co. Kg
Elektrotechnische Systeme (DE)
(72) Alex Buttner
(74) Dannemann, Siemsen, Bigler & Ipanema
(85) 10/05/2010
(86) PCT EP2008/061614 de 03/09/2008
(87) WO 2009/059824 de 14/05/2009
Foi retificada a publicação 1.3 da RPI 2319 de 16/06/2015 e 1.3.1 da RPI 2325 de 28/07/2015 em relação ao item (22) e [30] da mesma.

(21) **PI 0906423-0 A8** 1.3.1
(22) 16/01/2009
(30) 22/01/2008 EP 08300042.2; 23/01/2008 US 61/022834
(51) G06F 9/445 (2006.01)
(54) MÉTODO E SISTEMA PARA GERENCIAMENTO DA INTRODUÇÃO DE UMA NOVA VERSÃO SEM RETROCOMPATIBILIDADE DE UM PROGRAMA INFORMÁTICO DE UM SERVIDOR DE APLICAÇÕES, PRODUTO DE PROGRAMA INFORMÁTICO ARMAZENADO EM UM SUPORTE DE ARMAZENAMENTO PASSÍVEL DE LEITURA INFORMÁTICA
(71) Amadeus S.A.S. (FR)
(72) Joël Cordesses, Stéphane Monbel, Pierre Dor, Christophe Tchong
(74) Bhering Advogados
(85) 19/07/2010
(86) PCT EP2009/050471 de 16/01/2009
(87) WO 2009/092666 de 30/07/2009
Foi retificada a publicação 1.3 da RPI 2323 de 14/07/2015 em relação ao item (54) e [30] da mesma.

(21) **PI 9914493-0 A8** 1.3.1
(22) 10/09/1999
(30) 14/09/1998 IN 2060/MAS/98
(51) C07D 417/12 (2006.01), C07D 277/24 (2006.01)
(54) PROCESSO APERFEIÇOADO PARA A PREPARAÇÃO DE DERIVADOS DE TIAZOLIDINA -2,4-DIONA
(57) Patente de Invenção: "PROCESSO APERFEIÇOADO PARA A PREPARAÇÃO DE DERIVADOS DE TIAZOLIDINA -2,4-DIONA. Um processo aperfeiçoado para a preparação de 5-[4-[[3-metil -4-oxo-3,4-di-hidroquinazolin-2-il] metóxi] benzil] tiazolidina -2,4- diona da fórmula (1) que compreende reduzir o composto da fórmula (2) em que R representa um grupo (C₁-C₄) alquila usando níquel Raney ou magnésio em álcool tendo 1 a 4 átomos de carbono ou mistura dos mesmos, e, se desejado, reesterificar usando ácido sulfúrico em uma temperatura na faixa de 0°C a 60°C para obter um composto da fórmula (3) em que R é como acima definido, hidrolisar o composto da fórmula (3) em que R é como definido acima, por processos convencionais para obter o ácido da fórmula (4), condensar o ácido da fórmula (4) com N- metil antranilamida diretamente sem qualquer pré-ativação do ácido para produzir o composto da fórmula (1) e, se desejado, converter o composto da fórmula (1) em sais farmacologicamente aceitáveis do mesmo para processos convencionais.

(71) DR. REDDY'S RESEARCH FOUNDATION (IN)
(72) Prabhakar Chebiyyam, Rajender Kumar Potlappally, Chinna Bakki Reddy Gade, Balaram Mahanti Satish, Ramabhadrha Sarma Mamillapalli, Om Reddy Gaddam
(74) DANNEMANN, SIEMSEN, BIGLER & IPANEMA MOREIRA
(85) 14/03/2001
(86) PCT IB99/01530 de 10/09/1999
(87) WO 00/15638 de 23/03/2000
Foi retificada a publicação 1.3 da RPI 1590 de 26/06/2001 em relação ao item (71) da mesma.

1.5 EXIGÊNCIAS DIVERSAS

(21) **PI 0809966-9** 1.5
(22) 03/04/2008
(71) Prad Research and Development Limited (GB)
(74) Walter de Almeida Martins
(86) PCT EP2008/054043 de 03/04/2008
(87) WO 2008/122577 de 16/10/2008
Apresente documentos comprobatórios que expliquem a divergência no nome do depositante constante na publicação internacional WO 2008/122577 de 16/10/2008 "PRAD RESEARCH AND DEVELOPMENT N.V." e o constante da petição inicial nº 020090093838 de 05/10/2009 "PRAD RESEARCH AND DEVELOPMENT LIMITED, empresa organizada e constituída sob as leis das Ilhas Virgens Britânicas".

(21) **PI 0810342-9** 1.5
(22) 29/04/2008
(71) TURBINES EOLIENNES VERTICA INC. (CA)
(74) João Marcos Silveira
(86) PCT CA2008/000801 de 29/04/2008
(87) WO 2008/134859 de 13/11/2008
Apresente o complemento do texto em português, adaptado à norma vigente, do pedido conforme depósito internacional inicial (relatório descritivo, desenhos e resumo), conforme determina o Ato Normativo 128/97 no Item 9.2.1

(21) **PI 0810566-9** 1.5
(22) 18/04/2008
(71) Aclara Technologies (US)
(74) Hugo Silva, Rosa & Maldonado-Prop. Int
(86) PCT US2008/060731 de 18/04/2008
(87) WO 2008/134257 de 06/11/2008
Esclareça a omissão de "SPENCER, Quentin, H.", "HESSLING, Jr., John, B.", "HAMMOND, Benjamin, A.", "KELLEY, Dennis, L.", "RIEKEN, David, W.", "DAVIS, William, J." e "WALKER, II, Michael, R." do quadro de depositantes, uma vez que os mesmos constam da publicação WO 2008/134257 de 06/11/2008.

(21) **PI 0810745-9** 1.5
(22) 07/05/2008
(71) Geoffrey Paul Sandford (AU)
(74) Matos e Associados - Advogados.
(86) PCT US2008/000632 de 07/05/2008
(87) WO 2008/094413 de 07/08/2008
Apresente documentos comprobatórios que expliquem a divergência no nome do depositante, no nome do inventor, na data do depósito internacional e nos dados da prioridade unionista reivindicada que constam da publicação internacional WO 2008/094413 de 07/08/2008 "AT & T KNOWLEDGE VENTURES, L.P.", "O'HERN, William A.", "17/01/2008" e "US 11/699,741 de 30/01/2007", respectivamente, e os constantes da petição inicial 020090105011 de 09/11/2009 "GEOFFREY PAUL SANDFORD",

"GEOFFREY PAUL SANDFORD", "7/5/2008" e "AU 2007902483 de 10/5/2007".

(21) **PI 0810777-7** 1.5
(22) 01/05/2008
(71) Tom's of Maine, Inc. (US)
(74) Momsen, Leonardos & Cia.
(86) PCT US2008/005579 de 01/05/2008
(87) WO 2008/137010 de 13/11/2008
Apresente o complemento do texto em português, adaptado à norma vigente, do pedido conforme depósito internacional inicial (relatório descritivo), conforme determina o Ato Normativo 128/97 no Item 9.2.1

(21) **PI 0812652-6** 1.5
(22) 25/06/2008
(71) ZERO TO ONE TECHNOLOGY (FR)
(74) DAVID DO NASCIMENTO ADVOGADOS ASSOCIADOS
(86) PCT EP08/005161 de 25/06/2008
(87) WO 2009/007011 de 15/01/2009
Solicita-se a regularização da procuração, tendo em vista que a apresentada está datada de 11/01/2010, sendo que a petição de entrada na Fase Nacional ocorreu em 05/01/2010, e o texto da mesma não possui cláusula que ratifica os atos praticados anteriormente

(21) **PI 0812672-0** 1.5
(22) 21/07/2008
(71) Mark S. Depalma (US)
(74) DAVID DO NASCIMENTO ADVOGADOS ASSOCIADOS.
(86) PCT US08/008867 de 21/07/2008
(87) WO 2009/011925 de 22/01/2009
Solicita-se a regularização da procuração, tendo em vista que a apresentada está datada de 21/02/2010, sendo que a petição de entrada na Fase Nacional ocorreu em 18/01/2010, e o texto da mesma não possui cláusula que ratifica os atos praticados anteriormente.

(21) **PI 0818509-3** 1.5
(22) 17/10/2008
(71) Qualcomm Incorporated (US)
(74) Montaury Pimenta, Machado & Lioce
(86) PCT US2008/080289 de 17/10/2008
(87) WO 2009/052363 de 23/04/2009
Regularize a procuração, uma vez que a mesma foi apresentada sem data

(21) **PI 0818518-2** 1.5
(22) 06/10/2008
(71) Nortel Networks Limited (CA)
(74) Montaury Pimenta, Machado & Lioce
(86) PCT US2008/078913 de 06/10/2008
(87) WO 2009/046409 de 09/04/2009
Regularize a procuração, uma vez que a mesma foi apresentada sem data

(21) **PI 0818520-4** 1.5
(22) 01/10/2008
(71) Qualcomm Incorporated (US)
(74) Montaury Pimenta, Machado & Lioce
(86) PCT US2008/078364 de 01/10/2008
(87) WO 2009/046047 de 09/04/2009
Regularize a procuração, uma vez que a mesma foi apresentada sem data

(21) **PI 0818521-2** 1.5
(22) 02/10/2008
(71) Nortel Networks Limited (CA)
(74) Montaury Pimenta, Machado & Lioce
(86) PCT IB2008/003841 de 02/10/2008
(87) WO 2009/074880 de 18/06/2009
Regularize a procuração, uma vez que a mesma foi apresentada sem data

(21) **PI 0818522-0** 1.5

(22) 03/10/2008
(71) Qualcomm Incorporated (US)
(86) PCT US2008/078832 de 03/10/2008
(87) WO 2009/046362 de 09/04/2009
Regularize a procuração, uma vez que a mesma foi apresentada sem data

(21) **PI 0818523-9** 1.5
(22) 03/10/2008
(71) Qualcomm Incorporated (US)
(74) Montaury Pimenta, Machado & Lioce
(86) PCT US2008/078794 de 03/10/2008
(87) WO 2009/046330 de 09/04/2009
Regularize a procuração, uma vez que a mesma foi apresentada sem data

(21) **PI 0818528-0** 1.5
(22) 25/09/2008
(71) Metabolic Explorer (FR)
(74) Di Blasi, Parente, Vaz e Dias & Al.
(86) PCT EP2008/062859 de 25/09/2008
(87) WO 2009/043803 de 09/04/2009
Regularize a procuração, uma vez que a mesma foi apresentada sem data

(21) **PI 0819266-9** 1.5
(22) 04/12/2008
(71) The Ohio State University Research Foundation (US)
(74) Orlando de Souza
(86) PCT US2008/085597 de 04/12/2008
(87) WO 2009/073822 de 11/06/2009

(21) **PI 0819409-2** 1.5
(22) 20/11/2008
(71) KIMBERLY-CLARK WORLDWIDE, INC. (US)
(74) PINHEIRO NETO ADVOGADOS
(86) PCT IB2008/054876 de 20/11/2008
(87) WO 2009/077896 de 25/06/2009

(21) **PI 0819416-5** 1.5
(22) 03/12/2008
(71) SOLAE, LLC (US)
(74) Priscila Penha de Barros Thereza
(86) PCT US2008/085411 de 03/12/2008
(87) WO 2009/076136 de 18/06/2009

(21) **PI 0819541-2** 1.5
(22) 18/12/2008
(71) BUTAMAX ADVANCED BIOFUELS LLC (US)
(74) Carolina Nakata
(86) PCT US2008/087429 de 18/12/2008
(87) WO 2009/085953 de 09/07/2009

(21) **PI 0819568-4** 1.5
(22) 17/12/2008
(71) E. I. DU PONT DE NEMOURS AND COMPANY (US)
(74) Paola Calabria Mattioli
(86) PCT US2008/087151 de 17/12/2008
(87) WO 2009/085816 de 09/07/2009

(21) **PI 0819601-0** 1.5
(22) 26/11/2008
(71) 3Gsolar Ltd. (IL)
(74) Bhering Advogados
(86) PCT IL2008/001550 de 26/11/2008
(87) WO 2009/069129 de 04/06/2009

(21) **PI 0821059-4** 1.5
(22) 05/12/2008
(71) Qualcomm Incorporated (US)
(74) Montaury Pimenta, Machado & Lioce
(86) PCT US2008/085708 de 05/12/2008
(87) WO 2009/076219 de 18/06/2009

(21) **PI 0821084-5** 1.5
(22) 25/11/2008
(71) DZS, LLC (US)
(74) Bhering Advogados
(86) PCT US2008/084715 de 25/11/2008
(87) WO 2009/070596 de 04/06/2009

(21) **PI 0821094-2** 1.5
 (22) 15/12/2008
 (71) Advanced Hydrocarbon Mapping AS (NO)
 (74) Montauray Pimenta, Machado & Lloce
 (86) PCT NO2008/000446 de 15/12/2008
 (87) WO 2009/082236 de 02/07/2009

(21) **PI 0821112-4** 1.5
 (22) 09/12/2008
 (71) Alstom Technology Ltd (CH)
 (74) Dannemann, Siemsen, Bigler & Ipanema Moreira
 (86) PCT US2008/086001 de 09/12/2008
 (87) WO 2009/076327 de 18/06/2009

(21) **PI 0821117-5** 1.5
 (22) 05/12/2008
 (71) Prad Research And Development Limited (VG) , 3 M Innovative Properties (US)
 (74) Walter de Almeida Martins
 (86) PCT US2008/085665 de 05/12/2008
 (87) WO 2009/079235 de 25/06/2009

(21) **PI 0821118-3** 1.5
 (22) 05/12/2008
 (71) Prad Research And Development Limited (VG) , 3M Innovative Properties Company. (US)
 (74) Walter de Almeida Martins
 (86) PCT US2008/085663 de 05/12/2008
 (87) WO 2009/079234 de 25/06/2009

(21) **PI 0821119-1** 1.5
 (22) 05/12/2008
 (71) Prad Research And Development Limited (VG) , 3M Innovative Properties Company (US)
 (74) Walter de Almeida Martins
 (86) PCT US2008/085660 de 05/12/2008
 (87) WO 2009/079233 de 25/06/2009

(21) **PI 0821121-3** 1.5
 (22) 05/12/2008
 (71) Prad Research And Development Limited (VG) , 3M Innovative Properties Company. (US)
 (74) Walter de Almeida Martins
 (86) PCT US2008/085657 de 05/12/2008
 (87) WO 2009/079231 de 25/06/2009

(21) **PI 0821124-8** 1.5
 (22) 09/12/2008
 (71) Alstom Technology LTD. (CH)
 (74) Dannemann, Siemsen, Bigler & Ipanema Moreira
 (86) PCT US2008/086000 de 09/12/2008
 (87) WO 2009/076326 de 18/06/2009

(21) **PI 0823048-0** 1.5
 (22) 13/08/2008
 (71) Long Lasting Innovation - L2I (Société à Responsabilité Limitée) (FR)
 (86) PCT FR2008/051493 de 13/08/2008
 (87) WO 2010/018311 de 18/02/2010

(21) **PI 0823069-2** 1.5
 (22) 11/09/2008
 (71) Winefit S.R.L. (IT)
 (74) Bhering Advogados
 (86) PCT IB08/002363 de 11/09/2008
 (87) WO 2010/029381 de 18/03/2010

(21) **PI 1003634-2** 1.5
 (22) 24/05/2010
 (71) Hassan Hassan Agha (LB)
 (74) Bachir el Amin
 (86) PCT US2010/002483 de 24/05/2010

(87) WO 2011/096919 de 11/08/2011

1.5.1 PUBLICAÇÃO ANULADA

(21) **PI 0808618-4 A2** 1.5.1
 (22) 25/03/2008
 (71) SENTREHEART, INC (US)
 (86) PCT US2008/003938 de 25/03/2008
 (87) WO 2008/121278 de 09/10/2008
 Foi anulada a publicação 1.5 da RPI 2324 de 21/07/2015 por ter sido indevida.

2. Depósito

2.1 PEDIDO DE PATENTE OU CERTIFICADO DE ADIÇÃO DE INVENÇÃO DEPOSITADO

(21) **BR 10 2012 000924-2** 2.1
 (22) 13/01/2012
 (71) Man Truck & Bus AG (DE)
 (74) DANNEMANN, SIEMSEN, BIGLER & IPANEMA MOREIRA

(21) **BR 10 2012 001587-0** 2.1
 (22) 24/01/2012
 (71) Logined B.V. (NL)
 (74) Walter de Almeida Martins

(21) **BR 10 2013 006865-9** 2.1
 (22) 25/03/2013
 (71) UNIVERSIDADE ESTADUAL DE CAMPINAS - UNICAMP (BR/SP)
 (74) FERNANDA LAVRAS COSTALLAT SILVADO

(21) **BR 10 2014 005803-6** 2.1
 (22) 13/03/2014
 (71) ROXPAN AUTOMAÇÃO E REPRESENTAÇÃO INDUSTRIAL LTDA (BR/SP)
 (74) CONTINENTAL MARCAS E PATENTES S/C LTDA.

(21) **BR 10 2014 006142-8** 2.1
 (22) 14/03/2014
 (71) ETHICON ENDO-SURGERY, INC. (US)
 (74) DANNEMANN, SIEMSEN, BIGLER & IPANEMA MOREIRA - API 192

(21) **BR 10 2014 006895-3** 2.1
 (22) 21/03/2014
 (71) GIORGIO RACCA (IT)
 (74) MAURICIO SERINO LIA

(21) **BR 10 2014 008722-2** 2.1
 (22) 10/04/2014
 (71) ROKE MANOR RESEARCH LIMITED (GB)
 (74) ANDREW J BELLINGALL

(21) **BR 10 2015 010171-6** 2.1
 (22) 05/05/2015
 (71) DOW AGROSCIENCES LLC (US)
 (74) DANNEMANN, SIEMSEN, BIGLER & IPANEMA MOREIRA - API 192

(21) **BR 10 2015 010189-9** 2.1
 (22) 05/05/2015
 (71) DOW AGROSCIENCES LLC (US)
 (74) DANNEMANN, SIEMSEN, BIGLER & IPANEMA MOREIRA - API 192

(21) **BR 10 2015 010197-0** 2.1
 (22) 05/05/2015
 (71) DOW AGROSCIENCES LLC (US)

(74) DANNEMANN, SIEMSEN, BIGLER & IPANEMA MOREIRA - API 192

(21) **BR 10 2015 010231-3** 2.1
 (22) 05/05/2015
 (71) JOHNSON ELECTRIC S.A. (CH)
 (74) KASZNAR LEONARDOS PROPRIEDADE INTELECTUAL

(21) **BR 10 2015 010463-4** 2.1
 (22) 07/05/2015
 (71) DEERE & COMPANY (US)
 (74) KASZNAR LEONARDOS PROPRIEDADE INTELECTUAL

(21) **BR 10 2015 010473-1** 2.1
 (22) 07/05/2015
 (71) DYN TECHNOLOGIES CONSULTORIA INDUSTRIAL E APLICAÇÕES AVANÇADAS LTDA - ME (BR/PR)
 (74) EDUARDO PEREIRA DA SILVA

(21) **BR 10 2015 010487-1** 2.1
 (22) 07/05/2015
 (71) LUIS ALBERTO VELAZQUEZ (AR)
 (74) EMILIO COLLADO LOPEZ

(21) **BR 10 2015 010568-1** 2.1
 (22) 08/05/2015
 (71) JOHNSON & JOHNSON CONSUMER COMPANIES INC. (US)
 (74) Dannemann, Siemsen, Bigler & Ipanema Moreira

(21) **BR 10 2015 011145-2** 2.1
 (22) 14/05/2015
 (71) POWER ASSOCIATES INTERNATIONAL, INC. (US)
 (74) GUERRA PROPRIEDADE INDUSTRIAL

(21) **BR 10 2015 011276-9** 2.1
 (22) 15/05/2015
 (71) THE BOEING COMPANY (US)
 (74) KASZNAR LEONARDOS PROPRIEDADE INTELECTUAL

(21) **BR 10 2015 011281-5** 2.1
 (22) 15/05/2015
 (71) SOLARWINDS WORLDWIDE, LLC (US)
 (74) ARARIPE & ASSOCIADOS

(21) **BR 10 2015 011297-1** 2.1
 (22) 16/05/2015
 (71) CONSTANTINO GABRIEL RIBEIRO ROUMELIOTIS (BR/SC)
 (74) Adenacon Marcas e Patentes Ltda

(21) **BR 10 2015 011305-6** 2.1
 (22) 18/05/2015
 (71) LANTIQ BETEILIGUNGS-GMBH & CO. KG (DE)
 (74) Dannemann, Siemsen, Bigler & Ipanema Moreira

(21) **BR 10 2015 011327-7** 2.1
 (22) 18/05/2015
 (71) ESTEVÃO GRIVET CASTELO BRANCO (BR/SP)
 (74) BEERRE ASSESSORIA EMPRESARIAL LTDA

(21) **BR 10 2015 011354-4** 2.1
 (22) 18/05/2015
 (71) DEERE & COMPANY (US)
 (74) KASZNAR LEONARDOS PROPRIEDADE INTELECTUAL

(21) **BR 10 2015 011372-2** 2.1
 (22) 18/05/2015
 (71) GOODRICH ACTUATION SYSTEMS LIMITED (GB)
 (74) KASZNAR LEONARDOS PROPRIEDADE INTELECTUAL

(21) **BR 10 2015 011373-0** 2.1
 (22) 18/05/2015
 (71) DEERE & COMPANY (US)

(74) KASZNAR LEONARDOS PROPRIEDADE INTELECTUAL

(21) **BR 10 2015 011402-8** 2.1
 (22) 18/05/2015
 (71) SCHWEERBAU GMBH & CO. KG (DE)
 (74) Dannemann, Siemsen, Bigler & Ipanema Moreira

(21) **BR 10 2015 011413-3** 2.1
 (22) 18/05/2015
 (71) THE BOEING COMPANY (US)
 (74) KASZNAR LEONARDOS PROPRIEDADE INTELECTUAL

(21) **BR 10 2015 011415-0** 2.1
 (22) 18/05/2015
 (71) EDUARDO SIMEÃO OLSEN (BR/SC)
 (74) CATIANE ZINI BORELA

(21) **BR 10 2015 011417-6** 2.1
 (22) 18/05/2015
 (71) HIDE MI YANAGAWA (JP)
 (74) BEERRE ASSESSORIA EMPRESARIAL LTDA

(21) **BR 10 2015 015326-0** 2.1
 (22) 24/06/2015
 (71) THE BOEING COMPANY (US)
 (74) KASZNAR LEONARDOS PROPRIEDADE INTELECTUAL

(21) **BR 10 2015 015399-6** 2.1
 (22) 25/06/2015
 (71) VALEO EMBRAYAGES (FR)
 (74) LUIZ LEONARDOS & ADVOGADOS

(21) **BR 10 2015 015403-8** 2.1
 (22) 25/06/2015
 (71) LG ELECTRONICS INC. (KR)
 (74) DENIS ALLAN DANIEL

(21) **BR 10 2015 015409-7** 2.1
 (22) 25/06/2015
 (71) JORGE ANTONIO DA COSTA BATISTA - EPP (BR/MT)
 (74) Geraldo da Cunha Macedo

(21) **BR 10 2015 015410-0** 2.1
 (22) 25/06/2015
 (71) HENDRICKSON USA, L.L.C. (US)
 (74) DANNEMANN, SIEMSEN, BIGLER & IPANEMA MOREIRA

(21) **BR 10 2015 015456-9** 2.1
 (22) 25/06/2015
 (71) Marcopolo S.A (BR/RS)
 (74) REMER VILLAÇA & NOGUEIRA ASSESSORIA E CONSULTORIA DE PROPRIEDADE INTELECTUAL S/S LTDA.

(21) **BR 10 2015 015470-4** 2.1
 (22) 25/06/2015
 (71) GENERAL ELECTRIC COMPANY (US)
 (74) Carolina Nakata

(21) **BR 10 2015 015479-8** 2.1
 (22) 26/06/2015
 (71) SCHNEIDER ELECTRIC INDUSTRIES SAS (FR)
 (74) DANNEMANN, SIEMSEN, BIGLER & IPANEMA MOREIRA

(21) **BR 10 2015 015817-3** 2.1
 (22) 30/06/2015
 (71) TECNOSULFUR SISTEMA DE TRATAMENTO DE METAIS LIQUIDOS S/A. (BR/MG)
 (74) SÂMIA BATISTA AMIN

(21) **BR 10 2015 015868-8** 2.1
 (22) 30/06/2015
 (71) GENERAL ELECTRIC COMPANY (US)
 (74) Carolina Nakata

(21) BR 10 2015 015930-7 2.1 (22) 01/07/2015 (71) IFP ENERGIES NOUVELLES (FR) (74) DANNEMANN, SIEMSEN, BIGLER & IPANEMA MOREIRA	(21) BR 13 2014 019770-1 2.1 (22) 08/08/2014 (61) BR 10 2013 014879-2 14/06/2013 (71) Raul Milanez (BR/SP) (74) Marcos Antonio Nunes	(74) GRACIANI BILK	(71) MARLON FERNANDES GONÇALVES (BR/MG) , VITAL GONÇALVES DE REZENDE (BR/MG)
(21) BR 10 2015 015939-0 2.1 (22) 01/07/2015 (71) Adriano Costa Vega (BR/RS) (74) REMER VILLAÇA & NOGUEIRA ASSESSORIA E CONSULTORIA DE PROPRIEDADE INTELECTUAL S/S LTDA.	(21) BR 20 2012 032138-1 2.1 (22) 17/12/2012 (71) SPRAYTEC FERTILIZANTES LTDA (BR/PR) (74) BEERRE ASSESSORIA EMPRESARIAL LTDA	(21) BR 20 2015 015964-7 2.1 (22) 01/07/2015 (71) JOSE ADOLFO PACHECO SORGATO (BR/SC) (74) CATIANE ZINI BORELA	(21) BR 10 2015 011376-5 2.5 (22) 18/05/2015 (71) Murilo Pundek Rocha (BR/SP) (74) Katia Jane Ferreira Evangelista
(21) BR 10 2015 015941-2 2.1 (22) 01/07/2015 (71) Universidade Estadual Paulista Julio de Mesquita Filho (BR/SP) (74) Fabíola de Moraes Spiandorello	(21) BR 20 2013 001781-2 2.1 (22) 24/01/2013 (71) RAFAEL HENRIQUE ROCHA (BR/MG) (74) PROPRIA ASSES. CONSULTORIA MARCAS E PATENTES LTDA.	(21) PI 1106794-2 2.1 (22) 13/12/2011 (71) Prad Research And Development Limited (VG) (74) Walter de Almeida Martins	(21) BR 10 2015 011380-3 2.5 (22) 18/05/2015 (71) NILSON ROBERTO MIRANDA (BR/SP) (74) Luis Eduardo Leança Soares
(21) BR 10 2015 015960-9 2.1 (22) 01/07/2015 (71) SIMMONDS PRECISION PRODUCTS, INC. (US) (74) KASZNAR LEONARDOS PROPRIEDADE INTELECTUAL	(21) BR 20 2013 001994-7 2.1 (22) 28/01/2013 (71) NOVOTEMPO FRANCHISING LTDA (BR/RS) (74) SKO OYARZÁBAL MARCAS E PATENTES S/S LTDA.	2.5 EXIGÊNCIA - ART. 21 DA LPI	(21) BR 10 2015 013965-9 2.5 (22) 14/06/2015 (71) VALDENIR RIBEIRO DOS SANTOS (BR/SP)
(21) BR 10 2015 015974-9 2.1 (22) 01/07/2015 (71) MIGUEL MORTAGO (BR/SP) (74) EDMUNDO BRUNNER ASS. EM PROPRIEDADE INDL. LTDA.	(21) BR 20 2015 010996-8 2.1 (22) 13/05/2015 (71) RICHARD AUGUSTO CARNEIRO DE OLIVEIRA (BR/SP) (74) MODAL MARCAS E PATENTES LTDA	(21) BR 10 2013 003791-5 2.5 (22) 19/02/2013 (71) Rafael Juliano (BR/ES) (74) Wagner José Fafá Borges	(21) BR 10 2015 013972-1 2.5 (22) 15/06/2015 (71) VIEIRA RADIADORES LTDA - ME (BR/BA) (74) VILAGE MARCAS E PATENTES LTDA
(21) BR 10 2015 015983-8 2.1 (22) 01/07/2015 (71) CORNING COMUNICAÇÕES ÓPTICAS S.A. (BR/RJ) (74) TAVARES PROPRIEDADE INTELECTUAL LTDA	(21) BR 20 2015 011336-1 2.1 (22) 18/05/2015 (71) LIBRELATO S.A. IMPLEMENTOS RODOVIARIOS (BR/SC) (74) Anel Marcas e Patentes	(21) BR 10 2013 015271-4 2.5 (22) 13/06/2013 (71) CLAUDINÉIA DOS SANTOS MEDEIROS NOGUEIRA (BR/MT) (74) ANA PAULA MAZZEI DOS SANTOS LEITE	(21) BR 10 2015 015363-5 2.5 (22) 25/06/2015 (71) CORTAG INDÚSTRIA E COMÉRCIO LTDA. (BR/SP) (74) ARIBONI, FABBRI E SCHMIDT SOCIEDADE DE ADVOGADOS
(21) BR 10 2015 015986-2 2.1 (22) 01/07/2015 (71) LG ELECTRONICS INC. (KR) (74) DENIS ALLAN DANIEL	(21) BR 20 2015 011406-6 2.1 (22) 18/05/2015 (71) NEWTON GABRIEL MESQUITA PAES (BR/SP) , VICTOR PAES SIMOCELI (BR/SP) (74) VIRGÍNIA GUILLIOD FAGURY BARROS MALUF	(21) BR 10 2013 016076-8 2.5 (22) 24/06/2013 (71) VITOR CARLOS VEIT (BR/SP) (74) PAULO LOFRANO MALAGUTTI	(21) BR 10 2015 015377-5 2.5 (22) 25/06/2015 (71) UNITED TECHNOLOGIES CORPORATION (US) (74) KASZNAR LEONARDOS PROPRIEDADE INTELECTUAL
(21) BR 10 2015 015996-0 2.1 (22) 01/07/2015 (71) Whirlpool S.A. (BR/SP) (74) DENIS ALLAN DANIEL	(21) BR 20 2015 011418-0 2.1 (22) 18/05/2015 (71) GLECIR SIMÃO ANTONINI (BR/SC) (74) CATIANE ZINI BORELA	(21) BR 10 2013 017994-9 2.5 (22) 15/07/2013 (71) ANTONIO SANTOS DEVESA (BR/BA)	(21) BR 10 2015 015390-2 2.5 (22) 25/06/2015 (71) Toledo & Souza Engenharia Ltda EPP (BR/SP)
(21) BR 10 2015 016091-7 2.1 (22) 03/07/2015 (71) HARRIS CORPORATION (US) (74) DAVID DO NASCIMENTO ADVOGADOS ASSOCIADOS	(21) BR 20 2015 012607-2 2.1 (22) 29/05/2015 (71) Whirlpool S.A. (BR/SP) (74) DENIS ALLAN DANIEL	(21) BR 10 2013 017994-9 2.5 (22) 15/07/2013 (71) ANTONIO SANTOS DEVESA (BR/BA)	(21) BR 10 2015 015422-4 2.5 (22) 25/06/2015 (71) BENRINER CO., LTD. (JP) (74) KASZNAR LEONARDOS PROPRIEDADE INTELECTUAL
(21) BR 10 2015 016096-8 2.1 (22) 03/07/2015 (71) Fundação Universidade de Brasília (BR/DF)	(21) BR 20 2015 012727-3 2.1 (22) 01/06/2015 (71) 3M INNOVATIVE PROPERTIES COMPANY (US) (74) VEIRANO E ADVOGADOS ASSOCIADOS	(21) BR 10 2013 017994-9 2.5 (22) 15/07/2013 (71) ANTONIO SANTOS DEVESA (BR/BA)	(21) BR 10 2015 015427-5 2.5 (22) 25/06/2015 (71) DELTA ELECTRONICS (SHANGHAI) CO., LTD (CN) (74) MMV AGENTES DA PROPRIEDADE INDUSTRIAL
(21) BR 10 2015 016104-2 2.1 (22) 03/07/2015 (71) MEDOS INTERNATIONAL SÄRL (CH) (74) DANNEMANN, SIEMSEN, BIGLER & IPANEMA MOREIRA	(21) BR 20 2015 012784-2 2.1 (22) 01/06/2015 (71) SEB DO BRASIL PRODUTOS DOMÉSTICOS LTDA. (BR/SP) (74) ARARIPE & ASSOCIADOS	(21) BR 10 2013 017994-9 2.5 (22) 15/07/2013 (71) ANTONIO SANTOS DEVESA (BR/BA)	(21) BR 10 2015 015433-0 2.5 (22) 25/06/2015 (71) BENRINER CO., LTD. (JP) (74) KASZNAR LEONARDOS PROPRIEDADE INTELECTUAL
(21) BR 10 2015 016156-5 2.1 (22) 03/07/2015 (71) Luis Alexandre Fernandes Ogasawara (BR/SP) , Gabriela Nassif Arantes (BR/SP) (74) SUL AMÉRICA MARCAS E PATENTES LTDA.	(21) BR 20 2015 012790-7 2.1 (22) 01/06/2015 (71) MARCELO VIEIRA (BR/SC) (74) CATIANE ZINI BORELA	(21) BR 10 2013 017994-9 2.5 (22) 15/07/2013 (71) ANTONIO SANTOS DEVESA (BR/BA)	(21) BR 10 2015 015436-4 2.5 (22) 25/06/2015 (71) DELTA ELECTRONICS (SHANGHAI) CO., LTD (CN) (74) MMV AGENTES DA PROPRIEDADE INDUSTRIAL
(21) BR 10 2015 016164-6 2.1 (22) 03/07/2015 (71) GENERAL ELECTRIC COMPANY (US) (74) Carolina Nakata	(21) BR 20 2015 015670-2 2.1 (22) 26/06/2015 (71) LEODIR FRANCISCO DO PRADO (BR/PR) (74) ALCION BUBNIAK	(21) BR 10 2013 017994-9 2.5 (22) 15/07/2013 (71) ANTONIO SANTOS DEVESA (BR/BA)	(21) BR 10 2015 015440-2 2.5 (22) 25/06/2015 (71) ILJIN A-TECH CO., LTD. (KR) (74) MMV AGENTES DA PROPRIEDADE INDUSTRIAL
(21) BR 10 2015 016421-1 2.1 (22) 08/07/2015 (71) INDELPRO, S.A. DE C.V. (MX) (74) Paulo Sergio Scatamburlo	(21) BR 20 2015 015794-6 2.1 (22) 29/06/2015 (71) LIBRELATO S.A. IMPLEMENTOS RODOVIARIOS (BR/SC) (74) ANEL MARCAS E PATENTES EIRELI	(21) BR 10 2013 017994-9 2.5 (22) 15/07/2013 (71) ANTONIO SANTOS DEVESA (BR/BA)	(21) BR 10 2015 015809-2 2.5 (22) 30/06/2015 (71) ROBSON MENDES DOS SANTOS (BR/RJ) (74) PORTFOLIO MARCAS E PATENTES LTDA
(21) BR 10 2015 016496-3 2.1 (22) 09/07/2015 (71) TOYOTA JIDOSHA KABUSHIKI KAISHA (JP) (74) DANNEMANN, SIEMSEN, BIGLER & IPANEMA MOREIRA	(21) BR 20 2015 015929-9 2.1 (22) 01/07/2015 (71) Torquato Maia Vieira Junior (BR/SC)	(21) BR 10 2013 017994-9 2.5 (22) 15/07/2013 (71) ANTONIO SANTOS DEVESA (BR/BA)	(21) BR 10 2015 015823-8 2.5 (22) 30/06/2015 (71) GILMARIO ARAUJO LIBORIO (BR/SP)
		(21) BR 10 2013 017994-9 2.5 (22) 15/07/2013 (71) ANTONIO SANTOS DEVESA (BR/BA)	(21) BR 10 2015 015923-4 2.5 (22) 30/06/2015 (71) ARTERRAMAR BRASIL COMÉRCIO, IMPORTAÇÃO E EXPORTAÇÃO LTDA. - ME (BR/SP)

(21) PI 0004397-4 A2 6.1 (22) 10/05/2000 (71) Universidade de São Paulo - USP (BR/SP) , Fundação de Amparo à Pesquisa do Estado de São Paulo - FAPESP (BR/SP) (74) Leopoldo Campos Zuaneti	(22) 22/10/2003 (71) Jason A. Sullivan (US) (74) Dannemann, Siemsen, Bigler & Ipanema Moreira	(21) PI 0601452-6 A2 6.1 (22) 06/03/2006 (71) Evonik Degussa GmbH (DE) (74) Dannemann , Siemsen, Bigler & Ipanema Moreira	(22) 07/10/2009 (71) Universidade de São Paulo - USP (BR/SP) , Fundação de Amparo a Pesquisa do Estado São Paulo - FAPESP (BR/SP) (74) Maria Aparecida de Souza
(21) PI 0014662-5 A2 6.1 (22) 22/09/2000 (71) DANISCO US INC. (US) (74) Dannemann, Siemsen & Ipanema Moreira	(21) PI 0403666-2 A2 6.1 (22) 31/08/2004 (71) Deere & Company (US) (74) KASZNAR LEONARDOS PROPRIEDADE INTELECTUAL	(21) PI 0609316-7 A2 6.1 (22) 24/03/2006 (71) SUNTORY BEVERAGE & FOOD LIMITED (JP) (74) DANNEMANN, SIEMSEN, BIGLER & IPANEMA MOREIRA	(21) PI 0904420-5 A2 6.6 (22) 29/10/2009 (71) Lifescan Scotland Limited (GB) (74) Dannemann, Siemsen, Bigler & Ipanema Moreira
(21) PI 0105830-4 A2 6.1 (22) 13/11/2001 (71) Magneti Marelli Powertrain S.p.A. (IT) (74) ADVOCACIA PIETRO ARIBONI S/C	(21) PI 0406534-4 A2 6.1 (22) 18/10/2004 (71) Sumitomo Metal Mining Co., Ltd. (JP) (74) Momsen, Leonardos & Cia	(21) PI 0612723-1 A2 6.1 (22) 29/06/2006 (71) Neste Oil OYJ. (FI) (74) DANNEMANN, SIEMSEN, BIGLER & IPANEMA MOREIRA	(21) PI 0904428-0 A2 6.6 (22) 13/11/2009 (71) Sanofi-Aventis Deutschland GMBH (DE) (74) Dannemann, Siemsen, Bigler & Ipanema Moreira
(21) PI 0113036-6 A2 6.1 (22) 03/08/2001 (71) Microgenomics, Inc (US) , DANISCO US INC. (US) (74) Dannemann, Siemsen, Bigler & Ipanema Moreira	(21) PI 0407379-7 A2 6.1 (22) 10/02/2004 (71) Invensys Systems, Inc. (US) (74) Dannemann, Siemsen, Bigler & Ipanema Moreira	(21) PI 0615927-3 A2 6.1 (22) 08/09/2006 (71) GIVAUDAN SA (CH) (74) DANNEMANN, SIEMSEN, BIGLER & IPANEMA MOREIRA	(21) PI 0904430-2 A2 6.6 (22) 13/11/2009 (71) Sanofi-Aventis Deutschland GMBH (DE) (74) Dannemann, Siemsen, Bigler & Ipanema Moreira
(21) PI 0117338-3 A2 6.1 (22) 30/03/2001 (62) PI 0107536-5 30/03/2001 (71) Whitehead Institute For Biomedical Research (US) , Max-Planck-Gesellschaft Zur Forderung Der Wissenschaften E.V. (DE) , Massachusetts Institute Of Technology (US) , University Of Massachusetts Medical Center (US) (74) Antonio Mauricio Pedras Arnaud	(21) PI 0413725-6 A2 6.1 (22) 01/09/2004 (71) Equalaire Systems, Inc. (US) (74) Dannemann, Siemsen, Bigler & Ipanema Moreira	(21) PI 0621032-5 A2 6.1 (22) 19/10/2006 (71) Empresa Brasileira de Pesquisa Agropecuária - EMBRAPA (BR/DF) , Fundação Universidade de Brasília (BR/DF) (74) Luciana Harumi Morimoto Figueiredo	(21) PI 0904515-5 A2 6.6 (22) 28/09/2009 (71) Universidade Federal do Rio Grande do Sul (BR/RS) , Universidade Federal do Rio Grande - FURG (BR/RS)
(21) PI 0117339-1 A2 6.1 (22) 30/03/2001 (62) PI 0107536-5 30/03/2001 (71) Whitehead Institute For Biomedical Research (US) , Max-Planck-Gesellschaft Zur Forderung Der Wissenschaften E.V. (DE) , Massachusetts Institute Of Technology (US) , University Of Massachusetts Medical Center (US) (74) Antonio Mauricio Pedras Arnaud	(21) PI 0413987-9 A2 6.1 (22) 17/08/2004 (71) The Nordam Group, Inc. (US) (74) BHERING ADVOGADOS	(21) PI 0621032-5 A2 6.1 (22) 19/10/2006 (71) Empresa Brasileira de Pesquisa Agropecuária - EMBRAPA (BR/DF) , Fundação Universidade de Brasília (BR/DF) (74) Luciana Harumi Morimoto Figueiredo	(21) PI 0904528-7 A2 6.6 (22) 26/11/2009 (71) Fundação Butantan (BR/SP) (74) Britânia Marcas e Patentes Ltda
(21) PI 0117339-1 A2 6.1 (22) 30/03/2001 (62) PI 0107536-5 30/03/2001 (71) Whitehead Institute For Biomedical Research (US) , Max-Planck-Gesellschaft Zur Forderung Der Wissenschaften E.V. (DE) , Massachusetts Institute Of Technology (US) , University Of Massachusetts Medical Center (US) (74) Antonio Mauricio Pedras Arnaud	(21) PI 0417600-6 A2 6.1 (22) 10/12/2004 (71) Albany International Corporation (US) (74) Hugo Silva, Rosa & Maldonado-Prop. Int	(21) PI 0800218-5 A2 6.1 (22) 24/01/2008 (71) HONDA MOTOR CO., LTD (JP) (74) DANNEMANN, SIEMSEN, BIGLER & IPANEMA MOREIRA	(21) PI 0904754-9 A2 6.6 (22) 20/11/2009 (71) Universidade Federal de Minas Gerais (BR/MG)
(21) PI 0117341-3 A2 6.1 (22) 30/03/2001 (62) PI 0107536-5 30/03/2001 (71) Whitehead Institute For Biomedical Research (US) , Max-Planck-Gesellschaft Zur Forderung Der Wissenschaften E.V. (DE) , Massachusetts Institute Of Technology (US) , University Of Massachusetts Medical Center (US) (74) Antonio Mauricio Pedras Arnaud	(21) PI 0418160-3 A2 6.1 (22) 30/12/2004 (71) Airbus Operations GmbH (DE) (74) MONSEN	(21) PI 0800536-2 A2 6.1 (22) 30/01/2008 (71) Solabia Biotecnológica Ltda (BR/PR) (74) Marpa Consultoria e Assessoria Empresarial Ltda.	(21) PI 0904827-8 A2 6.6 (22) 06/11/2009 (71) Universidade Federal de Uberlândia (BR/MG) , Fundação de Amparo à Pesquisa do Estado de Minas Gerais (BR/MG) , Imunoscans Engenharia Molecular Ltda-Me (BR/MG)
(21) PI 0117341-3 A2 6.1 (22) 30/03/2001 (62) PI 0107536-5 30/03/2001 (71) Whitehead Institute For Biomedical Research (US) , Max-Planck-Gesellschaft Zur Forderung Der Wissenschaften E.V. (DE) , Massachusetts Institute Of Technology (US) , University Of Massachusetts Medical Center (US) (74) Antonio Mauricio Pedras Arnaud	(21) PI 0505093-6 A2 6.1 (22) 09/11/2005 (71) Braskem S.A. (BR/BA) (74) KASZNAR LEONARDOS PROPRIEDADE INTELECTUAL	(21) PI 0917337-9 A2 6.1 (22) 30/03/1999 (71) Starfish Software, Inc. (US) (74) Clarke Modet do Brasil LTDA	(21) PI 0904880-4 A2 6.6 (22) 04/09/2009 (71) Farmacore Biotecnologia Limitada (BR/SP) , Universidade de São Paulo - USP (BR/SP) (74) Di Blasi, Parente, Vaz e Dias & AL
(21) PI 0117341-3 A2 6.1 (22) 30/03/2001 (62) PI 0107536-5 30/03/2001 (71) Whitehead Institute For Biomedical Research (US) , Max-Planck-Gesellschaft Zur Forderung Der Wissenschaften E.V. (DE) , Massachusetts Institute Of Technology (US) , University Of Massachusetts Medical Center (US) (74) Antonio Mauricio Pedras Arnaud	(21) PI 0505212-2 A2 6.1 (22) 01/11/2005 (71) Dedini S/A Indústrias de Base (BR/SP) (74) Antonio Mauricio Pedras Arnaud	(21) PI 0514752-2 A2 6.6 (22) 12/08/2005 (71) Hercules Incorporated (US) (74) Dannemann, Siemsen, Bigler & Ipanema Moreira	(21) PI 0905465-0 A2 6.6 (22) 14/12/2009 (71) Fundação Universidade de Brasília (BR/DF) , Unicórnio Laboratório de Reprodução Animal LTDA - EPP (BR/DF)
(21) PI 0200563-8 A2 6.1 (22) 26/02/2002 (71) Thomson Licensings S.A. (FR) (74) NELLIE ANNE DAIEL-SHORES	(21) PI 0506017-6 A2 6.1 (22) 22/12/2005 (71) Xerox Corporation (US) (74) Dannemann , Siemsen, Bigler & Ipanema Moreira	(21) PI 0602976-0 A2 6.6 (22) 19/06/2006 (71) Universidade Federal de Minas Gerais (BR/MG)	(21) PI 0905514-2 A2 6.6 (22) 22/12/2009 (71) Universidade Estadual de Campinas - Unicamp (BR/SP) (74) FERNANDA LAVRAS COSTALLAT SILVADO
(21) PI 0205884-7 A2 6.1 (22) 27/08/2002 (71) Seiko Epson Corporation (JP) (74) NELLIE ANNE DAIEL-SHORES	(21) PI 0510767-9 A2 6.1 (22) 28/04/2005 (71) Clariant Produkte (Deutschland) GmbH (DE) (74) Dannemann, Siemsen, Bigler & Ipanema Moreira	(21) PI 0721047-7 A2 6.6 (22) 20/12/2007 (71) Kumiai Chemical Industry CO. LTD (JP) (74) DANNEMANN, SIEMSEN, BIGLER & IPANEMA MOREIRA	(21) PI 0905645-9 A2 6.6 (22) 27/10/2009 (71) Fundação Oswaldo Cruz (BR/RJ) (74) Bhering, Almeida & Associados
(21) PI 0205916-9 A8 6.1 (22) 13/11/2002 (71) CEMIG Geração e Transmissão S.A. (BR/MG) , Universidade Federal de Minas Gerais - UFMG (BR/MG) (74) Luiz Carlos Leal Cherchiglia	(21) PI 0512348-8 A2 6.1 (22) 15/02/2005 (71) Abb Schweiz AG (CH) (74) Dannemann, Siemsen, Bigler & Ipanema Moreira	(21) PI 0821831-5 A2 6.6 (22) 16/12/2008 (71) Syngenta Participations AG (CH) (74) DANNEMANN, SIEMSEN, BIGLER & IPANEMA MOREIRA	(21) PI 0905833-8 A2 6.6 (22) 15/10/2009 (71) UNIVERSIDADE ESTADUAL DE CAMPINAS - UNICAMP (BR/SP) (74) Fernanda Lavras Costallat Silvano
(21) PI 0214515-4 A2 6.1 (22) 11/12/2002 (71) Firmenich S.A. (CH) (74) GUERRA PROPRIEDADE INDUSTRIAL	(21) PI 0513097-2 A2 6.1 (22) 10/06/2005 (71) Evonik Degussa GmbH (DE) (74) Dannemann, Siemsen, Bigler & Ipanema Moreira	(21) PI 0822343-2 A2 6.6 (22) 16/12/2008 (71) Hexion Specialty Chemicals GmbH (DE) (74) Momsen, Leonardos & Cia.	(21) PI 0906274-2 A2 6.6 (22) 22/12/2009 (71) Eincos Biomaterial Ltda Me (BR/MG)
(21) PI 0304804-7 A8 6.1 (22) 31/10/2003 (71) Xerox Corporation (US) (74) Dannemann, Siemsen, Bigler & Ipanema Moreira	(21) PI 0513185-5 A2 6.1 (22) 06/07/2005 (71) FPIInnovations (CA) (74) Momsen, Leonardos & Cia.	(21) PI 0903187-1 A2 6.6 (22) 09/09/2009 (71) Fundação Oswaldo Cruz (BR/RJ) (74) Bhering, Almeida & Associados SC Ltda (Katia F de Almeida)	(21) PI 0906284-0 A2 6.6 (22) 23/12/2009 (71) Grifols, S.A. (ES) (74) Dannemann, Siemsen, Bigler & Ipanema Moreira
(21) PI 0315624-9 A2 6.1	(21) PI 0600674-4 A2 6.1 (22) 23/02/2006 (71) Universidade Estadual de Campinas - UNICAMP (BR/SP) (74) Maria Cristina Valim Lourenço Gomes	(21) PI 0903998-8 A2 6.6	(21) PI 0908664-1 A2 6.6 (22) 17/11/2009

6.6 EXIGÊNCIA - ART. 34 DA LPI

(71) União Brasileira de Educação e Cultura - UBEC (BR/GO) , Ouro Fino Saúde Animal Ltda. (BR/SP)
(74) Rosa Miriam de Vasconcelos

(21) **PI 0914508-7 A2** 6.6
(22) 10/08/2009
(71) Fundação Oswaldo Cruz (BR/RJ)
(74) Bhering, Almeida & Associados

(21) **PI 1105308-9 A2** 6.6
(22) 03/11/2011
(71) Dow Global Technologies LLC (US)
(74) Momsen, Leonardos & CIA.

6.7 OUTRAS EXIGÊNCIAS

(21) **MU 8600823-4 U2** 6.7
(22) 27/03/2006
(71) Duratex S.A (BR/SP)

(21) **PI 0606737-9 A2** 6.7
(22) 18/01/2006
(71) ENQUEST POWER CORPORATION (CA)
(74) Trench, Rossi e Watanabe

(21) **PI 0608265-3 A2** 6.7
(22) 01/03/2006
(71) UOP LLC (US)
(74) KASZARN LEONARDOS PROPRIEDADE INTELECTUAL

6.9 PUBLICAÇÃO ANULADA

(21) **MU 8902040-5 U2** 6.9
(22) 29/05/2009
(71) CLAUDIO INACIO ARAUJO MOREIRA (BR/MG)
(74) WELLITON PIMENTEL COUTINHO
O presente pedido teve um parecer de exigência notificado na RPI nº 2323 de 14/07/2015, tendo sido constatado que esta foi indevida, pois, apesar da manifestação à exigência técnica ter sido peticionada com o código 206, o pagamento dessa manifestação foi efetuado em outra guia (0000221408541763, conciliada em 06/11/2014). Assim ANULO a referida publicação.

6.10 REPUBLICAÇÃO (*)

(21) **PI 0507359-6 A2** 6.10
(22) 19/01/2005
(71) Akzo Nobel Coatings International B.V. (NL)
(74) Dannemann, Siemsen, Bigler & Ipanema Moreira

7. Ciência de Parecer

7.1 CONHECIMENTO DE PARECER TÉCNICO

(21) **BR 10 2014 001479-9 A2** 7.1
(22) 22/01/2014
(71) MARISA MARTINS FERREIRA (BR/SP)
(74) LUZIA MAGLIONE

(21) **MU 8700230-2 U2** 7.1
(22) 02/02/2007
(71) Ifló Indústria de Equipamentos Agrícolas Ltda. (BR/SP)
(74) José Antonio de Souza Cappellini

(21) **MU 8700255-8 U2** 7.1

(22) 28/02/2007
(71) Medicaltec Indústria e Comércio de Equipamentos Médicos Ltda (BR/RS)
(74) Gaiga & Peres Advocacia Empresarial

(21) **MU 8700256-6 U2** 7.1
(22) 28/02/2007
(71) Medicaltec Indústria e Comércio de Equipamentos Médicos Ltda (BR/RS)
(74) Gaiga & Peres Advocacia Empresarial

(21) **MU 8701038-0 U2** 7.1
(22) 02/05/2007
(71) Dixie Toga S/A (BR/SP)
(74) EDMUNDO BRUNNER ASS EM POP. INL.LTDA

(21) **MU 8701121-2 U2** 7.1
(22) 31/07/2007
(71) FELIPE COELHO MARTINS (BR/RS)
(74) VILSON MACHADO CARDOSO

(21) **MU 8701625-7 U2** 7.1
(22) 22/03/2007
(71) VALDIR RETKE (BR/SC)
(74) EDEMAR S. ANTONINI

(21) **MU 8702095-5 U2** 7.1
(22) 15/01/2007
(71) Ademilson dos Reis de Mendonça (BR/MT)
(74) Interação Marcas e Patentes Ltda.

(21) **MU 8702099-8 U2** 7.1
(22) 15/01/2007
(71) Ademilson dos Reis de Mendonça (BR/MT)
(74) Interação Marcas e Patentes Ltda.

(21) **MU 8702306-7 U2** 7.1
(22) 01/10/2007
(71) Célio Martins Junior (BR/SP)

(21) **MU 8702334-2 U2** 7.1
(22) 01/11/2007
(71) Marcio Roberto Rocha Tiene. (BR/SP)
(74) O. Massaro - Marcas E Patentes Ltda.

(21) **MU 8702802-6 U2** 7.1
(22) 15/01/2007
(71) Ademilson dos Reis de Mendonça (BR/MT)
(74) Interação Marcas e Patentes Ltda.

(21) **MU 8702803-4 U2** 7.1
(22) 15/01/2007
(71) Ademilson dos Reis de Mendonça (BR/MT)
(74) Interação Marcas e Patentes Ltda.

(21) **PI 0106457-6 A2** 7.1
(22) 21/12/2001
(71) INGENIERÍA Y DESARROLLO TECNOLÓGICO S.A. (CL)
(74) Tavares & Cia

(21) **PI 0117374-0 A2** 7.1
(22) 24/05/2001
(62) PI 0111015-2 24/05/2001
(71) MERCK SHARP & DOHME CORP (US)
(74) KASZARN LEONARDOS PROPRIEDADE INTELECTUAL

(21) **PI 0211870-0 A2** 7.1
(22) 29/08/2002
(71) Embrex, Inc (US)
(74) Dannemann, Siemsen, Bigler & Ipanema Moreira

(21) **PI 0212134-4 A2** 7.1
(22) 26/06/2002
(71) Prysman Cavi e Sistemi Energia S.R.L. (IT)
(74) Momsen, Leonardos & Cia.

(21) **PI 0302135-1 A2** 7.1
(22) 09/06/2003
(71) Xerox Corporation (US)
(74) Dannemann, Siemsen, Bigler & Ipanema Moreira

(21) **PI 0311906-8 A8** 7.1
(22) 20/06/2003
(71) DSM IP Assets B.V. (NL)
(74) NELLIE ANNE DAIEL-SHORES

(21) **PI 0312265-4 A8** 7.1
(22) 15/07/2003
(71) CITICORP CREDIT SERVICES, INC. (US)
(74) Thomaz Thedim Lobo e Magnus Aspeby

(21) **PI 0314728-2 A2** 7.1
(22) 24/09/2003
(71) Google, INC. (US)
(74) Orlando de Souza

(21) **PI 0315858-6 A2** 7.1
(22) 30/10/2003
(71) TELECOM ITALIA S.P.A (IT)
(74) Dannemann, Siemsen, Bigler & Ipanema Moreira

(21) **PI 0318710-1 A2** 7.1
(22) 30/09/2003
(71) LG Electronics Inc (KP)
(74) Bhering Advogados

(21) **PI 0404352-9 A2** 7.1
(22) 06/10/2004
(71) International Indústria Automotiva da América do Sul Ltda. (BR/RS)
(74) Dannemann, Siemsen, Bigler & Ipanema Moreira

(21) **PI 0404871-7 A2** 7.1
(22) 21/07/2004
(71) José Francisco de Oliveira Duque (BR/SP)
(74) Sociedade Civil Braxil Ltda

(21) **PI 0412066-3 A2** 7.1
(22) 16/07/2004
(71) Hewlett-Packard Development Company, L.P. (US)
(74) Antonio Mauricio Pedras Arnaud

(21) **PI 0415301-4 A2** 7.1
(22) 04/10/2004
(71) Mahle GmbH (DE)
(74) Dannemann, Siemsen, Bigler & Ipanema Moreira

(21) **PI 0501333-0 A2** 7.1
(22) 11/04/2005
(71) Hyosung Corporation (KR)
(74) M C Araujo Consultoria em Prop Indl Ltda

(21) **PI 0503809-0 A2** 7.1
(22) 30/08/2005
(71) Rohm And Haas Company (US)
(74) Momsen, Leonardos & Cia

(21) **PI 0505794-9 A8** 7.1
(22) 29/12/2005
(71) Texas United Chemical Company, LLC (US)
(74) Dannemann, Siemsen, Bigler & Ipanema Moreira

(21) **PI 0506544-5 A2** 7.1
(22) 28/01/2005
(71) Sun Chemical Corporation (US)
(74) DANNEMANN, SIEMSEN, BIGLER & IPANEMA MOREIRA

(21) **PI 0511191-9 A2** 7.1
(22) 11/05/2005
(71) Aluminium Pechiney (FR)
(74) Dannemann , Siemsen, Bigler & Ipanema Moreira

(21) **PI 0513076-0 A2** 7.1
(22) 01/08/2005
(71) Evonik RohMax Additives GmbH (DE)
(74) Dannemann, Siemsen, Bigler & Ipanema Moreira

(21) **PI 0513986-4 A2** 7.1
(22) 27/07/2005
(71) Brown & Williamson Holdings, Inc. (US)
(74) Momsen, Leonardos & Cia.

(21) **PI 0514589-9 A2** 7.1
(22) 22/08/2005
(71) BÜHLER THERMAL PROCESSES AG (CH)
(74) DANNEMANN , SIEMSEN , BIGLER & IPANEMA MOREIRA

(21) **PI 0516637-3 A2** 7.1
(22) 18/10/2005
(71) Kimberly-Clark Worldwide, Inc. (US)
(74) Orlando de Souza

(21) **PI 0517729-4 A2** 7.1
(22) 19/12/2005
(71) PHILLIPS 66 COMPANY (US)
(74) DANNEMANN, SIEMSEN, BIGLER & IPANEMA MOREIRA

(21) **PI 0520172-1 A2** 7.1
(22) 01/06/2005
(71) Ecolab Inc. (US)
(74) Nellie Anne Daniel - Shores

(21) **PI 0606619-4 A2** 7.1
(22) 18/01/2006
(71) AVENTIS PHARMA S.A. (FR)
(74) Dannemann, Siemsen, Bigler & Ipanema Moreira

(21) **PI 0609030-3 A2** 7.1
(22) 06/02/2006
(71) ECOLAB INC. (US)
(74) NELLIE ANNE DAIEL-SHORES

(21) **PI 0611128-9 A2** 7.1
(22) 24/03/2006
(71) CHEVRON U.S.A. INC. (US)
(74) Momsen, Leonardos & CIA.

(21) **PI 0613573-0 A2** 7.1
(22) 03/07/2006
(71) SHELL INTERNATIONALE RESEARCH MAATSCHAPPIJ B.V. (NL)
(74) Momsen, Leonardos & CIA.

(21) **PI 0615455-7 A2** 7.1
(22) 04/09/2006
(71) CHEMINOVA A/S (DK)
(74) Di Blasi, Parente, Vaz e Dias & AL

(21) **PI 0619170-3 A2** 7.1
(22) 14/12/2006
(71) AVON PRODUCTS, INC (US)
(74) NELLIE ANNE DANIEL SHORES

(21) **PI 0622303-6 A2** 7.1
(22) 13/04/2006
(62) PI 0610719-2 13/04/2006
(71) Basf SE (DE)
(74) Momsen, Leonardos & CIA.

(21) **PI 0709733-6 A2** 7.1
(22) 29/03/2007
(71) Basf SE (DE)
(74) Momsen, Leonardos & CIA.

(21) **PI 0709836-7 A2** 7.1
(22) 28/03/2007
(71) Bayer Cropscience AG (DE)
(74) DANNEMANN, SIEMSEN, BIGLER & IPANEMA MOREIRA

(21) **PI 0710103-1 A2** 7.1
(22) 19/03/2007
(71) Bayer Cropscience AG (DE)
(74) Dannemann, Siemsen, Bigler & Ipanema Moreira

(21) **PI 0711139-8 A2** 7.1
(22) 30/04/2007
(71) Michigan State University (US)
(74) PAOLA CALABRIA MATTIOLI

(21) **PI 0712924-6 A2** 7.1
(22) 16/05/2007
(71) Heineken Supply Chain B.V. (NL)
(74) Momsen, Leonardos & CIA.

(21) **PI 0722418-4 A2** 7.1
(22) 30/04/2007
(62) PI 0711139-8 30/04/2007
(71) Michigan State University (US), Dartmouth College (US)
(74) Carolina Nakata

(21) **PI 0801811-1 A2** 7.1
(22) 29/04/2008
(71) Universidade Estadual Paulista Júlio de Mesquita Filho (BR/SP)
(74) Leopoldo Campos Zuaneti

(21) **PI 0801858-8 A2** 7.1
(22) 27/02/2008
(71) L'OREAL (FR)
(74) Carolina Nakata

(21) **PI 0801969-0 A2** 7.1
(22) 26/05/2008
(71) Reinaldo Brandi (BR/SP)
(74) Beerre Assessoria Empresarial Ltda

(21) **PI 0802049-3 A2** 7.1
(22) 27/02/2008
(71) L'OREAL (FR)
(74) Paola Calabria Mattioli

(21) **PI 0802665-3 A2** 7.1
(22) 22/08/2008
(71) MORELATE FITO DA AMAZÔNIA COMÉRCIO E DISTRIBUIÇÃO DE COSMÉTICOS LTDA (BR/SP)
(74) Lucas Martins Gaiarsa

(21) **PI 0802857-5 A2** 7.1
(22) 22/08/2008
(71) Solabia Biotecnológica Ltda. (BR/PR)
(74) Marpa Consultoria e Assessoria Empresarial Ltda.

(21) **PI 0803109-6 A2** 7.1
(22) 14/03/2008
(71) The Concentrate Manufacturing Company Of Ireland (BM)
(74) DANNEMANN, SIEMSEN, BIGLER & IPANEMA MOREIRA

(21) **PI 0803110-0 A2** 7.1
(22) 14/03/2008
(71) The Concentrate Manufacturing Company Of Ireland (BM)
(74) DANNEMANN, SIEMSEN, BIGLER & IPANEMA MOREIRA

(21) **PI 0803350-1 A2** 7.1
(22) 10/09/2008
(71) Universidade Estadual de Londrina (BR/PR)
(74) Marinete Violin

(21) **PI 0804483-0 A2** 7.1
(22) 14/03/2008
(71) The Concentrate Manufacturing Company Of Ireland (BM)
(74) Dannemann, Siemens, Bigler & Ipanema Moreira

(21) **PI 0804535-6 A2** 7.1
(22) 29/10/2008
(71) Reinaldo Brandi (BR/SP)
(74) Beerre Assessoria Empresarial S/C Ltda

(21) **PI 0804552-6 A2** 7.1
(22) 29/10/2008
(71) Reinaldo Brandi (BR/SP)
(74) Beerre Assessoria Empresarial Ltda

(21) **PI 0808370-3 A2** 7.1
(22) 04/02/2008
(71) Basf Plant Science GMBH (DE)
(74) Momsen, Leonardos & Cia.

7.2 PUBLICAÇÃO ANULADA

(21) **PI 0205886-3 A2** 7.2
(22) 25/07/2002
(71) Kathrein-Werke KG (DE)
(74) Dannemann, Siemens, Bigler & Ipanema Moreira
Publique-se o despacho 7.2 por ter sido indevido o conhecimento do parecer técnico publicado na RPI 2323 de 14/07/2015.

7.4 A CIÊNCIA RELACIONADA COM O ART.229 DA LPI

(21) **PI 0113108-7 A2** 7.4
(22) 07/08/2001
(71) Kao Corporation (JP)
(74) NELLIE D SHORES

(21) **PI 0417723-1 A2** 7.4
(22) 17/12/2004
(71) Nestec S.A (CH)
(74) Dannemann, Siemens, Bigler & Ipanema Moreira

(21) **PI 0513461-7 A2** 7.4
(22) 10/08/2005
(71) Enzymotec Ltd. (IL)
(74) Dannemann, Siemens, Bigler & Ipanema Moreira

(21) **PI 0519421-0 A2** 7.4
(22) 21/12/2005
(71) INTERCONTINENTAL GREAT BRANDS LLC (US)
(74) MOMSEN, LEONARDOS & CIA.

(21) **PI 0519642-6 A2** 7.4
(22) 29/12/2005
(71) Hill's Pet Nutrition, INC (US)
(74) Luiz Leonardos & Cia - Propriedade Industrial

8. Anuidade de Pedido

8.5 EXIGÊNCIA DE COMPLEMENTAÇÃO DA RETRIBUIÇÃO ANUAL

(21) **MU 8800490-2 U2** 8.5
(22) 05/08/2008
(71) Carlos Alberto Cardoso (BR/SP)
(74) Luiz Augusto das Neves Gondin
Complementar a retribuição da (s) 7^a anuidade, de acordo com a tabela vigente, referente à (s) guia (s) de recolhimento 221501593131.

(21) **MU 8902074-0 U2** 8.5
(22) 25/09/2009
(71) Jayfex Consultoria e Comércio Exterior Ltda (BR/SC)
(74) Nilvan Paulo Mingurane
complementar a retribuição da 3^a, 4^a, 5^a e 6^a anuidades de acordo com a tabela vigente, referente as guias de recolhimento: 221112853191, 221206801659, 221407386640 e 221502726054 e a taxa de restauração guia 221502727255.

(21) **PI 0403122-9 A2** 8.5
(22) 02/08/2004
(71) Opto Eletrônica S/A (BR/SP)
(74) São Paulo Marcas e Patentes Ltda
Complementar a retribuição da 11^a anuidade, de acordo com tabela vigente, referente à guia de recolhimento 22140678033-7 e comprovar recolhimento da 10^a anuidade.

(21) **PI 0405562-4 A2** 8.5
(22) 25/11/2004
(71) Tecolite Industria de Telhas Ecológicas Ltda-Epp (BR/MS)
(74) Remat Marcas & Patentes Ltda - Me.
Complementar 9a. anuidade(s) de acordo com tabela vigente referente à(s) guia(s) 22130240927-6.

(21) **PI 0618259-3 A2** 8.5
(22) 01/11/2006
(71) Utiba Pte Ltd (SG)
(74) DANNEMANN, SIEMSEN, BIGLER & IPANEMA MOREIRA
Complementar a retribuição da(s) 7a. anuidade(s), de acordo com tabela vigente, referente à(s) guia(s) de recolhimento 92130010025-6.

(21) **PI 0704301-5 A2** 8.5
(22) 23/10/2007
(71) Valdimer Oliveira Ramos (BR/SE)
Complementar a retribuição da(s) 7a. anuidade(s), de acordo com tabela vigente, referente à(s) guia(s) de recolhimento 22140059675-5 e comprovar o recolhimento da 8a. anuidade(s)

(21) **PI 0706460-8 A2** 8.5
(22) 03/10/2007
(71) Valdimer Oliveira Ramos (BR/SE)
complementar a retribuição da(s) 7a. anuidade(s), de acordo com tabela vigente, referente à(s) guia(s) de recolhimento 22140059709-3 e comprovar o recolhimento da(s) 8a. anuidade(s).

(21) **PI 0707247-3 A2** 8.5
(22) 26/01/2007
(71) Apostolos Stathopoulos (BE)
(74) Montaury Pimenta, Machado & Lioce S/C Ltda
Complementar a retribuição da(s) 6a. anuidade(s), de acordo com tabela vigente, referente à(s) guia(s) de recolhimento 22120548115-4.

(21) **PI 0903636-9 A2** 8.5
(22) 29/09/2009
(71) MARCELO RICHARD LAINO (BR/SP)
(74) Francisco & Minatti Advogados Associados
Complementar 5a. anuidade(s) de acordo com tabela vigente referente à(s) guia(s) 22130812648-9

(21) **PI 0920261-7 A2** 8.5
(22) 09/10/2009
(71) Ning Xi (US), Shenzhen Dongyangguang Industrial Development CO., LTD. (CH)
(74) Momsen, Leonardos & Cia.
Complementar a retribuição da 3^a e 4^a anuidades, referente às guias de recolhimento 92110914657-3 e 92120688666-7, respectivamente.

(21) **PI 1004776-0 A2** 8.5
(22) 03/11/2010
(71) Sulmaq Industrial e Comercial S.A (BR/RS)
(74) Lealvi Marcas e Patentes
Complementar a retribuição da(s) 3a. anuidade(s), de acordo com tabela vigente, referente à(s) guia(s) de recolhimento 22130015747-4.

8.6 ARQUIVAMENTO - ART. 86 DA LPI

(21) **BR 10 2012 009588-2 A2** 8.6
(22) 24/04/2012
(71) Matheus Rodrigues (BR/SP)
Referente a 3^a anuidade

(21) **BR 20 2012 009589-6 U2** 8.6
(22) 23/03/2012
(71) Matheus Rodrigues (BR/SP)

Referente a 3^a anuidade
(21) **MU 8502201-2 U2** 8.6
(22) 14/10/2005
(71) Carlos Alberto Rover (BR/PR)
(74) Calisto Vendrame Sobrinho
Referente à 10^a anuidade.

(21) **MU 8602503-1 U2** 8.6
(22) 09/10/2006
(71) VALE S.A. (BR/RJ)
(74) Denise Naimara dos Santos Tavares
Referente à 9^a anuidade.

(21) **MU 8701874-8 U2** 8.6
(22) 09/10/2007
(71) Isabel Cristina de Oliva Coelho (BR/GO)
(74) WAGNER JOSÉ DA SILVA
Referente à 8^a anuidade.

(21) **MU 8802115-7 U2** 8.6
(22) 08/10/2008
(71) Borrachas e Plásticos Artbor Indústria e Comércio Ltda. (BR/SC)
(74) Sandro Wunderlich
Referente à 7^a anuidade.

(21) **MU 8802119-0 U2** 8.6
(22) 10/10/2008
(71) Joigny Indústria de Acessórios do Vestuário Ltda (BR/CE)
(74) Wettor Bureau de Apoio Emp. S/S Ltda
Referente à 7^a anuidade.

(21) **MU 8802244-7 U2** 8.6
(22) 10/10/2008
(71) PAULO SERGIO PUGGINA (BR/SP)
(74) Sul América Marcas e Patentes S/C Ltda.
Referente à 7^a anuidade.

(21) **MU 8802293-5 U2** 8.6
(22) 14/10/2008
(71) Paulo Roberto Lourenço (BR/SP)
(74) Village Marcas & Patentes S/S LTDA
Referente à 7^a anuidade.

(21) **MU 8902170-3 U2** 8.6
(22) 13/10/2009
(71) SERGIO RESNER (BR/PR)
(74) Fernanda Altwater Richter
Referente à 6^a anuidade.

(21) **MU 8902193-2 U2** 8.6
(22) 13/10/2009
(71) Roberto Carlos Espindola Krug (BR/RS)
(74) Sko Oyarzáball Marcas & Patentes S/S Ltda.
Referente à 6^a anuidade.

(21) **MU 8902194-0 U2** 8.6
(22) 13/10/2009
(71) Roberto Carlos Espindola Krug (BR/RS)
(74) Sko Oyarzáball Marcas & Patentes S/S Ltda
Referente à 6^a anuidade.

(21) **MU 9001464-2 U2** 8.6
(22) 31/08/2010
(71) Ji Lianguo (BR/RJ)
(74) Portfolio Marcas & Patentes Ltda
Referente à 5^a anuidade

(21) **MU 9001840-0 U2** 8.6
(22) 11/10/2010
(71) Sadimar Froza (BR/PR)
(74) Marpa Consultoria & Assessoria Empresarial Ltda.
Referente à 5^a anuidade.

(21) **MU 9001883-4 U2** 8.6
(22) 13/10/2010
(71) Jose Mateus da Silva (BR/MG)
Referente à 5^a anuidade.

(21) **MU 9001973-3 U2** 8.6
(22) 08/10/2010
(71) Zelcidir Padova (BR/SC)

(74) Sandro Conrado da Silva Referente à 5ª anuidade.	(74) Thomaz Thedim Lobo e Magnus Aspeby Referente à 12ª anuidade.	(74) TAVARES PROPRIEDADE INTELECTUAL LTDA. Referente à 10ª anuidade.	(21) PI 0616930-9 A2 (22) 10/10/2006 (71) Airbus Operations SAS (FR) (74) Nellie Anne Daniel Shores Referente à 9ª anuidade.	8.6
(21) MU 9002047-2 U2 (22) 14/10/2010 (71) Marco Antonio de Paula Freitas (BR/MG) (74) Marcelo Henrique Zanoni Referente à 5ª anuidade.	(21) PI 0317989-3 A2 (22) 09/10/2003 (71) Acument Intellectual Properties, LLC (US) (74) Dannemann, Siemsen, Bigler & Ipanema Moreira Referente à 12ª anuidade.	(21) PI 0516723-0 A2 (22) 30/09/2005 (71) Apoxis SA (CH) (74) Momsen, Leonardos & CIA. Referente à 10ª anuidade.	(21) PI 0617223-7 A2 (22) 11/10/2006 (71) ELECTROLUX HOME PRODUCTS CORPORATION N.V. (BE) (74) DANNEMANN, SIEMSEN, BIGLER & IPANEMA MOREIRA Referente à 9ª anuidade.	8.6
(21) MU 9102752-7 U8 (22) 11/10/2011 (71) Grameyer Equipamentos Eletrônicos Ltda (BR/SC) Referente à 4ª anuidade.	(21) PI 0404342-1 A2 (22) 08/10/2004 (71) Nec Corporation (JP) , Nec Soft, Ltd (JP) (74) Antonio Mauricio Pedras Arnaud Referente à 11ª anuidade.	(21) PI 0516730-2 A2 (22) 13/10/2005 (71) Bell Helicopter Textron Inc. (US) (74) Tavares Propriedade Intelectual Ltda Referente à 10ª anuidade.	(21) PI 0617234-2 A2 (22) 12/10/2006 (71) Moteurs Leroy-Somer (FR) (74) Momsen, Leonardos & CIA. Referente à 9ª anuidade.	8.6
(21) PI 0105710-3 A2 (22) 01/11/2001 (71) Opto Eletrônica S/A (BR/SP) (74) São Paulo Marcas e Patentes Ltda Referente ao não recolhimento da 13ª anuidade.	(21) PI 0415187-9 A2 (22) 08/10/2004 (71) UCL Biomedica PLC (GB) (74) Momsen, Leonardos & Cia. Referente à 11ª anuidade.	(21) PI 0516997-6 A2 (22) 10/10/2005 (71) Arcelor France (FR) (74) DANNEMANN, SIEMSEN, BIGLER & IPANEMA MOREIRA Referente à 10ª anuidade.	(21) PI 0617363-2 A2 (22) 13/10/2006 (71) Sway Turbine A/S (NO) (74) Magnus Aspeby Referente à 9ª anuidade.	8.6
(21) PI 0213022-0 A2 (22) 27/09/2002 (71) BLACKBERRY LIMITED (CA) (74) Orlando de Souza Referente à 13ª anuidade.	(21) PI 0415193-3 A2 (22) 08/10/2004 (71) SK Telecom CO., Ltd. (KR) (74) Orlando de Souza Referente à 11ª anuidade.	(21) PI 0517419-8 A2 (22) 14/10/2005 (71) AJINOMOTO CO., INC. (JP) (74) Momsen, Leonardos & CIA. Referente à 10ª anuidade.	(21) PI 0617452-3 A2 (22) 12/10/2006 (71) Valspar Sourcing, INC. (US) (74) Momsen, Leonardos & CIA. Referente à 9ª anuidade.	8.6
(21) PI 0214138-8 A2 (22) 15/10/2002 (71) Univation Technologies, LLC (US) (74) Dannemann, Siemsen, Bigler & Ipanema Moreira Referente à 13ª anuidade.	(21) PI 0415403-7 A2 (22) 14/10/2004 (71) PARI Pharma GmbH (DE) (74) Dannemann, Siemsen, Bigler & Ipanema Moreira Referente à 11ª anuidade.	(21) PI 0518157-7 A2 (22) 12/10/2005 (71) FRIDOLIN STUTZ (CH) (74) DANNEMANN, SIEMSEN, BIGLER & IPANEMA MOREIRA Referente à 10ª anuidade.	(21) PI 0617464-7 A2 (22) 09/10/2006 (71) Volvo Lastvagnar AB (SE) (74) MAGNUS ASPEBY E CLAUDIO SZABAS Referente à 9ª anuidade.	8.6
(21) PI 0303908-0 A2 (22) 23/09/2003 (71) Paulo Sérgio Ferreira de Oliveira (BR/SP) , Leonel Tula Sanabria (BR/SP) (74) City Patentes e Marcas Ltda. Referente à 12ª anuidade.	(21) PI 0415425-8 A2 (22) 13/10/2004 (71) Qualcomm Incorporated (US) (74) Montaury Pimenta ,Machado& Lioce Referente à 11ª anuidade.	(21) PI 0518163-1 A2 (22) 14/10/2005 (71) BARRY WOODS JOHNSTON (US) (74) Alexandre Ferreira Referente à 10ª anuidade.	(21) PI 0617561-9 A2 (22) 12/10/2006 (71) Orchid Chemicals And Pharmaceuticals Limited (IN) (74) Toledo Corrêa Marcas e Patentes S/C Ltda. Referente à 9ª anuidade.	8.6
(21) PI 0304519-6 A2 (22) 14/10/2003 (71) Xerox Corporation (US) (74) Dannemann, Siemsen, Bigler & Ipanema Moreira Referente à 12ª anuidade.	(21) PI 0415479-7 A2 (22) 08/10/2004 (71) New Japan Chemical CO., LTD (JP) (74) Dannemann , Siemsen, Bigler & Ipanema Moreira Referente à 11ª anuidade.	(21) PI 0518224-7 A2 (22) 11/10/2005 (71) GLOBAL AGRICULTURAL TECHNOLOGY AND ENGINEERING, LLC (US) (74) DANNEMANN, SIEMSEN, BIGLER & IPANEMA MOREIRA Referente à 10ª anuidade.	(21) PI 0617642-9 A2 (22) 12/10/2006 (71) Praxair S. T. Technology, INC (US) (74) Momsen, Leonardos & CIA. Referente à 9ª anuidade.	8.6
(21) PI 0307916-3 A2 (22) 10/10/2003 (66) PI 0302272-2 12/06/2003 (71) Tereza Miguel Meneguim (BR/SP) Referente à 12ª anuidade.	(21) PI 0415815-6 A2 (22) 11/10/2004 (71) Wellcare Products S.A. (BE) (74) Paulo Sérgio Scatamburlo Referente à 11ª anuidade.	(21) PI 0604268-6 A2 (22) 11/10/2006 (71) Truetzschler Gmbh & Co. KG (DE) (74) Dannemann, Siemsen, Bigler & Ipanema Moreira Referente à 9ª anuidade.	(21) PI 0617753-0 A2 (22) 10/10/2006 (71) SMS Siemag Aktiengesellschaft (DE) (74) ORLANDO DE SOUZA Referente à 9ª anuidade.	8.6
(21) PI 0314512-3 A2 (22) 14/10/2003 (71) Centelion (FR) , Aventis Pharmaceuticals Inc. (US) (74) Sabina Nehmi de Oliveira Referente à 12ª anuidade.	(21) PI 0504425-1 A2 (22) 11/10/2005 (71) TRW Automotive Electronics & Componentes Gmbh & Co. KG (DE) (74) Momsen, Leonardos & Cia. Referente à 10ª anuidade.	(21) PI 0604270-8 A2 (22) 11/10/2006 (71) Xerox Corporation (US) (74) Dannemann, Siemsen, Bigler & Ipanema Moreira Referente à 9ª anuidade.	(21) PI 0617821-9 A2 (22) 13/10/2006 (71) Wacker Chemie AG (DE) (74) DANNEMANN, SIEMSEN, BIGLER & IPANEMA MOREIRA Referente à 9ª anuidade.	8.6
(21) PI 0314556-5 A2 (22) 09/10/2003 (71) Actaris Measurement And Systems (Proprietary) Limited (ZA) (74) Dannemann, Siemsen, Bigler & Ipanema Moreira Referente à 12ª anuidade.	(21) PI 0506035-4 A2 (22) 13/10/2005 (71) L'oreal (FR) (74) Ana Paula Santos Celidonio Referente à 10ª anuidade.	(21) PI 0604474-3 A2 (22) 09/10/2006 (71) Domenico Gonçalves Bertoni (BR/SP) (74) São Paulo Marcas e Patentes Ltda Referente à 9ª anuidade.	(21) PI 0618568-1 A2 (22) 13/10/2006 (71) Seda S.P.A (IT) (74) DANNEMANN, SIEMSEN, BIGLER & IPANEMA MOREIRA Referente à 9ª anuidade.	8.6
(21) PI 0315121-2 A2 (22) 08/10/2003 (71) Nippon Carbide Kogyo Kabushiki Kaisha (JP) (74) Momsen, Leonardos & Cia Referente à 12ª anuidade.	(21) PI 0516101-0 A2 (22) 26/09/2005 (71) Ucar Carbon Company INC. (US) (74) NELLIE ANNE DAIEL-SHORES Referente à 10ª anuidade.	(21) PI 0609959-9 A2 (22) 04/04/2006 (71) Roquette Freres (FR) (74) Montaury Pimenta, Machado & Lioce S/C Ltda Não apresentada a guia de cumprimento de exigência. Referente à 6ª anuidade (complementação).	(21) PI 0620509-7 A2 (22) 11/10/2006 (71) SK Planet Co., Ltd. (KR) (74) Cruzeiro Newmarc Patentes e Marcas Ltda. Referente à 9ª anuidade.	8.6
(21) PI 0315291-0 A2 (22) 09/10/2003 (71) International Engine Intellectual Property Company, LLC (US) (74) Dannemann, Siemsen, Bigler & Ipanema Moreira Referente à 12ª anuidade.	(21) PI 0516121-5 A2 (22) 11/10/2005 (71) Bell Helicopter Textron Inc (US) , The Ohio State University Research Foundation (US) (74) Tavares Propriedade Intelectual LTDA Referente à 10ª anuidade.	(21) PI 0615669-0 A2 (22) 09/10/2006 (71) Jean Donna Carver (US) , Anthony Chad Barrie (US) , David John Herrera (US) (74) Claudio Marcelo Szabas Referente à 9ª anuidade.	(21) PI 0622436-9 A2 (22) 25/08/2006 (71) Carlos Alberto Coelho Etzel (BR/SP) (74) O PRÓPRIO Referente à 9ª anuidade.	8.6
(21) PI 0315431-9 A2 (22) 10/10/2003 (71) Fidia Farmaceutici S.P.A. (IT)	(21) PI 0516141-0 A2 (22) 11/10/2005 (71) Bell Helicopter Textron Inc (US)	(21) PI 0703966-2 A2 (22) 11/10/2007		8.6

(71) Roberto Carlos da França Sampaio (BR/RJ) Referente à 8ª anuidade.	Referente à 8ª anuidade.	Universidade Federal de São Carlos (BR/SP) referente a 7ª anuidade	(74) Pinheiro Neto - Advogados referente a 4ª anuidade
(21) PI 0704030-0 A2 (22) 11/10/2007 (71) IFP (FR) (74) DANNEMANN, SIEMSEN, BIGLER & IPANEMA MOREIRA Referente à 8ª anuidade.	(21) PI 0719878-7 A2 (22) 11/10/2007 (71) XPOWER SOLUTIONS, LLC (US) (74) DANNEMANN, SIEMSEN, BIGLER & IPANEMA MOREIRA Referente à 8ª anuidade.	(21) PI 0819627-3 A2 (22) 06/03/2008 (71) Thomson Licensing (FR) (74) NELLIE ANNE DAIEL-SHORES referente a 3ª anuidade	(21) PI 0906147-9 A2 (22) 11/03/2009 (71) INTEL CORPORATION (US) (74) Pinheiro Neto - Advogados referente a 4ª anuidade
(21) PI 0704298-1 A2 (22) 09/10/2007 (71) Eduardo Lúcio Diniz Vieira (BR/MG) (74) SÂMIA AMIN SANTOS Referente à 8ª anuidade.	(21) PI 0719888-4 A2 (22) 09/10/2007 (71) Qualcomm Incorporated (US) (74) Montaury Pimenta, Machado & Lioce Referente à 8ª anuidade.	(21) PI 0820537-0 A2 (22) 22/09/2008 (71) Buhler Ag (CH) (74) Dannemann, Siemsen, Bigler & Ipanema referente a 3ª anuidade	(21) PI 0906462-1 A2 (22) 06/02/2009 (71) Colgate-Palmolive Company (US) (74) Momsen, Leonardos & Cia referente a 3ª anuidade
(21) PI 0705857-8 A2 (22) 10/10/2007 (71) M-I L.L.C. (US) (74) ORLANDO DE SOUZA Referente à 8ª anuidade.	(21) PI 0722152-5 A2 (22) 08/10/2007 (71) ABB Research LTD. (CH) (74) Danneman, Siemsen, Bigler & Ipanema Moreira Referente à 8ª anuidade.	(21) PI 0820608-2 A2 (22) 29/02/2008 (71) DOW GLOBAL TECHNOLOGIES INC. (US) (74) Antonio Mauricio Pedras Arnaud referente a 3ª anuidade	(21) PI 0906607-1 A2 (22) 30/01/2009 (71) Rhodia Operations (FR) (74) Orlando de Souza referente a 3ª anuidade
(21) PI 0705894-2 A2 (22) 10/10/2007 (71) M-I L.L.C. (US) (74) ORLANDO DE SOUZA Referente à 8ª anuidade.	(21) PI 0802023-0 A2 (22) 05/05/2008 (71) Eli do Nascimento Batista (BR/PE) Referente ao não recolhimento da 7ª anuidade.	(21) PI 0820758-5 A2 (22) 31/03/2008 (71) XIU YUNQIANG (CN) (74) SERGIO PEROCCO referente a 3ª anuidade	(21) PI 0924194-9 A2 (22) 30/12/2009 (71) Nestec S.a. (CH) (74) DANNEMANN, SIEMSEN, BIGLER & IPANEMA MOREIRA referente a 3ª anuidade
(21) PI 0705935-3 A2 (22) 10/10/2007 (71) M-I L.L.C. (US) (74) ORLANDO DE SOUZA Referente à 8ª anuidade.	(21) PI 0804017-6 A2 (22) 10/10/2008 (71) Luiz Carlos Anlauf (BR/SC) (74) Wanderlei Cardoso Referente à 7ª anuidade.	(21) PI 0820810-7 A2 (22) 19/12/2008 (71) Abbott Laboratories (US) (74) Isabella Cardozo referente a 3ª anuidade	(21) PI 0925062-0 A2 (22) 28/11/2009 (71) Klaus-Dieter Nies (DE) (74) Bhering Advogados referente a 5ª anuidade
(21) PI 0706019-0 A2 (22) 03/09/2007 (71) Luiz Melchert Faber Schmutzler (BR/SP) Referente 8a. anuidade(s).	(21) PI 0804257-8 A2 (22) 09/10/2008 (71) Michelin Recherche Et Technique S.A. (CH) , Compagnie Generale Des Etablissements Michelin (FR) (74) Luiz Leonardos & Cia. - Propriedade Intelectual Referente à 7ª anuidade.	(21) PI 0822723-3 A2 (22) 07/10/2008 (71) American Express Travel Related Services Company, INC. (US) (74) Momsen, Leonardos & Cia. referente a 3ª anuidade	(21) PI 1002071-3 A2 (22) 09/07/2010 (71) Luiz de Wetterlè Bonow (BR/PR) Referente ao não recolhimento da 5ª anuidade.
(21) PI 0715571-9 A2 (22) 11/10/2007 (71) VISA INTERNATIONAL SERVICE ASSOCIATION (US) (74) Antonio Mauricio Pedras Arnaud Referente à 8ª anuidade.	(21) PI 0804355-8 A2 (22) 14/10/2008 (71) LG Electronics INC. (KR) (74) Nellie Anne Daniel-shores Referente à 7ª anuidade.	(21) PI 0822730-6 A2 (22) 27/08/2008 (71) Maschinenfabrik Reinhausen Gmbh (US) (74) Bhering Advogados referente a 3ª anuidade	(21) PI 1003304-1 A2 (22) 08/10/2010 (71) Anderson Roberto Klingenfuss (BR/SC) (74) Sandro Wunderlich Referente à 5ª anuidade.
(21) PI 0715580-8 A2 (22) 11/10/2007 (71) GENENTECH, INC., (US) (74) Paola Calabria Mattioli Referente à 8ª anuidade.	(21) PI 0805555-6 A2 (22) 22/12/2008 (71) FARMÁCIA E LABORATÓRIO HOMEOPÁTICO ALMEIDA PRADO LTDA. (BR/SP) (74) Francisco Celso Nogueira Rodrigues Referente a 6ª anuidade	(21) PI 0903962-7 A2 (22) 14/10/2009 (71) THAIS DE PAULA MOURA (BR/SP) (74) BEERRE ASSESSORIA EMPRESARIAL LTDA Referente à 6ª anuidade.	(21) PI 1003780-2 A2 (22) 14/10/2010 (71) Cesar Novicki (BR/ES) (74) CGM Assessoria Ltda Referente à 5ª anuidade.
(21) PI 0717451-9 A2 (22) 12/10/2007 (71) Industrie de Nora S.P.A. (IT) (74) Dannemann, Siemsen, Bigler & Ipanema Moreira Referente à 8ª anuidade.	(21) PI 0806116-5 A2 (22) 13/10/2008 (71) SANDRA REGINA THOMÉ SPIRI (BR/SP) Referente à 7ª anuidade.	(21) PI 0904212-1 A2 (22) 14/10/2009 (66) PI 0901339-3 14/04/2009 (71) JORGE AVELINO MONTEIRO GERAS (BR/SP) , EDELI DE MARE GEORGETTI (BR/SP) (74) Sul América Marcas e Patentes S/C Ltda. Referente à 6ª anuidade.	(21) PI 1003890-6 A2 (22) 13/10/2010 (71) Jose Mateus da Silva (BR/MG) Referente à 5ª anuidade.
(21) PI 0717657-0 A2 (22) 09/10/2007 (71) F. Hoffmann-La Roche AG (CH) (74) Vieira de Mello Advogados Referente à 8ª anuidade.	(21) PI 0808254-5 A2 (22) 16/05/2008 (71) BAYER SAS (FR) (74) ANA PAULA SANTOS CELIDONIO referente a 3ª anuidade	(21) PI 0904222-9 A2 (22) 14/10/2009 (71) Thomson Licensing (FR) (74) NELLIE ANNE DAIEL-SHORES Referente à 6ª anuidade.	(21) PI 1003909-0 A2 (22) 11/10/2010 (71) The Goodyear Tire & Rubber Company (US) (74) Diego Goulart de Oliveira Vieira Referente à 5ª anuidade.
(21) PI 0717733-0 A2 (22) 12/10/2007 (71) M-I L.L.C. (US) (74) Orlando de Souza Referente à 8ª anuidade.	(21) PI 0809823-9 A2 (22) 14/04/2008 (71) Astrium Sas (FR) (74) Antonio Mauricio Pedras Arnaud referente a 3ª anuidade	(21) PI 0904929-0 A2 (22) 16/11/2009 (71) Orlando Orivaldo Martin (BR/RS) referente a 5ª anuidade.	(21) PI 1003923-6 A2 (22) 08/10/2010 (71) Elo Sistemas Eletrônicos S/A (BR/RS) (74) Sko Oyarzabal Marcas e Patentes S/S Ltda Referente à 5ª anuidade.
(21) PI 0718304-6 A2 (22) 11/10/2007 (71) Guardian Industries Corp. (US) Referente à 8ª anuidade.	(21) PI 0815098-2 A2 (22) 30/07/2008 (71) Renault S.A.S. (FR) (74) Custódio De Almeida & Cia referente a 3ª anuidade	(21) PI 0906031-6 A2 (22) 27/02/2009 (71) EUROCLEAR SA/NV (BE) (74) Cruzeiro Newmarc Patentes e Marcas Ltda. referente a 6ª anuidade.	(21) PI 1003931-7 A2 (22) 08/10/2010 (71) IFP Energies Nouvelles (FR) (74) DANNEMANN, SIEMSEN, BIGLER & IPANEMA MOREIRA Referente à 5ª anuidade.
(21) PI 0718885-4 A2 (22) 10/10/2007 (71) Avon Products, INC. (US) (74) Alexandre Ferreira Referente à 8ª anuidade.	(21) PI 0815272-1 A2 (22) 14/08/2008 (71) SEOUL SEMICONDUCTOR CO. LTD. (KR) (74) Clovis Silveira referente a 4ª anuidade	(21) PI 0906110-0 A2 (22) 11/03/2009 (71) INTEL CORPORATION (US) (74) Pinheiro Neto - Advogados referente a 4ª anuidade	(21) PI 1004028-5 A2 (22) 14/10/2010 (71) Rhein Chemie Rheinau GMBH (DE) , Rhein Chemie Corporation (US) (74) Maria Pia Carvalho Guerra Referente à 5ª anuidade.
(21) PI 0719660-1 A2 (22) 10/10/2007 (71) Qualcomm Incorporated (US) (74) Montaury Pimenta, Machado & Lioce Referente à 8ª anuidade.	(21) PI 0815393-0 A2 (22) 08/04/2008 (71) Universidade Estadual Paulista Júlio de Mesquita Filho (BR/SP) ,	(21) PI 0906146-0 A2 (22) 11/03/2009 (71) INTEL CORPORATION (US)	(21) PI 1004102-8 A2 (22) 08/10/2010 (71) Paulo Roberto Lourenço (BR/SP) (74) Vilage Marcas & Patentes S/C Ltda Referente à 5ª anuidade.
(21) PI 0719812-4 A2 (22) 12/10/2007 Exxaro Resources Limited (ZA) Veirano e Advogados Associados			(21) PI 1004149-4 A2 (22) 08/10/2010

(71) Zelcidir Padova (BR/SC) (74) Sandro Conrado da Silva Referente à 5ª anuidade.	(22) 20/12/2005 (71) Encubation 4 AB (SE) (74) Kasznar, Leonardos, Propriedade Intelectual	(74) Chang das Estrelas Wilches Referente ao despacho 8.11 publicado na RPI 2325 de 28/07/2015.	Referente ao despacho 8.6 publicado na RPI 2308 de 31/03/2015.
(21) PI 1004175-3 A2 8.6 (22) 13/10/2010 (71) Scheepswerf Van de Giessen BV (NL) (74) DANNEMANN, SIEMSEN, BIGLER & IPANEMA MOREIRA Referente à 5ª anuidade.	(21) PI 0603701-1 A2 8.7 (22) 18/08/2006 (71) Carlos Alberto Ferreira Alves (BR/SP) (74) LUCIANA BAMPA BUENO DE CAMARGO	(21) PI 1002618-5 A2 8.8 (22) 16/04/2010 (71) Biominas Engenharia e Indústria de Energia Ltda. (BR/MG) (74) Alexandre Gonçalves Ribeiro Referente ao despacho 8.6 publicado na RPI 2261 de 06/05/2014.	(21) MU 8801791-5 U2 8.11 (22) 30/04/2008 (71) Adécio Alves Silva (BR/SP) (74) Wilson Roberto Martins Referente ao despacho 8.6 publicado na RPI 2308 de 31/03/2015.
(21) PI 1100439-8 A2 8.6 (22) 07/02/2011 (71) Valdener Pedro de Oliveira (BR/PR) (74) João Xavier Simões Referente a falta da restauração da 3a. e 4a. anuidade(s).	(21) PI 0816343-0 A2 8.7 (22) 11/12/2008 (71) Universidade Federal de Ouro Preto (BR/MG)	(21) PI 1002796-3 A2 8.8 (22) 05/07/2010 (71) ULF WALTER PALME (BR/SP) Referente ao despacho 8.11 publicado na RPI 2278 de 02/09/2014.	(21) MU 8802677-9 U2 8.11 (22) 04/12/2008 (71) Elieth de Almeida (BR/RJ), Elieth de Almeida (BR/RJ) (74) Vilage Marcas & Patentes S/S LTDA Referente ao arquivamento publicado na RPI 2257 de 08/04/2014.
(21) PI 1101699-0 A2 8.6 (22) 07/04/2011 (71) ALEXANDRE SOUZA LIMA (BR/SP) (74) Beérre Assessoria Empresarial S/C Ltda Referente a taxa de restauração da 3ª anuidade.	(21) PI 1003755-1 A2 8.7 (22) 07/05/2010 (71) Ministério da Saúde - Instituto Evandro Chagas (BR/PA) (74) Gil Marcas & Patentes S/S Ltda	(21) PI 1003000-0 A2 8.8 (22) 27/08/2010 (71) Italo Ataíde Notaro (BR/PE) Referente ao despacho 8.11 publicado na RPI 2282 de 30/09/2014.	(21) MU 8802788-0 U2 8.11 (22) 15/12/2008 (71) Avelino Rodrigues (BR/SP) Referente ao despacho 8.6 publicado na RPI 2308 de 31/03/2015.
(21) PI 1104023-8 A2 8.6 (22) 05/08/2011 (71) Plax Indústria e Comércio de Solventes Ltda (BR/RJ) (74) Roberto MC Freire Marcas e Patentes Ltda Referente ao não recolhimento da 4ª anuidade.	(21) PI 1004180-0 A2 8.7 (22) 29/11/2010 (71) KELPIE-BR GESTAO EMPRESARIAL LTDA (BR/SP) (74) Beérre Assessoria Empresarial Ltda	(21) BR 10 2012 000132-2 A2 8.11 (22) 04/01/2012 (71) PRAD RESEARCH AND DEVELOPMENT LIMITED (VG) (74) Walter de Almeida Martins Referente ao despacho 8.6 publicado na RPI 2308 de 31/03/2015.	(21) MU 8803231-0 U2 8.11 (22) 07/02/2008 (71) ANTONIO SORIANO VILALTA (ES) (74) ADVOCACIA PIETRO ARIBONI S/C Referente ao despacho 8.6 publicado na RPI 2308 de 31/03/2015.
(21) PI 1104262-1 A2 8.6 (22) 10/10/2011 (71) TEREZA MIGUEL MENEGUIM (BR/SP) Referente à 4ª anuidade.	(21) PI 1005868-0 A2 8.7 (22) 09/12/2010 (71) ENGEPEP - Empresa de Engenharia de Petróleo Ltda (BR/SP)	(21) BR 10 2012 000282-5 A2 8.11 (22) 05/01/2012 (71) Procomp Indústria Eletrônica Ltda (BR/SP), Ctis Tecnologia S/A (BR/DF) (74) Custódio de Almeida & Cia Referente ao despacho 8.6 publicado na RPI 2308 de 31/03/2015.	(21) MU 8900164-8 U2 8.11 (22) 05/02/2009 (71) Lisne Aiene Zambon (BR/SP) Referente ao despacho 8.6 publicado na RPI 2308 de 31/03/2015.
(21) PI 1106212-6 A2 8.6 (22) 14/10/2011 (71) Electroflux do Brasil S.A. (BR/PR) (74) Solmark Asses. em Prop. Intelectual Referente à 4ª anuidade.	(21) PI 1101009-6 A2 8.7 (22) 01/03/2011 (71) José Natalicio Domingos Dantas (BR/GO) (74) Samuel Francisco da Silva Santos	(21) BR 10 2012 000336-8 A2 8.11 (22) 06/01/2012 (71) Grendene S.A. (BR/RS) (74) ATEM E REMER ASSES. CONSULT. PROP. INT. LTDA Referente ao despacho 8.6 publicado na RPI 2308 de 31/03/2015.	(21) MU 8900333-0 U2 8.11 (22) 23/01/2009 (71) Andréa Rodrigues Campos (BR/MG) Referente ao despacho 8.6 publicado na RPI 2308 de 31/03/2015.
(21) PI 1107056-0 A2 8.6 (22) 14/10/2011 (71) Estem B.V. (NL) (74) Momsen, Leonardos & CIA. Referente à 4ª anuidade.	(21) BR 12 2012 002466-0 A2 8.8 (22) 12/09/2008 (62) PI 0816696-0 12/09/2008 (71) Qualcomm Incorporated (US) (74) MMV Agentes da Propriedade Industrial Referente ao despacho publicado na RPI 2262 de 13/05/2014.	(21) MU 8800895-9 U2 8.11 (22) 15/04/2008 (71) Marcos Hisashi Mori (BR/SP) (74) VILAGE MARCAS & PATENTES S/S LTDA Referente ao despacho 8.6 publicado na RPI 2308 de 31/03/2015.	(21) MU 8900382-9 U2 8.11 (22) 11/02/2009 (71) MARCOS MENDES RITZMANN (BR/PR) (74) Eduardo Pereira da Silva Referente ao despacho 8.6 publicado na RPI 2308 de 31/03/2015.
(21) PI 9914374-7 A2 8.6 (22) 08/10/1999 (71) Novartis Vaccines & Diagnostics, Inc. (US) (74) ORLANDO DE SOUZA Referente à 16ª anuidade.	(21) BR 12 2012 033196-1 A2 8.8 (22) 29/01/2010 (62) PI 1007899-1 29/01/2010 (71) Evonik Degussa GmbH (DE) (74) Dannemann, Siemsen, Bigler & Ipanema Moreira Referente ao despacho publicado na RPI 2322 de 07/07/2015	(21) MU 8800911-4 U2 8.11 (22) 17/04/2008 (71) Marcos Hisashi Mori (BR/SP) (74) Vilage Marcas & Patentes S/S Ltda Referente ao despacho 8.6 publicado na RPI 2308 de 31/03/2015.	(21) MU 8900486-8 U2 8.11 (22) 11/02/2009 (71) JOSÉ ROBETO FERREIRA (BR/SP) Referente ao despacho 8.6 publicado na RPI 2308 de 31/03/2015.
(21) PI 9914542-1 A2 8.6 (22) 12/10/1999 (71) Qualcomm Incorporated (US) (74) Montaury Pimenta, Machado & Lioce S/C Ltda. Referente à 16ª anuidade.	(21) MU 8300765-2 U2 8.8 (22) 30/04/2003 (71) José Carlos Cecchi (BR/SP) (74) Aginaldo Moreira referente ao despacho 8.6 na RPI 2326 de 04/08/2015.	(21) MU 8801338-3 U2 8.11 (22) 07/05/2008 (71) Bricarbras - Briquetagem e Carbonização do Brasil Ltda. (BR/PR) (74) Carlos Eduardo Leme de Jesus Referente ao despacho 8.6 publicado na RPI 2308 de 31/03/2015.	(21) MU 8900567-8 U2 8.11 (22) 15/04/2009 (71) Trevisan Trading Comércio de Utilidades Ltda (BR/RS) (74) Marpa Cons. e Asses. Empresarial Ltda Referente ao despacho 8.6 publicado na RPI 2308 de 31/03/2015.
8.7 RESTAURAÇÃO	(21) PI 0807763-0 A2 8.8 (22) 09/01/2008 (71) Cooper Tools GmbH (DE) (74) DANNEMANN, SIEMSEN, BIGLER & IPANEMA MOREIRA Referente ao despacho publicado na RPI 2289 de 18/11/2014	(21) MU 8800911-4 U2 8.11 (22) 08/05/2008 (71) José Luciano Oliveira Junior (BR/CE) (74) WETTOR BUREAU DE APOIO EMP. S/S LTDA ME Referente ao despacho 8.6 publicado na RPI 2308 de 31/03/2015.	(21) MU 8900854-5 U2 8.11 (22) 06/05/2009 (71) Paulo Roberto Martins (BR/SP) (74) MARTHOM ASSESSORIA EMPRESARIAL LTDA Referente ao despacho 8.6 publicado na RPI 2308 de 31/03/2015.
(21) MU 8802433-4 U2 8.7 (22) 28/07/2008 (71) CLAUDIO RODRIGUES (BR/SP)	(21) PI 0814926-7 A8 8.8 (22) 07/08/2008 (71) Syngenta Limited (GB) (74) Dannemann, Siemsen, Bigler & Ipanema Moreira Referente ao despacho publicado na RPI 2317 de 02/06/2015	(21) MU 8801450-9 U2 8.11 (22) 08/05/2008 (71) José Luciano Oliveira Junior (BR/CE) (74) WETTOR BUREAU DE APOIO EMP. S/S LTDA ME Referente ao despacho 8.6 publicado na RPI 2308 de 31/03/2015.	(21) MU 8900125-7 U2 8.11 (22) 12/02/2010 (71) Saúde em Foco Comércio de Produtos Hospitalares Ltda-ME (BR/GO) (74) Vilage Marcas & Patentes S/S Ltda Referente ao despacho 8.6 publicado na RPI 2308 de 31/03/2015.
(21) MU 9100672-4 U2 8.7 (22) 01/04/2011 (71) JOSÉ SEJTMAN (BR/SP) (74) ROMEU GUILHERME TRAGANTE	(21) PI 1000060-7 A2 8.8 (22) 04/01/2010 (71) Embrapa - Empresa Brasileira de Pesquisa Agropecuária. (BR/DF)	(21) MU 8801748-6 U2 8.11 (22) 11/03/2008 (71) Dorival Antonio Trentin (BR/SP) (74) Rubens dos Santos Filho	(21) MU 9000143-5 U2 8.11 (22) 04/02/2010 (71) Chen Tu Yueh (BR/SP) (74) Elvis Fernando Regonascchi
(21) PI 0316250-8 A2 8.7 (22) 28/07/2003 (71) Volker W. Eyermann (US) (74) Security, do Nascimento Souza & Associados Propriedade Intelectual Ltda			
(21) PI 0519725-2 A2 8.7			

Referente ao despacho 8.6 publicado na RPI 2308 de 31/03/2015.	(21) MU 9000596-1 U2 8.11 (22) 23/04/2010 (71) Fernanda Maria Novaes Costa (BR/AL) Referente ao despacho 8.6 publicado na RPI 2308 de 31/03/2015.	Referente ao despacho 8.6 publicado na RPI 2308 de 31/03/2015.	(22) 19/04/2011 (71) Indústria De Pias Ghel Plus LTDA (BR/PR) (74) Marcos Antonio Nunes Referente ao despacho 8.6 publicado na RPI 2308 de 31/03/2015.
(21) MU 9000164-8 U2 8.11 (22) 05/02/2010 (71) Autometal S/A (BR/SP) (74) LOGOS MARCAS E PATENTES S/S LTDA Referente ao despacho 8.6 publicado na RPI 2308 de 31/03/2015.	(21) MU 9000652-6 U2 8.11 (22) 26/04/2010 (71) Artesanato de Fogos Guarani Ltda. ME (BR/MG) (74) Perla Nathaly Pollonio Referente ao despacho 8.6 publicado na RPI 2308 de 31/03/2015.	(21) MU 9100102-1 U2 8.11 (22) 14/02/2011 (71) Globalização com Import e Repres Ltda (BR/SP) (74) Vilage Marcas & Patentes S/S Ltda Referente ao despacho 8.6 publicado na RPI 2308 de 31/03/2015.	(21) MU 9100742-9 U2 8.11 (22) 25/04/2011 (71) Paulo Celeti (BR/SP) Referente ao despacho 8.6 publicado na RPI 2308 de 31/03/2015.
(21) MU 9000196-6 U2 8.11 (22) 18/02/2010 (71) CARLOS EDUARDO DEL BEL (BR/SP) (74) INTERAÇÃO MARCAS E PATENTES LTDA Referente ao despacho 8.6 publicado na RPI 2308 de 31/03/2015.	(21) MU 9000698-4 U2 8.11 (22) 14/05/2010 (71) Paulo Müller (BR/SC) (74) PAP Marcas e Patentes Ltda. Referente ao despacho 8.6 publicado na RPI 2308 de 31/03/2015.	(21) MU 9100175-7 U2 8.11 (22) 24/02/2011 (71) ANTONIO CARLOS MARTINS DA SILVA (BR/MG) (74) EMBRAMARCAS - EMPRESA BRASILEIRA DE MARCAS LTDA Referente ao despacho 8.6 publicado na RPI 2308 de 31/03/2015.	(21) MU 9100814-0 U2 8.11 (22) 25/04/2011 (71) Edeoni Pavan Bocalon (BR/RS) (74) Dmark Registros De Marcas e Patentes S/S LTDA Referente ao despacho 8.6 publicado na RPI 2308 de 31/03/2015.
(21) MU 9000215-6 U2 8.11 (22) 08/02/2010 (71) Silmar Heck (BR/SC) (74) Catiane Zini Borela Referente ao despacho 8.6 publicado na RPI 2308 de 31/03/2015.	(21) MU 9000712-3 U2 8.11 (22) 06/05/2010 (71) Frederico Becker (BR/RS) (74) Patricia Payeras Suman Referente ao despacho 8.6 publicado na RPI 2308 de 31/03/2015.	(21) MU 9100214-1 U2 8.11 (22) 10/02/2011 (71) MARIA CRISTINA CELESTINO (BR/SP) (74) SOCIEDADE CIVIL BRAXIL LTDA Referente ao despacho 8.6 publicado na RPI 2308 de 31/03/2015.	(21) MU 9100815-8 U2 8.11 (22) 25/04/2011 (71) Sanremo S/A (BR/RS) (74) Dmark Registros de Marcas e Patentes S/S Ltda Referente ao despacho 8.6 publicado na RPI 2308 de 31/03/2015.
(21) MU 9000421-3 U2 8.11 (22) 15/03/2010 (71) Brasilata S/A Embalagens Metálicas (BR/SP) (74) Antonio Mauricio Pedras Arnaud Referente ao despacho 8.6 publicado na RPI 2308 de 31/03/2015.	(21) MU 9000721-2 U2 8.11 (22) 14/05/2010 (71) Metal Técnica Bovenau Ltda. (BR/SC) (74) Sandro Conrado da Silva Referente ao despacho 8.6 publicado na RPI 2308 de 31/03/2015.	(21) MU 9100219-2 U2 8.11 (22) 11/02/2011 (71) EDSON BIANCHI (BR/SP) (74) GERSON BATISTA FERREIRA Referente ao despacho 8.6 publicado na RPI 2308 de 31/03/2015.	(21) MU 9100851-4 U2 8.11 (22) 18/04/2011 (71) VALKIRIA BARROS DA SILVA CAMILO DE OLIVEIRA (BR/SP) (74) MARCOS CAMILO DE OLIVEIRA Referente ao despacho 8.6 publicado na RPI 2308 de 31/03/2015.
(21) MU 9000425-6 U2 8.11 (22) 26/03/2010 (71) Indústria e Comercio Hidromar Ltda (BR/PR) (74) London Marcas e Patentes S/S Ltda Referente ao despacho 8.6 publicado na RPI 2308 de 31/03/2015.	(21) MU 9000727-1 U2 8.11 (22) 06/05/2010 (71) REBECA DOS SANTOS CRESPO (BR/SP), ROBERTA DOS SANTOS CRESPO (BR/SP) (74) REMARCA REG DE MARCAS E PATENTES LTDA - CARLOS DE LENA API 0735 Referente ao despacho 8.6 publicado na RPI 2308 de 31/03/2015.	(21) MU 9100223-0 U2 8.11 (22) 04/02/2011 (71) FERNANDO HENAISSE ABDON (BR/SP) (74) M M MARCAS E PATENTES S/S LTDA Referente ao despacho 8.6 publicado na RPI 2308 de 31/03/2015.	(21) MU 9100914-6 U2 8.11 (22) 06/05/2011 (71) PRINCE BIKE NORTE LTDA. (BR/AM) (74) FOCUS MARCAS E PATENTES LTDA Referente ao despacho 8.6 publicado na RPI 2308 de 31/03/2015.
(21) MU 9000540-6 U2 8.11 (22) 12/04/2010 (71) Brazcar Veiculos Especiais Ltda. (BR/MG) (74) Cidwan Uberlândia Ltda. Referente ao despacho 8.6 publicado na RPI 2308 de 31/03/2015.	(21) MU 9000793-0 U2 8.11 (22) 21/05/2010 (71) ELIZEU CLEMENTE BENAZI (BR/SP), LUIS ANTONIO APARECIDO DE OLIVEIRA (BR/SP) Referente ao despacho 8.6 publicado na RPI 2308 de 31/03/2015.	(21) MU 9100265-6 U2 8.11 (22) 17/02/2011 (71) Bendito Wagner Augusto Maricato (BR/PR) (74) João Bruno Dacome Bueno Referente ao despacho 8.6 publicado na RPI 2308 de 31/03/2015.	(21) MU 9100960-0 U2 8.11 (22) 17/05/2011 (71) Fish Utilidades Domesticas LTDA - EPP (BR/SP) (74) Vilage Marcas & Patentes S/S LTDA Referente ao despacho 8.6 publicado na RPI 2308 de 31/03/2015.
(21) MU 9000543-0 U2 8.11 (22) 15/04/2010 (71) Paulo Vinicius Araújo Couto (BR/MG) Referente ao despacho 8.6 publicado na RPI 2308 de 31/03/2015.	(21) MU 9000842-1 U8 8.11 (22) 27/05/2010 (71) Realiza Máquinas Indústria e Comércio Ltda. (BR/MG) (74) Cidwan Uberlândia Ltda. Referente ao despacho 8.6 publicado na RPI 2308 de 31/03/2015.	(21) MU 9100437-3 U2 8.11 (22) 16/03/2011 (71) METALÚRGICA CONVENÇÃO DE ITU LTDA (BR/SP) (74) SCORPIONS MARCAS E PATENTES LTDA Referente ao despacho 8.6 publicado na RPI 2308 de 31/03/2015.	(21) MU 9100981-2 U2 8.11 (22) 23/05/2011 (71) Gilvan Brito (BR/SP) (74) Gerson Batista Ferreira Referente ao despacho 8.6 publicado na RPI 2308 de 31/03/2015.
(21) MU 9000583-0 U2 8.11 (22) 16/04/2010 (71) Edson Leucz (BR/PR) (74) Alcion Bubniak Referente ao despacho 8.6 publicado na RPI 2308 de 31/03/2015.	(21) MU 9000909-6 U2 8.11 (22) 10/02/2010 (71) Irmãos Rezende Indústria & Comércio de Equipamentos Hidráulicos Ltda - ME (BR/MG) (74) Cidwan Uberlândia Ltda. Referente ao despacho 8.6 publicado na RPI 2308 de 31/03/2015.	(21) MU 9100483-7 U2 8.11 (22) 15/03/2011 (71) Roberto Miranda Costa (BR/SP) (74) ANA PAULA MAZZEI DOS SANTOS LEITE Referente ao despacho 8.6 publicado na RPI 2308 de 31/03/2015.	(21) MU 9100998-7 U2 8.11 (22) 18/05/2011 (71) Everton Lucena de Paula (BR/RJ), Maristela Lopes Gonçalves (BR/RJ) Referente ao despacho 8.6 publicado na RPI 2308 de 31/03/2015.
(21) MU 9000585-6 U2 8.11 (22) 15/04/2010 (71) GERALDO SANTIAGO ESTEVES (BR/SP), JOSÉ BERNARDO PATRIOTA (BR/SP) (74) Sul América Marcas e Patentes S/C Ltda. Referente ao despacho 8.6 publicado na RPI 2308 de 31/03/2015.	(21) MU 9000965-7 U2 8.11 (22) 19/05/2010 (71) Marcelo Hossepian Lima Neto (BR/SP), Flávio Augusto Cantoni (BR/SP) (74) INTERAÇÃO MARCAS E PATENTES LTDA Referente ao despacho 8.6 publicado na RPI 2308 de 31/03/2015.	(21) MU 9100518-3 U2 8.11 (22) 18/03/2011 (71) PAULO CESAR DE SOUSA (BR/SP) (74) ESTRELA MARCAS E PATENTES LTDA ME Referente ao despacho 8.6 publicado na RPI 2308 de 31/03/2015.	(21) MU 9101009-8 U2 8.11 (22) 04/05/2011 (71) Comsa, S.A. (ES) (74) Maria Pia Carvalho Guerra Referente ao despacho 8.6 publicado na RPI 2308 de 31/03/2015.
(21) MU 9000588-0 U2 8.11 (22) 27/04/2010 (71) ELIZEU CLEMENTE BENAZI (BR/SP), LUIS ANTONIO APARECIDO DE OLIVEIRA (BR/SP) Referente ao despacho 8.6 publicado na RPI 2308 de 31/03/2015.	(21) MU 9002016-2 U2 8.11 (22) 27/05/2010 (71) Fundación Gonzalo Rodríguez (UY) (74) M. C. Araujo Consultoria em Prop. Indl. Ltda Referente ao despacho 8.6 publicado na RPI 2308 de 31/03/2015.	(21) MU 9100599-0 U2 8.11 (22) 10/03/2011 (71) Fabio Marinho Leite Calderano (BR/RJ) Referente ao despacho 8.6 publicado na RPI 2308 de 31/03/2015.	(21) MU 9101089-6 U2 8.11 (22) 25/05/2011 (71) EDSON NEGRELLI (BR/SP) (74) SILVIO LOPES & ASSOCIADOS LTDA. Referente ao despacho 8.6 publicado na RPI 2308 de 31/03/2015.
(21) MU 9000592-9 U2 8.11 (22) 09/03/2010 (71) Jackson Rafael Massignan (BR/SC), Fabiano Francelino (BR/SC), Cleimilson José Maíra (BR/SC), Samir Baesso (BR/SC), Marcionei Warmeling de Souza (BR/SC), Jair Sumik (BR/SC) (74) Sandro Wunderlich Referente ao despacho 8.6 publicado na RPI 2308 de 31/03/2015.	(21) MU 9002094-4 U2 8.11 (22) 20/08/2010 (71) João Fernandes Abrenhosa (BR/GO)	(21) MU 9100610-4 U2 8.11 (22) 18/03/2011 (71) Zen S/A Indústria Metalúrgica (BR/SC) (74) Brasil Sul Marcas e Patentes S/C Ltda. Referente ao despacho 8.6 publicado na RPI 2308 de 31/03/2015.	(21) MU 9101094-2 U2 8.11 (22) 25/05/2011 (71) DARIO JOSÉ PEREIRA DE CARVALHO (BR/SP) Referente ao despacho 8.6 publicado na RPI 2308 de 31/03/2015.
		(21) MU 9100658-9 U2 8.11	(21) MU 9101103-5 U2 8.11 (22) 26/05/2011 (71) Edson Carlos Cardoso (BR/SC), Angelo José Silvestre (BR/SP)

(74) Anel Marcas e Patentes Ltda Referente ao despacho 8.6 publicado na RPI 2308 de 31/03/2015.	(21) MU 9102368-8 U2 8.11 (22) 20/12/2011 (71) INDÚSTRIA DE IMPLEMENTOS AGRÍCOLAS SILTOMAC LTDA (BR/SP) (74) RUBENS DOS SANTOS FILHO Referente ao despacho 8.6 publicado na RPI 2308 de 31/03/2015.	(21) MU 9102908-2 U2 8.11 (22) 30/11/2011 (71) Duarte Batista da Silva (BR/MG) (74) Vilage Marcas & Patentes S/S Ltda. Referente ao despacho 8.6 publicado na RPI 2308 de 31/03/2015.	(71) The Procter & Gamble Company (US) (74) DANNEMANN, SIEMSEN, BIGLER & IPANEMA MOREIRA Referente ao despacho 8.6 publicado na RPI 2308 de 31/03/2015.
(21) MU 9101277-5 U2 8.11 (22) 27/05/2011 (71) Willam Shiguelo Matsumori (BR/MG) (74) Everton Luis Rossin Referente ao despacho 8.6 publicado na RPI 2308 de 31/03/2015.	(21) MU 9102390-4 U8 8.11 (22) 19/12/2011 (71) PLANAR INVESTIMENTOS LTDA (BR/SP) (74) CRUZEIRO NEWMARC PATENTES E MARCAS LTDA. Referente ao despacho 8.6 publicado na RPI 2308 de 31/03/2015.	(21) MU 9102982-1 U8 8.11 (22) 09/12/2011 (71) Tiago Miranda de Figueiredo (BR/MG) (74) Marcelo Mendes Cunha Referente ao despacho 8.6 publicado na RPI 2308 de 31/03/2015.	(21) PI 0621698-6 A2 8.11 (22) 19/05/2006 (71) Bell Helicopter Textron Inc. (US) (74) Tavares Propriedade Intelectual Ltda Referente ao despacho 8.6 publicado na RPI 2308 de 31/03/2015.
(21) MU 9101894-3 U2 8.11 (22) 08/11/2011 (71) ROBERVAL SANTIAGO DO NASCIMENTO (BR/SP) (74) DIFUSÃO MARCAS E PATENTES LTDA Referente ao despacho 8.6 publicado na RPI 2308 de 31/03/2015.	(21) MU 9102391-2 U2 8.11 (22) 19/12/2011 (71) INDUSTRIA MECANO CIENTÍFICA LTDA (BR/SP) (74) SÍMBOLO MARCAS E PATENTES LTDA Referente ao despacho 8.6 publicado na RPI 2308 de 31/03/2015.	(21) MU 9103015-3 U2 8.11 (22) 09/12/2011 (71) HELDER YOSHIO YOSHIDA - ME (BR/PR) (74) Calisto Vendrame Sobrinho Referente ao despacho 8.6 publicado na RPI 2308 de 31/03/2015.	(21) PI 0702909-8 A2 8.11 (22) 08/02/2007 (71) ELECTROLUX HOME PRODUCTS CORPORATION N.V. (BE) (74) Momsen, Leonardos & CIA. Referente ao despacho 8.6 publicado na RPI 2308 de 31/03/2015.
(21) MU 9102242-8 U8 8.11 (22) 30/11/2011 (71) FABER ROBERTO MAURO (BR/SP) Referente ao despacho 8.6 publicado na RPI 2308 de 31/03/2015.	(21) MU 9102417-0 U8 8.11 (22) 21/12/2011 (71) PAULO KATAOKA (BR/SP) (74) ANA PAULA MAZZEI DOS SANTOS LEITE Referente ao despacho 8.6 publicado na RPI 2308 de 31/03/2015.	(21) MU 9103016-1 U8 8.11 (22) 09/12/2011 (71) Aparecido de Assis (BR/PR) (74) Calisto Vendrame Sobrinho Referente ao despacho 8.6 publicado na RPI 2308 de 31/03/2015.	(21) PI 0705928-0 A2 8.11 (22) 16/04/2007 (71) T.M.F. CALCARIO LTDA (BR/RJ) (74) SAMIA BATISTA AMIN Referente ao despacho 8.6 publicado na RPI 2308 de 31/03/2015.
(21) MU 9102297-5 U2 8.11 (22) 09/12/2011 (71) SOPRO DIVINO CONSULT. TECN. AUTOM. E COM. DE MATER. P/ PROPAGANDA LTDA ME (BR/SP) (74) LOGOS MARCAS E PATENTES S/S LTDA Referente ao despacho 8.6 publicado na RPI 2308 de 31/03/2015.	(21) MU 9102524-9 U2 8.11 (22) 01/11/2011 (71) Mauricio Lopes Neto (BR/PR) Referente ao despacho 8.6 publicado na RPI 2308 de 31/03/2015.	(21) MU 9103022-6 U2 8.11 (22) 25/11/2011 (71) Jose Augusto de Amorim (BR/SC) (74) Rogério de Souza Referente ao despacho 8.6 publicado na RPI 2308 de 31/03/2015.	(21) PI 0706469-1 A2 8.11 (22) 11/05/2007 (71) José Maria dos Santos (BR/MG) Referente ao despacho 8.6 publicado na RPI 2308 de 31/03/2015.
(21) MU 9102305-0 U2 8.11 (22) 16/12/2011 (71) ELTON CELESTINO SILVA (BR/SP) (74) ANA PAULA MAZZEI DOS SANTOS LEITE Referente ao despacho 8.6 publicado na RPI 2308 de 31/03/2015.	(21) MU 9102525-7 U2 8.11 (22) 01/11/2011 (71) Mauricio Lopes Neto (BR/PR) Referente ao despacho 8.6 publicado na RPI 2308 de 31/03/2015.	(21) MU 9103038-2 U2 8.11 (22) 30/11/2011 (71) Ivanildo Moreira da Cunha (BR/GO) Referente ao despacho 8.6 publicado na RPI 2308 de 31/03/2015.	(21) PI 0706470-5 A2 8.11 (22) 11/05/2007 (71) José Maria dos Santos (BR/MG) Referente ao despacho 8.6 publicado na RPI 2308 de 31/03/2015.
(21) MU 9102313-0 U8 8.11 (22) 14/12/2011 (71) SÓ MARCAS COMERCIAL LTDA (BR/SP) (74) CONTINENTAL MARCAS E PATENTES S/S LTDA Referente ao despacho 8.6 publicado na RPI 2308 de 31/03/2015.	(21) MU 9102602-4 U2 8.11 (22) 19/12/2011 (71) Rafael Martins Morskei (BR/PR) (74) Julio Gonçalves Referente ao despacho 8.6 publicado na RPI 2308 de 31/03/2015.	(21) MU 9103042-0 U2 8.11 (22) 01/12/2011 (71) Raquel Andrade Almeida (BR/BA) , Mateus Andrade Almeida (BR/BA) Referente ao despacho 8.6 publicado na RPI 2308 de 31/03/2015.	(21) PI 0706471-3 A2 8.11 (22) 11/05/2007 (71) José Maria dos Santos (BR/MG) Referente ao despacho 8.6 publicado na RPI 2308 de 31/03/2015.
(21) MU 9102336-0 U2 8.11 (22) 16/12/2011 (71) SILVANO JUNQUEIRA FERNANDES (BR/RJ) (74) ABM ASSESSORIA BRASILEIRA DE MARCAS LTDA Referente ao despacho 8.6 publicado na RPI 2308 de 31/03/2015.	(21) MU 9102615-6 U2 8.11 (22) 14/12/2011 (71) Cintia Strapasson (BR/SC) (74) Nirce Ivete Fassini Referente ao despacho 8.6 publicado na RPI 2308 de 31/03/2015.	(21) MU 9103065-0 U8 8.11 (22) 20/12/2011 (71) Miguel Kampa (BR/PR) (74) Marcos Antonio Nunes Referente ao despacho 8.6 publicado na RPI 2308 de 31/03/2015.	(21) PI 0706813-1 A2 8.11 (22) 14/02/2007 (71) EATON CORPORATION (US) (74) Antonio Mauricio Pedras Arnaud Referente ao despacho 8.6 publicado na RPI 2308 de 31/03/2015.
(21) MU 9102341-6 U2 8.11 (22) 02/12/2011 (71) YUN-NING SHIN (KR) , YUN-MIN WANG (TW) (74) TINOCO SOARES & FILHO LTDA Referente ao despacho 8.6 publicado na RPI 2308 de 31/03/2015.	(21) MU 9102616-4 U8 8.11 (22) 14/12/2011 (71) Giovane Michel Neu (BR/SC) (74) Nirce Ivete Fassini Referente ao despacho 8.6 publicado na RPI 2308 de 31/03/2015.	(21) MU 9103067-6 U2 8.11 (22) 23/12/2011 (71) Solanni Foletto (BR/MS) (74) Elsi Luiza Parron Buiar Referente ao despacho 8.6 publicado na RPI 2308 de 31/03/2015.	(21) PI 0706818-2 A2 8.11 (22) 13/02/2007 (71) CHIESI FARMACEUTICI S.P.A (IT) (74) Carlos Vicente da Silva Nogueira Referente ao despacho 8.6 publicado na RPI 2308 de 31/03/2015.
(21) MU 9102349-1 U8 8.11 (22) 30/11/2011 (71) NILTON ANTONIO DA SILVA (BR/SP) (74) PAULO SÉRGIO CALIXTO MENDES Referente ao despacho 8.6 publicado na RPI 2308 de 31/03/2015.	(21) MU 9102642-3 U8 8.11 (22) 27/12/2011 (71) Paulo Müller (BR/SC) (74) PAP Marcas e Patentes LTDA Referente ao despacho 8.6 publicado na RPI 2308 de 31/03/2015.	(21) PI 0621211-5 A2 8.11 (22) 16/02/2006 (71) CONSULTING SERVICES SUPPORT CORPORATION (US) (74) Eduardo João Asséf JR. Referente ao despacho 8.6 publicado na RPI 2308 de 31/03/2015.	(21) PI 0706874-3 A2 8.11 (22) 11/05/2007 (71) José Maria dos Santos (BR/MG) Referente ao despacho 8.6 publicado na RPI 2308 de 31/03/2015.
(21) MU 9102350-5 U2 8.11 (22) 22/11/2011 (71) ANDRÉ STOCOVITH NETO (BR/SP) (74) PEZZUOL & ASSOCIADOS MARCAS E PATENTES LTDA Referente ao despacho 8.6 publicado na RPI 2308 de 31/03/2015.	(21) MU 9102688-1 U8 8.11 (22) 30/11/2011 (71) Jose Francisco Lopes (BR/SC) Referente ao despacho 8.6 publicado na RPI 2308 de 31/03/2015.	(21) PI 0621212-3 A2 8.11 (22) 16/02/2006 (71) CONSULTING SERVICES SUPPORT CORPORATION (US) (74) Eduardo João Asséf JR. Referente ao despacho 8.6 publicado na RPI 2308 de 31/03/2015.	(21) PI 0706899-9 A2 8.11 (22) 07/02/2007 (71) SOCIETE DE VEHICULES ELECTRIQUES (SAS) (FR) (74) Arthur Francisco Schaal Referente ao despacho 8.6 publicado na RPI 2308 de 31/03/2015.
	(21) MU 9102801-9 U8 8.11 (22) 21/12/2011 (71) Fernando Cesar Toniuzzi Lissa (BR/SC) (74) Dmark Registros de Marcas e Patentes S/S Ltda Referente ao despacho 8.6 publicado na RPI 2308 de 31/03/2015.	(21) PI 0621214-0 A2 8.11 (22) 16/02/2006 (71) CONSULTING SERVICES SUPPORT CORPORATION (US) (74) Eduardo João Asséf JR. Referente ao despacho 8.6 publicado na RPI 2308 de 31/03/2015.	(21) PI 0706951-0 A2 8.11 (22) 07/02/2007 (71) John N. Rassias (US) (74) MARTINEZ & MOURA BARRETO S/S LTDA Referente ao despacho 8.6 publicado na RPI 2308 de 31/03/2015.
		(21) PI 0621523-8 A2 8.11 (22) 20/04/2006	(21) PI 0706982-0 A2 8.11 (22) 09/02/2007 (71) M&G POLIMERI ITALIA S.P.A. (IT) (74) ADVOCACIA PIETRO ARIBONI S/C

Referente ao despacho 8.6 publicado na RPI 2308 de 31/03/2015.	Referente ao despacho 8.6 publicado na RPI 2308 de 31/03/2015.	(21) PI 0708450-1 A2 8.11 (22) 13/02/2007 (71) Messier-Bugatti-Dowty (FR) (74) Matos & Associados - Advogados Referente ao despacho 8.6 publicado na RPI 2308 de 31/03/2015.	Referente ao despacho 8.6 publicado na RPI 2308 de 31/03/2015.
(21) PI 0707054-3 A2 8.11 (22) 01/03/2007 (71) TAG, LLC (US) (74) ANTONIO MAURICIO PEDRAS ARNAUD Referente ao despacho 8.6 publicado na RPI 2308 de 31/03/2015.	(21) PI 0707915-0 A2 8.11 (22) 14/02/2007 (71) Rognan Bioenergi AS (NO) (74) Magnus Aspeby e Claudio Szabas Referente ao despacho 8.6 publicado na RPI 2308 de 31/03/2015.	(21) PI 0708470-6 A2 8.11 (22) 12/03/2007 (71) Merck Sharp & Dohme Corp. (US) (74) Kasznar, Leonardos, Propriedade Intelectual Referente ao despacho 8.6 publicado na RPI 2308 de 31/03/2015.	(21) PI 0709635-6 A2 8.11 (22) 17/04/2007 (71) Ajinomoto CO., INC. (JP) (74) Momsen, Leonardos & CIA. Referente ao despacho 8.6 publicado na RPI 2308 de 31/03/2015.
(21) PI 0707118-3 A2 8.11 (22) 11/05/2007 (71) Sandvik Mining And Construction Supply Gmbh (DE) (74) DANNEMANN, SIEMSEN, BIGLER & IPANEMA MOREIRA Referente ao despacho 8.6 publicado na RPI 2308 de 31/03/2015.	(21) PI 0707932-0 A2 8.11 (22) 14/02/2007 (71) Rudyard Lyle Istvan (US) (74) Dannemann , Siemsen, Bigler & Ipanema Moreira Referente ao despacho 8.6 publicado na RPI 2308 de 31/03/2015.	(21) PI 0708515-0 A2 8.11 (22) 02/03/2007 (71) Gas-Frac Energy Services (CA) (74) Orlando de Souza Referente ao despacho 8.6 publicado na RPI 2308 de 31/03/2015.	(21) PI 0709712-3 A2 8.11 (22) 01/05/2007 (71) Phelps Dodge Corporation (US) (74) Momsen, Leonardos & cia. Referente ao despacho 8.6 publicado na RPI 2308 de 31/03/2015.
(21) PI 0707351-8 A2 8.11 (22) 27/04/2007 (71) Mitsubishi Heavy Industries , LTD. (JP) (74) DANNEMANN, SIEMSEN, BIGLER & IPANEMA MOREIRA Referente ao despacho 8.6 publicado na RPI 2308 de 31/03/2015.	(21) PI 0707938-9 A2 8.11 (22) 06/02/2007 (71) Darren Piggins (AU) (74) Dannemann, Siemsen, Bigler & Ipanema Moreira Referente ao despacho 8.6 publicado na RPI 2308 de 31/03/2015.	(21) PI 0708599-0 A2 8.11 (22) 08/03/2007 (71) Toray Industries, Inc. (JP) (74) DANNEMANN, SIEMSEN, BIGLER & IPANEMA MOREIRA Referente ao despacho 8.6 publicado na RPI 2308 de 31/03/2015.	(21) PI 0709857-0 A2 8.11 (22) 03/05/2007 (71) Graphic Packaging International, Inc. (US) (74) Walter de Almeida Martins Referente ao despacho 8.6 publicado na RPI 2308 de 31/03/2015.
(21) PI 0707478-6 A2 8.11 (22) 06/02/2007 (71) Michelin Recherche et Technique S.A. (CH) , Compagnie Generale Des Etablissements Michelin (FR) (74) Luiz Leonardos & Cia. - Propriedade Intelectual Referente ao despacho 8.6 publicado na RPI 2308 de 31/03/2015.	(21) PI 0707946-0 A2 8.11 (22) 13/02/2007 (71) Microsoft Corporation (US) (74) Alexandre Ferreira Referente ao despacho 8.6 publicado na RPI 2308 de 31/03/2015.	(21) PI 0708604-0 A2 8.11 (22) 08/02/2007 (71) Microsoft Corporation (US) (74) Alexandre Ferreira Referente ao despacho 8.6 publicado na RPI 2308 de 31/03/2015.	(21) PI 0709864-2 A2 8.11 (22) 21/03/2007 (71) Abbott Biologicals B.V. (NL) (74) Kasznar Leonardos Propriedade Intelectual Referente ao despacho 8.6 publicado na RPI 2308 de 31/03/2015.
(21) PI 0707581-2 A2 8.11 (22) 09/02/2007 (71) Qualcomm Incorporated (US) (74) Montaury Pimenta, Machado & Lioce S/C Ltda Referente ao despacho 8.6 publicado na RPI 2308 de 31/03/2015.	(21) PI 0707979-6 A2 8.11 (22) 07/02/2007 (71) Astellas Pharma Cin (JP) (74) Nellie Anne Daniel-shores Referente ao despacho 8.6 publicado na RPI 2308 de 31/03/2015.	(21) PI 0708607-5 A2 8.11 (22) 27/02/2007 (71) F.Hoffmann-La Roche AG (CH) (74) DANNEMANN, SIEMSEN, BIGLER & IPANEMA MOREIRA Referente ao despacho 8.6 publicado na RPI 2308 de 31/03/2015.	(21) PI 0709973-8 A2 8.11 (22) 05/04/2007 (71) Hackforth Gmbh & Co. KG. (DE) (74) DANNEMANN, SIEMSEN, BIGLER & IPANEMA MOREIRA Referente ao despacho 8.6 publicado na RPI 2308 de 31/03/2015.
(21) PI 0707670-3 A2 8.11 (22) 08/02/2007 (71) KURUME UNIVERSITY E AJINOMOTO CO, INC. (JP) (74) MOMSEN LEONARDOS & CIA Referente ao despacho 8.6 publicado na RPI 2308 de 31/03/2015.	(21) PI 0708036-0 A2 8.11 (22) 07/02/2007 (71) Syngenta Participations AG (CH) (74) Dannemann , Siemsen, Bigler & Ipanema Moreira Referente ao despacho 8.6 publicado na RPI 2308 de 31/03/2015.	(21) PI 0708764-0 A2 8.11 (22) 09/02/2007 (71) Mitsubishi Heavy Industries , LTD. (JP) (74) DANNEMANN, SIEMSEN, BIGLER & IPANEMA MOREIRA Referente ao despacho 8.6 publicado na RPI 2308 de 31/03/2015.	(21) PI 0710015-9 A2 8.11 (22) 23/04/2007 (71) Microsoft Corporation (US) (74) NELLIE ANNE DAIEL-SHORES Referente ao despacho 8.6 publicado na RPI 2308 de 31/03/2015.
(21) PI 0707671-1 A2 8.11 (22) 08/02/2007 (71) DAIICHI SANKYO COMPANY, LIMITED (JP) (74) MOMSEN LEONARDOS & CIA Referente ao despacho 8.6 publicado na RPI 2308 de 31/03/2015.	(21) PI 0708045-0 A2 8.11 (22) 08/02/2007 (71) International Dispensing Corporation (US) (74) Claudio Szabas e Magnus Aspeby Referente ao despacho 8.6 publicado na RPI 2308 de 31/03/2015.	(21) PI 0708764-0 A2 8.11 (22) 09/02/2007 (71) Mitsubishi Heavy Industries , LTD. (JP) (74) DANNEMANN, SIEMSEN, BIGLER & IPANEMA MOREIRA Referente ao despacho 8.6 publicado na RPI 2308 de 31/03/2015.	(21) PI 0710192-9 A2 8.11 (22) 03/04/2007 (71) Basf Plant Science GMBH (DE) (74) Momsen, Leonardos & CIA. Referente ao despacho 8.6 publicado na RPI 2308 de 31/03/2015.
(21) PI 0707699-1 A2 8.11 (22) 07/02/2007 (71) DIAMOND QC TECHNOLOGIES INC. (CA) , COLT ENGINEERING CORPORATION (CA) , PARAMOUNT RESOURCES LTD. (CA) (74) DANNEMANN, SIEMSEN, BIGLER & IPANEMA MOREIRA Referente ao despacho 8.6 publicado na RPI 2308 de 31/03/2015.	(21) PI 0708059-0 A2 8.11 (22) 15/02/2007 (71) Abbott Respiratory LLC (US) (74) Alexandre Ferreira Referente ao despacho 8.6 publicado na RPI 2308 de 31/03/2015.	(21) PI 0708985-6 A2 8.11 (22) 08/03/2007 (71) Kronos International, Inc. (DE) (74) DANNEMANN, SIEMSEN, BIGLER & IPANEMA MOREIRA Referente ao despacho 8.6 publicado na RPI 2308 de 31/03/2015.	(21) PI 0710246-1 A2 8.11 (22) 19/04/2007 (71) Eli Lilly And Company (US) (74) Momsen, Leonardos & CIA. Referente ao despacho 8.6 publicado na RPI 2308 de 31/03/2015.
(21) PI 0707725-4 A2 8.11 (22) 13/02/2007 (71) Lonza AG (CH) , Lonza Guagzhou Research And Development Center LTD. (CN) (74) ORLANDO DE SOUZA Referente ao despacho 8.6 publicado na RPI 2308 de 31/03/2015.	(21) PI 0708064-6 A2 8.11 (22) 06/02/2007 (71) BAYER INTELLECTUAL PROPERTY GMBH. (DE) (74) DANNEMANN, SIEMSEN, BIGLER & IPANEMA MOREIRA Referente ao despacho 8.6 publicado na RPI 2308 de 31/03/2015.	(21) PI 0709321-7 A2 8.11 (22) 06/02/2007 (71) RENZHONG YANG (CN) (74) Martinez & Kneblewski S/C Ltda. Referente ao despacho 8.6 publicado na RPI 2308 de 31/03/2015.	(21) PI 0710262-3 A2 8.11 (22) 23/04/2007 (71) Eli Lilly and Company (US) (74) Momsen, Leonardos & CIA. Referente ao despacho 8.6 publicado na RPI 2308 de 31/03/2015.
(21) PI 0707789-0 A2 8.11 (22) 13/02/2007 (71) Aker Enginneering & Technology AS (NO) (74) Claudio Szabas e Magnus Aspeby Referente ao despacho 8.6 publicado na RPI 2308 de 31/03/2015.	(21) PI 0708196-0 A2 8.11 (22) 22/02/2007 (71) Fritz Klotz (DE) (74) DANNEMANN, SIEMSEN, BIGLER & IPANEMA MOREIRA Referente ao despacho 8.6 publicado na RPI 2308 de 31/03/2015.	(21) PI 0709402-7 A2 8.11 (22) 12/04/2007 (71) EATON CORPORATION (US) (74) Antonio Mauricio Pedras Arnaud Referente ao despacho 8.6 publicado na RPI 2308 de 31/03/2015.	(21) PI 0710270-4 A2 8.11 (22) 02/04/2007 (71) Qualcomm Mems Technologies, Inc. (US) (74) HUGO SILVA , ROSA & MALDONADO - PROP. INT Referente ao despacho 8.6 publicado na RPI 2308 de 31/03/2015.
(21) PI 0707854-4 A2 8.11 (22) 16/02/2007 Reslink As (NO) Walter de Almeida Martins	(21) PI 0708218-5 A2 8.11 (22) 12/02/2007 (71) Bayer Materialscience AG (DE) (74) DANNEMANN, SIEMSEN, BIGLER & IPANEMA MOREIRA Referente ao despacho 8.6 publicado na RPI 2308 de 31/03/2015.	(21) PI 0709413-2 A2 8.11 (22) 03/04/2007 (71) Rhodia Operations (FR) (74) Paola Calabria Mattioli Referente ao despacho 8.6 publicado na RPI 2308 de 31/03/2015.	(21) PI 0710273-9 A2 8.11 (22) 19/04/2007 (71) Eli Lilly And Company (US) (74) Momsen, Leonardos & CIA. Referente ao despacho 8.6 publicado na RPI 2308 de 31/03/2015.
	(21) PI 0708397-1 A2 8.11 (22) 08/02/2007 (71) Microsoft Corporation (US) (74) Nellie Anne Daniel-Shores Referente ao despacho 8.6 publicado na RPI 2308 de 31/03/2015.	(21) PI 0709459-0 A2 8.11 (22) 15/03/2007 (71) UNI-CHARM CORPORATION (JP) (74) Nascimento Advogados Referente ao despacho 8.6 publicado na RPI 2308 de 31/03/2015.	(21) PI 0710299-2 A2 8.11 (22) 19/04/2007 (71) Volvo Technology Corporation (SE) (74) Magnus Aspeby e Claudio Szabas Referente ao despacho 8.6 publicado na RPI 2308 de 31/03/2015.
	(21) PI 0708397-1 A2 8.11 (22) 08/02/2007 (71) Microsoft Corporation (US) (74) Nellie Anne Daniel-Shores Referente ao despacho 8.6 publicado na RPI 2308 de 31/03/2015.	(21) PI 0709460-4 A2 8.11 (22) 03/04/2007 (71) UNI-CHARM CORPORATION (JP) (74) David do Nascimento Advogados Associados	(21) PI 0710324-7 A2 8.11 (22) 08/05/2007 (71) Cambridge Enterprise Limited (GB)

(74) Carlos Vicente da Silva Nogueira Referente ao despacho 8.6 publicado na RPI 2308 de 31/03/2015.	(74) Momsen, Leonardos & CIA. Referente ao despacho 8.6 publicado na RPI 2308 de 31/03/2015.	Referente ao despacho 8.6 publicado na RPI 2308 de 31/03/2015.	(21) PI 0711053-7 A2 8.11 (22) 23/04/2007 (71) NTT DoCoMo, INC (JP) (74) DANNEMANN, SIEMSEN, BIGLER & IPANEMA MOREIRA Referente ao despacho 8.6 publicado na RPI 2308 de 31/03/2015.
(21) PI 0710327-1 A2 8.11 (22) 04/05/2007 (71) Duff Design Limited (GB) (74) Carlos Vicente da Silva Nogueira Referente ao despacho 8.6 publicado na RPI 2308 de 31/03/2015.	(21) PI 0710488-0 A2 8.11 (22) 04/04/2007 (71) Saint-Gobain Glass France (FR) (74) Momsen, Leonardos & CIA. Referente ao despacho 8.6 publicado na RPI 2308 de 31/03/2015.	(21) PI 0710857-5 A2 8.11 (22) 27/04/2007 (71) Fina Technology, INC. (US) (74) DANNEMANN, SIEMSEN, BIGLER & IPANEMA MOREIRA Referente ao despacho 8.6 publicado na RPI 2308 de 31/03/2015.	(21) PI 0711078-2 A2 8.11 (22) 27/04/2007 (71) Noscira, S.A. (ES) (74) Vieira de Mello Advogados Referente ao despacho 8.6 publicado na RPI 2308 de 31/03/2015.
(21) PI 0710328-0 A2 8.11 (22) 08/05/2007 (71) ARIAD PHARMACEUTICALS, INC (US) (74) NASCIMENTO ADVOGADOS Referente ao despacho 8.6 publicado na RPI 2308 de 31/03/2015.	(21) PI 0710496-0 A2 8.11 (22) 05/04/2007 (71) Novartis AG (CH) (74) DANNEMANN, SIEMSEN, BIGLER & IPANEMA MOREIRA Referente ao despacho 8.6 publicado na RPI 2308 de 31/03/2015.	(21) PI 0710927-0 A2 8.11 (22) 30/04/2007 (71) Microsoft Corporation (US) (74) NELLIE ANNE DAIEL-SHORES Referente ao despacho 8.6 publicado na RPI 2308 de 31/03/2015.	(21) PI 0711080-4 A2 8.11 (22) 27/04/2007 (71) Noscira, S.A. (ES) (74) Vieira de Mello Advogados Referente ao despacho 8.6 publicado na RPI 2308 de 31/03/2015.
(21) PI 0710330-1 A2 8.11 (22) 16/04/2007 (71) Uni-Charm Corporation (JP) (74) Nascimento Advogados Referente ao despacho 8.6 publicado na RPI 2308 de 31/03/2015.	(21) PI 0710507-0 A2 8.11 (22) 12/04/2007 (71) Abbott Laboratories (US) (74) NELLIE ANNE DAIEL-SHORES Referente ao despacho 8.6 publicado na RPI 2308 de 31/03/2015.	(21) PI 0710948-2 A2 8.11 (22) 27/04/2007 (71) Fina Technology, Inc. (US) (74) DANNEMANN, SIEMSEN, BIGLER & IPANEMA MOREIRA Referente ao despacho 8.6 publicado na RPI 2308 de 31/03/2015.	(21) PI 0711081-2 A2 8.11 (22) 08/05/2007 (71) Bell Helicopter Textron INC. (US) (74) Tavares & Companhia Referente ao despacho 8.6 publicado na RPI 2308 de 31/03/2015.
(21) PI 0710365-4 A2 8.11 (22) 18/05/2007 (71) Kabushiki Kaisha Miyanaga (JP) (74) TINOCO SOARES & FILHO LTDA Referente ao despacho 8.6 publicado na RPI 2308 de 31/03/2015.	(21) PI 0710533-9 A2 8.11 (22) 20/04/2007 (71) Pilkington Group Limited (GB) , Pilkington Automotive Limited (GB) (74) Walter de Almeida Martins Referente ao despacho 8.6 publicado na RPI 2308 de 31/03/2015.	(21) PI 0710954-7 A2 8.11 (22) 27/04/2007 (71) Fina Technology, INC. (US) (74) DANNEMANN, SIEMSEN, BIGLER & IPANEMA MOREIRA Referente ao despacho 8.6 publicado na RPI 2308 de 31/03/2015.	(21) PI 0711137-1 A2 8.11 (22) 02/05/2007 (71) Therakos, INC. (US) (74) DANNEMANN, SIEMSEN, BIGLER & IPANEMA MOREIRA Referente ao despacho 8.6 publicado na RPI 2308 de 31/03/2015.
(21) PI 0710381-6 A2 8.11 (22) 17/04/2007 (71) Young-Mi Lee (KR) , Kil-Jin Lee (KR) (74) David do Nascimento Advogados Referente ao despacho 8.6 publicado na RPI 2308 de 31/03/2015.	(21) PI 0710563-0 A2 8.11 (22) 23/04/2007 (71) Ecoat Oy (FI) (74) Magnus Aspeby e Claudio Szabas Referente ao despacho 8.6 publicado na RPI 2308 de 31/03/2015.	(21) PI 0710969-5 A2 8.11 (22) 27/04/2007 (71) Fina Technology, Inc (US) (74) DANNEMANN, SIEMSEN, BIGLER & IPANEMA MOREIRA Referente ao despacho 8.6 publicado na RPI 2308 de 31/03/2015.	(21) PI 0711141-0 A2 8.11 (22) 27/04/2007 (71) CareFusion 303, Inc. (US) (74) DANNEMANN, SIEMSEN, BIGLER & IPANEMA MOREIRA Referente ao despacho 8.6 publicado na RPI 2308 de 31/03/2015.
(21) PI 0710385-9 A2 8.11 (22) 25/04/2007 (71) Buckman Laboratories International, Inc. (US) (74) Antonio Mauricio Pedras Arnaud Referente ao despacho 8.6 publicado na RPI 2308 de 31/03/2015.	(21) PI 0710564-9 A2 8.11 (22) 23/04/2007 (71) Bruce Medical AB (SE) (74) Magnus Aspeby e Claudio Szabas Referente ao despacho 8.6 publicado na RPI 2308 de 31/03/2015.	(21) PI 0710970-9 A2 8.11 (22) 27/04/2007 (71) Fina Technology, Inc (US) (74) DANNEMANN, SIEMSEN, BIGLER & IPANEMA MOREIRA Referente ao despacho 8.6 publicado na RPI 2308 de 31/03/2015.	(21) PI 0711167-3 A2 8.11 (22) 03/05/2007 (71) Qualcomm Incorporated (US) (74) Montaury Pimenta, Machado & Lioce Referente ao despacho 8.6 publicado na RPI 2308 de 31/03/2015.
(21) PI 0710390-5 A2 8.11 (22) 20/04/2007 (71) LARSEN & TOUBRO LIMITED, (IN) (74) DAVID DO NASCIMENTO ADVOGADOS ASSOCIADOS Referente ao despacho 8.6 publicado na RPI 2308 de 31/03/2015.	(21) PI 0710571-1 A2 8.11 (22) 23/04/2007 (71) Microsoft Corporation (US) (74) NELLIE ANNE DAIEL-SHORES Referente ao despacho 8.6 publicado na RPI 2308 de 31/03/2015.	(21) PI 0710976-8 A2 8.11 (22) 14/05/2007 (71) Bell Helicopter Textron Inc. (US) (74) Tavares Propriedade Intelectual LTDA Referente ao despacho 8.6 publicado na RPI 2308 de 31/03/2015.	(21) PI 0711214-9 A2 8.11 (22) 16/04/2007 (71) UNI-CHARM CORPORATION (JP) (74) NASCIMENTO ADVOGADOS Referente ao despacho 8.6 publicado na RPI 2308 de 31/03/2015.
(21) PI 0710400-6 A2 8.11 (22) 20/04/2007 (71) LARSEN & TOUBRO LIMITED, (IN) (74) DAVID DO NASCIMENTO ADVOGADOS ASSOCIADOS Referente ao despacho 8.6 publicado na RPI 2308 de 31/03/2015.	(21) PI 0710724-2 A2 8.11 (22) 18/04/2007 (71) Basf SE (DE) (74) Momsen, Leonardos & CIA. Referente ao despacho 8.6 publicado na RPI 2308 de 31/03/2015.	(21) PI 0710994-6 A2 8.11 (22) 06/05/2007 (71) FLEXICATH LTD (IL) (74) SÍMBOLO MARCAS E PATENTES LTDA Referente ao despacho 8.6 publicado na RPI 2308 de 31/03/2015.	(21) PI 0711250-5 A2 8.11 (22) 14/05/2007 (71) NOMET MANAGEMENT SERVICES B.V. (NL) (74) DAVID DO NASCIMENTO ADVOGADOS ASSOCIADOS Referente ao despacho 8.6 publicado na RPI 2308 de 31/03/2015.
(21) PI 0710408-1 A2 8.11 (22) 03/05/2007 (71) Eaton Corporation (US) (74) Antonio Mauricio Pedras Arnaud Referente ao despacho 8.6 publicado na RPI 2308 de 31/03/2015.	(21) PI 0710730-7 A2 8.11 (22) 04/05/2007 (71) Medivir AB (SE) (74) Nellie Anne Daniel-Shores Referente ao despacho 8.6 publicado na RPI 2308 de 31/03/2015.	(21) PI 0711004-9 A2 8.11 (22) 14/05/2007 (71) Airbus Operations SAS (FR) (74) Nellie Anne Daniel Shores Referente ao despacho 8.6 publicado na RPI 2308 de 31/03/2015.	(21) PI 0711261-0 A2 8.11 (22) 19/04/2007 (71) Mitsuba Corporation (JP) (74) DANNEMANN, SIEMSEN, BIGLER & IPANEMA MOREIRA Referente ao despacho 8.6 publicado na RPI 2308 de 31/03/2015.
(21) PI 0710465-0 A2 8.11 (22) 24/04/2007 (71) Qualcomm Incorporated (US) (74) Montaury Pimenta, Machado & Lioce Referente ao despacho 8.6 publicado na RPI 2308 de 31/03/2015.	(21) PI 0710751-0 A2 8.11 (22) 25/04/2007 (71) Syngenta Participations AG (CH) (74) Momsen, Leonardos & CIA. Referente ao despacho 8.6 publicado na RPI 2308 de 31/03/2015.	(21) PI 0711023-5 A2 8.11 (22) 18/05/2007 (71) Masprodenkoh KABUSHIKIKAIASHA (JP) (74) CRUZEIRO/NEWMARC PATENTES E MARCAS LTDA Referente ao despacho 8.6 publicado na RPI 2308 de 31/03/2015.	(21) PI 0711266-1 A2 8.11 (22) 26/04/2007 (71) University Of Florida Research Foundation, INC. (US) (74) Momsen, Leonardos & CIA. Referente ao despacho 8.6 publicado na RPI 2308 de 31/03/2015.
(21) PI 0710468-5 A2 8.11 (22) 24/04/2007 (71) Eli Lilly And Company (US) (74) Momsen, Leonardos & CIA. Referente ao despacho 8.6 publicado na RPI 2308 de 31/03/2015.	(21) PI 0710796-0 A2 8.11 (22) 27/04/2007 (71) Dieter Mueller-Enoch (DE) , Thomas Haehner (DE) (74) DANNEMANN, SIEMSEN, BIGLER & IPANEMA MOREIRA Referente ao despacho 8.6 publicado na RPI 2308 de 31/03/2015.	(21) PI 0711051-0 A2 8.11 (22) 27/04/2007 (71) Fina Technology, INC. (US) (74) DANNEMANN, SIEMSEN, BIGLER & IPANEMA MOREIRA Referente ao despacho 8.6 publicado na RPI 2308 de 31/03/2015.	(21) PI 0711384-6 A2 8.11 (22) 08/05/2007 (71) Novartis AG (CH) (74) DANNEMANN, SIEMSEN, BIGLER & IPANEMA MOREIRA
(21) PI 0710469-3 A2 8.11 (22) 27/04/2007 (71) Eli Lilly And Company (US)	(21) PI 0710851-6 A2 8.11 (22) 10/05/2007 (71) I.C.M. Group (FR) (74) Antonio Mauricio Pedras Arnaud		

Referente ao despacho 8.6 publicado na RPI 2308 de 31/03/2015.	(22) 24/04/2007 (71) Microsoft Corporation (US) (74) Alexandre Ferreira	(71) Centre National de La Recherche Scientifique (FR) , Universite de Montpellier I (FR) (74) DANNEMANN, SIEMSEN, BIGLER & IPANEMA MOREIRA	(21) PI 0720902-9 A2 (22) 05/02/2007 (71) Tianjin Hemay Bio-Tech Co., LTD (CN) (74) Milton Leão Barcellos	8.11	Referente ao despacho 8.6 publicado na RPI 2308 de 31/03/2015.
(21) PI 0711396-0 A2 (22) 27/04/2007 (71) Airbus Operations SAS (FR) (74) Nellie Anne Daniel Shores	Referente ao despacho 8.6 publicado na RPI 2308 de 31/03/2015.	Referente ao despacho 8.6 publicado na RPI 2308 de 31/03/2015.	Referente ao despacho 8.6 publicado na RPI 2308 de 31/03/2015.	8.11	Referente ao despacho 8.6 publicado na RPI 2308 de 31/03/2015.
(21) PI 0711429-0 A2 (22) 07/05/2007 (71) Isis Pharmaceuticals, Inc. (US) (74) Dannemann, Siemsen, Bigler & Ipanema Moreira	(21) PI 0711930-5 A2 (22) 16/05/2007 (71) Boehringer Ingelheim International GmbH (DE) (74) DANNEMANN, SIEMSEN, BIGLER & IPANEMA MOREIRA	Referente ao despacho 8.6 publicado na RPI 2308 de 31/03/2015.	(21) PI 0721196-1 A2 (22) 09/02/2007 (71) Morris Corporation (KR) (74) Dannemann, Siemsen, Bigler & Ipanema Moreira	8.11	Referente ao despacho 8.6 publicado na RPI 2308 de 31/03/2015.
Referente ao despacho 8.6 publicado na RPI 2308 de 31/03/2015.	(21) PI 0711941-0 A2 (22) 16/05/2007 (71) Astrazeneca AB (SE) (74) Momsen, Leonardos & CIA.	Referente ao despacho 8.6 publicado na RPI 2308 de 31/03/2015.	(21) PI 0721217-8 A2 (22) 06/02/2007 (71) Prad Research And Development Limited (US) (74) Walter de Almeida Martins	8.11	Referente ao despacho 8.6 publicado na RPI 2308 de 31/03/2015.
(21) PI 0711443-5 A2 (22) 27/04/2007 (71) Compactgit Limited (GB) (74) Custódio De Almeida & Cia	Referente ao despacho 8.6 publicado na RPI 2308 de 31/03/2015.	Referente ao despacho 8.6 publicado na RPI 2308 de 31/03/2015.	(21) PI 0721221-6 A2 (22) 08/02/2007 (71) Wam S.p.A. (IT) (74) Tavares Propriedade Intelectual Ltda.	8.11	Referente ao despacho 8.6 publicado na RPI 2308 de 31/03/2015.
Referente ao despacho 8.6 publicado na RPI 2308 de 31/03/2015.	(21) PI 0711448-6 A2 (22) 30/04/2007 (71) Sanofi-Aventis (FR) (74) DANNEMANN, SIEMSEN, BIGLER & IPANEMA MOREIRA	Referente ao despacho 8.6 publicado na RPI 2308 de 31/03/2015.	(21) PI 0721221-6 A2 (22) 08/02/2007 (71) Wam S.p.A. (IT) (74) Tavares Propriedade Intelectual Ltda.	8.11	Referente ao despacho 8.6 publicado na RPI 2308 de 31/03/2015.
Referente ao despacho 8.6 publicado na RPI 2308 de 31/03/2015.	(21) PI 0712044-3 A2 (22) 26/04/2007 (71) BP P.L.C. (GB) (74) Orlando de Souza	Referente ao despacho 8.6 publicado na RPI 2308 de 31/03/2015.	(21) PI 0721246-1 A2 (22) 10/05/2007 (71) DONG SUB PARK (KR) (74) DAVID DO NASCIMENTO ADVOGADOS ASSOCIADOS	8.11	Referente ao despacho 8.6 publicado na RPI 2308 de 31/03/2015.
(21) PI 0711468-0 A2 (22) 03/05/2007 (71) Smiths Medical ASD, Inc. (US) (74) Momsen, Leonardos & CIA.	Referente ao despacho 8.6 publicado na RPI 2308 de 31/03/2015.	Referente ao despacho 8.6 publicado na RPI 2308 de 31/03/2015.	(21) PI 0721348-4 A2 (22) 18/04/2007 (71) Sonia Regina de Castro (BR/SC)	8.11	Referente ao despacho 8.6 publicado na RPI 2308 de 31/03/2015.
Referente ao despacho 8.6 publicado na RPI 2308 de 31/03/2015.	(21) PI 0711480-0 A2 (22) 10/05/2007 (71) Tarblaster AS (NO) (74) Momsen, Leonardos & CIA.	Referente ao despacho 8.6 publicado na RPI 2308 de 31/03/2015.	(21) PI 0721542-8 A2 (22) 30/04/2007 (71) HEWLETT-PACKARD DEVELOPMENT COMPANY, L.P. (US) (74) ANTONIO MAURICIO PEDRAS ARNAUD	8.11	Referente ao despacho 8.6 publicado na RPI 2308 de 31/03/2015.
Referente ao despacho 8.6 publicado na RPI 2308 de 31/03/2015.	(21) PI 0712203-9 A2 (22) 14/05/2007 (71) 3M Innovative Properties Company (US) (74) Alexandre Ferreira	Referente ao despacho 8.6 publicado na RPI 2308 de 31/03/2015.	(21) PI 0721631-9 A2 (22) 10/05/2007 (71) Pirelli Tyre S.P.A. (IT) (74) Momsen, Leonardos & Cia.	8.11	Referente ao despacho 8.6 publicado na RPI 2308 de 31/03/2015.
(21) PI 0711556-3 A2 (22) 24/04/2007 (71) Merck Patent Gesellschaft MIT Beschränkter Haftung (DE) (74) DANNEMANN, SIEMSEN, BIGLER & IPANEMA MOREIRA	Referente ao despacho 8.6 publicado na RPI 2308 de 31/03/2015.	Referente ao despacho 8.6 publicado na RPI 2308 de 31/03/2015.	(21) PI 0721657-2 A2 (22) 17/05/2007 (71) Thomson Licensing (FR) (74) Nellie Anne Daniel-Shores	8.11	Referente ao despacho 8.6 publicado na RPI 2308 de 31/03/2015.
Referente ao despacho 8.6 publicado na RPI 2308 de 31/03/2015.	(21) PI 0712204-7 A2 (22) 26/04/2007 (71) Microsoft Corporation (US) (74) Alexandre Ferreira	Referente ao despacho 8.6 publicado na RPI 2308 de 31/03/2015.	(21) PI 0722131-2 A2 (22) 03/10/2007 (71) Francisco J. Garcia Saban (ES) , Juan Carlos Garcia Saban (ES) , Miguel Angel Garcia Saban (ES) (74) Maria Pia Carvalho Guerra	8.11	Referente ao despacho 8.6 publicado na RPI 2308 de 31/03/2015.
(21) PI 0711560-1 A2 (22) 26/04/2007 (71) Ludovic Bertrand (FR) (74) Momsen, Leonardos & CIA.	Referente ao despacho 8.6 publicado na RPI 2308 de 31/03/2015.	Referente ao despacho 8.6 publicado na RPI 2308 de 31/03/2015.	(21) PI 0801128-1 A2 (22) 18/04/2008 (71) Intervet International B.V. (NL) (74) MONSEN LEONARDOS & CIA	8.11	Referente ao despacho 8.6 publicado na RPI 2308 de 31/03/2015.
Referente ao despacho 8.6 publicado na RPI 2308 de 31/03/2015.	(21) PI 0712210-1 A2 (22) 19/04/2007 (71) Kazim Kiran (TR) (74) Orlando de Souza	Referente ao despacho 8.6 publicado na RPI 2308 de 31/03/2015.	(21) PI 0722131-2 A2 (22) 03/10/2007 (71) Francisco J. Garcia Saban (ES) , Juan Carlos Garcia Saban (ES) , Miguel Angel Garcia Saban (ES) (74) Maria Pia Carvalho Guerra	8.11	Referente ao despacho 8.6 publicado na RPI 2308 de 31/03/2015.
(21) PI 0711578-4 A2 (22) 17/05/2007 (71) Qualcomm Incorporated (US) (74) Montauray Pimenta, Machado & Lioce	Referente ao despacho 8.6 publicado na RPI 2308 de 31/03/2015.	Referente ao despacho 8.6 publicado na RPI 2308 de 31/03/2015.	(21) PI 0801178-8 A2 (22) 16/04/2008 (71) Benteler Defense GmbH & Co. KG (DE) (74) DANNEMANN, SIEMSEN, BIGLER & IPANEMA MOREIRA	8.11	Referente ao despacho 8.6 publicado na RPI 2308 de 31/03/2015.
Referente ao despacho 8.6 publicado na RPI 2308 de 31/03/2015.	(21) PI 0712265-9 A2 (22) 25/04/2007 (71) ZF Friedrichshafen AG (DE) (74) DANNEMANN, SIEMSEN, BIGLER & IPANEMA MOREIRA	Referente ao despacho 8.6 publicado na RPI 2308 de 31/03/2015.	(21) PI 0722131-2 A2 (22) 03/10/2007 (71) Francisco J. Garcia Saban (ES) , Juan Carlos Garcia Saban (ES) , Miguel Angel Garcia Saban (ES) (74) Maria Pia Carvalho Guerra	8.11	Referente ao despacho 8.6 publicado na RPI 2308 de 31/03/2015.
(21) PI 0711589-0 A2 (22) 16/05/2007 (71) University Of Saskatchewan (CA) (74) Alexandre Ferreira	Referente ao despacho 8.6 publicado na RPI 2308 de 31/03/2015.	Referente ao despacho 8.6 publicado na RPI 2308 de 31/03/2015.	(21) PI 0801178-8 A2 (22) 16/04/2008 (71) Benteler Defense GmbH & Co. KG (DE) (74) DANNEMANN, SIEMSEN, BIGLER & IPANEMA MOREIRA	8.11	Referente ao despacho 8.6 publicado na RPI 2308 de 31/03/2015.
Referente ao despacho 8.6 publicado na RPI 2308 de 31/03/2015.	(21) PI 0712295-0 A2 (22) 27/04/2007 (71) Pakit International Trading Company Inc. (BB) (74) Magnus Aspeby	Referente ao despacho 8.6 publicado na RPI 2308 de 31/03/2015.	(21) PI 0722131-2 A2 (22) 03/10/2007 (71) Francisco J. Garcia Saban (ES) , Juan Carlos Garcia Saban (ES) , Miguel Angel Garcia Saban (ES) (74) Maria Pia Carvalho Guerra	8.11	Referente ao despacho 8.6 publicado na RPI 2308 de 31/03/2015.
(21) PI 0711596-2 A2 (22) 11/05/2007 (71) Alset Technology LLC (US) (74) Montauray Pimenta, Machado & Lioce	Referente ao despacho 8.6 publicado na RPI 2308 de 31/03/2015.	Referente ao despacho 8.6 publicado na RPI 2308 de 31/03/2015.	(21) PI 0801178-8 A2 (22) 16/04/2008 (71) Benteler Defense GmbH & Co. KG (DE) (74) DANNEMANN, SIEMSEN, BIGLER & IPANEMA MOREIRA	8.11	Referente ao despacho 8.6 publicado na RPI 2308 de 31/03/2015.
Referente ao despacho 8.6 publicado na RPI 2308 de 31/03/2015.	(21) PI 0712350-7 A2 (22) 13/02/2007 (71) Microsoft Corporation (US) (74) NELLIE ANNE DAIEL-SHORES	Referente ao despacho 8.6 publicado na RPI 2308 de 31/03/2015.	(21) PI 0801265-2 A2 (22) 16/04/2008 (71) Benteler Defense GmbH & Co. KG (DE) (74) DANNEMANN, SIEMSEN, BIGLER & IPANEMA MOREIRA	8.11	Referente ao despacho 8.6 publicado na RPI 2308 de 31/03/2015.
(21) PI 0711612-8 A2 (22) 11/05/2007 (71) GRAHAM PACKAGING COMPANY, L.P. (US) (74) Nellie Anne Daniel Shores	Referente ao despacho 8.6 publicado na RPI 2308 de 31/03/2015.	Referente ao despacho 8.6 publicado na RPI 2308 de 31/03/2015.	(21) PI 0801265-2 A2 (22) 16/04/2008 (71) Benteler Defense GmbH & Co. KG (DE) (74) DANNEMANN, SIEMSEN, BIGLER & IPANEMA MOREIRA	8.11	Referente ao despacho 8.6 publicado na RPI 2308 de 31/03/2015.
Referente ao despacho 8.6 publicado na RPI 2308 de 31/03/2015.	(21) PI 0712402-3 A2 (22) 14/05/2007 (71) Mitsui Engineering & Shipbuilding Co., Ltd. (JP) (74) Nascimento Advogados	Referente ao despacho 8.6 publicado na RPI 2308 de 31/03/2015.	(21) PI 0801265-2 A2 (22) 16/04/2008 (71) Benteler Defense GmbH & Co. KG (DE) (74) DANNEMANN, SIEMSEN, BIGLER & IPANEMA MOREIRA	8.11	Referente ao despacho 8.6 publicado na RPI 2308 de 31/03/2015.
(21) PI 0711813-9 A2 (22) 11/05/2007 (71) Alset Technology LLC (US) (74) Montauray Pimenta, Machado & Lioce	Referente ao despacho 8.6 publicado na RPI 2308 de 31/03/2015.	Referente ao despacho 8.6 publicado na RPI 2308 de 31/03/2015.	(21) PI 0801265-2 A2 (22) 16/04/2008 (71) Benteler Defense GmbH & Co. KG (DE) (74) DANNEMANN, SIEMSEN, BIGLER & IPANEMA MOREIRA	8.11	Referente ao despacho 8.6 publicado na RPI 2308 de 31/03/2015.



(22) 02/05/2008 (71) Carl Freudenberg Kg (DE) (74) DANNEMANN, SIEMSEN, BIGLER & IPANEMA MOREIRA Referente ao despacho 8.6 publicado na RPI 2308 de 31/03/2015.	(71) Daiichi Sankyo Company, Limited (JP) (74) Momsen, Leonardos & Cia Referente ao despacho 8.6 publicado na RPI 2308 de 31/03/2015.	(21) PI 0806994-8 A2 (22) 07/02/2008 (71) Qualcomm Incorporated (US) (74) Montaury Pimenta, Machado & Lioce Referente ao despacho 8.6 publicado na RPI 2308 de 31/03/2015.	(71) Mitsubishi Heavy Industries , LTD (JP) (74) NELLIE ANNE DAIEL-SHORES Referente ao despacho 8.6 publicado na RPI 2308 de 31/03/2015.
(21) PI 0801345-4 A2 (22) 02/05/2008 (71) Edgetec Group Pty Ltd (AU) (74) Tavares Propriedade Intelectual Ltda Referente ao despacho 8.6 publicado na RPI 2308 de 31/03/2015.	(21) PI 0805831-8 A2 (22) 16/04/2008 (71) Carcoustics Techconsult GMBH (DE) , Bayer Materialscience AG (DE) (74) Dannemann, Siemsen, Bigler & Ipanema Moreira Referente ao despacho 8.6 publicado na RPI 2308 de 31/03/2015.	(21) PI 0806995-6 A2 (22) 05/02/2008 (71) Basf Plant Science GMBH (DE) (74) Momsen, Leonardos & Cia. Referente ao despacho 8.6 publicado na RPI 2308 de 31/03/2015.	(21) PI 0807380-5 A2 (22) 07/03/2008 (71) Telefonaktiebolaget LM Ericsson (publi) (SE) (74) Momsen, Leonardos & Cia. Referente ao despacho 8.6 publicado na RPI 2308 de 31/03/2015.
(21) PI 0801347-0 A2 (22) 29/04/2008 (71) Sitma S.P.A. (IT) (74) Momsen, Leonardos & CIA. Referente ao despacho 8.6 publicado na RPI 2308 de 31/03/2015.	(21) PI 0806195-5 A2 (22) 08/02/2008 (71) NTT DOCOMO, INC. (JP) (74) Edmundo Bruner Assessoria S/C Ltda Referente ao despacho 8.6 publicado na RPI 2308 de 31/03/2015.	(21) PI 0807004-0 A2 (22) 06/02/2008 (71) Argenta Discovery Ltd. (GB) , Astrazeca AB (SE) (74) Dannemann, Siemsen, Bigler & Ipanema Moreira Referente ao despacho 8.6 publicado na RPI 2308 de 31/03/2015.	(21) PI 0807383-0 A2 (22) 27/02/2008 (71) Arjowiggins Security Integrale Solutions (FR) (74) Momsen, Leonardos & Cia. Referente ao despacho 8.6 publicado na RPI 2308 de 31/03/2015.
(21) PI 0801384-5 A2 (22) 07/05/2008 (71) SITMA S.p.A. (IT) (74) Momsen, Leonardos & CIA. Referente ao despacho 8.6 publicado na RPI 2308 de 31/03/2015.	(21) PI 0806218-8 A2 (22) 14/02/2008 (71) NTT DOCOMO, INC. (JP) (74) Edmundo Bruner Assessoria S/C Ltda Referente ao despacho 8.6 publicado na RPI 2308 de 31/03/2015.	(21) PI 0807079-2 A2 (22) 06/02/2008 (71) Qualcomm Incorporated (US) (74) Montaury Pimenta, Machado & Lioce Referente ao despacho 8.6 publicado na RPI 2308 de 31/03/2015.	(21) PI 0807461-5 A2 (22) 07/02/2008 (71) Microsoft Corporation (US) (74) Alexandre Ferreira Referente ao despacho 8.6 publicado na RPI 2308 de 31/03/2015.
(21) PI 0801421-3 A2 (22) 15/04/2008 (71) Walter Rezende (BR/MG) Referente ao despacho 8.6 publicado na RPI 2308 de 31/03/2015.	(21) PI 0806417-2 A2 (22) 11/02/2008 (71) ZeaChem Inc. (US) (74) City Patentes e Marcas Ltda. Referente ao despacho 8.6 publicado na RPI 2308 de 31/03/2015.	(21) PI 0807103-9 A2 (22) 06/02/2008 (71) A.G.T. S.R.L. (IT) (74) Momsen, Leonardos & Cia. Referente ao despacho 8.6 publicado na RPI 2308 de 31/03/2015.	(21) PI 0807479-8 A2 (22) 08/02/2008 (71) Biocorp Recherche Et Developpement (FR) (74) Momsen, Leonardos & CIA. Referente ao despacho 8.6 publicado na RPI 2308 de 31/03/2015.
(21) PI 0801471-0 A2 (22) 02/05/2008 (71) GM Global Technology Operations, Inc. (US) (74) Momsen, Leonardos & CIA. Referente ao despacho 8.6 publicado na RPI 2308 de 31/03/2015.	(21) PI 0806442-3 A2 (22) 06/02/2008 (71) TOECA INTERNATIONAL COMPANY B.V. (NL) (74) Veirano e Advogados Associados Referente ao despacho 8.6 publicado na RPI 2308 de 31/03/2015.	(21) PI 0807110-1 A2 (22) 08/02/2008 (71) Qualcomm Incorporated (US) (74) Montaury Pimenta, Machado & Lioce Referente ao despacho 8.6 publicado na RPI 2308 de 31/03/2015.	(21) PI 0807499-2 A2 (22) 15/02/2008 (71) ABBOT DIABETES CARE, INC. (US) (74) Mirian Oliveira da Rocha Pitta Referente ao despacho 8.6 publicado na RPI 2308 de 31/03/2015.
(21) PI 0801546-5 A2 (22) 25/04/2008 (71) Cristiane Maria dos Santos Prehn (BR/SC) Referente ao despacho 8.6 publicado na RPI 2308 de 31/03/2015.	(21) PI 0806891-7 A2 (22) 07/02/2008 (71) A. Raymond Et Cie (FR) (74) Dannemann, Siemsen, Bigler & Ipanema Moreira Referente ao despacho 8.6 publicado na RPI 2308 de 31/03/2015.	(21) PI 0807169-1 A2 (22) 20/05/2008 (71) Huawei Technologies Co., Ltd. (CN) (74) DANNEMANN, SIEMSEN, BIGLER & IPANEMA MOREIRA Referente ao despacho 8.6 publicado na RPI 2308 de 31/03/2015.	(21) PI 0807503-4 A2 (22) 22/02/2008 (71) Lindal France SAS (FR) (74) Maria Pia Carvalho Guerra Referente ao despacho 8.6 publicado na RPI 2308 de 31/03/2015.
(21) PI 0801952-5 A2 (22) 15/04/2008 (71) Érico Ajace Theodorovitz (BR/SP) , Rodrigo Selva Queiroz (BR/SP) (74) TINOCO SOARES & FILHO LTDA Referente ao despacho 8.6 publicado na RPI 2308 de 31/03/2015.	(21) PI 0806951-4 A2 (22) 05/02/2008 (71) Basf Plant Science Gmbh (DE) (74) Momsen, Leonardos & CIA. Referente ao despacho 8.6 publicado na RPI 2308 de 31/03/2015.	(21) PI 0807222-1 A2 (22) 07/02/2008 (71) Novartis AG (CH) (74) Dannemann, Siemsen, Bigler & Ipanema Moreira Referente ao despacho 8.6 publicado na RPI 2308 de 31/03/2015.	(21) PI 0807525-5 A2 (22) 11/02/2008 (71) Skeletal Dynamics, LLC (US) (74) DANNEMANN, SIEMSEN, BIGLER & IPANEMA MOREIRA Referente ao despacho 8.6 publicado na RPI 2308 de 31/03/2015.
(21) PI 0802069-8 A2 (22) 09/05/2008 (71) Tecumseh do Brasil Ltda (BR/SP) (74) Sérgio Perocco Referente ao despacho 8.6 publicado na RPI 2308 de 31/03/2015.	(21) PI 0806959-0 A2 (22) 07/02/2008 (71) Basf Plant Science GMBH (DE) (74) Momsen, Leonardos & CIA. Referente ao despacho 8.6 publicado na RPI 2308 de 31/03/2015.	(21) PI 0807225-6 A2 (22) 11/02/2008 (71) Skeletal Dynamics, LLC (US) (74) Dannemann, Siemsen, Bigler & Ipanema Moreira Referente ao despacho 8.6 publicado na RPI 2308 de 31/03/2015.	(21) PI 0807570-0 A2 (22) 13/02/2008 (71) ELECTROLUX HOME PRODUCTS CORPORATION N.V. (BE) (74) DANNEMANN, SIEMSEN, BIGLER & IPANEMA MOREIRA Referente ao despacho 8.6 publicado na RPI 2308 de 31/03/2015.
(21) PI 0802124-4 A2 (22) 16/05/2008 (71) Lanxess Deutschland GMBH (DE) (74) BHERING ADVOGADOS Referente ao despacho 8.6 publicado na RPI 2308 de 31/03/2015.	(21) PI 0806966-2 A2 (22) 06/02/2008 (71) Argenta Discovery Ltd. (GB) , Astrazeneca AB (SE) (74) Dannemann, Siemsen, Bigler & Ipanema Moreira Referente ao despacho 8.6 publicado na RPI 2308 de 31/03/2015.	(21) PI 0807255-8 A2 (22) 17/03/2008 (71) E I Du Pont De Nemours And Company (US) (74) Cristiane Araújo Rodrigues Referente ao despacho 8.6 publicado na RPI 2308 de 31/03/2015.	(21) PI 0807574-3 A2 (22) 08/02/2008 (71) Fronius International GMBH (AT) (74) Dannemann, Siemsen, Bigler & Ipanema Moreira Referente ao despacho 8.6 publicado na RPI 2308 de 31/03/2015.
(21) PI 0803052-9 A2 (22) 06/02/2008 (71) Toyota Jidosha Kabushiki (Toyota Motor Corporation) (JP) (74) Guerra ADV Referente ao despacho 8.6 publicado na RPI 2308 de 31/03/2015.	(21) PI 0806971-9 A2 (22) 07/02/2008 (71) Mendel Biotechnology, Inc. (US) (74) Di Blasi, Parente, Vaz e Dias & Al. Referente ao despacho 8.6 publicado na RPI 2308 de 31/03/2015.	(21) PI 0807256-6 A2 (22) 21/02/2008 (71) YEDA RESEARCH AND DEVELOPMENT CO. LTD. (IL) (74) TINOCO SOARES & FILHO LTDA Referente ao despacho 8.6 publicado na RPI 2308 de 31/03/2015.	(21) PI 0807580-8 A2 (22) 12/02/2008 (71) Total Raffinage Marketing (FR) (74) Dannemann, Siemsen, Bigler & Ipanema Moreira Referente ao despacho 8.6 publicado na RPI 2308 de 31/03/2015.
(21) PI 0804196-2 A2 (22) 06/06/2008 (71) Eduardo Hector Neil (AR) (74) Rogério de Souza Referente ao despacho 8.6 publicado na RPI 2308 de 31/03/2015.	(21) PI 0806972-7 A2 (22) 08/02/2008 (71) Astellas Pharma Inc. (JP) (74) Alexandre Ferreira Referente ao despacho 8.6 publicado na RPI 2308 de 31/03/2015.	(21) PI 0807353-8 A2 (22) 14/05/2008	(21) PI 0807628-6 A2 (22) 14/02/2008 (71) Impress Group B.V. (PB) (74) Walter de Almeida Martins
(21) PI 0805830-0 A2 (22) 08/02/2008			

Referente ao despacho 8.6 publicado na RPI 2308 de 31/03/2015.		Referente ao despacho 8.6 publicado na RPI 2308 de 31/03/2015.		(21) PI 0808171-9 A2 8.11 (22) 27/02/2008 (71) Symphogen A/S (DK) (74) DANNEMANN, SIEMSEN, BIGLER & IPANEMA MOREIRA Referente ao despacho 8.6 publicado na RPI 2308 de 31/03/2015.	(21) PI 0808348-7 A2 8.11 (22) 25/02/2008 (71) F. Hoffmann-La Roche AG (CH) (74) Dannemann, Siemsen, Bigler & Ipanema Moreira Referente ao despacho 8.6 publicado na RPI 2308 de 31/03/2015.
(21) PI 0807657-0 A2 8.11 (22) 15/02/2008 (71) Paul Wurth S.A. (LU) (74) Matos & Associados - Advogados Referente ao despacho 8.6 publicado na RPI 2308 de 31/03/2015.	(21) PI 0807910-2 A2 8.11 (22) 15/02/2008 (71) Kao Corporation (JP) (74) DANNEMANN, SIEMSEN, BIGLER & IPANEMA MOREIRA Referente ao despacho 8.6 publicado na RPI 2308 de 31/03/2015.	(21) PI 0808211-1 A2 8.11 (22) 04/03/2008 (71) MEDELA HOLDING AG (CH) (74) Antonio Mauricio Pedras Arnaud Referente ao despacho 8.6 publicado na RPI 2308 de 31/03/2015.	(21) PI 0808416-5 A2 8.11 (22) 05/03/2008 (71) Sanofi-Aventis U.S. LLC (US) (74) DANNEMANN, SIEMSEN, BIGLER & IPANEMA MOREIRA Referente ao despacho 8.6 publicado na RPI 2308 de 31/03/2015.	(21) PI 0808228-6 A2 8.11 (22) 25/03/2008 (71) MITSUI ENGINEERING & SHIPBUILDING CO., LTD (JP) (74) NASCIMENTO ADVOGADOS Referente ao despacho 8.6 publicado na RPI 2308 de 31/03/2015.	(21) PI 0808427-0 A2 8.11 (22) 28/02/2008 (71) BAYER SCHERING PHARMA AKTIENGESELLSCHAFT (DE) (74) Dannemann, Siemsen, Bigler & Ipanema Moreira Referente ao despacho 8.6 publicado na RPI 2308 de 31/03/2015.
(21) PI 0807676-6 A2 8.11 (22) 13/02/2008 (71) Marc Fortunato (FR) (74) Dannemann, Siemsen, Bigler & Ipanema Moreira Referente ao despacho 8.6 publicado na RPI 2308 de 31/03/2015.	(21) PI 0807922-6 A2 8.11 (22) 05/02/2008 (71) SMS Siemag Aktiengesellschaft (DE) (74) Orlando de Souza Referente ao despacho 8.6 publicado na RPI 2308 de 31/03/2015.	(21) PI 0808238-3 A2 8.11 (22) 14/03/2008 (71) Dexrad (Proprietary) Limited (ZA) (74) Antonio Mauricio Pedras Arnaud Referente ao despacho 8.6 publicado na RPI 2308 de 31/03/2015.	(21) PI 0808432-7 A2 8.11 (22) 07/03/2008 (71) Alcoa Inc. (US) (74) Dannemann, Siemsen, Bigler & Ipanema Moreira Referente ao despacho 8.6 publicado na RPI 2308 de 31/03/2015.	(21) PI 0808247-2 A2 8.11 (22) 18/02/2008 (71) UNI-CHARM CORPORATION (JP) (74) Nascimento Advogados Referente ao despacho 8.6 publicado na RPI 2308 de 31/03/2015.	(21) PI 0808450-5 A2 8.11 (22) 11/02/2008 (71) Astrazeneca AB. (SE) (74) Momsen, Leonardos & Cia. Referente ao despacho 8.6 publicado na RPI 2308 de 31/03/2015.
(21) PI 0807699-5 A2 8.11 (22) 20/02/2008 (71) Qualcomm Incorporated (US) (74) Montaury Pimenta, Machado & Lioce Referente ao despacho 8.6 publicado na RPI 2308 de 31/03/2015.	(21) PI 0807932-3 A2 8.11 (22) 10/03/2008 (71) Scania CV AB (SE) (74) Nellie Anne Daniel-Shores Referente ao despacho 8.6 publicado na RPI 2308 de 31/03/2015.	(21) PI 0808248-0 A2 8.11 (22) 18/02/2008 (71) UNI-CHARM CORPORATION (JP) (74) Nascimento Advogados Referente ao despacho 8.6 publicado na RPI 2308 de 31/03/2015.	(21) PI 0808469-6 A2 8.11 (22) 05/03/2008 (71) Alcoa Inc (US) (74) DANNEMANN, SIEMSEN, BIGLER & IPANEMA MOREIRA Referente ao despacho 8.6 publicado na RPI 2308 de 31/03/2015.	(21) PI 0808260-0 A2 8.11 (22) 05/03/2008 (71) BIOALLIANCE PHARMA (FR) (74) Priscila Penha de Barros Thereza Referente ao despacho 8.6 publicado na RPI 2308 de 31/03/2015.	(21) PI 0808487-4 A2 8.11 (22) 28/02/2008 (71) Desmet Ballestra North America, Inc (US) (74) DANNEMANN, SIEMSEN, BIGLER & IPANEMA MOREIRA Referente ao despacho 8.6 publicado na RPI 2308 de 31/03/2015.
(21) PI 0807731-2 A2 8.11 (22) 18/02/2008 (71) Koninklijke Philips Electronics N.V. (NL) (74) Momsen, Leonardos & Cia. Referente ao despacho 8.6 publicado na RPI 2308 de 31/03/2015.	(21) PI 0807958-7 A2 8.11 (22) 20/02/2008 (71) Qualcomm Incorporated (US) (74) Montaury Pimenta, Machado & Lioce Referente ao despacho 8.6 publicado na RPI 2308 de 31/03/2015.	(21) PI 0808272-3 A2 8.11 (22) 05/03/2008 (71) Chemagis Ltd (IL) (74) Antonio Mauricio Pedras Arnaud Referente ao despacho 8.6 publicado na RPI 2308 de 31/03/2015.	(21) PI 0808592-7 A2 8.11 (22) 04/04/2008 (71) LAITRAM L.L.C. (US) (74) DAVID DO NASCIMENTO ADVOGADOS ASSOCIADOS Referente ao despacho 8.6 publicado na RPI 2308 de 31/03/2015.	(21) PI 0808286-0 A2 8.11 (22) 18/02/2008 (71) UNI-CHARM CORPORATION (JP) (74) Nascimento Advogados Referente ao despacho 8.6 publicado na RPI 2308 de 31/03/2015.	(21) PI 0808612-5 A2 8.11 (22) 04/04/2008 (71) LAITRAM L.L.C. (US) (74) DAVID DO NASCIMENTO ADVOGADOS ASSOCIADOS Referente ao despacho 8.6 publicado na RPI 2308 de 31/03/2015.
(21) PI 0807743-6 A2 8.11 (22) 14/02/2008 (71) The Institute For Eye Research Limited (AU) (74) Orlando de Souza Referente ao despacho 8.6 publicado na RPI 2308 de 31/03/2015.	(21) PI 0807965-0 A2 8.11 (22) 20/02/2008 (71) L'AIR LIQUIDE SOCIETE ANONYME POUR L'ETUDE ET L'EXPLOITATION DES PROCEDES GEORGES CLAUDE (FR) (74) Orlando de Souza Referente ao despacho 8.6 publicado na RPI 2308 de 31/03/2015.	(21) PI 0808294-4 A2 8.11 (22) 24/03/2008 (71) UNI-CHARM CORPORATION (JP) (74) Nascimento Advogados Referente ao despacho 8.6 publicado na RPI 2308 de 31/03/2015.	(21) PI 0808620-6 A2 8.11 (22) 25/03/2008 (71) VILTER MANUFACTURING LLC (US) (74) Antonio Mauricio Pedras Arnaud Referente ao despacho 8.6 publicado na RPI 2308 de 31/03/2015.	(21) PI 0807983-8 A2 8.11 (22) 14/02/2008 (71) University Of Kentucky Research Foundation Inc. (US) , Rudyard Lyle Istvan (US) (74) Dannemann, Siemsen, Bigler & Ipanema Moreira Referente ao despacho 8.6 publicado na RPI 2308 de 31/03/2015.	(21) PI 0808637-0 A2 8.11 (22) 05/03/2008 (71) Utah State University (US) (74) DANNEMANN, SIEMSEN, BIGLER & IPANEMA MOREIRA Referente ao despacho 8.6 publicado na RPI 2308 de 31/03/2015.
(21) PI 0807767-3 A2 8.11 (22) 20/02/2008 (71) Modine Manufacturing Company (US) (74) Orlando de Souza Referente ao despacho 8.6 publicado na RPI 2308 de 31/03/2015.	(21) PI 0807983-8 A2 8.11 (22) 14/02/2008 (71) University Of Kentucky Research Foundation Inc. (US) , Rudyard Lyle Istvan (US) (74) Dannemann, Siemsen, Bigler & Ipanema Moreira Referente ao despacho 8.6 publicado na RPI 2308 de 31/03/2015.	(21) PI 0808295-2 A2 8.11 (22) 21/03/2008 (71) UNI-CHARM CORPORATION (JP) (74) Nascimento Advogados Referente ao despacho 8.6 publicado na RPI 2308 de 31/03/2015.	(21) PI 0808641-9 A2 8.11 (22) 07/03/2008 (71) Qualcomm Incorporated (US) (74) Montaury Pimenta, Machado & Lioce Referente ao despacho 8.6 publicado na RPI 2308 de 31/03/2015.	(21) PI 0807992-7 A2 8.11 (22) 28/02/2008 (71) Novartis Ag (CH) , Vernalis (R & D) Ltd (GB) (74) DANNEMANN, SIEMSEN, BIGLER & IPANEMA MOREIRA Referente ao despacho 8.6 publicado na RPI 2308 de 31/03/2015.	(21) PI 0808641-9 A2 8.11 (22) 07/03/2008 (71) Qualcomm Incorporated (US) (74) Montaury Pimenta, Machado & Lioce Referente ao despacho 8.6 publicado na RPI 2308 de 31/03/2015.
(21) PI 0807775-4 A2 8.11 (22) 14/02/2008 (71) Research Foundation For Medical Devices (CH) (74) Nellie Anne Daniel-Shores Referente ao despacho 8.6 publicado na RPI 2308 de 31/03/2015.	(21) PI 0807983-8 A2 8.11 (22) 14/02/2008 (71) University Of Kentucky Research Foundation Inc. (US) , Rudyard Lyle Istvan (US) (74) Dannemann, Siemsen, Bigler & Ipanema Moreira Referente ao despacho 8.6 publicado na RPI 2308 de 31/03/2015.	(21) PI 0808296-0 A2 8.11 (22) 19/03/2008 (71) EATON CORPORATION (US) (74) Antonio Mauricio Pedras Arnaud Referente ao despacho 8.6 publicado na RPI 2308 de 31/03/2015.	(21) PI 0808658-5 A2 8.11 (22) 11/02/2008 (71) Koninklijke Philips Electrnics N. V. (NL) (74) Momsen, Leonardos & CIA. Referente ao despacho 8.6 publicado na RPI 2308 de 31/03/2015.	(21) PI 0808025-9 A2 8.11 (22) 28/02/2008 (71) Mitsubishi Tanabe Pharma Corporation (JP) (74) DANNEMANN, SIEMSEN, BIGLER & IPANEMA MOREIRA Referente ao despacho 8.6 publicado na RPI 2308 de 31/03/2015.	(21) PI 0808310-0 A2 8.11 (22) 12/02/2008 (71) Dow Global Technologies Inc (US) (74) Paulo Sérgio Scatamburlo Referente ao despacho 8.6 publicado na RPI 2308 de 31/03/2015.
(21) PI 0807815-7 A2 8.11 (22) 14/02/2008 (71) Janssen Pharmaceutica N.V. (BE) (74) Dannemann, Siemsen, Bigler & Ipanema Moreira Referente ao despacho 8.6 publicado na RPI 2308 de 31/03/2015.	(21) PI 0807992-7 A2 8.11 (22) 28/02/2008 (71) Novartis Ag (CH) , Vernalis (R & D) Ltd (GB) (74) DANNEMANN, SIEMSEN, BIGLER & IPANEMA MOREIRA Referente ao despacho 8.6 publicado na RPI 2308 de 31/03/2015.	(21) PI 0808319-3 A2 8.11 (22) 25/03/2008 (71) NTT DOCOMO, INC. (JP) (74) Edmundo Bruner Assessoria S/C Ltda Referente ao despacho 8.6 publicado na RPI 2308 de 31/03/2015.	(21) PI 0808058-5 A2 8.11 (22) 11/02/2008 (71) Koninklijke Philips Electrnics N. V. (NL) (74) Momsen, Leonardos & CIA. Referente ao despacho 8.6 publicado na RPI 2308 de 31/03/2015.	(21) PI 0808029-1 A2 8.11 (22) 27/03/2008 (71) Targacept, Inc (US) (74) DANNEMANN, SIEMSEN, BIGLER & IPANEMA MOREIRA Referente ao despacho 8.6 publicado na RPI 2308 de 31/03/2015.	(21) PI 0808319-3 A2 8.11 (22) 25/03/2008 (71) NTT DOCOMO, INC. (JP) (74) Edmundo Bruner Assessoria S/C Ltda Referente ao despacho 8.6 publicado na RPI 2308 de 31/03/2015.
(21) PI 0807824-6 A2 8.11 (22) 14/02/2008 (71) Qualcomm Incorporated (US) (74) Montaury Pimenta, Machado & Lioce S/C Ltda Referente ao despacho 8.6 publicado na RPI 2308 de 31/03/2015.	(21) PI 0808058-5 A2 8.11 (22) 11/02/2008 (71) Koninklijke Philips Electrnics N. V. (NL) (74) Momsen, Leonardos & CIA. Referente ao despacho 8.6 publicado na RPI 2308 de 31/03/2015.	(21) PI 0808319-3 A2 8.11 (22) 25/03/2008 (71) NTT DOCOMO, INC. (JP) (74) Edmundo Bruner Assessoria S/C Ltda Referente ao despacho 8.6 publicado na RPI 2308 de 31/03/2015.	(21) PI 0808058-5 A2 8.11 (22) 11/02/2008 (71) Koninklijke Philips Electrnics N. V. (NL) (74) Momsen, Leonardos & CIA. Referente ao despacho 8.6 publicado na RPI 2308 de 31/03/2015.	(21) PI 0808029-1 A2 8.11 (22) 27/03/2008 (71) Targacept, Inc (US) (74) DANNEMANN, SIEMSEN, BIGLER & IPANEMA MOREIRA Referente ao despacho 8.6 publicado na RPI 2308 de 31/03/2015.	(21) PI 0808319-3 A2 8.11 (22) 25/03/2008 (71) NTT DOCOMO, INC. (JP) (74) Edmundo Bruner Assessoria S/C Ltda Referente ao despacho 8.6 publicado na RPI 2308 de 31/03/2015.
(21) PI 0807843-2 A2 8.11 (22) 15/05/2008 (71) Pilkington Group Limited (GB) (74) Walter de Almeida Martins Referente ao despacho 8.6 publicado na RPI 2308 de 31/03/2015.	(21) PI 0808058-5 A2 8.11 (22) 11/02/2008 (71) Koninklijke Philips Electrnics N. V. (NL) (74) Momsen, Leonardos & CIA. Referente ao despacho 8.6 publicado na RPI 2308 de 31/03/2015.	(21) PI 0808319-3 A2 8.11 (22) 25/03/2008 (71) NTT DOCOMO, INC. (JP) (74) Edmundo Bruner Assessoria S/C Ltda Referente ao despacho 8.6 publicado na RPI 2308 de 31/03/2015.	(21) PI 0808058-5 A2 8.11 (22) 11/02/2008 (71) Koninklijke Philips Electrnics N. V. (NL) (74) Momsen, Leonardos & CIA. Referente ao despacho 8.6 publicado na RPI 2308 de 31/03/2015.	(21) PI 0808029-1 A2 8.11 (22) 27/03/2008 (71) Targacept, Inc (US) (74) DANNEMANN, SIEMSEN, BIGLER & IPANEMA MOREIRA Referente ao despacho 8.6 publicado na RPI 2308 de 31/03/2015.	(21) PI 0808319-3 A2 8.11 (22) 25/03/2008 (71) NTT DOCOMO, INC. (JP) (74) Edmundo Bruner Assessoria S/C Ltda Referente ao despacho 8.6 publicado na RPI 2308 de 31/03/2015.
(21) PI 0807845-9 A2 8.11 (22) 12/02/2008 (71) Jjck, LLC (US) (74) Vieira de Mello Advogados. Referente ao despacho 8.6 publicado na RPI 2308 de 31/03/2015.	(21) PI 0808058-5 A2 8.11 (22) 11/02/2008 (71) Koninklijke Philips Electrnics N. V. (NL) (74) Momsen, Leonardos & CIA. Referente ao despacho 8.6 publicado na RPI 2308 de 31/03/2015.	(21) PI 0808319-3 A2 8.11 (22) 25/03/2008 (71) NTT DOCOMO, INC. (JP) (74) Edmundo Bruner Assessoria S/C Ltda Referente ao despacho 8.6 publicado na RPI 2308 de 31/03/2015.	(21) PI 0808058-5 A2 8.11 (22) 11/02/2008 (71) Koninklijke Philips Electrnics N. V. (NL) (74) Momsen, Leonardos & CIA. Referente ao despacho 8.6 publicado na RPI 2308 de 31/03/2015.	(21) PI 0808029-1 A2 8.11 (22) 27/03/2008 (71) Targacept, Inc (US) (74) DANNEMANN, SIEMSEN, BIGLER & IPANEMA MOREIRA Referente ao despacho 8.6 publicado na RPI 2308 de 31/03/2015.	(21) PI 0808319-3 A2 8.11 (22) 25/03/2008 (71) NTT DOCOMO, INC. (JP) (74) Edmundo Bruner Assessoria S/C Ltda Referente ao despacho 8.6 publicado na RPI 2308 de 31/03/2015.
(21) PI 0807879-3 A2 8.11 (22) 10/03/2008 (71) PHILIP MORRIS PRODUCTS S.A. (CH) (74) DANNEMANN, SIEMSEN, BIGLER & IPANEMA MOREIRA	(21) PI 0808058-5 A2 8.11 (22) 11/02/2008 (71) Koninklijke Philips Electrnics N. V. (NL) (74) Momsen, Leonardos & CIA. Referente ao despacho 8.6 publicado na RPI 2308 de 31/03/2015.	(21) PI 0808319-3 A2 8.11 (22) 25/03/2008 (71) NTT DOCOMO, INC. (JP) (74) Edmundo Bruner Assessoria S/C Ltda Referente ao despacho 8.6 publicado na RPI 2308 de 31/03/2015.	(21) PI 0808058-5 A2 8.11 (22) 11/02/2008 (71) Koninklijke Philips Electrnics N. V. (NL) (74) Momsen, Leonardos & CIA. Referente ao despacho 8.6 publicado na RPI 2308 de 31/03/2015.	(21) PI 0808029-1 A2 8.11 (22) 27/03/2008 (71) Targacept, Inc (US) (74) DANNEMANN, SIEMSEN, BIGLER & IPANEMA MOREIRA Referente ao despacho 8.6 publicado na RPI 2308 de 31/03/2015.	(21) PI 0808319-3 A2 8.11 (22) 25/03/2008 (71) NTT DOCOMO, INC. (JP) (74) Edmundo Bruner Assessoria S/C Ltda Referente ao despacho 8.6 publicado na RPI 2308 de 31/03/2015.

(21) PI 0808719-9 A2 8.11 (22) 26/02/2008 (71) L'Air Liquide, Société Anonyme Pour L'Etude Et L'Exploitation Des Procédés Georges Claude (FR) (74) Orlando de Souza Referente ao despacho 8.6 publicado na RPI 2308 de 31/03/2015.	(21) PI 0901019-0 A2 8.11 (22) 16/04/2009 (71) Rontan Eletro Metalúrgica Ltda (BR/SP) (74) Marcas Marcantes e Patentes Ltda Referente ao despacho 8.6 publicado na RPI 2308 de 31/03/2015.	(22) 08/05/2009 (71) WEMERSON DE OLIVEIRA AVILA (BR/RJ) (74) Empresa Brasileira de Marcas Ltda Referente ao despacho 8.6 publicado na RPI 2308 de 31/03/2015.	(21) PI 1001127-7 A2 8.11 (22) 29/04/2010 (71) Julio César de Oliveira Brant (BR/MG) (74) Magalhães & Associados Ltda Referente ao despacho 8.6 publicado na RPI 2308 de 31/03/2015.
(21) PI 0808732-6 A2 8.11 (22) 11/03/2008 (71) F. Hoffmann-La Roche AG (CH) (74) Dannemann, Siemsen, Bigler & Ipanema Moreira Referente ao despacho 8.6 publicado na RPI 2308 de 31/03/2015.	(21) PI 0901053-0 A2 8.11 (22) 17/04/2009 (71) Armando Shollcin Horikawa (BR/PR) (74) Marcos Antônio Nunes Referente ao despacho 8.6 publicado na RPI 2308 de 31/03/2015.	(21) PI 0903813-2 A2 8.11 (22) 05/05/2009 (71) VIVIANE DE SILOS BERNAL CANO (BR/SP) Referente ao despacho 8.6 publicado na RPI 2308 de 31/03/2015.	(21) PI 1001137-4 A2 8.11 (22) 07/04/2010 (71) Geoffrey David Knaus (BR/SP) (74) ALBANEZ BASTOS VICENTE & ASSOC. S/C LTDA Referente ao despacho 8.6 publicado na RPI 2308 de 31/03/2015.
(21) PI 0808737-7 A2 8.11 (22) 05/03/2008 (71) F. Hoffmann-La Roche Ag (CH) (74) DANNEMANN, SIEMSEN, BIGLER & IPANEMA MOREIRA Referente ao despacho 8.6 publicado na RPI 2308 de 31/03/2015.	(21) PI 0901334-2 A2 8.11 (22) 27/04/2009 (71) Aguinaldo Brandolize Faulim (BR/SP) (74) BRAGA E BRAGA ASSOCIADOS - ADVOGADOS Referente ao despacho 8.6 publicado na RPI 2308 de 31/03/2015.	(21) PI 0904653-4 A2 8.11 (22) 06/11/2009 (71) REGINA MARA COMUNALE (BR/SP) Referente ao despacho 8.6 publicado na RPI 2308 de 31/03/2015.	(21) PI 1001285-0 A2 8.11 (22) 29/04/2010 (71) Julio César de Oliveira Brant (BR/MG) (74) Magalhães & Associados Ltda Referente ao despacho 8.6 publicado na RPI 2308 de 31/03/2015.
(21) PI 0808756-3 A2 8.11 (22) 13/03/2008 (71) Fluid Management, INC. (US) (74) Dannemann, Siemsen, Bigler & Ipanema Moreira Referente ao despacho 8.6 publicado na RPI 2308 de 31/03/2015.	(21) PI 0901360-1 A2 8.11 (22) 22/04/2009 (71) Takashi Nishimura (BR/SP) (74) Paulo Cesar Vaz Machado Referente ao despacho 8.6 publicado na RPI 2308 de 31/03/2015.	(21) PI 0905484-7 A2 8.11 (22) 23/12/2009 (71) PSS Indústria e Comércio Ltda. EPP (BR/SP) (74) SOCIEDADE CIVIL BRAXIL LTDA Referente ao despacho 8.6 publicado na RPI 2308 de 31/03/2015.	(21) PI 1001396-2 A2 8.11 (22) 12/05/2010 (71) Tecumseh Products Company (US) (74) DANNEMANN, SIEMSEN, BIGLER & IPANEMA MOREIRA Referente ao despacho 8.6 publicado na RPI 2308 de 31/03/2015.
(21) PI 0900266-9 A2 8.11 (22) 10/02/2009 (71) RODRIGO FERNANDES MONTEIRO (BR/SP) (74) PIENEGONDA, MOREIRA & ASSOCIADOS LTDA Referente ao despacho 8.6 publicado na RPI 2308 de 31/03/2015.	(21) PI 0901381-4 A2 8.11 (22) 27/04/2009 (71) Cosmo Fernando Pacetta (BR/SP) (74) ICAMP MARCAS E PATENTES S/C LTDA Referente ao despacho 8.6 publicado na RPI 2308 de 31/03/2015.	(21) PI 0905535-5 A2 8.11 (22) 16/12/2009 (71) Indústrias Reunidas Raymundo da Fonte S/A (BR/PE) (74) Escobar Advocacia - Propriedade Intelectual e Direito Empresarial Referente ao despacho 8.6 publicado na RPI 2308 de 31/03/2015.	(21) PI 1001410-1 A2 8.11 (22) 29/04/2010 (71) GENERAL ELECTRIC COMPANY (US) (74) Artur Francisco Schaal Referente ao despacho 8.6 publicado na RPI 2308 de 31/03/2015.
(21) PI 0900388-6 A2 8.11 (22) 16/02/2009 (71) CCB - Cimpor Cimentos do Brasil Ltda (BR/SP) (74) M C Araújo Consultoria em Prop Indl Ltda Referente ao despacho 8.6 publicado na RPI 2308 de 31/03/2015.	(21) PI 0901456-0 A2 8.11 (22) 05/05/2009 (71) The Goodyear Tire & Rubber Company (US) (74) Nellie Anne Daniel-shores Referente ao despacho 8.6 publicado na RPI 2308 de 31/03/2015.	(21) PI 1000324-0 A2 8.11 (22) 11/02/2010 (71) Fuji Xerox CO., LTD. (JP) (74) Momsen, Leonardos & Cia. Referente ao despacho 8.6 publicado na RPI 2308 de 31/03/2015.	(21) PI 1001478-0 A2 8.11 (22) 29/04/2010 (71) Babcock & Wilcox Power Generation Group, Inc. (US) (74) Nellie Anne Daniel-Shores Referente ao despacho 8.6 publicado na RPI 2308 de 31/03/2015.
(21) PI 0900396-7 A2 8.11 (22) 16/02/2009 (71) Edegar Samuel Lutzer (BR/SC) (74) King's Marcas E Patentes Ltda Me Referente ao despacho 8.6 publicado na RPI 2308 de 31/03/2015.	(21) PI 0901491-8 A2 8.11 (22) 15/05/2009 (71) Manitowoc Foodservice Companies, Inc. (US) (74) Dannemann, Siemsen, Bigler & Ipanema Moreira Referente ao despacho 8.6 publicado na RPI 2308 de 31/03/2015.	(21) PI 1000449-1 A2 8.11 (22) 05/02/2010 (71) LUIZ GUILHERME MAZZOLI BONI CALDERON (BR/SP) , THIAGO JAIR VEDOVELLO (BR/SP) (74) ICAMP MARCAS E PATENTES LTDA Referente ao despacho 8.6 publicado na RPI 2308 de 31/03/2015.	(21) PI 1001494-2 A2 8.11 (22) 14/05/2010 (71) Metal Técnica Bovenau LTDA (BR/SC) (74) Sandro Conrado da Silva Referente ao despacho 8.6 publicado na RPI 2308 de 31/03/2015.
(21) PI 0900463-7 A2 8.11 (22) 12/02/2009 (71) Wärtsilä Schweiz AG (CH) (74) Dannemann, Siemsen, Bigler & Ipanema Moreira Referente ao despacho 8.6 publicado na RPI 2308 de 31/03/2015.	(21) PI 0901640-6 A2 8.11 (22) 18/05/2009 (71) IVAN ROCHA RODRIGUES (BR/SP) (74) Ana Paula Mazzei dos Santos Leite Referente ao despacho 8.6 publicado na RPI 2308 de 31/03/2015.	(21) PI 1000479-3 A2 8.11 (22) 08/02/2010 (71) HAILTON TEIXEIRA SALAES DE ALMEIDA (BR/SP) (74) Rita de Cassia Brunner Referente ao despacho 8.6 publicado na RPI 2308 de 31/03/2015.	(21) PI 1001512-4 A2 8.11 (22) 04/05/2010 (71) Julio César de Oliveira Brant (BR/MG) (74) Santos Magalhães & Associados Ltda. Referente ao despacho 8.6 publicado na RPI 2308 de 31/03/2015.
(21) PI 0900468-8 A2 8.11 (22) 12/02/2009 (71) Bayer Materialscience AG (DE) (74) Dannemann, Siemsen, Bigler & Ipanema Moreira Referente ao despacho 8.6 publicado na RPI 2308 de 31/03/2015.	(21) PI 0901664-3 A2 8.11 (22) 15/05/2009 (71) ATTOW AUTOMOTIVE INDÚSTRIA E COMÉRCIO LTDA (BR/SP) (74) Nobel Marcas e Patentes S/C Ltda. Referente ao despacho 8.6 publicado na RPI 2308 de 31/03/2015.	(21) PI 1000654-0 A2 8.11 (22) 05/03/2010 (71) Danilo Pinto de Oliveira (BR/BA) , Lucas Pedreira de Jesus (BR/BA) , Geórgia Maria Rocha de Oliveira (BR/BA) , Felipe Correia Gonçalves (BR/BA) (74) Vilage Marcas & Patentes S/S Ltda Referente ao despacho 8.6 publicado na RPI 2308 de 31/03/2015.	(21) PI 1001530-2 A2 8.11 (22) 04/05/2010 (71) Julio Cesar de Oliveira Brant (BR/MG) Referente ao despacho 8.6 publicado na RPI 2308 de 31/03/2015.
(21) PI 0900738-5 A2 8.11 (22) 17/04/2009 (71) Ethicon, INC. (US) (74) Danneman, Siemsen, Bigler & Ipanema Moreira Referente ao despacho 8.6 publicado na RPI 2308 de 31/03/2015.	(21) PI 0901669-4 A2 8.11 (22) 13/05/2009 (71) Wagner Dias Ribeiro (BR/SP) Referente ao despacho 8.6 publicado na RPI 2308 de 31/03/2015.	(21) PI 1001012-2 A2 8.11 (22) 30/03/2010 (71) ANTONIO JULIO DE CARVALHO (BR/SP) (74) Ativa Marcas e Patentes S/C Ltda Referente ao despacho 8.6 publicado na RPI 2308 de 31/03/2015.	(21) PI 1001591-4 A2 8.11 (22) 11/05/2010 (71) GENERAL ELECTRIC COMPANY (US) (74) Artur Francisco Schaal Referente ao despacho 8.6 publicado na RPI 2308 de 31/03/2015.
(21) PI 0900972-8 A2 8.11 (22) 14/04/2009 (71) Pgs Onshore, INC (US) (74) Dannemann, Siemsen & Ipanema Moreira Referente ao despacho 8.6 publicado na RPI 2308 de 31/03/2015.	(21) PI 0901688-0 A2 8.11 (22) 12/05/2009 (71) Bionext Produtos Biotecnológicos Ltda (BR/SP) (74) CLOVIS SILVEIRA Referente ao despacho 8.6 publicado na RPI 2308 de 31/03/2015.	(21) PI 1001126-9 A2 8.11 (22) 29/04/2010 (71) Julio César de Oliveira Brant (BR/MG) (74) Magalhães & Associados Ltda Referente ao despacho 8.6 publicado na RPI 2308 de 31/03/2015.	(21) PI 1001592-2 A2 8.11 (22) 12/05/2010 (71) ANDRESSA SALLES GONÇALVES PAIS (BR/ES) , CARLOS EDUARDO DA SILVEIRA BUENO (BR/SP) (74) Icamp Marcas e Patentes Ltda Referente ao despacho 8.6 publicado na RPI 2308 de 31/03/2015.
(21) PI 0901784-4 A2 8.11			

(21) PI 1001624-4 A2 8.11 (22) 20/05/2010 (71) Memminger-iro GmbH (DE) (74) Danneman, Siemsen, Bigler & Ipanema Moreira Referente ao despacho 8.6 publicado na RPI 2308 de 31/03/2015.	(74) Pedro Renato Kowski Referente ao despacho 8.6 publicado na RPI 2308 de 31/03/2015.	(21) PI 1102491-7 A2 8.11 (22) 20/05/2011 (71) ASEL-TECH TECNOLOGIA E AUTOMACAO LTDA (BR/SP) (74) EDNÉA CASAGRANDE PINHEIRO Referente ao despacho 8.6 publicado na RPI 2308 de 31/03/2015.	(21) PI 1105066-7 A2 8.11 (22) 10/11/2011 (71) ELIEZER MARTINS DA SILVA (BR/MT) Referente ao despacho 8.6 publicado na RPI 2308 de 31/03/2015.
(21) PI 1002100-0 A2 8.11 (22) 19/04/2010 (71) The Gleason Works (US) (74) Momsen, Leonardos & CIA. Referente ao despacho 8.6 publicado na RPI 2308 de 31/03/2015.	(21) PI 1101683-3 A2 8.11 (22) 04/04/2011 (71) Kidner Pablo Picanço Castro (BR/MG) (74) Artigo .6º § 4º da LPI e item 1.1 do Ato Normativo nº 127/97 Referente ao despacho 8.6 publicado na RPI 2308 de 31/03/2015.	(21) PI 1102605-7 A2 8.11 (22) 09/05/2011 (71) Itacir Valentin Deon (BR/SC) (74) Catiane Zini Borela Referente ao despacho 8.6 publicado na RPI 2308 de 31/03/2015.	(21) PI 1105079-9 A8 8.11 (22) 05/12/2011 (71) ALEXANDRE BARONTO CASANOVA DE OLIVEIRA (BR/SP) (74) AGUINALDO MOREIRA Referente ao despacho 8.6 publicado na RPI 2308 de 31/03/2015.
(21) PI 1002596-0 A2 8.11 (22) 10/05/2010 (71) MG2 S.R.L. (IT) (74) ADVOCACIA PIETRO ARIBONI S/C Referente ao despacho 8.6 publicado na RPI 2308 de 31/03/2015.	(21) PI 1101687-6 A2 8.11 (22) 28/04/2011 (71) Gedson Gonçalves (BR/PR) (74) Senior's Marcas e Patentes Ltda. Referente ao despacho 8.6 publicado na RPI 2308 de 31/03/2015.	(21) PI 1104287-7 A2 8.11 (22) 31/10/2011 (71) FRANCISCO KIYOSHI YAMAGUCHI (BR/SP) (74) PIRAMIDY REGISTRO DE MARCAS E PATENTES S/C LTDA Referente ao despacho 8.6 publicado na RPI 2308 de 31/03/2015.	(21) PI 1105118-3 A2 8.11 (22) 08/12/2011 (71) GILMARIO ARAUJO LIBORIO (BR/SP) Referente ao despacho 8.6 publicado na RPI 2308 de 31/03/2015.
(21) PI 1002661-4 A2 8.11 (22) 15/03/2010 (71) BUNDY REFRIGERAÇÃO BRASIL INDÚSTRIA E COMÉRCIO LTDA (BR/PR) (74) Cruzeiro Newmarc Patentes e Marcas Ltda. Referente ao despacho 8.6 publicado na RPI 2308 de 31/03/2015.	(21) PI 1101928-0 A2 8.11 (22) 07/04/2011 (71) Manoel Cesar dos Santos (BR/SE) Referente ao despacho 8.6 publicado na RPI 2308 de 31/03/2015.	(21) PI 1104289-3 A2 8.11 (22) 31/10/2011 (71) MARCOS AURELIO NEVES GOMES (BR/SP) Referente ao despacho 8.6 publicado na RPI 2308 de 31/03/2015.	(21) PI 1105136-1 A2 8.11 (22) 21/12/2011 (71) MARCOS VINÍCIUS MONTEIRO GONÇALVES (BR/SP) (74) LUIZ ROCCO FILHO Referente ao despacho 8.6 publicado na RPI 2308 de 31/03/2015.
(21) PI 1003316-5 A2 8.11 (22) 18/02/2010 (71) ENFIL S/A - CONTROLE AMBIENTAL (BR/SP) (74) CRUZEIRO NEWMARC PATENTES E MARCAS LTDA Referente ao despacho 8.6 publicado na RPI 2308 de 31/03/2015.	(21) PI 1102005-9 A2 8.11 (22) 26/04/2011 (71) Jorge Antônio Bezerra Oliveira (BR/GO) Referente ao despacho 8.6 publicado na RPI 2308 de 31/03/2015.	(21) PI 1104294-0 A2 8.11 (22) 31/10/2011 (71) GILEADE IND. E COMÉRCIO DE PRODUTOS VETERINÁRIOS LTDA ME (BR/SP) Referente ao despacho 8.6 publicado na RPI 2308 de 31/03/2015.	(21) PI 1105141-8 A2 8.11 (22) 15/12/2011 (71) WHIRLPOOL S.A. (BR/SP) (74) SHEILA CORREA DE MEDEIROS Referente ao despacho 8.6 publicado na RPI 2308 de 31/03/2015.
(21) PI 1004320-9 A2 8.11 (22) 14/05/2010 (71) WAGNER TETSUJI TAMAKI (BR/SP) (74) Somos Marcas e Patentes S/C Ltda Referente ao despacho 8.6 publicado na RPI 2308 de 31/03/2015.	(21) PI 1102015-6 A2 8.11 (22) 25/04/2011 (71) Renato de Resende Lara (BR/MG) (74) João de Paula Ferreira- Lancaster Referente ao despacho 8.6 publicado na RPI 2308 de 31/03/2015.	(21) PI 1104790-9 A8 8.11 (22) 25/11/2011 (71) SAMUEL YURI SANTOS NOGUEIRA (BR/SP) (74) ANA PAULA MAZZEI DOS SANTOS LEITE Referente ao despacho 8.6 publicado na RPI 2308 de 31/03/2015.	(21) PI 1105145-0 A8 8.11 (22) 16/12/2011 (71) CALÇADOS BIBI LTDA (BR/RS) (74) BARONE, ADVOGADOS ASSOCIADOS Referente ao despacho 8.6 publicado na RPI 2308 de 31/03/2015.
(21) PI 1004441-8 A2 8.11 (22) 06/05/2010 (71) Lauri Paulo Krummenauer (BR/RS) Referente ao despacho 8.6 publicado na RPI 2308 de 31/03/2015.	(21) PI 1102025-3 A2 8.11 (22) 26/05/2011 (71) Ciderin Comércio de Auto Peças Ltda ME (BR/RO) (74) Mari Lourdes Machado Guerra Referente ao despacho 8.6 publicado na RPI 2308 de 31/03/2015.	(21) PI 1104835-2 A2 8.11 (22) 25/11/2011 (71) ENGENE ENGENHARIA GENÉTICA LTDA (BR/SP) Referente ao despacho 8.6 publicado na RPI 2308 de 31/03/2015.	(21) PI 1105153-1 A2 8.11 (22) 12/12/2011 (71) CICERO DA CONCEIÇÃO (BR/SP) (74) EMILIO COLLADO LOPEZ Referente ao despacho 8.6 publicado na RPI 2308 de 31/03/2015.
(21) PI 1004468-0 A2 8.11 (22) 25/02/2010 (71) Raely Araújo Andrade (BR/MG) Referente ao despacho 8.6 publicado na RPI 2308 de 31/03/2015.	(21) PI 1102058-0 A2 8.11 (22) 24/05/2011 (71) MAXCASA S/A. (BR/SP) (74) CARINA S RODRIGUES Referente ao despacho 8.6 publicado na RPI 2308 de 31/03/2015.	(21) PI 1104955-3 A2 8.11 (22) 18/11/2011 (71) HYGINO FRACHETTI (BR/SP) (74) MODAL MARCAS E PATENTES LTDA Referente ao despacho 8.6 publicado na RPI 2308 de 31/03/2015.	(21) PI 1105192-2 A2 8.11 (22) 15/12/2011 (71) ADALBERTO IFANGER (BR/SP) (74) PIENEGONDA, MOREIRA & ASSOCIADOS LTDA Referente ao despacho 8.6 publicado na RPI 2308 de 31/03/2015.
(21) PI 1004548-1 A2 8.11 (22) 10/05/2010 (71) MG2 S.R.L. (IT) (74) ADVOCACIA PIETRO ARIBONI S/C Referente ao despacho 8.6 publicado na RPI 2308 de 31/03/2015.	(21) PI 1102128-4 A2 8.11 (22) 05/05/2011 (71) FERNANDO ROBERTO SANCHEZ (BR/SP) , GILMAR APARECIDO DE SOUZA (BR/SP) (74) Simbolo Marcas e Patentes Ltda Referente ao despacho 8.6 publicado na RPI 2308 de 31/03/2015.	(21) PI 1104983-9 A2 8.11 (22) 16/11/2011 (71) PEDRO CESAR MATIAS DOS SANTOS EPP (BR/SP) (74) BEERRE ASSESSORIA EMPRESARIAL LTDA Referente ao despacho 8.6 publicado na RPI 2308 de 31/03/2015.	(21) PI 1105216-3 A2 8.11 (22) 02/12/2011 (71) TORNIPLAST ARTEFATOS PLÁSTICOS LTDA (BR/SP) (74) TINOCO SOARES & FILHO LTDA Referente ao despacho 8.6 publicado na RPI 2308 de 31/03/2015.
(21) PI 1101342-7 A2 8.11 (22) 07/04/2011 (71) MProjects Soluções em Informática LTDA (BR/SP) (74) Orlando de Souza Referente ao despacho 8.6 publicado na RPI 2308 de 31/03/2015.	(21) PI 1102141-1 A2 8.11 (22) 20/05/2011 (71) IVO BIADENE (BR/SP) Referente ao despacho 8.6 publicado na RPI 2308 de 31/03/2015.	(21) PI 1105015-2 A2 8.11 (22) 24/11/2011 (71) ECOLOGICA INDUSTRIA E COM. DE PRODUTOS DE LATEX LTDA (BR/SP) (74) BEERRE ASSESSORIA EMPRESARIAL LTDA Referente ao despacho 8.6 publicado na RPI 2308 de 31/03/2015.	(21) PI 1105233-3 A8 8.11 (22) 22/11/2011 (71) PAI LUNG MACHINERY MILL CO., LTD (TW) (74) ADVOCACIA PIETRO ARIBONI S/C Referente ao despacho 8.6 publicado na RPI 2308 de 31/03/2015.
(21) PI 1101398-2 A2 8.11 (22) 23/03/2011 (71) Matheus Rodrigues (BR/SP) Referente ao despacho 8.6 publicado na RPI 2308 de 31/03/2015.	(21) PI 1102183-7 A2 8.11 (22) 23/05/2011 (71) Marcio Ricardo Martins Fragoso (BR/SP) (74) Vilage Marcas & Patentes S/S Ltda. Referente ao despacho 8.6 publicado na RPI 2308 de 31/03/2015.	(21) PI 1105034-9 A2 8.11 (22) 28/11/2011 (71) ALEXANDRE DUTZMANN (BR/SP) Referente ao despacho 8.6 publicado na RPI 2308 de 31/03/2015.	(21) PI 1105314-3 A2 8.11 (22) 16/12/2011 (71) MATIAS ALEJANDRO LAVOREL AZARIO (BR/SP) (74) ARYLDO DE OLIVEIRA DE PAULA Referente ao despacho 8.6 publicado na RPI 2308 de 31/03/2015.
(21) PI 1101523-3 A2 8.11 (22) 14/04/2011 (71) Innovatec B.V. (NL) (74) Orlando de Souza Referente ao despacho 8.6 publicado na RPI 2308 de 31/03/2015.	(21) PI 1102248-5 A2 8.11 (22) 04/05/2011 (71) Angelo Marcelo Tirado Dos Santos (BR/PR) (74) London Marcas e Patentes S/S LTDA Referente ao despacho 8.6 publicado na RPI 2308 de 31/03/2015.	(21) PI 1105051-9 A2 8.11 (22) 10/11/2011 (71) ELIEZER MARTINS DA SILVA (BR/MT) Referente ao despacho 8.6 publicado na RPI 2308 de 31/03/2015.	(21) PI 1105335-6 A2 8.11 (22) 22/12/2011 (71) CARLOS ROBERTO MENDES RIBEIRO (BR/SP) (74) BEERRE ASSESSORIA EMPRESARIAL LTDA Referente ao despacho 8.6 publicado na RPI 2308 de 31/03/2015.
(21) PI 1101569-1 A2 8.11 (22) 24/05/2011 Gustavo Senna Chelles e Miriam Hayashi (BR/SP)	(21) PI 1102326-0 A2 8.11 (22) 06/05/2011 (71) Cesar Claiton Smentkoski (BR/SC) (74) Sandro Conrado da Silva Referente ao despacho 8.6 publicado na RPI 2308 de 31/03/2015.		(21) PI 1105349-6 A8 8.11

(22) 27/12/2011 (71) MICHEL NAKAMURA SECCO (BR/SP) , ERIC NARCISO (BR/SP) (74) SUL AMÉRICA MARCAS E PATENTES LTDA Referente ao despacho 8.6 publicado na RPI 2308 de 31/03/2015.	(71) Natália Ferreira Simão (BR/RJ) , Regina Célia Santos Mendonça (BR/MG) Referente ao despacho 8.6 publicado na RPI 2308 de 31/03/2015.	(74) Edegar Soares Antonini Referente ao despacho 8.6 publicado na RPI 2308 de 31/03/2015.	(21) PI 1106961-9 A2 8.11 (22) 15/12/2011 (71) Valtra do Brasil Ltda. (BR/SP) (74) DANNEMANN, SIEMSEN, BIGLER & IPANEMA MOREIRA Referente ao despacho 8.6 publicado na RPI 2308 de 31/03/2015.
(21) PI 1105351-8 A2 8.11 (22) 16/12/2011 (71) ARLDO MARTINS TEIXEIRA (BR/SP) (74) MORAS & CORRÊA MARCAS E PATENTES LTDA Referente ao despacho 8.6 publicado na RPI 2308 de 31/03/2015.	(21) PI 1105662-2 A8 8.11 (22) 09/12/2011 (71) Valtra do Brasil Ltda. (BR/SP) (74) DANNEMANN, SIEMSEN, BIGLER & IPANEMA MOREIRA Referente ao despacho 8.6 publicado na RPI 2308 de 31/03/2015.	(21) PI 1106021-2 A2 8.11 (22) 14/12/2011 (71) Ari Ferreira de Abreu (BR/SP) Referente ao despacho 8.6 publicado na RPI 2308 de 31/03/2015.	(21) PI 1107169-9 A2 8.11 (22) 07/12/2011 (71) Paulo Cezar Vicente de Miranda (BR/MG) Referente ao despacho 8.6 publicado na RPI 2308 de 31/03/2015.
(21) PI 1105352-6 A2 8.11 (22) 02/12/2011 (71) E-COMMERCE MEDIA GROUP BRASIL PARTICIPAÇÕES LTDA (BR/SP) (74) ARTUR FRANCISCO SCHAAL Referente ao despacho 8.6 publicado na RPI 2308 de 31/03/2015.	(21) PI 1105711-4 A2 8.11 (22) 30/12/2011 (71) Air Technik Comércio, Importação, Exportação de Produtos em Geral Ltda-EPP (BR/SP) (74) DANNEMANN, SIEMSEN, BIGLER & IPANEMA MOREIRA Referente ao despacho 8.6 publicado na RPI 2308 de 31/03/2015.	(21) PI 1106048-4 A2 8.11 (22) 15/12/2011 (71) Geovani Costa de Souza (BR/MG) , Rogério Azevedo de Oliveira (BR/MG) (74) Viviane Rocha Carregal Ramos de Assis Referente ao despacho 8.6 publicado na RPI 2308 de 31/03/2015.	(21) PI 1107201-6 A2 8.11 (22) 22/12/2011 (71) Gualter Sebastião Pinheiro (BR/PR) (74) Valor Marcas e Patentes S/S Ltda Referente ao despacho 8.6 publicado na RPI 2308 de 31/03/2015.
(21) PI 1105372-0 A2 8.11 (22) 20/12/2011 (71) JOSE ANTONIO DE SOUZA (BR/SP) (74) ICAMP MARCAS E PATENTES LTDA Referente ao despacho 8.6 publicado na RPI 2308 de 31/03/2015.	(21) PI 1105741-6 A8 8.11 (22) 22/12/2011 (71) LANG-MEKRA NORTH AMÉRICA, LLC (US) (74) Momsen, Leonardos & CIA. Referente ao despacho 8.6 publicado na RPI 2308 de 31/03/2015.	(21) PI 1106153-7 A2 8.11 (22) 25/11/2011 (71) Messier-Bugatti (FR) (74) Matos & Associados - Advogados Referente ao despacho 8.6 publicado na RPI 2308 de 31/03/2015.	(21) PI 1107207-5 A2 8.11 (22) 22/12/2011 (71) Hamilton Holdefer (BR/PR) (74) Eduardo Pereira da Silva Referente ao despacho 8.6 publicado na RPI 2308 de 31/03/2015.
(21) PI 1105383-6 A2 8.11 (22) 27/12/2011 (71) MARCOS MASSAYUKI TAKESHITA (BR/SP) Referente ao despacho 8.6 publicado na RPI 2308 de 31/03/2015.	(21) PI 1105761-0 A2 8.11 (22) 22/11/2011 (71) Paulo Lindenmeyer (BR/RS) (74) LEÃO PROPRIEDADE INTELECTUAL Referente ao despacho 8.6 publicado na RPI 2308 de 31/03/2015.	(21) PI 1106321-1 A2 8.11 (22) 27/12/2011 (71) Basílio Kubiça Neto (BR/PR) Referente ao despacho 8.6 publicado na RPI 2308 de 31/03/2015.	(21) PI 1107208-3 A8 8.11 (22) 22/12/2011 (71) FABYAM SANTOS BENTO (BR/PR) , EMANUELL SANTOS BENTO (BR/PR) (74) Eduardo Pereira da Silva Referente ao despacho 8.6 publicado na RPI 2308 de 31/03/2015.
(21) PI 1105396-8 A2 8.11 (22) 16/12/2011 (71) JOSIAS FERREIRA DE FREITAS (BR/SP) (74) AGUINALDO MOREIRA Referente ao despacho 8.6 publicado na RPI 2308 de 31/03/2015.	(21) PI 1105799-8 A2 8.11 (22) 27/12/2011 (71) Márcio Navarro de Almeida Couto (BR/BA) Referente ao despacho 8.6 publicado na RPI 2308 de 31/03/2015.	(21) PI 1106445-5 A2 8.11 (22) 03/11/2011 (71) Lybio da Silva Quintas Junior (BR/RJ) , Gilberto Alves (BR/RJ) Referente ao despacho 8.6 publicado na RPI 2308 de 31/03/2015.	(21) PI 1107263-6 A2 8.11 (22) 21/12/2011 (71) Joarez Jose Camatti (BR/PR) (74) Fernando Bargueno Referente ao despacho 8.6 publicado na RPI 2308 de 31/03/2015.
(21) PI 1105397-6 A8 8.11 (22) 16/12/2011 (71) TRISOFT TEXTIL LTDA (BR/SP) (74) DANNEMANN, SIEMSEN, BIGLER & IPANEMA MOREIRA Referente ao despacho 8.6 publicado na RPI 2308 de 31/03/2015.	(21) PI 1105828-5 A2 8.11 (22) 21/12/2011 (71) A l t Miranda Publicidade (BR/RN) (74) Albeto Rodrigues dos Santos Júnior Referente ao despacho 8.6 publicado na RPI 2308 de 31/03/2015.	(21) PI 1106499-4 A2 8.11 (22) 29/12/2011 (71) Salvador Pujol Barcons (ES) (74) Momsen, Leonardos & Cia. Referente ao despacho 8.6 publicado na RPI 2308 de 31/03/2015.	(21) PI 1107298-9 A2 8.11 (22) 30/11/2011 (71) Romulo Quenehen (BR/PR) Referente ao despacho 8.6 publicado na RPI 2308 de 31/03/2015.
(21) PI 1105406-9 A2 8.11 (22) 27/12/2011 (71) GENERAL ELECTRIC COMPANY (US) (74) ARTUR FRANCISCO SCHAAL Referente ao despacho 8.6 publicado na RPI 2308 de 31/03/2015.	(21) PI 1105829-3 A2 8.11 (22) 07/12/2011 (71) Ivo Alves de Oliveira Neto (BR/PB) Referente ao despacho 8.6 publicado na RPI 2308 de 31/03/2015.	(21) PI 1106516-8 A2 8.11 (22) 29/11/2011 (71) Jaime Mitsuru Hirai (BR/SP) (74) Vilage Marcas & Patentes S/S Ltda. Referente ao despacho 8.6 publicado na RPI 2308 de 31/03/2015.	(21) PI 1107299-7 A2 8.11 (22) 08/12/2011 (71) Organobem Ltda (BR/PR) (74) Senior's Marcas e Patentes Ltda. Referente ao despacho 8.6 publicado na RPI 2308 de 31/03/2015.
(21) PI 1105436-0 A2 8.11 (22) 26/12/2011 (71) WHIRLPOOL S.A. (BR/SP) (74) SHEILA CORREA DE MEDEIROS Referente ao despacho 8.6 publicado na RPI 2308 de 31/03/2015.	(21) PI 1105929-0 A2 8.11 (22) 10/11/2011 (71) Roseane de Paula Lima (BR/MG) Referente ao despacho 8.6 publicado na RPI 2308 de 31/03/2015.	(21) PI 1106641-5 A2 8.11 (22) 07/11/2011 (71) Sang IL System CO., LTD. (KR) , Seung-Pyo Lee (KR) (74) Tavares Propriedade Intelectual LTDA. Referente ao despacho 8.6 publicado na RPI 2308 de 31/03/2015.	(21) PI 1107300-4 A2 8.11 (22) 12/12/2011 (71) Renato Kicheleski (BR/PR) , Angela Jorge Chueiri de Almeida (BR/PR) , Geremias Ferreira de Camargo (BR/PR) , Valdinei Bueno (BR/PR) Referente ao despacho 8.6 publicado na RPI 2308 de 31/03/2015.
(21) PI 1105449-9 A2 8.11 (22) 08/11/2011 (71) José Cristiano Ribeiro dos Santos (BR/PR) Referente ao despacho 8.6 publicado na RPI 2308 de 31/03/2015.	(21) PI 1105937-0 A2 8.11 (22) 09/12/2011 (71) Gregorio Batels Sobrinho (BR/SC) (74) Sandro Conrado da Silva Referente ao despacho 8.6 publicado na RPI 2308 de 31/03/2015.	(21) PI 1106747-0 A2 8.11 (22) 09/11/2011 (71) Celso Guimarães Brandão (BR/MG) (74) Vilage Marcas & Patentes Referente ao despacho 8.6 publicado na RPI 2308 de 31/03/2015.	(21) PI 1107308-0 A2 8.11 (22) 25/11/2011 (71) Sidney Lenz (BR/SC) (74) Sandro Conrado da Silva Referente ao despacho 8.6 publicado na RPI 2308 de 31/03/2015.
(21) PI 1105599-5 A2 8.11 (22) 18/11/2011 (71) Bruno Luis de Almeida (BR/SP) (74) VILAGE MARCAS & PATENTES S/S LTDA Referente ao despacho 8.6 publicado na RPI 2308 de 31/03/2015.	(21) PI 1105948-6 A8 8.11 (22) 06/12/2011 (71) Ferro Velho Santa Fé Ltda-Me (BR/ES) (74) Wagner José Fafá Borges Referente ao despacho 8.6 publicado na RPI 2308 de 31/03/2015.	(21) PI 1106915-5 A2 8.11 (22) 05/12/2011 (71) R.P.Industries Piscinas S.A. (PT) (74) Flávia Salim Lopes Referente ao despacho 8.6 publicado na RPI 2308 de 31/03/2015.	(21) PI 1107309-8 A2 8.11 (22) 25/11/2011 (71) Milton Arenhardt (BR/SC) (74) Sandro Conrado da Silva Referente ao despacho 8.6 publicado na RPI 2308 de 31/03/2015.
(21) PI 1105633-9 A8 8.11 (22) 02/12/2011	(21) PI 1105973-7 A8 8.11 (22) 23/12/2011 (71) Johann Hoffmann (BR/MG) Referente ao despacho 8.6 publicado na RPI 2308 de 31/03/2015.	(21) PI 1106948-1 A2 8.11 (22) 07/11/2011 (71) Container, Bracket & Shelving LLC (US) (74) NELLIE ANNE DAIEL-SHORES Referente ao despacho 8.6 publicado na RPI 2308 de 31/03/2015.	(21) PI 1107310-1 A2 8.11 (22) 25/11/2011 (71) Maroma Indústria e Comércio de Sorvetes LTDA ME (BR/SC) (74) Sandro Conrado da Silva Referente ao despacho 8.6 publicado na RPI 2308 de 31/03/2015.
	(21) PI 1106020-4 A8 8.11 (22) 13/12/2011 (71) José Ricardo de Menezes (BR/SC)		

(21) PI 1107342-0 A2 (22) 06/12/2011 (71) Ernesto de Oliveira Lara Filho (BR/PR) Referente ao despacho 8.6 publicado na RPI 2308 de 31/03/2015.	8.11	(21) MU 8403185-9 U8 (22) 29/12/2004 (54) DISPOSIÇÃO INTRODUCIDA NA FORMA DO CUBO PARA MONTAGEM COM FOLGA NO EIXO (71) ACIP Aparelhos de Controle e Ind de Precisão Ltda (BR/SP) (74) ARTUR FRANCISCO SCHAAL	9.1	IMPLANTÁVEL ORTODÔNTICO SUBGENGIVAL (71) Sidival Dias (BR/SP) (74) SILVA & GUIMARAES MARCAS E PATENTES LTDA	(54) Moléculas de ácido nucléico quimérico infecciosa de circovírus suíno (PCV-12), vetor viral ou plasmídeo contendo a dita molécula, célula hospedeira adequada, circovírus suíno quimérico infeccioso avirulento, processo para produção de produto polipeptídico imunogênico, vacina viral, uso da vacina, processo para preparação da dita molécula, molécula de ácido nucléico quimérica recíproca infecciosa do PCV2-1, bem como uso das ditas moléculas (71) VIRGINIA TECH INTELLECTUAL PROPERTIES, INC. (US) , IOWA STATE UNIVERSITY RESEARCH FOUNDATION, INC. (US) (74) Dannemann, Siemsen, Bigler & Ipanema Moreira
(21) PI 1107357-8 A2 (22) 13/12/2011 (71) Neiva Mara Machado (BR/SC) (74) Sandro Conrado da Silva Referente ao despacho 8.6 publicado na RPI 2308 de 31/03/2015.	8.11	(21) MU 8502333-7 U2 (22) 04/10/2005 (54) UNIDADE SEPARADORA E COLETORA DE ÁGUA E ÓLEO (71) Francisco da Cruz Piedade (BR/MG) (74) SÂMIA AMIN SANTOS	9.1	(21) MU 8803113-6 U2 (22) 12/08/2008 (54) DISPOSIÇÃO CONSTRUTIVA EM TAMPA PARA AEROSOL COM MECANISMO DE SEGURANÇA (71) Manoel Torres Sobrinho (BR/SP) (74) VILELACOEELHO SOCIEDADE DE ADVOGADOS	(71) VIRGINIA TECH INTELLECTUAL PROPERTIES, INC. (US) , IOWA STATE UNIVERSITY RESEARCH FOUNDATION, INC. (US) (74) Dannemann, Siemsen, Bigler & Ipanema Moreira
(21) PI 1107371-3 A2 (22) 16/12/2011 (71) Wilson Silvestre Júnior (BR/MG) (74) Magalhães & Associados Ltda. Referente ao despacho 8.6 publicado na RPI 2308 de 31/03/2015.	8.11	(21) MU 8502339-6 U2 (22) 01/11/2005 (54) DISPOSIÇÃO CONSTRUTIVA EM SIMULADOR DE VIDEOARTROSCOPIA (71) Fábio Farina Dal Molin (BR/RS) (74) JOÃO HENRIQUE ESPÍRITO DE OLIVEIRA POLI	9.1	(21) MU 9101024-1 U2 (22) 23/05/2011 (54) DISPOSIÇÃO INTRODUCIDA EM CALÇADO CONTENDO UM COMPARTIMENTO COMPOSTO DE CAPA PROTETORA ENVOLVENTE (71) NILCE NEIA RAMOS CUNHA (BR/SP) (74) MAURICIO SERINO LIA	(21) PI 0215045-0 A8 (22) 19/12/2002 (54) MÉTODO ANALÍTICO PARA DETECTAR ESFINGOMIELINASE ALCALINA E KIT PARA USO EM TAL MÉTODO (71) VSL Pharmaceuticals, Inc. (US) (74) Dannemann, Siemsen, Bigler & Ipanema Moreira
(21) PI 1107372-1 A2 (22) 16/12/2011 (71) Edmilson de Paula Machado (BR/CE) (74) GLAYS MARCEL COSTA Referente ao despacho 8.6 publicado na RPI 2308 de 31/03/2015.	8.11	(21) MU 8502563-1 U2 (22) 07/11/2005 (54) PUNÇÃO PARA Prensagem ISOSTÁTICA CONSTITUÍDO POR BASE, ELEMENTO VEDANTE E PLACA DE DESGASTE, ACOPLADOS ATRAVÉS DE PARAFUSOS (71) Icon Estampas e Moldes S/A. (BR/SC) (74) Marcos Aurélio de Jesus	9.1	(21) PI 0103502-9 A2 (22) 21/02/2001 (54) Dispositivo à Base de Plásticos Condutores e Lípidos para Avaliação de Paladar de Bebidas (71) Embrapa - Centro Nacional de Pesquisa e Desenvolvimento de Instrumentação Agropecuária (BR/SP) (74) Paulo Estevão Cruvinel	(21) PI 0300272-1 A2 (22) 28/01/2003 (54) Método para Controlar a Operação de um Compressor (71) LG Electronics INC. (KR) (74) NELLIE ANNE DAIEL-SHORES
(21) PI 1107378-0 A2 (22) 05/12/2011 (71) Haysler Apolinário Amoroso Lima (BR/MG) Referente ao despacho 8.6 publicado na RPI 2308 de 31/03/2015.	8.11	(21) MU 8502634-4 U2 (22) 05/12/2005 (54) DISPOSIÇÃO CONSTRUTIVA APLICADA EM CONEXÕES ROTATIVAS PARA TUBOS FLEXÍVEIS (71) Sociedade Paulista de Tubos Flexíveis Ltda (BR/SP) (74) FOCUS MARCAS E PATENTES LTDA	9.1	(21) PI 0111478-6 A2 (22) 08/06/2001 (54) FIBRA ÓPTICA DE MODO ÚNICO, E, MÉTODO PARA A FABRICAÇÃO DA MESMA (71) Draka Fibre Technology B.V. (NL) (74) Momsen, Leonardos & Cia	(21) PI 0301517-3 A2 (22) 16/05/2003 (54) COMPORTAS PARA VÁLVULAS BORBOLETA (71) Magneti Marelli Powertrain S.P.A (IT) (74) ARIBONI, FABBRI E SCHMIDT SOCIEDADE DE ADVOGADOS
(21) PI 1107385-3 A2 (22) 05/12/2011 (71) Jeferson Petry (BR/RS) (74) Marca Brazil Marcas e Patentes Ltda Referente ao despacho 8.6 publicado na RPI 2308 de 31/03/2015.	8.11	(21) MU 8502894-0 U2 (22) 16/12/2005 (54) DISPOSIÇÃO INTRODUCIDA EM APARELHO PARA FERVER ÁGUA (71) Nilson de Figueiredo Filho (BR/MG) (74) Própria Marcas e Patentes Ltda	9.1	(21) PI 0205730-1 A2 (22) 23/04/2002 (54) Processo para a inspeção da superfície de um corpo cilíndrico (71) Centre de Recherches Metallurgiques, A.S.B.L. (BE) (74) Antonio Mauricio Pedras Arnaud	(21) PI 0306304-6 A2 (22) 12/09/2003 (54) PROCESSO DE FABRICAÇÃO DE UM CARTÃO COM CHIP SEM CONTATO OU DE UM CARTÃO COM CHIP HÍBRIDO COM CONTATO-SEM CONTATO (71) Ask S.A. (FR) (74) Momsen, Leonardos & Cia
(21) PI 1107388-8 A8 (22) 20/12/2011 (71) Raigenis da Paz Fiuza (BR/BA) , Jaime Soares Boaventura Filho (BR/BA) , Raildo Alves Fiuza Junior (BR/BA) , Cleidiane Souza de Miranda (BR/BA) Referente ao despacho 8.6 publicado na RPI 2308 de 31/03/2015.	8.11	(21) MU 8503007-4 U2 (22) 27/12/2005 (54) SUPORTE PARA ROLO DE PINTURA (71) Tranquilo Tessaro (BR/RS) (74) Acerti Marcas E Patentes LTDA.	9.1	(21) PI 0206709-9 A2 (22) 25/01/2002 (54) SUSPENSÃO, MÉTODOS PARA PREPARAR UMA SUSPENSÃO COM FIBRINOGENÍO E TROMBINA, PARA REVESTIR UM VEÍCULO COM A REFERIDA SUSPENSÃO, E PARA SECAR A REFERIDA SUSPENSÃO (71) TAKEDA NYCOMED AS (NO) (74) KASZMAR LEONARDOS PROPRIEDADE INTELECTUAL	(21) PI 0306972-9 A8 (22) 17/01/2003 (54) ANEL DE PISTÃO REVESTIDO POR BORRIFAÇÃO TÉRMICA (71) Kabushiki Kaisha Riken (JP) (74) Dannemann, Siemsen, Bigler & Ipanema Moreira
9. Decisão		(21) MU 8700028-8 U2 (22) 29/01/2007 (54) DISPOSIÇÃO APLICADA EM VÁLVULA DIRECIONAL DE SIMPLES AÇÃO (71) Indústrias Marrucci Ltda. (BR/SP) (74) Vilage Marcas & Patentes S/S Ltda.	9.1	(21) PI 0209085-6 A2 (22) 11/04/2002 (54) Construto de dna, sistema de expressão e célula hospedeira ou vírus relacionados com o amadurecimento de mamão papaia, bem como métodos para promover ou retardar o amadurecimento de fruto de mamão papaia (71) Cornell Research Foundation, Inc. (US) , Maria Salome Soares Pais (PT) (74) Dannemann, Siemsen, Bigler & Ipanema Moreira	(21) PI 0318424-2 A2 (22) 30/07/2003 (54) LINHA DE TRANSMISSÃO DE ENERGIA ELÉTRICA (71) Prysmian Cavi e Sistemi Energia S.R.L. (IT) (74) Momsen, Leonardos & Cia
9.1 DEFERIMENTO		(21) MU 8701042-9 U2 (22) 21/05/2007 (54) DISPOSIÇÃO CONSTRUTIVA INTRODUCIDA EM EMBALAGEM PLÁSTICA DO TIPO BALDE (71) Sergio Souza Rogerio de Castro (BR/SP) (74) Somarca Assessoria Empresarial S/C Ltda	9.1	(21) PI 0209729-0 A2 (22) 22/05/2002 (54) VIDRAÇA AQUECEDORA (71) Saint-Gobain Glass France (FR) (74) Momsen, Leonardos & Cia	(21) PI 0407041-0 A8 (22) 29/01/2004 (54) COMPOSIÇÕES ESTÁVEIS AO ARMAZENAMENTO E NÃO-AMARELANTES, PROCESSO DE PREPARAÇÃO DE COMPOSIÇÃO ESTÁVEL AO ARMAZENAMENTO E NÃO AMARELANTE, E USO DAS REFERIDAS COMPOSIÇÕES (71) Clariant Finance (BV) Limited (VG) (74) Dannemann , Siemsen, Bigler & Ipanema Moreira
(21) BR 12 2014 021656-4 A2 (22) 05/05/2003 (54) MÉTODOS PARA INIBIR SUBSTÂNCIAS DE PREENCHEREM OU FORMAREM DEPÓSITOS SOBRE OU DENTRO DE FELTROS DE PRENSA (62) PI 0312627-7 05/05/2003 (71) HERCULES INCORPORATED (US) (74) DANNEMANN, SIEMSEN, BIGLER & IPANEMA MOREIRA - API 192	9.1	(21) MU 8702593-0 U2 (22) 12/11/2007 (54) DISPOSIÇÃO CONSTRUTIVA INTRODUCIDA EM ELEMENTO PARA FIXAÇÃO DE EIXO CENTRAL DE ROTAÇÃO EM CONJUNTO DE HÉLICES DE VENTILADOR (71) SIDNEI EVARISTO MAZOCÇO (BR/SP) (74) Paulo Euzébio	9.1	(21) PI 0214462-0 A2 (22) 29/11/2002 (54) DISPOSITIVO DE TRANSFERÊNCIA PARA PROMOVER O DESVIO DE CARGAS PESADAS, TAL COMO DE OBJETOS EM FORMATO DE FOLHAS (71) OUTOTEC OYJ (FI) (74) Magnus Aspeby Claudio Szabas	(21) PI 0409196-5 A2 (22) 06/04/2004 (54) MÉTODO PARA PRODUIR UM L-AMINOÁCIDO AROMÁTICO (71) Ajinomoto CO, INC. (JP) (74) Momsen, Leonardos & Cia
(21) BR 12 2014 029722-0 A2 (22) 28/02/2005 (54) MÉTODO PARA FLAVORIZAR UM MATERIAL DE FOLHA CONTÍNUA CONTENDO ADSORVENTE (62) PI 0507825-3 28/02/2005 (71) BRITISH AMERICAN TOBACCO (INVESTMENTS) LIMITED (GB) (74) KASZMAR LEONARDOS PROPRIEDADE INTELECTUAL	9.1	(21) MU 8800345-0 U2 (22) 18/08/2008 (54) DISPOSIÇÃO CONSTRUTIVA INTRODUCIDA EM PARAFUSO	9.1	(21) PI 0214919-2 A2 (22) 11/12/2002	(21) PI 0413925-9 A8 (22) 19/08/2004
(21) BR 20 2013 027234-0 U2 (22) 22/10/2013 (54) DISPOSIÇÃO CONSTRUTIVA EM ACABAMENTO FRONTAL PARA SEMIRREBOQUES (71) GUERRA S/A IMPLEMENTOS ODOVIÁRIOS. (BR/RS) (74) Luiz Fernando Campos Stock	9.1				

9. Decisão

9.1 DEFERIMENTO

(21) BR 12 2014 021656-4 A2 (22) 05/05/2003 (54) MÉTODOS PARA INIBIR SUBSTÂNCIAS DE PREENCHEREM OU FORMAREM DEPÓSITOS SOBRE OU DENTRO DE FELTROS DE PRENSA (62) PI 0312627-7 05/05/2003 (71) HERCULES INCORPORATED (US) (74) DANNEMANN, SIEMSEN, BIGLER & IPANEMA MOREIRA - API 192	9.1	(21) MU 8701042-9 U2 (22) 21/05/2007 (54) DISPOSIÇÃO CONSTRUTIVA INTRODUCIDA EM EMBALAGEM PLÁSTICA DO TIPO BALDE (71) Sergio Souza Rogerio de Castro (BR/SP) (74) Somarca Assessoria Empresarial S/C Ltda	9.1	(21) PI 0209085-6 A2 (22) 11/04/2002 (54) Construto de dna, sistema de expressão e célula hospedeira ou vírus relacionados com o amadurecimento de mamão papaia, bem como métodos para promover ou retardar o amadurecimento de fruto de mamão papaia (71) Cornell Research Foundation, Inc. (US) , Maria Salome Soares Pais (PT) (74) Dannemann, Siemsen, Bigler & Ipanema Moreira	(21) PI 0318424-2 A2 (22) 30/07/2003 (54) LINHA DE TRANSMISSÃO DE ENERGIA ELÉTRICA (71) Prysmian Cavi e Sistemi Energia S.R.L. (IT) (74) Momsen, Leonardos & Cia
(21) BR 12 2014 029722-0 A2 (22) 28/02/2005 (54) MÉTODO PARA FLAVORIZAR UM MATERIAL DE FOLHA CONTÍNUA CONTENDO ADSORVENTE (62) PI 0507825-3 28/02/2005 (71) BRITISH AMERICAN TOBACCO (INVESTMENTS) LIMITED (GB) (74) KASZMAR LEONARDOS PROPRIEDADE INTELECTUAL	9.1	(21) MU 8702593-0 U2 (22) 12/11/2007 (54) DISPOSIÇÃO CONSTRUTIVA INTRODUCIDA EM ELEMENTO PARA FIXAÇÃO DE EIXO CENTRAL DE ROTAÇÃO EM CONJUNTO DE HÉLICES DE VENTILADOR (71) SIDNEI EVARISTO MAZOCÇO (BR/SP) (74) Paulo Euzébio	9.1	(21) PI 0209729-0 A2 (22) 22/05/2002 (54) VIDRAÇA AQUECEDORA (71) Saint-Gobain Glass France (FR) (74) Momsen, Leonardos & Cia	(21) PI 0407041-0 A8 (22) 29/01/2004 (54) COMPOSIÇÕES ESTÁVEIS AO ARMAZENAMENTO E NÃO-AMARELANTES, PROCESSO DE PREPARAÇÃO DE COMPOSIÇÃO ESTÁVEL AO ARMAZENAMENTO E NÃO AMARELANTE, E USO DAS REFERIDAS COMPOSIÇÕES (71) Clariant Finance (BV) Limited (VG) (74) Dannemann , Siemsen, Bigler & Ipanema Moreira
(21) BR 20 2013 027234-0 U2 (22) 22/10/2013 (54) DISPOSIÇÃO CONSTRUTIVA EM ACABAMENTO FRONTAL PARA SEMIRREBOQUES (71) GUERRA S/A IMPLEMENTOS ODOVIÁRIOS. (BR/RS) (74) Luiz Fernando Campos Stock	9.1	(21) MU 8800345-0 U2 (22) 18/08/2008 (54) DISPOSIÇÃO CONSTRUTIVA INTRODUCIDA EM PARAFUSO	9.1	(21) PI 0214462-0 A2 (22) 29/11/2002 (54) DISPOSITIVO DE TRANSFERÊNCIA PARA PROMOVER O DESVIO DE CARGAS PESADAS, TAL COMO DE OBJETOS EM FORMATO DE FOLHAS (71) OUTOTEC OYJ (FI) (74) Magnus Aspeby Claudio Szabas	(21) PI 0409196-5 A2 (22) 06/04/2004 (54) MÉTODO PARA PRODUIR UM L-AMINOÁCIDO AROMÁTICO (71) Ajinomoto CO, INC. (JP) (74) Momsen, Leonardos & Cia
				(21) PI 0214919-2 A2 (22) 11/12/2002	(21) PI 0413925-9 A8 (22) 19/08/2004

(54) PROCESSOS DE REDUÇÃO DE IRRITAÇÃO EM COMPOSIÇÕES DE CIDADOS PESSOAIS (71) Johnson & Johnson Consumer Companies, INC. (US) (74) Dannemann, Siemsen, Bigler & Ipanema Moreira	NA LUZ VISÍVEL E UTILIZAÇÕES DO REFERIDO FOTOCATALISADOR (71) Kronos International, Inc. (DE) (74) Dannemann, Siemsen, Bigler & Ipanema Moreira	(74) Dannemann, Siemsen, Bigler & Ipanema Moreira	SANEAMENTO AMBIENTAL LTDA (BR/AM) (74) DANIELA VASCONCELOS Indefero o pedido de acordo com o(s) artigo(s) da LPI
(21) PI 0417038-5 A2 9.1 (22) 18/11/2004 (54) COMPOSIÇÃO LÍQUIDA DE CONDICIONAMENTO PARA LAVAGEM DE ROUPA, MÉTODOS PARA CONFERIR UM PARÂMETRO AMACIANTE E UM VALOR DELTA E A TÊXTEIS (71) Unilever N.V. (NL) (74) FRANCISCO CARLOS RODRIGUES SILVA	(21) PI 0511587-6 A2 9.1 (22) 28/05/2005 (54) MÉTODO PARA REALIZAR REAÇÕES EM FASE GASOSA CATALÍTICAS EXOTÉRMICA HETEROGÊNEAS (71) Ammonia Casale S.A. (CH) (74) Magnus Aspeby e Claudio Szabas	(21) PI 0721095-7 A2 9.1 (22) 13/12/2007 (54) SISTEMAS E MÉTODOS PARA A ANÁLISE MÚLTIPLEX DE PCR EM TEMPO REAL (71) Lumindex Corporation (US) (74) Dannemann, Siemsen, Bigler & Ipanema Moreira	(21) MU 8301572-8 U2 9.2 (22) 28/08/2003 (54) SISTEMA DE DATAÇÃO DIGITAL DE DOCUMENTOS ELETRÔNICOS ATRAVÉS DO MÉTODO DE ENCADEAMENTO DA ÁRVORE SINCRONIZADA (71) Bry Tecnologia S.A (BR/SC) Indefero o pedido de acordo com o artigo 9º e artigo 25 da LPI
(21) PI 0418117-4 A2 9.1 (22) 22/12/2004 (54) PREPARAÇÃO DE COCATALISADORES SUPTADOS (71) Basell Polyolefine GMBH (DE) (74) Dannemann, Siemsen, Bigler & Ipanema Moreira	(21) PI 0515877-0 A2 9.1 (22) 16/09/2005 (54) MÉTODO PARA OPERAR CÉLULAS DE ELETRÓLISE DE ALTA INTENSIDADE DO TIPO HALL-HÉROULT, E, SISTEMA PARA UMA CONEXÃO ELÉTRICA E COMPENSAÇÃO MAGNÉTICA EM UMA OU MAIS SÉRIES DE CÉLULAS DE ELETRÓLISE DE ALTA INTENSIDADE DO TIPO HALL-HÉROULT (71) NORSK HYDRO ASA (NO) (74) Momsen, Leonardos & CIA.	(21) PI 0804668-9 A2 9.1 (22) 17/10/2008 (54) PÊNDULO DE MEDIÇÃO DAS VARIÁVEIS DE AR EM MASSA DE GRÃOS ARMAZENADOS (71) Otalício Pacheco da Cunha (BR/RS) (74) Gilson Aleida da Motta	(21) MU 8303686-5 U2 9.2 (22) 12/02/2003 (54) DISPOSIÇÃO CONSTRUTIVA APLICADA EM FERRAMENTA PARA REMOVER PNEUS (71) Lucas Moller (BR/RS) (74) LEÃO PROPRIEDADE INTELECTUAL Indefero o pedido de acordo com o(s) artigo(s) 9º e 14 da LPI
(21) PI 0502626-1 A2 9.1 (22) 01/07/2005 (54) SISTEMA DE TRATAMENTO DE LÍQUIDOS CONTAMINADOS PROVENIENTES DA INDÚSTRIA PETROLÍFERA (71) Petróleo Brasileiro S.A. - PETROBRAS. (BR/RJ) (74) Seldon Parkes	(21) PI 0518504-1 A2 9.1 (22) 09/12/2005 (54) PROCESSO PARA RECONSTITUIR UM CATALISADOR DE OXIDAÇÃO ATIVO (71) Dow Global Technologies Inc (US) (74) Antonio Maurício Padras Arnaud	(21) PI 1104390-3 A2 9.1 (22) 08/11/2011 (54) PROCESSO E DISPOSITIVOS PARA OBTENÇÃO DE LACRE DE SEGURANÇA PARA VÁLVULA DE BOTIJOÃO DE GÁS E LACRE DE SEGURANÇA PARA VÁLVULA DE BOTIJOÃO DE GÁS (71) ARMANDO MONTAGNER (IT) (74) GERALDO EVANDRO PAPA	(21) MU 8400538-6 U2 9.2 (22) 30/01/2004 (54) PISTOLA DE AR COMPRIMIDO PARA GRAVAÇÃO EM VIDRO POR JATO DE ÁREA (71) Andrea Gontijo Barsante (BR/MG) Indefero o pedido de acordo com o(s) artigo(s) 9º e 14 da LPI
(21) PI 0503711-5 A2 9.1 (22) 31/08/2005 (54) MÉTODO PARA MELHORAR O FLUXO EM UM BIORREATOR DE MEMBRANA (71) Nalco Company (US) (74) Momsen, Leonardos & Cia.	(21) PI 0520198-5 A2 9.1 (22) 10/06/2005 (54) DISPOSITIVO DE PURIFICAÇÃO ANAERÓBICA PARA PURIFICAÇÃO DE AFLUENTE E, MÉTODO DE OPERAR UM DISPOSITIVO DE PURIFICAÇÃO ANAERÓBICO PARA PURIFICAÇÃO DE AFLUENTE, TAL COMO ÁGUA SERVIDA (71) Paques I.P. B.V. (NL) (74) Kasznar Leonardos Propriedade Intelectual	(21) PI 9816371-0 A2 9.1 (22) 31/12/1998 (54) INSEMINAÇÃO SEXUAL ESPECÍFICA DE MAMÍFEROS COM BAIXO NÚMERO DE CÉLULAS ESPERMATOZÓIDES (62) PI 9814568-1 31/12/1998 (71) XY, LLC (US) (74) Matos & Associados - Advogados	(21) MU 8401721-0 U2 9.2 (22) 01/07/2004 (54) SISTEMA DE UNIÃO DE PILARES, VIGAS E LAJES PRÉ-FABRICADAS E OU PRÉ-MOLDADAS SEM CONSOLOS (71) Concretel Concreto de Edificações LTDA. (BR/RS) (74) Osmar Colpani Indefero o pedido de acordo com o art. 9º combinado com art. 14 e o art. 9º combinado com art. 11 da LPI
(21) PI 0506900-9 A2 9.1 (22) 14/01/2005 (54) PROCESSO E DISPOSITIVO DE ESTERILIZAÇÃO A VÁCUO (71) Cisa S.P.A (IT) (74) Dannemann, Siemsen, Bigler & Ipanema Moreira	(21) PI 0520314-7 A2 9.1 (22) 20/06/2005 (54) APARELHO DE TRATAMENTO DE ÁGUA DE LASTRO (71) OHR LABORATORY CORPORATION (JP) , HIDETO UEMATSU (JP) (74) DANNEMANN, SIEMSEN, BIGLER & IPANEMA MOREIRA	(21) PI 9816506-2 A2 9.1 (22) 20/02/1998 (54) SISTEMA DE REGULAGEM E ACIONAMENTO PARA PRENSAS DE CORTE (71) Célio Poppi (BR/SP) (74) MARCO ANTONIO DE OLIVEIRA	(21) MU 8502828-2 U2 9.2 (22) 15/12/2005 (54) DISPOSIÇÃO INTRODUZIDA EM PORTA INTERNA (71) Edwaldo Willis de Carvalho (BR/PR) , Carlos Luiz de Carvalho (BR/PR) , Celio Ferreira Franco (BR/PR) (74) BRASIL SUL MARCAS E PATENTES S/C LTDA Indefero o pedido de acordo com o(s) artigo(s) 9º, 14 e 25 da LPI
(21) PI 0507825-3 A2 9.1 (22) 28/02/2005 (54) ARTIGO PARA FUMAR E MÉTODO E APARELHO PARA FABRICAR UM ARTIGO PARA FUMAR. (71) BRITISH AMERICAN TOBACCO (INVESTMENTS) LIMITED (GB) (74) Momsen, Leonardos & CIA	(21) PI 0600232-3 A2 9.1 (22) 03/02/2006 (54) PROCESSO PARA A PRODUÇÃO DE POLICLORETO DE ALUMÍNIO (71) BAUMINAS QUÍMICA LTDA. (BR/MG) (74) Dannemann, Siemsen, Bigler & Ipanema Moreira	(21) BR 10 2012 009342-1 A2 9.2 (22) 20/04/2012 (54) COLECTOR SOLAR "DIRETO", PARA AQUECIMENTO DE ÁGUA (71) JOSÉ LEOPOLDO XAVIER TAVARES DA MATA (BR/SP) Indefero o pedido de acordo com o(s) artigo(s) 8º e 13 da LPI	(21) MU 8602961-4 U2 9.2 (22) 04/08/2006 (54) VÁLVULA REDUTORA DE PRESSÃO PREDIAL (71) Luiz Alberto Padilha (BR/SC) (74) Rogério de Souza Indefero o pedido de acordo com o(s) artigo(s) 9º, 14, 24 e 25 da LPI
(21) PI 0508238-2 A2 9.1 (22) 29/03/2005 (54) MATERIAL ATIVO DE CATODO PARA UMA BATERIA SECUNDÁRIA E BATERIA SECUNDÁRIA DE LÍCIO (71) LG Chem, Ltd. (KR) (74) Nellie Anne Daniel -Shores	(21) PI 0610054-6 A8 9.1 (22) 18/04/2006 (54) PROCESSO PARA A REDUÇÃO DE ÍNDICE DE BROMO DE CARGAS DE ALIMENTAÇÃO DE HIDROCARBONETO (71) EXXONMOBIL CHEMICAL PATENTS INC. (US) (74) DANNEMANN, SIEMSEN, BIGLER & IPANEMA MOREIRA	(21) BR 10 2013 026444-0 A2 9.2 (22) 14/10/2013 (54) PROCESSO PARA TRATAMENTO DE LODO, CHORUME E ÁGUAS POLUÍDAS (71) EUDALDO OLIVEIRA (BR/PR) (74) IVANILDE DE OLIVEIRA MENDES Indefero o pedido de acordo com o(s) artigo(s) da LPI Indefero o pedido de acordo com o(s) artigo(s)	(21) MU 9101233-3 U2 9.2 (22) 19/05/2011 (54) MODIFICAÇÃO INTRODUZIDA EM CARREGADOR E DESCARREGADOR AUTOMÁTICO DE TELHAS EM VAGONETAS (71) Matheus Rodrigues (BR/SP) (74) AGUINALDO MOREIRA Indefero o pedido de acordo com o(s) artigo(s) 9º, 14, 24 e 25 da LPI
(21) PI 0508446-6 A2 9.1 (22) 04/03/2005 (54) FITA ALTAMENTE RESISTENTE À ABRASÃO PARA ENFAIXAR REDES DE CABOS EM AUTOMÓVEIS E USO DE UMA FITA (71) Tesa SE (DE) (74) Dannemann, Siemsen, Bigler & Ipanema Moreira	(21) PI 0614190-0 A8 9.1 (22) 13/06/2006 (54) MÉTODO PARA PREPARAR ALFA-OLEFINAS LINEARES COM REMOÇÃO DE CALOR MELHORADA (71) LINDE AKTIENGESSELLSCHAFT (DE) , SAUDI BASIC INDUSTRIES CORPORATION (SA)	(21) BR 10 2013 032252-0 A2 9.2 (22) 16/12/2013 (54) GERADOR DE ENERGIA MAGNÉTICO (71) ROLF ARTURO BLANKSCHEIN GUTHMANN (BR/RS) Indefero o pedido de acordo com o(s) artigo(s) 15 e 25 da LPI	(21) PI 0100121-3 A2 9.2 (22) 22/01/2001 (54) ARMADURA DE INDICAÇÃO DE CARGA DE BATERIA, EM PEÇA ÚNICA (71) Illinois Tool Works INC. (US) Indefero o pedido de acordo com Art. 8º combinado com Art. 13 da LPI
(21) PI 0509767-3 A2 9.1 (22) 06/04/2005 (54) FOTOCATALISADOR CARBONADO À BASE DE DIÓXIDO DE TITÂNIO COM UMA ABSORÇÃO DE LUZ SIGNIFICATIVA, PROCESSO PARA PRODUÇÃO DE DIÓXIDO DE TITÂNIO CARBONADO FOTOATIVO		(21) BR 10 2014 014113-8 A2 9.2 (22) 10/06/2014 (54) ESTAÇÃO COMPACTA PARA TRATAMENTO DE ÁGUA (71) ECOETE ENGENHARIA E EQUIPAMENTOS PARA	

(21) PI 0104552-0 A8 9.2 (22) 11/10/2001 (54) SISTEMA DE PRODUÇÃO E COMPLEMENTAMENTO DE UM POÇO MULTILATERAL E MÉTODO DE CONTROLE DE FLUXO EM UM POÇO MULTILATERAL (71) Schlumberger Sureco, S.A. (PA) (74) Paulo C. Oliveira & Cia. Indeíro o pedido de acordo com o artigo 8º combinado com artigo 13 e artigo 22 da LPI	(74) Paulo Afonso Pereira Cons. Em Marcas E Patentes LTDA S/C Indeíro o pedido de acordo com o artigo 8º combinado com artigo 13 e artigo 25 da LPI	(54) CARTÃO ELETRÔNICO PARA ÁRBITROS DE FUTEBOL DE CAMPO, FUTSAL E SIMILARES (71) Carlos Décio Braga de Oliveira (BR/SP) Indeíro o pedido de acordo com o artigo 8º combinado com artigo 13 e artigo 25 da LPI	Indeíro o pedido de acordo com o(s) artigo(s) 8º e 11 da LPI
(21) PI 0107294-3 A8 9.2 (22) 23/10/2001 (54) UNIDADE DE CONTROLE DE GERAÇÃO DE POTÊNCIA PARA UM VEÍCULO (71) Honda Giken Kogyo Kabushiki Kaisha (JP) (74) Custódio de Almeida & Cia Indeíro o pedido de acordo com o artigo 8º combinado com artigo 13 da LPI	(21) PI 0209534-3 A2 9.2 (22) 08/05/2002 (54) MÉTODO E APARELHO PARA MEDIR ABERRAÇÕES DE FRENTE DE ONDA (71) Johnson & Johnson (US) (74) Dannemann, Siemsen, Bigler & Ipanema Moreira Indeíro o pedido de acordo com os artigos 8º e 13 da LPI	(21) PI 0305924-3 A2 9.2 (22) 14/07/2003 (54) CAPACITAR VEÍCULOS RODOVIÁRIOS DESLOCAREM-SE TAMBÉM SOBRE VIAS FÉRREAS, PRINCIPALMENTE CAMINHÕES CAÇAMBA TRANSPORTADORES DE MINÉRIO (71) Marcos Eugênio Siquieroli (BR/MG) (74) Ana Lúcia Ribeiro Nascimento Indeíro o pedido de acordo com o(s) artigo(s) 8º e 13 da LPI	(21) PI 0400704-2 A2 9.2 (22) 05/03/2004 (54) SISTEMA DE CILINDRO ROTATIVO COM CÂMARA DE AQUECIMENTO EXTERNO E PÁS ESPECÍFICO PARA DESIDRATAÇÃO DO LIXO ORGÂNICO E INORGÂNICO (71) José da Silva Cruz (BR/RJ) , Wagner Damo (BR/SP) (74) Alexandre Garcia Ganin Indeíro o pedido de acordo com o(s) artigo(s) 24 da LPI
(21) PI 0110338-5 A2 9.2 (22) 25/04/2001 (54) DISJUNTOR DE FUSÍVEL COM APOIO MECÂNICO (71) Hubbell Incorporated (US) (74) NELLIE ANNE DAIEL-SHORES Indeíro o pedido de acordo com o Art .8º combinado com Art. 13 da LPI	(21) PI 0213862-0 A2 9.2 (22) 01/11/2002 (54) GERENCIADOR COM MEMÓRIA TRANSACIONAL (71) Verisign, INC. (US) (74) Dannemann, Siemsen, Bigler & Ipanema Moreira Indeíro o pedido de acordo com o artigo 8º combinado com artigo 13 e artigo 25 da LPI	(21) PI 0306287-2 A2 9.2 (22) 29/12/2003 (54) DEFENSIVOS AGRÍCOLAS COM AÇÕES BACTERICIDAS E FUNGICIDAS FORMULADOS COM SAIS HIPOCLORITOS E PROCESSO PARA FABRICAÇÃO DE DEFENSIVOS AGRÍCOLAS COM ATIVIDADES BACTERICIDA E FUNGICIDA FORMULADOS COM HIPOCLORITO (71) Roberto Parducci Camargo (BR/SP) (74) BEÉRRE ASSESSORIA EMPRESARIAL S/C LTDA Indeíro o pedido de acordo com o(s) artigo(s) 24, 25, 8 e 13 da LPI	(21) PI 0401279-8 A2 9.2 (22) 31/03/2004 (54) BARCO TRI CASCO DEFASADO (71) Ricardo de Almeida Fernandes (BR/PE) (74) Fernando Antonio Franco da Encarnação Indeíro o pedido de acordo com o(s) artigo(s) 8º e 13 da LPI
(21) PI 0115419-2 A2 9.2 (22) 07/11/2001 (54) GERADOR DE C.A. MULTIFÁSICO SEM ESCOVA, E, APARELHO DE CONTROLE DE EXCITAÇÃO PARA O MESMO (71) Honda Giken Kogyo Kabushiki Kaisha (JP) (74) Custódio de Almeida & Cia. Indeíro o pedido de acordo com Art. 8º combinado com Art. 13 da LPI	(21) PI 0300142-3 A2 9.2 (22) 23/01/2003 (54) LACRE APERFEIÇOADO PARA BOTIJÃO DE GÁS (71) Supergasbrás Distribuidora de Gás S.A. (BR/RJ) (74) Vieira de Mello Advogados Indeíro o pedido de acordo com o(s) artigo(s) 8º e 13 da LPI	(21) PI 0308402-7 A2 9.2 (22) 04/03/2003 (54) ARTIGO MOLDADO PARA PROTEGER UMA SEÇÃO DE TRANSIÇÃO DE UM CABO DE FIOS MÚLTIPLOS E SEÇÃO DE TRANSIÇÃO DE CABO REVESTIDO (71) 3M Innovative Properties Company (US) (74) Momsen, Leonardos & Cia Indeíro o pedido de acordo com o artigo 8º combinado com artigo 13 da LPI	(21) PI 0402018-9 A2 9.2 (22) 06/05/2004 (54) DISPOSITIVO DE SEGURANÇA PARA TERMINAIS DE AUTO-ATENDIMENTO BANCÁRIO (71) Eloy Branco Graminho (BR/SP) Indeíro o pedido de acordo com o Art. 8º combinado com Art. 13 da LPI
(21) PI 0202703-8 A2 9.2 (22) 16/07/2002 (54) CIRCUITO DO SISTEMA DE ESCRITA, CIRCUITO DO SISTEMA DE FUMAÇA, E, SISTEMA DE FUNCIONAMENTO DE ESCRITA DE MENSAGENS UTILIZANDO OS CIRCUITOS DE ESCRITA E DE FUMAÇA (71) Robertson Luiz Silvestre Tamburus (BR/SP) , Gabinete do Comandante da Aeronáutica (BR/DF) (74) Araripe & Associados Indeíro o pedido de acordo com o artigo 8º combinado com artigo 13 e artigo 25 da LPI	(21) PI 0300975-0 A2 9.2 (22) 06/05/2003 (54) SISTEMA DE PRÉ-IONIZAÇÃO POR PARTÍCULAS ALFA APLICADO A LASERS GASOSOS PULSADOS (71) Universidade Federal Fluminense (BR/RJ) (74) Cícero Mauro Fialho Rodrigues Indeíro o pedido de acordo com Art. 8º combinado com Art. 13 da LPI	(21) PI 0309819-2 A2 9.2 (22) 07/05/2003 (54) FORMULAÇÕES FARMACÊUTICAS (71) Ferring B.V. (NL) (74) Dannemann, Siemsen, Bigler & Ipanema Moreira Indeíro o pedido de acordo com o(s) artigo(s) 8º, 13, 24 e 25 da LPI	(21) PI 0403618-2 A2 9.2 (22) 15/07/2004 (54) CONJUNTO DE ALAVANCAS E RODAS FLUTUANTES E ESPECIAIS (71) Milton Maia de Araujo (BR/MG) Indeíro o pedido de acordo com o(s) artigo(s) 15 da LPI
(21) PI 0205315-2 A2 9.2 (22) 17/12/2002 (54) GARRAFA DE REABASTECIMENTO DE TINTA SECA COM DISPOSITIVO DE AGITAÇÃO COM PLUGUE INTERNO (71) Xerox Corporation (US) (74) Dannemann, Siemsen, Bigler & Ipanema Moreira Indeíro o pedido de acordo com o artigo 8º combinado com artigo 13 da LPI	(21) PI 0301463-0 A2 9.2 (22) 29/04/2003 (54) SENSOR DE VELOCIDADE (71) Auteq Telemática S.A. (BR/SP) (74) João Marcos Silveira Indeíro o pedido de acordo com o artigo 24 e artigo 8º combinado com artigo 13 da LPI	(21) PI 0309819-2 A2 9.2 (22) 07/05/2003 (54) FORMULAÇÕES FARMACÊUTICAS (71) Ferring B.V. (NL) (74) Dannemann, Siemsen, Bigler & Ipanema Moreira Indeíro o pedido de acordo com o(s) artigo(s) 8º, 13, 24 e 25 da LPI	(21) PI 0404564-5 A2 9.2 (22) 19/10/2004 (54) SISTEMA DE ALARME ANTI-FURTO AUTOMOTIVO (71) Pst Eletrônica S.A. (BR/AM) (74) Alberto Luis Camelier da Silva Indeíro o pedido de acordo com o artigo 8º combinado com artigo 13 da LPI
(21) PI 0205316-0 A8 9.2 (22) 17/12/2002 (54) DEDOS SEPARADORES E MONTAGEM ASSOCIADA PARA UM REALIZADOR DE FUSÃO EM UM APARELHO DE IMPRESSÃO (71) Xerox Corporation (US) (74) DANNEMANN, SIEMSEN, BIGLER & IPANEMA MOREIRA Indeíro o pedido de acordo com o artigo 8º combinado com artigo 13 da LPI	(21) PI 0302612-4 A2 9.2 (22) 07/07/2003 (54) DISPOSITIVO ÓPTICO PARA PROCESSAMENTO DIGITAL DE IMAGEM UTILIZADO PARA ANÁLISE DO DESGASTE DE LÂMINAS CIRÚRGICAS (71) Universidade Federal de São Paulo - UNIFESP (BR/SP) (74) Luciana Esther de Arruda Indeíro o pedido de acordo com Art. 8º combinado com Art. 13 da LPI	(21) PI 0312147-0 A8 9.2 (22) 01/07/2003 (54) DISPOSITIVO ELETRÔNICO ALIMENTADO POR BATERIA E PRODUTO DE PROGRAMA DE COMPUTADOR PARA UM DISPOSITIVO ALIMENTADO POR BATERIA (71) Sony Ericsson Mobile Communications AB (SE) (74) Momsen, Leonardos & Cia Indeíro o pedido de acordo com o artigo 8º C/C artigo 11, art. 8º C/C com art. 13 e artigo 10 da LPI	(21) PI 0404971-3 A2 9.2 (22) 02/09/2004 (54) EXAUSTOR DE AMBIENTES DE FIXAÇÃO SOB PAREDE COM SAÍDA DE AR POR MANGUEIRA (71) Marcelo Munhoz (BR/SP) Indeíro o pedido de acordo com o(s) artigo(s) 8º e 11 da LPI
(21) PI 0205430-2 A2 9.2 (22) 04/11/2002 (54) MÉTODO E SISTEMA PARA ANÁLISE, CATALOGAÇÃO E GERENCIAMENTO DE AMOSTRAS DE TEXTURAS ESTOCÁSTICAS (71) Universidade Federal do Rio Grande do Sul (BR/RS)	(21) PI 0303529-8 A2 9.2 (22) 27/08/2003 (54) INSTRUMENTO PARA MONITORAÇÃO DE QUALIDADE DE ENERGIA ELÉTRICA (71) Instituto de Tecnologia Para o Desenvolvimento - LACTEC (BR/PR) (74) Brasil Sul Marcas e Patentes S/C Ltda Indeíro o pedido de acordo com o artigo 8º combinado com artigo 13 da LPI	(21) PI 0316527-2 A2 9.2 (22) 03/11/2003 (54) INSERTO DE CORTE ALINHÁVEL E FERRAMENTA DE CORTE (71) Iscar, Ltd (IL) (74) Momsen, Leonardos & Cia Indeíro o pedido de acordo com o(s) artigo(s) 8º e 13 da LPI	(21) PI 0406727-4 A2 9.2 (22) 08/01/2004 (54) MÉTODOS PARA PRECIPITAR E SUSTENTAR A COMBUSTÃO SEM CHAMA DENTRO DE UMA CÂMARA DE COMBUSTÃO ESSENCIALMENTE OVAL E DE UMA CÂMARA DE COMBUSTÃO ESSENCIALMENTE REDONDA DE UM APARELHO AQUECEDOR/QUEIMADOR INTEGRADO, E, AQUECEDOR/QUEIMADOR INDUSTRIAL INTEGRADO PARA A PRECIPITAÇÃO E MANUTENÇÃO DE COMBUSTÃO SEM CHAMA (71) Petro-Chem Development Co., Inc. (US) (74) Momsen, Leonardos & Cia. Indeíro o pedido de acordo com o(s) artigo(s) 8º e 13 da LPI
	(21) PI 0303774-6 A2 9.2 (22) 02/09/2003 (54) SETA SINALIZADORA LUMINOSA (71) Concessionária Rodovia Presidente Dutra S.A. (BR/SP) (74) Britânia Marcas e Patentes S/C Ltda Indeíro o pedido de acordo com o Art .8º combinado com Art. 13 da LPI	(21) PI 0318987-2 A2 9.2 (22) 02/07/2003 (54) SISTEMA DE CONTROLE PARA UM APARELHO DE MANUSEIO DE CARGA (62) PI 0305507-8 02/07/2003 (71) J.C. Bamford Excavators Limited (GB) (74) Orlando de Souza	(21) PI 0409172-8 A2 9.2 (22) 02/04/2004 (54) APARELHO DE ENERGIA DE ONDAS (71) Ocean Power Delivery Limited (GB) (74) Orlando de Souza Indeíro o pedido de acordo com o(s) artigo(s) 8º, 13, 22 e 25 da LPI
	(21) PI 0304497-1 A2 9.2 (22) 20/02/2003		(21) PI 0409934-6 A2 9.2 (22) 30/04/2004 (54) MÉTODO E SISTEMA PARA AMARRAÇÃO

- (71) David Charles Landry (US) , William Thomas Bennett, Jr. (US)
(74) Nellie Anne Daniel-Shores
Indefiro o pedido de acordo com o art. 8º combinado com art.11, o art. 8º combinado com art.13 e art 25 da LPI
- (21) **PI 0410046-8 A2** **9.2**
(22) 03/05/2004
(54) MÉTODO E APARELHO PARA OBTENÇÃO DE UM MICROAMOSTRADOR NO FUNDO DO FURO
(71) Baker Hughes Incorporated (US)
(74) Dannemann, Siemsen, Bigler & Ipanema Moreira
Indefiro o pedido de acordo com o art. 8º combinado com art. 11, art. 8º combinado com art. 13 e art 25 da LPI
- (21) **PI 0410149-9 A2** **9.2**
(22) 10/05/2004
(54) MÉTODOS PARA DETERMINAR CARACTERÍSTICAS DE FORMAÇÃO E PARA DETERMINAR COMPACTAÇÃO DE FORMAÇÃO
(71) Halliburton Energy Services INC. (US)
(74) Momsen, Leonardos & Cia
Indefiro o pedido de acordo com o art. 8º combinado com art. 11, o art. 8º combinado com art.13 e art.25 da LPI
- (21) **PI 0500690-2 A2** **9.2**
(22) 08/03/2005
(54) SISTEMA CONSTRUTIVO PARA LAJES PRÉ-MOLDADAS
(71) Diego Moewius (BR/RS)
(74) Ernesto Luiz Holderbaum
Indefiro o pedido de acordo com o artigo 8º combinado com artigo 11 da LPI
- (21) **PI 0501743-2 A2** **9.2**
(22) 04/05/2005
(54) DISPOSITIVO DE LUBRIFICAÇÃO DAS VÁLVULAS
(71) Primax Ferramentas Especiais Ltda. (BR/SP) , Promax Produtos Máximos S/A Indústria e Comércio (BR/SP)
(74) SPI Marcas & Patentes S/C Ltda.
Indefiro o pedido de acordo com o(s) artigo(s) 8º e 13 da LPI
- (21) **PI 0501813-7 A2** **9.2**
(22) 18/05/2005
(54) DISPOSITIVO PROTETOR PARA VEÍCULOS AUTOMOTIVOS EM GERAL
(71) Luiz Carlos Mucham (BR/RS)
(74) Brasil Sul Marcas e Patentes S/C Ltda
Indefiro o pedido de acordo com o(s) artigo(s) 8º e 13 da LPI
- (21) **PI 0502264-9 A2** **9.2**
(22) 07/06/2005
(54) DISPOSIÇÃO CONSTRUTIVA INTRODUZIDA EM REVESTIMENTO INTEGRADO PARA VEÍCULOS AUTOMOTORES COM ESTRUTURA DE MÚLTIPLAS CAMADAS
(71) Rietter Automotive Brasil - Artefatos de Fibras Têxteis Ltda (BR/SP)
(74) BHERING ADVOGADOS S/C LTDA
Indefiro o pedido de acordo com o artigo 8º combinado com artigo 13 da LPI
- (21) **PI 0508835-6 A2** **9.2**
(22) 14/03/2005
(54) FIO DE VIDRO, COMPÓSITO DE FIOS DE VIDRO E DE MATERIAL (IS) ORGÂNICO (S) E/OU INORGÂNICO(S) GUARNIÇÃO PARA SISTEMAS DE ESCAPAMENTO, COMPOSIÇÃO DE VIDRO E PROCESSO DE FABRICAÇÃO DE FIOS DE VIDRO
(71) Saint-Gobain Vetrotex France S.A. (FR)
- (74) Momsen, Leonardos & Cia
Indefiro o pedido de acordo com o(s) artigo(s) da LPI
- (21) **PI 0517829-0 A2** **9.2**
(22) 28/11/2005
(54) USO DE EXTRATOS NATURAIS VEGETAIS EM COMPOSIÇÕES COSMÉTICAS
(71) AVON PRODUCTS, INC. (US)
(74) DENIS ALLAN DANIEL
Indefiro o pedido de acordo com o(s) artigo(s) 10, 24 e 25 da LPI
- (21) **PI 0602146-8 A2** **9.2**
(22) 05/06/2006
(54) SISTEMA DE ROLAMENTO MECANIZADO SUSPENSO PARA LOCOMOÇÃO DE PEDESTRES
(71) Maria de Fátima Fornazari (BR/SP)
(74) Vilage Marcas & Patentes S/S Ltda
Indefiro o pedido de acordo com o(s) artigo(s) 8º e 13 da LPI
- (21) **PI 0604659-2 A2** **9.2**
(22) 11/10/2006
(54) FORMULAÇÃO HERBICIDA HÍBRIDA DE EFEITO POTENCIALIZADO
(71) Edison Maluf (BR/SP)
(74) Rubens dos Santos Filho
Indefiro o pedido de acordo com o(s) artigo(s) 24, 25, 8 e 13 da LPI
- (21) **PI 0607662-9 A2** **9.2**
(22) 26/04/2006
(54) MÉTODO PARA SEPARAÇÃO DE ISÔMEROS E E Z DE UM ÁLCOOL DE ALCENO E DERIVADOS DOS MESMOS
(71) CALGON CARBON CORPORATION (US) , INNOVAROMA SA (CH)
(74) DANNEMANN, SIEMSEN, BIGLER & IPANEMA MOREIRA
Indefiro o pedido de acordo com o(s) artigo(s) 8º, 13, 24 e 25 da LPI.
- (21) **PI 0621143-7 A2** **9.2**
(22) 26/09/2006
(54) MÉTODO DE PRODUÇÃO DE METANOL, MÉTODO DE TRANSFERÊNCIA DE UMA CORRENTE QUE CONTÉM HIDROCARBONETO GASOSO DE UMA PLATAFORMA COSTA-AFORA E MÉTODO DE TRANSPORTE DE UMA CORRENTE DE HIDROCARBONETO CONTENDO METANO DE UM POÇO DE PRODUÇÃO DE HIDROCARBONETO COSTA-AFORA
(71) GAS TECHNOLOGIES LLC (US)
(74) DAVID DO NASCIMENTO ADVOGADOS ASSOCIADOS
Indefiro o pedido de acordo com o(s) artigo(s) 8º e 13 da LPI.
- (21) **PI 0800313-0 A2** **9.2**
(22) 12/02/2008
(54) SISTEMA SALVA-VIDAS INFLÁVEL
(71) Getúlio Borges (BR/PR)
Indefiro o pedido de acordo com o(s) artigo(s) 8º e 13 da LPI
- (21) **PI 1000125-5 A2** **9.2**
(22) 21/01/2010
(54) DISPOSIÇÃO CONSTRUTIVA PARA CORTE E AGRUPAMENTO DE TELHAS EXTRUSADAS DE ARGILA
(71) Matheus Rodrigues (BR/SP)
Indefiro o pedido de acordo com o artigo 8º combinado com artigo 13 da LPI
- (21) **PI 1002055-1 A2** **9.2**
(22) 27/07/2010
(54) CONDUTOR PARA GASES DO ESCAPAMENTO
(71) Eneu da Silva Inácio (BR/SC)
- Indefiro o pedido de acordo com o(s) artigo(s) 8º e 13 da LPI
- (21) **PI 1106212-6 A2** **9.2**
(22) 14/10/2011
(54) MESA DE FOGÃO COM BANDEJA INTEGRADA
(71) Electrolux do Brasil S.A. (BR/PR)
(74) Solmark Asses. em Prop. Intelectual
Indefiro o pedido de acordo com o(s) artigo(s) 8º e 13 da LPI
- 9.2.4**
MANUTENÇÃO DO INDEFERIMENTO
- (21) **MU 8303006-9 U2** **9.2.4**
(22) 17/11/2003
(54) MÁQUINA DIGITAL PARA MÍDIA INTERATIVA, VISOR, CARTAZ, E REDE MÍDIA
(71) Artezerse Marchelli Faria (BR/SP)
(74) Solução Comercial Assessoria Ltda
MANTIDO O INDEFERIMENTO UMA VEZ QUE NÃO FOI APRESENTADO RECURSO DENTRO DO PRAZO LEGAL.
- (21) **PI 0117381-2 A2** **9.2.4**
(22) 09/10/2001
(54) MÉTODO E SISTEMA PARA USO EM UM SISTEMA DE GUIA DE PROGRAMA DE TELEVISÃO INTERATIVO QUE PROPORCIONA AOS USUÁRIOS ACESSO A PROGRAMAS
(71) United Video Properties, Inc. (US)
(74) DANNEMANN, SIEMSEN, BIGLER & IPANEMA MOREIRA
MANTIDO O INDEFERIMENTO UMA VEZ QUE NÃO FOI APRESENTADO RECURSO DENTRO DO PRAZO LEGAL.
- (21) **PI 0202095-5 A2** **9.2.4**
(22) 04/06/2002
(54) SISTEMA E MÉTODO PARA EXIBIR INFORMAÇÃO DE CONDIÇÃO DO SISTEMA DE COMPUTADOR
(71) Dell Products, LP. (US)
(74) DENIS ALLAN DANIEL
MANTIDO O INDEFERIMENTO UMA VEZ QUE NÃO FOI APRESENTADO RECURSO DENTRO DO PRAZO LEGAL.
- (21) **PI 0203585-5 A2** **9.2.4**
(22) 30/08/2002
(54) CONTROLADOR DE FLUXO DE FLUÍDOS DIVERSOS
(71) Valter Menegatti (BR/SP)
(74) Sergio Zanella Coppi
MANTIDO O INDEFERIMENTO UMA VEZ QUE NÃO FOI APRESENTADO RECURSO DENTRO DO PRAZO LEGAL.
- (21) **PI 0204089-1 A2** **9.2.4**
(22) 07/10/2002
(54) ANALISADOR SINTÁTICO DE LINGUAGEM NATURAL
(71) Xerox Corporation (US)
(74) Dannemann, Siemsen, Bigler & Ipanema Moreira
MANTIDO O INDEFERIMENTO UMA VEZ QUE NÃO FOI APRESENTADO RECURSO DENTRO DO PRAZO LEGAL.
- (21) **PI 0211094-6 A2** **9.2.4**
(22) 12/07/2002
(54) SISTEMA E MÉTODO PARA EMPURRAR DADOS DE UMA FONTE DE INFORMAÇÃO PARA UM DISPOSITIVO DE COMUNICAÇÃO MÓVEL QUE INCLUI A TRANSCODIFICAÇÃO DOS DADOS
(71) BLACKBERRY LIMITED (CA)
- (74) ORLANDO DE SOUZA
MANTIDO O INDEFERIMENTO UMA VEZ QUE NÃO FOI APRESENTADO RECURSO DENTRO DO PRAZO LEGAL.
- (21) **PI 0213596-5 A2** **9.2.4**
(22) 26/09/2002
(54) SISTEMA E METODO PARA TRANSMITIR SINAIS DE MÍDIA
(71) Interact Devices, INC (US)
(74) Sergio Perocco
MANTIDO O INDEFERIMENTO UMA VEZ QUE NÃO FOI APRESENTADO RECURSO DENTRO DO PRAZO LEGAL.
- (21) **PI 0213863-8 A2** **9.2.4**
(22) 01/11/2002
(54) PROCESSO E SISTEMA PARA ATUALIZAR UM BANCO DE DADOS REMOTO
(71) Verisign, INC. (US)
(74) Dannemann, Siemsen, Bigler & Ipanema Moreira
MANTIDO O INDEFERIMENTO UMA VEZ QUE NÃO FOI APRESENTADO RECURSO DENTRO DO PRAZO LEGAL.
- (21) **PI 0214291-0 A2** **9.2.4**
(22) 19/11/2002
(54) CONJUNTO MOLDADO/INTEGRADO DE COMUTADOR DE TOQUE/PAINEL DE CONTROLE E MÉTODO PARA FABRICAÇÃO DO MESMO
(71) Touchsensor Technologies, LLC (US)
(74) Dannemann, Siemsen, Bigler & Ipanema Moreira
MANTIDO O INDEFERIMENTO UMA VEZ QUE NÃO FOI APRESENTADO RECURSO DENTRO DO PRAZO LEGAL.
- 9.2.4.1**
PUBLICAÇÃO ANULADA
- (21) **PI 0301569-6 A2** **9.2.4.1**
(22) 05/06/2003
(54) MÉTODO E DISPOSITIVO PARA PERFURAR UMA CÁPSULA VEDADA EM MÁQUINA DE CAFÉ
(71) Luigi Lavazza S.p.A. (IT)
(74) ADVOCACIA PIETRO ARIBONI S/C
ANULADA A PUBLICAÇÃO DA MANUTENÇÃO DO INDEFERIMENTO POR TER SIDO INDEVIDA.

11. Arquivamento

11.2 ARQUIVAMENTO - ART. 36 PARÁG. 1º DA LPI

(21) **BR 10 2012 026557-5 A2** **11.2**
(22) 17/10/2012
(71) Guilherme dos Santos (BR/RS)
(74) José Antonio Bumbel

(21) **BR 10 2013 012141-0 A2** **11.2**
(22) 19/04/2013
(71) RECICL - Reciclagem Conservação e Limpeza Ltda. (BR/MA)

(21) **MU 8403390-8 U2** **11.2**
(22) 21/09/2004
(71) Marcopolo S.A. (BR/RS)
(74) Capella & Veloso Advogados Associados

(21) **PI 0205777-8 A2** **11.2**

(22) 14/08/2002
(71) Julio Tomas Kamm Wertheimer (BR/RS)

(21) **PI 0207628-4 A2** 11.2
(22) 20/02/2002
(71) Charles L. Ekstam (US)
(74) Antonio Mauricio Pedras Arnaud

(21) **PI 0301558-0 A2** 11.2
(22) 12/05/2003
(71) Electro-Motive Diesel, Inc. (US)
(74) Nellie D Shores

(21) **PI 0304483-1 A2** 11.2
(22) 14/10/2003
(71) Petroleo Brasileiro S.A - PETROBRAS (BR/RJ)
(74) Antônio Cláudio Correa Meyer Sant'Anna

(21) **PI 0407206-5 A2** 11.2
(22) 03/02/2004
(71) AB Volvo (SE)
(74) Dannemann, Siemsen, Bigler & Ipanema Moreira

(21) **PI 0413822-8 A2** 11.2
(22) 18/08/2004
(71) S.C. Johnson & Son, Inc. (US)
(74) Nellie Anne Daniel-Shores

(21) **PI 0501347-0 A2** 11.2
(22) 18/04/2005
(71) Samsung Electronics Co., Ltd. (KR)
(74) Dannemann, Siemsen, Bigler & Ipanema Moreira

(21) **PI 0904511-2 A2** 11.2
(22) 01/09/2009
(71) Getúlio Borges (BR/PR)

(21) **PI 1100321-9 A2** 11.2
(22) 18/02/2011
(71) PAOLO PAPARONI (BR/SP)
(74) AGUINALDO MOREIRA

11.4 ARQUIVAMENTO - ART. 38 PARÁG. 2º DA LPI

(21) **PI 0401376-0 A2** 11.4
(22) 15/03/2004
(71) NABIL DE ANDRADE (BR/MG)

11.5 ARQUIVAMENTO - ART. 34 DA LPI

(21) **PI 0811858-2 A2** 11.5
(22) 21/04/2008
(71) McNeil AB (SE)
(74) Dannemann, Siemsen, Bigler & Ipanema Moreira

(21) **PI 0817922-0 A2** 11.5
(22) 29/09/2008
(71) Colgate-Palmolive Company (US)
(74) Momsen, Leonardos & CIA.

(21) **PI 0819407-6 A2** 11.5
(22) 09/12/2008
(71) L'OREAL (FR)
(74) Priscila Penha de Barros Thereza

(21) **PI 0819460-2 A2** 11.5
(22) 27/11/2008
(71) Glaxo Group Limited (GB)
(74) Momsen, Leonardos & CIA.

(21) **PI 0820367-9 A2** 11.5
(22) 27/11/2008
(71) Glaxo Group Limited (GB)
(74) Momsen, Leonardos & CIA.

11.6 ARQUIVAMENTO DO PEDIDO - ART. 216 PARÁG. 2º DA LPI

(21) **BR 20 2012 022836-5 U2** 11.6
(22) 11/09/2012
(71) THIAGO MARTINS BARROS (BR/GO), JEAN-MARRIE LAMBERT (BR/GO), CLARISTONI NUNES (BR/SC), MÁRIO FERREIRA MARTINS (BR/MG), JÚLIO CÉSAR FALEIRO (CN), CLAUDINEY MARCELO DA SILVA (BR/MG)
(74) Paula Ramos Nora de Santis

11.6.1 ARQUIVAMENTO DA PETIÇÃO - ART. 216 PARÁG. 2º DA LPI

(21) **PI 0820482-9** 11.6.1
(22) 20/11/2008
(71) Innovamédica S.A.P.I. de C.V. (MX)
(74) DANNEMANN, SIEMSEN, BIGLER & IPANEMA MOREIRA

(21) **PI 0924016-0** 11.6.1
(22) 01/12/2009
(71) AVELLINO CO., LTD (US)
(74) CLOVIS SILVEIRA

Promulga-se o arquivamento da petição de entrada na fase nacional pela ausência de apresentação da procuração conforme apresentado no art. 216 § 2º da LPI (Lei 9279/1996) e da Resolução INPI-PR nº 77/2013, art. 31. Desta data, corre o prazo de 60 (sessenta) dias para eventual recurso do interessado conforme apresentado no art. 212 da LPI (Lei 9279/1996) e da Resolução INPI-PR nº 77/2013, art. 31, parágrafo único.

11.14 PUBLICAÇÃO ANULADA

(21) **PI 0812083-8 A8** 11.14
(22) 23/05/2008
(71) F-HOFFMANN-LA ROCHE AG (CH) (CH)
(74) Dannemann, Siemsen, Bigler & Ipanema Moreira
Anulada a publicação da RPI 22317 de 02/06/2015 por ter sido indevido.

(21) **PI 0813035-3 A2** 11.14
(22) 16/06/2008
(71) AIRCELLE (FR)
(74) Artur Francisco Schaal
Anulada a publicação da RPI 2318 de 09/06/2015 por ter sido indevido.

(21) **PI 0814909-7 A2** 11.14
(22) 18/06/2008
(71) AIRCELLE (FR)
(74) ALEXANDRE FUKUDA YAMASHITA
Anulada a publicação da RPI 2318 de 09/06/2015 por ter sido indevido.

(21) **PI 0815269-1 A2** 11.14
(22) 13/08/2008
(71) 3m innovative properties company (US)
(74) Patrícia Lusoli
Anulada a publicação da RPI 2318 de 09/06/2015 por ter sido indevido.

11.17 ARQUIVAMENTO DO PEDIDO DE CERTIFICADO DE ADIÇÃO DE INVENÇÃO

(21) **C2 0205321-7 E2** 11.17
(22) 29/07/2003
(61) PI 0205321-7 27/12/2002
(71) Nelson Guilherme Bardini (BR/SP)
Arquivado o pedido de certificado de adição de invenção em função do arquivamento definitivo do pedido principal, conforme publicado na RPI 2325 de 28/07/2015. Desta data corre o prazo de 60 (sessenta) dias para eventual recurso do depositante.

15. Outros Referentes a Pedidos

15.7 PETIÇÃO NÃO CONHECIDA

(21) **BR 10 2012 006594-0 A2** 15.7
(22) 15/03/2012
(71) Ary Barcelos (BR/ES)
Desconhecida a petição nº REES025130000116 de 18/04/2013 com base no disposto no Art. 219, II da Lei da Propriedade Industrial, não atende o disposto no art. 6º, I, da Resolução 068/13.

15.9 PERDA DE PRIORIDADE

(21) **PI 0819621-4 A2** 15.9
(22) 21/11/2008
(71) Corning Incorporated (US)
(74) Tavares Propriedade Intelectual Ltda.

(21) **PI 0819622-2 A2** 15.9
(22) 27/11/2008
(71) Milux Holding S.A. (LU)
(74) Magnus Aspeby/Claudio Szabas

(21) **PI 0819625-7 A2** 15.9
(22) 26/11/2008
(71) Ineos USA LLC (US)
(74) Hugo Silva & Maldonado Prop. Intelectual

(21) **PI 0909375-3 A2** 15.9
(22) 30/03/2009
(71) Altiris Therapeutics (US)
(74) Di Blasi, Parente, Vaz e Dias & Al
Perda da prioridade US 61/040,516 de 28/03/2008 reivindicada no PCT/US2009/038805, conforme as disposições previstas na Lei 9.279 de 14/05/1996 (LPI) art. 16 § 7º, item 28 do Ato Normativo 128/97 e no art. 29 da Resolução INPI-PR 77/2013. Esta perda se deu pelo fato de o depositante constante da petição de requerimento de entrada na fase nacional ser distinto daquele que depositou o pedido anterior cuja prioridade é reivindicada e apresentou cópia do correspondente documento de cessão em 17/03/2011, contudo o prazo para a apresentação da Cessão do Direito de Prioridade expirava em 26/11/2010 (60 dias após o depósito de entrada da Fase Nacional do Brasil), conforme as disposições previstas na Lei 9.279 de 14/05/1996 (LPI) art. 16 § 6º, item 27 do Ato Normativo 128/97 e no art. 28 da Resolução INPI-PR 77/2013.

(21) **PI 0911191-3 A2** 15.9
(22) 25/03/2009
(71) Novozymes A/S (DK)
(74) Momsen, Leonardos & CIA
Perda da prioridade US 61/043,187 de 08/04/2008 reivindicada no PCT/EP2009/053513, conforme as disposições previstas na Lei 9.279 de 14/05/1996 (LPI) art. 16 § 7º, item 28 do Ato Normativo 128/97 e no art. 29 da Resolução INPI-PR 77/2013. Esta perda se deu pelo fato de o depositante constante da petição de requerimento do pedido PCT ser distinto daquele que depositou a prioridade reivindicada e não apresentou documento comprobatório de cessão, conforme as disposições previstas na Lei 9.279 de 14/05/1996 (LPI) art. 16 § 6º, item 27 do Ato Normativo 128/97 e no art. 28 da Resolução INPI-PR 77/2013. Observa-se que na petição 020100112845 de

02/12/2010 o requerente através de seu procurador voluntariamente abdicou da reivindicação de prioridade do pedido US 61/043,187 de 08/04/2008.

15.11 ALTERAÇÃO DE CLASSIFICAÇÃO

(21) **MU 8702715-1 U2** 15.11
(22) 20/09/2007
(51) E03C 1/06 (2006.01), A47K 3/28 (2006.01), B05B 15/02 (2006.01), B05B 15/06 (2006.01), E03C 1/042 (2006.01), E03C 1/04 (2006.01)
A Classificação Anterior era: E03C 1/06

(21) **MU 8702756-9 U2** 15.11
(22) 26/09/2007
(51) E04F 15/024 (2006.01), E04C 2/32 (2006.01)
As Classificações Anteriores eram: E04B 5/00, E04F 15/00

(21) **PI 0106701-0 A2** 15.11
(22) 20/12/2001
(51) A01N 25/00 (2006.01), A01N 31/00 (2006.01), A01N 35/00 (2006.01)
As Classificações Anteriores eram: A01N 25/00, A01N 31/02, A01N 35/00

(21) **PI 0110694-5 A2** 15.11
(22) 25/02/2001
(51) G06K 9/18 (2006.01), G06K 9/62 (2006.01)
A Classificação Anterior era: G06K 9/00

(21) **PI 0206499-5 A2** 15.11
(22) 16/01/2002
(51) H04B 7/26 (2006.01), H04L 29/06 (2006.01)
As Classificações Anteriores eram: H04B 7/26, H04Q 7/38

(21) **PI 0207633-0 A2** 15.11
(22) 21/02/2002
(51) H04L 12/24 (2006.01), H04W 24/00 (2009.01)
A Classificação Anterior era: H04Q 7/34

(21) **PI 0211221-3 A8** 15.11
(22) 16/07/2002
(51) H04W 40/20 (2009.01), G01S 5/02 (2010.01), H04M 1/725 (2006.01), H04M 3/42 (2006.01), H04M 1/57 (2006.01)
As Classificações Anteriores eram: H04Q 7/20, H04M 3/42, H04M 11/00, H04M 15/06, G01C 21/30

(21) **PI 0313447-4 A2** 15.11
(22) 23/07/2003
(51) G11B 20/12 (2006.01)
As Classificações Anteriores eram: G11B 7/007, G11B 20/12

(21) **PI 0402408-7 A2** 15.11
(22) 18/06/2004
(51) B60C 9/00 (2006.01), D02G 3/48 (2006.01)
A Classificação Anterior era: B60C 9/00

(21) **PI 0607031-0 A8** 15.11
(22) 27/03/2006
(51) A01N 37/22 (2006.01), A01N 43/56 (2006.01), A01N 57/14 (2006.01), A01N 37/24 (2006.01), A01P 3/00 (2006.01)
As Classificações Anteriores eram: A01N 43/56, A01N 57/14, A01N 37/24, A01N 37/22, A01P 3/00

(21) **PI 0800536-2 A2** 15.11
(22) 30/01/2008
(51) A61K 8/64 (2006.01), A61K 8/97 (2006.01), A61Q 5/12 (2006.01), A61Q 5/02 (2006.01), A61Q 5/00 (2006.01), A61Q 19/00 (2006.01)
As Classificações Anteriores eram: A61K 8/97, A61K 36/21

(21) **PI 0809973-1 A2** 15.11
(22) 06/03/2008
(51) A01N 43/40 (2006.01), A01N 43/10 (2006.01), A01N 43/56 (2006.01), A01N

37/26 (2006.01), A01N 37/22 (2006.01), A01P 13/00 (2006.01)

As Classificações Anteriores eram: A01N 43/40 , A01N 37/26 , A01N 37/22 , A01N 43/10 , A01N 43/56 , A01P 13/00

(21) **PI 9917337-9 A2** 15.11
(22) 30/03/1999
(51) H04M 1/247 (2006.01), H04W 88/02 (2009.01)
As Classificações Anteriores eram: H04Q 7/32 , H04M 1/247

15.14 NOTIFICAÇÃO DE DECISÃO JUDICIAL

(21) **PI 0002722-7 A2** 15.14
(22) 11/07/2000
(71) Fabio Nanni (BR/SP)
(74) REAN DE MELLO FERNANDES EVANGELISTA
INPI-52400.015212/2015@Seção Judiciária do Rio de Janeiro – 13ª Vara Federal @Processo nº 0502509-47.2015.4.02.5101 @Autor: FABIO NANNI, ALEXANDRE DA CUNHA LYRIO e BRUNO LUIZ SILVA SANTOS @Réu.: INSTITUTO NACIONAL DA PROPRIEDADE INDUSTRIAL – INPI @Decisão: Outrossim, verifico que o pedido da patente PI0002722-7 foi depositado em 11.07.2000. Está em tramitação, portanto, há quase 15 anos, prazo muito além do razoável, ainda que considerado o notório backlog da autarquia, o que evidencia o periculum in mora. Dessa forma, concedo a liminar pleiteada para suspender os efeitos do ato coator do INPI que arquivou definitivamente o pedido de patente PI0002722-7, devendo a autarquia imediatamente retomar análise de mérito do referido pedido.

(21) **PI 0301753-2 A2** 15.14
(22) 12/06/2003
(71) Audit Business Solutions LTDA. (BR/SP)
(74) Portofolio Marcas & Patentes Ltda INPI-52400.024819/2012@Seção Judiciária do Rio de Janeiro – 9ª Vara Federal @Processo nº 0010457-05.2012.4.02.5101 @Autor: AUDIT BUSINESS SOLUTIONS LTDA @Réu.: INSTITUTO NACIONAL DA PROPRIEDADE INDUSTRIAL – INPI @Decisão: Isto posto, JULGO PROCEDENTE O PEDIDO, conforme requerido na inicial, para declarar nulo ato do INPI que indeferiu o pedido de Patente de Invenção PI0301753-2, sob o título "SISTEMA DE COLETA PORTÁTIL E GERENCIADOR DE INFORMAÇÕES DE PESQUISA INFORMATIZADO", devendo autarquia à nova análise do pedido, não podendo fundamentar sua decisão invocando os argumentos afastados neste lide. Concedo a liminar pleiteada, para determinar que o INPI adote as providências para nulidade do ato que indeferiu o pedido de Patente de Invenção PI0301753-2, em 30 dias, na forma da fundamentação supra.

(21) **PI 9815772-8 A2** 15.14
(22) 08/12/1998
(71) Fumapharm AG (CH)
(74) DANNEMANN, SIEMSEN, BIGLER & IPANEMA MOREIRA
INPI-52400.024943/2015-@Seção Judiciária do Rio de Janeiro – 31ª Vara Federal @Processo nº 0067451-48.2015.4.02.5101 @Autor: BIOGEN INTERNACIONAL GMBH @Réu: AGENCIA NACIONAL DE VIGILANCIA SANITARIA e OUTRO @Decisão: Ante exposto Determino a exclusão do INPI

do processo e deixo de conhecer os pedidos: (ii) a imediata anulação da ANVISA que negou a anuência prévia ao pedido de patente PI9815772-8, e determinação para que esta agência conceda a anuência prévia ao referido pedido de patente em até 30 dias, (iii) que o INPI, em até 30 dias contados da decisão de anuência do pedido de patente PI9815772-8, pela ANVISA, defira o pedido de patente com a abrangência de proteção definida pelo conjunto de reivindicações, (iv) que o INPI, em até 30 dias contados da comprovação do pagamento da retribuição específica prevista no art.38, caput, da LPI conceda a respectiva patente com prazo de 10 anos a partir da data de sua concessão conforme artigo 40, § único, da LPI e o pedido subsidiário de fls.44/45. À Distribuição para retirar o INPI do polo passivo da relação processual. DEFIRO os requerimentos liminares da fl.42, para determinar à ANVISA que remeta ao INPI, no prazo de quinze dias, os autos do procedimento administrativo, a fim de que o Instituto aprecie o pedido de concessão de patente. Intime-se a ANVISA e o INPI para cumprimento. Com a chegada dos autos INPI, deve o Instituto prosseguir na apreciação do pedido.

16. Concessão de Patente ou Certificado de Adição de Invenção

16.1 CONCESSÃO DE PATENTE OU CERTIFICADO DE ADIÇÃO DE INVENÇÃO

(11) **BR 12 2012 007163-3 B1** 16.1
(22) 19/02/2003
(30) 19/02/2002 FR 02/02047
(51) C23G 5/00 (2006.01), B08B 7/00 (2006.01), H01J 37/32 (2006.01)
(54) GERADOR PARA UM PROCESSO DE LIMPEZA CONTÍNUA DE UM MATERIAL REVESTIDO POR UMA SUBSTÂNCIA ORGÂNICA
(62) PI 0307889-2 19/02/2003
(73) Usinor (FR)
(72) DANIEL CHALEIX, BERNARD LACOUR, GÉRARD BARAVIAN, PATRICK CHOQUET, VINCENT PUECH
(74) ARTUR FRANCISCO SCHAAL
Prazo de Validade: 10 (dez) anos contados a partir de 11/08/2015, observadas as condições legais.

(11) **BR 12 2013 021471-2 B1** 16.1
(22) 10/02/2003
(30) 11/02/2002 US 10/073,621
(43) 03/08/2004
(51) E21B 34/00 (2006.01)
(54) CONJUNTO DE CONTROLE HIDRÁULICO PARA ACIONAR UM DISPOSITIVO DE FURO DE SONDAGEM HIDRAULICAMENTE CONTROLÁVEL E MÉTODO PARA ACIONAR UM DISPOSITIVO DE FURO DE SONDAGEM HIDRAULICAMENTE CONTROLÁVEL
(62) PI 0300351-5 10/02/2003
(73) Halliburton Energy Services, Inc. (US)
(72) MICHAEL W. MEADERS
(74) Antonio Maurício Pedras Arnaud

Prazo de Validade: 10 (dez) anos contados a partir de 11/08/2015, observadas as condições legais.

(11) **BR 12 2014 007581-2 B1** 16.1
(22) 17/12/2005
(30) 24/12/2004 DE 10 2004 062 513.1
(51) A01N 51/00 (2006.01), A01P 3/00 (2006.01)
(54) COMPOSIÇÃO INSETICIDA À BASE DE NEONICOTINÓIDES E PIRACLOSTROBIN, UTILIZAÇÃO DAS MESMAS, PROCESSO PARA PROTEGER SEMENTES E PLANTAS CONTRA INSETOS, PROCESSO NÃO TERAPÊUTICO PARA COMBATER INSETOS, PROCESSO PARA A PRODUÇÃO DA REFERIDA COMPOSIÇÃO, BEM COMO SEMENTE REVESTIDA
(62) PI 0519368-0 17/12/2005
(73) BAYER CROPSCIENCE AG (DE)
(72) PETER-WILHELM KROHN, ROLF CHRISTIAN BECKER, Heike Hungenberg
(74) DANNEMANN, SIEMSEN, BIGLER & IPANEMA MOREIRA - API 192
Prazo de Validade: 20 (vinte) anos contados a partir de 17/12/2005, observadas as condições legais.

(11) **MU 8303702-0 Y1** 16.1
(22) 13/03/2003
(43) 03/11/2004
(51) A47B 95/02 (2006.01)
(54) DISPOSIÇÃO CONSTRUTIVA INTRODUZIDA EM PUXADORES COM MEIO DE FIXAÇÃO ATRAVÉS DA ASSOCIAÇÃO DE GARRAS E PARAFUSOS
(73) Color Visão do Brasil Indústria Acrílica LTDA. (BR/SP)
(72) Carlos Pereira da Silva
(74) Sul América Marcas e Patentes S/C Ltda
Prazo de Validade: 7 (sete) anos contados a partir de 11/08/2015, observadas as condições legais.

(11) **MU 8400966-7 Y1** 16.1
(22) 21/05/2004
(43) 27/12/2005
(51) A47K 3/28 (2006.01), F24H 1/10 (2006.01)
(54) APARELHO AQUECEDOR ELÉTRICO DE ÁGUA
(73) Duchacorona Ltda (BR/SE)
(72) Hélio Tommaso
(74) Francisco Carlos Rodrigues Silva
Prazo de Validade: 7 (sete) anos contados a partir de 11/08/2015, observadas as condições legais.

(11) **MU 8501548-2 Y1** 16.1
(22) 08/07/2005
(43) 27/02/2007
(51) B65G 33/24 (2006.01)
(54) DISPOSIÇÃO INTRODUZIDA EM MAQUINÁRIO PARA RECONSTITUIÇÃO DE PÓS DE ORIGEM VEGETAL POR PROCESSO DE LAMINAÇÃO OU SIMILAR
(73) Ioto International Indústria e Comércio de Produtos Aromáticos Ltda (BR/PR)
(72) Bianca Iodice, Gilson Luiz Torrens
(74) Abreu, Merkl e Advogados Associados
Prazo de Validade: 7 (sete) anos contados a partir de 11/08/2015, observadas as condições legais.

(11) **MU 8600295-3 Y1** 16.1
(22) 22/02/2006
(43) 23/10/2007
(51) B67D 1/00 (2006.01)
(54) CHOPEIRA ELÉTRICA AUTO-PRESSURIZADA
(73) Fernando Eduardo Schmitz (BR/RS)

(72) Fernando Eduardo Schmitz
(74) André Luiz Varela Andreoli
Prazo de Validade: 7 (sete) anos contados a partir de 11/08/2015, observadas as condições legais.

(11) **MU 8600676-2 Y1** 16.1
(22) 07/04/2006
(43) 04/12/2007
(51) B62D 33/067 (2006.01)
(54) DISPOSITIVO BASCULANTE PARA CABINE DE TRATOR
(73) Agritech Lavrale S.A. Maquinário Agrícola e Componentes (BR/RS)
(72) Roneire Antonio Menegasso
(74) Roner Guerra Fabris
Prazo de Validade: 7 (sete) anos contados a partir de 11/08/2015, observadas as condições legais.

(11) **MU 8601405-6 Y1** 16.1
(22) 30/06/2006
(43) 12/02/2008
(51) B65D 21/032 (2006.01)
(54) CAIXAS EMPILHÁVEIS
(73) Nely Cristina Braidotti (BR/SP)
(72) Nely Cristina Braidotti
(74) Símbolo Marcas e Patentes Ltda
Prazo de Validade: 7 (sete) anos contados a partir de 11/08/2015, observadas as condições legais.

(11) **MU 8601717-9 Y1** 16.1
(22) 14/08/2006
(43) 26/08/2008
(51) A01C 23/00 (2006.01)
(54) DISPOSIÇÃO CONSTRUTIVA APLICADA EM NEBULIZADOR TRATORIZADO
(73) Gunther Fouquet (BR/SP)
(72) Gunther Fouquet
(74) Silva & Guimarães Marcas e Patentes Ltda
Prazo de Validade: 7 (sete) anos contados a partir de 11/08/2015, observadas as condições legais.

(11) **MU 8602292-0 Y1** 16.1
(22) 18/10/2006
(43) 20/11/2007
(51) G01F 22/02 (2006.01), H03M 1/66 (2006.01)
(54) DISPOSIÇÃO PROPORCIONADA EM MEDIDOR DE VOLUME
(73) Vivax - Indústria e Comércio de Equipamentos Ltda. - ME (BR/PR)
(72) Francisco Reigota
(74) Valor Marcas e Patentes S/S Ltda
Prazo de Validade: 7 (sete) anos contados a partir de 11/08/2015, observadas as condições legais.

(11) **MU 8602616-0 Y1** 16.1
(22) 20/12/2006
(43) 02/10/2007
(51) A47K 3/28 (2006.01), H05B 1/02 (2006.01), H01H 19/02 (2006.01)
(54) DISPOSIÇÃO INTRODUZIDA EM COMANDO REMOTO VIA CABO PARA CHUVEIROS ELÉTRICOS COM CIRCUITO ELETRÔNICO DE POTÊNCIA
(73) Claudio Lourenço Lorenzetti (BR/SP)
(72) Claudio Lourenço Lorenzetti
(74) DANNEMANN, SIEMSEN, BIGLER & IPANEMA MOREIRA
Prazo de Validade: 7 (sete) anos contados a partir de 11/08/2015, observadas as condições legais.

(11) **MU 8701205-7 Y1** 16.1
(22) 01/06/2007
(43) 13/01/2009
(51) A47J 37/07 (2006.01), F24B 13/00 (2006.01)
(54) DISPOSIÇÃO CONSTRUTIVA APLICADA EM CHURRASQUEIRA
(73) Vanderlei José Ribicki (BR/RS)
(72) ADEMIR DE VILLA

- (74) Idea Marcas e Patentes Ltda.
Prazo de Validade: 7 (sete) anos contados a partir de 11/08/2015, observadas as condições legais.
- (11) **MU 8702582-5 Y1** **16.1**
(22) 21/12/2007
(43) 11/08/2009
(51) A61H 7/00 (2006.01), A47K 7/00 (2006.01)
(54) BACIA PARA LAVAGEM E MASSAGEM DOS PÉS
(73) Jobem Donada (BR/RS)
(72) Jobem Donada
(74) Anderson André Colombo
Prazo de Validade: 15 (quinze) anos contados a partir de 21/12/2007, observadas as condições legais.
- (11) **MU 8800523-2 Y1** **16.1**
(22) 06/08/2008
(43) 05/05/2009
(51) B05B 1/02 (2006.01)
(54) DISPOSIÇÃO INTRODUZIDA EM TURBINA PARA PRODUÇÃO DE JATO DE ÁGUA AERADO
(73) ANTONIO BRUNO RODRIGUES SARGENTO (BR/SP)
(72) ANTONIO BRUNO RODRIGUES SARGENTO
(74) CITY PATENTES E MARCAS LTDA
Prazo de Validade: 15 (quinze) anos contados a partir de 06/08/2008, observadas as condições legais.
- (11) **MU 900096-0 Y1** **16.1**
(22) 26/01/2010
(43) 20/09/2011
(51) A01K 1/015 (2006.01)
(54) DISPOSIÇÃO CONSTRUTIVA INTRODUZIDA EM SOBRE PISO APLICADO JUNTO AO PISO DE TRANSITO OU CONFINAMENTO DE GADO DE CORTE
(73) WANDERLEI DA SILVA (BR/SP)
(72) WANDERLEI DA SILVA
(74) BEERRE ASSESSORIA EMPRESARIAL LTDA
Prazo de Validade: 15 (quinze) anos contados a partir de 26/01/2010, observadas as condições legais.
- (11) **PI 0002402-3 B1** **16.1**
(22) 08/05/2000
(30) 07/05/1999 US 60/132,986; 21/04/2000 US 09/556,735
(43) 02/01/2001
(51) A61K 47/44 (2006.01), A61K 31/16 (2006.01), A61K 31/20 (2006.01), A61P 17/08 (2006.01), A61P 17/06 (2006.01), A61P 17/02 (2006.01)
(54) "Composição detergente e seu uso no tratamento e/ou alívio de doenças como caspa, dermatite seborréica, psoríase e eczema e sintomas das mesmas e da formação de crostas e/ou descamação da pele"
(73) JOHNSON & JOHNSON (US)
(72) John Hopkins, Noel D. Manigbas, Rex J. Baker, DIANA L. FRISCI, DELORES M SANTORA, ALAIN KHAIAT, ELIZABETH W. PING
(74) DANNEMANN, SIEMSEN, BIGLER & IPANEMA MOREIRA
Prazo de Validade: 10 (dez) anos contados a partir de 11/08/2015, observadas as condições legais.
- (11) **PI 0003751-6 B1** **16.1**
(22) 22/08/2000
(30) 24/08/1999 US 09/382.231
(43) 03/04/2001
(51) H04N 7/015 (2006.01)
(54) Modulador digital complexo para geração de uma portadora modulada por um sinal digital e método de geração de uma portadora complexa modulada com um sinal complexo
(73) Thomson Licensing S.A (FR)
(72) David Lowell Mcneely
Prazo de Validade: 10 (dez) anos contados a partir de 11/08/2015, observadas as condições legais.
- (11) **PI 0005041-5 B1** **16.1**
(22) 14/02/2000
(30) 26/02/1999 FR 99/02438
(51) G02B 1/10 (2006.01), C08J 7/04 (2006.01), C09D 151/00 (2006.01)
(54) LENTE OFTÁLMICA
(73) Essilor International - Compagnie Generale D'Optique (FR)
(72) Francine Faverolle, Jean-Paul Cano, Georges Wajs
(74) Momsen, Leonardos & CIA.
Prazo de Validade: 10 (dez) anos contados a partir de 11/08/2015, observadas as condições legais.
- (11) **PI 0012267-0 B1** **16.1**
(22) 12/06/2000
(30) 09/07/1999 US 09/350,844
(51) G06F 17/16 (2006.01), G06F 17/14 (2006.01), G01F 1/82 (2006.01)
(54) "Dispositivo Destinado à Medição de um Parâmetro de Processo de um Material e Método In Situ de Caracterização de um Sensor"
(73) Micro Motion, Inc. (US)
(72) Timothy J. Cunningham, Stuart J. Shelley
(74) NELLIE ANNE DANIEL-SHORES
Prazo de Validade: 10 (dez) anos contados a partir de 11/08/2015, observadas as condições legais.
- (11) **PI 0013716-2 B1** **16.1**
(22) 29/08/2000
(30) 03/09/1999 AU PQ2651
(51) C22B 3/18 (2006.01)
(54) OXIDAÇÃO BACTERIANA APERFEIÇOADA DE MINÉRIOS DE SULFETO E CONCENTRADOS
(73) Bioheap Limited (AU)
(72) Colin John Hunter, Simon Anthony Roger Purkiss, Leo Wai-Chiu Cheung, Elena Connors, Ross David Gilders, Tamsin Lisa Williams
(74) Aguiar & Companhia Ltda.
Prazo de Validade: 10 (dez) anos contados a partir de 11/08/2015, observadas as condições legais.
- (11) **PI 0014689-7 B1** **16.1**
(22) 12/10/2000
(30) 12/10/1999 ZA 99/5540; 18/01/2000 ZA 2000/0188
(51) A23C 3/07 (2006.01)
(54) Esterilizador para reduzir o número de bactérias em um líquido
(73) Surepure Operations AG (CH)
(72) Eldred Rix, Attila Kurucz
(74) Nellie Anne Daniel Shores
Prazo de Validade: 10 (dez) anos contados a partir de 11/08/2015, observadas as condições legais.
- (11) **PI 0014878-4 B1** **16.1**
(22) 20/10/2000
(30) 20/10/1999 JP 298185/1999
(51) A61K 31/58 (2006.01), A61K 9/00 (2006.01)
(54) COMPOSIÇÃO FARMACÊUTICA CONTENDO CICLOSONIDA PARA APLICAÇÃO À MUCOSA
(73) TAKEDA GMBH (DE)
(72) Atsuhiko Nagano, Yoshihisa Nishibe, Kazuya Takanashi
(74) Dannemann, Siemsen, Bigler & Ipanema Moreira
Prazo de Validade: 10 (dez) anos contados a partir de 11/08/2015, observadas as condições legais.
- (11) **PI 0014880-6 B1** **16.1**
(22) 20/10/2000
(30) 20/10/1999 JP 298186/1999
(51) A61K 31/58 (2006.01), A61K 9/51 (2006.01), A61K 47/38 (2006.01)
(54) COMPOSIÇÃO FARMACÊUTICA AQUOSA CONTENDO CICLOSONIDA
(73) TAKEDA GMBH (DE)
(72) Atsuhiko Nagano, Yoshihisa Nishibe, Kazuya Takanashi
(74) Dannemann, Siemsen, Bigler & Ipanema Moreira
Prazo de Validade: 10 (dez) anos contados a partir de 11/08/2015, observadas as condições legais.
- (11) **PI 0016834-3 B1** **16.1**
(22) 29/12/2000
(30) 29/12/1999 US 09/474.058
(51) G06F 13/42 (2006.01)
(54) ARQUITETURA E PROTOCOLO DE BARRAMENTO COM CAPACIDADE DE PROCESSAMENTO QUADRUPPLICADA
(73) Intel Corporation (US)
(72) Gurbir Singh, Robert J. Grenier, Stephen S. Pawlowski, David L. Hill, Donald D. Parker
(74) DENIS ALLAN DANIEL
Prazo de Validade: 10 (dez) anos contados a partir de 11/08/2015, observadas as condições legais.
- (11) **PI 0107731-7 B1** **16.1**
(22) 18/01/2001
(30) 20/01/2000 US 60/177,170; 28/11/2000 US 09/735,191
(51) C07K 7/08 (2006.01), A61K 38/10 (2006.01), A61P 31/04 (2006.01)
(54) Método para purificar daptomicina
(73) Cubist Pharmaceuticals, Inc. (US)
(72) Thomas J. Kelleher, Jan-Ji Lai, Joseph P. Decourcy, Paul D. Lynch, Maurizio Zenoni, Auro Tagliani
(74) Dannemann, Siemsen, Bigler & Ipanema Moreira
Prazo de Validade: 10 (dez) anos contados a partir de 11/08/2015, observadas as condições legais.
- (11) **PI 0108162-4 B1** **16.1**
(22) 15/01/2001
(30) 08/02/2000 NO 20000613
(51) H01Q 1/38 (2006.01)
(54) Antena para enviar e receber radiação de micro-ondas
(73) Q-Free Asa (NO)
(72) Atle Saegrov, Geir Vavik
(74) Momsen, Leonardos & Cia
Prazo de Validade: 10 (dez) anos contados a partir de 11/08/2015, observadas as condições legais.
- (11) **PI 0108835-1 B1** **16.1**
(22) 20/02/2001
(30) 03/03/2000 EP 00104715.8
(51) H04B 10/17 (2006.01)
(54) Arranjo de amplificador óptico, dispositivo de amplificação óptica, ligação de transmissão óptica de uma rede de fibra óptica, e método para determinar o grau de variação de ganho com comprimento de onda aplicado a sinais de wdm ópticos, amplificadores em amplificador óptico
(73) Telefonaktiebolaget L M Ericsson (SE)
(72) Edgard Goobar, Johan Sandell, Sven Wingstrand
(74) Momsen, Leonardos & Cia.
Prazo de Validade: 10 (dez) anos contados a partir de 11/08/2015, observadas as condições legais.
- (11) **PI 0109200-6 B1** **16.1**
(22) 12/03/2001
(30) 14/03/2000 EP PCT/EPOO/02245
(51) C07D 217/20 (2006.01), C07D 217/04 (2006.01), C07D 401/12 (2006.01), A61K 31/435 (2006.01), A61P 3/04 (2006.01), A61P 25/20 (2006.01)
(54) Compostos e composições farmacêuticas
(73) Actelion Pharmaceuticals LTD (CH)
(72) Hamed Aissaoui, Michael Cappi, Martine Clozel, Walter Fischli, Ralf Koberstein
(74) VIEIRA DE MELLO ADVOGADOS
Prazo de Validade: 10 (dez) anos contados a partir de 11/08/2015, observadas as condições legais.
- (11) **PI 0112725-0 B1** **16.1**
(22) 18/07/2001
(30) 24/07/2000 DE 100 35 991.4
(51) A61K 8/42 (2006.01), A61K 8/49 (2006.01), A61K 8/73 (2006.01), A61Q 3/02 (2006.01), A61K 31/27 (2006.01)
(54) Composição de verniz para unhas.
- (73) Polichem S.A. (LU)
(72) Federico Mailland
(74) Dannemann, Siemsen, Bigler & Ipanema Moreira
Prazo de Validade: 10 (dez) anos contados a partir de 11/08/2015, observadas as condições legais.
- (11) **PI 0113668-2 B1** **16.1**
(22) 17/08/2001
(30) 28/08/2000 ZA 2000/4456
(51) A61K 33/04 (2006.01), A61K 33/30 (2006.01), A61K 33/32 (2006.01), A61K 33/34 (2006.01), A61P 3/02 (2006.01), A23K 1/175 (2006.01)
(54) Processo de preparação de uma solução de oligoelemento e processo para fornecer oligoelementos a animais
(73) Warburton Technology Limited (IE)
(72) Robert Naylor Laurie, Lambertus Petrus Vosloo
(74) Dannemann, Siemsen, Bigler & Ipanema Moreira
Prazo de Validade: 10 (dez) anos contados a partir de 11/08/2015, observadas as condições legais.
- (11) **PI 0204702-0 B1** **16.1**
(22) 14/11/2002
(30) 15/11/2001 AR P01 01 05326
(43) 16/09/2003
(51) A63F 3/06 (2006.01), G07F 17/32 (2006.01)
(54) "DISPOSITIVO PARA SER APLICADO A MÁQUINAS DE JOGOS DE AZAR PARA A RESOLUÇÃO DA MODALIDADE DE SORTEIO PRÉVIO"
(73) ARMANDO HÉCTOR TALTAUVULL (AR), CARLOS ISIDORO FERRARI (AR)
(72) Armando Héctor Taltavull, Carlos Isidoro Ferrari
(74) MOMSEN, LEONARDOS & CIA.
Prazo de Validade: 10 (dez) anos contados a partir de 11/08/2015, observadas as condições legais.
- (11) **PI 0210282-0 B1** **16.1**
(22) 06/06/2002
(30) 08/06/2001 US 60/296,818
(51) A61K 31/70 (2006.01), A61K 33/06 (2006.01), A61K 33/14 (2006.01), A61K 33/42 (2006.01), A61K 38/00 (2006.01)
(54) Composições compreendendo veículos de distribuição de fosfato de cálcio para proteínas osteoindutivas, e respectivo uso
(73) Wyeth (US), Etex Corporation (US)
(72) Rebecca Hung-Mei Li, Howard Joel Seeherman, Aliasghar Tofighi
(74) Dannemann, Siemsen, Bigler & Ipanema Moreira
Prazo de Validade: 10 (dez) anos contados a partir de 11/08/2015, observadas as condições legais.
- (11) **PI 0214210-4 B1** **16.1**
(22) 19/11/2002
(30) 26/11/2001 US 09/994.264
(51) G01F 1/84 (2006.01)
(54) Fabricação de fluxímetros que têm um tubo de fluxo feito de uma substância fluoropolimérica
(73) Emerson Electric CO. (US)
(72) Gary Edward Pawlas, Mark James Bell, Matthew Glen Wheeler, Daniel Patrick McNulty, Jonathan Steven Ash, Leland Charles Leber
(74) NELLIE ANNE DAIEL-SHORES
Prazo de Validade: 10 (dez) anos contados a partir de 11/08/2015, observadas as condições legais.
- (11) **PI 0214730-0 B1** **16.1**
(22) 29/11/2002
(30) 06/12/2001 US 60/339814; 06/12/2001 ZA 2001/10041
(51) C10G 2/00 (2006.01), C07C 1/04 (2006.01), C10G 7/00 (2006.01), C10G 53/02 (2006.01)
(54) MÉTODO PARA SEPARAR PELO MENOS UMA FRAÇÃO DE PRODUTOS QUÍMICOS NÃO-ÁCIDOS DE PELO MENOS UMA FRAÇÃO DE UM PRODUTO BRUTO GASOSO

- PRODUZIDO DURANTE UMA REAÇÃO DE FISCHER-TROPSCH OU DE UM SEU CONDENSADO (73) Sasol Technology (PTY) LTD (ZA) (72) Andries Johannes Roelofse, Richard Alan Russel (74) Momsen, Leonardos & Cia
Prazo de Validade: 10 (dez) anos contados a partir de 11/08/2015, observadas as condições legais.
- (11) **PI 0300367-1 B1** **16.1**
(22) 28/01/2003
(30) 05/04/2002 US 60/370.163; 02/05/2002 US 10/137.157
(43) 03/08/2004
(51) D01F 8/06 (2006.01), D04H 1/54 (2006.01)
(54) FIBRA AGLOMERANTE E TRAMA (73) Invista Technologies, S.A.R.L. (CH) (72) Ida L.J. Pittman, Paul L. Latten, Tingdong Lin (74) ANA PAULA SANTOS CELIDONIO
Prazo de Validade: 10 (dez) anos contados a partir de 11/08/2015, observadas as condições legais.
- (11) **PI 0307620-2 B1** **16.1**
(22) 31/01/2003
(30) 12/02/2002 US 60/356.222 (51) C12N 1/21 (2006.01), C12N 9/88 (2006.01), C12N 15/60 (2006.01), C12N 15/76 (2006.01), C12R 1/465 (2006.01), C12P 17/18 (2006.01), C12P 19/62 (2006.01)
(54) Moléculas de polinucleotídeo codificando variantes de avec, métodos para produzir uma cepa recombinante de streptomyces avermitilis, bem como as referidas células recombinantes e composição de avermectinas (73) ZOETIS P LLC (US) (72) Kim Jonelle Stutzman-Engwall, Claes Eric Daniel Gustafsson, Anke Krebber, Sun Ai Raillard, Jeremy Stephen Minshull, Seran Kim, Yan Chen (74) Dannemann, Siemsen, Bigler & Ipanema Moreira
Prazo de Validade: 10 (dez) anos contados a partir de 11/08/2015, observadas as condições legais.
- (11) **PI 0308926-6 B1** **16.1**
(22) 07/04/2003
(30) 12/04/2002 EP 02008430.7 (51) C09J 103/02 (2006.01), C09J 103/06 (2006.01)
(54) COMPOSIÇÕES DE PASTA DE COLA À BASE DE AMIDO, PLACA CORRUGADA LAMINADA E MÉTODO PARA A PREPARAÇÃO DE PLACA CORRUGADA LAMINADA (73) Remy Industries N.V. (BE) (72) Johan Geeroms (74) MMV AGENTES DA PROPRIEDADE INDUSTRIAL
Prazo de Validade: 10 (dez) anos contados a partir de 11/08/2015, observadas as condições legais.
- (11) **PI 0309346-8 B1** **16.1**
(22) 15/04/2003
(30) 19/04/2002 DE 102 17 482.2 (51) F16H 61/02 (2006.01), F16H 61/16 (2006.01), F16H 61/30 (2006.01), F15B 9/00 (2006.01)
(54) UNIDADE DE COMANDO ELETROPNEUMÁTICA (73) ZF Friedrichshafen AG (DE) (72) Dieter Fischer, Klaus Späth (74) Dannemann, Siemsen, Bigler & Ipanema Moreira
Prazo de Validade: 10 (dez) anos contados a partir de 11/08/2015, observadas as condições legais.
- (11) **PI 0311142-3 B1** **16.1**
(22) 23/05/2003
(30) 23/05/2002 DE 102 22 858.2 (51) C12P 11/00 (2006.01)
- (54) PROCESSOS PARA PRODUZIR L-METIONINA POR FERMENTAÇÃO, E PARA PRODUZIR UM ADITIVO DE RAÇÃO ANIMAL CONTENDO L-METIONINA A PARTIR DE CALDOS DE FERMENTAÇÃO (73) Evonik Degussa GmbH (DE) (72) Hartwig Schröder, Burkhard Kröger, Oskar Zelder, Corinna Klopffrogge, Stefan Häfner (74) KASZNAR LEONARDOS PROPRIEDADE INTELECTUAL
Prazo de Validade: 10 (dez) anos contados a partir de 11/08/2015, observadas as condições legais.
- (11) **PI 0311540-2 B1** **16.1**
(22) 30/05/2003
(30) 29/05/2002 DE 102 24 128.7 (51) B05B 13/04 (2006.01), B05B 12/04 (2006.01), B05D 1/36 (2006.01), B05D 3/02 (2006.01), B05D 3/06 (2006.01)
(54) MÉTODO E APARELHO PARA APLICAR REVESTIMENTOS EM SUPERFÍCIES (73) SCHMID RHYNER AG (CH) (72) Dirk Schlatterbeck, André F. Ceppi, Frank Jenne, Andreas Singer (74) Dannemann, Siemsen, Bigler & Ipanema Moreira
Prazo de Validade: 10 (dez) anos contados a partir de 11/08/2015, observadas as condições legais.
- (11) **PI 0312418-5 B1** **16.1**
(22) 02/07/2003
(30) 02/07/2002 DK PA 2002 01033 (51) C08B 37/00 (2006.01)
(54) Processo para produzir pectina com baixo teor de éster, pectina amidada obtida pelo mesmo e seus usos (73) CP Kelco APS. (DK) (72) Steen Højgaard Christensen, Karin Meyer Hansen, Jens Eskil Trudso (74) Dannemann, Siemsen, Bigler & Ipanema Moreira
Prazo de Validade: 10 (dez) anos contados a partir de 11/08/2015, observadas as condições legais.
- (11) **PI 0312669-2 B1** **16.1**
(22) 04/08/2003
(30) 07/08/2002 EP 02405681.4 (51) A61K 31/728 (2006.01), A61K 47/36 (2006.01), A61K 9/00 (2006.01), A61K 9/08 (2006.01), C08B 37/00 (2006.01), A61P 27/00 (2006.01)
(54) PROCESSO PARA PREPARO DE UMA FORMULAÇÃO FARMACÊUTICA AQUOSA ESTÉRIL PRONTA PARA USO (73) Laboratoire Medidom S.A. (CH) (72) Stefano Carlino (74) KASZNAR LEONARDOS PROPRIEDADE INTELECTUAL
Prazo de Validade: 10 (dez) anos contados a partir de 11/08/2015, observadas as condições legais.
- (11) **PI 0316479-9 B1** **16.1**
(22) 18/11/2003
(30) 21/11/2002 US 10/302.586 (51) B60C 23/04 (2006.01)
(54) Dispositivo de monitoramento não-fixado no pneu pneumático (73) Bridgestone/Firestone North American Tire, LLC (US) (72) Paul B. Wilson, Russell W. Koch, Jack Dutcher, Guy Walenga, John D. Rensel (74) Dannemann, Siemsen, Bigler & Ipanema Moreira
Prazo de Validade: 10 (dez) anos contados a partir de 11/08/2015, observadas as condições legais.
- (11) **PI 0316639-2 B1** **16.1**
(22) 28/11/2003
(30) 29/11/2002 AU 2002953024
- (51) C22B 43/00 (2006.01), C22B 3/20 (2006.01), C01F 7/06 (2006.01)
(54) PROCESSO PARA CONTROLAR EMISSÕES DE MÉRCURIO EM SOLUÇÕES CÁUSTICAS DO PROCESSO (73) Alcoa Of Australia Limited (AU) (72) Ken William Ryan, Thinnalur Jayaraman Sivakumar, Philip Lloyd Ticehurst, Luke McGuinness, Fred S Williams, David John Lochore, Eugene Allen Adamek, Richard Irons, Charles Luther Dobbs (74) Dannemann, Siemsen, Bigler & Ipanema Moreira
Prazo de Validade: 10 (dez) anos contados a partir de 11/08/2015, observadas as condições legais.
- (11) **PI 0317799-8 B1** **16.1**
(22) 08/12/2003
(30) 30/12/2002 FR 02 16867 (51) F16L 1/20 (2006.01)
(54) INSTALAÇÃO E PROCESSO PARA A FABRICAÇÃO DE UM CONDUTO TUBULAR RÍGIDO ENROLADO (73) Technip France (FR) (72) Philippe Hoffmann, Pierre-Armand Thomas (74) Momsen, Leonardos & Cia
Prazo de Validade: 10 (dez) anos contados a partir de 11/08/2015, observadas as condições legais.
- (11) **PI 0318037-9 B1** **16.1**
(22) 02/05/2003
(30) 27/01/2003 GB 0301869.4; 29/01/2003 US 60/443,450 (51) A23P 1/08 (2006.01), C08L 91/06 (2006.01), C07C 69/675 (2006.01), C07C 69/26 (2006.01), C07C 69/33 (2006.01)
(54) Gênero alimentício e processo para preparar gêneros alimentícios (73) DuPont Nutrition BioSciences ApS (DK) (72) Jens Mogens Neilsen, Lars Hoegh (74) SOERENSEN GARCIA ADVOGADOS ASSOCIADOS
Prazo de Validade: 10 (dez) anos contados a partir de 11/08/2015, observadas as condições legais.
- (11) **PI 0318250-9 B1** **16.1**
(22) 19/11/2003
(30) 14/04/2003 US 60/462.630 (51) A61K 31/165 (2006.01), A61K 9/70 (2006.01), A61P 25/02 (2006.01)
(54) Emplastro tópico com matriz de polissiloxano e método para a produção de preparação de um emplastro tópico (73) LTS Lohmann Therapie-Systeme AG (DE) (72) Walter Müller (74) Dannemann, Siemsen, Bigler & Ipanema Moreira
Prazo de Validade: 10 (dez) anos contados a partir de 11/08/2015, observadas as condições legais.
- (11) **PI 0400035-8 B1** **16.1**
(22) 12/01/2004
(30) 15/01/2003 US 10/342.831 (43) 28/12/2004 (51) B65B 13/18 (2006.01)
(54) INDICADOR DE EXPIRAÇÃO DE TEMPO PARA FIXADOR DE PNEUMÁTICO (73) PREMARK PACKAGING LLC (US) (72) John A. Rometty, Jason R. Nasiatka, ROBERT J. NIX (74) NELLIE ANNE DANIEL SHORES
Prazo de Validade: 10 (dez) anos contados a partir de 11/08/2015, observadas as condições legais.
- (11) **PI 0401823-0 B1** **16.1**
(22) 25/05/2004
(43) 01/08/2006
- (51) C10G 45/58 (2006.01)
(54) PROCESSO PARA A REDUÇÃO DA VISCOSIDADE DE HIDROCARBONETOS OU SUAS MISTURAS (73) Petroleo Brasileiro S.A. - Petrobras (BR/RJ) (72) Maria Aparecida de Melo, Ivonete Pereira Gonzalez da Silva (74) Antônio Cláudio Correa Meyer Sant'Anna
Prazo de Validade: 10 (dez) anos contados a partir de 11/08/2015, observadas as condições legais.
- (11) **PI 0402332-3 B1** **16.1**
(22) 14/06/2004
(43) 24/01/2006
(51) F25D 17/04 (2006.01)
(54) ARRANJO PARA REGULAGEM DE FLUXO DE AR POR CONVECÇÃO NATURAL EM REFRIGERADORES COMBINADOS (73) WHIRLPOOL S.A. (BR/SP) (72) Guilherme Klitzke Giesbrecht, José Alberto Corrêa Salles, Edson Luiz Izui, Jaime King Chin, André Hideto Futami, Camila da Rosa Longo, Luciano Mendonça Seiler (74) CARINA S RODRIGUES
Prazo de Validade: 10 (dez) anos contados a partir de 11/08/2015, observadas as condições legais.
- (11) **PI 0405252-8 B1** **16.1**
(22) 25/11/2004
(43) 18/07/2006
(51) D01F 6/36 (2006.01), D01F 6/42 (2006.01), D01F 6/84 (2006.01)
(54) PROCESSOS PARA A PREPARAÇÃO DE FIO MULTIFILAMENTAR TEXTURIZADO DE POLI(TEREFALATO DE TRIMETILENO) (73) E.I. Du Pont de Nemours And Company (US) (72) Jing Chung Chang, Joseph V. Kurian, Shekhar Subramony (74) Ana Paula Santos Celidonio
Prazo de Validade: 10 (dez) anos contados a partir de 11/08/2015, observadas as condições legais.
- (11) **PI 0407371-1 B1** **16.1**
(22) 10/02/2004
(30) 11/02/2003 US 10/364,176 (51) B60C 23/04 (2006.01)
(54) Método para Encapsular um Dispositivo de Monitoramento e Conjunto Compreendendo um Dispositivo de Encapsulamento e um Dispositivo de Monitoramento (73) Bridgestone/Firestone North American Tire, LLC (US) (72) Russell W. Koch, Walter Tomaszewski, David Weitzenhof, Paul Wilson (74) Dannemann, Siemsen, Bigler & Ipanema Moreira
Prazo de Validade: 10 (dez) anos contados a partir de 11/08/2015, observadas as condições legais.
- (11) **PI 0407771-7 B1** **16.1**
(22) 11/02/2004
(30) 24/02/2003 US 10/373,132 (51) C08G 67/02 (2006.01), C08F 120/58 (2006.01), C08F 120/54 (2006.01), C08F 20/10 (2006.01), C08F 122/10 (2006.01), C08F 118/16 (2006.01), C08F 220/68 (2006.01), C08F 220/10 (2006.01)
(54) Polímero compreendendo grupos de ácido salicílico pendentes, e método para floccular sólidos suspensos em um licor de processo bayer[®] (73) Nalco Company (US) (72) Murat Quadir, Everett C. Phillips, Larry E. Brammer, Jr., Robert P.

Mahoney, John D. Kildea, Manian Ramesh, John T. Malito (74) Momsen, Leonardos & Cia Prazo de Validade: 10 (dez) anos contados a partir de 11/08/2015, observadas as condições legais.	(30) 29/07/2003 KR 10-2003-0052422 (51) H01M 4/36 (2006.01) (54) MATERIAL ATIVO DE ANODO PARA UMA BATERIA SECUNDÁRIA DE LÍCIO E MÉTODO PARA PREPARAR O MATERIAL ATIVO DE ANODO PARA UMA BATERIA SECUNDÁRIA DE LÍCIO. (73) KANGWON NATIONAL UNIVERSITY INDUSTRY COOPERATION FOUNDATION (KR), LG CHEM, LTD. (KR) (72) Sung-Man Lee, Heon Young Lee, Moon Ki Hong (74) Alexandre Ferreira Prazo de Validade: 10 (dez) anos contados a partir de 11/08/2015, observadas as condições legais.	FITOPATOGÊNICOS INDESEJÁVEIS, E PROCESSO PARA PREPARAR AGENTES FUNGICIDAS (73) Bayer Cropscience AG (DE) (72) Ulrike Wachendorf-Neumann, Peter Dahmen, Ralf Dunkel, Hans-Ludwig Elbe, Heiko Rieck, Anne Suty-Heinze (74) Dannemann, Siemsen, Bigler & Ipanema Moreira Prazo de Validade: 10 (dez) anos contados a partir de 11/08/2015, observadas as condições legais.	(54) TENSIONADOR DE ROTAÇÃO PARA UM CINTO DE SEGURANÇA (73) Autoliv Development AB (SE) (72) Martin Schmidt, Stefan Bösch, Thomas Schneider, Stefan Suhr, Erme Frey (74) Dannemann, Siemsen, Bigler & Ipanema Moreira Prazo de Validade: 10 (dez) anos contados a partir de 11/08/2015, observadas as condições legais.
(11) PI 0408194-3 B1 16.1 (22) 05/03/2004 (30) 07/03/2003 US 60/452.898 (51) C08L 83/06 (2006.01), G02C 7/04 (2006.01) (54) COMPOSIÇÕES PARA MODELAGEM DE ARTIGOS TRANSPARENTES UMECTÁVEIS DE HIDROGEL DE SILICONE, BEM COMO DISPOSITIVOS OFTÁLMICOS E SEUS MÉTODOS DE FABRICAÇÃO (73) Johnson & Johnson Vision Care, Inc (US) (72) James R. Petisce, Alli Azaam, Kevin P. Mccabe, Osman Rathore, Douglas G. Vanderlaan (74) Dannemann, Siemsen, Bigler & Ipanema Moreira Prazo de Validade: 10 (dez) anos contados a partir de 11/08/2015, observadas as condições legais.	(11) PI 0414090-7 B1 16.1 (22) 18/08/2004 (30) 04/09/2003 DE 103 40 888.6 (51) C25D 17/06 (2006.01) (54) UNIDADE DE SUPRIMENTO ELÉTRICO E DISPOSITIVO PARA O TRATAMENTO ELETRÓQUÍMICO DE UM MATERIAL A SER TRATADO (73) ATOTECH DEUTSCHLAND GMBH (DE) (72) Britta Scheller, Klaus Brehm, Olaf Lorenz (74) Orlando de Souza Prazo de Validade: 10 (dez) anos contados a partir de 11/08/2015, observadas as condições legais.	(11) PI 0415834-2 B1 16.1 (22) 21/10/2004 (30) 23/10/2003 DE 203 16 382.6 (51) C08L 23/08 (2006.01), B32B 27/32 (2006.01), B29C 49/00 (2006.01) (54) Método de moldagem por sopro para produzir um recipiente cuboide de múltiplas camadas de material termoplástico para uso em um recipiente de estrado e recipiente de material termoplástico (73) Mauser-Werke GMBH & CO. KG (DE) (72) Reinhard Schubbach, Klaus Peter Schmidt (74) Dannemann, Siemsen, Bigler & Ipanema Moreira Prazo de Validade: 10 (dez) anos contados a partir de 11/08/2015, observadas as condições legais.	(11) PI 0417282-5 B1 16.1 (22) 17/12/2004 (30) 19/12/2003 FR 0314991; 09/01/2004 FR 0400180 (51) C08K 5/5313 (2006.01), C08K 5/3492 (2006.01) (54) COMPOSIÇÃO À BASE DE MATRIZ TERMOPLÁSTICA, PROCESSO DE FABRICAÇÃO DE UMA COMPOSIÇÃO E ARTIGO (73) Rhodia Engineering Plastics S.r.l. (IT) (72) Xavier Couillens, Michelangelo Amorese (74) Paola Calabria Mattioli Prazo de Validade: 10 (dez) anos contados a partir de 11/08/2015, observadas as condições legais.
(11) PI 0410087-5 B1 16.1 (22) 05/05/2004 (30) 08/05/2003 IT MI2003A000929 (51) B42D 15/00 (2006.01), G07D 7/00 (2006.01), B41M 3/00 (2006.01), D21H 21/00 (2006.01) (54) ELEMENTO DE SEGURANÇA, E, DOCUMENTO (73) Fedrigoni S.p.A. (IT) (72) Maurizio Lazerini (74) LUIZ LEONARDOS & ADVOGADOS Prazo de Validade: 10 (dez) anos contados a partir de 11/08/2015, observadas as condições legais.	(11) PI 0414520-8 B1 16.1 (22) 16/09/2004 (30) 17/09/2003 JP 2003-324562; 04/06/2004 JP PCT/JP04/007826 (51) E05B 19/00 (2006.01), E05B 49/00 (2006.01), B60K 28/06 (2006.01), B60R 25/00 (2013.01) (54) CHAVE PARA VEÍCULO (73) d-Key Inc. (WS), HIROSHI KAMIKI (JP) (72) Hiroshi Kamiki (74) Dannemann, Siemsen, Bigler & Ipanema Moreira Prazo de Validade: 10 (dez) anos contados a partir de 11/08/2015, observadas as condições legais.	(11) PI 0416244-7 B1 16.1 (22) 24/11/2004 (30) 26/11/2003 DE 203 18 482.3 (51) G09F 21/04 (2006.01), G09F 23/06 (2006.01), B62B 3/14 (2006.01) (54) ELEMENTO DE DISPLAY (73) Horst Sonnendorfer (DE), Franz Wieth (DE) (72) Horst Sonnendorfer, Franz Wieth (74) Dannemann, Siemsen, Bigler & Ipanema Moreira Prazo de Validade: 10 (dez) anos contados a partir de 11/08/2015, observadas as condições legais.	(11) PI 0417464-0 B1 16.1 (22) 08/12/2004 (30) 10/12/2003 FR 0314472 (51) B03B 5/44 (2006.01), B03B 9/06 (2006.01), B09B 3/00 (2006.01) (54) SEPERAÇÃO SELETIVA DE MATERIAIS POLIMÉRICOS FRAGMENTADOS USADOS PELA UTILIZAÇÃO DE UMA SUSPENSÃO AQUOSA DENSA DINAMICAMENTE ESTABILIZADA (73) Galloo Plastics (S.A) (FR) (72) Hugues de Feraudy, Henri Seineria (74) Montauray Pimenta, Machado & Lioce Prazo de Validade: 10 (dez) anos contados a partir de 11/08/2015, observadas as condições legais.
(11) PI 0410444-7 B1 16.1 (22) 07/05/2004 (30) 19/05/2003 FR 03/05956 (51) A23C 9/123 (2006.01), A23C 9/13 (2006.01) (54) PROCESSO E INÓCULO PARA FERMENTAÇÃO LÁCTICA ACIDIFICANTE (73) Compagnie Gervais Danone (FR) (72) Laurent Marchal (74) MMV AGENTES DA PROPRIEDADE INDUSTRIAL Prazo de Validade: 10 (dez) anos contados a partir de 11/08/2015, observadas as condições legais.	(11) PI 0414606-9 B1 16.1 (22) 31/08/2004 (30) 23/09/2003 FI 20031366 (51) C22B 3/00 (2006.01) (54) Método hidrometalúrgico para separar metais preciosos e as impurezas de lama de anodo (73) OUTOTEC OYJ (FI) (72) Lindroos, Leo, Virtanen, Henri, Järvinen, Olli (74) Magnus Aspeby/Claudio Szabas Prazo de Validade: 10 (dez) anos contados a partir de 11/08/2015, observadas as condições legais.	(11) PI 0416531-4 B1 16.1 (22) 22/12/2004 (30) 23/12/2003 IT MI2003A002570 (51) C04B 33/14 (2006.01), C04B 41/50 (2006.01) (54) PROCESSO PARA OBTEN NA SUPERFÍCIE E/OU NO INTERIOR DE MATERIAL DE CERÂMICA ABRASADO UMA VARIAÇÃO NA COR RESULTANTE DE SOLUÇÕES CORANTES BASEADAS EM FERRO, MISTURA NÃO HOMOGÊNEA DE MISTURAS CERÂMICAS E MATERIAL CERÂMICO TOTALMENTE OU PARCIALMENTE DECORADO. (73) Graziano Vignali (IT) (72) Fabrizio Guizzardi, Michele Giorgi, Graziano Vignali (74) Di Blasi, Parente, S.G & Associados Prazo de Validade: 10 (dez) anos contados a partir de 11/08/2015, observadas as condições legais.	(11) PI 0417488-7 B1 16.1 (22) 10/12/2004 (30) 12/12/2003 GB 0328812.3; 24/06/2004 GB 0414109.9 (51) C09D 5/16 (2006.01), C09J 7/02 (2006.01), B63B 59/04 (2006.01), B05D 5/10 (2006.01), B05D 3/12 (2006.01), B05C 19/04 (2006.01) (54) REVESTIMENTO ANTI-BIO-INCORUSTAÇÃO MARINHA, MÉTODO DE APLICAÇÃO DE UM REVESTIMENTO ANTI-BIO-INCORUSTAÇÃO MARINHA (73) Ecossea Limited (GB) (72) Gareth Weed (74) KASZMAR LEONARDOS PROPRIEDADE INTELECTUAL Prazo de Validade: 10 (dez) anos contados a partir de 11/08/2015, observadas as condições legais.
(11) PI 0411022-6 B1 16.1 (22) 10/06/2004 (30) 12/06/2003 EP 03388045.1 (51) B64C 11/06 (2006.01), F03D 1/06 (2006.01) (54) Método para fabricação de pá de turbina eólica (73) SSP TECHNOLOGY A/S (DK) (72) Rune Schyttnielsen, Flemming Sorensen (74) NELLIE A D SHORES Prazo de Validade: 10 (dez) anos contados a partir de 11/08/2015, observadas as condições legais.	(11) PI 0415608-0 B1 16.1 (22) 18/10/2004 (30) 20/10/2003 US 10/689.268 (51) C09D 11/00 (2006.01) (54) COMPOSIÇÃO DE TINTA PARA INKJET E PROCESSO DE PREPARAÇÃO DA MESMA (73) Cabot Corporation (US) (72) Alexander I. Shakhovich (74) Orlando de Souza Prazo de Validade: 10 (dez) anos contados a partir de 11/08/2015, observadas as condições legais.	(11) PI 0416953-0 B1 16.1 (22) 25/11/2004 (30) 28/11/2003 IT MI2003A002327 (51) F23D 14/22 (2006.01), F23D 14/66 (2006.01) (54) QUEIMADOR A GÁS (73) Techint Compagnia Tecnica Internazionale S.P.A. (IT) (72) Marco Daneri, Pierpaolo Pastorino, Vittorio Laviosa, Massimiliano Fantuzzi, Umberto Zanusso, Enrico Malfa (74) Momsen, Leonardos & Cia. Prazo de Validade: 10 (dez) anos contados a partir de 11/08/2015, observadas as condições legais.	(11) PI 0417720-7 B1 16.1 (22) 17/12/2004 (30) 18/12/2003 DE 103 59 668.2 (51) C12P 13/12 (2006.01), C07C 319/28 (2006.01), A23L 1/305 (2006.01) (54) Processos para isolar a metionina produzida por fermentação, e para produzir metionina por fermentação de um microorganismo natural ou recombinante, usos do material seco, e da metionina isolada (73) Evonik Degussa GmbH (DE) (72) Matthias Boy, Daniela Klein, Hartwig Schröder (74) KASZMAR LEONARDOS PROPRIEDADE INTELECTUAL Prazo de Validade: 10 (dez) anos contados a partir de 11/08/2015, observadas as condições legais.
(11) PI 0412026-4 B1 16.1 (22) 15/06/2004 (30) 30/06/2003 US 10/609.699 (51) A61B 3/028 (2006.01), A61F 9/00 (2006.01) (54) "Dispositivo para emular uma lente de contato multifocal para produzir um efeito de visão simultânea na retina de um olho de um indivíduo" (73) Johnson & Johnson (US) (72) Larry G. Jones, John R. Buch (74) Dannemann, Siemsen, Bigler & Ipanema Moreira Prazo de Validade: 10 (dez) anos contados a partir de 11/08/2015, observadas as condições legais.	(11) PI 0415758-3 B1 16.1 (22) 12/10/2004 (30) 23/10/2003 DE 103 49 501.0 (51) A01N 37/22 (2006.01), A01N 43/08 (2006.01), A01N 43/10 (2006.01), A01N 43/32 (2006.01), A01N 43/36 (2006.01), A01N 43/40 (2006.01), A01N 43/56 (2006.01), A01N 43/78 (2006.01) (54) COMBINAÇÕES SINÉRGICAS DE SUBSTÂNCIAS ATIVAS FUNCIONAIS, SUAS APLICAÇÕES, SEMENTE RESISTENTE E PROCESSO PARA COMBATER FUNGOS	(11) PI 0417142-0 B1 16.1 (22) 30/11/2004 (30) 02/12/2003 DE 103 56 206.0 (51) B60R 22/46 (2006.01)	(11) PI 0418895-0 B1 16.1 (22) 01/06/2004 (51) F01K 23/02 (2006.01) (54) SISTEMA DE CICLO DE CALOR
(11) PI 0413050-2 B1 16.1 (22) 29/07/2004			

(73) Noboru Masada (JP) (72) Noboru Masada (74) Dannemann, Siemsen, Bigler & Ipanema Moreira Prazo de Validade: 10 (dez) anos contados a partir de 11/08/2015, observadas as condições legais.	(51) C08J 5/18 (2006.01) (54) PELÍCULA COM ABERTURA TRIDIMENSIONAL (73) Johnson & Johnson (US) (72) William G. F. Kelly (74) Dannemann, Siemsen, Bigler & Ipanema Moreira Prazo de Validade: 10 (dez) anos contados a partir de 11/08/2015, observadas as condições legais.	Prazo de Validade: 10 (dez) anos contados a partir de 11/08/2015, observadas as condições legais.	(72) Nelson Patricio Junior, Paulo Sérgio Freire (74) Antônio Cláudio Correa Mayer Sant'Anna Prazo de Validade: 20 (vinte) anos contados a partir de 25/10/2005, observadas as condições legais.
(11) PI 0419059-9 B1 16.1 (22) 23/09/2004 (51) A61B 10/00 (2006.01) (54) AMOSTRADOR PARA RETIRAR AMOSTRA DE UMA CAVIDADE CORPÓREA, CONJUNTO AMOSTRADOR, KIT, E, MÉTODO PARA RETIRAR UMA AMOSTRA DE UMA CAVIDADE CORPÓREA (73) PANTARHEI BIOSCIENCE B.V. (NL) (72) Martinus Antonius Hermanus Wiegierinck, Herman Jan Tijmen Coelingh Bennink, Petrus Jacobus Boerriqter (74) Momsen, Leonardos & Cia. Prazo de Validade: 10 (dez) anos contados a partir de 11/08/2015, observadas as condições legais.	(11) PI 0500969-3 B1 16.1 (22) 17/03/2005 (30) 19/03/2004 US 10/804,894 (43) 08/11/2005 (51) C08G 65/10 (2006.01), C08G 65/26 (2006.01) (54) Processo para polioialquilação de um iniciador (73) Bayer Materialscience LLC (US) (72) Edward P. Brown (74) Dannemann, Siemsen, Bigler & Ipanema Moreira Prazo de Validade: 10 (dez) anos contados a partir de 11/08/2015, observadas as condições legais.	(11) PI 0502521-4 B1 16.1 (22) 28/06/2005 (30) 29/06/2004 CH 01091/04 (43) 13/02/2007 (51) C22C 21/00 (2006.01) (54) LIGA DE ALUMÍNIO PARA FUNDIÇÃO EM MATRIZES (73) Aluminium Rheinfelden GmbH (DE) (72) Hubert Koch (74) Dannemann, Siemsen, Bigler & Ipanema Moreira Prazo de Validade: 10 (dez) anos contados a partir de 11/08/2015, observadas as condições legais.	(11) PI 0506855-0 B1 16.1 (22) 13/01/2005 (30) 13/01/2004 GB 0400666.4; 18/10/2004 GB 0422966.2; 15/11/2004 GB 0425105.4 (51) B29D 11/00 (2006.01), G02B 1/04 (2006.01) (54) MÉTODO DE PRODUÇÃO DE UMA PLURALIDADE DE LENTES DE CONTATO MOLES (73) POLYMER SCIENCES LIMITED (GB) (72) Richard Skipper (74) Dannemann, Siemsen, Bigler & Ipanema Moreira Prazo de Validade: 10 (dez) anos contados a partir de 11/08/2015, observadas as condições legais.
(11) PI 0419088-2 B1 16.1 (22) 13/10/2004 (51) C10G 1/02 (2006.01), C10G 1/10 (2006.01), C10B 47/18 (2006.01), C10B 53/00 (2006.01) (54) PROCESSO E APARELHO DE REATOR PARA REALIZAR A PIRÓLISE DE MATERIAL HIDROCARBÔNICO (73) CHARLIE HOLDING INTELLECTUAL PROPERTY, INC. (US) (72) CHARLES W. GRISPIN (74) Orlando de Souza Prazo de Validade: 10 (dez) anos contados a partir de 11/08/2015, observadas as condições legais.	(11) PI 0501309-7 B1 16.1 (22) 13/04/2005 (30) 23/07/2004 DE 20 2004 011 608.1; 12/08/2004 DE 20 2004 012 652.4 (43) 18/04/2006 (51) A61K 8/36 (2006.01), A61Q 1/10 (2006.01), C09D 13/00 (2006.01) (54) Núcleo de Produto Cosmético e Processo para a Produção de um Núcleo de Produto Cosmético (73) Faber-Castell Aktiengesellschaft (DE) (72) Reiner Appel, Gerhard Lugert, Harald Von Godin, Joachim Kinzel (74) Dannemann, Siemsen, Bigler & Ipanema Moreira Prazo de Validade: 10 (dez) anos contados a partir de 11/08/2015, observadas as condições legais.	(11) PI 0502934-1 B1 16.1 (22) 08/07/2005 (43) 06/03/2007 (51) C08J 5/18 (2006.01), B27N 3/08 (2006.01), B29C 43/00 (2006.01), B29D 7/01 (2006.01), A23P 1/08 (2006.01) (54) PROCESSO INDUSTRIAL PARA RECONSTITUIÇÃO DE PÓS DE ORIGEM VEGETAL POR PROCESSO DE LAMINAÇÃO OU SIMILAR (73) Ioto International Indústria e Comércio de Produtos Aromáticos Ltda (BR/PR) (72) Bianca Iodice, Gilson Luiz Torrens (74) Abreu, Merkl e Advogados Associados Prazo de Validade: 10 (dez) anos contados a partir de 11/08/2015, observadas as condições legais.	(11) PI 0507328-6 B1 16.1 (22) 31/01/2005 (30) 02/02/2004 DE 102004005179.8 (51) F03D 11/00 (2006.01), F03D 1/00 (2006.01) (54) INSTALAÇÃO DE ENERGIA EÓLICA COMPREENDENDO UMA TORRE (73) Aloys Wobben (DE) (72) Aloys Wobben (74) Momsen, Leonardos & Cia Prazo de Validade: 10 (dez) anos contados a partir de 11/08/2015, observadas as condições legais.
(11) PI 0500886-7 B1 16.1 (22) 23/03/2005 (43) 21/11/2006 (51) A61K 36/28 (2006.01), A61K 8/97 (2006.01), A61Q 19/00 (2006.01), A61Q 17/00 (2006.01) (54) Processo de preparação de extrato de jambu, uso do referido extrato, composições cosméticas compreendendo o mesmo e produtos cosméticos compreendendo as ditas composições cosméticas. (73) Natura Cosméticos S.A (BR/SP) (72) Sergio Delarcina Junior, José Renato Cagnon, Alexandre Roberto Silva, Viviane Emi Nakano Fukusawa, Jean Luc Gesztesi (74) Danneman, Siemsen, Bigler & Ipanema Moreira Prazo de Validade: 10 (dez) anos contados a partir de 11/08/2015, observadas as condições legais.	(11) PI 0501394-1 B1 16.1 (22) 13/04/2005 (43) 28/11/2006 (51) F24F 5/00 (2006.01), F24F 3/14 (2006.01), B01D 53/26 (2006.01) (54) DESUMIDIFICADOR COM TORRE (73) Sergio Fidencio de Lima (BR/SP) (72) Sergio Fidencio de Lima (74) Alcides Ribeiro Filho Prazo de Validade: 10 (dez) anos contados a partir de 11/08/2015, observadas as condições legais.	(11) PI 0503158-3 B1 16.1 (22) 27/05/2005 (30) 28/05/2004 US 10/856,042 (43) 14/02/2006 (51) C08G 18/18 (2006.01), C08G 8/32 (2006.01), C08J 9/00 (2006.01) (54) COMPOSIÇÃO PARA USO NA PRODUÇÃO DE UMA ESPUMA DE POLIURETANO (73) Air Products And Chemicals, INC. (US) (72) Gary Dale Andrew, Mark Leo Listemann, Patrick Gordon Stehley, James Douglas Tobias, John William Miller (74) Paulo C. Oliveira & Cia. Prazo de Validade: 10 (dez) anos contados a partir de 11/08/2015, observadas as condições legais.	(11) PI 0508887-9 B1 16.1 (22) 14/03/2005 (30) 17/03/2004 EP 04075854.2; 25/03/2004 US 60/556.057 (51) C08F 10/00 (2006.01), C08F 210/16 (2006.01), C08F 4/642 (2006.01) (54) PROCESSO PARA PREPARAÇÃO DE UM POLÍMERO, CATALISADOR IÔNICO COMPREENDENDO UM COMPOSTO ORGANOMETÁLICO, CATALISADOR SUPORTADO E PROCESSO PARA PRODUÇÃO DE UM COMPOSTO ORGANOMETÁLICO (73) Lanxess Elastomers B.V. (NL) (72) Edwin Gerard Ijpeij, Henricus Johannes Arts, Peter Jozef Hubert Windmuller, Francis Van Der Burgt, Gerardus Henricus Josephus Van Doremaele, Martin Alexander Zuideveld (74) Clarke, Modet & Co. Prazo de Validade: 10 (dez) anos contados a partir de 11/08/2015, observadas as condições legais.
(11) PI 0500921-9 B1 16.1 (22) 28/02/2005 (43) 17/10/2006 (51) A01N 25/30 (2006.01), A01N 57/20 (2006.01), A01N 25/22 (2006.01) (54) Composição adjuvante de alta performance empregada na formulação de herbicidas a base de derivados de n-fosfonometilglicina e seus sais (73) Oxiten S.A Indústria e Comércio (BR/SP) (72) Valter Lopes Moreno (74) KASZNAR LEONARDOS PROPRIEDADE INTELECTUAL Prazo de Validade: 10 (dez) anos contados a partir de 11/08/2015, observadas as condições legais.	(11) PI 0501450-6 B1 16.1 (22) 29/04/2005 (30) 03/05/2004 US 60/567699 (43) 10/01/2006 (51) C08J 5/12 (2006.01) (54) COMPOSIÇÃO FUNCIONAL, E, ARTIGO (73) Rohm And Hass Company (US) (72) Ronald Scott Beckley, Thomas Frederick Kauffman, Michael John Zajackowski (74) momsen, Leonardos & Cia Prazo de Validade: 10 (dez) anos contados a partir de 11/08/2015, observadas as condições legais.	(11) PI 0503304-7 B1 16.1 (22) 29/07/2005 (30) 02/08/2004 US 10/909,476 (43) 14/03/2006 (51) C08F 283/06 (2006.01) (54) MACRÔMERO ETILENICAMENTE INSATURADO, ESTABILIZADOR PRÉ-FORMADO, POLÍOIS DE POLÍMERO, SEUS PROCESSOS DE PREPARAÇÃO, E PROCESSOS PARA PREPARAÇÃO DE POLIURETANO". (73) Bayer Materialscience LLC (US) (72) Rick L. Adkins, Scott A. Guelcher (74) Dannemann, Siemsen, Bigler & Ipanema Moreira Prazo de Validade: 10 (dez) anos contados a partir de 11/08/2015, observadas as condições legais.	(11) PI 0508957-3 B1 16.1 (22) 09/03/2005 (30) 19/03/2004 EP 04 1011446 (51) C09B 62/09 (2006.01), C09B 62/513 (2006.01), C09B 62/475 (2006.01) (54) TINTURA REATIVA, SEU USO E SEU PROCESSO DE PREPARAÇÃO, TINTA AQUOSA, E PROCESSO PARA IMPRIMIR MATERIAL DE FIBRA TÊXTIL, PAPEL OU FILME PLÁSTICO (73) Huntsman Advanced Materials (Switzerland) GmbH (CH) (72) Athanassios Tzikas, Georg Roentgen, Hubert Jean Luc Christnacher (74) Dannemann, Siemsen, Bigler & Ipanema Moreira Prazo de Validade: 10 (dez) anos contados a partir de 11/08/2015, observadas as condições legais.
(11) PI 0500939-1 B1 16.1 (22) 11/03/2005 (30) 12/03/2004 US 10/800,092 (43) 01/11/2005	(11) PI 0502489-7 B1 16.1 (22) 09/06/2005 (43) 06/02/2007 (51) C07C 29/56 (2006.01), C07C 35/08 (2006.01), C07C 35/17 (2006.01) (54) PROCESSO DE OBTENÇÃO DO ISOPULEGOL PELA CICLIZAÇÃO DO CITRONELAL CATALISADA POR HETEROPOLIÁCIDO (73) Universidade Federal de Minas Gerais (BR/MG) (72) Elena Vitalievna Goussevskaia, Patrícia Alejandra Robles Dutenhfrner, Kelly Alessandra da Silva Rocha	(11) PI 0505474-5 B1 16.1 (22) 25/10/2005 (43) 07/08/2007 (51) B04C 11/00 (2006.01), B01D 45/16 (2006.01) (54) DISPOSITIVO DE TRAVEJAMENTO DE CICLONES EM UNIDADES DE CRAQUEAMENTO CATALÍTICO FLUIDO (73) Petroleo Brasileiro S. A. - PETROBRAS (BR/RJ)	(11) PI 0509089-0 B1 16.1 (22) 15/02/2005

(30) 23/03/2004 EP 04006942.9 (51) C23G 1/18 (2006.01), C23G 1/22 (2006.01), C23F 11/167 (2006.01) (54) PROCESSO PARA TRATAMENTO DE SUPERFÍCIES DE ALUMÍNIO OU METAIS COLORIDOS E LIGAS DESTES. (73) Diversey, Inc. (US) (72) Dr. Harry Kany, Holger Theysen (74) Nellie Anne Daniel-Shores Prazo de Validade: 10 (dez) anos contados a partir de 11/08/2015, observadas as condições legais.	(51) B29C 65/00 (2006.01), B29D 11/00 (2006.01), B29C 35/08 (2006.01), B29L 11/00 (2006.01) (54) PROCESSO PARA FORMAR PELO MENOS UMA CAMADA DE REVESTIMENTO SOBRE UMA SUPERFÍCIE TÓRICA DE UM ARTIGO ÓPTICO (73) Essilor Internacional - Compagnie Generale D'Optique (FR) (72) Fadi Adileh, Peigi Jiang (74) Momen, Leonardos & CIA Prazo de Validade: 10 (dez) anos contados a partir de 11/08/2015, observadas as condições legais.	dendrítica hidrofobicamente funcionalizada (73) Unilever N. V. (NL) (70) Hakan Claes Bjornberg, Leo Derici, BO HENRIK HAGGMAN, Jason Peter Harcup, Ezat Khoshdel (74) PRISCILA PENHA DE BARROS THEREZA Prazo de Validade: 10 (dez) anos contados a partir de 11/08/2015, observadas as condições legais.	(11) PI 0602078-0 B1 16.1 (22) 23/05/2006 (30) 24/05/2005 FR 0551349 (43) 13/02/2007 (51) A61K 8/34 (2006.01), A61K 8/36 (2006.01), A61K 8/89 (2006.01), A61K 8/894 (2006.01), A61Q 5/02 (2006.01), A61Q 5/12 (2006.01) (54) COMPOSIÇÃO COSMÉTICA DETERGENTE E CONDICIONADORA, USO DE UMA COMPOSIÇÃO E PROCESSO DE LAVAGEM E DE CONDICIONAMENTO DAS MATÉRIAS QUERATÍNICAS (73) L'oreal (FR) (72) Sandrine Decoster, Sabina Meralli (74) ANA PAULA SANTOS CELIDONIO Prazo de Validade: 20 (vinte) anos contados a partir de 23/05/2006, observadas as condições legais.
(11) PI 0509320-1 B1 16.1 (22) 22/03/2005 (30) 29/03/2004 EP 04007510.3 (51) C11D 1/62 (2006.01), C11D 3/00 (2006.01), C11D 3/30 (2006.01), C11D 3/43 (2006.01) (54) COMPOSIÇÕES DE ÉSTER QUAT CONCENTRADAS FACILMENTE DISPERSÍVEIS (73) Clariant Produkte (Deutschland) GmbH (DE) (72) George Nunes, Manlio Gallotti, Gustavo Kume, César Morales (74) Dannemann, Siemsen, Bigler & Ipanema Moreira Prazo de Validade: 10 (dez) anos contados a partir de 11/08/2015, observadas as condições legais.	(11) PI 0512092-6 B1 16.1 (22) 08/06/2005 (30) 14/06/2004 JP 2004-176023 (51) C09J 7/02 (2006.01) (54) CHAPA ADESIVA SENSÍVEL À PRESSÃO E MÉTODO DE PRODUÇÃO DA MESMA (73) Lintec Corporation (JP) (72) Kiichiro Kato, Kazuhiro Tsuda, Yumiko Matsubayashi (74) Tavares Propriedade Intelectual Ltda Prazo de Validade: 10 (dez) anos contados a partir de 11/08/2015, observadas as condições legais.	(11) PI 0516706-0 B1 16.1 (22) 31/10/2005 (30) 04/11/2004 IL 165021 (51) A01N 51/00 (2006.01), A01N 47/02 (2006.01), A01N 43/90 (2006.01) (54) Composição inseticida e método para controle de insetos e pestes (73) Makhteshim Chemical Works LTD. (IL) (72) Jacob Barkai, Avner Barazani (74) ANTONIO MAURICIO PEDRAS ARNAUD Prazo de Validade: 20 (vinte) anos contados a partir de 31/10/2005, observadas as condições legais.	(11) PI 0602236-7 B1 16.1 (22) 05/05/2006 (43) 22/01/2008 (51) C22B 3/20 (2006.01) (54) PROCESSO DE DESAGUAMENTO DE REJEITOS ORIUNDOS DE PROCESSAMENTO DE MINÉRIOS POR VIA ÚMIDA (73) José Pancrácio Ribeiro (BR/MG), Claudianne Márcia Teixeira Ribeiro (BR/MG) (72) José Pancrácio Ribeiro, Claudianne Márcia Teixeira Ribeiro (74) Dannemann, Siemsen, Bigler & Ipanema Moreira Prazo de Validade: 20 (vinte) anos contados a partir de 05/05/2006, observadas as condições legais.
(11) PI 0509530-1 B1 16.1 (22) 25/03/2005 (30) 30/03/2004 IT RM2004A000163 (51) B29C 49/78 (2006.01), B29C 49/36 (2006.01), B29C 49/48 (2006.01), B29C 49/06 (2006.01), B29C 49/42 (2006.01) (54) APARELHO PARA MOLDAGEM POR SOPRO DE OBJETOS PLÁSTICOS (73) S.I.P.A. Società Industrializzazione Progettazione Automazione S.p.A. (IT) (72) Matteo Zoppas, Giovanni Chiarotto (74) Di Blasi & Parente S.G. & Associados Prazo de Validade: 10 (dez) anos contados a partir de 11/08/2015, observadas as condições legais.	(11) PI 0512138-8 B1 16.1 (22) 15/06/2005 (30) 17/06/2004 DE 10 2004 029 894.7 (51) C25D 7/06 (2006.01) (54) DISPOSITIVO E MÉTODO PARA TRATAR ELETROLITICAMENTE PEÇAS CHATAS DE TRABALHO (73) Atotech Deutschland GMBH (DE) (72) Klaus Hechler, Franz Kohnle (74) Dannemann, Siemsen, Bigler & Ipanema Moreira Prazo de Validade: 10 (dez) anos contados a partir de 11/08/2015, observadas as condições legais.	(11) PI 0517791-0 B1 16.1 (22) 10/11/2005 (30) 12/11/2004 US 60/627.757 (51) B01J 19/26 (2006.01) (54) GRADE DE DISTRIBUIÇÃO DE SNCR (73) THE BABCOCK & WILCOX COMPANY (US) (72) MIKHAIL MARYAMCHIK, GARY L. ANDERSON, JEFFREY J. HAHN, RICHARD A. RAMSDALL (74) NELLIE ANNE DAIEL-SHORES Prazo de Validade: 20 (vinte) anos contados a partir de 10/11/2005, observadas as condições legais.	(11) PI 0604378-0 B1 16.1 (22) 26/10/2006 (43) 24/06/2008 (51) B27K 9/00 (2006.01) (54) MÉTODO PARA A RECUPERAÇÃO DE UM SAL INORGÂNICO DURANTE O PROCESSAMENTO DE UMA MATÉRIA LIGNOCELULÓSICA. (73) Iogen Energy Corporation (CA) (72) Brian Foody, Jeffrey S. Tolan, Ziyad Rahme, Vijay Anand (74) Dannemann, Siemsen, Bigler & Ipanema Moreira Prazo de Validade: 20 (vinte) anos contados a partir de 26/10/2006, observadas as condições legais.
(11) PI 0509765-7 B1 16.1 (22) 24/02/2005 (30) 08/04/2004 DE 10 2004 018 093.8 (51) C08F 265/06 (2006.01), C10M 107/28 (2006.01), C10M 145/14 (2006.01) (54) CONCENTRADOS, PROCESSO PARA PRODUÇÃO E UTILIZAÇÃO DE COPOLÍMEROS DE ENXERTO, E COMPOSIÇÃO DE ÓLEO LUBRIFICANTE (73) Evonik RohMax Additives GmbH (DE) (72) Markus Scherer, Klaus Hedrich, Wolfgang Tschepat (74) Dannemann, Siemsen, Bigler & Ipanema Moreira Prazo de Validade: 10 (dez) anos contados a partir de 11/08/2015, observadas as condições legais.	(11) PI 0512592-8 B1 16.1 (22) 21/06/2005 (30) 24/06/2004 BE 2004/0310 (51) C22B 1/24 (2006.01), C22B 7/04 (2006.01), C22B 1/243 (2006.01) (54) DISPOSITIVO DE TRATAMENTO DE FINAS DE ESCÓRIA (73) S.A. Lhoist Recherche et Developpement (BE) (72) Etienne Van Tichelen (74) Dannemann, Siemsen, Bigler & Ipanema Moreira Prazo de Validade: 10 (dez) anos contados a partir de 11/08/2015, observadas as condições legais.	(11) PI 0600092-4 B1 16.1 (22) 17/01/2006 (43) 23/10/2007 (51) A01D 45/02 (2006.01) (54) PLATAFORMA PARA MÁQUINA COLHEITADEIRA DE MILHO E SIMILARES EM GERAL (73) GTS DO BRASIL LTDA (BR/SP) (72) Assis Strasser, Aldivio Strasser (74) VALOR MARCAS E PATENTES S/S LTDA Prazo de Validade: 20 (vinte) anos contados a partir de 17/01/2006, observadas as condições legais.	(11) PI 0604378-0 B1 16.1 (22) 26/10/2006 (43) 24/06/2008 (51) B27K 9/00 (2006.01) (54) MÉTODO PARA A RECUPERAÇÃO DE UM SAL INORGÂNICO DURANTE O PROCESSAMENTO DE UMA MATÉRIA LIGNOCELULÓSICA. (73) Iogen Energy Corporation (CA) (72) Brian Foody, Jeffrey S. Tolan, Ziyad Rahme, Vijay Anand (74) Dannemann, Siemsen, Bigler & Ipanema Moreira Prazo de Validade: 20 (vinte) anos contados a partir de 26/10/2006, observadas as condições legais.
(11) PI 0510408-4 B1 16.1 (22) 24/05/2005 (30) 27/05/2004 US 60/574,809; 02/03/2005 US 11/070,764 (51) C09K 5/18 (2006.01), A61F 7/00 (2006.01), F24J 1/00 (2006.01) (54) COMPOSIÇÕES AUTOVAPORIZANTES (73) Wyeth (US) (72) Vincent York-Leung Wong, Kenneth John Edelman, Donald Louis Horning, Robert Henry Rohrbach, Brian Joseph Roselle (74) Dannemann, Siemsen, Bigler & Ipanema Moreira Prazo de Validade: 10 (dez) anos contados a partir de 11/08/2015, observadas as condições legais.	(11) PI 0513465-0 B1 16.1 (22) 10/08/2005 (30) 11/08/2004 US 60/600,649; 06/04/2005 US 60/668,670 (51) A23G 3/42 (2006.01), A23G 3/44 (2006.01), A23G 4/10 (2006.01), A23G 4/14 (2006.01) (54) COMPOSIÇÕES ORAIS, ARTIGO COMESTÍVEL, COMPOSIÇÕES PARA BALAS E GOMA DE MASCAR, MÉTODOS PARA PREPARAÇÃO DO REFERIDO ARTIGO E PARA FORNECER SENSACÃO ÀS ÁREAS RECEPTORAS ORAIS (73) INTERCONTINENTAL GREAT BRANDS LLC (US) (72) Jamileh Lakkis, Susan Pettigrew (74) Dannemann, Siemsen, Bigler & Ipanema Moreira Prazo de Validade: 10 (dez) anos contados a partir de 11/08/2015, observadas as condições legais.	(11) PI 0600613-2 B1 16.1 (22) 14/03/2006 (43) 20/11/2007 (51) F03D 1/06 (2006.01) (54) PÁ MULTIELEMENTOS COM PERFIS AERODINÂMICOS (73) Tecsis Tecnologia e Sistemas Avançados S.A. (BR/SP) (72) Bento Massahiko Koike (74) Abreu, Merkl e Advogados Associados Prazo de Validade: 20 (vinte) anos contados a partir de 14/03/2006, observadas as condições legais.	(11) PI 0606159-1 B1 16.1 (22) 30/06/2006 (30) 15/07/2005 GB 0514593.3 (51) C07C 29/132 (2006.01), C07C 31/10 (2006.01), C07C 31/20 (2006.01) (54) HIDROGENAÇÃO DE GLICEROL EM FASE VAPOR (73) Davy Process Technology Limited (GB) (72) Michael William Marshall Tuck, Simon Nicholas Tilley (74) Di Blasi, Parente, Vaz e Dias & AL. Prazo de Validade: 20 (vinte) anos contados a partir de 30/06/2006, observadas as condições legais.
(11) PI 0511815-8 B1 16.1 (22) 02/06/2005 (30) 04/06/2004 US 10/861,580	(11) PI 0514368-3 B1 16.1 (22) 28/06/2005 (30) 17/08/2004 EP 04254919.6; 22/12/2004 EP 04258033.2 (51) A61K 8/85 (2006.01), A61K 8/86 (2006.01), A61Q 5/06 (2006.01) (54) Método para diminuir o volume do cabelo e uso de uma macromolécula	(11) PI 0601798-3 B1 16.1 (22) 18/05/2006 (30) 19/05/2005 US 60/682679 (43) 09/01/2007 (51) C10G 25/02 (2006.01), C01G 17/02 (2006.01), C10L 1/08 (2006.01) (54) PROCESSO PARA PRODUZIR UMA FRAÇÃO DE HIDROCARBONETO UTILIZÁVEL COMO UM COMBUSTÍVEL DIESEL A PARTIR DE UMA CARGA DE ALIMENTAÇÃO BIO-RENOVÁVEL (73) UOP LLC (US) (72) John Anthony Petri, Terry Louise Marker (74) KASZNAR LEONARDOS PROPRIEDADE INTELECTUAL Prazo de Validade: 20 (vinte) anos contados a partir de 18/05/2006, observadas as condições legais.	(11) PI 0606494-9 B1 16.1 (22) 09/01/2006 (30) 18/01/2005 US 11/036,051 (51) C07D 301/12 (2006.01) (54) Processo para a epoxidação de uma olefina (73) Basf Aktiengesellschaft (DE), The Dow Chemical Company (US) (72) Hans-Georg Göbbel, Henning Schultz, Peter Schultz, Renate Patrascu, Malte Schulz, Meinolf Weidenbach (74) KASZNAR LEONARDOS PROPRIEDADE INTELECTUAL Prazo de Validade: 20 (vinte) anos contados a partir de 09/01/2006, observadas as condições legais.
(11) PI 0606861-8 B1 16.1 (22) 20/02/2006 (30) 21/02/2005 CH 0302/05 (51) C07C 209/36 (2006.01)			

- (54) Processo para a produção de anilinas, compostos intermediários de nitrobenzeno e seu uso
(73) SYNGENTA PARTICIPATIONS AG (CH)
(72) HARALD WALTER, CAMILLA CORSI, JOSEF EHRENFREUND, CLEMENS LAMBERTH, HANS TOBLER, HERMANN SCHNEIDER
(74) Dannemann, Siemsen, Bigler & Ipanema Moreira
Prazo de Validade: 20 (vinte) anos contados a partir de 20/02/2006, observadas as condições legais.
- (11) **PI 0608973-9 B1** **16.1**
(22) 10/05/2006
(30) 10/05/2005 JP 2005-136834; 26/04/2006 JP 2006-121439
(51) B22D 33/00 (2006.01)
(54) DISPOSITIVO E MÉTODO PARA REMOÇÃO DE CAIXA DE MOLDAGEM DE MOLDE DE AREIA DE CAIXA DE MOLDAGEM ESTANQUE DE METAL FUNDIDO VAZADO
(73) SINTOKOJO LTD. (JP)
(72) YASUSHI ONO, KAZUMI INOUE, YOSHINOBU SUZUKI
(74) Orlando de Souza
Prazo de Validade: 20 (vinte) anos contados a partir de 10/05/2006, observadas as condições legais.
- (11) **PI 0609782-0 B1** **16.1**
(22) 28/03/2006
(30) 29/03/2005 NL PCT/NL2005/000229
(51) A23L 3/3526 (2006.01), A23L 3/3544 (2006.01), C12C 5/04 (2006.01), C07D 207/32 (2006.01), C07D 309/40 (2006.01), A23L 1/272 (2006.01), A23L 2/58 (2006.01)
(54) COMPOSIÇÃO, USO DA MESMA, MÉTODO DE FABRICAÇÃO DE UMA CERVEJA, CERVEJA, BEBIDA CONTENDO LÚPULO, E, PROCESSO DE PREPARAÇÃO DE UMA COMPOSIÇÃO
(73) HEINEKEN SUPPLY CHAIN B.V (NL)
(72) PAUL SHANE HUGHES, PETER BLOKKER, ERIC RICHARD BROUWER, MARTINUS ALEWIJN, RICHARD VAN DER ARK
(74) KASZMAR LEONARDOS PROPRIEDADE INTELECTUAL
Prazo de Validade: 20 (vinte) anos contados a partir de 28/03/2006, observadas as condições legais.
- (11) **PI 0610381-2 B1** **16.1**
(22) 13/04/2006
(30) 26/04/2005 GB 0508422.3
(51) C07D 239/52 (2006.01), C07C 59/64 (2006.01)
(54) PROCESSO PARA PREPARAR UM COMPOSTO, COMPOSTO, E, COMPOSIÇÃO
(73) Syngenta Limited (GB)
(72) Alan John Whitton, Ewan Campbell Boyd, Jack Vass
(74) LUIZ LEONARDOS & ADVOGADOS
Prazo de Validade: 20 (vinte) anos contados a partir de 13/04/2006, observadas as condições legais.
- (11) **PI 0611122-0 B1** **16.1**
(22) 02/05/2006
(30) 06/05/2005 DE 10 2005 021 055.4
(51) C07C 227/26 (2006.01), C07C 229/16 (2006.01)
(54) PROCESSO PARA PREPARAR SAL TRI(METAL ALCALINO) DO ÁCIDO METILGLICINA-N, N-DIACÉTICO
(73) BASF AKTIENGESELLSCHAFT (DE)
(72) ALFRED OFTRING, GEROLD BRAUN, FRIEDRICH WIRSING, ARMIN STAMM, KAI-UWE BALDENIUS
(74) Momsen, Leonardos & CIA.
Prazo de Validade: 20 (vinte) anos contados a partir de 02/05/2006, observadas as condições legais.
- (11) **PI 0611306-0 B1** **16.1**
(22) 03/05/2006
(30) 06/05/2005 DE 10 2005 021 056.2
(51) C07C 253/34 (2006.01), C07C 255/24 (2006.01), C07C 255/25 (2006.01)
(54) PROCESSO PARA ISOLAR METILGLICINANITRILA-N,N-DIACETONITRILA DE UMA EMULSÃO AQUOSA
(73) BASF AKTIENGESELLSCHAFT (DE)
(72) BERND JUDAT, MATTHIAS RAULS, ALFRED OFTRING, KATRIN FRIESE
(74) Momsen, Leonardos & CIA.
Prazo de Validade: 20 (vinte) anos contados a partir de 03/05/2006, observadas as condições legais.
- (11) **PI 0611475-0 B1** **16.1**
(22) 23/05/2006
(30) 23/05/2005 FR 0551335
(51) C10B 53/02 (2006.01), C10B 49/04 (2006.01), A62D 3/00 (2007.01), B27K 3/00 (2006.01)
(54) PROCESSO DE TRATAMENTO DE MATERIAIS SÓLIDOS ORGÂNICOS E INSTALAÇÃO DE APLICAÇÃO DO PROCESSO
(73) AREVA RENOUVELABLES (FR)
(72) Jean-Sébastien Henry
(74) ANA CRISTINA ALMEIDA MULLER WEGMANN
Prazo de Validade: 20 (vinte) anos contados a partir de 23/05/2006, observadas as condições legais.
- (11) **PI 0611538-1 B1** **16.1**
(22) 03/05/2006
(30) 03/05/2005 DE 10 2005 020 551.8
(51) B01J 2/08 (2006.01), C11D 3/37 (2006.01), C11D 17/00 (2006.01)
(54) EMULSÃO REDISPERSÁVEL SÓLIDA, PROCESSO PARA PRODUIR E SEU USO
(73) EVONIK DEGUSSA GMBH (DE)
(72) GEORG SCHICK, KATHRIN JOHN, HANS HENNING WENK
(74) DANNEMANN, SIEMSEN, BIGLER & IPANEMA MOREIRA
Prazo de Validade: 20 (vinte) anos contados a partir de 03/05/2006, observadas as condições legais.
- (11) **PI 0611676-0 B1** **16.1**
(22) 06/06/2006
(30) 07/06/2005 US 60/688,245
(51) B01J 23/66 (2006.01), B01J 35/10 (2006.01), C07D 301/10 (2006.01)
(54) CATALISADOR, PROCESSO PARA A PRODUÇÃO DE UM ÓXIDO DE OLEFINA, UM 1,2-DIOL, E UM 1,2-DIOL ÉTER E UMA ALCANOLAMINA
(73) SHELL INTERNATIONALE RESEARCH MAATSCHAPPIJ B.V (NL)
(72) William Herman Gerdes, Donald James Remus, Thomas Szymanski, Randall Clayton Yeates, John Robert Lockmeyer
(74) NELLIE ANNE DAIEL-SHORES
Prazo de Validade: 20 (vinte) anos contados a partir de 06/06/2006, observadas as condições legais.
- (11) **PI 0612095-4 B1** **16.1**
(22) 20/06/2006
(30) 29/06/2005 US 11/168,454
(51) C07D 301/12 (2006.01)
(54) PROCESSO PARA PRODUIR ÓXIDO DE PROPILENO
(73) BASF AKTIENGESELLSCHAFT (US), THE DOW CHEMICAL COMPANY (DE)
(72) Götz-Peter Schindler, Christian Walsdorff, Reinhard Körner, Hans-Georg Göbbel
(74) KASZMAR LEONARDOS PROPRIEDADE INTELECTUAL
Prazo de Validade: 20 (vinte) anos contados a partir de 20/06/2006, observadas as condições legais.
- (11) **PI 0612374-0 B1** **16.1**
(22) 10/11/2006
(43) 01/07/2008
(51) C22B 23/00 (2006.01), C22B 3/42 (2006.01), C22B 3/06 (2006.01), B03B 7/00 (2006.01)
(54) PROCESSO DE RECUPERAÇÃO DE NÍQUEL E COBALTO A PARTIR DE MINÉRIOS LATERÍTICOS EMPREGANDO RESINA DE TROCA IÔNICA E PRODUTO CONTENDO NÍQUEL OU COBALTO
(73) VALE S.A. (BR/RJ)
(72) Flávia Dutra Mendes
(74) PROVEDEL SOCIEDADE DE ADVOGADOS
Prazo de Validade: 20 (vinte) anos contados a partir de 10/11/2006, observadas as condições legais.
- (11) **PI 0612583-2 B1** **16.1**
(22) 28/06/2006
(30) 29/06/2005 US 60/695,143
(51) A01N 25/00 (2006.01), A01N 25/26 (2006.01), A01C 1/06 (2006.01), A01G 1/00 (2006.01), A01G 5/06 (2006.01)
(54) Composições líquidas para tratar materiais de propagação de planta, métodos para prevenir infestação por pragas em cultivos úteis, para promover suberização em material de propagação de planta, para diminuir o tempo de secagem de um pesticida líquido aplicado a material de propagação de planta, e para seletivamente carregar um pesticida líquido aplicado em um tubérculo cortado à parte da casca do tubérculo
(73) SYNGENTA PARTICIPATIONS AG (CH)
(72) MARLENE TORRENT PARKER, KIRAN SHETTY
(74) DANNEMANN, SIEMSEN, BIGLER & IPANEMA MOREIRA
Prazo de Validade: 20 (vinte) anos contados a partir de 28/06/2006, observadas as condições legais.
- (11) **PI 0612980-3 B1** **16.1**
(22) 10/06/2006
(30) 15/06/2005 DE 10 2005 027 619.9
(51) C07D 471/08 (2006.01)
(54) Processo para preparação de compostos 3,7-diaza-biciclo[3.3.1] nonano
(73) CLARIANT PRODUKTE (DEUTSCHLAND) GMBH (DE)
(72) BARBARA DUECKER, MICHAEL WESSLING, NICOLE NITSCHKE
(74) DANNEMANN, SIEMSEN, BIGLER & IPANEMA MOREIRA
Prazo de Validade: 20 (vinte) anos contados a partir de 10/06/2006, observadas as condições legais.
- (11) **PI 0613854-3 B1** **16.1**
(22) 25/07/2006
(30) 27/07/2005 US 60/702,943; 22/03/2006 UA 60/784,444
(51) A23L 1/236 (2006.01), A23L 1/307 (2006.01), A23L 1/22 (2006.01)
(54) Uso de hesperetina para reforçar o sabor doce, preparação e processo para reforçar sabor doce
(73) Symrise AG (DE)
(72) JAKOB LEY, GÜNTER KINDEL, SUSANNE PAETZ, THOMAS RIESS, MARTIN HAUG, RALPH SCHMIDTMANN, GERHARD KRAMMER
(74) Dannemann, Siemsen, Bigler & Ipanema Moreira
Prazo de Validade: 20 (vinte) anos contados a partir de 25/07/2006, observadas as condições legais.
- (11) **PI 0616924-4 B1** **16.1**
(22) 03/10/2006
(30) 04/10/2005 BE 2005/0483
(51) C12M 3/00 (2006.01), C12M 1/40 (2006.01), C12M 1/02 (2006.01)
(54) DISPOSITIVO DE CULTURA DE CÉLULAS E MÉTODO DE CULTURA DE CÉLULAS EM UM RECIPIENTE DE CULTURA COM CIRCULAÇÃO DE MEIO DE CULTURA
(73) ARTELIS S.A. (BE)
(72) JOSE ANTONIO CASTILLO FERNANDEZ
(74) DANNEMANN, SIEMSEN, BIGLER & IPANEMA MOREIRA
Prazo de Validade: 20 (vinte) anos contados a partir de 03/10/2006, observadas as condições legais.
- (11) **PI 0617385-3 B1** **16.1**
(22) 06/10/2006
(30) 13/10/2005 US 60/726.409; 13/12/2005 US 11/300.100; 30/06/2006 US 11/427.913
(51) A61K 8/891 (2006.01), C07F 7/08 (2006.01), A61Q 15/00 (2006.01), A61Q 19/00 (2006.01)
(54) Composições compreendendo tensoativos dissiloxano organomodificados resistentes à hidrólise.
(73) Momentive Performance Materials Inc. (US)
(72) Mark D. Leatherman, George A. Policello, Suresh K. Rajaraman
(74) NELLIE ANNE DANIEL SHORES
Prazo de Validade: 20 (vinte) anos contados a partir de 06/10/2006, observadas as condições legais.
- (11) **PI 0618176-7 B1** **16.1**
(22) 01/11/2006
(30) 02/11/2005 US 60/732.593
(51) G01N 33/50 (2006.01)
(54) Métodos para determinar os hábitos alimentares de um inseto através de análise de perfil de ácido graxo, e para determinar a área de refúgio natural para pragas em relação a um cultivo transgênico
(73) Monsanto Technology LLC (US)
(72) Robert G. Orth, Graham P. Head, Mary Mierkowski, Steven H. Modiano, John T. Greenplate
(74) Dannemann, Siemsen, Bigler & Ipanema Moreira
Prazo de Validade: 20 (vinte) anos contados a partir de 01/11/2006, observadas as condições legais.
- (11) **PI 0618913-0 B1** **16.1**
(22) 20/11/2006
(30) 22/11/2005 CU 2005-0231
(51) C07K 14/575 (2006.01)
(54) MÉTODO PARA AUMENTAR A PRODUTIVIDADE DE UM CULTIVO DE PEIXES OU CRUSTÁCEOS E USO DE UM NEUROPEPTÍDEO PACAP
(73) Centro de Ingeniería Genética Y Biotecnología (CU)
(72) Juana María Lugo González, Alina Rodríguez Mallon, Yamila Carpio González, Antonio Morales Rojas, Osmany Rodrigo González de Sosa, Reynold Morales Fernández, Fidel Francisco Herrera Miyares, Mario Pablo Estrada Herrera
(74) Momsen, Leonardos & CIA.

Prazo de Validade: 20 (vinte) anos contados a partir de 20/11/2006, observadas as condições legais.

(11) **PI 0620374-4 B1** **16.1**
(22) 18/12/2006
(30) 23/12/2005 US 60/752906
(51) A01N 43/50 (2006.01), A01P 13/00 (2006.01), A01N 61/00 (2006.01), A01N 43/42 (2006.01)
(54) MÉTODO DE CONTROLE DE ERVA DANINHA AQUÁTICA HYDRILLA VERTICILLATA
(73) BASF SE (DE)
(72) Glenn W. Oliver, Rick Evans, Todd Horton, Daniel D. Beran, Joseph G. Vollmer, Alane J-Bo Burns, Jeffrey H. Birk, Derek W. Miller, Timothy P. Knight, Joseph Zawierucha
(74) Momsen, Leonardos & Cia.
Prazo de Validade: 20 (vinte) anos contados a partir de 18/12/2006, observadas as condições legais.

(11) **PI 0700438-9 B1** **16.1**
(22) 14/02/2007
(43) 30/09/2008
(51) A24B 1/02 (2006.01)
(54) MÉTODO DE ACOMODAÇÃO DE FOLHAS DE TABACO EM ESTUFA
(73) José Michels (BR/SC)
(72) José Michels
(74) Anel Marcas e Patentes
Prazo de Validade: 20 (vinte) anos contados a partir de 14/02/2007, observadas as condições legais.

(11) **PI 0703516-0 B1** **16.1**
(22) 12/09/2007
(43) 28/04/2009
(51) A23K 1/16 (2006.01), A23K 1/18 (2006.01), A23K 1/10 (2006.01), A23K 1/04 (2006.01), A23K 1/14 (2006.01)
(54) Formulação nutricional com até 18% de umidade, para ser fornecida no período de pós-eclosão das aves
(73) Poli-Nutri Alimentos S.A. (BR/SP)
(72) Julio Flavio Neves, José Leandro Caldeira Bruzeguez, André Viana Coelho de Souza
(74) BHERING ADVOGADOS
Prazo de Validade: 20 (vinte) anos contados a partir de 12/09/2007, observadas as condições legais.

(11) **PI 0706149-8 B1** **16.1**
(22) 01/08/2007
(30) 02/08/2006 AR P20060103356
(43) 16/12/2008
(51) C12M 3/00 (2006.01), C12N 7/04 (2006.01), C12N 5/00 (2006.01), C12N 7/00 (2006.01)
(54) MÓDULO PARA A CULTURA DE CÉLULAS DEPENDENTES DE ANCORAGEM, SISTEMA DE CULTURA DE CÉLULAS DEPENDENTES DE ANCORAGEM, MÉTODO PARA O CULTIVO DE CÉLULAS EUCARIOTAS DEPENDENTES DE ANCORAGEM E MÉTODO PARA A PRODUÇÃO DE VÍRUS, EM GRANDE ESCALA
(73) Biogênese Bagó S.A. (AR)
(72) Patricio Exequiel Massera, Diego Bochoeyer
(74) David do Nascimento Advogados Associados S/C
Prazo de Validade: 20 (vinte) anos contados a partir de 01/08/2007, observadas as condições legais.

(11) **PI 0709377-2 B1** **16.1**
(22) 05/03/2007
(30) 15/03/2006 FI 20060242
(51) C22B 1/20 (2006.01), F27B 21/06 (2006.01)
(54) EQUIPAMENTO E MÉTODO PARA AQUECIMENTO DE GÁS CORRELACIONADO À SINTERIZAÇÃO
(73) Outotec Oyj (FI)
(72) Pekka Santala, Janne Ollila, Juha Keihäs
(74) Magnus Aspeby e Claudio Szabas

Prazo de Validade: 20 (vinte) anos contados a partir de 05/03/2007, observadas as condições legais.

(11) **PI 0710825-7 B1** **16.1**
(22) 30/03/2007
(30) 21/04/2005 DE 10 2006 019 147.1; 25/08/2006 DE 10 2006 040 011.9
(51) B22D 11/128 (2006.01)
(54) ROLO DE GUIA DE BILETE
(73) SMS Demag AG (DE)
(72) Axel Bekurts, Albrecht Girgensohn, Axel Stavenow, Erich Hovestädt, Dirk Mangler
(74) Orlando de Souza / OAB: 0474
Prazo de Validade: 20 (vinte) anos contados a partir de 30/03/2007, observadas as condições legais.

(11) **PI 0711117-7 B1** **16.1**
(22) 15/11/2007
(51) C21B 7/10 (2006.01)
(54) RESFRIADOR DE PLACA PARA UM ALTO FORNO
(73) Nittetsu Plant Designing Corporation (JP), NIPPON STEEL & SUMITOMO METAL CORPORATION (JP)
(72) Akihiro Tsuda, Toshisuke Kuze, Kazushi Akagi, Daigo Kato
(74) Dannemann, Siemsen, Bigler & Ipanema Moreira
Prazo de Validade: 20 (vinte) anos contados a partir de 15/11/2007, observadas as condições legais.

(11) **PI 0711239-4 B1** **16.1**
(22) 02/03/2007
(30) 13/06/2006 US 11/423,787
(51) A61K 8/86 (2006.01)
(54) Composição de limpeza.
(73) UNILEVER N.V (NL)
(72) Teanoosh Moaddel, Syed Husain Abbas, KIMBERLEY OZKAN-BAL
(74) Priscila Penha de Barros Thereza
Prazo de Validade: 20 (vinte) anos contados a partir de 02/03/2007, observadas as condições legais.

(11) **PI 0714642-6 B1** **16.1**
(22) 17/08/2007
(30) 24/08/2006 US 60/839,864
(51) C12Q 1/70 (2006.01)
(54) Kit para a detecção de TSV, métodos para a detecção da presença de TSV em uma amostra e método para a quantificação da quantidade de TSV em uma amostra
(73) E.I DU PONT DE NEMOURS AND COMPANY (US)
(72) RICHARD C. EBERSOLE, JIANZHONG ZHANG, CHRISTIAN PETER LENGES, MARIO W. CHEN
(74) Kátia Jane Ferreira
Prazo de Validade: 20 (vinte) anos contados a partir de 17/08/2007, observadas as condições legais.

(11) **PI 0719926-0 B1** **16.1**
(22) 03/12/2007
(30) 05/12/2006 JP 2006-328273
(51) B22D 11/04 (2006.01), B22D 11/10 (2006.01), B22D 11/11 (2006.01)
(54) MÉTODO DE LINGOTAMENTO CONTÍNUO DE METAL FUNDIDO
(73) NIPPON STEEL & SUMITOMO METAL CORPORATION (JP)
(72) Takehiko Toh, Masahiro Tani, Kazuhisa Tanaka, Shinichi Fukunaga
(74) Dannemann, Siemsen, Bigler & Ipanema Moreira
Prazo de Validade: 20 (vinte) anos contados a partir de 03/12/2007, observadas as condições legais.

(11) **PI 0806050-9 B1** **16.1**
(22) 24/11/2008
(43) 14/09/2010
(51) C21B 11/06 (2006.01), C21B 13/08 (2006.01), F28B 7/00 (2006.01), C22B 5/00 (2006.01)
(54) SISTEMA DE SOLIDIFICAÇÃO DE METAL LÍQUIDO RADIAL COM VELOCIDADE RETARDADA

(73) Ligas de Alumínio S.A. - LIASA (BR/MG)
(72) Glênio de Melo Mendonça
(74) CARINA S RODRIGUES
Prazo de Validade: 20 (vinte) anos contados a partir de 24/11/2008, observadas as condições legais.

(11) **PI 0915132-0 B1** **16.1**
(22) 12/06/2009
(30) 12/06/2008 US 12/137789; 06/03/2009 US 12/399854
(51) B64D 27/20 (2006.01), B64C 30/00 (2006.01)
(54) SISTEMA DE EMPUXO PARA UMA AERONAVE, E, MÉTODO E SISTEMA PARA TAXIAR UMA AERONAVE
(73) Brij B. Bhargava (US)
(72) Brij B. Bhargava
(74) Kasznar Leonardos Propriedade Intelectual
Prazo de Validade: 20 (vinte) anos contados a partir de 12/06/2009, observadas as condições legais.

21. Extinção de Patente e Certificado de Adição de Invenção

21.6 EXTIÇÃO DA PATENTE PARA FINS DA RESTAURAÇÃO NOS TERMOS DO ART. 87 DA LPI

(11) **MU 8200396-3 Y1** **21.6**
(45) 18/03/2014
(73) LESZEK ANTONI SZMUCHROWSKI (BR/MG)
Referente 13. anuidade(s).

(11) **MU 8302520-0 Y1** **21.6**
(45) 09/04/2013
(73) Tecnopack Embalagens Ltda. (BR/MG)
(74) Carlos José dos Santos Linhares
Referente à 12ª anuidade.

(11) **MU 8402441-0 Y1** **21.6**
(45) 29/10/2014
(73) REXNORD CORRENTES LTDA (BR/RS)
(74) Everton Victório Pires
Referente à 11ª anuidade.

(11) **MU 8402508-5 Y1** **21.6**
(45) 22/04/2014
(73) Baumgarten Gráfica Ltda (BR/SC)
(74) Sylvio José de Oliveira Ramos
Referente à 11ª anuidade.

(11) **PI 0000283-6 B1** **21.6**
(45) 22/10/2013
(73) Jandir Roque Schneider (BR/RS)
(74) MARPA CONS. & ASSES. EMP. LTDA
Complementar a retribuição da 16ª anuidade, de acordo com tabela vigente, referente a guia de recolhimento 221501818443.

(11) **PI 0005181-0 B1** **21.6**
(45) 29/08/2006
(73) VALE S.A. (BR/RJ)
(74) Denise Naimara dos Santos Tavares
Referente à 15ª anuidade.

(11) **PI 0014967-5 B1** **21.6**
(45) 26/02/2008
(73) Arichell Technologies, Inc. (US)
(74) Momsen, Leonardos & Cia.
Referente à 15ª anuidade.

(11) **PI 0015119-0 B1** **21.6**
(45) 22/04/2008

(73) Michelin Recherche et Technique S.A. (CH), Compagnie Generale Des Etablissements Michelin (FR)
(74) Luiz Leonardos & Cia. - Propriedade Intelectual
Referente à 15ª anuidade.

(11) **PI 0017355-0 B1** **21.6**
(45) 20/05/2008
(73) Beverly Watts Ramos (US)
(74) Momsen, Leonardos & Cia.
Referente à 15ª anuidade.

(11) **PI 0104524-5 B1** **21.6**
(45) 28/07/2009
(73) Honda Giken Kogyo Kabushiki Kaisha (JP)
(74) Dannemann, Siemsen, Bigler & Ipanema Moreira
Referente à 14ª anuidade.

(11) **PI 0104583-0 B1** **21.6**
(45) 28/07/2009
(73) Honda Giken Kogyo Kabushiki Kaisha (JP)
(74) Dannemann, Siemsen, Bigler & Ipanema Moreira
Referente à 14ª anuidade.

(11) **PI 0114484-7 B1** **21.6**
(45) 12/07/2011
(73) Keibony ASA (NO)
(74) Magnus Aspeby
Referente à 14ª anuidade.

(11) **PI 0204153-7 B1** **21.6**
(45) 19/10/2010
(73) Honda Giken Kogyo Kabushiki Kaisha (JP)
(74) Dannemann, Siemsen, Bigler & Ipanema Moreira
Referente à 13ª anuidade.

(11) **PI 0205638-0 B1** **21.6**
(45) 16/07/2013
(73) Usinas Siderúrgicas de Minas Gerais S.A. - USIMINAS (BR/MG)
(74) Luiz Octávio Barros de Souza
Referente à 13ª anuidade.

(11) **PI 0212933-7 B1** **21.6**
(45) 10/08/2010
(73) SMS Demag Aktiengesellschaft (DE)
(74) Orlando de Souza
Referente à 13ª anuidade.

(11) **PI 0304480-7 B1** **21.6**
(45) 05/02/2013
(73) Andritz AG (AT)
(74) Dannemann, Siemsen, Bigler & Ipanema Moreira
Referente à 12ª anuidade.

(11) **PI 0315204-9 B1** **21.6**
(45) 21/05/2013
(73) Pursuit Dynamics PLC (GB)
(74) Dannemann, Siemsen, Bigler & Ipanema Moreira
Referente à 12ª anuidade.

(11) **PI 0318542-7 B1** **21.6**
(45) 13/11/2012
(73) Saueressig GmbH + Co. (DE), Starboard Technologies Ltd. (IL)
(74) Dannemann, Siemsen, Bigler & Ipanema Moreira
Referente à 12ª anuidade.

(11) **PI 0401957-1 B1** **21.6**
(45) 19/03/2013
(73) Asf-Keystone, Inc. (US)
(74) Kasznar Leonardos Propriedade Intelectual
Referente ao não recolhimento da 11ª anuidade.

(11) **PI 0504588-6 B1** **21.6**
(45) 15/07/2014
(73) John Deere Fabriek Horst B.V. (NL)
(74) KASZNAR LEONARDOS PROPRIEDADE INTELECTUAL
Referente à 10ª anuidade.

(11) **PI 9407825-4 B1** **21.6**

(45) 06/05/2008
(73) Genencor International, Inc. (US)
(74) Momen, Leonardos & Cia.
Referente à 21ª anuidade.

(11) **PI 9506543-1 B1** 21.6
(45) 15/05/2001
(73) Bosch Systemes de Freinage (FR)
(74) TINOCO SOARES & FILHO LTDA
Referente à 20ª anuidade.

(11) **PI 9507436-8 B1** 21.6
(45) 14/11/2000
(73) Bosch Systemes de Freinage (FR)
(74) TINOCO SOARES & FILHO LTDA
Referente à 20ª anuidade.

(11) **PI 9507882-7 B1** 21.6
(45) 14/11/2000
(73) Bosch Systemes de Freinage (FR)
(74) TINOCO SOARES & FILHO LTDA
Referente à 20ª anuidade.

(11) **PI 9605025-0 B1** 21.6
(45) 13/10/2004
(73) Kyodo Shiko Co., Ltd. (JP)
(74) Momen, Leonardos & Cia.
Referente à 19ª anuidade.

(11) **PI 9605096-9 B1** 21.6
(45) 17/04/2001
(73) Lomaq - Locações e Comércio Ltda. (BR/MG)
(74) Vieira de Mello, Werneck Alves, Advogados S/C
Referente à 19ª anuidade.

(11) **PI 9610972-6 B1** 21.6
(45) 05/03/2002
(73) Mahle GmbH (DE)
(74) DANNEMANN, SIEMSEN, BIGLER & IPANEMA MOREIRA
Referente à 19ª anuidade.

(11) **PI 9611167-4 B1** 21.6
(45) 14/05/2002
(73) Diversey, Inc. (US)
(74) Momen, Leonardos & CIA.
Referente à 19ª anuidade.

(11) **PI 9704997-2 B1** 21.6
(45) 14/10/2003
(73) B. Maier Zerkleinerungstechnik GmbH (DE)
(74) Dannemann, Siemsen, Bigler & Ipanema Moreira
Referente à 18ª anuidade.

(11) **PI 9711886-9 B1** 21.6
(45) 28/09/2004
(73) Eco-Tec Limited (CA) , FPInnovations (CA)
(74) Momen, Leonardos & Cia.
Referente à 18ª anuidade.

(11) **PI 9712179-7 B1** 21.6
(45) 01/10/2002
(73) Coltec North Carolina Inc. (US)
(74) Waldemar do Nascimento
Referente à 18ª anuidade.

(11) **PI 9804486-9 B1** 21.6
(45) 09/02/2010
(73) Agip Petroli S.p.A. (IT)
(74) Dannemann, Siemsen, Bigler & Ipanema Moreira
Referente à 17ª anuidade.

(11) **PI 9904728-4 B1** 21.6
(45) 03/11/2009
(73) Illinois Tool Works, Inc. (US)
(74) Nellie Anne Daniel Shores
Referente à 16ª anuidade.

(11) **PI 9914224-4 B1** 21.6
(45) 14/12/2010
(73) Thomson-Csf Sextant (FR)
(74) ORLANDO DE SOUZA
Referente à 16ª anuidade.

21.8 DESPACHO ANULADO (**)

(11) **PI 0213751-8 B1** 21.8
(45) 04/09/2012
(73) 3M Innovative Properties Company (US)
(74) Momen, Leonardos & Cia
Referente ao despacho 21.6 publicado na RPI 2324 de 21/07/2015.

(11) **PI 9706780-6 B1** 21.8
(45) 03/09/2002
(73) Mobil Oil Corporation (US) , Atlantic Richfield Company (US)
(74) Clarke Modet do Brasil Ltda.
Referente ao despacho 21.6 publicado na RPI 2324 de 21/07/2014.

22. Outros Referentes a Patentes e Certificados de Adição de Invenção

22.5 EXIGÊNCIAS DIVERSAS

(11) **PI 0203798-0 B1** 22.5
(45) 11/01/2011
(73) Vale S.A. (BR/RJ)
(74) Denise Naimara dos Santos Tavares
para que a petição nº 014140000992 de 03/06/2014 seja aceita, faz-se necessário que se complemente a 10ª anuidade referente a guia 221113232301.

22.15 PATENTE SUB JUDICE

(11) **C1 0102905-3 F1** 22.15
(45) 03/11/2010
(73) MAFEP Comércio e Serviços Pneumáticos Ltda. - EPP (BR/SC)
(74) LEILA KRAUSE SIGNORELLI INPI-52400.026480/2015-14@Origem: Juízo da 013ª Vara Federal do Rio de Janeiro @Processo Nº 0075157-82.2015.4.02.5101 @Ação Ordinária de Nulidade da Patente @Autor: GILBERTO SIQUEIRA RODRIGUES - ME @Réu: MAFEP COMÉRCIO E SERVIÇOS PNEUMÁTICOS LTDA - ME e INSTITUTO NACIONAL DA PROPRIEDADE INDUSTRIAL - INPI.

(11) **PI 0102905-3 B1** 22.15
(45) 14/07/2009
(73) MAFEP Comércio e Serviços Pneumáticos Ltda. - EPP (BR/SC)
(74) Leila Krause Signorelli INPI-52400.026480/2015-14@Origem: Juízo da 013ª Vara Federal do Rio de Janeiro @Processo Nº 0075157-82.2015.4.02.5101 @Ação Ordinária de Nulidade da Patente @Autor: GILBERTO SIQUEIRA RODRIGUES - ME @Réu: MAFEP COMÉRCIO E SERVIÇOS PNEUMÁTICOS LTDA - ME e INSTITUTO NACIONAL DA PROPRIEDADE INDUSTRIAL - INPI.

24. Anuidade de Patente

24.2

EXIGÊNCIA DE COMPLEMENTAÇÃO DA RETRIBUIÇÃO ANUAL

(11) **MU 8500079-5 Y1** 24.2
(45) 28/01/2014
(73) Planalto Indústria de Artefatos de papel Ltda. (BR/SP)
(74) MARIANA PEREIRA DE SOUZA CHACUR
Complementar a retribuição da(s) 10a. anuidade(s), de acordo com tabela vigente, referente à(s) guia(s) de recolhimento 22140056029-7.

(11) **PI 0309975-0 B1** 24.2
(45) 14/12/2010
(73) Scania CV AB (SE)
(74) NELLIE ANNE DAIEL-SHORES
Complementar a retribuição da 11ª anuidade, de acordo com tabela vigente, referente à guia de recolhimento 92130371397-6.

24.4 RESTAURAÇÃO

(11) **MU 8403581-1 Y1** 24.4
(45) 10/09/2013
(73) Galdino Santana de Limas (BR/SC) , Paula Marcantonio Ramagnoli (BR/SP)
(74) Edemar Soares Antonini

(11) **MU 8500334-4 Y1** 24.4
(45) 16/10/2012
(73) Paulo Renato Orssatto (BR/SC)
(74) Agostinho de Melo

(11) **PI 0212491-2 B1** 24.4
(45) 14/12/2010
(73) Scania CV Aktiebolag (Publ.) (SE)
(74) NELLIE ANNE DAIEL-SHORES

(11) **PI 9601561-6 B1** 24.4
(45) 03/09/2002
(73) Duratex S/A (BR/SP)
(74) Paulo Sérgio Scatamburlo

(11) **PI 9602239-6 B1** 24.4
(45) 22/01/2002
(73) Hubbell Incorporated (US)

(11) **PI 9905285-7 B1** 24.4
(45) 15/01/2008
(73) Jarbas Luchesi (BR/SP)
(74) ABM Assessoria Brasileira de Marcas Ltda.

(11) **PI 9911140-3 B1** 24.4
(45) 22/09/2009
(73) Bayer Schering Pharma Oy (FI)
(74) Vieira de Mello Advogados

24.5 DESPACHO ANULADO (**)

(11) **PI 0007809-3 B1** 24.5
(45) 17/05/2011
(73) Bio-Medical Research Limited (IE)
(74) DANNEMANN, SIEMSEN, BIGLER & IPANEMA MOREIRA
Referente ao despacho publicado na RPI 2325 de 28/07/2015.

25. Anotação de Alteração de Nome e/ou Sede e Transferência de Pedido, Patente e Certificado de Adição de Invenção

25.1 TRANSFERÊNCIA DEFERIDA

(11) **MU 8002955-8 Y1** 25.1
(22) 21/12/2000
(73) BERTOLINI S.A. (BR/RS)
(74) Norberto Pardelhas de Barcellos

(11) **MU 8401329-0 Y1** 25.1
(22) 22/06/2004
(73) LUIZ FERNANDO RUFO (BR/SP)
(74) Wettor Bureau de Apoio Emp. S/C LTDA

(21) **PI 0014470-3 A2** 25.1
(22) 06/10/2000
(71) DEBIOPHARM INTERNATIONAL SA (CH)
(74) NELLIE ANNE DAIEL-SHORES

(21) **PI 0015528-4 A2** 25.1
(22) 13/11/2000
(71) HUNT TECHNOLOGIES, INC. (US)
(74) ORLANDO DE SOUZA

(21) **PI 0315942-6 A2** 25.1
(22) 25/11/2003
(71) DMI ACQUISITION CORP. (US)
(74) City Patentes e Marcas LTDA

(21) **PI 0414081-8 A2** 25.1
(22) 21/08/2004
(71) BAYER SAS (FR)
(74) DI BLASI , PARENTE & ASS. PROP. IND. LTDA

(21) **PI 0419044-0 A2** 25.1
(22) 17/12/2004
(71) CLUSTER LLC (US)
(74) LEONOR MAGALHÃES PERES GALVÃO DE BOTTON

(21) **PI 0520485-2 A2** 25.1
(22) 24/08/2005
(71) CLUSTER LLC (US)
(74) LEONOR MAGALHÃES PERES GALVÃO DE BOTTON

(21) **PI 0606909-6 A2** 25.1
(22) 23/02/2006
(71) UNILEVER N.V. (NL)
(74) KASZMAR LEONARDOS PROPRIEDADE INTELECTUAL

(21) **PI 0807281-7 A2** 25.1
(22) 12/02/2008
(71) AMPIO PHARMACEUTICALS, INC. (US)
(74) City Patentes e Marcas Ltda.

(21) **PI 0807282-5 A8** 25.1
(22) 12/02/2008
(71) AMPIO PHARMACEUTICALS, INC. (US)
(74) City Patentes e Marcas Ltda.

(21) **PI 0808254-5 A2** 25.1
(22) 16/05/2008
(71) BAYER SAS (FR)
(74) ANA PAULA SANTOS CELIDONIO
Transferido de: BAYER CROPSCIENCE SA

(21) **PI 0820236-2 A2** 25.1
(22) 14/11/2008
(71) MSD ITALIA S.R.L. (IT)
(74) Maria Pia Carvalho Guerra

(21) **PI 0822670-9 A2** 25.1
(22) 09/12/2008
(71) HUawei TECHNOLOGIES CO., LTD. (CN)
(74) Araripe & Associados

(21) PI 0917658-6 A2 25.1 (22) 14/08/2009 (71) BRITISH AMERICAN TOBACCO (INVESTMENTS) LIMITED (GB) (74) BM&A PROPRIEDADE INTELECTUAL	(21) PI 0318626-1 A2 25.4 (22) 01/12/2003 (71) SIEMENS RAIL AUTOMATION CORPORATION (US) (74) DANNEMANN, SIEMSEN, BIEGLER & IPANEMA MOREIRA	(74) Orlando de Souza	(74) Orlando de Souza
(11) PI 9708013-6 B1 25.1 (22) 07/02/1997 (71) PHILLIPS 66 COMPANY (US) (74) KASZNAR, LEONARDOS ADVOGADOS	(21) PI 0408527-2 A2 25.4 (22) 22/03/2004 (71) SIEMENS RAIL AUTOMATION CORPORATION (US) (74) DANNEMANN, SIEMSEN, BIEGLER & IPANEMA MOREIRA	(21) PI 0811970-8 A2 25.4 (22) 26/05/2008 (71) BLACKBERRY LIMITED (CA) (74) Orlando de Souza	(11) PI 9809867-5 B1 25.7 (22) 19/05/1998 (73) BLACKBERRY LIMITED (CA) (74) ORLANDO DE SOUZA
(11) PI 9912670-2 B1 25.1 (22) 02/08/1999 (73) 2256355 ONTARIO LIMITED (CA) (74) ORLANDO DE SOUZA	(21) PI 0410475-7 A2 25.4 (22) 19/05/2004 (71) SIEMENS RAIL AUTOMATION CORPORATION (US) (74) DANNEMANN, SIEMSEN, BIEGLER & IPANEMA MOREIRA	(21) PI 0811972-4 A2 25.4 (22) 26/05/2008 (71) BLACKBERRY LIMITED (CA) (74) Orlando de Souza	25.11 REPUBLICAÇÃO (11) PI 0305779-8 B1 25.11 (22) 12/08/2003 (73) KBA-NOTASYS SA (CH) (74) BHERING ADVOGADOS Retificação do despacho "(25.4) – Alteração de nome deferida" publicado na RPI nº 2304, de 03/03/2015, quanto ao item "(74) – Nome do Procurador". Onde se lê: "David do Nascimento" Leia-se: "Bhering Advogados"
25.3 TRANSFERÊNCIA EM EXIGÊNCIA (21) BR 20 2012 028578-4 U2 25.3 (22) 08/11/2012 (71) Ilmar Laurindo (BR/SC) A fim de atender a transferência, requerida através da petição nº 20130073493/RJ de 02/09/2013, é necessário apresentar procuração em nome da empresa cessionária, além do reconhecimento de firma da assinatura do representante da mesma no documento de cessão.	(21) PI 0412083-3 A2 25.4 (22) 01/07/2004 (71) SIEMENS RAIL AUTOMATION CORPORATION (US) (74) DANNEMANN, SIEMSEN, BIEGLER & IPANEMA MOREIRA	(21) PI 0815101-6 A2 25.4 (22) 08/08/2008 (71) BLACKBERRY LIMITED (CA) (74) ORLANDO DE SOUZA	(21) PI 0401101-5 A2 25.11 (22) 12/04/2004 (71) Deere & Company (US), DANFOSS POWER SOLUTIONS INC. (US) (74) BHERING ADVOGADOS Retificação do despacho "(25.4) – Alteração de nome deferida" publicado na RPI nº 2304, de 03/03/2015, quanto ao item "(74) – Nome do Procurador". Onde se lê: "David do Nascimento" Leia-se: "Bhering Advogados"
(21) PI 0812072-2 A2 25.3 (22) 23/05/2008 (71) Lignol Innovations LTD. (CA) (74) Di Blasi, Parente, Vaz e Dias & Al. A fim de atender a transferência requerida através da petição nº 20150005378 de 13/03/2015, é necessário apresentar o documento de cessão com as assinaturas dos interessados, notariação e a legalização consular.	(21) PI 0414837-1 A2 25.4 (22) 29/09/2004 (71) SIEMENS RAIL AUTOMATION CORPORATION (US) (74) DANNEMANN, SIEMSEN, BIEGLER & IPANEMA MOREIRA	(21) PI 0815654-9 A2 25.4 (22) 06/08/2008 (71) BLACKBERRY LIMITED (CA) (74) ORLANDO DE SOUZA	(21) PI 04012115-5 A2 25.11 (22) 29/06/2004 (71) KBA-NOTASYS SA (CH) (74) BHERING ADVOGADOS Retificação do despacho "(25.4) – Alteração de nome deferida" publicado na RPI nº 2304, de 03/03/2015, quanto ao item "(74) – Nome do Procurador". Onde se lê: "David do Nascimento" Leia-se: "Bhering Advogados"
25.4 ALTERAÇÃO DE NOME DEFERIDA (21) PI 0312425-8 A2 25.4 (22) 02/07/2003 (71) SIEMENS RAIL AUTOMATION CORPORATION (US) (74) DANNEMANN, SIEMSEN, BIGLER & IPANEMA MOREIRA	(21) PI 0416848-8 A2 25.4 (22) 23/11/2004 (71) SIEMENS RAIL AUTOMATION CORPORATION (US) (74) DANNEMANN, SIEMSEN, BIEGLER & IPANEMA MOREIRA	(21) PI 0818720-7 A2 25.4 (22) 22/10/2008 (71) BLACKBERRY LIMITED (CA) (74) Orlando de Souza	(21) PI 0818720-7 A2 25.4 (22) 22/10/2008 (71) BLACKBERRY LIMITED (CA) (74) Orlando de Souza
(21) PI 0314838-6 A8 25.4 (22) 29/09/2003 (71) TASLY HOLDING GROUP CO., LTD. (CN) (74) KASZNAR, LEONARDOS ADVOGADOS	(21) PI 0504592-4 A2 25.4 (22) 12/09/2005 (71) SIEMENS RAIL AUTOMATION CORPORATION (US) (74) DANNEMANN, SIEMSEN, BIEGLER & IPANEMA MOREIRA	(11) PI 9506708-6 B1 25.4 (22) 01/02/1995 (71) BLACKBERRY LIMITED (CA) (74) ORLANDO DE SOUZA	25.7 ALTERAÇÃO DE SEDE DEFERIDA (21) PI 0811101-5 A2 25.11 (22) 26/04/2011 (71) BLACKBERRY LIMITED (CA) (74) Orlando de Souza
(21) PI 0315080-1 A2 25.4 (22) 10/10/2003 (71) SIEMENS RAIL AUTOMATION CORPORATION (US) (74) DANNEMANN, SIEMSEN, BIEGLER & IPANEMA MOREIRA	(21) PI 0515964-4 A2 25.4 (22) 11/10/2005 (71) SIEMENS RAIL AUTOMATION CORPORATION (US) (74) DANNEMANN, SIEMSEN, BIGLE & IPANEMA MOREIRA	(21) PI 0519062-2 A2 25.7 (22) 06/12/2005 (71) HERAKLES (FR) (74) MATOS & ASSOCIADOS - ADVOGADOS	(21) PI 0807748-7 A2 25.11 (22) 19/02/2008 (71) KBA-NOTASYS SA (CH) (74) BHERING ADVOGADOS Retificação do despacho "(25.4) – Alteração de nome deferida" publicado na RPI nº 2304, de 03/03/2015, quanto ao item "(74) – Nome do Procurador". Onde se lê: "David do Nascimento" Leia-se: "Bhering Advogados"
(21) PI 0315156-5 A2 25.4 (22) 10/10/2003 (71) SIEMENS RAIL AUTOMATION CORPORATION (US) (74) DANNEMANN, SIEMSEN, BIEGLER & IPANEMA MOREIRA	(21) PI 0520893-9 A2 25.4 (22) 04/11/2005 (62) PI 0504786-2 04/11/2005 (71) BLACKBERRY LIMITED (CA) (74) ORLANDO DE SOUZA	(21) PI 0606057-9 A2 25.7 (22) 14/12/2006 (71) BLACKBERRY LIMITED (CA) (74) Orlando de Souza	(21) PI 0812240-7 A2 25.11 (22) 02/06/2008 (71) KBA-NOTASYS SA (CH) (74) BHERING ADVOGADOS Retificação do despacho "(25.4) – Alteração de nome deferida" publicado na RPI nº 2304, de 03/03/2015, quanto ao item "(74) – Nome do Procurador". Onde se lê: "David do Nascimento" Leia-se: "Bhering Advogados"
	(11) PI 0600399-0 B1 25.4 (22) 21/02/2006 (73) IBBL S.A. (BR/SP) (74) Dannemann, Siemsen, Bigler & Ipanema Moreira	(21) PI 0700026-0 A2 25.7 (22) 10/01/2007 (71) BLACKBERRY LIMITED (CA) (74) Orlando de Souza	(21) PI 0700026-0 A2 25.7 (22) 10/01/2007 (71) BLACKBERRY LIMITED (CA) (74) Orlando de Souza
	(21) PI 0705973-6 A2 25.4 (22) 02/10/2007 (71) BLACKBERRY LIMITED (CA) (74) Orlando de Souza	(21) PI 0700160-6 A2 25.7 (22) 31/01/2007 (71) BLACKBERRY LIMITED (CA) (74) Orlando de Souza	(21) PI 0700160-6 A2 25.7 (22) 31/01/2007 (71) BLACKBERRY LIMITED (CA) (74) Orlando de Souza
	(21) PI 0711622-5 A2 25.4 (22) 01/08/2007 (71) BLACKBERRY LIMITED (CA) (74) ORLANDO DE SOUZA	(21) PI 0705502-1 A2 25.7 (22) 30/11/2007 (71) BLACKBERRY LIMITED (CA) (74) ORLANDO DE SOUZA	(21) PI 1106453-6 A2 25.11 (22) 03/11/2011 (71) DANFOSS POWER SOLUTIONS APS (DK) (74) BHERING ADVOGADOS Retificação do despacho "(25.4) – Alteração de nome deferida" publicado na RPI nº 2304, de 03/03/2015, quanto ao item "(74) – Nome do Procurador". Onde se lê: "David do Nascimento" Leia-se: "Bhering Advogado"
	(21) PI 0721765-0 A2 25.4 (22) 01/10/2007 (71) BLACKBERRY LIMITED (CA)	(21) PI 0705690-7 A2 25.7 (22) 22/08/2007 (71) BLACKBERRY LIMITED (CA) (74) Orlando de Souza	(21) PI 0705690-7 A2 25.7 (22) 22/08/2007 (71) BLACKBERRY LIMITED (CA) (74) Orlando de Souza
		(21) PI 0800611-3 A2 25.7 (22) 03/01/2008 (71) BLACKBERRY LIMITED (CA)	





Diretoria de Contratos, Indicações Geográficas e Registros - DICIG

Tabela de Códigos de Despachos de Pedidos e Registros de Desenhos Industriais

RPI 2327 de 11/08/2015

- 20 Exigência – Art. 103 da LPI**
O pedido requerido pela petição citada não atende formalmente ao disposto no art. 103 da LPI e/ou às demais disposições quanto à sua forma, tendo sido recebido provisoriamente. Não tendo sido possível uma ciência ao interessado diretamente no processo ou por via postal, fica o requerente obrigado a sanar, em 5 (cinco) dias a contar desta data, as exigências estabelecidas. Não sendo a exigência cumprida com a apresentação da documentação correspondente no prazo acima, o depósito não será aceito e a documentação ficará à disposição do interessado.
- 31 Notificação de Depósito**
Notificação de depósito de pedido de registro de desenho industrial. O pedido estará disponível para vista ou cópias a serem requisitadas na DIRTEC/CGREG/SEATOR.
- 32 Notificação do Depósito Com Requerimento de Sigilo**
Tendo sido requerido o sigilo na forma do Art. 106 § 1º o processamento do pedido será suspenso pelo prazo de 180 (cento e oitenta) dias. O depositante poderá solicitar a retirada do pedido dentro do prazo de 90 (noventa) dias contados da data do depósito. A retirada do pedido sem que o mesmo tenha produzido qualquer efeito dará prioridade ao depósito imediatamente posterior.
- 33 Pedido Retirado**
Retirado o pedido com base no Art. 105 da LPI a requerimento do depositante.
- 34 Exigência - Art. 106 § 3º da LPI**
Suspensão do andamento do pedido de registro de desenho industrial que, para instrução regular, aguardará o atendimento ou contestação das exigências formuladas. Caso a exigência não tenha sido explicitada no despacho da RPI, o depositante poderá requerer cópia do parecer através do formulário Modelo 1.05. A não manifestação do depositante no prazo de 60 (sessenta) dias desta data acarretará o **arquivamento definitivo** do pedido.
- 34.1 Conhecimento de Parecer Técnico - Art. 100 inciso II da LPI**
Suspensão do andamento do Pedido para que o depositante se manifeste no prazo de 60 (sessenta) dias desta data, quanto ao conteúdo no parecer técnico. A não manifestação ou a manifestação considerada impropriedade acarretará o indeferimento do pedido.
- 35 Arquivamento do Pedido – Art. 216 § 2º e Art. 106 § 3º da LPI**
Arquivado definitivamente o pedido de registro de desenho industrial, uma vez que não foi apresentada a procuração devida no prazo de 60 (sessenta) dias contados da prática do primeiro ato da parte no processo ou não houve manifestação do depositante quanto à exigência formulada. Pode ser adquirido no Banco de Patentes do Centro de Documentação e Informação Tecnológica do INPI - CEDIN - o folheto com o relatório descritivo e reivindicações (se for o caso) e desenhos do pedido.
- 35.1 Arquivamento da Petição**
Arquivada a petição. Desta data corre o prazo de 60 (sessenta dias) para eventual recurso do interessado.
- 36 Indeferimento - Art. 106 § 4º da LPI**
Indeferido o pedido por não atender ao disposto no Art. 100 da LPI, conforme parecer técnico. A cópia do parecer técnico poderá ser solicitada através do formulário Modelo 2.04. Desta data corre o prazo de 60 (sessenta) dias para eventual recurso do depositante. Pode ser adquirido no Banco de Patentes do Centro de Documentação e Informação Tecnológica do INPI - CEDIN - o folheto com o relatório descritivo e reivindicações (se for o caso) e desenhos do pedido.
- 37 Recurso Contra o Indeferimento**
Notificação de interposição de recurso ao Presidente do INPI contra o indeferimento do pedido de registro de desenho industrial, objetivando o reexame da matéria. Desta data corre o prazo de 60 (sessenta) dias para apresentação de contra-razões por qualquer interessado. Poderá ser requerida cópia do recurso através de formulário específico.
- 38 Outros Recursos**
Notificação de interposição de recurso ao Presidente do INPI contra a decisão proferida pela DIRTEC, objetivando o reexame da matéria. Desta data corre o prazo de 60 (sessenta) dias para apresentação de contra-razões por qualquer interessado. Poderá ser requerida cópia do recurso através de formulário específico.
- 39 Concessão do Registro**
Expedição do certificado de registro de desenho industrial. O título acha-se à disposição do interessado no setor competente do INPI. Desta data corre o prazo de 5 (cinco) anos para interposição de nulidade administrativa por qualquer interessado (Art. 113 § 1º da LPI). Se interposto o pedido de nulidade no prazo de 60 (sessenta) dias contados da data da concessão, os efeitos da concessão do registro serão suspensos (Art. 113 § 2º).
- 39.5 Notificação de Requerimento de Exame de Mérito, quanto aos aspectos de novidade e de originalidade, formulado pelo Titular do Registro**
- 40 Publicação do Parecer de Mérito**
Notificação da emissão do parecer de mérito conforme previsto no Art. 111 da LPI. O parecer estará à disposição do interessado no setor competente do INPI.
- 41 Nulidade Administrativa**
Notificação, ao titular do Registro, de instauração de processo administrativo de nulidade. Desta data corre o prazo de 60 (sessenta) dias para eventual contestação do titular (Art. 114 da LPI). Se interposto o pedido de nulidade no prazo de 60 (sessenta) dias contados da data da concessão, os efeitos da concessão do Registro serão suspensos (Art. 113 § 2º). Poderá ser requerida cópia do processo de nulidade através de formulário específico.
- 42 Extinção - Art. 119 inciso I da LPI**
Notificação da extinção do registro de desenho industrial, pela expiração do prazo de vigência de proteção legal ou da prorrogação.
- 43 Extinção - Art. 119 inciso II da LPI**
Notificação da extinção do registro de desenho industrial, pela homologação da renúncia apresentada pelo seu titular. Homologada a renúncia, o registro será considerado extinto na data da apresentação da renúncia.
- 44 Extinção - Art. 119 inciso III da LPI**
Notificação da extinção do registro de desenho industrial pela falta de pagamento da retribuição prevista nos Arts. 108 e 120 da LPI.
- 45 Extinção - Art. 119 inciso IV da LPI**
Notificação da extinção do registro de desenho industrial uma vez que após solicitação do INPI o titular deixou de comprovar a obrigação decorrente do Art. 217 da LPI.
- 46 Prorrogação**
Prorrogada a vigência do certificado do registro de desenho industrial por solicitação do titular.
- 46.1 Exigência de comprovação de quinquênio e/ou prorrogação – Arts. 120 e 108 da LPI**
O Titular deverá apresentar a comprovação do pagamento de quinquênio/prorrogação recolhido dentro do prazo legal estabelecido. Não cumprida a exigência no prazo de 60 (sessenta) dias, presumir-se-á o não pagamento, acarretando a extinção do registro.
- 46.2 Exigência de complementação de quinquênio e/ou prorrogação – Art. 120 e 108 da LPI**
O Titular deverá complementar, de acordo com a tabela vigente na data da complementação o recolhimento do quinquênio/prorrogação especificado através do formulário modelo 1.07, acompanhado da guia de "cumprimento de exigência" e da de "complementação". O não cumprimento no prazo de 60 (sessenta) dias acarretará a extinção do registro.
- 46.3 Quinquênio/Prorrogação em exigência – Art. 120 e 108 da LPI.**
Exigência referente ao pagamento de quinquênio e/ou prorrogação. Desta data corre o prazo de 60 (sessenta) dias para cumprimento da exigência formulada sob pena de extinção do registro ou desconsideração do pagamento.
- 47 Petição Não Conhecida**
Não conhecimento da petição apresentada em virtude do disposto nos Arts. 218 ou 219 da LPI.
- 47.1 Petição Prejudicada**
Prejudicada a Petição Indicada de acordo com o complemento.



<p>48 Petição Sustada Sustado o conhecimento da petição para aguardar providências necessárias ao seu conhecimento.</p> <p>49 Perda de Prioridade Perda da prioridade reivindicada por não atender às disposições previstas no Art. 99 da LPI.</p> <p>50 Alteração de Classificação Alterada a classificação do registro para melhor adequação.</p> <p>51 Renumeração Alterada a numeração por ter sido numerado indevidamente.</p> <p>52 Numeração Anulada Anulada a numeração do registro.</p> <p>53 Notificação de Decisão Judicial Notificação de decisão judicial referente ao registro.</p> <p>53.1 Pedido ou Registro Sub-Judice Notificação de Ação Judicial referente ao registro.</p> <p>54 Devolução de Prazo Concedida Notificação de devolução de prazo. Desta data corre o prazo adicional concedido no despacho. O prazo será de 5 (cinco) dias, na hipótese do Art. 103 da LPI e de, no mínimo 15 (quinze) dias a, no máximo, o prazo legal dos atos correspondentes nos demais casos. De acordo com o estabelecido na Resolução 116/2004.</p> <p>54.1 Devolução de Prazo Negada Negada a solicitação de devolução de prazo uma vez que não ficou comprovada a justa causa conforme definido no Art. 221 da LPI e com base na Resolução 116/2004. A cópia do parecer poderá ser solicitada através de formulário específico. Desta data corre o prazo de 60 (sessenta) dias para eventual recurso do interessado.</p> <p>55 Exigências Diversas Formulada exigência para adequação ou cumprimento de disposições legais no prazo de 60 (sessenta) dias desta data. Caso a</p>	<p>exigência não tenha sido explicitada no despacho da RPI, o depositante/titular poderá requerer cópia do parecer através de formulário específico.</p> <p>56 Transferência Deferida Notificação do deferimento da transferência requerida. Desta data corre o prazo de 60 (sessenta) dias para eventual recurso do interessado.</p> <p>57 Transferência Indeferida Notificação do indeferimento da transferência requerida. Desta data corre o prazo de 60 (sessenta) dias para eventual recurso do interessado.</p> <p>58 Transferência em Exigência Exigência referente ao pedido de transferência requerida. Desta data corre o prazo de 60 (sessenta) dias para cumprimento da exigência formulada, sob pena de Arquivamento da Petição do pedido de Transferência.</p> <p>59 Alteração de Nome Deferida Notificação do deferimento da alteração de nome requerida. Desta data corre o prazo de 60 (sessenta) dias para eventual recurso do interessado.</p> <p>60 Alteração de Nome Indeferida Notificação do indeferimento da alteração de nome requerida. Desta data corre o prazo de 60 (sessenta) dias para eventual recurso do interessado.</p> <p>61 Alteração de Nome em Exigência Exigência referente ao pedido de alteração de nome requerida. Desta data corre o prazo de 60 (sessenta) dias para cumprimento da exigência formulada, sob pena de arquivamento da Petição do pedido de alteração.</p> <p>62 Alteração de Sede Deferida Notificação do deferimento da alteração de Sede requerida. Desta data corre o prazo de 60 (sessenta) dias para eventual recurso do interessado.</p> <p>63 Alteração de Sede Indeferida</p>	<p>Notificação do indeferimento da alteração de Sede requerida. Desta data corre o prazo de 60 (sessenta) dias para eventual recurso do interessado.</p> <p>64 Alteração de Sede em Exigência Exigência referente ao pedido de alteração de Sede requerida. Desta data corre o prazo de 60 (sessenta) dias para cumprimento da exigência formulada, sob pena de arquivamento da Petição do pedido de alteração.</p> <p>65 Desistência Homologada Homologada a desistência do pedido de registro ou da petição relativa a desenho industrial apresentada pelo depositante, com base no art. 51 da Lei 9.784/99. Pode ser adquirido no Banco de Patentes do Centro de Documentação e Informação Tecnológica do INPI - CEDIN - o folheto com o relatório descritivo e reivindicações (se for o caso) e desenhos do pedido.</p> <p>66 Anotação de Limitação ou Ônus Notificação referente à anotação de limitação ou ônus conforme indicado no complemento</p> <p>70 Publicação Anulada Anulada a publicação de qualquer um dos itens anteriores por ter sido indevida.</p> <p>71 Despacho Anulado Anulado o despacho de qualquer um dos itens anteriores, por ter sido indevido.</p> <p>72 Decisão Anulada Anulação da decisão referente a qualquer um dos itens anteriores por ter sido indevida.</p> <p>73 Retificação Retificação da publicação de qualquer um dos itens anteriores por ter sido efetuada com incorreção. Tal publicação não implica na alteração da data da decisão ou despacho e nos prazos decorrentes da mesma.</p> <p>74 Republicação Republicação da publicação de qualquer um dos itens anteriores por ter sido indevida.</p>
---	--	--

**Códigos para
Identificação de Dados
Bibliográficos
(INID)**

<p>(11) Número do Registro</p> <p>(15) Data do Registro/Data da Prorrogação</p> <p>(21) Número do Pedido</p>	<p>(22) Data do Depósito</p> <p>(30) Dados da Prioridade Unionista (data, país e número)</p> <p>(43) Data de Publicação do Desenho Industrial (antes de ser examinado)</p> <p>(44) Data de Publicação do Desenho Industrial (depois de examinado, mas antes da concessão do registro)</p> <p>(45) Data de Publicação do Desenho Industrial (após concessão)</p>	<p>(52) Classificação Nacional</p> <p>(54) Título</p> <p>(71) Nome do Depositante</p> <p>(72) Nome do Autor</p> <p>(73) Nome do Titular</p> <p>(74) Nome do Procurador</p> <p>(78) Nome do Novo Titular no caso de Mudança de Titular</p>
--	---	---



Diretoria de Contratos, Indicações Geográficas e Registros - DICIG

Índice Numérico Remissivo de Pedidos e Registros de Desenho Industrial

RPI 2327 de 11/08/2015

BR 302012000368-7	35	201	BR 302012004794-3	39	214
BR 302012000458-6	35	201	BR 302012004848-6	34	228
BR 302012001436-0	35	201	BR 302012004890-7	39	214
BR 302012001501-4	35	201	BR 302012004891-5	39	215
BR 302012001540-5	34	225	BR 302012004895-8	39	215
BR 302012001548-0	35	202	BR 302012004896-6	39	215
BR 302012002030-1	35	202	BR 302012004897-4	39	215
BR 302012002042-5	35	202	BR 302012004900-8	39	215
BR 302012002046-8	35	203	BR 302012004906-7	39	216
BR 302012003110-9	35	203	BR 302012004908-3	39	216
BR 302012003147-8	35	203	BR 302012004909-1	39	216
BR 302012003316-0	35	203	BR 302012004915-6	39	216
BR 302012003326-8	35	203	BR 302012004946-6	39	217
BR 302012003365-9	35	203	BR 302012004953-9	39	217
BR 302012003366-7	35	204	BR 302012004959-8	39	217
BR 302012003367-5	35	204	BR 302012004990-3	39	217
BR 302012003368-3	35	204	BR 302012005000-6	39	218
BR 302012003371-3	35	204	BR 302012005004-9	39	218
BR 302012003372-1	35	205	BR 302012005006-5	39	218
BR 302012003373-0	35	205	BR 302012005007-3	39	219
BR 302012003374-8	35	205	BR 302012005016-2	39	219
BR 302012003532-5	35	205	BR 302012005017-0	34	228
BR 302012003559-7	35	206	BR 302012005021-9	39	219
BR 302012003560-0	35	206	BR 302012005042-1	39	219
BR 302012003561-9	35	206	BR 302012005056-1	39	219
BR 302012003631-3	35	206	BR 302012005057-0	39	220
BR 302012003779-4	34	225	BR 302012005074-0	39	220
BR 302012003819-7	35	206	BR 302012005099-5	34	228
BR 302012003908-8	35	206	BR 302012005124-0	34	228
BR 302012003964-9	34	225	BR 302012005132-0	39	220
BR 302012004102-3	39	208	BR 302012005150-9	39	221
BR 302012004107-4	34	225	BR 302012005159-2	39	221
BR 302012004113-9	34	225	BR 302012005164-9	34	228
BR 302012004122-8	36	208	BR 302012005196-7	34	228
BR 302012004132-5	39	208	BR 302012005197-5	34	228
BR 302012004137-6	34	225	BR 302012005199-1	34	228
BR 302012004156-2	34	225	BR 302012005200-9	34	229
BR 302012004176-7	34	225	BR 302012005202-5	34	229
BR 302012004177-5	34	225	BR 302012005205-0	34	229
BR 302012004178-3	34	225	BR 302012005220-3	34	229
BR 302012004181-3	34	225	BR 302012005227-0	34	229
BR 302012004184-9	34	225	BR 302012005242-4	39	221
BR 302012004183-0	34	225	BR 302012005243-2	39	221
BR 302012004197-0	34	225	BR 302012005244-0	34	229
BR 302012004221-6	39	209	BR 302012005246-7	39	222
BR 302012004223-2	39	209	BR 302012005247-5	39	222
BR 302012004224-0	34	225	BR 302012005250-5	39	222
BR 302012004226-7	34	226	BR 302012005270-0	34	229
BR 302012004232-1	34	226	BR 302013002963-8	34	229
BR 302012004246-1	34	226	BR 302014003628-9	49	229
BR 302012004250-0	34	226	BR 302014003629-7	49	229
BR 302012004253-4	34	226	BR 302014003630-0	49	229
BR 302012004256-9	34	226	BR 302014003631-9	49	229
BR 302012004262-3	34	226	BR 302014003633-5	49	229
BR 302012004265-8	39	209	BR 302014003634-3	49	229
BR 302012004266-6	39	209	BR 302014003635-1	49	229
BR 302012004268-2	34	226	BR 302014003636-0	49	229
BR 302012004269-0	34	226	BR 302014003639-4	49	229
BR 302012004296-8	34	226	DI 6804335-0	PR	13
BR 302012004328-0	34	226	DI 6900214-2	PR	13
BR 302012004329-8	34	226	DI 6900422-6	PR	13
BR 302012004330-1	39	210	DI 6900423-4	PR	13
BR 302012004331-0	39	210	DI 6900424-2	PR	13
BR 302012004334-4	34	226	DI 6900425-0	PR	13
BR 302012004336-0	34	226	DI 6903281-5	PR	13
BR 302012004336-5	35	207	DI 7005427-4	39	222
BR 302012004359-0	34	226	DI 7103891-4	73	229
BR 302012004377-8	34	227			
BR 302012004388-3	34	227			
BR 302012004400-6	34	227			
BR 302012004410-3	34	227			
BR 302012004431-6	39	210			
BR 302012004437-5	34	227			
BR 302012004438-3	34	227			
BR 302012004442-1	39	211			
BR 302012004464-2	39	211			
BR 302012004466-9	39	211			
BR 302012004473-1	39	211			
BR 302012004474-0	35	207			
BR 302012004500-2	39	211			
BR 302012004501-0	39	212			
BR 302012004502-9	34	227			
BR 302012004538-0	34	227			
BR 302012004551-7	34	227			
BR 302012004557-6	39	212			
BR 302012004585-1	34	227			
BR 302012004586-0	34	227			
BR 302012004595-9	34	227			
BR 302012004634-3	34	227			
BR 302012004652-1	34	227			
BR 302012004656-4	34	228			
BR 302012004657-2	34	228			
BR 302012004662-9	34	228			
BR 302012004665-3	34	228			
BR 302012004733-1	34	228			
BR 302012004734-0	39	212			
BR 302012004751-0	35	207			
BR 302012004764-1	39	212			
BR 302012004765-0	39	213			
BR 302012004767-6	39	213			
BR 302012004769-2	34	228			
BR 302012004781-1	34	228			
BR 302012004785-4	39	213			
BR 302012004787-0	39	213			
BR 302012004791-9	39	214			
BR 302012004792-7	39	214			



Diretoria de Contratos, Indicações Geográficas e Registros - DICIG

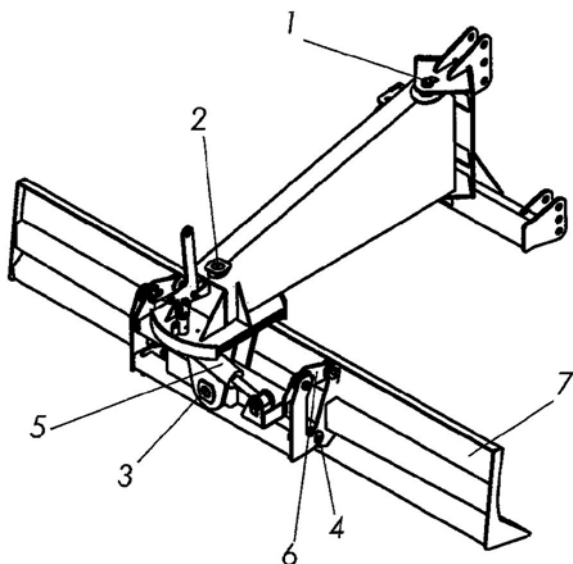
Publicação de Desenhos Industriais

RPI 2327 de 11/08/2015

35
ARQUIVAMENTO DO PEDIDO - ART. 216 PARÁG. 2º E
ART.106 PARAG. 3º DA LPI

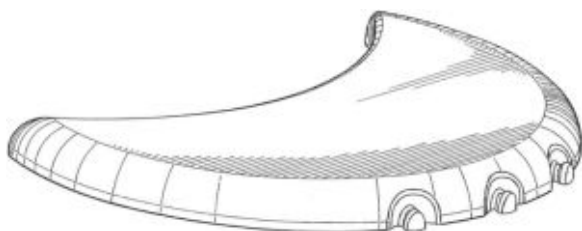
(21) BR 30 2012 000368-7
(22) 30/01/2012
(44) 11/08/2015
(54) CONFIGURAÇÃO APLICADA A PLAINA AGRÍCOLA TRASEIRA DE ENGATE NOS TRÊS PONTOS
(71) Alcivone Colet (BR/RS)
(72) Alcivone Colet
Arquivamento

35



(21) BR 30 2012 000458-6
(22) 07/04/2010
(30) 07/10/2009 US 29/344,963; 05/11/2009 US 29/346,758; 05/11/2009 US 29/346,760; 05/11/2009 US 29/346,759
(44) 11/08/2015
(52) 07-02
(54) CONFIGURAÇÃO APLICADA EM BANDEJA DE CHURRASQUEIRA
(62) DI 7001221-0 07/04/2010
(71) Weber-Stephen Products Co. (US)
(72) Adrian A. Bruno, Charles Choi, Sonny Siazon
(74) Dannemann, Siemsen, Bigler & Ipanema Moreira
Arquivamento

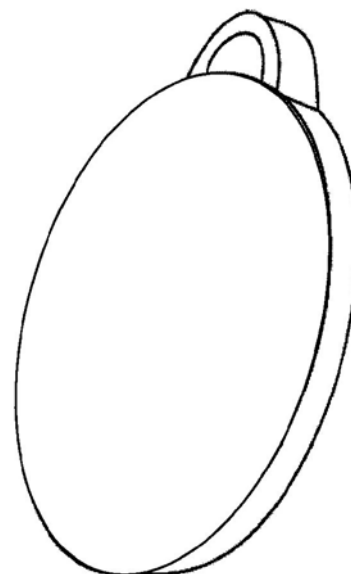
35



(21) BR 30 2012 001436-0
(22) 23/03/2012
(44) 11/08/2015
(54) CONFIGURAÇÃO APLICADA EM MEDALHA COM IMÃ E COBERTURA FLEXÍVEL DESTACÁVEL
(71) Medalhas do Brasil Comércio de Artigos de Turismo Ltda. (BR/RJ)
Julio Cesar Teixeira de Freitas

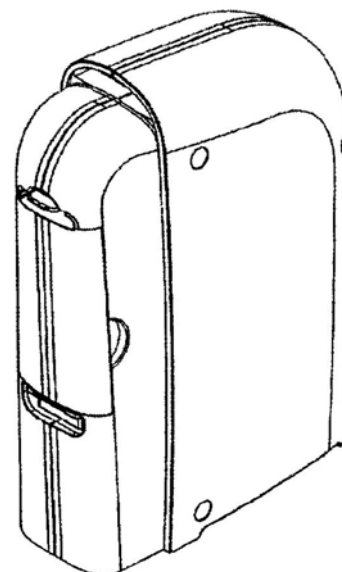
35

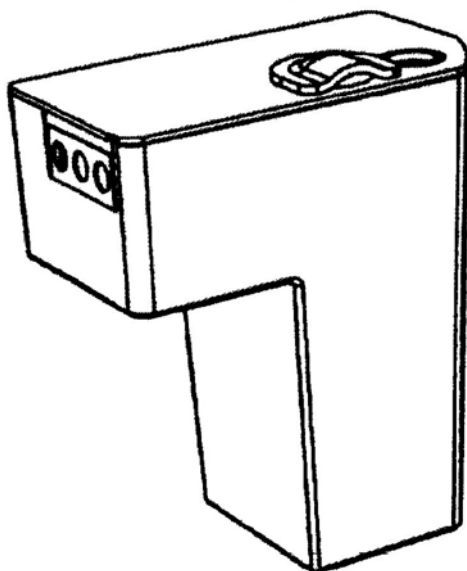
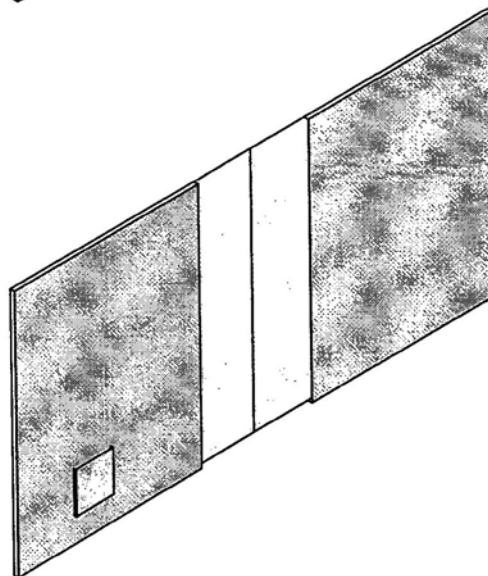
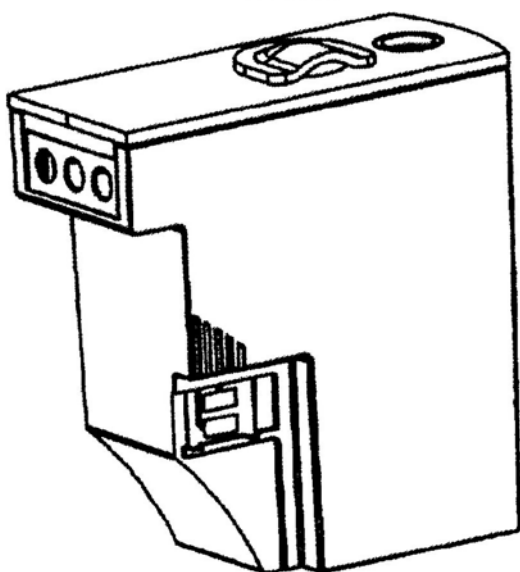
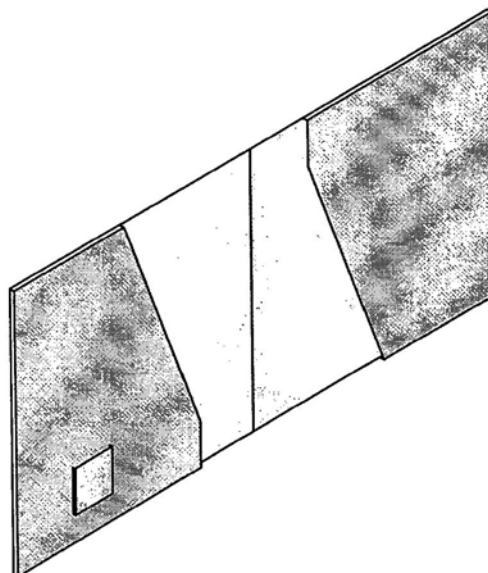
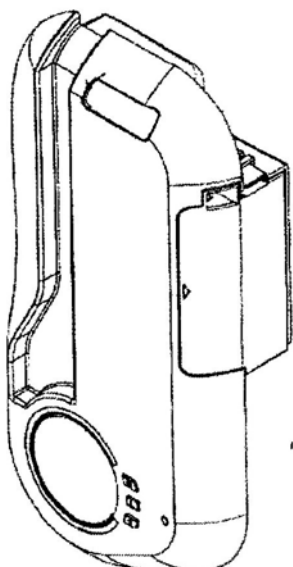
(74) Alexandre Marques Rola
Arquivamento



(21) BR 30 2012 001501-4
(22) 27/03/2012
(30) 28/09/2011 EM 001295836-0001; 28/09/2011 EM 001295836-0002; 28/09/2011 EM 001295836-0004; 28/09/2011 EM 001295836-0003
(44) 11/08/2015
(54) CONFIGURAÇÃO APLICADA EM DISPOSITIVO ESTERILIZADOR DE AR
(71) Moving Sun Limited (GB)
(72) Carl Hewett, Abdel Ezbi, Javier Segura
(74) Dannemann, Siemsen, Bigler & Ipanema Moreira
Arquivamento

35





(21) **BR 30 2012 001548-0**

(22) 29/03/2012

(44) 11/08/2015

(54) CONFIGURAÇÃO APLICADA EM PORTA CD/DVD

(71) JAIME RODRIGUES PINTO COELHO (BR/SP)

(72) JAIME RODRIGUES PINTO COELHO

(74) MARIO SEBASTIÃO BRAGA AMORIM

Arquivamento

35

(21) **BR 30 2012 002030-1**

(22) 24/04/2012

(30) 21/10/2011 EP 001936295-0001

(44) 11/08/2015

(52) 32-00

(54) PADRÃO ORNAMENTAL APLICADO A ESTAMPA

(71) Optima Solutions UK Limited (GB)

(72) Art 6º 4º da LPI E Item 1.1 do Ato Normatvo 127/97

(74) Nellie D Shores

Arquivamento

35

OPTIMA
THE RIG COOLING SPECIALISTS

(21) **BR 30 2012 002042-5**

(22) 25/04/2012

(30) 25/10/2011 US 29/404,783

(44) 11/08/2015

(54) CONFIGURAÇÃO APLICADA A UMA BATERIA.

(71) Johnson Controls Technology Company (US)

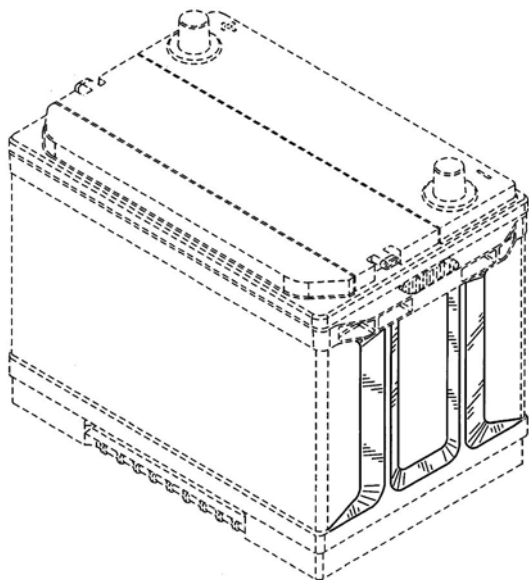
(72) Nicholas E. Elison, Glenn W. Andersen

(74) Flávia Salim Lopes

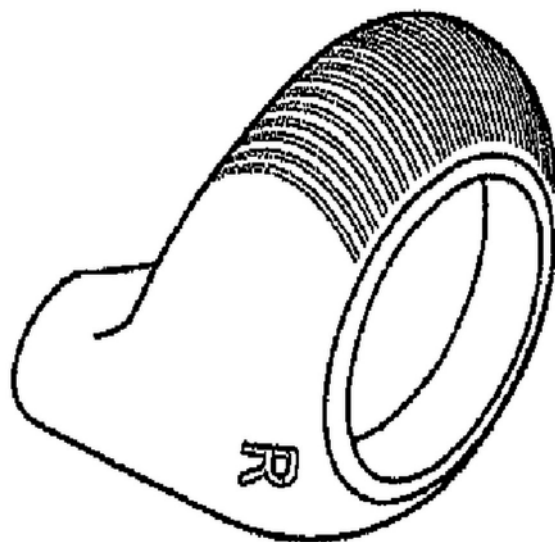
Arquivamento

35



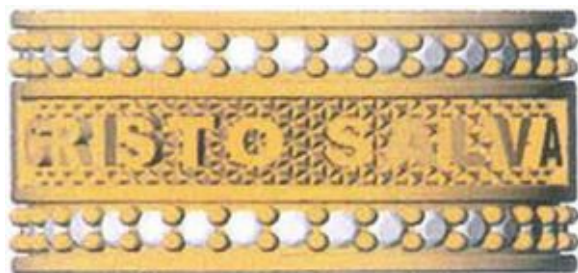


(21) **BR 30 2012 002046-8**
 (22) 26/04/2012
 (44) 11/08/2015
 (54) CONFIGURAÇÃO APLICADA A JÓIAS
 (71) Keli Aparecida Ferreira Tomal (BR/PR)
 (72) Keli Aparecida Ferreira Tomal
 Arquivamento



35 (21) **BR 30 2012 003316-0**
 (22) 02/07/2012
 (44) 11/08/2015
 (52) 32-00, 05-05
 (54) PADRÃO ORNAMENTAL APLICADO EM ESTAMPA.
 (71) Altamiro Tibirica Dias Junior (BR/MG)
 (72) Altamiro Tibirica Dias Junior
 Arquivamento

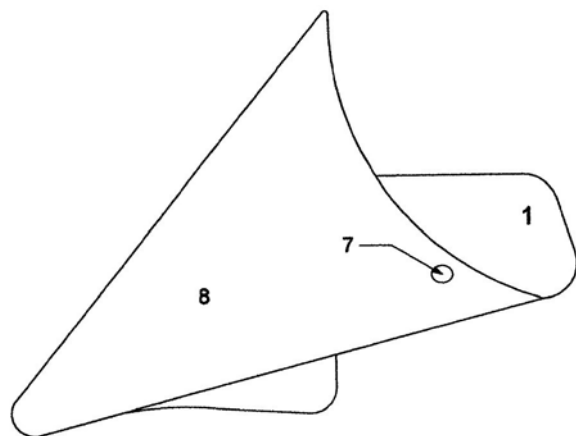
35



(21) **BR 30 2012 003110-9**
 (22) 22/06/2012
 (44) 11/08/2015
 (52) 19-08
 (54) CONFIGURAÇÃO APLICADA EM PANFLETO PUBLICITÁRIO
 (71) Chandra de Souza Pimentel (BR/PR)
 (72) Chandra de Souza Pimentel
 Arquivamento



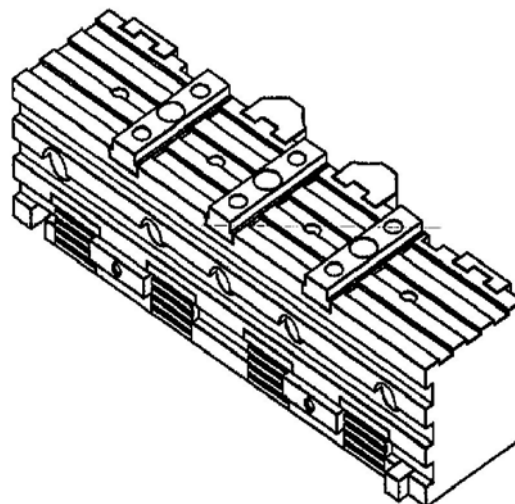
35



(21) **BR 30 2012 003147-8**
 (22) 26/06/2012
 (44) 11/08/2015
 (52) 14-01
 (54) FITPHONES
 (71) Igor Borushek (BR/RS)
 (72) Igor Borushek
 Arquivamento

35 (21) **BR 30 2012 003326-8**
 (22) 14/06/2012
 (44) 11/08/2015
 (52) 08-01
 (54) CONFIGURAÇÃO APLICADA EM DISPOSITIVO PARA FIXAR E USINAR PEÇAS
 (71) Aldo Wagner Fernandes (BR/SC)
 (72) Aldo Wagner Fernandes
 Arquivamento

35

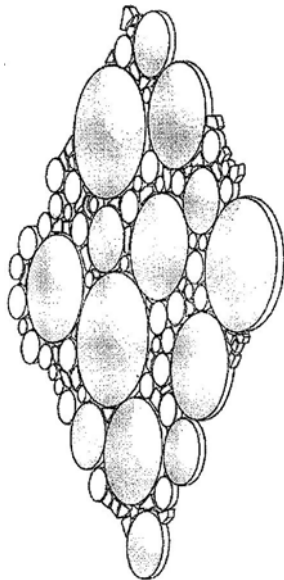


35

(21) **BR 30 2012 003365-9**

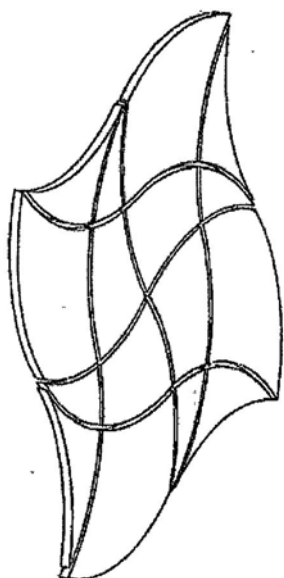
35

(22) 04/07/2012
 (44) 11/08/2015
 (52) 32-00
 (54) PADRÃO ORNAMENTAL APLICADO EM MOSAICOS DE PEDRAS NATURAIS, METAL, RESINA, CERAMICA E VIDRO CONTIDOS EM REVESTIMENTO DE PISOS E PAREDES
 (71) Everstone Pty Ltd. (AU)
 (72) John Zeng
 (74) Edemar Soares Antonini
 Arquivamento



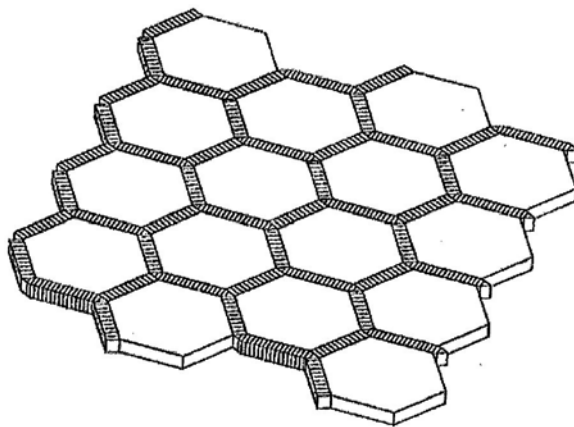
(21) **BR 30 2012 003366-7**
 (22) 04/07/2012
 (44) 11/08/2015
 (52) 32-00
 (54) PADRÃO ORNAMENTAL APLICADO EM MOSAICOS DE PEDRAS NATURAIS, METAL, RESINA, CERAMICA E VIDRO CONTIDOS EM REVESTIMENTO DE PISOS E PAREDES
 (71) Everstone Pty Ltd. (AU)
 (72) John Zeng
 (74) Edemar Soares Antonini
 Arquivamento

35



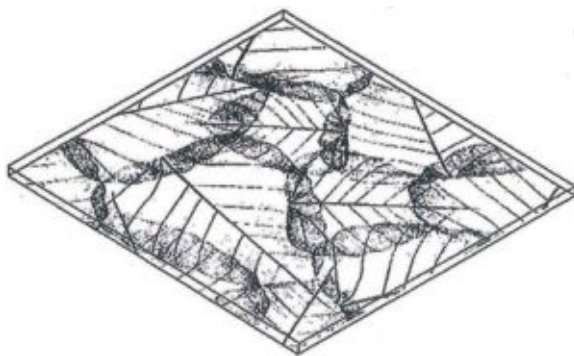
(21) **BR 30 2012 003367-5**
 (22) 04/07/2012
 (44) 11/08/2015
 (52) 32-00
 (54) PADRÃO ORNAMENTAL APLICADO EM MOSAICOS DE PEDRAS NATURAIS, METAL, RESINA, CERAMICA E VIDRO CONTIDOS EM REVESTIMENTO DE PISOS E PAREDES
 (71) Everstone Pty Ltd. (AU)
 (72) John Zeng
 (74) Edemar Soares Antonini
 Arquivamento

35



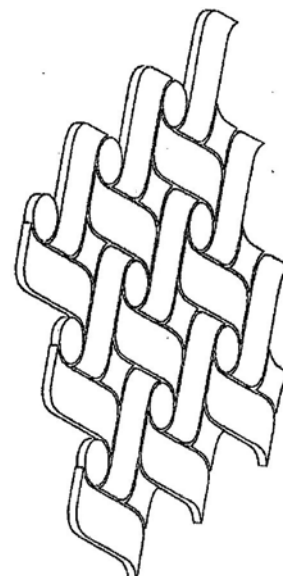
(21) **BR 30 2012 003368-3**
 (22) 04/07/2012
 (44) 11/08/2015
 (52) 32-00
 (54) PADRÃO ORNAMENTAL APLICADO EM MOSAICOS DE PEDRAS NATURAIS, METAL, RESINA, CERAMICA E VIDRO CONTIDOS EM REVESTIMENTO DE PISOS E PAREDES
 (71) Everstone Pty Ltd. (AU)
 (72) John Zeng
 (74) Edemar Soares Antonini
 Arquivamento

35



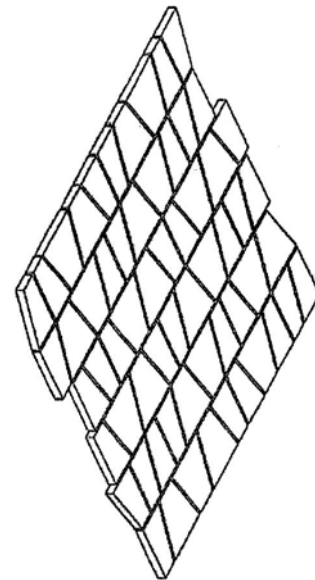
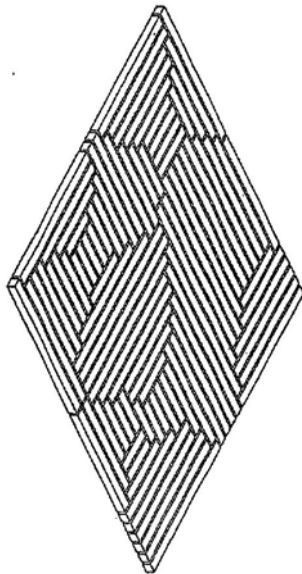
(21) **BR 30 2012 003371-3**
 (22) 04/07/2012
 (44) 11/08/2015
 (52) 32-00
 (54) PADRÃO ORNAMENTAL APLICADO EM MOSAICOS DE PEDRAS NATURAIS, METAL, RESINA, CERAMICA E VIDRO CONTIDOS EM REVESTIMENTO DE PISOS E PAREDES
 (71) Everstone Pty Ltd. (AU)
 (72) John Zeng
 (74) Edemar Soares Antonini
 Arquivamento

35



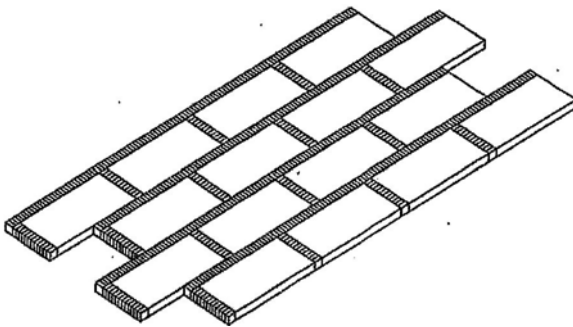
(21) **BR 30 2012 003372-1**
 (22) 04/07/2012
 (44) 11/08/2015
 (52) 32-00
 (54) PADRÃO ORNAMENTAL APLICADO EM MOSAICOS DE PEDRAS NATURAIS, METAL, RESINA, CERAMICA E VIDRO CONTIDOS EM REVESTIMENTO DE PISOS E PAREDES
 (71) Everstone Pty Ltd. (AU)
 (72) John Zeng
 (74) Edemar Soares Antonini
 Arquivamento

35



(21) **BR 30 2012 003373-0**
 (22) 04/07/2012
 (44) 11/08/2015
 (52) 32-00
 (54) PADRÃO ORNAMENTAL APLICADO EM MOSAICOS DE PEDRAS NATURAIS, METAL, RESINA, CERAMICA E VIDRO CONTIDOS EM REVESTIMENTO DE PISOS E PAREDES
 (71) Everstone Pty Ltd. (AU)
 (72) John Zeng
 (74) Edemar Soares Antonini
 Arquivamento

35



(21) **BR 30 2012 003374-8**
 (22) 04/07/2012
 (44) 11/08/2015
 (52) 32-00
 (54) PADRÃO ORNAMENTAL APLICADO EM MOSAICOS DE PEDRAS NATURAIS, METAL, RESINA, CERAMICA E VIDRO CONTIDOS EM REVESTIMENTO DE PISOS E PAREDES
 (71) Everstone Pty Ltd. (AU)
 (72) John Zeng
 (74) Edemar Soares Antonini
 Arquivamento

35

(21) **BR 30 2012 003532-5**
 (22) 12/07/2012
 (44) 11/08/2015
 (52) 19-08
 (54) PADRAO ORNAMNETAL APLICADO A VOLANTE DE LOTERICA
 (71) Jackson Nogueira Diniz (BR/ES)
 (72) Jackson Nogueira Diniz
 (74) Pedro Gomes da Silva
 Arquivamento

35



Informações importantes - LOTO Q FÁCIL

Como e quem pode apostar?

Qual o preço da aposta?

A que prêmio estou concorrendo?

Qual a possibilidade que tenho de acertar?

Qual a destinação social dos recursos?

Qual o prazo para receber o prêmio?

Onde e quando são realizados os sorteios?

O que é Surpresinha?

O que é Telemozinha?

Observação:

Confira as suas apostas nos terminais das Casas Lotéricas ou pela internet no endereço: 108 042011

Para ver estatísticas



(21) **BR 30 2012 003559-7**
 (22) 13/07/2012
 (44) 11/08/2015
 (52) 12-11
 (54) CONFIGURACAO ORNAMNETAL APLICADA EM SCOOTER DO TIPO LAMBRETA
 (71) Claudio Luiz de Paiva Barnabe (BR/GO)
 (72) Claudio Luiz de Paiva Barnabe
 Arquivamento

35



(21) **BR 30 2012 003560-0**
 (22) 13/07/2012
 (44) 11/08/2015
 (52) 12-11
 (54) CONFIGURACAO ORNAMNETAL APLICADA EM VEICULO DO TIPO SCOOTER
 (71) Claudio Luiz de Paiva Barnabe (BR/GO)
 (72) Claudio Luiz de Paiva Barnabe
 Arquivamento

35



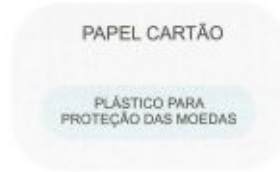
(21) **BR 30 2012 003561-9**
 (22) 13/07/2012
 (44) 11/08/2015
 (52) 12-11
 (54) CONFIGURACAO ORNAMNETAL APLICADA EM MOTOCICLETA
 (71) Claudio Luiz de Paiva Barnabe (BR/GO)
 (72) Claudio Luiz de Paiva Barnabe
 Arquivamento

35



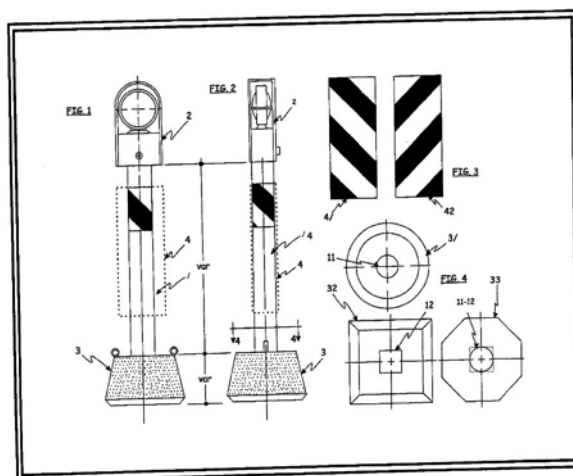
(21) **BR 30 2012 003631-3**
 (22) 06/07/2012
 (44) 11/08/2015
 (52) 19-08
 (54) TROCO EXPRESSO
 (71) Cecilia Helena Bandeira Pierry (BR/SP)
 (72) Sem Inventor
 Arquivamento

35



(21) **BR 30 2012 003819-7**
 (22) 27/07/2012
 (44) 11/08/2015
 (52) 10-06
 (54) BALIZADOR PARA SINALIZAÇÃO VIÁRIA
 (71) Balizasul Serviços de Locação e Administração de Bens Móveis Ltda. (BR/RS)
 (72) Armando Eugênio Salvador Pacello
 (74) Rodrigo Andrade Karan
 Arquivamento

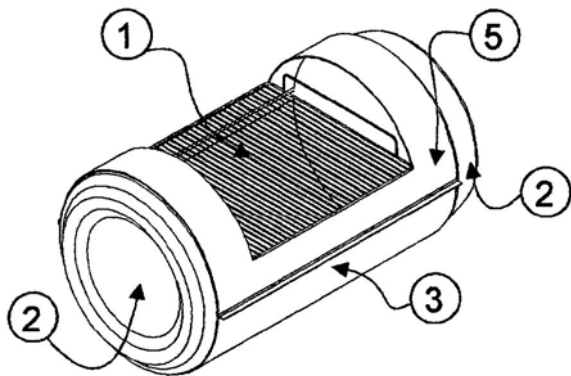
35



(21) **BR 30 2012 003908-8**
 (22) 01/08/2012
 (44) 11/08/2015
 (52) 07-02
 (54) CONFIGURAÇÃO APLICADA A CHURRASQUEIRA COM FORMA DE LATINHA DESCARTÁVEL
 (71) Rodolfo Papp (BR/SP)
 (72) Rodolfo Papp

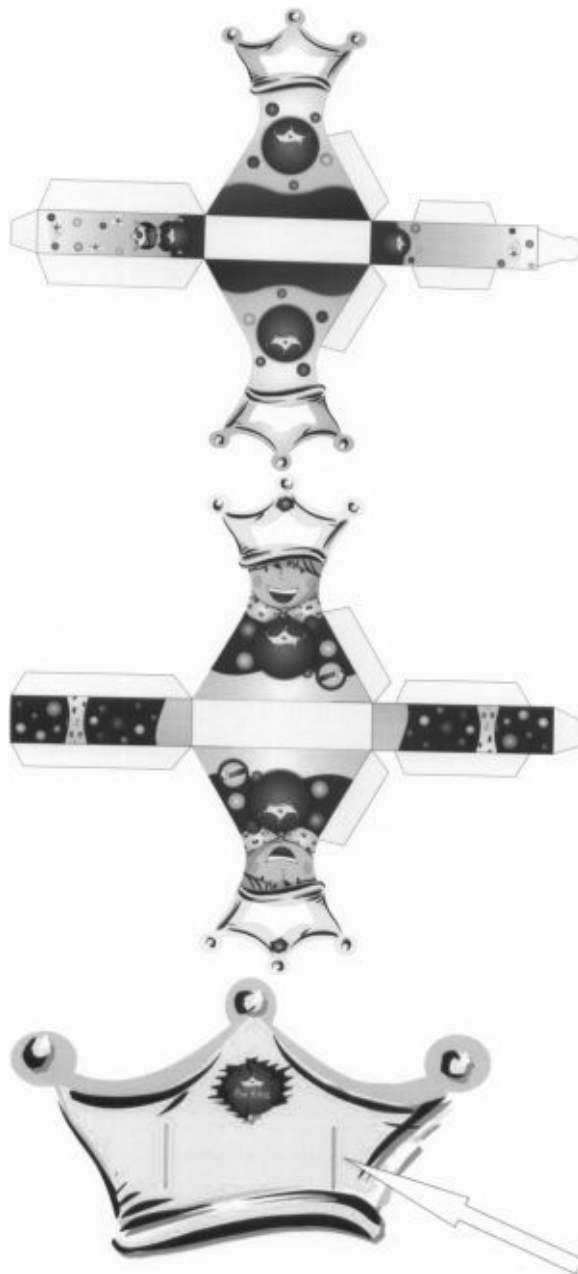
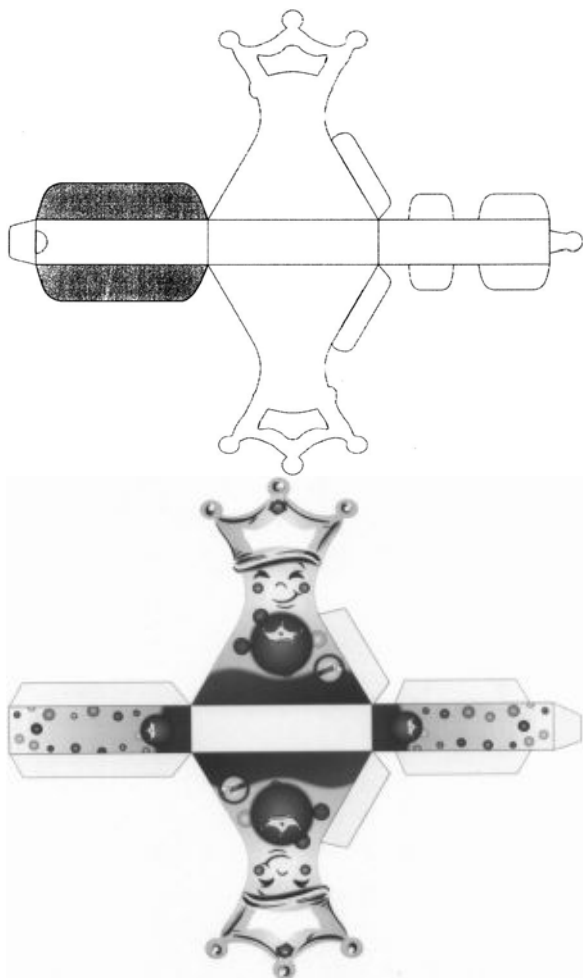
35

Arquivamento



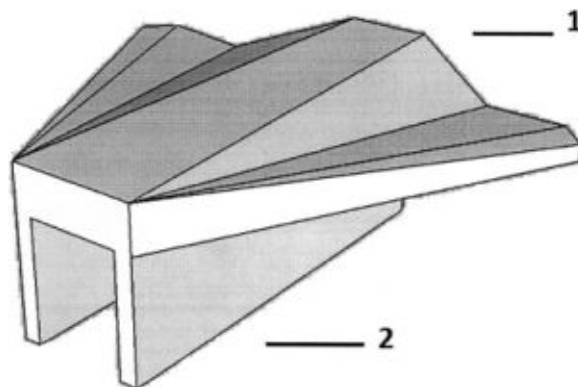
(21) BR 30 2012 004356-5
 (22) 24/08/2012
 (44) 11/08/2015
 (54) DISPOSIÇÃO APLICADA A EMBALAGEM E COROA
 (71) Lilian Miranda Costa (BR/MG)
 (72) Lilian Miranda Costa
 Arquivamento

35



(21) BR 30 2012 004474-0
 (22) 30/08/2012
 (44) 11/08/2015
 (54) DISPOSITIVO MECÂNICO PARA EMPOLAMENTO DE SOLO EM PROCESSO DE ESCAVAÇÕES DA TERRAPLENAGEM
 (71) Wellington Bortolini (BR/DF)
 (72) Wellington Bortolini
 Arquivamento

35

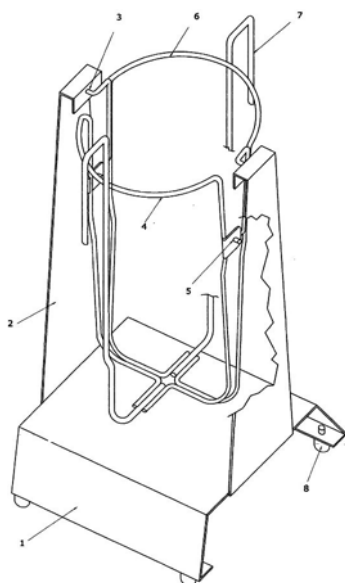


(21) BR 30 2012 004751-0
 (22) 13/09/2012
 (44) 11/08/2015
 (52) 08-08
 (54) BASE COM SUPORTE ARTICULADO PARA GARRAFAS PLÁSTICAS

35

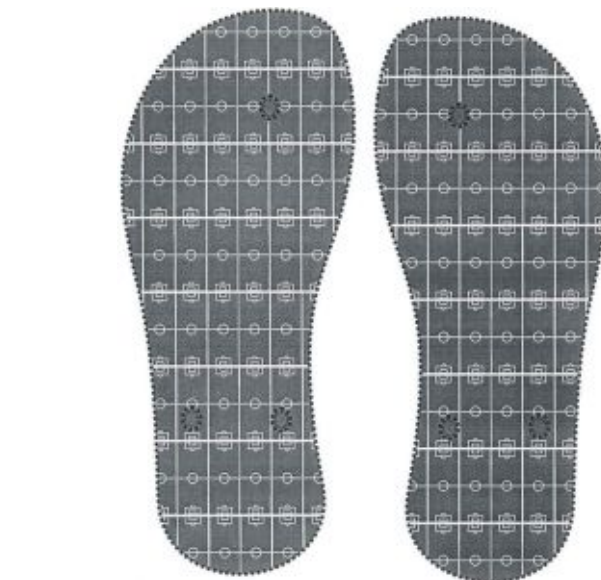
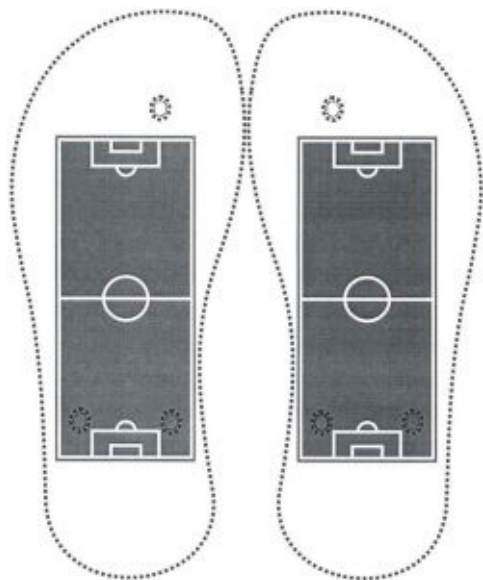


(71) WILSON APARECIDO MATHIAS (BR/SP)
 (72) WILSON APARECIDO MATHIAS
 Arquivamento



36 INDEFERIMENTO - ART. 106 PARÁG. 4º DA LPI

(21) **BR 30 2012 004122-8**
 (22) 13/08/2012
 (44) 11/08/2015
 (54) PADRÃO ORNAMENTAL APLICADO EM SUPERFÍCIE DE CHINELO
 (71) RODRIGO ANTONIO PORTELA MARTINS (BR/SP)
 (72) RODRIGO ANTONIO PORTELA MARTINS
 (74) Icamp Marcas e Patentes Ltda
 objeto se enquadra no artigo 100 da lei 9.279/1996 . não é registrável como desenho industrial a forma comum ou vulgar.



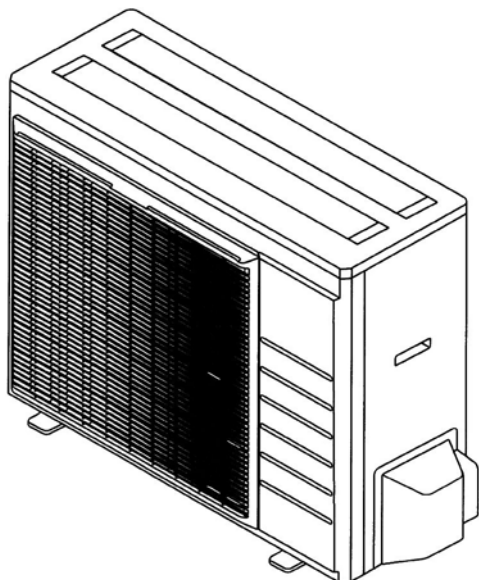
39 CONCESSÃO DO REGISTRO

(11) **BR 30 2012 004102-3** 39
 (22) 10/08/2012
 (15) 11/08/2015
 (45) 11/08/2015
 (54) CONFIGURAÇÃO APLICADA A UMA LANTERNA DIANTEIRA
 (73) Toyota Jidosha Kabushiki Kaisha (JP)
 (72) Hideki Hayashi
 (74) Orlando De Souza
 Prazo de validade: 10 (dez) anos contados a partir de 10/08/2012, mediante o recolhimento da taxa quinquenal de manutenção (Artigos 119 e 120 da LPI) e observadas as demais condições legais.



(11) **BR 30 2012 004132-5** 39
 (22) 13/08/2012
 (15) 11/08/2015
 (45) 11/08/2015
 (54) CONFIGURAÇÃO APLICADA EM UNIDADE EXTERNA PARA AR CONDICIONADO
 (73) Daikin Industries LTD. (JP)
 (72) Takatori Ikegaya
 (74) Soerensen Garcia Advogados Associados
 Prazo de validade: 10 (dez) anos contados a partir de 13/08/2012, mediante o recolhimento da taxa quinquenal de manutenção (Artigos 119 e 120 da LPI) e observadas as demais condições legais.





(11) **BR 30 2012 004221-6**

(22) 16/08/2012

(15) 11/08/2015

(30) 17/02/2012 KR 30-2012-0007302

(45) 11/08/2015

(54) CONFIGURAÇÃO APLICADA EM CONTROLE REMOTO

(73) LG ELECTRONICS INC (KR)

(72) Ji Young Hong, Gu Ang Jang, Jin Hae Choi, Kyung In Yang, Sung Il Cho

(74) Dannemann, Siemsen, Bigler & Ipanema Moreira.

Prazo de validade: 10 (dez) anos contados a partir de 16/08/2012, mediante o recolhimento da taxa quinquenal de manutenção (Artigos 119 e 120 da LPI) e observadas as demais condições legais.

39



(11) **BR 30 2012 004265-8**

(22) 20/08/2012

(15) 11/08/2015

(30) 28/02/2012 US 29/414,396

(45) 11/08/2015

(54) CONFIGURAÇÃO APLICADA EM CONECTOR ELÉTRICO

(73) NORMAN R. BYRNE (US)

(72) NORMAN R. BYRNE

(74) DAVID DO NASCIMENTO ADVOGADOS ASSOCIADOS

Prazo de validade: 10 (dez) anos contados a partir de 20/08/2012, mediante o recolhimento da taxa quinquenal de manutenção (Artigos 119 e 120 da LPI) e observadas as demais condições legais.

39



(11) **BR 30 2012 004223-2**

(22) 16/08/2012

(15) 11/08/2015

(30) 27/02/2012 FR DM/077 931

(45) 11/08/2015

(54) CONFIGURACAO APLICADA EM RELOGIO

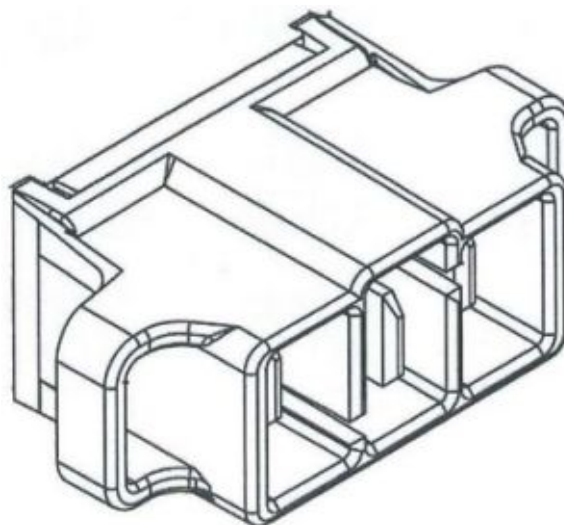
(73) Christian Dior Couture (FR)

(72) Matheu Jamin

(74) Luiz Leonardos & Cia

Prazo de validade: 10 (dez) anos contados a partir de 16/08/2012, mediante o recolhimento da taxa quinquenal de manutenção (Artigos 119 e 120 da LPI) e observadas as demais condições legais.

39



(11) **BR 30 2012 004266-6**

(22) 20/08/2012

(15) 11/08/2015

(30) 28/02/2012 US 29/414,400

(45) 11/08/2015

(54) CONFIGURACAO APLICADA EM CONECTOR ELETRICO

(73) Norman R. Byrne (US)

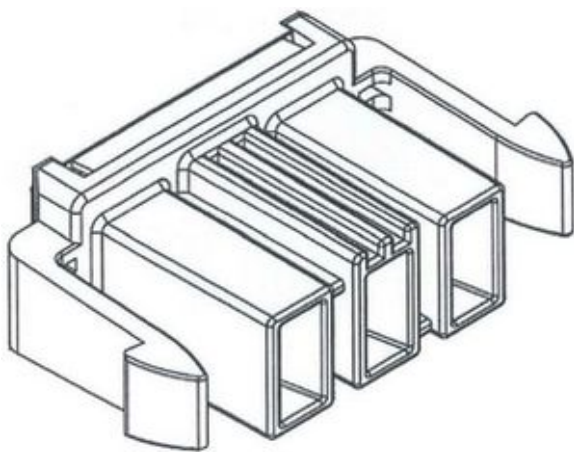
(72) Norman R. Byrne

(74) David do Nascimento Advogados Associados

Prazo de validade: 10 (dez) anos contados a partir de 20/08/2012, mediante o recolhimento da taxa quinquenal de manutenção (Artigos 119 e 120 da LPI) e observadas as demais condições legais.

39





(11) BR 30 2012 004330-1

(22) 23/08/2012

(15) 11/08/2015

(45) 11/08/2015

(54) CONFIGURAÇÃO APLICADA EM VOLANTE DE BETONEIRA

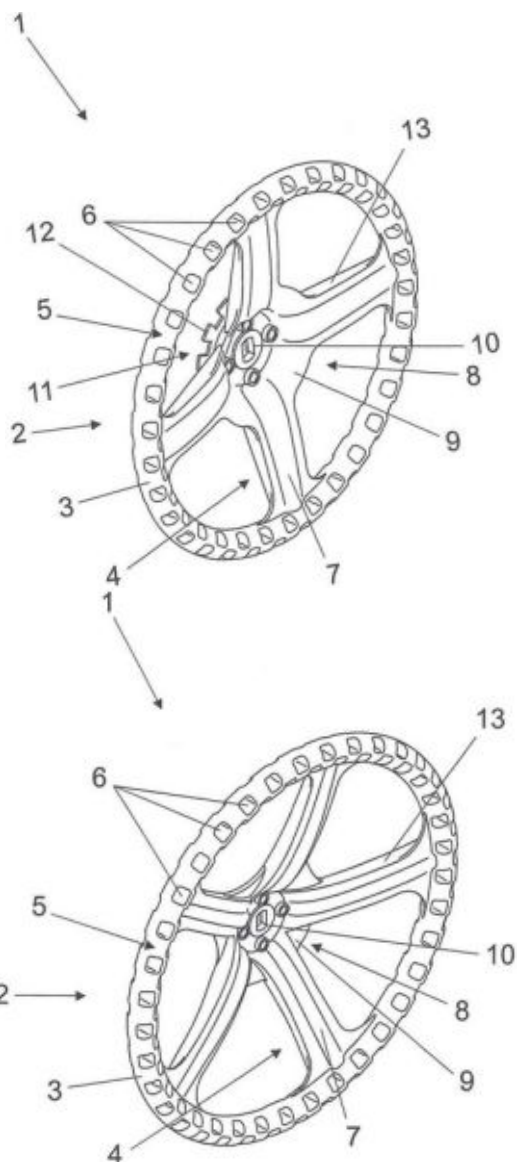
(73) GARTHEN INDÚSTRIA E COMÉRCIO DE MÁQUINAS LTDA (BR/SC)

(72) MARCOLINO CIPRIANI

(74) TINOCO SOARES & FILHO LTDA

Prazo de validade: 10 (dez) anos contados a partir de 23/08/2012, mediante o recolhimento da taxa quinquenal de manutenção (Artigos 119 e 120 da LPI) e observadas as demais condições legais.

39



(11) BR 30 2012 004331-0

(22) 23/08/2012

39

(15) 11/08/2015

(45) 11/08/2015

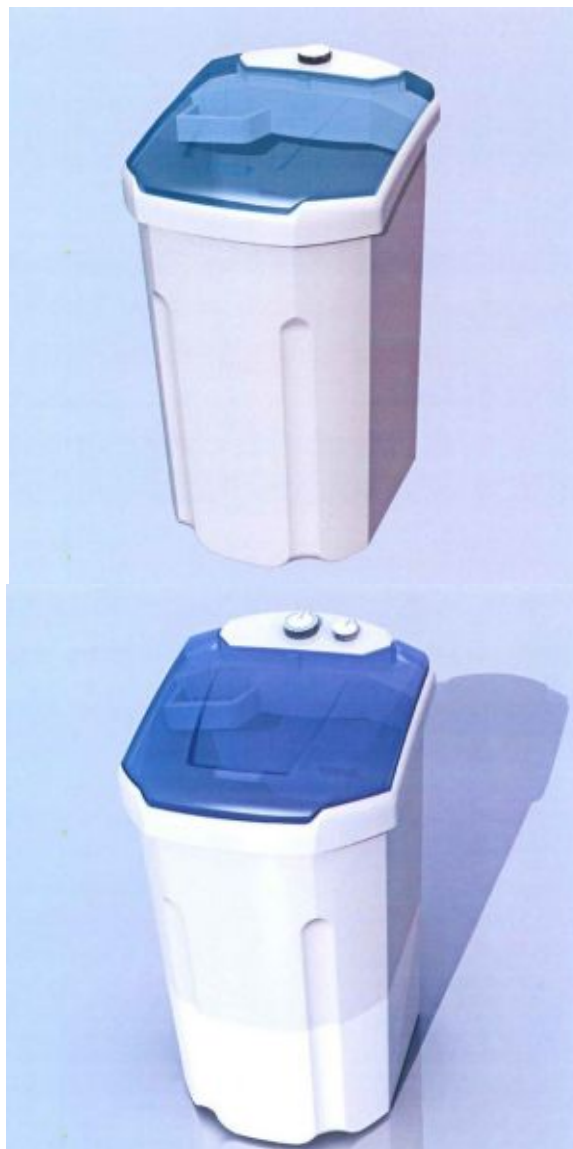
(54) CONFIGURAÇÃO APLICADA A LAVADOURA DE ROUPAS

(73) MADSON ELETROMETALURGICA LTDA (BR/MG)

(72) Jason Cleomar Machado Junior, Claudinei Gomes Moura

(74) Magalhães & Associados Ltda

Prazo de validade: 10 (dez) anos contados a partir de 23/08/2012, mediante o recolhimento da taxa quinquenal de manutenção (Artigos 119 e 120 da LPI) e observadas as demais condições legais.



(11) BR 30 2012 004431-6

(22) 29/08/2012

(15) 11/08/2015

(30) 02/03/2012 DM 077919

(45) 11/08/2015

(54) CONFIGURAÇÃO APLICADA EM RELÓGIO

(73) Bulgari Horlogerie SA (CH)

(72) Fabrizio Buonamassa

(74) Artur Francisco Schaal

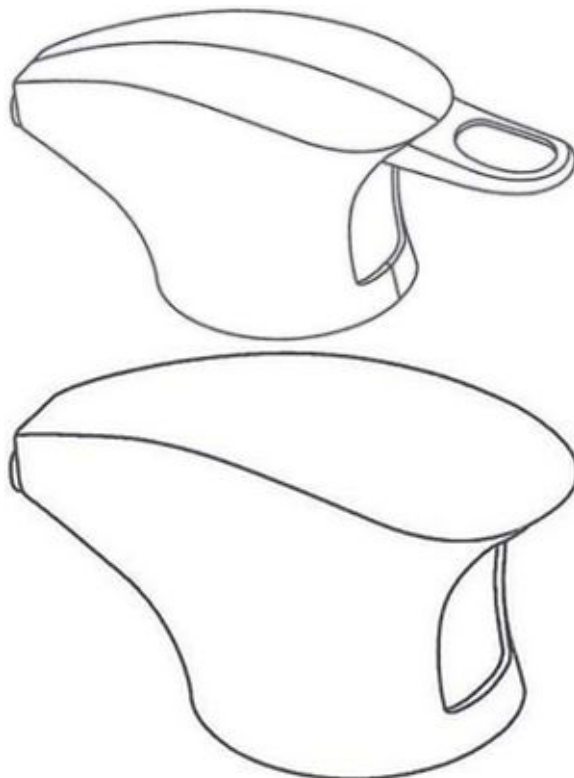
Prazo de validade: 10 (dez) anos contados a partir de 29/08/2012, mediante o recolhimento da taxa quinquenal de manutenção (Artigos 119 e 120 da LPI) e observadas as demais condições legais.

39





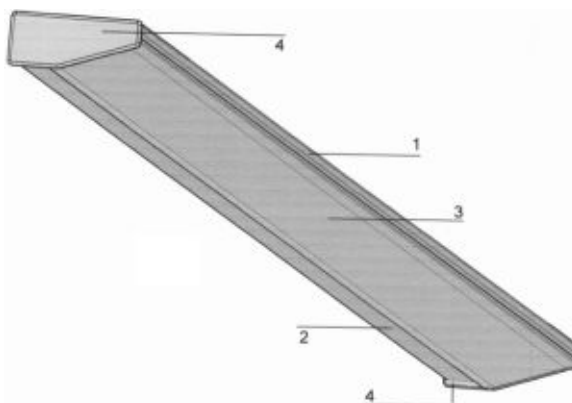
(11) **BR 30 2012 004464-2** 39
 (22) 30/08/2012
 (15) 11/08/2015
 (45) 11/08/2015
 (54) CONFIGURAÇÃO APLICADA EM BASE DE MONTAGEM PARA ADORNO.
 (73) MAGNUM INDÚSTRIA DA AMAZÔNIA LTDA (BR/AM)
 (72) ROBERTO GRAZIANO
 (74) MÁRCIA FERREIRA GOMES
 Prazo de validade: 10 (dez) anos contados a partir de 30/08/2012, mediante o recolhimento da taxa quinquenal de manutenção (Artigos 119 e 120 da LPI) e observadas as demais condições legais.



(11) **BR 30 2012 004473-1** 39
 (22) 30/08/2012
 (15) 11/08/2015
 (45) 11/08/2015
 (54) CONFIGURACAO APLICADA EM LUMINARIA
 (73) Andre Carlos da Re (BR/RS) , Diego Ernesto Rovella Farto (BR/RS)
 (72) Andre Carlos da Re, Diego Ernesto Rovella Farto
 (74) Luiz Fernando Campos Stock
 Prazo de validade: 10 (dez) anos contados a partir de 30/08/2012, mediante o recolhimento da taxa quinquenal de manutenção (Artigos 119 e 120 da LPI) e observadas as demais condições legais.

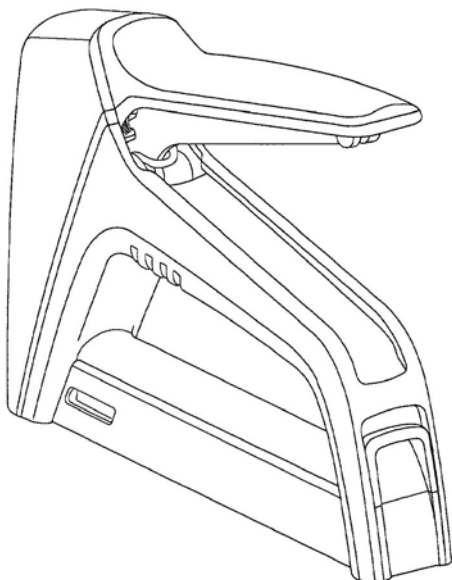


(11) **BR 30 2012 004466-9** 39
 (22) 30/08/2012
 (15) 11/08/2015
 (30) 01/03/2012 US 29/414.669
 (45) 11/08/2015
 (54) CONFIGURAÇÃO APLICADA EM UMA TAMPA EM FORMA DE CONCHA PARA UM DISPOSITIVO ATOMIZADOR.
 (73) MEADWESTVACO CALMAR, INC. (US)
 (72) Steven L. Sweeton
 (74) WALTER DE ALMEIDA MARTINS
 Prazo de validade: 10 (dez) anos contados a partir de 30/08/2012, mediante o recolhimento da taxa quinquenal de manutenção (Artigos 119 e 120 da LPI) e observadas as demais condições legais.



(11) **BR 30 2012 004500-2** 39
 (22) 31/08/2012
 (15) 11/08/2015
 (30) 02/03/2012 US 29/414.691
 (45) 11/08/2015
 (54) CONFIGURAÇÃO APLICADA A UMA FERRAMENTA DE FIXAÇÃO
 (73) Arrow Fastener Co.,Llc (US)
 (72) Stephen Craig Pennington
 (74) Orlando De Souza
 Prazo de validade: 10 (dez) anos contados a partir de 31/08/2012, mediante o recolhimento da taxa quinquenal de manutenção (Artigos 119 e 120 da LPI) e observadas as demais condições legais.

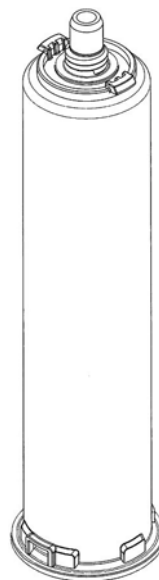




(11) **BR 30 2012 004501-0**
 (22) 31/08/2012
 (15) 11/08/2015
 (30) 02/03/2012 US 29/414,693
 (45) 11/08/2015
 (54) CONFIGURAÇÃO APLICADA A UMA FERRAMENTA DE FIXAÇÃO
 (73) Arrow Fastener Co.,Llc (US)
 (72) Kyle Walters
 (74) Orlando De Souza

Prazo de validade: 10 (dez) anos contados a partir de 31/08/2012, mediante o recolhimento da taxa quinquenal de manutenção (Artigos 119 e 120 da LPI) e observadas as demais condições legais.

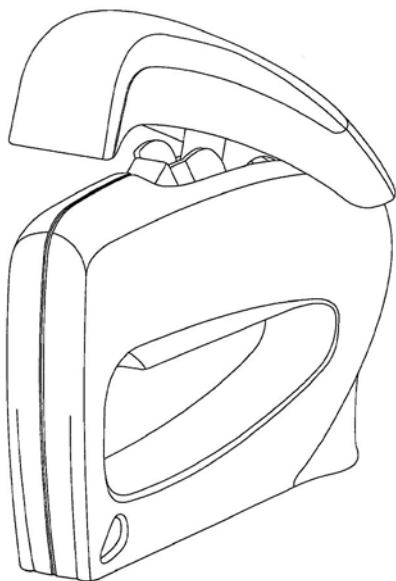
39



(11) **BR 30 2012 004734-0**
 (22) 12/09/2012
 (15) 11/08/2015
 (45) 11/08/2015
 (54) CONFIGURACAO APLICADA EM DISPLAY PARA COPOS E TAÇAS
 (73) Owens-Illinois do Brasil Industria e Comercio S.A. (BR/SP)
 (72) LUIS TADEU CARREIRO
 (74) VIEIRA DE MELLO ADVOGADOS

Prazo de validade: 10 (dez) anos contados a partir de 12/09/2012, mediante o recolhimento da taxa quinquenal de manutenção (Artigos 119 e 120 da LPI) e observadas as demais condições legais.

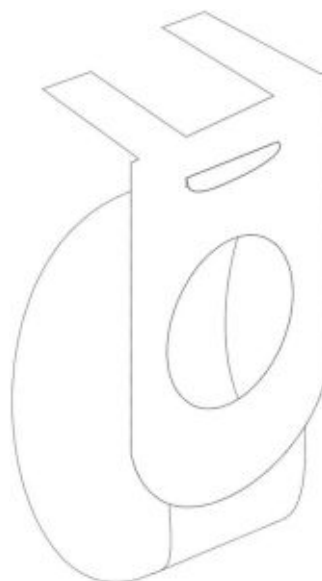
39



(11) **BR 30 2012 004557-6**
 (22) 05/09/2012
 (15) 11/08/2015
 (45) 11/08/2015
 (54) CONFIGURAÇÃO APLICADA EM UM CARTUCHO DE MEDICAMENTO
 (73) LEO PHARMA A/S (DK)
 (72) ALUN WILCOX, PETER SPRADA, STEVEN WILLIAM MCLELLAN, GRAHAN KEITH LACY, STEVEN CARTER
 (74) CARLOS VICENTE DA SILVA NOGUEIRA

Prazo de validade: 10 (dez) anos contados a partir de 05/09/2012, mediante o recolhimento da taxa quinquenal de manutenção (Artigos 119 e 120 da LPI) e observadas as demais condições legais.

39

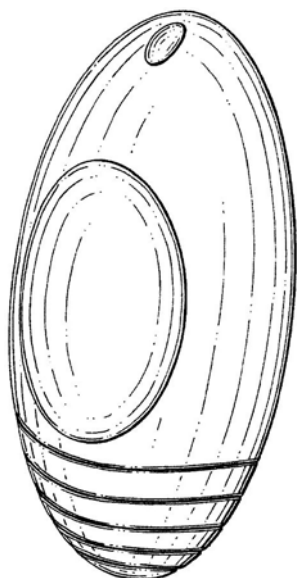


(11) **BR 30 2012 004764-1**
 (22) 13/09/2012
 (15) 11/08/2015
 (30) 13/03/2012 US 29/415,670
 (45) 11/08/2015
 (52) 24-02
 (54) CONFIGURAÇÃO APLICADA A INJETOR MÉDICO
 (73) Becton Dickinson France (FR)
 (72) AURELE HUSTIS, GAUDENCE UWIMANA, FRANCIS LOVELL
 (74) Nellie D Shores

Prazo de validade: 10 (dez) anos contados a partir de 13/09/2012, mediante o recolhimento da taxa quinquenal de manutenção (Artigos 119 e 120 da LPI) e observadas as demais condições legais.

39



(11) **BR 30 2012 004765-0**

(22) 13/09/2012

(15) 11/08/2015

(30) 13/03/2012 US 29/415.666

(45) 11/08/2015

(54) CONFIGURAÇÃO APLICADA A FRASCO

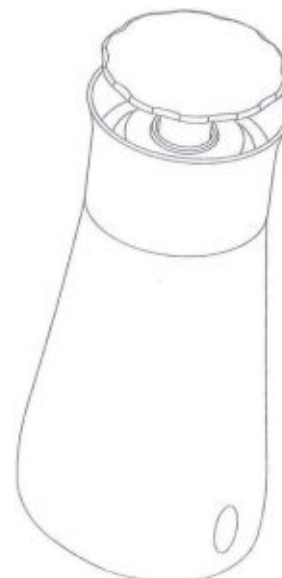
(73) S.C. JOHNSON & SON, INC. (US)

(72) Neil P. Williams, Steven A. Zach, MARK J. VAN HANDEL

(74) Nellie D Shores

Prazo de validade: 10 (dez) anos contados a partir de 13/09/2012, mediante o recolhimento da taxa quinquenal de manutenção (Artigos 119 e 120 da LPI) e observadas as demais condições legais.

39

(11) **BR 30 2012 004785-4**

(22) 14/09/2012

(15) 11/08/2015

(30) 16/03/2012 AU 001318273-0012

(45) 11/08/2015

(54) CONFIGURAÇÃO APLICADA EM TORNEIRA SANITÁRIA

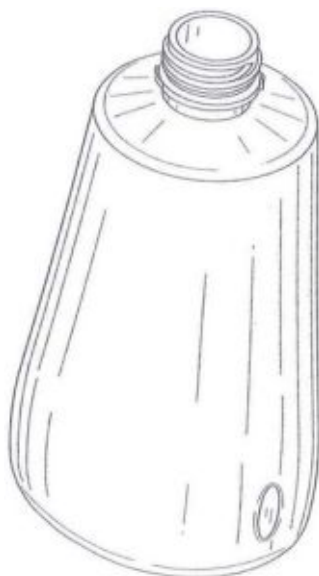
(73) HANSGHORE SE (DE)

(72) PHILIPPE STARCK

(74) DANNEMANN, SIEMSEN, BIGLER & IPANEMA MOREIRA

Prazo de validade: 10 (dez) anos contados a partir de 14/09/2012, mediante o recolhimento da taxa quinquenal de manutenção (Artigos 119 e 120 da LPI) e observadas as demais condições legais.

39

(11) **BR 30 2012 004767-6**

(22) 13/09/2012

(15) 11/08/2015

(30) 13/03/2012 US 29/415.663

(45) 11/08/2015

(54) CONFIGURACAO APLICADA EM DISPENSADOR DE BOMBA

(73) S.C. Johnson & Son, INC. (US)

(72) MARK J. VAN HANDEL, Neil P. Williams, Steven A. Zach

(74) Nellie D Shores

Prazo de validade: 10 (dez) anos contados a partir de 13/09/2012, mediante o recolhimento da taxa quinquenal de manutenção (Artigos 119 e 120 da LPI) e observadas as demais condições legais.

39

(11) **BR 30 2012 004787-0**

(22) 14/09/2012

(15) 11/08/2015

(30) 16/03/2012 EM 001318273-0026

(45) 11/08/2015

(54) CONFIGURAÇÃO APLICADA EM TORNEIRA SANITÁRIA

(73) HANSGROHE SE (DE)

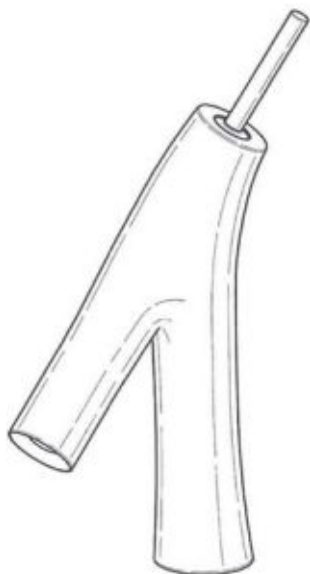
(72) PHILIPPE STARCK

(74) DANNEMANN, SIEMSEN, BIGLER & IPANEMA MOREIRA

Prazo de validade: 10 (dez) anos contados a partir de 14/09/2012, mediante o recolhimento da taxa quinquenal de manutenção (Artigos 119 e 120 da LPI) e observadas as demais condições legais.

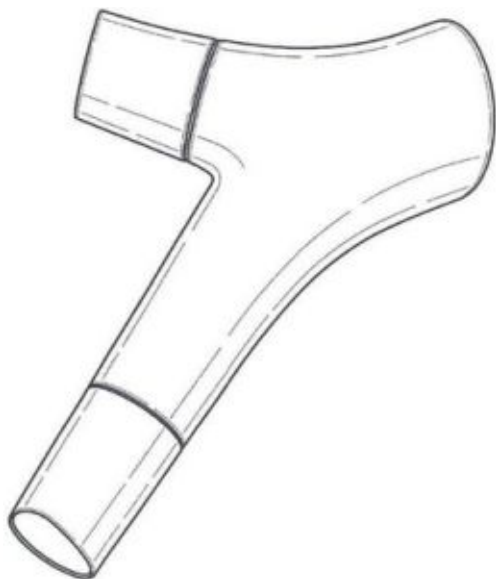
39





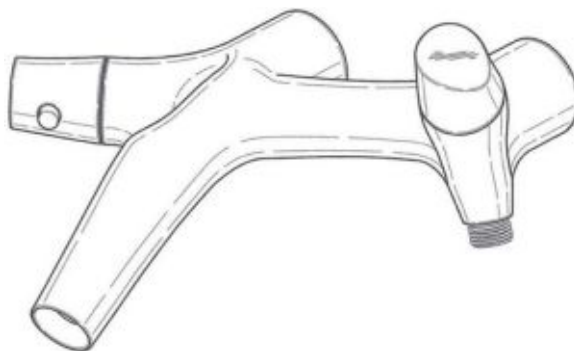
- (11) **BR 30 2012 004791-9**
 (22) 14/09/2012
 (15) 11/08/2015
 (30) 16/03/2012 EM 001318273-0003
 (45) 11/08/2015
 (54) CONFIGURAÇÃO APLICADA EM CONJUNTO DE METAIS SANITÁRIOS
 (73) HANS GROHE SE (DE)
 (72) PHILIPPE STARCK
 (74) DANNEMANN, SIEMSEN, BIGLER & IPANEMA MOREIRA
 Prazo de validade: 10 (dez) anos contados a partir de 14/09/2012, mediante o recolhimento da taxa quinzenal de manutenção (Artigos 119 e 120 da LPI) e observadas as demais condições legais.

39



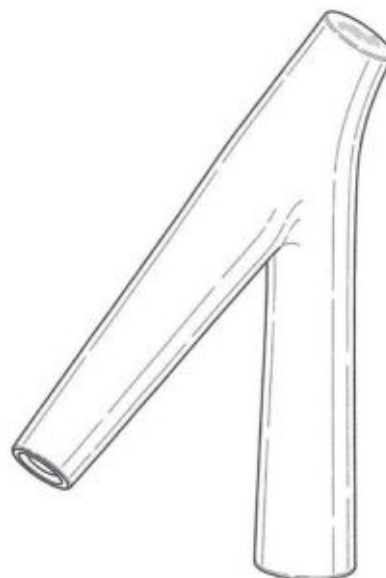
- (11) **BR 30 2012 004792-7**
 (22) 14/09/2012
 (15) 11/08/2015
 (30) 16/03/2012 DM 001318273-0004
 (45) 11/08/2015
 (54) CONFIGURAÇÃO APLICADA EM CONJUNTO DE METAIS SANITÁRIOS
 (73) HANS GROHE SE (DE)
 (72) PHILIPPE STARCK
 (74) DANNEMANN, SIEMSEN, BIGLER & IPANEMA MOREIRA
 Prazo de validade: 10 (dez) anos contados a partir de 14/09/2012, mediante o recolhimento da taxa quinzenal de manutenção (Artigos 119 e 120 da LPI) e observadas as demais condições legais.

39



- (11) **BR 30 2012 004794-3**
 (22) 14/09/2012
 (15) 11/08/2015
 (30) 16/03/2012 EM 001318273-0013
 (45) 11/08/2015
 (54) CONFIGURAÇÃO APLICADA EM TORNEIRA SANITÁRIA
 (73) HANS GROHE SE (DE)
 (72) PHILIPPE STARCK
 (74) DANNEMANN, SIEMSEN, BIGLER & IPANEMA MOREIRA
 Prazo de validade: 10 (dez) anos contados a partir de 14/09/2012, mediante o recolhimento da taxa quinzenal de manutenção (Artigos 119 e 120 da LPI) e observadas as demais condições legais.

39



- (11) **BR 30 2012 004890-7**
 (22) 20/09/2012
 (15) 11/08/2015
 (30) 20/03/2012 EM 002011627-0006
 (45) 11/08/2015
 (54) CONFIGURAÇÃO APLICADA EM PAINEL DE CANTO
 (73) Volvo Lastvagnar AB (SE)
 (72) George, Asok
 (74) MAGNUS ASPEBY / CLAUDIO SZABAS
 Prazo de validade: 10 (dez) anos contados a partir de 20/09/2012, mediante o recolhimento da taxa quinzenal de manutenção (Artigos 119 e 120 da LPI) e observadas as demais condições legais.

39





(11) **BR 30 2012 004891-5**

(22) 20/09/2012

(15) 11/08/2015

(30) 20/03/2012 EM 002011627-0007

(45) 11/08/2015

(54) "CONFIGURAÇÃO APLICADA EM PAINEL DIANTEIRO INFERIOR"

(73) Volvo Lastvagnar AB (SE)

(72) GEORGE, ASOK

(74) MAGNUS ASPEBY / CLAUDIO SZABAS

Prazo de validade: 10 (dez) anos contados a partir de 20/09/2012, mediante o recolhimento da taxa quinquenal de manutenção (Artigos 119 e 120 da LPI) e observadas as demais condições legais.

39

(22) 20/09/2012

(15) 11/08/2015

(30) 20/03/2012 EM 002011858-0006

(45) 11/08/2015

(54) "CONFIGURAÇÃO APLICADA EM PAINEL DO FAROL"

(73) VOLVO LASTVAGNAR AB (SE)

(72) GEORGE, ASOK

(74) MAGNUS ASPEBY / CLAUDIO SZABAS

Prazo de validade: 10 (dez) anos contados a partir de 20/09/2012, mediante o recolhimento da taxa quinquenal de manutenção (Artigos 119 e 120 da LPI) e observadas as demais condições legais.



(11) **BR 30 2012 004895-8**

(22) 20/09/2012

(15) 11/08/2015

(30) 20/03/2012 EM 002011858-0005

(45) 11/08/2015

(54) "CONFIGURAÇÃO APLICADA EM PÁRA-CHOQUE DO CANTO"

(73) VOLVO LASTVAGNAR AB (SE)

(72) GEORGE, ASOK

(74) MAGNUS ASPEBY / CLAUDIO SZABAS

Prazo de validade: 10 (dez) anos contados a partir de 20/09/2012, mediante o recolhimento da taxa quinquenal de manutenção (Artigos 119 e 120 da LPI) e observadas as demais condições legais.

39

(11) **BR 30 2012 004897-4**

(22) 20/09/2012

(15) 11/08/2015

(30) 20/03/2012 EM 002011858-0007

(45) 11/08/2015

(52) 12-16

(54) CONFIGURAÇÃO APLICADA EM CONJUNTO DE ESPELHOS

RETROVISORES EXTERNOS

(73) VOLVO LASTVAGNAR AB (SE)

(72) GEORGE, ASOK

(74) MAGNUS ASPEBY / CLAUDIO SZABAS

Prazo de validade: 10 (dez) anos contados a partir de 20/09/2012, mediante o recolhimento da taxa quinquenal de manutenção (Artigos 119 e 120 da LPI) e observadas as demais condições legais.



BR 30 2012 004896-6

39

(11) **BR 30 2012 004900-8**

(22) 20/09/2012

(15) 11/08/2015

(30) 20/03/2012 EM 002011965-0001

(45) 11/08/2015

(54) "CONFIGURAÇÃO APLICADA EM FAROL DE VEÍCULO"

(73) VOLVO LASTVAGNAR AB (SE)

(72) George, Asok

(74) MAGNUS ASPEBY / CLAUDIO SZABAS



Prazo de validade: 10 (dez) anos contados a partir de 20/09/2012, mediante o recolhimento da taxa quinzenal de manutenção (Artigos 119 e 120 da LPI) e observadas as demais condições legais.



(11) **BR 30 2012 004906-7**
 (22) 20/09/2012
 (15) 11/08/2015
 (30) 20/03/2012 EM 002011452-0001
 (45) 11/08/2015
 (54) "CONFIGURAÇÃO APLICADA EM CABINE DE CAMINHÃO"
 (73) Volvo Lastvagnar AB (SE)
 (72) George, Asok
 (74) MAGNUS ASPEBY / CLAUDIO SZABAS
 Prazo de validade: 10 (dez) anos contados a partir de 20/09/2012, mediante o recolhimento da taxa quinzenal de manutenção (Artigos 119 e 120 da LPI) e observadas as demais condições legais.

39

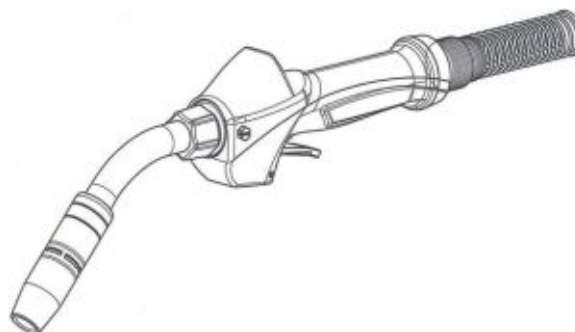


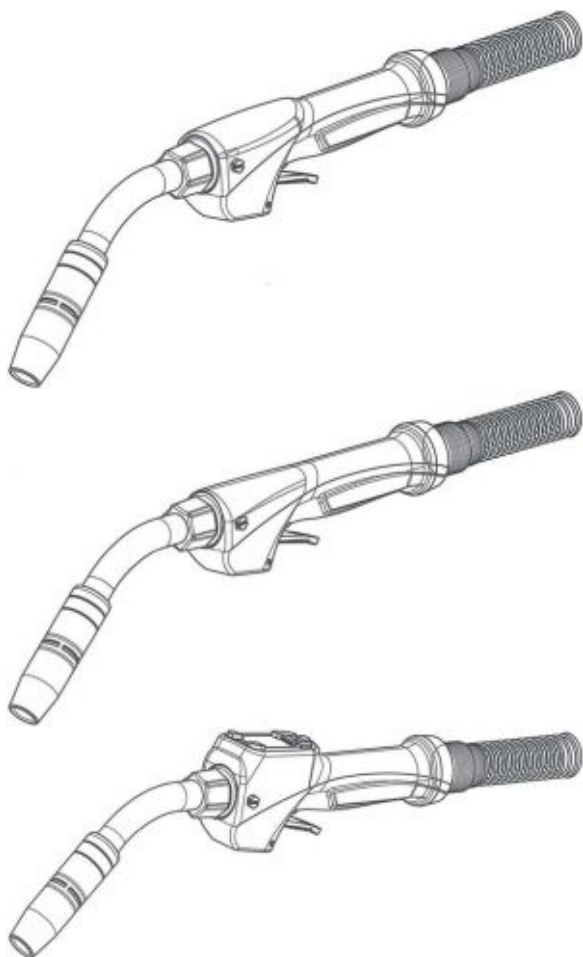
(11) **BR 30 2012 004909-1** 39
 (22) 20/09/2012
 (15) 11/08/2015
 (30) 20/03/2012 EM 002011965-0003
 (45) 11/08/2015
 (54) "CONFIGURAÇÃO APLICADA EM FAROL AUXILIAR DE VEÍCULO"
 (73) VOLVO LASTVAGNAR AB (SE)
 (72) George, Asok
 (74) MAGNUS ASPEBY / CLAUDIO SZABAS
 Prazo de validade: 10 (dez) anos contados a partir de 20/09/2012, mediante o recolhimento da taxa quinzenal de manutenção (Artigos 119 e 120 da LPI) e observadas as demais condições legais.



(11) **BR 30 2012 004908-3** 39
 (22) 20/09/2012
 (15) 11/08/2015
 (30) 20/03/2012 EM 002011387-0001
 (45) 11/08/2015
 (54) "CONFIGURAÇÃO APLICADA EM CABINE DE CAMINHÃO"
 (73) Volvo Lastvagnar AB (SE)
 (72) GEORGE, ASOK
 (74) MAGNUS ASPEBY / CLAUDIO SZABAS
 Prazo de validade: 10 (dez) anos contados a partir de 20/09/2012, mediante o recolhimento da taxa quinzenal de manutenção (Artigos 119 e 120 da LPI) e observadas as demais condições legais.

(11) **BR 30 2012 004915-6** 39
 (22) 20/09/2012
 (15) 11/08/2015
 (30) 20/03/2012 US 29/416.193
 (45) 11/08/2015
 (54) "CONFIGURAÇÃO APLICADA A CABO PARA MAÇARICO DE SOLDAGEM"
 (73) ILLINOIS TOOL WORKS INC (US)
 (72) CRAIG M. BONDY, DARREN D. GREY, JEFFREY G. WELLS, MICHAEL A. SAMMONS
 (74) Nellie D Shores
 Prazo de validade: 10 (dez) anos contados a partir de 20/09/2012, mediante o recolhimento da taxa quinzenal de manutenção (Artigos 119 e 120 da LPI) e observadas as demais condições legais.

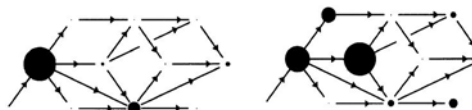




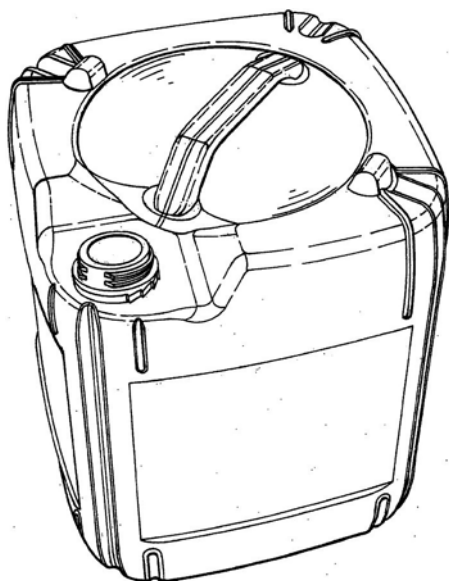
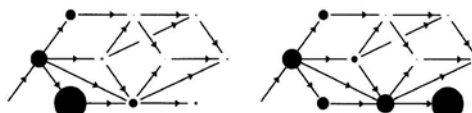
(73) SONY COMPUTER ENTERTAINMENT INC (JP)
 (72) TAKASHI SOGABE
 (74) Kasznar Leonardos Propriedade Intelectual
 Prazo de validade: 10 (dez) anos contados a partir de 21/09/2012, mediante o recolhimento da taxa quinquenal de manutenção (Artigos 119 e 120 da LPI) e observadas as demais condições legais.



(11) **BR 30 2012 004959-8** 39
 (22) 21/09/2012
 (15) 11/08/2015
 (30) 23/03/2012 EM 002013953-0004; 23/03/2012 EM 002013953-0001; 23/03/2012 EM 002013953-0002; 23/03/2012 EM 002013953-0006; 23/03/2012 EM 002013953-0003; 23/03/2012 EM 002013953-0005
 (45) 11/08/2015
 (52) 32-00 , 24-01
 (54) PADRÃO ORNAMENTAL APLICADO EM FERRAMENTA PARA EXAMES DE SANGUE
 (73) APEIRON BIOLOGICS AG (AT)
 (72) MARKO POGLITSHC
 (74) DANNEMANN, SIEMSEN, BIGLER & IPANEMA MOREIRA
 Prazo de validade: 10 (dez) anos contados a partir de 21/09/2012, mediante o recolhimento da taxa quinquenal de manutenção (Artigos 119 e 120 da LPI) e observadas as demais condições legais.



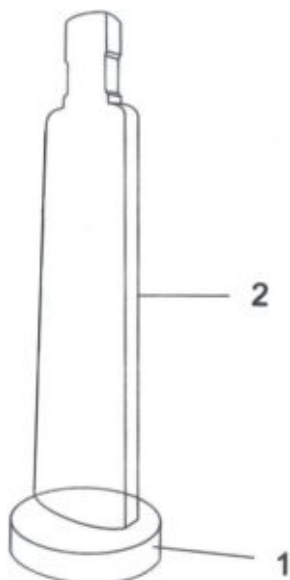
(11) **BR 30 2012 004946-6** 39
 (22) 21/09/2012
 (15) 11/08/2015
 (30) 26/03/2012 IT BO2012O000013
 (45) 11/08/2015
 (54) CONFIGURACAO APLICADA A RECIPIENTE
 (73) GRAHAM PACKAGING COMPANY ITALIA S.R.L (IT)
 (72) MORENO MINGHETTI
 (74) TAVARES PROPRIEDADE INTELECTUAL LTDA
 Prazo de validade: 10 (dez) anos contados a partir de 21/09/2012, mediante o recolhimento da taxa quinquenal de manutenção (Artigos 119 e 120 da LPI) e observadas as demais condições legais.



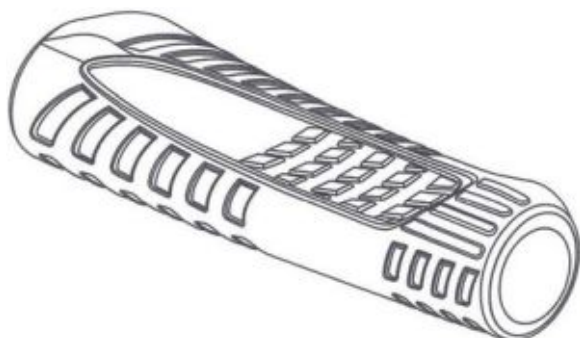
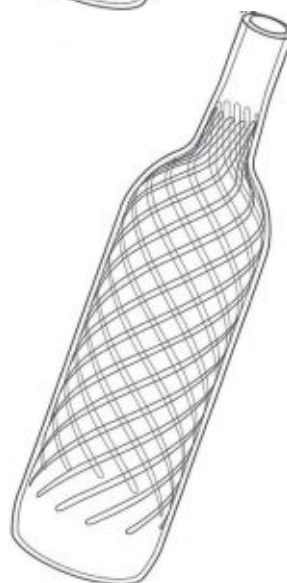
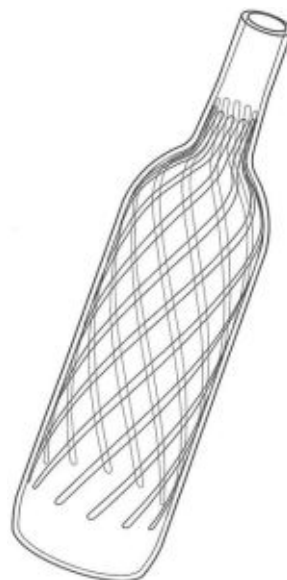
(11) **BR 30 2012 004990-3** 39
 (22) 25/09/2012
 (15) 11/08/2015
 (45) 11/08/2015
 (54) CONFIGURACAO EM EXPOSITOR PUBLICITARIO
 (73) LILIANE KRATZIG (BR/RS)
 (72) LILIANE KRATZIG
 (74) GILSON ALMEIDA DA MOTTA
 Prazo de validade: 10 (dez) anos contados a partir de 25/09/2012, mediante o recolhimento da taxa quinquenal de manutenção (Artigos 119 e 120 da LPI) e observadas as demais condições legais.

(11) **BR 30 2012 004953-9** 39
 (22) 21/09/2012
 (15) 11/08/2015
 (30) 15/05/2012 JP 2021-011278
 (45) 11/08/2015

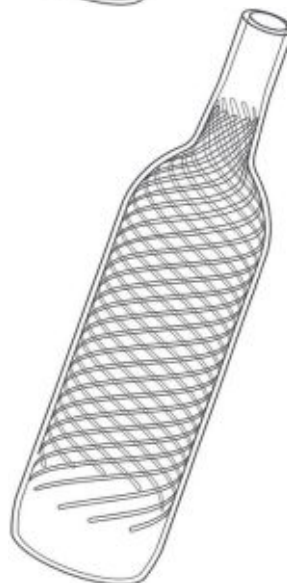
CONFIGURACAO APLICADA EM EQUIPAMENTO MULTIMÍDIA PARA
 SÓS, GRAVAÇÕES E REPRODUÇÕES



- (11) **BR 30 2012 005000-6** 39
 (22) 26/09/2012
 (15) 11/08/2015
 (30) 26/03/2012 US US 29/416,720
 (45) 11/08/2015
 (54) CONFIGURAÇÃO APLICADA EM CABO DE MAÇARICO DE CORTE A GÁS
 (73) VICTOR EQUIPMENT COMPANY (US)
 (72) Robert A. Boyer
 (74) CESAR DIOGENES DE CARVALHO
 Prazo de validade: 10 (dez) anos contados a partir de 26/09/2012, mediante o recolhimento da taxa quinquenal de manutenção (Artigos 119 e 120 da LPI) e observadas as demais condições legais.



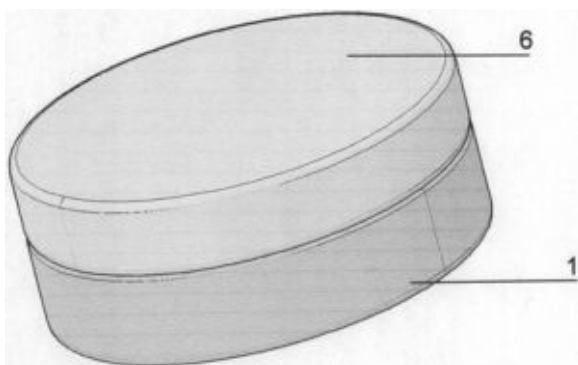
- (11) **BR 30 2012 005004-9** 39
 (22) 26/09/2012
 (15) 11/08/2015
 (30) 30/03/2012 US 29/417,198
 (45) 11/08/2015
 (54) CONFIGURAÇÃO APLICADA EM GARRAFA
 (73) OWENS-BROCKWAY GLASS CONTAINER INC. (US)
 (72) VINCENT J. BAILEY, BRUCE A. BECKER, MICHAEL J. LONSWAY
 (74) Dannemann, Siemsen, Bigler & Ipanema Moreira.
 Prazo de validade: 10 (dez) anos contados a partir de 26/09/2012, mediante o recolhimento da taxa quinquenal de manutenção (Artigos 119 e 120 da LPI) e observadas as demais condições legais.



- (11) **BR 30 2012 005006-5** 39
 (22) 26/09/2012
 (15) 11/08/2015
 (45) 11/08/2015
 (54) CONFIGURAÇÃO APLICADA EM LUMINÁRIA DE SOBREPOR
 (73) Diego Ernesto Rovella Farto (BR/RS) , ANDRÉ CARLOS DA RÉ (BR/RS)
 (72) Diego Ernesto Rovella Farto, ANDRÉ CARLOS DA RÉ
 (74) LUIZ FERNANDO CAMPOS STOCK



Prazo de validade: 10 (dez) anos contados a partir de 26/09/2012, mediante o recolhimento da taxa quinquenal de manutenção (Artigos 119 e 120 da LPI) e observadas as demais condições legais.



(11) **BR 30 2012 005007-3**

(22) 26/09/2012

(15) 11/08/2015

(45) 11/08/2015

(54) CONFIGURAÇÃO APLICADA EM LUMINÁRIA DE SOBREPOR

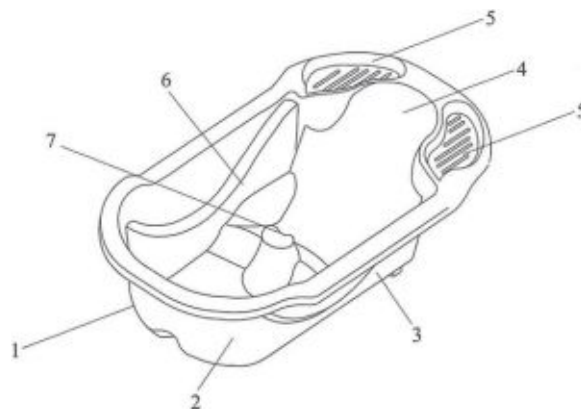
(73) Diego Ernesto Rovella Farto (BR/RS) , ANDRÉ CARLOS DA RÉ (BR/RS)

(72) André Carlos da Ré, Diego Ernesto Rovella Farto

(74) LUIZ FERNANDO CAMPOS STOCK

Prazo de validade: 10 (dez) anos contados a partir de 26/09/2012, mediante o recolhimento da taxa quinquenal de manutenção (Artigos 119 e 120 da LPI) e observadas as demais condições legais.

39



(11) **BR 30 2012 005042-1**

(22) 27/09/2012

(15) 11/08/2015

(45) 11/08/2015

(54) CONFIGURAÇÃO APLICADA EM IMPRESSORA

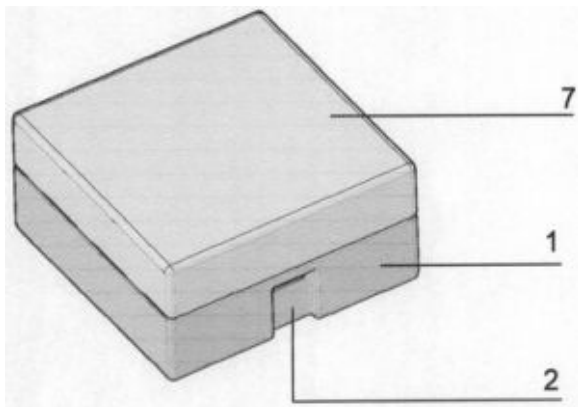
(73) ELECTRONICS FOR IMAGING, INC. (US)

(72) PEDRO BENITO, JOSE MANUEL PLAJA ROIG, ROQUET NEBOT, ALFREDO GIBES

(74) DAVID DO NASCIMENTO ADVOGADOS ASSOCIADOS

Prazo de validade: 10 (dez) anos contados a partir de 27/09/2012, mediante o recolhimento da taxa quinquenal de manutenção (Artigos 119 e 120 da LPI) e observadas as demais condições legais.

39



(11) **BR 30 2012 005016-2**

(22) 26/09/2012

(15) 11/08/2015

(30) 26/03/2012 IB 660779901

(45) 11/08/2015

(54) CONFIGURACAO APLICADA EM PERFIL DE PROTEÇÃO SOLAR

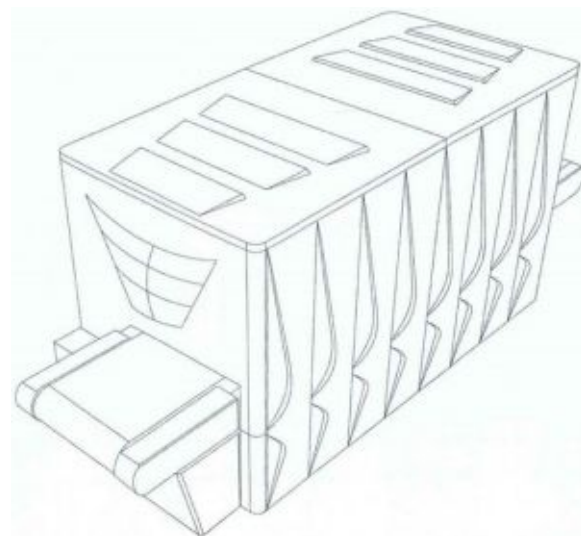
(73) Helmut Koster (DE)

(72) Helmut Koster

(74) Kasznar Leonardos Propriedade Intelectual

Prazo de validade: 10 (dez) anos contados a partir de 26/09/2012, mediante o recolhimento da taxa quinquenal de manutenção (Artigos 119 e 120 da LPI) e observadas as demais condições legais.

39



(11) **BR 30 2012 005056-1**

(22) 28/09/2012

(15) 11/08/2015

(45) 11/08/2015

(54) CONFIGURAÇÃO APLICADA EM FRASCO

(73) LABORATÓRIOS KLEIN LTDA (BR/RS)

(72) RONI FAUSTINO DA SILVA

(74) EMERSON SALBEGO HOFART

Prazo de validade: 10 (dez) anos contados a partir de 28/09/2012, mediante o recolhimento da taxa quinquenal de manutenção (Artigos 119 e 120 da LPI) e observadas as demais condições legais.

39



(11) **BR 30 2012 005021-9**

(22) 27/09/2012

(15) 11/08/2015

(45) 11/08/2015

(54) CONFIGURAÇÃO APLICADA EM BANHEIRA INFANTIL

(73) NELSON ZANOTTI (BR/SC)

(72) Nelson Zanotti

(74) Leila Krause Signorelli

Prazo de validade: 10 (dez) anos contados a partir de 27/09/2012, mediante o recolhimento da taxa quinquenal de manutenção (Artigos 119 e 120 da LPI) e observadas as demais condições legais.

39





(11) BR 30 2012 005057-0

(22) 28/09/2012

(15) 11/08/2015

(45) 11/08/2015

(52) 25-02

(54) CONFIGURAÇÃO APLICADA EM GRADE DE PROTEÇÃO

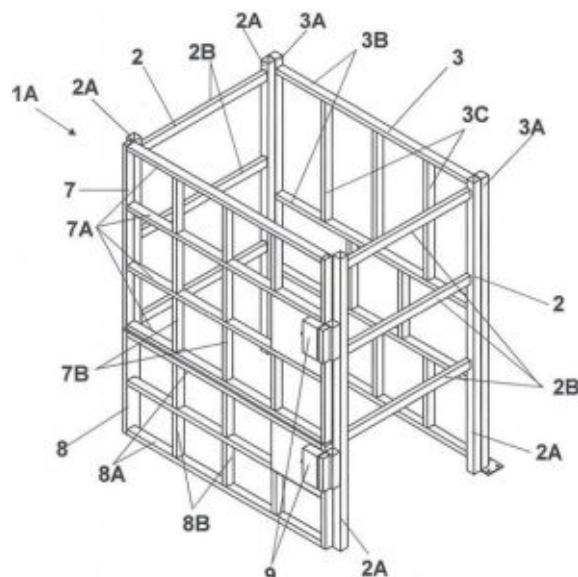
(73) Gesiel Aguiar Duarte (BR/PR)

(72) Uziel Aguiar Duarte

(74) BRASIL SUL MARCAS E PATENTES S/C LTDA

Prazo de validade: 10 (dez) anos contados a partir de 28/09/2012, mediante o recolhimento da taxa quinquenal de manutenção (Artigos 119 e 120 da LPI) e observadas as demais condições legais.

39



(11) BR 30 2012 005074-0

(22) 28/09/2012

(15) 11/08/2015

(30) 13/04/2012 US 29/418,208

(45) 11/08/2015

(52) 12-08

(54) CONFIGURAÇÃO APLICADA A UM CARRO DE BRINQUEDO ROBÓTICO.

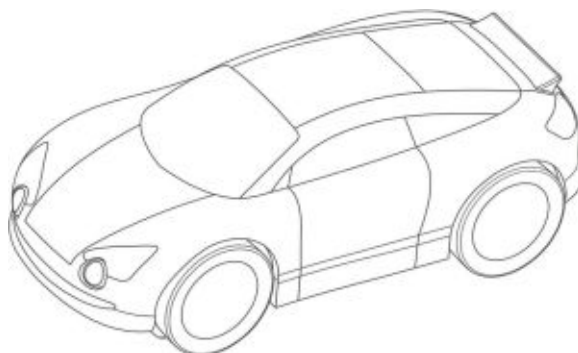
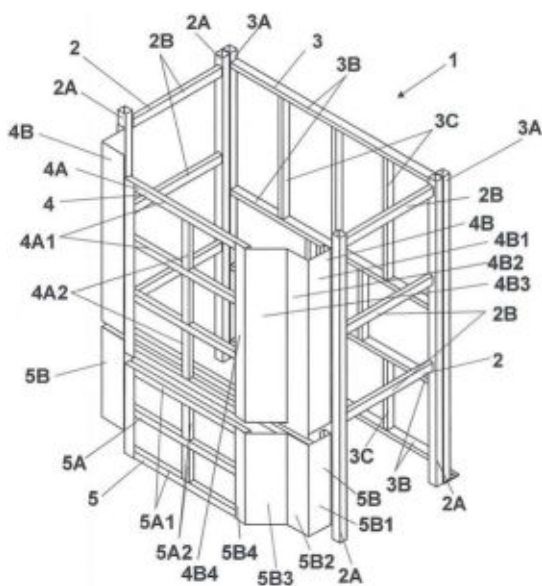
(73) INNOVATION FIRST, INC. (US)

(72) ROBERT H. MIMLITCH, III, DOUGLAS MICHAEL GALLETI, JAMES ANTHONY TRZASKOS, DAVID A. NORMAN, RAUL OLIVERA

(74) Orlando de Souza

Prazo de validade: 10 (dez) anos contados a partir de 28/09/2012, mediante o recolhimento da taxa quinquenal de manutenção (Artigos 119 e 120 da LPI) e observadas as demais condições legais.

39



(11) BR 30 2012 005132-0

(22) 02/10/2012

(15) 11/08/2015

(30) 16/04/2012 EM 002024235-0001

(45) 11/08/2015

(52) 25-03

(54) "CONFIGURAÇÃO APLICADA EM COMPARTIMENTOS"

(73) QLJ - ARQUITECTOS, LDA (PT)

(72) JOÃO REZENDE DE QUEIROZ E LIMA, MARIA HELENA SEMEDO JERÔNIMO

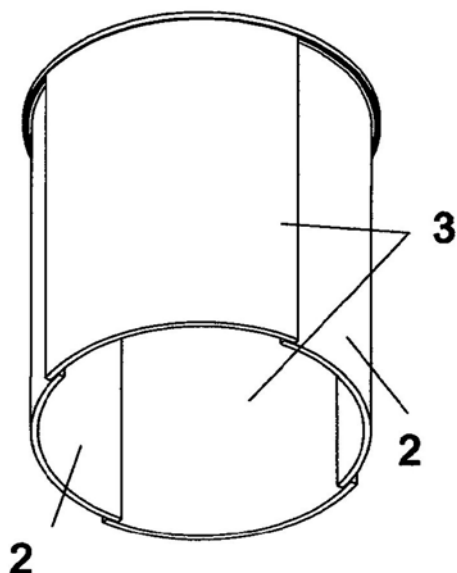
(74) MARIA BEATRIZ CORREA DA SILVA MEYER GAIARSA

Prazo de validade: 10 (dez) anos contados a partir de 02/10/2012, mediante o recolhimento da taxa quinquenal de manutenção (Artigos 119 e 120 da LPI) e observadas as demais condições legais.

Registro concedido por força do art. 106 da Lei da Propriedade Industrial nº 9.279/96. Aplicável a instauração de ofício do processo administrativo de nulidade, conforme dispõe o Art.113, para averiguação da infringência do art. 95 do referido diploma legal.

39





(11) **BR 30 2012 005150-9**

(22) 03/10/2012

(15) 11/08/2015

(45) 11/08/2015

(52) 02-04

(54) CONFIGURAÇÃO APLICADA EM CALÇADO

(73) Gabriel Antonio Morales (BR/RS)

(72) Gabriel Antonio Morales

(74) Claudia Marins Adiers

Prazo de validade: 10 (dez) anos contados a partir de 03/10/2012, mediante o recolhimento da taxa quinquenal de manutenção (Artigos 119 e 120 da LPI) e observadas as demais condições legais.



(11) **BR 30 2012 005159-2**

(22) 03/10/2012

(15) 11/08/2015

(45) 11/08/2015

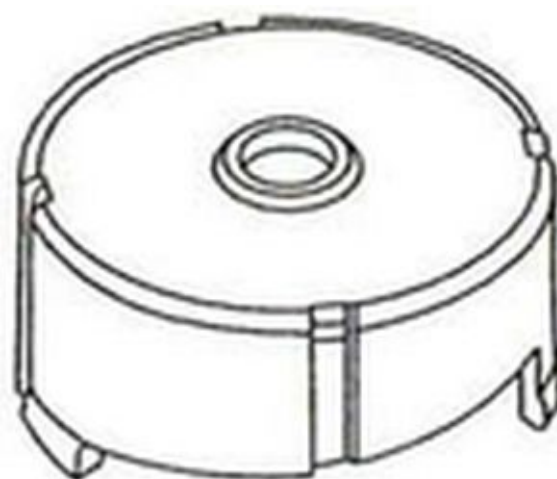
(54) CONFIGURAÇÃO APLICADA EM TAMPA

(73) Natura Cosméticos S.A (BR/SP)

(72) Melissa Ferraz Barbosa, Gustavo Senna Chelles, Frederico Gelli, Flávia Bartholomeu Campos, Damaris Cristina Magglio

(74) Dannemann, Siemsen, Bigler & Ipanema Moreira

Prazo de validade: 10 (dez) anos contados a partir de 03/10/2012, mediante o recolhimento da taxa quinquenal de manutenção (Artigos 119 e 120 da LPI) e observadas as demais condições legais.



(11) **BR 30 2012 005242-4**

(22) 09/10/2012

(15) 11/08/2015

(30) 09/04/2012 US 29/417,781; 09/04/2012 US 29/417,806

(45) 11/08/2015

(54) CONFIGURAÇÃO APLICADA A UM SUPORTE DE COMIDA

(73) Columbia Insurance Company (US)

(72) James C. Hand

(74) Orlando De Souza

Prazo de validade: 10 (dez) anos contados a partir de 09/10/2012, mediante o recolhimento da taxa quinquenal de manutenção (Artigos 119 e 120 da LPI) e observadas as demais condições legais.

39

39



(11) **BR 30 2012 005243-2**

(22) 09/10/2012

(15) 11/08/2015

(30) 11/04/2012 US 29/418,016

(45) 11/08/2015

(54) CONFIGURAÇÃO APLICADA EM TORNEIRA

(73) Masco Corporation of Indiana (US)

(72) Emilie Williams Romero, Anthony Spangler

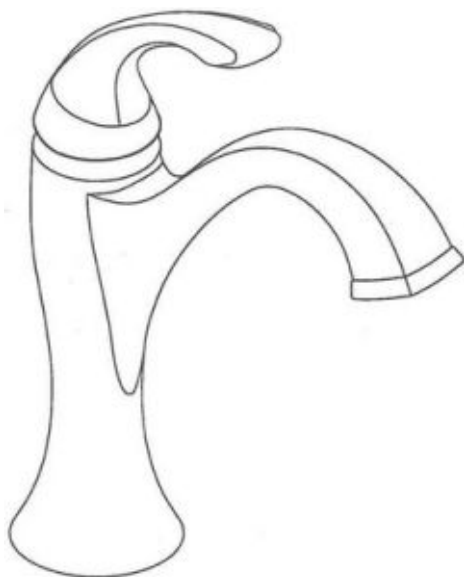
(74) Orlando de Souza

39

39

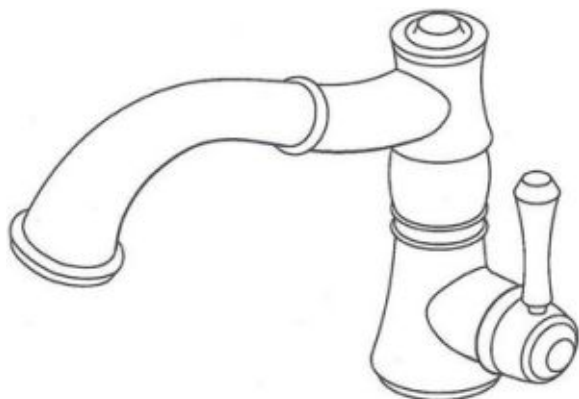


Prazo de validade: 10 (dez) anos contados a partir de 09/10/2012, mediante o recolhimento da taxa quinquenal de manutenção (Artigos 119 e 120 da LPI) e observadas as demais condições legais.



(11) **BR 30 2012 005246-7**
 (22) 09/10/2012
 (15) 11/08/2015
 (30) 10/04/2012 US 29/417,853
 (45) 11/08/2015
 (54) CONFIGURAÇÃO APLICADA A UMA TORNEIRA
 (73) Masco Corporation Of Indiana (US)
 (72) Celine Kwok
 (74) Orlando de Souza

Prazo de validade: 10 (dez) anos contados a partir de 09/10/2012, mediante o recolhimento da taxa quinquenal de manutenção (Artigos 119 e 120 da LPI) e observadas as demais condições legais.



(11) **BR 30 2012 005247-5**
 (22) 09/10/2012
 (15) 11/08/2015
 (30) 10/04/2012 US 29/417,839
 (45) 11/08/2015
 (54) CONFIGURAÇÃO APLICADA A UMA TORNEIRA
 (73) Masco Corporation Of Indiana (US)
 (72) Celine Kwok
 (74) Orlando De Souza

Prazo de validade: 10 (dez) anos contados a partir de 09/10/2012, mediante o recolhimento da taxa quinquenal de manutenção (Artigos 119 e 120 da LPI) e observadas as demais condições legais.



(11) **BR 30 2012 005250-5**
 (22) 09/10/2012
 (15) 11/08/2015
 (30) 10/04/2012 US 29/417,904
 (45) 11/08/2015
 (54) "CONFIGURAÇÃO APLICADA EM DISPOSITIVO MÉDICO"
 (73) Acclarent, Inc. (US)
 (72) Matthew D. Clopp, Scott J. Baron, Bernard H. Andreas
 (74) Dannemann, Siemsen, Bigler & Ipanema Moreira.

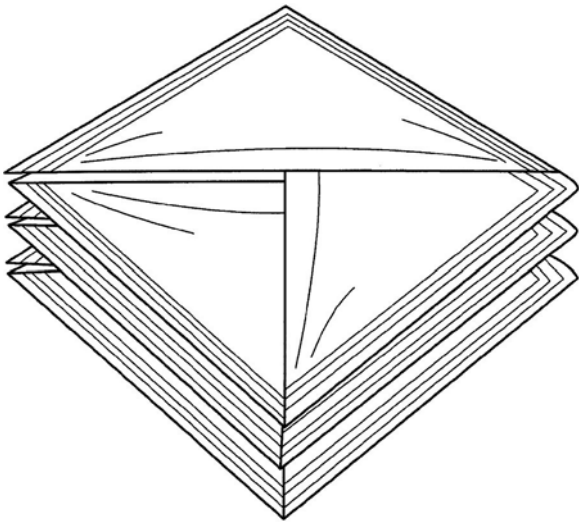
Prazo de validade: 10 (dez) anos contados a partir de 09/10/2012, mediante o recolhimento da taxa quinquenal de manutenção (Artigos 119 e 120 da LPI) e observadas as demais condições legais.



(11) **DI 7005427-4**
 (22) 17/11/2010
 (15) 11/08/2015
 (30) 12/07/2010 CH 137075
 (45) 11/08/2015
 (54) CONFIGURAÇÃO APLICADA EM EMBALAGEM TIPO SACHÊ
 (73) Société Des Produits Nestlé S.A (CH)
 (72) Marc Montarras
 (74) Soerensen Garcia Advogados Associados

Prazo de validade: 10 (dez) anos contados a partir de 17/11/2010, mediante o recolhimento da taxa quinquenal de manutenção (Artigos 119 e 120 da LPI) e observadas as demais condições legais.







Diretoria de Contratos, Indicações Geográficas e Registros - DICIG

Despachos Relativos a Pedidos e Registros de Desenho Industrial

RPI 2327 de 11/08/2015

34 EXIGÊNCIA - ART. 106 PARÁG.3º DA LPI

(21) **BR 30 2012 001540-5** 34
(22) 29/03/2012

(71) Brother Industries, Ltd (JP)
(74) George Afondopolus Junior

1. De acordo com o Art. 100 da LPI, não é registrável como desenho industrial a forma "determinada essencialmente por considerações técnicas ou funcionais". Damos ciência do parecer do exame técnico de que, a partir da apresentação atual proposta no pedido, não foi possível perceber características ornamentais no objeto reivindicado. No caso de a forma do objeto pleiteada no pedido possuir aspectos ornamentais, deve-se apresentar, junto à petição de cumprimento de exigência, documento complementar e independente da apresentação das figuras, do relatório descritivo e da reivindicação, explicitando quais elementos da forma do objeto são ornamentais, descrevendo estes elementos e/ou destacando-os visualmente através do uso de imagens.

(21) **BR 30 2012 003779-4** 34
(22) 26/07/2012

(71) GSG INTERNATIONAL S.P.A. (IT)
(74) ADVOCACIA PIETRO ARIBONI S/C

1. De acordo com o Art. 100 da LPI, não é registrável como desenho industrial a forma "determinada essencialmente por considerações técnicas ou funcionais". Damos ciência do parecer do exame técnico de que, a partir da apresentação atual proposta no pedido, não foi possível perceber características ornamentais no objeto reivindicado. No caso de a forma do objeto pleiteada no pedido possuir aspectos ornamentais, deve-se apresentar, junto à petição de cumprimento de exigência, documento complementar e independente da apresentação das figuras, do relatório descritivo e da reivindicação, explicitando quais elementos da forma do objeto são ornamentais, descrevendo estes elementos e/ou destacando-os visualmente através do uso de imagens.

(21) **BR 30 2012 003964-9** 34
(22) 03/08/2012

(71) Kelly K. Rouser (US)
(74) Orlando de Souza 812817147-04

1. Cancelar a atual apresentação do pedido. 2. Apresentar novo conjunto de figuras suprimindo a figura 10 por demonstrar funcionalidade. 3. Adequar relatório descritivo às novas figuras.

(21) **BR 30 2012 004107-4** 34
(22) 10/08/2012

(71) BELL HELICOPTER TEXTRON INC. (US)
(74) Nellie D Shores

1. Apresentar novo conjunto de figuras acrescentando a vista oposta à mostrada na figura 2, pois não é possível visualizar esta face do objeto em nenhuma vista.

(21) **BR 30 2012 004113-9** 34
(22) 10/08/2012

(71) BELL HELICOPTER TEXTRON INC. (US)
(74) NELLIE D SHORES

1. Alterar título para: "Configuração aplicada a posto de controle cíclico". Corrigir a ocorrência do título no relatório descritivo e na reivindicação.

(21) **BR 30 2012 004137-6** 34
(22) 14/08/2012

(71) Adriano Antonio Mehl (BR/PR)

(74) Julio Goncalves

1. Alterar título para: "Padrão ornamental aplicado a régua". Corrigir a ocorrência do título no relatório descritivo e na reivindicação. 2. O relatório deverá mencionar materiais, explicar os campos de preenchimento do formulário, citar dimensões e vantagens praticas (tais como "para facilitar o arquivamento padrão e documental da régua"). 2.1. Se necessário, reapresentar as figuras para harmonizá-las ao relatório.

(21) **BR 30 2012 004156-2** 34
(22) 15/08/2012

(71) Liliane Bueno (BR/RS)
(74) Audita Assessoria Empresarial Ltda.

A exigência publicada na RPI 2200, em 05/03/2013, não foi cumprida satisfatoriamente. 1. As perspectivas (Fig. 1.5, 2.5, 3.5 e 4.5) não reproduzem as características de volumetria que podem ser observadas nas demais vistas. Reapresentar o jogo de figuras com as perspectiva corrigidas para ilustrar com precisão as formas e os volumes dos objetos. 2. Os objetos deverão ser representados na mesma posição em todas as vistas (no atual pedido existem vistas do macacão com os braços abertos e fechados). 3. Retirar do relatório descritivo o trecho que menciona encaixes.

(21) **BR 30 2012 004176-7** 34
(22) 16/07/2012

(71) Pepsico, INC. (US)
(74) Dannemann, Siemsen, Bigler & Ipanema Moreira

1. Cancelar a atual apresentação do pedido. 2. Apresentar novo conjunto de figuras suprimindo a figura 6, pois o objeto somente deve ser representado em sua forma completa, sem destacar partes. Apresentar a vista inferior correta. 3. Informar um campo de aplicação mais preciso a fim de permitir a correta classificação do objeto. 4. Adequar relatório descritivo ao novo campo de aplicação e às novas figuras.

(21) **BR 30 2012 004177-5** 34
(22) 16/07/2012

(71) Pepsico, Inc (US)
(74) Dannemann, Siemsen, Bigler & Ipanema Moreira

1. Cancelar a atual apresentação do pedido. 2. Apresentar novo conjunto de figuras suprimindo a figura 6, pois o objeto somente deve ser representado em sua forma completa, sem destacar partes. Apresentar a vista inferior correta. 3. Informar um campo de aplicação mais preciso a fim de permitir a correta classificação do objeto. 4. Adequar relatório descritivo ao novo campo de aplicação e às novas figuras.

(21) **BR 30 2012 004178-3** 34
(22) 16/07/2012

(71) Pepsico, Inc (US)
(74) DANNEMANN, SIEMSEN, BIGLER & IPANEMA MOREIRA

1. Cancelar a atual apresentação do pedido. 2. Apresentar novo conjunto de figuras corrigindo a representação da vista posterior, pois não está compatível com as demais vistas. 3. Informar um campo de aplicação mais preciso a fim de permitir a correta classificação do objeto. 4. Adequar relatório descritivo ao novo campo de aplicação e às novas figuras.

(21) **BR 30 2012 004181-3** 34
(22) 16/07/2012

(71) Pepsico, Inc. (US)
(74) DANNEMANN, SIEMSEN, BIGLER & IPANEMA MOREIRA

1. Cancelar a atual apresentação do pedido. 2. Apresentar novo conjunto de figuras suprimindo a figura 7, pois não corresponde à vista inferior, já mostrada na figura 6. 3. Apresentar novo título apropriado objeto, pois o dispensador seria o objeto mostrado em linhas tracejadas na prioridade. 4. Informar um campo de aplicação mais preciso a fim de permitir a correta classificação do objeto. 5. Adequar relatório descritivo e reivindicação ao novo título, ao novo campo de aplicação e às novas figuras.

(21) **BR 30 2012 004182-1** 34
(22) 16/07/2012

(71) Pepsico, Inc. (US)
(74) DANNEMANN, SIEMSEN, BIGLER & IPANEMA MOREIRA

1. Cancelar a atual apresentação do pedido. 2. Apresentar novo conjunto de figuras suprimindo a figura 7, pois não corresponde à vista inferior, já mostrada na figura 6. 3. Apresentar novo título apropriado objeto, pois o dispensador seria o objeto mostrado em linhas tracejadas na prioridade. 4. Informar um campo de aplicação mais preciso a fim de permitir a correta classificação do objeto. 5. Adequar relatório descritivo e reivindicação ao novo título, ao novo campo de aplicação e às novas figuras.

(21) **BR 30 2012 004183-0** 34
(22) 15/08/2012

(71) Vanessa Giolo Magrin (BR/SP)
(74) Beeer Assessoria Empresarial Ltda

A exigência publicada na RPI 2264 de 27/05/2014, não foi cumprida satisfatoriamente. Fazer as seguintes correções: 1. Apresentar novo conjunto de figuras com excelente qualidade gráfica, nitidez e contraste. Na atual apresentação o fundo está muito escuro, se confundindo com a parte escura do objeto. 2. Apresentar novo relatório descritivo adequado às novas figuras, suprimindo informações sobre materiais de fabricação.

(21) **BR 30 2012 004197-0** 34
(22) 16/08/2012

(71) ILDICO BANFFY (BR/SP)
(74) ANA PAULA MAZZEI DOS SANTOS LEITE

A exigência publicada na RPI 2264 de 27/05/2014, não foi cumprida satisfatoriamente. Fazer as seguintes correções: 1. Apresentar novo relatório descritivo adequado ao novo título. Na atual apresentação é mencionado o título anterior ao longo do relatório. Na margem esquerda junto ao texto as linhas devem ser numeradas a partir da 5ª, de 5 em 5, reiniciando a cada folha, no molde do que foi apresentado no depósito. Não numerar parágrafos.

(21) **BR 30 2012 004224-0** 34
(22) 16/08/2012

(71) Paul Gaiser (BR/RJ)
(74) Dannemann, Siemsen, Bigler & Ipanema Moreira

A exigência publicada na RPI 2200 de 05/03/2011, não foi cumprida satisfatoriamente. Fazer as seguintes correções: 1. Por se tratar de objeto tridimensional, conforme explicado nos esclarecimentos do cumprimento da exigência, o objeto deve ser mostrado em linhas contínuas. Somente são aceitas representações em linhas tracejadas para mostrar objeto tridimensional onde um padrão ornamental (bidimensional) será aplicado. Note-se que, caso opte por representar em formato circular, o módulo protegido pelo registro será circular. 2. Apresentar novo relatório descritivo adequado às novas figuras. Suprimir o último parágrafo por estar explicando o uso do objeto em situação diversa da do pedido.



(21) **BR 30 2012 004226-7** 34
(22) 17/08/2012
(71) Paulo Sartori (BR/RS)
(74) ACERTI - Marcas e Patentes Ltda.
1. Parece haver incorreções na representação de parte dos objetos. As Fig. 3.6 e 4.6 revelam que a base das respectivas mesas não é quadrada, embora ela tenha sido representada desta forma em suas vistas frontal, posterior e laterais. É preciso ilustrar as diferenças de proporção. Além disso, não há distinção clara entre as assim chamadas "pernas" das mesas e o suporte que as fixa à porção inferior do tempo (as imagens contêm uma mancha gráfica indistinta). Revisar o conjunto de figuras e reapresentá-lo corrigido. 2. Sugerimos ordenar as imagens por objeto, ou seja, apresentar todas as vistas de dado objeto antes de passar às vistas do objeto seguinte. Reordenar a indicação das imagens no relatório descritivo para que o pedido mantenha-se harmonizado.

(21) **BR 30 2012 004232-1** 34
(22) 17/08/2012
(71) SANG KOO SEO (BR/AP)
(74) LUIZ ROBERTO LONGO BRITO SILVA
A exigência publicada na RPI 2264 de 27/05/2014, não foi cumprida satisfatoriamente. Fazer as seguintes correções: 1. Apresentar novo jogo de figuras numeradas seguindo o padrão: fig. 1.1, fig. 1.2, fig. 1.3, fig. 1.4, e assim por diante, para as vistas e perspectiva do objeto principal; fig. 2.1, fig. 2.2, fig. 2.3, fig. 2.4 e assim por diante para as vistas e perspectiva da 1ª variante; repetir este padrão para todas as variantes. 2. O relatório descritivo deve ser refeito, limitando-se a descrever sucintamente as características plásticas do objeto, definidas através de sua configuração externa. Portanto, devem ser retiradas todas as informações relativas à funcionalidade e vantagens práticas (por exemplo: abertura para fixação, encaixes, soldas, furo de passagem de fiação, circuitos, etc.). Adequar o relatório à numeração das novas figuras. 3. Corrigir o texto da reivindicação, que deve ser composto pelo título, seguido da expressão "por ser substancialmente conforme figuras em anexo e suas variantes".

(21) **BR 30 2012 004246-1** 34
(22) 17/08/2012
(71) Cairu Pma Componentes para Bicicletas Ltda (BR/SP)
(74) David do Nascimento Advogados Associados
1. O relatório contém erros na indicação das vistas e deverá ser corrigido. 2. Parte das figuras contém áreas esbranquiçadas e não está legível. O conjunto de imagens deverá ser reapresentado com alta resolução gráfica, permitindo que todas as características de forma e volume sejam devidamente apreendidas.

(21) **BR 30 2012 004250-0** 34
(22) 17/08/2012
(71) THE COCA-COLA COMPANY (US)
(74) DI BLASI, PARENTE & ASS. PROP. IND. LTDA
A exigência publicada na RPI 2264, em 27/05/2014, não foi cumprida satisfatoriamente. 1. As vistas em seção não representam adequadamente os respectivos cortes, já que não possuem qualquer noção de volumetria (estão apenas esquemáticas). As atuais Fig. 5 e 11, portanto, deverão ser corrigidas. Alternativamente, sugerimos substituir as referidas figuras por perspectivas inferiores dos objetos, desde que estas perspectivas sejam suficientes para representar sua concavidade. 2. Conforme solicitado na exigência anterior, os objetos deverão ser representados somente com traços regulares e contínuos, sem linhas tracejadas. 3. Ilustrar os objetos em todas as vistas ortogonais (anterior, posterior, superior, inferior e ambas as laterais) e em ao menos uma perspectiva. Ou, se for o caso, mencionar no relatório que as vistas laterais, frontal e posterior são simétricas entre si. 4. A numeração das figuras deverá obedecer ao seguinte padrão: primeiro objeto (Fig. 1.1, Fig. 1.2, Fig. 1.3, etc.); segundo objeto (Fig. 2.1, Fig. 2.2, Fig. 2.3, etc.). A apresentação das figuras deverá seguir esse mesmo modelo, ou seja, deverá ser sequencial. (no atual conjunto as imagens estão fora de ordem).

(21) **BR 30 2012 004253-4** 34
(22) 17/08/2012
(71) THE COCA-COLA COMPANY (US)
(74) Di Blasi, Parente & Ass. Prop. Ind. Ltda
A exigência publicada na RPI 2264 de 27/05/2014, não foi cumprida satisfatoriamente. Cancelar a atual apresentação e fazer as seguintes correções: 1. Apresentar novo jogo de figuras representando o objeto

somente por linhas contínuas, sem usar linhas tracejadas. Observar se ao preencher as linhas tracejadas os objetos não se tornarão idênticos. O corte somente deve ser apresentado quando for necessário mostrar características ornamentais não visíveis na perspectiva. Apresentar perspectiva inferior que permita visualizar os detalhes do fundo ou o corte correto do objeto. Corrigir a legenda das figuras 2, 8 e 14: vista frontal. 2. As figuras devem ser numeradas seguindo o padrão: fig. 1.1, fig. 1.2, fig. 1.3, fig. 1.4, e assim por diante, para as vistas e perspectiva do objeto principal; fig. 2.1, fig. 2.2, fig. 2.3, fig. 2.4 e assim por diante para as vistas e perspectiva da 1ª variante; repetir este padrão para todas as variantes (caso haja). Apresentar as figuras na ordem sequencial da numeração. 3. Adequar o relatório descritivo e a reivindicação às novas figuras.

(21) **BR 30 2012 004256-9** 34
(22) 20/08/2012
(71) OUTOTEC OYJ (FI)
(74) ARARIPE & ASSOCIADOS
1. De acordo com o Art. 100 da LPI, não é registrável como desenho industrial a forma "determinada essencialmente por considerações técnicas ou funcionais". Damos ciência do parecer do exame técnico de que, a partir da apresentação atual proposta no pedido, não foi possível perceber características ornamentais no objeto reivindicado. No caso de a forma do objeto pleiteada no pedido possuir aspectos ornamentais, deve-se apresentar, junto à petição de cumprimento de exigência, documento complementar e independente da apresentação das figuras, do relatório descritivo e da reivindicação, explicitando quais elementos da forma do objeto caracterizam-se como ornamentais, descrevendo estes elementos e/ou destacando-os visualmente através do uso de imagens.

(21) **BR 30 2012 004262-3** 34
(22) 20/08/2012
(71) CONTECH ENGINEERED SOLUTIONS LLC (US)
(74) Dannemann, siemsen, Bigler & Ipanema Moreira
1. De acordo com o Art. 100 da LPI, não é registrável como desenho industrial a forma "determinada essencialmente por considerações técnicas ou funcionais". Damos ciência do parecer do exame técnico de que, a partir da apresentação atual proposta no pedido, não foi possível perceber características ornamentais no objeto reivindicado. No caso de a forma do objeto pleiteada no pedido possuir aspectos ornamentais, deve-se apresentar, junto à petição de cumprimento de exigência, documento complementar e independente da apresentação das figuras, do relatório descritivo e da reivindicação, explicitando quais elementos da forma do objeto caracterizam-se como ornamentais, descrevendo estes elementos e/ou destacando-os visualmente através do uso de imagens. 1.1. A presente orientação aplica-se a todos os objetos do pedido.

(21) **BR 30 2012 004268-2** 34
(22) 20/08/2012
(71) STIPLASTICS (FR)
(74) Di Blasi, Parente & Ass. Prop. Ind. Ltda
A exigência publicada na RPI 2264, em 27/05/2014, não foi cumprida satisfatoriamente. Atender às seguintes exigências sob pena de arquivamento. 1. As Fig. 1, 3 e 7, embora apresentem o objeto na forma montada, não revelam características ornamentais. Com base no título do pedido, parecem demonstrar aspectos técnico-funcionais. Portanto, o objeto deverá ser representado, conforme solicitado na exigência anterior, somente em sua forma fechada, em todas as suas vistas ortogonais (anterior, posterior, superior, inferior e ambas as laterais) e em ao menos uma perspectiva. 2. Atualizar a numeração das imagens no relatório descritivo. Se necessário, a reivindicação também deverá ser atualizada.

(21) **BR 30 2012 004269-0** 34
(22) 20/08/2012
(71) Shark (FR)
(74) Dannemann, Siemsen, Bigler & Ipanema Moreira.
1. Parte das figuras do cumprimento de exigência revela distinção em relação aos desenhos que originalmente foram apresentados no depósito, isto é, as formas do objeto parecem ter sido modificadas. Revisar os desenhos do cumprimento de exigência e reapresentá-los compatíveis à matéria inicial do pedido.

(21) **BR 30 2012 004296-8** 34
(22) 21/08/2012

(71) The Coca-Cola Company (US)
(74) Di Blasi, Parente & Ass. Prop. Ind. Ltda
1. Uma das figuras foi numerada incorretamente (há duas Fig. 2). Reapresentar o conjunto de imagens corrigido.

(21) **BR 30 2012 004328-0** 34
(22) 23/08/2012
(71) Cláudia Andreatto Cadore (BR/RS)
(74) Catiane Zini Borela
A exigência publicada na RPI 2200, de 05/03/2013, não foi cumprida satisfatoriamente. Cancelar a atual apresentação e fazer as seguintes correções: 1. Alterar título para "configuração aplicada em tapete". 2. Apresentar novo jogo de figuras formado pelas vistas ortogonais frontal, posterior, superior, inferior, laterais e perspectiva do objeto principal e das variações (caso queira apresentar todos os objetos do pedido original). Havendo mais de um objeto, as figuras devem ser numeradas seguindo o padrão: fig. 1.1, fig. 1.2, fig. 1.3, fig. 1.4, e assim por diante, para as vistas e perspectiva do objeto principal; fig. 2.1, fig. 2.2, fig. 2.3, fig. 2.4 e assim por diante para as vistas e perspectiva da 1ª variante; repetir este padrão para todas as variações. 3. Apresentar novo relatório descritivo adequado às novas figuras e ao novo título. Corrigir trecho da linha 4: o correto é registro de desenho industrial, não patente; retirar o trecho "com utilização dos dois lados" na linha 6; na linha 15 é citado objeto diverso do pedido (perfil); suprimir o parágrafo das linhas 23 a 27, pois trata de modo de utilização e diferentes formas de composição do objeto que não são mostradas no pedido.

(21) **BR 30 2012 004329-8** 34
(22) 23/08/2012
(71) Antenor Roberto Cremonese (BR/SP)
(74) Beerre Assessoria Empresarial Ltda
A exigência publicada na RPI 2264, de 27/05/2014, não foi cumprida satisfatoriamente. Cancelar a atual apresentação e fazer as seguintes correções: 1. Apresentar novas figuras com excelente qualidade gráfica, nitidez e contraste, com o intuito de revelar com precisão os contornos, relevos e rebaixos do objeto reivindicado, permitindo a compreensão de seus detalhes. 2. Apresentar novo relatório descritivo adequado às novas figuras. Suprimir expressão "articulada" por descrever funcionalidade. 3. Corrigir o texto da reivindicação, que deve ser composto pelo título, seguido da expressão "por ser substancialmente conforme figuras em anexo e sua variante".

(21) **BR 30 2012 004334-4** 34
(22) 23/08/2012
(71) José Geraldo de Magalhães (BR/MG)
(74) Sâmia Batista Amin
A exigência publicada na RPI 2264, de 27/05/2014, não foi cumprida satisfatoriamente. Cancelar a atual apresentação e fazer as seguintes correções: 1. Apresentar novo conjunto de figuras formado pelas vistas ortogonais frontal, posterior, superior, inferior, laterais e perspectiva. As figuras devem ser correspondentes entre si. Por exemplo: se a figura 4 é a vista lateral e a figura 6 é a vista frontal (e não frontal inferior), a vista superior deve ser feita a partir deste referencial; neste caso, as vistas superior e inferior estão erradas. 2. O relatório descritivo deve ser refeito, limitando-se a descrever sucintamente as características plásticas do objeto, definidas através de sua configuração externa. Suprimir informações sobre materiais de fabricação, funcionalidades, encaixes (1º parágrafo). Adequar às novas figuras.

(21) **BR 30 2012 004336-0** 34
(22) 23/08/2012
(71) Johnson & Johnson Consumer Companies, INC. (US)
(74) Dannemann, Siemsen, Bigler & Ipanema Moreira
A exigência publicada na RPI 2200, de 05/03/2013, não foi cumprida satisfatoriamente. Cancelar a atual apresentação e fazer as seguintes correções: 1. Os objetos não guardam entre si as mesmas características distintivas preponderantes, de maneira que o pedido deverá ser dividido. 2. Manter no pedido principal os objetos das figuras 1.1 a 3.7. 3. Apresentar os objetos das figuras 4.1 a 5.6 em um pedido dividido, acrescentando as vistas inferiores. Adequar o título. 4. Apresentar, para cada pedido novo relatório descritivo e nova reivindicação adequados aos respectivos títulos e às figuras.

(21) **BR 30 2012 004359-0** 34
(22) 27/08/2012

(71) Mauro Duarte Candido (BR/SP) , Gabriel Henrique Venancio (BR/SP) , Vinicius Sanaioete (BR/SP)
A exigência publicada na RPI 2264, de 27/05/2014, não foi cumprida satisfatoriamente. Cancelar a atual apresentação e fazer as seguintes correções: 1. Apresentar, para cada objeto, novo conjunto de figuras formado pelas vistas frontal, posterior, lateral direita, lateral esquerda, superior e inferior, além da perspectiva; não apresentar figuras que mostrem o objeto enrolado, por configurar demonstração de uso. 2. As figuras devem ser numeradas seguindo o padrão: fig. 1.1, fig. 1.2, fig. 1.3, fig. 1.4, e assim por diante, para as vistas e perspectiva do objeto principal; fig. 2.1, fig. 2.2, fig. 2.3, fig. 2.4 e assim por diante para as vistas e perspectiva da 1ª variante; repetir este padrão para todas as variantes. 3. Apresentar novo relatório descritivo adequado às novas figuras. Indicar a que vista cada figura corresponde, por exemplo: a figura 1.1 é a vista frontal do objeto principal. Suprimir a expressão "elástica" referente às tiras.

(21) **BR 30 2012 004377-8** 34
(22) 27/08/2012

(71) BRIDGESTONE AMERICAS TIRE OPERATIONS, LLC (US)
(74) DANNEMANN, SIEMSEN, BIGLER & IPANEMA MOREIRA
A exigência publicada na RPI 2264, de 27/05/2014, não foi cumprida satisfatoriamente. Considerando o que foi apresentado nos esclarecimentos do cumprimento da exigência, confirma-se que o objeto reivindicado é, na verdade, parte indissociável de outro objeto, ratificando o exposto na 1ª exigência. Portanto, deve ser cancelada a atual apresentação e devem ser feitas as seguintes correções: 1. Alterar título para "configuração aplicada em banda de rodagem" ou "configuração aplicada em pneumático". 2. Por se tratar de objeto tridimensional, apresentar todas as vistas (perspectiva, superior, inferior, frontal, posterior e laterais) do objeto solicitado em sua forma completa, sem destacar partes ou detalhes, somente com linhas contínuas. O parágrafo único do art. 33 da IN 13/2013 refere-se exclusivamente a padrões ornamentais (bidimensionais), não se aplicando ao objeto deste pedido. Todas as figuras devem ser numeradas: na atual apresentação a figura da folha 4/5 não foi numerada. 3. Adequar relatório descritivo às novas figuras e ao novo título. 4. Adequar reivindicação ao novo título.

(21) **BR 30 2012 004388-3** 34
(22) 28/08/2012

(71) LEO VISSE VENERA (BR/SP)
(74) MÔNICA LORON GUIMARÃES
A exigência publicada na RPI 2264, de 27/05/2014, não foi cumprida satisfatoriamente. Fazer a seguinte correção: 1. Apresentar nova reivindicação corrigindo o título, que deve ser o mesmo do formulário.

(21) **BR 30 2012 004400-6** 34
(22) 28/08/2012

(71) Microsoft Corporation (US)
(74) DI BLASI, PARENTE & ASS. PROP. IND. LTDA
A exigência publicada na RPI 2264, de 27/05/2014, não foi cumprida satisfatoriamente. Reiteramos o contido na dita exigência. O não cumprimento acarretará o arquivamento do pedido. Fazer as seguintes correções: 1. Alterar título para "Padrão ornamental aplicado a XXX", onde XXX seja substituído pelo produto a ser inicialmente aplicado o padrão ornamental. 2. Os padrões não apresentam as mesmas características distintivas, não podendo ser considerados variações, de maneira que o pedido deverá ser dividido. Manter no pedido principal o padrão da figura 1 e, havendo interesse, apresentar cada padrão individualmente em pedidos divididos. A proteção recairá sobre o conjunto de caracteres contidos em cada figura. 3. Apresentar nova reivindicação e novo relatório adequados ao novo título e às novas figuras.

(21) **BR 30 2012 004410-3** 34
(22) 29/08/2012

(71) Magnum Industria da Amazonia Ltda (BR/AM)
(74) Marcia Ferreira Gomes
A exigência publicada na RPI 2264, de 27/05/2014, não foi cumprida satisfatoriamente. Cancelar a atual apresentação e fazer as seguintes correções: 1. Reapresentar as figuras sem a logomarca, que não pode ser representada no objeto. 2. Apresentar novo relatório descritivo adequado às novas figuras, suprimindo informações sobre vantagens práticas ("do tipo troca pulseira e outros componente", por exemplo).

(21) **BR 30 2012 004437-5** 34
(22) 29/08/2012

(71) Embali S/A - Indústrias Plásticas (BR/ES)

(74) Wagner José Fafá Borges
A exigência publicada na RPI 2264, em 27/05/2014, não foi cumprida satisfatoriamente. Atender às seguintes exigências sob pena de arquivamento. 1. Cancelar a atual apresentação do pedido. Ilustrar o objeto em todas as vistas ortogonais (anterior, posterior, superior, inferior e ambas as laterais). Manter a atual perspectiva (Fig. 2) e acrescentar outra com ênfase na aba da tampa. A atual vista lateral está incorreta, visto que não representa as características que são observadas nas demais imagens do objeto (tais como o ressaltado). Atualizar a numeração das figuras no relatório. 2. Cada figura deverá limitar-se a uma vista do objeto. As imagens não deverão representar conjuntamente mais de uma vista. 3. Alterar título para: "Configuração aplicada em tampa". Corrigir a ocorrência do título no relatório descritivo e na reivindicação.

(21) **BR 30 2012 004438-3** 34
(22) 29/08/2012

(71) Embali S/A - Indústrias Plásticas (BR/ES)
(74) Wagner José Fafá Borges
A exigência publicada na RPI 2264, em 27/05/2014, não foi cumprida satisfatoriamente. Atender às seguintes exigências sob pena de arquivamento. 1. Cancelar a atual apresentação do pedido. O pedido contém três objetos. Cada um deles deverá ser ilustrado em todas as vistas ortogonais (anterior, posterior, superior, inferior e ambas as laterais) e ao menos em uma perspectiva. 2. A numeração das figuras deverá obedecer ao seguinte padrão: primeiro objeto (Fig. 1.1, Fig. 1.2, Fig. 1.3, etc); segundo objeto (Fig. 2.1, Fig. 2.2, Fig. 2.3, etc); terceiro objeto (Fig. 3.1, Fig. 3.2, Fig. 3.3, etc). Atualizar a numeração das imagens no relatório descritivo. 3. Alterar o título para: "Configuração aplicada em pote". Corrigir a ocorrência do título no relatório descritivo e na reivindicação.

(21) **BR 30 2012 004442-1** 34
(22) 29/08/2012

(71) LINAK A/S (DK)
(74) Nellie D Shores
A exigência publicada na RPI 2264, de 27/05/2014, não foi cumprida satisfatoriamente. Fazer a seguinte correção: 1. Apresentar novo título adequado ao objeto apresentado, pois o título do pedido original se referia a um conjunto de objetos que não está presente neste pedido.

(21) **BR 30 2012 004502-9** 34
(22) 31/08/2012

(71) Arrow Fastener Co.,Llc (US)
(74) Orlando de Souza
1. Cancelar a atual apresentação do pedido. 2. Apresentar novo conjunto de figuras suprimindo a figura 7, por mostrar apenas parte do objeto, que deve ser representado em sua forma completa. 3. Adequar relatório descritivo às novas figuras.

(21) **BR 30 2012 004538-0** 34
(22) 03/09/2012

(71) THE COCA-COLA COMPANY (US)
(74) Di Blasi, Parente & Ass. Prop. Ind. Ltda
A exigência publicada na RPI 2264, de 27/05/2014, não foi cumprida satisfatoriamente. Os documentos apresentados são idênticos aos do depósito. Reiteramos o contido na dita exigência. O não cumprimento acarretará o arquivamento do pedido. Cancelar a atual apresentação e fazer as seguintes correções: 1. Apresentar novo conjunto de figuras representando o objeto somente por linhas contínuas, não sendo permitido o uso de linhas tracejadas. 2. As figuras devem ser numeradas conforme o seguinte padrão: objeto principal (Fig. 1.1, Fig. 1.2, Fig. 1.3, Fig. 1.4 e assim por diante); primeira variante configurativa (Fig. 2.1, Fig. 2.2, Fig. 2.3, Fig. 2.4 e assim por diante). 3. Adequar o relatório descritivo e a reivindicação às novas figuras.

(21) **BR 30 2012 004551-7** 34
(22) 04/09/2012

(71) Wanessa Dose Bittar (BR/MG)
A exigência publicada na RPI 2200, de 05/03/2013, não foi cumprida satisfatoriamente. Cancelar a atual apresentação e fazer as seguintes correções: 1. Reapresentar as figuras contendo apenas a legenda indicativa do nº da cada figura individualmente (figura 1, figura 2, etc.) Suprimir a descrição da vista e das peças. 2. O relatório descritivo deve ser refeito, limitando-se a descrever sucintamente as características plásticas do objeto, definidas através de sua configuração externa, além da descrição das figuras. Portanto, devem ser retiradas todas as informações relativas ao modo de utilização, e vantagens práticas ("ecologicamente correta"). Adequar o relatório à numeração das novas

figuras. O campo de aplicação deve fazer parte do relatório, não devendo estar em folha separada. 3. Corrigir o texto da reivindicação, que deve ser composto pelo título, seguido da expressão "por ser substancialmente conforme figuras em anexo".

(21) **BR 30 2012 004585-1** 34
(22) 20/08/2012

(71) BULTHAUP GMBH & CO. KG (DE)
(74) Dannemann, Siemsen, Bigler & Ipanema Moreira.
A exigência publicada na RPI 2264, de 27/05/2014, não foi cumprida satisfatoriamente. Cancelar a atual apresentação e fazer as seguintes correções: 1. Os objetos não guardam entre si as mesmas características distintivas, de maneira que o pedido deverá ser dividido. 2. Manter no pedido principal os objetos das figuras 1.1 e 2.1, apresentando, para cada objeto, as vistas: frontal, posterior, laterais, superior, inferior e perspectiva. Alterar título para "configuração aplicada em gaveta para cozinha". As figuras 1.2 e 2.2 não estão representando vistas laterais, mas sim cortes das gavetas. 3. Caso haja interesse em proteger os demais objetos, apresentar pedidos divididos da seguinte maneira: 4. Apresentar num 1º pedido dividido os objetos das figuras 3.1, 4.1 e 5.1; alterar título para "configuração aplicada em separador para gaveta de cozinha"; apresentar, para cada objeto, as vistas: frontal, posterior, laterais, superior, inferior e perspectiva. 5. As demais figuras mostram mais de um objeto cada, exemplificando diversos arranjos. Portanto, cada objeto deve ser apresentado em pedido dividido individual, devendo ter o título adequado. Apresentar, para cada objeto, as vistas: frontal, posterior, laterais, superior, inferior e perspectiva. 6. Apresentar, para cada pedido, relatório descritivo adequado ao título e às figuras, sem mencionar como as peças são posicionadas e encaixadas entre si, nem quais objetos serão inseridos. 7. Apresentar, para cada pedido, reivindicação adequada ao título.

(21) **BR 30 2012 004586-0** 34
(22) 06/09/2012

(71) BRINX INDUSTRIAL DE PLASTICOS LTDA - ME (BR/SC)
(74) SANDRO WUNDERLICH
1. Retirar do relatório os trechos que mencionam materiais. 2. As atuais Fig. 1.5, 1.6, 2.5 e 2.6 não parecem representar corretamente suas respectivas vistas (superiores e inferiores). Talvez em função da aplicação de luz e sombra, as superfícies dos objetos, nessas vistas, não está totalmente definida (os contornos estão difusos). Reapresentar o conjunto de imagens com as referidas vistas corrigidas.

(21) **BR 30 2012 004595-9** 34
(22) 06/09/2012

(71) LIVIN FERNAND GEORGES DETHIER (BE)
(74) Security, Do Nascimento Souza & Associados Prop Intelectual Ltda
1. O atual pedido apresenta objetos sem as mesmas características distintivas preponderantes. Portanto, deverá ser dividido. 1.1. Manter no presente pedido somente um dos dois objetos. O outro deverá ser depositado como pedido dividido do pedido atual. 2. As figuras não deverão conter textos, exceto Fig. 1, Fig. 2, Fig. 3 etc (a página 1/6 contém a palavra "desenhos"). 3. Ilustrar cada objeto em todas as vistas ortogonais (anterior, posterior, superior, inferior e ambas as laterais) e em ao menos uma perspectiva. 4. Adequar o título de cada pedido à matéria reivindicada. 5. Apresentar novos relatórios descritivos e reivindicações em ambos os pedidos, considerando as modificações ocasionadas pela divisão do pedido atual.

(21) **BR 30 2012 004634-3** 34
(22) 10/09/2012

(71) CELSO ARY CORREA (BR/SP)
(74) GERSON BATISTA FERREIRA
1. De acordo com o Art. 100 da LPI, não é registrável como desenho industrial a forma "determinada essencialmente por considerações técnicas ou funcionais". Damos ciência do parecer do exame técnico de que, a partir da apresentação atual proposta no pedido, não foi possível perceber características ornamentais no objeto reivindicado. No caso de a forma do objeto pleiteada no pedido possuir aspectos ornamentais, deve-se apresentar, junto à petição de cumprimento de exigência, documento complementar e independente da apresentação das figuras, do relatório descritivo e da reivindicação, explicitando quais elementos da forma do objeto são ornamentais, descrevendo estes elementos e/ou destacando-os visualmente através do uso de imagens.

(21) **BR 30 2012 004652-1** 34

(22) 11/09/2012

(71) JIRO TAKASHIMA (US)

(74) LYNCH & KNEBLEWSKI LTDA.

1. As figuras não deverão conter textos, exceto Fig. 1, Fig. 2, Fig. 3 etc (retirar as informações da porção inferior das páginas). 2. A perspectiva apresenta um aspecto um tanto planejado, sobretudo quando se observa a volumetria do objeto tal como nas vistas ortogonais. Reapresentar o conjunto de imagens com a perspectiva corrigida para ilustrar com fidelidade as formas, curvaturas e os volumes da superfície tridimensional do objeto.

(21) **BR 30 2012 004656-4** **34**

(22) 11/09/2012

(71) Adair Anselmo Foggiatto (BR/PR)

(74) Adilson Gabardo

A exigência publicada na RPI 2200, em 05/03/2013, não foi cumprida satisfatoriamente. Atender às seguintes exigências sob pena de arquivamento. 1. O relatório deverá limitar-se a descrever sucintamente a forma do objeto dada pela configuração externa. O relatório não deverá mencionar aspectos técnico-funcionais (como formas de encaixe, engate ou fixação entre as partes), materiais, processos de fabricação, vantagens práticas (eficácia, segurança) ou quaisquer informações que não tenham relação com os aspectos ornamentais do objeto. Portanto, retirar também os trechos que mencionam elementos com os quais o objeto interage, como bucha, separador, rolamento, encosto, parafusos, molas e assim por diante. 2. De acordo com o Art. 100 da LPI, não é registrável como desenho industrial a forma "determinada essencialmente por considerações técnicas ou funcionais". Damos ciência do parecer do exame técnico de que, a partir da apresentação atual proposta no pedido, não foi possível perceber características ornamentais no objeto reivindicado. No caso de a forma do objeto pleiteada no pedido possuir aspectos ornamentais, deve-se apresentar, junto à petição de cumprimento de exigência, documento complementar e independente da apresentação das figuras, do relatório descritivo e da reivindicação, explicitando quais elementos da forma do objeto são ornamentais, descrevendo estes elementos e/ou destacando-os visualmente através do uso de imagens.

(21) **BR 30 2012 004657-2** **34**

(22) 11/09/2012

(71) Adair Anselmo Foggiatto (BR/PR)

(74) Adilson Gabardo

A exigência publicada na RPI 2200, em 05/03/2013, não foi cumprida satisfatoriamente. Atender às seguintes exigências sob pena de arquivamento. 1. O relatório deverá limitar-se a descrever sucintamente a forma do objeto dada pela configuração externa. O relatório não deverá mencionar aspectos técnico-funcionais (como formas de encaixe, engate ou fixação entre as partes), materiais, processos de fabricação, vantagens práticas (eficácia, ótimo custo-benefício...) ou quaisquer informações que não tenham relação com os aspectos ornamentais do objeto. Portanto, retirar também os trechos que mencionam elementos com os quais o objeto interage, como bucha, separador, rolamento, encosto, parafusos, molas e assim por diante. 2. De acordo com o Art. 100 da LPI, não é registrável como desenho industrial a forma "determinada essencialmente por considerações técnicas ou funcionais". Damos ciência do parecer do exame técnico de que, a partir da apresentação atual proposta no pedido, não foi possível perceber características ornamentais no objeto reivindicado. No caso de a forma do objeto pleiteada no pedido possuir aspectos ornamentais, deve-se apresentar, junto à petição de cumprimento de exigência, documento complementar e independente da apresentação das figuras, do relatório descritivo e da reivindicação, explicitando quais elementos da forma do objeto são ornamentais, descrevendo estes elementos e/ou destacando-os visualmente através do uso de imagens.

(21) **BR 30 2012 004662-9** **34**

(22) 11/09/2012

(71) Adair Anselmo Foggiatto (BR/PR)

(74) Adilson Gabardo

A exigência publicada na RPI 2200, de 05/03/2013, não foi cumprida satisfatoriamente. Fazer as seguintes correções: 1. O relatório descritivo deve ser refeito, limitando-se a descrever sucintamente as características plásticas do objeto, definidas através de sua configuração externa, além da descrição das figuras. Portanto, devem ser retiradas todas as informações relativas ao modo de utilização (como e

onde será encaixada a peça), material e processo de fabricação, vantagens práticas ("aumentar a eficácia do produto", "para obter um perfeito encaixe", etc.). 2. Marcar no formulário de cumprimento os documentos entregues e a quantidade de folhas; não apresentar novo formulário de depósito.

(21) **BR 30 2012 004665-3** **34**

(22) 11/09/2012

(71) LG ELECTRONICS ,INC (KR)

(74) SÍMBOLO MARCAS E PATENTES LTDA

1. A Fig. 2.1 não parece corresponder à perspectiva do objeto em questão, dado o que se vê nas vistas ortogonais. Reapresentar o conjunto de imagens com a Fig. 2.1 corrigida.

(21) **BR 30 2012 004733-1** **34**

(22) 12/09/2012

(71) OWENS-ILLINOIS DO BRASIL INDUSTRIA E

COMERCIO S.A. (BR/SP)

(74) VIEIRA DE MELLO ADVOGADOS

A exigência publicada na RPI 2264, de 27/05/2014, não foi cumprida satisfatoriamente. Fazer a seguinte correção: 1. Apresentar novo conjunto de figuras corrigindo a vista frontal, pois não está coerente com as demais vistas do objeto: abaixo do plano inclinado com furo circular existe um outro plano inclinado na direção oposta, que se une ao plano da base.

(21) **BR 30 2012 004769-2** **34**

(22) 13/09/2012

(71) Klaus W. Gartner (US)

(74) Nellie D Shores

1. Falta a vista superior da variação configurativa da Fig. 5.1. Reapresentar o jogo de imagens com a vista faltante. Atualizar a numeração das imagens no relatório. 2. Alterar título para: "Configuração aplicada a mostrador". Corrigir a ocorrência do título no relatório descritivo e na reivindicação.

(21) **BR 30 2012 004781-1** **34**

(22) 14/09/2012

(71) Sandvik Intellectual Property AB (SE)

(74) MAGNUS ASPEBY / CLAUDIO SZABAS

1. De acordo com o Art. 100 da LPI, não é registrável como desenho industrial a forma "determinada essencialmente por considerações técnicas ou funcionais". Damos ciência do parecer do exame técnico de que, a partir da apresentação atual proposta no pedido, não foi possível perceber características ornamentais no objeto reivindicado. No caso de a forma do objeto pleiteada no pedido possuir aspectos ornamentais, deve-se apresentar, junto à petição de cumprimento de exigência, documento complementar e independente da apresentação das figuras, do relatório descritivo e da reivindicação, explicitando quais elementos da forma do objeto são ornamentais, descrevendo estes elementos e/ou destacando-os visualmente através do uso de imagens.

(21) **BR 30 2012 004848-6** **34**

(22) 19/09/2012

(71) FLOORING INDUSTRIA E COMERCIO LTDA

(BR/PE)

(74) VALOR PROPRIEDADE INTELECTUAL S/S LTDA

A exigência publicada na RPI 2264, em 27/05/2014, não foi cumprida satisfatoriamente. 1. Conforme solicitado na exigência anterior, ilustrar o objeto em todas as vistas ortogonais (anterior, posterior, ambas as laterais, superior e inferior). As atuais perspectivas devem ser mantidas. Atualizar a numeração das figuras no relatório. 2. A página 2/4 das imagens contém símbolos. Retirá-los.

(21) **BR 30 2012 005017-0** **34**

(22) 26/09/2012

(71) HELMUT KÖSTER (DE)

(74) KASZNAR LEONARDOS PROPRIEDADE

INTELECTUAL

1. O objeto não deverá conter linhas de interrupção em sua representação. O conjunto de figuras deverá ser reapresentado corrigido. 2. De acordo com o Art. 100 da LPI, não é registrável como desenho industrial a forma "determinada essencialmente por considerações técnicas ou funcionais". Damos ciência do parecer do exame técnico de que, a partir da apresentação atual proposta no pedido, não foi possível perceber características ornamentais no objeto reivindicado. No caso de a forma do objeto pleiteada no pedido possuir aspectos ornamentais, deve-se apresentar, junto à petição de cumprimento de exigência, documento complementar e independente da apresentação das

figuras, do relatório descritivo e da reivindicação, explicitando quais elementos da forma do objeto são ornamentais, descrevendo estes elementos e/ou destacando-os visualmente através do uso de imagens.

(21) **BR 30 2012 005099-5** **34**

(22) 01/10/2012

(71) JOSEF ANDREAS NICK (BR/SP)

(74) DANNEMANN, SIEMSEN, BIGLER & IPANEMA MOREIRA

A exigência publicada na RPI 2264, em 27/05/2014, não foi cumprida satisfatoriamente. 1. Conforme solicitado na exigência anterior, alterar título para: "Configuração aplicada a centrífuga e transportadora". Corrigir ocorrência do título no relatório e na reivindicação.

(21) **BR 30 2012 005124-0** **34**

(22) 02/10/2012

(71) TIAGO LUIS SIRTULI (BR/SC)

(74) CATIANE ZINI BORELA

A exigência publicada na RPI 2264, de 27/05/2014, não foi cumprida satisfatoriamente. Cancelar a atual apresentação e fazer as seguintes correções: 1. Apresentar novo conjunto de figuras corrigindo as figuras 5 a 8, pois as vistas frontal, posterior e laterais devem mostrar a configuração externa do objeto. Acrescentar perspectiva inferior para permitir melhor visualização do fundo do objeto. Suprimir as indicações de eixo. 2. Adequar relatório descritivo às novas figuras. Na margem esquerda junto ao texto, as linhas devem ser numeradas a partir da 5ª, de 5 em 5, reiniciando a cada folha. Não numerar parágrafos.

(21) **BR 30 2012 005164-9** **34**

(22) 03/10/2012

(71) Kelly K. Rouser (US)

(74) Orlando De Souza

1. Cancelar a atual apresentação do pedido. 2. Alterar título para que fique compatível com o objeto requerido. Sugerimos "configuração aplicada em capa para tablet". 3. Apresentar novo conjunto de figuras suprimindo a figura 10 por demonstrar funcionalidade. 4. Adequar relatório descritivo às novas figuras e ao novo título. 5. Adequar reivindicação ao novo título.

(21) **BR 30 2012 005196-7** **34**

(22) 12/09/2012

(71) Julio Cesar Gasparini Junior ME (BR/SP)

A exigência publicada na RPI 2229, de 24/09/2013, não foi cumprida satisfatoriamente. Cancelar a atual apresentação e fazer as seguintes correções: 1. Alterar título para "configuração aplicada em aparelho de ginástica", sem mencionar o tipo de exercício a ser praticado. 2. Apresentar novo conjunto de figuras onde todas sejam numeradas individualmente, por exemplo; figura 1, figura 2, etc., de acordo com a Instrução Normativa 13/2013. 3. As páginas devem ser numeradas consecutivamente, com algarismos arábicos, no centro da margem superior, indicando o número da folha e o número total de folhas, por exemplo: 1/3, 2/3 e 3/3.

(21) **BR 30 2012 005197-5** **34**

(22) 12/09/2012

(71) Julio Cesar Gasparini Junior ME (BR/SP)

A exigência publicada na RPI 2229, em 24/09/2013, não foi cumprida satisfatoriamente. 1. Conforme solicitado na exigência anterior, alterar o título para: "Configuração aplicada em aparelho de ginástica". 2. No cumprimento de exigência o objeto foi representado com a base diferente do que consta no documento de depósito (houve modificações nas formas do objeto). Reapresentar o conjunto de figuras corrigido. 3. As figuras do pedido deverão ser numeradas individual e sequencialmente com algarismos arábicos (Fig. 1, Fig. 2, Fig. 3, Fig. 4, e assim por diante).

(21) **BR 30 2012 005199-1** **34**

(22) 12/09/2012

(71) Julio Cesar Gasparini Junior ME (BR/SP)

A exigência publicada na RPI 2229, em 24/09/2013, não foi cumprida satisfatoriamente. 1. Conforme solicitado na exigência anterior, alterar o título para: "Configuração aplicada em aparelho de ginástica". 2. O objeto do cumprimento de exigência não é o mesmo que consta no depósito. Apresentar conjunto de figuras que ilustre o objeto originalmente apresentado em todas as suas vistas ortogonais (anterior, posterior, superior, inferior e ambas as laterais) e em ao menos uma perspectiva. 3. As figuras do pedido deverão ser numeradas individual e sequencialmente com algarismos arábicos (Fig. 1, Fig. 2, Fig. 3, Fig. 4, e assim por diante).

(21) **BR 30 2012 005200-9** 34
(22) 12/09/2012
(71) Julio Cesar Gasparini Junior ME (BR/SP)
A exigência publicada na RPI 2229, em 24/09/2013, não foi cumprida satisfatoriamente. 1. Conforme solicitado na exigência anterior, alterar o título para: "Configuração aplicada em aparelho de ginástica". 2. No cumprimento de exigência o objeto foi representado com a base diferente do que consta no documento de depósito (houve modificações nas formas do objeto). Reapresentar o conjunto de figuras corrigido. 3. As figuras do pedido deverão ser numeradas individual e sequencialmente com algarismos arábicos (Fig. 1, Fig. 2, Fig. 3, Fig. 4, e assim por diante).

(21) **BR 30 2012 005202-5** 34
(22) 12/09/2012
(71) Julio Cesar Gasparini Junior ME (BR/SP)
A exigência publicada na RPI 2229, em 24/09/2013, não foi cumprida satisfatoriamente. 1. Conforme solicitado na exigência anterior, alterar o título para: "Configuração aplicada em aparelho de ginástica". 2. No cumprimento de exigência o objeto foi representado com bases diferentes das que constam no documento de depósito. Além disso, houve modificações no desenho da superfície dos assim chamados "pedais" e no desenho das estruturas movimentadas pelas mãos. Reapresentar o conjunto de figuras corrigido para que se harmonize à matéria inicialmente apresentada. 3. As figuras do pedido deverão ser numeradas individual e sequencialmente com algarismos arábicos (Fig. 1, Fig. 2, Fig. 3, Fig. 4, e assim por diante).

(21) **BR 30 2012 005205-0** 34
(22) 06/09/2012
(71) Maicon Lucas Sgardoli (BR/SP)
A exigência publicada na RPI 2229, em 24/09/2013, não foi cumprida satisfatoriamente. 1. O pedido deverá ser dividido: 1.1. Manter no presente pedido o 1º, o 15º e o 18º objetos. 1.2. O primeiro pedido dividido deverá conter o 3º, o 5º e o 6º objetos. 1.3. O segundo pedido dividido deverá conter o 4º e o 11º objetos. 1.4. O terceiro pedido dividido deverá conter o 2º e o 7º objetos. 1.5. O quarto pedido dividido deverá conter o 8º, o 14º e o 19º objetos. 1.6. Os demais objetos (o 9º, o 10º, o 12º, o 13º, o 16º e o 17º) deverão compor, individualmente, pedidos divididos do pedido atual. 2. Ilustrar cada objeto em todas as vistas ortogonais (anterior, posterior, superior, inferior e ambas as laterais) e em ao menos uma perspectiva. 3. A numeração das figuras deverá obedecer ao seguinte padrão: primeiro objeto (Fig. 1.1, Fig. 1.2, Fig. 1.3, etc); segundo objeto (Fig. 2.1, Fig. 2.2, Fig. 2.3, etc); terceiro objeto (Fig. 3.1, Fig. 3.2, Fig. 3.3, etc), e assim por diante. 4. A numeração das páginas que contém figuras deverá compreender o conjunto como um todo, ou seja, não deverá ser reiniciada a cada novo objeto. 5. Apresentar novos relatórios descritivos e reivindicações em todos os pedidos, considerando as modificações ocasionadas pela divisão do pedido atual. 6. A reivindicação deverá ser iniciada pelo título do pedido e acrescida de: "por ser substancialmente conforme as figuras em anexo". 7. Retirar do relatório os trechos que descrevem os aspectos técnico-funcionais do objeto (linhas 13-14).

(21) **BR 30 2012 005220-3** 34
(22) 08/10/2012
(71) Triton Fertilizante Máquinas Agrícolas Ltda. (BR/SC)
(74) Vitor Luiz Ramos Batista
1. Cancelar a atual apresentação do pedido. 2. Alterar título para "configuração aplicada em bomba compressora". 3. Apresentar novo conjunto de figuras formado pelas vistas frontal, posterior, laterais, superior, inferior e perspectiva.

(21) **BR 30 2012 005227-0** 34
(22) 08/10/2012
(71) GLEN LUIS BOGGINI (BR/SP)
(74) MÔNICA LORON GUIMARÃES
A exigência publicada na RPI 2229, de 24/09/2013, não foi cumprida satisfatoriamente. Cancelar a atual apresentação e fazer as seguintes correções: 1. Alterar título para "configuração aplicada em embalagem para alimentos e bebidas". 2. Apresentar novo conjunto de figuras formado pelas vistas frontal, posterior, laterais, superior, inferior e perspectiva do objeto principal e da variação construtiva. As figuras devem obedecer ao seguinte padrão de numeração: objeto principal (Figura 1.1, Figura 1.2, Figura 1.3, Figura 1.4 e assim por diante); primeira variante (Figura 2.1, Figura 2.2, Figura 2.3, Figura 2.4 e assim por diante). 3. O relatório descritivo deve ser refeito, limitando-se a descrever somente as características plásticas dos objetos,

definidas através de sua configuração externa (descrição da forma dos objetos). Portanto, devem ser retiradas todas as informações relativas a materiais de fabricação, vantagens práticas ("barata e fácil de ser utilizada", por exemplo), objetos e alimentos que serão encaixados, modo de fixação (encaixe, colagem, recorte para engate, etc.). Adequar ao novo título e às novas figuras. 4. Corrigir o texto da reivindicação, que deve ser composto pelo título, seguido da expressão "por ser substancialmente conforme figuras em anexo e sua variante".

(21) **BR 30 2012 005244-0** 34
(22) 09/10/2012
(71) Masco Corporation Of Indiana (US)
(74) Orlando de Souza
A exigência publicada na RPI 2229, de 24/09/2013, não foi cumprida satisfatoriamente. Cancelar a atual apresentação de figuras e fazer a seguinte correção: 1. O objeto ora representado difere do mostrado no depósito: a parte superior não é totalmente cilíndrica. Apresentar novo conjunto de figuras corrigindo estas inconsistências.

(21) **BR 30 2012 005270-0** 34
(22) 28/09/2012
(71) Fenix Color Comercio de Tintas Ltda (BR/SC)
(74) Everton Luis Rossin
1. Cancelar a atual apresentação do pedido. 2. Alterar título para "configuração aplicada em aplicador de argamassa". 3. Apresentar novo conjunto de figuras correspondentes entre si, mostrando o objeto em sua forma completa, montada. Devem constar as vistas laterais, frontal, posterior, superior, inferior e perspectiva do objeto conforme mostrado na figura 1. As figuras 2 e 8 mostram objeto diferente do mostrado nas demais figuras. As figuras devem ser apresentadas na mesma escala. 4. O relatório descritivo deve ser refeito, limitando-se a descrever sucintamente as características plásticas do objeto, definidas através de sua configuração externa. Portanto, devem ser retiradas todas as informações relativas a materiais de fabricação, vantagens práticas (prática, ágil, etc.), modo de funcionamento. Adequar ao novo título e às novas figuras.

(21) **BR 30 2013 002963-8** 34
(22) 25/06/2013
(71) GRENDENE S.A. (BR/CE)
(74) CUSTÓDIO DE ALMEIDA & CIA
1. As Fig. 1.5, 2.5, 3.5 e 4.5 apresentam aspecto enegrecido, o que impossibilita a visualização dos frisos transversais. Reapresentar o conjunto de figuras em alta resolução gráfica (mínimo de trezentos dpi). 2. O objeto do pedido inclui personagem que é notoriamente de propriedade de terceiros. Apresentar documento comprovando a autorização de uso no pedido de desenho industrial.

49 PERDA DE PRIORIDADE

(21) **BR 30 2014 003628-9** 49
(22) 30/07/2014
(71) HONDA MOTOR CO., LTD. (JP)
(74) DANNEMANN, SIEMSEN, BIGLER & IPANEMA MOREIRA
Referente à Prioridade JP 2014-000140 de 08/01/2014 tendo em vista a apresentação intempestiva do depósito do pedido.

(21) **BR 30 2014 003629-7** 49
(22) 30/07/2014
(71) HONDA MOTOR CO., LTD. (JP)
(74) DANNEMANN, SIEMSEN, BIGLER & IPANEMA MOREIRA
Referente à Prioridade JP 2014-000239 de 09/01/2014 tendo em vista a apresentação intempestiva do depósito do pedido.

(21) **BR 30 2014 003630-0** 49
(22) 30/07/2014
(71) HONDA MOTOR CO., LTD. (JP)
(74) DANNEMANN, SIEMSEN, BIGLER & IPANEMA MOREIRA
Referente à Prioridade JP 2014-000238 de 09/01/2014 tendo em vista a apresentação intempestiva do depósito do pedido.

(21) **BR 30 2014 003631-9** 49
(22) 30/07/2014

(71) HONDA MOTOR CO., LTD. (JP)
(74) DANNEMANN, SIEMSEN, BIGLER & IPANEMA MOREIRA
Referente à Prioridade JP-2014-000237 de 09/01/2014 tendo em vista a apresentação intempestiva do depósito do pedido.

(21) **BR 30 2014 003633-5** 49
(22) 30/07/2014
(71) HONDA MOTOR CO., LTD. (JP)
(74) DANNEMANN, SIEMSEN, BIGLER & IPANEMA MOREIRA
Referente a Prioridade JP 2014-000235 09/01/2014 tendo em vista que o depósito do pedido foi intempestivo.

(21) **BR 30 2014 003634-3** 49
(22) 30/07/2014
(71) HONDA MOTOR CO.,LTD. (JP)
(74) DANNEMANN, SIEMSEN, BIGLER & IPANEMA MOREIRA
Referente a Prioridade JP 2014-000234 09/01/2014 tendo em vista que o depósito do pedido foi intempestivo.

(21) **BR 30 2014 003635-1** 49
(22) 30/07/2014
(71) HONDA MOTOR CO., LTD. (JP)
(74) DANNEMANN, SIEMSEN, BIGLER & IPANEMA MOREIRA
Referente a Prioridade JP 2014-000236 09/01/2014 tendo em vista que o depósito do pedido foi intempestivo.

(21) **BR 30 2014 003636-0** 49
(22) 30/07/2014
(71) HONDA MOTOR CO.,LTD. (JP)
(74) DANNEMANN, SIEMSEN, BIGLER & IPANEMA MOREIRA
Referente à Prioridade JP 2014-000144 tendo em vista que o depósito foi protocolado intempestivamente.

(21) **BR 30 2014 003639-4** 49
(22) 30/07/2014
(71) HONDA MOTOR CO., LTD. (JP)
(74) DANNEMANN, SIEMSEN, BIGLER & IPANEMA MOREIRA
Referente à Prioridade JP 2014-000143 de 08/01/2014 tendo em vista a apresentação intempestiva do depósito do pedido.

73 RETIFICAÇÃO

(11) **DI 7103891-4** 73
(22) 21/09/2011
(15) 19/11/2013
(30) 21/03/2011 CH 137951
(45) 19/11/2013
(54) CONFIGURAÇÃO APLICADA EM EMBALAGEM
(71) CHOCOLADEFABRIKEN LINDT & SPRÜNGLI AG (CH)
(72) Mary Lewis, Gildas Boissier, Michael Schleipen, Sophie Schäfer, Harriet-Susanne Krüger, Giani Bolt, Ruta Figarol
(74) Dannemann, Siemsen, Bigler, & Ipanema Moreira
Referente RPI: 2237 - Cód. 39, Publicado: 19/11/2013, devido a erro na grafia do titular. Considerar dados atuais.



Diretoria de Contratos, Indicações Geográficas e Registros - DICIG

RPI 2327 de 11/08/2015

DICIG
Licença e Cessão de Marcas, Patentes e Desenhos Industriais, Contratos de Tecnologia e Franquias Empresariais
Tabela de Códigos de Despachos

- 060 Exigência em Grau de Recurso.** Formulada exigência para complementação das razões oferecidas a título de recurso no prazo de 60 (sessenta dias) desta data, observando o disposto no complemento, conforme art. 214 da Lei nº 9279/1996. O exame do recurso prosseguirá havendo ou não manifestação sobre a exigência formulada.
- 130 Processo indeferido.** Requerimento de Averbação (contrato ou fatura) indeferido por não atender aos requisitos legais, observando o disposto no complemento.
- 135 Petição Indeferida.** Petição indeferida por não atender as formalidades previstas em Lei, observando o disposto no complemento.
- 140 Pedido Inexistente.** Pedido de averbação ou petição de qualquer natureza recusado devido ao não pagamento de retribuição; GRU não conciliada; ou não apresentação de documentos estipulados na IN nº 16/2013.
- 145 Exigência.** Abertura do prazo de 60 (sessenta) dias corridos, contados a partir do dia subsequente à data da publicação na RPI para adequação ou

- cumprimento de disposições legais, ou ainda, contestação da(s) exigência(s). A não manifestação no prazo acarretará o arquivamento do processo conforme arts 223 e 224 da Lei nº 9279/1996.
- 150 Notificado o Requerimento de Averbação ou Petição.** Notificação de requerimento de averbação de contrato, fatura ou petição de qualquer natureza. A contagem do prazo de 30 (trinta) dias para decisão ou formulação de exigências terá início a partir do dia subsequente à data da publicação desta RPI, conforme parágrafo único do artigo 211 da Lei nº 9279/1996.
- 155 Consulta Respondida.** À disposição do requerente no setor competente do INPI, carta resposta de consulta.
- 185 Processo arquivado.** Arquivamento do processo na data da publicação da RPI devido a não manifestação do requerente quanto à exigência formulada ou a pedido do requerente, ou processo de ofício, observando o disposto no complemento.
- 210 Recurso Interposto.** Recurso à Presidência do INPI para reexame da decisão da Diretoria de Contratos, Indicações Geográficas e Registros, que deverá ser interposto no prazo de 60 (sessenta) dias, conforme art. 212 da Lei nº 9279/1996.
- 272 Recurso decidido.** Recurso à Presidência do INPI decidido e irrecorrível na esfera administrativa,

- conforme art. 215 da Lei nº 9279/1996, observando o disposto no complemento.
- 290 Retificação de Publicação.** Retificação da publicação de qualquer um dos itens anteriores por incorreção, observando o disposto no complemento.
- 295 Anulação de Publicação.** Anulação de publicação realizada na RPI, observando o disposto no complemento.
- 350 Certificado de Averbação Expedido.** Expedição do Certificado de Averbação, conforme artigos 62, 121, 140 e 211 da Lei nº 9279/1996, que se encontra à disposição do requerente no setor competente do INPI.
- 800 Certificado de Averbação Cancelado.** Certificado de Averbação cancelado devido ao arquivamento do processo.
- 801 Cancelamento de Certificado de Averbação.** Cancelamento de Certificado de Averbação devido a uma decisão administrativa ou judicial.
- 998 Pedido de Licença Compulsória para Exploração de Patente.** Notificação e Intimação ao titular da patente para manifestação sobre requerimento de licença compulsória. Abertura do prazo de 60 (sessenta) dias, contados a partir da data subsequente da publicação na RPI, para manifestação do titular da patente, nos termos do §1º do Art. 73 da Lei nº 9279/1996.
- 999 Outros.** Decisões diversas, observando o disposto no complemento.

DICIG
Programas de Computador
Tabela de Códigos de Despachos

- 080 Publicação de pedido de Registro de Programa de Computador.** Publicação de pedido de programa de Computador, art. 3º da Lei 9609/98.
- 082 Pedido em exigência devido a irregularidades.** Pedido em exigência, conforme artigos 3º, 4º e 5º. Suspensão do andamento do Pedido do Registro, que, para instrução regular, aguardará o atendimento ou contestação das exigências formuladas. Da data da notificação corre o prazo de 60 dias para o cumprimento desta exigência.
- 090 Deferimento de pedido de registro de programa de computador.** Deferido o pedido de registro de programa de computador com base na lei 9609/98. Desta data corre o prazo de 60 (sessenta) dias para interposição de recurso ao Presidente do INPI.

- 091 Alteração de Nome Deferida.** Notificação de deferimento de alteração de nome. Desta data corre o prazo de 60 (sessenta) dias para eventuais recursos de interessados.
- 092 Alteração de Nome em Exigência.** Notificação de exigência referente ao pedido de alteração nome requerida. Desta data corre prazo de 60 (sessenta) dias para cumprimento da exigência formulada, sob pena de indeferimento da alteração.
- 093 Alteração de Nome Indeferida.** Notificação de indeferimento de transferência de alteração de nome requerida. Desta data corre o prazo de 60 (sessenta) dias para eventual recurso do interessado.
- 094 Alteração de Razão Social Deferida.** Notificação de deferimento de alteração de razão social requerida. Desta data corre o prazo de 60 (sessenta) dias para eventuais recursos de interessados.
- 095 Alteração de Razão Social em Exigência.** Notificação de exigência referente ao pedido de alteração de razão social requerida. Desta data corre prazo de 60 (sessenta) dias para cumprimento da exigência formulada, sob pena de indeferimento da alteração.
- 096 Alteração de Razão Social Indeferida.** Notificação de indeferimento de alteração de razão social requerida. Desta data corre o prazo de 60 (sessenta) dias para eventuais recursos dos interessados.
- 097 Alteração de Endereço Deferida.** Notificação de deferimento de alteração endereço requerida. Desta data corre o prazo de 60 (sessenta) dias para eventuais recursos de interessados.
- 098 Alteração de Endereço em Exigência.** Notificação de exigência referente ao pedido de alteração endereço requerida. Desta data corre prazo de 60 (sessenta)



	dias para cumprimento da exigência formulada, sob pena de indeferimento da alteração.		da respectiva retribuição do valor vigente à data de sua apresentação.	112	Decisão Anulada. Anulação da decisão referente a qualquer um dos itens anteriores, por ter sido indevida.
099	Alteração de Endereço Indeferida. Notificação de indeferimento de alteração endereço requerida. Desta data corre o prazo de 60 (sessenta) dias para eventual recurso do interessado.	105	Desistência de pedido de registro de programa de computador homologada. Homologada a desistência do pedido de registro de programa de computador.	113	Retificação. Retificação da publicação referente a qualquer um dos itens anteriores, por ter sido efetuada com incorreção. Tal publicação não implica na alteração da data da decisão ou despacho e nos prazos decorrentes da mesma.
100	Transferência de Titularidade Deferida. Notificação de deferimento da transferência de titularidade requerida. Desta data corre o prazo de 60 (sessenta) dias para eventuais recursos de interessados.	106	Renúncia ao registro de programa de computador homologada. Homologada a renúncia do registro de programa de computador.	114	Republicação. Republicação da publicação referente a qualquer um dos itens anteriores, por ter sido indevida.
101	Transferência de Titularidade em Exigência. Notificação de exigência referente ao pedido de transferência de titularidade requerida. Desta data corre prazo de 60 (sessenta) dias para cumprimento da exigência formulada, sob pena de indeferimento da transferência.	107	Renúncia ao sigilo da documentação técnica homologada. Notificação de renúncia ao sigilo da documentação técnica.	115	Recurso contra o deferimento Notificação de interposição de recurso ao presidente do INPI contra o deferimento do pedido de registro de programa de computador, objetivando o reexame da documentação formal. Desta data corre o prazo de 30 (trinta) dias para a apresentação de contrarrazões pelo interessado. Poderá ser requerida cópia do recurso utilizando o formulário Folha de Petição Programa de Computador.
102	Transferência de Titularidade Indeferida. Notificação de indeferimento de transferência de titularidade requerida. Desta data corre o prazo de 60 (sessenta) dias para eventual recurso do interessado.	108	Registro/pedido de registro sub-judice. Notificação de procedimento judicial.		
104	Petição não conhecida. Não conhecimento de petição por insuficiência de fundamentação legal ou se desacompanhada do comprovante	109	Anotação de limitação ou ônus. Notificação referente à anotação de limitação ou ônus, conforme indicado no complemento.	120	Concessão do Registro. Expedição do certificado de registro de programa de computador. O título será enviado ao titular ou ao seu procurador, se for o caso.
		110	Publicação Anulada. Anulação da publicação referente a qualquer um dos itens anteriores, por ter sido indevida.		
		111	Despacho Anulado. Anulação do despacho referente a qualquer um dos itens anteriores, por ter sido indevida.	405	Retificação da COMUNICAÇÃO DE CONCESSÃO DE REGISTRO de reconhecimento de indicação geográfica, conforme indicado no complemento. O certificado de registro estará à disposição do Titular na recepção do INPI , após 60 (sessenta) dias, a contar desta data. Poderá, a pedido, ser remetido a qualquer Delegacia/Representação do INPI/MDIC .
			junto ao INPI, o recolhimento da RETRIBUIÇÃO RELATIVA À EXPEDIÇÃO DE CERTIFICADO DE REGISTRO , no exato valor previsto na tabela de custos de serviços prestados pelo INPI , vigente à época do recolhimento.	410	NÃO CONHECIDA A PETIÇÃO indicada, observando o disposto no complemento.
305	CUMPR A EXIGÊNCIA , observando o disposto no complemento.	375	INDEFERIDO o pedido de registro de indicação geográfica, observado o disposto no complemento.	412	PREJUDICADA A PETIÇÃO indicada.
315	Recolha e/ou complemento a RETRIBUIÇÃO devida, no exato valor fixado na tabela de retribuições de serviços , em vigor na data da comprovação do cumprimento desta exigência junto ao INPI , observando o disposto no complemento. Recolha, também, a retribuição estabelecida para CUMPRIMENTO DE EXIGÊNCIA .	380	RECURSO INTERPOSTO contra a decisão indicada. Notificação de interposição de recurso ao Senhor presidente do INPI, contra o indeferimento ou contra a decisão proferida pela Diretoria de Contratos, Indicações Geográficas e Registros-DICIG, objetivando o reexame de matéria.	413	ARQUIVADA A PETIÇÃO indicada.
325	ARQUIVADO o pedido de registro de indicação geográfica, POR FALTA DE CUMPRIMENTO/ RESPOSTA À EXIGÊNCIA .	385	Recurso conhecido. Negado provimento. Mantido o Indeferimento/Deferimento do Pedido de Indicação Geográfica.	414	INDEFERIDA A PETIÇÃO indicada.
335	PUBLICADO o pedido de registro de indicação geográfica. Inicia-se, nesta data, o prazo de 60 (sessenta) dias para manifestação de terceiros.	390	Recurso conhecido. Dado Provimento. Reformada a Decisão recorrida, conforme o disposto no complemento:	415	ARQUIVADO o pedido de registro de indicação geográfica, por DESISTÊNCIA do requerente.
340	MANIFESTAÇÃO(ÕES) de terceiros(s) indicado(s) no complemento, face à publicação do pedido de registro de indicação geográfica.	395	Comunicação de CONCESSÃO DE REGISTRO de reconhecimento de indicação geográfica. O certificado de registro estará à disposição do Titular na recepção do INPI , após 60 (sessenta) dias, a contar desta data. Poderá, a pedido, ser remetido a qualquer Delegacia/Representação do INPI/MDIC .	416	RECONHECIDO O OBSTÁCULO ADMINISTRATIVO. DEVOLVIDO O PRAZO , conforme requerido, que começará a fluir a partir da data de sua publicação na RPI, observando o disposto no complemento.
373	DEFERIDO o pedido de registro de indicação geográfica . Inicia-se, nesta data, o prazo de 60 (sessenta) dias para que o requerente comprove,			420	HOMOLOGADA A DESISTÊNCIA requerida, através da petição indicada.
				423	ANULADO(S) o(s) despacho(s) abaixo indicado(s).

DICIG
Tabela de Códigos de Despachos
INDICAÇÕES GEOGRÁFICAS



<p>425 NOMEADO PERITO, para saneamento de questões técnicas.</p> <p>430 SOBRESTADO o exame do pedido de registro de indicação geográfica, observando o disposto no complemento.</p> <p>435 PEDIDO DE REGISTRO DE INDICAÇÃO GEOGRÁFICA SUB-JUDICE. NOTIFICAÇÃO DE PROCEDIMENTO JUDICIAL, observando o disposto no complemento.</p> <p>440 REGISTRO DE INDICAÇÃO GEOGRÁFICA SUB-JUDICE, NOTIFICAÇÃO DE PROCEDIMENTO JUDICIAL, observando o disposto no complemento.</p>	<p>522 Alteração de Nome ou Razão Social em Exigência Notificação de exigência referente ao pedido de alteração nome ou Razão Social requerida. Desta data corre prazo de 60 (sessenta) dias para cumprimento da exigência formulada, sob pena de indeferimento da alteração.</p> <p>524 Alteração de Nome ou Razão Social Indeferida Notificação de indeferimento de transferência de alteração de nome ou Razão Social requerida. Desta data corre o prazo de 10 (dez) dias para eventuais recursos de interessados.</p> <p>526 Alteração de Endereço Deferida Notificação de deferimento de alteração endereço requerida. Desta data corre o prazo de 10 (dez) dias para eventuais recursos de interessados.</p> <p>528 Alteração de Endereço em Exigência Notificação de exigência referente ao pedido de alteração endereço requerida. Desta data corre prazo de 60 (sessenta) dias para cumprimento da exigência formulada, sob pena de indeferimento da alteração.</p> <p>530 Alteração de Endereço Indeferida Notificação de indeferimento de alteração endereço requerida. Desta data corre o prazo de 10 (dez) dias para eventual recurso do interessado.</p> <p>532 Transferência de Titular Deferida Notificação de deferimento da transferência de titular requerida. Desta data corre o prazo de 10 (dez) dias para eventuais recursos de interessados.</p> <p>534 Transferência de Titular em Exigência Notificação de exigência referente ao pedido de transferência de titular requerida. Desta data corre prazo de 60 (sessenta) dias para cumprimento da exigência formulada, sob pena de arquivamento da transferência.</p> <p>536 Transferência de Titular Indeferida Notificação de indeferimento de transferência de titular requerida. Desta data corre o prazo de 10 (dez) dias para eventual recurso do interessado.</p> <p>538 Petição não conhecida Não conhecimento de petição por insuficiência de fundamentação legal ou se desacompanhada do comprovante da respectiva retribuição do valor vigente à data de sua apresentação.</p> <p>540 Desistência de pedido de registro de Topografia de Circuito Integrado homologada Homologada a desistência do pedido de registro de Topografia de Circuito Integrado.</p> <p>542 Renúncia ao registro de Topografia de Circuito Integrado homologada Homologada a renúncia do registro de</p>	<p>Topografia de Circuito Integrado e o registro é considerado extinto na data da apresentação da renúncia.</p> <p>544 Renúncia ao sigilo de pedido de registro de Topografia de Circuito Integrado Notificação de renúncia ao sigilo de pedido de registro de Topografia de Circuito Integrado.</p> <p>546 Registro/pedido de registro sub-judice Notificação de procedimento judicial.</p> <p>548 Anotação de limitação ou ônus Notificação referente à anotação de limitação ou ônus, conforme indicado no complemento.</p> <p>640 Publicação Anulada Anulação da publicação referente a qualquer um dos itens anteriores, por ter sido indevida.</p> <p>642 Despacho Anulado Anulação do despacho referente a qualquer um dos itens anteriores, por ter sido indevida.</p> <p>644 Decisão Anulada Anulação da decisão referente a qualquer um dos itens anteriores, por ter sido indevida.</p> <p>646 Retificação Retificação da publicação referente a qualquer um dos itens anteriores, por ter sido efetuada com incorreção. Tal publicação não implica na alteração da data da decisão ou despacho e nos prazos decorrentes da mesma.</p> <p>648 Republicação Republicação da publicação referente a qualquer um dos itens anteriores, por ter sido indevida.</p> <p>650 Recurso Notificação de interposição de recurso ao Presidente do INPI contra a decisão proferida. Desta data corre o prazo de 5 (cinco) dias, contados a partir da data de publicação do ato, para a apresentação de contra-razões pelo interessado. Poderá ser requerida cópia do recurso utilizando o formulário Folha de Petição Topografia de Circuito Integrado.</p> <p>654 Concessão do Registro Expedição do certificado de registro de Topografia de Circuito Integrado. O título acha-se à disposição do interessado na recepção da Representação do Estado no qual foi depositado. Desta data corre o prazo de 5 (cinco) anos para interposição de nulidade administrativa.</p> <p>656 Nulidade Administrativa Notificação de interposição de nulidade administrativa de registro de Topografia de Circuito Integrado, objetivando o reexame da documentação formal. Desta data corre o prazo de 5 (cinco) dias, contados a partir da data de publicação do ato, para a apresentação de manifestação pelo titular.</p>
---	--	---

DICIG
Tabela de Códigos de Despachos
Registro de Topografia de Circuito Integrado

<p>501 Publicação de pedido de Registro de Topografia de Circuito Integrado Publicação de pedido de Topografia de Circuito Integrado.</p> <p>502 Pedido em exigência devido a irregularidades Pedido em exigência, de acordo com o artigo 33 da Lei 11.484/07. Suspensão do andamento do pedido de registro que, para instrução regular, aguardará o atendimento ou contestação das exigências formuladas. Da data da notificação corre o prazo de 60 dias para o cumprimento desta exigência.</p> <p>504 Arquivamento definitivo do pedido, devido ao não cumprimento de exigências formuladas Arquivamento definitivo do pedido, devido ao não cumprimento de exigências formuladas, de acordo com o artigo 33 da Lei 11.484/07.</p> <p>506 Arquivamento definitivo do pedido, devido a não apresentação do circuito integrado relativo à topografia requerida Arquivamento definitivo do pedido, devido a não apresentação do circuito integrado relativo à topografia requerida, de acordo com o item IV do art. 3º da Resolução 187/98.</p> <p>508 Arquivamento definitivo do pedido, em função de a data de início de exploração, no Brasil ou no exterior, ser anterior a 2 (dois) anos, contados da data de depósito Arquivamento definitivo do pedido, em função de a data de início de exploração, no Brasil ou no exterior, ser anterior a 2 (dois) anos, contados da data de depósito, de acordo com o artigo 33 da Lei 11.484/07.</p> <p>520 Alteração de Nome ou Razão Social Deferida Notificação de deferimento de alteração de nome ou Razão Social. Desta data corre o prazo de 10 (dez) dias para eventuais recursos de interessados.</p>
--



- 658 Revisão Administrativa**
Notificação de revisão administrativa de registro de Topografia de Circuito Integrado, objetivando o reexame da documentação formal. Desta data corre o prazo de 10 (dez) dias, contados a partir da data de publicação do ato, para a apresentação de manifestação pelo titular.
- 660 Extinção**
Notificação da extinção do registro de topografia de circuito integrado, pela expiração do prazo de vigência de proteção legal.
- 662 Devolução de Prazo**
Notificação de devolução de prazo por justa causa, de acordo com a Resolução INPI nº 116, de 22 de dezembro de 2004. Desta data corre o prazo adicional concedido no despacho.
- 664 Outros**



Diretoria de Contratos, Indicações Geográficas e Registros - DICIG

Contratos de Tecnologia (EP, FT, SAT, FRA)

Licenças de Uso de Marca (UM)

RPI 2327 de 11/08/2015

Processo: BR 70 2015 000274-5 **130**
 Cedente: SCAF INGENIERIA, S.A.
 Cessionária: MINERAÇÃO MARACÁ
 INDÚSTRIA E COMÉRCIO S/A

Processo: BR 70 2015 000137-4 **145**
 Cedente: DENSO THERMAL SYSTEMS
 SPA
 Cessionária: DENSO SISTEMAS
 TÉRMICOS DO BRASIL LTDA
 Complemento: Conforme carta que se
 encontra à disposição do interessado no
 setor competente do INPI.

Processo: BR 70 2015 000233-8 **145**
 Cedente: FLSMIDTH KNELSON
 Cessionária: ANGLOGOLD ASHANTI
 CÔRREGO DO SÍTIO MINERAÇÃO
 S/A
 Complemento: Conforme carta que se
 encontra à disposição do interessado no
 setor competente do INPI.

Processo: 130181 **145**
 Cedente: HPD, LLC
 Cessionária: VALE FERTILIZANTES
 S/A
 Complemento: Conforme carta que se
 encontra à disposição do interessado no
 setor competente do INPI.

Processo: BR 70 2014 000362-5 **145**
 Cedente: KINETICS TECHNOLOGY
 SPA
 Cessionária: PERÓXIDOS DO BRASIL
 LTDA
 Complemento: Conforme carta que se
 encontra à disposição do interessado no
 setor competente do INPI.

Processo: 050002 **145**
 Cedente: RIP CURL INTERNATIONAL
 PTY. LTD.
 Cessionária: RC BRAZIL LTDA
 Complemento: Conforme carta que se
 encontra à disposição do interessado no
 setor competente do INPI.

Processo: 131027 **145**
 Cedente: AB BRASIL INDÚSTRIA E
 COMÉRCIO DE ALIMENTOS LTDA
 Cessionária: HERSHEY DO BRASIL
 LTDA
 Complemento: Conforme carta que se
 encontra à disposição do interessado no
 setor competente do INPI.

Processo: BR 70 2015 000376-8 **145**
 Cedente: HONDA MOTOR CO. LTD
 Cessionária: HONDA COMPONENTES
 DA AMAZÔNIA LTDA
 Complemento: Conforme carta que se
 encontra à disposição do interessado no
 setor competente do INPI.

Processo: 100503 **145**
 Cedente: PARMALAT S.P.A. E
 PARMALAT BRASIL S/A INDÚSTRIA
 DE ALIMENTOS
 Cessionária: LBR - LÁCTEOS BRASIL
 S.A.
 Complemento: Conforme carta que se
 encontra à disposição do interessado no
 setor competente do INPI.

Processo: 120555 **145**
 Cedente: SOLUXURY HMC
 Cessionária: HOTELARIA ACCOR
 BRASIL S/A
 Complemento: Conforme carta que se
 encontra à disposição do interessado no
 setor competente do INPI.

Processo: BR 70 2014 000267-0 **145**
 Cedente: EXXON MOBIL
 CORPORATION
 Cessionária: EXXONMOBIL QUÍMICA
 LTDA
 Complemento: Conforme carta que se
 encontra à disposição do interessado no
 setor competente do INPI.

Processo: 140369 **145**
 Cedente: ADIDAS AG.
 Cessionária: ADIDAS DO BRASIL LTDA
 Complemento: Conforme carta que se
 encontra à disposição do interessado no
 setor competente do INPI.

Processo: 120752 **145**
 Cedente: SEPHORA DO BRASIL
 PARTICIPAÇÕES S/A
 Cessionária: DOTCOM GROUP
 COMÉRCIO DE PRESENTES S/A.
 Complemento: Conforme carta que se
 encontra à disposição do interessado no
 setor competente do INPI.

Processo: 140112 **145**
 Cedente: SEPHORA DO BRASIL
 PARTICIPAÇÕES S/A
 Cessionária: AVENUE HOCHÉ
 COMÉRCIO VAREJISTA DE
 PRODUTOS LTDA
 Complemento: Conforme carta que se
 encontra à disposição do interessado no
 setor competente do INPI.

Processo: BR 70 2014 000462-1 **145**
 Cedente: FABIO PERINI PACKAGING
 S.P.A.
 Cessionária: FABIO PERINI
 INDÚSTRIA E COMÉRCIO DE
 MÁQUINAS LTDA.
 Complemento: Conforme carta que se
 encontra à disposição do interessado no
 setor competente do INPI.

Processo: BR 70 2015 000496-9 **145**
 Cedente: RAMADA INTERNATIONAL,
 INC.
 Cessionária: E. HOTELARIA E
 TURISMO LTDA
 Complemento: Conforme carta que se
 encontra à disposição do interessado no
 setor competente do INPI.

Processo: BR 70 2015 000512-4 **145**
 Cedente: TAITOP INC
 Cessionária: I.G. TRANSMISSÃO E
 DISTRIBUIÇÃO DE ELETRICIDADE
 LTDA
 Complemento: Conforme carta que se
 encontra à disposição do interessado no
 setor competente do INPI.

Processo: BR 70 2015 000517-5 **145**
 Cedente: SARACCO Y CIA C.A.

Cessionária: NATREB INDÚSTRIA E
 COMÉRCIO DE MÁQUINAS LTDA
 Complemento: Conforme carta que se
 encontra à disposição do interessado no
 setor competente do INPI.

Processo: BR 70 2015 000522-1 **145**
 Cedente: MARUICHI STEEL TUBE LTD
 Cessionária: HONDA COMPONENTES
 DA AMAZÔNIA LTDA
 Complemento: Conforme carta que se
 encontra à disposição do interessado no
 setor competente do INPI.

Processo: BR 70 2015 000538-8 **145**
 Cedente: AIR NEW ZEALAND LIMITED
 Cessionária: AZUL LINHAS AÉREAS
 BRASILEIRAS S.A.
 Complemento: Conforme carta que se
 encontra à disposição do interessado no
 setor competente do INPI.

Processo: BR 70 2015 000539-6 **145**
 Cedente: PERRY ELIS
 INTERNATIONAL INC
 Cessionária: NK-30 REPRESENTAÇÃO
 E COMÉRCIO DE MODAS LTDA
 Complemento: Conforme carta que se
 encontra à disposição do interessado no
 setor competente do INPI.

Processo: BR 70 2015 000547-7 **145**
 Cedente: COLORADO SCHOOL OF
 MINES
 Cessionária: COMPANHIA
 SIDERÚRGICA NACIONAL
 Complemento: Conforme carta que se
 encontra à disposição do interessado no
 setor competente do INPI.

Processo: BR 70 2015 000550-7 **145**
 Cedente: PIRELLI & C. S.P.A.
 Cessionária: ISAPA IMPORTAÇÃO E
 COMÉRCIO LTDA
 Complemento: Conforme carta que se
 encontra à disposição do interessado no
 setor competente do INPI.

Processo: BR 70 2015 000557-4 **145**
 Cedente: VIBRAM S.P.A.
 Cessionária: MSM PRODUTOS PARA
 CALÇADOS LTDA
 Complemento: Conforme carta que se
 encontra à disposição do interessado no
 setor competente do INPI.

Processo: BR 70 2015 000560-4 **145**
 Cedente: ONE-BLUE, LLC
 Cessionária: SONOPRESS RIMO
 INDÚSTRIA E COMÉRCIO
 FONOGRAFICA S/A
 Complemento: Conforme carta que se
 encontra à disposição do interessado no
 setor competente do INPI.

Processo: BR 70 2015 000563-9 **145**
 Cedente: CALLAIRIS FRANCHISE
 INTERNATIONAL, INC.
 Cessionária: CRISTIANO ZAGUIMI
 MULLER
 Complemento: Conforme carta que se
 encontra à disposição do interessado no
 setor competente do INPI.

Processo: BR 70 2015 000564-7 **145**
 Cedente: QUAMAQUÃ ALIMENTOS
 S.A.
 Cessionária: AC VITA COMÉRCIO DE
 ALIMENTOS LTDA
 Complemento: Conforme carta que se
 encontra à disposição do interessado no
 setor competente do INPI.

Processo: BR 70 2015 000568-0 **145**
 Cedente: WAVIN OVERSEAS BV.
 Cessionária: MEXICHEM BRASIL
 INDÚSTRIA DE TRANSFORMAÇÃO
 PLÁSTICA LTDA
 Complemento: Conforme carta que se
 encontra à disposição do interessado no
 setor competente do INPI.

Processo: BR 70 2015 000571-0 **145**
 Cedente: BNI ENTERPRISES, INC
 Cessionária: BNI BRASIL - BUSINESS
 NETWORK INTERNATIONAL EIRELI
 Complemento: Conforme carta que se
 encontra à disposição do interessado no
 setor competente do INPI.

Processo: BR 70 2015 000573-6 **145**
 Cedente: G.E.I. 1942 S.R.L.
 Cessionária: AROMITALIA DO BRASIL
 LTDA
 Complemento: Conforme carta que se
 encontra à disposição do interessado no
 setor competente do INPI.

Processo: BR 70 2015 000575-2 **145**
 Cedente: WEYERHAEUSER
 INTERNATIONAL INC
 Cessionária: ARACRUZ PRODUTOS
 DE MADEIRA S/A
 Complemento: Conforme carta que se
 encontra à disposição do interessado no
 setor competente do INPI.

Processo: 100440 **145**
 Cedente: BURGER KING
 CORPORATION
 Cessionária: ADISER COMÉRCIO DE
 ALIMENTOS LTDA.
 Complemento: Conforme carta que se
 encontra à disposição do interessado no
 setor competente do INPI.

Processo: BR 70 2015 000324-5 **145**
 Cedente: WENDY'S GLOBAL
 RESTAURANTS, LLC
 Cessionária: WBR PARTICIPAÇÕES
 LTDA
 Complemento: Conforme carta que se
 encontra à disposição do interessado no
 setor competente do INPI.

Petição: 014150001037 **150**
 Data de entrada: 20/07/2015
 Requerente: VALE S/A

Petição: 014150001043 **150**
 Data de entrada: 21/07/2015
 Requerente: VALE S/A

Petição: 016150001077 **150**
 Data de entrada: 20/07/2015
 Requerente: CRIVIALLI BRASIL LTDA -
 EPP



Petição: 018150007947 Data de entrada: 20/07/2015 Requerente: VILLARES METALS S/A	150	Petição: 020150013299 Data de entrada: 27/07/2015 Requerente: IFF ESSÊNCIAS E FRAGRÂNCIAS LTDA	150	Cedente: BERTRANDT INGENIEURBÜRO GMBH Cessionária: VOLKSWAGEN DO BRASIL INDÚSTRIA DE VEÍCULOS AUTOMOTORES LTDA.	Data de entrada: 30/07/2015 Requerente: SANDLER SYSTEMS, INC.
Petição: 018150007966 Data de entrada: 21/07/2015 Requerente: CP KELCO BRASIL S/A	150	Petição: 020150013322 Data de entrada: 27/07/2015 Requerente: JACOBINA MINERAÇÃO E COMÉRCIO LTDA	150	Petição: 880150000062 Data de entrada: 13/07/2015 Requerente: NIPPON BEE DO BRASIL TINTAS ESPECIAIS LTDA.	Petição: 880150000140 Data de entrada: 30/07/2015 Requerente: NAUTICA APPAREL, INC.
Petição: 018150007986 Data de entrada: 23/07/2015 Requerente: BEKAERT CIMAF CABOS LTDA	150	Petição: 020150013389 Data de entrada: 28/07/2015 Requerente: MCNEILUS BRASIL INDÚSTRIA E COMÉRCIO DE EQUIPAMENTOS LTDA	150	Petição: 880150000081 Data de entrada: 16/07/2015 Requerente: FÉDÉRATION INTERNATIONALE DE FOOTBALL ASSOCIATION - FIFA	Petição: 880150000141 Data de entrada: 31/07/2015 Requerente: THE PROCTER & GAMBLE COMPANY
Petição: 018150008087 Data de entrada: 23/07/2015 Requerente: D-BEAUTY BRASIL ESTÉTICA E BELEZA LTDA	150	Petição: 020150013445 Data de entrada: 29/07/2015 Requerente: JOTUN BRASIL IMPORTAÇÃO EXPORTAÇÃO E INDÚSTRIA DE TINTAS LTDA	150	Petição: 880150000085 Data de entrada: 17/07/2015 Requerente: MONSANTO DO BRASIL LTDA	Petição: 880150000143 Data de entrada: 31/07/2015 Requerente: PROCTER & GAMBLE INDUSTRIAL E COMERCIAL LTDA
Petição: 018150008137 Data de entrada: 24/07/2015 Requerente: STANLEY ELECTRIC DO BRASIL LTDA	150	Processo: BR 70 2015 000598-1 Data de entrada: 23/07/2015 Cedente: NASA INVESTIMENTOS, PARTICIPAÇÕES E GESTÃO DE ATIVOS LTDA. Cessionária: MANOEL DE OLIVEIRA JUNIOR ME	150	Petição: 880150000106 Data de entrada: 21/07/2015 Requerente: PETRONAS LUBRIFICANTES BRASIL S.A.	Petição: 880150000148 Data de entrada: 31/07/2015 Requerente: MERCEDES-BENZ DO BRASIL LTDA.
Petição: 018150008138 Data de entrada: 24/07/2015 Requerente: STANLEY ELECTRIC DO BRASIL LTDA	150	Processo: BR 70 2015 000599-0 Data de entrada: 24/07/2015 Cedente: WESTINGHOUSE ELECTRIC COMPANY, LLC. Cessionária: ELETROBRÁS TERMONUCLEAR S/A - ELETRONUCLEAR	150	Petição: 880150000117 Data de entrada: 24/07/2015 Requerente: MMC AUTOMOTORES DO BRASIL LTDA	Processo: 080975 Certificado de Averbação: 080975/06 Cedente: HONDA MOTOR CO. LTD País da Cedente: JAPÃO Cessionária: MOTO HONDA DA AMAZÔNIA LTDA País da Cessionária: BRASIL Setor: Fabricação de motocicletas Natureza do Documento: Contrato de 19/09/2008 e Aditivo de 25/06/2012. Objeto: FT - Tecnologia e assistência técnica para fabricação da motocicleta "HONDA BIZ 125" ano-modelo 2009 (inclusive anos-modelos posteriores sem
Petição: 018150008139 Data de entrada: 24/07/2015 Requerente: STANLEY ELECTRIC DO BRASIL LTDA	150	Processo: BR 70 2015 000600-7 Data de entrada: 24/07/2015 Cedente: NASA INVESTIMENTOS, PARTICIPAÇÕES E GESTÃO DE ATIVOS LTDA. Cessionária: BELLAVANA INDÚSTRIA, COMÉRCIO, IMPORTAÇÃO, EXPORTAÇÃO DE TABACOS LTDA	150	Petição: 880150000119 Data de entrada: 27/07/2015 Requerente: SAMSUNG ELETRONICA DA AMAZONIA LTDA	qualquer mudança significativa no projeto ou especificações do modelo e identificadas pelo mesmo código do modelo) e da motocicleta "HONDA BIZ 100" ano-modelo 2013 (inclusive anos-modelos posteriores sem qualquer mudança significativa no projeto ou especificações do modelo), conforme o Anexo I do Aditivo ao Contrato. UM - Licença não exclusiva para os Registros de Marca listados no item "Prazo" - Alteração do item "Prazo". Moeda de Pagamento: DOLAR DOS ESTADOS UNIDOS Valor: FT - Pela tecnologia e assistência técnica - 5% (cinco por cento) sobre o preço líquido de venda do produto contratual, após a dedução do valor das partes e peças importadas da cedente ou de fonte a ela vinculada, direta ou indiretamente; UM - "NIHIL". Forma de Pagamento: . Prazo: FT - De 18/09/2013 até 18/09/2018; UM - De 18/09/2013 até: 22/11/2015 para o Registro de Marca 8220325821; 27/06/2016 para os Registros de Marca 822901072, 822901080 e 822901099; 11/07/2016 para os Registros de Marca 822901056, 822901064, 822901110, 822989751, 822989760, 822989778, 822989786, 822989794, 822989808, 822989816; 27/06/2016 para o Registro 822901102; 20/03/2017 para o Registro de Marca 823781330; 08/05/2017 para o Registro de Marca 823781348; 18/09/2018 para os Registros de Marca 200027310, 821505254, 821505262, 200045431 e 200045440. Observações: 1) A validade deste Certificado de Averbação está condicionada à regular situação das marcas licenciadas.
Petição: 018150008162 Data de entrada: 27/07/2015 Requerente: ALTA - AMÉRICA LATINA TECNOLOGIA AGRÍCOLA LTDA	150	Processo: BR 70 2015 000602-3 Data de entrada: 24/07/2015 Cedente: HALDOR TOPSOE A/S Cessionária: PETRÓLEO BRASILEIRO S/A - PETROBRAS	150	Petição: 880150000121 Data de entrada: 27/07/2015 Requerente: OIL STATES INDUSTRIES DO BRASIL INSTALAÇÕES MARÍTIMAS LTDA.	
Petição: 018150008167 Data de entrada: 27/07/2015 Requerente: VALE FERTILIZANTES S/A	150	Processo: BR 70 2015 000604-0 Data de entrada: 28/07/2015 Cedente: HUGO MIEBACH GMBH Cessionária: APERAM INOX AMERICA DO SUL S.A.	150	Petição: 880150000122 Data de entrada: 27/07/2015 Requerente: DAINESE S.P.A.	
Petição: 018150008170 Data de entrada: 27/07/2015 Requerente: SONY BRASIL LTDA.	150	Processo: BR 70 2015 000605-8 Data de entrada: 28/07/2015 Cedente: ADVANCED MARINE TECHNOLOGY, INC. Cessionária: PETRÓLEO BRASILEIRO S/A - PETROBRAS	150	Petição: 880150000124 Data de entrada: 27/07/2015 Requerente: PROSEGUR COMPAÑIA DE SEGURIDAD, S.A.	
Petição: 020150010656 Data de entrada: 09/06/2015 Requerente: HÉRCULES S/A - FÁBRICA DE TALHERES	150	Processo: BR 70 2015 000606-6 Data de entrada: 28/07/2015 Cedente: COVENTYA INTERNATIONAL GMBH Cessionária: COVENTYA QUÍMICA LTDA.	150	Petição: 880150000125 Data de entrada: 27/07/2015 Requerente: PROSEGUR COMPAÑIA DE SEGURIDAD, S.A.	
Petição: 020150013068 Data de entrada: 21/07/2015 Requerente: BRAND INVESTMENTS LLC	150	Processo: BR 70 2015 000609-0 Data de entrada: 29/07/2015 Cedente: VOLKSWAGEN AKTIENGESELLSCHAFT Cessionária: VOLKSWAGEN DO BRASIL INDÚSTRIA DE VEÍCULOS AUTOMOTORES LTDA.	150	Petição: 880150000126 Data de entrada: 27/07/2015 Requerente: PROSEGUR COMPAÑIA DE SEGURIDAD, S.A.	
Petição: 020150013069 Data de entrada: 21/07/2015 Requerente: BRAND INVESTMENTS LLC	150	Processo: BR 70 2015 000610-4 Data de entrada: 30/07/2015 Cedente: GE JENBACHER LTD Cessionária: LIGHT ESCO PRESTAÇÃO DE SERVIÇOS S.A.	150	Petição: 880150000129 Data de entrada: 28/07/2015 Requerente: COVENTYA QUÍMICA LTDA.	
Petição: 020150013124 Data de entrada: 22/07/2015 Requerente: YAMAHA MOTOR DA AMAZÔNIA LTDA	150	Processo: BR 70 2015 000613-9 Data de entrada: 31/07/2015	150	Petição: 880150000130 Data de entrada: 28/07/2015 Requerente: PIRELLI PNEUS LTDA.	
Petição: 020150013125 Data de entrada: 22/07/2015 Requerente: YAMAHA MOTOR DA AMAZÔNIA LTDA	150		150	Petição: 880150000133 Data de entrada: 29/07/2015 Requerente: TOYOTA BOSHOKU DO BRASIL LTDA	
Petição: 020150013126 Data de entrada: 22/07/2015 Requerente: YAMAHA MOTOR DA AMAZÔNIA LTDA	150		150	Petição: 880150000134 Data de entrada: 29/07/2015 Requerente: SIEMENS LTDA	
Petição: 020150013127 Data de entrada: 22/07/2015 Requerente: YAMAHA MOTOR DA AMAZÔNIA LTDA	150		150	Petição: 880150000135 Data de entrada: 29/07/2015 Requerente: MAGNOLIA BAKERY INTERNATIONAL LLC.	
Petição: 020150013128 Data de entrada: 22/07/2015 Requerente: YAMAHA MOTOR DO BRASIL LTDA	150		150	Petição: 880150000136 Data de entrada: 29/07/2015 Requerente: HONDA AUTOMÓVEIS DO BRASIL LTDA	
Petição: 020150013228 Data de entrada: 24/07/2015 Requerente: PETRÓLEO BRASILEIRO S/A - PETROBRAS	150		150	Petição: 880150000138	

2) O presente altera e complementa os Certificados de Averbação nºs 080975/01, 080975/02, 080975/03, 080975/04 e 080975/05.

Processo: 090963 **350**

Certificado de Averbação: 090963/06
Cedente: THE GILLETTE COMPANY
País da Cedente: ESTADOS UNIDOS
Cessionária: PROCTER & GAMBLE DO BRASIL S.A.
País da Cessionária: BRASIL
Setor: Fabricação de artigos de cutelaria
Natureza do Documento: Contrato de 20/08/2009 e Aditivo de 02/04/2012.
Objeto: UM - Licença exclusiva para os Registros de Marca listados no item "Prazo" - Alteração do item "Prazo".
Moeda de Pagamento: DOLAR DOS ESTADOS UNIDOS
Valor: 1% (um por cento) sobre o preço líquido de venda dos produtos listados no Anexo I do Contrato.
Forma de Pagamento: .
Prazo: De 01/07/2015 até: 15/04/2016 para o Registro 811625818; 30/06/2016 para os Registros 002404451, 002470136, 006774334, 006817114, 006817122, 006817130, 006817149, 007063679, 812568303, 817905340, 817905359, 826115683, 006092799, 006092802, 816953066, 821580531.
Observações: 1) A validade deste Certificado de Averbação está condicionada à regular situação das marcas licenciadas;
2) O presente altera e complementa os Certificados de Averbação nºs 090963/01, 090963/02, 090963/03, 090963/04 e 090963/05.

Processo: 100638 **350**

Certificado de Averbação: 100638/03
Cedente: CBRE LIMITED PARTNERSHIP
País da Cedente: ESTADOS UNIDOS
Cessionária: CBRE CONSULTORIA DO BRASIL LTDA
País da Cessionária: BRASIL
Setor: Corretagem no aluguel de imóveis
Natureza do Documento: Contrato de 01/01/2010 e Aditivo de 24/06/2014.
Objeto: UM - Licença não exclusiva para os Registros e Pedidos de Registro de Marca, relacionados no item "Prazo" - Alteração do item "Cedente" para CBRE Limited Partnership (com anuência de CBRE, Inc, anteriormente denominada CB Richards Ellis, Inc.).
Moeda de Pagamento: DOLAR DOS ESTADOS UNIDOS
Valor: 1% (um por cento) da Receita Líquida de Vendas para os Registros de Marca; e "NIHIL" para os Pedidos de Registro de Marca.
Forma de Pagamento: Trimestral.
Prazo: De 23/01/2015 até: 22/01/2018 para o Registro 825624657; 04/01/2021 para o Registro 825624665; e até a expedição dos Certificados de Registro de Marca para os Pedidos de Registros 840338902 e 840338937, desde que não ultrapasse a data de 04/01/2021.
Observações: 1) A validade deste Certificado de Averbação está condicionado à regular situação das marcas licenciadas;
2) Tão logo sejam expedidos os Certificados de Registro de Marca para os Pedidos de Registro, deverá a empresa solicitar a alteração do presente Certificado de Averbação;
3) O presente altera e complementa os Certificados de Averbação nºs 100638/01 e 100638/02.

Processo: 110717 **350**

Certificado de Averbação: 110717/03
Cedente: FAMECCANICA.DATA SPA
País da Cedente: ITÁLIA
Cessionária: FAMECCANICA INDÚSTRIA E COMÉRCIO DO BRASIL LTDA
País da Cessionária: BRASIL
Setor: Fabricação de outras máquinas e equipamentos de uso geral não especificados anteriormente, peças e acessórios
Natureza do Documento: Contrato de 01/07/2010.
Objeto: FT - Fabricação de máquinas para a produção e empacotamento de fraldas, panos, produtos para incontinência, absorventes e forros - Alteração do item "Prazo".
Moeda de Pagamento: REAL
Valor: 2% (dois por cento) sobre o preço líquido de venda dos produtos contratuais.
Forma de Pagamento: .
Prazo: De 02/07/2015 até 01/07/2019.
Observações: O presente altera e complementa os Certificados de Averbação nºs 110717/01 e 110717/02.

Processo: 120598 **350**

Certificado de Averbação: 120598/08
Cedente: SKY INTERNATIONAL AG
País da Cedente: REINO UNIDO
Cessionária: SKY BRASIL SERVIÇOS LTDA
País da Cessionária: BRASIL
Setor: Operadoras de televisão por assinatura por satélite
Natureza do Documento: Aditivo de 01/12/2014 ao Contrato de 09/12/2011 e Aditivo de 30/11/2012.
Objeto: UM - Licença não exclusiva para os Registros de Marca e Pedidos de Registros de Marca listados no item "Prazo" - Alteração do item "Valor".
Moeda de Pagamento: REAL
Valor: - Pelos Registros: 2º ano - R\$ 400.000,00; 3º ano - R\$ 400.000,00; 4º ano - R\$ 1.000.000,00; 5º ano - R\$ 1.000.000,00; 6º ano - R\$ 5.500.000,00; 7º ano - R\$ 7.150.000,00; 8º ano - R\$ 7.865.000,00; 9º ano - R\$ 8.651.500,00; 10º ano - R\$ 9.516.650,00;
- Pelos Pedidos de Registros - "NIHIL".
Forma de Pagamento: Anual.
Prazo: De 18/06/2015 até 11/11/2018 para os Registros 823549267 e 823549305; até 16/12/2018 para os Registros 823549224 e 823549232; até 22/12/2018 para os Registros 819201715 e 819201723; até 20/01/2019 para o Registro 823569489; até 16/03/2019 para o Registro 819387037; até 30/03/2019 para o Registro 819381578; até 20/04/2019 para o Registro 819383236; até 23/06/2019 para os Registros 826276202 e 826116043; até 11/08/2019 para os Registros 823549348, 823549186, 823549208, 823569357, 822700166, 823729656, 823569497, 823569365, 823745104, 826115900, 826115853, 826056130, 826056105, 826056091, 823745112, 823729745, 823729737, 823729664, 823569462, 823569390, 823549194, 823549216, 823549356 e 823549275; até 08/09/2019 para os Registros 826276210, 826316700, 826571514, 826115845, 826115918 e 826316670; até 11/08/2019 para o Registro 823549160; até 15/09/2019 para os Registros 826056342, 826056148 e 826056172; até 13/10/2019 para o Registro 823549259; até 27/10/2019 para o Registro 823549240;

até 08/12/2019 para o Registro 826115810; até 15/12/2019 para os Registros 829146628 e 829146610; até 22/12/2019 para os Registros 829321306 e 829321314; até 08/09/2020 para os Registros 829618112, 829618104, 829618082 e 826276334; até 12/09/2020 para o Registro 819337188; até 19/10/2020 para o Registro 826571506; até 03/11/2020 para o Registro 823549178; até 16/11/2020 para os Registros 829045074, 829045155, 829045180, 829045023, 829045040, 829045260, 829045287, 829045228, 829045244, 829045104, 829045252, 829045201, 829045139, 829045066 e 829045015; até 23/11/2020 para o Registro 829832645; até 25/01/2021 para o Registro 823569403; até 09/03/2021 para o Registro 830168010; até 10/05/2021 para o Registro 829832700; até 02/08/2021 para os Registros 826056326 e 826056199; até 09/08/2021 para o Registro 823569420; até 27/09/2021 para os Registros 829618090 e 829832661; até 27/11/2021 para o Registro 821104438; até 09/12/2021 para os Registros 826656609, 819918199, 819532452, 826116140, 826116078, 826116027, 826115942, 826115837, 826115772, 823202895, 823202917, 826693598, 830754482, 830754490, 830754504, 830754512, 830890874, 830890939, 830890947, 830890971, 830890963, 830904190, 830904212, 830904220, 830904247, 831077913, 831300183, 904434508, 840027869, 840027877, 840027885, 840027893, 840027907, 840027915, 831300191, 840027850, 831300205, 831300213, 840109040, 840109067, 840109091, 840109130, 840135459, 840135467, 840135475, 840083858, 840083890, 840031742, e 840182074, e a expedição do Certificado de Registro da Marca para os Pedidos de Registro 830904204, 830904280, 830890882, 830904255, 831117192, 840083823, 840171595, 840171641, 840182066, desde que não ultrapasse 09/12/2021.
Observações: 1) A validade deste Certificado de Averbação está condicionada à regular situação das marcas licenciadas;
2) Para fins de dedutibilidade fiscal deverá ser respeitado o percentual máximo de 1% (um por cento) sobre o Faturamento Líquido, previsto pela Portaria nº 436/58 do Ministério da Fazenda;
3) O presente cancela e substitui os Certificados de Averbação nºs 120598/01, 120598/02, 120598/03, 120598/04, 120598/05, 120598/06 e 120598/07;
4) Faz parte do presente as cartas C/INPI/DICIG/Nº 1295/2015 de 11/08/2015 e carta ao BANCO CENTRAL C/INPI/DICIG/Nº 1296/2015 de 11/08/2015.

Cessionária: DIRECTV LATIN AMERICA LLC,
País: Estados Unidos.

Processo: 140179 **350**

Certificado de Averbação: 140179/02
Cedente: AKER WIRTH GMBH
País da Cedente: ALEMANHA

Cessionária: AK OPERAÇÕES DO BRASIL LTDA
País da Cessionária: BRASIL
Setor: Fabricação de máquinas e equipamentos para a prospecção e extração de petróleo
Natureza do Documento: Contrato de 27/01/2014 e 1º Aditivo de 24/10/2014.
Objeto: SAT - Serviços de assistência técnica e operacional, disponibilização de equipes de performance de perfuração, inspeção, monitoramento e treinamento, definidos no Artigo 1 - Escopo do Contrato. - Alteração do item "Cessionária" para "AK OPERAÇÕES DO BRASIL LTDA" (por Cisão e incorporação da AKER SOLUTIONS DO BRASIL LTDA).
Moeda de Pagamento: EURO
Valor: .
Forma de Pagamento: Taxas/hora variando de € 111,80 até € 253,50.
Prazo: De 02/03/2015 até 27/01/2019.
Observações: O presente altera e complementa o Certificado de Averbação nº 140179/01.

Processo: 140183 **350**

Certificado de Averbação: 140183/02
Cedente: AKER MH AS
País da Cedente: NORUEGA
Cessionária: AK OPERAÇÕES DO BRASIL LTDA
País da Cessionária: BRASIL
Setor: Fabricação de máquinas e equipamentos para a prospecção e extração de petróleo
Natureza do Documento: Contrato de 27/01/2014 e Aditivo de 24/10/2014.
Objeto: SAT - Serviços de assistência técnica e operacional, disponibilização de equipes de performance de perfuração, inspeção, monitoramento e treinamento, definidos no Artigo 1 - Escopo do Contrato. Alteração do item "Cessionária" para "AK OPERAÇÕES DO BRASIL LTDA" (por Cisão e incorporação da AKER SOLUTIONS DO BRASIL LTDA).
Moeda de Pagamento: COROA NORUEGUESA
Valor: .
Forma de Pagamento: Taxa/hora variando de NOK 962,00 até NOK 2.301,00.
Prazo: De 02/03/2015 até 27/01/2019.
Observações: O presente altera e complementa o Certificado de Averbação nº 140183/01.

Processo: 140185 **350**

Certificado de Averbação: 140185/02
Cedente: AKER SOLUTIONS DRILLING TECHNOLOGIES (INDIA) PRIVATE LIMITED
País da Cedente: INDIA
Cessionária: AK OPERAÇÕES DO BRASIL LTDA
País da Cessionária: BRASIL
Setor: Fabricação de máquinas e equipamentos para a prospecção e extração de petróleo
Natureza do Documento: Contrato de 27/01/2014 e Aditivo de 24/10/2014.
Objeto: SAT - Serviços de assistência técnica e operacional, disponibilização de equipes de performance de perfuração, inspeção, monitoramento e treinamentos, definidos no Artigo 1 - Escopo do Contrato. - Alteração do item "Cessionária" para "AK OPERAÇÕES DO BRASIL LTDA" (por Cisão e incorporação da AKER SOLUTIONS DO BRASIL LTDA).
Moeda de Pagamento: COROA NORUEGUESA
Valor: .
Forma de Pagamento: Taxa/hora variando de NOK 350,00 até NOK 852,00.

Prazo: De 02/03/2015 até 27/01/2019.
Observações: O presente altera e complementa o Certificado de Averbação nº 140185/01.

Processo: 140274 **350**
Certificado de Averbação: 140274/02
Cedente: AKER SOLUTIONS DRILLING TECHNOLOGIES (SINGAPORE) PTE LTD
País da Cedente: CINGAPURA
Cessionária: AK OPERAÇÕES DO BRASIL LTDA
País da Cessionária: BRASIL
Setor: Fabricação de máquinas e equipamentos para a prospecção e extração de petróleo
Natureza do Documento: Contrato de 05/02/2014 e Aditivo de 24/10/2014.
Objeto: SAT - Serviços de assistência técnica e operacional, disponibilização de equipes de performance de perfuração, inspeção, monitoramento e treinamentos, definidos no Artigo 1 - Escopo do Contrato. Alteração do item "Cessionária" para "AK OPERAÇÕES DO BRASIL LTDA" (por Cisão e incorporação da AKER SOLUTIONS DO BRASIL LTDA).
Moeda de Pagamento: DOLAR DOS ESTADOS UNIDOS
Valor: .
Forma de Pagamento: Taxa/hora variando de US\$ 156,00 até US\$ 247,00.
Prazo: De 02/03/2015 até 05/02/2019.
Observações: O presente altera e complementa o Certificado de Averbação nº 140274/01.

Processo: 140634 **350**
Certificado de Averbação: 140634/02
Cedente: AKER SOLUTIONS INC.
País da Cedente: ESTADOS UNIDOS
Cessionária: AK OPERAÇÕES DO BRASIL LTDA
País da Cessionária: BRASIL
Setor: Fabricação de máquinas e equipamentos para a prospecção e extração de petróleo
Natureza do Documento: Contrato de 05/02/2014 e 1º Aditivo de 24/10/2014.
Objeto: SAT - Serviços de assistência técnica e operacional, disponibilização de equipes de performance de perfuração, inspeção, monitoramento e treinamento, definidos no Artigo 1 - Escopo do Contrato. Alteração do item "Cessionária" para "AK OPERAÇÕES DO BRASIL LTDA" (por Cisão e incorporação da AKER SOLUTIONS DO BRASIL LTDA).
Moeda de Pagamento: DOLAR DOS ESTADOS UNIDOS
Valor: .
Forma de Pagamento: Taxa/hora variando de USD 170,43 até USD 220,53.
Prazo: De 02/03/2015 até 05/02/2019.
Observações: O presente altera e complementa o Certificado de Averbação nº 140634/01.

Processo: 140636 **350**
Certificado de Averbação: 140636/02
Cedente: AKER MH UK LIMITED
País da Cedente: REINO UNIDO
Cessionária: AK OPERAÇÕES DO BRASIL LTDA
País da Cessionária: BRASIL
Setor: Fabricação de máquinas e equipamentos para a prospecção e extração de petróleo
Natureza do Documento: Contrato de 05/02/2014 e 1º Aditivo de 24/10/2014.
Objeto: SAT - Serviços de assistência técnica e operacional, disponibilização de equipes

de performance de perfuração, inspeção, monitoramento e treinamento, definidos no Artigo 1 - Escopo do Contrato. Alteração do item "Cessionária" para "AK OPERAÇÕES DO BRASIL LTDA" (por Cisão e incorporação da AKER SOLUTIONS DO BRASIL LTDA).
Moeda de Pagamento: COROA NORUEGUESA
Valor: .
Forma de Pagamento: Taxa/hora variando de NOK 1.345,50 até NOK 1.781,00.
Prazo: De 02/03/2015 até 05/02/2019.
Observações: O presente altera e complementa o Certificado de Averbação nº 140636/01.

Processo: 140687 **350**
Certificado de Averbação: 140687/02
Cedente: V.G. COLOURS B.V.
País da Cedente: PAÍSES BAIXOS(HOLANDA)
Cessionária: ELISABETH FREDERICA MARIA BREG GRUISEN
País da Cessionária: BRASIL
Setor: Produção de mudas e outras formas de propagação vegetal, certificadas
Natureza do Documento: Contrato de 30/05/2014.
Objeto: UM - Licença exclusiva para o Registro de Marca 903879964 - Alteração dos itens "Valor" e "Prazo".
Moeda de Pagamento: EURO
Valor: € 4.25 por unidade de planta/flor denominada Phalaenopsis amabilis spp.
Forma de Pagamento: .
Prazo: De 26/05/2015 até 30/05/2024.
Observações: 1) A validade deste Certificado de Averbação está condicionada à regular situação da marca licenciada;
2) Para dedutibilidade fiscal deverá ser observado o limite máximo de 1% (um por cento) sobre o preço líquido de venda dos produtos, conforme Portaria nº 436/58, do Ministério da Fazenda.

Processo: 140806 **350**
Certificado de Averbação: 140806/01
Cedente: TRINITY INDUSTRIAL CORP.
País da Cedente: JAPÃO
Cessionária: TOYOTA DO BRASIL LTDA
País da Cessionária: BRASIL
Setor: Fabricação de outras peças e acessórios para veículos automotores não especificadas anteriormente
Natureza do Documento: Contrato de 15/04/2014 e Aditivo de 15/05/2015.
Objeto: SAT - Serviços técnicos para expansão da linha de pintura (linha de pré-tratamento e pintura por eletrodeposição e estufa) da unidade de Sorocaba/SP.
Moeda de Pagamento: IEN JAPONES
Valor: Até JPY 16.350.000.
Forma de Pagamento: Taxa/dia de JPY 75.000.
Prazo: De 31/10/2013 a 28/12/2013.
Observações: .

Processo: BR 70 2014 000413-3 **350**
Certificado de Averbação: 702014000413/01
Cedente: ZURICH INSURANCE COMPANY LTD.
País da Cedente: SUIÇA
Cessionária: ZURICH MINAS BRASIL SEGUROS S.A.
País da Cessionária: BRASIL
Setor: Seguros de vida
Natureza do Documento: Contrato de 21/08/2012 e Aditivo de 05/09/2012.
Objeto: UM - Licença exclusiva para os Registros de Marca e Pedido de Registro de Marca listados no item "Prazo".
Moeda de Pagamento: REAL

Valor: 0,75% (zero vírgula setenta e cinco por cento) sobre o prêmio total bruto para os Registros de Marca, desde que não ultrapasse 1% (um por cento) sobre o preço líquido de vendas; e "NIHIL" para o Pedido de Registro de Marca.
Forma de Pagamento: .
Prazo: De 12/11/2014 até: 28/02/2015 para os Registros 817350616, 817350659, 817350578, 817350586, 817350594, 817350640 e 817350608;
27/01/2019 para os Registros 820115690 e 820247162;
26/10/2019 para o Registro 820115711;
30/11/2019 para o Registro 820115746;
21/12/2019 para o Registro 820115738;
29/06/2020 para o Registro 820115703;
28/09/2020 para os Registros 829762850, 829762868, 829762876, 829762884 e 829762892;
07/08/2022 para o Registro 830223320;
03/12/2022 para o Registro 820115673;
11/02/2023 para o Registro 820115681;
18/10/2023 para o Registro 810878305;
01/06/2024 para o Registro 820115720;
07/04/2025 para o Registro 829762906; a expedição do Certificado de Registro de Marca para o Pedido de Registro 827961308, desde que não ultrapasse a data de 07/04/2025.
Observações: 1) A validade deste Certificado de Averbação está condicionada à regular situação das marcas licenciadas;
2) Tão logo seja expedido o Certificado de Registro de Marca para o Pedido de Registro, deverá a empresa solicitar a alteração do presente Certificado de Averbação;
3) Faz parte do presente a carta C/INPI/DICIG/Nº 1311 de 11/08/2013.

Processo: BR 70 2014 000570-9 **350**
Certificado de Averbação: 702014000570/02
Cedente: CONSTRUCCIONES Y AUXILIAR DE FERROCARRILES S.A.
País da Cedente: ESPANHA
Cessionária: CAF BRASIL INDÚSTRIA E COMÉRCIO S/A.
País da Cessionária: BRASIL
Setor: Fabricação de locomotivas, vagões e outros materiais rodantes
Natureza do Documento: Contrato de 01/09/2014.
Objeto: FT - Fabricação de 35 (trinta e cinco) trens constituídos de 8 (oito) carros cada, de acordo com as especificações técnicas da CPTM, conforme Cláusula 1 do Contrato - "Correção da redação do item Objeto".
Moeda de Pagamento: EURO
Valor: 5% (cinco por cento) sobre o preço líquido de venda dos produtos contratuais constantes da Cláusula 1, após a dedução dos insumos e componentes importados da cedente ou de fonte a ela vinculada, direta ou indiretamente.
Forma de Pagamento: .
Prazo: De 23/12/2014 até 01/09/2019.
Observações: 1- O presente altera e complementa o Certificado de Averbação nº 702014000570/01.

Processo: BR 70 2015 000013-0 **350**
Certificado de Averbação: 702015000013/01
Cedente: GE ENERGY POWER CONVERSION UK LTD.
País da Cedente: REINO UNIDO
Cessionária: USINAS SIDERÚRGICAS DE MINAS GERAIS S/A - USIMINAS
País da Cessionária: BRASIL
Setor: Produção de laminados planos de aço ao carbono, revestidos ou não
Natureza do Documento: Fatura nº 1050237 de 15/10/2014.

Objeto: SAT - Serviços de assistência técnica para integração de um novo medidor de planicidade e largura com o sistema de controle do trem acabador na linha de tiras a quente da Usina de Ipatinga (MG).
Moeda de Pagamento: LIBRA ESTERLINA
Valor: £ 3.084,80.
Forma de Pagamento: Taxa/dia de £ 616,96.
Prazo: De 25/09/2014 até 29/09/2014.
Observações: .

Processo: BR 70 2015 000169-2 **350**
Certificado de Averbação: 702015000169/01
Cedente: BAIRD & ASSOCIATES S.A.
País da Cedente: CHILE
Cessionária: VALE S/A
País da Cessionária: BRASIL
Setor: Extração de minério de ferro
Natureza do Documento: Contrato CT 2772486 de 08/01/2014 e Aditivo de 16/12/2014.
Objeto: SAT - Serviços de monitoramento sedimentológico e otimização de Drenagem no Terminal Marítimo de Ponta da Madeira - São Luis - MA.
Moeda de Pagamento: DOLAR DOS ESTADOS UNIDOS
Valor: Até US\$ 804.240,00.
Forma de Pagamento: Taxa/dia variando de US\$ 880,00 até US\$ 1.920,00.
Prazo: De 23/05/2015 até 28/03/2016.
Observações: .

Processo: BR 70 2015 000248-6 **350**
Certificado de Averbação: 702015000248/01
Cedente: ENVIRONMENTAL GEOCHEMISTRY INTERNATIONAL PTY LTD
País da Cedente: AUSTRÁLIA
Cessionária: JACOBINA MINERAÇÃO E COMÉRCIO LTDA
País da Cessionária: BRASIL
Setor: Beneficiamento de minério de metais preciosos
Natureza do Documento: Contrato nº JMC-014-14 de 10/06/2014.
Objeto: SAT - Serviços de assistência técnica de análise geoquímica para o Projeto Jacobina/BA.
Moeda de Pagamento: DOLAR AUSTRALIANO
Valor: Até AUD\$ 64.472,00.
Forma de Pagamento: Taxa/dia de AUD\$ 3.184,00 e AUD\$ 3.900,00.
Prazo: De 10/10/2014 até 10/10/2016.
Observações: .

Processo: BR 70 2015 000297-4 **350**
Certificado de Averbação: 702015000297/01
Cedente: DAINESE S.P.A.
País da Cedente: ITÁLIA
Cessionária: AGV S.P.A.
País da Cessionária: ITÁLIA
Setor: Confeção de peças do vestuário, exceto roupas íntimas e as confeccionadas sob medida
Natureza do Documento: Contrato de 16/03/2009 e Aditivos de 30/04/2012 e de 31/03/2013.
Objeto: UM - Licença não exclusiva para os Registros de Marca 818220503, 829880542, 829880550 e 829880534.
Valor: "NIHIL".
Forma de Pagamento: .
Prazo: De 07/07/2015 até 17/12/2023.
Observações: 1 - A validade deste Certificado de Averbação está condicionada à regular situação das marcas licenciadas;
2 - O prazo de averbação foi fixado em função da maior validade referente aos Registros de Marca 829880550 e 829880534.

Processo: BR 70 2015 000319-9 **350**
Certificado de Averbação:

702015000319/01
Cedente: SUPERGA TRADEMARK S.A.
País da Cedente: LUXEMBURGO

Cessionária: BASIC PROPERTIES AMERICA INC

País da Cessionária: ESTADOS UNIDOS

Setor: LICENCIAMENTO, COMPRA E VENDA E LEASING DE ATIVOS

INTANGÍVEIS NÃO FINANCEIROS - EXCETO DIREITOS AUTORAIS

Natureza do Documento: Contrato de 22/06/2011 e Aditivo de 25/09/2014.

Objeto: UM - Licença exclusiva para os Registros de Marca 815977530,

200063804, 815977522, 900943777, 901841501, 901807486 e 901807427.

Valor: "NIHIL".

Forma de Pagamento: .

Prazo: De 02/04/2015 até 31/12/2017.

Observações: 1) A validade deste

Certificado de Averbação está condicionada à regular situação das marcas licenciadas;

2) Faz parte do presente Certificado de Averbação a Carta C/INPI/DICIG/Nº 1319 de 11/08/2015.

Processo: BR 70 2015 000339-3 **350**
Certificado de Averbação:

702015000339/01
Cedente: BOCONCEPT A/S

País da Cedente: DINAMARCA

Cessionária: BOBRASIL COMÉRCIO E IMPORTAÇÃO LTDA

País da Cessionária: BRASIL

Setor: Comércio varejista de móveis

Natureza do Documento: Contrato de 30/09/2014 e Aditivo de 17/06/2015.

Objeto: FRA - Franquia para operação de lojas de móveis e acessórios sob o conceito

"BoConcept", com exclusividade para o Estado de Minas Gerais, à Rua Plutão, 111, loja 1, CEP 30360-450, Belo

Horizonte, e prioridade nos Estados de São Paulo, Rio de Janeiro, Goiás e Distrito

Federal, incluindo os Registros de Marca 830532889 e 830532897.

Moeda de Pagamento: COROA DINAMARQUESA

Valor: Taxa Inicial: US\$ 30.000,00 pela primeira loja aberta e por loja adicional.

Forma de Pagamento: .

Prazo: De 13/04/2015 até 29/09/2019.

Observações: 1) A validade deste Certificado de Averbação está condicionada à regular situação das marcas licenciadas;

2) Para efeito de dedutibilidade fiscal deve ser respeitado o coeficiente máximo estabelecido pelo Ato

Declaratório Interpretativo da Secretaria da Receita Federal nº 02/2002.

Processo: BR 70 2015 000345-8 **350**
Certificado de Averbação:

702015000345/01
Cedente: MIRION TECHNOLOGIES (MGPI), INC.

País da Cedente: ESTADOS UNIDOS

Cessionária: USINAS SIDERÚRGICAS DE MINAS GERAIS S/A - USIMINAS

País da Cessionária: BRASIL

Setor: Produção de laminados planos de aço ao carbono, revestidos ou não

Natureza do Documento: Contrato nº 4600130471 de 27/10/2014.

Objeto: SAT - Serviços de supervisão de montagem e treinamento dos Sistemas de Detecção de Radiação instalados nas plantas das Usinas de Ipatinga (MG) e Cubatão (SP).

Moeda de Pagamento: DOLAR DOS ESTADOS UNIDOS

Valor: Até US\$ 37.044,00.

Forma de Pagamento: Taxas/dia de US\$ 303,83 e US\$ 313,26.

Prazo: De 01/10/2014 até 30/11/2014.

Observações: .

Processo: BR 70 2015 000355-5 **350**
Certificado de Averbação:

702015000355/01

Cedente: PÖYRY PLC

País da Cedente: FINLÂNDIA

Cessionária: PÖYRY CONSULTORIA EM GESTÃO E NEGÓCIOS LTDA.

País da Cessionária: BRASIL

Setor: Serviços de engenharia

Natureza do Documento: Contrato de 26/05/2014.

Objeto: UM - Licença não exclusiva para os Registros de Marca 828184607,

828184615, 828410453, 828410461,

828410470 e 828184593.

Moeda de Pagamento: EURO

Valor: 1% (um por cento) sobre as vendas líquidas.

Forma de Pagamento: .

Prazo: De 17/04/2015

até 12/08/2018 para os Registros

828184607, 828184615, 828410453 e

828410461;

até 17/03/2019 para o Registro

828410470;

até 31/03/2019 para o Registro

828184593.

Observações: A validade deste

Certificado de Averbação está

condicionada à regular situação das

marcas licenciadas.

Processo: BR 70 2015 000412-8 **350**
Certificado de Averbação:

702015000412/02

Cedente: HELLA AUTOMOTIVE

MÉXICO S.A. DE C.V.

País da Cedente: MÉXICO

Cessionária: VOLKSWAGEN DO BRASIL INDÚSTRIA DE VEÍCULOS AUTOMOTORES LTDA

País da Cessionária: BRASIL

Setor: Fabricação de automóveis, camionetas e utilitários

Natureza do Documento: Fatura nº

190584 de 30/05/2014.

Objeto: SAT - Serviços para desenvolvimento de ferramentais protótipo de baixa produção para os

veículos do Projeto VW219/4 - Alteração do item "Forma de Pagamento".

Moeda de Pagamento: DOLAR DOS ESTADOS UNIDOS

Valor: .

Forma de Pagamento: Taxa/hora de US\$ 86,50.

Prazo: De 26/07/2013 até 14/12/2014.

Observações: O presente altera e complementa o Certificado de

Averbação nº 702015000412/01.

Processo: BR 70 2015 000447-0 **350**
Certificado de Averbação:

702015000447/01

Cedente: SCHOTT AG

País da Cedente: ALEMANHA

Cessionária: SCHOTT BRASIL LTDA

País da Cessionária: BRASIL

Setor: Comércio atacadista especializado em outros produtos intermediários não especificados

anteriormente

Natureza do Documento: Contrato de 26/02/2015.

Objeto: UM - Licença não exclusiva para os Registros de Marca listados no item "Prazo".

Moeda de Pagamento: REAL

Valor: 1% (um por cento) da receita líquida anual.

Forma de Pagamento: .

Prazo: De 22/05/2015 até:

11/07/2016 para o Registro de Marca

822602962;

06/02/2017 para o Registro de Marca

820349283;

21/02/2017 para o Registro de Marca

820349216;

08/04/2018 para os Registros de Marca 826095690, 826095704, 826095712, 826095828, 826095810, 826095844, 826095860, 826095879, 826095887, 826095909, 826096328 e 826095976;

22/04/2018 para os Registros de Marca 826096239, 826096255, 822602776, 826096220, 826096247, 826096263, 826096271, 826096280 e 826096301;

06/05/2018 para o Registro de Marca 826096050;

13/05/2018 para os Registros de Marca 820349224, 820349232, 820349240, 820349275 e 822602970;

03/06/2018 para os Registros de Marca 826096204 e 826096158;

17/06/2018 para o Registro de Marca 822602997;

08/07/2018 para o Registro de Marca 826095895;

12/08/2018 para os Registros de Marca 826095739, 826095747, 826095780, 826095798, 826096190, 826096212, 826096115, 826096131, 826096174, 826096182 e 826096310;

18/11/2018 para o Registro de Marca 826096093;

20/01/2019 para o Registro de Marca 826095836;

10/02/2019 para o Registro de Marca 826096298;

24/03/2019 para o Registro de Marca 822784564;

07/04/2019 para os Registros de Marca 826006477, 826006485 e 826006493;

08/09/2019 para o Registro de Marca 826096123;

30/09/2019 para os Registros de Marca 003348660, 003323633, 003348679, 820349267, 826096077, 826096166, 826095755, 826095801, 820349259, 826095771, 820349208, 826096107 e 822602989.

Observações: A validade deste Certificado de Averbação está

condicionada à regular situação das

marcas licenciadas.

Processo: BR 70 2015 000543-4 **350**
Certificado de Averbação:

702015000543/01

Cedente: DEC IMPIANTI S.P.A.

País da Cedente: ITÁLIA

Cessionária: SOUZA CRUZ S/A

País da Cessionária: BRASIL

Setor: Fabricação de cigarros

Natureza do Documento: Faturas nºs.: F00-076.2015.637 de 30/04/2015 e F00-082.2015.637 de 18/05/2015.

Objeto: SAT - Serviço de manutenção na unidade de recuperação de

solventes, instalado no parque gráfico da Souza Cruz em Cachoeirinha/RS.

Moeda de Pagamento: EURO

Valor: € 7.604,00.

Forma de Pagamento: Taxa/hora de

€10,00.

Prazo: De 10/05/2015 até 15/05/2015.

Observações: .

Processo: 950767 **350**
Certificado de Averbação: 950767/24

Cedente: THE GOODYEAR TIRE & RUBBER COMPANY

País da Cedente: ESTADOS UNIDOS

Cessionária: GOODYEAR DO BRASIL PRODUTOS DE BORRACHA LTDA

País da Cessionária: BRASIL

Setor: Fabricação de pneumáticos e de câmaras-de-ar

Natureza do Documento: Aditivo de 06/05/2014 ao Contrato de 12/06/1995 e

Aditivos de 02/08/1996, 02/11/1998, 12/09/2000, 05/03/2001, 26/04/2001, 25/06/2001, 19/12/2001, 16/02/2002, 13/06/2002, 14/04/2003, 18/07/2005, 06/02/2008 e 04/04/2012.

Objeto: EP/DI - Licença não exclusiva para exploração das Patentes, Pedidos

de Patente e Registros de Desenho Industrial relacionados no item "Prazo" -

Correção do item "Prazo".

Moeda de Pagamento: DOLAR DOS ESTADOS UNIDOS

Valor: - 5,0% (cinco por cento) sobre o preço líquido de venda, conforme

Cláusula III do Contrato para as Cartas Patentes e Registros de Desenho

Industrial listados no item "Prazo"; e - "NIHIL" para os Pedidos de Patente

listados no item "Prazo".

Forma de Pagamento: .

Prazo: De 19/07/2012 até a Concessão da Carta Patente para o Pedido de

Patente PI0904447 desde que não ultrapasse a data 17/06/2024;

De 19/07/2012 até:

03/07/2015 para a Carta Patente

PI9503062-0;

03/01/2016 para as Cartas Patentes

PI9600011-2 e PI9600012-0;

20/03/2016 para a Carta Patente

PI9601060-6;

17/06/2016 para a Carta Patente

PI9602810-6;

09/08/2016 para a Carta Patente

PI9610284-5;

17/09/2016 para a Carta Patente

PI9611989-6;

11/03/2017 para a Carta Patente

PI9701257-2;

20/10/2017 para a Carta Patente

PI9705098-9;

31/10/2017 para a Carta Patente

PI9714932-2;

15/12/2017 para a Carta Patente

PI9714927-6;

29/04/2018 para a Carta Patente

PI9815795-7;

22/05/2018 para a Carta Patente

PI9815864-3;

30/10/2018 para a Carta Patente

PI9816011-7;

13/01/2019 para a Carta Patente

PI9900097-0;

09/03/2019 para a Carta Patente

PI9900980-3;

13/09/2019 para a Carta Patente

PI9904099-9;

18/02/2020 para a Carta Patente

PI0000851-6;

24/05/2021 para a Carta Patente

PI0102100-1;

05/02/2022 para a Carta Patente

PI0200284-1;

11/06/2022 para a Carta Patente

PI0202176-5;

12/09/2022 para a Carta Patente

PI0203720-3;

04/10/2022 para a Carta Patente

PI0204082-4;

25/05/2015 para os Registros de

Desenho Industrial DI6501757-9,

DI6501758-7 e DI6501759-5;

27/05/2015 para o Registro de Desenho

Industrial DI6501912-1;

03/06/2015 para o Registro de Desenho

Industrial DI6501934-2;

- 12/05/2016 para os Registros de Desenho Industrial DI6601571-5 e DI6601572-3;
- 17/05/2016 para o Registro de Desenho Industrial DI6601594-4;
- 18/05/2016 para o Registro de Desenho Industrial DI6601646-0;
- 30/05/2016 para o Registro de Desenho Industrial DI6601737-8;
- 12/06/2016 para o Registro de Desenho Industrial DI6101293-9;
- 04/07/2016 para o Registro de Desenho Industrial DI5601084-2;
- 14/07/2016 para o Registro de Desenho Industrial DI6602407-2;
- 23/07/2016 para o Registro de Desenho Industrial DI5601129-6;
- 27/07/2016 para o Registro de Desenho Industrial DI6602755-1;
- 24/08/2016 para o Registro de Desenho Industrial DI6101998-4;
- 25/08/2016 para o Registro de Desenho Industrial DI6603142-7;
- 30/08/2016 para os Registros de Desenho Industrial DI6603161-3 e DI6603162-1;
- 05/09/2016 para os Registros de Desenho Industrial DI6603189-3 e DI6603196-6;
- 09/09/2016 para o Registro de Desenho Industrial DI5601255-1;
- 17/10/2016 para o Registro de Desenho Industrial DI6603823-5;
- 24/10/2016 para o Registro de Desenho Industrial DI6103733-8;
- 25/10/2016 para os Registros de Desenho Industrial DI6603981-9 e DI6603991-6;
- 30/10/2016 para o Registro de Desenho Industrial DI6604071-0;
- 09/11/2016 para o Registro de Desenho Industrial DI6102745-6;
- 01/12/2016 para o Registro de Desenho Industrial DI6604246-1;
- 06/12/2016 para o Registro de Desenho Industrial DI6604233-0;
- 22/12/2016 para os Registros de Desenho Industrial DI6604756-0, DI6604760-9 e DI6604761-7;
- 26/12/2016 para os Registros de Desenho Industrial DI6605163-0, DI6605171-1,
- 28/12/2016 para os Registros de Desenho Industrial DI6605016-2, DI6605017-0 e DI6605018-9;
- 18/02/2017 para o Registro de Desenho Industrial DI6200294-5;
- 10/03/2017 para os Registros de Desenho Industrial DI5700524-9 e DI5700525-7;
- 13/03/2017 para o Registro de Desenho Industrial DI6200502-2;
- 22/03/2017 para os Registros de Desenho Industrial DI6200598-7 e DI6200599-5;
- 16/04/2017 para o Registro de Desenho Industrial DI6200819-6;
- 25/04/2017 para o Registro de Desenho Industrial DI6200927-3;
- 14/06/2017 para os Registros de Desenho Industrial DI6201540-0 e DI6201541-9;
- 17/06/2017 para o Registro de Desenho Industrial DI6201601-6;
- 24/01/2017 para os Registros de Desenho Industrial DI6700134-3 e DI6700135-1;
- 04/06/2017 para os Registros de Desenho Industrial DI6701496-8 e DI6701497-6;
- 03/07/2017 para os Registros de Desenho Industrial DI6702225-1 e DI6702226-0;
- 12/07/2017 para o Registro de Desenho Industrial DI6702276-6;
- 06/09/2017 para o Registro de Desenho Industrial DI6702714-8;
- 10/12/2017 para o Registro de Desenho Industrial DI6704209-0;
- 26/12/2017 para o Registro de Desenho Industrial DI6704480-8;
- 10/01/2018 para o Registro de Desenho Industrial DI6800055-3;
- 11/01/2018 para o Registro de Desenho Industrial DI6800030-8;
- 24/01/2018 para o Registro de Desenho Industrial DI6800168-1;
- 29/01/2018 para o Registro de Desenho Industrial DI6800190-8;
- 31/01/2018 para os Registros de Desenho Industrial DI6800199-1, DI6800200-9 e DI6800201-7;
- 19/05/2018 para o Registro de Desenho Industrial DI6802143-7;
- 12/06/2018 para o Registro de Desenho Industrial DI6802319-7;
- 07/07/2018 para o Registro de Desenho Industrial DI6803268-4;
- 25/07/2018 para o Registro de Desenho Industrial DI6803376-1;
- 28/07/2018 para o Registro de Desenho Industrial DI6803365-6;
- 16/09/2018 para o Registro de Desenho Industrial DI6804103-9;
- 17/09/2018 para o Registro de Desenho Industrial DI6804105-5;
- 14/10/2018 para o Registro de Desenho Industrial DI6804549-2;
- 12/11/2018 para o Registro de Desenho Industrial DI6805060-7;
- 01/12/2018 para os Registros de Desenho Industrial DI6805114-0 e DI6805115-8;
- 17/12/2018 para o Registro de Desenho Industrial DI6805586-2;
- 15/01/2019 para o Registro de Desenho Industrial DI6900049-2;
- 22/01/2019 para o Registro de Desenho Industrial DI6900117-0;
- 27/01/2019 para o Registro de Desenho Industrial DI6900179-0;
- 29/01/2019 para os Registros de Desenho Industrial DI6900219-3 e DI6900221-5;
- 16/02/2019 para o Registro de Desenho Industrial DI6900444-7;
- 30/03/2019 para o Registro de Desenho Industrial DI6901037-4;
- 02/04/2019 para o Registro de Desenho Industrial DI6901046-3;
- 06/04/2019 para os Registros de Desenho Industrial DI6900081-6 e DI6901198-2;
- 14/01/2020 para o Registro de Desenho Industrial DI7000100-6;
- 01/02/2020 para o Registro de Desenho Industrial DI7000327-0;
- 05/03/2020 para o Registro de Desenho Industrial DI7000707-1;
- 18/03/2020 para o Registro de Desenho Industrial DI7000930-9;
- 23/03/2020 para o Registro de Desenho Industrial DI7000955-4;
- 25/03/2020 para o Registro de Desenho Industrial DI7001021-8;
- 29/03/2020 para o Registro de Desenho Industrial DI7001035-8;
- 13/04/2020 para o Registro de Desenho Industrial DI7001390-0;
- 10/05/2020 para o Registro de Desenho Industrial DI7001720-4;
- 25/05/2020 para o Registro de Desenho Industrial DI7002179-1;
- 04/06/2020 para o Registro de Desenho Industrial DI7002417-0;
- 29/06/2020 para o Registro de Desenho Industrial DI7003211-4;
- 06/07/2020 para o Registro de Desenho Industrial DI7003179-7;
- 04/01/2021 para o Registro de Desenho Industrial DI7100514-5;
- 14/01/2021 para os Registros de Desenho Industrial DI7100553-6, DI7100563-3 e DI7100564-1;
- 27/01/2021 para o Registro de Desenho Industrial DI7100603-6 e DI7100604-4;
- 28/01/2021 para o Registro de Desenho Industrial DI7100612-5;
- 18/02/2021 para o Registro de Desenho Industrial DI7101131-5;
- 01/03/2021 para o Registro de Desenho Industrial DI7101629-5;
- 30/03/2021 para o Registro de Desenho Industrial DI7101827-1;
- 31/05/2021 para o Registro de Desenho Industrial DI7102765-3.
- De 11/02/2015 até a Concessão das Cartas Patentes para os Pedidos de Patentes PI0605269-0, PI0804597-6, PI1103445-9, BR102012028536-3 e BR102014002354-2, desde que não ultrapasse a data de 17/06/2024.
- De 11/02/2015 até:
- 20/03/2022 para a Carta Patente PI0103856-7;
- 02/05/2022 para a Carta Patente PI0200002-4;
- 12/06/2022 para a Carta Patente PI0003689-7;
- 16/04/2023 para a Carta Patente PI0301070-8;
- 29/05/2023 para a Carta Patente PI0302060-6;
- 03/09/2023 para a Carta Patente PI0303451-8;
- 17/12/2023 para a Carta Patente PI0304789-0;
- 26/11/2023 para a Carta Patente PI0305277-0;
- 10/12/2023 para a Carta Patente PI0305997-9;
- 24/12/2023 para a Carta Patente PI0305999-5;
- 16/06/2024 para as Cartas Patentes PI0401967-9, PI0401966-0 e PI0401968-7;
- 17/06/2024 para a Carta Patente PI0402402-8;
- 06/02/2017 para o Registro de Desenho Industrial DI6200276-7;
- 22/10/2017 para o Registro de Desenho Industrial DI5701639-9;
- 03/01/2018 para os Registros de Desenho Industrial DI6300024-5 e DI6300026-1;
- 09/03/2018 para o Registro de Desenho Industrial DI5800334-7;
- 07/05/2018 para o Registro de Desenho Industrial DI5800643-5;
- 13/05/2018 para o Registro de Desenho Industrial DI5800717-2;
- 26/05/2018 para os Registros de Desenho Industrial DI5800848-9 e DI6301564-1;
- 27/08/2018 para o Registro de Desenho Industrial DI5801486-1;
- 16/09/2018 para o Registro de Desenho Industrial DI6804109-8;
- 24/09/2018 para o Registro de Desenho Industrial DI6804193-4;
- 26/09/2018 para o Registro de Desenho Industrial DI6303419-0;
- 02/10/2018 para o Registro de Desenho Industrial DI6303577-4;
- 09/01/2019 para o Registro de Desenho Industrial DI6400067-2;
- 14/01/2019 para o Registro de Desenho Industrial DI5900034-1;
- 03/02/2019 para o Registro de Desenho Industrial BR302014000462;
- 04/02/2019 para o Registro de Desenho Industrial DI5900205-0;
- 26/02/2019 para o Registro de Desenho Industrial DI6400480-5;
- 04/03/2019 para os Registros de Desenho Industrial DI6400587-9 e DI6400597-6;
- 07/04/2019 para o Registro de Desenho Industrial DI6401323-5;
- 08/04/2019 para o Registro de Desenho Industrial DI6401291-3;
- 06/05/2019 para o Registro de Desenho Industrial DI6401494-0;
- 26/07/2019 para o Registro de Desenho Industrial DI6402478-4;
- 14/10/2019 para o Registro de Desenho Industrial DI6403709-6;
- 20/10/2019 para os Registros de Desenho Industrial DI5902244-2, DI5902245-0 e DI5902246-9;
- 15/01/2020 para o Registro de Desenho Industrial DI7000132-4;
- 21/02/2020 para o Registro de Desenho Industrial DI6500464-7;
- 22/02/2020 para o Registro de Desenho Industrial DI6500530-9;
- 05/04/2020 para o Registro de Desenho Industrial DI6000517-3;
- 11/02/2021 para o Registro de Desenho Industrial DI7100818-7;
- 18/02/2021 para o Registro de Desenho Industrial DI7101130-7;
- 27/05/2021 para os Registros de Desenho Industrial DI7102826-9 e DI7102825-0;
- 20/06/2021 para os Registros de Desenho Industrial DI7102940-0, DI7102938-9, DI7102944-3 e DI7102947-8;
- 06/09/2021 para o Registro de Desenho Industrial DI7103785-3;
- 21/11/2021 para os Registros de Desenho Industrial DI7106680-2 e DI7106683-7;
- 22/11/2021 para o Registro de Desenho Industrial DI7105770-6
- 17/01/2022 para o Registro de Desenho Industrial BR302012000173-0;
- 05/04/2022 para o Registro de Desenho Industrial BR302012001712-2;
- 11/04/2022 para os Registros de Desenho Industrial BR302012001801-3;
- 16/07/2022 para o Registro de Desenho Industrial BR302012003595-3;
- 03/08/2022 para os Registros de Desenho Industrial BR302012003968-1, BR302012003967-3 e BR302012003952-5;
- 02/10/2022 para os Registros de Desenho Industrial BR302012005147-9, BR302012005149-5 e BR302012005148-7;
- 29/11/2022 para os Registros de Desenho Industrial BR302012006141-5 e BR302012006146-6;
- 17/01/2024 para os Registros de Desenho Industrial BR302014000218-0 e BR302014000217-1;
- 22/01/2024 para os Registros de Desenho Industrial BR302014000269-4 e BR302014000268-6;
- 23/01/2024 para o Registro de Desenho Industrial BR302014000302-0.
- Observações: 1) A presente averbação está condicionada à regular situação dos direitos de propriedade industrial licenciados;
- 2) O presente altera e complementa os Certificados de Averbação nºs 950767/01 a 950767/23;
- 3) Tão logo sejam expedidos as Cartas Patentes referentes a cada um dos Pedidos de Patentes, a empresa deverá solicitar a alteração do presente certificado;
- 4) Faz parte do presente a carta C/INPI/DICIG/Nº 1294/2015 de 11/08/2015.
- Processo: 120598 **801**
Certificado de Averbação: 120598/01, 120598/02, 120598/03, 120598/04, 120598/05, 120598/06, 120598/07
 Cedente: BRITISH SKY
 BROADCASTING GROUP PLC
 Cessionária: DIRECTV LATIN AMERICA LLC
- Processo: BR 70 2014 000242-4 **801**
Certificado de Averbação: 702014000242/01
 Cedente: ADVANCED TOWER SYSTEMS B.V.
 Cessionária: DTS - DOIS A TOWER SYSTEM PRÉ- MOLDADOS LTDA

Diretoria de Contratos, Indicações Geográficas e Registros - DICIG

Despachos Relativos a Pedidos e Registros de Programas de Computador (RS)

RPI 2327 de 11/08/2015

080 PUBLICAÇÃO DE PEDIDO DE REGISTRO DE PROGRAMA DE COMPUTADOR

Processo: BR 50 2013 001519-0 **080**
Título: SMC - SISTEMA MULTICOBRA DE COBRANÇA
Titular: MULTICOBRA COBRANÇA LTDA.
Criador: JOSÉ MARTINS
Linguagem: DELPHI
Campo de Aplicação: SV-03
Tipo de Programa: AT-03
Data da Criação: 20/04/2006
Regime de Guarda: SIGILO ATÉ 20/04/2016
Procurador: MARCELO FRANCO PEREIRA

Processo: BR 50 2014 001610-6 **080**
Título: AGI+
Titular: LOPES E CORREA LTDA ME
Criador: WAGNER CATTANI CORREA
Linguagem: C#; VB.NET
Campo de Aplicação: AD-05; AD-06; CC-01; FN-02; SV-01
Tipo de Programa: AP-01; AP-03; AT-01; AT-03; AT-05
Data da Criação: 15/04/2014
Regime de Guarda: SIGILO ATÉ 15/04/2024
Procurador: SONIA MARIA DE ALENCAR LOPES

Processo: BR 50 2015 000339-2 **080**
Título: PAYPLUG
Titular: TS TECNOLOGIA E SISTEMAS SA
Criador: LAERSON JORGE BADOTTI
Linguagem: .NET
Campo de Aplicação: EC-04; EC-06; FN-03; FN-04; FN-05
Tipo de Programa: GI-07; SO-05; SO-07; SO-09
Data da Criação: 10/02/2014
Regime de Guarda: SIGILO ATÉ 10/02/2024
Procurador: Não informado ou inexistente

Processo: BR 50 2015 000452-6 **080**
Título: APLICATIVOS PARA O PACTO PELA RESTAURAÇÃO DA MATA ATLÂNTICA
Titular: ADRIANA PAESE
Criador: ADRIANA PAESE
Linguagem: JAVASCRIPT; POSTGRESQL
Campo de Aplicação: AG-11; IF-07; MA-01
Tipo de Programa: AP-01; GI-01; GI-02; TC-01
Data da Criação: 05/05/2015
Regime de Guarda: Sem sigilo
Procurador: Não informado ou inexistente

Processo: BR 51 2013 001511-1 **080**

Título: FURFLE
Titular: ALEXANDRE DE SILVA CUNHA
Criador: ALEXANDRE DE SILVA CUNHA
Linguagem: JAVASCRIPT; MYSQL; PHP
Campo de Aplicação: AD-10; CO-01; CO-02; IF-02; IF-04; IF-07; MT-04; MT-06
Tipo de Programa: DS-01; DS-02; FA-04; GI-01; GI-03; GI-04; GI-06; IA-01; SO-02; SO-07
Data da Criação: 24/08/2010
Regime de Guarda: SIGILO ATÉ 24/08/2020
Procurador: Não informado ou inexistente

Processo: BR 51 2014 000093-1 **080**
Título: PLACAR DE RISCOS OPERACIONAIS E RATING DOS RPPS
Titular: MENEGUETTE TREINAMENTO E CONSULTORIA LTDA
Criador: JOSÉ TARCISIO MENEGUETTE
Linguagem: DELPHI
Campo de Aplicação: AD-02; AD-04; MT-06; PR-01; PR-02
Tipo de Programa: GI-01; GI-04; LG-02; SO-01; SO-07
Data da Criação: 17/01/2014
Regime de Guarda: SIGILO ATÉ 17/01/2024
Procurador: Não informado ou inexistente

Processo: BR 51 2014 000100-8 **080**
Título: SISTEMA DE CONTROLE DE AVARIAS
Titular: CELSO DE CAMARGO; MARCO AURÉLIO DINIZ
Criador: MARCO AURÉLIO DINIZ
Linguagem: MYSQL; VISUAL STUDIO 2008
Campo de Aplicação: AD-05
Tipo de Programa: GI-01
Data da Criação: 31/07/2013
Regime de Guarda: SIGILO ATÉ 31/07/2023
Procurador: Não informado ou inexistente

Processo: BR 51 2014 000263-2 **080**
Título: INTERCAMP FRAMEWORK
Titular: INTERCAMP SISTEMAS E COMÉRCIO DE INFORMÁTICA LTDA
Criador: DENIS NISHIMURA; EDUARDO ALBERTO DOS SANTOS; EDUARDO HENRIQUE VICENTIN; LEONARDO WASCHECK; MARCUS VINÍCIUS DE ALMEIDA; RENATO SILVEIRA GOMES; VINÍCIUS PATRINHANI
Linguagem: MICROSOFT C# .NET; MICROSOFT SQL AZURE; TYPE SCRIPT
Campo de Aplicação: AD-01; AD-02; AD-05; AD-11
Tipo de Programa: DS-01; DS-04; DS-05; DS-06
Data da Criação: 01/12/2013

Regime de Guarda: SIGILO ATÉ 01/12/2023
Procurador: VILAGE MARCAS E PATENTES LTDA

Processo: BR 51 2014 000277-2 **080**
Título: TRINITY GRCM GOVERNANÇA. RISCOS, CONFORMIDADE E MONITORAMENTO CONTÍNUO
Titular: TRINITY CYBER SECURITY
Criador: THYAGO BRAGA DA SILVA
Linguagem: HTML; MYSOL; PHP
Campo de Aplicação:
Tipo de Programa:
Data da Criação: 11/03/2014
Regime de Guarda: SIGILO ATÉ 11/03/2024
Procurador: Não informado ou inexistente

Processo: BR 51 2014 001596-3 **080**
Título: ALGORITMO PARA REMOÇÃO DE INTERFERENTES DE RADIAÇÃO CÔSMICA
Titular: UNIVERSIDADE FEDERAL DO RIO GRANDE DO NORTE
Criador: CAMILO DE LELIS MEDEIROS DE MORAIS; KASSIO MICHELL GOMES DE LIMA
Linguagem: MATLAB
Campo de Aplicação: FQ-12
Tipo de Programa: TC-01
Data da Criação: 30/10/2014
Regime de Guarda: SIGILO ATÉ 30/10/2024
Procurador: Não informado ou inexistente

Processo: BR 51 2014 001606-4 **080**
Título: ONYX PREV
Titular: VR GESTAO EMPRESARIAL LTDA
Criador: VINICIUS ANTONIO POZZEBON
Linguagem: PHP
Campo de Aplicação: AD-01
Tipo de Programa: IA-02
Data da Criação: 18/05/2007
Regime de Guarda: SIGILO ATÉ 18/05/2017
Procurador: MARIA BERENICE ARAUJO VAZ

Processo: BR 51 2014 001607-2 **080**
Título: FAZER-SOFTWARE E TECNOLOGIA
Titular: EDVALDO ÂNGELO DA MATA
Criador: EDVALDO ÂNGELO DA MATA
Linguagem: DELPHI 2010
Campo de Aplicação:
Tipo de Programa:
Data da Criação: 01/02/2010
Regime de Guarda: SIGILO ATÉ 01/02/2020
Procurador: EDVALDO ÂNGELO DA MATA

Processo: BR 51 2014 001609-9 **080**
Título: PDI • PROGRAMA DE DESENVOLVIMENTO INSTITUCIONAL INTEGRADO

Titular: IMPAR GESTÃO E SOLUÇÕES EM TECNOLOGIA DA INFORMAÇÃO LTDA.
Criador: RENATA CANDIDO DE SOUZA
Linguagem: HTML; JAVASCRIPT; PHP
Campo de Aplicação: AD-02; AD-05
Tipo de Programa: AP-02; SO-07
Data da Criação: 01/12/2013
Regime de Guarda: SIGILO ATÉ 01/12/2023
Procurador: Não informado ou inexistente

Processo: BR 51 2015 000173-6 **080**
Título: MKSIM
Titular: FAST APLICATIVOS E SOLUÇÕES TECNOLÓGICAS LTDA; MEKATRONIK INDÚSTRIA E COMÉRCIO DE AUTOMAÇÃO LTDA
Criador: CLEVITON VINICIUS FONSÊCA MONTEIRO; GILBERTO DÊNIS DE SOUZA LEITE FILHO; GUILHERME KELY DE MELO OLIVEIRA; HENRIQUE SANTOS FERREIRA; JOBSON RONAN JERÔNIMO DA SILVA; RENATO DE GALVÃO COUTO; RODOLFO VALENÇA DE AGUIRRE
Linguagem: C#
Campo de Aplicação: ED-02
Tipo de Programa: SM-01
Data da Criação: 20/12/2014
Regime de Guarda: SIGILO ATÉ 20/12/2024
Procurador: JOSÉ PINTEIRO DA COSTA BISNETO

Processo: BR 51 2015 000174-4 **080**
Título: SISTEMA DE SUPERVISÃO E CONTROLE PARA LAVOURA DE ARROZ
Titular: DANIEL PINHEIRO BERNARDON; LUCIANO LOPES PFITSCHER
Criador: DANIEL PINHEIRO BERNARDON; LUCIANO LOPES PFITSCHER
Linguagem: ELIPSE E3; VBSCRIPT
Campo de Aplicação: EN-04
Tipo de Programa: AT-04
Data da Criação: 05/01/2015
Regime de Guarda: SIGILO ATÉ 05/01/2025
Procurador: Não informado ou inexistente

Processo: BR 51 2015 000175-2 **080**
Título: SISTEMA AUTOMÁTICO DE CONTROLE DE BOMBAMENTO PARA IRRIGAÇÃO
Titular: DANIEL PINHEIRO BERNARDON; LUCIANO LOPES PFITSCHER
Criador: DANIEL PINHEIRO BERNARDON; LUCIANO LOPES PFITSCHER
Linguagem: DESCRITIVA BCM; IEC 61131
Campo de Aplicação: EN-04
Tipo de Programa: AT-01
Data da Criação: 05/01/2015



Regime de Guarda: SIGILO ATÉ 05/01/2025 Procurador: Não informado ou inexistente	Criador: MARLENE TEIXEIRA DE QUEIROZ SILVA Linguagem: WEB Campo de Aplicação: SD-06; SD-08 Tipo de Programa: GI-01; GI-02; GI-04; GI-05 Data da Criação: 23/12/2014 Regime de Guarda: SIGILO ATÉ 23/12/2024 Procurador: Não informado ou inexistente	Procurador: Não informado ou inexistente	Titular: FRAITECH INTELIGENCIA EM AUTOMAÇÃO LTDA Criador: CLAYTON FRAIHA Linguagem: SDCE Campo de Aplicação: IN-01; IN-02; IN-03; IN-04 Tipo de Programa: AT-01; AT-05; AT-06 Data da Criação: 01/02/2012 Regime de Guarda: Sem sigilo Procurador: PRINCESA MARCAS E PATENTES LTDA
Processo: BR 51 2015 000181-7 080 Título: BUSINESS INTELLIGENCE STOCK CONTROL Titular: SUPRIDATTA TELEINFORMÁTICA LTDA. Criador: RAFAEL DA ROCHA Linguagem: HTML; JAVA; JAVASCRIPT; PENTAO; SQL Campo de Aplicação: AD-05; AD-08; EC-04; IF-02; IF-07 Tipo de Programa: AP-01; AP-03; CD-01; DS-04; GI-01 Data da Criação: 30/09/2013 Regime de Guarda: SIGILO ATÉ 30/09/2023 Procurador: Não informado ou inexistente	Processo: BR 51 2015 000278-3 080 Título: CPQD3106 - EDITOR GRÁFICO DE REGRAS DE CORRELAÇÃO - V.1.9.4 Titular: FUNDAÇÃO CPQD - CENTRO DE PESQUISA E DESENVOLVIMENTO EM TELECOMUNICAÇÕES Criador: MARCO ANTÔNIO MIQUELINO Linguagem: JAVA Campo de Aplicação: TC-02 Tipo de Programa: SO-08 Data da Criação: 01/07/2014 Regime de Guarda: SIGILO ATÉ 01/07/2024 Procurador: ANA LÚCIA FORNI POPPI	Processo: BR 51 2015 000320-8 080 Título: SCOM - SISTEMA ADMINISTRATIVO COMERCIAL Titular: N & C INFORMATICA LTDA ME Criador: NEUDENI BRANDOLIM CRUZ Linguagem: DELPHI Campo de Aplicação: AD-01; AD-05; AD-06; AD-08; AD-09 Tipo de Programa: AT-01; AT-02; AT-03; AT-05; AT-06 Data da Criação: 05/05/2005 Regime de Guarda: SIGILO ATÉ 05/05/2015 Procurador: ABM ASSESSORIA BRASILEIRA DE MARCAS LTDA.	Processo: BR 51 2015 000326-7 080 Título: VIRTUAL CLASS Titular: WILLIAN BORGES LISBOA Criador: WILLIAN BORGES LISBOA Linguagem: JAVA Campo de Aplicação: AD-02; ED-06; FN-03; FN-05; IF-10 Tipo de Programa: DS-01; DS-02; GI-02; IA-02; TI-03 Data da Criação: 19/01/2001 Regime de Guarda: SIGILO ATÉ 19/01/2011 Procurador: LEAL MARCAS E PATENTES
Processo: BR 51 2015 000187-6 080 Título: CINEFUT Titular: UNIVERSIDADE FEDERAL DE ALFENAS Criador: ARTUR JUSTINIANO ROBERTO JÚNIOR; GUILHERME KALIL VIEIRA BICHARA; PAULO ALEXANDRE BRESSAN; THIAGO HENRIQUE DOS REIS Linguagem: C# Campo de Aplicação: ED-01; ED-02; ED-04; FQ-05 Tipo de Programa: ET-02; SM-01 Data da Criação: 01/10/2014 Regime de Guarda: SIGILO ATÉ 01/10/2024 Procurador: SORAYA HELENA COELHO LEITE	Processo: BR 51 2015 000314-3 080 Título: MAGIC TV LEITOR UNIVERSAL Titular: OSVALDO MARCHESI Criador: OSVALDO MARCHESI Linguagem: C#; JAVA; OBJECTIVE C; PHP Campo de Aplicação: CO-04; CO-05; ED-04; TC-02; TC-03 Tipo de Programa: ET-01; FA-04; LG-07; TC-04; TI-03 Data da Criação: 01/04/2015 Regime de Guarda: SIGILO ATÉ 01/04/2025 Procurador: ORGANIZAÇÕES MÉRITO MARCAS E PATENTES LTDA	Processo: BR 51 2015 000321-6 080 Título: SYSWELDV2 Titular: QGI BRASIL S.A Criador: ALEX DA SILVA Linguagem: C# Campo de Aplicação: IF-02; IN-03; TP-03 Tipo de Programa: AP-01; AT-01; AV-01; GI-01; IT-01 Data da Criação: 17/03/2014 Regime de Guarda: SIGILO ATÉ 17/03/2024 Procurador: ISABELE PEREIRA DA SILVA	Processo: BR 51 2015 000327-5 080 Título: PORTAL CONTA DETALHADA (PCD) Titular: SPRING WIRELESS (BRASIL) SERVIÇOS EM TECNOLOGIA DA INFORMAÇÃO LTDA Criador: WALTER WONG Linguagem: ASP; FRAMEWORK; JAVA SCRIPT; SQL Campo de Aplicação: IF-01; TC-04 Tipo de Programa: GI-01; GI-02; GI-04 Data da Criação: 28/07/2015 Regime de Guarda: SIGILO ATÉ 28/07/2015 Procurador: JOÃO MARCOS SILVEIRA
Processo: BR 51 2015 000200-7 080 Título: URBANIDADE NA CIDADE Titular: FUNDAÇÃO EDUCACIONAL DE CRICIÚMA Criador: GUILHERME ALVES ELIAS; NILZO IVO LADWIG; ROBSON DOS SANTOS; TERESINHA MARIA GONÇALVES Linguagem: RUBY Campo de Aplicação: AD-04 Tipo de Programa: TC-01 Data da Criação: 07/06/2014 Regime de Guarda: SIGILO ATÉ 07/06/2024 Procurador: ANELM MARCAS E PATENTES LTDA	Processo: BR 51 2015 000315-1 080 Título: MAESTRO SOLUTION Titular: TELCA2000 ENGENHARIA E TELECOMUNICAÇÕES LTDA Criador: ROBERTO AUGUSTO FREAZA Linguagem: DELPHI; PHP Campo de Aplicação: Tipo de Programa: Data da Criação: 01/01/2014 Regime de Guarda: SIGILO ATÉ 01/01/2024 Procurador: MARIA DA PENHA GONÇALVES DA SILVA	Processo: BR 51 2015 000322-4 080 Título: SAFO - SOFTWARE DE AVALIAÇÃO FÍSICA ONLINE Titular: FERDINANDO OLIVEIRA CARVALHO; MARCOS VINÍCIUS OLIVEIRA CARNEIRO Criador: ALISSON AMORIM SIQUEIRA; FERDINANDO OLIVEIRA CARVALHO; JADSON DE OLIVEIRA LIMA; JOSÉ FERNANDO VILA NOVA DE MORAES; MARCOS VINÍCIUS OLIVEIRA CARNEIRO Linguagem: CSS; HTML; JAVASCRIPT; PHP Campo de Aplicação: BL-08; IF-10; SD-01 Tipo de Programa: FA-01; IA-02; TC-01 Data da Criação: 15/08/2014 Regime de Guarda: SIGILO ATÉ 15/08/2024 Procurador: BEERRE ASSESSORIA EMPRESARIAL LTDA	Processo: BR 51 2015 000328-3 080 Título: TELECOM SERVICES MANAGEMENT SYSTEMS (TSMS) Titular: SPRING WIRELESS (BRASIL) SERVIÇOS EM TECNOLOGIA DA INFORMAÇÃO LTDA Criador: WALTER WONG Linguagem: CSHARP (#); HTML; JAVA SCRIPT; SQL Campo de Aplicação: IF-01; TC-04 Tipo de Programa: GI-01; GI-02; GI-04 Data da Criação: 04/04/2013 Regime de Guarda: SIGILO ATÉ 04/04/2023 Procurador: JOÃO MARCOS SILVEIRA
Processo: BR 51 2015 000263-5 080 Título: CONVERSOR ECH Titular: EDUARDO RIBEIRO HEITOR Criador: EDUARDO RIBEIRO HEITOR Linguagem: JAVA Campo de Aplicação: TC-02 Tipo de Programa: TI-01 Data da Criação: 09/01/2015 Regime de Guarda: SIGILO ATÉ 09/01/2025 Procurador: Não informado ou inexistente	Processo: BR 51 2015 000316-0 080 Título: HEIP - HORIZONTE ESTRATÉGICO INTERATIVO PARA PRÁTICA Titular: ECOL DESENVOLVIMENTO DE SOFTWARE LTDA Criador: ANDRÉ LUIZ MAZZARDO; MARCELO SILVEIRA DALLE TEZE; VANDERLEI PINHEIRO CORREIA Linguagem: ACTION SCRIPT; JAVA; MXML Campo de Aplicação: AD-02 Tipo de Programa: AP-02; GI-01 Data da Criação: 31/10/2013 Regime de Guarda: SIGILO ATÉ 31/10/2023 Procurador: Não informado ou inexistente	Processo: BR 51 2015 000323-2 080 Título: MAVENDOC Titular: DEPARISON CONSULTORIA LTDA Criador: MARISON SOUZA GOMES Linguagem: JAVA; OBJECTIVE-C Campo de Aplicação: CO-04; IF-07 Tipo de Programa: AP-01; GI-01; GI-07 Data da Criação: 10/10/2014 Regime de Guarda: SIGILO ATÉ 10/10/2024 Procurador: Não informado ou inexistente	Processo: BR 51 2015 000329-1 080 Título: CCPQD3109 - MÓDULO DE CONFIGURAÇÃO DE PLANO DE CONTROLE GMPL PARA TEC* Titular: FUNDAÇÃO CPQD - CENTRO DE PESQUISA E DESENVOLVIMENTO EM TELECOMUNICAÇÕES Criador: RAUL NEGREIROS Linguagem: C; C++; YANG Campo de Aplicação: TC-02 Tipo de Programa: GI-06 Data da Criação: 04/02/2015 Regime de Guarda: SIGILO ATÉ 04/02/2025 Procurador: ANA LÚCIA FORNI POPPI
Processo: BR 51 2015 000265-1 080 Título: TRIER SGF MANIPULAÇÃO Titular: TRIER COMÉRCIO DE SOFTWARE LTDA EPP Criador: ROBERTO MICHELS Linguagem: DELPHI; HTML; SQL Campo de Aplicação: Tipo de Programa: Data da Criação: 01/10/2011 Regime de Guarda: SIGILO ATÉ 01/10/2021 Procurador: Não informado ou inexistente	Processo: BR 51 2015 000317-8 080 Título: SOLIDES RH Titular: ALESSANDRO GARCIA VIEIRA Criador: ALESSANDRO GARCIA VIEIRA Linguagem: MYSQL; PHP Campo de Aplicação: AD-02; AD-05; AD-07; TB-02 Tipo de Programa: AP-01; AV-01; IT-02 Data da Criação: 10/11/2014 Regime de Guarda: SIGILO ATÉ 10/11/2024	Processo: BR 51 2015 000324-0 080 Título: EVOUC Titular: LAURO GABRIEL CELESTINO Criador: JOSÉ AUGUSTO ARAGÃO DA SILVA Linguagem: ASP.NET; C#; CSS; HTML; JAVASCRIPT; SQL Campo de Aplicação: ED-04 Tipo de Programa: AP-01; GI-01; LG-01; SO-04; SO-05 Data da Criação: 13/10/2014 Regime de Guarda: SIGILO ATÉ 13/10/2024 Procurador: Não informado ou inexistente	Processo: BR 51 2015 000330-5 080 Título: CPQD3108 - APLICAÇÃO DE PLANO DE CONTROLE GMPLS PARA TECNOLOGIA DE CO* Titular: FUNDAÇÃO CPQD - CENTRO DE PESQUISA E DESENVOLVIMENTO EM TELECOMUNICAÇÕES Criador: DOUGLAS SALLES VIROEL; GIOVANNI CURIEL DOS SANTOS; RAFAEL AUGUSTO SCARAFICCI; RAUL NEGREIROS; RENATO FOOT GUIMARÃES COSTALLAT Linguagem: C; C++ Campo de Aplicação: TC-02 Tipo de Programa: CD-05 Data da Criação: 04/02/2015
Processo: BR 51 2015 000266-0 080 Título: PRINCÍPIO VITAL Titular: MARLENE TEIXEIRA DE QUEIROZ SILVA		Processo: BR 51 2015 000325-9 080 Título: SISTEMA DETECTOR DE CARGA EXCÊNTRICA (SDCE) PARA VIRADOR DE VAGÕES	

Regime de Guarda: SIGILO
ATÉ 04/02/2025
Procurador: ANA LÚCIA FORNI POPPI

Processo: BR 51 2015 000331-3 **080**
Título: CPQD3107 - MÓDULO DE ENGENHARIA DE TRÁFEGO PARA CÁLCULO DE ROTAS EM*
Titular: FUNDAÇÃO CPQD - CENTRO DE PESQUISA E DESENVOLVIMENTO EM TELECOMUNICAÇÕES
Criador: RAFAEL AUGUSTO SCARAFICCI
Linguagem: C; C++
Campo de Aplicação: TC-02
Tipo de Programa: TC-02
Data da Criação: 04/02/2015
Regime de Guarda: SIGILO
ATÉ 04/02/2025
Procurador: ANA LÚCIA FORNI POPPI

Processo: BR 51 2015 000332-1 **080**
Título: CPQD3130 - ENODEB MONITOR - PROJETO ENODEB - V.1.0
Titular: FUNDAÇÃO CPQD - CENTRO DE PESQUISA E DESENVOLVIMENTO EM TELECOMUNICAÇÕES
Criador: BRUNO JIM TE VALLIN
Linguagem: C
Campo de Aplicação: TC-02
Tipo de Programa: GI-01
Data da Criação: 31/03/2015
Regime de Guarda: SIGILO
ATÉ 31/03/2025
Procurador: ANA LÚCIA FORNI POPPI

Processo: BR 51 2015 000333-0 **080**
Título: CPQD3129 - PROJETO ENODEB -V.1.0
Titular: FUNDAÇÃO CPQD - CENTRO DE PESQUISA E DESENVOLVIMENTO EM TELECOMUNICAÇÕES
Criador: BRUNO JIM TE VALLIN; LUCIANO ROBERTO RAMPARAZZO
Linguagem: SHELL SCRIPT
Campo de Aplicação: TC-02
Tipo de Programa: UT-01
Data da Criação: 31/03/2015
Regime de Guarda: SIGILO
ATÉ 31/03/2025
Procurador: ANA LÚCIA FORNI POPPI

Processo: BR 51 2015 000334-8 **080**
Título: S.G.A. - SISTEMA DE GESTÃO ACADÊMICA
Titular: UNIVERSIDADE ESTADUAL PAULISTA JÚLIO DE MESQUITA FILHO - UNESP
Criador: ALESSANDRO CAMPANHÁ DE MORAES; ANDRÉ LUIZ PENTEADO DE ALMEIDA; GUILHERME MOREIRA; JOSÉ REMO FERREIRA BREGA; KAIO VINICIUS GUTIERREZ LEÃO; MAGDA NOGUEIRA BEZERRA; MARCOS ANTONIO ANTUNES DE OLIVEIRA; RAFAEL ABE
Linguagem: JAVA; MENTOR; POSTGRE SQL
Campo de Aplicação: ED-01
Tipo de Programa: AP-01
Data da Criação: 01/09/2010
Regime de Guarda: SIGILO
ATÉ 01/09/2020
Procurador: LEOPOLDO CAMPOS ZUANETI

Processo: BR 51 2015 000335-6 **080**
Título: JANSEN - MICROSCOPIC DATA ANALYSIS SOFTWARE (GRAPHIC USER INTERFACE)
Titular: UNIVERSIDADE ESTADUAL PAULISTA JÚLIO DE MESQUITA FILHO - UNESP
Criador: ALDO ELOIZO JOB; ALEXANDRE FIORAVANTE DE SIQUEIRA; AYLTON PAGAMISSE
Linguagem: MATLAB
Campo de Aplicação: MT-04; MT-06
Tipo de Programa: FA-04; SO-02; TC-01; TC-03; TC-04
Data da Criação: 23/02/2015

Regime de Guarda: SIGILO
ATÉ 23/02/2020
Procurador: LEOPOLDO CAMPOS ZUANETI

Processo: BR 51 2015 000336-4 **080**
Título: JANSEN - MICROSCOPIC DATA ANALYSIS SOFTWARE (TEXT VERSION)
Titular: UNIVERSIDADE ESTADUAL PAULISTA JÚLIO DE MESQUITA FILHO - UNESP
Criador: ALDO ELOIZO JOB; ALEXANDRE FIORAVANTE DE SIQUEIRA; AYLTON PAGAMISSE
Linguagem: GNU-C; OCTAVE
Campo de Aplicação: MT-04; MT-06
Tipo de Programa: FA-04; SO-02; TC-01; TC-03; TC-04
Data da Criação: 23/02/2015
Regime de Guarda: SIGILO
ATÉ 23/02/2020
Procurador: LEOPOLDO CAMPOS ZUANETI

Processo: BR 51 2015 000337-2 **080**
Título: ONLINE ENGLISH COLLOCATIONS WORKBOOK
Titular: UNIVERSIDADE ESTADUAL PAULISTA JÚLIO DE MESQUITA FILHO - UNESP
Criador: ADRIANE ORENHA-OTTAIANO; CARLOS ROBERTO VALÊNCIO; GUILHERME PRIÓLLI DANIEL; PAULO SCAPERLINI NETO
Linguagem: CSS; HTML; JAVA; JAVASCRIPT
Campo de Aplicação: ED-01; ED-04; ED-06; IF-04; IF-07
Tipo de Programa: FA-01; GI-04; GI-06; GI-08
Data da Criação: 17/07/2014
Regime de Guarda: SIGILO
ATÉ 17/07/2019
Procurador: LEOPOLDO CAMPOS ZUANETI

Processo: BR 51 2015 000338-0 **080**
Título: SISPEZINHO
Titular: SARA CALDEIRA KFOURI
Criador: SARA CALDEIRA KFOURI
Linguagem: JAVA; MYSQL
Campo de Aplicação: AD-02; SD-01; SD-03
Tipo de Programa: IA-02
Data da Criação: 12/12/2014
Regime de Guarda: Sem sigilo
Procurador: Não informado ou inexistente

Processo: BR 51 2015 000340-2 **080**
Título: REDRAFT
Titular: ARGONAUTICA ENGENHARIA E PESQUISAS LTDA
Criador: EDUARDO AOUN TANNURI; FELIPE RUGGERI
Linguagem: MATLAB
Campo de Aplicação: HD-04; IN-03; TP-04
Tipo de Programa: DS-04; SM-01; TC-01
Data da Criação: 22/05/2014
Regime de Guarda: SIGILO
ATÉ 22/05/2024
Procurador: Não informado ou inexistente

Processo: BR 51 2015 000341-0 **080**
Título: LOGISTIC CONDOMINIUM
Titular: LOGISTIC TECNOLOGIA LTDA ME
Criador: CARLOS LEONEL TEIXEIRA RODRIGUES
Linguagem: ASP.NET; C#; CSS; HTML; JQUERY; MVC4
Campo de Aplicação: AD-01
Tipo de Programa: AT-01; CD-04; FA-01; GI-01; PD-05
Data da Criação: 15/08/2013
Regime de Guarda: Sem sigilo
Procurador: Não informado ou inexistente

Processo: BR 51 2015 000343-7 **080**
Título: CONECTAFARMA
Titular: LEONARDO LUIZ DA MOTA E SILVA
Criador: LEONARDO LUIZ DA MOTA E SILVA
Linguagem: RUBY ON RAILS
Campo de Aplicação: IF-07; IF-10; MA-01; MA-02; MA-03
Tipo de Programa: CD-01; GI-01; GI-02; SO-08
Data da Criação: 10/03/2014
Regime de Guarda: SIGILO
ATÉ 10/03/2024
Procurador: Não informado ou inexistente

Processo: BR 51 2015 000345-3 **080**
Título: PRÉ-PROCESSAMENTO DO RADAR SABER M60
Titular: CENTRO TECNOLÓGICO DO EXÉRCITO
Criador: MAIKON ADILES FERNANDEZ BUENO
Linguagem: C++
Campo de Aplicação: TC-02
Tipo de Programa: LG-06; TC-03
Data da Criação: 13/08/2006
Regime de Guarda: SIGILO
ATÉ 13/08/2016
Procurador: Não informado ou inexistente

Processo: BR 51 2015 000346-1 **080**
Título: SOFTWARE DO VEÍCULO AÉREO DO VANT VT 15
Titular: CENTRO TECNOLÓGICO DO EXÉRCITO
Criador: DIEGO PALHARINI; GIOVANI DE OLIVEIRA DIAS; IGOR DO NASCIMENTO DRAGO; ROGÉRIO ISHIBASHI
Linguagem: C; C#
Campo de Aplicação: IN-03
Tipo de Programa: AP-02; AP-03; TI-03
Data da Criação: 25/11/2009
Regime de Guarda: SIGILO
ATÉ 25/11/2019
Procurador: Não informado ou inexistente

Processo: BR 51 2015 000347-0 **080**
Título: SOFTWARE DA ESTAÇÃO DE SOLO DO VANT VT 15
Titular: CENTRO TECNOLÓGICO DO EXÉRCITO
Criador: DIEGO PALHARINI; GIOVANI DE OLIVEIRA DIAS; IGOR DO NASCIMENTO DRAGO; ROGÉRIO ISHIBASHI
Linguagem: C; C#
Campo de Aplicação: IN-03
Tipo de Programa: AP-02; AP-03; TI-03
Data da Criação: 25/11/2009
Regime de Guarda: SIGILO
ATÉ 25/11/2019
Procurador: Não informado ou inexistente

Processo: BR 51 2015 000348-8 **080**
Título: INFOSAN
Titular: OPTIMALE ENGENHARIA E SOLUÇÕES TECNOLÓGICAS LTDA.-ME
Criador: PETER BATISTA CHEUNG
Linguagem: JAVASCRIPT; PYTHON; RUBY
Campo de Aplicação: IF-10; MA-04; SM-01; SM-04
Tipo de Programa: AP-03; GI-01; IA-02; SM-01
Data da Criação: 10/12/2012
Regime de Guarda: SIGILO
ATÉ 11/12/2022
Procurador: Não informado ou inexistente

Processo: BR 51 2015 000349-6 **080**
Título: HLIS - HIGH LABORATORY INFORMATION SYSTEM
Titular: CARLOS AUGUSTO DE OLIVEIRA CHAVES

Criador: CARLOS AUGUSTO DE OLIVEIRA CHAVES
Linguagem: ASP; EMBARCADERO STUDIO; HTML
Campo de Aplicação: SD-06
Tipo de Programa: AP-01
Data da Criação: 05/10/2012
Regime de Guarda: SIGILO
ATÉ 06/10/2022
Procurador: Não informado ou inexistente

Processo: BR 51 2015 000350-0 **080**
Título: GUIA ELETRÔNICO PARA IDENTIFICAÇÃO DE TRIATOMÍNEOS
Titular: FUNDAÇÃO OSWALDO CRUZ
Criador: ANTONIO MAURO REZENDE; ARTHUR LUIZ LARA QUITES; EDSON LUIZ FOLADOR; LILÉIA DIOTAIUTI; LUCIANA MÁRCIA DE OLIVEIRA; RAISSA NOGUEIRA BRITO; RITA DE CÁSSIA MOREIRA DE SOUZA; RÔMULO VITOR MASTRANGELO AMARO DOS SANTOS
Linguagem: CSS3; HTML5; HYBRID APP
Campo de Aplicação: BL-01; ED-01; ED-04; IF-02; SD-03
Tipo de Programa: AP-01; DS-04; GI-01; GI-05; TC-01
Data da Criação: 11/10/2012
Regime de Guarda: SIGILO
ATÉ 12/10/2022
Procurador: BHERING, ALMEIDA, & ASSOCIADOS S/C LTDA

Processo: BR 51 2015 000352-6 **080**
Título: DETMATSYS 1.0- SOFTWARE PARA CÁLCULO DE DETERMINANTES DE MATRIZES E RESOLUÇÃO DE SISTEMAS LINEARES
Titular: INSTITUTO FEDERAL DE EDUCAÇÃO, CIÊNCIA E TECNOLOGIA DE RONDÔNIA
Criador: RAFAEL ALVES FUHNANN; RÂNILA EVELLIN GUEDES CARDOSO MANTOVANI PEREIRA; WINDSON MOREIRA CANDIDO
Linguagem: JAVA
Campo de Aplicação: ED-01; ED-02; ED-04; MT-04; MT-05
Tipo de Programa: FA-01; TC-01
Data da Criação: 01/04/2014
Regime de Guarda: Sem sigilo
Procurador: Não informado ou inexistente

Processo: BR 51 2015 000354-2 **080**
Título: SISTEMA DE CONTROLE, INTERFACEAMENTO E MANIPULAÇÃO DE DADOS DE ALIMENTADOR AUTOMATIZADO PARA ANIMAIS DE ESTIMAÇÃO.
Titular: ASSOCIAÇÃO PARANAENSE DE CULTURA
Criador: FELIPE ARENHARDT TOMAZ; GERALDO BOZ JUNIOR; MARLLON HENRIQUE MUDREK ANTUNES
Linguagem: DJANGO; PYTHON
Campo de Aplicação: IF-01; IF-02; IF-10; IN-02; IN-03
Tipo de Programa: CD-01; FA-01; GI-04; GI-06; UT-01
Data da Criação: 24/10/2014
Regime de Guarda: SIGILO
ATÉ 24/10/2024
Procurador: VALOR PROPRIEDADE INTELECTUAL S/S LTDA

Processo: BR 51 2015 000355-0 **080**
Título: CONTROLE, INTERFACEAMENTO E MANIPULAÇÃO DE DADOS DE ALIMENTADOR AUTOMATIZADO PARA ANIMAIS DE ESTIMAÇÃO.
Titular: ASSOCIAÇÃO PARANAENSE DE CULTURA
Criador: FELIPE ARENHARDT TOMAZ; GERALDO BOZ JUNIOR; MARLLON HENRIQUE MUDREK ANTUNES
Linguagem: C; C++

Campo de Aplicação: IF-01; IF-02; IF-10; IN-02; IN-03
 Tipo de Programa: AT-01; CD-01; SO-04; SO-07; SO-09
 Data da Criação: 24/10/2014
 Regime de Guarda: SIGILO ATÉ 24/10/2024
 Procurador: VALOR PROPRIEDADE INTELECTUAL S/S LTDA

Processo: BR 51 2015 000357-7 **080**
 Título: P3G SOFAR SUSTAINABILITY MANAGEMENT
 Titular: ASSOCIAÇÃO PARANAENSE DE CULTURA; SOFAR - GESTÃO & TECNOLOGIA S.A
 Criador: CARLA GONÇALVES MACHADO; EDSON PINHEIRO DE LIMA; LEANDRO NAVARRO HUNDZINSKI; RAFAEL ARAUJO KLUSKA
 Linguagem: C#; JAVASCRIPT; JQUERY; MVC4
 Campo de Aplicação: AD-02; EC-04; EN-02; IN-01; IN-05
 Tipo de Programa: AP-02; AT-01; AT-06; DS-04; GI-04
 Data da Criação: 28/11/2013
 Regime de Guarda: SIGILO ATÉ 28/11/2023
 Procurador: VALOR PROPRIEDADE INTELECTUAL S/S LTDA

Processo: BR 51 2015 000358-5 **080**
 Título: SAEPRO
 Titular: STE SERVIÇOS TÉCNICOS DE ENGENHARIA S/A
 Criador: DANIEL SÉRGIO PRESTA GARCIA; FERNANDO FRAGA DE FREITAS DOS SANTOS; MARCELO ANDRÉ WANDSCHEER
 Linguagem: VISUAL BASIC.NET
 Campo de Aplicação: GC-06; HD-02; MT-03; TP-02; TP-04
 Tipo de Programa: DS-03
 Data da Criação: 01/12/2014
 Regime de Guarda: SIGILO ATÉ 01/12/2024
 Procurador: RONER GUERRA FABRIS

Processo: BR 51 2015 000359-3 **080**
 Título: MONEYCLIP
 Titular: MADEAPP TECNOLOGIA E PARTICIPAÇÕES LTDA
 Criador: MARCOS JOSÉ SARRES DE ALMEIDA
 Linguagem: C#; C++; SQL
 Campo de Aplicação: FN-03
 Tipo de Programa: AP-01
 Data da Criação: 14/04/2015
 Regime de Guarda: SIGILO ATÉ 14/04/2025
 Procurador: Não informado ou inexistente

Processo: BR 51 2015 000361-5 **080**
 Título: GASPIPELINEEXPANSION
 Titular: AT WORK RIO SOLUTIONS LTDA.
 Criador: SIDNEY PEREIRA DOS SANTOS
 Linguagem: C#; HTML 5.0; JAVASCRIPT
 Campo de Aplicação: EN-02; TP-02
 Tipo de Programa: AP-01; SM-01
 Data da Criação: 22/04/2015
 Regime de Guarda: SIGILO ATÉ 22/04/2025
 Procurador: ANA GABRIELA DE GOUVEA DANTAS MOTTA KURTZ

Processo: BR 51 2015 000363-1 **080**
 Título: 1S2 GERENT EVOLUTION 2014
 Titular: ASSOCIAÇÃO PRÓ-ENSINO EM SANTA CRUZ DO SUL - APESC; IS2 SISTEMAS DE INFORMAÇÃO LTDA - ME
 Criador: ANDRÉ MARTINI; MARCO ANTONIO FERNANDES DE OLIVEIRA
 Linguagem: VISUAL BASIC 6.0

Campo de Aplicação: AD-01; FN-02; IF-02
 Tipo de Programa: AP-02; AP-03; AP-04; AV-01; AV-02; GI-01
 Data da Criação: 16/09/2014
 Regime de Guarda: SIGILO ATÉ 16/09/2024
 Procurador: LEAO PROPRIEDADE INTELECTUAL

Processo: BR 51 2015 000366-6 **080**
 Título: COMPRESSORSTATIONDESIGN
 Titular: AT WORK RIO SOLUTIONS LTDA.
 Criador: SIDNEY PEREIRA DOS SANTOS
 Linguagem: C#; HTML5; JAVASCRIPT
 Campo de Aplicação: EN-02; TP-02
 Tipo de Programa: AP-01; SM-01
 Data da Criação: 22/04/2015
 Regime de Guarda: SIGILO ATÉ 22/04/2025
 Procurador: Não informado ou inexistente

Processo: BR 51 2015 000368-2 **080**
 Título: XPZ INTERBANÇOS
 Titular: E-SALES SOLUCOES DE INTEGRACAO LTDA
 Criador: VILSON FLORES DOS SANTOS
 Linguagem: DOT NET
 Campo de Aplicação: FN-03; FN-05
 Tipo de Programa: TI-03; TI-04
 Data da Criação: 04/07/2013
 Regime de Guarda: SIGILO ATÉ 04/07/2023
 Procurador: LETÍCIA BALEN ZEREU BATISTELA

Processo: BR 51 2015 000372-0 **080**
 Título: CPQD3021 - SISTEMA DE MONITORAMENTO DE DESCARGAS PARCIAIS - V.1.0
 Titular: CEMIG GERAÇÃO E TRANSMISSÃO S.A; FUNDAÇÃO CPQD - CENTRO DE PESQUISA E DESENVOLVIMENTO EM TELECOMUNICAÇÕES;
 TRANSMISSORA ALIANÇA DE ENERGIA ELÉTRICA S.A.; TREETECH SISTEMAS DIGITAIS L TDA
 Criador: DANILO CÉSAR DINI; FABIO RENATO BASSAN; GLIENDER PEREIRA DE MENDONÇA; JOÃO BATISTA ROSOLEM; MARCOS EDUARDO GUERRA ALVES; RIVAEI STROBEL PENZE; RÔMULO MIRANDA TEIXEIRA
 Linguagem: LABVIEW
 Campo de Aplicação: EN-04
 Tipo de Programa: IA-01; IT-01; IT-02; TC-01
 Data da Criação: 24/07/2014
 Regime de Guarda: SIGILO ATÉ 24/07/2024
 Procurador: SÂMIA BATISTA AMIN

Processo: BR 51 2015 000380-1 **080**
 Título: NGS_KOS
 Titular: UNIVERSIDADE FEDERAL DO RIO DE JANEIRO
 Criador: JOÃO FRANCISCO CAJAIBA DA SILVA; VINICIUS TADEU KARTNALLER MONTALVÃO
 Linguagem: MATLAB
 Campo de Aplicação: EN-02; FQ-15; IN-01; IN-03
 Tipo de Programa: SM-01; TC-01
 Data da Criação: 31/03/2014
 Regime de Guarda: Sem sigilo
 Procurador: Não informado ou inexistente

Processo: BR 51 2015 000381-0 **080**
 Título: DOE4MODEL
 Titular: UNIVERSIDADE FEDERAL DO RIO DE JANEIRO

Criador: JOÃO FRANCISCO CAJAIBA DA SILVA; VINICIUS TADEU KARTNALLER MONTALVÃO
 Linguagem: MATLAB
 Campo de Aplicação: FQ-14; FQ-15; IN-02
 Tipo de Programa: IT-04; SM-01; TC-01
 Data da Criação: 31/03/2014
 Regime de Guarda: Sem sigilo
 Procurador: Não informado ou inexistente

Processo: BR 51 2015 000383-6 **080**
 Título: RAYTUT
 Titular: LAURO EDUARDO KOZOVITS
 Criador: LAURO EDUARDO KOZOVITS
 Linguagem: C++
 Campo de Aplicação: CO-02; ED-01
 Tipo de Programa: AP-01; ET-03; TC-01
 Data da Criação: 01/02/2014
 Regime de Guarda: SIGILO ATÉ 01/02/2024
 Procurador: Não informado ou inexistente

Processo: BR 51 2015 000384-4 **080**
 Título: TATU - GEOMECÂNICA DE RESERVATÓRIOS
 Titular: ALIS - SOLUÇÕES EM ENGENHARIA E SISTEMAS; BG E&P BRASIL LTDA
 Criador: CARLOS ROBERTO SERRA PINTO CASSINO; DEANE DE MESQUITA ROEHL; PEDRO ALCIDES LOBO PENNA FIRME; ROBERTO JUAN QUEVEDO QUISPE; TACIANA MELCOP LACERDA DE MELO; TIAGO LIMA SALMITO
 Linguagem: FORTRAN; JAVA
 Campo de Aplicação: CC-10; IF-07
 Tipo de Programa: AP-01; SM-01; TC-01
 Data da Criação: 31/07/2014
 Regime de Guarda: SIGILO ATÉ 31/07/2024
 Procurador: Não informado ou inexistente

Processo: BR 51 2015 000385-2 **080**
 Título: 3C PLATFORM
 Titular: UNIVERSIDADE FEDERAL DE UBERLÂNDIA
 Criador: CARLOS AUGUSTO BISSOCHI JUNIOR; FÁBIO VINCENZI ROMUALDO DA SILVA; GILSON FONSECA PERES FILHO; JOSUÉ SILVA DE MORAIS; MARCELO BARROS DE ALMEIDA; MÁRCIO JOSÉ DA CUNHA; RENATO FERREIRA FERNANDES JUNIOR
 Linguagem: C
 Campo de Aplicação: IN-01; IN-02; IN-05
 Tipo de Programa: AT-01; AT-05; AT-06
 Data da Criação: 10/04/2014
 Regime de Guarda: SIGILO ATÉ 10/04/2024
 Procurador: Não informado ou inexistente

Processo: BR 51 2015 000387-9 **080**
 Título: 3C UART-CAN GATEWAY
 Titular: UNIVERSIDADE FEDERAL DE UBERLÂNDIA
 Criador: CARLOS AUGUSTO BISSOCHI JUNIOR; FÁBIO VINCENZI ROMUALDO DA SILVA; GILSON FONSECA PERES FILHO; JOSUÉ SILVA DE MORAIS; MARCELO BARROS DE ALMEIDA; MÁRCIO JOSÉ DA CUNHA; RENATO FERREIRA FERNANDES JUNIOR
 Linguagem: C
 Campo de Aplicação: IN-01; IN-02
 Tipo de Programa: AT-01; AT-05; AT-06
 Data da Criação: 10/01/2015
 Regime de Guarda: SIGILO ATÉ 10/01/2025
 Procurador: Não informado ou inexistente

Processo: BR 51 2015 000388-7 **080**
 Título: ASTRO - UM CONJUNTO DE FERRAMENTAS DE ASTRONOMIA
 Titular: OBSERVATÓRIO NACIONAL
 Criador: CAIO SIQUEIRA DA SILVA; CARLOS HENRIQUE VEIGA
 Linguagem: C; HTML; JAVA
 Campo de Aplicação: ED-04; IN-02
 Tipo de Programa: DS-04; DS-05; DS-06
 Data da Criação: 23/07/2015
 Regime de Guarda: SIGILO ATÉ 23/07/2015
 Procurador: Não informado ou inexistente

Processo: BR 51 2015 000389-5 **080**
 Título: INTERPRETE - SISTEMA SUPERVISOR DE INDICADORES
 Titular: ASSURE ASSESSORIA TECNOLÓGICA E INFORMÁTICA LTDA
 Criador: HENRIQUE FRANCO BICALHO; JOSÉ ANTÔNIO DE REZENDE
 Linguagem: C++; CSS; HTML; JAVA; JAVASCRIPT; PHP
 Campo de Aplicação: AD-01; FN-01; IF-01; IN-01; SV-01
 Tipo de Programa: AV-01; AV-02; FA-01; GI-01; GI-04
 Data da Criação: 30/01/2014
 Regime de Guarda: SIGILO ATÉ 30/01/2024
 Procurador: Não informado ou inexistente

Processo: BR 51 2015 000390-9 **080**
 Título: ASFP - ANÁLISE DE SUSTENTABILIDADE DE FAZENDAS PANTANEIRAS
 Titular: EMPRESA BRASILEIRA DE PESQUISA AGROPECUÁRIA
 Criador: ANTÔNIO DOS SANTOS JÚNIOR; CRISTHIANE OLIVEIRA DA GRAÇA AMÂNCIO; EVALDO LUÍS CARDOSO; HELANO PÓVOAS DE LIMA; LUIZ ORCIRIO FIALHO DE OLIVEIRA; MÁRCIA DIVINA DE OLIVEIRA; MÁRCIA TOFFANI SIMÃO SOARES; MARCOS TADEU BORGES DANIEL ARAUJO; SANDRA APARECIDA SANTOS; SILVIA MARIA FONSECA SILVEIRA MASSRUHA; SUZANA MARIA DE SALIS; URBANO GOMES PINTO DE ABREU; WALFRIDO MORAES TOMÁS
 Linguagem: FCL; JAVA
 Campo de Aplicação: AG-01; EL-01; HD-02; MA-01
 Tipo de Programa: AP-01; IA-01; IA-02; SM-01
 Data da Criação: 28/02/2013
 Regime de Guarda: SIGILO ATÉ 28/02/2023
 Procurador: MI LENA OLIVIERI LISIT A

Processo: BR 51 2015 000399-2 **080**
 Título: "QUADRO - GESTÃO DA VIDA."
 Titular: RAFAEL PAIM CUNHA SANTOS
 Criador: BERNARDO HOLTZ VIEIRA
 Linguagem: CSS; HTML; JAVASCRIPT
 Campo de Aplicação: AN-02; BL-05; CO-02; SD-01; SD-09
 Tipo de Programa: AV-01; DS-04; FA-01; GI-01; SO-07
 Data da Criação: 20/04/2015
 Regime de Guarda: SIGILO ATÉ 20/04/2025
 Procurador: Não informado ou inexistente

Processo: BR 51 2015 000403-4 **080**
 Título: BS LIMS - SISTEMA PARA GERENCIAMENTO DE LABORATÓRIO
 Titular: JERSON EDER BOER
 Criador: JERSON EDER BOER
 Linguagem: BORLAND DELPHI; OBJECT PASCAL

<p>Campo de Aplicação: AD-06; AD-08; IF-10 Tipo de Programa: AP-02; AP-03; AT-06; GI-01; GI-04 Data da Criação: 11/10/2013 Regime de Guarda: SIGILO ATÉ 11/10/2023 Procurador: Não informado ou inexistente</p>	<p>Titular: FUNDAÇÃO UNIVERSIDADE FEDERAL DE MATO GROSSO DO SUL Criador: CLARA HAYASHI; GUILHERME AUGUSTO DEFALQUE; PAULO HENRIQUE SOKEN; RENAN ALBUQUERQUE MARKS; RICARDO RIBEIRO DOS SANTOS Linguagem: HTML; JAVASCRIPT; PHP Campo de Aplicação: CO-04; IF-10; TC-02 Tipo de Programa: DS-03; FA-01; GI-04; SM-01; SO-02 Data da Criação: 30/11/2014 Regime de Guarda: SIGILO ATÉ 30/11/2024 Procurador: Não informado ou inexistente</p>	<p>Titular: UNIVERSIDADE FEDERAL DE SANTA MARIA Criador: BRUNO DA VEIGA THURNER; JANIS ELISA RUPPENTHAL Linguagem: C#; JAVASCRIPT; UNITY; UNITYSCRIPT Campo de Aplicação: CO-01; CO-04 Tipo de Programa: SO-04 Data da Criação: 01/03/2015 Regime de Guarda: SIGILO ATÉ 01/03/2025 Procurador: Não informado ou inexistente</p>	<p>Processo: BR 51 2015 000404-2 080 Título: SAFETY ID Titular: SAFETY SYSTEM TECHNOLOGY CONSULTORIA EM TECNOLOGIA DA INFORMAÇÃO Criador: ANTONIO FERREIRA DE SOUZA Linguagem: PORTUGUÊS Campo de Aplicação: IF-02; IF-04; IF-07; IF-10 Tipo de Programa: AP-01; GI-06; SO-02; SO-05; SO-06; SO-09 Data da Criação: 07/05/2015 Regime de Guarda: SIGILO ATÉ 07/05/2025 Procurador: JULIA QUEIROZ E ADVOGADOS ASSOCIADOS</p>	<p>Processo: BR 51 2015 000412-3 080 Título: EMAT - SISTEMA INFORMATIZADO DE MATERIAL E PATRIMÔNIO Titular: CONSULT INFORMÁTICA LTDA Criador: ANILIO MENDES CUNHA Linguagem: HTML; JAVA; SQL Campo de Aplicação: AD-08; AD-09 Tipo de Programa: AP-01; AP-02; AP-03; AP-04 Data da Criação: 01/05/2012 Regime de Guarda: SIGILO ATÉ 02/05/2022 Procurador: Não informado ou inexistente</p>	<p>Processo: BR 51 2015 000417-4 080 Título: MODELO DE ÍNDICES FISIOGRAFICOS DE VERTENTES - MIVERT Titular: UNIVERSIDADE FEDERAL DE SANTA MARIA Criador: DÁMARIS GONÇALVES PADILHA; ELISANDRA MAZIERO; JOSITA SOARES MONTEIRO; JUSSARA CABRAL CRUZ; MAICON NACHTIGALL SILVEIRA Linguagem: PYTHON Campo de Aplicação: AG-07; AG-11; CC-09; GC-01; GL-01; HD-01; HD-02; HD-03; MA-01; MA-02 Tipo de Programa: SM-01; TC-01 Data da Criação: 27/01/2014 Regime de Guarda: SIGILO ATÉ 27/01/2024 Procurador: Não informado ou inexistente</p>	<p>Processo: BR 51 2015 000421-2 080 Título: ELAI: INTELLIGENT AGENT ADAPTIVE TO THE LEVEL OF EXPERTISE OF STUDENTS Titular: UNIVERSIDADE FEDERAL DE SANTA MARIA Criador: ADERSON DE CARVALHO; FABRÍCIO HERPICH; FELIPE BECKER NUNES; ROSECLEA DUARTE MEDINA; VINÍCIUS LEAL TRINDADE Linguagem: AIML; HTML5; LSL; MYSQL; NPC; OSSSL; PHP Campo de Aplicação: ED-04; ED-06; IF-01; IF-02; IF-07 Tipo de Programa: AP-01; FA-01 Data da Criação: 13/01/2015 Regime de Guarda: SIGILO ATÉ 13/01/2025 Procurador: Não informado ou inexistente</p>
<p>Processo: BR 51 2015 000405-0 080 Título: TABELAS DE FLUIDOS Titular: INSTITUTO NACIONAL DE METROLOGIA, QUALIDADE E TECNOLOGIA Criador: ALEX PABLO FERREIRA BARBOSA; DALNI MALTA DO ESPÍRITO SANTO FILHO; EVELYN MEIRELES DA SILVA RIBEIRO; FELIPE OLIVEIRA BALDNER; JOSÉ JÚLIO PINHEIRO DOS SANTOS JUNIOR; JOSÉ ROBERTO REAL SIQUEIRA; TATIANE DOS SANTOS MAZIOLI Linguagem: LABVIEW Campo de Aplicação: FQ-04; FQ-05 Tipo de Programa: GI-04; IT-02; IT-04 Data da Criação: 31/12/2014 Regime de Guarda: SIGILO ATÉ 31/12/2024 Procurador: ANA PAULA GOMES BRAGA DE AZEVEDO</p>	<p>Processo: BR 51 2015 000413-1 080 Título: PROGRAMA DE ESTIMATIVA DE CUSTOS PARA EXPLORAÇÃO E PRODUÇÃO (PEC-E&P) Titular: PETRÓLEO BRASILEIRO S/A - PETROBRAS Criador: ANDRÉ CAETANO FERREIRA NUNES; DENIS AYRES MACHADO; EDUARDO HENRIQUE REIS MONTALVÃO; FABRÍCIO CESAR REIS FONSECA; FERNANDO FURLAN NETO; IURI BAHIA BARBOSA; MÁRIO AUGUSTO RIBEIRO; VINÍCIUS FREIRE DE CASTRO Linguagem: .NET; C#; ORACLE SQL Campo de Aplicação: EC-08; IN-03 Tipo de Programa: IA-02 Data da Criação: 16/07/2010 Regime de Guarda: SIGILO ATÉ 16/07/2020 Procurador: Não informado ou inexistente</p>	<p>Processo: BR 51 2015 000418-2 080 Título: CONTROLOG Titular: UNIVERSIDADE FEDERAL DE SANTA MARIA Criador: FILIPE LANDERDAHL ALBANIO; GUILHERME VIEIRA HOLLWEG; RICARDO NUNES MARCHESAN; RICARDO SILVEIRO BALARDIN; SAUL AZZOLIN BONALDO Linguagem: C; COMPILADOR MIKROC; LINGUAGEM C Campo de Aplicação: IF-07; IN-02 Tipo de Programa: AT-05; GI-04; SO-07 Data da Criação: 13/06/2014 Regime de Guarda: SIGILO ATÉ 13/06/2024 Procurador: Não informado ou inexistente</p>	<p>Processo: BR 51 2015 000406-9 080 Título: SAFETY ID Titular: SAFETY SYSTEM TECHNOLOGY CONSULTORIA EM TECNOLOGIA DA INFORMAÇÃO Criador: ANTONIO FERREIRA DE SOUZA Linguagem: PORTUGUÊS Campo de Aplicação: IF-02; IF-04; IF-07; IF-10 Tipo de Programa: AP-01; GI-06; SO-02; SO-05; SO-06 Data da Criação: 07/05/2015 Regime de Guarda: SIGILO ATÉ 07/05/2025 Procurador: JULIA QUEIROZ E ADVOGADOS ASSOCIADOS</p>	<p>Processo: BR 51 2015 000414-0 080 Título: ST - SIMULADOR DE TRÁFEGO Titular: UNIVERSIDADE FEDERAL DE SANTA MARIA Criador: BRUNO DA VEIGA THURNER; JANIS ELISA RUPPENTHAL Linguagem: C#; JAVASCRIPT; UNITY; UNITYSCRIPT Campo de Aplicação: IN-01; IN-02 Tipo de Programa: SM-01 Data da Criação: 01/03/2015 Regime de Guarda: SIGILO ATÉ 01/03/2025 Procurador: Não informado ou inexistente</p>	<p>Processo: BR 51 2015 000419-0 080 Título: CROPCOUNTER Titular: UNIVERSIDADE FEDERAL DE SANTA MARIA Criador: RICARDO SILVEIRO BALARDIN; SAUL AZZOLIN BONALDO Linguagem: C; COMPILADOR MIKROC Campo de Aplicação: AG-02; TB-04 Tipo de Programa: AT-01; AT-03 Data da Criação: 03/04/2014 Regime de Guarda: SIGILO ATÉ 03/04/2024 Procurador: Não informado ou inexistente</p>	<p>Processo: BR 51 2015 000423-9 080 Título: RING CATCHER Titular: UNIVERSIDADE FEDERAL DE SANTA MARIA Criador: BRUNO DA VEIGA THURNER; JANIS ELISA RUPPENTHAL Linguagem: C#; JAVASCRIPT; UNITY; UNITYSCRIPT Campo de Aplicação: IN-01; IN-02 Tipo de Programa: SM-01 Data da Criação: 01/03/2015 Regime de Guarda: SIGILO ATÉ 01/03/2025 Procurador: Não informado ou inexistente</p>
<p>Processo: BR 51 2015 000407-7 080 Título: LYNX YARD MANAGEMENT - L YNX - YMA - MÓDULO INTEGRAÇÃO MINA - CAMINHÕES Titular: LYNX OTIMIZAÇÃO DE PROCESSOS S.A. Criador: ANDRÉ FERRAZ ABDO; DANIELA CRISTIANA BOTELHO CHARCHAR Linguagem: C# Campo de Aplicação: IN-02; IN-03; IN-04 Tipo de Programa: AP-01; AT-06; GI-01 Data da Criação: 01/11/2013 Regime de Guarda: SIGILO ATÉ 01/11/2023 Procurador: Não informado ou inexistente</p>	<p>Processo: BR 51 2015 000415-8 080 Título: VOO VR Titular: UNIVERSIDADE FEDERAL DE SANTA MARIA Criador: BRUNO DA VEIGA THURNER; JANIS ELISA RUPPENTHAL Linguagem: C#; JAVASCRIPT; UNITY; UNITYSCRIPT Campo de Aplicação: IN-01; IN-02 Tipo de Programa: SM-01 Data da Criação: 01/03/2015 Regime de Guarda: SIGILO ATÉ 01/03/2025 Procurador: Não informado ou inexistente</p>	<p>Processo: BR 51 2015 000420-4 080 Título: AVICEE: AMBIENTE VIRTUAL IMERSIVO CIENTE DA EXPERTISE DOS ESTUDANTES Titular: UNIVERSIDADE FEDERAL DE SANTA MARIA Criador: ADERSON DE CARVALHO; FABRÍCIO HERPICH; FELIPE BECKER NUNES; GLEIZER BIERHALZ VOSS; JOSMAR NUERNBERG; RAFAELA RIBEIRO JARDIM; RICARDO BIANCHIM GOMES; ROSECLEA DUARTE MEDINA Linguagem: C#; HTML5; LSL; MYSQL; OSSSL; PHP Campo de Aplicação: ED-04; ED-06; IF-01; IF-02; IF-07 Tipo de Programa: AP-01; FA-01 Data da Criação: 13/01/2015 Regime de Guarda: SIGILO ATÉ 13/01/2025 Procurador: Não informado ou inexistente</p>	<p>Processo: BR 51 2015 000408-5 080 Título: RASPBERRY-TV: SISTEMA DE SINALIZAÇÃO DIGITAL</p>	<p>Processo: BR 51 2015 000416-6 080 Título: MOTION NAMING</p>	<p>Processo: BR 51 2015 000424-7 080 Título: VVM: VIRTUAL WORLD MANAGER Titular: UNIVERSIDADE FEDERAL DE SANTA MARIA Criador: ADERSON DE CARVALHO; FABRÍCIO HERPICH; FELIPE BECKER NUNES; NICOLAS KATTE DORNELLES; ROSECLEA DUARTE MEDINA Linguagem: PHP; PYTHON; XML-RPC Campo de Aplicação: IF-01; IF-02; IF-07 Tipo de Programa: AP-01; FA-01 Data da Criação: 13/01/2015 Regime de Guarda: SIGILO ATÉ 13/01/2025 Procurador: Não informado ou inexistente</p>	<p>Processo: BR 51 2015 000425-5 080 Título: U-LAB CLOUD Titular: UNIVERSIDADE FEDERAL DE SANTA MARIA Criador: ADERSON DE CARVALHO; EDUARDO LUIÍS LEMOS; FABRÍCIO HERPICH; HENRIQUE BRANCO OUTRA; RAFAELA RIBEIRO JARDIM; RICARDO BIANCHIM GOMES; ROSECLEA DUARTE MEDINA Linguagem: HTML5; MYSQL; PHP Campo de Aplicação: IF-01; IF-02; IF-07 Tipo de Programa: AP-01; FA-01 Data da Criação: 13/02/2015 Regime de Guarda: SIGILO ATÉ 13/02/2025 Procurador: Não informado ou inexistente</p>
<p>Processo: BR 51 2015 000408-5 080 Título: RASPBERRY-TV: SISTEMA DE SINALIZAÇÃO DIGITAL</p>		<p>Processo: BR 51 2015 000427-1 080</p>				

Título: GENIAL
 Titular: BSM ASSESSORIA EMPRESARIAL LTDA
 Criador: EDIMARQUEZ LUIZ MEDEIROS; EMERSON STORI RODRIGUES; JOSÉ EMÍLIO STAREPRAVO
 Linguagem: .NET; C#; VB6.0
 Campo de Aplicação: AD-05; AD-08
 Tipo de Programa: AT-06; GI-01
 Data da Criação: 31/01/2015
 Regime de Guarda: SIGILO ATÉ 31/01/2025
 Procurador: Não informado ou inexistente

Processo: BR 51 2015 000431-0 **080**
 Título: QRCHECK
 Titular: RENATO GONÇALVES DA COSTA
 Criador: ANDRÉ NEVES AMORIM
 Linguagem: PHP
 Campo de Aplicação: EC-04
 Tipo de Programa: GI-01
 Data da Criação: 08/05/2015
 Regime de Guarda: SIGILO ATÉ 08/05/2025
 Procurador: Não informado ou inexistente

Processo: BR 51 2015 000434-4 **080**
 Título: PLATAFORMA SIGA-CHANNEL
 Titular: JEXPERTS TECNOLOGIA LTDA. EPP
 Criador: MAURÍCIO FIORESE; SERGIO DE LIMA VIOLA
 Linguagem: HTML; JAVA; JAVASCRIPT
 Campo de Aplicação: AD-02; AD-06; IF-07; TP-02
 Tipo de Programa: AP-04; AV-01; GI-01; SO-02; SO-07
 Data da Criação: 29/10/2010
 Regime de Guarda: SIGILO ATÉ 29/10/2020
 Procurador: Não informado ou inexistente

Processo: BR 51 2015 000435-2 **080**
 Título: SCPMF - SIMULADOR DO COMPORTAMENTO DE POLUENTES EM MEIO FLUVIAL
 Titular: ANTÔNIO JOSÉ DA SILVA NETO; GUILHERME INÁCIO GONÇALVES; PEDRO PAULO GOMES WATTS RODRIGUES; WAGNER RAMBALDI TELLES
 Criador: ANTÔNIO JOSÉ DA SILVA NETO; GUILHERME INÁCIO GONÇALVES; PEDRO PAULO GOMES WATTS RODRIGUES; WAGNER RAMBALDI TELLES
 Linguagem: C; JAVA; PYTHON
 Campo de Aplicação: MA-03; MA-04; MT-05; MT-06; SM-02
 Tipo de Programa: FA-01; FA-04; SM-01; TC-01; TC-02
 Data da Criação: 25/03/2015
 Regime de Guarda: Sem sigilo
 Procurador: Não informado ou inexistente

Processo: BR 51 2015 000437-9 **080**
 Título: E-QUESTIONÁRIO DE CULTURA DE SEGURANÇA HOSPITALAR - APP MÓVEL
 Titular: INSTITUTO FEDERAL DE EDUCAÇÃO, CIÊNCIA E TECNOLOGIA DO RIO GRANDE DO NORTE; UNIVERSIDADE FEDERAL DO RIO GRANDE DO NORTE
 Criador: ALLYSON BRUNO CAMPOS BARROS VILELA; ALMÁRIA MARIZ BATISTA; ANTONIO HIGOR FREIRE DE MORAIS; BRUNO GOMES DE ARAUJO; CARLA CAROLINE MEDEIROS DOS SANTOS; JAILTON CARLOS DE PAIVA; JOÃO PAULO QUEIROZ DOS SANTOS; JOSE DINIZ JUNIOR; LUIZ EDUARDO LIMA DE ANDRADE; LUIZ PAULO COSTA FARIAS; MARISE REIS DE FREITAS;

MARLON CÉSAR MELO DE SOUZA FILHO; PHILIPPI SEDIR GRILO DE MORAIS; RICARDO ALEXSANDRO DE MEDEIROS VALENTIM; ROBINSON LUIS DE SOUZA ALVES; ROMERO FONSECA VIEIRA JUNIOR; ZENEWTON ANDRÉ DA SILVA GAMA
 Linguagem: JAVA
 Campo de Aplicação: SD-02
 Tipo de Programa: GI-06
 Data da Criação: 01/10/2014
 Regime de Guarda: SIGILO ATÉ 01/10/2024
 Procurador: Não informado ou inexistente

Processo: BR 51 2015 000438-7 **080**
 Título: REDE OBSERVATÓRIO DE RECURSOS HUMANOS EM SAÚDE
 Titular: INSTITUTO FEDERAL DE EDUCAÇÃO, CIÊNCIA E TECNOLOGIA DO RIO GRANDE DO NORTE; UNIVERSIDADE FEDERAL DO RIO GRANDE DO NORTE
 Criador: CINTIA BEZERRA DA HORA; DANILO ALVES PINTO NAGEM; FABIANO PAPAIZ; HELIO ROBERTO HEKIS; JAILTON CARLOS DE PAIVA; JANETE LIMA DE CASTRO; JOÃO PAULO QUEIROZ DOS SANTOS; MARCEL DA CÂMARA RIBEIRO DANTAS; PABLO HOLANDA CARDOSO; RICARDO ALEXSANDRO DE MEDEIROS VALENTIM; RODRIGO DANTAS DA SILVA
 Linguagem: CSS; JAVASCRIPT; PHP; SQL
 Campo de Aplicação: IF-07; IF-08; IF-10
 Tipo de Programa: FA-01; GI-01; GI-07
 Data da Criação: 07/07/2014
 Regime de Guarda: SIGILO ATÉ 07/07/2024
 Procurador: Não informado ou inexistente

Processo: BR 51 2015 000439-5 **080**
 Título: REPOSITÓRIO DE PESQUISA EM SAÚDE
 Titular: UNIVERSIDADE FEDERAL DO RIO GRANDE DO NORTE
 Criador: GLÁUCIO BEZERRA BRANDÃO; RICARDO ALEXSANDRO DE MEDEIROS VALENTIM; RODRIGO DANTAS DA SILVA
 Linguagem: CSS; JAVA; JAVASCRIPT
 Campo de Aplicação: IF-04; IF-06; IF-08
 Tipo de Programa: GI-01; GI-07; UT-01
 Data da Criação: 06/10/2014
 Regime de Guarda: SIGILO ATÉ 06/10/2024
 Procurador: Não informado ou inexistente

Processo: BR 51 2015 000440-9 **080**
 Título: REDE GESTÃO DO TRABALHO EM SAÚDE
 Titular: INSTITUTO FEDERAL DE EDUCAÇÃO, CIÊNCIA E TECNOLOGIA DO RIO GRANDE DO NORTE; UNIVERSIDADE FEDERAL DO RIO GRANDE DO NORTE
 Criador: ANTONIO HIGOR FREIRE DE MORAIS; CINTIA BEZERRA DA HORA; CUSTODIO LEOPOLDINO DE BRITO GUERRA NETO; HELIO ROBERTO HEKIS; PABLO HOLANDA CARDOSO; RICARDO ALEXSANDRO DE MEDEIROS VALENTIM
 Linguagem: CSS; JAVASCRIPT; PHP; SQL
 Campo de Aplicação: IF-07; IF-08; IF-10
 Tipo de Programa: GI-01; TI-01; UT-01
 Data da Criação: 18/08/2014
 Regime de Guarda: SIGILO ATÉ 18/08/2024
 Procurador: Não informado ou inexistente

Processo: BR 51 2015 000441-7 **080**
 Título: PLATAFORMA NACIONAL DE RECURSOS HUMANOS EM SAÚDE

Titular: INSTITUTO FEDERAL DE EDUCAÇÃO, CIÊNCIA E TECNOLOGIA DO RIO GRANDE DO NORTE; UNIVERSIDADE FEDERAL DO RIO GRANDE DO NORTE
 Criador: ALLYSON BRUNO CAMPOS BARROS VILELA; BRUNO GOMES DE ARAUJO; CINTIA BEZERRA DA HORA; CUSTODIO LEOPOLDINO DE BRITO GUERRA NETO; DANIELE MONTENEGRO DA SILVA BARROS; DANILO ALVES PINTO NAGEM; GLÁUCIO BEZERRA BRANDÃO; HELIO ROBERTO HEKIS; JAILTON CARLOS DE PAIVA; JANETE LIMA DE CASTRO; JÂNIO GUSTAVO BARBOSA; JOÃO PAULO QUEIROZ DOS SANTOS; JOSÉ MACEDO FIRMINO FILHO; LAWRENCE CÉZAR MEDEIROS ARAÚJO DE MOURA; MARCEL DA CÂMARA RIBEIRO DANTAS; PABLO HOLANDA CARDOSO; PHILIPPI SEDIR GRILO DE MORAIS; RICARDO ALEXSANDRO DE MEDEIROS VALENTIM; ROBINSON LUIS DE SOUZA ALVES; RODRIGO DANTAS DA SILVA
 Linguagem: JAVA; PHP; RUBY; SQL
 Campo de Aplicação: IF-07; IF-09; IF-10
 Tipo de Programa: FA-01; GI-01; GI-07
 Data da Criação: 14/04/2014
 Regime de Guarda: SIGILO ATÉ 14/04/2024
 Procurador: Não informado ou inexistente

Processo: BR 51 2015 000442-5 **080**
 Título: AVA - RH SUS
 Titular: UNIVERSIDADE FEDERAL DO RIO GRANDE DO NORTE
 Criador: HELIO ROBERTO HEKIS; RICARDO ALEXSANDRO DE MEDEIROS VALENTIM; RODRIGO DANTAS DA SILVA
 Linguagem: CSS; JAVASCRIPT; PHP; SQL
 Campo de Aplicação: IF-07; IF-08; IF-10
 Tipo de Programa: FA-01; TI-01; UT-01
 Data da Criação: 11/08/2014
 Regime de Guarda: SIGILO ATÉ 11/08/2024
 Procurador: Não informado ou inexistente

Processo: BR 51 2015 000443-3 **080**
 Título: SISTEMA INTEGRADO DE COMUNICAÇÃO
 Titular: UNIVERSIDADE FEDERAL DO RIO GRANDE DO NORTE
 Criador: CINTIA BEZERRA DA HORA; DANILO ALVES PINTO NAGEM; HELIO ROBERTO HEKIS; LAWRENCE CÉZAR MEDEIROS ARAÚJO DE MOURA; RICARDO ALEXSANDRO DE MEDEIROS VALENTIM; RODRIGO DANTAS DA SILVA
 Linguagem: CSS; JAVASCRIPT; PHP; SQL
 Campo de Aplicação: IF-07; IF-09; IF-10
 Tipo de Programa: AP-01; CD-01; GI-01
 Data da Criação: 12/01/2015
 Regime de Guarda: SIGILO ATÉ 12/01/2025
 Procurador: Não informado ou inexistente

Processo: BR 51 2015 000444-1 **080**
 Título: SISTEMA DE DIMENSIONAMENTO DE PROFISSIONAIS DE SAÚDE
 Titular: INSTITUTO FEDERAL DE EDUCAÇÃO, CIÊNCIA E TECNOLOGIA DO RIO GRANDE DO NORTE; UNIVERSIDADE FEDERAL DO RIO GRANDE DO NORTE
 Criador: ANTONIO HIGOR FREIRE DE MORAIS; CUSTODIO LEOPOLDINO DE BRITO GUERRA NETO; DANILO ALVES PINTO NAGEM; LAWRENCE CÉZAR MEDEIROS ARAÚJO DE

MOURA; RICARDO ALEXSANDRO DE MEDEIROS VALENTIM
 Linguagem: CSS; JAVASCRIPT; PHP; SQL
 Campo de Aplicação: IF-07; IF-09; IF-10
 Tipo de Programa: GI-01; PD-04; TC-01
 Data da Criação: 02/05/2014
 Regime de Guarda: SIGILO ATÉ 02/05/2024
 Procurador: Não informado ou inexistente

Processo: BR 51 2015 000445-0 **080**
 Título: SISTEMA DE AUTENTICAÇÃO INTEGRADA
 Titular: INSTITUTO FEDERAL DE EDUCAÇÃO, CIÊNCIA E TECNOLOGIA DO RIO GRANDE DO NORTE; UNIVERSIDADE FEDERAL DO RIO GRANDE DO NORTE
 Criador: EDUARDO LIMA RIBEIRO; FABIANO PAPAIZ; HELIO ROBERTO HEKIS; JULIO CESAR LEONCIO DA SILVA; LAWRENCE CÉZAR MEDEIROS ARAÚJO DE MOURA; MARCEL DA CÂMARA RIBEIRO DANTAS; PABLO HOLANDA CARDOSO; RICARDO ALEXSANDRO DE MEDEIROS VALENTIM
 Linguagem: CSS; JAVASCRIPT; PHP; RUBY
 Campo de Aplicação: IF-07; IF-09; IF-10
 Tipo de Programa: CD-01; GI-01; GI-06
 Data da Criação: 12/01/2015
 Regime de Guarda: SIGILO ATÉ 12/01/2025
 Procurador: Não informado ou inexistente

Processo: BR 51 2015 000446-8 **080**
 Título: @EDI ENTERPRISE
 Titular: E-SALES SOLUCOES DE INTEGRACAO LTDA
 Criador: VILSON FLORES DOS SANTOS
 Linguagem: JAVA
 Campo de Aplicação: TC-01
 Tipo de Programa: CD-01; GI-07
 Data da Criação: 02/10/2008
 Regime de Guarda: SIGILO ATÉ 03/10/2018
 Procurador: LETÍCIA BALEN ZEREU BATISTELA

082 PEDIDO EM EXIGENCIA DEVIDO A IRREGULARIDADE

Processo: 10016-0 **082**
 Título: ALOCCAP
 Titular: CLCTEC CONSULTORIA; COMPANHIA PIRATININGA DE FORÇA E LUZ; UNIVERSIDADE ESTADUAL DE CAMPINAS - UNICAMP
 Procurador: DI BLASI, PARENTE, VAZ E DIAS & AL.
 Autorização para cópia da documentação técnica. Referência: Instrução Normativa INPI nº.11/2013, art.5º, par.único. Exigência: Apresentar autorização para cópia datada e assinada por todos os titulares. Autorização para Cópia deve ser feita em nome das Empresas e assinada por todos os representantes legais.
 Falta termo de cessão dos direitos patrimoniais. Referência: Instrução Normativa INPI nº.11/2013, art.4º, §1º. Exigência: Apresentar documento de cessão dos direitos patrimoniais relativos ao programa de computador, em conformidade com o art. 50 da Lei nº 9.610/98. Falta a Cessão do autor Sr. Cristiano
 Problemas na Cessão. Referência: Lei nº.9610/98, art.50. Exigência: Adequar o documento de cessão dos direitos patrimoniais, conforme legislação

vigente.Documento de Cessão do autor Sr. Celso, não trás os elementos essenciais.

Processo: BR 51 2014 001093-7 **082**
Título: MULTIPORTAIS DE GESTÃO DE P&D

Titular: TRACTEBEL ENERGIA S.A.
Procurador: EDEMAR SOARES ANTONINI

Título do programa diferente na autorização para cópia da documentação técnica. Referência: Instrução Normativa INPI nº.11 / 2013, art.5º, par.único. Exigência: Apresentar autorização para cópia com título do programa igual ao anotado no formulário.

Título no formulário diferente do informado no termo de cessão de direitos patrimoniais. Referência: Instrução Normativa INPI nº.11/2013, art.4º, §1º. Exigência: Apresentar título do programa de computador no formulário igual ao título informado no termo de cessão de direitos patrimoniais

Processo: BR 51 2014 001160-7 **082**

Título: MERENDA ESCOLAR

Titular: COMPANHIA DE INFORMÁTICA DO PARANÁ - CELEPAR; SECRETARIA DE ESTADO DA EDUCAÇÃO
Procurador: GEORGE LUIZ HARTMANN CERDEIRA GUMIEL
Autorização para cópia da documentação técnica. Referência: Instrução Normativa INPI nº.11/2013, art.5º, par.único. Exigência: Apresentar autorização para cópia da documentação técnica do pedido de registro devidamente datada e assinada pelo(s) titular(es) dos direitos patrimoniais.Não apresentou a autorização para cópia da SEED.

Processo: BR 51 2014 001221-2 **082**

Título: SELFMANIA

Titular: BBG - TECNOLOGIA, INFORMAÇÃO E COMUNICAÇÃO LTDA. ME
Procurador: Não informado ou inexistente
Problemas na Cessão: Genérico. Referência: Lei nº.9610/98, art.50. Exigência: Titular não assinou os documentos de cessão.

Processo: BR 51 2014 001247-6 **082**

Título: SISTEMA PARA REALIZAÇÃO DE AUDIÊNCIAS PRELIMINARES
Titular: ANDRÉ LUIS DE AGUIAR TESHEINER

Procurador: DEBORA BECKER DA ROSA VOGT
Problemas na autorização para cópia da documentação técnica. Referência: Instrução Normativa INPI nº.11 / 2013, art.5º, par.único. Exigência: Apresentou a autorização para cópia sem a data.

Processo: BR 51 2014 001291-3 **082**

Título: AUDLIBRAS - SERVIDOR WEB
Titular: BRAVA CONSULTORIA E SISTEMAS S/A; FITEC - FUNDAÇÃO PARA INOVAÇÕES TECNOLÓGICAS
Procurador: ESCOBAR ADVOCACIA - PROPRIEDADE INTELECTUAL E DIREITO EMPRESARIAL

Falta termo de cessão dos direitos patrimoniais. Referência: Instrução Normativa INPI nº.11/2013, art.4º, §1º. Exigência: Apresentar documento de cessão dos direitos patrimoniais relativos ao programa de computador, em conformidade com o art. 50 da Lei nº 9.610/98O Documento de Cessão que deve ser feito pelo autor do

programa para os titulares dos direitos patrimoniais.

Título do programa diferente na autorização para cópia da documentação técnica. Referência: Instrução Normativa INPI nº.11 / 2013, art.5º, par.único. Exigência: Apresentar autorização para cópia com título do programa igual ao anotado no formulário.

Processo: BR 51 2014 001298-0 **082**

Título: AGRODASH

Titular: ENALTA - INOVAÇÕES TECNOLÓGICAS S/A
Procurador: FABIO JOSÉ ZANETTI DE AZEREDO
Problemas na Cessão. Referência: Lei nº.9610/98, art.50. Exigência: Adequar o documento de cessão dos direitos patrimoniais, conforme legislação vigente.O Documento de Cessão que deve ser feito pelos autores do programa para o titular dos direitos patrimoniais.

Processo: BR 51 2014 001300-6 **082**

Título: AIM -

AGROINTERFACEMANAGER
Titular: ENALTA - INOVAÇÕES TECNOLÓGICAS S/A
Procurador: FABIO JOSÉ ZANETTI DE AZEREDO
Problemas na Cessão. Referência: Lei nº.9610/98, art.50. Exigência: Adequar o documento de cessão dos direitos patrimoniais, conforme legislação vigente.O Documento de Cessão que deve ser feito pelos autores do programa para o titular dos direitos patrimoniais.

Processo: BR 51 2014 001301-4 **082**

Título: WEBTEMPO

Titular: ENALTA - INOVAÇÕES TECNOLÓGICAS S/A
Procurador: FABIO JOSÉ ZANETTI DE AZEREDO
Problemas na Cessão. Referência: Lei nº.9610/98, art.50. Exigência: Adequar o documento de cessão dos direitos patrimoniais, conforme legislação vigente.O Documento de Cessão que deve ser feito pelos autores do programa para o titular dos direitos patrimoniais.

090 DEFERIMENTO DE PEDIDO DE REGISTRO DE PROGRAMA DE COMPUTADOR

Processo: BR 50 2014 001222-4 **090**

Título: SISTEMA COBRA IMAGE 3.0

Titular: COBRA TECNOLOGIA S/A
Criador: ANTONIO FERNANDO MARQUES FERREIRA; ELIMAR REZENDE DE SANTANA GOTIJO; FABIAN ANDRADE SILVA; LINO MARCOS DE SANTANA GONTIJO
Linguagem: C#(C SHARP)
Campo de Aplicação: FN-03
Tipo de Programa: AT-04; GI-01; TC-03; TC-04; TI-03
Data da Criação: 24/09/2013
Regime de Guarda: SIGILO
ATÉ 17/10/2024
Procurador: VIEIRA DE MELLO ADVOGADOS

Processo: BR 50 2014 001223-2 **090**

Título: SISTEMA CMA 2.0

Titular: COBRA TECNOLOGIA S/A

Criador: ADRIANO NOGUEIRA DOS SANTOS; ALOMAR KARLANI FERNANDES DE MEDEIROS; ANDRÉ SOARES DE AZEVEDO; FELIPE RODRIGUES BASTOS; LUCAS DE JESUS MATIAS; MARCELA GAMA BARBOSA; MARCIO JOSÉ FERREIRA; RENATA CRISTINA DOS SANTOS; RODRIGO NOGUEIRA DE MELO; SIDNEY MARTINS PEREIRA ARRUDA; THIAGO DE CONTI ARAÚJO
Linguagem: PHP

Campo de Aplicação: AD-04; IF-01; IF-07; IF-09; IF-10
Tipo de Programa: FA-01; GI-01; GI-04; GI-07; UT-06
Data da Criação: 23/09/2013
Regime de Guarda: SIGILO
ATÉ 17/10/2024
Procurador: VIEIRA DE MELLO ADVOGADOS

Processo: BR 51 2013 001427-1 **090**

Título: RAMS CONTROL SYSTEM

Titular: CENTRO BRASILEIRO DE PESQUISA FÍSICA
Criador: ALEXANDRE MELLO DE PAULA SILVA; HENRIQUE SENDÃO DE MELLO
Linguagem: LABVIEW
Campo de Aplicação: FQ-06; IF-06; IF-10; IN-01
Tipo de Programa: FA-01; GI-01; IT-01; SO-02; SO-06
Data da Criação: 01/07/2013
Regime de Guarda: SIGILO
ATÉ 27/12/2023
Procurador: GABRIELA TOLEDO DE CAMPOS
EXIGÊNCIA CUMPRIDA. PETIÇÃO PROTOCOLO Nº 020140037064/RJ.

Processo: BR 51 2014 000407-4 **090**

Título: ALPHABOOK

Titular: ALPHAVILLE URBANISMO S.A.
Criador: MARCELO RENAUX WILLER
Linguagem: C
Campo de Aplicação: AD-05
Tipo de Programa: SO-01; SO-04; SO-05
Data da Criação: 07/11/2013
Regime de Guarda: SIGILO
ATÉ 25/04/2024
Procurador: JOSÉ HENRIQUE DE LIMA RODRIGUES
EXIGÊNCIA CUMPRIDA. PETIÇÃO PROTOCOLO: 018140022400.

Processo: BR 51 2014 001092-9 **090**

Título: GESTOR DE COMERCIALIZAÇÃO DE ENERGIA - GCE

Titular: TRACTEBEL ENERGIA S.A.
Criador: ALLAN KELLER; AURINO MACHADO; CARLOS HENRIQUE FERNANDES; FABIANO MIRI DE ARAÚJO; FABRICIO KUERTEN SCHLICKMANN; FERNANDA PEREIRA DE SOUZA; GISLAINE BARBOSA PEREIRA; HUGO LEONARDO ARAÚJO LEITE; JOSÉ NEVES DE LACERDA; MARCOS FELIPE MENGHI NISHIMURA; RENÉ FRANCISCO SAUER; SANDRO JOSÉ CARVALHO; SAYONARA MARIJUZA TAPPARO XAVIER DE MORAES; TIAGO BRIGHENTE
Linguagem: ORACLE; PLSQL; QLIKVIEW
Campo de Aplicação: IF-07
Tipo de Programa: AT-03; AT-06; FA-01; GI-01; SO-07
Data da Criação: 01/03/2004
Regime de Guarda: SIGILO
ATÉ 19/09/2024
Procurador: EDEMAR SOARES ANTONINI

Processo: BR 51 2014 001170-4 **090**

Título: SICM-EDUCAÇÃO (SISTEMA INTEGRADO DE CUSTOS MUNICIPAIS - MÓDULO EDUCAÇÃO)

Titular: UNIVERSIDADE ESTADUAL DE LONDRINA

Criador: ANDERSON PAULO ÁVILA SANTOS; ARTHUR HENRIQUE COUTINHO; BENILSON BORINELLI; DANIEL DOS SANTOS KASTER; EVANDRO BACCARIN; JHONATAN GLEISON DA SILVA HULSE; LETICIA FERNANDES DE NEGREIROS; MATHEUS SEREZANI NICOLOSI; NATAN DE ALMEIDA LAVERDE; PAULO HENRIQUE DE OLIVEIRA; SAULO FABIANO AMÂNCIO VIEIRA; SEAN CARLISTO DE ALVARENGA; SERGIO CARLOS DE CARVALHO; VERA LUCIA TIEKO SUGULHIRO
Linguagem: JAVA; JAVASCRIPT; XHTML
Campo de Aplicação: AD-04; ED-06; FN-01
Tipo de Programa: AP-03
Data da Criação: 20/04/2014
Regime de Guarda: SIGILO
ATÉ 08/10/2024
Procurador: MARINETE VIOLIN

Processo: BR 51 2014 001195-0 **090**

Título: SOFTWARE EDUCATIVO DO DIAGNÓSTICO DE ENFERMAGEM

Titular: UNIVERSIDADE FEDERAL DO RIO GRANDE DO SUL
Criador: ALINE TSUMA GAEDKE NOMURA; AMALIA DE FATIMA LUCENA; DENISE TOLFO SILVEIRA; MARIA DO CARMO ROCHA LAURENT; MARIUS FRANCISCUS MIRI FONTES; MIRIAM ABREU DE ALMEIDA; ROSMARI WITTMANN VIEIRA; VERA LUCIA MENDES DIAS
Linguagem: VISUAL BASIC.NET
Campo de Aplicação: ED-04; ED-06
Tipo de Programa: TC-01
Data da Criação: 01/09/2013
Regime de Guarda: SIGILO
ATÉ 01/09/2023
Procurador: Não informado ou inexistente

Processo: BR 51 2014 001220-4 **090**

Título: SUPER SOFTWARE MEIOS DE PAGAMENTO

Titular: SUPER PAGAMENTOS E ADMINISTRAÇÃO DE MEIOS ELETRÔNICOS LTDA.
Criador: ALFREDO NEVES PENTEADO MORAES.; MARCIO ANTONIO SALOMÃO.
Linguagem: .NET; C#
Campo de Aplicação: FN-03; FN-04; FN-05; SV-03
Tipo de Programa: AP-01; GI-01
Data da Criação: 03/07/2006
Regime de Guarda: SIGILO
ATÉ 17/10/2024
Procurador: JOSÉ PAULO ELOIS SUNHIGA.

Processo: BR 51 2014 001241-7 **090**

Título: CARBORAAD

Titular: ECO CONSULTORIA E AGRONEGOCIOS LTDA.
Criador: ANTONIO CLARET DE OLIVEIRA; TULIO JARDIM RAAD
Linguagem: C++ MATLAB
Campo de Aplicação: EN-01; EN-02; EN-03; EN-04
Tipo de Programa: AT-06; GI-02; IT-02; SM-01; SO-07
Data da Criação: 01/03/2014
Regime de Guarda: SIGILO
ATÉ 22/10/2024
Procurador: ANTONIO CLARET DE OLIVEIRA JUNIOR

Processo: BR 51 2014 001242-5 **090**

Título: MCSEP - PROGRAMA DE

DIMENSIONAMENTO DE SEPARADORES DE PRODUÇÃO
Titular: PETRÓLEO BRASILEIRO S/A - PETROBRAS
Criador: ANNA AMÉLIA PAULA GOMES DE OLIVEIRA AMBRÓSIO; FERNANDA IMBROISI CUNHA DA

COSTA; IRINA DOS SANTOS
CORREIA
Linguagem: C#.NET
Campo de Aplicação: IN-03
Tipo de Programa: TC-01
Data da Criação: 18/09/2014
Regime de Guarda: SIGILO
ATÉ 19/05/2015
Procurador: Não informado ou inexistente

Processo: BR 51 2014 001243-3 **090**
Título: SISCAP - DIMENSIONAMENTO DE SISTEMAS DE CAPTAÇÃO E INJEÇÃO DE ÁGUA DO MAR
Titular: PETRÓLEO BRASILEIRO S/A - PETROBRAS
Criador: ANNA AMÉLIA PAULA GOMES DE OLIVEIRA AMBRÓSIO; FERNANDO GONÇALVES DE AQUINO; IRINA DOS SANTOS CORREIA
Linguagem: C#.NET
Campo de Aplicação: IN-03
Tipo de Programa: TC-01
Data da Criação: 13/08/2014
Regime de Guarda: SIGILO
ATÉ 22/10/2024
Procurador: Não informado ou inexistente

Processo: BR 51 2014 001244-1 **090**
Título: SISTEMA DE DETECÇÃO DE VAZAMENTO EM OLEODUTOS - SDVO
Titular: PETRÓLEO BRASILEIRO S/A - PETROBRAS
Criador: PAULO SALGADO MACHADO COELHO
Linguagem: C++
Campo de Aplicação: CC-09; EN-03; FQ-06; MT-06; TP-02
Tipo de Programa: SM-01; TC-01; TC-03
Data da Criação: 22/09/2014
Regime de Guarda: SIGILO
ATÉ 22/10/2024
Procurador: Não informado ou inexistente

Processo: BR 51 2014 001245-0 **090**
Título: BRAIN FOOTFAME SISTEMA DE EXPOSIÇÃO BASEADO EM REALIDADE AUMENTADA
Titular: IVALDO SIQUEIRA DA CUNHA
Criador: IVALDO SIQUEIRA DA CUNHA
Linguagem: ACTION SCRIPT 3
Campo de Aplicação: CO-04
Tipo de Programa: AP-01; ET-01; SO-04
Data da Criação: 14/06/2014
Regime de Guarda: Sem sigilo
Procurador: Não informado ou inexistente

Processo: BR 51 2014 001248-4 **090**
Título: SISTEMA PARA CÁLCULO E APLICAÇÃO DA PENA
Titular: ANDRÉ LUIS DE AGUIAR TESHEINER
Criador: ANDRÉ LUIS DE AGUIAR TESHEINER
Linguagem: DELPHI
Campo de Aplicação: AD-01; DI-03
Tipo de Programa: AT-02; IA-02
Data da Criação: 03/06/2010
Regime de Guarda: SIGILO
ATÉ 22/10/2024
Procurador: DEBORA BECKER DA ROSA VOGT

Processo: BR 51 2014 001249-2 **090**
Título: SISTEMA PARA AUDIÊNCIAS DE SUSPENSÃO CONDICIONAL DO PROCESSO
Titular: ANDRÉ LUIS DE AGUIAR TESHEINER
Criador: ANDRÉ LUIS DE AGUIAR TESHEINER
Linguagem: DELPHI
Campo de Aplicação: AD-01; DI-03
Tipo de Programa: AT-02; IA-02
Data da Criação: 23/05/2010
Regime de Guarda: SIGILO
ATÉ 19/05/2015
Procurador: DEBORA BECKER DA ROSA VOGT

Processo: BR 51 2014 001250-6 **090**
Título: FERRAMENTAS PARA AUXÍLIO À ATIVIDADE JURISDICIONAL
Titular: ANDRÉ LUIS DE AGUIAR TESHEINER
Criador: ANDRÉ LUIS DE AGUIAR TESHEINER
Linguagem: DELPHI
Campo de Aplicação: AD-01; DI-03
Tipo de Programa: AT-02; IA-02
Data da Criação: 01/06/2007
Regime de Guarda: SIGILO
ATÉ 22/10/2024
Procurador: DEBORA BECKER DA ROSA VOGT

Processo: BR 51 2014 001251-4 **090**
Título: PADUMTS
Titular: TALLER LTDA
Criador: RODRIGO PANCHINI AK FERNANDES
Linguagem: PERL; PHP; RUBY
Campo de Aplicação: AD-06; CO-04; IF-02; IF-10; IN-02
Tipo de Programa: AT-01; DS-01; DS-06; FA-01; GI-04
Data da Criação: 10/01/2014
Regime de Guarda: SIGILO
ATÉ 22/10/2024
Procurador: Não informado ou inexistente

111 DESPACHO ANULADO

Processo: 10016-0 **111**
Título: ALOCCAP
Titular: CLCTEC CONSULTORIA; COMPANHIA PIRATININGA DE FORÇA E LUZ; UNIVERSIDADE ESTADUAL DE CAMPINAS - UNICAMP
Criador: CELSO CAVELLUCCI; CHRISTIANO LYRA FILHO
Linguagem: C++
Campo de Aplicação: EN-01; EN-02; EN-04; MT-06
Tipo de Programa: AP-01; FA-01; IA-01; TC-01; TC-02
Data da Criação: 01/06/2004
Regime de Guarda: Sem sigilo
Procurador: DI BLASI, PARENTE, VAZ E DIAS & AL.
Despacho 090 da RPI 2311 anulado por ter sido indevido.
Novas exigências serão publicadas na RPI 2127.

113 RETIFICAÇÃO

Processo: 07298-2 **113**

Título: PREDICTA MAESTRO FOR ADVERTISERS - MFA
Titular: ADNETWORK INTERNET ADVERTISING SOLUTIONS LTDA.
Criador: ANDRÉ DE BARROS DA SILVA; PHILLIP KLIEN; ROGÉRIO COELHO DA COSTA
Linguagem: JAVA
Campo de Aplicação: AD-10; CO-04; IF-01; IF-09; IF-10
Tipo de Programa: AP-01; AV-01; CD-01; GI-01
Data da Criação: 05/03/2001
Regime de Guarda: Sem sigilo
Procurador: KASZNAR LEONARDOS PROPRIEDADE INTELECTUAL
Corrigida a inconsistência da publicação da RPI 2315. Novo 120 lançado na RPI 2327.

Processo: BR 51 2014 000317-5 **113**
Título: NET /NET2/DIRECTLOG
Titular: DIRECT EXPRESS LOGÍSTICA INTEGRADA S/A
Criador: LEE HSIAO WEN; RODRIGO RUBENS HIDALGO MENDES
Linguagem: ASP; JAVA; SQL SERVER
Campo de Aplicação: AD-05
Tipo de Programa: IA-02
Data da Criação: 01/10/2013
Regime de Guarda: Sem sigilo
Procurador: DANNEMANN SIEMSEN ADVOGADOS

Processo: BR 51 2014 000318-3 **113**
Título: WAP
Titular: DIRECT EXPRESS LOGÍSTICA INTEGRADA S/A
Criador: JORGE ROCHA GUALTIERI; WAGNER BENEDICTO DA SILVA
Linguagem: ASP; JAVA; SQL SERVER
Campo de Aplicação: AD-05
Tipo de Programa: IA-02
Data da Criação: 15/08/2007
Regime de Guarda: Sem sigilo
Procurador: DANNEMANN SIEMSEN ADVOGADOS

Processo: BR 51 2014 001512-2 **113**
Título: PRIS IP MANAGER
Titular: PRIS TECNOLOGIA LTDA - ME
Criador: DANIEL TEIXEIRA ELOI SANTOS; MERIELEN DOS SANTOS GUIDOLINI
Linguagem: C#; JAVASCRIPT
Campo de Aplicação: AD-01; IF-02; IF-10; IN-02
Tipo de Programa: AP-03; GI-01
Data da Criação: 10/09/2014
Regime de Guarda: Sem sigilo
Procurador: TAVARES PROPRIEDADE INTELECTUAL LTDA
CORREÇÃO EFETUADA. PETIÇÃO 020150013486/MG.

Processo: BR 51 2015 000043-8 **113**
Título: BEMATECH WMS; WMS CORPORATIVO
Titular: BEMATECH INDÚSTRIA E COMÉRCIO DE EQUIPAMENTOS ELETRÔNICOS S/A
Criador: BRUNO VENTUROZA DE OLIVEIRA; CÁSSIA REGINA DA SILVA; CELSO DA COSTA RODRIGUES; DENIS FIGUEIREDO FLORIANO; FABRÍCIO PANHAN COSTA; JULIANA CAPPUCCELLI PINTO BAPTISTE; LARISSA NIETTO MOURA SURANO; RENATO DE CAMPOS; RICARDO PERLINI; WILLIAN RICARDO CAETANO

Linguagem: .NET; C#
Campo de Aplicação: AD-08; IF-01; IF-02; IF-10; IN-03
Tipo de Programa: AP-01; GI-01; GI-06; IA-02; SO-07
Data da Criação: 01/10/2013
Regime de Guarda: Sem sigilo
Procurador: ABREU, MERKL E ADVOGADOS ASSOCIADOS
RETIFICAÇÃO DA PUBLICAÇÃO DO PEDIDO POR FALHA NO CADASTRAMENTO DE SEUS DADOS.

Processo: 01226-3 antigo: 95002166

120 CONCESSÃO DO REGISTRO

120

Título: RESCUE
Titular: MI MONTREAL INFORMÁTICA LTDA
Criador: ALONSO FRANCISCO BEZERRA BRISSANT; PEDRO LUIZ BENEVIDES E MAIA; RAFAEL LEVY ARGEL
Linguagem: ASSEMBLER
Campo de Aplicação: IF-02
Tipo de Programa: GI-01
Data da Criação: 10/08/1995
Regime de Guarda: SIGILO
ATÉ 19/09/2005
Procurador: LUCIANE FERREIRA DO RAMO

Processo: 13742-2 **120**
Título: CPQD2694 - CLIENTE_SMC F - VISUALIZADOR DE DADOS OBTIDOS DE SENSORES DE CORRENTE DE FUGA - V.1.00
Titular: COMPANHIA DE ELETRICIDADE DO ESTADO DA BAHIA - COELBA; FUNDAÇÃO CPQD - CENTRO DE PESQUISA E DESENVOLVIMENTO EM TELECOMUNICAÇÕES
Criador: FLÁVIO EDUARDO NALLIN; VALDIR CARDINALI JÚNIOR
Linguagem: DELPHI
Campo de Aplicação: EN-04
Tipo de Programa: AV-01
Data da Criação: 28/02/2012
Regime de Guarda: SIGILO
ATÉ 24/10/2022
Procurador: ANA LÚCIA FORNI POPPI

Processo: 14054-0 **120**
Título: AMTER - APLICATIVO PARA MONITORAMENTO DE TÉCNICA E REPERTÓRIO
Titular: UNIVERSIDADE FEDERAL DE MINAS GERAIS
Criador: MARCELO PENIDO FERREIRA DA SILVA
Linguagem: C#
Campo de Aplicação: CO-05; ED-04; ED-06
Tipo de Programa: AP-01; AV-01; GI-04
Data da Criação: 01/07/2011
Regime de Guarda: Sem sigilo
Procurador: Não informado ou inexistente

Diretoria de Contratos, Indicações Geográficas e Registros - DICIG

Indicação Geográfica

RPI 2327 de 11/08/2015

Código: 305

Pedido nº: **BR402014000004-2**

Data de depósito: **03/07/2014**

Requerente: **ASSOCIAÇÃO DOS PRODUTORES DE INHAME DE SÃO BENTO DO ESPÍRITO SANTO - APISBES**

País: **BR**

Espécie: **INDICAÇÃO DE PROCEDÊNCIA**

Natureza: **PRODUTO**

Nome da área geográfica: **SÃO BENTO DE URÂNIA**

Produto: **INHAME**

Procurador: -----

Representação:



Complemento do Despacho:

De acordo com o artigo 16 da IN 25/2013, a requerente tem o prazo de 60 (sessenta) dias, a contar da data de publicação desta exigência, para o cumprimento da mesma, sob pena de arquivamento definitivo do pedido de registro em exame.

Atentar para o pagamento de taxa correspondente ao cumprimento de exigência (cód. 604 da tabela de retribuição do INPI)



RELATÓRIO DE EXAME FORMAL

1 – Introdução

O presente pedido de registro refere-se ao reconhecimento do nome geográfico “**SÃO BENTO DE URÂNIA**”, para o produto “**INHAME**”, sendo reivindicado na modalidade **indicação de procedência** e solicitado através da petição de depósito de número 025140000118 em 03/07/2014.

Conforme documento apresentado, a área delimitada a ser considerada como indicação de procedência abrange os municípios de Alfredo Chaves, Castelo, Domingos Martins, Marechal Floriano, Venda Nova do Imigrante e Vargem Alta, situados no estado do Espírito Santo.

De acordo com o requerente, o inhame é uma planta herbácea, originária da Ásia e pertencente à família das aráceas, cuja porção subterrânea produz tubérculos que em geral são comestíveis. O inhame é cultivado e apreciado em várias regiões do mundo, pelo fato de ser um alimento altamente nutritivo e de excelente fonte energética. Rico em vitaminas, sais minerais e com propriedades medicinais, possui fácil adaptação a diferentes climas tropicais e subtropicais se caracterizando também pela capacidade de se poder produzir em condições adversas de cultivo.

Originário do sudeste asiático, o inhame é cultivado desde a antiguidade. Foi trazido para o Brasil ainda no período colonial e a maior parte da produção do tubérculo no país concentra-se na região Sudeste, com destaque para o estado do Espírito Santo, que é o principal produtor e exportador.

A cultura do inhame nesta localidade está vinculada à imigração italiana na região e possui tradições culturais ancestrais.

O seu cultivo no estado ocorre predominantemente em propriedades de base familiar, contribuindo dentro do agronegócio capixaba como fonte geradora de emprego e renda. É uma variedade muito bem adaptada às características edafoclimáticas do Espírito Santo.

O distrito São Bento de Urânia está situado na zona rural do município de Alfredo Chaves, distante 41 km de sua sede. O município é conhecido como a capital do inhame e os motivos que respaldam essa fama são a alta produtividade da variedade de inhame produzida em Alfredo Chaves, o trabalho organizado da agricultura familiar, o clima propício e a boa rentabilidade econômica.

2 – Análise do Pedido

Segundo a Instrução Normativa **INPI nº 25/2013**:

Inciso I do Art.6º:

O **requerimento** foi apresentado pela petição de depósito para o pedido do **nome geográfico** “São Bento de Urânia” para o **produto** “inhame”, na modalidade indicação de procedência, com a apresentação gráfica ou figurativa - fls.1-2.

Inciso II do Art.6º:

Quanto ao **instrumento hábil a comprovar a legitimidade do requerente**, foram apresentados: o estatuto social, com a ata da última eleição, e o comprovante de inscrição e situação cadastral, referentes à entidade demandante APISBES, fls. 11-31; documentos do representante eleito, Jandir Gratieri, fls. 28-29.

A APISBES é uma entidade que se rege pelos valores e princípios do associativismo, pelas disposições legais e pelas diretrizes da autogestão e pelo seu Estatuto Social, com personalidade jurídica própria e plena capacidade de seus fins.

Observa-se que o art. 4º do referido estatuto impõe algumas restrições aos que podem se associar, ressalta-se que a associação é representativa da coletividade, e assim, neste caso, a substituta processual, e por isso não deve impedir ou dificultar a afiliação dos interessados estabelecidos no local.

Ademais, nota-se também que os § 1º e 2º do art. 7º do referido estatuto, fl. 18, fazem menção ao direito ao uso da indicação geográfica, restringindo-o aos associados, o que está em desacordo com o art. 182 da LPI, onde *“o uso da indicação geográfica é restrito aos produtores e prestadores de serviço estabelecidos no local, exigindo-se, ainda, em relação às denominações de origem, o atendimento de requisitos de qualidade”*. Aqui também se ressalta que o requerente exerce a qualidade de substituto processual, conforme art. 5º da normativa supracitada, salvo exceções, previstas nos seus parágrafos 1º e 2º.

Também não constam as assinaturas de todos os presentes que aprovaram o Estatuto Social, conforme mencionado à fl. 27.

Inciso III do Art.6º:

O **regulamento de uso** do nome geográfico em questão foi apresentado sob a forma de documento gerado pela APISBES, com o objetivo de fixar as condições do direito ao uso da indicação geográfica “São Bento de Urânia”, juntamente com o regulamento de produção – fls. 32-65.

O que foi observado é que este documento faz referência à “marca” da indicação geográfica, o que não corresponde ao instituto em questão. Deve-se fazer menção à “representação gráfica ou figurativa da indicação geográfica”, conforme o art. 3º da presente normativa, quando se tratar da representação gráfica.

Também se refere, ao longo do documento, à titularidade e às pessoas autorizadas a utilizar a indicação geográfica, restringindo o direito somente à associação ou aos produtores associados em dia com suas obrigações, fl. 38, o que vai contra o exposto no art. 182 da LPI onde *“o uso da indicação geográfica é restrito aos produtores e prestadores de serviço estabelecidos no local, exigindo-se, ainda, em relação às denominações de origem, o atendimento de requisitos de qualidade”*, uma vez que o requerente exerce a qualidade de substituto processual, conforme art.5º da normativa supracitada, salvo exceções, previstas nos seus parágrafos 1º e 2º.

A legitimidade para o exercício de ações judiciais e extra-judiciais na defesa da indicação geográfica também se encontra no presente documento como restrita à entidade demandante, fato que pode ser efetuado por qualquer indivíduo ou entidade que possua legítimo interesse na indicação geográfica, fl. 40.

Verificou-se também que não foi apresentada a ata da assembleia que comprove que as condições estabelecidas no regulamento de uso foram aprovadas pelos associados da APISBES.



O regulamento de produção da indicação de procedência também foi apresentado, contendo características do produto e orientações para as etapas de produção, fls. 42- 59.

Inciso IV do Art.6º:

O **instrumento oficial que delimita a área geográfica** da indicação de procedência no Estado do Espírito Santo foi apresentado sob a forma de “Laudo de Delimitação da Área Autorizada de Produção para a Indicação de Procedência “São Bento de Urânia” para o Produto Inhame”, emitido pela Secretaria da Agricultura, Abastecimento, Aquicultura e Pesca – SEAG, e pela Secretaria de Estado de Turismo - SETUR, fls. 356 - 386.

O documento apresenta a contextualização da região, o memorial descritivo dos pontos georreferenciados e os mapas de localização, modelagem tridimensional, geomorfológico, hidrografia e de elevação. Também delimita a área a ser considerada como indicação de procedência a que abrange o distrito de São Bento de Urânia e os municípios de Alfredo Chaves, Castelo, Domingos Martins, Marechal Floriano, Venda Nova do Imigrante e Vargem Alta.

Os mapas contidos no instrumento oficial devem ser apresentados em folha A4 de maneira que possibilite a sua reprodução, conforme art. 14 da presente normativa. Acresce frisar que os mapas também devem ser retificados: quanto ao nome geográfico, pois fazem referência à indicação de procedência “Alfredo Chaves/ES”, fls. 377 - 381, o que não corresponde ao nome geográfico requerido “São Bento de Urânia”; quanto ao termo “identificação de procedência”, pois o correto é “indicação de procedência”, fls. 385 - 389.

Inciso V do Art. 6º:

A **representação gráfica ou figurativa** da indicação de procedência reivindicada se encontra às fls. 117 - 126.

Tomando-se o entendimento de que a indicação geográfica é o nome geográfico, para efeitos de registro, o sinal deve representar o nome geográfico assim como reivindicado, podendo conter também a espécie “indicação de procedência” discriminada, não devendo fazer referência ao produto no mesmo. Solicita-se que apenas o nome e a espécie componham a representação gráfica.

Inciso VII do Art.6º:

O **comprovante do pagamento** da retribuição correspondente foi apresentado pela guia de recolhimento da União juntamente com o comprovante de pagamento de títulos, no valor de R\$ 590,00, fls. 4 - 5, atendendo ao disposto.

Alínea “a” do Art. 8º:

Os documentos apresentados que visam **comprovar que o nome geográfico se tornou conhecido**, fls. 127 - 355, constituem-se de documento elaborado pela APISBES, publicações em jornais, revistas, e vídeos veiculados na mídia, apresentados em forma de CD, fls. 139 - 160.

As características históricas apresentadas evidenciam que foram **os nomes geográficos “Alfredo Chaves”, “Espírito Santo” e “São Bento de Urânia”, que se tornaram conhecidos como centro de extração, produção ou fabricação do produto**, haja vista a sua tradição no cultivo e produção do inhame. As outras regiões mencionadas não apresentaram reputação suficientemente comprovada.

Assim, sugere-se que ou se apresentem os documentos que respaldem que os municípios adquiriram reputação para o nome geográfico “São Bento de Urânia” ou que se altere o nome geográfico para, por exemplo, **“REGIÃO SÃO BENTO DE URÂNIA”**, comprovando-se que esta região se tornou conhecida e, pela delimitação geográfica, que os demais municípios a compõem.

Ademais, algumas das comprovações não têm discriminadas as datas de publicação/veiculação nas respectivas fontes, fls. 183; 184; 193-207.

Alínea “b” do Art.8º:

No Estatuto da APISBES, fls. 23 - 26, é prevista a existência de um conselho regulador, que tem como objetivos a gestão, a manutenção e a preservação da indicação geográfica em questão, comprovando a **existência de uma estrutura de controle sobre os produtores que tenham direito ao uso exclusivo da indicação de procedência.**

Alínea “c” do Art. 8º:

Os documentos apresentados **que comprovam estar os produtores estabelecidos na área geográfica demarcada e exercendo, efetivamente, as atividades de produção** consistem em notas fiscais com os nomes e endereços dos produtores – fls. 83 - 116.

A fim de melhor clarificar este requisito é desejável que se apresente uma declaração do presidente da APISBES que vise comprovar que os produtores produzem na área delimitada, a qual identifique, por exemplo, o nome, endereço, RG/CNPJ, CPF dos produtores em atividade.

3 - Conclusão

Com fulcro no art. 16 da Instrução Normativa INPI nº 25/2013 e tomando-se por base os documentos anexados aos autos do pedido em análise, devem ser cumpridas as seguintes exigências:

1. O estatuto social deve ser retificado, nos § 1º e 2º do art. 7º, fl. 18, e em todos os segmentos que não estejam de acordo com o art. 182 da LPI. Assim como conter as assinaturas de sua aprovação conforme mencionado à fl. 27 do referido estatuto. Também deve evidenciar que a associação é representativa da coletividade, não impedindo ou dificultando a afiliação de interessados estabelecidos no local.
2. Localizar todas as referências nos documentos apresentados do regulamento de utilização que fazem menção à “marca da indicação geográfica” e se referir apenas à “representação gráfica ou



figurativa da indicação geográfica”, quando se tratar da mesma. Também retificar todas as referências que restringem o direito ao uso da indicação geográfica e que vai contra o exposto no art. 182 da LPI.

3. Suprimir as restrições do regulamento de uso quanto à possibilidade exclusiva da APISBES de apontar irregularidades e agir na defesa da indicação geográfica, uma vez que são ações de direito de todos aqueles que possuem legítimo interesse. Conforme exposto na p. 4 do relatório de análise do pedido.
4. Apresentar a ata da assembleia que comprove que as condições estabelecidas no regulamento de uso foram aprovadas pelos associados da APISBES.
5. De acordo com o *caput* e o inciso IV do art. 6º da Instrução Normativa supracitada, o instrumento oficial da delimitação geográfica deve ser retificado, deve se referir ao nome geográfico que foi reivindicado “**São Bento de Urânia**”, e ser apresentado em formato folha A4, de maneira que possibilite a sua reprodução, conforme art. 14 da presente normativa; O termo “identificação de procedência” deve ser substituído por “indicação de procedência”.
6. De acordo com o entendimento do inciso V do art. 6º da Instrução Normativa supracitada, deve-se retirar o nome do produto da representação gráfica, as etiquetas devem representar apenas o nome geográfico requerido, podendo ser acrescido da espécie “indicação de procedência”;
7. Comprovar suficientemente a reputação das regiões de Castelo, Domingos Martins, Marechal Floriano, Venda Nova do Imigrante e Vargem Alta relacionada com a indicação geográfica “SÃO BENTO DE URÂNIA”, ou, alterar o nome requerido para, por exemplo, “REGIÃO SÃO BENTO DE URÂNIA”, comprovando-se que esta região se tornou conhecida e, pela delimitação geográfica, que os cinco municípios supracitados a compõem;
8. Discriminar as datas de publicação/veiculação e as respectivas fontes dos documentos às fls.183 - 184; 193 - 207.
9. Apresentar uma declaração do Presidente da APISBES que complemente a comprovação de que os produtores estão estabelecidos na área geográfica demarcada, exercendo, efetivamente as atividades de produção, a qual identifique, por exemplo, o nome, endereço, RG/CNPJ e CPF dos produtores em atividade.
10. Atentar para os novos formulários de pedido de depósito e de petição de Indicação Geográfica disponíveis na página do INPI na *internet*.

Apenas como informação adicional cabe ressaltar que, embora não haja qualquer impedimento na atual Lei de Propriedade Industrial com relação ao registro, por parte do INPI, de Indicações Geográficas e Marcas com a mesma apresentação nominativa, em consulta à Base de Marcas do INPI realizada em 22/05/2015, com dados atualizados até 19/05/2015, não foi encontrado nenhum resultado para a marca “SÃO BENTO DE URÂNIA” .

Diretoria de Contratos, Indicações Geográficas e Registros - DICIG

Indicação Geográfica

RPI 2327 de 11/08/2015

Código: 410

Pedido nº: **IG200703**

Data de depósito: **26/09/2007**

Requerente: **ASSOCIAÇÃO DOS PRODUTORES DE CAFÉS ESPECIAIS DA ALTA MOGIANA.**

País: **BR**

Espécie: **INDICAÇÃO DE PROCEDÊNCIA**

Natureza: **PRODUTO**

Nome da área geográfica: **ALTA MOGIANA**

Produto: **CAFÉ**

PROCURADOR: **EDUARDO ISPER NASSIF BALBIM**

REPRESENTAÇÃO:



NÃO CONHECIDA A PETIÇÃO Nº020150004260 de 26/02/2015 , OBSERVADO O DISPOSTO NO COMPLEMENTO:

Com base no inciso II do art. 23 da IN25/2013, por falta de fundamentação legal devido à inexistência de norma legal ou administrativa apta a ser aplicada ao requerimento de alteração de registro de indicação geográfica.





DIRETORIA DE PATENTES

Código	Quantidade	Código	Quantidade	Código	Quantidade	Código	Quantidade
1.1	144	9.1	55	15.22	-	23.1	-
1.1.1	-	9.1.1	-	15.22.1	-	23.1.1	-
1.1.2	-	9.1.2	-	15.23	-	23.2	-
1.1.3	-	9.1.3	-	15.24	-	23.3	-
1.2	2	9.1.4	-	15.24.1	-	23.4	-
1.2.1	1	9.2	61	15.24.2	-	23.5	-
1.2.2	-	9.2.1	-	15.24.3	-	23.6	-
1.2.3	-	9.2.2	-	15.30	-	23.7	-
1.3	297	9.2.3	-	15.31	-	23.8	-
1.3.1	9	9.2.4	9	15.32	-	23.9	-
1.3.2	-	9.2.4.1	1	15.33	-	23.10	-
1.3.3	-	10.1	-	16.1	145	23.11	-
1.3.4	-	10.5	-	16.2	-	23.12	-
1.4	-	10.6	-	16.3	-	23.13	-
1.4.1	-	10.7	-	16.4	-	23.14	-
1.4.2	-	10.8	-	17.1	-	23.15	-
1.4.3	-	10.9	-	17.2	-	23.16	-
1.4.4	-	10.9.1	-	17.3	-	23.17	-
1.5	32	11.1	-	18.1	-	23.18	-
1.5.1	1	11.1.1	-	18.2	-	23.19	-
1.5.2	-	11.2	12	18.3	-	24.2	2
1.5.3	-	11.4	1	18.4	-	24.3	-
2.1	70	11.5	5	18.5	-	24.4	7
2.4	-	11.6	1	18.6	-	24.5	1
2.5	51	11.6.1	2	18.10	-	24.6	-
2.6	1	11.11	-	18.11	-	24.7	-
2.7	-	11.12	-	18.12	-	24.8	-
2.10	16	11.13	-	18.13	-	24.10	-
3.1	408	11.14	4	19.1	-	25.1	17
3.2	-	11.15	-	19.2	-	25.2	-
3.6	1	11.16	-	19.3	-	25.3	2
3.7	-	11.17	1	21.1	-	25.4	25
3.8	-	11.30	-	21.2	-	25.5	-
4.3	-	11.31	-	21.6	34	25.6	-
4.3.1	-	12.1	-	21.7	-	25.7	8
4.3.2	-	12.2	-	21.8	2	25.8	-
6.1	43	12.3	-	21.9	-	25.9	-
6.6	24	12.6	-	21.10	-	25.10	-
6.7	3	12.7	-	22.2	-	25.11	6
6.8	-	12.8	-	22.3	-	25.12	-
6.9	1	13.1	-	22.4	-	25.13	-
6.10	1	13.2	-	22.5	1	26.1	-
7.1	64	15.1	-	22.10	-	26.2	-
7.2	1	15.2	-	22.11	-	26.3	-
7.3	-	15.3	-	22.12	-	26.4	-
7.4	5	15.3.1	-	22.13	-	26.5	-
7.5	-	15.4	-	22.14	-	26.6	-
7.6	-	15.7	1	22.15	2	26.7	-
7.7	-	15.8	-	22.20	-	27.1	-
8.5	11	15.9	5	22.21	-	27.2	-
8.6	135	15.10	-	22.22	-	27.3	-
8.7	10	15.11	13	22.23	-	27.4	-
8.8	9	15.12	-	-	-	27.5	-
8.9	-	15.13	-	-	-	27.6	-
8.10	-	15.14	3	-	-	27.7	-
8.11	501	15.21	-	-	-	-	-
8.12	-	-	-	-	-	-	-

TOTAL: 2267





Diretoria de Contratos, Indicações Geográficas e Registros - DICIG

Estatística de Pedidos e Registros de Desenhos Industriais

RPI 2327 de 11/08/2015

PEDIDOS E REGISTROS DE DESENHOS INDUSTRIAIS

Código	Quantidade	Código	Quantidade
30	-	50	-
31	-	51	-
32	-	52	-
33	-	53	-
34	68	53.1	-
34.1	-	54	-
35	30	54.1	-
35.1	-	55	-
36	1	56	-
37	-	57	-
38	-	58	-
39	57	59	-
39.5	-	60	-
40	-	61	-
41	-	62	-
42	-	63	-
43	-	64	-
44	-	65	-
45	-	66	-
46	-	70	-
46.1	-	71	-
46.2	-	72	-
46.3	-	73	1
47	-	74	-
47.1	-		
48	-		
49	9		

TOTAL: 166





Estatística da Diretoria de Contratos, Indicações Geográficas e Registros - DICIG

RPI 2327 de 11/08/2015

CONTRATOS DE TECNOLOGIA LICENÇAS DE USO DE MARCAS

Código	Quantidade	Código	Quantidade	Código	Quantidade
060	-	210	-	800	-
130	1	272	-	801	2
135	-	290	-	998	-
140	-	295	-	999	-
145	32	350	27		
150	59				
155	-				
185	-				
Total:			121		

REGISTROS DE PROGRAMAS DE COMPUTADOR

Código	Quantidade	Código	Quantidade	Código	Quantidade
080	110	101	-	114	-
082	9	102	-	115	-
090	17	104	-	120	3
091	-	105	-		
093	-	106	-		
094	-	107	-		
095	-	108	-		
096	-	109	-		
097	-	110	-		
098	-	111	1		
099	-	112	-		
100	-	113	5		
Total:			145		



INDICAÇÕES GEOGRÁFICAS

PEDIDOS E REGISTROS

Código	Quantidade	Código	Quantidade	Código	Quantidade
305	1	365	-	415	-
315	-	373	-	420	-
325	-	375	-	423	-
335	-	380	-	425	-
340	-	385	-	430	-
345	-	390	-	435	-
350	-	395	-	440	-
357	-	405	-	445	-
360	-	410	1		
Total:			2		

TOPOGRAFIA DE CIRCUITO INTEGRADO

Código	Quantidade	Código	Quantidade	Código	Quantidade
501	-	532	-	644	-
502	-	534	-	646	-
504	-	536	-	648	-
506	-	538	-	650	-
508	-	540	-	654	-
520	-	542	-	656	-
522	-	544	-	658	-
524	-	546	-	660	-
526	-	548	-	662	-
528	-	640	-	664	-
530	-	642	-		
Total:			-		



Código Internacional adotado pelo INPI para Países e Organizações Internacionais

Organizações Internacionais

Escritório Eurasiano de Patentes	EA
Escritório de Marcas do Benelux e Escritório de Modelos de Benelux	BX
Instituto Internacional de Patentes	IB
Organização Regional de Propriedade Industrial Africana	AP
Organização Africana de Propriedade Intelectual (OAPI)	OA
Organização Européia de Patentes EPO	EP
Organização Mundial de Propriedade Intelectual (OMPI) (WIPO)	WO
Escritório para Harmonização no Mercado Interno (Marcas Registradas e Designs)	EM

Países - Ordem de Nomes

AFEGANISTÃO	AF
ÁFRICA DO SUL	ZA
ALBÂNIA	AL
ALEMANHA	DE
ANDORRA	AD
ANGOLA	AO
ANGUILLA	AI
ANT. IUGOSLÁVIA (REP. MACEDÔNIA)	MK
ANTÁRTICA	AQ
ANTÍGUA E BARBUDA	AG
ANTILHAS HOLANDESES	AN
ARÁBIA SAUDITA	SA
ARGÉLIA	DZ
ARGENTINA	AR
ARMÊNIA	AM
ARUBA	AW
AUSTRÁLIA	AU
ÁUSTRIA	AT
AZERBAIJÃO	AZ
BAHAMAS	BS
BANGLADESH	BD
BARBADOS	BB
BARREINE	BH
BELARUS	BY
BÉLGICA	BE
BELIZE	BZ
BENIN	BJ
BERMUDAS	BM
BOLÍVIA	BO
BÓSNIA E HERZEGÓVINA	BA
BOTSUANA	BW
BRASIL	BR
BRUNEI DARUSSALAM	BN
BULGÁRIA	BG
BURKINA FASO	BF
BURUNDI	BI
BUTÃO	BT
CABO VERDE	CV
CAMARÕES	CM
CAMBOJA	KH
CANADÁ	CA
CATAR	QA
CAZAQUISTÃO	KZ
CHADE	TD
CHANNEL ISLAND OF GUERNSEY	GG
CHILE	CL
CHINA	CN
CHIPRE	CY
COLÔMBIA	CO
COMORES	KM
CONGO	CG
COSTA DO MARFIM	CI
COSTA RICA	CR
CROÁCIA	HR
CUBA	CU
DINAMARCA	DK
DJIBUTI	DJ
DOMINICA	DM
EGITO	EG
EL SALVADOR	SV
EMIRADOS ARABES UNIDOS	AE
EQUADOR	EC
ERITREIA	ER
ESLOVÁQUIA	SK
ESLOVENIA	SI
ESPAÑA	ES
ESTADOS UNIDOS	US
ESTÓNIA	EE
ETIÓPIA	ET
FEDERAÇÃO RUSSA	RU
FUJI	FJ

FILIPINAS	PH
FINLÂNDIA	FI
FRANÇA	FR
GABÃO	GA
GÂMBIA	GM
GANÁ	GH
GEÓRGIA	GE
GEORGIA DO SUL E ILHAS SANDWICH DO SUL	GS
GIBRALTAR	GI
GRANADA	GD
GRÉCIA	GR
GROELÂNDIA	GL
GUADALUPE	GP
GUAM	GU
GUATEMALA	GT
GUIANA	GY
GUIANA FRANCESA	GF
GUINÉ	GN
GUINÉ BISSAU	GW
GUINÉ EQUATORIAL	GQ
HAITI	HT
HOLANDA	NL
HONDURAS	HN
HONG-KONG	HK
HUNGRIA	HU
IÊMEN	YE
ILHA BOUVET	BV
ILHA DO HOMEM	IM
ILHA NATAL	CX
ILHA NORFALK	NF
ILHAS CAIMAN	KY
ILHAS COCOS	CC
ILHAS COOK	CK
ILHAS FAROE	FO
ILHAS HEARD E MC DONALD	HM
ILHAS MALVINAS	FK
ILHAS MARIANAS DO NORTE	MP
ILHAS MARSHALL	MH
ILHAS MENORES	UM
AFASTADAS EUA	SB
ILHAS SALOMÃO	SB
ILHAS TURKS E CAICOS	TC
ILHAS VIRGENS (BRITÂNICAS)	VG
ILHAS VIRGENS (U.S.)	VI
ILHAS WALLIS E FUTURA	WF
ÍNDIA	IN
INDONÉSIA	ID
IRÃ (REPÚBLICA ISLÂMICA DO)	IR
IRAQUE	IQ
IRLANDA	IE
ISLÂNDIA	IS
ISRAEL	IL
ITÁLIA	IT
JAMAICA	JM
JAPÃO	JP
JORDÂNIA	JO
KIRIBATI	KI
KUWAIT	KW
LAOS	LA
LESOTO	LS
LETÔNIA	LV
LÍBIA	LY
LIECHTENSTEIN	LI
LITUÂNIA	LT
LUXEMBURGO	LU
MACAU	MO
MADAGASCAR	MG
MALÁSIA	MY
MALÁWI	MW
MALDIVAS	MV
MALI	ML
MALTA	MT
MARROCOS	MA
MARTÍNICA	MQ
MAURÍCIO	MU
MAURITÂNIA	MR
MAYOTTE	YT
MÉXICO	MX
MIANMÁ	MM
MICRONÉSIA (EST. DA FEDERAÇÃO)	FM
MOÇAMBIQUE	MZ
MÓNACO	MC
MONGÓLIA	MN
MONT SERRAT	MS
NAMÍBIA	NA
NAURU	NR
NEPAL	NP
NICARÁGUA	NI
NÍGER	NE
NIGÉRIA	NG
NIUE	NU
NORUEGA	NO
NOVA CALEDÔNIA	NC
NOVA ZELÂNDIA	NZ
OMÁ	OM
ORGANIZAÇÃO EUROPÉIA DE PATENTES	EP
PAÍSES BAIXOS	PB
PALAU	PW
PANAMÁ	PA
PAPUA NOVA GUINÉ	PG
PAQUISTÃO	PK

PARAGUAI	PY
PERU	PE
PITCAIRN	PN
POLINÉSIA FRANCESA	PF
POLÓNIA	PL
PORTO RICO	PR
PORTUGAL	PT
QUÊNIA	KE
QUIRGUISTÃO	KG
REINO UNIDO	GB
REPÚBLICA CENTRO AFRICANA	CF
REPÚBLICA DA CORÉIA	KR
REPÚBLICA DA MOLDOVA	MD
REPÚBLICA DOMINICANA	DO
REPÚBLICA POPULAR DEM. DA CORÉIA	KP
REPÚBLICA TCHECA	CZ
REPÚBLICA UNIDA DA TANZÂNIA	TZ
REUNIÃO	RE
ROMÊNIA	RO
RUANDA	RW
SAARA OCIDENTAL	EH
SAINT PIERRE E MIQUELON	PM
SAMOA AMERICANA	AS
SAMOA OCIDENTAL	WS
SANTA HELENA	SH
SANTA LÚCIA	LC
SÃO CRISTÓVÃO E NEVIS	KN
SÃO MARINO	SM
SÃO TOMÉ E PRÍNCIPE	ST
SÃO VICENTE E GRANADINAS	VC
SENEGAL	SN
SERRA LEOA	SL
SEYCHELLES	SC
SINGAPURA	SG
SÍRIA	SY
SOMÁLIA	SO
SRI LANKA	LK
SUAZILÂNDIA	SZ
SUDÃO	SD
SUÉCIA	SE
SUÍÇA	CH
SURINAME	SR
SVALBARD E JAN MAYEN	SJ
TADJQUISTÃO	TJ
TAILÂNDIA	TH
TAIWAN, PROVÍNCIA DA CHINA	TW
TERRAS AUSTRAIS FRANCESAS	TF
TERRIT. BRITAN. OCEANO ÍNDICO	IO
TERRITÓRIO OCUPADO PALESTINO	PS
TIMOR -LESTE	TL
TOGO	TG
TOKELAU	TK
TONGA	TO
TRINIDAD E TOBAGO	TT
TUNÍSIA	TN
TURCOMENISTÃO	TM
TURQUIA	TR
TUVALU	TV
UCRÂNIA	UA
UGANDA	UG
URUGUAI	UY
UZBEQUISTÃO	UZ
VANUATU	VU
VATICANO	VA
VENEZUELA	VE
VIETNÃ	VN
YUGOSLÁVIA	YU
ZAIRE	ZR
ZÂMBIA	ZM
ZIMBÁBUE	ZW

Países - Ordem de Sigla

AD	ANDORRA		GUERNSEY	LV	LETÔNIA	SM	SÃO MARINO
AE	EMIRADOS ARABES UNIDOS	FJ	FIJI	LY	LIBIA	SN	SENEGAL
AF	AFEGANISTÃO	FK	ILHAS MALVINAS	MA	MARROCOS	SO	SOMÁLIA
AG	ANTÍGUA E BARBUDA	FM	MICRONÉSIA (EST. DA FEDERAÇÃO)	MC	MÔNACO	SR	SURINAME
AI	ANGUILLA	FO	ILHAS FAROE	MD	REPÚBLICA DA MOLDOVA	ST	SÃO TOMÉ E PRÍNCIPE
AL	ALBÂNIA	FR	FRANÇA	MG	MADAGASCAR	SV	EL SALVADOR
AM	ARMÊNIA	GA	GABÃO	MH	ILHAS MARSHALL	SY	SÍRIA
AN	ANTILHAS HOLANDESAS	GB	REINO UNIDO	MK	ANT.IUGOSLÁVIA (REP.MACEDÔNIA)	SZ	SUAZILÂNDIA
AO	ANGOLA	GD	GRANADA	ML	MALI	TC	ILHAS TURKS E CAICOS
AQ	ANTARTICA	GE	GEÓRGIA	MM	MIANMÁ	TD	CHADE
AR	ARGENTINA	GF	GUIANA FRANCESA	MN	MONGÓLIA	TF	TERRAS AUSTRAIS FRANCESAS
AS	SAMOA AMERICANA	GH	GANÁ	MO	MACAU	TG	TOGO
AT	ÁUSTRIA	GI	GIBRALTAR	MP	ILHAS MARIANAS DO NORTE	TH	TAILÂNDIA
AU	AUSTRÁLIA	GL	GROELÂNDIA	MQ	MARTINICA	T	TADJUISTÃO
AW	ARUBA	GM	GÂMBIA	MR	MAURITÂNIA	TK	TOKELAU
AZ	AZERBAIJÃO	GN	GUINÉ	MS	MONT SERRAT	TL	TIMOR-LESTE
BA	BÓSNIA E HERZEGÓVINA	GP	GUADALUPE	MT	MALTA	TM	TURCOMENISTÃO
BB	BARBADOS	GQ	GUINÉ EQUATORIAL	MU	MAURÍCIO	TN	TUNÍSIA
BD	BANGLADESH	GR	GRÉCIA	MV	MALDIVAS	TO	TONGA
BE	BÉLGICA	GS	GEORGIA DO SUL E ILHAS SANDWICH DO SUL	MW	MALÁWI	TR	TURQUIA
BF	BURKINA FASO			MX	MÉXICO	TT	TRINIDAD E TOBAGO
BG	BULGÁRIA	GT	GUATEMALA	MY	MALÁSIA	TV	TUVALU
BH	BAREINE	GU	GUAM	MZ	MOÇAMBIQUE	TW	TAIWAN, PROVÍNCIA DA
BI	BURUNDI	GW	GUINÉ BISSAU	NA	NAMÍBIA	TZ	REPÚBLICA UNIDA DA TANZÂNIA
BJ	BENIN	GY	GUIANA	NC	NOVA CALEDÔNIA	UA	UCRÂNIA
BM	BERMUDAS	HK	HONG-KONG	NE	NÍGER	UG	UGANDA
BN	BRUNEI DARUSSALAM	HM	ILHAS HEARD E MC DONALD	NF	ILHA NORFALK	UM	ILHAS MENORES AFASTADAS / EUA
BO	BOLÍVIA			NG	NIGÉRIA	US	ESTADOS UNIDOS
BR	BRASIL	HN	HONDURAS	NI	NICARÁGUA	UY	URUGUAI
BS	BAHAMAS	HR	CROÁCIA	NL	HOLANDA	UZ	UZBEQUISTÃO
BT	BUTÃO	HT	HAITI	NO	NORUEGA	VA	VATICANO
BV	ILHA BOUVET	HU	HUNGRIA	NP	NEPAL	VC	SÃO VICENTE E GRANADINAS
BW	BOTSUANA	ID	INDONÉSIA	NR	NAURU	VE	VENEZUELA
BY	BELARUS	IE	IRLANDA	NU	NIUE	VG	ILHAS VIRGENS (BRITÂNICAS)
BZ	BELIZE	IL	ISRAEL	NZ	NOVA ZELÂNDIA	VI	ILHAS VIRGENS (U.S.)
CA	CANADÁ	IM	ILHA DO HOMEM	OM	OMÁ	VN	VIETNÃ
CC	ILHAS COCOS	IN	ÍNDIA	PA	PANAMÁ	VU	VANUATU
CF	REPÚBLICA CENTRO AFRICANA	IO	TERRIT. BRITAN. OCEANO ÍNDICO	PB	PAÍSES BAIXOS	WF	ILHAS WALLIS E FUTURA
CG	CONGO	IQ	IRAQUE	PE	PERU	WS	SAMOA OCIDENTAL
CH	SUÍÇA	IR	IRÃ (REPÚBLICA ISLÂMICA DO)	PF	POLINÉSIA FRANCESA	YE	IÊMEN
CI	COSTA DO MARFIM			PG	PAPUA NOVA GUINÉ	YT	MAYOTTE
CK	ILHAS COOK	IS	ISLÂNDIA	PH	FILIPINAS	YU	YUGOSLÁVIA
CL	CHILE	IT	ITÁLIA	PK	PAQUISTÃO	ZA	ÁFRICA DO SUL
CM	CAMARÕES	JM	JAMAICA	PL	POLÔNIA	ZM	ZÂMBIA
CN	CHINA	JO	JORDÂNIA	PM	SAINT PIERRE E MIQUELON	ZR	ZAIRE
CO	COLÔMBIA	JP	JAPÃO	PN	PITCAIRN	ZW	ZIMBÁBUE
CR	COSTA RICA	KE	QUÊNIA	PR	PORTO RICO		
CU	CUBA	KG	QUIRGUISTÃO	PS	TERRITÓRIO OCUPADO PALESTINO		
CV	CABO VERDE	KH	CAMBOJA	PT	PORTUGAL		
CX	ILHA NATAL	KI	KIRIBATI	PW	PALAU		
CY	CHIPRE	KM	COMORES	PY	PARAGUAI		
CZ	REPÚBLICA TCHECA	KN	SÃO CRISTÓVÃO E NEVIS	QA	CATAR		
DE	ALEMANHA	KP	REPÚBLICA POPULAR DEM. DA CORÉIA	RE	REUNIÃO		
DJ	DJIBUTI			RO	ROMÊNIA		
DK	DINAMARCA	KR	REPÚBLICA DA CORÉIA	RU	FEDERAÇÃO RUSSA		
DM	DOMINICA	KW	KUWAIT	RW	RUANDA		
DO	REPÚBLICA DOMINICANA	KY	ILHAS CAIMAN	SA	ARÁBIA SAUDITA		
DZ	ARGÉLIA	KZ	CAZAQUISTÃO	SB	ILHAS SALOMÃO		
EC	EQUADOR	LA	LAOS	SC	SEYCHELLES		
EE	ESTÔNIA	LB	LÍBANO	SD	SUDÃO		
EG	EGITO			SE	SUÉCIA		
EH	SAARA OCIDENTAL	LC	SANTA LÚCIA	SG	SINGAPURA		
EP	ORGANIZAÇÃO EUROPÉIA DE PATENTES	LI	LIECHTENSTEIN	SH	SANTA HELENA		
ER	ERITRÉIA	LK	SRI LANKA	SI	ESLOVENIA		
ES	ESPAÑA	LR	LIBÉRIA	SJ	SVALBARD E JAN MAYEN		
ET	ETIÓPIA	LS	LESOTO	SK	ESLOVÁQUIA		
FI	FINLÂNDIA	LT	LITUÂNIA	SL	SERRA LEOA		
GG	CHANNEL ISLAND OF	LU	LUXEMBURGO				

"Lista dos Códigos de Duas-Letras para representação dos Países, Entidades e Organizações Intergovernamentais baseada no Padrão ST.3 recomendado pela OMPI e na ISSO 3166-1."