

# Revista da Propriedade Industrial

Seção I

Nº 2350  
19 de Janeiro de 2016

**Patentes  
Desenhos Industriais  
Contratos de Tecnologia  
Programas de Computador  
Indicações Geográficas  
Topografias de Circuitos  
Integrados**

Esta revista é de propriedade do INPI (Instituto Nacional de Propriedade Intelectual) e se encontra no

Sistema <http://www.smartpi.com.br/> somente para facilitar a consulta.





**REPÚBLICA FEDERATIVA DO BRASIL**

Presidente  
Dilma Roussef

**MINISTÉRIO DO DESENVOLVIMENTO, INDÚSTRIA E COMÉRCIO EXTERIOR**

Ministro do Desenvolvimento, Indústria e Comércio Exterior  
Armando Monteiro

**INSTITUTO NACIONAL DA PROPRIEDADE INDUSTRIAL**

Presidente  
Luiz Otávio Pimentel

---

De conformidade com a Lei nº 5.648 de 11 de dezembro de 1970, esta é a publicação oficial do Instituto Nacional da Propriedade Industrial, órgão vinculado ao Ministério do Desenvolvimento, Indústria e Comércio Exterior, República Federativa do Brasil, que publica todos os seus atos, despachos e decisões relativos ao sistema de propriedade industrial no Brasil, compreendendo Marcas e Patentes, bem como os referentes a contratos de Transferência de Tecnologia e assuntos correlatos, além dos que dizem respeito ao registro de programas de computador como direito autoral.

As established by Law nº 5.648 of december 11, 1970, this is the official publication of the National Institute of Industrial Property, an office under the Ministry of Development, Industry and Foreign Trade, Federative Republic of Brazil, which publishes all its official acts, orders and decisions regarding the industrial property system in Brazil, comprising Trademarks and Patents, as well as those referring to Technology Transfer agreements and related matters, besides those regarding software registering as copyright.

D'après la Loi nº 5.648 du 11 décembre 1970, celle-ci est la publication officielle de l'Institut National de la Propriété Industrielle, un office lié au Ministère du Développement, de l'Industrie et du Commerce Extérieur, République Fédérative du Brésil, qui publie tous ses actes, ordres et décisions concernant le système de la propriété industrielle au Brésil, y compris marques et brevets, aussi que ceux référents aux contracts de transfert de technologie et des sujets afférents, en outre que ceux se rapportant à l'enregistrement des programmes d'ordinateur comme droit d'auteur.

Según establece la Ley nº 5.648 de 11 diciembre 1970, esta es la publicación oficial del Instituto Nacional de la Propiedad Industrial, oficina vinculada al Ministerio del Desarrollo, Industria y Comercio Exterior, República Federativa del Brasil, que publica todos sus actos, ordenes y decisiones referentes al sistema de propiedad industrial en Brasil, comprendiendo marcas y patentes así que los referentes a contractos de transferencia de tecnologia y asuntos correlacionados, además de los referentes al registro de programas de ordenador como derecho de autor.

Laut Gezets Nr. 5.648 vom 11. dezember 1970, ist dies das Amtsblatt des Nationalen Instituts für gewerbliches Eigentum (INPI), eines Organs des Bundesministerium für Entwicklung, Industrie und Aussenhandel, der Bundesrepublik Brasilien, welches alle Amtshandlungen, Beschlüsse und Entscheidungen über gewerbliches Eigentum in Brasilien, einschliesslich Warenzeichen und Patente, ebenso wie auch Übertragungsverträge von Technologie und Computerprogramme als Urheberrecht veröffentlicht.

---

Outras informações, tais como telefones das unidades do INPI; endereços, telefones e horários de atendimento das Divisões Regionais, Representações e Postos avançados, podem ser obtidos no endereço eletrônico abaixo.

[www.inpi.gov.br](http://www.inpi.gov.br)

Esta revista é de propriedade do INPI (Instituto Nacional de Propriedade Intelectual) e se encontra no

Sistema <http://www.smartpi.com.br/> somente para facilitar a consulta.



Comunicados	5
Ministério do Desenvolvimento, Indústria e Comércio Exterior	-
Presidência do INPI	13
<b>DIRETORIA DE PATENTES</b>	
Exame Formal Preliminar – Índice Remissivo por Depositante	-
Exame Formal Preliminar – Índice Numérico Remissivo	-
Exigências Decorrentes do Exame Formal Preliminar	-
Tabela de Códigos de Despachos e Códigos INID de Pedidos, Patentes (incluindo as de MI/DI expedidas na vigência da Lei 5772/71) e Certificados de Adição de Invenção	15
Tabela de Códigos de Despachos de Pedidos e Patentes (incluindo as de MI/DI expedidas na vigência da Lei 5772/71) - Período de Transição (Lei 5772/71)	23
Índice Numérico Remissivo de Pedidos, Patentes e Certificados de Adição de Invenção	25
Notificação - Fase Nacional - PCT e Publicação de Pedidos de Patente e de Certificado de Adição de Invenção	29
Despachos Relativos a Pedidos, Patentes (incluindo as de MI/DI expedidas na vigência de Lei 5772/71) e Certificados de Adição de Invenção	65
Pipeline - Publicação para Manifestação de Terceiros	-
Pipeline - Comunicação de Depósito e Despachos Relativos a Pedidos e Patentes	-
Despachos Relativos a Pedidos e Patentes - Período de Transição (Lei 5772/71)	-
<b>DIRETORIA DE CONTRATOS, INDICAÇÕES GEOGRÁFICAS E REGISTROS</b>	
Tabela de Códigos de Despachos e Códigos INID de Pedidos e Registros de Desenho Industrial	111
Índice Numérico Remissivo de Pedidos e Registros de Desenho Industrial	113
Publicação de Desenhos Industriais	115
Despachos Relativos a Pedidos e Registros de Desenho Industrial	143
Tabelas de Códigos de Despacho em Contratos, Indicações Geográficas e Registros	147
Despachos em Contratos de Tecnologia e em Licença de Uso de Marca	151
Despachos em Registros de Programas de Computador	157
Despachos - Indicações Geográficas	169
Despachos - Registro de Topografia de Circuito Integrado	-
<b>PROCURADORIA</b>	
Estatísticas	171
Código Internacional de Países e Organizações	177



De conformidade com a Lei nº 5.648, de 11 de dezembro de 1970, esta é a publicação oficial do Instituto Nacional da Propriedade Industrial, órgão vinculado ao Ministério do Desenvolvimento, Indústria e Comércio Exterior, República Federativa do Brasil, que publica todos os seus atos, despachos e decisões relativos ao sistema de propriedade industrial no Brasil, compreendendo Marcas e Patentes, bem como os referentes a contratos de Transferência de Tecnologia e assuntos correlatos, além dos que dizem respeito ao registro de programas de computador como direito autoral.

As established by Law nº 5.648 of december 11, 1970, this is the official publication of the National Institute of Industrial Property, an office under the Ministry of Development, Industry and Foreign Trade, Federative Republic of Brazil, which publishes all its official acts, orders and decisions regarding the industrial property system in Brazil, comprising Trademarks and Patents, as well as those referring to Technology Transfer agreements and related matters, besides those regarding software registering as copyright.

D'après la Loi nº 5.648 du 11 décembre 1970, celle-ci est la publication officielle de l'Institut National de la Propriété Industrielle, un office lié au Ministère du Développement, de l'Industrie et du Commerce Extérieur, République Fédérative du Brésil, qui publie tous ses actes, ordres et décisions concernant le système de la propriété industrielle au Brésil, y compris marques et brevets, aussi que ceux référents aux contrats de transfert de technologie et des sujets afférents, en outre que ceux se rapportant à l'enregistrement des programmes d'ordinateur comme droit d'auteur.

Según establece la Ley nº 5.648 de 11 diciembre 1970, esta es la publicación oficial del Instituto Nacional de la Propiedad Industrial, oficina vinculada al Ministerio del Desarrollo, Industria y Comercio Exterior, República Federativa del Brasil, que publica todos sus actos, ordenes y decisiones referentes al sistema de propiedad industrial en Brasil, comprendiendo marcas y patentes así que los referentes a contratos de transferencia de tecnologia y asuntos corelacionados, además de los referentes al registro de programas de ordenador como derecho de autor.

Laut Gezets Nr. 5.648 vom 11. dezember 1970, ist dies das Amtsblatt des Nationalen Instituts für gewerbliches Eigentum (INPI), eines Organs des Bundesministerium für Entwicklung, Industrie und Aussenhandel, der Bundesrepublik Brasilien, welches alle Amtshandlungen, Beschlüsse und Entscheidungen über gewerbliches Eigentum in Brasilien, einschliesslich Warenzeichen und Patente, ebenso wie auch Übertragungsverträge von Technologie und Computerprogramme als Urheberrecht veröffentlicht.





Esta revista é de propriedade do INPI (Instituto Nacional de Propriedade Intelectual) e se encontra no

Sistema <http://www.smartpi.com.br/> somente para facilitar a consulta.



SERVIÇO PÚBLICO FEDERAL  
MINISTÉRIO DO DESENVOLVIMENTO, INDÚSTRIA E COMÉRCIO EXTERIOR  
INSTITUTO NACIONAL DA PROPRIEDADE INDUSTRIAL

**PRESIDÊNCIA**

**28/12/2015**

**RESOLUÇÃO**

**N.º 153/2015**

Dispõe sobre o Projeto Piloto Prioridade BR que prioriza o exame de pedidos de patentes com origem no Brasil, que foram posteriormente requeridos no exterior.

**O PRESIDENTE DO INSTITUTO NACIONAL DA PROPRIEDADE INDUSTRIAL — INPI,** no uso das suas atribuições regimentais descritas no Art. 159, inciso IV, do Regimento Interno do INPI, anexo da Portaria n.º 149 do Ministério do Desenvolvimento, Indústria e Comércio Exterior — MDIC, de 15 de maio de 2013 e o disposto na Lei n.º 9.279, de 14 de maio de 1996, Lei da Propriedade Industrial — LPI,

RESOLVE:

## CAPÍTULO I DAS DISPOSIÇÕES PRELIMINARES

Art. 1.º Esta resolução dispõe sobre o Projeto Piloto Prioridade BR que prioriza o exame de pedidos de patentes com origem no Brasil, que foram posteriormente requeridos no exterior.



<b>RESOLUÇÃO</b>	<b>N.º 153/2015</b>	<b>Folha 2</b>
------------------	---------------------	----------------

Art. 2.º Para os fins dispostos nesta resolução serão observadas as seguintes definições:

I - Pedido de patente originário: pedido de patente sem reivindicação de prioridade e com direito de prioridade assegurado para depósito em outro escritório de patentes nacional ou organização internacional, gerando uma família de patentes;

II - Família de patentes: conjunto de depósitos de pedidos de patentes em mais de um escritório de patentes, em que todos os depósitos possuam pelo menos um documento de prioridade em comum;

III - Pedido de patente apto: pedido de patente que cumpre as condições de elegibilidade estabelecidas nesta resolução;

IV - Data de requerimento: data de protocolo da petição de requerimento de exame prioritário no INPI ou por intermédio de formulário eletrônico ou a data da postagem na hipótese de envio via postal;

V - PCT: Tratado de Cooperação em Matéria de Patentes;

VI - RO/BR: INPI como Escritório Receptor no âmbito do PCT;

VII - ISA: Autoridade de Pesquisa Internacional no âmbito do PCT;

VIII - IPEA: Autoridade de Exame Preliminar Internacional no âmbito do PCT; e

IX - IB: Secretaria Internacional da Organização Mundial da Propriedade Intelectual.

Art. 3.º Para os fins dispostos nesta resolução, o pedido de patente com origem BR é aquele que se enquadra em uma das seguintes definições:

I - Pedido de patente originário do INPI que foi posteriormente requerido no exterior;

II - Fase nacional de pedido de patente originário do INPI no âmbito do PCT;

III - Fase nacional no Brasil de pedido de patente decorrente de depósito internacional no RO/BR sem reivindicação de prioridade que teve o INPI como ISA ou IPEA.



<b>RESOLUÇÃO</b>	<b>N.º 153/2015</b>	<b>Folha 3</b>
------------------	---------------------	----------------

## CAPÍTULO II DA LIMITAÇÃO TEMPORAL E NUMÉRICA

Art. 4.º O Projeto Piloto Prioridade BR terá o intervalo de tempo de um ano de vigência para o recebimento de solicitações de requerimentos para participação.

Art. 5.º A quantidade de pedidos de patente considerados aptos a participar do Projeto Piloto está limitada ao número máximo de 100 (cem) observando a ordem cronológica das datas de requerimento de exame prioritário.

## CAPÍTULO III ELEGIBILIDADE DOS PEDIDOS DE PATENTE

Art. 6.º A concessão do exame prioritário de um pedido de patente condiciona-se ao preenchimento dos seguintes requisitos:

- I - pedido de patente com origem BR, conforme definições do art. 3.º desta resolução;
- II - pedido de patente de invenção ou de modelo de utilidade;
- III - pedido de patente publicado na Revista da Propriedade Industrial — RPI, consoante o disposto no art. 30 da LPI ou publicado antecipadamente a requerimento do depositante, consoante o disposto no parágrafo 1.º do art. 30 da LPI ou que tenha sido aceito no exame de admissibilidade para a entrada na fase nacional dos pedidos depositados via Tratado de Cooperação em Matéria de Patentes — PCT;
- IV - pedido de patente com o requerimento de exame, consoante o disposto no art. 33 da LPI;
- V - pedido de patente cujo exame não se encontre suspenso para cumprimento de exigência anteriormente formulada pelo INPI;
- VI - pedido de patente que se encontre adimplido com as obrigações de pagamento das anuidades de que trata o art. 84 da LPI;



<b>RESOLUÇÃO</b>	<b>N.º 153/2015</b>	<b>Folha 4</b>
------------------	---------------------	----------------

VII - pedido de patente que não tenha requerimento de priorização de exame concedido e publicado na RPI;

VIII - pedido de patente que não esteja em litígio judicial no Brasil; e

IX - pedido de patente que não tenha sofrido exame técnico regular devidamente publicado na RPI.

#### **CAPÍTULO IV**

##### **DO REQUERIMENTO PARA PARTICIPAÇÃO NO PROJETO PILOTO**

Art. 7.º O requerimento de exame prioritário será feito pelo depositante, o qual deverá utilizar a petição de requerimento de exame prioritário de pedido de patente.

Art. 8.º Os atos de que trata esta Resolução, quando praticados por um dos depositantes, deverão estar acompanhados de instrumento específico para formalizar a anuência de todos os demais depositantes quanto à solicitação do exame prioritário.

Art. 9.º Os atos de que trata esta resolução, quando não praticados pelo próprio interessado, deverão ser acompanhados do instrumento de procuração, nos termos do § 1º do art. 216, da Lei nº 9.279, de 14 de maio de 1996.

Art. 10. A participação do programa não isenta o requerente das retribuições pertinentes ao fluxo processual do pedido de patente.

Art. 11. No requerimento de participação de um pedido de patente no Projeto Piloto Prioridade BR devem ser apresentados ao INPI, no mínimo, os seguintes documentos e informações:

I - Requerimento de exame prioritário de pedido de patente, formulado por meio de petição própria;

II - Solicitação de publicação antecipada do pedido de patente conforme disposto no art. 30 da LPI, na hipótese do pedido ainda não ter sido publicado;



<b>RESOLUÇÃO</b>	<b>N.º 153/2015</b>	<b>Folha 5</b>
------------------	---------------------	----------------

- III - Requerimento de exame consoante o disposto no art. 33 da LPI;
- IV - Comprovação de que é um pedido de patente conforme definições do art. 3.º desta resolução;
- V - Declaração por parte do depositante de que o pedido de patente não é objeto de processo judicial no Brasil;
- VI - Na hipótese do objeto do pedido de patente decorrer de acesso à amostra de componente do patrimônio genético nacional ou conhecimento tradicional associado, é necessário apresentar, junto à solicitação do Projeto Piloto Prioridade BR, a petição contida no Anexo I da resolução PR nº 69/2013 (informação do número de autorização de acesso ou declaração negativa de acesso);

## CAPÍTULO V

### DA ANÁLISE DO REQUERIMENTO DE PARTICIPAÇÃO DO PROJETO

Art. 12. A análise dos requisitos e a seleção dos pedidos de patente aptos a participar do Projeto Piloto serão responsabilidade da Diretoria de Patentes – DIRPA.

§ 1º A DIRPA delegará à Comissão Técnica do Grupo de Exame Cooperativo a responsabilidade pela análise e seleção dos pedidos submetidos ao Projeto Piloto.

§2º O Grupo de Exame Cooperativo convocará Comissão Técnica.

Art. 13. O INPI notificará a concessão do exame prioritário do pedido de patente em publicação específica na RPI, quando o pedido de patente submetido estiver apto a participar do Projeto Piloto.

Art. 14. O INPI notificará o indeferimento do requerimento de exame prioritário do pedido de patente em publicação específica na RPI, quando o pedido de patente submetido não estiver apto a participar do Projeto Piloto ou exceder o número de vagas.

§ 1º O requerimento de exame prioritário indeferido implica na manutenção do pedido de patente no seu processamento normal de exame.



<b>RESOLUÇÃO</b>	<b>N.º 153/2015</b>	<b>Folha 6</b>
------------------	---------------------	----------------

§ 2º O depositante poderá apresentar novo requerimento de exame prioritário até o fim do projeto, nos casos em que o pedido não tiver sido considerado apto, sanando as irregularidades apontadas pelo INPI, ficando dispensado de reapresentar eventuais documentos, para os quais não foram apontadas irregularidades.

## CAPÍTULO VI DAS DISPOSIÇÕES FINAIS

Art. 15. Esta resolução entrará em vigor na data da sua publicação na Revista Eletrônica da Propriedade Industrial.

LUIZ OTÁVIO PIMENTEL  
Presidente

JÚLIO CÉSAR CASTELO BRANCO REIS MOREIRA  
Diretor de Patentes





MINISTÉRIO DO DESENVOLVIMENTO, INDÚSTRIA E COMÉRCIO EXTERIOR.  
INSTITUTO NACIONAL DA PROPRIEDADE INDUSTRIAL  
DIRETORIA DE PATENTES  
COORDENAÇÃO DE SUPORTE ADMINISTRATIVO DE PATENTES

## COMUNICADO

Prezados Usuários,

A Diretoria de Patentes em um esforço continuado de melhoria de produto e processos está disponibilizando cada vez mais no Busca-Web as imagens associadas a processos e petições.

Devido a limitações temporárias do sistema, as imagens dos documentos anteriores ao ano de 2004 estão sendo disponibilizados sob os códigos de serviço 848 (processos de patente) e 849 (petições avulsas).

Em algumas situações (código 848) imagens de múltiplas petições poderão estar contidas em um único arquivo digital.

A Diretoria está trabalhando para gradualmente substituir estes códigos temporários por seus equivalentes adequados.

Diretoria de Patentes

[www.inpi.gov.br](http://www.inpi.gov.br)

Rua São Bento, 1 – Centro – Rio de Janeiro/RJ – CEP: 20090-010  
Rua Mayrink Veiga, 9 - Centro - Rio de Janeiro/RJ - CEP: 20090-910  
Praça Mauá, 7 - Centro - Rio de Janeiro/RJ - CEP: 20081-240

Esta revista é de propriedade do INPI (Instituto Nacional de Propriedade Intelectual) e se encontra no

Sistema <http://www.smartpi.com.br/> somente para facilitar a consulta.





**INPI** INSTITUTO  
NACIONAL  
DA PROPRIEDADE  
INDUSTRIAL

MINISTÉRIO DO DESENVOLVIMENTO, INDÚSTRIA E COMÉRCIO EXTERIOR.  
INSTITUTO NACIONAL DA PROPRIEDADE INDUSTRIAL  
DIRETORIA DE PATENTES  
COORDENAÇÃO DE SUPORTE ADMINISTRATIVO DE PATENTES

## **COMUNICADO**

A partir da RPI 2349 passa a constar na Tabela de Códigos de Despachos de Pedidos de Patentes os seguintes códigos:

**28 - Projeto Piloto - PPH**

**28.1 – Solicitação Concedida**

**28.2 – Solicitação Negada**

**28.3 – Republicação**

**28.4 – Retificação**

**28.5 – Publicação anulada**

### **Diretoria de Patentes**

[www.inpi.gov.br](http://www.inpi.gov.br)

Rua Mayrink Veiga, 9 - Centro - Rio de Janeiro/RJ - CEP: 20090-910  
Esta revista de propriedade do INPI (Instituto Nacional de Propriedade Intelectual) e se encontra no  
Praça Mauá, 7 - Centro - Rio de Janeiro/RJ - CEP: 20081-240  
Tel.: 55 (21) 2139-3000

Sistema <http://www.smartpi.com.br/> somente para facilitar a consulta.



## NULIDADES E RECURSOS AO SR. PRESIDENTE DO INPI

### DICIG

### NULIDADES

(11) **BR 30 2012 001224-4** (45) 07/08/2012  
(73) Embatiba Indústria e Comércio Ltda (BR/PR)  
(74) Marcos Aurélio de Jesus  
PAN de terceiros: O(s) Titular(es): Embatiba Indústria e Comércio Ltda e Requerente(s): Valverde Comercial Ltda / Procurador(es): Logos Marcas e Patentes S/S Ltda, deverão tomar conhecimento do parecer técnico que concluiu pela manutenção do registro, para se manifestarem no prazo de sessenta dias. O parecer encontra-se disponibilizado para o titular através do e-mail corporativo cgrec.desenho inpi.gov.br

(11) **BR 30 2012 001796-3** (45) 13/02/2013  
(73) Victaulic Company (US)  
(74) Flávia Salim Lopes  
PAN de terceiros: O(s) Titular(es): Victaulic Company e Requerente(s): Alvenius Equipamentos Tubulares Ltda. / Procurador(es): Juliana Araújo Amorim Ikuno, deverão tomar conhecimento do parecer técnico que concluiu pela nulidade do registro, para se manifestarem no prazo de sessenta dias. O parecer encontra-se disponibilizado para o titular através do e-mail corporativo cgrec.desenho inpi.gov.br

(11) **DI 6300702-9** (45) 20/05/2003  
(73) HONDA GIKEN KOGYO KABUSHIKI KAISHA (JP)  
(74) Dannemann, Siemsen, Bigler & Ipanema Moreira  
Decisão que tornou nulo o registro DI 6300702-9 publicado na RPI 2342, de 24/11/2015, em face de erro formal tendo em vista a petição de manifestação nº 02130089453, 25/11/2013.

(11) **DI 6501992-0** (45) 16/08/2005  
(73) Balas Boavistense Ltda (BR/RS), Balas Boavistense Ltda (BR/RS)  
(74) IDEA MARCAS E PATENTES LTDA.  
PAN de ofício: O Titular deverá tomar conhecimento do parecer técnico que concluiu pela nulidade do registro, para se manifestar no prazo de sessenta dias. O parecer encontra-se disponibilizado para o titular através do e-mail corporativo cgrec.desenho inpi.gov.br

(11) **DI 6602554-0** (45) 20/11/2007  
(73) DUNA ENTERPRISES S.L. (ES)  
(74) Rubens dos Santos Filho  
PAN de terceiros: O(s) Titular(es): DUNA ENTERPRISES S.L. e Requerente(s): MK ELETRODOMESTICOS DO NORDESTE LTDA. / Procurador(es): VILAGE MARCAS & PATENTES S/S LTDA, deverão tomar conhecimento do parecer técnico que concluiu pela manutenção do registro, para se manifestarem no prazo de sessenta dias. O parecer encontra-se disponibilizado para o titular através do e-mail corporativo cgrec.desenho inpi.gov.br

(11) **DI 6604684-0** (45) 21/02/2007  
(73) APPLE INC (US)  
(74) Dannemann, Siemsen, Bigler & Ipanema Moreira  
PAN de terceiros: O Titular deverá tomar conhecimento do parecer técnico que concluiu pela nulidade do registro, para se manifestar no prazo de sessenta dias.

dias. O parecer encontra-se disponibilizado para o titular através do e-mail corporativo cgrec.desenho inpi.gov.br

(11) **DI 6702184-0** (45) 04/03/2008  
(73) HIDEHARU GONBATA (BR/SP)  
(74) VILAGE MARCAS & PATENTES S/S LTDA  
Conheço do Processo Administrativo de Nulidade instaurado. Nego-lhe provimento em seu mérito. Mantenho a Concessão do Registro.

(11) **DI 6702278-2** (45) 06/02/2008  
(73) ALCOA CLOSURE SYSTEMS INTERNATIONAL, INC (US)  
(74) DANNEMANN, SIEMSEN, BIGLER & IPANEMA MOREIRA  
Conheço do Processo Administrativo de Nulidade instaurado. Nego-lhe provimento em seu mérito. Mantenho a Concessão do Registro.

(11) **DI 6702733-4** (45) 04/03/2008  
(73) ZEN ACESSÓRIOS PARA MÓVEIS LTDA. (BR/RS)  
Conheço do Processo Administrativo de Nulidade instaurado. Nego-lhe provimento em seu mérito. Mantenho a Concessão do Registro.

(11) **DI 6802254-9** (45) 13/01/2009  
(73) VOLKSWAGEN AKTIENGESSELLSCHAFT  
(74) DANNEMANN, SIEMSEN, BIGLER & IPANEMA MOREIRA  
Conheço do Processo Administrativo de Nulidade instaurado. Nego-lhe provimento em seu mérito. Mantenho a Concessão do Registro.

(11) **DI 6802265-4** (45) 13/01/2009  
(73) Volkswagen Aktiengesellschaft  
(74) DANNEMANN, SIEMSEN, BIGLER & IPANEMA MOREIRA  
Conheço do Processo Administrativo de Nulidade instaurado. Nego-lhe provimento em seu mérito. Mantenho a Concessão do Registro.

(11) **DI 6802856-3** (45) 17/03/2009  
(73) Ildo Artur Lange (BR/RS)  
(74) Princesa Marcas e Patentes Ltda  
Conheço do Processo Administrativo de Nulidade instaurado. Nego-lhe provimento em seu mérito. Mantenho a Concessão do Registro.

(11) **DI 6803310-9** (45) 06/04/2010  
(73) Hunter Douglas do Brasil Ltda (BR/SP)  
(74) Dannemann, Siemsen, Bigler & Ipanema Moreira  
Conheço do Processo Administrativo de Nulidade instaurado. Nego-lhe provimento em seu mérito. Mantenho a Concessão do Registro.

(11) **DI 6804228-0** (45) 29/09/2009  
(73) ROGÉRIO DE FOGGI (BR/SP)  
(74) MARIA DO ROSÁRIO DE LIMA  
PAN de terceiros: O(s) Titular(es): Rogério de Foggi, Requerente(s): Empresa Brasileira de Correios e Telégrafos / Procurador(es): O próprio e Requerente(s): Subrap Indústria e Comércio Ltda - ME / Procurador(es): Tecnomark Assessoria da Propriedade Industrial Ltda, deverão tomar conhecimento do parecer técnico que concluiu pela nulidade do registro, para se manifestarem no prazo de sessenta dias. O parecer encontra-se disponibilizado para o titular através do e-mail corporativo cgrec.desenho inpi.gov.br

(11) **DI 6804299-0** (45) 06/10/2009  
(73) Honda Motor CO., LTD (JP)  
(74) Dannemann, Siemsen, Bigler & Ipanema Moreira  
Conheço do Processo Administrativo de Nulidade instaurado. Nego-lhe provimento em seu mérito. Mantenho a Concessão do Registro.

(11) **DI 6804598-0** (45) 13/10/2009

(73) MULTIVISÃO INDÚSTRIA E COMÉRCIO LTDA (BR/SP)  
(74) DAVID DO NASCIMENTO ADVOGADOS ASSOCIADOS.  
PAN de terceiros: O(s) Titular(es): MULTIVISÃO INDÚSTRIA E COMÉRCIO LTDA e Requerente(s): ELG PEDESTAIS LTDA / Procurador(es): MARIA APARECIDA PEREIRA GONÇALVES, deverão tomar conhecimento do parecer técnico que concluiu pela nulidade do registro, para se manifestarem no prazo de sessenta dias. O parecer encontra-se disponibilizado para o titular através do e-mail corporativo cgrec.desenho inpi.gov.br

(11) **DI 6805297-9** (45) 24/11/2009  
(73) ARTHI COMERCIAL LTDA (BR/SP)  
(74) ICAMP MARCAS E PATENTES LTDA  
PAN de terceiros: O(s) Titular(es): ARTHI COMERCIAL LTDA e Requerente(s): PLASÚTIL INDUSTRIA E COMERCIO DE PLASTICOS LTDA / Procurador(es): SIMBOLO MARCAS E PATENTES LTDA, deverão tomar conhecimento do parecer técnico que concluiu pela nulidade do registro, para se manifestarem no prazo de sessenta dias. O parecer encontra-se disponibilizado para o titular através do e-mail corporativo cgrec.desenho inpi.gov.br

(11) **DI 6900948-1** (45) 22/12/2009  
(73) Volkswagen Aktiengesellschaft  
(74) Dannemann, Siemsen, Bigler & Ipanema Moreira  
Conheço do Processo Administrativo de Nulidade instaurado. Nego-lhe provimento em seu mérito. Mantenho a Concessão do Registro.

(11) **DI 6902403-0** (45) 15/06/2010  
(73) Extramol Jomo Industria de Plásticos Ltda (BR/RS)  
(74) Mario Lourdes Machado Guerra  
PAN de Ofício e PAN de terceiros: O(s) Titular(es): Extramol Jomo Industria de Plásticos Ltda e Requerente(s): Marcelo Francisco Rainho / Procurador(es): Marthom Assessoria Empresarial Ltda, deverão tomar conhecimento do parecer técnico que concluiu pela nulidade do registro, para se manifestarem no prazo de sessenta dias. O parecer encontra-se disponibilizado para o titular através do e-mail corporativo cgrec.desenho inpi.gov.br

(11) **DI 6903555-5** (45) 29/06/2010  
(73) MARS, INCORPORATED (US)  
(74) VEIRANO ADVOGADOS  
Conheço do Processo Administrativo de Nulidade instaurado. Nego-lhe provimento em seu mérito. Mantenho a Concessão do Registro.

(11) **DI 7000357-2** (45) 21/09/2010  
(73) KOSTAL ELETRÔMECÂNICA LTDA. (BR/SP)  
(74) ANTONIO MAURICIO PEDRAS ARNAUD  
Conheço do Processo Administrativo de Nulidade instaurado. Nego-lhe provimento em seu mérito. Mantenho a Concessão do Registro.

(11) **DI 7000751-9** (45) 03/11/2010  
(73) Pisani Plásticos S.A (BR/RS)  
(74) Sko Oyarzáball Marcas & Patentes S/S Ltda  
Conheço do Processo Administrativo de Nulidade instaurado. Nego-lhe provimento em seu mérito. Mantenho a Concessão do Registro.

(11) **DI 7000818-3** (45) 05/10/2010  
(73) Koninklijke Philips Electronics N.V (NL)  
(74) Nellie Anne Daniel-Shores  
Conheço do Processo Administrativo de Nulidade instaurado. Nego-lhe provimento em seu mérito. Mantenho a Concessão do Registro.

(11) **DI 7000832-9** (45) 28/09/2010  
(73) Koninklijke Philips Electronics N.V. (NL)



(74) Nellie Anne Daniel-Shores  
Conheço do Processo Administrativo de Nulidade  
instaurado. Nego-lhe provimento em seu mérito.  
Mantenho a Concessão do Registro.

(11) **DI 7001480-9** (45) 16/11/2010  
(73) Aspock do Brasil Ltda (BR/RS)  
(74) David Nilton Pereira de Lucena  
Conheço do Processo Administrativo de Nulidade  
instaurado. Nego-lhe provimento em seu mérito.  
Mantenho a Concessão do Registro.

(11) **DI 7001481-7** (45) 16/11/2010  
(73) Aspock do Brasil Ltda (BR/RS)  
(74) David Nilton Pereira de Lucena  
Conheço do Processo Administrativo de Nulidade  
instaurado. Nego-lhe provimento em seu mérito.  
Mantenho a Concessão do Registro.

(11) **DI 7002246-1** (45) 11/01/2011  
(73) Koninklijke Philips Electronics N.V. (NL)  
(74) Rodrigo Sérgio Bonan de Aguiar  
Conheço do Processo Administrativo de Nulidade  
instaurado. Nego-lhe provimento em seu mérito.  
Mantenho a Concessão do Registro.

(11) **DI 7002256-9** (45) 15/02/2011  
(73) Koninklijke Philips Electronics N.V. (NL)  
(74) Nellie Anne Daniel-Shores  
Conheço do Processo Administrativo de Nulidade  
instaurado. Nego-lhe provimento em seu mérito.  
Mantenho a Concessão do Registro.

(11) **DI 7002348-4** (45) 11/01/2011  
(73) APPLE INC (US)  
(74) Momsen, Leonardos & Cia  
Conheço do Processo Administrativo de Nulidade  
instaurado. Nego-lhe provimento em seu mérito.  
Mantenho a Concessão do Registro.

(11) **DI 7002349-2** (45) 11/01/2011  
(73) Apple Inc (US)  
(74) MOMSEN, LEONARDOS & CIA  
Conheço do Processo Administrativo de Nulidade  
instaurado. Nego-lhe provimento em seu mérito.  
Mantenho a Concessão do Registro.

(11) **DI 7002574-6** (45) 14/12/2010  
(73) Panasonic Corporation (JP)  
(74) Isabella Cardozo  
Conheço do Processo Administrativo de Nulidade  
instaurado. Nego-lhe provimento em seu mérito.  
Mantenho a Concessão do Registro.

(11) **DI 7004783-9** (45) 05/04/2011  
(73) HÉLIO TENÓRIO DA SILVA (BR/SP) , SILVIA  
MARTINS MOTA (BR/SP)  
(74) SUL AMÉRICA MARCAS E PATENTES LTDA  
Conheço do Processo Administrativo de Nulidade  
instaurado. Nego-lhe provimento em seu mérito.  
Mantenho a Concessão do Registro.

(11) **DI 7005484-3** (45) 12/07/2011  
(73) Termotécnica LTDA (BR/SC)  
(74) Vieira de Mello Advogados  
Conheço do Processo Administrativo de Nulidade  
instaurado. Nego-lhe provimento em seu mérito.  
Mantenho a Concessão do Registro.

(11) **DI 7005485-1** (45) 12/07/2011

(73) Termotécnica LTDA (BR/SC)  
(74) Vieira de Mello Advogados  
Conheço do Processo Administrativo de Nulidade  
instaurado. Nego-lhe provimento em seu mérito.  
Mantenho a Concessão do Registro.

(11) **DI 7005531-9** (45) 14/06/2011  
(73) ADELIO ANTONIOSI (BR/SP)  
(74) BEERRE ASSESSORIA EMPRESARIAL LTDA  
Conheço do Processo Administrativo de Nulidade  
instaurado. Nego-lhe provimento em seu mérito.  
Mantenho a Concessão do Registro.

(11) **DI 7005685-4** (45) 28/06/2011  
(73) Marcos Antonio Sant'anna de Lima (BR/SP)  
(74) Vilage Marcas & Patentes S/S Ltda  
Conheço do Processo Administrativo de Nulidade  
instaurado. Nego-lhe provimento em seu mérito.  
Mantenho a Concessão do Registro.

(11) **DI 7101220-6** (45) 19/07/2011  
(73) NOBELPACK EMBALAGENS E LOGISTICA  
LTDA (BR/SP)  
(74) EDMUNDO BRUNNER ASS EM PROP. INDL.  
LTDA  
Conheço do Processo Administrativo de Nulidade  
instaurado. Nego-lhe provimento em seu mérito.  
Mantenho a Concessão do Registro.

## RECURSOS

(21) **DI 6603286-5** (22) 15/09/2006  
(71) Lucia Helena dos Reis Oliveira (BR/MG)  
(74) Orlando de Souza  
Não conhecida a petição RJ 020130077841, de  
23/09/2013, tendo em vista que o referido prazo já foi  
devolvido na RPI 2255, de 25/03/2014 referente a  
petição 020130096094, de 09/09/2013.

(21) **DI 6603290-3** (22) 15/09/2006  
(71) Lucia Helena dos Reis Oliveira (BR/MG)  
(74) Orlando de Souza  
Não conhecida a petição RJ 020130077834, de  
23/09/2013, tendo em vista que o referido prazo já foi  
devolvido na RPI 2255, de 25/03/2014 referente a  
petição 020130096082, de 09/09/2013.

## DIRPA

## RECURSOS

(21) **PI 0303442-9** A2 (22) 03/09/2003  
(71) Mineração Curimbaba LTDA (BR/MG)  
(74) Dannemann, Siemsen, Bigler & Ipanema Moreira  
Recorrente: O depositante.  
Despacho: Cumpra as exigências do parecer no  
prazo de 60(sessenta) dias.

(21) **PI 0013259-4** A2 (22) 02/08/2000  
(71) Ciba Specialty Chemicals Water Treatments  
Limited (GB)  
(74) Dannemann, Siemsen, Bigler & Ipanema Moreira  
Despacho: Prejudicado o recurso publicado na RPI  
2143 de 31/01/2012, por perda de objeto, já que o  
pedido foi arquivado, sendo a notificação de tal ato  
efetuada na RPI 2337 de 20/10/2015.

(21) **PI 0104449-4** A2 (22) 05/10/2001  
(71) Ajinomoto Oil Mills Co., Inc (JP)  
(74) KASZNAR LEONARDOS PROPRIEDADE  
INTELECTUAL  
Despacho: Prejudicado o recurso publicado na RPI  
2183 de 06/11/2012, por perda de objeto, já que o  
pedido foi definitivamente arquivado por falta de  
pagamento de retribuição anual, sendo a notificação  
de tal ato efetuada na RPI 2342 de 24/11/2015.

(21) **PI 0113816-2** A2 (22) 06/09/2001  
(71) Societe Des Produits Nestle S.A. (CH)  
(74) Dannemann, Siemsen, Bigler & Ipanema Moreira  
Despacho: Prejudicado o recurso publicado na RPI  
2207 de 22/04/2013, por perda de objeto, já que o  
pedido foi definitivamente arquivado por falta de  
pagamento de retribuição anual, sendo a notificação  
de tal ato efetuada na RPI 2343 de 01/12/2015.

(21) **PI 0407365-7** A2 (22) 09/02/2004  
(71) John I. Haas, INC. (US)  
(74) Dannemann, Siemsen, Bigler & Ipanema  
Moreira  
Despacho: Prejudicado o recurso administrativo  
publicado na RPI 2182 de 30/10/2012, por perda de  
objeto, já que o pedido foi indeferido, sendo a  
notificação de tal ato efetuada na RPI 2336 de  
13/10/2015.

(21) **PI 0200748-7** A2 (22) 25/02/2002  
(71) Idelson Rodrigues Ferreira (BR/MG)  
(74) Wagner José Fafa Borges  
Despacho: De acordo com o artigo 219 inciso I da lei  
9.279/1996 a petição de manifestação ao recurso nº  
020150002335 de 09/02/2015, é não conhecida por  
estar fora do prazo legal estipulado na LPI.

(21) **PI 0212460-2** A2 (22) 10/09/2002  
(71) Basf SE  
(74) Paola Calabria Mattioli  
Despacho: De acordo com o artigo 219 inciso I da lei  
9.279/1996 a petição de aditamento ao recurso nº  
860150260080 de 11/02/2014, é não conhecida por  
estar fora do prazo legal.



# Diretoria de Patentes - DIRPA

## Tabela de Códigos de Despachos de Pedidos, Patentes (incluindo as de MI/DI expedidas na vigência da Lei 5772/71) e Certificados de Adição de Invenção

RPI 2350 de 19/01/2016

### 1. Pedido Internacional PCT/BR Designado ou Eleito

#### 1.1 Publicação Internacional – PCT. Apresentação de petição de requerimento de entrada na fase nacional.

Comunicação da publicação internacional do pedido internacional nos termos do Tratado de Cooperação em matéria de Patentes – PCT e da apresentação de petição de requerimento de entrada na fase nacional. Documento publicado disponível no endereço eletrônico <http://www.wipo.int/pct/en> do sistema PATENTSCOPE® Search Service da Organização Mundial de Propriedade Intelectual – OMPI.

##### 1.1.1 Retificação

Retificação da notificação da publicação internacional e da apresentação de petição de requerimento de entrada na fase nacional por ter sido efetuada com incorreção.

##### 1.1.2 Publicação Anulada

Anulação da publicação da notificação da publicação internacional e da apresentação de petição de requerimento de entrada na fase nacional por ter sido indevida.

##### 1.1.3 Republicação

Republicação da publicação da notificação da publicação internacional e da apresentação de petição de requerimento de entrada na fase nacional por ter sido efetuada com incorreção.

#### 1.2 Notificação – Pedido Retirado – PCT

Notificação da retirada do pedido internacional de patente depositado nos termos do Tratado de Cooperação em Matéria de Patentes – PCT no Brasil por não terem sido cumpridas as determinações referentes à entrada na fase nacional disciplinadas nos artigos 22 (designação) ou 39 (eleição) do PCT. Desta data corre o prazo de 60 (sessenta) dias para eventual recurso do interessado.

##### 1.2.1 Publicação Anulada

Anulação da publicação da retirada do pedido por ter sido indevida.

##### 1.2.2 Republicação

Republicação da publicação da retirada do pedido por ter sido efetuada com incorreção.

##### 1.2.3 Decisão Anulada (\*\*)

Anulação da decisão de retirada do pedido internacional por ter sido indevida.

#### 1.3 Notificação - Fase Nacional - PCT

Notificação da entrada na fase nacional brasileira do pedido internacional de patente depositado nos termos do Tratado de Cooperação em Matéria de Patentes – PCT. O prazo para requerimento do pedido de exame, conforme art. 33 da Lei nº 5779/96 – Lei da Propriedade Industrial – é de 36 (trinta e seis) meses contado a partir da data do depósito internacional.

Retificação da notificação de entrada na fase nacional – PCT por ter sido efetuada com incorreção.

##### 1.3.2 Publicação Anulada

Anulação da publicação da notificação de entrada na fase nacional – PCT por ter sido indevida.

##### 1.3.3 Republicação

Republicação da publicação da notificação de entrada na fase nacional – PCT por ter sido efetuada com incorreção.

##### 1.3.4 Decisão Anulada (\*\*)

Anulação da decisão da notificação de entrada na fase nacional por ter sido indevida.

#### 1.4 Restabelecimento de Direito para Entrada na Fase Nacional do PCT concedido

Notificação da concessão de devolução de prazo para o restabelecimento de direito para entrada na fase nacional brasileira do pedido internacional depositado através do PCT conforme norma vigente.

##### 1.4.1 Restabelecimento de Direito para Entrada na Fase Nacional do PCT negado

Notificação da negação de devolução de prazo para o restabelecimento de direito para entrada na fase nacional brasileira do pedido internacional depositado através do PCT conforme norma vigente. Desta data corre o prazo de 60 (sessenta) dias para eventual recurso do interessado.

##### 1.4.2 Publicação Anulada

Anulação da publicação da notificação da concessão de devolução de prazo para o restabelecimento de direito para entrada na fase nacional por ter sido indevida.

##### 1.4.3 Republicação

Republicação da publicação de notificação da concessão de devolução de prazo para o restabelecimento de direito para entrada na fase nacional por ter sido efetuada com incorreção.

##### 1.4.4 Decisão Anulada (\*\*)

Anulação da decisão da concessão de devolução de prazo para o restabelecimento de direito para entrada na fase nacional por ter sido indevida.

#### 1.5 Exigências Diversas

Suspensão do andamento de entrada na fase nacional brasileira do pedido internacional de patente depositado nos termos do Tratado de Cooperação em matéria de Patentes – PCT que, para sua instrução regular, aguardará, pelo prazo de 60 (sessenta) dias, o atendimento da exigência formulada. Caso a exigência não tenha sido explicitada no despacho na RPI, o interessado poderá obter o parecer através do endereço eletrônico [www.inpi.gov.br](http://www.inpi.gov.br) - janela "e-parecer".

##### 1.5.1 Publicação Anulada

Anulação da publicação da exigência por ter sido indevida.

Republicação da publicação da exigência por ter sido efetuada com incorreção.

##### 1.5.3 Exigência Anulada (\*\*)

Anulação da exigência por ter sido indevida.

### 2. Depósito

#### 2.1 Pedido de Patente ou Certificado de Adição de Invenção depositado

Pedido de Patente ou Certificado de adição de invenção protocolizado. O pedido será mantido em sigilo durante 18 (dezoito) meses a contar da data da prioridade mais antiga. Decorrido esse prazo, será publicado para conhecimento público. O depositante pode, porém, requerer a antecipação da publicação. O prazo de sigilo de 18 (dezoito) meses para o pedido de Certificado de Adição de Invenção é contado da data do depósito do pedido principal. Quando houver ocorrido a publicação do pedido principal, o pedido de Certificado de Adição de Invenção será imediatamente publicado. Os depósitos são designados de acordo com a natureza requerida: Invenção (PI), Modelo de Utilidade (MU) e Certificado de Adição de Invenção (C). Os pedidos depositados através do PCT são notificados no subitem 1.1.

#### 2.4 Notificação de Depósito do Pedido Dividido - Art 26 inciso I da LPI

Notificação de pedido dividido de um pedido de patente depositado anteriormente. Em relação ao pedido original, o pedido dividido tem a mesma data de depósito e, se for o caso, o correspondente benefício da prioridade reivindicada. O pedido dividido é considerado como estando na mesma fase processual do pedido original.

#### 2.5 Exigência - Art. 21 da LPI

O pedido protocolizado não atende formalmente ao disposto no art. 19 da LPI e / ou às demais disposições quanto à sua forma. Fica o requerente obrigado a sanar, em 30 (trinta) dias a contar desta data, as exigências estabelecidas. Caso a exigência não tenha sido explicitada no despacho da RPI, o depositante poderá obter o parecer através do endereço eletrônico [www.inpi.gov.br](http://www.inpi.gov.br) - janela "e-Patentes". Não sendo a exigência cumprida com a apresentação da documentação correspondente no prazo acima, o depósito não será aceito e sua numeração será anulada conforme norma vigente.

#### 2.6 Publicação Anulada

Anulada a publicação por ter sido indevida.

#### 2.7 Republicação(\*)

Republicação por ter sido efetuada com incorreção.

#### 2.10 Requerimento de Pedido de Patente ou Certificado de Adição de Invenção

Notificação de requerimento de pedido de patente ou certificado de adição de invenção. Será realizado o exame formal a



1. Retificação

Esta revista é de propriedade do INPI (Instituto Nacional de Propriedade Industrial) e se encontra no

Sistema <http://www.smartpi.com.br/> somente para facilitar a consulta.

fim de verificação do Art. 19 da LPI e IN 031/2013

### 3. Publicação do Pedido

#### 3.1 Publicação do Pedido de Patente ou de Certificado de Adição de Invenção

Publicação do pedido depositado (Art. 30 da LPI), podendo ser adquirido no Banco de Patentes do Centro de Documentação e Informação Tecnológica do INPI - CEDIN - o folheto com o relatório descritivo, reivindicações, desenhos e resumo do pedido, por quem se interessar. Não sendo o exame requerido, pelo depositante ou qualquer interessado, no prazo de 36 (trinta e seis) meses do depósito, o pedido será arquivado. Publicado o arquivamento do pedido, poderá ser requerido, no prazo de 60 (sessenta) dias, o seu desarquivamento. Não sendo o requerido o desarquivamento no prazo anteriormente citado, o pedido será considerado definitivamente arquivado.

#### 3.2 Publicação Antecipada

Publicação do pedido depositado, a requerimento do depositante. Aplicam-se as disposições do subitem 3.1.

#### 3.6 Publicação do Pedido Arquivado Definitivamente - Art. 216 §2º e Art. 17 §2º da LPI

Publicação de pedido definitivamente arquivado devido à não apresentação de procuração ou devido à apresentação de um pedido posterior Encerrada a instância administrativa. Pode ser adquirido no Banco de Patentes do Centro de Documentação e Informação Tecnológica do INPI - CEDIN - o folheto com o relatório descritivo, reivindicações, desenhos e resumo do pedido.

#### 3.7 Publicação Anulada

Anulação da publicação do pedido por ter sido indevida.

#### 3.8 Retificação

Retificação da publicação do pedido por ter sido efetuada com incorreção que não impossibilita sua identificação. Tal publicação não implica na alteração da data de publicação do pedido de patente e nos prazos decorrentes da mesma.

### 4. Pedido de Exame

#### 4.3 Desarquivamento - Art. 33 parágrafo único da LPI.

Desarquivado o pedido, arquivado por falta de pedido de exame (cf. item 11.1), para prosseguir seu andamento.

#### 4.3.1 Publicação Anulada

Anulação da publicação do desarquivamento do pedido por ter sido indevida.

#### 4.3.2 Republicação

Republicação da publicação do desarquivamento do pedido por ter sido efetuada com incorreção.

### 6. Exigências Técnicas e Formais

#### 6.1 Exigência - Art. 36 da LPI

Suspensão do andamento do pedido de patente que, para instrução regular, aguardará o atendimento ou contestação das exigências formuladas. O depositante poderá obter o parecer através do endereço eletrônico [www.inpi.gov.br](http://www.inpi.gov.br) - janela "e-estarcere". A não manifestação do

depositante no prazo de 90 (noventa) dias desta data acarretará o **arquivamento definitivo** do pedido.

#### 6.6 Exigência - Art. 34 da LPI

Suspensão do andamento do pedido de patente para que sejam apresentados todos os documentos relativos às objeções, buscas de anterioridade e resultados de exame para concessão de pedido correspondente em outros países quando houver reivindicação de prioridade, documentos necessários à regularização do processo e exame do pedido, ou a tradução simples do documento hábil referido no § 2º do art. 16, caso esta tenha sido substituída pela declaração prevista no § 5º do mesmo artigo. Caso a exigência não tenha sido explicitada no despacho RPI, o depositante poderá obter o parecer através do endereço eletrônico [www.inpi.gov.br](http://www.inpi.gov.br) - janela "e-parecer". A não manifestação do depositante no prazo de 60 (sessenta) dias desta data acarretará o arquivamento do pedido.

#### 6.7 Outras Exigências

Outras exigências que não as especificadas nos subitens anteriores (6.1 e 6.6). Suspensão do andamento do pedido de patente que, para instrução regular da patente, aguardará pelo prazo de 60 (sessenta) dias o atendimento da exigência formulada. Caso a exigência não tenha sido explicitada no despacho da RPI, o depositante poderá obter o parecer através do endereço eletrônico [www.inpi.gov.br](http://www.inpi.gov.br) - janela "e-parecer".

#### 6.8 Exigência Anulada (\*\*)

Anulação da exigência por ter sido indevida.

#### 6.9 Publicação Anulada

Anulação da publicação da exigência por ter sido indevida.

#### 6.10 Republicação

Republicação da publicação de qualquer um dos subitens anteriores por ter sido efetuada com incorreção.

### 7. Ciência de Parecer

#### 7.1 Conhecimento de Parecer Técnico

Suspensão do andamento do pedido para que o depositante se manifeste, no prazo de 90 (noventa) dias desta data, quanto ao conteúdo no parecer técnico. O parecer pode ser obtido através do endereço eletrônico [www.inpi.gov.br](http://www.inpi.gov.br) - janela "e-parecer". A não manifestação ou a manifestação considerada improcedente acarretará a manutenção do posicionamento técnico anterior.

#### 7.2 Publicação Anulada

Anulada a publicação por ter sido indevida.

#### 7.3 Republicação

Republicação por ter sido efetuada com incorreção.

#### 7.4 Ciência relacionada com o Art. 229-C da LPI

Comunicação ao usuário de que o pedido esta sendo encaminhado para obtenção da anuência de que trata o Art. 229 da Lei no 9.279 de 14 de maio de 1996, conforme redação dada pela Lei nº 10.196, de 14 de fevereiro de 2001 que alterou a Lei no 9.279 de 14 de maio de 1996, considerando a aprovação dos termos do Parecer nº 337/PGF/EA/2010. O processo pode ser visualizado no endereço eletrônico [www.inpi.gov.br](http://www.inpi.gov.br) - janela "e-visualista".

#### 7.5 Notificação de Anuência relacionada com o Art. 229-C da LPI

O pedido obteve anuência referente ao disposto no Art. 229 da Lei nº 9.279 de 14

de maio de 1996, conforme redação dada pela Lei nº 10.196, de 14 de fevereiro de 2001 que alterou a Lei nº 9.279 de 14 de maio de 1996, considerando a aprovação dos termos do Parecer nº 337/PGF/EA/2010

#### 7.6 Notificação de não Anuência relacionada com o Art. 229-C da LPI

O pedido não obteve anuência referente ao disposto no Art. 229 da Lei nº 9.279 de 14 de maio de 1996, conforme redação dada pela Lei nº 10.196, de 14 de fevereiro de 2001 que alterou a Lei nº 9.279 de 14 de maio de 1996, considerando a aprovação dos termos do Parecer nº 337/PGF/EA/2010

#### 7.7 Notificação de devolução do pedido por não se enquadrar no Art. 229-C da LPI.

Notificação de devolução do pedido, por não se enquadrar no disposto no Art. 229 da Lei no 9.279 de 14 de maio de 1996, conforme redação dada pela Lei nº 10.196, de 14 de fevereiro de 2001 que alterou a Lei no 9.279 de 14 de maio de 1996.

### 8. Anuidade do Pedido

#### 8.5 Exigência de Complementação da Retribuição Anual

O depositante deverá complementar, de acordo com a tabela vigente na data da complementação, o pagamento da retribuição especificada, por meio do formulário FQ002 acompanhado dos comprovantes dos pagamentos correspondentes ao cumprimento de exigência e a complementação da retribuição anual, no valor da retribuição adicional de que trata o art. 84º § 2º da LPI. O não cumprimento no prazo de 60 (sessenta) dias acarretará o arquivamento do pedido.

#### 8.6 Arquivamento - Art. 86 da LPI

Arquivado o pedido por falta de pagamento da retribuição anual dentro do prazo ou por não cumprimento de exigência de complementação de pagamento da retribuição. Desta data corre o prazo de 3 (três) meses para o depositante requerer a restauração do andamento do pedido por meio do formulário modelo FQ002 acompanhado dos comprovantes referentes ao pagamento da restauração e conforme o caso: da cópia do pagamento correspondente a retribuição anual paga fora do prazo; do pagamento correspondente a retribuição anual em débito; ou do pagamento correspondente a complementação no valor da retribuição adicional de que trata o art. 84º § 2º da LPI.

#### 8.7 Restauração

Notificação quanto à restauração do andamento do pedido.

#### 8.8 Despacho Anulado (\*\*)

Anulação do despacho por ter sido indevido.

#### 8.9 Publicação Anulada

Anulada a publicação por ter sido indevida

#### 8.10 Republicação

Republicação da publicação de qualquer um dos subitens por ter sido efetuada com incorreção.

#### 8.11 Manutenção do Arquivamento

Mantido o arquivamento do pedido uma vez que não foi requerida a restauração nos termos do disposto no art. 87 da LPI, encerrando a instância administrativa.



Arquivamento definitivo do pedido e seus certificados se for o caso, por falta do pagamento em mais de uma retribuição anual nos prazos fixados conforme IN 113/2013 e nos Art. 84 e 86 da LPI, não se aplicando a hipótese de restauração prevista no artigo 87 da referida Lei.

## 9. Decisão

### 9.1 Deferimento

Deferido o pedido de patente. Desta data corre o prazo de 60 (sessenta) dias para o pagamento da retribuição para expedição da carta-patente conforme a Resolução 72/2013.

O pagamento desta retribuição poderá ainda ser efetuado dentro de 30 (trinta) dias subsequentes, independente de notificação na RPI mediante pagamento de retribuição específica. O não pagamento da retribuição nos prazos acima determinados acarretará o arquivamento definitivo do pedido.

#### 9.1.1 Decisão Anulada (\*\*)

Anulação da decisão de deferimento por ter sido indevida.

#### 9.1.2 Publicação Anulada

Anulada a publicação de deferimento por ter sido indevida.

#### 9.1.3 Republicação

Republicação da publicação de deferimento por ter sido efetuada com incorreção.

#### 9.1.4 Retificação

Retificação da publicação de deferimento por ter sido efetuada com incorreção. Tal publicação não implica na alteração da data do deferimento e nos prazos decorrentes da mesma.

### 9.2 Indeferimento

Indeferido o pedido por não atender aos requisitos legais, conforme parecer técnico que pode ser obtido através do endereço eletrônico [www.inpi.gov.br](http://www.inpi.gov.br) - janela "e- parecer". Desta data corre o prazo de 60 (sessenta) dias para eventual recurso do depositante. No caso de pedido de certificado de adição indeferido por não ter o mesmo conceito inventivo, o depositante poderá, no prazo de recurso, requerer a sua transformação em pedido de patente de invenção ou modelo de utilidade, nos termos do Art. 76 § 4º da LPI.

#### 9.2.1 Decisão Anulada (\*\*)

Anulação da decisão de indeferimento do pedido por ter sido indevida.

#### 9.2.2 Publicação Anulada

Anulada a publicação de indeferimento por ter sido indevida.

#### 9.2.3 Republicação

Republicação da publicação de indeferimento por ter sido efetuada com incorreção.

#### 9.2.4 Manutenção do Indeferimento

Mantido o indeferimento uma vez que não foi apresentado recurso dentro do prazo legal.

#### 9.2.4.1 Publicação Anulada

Anulada a publicação da manutenção do indeferimento por ter sido indevida

## 10. Desistência

### 10.1 Desistência Homologada

Notificação da homologação da desistência do pedido de patente, apresentada pelo depositante, acarretando o encerramento do processo administrativo.

### 10.2 Desistência não Homologada

Notificação da não homologação da desistência do pedido de patente.

### 10.6 Despacho Anulado (\*\*)

Anulação do despacho por ter sido indevido.

### 10.7 Publicação Anulada

Anulada a publicação por ter sido indevida

### 10.8 Republicação

Republicação da publicação de qualquer um dos subitens anteriores por ter sido efetuada com incorreção.

### 10.9 Retirada Homologada Art. 29 § 1º da LPI

Notificação de homologação da retirada do pedido de patente, solicitada pelo depositante.

### 10.9.1 Retirada Não Homologada Art. 29 § 1º da LPI

Notificação de não homologação da retirada do pedido de patente.

## 11. Arquivamento

### 11.1 Arquivamento - Art. 33 da LPI

Arquivado o pedido uma vez que não foi requerido o pedido de exame no prazo previsto no Art. 33 da LPI. Desta data corre o prazo de 60 (sessenta) dias para o depositante requerer o desarquivamento, através do formulário FQ002, mediante pagamento da retribuição específica de desarquivamento e do pagamento do pedido de exame sob pena de arquivamento definitivo.

#### 11.1.1 Arquivamento definitivo - Art. 33 da LPI

Arquivado definitivamente o pedido uma vez que não foi requerido o desarquivamento.

#### 11.2 Arquivamento - Art. 36 §1º da LPI

Arquivado definitivamente o pedido de patente, uma vez que não foi respondida a exigência formulada.

#### 11.4 Arquivamento - Art. 38 § 2º da LPI

Arquivado definitivamente o pedido de patente, uma vez que não foi comprovado o pagamento da retribuição de expedição da carta-patente.

#### 11.5 Arquivamento - Art. 34 da LPI

Arquivado o pedido, uma vez que não foram atendidas as exigências previstas no Art. 34 da LPI. Desta data corre o prazo de 60 (sessenta) dias para eventual recurso do interessado.

#### 11.6 Arquivamento do Pedido-Art. 216 §2º da LPI

Arquivado definitivamente o pedido de patente, uma vez que não foi apresentada a procuração devida no prazo de 60 (sessenta) dias contados da prática do primeiro ato da parte no processo.

#### 11.6.1 Arquivamento da Petição-Art. 216 §2º da LPI

Arquivada a petição, uma vez que não foi apresentada a procuração devida no prazo de 60 (sessenta) dias contados da prática do ato. Desta data corre o prazo de 60 (sessenta) dias para eventual recurso do interessado.

#### 11.11 Arquivamento - Art. 17 § 2º da LPI

Arquivado definitivamente o pedido de patente, uma vez que foi efetuado depósito posterior nos termos do Art. 17 § 2º da LPI.

#### 11.12 Art. 26 parágrafo único da LPI

Arquivado o pedido, uma vez que o requerimento de divisão está em desacordo com o disposto no Art. 26 da LPI. Desta data corre o prazo de 60

(sessenta) dias para eventual recurso ao depositante.

### 11.13 Despacho Anulado (\*\*)

Anulação do despacho de arquivamento do pedido por ter sido indevido.

### 11.14 Publicação Anulada

Anulada a publicação de arquivamento do pedido por ter sido indevida.

### 11.15 Republicação

Republicação da publicação de qualquer um dos subitens anteriores por ter sido efetuada com incorreção.

### 11.16 Restauração

Notificação quanto à restauração do andamento do pedido.

### 11.17 Arquivamento do pedido de Certificado de Adição de Invenção – Art. 77 da LPI

Arquivado o pedido de Certificado de Adição de Invenção uma vez que não há uma patente de invenção da qual o mesmo possa ser acessório. Desta data corre o prazo de 60 (sessenta) dias para eventual recurso do depositante.

## 12. Recurso

### 12.2 Recurso Contra o Indeferimento

Notificação de interposição de recurso ao Presidente do INPI contra o indeferimento do pedido de patente ou do certificado de adição de invenção, objetivando o reexame da matéria. Desta data corre o prazo de 60 (sessenta) dias para apresentação de contra-razões por qualquer interessado. Poderá ser requerida cópia do recurso através do formulário modelo FQ005.

### 12.3 Recurso Contra o Arquivamento

Notificação de interposição de recurso ao Presidente do INPI contra o arquivamento do pedido de patente, objetivando o reexame da matéria. Desta data corre o prazo de 60 (sessenta) dias para apresentação de contra-razões por qualquer interessado. Poderá ser requerida cópia do recurso através do formulário modelo FQ005.

### 12.6 Outros Recursos

Notificação de interposição de recurso ao Presidente do INPI contra a decisão proferida pela DIRPA, objetivando o reexame da matéria. Desta data corre o prazo de 60 (sessenta) dias para apresentação de contra-razões por qualquer interessado. Poderá ser requerida cópia do recurso através do formulário modelo FQ005.

### 12.7 Publicação Anulada

Anulada a publicação de notificação do recurso por ter sido indevida.

### 12.8 Republicação

Republicação da publicação de qualquer um dos subitens anteriores por ter sido efetuada com incorreção.

## 15. Outros Referentes a Pedidos

### 15.7 Petição Não Conhecida

Não conhecimento da petição apresentada em virtude do disposto nos Arts. 218 ou 219 da LPI.

### 15.8 Petição Sustada

Sustado o conhecimento da petição para aguardar providências necessárias ao seu conhecimento.

### 15.9 Perda de Prioridade



Perda da prioridade reivindicada por não atender às disposições previstas no artigo 16 § 7º da LPI.

#### 15.10 Mudança de Natureza

Mudada a natureza e alterado o número do pedido.

#### 15.11 Alteração de Classificação

Alterada a classificação do pedido para melhor adequação.

#### 15.12 Renumeração

Alterada a numeração por ter sido numerado indevidamente.

#### 15.14 Notificação de Decisão Judicial

Notificação de decisão judicial referente ao pedido.

#### 15.21 Numeração Anulada

Anulada a numeração do pedido de patente ou certificado de adição de invenção. A documentação ficará a disposição do depositante ou seu procurador pelo prazo de 180 dias desta publicação. A documentação não retirada será descartada.

#### 15.22 Devolução de Prazo Concedida

Notificação de devolução de prazo uma vez que não foi possível ciência ao interessado diretamente no processo. Desta data corre o prazo adicional concedido no despacho. O prazo será de, no mínimo 15 (quinze) dias e, no máximo, o prazo legal dos atos correspondentes (Art. 221 da LPI e IN 030 e IN 031/2013).

##### 15.22.1 Devolução de Prazo Negada

Negada a solicitação de devolução de prazo uma vez que não ficou comprovada a justa causa conforme definida no Art. 221 da LPI. A cópia do parecer poderá ser obtida através do endereço eletrônico [www.inpi.gov.br](http://www.inpi.gov.br) - janela "e- parecer". Desta data corre o prazo de 60 (sessenta) dias para eventual recurso do interessado.

#### 15.23 Pedido "SUB JUDICE"

Notificação de ação judicial referente ao pedido.

#### 15.24 Notificação de requerimento de exame prioritário de pedido de patente.

O exame prioritário do pedido de patente só será iniciado após ter sido atendido o disposto no parágrafo único do art. 31 da LPI e nos arts. 33 e 84 da LPI, bem como transcorridos 24 meses da data de seu depósito, para garantir que todos os pedidos de patente depositados com data anterior já tenham sido publicados.

##### 15.24.1 Notificação de exame prioritário, de Ofício, de pedido de patente.

O exame prioritário do pedido de patente só será iniciado após ter sido atendido o disposto no parágrafo único do art. 31 da LPI e nos arts. 33 e 84 da LPI, bem como transcorridos 24 meses da data de seu depósito, para garantir que todos os pedidos de patente depositados com data anterior já tenham sido publicados.

##### 15.24.2 Concedido o exame prioritário do pedido de patente

Concedido o exame prioritário do pedido de patente uma vez que o requerimento apresentado atende ao disposto na Resolução INPI nº 68/2013 e na Resolução INPI nº 080/2013.

##### 15.24.3 Negado o exame prioritário do pedido de patente

Negado o exame prioritário do pedido de patente uma vez que o requerimento apresentado não atende ao disposto na Resolução INPI nº 68/2013 e na Resolução INPI nº 080/2013.

#### 15.31 Despacho Anulado (\*\*)

Anulação do despacho referente a qualquer um dos subitens anteriores por ter sido indevido.

#### 15.32 Decisão Anulada (\*\*)

Anulação da decisão referente a qualquer um dos subitens anteriores por ter sido indevida.

#### 15.33 Republicação

Repúblicação da publicação de qualquer um dos subitens anteriores por ter sido efetuada com incorreção.

### 16. Concessão de Patente ou Certificado de Adição de Invenção

#### 16.1 Concessão de Patente ou Certificado de Adição de Invenção

Expedição da carta-patente ou do certificado de adição de invenção. O título acha-se à disposição do interessado no setor competente do INPI. Desta data corre o prazo de 6 (seis) meses para interposição de nulidade administrativa por qualquer interessado (Art. 51 da LPI). O certificado de adição é acessório da patente, tem a data final de vigência desta e a acompanha para todos os efeitos legais.

Para acessar Cartas Patentes ou Certificados de Adição de Invenção concedidos de acordo com o Artigo 38 da Lei 9.279/96, por ocasião da expedição da Carta Patente, através do endereço eletrônico [www.inpi.gov.br](http://www.inpi.gov.br) - janela "e- carta".

#### 16.2 Publicação Anulada

Anulada a publicação da concessão por ter sido indevida.

#### 16.3 Retificação

Retificação da publicação da concessão da patente por ter sido efetuada com incorreção que não impossibilita sua identificação. Tal publicação não implica na alteração da data de publicação da concessão da patente e nos prazos decorrentes da mesma.

#### 16.4 Concessão Anulada

Anulada a concessão da patente por ter sido indevida.

### 17. Nulidade Administrativa

#### 17.1 Notificação de Interposição de Nulidade Administrativa

Notificação, ao titular da patente, de instauração de processo administrativo de nulidade. Desta data corre o prazo de 60 (sessenta) dias para eventual contestação do titular (Art. 52 da LPI). Poderá ser requerida cópia do processo de nulidade através do formulário modelo FQ005.

#### 17.2 Publicação Anulada

Anulação da publicação de notificação da instauração de processo administrativo de nulidade por ter sido indevida.

#### 17.3 Republicação

Repúblicação da publicação de notificação da instauração de processo administrativo de nulidade por ter sido efetuada com incorreção.

### 18. Caducidade

#### 18.1 Notificação de Pedido de Caducidade

Notificação, ao titular da patente, da instauração do processo de caducidade

por falta de exploração por requerimento de terceiros e/ou de ofício. Poderá ser requerida cópia do processo de caducidade através do formulário modelo FQ005.

#### 18.3 Caducidade Deferida

Declarada a caducidade da patente por falta de exploração. Desta data corre o prazo de 60 (sessenta) dias para eventual recurso do titular (Art. 212 da LPI). A decisão de caducidade produzirá efeitos a partir da data do requerimento ou da publicação da instauração de ofício do processo. O parecer pode ser obtido através do endereço eletrônico [www.inpi.gov.br](http://www.inpi.gov.br) - janela "e- parecer".

#### 18.4 Caducidade Indeferida

Denegado o pedido de caducidade da patente. Desta data corre o prazo de 60 (sessenta) dias para eventual recurso do interessado (Art. 212 da LPI). O parecer pode ser obtido através do endereço eletrônico [www.inpi.gov.br](http://www.inpi.gov.br) - janela "e- parecer".

#### 18.5 Recurso contra o Deferimento da Caducidade

Interposição de recurso ao Presidente do INPI contra o deferimento do pedido de caducidade, objetivando o reexame da matéria. Desta data corre o prazo de 60 (sessenta) dias para eventual contestação do interessado. Poderá ser requerida cópia do recurso através do formulário modelo FQ005.

#### 18.6 Recurso contra o Indeferimento da Caducidade

Interposição de recurso ao Presidente do INPI contra o indeferimento do pedido de caducidade, objetivando o reexame da matéria. Poderá ser requerida cópia do recurso através do formulário modelo FQ005.

#### 18.10 Desistência de Caducidade

Notificação de desistência do pedido de caducidade.

#### 18.11 Decisão Anulada (\*\*)

Anulação da decisão da caducidade por ter sido indevida.

#### 18.12 Publicação Anulada

Anulada a publicação de qualquer um dos subitens anteriores por ter sido indevida.

#### 18.13 Republicação

Repúblicação da publicação de qualquer um dos subitens anteriores por ter sido efetuada com incorreção.

### 19. Notificação de Decisão Judicial

#### 19.1 Notificação de Decisão Judicial

Comunicação de decisão judicial referente à patente.

#### 19.2 Publicação Anulada

Anulada a publicação de comunicação de decisão judicial por ter sido indevida.

#### 19.3 Retificação

Retificação da publicação de comunicação de decisão judicial ter sido efetuada com incorreção.

### 21. Extinção de Patente e Certificado de Adição de Invenção

#### 21.1 Extinção - Art. 78 inciso I da LPI

Notificação da extinção da patente e seus subitens, após o prazo de vigência de proteção legal.



Publicação Anulada

Anulada a publicação de qualquer um dos subitens anteriores por ter sido indevida.

- 21.2 Extinção - Art 78 inciso II da LPI**  
Notificação da extinção da patente e seus certificados, se for o caso, pela homologação da renúncia apresentada pelo seu titular. Homologada a renúncia, a patente será considerada extinta na data da apresentação da renúncia.
- 21.6 Extinção da patente para fins da restauração nos termos do art. 87 da LPI.**  
Extinção da patente por falta de pagamento da retribuição anual, por pagamento da retribuição anual fora do prazo ou por não cumprimento de exigência de complementação de pagamento da retribuição anual. Desta data corre o prazo de 3 (três) meses para o titular requerer a restauração da patente. A restauração deve ser requerida por meio do formulário FQ002, acompanhado dos comprovantes dos pagamentos correspondentes à restauração e a retribuição anual ou sua complementação no valor da retribuição adicional de que trata o art. 84º § 2º da LPI, sob pena da manutenção da extinção de acordo com o disposto no inciso IV do art. 78 da LPI.
- 21.7 Extinção - Art. 78 inciso V da LPI**  
Notificação da extinção da patente e seus certificados, se for o caso, uma vez que após solicitação do INPI o titular deixou de comprovar a obrigação decorrente do Art. 217 da LPI.
- 21.8 Despacho Anulado (\*\*)**  
Anulação do despacho da extinção da patente por ter sido indevido.
- 21.9 Publicação Anulada**  
Anulada a publicação de qualquer um dos subitens anteriores por ter sido indevida.
- 21.10 Republicação**  
Republicação da publicação de qualquer um dos subitens anteriores por ter sido efetuada com incorreção.

## 22. Outros Referentes a Patentes e Certificados de Adição de Invenção

- 22.2 Petição Não Conhecida**  
Não conhecimento da petição apresentada em virtude do disposto nos Arts. 218 ou 219 da LPI.
- 22.3 Petição Sustada**  
Sustado o conhecimento da petição para aguardar providências necessárias ao seu conhecimento.
- 22.4 Pedido de Licença Compulsória Para Exploração de Patente**  
Notificação de requerimento de licença compulsória para exploração da patente e seus certificados, se for o caso, face ao disposto no Art. 68 da LPI. Desta data corre o prazo de 60 (sessenta) dias para manifestação do titular. Ver publicação correspondente na seção da Diretoria de Transferência de Tecnologia.
- 22.5 Exigências Diversas**  
Formulada exigência para adequação ou cumprimento de disposições legais no prazo de 60 (sessenta) dias desta data. Caso a exigência não tenha sido explicitada no despacho da RPI, o parecer pode ser obtido através do endereço eletrônico [www.inpi.gov.br](http://www.inpi.gov.br) - janela "e- parecer".
- 22.10 Outros Recursos**  
Notificação de interposição de recurso ao Presidente do INPI contra a decisão proferida pela DIRPA, objetivando o reexame da matéria. Desta data corre o prazo de 60 (sessenta) dias para eventual contestação do interessado. Poderá ser requerida cópia do recurso através do formulário modelo FQ005.

- 22.11 Devolução de Prazo**  
Notificação de devolução de prazo uma vez que não foi possível ciência ao interessado diretamente no processo. Desta data corre o prazo adicional concedido no despacho. O prazo será de, no mínimo 15 (quinze) dias e, no máximo, o prazo legal dos atos correspondentes (Art. 221 da LPI e IN 030 e IN 031/2013).
- 22.12 Oferta de Licença de Patente**  
Notificação de oferta de licença (ou renovação da mesma) para exploração da patente (Art. 64 § 1º da LPI). O interessado poderá obter cópia na íntegra das condições contratuais oferecidas pelo titular mediante solicitação através do formulário modelo FQ005.
- 22.13 Desistência da Oferta de Licença**  
Notificação da desistência da oferta de licença pelo titular (Art. 64 § 4º).
- 22.14 Arquivamento da Petição-Art. 216 §2º da LPI**  
Arquivada a petição, uma vez que não foi apresentada a procuração devida no prazo de 60 (sessenta) dias contados da prática do ato. Desta data corre o prazo de 60 (sessenta) dias para eventual recurso do interessado.
- 22.15 Patente "SUB JUDICE"**  
Notificação de ação judicial referente a patente.
- 22.20 Publicação Anulada**  
Anulada a publicação de qualquer um dos subitens anteriores por ter sido indevida.
- 22.21 Despacho Anulado (\*\*)**  
Anulação do despacho referente a qualquer um dos subitens anteriores por ter sido indevido.
- 22.22 Decisão Anulada (\*\*)**  
Anulação da decisão referente a qualquer um dos subitens anteriores por ter sido indevida.
- 22.23 Republicação**  
Republicação da publicação de qualquer um dos subitens anteriores por ter sido efetuada com incorreção.

## 23. Processamento de Pedidos Segundo Artigos 230 e 231 da Lei 9279/96

- 23.1 Notificação de Pedido Depositado**
- 23.1.1 Notificação de Depósito de Pedido Dividido**  
Notificação de pedido dividido de um pedido depositado anteriormente. Em relação ao pedido original, o pedido dividido tem a mesma data de depósito. O pedido dividido é considerado como estando na mesma fase processual do pedido original.
- 23.2 Exigência**  
Suspensão andamento do pedido que, para instrução regular, aguardará o atendimento da exigência formulada em 90 (noventa) dias, desta data
- 23.3 Publicação do Pedido para Manifestação de Terceiros**  
Publicado o pedido uma vez que já foi apresentada a declaração de não comercialização até a data do depósito. Desta data corre o prazo de 90 (noventa) dias para apresentação, por qualquer interessado, de manifestação quanto ao atendimento ao disposto no caput do art. 230 da Lei 9279/96.
- 23.4 Notificação para Contestação do Depositante**

- 23.6 Arquivamento**
- 23.7 Denegação do Pedido**
- 23.8 Recurso**
- 23.9 Expedição da Patente**
- 23.10 Publicação Anulada**
- 23.11 Republicação**
- 23.12 Retificação**
- 23.13 Deferimento**  
Deferido o pedido. Desta data corre o prazo de 60 (sessenta) dias para o pagamento da retribuição para expedição da cartapendente. O pagamento desta retribuição, poderá ainda ser efetuado dentro dos 30 (trinta) dias subsequentes, independente de notificação da RPI. O não pagamento e sua comprovação nos prazos acima acarretará o arquivamento definitivo do pedido.
- 23.14 Decisão Anulada**
- 23.15 Expedição Anulada**
- 23.16 Outros**
- 23.17 Ciência Relacionada com o Art. 229 da LPI**  
O exame técnico concluiu que o pedido atende aos requisitos estabelecidos pelos artigos 229 a 231 da LPI. O deferimento do mesmo está condicionado à obtenção da anuência de que trata o art. 229 da LPI da Lei 9.279/96, conforme redação dada pela Lei 10.196/2001
- 23.18 Notificação de Interposição de Nulidade Administrativa**  
Notificação ao titular da patente, de instauração de processo administrativo de nulidade. Desta data corre o prazo de 60 (sessenta) dias para eventual contestação do titular (Art. 52 da LPI). Poderá ser requerida cópia do processo de nulidade através do formulário modelo FQ005.
- 23.19 Extinção – Art. 78 da LPI**  
Notificação da extinção da patente pipeline pela expiração do prazo de vigência de proteção legal.

## 24. Anuidade de Patente

- 24.2 Exigência de Complementação da Retribuição Anual**  
O titular deverá complementar, de acordo com a tabela vigente na data da complementação, o recolhimento da retribuição anual especificada, por meio do formulário modelo FQ002 acompanhado dos comprovantes dos pagamentos correspondentes ao cumprimento da exigência e a complementação da retribuição anual no valor da retribuição adicional de que trata o art. 84º § 2º da LPI. O não cumprimento no prazo de 60 (sessenta) dias acarretará a extinção da patente nos termos do no art. 87 da LPI.
- 24.4 Restauração**  
Notificação quanto à restauração da patente.
- 24.5 Despacho Anulado (\*\*)**  
Anulação do despacho referente a qualquer um dos subitens por ter sido indevido.
- 24.6 Publicação Anulada**  
Anulação da publicação referente a qualquer um dos subitens por ter sido indevida.
- 24.7 Republicação**  
Republicação da publicação de qualquer um dos subitens por ter sido efetuada com incorreção.



**24.8 Extinção Definitiva - Art. 78 inciso IV da LPI**

Extinção definitiva da patente e seus certificados se for o caso, por falta do pagamento em mais de uma retribuição anual nos prazos fixados conforme IN 113/2013 e nos Art. 84 e 86 da LPI, não se aplicando a hipótese de restauração prevista no artigo 87 da referida Lei.

**24.10 Manutenção da Extinção - Art. 78 inciso IV da LPI**

Mantida a extinção da patente e seus certificados, se for o caso, uma vez que não foi requerida a restauração nos termos do disposto no art. 87 da LPI, encerrando a instância administrativa. A patente é considerada extinta na data final do prazo legal (nove meses) do primeiro pagamento devido que deixou de ser efetuado.

**25. Anotação de Alteração de nome e/ou sede, de Transferência e de Limitação ou Ônus de Pedido, Patente e Certificado de Adição de Invenção.**

**25.1 Transferência Deferida**

Notificação do deferimento da transferência requerida. Desta data corre o prazo de 60 (sessenta) dias para eventual recurso do interessado.

**25.2 Transferência Indeferida**

Notificação do indeferimento da transferência requerida. Desta data corre o prazo de 60 (sessenta) dias para eventual recurso do interessado.

**25.3 Transferência em Exigência**

Exigência referente ao pedido de transferência requerida. Desta data corre o prazo de 60 (sessenta) dias para cumprimento da exigência formulada, sob pena de indeferimento da transferência.

**25.4 Alteração de Nome Deferida**

Notificação do deferimento da alteração de nome requerida. Desta data corre o prazo de 60 (sessenta) dias para eventual recurso do interessado.

**25.5 Alteração de Nome Indeferida**

Notificação do indeferimento da alteração de nome requerida. Desta data corre o prazo de 60 (sessenta) dias para eventual recurso do interessado.

**25.6 Alteração de Nome em Exigência**

Exigência referente ao pedido de alteração de nome requerida. Desta data corre o prazo de 60 (sessenta) dias para cumprimento da exigência formulada, sob pena de indeferimento da alteração.

**25.7 Alteração de Sede Deferida**

Notificação do deferimento da alteração de Sede requerida. Desta data corre o prazo de 60 (sessenta) dias para eventual recurso do interessado.

**25.8 Alteração de Sede Indeferida**

Notificação do indeferimento da alteração de Sede requerida. Desta data corre o prazo de 60 (sessenta) dias para eventual recurso do interessado.

**25.9 Alteração de Sede em Exigência**

Exigência referente ao pedido de alteração de Sede requerida. Desta data corre o prazo de 60 (sessenta) dias para cumprimento da exigência formulada, sob pena de indeferimento da alteração.

**25.10 Despacho Anulado (\*\*)**

Anulação do despacho referente a qualquer um dos subitens anteriores por ter sido indevido.

Republicação da publicação de qualquer um dos subitens anteriores por ter sido indevida.

**25.12 Publicação Anulada**

Anulada a publicação de qualquer um dos subitens anteriores por ter sido efetuada com incorreção.

**25.13 Anotação de Limitação ou Ônus**

Notificação referente à anotação de limitação ou ônus conforme indicado no complemento

**26. Opinião Preliminar sobre a Patenteabilidade - Programa Piloto.**

**26.1 – Pedido Apto**

Comunicação ao depositante que o pedido está apto a participar do Programa Piloto de Opinião Preliminar sobre a Patenteabilidade.

**26.2 – Pedido Irregular**

Comunicação ao depositante que o pedido não está apto a participar do Programa Piloto de Opinião Preliminar sobre a Patenteabilidade.

**26.3 – Pedido Excedente**

Comunicação ao depositante que o pedido excedeu o limite de vagas no Programa Piloto de Opinião Preliminar sobre a Patenteabilidade.

**26.4 – Opinião Preliminar sobre a Patenteabilidade**

Comunicação ao depositante da “Opinião Preliminar sobre a Patenteabilidade”.

**26.5 – Republicação**

Republicação da publicação por ter sido efetuada com incorreções.

**26.6 – Retificação**

Retificação da publicação por ter sido efetuada com incorreção que não impossibilita sua identificação. Tal publicação não implica em alteração da data de publicação e nos prazos decorrentes da mesma.

**26.7 – Publicação anulada**

Anulada a publicação por ter sido indevida.

**27. Patentes Verdes – Programa Piloto.**

**27.1 Notificação de Solicitação para Participação no Programa de Patentes Verdes****27.2 Solicitação Concedida**

O pedido está apto a participar do Programa de Patentes Verdes.

**27.3 Solicitação Negada**

O pedido não está apto a participar do Programa de Patentes Verdes. Desta data corre o prazo de 60 (sessenta) dias para eventual recurso do interessado.

**27.4 Solicitação Excedente**

O pedido excedeu o limite das solicitações concedidas no Programa de Patentes Verdes.

**27.5 Republicação**

Republicação da publicação por ter sido efetuada com incorreções.

**27.6 Retificação**

Retificação da publicação por ter sido efetuada com incorreção que não impossibilita sua identificação. Tal publicação não implica em alteração da data de publicação e nos prazos decorrentes da mesma.

**27.7 Publicação Anulada**

Anulada a publicação por ter sido indevida.

**28 - Projeto Piloto - PPH**

**28.1 – Solicitação Concedida**

O pedido de patente está apto a participar do Projeto Piloto PPH, uma vez que o requerimento apresentado atende ao disposto na Resolução INPI nº 154/2015.

**28.2 – Solicitação Negada**

O pedido de patente não está apto a participar ou o limite de vagas do Projeto Piloto PPH foi excedido, de acordo com o disposto na Resolução INPI nº 154/2015.

**28.3 – Republicação**

Republicação da publicação por ter sido efetuada com incorreções.

**28.4 – Retificação**

Retificação da publicação por ter sido efetuada com incorreção que não impossibilita sua identificação. Tal publicação não implica em alteração da data de publicação e nos prazos decorrentes da mesma.

**28.5 – Publicação anulada**

Anulada a publicação por ter sido indevida.

**PR. INPI - Presidência**

**Nulidade Administrativa - Intimação para Manifestação**

Notificação ao titular da patente e ao requerente da nulidade, da emissão de parecer do INPI para manifestação. A manifestação deverá ser apresentada no prazo de 60(sessenta) dias, desta data após o que o processo será decidido. O parecer pode ser obtido através do endereço eletrônico [www.inpi.gov.br](http://www.inpi.gov.br) - janela “e-parecer”.

**Nulidade Administrativa - Decisão**

A decisão da nulidade encerra a instância administrativa.

**Recurso – Exigência****Recurso - Exigência - Art. 214 da LPI**

Formulada exigência para complementação das razões oferecidas a título de recurso no prazo de 60 (sessenta) dias desta data. Havendo ou não manifestação sobre a exigência dar-se-á prosseguimento ao exame do recurso. Caso a exigência não tenha sido explicitada no despacho da RPI, O parecer pode ser obtido através do endereço eletrônico [www.inpi.gov.br](http://www.inpi.gov.br) - janela “e-parecer”.

**Recurso - Decisão**

A decisão do recurso é final e irrecurável na esfera administrativa.

**Considerações Finais**

**Solicitação de Cópias:**

1 - Os pedidos de fotocópias podem ser solicitados na sede do INPI/RJ ou nas delegacias e representações do INPI constantes da primeira página da RPI. **Quando a republicação se referir a item de publicação que envolva o prazo para a consulta.**



*tomada de providências, o prazo contar-se-á a partir da data da republicação.*

(\*\*) *A toda publicação que envolva anulação de ato ou despacho caberá justificativa no processo administrativo.*

**Códigos para  
Identificação de Dados  
Bibliográficos  
(INID)**

- |      |                                                                |      |                                                                                                  |
|------|----------------------------------------------------------------|------|--------------------------------------------------------------------------------------------------|
| (11) | Número da Patente                                              | (61) | Dados do Pedido ou patente principal do qual o presente é uma adição (número e data de depósito) |
| (21) | Número do Pedido                                               | (62) | Dados do pedido original do qual o presente é uma divisão (número e data de depósito)            |
| (22) | Data do Depósito                                               | (66) | Dados da Prioridade Interna (número e data de depósito)                                          |
| (30) | Dados da Prioridade Unionista (data de depósito, país, número) | (71) | Nome do Depositante                                                                              |
| (43) | Data da Publicação do Pedido                                   | (72) | Nome do Inventor                                                                                 |
| (45) | Data da Concessão da Patente/Certificado de Adição de Invenção | (73) | Nome do Titular                                                                                  |
| (51) | Classificação Internacional                                    | (74) | Nome do Procurador                                                                               |
| (52) | Classificação Nacional                                         | (81) | Países Designados                                                                                |
| (54) | Título                                                         | (85) | Data do Início da Fase Nacional                                                                  |
| (57) | Resumo                                                         | (86) | Número, Idioma e Data do Depósito Internacional                                                  |
|      |                                                                | (87) | Número, Idioma e Data da Publicação Internacional                                                |





Esta revista é de propriedade do INPI (Instituto Nacional de Propriedade Intelectual) e se encontra no

Sistema <http://www.smartpi.com.br/> somente para facilitar a consulta.

# Diretoria de Patentes - DIRPA

## Tabela de Códigos de Despachos de Pedidos e Patentes (incluindo as de MI/DI expedidas na vigência da LEI 5772/71)

### Período de Transição - LEI 5772/71 (CPI)

RPI 2350 de 19/01/2016

#### 11.30 Arquivamento Definitivo – Art. 18 § 1º da Lei 5772/71

Notificação da **retirada definitiva** do pedido de patente uma vez que não foi requerido o pedido de exame no prazo previsto pelo Art 18 § 1º, tendo o prazo expirado na vigência da Lei 5772/71.

#### 11.31 Arquivamento Definitivo - Falta de Cumprimento de Exigência

Notificação do **arquivamento definitivo** do pedido uma vez que não houve manifestação do depositante quanto à exigência formal; exigência técnica ou exigência referente ao Art. 20, tendo o prazo de cumprimento expirado na vigência da Lei 5772/71.

#### 12.1 Recurso Contra o Deferimento

Notificação de recurso, interposto na vigência da Lei 5772/71, contra o deferimento do pedido de patente, objetivando o reexame da matéria. Desta data corre o prazo de 60 (sessenta) dias para eventual contestação do depositante. Poderá ser requerida cópia do recurso através do formulário modelo FQ005.

#### 13.1 Notificação para Pagamento da Retribuição Relativa à Expedição da Carta-Patente dos Pedidos Deferidos na Vigência da Lei 5772/71

Desta data corre o prazo de 60 (sessenta) dias para o pagamento e comprovação de retribuição para expedição da carta-patente. O não pagamento e sua comprovação no prazo acima determinado acarretará o **arquivamento definitivo** do pedido.

#### 13.2 Publicação Anulada

Anulação da publicação de notificação para recolhimento por ter sido indevida.

#### 15.1 Arquivamento do Pedido de Patente por Comprovação e Recolhimento Intempestivo de Anuidade - AN 082/86 item 4.1

Notificação do arquivamento automático do pedido de patente, ocorrido durante a vigência da Lei 5772/71, por intempestividade de comprovação e recolhimento de anuidade. Desta data corre o prazo de 60 (sessenta) dias para o depositante requerer a restauração do andamento do pedido através do formulário modelo 1.02, com o recolhimento correspondente à restauração.

#### 15.2 Arquivamento do Pedido de Patente por Comprovação Intempestiva de Anuidade - AN 082/86 item 4.1

Notificação do arquivamento automático do pedido de patente, ocorrido durante a vigência da Lei 5772/71, por intempestividade de comprovação de anuidade. Desta data corre o prazo de 60 (sessenta) dias para o depositante requerer a restauração do andamento do pedido através do formulário modelo FQ002, com o recolhimento correspondente à restauração.

Notificação do arquivamento automático do pedido de patente, ocorrido durante a vigência da Lei 5772/71, por falta de comprovação e recolhimento de anuidade. Desta data corre o prazo de 60 (sessenta) dias para o depositante requerer a restauração do andamento do pedido através do formulário modelo FQ002, com o recolhimento correspondente à restauração, devendo anexar a guia de recolhimento referente à anuidade devida. No caso de arquivamento indevido, o depositante deverá, no prazo acima, apresentar o comprovante de recolhimento tempestivo, através do formulário modelo FQ002, isento de retribuição.

#### 15.3.1 Arquivamento do pedido de patente de Modelo ou Desenho Industrial por falta de recolhimento de anuidade/comprovação – AN 082/86 item 4.1

Notificação do arquivamento automático do pedido de patente, ocorrido durante a vigência da Lei 5772/71, por falta de recolhimento/comprovação de anuidade. Desta data corre o prazo de 60 (sessenta) dias para o depositante requerer a restauração do andamento do pedido através do formulário FQ002, com o recolhimento correspondente à restauração, não sendo necessário o recolhimento da(s) anuidade(s). No caso de arquivamento indevido, o depositante deverá, no prazo acima, apresentar o comprovante do recolhimento tempestivo através do formulário modelo FQ002, isento de retribuição.

#### 15.4 Arquivamento do Pedido de Patente por Falta de Comprovação e Recolhimento de Anuidade e Comprovação e Recolhimento Intempestivo de Anuidade - AN 082/86 item 4.1

Notificação do arquivamento automático do pedido de patente, ocorrido durante a vigência da Lei 5772/71, por falta e por intempestividade de comprovação e recolhimento de anuidade. Desta data corre o prazo de 60 (sessenta) dias para o depositante requerer a restauração do andamento do pedido através do formulário modelo FQ002, com o recolhimento correspondente à restauração, devendo anexar a guia de recolhimento referente à anuidade devida. No caso de arquivamento indevido, o depositante deverá, no prazo acima, apresentar o comprovante de comprovação e recolhimento tempestivo, através do formulário modelo FQ002, isento de retribuição.

#### 15.13 Extinção da Garantia de Prioridade

Notificação da extinção da garantia de prioridade por não ter sido requerido o privilégio dentro dos prazos previstos no Art 7º da Lei 5772/71.

#### 18.2 Caducidade - Art 50 da Lei 5772/71

Notificação de caducidade automática da patente por não ter sido efetuada a comprovação do pagamento da respectiva anuidade no prazo legal encerrado na vigência da Lei 5772/71.

**MDIC - MINISTÉRIO DO DESENVOLVIMENTO, INDÚSTRIA E COMÉRCIO EXTERIOR**

#### Recurso - Interposição

Notificação de interposição, na vigência da Lei 5772/71, de recurso ao Ministro do Desenvolvimento, Indústria e Comércio Exterior contra a decisão proferida pelo Presidente do INPI, objetivando o reexame da matéria.

#### Recurso - Decisão

A decisão do recurso, interposto na vigência da Lei 5772/71, pelo Ministério do Desenvolvimento, Indústria e Comércio Exterior encerra a instância administrativa..



Arquivamento do Pedido de Patente por Falta de Comprovação e Recolhimento de Anuidade - AN 082/86 item 4.1

Esta revista é de propriedade do INPI (Instituto Nacional de Propriedade Intelectual) e se encontra no



Esta revista é de propriedade do INPI (Instituto Nacional de Propriedade Intelectual) e se encontra no

Sistema <http://www.smartpi.com.br/> somente para facilitar a consulta.

# DIRETORIA DE PATENTES - DIRPA

## Índice Numérico Remissivo de Pedidos, Patentes (incluindo as de MI/DI expedidas na vigência da Lei 5772/71) e Certificados de Adição de Invenção

RPI 2350 de 19/01/2016

BR 102012000009-1	2, 10	82	BR 102014000160-3	2, 5	81	BR 102014029003-6	2, 10	84	BR 102015016519-6	3, 1	49	BR 102016000145-5	2, 10	85
BR 102012004342-4	2, 1	77	BR 102014000170-0	2, 5	81	BR 102014029014-1	2, 5	81	BR 102015016619-2	3, 1	49	BR 102016000156-0	2, 10	85
BR 102012004894-9	15, 21	100	BR 102014000277-4	2, 1	78	BR 102014029078-8	2, 1	78	BR 102015016621-4	3, 1	49	BR 102016000157-9	2, 10	85
BR 102012005080-3	15, 21	100	BR 102014000282-0	15, 21	100	BR 102014029167-9	2, 1	78	BR 102015016723-7	3, 1	49	BR 102016000162-5	2, 10	85
BR 102012005284-9	15, 21	100	BR 102014000283-9	3, 1	45	BR 102014030018-0	2, 1	79	BR 102015016753-9	3, 1	50	BR 102016000171-4	2, 10	85
BR 102012009690-0	2, 1	77	BR 102014000531-5	3, 8	87	BR 102014030019-8	2, 1	79	BR 102015016899-3	3, 1	50	BR 102016000172-2	2, 10	85
BR 102012011865-3	15, 21	100	BR 102014001220-6	2, 1	78	BR 102014030023-6	2, 1	79	BR 102015016936-1	3, 1	50	BR 102016000173-0	2, 10	85
BR 102012014892-7	9, 1	93	BR 102014001648-1	2, 1	78	BR 102014030024-4	2, 1	79	BR 102015016942-6	3, 1	50	BR 102016000174-9	2, 10	85
BR 102012016904-5	25, 4	107	BR 102014001887-5	2, 1	78	BR 102014030094-5	2, 5	81	BR 102015016943-4	3, 1	50	BR 102016000175-7	2, 10	85
BR 102012020031-7	2, 1	77	BR 1020140020048-9	2, 5	81	BR 102014030273-5	2, 1	79	BR 102015016945-0	3, 1	50	BR 102016000178-1	2, 10	85
BR 102012021724-4	2, 1	77	BR 102014002103-9	2, 1	78	BR 102014030382-7	2, 5	82	BR 102015016971-0	3, 1	51	BR 102016000184-6	2, 10	85
BR 102012022841-6	15, 21	100	BR 102014002235-0	2, 1	78	BR 102014030892-0	2, 1	79	BR 102015016996-5	3, 1	51	BR 102016000188-9	2, 10	85
BR 102012026668-9	15, 21	100	BR 102014002690-8	2, 1	78	BR 102014031152-1	2, 1	79	BR 102015017185-4	3, 1	51	BR 102016000197-8	2, 10	85
BR 102012026503-6	25, 1	105	BR 102014003652-0	3, 1	46	BR 102014031329-9	2, 5	82	BR 102015017186-2	3, 1	51	BR 102016000200-1	2, 10	85
BR 102012027510-4	25, 2	107	BR 102014004605-4	3, 1	46	BR 102014031888-7	25, 7	110	BR 102015017215-0	3, 1	51	BR 102016000207-9	2, 10	85
BR 102012028824-9	2, 1	77	BR 102014004683-6	3, 8	87	BR 102014032375-9	2, 10	84	BR 102015017738-0	2, 5	82	BR 102016000211-7	2, 10	85
BR 102012032362-1	2, 1	77	BR 102014008645-5	3, 1	46	BR 102014032477-1	2, 1	79	BR 102015024406-1	2, 1	79	BR 102016000213-3	2, 10	85
BR 102012033800-9	24, 4	105	BR 102014008965-9	2, 1	78	BR 102014032492-5	2, 1	79	BR 102015024408-8	2, 1	79	BR 102016000216-8	2, 10	85
BR 102013000118-0	9, 1	93	BR 102014009926-3	2, 10	83	BR 102014032493-3	2, 1	79	BR 102015024415-0	2, 1	79	BR 102016000223-0	2, 10	85
BR 102013004239-0	3, 1	44	BR 102014010837-8	2, 10	83	BR 102014032606-9	2, 5	82	BR 102015024420-7	2, 1	79	BR 102016000227-3	2, 10	85
BR 102013005474-7	2, 1	77	BR 102014011542-0	2, 10	83	BR 102015000184-3	2, 5	82	BR 102015024437-1	2, 1	79	BR 102016000229-0	2, 10	85
BR 102013005829-7	2, 1	77	BR 102014011545-5	2, 10	83	BR 102015000508-3	2, 1	79	BR 102015024470-3	2, 1	79	BR 102016000232-7	2, 10	85
BR 102013006008-9	15, 7	99	BR 102014013665-7	3, 1	46	BR 102015000826-0	2, 5	82	BR 102015024473-8	2, 1	79	BR 102016000237-0	2, 10	85
BR 102013007750-0	2, 5	81	BR 102014014097-2	2, 5	81	BR 102015000862-6	2, 5	82	BR 102015024480-0	2, 1	79	BR 102016000246-0	2, 10	85
BR 102013008257-0	3, 1	44	BR 102014014658-0	2, 10	83	BR 102015000972-0	2, 5	82	BR 102015024482-7	2, 1	79	BR 102016000254-0	2, 10	85
BR 102013008358-9	3, 1	44	BR 102014014893-1	9, 2	95	BR 102015001533-0	2, 1	79	BR 102015024503-3	2, 1	80	BR 102016000275-3	2, 10	85
BR 102013008315-1	3, 1	44	BR 102014015859-0	2, 1	78	BR 102015001656-5	2, 5	82	BR 102015024508-4	2, 5	82	BR 102016000297-4	2, 10	85
BR 102013008336-4	2, 1	77	BR 102014017558-0	2, 1	78	BR 102015001934-3	2, 5	82	BR 102015024513-0	2, 1	80	BR 102016000302-4	2, 10	85
BR 102013008385-5	3, 1	45	BR 102014017571-7	3, 1	46	BR 102015002418-5	3, 1	47	BR 102015024517-3	2, 1	80	BR 102016000305-9	2, 10	85
BR 102013008595-2	3, 1	45	BR 102014017697-7	3, 1	46	BR 102015003010-0	3, 1	47	BR 102015024529-7	2, 1	80	BR 102016000310-5	2, 10	85
BR 102013008990-7	25, 1	105	BR 102014017698-5	3, 1	47	BR 102015003105-0	3, 1	47	BR 102015024916-0	2, 1	80	BR 102016000319-9	2, 10	85
BR 102013009114-6	2, 10	82	BR 102014017700-0	3, 1	47	BR 102015003275-7	15, 21	100	BR 102015024934-9	2, 1	80	BR 102016000347-4	2, 10	85
BR 102013009665-2	25, 1	106	BR 102014017747-7	3, 1	47	BR 102015004264-7	2, 5	82	BR 102015024937-3	2, 1	80	BR 102016000362-8	2, 10	86
BR 102013009873-6	2, 1	77	BR 102014018098-2	12, 2	97	BR 102015004323-6	2, 1	79	BR 102015024945-4	2, 1	80	BR 102016000364-4	2, 10	86
BR 102013009987-6	2, 5	81	BR 102014018188-1	2, 1	78	BR 102015004457-7	2, 1	79	BR 102015024951-9	2, 1	80	BR 102016000376-8	2, 10	86
BR 102013009989-2	2, 1	77	BR 102014018285-3	2, 10	83	BR 102015004468-2	2, 1	79	BR 102015024953-5	2, 1	80	BR 102016000378-4	2, 10	86
BR 102013010191-5	2, 1	77	BR 102014018982-3	2, 1	78	BR 102015004473-9	2, 1	79	BR 102015024959-4	2, 1	80	BR 102016000391-1	2, 10	86
BR 1020130101416-7	2, 1	77	BR 102014018984-0	2, 1	78	BR 102015004476-3	2, 1	79	BR 102015025116-5	2, 1	80	BR 102016000406-1	2, 10	86
BR 102013010417-5	2, 5	81	BR 102014019706-0	2, 10	83	BR 102015004478-0	2, 1	79	BR 102015025126-2	2, 1	80	BR 102016000410-1	2, 10	86
BR 102013010436-1	2, 1	77	BR 102014020997-2	2, 1	78	BR 102015004874-2	3, 1	47	BR 102015025157-6	2, 1	80	BR 102016000447-0	2, 10	86
BR 102013010607-0	2, 1	78	BR 102014021022-9	2, 1	78	BR 102015005085-2	3, 1	48	BR 102015025164-5	2, 1	80	BR 102016000454-3	2, 10	86
BR 102013010608-9	2, 1	78	BR 102014021031-8	2, 1	78	BR 102015005086-0	2, 6	82	BR 102015025166-1	2, 1	80	BR 102016000455-1	2, 10	86
BR 102013010854-5	25, 1	106	BR 102014021564-6	2, 1	78	BR 102015005278-8	2, 6	82	BR 102015025168-0	2, 1	80	BR 102016000467-5	2, 10	86
BR 102013012949-6	15, 21	100	BR 102014021701-0	3, 1	47	BR 102015005751-2	3, 1	48	BR 102015025169-5	2, 1	80	BR 102016000493-4	2, 10	86
BR 102013013345-0	3, 1	45	BR 102014021882-3	2, 1	78	BR 102015006105-6	2, 1	79	BR 102015025169-6	2, 1	80	BR 102016000494-2	2, 10	86
BR 102013014233-6	3, 1	45	BR 102014022137-9	2, 10	83	BR 102015006179-0	2, 1	79	BR 102015025169-8	2, 1	80	BR 102016000495-0	2, 10	86
BR 102013014753-2	2, 10	83	BR 102014022424-6	2, 1	78	BR 102015006378-4	2, 1	79	BR 102015025170-9	2, 1	80	BR 102016000496-9	2, 10	86
BR 102013015191-5	2, 1	77	BR 102014022447-5	2, 1	78	BR 102015006420-9	2, 5	82	BR 102015025173-2	2, 1	80	BR 112012000206-6	1, 1	65
BR 102013015871-2	2, 10	83	BR 102014022531-5	3, 1	47	BR 102015006553-7	2, 1	79	BR 102015025177-2	2, 1	80	BR 112012015677-2	15, 7	99
BR 102013015924-7	2, 5	81	BR 102014022605-2	2, 10	83	BR 102015006610-4	2, 1	79	BR 102015025180-6	2, 1	80	BR 112012021806-9	8, 8	99
BR 102013016476-3	25, 1	106	BR 102014022611-7	2, 10	84	BR 102015006648-1	2, 1	79	BR 102015025182-2	2, 1	80	BR 112013004486-1	1, 1	65
BR 102013017215-4	2, 5	81	BR 102014022718-0	10, 9	97	BR 102015006954-4	2, 1	79	BR 102015025187-0	2, 1	80	BR 112013004485-1	1, 1	65
BR 102013017861-6	2, 5	81	BR 102014022830-6	2, 1	78	BR 102015006959-2	2, 5	82	BR 102015025189-8	2, 1	80	BR 112013004660-0	1, 1	65
BR 102013018096-3	2, 1	78	BR 102014022956-6	2, 10	84	BR 102015007419-3	2, 5	82	BR 102015025192-7	2, 1	80	BR 112013004668-6	1, 1	65
BR 102013018177-3	25, 1	106	BR 102014023254-4	2, 1	78	BR 102015007678-0	2, 5	82	BR 102015025194-9	2, 1	80	BR 112013005024-1	1, 1	65
BR 102013018186-2	2, 10	83	BR 102014023350-7	2, 10	84	BR 102015007981-7	2, 1	79	BR 102015025197-1	2, 1	80	BR 112013005198-1	1, 1	65
BR 102013018434-9	9, 2	96	BR 102014023541-8	2, 10	84	BR 102015007982-0	2, 10	84	BR 102015025198-1	2, 1	80	BR 112013006152-9	1, 1	65
BR 102013018503-5	2, 1	78	BR 102014023550-7	2, 10	84	BR 102015007983-0	2, 5	82	BR 102015025199-3	2, 5	82	BR 112013006153-7	1, 1	65
BR 102013019134-3	2, 10	83	BR 102014023655-4	2, 10	84	BR 102015007984-0	2, 1	79	BR 102015025200-0	2, 1	80	BR 112013006291-6	1, 1	65
BR 102013019193-9	2, 10	83	BR 102014023701-1	2, 10	84	BR 102015007985-7	2, 5	82	BR 102015025202-5	2, 5	82	BR 112013006292-4	1, 1	65
BR 102013020720-9	2, 10	83	BR 102014023786-0	2, 10	84	BR 102015007986-4	2, 5	82	BR 102015025204-6	2, 1	80	BR 112013006294-0	1, 1	65
BR 102013021425-6	2, 10	83	BR 102014023807-1	2, 1	78	BR 102015007987-9	2, 1	79	BR 102015025205-6	2, 1	80	BR 112013006299-1	1, 1	65
BR 102013022725-5	2, 10	83	BR 102014024188-4	2, 10	84	BR 102015007993-3	2, 1	79	BR 102015025206-6	2, 1	80	BR 112013006572-9	1, 1	65
BR 102013022587-8	2, 10	83	BR 102014024377-9	2, 10	84	BR 102								

BR 112015032790-7	1.1	66	BR 112016000021-8	1.1	69	BR 112016000248-2	1.1	73	BR 112016000440-0	1.1	76	MU 8601073-5	7.1	89
BR 112015032791-5	1.1	66	BR 112016000022-9	1.1	69	BR 112016000249-0	1.1	73	BR 112016000441-8	1.1	76	MU 8601174-0	9.1	93
BR 112015032792-3	1.1	66	BR 112016000026-6	1.1	69	BR 112016000251-2	1.1	73	BR 112016000442-6	1.1	76	MU 8601210-0	9.2	95
BR 112015032793-1	1.1	66	BR 112016000029-3	1.1	69	BR 112016000253-9	1.1	73	BR 112016000445-0	1.1	76	MU 8601304-1	9.1	93
BR 112015032795-8	1.1	66	BR 112016000034-0	1.1	69	BR 112016000257-1	1.1	73	BR 112016000446-9	1.1	76	MU 8601305-0	9.1	93
BR 112015032804-0	1.1	66	BR 112016000035-8	1.1	69	BR 112016000258-0	1.1	73	BR 112016000448-5	1.1	76	MU 8601306-8	9.1	93
BR 112015032806-7	1.1	66	BR 112016000036-6	1.1	69	BR 112016000259-8	1.1	73	BR 112016000451-5	1.1	76	MU 8601350-5	9.2	95
BR 112015032807-5	1.1	66	BR 112016000037-4	1.1	69	BR 112016000261-0	1.1	73	BR 112016000456-6	1.1	76	MU 8601365-3	16.1	100
BR 112015032808-3	1.1	66	BR 112016000038-2	1.1	70	BR 112016000264-4	1.1	73	BR 112016000457-4	1.1	76	MU 8601607-5	25.7	110
BR 112015032812-1	1.1	66	BR 112016000039-0	1.1	70	BR 112016000265-2	1.1	73	BR 112016000458-2	1.1	76	MU 8602201-6	16.1	100
BR 112015032813-0	1.1	66	BR 112016000041-2	1.1	70	BR 112016000266-0	1.1	73	BR 112016000459-0	1.1	76	MU 8602266-0	9.1	93
BR 112015032814-8	1.1	66	BR 112016000043-9	1.1	70	BR 112016000269-5	1.1	73	BR 112016000460-4	1.1	76	MU 8602314-4	16.1	101
BR 112015032815-6	1.1	66	BR 112016000045-5	1.1	70	BR 112016000270-9	1.1	73	BR 112016000462-0	1.1	76	MU 8602584-8	6.1	87
BR 112015032816-4	1.1	66	BR 112016000047-1	1.1	70	BR 112016000274-1	1.1	73	BR 112016000463-9	1.1	76	MU 8602914-2	16.1	101
BR 112015032817-2	1.1	66	BR 112016000048-0	1.1	70	BR 112016000277-6	1.1	73	BR 112016000464-7	1.1	76	MU 8700309-0	9.1	93
BR 112015032818-0	1.1	66	BR 112016000050-8	1.1	70	BR 112016000278-4	1.1	73	BR 112016000465-5	1.1	76	MU 8700702-9	15.7	99
BR 112015032819-0	1.1	66	BR 112016000051-6	1.1	70	BR 112016000279-2	1.1	73	BR 112016000466-3	1.1	76	MU 8702826-4	8.8	92
BR 112015032828-8	1.1	66	BR 112016000052-8	1.1	70	BR 112016000280-6	1.1	73	BR 112016000468-0	1.1	77	MU 8701072-0	6.1	87
BR 112015032828-0	1.1	66	BR 112016000055-2	1.1	70	BR 112016000281-4	1.1	73	BR 112016000469-8	1.1	77	MU 8701565-0	7.1	89
BR 112015032832-6	1.1	67	BR 112016000056-0	1.1	70	BR 112016000282-2	1.1	73	BR 112016000470-1	1.1	77	MU 8701734-2	16.1	101
BR 112015032834-2	1.1	67	BR 112016000058-7	1.1	70	BR 112016000283-0	1.1	73	BR 112016000471-0	1.1	77	MU 8701831-4	16.1	101
BR 112015032835-0	1.1	67	BR 112016000059-5	1.1	70	BR 112016000285-7	1.1	73	BR 112016000472-8	1.1	77	MU 8702172-2	9.1	93
BR 112015032836-9	1.1	67	BR 112016000064-1	1.1	70	BR 112016000288-1	1.1	73	BR 112016000473-6	1.1	77	MU 8702336-9	7.1	89
BR 112015032837-7	1.1	67	BR 112016000065-0	1.1	70	BR 112016000290-3	1.1	73	BR 112016000474-4	1.1	77	MU 8800222-5	9.1	93
BR 112015032841-5	1.1	67	BR 112016000066-8	1.1	70	BR 112016000291-1	1.1	73	BR 112016000475-2	1.1	77	MU 8800241-1	6.1	87
BR 112015032842-3	1.1	67	BR 112016000067-6	1.1	70	BR 112016000293-8	1.1	73	BR 112016000476-0	1.1	77	MU 8800310-8	8.7	90
BR 112015032844-0	1.1	67	BR 112016000069-2	1.1	70	BR 112016000295-4	1.1	73	BR 112016000477-9	1.1	77	MU 8800389-2	6.1	87
BR 112015032849-4	1.1	67	BR 112016000070-6	1.1	70	BR 112016000297-0	1.1	73	BR 112016000478-7	1.1	77	MU 8800894-0	15.1	99
BR 112015032851-2	1.1	67	BR 112016000072-2	1.1	70	BR 112016000298-9	1.1	73	BR 112016000479-5	1.1	77	MU 8801416-9	8.7	90
BR 112015032853-9	1.1	67	BR 112016000074-9	1.1	70	BR 112016000299-7	1.1	74	BR 112016000480-9	1.1	77	MU 8801849-0	6.1	87
BR 112015032854-7	1.1	67	BR 112016000075-7	1.1	70	BR 112016000300-4	1.1	74	BR 112016000481-7	1.1	77	MU 8802075-4	6.1	87
BR 112015032855-5	1.1	67	BR 112016000077-3	1.1	70	BR 112016000303-9	1.1	74	BR 112016000482-5	1.1	77	MU 8802164-5	8.7	90
BR 112015032857-1	1.1	67	BR 112016000078-1	1.1	70	BR 112016000304-7	1.1	74	BR 112016000484-1	1.1	77	MU 8802170-0	6.1	87
BR 112015032858-0	1.1	67	BR 112016000079-0	1.1	70	BR 112016000306-3	1.1	74	BR 112016000485-0	1.1	77	MU 8802183-1	6.1	87
BR 112015032860-1	1.1	67	BR 112016000080-3	1.1	70	BR 112016000307-1	1.1	74	BR 112016000486-8	1.1	77	MU 8900263-6	25.1	106
BR 112015032861-0	1.1	67	BR 112016000081-1	1.1	70	BR 112016000308-0	1.1	74	BR 112016000487-6	1.1	77	MU 8901234-8	6.7	88
BR 112015032869-5	1.1	67	BR 112016000082-0	1.1	70	BR 112016000309-8	1.1	74	BR 112016000488-4	1.1	77	MU 8901995-4	8.7	90
BR 112015032871-7	1.1	67	BR 112016000083-8	1.1	70	BR 112016000311-0	1.1	74	BR 112016000490-6	1.1	77	MU 8902306-4	6.7	88
BR 112015032872-5	1.1	67	BR 112016000084-6	1.1	70	BR 112016000312-8	1.1	74	BR 112016000491-4	1.1	77	MU 8902306-4	8.7	90
BR 112015032876-8	1.1	67	BR 112016000085-4	1.1	70	BR 112016000313-6	1.1	74	BR 112016000492-2	1.1	77	MU 8902303-4	8.6	90
BR 112015032877-6	1.1	67	BR 112016000086-2	1.1	70	BR 112016000314-4	1.1	74	BR 122012024386-8	12.2	97	MU 9000102-8	8.1	92
BR 112015032878-4	1.1	67	BR 112016000092-7	1.1	70	BR 112016000315-2	1.1	74	BR 122013027797-8	12.2	97	MU 9000407-8	25.4	107
BR 112015032880-6	1.1	67	BR 112016000098-6	1.1	70	BR 112016000316-0	1.1	74	BR 122013027798-6	12.2	97	MU 9000444-2	8.7	90
BR 112015032885-7	1.1	67	BR 112016000099-4	1.1	70	BR 112016000317-9	1.1	74	BR 122014002952-7	12.2	97	MU 9001157-0	8.1	92
BR 112015032886-5	1.1	67	BR 112016000101-0	1.1	70	BR 112016000320-9	1.1	74	BR 122014031825-1	9.2	95	MU 9001210-0	6.1	87
BR 112015032889-0	1.1	67	BR 112016000103-6	1.1	70	BR 112016000321-7	1.1	74	BR 122015007138-0	9.1	93	MU 9001286-0	7.1	89
BR 112015032895-4	1.1	67	BR 112016000105-2	1.1	71	BR 112016000324-1	1.1	74	BR 122015007141-0	9.1	93	MU 9001767-6	25.12	110
BR 112015032900-4	1.1	67	BR 112016000106-0	1.1	71	BR 112016000326-8	1.1	74	BR 122015007146-1	9.1	93	MU 9002846-5	3.1	52
BR 112015032905-5	1.1	67	BR 112016000107-9	1.1	71	BR 112016000327-6	1.1	74	BR 122015008873-7	6.1	87	MU 9002879-1	2.10	87
BR 112015032908-0	1.1	67	BR 112016000112-5	1.1	71	BR 112016000328-4	1.1	74	BR 122015008874-5	7.1	88	MU 9002880-5	2.10	87
BR 112015032912-8	1.1	67	BR 112016000113-3	1.1	71	BR 112016000329-2	1.1	74	BR 122015012422-5	12.2	97	MU 9002882-1	2.10	87
BR 112015032919-4	1.1	67	BR 112016000114-1	1.1	71	BR 112016000330-0	1.1	74	BR 122015020094-6	12.2	97	MU 9002885-0	2.10	87
BR 112015032921-7	1.1	67	BR 112016000115-0	1.1	71	BR 112016000332-2	1.1	74	BR 122015020420-8	12.3	98	MU 9100269-9	8.6	90
BR 112015032922-5	1.1	67	BR 112016000120-6	1.1	71	BR 112016000333-0	1.1	74	BR 122015021121-2	7.1	89	MU 9100270-2	8.6	90
BR 112015032925-0	1.1	67	BR 112016000121-4	1.1	71	BR 112016000334-9	1.1	74	BR 122015021405-0	12.3	98	MU 9100625-2	2.5	82
BR 112015032929-2	1.1	67	BR 112016000122-2	1.1	71	BR 112016000335-7	1.1	74	BR 122015025099-4	12.3	98	MU 9101309-7	15.21	100
BR 112015032930-6	1.1	67	BR 112016000123-0	1.1	71	BR 112016000336-5	1.1	74	BR 122015029290-5	2.10	86	MU 9102095-6	9.2	95
BR 112015032933-0	1.1	67	BR 112016000124-9	1.1	71	BR 112016000337-3	1.1	74	BR 122015029294-8	2.10	86	MU 9102256-8	3.1	52
BR 112015032937-3	1.1	68	BR 112016000126-5	1.1	71	BR 112016000338-1	1.1	74	BR 132013011222-3	15.21	100	MU 9102270-3	6.1	87
BR 112015032940-3	1.1	68	BR 112016000127-3	1.1	71	BR 112016000339-0	1.1	74	BR 132014011202-1	3.7	87	MU 9102422-6	15.21	100
BR 112015032942-0	1.1	68	BR 112016000129-0	1.1	71	BR 112016000340-3	1.1	74	BR 202012005086-8	25.3	107	MU 9102471-4	3.1	53
BR 112015032944-6	1.1	68	BR 112016000132-0	1.1	71	BR 112016000341-1	1.1	74	BR 202012005087-6	25.3	107	MU 9102523-0	3.1	

PI 0210884-4	6.1	87	PI 0419278-8	9.2	95	PI 0620132-6	16.1	104	PI 0814304-8	25.1	106	PI 0910998-6	1.3	31
PI 0211219-1	8.8	92	PI 0500410-1	16.1	101	PI 0620145-8	16.1	104	PI 0814463-0	6.1	88	PI 0911005-4	12.6	99
PI 0211435-6	25.4	107	PI 0500477-2	8.7	91	PI 0620393-0	16.1	104	PI 0814468-0	25.1	106	PI 0911554-4	8.8	92
PI 0212109-3	9.1	93	PI 0500966-9	6.1	87	PI 0621417-7	16.1	104	PI 0814506-7	25.4	108	PI 0912025-4	12.6	99
PI 0212116-6	16.1	101	PI 0500984-7	16.1	102	PI 0622225-0	25.4	108	PI 0814551-2	25.5	109	PI 0912290-7	25.1	107
PI 0212391-6	7.1	89	PI 0501554-5	9.2	95	PI 0622437-7	9.1	94	PI 0814704-3	7.1	90	PI 0913214-7	1.3	31
PI 0212460-2	PR	14	PI 0502122-7	25.1	106	PI 0700030-8	8.5	90	PI 0814851-1	8.8	92	PI 0913216-3	1.3	31
PI 0212612-5	16.1	101	PI 0502149-9	9.1	94	PI 0700034-0	9.2	96	PI 0814864-3	7.1	90	PI 0913218-0	1.3	31
PI 0213020-3	25.4	107	PI 0502622-9	12.2	98	PI 0700085-2	7.1	89	PI 0815236-7	12.6	99	PI 0913218-8	1.3	31
PI 0214331-3	12.2	97	PI 0503078-2	9.2	97	PI 0700198-8	8.5	90	PI 0815795-5	25.5	109	PI 0913221-0	1.3	31
PI 0215393-9	12.2	97	PI 0503341-1	9.8	92	PI 0701120-2	7.1	89	PI 0815803-7	25.5	109	PI 0913225-2	1.3	32
PI 0215706-3	16.1	101	PI 0503368-3	9.2	94	PI 0701390-6	25.7	110	PI 0816218-2	25.5	109	PI 0913226-0	1.3	32
PI 0216109-5	3.8	87	PI 0503390-0	16.1	102	PI 0701638-7	7.1	89	PI 0816257-3	7.1	90	PI 0913227-9	1.3	32
PI 0216126-5	12.2	97	PI 0503619-4	9.2	97	PI 0701989-0	8.6	90	PI 0816436-3	25.1	106	PI 0913228-7	1.3	32
PI 0216127-3	12.2	97	PI 0503634-8	16.1	102	PI 0703224-2	8.8	92	PI 0816585-8	12.6	99	PI 0913229-5	1.3	32
PI 0300121-0	9.1	94	PI 0503729-8	7.1	89	PI 0703547-0	8.8	92	PI 0816673-0	25.1	106	PI 0913230-9	1.3	32
PI 0300604-2	8.7	91	PI 0504041-8	6.1	87	PI 0703606-0	8.7	91	PI 0816739-7	25.1	106	PI 0913234-1	1.3	32
PI 0300709-0	12.2	97	PI 0504125-2	9.2	95	PI 0705523-4	9.1	94	PI 0816784-2	25.1	106	PI 0913235-0	1.3	32
PI 0300940-8	8.7	91	PI 0505237-8	6.1	88	PI 0706221-4	9.1	94	PI 0816830-0	7.1	90	PI 0913236-8	1.3	32
PI 0300983-1	9.1	94	PI 0505266-1	16.1	102	PI 0706244-9	9.1	94	PI 0816868-7	6.1	88	PI 0913237-6	1.3	32
PI 0301126-7	8.7	91	PI 0505407-9	16.1	102	PI 0706255-9	7.1	89	PI 0816974-8	25.5	106	PI 0913238-4	1.3	32
PI 0301249-2	7.1	89	PI 0505796-5	7.1	89	PI 0706749-4	7.1	89	PI 0817054-1	25.5	109	PI 0913239-0	1.3	32
PI 0301408-8	7.1	89	PI 0505966-6	25.4	108	PI 0709204-0	9.1	94	PI 0817144-0	9.1	94	PI 0913240-6	1.3	32
PI 0302053-3	16.1	101	PI 0506322-1	8.7	91	PI 0709226-1	12.2	98	PI 0817626-4	12.2	98	PI 0913242-2	1.3	32
PI 0302959-0	25.4	107	PI 0506446-5	9.2	94	PI 0710375-1	9.1	94	PI 0817710-4	8.7	91	PI 0913243-0	1.3	33
PI 0302960-3	25.4	107	PI 0506648-4	8.1	92	PI 0710577-0	8.8	92	PI 0817889-5	25.1	106	PI 0913244-9	1.3	33
PI 0303130-6	6.1	87	PI 0506824-0	8.8	92	PI 0711106-1	9.2	96	PI 0817899-2	25.1	106	PI 0913245-7	1.3	33
PI 0303442-9	PR	14	PI 0506836-3	9.1	94	PI 0711139-8	9.2	96	PI 0817925-5	8.7	91	PI 0913246-5	1.3	33
PI 0303814-9	8.7	91	PI 0506965-3	16.1	102	PI 0711157-6	25.4	108	PI 0817976-0	7.1	90	PI 0913249-0	1.3	33
PI 0303825-4	24.2	105	PI 0507047-3	12.2	98	PI 0711197-5	9.1	94	PI 0818262-0	25.5	109	PI 0913250-3	1.3	33
PI 0304231-6	15.1	99	PI 0507102-0	16.1	102	PI 0711198-3	9.1	95	PI 0818401-1	25.5	109	PI 0913251-1	1.3	33
PI 0304533-1	15.1	99	PI 0507290-5	25.4	108	PI 0711200-9	9.1	95	PI 0818415-0	12.6	99	PI 0913252-0	1.3	33
PI 0304540-4	25.4	107	PI 0507306-5	7.2	90	PI 0712924-6	9.2	96	PI 0818625-1	9.1	95	PI 0913260-0	1.3	33
PI 0304541-2	25.4	107	PI 0507396-5	16.1	102	PI 0713080-5	25.1	106	PI 0818731-7	25.1	106	PI 0913262-7	1.3	33
PI 0304542-0	25.4	107	PI 0507549-1	6.1	88	PI 0713768-0	25.4	108	PI 0818744-4	25.5	109	PI 0913845-5	25.1	107
PI 0304547-1	25.4	107	PI 0507858-0	9.1	94	PI 0713928-4	6.7	88	PI 0818832-7	25.1	106	PI 0914143-0	25.1	107
PI 0304583-8	15.1	99	PI 0508388-5	12.2	98	PI 0714689-2	9.1	95	PI 0818865-3	8.6	90	PI 0914440-4	25.4	108
PI 0304642-7	9.2	95	PI 0508496-2	12.2	98	PI 0714791-0	25.4	108	PI 0818868-8	25.1	106	PI 0916953-9	25.7	110
PI 0304669-9	7.1	89	PI 0508529-2	9.1	94	PI 0715230-2	25.1	106	PI 0818999-4	12.6	99	PI 0917145-2	8.7	91
PI 0305000-9	8.8	92	PI 0509156-0	25.4	108	PI 0715932-3	9.2	96	PI 0819263-4	12.6	99	PI 0917309-9	7.1	90
PI 0305101-3	25.4	108	PI 0509204-3	7.1	89	PI 0715948-0	9.1	95	PI 0819274-0	1.3	29	PI 0919385-5	1.3	33
PI 0305347-4	15.1	99	PI 0509227-2	7.1	89	PI 0716725-3	12.2	98	PI 0819328-2	25.1	106	PI 0919386-3	1.3	33
PI 0305905-7	7.1	89	PI 0509371-6	9.2	94	PI 0717499-3	25.5	109	PI 0819472-6	12.6	99	PI 0919389-8	1.3	33
PI 0306245-7	12.2	97	PI 0509602-2	12.2	98	PI 0717506-0	25.5	109	PI 0819473-4	12.6	99	PI 0919390-1	1.3	34
PI 0306306-6	9.2	96	PI 0509607-3	12.2	98	PI 0717508-6	25.5	109	PI 0819517-6	25.1	106	PI 0919391-0	1.3	34
PI 0306693-2	9.2	96	PI 0509608-1	12.2	98	PI 0717551-5	9.1	95	PI 0819635-4	12.6	99	PI 0919392-8	1.3	34
PI 0306807-2	9.1	94	PI 0509663-4	25.4	108	PI 0717698-8	16.1	104	PI 0819671-0	25.5	109	PI 0919393-6	1.3	34
PI 0307739-0	12.2	97	PI 0509859-9	12.2	98	PI 0718076-4	25.1	106	PI 0819823-3	7.1	90	PI 0919394-4	1.3	34
PI 0307848-5	6.7	88	PI 0509865-3	16.1	103	PI 0718314-3	12.2	98	PI 0820025-4	25.5	109	PI 0919395-2	1.3	34
PI 0307916-3	8.7	91	PI 0509947-1	7.1	89	PI 0718382-8	9.2	96	PI 0820442-0	25.5	109	PI 0919396-0	1.3	34
PI 0309079-5	16.1	101	PI 0510009-7	9.2	94	PI 0718916-8	12.2	98	PI 0820537-0	8.7	91	PI 0919397-9	1.3	34
PI 0310113-4	25.1	106	PI 0510214-6	12.2	98	PI 0719178-2	25.5	109	PI 0820608-2	8.7	91	PI 0919398-7	1.3	34
PI 0312102-0	12.2	98	PI 0510263-4	16.1	103	PI 0719455-2	16.1	104	PI 0820623-6	25.5	109	PI 0919647-1	25.1	107
PI 0312973-0	25.4	108	PI 0510275-8	16.1	103	PI 0719541-9	12.6	99	PI 0821326-7	8.7	91	PI 0919840-7	25.6	110
PI 0313365-6	9.1	93	PI 0510450-5	7.1	89	PI 0719723-3	9.1	95	PI 0821439-0	25.5	109	PI 0919841-5	25.6	110
PI 0313644-2	6.1	87	PI 0510731-8	7.1	89	PI 0719757-8	25.5	109	PI 0821462-0	25.5	110	PI 0920261-7	15.1	97
PI 0314141-7	6.1	87	PI 0510744-7	16.1	103	PI 0719789-9	6.1	88	PI 0821463-9	12.6	99	PI 0920262-8	25.4	108
PI 0314197-7	16.1	101	PI 0510824-1	16.1	103	PI 0720086-2	6.1	88	PI 0821570-7	9.2	96	PI 0921487-9	1.3	34
PI 0315434-3	12.2	98	PI 0511996-0	9.1	94	PI 0720114-1	25.4	108	PI 0821730-0	8.8	92	PI 0921488-7	1.3	34
PI 0315657-5	12.2	98	PI 0512232-5	9.2	94	PI 0720159-1	12.6	99	PI 0821754-8	25.1	106	PI 0921489-5	1.3	34
PI 0315853-5	9.2	95	PI 0512494-8	9.2	94	PI 0720160-5	9.1	95	PI 0821846-3	12.6	99	PI 0921490-9	1.3	34
PI 0316575-2	9.1	94	PI 0512639-8	9.2	94	PI 0720175-3	16.1	104	PI 0822368-8	8.8	92	PI 0921493-3	1.3	34
PI 0316993-6	25.1	106	PI 0512778-5	12.2	98	PI 0720201-6	9.1	95	PI 0822372-6	12.6	99	PI 0921495-0	1.3	35
PI 0316996-0	25.1	106	PI 0512805-6	12.2	98	PI 0720337-3	7.1	89	PI 0822419-6	25.1	106	PI 0921496-8	1.3	35
PI 0317240-6	8.7	91	PI 0513010-7	12.2	98	PI 0720424-8	9.2	96	PI 0822423-4	8.8	92	PI 0921505-0	1.3	35
PI 0317251-1	8.8	92	PI 0513097-2	16.1	103	PI 0720487-6	25.4	108	PI 0822560-5	25.1	106	PI 0921507-7	1.3	35
PI 0317827-7	25.4	108	PI 0513185-5	16.1	103	PI 0720593-7	6.1	88	PI 0822629-6	8.7	91	PI 0921508-5	1.3	35
PI 0317850-8	9.2	94	PI 0513190-1	12.2	98	PI 0720651-8	16.1	104	PI 0822655-5	8.7	91	PI 0921577-8	25.7	110
PI 0318170-2	9.2	96	PI 0513240-1	16.1	103	PI 0720819-7	7.1	89	PI 0822709-3	25.5	109	PI 0922058-0	25.4	108
PI 0318840-0	12.2	98	PI 0513498-6	9.1	94	PI 0721146-5	9.1	95	PI 0822786-1	8.7	91	PI 0922921-3	1.3	35
PI 0400656-9	12.2	98	PI 0513742-0	16.1	103	PI 0721178-3	25.5	109	PI 0823037-4	6.7	88	PI 0922942-6	1.3	35
PI 0401474-0	24.2	105	PI 0513751-9	9.2	94	PI 0721546-0	12.2	98	PI 0823292-0	8.7	91	PI 0922943-4	1.3	35
PI 0401957-1	24.4	105	PI 0513980-5	6.1	88	PI 0721856-7	25.1	106	PI 0823315-2	8.8	92	PI 0922945-0	1.3	35
PI 0402039-1	21.6	105	PI 0514024-2	9.2	94	PI 0721862-1	9.1	95	PI 0823506-6	8.8	92	PI 0922946-9	1.3	35
PI 0402230-0	7.1	89	PI 0514083-8	9.2	94	PI 0721952-0	25.7	110	PI 0823511-2	8.7	91	PI 0922948-5	1.3	35
PI 0402660-8	6.7	88	PI 0514109-5											

PI 0923726-7	1.3	<b>40</b>	PI 0923978-2	1.3	<b>43</b>	PI 1015869-3	2.1	<b>81</b>	PI 1104736-4	2.1	<b>81</b>	PI 1107352-7	2.1	<b>81</b>
PI 0923727-5	1.3	<b>40</b>	PI 0923982-0	1.3	<b>43</b>	PI 1016265-8	3.1	<b>55</b>	PI 1104782-8	3.1	<b>58</b>	PI 1107368-3	8.7	<b>92</b>
PI 0923729-1	1.3	<b>40</b>	PI 0924200-7	1.3	<b>43</b>	PI 1100196-8	8.7	<b>91</b>	PI 1104845-0	3.1	<b>58</b>	PI 1107444-2	3.6	<b>63</b>
PI 0923730-5	1.3	<b>40</b>	PI 0924201-5	1.3	<b>43</b>	PI 1100198-4	3.1	<b>55</b>	PI 1104876-0	8.7	<b>91</b>	PI 1107448-5	3.1	<b>63</b>
PI 0923731-3	1.3	<b>40</b>	PI 0924202-3	1.3	<b>43</b>	PI 1100318-9	8.7	<b>91</b>	PI 1104927-8	3.1	<b>58</b>	PI 9509094-0	16.1	<b>104</b>
PI 0923732-1	1.3	<b>41</b>	PI 0924203-1	1.3	<b>43</b>	PI 1100354-5	25.7	<b>110</b>	PI 1105174-4	3.1	<b>58</b>	PI 9601696-5	24.4	<b>105</b>
PI 0923733-0	1.3	<b>41</b>	PI 0924205-8	1.3	<b>43</b>	PI 1100757-5	3.1	<b>55</b>	PI 1105374-7	3.1	<b>58</b>	PI 9611878-4	21.8	<b>105</b>
PI 0923735-6	1.3	<b>41</b>	PI 0924206-6	1.3	<b>43</b>	PI 1100758-3	3.1	<b>55</b>	PI 1105464-6	3.1	<b>59</b>	PI 9700605-0	25.7	<b>110</b>
PI 0923737-2	1.3	<b>41</b>	PI 0924208-2	1.3	<b>43</b>	PI 1101234-0	3.1	<b>55</b>	PI 1105473-5	3.1	<b>59</b>	PI 9704764-3	24.4	<b>105</b>
PI 0923738-0	1.3	<b>41</b>	PI 0924209-0	1.3	<b>43</b>	PI 1101257-9	3.1	<b>56</b>	PI 1105479-4	3.1	<b>59</b>	PI 9705310-4	25.4	<b>108</b>
PI 0923742-9	1.3	<b>41</b>	PI 0924210-4	1.3	<b>44</b>	PI 1101400-8	15.21	<b>100</b>	PI 1105480-8	3.1	<b>59</b>	PI 9706610-9	25.4	<b>108</b>
PI 0923743-7	1.3	<b>41</b>	PI 0924211-2	1.3	<b>44</b>	PI 1101427-0	12.3	<b>98</b>	PI 1105517-0	3.1	<b>59</b>	PI 9708092-6	21.8	<b>105</b>
PI 0923745-3	1.3	<b>41</b>	PI 0924212-0	1.3	<b>44</b>	PI 1101463-6	15.7	<b>99</b>	PI 1105547-2	3.1	<b>59</b>	PI 9712248-3	21.8	<b>105</b>
PI 0923749-6	1.3	<b>41</b>	PI 0924345-3	8.7	<b>91</b>	PI 1101477-6	15.21	<b>100</b>	PI 1105574-0	3.1	<b>59</b>	PI 9810855-7	25.4	<b>108</b>
PI 0923750-0	1.3	<b>41</b>	PI 0924436-0	8.7	<b>91</b>	PI 1102017-2	3.6	<b>63</b>	PI 1105600-2	3.1	<b>60</b>	PI 9811628-2	25.4	<b>108</b>
PI 0923751-8	1.3	<b>41</b>	PI 0925254-1	15.21	<b>100</b>	PI 1102283-3	2.1	<b>81</b>	PI 1105647-9	3.1	<b>60</b>	PI 9814565-7	16.1	<b>104</b>
PI 0923752-6	1.3	<b>41</b>	PI 1002069-1	6.7	<b>88</b>	PI 1102286-8	25.4	<b>108</b>	PI 1105941-9	2.1	<b>81</b>	PI 9815051-0	25.4	<b>109</b>
PI 0923753-4	1.3	<b>41</b>	PI 1003290-8	8.5	<b>90</b>	PI 1102344-9	8.7	<b>91</b>	PI 1106276-2	3.1	<b>60</b>	PI 9900179-9	21.8	<b>105</b>
PI 0923754-2	1.3	<b>41</b>	PI 1003452-8	12.2	<b>98</b>	PI 1102987-0	3.1	<b>56</b>	PI 1106277-0	3.1	<b>60</b>	PI 9902603-1	25.4	<b>109</b>
PI 0923755-0	1.3	<b>42</b>	PI 1003566-4	8.11	<b>93</b>	PI 1103061-5	3.1	<b>56</b>	PI 1106278-9	3.1	<b>61</b>	PI 9904633-4	25.4	<b>109</b>
PI 0923756-9	1.3	<b>42</b>	PI 1003890-6	6.7	<b>88</b>	PI 1103122-0	3.1	<b>56</b>	PI 1106279-7	3.1	<b>61</b>	PI 9904877-9	25.7	<b>110</b>
PI 0923949-9	1.3	<b>42</b>	PI 1004268-7	8.7	<b>91</b>	PI 1103440-8	2.1	<b>81</b>	PI 1106308-4	3.1	<b>61</b>	PI 9906463-4	21.8	<b>105</b>
PI 0923951-0	1.3	<b>42</b>	PI 1004284-9	12.2	<b>98</b>	PI 1103516-1	2.6	<b>82</b>	PI 1106317-3	3.1	<b>61</b>	PI 9908173-3	16.1	<b>104</b>
PI 0923952-9	1.3	<b>42</b>	PI 1004655-0	25.1	<b>107</b>	PI 1103750-4	3.1	<b>56</b>	PI 1106399-8	8.7	<b>92</b>	PI 9908711-1	25.4	<b>109</b>
PI 0923954-5	1.3	<b>42</b>	PI 1007294-2	8.8	<b>92</b>	PI 1103926-4	3.1	<b>57</b>	PI 1106482-0	8.7	<b>92</b>	PI 9909481-9	25.4	<b>109</b>
PI 0923955-3	1.3	<b>42</b>	PI 1008253-0	8.7	<b>91</b>	PI 1104018-1	7.1	<b>90</b>	PI 1106628-8	3.1	<b>61</b>	PI 9910263-3	25.4	<b>109</b>
PI 0923956-1	1.3	<b>42</b>	PI 1012428-4	2.5	<b>82</b>	PI 1104064-5	3.1	<b>57</b>	PI 1106666-0	3.1	<b>61</b>	PI 9911923-4	25.4	<b>109</b>
PI 0923959-6	1.3	<b>42</b>	PI 1012435-7	2.1	<b>81</b>	PI 1104068-8	8.11	<b>93</b>	PI 1106686-5	3.1	<b>61</b>	PI 9912086-0	25.1	<b>107</b>
PI 0923960-0	1.3	<b>42</b>	PI 1012502-7	2.1	<b>81</b>	PI 1104076-9	3.1	<b>57</b>	PI 1106708-0	3.1	<b>62</b>	PI 9912272-3	25.4	<b>109</b>
PI 0923961-8	1.3	<b>42</b>	PI 1012821-2	3.1	<b>54</b>	PI 1104087-4	3.1	<b>57</b>	PI 1106751-9	3.1	<b>62</b>	PI 9914228-7	25.4	<b>109</b>
PI 0923962-6	1.3	<b>42</b>	PI 1014574-5	15.24	<b>100</b>	PI 1104120-0	8.7	<b>91</b>	PI 1106878-7	2.1	<b>81</b>	PI 9914377-1	16.1	<b>104</b>
PI 0923963-4	1.3	<b>42</b>	PI 1015598-8	2.6	<b>82</b>	PI 1104123-4	3.1	<b>57</b>	PI 1106882-5	3.1	<b>62</b>	PI 9916092-7	25.7	<b>110</b>
PI 0923964-2	1.3	<b>42</b>	PI 1015728-0	3.1	<b>55</b>	PI 1104222-2	3.1	<b>57</b>	PI 1106913-9	3.1	<b>62</b>	PI 9917057-4	21.8	<b>105</b>
PI 0923967-7	1.3	<b>43</b>	PI 1015837-5	2.1	<b>81</b>	PI 1104240-0	3.1	<b>58</b>	PI 1106928-7	3.1	<b>62</b>	PI 9917177-5	16.1	<b>104</b>
PI 0923969-3	1.3	<b>43</b>	PI 1015844-8	2.1	<b>81</b>	PI 1104244-3	3.1	<b>58</b>	PI 1106956-2	3.1	<b>62</b>	PI 9917670-0	16.1	<b>104</b>
PI 0923970-7	1.3	<b>43</b>	PI 1015850-2	2.5	<b>82</b>	PI 1104262-1	8.7	<b>91</b>	PI 1107147-8	3.1	<b>63</b>			
PI 0923977-4	1.3	<b>43</b>	PI 1015860-0	2.5	<b>82</b>	PI 1104550-7	2.1	<b>81</b>	PI 1107335-7	3.1	<b>63</b>			



# Diretoria de Patentes - DIRPA

## Notificação - Fase Nacional - PCT

### Publicação de Pedidos de Patente e de Certificado de Adição de Invenção

RPI 2350 de 19/01/2016

#### 1. Pedido Internacional PCT/BR Designado ou Eleito

- 1.3  
NOTIFICAÇÃO - FASE NACIONAL - PCT
- (21) **BR 11 2013 023967-0 A2** 1.3  
(22) 19/03/2012  
(30) 18/03/2011 US 61/454,097  
(51) A61M 5/14 (2006.01), A61M 5/34 (2006.01)  
(54) SISTEMAS, DISPOSITIVOS E MÉTODOS PARA A MONTAGEM DE DISPOSITIVOS DE INJEÇÃO AUTOMÁTICA E SUBCONJUNTOS DOS MESMOS  
(71) ABBVIE INC. (US)  
(72) WILLIAM P. SZECHINSKI, KENNETH E. HOWARD  
(74) NELLIE D SHORES  
(85) 18/09/2013  
(86) PCT US2012/029682 de 19/03/2012  
(87) WO 2012/129174 de 27/09/2012
- (21) **PI 0819274-0 A2** 1.3  
(22) 24/11/2008  
(30) 20/11/2007 CA 2,611,281  
(51) B60G 7/00 (2006.01), B23P 15/00 (2006.01)  
(54) BRAÇO DE SUSPENSÃO AUTOMOTIVO DE VIGA I ESTRUTURAL  
(71) Multimatic Inc. (CA)  
(72) Michael Guttilla, Chris Broughton, Thomas Alexander Sparrow  
(74) Orlando de Souza  
(85) 20/05/2010  
(86) PCT CA2008/002065 de 24/11/2008  
(87) WO 2009/065228 de 28/05/2009
- (21) **PI 0821504-9 A2** 1.3  
(22) 19/12/2008  
(30) 21/12/2007 FR 07/08974  
(51) B65D 5/42 (2006.01), B65D 5/68 (2006.01), B65D 5/00 (2006.01)  
(54) NACELA PARA MOTOR DE AVIÃO  
(71) Aircelle (FR)  
(72) Guy Bernard Vauchel  
(74) BHERING ADVOGADOS  
(85) 02/06/2010  
(86) PCT FR2008/001813 de 19/12/2008  
(87) WO 2009/106740 de 03/09/2009
- (21) **PI 0910000-8 A2** 1.3  
(22) 16/06/2009  
(30) 20/06/2008 US 61/074,253  
(51) A61M 5/20 (2006.01)  
(54) MECANISMO DE INJEÇÃO COM APOIO FRONTAL  
(71) WEST PHARMACEUTICAL SERVICES, INC. (US)  
(72) DOUG OWEN CROW  
(74) CARLOS VICENTE DA SILVA NOGUEIRA  
(85) 20/12/2010  
(86) PCT US2009/047483 de 16/06/2009  
(87) WO 2009/155277 de 23/12/2009
- (21) **PI 0910011-3 A2** 1.3  
(22) 11/06/2009  
(30) 12/06/2008 US 61/061,088  
(51) B32B 27/06 (2006.01), B65D 39/00 (2006.01)  
(54) COMPOSIÇÃO HIDROFÍLICA DURÁVEL, ARTIGO E PROCESSOS PARA FABRICAR UMA COMPOSIÇÃO HIDROFÍLICA DURÁVEL  
(71) 3M INNOVATIVE PROPERTIES COMPANY (US)  
(72) MATTHEW T. SCHOLZ, FRANCIS E. PORBENI  
(74) CAROLINA NAKATA  
(85) 10/12/2010  
(86) PCT US2009/047057 de 11/06/2009  
(87) WO 2009/152345 de 17/12/2009
- (21) **0910012-1 A2** 1.3  
(22) 07/2009  
(30) 29/07/2008 FR 0855221
- (51) C23C 24/08 (2006.01), C23D 5/00 (2006.01), B32B 18/00 (2006.01)  
(54) ARTIGO E PROCESSO DE FABRICAÇÃO DE UM ARTIGO  
(71) SEB SA (FR)  
(72) FABRICE PARENT, ARNAUD HORY, JEAN-LUC PERILLON, LAURENT VOISIN, QUENTIN JOLY  
(74) ARTUR FRANCISCO SCHAAL  
(85) 10/12/2010  
(86) PCT FR2009/051504 de 24/07/2009  
(87) WO 2010/012944 de 04/02/2010
- (21) **PI 0910073-3 A2** 1.3  
(22) 26/03/2009  
(30) 31/03/2008 US 61/040839  
(51) H04L 5/00 (2006.01)  
(54) MÉTODO EM UMA ESTAÇÃO BASE PARA CONFIGURAR RELATÓRIO DE INDICADOR DE ESTADO DE CANAL, ESTAÇÃO BASE, MÉTODO EM UM EQUIPAMENTO DE USUÁRIO PARA POSSIBILITAR FORNECER RELATÓRIO DE INDICADOR DE ESTADO DE CANAL EM UM CANAL COMPARTILHADO DE ENLACE ASCENDENTE FÍSICO PARA UMA ESTAÇÃO BASE, E, EQUIPAMENTO DE USUÁRIO.  
(71) Telefonaktiebolaget Im Ericsson (publ) (SE)  
(72) Eva Englund, Peter Moberg, Kristina Jersenius, Erik Eriksson, Stefan Parkvall, George Jöngren  
(74) Momsen, Leonardos & CIA  
(85) 30/09/2010  
(86) PCT SE2009/050316 de 26/03/2009  
(87) WO 2009/123549 de 08/10/2009
- (21) **PI 0910126-8 A2** 1.3  
(22) 21/06/2009  
(30) 30/06/2008 US 12/217,042  
(51) A61K 8/02 (2006.01), A61K 8/92 (2006.01), A61K 8/96 (2006.01), A61K 8/73 (2006.01), A61Q 19/00 (2006.01)  
(54) FORMULAÇÃO PROTETORA DA PELE PULVERIZÁVEL E MÉTODO DE USO  
(71) KIMBERLY-CLARK WORLDWIDE, INC. (US)  
(72) JEFFERY RICHARD SEIDLING, SCOTT W. WENZEL, SARAH ANNE LEMKE, KROY DONALD JOHNSON, STACY AVERIC MUNDSCHAU  
(74) PINHEIRO NETO ADVOGADOS  
(85) 28/12/2010  
(86) PCT IB2009/052654 de 21/06/2009  
(87) WO 2010/001293 de 07/01/2010
- (21) **PI 0910142-0 A2** 1.3  
(22) 25/06/2009  
(30) 30/06/2008 US 61/076,821; 15/06/2009 US 12/484,605  
(51) B24D 11/02 (2006.01), B24D 11/08 (2006.01)  
(54) FOLHAS DE PAPEL LIXA  
(71) 3M INNOVATIVE PROPERTIES COMPANY (US)  
(72) JOHN G. PETERSEN  
(74) ALEXANDRE FUKUDA YAMASHITA  
(85) 28/12/2010  
(86) PCT US2009/048646 de 25/06/2009  
(87) WO 2010/002697 de 07/01/2010
- (21) **PI 0910150-0 A2** 1.3  
(22) 15/06/2009  
(30) 30/06/2008 US 61/076,839  
(51) A62B 18/08 (2006.01), A62B 18/02 (2006.01), G01N 31/12 (2006.01)  
(54) DISPOSITIVOS INDICADORES DE EXPOSIÇÃO  
(71) 3M INNOVATIVE PROPERTIES COMPANY (US)  
(72) JAMES M. BATTIATO, DORA M. PAOLUCCI  
(74) ALEXANDRE FUKUDA YAMASHITA  
(85) 23/12/2010  
(86) PCT US2009/047360 de 15/06/2009  
(87) WO 2010/002575 de 07/01/2010
- (21) **PI 0910154-3 A2** 1.3  
(22) 14/05/2009  
(30) 30/06/2008 US 12/164,539  
(51) C08J 5/18 (2006.01), B29D 7/01 (2006.01), B29C 47/00 (2006.01)  
(54) FILME SENSÍVEL À ÁGUA, COM FRAGRÂNCIA  
(71) KIMBERLY-CLARK WORLDWIDE, INC. (US)  
(74) PINHEIRO NETO ADVOGADOS



Esta revista é de propriedade do INPI (Instituto Nacional de Propriedade Intelectual) e se encontra no

- (85) 28/12/2010  
(86) PCT IB2009/052015 de 14/05/2009  
(87) WO 2010/001269 de 07/01/2010
- (21) **PI 0910155-1 A2** 1.3  
(22) 15/05/2009  
(30) 30/06/2008 US 12/164,811  
(51) A61F 13/49 (2006.01), G09B 19/00 (2006.01), A61F 13/15 (2006.01)  
(54) "MÉTODOS PARA AJUDAR CUIDADORES A FACILITAR O TREINAMENTO AO TOALETE"  
(71) KIMBERLY-CLARK WORLDWIDE, INC. (US)  
(72) ANDREW MARK LONG, RICHARD D. MOSBACHER  
(74) PINHEIRO NETO ADVOGADOS  
(85) 28/12/2010  
(86) PCT IB2009/052040 de 15/05/2009  
(87) WO 2010/001274 de 07/01/2010
- (21) **PI 0910156-0 A2** 1.3  
(22) 23/06/2009  
(30) 24/06/2008 DE 102008029787.9; 24/06/2008 DE 102008029785.2; 24/06/2008 DE 102008029788.7; 24/06/2008 US 61/075,133; 24/06/2008 DE 102008029789.5  
(51) G03B 21/20 (2006.01), H04N 5/74 (2006.01), H04N 9/31 (2006.01)  
(54) SISTEMA DE PROJEÇÃO  
(71) CARL ZEISS AG (DE)  
(72) ENRICO GEISSLER, CHRISTOPH NIETEN, GÜNTER RUDOLPH, MARCO PRETORIUS  
(74) Antonio Mauricio Pedras Arnaud  
(85) 22/12/2010  
(86) PCT EP2009/004531 de 23/06/2009  
(87) WO 2009/156130 de 30/12/2009
- (21) **PI 0910162-4 A2** 1.3  
(22) 22/06/2009  
(30) 27/06/2008 US 61/076,306  
(51) C04B 35/185 (2006.01), C04B 38/00 (2006.01), C04B 38/06 (2006.01)  
(54) MÉTODO PARA PRODUZIR UM CORPO DE MULITA ACICULAR, CORPO CALCINADO PRECURSOR DE MULITA POROSA, CORPO DE MULITA ACICULAR POROSA E PORTADOR DE MULITA ACICULAR POROSA  
(71) DOW GLOBAL TECHNOLOGIES INC. (US)  
(72) ALEKSANDER JOSEF PYZIK, ROBIN PAUL ZIEBARTH, CHAN HAN  
(74) Antonio Mauricio Pedras Arnaud  
(85) 22/12/2010  
(86) PCT US2009/048081 de 22/06/2009  
(87) WO 2009/158294 de 30/12/2009
- (21) **PI 0910163-2 A2** 1.3  
(22) 18/06/2009  
(30) 27/06/2008 US 61/076,223  
(51) H01B 5/10 (2006.01), B29C 70/52 (2006.01), B29B 15/12 (2006.01), B29B 15/14 (2006.01)  
(54) PROCESSO DE FABRICAÇÃO DE NÚCLEOS DE COMPÓSITO PARA CABOS ACCC E PROCESSO PARA FABRICAR CABOS OU FIBRAS IMPREGNADAS DE RESINA  
(71) UNION CARBIDE CHEMICALS & PLASTICS TECHNOLOGY LLC (US)  
(72) BUO CHEN  
(74) ANTONIO MAURICIO PEDRAS ARNAUD  
(85) 22/12/2010  
(86) PCT US2009/047744 de 18/06/2009  
(87) WO 2009/158262 de 30/12/2009
- (21) **PI 0910164-0 A2** 1.3  
(22) 23/06/2009  
(30) 25/06/2008 FR 0854233  
(51) C01B 3/08 (2006.01), H01M 8/06 (2006.01)  
(54) USO DE SUSPENSÃO COLOIDAL, PROCESSO DE PRODUÇÃO DE HIDROGÊNIO, DISPOSITIVO PARA GERAR HIDROGÊNIO E USO DE DISPOSITIVO PARA GERAR HIDROGÊNIO  
(71) UNITHER DEVELOPPEMENT (FR)  
(72) MARC MAURY  
(74) ANTONIO MAURICIO PEDRAS ARNAUD  
(85) 22/12/2010  
(86) PCT FR2009/051200 de 23/06/2009  
(87) WO 2010/004163 de 14/01/2010
- (21) **PI 0910172-1 A2** 1.3  
(22) 25/06/2009  
(30) 27/06/2008 US 12/163,116; 27/06/2008 US 12/163,180; 23/06/2009 US 12/489,811  
(51) C09K 19/04 (2006.01), C09K 19/38 (2006.01), C09K 19/54 (2006.01), C09K 19/60 (2006.01)  
(54) COMPOSTO CONTENDO MESÓGENO, POLÍMERO, COMPOSIÇÃO DE CRISTAL LÍQUIDO, ARTIGO MANUFATURADO, ELEMENTO ÓPTICO, CÉLULA DE CRISTAL LÍQUIDO E MÉTODO PARA FORMAR UM ELEMENTO ÓFTÁLMICO  
(71) TRANSITIONS OPTICAL, INC. (US)  
(72) MENG HE, ANIL KUMAR, JIPING SHAO, XIAO-MAN DAI, RUISONG XU  
(74) ANTONIO MAURICIO PEDRAS ARNAUD  
(85) 23/12/2010
- (86) PCT US2009/048632 de 25/06/2009  
(87) WO 2009/158483 de 30/12/2009
- (21) **PI 0910173-0 A2** 1.3  
(22) 25/06/2009  
(30) 27/06/2008 US 12/163,116; 27/06/2008 US 12/163,180; 23/06/2009 US 12/489,843  
(51) C09K 19/04 (2006.01), C09K 19/38 (2006.01), C09K 19/54 (2006.01), C09K 19/60 (2006.01)  
(54) COMPOSIÇÃO DE CRISTAL LÍQUIDO, ARTIGO MANUFATURADO, ELEMENTO ÓPTICO, CÉLULA DE CRISTAL LÍQUIDO E MÉTODO PARA FORMAR UM ELEMENTO ÓFTÁLMICO  
(71) TRANSITIONS OPTICAL, INC. (US)  
(72) MENG HE, ANIL KUMAR, JIPING SHAO, XIAO-MAN DAI, RUISONG XU  
(74) ANTONIO MAURICIO PEDRAS ARNAUD  
(85) 23/12/2010  
(86) PCT US2009/048641 de 25/06/2009  
(87) WO 2009/158488 de 30/12/2009
- (21) **PI 0910174-8 A2** 1.3  
(22) 16/06/2009  
(30) 30/06/2008 US 61/076,951  
(51) A47L 13/20 (2006.01)  
(54) IMPLEMENTO DE LIMPEZA  
(71) 3M INNOVATIVE PROPERTIES COMPANY (US)  
(72) LLOYD S. VASILAKES, GRETCHEN A. HAUBLE, SCOTT J. TUMAN  
(74) ALEXANDRE FUKUDA YAMASHITA  
(85) 30/12/2010  
(86) PCT US2009/047464 de 16/06/2009  
(87) WO 2010/002580 de 07/01/2010
- (21) **PI 0910179-9 A2** 1.3  
(22) 23/06/2009  
(30) 23/06/2008 CN 200810127171.5  
(51) C07D 407/12 (2006.01), C07D 407/14 (2006.01), C07D 409/12 (2006.01), C07D 409/14 (2006.01), A61K 31/36 (2006.01), A61K 31/381 (2006.01), A61P 25/24 (2006.01)  
(54) COMPOSTO DE AMINA, COMPOSIÇÃO FARMACÊUTICA E USO DO COMPOSTO DE AMINA  
(71) INSTITUTE OF PHARMACOLOGY AND TOXICOLOGY ACADEMY OF MILITARY MEDICAL SCIENCES P.L.A. CHINA (CN)  
(72) BOHUA ZHONG, YOUZHI ZHANG, YANPING ZHANG, RUI XUE, XINHUA HE, YUNFENG LI, HONGXIA CHEN, NAN ZHAO, MEIYING LI  
(74) ANTONIO MAURICIO PEDRAS ARNAUD  
(85) 23/12/2010  
(86) PCT CN2009/000697 de 23/06/2009  
(87) WO 2009/155786 de 30/12/2009
- (21) **PI 0910180-2 A2** 1.3  
(22) 30/06/2009  
(30) 30/06/2008 FR 08/54406  
(51) B62D 1/184 (2006.01)  
(54) DISPOSITIVO PARA O TRATAMENTO E O DESTRAVAMENTO ASSISTIDOS DE UMA COLUNA DE DIREÇÃO REGULÁVEL  
(71) ZF SYSTEMES DE DIRECTION NACAM SAS (FR)  
(72) CHRISTOPHE BAHR, FLORIAN BOTTE  
(74) ALEXANDRE FUKUDA YAMASHITA  
(85) 30/12/2010  
(86) PCT FR2009/000806 de 30/06/2009  
(87) WO 2010/000980 de 07/01/2010
- (21) **PI 0910186-1 A2** 1.3  
(22) 01/07/2009  
(30) 02/07/2008 US 61/077,649  
(51) B29C 35/06 (2006.01), H01B 1/20 (2006.01), H01B 1/24 (2006.01), H01B 13/14 (2006.01)  
(54) MÉTODO PARA DESGASEIFICAR UM CABO ELÉTRICO  
(71) DOW GLOBAL TECHNOLOGIES INC. (US)  
(72) JERKER KJELLQVIST, GABRIELE GOETHEL  
(74) Paulo Sérgio Scatamburlo  
(85) 29/12/2010  
(86) PCT US2009/049376 de 01/07/2009  
(87) WO 2010/002973 de 07/01/2010
- (21) **PI 0910187-0 A2** 1.3  
(22) 30/06/2009  
(30) 01/07/2008 EP 08382024.1; 16/07/2008 EP 08382027.4  
(51) B32B 27/32 (2006.01)  
(54) PELÍCULA E ARTIGO  
(71) DOW GLOBAL TECHNOLOGIES INC. (US)  
(72) MARIA ARROYO VILLAN, ELLEN DONKERS  
(74) PAULO SÉRGIO SCATAMBURLO  
(85) 29/12/2010  
(86) PCT US2009/049171 de 30/06/2009  
(87) WO 2010/002837 de 07/01/2010
- (21) **PI 0910188-8 A2** 1.3  
(22) 25/06/2009  
(30) 02/07/2008 US 12/217,240  
(51) G06F 9/455 (2006.01)

Esta revista é de propriedade do INPI (Instituto Nacional de Propriedade Intelectual) e se encontra no



(54) MÉTODO DE INICIALIZAÇÃO DE COMPUTADOR, PRODUTO DE PROGRAMA DE COMPUTADOR FABRICADO, E DISPOSITIVO ELETRÔNICO. (71) HEWLETT-PACKARD COMPANY (US) (72) KAUSHIK BARDE (74) PAULO SÉRGIO SCATAMBURLO (85) 29/12/2010 (86) PCT IB2009/052750 de 25/06/2009 (87) WO 2010/001313 de 07/01/2010		(74) Dannemann, Siemsen, Bigler & Ipanema Moreira (85) 01/10/2010 (86) PCT US2009/002072 de 02/04/2009 (87) WO 2009/123741 de 08/10/2009	
(21) <b>PI 0910190-0 A2</b> (22) 02/07/2009 (30) 02/07/2008 US 61/077,729 (51) C08L 23/14 (2006.01) (54) PELÍCULA, BOLSA DE PELÍCULA E COMPOSIÇÃO (71) DOW GLOBAL TECHNOLOGIES INC. (US) (72) TERESA BERNAL-LARA, ANDREA HAZLITT (74) PAULO SÉRGIO SCATAMBURLO (85) 29/12/2010 (86) PCT US2009/049493 de 02/07/2009 (87) WO 2010/003047 de 07/01/2010	<b>1.3</b>	(21) <b>PI 0910998-6 A2</b> (22) 17/07/2009 (30) 17/07/2008 US 61/081,417 (51) A61K 31/60 (2006.01), A61P 17/10 (2006.01), A61K 31/195 (2006.01), A61K 31/327 (2006.01) (54) COMPOSIÇÃO PARA TRATAMENTO DE ACNE E MÉTODO PARA TRATAR ACNE (71) GEORGIA LEVIS (US) (72) GEORGIA LEVIS (74) ANTONIO MAURICIO PEDRAS ARNAUD (85) 17/01/2011 (86) PCT US2009/050941 de 17/07/2009 (87) WO 2010/009369 de 21/01/2010	<b>1.3</b>
(21) <b>PI 0910194-2 A2</b> (22) 26/06/2009 (30) 30/06/2008 US 12/164,731 (51) F16L 23/04 (2006.01), F16L 25/01 (2006.01) (54) CONJUNTO DE ACOPLAMENTO (71) EATON CORPORATION (US) (72) DAVID E. WERN, CLIFTON BREADY, RICHARD L. STATLER (74) PAULO SÉRGIO SCATAMBURLO (85) 29/12/2010 (86) PCT IB2009/006067 de 26/06/2009 (87) WO 2010/001214 de 07/01/2010	<b>1.3</b>	(21) <b>PI 0913214-7 A2</b> (22) 29/05/2009 (30) 30/05/2008 US 61/057,455 (51) A61K 9/70 (2006.01) (54) SISTEMA DE FORNECIMENTO DE DROGAS TRANSDÉRMICO ESTABILIZADO (71) Mylan Laboratories Inc (US) (72) Jiashang Tang (74) Nellie Anne Daniel-Shores (85) 30/11/2010 (86) PCT US2009/045739 de 29/05/2009 (87) WO 2009/158120 de 30/12/2009	<b>1.3</b>
(21) <b>PI 0910196-9 A2</b> (22) 29/06/2009 (30) 30/06/2008 US 61/076,961 (51) C08K 3/04 (2006.01), C09K 21/02 (2006.01) (54) COMPOSIÇÃO RETARDANTE DE CHAMAS (71) DOW GLOBAL TECHNOLOGIES INC. (US) (72) SUH HAN, MICHAEL PAQUETTE, ROBERT CIESLINKI (74) PAULO SÉRGIO SCATAMBURLO (85) 29/12/2010 (86) PCT US2009/049020 de 29/06/2009 (87) WO 2010/002770 de 07/01/2010	<b>1.3</b>	(21) <b>PI 0913216-3 A2</b> (22) 22/06/2009 (30) 23/06/2008 EP 08158788.3; 24/06/2008 US 61/075079; 25/06/2008 EP 08158920.2 (51) C07K 14/54 (2006.01) (54) USO DE UM HERPESVÍRUS RECOMBINANTE DE PERUS, E, HERPESVÍRUS RECOMBINANTE DE PERUS. (71) Intervet International B.V. (NL) (72) Wilhelmus Gerardus Johannes Degen, Virgil Elisabeth Joseph Caspar Schijns (74) MOMSEN, LEONARDOS & CIA (85) 30/11/2010 (86) PCT EP2009/057746 de 22/06/2009 (87) WO 2009/156367 de 30/12/2009	<b>1.3</b>
(21) <b>PI 0910991-9 A2</b> (22) 01/04/2009 (30) 02/04/2008 EP 08 153929.8 (51) C07D 413/12 (2006.01), A61K 31/5377 (2006.01), A61P 25/28 (2006.01), A61P 31/18 (2006.01), A61P 33/06 (2006.01) (54) PIPERIDINAS SUBSTITUÍDAS COMO COMPOSTOS TERAPÊUTICOS (71) Novartis AG (CH) (72) Peter Herold, Robert Mah, Stefan Stutz, Vincenzo Tschinke, Aleksandar Stojanovic, Dirk Behnke, Stjepan Jelakovic (74) Dannemann, Siemsen, Bigler & Ipanema Moreira (85) 01/10/2010 (86) PCT EP2009/053898 de 01/04/2009 (87) WO 2009/121914 de 08/10/2009	<b>1.3</b>	(21) <b>PI 0913218-0 A2</b> (22) 28/05/2009 (30) 17/06/2008 US 61/132255; 01/05/2009 US 61/174531 (51) G06G 7/48 (2006.01) (54) CONJUNTO DE FERRAMENTA DE PERFURAÇÃO (71) Exxonmobil Upstream Company (US) (72) Mehmet Deniz Ertas, Erika A. O. Biediger, Shankar Sundararaman, Jeffrey R. Bailey, Vishwas Gupta, Narasimha-Rao V. Bangaru (74) MOMSEN, LEONARDOS & CIA (85) 30/11/2010 (86) PCT US2009/045497 de 28/05/2009 (87) WO 2009/155062 de 23/12/2009	<b>1.3</b>
(21) <b>PI 0910992-7 A2</b> (22) 31/03/2009 (30) 01/04/2008 US 61/041,379 (51) D21C 3/00 (2006.01), C12P 19/14 (2006.01), C12P 19/02 (2006.01), C12P 7/10 (2006.01), C13K 1/02 (2006.01), C08B 1/00 (2006.01) (54) MÉTODO SIMPLIFICADO PARA DIGESTÃO DE BIOMASSA CELULÓSICA (71) Biomass Conversions LLC (US) (72) Seiji Hata (74) Dannemann, Siemsen, Bigler & Ipanema Moreira (85) 01/10/2010 (86) PCT US2009/038993 de 31/03/2009 (87) WO 2009/124072 de 08/10/2009	<b>1.3</b>	(21) <b>PI 0913219-8 A2</b> (22) 20/05/2009 (30) 02/06/2008 US 12/131592 (51) A61B 17/16 (2006.01), A61B 17/17 (2006.01) (54) INSTRUMENTO CIRÚRGICO, E, SISTEMA (71) Warsaw Orthopedic, INC. (US) (72) David A. Mire, Joseph J. Saladin (74) MOMSEN, LEONARDOS & CIA (85) 30/11/2010 (86) PCT US2009/044666 de 20/05/2009 (87) WO 2009/148830 de 10/12/2009	<b>1.3</b>
(21) <b>PI 0910994-3 A2</b> (22) 02/06/2009 (30) 03/06/2008 US 61/058,531 (51) G06F 17/30 (2006.01), G06F 17/50 (2006.01) (54) MÉTODO E APARELHO PARA COPIAR OBJETOS EM UM AMBIENTE ORIENTADO A OBJETOS USANDO UMA TÉCNICA DE TRANSAÇÃO MÚLTIPLA (71) Intergraph Technologies Company (US) (72) Steven D. Herold, Valery Gerard (74) Dannemann, Siemsen, Bigler & Ipanema Moreira (85) 01/10/2010 (86) PCT US2009/045910 de 02/06/2009 (87) WO 2009/149045 de 10/12/2009	<b>1.3</b>	(21) <b>PI 0913221-0 A2</b> (22) 31/03/2009 (30) 09/06/2008 JP 2008-150662 (51) C23C 14/06 (2006.01), B23B 27/14 (2006.01), B23C 5/16 (2006.01) (54) CAMADA DE REVESTIMENTO RÍGIDO E MÉTODO PARA FORMAÇÃO DA MESMA (71) KABUSHIKI KAISHA KOBE SEIKO SHO (KOBELITE, LTD.) (JP) , ISCAR LTD (IL) (72) Kenji Yamamoto, Layyous Albir A. (74) Nellie Anne Daniel-Shores (85) 30/11/2010 (86) PCT JP2009/056706 de 31/03/2009 (87) WO 2009/150887 de 17/12/2009	<b>1.3</b>
(21) <b>PI 0910995-1 A2</b> (22) 02/04/2009 (30) 02/04/2008 US 12/061,397 (51) H02J 9/06 (2006.01), G06F 1/30 (2006.01) (54) APARELHO, SISTEMA E MÉTODO PARA UMA FONTE UPS (71) American Power Conversion Corporation (US) (72) Daniel C. Cohen, David A. Colucci, Mark R. Melanson, James S. Spitaels	<b>1.3</b>	(21) <b>PI 0913225-2 A2</b> (22) 11/06/2009 (30) 28/06/2008 US 12/164,041 (51) G01V 1/18 (2006.01), G01V 1/38 (2006.01), B63B 21/66 (2006.01) (54) MÉTODO, ARTIGO, E SISTEMA (71) Geco Technology B.V. (NL) (72) Nicolas Goujon, Johan O. A. Robertsson (74) Walle de Almeida Martins (85) 25/11/2010	<b>1.3</b>



- (86) PCT US2009/047083 de 11/06/2009  
(87) WO 2009/158205 de 30/12/2009
- (21) **PI 0913226-0 A2** 1.3  
(22) 02/06/2009  
(30) 06/06/2008 US 61/059,545; 18/12/2008 US 61/138,605; 30/03/2009 US 12/414,182  
(51) B44C 1/17 (2006.01), B44C 1/22 (2006.01)  
(54) INDICADOR DE DADOS VARIÁVEIS DE ETIQUETA DE TRANSFERÊNCIA TÉRMICA  
(71) Illinois Tool Works, INC (US)  
(72) Roger M. Harvey, Warren K. Smith  
(74) Nellie Anne Daniel-Shores  
(85) 30/11/2010  
(86) PCT US2009/045902 de 02/06/2009  
(87) WO 2009/149039 de 10/12/2009
- (21) **PI 0913227-9 A2** 1.3  
(22) 27/05/2009  
(30) 02/06/2008 US 12/131.870  
(51) G01V 1/28 (2006.01), G01V 1/38 (2006.01), G01V 1/24 (2006.01)  
(54) MÉTODO, E OBJETO  
(71) Geco Technology B.V. (NL)  
(72) Ali Ozbek, Ahmet Kemal Ozdemir, Massimiliano Vassallo  
(74) Walter de Almeida Martins  
(85) 25/11/2010  
(86) PCT US2009/045240 de 27/05/2009  
(87) WO 2010/044918 de 22/04/2010
- (21) **PI 0913228-7 A2** 1.3  
(22) 29/05/2009  
(30) 29/05/2008 GB PCT/GB2008/001820; 31/07/2008 GB 0104041.0; 28/11/2008 GB 0821841.4  
(51) G10L 19/00 (2013.01)  
(54) APARELHO PARA E MÉTODO DE INCORPORAÇÃO DE UMA PLURALIDADE DE VALORES DE DADOS EM UM SINAL DE ÁUDIO, PRODUTO COM INSTRUÇÕES COMPUTACIONAIS EXECUTÁVEIS E MÉTODO DE RECUPERAÇÃO DA DITA PLURALIDADE DE VALORES DE DADOS INCORPORADOS EM UM SINAL DE ÁUDIO  
(71) Intrasonics S.À.R.L. (LU)  
(72) Peter John Kelly, Michael Reymond Reynolds, Christopher John Joseph Sutton  
(74) Soerensen Garcia Advogados Associados  
(85) 25/11/2010  
(86) PCT GB2009/001354 de 29/05/2009  
(87) WO 2009/144470 de 03/12/2009
- (21) **PI 0913229-5 A2** 1.3  
(22) 26/05/2009  
(30) 30/05/2008 JP 2008-143438  
(51) A61K 31/4465 (2006.01), A61K 9/70 (2006.01), A61K 47/32 (2006.01), A61P 25/28 (2006.01), A61P 43/00 (2006.01), B65D 81/24 (2006.01), B65D 81/26 (2006.01)  
(54) PREPARAÇÃO ADESIVA CONTENDO DONEPEZIL E EMBALAGEM DA MESMA  
(71) Nitto Denko Corporation (JP)  
(72) Junichi Sekiya, Akinori Hanatani, Hitoshi Akemi, Sachiko Sakamoto, Sumiyo Maruyama  
(74) Soerensen Garcia Advogados Associados  
(85) 30/11/2010  
(86) PCT JP2009/059588 de 26/05/2009  
(87) WO 2009/145177 de 03/12/2009
- (21) **PI 0913230-9 A2** 1.3  
(22) 28/05/2009  
(30) 02/06/2008 DE 10 2008 026 268.4  
(51) C09C 1/02 (2006.01), C01F 11/46 (2006.01), C08K 3/30 (2006.01)  
(54) PROCESSO PARA A PRODUÇÃO DE UM SULFATO DE BÁRIO ESTÁVEL AO ARMAZENAMENTO COM BOA DISPERSIBILIDADE  
(71) Sachtleben Chemie GmbH (DE)  
(72) JÖRG HOCKEN, ELKE GOSCH, JENS KOHNERT, SONJA GROTHE, BERND ROHE, PETER EBBINGHAUS  
(74) DANNEMANN, SIEMSEN, BIGLER & IPANEMA MOREIRA  
(85) 30/11/2010  
(86) PCT EP2009/056585 de 28/05/2009  
(87) WO 2009/147077 de 10/12/2009
- (21) **PI 0913234-1 A2** 1.3  
(22) 28/05/2009  
(30) 23/06/2008 DE 10 2008 029 734.8  
(51) C07D 417/04 (2006.01), C07D 417/14 (2006.01), A61K 31/427 (2006.01), A61P 35/00 (2006.01)  
(54) DERIVADOS DE TIAZOLILPIPERIDINA  
(71) Merck Patent GmbH (DE)  
(72) Frank Stieber, Timo Heinrich, Dirk Wienke  
(74) DANNEMANN, SIEMSEN, BIGLER & IPANEMA MOREIRA  
(85) 30/11/2010  
(86) PCT EP2009/003817 de 28/05/2009  
(87) WO 2009/156041 de 30/12/2009
- (21) **PI 0913235-0 A2** 1.3  
(22) 04/06/2009  
(30) 06/06/2008 EP 08 157750.4  
(51) A61K 9/48 (2006.01), A61K 9/10 (2006.01), A61K 47/14 (2006.01), A61K 47/24 (2006.01), A61K 47/44 (2006.01), A61K 31/404 (2006.01)  
(54) FORMA DE DOSAGEM FARMACÊUTICA PARA LIBERAÇÃO IMEDIATA DE UM DERIVADO DE INDOLINONA  
(71) Boehringer Ingelheim International GmbH (DE)  
(72) Roman Messerschmid, Peter Lach, Torsten Sokolies, Peter Stopfer, Dirk Trommeshauser  
(74) DANNEMANN, SIEMSEN, BIGLER & IPANEMA MOREIRA  
(85) 30/11/2010  
(86) PCT EP2009/056895 de 04/06/2009  
(87) WO 2009/147220 de 10/12/2009
- (21) **PI 0913236-8 A2** 1.3  
(22) 02/06/2009  
(30) 02/06/2008 FR 08 02996  
(51) A61K 31/27 (2006.01), A61K 31/445 (2006.01), A61K 31/551 (2006.01), A61K 45/06 (2006.01), A61P 25/28 (2006.01)  
(54) ASSOCIAÇÃO DE UM AGONISTA PARCIAL DOS RECEPTORES NICOTÍNICOS E DE UM INIBIDOR DE ACETILCOLINESTERASE, COMPOSIÇÃO FARMACÊUTICA QUE A CONTÉM E A RESPECTIVA UTILIZAÇÃO NO TRATAMENTO DOS DISTÚRBIOS COGNITIVOS  
(71) Sanofi-Aventis (FR)  
(72) Olivier Bergis, Philippe Pichat, Alexandre Urani  
(74) DANNEMANN, SIEMSEN, BIGLER & IPANEMA MOREIRA  
(85) 30/11/2010  
(86) PCT FR2009/051041 de 02/06/2009  
(87) WO 2009/156680 de 30/12/2009
- (21) **PI 0913237-6 A2** 1.3  
(22) 21/05/2009  
(30) 30/05/2008 US 61/057346  
(51) B01D 15/08 (2006.01)  
(54) MÉTODOS PARA MEDIR A ESTABILIDADE DO ANTÍGENO E A POTÊNCIA DE ANTÍGENO, PARA QUALIFICAR UMA BATELADA DE VACINA, E PARA REQUALIFICAR UMA VACINA DE REFERÊNCIA  
(71) Intervet International B.V. (NL)  
(72) Mark Williams, James Slightom, Frank Roerink  
(74) MOMSEN, LEONARDOS & CIA  
(85) 30/11/2010  
(86) PCT US2009/044775 de 21/05/2009  
(87) WO 2009/146286 de 03/12/2009
- (21) **PI 0913238-4 A2** 1.3  
(22) 06/05/2009  
(30) 30/05/2008 DE 10 2008 025 960.8; 30/05/2008 US 61/057427  
(51) B64D 13/00 (2006.01)  
(54) SISTEMA PARA VENTILAÇÃO DE UMA ÁREA DE AERONAVE.  
(71) Airbus Operations GmbH (DE)  
(72) JÜRGEN KELNHOFER  
(74) MOMSEN, LEONARDOS & CIA  
(85) 30/11/2010  
(86) PCT EP2009/003245 de 06/05/2009  
(87) WO 2009/143954 de 03/12/2009
- (21) **PI 0913239-2 A2** 1.3  
(22) 17/04/2009  
(30) 03/06/2008 DE 10 2008 026 563.2  
(51) F16L 23/10 (2006.01)  
(54) BRAÇADEIRA PARA FIXAÇÃO DE LUVAS DE CONEXÃO DE TUBULAÇÕES  
(71) Bernd Hansen (DE)  
(72) Bernd Hansen  
(74) DANNEMANN, SIEMSEN, BIGLER & IPANEMA MOREIRA  
(85) 30/11/2010  
(86) PCT EP2009/002826 de 17/04/2009  
(87) WO 2009/146764 de 10/12/2009
- (21) **PI 0913240-6 A2** 1.3  
(22) 08/06/2009  
(30) 20/06/2008 FR 08/03443  
(51) B60H 1/00 (2006.01), H01H 25/06 (2006.01)  
(54) DISPOSITIVO DE COMANDO PARA O COMANDO DE FUNÇÕES DE UM PAINEL DE COMANDO PARA VEÍCULO AUTOMOTIVO E PAINEL DE COMANDO PARA VEÍCULO AUTOMOTIVO.  
(71) VALEO SYSTEMES THERMIQUES (FR)  
(72) Djamel Lekmine, Laurent Lucaora  
(74) MOMSEN, LEONARDOS & CIA  
(85) 30/11/2010  
(86) PCT EP2009/057020 de 08/06/2009  
(87) WO 2009/153185 de 23/12/2009
- (21) **PI 0913242-2 A2** 1.3  
(22) 05/06/2009  
(30) 06/06/2008 FR 0853752  
(51) B60C 5/04 (2006.01)  
(54) CÂMARA DE AR E PROCESSO DE FABRICAÇÃO DE UMA CÂMARA DE AR.



- (71) Société de Technologie Michelin (FR) , Michelin Recherche et Technique S.A. (CH)  
 (72) Luc Bestgen, Christian Bidet  
 (74) MOMSEN, LEONARDOS & CIA  
 (85) 30/11/2010  
 (86) PCT EP2009/056937 de 05/06/2009  
 (87) WO 2009/147236 de 10/12/2009
- (21) **PI 0913243-0 A2** **1.3**  
 (22) 29/05/2009  
 (30) 03/06/2008 EP 08157515.1  
 (51) C07C 4/04 (2006.01), C07C 7/04 (2006.01), C07C 11/04 (2006.01), C07C 17/02 (2006.01), C07C 19/045 (2006.01)  
 (54) PROCESSO PARA A FABRICAÇÃO DE 1, 2-DICLOROETANO E DE PELO MENOS UM COMPOSTO DERIVADO DE ETILENO  
 (71) Solvay (BE)  
 (72) Michel Lempereur, Dominique Balthasart, Michel Strebelle, Massimo Giansante  
 (74) MOMSEN, LEONARDOS & CIA  
 (85) 30/11/2010  
 (86) PCT EP2009/056638 de 29/05/2009  
 (87) WO 2009/147100 de 10/12/2009
- (21) **PI 0913244-9 A2** **1.3**  
 (22) 02/06/2009  
 (30) 04/06/2008 EP 08157581.3  
 (51) D01F 1/02 (2006.01), C03B 37/00 (2006.01), D03D 15/12 (2006.01)  
 (54) FIBRA, PROCESSO PARA A PRODUÇÃO DE FIBRAS, USO DE FIBRAS, E, MATERIAL  
 (71) Basf Se (DE)  
 (72) GÜNTHER SCHERER  
 (74) MOMSEN, LEONARDOS & CIA  
 (85) 30/11/2010  
 (86) PCT EP2009/056748 de 02/06/2009  
 (87) WO 2009/147143 de 10/12/2009
- (21) **PI 0913245-7 A2** **1.3**  
 (22) 02/06/2009  
 (30) 02/06/2008 US 61/057,985  
 (51) A61B 17/70 (2006.01)  
 (54) ESPAÇADOR INTERVERTEBRAL INFLÁVEL  
 (71) Synthes GmbH (CH)  
 (72) Wamis Singhatat, David Chow, Nigel G. Smith, Garland W. Fussell  
 (74) Tavares Propriedade Intelectual Ltda  
 (85) 24/11/2010  
 (86) PCT US2009/045964 de 02/06/2009  
 (87) WO 2009/149079 de 10/12/2009
- (21) **PI 0913246-5 A2** **1.3**  
 (22) 19/06/2009  
 (30) 20/06/2008 EP 08158717.2  
 (51) C07K 14/01 (2006.01), A61K 39/12 (2006.01), C07K 16/08 (2006.01)  
 (54) MOLÉCULA DE ÁCIDO NUCLEICO DE VÍRUS DA SÍNDROME DA MANCHA BRANCA, PROTEÍNA DE VÍRUS DA SÍNDROME DA MANCHA BRANCA, COMPOSIÇÃO FARMACÊUTICA, USO DE UMA PROTEÍNA DE VÍRUS DA SÍNDROME DA MANCHA BRANCA OU UM FRAGMENTO DA MESMA, VACINA PARA COMBATER INFECÇÃO POR VÍRUS DA SÍNDROME DA MANCHA BRANCA, TESTE DIAGNÓSTICO PARA A DETECÇÃO DE DNA ESPECÍFICO DE VÍRUS DA SÍNDROME DA MANCHA BRANCA, E, ANTICORPOS  
 (71) Wageningen Universiteit (NL)  
 (72) Justinus Maria Vlask  
 (74) MOMSEN, LEONARDOS & CIA  
 (85) 24/11/2010  
 (86) PCT EP2009/057653 de 19/06/2009  
 (87) WO 2009/153337 de 23/12/2009
- (21) **PI 0913249-0 A2** **1.3**  
 (22) 14/04/2009  
 (30) 03/06/2008 US 12/132503  
 (51) G06F 17/30 (2006.01), G01V 1/28 (2006.01)  
 (54) SISTEMAS PARA PROCESSAR E EXIBIR DADOS TERRESTRES, E PARA MODELAGEM TRIDIMENSIONAL DE DADOS TERRESTRES, E, MÉTODO PARA EXIBIR DADOS TERRESTRES.  
 (71) Chevron U.S.A. Inc. (US)  
 (72) Jianchang Liu  
 (74) Momen, Leonardos & CIA.  
 (85) 30/11/2010  
 (86) PCT US2009/040535 de 14/04/2009  
 (87) WO 2009/148705 de 10/12/2009
- (21) **PI 0913250-3 A2** **1.3**  
 (22) 29/12/2009  
 (30) 19/01/2009 IT MI2009A000043  
 (51) A61C 15/04 (2006.01)  
 (54) EMBALAGEM DE FIO DENTAL  
 (71) Profimed S.R.L. (IT)  
 (72) Paolo Longoni, Ciro Lai, Elena Longoni  
 (74) MOMSEN, LEONARDOS & CIA  
 (85) 24/11/2010  
 (86) PCT IB2009/055978 de 29/12/2009  
 (87) WO 2010/082103 de 22/07/2010
- (21) **PI 0913251-1 A2** **1.3**  
 (22) 04/06/2009
- (30) 04/06/2008 JP 2008-146345  
 (51) B23C 5/22 (2006.01), B23B 27/16 (2006.01)  
 (54) MECANISMO DE FIXAÇÃO TEMPORAL, E, FERRAMENTA DE CORTE INDEXÁVEL  
 (71) Tungaloy Corporation (JP)  
 (72) Ryuichi Saji  
 (74) Momen, Leonardos & CIA.  
 (85) 30/11/2010  
 (86) PCT JP2009/060286 de 04/06/2009  
 (87) WO 2009/148135 de 10/12/2009
- (21) **PI 0913252-0 A2** **1.3**  
 (22) 03/06/2009  
 (30) 03/06/2008 JP 2008-14671  
 (51) G06F 3/041 (2006.01), G02F 1/133 (2006.01), G02F 1/1335 (2006.01), G02F 1/1368 (2006.01), G09F 9/00 (2006.01), G09F 9/30 (2006.01), H01L 31/10 (2006.01), H04N 1/028 (2006.01), H04N 1/10 (2006.01), H04N 1/107 (2006.01)  
 (54) DISPOSITIVO DE DISPLAY  
 (71) Sharp Kabushiki Kaisha (JP)  
 (72) Christopher Brown, Kohei Tanaka, Hiromi Katoh  
 (74) DANNEMANN, SIEMSEN, BIGLER & IPANEMA MOREIRA  
 (85) 30/11/2010  
 (86) PCT JP2009/060164 de 03/06/2009  
 (87) WO 2009/148084 de 10/12/2009
- (21) **PI 0913260-0 A2** **1.3**  
 (22) 15/05/2009  
 (30) 02/06/2008 DE 10 2008 026 267.6  
 (51) C10K 1/02 (2006.01), C10K 1/32 (2006.01), C10J 3/52 (2006.01)  
 (54) PROCESSO MODIFICADO PARA TURBINAS A GÁS E A VAPOR COM GASEIFICAÇÃO DE CARVÃO SOB PRESSÃO INTEGRADA  
 (71) Uhde GmbH (DE)  
 (72) Ralf Abraham, Domenico Pavone  
 (74) DANNEMANN, SIEMSEN, BIGLER & IPANEMA MOREIRA  
 (85) 30/11/2010  
 (86) PCT EP2009/003470 de 15/05/2009  
 (87) WO 2009/146784 de 10/12/2009
- (21) **PI 0913262-7 A2** **1.3**  
 (22) 02/06/2009  
 (30) 02/06/2008 DE 102008026263.3  
 (51) C08K 5/103 (2006.01), C09K 3/18 (2006.01)  
 (54) AGENTE ANTIEMBAÇANTE, COMPOSIÇÃO POLIMÉRICA, PROCESSO PARA A PRODUÇÃO DE UM ARTIGO MOLDADO, ARTIGO MOLDADO, PROCESSO PARA PRODUÇÃO DE UM ARTIGO MOLDADO TERMOPLÁSTICO, E PROCESSO PARA A PRODUÇÃO DE UM PRODUTO EMBALADO  
 (71) Emery Oleochemicals GmbH (DE)  
 (72) MARTIN SCHÄFER, PETER DAUTE  
 (74) Ana Cristina Almeida Müller Wegmann  
 (85) 30/11/2010  
 (86) PCT EP2009/056742 de 02/06/2009  
 (87) WO 2009/147138 de 10/12/2009
- (21) **PI 0919385-5 A2** **1.3**  
 (22) 17/09/2009  
 (30) 26/09/2008 EP 08 165213.3  
 (51) C08F 4/651 (2006.01), C08F 4/649 (2006.01), C08F 10/00 (2006.01)  
 (54) COMPONENTES CATALISADORES PARA A POLIMERIZAÇÃO DE OLEFINAS  
 (71) Basell Poliolefine Italia S.P.A (IT)  
 (72) Gianni Collina, Anna Fait, Ofelia Fusco, Giampiero Morini, Lorella Pedriali, Rosa Spoto, Paola Vincenzi  
 (74) Dannemann , Siemens, Bigler & Ipanema Moreira  
 (85) 28/03/2011  
 (86) PCT EP2009/062056 de 17/09/2009  
 (87) WO 2010/034664 de 01/04/2010
- (21) **PI 0919386-3 A2** **1.3**  
 (22) 25/09/2009  
 (30) 30/09/2008 JP 2008-254816  
 (51) C10G 2/00 (2006.01)  
 (54) SISTEMA DE SEPARAÇÃO DE CATALISADOR  
 (71) Japan Oil, Gas And Metals National Corporation (JP) , Inpex Corporation (JP) , JX NIPPON OIL & ENERGY CORPORATION (JP) , JAPAN PETROLEUM EXPLORATION CO., LTD. (JP) , COSMO OIL CO., LTD. (JP) , NIPPON STEEL ENGINEERING CO., LTD. (JP)  
 (72) Yasuhiro Onishi., Yuzuru Kato, Eiichi Yamada, Kentarou Morita  
 (74) Dannemann , Siemens, Bigler & Ipanema Moreira  
 (85) 28/03/2011  
 (86) PCT JP2009/004896 de 25/09/2009  
 (87) WO 2010/038400 de 08/04/2010
- (21) **PI 0919389-8 A2** **1.3**  
 (22) 29/09/2009  
 (30) 29/09/2008 US 61/194.576  
 (51) C07D 311/22 (2006.01), A61K 31/353 (2006.01), A61P 3/10 (2006.01)  
 (54) ANÁLOGOS DE CROMENONA COMO MODULADORES DE SIRTUÍNA  
 (71) Sirtris Pharmaceutical, INC. (US)  
 (72) Christopher Oalman, Robert B. Perry, Chi B. Yu  
 (74) Nellie Anne Danie-Shores  
 (85) 29/03/2011  
 (86) PCT US2009/038862 de 29/09/2009  
 (87) WO 2010/037127 de 01/04/2010



- (21) **PI 0919390-1 A2** 1.3  
 (22) 29/09/2009  
 (30) 29/09/2008 US 61/194.576  
 (51) C07D 401/12 (2006.01), A61K 31/5377 (2006.01), C07D 405/12 (2006.01), A61K 31/4375 (2006.01), A61P 3/10 (2006.01), C07D 413/12 (2006.01), A61K 31/439 (2006.01), A61P 5/50 (2006.01), C07D 417/12 (2006.01), A61K 31/4709 (2006.01), C07D 239/91 (2006.01), C07D 417/14 (2006.01), A61K 31/497 (2006.01), C07D 401/14 (2006.01), C07D 453/02 (2006.01), A61K 31/506 (2006.01), C07D 403/12 (2006.01), A61K 31/517 (2006.01), C07D 403/14 (2006.01)  
 (54) QUINAZOLINONE, QUINOLONE E ANÁLOGOS RELACIONADOS COMO MUDULADRES SIRTUINAIS.  
 (71) Sirtris Pharmaceuticals, INC. (US)  
 (72) Chi B. Vu, Christopher Oalman, Robert B. Perry, Brian Whiteley  
 (74) Nellie Anne Danie-Shores  
 (85) 29/03/2011  
 (86) PCT US2009/058868 de 29/09/2009  
 (87) WO 2010/037129 de 01/04/2010
- (21) **PI 0919391-0 A2** 1.3  
 (22) 07/10/2009  
 (30) 09/10/2008 US 12/248,235  
 (51) H01R 9/05 (2006.01)  
 (54) CONECTOR DE CABO COAXIAL  
 (71) Tyco Electronics Brasil Ltda. (BR/SP)  
 (72) José Alexandre La Salvia  
 (74) Nellie Anne Danie-Shores  
 (85) 29/03/2011  
 (86) PCT US2009/005498 de 07/10/2009  
 (87) WO 2010/042180 de 15/04/2010
- (21) **PI 0919392-8 A2** 1.3  
 (22) 16/11/2009  
 (30) 14/11/2008 US 12/271.454  
 (51) H04W 16/14 (2009.01)  
 (54) REUTILIZAÇÃO DE CANAL COM SINAIS COGNITIVOS D BAIXA INTERFERÊNCIA  
 (71) Microsoft Corporation (US)  
 (72) Amer A. Hassan, Pierre de Vries  
 (74) NELLIE ANNE DAIEL-SHORES  
 (85) 29/03/2011  
 (86) PCT US2009/064575 de 16/11/2009  
 (87) WO 2010/057086 de 20/05/2010
- (21) **PI 0919393-6 A2** 1.3  
 (22) 19/10/2009  
 (30) 24/10/2008 DE 10200805831359  
 (51) C04B 7/43 (2006.01), C04B 7/36 (2006.01), F27B 7/20 (2006.01)  
 (54) MÉTODO E SISTEMA PARA PRODUÇÃO DE ESCÓRIA DE CIMENTO  
 (71) Polysius Ag (DE)  
 (72) Detlev Kupper  
 (74) Nellie Anne Daniel-Shores  
 (85) 29/03/2011  
 (86) PCT EP2009/063676 de 19/10/2009  
 (87) WO 2010/046345 de 29/04/2010
- (21) **PI 0919394-4 A2** 1.3  
 (22) 24/10/2009  
 (30) 24/10/2008 US 12258149  
 (51) G06F 15/16 (2006.01)  
 (54) PROPORCIONAR FUNCIONALIDADE PARA SERVIÇOS DE CLIENTE ATRAVÉS DE IMPLEMENTAÇÃO E LIGAÇÃO DE CONTRATOS  
 (71) Microsoft Corporation (US)  
 (72) Jose Bernabeu-Auban, Yousef A. Khalidi  
 (74) NELLIE ANNE DAIEL-SHORES  
 (85) 29/03/2011  
 (86) PCT US2009/061974 de 24/10/2009  
 (87) WO 2010/048597 de 29/04/2010
- (21) **PI 0919395-2 A2** 1.3  
 (22) 05/10/2009  
 (30) 24/10/2008 FR 0857238  
 (51) B60L 7/10 (2006.01), B60L 11/12 (2006.01), B60W 10/08 (2006.01)  
 (54) PROCESSO DE COMANDO DE FRENAGEM RECUPERATIVA DE UM SISTEMA MICRO-HÍBRIDO, SISTEMA MICRO-HÍBRIDO COM FRENAGEM RECUPERATIVA PARA VEÍCULO AUTOMOTIVO E VEÍCULO AUTOMOTIVO  
 (71) Valeo Equipements Electriques Moteur (FR)  
 (72) Ertrugrul Taspinar, Daniel Benchetrite, Paul-Eric Chupin, Oussama Rouis, Cyrille Corniglion, Jean-François Duguey, Ryadh Ben Omrane, Hajar Hercouet, Benoit Soucaze-Guillous  
 (74) Momsen, Leonardos & Cia  
 (85) 23/03/2011  
 (86) PCT FR2009/051890 de 05/10/2009  
 (87) WO 2010/046575 de 29/04/2010
- (21) **PI 0919396-0 A2** 1.3  
 (22) 05/08/2009  
 (30) 23/09/2008 EP 08356130.8.  
 (51) H04D 40/26 (2006.01)
- (54) ARRANJO APLICADOR PARA DISPENSAÇÃO DE UM PRODUTO COSMÉTICOS, E, APLICADOR PARA UM PRODUTO COSMÉTICO  
 (71) Alcan Packaging Beauty Services (FR)  
 (72) Patrick Lhoyer  
 (74) Momsen, Leonardos & Cia  
 (85) 23/03/2011  
 (86) PCT EP2009/005680 de 05/08/2009  
 (87) WO 2010/034376 de 01/04/2010
- (21) **PI 0919397-9 A2** 1.3  
 (22) 25/09/2009  
 (30) 30/09/2008 FR 08.56623  
 (51) C09D 7/12 (2006.01)  
 (54) USO DE PELO MENOS UM AGENTE NEUTRALIZANTE DE ASSOCIAÇÃO, E, FORMULAÇÃO DE TINTA  
 (71) Arkema France (FR)  
 (72) Bruno Van Hemelryck, Manuel Hidalgo Martin  
 (74) Momsen, Leonardos & Cia  
 (85) 23/03/2011  
 (86) PCT FR2009/051818 de 25/09/2009  
 (87) WO 2010/037953 de 08/04/2010
- (21) **PI 0919398-7 A2** 1.3  
 (22) 21/09/2009  
 (30) 24/09/2008 US 61/099623; 28/04/2009 US 61/173371  
 (51) H04W 4/12 (2009.01), G06Q 50/00 (2006.01)  
 (54) SISTEMA DE GERAÇÃO DE MENSAGEM INTELIGENTE E MÉTODO  
 (71) Visa International Service Association (US)  
 (72) Ayman Hammad, Mark Carlson  
 (74) Momsen, Leonardos & Cia  
 (85) 23/03/2011  
 (86) PCT US2009/057693 de 21/09/2009  
 (87) WO 2010/036615 de 01/04/2010
- (21) **PI 0921487-9 A2** 1.3  
 (22) 27/10/2009  
 (30) 04/11/2008 US 12/290,968  
 (51) B02C 15/10 (2006.01)  
 (54) TRITURADOR CÔNICO  
 (71) FLSMIDTH A/S (DK)  
 (72) Andrew Brown, Kurt O'Bryan  
 (74) Trench, Rossi e Watanabe Advogados  
 (85) 04/05/2011  
 (86) PCT US2009/062151 de 27/10/2009  
 (87) WO 2010/053747 de 14/05/2010
- (21) **PI 0921488-7 A2** 1.3  
 (22) 02/11/2009  
 (30) 04/11/2008 DE 102008055728.5  
 (51) H02G 3/12 (2006.01)  
 (54) APARELHO DE INSTALAÇÃO ELÉTRICO  
 (71) Schneider Electric Industries SAS (FR)  
 (72) Richard Viktorius  
 (74) Maria Pia Carvalho Guerra  
 (85) 04/05/2011  
 (86) PCT EP2009/007835 de 02/11/2009  
 (87) WO 2010/051956 de 14/05/2010
- (21) **PI 0921489-5 A2** 1.3  
 (22) 28/09/2009  
 (30) 05/11/2008 EP 08019343.6  
 (51) B01J 2/02 (2006.01), B01J 2/18 (2006.01)  
 (54) CAÇAMBA VIBRATÓRIA DE FORMAÇÃO DE GRÂNULOS PARA GRANULAÇÃO DE UMA SUBSTÂNCIA FLUIDA  
 (71) Urea Casale S.A. (CH), Tuttle Prilling Systems (US)  
 (72) DONALD MALCOLM SNYDER, FABIANO MONTINI, ENRICO RIZZI  
 (74) Magnus Aspeby / Claudio Szabas  
 (85) 04/05/2011  
 (86) PCT EP2009/062536 de 28/09/2009  
 (87) WO 2010/052069 de 14/05/2010
- (21) **PI 0921490-9 A2** 1.3  
 (22) 29/10/2009  
 (30) 03/11/2008 FI 20080603  
 (51) C22B 23/00 (2006.01)  
 (54) MÉTODO PARA TRATAR MINÉRIO DE LATERITA DE NÍQUEL  
 (71) Outotec Oyj (FI)  
 (72) RUONALA, MIKKO, BROR NYMAN, JAAKKO LEPPINEN, VILLE MIETTINEN, TEPPU RIIHIMÄKI  
 (74) Magnus Aspeby  
 (85) 03/05/2011  
 (86) PCT FI2009/050870 de 29/10/2009  
 (87) WO 2010/061045 de 03/06/2010
- (21) **PI 0921493-3 A2** 1.3  
 (22) 03/11/2009  
 (30) 04/11/2008 LU 91494  
 (51) C21B 7/10 (2006.01), F27B 1/24 (2006.01), F27B 3/24 (2006.01), F27D 1/12 (2006.01), F27D 9/00 (2006.01)



(54) MÉTODO DE FABRICAÇÃO DE UMA PLACA DE REFRIGERAÇÃO PARA UM Forno METALÚRGICO, PLACA DE REFRIGERAÇÃO E FORNO METALÚRGICO

(71) Paul Wurth S.A (LU)  
 (72) Emile Lonardi, Nicolas Mousel, Claude Pleimelding, Nicolas Maggioli  
 (74) Matos & Associados - Advogados  
 (85) 03/05/2011  
 (86) PCT EP2009/064557 de 03/11/2009  
 (87) WO 2010/052220 de 14/05/2010

(21) **PI 0921495-0 A2** 1.3

(22) 16/11/2009  
 (30) 18/11/2008 US 12/272,909  
 (51) F25J 1/00 (2006.01), F25J 1/02 (2006.01)  
 (54) MÉTODO DE LIQUEFAÇÃO USANDO UM SISTEMA DE REFRIGERAÇÃO DE CIRCUITO FECHADO, SISTEMA DE CIRCUITO FECHADO PARA LIQUEFAÇÃO POR UM MÉTODO, E MÉTODO DE LIQUEFAÇÃO DE UMA ALIMENTAÇÃO GASOSA ATRAVÉS DE UM CICLO DE EXPANSÃO DE VAPOR EM CIRCUITO FECHADO TENDO PELO MENOS DOIS EXPANSORES  
 (71) AIR PRODUCTS AND CHEMICALS, INC. (US)  
 (72) Mark Julian Roberts, Adam Adrian Brostow  
 (74) Walter de Almeida Martins  
 (85) 03/05/2011  
 (86) PCT IB2009/007519 de 16/11/2009  
 (87) WO 2010/058277 de 27/05/2010

(21) **PI 0921496-8 A2** 1.3

(22) 04/11/2009  
 (30) 04/11/2008 US 61/111251; 22/06/2009 US 61/219341  
 (51) A61K 31/497 (2006.01), C07D 403/00 (2006.01)  
 (54) COMPOSTO, COMPOSIÇÃO FARMACÉUTICA, E MÉTODOS PARA TRATAR DOENÇA OU DISTÚRBO, PARA INIBIR LIGAÇÃO DE QUIMIOCIAS A UM RECEPTOR, PARA FORMAR IMAGEM DE UM DITO TUMOR, ORGÃO OU TECIDO, E PARA DETECTAR NÍVEIS ELEVADOS DE CXCR7 EM UMA AMOSTRA  
 (71) Chemocentryx, INC. (US)  
 (72) Xi Chen, Pingchen Fan, Mark M. Gleason, Juan C. Jaen, Lianfa Li, Jeffrey P. McMahon, Jay Powers, Yibin Zeng, Penglie Zhang  
 (74) Momsen, Leonardos & CIA  
 (85) 03/05/2011  
 (86) PCT US2009/063298 de 04/11/2009  
 (87) WO 2010/054006 de 14/05/2010

(21) **PI 0921505-0 A2** 1.3

(22) 18/11/2009  
 (30) 18/11/2008 US 61/115,766  
 (51) C08G 73/02 (2006.01), C08G 69/00 (2006.01), D21H 21/00 (2006.01)  
 (54) POLI(AMINOAMIDAS) HIDROFOBICAMENTE MODIFICADAS  
 (71) Hercules Incorporated (US)  
 (72) Qu-Ming Gu, Lloyd A. Lobo, Erin A. S. Doherty, Huai N. Cheng  
 (74) Dannemann, Siemsen, Bigler & Ipanema Moreira  
 (85) 18/05/2011  
 (86) PCT US2009/064960 de 18/11/2009  
 (87) WO 2010/059703 de 27/05/2010

(21) **PI 0921507-7 A2** 1.3

(22) 16/11/2009  
 (30) 19/11/2008 US 61/116,025  
 (51) A61K 9/22 (2006.01), A61K 47/38 (2006.01)  
 (54) COMPOSIÇÃO, MÉTODO DE PREPARAÇÃO DE UM EXCIPIENTE, COMPRIMIDO FARMACÉUTICO E MÉTODO DE PREPARAÇÃO DO MESMO  
 (71) Avantor Performance Materials, INC. (US)  
 (72) Nandu Deorkar, James Farina, Liliana Miinea, Sameer Randive  
 (74) Dannemann, Siemsen, Bigler & Ipanema Moreira  
 (85) 18/05/2011  
 (86) PCT US2009/064498 de 16/11/2009  
 (87) WO 2010/059534 de 27/05/2010

(21) **PI 0921508-5 A2** 1.3

(22) 11/11/2009  
 (30) 18/11/2008 US 12/273,115  
 (51) B41M 1/04 (2006.01), B41M 3/00 (2006.01)  
 (54) APLICAÇÃO FLEXOGRÁFICA DE DISPERSÕES ADESIVAS  
 (71) Wacker Chemical Corporation (US)  
 (72) Bruce Gruber, Monaca Flexer, Mark Monahan  
 (74) Dannemann, Siemsen, Bigler & Ipanema Moreira  
 (85) 18/05/2011  
 (86) PCT US2009/063980 de 11/11/2009  
 (87) WO 2010/059472 de 27/05/2010

(21) **PI 0922921-3 A2** 1.3

(22) 11/12/2009  
 (30) 12/12/2008 US 61/121,987  
 (51) E21B 36/00 (2006.01)  
 (54) SISTEMA E MÉTODO PARA CONTROLE DE UMA TEMPERATURA DE UM COMPONENTE DE FUNDO DE POÇO  
 (71) Baker Hughes Incorporated. (US)  
 (72) Rocco Difoggio  
 (74) Dannemann, Siemen, Bigler & Ipanema Moreira  
 (85) 13/06/2011  
 (86) PCT US2009/067723 de 11/12/2009  
 (87) WO 2010/068898 de 17/06/2010

(21) **PI 0922942-6 A2** 1.3

(22) 10/12/2009  
 (30) 11/12/2008 ES 200803513  
 (51) A61B 5/00 (2006.01), A61B 1/04 (2006.01)  
 (54) EQUIPAMENTO PARA GERAÇÃO DE IMAGENS, APRIMORADAS POR INFRAVERMELHO, DE ESTRUTURAS ANATÔMICAS E TECIDOS, PROCEDIMENTOS DE PROCESSAMENTO DE SINAL DE IMAGENS DE ESTRUTURAS ANATÔMICAS E TECIDOS, UNIDADE DE PROCESSAMENTO DE IMAGENS E USO DOS MESMO  
 (71) Fundació Clínic Per A La Recerca Biomèdica (ES), Hospital Clínic Provincial de Barcelona (ES), Universitat de Barcelona (ES)  
 (72) Eduard Gratacós Solona, Iván Amat Roldán  
 (74) Ana Cristina Müller Wegmann  
 (85) 10/06/2011  
 (86) PCT EP2009/066799 de 10/12/2009  
 (87) WO 2010/066827 de 17/06/2010

(21) **PI 0922943-4 A2** 1.3

(22) 30/10/2009  
 (30) 12/12/2008 GB 0822657.3  
 (51) B65D 43/02 (2006.01), B65D 51/20 (2006.01), B65D 51/28 (2006.01), A24F 23/00 (2006.01)  
 (54) RECIPIENTE  
 (71) British-American Tobacco ( Holdings ) Limited (GB)  
 (72) Paul Gibson, Aaron Mckenzie  
 (74) Ana Cristina Müller Wegmann  
 (85) 10/06/2011  
 (86) PCT EP2009/064363 de 30/10/2009  
 (87) WO 2010/066510 de 17/06/2010

(21) **PI 0922945-0 A2** 1.3

(22) 18/12/2009  
 (30) 18/12/2008 US 61/138.862  
 (51) H01B 1/02 (2006.01), H01B 1/08 (2006.01), H01J 9/02 (2006.01), H01J 17/04 (2006.01)  
 (54) ELETRODO A BASE DE OXIDO DE ESTANHO  
 (71) Saint-Gobain Ceramics & Plastics, INC (US)  
 (72) Julien P. Fourcade, Olivier Citti  
 (74) Soerensen Garcia Advogados Associados  
 (85) 10/06/2011  
 (86) PCT US09/068783 de 18/12/2009  
 (87) WO 2010/080626 de 15/07/2010

(21) **PI 0922946-9 A2** 1.3

(22) 11/12/2009  
 (30) 12/12/2008 DE 10 2008 061 711.3  
 (51) F02B 37/12 (2006.01), F02B 39/04 (2006.01), F02B 41/10 (2006.01), F02D 41/00 (2006.01), F16H 47/06 (2006.01)  
 (54) MÉTODO PARA CONTROLE DA FORÇA DE TRANSMISSÃO EM UM SISTEMA DE TRANSMISSÃO E UM SISTEMA DE TRANSMISSÃO.  
 (71) Voith Patent GmbH (DE)  
 (72) Thomas Figler, MARKUS KLEY, ALEXANDER WUNSCH  
 (74) Di Blasi, Parente, Vaz e Dias & AL  
 (85) 10/06/2011  
 (86) PCT EP2009/008892 de 11/12/2009  
 (87) WO 2010/066452 de 17/06/2010

(21) **PI 0922948-5 A2** 1.3

(22) 23/11/2009  
 (30) 11/12/2008 US 12/332961  
 (51) C10G 11/18 (2006.01), C07C 4/06 (2006.01), B01J 8/18 (2006.01), B01J 20/18 (2006.01)  
 (54) SISTEMA DE CRAQUEAMENTO CATALÍTICO DE FLUIDO.  
 (71) UOP LLC (US)  
 (72) Paolo Palmas, Robert L. Mehlberg, Keith A. Couch, Paul S. Nishimura  
 (74) Momsen, Leonardos & Cia  
 (85) 10/06/2011  
 (86) PCT US2009/065466 de 23/11/2009  
 (87) WO 2010/068398 de 17/06/2010

(21) **PI 0922949-3 A2** 1.3

(22) 09/12/2009  
 (30) 11/12/2008 US 12/316362  
 (51) A47K 5/14 (2006.01), B05B 7/00 (2006.01), B05B 11/00 (2006.01)  
 (54) UNIDADE DE RECARGA PARA UM DISTRIBUIDOR DE PRODUTO, E, DISTRIBUIDOR  
 (71) Gojo Industries Inc. (US)  
 (72) Nick E. Ciavarella, David Hayes  
 (74) Momsen, Leonardos & Cia  
 (85) 10/06/2011  
 (86) PCT US2009/067322 de 09/12/2009  
 (87) WO 2010/068669 de 17/06/2010

(21) **PI 0922951-5 A2** 1.3

(22) 11/12/2009  
 (30) 16/12/2008 US 61/138,103; 09/12/2009 US 12/634,645  
 (51) H04L 29/06 (2006.01)  
 (54) SISTEMA E MÉTODO PARA FACILITAR CONEXÕES A REDES DE ACESSO  
 (71) Qualcomm Incorporated (US)  
 (72) Kalle Ahmavaara, Randall C. Gellens, Georgios Tsirtsis, Prashanth Hande, Gerardo Giaretta, Arungundram C. Mahendran  
 (74) MMV Agentes da Propriedade Industrial  
 (85) 16/06/2011  
 (86) PCT US2009/067529 de 11/12/2009  
 (87) WO 2010/074998 de 01/07/2010





(71) Basf Se (DE)		(74) DANNEMANN, SIEMSEN, BIGLER & IPANEMA MOREIRA	
(72) Christian Renner, Gerlinde Tischer, Rolf Illguth, Margit Gehring, Franz Xaver Redl		(85) 24/06/2011	
(74) Momsen, Leonardo & CIA		(86) PCT DE2009/001778 de 17/12/2009	
(85) 22/06/2011		(87) WO 2010/072202 de 01/07/2010	
(86) PCT EP2009/066783 de 10/12/2009			
(87) WO 2010/072572 de 01/07/2010			
<b>(21) PI 0923624-4 A2</b>	<b>1.3</b>	<b>(21) PI 0923634-1 A2</b>	<b>1.3</b>
(22) 18/12/2009		(22) 25/12/2009	
(30) 22/12/2008 US 12/341474		(30) 26/12/2008 JP 2008-332127	
(51) A61F 5/14 (2006.01), A61F 5/01 (2006.01), A43B 7/28 (2006.01)		(51) H04W 72/04 (2009.01), H04B 7/04 (2006.01), H04J 1/00 (2006.01), H04J 11/00 (2006.01), H04J 99/00 (2009.01), H04L 27/01 (2006.01), H04W 16/28 (2009.01)	
(54) PALMILHA, E, MÉTODOS PARA MONTAR UMA PALMILHA, E PARA ALIVIAR DOR DE ARTRITE		(54) ESTAÇÃO DE BASE SEM FIO, TERMINAL SEM FIO E MÉTODO DE FORMAÇÃO DE SINAL DE CANAL	
(71) MSD Consumer Care, Inc (US)		(71) PANASONIC CORPORATION (JP)	
(72) Richard T. Avent, Jane M. Cappaert, Charles E. Lundy Jr.		(72) SEIGO NAKAO, AKIHIKO NISHIO, DAICHI IMAMURA	
(74) Momsen, Leonardo & CIA		(74) DANNEMANN, SIEMSEN, BIGLER & IPANEMA MOREIRA	
(85) 22/06/2011		(85) 24/06/2011	
(86) PCT US2009/068645 de 18/12/2009		(86) PCT JP2009/007254 de 25/12/2009	
(87) WO 2010/075196 de 01/07/2010		(87) WO 2010/073702 de 01/07/2010	
<b>(21) PI 0923626-0 A2</b>	<b>1.3</b>	<b>(21) PI 0923638-4 A2</b>	<b>1.3</b>
(22) 22/12/2009		(22) 24/12/2009	
(30) 23/12/2008 FR 0858996		(30) 24/12/2008 JP 2008-327877	
(51) B29B 11/16 (2006.01), B29C 70/24 (2006.01), B29C 33/50 (2006.01)		(51) C07C 317/28 (2006.01), C07C 323/65 (2006.01), A01N 37/34 (2006.01)	
(54) PROCESSO DE FABRICAÇÃO DE UMA PEÇA DE FORMA E PEÇA DE FORMA OBTIDA POR TECELAGEM 3D DE UMA PRÉ-FORMA		(54) COMPOSTO CONTENDO ENXOFRE E USO DO MESMO	
(71) Snecma (FR)		(71) SUMITOMO CHEMICAL COMPANY, LIMITED (JP)	
(72) David Marsal, Xavier Millier		(72) HIROMASA MITSUDERA	
(74) Momsen, Leonardo & CIA		(74) DANNEMANN, SIEMSEN, BIGLER & IPANEMA MOREIRA	
(85) 22/06/2011		(85) 24/06/2011	
(86) PCT FR2009/052654 de 22/12/2009		(86) PCT JP2009/071873 de 24/12/2009	
(87) WO 2010/072967 de 01/07/2010		(87) WO 2010/074332 de 01/07/2010	
<b>(21) PI 0923627-9 A2</b>	<b>1.3</b>	<b>(21) PI 0923642-2 A2</b>	<b>1.3</b>
(22) 18/12/2009		(22) 10/12/2009	
(30) 22/12/2008 EP 081726440; 07/07/2009 EP 091648212		(30) 23/12/2008 EP 08 172765.3	
(51) B29C 67/00 (2006.01)		(51) A61M 15/00 (2006.01)	
(54) MÉTODO E SISTEMA PARA PRODUÇÃO EM CAMADAS DE UM OBJETO TANGÍVEL		(54) DISPOSITIVO DE DOSAGEM PARA GERAR UM FLUXO DE GÁS COM UMA SUBSTÂNCIA ATIVA FINAMENTE DISPERSADA NO ÚLTIMO.	
(71) Nederlandse Organisatie Voor Toegepast - Natuurwetenschappelijk Onderzoek Tno (NL)		(71) Sanofi SA (CH)	
(72) Adrianus Johannes Petrus Maria Vermeer, Herman Hendrikus Maalderink, Jacobus Hubertus Theodoor Jamar, Andries Rijfers, Mark Herman Else Vaes		(72) Stefan Mayer, Yorick Kamlag	
(74) Momsen, Leonardo & CIA		(74) DANNEMANN, SIEMSEN, BIGLER & IPANEMA MOREIRA	
(85) 22/06/2011		(85) 24/06/2011	
(86) PCT NL2009/050783 de 18/12/2009		(86) PCT EP2009/066829 de 10/12/2009	
(87) WO 2010/074566 de 01/07/2010		(87) WO 2010/072575 de 01/07/2010	
<b>(21) PI 0923628-7 A2</b>	<b>1.3</b>	<b>(21) PI 0923644-9 A2</b>	<b>1.3</b>
(22) 05/08/2009		(22) 21/12/2009	
(30) 26/12/2008 JP 2008-334594		(30) 24/12/2008 EP 08 172883.4	
(51) G02F 1/1335 (2006.01), G02F 1/1333 (2006.01), G09F 9/30 (2006.01)		(51) C07C 59/64 (2006.01), C07C 69/24 (2006.01), C07C 69/587 (2006.01), C07C 69/708 (2006.01), C07C 69/74 (2006.01), C07C 69/96 (2006.01), C07C 229/08 (2006.01), C07C 229/32 (2006.01), C07C 233/05 (2006.01), C07C 255/54 (2006.01), C07C 271/42 (2006.01), C07C 271/52 (2006.01), C07C 271/54 (2006.01), C07C 309/66 (2006.01), C07D 295/02 (2006.01)	
(54) DISPOSITIVO DE VÍDEO DE CRISTAL LÍQUIDO.		(54) COMPOSTO DERIVADO DE RETINOIDE, COMPOSIÇÃO FARMACÉUTICA, USOS DO REFERIDO COMPOSTO, E PROCESSOS PARA SÍNTESE DO MESMO E PARA A PREPARAÇÃO DE UMA COMPOSIÇÃO FARMACÉUTICA	
(71) SHARP KABUSHIKI KAISHA (JP)		(71) Sigma-Tau Industrie Farmaceutiche Riunite S.P.A (IT)	
(72) HIROMI ENOMOTO		(72) Walter Cabri, Giuseppe Giannini, Gianfranco Battistuzzi, Domenico Alloatti, Claudio Pisano, Sabrina Dallavalle, Tiziana Brunetti	
(74) DANNEMANN, SIEMSEN, BIGLER & IPANEMA MOREIRA		(74) DANNEMANN, SIEMSEN, BIGLER & IPANEMA MOREIRA	
(85) 24/06/2011		(85) 24/06/2011	
(86) PCT JP2009/003743 de 05/08/2009		(86) PCT EP2009/067667 de 21/12/2009	
(87) WO 2010/073427 de 01/07/2010		(87) WO 2010/072727 de 01/07/2010	
<b>(21) PI 0923629-5 A2</b>	<b>1.3</b>	<b>(21) PI 0923647-3 A2</b>	<b>1.3</b>
(22) 15/10/2009		(22) 08/12/2009	
(30) 24/12/2008 ES P 200803689		(30) 23/12/2008 US 12/317,598	
(51) B23Q 11/00 (2006.01)		(51) H01L 21/60 (2006.01)	
(54) SISTEMA PARA COMPENSAR A QUEDA DO CARNEIRO EM UMA MÁQUINA-FERRAMENTA		(54) DOPAGEM DE LIGAS DE SOLDA LIVRES DE CHUMBO E ESTRUTURAS FORMADAS PELAS MESMAS.	
(71) SOROLUCE, S. COOP. (ES)		(71) Intel Corporation (US)	
(72) ANGEL MARIA MENDIA OLABARRIA		(72) Mengzhi Pang, Charan Gurumurthy	
(74) Tavares & Companhia		(74) DANNEMANN, SIEMSEN, BIGLER & IPANEMA MOREIRA	
(85) 24/06/2011		(85) 24/06/2011	
(86) PCT ES2009/000497 de 15/10/2009		(86) PCT US2009/067113 de 08/12/2009	
(87) WO 2010/072856 de 01/07/2010		(87) WO 2010/074956 de 01/07/2010	
<b>(21) PI 0923630-9 A2</b>	<b>1.3</b>	<b>(21) PI 0923648-1 A2</b>	<b>1.3</b>
(22) 28/12/2009		(22) 23/12/2009	
(30) 30/12/2008 US 61/141,324		(30) 24/12/2008 US 61/140,805; 22/12/2009 US 12/645,339	
(51) G06F 3/00 (2006.01)		(51) A61F 11/00 (2006.01), A61M 11/00 (2006.01), A61M 3/02 (2006.01)	
(54) SISTEMAS E MÉTODOS DE PROCESSAMENTO E INCORPORAÇÃO DE AMOSTRAS DE TECIDO PARA BIÓPSIA DURANTE PROCESSO DE HISTOPALOGIA E DE REALIZAÇÃO DE PELO MENOS PARTE DO MESMO.		(54) REMOÇÃO SILENCIOSA DE EFUSÃO.	
(71) BIOPATH AUTOMATION, L.L.C. (US)		(71) Acclarent, Inc. (US)	
(72) WARREN P. WILLIAMSON IV		(72) John H. Morriss, Greg Liu, Rohit Girotra, Tom Thanh Vo, Richard R. Newhauser, Thomas Jenkins, Joshua Makower	
(74) HUGO SILVA & MALDONADO PROP. INTELECTUAL		(74) DANNEMANN, SIEMSEN, BIGLER & IPANEMA MOREIRA	
(85) 24/06/2011		(85) 24/06/2011	
(86) PCT US09/069573 de 28/12/2009		(86) PCT US2009/069388 de 23/12/2009	
(87) WO 2010/078240 de 08/07/2010		(87) WO 2010/075502 de 01/07/2010	
<b>(21) PI 0923631-7 A2</b>	<b>1.3</b>	<b>(21) PI 0923649-0 A2</b>	<b>1.3</b>
(22) 17/12/2009		(22) 22/12/2009	
(30) 24/12/2008 DE 10 2008 063 110.8		(30) 24/12/2008 US 61/140,805	
(51) H01R 13/453 (2006.01), H01R 13/64 (2006.01)		(51) A61F 11/00 (2006.01), A61M 11/00 (2006.01), A61M 3/02 (2006.01)	
(54) SISTEMA DE FECHO DE CAIXA DE TOMADA		(54) REMOÇÃO SILENCIOSA DE EFUSÃO.	
(71) RICHARD VICKTORIUS		(71) Acclarent, Inc. (US)	
(72) RICHARD VICKTORIUS		(72) John H. Morriss, Greg Liu, Rohit Girotra, Tom Thanh Vo, Richard R. Newhauser, Thomas Jenkins, Joshua Makower	
(74) RICHARD VICKTORIUS		(74) DANNEMANN, SIEMSEN, BIGLER & IPANEMA MOREIRA	
(85) 24/06/2011		(85) 24/06/2011	
(86) PCT US09/069573 de 28/12/2009		(86) PCT US2009/069388 de 23/12/2009	
(87) WO 2010/078240 de 08/07/2010		(87) WO 2010/075502 de 01/07/2010	



- (51) C07K 14/315 (2006.01), A61K 39/09 (2006.01), A61P 31/04 (2006.01), C07K 16/12 (2006.01), C12N 15/31 (2006.01)  
 (54) POLIPEPTÍDEOS DE PNEUMOLISINA (PLY) DE STREPTOCOCCUS PNEUMONIAE MODIFICADOS.  
 (71) Netherlands Vaccine Institute (NL)  
 (72) Eliud Oloo, Raymond Comen, Martina Ochs, Jeremy Yethon  
 (74) DANNEMANN, SIEMSEN, BIGLER & IPANEMA MOREIRA  
 (85) 24/06/2011  
 (86) PCT CA2009/001843 de 22/12/2009  
 (87) WO 2010/071986 de 01/07/2010
- (21) **PI 0923650-3 A2** **1.3**  
 (22) 18/11/2009  
 (30) 24/12/2008 BE 2008/0702  
 (51) C07C 51/43 (2006.01), C07C 59/08 (2006.01)  
 (54) PROCESSO DE PURIFICAÇÃO DO ÁCIDO LÁCTICO POR CRISTALIZAÇÃO.  
 (71) Galactic S.A. (BE)  
 (72) Philippe Coszach, Jean-Christophe Bogaert, Pierre-Antoine Mariage, Angelo Chianese, Maria-Paola Parisi  
 (74) DANNEMANN, SIEMSEN, BIGLER & IPANEMA MOREIRA  
 (85) 24/06/2011  
 (86) PCT EP2009/065385 de 18/11/2009  
 (87) WO 2010/072473 de 01/07/2010
- (21) **PI 0923655-4 A2** **1.3**  
 (22) 25/12/2009  
 (30) 26/12/2008 JP 2008-009181; 26/12/2008 JP 2008-009182; 10/03/2009 JP 2009-001398; 10/03/2009 JP 2009-001399  
 (51) A61H 33/02 (2006.01), A61H 33/10 (2006.01), A61H 33/14 (2006.01), A61H 35/00 (2006.01)  
 (54) COBERTURA PARA UM BANHO DE NÉVOA DE GÁS SOB PRESSÃO.  
 (71) Shoichi Nakamura (JP), ACP Japan CO., Ltd (JP)  
 (72) Shoichi Nakamura  
 (74) Momsen, Leonardos & CIA.  
 (85) 24/06/2011  
 (86) PCT JP2009/071534 de 25/12/2009  
 (87) WO 2010/074198 de 01/07/2010
- (21) **PI 0923656-2 A2** **1.3**  
 (22) 06/03/2009  
 (30) 25/12/2008 JP 2008-329144  
 (51) H02K 7/10 (2006.01), H02K 7/116 (2006.01), H02K 23/60 (2006.01)  
 (54) GERADOR SEM NÚCLEO DE INVERSÃO COAXIAL.  
 (71) NOAI CO. LTD. (JP)  
 (72) Akio Hara  
 (74) Momsen, Leonardos & CIA.  
 (85) 24/06/2011  
 (86) PCT JP2009/054254 de 06/03/2009  
 (87) WO 2010/073743 de 01/07/2010
- (21) **PI 0923657-0 A2** **1.3**  
 (22) 21/12/2009  
 (30) 24/12/2008 FR 08/07460; 03/07/2009 FR 09/03289  
 (51) G01N 21/95 (2006.01), G05B 19/418 (2006.01), G06T 7/00 (2006.01), G05B 19/00 (2006.01)  
 (54) PROCESSO AUTOMATIZADO DE CONTROLE NÃO DESTRUTIVO DE UMA PEÇA MECÂNICA.  
 (71) Snecma (FR)  
 (72) Gérard Derrien, Claude Leonetti  
 (74) Momsen, Leonardos & CIA.  
 (85) 24/06/2011  
 (86) PCT FR2009/001468 de 21/12/2009  
 (87) WO 2010/072920 de 01/07/2010
- (21) **PI 0923659-7 A2** **1.3**  
 (22) 23/12/2009  
 (30) 29/12/2008 US 12/344.868  
 (51) A61K 31/497 (2006.01)  
 (54) USO COSMÉTICO DE 1-AROIL-N-2-OXO-3PIPERIDINIL-2-PIPERAZINA CARBOXAMIDAS E COMPOSTOS RELACIONADOS  
 (71) Avon Products, INC. (US)  
 (72) Dmitri S. Ptchelintsev, Hong Hu, Gopinathan K. Menon, Kristine Schmalenberg, JOHN W. LYGA  
 (74) Diego Goulart de Oliveira Vieira  
 (85) 27/06/2011  
 (86) PCT US2009/069372 de 23/12/2009  
 (87) WO 2010/078181 de 08/07/2010
- (21) **PI 0923662-7 A2** **1.3**  
 (22) 17/09/2009  
 (30) 29/12/2008 US 12/344.787  
 (51) A61K 8/02 (2006.01)  
 (54) COMPOSIÇÕES TÓPICAS CONTENDO MELICOPE HAYESII E UM MÉTODO PARA O TRATAMENTO DA PELE  
 (71) Avon Products, INC. (US)  
 (72) Dmitri Ptchelintsev, Laurebce Dryer  
 (74) Diego Goulart de Oliveira Vieira  
 (85) 27/06/2011  
 (86) PCT US2009/057307 de 17/09/2009
- (87) WO 2010/077396 de 08/07/2010
- (21) **PI 0923663-5 A2** **1.3**  
 (22) 28/12/2009  
 (30) 29/12/2008 US 61/203887  
 (51) A61K 9/00 (2006.01), A61K 38/00 (2006.01), A61K 38/08 (2006.01), A61K 38/17 (2006.01), A61P 35/00 (2006.01)  
 (54) AGENTE PROFILÁTICO/TERAPÊUTICO PARA CÂNCER INDEPENDENTE DE ANDROGÊNIO, E, USO DE UM DERIVADO DE METASTINA  
 (71) Takeda Pharmaceutical Company Limited (JP)  
 (72) Hisanori Matsui  
 (74) Momsen, Leonardos & CIA.  
 (85) 27/06/2011  
 (86) PCT JP2009/071919 de 28/12/2009  
 (87) WO 2010/076896 de 08/07/2010
- (21) **PI 0923664-3 A2** **1.3**  
 (22) 21/12/2009  
 (30) 31/12/2008 FR 0859165  
 (51) B29D 30/06 (2006.01), B22D 19/06 (2006.01)  
 (54) GUARNIÇÃO DE MOLDE PARA A VULCANIZAÇÃO DE UM PNEUMÁTICO, MOLDE PARA A VULCANIZAÇÃO DE UM ESBOÇO CRU DE PNEUMÁTICO, PROCESSOS DE FABRICAÇÃO DE UM GUARNIÇÃO, DITA FINAL, DE MOLDAGEM DE UMA PARTE DE UMA BANDA DE RODAGEM DE UM PNEUMÁTICO E DE VULCANIZAÇÃO DE UM ESBOÇO CRU DE PNEUMÁTICO E CONTRA-MOLDE DE MOLDAGEM DE UMA REDE DE CORDÕES E DE LAMELAS DE UMA GUARNIÇÃO DE MOLDAGEM DE UMA PARTE DE UMA BANDA DE RODAGEM DE UM PNEUMÁTICO  
 (71) Société de Technologie Michelin (FR), Michelin Recherche et Technique S.A (CH)  
 (72) Michel Montbel, Olivier Lauwers  
 (74) Momsen, Leonardos & CIA.  
 (85) 27/06/2011  
 (86) PCT FR2009/052637 de 21/12/2009  
 (87) WO 2010/076521 de 08/07/2010
- (21) **PI 0923675-9 A2** **1.3**  
 (22) 17/12/2009  
 (30) 22/12/2008 FR 0858947  
 (51) A61K 9/00 (2006.01), A61K 31/19 (2006.01), A61K 31/216 (2006.01), A61K 31/22 (2006.01), A61K 31/351 (2006.01), A61K 31/397 (2006.01), A61K 31/40 (2006.01), A61K 31/404 (2006.01), A61K 31/505 (2006.01), A61K 47/10 (2006.01), A61P 3/06 (2006.01), A61P 9/00 (2006.01)  
 (54) FORMULAÇÃO PARA ADMINISTRAÇÃO DE MEDICAMENTO COM BAIXA QUANTIDADE DE LIPÍDEOS POR VIA TRANSMUCOSAL ORAL  
 (71) Philippe Perovitch (FR), Marc Maury (FR)  
 (72) Philippe Perovitch, Marc Maury  
 (74) Orlando de Souza  
 (85) 22/06/2011  
 (86) PCT FR2009/052591 de 17/12/2009  
 (87) WO 2010/072950 de 01/07/2010
- (21) **PI 0923677-5 A2** **1.3**  
 (22) 17/12/2009  
 (30) 22/12/2008 US 12/341161  
 (51) H01R 13/648 (2006.01)  
 (54) ALOJAMENTO ESCUDO PARA UM CONECTOR SEPARÁVEL  
 (71) Cooper Technologies Company (US)  
 (72) David Charles Hugues, Paul Michael Roscizewski  
 (74) ORLANDO DE SOUZA  
 (85) 22/06/2011  
 (86) PCT US2009/068414 de 17/12/2009  
 (87) WO 2010/075156 de 01/07/2010
- (21) **PI 0923678-3 A2** **1.3**  
 (22) 08/12/2009  
 (30) 22/12/2008 US 12/341369  
 (51) A63B 69/36 (2006.01)  
 (54) DISPOSITIVO DE TREINAMENTO DE GOLFE  
 (71) Stephen Burgess (US)  
 (72) Stephen Burgess  
 (74) ORLANDO DE SOUZA  
 (85) 22/06/2011  
 (86) PCT US2009/067158 de 08/12/2009  
 (87) WO 2010/074960 de 01/07/2010
- (21) **PI 0923680-5 A2** **1.3**  
 (22) 22/12/2009  
 (30) 25/12/2008 JP 2008-331635; 25/12/2008 JP 2008-331638; 25/12/2008 JP 2008-331634; 25/12/2008 JP 2008-331639; 25/12/2008 JP 2008-331643; 25/12/2008 JP 2008-331641; 25/12/2008 JP 2008-331642; 31/03/2009 JP 2009-088441; 31/03/2009 JP 2009-088440; 31/03/2009 JP 2009-088456; 31/03/2009 JP 2009-088468; 31/03/2009 JP 2009-088460; 30/06/2009 JP 2009-156404; 30/06/2009 JP 2009-156399; 30/06/2009 JP 2009-156398; 30/06/2009 JP 2009-156403  
 (51) B41J 11/00 (2006.01), B41J 15/04 (2006.01)  
 (54) "FITA CASSETE E IMPRESSORA DE FITA"  
 (71) Brother Kogyo Kabushiki Kaisha (JP)



(72) Koshiro Yamaguchi, Masato Kato, Tsuyoshi Nagae, Teruo Imamaki, Takashi Horiuchi, Akira Sago, Yasuhiro Iriyama, Yasuhiro Shibata (74) Hugo Silva & Maldonado Propriedade Intelectual (85) 22/06/2011 (86) PCT JP2009/007087 de 22/12/2009 (87) WO 2010/073601 de 01/07/2010		(74) DANNEMANN, SIEMSEN, BIGLER & IPANEMA MOREIRA (85) 24/06/2011 (86) PCT JP2009/071912 de 25/12/2009 (87) WO 2010/076893 de 08/07/2010	
(21) <b>PI 0923681-3 A2</b> 1.3 (22) 10/12/2009 (30) 23/12/2008 US 61/140412 (51) D04H 3/07 (2006.01), D04H 3/14 (2006.01), D04H 3/16 (2006.01) (54) "MANTAS FIBROSAS DE FIAÇÃO CONTÍNUA DOTADAS DE UMA PADRÃO E MÉTODOS DE PREPARO E COM O USO DAS MESMAS". (71) 3M Innovative Properties Company (US) (72) Bradley W. Eaton, Michael R. Berrigan, John D. Stelter, Timothy J. Diekmann (74) Diego Goulart De Oliveira Vieira (85) 22/06/2011 (86) PCT US2009/067464 de 10/12/2009 (87) WO 2010/074982 de 01/07/2010		(21) <b>PI 0923692-9 A2</b> 1.3 (22) 24/12/2009 (30) 24/12/2008 JP 2008-328830 (51) H02J 7/00 (2006.01), H01M 10/46 (2006.01) (54) DISPOSITIVO DE CARREGAMENTO SEM CONTATO DO TIPO DE RESSONÂNCIA (71) Toyota Jidosha Kabushiki Kaisha (JP) (72) Kazuyoshi Takada, Sadanori Suzuki, Kenichi Nakata, Shimpei Sakoda, Yukihiko Yamamoto, Shinji Ichikawa, Tetsuhiro Ishikawa (74) DANNEMANN, SIEMSEN, BIGLER & IPANEMA MOREIRA (85) 24/06/2011 (86) PCT JP2009/071371 de 24/12/2009 (87) WO 2010/074106 de 01/07/2010	
(21) <b>PI 0923683-0 A2</b> 1.3 (22) 18/12/2009 (30) 22/12/2008 US 61/193766 (51) C03B 23/023 (2006.01), H05B 6/78 (2006.01) (54) "MÉTODO E SISTEMA PARA CURVAR CHAPAS DE VIDRO COM CURVATURAS COMPLEXAS" (71) Vidrio Plano de Mexico, S.A. DE CV (MX) (72) Alberto Hernandez Delsol, JÉSUS ALBERTO RODRIGUEZ GONZALEZ, Miguel Arroyo Ortega (74) Diego Goulart De Oliveira Vieira (85) 22/06/2011 (86) PCT MX2009/000138 de 18/12/2009 (87) WO 2010/074548 de 01/07/2010		(21) <b>PI 0923697-0 A2</b> 1.3 (22) 29/12/2009 (30) 31/12/2008 US 61/141812 (51) B65D 1/42 (2006.01) (54) "BASE PARA RECIPIENTE DE PLÁSTICO. BASE FLEXÍVEL DE RESPOSTA AO VÁCUO PARA RECIPIENTE DE PLÁSTICO E RECIPIENTE DE PLÁSTICO". (71) Plastipak Packaging, Inc (US) (72) Marc A. Pedmo (74) BHERING ADVOGADOS (85) 27/06/2011 (86) PCT US2009/069707 de 29/12/2009 (87) WO 2010/078341 de 08/07/2010	
(21) <b>PI 0923684-8 A2</b> 1.3 (22) 21/12/2009 (30) 24/12/2008 US 12/344130 (51) C03C 3/085 (2006.01), C03C 13/00 (2006.01) (54) "COMPOSIÇÃO PARA FIBRAS DE VIDRO DE ALTO DESEMPENHO E FIBRAS FORMADAS COM A MESMA" (71) Ocv Intellectual Capital, LLC (US) (72) Peter McGinnis, Douglas Hofmann (74) Diego Goulart De Oliveira Vieira (85) 22/06/2011 (86) PCT US2009/068949 de 21/12/2009 (87) WO 2010/075258 de 01/07/2010		(21) <b>PI 0923698-8 A2</b> 1.3 (22) 18/12/2009 (30) 26/12/2008 EP 08172951.9 (51) B66B 1/18 (2006.01), B66B 13/22 (2006.01) (54) "SISTEMA DE ELEVADOR COM UM DISPOSITIVO DE SEGURANÇA" (71) Inventio Aktiengesellschaft (CH) (72) Astrid Sonnenmoser, Martin Hess, David Michel (74) DANNEMANN, SIEMSEN, BIGLER & IPANEMA MOREIRA (85) 27/06/2011 (86) PCT EP2009/067474 de 18/12/2009 (87) WO 2010/072658 de 01/07/2010	
(21) <b>PI 0923685-6 A2</b> 1.3 (22) 21/12/2009 (30) 23/12/2008 AT A2012/2008 (51) D21D 1/30 (2006.01) (54) DISPOSITIVO PARA A FRAGMENTAÇÃO DE UM MATERIAL DE PROCESSO CONTENDO CELULOSE (71) Andritz Ag (AT) (72) Stephane Horner, Anna Mayer (74) DANNEMANN, SIEMSEN, BIGLER & IPANEMA MOREIRA (85) 24/06/2011 (86) PCT AT2009/000493 de 21/12/2009 (87) WO 2010/071911 de 01/07/2010		(21) <b>PI 0923699-6 A2</b> 1.3 (22) 08/09/2009 (30) 23/12/2008 FR 0807402 (51) E01D 15/24 (2006.01), B63B 27/14 (2006.01) (54) PASSARELA PARA A CARGA E A DESCARGA DE UM NAVIO TRANSBORDADOR (71) Matiere (FR) (72) Matiere, Pilippe, Buonomo, Marc (74) Custódio de Almeida & Cia. (85) 24/06/2011 (86) PCT FR2009/001071 de 08/09/2009 (87) WO 2010/072904 de 01/07/2010	
(21) <b>PI 0923686-4 A2</b> 1.3 (22) 23/11/2009 (30) 23/12/2008 DE 102008055115.5 (51) B01F 17/00 (2006.01), C08J 9/00 (2006.01) (54) FORMULAÇÕES AQUOSAS DE SILOXANO PARA A PRODUÇÃO DE ESPUMAS DE POLIURETANO MACIAS E FRIAS E ALTAMENTE ELÁSTICAS. (71) Evonik Goldschmidt GmbH (DE) (72) Martin Glos, Matthias Naumann, Mladen Vidakovic (74) DANNEMANN, SIEMSEN, BIGLER & IPANEMA MOREIRA (85) 24/06/2011 (86) PCT EP2009/065601 de 23/11/2009 (87) WO 2010/072488 de 01/07/2010		(21) <b>PI 0923700-3 A2</b> 1.3 (22) 18/12/2009 (30) 26/12/2008 EP 08172950.1 (51) B66B 1/18 (2006.01), B66B 1/20 (2006.01) (54) "CONTROLE DE ELEVADOR DE UMA UNIDADE DE ELEVADOR". (71) Inventio Aktiengesellschaft (CH) (72) Miroslav Kostka, Paul Friedli (74) DANNEMANN, SIEMSEN, BIGLER & IPANEMA MOREIRA (85) 27/06/2011 (86) PCT EP2009/067476 de 18/12/2009 (87) WO 2010/072660 de 01/07/2010	
(21) <b>PI 0923688-0 A2</b> 1.3 (22) 21/12/2009 (30) 23/12/2008 US 61/203,548; 29/04/2009 US 61/214,863 (51) C07D 409/12 (2006.01), A61K 31/381 (2006.01), A61K 31/404 (2006.01), A61P 19/02 (2006.01), A61P 29/00 (2006.01), A61P 21/00 (2006.01) (54) COMPOSTOS E MÉTODOS PARA O TRATAMENTO DE DOR E OUTRAS DOENÇAS (71) Aquilus Pharmaceuticals, Inc (US) (72) Irving Sucholeiki (74) Dannemann, Siemsen, Bigler & Ipanema Moreira (85) 24/06/2011 (86) PCT US2009/069005 de 21/12/2009 (87) WO 2010/075287 de 01/07/2010		(21) <b>PI 0923701-1 A2</b> 1.3 (22) 24/12/2009 (30) 26/12/2008 JP 2008-335058 (51) H04W 36/02 (2009.01), H04W 36/14 (2009.01), H04W 92/20 (2009.01) (54) "MÉTODO, APARELHO DE ACESSO DE RÁDIO, E APARELHO DE CIRCUITO DE ACESSO". (71) NTT Docomo INC (JP) (72) Wuri Andarmawanti Hapsari, Minami Ishii, Keisuke Suzuki, Hiroto Tooyama, Yoshifumi Morihiro (74) DANNEMANN, SIEMSEN, BIGLER & IPANEMA MOREIRA (85) 27/06/2011 (86) PCT JP2009/071432 de 24/12/2009 (87) WO 2010/074143 de 01/07/2010	
(21) <b>PI 0923690-2 A2</b> 1.3 (22) 25/12/2009 (30) 29/12/2008 JP 2008-335801 (51) C08G 77/04 (2006.01), C09D 183/04 (2006.01), C08K 7/22 (2006.01) (54) COMPOSIÇÃO CURÁVEL DE ORGANOPOLISSILOXANO E MATERIAL CURADO DE ORGANOPOLISSILOXANO (71) Corning Toray CO., Ltd. (JP) (72) Makoto Iwai, Hiroshi Adachi, Hideyuki Mori		(21) <b>PI 0923703-8 A2</b> 1.3 (22) 01/05/2009 (51) F02D 15/04 (2006.01), F02D 13/02 (2006.01), F02D 21/08 (2006.01) (54) "MOTOR DE COMBUSTÃO INTERNA DO TIPO DE IGNIÇÃO POR CENTELHA". (71) Toyota Jidosha Kabushiki Kaisha (JP) (72) Yoshihiro Okada (74) DANNEMANN, SIEMSEN, BIGLER & IPANEMA MOREIRA (85) 27/06/2011 (86) PCT JP2009/088893 de 01/05/2009 (87) WO 2010/125696 de 04/11/2010	



- (21) **PI 0923705-4 A2** 1.3  
 (22) 18/12/2009  
 (30) 26/12/2008 JP 2008-334228; 07/04/2009 JP 2009-093041; 14/09/2009 JP PCT/JP2009/004582  
 (51) C11B 13/00 (2006.01), A23D 9/06 (2006.01), A47J 37/12 (2006.01), C10M 177/00 (2006.01), C10N 30/10 (2006.01), C10N 40/22 (2006.01), C10N 70/00 (2006.01)  
 (54) "MÉTODO PARA PREVENÇÃO DE DETERIORAÇÃO DE ÓLEO COMESTÍVEL OU ÓLEO INDUSTRIAL E APARELHO PARA O MESMO".  
 (71) SKA LTDA (JP)  
 (72) Shimpei Fukamachi, Tetsuya Ogura, Yoshitane Kojima, Yoshimitsu Tachi  
 (74) DANNEMANN, SIEMSEN, BIGLER & IPANEMA MOREIRA  
 (85) 27/06/2011  
 (86) PCT JP2009/007024 de 18/12/2009  
 (87) WO 2010/073572 de 01/07/2010
- (21) **PI 0923706-2 A2** 1.3  
 (22) 21/12/2009  
 (30) 29/12/2008 US 12/345525  
 (51) C08L 75/00 (2006.01)  
 (54) "COMPOSIÇÕES POLIMÉRICAS E INICIADORES DE POLIMERIZAÇÃO UTILIZANDO PROCESSO DE FOTOPEROXIDAÇÃO".  
 (71) Fina Technology, INC. (US)  
 (72) Olga Khabashesku  
 (74) DANNEMANN, SIEMSEN, BIGLER & IPANEMA MOREIRA  
 (85) 27/06/2011  
 (86) PCT US2009/068904 de 21/12/2009  
 (87) WO 2010/078099 de 08/07/2010
- (21) **PI 0923707-0 A2** 1.3  
 (22) 22/07/2009  
 (30) 22/01/2009 CN 200910006054.8  
 (51) B61G 3/08 (2006.01), B61G 3/10 (2006.01), B61G 7/14 (2006.01)  
 (54) "ENGRANAGEM DE TRACÇÃO"  
 (71) Qiqihar Railway Rolling Stock Co., Ltd. (CN) , MUDANJIANG JINYUAN COUPLER AND DRAFT GEAR MANUFACTURING CO LTDA (CN)  
 (72) Yan Jiang, Qingmin Meng, Yuebin Yu, Long Chen, Yingjun Cui, Junsong Wang  
 (85) 27/06/2011  
 (86) PCT CN2009/072862 de 22/07/2009  
 (87) WO 2010/083674 de 29/07/2010
- (21) **PI 0923708-9 A2** 1.3  
 (22) 25/12/2009  
 (30) 26/12/2008 JP 2008-335246; 01/06/2009 JP 2009-132500  
 (51) G09G 3/36 (2006.01), G02F 1/133 (2006.01), G02F 1/1343 (2006.01), G09G 3/20 (2006.01), G09G 5/02 (2006.01), H04N 9/30 (2006.01)  
 (54) "DISPOSITIVO DE TELA DE CRISTAL LÍQUIDO".  
 (71) Sharp Kabushiki Kaisha (JP)  
 (72) Tomohiko Mori, Kazunari Tomizawa, Yuichi Yoshida  
 (74) Diego Goulart De Oliveira Vieira  
 (85) 27/06/2011  
 (86) PCT JP2009/007233 de 25/12/2009  
 (87) WO 2010/073693 de 01/07/2010
- (21) **PI 0923709-7 A2** 1.3  
 (22) 24/12/2009  
 (30) 26/12/2008 JP 2008-333869  
 (51) A61B 3/12 (2006.01), A61B 5/00 (2006.01), A61B 8/13 (2006.01)  
 (54) APARELHO DE AQUISIÇÃO DE INFORMAÇÃO TOMOGRÁFICA COERENTE ÓPTICA, APARELHO E MÉTODO DE FORMAÇÃO DE IMAGEM, E MÍDIA LEGÍVEL POR COMPUTADOR  
 (71) Canon Kabushiki Kaisha (JP)  
 (72) Shuichi Kobayashi  
 (85) 24/06/2011  
 (86) PCT JP2009/007169 de 24/12/2009  
 (87) WO 2010/073655 de 01/07/2010
- (21) **PI 0923715-1 A2** 1.3  
 (22) 08/12/2009  
 (30) 24/12/2008 FR 08 07452  
 (51) F27B 13/14 (2006.01), F27D 21/00 (2006.01), F27D 21/04 (2006.01), F27B 13/02 (2006.01)  
 (54) PROCESSO E SISTEMA DE CONTROLE DO FUNCIONAMENTO DE UMA INSTALAÇÃO DE COZIMENTO DE BLOCOS CARBONADOS  
 (71) Rio Tinto Alcan International Limited (CA)  
 (72) Yann El Ghaoui, Magali Gendre, FRANÇOIS ORDRONNEAU, Jean-Paul Kreuwen  
 (74) DANNEMANN, SIEMSEN, BIGLER & IPANEMA MOREIRA  
 (85) 24/06/2011  
 (86) PCT FR2009/001394 de 08/12/2009  
 (87) WO 2010/072907 de 01/07/2010
- (21) **PI 0923717-8 A2** 1.3  
 (22) 21/12/2009  
 (30) 25/12/2008 JP 2008-328982; 25/12/2008 JP 2008-328983; 26/12/2008 JP 2008-332395; 28/12/2008 JP 2008-329797  
 (51) G01C 21/00 (2006.01), G08B 21/18 (2006.01)  
 (54) DISPOSITIVO ELETRÔNICO MONTADO EM VEÍCULO
- (71) Sanyo Electric Co., Ltd (JP)  
 (72) Ryo Watanabe, Takashi Kajitani  
 (74) DANNEMANN, SIEMSEN, BIGLER & IPANEMA MOREIRA  
 (85) 24/06/2011  
 (86) PCT JP2009/071203 de 21/12/2009  
 (87) WO 2010/074013 de 01/07/2010
- (21) **PI 0923719-4 A2** 1.3  
 (22) 25/12/2009  
 (30) 26/12/2008 JP 2008-333060  
 (51) G10L 19/00 (2013.01)  
 (54) APARELHOS DE CODIFICAÇÃO E DECODIFICAÇÃO DE MODULAÇÃO POR CÓDIGO DE PULSO DIFERENCIAL ADAPTIVO  
 (71) Kyushu Institute of Technology (JP)  
 (72) Yasushi Sato, Atsuko Ryu  
 (74) Momsen, Leonardos & CIA.  
 (85) 24/06/2011  
 (86) PCT JP2009/071542 de 25/12/2009  
 (87) WO 2010/074200 de 01/07/2010
- (21) **PI 0923721-6 A2** 1.3  
 (22) 31/12/2009  
 (30) 31/12/2008 US 61/141989  
 (51) B60C 25/12 (2006.01), B60C 25/05 (2006.01)  
 (54) "SISTEMA E MÉTODO PARA MONTAGEM DE PNEU E RODA".  
 (71) Android Industries LLC (US)  
 (72) Lawrence J. Lawson, Robert A Reece, Joshua James Hicks  
 (74) BHERING ADVOGADOS  
 (85) 27/06/2011  
 (86) PCT US2009/069893 de 31/12/2009  
 (87) WO 2010/078477 de 08/07/2010
- (21) **PI 0923726-7 A2** 1.3  
 (22) 19/11/2009  
 (30) 26/12/2008 US 12/344,398  
 (51) H04W 28/06 (2009.01), H04L 27/18 (2006.01), H04W 56/00 (2009.01)  
 (54) RECUPERAÇÃO DE BANDA BASE EM REDES SEM FIO, ESTAÇÕES BASE TRANSCETORAS, E DISPOSITIVOS DE REDE SEM FIO  
 (71) Nortel Networks Limited (CA)  
 (72) Tim Kuechler  
 (74) ORLANDO DE SOUZA  
 (85) 27/06/2011  
 (86) PCT CA2009/001673 de 19/11/2009  
 (87) WO 2010/071977 de 01/07/2010
- (21) **PI 0923727-5 A2** 1.3  
 (22) 18/12/2009  
 (30) 25/12/2008 JP 2008-331465; 30/01/2009 JP 2009-020038; 18/09/2009 JP 2009-217780  
 (51) A61F 13/02 (2006.01), A61K 9/70 (2006.01)  
 (54) "EMBALAGEM DE FITA ADESIVA SENSÍVEL A PRESSÃO".  
 (71) Hisamitsu Pharmaceutical CO. , INC. (JP)  
 (72) Shigeo Ohta, Nobuo Tsutsumi  
 (74) DANNEMANN, SIEMSEN, BIGLER & IPANEMA MOREIRA  
 (85) 27/06/2011  
 (86) PCT JP2009/071144 de 18/12/2009  
 (87) WO 2010/073993 de 01/07/2010
- (21) **PI 0923729-1 A2** 1.3  
 (22) 17/12/2009  
 (30) 26/12/2008 CN 200810241193.4  
 (51) H04W 48/16 (2009.01)  
 (54) "MÉTODO EQUIPAMENTO PARA CONFIGURAÇÃO DE CÉLULA VIZINHA E MÉTODO E APARELHO PARA CONFIGURAÇÃO DE ESTAÇÃO BASE FEMTOCELL."  
 (71) Huawei Technologies CO., LTD. (CN)  
 (72) Xin Chen  
 (74) ORLANDO DE SOUZA  
 (85) 27/06/2011  
 (86) PCT CN2009/075675 de 17/12/2009  
 (87) WO 2010/072125 de 01/07/2010
- (21) **PI 0923730-5 A2** 1.3  
 (22) 28/12/2009  
 (30) 30/12/2008 DE 10 2008 055 194.5  
 (51) F16C 33/20 (2006.01)  
 (54) "ELEMENTO DESLIZANTE".  
 (71) FEDERAL-MOGUL WIESBADEN GMBH (DE)  
 (72) Achim Adam, Joachim Schluter  
 (74) DANNEMANN, SIEMSEN, BIGLER & IPANEMA MOREIRA  
 (85) 30/06/2011  
 (86) PCT EP2009/067959 de 28/12/2009  
 (87) WO 2010/076306 de 08/07/2010
- (21) **PI 0923731-3 A2** 1.3  
 (22) 28/12/2009  
 (30) 31/12/2008 US 61/142063  
 (51) A61K 39/08 (2006.01)  
 (54) "FORMULAÇÕES INJETÁVEIS DE TOXINAS BOTULÍNICAS".  
 (71) Revance Therapeutics, Inc (US)

Esta revista é de propriedade do INPI (Instituto Nacional de Propriedade Intelectual) e se encontra no



(72) Curtis L.Ruegg, Hongran F.Stone, JACOB M. WAUGH  
 (74) DANNEMANN, SIEMSEN, BIGLER & IPANEMA MOREIRA  
 (85) 30/06/2011  
 (86) PCT US2009/069576 de 28/12/2009  
 (87) WO 2010/078242 de 08/07/2010

(21) **PI 0923732-1 A2** 1.3  
 (22) 17/11/2009  
 (30) 30/12/2008 US 12/317873  
 (51) B01J 38/02 (2006.01), B01J 38/06 (2006.01), B01J 23/02 (2006.01), B01J 23/24 (2006.01), B01J 23/28 (2006.01), B01J 23/30 (2006.01), C07C 5/25 (2006.01), C07C 6/04 (2006.01), C07C 11/06 (2006.01)  
 (54) "REGENERAÇÃO DE CATALISADOR".  
 (71) Lyondell Chemical Technology L.P. (US)  
 (72) Wilfred Po-Sum Shum  
 (74) DANNEMANN, SIEMSEN, BIGLER & IPANEMA MOREIRA  
 (85) 30/06/2011  
 (86) PCT US2009/006147 de 17/11/2009  
 (87) WO 2010/077265 de 08/07/2010

(21) **PI 0923733-0 A2** 1.3  
 (22) 10/12/2009  
 (30) 31/12/2008 GB 0823688.7  
 (51) H04B 10/08 (2006.01)  
 (54) "MEDIÇÃO DE ATENUAÇÃO ÓPTICA ABSOLUTA UNIDIRECIONAL COM OTDR"  
 (71) Tyco Electronics Raychem BVBA (BE)  
 (72) Daniel Francois Daems  
 (74) DANNEMANN, SIEMSEN, BIGLER & IPANEMA MOREIRA  
 (85) 30/06/2011  
 (86) PCT GB2009/051679 de 10/12/2009  
 (87) WO 2010/076567 de 08/07/2010

(21) **PI 0923735-6 A2** 1.3  
 (22) 29/12/2009  
 (30) 30/12/2008 KR 10-2008-0136369; 28/05/2009 KR 10-2009-0047192; 27/08/2009 KR 10-2009-0079916; 28/12/2009 KR 10-2009-0131648  
 (51) D06F 37/22 (2006.01), D06F 37/20 (2006.01), D06F 39/00 (2006.01)  
 (54) "MÁQUINA DE LAVAR ROUPAS"  
 (71) LG Electronics Inc. (KR)  
 (72) Jung Tae Song, Ig Geun Kwon, Hee Tae Lim, Soo Bong Kim, Min Gyu Jo  
 (74) BHERING ADVOGADOS  
 (85) 30/06/2011  
 (86) PCT KR2009/007864 de 29/12/2009  
 (87) WO 2010/077053 de 08/07/2010

(21) **PI 0923737-2 A2** 1.3  
 (22) 28/12/2009  
 (30) 31/12/2008 US 61/142056  
 (51) B01D 69/02 (2006.01), B01D 69/12 (2006.01), B01D 71/26 (2006.01), B29C 45/56 (2006.01), B29C 47/06 (2006.01), B01D 67/00 (2006.01), B01D 69/08 (2006.01)  
 (54) "MEMBRANAS POROSAS COM MÚLTIPLAS ZONAS QUE TÊM TAMANHOS DE PORO DIFERENTES".  
 (71) 3m Innovative Properties Company (US)  
 (72) Jonathan F.Hester, James S.Mrozinski, Derek J.Dehn  
 (74) Diego Goulart De Oliveira Vieira  
 (85) 30/06/2011  
 (86) PCT US2009/069565 de 28/12/2009  
 (87) WO 2010/078234 de 08/07/2010

(21) **PI 0923738-0 A2** 1.3  
 (22) 31/12/2009  
 (30) 25/06/2009 CN 200910148676.4  
 (51) H04L 7/00 (2006.01)  
 (54) "MÉTODO PARA SELECIONAR FONTE DE RELÓGIO EM REDE DE HIERARQUIA DIGITAL SINCRONA".  
 (71) Zte Corporation (CN)  
 (72) Rui Gao  
 (74) Aguiar Companhia Ltda  
 (85) 29/06/2011  
 (86) PCT CN2009/076310 de 31/12/2009  
 (87) WO 2010/148622 de 29/12/2010

(21) **PI 0923742-9 A2** 1.3  
 (22) 23/12/2009  
 (30) 30/12/2008 FR 0859143  
 (51) H04L 29/06 (2006.01), H04L 29/08 (2006.01), G06F 9/46 (2006.01)  
 (54) "SERVIDOR DE PORTA DE LIGAÇÃO COM MICRONÚCLEO".  
 (71) Eads Secure Networks (FR)  
 (72) Guillaume Meier, Marc Chaland, Nicolas Clermont, Francis Hauguet  
 (74) DANNEMANN, SIEMSEN, BIGLER & IPANEMA MOREIRA  
 (85) 29/06/2011  
 (86) PCT FR2009/052687 de 23/12/2009  
 (87) WO 2010/076523 de 08/07/2010

(21) **PI 0923743-7 A2** 1.3  
 (22) 29/12/2009  
 (30) 30/12/2008 US 12/345968  
 (51) F25D 25/02 (2006.01)  
 (54) "CORREIA TRANSPORTADORA QUE TEM UM EIXO DE MOVIMENTO ROTATIVO".  
 (71) Aktiengesellschaft (DE)  
 (72) Stephen A. McCormick, Scott Boyles, Ulf Jagdeus, Derrick Romm  
 (74) DANNEMANN, SIEMSEN, BIGLER & IPANEMA MOREIRA

(85) 29/06/2011  
 (86) PCT US2009/069627 de 29/12/2009  
 (87) WO 2010/078283 de 08/07/2010

(21) **PI 0923745-3 A2** 1.3  
 (22) 22/12/2009  
 (30) 30/12/2008 EP 08 173075.6  
 (51) A47J 31/36 (2006.01), A47J 31/06 (2006.01)  
 (54) "PROCESSO DE INFUSÃO DE FOLHAS DE CHÁ CONTIDAS EM UMA CÁPSULA"  
 (71) Nestec S.A. (CH)  
 (72) Matthieu Ozanne  
 (74) DANNEMANN, SIEMSEN, BIGLER & IPANEMA MOREIRA  
 (85) 29/06/2011  
 (86) PCT EP2009/067728 de 22/12/2009  
 (87) WO 2010/076263 de 08/07/2010

(21) **PI 0923749-6 A2** 1.3  
 (22) 03/12/2009  
 (30) 29/12/2008 US 12/345.096  
 (51) G10L 19/14 (2006.01)  
 (54) COMPUTAÇÃO DE MÁSCARA DE ESCALONAMENTO SELETIVO BASEADA EM DETECÇÃO DE PICO  
 (71) Motorola Mobility, Inc. (US)  
 (72) James P. Ashley, Udair Mittal  
 (74) Orlando de Souza  
 (85) 29/06/2011  
 (86) PCT US09/066627 de 03/12/2009  
 (87) WO 2010/077557 de 08/07/2010

(21) **PI 0923750-0 A2** 1.3  
 (22) 07/12/2009  
 (30) 29/12/2008 US 12/345.141  
 (51) G10L 19/14 (2006.01)  
 (54) COMPUTAÇÃO DE MÁSCARAS DE ESCALONAMENTO SELETIVO BASEADA EM DETECÇÃO DE PICO  
 (71) Motorola Mobility, Inc. (US)  
 (72) James P. Ashley, Udair Mittal  
 (74) Orlando de Souza  
 (85) 29/06/2011  
 (86) PCT US09/066927 de 07/12/2009  
 (87) WO 2010/077587 de 08/07/2010

(21) **PI 0923751-8 A2** 1.3  
 (22) 22/12/2009  
 (30) 31/12/2008 US 61/141.826  
 (51) H02J 3/00 (2006.01), H02H 7/26 (2006.01), H02J 13/00 (2006.01), H02H 7/30 (2006.01)  
 (54) CONTROLE DE RESTAURAÇÃO DE POTÊNCIA DE REDE DE DISTRIBUIÇÃO HÍBRIDA  
 (71) ABB Research Ltd. (CH)  
 (72) Zhenyuan Wang, James Stoupis, Vaibhav Donde, Wenping Li, William Peterson  
 (74) Diego Goulart de Oliveira Vieira  
 (85) 30/06/2011  
 (86) PCT US2009/069096 de 22/12/2009  
 (87) WO 2010/078132 de 08/07/2010

(21) **PI 0923752-6 A2** 1.3  
 (22) 24/12/2009  
 (30) 31/12/2008 US 12/347.905  
 (51) F23Q 7/02 (2006.01)  
 (54) MÉTODOS E SISTEMAS PARA DEFINIR ENDEREÇOS PARA DISPOSITIVOS PIROTÉCNICOS LIGADOS EM REDE EM UM SISTEMA DE ARTILHARIA ELETRÔNICO  
 (71) Pacific Scientific Energetic Materials Company (US)  
 (72) Steven Nelson, Joe Carvalho, Michael N. Diamond  
 (74) Diego Goulart de Oliveira Vieira  
 (85) 30/06/2011  
 (86) PCT US2009/069543 de 24/12/2009  
 (87) WO 2010/117395 de 14/10/2010

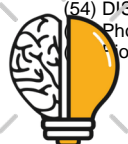
(21) **PI 0923753-4 A2** 1.3  
 (22) 28/12/2009  
 (30) 31/12/2008 US 61/141.849  
 (51) B05D 5/00 (2006.01), C08J 5/18 (2006.01)  
 (54) SUBSTRATO COM REVESTIMENTO PLANARIZADOR E MÉTODO PARA FABRICAÇÃO DO MESMO  
 (71) 3M Innovative Properties Company (US)  
 (72) Joseph W. V. Woody, WILLIAM B. KOLB, BRANT U. KOLB  
 (74) Diego Goulart De Oliveira Vieira  
 (85) 30/06/2011  
 (86) PCT US2009/069564 de 28/12/2009  
 (87) WO 2010/078233 de 08/07/2010

(21) **PI 0923754-2 A2** 1.3  
 (22) 16/12/2009  
 (30) 30/12/2008 US 61/141.396  
 (51) D04H 5/02 (2006.01)  
 (54) MANTAS FIBROSAS DE NÃO-TECIDO ELÁSTICO E MÉTODOS PARA FABRICAÇÃO E USO DAS MESMAS  
 (71) 3M Innovative Properties Company. (US)  
 (72) David L. Seidel, Troy K. Ista, Timothy J. Lindquist, Scott J. Tuman  
 (74) Diego Goulart De Oliveira Vieira  
 (85) 30/06/2011



- (86) PCT US2009/068222 de 16/12/2009  
(87) WO 2010/077929 de 08/07/2010
- (21) **PI 0923755-0 A2** 1.3  
(22) 25/12/2009  
(30) 29/12/2008 RU 2008152465  
(51) H02K 21/00 (2006.01), H02K 1/06 (2006.01)  
(54) "MÁQUINA ELÉTRICA".  
(71) Andrei Mikhailoich Maximov (RU) , SVETLANA NIKOLAEVNA FILONENKO (RU) , EVGENY PETROVICH KRIVORUCHKO (RU)  
(72) Andrei Mikhailovich Maximov  
(74) DANNEMANN, SIEMSEN, BIGLER & IPANEMA MOREIRA  
(85) 29/06/2011  
(86) PCT RU2009/000724 de 25/12/2009  
(87) WO 2010/077181 de 08/07/2010
- (21) **PI 0923756-9 A2** 1.3  
(22) 30/12/2009  
(30) 31/12/2008 US 61/141.973  
(51) H01L 21/302 (2006.01), H01L 21/50 (2006.01)  
(54) MÉTODO PARA PRODUÇÃO DE UM COMPONENTE DE UM DISPOSITIVO, E OS COMPONENTES E DISPOSITIVOS RESULTANTES  
(71) 3M Innovative Properties Company. (US)  
(72) William B. Kolb, William R. Dudley, Michael A. Johnson, Stephen A. Johnson, Chris J. Tanley  
(74) Diego Goulart De Oliveira Vieira  
(85) 30/06/2011  
(86) PCT US2009/069803 de 30/12/2009  
(87) WO 2010/078414 de 08/07/2010
- (21) **PI 0923949-9 A2** 1.3  
(22) 23/12/2009  
(30) 08/01/2009 US 61/193,925  
(51) C09K 8/58 (2006.01)  
(54) PROCESSO DE RECUPERAÇÃO DE HIDROCARBONETOS  
(71) Bp Corporation North America Inc (US)  
(72) Patrick Lee McGuire, Euthimios Vittoratos  
(74) Orlando de Souza  
(85) 08/07/2011  
(86) PCT US2009/069404 de 23/12/2009  
(87) WO 2010/080657 de 15/07/2010
- (21) **PI 0923951-0 A2** 1.3  
(22) 15/12/2009  
(30) 09/01/2009 DE 102009004490.6  
(51) H04L 29/08 (2006.01), H04W 12/06 (2009.01), H04L 29/06 (2006.01)  
(54) MÉTODO E SISTEMA PARA AUTENTICAÇÃO DE NODOS DE REDE DE UMA REDE PONTO A PONTO  
(71) Deutsche Telekom AG (DE)  
(72) Rainer Schatzmayr  
(74) Dannemann, Siemen, Bigler & Ipanema Moreira  
(85) 08/07/2011  
(86) PCT EP2009/008990 de 15/12/2009  
(87) WO 2010/078921 de 15/07/2010
- (21) **PI 0923952-9 A2** 1.3  
(22) 29/12/2009  
(30) 13/01/2009 DE 102009000179.4  
(51) G01N 3/56 (2006.01)  
(54) TESTE RÁPIDO PARA DETERMINAR O EFEITO DE IRRADIAÇÃO SOBRE A ABRASÃO DE UM GRANULADO  
(71) EVONIK DEGUSSA GMBH (DE)  
(72) Marisa Cruz, Rainer Fuchs, Frank Dieter Kuhn  
(74) Dannemann, Siemsen & Ipanema Moreira  
(85) 08/07/2011  
(86) PCT EP2009/067981 de 29/12/2009  
(87) WO 2010/081633 de 22/07/2010
- (21) **PI 0923954-5 A2** 1.3  
(22) 03/12/2009  
(30) 12/01/2009 FR 0900108  
(51) B01D 53/52 (2006.01), B01D 53/68 (2006.01), B01D 53/75 (2006.01), B01D 53/86 (2006.01), C10K 1/32 (2006.01), C10K 1/34 (2006.01)  
(54) PROCESSO DE ELIMINAÇÃO DE IMPUREZAS SULFURADAS, NITROGENADAS E HALOGENADAS CONTIDAS EM UM GÁS DE SÍNTESE  
(71) IFP Energies Nouvelles (FR)  
(72) DAVID CHICHE, NICOLAS BOUDET, JEAN-CHRISTOPHE VIGUIE, OLIVIER DUCREUX, MARC-ANTOINE LELIAS  
(74) Dannemann, Siemen, Bigler & Ipanema Moreira  
(85) 08/07/2011  
(86) PCT FR2009/001375 de 03/12/2009  
(87) WO 2010/079265 de 15/07/2010
- (21) **PI 0923955-3 A2** 1.3  
(22) 16/12/2009  
(30) 12/01/2009 GB 0900461.5; 22/09/2009 GB 0916666.1  
(51) A61N 5/06 (2006.01)  
(54) DISPOSITIVO DE IRRADIAÇÃO  
(71) Photocure Asa (NO)  
(72) Corn Klem, Morten Grosseth
- (74) Dannemann Siemsen Bigler & Ipanema Moreira  
(85) 08/07/2011  
(86) PCT EP2009/009037 de 16/12/2009  
(87) WO 2010/078929 de 15/07/2010
- (21) **PI 0923956-1 A2** 1.3  
(22) 08/07/2009  
(30) 09/01/2009 US 12/351,446  
(51) G05D 11/00 (2006.01)  
(54) SISTEMA DE COOPERAÇÃO MEIO-AMBIENTAL E TROCA DE BENEFÍCIOS VITAIS  
(71) Brett Eisenlohr (US)  
(72) Brett Eisenlohr  
(74) Maria Pia Carvalho Guerra  
(85) 08/07/2011  
(86) PCT US09/049899 de 08/07/2009  
(87) WO 2010/080171 de 15/07/2010
- (21) **PI 0923959-6 A2** 1.3  
(22) 09/10/2009  
(30) 09/01/2009 SE 0900017-5  
(51) B23K 9/02 (2006.01), B23K 9/127 (2006.01)  
(54) DISPOSITIVO DE SOLDAGEM PARA APLICAR MATERIAL DE SOLDA ENTRE DUAS PEÇAS DE TRABALHO  
(71) Esab AB (SE)  
(72) Bo Melin, Per Ostergren, Hakan Larsson, Bo Jansson, Lars E. Jansson  
(74) Momsen, Leonardos & CIA.  
(85) 08/07/2011  
(86) PCT SE2009/051134 de 09/10/2009  
(87) WO 2010/080057 de 15/07/2010
- (21) **PI 0923960-0 A2** 1.3  
(22) 14/12/2009  
(30) 09/01/2009 US 61/143695; 08/12/2009 US 61/267695  
(51) G01V 1/00 (2006.01)  
(54) MÉTODOS PARA DETECÇÃO DE HIDROCARBONETO EM UMA REGIÃO DE SUPERFÍCIE E PARA PRODUZIR HIDROCARBONETO A PARTIR DE UMA REGIÃO DE SUPERFÍCIE  
(71) Exxonmobil Upstream Research Company (US)  
(72) Charlie Jing, Jim J. Carazzone, Eva-Maria Rumpfhuber, Rebecca L. Saltzer, Thomas A. Dickens, Anoop A. Mullur  
(74) Momsen, Leonardos & CIA.  
(85) 08/07/2011  
(86) PCT US2009/067913 de 14/12/2009  
(87) WO 2010/080366 de 15/07/2010
- (21) **PI 0923961-8 A2** 1.3  
(22) 20/11/2009  
(30) 13/01/2009 NO 20090195  
(51) C01B 33/037 (2006.01), B01D 11/04 (2006.01), B01J 19/24 (2006.01), C22B 9/00 (2006.01)  
(54) APARELHO E MÉTODO PARA TRATAMENTO CONTÍNUO DE DOIS LÍQUIDOS IMISCÍVEIS  
(71) Elkem Solar AS (NO)  
(72) Karl Forwald, Jesse White  
(74) Momsen, Leonardos & CIA.  
(85) 08/07/2011  
(86) PCT NO2009/000398 de 20/11/2009  
(87) WO 2010/082830 de 22/07/2010
- (21) **PI 0923962-6 A2** 1.3  
(22) 23/12/2009  
(30) 12/01/2009 DE 20 2009 000 429.5  
(51) F02M 37/22 (2006.01), B01D 36/00 (2006.01)  
(54) FILTRO DE COMBUSTÍVEL COM TUBO DE DESCARGA DE ÁGUA  
(71) Mann+Hummel GMBH (DE)  
(72) Jochen Reyinger, Martin Weindorf, Sven Brall  
(74) Dannemann, Siemsen, Bigler & Ipanema Moreira  
(85) 08/07/2011  
(86) PCT EP2009/067822 de 23/12/2009  
(87) WO 2010/079097 de 15/07/2010
- (21) **PI 0923963-4 A2** 1.3  
(22) 16/12/2009  
(30) 08/01/2009 US 12/319,486  
(51) C09J 123/04 (2006.01), B32B 27/32 (2006.01)  
(54) PREPARAÇÃO DE ADESIVOS À BASE DE POLIOLEFINA  
(71) Equistar Chemicals, LP. (US)  
(72) Chun D. Lee, Maged G. Botros, Charles S. Holland  
(74) Dannemann, Siemsen, Bigler & Ipanema Moreira  
(85) 08/07/2011  
(86) PCT US2009/006586 de 16/12/2009  
(87) WO 2010/080110 de 15/07/2010
- (21) **PI 0923964-2 A2** 1.3  
(22) 08/12/2009  
(30) 09/01/2009 US 61/143,642  
(51) E21B 33/04 (2006.01)  
(54) DISPOSITIVO DO OMBRO DE ASSENTAMENTO DO SUSPENSOR AJUSTÁVEL DE TRAVA POSITIVA DE MANOBRA ÚNICA

Esta revista é de propriedade do INPI (Instituto Nacional de Propriedade Intelectual) e se encontra no



(71) Cameron International Corporation (US)	(72) Torsten Hirth	
(72) Dennis P. Nguyen	(74) Dannemann , Siemsen, Bigler & Ipanema Moreira	
(74) Dannemann, Siemsen, Bigler & Ipanema Moreira	(85) 27/07/2011	
(85) 08/07/2011	(86) PCT EP2009/009083 de 17/12/2009	
(86) PCT US2009/067117 de 08/12/2009	(87) WO 2010/086005 de 05/08/2010	
(87) WO 2010/080294 de 15/07/2010		
<b>(21) PI 0923967-7 A2</b>	<b>(21) PI 0924201-5 A2</b>	<b>1.3</b>
(22) 24/12/2009	(22) 27/01/2009	
(30) 14/01/2009 US 2009-006145	(51) G01V 3/26 (2006.01)	
(51) A61K 8/41 (2006.01), A61K 8/31 (2006.01), A61K 8/40 (2006.01), A61Q 5/12 (2006.01)	(54) PERFILAGEM ELETROMAGNÉTICA EM DOMÍNIO DE TEMPO COM O USO DE PULSOS DE CORRENTE ESPECÍFICOS	
(54) COSMÉTICO PARA OS CABELOS	(71) Baker Hughes Incorporated (US)	
(71) Shiseido Company, Ltd. (JP)	(72) Vladimir Sergeevich Mogilatov	
(72) Satoshi Yamaki, Tomoko Sasaki	(74) Dannemann , Siemsen, Bigler & Ipanema Moreira	
(74) Dannemann , Siemsen, Bigler & Ipanema Moreira	(85) 27/07/2011	
(85) 13/07/2011	(86) PCT RU2009/000023 de 27/01/2009	
(86) PCT JP2009/071422 de 24/12/2009	(87) WO 2010/087730 de 05/08/2010	
(87) WO 2010/082436 de 22/07/2010		
<b>(21) PI 0923969-3 A2</b>	<b>(21) PI 0924202-3 A2</b>	<b>1.3</b>
(22) 20/10/2009	(22) 02/09/2009	
(30) 01/04/2009 CN 200910132375.2	(30) 30/01/2009 JP 2009-020790	
(51) H04W 12/08 (2009.01), H04W 80/12 (2009.01)	(51) G09G 3/36 (2006.01), G02F 1/133 (2006.01), G09G 3/20 (2006.01)	
(54) MÉTODO PARA IMPLEMENTAR UMA PORTA DE PROTOCOLO DE APLICAÇÃO SEM FIO (WAP) PARA RESISTIR A ATAQUES MAL INTENCIONADOS E SISTEMA PARA IMPLEMENTAR UMA PORTA DE PROTOCOLO DE APLICAÇÃO SEM FIO (WAP) PARA RESISTIR A ATAQUES MAL INTENCIONADOS	(54) DISPOSITIVO DE VÍDEO E MÉTODO PARA CONTROLAR O MESMO	
(71) ZTE CORPORATION (CN)	(71) Sharp Kabushiki Kaisha (JP)	
(72) JIE LI, LIMEI WU	(72) MASAE KAWABATA, HIROTO SUZUKI, FUMIKAZU SHIMOSHIKIRYO, KENTARO IRIE	
(74) DAVID DO NASCIMENTO ADV. ASSOC.	(74) Dannemann , Siemsen, Bigler & Ipanema Moreira	
(85) 15/09/2011	(85) 27/07/2011	
(86) PCT CN09/074537 de 20/10/2009	(86) PCT JP2009/065341 de 02/09/2009	
(87) WO 2010/111862 de 07/10/2010	(87) WO 2010/087051 de 05/08/2010	
<b>(21) PI 0923970-7 A2</b>	<b>(21) PI 0924203-1 A2</b>	<b>1.3</b>
(22) 17/12/2009	(22) 29/01/2009	
(30) 27/03/2009 US 61/164,184	(51) A61K 8/04 (2006.01), A61K 8/19 (2006.01), A61K 8/25 (2006.01), A61K 8/29 (2006.01), A61K 8/37 (2006.01), A61K 8/40 (2006.01), A61Q 17/04 (2006.01)	
(51) G02B 6/44 (2006.01)	(54) COMPOSIÇÃO COSMÉTICA EM FORMA DE ESPUMA, PRODUTO, KIT, E, PROCESSO PARA CUIDAR E/OU MAQUIAR O CORPO.	
(54) DUTOS DE SUSTENTAÇÃO PARA UM SISTEMA LOCAL DE ACESSO DE CABO DE TRANSMISSÃO PARA CABEAMENTO HORIZONTAL NAS APLICAÇÕES DESTINADAS ÀS UNIDADES COM MORADORES MÚLTIPLOS	(71) L'Oreal (FR)	
(71) 3M INNOVATIVE PROPERTIES COMPANY (US)	(72) Takehiko Kasai, Takahiro Suzuki	
(72) SIDNEY J. BERGLUND, KURT H. PETERSEN, ZACHARY M. THOMPSON, VICTOR J. BORER, LINNEA M. WILKES	(74) Momsen, Leonardos & Cia.	
(74) CARINA S RODRIGUES	(85) 29/07/2011	
(85) 15/09/2011	(86) PCT IB2009/050368 de 29/01/2009	
(86) PCT US2009/068441 de 17/12/2009	(87) WO 2010/086695 de 05/08/2010	
(87) WO 2010/110826 de 30/09/2010		
<b>(21) PI 0923977-4 A2</b>	<b>(21) PI 0924205-8 A2</b>	<b>1.3</b>
(22) 30/09/2009	(22) 05/11/2009	
(30) 24/12/2008 JP 2008-327917	(30) 28/01/2009 DE 10 2009 006 314.5	
(51) H03F 1/32 (2006.01), H03F 3/24 (2006.01)	(51) B01D 53/14 (2006.01), B01D 53/62 (2006.01)	
(54) CIRCUITO DE COMPENSAÇÃO DA DISTORÇÃO	(54) MÉTODO E DISPOSITIVO PARA A SEPARAÇÃO DE DIÓXIDO DE CARBONO DE UM GÁS DE EXAUSTÃO DE UMA USINA DE FORÇA ALIMENTADA A ENERGIA FÓSSIL	
(71) Sumitomo Electric Industries Ltd (JP)	(71) Siemens Aktiengesellschaft (DE)	
(72) MIKHAIL ILLARIONOV, MASAHIKO ONISHI	(72) PETER RICHTER, RÜDIGER SCHNEIDER, HENNING SCHRAMM	
(74) Guerra Propriedade Industrial	(74) Dannemann, Siemsen, Bigler & Ipanema Moreira	
(85) 22/06/2011	(85) 28/07/2011	
(86) PCT JP2009/067036 de 30/09/2009	(86) PCT EP2009/064699 de 05/11/2009	
(87) WO 2010/073789 de 01/07/2010	(87) WO 2010/086039 de 05/08/2010	
<b>(21) PI 0923978-2 A2</b>	<b>(21) PI 0924206-6 A2</b>	<b>1.3</b>
(22) 05/11/2009	(22) 30/12/2009	
(30) 23/12/2008 DE 1020080630454	(30) 28/01/2009 EP 09 250218.6	
(51) H02K 1/27 (2006.01), H02K 15/03 (2006.01)	(51) A24B 13/00 (2006.01), A24B 15/18 (2006.01)	
(54) MÁQUINA SÍNCRONA	(54) PRODUTOS Prensados DISSOLÚVEIS DE TABACO SEM FUMAÇA	
(71) Aerodyn Engineering Gmbh (DE)	(71) Philip Morris Products S.A. (CH)	
(72) Sonke Siegfriedsen	(72) Hakan Bivehed	
(74) D'Mark Registros de Marcas e Patentes S/C Ltda	(74) DANNEMANN, SIEMSEN, BIGLER & IPANEMA MOREIRA	
(85) 22/06/2011	(85) 28/07/2011	
(86) PCT DE2009/001567 de 05/11/2009	(86) PCT EP2009/009323 de 30/12/2009	
(87) WO 2010/072189 de 01/07/2010	(87) WO 2010/086010 de 05/08/2010	
<b>(21) PI 0923982-0 A2</b>	<b>(21) PI 0924208-2 A2</b>	<b>1.3</b>
(22) 09/03/2009	(22) 23/12/2009	
(51) B41J 2/175 (2006.01), B41J 2/045 (2006.01)	(30) 29/01/2009 GB 09014663	
(54) CONTÊINER DE SUPRIMENTO DE TINTA, CONJUNTO DE SUPRIMENTO DE TINTA E CONJUNTO DE CABEÇA DE IMPRESSÃO	(51) A24F 15/04 (2006.01), A24F 15/14 (2006.01)	
(71) HEWLETT-PACKARD DEVELOPMENT COMPANY, L.P. (US)	(54) DISPENSADOR, DISPENSADOR DE ARTIGO DE FUMO, CORREIA PARA RECEBER UMA CARGA DE ARTIGOS DE FUMO, MÉTODO DE CARREGAR UM DISPENSADOR E MÉTODO DE USAR UM DISPENSADOR	
(72) WILLIAM JON RITTGER, MICHAEL MULLOY, ODHRAN HENDLEY, MARK LOUGHLIN, EDUARDO MACIAS	(71) British American Tobacco (Investments) Limited (GB)	
(74) ANTONIO MAURICIO PEDRAS ARNAUD	(72) Chris Houghton, Ian Mckinnon	
(85) 02/09/2011	(74) Ana Cristina Müller Wegmann	
(86) PCT US2009/036555 de 09/03/2009	(85) 28/07/2011	
(87) WO 2010/104500 de 16/09/2010	(86) PCT EP2009/067843 de 23/12/2009	
<b>(21) PI 0924200-7 A2</b>	<b>(21) PI 0924209-0 A2</b>	<b>1.3</b>
(22) 17/12/2009	(22) 23/12/2009	
(30) 27/01/2009 DE 10 2009 006 278.5	(30) 29/01/2009 GB 09014903; 10/09/2009 GB 09158361	
(51) B01D 17/14 (2006.01), F02C 6/12 (2006.01)	(51) A24F 15/14 (2006.01)	
(54) BURNALIMENTADOR DE GÁS DE EXAUSTÃO PARA UM MOTOR DE EXAUSTÃO INTERNA	(54) DISPENSADOR, DISPENSADOR DE ARTIGO DE FUMO, CARTUCHO PARA UM DISPENSADOR, MÉTODO DE OPERAR UM DISPENSADOR	
(71) Daimler AG (DE)	(71) British American Tobacco (Investments) Limited. (GB)	
	(72) Antoni Papaliozou, Josh Wasserman	
	(74) Ana Cristina Müller Wegmann	
	(85) 28/07/2011	



(86) PCT EP2009/067841 de 23/12/2009  
(87) WO 2010/086074 de 05/08/2010

(21) **PI 0924210-4 A2** 1.3  
(22) 01/10/2009  
(30) 19/01/2009 FR 09/00221  
(51) F23R 3/06 (2006.01), F23R 3/10 (2006.01), F23R 3/50 (2006.01)  
(54) CÂMARA ANULAR DE COMBUSTÃO DE UMA TURBOMÁQUINA E TURBOMÁQUINA TAL COMO UM TURBORREATOR OU UM TURBOPROPULSOR DE AVIÃO  
(71) Snecma (FR)  
(72) Sébastien Alain Christophe Bourgois, Patrice André Commaret, Thierry André Emmanuel Cortes  
(74) Momsen, Leonardos & CIA.  
(85) 13/07/2011  
(86) PCT FR2009/001176 de 01/10/2009  
(87) WO 2010/081941 de 22/07/2010

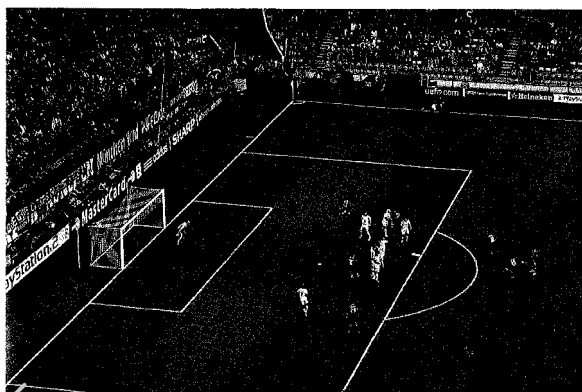
(21) **PI 0924211-2 A2** 1.3  
(22) 23/12/2009  
(30) 13/01/2009 US 12/352,667  
(51) B23K 9/12 (2006.01), B23K 9/04 (2006.01), B23K 9/10 (2006.01), B23K 26/34 (2006.01), B23K 9/067 (2006.01)  
(54) MÉTODO E SISTEMA PARA INICIAR E USAR UMA COMBINAÇÃO DE ALIMENTAÇÃO DE FIO DE ENCHIMENTO E FONTE DE ENERGIA DE ALTA INTENSIDADE  
(71) Lincoln Global, Inc. (US)  
(72) Steven R. Peters  
(74) TRENCH, ROSSI E WATANABE ADVOGADOS  
(85) 13/07/2011  
(86) PCT IB2009/007882 de 23/12/2009  
(87) WO 2010/082081 de 22/07/2010

(21) **PI 0924212-0 A2** 1.3  
(22) 13/01/2009  
(51) H04B 7/06 (2006.01), H04L 1/00 (2006.01), H04W 16/06 (2009.01)  
(54) MÉTODO E DISPOSITIVO PARA ENVIAR E ADQUIRIR INFORMAÇÃO  
(71) Huawei Technologies Co., Ltd. (CN)  
(72) Weiwei Song, Yinghui Yu  
(74) Orlando de Souza  
(85) 13/07/2011  
(86) PCT CN2009/070132 de 13/01/2009  
(87) WO 2010/081293 de 22/07/2010

### 3. Publicação do Pedido

3.1  
PUBLICAÇÃO DO PEDIDO DE PATENTE OU DE CERTIFICADO DE ADIÇÃO DE INVENÇÃO

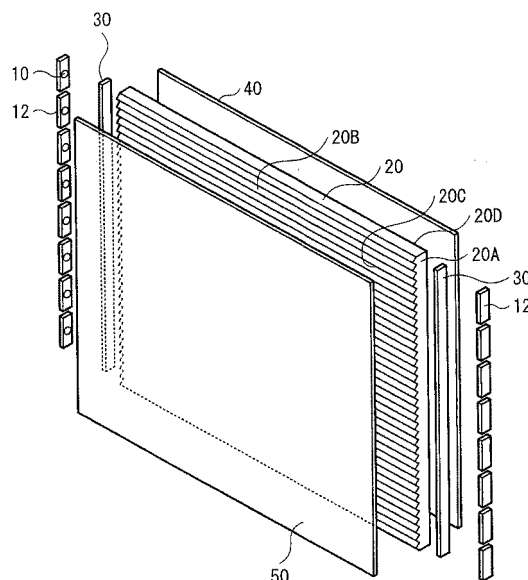
(21) **BR 10 2013 004239-0 A2** 3.1  
(22) 22/02/2013  
(30) 29/02/2012 EP 12305243.3; 14/05/2012 EP 12305536.0  
(51) H04N 21/4722 (2011.01), H04N 21/84 (2011.01), H04N 21/472 (2011.01), H04N 21/81 (2011.01), H04N 21/431 (2011.01), H04N 21/434 (2011.01), H04N 21/235 (2011.01), H04N 5/272 (2006.01)  
(52) H04N 21/4722, H04N 21/84, H04N 21/47205, H04N 21/8146, H04N 21/4312, H04N 21/4348, H04N 21/235, H04N 5/272  
(54) MÉTODO E APARELHO PARA ADICIONAR OBJETOS VISUAIS AUXILIARES A UMA IMAGEM OU A UMA SEQUÊNCIA DE IMAGENS  
(71) THOMSON LICENSING (FR)  
(72) WOLFRAM PUTZKE-ROEMING, JOERN JACHALSKY, MARCO WINTER  
(74) NELLIE D SHORES



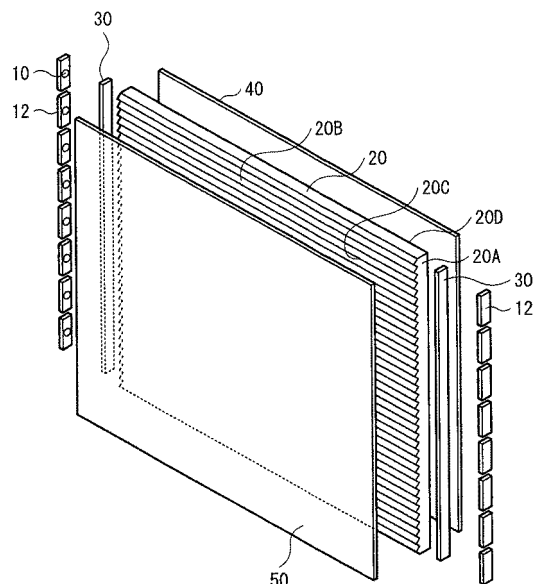
**BR 10 2013 008257-0 A2**

3.1

(22) 04/04/2013  
(30) 11/04/2012 JP 2012090213  
(51) F21V 8/00 (2006.01), G02F 1/1335 (2006.01), G02F 1/1333 (2006.01)  
(54) DISPOSITIVO EMISSOR DE LUZ, UNIDADE DE EXIBIÇÃO, E, UNIDADE DE ILUMINAÇÃO  
(71) SONY CORPORATION (JP)  
(72) TOMOHARU NAKAMURA, KAZUE SHIMIZU, GEN YONEZAWA, SHINGO OHKAWA  
(74) KASZNAR LEONARDOS PROPRIEDADE INTELECTUAL

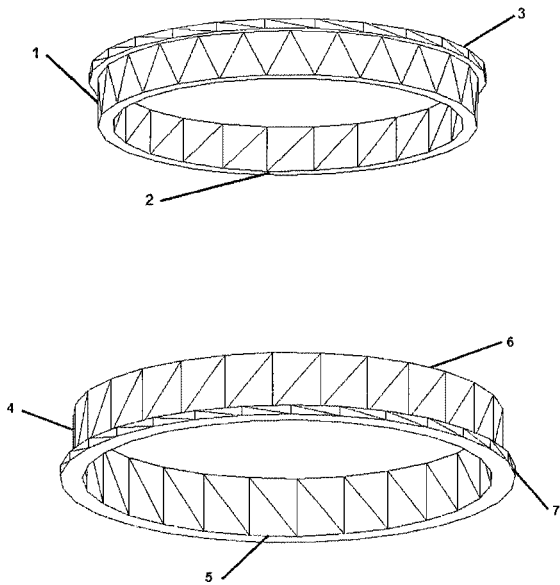


(21) **BR 10 2013 008258-9 A2** 3.1  
(22) 04/04/2013  
(30) 11/04/2012 JP 2012090212  
(51) F21V 8/00 (2006.01), G02F 1/1335 (2006.01)  
(54) UNIDADE EMISSORA DE LUZ, VISOR, E, APARELHO DE ILUMINAÇÃO  
(71) SONY CORPORATION (JP)  
(72) TOMOHARU NAKAMURA  
(74) KASZNAR LEONARDOS PROPRIEDADE INTELECTUAL



(21) **BR 10 2013 008315-1 A2** 3.1  
(22) 05/04/2013  
(51) E03C 1/00 (2006.01)  
(52) E03C 1/00  
(54) TAMPONADOR DESCARTÁVEL PARA TUBULAÇÕES E RALOS NA CONSTRUÇÃO CIVIL  
(71) MARCÚS PAULO FOURNIER LESSA (BR/RJ), LEONARDO FOURNIER DE ARAUJO (BR/RJ)  
(72) LEONARDO FOURNIER DE ARAUJO, MARCUS PAULO FOURNIER LESSA



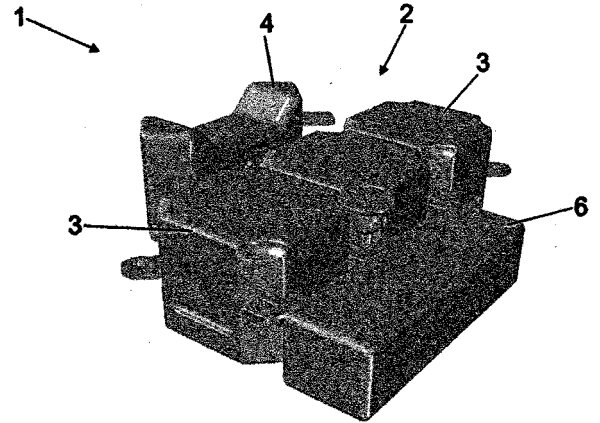


(21) **BR 10 2013 008358-5 A2**  
 (22) 05/04/2013  
 (30) 05/04/2012 US 13/506,227  
 (51) E21B 33/13 (2006.01), E21B 43/10 (2006.01)  
 (52) E21B 33/13, E21B 43/10  
 (54) MÉTODOS E PARELHOS PARA CIMENTAÇÃO DE POÇOS  
 (71) KEY ENERGY SERVICES, LLC. (US)  
 (72) MICHAEL J. HARRIS, MARTIN ALFRED STULBERG  
 (74) NELLIE D SHORES

3.1

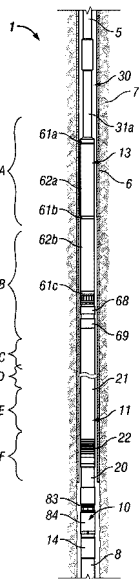
(21) **BR 10 2013 013345-0 A2**  
 (22) 29/05/2013  
 (51) E02B 3/06 (2006.01)  
 (52) E02B 3/064  
 (54) APERFEIÇOAMENTO INTRODUCIDO EM PLATAFORMA FLUTUANTE MODULAR  
 (71) RODRIGO BUAIZ BOABAID (BR/ES) , VITOR FONTANA ZANOTELLI (BR/ES)  
 (72) RODRIGO BUAIZ BOABAID, VITOR FONTANA ZANOTELLI  
 (74) UNIF MARCAS E PATENTES LTDA

3.1



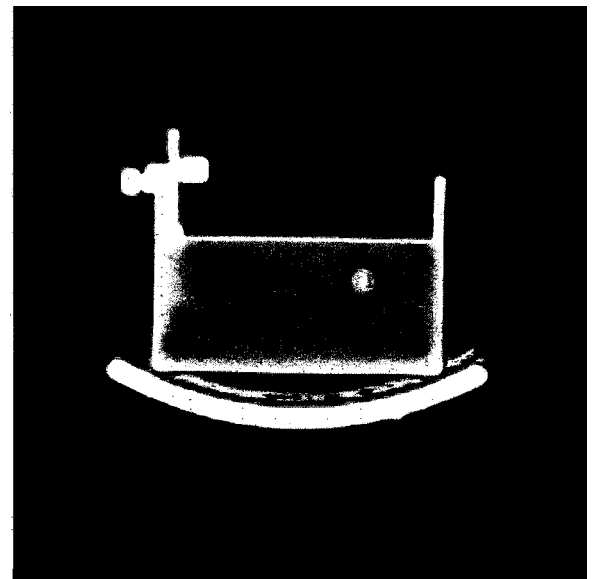
(21) **BR 10 2013 014233-6 A2**  
 (22) 07/06/2013  
 (51) A61B 6/02 (2006.01), G01T 1/169 (2006.01), G01D 18/00 (2006.01)  
 (54) SIMULADOR PARA DETECÇÃO DE ZONA DE MAIOR CAPTAÇÃO RADIOATIVA EM IMAGENS DE MEDICINA NUCLEAR  
 (71) UNIVERSIDADE FEDERAL DO RIO GRANDE DO SUL (BR/RS)  
 (72) KARINA NIQUE FRANZ, MARINO MUXFELDT BIANCHIN, SÉRGIO RIBEIRO TEIXEIRA, ADRIANO FRIEDRICH FEIL, PEDRO MIGOWSKI DA SILVA, DARIO EBERHARDT

3.1



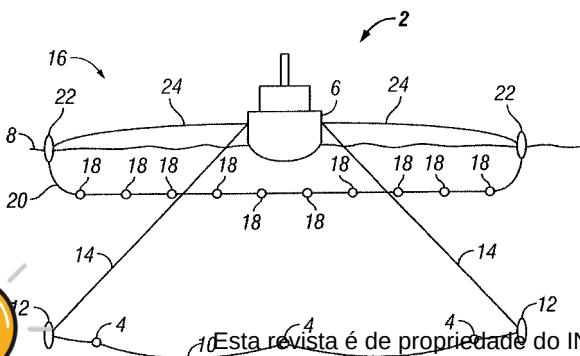
(21) **BR 10 2013 008595-2 A2**  
 (22) 09/04/2013  
 (30) 16/04/2012 US 13/447,508  
 (51) G01V 1/20 (2006.01), G01V 1/38 (2006.01), G01V 3/08 (2006.01)  
 (54) MÉTODOS E SISTEMAS DE REBOQUE PARA PROSPECÇÃO GEOFÍSICA  
 (71) PGS GEOPHYSICAL AS (NO)  
 (72) OLIVER PEPPE, MARIT RONAESS  
 (74) DANNEMANN, SIEMSEN, BIGLER & IPANEMA MOREIRA

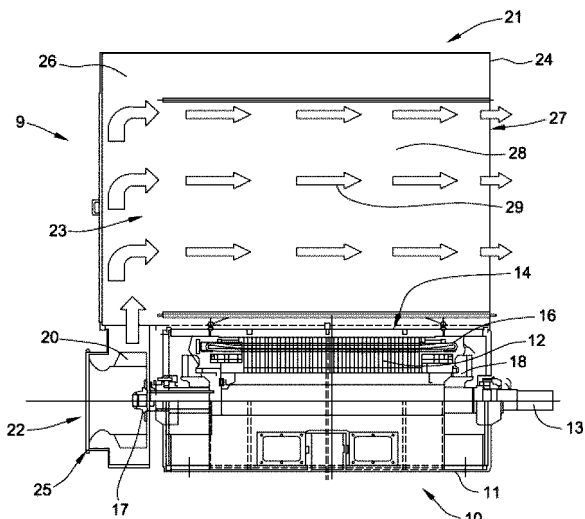
3.1



(21) **BR 10 2014 000283-9 A2**  
 (22) 07/01/2014  
 (30) 08/01/2013 US 13/736,391  
 (51) H02K 9/10 (2006.01), F25B 21/02 (2006.01)  
 (54) SISTEMA E MÉTODO PARA MONTAR UM SISTEMA DE RESFRIAMENTO PARA UMA MÁQUINA QUE INCLUI UM ALOJAMENTO DE MÁQUINA E MÁQUINA  
 (71) GENERAL ELECTRIC COMPANY (US)  
 (72) SACHIN VITTHAL MAHAJAN  
 (74) CAROLINA NAKATA

3.1



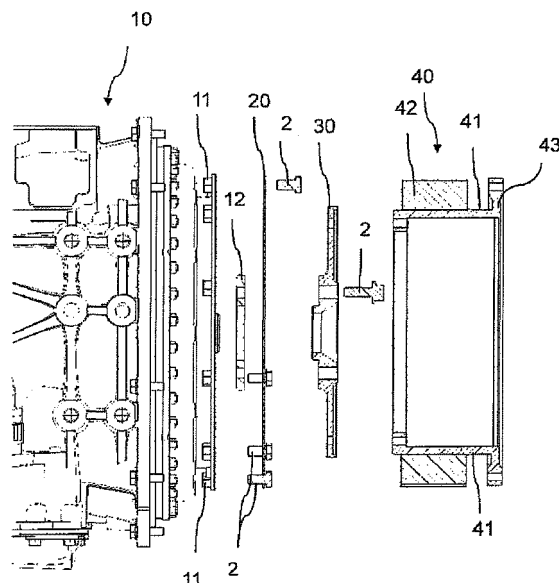
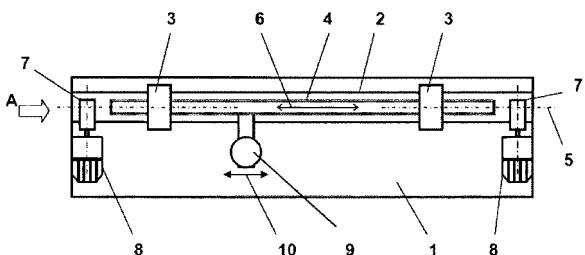


(21) BR 10 2014 013665-7 A2  
 (22) 05/06/2014  
 (30) 24/10/2013 DE 10 2013 017 579.8  
 (51) B60K 17/00 (2006.01), F02N 11/04 (2006.01)  
 (54) MÓDULO DE MECANISMO DE TRANSMISSÃO PARA UM AUTOMÓVEL E MÉTODO DE MONTAGEM E DESMONTAGEM DO MESMO  
 (71) MAN TRUCK & BUS AG (DE)  
 (72) MARKUS GOLKA  
 (74) BHERING ADVOGADOS

3.1

(21) BR 10 2014 003652-0 A2  
 (22) 17/02/2014  
 (30) 18/03/2013 CH 00617/13  
 (51) B23Q 1/00 (2006.01)  
 (54) DISPOSITIVO E MÉTODO PARA USINAR SUPERFÍCIES DE EXECUÇÃO EM PEÇAS FRONTAIS DE FLATS GIRATÓRIOS  
 (71) MASCHINENFABRIK RIETER AG (CH)  
 (72) HANS-PETER SCHATZMANN  
 (74) BHERING ADVOGADOS

3.1

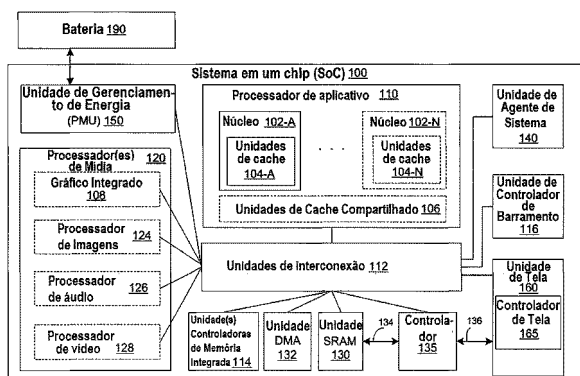


(21) BR 10 2014 017571-7 A2  
 (22) 16/07/2014  
 (51) C09D 1/02 (2006.01), C09D 163/00 (2006.01)  
 (54) PRÉ MIX, TINTA EM PÓ E MÉTODO DE PRODUÇÃO DE TINTA EM PÓ  
 (71) FUNDAÇÃO UNIVERSIDADE DE CAXIAS DO SUL (BR/RS)  
 (72) Diego Piazza, Vinicius de Macedo, Ademir José Zattera  
 (74) REMER VILLAÇA & NOGUEIRA ASSESSORIA E CONSULTORIA DE PROPRIEDADE INTELECTUAL S/S LTDA.

3.1

(21) BR 10 2014 004605-4 A2  
 (22) 26/02/2014  
 (30) 08/03/2013 US 13/791,28  
 (51) G06F 1/30 (2006.01), G06F 11/00 (2006.01), G06F 1/28 (2006.01), G06F 9/44 (2006.01)  
 (52) G06F 1/30, G06F 11/00, G06F 1/28, G06F 9/4401  
 (54) CIRCUITO INTEGRADO E PROCESSO EM UM CIRCUITO INTEGRADO  
 (71) INTEL COPORATION , SOCIEDADE NORTE-AMERICANA (US)  
 (72) IVAN HERRERA MEJIA, KENNETH D. SHOEMAKER, RYAN D. WELLS  
 (74) PINHEIRO NETO - ADVOGADOS

3.1



#1	#2	#3
5B	0 %	
4B	< 5 %	
3B	5 - 15 %	
2D	15 - 35 %	
1B	35 - 65 %	
0B	> 65 %	

(21) BR 10 2014 008645-5 A2  
 (22) 10/04/2014  
 (51) B32B 27/06 (2006.01), B32B 27/14 (2006.01), B32B 15/16 (2006.01), B32B 15/20 (2006.01), E04B 1/76 (2006.01)  
 (52) B32B 27/065, B32B 27/14, B32B 15/16, B32B 15/20, E04B 2001/7691  
 (54) ISOLANTE TÉRMICO COMPOSTO POR UM NÚCLEO DE POLIESTIRENO EXPANDIDO (EPS) COM LAMINAÇÃO DE PELÍCULAS POLIMÉRICAS REFLETIVAS EM UM OU AMBOS OS LADOS DO NÚCLEO  
 (71) RICARDO SOARES VALENTINI (BR/MG)  
 RICARDO SOARES VALENTINI

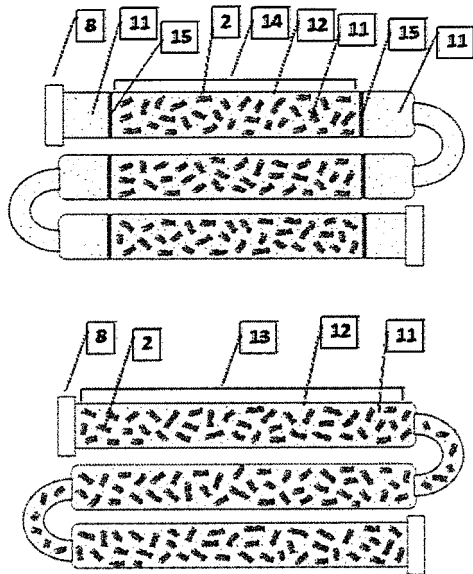
3.1

(21) BR 10 2014 017697-7 A2  
 (22) 18/07/2014  
 (51) B01D 53/02 (2006.01), B01D 53/62 (2006.01)

3.1



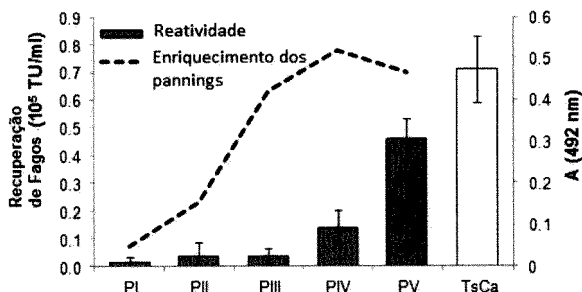
(54) ADSORÇÃO DE CO2 EM PELLETS DE CINZAS PARA CULTIVO MICROALGAL  
 (71) UNIVERSIDADE FEDERAL DO RIO GRANDE-FURG (BR/RS)  
 (72) BRUNA DA SILVA VAZ



(21) BR 10 2014 017698-5 A2 3.1  
 (22) 18/07/2014  
 (51) C05D 3/02 (2006.01), C05D 3/04 (2006.01), B09B 3/00 (2006.01)  
 (54) USO DE FOSFOGESSO E GIPSITA NA COMPOSIÇÃO DE FERTIPROTETOR FOLIAR PARA CULTURAS CONVENCIONAIS  
 (71) RUBENS KELLER (BR/PR)  
 (72) RUBENS KELLER  
 (74) SENIOR'S MARCAS E PATENTES LTDA.

(21) BR 10 2014 017700-0 A2 3.1  
 (22) 18/07/2014  
 (51) C04B 18/16 (2006.01)  
 (54) MASSA COMPOSTA DE ARGILA, POLIESTIRENO, ÓLEO DE MAMONA, BREU, PLÁSTICOS E CORANTE E SEU PROCESSO DE FABRICAÇÃO  
 (71) INDÚSTRIA DE MÓVEIS SAFARI LTDA. (BR/PR), JOÃO BATISTA CARDOSO (BR/SP)  
 (72) JOÃO BATISTA CARDOSO  
 (74) SENIOR'S MARCAS E PATENTES LTDA.

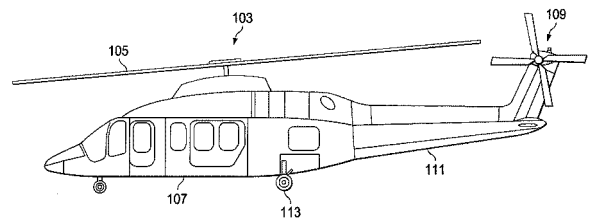
(21) BR 10 2014 017747-7 A2 3.1  
 (22) 18/07/2014  
 (51) C07K 7/08 (2006.01), A61K 39/00 (2006.01), A61P 33/10 (2006.01)  
 (54) SEQUÊNCIAS PEPTÍDICAS MIMÉTICAS DE TAENIA SAGINATA COMO ALVOS ANTIGÊNICOS E IMUNOGÊNICOS  
 (71) UNIVERSIDADE FEDERAL DO PARANÁ (BR/PR)  
 (72) VANETE THOMAZ SOCCOL, JULIANA FERREIRA DE MOURA, LARISSA MAGALHÃES ALVARENGA, RAFAELA LENZI FOGAÇA, JANAÍNA CAPELLI PEIXOTO



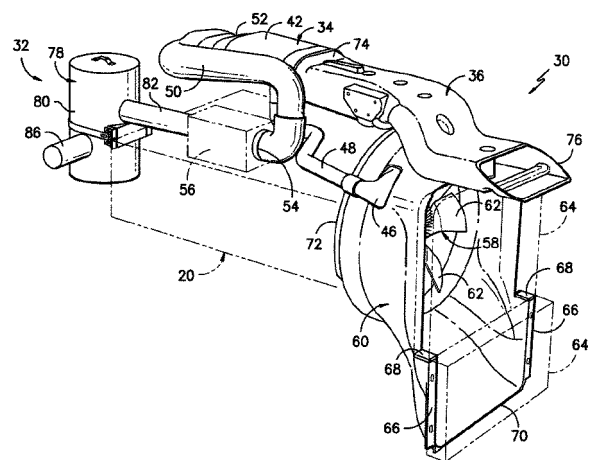
(21) BR 10 2014 021701-0 A2 3.1  
 (22) 14/07/2014  
 (51) C12Q 1/68 (2006.01), C12N 15/11 (2006.01)  
 (54) PROCESSO E BIOMARCADOR MOLECULAR  
 (71) UNIVERSIDADE FEDERAL DO PARÁ (BR/PA), CENTRO DE HEMOTERAPIA E HEMATOLOGIA DO PARÁ - HEMOPA (BR/PA)  
 (72) ROMMEL MÁRIO RODRIGUEZ BURBANO, THAÍS BRILHANTE PONTES, LETÍCIA MARTINS LAMARÃO, CAROLINE DE FÁTIMA AQUINO MOREIRA NUNES

(21) BR 10 2014 022531-5 A2 3.1  
 (22) 11/09/2014  
 (51) B60R 21/36 (2011.01), B60R 21/36 (2011.01)  
 (54) REFORÇO ATIVO PARA PROTEÇÃO DE PEDESTRES  
 (71) FORD GLOBAL TECHNOLOGIES, LLC (US)  
 (72) STACEY H. RAINES, SEAN B. WEST  
 (74) MARIA PIA CARVALHO GUERRA

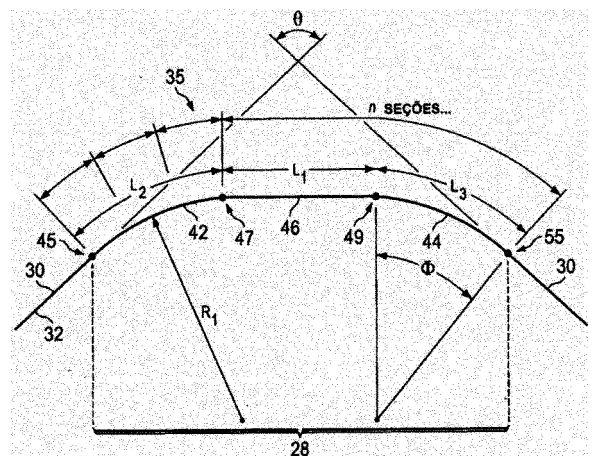
(72) MARK A. WIINIKKA, NATHAN P. GREEN, ROBERT A. SELF, JOHN R. MCCULLOUGH  
 (74) BHERING ADVOGADOS



(21) BR 10 2015 002418-5 A2 3.1  
 (22) 03/02/2015  
 (30) 14/02/2014 US 61/939,849; 30/09/2014 US 14/501.163  
 (51) F02M 35/06 (2006.01), F02M 35/08 (2006.01)  
 (54) SISTEMA DE ADMISSÃO DE AR PARA UM VEÍCULO DE TRABALHO COM ASPIRAÇÃO DE VENTILADOR MELHORADA  
 (71) CNH INDUSTRIAL AMERICA LLC. (US)  
 (72) KAUSHAL GHORPADE, MIHAI MARINESCU, WILLIAM ADAMSON, ERAN SALZMAN, YINGJIE TANG  
 (74) DENIS ALLAN DANIEL

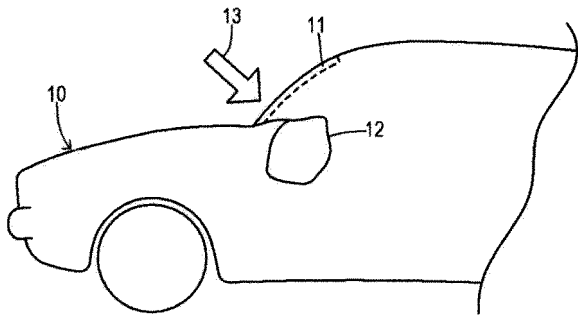


(21) BR 10 2015 003105-0 A2 3.1  
 (22) 11/02/2015  
 (30) 20/03/2014 US 14/220725  
 (51) B29C 70/38 (2006.01), B29C 70/30 (2006.01)  
 (52) B29C 70/38, B29C 70/30  
 (54) MÉTODO PARA POSICIONAR UMA ESTOPA DE PRÉ-IMPREGNADO  
 (71) THE BOEING COMPANY (US)  
 (72) DONALD A. ANDERSON, JESSICA R. HUGHES  
 (74) KASZNAR LEONARDOS PROPRIEDADE INTELECTUAL



(21) BR 10 2015 004874-2 A2 3.1  
 (22) 05/03/2015  
 (30) 10/03/2014 US 14/202,581  
 (51) B60R 21/36 (2011.01)  
 (52) B60R 21/36  
 (54) REFORÇO ATIVO PARA PROTEÇÃO DE PEDESTRES  
 (71) FORD GLOBAL TECHNOLOGIES, LLC (US)  
 (72) STACEY H. RAINES, SEAN B. WEST  
 (74) MARIA PIA CARVALHO GUERRA

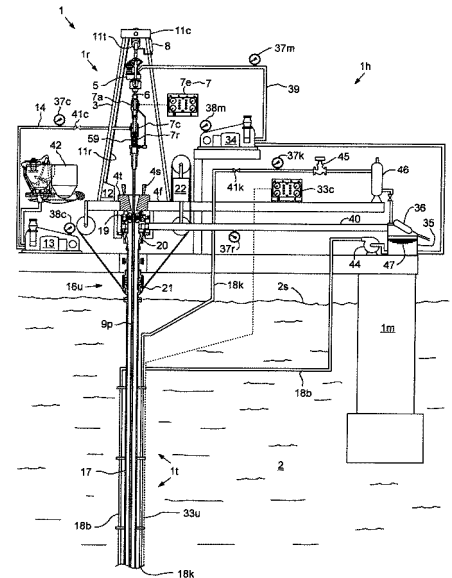




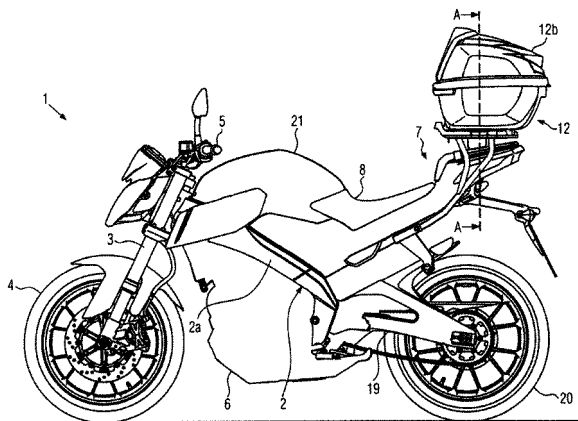
(21) **BR 10 2015 005085-2 A2**  
 (22) 06/03/2015  
 (30) 07/03/2014 EP 14158363.3  
 (51) B62J 7/04 (2006.01), B62J 9/00 (2006.01)  
 (52) B62J 7/04, B62J 9/001  
 (54) VEÍCULO PARA MONTAR COM ESTRUTURA DE SUPORTE DE CARGA  
 (71) YAMAHA HATSUDOKI KABUSHIKI KAISHA (JP)  
 (72) LUCA MONIERI  
 (74) EDUARDO OTERO

3.1

(30) 27/06/2014 US 62/018,246  
 (51) E21B 17/10 (2006.01), E21B 33/14 (2006.01)  
 (52) E21B 17/1028, E21B 17/1078, E21B 33/14  
 (54) CENTRALIZADOR SUBMARINO PARA CIMENTAR UMA COLUNA TUBULAR EM UM ORIFÍCIO DE POÇO E MÉTODO PARA USO DO CENTRALIZADOR  
 (71) WEATHERFORD/LAMB, INC. (US)  
 (72) Maxime R. Rodrigue, Philip E. Dufrene, Beau H. Martin, Christian Kiess, Martin Helms, Adam Kyzar  
 (74) Martinez & Associados S/S



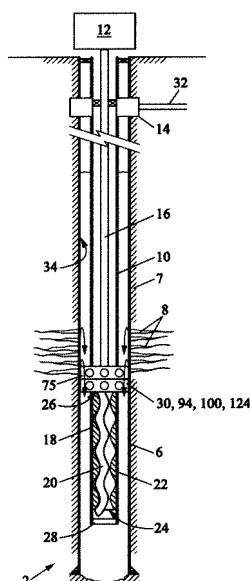
3.1



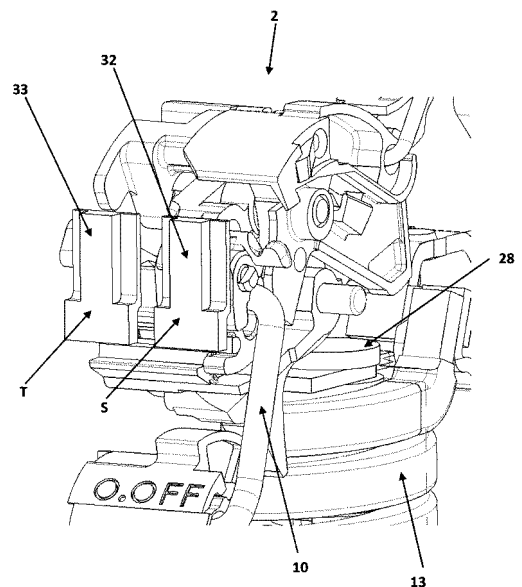
(21) **BR 10 2015 005751-2 A2**  
 (22) 16/03/2015  
 (30) 17/03/2014 FR 14 52171  
 (51) E21B 17/10 (2006.01), E21B 23/01 (2006.01)  
 (52) E21B 17/1078, E21B 23/01  
 (54) ÂNCORA DE TORQUE, SISTEMA PARA BOMBEAR E IMPEDIR ROTAÇÃO, INSTALAÇÃO DE BOMBEIO E MÉTODO PARA IMPEDIR ROTAÇÃO DE UMA COLUNA DE TUBAGEM  
 (71) PCM TECHNOLOGIES (FR)  
 (72) FRANÇOIS MILLET, STEPHEN BURROWS  
 (74) CAROLINA NAKATA

3.1

(21) **BR 10 2015 015736-3 A2**  
 (22) 29/06/2015  
 (30) 17/07/2014 FR 1456861  
 (51) H01H 77/02 (2006.01)  
 (54) DISPOSITIVO PARA SINALIZAR UM DEFEITO ELÉTRICO EM UMA UNIDADE DE PROTEÇÃO ELÉTRICA E UNIDADE QUE POSSUI TAL DISPOSITIVO  
 (71) SCHNEIDER ELECTRIC INDUSTRIES SAS (FR)  
 (72) YANN FILSNOEL  
 (74) DANNEMANN, SIEMSEN, BIGLER & IPANEMA MOREIRA



3.1



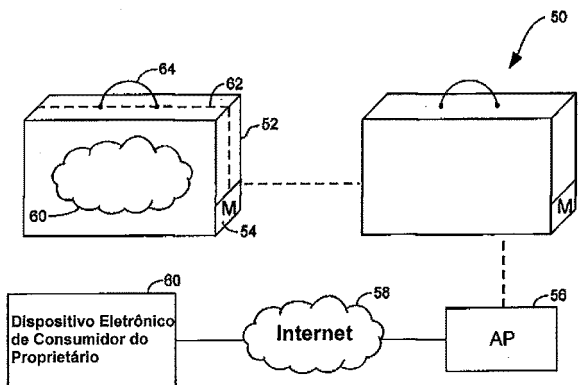
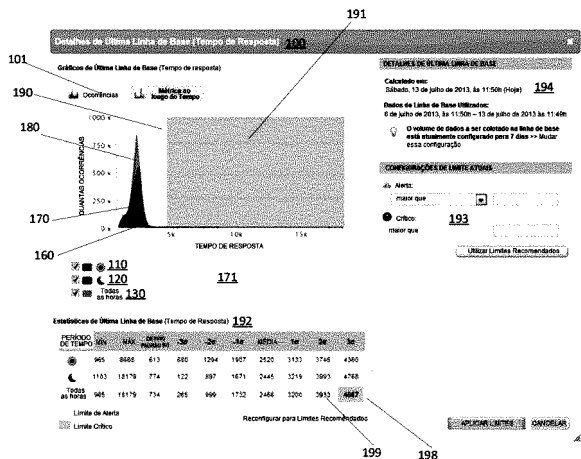
3.1

(21) **BR 10 2015 016321-5 A2**  
 (22) 07/07/2015  
 (30) 15/07/2014 US 14/331,969  
 (51) G06F 19/00 (2011.01), G06K 9/00 (2006.01)  
 (52) G06F 19/00, G06K 9/00523  
 (54) MÉTODO E APARELHO PARA DETERMINAR LINHAS DE BASE LÍMITES COM BASE EM MEDIÇÕES RECEBIDAS  
 (71) SOLARWINDS WORLDWIDE, LLC (US)  
 (72) KARLO MARTIN ZATYLNÝ, LUKAS BELZA, MARTIN SUSIL, ZEID ADLY DERHALLY, SUSAN ALLISON CHOPRA



**BR 10 2015 015698-7 A2**  
 09/06/2015

(74) ARARIPE & ASSOCIADOS

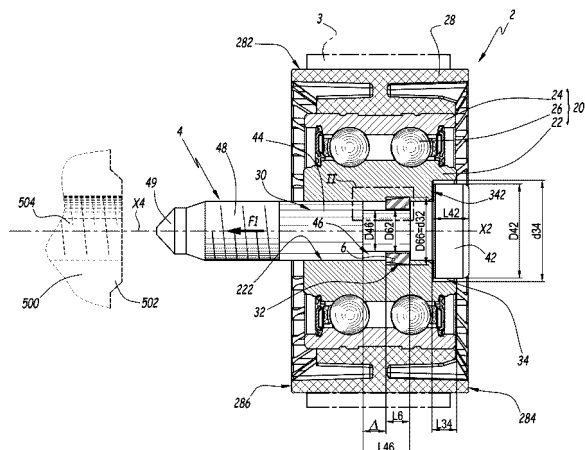


(21) BR 10 2015 016344-4 A2  
 (22) 07/07/2015  
 (30) 17/07/2014 FR 1456887  
 (51) F16C 13/00 (2006.01), F16C 35/073 (2006.01)  
 (54) DISPOSITIVO DE POLIA PARA CORRENTE OU CORREIA  
 (71) AKTIEBOLAGET SKF (SE)  
 (72) DIRK ALBRECHT, ROMUALD LESCORAIL, FREDERIC LIEGE, NICOLAS TRONQUOY  
 (74) LUIZ LEONARDOS & ADVOGADOS

3.1

(21) BR 10 2015 016619-2 A2  
 (22) 10/07/2015  
 (30) 16/07/2014 US 14/333203  
 (51) C08F 2/06 (2006.01), C08F 8/32 (2006.01), C08F 112/36 (2006.01)  
 (54) PROCESSO PARA PREPARAR UM COPOLÍMERO EM BLOCO FUNCIONALIZADO COM AMINO  
 (71) KRATON POLYMERS U.S. LLC (US)  
 (72) Carl L. Willis, Adrie A. Van Der Huizen  
 (74) KASZNAR LEONARDOS PROPRIEDADE INTELECTUAL

3.1

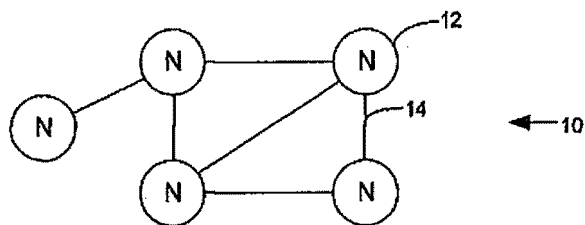


(21) BR 10 2015 016518-8 A2  
 (22) 09/07/2015  
 (30) 16/07/2014 US 14/332836  
 (51) H04W 40/24 (2009.01), H04W 84/18 (2009.01), G06Q 30/06 (2012.01)  
 (52) H04W 40/248, H04W 84/18, G06Q 30/0601, G06Q 30/0641  
 (54) SISTEMA, DISPOSITIVO, E, MEIO DE ARMAZENAMENTO LEGÍVEL POR COMPUTADOR NÃO TRANSITÓRIO  
 (71) SONY CORPORATION (JP)  
 (72) James R. Milne, Gregory Peter Carlsson, Frederick J. Zustak  
 (74) KASZNAR LEONARDOS PROPRIEDADE INTELECTUAL

3.1

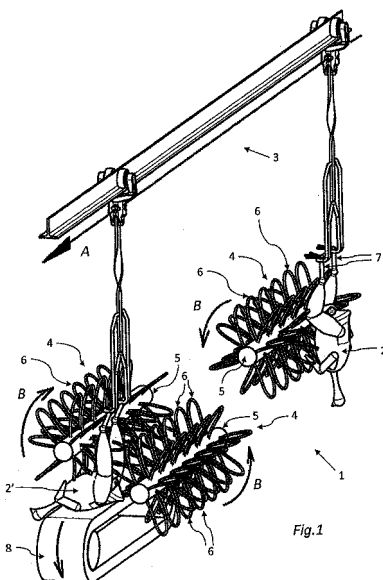
(21) BR 10 2015 016621-4 A2  
 (22) 10/07/2015  
 (30) 18/07/2014 NL 2013218  
 (51) A22C 21/00 (2006.01)  
 (52) A22C 21/0061  
 (54) APARELHO PARA LIMPEZA DE UMA CARÇAÇA DE AVE, E, MÉTODO PARA LIMPEZA DE UMA CARÇAÇA DE AVE E/OU UMA MÁQUINA DE PROCESSAMENTO DE AVES  
 (71) MEYN FOOD PROCESSING TECHNOLOGY B.V. (NL)  
 (72) Wilhelmus Johannes Casper Heemskerck  
 (74) KASZNAR LEONARDOS PROPRIEDADE INTELECTUAL

3.1



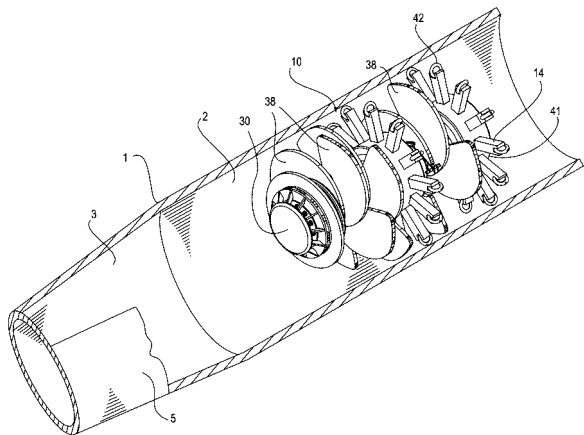
(21) BR 10 2015 016519-6 A2  
 (22) 09/07/2015  
 (30) 16/07/2014 US 14/332919  
 (51) H04W 4/02 (2009.01), H04W 84/22 (2009.01), H04W 88/02 (2009.01), H04L 12/14 (2006.01), H04W 4/00 (2009.01)  
 (52) H04W 4/025, H04W 84/22, H04W 88/02, H04L 12/1403, H04W 4/005  
 (54) APARELHO, DISPOSITIVO ELETRÔNICO DO CONSUMIDOR, E, REDE DE MALHA  
 (71) SONY CORPORATION (JP)  
 (72) James R. Milne, Gregory Peter Carlsson, Frederick J. Zustak  
 (74) KASZNAR LEONARDOS PROPRIEDADE INTELECTUAL

3.1

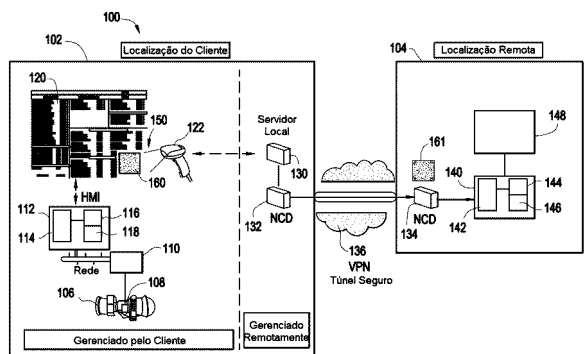


3.1

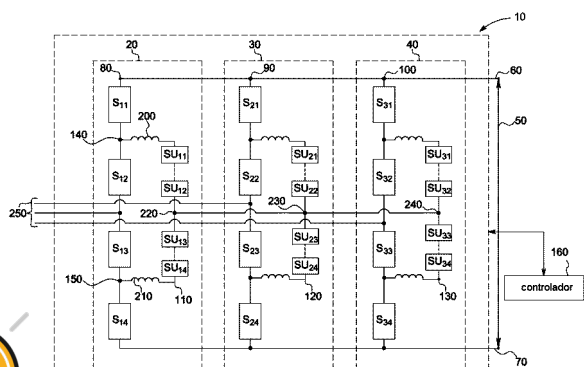
(30) 15/07/2014 US 14/331894  
 (51) F16L 101/12 (2006.01)  
 (54) MÉTODOS E SISTEMAS PARA A MANUTENÇÃO DE UMA LINHA FUNCIONAL PARA O TRANSPORTE DE FLUÍDOS E MONTAGENS DE PIG PARA USO NOS MESMOS  
 (71) CHEVRON U.S.A. INC. (US)  
 (72) FARZAN PARSINEJAD, ANTONIO C. F. CRITSINELIS, SID A. MEBARKIA  
 (74) LUIZ LEONARDOS & ADVOGADOS



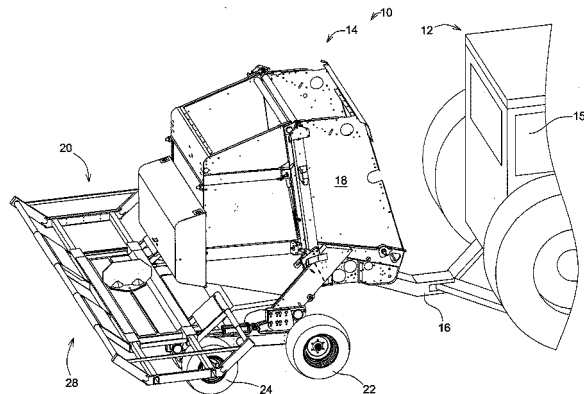
(21) **BR 10 2015 016753-9 A2** 3.1  
 (22) 13/07/2015  
 (30) 14/07/2014 US 14/330,720  
 (51) H04L 9/08 (2006.01), H04B 17/00 (2006.01), H04L 29/06 (2006.01), G06F 21/60 (2013.01), H04W 24/00 (2009.01), H04W 48/00 (2009.01)  
 (52) H04L 9/0838, H04B 17/00, H04L 63/0272, G06F 21/602, H04W 24/00, H04W 48/00  
 (54) MÉTODO E SISTEMAS DE MONITORAMENTO E DIAGNÓSTICO REMOTOS DE UM DISPOSITIVO  
 (71) GENERAL ELECTRIC COMPANY (US)  
 (72) KOTESH KUMMAMURI RAO, MATTHEW THOMAS KRUEGER  
 (74) Carolina Nakata



(21) **BR 10 2015 016899-3 A2** 3.1  
 (22) 14/07/2015  
 (30) 15/07/2014 US 14/331,242  
 (51) H02M 5/42 (2006.01), H02M 1/32 (2007.01)  
 (54) CONVERSOR DE POTÊNCIA E MÉTODO PARA CONVERSÃO DE POTÊNCIA  
 (71) GENERAL ELECTRIC COMPANY (US)  
 (72) DONG DONG, DI ZHANG, ANDREW ALLEN ROCKHILL  
 (74) CAROLINA NAKATA

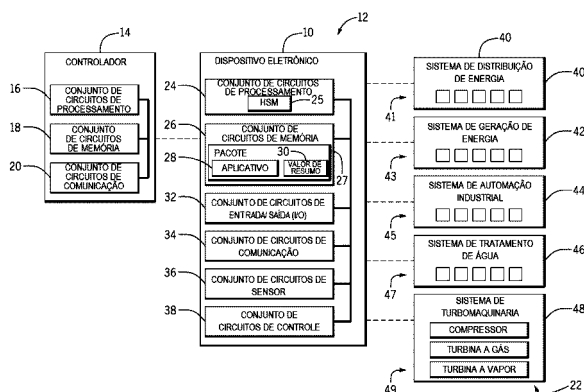


(21) **BR 10 2015 016936-1 A2** 3.1  
 (22) 15/07/2015  
 (30) 17/07/2014 US 14/333545  
 (51) A01D 90/14 (2006.01), G01P 3/00 (2006.01)  
 (54) SISTEMA PARA CONTROLAR A VELOCIDADE DO CULTIVO COLHIDO ENQUANTO O MESMO É DESCARREGADO DE UM ACUMULADOR DE CULTIVO  
 (71) DEERE & COMPANY (US)  
 (72) Timothy J. Kraus, Henry D. Anstey  
 (74) KASZMAR LEONARDOS PROPRIEDADE INTELECTUAL



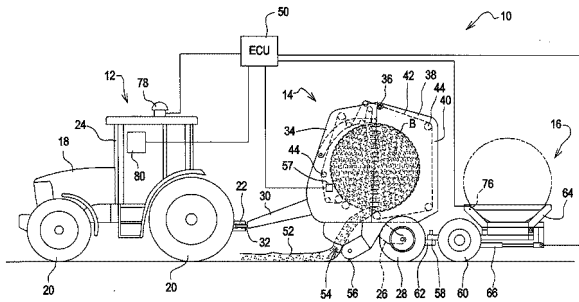
(21) **BR 10 2015 016942-6 A2** 3.1  
 (22) 15/07/2015  
 (30) 17/07/2014 EP 14177471.1  
 (51) C10M 159/12 (2006.01), C10M 169/04 (2006.01)  
 (52) C10M 159/12, C10M 169/04  
 (54) USO DE UM MODIFICADOR DE FRICÇÃO POLIMÉRICO SOLÚVEL EM ÓLEO OU DISPERSÁVEL EM ÓLEO NA LUBRIFICAÇÃO DE UM MOTOR DE COMBUSTÃO INTERNA COM IGNIÇÃO POR CENTELHA OU COM IGNIÇÃO POR COMPRESSÃO  
 (71) INFINEUM INTERNATIONAL LIMITED (GB)  
 (72) Anthony James Strong, Philip James Woodward  
 (74) KASZMAR LEONARDOS PROPRIEDADE INTELECTUAL

(21) **BR 10 2015 016943-4 A2** 3.1  
 (22) 15/07/2015  
 (30) 16/07/2014 US 14/333,198  
 (51) G06F 21/52 (2013.01), G06F 21/12 (2013.01)  
 (52) G06F 21/52, G06F 21/121  
 (54) SISTEMA, MÉTODO E MEIO LEGÍVEL POR COMPUTADOR  
 (71) GENERAL ELECTRIC COMPANY (US)  
 (72) JAMES PATRICK HANLEY  
 (74) Carolina Nakata



(21) **BR 10 2015 016945-0 A2** 3.1  
 (22) 15/07/2015  
 (30) 17/07/2014 US 14/333669  
 (51) A01F 29/12 (2006.01)  
 (54) MÉTODO PARA DESCARREGAR UM CULTIVO COLHIDO A PARTIR DE UM ACUMULADOR DE CULTIVO, E, COMBINAÇÃO DE COLHEITADEIRA E UM ACUMULADOR DE CULTIVO  
 (71) DEERE & COMPANY (US)  
 (72) Timothy J. Kraus  
 (74) KASZMAR LEONARDOS PROPRIEDADE INTELECTUAL

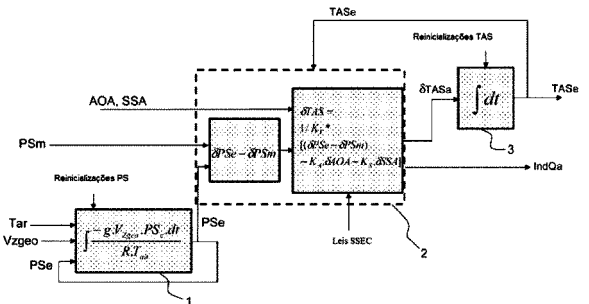




- (21) BR 10 2015 016971-0 A2
- (22) 15/07/2015
- (30) 16/07/2014 US 62/025,380
- (51) E21B 33/10 (2006.01), E21B 43/01 (2006.01)
- (52) E21B 33/10, E21B 43/01
- (54) CONJUNTO DE RETENÇÃO MECÂNICA E MÉTODO PARA RETER UMA COLUNA DE LIGAÇÃO POR EXTENSÃO DE POÇO
- (71) DRIL-QUIP, INC. (US)
- (72) JOHN M. YOKLEY, FRANK KALB, CURTIS WYATT PAYNE
- (74) DANNEMANN, SIEMSEN, BIGLER & IPANEMA MOREIRA

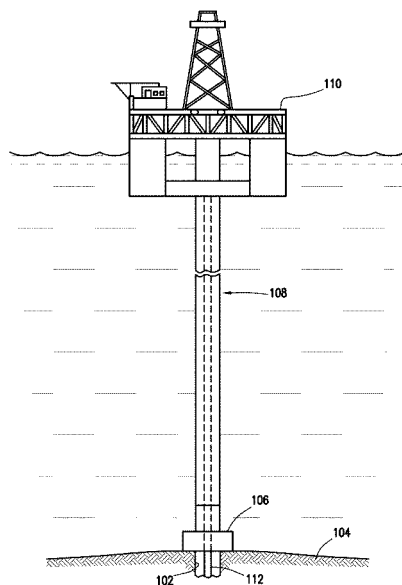
3.1

- (30) 18/07/2014 FR 1401620
- (51) G01P 5/14 (2006.01), G01P 5/02 (2006.01), G01P 5/10 (2006.01)
- (54) MÉTODO DE ESTIMAÇÃO DA VELOCIDADE DE UMA AERONAVE EM RELAÇÃO AO AR CIRCUNDANTE, E SISTEMA ASSOCIADO
- (71) THALES (FR)
- (72) CHRISTOPHE MEHLEN, JACQUES COATANTIEC
- (74) ARIBONI, FABBRI E SCHMIDT SOCIEDADE DE ADVOGADOS



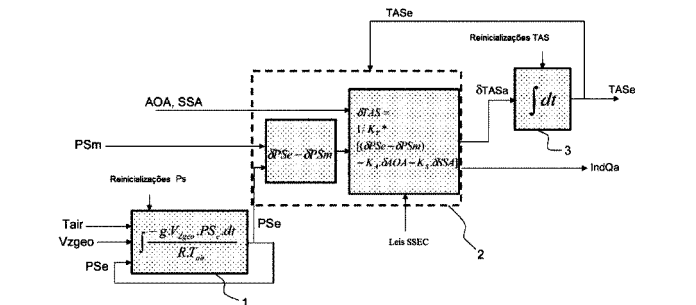
- (21) BR 10 2015 017186-2 A2
- (22) 17/07/2015
- (30) 18/07/2014 FR 1401619
- (51) G01C 21/12 (2006.01)
- (54) MÉTODO DE ESTIMAÇÃO DA VELOCIDADE DE UMA AERONAVE EM RELAÇÃO AO AR CIRCUNDANTE, E SISTEMA ASSOCIADO
- (71) THALES (FR)
- (72) CHRISTOPHE MEHLEN, JACQUES COATANTIEC
- (74) ARIBONI, FABBRI E SCHMIDT SOCIEDADE DE ADVOGADOS

3.1



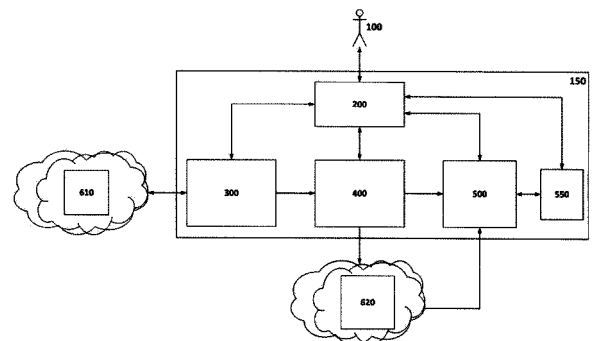
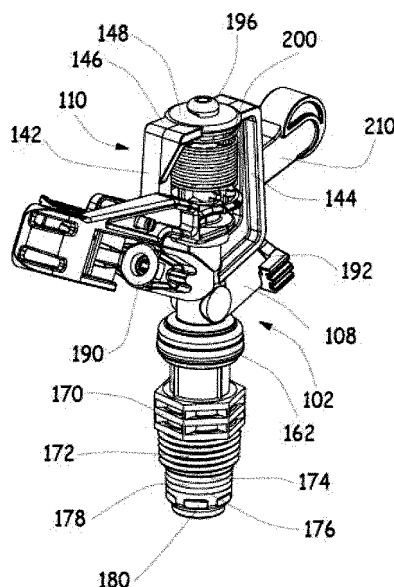
- (21) BR 10 2015 016996-5 A2
- (22) 15/07/2015
- (30) 18/07/2014 US 14/3344.887
- (51) A01G 25/09 (2006.01)
- (54) ASPERSOR DE IRRIGAÇÃO
- (71) NAANDANJAIN IRRIGATION LTD. (IL)
- (72) LIOR MARELI, ELI ARMON
- (74) NASCIMENTO ADVOGADOS

3.1



- (21) BR 10 2015 017215-0 A2
- (22) 17/07/2015
- (30) 17/07/2014 EP EP14382280.7
- (51) G06F 21/56 (2013.01)
- (52) G06F 21/56, G06F 21/566
- (54) MÉTODO IMPLEMENTADO EM COMPUTADOR PARA CLASSIFICAÇÃO DE APLICATIVOS MÓVEIS, E, PROGRAMA DE COMPUTADOR CODIFICADO EM UM MEIO DE ARMAZENAMENTO NÃO-TRANSITÓRIO
- (71) TELEFONICA DIGITAL ESPAÑA, S.L.U. (ES)
- (72) SERGIO DE LOS SANTOS VÍLCHEZ, ANTONIO GUZMÁN SACRISTÁN, DAVID BARROSO BERRUETA, JOSÉ MÁRIA ALONSO CEBRIÁN
- (74) DAVID DO NASCIMENTO ADVOGADOS ASSOCIADOS

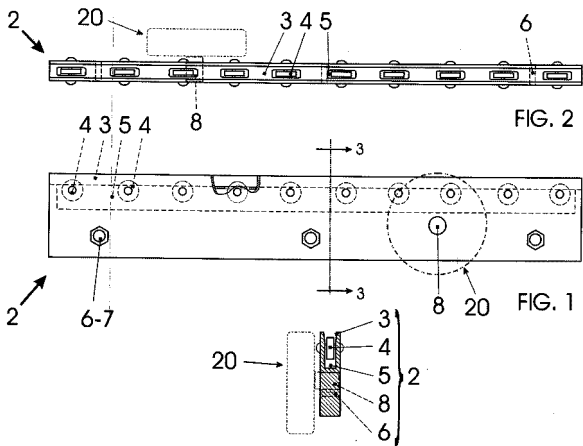
3.1



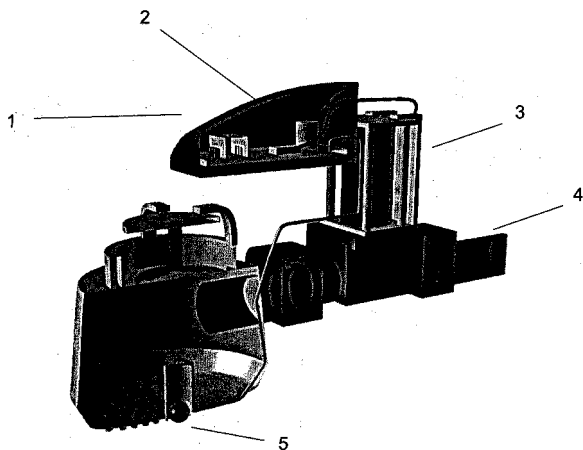
- (21) BR 20 2013 004024-5 U2
- (22) 21/02/2013
- (51) B65B 51/00 (2006.01), B65B 51/10 (2006.01)
- (52) B65B 51/00, B65B 51/10
- (54) DISPOSIÇÃO INTRODUZIDA EM TRANSPORTADOR DE MÁQUINA SELADORA DATADORA
- (71) JÚLIO CÉSAR MOLETI (BR/SP)
- (72) JÚLIO CÉSAR MOLETI
- (74) PIENEGONDA, MOREIRA & ASSOCIADOS LTDA.

3.1

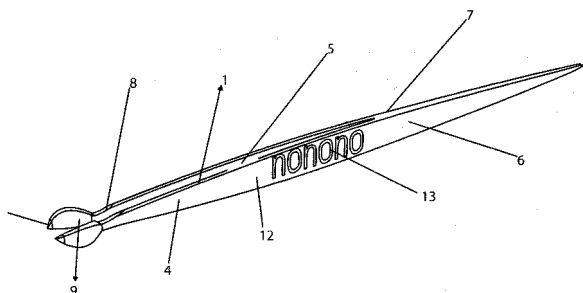




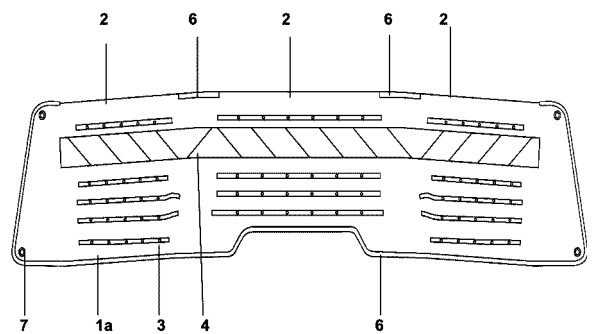
(21) **BR 20 2013 025385-0 U2** 3.1  
 (22) 01/10/2013  
 (51) G05D 7/06 (2006.01), A47K 3/28 (2006.01), H05B 1/02 (2006.01)  
 (52) G05D 7/06, A47K 3/28, H05B 1/02  
 (54) DISPOSIÇÃO CONSTRUTIVA APLICADA A CHUVEIRO COM RECURSOS ELETROELETRÔNICOS DE AUTOMAÇÃO  
 (71) ALVIMAR DE OLIVEIRA COSTA JUNIOR (BR/MG), BRUNO CÉSAR DE MATTOS PONTARA NOQUEIRA (BR/MG)  
 (72) BRUNO CÉSAR DE MATTOS PONTARA NOQUEIRA  
 (74) LUIZ CLAUDIO DE MAGALHAES



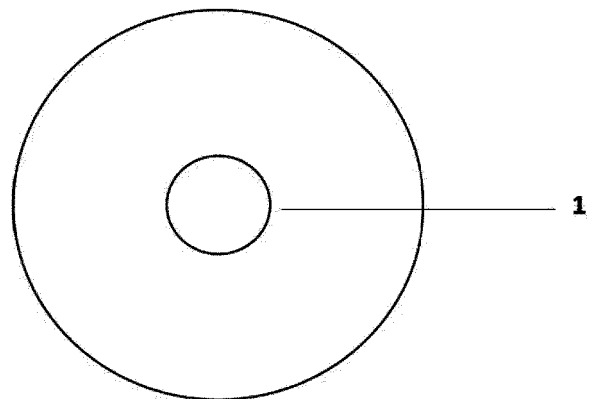
(21) **BR 20 2014 001171-0 U2** 3.1  
 (22) 17/01/2014  
 (51) A47J 17/00 (2006.01), A23N 15/00 (2006.01)  
 (52) A47J 17/00, A23N 15/00  
 (54) DISPOSIÇÃO APLICADA EM SUPORTE PORTÁTIL PARA EXTRAIR ESPINHOS DE ABACAXI E SIMILARES  
 (71) MARLUCE OLIVEIRA DE LIMA (BR/RJ)  
 (72) MARLUCE OLIVEIRA DE LIMA  
 (74) ANA PAULA MAZZEI DOS SANTOS LEITE



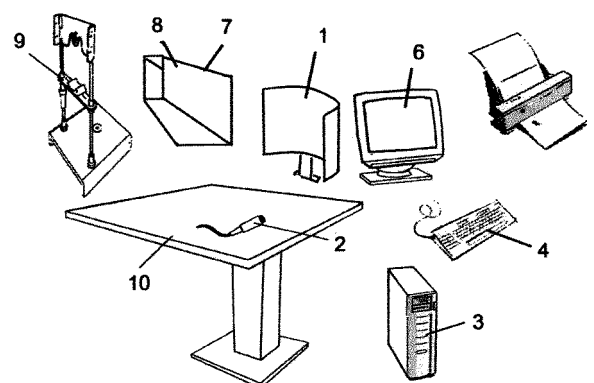
(21) **BR 20 2014 004863-0 U2** 3.1  
 (22) 28/02/2014  
 (51) G09F 21/04 (2006.01), B62J 7/04 (2006.01)  
 (52) G09F 21/048, B62J 7/04  
 (54) FAIXA LUMINOSA REMOVÍVEL PARA PUBLICIDADE  
 (71) BERNARDO FERREIRA ESPESCHIT ARANTES (BR/MG)  
 (72) BERNARDO FERREIRA ESPESCHIT ARANTES  
 (74) SÂMIA BATISTA AMIN



(21) **BR 20 2014 011269-9 U2** 3.1  
 (22) 09/05/2014  
 (51) B26B 27/00 (2006.01)  
 (52) B26B 27/00  
 (54) DISCO DE CORTE PARA NYLON VILLAENE  
 (71) FERNANDO CESAR VILLAIN (BR/SC)  
 (72) FERNANDO CESAR VILLAIN  
 (74) SAULO LEAL

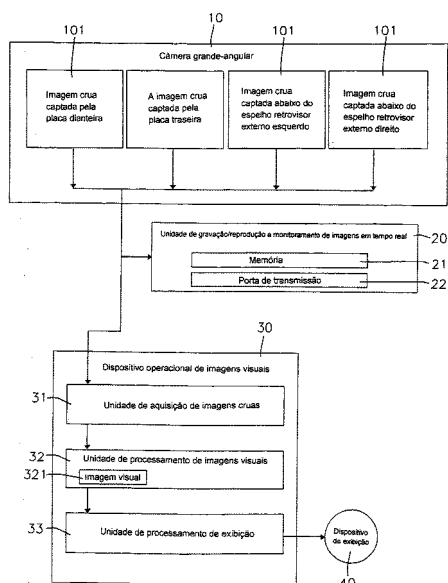


(21) **MU 9002846-5 U2** 3.1  
 (22) 11/10/2010  
 (51) A61B 3/024 (2006.01)  
 (54) APERFEIÇOAMENTO EM EQUIPAMENTO DE PERIMETRIA COMPUTADORIZADA PARA EXAME DE CAMPO CENTRAL E PERIFÉRICO  
 (71) José Francisco Pinheiro Dias (BR/RJ)  
 (72) José Francisco Pinheiro Dias, Alfredo Chaoubah



(21) **MU 9102256-8 U2** 3.1  
 (22) 06/12/2011  
 (30) 17/03/2011 TW 100204813  
 (51) B60Q 1/48 (2006.01), B60R 11/04 (2006.01), H04N 7/18 (2006.01)  
 (54) MONITOR E GRAVADOR VEICULAR DE VISÃO PERIFÉRICA TOTAL  
 (71) ACARD TECHNOLOGY CORP; (TW)  
 (72) MAO HUAI WENG, HSIA PIN LIAO  
 (74) GEORGE AFONDÓPULOS JUNIOR

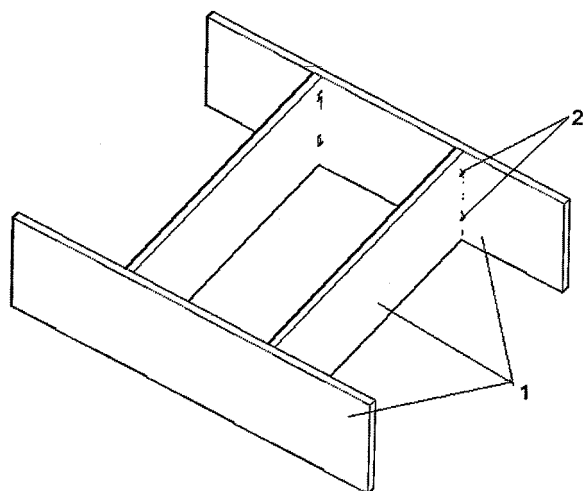




(21) **MU 9102471-4 U2**  
 (22) 06/01/2011  
 (51) A61M 5/20 (2006.01), A61B 5/03 (2006.01)  
 (54) SERINGA DE IDENTIFICAÇÃO AUTOMÁTICA DE ESPAÇO PERIDURAL  
 (71) Karl Otto Geier (BR/RS), Martin Geier (BR/RS)  
 (72) Karl Otto Geier, Martin Geier

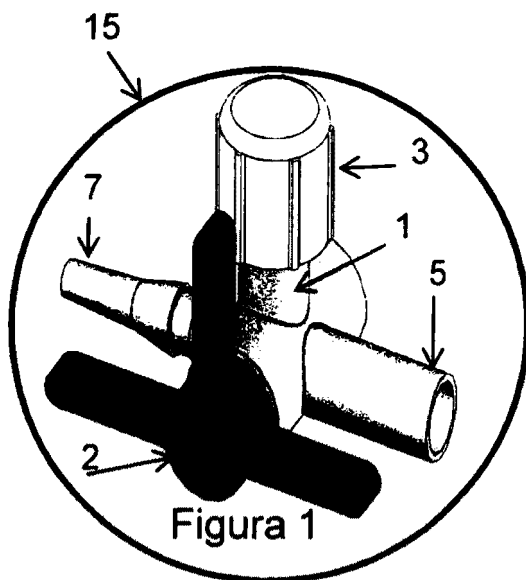
3.1

(22) 28/10/2011  
 (51) A45C 13/02 (2006.01)  
 (54) DISPOSIÇÃO TÉCNICA INTRODUIZIDA EM ORGANIZADOR DE BAGAGEM  
 (71) Thiago Henrique Caversan (BR/PR), GABRIEL GUSTAVO GABRIELLI (BR/PR)  
 (72) Thiago Henrique Caversan, GABRIEL GUSTAVO GABRIELLI  
 (74) A Provincia Marcas e Patentes LTDA



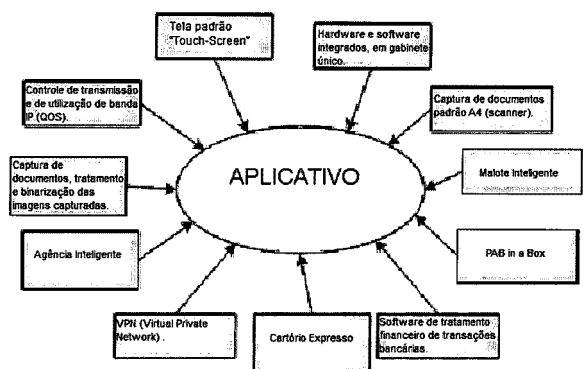
(21) **MU 9102593-1 U2**  
 (22) 28/10/2011  
 (51) G06F 13/00 (2006.01)  
 (54) DISPOSIÇÃO TÉCNICA INTRODUIZIDA EM APLICATIVO PARA COMPUTADORES E DISPOSITIVO MÓVEL  
 (71) M2sys Tecnologia e Serviços S/A (BR/PR)  
 (72) José Roberto Schmaltz  
 (74) A Provincia Marcas e Patentes LTDA

3.1



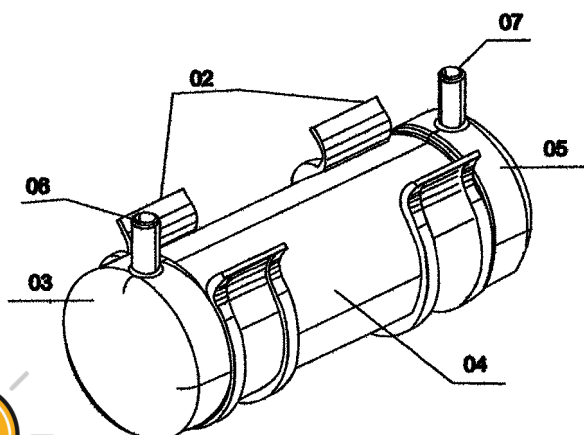
(21) **MU 9102523-0 U2**  
 (22) 01/11/2011  
 (51) F02M 37/22 (2006.01)  
 (54) CONFIGURAÇÃO CONSTRUTIVA APLICADA A FILTRO PARA MOTORES DIESEL  
 (71) Maurício Lopes Neto (BR/PR)  
 (72) Maurício Lopes Neto

3.1



(21) **MU 9102604-0 U2**  
 (22) 21/10/2011  
 (51) A61G 17/04 (2006.01), A61G 17/02 (2006.01)  
 (52) A61G 17/04, A61G 17/02  
 (54) ATAÚDE COM APLICAÇÃO DE REVESTIMENTO DECORATIVO EXTERNO  
 (71) Maria Goreti Damin Salvaro (BR/SC)  
 (72) Maria Goreti Damin Salvaro  
 (74) Anel Marcas e Patentes LTDA.

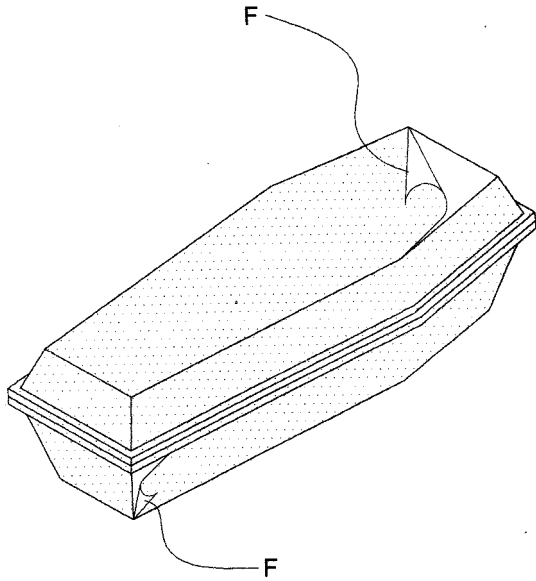
3.1



Esta revista é de propriedade do INPI (Instituto Nacional de Propriedade Intelectual) e se encontra no

3.1

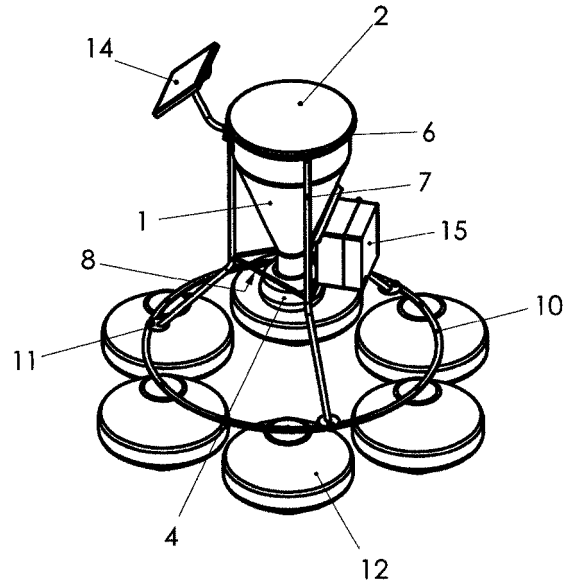




(21) **MU 9102618-0 U2**  
 (22) 01/11/2011  
 (51) B60N 3/04 (2006.01), A47G 27/02 (2006.01)  
 (54) TAPETE PARA VEÍCULOS AUTOMOTIVOS  
 (71) Lauro Vitor da Silva Dario (BR/RS)  
 (72) Lauro Vitor da Silva Dario  
 (74) André Luiz Varella Andreoli

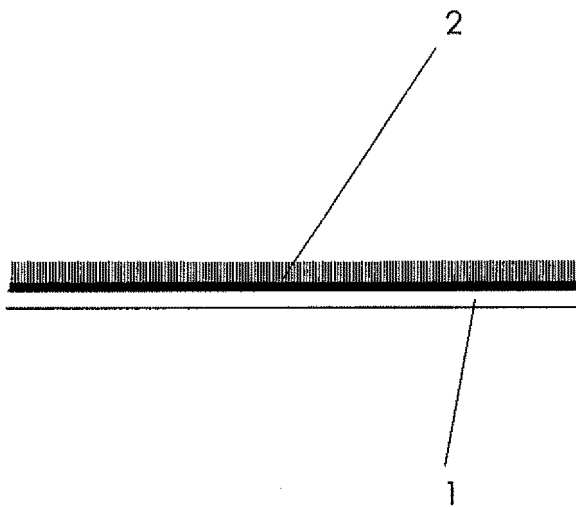
3.1

(22) 05/12/2011  
 (51) A01K 5/02 (2006.01)  
 (54) DISPOSIÇÃO CONSTRUTIVA APLICADA EM ALIMENTADOR PARA ANIMAIS  
 (71) Jeferson Petry (BR/RS)  
 (72) Jeferson Petry  
 (74) Marca Brazil Marcas e Patentes LTDA



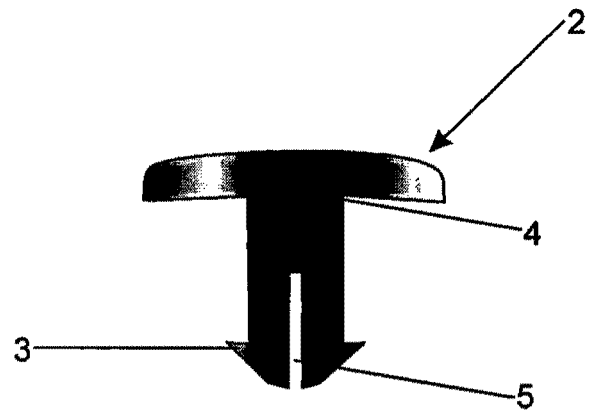
(21) **MU 9103162-1 U2**  
 (22) 11/08/2011  
 (51) A44B 1/06 (2006.01), A44B 1/08 (2006.01), A44B 1/34 (2006.01)  
 (54) DISPOSIÇÃO INTRODUZIDA EM BOTÃO PARA ROUPAS  
 (71) IRMÃOS PERFEITO FÁBRICA DE ACESSÓRIOS DE MODA LTDA (BR/SP)  
 (72) EDEVALDE PERFEITO JÚNIOR  
 (74) PIENEGONDA, MOREIRA & ASSOCIADOS LTDA

3.1



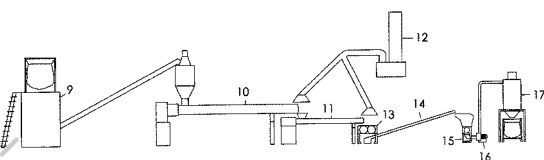
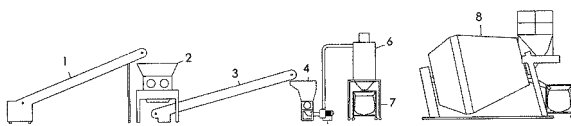
(21) **MU 9102933-3 U2**  
 (22) 17/08/2011  
 (51) B32B 27/00 (2006.01), C08G 77/458 (2006.01)  
 (54) LAMINADO TERMOPLÁSTICO, PROVENIENTE DO COMPOSTO DE RESÍDUO DE LAMINADO SINTÉTICO A BASE DE POLIURETANO, PARA APROVEITAMENTO EM PALMILHAS, COURAÇAS E CONTRAFORTES  
 (71) Luciano Woll da Silva (BR/RS)  
 (72) SIGILO - NÃO DIVULGAR O NOME DOS AUTORES  
 (74) Paulo Roberto Carvalho dos Santos

3.1



(21) **PI 1012821-2 A2**  
 (22) 22/12/2010  
 (51) A61N 1/20 (2006.01)  
 (54) APARELHO PORTÁTIL ANTI ENJOO  
 (71) José Florentino dos Santos Júnior (BR/SP)  
 (72) José Florentino dos Santos Júnior

3.1

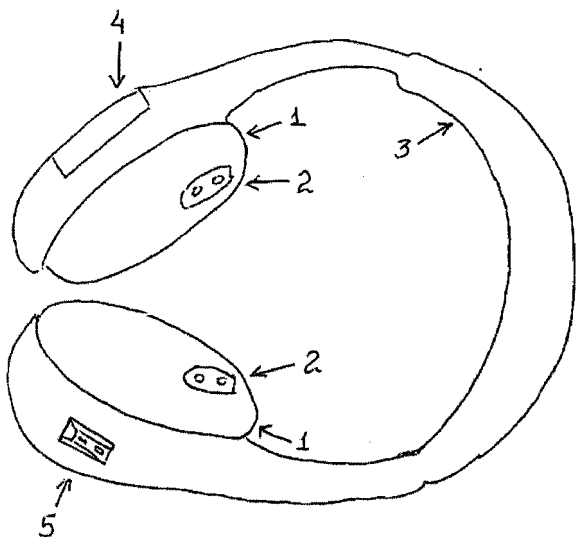


**U 9103041-2 U2**

3.1

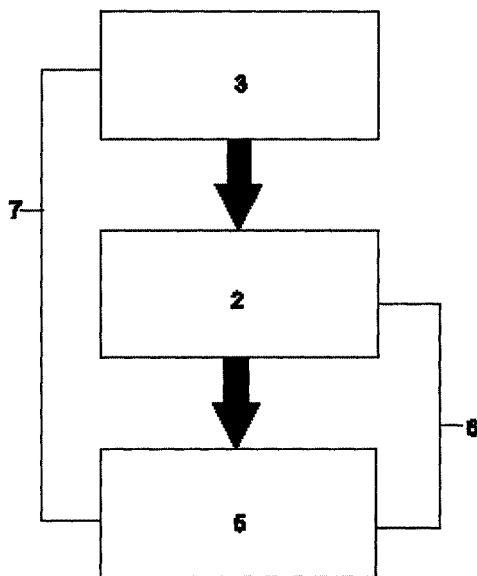
Esta revista é de propriedade do INPI (Instituto Nacional de Propriedade Intelectual) e se encontra no



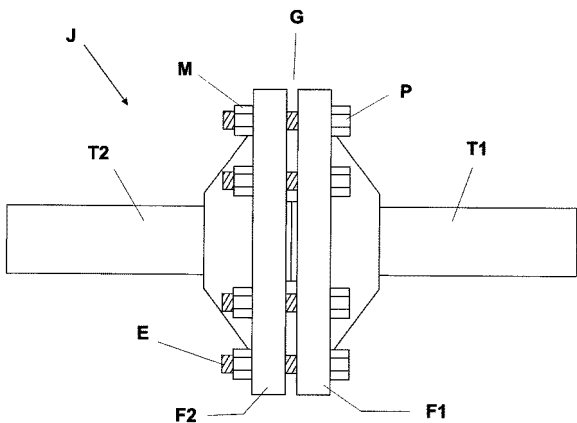


(21) **PI 1015728-0** A2 3.1  
 (22) 12/08/2010  
 (51) C09D 183/04 (2006.01), C09D 183/08 (2006.01), F16L 58/18 (2006.01), C08L 83/00 (2006.01)  
 (54) COMPOSIÇÕES À BASE DE ELASTÔMERO DE SILICONE, ARTIGOS E MÉTODO DE PROTEÇÃO CONTRA CORROSÃO  
 (71) Petroenge Petróleo Engenharia Ltda (BR/RJ)  
 (72) Guilherme Mendes Spitzman Jordan

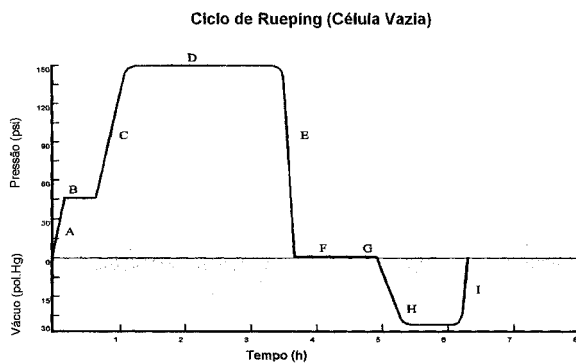
(51) H04N 17/04 (2006.01)  
 (52) H04N 17/04  
 (54) SISTEMA GERENCIADOR CORRETIVO DE IMAGEM DE VÍDEO E EQUIPAMENTO GERENCIADOR DE IMAGEM DE VÍDEO  
 (71) Vinicius Wagner Mathias (BR/SP)  
 (72) Vinicius Wagner Mathias  
 (74) Vilage Marcas & Patentes S/S Ltda



(21) **PI 1100758-3** A2 3.1  
 (22) 06/01/2011  
 (30) 03/01/2011 US 12/983,580  
 (51) B27K 3/52 (2006.01)  
 (54) TRATAMENTO DE MADEIRA DE ETAPA ÚNICA COM CREOSATO/BORATO  
 (71) Stella-Jones Inc (CA)  
 (72) Gordon Murray  
 (74) Vieira de Mello Advogados

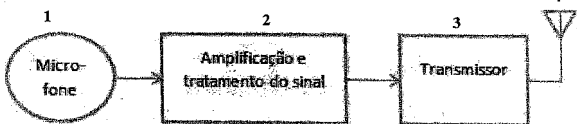


(21) **PI 1016265-8** A2 3.1  
 (22) 29/11/2010  
 (51) A61F 11/04 (2006.01), G08B 21/02 (2006.01)  
 (52) A61F 11/04, G08B 21/0205  
 (54) DISPOSITIVO PARA MONITORAMENTO SONORO PARA SURDOS E DEFICIENTES AUDITIVOS  
 (71) Universidade Federal de Itajubá - UNIFEI (BR/MG)  
 (72) Fernando de Almeida Freitas

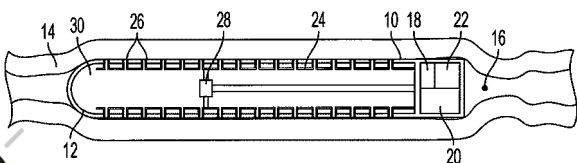


A - Pressão de Ar Inicial  
 B - Enchimento de Cilindro  
 C - Pressurização de Cilindro  
 D - Período de Pressão  
 E - Liberação de Pressão  
 F - Banho de Expansão  
 G - Esvaziamento de Cilindro  
 H - Vácuo Final  
 I - Liberação de vácuo

(21) **PI 1101234-0** A2 3.1  
 (22) 28/03/2011  
 (51) F16L 17/04 (2006.01)  
 (54) ELEMENTO DE ACOPLAMENTO E MÉTODO PARA MONTAGEM DO MESMO  
 (71) VIMAR SOCIEDAD COMERCIAL LIMITADA. (CL)  
 (72) VICTOR RAMÓN VIDAL VIVALLO, Sérgio Javier Martínez Acevedo.  
 (74) Simbolo Marcas e Patentes Ltda

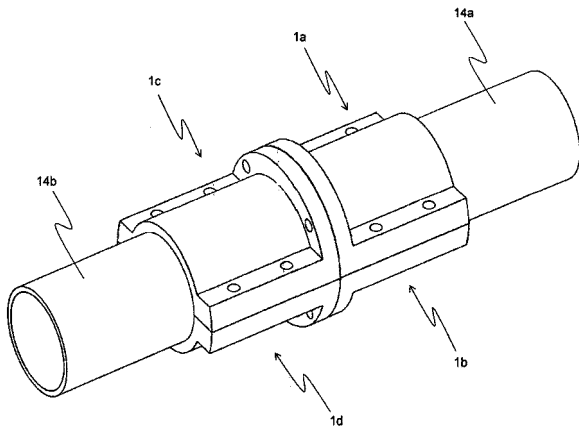


(21) **PI 1100198-4** A2 3.1  
 (22) 08/02/2011  
 (51) A61M 31/00 (2006.01)  
 (54) DISPOSITIVO E MÉTODO PARA LIBERAÇÃO DE FARMACO POR VIA TRANSMUCOSA QUE INCLUI MICROAGULHAS  
 (71) Palo Alto Research Center, Incorporated (US)  
 (72) Scott Uhland, Eric Peeters  
 (74) DANNEMANN, SIEMSEN, BIGLER & IPANEMA MOREIRA



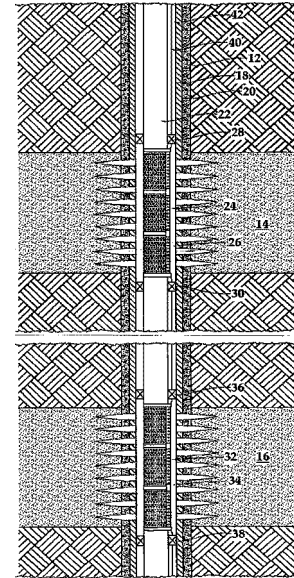
1100757-5 A2  
 0/01/2011





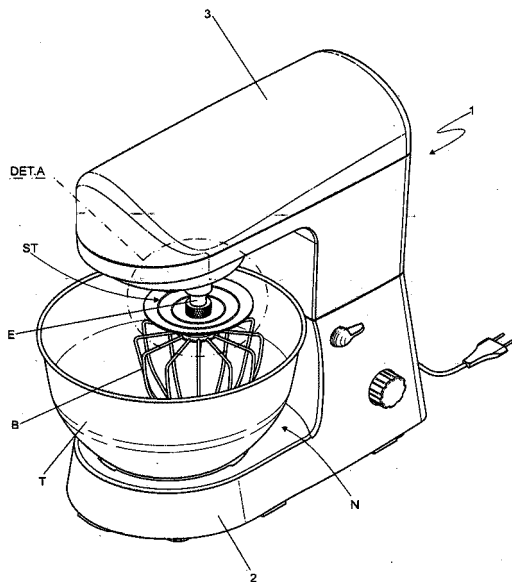
- (21) **PI 1101257-9 A2**  
 (22) 04/03/2011  
 (51) A47J 43/08 (2006.01), A21C 1/02 (2006.01)  
 (54) APERFEIÇOAMENTOS EM BATEDEIRA DE MOVIMENTO ORBITAL  
 (71) BRITANIA ELETRODOMÉSTICOS LTDA. (BR/PR)  
 (72) CESAR EDUARDO ISAACSON BUFFARA  
 (74) P A PRODUTORES ASSOCIADOS MARCAS E PATENTES LTDA.

3.1



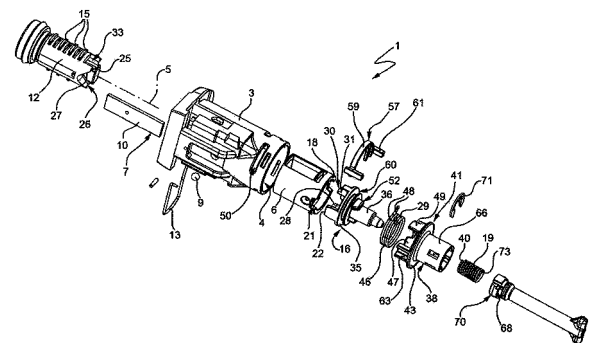
- (21) **PI 1103061-5 A2**  
 (22) 16/06/2011  
 (51) C01G 45/02 (2006.01)  
 (54) TRATAMENTO E RECUPERAÇÃO DE MANGANÊS ORIUNDO DE  
 INDÚSTRIAS DE PAPEL E CELULOSE UTILIZANDO FERRO RESIDUAL DO  
 PROCESSO DE USINAGEM  
 (71) Universidade Federal de Lavras (BR/MG) , Fundação de Amparo à  
 Pesquisa do Estado de Minas Gerais (BR/MG)  
 (72) Zuy Maria Magriotis, Adelir Aparecida Zaczk, Felipe Moreira Pinto

3.1



- (21) **PI 1102987-0 A2**  
 (22) 06/06/2011  
 (30) 08/06/2010 US 12/769,588  
 (51) E21B 17/10 (2006.01), E21B 43/04 (2006.01), E21B 43/08 (2006.01)  
 (52) E21B 17/1035, E21B 43/04, E21B 43/08  
 (54) CONJUNTO DE TELA DE CONTROLE DE AREIA COM CAPACIDADE DE  
 CAPTURA DE LINHA DE CONTROLE E MÉTODO PARA FIXAR UMA LINHA  
 DE CONTROLE A UM CONJUNTO DE TELA DE CONTROLE DE AREIA  
 (71) HALLIBURTON ENERGY SERVICES INC (US)  
 (72) NICHOLAS KUO, JEAN MARC LOPEZ, LUKE W. HOLDERMAN  
 (74) ANTONIO MAURICIO PEDRAS ARNAUD

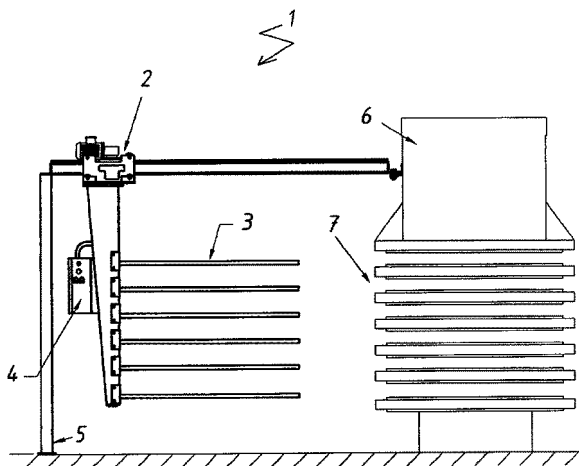
3.1



- (21) **PI 1103750-4 A2**  
 (22) 30/08/2011  
 (51) B29C 43/34 (2006.01)  
 (52) B29C 43/34, B29C 2043/3405  
 (54) EQUIPAMENTO CARREGADOR DE PRODUTOS PARA PRENSAGEM  
 (71) TECHALL TECNOLOGIA EM MAQUINAS LTDA EPP (BR/SP)  
 (72) ALBERTO MASSAO YAMAZAKI  
 (74) JOSÉ EDIS RODRIGUES

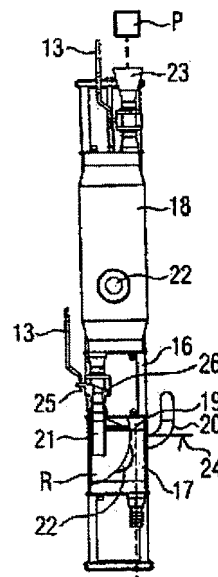
3.1





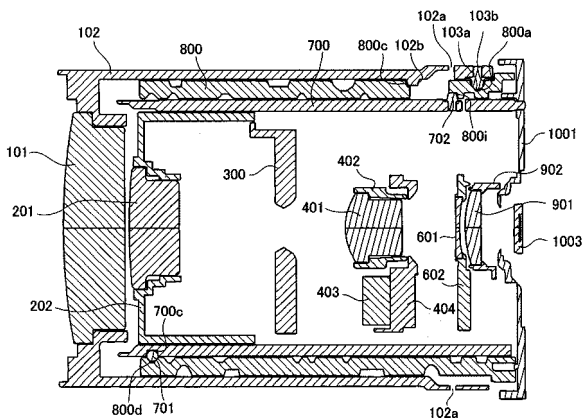
(21) PI 1103926-4 A2  
 (22) 12/08/2011  
 (30) 17/08/2010 JP 2010-182052; 13/09/2010 JP 2010-204664  
 (51) G02B 15/14 (2006.01), G02B 7/04 (2006.01), G03B 17/14 (2006.01)  
 (54) TAMBOR DELENTE DE ZOOM  
 (71) Canon Kabushiki Kaisha (JP)  
 (72) Kanji Tsuji, Kohei Uemura  
 (74) Luiz Leonardos & Cia - Propriedade Itelectual

3.1



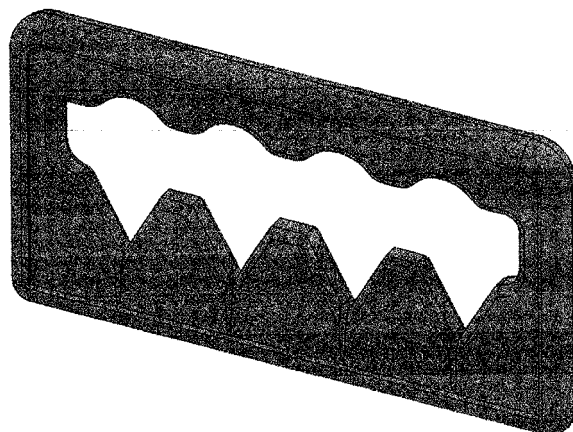
(21) PI 1104087-4 A2  
 (22) 03/08/2011  
 (51) A45F 5/10 (2006.01)  
 (54) SUPORTE TRANSPORTADOR DE SACOS HORTIFRUTEIROS  
 (71) RODRIGO AKIHIRO YAMASHITA (BR/SP)  
 (72) RODRIGO AKIHIRO YAMASHITA

3.1



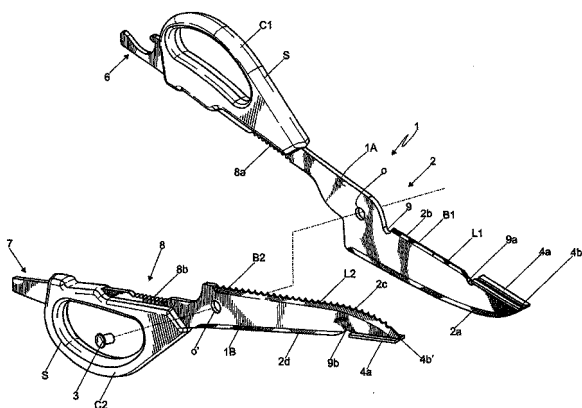
(21) PI 1104064-5 A2  
 (22) 11/08/2011  
 (51) B26B 13/08 (2006.01)  
 (52) B26B 13/08  
 (54) APERFEIÇAMENTOS INTRODUZIDOS EM ACESSÓRIO CULINÁRIO  
 (71) WALACE MARTINES (BR/SP), CAIO WALACE MARTINEZ (BR/SP)  
 (72) WALACE MARTINES, CAIO WALACE  
 (74) SILVIA MARTINS

3.1



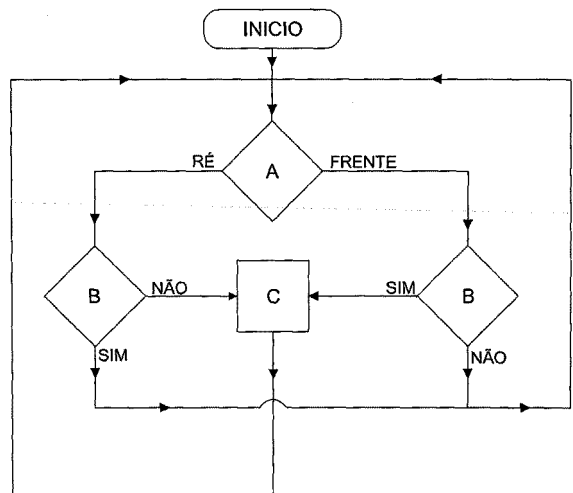
(21) PI 1104123-4 A2  
 (22) 01/08/2011  
 (51) B60T 7/12 (2006.01)  
 (54) SISTEMA INTELIGENTE DE FRENAGEM UTILIZANDO RECURSOS FÍSICOS DO SISTEMA DE FREIOS ABS  
 (71) Waldir José Nobre (BR/SP)  
 (72) Waldir José Nobre  
 (74) Edemar Soares Antonini

3.1



(21) PI 1104076-9 A2  
 (22) 02/08/2011  
 (30) 06/08/2010 GE 10 2010 039 031.3  
 (51) G01N 11/08 (2006.01)  
 (54) MÉTODO PARA DETERMINAR A VISCOSIDADE DE FLUIDOS OU BEBIDAS ESTRUTURALMENTE VISCOSAS E DISPOSITIVO PARA DETERMINAR A VISCOSIDADE DE FLUIDOS OU BEBIDAS ESTRUTURALMENTE VISCOSAS  
 (71) KRONES AG. (DE)  
 (72) DRG ZACHARIAS  
 (74) DAVID DO NASCIMENTO ADVOCADOS ASSOCIADOS

3.1

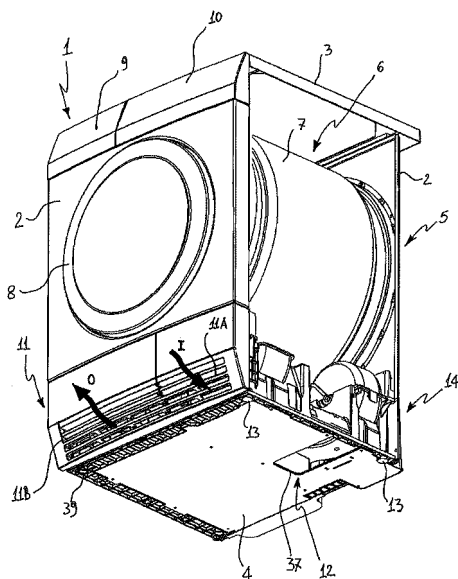


(21) PI 1104227-3 A2  
 (22) 23/08/2011

3.1



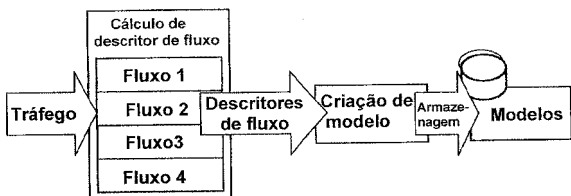
(30) 25/08/2010 EP 10 173931.6  
 (51) D06F 25/00 (2006.01)  
 (54) MÁQUINA DE LAVAR E SECAR ROUPAS  
 (71) Electrolux Home Products Corporation N.V. (BE)  
 (72) Deborah Palazzin, Alessandro Vian, Fabio Pasut, Riccardo Quaroni (Falecido)  
 (74) DANNEMANN, SIEMSEN, BIGLER & IPANEMA MOREIRA



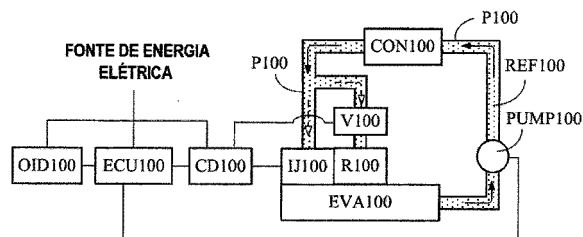
(21) **PI 1104240-0 A2** 3.1  
 (22) 06/10/2011  
 (51) C05F 3/00 (2006.01), C05F 15/00 (2006.01)  
 (54) PROCESSO DE OBTENÇÃO DE ADUBO ORGÂNICO ORIUNDO DA MISTURA DE ESTERCO DE AVES E CASCAS DE OVOS  
 (71) KAUE DE QUEIROZ CAPOANI (BR/SP)  
 (72) KAUE DE QUEIROZ CAPOANI  
 (74) BEERRE ASSESSORIA EMPRESARIAL LTDA

(21) **PI 1104244-3 A2** 3.1  
 (22) 10/10/2011  
 (51) A23L 1/36 (2006.01)  
 (54) CREME DE MACADÂMIA DE USO CULINÁRIO  
 (71) SHEILA MUNDIM RODRIGUES DE FREITAS (BR/SP)  
 (72) SHEILA MUNDIM RODRIGUES DE FREITAS  
 (74) ABM ASSESSORIA BRASILEIRA DE MARCAS LTDA

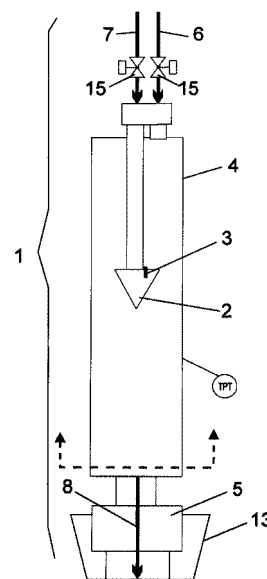
(21) **PI 1104782-8 A2** 3.1  
 (22) 29/12/2011  
 (30) 02/05/2011 US 13/098944  
 (51) H04L 12/24 (2006.01), H04L 12/26 (2006.01)  
 (52) H04L 41/145, H04L 43/026  
 (54) MÉTODOS E APARELHOS PARA CRIAR MÚLTIPLOS MODELOS DE PERFILAGEM DE TRÁFEGO EM PACOTE E PARA PERFILAR FLUXOS DE TRÁFEGO EM PACOTE  
 (71) Telefonaktiebolaget Lm Ericsson (publ) (SE)  
 (72) Geza Szabo, Gergely Pongrácz, Djamel Sadok, Zoltán Richárd Turányi  
 (74) Momsen, Leonardos & CIA.



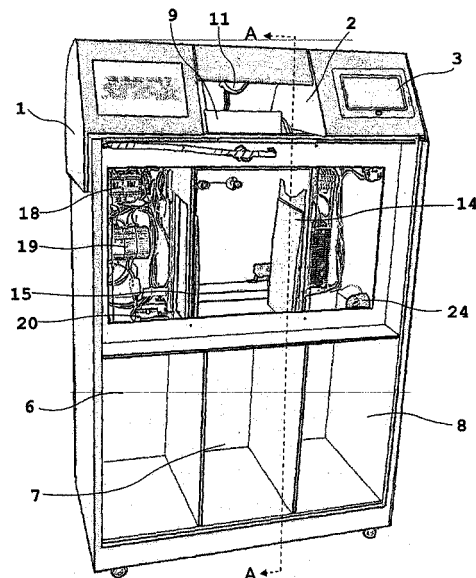
(21) **PI 1104845-0 A2** 3.1  
 (22) 11/11/2011  
 (30) 12/11/2010 US 12/944,782  
 (51) F25B 39/00 (2006.01), C09K 5/00 (2006.01), F25B 9/02 (2006.01), F24F 11/053 (2006.01), F24F 6/00 (2006.01)  
 (54) SISTEMA DE REGULAÇÃO DE TEMPERATURA COM FORNECIMENTO E REGULAÇÃO DE REFRIGERANTE HÍBRIDO  
 (71) TAI-HER YANG (TW)  
 (72) TAI-HER YANG  
 (74) PINHEIRO NETO ADVOGADOS



(21) **PI 1104927-8 A2** 3.1  
 (22) 13/09/2011  
 (51) E21B 36/00 (2006.01)  
 (54) SISTEMA DE AQUECIMENTO SUBMARINO E MÉTODO PARA REMOÇÃO DE HIDRATO  
 (71) Paula Luize Facre Rodrigues (BR/RJ)  
 (72) Paula Luize Facre Rodrigues



(21) **PI 1105174-4 A2** 3.1  
 (22) 22/11/2011  
 (51) B65F 1/00 (2006.01)  
 (54) EQUIPAMENTO PARA ARMAZENAMENTO DE MATERIAIS RECICLÁVEIS, COM SISTEMA DE SELEÇÃO AUTOMATIZADA  
 (71) FLÁVIO EDUARDO RODRIGUES MONTEIRO (BR/SP), RICARDO ALAMINO DO AMARAL (BR/SP), RENATO GONZAGA DE OLIVEIRA (BR/SP), VAGNER LEE (BR/SP)  
 (72) FLÁVIO EDUARDO RODRIGUES MONTEIRO, RICARDO ALAMINO DO AMARAL, RENATO GONZAGA DE OLIVEIRA, VAGNER LEE  
 (74) MERCOSUL SERVIÇOS DOCUMENTAL LTDA ME.

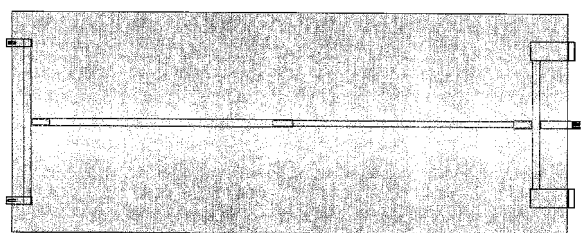


(21) **PI 1105374-7 A2** 3.1

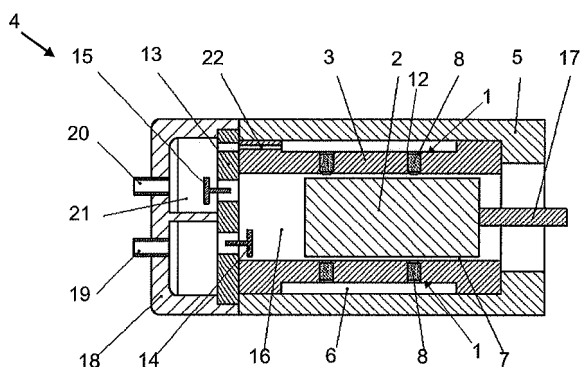


(22) 20/12/2011  
 (51) H04W 4/26 (2009.01), H04W 72/02 (2009.01)  
 (54) SISTEMA PARA REGISTRO DE CONSUMO DE SERVIÇOS DE TELEFONIA MÓVEL, ENLOBANDO LIGAÇÕES TELEFÔNICAS (TRÁFEGO DE VOZ: MINUTAGEM), E, ACESSO INTERNET (TRÁFEGO DE DADOS: QUILOBITAGEM / MEGABITAGEM), E TROCA DE MENSAGENS DE TEXTO (SMS) E MULTIMÍDIA (MMS), E, DIRECIONAMENTO INTELEIGENTE DE LIGAÇÕES TELEFÔNICAS PARA TARIFAS MAIS ECONÔMICAS  
 (71) MARCUS VINICIUS MOURA GOMES (BR/SP), RUAN MARCEL DE OLIVEIRA CAMPOS (BR/SP)  
 (72) MARCUS VINICIUS MOURA GOMES, RUAN MARCEL DE OLIVEIRA CAMPOS  
 (74) PEZZUOL & ASSOCIADOS MARCAS E PATENTES LTDA

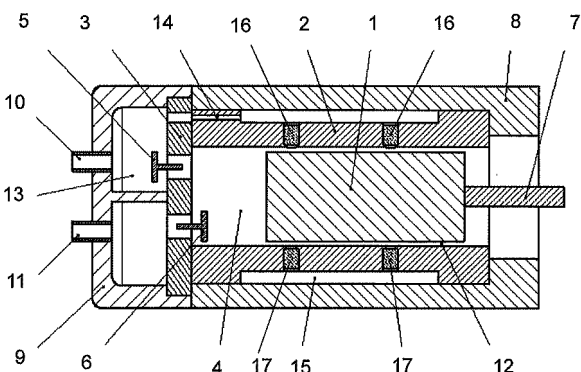
(21) **PI 1105464-6 A2** 3.1  
 (22) 27/10/2011  
 (51) E04B 9/06 (2006.01)  
 (52) E04B 9/06  
 (54) FERRAMENTA PARA INSTALAR CHAPAS NO SISTEMA DRYWALL  
 (71) Cesar Nilton Lippstein (BR/RS)  
 (72) Cesar Nilton Lippstein



(21) **PI 1105473-5 A2** 3.1  
 (22) 16/11/2011  
 (51) F21L 4/00 (2006.01)  
 (54) RESTRITOR DE FLUXO E COMPRESSOR DE GÁS  
 (71) Whirlpool S.A (BR/SP)  
 (72) Henrique Brüggmann Mühle, DIETMAR ERICH BERNHARD LILIE  
 (74) Dannemann, Siemsen, Bigler & Ipanema Moreira

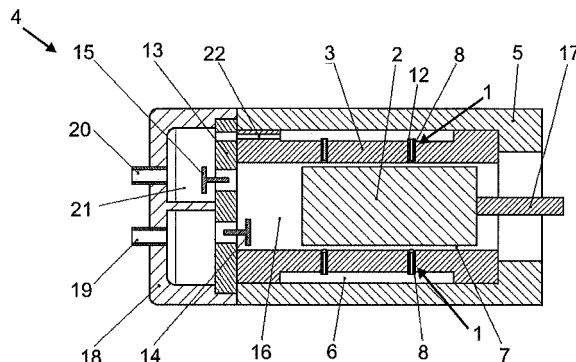


(21) **PI 1105479-4 A2** 3.1  
 (22) 16/11/2011  
 (51) F25B 1/02 (2006.01)  
 (54) CONJUNTO DE PISTÃO E CILINDRO E COMPRESSOR LINEAR  
 (71) Whirlpool S.A (BR/SP)  
 (72) Henrique Brüggmann Mühle, DIETMAR ERICH BERNHARD LILIE  
 (74) Dannemann, Siemsen, Bigler & Ipanema Moreira

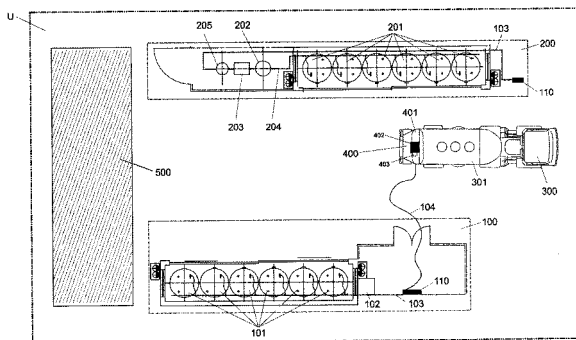


(21) **PI 1105480-8 A2** 3.1  
 (22) 16/11/2011  
 (51) F21L 4/00 (2006.01)  
 (54) RESTRITOR DE FLUXO E COMPRESSOR DE GÁS  
 (71) Whirlpool S.A (BR/SP)  
 (72) Henrique Brüggmann Mühle, DIETMAR ERICH BERNHARD LILIE

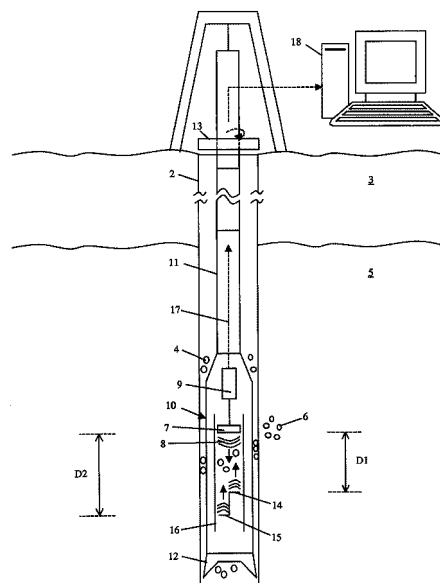
(74) Dannemann, Siemsen, Bigler & Ipanema Moreira



(21) **PI 1105517-0 A2** 3.1  
 (22) 23/11/2011  
 (51) B65D 88/74 (2006.01), B67D 7/80 (2010.01)  
 (54) SISTEMA INTEGRADO E MÉTODO DE PROVIMENTO DE GÁS EM UNIDADES DE TRANSPORTE DE FLUIDOS E UNIDADE MÓVEL DE TRANSPORTE CORRESPONDENTE  
 (71) GÁS PONTO COM DISTRIBUIDORA DE GÁS S.A. (BR/PR)  
 (72) ANTONIO CESAR DE ASSUNÇÃO  
 (74) BHERING ADVOGADOS



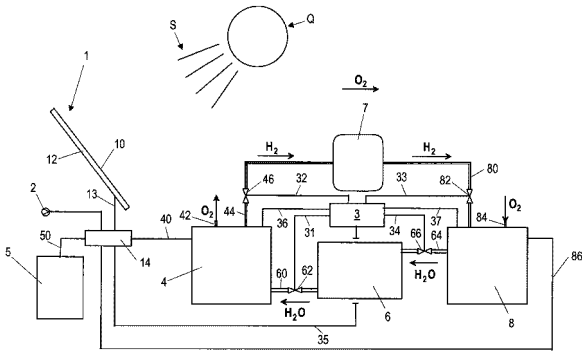
(21) **PI 1105547-2 A2** 3.1  
 (22) 14/12/2011  
 (51) G01V 1/40 (2006.01), E21B 47/14 (2006.01)  
 (54) MÉTODO E APARELHO PARA MEDIÇÕES DE ALTA RESOLUÇÃO DA VELOCIDADE DO SOM  
 (71) Baker Hughes Incorporated. (US)  
 (72) Rocco Difoggio, Eric Molz, Anjani Achanta  
 (74) DANNEMANN, SIEMSEN, BIGLER & IPANEMA MOREIRA



(21) **PI 1105574-0 A2** 3.1  
 (22) 05/12/2011  
 (30) 03/12/2010 DE 10 2010 053 371.8  
 (51) H02K 7/18 (2006.01), H01L 31/042 (2006.01), C25B 1/04 (2006.01)  
 (54) INSTALAÇÃO DE ALIMENTAÇÃO DE ENERGIA ELÉTRICA ALIMENTADA COM ENERGIA DE IRRADIAÇÃO, BEM COMO, PROCESSO ALIMENTADO COM ENERGIA DE IRRADIAÇÃO E INSTALAÇÃO DE ENERGIA DESSE TIPO



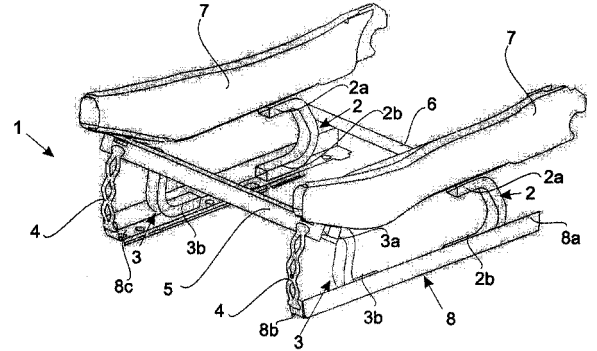
(71) Eads Deutschland GmbH (DE)  
 (72) Manfred Hiebl, Hans Wolfgang Pongratz  
 (74) DANNEMANN, SIEMSEN, BIGLER & IPANEMA MOREIRA



(21) PI 1105600-2 A2  
 (22) 18/11/2011  
 (30) 19/11/2010 US 61/415.407; 30/11/2010 US 61/418.172; 03/11/2011 US 13/288.508  
 (51) G01V 3/32 (2006.01), G01R 33/44 (2006.01)  
 (54) APARELHO DE RESSONÂNCIA MAGNÉTICA NUCLEAR, E MÉTODO PARA PERFILAR UMA FORMAÇÃO  
 (71) Prad Research and Development Limited (GB)  
 (72) David T. Oliver, Timothy Andrew John Hopper, Luis E. Depavia, Yi-Qiao Song  
 (74) Walter de Almeida Martins

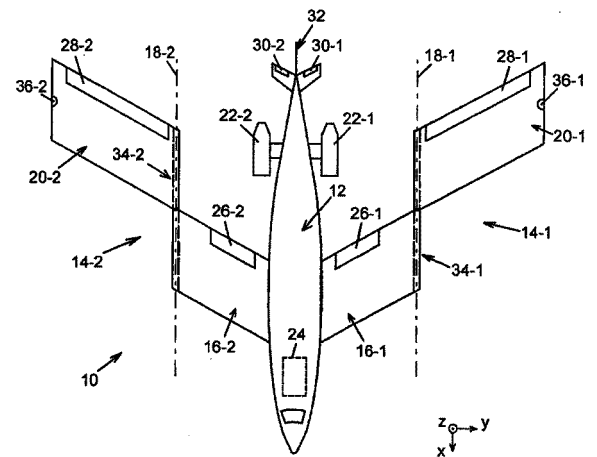
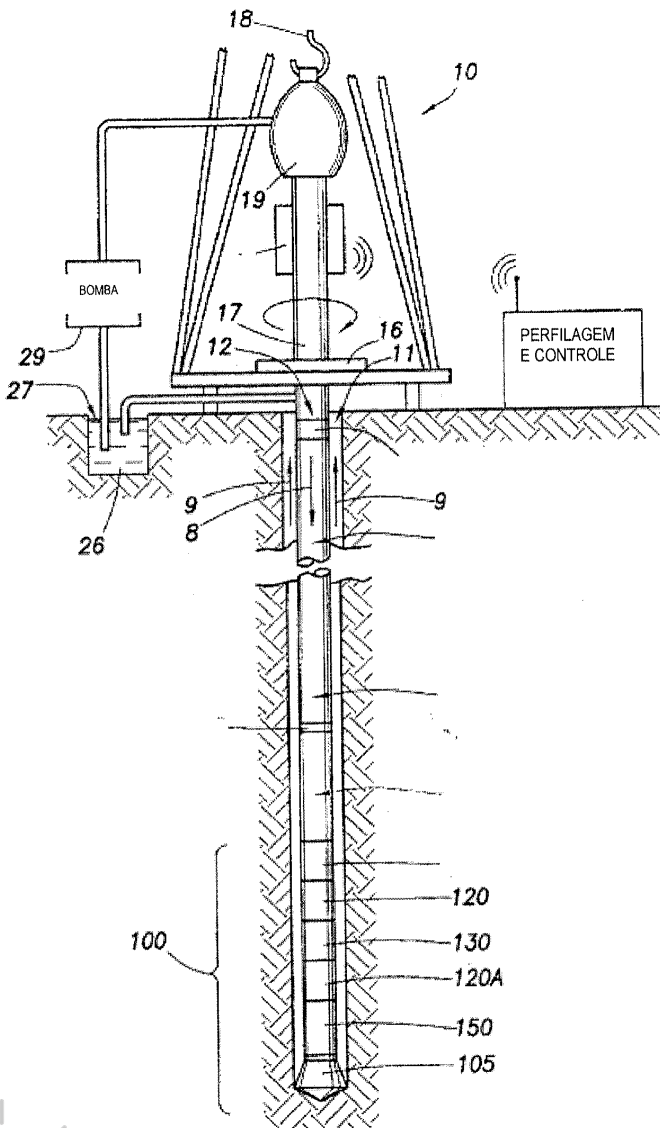
3.1

(22) 16/11/2011  
 (30) 16/11/2010 DE 102010051325.3  
 (51) B60N 2/427 (2006.01)  
 (52) B60N 2/427  
 (54) BASE PARA UM ASSENTO PARA PESSOA  
 (71) Grammer AG (DE)  
 (72) Dirk Kaessner, Wolfgang Beier, Andreas Vogl, Alfred Weidinger  
 (74) Vieira de Mello Advogados



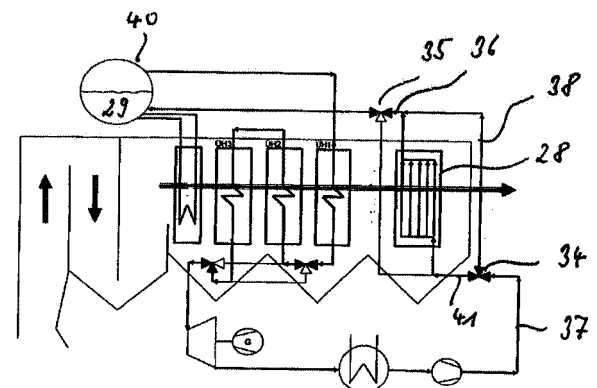
(21) PI 1106276-2 A2  
 (22) 11/10/2011  
 (30) 11/10/2010 DE 10 2010 048 139.4  
 (51) B64C 3/10 (2006.01)  
 (54) AERONAVE DE GEOMETRIA VARIÁVEL  
 (71) Eads Deutschland GmbH (DE)  
 (72) Jost Seifert  
 (74) Dannemann, Siemsen, Bigler & Ipanema Moreira

3.1



(21) PI 1106277-0 A2  
 (22) 11/10/2011  
 (30) 12/10/2010 DE 10 2010 048 065.7  
 (51) F28F 27/00 (2006.01)  
 (54) DISPOSITIVO COM UM TROCADOR DE CALOR E MÉTODO PARA OPERAR UM TROCADOR DE CALOR DE UMA INSTALAÇÃO DE GERAÇÃO DE VAPOR  
 (71) Martin GmbH Fuer Umwelt-Und Energietechnik (DE)  
 (72) Robert Von Raven, Alexander Seitz, Johannes Martin  
 (74) Dannemann, Siemsen, Bigler & Ipanema Moreira

3.1

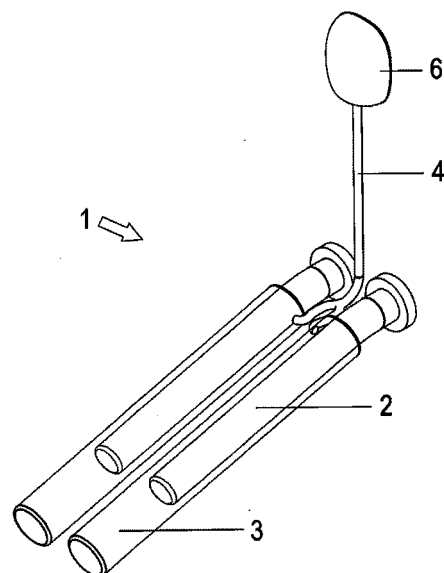
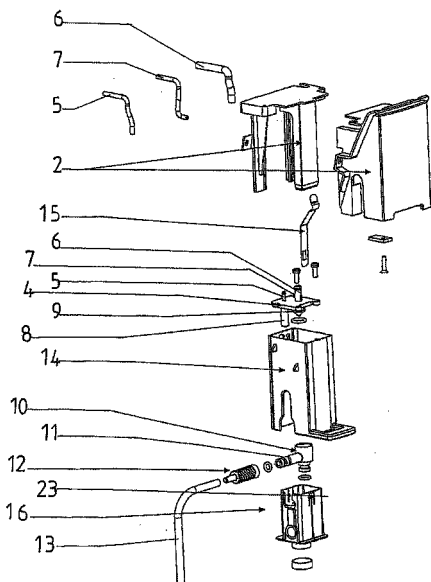


1105647-9 A2

3.1

(21) **PI 1106278-9 A2**  
 (22) 11/10/2011  
 (30) 12/10/2010 DE 10 2010 038 112.8  
 (51) A47J 31/00 (2006.01)  
 (54) MÁQUINA ELÉTRICA PARA PREPARAÇÃO DE BEBIDA  
 (71) SEVERIN ELEKTROGERÄTE GMBH (DE)  
 (72) Jorg Krug, Klaus Kroesen, Christian Voigt, Sebastian Beule  
 (74) Dannemann, Siemsen, Bigler & Ipanema Moreira

3.1

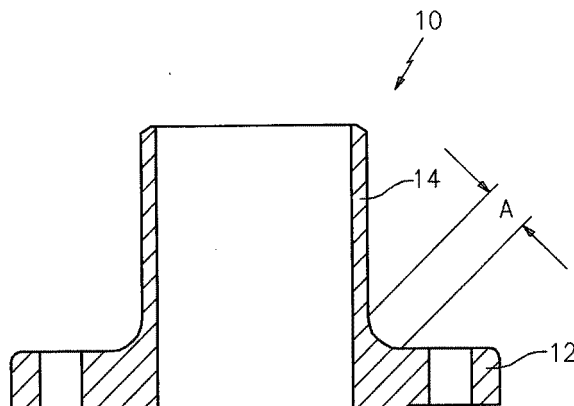
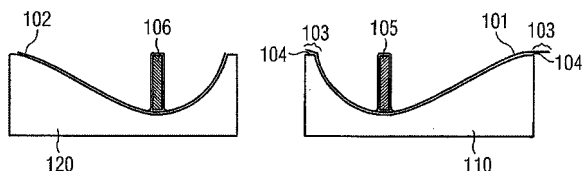


(21) **PI 1106628-8 A2**  
 (22) 09/11/2011  
 (51) F16L 23/00 (2006.01)  
 (54) UNIDADE DE ACOPLAMENTO FLANGEADA DE ALTA RESISTÊNCIA LEVE APERFEIÇOADA  
 (71) Jason Anthony Martin (US), Russel Hugh Marvin (US), Christopher M. Fernald (US)  
 (72) Jason Anthony Martin, Russel Hugh Marvin, Christopher M. Fernald  
 (74) Momsen, Leonardos & CIA.

3.1

(21) **PI 1106279-7 A2**  
 (22) 11/10/2011  
 (30) 13/10/2010 EP 10 187414  
 (51) B29C 53/36 (2006.01), B29C 65/78 (2006.01), B29D 22/00 (2006.01), F03D 1/06 (2006.01), F03D 11/02 (2006.01)  
 (54) MÉTODO PARA FABRICAR UMA PÁ DE ROTOR DE TURBINA EÓLICA  
 (71) Siemens Aktiengesellschaft (DE)  
 (72) Karsten Schibbsbye  
 (74) Dannemann, Siemsen, Bigler & Ipanema Moreira

3.1

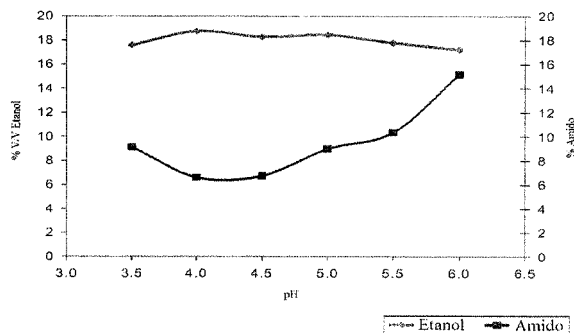
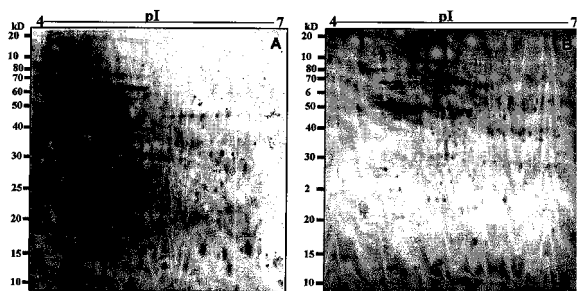


(21) **PI 1106308-4 A2**  
 (22) 28/03/2011  
 (51) A61K 39/008 (2006.01), A61K 38/16 (2006.01), G01N 33/532 (2006.01), G01N 33/545 (2006.01), G01N 33/553 (2006.01)  
 (54) COMPOSIÇÃO IMUNOGÊNICA DE LEISHMANIA (LEISHMANIA), MÉTODO, KIT IMUNODIAGNÓSTICO E VACINA PARA LEISHMANIOSE  
 (71) Universidade Federal de Minas Gerais - UFMG (BR/MG)  
 (72) Eduardo Antonio Ferraz Coelho, Vinício Tadeu da Silva Coelho, Jamil Silvano de Oliveira, Ana Paula Salles Moura Fernandes, Carlos Alberto Pereira Tavares, Marcelo Matos Santoro

3.1

(21) **PI 1106666-0 A2**  
 (22) 07/11/2011  
 (51) C12P 7/06 (2006.01), C12P 7/10 (2006.01)  
 (54) PROCESSO ENZIMÁTICO A FRIO PARA PRODUÇÃO DE ETANOL  
 (71) Green Biorefineries - Micro Destilarias Sustentáveis S.A. (BR/RS)  
 (72) Eduardo Cauduro Mallmann  
 (74) Mario de Almeida Marcas e Patente Ltda

3.1



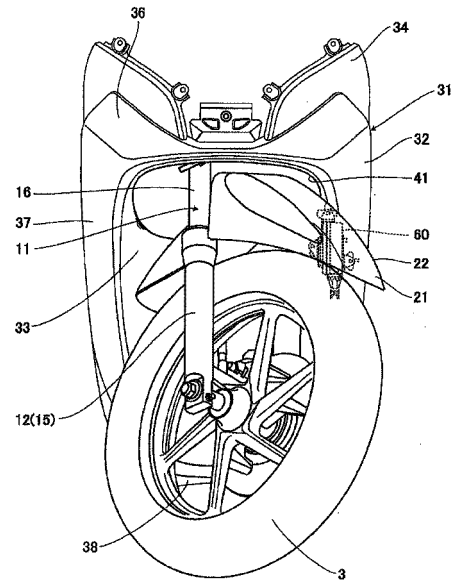
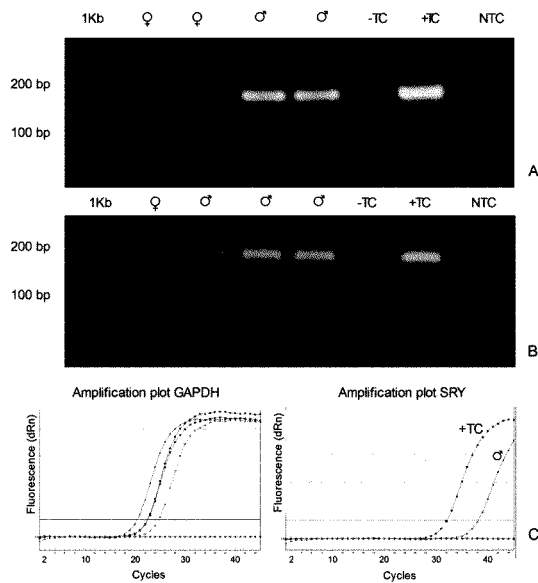
(21) **PI 1106317-3 A2**  
 (22) 04/10/2011  
 (51) A61F 5/41 (2006.01)  
 (52) A61F 5/41, A61F 2005/411  
 (54) EXPANSOR PENIANO  
 (71) Willyan Antonio Seijin Inamine (BR/PR)  
 (72) Willyan Antonio Seijin Inamine  
 (74) Marcos Antonio Nunes

3.1

(21) **PI 1106686-5 A2**  
 (22) 26/10/2011  
 (51) C12Q 1/68 (2006.01), A01K 67/00 (2006.01)  
 (54) DETERMINAÇÃO DO GÊNERO FETAL ATRAVÉS DE ANÁLISE DO DNA FETAL LIVRE CIRCULANTE EM EQUINOS  
 (71) Universidade Federal de Pelotas (BR/RS)  
 (72) Priscila Marques Moura de Leon, Vinicius Farias Campos, Fabiana Kömmling Seixas, Odir Antônio Dellagostin, João Carlos Deschamps, TIAGO VARIANO DE PROPRIEDADE INTELECTUAL  
 (74) GLÊNIO DO COUTO DE PINTO JUNIOR

3.1

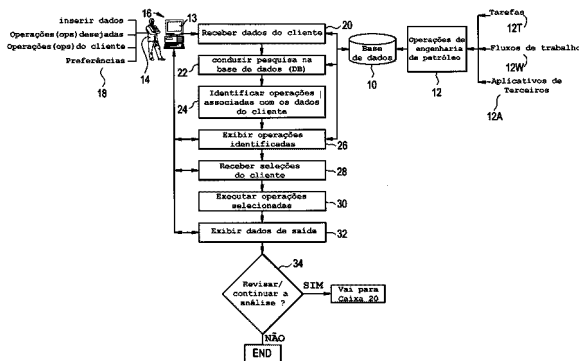




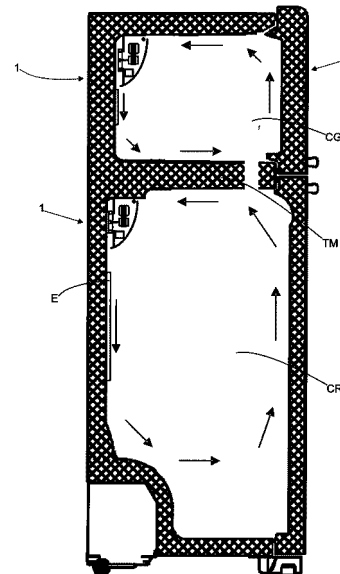
- (21) **PI 1106708-0 A2** 3.1  
 (22) 04/11/2011  
 (30) 04/11/2011 US 12/939.316  
 (51) G06Q 10/00 (2006.01)  
 (52) G06Q 10/00  
 (54) MÉTODO IMPLEMENTADO POR COMPUTADOR PARA A FACILITAÇÃO DA ANÁLISE DE ENGENHARIA DE PETRÓLEO, MEIO DE ARMAZENAMENTO LEGÍVEL POR COMPUTADOR PARA A FACILITAÇÃO DA ANÁLISE DA ENGENHARIA DE PETRÓLEO, E SISTEMA DE ANÁLISE DE ENGENHARIA DE PETRÓLEO  
 (71) Schlumberger Technology B.V. (NL)  
 (72) Michael Stundner, Gustavo Nunez, Georg Zangl, Herwig Fruhbauer  
 (74) Walter de Almeida Martins

- (21) **PI 1106913-9 A2** 3.1  
 (22) 29/11/2011  
 (51) B01D 53/04 (2006.01), B01D 53/053 (2006.01), B01D 53/58 (2006.01), B01J 20/30 (2006.01), B01J 20/06 (2006.01), B01J 20/10 (2006.01)  
 (54) DISPOSITIVO FILTRANTE PARA RETENÇÃO DE GÁS AMÔNIA  
 (71) Universidade Estadual de Londrina (BR/PR)  
 (72) Maria Cristina Solci, Antonio Alberto da Silva Alfaya, Danilo Antonio Giarola  
 (74) Marinete Violin

- (21) **PI 1106928-7 A2** 3.1  
 (22) 27/09/2011  
 (51) F25D 17/00 (2006.01), F25D 21/00 (2006.01)  
 (54) SISTEMA DE CIRCULAÇÃO DE AR COM CONTROLE AUTOMÁTICO DE FUNCIONAMENTO  
 (71) Electrolux Do Brasil S.A. (BR/PR)  
 (72) Hugo Flavio Benassi Zanqueta, Eduardo Cantieri, Michel Vinicius Werkhauser, Luis Cesar De Carli Turco, Eduardo Alves Cardoso  
 (74) Solmark Asses. em Prop. Intelectual



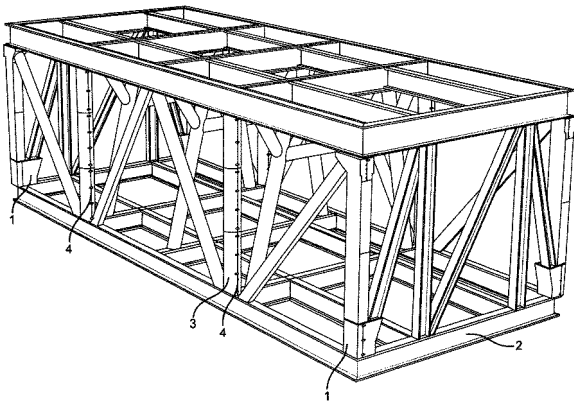
- (21) **PI 1106751-9 A2** 3.1  
 (22) 09/11/2011  
 (30) 09/11/2010 EP 10 190512.3  
 (51) A61C 13/20 (2006.01)  
 (54) PROCESSO PARA PREPARAÇÃO DE UM CORPO MOLDADO ASSIM COMO DE UM CORPO VERDE  
 (71) Degudent GmbH (DE)  
 (72) Jorg Hachenberg, Rudi Steinke, Markus Vollmann, Irmgard Wissel, Gerhard Zellmann, Elmar Hock, Stefan Fecher, Lothar Volk  
 (74) Dannemann, Simsen, Bigler & Ipanema Moreira



- (21) **PI 1106882-5 A2** 3.1  
 (22) 25/10/2011  
 (30) 27/10/2010 JP 2010-241482  
 (51) B62H 5/02 (2006.01)  
 (54) ESTRUTURA DE MONTAGEM DE DISPOSITIVO ANTIFURTO PARA VEÍCULO DO TIPO PARA MONTAR  
 (71) Honda Motor Co., LTD. (JP)  
 (72) Kenji Kawai, Shinobu Saito  
 (74) Dannemann, Siemsen, Bigler & Ipanema Moreira

- (21) **PI 1106956-2 A2** 3.1  
 (22) 14/12/2011  
 (30) 14/12/2010 NO 20101752  
 (51) E04B 1/94 (2006.01), A62C 2/06 (2006.01)  
 (52) E04B 1/94, A62C 2/06  
 (54) ESTRUTURA DE AÇO RESISTENTE AO FOGO E PAINÉIS REMOVÍVEIS PARA PROTEÇÃO CONTRA FOGO DE ESTRUTURAS DE AÇO  
 (71) BEERENBERG CORP. AS (NO)  
 (72) MAGNE STENSEIDE  
 (74) DANNEMANN, SIEMSEN, BIGLER & IPANEMA MOREIRA





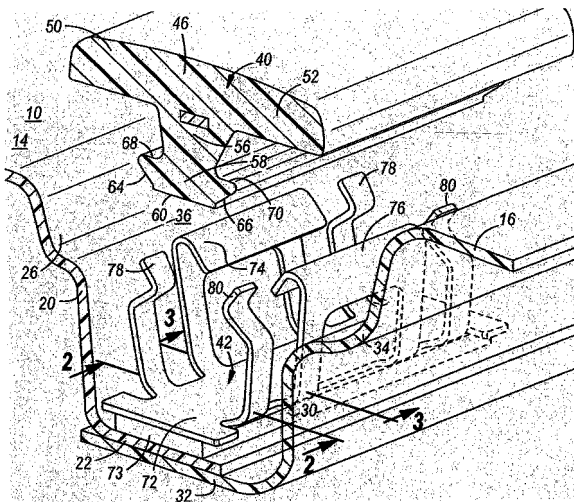
- (21) **PI 1107147-8 A2** 3.1  
 (22) 19/09/2011  
 (30) 20/09/2010 US 12/886294  
 (51) B60R 13/02 (2006.01), B60R 21/04 (2006.01)  
 (54) MOLDADO DE CANALETA E CLIPE DE MOLDAGEM PARA PREENCHER UMA CANALETA EM UM TETO DE VEÍCULO A MOTOR  
 (71) GM Global Technology Operations LLC (US)  
 (72) Julien P. Mourou  
 (74) Momsen, Leonardos & CIA.

- (51) A21D 2/18 (2006.01), A23L 1/29 (2006.01)  
 (54) FARINHA ESPECIAL SEM GLÚTEN  
 (71) Instituto Mineiro de Educação e Cultura - IMEC (BR/MG) , Fundação de Amparo Pesquisa de Minas Gerais - FAPEMIG (BR/MG)  
 (72) Luciana Ramos Costa Simões, Fundação de Amparo à Pesquisa de Minas Gerais  
 (74) Juliana Salvador Ferreira de Mello

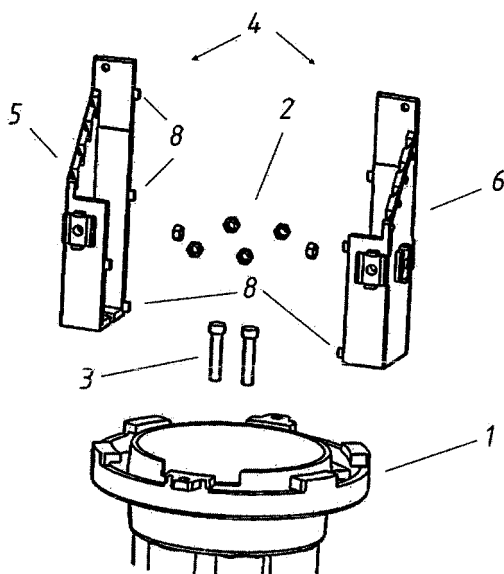
3.6  
 PUBLICAÇÃO DO PEDIDO ARQUIVADO DEFINITIVAMENTE - ART. 216 PARÁG. 2º E ART. 17 PARÁG. 2º DA LPI

- (21) **PI 1102017-2 A2** 3.6  
 (22) 18/04/2011  
 (51) H04B 7/14 (2006.01), G04F 10/06 (2006.01)  
 (54) PROCESSO PARA DETERMINAR ALTERAÇÕES TEMPORAIS EM UMA ESTAÇÃO REPETIDORA DE SINAIS  
 (71) INSTITUTO PRESBITERIANO MACKENZIE (BR/SP)  
 (72) PIERRE KAUFMANN, PEDRO LEVIT KAUFMANN  
 (74) ANTONIO MAURICIO PEDRAS ARNAUD

- (21) **PI 1107444-2 A2** 3.6  
 (22) 08/12/2011  
 (51) A01B 69/04 (2006.01)  
 (54) SISTEMA DE AUXÍLIO DE CORREÇÃO DE VELOCIDADE PARA MÁQUINAS AGRÍCOLAS  
 (71) Valtra do Brasil LTDA. (BR/SP)  
 (72) Luiz Henrique de Moura Massis  
 (74) DANNEMANN, SIEMSEN, BIGLER & IPANEMA MOREIRA



- (21) **PI 1107335-7 A2** 3.1  
 (22) 15/12/2011  
 (51) G02B 6/44 (2006.01), H02G 3/08 (2006.01)  
 (54) FIXADOR DO ELEMENTO DE TRAÇÃO PARA CAIXAS DE EMENDAS ÓPTICAS  
 (71) Fibracem Teleinformática LTDA (BR/PR)  
 (72) Luiz Carlos Silveira Bitencourt, CLEVERSON LUIZ WEISS  
 (74) Lidia Gaspar



(21) **PI 1107448-5 A2**  
 (22) 30/12/2011

Esta revista é de propriedade do INPI (Instituto Nacional de Propriedade Intelectual) e se encontra no

Sistema <http://www.smartpi.com.br/> somente para facilitar a consulta.





Esta revista é de propriedade do INPI (Instituto Nacional de Propriedade Intelectual) e se encontra no

Sistema <http://www.smartpi.com.br/> somente para facilitar a consulta.

# Diretoria de Patentes - DIRPA

## Despachos Relativos a Pedidos, Patentes (incluindo as de MI/DI expedidas na vigência da Lei 5772/71) e Certificados de Adição de Invenção

RPI 2350 de 19/01/2016

### 1. Pedido Internacional PCT/BR Designado ou Eleito

#### 1.1 PUBLICAÇÃO INTERNACIONAL - PCT. APRESENTAÇÃO DE PETIÇÃO DE REQUERIMENTO DE ENTRADA NA FASE NACIONAL.

(21) **BR 11 2012 000206-6** 1.1  
(30) 12/06/2009 JP 2009-140947  
(51) G02F 1/1335 (2006.01), G02F 1/13357  
(2006.01)  
(86) PCT JP2010/054789 de 19/03/2010  
(87) WO 2010/143461 de 16/12/2010

(21) **BR 11 2013 004486-1** 1.1  
(30) 19/08/2010 US 12/859,323; 19/08/2010 US  
12/859,317; 19/08/2010 US 12/859,322  
(51) A61K 8/97 (2006.01), A61Q 19/00 (2006.01),  
A61K 36/18 (2006.01), A61K 36/28 (2006.01), A61P  
17/10 (2006.01), A61K 8/02 (2006.01), A61Q 19/06  
(2006.01), A61Q 19/08 (2006.01), A61K 8/49  
(2006.01), A61Q 19/02 (2006.01), A61K 36/185  
(2006.01)  
(86) PCT US2011/048073 de 17/08/2011  
(87) WO 2012/024392 de 23/02/2012

(21) **BR 11 2013 004651-1** 1.1  
(30) 31/08/2010 GB 1014477.2  
(51) B65G 23/18 (2006.01), G01G 15/00 (2006.01),  
G01G 17/00 (2006.01), G01G 21/30 (2006.01)  
(86) PCT GB2011/051636 de 31/08/2011  
(87) WO 2012/028879 de 08/03/2012

(21) **BR 11 2013 004660-0** 1.1  
(30) 01/09/2010 EP 10 174 804.4  
(51) C08G 18/10 (2006.01), C08G 18/48 (2006.01),  
C08G 18/73 (2006.01), A61K 8/87 (2006.01), A61Q  
19/00 (2006.01), C08G 83/00 (2006.01)  
(86) PCT EP2011/064607 de 25/08/2011  
(87) WO 2012/028527 de 08/03/2012

(21) **BR 11 2013 004668-6** 1.1  
(30) 27/08/2010 AT A 1441/2010  
(51) B42D 15/00 (2006.01), D21H 21/40 (2006.01),  
D21H 21/42 (2006.01), D21H 21/48 (2006.01),  
D21H 27/32 (2006.01)  
(86) PCT EP2011/004216 de 22/08/2011  
(87) WO 2012/025216 de 01/03/2012

(21) **BR 11 2013 005024-1** 1.1  
(30) 03/09/2010 IT BA2010A0000323  
(51) C05F 17/00 (2006.01), A01K 67/033 (2006.01)  
(86) PCT IB2011/053823 de 31/08/2011  
(87) WO 2012/029041 de 08/03/2012

(21) **BR 11 2013 005198-1** 1.1  
(30) 03/09/2010 US 61/379,907; 29/08/2011 US  
13/219,713  
(51) A41D 27/00 (2006.01), A41B 11/00 (2006.01)  
(86) PCT US2011/049809 de 31/08/2011  
(87) WO 2012/030873 de 08/03/2012

(21) **BR 11 2013 006152-9** 1.1

(30) 08/10/2010 SE 1051054-3  
(51) B60R 7/04 (2006.01), B60R 7/08 (2006.01)  
(86) PCT SE2011/051171 de 30/09/2011  
(87) WO 2012/047155 de 12/04/2012

(21) **BR 11 2013 006153-7** 1.1  
(30) 15/09/2010 FR 1057380  
(51) C12N 1/12 (2006.01), C12N 13/00 (2006.01),  
C12P 7/64 (2006.01)  
(86) PCT FR2011/052114 de 15/09/2011  
(87) WO 2012/035262 de 22/03/2012

(21) **BR 11 2013 006291-6** 1.1  
(30) 17/09/2010 US 61/384026  
(51) E21B 29/08 (2006.01), E21B 33/06 (2006.01)  
(86) PCT US2011/051589 de 14/09/2011  
(87) WO 2012/037248 de 22/03/2012

(21) **BR 11 2013 006292-4** 1.1  
(30) 08/11/2010 JP 2010-249535  
(51) G01D 5/347 (2006.01)  
(86) PCT JP2011/075690 de 08/11/2011  
(87) WO 2012/063806 de 18/05/2012

(21) **BR 11 2013 006294-0** 1.1  
(30) 17/09/2010 US 12/885240  
(51) B65B 3/06 (2006.01), B65G 69/04 (2006.01),  
F25C 5/00 (2006.01)  
(86) PCT EP2011/064913 de 30/08/2011  
(87) WO 2012/034850 de 22/03/2012

(21) **BR 11 2013 006299-1** 1.1  
(51) A61B 5/04 (2006.01), A61B 19/00 (2006.01),  
A61K 49/00 (2006.01), A61K 50/00 (2006.01), A61K  
9/00 (2006.01)  
(86) PCT US2010/049298 de 17/09/2010  
(87) WO 2012/036697 de 22/03/2012

(21) **BR 11 2013 006572-9** 1.1  
(30) 20/09/2010 GB 1015672.7  
(51) C11D 3/22 (2006.01), C11D 3/386 (2006.01),  
C11D 3/50 (2006.01), D06M 13/00 (2006.01), D06M  
15/03 (2006.01), D06M 16/00 (2006.01), D06M  
23/12 (2006.01)  
(86) PCT EP2011/063586 de 08/08/2011  
(87) WO 2012/038144 de 29/03/2012

(21) **BR 11 2013 007457-4** 1.1  
(30) 22/09/2010 IT BO2010A000567; 22/10/2010 IT  
BO2010A000638; 19/01/2011 IT BO2011A000012  
(51) A61K 9/16 (2006.01), A61K 9/20 (2006.01),  
A61K 31/44 (2006.01)  
(86) PCT IB2011/054133 de 21/09/2011  
(87) WO 2012/038898 de 29/03/2012

(21) **BR 11 2013 007460-4** 1.1  
(51) H04W 72/04 (2009.01)  
(86) PCT CN2010/077150 de 20/09/2010  
(87) WO 2012/037716 de 29/03/2012

(21) **BR 11 2013 007464-7** 1.1  
(30) 29/09/2010 JP 2010-218037  
(51) H04N 19/50 (2014.01), H04N 13/02 (2006.01),  
H04N 19/11 (2014.01), H04N 19/134 (2014.01),  
H04N 19/147 (2014.01), H04N 19/182 (2014.01),  
H04N 19/189 (2014.01), H04N 19/423 (2014.01),  
H04N 19/597 (2014.01), H04N 19/70 (2014.01)  
(86) PCT JP2011/071315 de 20/09/2011  
(87) WO 2012/043294 de 05/04/2012

(21) **BR 11 2013 007465-5** 1.1  
(51) A61M 1/00 (2006.01)

(86) PCT GB2011/051745 de 16/09/2011  
(87) WO 2012/038724 de 29/03/2012

(21) **BR 11 2013 007468-0** 1.1  
(30) 21/09/2011 CN 201120541157.7; 21/09/2011  
CN 201110432900.X  
(51) B23D 41/02 (2006.01), F16D 65/04 (2006.01)  
(86) PCT CN2012/000677 de 17/05/2012  
(87) WO 2013/091274 de 27/06/2013

(21) **BR 11 2013 007469-8** 1.1  
(30) 21/09/2010 US 61/384,991  
(51) A61K 31/47 (2006.01), A61K 31/18 (2006.01),  
A61K 9/20 (2006.01), A61K 9/16 (2006.01), A61K  
9/48 (2006.01), A61P 3/10 (2006.01), A61P 3/00  
(2006.01)  
(86) PCT US2011/052100 de 19/09/2011  
(87) WO 2012/040082 de 29/03/2012

(21) **BR 11 2013 007470-1** 1.1  
(30) 20/09/2010 FR 10 57494  
(51) A61K 17/04 (2006.01), A61K 8/04 (2006.01),  
A61K 8/25 (2006.01), A61K 8/26 (2006.01), A61K  
8/27 (2006.01), A61K 8/29 (2006.01), A61K 8/37  
(2006.01), A61K 8/41 (2006.01), A61K 8/49  
(2006.01), A61K 8/891 (2006.01), A61K 8/58  
(2006.01)  
(86) PCT BR2011/000336 de 20/09/2011  
(87) WO 2012/037627 de 29/03/2012

(21) **BR 11 2013 007472-8** 1.1  
(30) 22/09/2010 DE 10 2010 041 223.6  
(51) H04L 12/40 (2006.01)  
(86) PCT EP2011/066326 de 20/09/2011  
(87) WO 2012/038430 de 29/03/2012

(21) **BR 11 2013 007476-0** 1.1  
(30) 20/09/2010 US 12/886,415  
(51) B65D 41/34 (2006.01)  
(86) PCT US2011/051512 de 14/09/2011  
(87) WO 2012/040008 de 29/03/2012

(21) **BR 11 2013 007477-9** 1.1  
(30) 24/09/2010 DE 10 2010 046 433.3  
(51) G01N 21/89 (2006.01), G01N 21/896 (2006.01)  
(86) PCT DE2011/001772 de 21/09/2011  
(87) WO 2012/041285 de 05/04/2012

(21) **BR 11 2013 007486-8** 1.1  
(30) 31/08/2010 US 61/378,575  
(51) A61K 39/145 (2006.01), C07K 14/035 (2006.01)  
(86) PCT US2011/049554 de 29/08/2011  
(87) WO 2012/030720 de 08/03/2012

(21) **BR 11 2013 007489-2** 1.1  
(30) 07/09/2010 US 12/877,056  
(51) G06F 3/041 (2006.01)  
(86) PCT EP2011/046844 de 05/08/2011  
(87) WO 2012/033581 de 15/03/2012

(21) **BR 11 2013 007492-2** 1.1  
(30) 24/08/2010 US 61/344,571; 07/10/2010 GB 10  
16892.0; 02/06/2011 GB 11 09292.1  
(51) C07H 5/06 (2006.01), C07H 11/00 (2006.01),  
C08G 73/00 (2006.01), A61K 47/48 (2006.01), A61P  
31/00 (2006.01)  
(86) PCT GB2011/051577 de 22/08/2011  
(87) WO 2012/025744 de 01/03/2012

(21) **BR 11 2013 007494-9** 1.1  
(30) 31/08/2010 US 61/378,714  
(86) PCT US2010/061729 de 22/12/2010

Esta revista é de propriedade do Instituto Nacional de Propriedade Intelectual e encontra-se no Sistema <http://www.smartpi.com.br/> somente para facilitar a consulta.



- (87) WO 2012/030370 de 08/03/2012
- (21) **BR 11 2013 007496-5** 1.1  
(30) 27/08/2010 US 61/402,305; 13/12/2010 US 61/422,612; 01/04/2011 US 61/516,308  
(51) A61K 8/19 (2006.01), A61K 8/11 (2006.01), A61K 8/14 (2006.01), A61K 8/02 (2006.01), A61Q 19/00 (2006.01)  
(86) PCT US2011/049464 de 26/08/2011  
(87) WO 2012/027728 de 01/03/2012
- (21) **BR 11 2013 007499-0** 1.1  
(30) 01/09/2010 US 61/378,964  
(51) C07D 403/14 (2006.01), C07D 487/04 (2006.01), C07D 495/04 (2006.01), C07D 513/04 (2006.01), A61K 31/501 (2006.01), A61P 35/00 (2006.01)  
(86) PCT US2011/050013 de 31/08/2011  
(87) WO 2012/030990 de 08/03/2012
- (21) **BR 11 2013 007504-0** 1.1  
(30) 08/09/2010 US 61/380,746; 08/09/2010 US 61/380,735  
(51) G06K 19/08 (2006.01), G06K 9/00 (2006.01)  
(86) PCT SG2011/000306 de 08/09/2011  
(87) WO 2012/033467 de 15/03/2012
- (21) **BR 11 2013 007505-8** 1.1  
(30) 28/08/2010 US 61/377,914; 21/01/2011 US 13/011,510  
(51) G06Q 30/00 (2006.01)  
(86) PCT US2011/049444 de 26/08/2011  
(87) WO 2012/033654 de 15/03/2012
- (21) **BR 11 2013 007506-6** 1.1  
(30) 01/09/2010 US 61/379,044  
(51) C07D 401/14 (2006.01), C07D 403/14 (2006.01), C07D 413/14 (2006.01), C07D 487/04 (2006.01), C07D 513/04 (2006.01), A61K 31/497 (2006.01), A61P 35/00 (2006.01)  
(86) PCT US2011/050034 de 31/08/2011  
(87) WO 2012/031004 de 08/03/2012
- (21) **BR 11 2013 007509-0** 1.1  
(30) 20/09/2010 US 12/885,830  
(51) G01N 27/26 (2006.01)  
(86) PCT US2011/049894 de 31/08/2011  
(87) WO 2012/039904 de 29/03/2012
- (21) **BR 11 2013 007609-7** 1.1  
(30) 21/10/2010 JP 2010-236422  
(51) B23F 23/06 (2006.01), B23F 23/08 (2006.01), B23Q 3/06 (2006.01)  
(86) PCT JP2011/071082 de 15/09/2011  
(87) WO 2012/053300 de 26/04/2012
- (21) **BR 11 2013 007718-2** 1.1  
(30) 04/10/2010 EP 10186366.0; 10/11/2010 EP 10190614.7  
(51) H01L 35/00 (2006.01), H01L 35/30 (2006.01), H01L 35/32 (2006.01)  
(86) PCT IB2011/054295 de 29/09/2011  
(87) WO 2012/046170 de 12/04/2012
- (21) **BR 11 2013 007908-8** 1.1  
(30) 10/11/2010 DE 10 2010 043 675.5; 26/01/2011 DE 10 2011 003 170.7  
(51) A61K 8/42 (2006.01), A61Q 5/02 (2006.01), A61Q 5/12 (2006.01), A61Q 19/00 (2006.01), A61Q 19/10 (2006.01), A61K 8/37 (2006.01)  
(86) PCT EP2011/067774 de 12/10/2011  
(87) WO 2012/062519 de 18/05/2012
- (21) **BR 11 2013 008008-6** 1.1  
(30) 24/09/2010 IN 2279/DEL2010  
(51) C07D 209/48 (2006.01), C07D 253/04 (2006.01), C07D 401/12 (2006.01), C07C 271/28 (2006.01), A61K 31/27 (2006.01), A61K 31/4035 (2006.01), A61K 31/53 (2006.01), A61P 11/00 (2006.01), A61P 19/02 (2006.01), A61P 35/00 (2006.01)  
(86) PCT IB2011/054229 de 26/09/2011  
(87) WO 2012/038944 de 29/03/2012
- (21) **BR 11 2013 008012-4** 1.1  
(30) 28/04/2011 DE 102011018927.0  
(51) B29C 73/16 (2006.01), B29L 30/00 (2006.01), B60S 5/04 (2006.01)  
(86) PCT EP2012/053328 de 28/02/2012  
(87) WO 2012/146413 de 01/11/2012
- (21) **BR 11 2013 008013-2** 1.1
- (30) 04/10/2010 US 61/389,548; 18/10/2010 US 61/394,211; 07/02/2011 US 13/022,412  
(51) H04L 12/56 (2006.01)  
(86) PCT CN2011/073770 de 06/05/2011  
(87) WO 2012/045240 de 12/04/2012
- (21) **BR 11 2013 008017-5** 1.1  
(30) 20/09/2010 US 12/885,917; 17/03/2011 US 13/050,820  
(51) C07D 487/04 (2006.01), A61K 31/41 (2006.01)  
(86) PCT US2011/029441 de 22/03/2011  
(87) WO 2012/039791 de 29/03/2012
- (21) **BR 11 2013 008025-6** 1.1  
(30) 19/09/2010 EP 10 177513.8  
(51) H04B 3/54 (2006.01)  
(86) PCT EP2011/065989 de 15/09/2011  
(87) WO 2012/035093 de 22/03/2012
- (21) **BR 11 2013 008039-6** 1.1  
(30) 24/09/2010 FR 10/57724  
(51) E21B 47/12 (2006.01), E21B 17/02 (2006.01)  
(86) PCT EP2011/066418 de 21/09/2011  
(87) WO 2012/038468 de 29/03/2012
- (21) **BR 11 2013 008043-6** 1.1  
(30) 17/06/2013 US 13/919,918  
(51) H04L 1/06 (2006.01)  
(86) PCT CN2014/080029 de 17/06/2014  
(87) WO 2014/201988 de 24/12/2014
- (21) **BR 11 2013 008048-2** 1.1  
(30) 01/07/2013 AT AT222/2013  
(51) B02C 21/02 (2006.01)  
(86) PCT EP2014/063378 de 25/06/2014  
(87) WO 2015/000759 de 08/01/2015
- (21) **BR 11 2013 008053-2** 1.1  
(30) 10/07/2013 EP 13175995.3  
(51) C08G 18/48 (2006.01), C08G 18/75 (2006.01), C08G 18/08 (2006.01), C08G 18/10 (2006.01), C08G 18/28 (2006.01), C08G 18/34 (2006.01), A01N 25/30 (2006.01)  
(86) PCT EP2014/064394 de 07/07/2014  
(87) WO 2015/004037 de 15/01/2015
- (21) **BR 11 2013 008058-2** 1.1  
(30) 19/07/2013 US 61/856,376  
(51) F01D 5/14 (2006.01), F01D 5/18 (2006.01), F01D 5/28 (2006.01), F01D 9/04 (2006.01), F01D 11/00 (2006.01), F01D 25/24 (2006.01)  
(86) PCT US2014/042985 de 18/06/2014  
(87) WO 2015/009392 de 22/01/2015
- (21) **BR 11 2013 008063-2** 1.1  
(30) 01/07/2013 DE 10 2013 010 959.0  
(51) D21D 5/16 (2006.01), B07B 1/18 (2006.01)  
(86) PCT EP2014/001631 de 16/06/2014  
(87) WO 2015/000551 de 08/01/2015
- (21) **BR 11 2013 008068-2** 1.1  
(30) 01/07/2013 US 61/841,881; 29/08/2013 US 14/014,032  
(51) G06F 21/71 (2013.01), G06F 21/74 (2013.01), G06T 1/20 (2006.01), G06T 1/60 (2006.01)  
(86) PCT US2014/044776 de 30/06/2014  
(87) WO 2015/002851 de 08/01/2015
- (21) **BR 11 2013 008071-5** 1.1  
(30) 03/07/2013 US 61/842,461  
(51) A61K 9/48 (2006.01), A61K 9/20 (2006.01), A61K 31/445 (2006.01)  
(86) PCT US2014/045353 de 03/07/2014  
(87) WO 2015/003109 de 08/01/2015
- (21) **BR 11 2013 008079-3** 1.1  
(51) F02M 63/00 (2006.01), F02M 37/00 (2006.01), F16K 17/04 (2006.01), F02M 63/02 (2006.01)  
(86) PCT EP2013/001915 de 01/07/2013  
(87) WO 2015/000493 de 08/01/2015
- (21) **BR 11 2013 008083-1** 1.1  
(30) 04/07/2013 IB PCT/IB2013/001447  
(51) C23C 2/02 (2006.01), C23C 2/06 (2006.01), C23C 2/26 (2006.01), C23C 14/02 (2006.01), C25D 11/34 (2006.01), C23C 14/16 (2006.01), C23C 14/58 (2006.01), C23C 22/60 (2006.01), C23C 22/68 (2006.01), C23C 28/00 (2006.01)  
(86) PCT IB2014/001271 de 04/07/2014  
(87) WO 2015/001419 de 08/01/2015
- (21) **BR 11 2013 008088-2** 1.1  
(30) 01/07/2013 US 61/841,566; 02/12/2013 US 14/094,445  
(51) H04W 28/24 (2009.01)  
(86) PCT US2014/043801 de 24/06/2014  
(87) WO 2015/002767 de 08/01/2015
- (21) **BR 11 2013 008091-5** 1.1  
(30) 03/07/2013 EP 13174938.4  
(51) C08F 220/06 (2006.01), C08F 283/06 (2006.01)  
(86) PCT EP2014/064086 de 02/07/2014  
(87) WO 2015/000971 de 08/01/2015
- (21) **BR 11 2013 008096-7** 1.1  
(30) 19/09/2013 US 61/879,741  
(51) E21B 49/08 (2006.01), E21B 43/34 (2006.01)  
(86) PCT US2014/056214 de 18/09/2014  
(87) WO 2015/042220 de 26/03/2015
- (21) **BR 11 2013 008103-5** 1.1  
(30) 03/07/2013 US 61/842,961; 09/07/2013 US 61/843,986  
(51) A61F 13/20 (2006.01), A61F 13/15 (2006.01)  
(86) PCT US2014/045027 de 01/07/2014  
(87) WO 2015/002934 de 08/01/2015
- (21) **BR 11 2013 008108-3** 1.1  
(30) 01/07/2013 DE 10 2013 106 880.4  
(51) E04B 2/74 (2006.01), E04C 3/07 (2006.01), E04C 3/04 (2006.01)  
(86) PCT EP2014/063957 de 01/07/2014  
(87) WO 2015/000897 de 08/01/2015
- (21) **BR 11 2013 008112-1** 1.1  
(51) G06G 7/48 (2006.01)  
(86) PCT US2013/052550 de 29/07/2013  
(87) WO 2015/016814 de 05/02/2015
- (21) **BR 11 2013 008117-0** 1.1  
(51) C09K 8/44 (2006.01), E21B 33/138 (2006.01), E21B 43/04 (2006.01)  
(86) PCT US2013/057909 de 04/09/2013  
(87) WO 2015/034474 de 12/03/2015
- (21) **BR 11 2013 008121-8** 1.1  
(30) 02/07/2013 US 61/842,044  
(51) C08F 220/32 (2006.01), C09D 133/06 (2006.01), B65D 5/56 (2006.01), C08F 220/06 (2006.01), C08F 220/18 (2006.01)  
(86) PCT US2014/045067 de 01/07/2014  
(87) WO 2015/002961 de 08/01/2015
- (21) **BR 11 2013 008125-6** 1.1  
(51) E21B 21/08 (2006.01), E21B 12/06 (2006.01)  
(86) PCT US2013/053030 de 31/07/2013  
(87) WO 2015/016912 de 05/02/2015
- (21) **BR 11 2013 008128-4** 1.1  
(30) 03/07/2013 US 61/842,536  
(51) C05B 1/04 (2006.01), C05B 7/00 (2006.01), C05B 13/06 (2006.01)  
(86) PCT EP2014/064124 de 02/07/2014  
(87) WO 2015/000996 de 08/01/2015
- (21) **BR 11 2013 008131-2** 1.1  
(30) 10/07/2013 EP 13175849.2  
(51) B65D 65/40 (2006.01), B65D 75/32 (2006.01), B65B 11/50 (2006.01), B32B 15/08 (2006.01)  
(86) PCT EP2014/064606 de 08/07/2014  
(87) WO 2015/004134 de 15/01/2015
- (21) **BR 11 2013 008138-0** 1.1  
(30) 21/07/2013 US 61/856,754  
(51) A61G 13/12 (2006.01)  
(86) PCT US2014/034788 de 21/04/2014  
(87) WO 2015/012906 de 29/01/2015
- (21) **BR 11 2013 008141-0** 1.1  
(30) 18/07/2013 DK PA 2013 70407; 12/06/2014 DK PA 2014 70351  
(51) A61F 5/443 (2006.01)  
(86) PCT DK2014/000038 de 15/07/2014  
(87) WO 2015/007284 de 22/01/2015
- (21) **BR 11 2013 008146-8** 1.1  
(30) 02/07/2013 EP 13174721.4  
(51) B02C 13/286 (2006.01), B02C 23/02 (2006.01)  
(86) PCT EP2014/060229 de 19/05/2014  
(87) WO 2015/000625 de 08/01/2015
- (21) **BR 11 2013 008150-0** 1.1  
(51) C11B 1/02 (2006.01), C11B 1/10 (2006.01), C12P 7/64 (2006.01)

Esta revista é de propriedade do INPI (Instituto Nacional de Propriedade Intelectual) e se encontra no



- (86) PCT IT2013/000182 de 02/07/2013  
(87) WO 2015/001578 de 08/01/2015
- (21) **BR 11 2015 032832-6** 1.1  
(30) 02/07/2013 US 61/842,326; 11/07/2013 US 61/845,299; 27/06/2014 US 14/318,230  
(51) H04N 19/597 (2014.01), H04N 19/70 (2014.01), H04N 19/30 (2014.01), H04N 19/46 (2014.01)  
(86) PCT US2014/044917 de 30/06/2014  
(87) WO 2015/002891 de 08/01/2015
- (21) **BR 11 2015 032834-2** 1.1  
(30) 02/06/2014 JP 2014-113972  
(51) B23C 5/20 (2006.01), B23C 5/06 (2006.01)  
(86) PCT JP2015/061681 de 16/04/2015  
(87) WO 2015/174200 de 19/11/2015
- (21) **BR 11 2015 032835-0** 1.1  
(30) 02/07/2013 JP 2013-138613  
(51) B62D 25/20 (2006.01), B62D 25/08 (2006.01)  
(86) PCT JP2014/066288 de 19/06/2014  
(87) WO 2015/001973 de 08/01/2015
- (21) **BR 11 2015 032836-9** 1.1  
(30) 02/07/2013 EP 13174688.5; 02/07/2013 US 61/841,946  
(51) C07C 46/08 (2006.01), C07C 50/02 (2006.01)  
(86) PCT EP2014/063425 de 25/06/2014  
(87) WO 2015/000767 de 08/01/2015
- (21) **BR 11 2015 032837-7** 1.1  
(30) 01/07/2013 EP 13305933.7; 30/09/2013 EP 13306347.9  
(51) H04L 29/06 (2006.01), H04L 9/32 (2006.01), H04W 8/00 (2009.01)  
(86) PCT EP2014/063585 de 26/06/2014  
(87) WO 2015/000795 de 08/01/2015
- (21) **BR 11 2015 032841-5** 1.1  
(51) E21B 7/04 (2006.01), E21B 19/24 (2006.01), E21B 29/08 (2006.01)  
(86) PCT US2013/052105 de 25/07/2013  
(87) WO 2015/012848 de 29/01/2015
- (21) **BR 11 2015 032842-3** 1.1  
(30) 01/07/2013 JP 2013-138488  
(51) B62K 5/02 (2013.01), B62J 6/02 (2006.01), B62K 5/05 (2013.01), B62K 5/08 (2006.01), B62K 19/38 (2006.01)  
(86) PCT JP2014/067485 de 30/06/2014  
(87) WO 2015/002172 de 08/01/2015
- (21) **BR 11 2015 032844-0** 1.1  
(30) 09/09/2013 JP 2013-185858; 09/09/2013 JP 2013-185859; 09/09/2013 JP 2013-185860  
(51) B61B 13/12 (2006.01), B61B 13/00 (2006.01), B65G 35/08 (2006.01)  
(86) PCT JP2014/073452 de 05/09/2014  
(87) WO 2015/034035 de 12/03/2015
- (21) **BR 11 2015 032847-4** 1.1  
(30) 05/07/2013 EP 13175370.9; 06/09/2013 EP 13183318.8; 31/01/2014 EP 14153438.8; 13/05/2014 EP 14168129.6  
(51) H04L 27/34 (2006.01), H04L 27/00 (2006.01), H04L 27/38 (2006.01), H04L 1/00 (2006.01), H03M 13/35 (2006.01)  
(86) PCT EP2014/064404 de 07/07/2014  
(87) WO 2015/001121 de 08/01/2015
- (21) **BR 11 2015 032851-2** 1.1  
(30) 05/07/2013 JP 2013-142179  
(51) H04N 21/235 (2011.01), H04N 21/236 (2011.01), H04N 21/431 (2011.01), H04N 21/854 (2011.01)  
(86) PCT JP2014/065952 de 16/06/2014  
(87) WO 2015/001947 de 08/01/2015
- (21) **BR 11 2015 032853-9** 1.1  
(30) 19/07/2013 EP 13177296.4  
(51) A61K 8/24 (2006.01), A61Q 11/00 (2006.01), A61K 8/19 (2006.01)  
(86) PCT EP2014/063706 de 27/06/2014  
(87) WO 2015/007503 de 22/01/2015
- (21) **BR 11 2015 032854-7** 1.1  
(30) 01/07/2013 GB 1311748.6; 01/07/2013 EP 13275148.8  
(51) B64C 13/10 (2006.01), B64C 13/04 (2006.01), G05D 1/00 (2006.01), G05G 1/04 (2006.01), G05G 1/08 (2006.01)  
(86) PCT EP2014/051969 de 27/06/2014  
(87) WO 2015/001320 de 08/01/2015
- (21) **BR 11 2015 032855-5** 1.1  
(30) 04/07/2013 FR 13/01592  
(51) H01L 35/32 (2006.01), F28D 7/16 (2006.01), F28F 1/32 (2006.01)  
(86) PCT EP2014/064368 de 04/07/2014  
(87) WO 2015/001104 de 08/01/2015
- (21) **BR 11 2015 032857-1** 1.1  
(30) 02/07/2013 JP PCT/JP2013/068161  
(51) H02M 3/155 (2006.01)  
(86) PCT JP2014/067691 de 02/07/2014  
(87) WO 2015/002248 de 08/01/2015
- (21) **BR 11 2015 032858-0** 1.1  
(30) 02/07/2013 EP 13174705.7; 02/07/2013 US 61/841,942  
(51) C07C 29/88 (2006.01), C07C 29/09 (2006.01)  
(86) PCT EP2014/063397 de 25/06/2014  
(87) WO 2015/000762 de 08/01/2015
- (21) **BR 11 2015 032860-1** 1.1  
(30) 03/07/2013 US 61/842,841; 03/07/2013 US 61/842,900; 16/04/2014 US 29/488.207  
(51) B65D 83/04 (2006.01)  
(86) PCT US2014/045459 de 03/07/2014  
(87) WO 2015/003158 de 08/01/2015
- (21) **BR 11 2015 032861-0** 1.1  
(30) 30/07/2013 JP 2013-157578  
(51) G01D 11/28 (2006.01), B60K 35/00 (2006.01), G09F 13/04 (2006.01)  
(86) PCT JP2014/003616 de 08/07/2014  
(87) WO 2015/015719 de 05/02/2015
- (21) **BR 11 2015 032869-5** 1.1  
(30) 02/07/2013 FR 1301556  
(51) G01D 1/04 (2006.01), G01D 5/04 (2006.01), G01B 5/30 (2006.01), G06M 1/04 (2006.01), G08G 1/065 (2006.01), G06M 3/00 (2006.01)  
(86) PCT FR2014/000157 de 01/07/2014  
(87) WO 2015/001204 de 08/01/2015
- (21) **BR 11 2015 032871-7** 1.1  
(30) 02/07/2013 US 61/842,048  
(51) C07C 1/20 (2006.01), C07C 9/02 (2006.01), C07C 9/14 (2006.01), C07C 11/02 (2006.01), C07C 13/02 (2006.01), C07C 15/02 (2006.01)  
(86) PCT US2014/044999 de 01/07/2014  
(87) WO 2015/002922 de 08/01/2015
- (21) **BR 11 2015 032872-5** 1.1  
(30) 01/07/2013 GB 1311750.2; 01/07/2013 EP 13275147.0  
(51) B62D 27/00 (2006.01), B64C 19/00 (2006.01), G05G 25/02 (2006.01)  
(86) PCT GB2014/051968 de 27/06/2014  
(87) WO 2015/001319 de 08/01/2015
- (21) **BR 11 2015 032876-8** 1.1  
(30) 04/07/2013 FR 1356535  
(51) F02B 29/04 (2006.01)  
(86) PCT EP2014/064372 de 04/07/2014  
(87) WO 2015/001107 de 08/01/2015
- (21) **BR 11 2015 032877-6** 1.1  
(30) 01/07/2013 US 61/841,565  
(51) H01L 31/052 (2006.01), F24J 2/00 (2006.01), G02B 5/08 (2006.01), G02B 5/10 (2006.01)  
(86) PCT US2014/044006 de 25/06/2014  
(87) WO 2015/002776 de 08/01/2015
- (21) **BR 11 2015 032878-4** 1.1  
(51) H04W 56/00 (2009.01)  
(86) PCT CN2013/078572 de 01/07/2013  
(87) WO 2015/000102 de 08/01/2015
- (21) **BR 11 2015 032880-6** 1.1  
(30) 25/12/2013 JP 2013-266343; 04/12/2014 JP 2014-245912  
(51) E04G 21/12 (2006.01), B28B 23/04 (2006.01), E04C 5/08 (2006.01)  
(86) PCT JP2014/083527 de 18/12/2014  
(87) WO 2015/098683 de 02/07/2015
- (21) **BR 11 2015 032885-7** 1.1  
(30) 03/07/2013 FR 1356490  
(51) C23C 24/04 (2006.01), C23C 4/02 (2006.01), C23C 4/08 (2006.01)  
(86) PCT FR2014/051707 de 03/07/2014  
(87) WO 2015/001263 de 08/01/2015
- (21) **BR 11 2015 032886-5** 1.1  
(30) 03/07/2013 DE 10 2013 011 115.3  
(51) E21B 33/064 (2006.01)  
(86) PCT EP2014/001140 de 28/06/2014  
(87) WO 2015/000565 de 08/01/2015
- (21) **BR 11 2015 032889-0** 1.1  
(30) 01/07/2013 US 61/841,709  
(51) A23L 1/29 (2006.01), A61P 3/08 (2006.01), G01N 33/50 (2006.01)  
(86) PCT US2014/045090 de 01/07/2014  
(87) WO 2015/002972 de 08/01/2015
- (21) **BR 11 2015 032895-4** 1.1  
(30) 12/07/2013 FR 1356894  
(51) F28F 9/02 (2006.01), F02M 25/07 (2006.01), F28D 21/00 (2006.01)  
(86) PCT EP2014/064374 de 04/07/2014  
(87) WO 2015/004032 de 15/01/2015
- (21) **BR 11 2015 032900-4** 1.1  
(30) 03/07/2013 US 61/842,680; 14/03/2014 US 14/212,050  
(51) E21B 21/00 (2006.01), F16N 15/00 (2006.01), C09K 8/02 (2006.01)  
(86) PCT US2014/042160 de 12/06/2014  
(87) WO 2015/002726 de 08/01/2015
- (21) **BR 11 2015 032905-5** 1.1  
(30) 01/07/2013 IT TO2013A000544  
(51) B62D 55/065 (2006.01), B62D 55/084 (2006.01), F41H 7/00 (2006.01), B62D 55/10 (2006.01)  
(86) PCT IB2014/062738 de 30/06/2014  
(87) WO 2015/001470 de 08/01/2015
- (21) **BR 11 2015 032908-0** 1.1  
(30) 03/07/2013 DE 10 2013 011 075.0  
(51) C23C 14/06 (2006.01), C23C 14/35 (2006.01)  
(86) PCT EP2014/001781 de 30/06/2014  
(87) WO 2015/000576 de 08/01/2015
- (21) **BR 11 2015 032912-8** 1.1  
(30) 01/07/2013 DE 10 2013 106 868.5  
(51) F16D 3/20 (2006.01)  
(86) PCT EP2014/062897 de 18/06/2014  
(87) WO 2015/000709 de 08/01/2015
- (21) **BR 11 2015 032914-4** 1.1  
(30) 03/07/2013 FR 13 56510  
(51) F16L 33/01 (2006.01)  
(86) PCT EP2014/063997 de 01/07/2014  
(87) WO 2015/000923 de 08/01/2015
- (21) **BR 11 2015 032921-7** 1.1  
(30) 03/07/2013 US 61/842,856; 17/09/2013 US 61/879,070; 15/11/2013 US 61/904,843; 04/04/2014 US 61/975,171  
(51) C07D 405/14 (2006.01), A61K 31/4427 (2006.01), C07D 405/12 (2006.01), C07D 409/14 (2006.01), C07D 413/12 (2006.01), C07D 417/12 (2006.01), C07D 307/81 (2006.01), A61P 35/00 (2006.01)  
(86) PCT US2014/045479 de 03/07/2014  
(87) WO 2015/003166 de 08/01/2015
- (21) **BR 11 2015 032922-5** 1.1  
(30) 03/07/2013 GB 1311938.3  
(51) C07D 261/04 (2006.01), A01N 43/80 (2006.01)  
(86) PCT CN2014/079805 de 13/06/2014  
(87) WO 2015/000353 de 08/01/2015
- (21) **BR 11 2015 032925-0** 1.1  
(30) 31/07/2013 US 13/955,516  
(51) C04B 18/08 (2006.01), C04B 18/06 (2006.01), C04B 18/04 (2006.01)  
(86) PCT US2014/048935 de 30/07/2014  
(87) WO 2015/017564 de 05/02/2015
- (21) **BR 11 2015 032929-2** 1.1  
(30) 03/07/2013 EP 13174880.8  
(51) A61K 9/70 (2006.01), A61F 13/02 (2006.01)  
(86) PCT EP2014/064166 de 03/07/2014  
(87) WO 2015/001012 de 08/01/2015
- (21) **BR 11 2015 032930-6** 1.1  
(30) 04/07/2013 FR 13/01591  
(51) B22F 1/00 (2006.01), B22F 3/105 (2006.01), B29C 67/00 (2006.01), C22C 1/04 (2006.01), C22C 33/02 (2006.01), B22F 9/04 (2006.01), B22F 9/08 (2006.01)  
(86) PCT FR2014/051675 de 30/06/2014  
(87) WO 2015/001241 de 08/01/2015
- (21) **BR 11 2015 032933-0** 1.1  
(30) 02/07/2013 FR 1356466  
(51) G06K 7/10 (2006.01), G01N 21/90 (2006.01), B07C 5/34 (2006.01)  
(86) PCT EP2014/051695 de 02/07/2014  
(87) WO 2015/001255 de 08/01/2015



- (21) **BR 11 2015 032937-3** 1.1  
(30) 03/07/2013 SE 1350829-6  
(51) B01F 5/06 (2006.01), B01F 15/00 (2006.01)  
(86) PCT EP2014/063529 de 26/06/2014  
(87) WO 2015/000786 de 08/01/2015
- (21) **BR 11 2015 032940-3** 1.1  
(30) 19/07/2013 US 61/856,218  
(51) F16B 33/02 (2006.01)  
(86) PCT EP2014/065384 de 17/07/2014  
(87) WO 2015/007845 de 22/01/2015
- (21) **BR 11 2015 032942-0** 1.1  
(51) C04B 24/24 (2006.01), C04B 28/02 (2006.01)  
(86) PCT US2013/057911 de 04/09/2013  
(87) WO 2015/034475 de 12/03/2015
- (21) **BR 11 2015 032944-6** 1.1  
(30) 04/07/2013 EP 13175071.3  
(51) C11D 1/72 (2006.01), C11D 3/37 (2006.01), C11D 3/33 (2006.01), C11D 3/20 (2006.01), C11D 17/00 (2006.01), C11D 11/00 (2006.01)  
(86) PCT EP2014/063279 de 24/06/2014  
(87) WO 2015/000744 de 08/01/2015
- (21) **BR 11 2015 032945-4** 1.1  
(30) 12/07/2013 JP 2013-146486  
(51) C12P 7/04 (2006.01), C12P 7/10 (2006.01), C12P 7/16 (2006.01)  
(86) PCT JP2014/068385 de 10/07/2014  
(87) WO 2015/005410 de 15/01/2015
- (21) **BR 11 2015 032946-2** 1.1  
(30) 19/08/2013 US 61/867,292  
(51) H04W 4/02 (2009.01)  
(86) PCT SE2014/050944 de 18/08/2014  
(87) WO 2015/026283 de 26/02/2015
- (21) **BR 11 2015 032947-0** 1.1  
(30) 12/07/2013 US 13/940,663  
(51) D03D 9/00 (2006.01)  
(86) PCT US2014/045515 de 07/07/2014  
(87) WO 2015/006179 de 15/01/2015
- (21) **BR 11 2015 032949-7** 1.1  
(30) 03/07/2013 US 13/935,326  
(51) G06F 15/16 (2006.01)  
(86) PCT IB2014/062778 de 02/07/2014  
(87) WO 2015/001494 de 08/01/2015
- (21) **BR 11 2015 032953-5** 1.1  
(30) 03/07/2013 US 13/935,381  
(51) H04L 29/06 (2006.01), H04L 12/911 (2013.01)  
(86) PCT IB2014/062779 de 02/07/2014  
(87) WO 2015/001495 de 08/01/2015
- (21) **BR 11 2015 032956-0** 1.1  
(30) 09/07/2013 US 61/844,248  
(51) C12N 15/82 (2006.01)  
(86) PCT US2014/045115 de 01/07/2014  
(87) WO 2015/006105 de 15/01/2015
- (21) **BR 11 2015 032960-8** 1.1  
(30) 04/07/2013 EP 13175091.1  
(51) G01N 33/543 (2006.01)  
(86) PCT EP2014/063891 de 01/07/2014  
(87) WO 2015/000865 de 08/01/2015
- (21) **BR 11 2015 032961-6** 1.1  
(30) 02/07/2013 US 61/842,362; 06/03/2014 US 61/948,902  
(51) C12P 7/52 (2006.01), C07H 15/00 (2006.01), C07H 17/00 (2006.01)  
(86) PCT US2014/045297 de 02/07/2014  
(87) WO 2015/003082 de 08/01/2015
- (21) **BR 11 2015 032962-4** 1.1  
(30) 01/07/2013 EP 13174551.5  
(51) C07F 17/02 (2006.01), A01N 37/34 (2006.01), C07F 13/00 (2006.01), C07F 15/06 (2006.01)  
(86) PCT EP2014/064005 de 01/07/2014  
(87) WO 2015/000928 de 08/01/2015
- (21) **BR 11 2015 032965-9** 1.1  
(30) 01/07/2013 US 61/841,537  
(51) B05D 5/10 (2006.01), C09J 5/04 (2006.01), B01J 13/20 (2006.01), B29C 65/08 (2006.01)  
(86) PCT US2014/043298 de 19/06/2014  
(87) WO 2015/002749 de 08/01/2015
- (21) **BR 11 2015 032966-7** 1.1
- (30) 02/07/2013 CN 201310279869X  
(51) G06F 3/0488 (2013.01)  
(86) PCT CN2014/080955 de 27/06/2014  
(87) WO 2015/000382 de 08/01/2015
- (21) **BR 11 2015 032967-5** 1.1  
(30) 01/07/2013 US 61/841,647; 27/03/2014 US 61/971,381  
(51) C12Q 1/68 (2006.01), B01J 19/00 (2006.01), C07H 21/00 (2006.01), C09D 133/26 (2006.01)  
(86) PCT US2014/044356 de 04/07/2014  
(87) WO 2015/002813 de 08/01/2015
- (21) **BR 11 2015 032968-3** 1.1  
(30) 04/07/2013 EP EP 13003384.8  
(51) C12P 5/00 (2006.01), C12M 1/34 (2006.01)  
(86) PCT NL2014/000020 de 04/07/2014  
(87) WO 2015/002528 de 08/01/2015
- (21) **BR 11 2015 032970-5** 1.1  
(30) 02/07/2013 US 61/842232; 27/06/2014 US 14/318319  
(51) E21B 33/06 (2006.01)  
(86) PCT US2014/045818 de 08/07/2014  
(87) WO 2015/003190 de 08/01/2015
- (21) **BR 11 2015 032972-1** 1.1  
(30) 01/07/2013 KR 10-2013-0076434  
(51) A61K 9/107 (2006.01), A61K 9/06 (2006.01), A61K 31/573 (2006.01), A61K 31/19 (2006.01)  
(86) PCT KR2014/005856 de 01/07/2014  
(87) WO 2015/002435 de 08/01/2015
- (21) **BR 11 2015 032973-0** 1.1  
(30) 03/07/2013 FR 1301574  
(51) B63B 21/04 (2006.01)  
(86) PCT EP2014/064202 de 03/07/2014  
(87) WO 2015/001028 de 08/01/2015
- (21) **BR 11 2015 032975-6** 1.1  
(30) 01/07/2013 US 13/932,272  
(51) A61K 8/60 (2006.01), A61K 8/49 (2006.01)  
(86) PCT US2014/044850 de 30/06/2014  
(87) WO 2015/002872 de 08/01/2015
- (21) **BR 11 2015 032977-2** 1.1  
(30) 02/07/2013 US 61/842,326; 11/07/2013 US 61/845,299; 27/06/2014 US 14/318,193  
(51) H04N 19/597 (2014.01), H04N 19/70 (2014.01), H04N 19/30 (2014.01), H04N 19/46 (2014.01)  
(86) PCT US2014/044902 de 30/06/2014  
(87) WO 2015/002887 de 08/01/2015
- (21) **BR 11 2015 032978-0** 1.1  
(51) G01N 33/569 (2006.01)  
(86) PCT IB2013/055423 de 02/07/2013  
(87) WO 2015/001383 de 08/01/2015
- (21) **BR 11 2015 032981-0** 1.1  
(51) E21B 7/08 (2006.01), E21B 19/24 (2006.01)  
(86) PCT US2013/052100 de 25/07/2013  
(87) WO 2015/012847 de 29/01/2015
- (21) **BR 11 2015 032982-9** 1.1  
(30) 09/07/2013 GB 1312328.6  
(51) H04N 19/60 (2014.01), H04N 19/91 (2014.01), H04N 19/61 (2014.01), H04N 19/90 (2014.01), H04N 19/96 (2014.01)  
(86) PCT GB2014/052076 de 08/07/2014  
(87) WO 2015/004441 de 15/01/2015
- (21) **BR 11 2015 032985-3** 1.1  
(30) 01/07/2013 US 61/841,797  
(51) A61L 9/12 (2006.01)  
(86) PCT US2014/044949 de 30/06/2014  
(87) WO 2015/002900 de 08/01/2015
- (21) **BR 11 2015 032986-1** 1.1  
(30) 05/07/2013 EP PCT/EP2013/064330; 09/01/2014 EP PCT/EP2014/050340; 09/01/2014 DK PA 2014 00009  
(51) A61K 39/395 (2006.01), A61P 35/00 (2006.01), C07K 16/10 (2006.01), C07K 16/28 (2006.01), C07K 16/32 (2006.01), C07K 16/46 (2006.01)  
(86) PCT EP2014/064326 de 04/07/2014  
(87) WO 2015/001085 de 08/01/2015
- (21) **BR 11 2015 032987-0** 1.1  
(51) H02M 3/155 (2006.01)  
(86) PCT JP2013/068162 de 02/07/2013  
(87) WO 2015/001617 de 08/01/2015
- (21) **BR 11 2015 032989-6** 1.1  
(30) 05/07/2013 EP 13175326.1  
(51) C07D 311/22 (2006.01)  
(86) PCT EP2014/064203 de 05/07/2013  
(87) WO 2015/001029 de 08/01/2015
- (21) **BR 11 2015 032991-8** 1.1  
(30) 04/07/2013 JP 2013-140264; 17/03/2014 JP 2014-053336; 03/04/2014 JP 2014-077009  
(51) C09D 11/30 (2014.01), B41J 2/01 (2006.01), B41M 5/00 (2006.01)  
(86) PCT JP2014/068521 de 04/07/2014  
(87) WO 2015/002325 de 08/01/2015
- (21) **BR 11 2015 032993-4** 1.1  
(30) 01/07/2013 US 61/841,797  
(51) A61L 9/12 (2006.01)  
(86) PCT US2014/044956 de 30/06/2014  
(87) WO 2015/002902 de 08/01/2015
- (21) **BR 11 2015 032995-0** 1.1  
(51) E21B 43/02 (2006.01), E21B 43/08 (2006.01)  
(86) PCT US2013/051833 de 24/07/2013  
(87) WO 2015/012821 de 29/01/2015
- (21) **BR 11 2015 032996-9** 1.1  
(30) 03/07/2013 US 61/842,852; 03/07/2013 US 61/842,854; 03/07/2013 US 61/842,836; 03/07/2013 US 61/842,844; 03/07/2013 US 61/842,862  
(51) A23L 1/00 (2006.01)  
(86) PCT US2014/045368 de 03/07/2014  
(87) WO 2015/003116 de 08/01/2015
- (21) **BR 11 2015 032997-7** 1.1  
(30) 03/07/2013 EP 13174938.4  
(51) C08F 220/06 (2006.01), C08F 283/06 (2006.01)  
(86) PCT EP2014/064084 de 02/07/2014  
(87) WO 2015/000970 de 08/01/2015
- (21) **BR 11 2015 032998-5** 1.1  
(30) 11/07/2013 FR 1356843  
(51) A41D 13/06 (2006.01), A41D 13/00 (2006.01)  
(86) PCT FR2014/051343 de 05/06/2014  
(87) WO 2015/004346 de 15/01/2015
- (21) **BR 11 2015 033003-7** 1.1  
(30) 02/07/2013 US 13/933,982  
(51) A61F 6/22 (2006.01)  
(86) PCT US2014/040081 de 29/05/2014  
(87) WO 2015/002709 de 08/01/2015
- (21) **BR 11 2015 033004-5** 1.1  
(30) 03/07/2013 JP 2013-139406  
(51) A61C 17/20 (2006.01), A61C 3/03 (2006.01), A61C 17/00 (2006.01), A61C 17/02 (2006.01), A61L 2/18 (2006.01)  
(86) PCT JP2014/065554 de 12/06/2014  
(87) WO 2015/001933 de 08/01/2015
- (21) **BR 11 2015 033010-0** 1.1  
(30) 18/07/2013 CA 2,821,506  
(51) E21B 43/116 (2006.01)  
(86) PCT CA2014/050673 de 16/07/2014  
(87) WO 2015/006869 de 22/01/2015
- (21) **BR 11 2015 033011-8** 1.1  
(30) 05/07/2013 EP 13175330.3  
(51) C07D 311/22 (2006.01)  
(86) PCT EP2014/064208 de 03/07/2014  
(87) WO 2015/001030 de 08/01/2015
- (21) **BR 11 2015 033013-4** 1.1  
(30) 05/07/2013 EP 13175317.0  
(51) C07D 311/22 (2006.01)  
(86) PCT EP2014/064210 de 03/07/2014  
(87) WO 2015/001031 de 08/01/2015
- (21) **BR 11 2015 033021-5** 1.1  
(30) 09/07/2013 EP 13175770.0  
(51) A01N 43/40 (2006.01), A01P 21/00 (2006.01), C07D 213/81 (2006.01)  
(86) PCT EP2014/064406 de 07/07/2014  
(87) WO 2015/004040 de 15/01/2015
- (21) **BR 11 2015 033022-3** 1.1  
(30) 02/07/2013 US 61/842,256; 05/08/2013 US 61/862,229; 06/08/2013 US 61/862,824; 25/10/2013 US 61/895,700; 19/12/2013 US 61/918,245; 28/01/2014 US 61/932,520; 13/03/2014 US 61/952,453; 31/03/2014 US 61/972,855; 06/06/2014 US 62/008,778



- (51) A61K 31/4025 (2006.01), A61K 45/06 (2006.01), A61K 31/4196 (2006.01)  
(86) PCT US2014/045054 de 01/07/2014  
(87) WO 2015/002952 de 08/01/2015
- (21) **BR 11 2015 033025-8** 1.1  
(30) 03/07/2013 US 13/935.239  
(51) H04W 48/14 (2009.01), H04W 12/06 (2009.01), H04W 88/14 (2009.01)  
(86) PCT US2014/044781 de 30/06/2014  
(87) WO 2015/002854 de 08/01/2015
- (21) **BR 11 2015 033027-4** 1.1  
(30) 11/07/2013 US 13/939.949  
(51) B65H 51/10 (2006.01), B23K 9/133 (2006.01)  
(86) PCT US2014/045166 de 01/07/2014  
(87) WO 2015/006113 de 15/01/2015
- (21) **BR 11 2015 033028-2** 1.1  
(30) 09/07/2013 FR 1356742  
(51) B60C 11/11 (2006.01)  
(86) PCT EP2014/064642 de 08/07/2014  
(87) WO 2015/004150 de 15/01/2015
- (21) **BR 11 2015 033029-0** 1.1  
(30) 03/07/2013 US 13/935.216  
(51) H04W 48/14 (2009.01), H04W 12/06 (2009.01), H04W 88/02 (2009.01)  
(86) PCT US2014/044779 de 30/06/2014  
(87) WO 2015/002853 de 08/01/2015
- (21) **BR 11 2015 033034-7** 1.1  
(51) E21B 49/08 (2006.01), E21B 43/34 (2006.01)  
(86) PCT US2013/053159 de 01/08/2013  
(87) WO 2015/016928 de 05/02/2015
- (21) **BR 11 2015 033037-1** 1.1  
(51) G06T 17/20 (2006.01)  
(86) PCT US2013/049145 de 02/07/2013  
(87) WO 2015/002642 de 08/01/2015
- (21) **BR 11 2015 033038-0** 1.1  
(30) 04/07/2013 EP 13175060.6  
(51) B02C 2/00 (2006.01), B02C 2/04 (2006.01)  
(86) PCT EP2014/060244 de 19/05/2014  
(87) WO 2015/000626 de 08/01/2015
- (21) **BR 11 2015 033040-1** 1.1  
(30) 05/07/2013 FI 20135744  
(51) H05B 7/107 (2006.01)  
(86) PCT FI2014/050520 de 25/06/2014  
(87) WO 2015/001179 de 08/01/2015
- (21) **BR 11 2015 033041-0** 1.1  
(30) 05/07/2013 FI 20135746  
(51) H05B 7/107 (2006.01)  
(86) PCT FI2014/050521 de 25/06/2014  
(87) WO 2015/001180 de 08/01/2015
- (21) **BR 11 2015 033043-6** 1.1  
(51) A61Q 5/00 (2006.01), A61Q 5/12 (2006.01), A61K 8/898 (2006.01), A61K 8/92 (2006.01), A61K 8/31 (2006.01), A61K 8/34 (2006.01), A61K 8/41 (2006.01)  
(86) PCT BR2013/000342 de 02/09/2013  
(87) WO 2015/027302 de 05/03/2015
- (21) **BR 11 2015 033044-4** 1.1  
(30) 03/07/2013 BE 2013/0466  
(51) A01F 29/10 (2006.01), A01D 43/08 (2006.01)  
(86) PCT EP2014/063993 de 01/07/2014  
(87) WO 2015/000920 de 08/01/2015
- (21) **BR 11 2015 033045-2** 1.1  
(30) 04/07/2013 DE 10 2013 011 212.5  
(51) F17C 7/04 (2006.01), F25B 19/00 (2006.01)  
(86) PCT EP2014/062881 de 18/06/2014  
(87) WO 2015/000708 de 08/01/2015
- (21) **BR 11 2015 033046-0** 1.1  
(30) 02/07/2013 US 61/842,077  
(51) C12N 9/10 (2006.01), C12N 15/82 (2006.01), C12N 15/54 (2006.01), A01H 5/00 (2006.01), A01H 5/10 (2006.01)  
(86) PCT US2014/044662 de 27/06/2014  
(87) WO 2015/002841 de 08/01/2015
- (21) **BR 11 2015 033047-9** 1.1  
(30) 01/07/2013 EP 13174553.1  
(51) A01N 37/34 (2006.01), A61K 31/275 (2006.01), A01M 2/10 (2006.01), A61P 33/10 (2006.01)  
(86) PCT EP2014/064006 de 01/07/2014  
(87) WO 2015/000929 de 08/01/2015
- (21) **BR 11 2015 033049-5** 1.1
- (30) 05/07/2013 FI 20135739  
(51) C21D 3/06 (2006.01), C21D 3/00 (2006.01), C21D 8/00 (2006.01), C21D 7/02 (2006.01), C21D 8/02 (2006.01), C22C 38/40 (2006.01)  
(86) PCT FI2014/050496 de 19/06/2014  
(87) WO 2015/001177 de 08/01/2015
- (21) **BR 11 2015 033051-7** 1.1  
(30) 04/07/2013 DE 10 2013 107 031.0; 07/08/2013 DE 10 2013 108 507.5  
(51) D01G 27/00 (2006.01), B65H 18/20 (2006.01)  
(86) PCT EP2014/001208 de 07/05/2014  
(87) WO 2015/000537 de 08/01/2015
- (21) **BR 11 2015 033052-5** 1.1  
(51) C01G 49/06 (2006.01), C01F 7/06 (2006.01)  
(86) PCT EP2013/064325 de 05/07/2013  
(87) WO 2015/000535 de 08/01/2015
- (21) **BR 11 2015 033054-1** 1.1  
(30) 03/07/2013 EP 13174891.5  
(51) B65H 45/24 (2006.01), B65H 45/28 (2006.01)  
(86) PCT EP2014/063633 de 27/06/2014  
(87) WO 2015/000798 de 08/01/2015
- (21) **BR 11 2015 033055-0** 1.1  
(30) 03/07/2013 DE 10 2013 011 077.7  
(51) H01J 47/08 (2006.01), H01J 47/02 (2006.01)  
(86) PCT EP2014/001793 de 01/07/2014  
(87) WO 2015/000582 de 08/01/2015
- (21) **BR 11 2015 033056-8** 1.1  
(30) 02/07/2013 PL PL404538  
(51) C04B 35/583 (2006.01), C04B 35/626 (2006.01), C04B 35/628 (2006.01), C04B 35/645 (2006.01), C22C 29/16 (2006.01), C22C 33/02 (2006.01), H01F 1/00 (2006.01), B22F 3/12 (2006.01)  
(86) PCT PL2014/000069 de 25/06/2014  
(87) WO 2015/002554 de 08/01/2015
- (21) **BR 11 2015 033057-6** 1.1  
(30) 01/07/2013 IT FI2013A000156  
(51) F16D 3/72 (2006.01)  
(86) PCT IB2014/062735 de 30/06/2014  
(87) WO 2015/001469 de 08/01/2015
- (21) **BR 11 2015 033060-6** 1.1  
(30) 02/07/2013 KR 10-2013-0077190  
(51) G06F 3/14 (2006.01), G06F 3/01 (2006.01), G06F 9/46 (2006.01)  
(86) PCT KR2014/004724 de 28/05/2014  
(87) WO 2015/002380 de 08/01/2015
- (21) **BR 11 2015 033065-7** 1.1  
(30) 03/07/2013 EP 13382268.4  
(51) A61K 38/12 (2006.01), A61K 9/51 (2006.01)  
(86) PCT ES2014/070538 de 02/07/2014  
(87) WO 2015/001160 de 08/01/2015
- (21) **BR 11 2015 033066-5** 1.1  
(30) 01/07/2013 US 61/841,544  
(51) A63B 69/36 (2006.01)  
(86) PCT US2014/045106 de 01/07/2014  
(87) WO 2015/002983 de 08/01/2015
- (21) **BR 11 2015 033068-1** 1.1  
(30) 01/07/2013 US 61/841,702  
(51) A61M 5/32 (2006.01), A61M 5/50 (2006.01), A61M 5/315 (2006.01)  
(86) PCT US2014/045160 de 01/07/2014  
(87) WO 2015/003016 de 08/01/2015
- (21) **BR 11 2016 000001-3** 1.1  
(30) 05/07/2013 AU PCT/AU2013/000733  
(51) E21B 47/00 (2006.01), E21B 47/02 (2006.01), E21B 47/022 (2006.01)  
(86) PCT AU2014/000697 de 04/07/2014  
(87) WO 2015/000023 de 08/01/2015
- (21) **BR 11 2016 000003-0** 1.1  
(30) 04/07/2013 PT 107039  
(51) B65D 85/804 (2006.01)  
(86) PCT PT2014/000047 de 04/07/2014  
(87) WO 2015/002563 de 08/01/2015
- (21) **BR 11 2016 000004-8** 1.1  
(30) 05/07/2013 GB 1312148.8  
(51) H01M 2/10 (2006.01)  
(86) PCT EP2014/064373 de 04/07/2014  
(87) WO 2015/001108 de 08/01/2015
- (21) **BR 11 2016 000005-6** 1.1  
(30) 06/07/2013 US 61/841,599
- (51) C07D 221/04 (2006.01), C07D 401/04 (2006.01), C07D 401/06 (2006.01), C07D 403/06 (2006.01), C07D 405/06 (2006.01), C07D 487/04 (2006.01), C07D 491/044 (2006.01), C07D 491/048 (2006.01), C07D 491/056 (2006.01), A61K 31/436 (2006.01), A61K 31/472 (2006.01), A61K 31/435 (2006.01), A61K 31/4355 (2006.01), A61P 25/04 (2006.01)  
(86) PCT US2014/045675 de 08/07/2014  
(87) WO 2015/006280 de 15/01/2015
- (21) **BR 11 2016 000006-4** 1.1  
(30) 10/07/2013 DE 10 2013 011 780.1; 15/11/2013 DE 10 2013 112 607.3  
(51) F24J 2/07 (2006.01), F24J 2/14 (2006.01), F24J 2/46 (2006.01), F24J 2/54 (2006.01)  
(86) PCT EP2014/064556 de 08/07/2014  
(87) WO 2015/004113 de 15/01/2015
- (21) **BR 11 2016 000009-9** 1.1  
(30) 03/07/2013 AU 2013902465  
(51) G06Q 10/06 (2012.01), G06F 17/00 (2006.01)  
(86) PCT AU2014/050106 de 02/07/2014  
(87) WO 2015/000031 de 08/01/2015
- (21) **BR 11 2016 000017-0** 1.1  
(30) 05/07/2013 EP 13175399.8  
(51) B01D 47/06 (2006.01), B01D 47/10 (2006.01), C07C 273/02 (2006.01)  
(86) PCT NL2014/050445 de 04/07/2014  
(87) WO 2015/002535 de 08/01/2015
- (21) **BR 11 2016 000019-6** 1.1  
(30) 05/07/2013 EP 13175388.1  
(51) A22B 5/16 (2006.01)  
(86) PCT EP2014/064470 de 07/07/2014  
(87) WO 2015/001127 de 08/01/2015
- (21) **BR 11 2016 000020-0** 1.1  
(30) 03/07/2013 US 61/842,468; 02/07/2014 US 14/321,810  
(51) H04W 28/08 (2009.01)  
(86) PCT CN2014/081586 de 03/07/2014  
(87) WO 2015/000424 de 08/01/2015
- (21) **BR 11 2016 000021-8** 1.1  
(30) 04/07/2013 IL 227323  
(51) F16K 37/00 (2006.01), F16K 1/00 (2006.01)  
(86) PCT IL2014/050589 de 01/07/2014  
(87) WO 2015/001555 de 08/01/2015
- (21) **BR 11 2016 000022-6** 1.1  
(30) 09/07/2013 GB 1312262.7  
(51) B21B 13/06 (2006.01)  
(86) PCT EP2014/063489 de 26/06/2014  
(87) WO 2015/003914 de 15/01/2015
- (21) **BR 11 2016 000026-9** 1.1  
(30) 01/07/2013 US 61/841,522  
(51) G02B 5/12 (2006.01)  
(86) PCT US2014/044365 de 26/06/2014  
(87) WO 2015/002814 de 08/01/2015
- (21) **BR 11 2016 000029-3** 1.1  
(30) 05/07/2013 PT 107044  
(51) B65D 85/804 (2006.01)  
(86) PCT PT2014/000045 de 04/07/2014  
(87) WO 2015/002561 de 08/01/2015
- (21) **BR 11 2016 000034-0** 1.1  
(30) 05/07/2013 EP 13175334.5  
(51) C07D 311/22 (2006.01)  
(86) PCT EP2014/064201 de 03/07/2014  
(87) WO 2015/001027 de 08/01/2015
- (21) **BR 11 2016 000035-8** 1.1  
(30) 09/07/2013 US 61/843,998  
(51) C23C 14/08 (2006.01), C23C 14/34 (2006.01), C23C 14/00 (2006.01), C23C 14/35 (2006.01), H01J 37/34 (2006.01)  
(86) PCT EP2014/001884 de 09/07/2014  
(87) WO 2015/003806 de 15/01/2015
- (21) **BR 11 2016 000036-6** 1.1  
(30) 10/07/2013 JP 2013-144087  
(51) H04L 9/32 (2006.01), G06F 21/44 (2013.01)  
(86) PCT JP2014/067078 de 26/06/2014  
(87) WO 2015/005133 de 15/01/2015
- (21) **BR 11 2016 000037-4** 1.1  
(30) 18/07/2013 DE 10 2013 214 134.3  
(51) B23K 20/10 (2006.01), B29C 65/08 (2006.01)  
(86) PCT EP2014/063105 de 23/06/2014  
(87) WO 2015/006117 de 15/01/2015



- (21) **BR 11 2016 000038-2** 1.1  
(30) 04/07/2013 EP 13175185.1  
(51) B01J 29/00 (2006.01), B01J 29/40 (2006.01), B01J 35/00 (2006.01), B01J 35/02 (2006.01), B01J 35/10 (2006.01), B01J 37/00 (2006.01), B01J 37/02 (2006.01), C10G 47/00 (2006.01), C10G 11/00 (2006.01), C10G 3/00 (2006.01), C10G 50/00 (2006.01), C07C 1/00 (2006.01), C07C 4/00 (2006.01), C07C 5/00 (2006.01)  
(86) PCT EP2014/064149 de 03/07/2014  
(87) WO 2015/001004 de 08/01/2015
- (21) **BR 11 2016 000039-0** 1.1  
(30) 14/08/2013 DE 10 2013 108 803.1  
(51) B21C 37/06 (2006.01), C21D 8/10 (2006.01), C21D 9/08 (2006.01)  
(86) PCT EP2014/067170 de 11/08/2014  
(87) WO 2015/022294 de 19/02/2015
- (21) **BR 11 2016 000041-2** 1.1  
(30) 03/07/2013 US 13/934,748  
(51) G06Q 20/40 (2012.01), G06Q 20/42 (2012.01), G06Q 20/10 (2012.01)  
(86) PCT US2014/044581 de 27/06/2014  
(87) WO 2015/002833 de 08/01/2015
- (21) **BR 11 2016 000043-9** 1.1  
(30) 11/07/2013 US 61/844,986  
(51) C08G 18/48 (2006.01), C08G 18/76 (2006.01), C08G 18/09 (2006.01), C08G 18/40 (2006.01), C08G 18/18 (2006.01), C08G 18/16 (2006.01), C08G 18/24 (2006.01), C08G 18/30 (2006.01), C08G 18/79 (2006.01), C08J 5/04 (2006.01), C08G 18/10 (2006.01)  
(86) PCT US2014/045854 de 09/07/2014  
(87) WO 2015/006391 de 15/01/2015
- (21) **BR 11 2016 000045-5** 1.1  
(30) 02/07/2013 FR 1301561  
(51) A61M 25/00 (2006.01), A61F 5/44 (2006.01)  
(86) PCT EP2014/002376 de 02/09/2014  
(87) WO 2015/000602 de 08/01/2015
- (21) **BR 11 2016 000047-1** 1.1  
(30) 04/07/2013 FR 13/01584  
(51) F01C 9/00 (2006.01), F01C 17/02 (2006.01), F02B 75/36 (2006.01)  
(86) PCT IB2014/062804 de 02/07/2014  
(87) WO 2015/001503 de 08/01/2015
- (21) **BR 11 2016 000048-0** 1.1  
(30) 02/07/2013 US 61/842,305  
(51) B65B 53/02 (2006.01), B65D 75/00 (2006.01), F16L 47/22 (2006.01), B29C 47/00 (2006.01), B32B 27/08 (2006.01), B29C 55/02 (2006.01), C08J 5/22 (2006.01), C08L 23/08 (2006.01)  
(86) PCT US2014/045288 de 02/07/2014  
(87) WO 2015/003077 de 08/01/2015
- (21) **BR 11 2016 000049-8** 1.1  
(30) 03/07/2013 GB 1311912.8  
(51) B65D 85/804 (2006.01)  
(86) PCT GB2014/052015 de 02/07/2014  
(87) WO 2015/001340 de 08/01/2015
- (21) **BR 11 2016 000050-1** 1.1  
(51) H01H 85/38 (2006.01), H01H 33/06 (2006.01)  
(86) PCT ES2013/070453 de 02/07/2013  
(87) WO 2015/001140 de 08/01/2015
- (21) **BR 11 2016 000052-8** 1.1  
(30) 27/09/2013 DE 10 2013 110 725.7  
(51) B21B 25/00 (2006.01)  
(86) PCT EP2014/070153 de 22/09/2014  
(87) WO 2015/044094 de 02/04/2015
- (21) **BR 11 2016 000055-2** 1.1  
(30) 03/07/2013 EP EP 13380028.4  
(51) B66C 13/46 (2006.01), B66C 23/00 (2006.01), B66C 23/68 (2006.01)  
(86) PCT IB2014/000953 de 04/06/2014  
(87) WO 2015/001401 de 08/01/2015
- (21) **BR 11 2016 000056-0** 1.1  
(30) 03/07/2013 US 61/842,474  
(51) A61K 39/40 (2006.01), A61K 39/395 (2006.01), A61K 39/104 (2006.01), C07H 1/00 (2006.01), C12N 1/20 (2006.01)  
(86) PCT US2014/045057 de 01/07/2014  
(87) WO 2015/002954 de 08/01/2015
- (21) **BR 11 2016 000058-7** 1.1  
(30) 11/07/2013 JP 2013-145380  
(51) B23K 11/11 (2006.01), B23K 11/16 (2006.01), B23K 11/24 (2006.01), B23K 103/16 (2006.01)  
(86) PCT JP2014/067083 de 26/06/2014  
(87) WO 2015/005134 de 15/01/2015
- (21) **BR 11 2016 000059-5** 1.1  
(30) 02/07/2013 EP 13174698.4; 12/07/2013 EP 13176263.5; 13/12/2013 EP 13197069.1; 04/05/2014 CN PCT/CN2014/076736  
(51) C07D 471/04 (2006.01), C07D 471/12 (2006.01), C07D 487/04 (2006.01), C07D 498/04 (2006.01)  
(86) PCT EP2014/062946 de 19/06/2014  
(87) WO 2015/000715 de 08/01/2015
- (21) **BR 11 2016 000064-1** 1.1  
(30) 05/07/2013 FR 1356635; 05/07/2013 FR 1356636  
(51) B01D 15/38 (2006.01), A61K 39/395 (2006.01), B01J 20/289 (2006.01), B01J 20/32 (2006.01), C07K 16/06 (2006.01), C07K 1/22 (2006.01)  
(86) PCT FR2014/051734 de 04/07/2014  
(87) WO 2015/001277 de 08/01/2015
- (21) **BR 11 2016 000065-0** 1.1  
(30) 05/07/2013 US 13/935,597  
(51) D04H 1/14 (2006.01), D04H 1/4218 (2012.01)  
(86) PCT US2014/044824 de 30/06/2014  
(87) WO 2015/002866 de 08/01/2015
- (21) **BR 11 2016 000066-8** 1.1  
(30) 08/07/2013 DE 10 2013 107 190.2  
(51) B02C 17/16 (2006.01)  
(86) PCT DE2014/000330 de 25/06/2014  
(87) WO 2015/003676 de 15/01/2015
- (21) **BR 11 2016 000067-6** 1.1  
(30) 05/07/2013 EP 13175267.7; 05/07/2013 US 61/843,185  
(51) A61K 38/17 (2006.01), A61P 37/02 (2006.01)  
(86) PCT EP2014/064339 de 04/07/2014  
(87) WO 2015/001092 de 08/01/2015
- (21) **BR 11 2016 000069-2** 1.1  
(30) 03/07/2013 TR 2013/08035  
(51) B64C 27/00 (2006.01), B64D 9/00 (2006.01)  
(86) PCT TR2014/000192 de 27/05/2014  
(87) WO 2015/002623 de 08/01/2015
- (21) **BR 11 2016 000070-6** 1.1  
(30) 03/07/2013 US 61/842,850; 26/06/2014 US 14/316,250  
(51) G06F 19/00 (2011.01)  
(86) PCT US2014/045049 de 01/07/2014  
(87) WO 2015/002949 de 08/01/2015
- (21) **BR 11 2016 000072-2** 1.1  
(30) 05/07/2013 US 61/843,158  
(51) A61K 35/74 (2006.01), A61K 8/99 (2006.01), A61P 1/02 (2006.01), A61Q 11/00 (2006.01)  
(86) PCT CA2014/050642 de 04/07/2014  
(87) WO 2015/000082 de 08/01/2015
- (21) **BR 11 2016 000074-9** 1.1  
(30) 12/07/2013 EP 13176301.3  
(51) C11D 3/22 (2006.01)  
(86) PCT US2014/046264 de 11/07/2014  
(87) WO 2015/006634 de 15/01/2015
- (21) **BR 11 2016 000075-7** 1.1  
(30) 05/07/2013 EP 131753527  
(51) B22F 3/03 (2006.01), B22F 5/10 (2006.01), B30B 11/02 (2006.01), B30B 15/02 (2006.01)  
(86) PCT EP2014/064297 de 04/07/2014  
(87) WO 2015/001075 de 08/01/2015
- (21) **BR 11 2016 000077-3** 1.1  
(30) 25/09/2013 EP 13185928.2; 08/08/2014 EP 14180365.0  
(51) A61K 8/64 (2006.01), A61Q 11/00 (2006.01), A61Q 11/02 (2006.01), A61K 8/02 (2006.01), A61K 8/19 (2006.01)  
(86) PCT EP2014/070487 de 25/09/2014  
(87) WO 2015/044268 de 02/04/2015
- (21) **BR 11 2016 000078-1** 1.1  
(30) 03/07/2013 US 61/842,885  
(51) C08G 61/08 (2006.01), C08F 4/80 (2006.01)  
(86) PCT US2014/045440 de 03/07/2014  
(87) WO 2015/003147 de 08/01/2015
- (21) **BR 11 2016 000079-0** 1.1  
(30) 02/07/2013 US 61/842,303  
(51) B32B 7/02 (2006.01), B32B 27/08 (2006.01), B32B 27/30 (2006.01), B32B 27/32 (2006.01), B32B 27/36 (2006.01), B65D 75/00 (2006.01)  
(86) PCT US2014/045278 de 02/07/2014  
(87) WO 2015/003072 de 08/01/2015
- (21) **BR 11 2016 000080-3** 1.1  
(30) 03/07/2013 US 61/842,845; 26/06/2014 US 14/316,219  
(51) G06F 3/00 (2006.01), G06F 3/048 (2013.01), B23K 9/10 (2006.01)  
(86) PCT US2014/045047 de 01/07/2014  
(87) WO 2015/002947 de 08/01/2015
- (21) **BR 11 2016 000081-1** 1.1  
(30) 05/07/2013 EP 13175344.4  
(51) B26B 3/06 (2006.01)  
(86) PCT EP2014/057809 de 16/04/2014  
(87) WO 2015/000615 de 08/01/2015
- (21) **BR 11 2016 000082-0** 1.1  
(30) 05/07/2013 US 61/843,315; 01/07/2014 US 14/321,331  
(51) H04W 74/08 (2009.01)  
(86) PCT US2014/045241 de 02/07/2014  
(87) WO 2015/003053 de 08/01/2015
- (21) **BR 11 2016 000083-8** 1.1  
(30) 05/07/2013 EP 13175308.9  
(51) B02C 2/04 (2006.01)  
(86) PCT EP2014/060251 de 19/05/2014  
(87) WO 2015/000627 de 08/01/2015
- (21) **BR 11 2016 000084-6** 1.1  
(30) 05/07/2013 US 61/843,228; 31/10/2013 US 61/898,397; 10/12/2013 US 61/914,272; 02/07/2014 US 14/322,048  
(51) H04W 56/00 (2009.01), H04W 74/08 (2009.01), H04L 27/26 (2006.01), H04L 5/00 (2006.01), H04W 84/12 (2009.01)  
(86) PCT US2014/045383 de 03/07/2014  
(87) WO 2015/003119 de 08/01/2015
- (21) **BR 11 2016 000085-4** 1.1  
(30) 01/07/2013 FR 1356359  
(51) B26D 3/08 (2006.01), B26F 3/00 (2006.01), G06K 19/07 (2006.01)  
(86) PCT FR2014/051609 de 25/06/2014  
(87) WO 2015/001228 de 08/01/2015
- (21) **BR 11 2016 000086-2** 1.1  
(30) 05/07/2013 NL PCT/NL2013/050505  
(51) A61K 31/198 (2006.01), A61K 31/4172 (2006.01), A23L 1/305 (2006.01), A23L 1/29 (2006.01), A61P 25/28 (2006.01), A61K 31/715 (2006.01), A61K 31/736 (2006.01), A23L 1/30 (2006.01), A23L 1/308 (2006.01), A61K 38/08 (2006.01), A61K 31/202 (2006.01), A61K 31/716 (2006.01), A61K 31/717 (2006.01)  
(86) PCT NL2014/050447 de 04/07/2014  
(87) WO 2015/002537 de 08/01/2015
- (21) **BR 11 2016 000092-7** 1.1  
(30) 04/07/2013 EP 13382275.9  
(51) A61K 38/18 (2006.01), A61K 9/16 (2006.01), A61P 17/02 (2006.01)  
(86) PCT ES2014/070541 de 03/07/2014  
(87) WO 2015/001163 de 08/01/2015
- (21) **BR 11 2016 000098-6** 1.1  
(30) 05/07/2013 DE 10 2013 213 223.9  
(51) B62D 65/18 (2006.01)  
(86) PCT EP2014/060534 de 22/05/2014  
(87) WO 2015/000636 de 08/01/2015
- (21) **BR 11 2016 000099-4** 1.1  
(30) 05/07/2013 DE 10 2013 213 222.0  
(51) B62D 65/18 (2006.01)  
(86) PCT EP2014/060533 de 22/05/2014  
(87) WO 2015/000635 de 08/01/2015
- (21) **BR 11 2016 000101-0** 1.1  
(30) 02/08/2013 DE 10 2013 012 844.7  
(51) F03B 17/06 (2006.01), F03B 13/26 (2006.01), F03D 1/06 (2006.01)  
(86) PCT EP2014/062142 de 11/06/2014  
(87) WO 2015/014523 de 05/02/2015
- (21) **BR 11 2016 000103-6** 1.1



(30) 10/07/2013 JP 2013-144214; 16/10/2013 JP 2013-215334

(51) C22B 1/16 (2006.01)  
(86) PCT JP2014/067656 de 02/07/2014  
(87) WO 2015/005190 de 15/01/2015

(21) **BR 11 2016 000105-2** 1.1  
(30) 05/07/2013 IT RM2013A000396; 12/07/2013 IT RM2013A000413  
(51) A61C 17/02 (2006.01), A61M 3/02 (2006.01), A61H 13/00 (2006.01)  
(86) PCT IB2014/062872 de 04/07/2014  
(87) WO 2015/001533 de 08/01/2015

(21) **BR 11 2016 000106-0** 1.1  
(30) 09/07/2013 US 61/844,369; 29/08/2013 US 61/871,813  
(51) A61P 11/06 (2006.01), C07K 16/42 (2006.01), A61K 39/00 (2006.01)  
(86) PCT US2014/046042 de 09/07/2014  
(87) WO 2015/006504 de 15/01/2015

(21) **BR 11 2016 000107-9** 1.1  
(51) A61F 5/11 (2006.01)  
(86) PCT JP2014/060309 de 09/04/2014  
(87) WO 2015/155856 de 15/01/2015

(21) **BR 11 2016 000112-5** 1.1  
(30) 10/07/2013 FR 13 56787  
(51) F16H 1/28 (2006.01), F16H 3/44 (2006.01)  
(86) PCT FR2014/051760 de 09/07/2014  
(87) WO 2015/004387 de 15/01/2015

(21) **BR 11 2016 000113-3** 1.1  
(30) 09/07/2013 EP 13175664.5  
(51) A61M 5/20 (2006.01)  
(86) PCT EP2014/064427 de 07/07/2014  
(87) WO 2015/004052 de 15/01/2015

(21) **BR 11 2016 000114-1** 1.1  
(30) 12/07/2013 US 61/845,760; 26/08/2013 US 61/869,830  
(51) C08J 9/06 (2006.01)  
(86) PCT US2014/046518 de 14/07/2014  
(87) WO 2015/006772 de 15/01/2015

(21) **BR 11 2016 000115-0** 1.1  
(30) 12/07/2013 DE 202013103113.5  
(51) B60B 7/01 (2006.01), B60B 7/04 (2006.01), B60C 13/00 (2006.01), B60B 7/02 (2006.01)  
(86) PCT EP2014/064926 de 11/07/2014  
(87) WO 2015/004269 de 15/01/2015

(21) **BR 11 2016 000120-6** 1.1  
(51) G02B 1/11 (2006.01), G02C 7/02 (2006.01)  
(86) PCT EP2013/064322 de 05/07/2013  
(87) WO 2015/000534 de 08/01/2015

(21) **BR 11 2016 000121-4** 1.1  
(30) 05/07/2013 FR 1356668  
(51) G02B 1/11 (2006.01)  
(86) PCT FR2014/051735 de 04/07/2014  
(87) WO 2015/001278 de 08/01/2015

(21) **BR 11 2016 000122-2** 1.1  
(30) 05/07/2013 NO 20130947  
(51) G06F 21/31 (2013.01), G06F 21/41 (2013.01), G06F 21/44 (2013.01), G06F 21/45 (2013.01), G06F 21/60 (2013.01), G06F 21/62 (2013.01)  
(86) PCT NO2014/050123 de 07/07/2014  
(87) WO 2015/002545 de 08/01/2015

(21) **BR 11 2016 000123-0** 1.1  
(30) 05/07/2013 EP 13175282.6  
(51) G07C 9/00 (2006.01)  
(86) PCT EP2014/064162 de 03/07/2014  
(87) WO 2015/001009 de 08/01/2015

(21) **BR 11 2016 000124-9** 1.1  
(30) 22/07/2013 EP 13177453.1; 09/08/2013 DE 10 2013 108 671.3  
(51) B44C 5/04 (2006.01)  
(86) PCT EP2014/065509 de 18/07/2014  
(87) WO 2015/011049 de 29/01/2015

(21) **BR 11 2016 000126-5** 1.1  
(30) 09/07/2013 US 13/937,292  
(51) A61L 15/26 (2006.01), A61L 15/44 (2006.01), A61L 15/64 (2006.01)  
(86) PCT US2014/045000 de 01/07/2014  
(87) WO 2015/006088 de 15/01/2015

(21) **BR 11 2016 000127-3** 1.1  
(30) 12/07/2013 US 61/843,155

(51) A61K 31/47 (2006.01), A61K 31/4709 (2006.01), A61K 31/497 (2006.01), A61K 31/506 (2006.01), A61P 31/14 (2006.01)  
(86) PCT IB2014/062849 de 04/07/2014  
(87) WO 2015/001518 de 08/01/2015

(21) **BR 11 2016 000129-0** 1.1  
(30) 31/07/2013 US 13/955,654  
(51) C21B 13/02 (2006.01)  
(86) PCT US2013/053540 de 05/08/2013  
(87) WO 2015/016950 de 05/02/2015

(21) **BR 11 2016 000132-0** 1.1  
(30) 12/07/2013 JP 2013-147088; 24/07/2013 JP 2013-153479; 11/10/2013 JP 2013-214206  
(51) H04N 19/127 (2014.01), H04N 19/70 (2014.01)  
(86) PCT JP2014/068259 de 09/07/2014  
(87) WO 2015/005367 de 15/01/2015

(21) **BR 11 2016 000134-6** 1.1  
(30) 05/07/2013 EP 13382276.7  
(51) B65D 47/12 (2006.01), B65D 49/02 (2006.01), B65D 55/02 (2006.01)  
(86) PCT EP2014/064321 de 04/07/2014  
(87) WO 2015/001084 de 08/01/2015

(21) **BR 11 2016 000135-4** 1.1  
(30) 16/07/2013 US 13/942,794  
(51) A23L 1/29 (2006.01), A23L 1/304 (2006.01), A23L 1/305 (2006.01), A23L 1/30 (2006.01), A23C 9/20 (2006.01), A61K 36/8962 (2006.01), A61K 38/40 (2006.01), A61K 31/10 (2006.01), A61K 31/26 (2006.01), A61K 31/385 (2006.01), A61K 33/30 (2006.01), A61K 36/31 (2006.01)  
(86) PCT US2014/043531 de 21/06/2014  
(87) WO 2015/009406 de 22/01/2015

(21) **BR 11 2016 000136-2** 1.1  
(51) B29D 11/00 (2006.01), B29C 67/00 (2006.01), G02B 3/00 (2006.01), G02C 7/02 (2006.01)  
(86) PCT EP2013/002326 de 31/07/2013  
(87) WO 2015/014380 de 05/02/2015

(21) **BR 11 2016 000137-0** 1.1  
(30) 05/07/2013 IT BO2013A000351  
(51) F04B 37/14 (2006.01), F04C 28/06 (2006.01), F16K 31/126 (2006.01), F16K 41/10 (2006.01), F16K 51/02 (2006.01), F04B 53/10 (2006.01)  
(86) PCT EP2014/064388 de 04/07/2014  
(87) WO 2015/001118 de 08/01/2015

(21) **BR 11 2016 000139-7** 1.1  
(30) 08/07/2013 EP 13175577.9  
(51) A61K 8/25 (2006.01), A61K 8/49 (2006.01), A61Q 17/04 (2006.01), A61K 8/81 (2006.01), A61K 8/891 (2006.01), A61K 8/02 (2006.01)  
(86) PCT EP2014/064156 de 03/07/2014  
(87) WO 2015/003987 de 15/01/2015

(21) **BR 11 2016 000140-0** 1.1  
(30) 09/07/2013 DE 10 2013 011 382.2  
(51) A61F 5/01 (2006.01)  
(86) PCT EP2014/001877 de 08/07/2014  
(87) WO 2015/003802 de 15/01/2015

(21) **BR 11 2016 000141-9** 1.1  
(30) 12/07/2013 EP 13176240.3  
(51) A01N 37/02 (2006.01), A01N 47/36 (2006.01), A01N 47/38 (2006.01), A01P 13/00 (2006.01)  
(86) PCT EP2014/064503 de 08/07/2014  
(87) WO 2015/004086 de 15/01/2015

(21) **BR 11 2016 000142-7** 1.1  
(30) 12/07/2013 EP 13176240.3  
(51) A01N 37/02 (2006.01), A01N 47/36 (2006.01), A01N 47/38 (2006.01), A01P 13/00 (2006.01)  
(86) PCT EP2014/064504 de 08/07/2014  
(87) WO 2015/004087 de 15/01/2015

(21) **BR 11 2016 000144-3** 1.1  
(51) E21B 41/04 (2006.01), B63B 59/10 (2006.01), B63C 11/52 (2006.01), B63G 8/00 (2006.01)  
(86) PCT IB2013/001966 de 05/07/2013  
(87) WO 2015/001377 de 08/01/2015

(21) **BR 11 2016 000147-8** 1.1  
(30) 05/07/2013 FR 1356667  
(51) A61M 11/02 (2006.01), A61M 15/00 (2006.01), B05B 11/06 (2006.01)  
(86) PCT FR2014/051738 de 04/07/2014  
(87) WO 2015/001281 de 08/01/2015

(21) **BR 11 2016 000150-8** 1.1  
(30) 22/07/2013 JP 2013-214156

(51) B62M 7/02 (2006.01), B62K 11/04 (2006.01), F02B 61/02 (2006.01), F16F 1/36 (2006.01), F16F 15/08 (2006.01)  
(86) PCT JP2014/077837 de 20/10/2014  
(87) WO 2015/076046 de 28/05/2015

(21) **BR 11 2016 000151-6** 1.1  
(30) 09/07/2013 EP 13175826.0; 25/02/2014 EP 14156673.7; 18/06/2014 EP 14173065.5  
(51) G01C 7/04 (2006.01), G01S 17/89 (2006.01)  
(86) PCT EP2014/064769 de 09/07/2014  
(87) WO 2015/004213 de 15/01/2015

(21) **BR 11 2016 000152-4** 1.1  
(30) 17/07/2013 EP 13176818.6  
(51) B01D 46/00 (2006.01)  
(86) PCT EP2014/064678 de 09/07/2014  
(87) WO 2015/007583 de 22/01/2015

(21) **BR 11 2016 000153-2** 1.1  
(30) 10/07/2013 EP 13175925.0  
(51) A61K 6/00 (2006.01)  
(86) PCT EP2014/062875 de 18/06/2014  
(87) WO 2015/003882 de 15/01/2015

(21) **BR 11 2016 000154-0** 1.1  
(30) 05/07/2013 KR 10-2013-0079310  
(51) C12N 15/113 (2010.01), A61K 48/00 (2006.01), A61P 31/12 (2006.01)  
(86) PCT KR2014/006032 de 04/07/2014  
(87) WO 2015/002512 de 08/01/2015

(21) **BR 11 2016 000158-3** 1.1  
(30) 09/07/2013 EP 13290156.2  
(51) A61K 9/00 (2006.01), A61K 38/31 (2006.01)  
(86) PCT EP2014/064586 de 08/07/2014  
(87) WO 2015/004125 de 15/01/2015

(21) **BR 11 2016 000159-1** 1.1  
(30) 16/07/2013 DE 10 2013 107 574.6  
(51) B65B 17/02 (2006.01), B65D 21/02 (2006.01)  
(86) PCT EP2014/064169 de 03/07/2014  
(87) WO 2015/007532 de 22/01/2015

(21) **BR 11 2016 000160-5** 1.1  
(30) 05/07/2013 KR 10-2013-0079309  
(51) C12N 15/113 (2010.01), C07H 21/00 (2006.01), A61K 48/00 (2006.01)  
(86) PCT KR2014/006031 de 04/07/2014  
(87) WO 2015/002511 de 08/01/2015

(21) **BR 11 2016 000161-3** 1.1  
(30) 12/07/2013 IT PI2013A000067  
(51) F03D 3/04 (2006.01), F03D 3/02 (2006.01)  
(86) PCT IB2014/062913 de 07/07/2014  
(87) WO 2015/004588 de 15/01/2015

(21) **BR 11 2016 000163-0** 1.1  
(30) 05/07/2013 KR 10-2013-0079311  
(51) C12N 15/113 (2010.01), C07H 21/02 (2006.01), A61K 48/00 (2006.01), A61P 11/00 (2006.01)  
(86) PCT KR2014/006033 de 04/07/2014  
(87) WO 2015/002513 de 08/01/2015

(21) **BR 11 2016 000164-8** 1.1  
(51) H04W 72/08 (2009.01)  
(86) PCT US2013/049429 de 05/07/2013  
(87) WO 2015/002656 de 08/01/2015

(21) **BR 11 2016 000165-6** 1.1  
(30) 10/07/2013 US 13/938,605  
(51) H04W 88/06 (2009.01), H04W 4/22 (2009.01), G06F 9/44 (2006.01), H04W 76/00 (2009.01)  
(86) PCT US2014/045044 de 01/07/2014  
(87) WO 2015/006098 de 15/01/2015

(21) **BR 11 2016 000166-4** 1.1  
(30) 23/08/2013 EP 13181516.9  
(51) A61M 5/142 (2006.01), A61M 5/145 (2006.01), A61M 37/00 (2006.01)  
(86) PCT EP2014/067238 de 12/08/2014  
(87) WO 2015/024816 de 26/02/2015

(21) **BR 11 2016 000167-2** 1.1  
(30) 08/07/2013 EP 13175486.3  
(51) A62B 17/04 (2006.01), A42B 1/24 (2006.01)  
(86) PCT EP2014/063502 de 26/06/2014  
(87) WO 2015/003916 de 15/01/2015

(21) **BR 11 2016 000176-1** 1.1  
(30) 12/07/2013 DE 102013213718.4  
(51) B66C 17/10 (2006.01), B22D 11/12 (2006.01)  
(86) PCT EP2014/063639 de 27/06/2014  
(87) WO 2015/003625 de 04/01/2015



(21) **BR 11 2016 000127-3** 1.1  
(30) 12/07/2013 US 61/843,155

Esta revista é de propriedade do Instituto Nacional de Propriedade Industrial (INPI) e não pode ser reproduzida sem a autorização do INPI.

- (21) **BR 11 2016 000177-0** 1.1  
(30) 11/07/2013 US 61/845,064  
(51) C07K 16/22 (2006.01), A61P 27/02 (2006.01), A61K 39/395 (2006.01)  
(86) PCT IB2014/062978 de 09/07/2014  
(87) WO 2015/004616 de 15/01/2015
- (21) **BR 11 2016 000179-6** 1.1  
(30) 10/07/2013 US 61/844,746  
(51) A61M 16/00 (2006.01), A61M 16/12 (2006.01)  
(86) PCT EP2014/064801 de 10/07/2014  
(87) WO 2015/004229 de 15/01/2015
- (21) **BR 11 2016 000180-0** 1.1  
(30) 10/07/2013 US 61/844,460; 10/07/2013 EP 13175927.6  
(51) A61B 5/024 (2006.01), A61B 5/1455 (2006.01), A61B 5/00 (2006.01)  
(86) PCT EP2014/063787 de 30/06/2014  
(87) WO 2015/003938 de 15/01/2015
- (21) **BR 11 2016 000181-8** 1.1  
(30) 09/07/2013 EP 13175771.8  
(51) D06F 75/18 (2006.01), D06F 75/26 (2006.01), D06F 87/00 (2006.01), F22B 1/28 (2006.01)  
(86) PCT EP2014/064671 de 09/07/2014  
(87) WO 2015/004169 de 15/01/2015
- (21) **BR 11 2016 000182-6** 1.1  
(30) 09/07/2013 US 61/843,965  
(51) G06Q 10/00 (2006.01), G06Q 50/00 (2006.01)  
(86) PCT IB2014/062725 de 30/06/2014  
(87) WO 2015/004564 de 15/01/2015
- (21) **BR 11 2016 000183-4** 1.1  
(30) 12/07/2013 FR 13/56870  
(51) C07D 417/14 (2006.01), A61K 31/5377 (2006.01), A61K 31/4025 (2006.01), A61K 31/403 (2006.01), A61P 35/00 (2006.01)  
(86) PCT FR2014/051783 de 11/07/2014  
(87) WO 2015/004395 de 15/01/2015
- (21) **BR 11 2016 000186-9** 1.1  
(30) 10/07/2013 EP 13305983.2  
(51) G02C 7/02 (2006.01), B29D 11/00 (2006.01)  
(86) PCT EP2014/064759 de 09/07/2014  
(87) WO 2015/004208 de 15/01/2015
- (21) **BR 11 2016 000187-7** 1.1  
(30) 10/07/2013 JP 2013-144858  
(51) B01J 23/648 (2006.01), B01D 53/94 (2006.01), F01N 3/10 (2006.01), F01N 3/28 (2006.01)  
(86) PCT JP2014/068423 de 10/07/2014  
(87) WO 2015/005423 de 15/01/2015
- (21) **BR 11 2016 000189-3** 1.1  
(30) 09/07/2013 DE 10 2013 107 223-2  
(51) B65B 55/02 (2006.01), B65B 55/04 (2006.01), B65B 3/02 (2006.01)  
(86) PCT EP2014/061439 de 03/06/2014  
(87) WO 2015/003852 de 15/01/2015
- (21) **BR 11 2016 000191-5** 1.1  
(30) 10/07/2013 JP 2013-144520  
(51) G01N 23/223 (2006.01), G01T 1/17 (2006.01), H05G 1/08 (2006.01)  
(86) PCT JP2014/061557 de 24/04/2014  
(87) WO 2015/004972 de 15/01/2015
- (21) **BR 11 2016 000192-3** 1.1  
(30) 10/07/2013 US 61/844,700; 19/07/2013 EP PCT/EP2013/065335  
(51) C09K 19/38 (2006.01), B41M 3/14 (2006.01), B42D 25/00 (2014.01), G09F 3/00 (2006.01), C09K 19/04 (2006.01), C09K 19/34 (2006.01)  
(86) PCT EP2014/064596 de 08/07/2014  
(87) WO 2015/004129 de 15/01/2015
- (21) **BR 11 2016 000193-1** 1.1  
(30) 08/07/2013 AU 2013206749  
(51) B02C 23/00 (2006.01), B02C 23/04 (2006.01), B02C 17/00 (2006.01), B02C 17/18 (2006.01)  
(86) PCT AU2014/000700 de 08/07/2014  
(87) WO 2015/003208 de 15/01/2015
- (21) **BR 11 2016 000194-0** 1.1  
(30) 12/07/2013 EP 13176303.9  
(51) A61K 9/16 (2006.01), A61K 9/20 (2006.01), A61K 9/14 (2006.01)  
(86) PCT EP2014/064830 de 10/07/2014  
(87) WO 2015/004245 de 15/01/2015
- (21) **BR 11 2016 000195-8** 1.1  
(30) 11/07/2013 US 61/845,342; 02/01/2014 US 61/923,179  
(51) C07D 417/12 (2006.01), C07D 473/18 (2006.01), C07D 487/04 (2006.01), C07D 519/00 (2006.01), A61K 31/506 (2006.01), A61P 35/00 (2006.01), C07D 239/553 (2006.01), C07D 239/545 (2006.01), C07D 403/12 (2006.01)  
(86) PCT US2014/046442 de 11/07/2014  
(87) WO 2015/006754 de 15/01/2015
- (21) **BR 11 2016 000196-6** 1.1  
(30) 10/07/2013 US 61/844,795  
(51) E02F 9/28 (2006.01)  
(86) PCT US2014/045752 de 08/07/2014  
(87) WO 2015/006326 de 15/01/2015
- (21) **BR 11 2016 000198-2** 1.1  
(30) 08/07/2013 EP EP 13405081.4  
(51) B29C 49/42 (2006.01), B65D 1/02 (2006.01), B29C 65/74 (2006.01), B29C 65/02 (2006.01), B29C 65/56 (2006.01), B29C 65/72 (2006.01), B29C 65/48 (2006.01), B29L 22/00 (2006.01), B29C 49/48 (2006.01), B65D 23/10 (2006.01)  
(86) PCT CH2014/000094 de 02/07/2014  
(87) WO 2015/003279 de 15/01/2015
- (21) **BR 11 2016 000201-6** 1.1  
(30) 08/07/2013 DE 10 2013 011 298.2  
(51) C25B 15/02 (2006.01), C25B 15/08 (2006.01), C25B 1/26 (2006.01), C25B 1/34 (2006.01)  
(86) PCT EP2014/063733 de 27/06/2014  
(87) WO 2015/003932 de 15/01/2015
- (21) **BR 11 2016 000203-2** 1.1  
(30) 08/07/2013 FR 1356695  
(51) B64G 1/40 (2006.01), F02K 9/97 (2006.01), B64G 5/00 (2006.01), B64G 1/14 (2006.01), B64F 5/00 (2006.01), B64G 1/64 (2006.01), F02K 9/34 (2006.01)  
(86) PCT EP2014/064282 de 04/07/2014  
(87) WO 2015/004010 de 15/01/2015
- (21) **BR 11 2016 000204-0** 1.1  
(30) 09/07/2013 DE 10 2013 107 255.0  
(51) A47C 27/06 (2006.01), B68G 9/00 (2006.01)  
(86) PCT EP2014/064648 de 08/07/2014  
(87) WO 2015/004154 de 15/01/2015
- (21) **BR 11 2016 000205-9** 1.1  
(51) E21B 7/06 (2006.01), E21B 15/04 (2006.01), E21B 19/24 (2006.01)  
(86) PCT US2013/052087 de 25/07/2013  
(87) WO 2015/012845 de 29/01/2015
- (21) **BR 11 2016 000206-7** 1.1  
(30) 11/07/2013 EP 13176107.4  
(51) A23G 1/30 (2006.01), A23G 1/36 (2006.01), A23G 1/44 (2006.01), A23G 9/32 (2006.01), A23L 1/035 (2006.01), A23D 9/007 (2006.01)  
(86) PCT EP2014/064204 de 03/07/2014  
(87) WO 2015/004002 de 15/01/2015
- (21) **BR 11 2016 000208-3** 1.1  
(51) E21B 33/13 (2006.01), E21B 29/10 (2006.01), E21B 33/138 (2006.01)  
(86) PCT US2013/056726 de 27/08/2013  
(87) WO 2015/030721 de 05/03/2015
- (21) **BR 11 2016 000209-1** 1.1  
(30) 08/07/2013 EP 13175632.2; 10/07/2013 EP 13175940.9  
(51) C07D 213/81 (2006.01), C07D 231/14 (2006.01), C07D 239/28 (2006.01), C07C 233/66 (2006.01), A01N 35/08 (2006.01), A01N 43/00 (2006.01)  
(86) PCT EP2014/063895 de 01/07/2014  
(87) WO 2015/003951 de 15/01/2015
- (21) **BR 11 2016 000210-5** 1.1  
(30) 07/07/2013 EP 13175447.5; 10/09/2013 EP 13183826.0; 10/12/2013 EP 13196568.3  
(51) C07H 15/04 (2006.01), C07K 19/00 (2006.01), A61K 31/7028 (2006.01), A61P 31/04 (2006.01)  
(86) PCT EP2014/064407 de 07/07/2014  
(87) WO 2015/004041 de 15/01/2015
- (21) **BR 11 2016 000212-1** 1.1  
(30) 10/07/2013 EP 13175844.3  
(51) B65D 77/22 (2006.01)  
(86) PCT EP2014/064788 de 10/07/2014  
(87) WO 2015/004221 de 15/01/2015
- (21) **BR 11 2016 000215-6** 1.1  
(30) 08/07/2013 US 61/843,505  
(51) B64C 11/26 (2006.01), B29D 99/00 (2010.01)  
(86) PCT FR2014/051595 de 25/06/2014  
(87) WO 2015/004362 de 15/01/2015
- (21) **BR 11 2016 000217-2** 1.1  
(30) 22/08/2013 US 61/868,656  
(51) E21B 47/00 (2006.01), G01V 1/40 (2006.01), G01V 1/48 (2006.01)  
(86) PCT US2014/050848 de 13/08/2014  
(87) WO 2015/026594 de 26/02/2015
- (21) **BR 11 2016 000218-0** 1.1  
(30) 12/07/2013 DE 10 2013 213 711.7  
(51) B29C 45/14 (2006.01), B62D 25/00 (2006.01), B60J 5/00 (2006.01)  
(86) PCT EP2014/064933 de 11/07/2014  
(87) WO 2015/004271 de 15/01/2015
- (21) **BR 11 2016 000219-9** 1.1  
(30) 01/08/2013 US 13/956,590  
(51) B60G 7/00 (2006.01), F16F 1/38 (2006.01), B60G 9/00 (2006.01)  
(86) PCT US2014/048541 de 29/07/2014  
(87) WO 2015/017369 de 05/02/2015
- (21) **BR 11 2016 000220-2** 1.1  
(30) 12/07/2013 US 61/845,391; 30/08/2013 EP 13182342.9  
(51) H04L 9/08 (2006.01), H04L 9/30 (2006.01)  
(86) PCT EP2014/064996 de 14/07/2014  
(87) WO 2015/004286 de 15/01/2015
- (21) **BR 11 2016 000221-0** 1.1  
(30) 10/07/2013 US 61/844,557  
(51) A61J 9/04 (2006.01), A61J 11/02 (2006.01), B65D 47/32 (2006.01)  
(86) PCT US2014/045842 de 09/07/2014  
(87) WO 2015/006386 de 15/01/2015
- (21) **BR 11 2016 000222-9** 1.1  
(30) 17/07/2013 US 13/944,129  
(51) G03F 7/20 (2006.01)  
(86) PCT GB2014/051398 de 08/05/2014  
(87) WO 2015/008021 de 22/01/2015
- (21) **BR 11 2016 000224-5** 1.1  
(30) 08/07/2013 NO 20130948  
(51) B65D 30/22 (2006.01), B65D 81/00 (2006.01), A23L 3/00 (2006.01), B65D 85/804 (2006.01), A47J 47/02 (2006.01)  
(86) PCT NO2014/050125 de 08/07/2014  
(87) WO 2015/005798 de 15/01/2015
- (21) **BR 11 2016 000226-1** 1.1  
(51) E02F 9/00 (2006.01), B60K 15/03 (2006.01)  
(86) PCT KR2013/006037 de 08/07/2013  
(87) WO 2015/005506 de 15/01/2015
- (21) **BR 11 2016 000228-8** 1.1  
(30) 07/03/2014 US 61/949,885  
(51) C01B 33/12 (2006.01)  
(86) PCT IB2015/000760 de 19/02/2015  
(87) WO 2015/132666 de 11/09/2015
- (21) **BR 11 2016 000231-8** 1.1  
(30) 12/07/2013 US 61/845,890  
(51) C07K 1/16 (2006.01), B01D 15/08 (2006.01), B01D 15/36 (2006.01), C07K 1/18 (2006.01), G01N 30/86 (2006.01), G01N 30/96 (2006.01)  
(86) PCT US2014/046338 de 11/07/2014  
(87) WO 2015/006686 de 15/01/2015
- (21) **BR 11 2016 000232-6** 1.1  
(30) 09/07/2013 JP 2013-143697  
(51) H04N 19/70 (2014.01), H04N 19/176 (2014.01), H04N 19/11 (2014.01), H04N 19/182 (2014.01), H04N 19/12 (2014.01)  
(86) PCT JP2014/003503 de 01/07/2014  
(87) WO 2015/004877 de 15/01/2015
- (21) **BR 11 2016 000233-4** 1.1  
(30) 12/07/2013 JP 2013-146305  
(51) H04N 19/30 (2014.01), H04N 19/167 (2014.01), H04N 19/187 (2014.01), H04N 19/105 (2014.01)  
(86) PCT JP2014/003506 de 01/07/2014  
(87) WO 2015/004879 de 15/01/2015
- (21) **BR 11 2016 000234-2** 1.1  
(30) 16/07/2013 IT RM2013A000422



(51) B60C 11/00 (2006.01), B60C 11/03 (2006.01)  
 (86) PCT IB2014/001333 de 16/07/2014  
 (87) WO 2015/008137 de 22/01/2015

(21) **BR 11 2016 000235-0** 1.1  
 (30) 11/07/2013 FR 1356825  
 (51) B29C 53/68 (2006.01), B29C 53/80 (2006.01)  
 (86) PCT FR2014/051792 de 11/07/2014  
 (87) WO 2015/004398 de 15/01/2015

(21) **BR 11 2016 000236-9** 1.1  
 (30) 19/07/2013 US 61/856,184  
 (51) G06Q 50/00 (2006.01)  
 (86) PCT US2014/047202 de 18/07/2014  
 (87) WO 2015/010024 de 22/01/2015

(21) **BR 11 2016 000238-5** 1.1  
 (30) 11/07/2013 EP 13176096.9; 29/07/2013 US 61/859,467  
 (51) A01N 43/80 (2006.01), A01N 63/00 (2006.01), A01N 1/00 (2006.01), A01N 43/56 (2006.01)  
 (86) PCT EP2014/064873 de 10/07/2014  
 (87) WO 2015/004260 de 15/01/2015

(21) **BR 11 2016 000240-7** 1.1  
 (30) 10/07/2013 EP 13175903.7; 10/07/2013 EP 13175904.5; 10/07/2013 EP 13175894.8; 10/07/2013 EP 13175890.6; 10/07/2013 EP 13175895.5; 10/07/2013 EP 13175892.2; 10/07/2013 EP 13175896.3; 10/07/2013 EP 13175898.9; 10/07/2013 EP 13175889.8; 10/07/2013 EP 13175899.7  
 (51) C07D 519/04 (2006.01), A61K 31/53 (2006.01), A61P 9/10 (2006.01)  
 (86) PCT EP2014/064547 de 08/07/2014  
 (87) WO 2015/004105 de 15/01/2015

(21) **BR 11 2016 000241-5** 1.1  
 (30) 08/07/2013 EP 13175501.9  
 (51) C07D 239/557 (2006.01), A01N 43/54 (2006.01), A01N 43/707 (2006.01), C07D 253/075 (2006.01), A01P 7/00 (2006.01)  
 (86) PCT EP2014/064352 de 04/07/2014  
 (87) WO 2015/004028 de 15/01/2015

(21) **BR 11 2016 000243-1** 1.1  
 (30) 12/07/2013 US 61/845,392; 15/10/2013 US 61/891,061; 12/11/2013 US 61/902,900; 15/11/2013 US 61/904,479; 07/01/2014 US 61/924,321; 01/04/2014 US 61/973,314  
 (51) E05B 15/16 (2006.01), E05B 47/00 (2006.01), E05B 73/00 (2006.01)  
 (86) PCT US2014/046158 de 10/07/2014  
 (87) WO 2015/020754 de 12/02/2015

(21) **BR 11 2016 000244-0** 1.1  
 (30) 16/07/2013 US 61/846,935; 14/07/2014 US 14/330,845  
 (51) B23K 9/02 (2006.01), B05B 7/22 (2006.01), B23K 9/04 (2006.01), B22F 3/00 (2006.01), B22F 3/115 (2006.01), B23K 9/23 (2006.01), B29C 67/00 (2006.01), C23C 4/12 (2006.01)  
 (86) PCT US2014/046769 de 15/07/2014  
 (87) WO 2015/009769 de 22/01/2015

(21) **BR 11 2016 000245-8** 1.1  
 (30) 11/07/2013 EP 13305986.5  
 (51) G10L 19/008 (2013.01), H04S 3/00 (2006.01)  
 (86) PCT EP2014/063306 de 24/06/2014  
 (87) WO 2015/003900 de 15/01/2015

(21) **BR 11 2016 000248-2** 1.1  
 (30) 16/07/2013 US 61/846,935; 10/07/2014 US 14/328,449  
 (51) B23K 9/02 (2006.01), B05B 7/22 (2006.01), B23K 9/04 (2006.01), B22F 3/00 (2006.01), B22F 3/115 (2006.01), B23K 9/23 (2006.01), B29C 67/00 (2006.01), C23C 4/12 (2006.01)  
 (86) PCT US2014/046568 de 14/07/2014  
 (87) WO 2015/009639 de 22/01/2015

(21) **BR 11 2016 000249-0** 1.1  
 (30) 12/08/2013 EP 13180115.1  
 (51) B65D 85/10 (2006.01), A24D 1/02 (2006.01)  
 (86) PCT EP2013/067585 de 23/08/2013  
 (87) WO 2015/022035 de 19/02/2015

(21) **BR 11 2016 000251-2** 1.1  
 (30) 18/07/2013 JP 2013-149333  
 (51) C07C 27/14 (2006.01), B01J 23/88 (2006.01), C07C 55 (2006.01), C07C 47/22 (2006.01), C07C 55 (2006.01), C07C 57/05 (2006.01), C07B 3/00 (2006.01)  
 (86) PCT JP2014/068992 de 17/07/2014  
 (87) WO 2015/008814 de 22/01/2015

(21) **BR 11 2016 000253-9** 1.1  
 (30) 09/07/2013 PT 107051  
 (51) B65D 85/804 (2006.01)  
 (86) PCT PT2014/000044 de 04/07/2014  
 (87) WO 2015/005814 de 15/01/2015

(21) **BR 11 2016 000257-1** 1.1  
 (51) E21B 49/00 (2006.01), G01V 1/50 (2006.01)  
 (86) PCT US2013/054360 de 09/08/2013  
 (87) WO 2015/020672 de 12/02/2015

(21) **BR 11 2016 000258-0** 1.1  
 (51) G01N 24/08 (2006.01)  
 (86) PCT US2013/050476 de 15/07/2013  
 (87) WO 2015/009274 de 22/01/2015

(21) **BR 11 2016 000259-8** 1.1  
 (30) 11/07/2013 DE 10 2013 213 602.1  
 (51) H01H 33/59 (2006.01)  
 (86) PCT EP2014/064085 de 02/07/2014  
 (87) WO 2015/003974 de 15/01/2015

(21) **BR 11 2016 000261-0** 1.1  
 (30) 19/07/2013 GB 1313093.5  
 (51) B03B 9/00 (2006.01), B01D 21/00 (2006.01), C22B 11/00 (2006.01)  
 (86) PCT CA2014/000577 de 21/07/2014  
 (87) WO 2015/006861 de 22/01/2015

(21) **BR 11 2016 000264-4** 1.1  
 (30) 17/07/2013 EP 13176912.7  
 (51) C08G 18/48 (2006.01), C08G 18/66 (2006.01), C08G 18/75 (2006.01), C08G 18/76 (2006.01), C08G 18/81 (2006.01), C08F 290/06 (2006.01), C08G 18/08 (2006.01), C08G 18/10 (2006.01), C08G 18/32 (2006.01), C08G 18/34 (2006.01), C08G 18/42 (2006.01), C08F 283/00 (2006.01), C09D 175/06 (2006.01), C09D 175/08 (2006.01)  
 (86) PCT EP2014/061551 de 04/06/2014  
 (87) WO 2015/007427 de 22/01/2015

(21) **BR 11 2016 000265-2** 1.1  
 (30) 12/07/2013 US 13/940,497  
 (51) H02K 11/00 (2006.01), H02K 29/06 (2006.01), H02K 29/08 (2006.01), H02K 29/12 (2006.01), B66B 3/02 (2006.01)  
 (86) PCT US2014/045682 de 08/07/2014  
 (87) WO 2015/006283 de 15/01/2015

(21) **BR 11 2016 000266-0** 1.1  
 (30) 12/07/2013 US 61/845,391; 18/09/2013 EP 13184869.9  
 (51) H04L 9/08 (2006.01), H04L 9/30 (2006.01)  
 (86) PCT EP2014/064133 de 03/07/2014  
 (87) WO 2015/003984 de 15/01/2015

(21) **BR 11 2016 000269-5** 1.1  
 (30) 12/07/2013 DE 10 2013 107 429.4  
 (51) B29C 33/48 (2006.01), B29C 65/08 (2006.01), B29C 65/10 (2006.01), B31B 1/90 (2006.01), B65D 35/12 (2006.01), B65D 3/10 (2006.01)  
 (86) PCT EP2014/061653 de 05/06/2014  
 (87) WO 2015/003859 de 15/01/2015

(21) **BR 11 2016 000270-9** 1.1  
 (30) 12/07/2013 US 61/845,391; 17/12/2013 EP 13197623.5  
 (51) H04L 9/32 (2006.01), H04L 9/30 (2006.01)  
 (86) PCT EP2014/064467 de 07/07/2014  
 (87) WO 2015/004065 de 15/01/2015

(21) **BR 11 2016 000274-1** 1.1  
 (30) 09/07/2013 JP 2013-143791  
 (51) A61K 8/04 (2006.01), A61K 8/44 (2006.01), A61K 8/64 (2006.01), A61K 9/06 (2006.01), A61K 47/10 (2006.01), A61K 47/14 (2006.01), A61K 47/18 (2006.01), A61K 47/36 (2006.01), A61K 47/38 (2006.01), A61K 47/42 (2006.01), C07K 5/103 (2006.01), C09K 3/00 (2006.01), A61Q 19/00 (2006.01), B01J 13/00 (2006.01), C07K 5/062 (2006.01), C07K 5/068 (2006.01), C07K 5/083 (2006.01), C07K 5/09 (2006.01), C07K 5/11 (2006.01)  
 (86) PCT JP2014/067802 de 03/07/2014  
 (87) WO 2015/005219 de 15/01/2015

(21) **BR 11 2016 000277-6** 1.1  
 (30) 12/07/2013 US 61/845,613; 10/07/2014 US 62/022,736; 11/07/2014 US 14/329,602  
 (51) G06Q 40/04 (2012.01)  
 (86) PCT US2014/046486 de 14/07/2014  
 (87) WO 2015/006759 de 15/01/2015

(21) **BR 11 2016 000278-4** 1.1

(30) 11/07/2013 FR 13/01644  
 (51) C22C 21/00 (2006.01), C22F 1/00 (2006.01)  
 (86) PCT FR2014/000160 de 09/07/2014  
 (87) WO 2015/004340 de 15/01/2015

(21) **BR 11 2016 000279-2** 1.1  
 (30) 11/07/2013 US 61/844,898; 10/07/2014 US 14/328,429  
 (51) B01D 11/02 (2006.01), B01D 12/00 (2006.01), C02F 3/00 (2006.01)  
 (86) PCT US2014/046240 de 10/07/2014  
 (87) WO 2015/006618 de 15/01/2015

(21) **BR 11 2016 000280-6** 1.1  
 (30) 08/07/2013 US 61/843,511  
 (51) C12N 15/82 (2006.01), C12N 5/04 (2006.01), C12N 5/10 (2006.01), C12N 15/00 (2006.01), C12N 15/87 (2006.01)  
 (86) PCT US2014/045527 de 07/07/2014  
 (87) WO 2015/006185 de 15/01/2015

(21) **BR 11 2016 000281-4** 1.1  
 (30) 08/07/2013 ES P201331027  
 (51) A61G 5/10 (2006.01)  
 (86) PCT ES2014/070556 de 08/07/2014  
 (87) WO 2015/004299 de 15/01/2015

(21) **BR 11 2016 000282-2** 1.1  
 (30) 11/07/2013 US 61/845,073  
 (51) C07K 16/22 (2006.01)  
 (86) PCT IB2014/063003 de 10/07/2014  
 (87) WO 2015/004626 de 15/01/2015

(21) **BR 11 2016 000283-0** 1.1  
 (30) 17/07/2013 US 61/847,228  
 (51) A61K 47/02 (2006.01), A61K 47/38 (2006.01)  
 (86) PCT US2014/046809 de 16/07/2014  
 (87) WO 2015/009796 de 22/01/2015

(21) **BR 11 2016 000285-7** 1.1  
 (30) 08/07/2013 US 61/843,799  
 (51) A61K 9/20 (2006.01), A61K 9/24 (2006.01), A61K 9/28 (2006.01)  
 (86) PCT US2014/045581 de 07/07/2014  
 (87) WO 2015/006219 de 15/01/2015

(21) **BR 11 2016 000288-1** 1.1  
 (30) 08/07/2013 US 61/843,546  
 (51) G06F 17/30 (2006.01)  
 (86) PCT US2014/045245 de 02/07/2014  
 (87) WO 2015/006130 de 15/01/2015

(21) **BR 11 2016 000290-3** 1.1  
 (30) 11/10/2013 US 14/052,046  
 (51) A61F 2/42 (2006.01), A61B 17/86 (2006.01), A61B 17/88 (2006.01)  
 (86) PCT US2014/058600 de 01/10/2014  
 (87) WO 2015/054001 de 16/04/2015

(21) **BR 11 2016 000291-1** 1.1  
 (30) 10/07/2013 JP 2013-144643  
 (51) A61K 31/423 (2006.01), A61P 1/16 (2006.01), A61P 43/00 (2006.01)  
 (86) PCT JP2014/068253 de 09/07/2014  
 (87) WO 2015/005365 de 15/01/2015

(21) **BR 11 2016 000293-8** 1.1  
 (30) 10/07/2013 US 61/844,491  
 (51) A61K 31/455 (2006.01), A61K 45/06 (2006.01), A61P 13/12 (2006.01)  
 (86) PCT EP2014/064508 de 08/07/2014  
 (87) WO 2015/004089 de 15/01/2015

(21) **BR 11 2016 000295-4** 1.1  
 (30) 11/07/2013 EP 13176061.3  
 (51) A01N 59/12 (2006.01), C11D 3/48 (2006.01), C11D 1/04 (2006.01), C11D 1/12 (2006.01), C11D 1/66 (2006.01), C11D 1/38 (2006.01), A61Q 17/00 (2006.01), A61K 8/20 (2006.01), C11D 1/14 (2006.01), C11D 1/22 (2006.01)  
 (86) PCT EP2014/063470 de 26/06/2014  
 (87) WO 2015/003912 de 15/01/2015

(21) **BR 11 2016 000296-2** 1.1  
 (30) 10/07/2013 JP 2013-144259  
 (51) A61F 2/06 (2013.01), A61F 2/07 (2013.01), A61L 27/00 (2006.01), A61L 31/00 (2006.01)  
 (86) PCT JP2014/066588 de 23/06/2014  
 (87) WO 2015/005105 de 15/01/2015

(21) **BR 11 2016 000298-9** 1.1  
 (30) 12/07/2013 EP 13176372.4  
 (51) B66C 7/08 (2006.01), E01B 19/00 (2006.01), E01B 19/02 (2006.01)  
 (86) PCT EP2014/064654 de 08/07/2014



- (87) WO 2015/004160 de 15/01/2015
- (21) **BR 11 2016 000299-7** 1.1  
(30) 08/07/2013 EP 13175463.2  
(51) A01N 43/653 (2006.01), A01N 63/00 (2006.01), A01N 63/02 (2006.01), A01N 63/04 (2006.01), A01P 3/00 (2006.01)  
(86) PCT EP2014/063412 de 25/06/2014  
(87) WO 2015/003908 de 15/01/2015
- (21) **BR 11 2016 000300-4** 1.1  
(51) E21B 47/26 (2012.01), E21B 12/02 (2006.01)  
(86) PCT US2013/050078 de 11/07/2013  
(87) WO 2015/005923 de 15/01/2015
- (21) **BR 11 2016 000303-9** 1.1  
(30) 12/07/2013 US 61/845,712  
(51) C12N 7/00 (2006.01)  
(86) PCT JP2014/069122 de 11/07/2014  
(87) WO 2015/005500 de 15/01/2015
- (21) **BR 11 2016 000304-7** 1.1  
(51) E21B 33/13 (2006.01), E21B 34/16 (2006.01), E21B 47/12 (2006.01), E21B 47/09 (2006.01)  
(86) PCT US2013/055962 de 21/08/2013  
(87) WO 2015/026337 de 26/02/2015
- (21) **BR 11 2016 000306-3** 1.1  
(30) 11/07/2013 US 61/844,893  
(51) B62D 51/02 (2006.01), A63C 11/10 (2006.01), A63C 5/08 (2006.01), B62D 55/07 (2006.01)  
(86) PCT CA2014/050626 de 30/06/2014  
(87) WO 2015/003262 de 15/01/2015
- (21) **BR 11 2016 000307-1** 1.1  
(30) 09/07/2013 BE 2013/0478  
(51) F01K 17/02 (2006.01), F01K 23/04 (2006.01), F01K 25/10 (2006.01), F02C 7/143 (2006.01), F01K 25/06 (2006.01)  
(86) PCT IB2014/001244 de 01/07/2014  
(87) WO 2015/004515 de 15/01/2015
- (21) **BR 11 2016 000308-0** 1.1  
(51) E21B 34/00 (2006.01)  
(86) PCT US2013/054075 de 08/08/2013  
(87) WO 2015/020652 de 12/02/2015
- (21) **BR 11 2016 000309-8** 1.1  
(30) 15/07/2013 EP 13306010.3; 24/07/2013 EP 13306068.1; 23/09/2013 EP 13306291.9; 12/12/2013 EP 13306707.4  
(51) H04N 19/186 (2014.01), H04N 19/70 (2014.01), H04N 19/46 (2014.01)  
(86) PCT EP2014/064783 de 10/07/2014  
(87) WO 2015/007599 de 22/01/2015
- (21) **BR 11 2016 000311-0** 1.1  
(30) 12/07/2013 DE 10 2013 213 716.8  
(51) B66C 17/10 (2006.01), B22D 41/12 (2006.01)  
(86) PCT EP2014/063107 de 23/06/2014  
(87) WO 2015/003890 de 15/01/2015
- (21) **BR 11 2016 000312-8** 1.1  
(30) 12/07/2013 JP 2013-146104  
(51) A01N 25/12 (2006.01), A01N 51/00 (2006.01), A01P 7/04 (2006.01)  
(86) PCT JP2014/068647 de 07/07/2014  
(87) WO 2015/005487 de 15/01/2015
- (21) **BR 11 2016 000313-6** 1.1  
(30) 10/07/2013 GB 1312348.4; 15/05/2014 GB 1408647.4; 23/05/2014 GB 1409240.7  
(51) F16K 3/10 (2006.01)  
(86) PCT GB2014/052072 de 08/07/2014  
(87) WO 2015/004438 de 15/01/2015
- (21) **BR 11 2016 000314-4** 1.1  
(30) 20/08/2013 US 13/971,051  
(51) G06F 17/00 (2006.01)  
(86) PCT US2014/047799 de 23/07/2014  
(87) WO 2015/026469 de 26/02/2015
- (21) **BR 11 2016 000315-2** 1.1  
(30) 08/07/2013 IT TO2013A000570  
(51) C08J 3/24 (2006.01), C08L 3/06 (2006.01), C08L 83/04 (2006.01)  
(86) PCT IB2014/062919 de 07/07/2014  
(87) WO 2015/004593 de 15/01/2015
- (21) **BR 11 2016 000316-0** 1.1  
(30) 07/2013 FR 1356740
- (51) A61K 35/12 (2006.01), A61K 31/505 (2006.01), A61K 31/58 (2006.01), A61P 17/14 (2006.01), A61Q 7/00 (2006.01)  
(86) PCT EP2014/064772 de 09/07/2014  
(87) WO 2015/004216 de 15/01/2015
- (21) **BR 11 2016 000317-9** 1.1  
(30) 10/07/2013 EP 13175982.1  
(51) F01P 3/18 (2006.01), F28D 1/053 (2006.01), F28D 1/02 (2006.01)  
(86) PCT EP2014/061446 de 03/06/2014  
(87) WO 2015/003853 de 15/01/2015
- (21) **BR 11 2016 000320-9** 1.1  
(30) 10/07/2013 DE 10 2013 213 498.3  
(51) C09D 5/08 (2006.01), B05D 7/14 (2006.01), B05D 7/16 (2006.01), B05D 1/18 (2006.01)  
(86) PCT EP2014/064857 de 10/07/2014  
(87) WO 2015/004256 de 15/01/2015
- (21) **BR 11 2016 000321-7** 1.1  
(30) 10/07/2013 DE 10 2013 107 303.4  
(51) E04G 9/05 (2006.01), E04G 11/08 (2006.01)  
(86) PCT EP2014/064721 de 09/07/2014  
(87) WO 2015/004188 de 15/01/2015
- (21) **BR 11 2016 000324-1** 1.1  
(30) 31/01/2014 JP 2014-017268  
(51) B62J 35/00 (2006.01), B62K 5/05 (2013.01)  
(86) PCT JP2015/000412 de 30/01/2015  
(87) WO 2015/115109 de 06/08/2015
- (21) **BR 11 2016 000326-8** 1.1  
(30) 08/07/2013 FR 1356684  
(51) H01B 3/30 (2006.01), B82Y 30/00 (2011.01), C08K 3/38 (2006.01)  
(86) PCT EP2014/064561 de 08/07/2014  
(87) WO 2015/004115 de 15/01/2015
- (21) **BR 11 2016 000327-6** 1.1  
(30) 10/07/2013 FR 1356779  
(51) G01N 27/90 (2006.01)  
(86) PCT FR2014/051618 de 26/06/2014  
(87) WO 2015/004364 de 15/01/2015
- (21) **BR 11 2016 000328-4** 1.1  
(30) 08/07/2013 US 61/843,827; 07/07/2014 US 14/324,320  
(51) B23K 35/30 (2006.01), B23K 35/02 (2006.01), C22C 38/02 (2006.01), C22C 28/04 (2006.01)  
(86) PCT IB2014/001296 de 08/07/2014  
(87) WO 2015/004517 de 15/01/2015
- (21) **BR 11 2016 000329-2** 1.1  
(30) 09/07/2013 BE 2013/0478  
(51) F01K 17/02 (2006.01), F01K 23/04 (2006.01), F01K 25/10 (2006.01), F02C 7/143 (2006.01)  
(86) PCT NL2014/050428 de 01/07/2014  
(87) WO 2015/005768 de 15/01/2015
- (21) **BR 11 2016 000330-6** 1.1  
(30) 08/07/2013 FR 1356694  
(51) C08F 220/14 (2006.01), C09D 133/06 (2006.01)  
(86) PCT FR2014/051702 de 03/07/2014  
(87) WO 2015/004368 de 15/01/2015
- (21) **BR 11 2016 000332-2** 1.1  
(30) 10/07/2013 CH 01237/13  
(51) B65D 47/26 (2006.01)  
(86) PCT IB2014/062102 de 10/06/2014  
(87) WO 2015/004547 de 15/01/2015
- (21) **BR 11 2016 000333-0** 1.1  
(30) 09/07/2013 FR 1356746  
(51) B65D 51/20 (2006.01), B65D 51/24 (2006.01)  
(86) PCT FR2014/051759 de 09/07/2014  
(87) WO 2015/004386 de 15/01/2015
- (21) **BR 11 2016 000334-9** 1.1  
(30) 19/07/2013 US 13/946,598  
(51) E21B 43/02 (2006.01), E21B 43/08 (2006.01)  
(86) PCT US2014/045412 de 03/07/2014  
(87) WO 2015/009460 de 22/01/2015
- (21) **BR 11 2016 000335-7** 1.1  
(30) 08/07/2013 US 61/843,540; 20/12/2013 US 61/919,208; 15/01/2014 US 61/927,717; 13/03/2014 US 14/209,958  
(51) A61K 31/7048 (2006.01), A61K 9/00 (2006.01), A61P 17/00 (2006.01), A61P 17/10 (2006.01), A61K 47/10 (2006.01), A61K 47/14 (2006.01)  
(86) PCT US2014/045739 de 08/07/2014
- (87) WO 2015/006319 de 15/01/2015
- (21) **BR 11 2016 000336-5** 1.1  
(51) G01V 3/30 (2006.01), G01V 3/38 (2006.01)  
(86) PCT RU2013/000596 de 10/07/2013  
(87) WO 2015/005818 de 15/01/2015
- (21) **BR 11 2016 000337-3** 1.1  
(30) 12/07/2013 FR 1356909  
(51) G10L 21/038 (2013.01)  
(86) PCT FR2014/051720 de 04/07/2014  
(87) WO 2015/004373 de 15/01/2015
- (21) **BR 11 2016 000338-1** 1.1  
(30) 08/07/2013 US 61/843,549; 10/06/2014 US 62/010,098  
(51) C07C 229/08 (2006.01), C07C 229/22 (2006.01), A61K 31/223 (2006.01), A61P 25/00 (2006.01)  
(86) PCT US2014/045731 de 08/07/2014  
(87) WO 2015/006315 de 15/01/2015
- (21) **BR 11 2016 000339-0** 1.1  
(30) 09/07/2013 GB 1312331.0  
(51) F04D 25/10 (2006.01), F24F 7/007 (2006.01), F04F 5/16 (2006.01), F04F 5/48 (2006.01)  
(86) PCT GB2014/051880 de 19/06/2014  
(87) WO 2015/004418 de 15/01/2015
- (21) **BR 11 2016 000340-3** 1.1  
(30) 08/07/2013 EP 13175595.1  
(51) C07D 211/02 (2006.01), C07D 211/14 (2006.01), C07D 211/44 (2006.01)  
(86) PCT IB2014/062823 de 03/07/2014  
(87) WO 2015/004580 de 15/01/2015
- (21) **BR 11 2016 000341-1** 1.1  
(30) 03/10/2013 US 14/045,121  
(51) F03G 7/06 (2006.01)  
(86) PCT US2014/043589 de 23/06/2014  
(87) WO 2015/050599 de 09/04/2015
- (21) **BR 11 2016 000342-0** 1.1  
(30) 11/07/2013 AT A574/2013  
(51) B61B 12/00 (2006.01)  
(86) PCT AT2014/000133 de 26/06/2014  
(87) WO 2015/003196 de 15/01/2015
- (21) **BR 11 2016 000343-8** 1.1  
(30) 19/07/2013 US 61/856,125  
(51) H01L 31/05 (2006.01), H01L 31/048 (2006.01), H01L 31/042 (2006.01)  
(86) PCT US2014/041473 de 09/06/2014  
(87) WO 2015/009365 de 22/01/2015
- (21) **BR 11 2016 000344-6** 1.1  
(30) 08/07/2013 DE 13175526.6; 28/11/2013 DE 13194902.6; 29/11/2013 DE 13195131.1  
(51) C07D 519/00 (2006.01), A61K 31/519 (2006.01), A61P 35/04 (2006.01)  
(86) PCT EP2014/064347 de 04/07/2014  
(87) WO 2015/004024 de 15/01/2015
- (21) **BR 11 2016 000345-4** 1.1  
(30) 12/07/2013 US 13/941,010  
(51) A61K 8/86 (2006.01), A61Q 1/14 (2006.01), A61K 8/34 (2006.01)  
(86) PCT US2014/045738 de 08/07/2014  
(87) WO 2015/006318 de 15/01/2015
- (21) **BR 11 2016 000346-2** 1.1  
(30) 08/07/2013 DE 10 2013 107 146.5  
(51) A01D 41/14 (2006.01)  
(86) PCT EP2014/064660 de 08/07/2014  
(87) WO 2015/004165 de 15/01/2015
- (21) **BR 11 2016 000348-9** 1.1  
(30) 08/07/2013 DE 10 2013 107 148.1  
(51) A01D 41/14 (2006.01)  
(86) PCT EP2014/064657 de 08/07/2014  
(87) WO 2015/004162 de 15/01/2015
- (21) **BR 11 2016 000349-7** 1.1  
(30) 04/07/2013 FR 1356564  
(51) A61K 8/31 (2006.01), A61K 8/37 (2006.01), A61Q 5/06 (2006.01), A61K 8/81 (2006.01)  
(86) PCT EP2014/064284 de 04/07/2014  
(87) WO 2015/001069 de 08/01/2015
- (21) **BR 11 2016 000350-0** 1.1

Esta revista é de propriedade do INPI (Instituto Nacional de Propriedade Intelectual) e se encontra no



- (30) 08/07/2013 US 61/843,540; 20/12/2013 US 61/919,208; 15/01/2014 US 61/927,717; 13/03/2014 US 14/209,927  
(51) A61K 31/7048 (2006.01), A61K 9/00 (2006.01), A61P 17/00 (2006.01), A61P 17/10 (2006.01), A61K 47/10 (2006.01), A61K 47/14 (2006.01)  
(86) PCT US2014/045717 de 08/07/2014  
(87) WO 2015/006305 de 15/01/2015
- (21) **BR 11 2016 000351-9** 1.1  
(30) 22/07/2013 US 61/856,809  
(51) A61M 25/00 (2006.01)  
(86) PCT IL2014/050645 de 17/07/2014  
(87) WO 2015/011700 de 29/01/2015
- (21) **BR 11 2016 000352-7** 1.1  
(30) 09/07/2013 US 61/844,201  
(51) C10L 1/18 (2006.01)  
(86) PCT US2014/045870 de 09/07/2014  
(87) WO 2015/006399 de 15/01/2015
- (21) **BR 11 2016 000353-5** 1.1  
(30) 11/07/2013 JP 2013-145398  
(51) B62D 21/00 (2006.01), B62D 25/20 (2006.01)  
(86) PCT JP2014/065340 de 10/06/2014  
(87) WO 2015/005044 de 15/01/2015
- (21) **BR 11 2016 000357-8** 1.1  
(30) 09/07/2013 DE 20 2013 006 212.6  
(51) B05B 11/00 (2006.01)  
(86) PCT EP2014/001404 de 23/05/2014  
(87) WO 2015/003762 de 15/01/2015
- (21) **BR 11 2016 000359-4** 1.1  
(30) 11/07/2013 RU 2013132122  
(51) C05C 1/02 (2006.01), C05G 1/00 (2006.01)  
(86) PCT RU2014/000436 de 17/06/2014  
(87) WO 2015/005824 de 15/01/2015
- (21) **BR 11 2016 000360-8** 1.1  
(30) 10/07/2013 FR 13 56788  
(51) F01D 15/10 (2006.01), F02C 7/32 (2006.01), F16H 1/28 (2006.01)  
(86) PCT FR2014/051758 de 09/07/2014  
(87) WO 2015/004385 de 15/01/2015
- (21) **BR 11 2016 000361-6** 1.1  
(51) H03J 1/04 (2006.01), G09G 5/00 (2006.01)  
(86) PCT GB2013/051832 de 10/07/2013  
(87) WO 2015/004407 de 15/01/2015
- (21) **BR 11 2016 000363-2** 1.1  
(30) 11/07/2013 US 61/844,897  
(51) C07D 401/10 (2006.01), C07C 255/58 (2006.01), C07D 401/12 (2006.01), C07D 403/10 (2006.01), C07D 405/12 (2006.01), C07D 409/12 (2006.01), C07D 413/12 (2006.01), C07D 417/12 (2006.01), C07D 257/04 (2006.01), C07D 261/08 (2006.01), C07D 487/08 (2006.01), C07C 237/40 (2006.01), A61K 31/196 (2006.01), A61K 31/277 (2006.01), A61K 31/41 (2006.01)  
(86) PCT US2014/046066 de 10/07/2014  
(87) WO 2015/006520 de 15/01/2015
- (21) **BR 11 2016 000366-7** 1.1  
(51) B29C 44/12 (2006.01)  
(86) PCT IB2013/055889 de 17/07/2013  
(87) WO 2015/008110 de 22/01/2015
- (21) **BR 11 2016 000367-5** 1.1  
(30) 20/08/2013 EP 1300411.4  
(51) A61D 7/04 (2006.01), A61M 15/00 (2006.01), B05B 11/00 (2006.01), A61M 15/08 (2006.01), A61M 16/08 (2006.01), A61M 16/20 (2006.01)  
(86) PCT EP2014/002266 de 19/08/2014  
(87) WO 2015/024650 de 26/02/2015
- (21) **BR 11 2016 000368-3** 1.1  
(30) 11/07/2013 IL 227456; 11/07/2013 IL 227457  
(51) G07C 9/00 (2006.01)  
(86) PCT US2014/045636 de 08/07/2014  
(87) WO 2015/006252 de 15/01/2015
- (21) **BR 11 2016 000369-1** 1.1  
(30) 17/07/2013 EP 13176851.7  
(51) A61M 5/315 (2006.01), A61M 5/31 (2006.01)  
(86) PCT EP2014/065328 de 17/07/2014  
(87) WO 2015/007809 de 22/01/2015
- (21) **BR 11 2016 000370-5** 1.1  
(30) 07/07/2013 JP 2013-142761  
(51) H01L 27/146 (2006.01)  
(86) PCT JP2014/067886 de 04/07/2014  
(87) WO 2015/005234 de 15/01/2015
- (21) **BR 11 2016 000371-3** 1.1  
(30) 12/07/2013 FI 20135770  
(51) C10G 3/00 (2006.01), C10G 45/44 (2006.01), C10G 45/46 (2006.01), C10G 45/58 (2006.01), C10G 45/60 (2006.01), C10G 65/08 (2006.01), C10G 65/12 (2006.01)  
(86) PCT FI2014/050570 de 11/07/2014  
(87) WO 2015/004329 de 15/01/2015
- (21) **BR 11 2016 000372-1** 1.1  
(30) 08/08/2013 US 61/863,902; 27/11/2013 US 61/909,938; 25/06/2014 US 14/314,957  
(51) H04W 72/04 (2009.01), H04W 52/04 (2009.01), H04W 88/08 (2009.01), H04B 7/26 (2006.01)  
(86) PCT US2014/050128 de 07/08/2014  
(87) WO 2015/021267 de 12/02/2015
- (21) **BR 11 2016 000374-8** 1.1  
(51) A61B 17/66 (2006.01), A61B 17/84 (2006.01)  
(86) PCT US2014/028765 de 14/03/2014  
(87) WO 2015/137976 de 17/09/2015
- (21) **BR 11 2016 000375-6** 1.1  
(30) 12/07/2013 US 61/845,791  
(51) B01J 20/12 (2006.01), B01J 20/26 (2006.01), B01J 20/28 (2006.01), C04B 28/00 (2006.01), E02D 31/00 (2006.01)  
(86) PCT US2014/046431 de 11/07/2014  
(87) WO 2015/006746 de 15/01/2015
- (21) **BR 11 2016 000377-2** 1.1  
(30) 10/07/2013 IT MI2013A001165  
(51) F16L 11/08 (2006.01)  
(86) PCT IB2014/062939 de 08/07/2014  
(87) WO 2015/004597 de 15/01/2015
- (21) **BR 11 2016 000379-9** 1.1  
(30) 11/07/2013 IB PCT/CN2013/079232  
(51) C07D 401/12 (2006.01), C07D 405/12 (2006.01), C07D 239/48 (2006.01), C07D 401/14 (2006.01), A61K 31/506 (2006.01), A61P 37/00 (2006.01), A61P 29/00 (2006.01)  
(86) PCT CN2014/082084 de 11/07/2014  
(87) WO 2015/003658 de 15/01/2015
- (21) **BR 11 2016 000380-2** 1.1  
(30) 09/07/2013 EP 13175821.1  
(51) G01S 19/03 (2010.01), G01S 19/21 (2010.01)  
(86) PCT EP2014/064285 de 04/07/2014  
(87) WO 2015/004011 de 15/01/2015
- (21) **BR 11 2016 000381-0** 1.1  
(30) 12/08/2013 US 61/864,713  
(51) A61K 9/00 (2006.01)  
(86) PCT US2014/050777 de 12/08/2014  
(87) WO 2015/023697 de 19/02/2015
- (21) **BR 11 2016 000383-7** 1.1  
(30) 12/07/2013 FR 1356850  
(51) B60C 13/02 (2006.01), B62M 6/75 (2010.01)  
(86) PCT EP2014/064793 de 10/07/2014  
(87) WO 2015/004223 de 15/01/2015
- (21) **BR 11 2016 000386-1** 1.1  
(30) 12/07/2013 JP 2013-146105; 23/10/2013 JP 2013-219865  
(51) C07D 401/12 (2006.01), A01N 43/713 (2006.01), A01P 3/00 (2006.01), C07D 213/30 (2006.01), C07D 257/04 (2006.01), C07D 403/12 (2006.01), C07F 5/02 (2006.01)  
(86) PCT JP2014/069120 de 10/07/2014  
(87) WO 2015/005499 de 15/01/2015
- (21) **BR 11 2016 000387-0** 1.1  
(30) 08/07/2013 US 61/843,662  
(51) A61K 38/39 (2006.01)  
(86) PCT US2014/045687 de 08/07/2014  
(87) WO 2015/006287 de 15/01/2015
- (21) **BR 11 2016 000388-8** 1.1  
(30) 09/07/2013 US 61/843,994  
(51) A01G 25/06 (2006.01)  
(86) PCT US2014/044072 de 25/06/2014  
(87) WO 2015/006052 de 15/01/2015
- (21) **BR 11 2016 000390-0** 1.1  
(30) 09/07/2013 FR 1356738  
(51) C22B 34/24 (2006.01)  
(86) PCT FR2014/051741 de 07/07/2014  
(87) WO 2015/004375 de 15/01/2015
- (21) **BR 11 2016 000393-4** 1.1  
(30) 09/07/2013 FR 1356732  
(51) A01G 25/06 (2006.01)  
(86) PCT FR2014/051744 de 07/07/2014
- (87) WO 2015/004375 de 15/01/2015
- (21) **BR 11 2016 000394-2** 1.1  
(30) 10/07/2013 EP 13176001.9  
(51) C12N 9/14 (2006.01), C12N 9/58 (2006.01), C12N 15/80 (2006.01), C12P 21/02 (2006.01), C12N 1/21 (2006.01)  
(86) PCT EP2014/064820 de 10/07/2014  
(87) WO 2015/004241 de 15/01/2015
- (21) **BR 11 2016 000395-0** 1.1  
(30) 10/07/2013 EP 13175924.3  
(51) C12N 15/113 (2010.01), C12N 15/82 (2006.01), A01H 5/00 (2006.01), A01N 57/16 (2006.01)  
(86) PCT EP2014/064686 de 09/07/2014  
(87) WO 2015/004174 de 15/01/2015
- (21) **BR 11 2016 000396-9** 1.1  
(30) 10/07/2013 KR 10-2013-0081179  
(51) A47L 13/10 (2006.01), A47K 11/10 (2006.01)  
(86) PCT US2014/045005 de 01/07/2014  
(87) WO 2015/006090 de 15/01/2015
- (21) **BR 11 2016 000397-7** 1.1  
(30) 31/07/2013 JP 2013-159521  
(51) A61K 31/4184 (2006.01), A61K 9/06 (2006.01), A61K 9/14 (2006.01), A61K 9/16 (2006.01), A61K 9/20 (2006.01), A61K 9/48 (2006.01), A61K 47/12 (2006.01), A61K 47/20 (2006.01), A61K 47/32 (2006.01), A61K 47/36 (2006.01), A61K 47/38 (2006.01), A61P 35/00 (2006.01), A61P 43/00 (2006.01)  
(86) PCT JP2014/070154 de 31/07/2014  
(87) WO 2015/016295 de 05/02/2015
- (21) **BR 11 2016 000400-0** 1.1  
(30) 09/07/2013 US 13/937,298  
(51) B29C 35/08 (2006.01), C08J 3/28 (2006.01), C04B 35/571 (2006.01)  
(86) PCT US2014/042621 de 17/06/2014  
(87) WO 2015/006025 de 15/01/2015
- (21) **BR 11 2016 000402-7** 1.1  
(30) 08/07/2013 IT MI2013A 001145  
(51) G01N 35/02 (2006.01), B65G 23/00 (2006.01), B65G 15/10 (2006.01)  
(86) PCT EP2014/064380 de 04/07/2014  
(87) WO 2015/004033 de 15/01/2015
- (21) **BR 11 2016 000403-5** 1.1  
(30) 15/07/2013 DE 10 2013 213 821.0  
(51) F41G 3/26 (2006.01), F41J 9/14 (2006.01), G09B 9/00 (2006.01)  
(86) PCT EP2014/065151 de 15/07/2014  
(87) WO 2015/007732 de 22/01/2015
- (21) **BR 11 2016 000404-3** 1.1  
(51) A61F 2/42 (2006.01), A61B 17/72 (2006.01), A61B 17/86 (2006.01), A61B 17/54 (2006.01)  
(86) PCT US2014/032105 de 28/03/2014  
(87) WO 2015/147847 de 01/10/2015
- (21) **BR 11 2016 000405-1** 1.1  
(30) 30/07/2013 JP 2013-157315  
(51) F16L 15/04 (2006.01)  
(86) PCT JP2014/003973 de 29/07/2014  
(87) WO 2015/015799 de 05/02/2015
- (21) **BR 11 2016 000406-0** 1.1  
(30) 18/07/2013 DE 10 2013 012 118.3  
(51) B21C 37/04 (2006.01), B21C 1/02 (2006.01), B22D 11/124 (2006.01), C21D 1/22 (2006.01), C22C 38/04 (2006.01), C22C 38/06 (2006.01), C22C 38/08 (2006.01), C22C 38/12 (2006.01), F16L 11/08 (2006.01)  
(86) PCT DE2014/000370 de 16/07/2014  
(87) WO 2015/007265 de 22/01/2015
- (21) **BR 11 2016 000407-8** 1.1  
(30) 22/10/2013 US 61/893,938; 20/10/2014 US 14/518,624  
(51) G06G 7/48 (2006.01)  
(86) PCT US2014/061479 de 21/10/2014  
(87) WO 2015/061255 de 30/04/2015
- (21) **BR 11 2016 000408-6** 1.1  
(30) 08/07/2013 CN PCT/CN2013/078977  
(51) A01C 1/00 (2006.01), A01C 1/06 (2006.01)  
(86) PCT CN2014/081855 de 08/07/2014  
(87) WO 2015/003624 de 15/01/2015
- (21) **BR 11 2016 000409-4** 1.1  
(30) 16/07/2013 US 13/942,909  
(51) A01G 25/06 (2006.01), B01J 20/12 (2006.01), C07K 1/16 (2006.01)



- (86) PCT US2014/043328 de 20/06/2014  
(87) WO 2015/009400 de 22/01/2015
- (21) **BR 11 2016 000411-6** 1.1  
(30) 16/08/2013 US 61/866,901  
(51) G06T 17/10 (2006.01)  
(86) PCT US2014/051310 de 15/08/2014  
(87) WO 2015/023962 de 19/02/2015
- (21) **BR 11 2016 000412-4** 1.1  
(30) 09/07/2013 US 13/937,638  
(51) F16H 35/10 (2006.01), B64C 13/34 (2006.01), F16D 7/02 (2006.01)  
(86) PCT US2014/045372 de 03/07/2014  
(87) WO 2015/006156 de 15/01/2015
- (21) **BR 11 2016 000414-0** 1.1  
(30) 16/08/2013 US 61/866,901  
(51) G06F 19/00 (2011.01)  
(86) PCT US2014/051320 de 15/08/2014  
(87) WO 2015/023970 de 19/02/2015
- (21) **BR 11 2016 000416-7** 1.1  
(51) E21B 23/14 (2006.01), E21B 7/04 (2006.01)  
(86) PCT US2013/056694 de 26/08/2013  
(87) WO 2015/030716 de 05/03/2015
- (21) **BR 11 2016 000417-5** 1.1  
(30) 10/07/2013 US 13/938,918  
(51) C10G 35/04 (2006.01)  
(86) PCT US2014/044791 de 30/06/2014  
(87) WO 2015/006076 de 15/01/2015
- (21) **BR 11 2016 000418-3** 1.1  
(30) 11/07/2013 US 61/957,778  
(51) C09J 11/08 (2006.01), C09J 123/08 (2006.01), C09J 153/02 (2006.01)  
(86) PCT US2014/046283 de 11/07/2014  
(87) WO 2015/006648 de 15/01/2015
- (21) **BR 11 2016 000420-5** 1.1  
(30) 10/07/2013 GB 1312362.5; 06/08/2013 GB 1314023.1; 12/02/2014 GB 1402413.7; 17/04/2014 GB 1406951.2; 02/06/2014 GB 1409751.3  
(51) B05B 11/00 (2006.01), B05B 15/00 (2006.01), B65D 83/32 (2006.01), B65D 83/36 (2006.01), B65D 83/42 (2006.01), B65D 83/64 (2006.01)  
(86) PCT GB2014/000272 de 08/07/2014  
(87) WO 2015/004410 de 15/01/2015
- (21) **BR 11 2016 000421-3** 1.1  
(30) 10/07/2013 EP 13175865.8; 03/06/2014 EP 14170922.0; 06/06/2014 US 14/297,728  
(51) B26B 21/40 (2006.01)  
(86) PCT US2014/044836 de 30/06/2014  
(87) WO 2015/006079 de 15/01/2015
- (21) **BR 11 2016 000422-1** 1.1  
(51) H04L 9/00 (2006.01), H04B 5/02 (2006.01)  
(86) PCT US2013/054575 de 12/08/2013  
(87) WO 2015/023254 de 19/02/2015
- (21) **BR 11 2016 000423-0** 1.1  
(51) E21B 21/08 (2006.01), E21B 43/116 (2006.01)  
(86) PCT US2013/056839 de 27/08/2013  
(87) WO 2015/030732 de 05/03/2015
- (21) **BR 11 2016 000424-8** 1.1  
(30) 11/07/2013 US 13/939,222  
(51) C09D 151/00 (2006.01), C08F 265/02 (2006.01), C08F 275/00 (2006.01)  
(86) PCT US2014/046069 de 10/07/2014  
(87) WO 2015/006522 de 15/01/2015
- (21) **BR 11 2016 000425-6** 1.1  
(30) 11/07/2013 US 13/939,245  
(51) H05B 33/08 (2006.01)  
(86) PCT US2014/045841 de 09/07/2014  
(87) WO 2015/006385 de 15/01/2015
- (21) **BR 11 2016 000427-2** 1.1  
(30) 17/07/2013 JP 2013-148212  
(51) H04N 21/238 (2011.01), G06F 13/00 (2006.01), H04N 21/2662 (2011.01)  
(86) PCT JP2014/068125 de 08/07/2014  
(87) WO 2015/008653 de 22/01/2015
- (21) **BR 11 2016 000429-9** 1.1  
(30) 12/07/2013 EP 13176343.5  
(51) G01L 19/06 (2006.01), G01L 19/14 (2006.01)  
(86) PCT EP2014/061583 de 04/06/2014  
(87) WO 2015/003857 de 15/01/2015
- (21) **BR 11 2016 000430-2** 1.1  
(30) 10/07/2013 US 13/938,686  
(51) A61C 3/03 (2006.01), A61C 19/06 (2006.01), A61C 5/06 (2006.01), A61C 19/08 (2006.01), A61N 1/36 (2006.01), A61M 5/32 (2006.01)  
(86) PCT US2014/045523 de 07/07/2014  
(87) WO 2015/006183 de 15/01/2015
- (21) **BR 11 2016 000431-0** 1.1  
(30) 08/07/2013 US 61/843,702; 12/11/2013 US 61/902,935  
(51) A61P 25/00 (2006.01)  
(86) PCT US2014/045748 de 08/07/2014  
(87) WO 2015/006324 de 15/01/2015
- (21) **BR 11 2016 000432-9** 1.1  
(30) 09/07/2013 US 13/937,835  
(51) B65D 51/16 (2006.01), B65D 51/18 (2006.01)  
(86) PCT US2014/043071 de 19/06/2014  
(87) WO 2015/006029 de 15/01/2015
- (21) **BR 11 2016 000433-7** 1.1  
(30) 08/07/2013 EP 13175512.6  
(51) A61K 6/00 (2006.01), A61K 6/083 (2006.01)  
(86) PCT US2014/044985 de 01/07/2014  
(87) WO 2015/006087 de 15/01/2015
- (21) **BR 11 2016 000434-5** 1.1  
(30) 10/07/2013 GB 1312353.4; 10/07/2013 EP 13275160.3  
(51) G01S 13/42 (2006.01), G01S 7/28 (2006.01), H01Q 3/26 (2006.01), G01S 13/44 (2006.01)  
(86) PCT GB2014/052003 de 02/07/2014  
(87) WO 2015/004426 de 15/01/2015
- (21) **BR 11 2016 000435-3** 1.1  
(30) 12/07/2013 DE 10 2013 213 724.9  
(51) H01R 9/26 (2006.01), H01R 9/24 (2006.01), H05K 7/14 (2006.01), H01R 4/48 (2006.01), H01R 4/34 (2006.01)  
(86) PCT EP2014/059411 de 08/05/2014  
(87) WO 2015/003831 de 15/01/2015
- (21) **BR 11 2016 000436-1** 1.1  
(30) 26/07/2013 US 61/859,024; 12/03/2014 US 61/952,073  
(51) C07D 417/06 (2006.01), A61K 38/11 (2006.01), C07K 7/16 (2006.01)  
(86) PCT US2014/048317 de 25/07/2014  
(87) WO 2015/013690 de 29/01/2015
- (21) **BR 11 2016 000437-0** 1.1  
(30) 10/07/2013 US 61/844,744; 11/07/2013 US 61/845,260; 24/10/2013 US 61/895,046; 06/12/2013 US 61/913,077; 18/03/2014 US 61/955,027  
(51) B21K 3/04 (2006.01)  
(86) PCT US2014/045952 de 09/07/2014  
(87) WO 2015/006447 de 15/01/2015
- (21) **BR 11 2016 000438-8** 1.1  
(30) 31/01/2014 JP 2014-017273  
(51) B62J 35/00 (2006.01), B62K 5/05 (2013.01)  
(86) PCT JP2015/000413 de 30/01/2015  
(87) WO 2015/115110 de 06/08/2015
- (21) **BR 11 2016 000439-6** 1.1  
(30) 12/07/2013 US 61/845,405; 06/05/2014 US 61/989,031  
(51) B01D 53/22 (2006.01), C07C 17/38 (2006.01), C07C 19/08 (2006.01)  
(86) PCT US2014/045644 de 08/07/2014  
(87) WO 2015/006258 de 15/01/2015
- (21) **BR 11 2016 000440-0** 1.1  
(30) 11/07/2013 JP 2013-145816  
(51) F25B 39/04 (2006.01), F28D 1/04 (2006.01), F28F 9/02 (2006.01)  
(86) PCT JP2013/072151 de 20/08/2013  
(87) WO 2015/004821 de 15/01/2015
- (21) **BR 11 2016 000441-8** 1.1  
(30) 30/09/2013 JP 2013-203244  
(51) G07D 7/00 (2006.01), G07D 7/04 (2006.01), G07D 7/12 (2006.01)  
(86) PCT JP2014/063236 de 19/05/2014  
(87) WO 2015/045478 de 02/04/2015
- (21) **BR 11 2016 000442-6** 1.1  
(30) 19/07/2013 US 61/856,431; 20/09/2013 US 61/880,644; 04/03/2014 US 61/947,809  
(51) B60P 3/345 (2006.01)
- (86) PCT US2014/047254 de 18/07/2014  
(87) WO 2015/010060 de 22/01/2015
- (21) **BR 11 2016 000445-0** 1.1  
(30) 08/07/2013 US 61/843,656  
(51) C07D 413/12 (2006.01), C07D 413/10 (2006.01)  
(86) PCT US2014/045556 de 07/07/2014  
(87) WO 2015/006203 de 15/01/2015
- (21) **BR 11 2016 000446-9** 1.1  
(30) 09/07/2013 GB 131217.9  
(51) A61K 39/08 (2006.01), C07K 14/33 (2006.01)  
(86) PCT GB2014/052097 de 09/07/2014  
(87) WO 2015/004461 de 15/01/2015
- (21) **BR 11 2016 000448-5** 1.1  
(30) 10/07/2013 CN 201310287329.6  
(51) E01B 19/00 (2006.01)  
(86) PCT CN2014/081929 de 10/07/2014  
(87) WO 2015/003634 de 15/01/2015
- (21) **BR 11 2016 000451-5** 1.1  
(30) 10/07/2013 US 61/844,492  
(51) A61K 9/12 (2006.01), C09K 3/30 (2006.01), B65D 83/14 (2006.01)  
(86) PCT US2014/045895 de 09/07/2014  
(87) WO 2015/006408 de 15/01/2015
- (21) **BR 11 2016 000456-6** 1.1  
(30) 08/08/2013 US 61/863,795  
(51) C12M 1/38 (2006.01), C12Q 1/68 (2006.01)  
(86) PCT US2014/050052 de 07/08/2014  
(87) WO 2015/021228 de 12/02/2015
- (21) **BR 11 2016 000457-4** 1.1  
(30) 17/07/2013 US 61/847,452; 08/05/2014 US 61/990,328  
(51) A61M 16/06 (2006.01)  
(86) PCT NZ2014/000150 de 17/07/2014  
(87) WO 2015/009172 de 22/01/2015
- (21) **BR 11 2016 000458-2** 1.1  
(30) 11/07/2013 EP 13003514.0  
(51) C12N 5/00 (2006.01)  
(86) PCT EP2014/001635 de 16/06/2014  
(87) WO 2015/003773 de 15/01/2015
- (21) **BR 11 2016 000459-0** 1.1  
(30) 09/07/2013 US 61/844,151  
(51) E21B 34/06 (2006.01), E21B 43/12 (2006.01)  
(86) PCT US2014/045916 de 09/07/2014  
(87) WO 2015/006424 de 15/01/2015
- (21) **BR 11 2016 000460-4** 1.1  
(30) 31/01/2014 JP 2014-017276  
(51) B62K 5/05 (2013.01), B62J 17/06 (2006.01), B62J 99/00 (2009.01)  
(86) PCT JP2015/000415 de 30/01/2015  
(87) WO 2015/115111 de 06/08/2015
- (21) **BR 11 2016 000462-0** 1.1  
(30) 11/07/2013 SE PCT/SE2013/000113  
(51) B60G 11/04 (2006.01), B60G 11/02 (2006.01), F16F 1/18 (2006.01)  
(86) PCT SE2014/000087 de 23/06/2014  
(87) WO 2015/005841 de 15/01/2015
- (21) **BR 11 2016 000463-9** 1.1  
(51) H01B 7/26 (2006.01)  
(86) PCT EP2013/064550 de 10/07/2013  
(87) WO 2015/003745 de 15/01/2015
- (21) **BR 11 2016 000464-7** 1.1  
(30) 09/07/2013 GB 1312295.7  
(51) A61P 25/00 (2006.01), A61K 38/48 (2006.01), A61K 39/08 (2006.01)  
(86) PCT GB2014/052101 de 09/07/2014  
(87) WO 2015/004464 de 15/01/2015
- (21) **BR 11 2016 000465-5** 1.1  
(30) 12/07/2013 US 61/845,824; 01/11/2013 US 61/899,048; 06/12/2013 US 61/913,040; 10/07/2014 US 14/328,502  
(51) H04N 19/70 (2014.01), H04N 19/196 (2014.01), H04N 19/593 (2014.01), H04N 19/93 (2014.01), H04N 19/94 (2014.01), G09G 5/06 (2006.01), G06T 9/00 (2006.01), H04N 1/64 (2006.01), H04N 19/176 (2014.01), H04N 19/186 (2014.01)  
(86) PCT US2014/046402 de 11/07/2014  
(87) WO 2015/006724 de 15/01/2015



(21) **BR 11 2016 000466-3** 1.1  
 (51) F01P 5/06 (2006.01), F04D 29/16 (2006.01), F04D 29/44 (2006.01)  
 (86) PCT SE2013/000114 de 12/07/2013  
 (87) WO 2015/005832 de 15/01/2015

(21) **BR 11 2016 000468-0** 1.1  
 (30) 12/07/2013 US 13/941,257  
 (51) G06F 3/01 (2006.01)  
 (86) PCT US2014/046126 de 10/07/2014  
 (87) WO 2015/006544 de 15/01/2015

(21) **BR 11 2016 000469-8** 1.1  
 (30) 12/07/2013 EP 13176322.9; 19/07/2013 US 61/856,089  
 (51) C09C 1/02 (2006.01)  
 (86) PCT EP2014/064480 de 07/07/2014  
 (87) WO 2015/004073 de 15/01/2015

(21) **BR 11 2016 000470-1** 1.1  
 (30) 11/07/2013 GB 1312460.7  
 (51) H04N 19/55 (2014.01), H04N 19/30 (2014.01), H04N 19/34 (2014.01), H04N 19/187 (2014.01)  
 (86) PCT FI2014/050515 de 25/06/2014  
 (87) WO 2015/004323 de 15/01/2015

(21) **BR 11 2016 000471-0** 1.1  
 (30) 16/07/2013 EP 13176655.2  
 (51) C09D 5/18 (2006.01)  
 (86) PCT EP2014/064892 de 11/07/2014  
 (87) WO 2015/007628 de 22/01/2015

(21) **BR 11 2016 000472-8** 1.1  
 (30) 16/07/2013 EP 13176656.0  
 (51) C09D 5/18 (2006.01)  
 (86) PCT EP2014/064893 de 11/07/2014  
 (87) WO 2015/007629 de 22/01/2015

(21) **BR 11 2016 000473-6** 1.1  
 (30) 16/07/2013 EP 13176653.7  
 (51) C09D 5/18 (2006.01)  
 (86) PCT EP2014/064891 de 11/07/2014  
 (87) WO 2015/007627 de 22/01/2015

(21) **BR 11 2016 000474-4** 1.1  
 (51) F22B 1/00 (2006.01), B01J 3/00 (2006.01)  
 (86) PCT US2013/049921 de 10/07/2013  
 (87) WO 2015/005918 de 15/01/2015

(21) **BR 11 2016 000475-2** 1.1  
 (30) 09/07/2013 DE 102013107259.3; 12/03/2014 DE 102014103311.6; 09/04/2014 DE 102014105067.3  
 (51) C10L 3/08 (2006.01), C10L 3/00 (2006.01), C07C 29/00 (2006.01)  
 (86) PCT EP2014/064627 de 08/07/2014  
 (87) WO 2015/010895 de 29/01/2015

(21) **BR 11 2016 000476-0** 1.1  
 (30) 11/07/2013 US 61/845,053; 10/07/2014 US 14/328,157  
 (51) G01M 17/02 (2006.01), G01L 5/16 (2006.01)  
 (86) PCT US2014/046192 de 10/07/2014  
 (87) WO 2015/006584 de 15/01/2015

(21) **BR 11 2016 000477-9** 1.1  
 (30) 12/07/2013 JP 2013-146810  
 (51) B29C 70/06 (2006.01), B64C 1/00 (2006.01), B64C 3/34 (2006.01), B64D 45/02 (2006.01), B64F 5/00 (2006.01)  
 (86) PCT JP2014/067014 de 26/06/2014  
 (87) WO 2015/005126 de 15/01/2015

(21) **BR 11 2016 000478-7** 1.1  
 (30) 12/07/2013 US 61/845,872; 25/11/2013 US 14/089,738  
 (51) H04W 64/00 (2009.01), G01S 5/02 (2010.01), G01S 5/10 (2006.01)  
 (86) PCT US2014/043940 de 24/06/2014  
 (87) WO 2015/006046 de 15/01/2015

(21) **BR 11 2016 000479-5** 1.1  
 (30) 12/07/2013 US 61/845,832; 16/07/2013 US 61/846,976; 10/07/2014 US 14/328,498  
 (51) H04N 19/593 (2014.01), H04N 19/186 (2014.01), H04N 19/105 (2014.01), H04N 19/176 (2014.01), H04N 19/51 (2014.01)  
 (86) PCT US2014/046354 de 11/07/2014  
 (87) WO 2015/006692 de 15/01/2015

(21) **BR 11 2016 000480-9** 1.1  
 (30) 12/07/2013 IT TQ2013A000580  
 (51) F41H 5/20 (2006.01), F41H 5/20 (2006.01)  
 (86) PCT IT2013/000219 de 01/07/2014  
 (87) WO 2015/004568 de 15/01/2015

(21) **BR 11 2016 000481-7** 1.1  
 (30) 11/07/2013 EP 13176034.0  
 (51) A61K 38/16 (2006.01), A61P 17/00 (2006.01)  
 (86) PCT NL2014/050470 de 10/07/2014  
 (87) WO 2015/005787 de 15/01/2015

(21) **BR 11 2016 000482-5** 1.1  
 (30) 09/07/2013 DE 102013107259.3; 12/03/2014 DE 102014103311.6; 09/04/2014 DE 102014105067.3  
 (51) C10L 3/08 (2006.01)  
 (86) PCT EP2014/064625 de 08/07/2014  
 (87) WO 2015/004143 de 15/01/2015

(21) **BR 11 2016 000484-1** 1.1  
 (30) 17/07/2013 EP 13176768.3  
 (51) A01N 43/00 (2006.01), C07D 471/04 (2006.01), C07D 487/04 (2006.01)  
 (86) PCT EP2014/065002 de 14/07/2014  
 (87) WO 2015/007668 de 22/01/2015

(21) **BR 11 2016 000485-0** 1.1  
 (51) A44B 19/30 (2006.01), A44B 19/42 (2006.01)  
 (86) PCT JP2013/068932 de 11/07/2013  
 (87) WO 2015/004763 de 15/01/2015

(21) **BR 11 2016 000486-8** 1.1  
 (30) 11/07/2013 DK PA 2013 00421  
 (51) C07D 489/08 (2006.01), A61K 31/485 (2006.01), A61P 25/30 (2006.01)  
 (86) PCT EP2014/064819 de 10/07/2014  
 (87) WO 2015/004240 de 15/01/2015

(21) **BR 11 2016 000487-6** 1.1  
 (30) 12/07/2013 US 61/845,730  
 (51) B29C 45/16 (2006.01), B29C 45/64 (2006.01), B29C 45/77 (2006.01)  
 (86) PCT US2014/046475 de 14/07/2014  
 (87) WO 2015/006757 de 15/01/2015

(21) **BR 11 2016 000488-4** 1.1  
 (30) 12/07/2013 US 61/845,868; 11/03/2014 US 61/951,450  
 (51) A61K 8/42 (2006.01), A61Q 5/02 (2006.01), A61Q 19/10 (2006.01)  
 (86) PCT US2014/045709 de 08/07/2014  
 (87) WO 2015/006300 de 15/01/2015

(21) **BR 11 2016 000490-6** 1.1  
 (30) 10/07/2013 IT TO2013A000581  
 (51) F41H 5/20 (2006.01), F41H 7/04 (2006.01)  
 (86) PCT IB2014/062755 de 01/07/2014  
 (87) WO 2015/004569 de 15/01/2015

(21) **BR 11 2016 000491-4** 1.1  
 (30) 19/07/2013 FR 13 57148  
 (51) A45F 3/04 (2006.01)  
 (86) PCT IB2014/063153 de 16/07/2014  
 (87) WO 2015/008237 de 22/01/2015

(21) **BR 11 2016 000492-2** 1.1  
 (30) 09/07/2013 US 61/844,169  
 (51) G01B 11/02 (2006.01)  
 (86) PCT US2014/045551 de 07/07/2014  
 (87) WO 2015/006198 de 15/01/2015

(21) **BR 21 2016 000090-6** 1.1  
 (30) 05/07/2013 SE 1350846-0; 25/09/2013 SE 1351103-5  
 (51) A21B 3/04 (2006.01)  
 (86) PCT SE2014/050847 de 03/07/2014  
 (87) WO 2015/002603 de 08/01/2015

(21) **BR 21 2016 000354-9** 1.1  
 (30) 26/11/2013 CN 201320761364.2  
 (51) H01H 71/02 (2006.01), H01H 71/00 (2006.01)  
 (86) PCT CN2014/092228 de 26/11/2014  
 (87) WO 2015/078365 de 04/06/2015

(21) **BR 21 2016 000355-7** 1.1  
 (30) 26/11/2013 CN 201320761874.X  
 (51) H01H 50/02 (2006.01)  
 (86) PCT CN2014/092226 de 26/11/2014  
 (87) WO 2015/078363 de 04/06/2015

(21) **BR 21 2016 000356-5** 1.1  
 (30) 26/11/2013 CN 201320761838.3  
 (51) H01H 9/30 (2006.01), H01H 9/36 (2006.01)  
 (86) PCT CN2014/092227 de 26/11/2014  
 (87) WO 2015/078364 de 04/06/2015

(21) **BR 21 2016 000358-1** 1.1  
 (30) 05/07/2013 SE 1350846-0; 25/09/2013 SE 1351103-5  
 (51) H01H 50/02 (2006.01)

(86) PCT CN2014/092661 de 01/12/2014  
 (87) WO 2015/081825 de 11/06/2015

## 2. Depósito

### 2.1 PEDIDO DE PATENTE OU CERTIFICADO DE ADIÇÃO DE INVENÇÃO DEPOSITADO

(21) **BR 10 2012 004342-4** 2.1  
 (22) 28/02/2012  
 (71) Jesiel Xavier da Silva (BR/PE) , Luciano de Souza Cabral (BR/PE)

(21) **BR 10 2012 009690-0** 2.1  
 (22) 25/04/2012  
 (71) JOSÉ AUGUSTO VERAS DA SILVA (BR/SP) , BELMIRO MARCONI (BR/SP)  
 (74) CITY PATENTES E MARCAS LTDA

(21) **BR 10 2012 020031-7** 2.1  
 (22) 10/08/2012  
 (71) SABIA EXPERIENCE TECNOLOGIA S.A (BR/PR)  
 (74) ABREU, MERKL E ADVOGADOS ASSOCIADOS

(21) **BR 10 2012 021724-4** 2.1  
 (22) 24/08/2012  
 (71) PRAD RESEARCH AND DEVELOPMENT LIMITED (GB)  
 (74) WALTER DE ALMEIDA MARTINS

(21) **BR 10 2012 028824-9** 2.1  
 (22) 12/11/2012  
 (71) GILSON FERNANDO FERREIRA (BR/SP)

(21) **BR 10 2012 032362-1** 2.1  
 (22) 18/12/2012  
 (71) Coplasa do Brasil Industrial Ltda. (BR/SC)  
 (74) Nilvan Paulo Minguransse

(21) **BR 10 2013 005474-7** 2.1  
 (22) 07/03/2013  
 (71) CHRISTIANO ANTONIO FELIZARDO DA MATTA MACHADO (BR/MG)  
 (74) MARGARETE RODRIGUES

(21) **BR 10 2013 005829-7** 2.1  
 (22) 28/02/2013  
 (71) Pegmatech - Especialidades Tecnológicas Ltda. (BR/PB)

(21) **BR 10 2013 008336-4** 2.1  
 (22) 05/04/2013  
 (71) NATIONAL ENTERTAINMENT COLLECTIBLES ASSOCIATION. INC. (US)  
 (74) Orlando de Souza

(21) **BR 10 2013 009873-6** 2.1  
 (22) 23/04/2013  
 (71) VICENTE INES QUINTÃO (BR/MG)

(21) **BR 10 2013 009889-2** 2.1  
 (22) 23/04/2013  
 (71) JONATHAS DE A. ORIM GAGLIARDI MADEIRA (BR/DF)

(21) **BR 10 2013 010153-2** 2.1  
 (22) 25/04/2013  
 (71) PGS GEOPHYSICAL AS (NO)  
 (74) DANNEMANN, SIEMSEN, BIGLER & IPANEMA MOREIRA

(21) **BR 10 2013 010191-5** 2.1  
 (22) 26/04/2013  
 (71) BLUE CUBE INTELLECTUAL PROPERTY COMPANY LTD (ZA)  
 (74) PORTFOLIO MARCAS E PATENTES LTDA

(21) **BR 10 2013 010416-7** 2.1  
 (22) 29/04/2013  
 (71) UNIVERSIDADE FEDERAL DE OURO PRETO (BR/MG)

(21) **BR 10 2013 010436-1** 2.1  
 (22) 29/04/2013  
 (71) CARLOS SILVIO MOTTA (BR/MG)



11 2016 000480-9 1.1  
 (30) 12/07/2013 IT TQ2013A000580  
 (51) F41H 5/20 (2006.01), F41H 5/20 (2006.01)  
 (86) PCT IT2013/000219 de 01/07/2014  
 (87) WO 2015/004568 de 15/01/2015

(21) <b>BR 10 2013 010607-0</b> 2.1 (22) 30/04/2013 (71) UNIVERSIDADE FEDERAL DE JUIZ DE FORA (BR/MG)	(71) NATALIE ERBSCHWENDNER (BR/MG) , RICARDO ERBSCHWENDNER (BR/MG) , FRANKLIN ROOSEVELT MOIA AGUIAR (BR/MG) (74) JOÃO DE PAULA FERREIRA- LANCASTER	(74) DANNEMANN, SIEMSEN, BIGLER & IPANEMA MOREIRA - API 192
(21) <b>BR 10 2013 010608-9</b> 2.1 (22) 30/04/2013 (71) UNIVERSIDADE FEDERAL DE JUIZ DE FORA (BR/MG)	(21) <b>BR 10 2014 001220-6</b> 2.1 (22) 17/01/2014 (71) GE AVIATION SYSTEMS LLC (US) (74) PRISCILA PENHA DE BARROS THEREZA	(21) <b>BR 10 2014 021882-3</b> 2.1 (22) 04/09/2014 (71) UNIVERSIDADE FEDERAL DO ESPÍRITO SANTO - UFES (BR/ES)
(21) <b>BR 10 2013 018096-3</b> 2.1 (22) 16/07/2013 (71) UNIVERSIDADE FEDERAL DE SANTA CATARINA (BR/SC)	(21) <b>BR 10 2014 001648-1</b> 2.1 (22) 23/01/2014 (71) FORD GLOBAL TECHNOLOGIES LLC (US) (74) ARTUR FRANCISCO SCHAAL	(21) <b>BR 10 2014 022424-6</b> 2.1 (22) 10/09/2014 (71) MAN TRUCK & BUS AG (DE) (74) BHERING ADVOGADOS
(21) <b>BR 10 2013 018503-5</b> 2.1 (22) 19/07/2013 (71) MARCOS AGNOLETTI (BR/SP) , CARLOS ANDRÉ SANTOS (BR/SP)	(21) <b>BR 10 2014 001887-5</b> 2.1 (22) 27/01/2014 (71) TEC TECNOLOGIA EM CALOR LTDA (BR/SP) (74) ALBANEZ BASTOS, VICENTE & ASSOCIADOS S/C LTDA.	(21) <b>BR 10 2014 022447-5</b> 2.1 (22) 28/08/2014 (71) UNIVERSIDADE FEDERAL DA PARAÍBA (BR/PB)
(21) <b>BR 10 2013 023097-9</b> 2.1 (22) 10/09/2013 (71) UNIVERSIDADE FEDERAL DE OURO PRETO (BR/MG) , FUNDAÇÃO DE AMPARO A PESQUISA DE MINAS GERAIS (BR/MG) (74) MARCELO GOMES SPEZIALI	(21) <b>BR 10 2014 002103-5</b> 2.1 (22) 28/01/2014 (71) SCHLUMBERGER TECHNOLOGY B.V (NL) (74) WALTER DE ALMEIDA MARTINS	(21) <b>BR 10 2014 022830-6</b> 2.1 (22) 15/09/2014 (71) UNIVERSIDADE FEDERAL DO PARANÁ (BR/PR)
(21) <b>BR 10 2013 023436-2</b> 2.1 (22) 12/09/2013 (71) THE GOODYEAR TIRE & RUBBER COMPANY (US) (74) NELLIE ANNE DAIEL-SHORES	(21) <b>BR 10 2014 002235-0</b> 2.1 (22) 29/01/2014 (71) ARTHUR RENATO FERREIRA DA SILVA (BR/RJ)	(21) <b>BR 10 2014 023252-4</b> 2.1 (22) 16/09/2014 (71) ROBERTO CAROBENO (BR/SP)
(21) <b>BR 10 2013 026300-1</b> 2.1 (22) 11/10/2013 (71) TÚLIO ROBERTO WOLTER (BR/SP) (74) JULIANA ARAÚJO AMORIM IKUNO	(21) <b>BR 10 2014 002690-8</b> 2.1 (22) 04/02/2014 (71) PAULO ASSIS DE OLIVEIRA (BR/MG) (74) PRÓPRIA ASSESSORIA E CONSULTORIA MARCAS E PATENTES LTDA - API 1160/1161/1162	(21) <b>BR 10 2014 024007-1</b> 2.1 (22) 26/09/2014 (71) THOMSON LICENSING (FR) (74) CRISTIANE RUIZ VIANNA
(21) <b>BR 10 2013 027424-0</b> 2.1 (22) 24/10/2013 (71) FUNDAÇÃO CPQD - CENTRO DE PESQUISA E DESENVOLVIMENTO EM TELECOMUNICAÇÕES (BR/SP) (74) Ana Lúcia Forni Poppi	(21) <b>BR 10 2014 008965-9</b> 2.1 (22) 14/04/2014 (71) DIOGO MITSUO OLIVEIRA OGAWA (BR/SP)	(21) <b>BR 10 2014 026298-9</b> 2.1 (22) 21/10/2014 (71) REGINALDO FERNANDES PADILHA (BR/RS)
(21) <b>BR 10 2013 027546-8</b> 2.1 (22) 25/10/2013 (71) EDISON PEREIRA DACHI (BR/RS) (74) CAPELLA E VELESO ADVOGADOS ASSOCIADOS LTDA	(21) <b>BR 10 2014 017558-0</b> 2.1 (22) 16/07/2014 (71) STRATEGIC RESOURCE OPTIMIZATION, INC. (US) (74) HUGO SILVA & MALDONADO PROPRIEDADE INTELECTUAL	(21) <b>BR 10 2014 027786-2</b> 2.1 (22) 07/11/2014 (71) UNIVERSIDADE FEDERAL DE GOIAS (BR/GO) (74) MILTON PERREIRA DA COSTA FILH
(21) <b>BR 10 2013 027735-5</b> 2.1 (22) 29/10/2013 (71) LUCIANO CARVALHO (BR/SP) (74) DIFUSAO MARCAS E PATENTES LTDA	(21) <b>BR 10 2014 018188-1</b> 2.1 (22) 02/07/2014 (71) UNIVERSIDADE FEDERAL DE TOCANTINS (BR/TO) , UNIVERSIDADE FEDERAL DE VIÇOSA (BR/MG)	(21) <b>BR 10 2014 027791-9</b> 2.1 (22) 07/11/2014 (71) UNIVERSIDADE FEDERAL DE GOIAS (BR/GO) (74) MILTON PERREIRA DA COSTA FILHO
(21) <b>BR 10 2013 031437-4</b> 2.1 (22) 06/12/2013 (71) AGRO METAL METALURGICA LTDA EPP (BR/SC) (74) JEAN CARLO ROSA	(21) <b>BR 10 2014 018982-3</b> 2.1 (22) 31/07/2014 (71) CORN PRODUCTS DEVELOPMENT, INC. (US) (74) ORLANDO DE SOUZA	(21) <b>BR 10 2014 028075-8</b> 2.1 (22) 10/11/2014 (71) IRENO ANTÔNIO DOS REIS (BR/RS) (74) NORBERTO PARDELHAS DE BARCELLOS
(21) <b>BR 10 2013 031549-4</b> 2.1 (22) 06/12/2013 (71) SAMSUNG ELECTRONICS CO, LTD (KR) (74) WALTER DE ALMEIDA MARTINS	(21) <b>BR 10 2014 018983-1</b> 2.1 (22) 31/07/2014 (71) WORLEYPARSONS GROUP, INC. (US) (74) ORLANDO DE SOUZA	(21) <b>BR 10 2014 028139-8</b> 2.1 (22) 11/11/2014 (71) Instituto Federal de educação, Ciência e Tecnologia do Sul de Minas Gerais - IFSULDEMINAS (BR/MG)
(21) <b>BR 10 2013 032665-8</b> 2.1 (22) 18/12/2013 (71) GENERAL ELECTRIC COMPANY (US) (74) GUSTAVO SARTORI GUIMARÃES	(21) <b>BR 10 2014 018984-0</b> 2.1 (22) 31/07/2014 (71) TI AUTOMOTIVE TECHNOLOGY CENTER GMBH (DE) (74) ORLANDO DE SOUZA	(21) <b>BR 10 2014 028828-7</b> 2.1 (22) 19/11/2014 (71) SCHLUMBERGER TECHNOLOGY B.V. (NL) (74) WALTER DE ALMEIDA MARTINS
(21) <b>BR 10 2013 032975-4</b> 2.1 (22) 20/12/2013 (71) UNIVERSIDADE FEDERAL DE SERGIPE (BR/SE)	(21) <b>BR 10 2014 020997-2</b> 2.1 (22) 26/08/2014 (71) UNIVERSIDADE FEDERAL DE OURO PRETO (BR/MG) , FAPEMIG - FUNDAÇÃO DE AMPARO A PESQUISA DO ESTADO DE MINAS GERAIS (BR/MG) (74) MARCELO GOMES SPEZIALI	(21) <b>BR 10 2014 028965-8</b> 2.1 (22) 20/11/2014 (71) JOSÉ GERALDO DA SILVA (BR/MG) (74) VIVIANE ROCHA CARREGAL RAMOS DE ASSIS
(21) <b>BR 10 2013 032976-2</b> 2.1 (22) 20/12/2013 (71) UNIVERSIDADE FEDERAL DE SERGIPE (BR/SE)	(21) <b>BR 10 2014 021022-9</b> 2.1 (22) 19/08/2014 (71) CARLOS AGUSTIN AHUMADA (BR/RS) (74) IGOR VICENTE DE OLIVEIRA GONÇALVES	(21) <b>BR 10 2014 028973-9</b> 2.1 (22) 20/11/2014 (71) CHARLES SANTOS SOUSA (BR/MG)
(21) <b>BR 10 2014 000276-6</b> 2.1 (22) 07/01/2014 (71) NATALIE ERBSCHWENDNER (BR/MG) , RICARDO ERBSCHWENDNER (BR/MG) , FRANKLIN ROOSEVELT MOIA AGUIAR (BR/MG) (74) JOÃO DE PAULA FERREIRA- LANCASTER	(21) <b>BR 10 2014 021031-8</b> 2.1 (22) 19/08/2014 (71) CELSP FEHR (BR/SP)	(21) <b>BR 10 2014 028974-7</b> 2.1 (22) 20/11/2014 (71) Instituto de Tecnologia e Pesquisa (BR/SE)
(21) <b>BR 10 2014 000277-4</b> 2.1 (22) 07/01/2014	(21) <b>BR 10 2014 021564-6</b> 2.1 (22) 29/08/2014 (71) DOW AGROSCIENCES LLC (US)	(21) <b>BR 10 2014 029078-8</b> 2.1 (22) 21/11/2014 (71) UNIVERSIDADE FEDERAL DE MINAS GERAIS (BR/MG)
		(21) <b>BR 10 2014 029167-9</b> 2.1 (22) 24/11/2014 (71) UNIVERSIDADE FEDERAL DE PELOTAS (BR/RS) (74) GLENIO DO COUTO PINTO JUNIOR
		(21) <b>BR 10 2014 029630-1</b> 2.1 (22) 27/11/2014

Esta revista é de propriedade do INPI (Instituto Nacional de Propriedade Intelectual) e se encontra no



(71) UNIVERSIDADE ESTADUAL DE PONTA GROSSA (BR/PR)	(21) <b>BR 10 2015 004475-5</b>	2.1	(21) <b>BR 10 2015 008529-0</b>	2.1
(21) <b>BR 10 2014 030018-0</b>	(22) 27/02/2015		(22) 16/04/2015	
(22) 01/12/2014	(71) TADANO MANTIS CORPORATION (US)		(71) PETRÓLEO BRASILEIRO S.A. - PETROBRAS (BR/RJ) , INSTITUTO TECNOLÓGICO DE AERONÁUTICA-ITA (BR/SP)	
(71) UNIVERSIDADE FEDERAL DO CEARA (BR/CE)	(74) LUIZ LEONARDOS & ADVOGADOS			
(21) <b>BR 10 2014 030019-8</b>	(21) <b>BR 10 2015 004476-3</b>	2.1	(21) <b>BR 10 2015 009054-4</b>	2.1
(22) 01/12/2014	(22) 27/02/2015		(22) 22/04/2015	
(71) UNIVERSIDADE FEDERAL DO CEARÁ (BR/CE)	(71) TADANO MANTIS CORPORATION (US)		(71) JOÃO FERNANDO WEBER (BR/RS)	
(21) <b>BR 10 2014 030023-6</b>	(74) LUIZ LEONARDOS & ADVOGADOS			
(22) 01/12/2014	(21) <b>BR 10 2015 004478-0</b>	2.1	(21) <b>BR 10 2015 009146-0</b>	2.1
(71) UNIVERSIDADE FEDERAL DO CEARÁ (BR/CE)	(22) 27/02/2015		(22) 23/04/2015	
(21) <b>BR 10 2014 030024-4</b>	(71) STAUBLI FAVERGES (FR)		(71) VISION IND. E COM. DE COMPONENTES E EQUIP. AUDIO VISUAIS LTDA-EPP (BR/RS)	
(22) 01/12/2014	(74) LUIZ LEONARDOS & ADVOGADOS		(74) ODIVAN PAIM SIQUEIRA	
(71) UNIVERSIDADE FEDERAL DO CEARÁ (BR/CE)	(21) <b>BR 10 2015 006105-6</b>	2.1	(21) <b>BR 10 2015 010542-8</b>	2.1
(21) <b>BR 10 2014 030024-4</b>	(22) 19/03/2015		(22) 08/05/2015	
(22) 01/12/2014	(71) Alfred Essess (US)		(71) GAUDENCIO DA COSTA (BR/RS)	
(71) UNIVERSIDADE FEDERAL DO CEARÁ (BR/CE)	(74) Diego Martignoni			
(21) <b>BR 10 2014 030273-5</b>	(21) <b>BR 10 2015 006179-0</b>	2.1	(21) <b>BR 10 2015 010647-5</b>	2.1
(22) 03/12/2014	(22) 19/03/2015		(22) 11/05/2015	
(71) ADVANCED LIGHTWEIGHT ENGINEERING B.V. (NL)	(71) Alfred Essess (US)		(71) JULIO CESAR FERST (BR/RS) , ROBELIUS GEMA MORO (BR/RS)	
(74) KASZNAR LEONARDOS PROPRIEDADE INTELLECTUAL	(74) Diego Martignoni		(74) MARIO DE ALMEIDA MARCAS E PATENTES LTDA.	
(21) <b>BR 10 2014 030892-0</b>	(21) <b>BR 10 2015 006378-4</b>	2.1	(21) <b>BR 10 2015 010838-9</b>	2.1
(22) 10/12/2014	(22) 23/03/2015		(22) 12/05/2015	
(71) UNIVERSIDADE FEDERAL DE GOIÁS (BR/GO)	(71) SEBASTIÃO PRATA DIAS (BR/SP)		(71) SSB - SELOS DE SEGURANÇA DO BRASIL LTDA (BR/MG)	
(74) MILTON PEREIRA DA COSTA FILHO	(74) ANTONIO JOAQUIM AZEVEDO NETO		(74) TINOCO SOARES SOCIEDADE DE ADVOGADOS	
(21) <b>BR 10 2014 031152-1</b>	(21) <b>BR 10 2015 006553-1</b>	2.1	(21) <b>BR 10 2015 012935-1</b>	2.1
(22) 12/12/2014	(22) 24/03/2015		(22) 03/06/2015	
(71) INSTITUTO FEDERAL DE EDUCAÇÃO, CIÊNCIA E TECNOLOGIA DE SERGIPE (BR/SE)	(71) Carpe Dent Instrumentos Cirurgicos Importação e Exportação LTDA ME (BR/SP)		(71) INSTITUTO FEDERAL SUL-RIO-GRANDENSE (BR/RS)	
(21) <b>BR 10 2014 032477-1</b>	(74) Guilherme Henrique Scarazzato Ostrock			
(22) 23/12/2014	(21) <b>BR 10 2015 006586-8</b>	2.1	(21) <b>BR 10 2015 013604-8</b>	2.1
(71) FORD GLOBAL TECHNOLOGIES, LLC. (US)	(22) 24/03/2015		(22) 10/06/2015	
(74) ALEX GONÇALVES DE ALMEIDA	(71) PARQUE DIGITAL ELETRONICOS LTDA - EPP (BR/SC)		(71) INSTITUTO FEDERAL DE EDUCAÇÃO, CIÊNCIA E TECNOLOGIA DE GOIÁS (BR/GO)	
(21) <b>BR 10 2014 032492-5</b>	(21) <b>BR 10 2015 006610-4</b>	2.1	(21) <b>BR 10 2015 015757-6</b>	2.1
(22) 23/12/2014	(22) 25/03/2015		(22) 29/06/2015	
(71) JC BAMFORD EXCAVATORS LIMITED (UK)	(71) UNIVERSIDADE FEDERAL DE SANTA MARIA (BR/RS)		(71) MELISSA NEVES KUWAMOTO (BR/SP)	
(74) ORLANDO DE SOUZA	(21) <b>BR 10 2015 006648-1</b>	2.1	(74) MODAL MARCAS E PATENTES LTDA	
(21) <b>BR 10 2014 032493-3</b>	(22) 25/03/2015		(21) <b>BR 10 2015 024406-1</b>	2.1
(22) 23/12/2014	(71) CENTRO NACIONAL DE TECNOLOGIA ELETRÔNICA AVANÇADA S.A. (BR/RS)		(22) 23/09/2015	
(71) ARMSTRONG WORLD INDUSTRIES, INC. (US)	(74) CAROLINA TAGLIARI		(71) ALEXANDRE ZAMBELLI (BR/RS)	
(74) ORLANDO DE SOUZA	(21) <b>BR 10 2015 006694-5</b>	2.1	(74) CUSTÓDIO DE ALMEIDA & CIA.	
(21) <b>BR 10 2015 000508-3</b>	(22) 25/03/2015		(21) <b>BR 10 2015 024408-8</b>	2.1
(22) 09/01/2015	(71) JANETE CARVALHO TRAMONTIN (BR/SP)		(22) 23/09/2015	
(71) USINA DO ÓLEO LTDA ME (BR/RS)	(74) ANDRA ASSESSORIA EM PROPRIEDADE INTELLECTUAL LTDA		(71) UNIVERSIDADE ESTADUAL DO CENTRO-OESTE, UNICENTRO-PR (BR/PR)	
(74) EMERSON SALBEGO HOFART	(21) <b>BR 10 2015 006998-7</b>	2.1	(21) <b>BR 10 2015 024415-0</b>	2.1
(21) <b>BR 10 2015 001533-0</b>	(22) 27/03/2015		(22) 23/09/2015	
(22) 23/01/2015	(71) JDR CABLE SYSTEMS LTD (GB)		(71) FUNDAÇÃO CPQD - CENTRO DE PESQUISA E DESENVOLVIMENTO EM TELECOMUNICACAO (BR/SP)	
(71) PAULO SERGIO BERVIAN (BR/RS)	(74) KASZNAR LEONARDOS PROPRIEDADE INTELLECTUAL		(74) DÉBORA CARINA TONOLI	
(74) MARIO DE ALMEIDA MARCAS E PATENTES LTDA	(21) <b>BR 10 2015 007338-0</b>	2.1	(21) <b>BR 10 2015 024420-7</b>	2.1
(21) <b>BR 10 2015 003010-0</b>	(22) 27/03/2015		(22) 23/09/2015	
(22) 11/02/2015	(71) BENEDITO VIANA FREITAS (BR/MA)		(71) DURATEX S.A. (BR/SP)	
(71) WALDO PALMERSTON XAVIER (BR/GO) , FLÁVIO ATANÁSIO FIGUEIRA (BR/GO) , EDENILDO SANTANA DA SILVA (BR/GO) , HOSANO DINIZ DA SILVA (BR/GO)	(21) <b>BR 10 2015 007793-9</b>	2.1	(74) ANTONIO MAURICIO PEDRAS ARNAUD	
(74) São Paulo Marcas e Patentes Ltda.	(22) 08/04/2015		(21) <b>BR 10 2015 024437-1</b>	2.1
(21) <b>BR 10 2015 004323-6</b>	(71) UNIVERSIDADE FEDERAL DO RIO GRANDE - FURG (BR/RS)		(22) 23/09/2015	
(22) 22/01/2015	(21) <b>BR 10 2015 007913-3</b>	2.1	(71) HONDA MOTOR CO., LTD. (JP)	
(71) UNIVERSIDADE FEDERAL DO PARÁ (BR/PA)	(22) 09/04/2015		(74) DANNEMANN, SIEMSEN, BIGLER & IPANEMA MOREIRA	
(21) <b>BR 10 2015 004457-7</b>	(71) MÓVEIS CARRARO LTDA (BR/RS)		(21) <b>BR 10 2015 024470-3</b>	2.1
(22) 27/02/2015	(74) CREAÇÃO MARCAS E PATENTES LTDA.		(22) 23/09/2015	
(71) MAN TRUCK & BUS AG (DE)	(21) <b>BR 10 2015 007996-6</b>	2.1	(71) LAX SISTEMAS CONSTRUTIVOS EIRELI (BR/SP)	
(74) BHERING ADVOGADOS	(22) 09/04/2015		(74) VILAGE MARCAS E PATENTES LTDA	
(21) <b>BR 10 2015 004468-2</b>	(71) THOMAS & BETTS INTERNATIONAL LLC (US)		(21) <b>BR 10 2015 024473-8</b>	2.1
(22) 27/02/2015	(74) EDUARDO OTERO		(22) 23/09/2015	
(71) MEDIATEK INC. (CN)	(21) <b>BR 10 2015 008197-9</b>	2.1	(71) LAX SISTEMAS CONSTRUTIVOS EIRELI (BR/SP)	
(74) ORLANDO DE SOUZA	(22) 13/04/2015		(74) VILAGE MARCAS E PATENTES LTDA	
(21) <b>BR 10 2015 004473-9</b>	(71) MARCELO FAVARO BORGES (BR/RS)		(21) <b>BR 10 2015 024480-0</b>	2.1
(22) 27/02/2015	(21) <b>BR 10 2015 008528-1</b>	2.1	(22) 23/09/2015	
(71) MED INDÚSTRIA BRASILEIRA DE EQUIPAMENTOS MÉDICOS EIRELI (BR/SP)	(22) 16/04/2015		(71) EVONIK DEGUSSA GMBH (DE)	
(74) ORLANDO DE SOUZA	(71) PETRÓLEO BRASILEIRO S.A. - PETROBRAS (BR/RJ) , INSTITUTO TECNOLÓGICO DE AERONÁUTICA-ITA (BR/SP)		(74) BMA PROPRIEDADE INTELLECTUAL LTDA.	



10 2015 004473-9  
2015  
MED INDÚSTRIA BRASILEIRA DE  
EQUIPAMENTOS MÉDICOS EIRELI (BR/SP)  
ORLANDO DE SOUZA

Esta é de propriedade intelectual do Instituto Nacional de Propriedade Intelectual e se encontra no

(22) 23/09/2015 (71) MARCELO MACHADO COELHO (BR/GO) (74) WAGNER JOSE DA SILVA	(21) <b>BR 10 2015 025062-2</b> 2.1 (22) 30/09/2015 (71) INCORPOL INDÚSTRIA E COMÉRCIO LTDA ME (BR/RJ)	(21) <b>BR 10 2015 025152-1</b> 2.1 (22) 30/09/2015 (71) CEVA SANTE ANIMALE (FR) (74) DAVID DO NASCIMENTO ADVOGADOS ASSOCIADOS
(21) <b>BR 10 2015 024503-3</b> 2.1 (22) 24/09/2015 (71) HYPERMARCAS S.A. (BR/SP) (74) LUCAS MARTINS GAIARSA	(21) <b>BR 10 2015 025064-9</b> 2.1 (22) 30/09/2015 (71) H. STERN COMÉRCIO E INDÚSTRIA S/A (BR/RJ) (74) FRANCISCO CARLOS RODRIGUES SILVA	(21) <b>BR 10 2015 025155-6</b> 2.1 (22) 30/09/2015 (71) THE MACHINES YVONAND SA (CH) (74) DANNEMANN, SIEMSEN, BIGLER & IPANEMA MOREIRA
(21) <b>BR 10 2015 024513-0</b> 2.1 (22) 24/09/2015 (71) RINNAI CORPORATION (JP) (74) DANNEMANN, SIEMSEN, BIGLER & IPANEMA MOREIRA	(21) <b>BR 10 2015 025086-0</b> 2.1 (22) 30/09/2015 (71) VALE S/A (BR/RJ) (74) PROVEDEL SOCIEDADE DE ADVOGADOS	(21) <b>BR 10 2015 025200-5</b> 2.1 (22) 01/10/2015 (71) CLAUDIMAR BORTOLIN (BR/SC) (74) CATIANE ZINI BORELA
(21) <b>BR 10 2015 024517-3</b> 2.1 (22) 24/09/2015 (71) HONDA MOTOR CO., LTD. (JP) (74) DANNEMANN, SIEMSEN, BIGLER & IPANEMA MOREIRA	(21) <b>BR 10 2015 025087-8</b> 2.1 (22) 30/09/2015 (71) PGS GEOPHYSICAL AS (NO) (74) DANNEMANN, SIEMSEN, BIGLER & IPANEMA MOREIRA	(21) <b>BR 10 2015 025205-6</b> 2.1 (22) 01/10/2015 (71) MARCOS HISASHI MORI (BR/SP) (74) VILAGE MARCAS E PATENTES LTDA
(21) <b>BR 10 2015 024529-7</b> 2.1 (22) 24/09/2015 (71) MT.DERM GMBH (DE) (74) DANNEMANN, SIEMSEN, BIGLER & IPANEMA MOREIRA	(21) <b>BR 10 2015 025091-6</b> 2.1 (22) 30/09/2015 (71) EDUARDO ORLANDO MAFRA (BR/SP) , JOSÉ VANDERLEI TAQUES (BR/PR) (74) MARCOS ANTONIO NUNES	(21) <b>BR 10 2015 025211-0</b> 2.1 (22) 01/10/2015 (71) MARIA ROSA HATTORI DE ARAUJO (BR/SP) (74) VILAGE MARCAS E PATENTES LTDA
(21) <b>BR 10 2015 024916-0</b> 2.1 (22) 29/09/2015 (71) PONFAC S/A (BR/RS) (74) SKO OYARZABAL MARCAS E PATENTES S/S LTDA	(21) <b>BR 10 2015 025098-3</b> 2.1 (22) 30/09/2015 (71) ANDRE GUIMARAES LIRA (BR/MT) (74) MARIA BERENICE ARAUJO VAZ	(21) <b>BR 10 2015 025218-8</b> 2.1 (22) 01/10/2015 (71) MAHLE INTERNATIONAL GMBH (DE) , MAHLE ENGINE SYSTEMS UK LIMITED (GB) (74) DANNEMANN, SIEMSEN, BIGLER & IPANEMA MOREIRA
(21) <b>BR 10 2015 024934-9</b> 2.1 (22) 29/09/2015 (71) OXITENO S.A. INDÚSTRIA E COMÉRCIO (BR/SP) (74) FLÁVIA SALIM LOPES	(21) <b>BR 10 2015 025100-9</b> 2.1 (22) 30/09/2015 (71) JANICE SILVESTRI (BR/RS) (74) SANDRO CONRADO DA SILVA	(21) <b>BR 10 2015 025224-2</b> 2.1 (22) 01/10/2015 (71) 3M INNOVATIVE PROPERTIES COMPANY (US) (74) DENIS ALLAN DANIEL
(21) <b>BR 10 2015 024937-3</b> 2.1 (22) 29/09/2015 (71) UNIVERSIDADE DE SÃO PAULO - USP (BR/SP) , UNIVERSIDADE FEDERAL DA PARAÍBA - UFPB (BR/PB) (74) MARIA APARECIDA DE SOUZA	(21) <b>BR 10 2015 025103-3</b> 2.1 (22) 30/09/2015 (71) SANDVIK INTELLECTUAL PROPERTY AB (SE) (74) MMV AGENTES DA PROPRIEDADE INDUSTRIAL	(21) <b>BR 10 2015 025240-4</b> 2.1 (22) 01/10/2015 (71) ZM S/A (BR/SC) (74) CITY PATENTES E MARCAS LTDA
(21) <b>BR 10 2015 024945-4</b> 2.1 (22) 29/09/2015 (71) FISE - FECHOPLAST INDÚSTRIA DE SISTEMAS PARA ESQUADRIAS LTDA. (BR/SP) (74) MARIANA PATANE	(21) <b>BR 10 2015 025112-2</b> 2.1 (22) 30/09/2015 (71) THE BOEING COMPANY (US) (74) KASZNAR LEONARDOS PROPRIEDADE INTELECTUAL	(21) <b>BR 10 2015 025246-3</b> 2.1 (22) 01/10/2015 (71) WORK STATION COMÉRCIO DE PEÇAS LTDA. ME (BR/SP) (74) ARIBONI, FABBRI E SCHMIDT SOCIEDADE DE ADVOGADOS
(21) <b>BR 10 2015 024951-9</b> 2.1 (22) 29/09/2015 (71) TOYOTA JIDOSHA KABUSHIKI KAISHA (JP) (74) DANNEMANN, SIEMSEN, BIGLER & IPANEMA MOREIRA	(21) <b>BR 10 2015 025116-5</b> 2.1 (22) 30/09/2015 (71) THE BOEING COMPANY (US) (74) KASZNAR LEONARDOS PROPRIEDADE INTELECTUAL	(21) <b>BR 10 2015 025258-7</b> 2.1 (22) 01/10/2015 (71) SILVANE POLICARPO (BR/SC) (74) GRACIANI BILK
(21) <b>BR 10 2015 024953-5</b> 2.1 (22) 29/09/2015 (71) MÜLLER MARTINI HOLDING AG (CH) (74) DANNEMANN, SIEMSEN, BIGLER & IPANEMA MOREIRA	(21) <b>BR 10 2015 025126-2</b> 2.1 (22) 30/09/2015 (71) N C ENGENHARIA INDUSTRIA E COMERCIO LTDA (BR/SP) (74) SPI MARCAS E PATENTES S/C LTDA	(21) <b>BR 10 2015 025261-7</b> 2.1 (22) 02/10/2015 (71) SUMITOMO CHEMICAL COMPANY, LIMITED (JP) (74) DANNEMANN, SIEMSEN, BIGLER & IPANEMA MOREIRA
(21) <b>BR 10 2015 024959-4</b> 2.1 (22) 29/09/2015 (71) GSI BRASIL INDÚSTRIA E COMÉRCIO DE EQUIPAMENTOS AGROPECUARIOS LTDA. (BR/RS) (74) GUERRA PROPRIEDADE INDUSTRIAL	(21) <b>BR 10 2015 025127-0</b> 2.1 (22) 30/09/2015 (71) GENERAL ELECTRIC COMPANY (US) (74) GUSTAVO SARTORI GUIMARÃES	(21) <b>BR 10 2015 025262-5</b> 2.1 (22) 02/10/2015 (71) CLEBER BARBOSA DE OLIVEIRA (BR/SP) , TERESA GONÇALVES GOMES (BR/SP) (74) NOBEL PROPRIEDADE INTELECTUAL LTDA
(21) <b>BR 10 2015 024969-1</b> 2.1 (22) 29/09/2015 (71) OKI BRASIL INDÚSTRIA E COMÉRCIO DE PRODUTOS E TECNOLOGIA EM AUTOMAÇÃO S.A. (BR/SP) (74) KASZNAR LEONARDOS PROPRIEDADE INTELECTUAL	(21) <b>BR 10 2015 025129-7</b> 2.1 (22) 30/09/2015 (71) ALBEA LE TREPORT (FR) (74) DENIS ALLAN DANIEL	(21) <b>BR 10 2015 025284-6</b> 2.1 (22) 02/10/2015 (71) TIAGO SAVI MONDO (BR/SC) (74) ANEL MARCAS E PATENTE EIRELI
(21) <b>BR 10 2015 025026-6</b> 2.1 (22) 29/09/2015 (71) 3M INNOVATIVE PROPERTIES COMPANY (US) (74) DENIS ALLAN DANIEL	(21) <b>BR 10 2015 025136-0</b> 2.1 (22) 30/09/2015 (71) SITMED EQUIPAMENTOS MÉDICOS LTDA (BR/RS) (74) GUERRA PROPRIEDADE INDUSTRIAL	(21) <b>BR 10 2015 025290-0</b> 2.1 (22) 02/10/2015 (71) DURATEX S.A. (BR/SP) (74) ANTONIO MAURICIO PEDRAS ARNAUD
(21) <b>BR 10 2015 025057-6</b> 2.1 (22) 30/09/2015 (71) PAULO HENRIQUE TOMAZINHO (BR/PR) , ATILA VISINONI (BR/PR) , EDUARDO PIZZATTO (BR/PR) , JOÃO ARMANDO BRANCHER (BR/PR) , ROSE VARIANI PIZZATTO (BR/SC) (74) LIL SUL MARCAS E PATENTES SC LTDA	(21) <b>BR 10 2015 025145-9</b> 2.1 (22) 30/09/2015 (71) RENÉ ROBERT LALLE (BR/SP) (74) ICAMP MARCAS E PATENTES LTDA	(21) <b>BR 10 2015 025294-3</b> 2.1 (22) 02/10/2015 (71) WHIRLPOOL S.A. (BR/SP) (74) REMER VILLAÇA & NOGUEIRA ASSESSORIA E CONSULTORIA DE PROPRIEDADE INTELECTUAL
	(21) <b>BR 10 2015 025149-1</b> 2.1 (22) 30/09/2015 (71) GALENA INDUSTRIA E COMERCIO LTDA (BR/RJ) (74) TAVARES PROPRIEDADE INTELECTUAL LTDA	(21) <b>BR 10 2015 025297-8</b> 2.1 (22) 02/10/2015 (71) CEREALLE INDÚSTRIA E COMÉRCIO DE CEREAIS LTDA. (BR/RS) (74) MILTON LUCÍDIO LEÃO BARCELLOS

Esta revista é de propriedade do INPI (Instituto Nacional de Propriedade Intelectual) e se encontra no



(21) <b>BR 10 2015 025341-9</b> 2.1 (22) 02/10/2015 (71) WHIRLPOOL S.A. (BR/SP) (74) DENIS ALLAN DANIEL	(22) 12/12/2013 (71) ANTONIO VIÑOLO GUIRADO (BR/SP) (74) HÉLIO DONIZETTI SERRANO	(21) <b>BR 10 2013 010417-5</b> 2.5 (22) 29/04/2013 (71) UNIVERSIDADE FEDERAL DE OURO PRETO (BR/MG) , FUNDAÇÃO DE AMPARO À PESQUISA DO ESTADO DE MINAS GERAIS - FAPEMIG (BR/MG) (74) RODRIGO FERNANDO BIANCHI
(21) <b>BR 10 2015 025369-9</b> 2.1 (22) 05/10/2015 (71) S M S SANTOS - ME (BR/PR) (74) VALOR PROPRIEDADE INTELECTUAL S/S LTDA.	(21) <b>BR 20 2013 031944-4</b> 2.1 (22) 12/12/2013 (71) ANTONIO VIÑOLO GUIRADO (BR/SP) (74) HELIO DONIZETTI SERRANO	(21) <b>BR 10 2013 015924-7</b> 2.5 (22) 05/06/2013 (71) MARIO EUGENIO SATURNO (BR/SP)
(21) <b>BR 10 2015 025372-9</b> 2.1 (22) 05/10/2015 (71) UNIAO BRASILEIRA DE EDUCACAO E ASSISTENCIA (BR/RS) (74) REMER VILLAÇA & NOGUEIRA ASSESSORIA E CONSULTORIA DE PROPRIEDADE INTELECTUAL	(21) <b>BR 20 2015 003424-0</b> 2.1 (22) 13/02/2015 (71) MAURICIO BALBINOT (BR/RS) (74) SKO OYARZABAL MARCAS E PATENTES S/S LTDA	(21) <b>BR 10 2013 017215-4</b> 2.5 (22) 04/07/2013 (71) RICARDO ROSCITO ARENELLA (BR/SP) (74) MODAL MARCAS E PATENTES LTDA
(21) <b>BR 10 2015 025385-0</b> 2.1 (22) 05/10/2015 (71) RAIMUNDO VIANA OLIVEIRA (BR/PA) (74) VILAGE MARCAS E PATENTES LTDA	(21) <b>PI 1012435-7</b> 2.1 (22) 24/06/2010 (71) Universidade Federal de Juiz de Fora (BR/MG)	(21) <b>BR 10 2013 017861-6</b> 2.5 (22) 12/07/2013 (71) UNIVERSIDADE FEDERAL DOS VALES DO JEQUITINHONHA E MUCURI (BR/MG)
(21) <b>BR 10 2015 025399-0</b> 2.1 (22) 05/10/2015 (71) GM GLOBAL TECHNOLOGY OPERATIONS LLC (US) (74) KASZNAR LEONARDOS PROPRIEDADE INTELECTUAL	(21) <b>PI 1012502-7</b> 2.1 (22) 24/11/2010 (71) Universidade estadual de Campinas - UNICAMP (BR/SP) (74) Fernanda Lavras Costallat Silvano	(21) <b>BR 10 2013 025090-2</b> 2.5 (22) 30/09/2013 (71) JOÃO PAULO GANEM ROMERO DE SOUZA LOPES (BR/DF) (74) HELI EDSON CORRÊA NOLÊTO
(21) <b>BR 10 2015 025427-0</b> 2.1 (22) 05/10/2015 (71) POTENZA COMÉRCIO E FABRICAÇÃO DE EQUIPAMENTOS HIDRÁULICOS LTDA (BR/SC) (74) CUSTÓDIO DE ALMEIDA & CIA	(21) <b>PI 1015837-5</b> 2.1 (22) 04/10/2010 (71) TECNIDENT EQUIPAMENTOS ORTODÔNTICOS LTDA. (BR/SP) (74) NOVA MARCA CONSULTORES ASSOCIADOS LTDA	(21) <b>BR 10 2013 025874-1</b> 2.5 (22) 07/10/2013 (71) Whirlpool S.A. (BR/SP) , UNIVERSIDADE FEDERAL DE SANTA CATARINA (UFSC) (BR/SC) (74) Antonio Mauricio Pedras Arnaud
(21) <b>BR 10 2015 026403-8</b> 2.1 (22) 16/10/2015 (71) ORION TECNOLOGIA E SISTEMAS AGRÍCOLAS LTDA - EPP (BR/SP) (74) VILAGE MARCAS E PATENTES LTDA	(21) <b>PI 1015844-8</b> 2.1 (22) 14/10/2010 (71) Serviço Nacional de Aprendizagem Industrial - Senai, Departamento Regional de São Paulo (BR/SP) (74) Débora Cypriano Botelho	(21) <b>BR 10 2014 000160-3</b> 2.5 (22) 03/01/2014 (71) REMOS IMPORTAÇÃO E EXPORTAÇÃO DE MAQUINAS E EQUIPAMENTOS LTDA (BR/PR)
(21) <b>BR 10 2015 027031-3</b> 2.1 (22) 23/10/2015 (66) BR 10 2014 026736-0 24/10/2014 (71) APPLIED.BIO PESQUISA E SERVICOS EM BIOTECNOLOGIA LTDA. (BR/RJ) (74) REMER VILLAÇA & NOGUEIRA ASSESSORIA E CONSULTORIA DE PROPRIEDADE INTELECTUAL	(21) <b>PI 1015869-3</b> 2.1 (22) 12/11/2010 (71) SERVIÇO NACIONAL DE APRENDIZAGEM INDUSTRIAL - SENAI /SP (BR/SP) (74) DÉBORA CYPRIANO BOTELHO	(21) <b>BR 10 2014 000170-0</b> 2.5 (22) 03/01/2014 (71) REMOS IMPORTAÇÃO E EXPORTAÇÃO DE MAQUINAS E EQUIPAMENTOS LTDA (BR/PR)
(21) <b>BR 10 2015 027761-0</b> 2.1 (22) 03/11/2015 (71) SUZANO PAPEL E CELULOSE S.A. (BR/BA) (74) Carolina Nakata	(21) <b>PI 1102283-3</b> 2.1 (22) 10/05/2011 (71) Marcos Zanier (BR/PR) , Lauro Alves De Oliveira Junior (BR/PR) (74) A Provincia Marcas E Patentes LTDA	(21) <b>BR 10 2014 002048-9</b> 2.5 (22) 28/01/2014 (71) LEIDA DE PAULA MOTTA GARUTI (BR/RJ)
(21) <b>BR 10 2015 030984-8</b> 2.1 (22) 10/12/2015 (71) SAMAR DOS SANTOS STEINER (BR/SP) , EDSON LUIZ DE OLIVEIRA (BR/SP) , MARCELO BARBARA (BR/SP) (74) VILAGE MARCAS E PATENTES LTDA	(21) <b>PI 1103440-8</b> 2.1 (22) 26/07/2011 (71) Seb S.A. (FR) (74) Araripe & Associados	(21) <b>BR 10 2014 014097-2</b> 2.5 (22) 10/06/2014 (71) SINVAL PEREIRA DOS SANTOS (BR/MG) (74) MARGARETH RODRIGUES PENA
(21) <b>BR 20 2012 018298-5</b> 2.1 (22) 24/07/2012 (71) JULIO CESAR DA SILVA AGUIAR (BR/SP) (74) MARCOS ANTONIO NUNES	(21) <b>PI 1104550-7</b> 2.1 (22) 12/09/2011 (71) PELZ CONSTRUTORES ASSOCIADOS LTDA. (BR/SP) (74) SOMOS MARCAS E PATENTES LTDA	(21) <b>BR 10 2014 024912-5</b> 2.5 (22) 06/10/2014 (71) IVAN CARDOSO MONSÃO (BR/BA) , RICARDO PAULINO OLIVEIRA (BR/SP)
(21) <b>BR 20 2013 014147-5</b> 2.1 (22) 07/06/2013 (71) PUPU CHOCOLATE COMERCIO E CONFECÇÕES LTDA EPP (BR/SP) (74) ELCI MARIA GONCALVES TEIXEIRA	(21) <b>PI 1104736-4</b> 2.1 (22) 24/08/2011 (71) B&G PLASTICS, INC. (US) (74) ABREU, MERKL E ADVOGADOS ASSOCIADOS	(21) <b>BR 10 2014 028223-8</b> 2.5 (22) 12/11/2014 (71) COMPANHIA SIDERÚRGICA NACIONAL (BR/SP) (74) DI BLASI, PARENTE & ASS. PROP. IND. LTDA
(21) <b>BR 20 2013 018014-4</b> 2.1 (22) 15/07/2013 (71) ROGÉRIO GUALBERTO (BR/SP)	(21) <b>PI 1105941-9</b> 2.1 (22) 11/11/2011 (71) UNIVERSIDADE FEDERAL DA PARAÍBA (BR/PB)	(21) <b>BR 10 2014 028252-1</b> 2.5 (22) 11/11/2014 (71) CITROTEC INDÚSTRIA E COMÉRCIO LTDA (BR/SP) (74) RENAN BOTEGA
(21) <b>BR 20 2013 019858-2</b> 2.1 (22) 05/08/2013 (71) SLAVKO MARTINCEVIC (BR/SP) (74) ITAMARATI PATENTES E MARCAS LTDA.	(21) <b>PI 1106878-7</b> 2.1 (22) 02/08/2011 (71) INSTITUTO FEDERAL DE EDUCAÇÃO, CIÊNCIA E TECNOLOGIA DO SERTÃO PERNAMBUCANO - IF SERTÃO-PE (BR/PE)	(21) <b>BR 10 2014 028655-1</b> 2.5 (22) 28/10/2014 (71) UNIVERSIDADE FEDERAL DO PIAUÍ (BR/PI)
(21) <b>BR 20 2013 029390-9</b> 2.1 (22) 14/11/2013 (71) PAULO CELETI (BR/SP)	(21) <b>PI 1107352-7</b> 2.1 (22) 06/12/2011 (71) Palova Santos Balzer (BR/SC) (74) Jean Carlo Rosa	(21) <b>BR 10 2014 028690-0</b> 2.5 (22) 18/11/2014 (71) ALAN ROBERTO DE OLIVEIRA NOVELI (BR/SP)
(21) <b>BR 20 2013 031504-0</b> 2.1 (22) 02/2013 (71) PIMENTEL PEREIRA (BR/SC) (74) ASSESSORIA EM MARCAS E PATENTES	(21) <b>PI 1107352-7</b> 2.1 (22) 06/12/2011 (71) Palova Santos Balzer (BR/SC) (74) Jean Carlo Rosa	(21) <b>BR 10 2014 028862-7</b> 2.5 (22) 19/11/2014 (71) DAVID FREITAS DE MEIRELLES (BR/RJ)
(21) <b>BR 20 2013 031942-8</b> 2.1	<b>2.5</b> <b>EXIGÊNCIA - ART. 21 DA LPI</b>	(21) <b>BR 10 2014 029014-1</b> 2.5 (22) 21/11/2014 (71) INSTITUTO MINEIRO DE EDUCACAO E CULTURA - IMEC (BR/MG) (74) SILVANA ALVES DE OLIVEIRA
(21) <b>BR 20 2013 031942-8</b> 2.1	(21) <b>BR 10 2013 007750-0</b> 2.5 (22) 01/04/2013 (71) ANTONIO LUIS DA SILVA (BR/DF)	(21) <b>BR 10 2014 030094-5</b> 2.5 (22) 24/11/2014 (71) ESTANISLAU FERNANDES MONTE (BR/RN)
(21) <b>BR 20 2013 009887-6</b> 2.5 (71) GUSTAVO REIS FERREIRA (BR/MG)	(21) <b>BR 10 2013 009887-6</b> 2.5 (71) GUSTAVO REIS FERREIRA (BR/MG)	



(21) <b>BR 10 2014 030827-0</b> 2.5 (22) 09/12/2014 (71) INDUSTRIA E COMERCIO DECOS CALAÇA LTDA (BR/GO) (74) SAMUEL FRANCISCO DA SILVA SANTOS	(21) <b>BR 10 2015 010122-8</b> 2.5 (22) 05/05/2015 (71) SINETEC EMPREENDIMENTOS E TECNOLOGIA LTDA EPP (BR/MG) (74) MINASMARCA & PATENTE PROPRIEDADE INTELEC	(71) BTFIT SERVICOS DE PRESCRICAO E ACOMPANHAMENTO DE TREINOS DESPORTIVOS S.A. (BR/RJ) (74) MARCELO MARTINS DE ANDRADE GOYANES
(21) <b>BR 10 2014 031329-0</b> 2.5 (22) 15/12/2014 (71) HIDROGAS LTDA (BR/MA)	(21) <b>BR 10 2015 010123-6</b> 2.5 (22) 05/05/2015 (71) EDSON WANDER DA SILVEIRA (BR/MG) (74) CARLOS ALBERTO QUEDNAU	(21) <b>BR 10 2015 025328-1</b> 2.5 (22) 02/10/2015 (71) REIFENHÄUSER GMBH & CO. KG MASCHINENFABRIK (DE) (74) MMV AGENTES DA PROPRIEDADE INDUSTRIAL
(21) <b>BR 10 2015 000066-9</b> 2.5 (22) 05/01/2015 (71) QUANTUM COMÉRCIO E SERVIÇOS DE TECNOLOGIA E INOVAÇÃO LTDA. (BR/SP)	(21) <b>BR 10 2015 010130-9</b> 2.5 (22) 05/05/2015 (71) OSMAR SEGALLA DUTRA (BR/RS)	(21) <b>BR 10 2015 025359-1</b> 2.5 (22) 02/10/2015 (71) WEG EQUIPAMENTOS ELÉTRICOS S.A. (BR/SC) (74) PAULA SANTOS E SILVA
(21) <b>BR 10 2015 000184-3</b> 2.5 (22) 06/01/2015 (71) DANIEL RICARDO PÉREZ (AR) (74) IDEA MARCAS E PATENTES LTDA	(21) <b>BR 10 2015 010905-9</b> 2.5 (22) 13/05/2015 (71) RAUL ALBERTO DURÁN (AR)	(21) <b>BR 10 2015 025400-8</b> 2.5 (22) 05/10/2015 (71) UNIVERSIDADE FEDERAL DO TRIÂNGULO MINEIRO (BR/MG)
(21) <b>BR 10 2015 000826-0</b> 2.5 (22) 14/01/2015 (71) NILCI ANDREA GASPARINI DE MORAES TORRESI (BR/SP)	(21) <b>BR 10 2015 012118-0</b> 2.5 (22) 26/05/2015 (71) LLK ENGENHARIA INDÚSTRIA E COMÉRCIO LTDA EPP (BR/MG) (74) EMERSON SALBEGO HOFART	(21) <b>BR 20 2012 018185-7</b> 2.5 (22) 23/07/2012 (71) TERCILIO DA SILVA NOGUEIRA (BR/PR) (74) KELLY CRISTINA DE SOUZA
(21) <b>BR 10 2015 000972-0</b> 2.5 (22) 15/01/2015 (71) COMPAGNIE INDUSTRIELLE ET FINANCIERE D'INGENIERIE "INGENICO" (FR) (74) GUERRA PROPRIEDADE INDUSTRIAL	(21) <b>BR 10 2015 012326-4</b> 2.5 (22) 27/05/2015 (71) ARUAK RIBEIRO JUNQUEIRA (BR/GO) , RAFAEL DE PAULA QUINTINO (BR/GO)	(21) <b>MU 9100625-2</b> 2.5 (22) 01/03/2011 (71) YANKO PREGELI (BR/SP) (74) LOGOS MARCAS E PATENTES S/C LTDA
(21) <b>BR 10 2015 001656-5</b> 2.5 (22) 26/01/2015 (71) ELDO KLEINICKE (BR/RS)	(21) <b>BR 10 2015 012797-9</b> 2.5 (22) 02/06/2015 (71) NATANAIR ALVES CARDOSO (BR/GO)	(21) <b>PI 1012428-4</b> 2.5 (22) 11/05/2010 (71) Marcia Angela Nori (BR/BA)
(21) <b>BR 10 2015 001934-3</b> 2.5 (22) 28/01/2015 (71) RENATA EVELINNE SOUSA LUCAS (BR/CE)	(21) <b>BR 10 2015 013520-3</b> 2.5 (22) 10/06/2015 (71) JEAN-MARC WILVERS (BR/GO)	(21) <b>PI 1015850-2</b> 2.5 (22) 18/11/2010 (71) PONTUAL A&S SERVICE LTDA ME (BR/SP) (74) VINICIUS VILODRES CAMPANHA
(21) <b>BR 10 2015 004264-7</b> 2.5 (22) 26/02/2015 (71) VALTER ANTONIO DE OLIVEIRA (BR/SP) (74) RITA DE CÁSSIA BRUNNER	(21) <b>BR 10 2015 013523-8</b> 2.5 (22) 10/06/2015 (71) JEAN-MARC WILVERS (BR/GO)	(21) <b>PI 1015860-0</b> 2.5 (22) 07/12/2010 (71) Colombo, Guido (AR) (74) Claudio Szabas e Magnus Aspeby
(21) <b>BR 10 2015 006420-9</b> 2.5 (22) 23/03/2015 (71) MÁRCIO SALA MANTOVANELLI (BR/SP) (74) RITA DE CÁSSIA BRUNNER	(21) <b>BR 10 2015 013897-0</b> 2.5 (22) 12/06/2015 (71) HELVIO LINHARES BONFIM (BR/GO)	<b>2.6</b> <b>PUBLICAÇÃO ANULADA</b>
(21) <b>BR 10 2015 006749-6</b> 2.5 (22) 26/03/2015 (71) UNIVERDADE FEDERAL DO PARANÁ (BR/PR)	(21) <b>BR 10 2015 014703-1</b> 2.5 (22) 25/05/2015 (71) MARIA APARECIDA MEDEIROS MACIEL (BR/RN)	(21) <b>BR 10 2015 005728-8</b> 2.6 (22) 16/03/2015 (71) JOÃO MARTINS (BR/SP) , DAVID CARNEIRO DA COSTA (BR/SP) (74) SOMARCA ACESSORIA EMPRESARIAL S/C LTDA. ANULADA A PUBLICAÇÃO REALIZADA NA RPI 2347 DE 29/12/2015 POR TER SIDO INDEVIDA
(21) <b>BR 10 2015 006781-0</b> 2.5 (22) 26/03/2015 (71) WILSON NUNES BARBOSA (BR/RS)	(21) <b>BR 10 2015 014704-0</b> 2.5 (22) 25/05/2015 (71) MARIA APARECIDA MEDEIROS MACIEL (BR/RN)	(21) <b>PI 1015598-8</b> 2.6 (22) 22/11/2010 (71) Amadeu Rolão Stuart de Vasconcelos (BR/RJ) (74) O Proprio ANULADA A PUBLICAÇÃO POR TER SIDO INDEVIDA. REFERENTE À RPI 2281, DE 23/09/2014, CÓD. DE DESPACHO 2.5.
(21) <b>BR 10 2015 007198-1</b> 2.5 (22) 31/03/2015 (71) WALMAR MAIA BARBOSA (BR/CE) (74) SORAYA MARIA BEZERRA E AZEVEDO	(21) <b>BR 10 2015 017738-0</b> 2.5 (22) 24/07/2015 (71) APPLIED.BIO PESQUISA E SERVICOS EM BIOTECNOLOGIA LTDA. (BR/RJ) , EDSON RENATO PENGO (BR/SP) (74) REMER VILLAÇA & NOGUEIRA ACESSORIA E CONSULTORIA DE PROPRIEDADE INTELECTUAL S/S LTDA.	(21) <b>PI 1103516-1</b> 2.6 (22) 22/06/2011 (71) INTERNATIONAL BUSINESS MACHINES CORPORATION (US) (74) Di Blasi & Parente ANULADA A PUBLICAÇÃO POR TER SIDO INDEVIDA RPI 2349 2.1
(21) <b>BR 10 2015 007343-7</b> 2.5 (22) 01/04/2015 (71) JOAO FERNANDO WEBER (BR/RS)	(21) <b>BR 10 2015 024508-4</b> 2.5 (22) 24/09/2015 (71) ANTONIO CARLOS VIECELI (BR/SP) , DANIEL SILVA BARBOSA (BR/SP) , EMERSON ANDRÉ CALVO (BR/SP) , JULIANO SILVA BARBOSA (BR/SP) , MAURÍCIO LOCATELLI (BR/SP) , PEDRO RICARDO FURLAN (BR/SP) (74) ARIBONI, FABBRI E SCHMIDT SOCIEDADE DE ADVOGADOS	<b>2.10</b> <b>REQUERIMENTO DE PEDIDO DE PATENTE OU CERTIFICADO DE ADIÇÃO DE INVENÇÃO</b>
(21) <b>BR 10 2015 007412-3</b> 2.5 (22) 01/04/2015 (71) PAULO SÉRGIO CERVELIN (BR/RS) (74) ODIVAN PAIM SIQUEIRA	(21) <b>BR 10 2015 025153-0</b> 2.5 (22) 30/09/2015 (71) EDUARDO PEREIRA DE MIRANDA (BR/GO)	(21) <b>BR 10 2012 000009-1</b> 2.10 (22) 20/12/2011 (71) FUNDAÇÃO UNIVERSIDADE DO AMAZONAS (BR/AM) , UNIVERSIDADE FEDERAL RURAL DE PERNAMBUCO (BR/PE) Número de Protocolo 24110000094 em 20/12/2011 11:44(AM).
(21) <b>BR 10 2015 008881-7</b> 2.5 (22) 31/03/2015 (71) COOPERATIVA DOS PRODUTORES DE LARANJA LIMA DE SANTANA DE MUNDAU - AL LTDA (BR/AL)	(21) <b>BR 10 2015 025164-5</b> 2.5 (22) 30/09/2015 (71) INFOPREÇOS S.A. (BR/SP) (74) PROVEDÉL SOCIEDADE DE ADVOGADOS	(21) <b>BR 10 2013 009114-6</b> 2.10
(21) <b>BR 10 2015 008882-5</b> 2.5 (22) 06/04/2015 (71) VANESSA LÔBO DE CARVALHO (BR/AL)	(21) <b>BR 10 2015 025166-1</b> 2.5 (22) 01/10/2015 (71) SEVENIA INOVAÇÃO EM ENERGIA LTDA (BR/RS)	
(21) <b>BR 10 2015 010003-5</b> 2.5 (22) 04/05/2015 (71) GILBERTO RAYMUNDO HUBER (BR/SC)	(21) <b>BR 10 2015 025316-8</b> 2.5 (22) 02/10/2015	
(21) <b>BR 10 2015 010117-1</b> 2.5 (22) 05/05/2015 (71) ANTONIO FRANCISCO MITRI FERREIRA (BR/RS) (74) FRANCISCO BANDERÓ ESCOBAR		

Esta revista é de propriedade do INPI (Instituto Nacional de Propriedade Intelectual) e se encontra no



(22) 15/04/2013  
(71) INSTITUTO DE PESQUISA E ESTUDOS DE LASSANCE (BR/MG)  
(74) PAUTÍLIA PAULA DE OLIVEIRA CAMPOS  
Número de Protocolo 14130000691 em 15/04/2013 02:10(MG).

(21) **BR 10 2013 014753-2** 2.10  
(22) 13/06/2013  
(71) NOVA WAPTEK EQUIPAMENTOS LTDA ME (BR/SP)  
(74) Darci Alves Cavalheiro  
Número de Protocolo 18130019676 em 13/06/2013 02:00(SP).

(21) **BR 10 2013 015867-4** 2.10  
(22) 21/06/2013  
(71) ERBE ELEKTROMEDIZIN GMBH (DE)  
(74) Antônio Maurício Pedras Arnaud  
Número de Protocolo 18130021097 em 21/06/2013 03:43(SP).

(21) **BR 10 2013 015871-2** 2.10  
(22) 21/06/2013  
(71) SYMA INTERCONTINENTAL AG (CH)  
(74) Antônio Maurício Pedras Arnaud  
Número de Protocolo 18130021101 em 21/06/2013 03:43(SP).

(21) **BR 10 2013 018186-2** 2.10  
(22) 17/07/2013  
(71) UNIVERSIDADE FEDERAL DE SERGIPE (BR/SE)

(21) **BR 10 2013 019314-3** 2.10  
(22) 30/07/2013  
(71) DEERE & COMPANY (US)  
(74) KASZMAR LEONARDOS PROPRIEDADE INTELECTUAL  
Número de Protocolo 20130065421 em 30/07/2013 03:15(RJ).

(21) **BR 10 2013 019373-9** 2.10  
(22) 30/07/2013  
(71) HEATCRAFT REFRIGERATION PRODUCTS, LLC. (US)  
(74) Orlando de Souza  
Número de Protocolo 20130065565 em 30/07/2013 04:28(RJ).

(21) **BR 10 2013 020720-9** 2.10  
(22) 14/08/2013  
(71) AIR-BAG PACKING CO., LTD. (TW) , YAM-SHIN LIAO (TW)  
(74) Orlando de Souza  
Número de Protocolo 20130069434 em 14/08/2013 04:12(RJ).

(21) **BR 10 2013 021425-6** 2.10  
(22) 22/08/2013  
(71) LUIS ALVES BERNARDINO (BR/RJ) , LORENA BERNARDINO SORAES (BR/RJ) , LUIS BERNARDINO (BR/RJ)  
Número de Protocolo 20130071174 em 22/08/2013 01:43(RJ).

(21) **BR 10 2013 022275-5** 2.10  
(22) 30/08/2013  
(71) SYGMA TECNOLOGIA - ENGENHARIA, INDUSTRIA E COMERCIO LTDA. (BR/SP) , MANVEL MANUTENÇÃO E SERVIÇO LTDA - ME. (BR/SP) , ELEKTRO ELETRICIDADE E SERVIÇOS S/A (BR/SP)  
(74) Orlando de Souza  
Número de Protocolo 20130073295 em 30/08/2013 04:50(RJ).

(21) **BR 10 2013 022587-8** 2.10  
(22) 04/09/2013  
(71) Ilson Romanelli (BR/PR)  
(74) David Nilton Pereira de Lucena  
Número de Protocolo 20130073957 em 04/09/2013 02:22(RJ).

(21) **BR 10 2013 022919-9** 2.10  
(22) 06/09/2013  
(71) SCHLUMBERGER TECHNOLOGY B.V. (NL)  
(74) WALTER DE ALMEIDA MARTINS  
Número de Protocolo 20130074663 em 06/09/2013 05:05(RJ).

Número de Protocolo 18130030624 em 11/09/2013 02:47(SP).

(21) **BR 10 2013 023232-7** 2.10  
(22) 11/09/2013  
(71) JOSÉ TSUTOMU MIYAZAWA (BR/SP)  
(74) Carlos Ernesto Borghi Fernandes  
Número de Protocolo 18130030625 em 11/09/2013 02:48(SP).

(21) **BR 10 2013 024240-3** 2.10  
(22) 20/09/2013  
(71) SIEMENS AKTIENGESSELLSCHAFT (DE)  
(74) DANNEMANN, SIEMSEN, BIGLER & IPANEMA MOREIRA  
Número de Protocolo 20130077579 em 20/09/2013 04:30(RJ).

(21) **BR 10 2013 024313-2** 2.10  
(22) 23/09/2013  
(71) DAMAZIO JACKOWSKI FILHO (BR/PR)  
(74) A PROVINCIA MARCAS E PATENTES LTDA  
Número de Protocolo 15130002920 em 23/09/2013 03:13(PR).

(21) **BR 10 2013 024435-0** 2.10  
(22) 24/09/2013  
(71) GERSON WILSON VASSELAI (BR/PR)  
(74) Antonio Carlos Brasil Fioravante Pieruccini  
Número de Protocolo 15130002924 em 24/09/2013 10:52(PR).

(21) **BR 10 2013 024438-4** 2.10  
(22) 24/09/2013  
(71) UNIVERSIDADE FEDERAL DE SÃO JOÃO DEL REI (BR/MG) , FUNDAÇÃO EZEQUIEL DIAS - FUNED (BR/MG)  
Número de Protocolo 14130001959 em 24/09/2013 11:29(MG).

(21) **BR 10 2013 024535-6** 2.10  
(22) 25/09/2013  
(71) GIUSEPPE BETTI (BR/SP)  
Número de Protocolo 18130032149 em 25/09/2013 11:09(SP).

(21) **BR 10 2013 024853-3** 2.10  
(22) 27/09/2013  
(71) LUIZ AFONSO MONTONE - ME (BR/SP)  
(74) TAVARES PROPRIEDADE INTELECTUAL LTDA  
Número de Protocolo 20130079045 em 27/09/2013 03:17(RJ).

(21) **BR 10 2013 025068-6** 2.10  
(22) 30/09/2013  
(71) KEILA BALSAMO 35701769836 (BR/SP)  
(74) BEERRE ASSESSORIA EMPRESARIAL LTDA  
Número de Protocolo 18130032762 em 30/09/2013 11:25(SP).

(21) **BR 10 2013 025073-2** 2.10  
(22) 30/09/2013  
(71) GUSTAVO FIDELIS DOS SANTOS (BR/SP)  
Número de Protocolo 18130032768 em 30/09/2013 12:02(SP).

(21) **BR 10 2013 025074-0** 2.10  
(22) 30/09/2013  
(71) OESTESOLDAS COMERCIO E SERVIÇOS LTDA ME (BR/RN)  
(74) PRINCESA MARCAS E PATENTES LTDA  
Número de Protocolo 18130032779 em 30/09/2013 12:39(SP).

(21) **BR 10 2013 025102-0** 2.10  
(22) 30/09/2013  
(71) CENTRO DE TECNOLOGIA DA INFORMAÇÃO RENATO ARCHER - CTI (BR/SP)  
(74) ICAMP MARCAS E PATENTES LTDA  
Número de Protocolo 18130032827 em 30/09/2013 03:12(SP).

(21) **BR 10 2013 025103-8** 2.10  
(22) 30/09/2013  
(71) CENTRO DE TECNOLOGIA DA INFORMAÇÃO RENATO ARCHER - CTI (BR/SP)  
(74) ICAMP MARCAS E PATENTES LTDA  
Número de Protocolo 18130032828 em 30/09/2013 03:12(SP).

(21) **BR 10 2013 026076-2** 2.10  
(22) 09/10/2013  
(71) MEET SOLUÇÕES EM TI LTDA - ME (BR/SP)  
(74) Nelson Marçal de Aguiar Pires

(74) ARIBONI, FABBRI E SCHMIDT SOCIEDADE DE ADVOGADOS  
Número de Protocolo 18130033858 em 09/10/2013 04:16(SP).

(21) **BR 10 2013 026077-0** 2.10  
(22) 09/10/2013  
(71) CLAUDIO ROBERTO PASQUINI ZEMELLA (BR/SP)  
(74) SUL AMÉRICA MARCAS E PATENTES LTDA  
Número de Protocolo 18130033859 em 09/10/2013 04:18(SP).

(21) **BR 10 2013 026484-9** 2.10  
(22) 14/10/2013  
(71) CENTRAIS ELÉTRICAS DO NORTE DO BRASIL S.A - ELETROBRAS ELETRONORTE (BR/DF)  
(74) ROSANI . CELI@ELN.GOV.BR  
Número de Protocolo 12130000482 em 14/10/2013 04:30(DF).

(21) **BR 10 2013 032407-8** 2.10  
(22) 17/12/2013  
(71) SERVIÇO NACIONAL DE APRENDIZAGEM INDUSTRIAL - SENAI/SP (BR/SP)  
(74) DÉBORA CYPRIANO BOTELHO  
Número de Protocolo 18130040657 em 17/12/2013 10:56(SP).

(21) **BR 10 2014 009926-3** 2.10  
(22) 25/04/2014  
(71) SONIA CARMEN SEVIGNANI 71069275972 (BR/SC)  
(74) ELAINE LAU DA SILVA PEREIRA  
Número de Protocolo 20140015583 em 25/04/2014 03:15(RJ).

(21) **BR 10 2014 010837-8** 2.10  
(22) 06/05/2014  
(71) SEB S.A. (FR)  
(74) ARARIPE & ASSOCIADOS  
Número de Protocolo 20140016494 em 06/05/2014 01:48(RJ).

(21) **BR 10 2014 011542-0** 2.10  
(22) 13/05/2014  
(71) MAGNETI MARELLI S.P.A. (IT)  
(74) ARIBONI, FABBRI E SCHMIDT SOCIEDADE DE ADVOGADOS  
Número de Protocolo 18140009759 em 13/05/2014 03:55(SP).

(21) **BR 10 2014 011545-5** 2.10  
(22) 13/05/2014  
(71) FLUKE CORPORATION (US)  
(74) DAVID DO NASCIMENTO ADVOGADOS ASSOCIADOS  
Número de Protocolo 18140009764 em 13/05/2014 04:11(SP).

(21) **BR 10 2014 014658-0** 2.10  
(22) 16/06/2014  
(71) UNIVERSIDADE FEDERAL DE OURO PRETO (BR/MG)  
(74) RODRIGO FERNANDO BIANCHI  
Número de Protocolo 14140001071 em 16/06/2014 02:34(MG).

(21) **BR 10 2014 018285-3** 2.10  
(22) 17/06/2014  
(71) CARLOS CÉSAR MELO DOS SANTOS (BR/MA)  
Número do Aviso de Recebimento SB203458820BR

(21) **BR 10 2014 019706-0** 2.10  
(22) 31/07/2014  
(71) UNIVERSIDADE FEDERAL DO PARÁ (BR/PA) , ASSOCIAÇÃO CULTURAL E EDUCACIONAL DO PARÁ (BR/PA)  
Número do Aviso de Recebimento JG710107765BR

(21) **BR 10 2014 022137-9** 2.10  
(22) 25/08/2014  
(71) CONSULMAT PRODUTOS TÉCNICOS INDÚSTRIA E COMÉRCIO LTDA - EPP (BR/SP)  
(74) BICUDO & SBORGIA PROPRIEDADE INTELECTUAL LTDA  
Número do Aviso de Recebimento SF976854012BR

(21) **BR 10 2014 022605-2** 2.10  
(22) 12/09/2014  
(71) MEET SOLUÇÕES EM TI LTDA - ME (BR/SP)  
(74) Nelson Marçal de Aguiar Pires



2013 023231-9 2.10  
(22) 11/09/2013  
(71) JOSÉ TSUTOMU MIYAZAWA (BR/SP)  
(74) Carlos Ernesto Borghi Fernandes

Esta revista é de propriedade do INPI (Instituto Nacional de Propriedade Industrial)

Número de Protocolo 18140016630 em 12/09/2014  
01:32(SP).

(21) **BR 10 2014 022611-7** 2.10  
(22) 12/09/2014

(71) DOVALE INDÚSTRIA E COMÉRCIO DE CHAVES LTDA - EPP (BR/SP)  
(74) SERGIO PEROCCO  
Número de Protocolo 18140016641 em 12/09/2014  
01:57(SP).

(21) **BR 10 2014 022956-6** 2.10

(22) 16/09/2014  
(71) EDUARDO DA COSTA NARCIZO (BR/ES)  
(74) Wagner José Fafá Borges  
Número de Protocolo 25140000205 em 16/09/2014  
03:59(ES).

(21) **BR 10 2014 023541-8** 2.10

(22) 23/09/2014  
(71) MARCO ANTONIO BRAUN (BR/RS)  
(74) Joane Raquel Nunes da Silva  
Número de Protocolo 16140002264 em 23/09/2014  
11:01(RS).

(21) **BR 10 2014 023550-7** 2.10

(22) 23/09/2014  
(71) AROMA CHÁ BRASIL LTDA. (BR/PR)  
(74) Alcion Bubniak  
Número de Protocolo 15140001797 em 23/09/2014  
11:42(PR).

(21) **BR 10 2014 023655-4** 2.10

(22) 23/09/2014  
(71) PMMI PROJETOS, MONTAGENS E MANUTENÇÃO INDUSTRIAL LTDA (BR/MG)  
(74) SÁVIO FÁRIA NEVES  
Número do Aviso de Recebimento SB013730286BR

(21) **BR 10 2014 023701-1** 2.10

(22) 24/09/2014  
(71) MARIA DA CONCEIÇÃO DE SOUSA 12763152104 (BR/SP)  
(74) UNIF MARCAS E PATENTES LTDA  
Número de Protocolo 25140000216 em 24/09/2014  
03:08(ES).

(21) **BR 10 2014 023786-0** 2.10

(22) 25/09/2014  
(71) EQUIPATEC EQUIPAMENTOS E TECNOLOGIAS LTDA-ME (BR/RJ)  
(74) Pedrolina Almeida Carvalho  
Número de Protocolo 20140029690 em 25/09/2014  
11:54(RJ).

(21) **BR 10 2014 024188-4** 2.10

(22) 29/09/2014  
(71) GB PUBLICAÇÕES E EDIÇÕES TÉCNICAS LTDA. (BR/SP)  
(74) DARCI ALVES CAVALHEIRO  
Número de Protocolo 18140017559 em 29/09/2014  
03:38(SP).

(21) **BR 10 2014 024387-9** 2.10

(22) 30/09/2014  
(71) QUALIHOUSE AUTOMAÇÃO PREDIAL LTDA. (BR/PE)  
(74) José Pinteiro da Costa Bisneto  
Número de Protocolo 19140000236 em 30/09/2014  
02:56(PE).

(21) **BR 10 2014 024722-0** 2.10

(22) 03/10/2014  
(71) UNIVERSIDADE FEDERAL FLUMINENSE (BR/RJ)  
Número de Protocolo 20140030493 em 03/10/2014  
12:52(RJ).

(21) **BR 10 2014 024874-9** 2.10

(22) 06/10/2014  
(71) UNIVERSIDADE FEDERAL DO ESPÍRITO SANTO - UFES (BR/ES)  
Número de Protocolo 25140000228 em 06/10/2014  
12:19(ES).

(21) **BR 10 2014 025482-0** 2.10

(22) 13/10/2014  
(71) OFFICE BR - INDÚSTRIA E COMÉRCIO DE MATERIAIS PARA ESCRITÓRIO LTDA (BR/SP)  
(74) GUSTAVO SARTORI GUIMARÃES  
Número de Protocolo 18140018623 em 13/10/2014

(21) **BR 10 2014 025682-2** 2.10

(22) 13/10/2014  
(71) FUNDAÇÃO UNIVERSITÁRIA DE DESENVOLVIMENTO DO OESTE - FUNDESTE (BR/SC)  
(74) zênio vieira ferreira  
Número do Aviso de Recebimento SF955775504BR

(21) **BR 10 2014 025685-7** 2.10

(22) 15/10/2014  
(71) GERSON SILVA PAIVA (BR/RJ)  
Número de Protocolo 20140031539 em 15/10/2014  
03:09(RJ).

(21) **BR 10 2014 025705-5** 2.10

(22) 15/10/2014  
(71) MARCIO MOTA DA CUNHA ME (BR/AM)  
(74) JOSÉ BUENO DA SILVA FILHO  
Número de Protocolo 18140018756 em 15/10/2014  
03:50(SP).

(21) **BR 10 2014 025849-3** 2.10

(22) 16/10/2014  
(71) RIOLE ELETRONICA LTDA (BR/PR)  
(74) Yuri Yacischin da Cunha  
Número de Protocolo 15140001981 em 16/10/2014  
04:15(PR).

(21) **BR 10 2014 025923-6** 2.10

(22) 17/10/2014  
(71) VETTOR TORRES DE RESFRIAMENTO DE ÁGUA LTDA EPP (BR/SP)  
(74) Lucimar Aparecida Roque Toni  
Número de Protocolo 18140018877 em 17/10/2014  
11:24(SP).

(21) **BR 10 2014 026008-0** 2.10

(22) 17/10/2014  
(71) MANOEL DIAS MARTINS (BR/ES)  
(74) Wagner José Fafá Borges  
Número de Protocolo 25140000240 em 17/10/2014  
04:01(ES).

(21) **BR 10 2014 026196-6** 2.10

(22) 21/10/2014  
(71) RONALDO ZOLINI - ME (BR/MG)  
Número de Protocolo 14140002050 em 21/10/2014  
10:16(MG).

(21) **BR 10 2014 026213-0** 2.10

(22) 21/10/2014  
(71) INSTITUTO NACIONAL DE TECNOLOGIA PREVENTIVA - INTIP S/A (BR/ES)  
(74) Marta Aparecida Rocha  
Número de Protocolo 20140031911 em 21/10/2014  
11:17(RJ).

(21) **BR 10 2014 026492-2** 2.10

(22) 23/10/2014  
(71) UNIVERSIDADE FEDERAL DO ESPÍRITO SANTO - UFES (BR/ES)  
Número de Protocolo 25140000251 em 23/10/2014  
02:30(ES).

(21) **BR 10 2014 026624-0** 2.10

(22) 24/10/2014  
(71) LUIZ CARLOS CRUZ (BR/RJ)  
Número de Protocolo 20140032242 em 24/10/2014  
11:00(RJ).

(21) **BR 10 2014 026988-6** 2.10

(22) 29/10/2014  
(71) SP SOLUÇÕES TECNOLÓGICAS EM MONITORAMENTO LTDA. - ME (BR/MS)  
(74) Rubens dos Santos Filho  
Número de Protocolo 18140019374 em 29/10/2014  
12:33(SP).

(21) **BR 10 2014 027126-0** 2.10

(22) 02/10/2014  
(71) M. DUARTE DE ARAUJO INDÚSTRIA E COMÉRCIO DE COSMÉTICOS (BR/RN)  
(74) Milton Duarte de Araujo  
Número de Protocolo 33140000105 em 02/10/2014  
11:56(RN).

(21) **BR 10 2014 027559-2** 2.10

(22) 04/11/2014  
(71) LG ELECTRONICS INC. (KR) , SEOUL NATIONAL UNIVERSITY R&DB FOUNDATION (KR)

(74) BHERING ADVOGADOS

Número de Protocolo 20140033020 em 04/11/2014  
04:16(RJ).

(21) **BR 10 2014 027946-6** 2.10

(22) 07/11/2014  
(71) LG ELECTRONICS INC. (KR)  
(74) BHERING ADVOGADOS  
Número de Protocolo 20140033275 em 07/11/2014  
04:21(RJ).

(21) **BR 10 2014 028003-0** 2.10

(22) 30/10/2014  
(71) IVERLANDO AZEVEDO SOUZA (BR/BA)  
Número do Aviso de Recebimento JH440082295BR

(21) **BR 10 2014 028296-3** 2.10

(22) 13/11/2014  
(71) ARVINMERITOR TECHNOLOGY, LLC. (US)  
(74) FLÁVIA SALIM LOPES  
Número de Protocolo 20140033753 em 13/11/2014  
04:35(RJ).

(21) **BR 10 2014 029003-6** 2.10

(22) 21/11/2014  
(71) PETROLEO BRASILEIRO S. A. - PETROBRAS (BR/RJ)  
Número de Protocolo 20140034615 em 21/11/2014  
10:06(RJ).

(21) **BR 10 2014 032375-9** 2.10

(22) 17/12/2014  
(71) UNIVERSIDADE ESTADUAL DE LONDRINA (BR/PR)  
(74) MARINETE VIOLIN  
Número do Aviso de Recebimento SF055953562

(21) **BR 10 2015 007042-0** 2.10

(22) 30/03/2015  
(71) UNIVERSIDADE ESTADUAL DE CAMPINAS - UNICAMP (BR/SP)  
(74) LUCIANA ALBOCCINO BARBOSA CATALANO  
Número de Protocolo 18150003957 em 30/03/2015  
11:31(SP).

(21) **BR 10 2015 008069-7** 2.10

(22) 10/04/2015  
(71) UNIVERSIDADE ESTADUAL DE CAMPINAS - UNICAMP (BR/SP)  
(74) LUCIANA ALBOCCINO BARBOSA CATALANO  
Número de Protocolo 18150004558 em 10/04/2015  
03:06(SP).

(21) **BR 10 2015 009832-4** 2.10

(22) 30/04/2015  
(71) UNIVERSIDADE ESTADUAL DE CAMPINAS - UNICAMP (BR/SP)  
(74) LUCIANA ALBOCCINO BARBOSA CATALANO  
Número de Protocolo 18150005312 em 30/04/2015  
11:32(SP).

(21) **BR 10 2016 000100-5** 2.10

(22) 05/01/2016  
(71) UNIVERSIDADE FEDERAL RURAL DE PERNAMBUCO (BR/PE) , UNIVERSIDADE FEDERAL DE PERNAMBUCO (BR/PE)  
Número de Protocolo 870160000059 em 05/01/2016  
09:17(WB).

(21) **BR 10 2016 000108-0** 2.10

(22) 05/01/2016  
(71) CHANG, CHUNG-FU (TW)  
(74) DO NASCIMENTO SOUZA ADVOGADOS  
Número de Protocolo 870160000067 em 05/01/2016  
11:12(WB).

(21) **BR 10 2016 000110-2** 2.10

(22) 05/01/2016  
(71) LSIS CO., LTD. (KR)  
(74) Bhering Advogados ( nome anterior Bhering Assessoria S/C Ltda.)  
Número de Protocolo 870160000069 em 05/01/2016  
12:18(WB).

(21) **BR 10 2016 000117-0** 2.10

(22) 05/01/2016  
(71) MAHLE INTERNATIONAL GMBH (DE)  
(74) Dannemann, Siemsen, Bigler & Ipanema Moreira  
Número de Protocolo 870160000078 em 05/01/2016  
01:45(WB).



- (21) **BR 10 2016 000118-8** 2.10  
(22) 05/01/2016  
(71) ANDREAS STIHL AG & CO. KG (DE)  
(74) Dannemann, Siemsen, Bigler & Ipanema  
Moreira  
Número de Protocolo 87016000079 em 05/01/2016  
01:48(WB).
- (21) **BR 10 2016 000128-5** 2.10  
(22) 05/01/2016  
(71) UNITED TECHNOLOGIES CORPORATION  
(US)  
(74) KASZNAR LEONARDOS PROPRIEDADE  
INTELCTUAL  
Número de Protocolo 860160003133 em 05/01/2016  
02:43(WB).
- (21) **BR 10 2016 000130-7** 2.10  
(22) 05/01/2016  
(71) UNIVERSIDADE FEDERAL DE ALAGOAS  
(BR/AL)  
Número de Protocolo 87016000090 em 05/01/2016  
02:48(WB).
- (21) **BR 10 2016 000131-5** 2.10  
(22) 05/01/2016  
(71) THE BOEING COMPANY (US)  
(74) KASZNAR LEONARDOS PROPRIEDADE  
INTELCTUAL  
Número de Protocolo 860160003154 em 05/01/2016  
02:50(WB).
- (21) **BR 10 2016 000143-9** 2.10  
(22) 05/01/2016  
(71) WHIRLPOOL S.A. (BR/SP)  
(74) DENIS ALLAN DANIEL  
Número de Protocolo 860160003188 em 05/01/2016  
03:24(WB).
- (21) **BR 10 2016 000145-5** 2.10  
(22) 05/01/2016  
(71) UNIVERSIDADE FEDERAL DE ALAGOAS  
(BR/AL)  
Número de Protocolo 870160000098 em 05/01/2016  
03:37(WB).
- (21) **BR 10 2016 000156-0** 2.10  
(22) 05/01/2016  
(71) KABUSHIKI KAISHA TOSHIBA (JP)  
(74) LUIZ LEONARDOS & ADVOGADOS  
Número de Protocolo 860160003276 em 05/01/2016  
04:37(WB).
- (21) **BR 10 2016 000157-9** 2.10  
(22) 05/01/2016  
(71) CARLOS EDUARDO DIAS MACEDO (BR/RJ),  
RODRIGO SAMPAIO DE PAULA (BR/RJ)  
(74) LUIZ LEONARDOS & ADVOGADOS  
Número de Protocolo 860160003280 em 05/01/2016  
04:38(WB).
- (21) **BR 10 2016 000162-5** 2.10  
(22) 05/01/2016  
(71) FORD GLOBAL TECHNOLOGIES, LLC (US)  
(74) MARIA PIA CARVALHO GUERRA  
Número de Protocolo 870160000111 em 05/01/2016  
05:17(WB).
- (21) **BR 10 2016 000171-4** 2.10  
(22) 05/01/2016  
(71) KRJ - INDÚSTRIA E COMÉRCIO LTDA  
(BR/SP)  
(74) SIQUEIRA CASTRO ADVOGADOS  
Número de Protocolo 870160000116 em 05/01/2016  
06:24(WB).
- (21) **BR 10 2016 000172-2** 2.10  
(22) 05/01/2016  
(71) ALICE JALES RODRIGUES (BR/RN)  
Número de Protocolo 870160000117 em 05/01/2016  
07:41(WB).
- (21) **BR 10 2016 000173-0** 2.10  
(22) 05/01/2016  
(71) JOSÉ CÂNDIDO DOS SANTOS (BR/SP)  
(74) SAMUEL FERNANDES MARTINS  
Número de Protocolo 870160000118 em 05/01/2016  
08:33(WB).
- (21) **BR 10 2016 000174-9** 2.10  
(22) 05/01/2016  
(71) THE BOEING COMPANY (US)  
(74) Dannemann, Siemsen, Bigler & Ipanema  
Moreira  
Número de Protocolo 870160000119 em 06/01/2016  
08:40(WB).
- (21) **BR 10 2016 000175-7** 2.10  
(22) 06/01/2016  
(71) GENERAL ELECTRIC COMPANY (US)  
(74) ANA PAULA SANTOS CELIDONIO  
Número de Protocolo 870160000121 em 06/01/2016  
09:44(WB).
- (21) **BR 10 2016 000178-1** 2.10  
(22) 06/01/2016  
(71) UNIVERSIDADE ESTADUAL PAULISTA JULIO  
DE MESQUITA FILHO (BR/SP)  
(74) FABIOLA DE MORAES SPIANDORELLO  
Número de Protocolo 860160003859 em 06/01/2016  
10:09(WB).
- (21) **BR 10 2016 000184-6** 2.10  
(22) 06/01/2016  
(71) Universidade Federal de Santa Catarina  
(BR/SC), INSTITUTO FEDERAL DE SANTA  
CATARINA (BR/SC)  
Número de Protocolo 870160000129 em 06/01/2016  
11:02(WB).
- (21) **BR 10 2016 000188-9** 2.10  
(22) 06/01/2016  
(71) SULZER MANAGEMENT AG (CH)  
(74) Dannemann, Siemsen, Bigler & Ipanema  
Moreira  
Número de Protocolo 870160000136 em 06/01/2016  
11:36(WB).
- (21) **BR 10 2016 000197-8** 2.10  
(22) 06/01/2016  
(71) PGS GEOPHYSICAL AS (NO)  
(74) Dannemann, Siemsen, Bigler & Ipanema  
Moreira  
Número de Protocolo 870160000147 em 06/01/2016  
02:12(WB).
- (21) **BR 10 2016 000200-1** 2.10  
(22) 06/01/2016  
(71) HARNISCHFEGGER TECHNOLOGIES, INC.  
(US)  
(74) TATIANA CAMPELLO LOPES  
Número de Protocolo 870160000149 em 06/01/2016  
02:22(WB).
- (21) **BR 10 2016 000207-9** 2.10  
(22) 06/01/2016  
(71) GENERAL ELECTRIC COMPANY (US)  
(74) ANA PAULA SANTOS CELIDONIO  
Número de Protocolo 870160000153 em 06/01/2016  
03:05(WB).
- (21) **BR 10 2016 000211-7** 2.10  
(22) 06/01/2016  
(71) UNITED TECHNOLOGIES CORPORATION  
(US)  
(74) KASZNAR LEONARDOS PROPRIEDADE  
INTELCTUAL  
Número de Protocolo 860160004158 em 06/01/2016  
03:11(WB).
- (21) **BR 10 2016 000213-3** 2.10  
(22) 06/01/2016  
(71) GENERAL ELECTRIC COMPANY (US)  
(74) ANA PAULA SANTOS CELIDONIO  
Número de Protocolo 870160000155 em 06/01/2016  
03:14(WB).
- (21) **BR 10 2016 000216-8** 2.10  
(22) 06/01/2016  
(71) LEANDRO JOSE BARBOSA LIMA (BR/RJ)  
Número de Protocolo 870160000156 em 06/01/2016  
03:18(WB).
- (21) **BR 10 2016 000223-0** 2.10  
(22) 06/01/2016  
(71) ORBRION TURISMO E PUBLICIDADE LTDA -  
ME (BR/SP)  
(74) Beeerre Assessoria Empresarial Ltda.(Alt. de  
Beeerre Assessoria Emp. S/C.LTDA.)  
Número de Protocolo 870160000162 em 06/01/2016  
03:37(WB).
- (21) **BR 10 2016 000227-3** 2.10  
(22) 06/01/2016  
(71) THE BOEING COMPANY (US)  
(74) KASZNAR LEONARDOS PROPRIEDADE  
INTELCTUAL  
Número de Protocolo 860160004225 em 06/01/2016  
03:41(WB).
- (21) **BR 10 2016 000229-0** 2.10  
(22) 06/01/2016  
(71) PanGang Group Panzhuhua Iron & Steel  
Research Institute Co., Ltd. (CN), PanGang Group  
Panzhuhua Steel & Vanadium Co., Ltd. (CN)  
(74) LICKS ADVOGADOS  
Número de Protocolo 860160004243 em 06/01/2016  
03:47(WB).
- (21) **BR 10 2016 000237-0** 2.10  
(22) 06/01/2016  
(71) CSI CONTROLES E SISTEMAS INDUSTRIAIS  
LTDA (BR/SP)  
(74) VILAGE MARCAS E PATENTES LTDA  
Número de Protocolo 860160004326 em 06/01/2016  
04:38(WB).
- (21) **BR 10 2016 000242-7** 2.10  
(22) 06/01/2016  
(71) ALSTOM TRANSPORT TECHNOLOGIES (FR)  
(74) LUIZ LEONARDOS & ADVOGADOS  
Número de Protocolo 860160004372 em 06/01/2016  
05:27(WB).
- (21) **BR 10 2016 000246-0** 2.10  
(22) 06/01/2016  
(71) FORD GLOBAL TECHNOLOGIES, LLC (US)  
(74) MARIA PIA CARVALHO GUERRA  
Número de Protocolo 870160000199 em 06/01/2016  
05:51(WB).
- (21) **BR 10 2016 000254-0** 2.10  
(22) 06/01/2016  
(71) WHIRLPOOL S.A. (BR/SP)  
(74) REMER VILLAGA & NOGUEIRA ASSESSORIA  
E CONSULTORIA DE PROPRIEDADE  
INTELCTUAL  
Número de Protocolo 860160004561 em 06/01/2016  
07:03(WB).
- (21) **BR 10 2016 000275-3** 2.10  
(22) 07/01/2016  
(71) RICARDO AUGUSTO TOMAZ NOSCHANG  
(BR/SC)  
Número de Protocolo 870160000235 em 07/01/2016  
11:33(WB).
- (21) **BR 10 2016 000297-4** 2.10  
(22) 07/01/2016  
(71) FUNDACAO CPQD - CENTRO DE PESQUISA  
E DESENVOLVIMENTO EM  
TELECOMUNICACOES (BR/SP)  
Número de Protocolo 870160000271 em 07/01/2016  
03:14(WB).
- (21) **BR 10 2016 000302-4** 2.10  
(22) 07/01/2016  
(71) JOHNSON ELECTRIC S.A. (CH)  
(74) KASZNAR LEONARDOS PROPRIEDADE  
INTELCTUAL  
Número de Protocolo 860160005302 em 07/01/2016  
03:34(WB).
- (21) **BR 10 2016 000305-9** 2.10  
(22) 07/01/2016  
(71) GOLD PLATINUM FRANCHISING  
ADMINISTRAÇÃO DE CARTÃO DE CRÉDITO  
LTDA (BR/SP)  
(74) Village Marcas e Patentes Ltda  
Número de Protocolo 870160000277 em 07/01/2016  
03:41(WB).
- (21) **BR 10 2016 000310-5** 2.10  
(22) 07/01/2016  
(71) UNITED TECHNOLOGIES CORPORATION  
(US)  
(74) KASZNAR LEONARDOS PROPRIEDADE  
INTELCTUAL  
Número de Protocolo 860160005319 em 07/01/2016  
03:47(WB).
- (21) **BR 10 2016 000319-9** 2.10  
(22) 07/01/2016  
(71) THE BOEING COMPANY (US)  
(74) KASZNAR LEONARDOS PROPRIEDADE  
INTELCTUAL  
Número de Protocolo 860160005347 em 07/01/2016  
04:00(WB).
- (21) **BR 10 2016 000347-4** 2.10  
(22) 07/01/2016  
(71) TOYOTA JIDOSHA KABUSHIKI KAISHA (JP)  
(74) DENIS ALLAN DANIEL  
Número de Protocolo 870160000222 em 06/01/2016  
03:41(WB).



Número de Protocolo 860160005477 em 07/01/2016  
05:22(WB).

(21) **BR 10 2016 000362-8** 2.10  
(22) 08/01/2016

(71) GENERAL ELECTRIC COMPANY (US)  
(74) ANA PAULA SANTOS CELIDONIO  
Número de Protocolo 870160000315 em 08/01/2016  
09:43(WB).

(21) **BR 10 2016 000364-4** 2.10  
(22) 08/01/2016

(71) AFRANIO AUGUSTO GUIMARAES (BR/MG)  
Número de Protocolo 860160006076 em 08/01/2016  
10:02(WB).

(21) **BR 10 2016 000376-8** 2.10  
(22) 08/01/2016

(71) CINETTO DO BRASIL IND E COM DE  
COMPONENTES LTDA (BR/PR)  
(74) JÚLIO CÉSAR GONÇALVES  
Número de Protocolo 870160000332 em 08/01/2016  
11:54(WB).

(21) **BR 10 2016 000378-4** 2.10  
(22) 08/01/2016

(71) Edw. C. Levy Co. (US)  
(74) LICKS ADVOGADOS  
Número de Protocolo 860160006197 em 08/01/2016  
12:00(WB).

(21) **BR 10 2016 000391-1** 2.10  
(22) 08/01/2016

(71) PGS GEOPHYSICAL AS (NO)  
(74) Dannemann, Siemsen, Bigler & Ipanema  
Moreira  
Número de Protocolo 870160000339 em 08/01/2016  
02:06(WB).

(21) **BR 10 2016 000398-9** 2.10  
(22) 08/01/2016

(71) THYSSENKRUPP RASSELSTEIN GMBH (DE)  
, THYSSENKRUPP AG (DE)  
(74) Dannemann, Siemsen, Bigler & Ipanema  
Moreira  
Número de Protocolo 870160000343 em 08/01/2016  
02:41(WB).

(21) **BR 10 2016 000410-1** 2.10  
(22) 08/01/2016

(71) GENERAL ELECTRIC COMPANY (US)  
(74) ANA PAULA SANTOS CELIDONIO  
Número de Protocolo 870160000352 em 08/01/2016  
03:15(WB).

(21) **BR 10 2016 000447-0** 2.10  
(22) 08/01/2016

(71) MAHLE ENGINE SYSTEMS UK LIMITED (GB)  
, MAHLE INTERNATIONAL GMBH (DE)  
(74) Dannemann, Siemsen, Bigler & Ipanema  
Moreira  
Número de Protocolo 870160000369 em 08/01/2016  
04:22(WB).

(21) **BR 10 2016 000454-3** 2.10  
(22) 08/01/2016

(71) THE GOODYEAR TIRE & RUBBER COMPANY  
(US)  
(74) DENIS ALLAN DANIEL  
Número de Protocolo 860160006551 em 08/01/2016  
04:28(WB).

(21) **BR 10 2016 000455-1** 2.10  
(22) 08/01/2016

(71) ABB S.P.A. (IT)  
(74) ARIBONI, FABBRI E SCHMIDT SOCIEDADE  
DE ADVOGADOS  
Número de Protocolo 860160006560 em 08/01/2016  
04:31(WB).

(21) **BR 10 2016 000467-5** 2.10  
(22) 08/01/2016

(71) TOYOTA JIDOSHA KABUSHIKI KAISHA (JP)  
(74) DENIS ALLAN DANIEL  
Número de Protocolo 860160006643 em 08/01/2016  
04:56(WB).

(21) **BR 10 2016 000493-4** 2.10  
(22) 09/01/2016

(71) M DO S CAVALCANTE DE OLIVEIRA (BR/RN)  
Número de Protocolo 870160000395 em 09/01/2016

(21) **BR 10 2016 000494-2** 2.10  
(22) 09/01/2016

(71) ELIO JOSÉ FERRONATO (BR/SC)  
(74) Adenacon Marcas e Patentes Ltda - EPP  
Número de Protocolo 860160007359 em 09/01/2016  
01:26(WB).

(21) **BR 10 2016 000495-0** 2.10  
(22) 09/01/2016

(71) SONIA REGINA DE CASTRO (BR/SC)  
Número de Protocolo 870160000397 em 09/01/2016  
02:26(WB).

(21) **BR 10 2016 000496-9** 2.10  
(22) 09/01/2016

(71) SERGIO DAMASCENO FERREIRA (BR/MG) ,  
SERGIO DAMASCENO FERREIRA (BR/MG)  
Número de Protocolo 870160000398 em 09/01/2016  
03:01(WB).

(21) **BR 12 2015 029290-5** 2.10  
(22) 10/05/2012

(71) BRITISH AMERICAN TOBACCO  
(INVESTMENTS) LIMITED (GB)  
(74) ANA CRISTINA ALMEIDA MÜLLER  
WEGMANN  
Protocolo nº 20150017217, de 23/11/2015; Dividido  
do PCT BR 11 2013 029809-0

(21) **BR 12 2015 029294-8** 2.10  
(22) 18/06/2009

(71) Kabushiki Kaisha Toshiba (JP)  
(74) ANA CRISTINA ALMEIDA MÜLLER  
WEGMANN  
Protocolo nº 20150017219, de 23/11/2015; Dividido  
do PI 0924908-7

(21) **BR 20 2014 032034-8** 2.10  
(22) 19/12/2014

(71) ANDRÉ LUIZ ESTEVES PALMEIRA (BR/RJ)  
(74) Luis Fernando Ribeiro Matos Júnior  
Número de Protocolo 20140037210 em 19/12/2014  
03:11(RJ).

(21) **BR 20 2015 014239-6** 2.10  
(22) 16/06/2015

(71) Eduardo Ballester Alonso (BR/RS)  
(74) César Augusto da Silva Peres  
Número de Protocolo 16150000941 em 16/06/2015  
04:34(RS).

(21) **BR 20 2016 000104-3** 2.10  
(22) 05/01/2016

(71) UNION COMPONENTES LTDA ME (BR/PR)  
(74) Senior's Marcas e Patentes Ltda  
Número de Protocolo 860160002946 em 05/01/2016  
10:45(WB).

(21) **BR 20 2016 000109-4** 2.10  
(22) 05/01/2016

(71) JOÃO POLIMANTI (BR/SP)  
(74) VILAGE MARCAS E PATENTES LTDA  
Número de Protocolo 860160002983 em 05/01/2016  
11:26(WB).

(21) **BR 20 2016 000125-6** 2.10  
(22) 05/01/2016

(71) RAFAEL DE AGUIAR HIRANO (BR/SP)  
Número de Protocolo 870160000088 em 05/01/2016  
02:35(WB).

(21) **BR 20 2016 000155-8** 2.10  
(22) 05/01/2016

(71) 777 IMPORTADORA E EXPORTADORA  
LTDA. (BR/SP)  
(74) CARLOS VICENTE DA SILVA NOGUEIRA  
Número de Protocolo 870160000108 em 05/01/2016  
04:29(WB).

(21) **BR 20 2016 000170-1** 2.10  
(22) 05/01/2016

(71) EVANDRO NUNES GOTTSFRITZ (BR/SP)  
Número de Protocolo 870160000115 em 05/01/2016  
06:14(WB).

(21) **BR 20 2016 000185-0** 2.10  
(22) 06/01/2016

(71) SALESIO JOSE DIAS (BR/SC)  
(74) NILVAN PAULO MINGURANSE  
Número de Protocolo 870160000131 em 06/01/2016  
11:08(WB).

(21) **BR 20 2016 000199-0** 2.10  
(22) 06/01/2016

(71) FABIO DOS SANTOS CARVALHO (BR/PR) ,  
ANDRÉ NADER SCHULZE (BR/PR)  
(74) GRÉGORIO CESAR BESSA  
Número de Protocolo 870160000148 em 06/01/2016  
02:21(WB).

(21) **BR 20 2016 000214-7** 2.10  
(22) 06/01/2016

(71) TRIMAQ EQUIPAMENTOS E SERVIÇOS  
LTDA EPP (BR/PR)  
(74) Senior's Marcas e Patentes Ltda  
Número de Protocolo 860160004168 em 06/01/2016  
03:15(WB).

(21) **BR 20 2016 000239-2** 2.10  
(22) 06/01/2016

(71) MARCO ANTONIO DE ALMEIDA (BR/SP)  
(74) VILAGE MARCAS E PATENTES LTDA  
Número de Protocolo 860160004339 em 06/01/2016  
05:15(WB).

(21) **BR 20 2016 000247-3** 2.10  
(22) 06/01/2016

(71) FABIO VICENTE MATHOSO (BR/PR)  
(74) EDUARDO PEREIRA DA SILVA  
Número de Protocolo 860160004459 em 06/01/2016  
05:53(WB).

(21) **BR 20 2016 000255-4** 2.10  
(22) 06/01/2016

(71) SCHERER & SPERONI LTDA (BR/RS)  
Número de Protocolo 870160000214 em 06/01/2016  
09:44(WB).

(21) **BR 20 2016 000256-2** 2.10  
(22) 07/01/2016

(71) FERNANDO LEANDRO CARETTI (BR/SC)  
(74) KLEYTON LEANDRO IUNG D'AVILA  
Número de Protocolo 870160000215 em 07/01/2016  
08:35(WB).

(21) **BR 20 2016 000260-0** 2.10  
(22) 07/01/2016

(71) MÁRCIO TEIXEIRA ALVES (BR/SP)  
(74) Beerre Assessoria Empresarial Ltda.(Alt. de  
Beerre Assessoria Emp. S/C.LTDA.)  
Número de Protocolo 870160000220 em 07/01/2016  
10:12(WB).

(21) **BR 20 2016 000284-8** 2.10  
(22) 07/01/2016

(71) GABRIEL SITTA (BR/RS)  
(74) JUARES DE ARAUJO RUIZ  
Número de Protocolo 870160000254 em 07/01/2016  
02:17(WB).

(21) **BR 20 2016 000318-6** 2.10  
(22) 07/01/2016

(71) CLAUDIO ALBERTO LOPES (BR/SP)  
(74) Beerre Assessoria Empresarial Ltda.(Alt. de  
Beerre Assessoria Emp. S/C.LTDA.)  
Número de Protocolo 870160000283 em 07/01/2016  
03:56(WB).

(21) **BR 20 2016 000322-4** 2.10  
(22) 07/01/2016

(71) CLOVIS PEREIRA DA SILVA (BR/RS)  
(74) FERNANDO DUTRA DA COSTA  
Número de Protocolo 870160000285 em 07/01/2016  
04:05(WB).

(21) **BR 20 2016 000365-8** 2.10  
(22) 08/01/2016

(71) FULL GAUGE ELETRO CONTROLES LTDA.  
(BR/RS)  
(74) IDEA MARCAS E PATENTES LTDA.  
Número de Protocolo 870160000317 em 08/01/2016  
10:04(WB).

(21) **BR 20 2016 000384-4** 2.10  
(22) 08/01/2016

(71) CLAUDIO STEDILE GODINHO (BR/PR)  
(74) A PROVINCIA MARCAS E PATENTES LTDA  
Número de Protocolo 860160006260 em 08/01/2016  
01:21(WB).

(21) **BR 20 2016 000497-2** 2.10  
(22) 09/01/2016

(71) ANDRÉ WAISSMAN RIBEIRO (BR/RJ)



Número de Protocolo 870160000400 em 09/01/2016  
09:10(WB).

(21) **MU 9002879-1** 2.10  
(22) 20/10/2010  
(71) Stefeson de Carvalho Pena (BR/MG)  
(74) Delmo Lucio de Carvalho  
Número de Protocolo 14100003726 em 20/10/2010  
10:43(MG).

(21) **MU 9002880-5** 2.10  
(22) 25/05/2010  
(71) Antonio Cezar Bellen Leite (BR/RS)  
Número de Protocolo 16100002764 em 25/05/2010  
02:24(RS).

(21) **MU 9002882-1** 2.10  
(22) 03/03/2010  
(71) Designer Indústria e Comercio de Concreto  
Estampado Ltda Me (BR/DF)  
Número de Protocolo 12100000159 em 03/03/2010  
04:19(DF).

(21) **MU 9002883-0** 2.10  
(22) 08/04/2010  
(71) Universidade Federal da Bahia (BR/BA) ,  
Companhia de Eletricidade do Estado da Bahia-  
COELBA (BR/BA)  
Número de Protocolo 11100000332 em 08/04/2010  
11:51(BA).

### 3. Publicação do Pedido

#### 3.7 PUBLICAÇÃO ANULADA

(21) **BR 13 2014 011202-1 E2** 3.7  
(22) 09/05/2014  
(51) E04H 17/06 (2006.01)  
(54) APERFEIÇOAMENTO EM REVESTIMENTO  
PLÁSTICO PROTETOR PARA FIO DE ARAME  
PARA CERCAS RURAIS  
(61) BR 10 2012 025286-4 03/10/2012  
(71) EDGARDO FRANCISCO MENGHINI (BR/SP)  
(72) EDGARDO FRANCISCO MENGHINI  
(74) AGUINALDO MOREIRA  
Referente à RPI 2347 de 29/12/2015.

(21) **BR 20 2013 018537-5 U2** 3.7  
(22) 19/07/2013  
(51) B26D 7/26 (2006.01)  
(54) DISPOSIÇÃO INTRODUZIDA EM FACAS DE  
CORTE E VINCO EM BASE ESTABILIZADA COM  
GRADE OU CHAPA DE AÇO, E PROVIDA DE  
CAVIDADE RECEPTORA DE BLOCO SUPORTE  
DE CLICHÊ DE RELEVO  
(71) IVO PUOSSO (BR/SP)  
(72) IVO PUOSSO  
(74) JOEL RIBEIRO DO PRADO  
Referente à RPI 2347 de 29/12/2015.

#### 3.8 RETIFICAÇÃO

(21) **BR 10 2014 000531-5 A8** 3.8  
(22) 09/01/2014  
(30) 10/01/2013 DE 1020135200259.9  
(51) B62D 5/04 (2006.01)  
(54) SISTEMA DE DIREÇÃO ELÉTRICA  
ASSISTIDA PARA VEÍCULOS  
(71) FORD GLOBAL TECHNOLOGIES LLC (US)  
(72) MICHAEL GEORG FIGURA, ERIK JURGEN  
STUMPH  
(74) JULIANO RYOTA MURAKAMI  
Referente à RPI 2346 de 22/12/2015, quanto ao  
item (30).

(21) **BR 10 2014 004683-6 A8** 3.8  
(22) 27/02/2014  
(30) 15/03/2013 US 13/840,801  
(51) H02K 5/136 (2006.01), H02K 5/22 (2006.01),  
H02K 15/14 (2006.01)  
(54) SISTEMA DE INVÓLUCRO  
DE MOTOR ELÉTRICO  
(71) GENERAL ELECTRIC COMPANY (US)  
(72) VEEN KUMAR GARLAPATI, SACHIN  
MAHAJAN, SASIDHARAN NAIR  
(74) RYOTA MURAKAMI

Referente à RPI 2346 de 22/12/2015, quanto ao  
item (30).

(21) **PI 0107164-5 A8** 3.8  
(22) 19/10/2001  
(30) 20/10/2000 US 60/242.276; 24/01/2001 US  
60/263.941; 09/10/2001 US 09/973,442  
(51) E21B 29/00 (2006.01), E21B 43/08 (2006.01),  
E21B 23/00 (2006.01)  
(54) EQUIPAMENTO PARA USO EM UM FURO DE  
POÇO, MÉTODO PARA ESTABELECEER UMA  
SEÇÃO NÃO ESTRUTURADA DE UM FURO DE  
POÇO EM UMA FORMAÇÃO SUBTERRÂNEA,  
MÉTODO PARA FACILITAR O USO DE UM FURO  
DE POÇO, MÉTODO PARA VEDAR UMA PARTE  
DE UM FURO DE POÇO TUBULAR, SISTEMA  
PARA FACILITAR A COMUNICAÇÃO AO LONGO  
DE UM FURO DE POÇO E MÉTODO DE  
ROTEAMENTO DE UMA LINHA DE POÇO  
(71) Schlumberger Sureco, S.A. (PA)  
(72) L. MCD. SCHETKY, CRAIG D. JOHNSON,  
MATTHEW R. HACKWORTH, PATRICK W.  
BIXENMAN, PETER BESSELINK  
(74) Paulo C. Oliveira & Cia  
Referente à RPI 1655 de 24/09/2002, quanto ao  
item (72), conforme solicitado na pet. n°  
860150106814 de 29/05/2015.

(21) **PI 0216109-5 A8** 3.8  
(22) 16/01/2002  
(30) 16/01/2001 US 60/261.749; 08/06/2001 US  
61/296.875; 16/01/2002 US 10/050.468  
(51) E21B 33/128 (2006.01)  
(54) DISPOSITIVO EXPANSÍVEL PARA USO EM  
UM AMBIENTE DO FURO DE POÇO, MÉTODO DE  
EXPANSÃO DE UMA TUBULAÇÃO, E  
DISPOSITIVO TUBULAR PARA USO EM UM  
FURO DE POÇO  
(62) PI 0201817-9 16/01/2002  
(71) Schlumberger Sureco, S.A. (PA)  
(72) PETER BESSELINK, BARRIE HART, CRAIG  
D. JOHNSON, L. MCD. SCHETKY  
(74) KASZNAR LEONARDOS PROPRIEDADE  
INTELCTUAL  
Referente à RPI 1692 de 10/06/2003, quanto ao  
item (72), conforme solicitado na petição  
860150106819 de 29/05/2015.

### 6. Exigências Técnicas e Formais

#### 6.1 EXIGÊNCIA - ART. 36 DA LPI

(21) **BR 12 2015 008873-9 A2** 6.1  
(22) 25/12/2007  
(62) PI 0720506-6 25/12/2007  
(71) CANON KABUSHIKI KAISHA (JP)  
(74) LUIZ LEONARDOS & ADVOGADOS

(21) **MU 8400683-8 U2** 6.1  
(22) 27/02/2004  
(71) RONALDO MAFRA (BR/MG) , CAROLINA  
TORRES MAFRA (BR/MG) , NATALIA TORRES  
MAFRA (BR/MG) , GUSTAVO TORRES MAFRA  
(BR/MG)  
(74) Magalhães & Associados

(21) **MU 8600453-0 U2** 6.1  
(22) 15/03/2006  
(71) Divino Cláudio Azarias (BR/MG)  
(74) Ana Lúcia Ribeiro Nascimento

(21) **MU 8602584-8 U2** 6.1  
(22) 04/12/2006  
(71) Keko Acessórios S.A. (BR/RS)  
(74) SKO - Oyarzáball Marcas & Patentes S/S Ltda.

(21) **MU 8701072-0 U2** 6.1  
(22) 18/06/2007  
(71) CENTRO NACIONAL DE PESQUISA EM  
ENERGIA E MATERIAIS (BR/SP)  
(74) VAZ E DIAS ADVOGADOS ASSOCIADOS

(21) **MU 8800241-1 U2** 6.1  
(22) 08/02/2008  
(71) Antonio Froza (BR/PR)  
(74) MILTON LUCÍDIO LEÃO BARCELLOS  
(74) LUIZ LEONARDOS & CIA - PROPRIEDADE  
INTELCTUAL

(21) **MU 8800389-2 U2** 6.1

(22) 22/07/2008  
(71) WANDERLEY FRACARI (BR/SP)  
(74) SUL AMÉRICA MARCAS E PATENTES LTDA

(21) **MU 8801849-0 U2** 6.1  
(22) 08/09/2008  
(71) Fernando Salemi (BR/SP)  
(74) Ana Paula Mazzei dos Santos Leite

(21) **MU 8802075-4 U2** 6.1  
(22) 29/09/2008  
(71) CESAR PAULO DAROIT (BR/RS)  
(74) JOANE RAQUEL NUNES DA SILVA

(21) **MU 8802170-0 U2** 6.1  
(22) 29/09/2008  
(71) Bortoluzzi Mobili S.R.L (IT)  
(74) DANNEMANN, SIEMSEN, BIGLER &  
IPANEMA MOREIRA

(21) **MU 8802183-1 U2** 6.1  
(22) 16/09/2008  
(71) RANDON S/A IMPLEMENTOS E  
PARTICIPAÇÕES (BR/RS)  
(74) Vieira de Mello Advogados

(21) **MU 9001210-0 U2** 6.1  
(22) 27/07/2010  
(71) NELSON CURY (BR/SP)  
(74) London Marcas & Patentes S/C Ltda.

(21) **MU 9102270-3 U2** 6.1  
(22) 09/12/2011  
(71) NELSON ROSA (BR/SP) , ANACLETO FUSER  
JUNIOR (BR/SP)  
(74) SÃO PAULO MARCAS E PATENTES

(21) **PI 0105684-0 A2** 6.1  
(22) 25/10/2001  
(71) Magneti Marelli Powertrain S.p.A. (IT)  
(74) ADVOCACIA PIETRO ARIBONI S/C

(21) **PI 0205179-6 A2** 6.1  
(22) 12/12/2002  
(71) Tyco Electronics Corporation (US)  
(74) NELLIE ANNE DAIEL-SHORES

(21) **PI 0210884-4 A2** 6.1  
(22) 03/07/2002  
(71) Schweitzer Engineering Laboratories, INC. (US)  
(74) Momsen, Leonardos & Cia

(21) **PI 0303130-6 A2** 6.1  
(22) 14/08/2003  
(71) Radio Frequency Systems, INC. (US)  
(74) Dannemann, Siemens, Bigler & Ipanema  
Moreira

(21) **PI 0313644-2 A2** 6.1  
(22) 14/07/2003  
(71) Hydro-Aire, INC. (US)  
(74) Dannemann, Siemens, Bigler & Ipanema  
Moreira

(21) **PI 0314141-1 A2** 6.1  
(22) 18/09/2003  
(71) Geox S.p.A. (IT)  
(74) Momsen, Leonardos & Cia.

(21) **PI 0408440-3 A2** 6.1  
(22) 11/03/2004  
(71) Matteo Bonan (IT) , Salvatore Romano (IT)  
(74) Dannemann, Siemens, Bigler & Ipanema  
Moreira

(21) **PI 0411421-3 A2** 6.1  
(22) 09/06/2004  
(71) Eric Uhrig (FR) , Laurent Probst (FR)  
(74) Dannemann, Siemens, Bigler & Ipanema  
Moreira

(21) **PI 0414677-8 A2** 6.1  
(22) 16/09/2004  
(71) Mankiewicz Gebr. & Co. (GmbH & Co. KG) (DE)  
(74) Dannemann, Siemens, Bigler & Ipanema  
Moreira

(21) **PI 0500966-9 A2** 6.1  
(22) 22/03/2005  
(71) Kraft Foods Group Brands LLC (US)  
(74) LUIZ LEONARDOS & CIA - PROPRIEDADE  
INTELCTUAL

(21) **PI 0504644-8 A2** 6.1  
(22) 09/09/2005



(71) Metagal Indústria e Comércio Ltda (BR/MG)  
(74) José Antonio de Souza Cappellini

(21) **PI 0505237-8 A2** 6.1  
(22) 11/11/2005  
(71) Joao Alci Oliveira Padilha (BR/PR)  
(74) Brasil Sul Marcas e Patentes S/C Ltda

(21) **PI 0507549-1 A2** 6.1  
(22) 21/01/2005  
(71) Halliburton Energy Services, INC (US)  
(74) Momsen, Leonardos & Cia

(21) **PI 0513240-1 A2** 6.1  
(22) 12/07/2005  
(71) OMYA INTERNATIONAL AG (CH)  
(74) Dannemann, Siemsen, Bigler & Ipanema Moreira

(21) **PI 0513980-5 A2** 6.1  
(22) 27/07/2005  
(71) Brown & Williamson Holdings, Inc. (US)  
(74) Momsen, Leonardos & Cia.

(21) **PI 0519819-4 A2** 6.1  
(22) 15/12/2005  
(71) UNILEVER N.V. (NL)  
(74) FRANCISCO CARLOS RODRIGUES SILVA

(21) **PI 0600638-8 A2** 6.1  
(22) 03/02/2006  
(71) Universidade de São Paulo - USP (BR/SP) ,  
Fundação de Amparo à Pesquisa do Estado de São Paulo - FAPESP (BR/SP)  
(74) Maria Aparecida de Souza

(21) **PI 0600824-0 A2** 6.1  
(22) 14/03/2006  
(71) Truetzschler Gmbh & CO. KG (DE)  
(74) Dannemann, Siemsen, Bigler & Ipanema Moreira

(21) **PI 0615902-8 A2** 6.1  
(22) 29/08/2006  
(71) BAYER INTELLECTUAL PROPERTY GMBH (DE)  
(74) DANNEMANN, SIEMSEN, BIGLER & IPANEMA MOREIRA

(21) **PI 0617118-4 A2** 6.1  
(22) 31/08/2006  
(71) Sinvent As (NO)  
(74) Pinheiro Neto - Advogados

(21) **PI 0706798-4 A2** 6.1  
(22) 10/01/2007  
(71) Lyondell Chemical Technology, L.P. (US)  
(74) DANNEMANN, SIEMSEN, BIGLER & IPANEMA MOREIRA

(21) **PI 0719989-9 A2** 6.1  
(22) 13/12/2007  
(71) Givaudan Nederland Services B.V. (NL)  
(74) Dannemann, Siemsen, Bigler & Ipanema Moreira

(21) **PI 0720086-2 A2** 6.1  
(22) 14/11/2007  
(71) KIMBERLY-CLARK WORLDWIDE, INC. (US)  
(74) PINHEIRO NETO - ADVOGADOS

(21) **PI 0720593-7 A2** 6.1  
(22) 14/12/2007  
(71) BAYER INTELLECTUAL PROPERTY GMBH (DE)  
(74) Dannemann, Siemsen, Bigler & Ipanema Moreira

(21) **PI 0804825-8 A2** 6.1  
(22) 05/11/2008  
(71) INTERCONTINENTAL GREAT BRANDS LLC (US)  
(74) DANNEMAN, SIEMSEN, BIGLER & IPANEMA MOREIRA

(21) **PI 0807702-9 A2** 6.1  
(22) 12/02/2008  
(71) Dow Agrosciences LLC (US)  
(74) Dannemann, Siemsen, Bigler & Ipanema Moreira

(21) **PI 08032-1 A2** 6.1

(22) 25/02/2008  
(71) Basf SE (DE)  
(74) Momsen, Leonardos & Cia.

(21) **PI 0810386-0 A2** 6.1  
(22) 09/04/2008  
(71) Basf SE (DE)  
(74) Momsen, Leonardos & CIA

(21) **PI 0810776-9 A2** 6.1  
(22) 28/04/2008  
(71) Basf SE (DE)  
(74) Momsen, Leonardos & Cia.

(21) **PI 0814463-0 A2** 6.1  
(22) 16/07/2008  
(71) Colgate-Palmolive Company (US)  
(74) Momsen, Leonardos & Cia.

(21) **PI 0816868-7 A2** 6.1  
(22) 05/09/2008  
(71) BAYER INTELLECTUAL PROPERTY GMBH (DE)  
(74) Dannemann, Siemsen, Bigler & Ipanema Moreira

(21) **PI 0902128-0 A2** 6.1  
(22) 30/06/2009  
(71) L' OREAL (FR)  
(74) CAROLINA NAKATA

(21) **PI 0906216-5 A2** 6.1  
(22) 05/03/2009  
(71) UNILEVER N.V (NL)  
(74) PAOLA CALABRIA MATTIOLI DANTAS

## 6.6 EXIGÊNCIA - ART. 34 DA LPI

(21) **PI 0014649-8 A2** 6.6  
(22) 10/10/2000  
(71) Ipsen Pharma S.A.S. (FR)  
(74) LUIZ LEONARDOS & ADVOGADOS

(21) **PI 0517487-2 A2** 6.6  
(22) 16/12/2005  
(71) Invista Technologies, S.à.r.l. (CH)  
(74) ORLANDO DE SOUZA

(21) **PI 0722020-0 A2** 6.6  
(22) 05/10/2007  
(71) Laboratorios Miret, S.A. (ES)  
(74) Dannemann, Siemsen, Bigler & Ipanema Moreira

## 6.7 OUTRAS EXIGÊNCIAS

(21) **MU 8502844-4 U2** 6.7  
(22) 30/11/2005  
(71) Eugênio Silva Marques (BR/MG)  
(74) Leconni Marcas e Patentes Ltda  
Com base no art. 220 da LPI, para que seja aceito a petição nº 014150001444 de 29/10/2015 referente restauração, o depositante deverá comprovar o recolhimento da 9ª anuidade no prazo extraordinário.

(21) **MU 8901234-8 U2** 6.7  
(22) 12/06/2009  
(71) João Carlos Pereira (BR/RS)  
(74) Adelino Barcarolo  
Conforme art. 220 da LPI, para que seja aceita a petição nº 016150001336 de 13/10/2015 o interessado deverá apresentar procuração atribuindo poderes ao signatário da mesma, na forma do art. 216 da LPI.

(21) **MU 8902306-4 U2** 6.7  
(22) 29/10/2009  
(71) ANTONIO CARLOS MARTIM (BR/SP)  
(74) BEÉRRE ASSESSORIA EMPRESARIAL S/C LTDA.

(21) **PI 0307848-5 A2** 6.7  
(22) 02/05/2003  
(71) Fundação Universidade de Brasília (BR/DF)  
Suspensão do andamento do pedido de patente que, para instrução regular do pedido de patente, aguardará pelo prazo de 60 (sessenta) dias o atendimento da exigência formulada: o interessado

deverá complementar a retribuição referente a manifestação sobre ciência de parecer técnico, de acordo com a tabela de retribuição pelos serviços do INPI, anexa à Resolução INPI/PR nº 129 de 10/03/2014, e ainda a retribuição referente ao cumprimento desta exigência. O interessado poderá solicitar a cópia do parecer referente a esta exigência.

(21) **PI 0402660-8 A2** 6.7  
(22) 01/07/2004  
(71) Prismatic Vidros Prismáticos de Precisão Ltda. (BR/SP)  
(74) Cesar Peduti Neto  
Para que a petição número 018150001042 de 26/01/2015 possa ser acatada como Recurso ao Indeferimento o depositante deverá complementar o valor devido.

(21) **PI 0519805-4 A2** 6.7  
(22) 08/02/2005  
(71) Biotechnology Institute, I Mas D, S.L. (ES)  
(74) Pinheiro Neto - Advogados  
Suspensão do andamento do pedido de patente que, para instrução regular do pedido de patente, aguardará pelo prazo de 60 (sessenta) dias o atendimento da exigência formulada: o interessado deverá complementar a retribuição referente a manifestação sobre ciência de parecer técnico, de acordo com a tabela de retribuição pelos serviços do INPI, anexa à Resolução INPI/PR nº 129 de 10/03/2014, e ainda a retribuição referente ao cumprimento desta exigência. O interessado poderá solicitar a cópia do parecer referente a esta exigência.

(21) **PI 0603611-2 A2** 6.7  
(22) 26/05/2006  
(71) Erci José de Souza (BR/MG)  
(74) LANCASTER COMERCIAL PATENTES E MARCAS  
Com base no art. 220 da LPI, para que seja aceito o protocolo de restauração nº015150001520 de 06/11/2015, o interessado deverá apresentar procuração atribuindo poderes ao signatário da mesma, na forma do art. 216, da LPI.

(21) **PI 0713928-4 A2** 6.7  
(22) 05/07/2007  
(71) Kabushiki Kaisha Hayashibara Seibutsu Kagaku Kenkyujo (JP)  
(74) DANNEMANN, SIEMSEN, BIGLER & IPANEMA MOREIRA

(21) **PI 0823037-4 A2** 6.7  
(22) 22/08/2008  
(71) FLSMIDTH A/S (DK)  
(74) Trench, Rossi e Watanabe

(21) **PI 1002069-1 A2** 6.7  
(22) 08/07/2010  
(71) Emerson Alves da Silva (BR/GO)  
Conforme art. 220 da LPI, para que seja aceita a petição nº 860150226877 de 02/10/2015 o interessado deverá apresentar procuração atribuindo poderes ao signatário da mesma, na forma do art. 216 da LPI.

(21) **PI 1003890-6 A2** 6.7  
(22) 13/10/2010  
(71) Jose Mateus da Silva (BR/MG)  
Com base no art. 220 da LPI, para que seja aceita a petição nº 014150001370 de 09/10/2015 referente a restauração, o depositante deverá comprovar o recolhimento da 5ª anuidade no prazo extraordinário.

## 7. Ciência de Parecer

### 7.1 CONHECIMENTO DE PARECER TÉCNICO

(21) **BR 12 2015 008874-7 A2** 7.1  
(22) 25/12/2007  
(62) PI 0720506-6 25/12/2007  
(71) CANON KABUSHIKI KAISHA (JP)

Esta revista é de propriedade do INPI (Instituto Nacional de Propriedade Intelectual) e se encontra no



(74) LUIZ LEONARDOS & ADVOGADOS				
(21) <b>BR 12 2015 021121-2 A2</b> 7.1	(21) <b>PI 0407839-0 A2</b> 7.1	(21) <b>PI 0701120-2 A2</b> 7.1	(21) <b>PI 0701638-7 A2</b> 7.1	(21) <b>PI 0720337-3 A2</b> 7.1
(22) 08/10/2004	(22) 25/02/2004	(22) 13/04/2007	(22) 24/04/2007	(22) 13/12/2007
(62) PI 0414955-6 08/10/2004	(71) LG Electronics INC. (KR)	(71) Universidade Federal de Uberlândia - UFU (BR/MG) , Fundação de Amparo a Pesquisa de Minas Gerais (BR/MG)	(71) Petróleo Brasileiro S/A - PETROBRAS (BR/RJ)	(71) Angus Chemical Company (BR/SP) , DOW GLOBAL TECHNOLOGIES INC. (US)
(71) NIKE INNOVATE C.V. (US)	(74) Bhering Advogados		(74) ANTONIO CLÁUDIO CORREA MEYER SANT'ANNA	(74) Antonio Mauricio Pedras Arnaud
(74) DENIS ALLAN DANIEL				
(21) <b>MU 8401739-2 U2</b> 7.1	(21) <b>PI 0407912-4 A2</b> 7.1	(21) <b>PI 0410764-0 A2</b> 7.1	(21) <b>PI 0720819-7 A2</b> 7.1	(21) <b>PI 0801816-2 A2</b> 7.1
(22) 30/07/2004	(22) 27/02/2004	(22) 10/05/2004	(22) 09/02/2007	(22) 24/04/2008
(71) CAM BRAZIL FABRICAÇÃO DE SISTEMAS AUTOMOTIVOS LTDA. (BR/SP)	(71) Google, Inc (US)	(71) Engelhard Corporation (US)	(71) Klox Technologies Inc. (CA)	(71) Universidade Estadual de Campinas - Unicamp (BR/SP)
(74) DEMAREST ADVOGADOS	(74) Flávia Salim Lopes	(74) Trench, Rossi e Watanabe	(74) Antonio Mauricio Pedras Arnaud	(74) DANNEMAN, SIEMSEN, BIGLER & IPANEMA MOREIRA
(21) <b>MU 8601073-5 U2</b> 7.1	(21) <b>PI 0412379-4 A2</b> 7.1	(21) <b>PI 0415877-6 A2</b> 7.1	(21) <b>PI 0802117-1 A2</b> 7.1	(21) <b>PI 0804483-0 A2</b> 7.1
(22) 29/05/2006	(22) 25/03/2004	(22) 20/10/2004	(22) 13/05/2008	(22) 14/03/2008
(71) Ronaldo Ernesto Carleti (BR/SC) , Maycon Deiwes Rauber (BR/SC)	(71) Aloys Wobben (DE)	(71) Fisher Controls International LLC (US)	(71) Flávio França Rangel (BR/SP)	(71) The Concentrate Manufacturing Company Of Ireland (BM)
(74) Santa Cruz Consultoria em Marcas & Patentes Ltda	(74) Momsen, Leonardos & Cia	(74) Momsen, Leonardos & Cia	(74) Bernadete Bueno Leite	(74) Dannemann , Siemsen, Bigler & Ipanema Moreira
(21) <b>MU 8701565-0 U2</b> 7.1	(21) <b>PI 0414078-8 A2</b> 7.1	(21) <b>PI 0503729-8 A2</b> 7.1	(21) <b>PI 0803886-4 A2</b> 7.1	(21) <b>PI 0804911-4 A2</b> 7.1
(22) 27/08/2007	(22) 02/09/2004	(22) 01/07/2005	(22) 28/08/2008	(22) 27/06/2008
(71) Donizeti Casarin (BR/SP)	(71) Synthes Gmbh (CH)	(71) Comissão Nacional de Energia Nuclear (BR/RJ) , Universidade Federal do Rio de Janeiro - UFRJ (BR/RJ)	(71) INTERCONTINENTAL GREAT BRANDS LLC (US)	(71) DSM Ip Assets B.V. (NL)
(74) VILAGE MARCAS & PATENTES S / S LTDA	(74) Momsen, Leonardos & Cia.	(74) Julio Cesar Capella Fonseca	(74) DANNEMAN, SIEMSEN, BIGLER & IPANEMA MOREIRA	(74) Orlando de Souza
(21) <b>MU 8702336-9 U2</b> 7.1	(21) <b>PI 0415877-6 A2</b> 7.1	(21) <b>PI 0505796-5 A2</b> 7.1	(21) <b>PI 0806347-8 A2</b> 7.1	(21) <b>PI 0807608-1 A2</b> 7.1
(22) 15/10/2007	(22) 20/10/2004	(22) 29/12/2005	(22) 17/01/2008	(22) 15/02/2008
(71) Olivar Norberto de Carvalho (BR/SP)	(71) Fisher Controls International LLC (US)	(71) Centro de Tecnologia Mineral (BR/RJ)	(71) Basf Se (DE)	(71) Solvay (BE)
(74) Beerre Assessoria Empresarial Ltda	(74) Momsen, Leonardos & Cia	(74) Informark - Infok Serviços Empresariais Ltda	(74) GUSMAO & LABRUNIE (RIO)	(74) Momsen, Leonardos & CIA.
(21) <b>MU 9001286-0 U2</b> 7.1	(21) <b>PI 0503729-8 A2</b> 7.1	(21) <b>PI 0509227-2 A2</b> 7.1	(21) <b>PI 0808342-8 A2</b> 7.1	(21) <b>PI 0808160-3 A2</b> 7.1
(22) 05/07/2010	(22) 01/07/2005	(22) 05/04/2005	(22) 01/03/2008	(22) 03/02/2008
(71) Carlos Alberto Deligente & Cia Ltda Me (BR/SP)	(71) Comissão Nacional de Energia Nuclear (BR/RJ) , Universidade Federal do Rio de Janeiro - UFRJ (BR/RJ)	(71) Akzo Nobel N.V (NL)	(71) Syngenta Participations AG (CH)	(71) Sol-Gel Technologies LTD. (IL)
(74) Vilage Marcas & Patentes S/S Ltda	(74) Julio Cesar Capella Fonseca	(74) Magnus Aspeby e Claudio Szabas	(74) CLARKE, MODET PROPRIEDADE INTELLECTUAL LTDA.	(74) Momsen, Leonardos & CIA.
(21) <b>PI 0212391-6 A8</b> 7.1	(21) <b>PI 0505796-5 A2</b> 7.1	(21) <b>PI 0509227-2 A2</b> 7.1	(21) <b>PI 0808358-4 A2</b> 7.1	(21) <b>PI 0808683-4 A2</b> 7.1
(22) 12/07/2002	(22) 29/12/2005	(22) 05/04/2005	(22) 10/03/2008	(22) 07/03/2008
(71) Cooper Technologies Company (US)	(71) Centro de Tecnologia Mineral (BR/RJ)	(71) Akzo Nobel N.V (NL)	(71) DUPONT NUTRITION BIOSCIENCE APS (DK)	(71) Syngenta Participations AG (CH) , Syngenta Limited (GB)
(74) Dannemann, Siemsen, Bigler & Ipanema Moreira	(74) Informark - Infok Serviços Empresariais Ltda	(74) Magnus Aspeby e Claudio Szabas	(74) DI BLASI, PARENTE & ASS. PROP. IND. LTDA	(74) CLARKE, MODET PROPRIEDADE INTELLECTUAL LTDA
(21) <b>PI 0301249-2 A2</b> 7.1	(21) <b>PI 0509227-2 A2</b> 7.1	(21) <b>PI 0509947-1 A2</b> 7.1	(21) <b>PI 0810431-0 A2</b> 7.1	(21) <b>PI 0810431-0 A2</b> 7.1
(22) 05/05/2003	(22) 05/04/2005	(22) 18/04/2005	(22) 08/04/2008	(22) 08/04/2008
(71) Alstom (FR)	(71) Akzo Nobel (NL)	(71) Honeywell International Inc. (US)	(71) BAYER INTELLECTUAL PROPERTY GMBH (DE)	(71) BAYER INTELLECTUAL PROPERTY GMBH (DE)
(74) Dannemann, Siemsen, Bigler & Ipanema Moreira	(74) Magnus Aspeby e Claudio Szabas	(74) PAULO MAURÍCIO CARLOS DE OLIVEIRA	(74) DANNEMAN, SIEMSEN, BIGLER & IPANEMA MOREIRA	(74) DANNEMAN, SIEMSEN, BIGLER & IPANEMA MOREIRA
(21) <b>PI 0301408-8 A2</b> 7.1	(21) <b>PI 0509227-2 A2</b> 7.1	(21) <b>PI 0510450-5 A2</b> 7.1	(21) <b>PI 0806347-8 A2</b> 7.1	(21) <b>PI 0806347-8 A2</b> 7.1
(22) 13/05/2003	(22) 05/04/2005	(22) 26/04/2005	(22) 17/01/2008	(22) 17/01/2008
(71) Marco Antonio Cardoso (BR/SP)	(71) Akzo Nobel N.V (NL)	(71) Acergy France SA. (FR)	(71) Basf Se (DE)	(71) Basf Se (DE)
(74) Osvaldo Martini	(74) Magnus Aspeby e Claudio Szabas	(74) Nellie Anne Daniel -Shores	(74) GUSMAO & LABRUNIE (RIO)	(74) GUSMAO & LABRUNIE (RIO)
(21) <b>PI 0304669-9 A2</b> 7.1	(21) <b>PI 0509947-1 A2</b> 7.1	(21) <b>PI 0510731-8 A2</b> 7.1	(21) <b>PI 0807608-1 A2</b> 7.1	(21) <b>PI 0807608-1 A2</b> 7.1
(22) 23/10/2003	(22) 18/04/2005	(22) 06/05/2005	(22) 15/02/2008	(22) 15/02/2008
(71) Siemens Aktiengesellschaft (DE)	(71) Honeywell International Inc. (US)	(71) Deb Ip Limited (GB)	(71) Solvay (BE)	(71) Solvay (BE)
(74) Dannemann, Siemsen, Bigler & Ipanema Moreira	(74) PAULO MAURÍCIO CARLOS DE OLIVEIRA	(74) Momsen, Leonardos & Cia.	(74) Momsen, Leonardos & CIA.	(74) Momsen, Leonardos & CIA.
(21) <b>PI 0305905-7 A2</b> 7.1	(21) <b>PI 0510450-5 A2</b> 7.1	(21) <b>PI 0518273-5 A2</b> 7.1	(21) <b>PI 0808160-3 A2</b> 7.1	(21) <b>PI 0808160-3 A2</b> 7.1
(22) 11/12/2003	(22) 26/04/2005	(22) 05/12/2005	(22) 03/02/2008	(22) 03/02/2008
(71) Empresa Brasileira de Compressores S/A - EMBRACO (BR/SC)	(71) Acergy France SA. (FR)	(71) Filtrona International LTD. (GB)	(71) Sol-Gel Technologies LTD. (IL)	(71) Sol-Gel Technologies LTD. (IL)
(74) Antonio Mauricio Pedras Arnaud	(74) Nellie Anne Daniel -Shores	(74) Momsen, Leonardos & CIA.	(74) Momsen, Leonardos & CIA.	(74) Momsen, Leonardos & CIA.
(21) <b>PI 0402230-0 A2</b> 7.1	(21) <b>PI 0510731-8 A2</b> 7.1	(21) <b>PI 0518273-5 A2</b> 7.1	(21) <b>PI 0808342-8 A2</b> 7.1	(21) <b>PI 0808342-8 A2</b> 7.1
(22) 11/05/2004	(22) 06/05/2005	(22) 05/12/2005	(22) 01/03/2008	(22) 01/03/2008
(71) Universidade Federal de Minas Gerais (BR/MG)	(71) Deb Ip Limited (GB)	(71) Filtrona International LTD. (GB)	(71) Syngenta Participations AG (CH)	(71) Syngenta Participations AG (CH)
(21) <b>PI 0406192-6 A2</b> 7.1	(74) Momsen, Leonardos & Cia.	(74) Filtrona International LTD. (GB)	(74) CLARKE, MODET PROPRIEDADE INTELLECTUAL LTDA.	(74) CLARKE, MODET PROPRIEDADE INTELLECTUAL LTDA.
(22) 27/02/2004		(74) Momsen, Leonardos & CIA.		
(71) Samsung Electronics Co., Ltd. (KR)				
(74) Paulo C. Oliveira & CIA				
(21) <b>PI 0406675-8 A2</b> 7.1	(21) <b>PI 0518273-5 A2</b> 7.1	(21) <b>PI 0518722-2 A2</b> 7.1	(21) <b>PI 0808358-4 A2</b> 7.1	(21) <b>PI 0808358-4 A2</b> 7.1
(22) 16/03/2004	(22) 05/12/2005	(22) 15/09/2005	(22) 10/03/2008	(22) 10/03/2008
(71) Kellogg Brown & Root, Inc. (US)	(71) 3M INNOVATIVE PROPERTIES COMPANY (US)	(71) 3M INNOVATIVE PROPERTIES COMPANY (US)	(71) DUPONT NUTRITION BIOSCIENCE APS (DK)	(71) DUPONT NUTRITION BIOSCIENCE APS (DK)
(74) Momsen, Leonardos & Cia.	(74) Momsen, Leonardos & Cia.	(74) Momsen, Leonardos & CIA.	(74) DI BLASI, PARENTE & ASS. PROP. IND. LTDA	(74) DI BLASI, PARENTE & ASS. PROP. IND. LTDA
(21) <b>PI 0407265-0 A2</b> 7.1	(21) <b>PI 0519560-8 A2</b> 7.1	(21) <b>PI 0520123-3 A2</b> 7.1	(21) <b>PI 0808683-4 A2</b> 7.1	(21) <b>PI 0808683-4 A2</b> 7.1
(22) 15/10/2004	(22) 21/12/2005	(22) 02/03/2005	(22) 07/03/2008	(22) 07/03/2008
(71) Sumitomo Metal Mining CO., LTD. (JP)	(71) TS Tech CO., LTD (JP) , Honda Giken Kogyo Kabushiki Kaisha (JP)	(71) Yara International Asa (NO)	(71) Syngenta Participations AG (CH) , Syngenta Limited (GB)	(71) Syngenta Participations AG (CH) , Syngenta Limited (GB)
(74) Momsen, Leonardos & Cia	(74) Momsen, Leonardos & CIA.	(74) Di Blasi, Parente, S. G. & Associados S/C	(74) CLARKE, MODET PROPRIEDADE INTELLECTUAL LTDA	(74) CLARKE, MODET PROPRIEDADE INTELLECTUAL LTDA
(21) <b>PI 0407347-9 A2</b> 7.1	(21) <b>PI 0520123-3 A2</b> 7.1	(21) <b>PI 0700985-2 A2</b> 7.1	(21) <b>PI 0810431-0 A2</b> 7.1	(21) <b>PI 0810431-0 A2</b> 7.1
(22) 10/02/2004	(22) 02/03/2005	(22) 22/03/2007	(22) 08/04/2008	(22) 08/04/2008
(71) Colgate-Palmolive Company (US)	(71) Yara International Asa (NO)	(71) Universidade Estadual de Campinas - UNICAMP (BR/SP)	(71) BAYER INTELLECTUAL PROPERTY GMBH (DE)	(71) BAYER INTELLECTUAL PROPERTY GMBH (DE)
(74) LUIZ LEONARDOS & CIA - PROPRIEDADE INTELLECTUAL	(74) Di Blasi, Parente, S. G. & Associados S/C	(74) Maria Cristina Valim Lourenço Gomes	(74) DANNEMAN, SIEMSEN, BIGLER & IPANEMA MOREIRA	(74) DANNEMAN, SIEMSEN, BIGLER & IPANEMA MOREIRA
(21) <b>PI 0407603-6 A2</b> 7.1	(21) <b>PI 0700985-2 A2</b> 7.1	(21) <b>PI 0700985-2 A2</b> 7.1	(21) <b>PI 0810431-0 A2</b> 7.1	(21) <b>PI 0810431-0 A2</b> 7.1
(22) 20/04/2004	(22) 22/03/2007	(22) 22/03/2007	(22) 08/04/2008	(22) 08/04/2008
(71) Signal Systems, Inc. (US)	(71) Universidade Estadual de Campinas - UNICAMP (BR/SP)	(71) Universidade Estadual de Campinas - UNICAMP (BR/SP)	(71) BAYER INTELLECTUAL PROPERTY GMBH (DE)	(71) BAYER INTELLECTUAL PROPERTY GMBH (DE)
(74) Momsen, Leonardos & Cia	(74) Maria Cristina Valim Lourenço Gomes	(74) Maria Cristina Valim Lourenço Gomes	(74) DANNEMAN, SIEMSEN, BIGLER & IPANEMA MOREIRA	(74) DANNEMAN, SIEMSEN, BIGLER & IPANEMA MOREIRA



- (21) **PI 0812303-9 A2** 7.1  
(22) 22/05/2008  
(71) Sinochem Corporation (CN) , Shenyang Research Institute Of Chemical Industry Co., Ltd (CN)  
(74) MMV AGENTES DA PROP. INDUSTRIAL
- (21) **PI 0813545-2 A2** 7.1  
(22) 21/07/2008  
(71) Givaudan SA (CH)  
(74) Dannemann, Siemsen, Bigler & Ipanema Moreira
- (21) **PI 0813863-0 A2** 7.1  
(22) 31/07/2008  
(71) Kumiai Chemical Industry Co., Ltd. (JP) , Ihara Chemical Industry Co., Ltd. (JP)  
(74) Momsen, Leonardos & CIA.
- (21) **PI 0814031-6 A2** 7.1  
(22) 09/06/2008  
(71) Ecolab Inc. (US)  
(74) Alexandre Ferreira
- (21) **PI 0814230-0 A2** 7.1  
(22) 11/07/2008  
(71) Ishihara Sangyo Kaisha, Ltd. (JP)  
(74) Dannemann, Siemsen, Bigler & Ipanema Moreira
- (21) **PI 0814704-3 A2** 7.1  
(22) 16/06/2008  
(71) Absorbent Technologies, Inc. (US)  
(74) Rodrigo Sérgio Bonan de Aguiar
- (21) **PI 0814864-3 A2** 7.1  
(22) 01/08/2008  
(71) L'Oreal (FR) , Nestec S.A. (CH)  
(74) Momsen, Leonardos & Cia.
- (21) **PI 0816257-3 A2** 7.1  
(22) 04/09/2008  
(71) PEPSICO, INC. (US)  
(74) Dannemann, Siemsen, Bigler & Ipanema Moreira
- (21) **PI 0816830-0 A2** 7.1  
(22) 05/09/2008  
(71) BAYER INTELLECTUAL PROPERTY GMBH (DE)  
(74) Dannemann, Siemsen, Bigler & Ipanema Moreira
- (21) **PI 0817144-0 A2** 7.1  
(22) 30/10/2008  
(71) MUNDIPHARMA INTERNATIONAL LIMITED (BM)  
(74) Cruzeiro Newmarc Patentes e Marcas Ltda.
- (21) **PI 0817626-4 A2** 7.1  
(22) 01/10/2008  
(71) Dow Agrosiences LLC (US)  
(74) Dannemann, Siemsen, Bigler & Ipanema Moreira
- (21) **PI 0817976-0 A2** 7.1  
(22) 10/09/2008  
(71) Kurita Water Industries Ltd. (JP)  
(74) Dannemann, Siemsen, Bigler & Ipanema Moreira
- (21) **PI 0819823-3 A2** 7.1  
(22) 10/11/2008  
(71) Basf Se (DE)  
(74) KASZNAR LEONARDOS PROPRIEDADE INTELECTUAL
- (21) **PI 0900977-9 A2** 7.1  
(22) 24/04/2009  
(71) L'oreal (FR)  
(74) Momsen, Leonardos & CIA.
- (21) **PI 0904268-7 A2** 7.1  
(22) 29/10/2009  
(71) L'OREAL (FR)  
(74) PRISCILA DE BARROS THEREZA YAMASHITA
- (21) **PI 0907041-9 A2** 7.1  
(22) 21/09/2009  
(71) Unilever Limited (GB)

(74) LUIZ LEONARDOS &amp; ADVOGADOS

- (21) **PI 0917309-9 A2** 7.1  
(22) 19/08/2009  
(71) Ishihara Sangyo Kaisha, LTD (JP)  
(74) Maria Pia Carvalho Guerra
- (21) **PI 1104018-1 A2** 7.1  
(22) 31/08/2011  
(71) CARGILL, INCORPORATED. (US)  
(74) KATIA JANE FERREIRA EVANGELISTA

## 7.2 PUBLICAÇÃO ANULADA

- (21) **PI 0507306-5 A2** 7.2  
(22) 27/01/2005  
(71) Wellstream International Limited (GB)  
(74) Dannemann, Siemsen, Bigler & Ipanema Moreira  
Publique-se o despacho 7.2 por ter sido indevido o conhecimento do parecer técnico publicado na RPI nº 2337 de 20/10/2015

## 8. Anuidade de Pedido

### 8.5 EXIGÊNCIA DE COMPLEMENTAÇÃO DA RETRIBUIÇÃO ANUAL

- (21) **BR 20 2013 000982-8 U2** 8.5  
(22) 15/01/2013  
(71) Ji Lianguo Assessoria e Consultoria em Comércio Exterior (BR/RJ)  
(74) Portfolio Marcas & Patentes Ltda  
Complementar 3ª anuidade, de acordo com tabela, referente à GRU 221503771932.
- (21) **PI 0603611-2 A2** 8.5  
(22) 26/05/2006  
(71) Erci José de Souza (BR/MG)  
(74) LANCASTER COMERCIAL PATENTES E MARCAS  
complementar a retribuição da 10ª anuidade de acordo com a tabela vigente referente a guia de recolhimento 22150463956-6
- (21) **PI 0700030-8 A2** 8.5  
(22) 10/01/2007  
(71) CNEN - Comissão Nacional de Energia Nuclear (BR/RJ)  
(74) Julio Cesar Capella Fonseca  
Complementar a retribuição da(s) 4a. e 7a. anuidade(s), de acordo com tabela vigente, referente à(s) guia(s) de recolhimento 22100212727-5 e 22130369165-0.
- (21) **PI 0701081-8 A2** 8.5  
(22) 05/04/2007  
(71) Comissão Nacional de Energia Nuclear (BR/RJ)  
(74) Julio Cesar Capella Fonseca  
Complementar a retribuição da(s) 3a. anuidade(s), de acordo com tabela vigente, referente à(s) guia(s) de recolhimento 22090519617-9 e comprovar o recolhimento da(s) 9a. anuidade(s)..
- (21) **PI 1003290-8 A2** 8.5  
(22) 23/07/2010  
(71) Indústria Familiar de Prod. Derivados de Batata Santa Eulália Ltda (BR/RS)  
(74) MARTA APARECIDA ROCHA  
Complementar as retribuições referentes à 3ª, 4ª, 5ª e 6ª anuidades e a taxa de restauração, guias de recolhimento 22120521199-8, 22140302862-6, 22150795110-2, 22150795029-7 e 22140302860-0, respectivamente, e assim como comprovar a taxa de restauração referente a 5ª e 6ª anuidades
- 8.6  
ARQUIVAMENTO - ART. 86 DA  
LPI
- (21) **MU 8902533-4 U2** 8.6  
(22) 23/07/2009

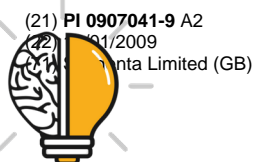
(71) ALEXANDRE ZANETTI (BR/SP)  
referente a taxa de restauração da 6ª anuidade

- (21) **MU 9100269-9 U2** 8.6  
(22) 07/02/2011  
(71) Fibracem Teleinformática Ltda. (BR/PR)  
(74) João Xavier Simões  
Referente ao não cumprimento da exigência publicada na RPI 2331 de 08/09/2015.
- (21) **MU 9100270-2 U2** 8.6  
(22) 07/02/2011  
(71) Fibracem Teleinformática Ltda. (BR/PR)  
(74) João Xavier Simões  
Referente ao não cumprimento da exigência publicada na RPI 2331 de 08/09/2015.
- (21) **PI 0701989-0 A2** 8.6  
(22) 14/03/2007  
(71) Comissão Nacional de Energia Nuclear (BR/RJ)  
(74) Julio Cesar Capella Fonseca  
Referente 9a. anuidade(s).
- (21) **PI 0818865-3 A2** 8.6  
(22) 24/10/2008  
(71) Oklahoma Medical Research Foundation (US)  
(74) DANNEMANN, SIEMSEN, BIGLER & IPANEMA MOREIRA  
referente a 4ª anuidade

### 8.7 RESTAURAÇÃO

- (21) **C1 0604486-7 E2** 8.7  
(22) 12/07/2010  
(61) PI 0604486-7 15/09/2006  
(71) Sistac Sistemas de Acesso Ltda (BR/RJ)  
(74) Tavares Propriedade Intellectual LTDA
- (21) **MU 8402625-1 U2** 8.7  
(22) 29/10/2004  
(71) Valeo Sistemas Automotivos Ltda. (BR/SP)  
(74) TRENCH, ROSSI E WATANABE
- (21) **MU 8403451-3 U2** 8.7  
(22) 27/09/2004  
(71) Matheus Rodrigues (BR/SP)  
(74) Aginaldo Moreira
- (21) **MU 8800310-8 U2** 8.7  
(22) 29/01/2008  
(71) Alphatec S/A (BR/RJ)  
(74) ABM - ASSESSORIA BRASILEIRA DE MARCAS LTDA.
- (21) **MU 8801416-9 U2** 8.7  
(22) 18/04/2008  
(71) Ademilson dos Reis de Mendonça (BR/MT)  
(74) Interação Marcas e Patentes Ltda.
- (21) **MU 8802164-5 U2** 8.7  
(22) 29/09/2008  
(71) USIMASTER – PEÇAS DE PRECISÃO LTDA. (BR/RJ)  
(74) David Nilton Pereira de Lucena
- (21) **MU 8901995-4 U2** 8.7  
(22) 25/09/2009  
(71) Torres Homem de Souza Campos (BR/SP) , José Valdevino de Oliveira (BR/SP)  
(74) Mari Alba Perito
- (21) **MU 8902306-4 U2** 8.7  
(22) 29/10/2009  
(71) ANTONIO CARLOS MARTIM (BR/SP)  
(74) BEÉRRE ASSESSORIA EMPRESARIAL S/C LTDA.
- (21) **MU 9000444-2 U2** 8.7  
(22) 31/03/2010  
(71) DURAO COMERCIO DE ROLAMENTOS LTDA (BR/SP)  
(74) AIRSON QUINTINO
- (21) **MU 9102875-2 U2** 8.7  
(22) 06/10/2011  
(71) ALG America Latina Guindastes Ltda (BR/RS)  
(74) Marpa Assessoria & Consultoria Empresarial Ltda
- (21) **PI 0103409-0 A2** 8.7  
(22) 16/08/2001

Esta revista é de propriedade do INPI (Instituto Nacional de Propriedade Intelectual) e se encontra no



(71) Fabricio de Araujo Sacchi (BR/SP) (74) PINHEIRO, NUNES, ARNAUD & SCATAMBURLO S/C	(71) Noraker (FR) (74) Bhering Advogados	(22) 14/10/2009 (71) THAIS DE PAULA MOURA (BR/SP) (74) BEERRE ASSESSORIA EMPRESARIAL LTDA
(21) <b>PI 0204417-0 A2</b> 8.7 (22) 10/10/2002 (71) Instituto de Tecnologia do Paraná (BR/PR), Fundação Banco do Brasil (BR/DF) (74) MARCUS JULIUS ZANON	(21) <b>PI 0808254-5 A2</b> 8.7 (22) 16/05/2008 (71) BAYER SAS (FR) (74) ANA PAULA SANTOS CELIDONIO	(21) <b>PI 0905805-2 A2</b> 8.7 (22) 13/10/2009 (71) Fernando Sperandio Campos (BR/MG) (74) PROPRIA ASSESSORIA E CONSULTORIA MARCAS E PATENTES
(21) <b>PI 0300604-2 A2</b> 8.7 (22) 17/02/2003 (71) Fundação de Amparo à Pesquisa do Estado de São Paulo (BR/SP), Universidade Estadual Paulista "Júlio de Mesquita Filho" - UNESP (BR/SP), Universidade de São Paulo - USP (BR/SP) (74) Leopoldo Campos Zuaneti	(21) <b>PI 0809823-9 A2</b> 8.7 (22) 14/04/2008 (71) Astrium Sas (FR) (74) Antonio Mauricio Pedras Arnaud	(21) <b>PI 0906607-1 A2</b> 8.7 (22) 30/01/2009 (71) Rhodia Operations (FR) (74) Orlando de Souza
(21) <b>PI 0300940-8 A8</b> 8.7 (22) 25/02/2003 (71) Universidade de São Paulo - USP (BR/SP), Fundação de Amparo à Pesquisa do Estado de São Paulo - FAPESP (BR/SP) (74) Maria Aparecida de Souza	(21) <b>PI 0810007-1 A2</b> 8.7 (22) 16/04/2008 (71) Clearspark, LLC (US) (74) KASZNAR LEONARDOS PROPRIEDADE INTELECTUAL	(21) <b>PI 0906709-4 A2</b> 8.7 (22) 22/01/2009 (71) Jost-Werke GMBH (DE) (74) Orlando De Souza
(21) <b>PI 0301126-7 A2</b> 8.7 (22) 28/04/2003 (71) COPPE/UFRJ-Coordenação dos Programas de Pós Graduação de Engenharia da Universidade Federal do Rio de Janeiro (BR/RJ) (74) Joubert Gonçalves de Castro	(21) <b>PI 0811328-9 A2</b> 8.7 (22) 26/03/2008 (71) ZF SISTÊMES DEDIRECTION NACAM, S.A.S. (FR) (74) Antonio Mauricio Pedras Arnaud	(21) <b>PI 0906906-2 A2</b> 8.7 (22) 08/04/2009 (71) E.I. DU PONT DE NEMOURS AND COMPANY (US) (74) LAETITIA MARIA ALICE PABLO D'HANENS
(21) <b>PI 0303814-9 A2</b> 8.7 (22) 09/09/2003 (71) Fundação de Amparo à Pesquisa do Estado de São Paulo-FAPESP (BR/SP), UNIVERSIDADE DE SAO PAULO - USP (BR/SP) (74) Maria Aparecida de Souza	(21) <b>PI 0811733-0 A2</b> 8.7 (22) 30/05/2008 (71) Freebit AS (NO) (74) Dannemann, Siemsen, Bigler & Ipanema Moreira	(21) <b>PI 0907202-0 A2</b> 8.7 (22) 30/01/2009 (71) Rhodia Operations (FR) (74) Orlando de Souza
(21) <b>PI 0307916-3 A2</b> 8.7 (22) 10/10/2003 (66) PI 0302272-2 12/06/2003 (71) Tereza Miguel Meneguim (BR/SP)	(21) <b>PI 0813185-6 A2</b> 8.7 (22) 09/07/2008 (71) Clearwater Holdings, Ltd (US) (74) CLARKE, MODET & CO.	(21) <b>PI 0907374-4 A2</b> 8.7 (22) 22/01/2009 (71) Jost-Werk GMBH (DE) (74) Flávia Salim Lopes
(21) <b>PI 0317240-6 A2</b> 8.7 (22) 10/12/2003 (71) Antônio Claudio Tedesco (BR/SP) (74) O Próprio	(21) <b>PI 0817710-4 A2</b> 8.7 (22) 01/10/2008 (71) B. Braun Melsungen AG (DE) (74) KASZNAR LEONARDOS PROPRIEDADE INTELECTUAL	(21) <b>PI 0917145-2 A2</b> 8.7 (22) 26/08/2009 (71) Edeniq, INC (US) (74) KASZNAR LEONARDOS PROPRIEDADE INTELECTUAL
(21) <b>PI 0500477-2 A2</b> 8.7 (22) 17/02/2005 (71) Airbus (FR) (74) Momsen, Leonardos & Cia	(21) <b>PI 0817925-5 A2</b> 8.7 (22) 01/10/2008 (71) B. Braun Melsungen Ag. (DE) (74) KASZNAR LEONARDOS PROPRIEDADE INTELECTUAL	(21) <b>PI 0924345-3 A2</b> 8.7 (22) 18/02/2009 (71) Nestec S.A. (CH) (74) Dannemann, Siemsen, Bigler & Ipanema Moreira
(21) <b>PI 0506322-1 A2</b> 8.7 (22) 19/09/2005 (71) Pedro Luiz Belshof (BR/ES) (74) Wagner José Fafá Borges	(21) <b>PI 0820537-0 A2</b> 8.7 (22) 22/09/2008 (71) Buhler Ag (CH) (74) Dannemann, Siemsen, Bigler & Ipanema	(21) <b>PI 0924436-0 A2</b> 8.7 (22) 25/03/2009 (71) Bayer Cropscience AG (DE) (74) Maria Pia Carvalho Guerra
(21) <b>PI 0604235-0 A2</b> 8.7 (22) 05/10/2006 (71) Deere & Company (US) (74) KASZNAR LEONARDOS PROPRIEDADE INTELECTUAL	(21) <b>PI 0820608-2 A2</b> 8.7 (22) 29/02/2008 (71) DOW GLOBAL TECHNOLOGIES INC. (US) (74) Antonio Mauricio Pedras Arnaud	(21) <b>PI 1004268-7 A2</b> 8.7 (22) 16/06/2010 (71) Milton José Kerbauy (BR/SP), Edgard Marin (BR/PR) (74) TINOCO SOARES & FILHO LTDA
(21) <b>PI 0703606-0 A2</b> 8.7 (22) 17/10/2007 (71) Eduardo Metzen (BR/PR)	(21) <b>PI 0821326-7 A2</b> 8.7 (22) 29/12/2008 (71) Total Raffinage Marketing (FR), Realco S.A. (BE) (74) M C Araújo Consultoria em Propriedade Industrial Ltda	(21) <b>PI 1008253-0 A2</b> 8.7 (22) 21/05/2010 (71) BOARD OF TRUSTEES OF MICHIGAN STATE UNIVERSITY (US) (74) PRISCILA PENHA DE BARROS THEREZA
(21) <b>PI 0722028-6 A2</b> 8.7 (22) 18/09/2007 (71) Carrier Corporation (US) (74) KASZNAR LEONARDOS PROPRIEDADE INTELECTUAL	(21) <b>PI 0822629-6 A2</b> 8.7 (22) 06/08/2008 (71) RIC INVESTMENTS LLC. (US) (74) DAVID DO NASCIMENTO ADVOGADOS ASSOCIADOS	(21) <b>PI 1100196-8 A2</b> 8.7 (22) 02/02/2011 (71) Sandvik Materials Technology Deutschland GMBH (DE) (74) Dannemann, Siemsen, Bigler & Ipanema Moreira
(21) <b>PI 0722029-4 A2</b> 8.7 (22) 18/09/2007 (71) Carrier Corporation (US) (74) KASZNAR LEONARDOS PROPRIEDADE INTELECTUAL	(21) <b>PI 0822655-5 A2</b> 8.7 (22) 04/06/2008 (71) Colgate-Palmolive Company (US) (74) ORLANDO DE SOUZA	(21) <b>PI 1100318-9 A2</b> 8.7 (22) 18/02/2011 (71) UNIVERSIDADE ESTADUAL PAULISTA "JULIO DE MESQUITA FILHO" (BR/SP) (74) LEOPOLDO CAMPOS ZUANETI
(21) <b>PI 0722030-8 A2</b> 8.7 (22) 18/09/2007 (71) Carrier Corporation (US) (74) KASZNAR LEONARDOS PROPRIEDADE INTELECTUAL	(21) <b>PI 0822786-1 A2</b> 8.7 (22) 20/08/2008 (71) Lanxess Deutschland GMBH (DE) (74) DAVID DO NASCIMENTO ADVOGADOS ASSOCIADOS	(21) <b>PI 1102344-9 A2</b> 8.7 (22) 31/05/2011 (71) Oto Melara Spa (IT) (74) Tavares Propriedade Intelectual Ltda
(21) <b>PI 0804349-3 A2</b> 8.7 (22) 16/10/2008 (71) Senergen Energia Renovável S.A. (BR/SP) (74) DANNEMANN, SIEMSEN, BIGLER & MOREIRA	(21) <b>PI 0823292-0 A2</b> 8.7 (22) 03/12/2008 (71) Lamberti Spa (IT) (74) KASZNAR LEONARDOS PROPRIEDADE INTELECTUAL	(21) <b>PI 1104120-0 A2</b> 8.7 (22) 01/08/2011 (71) Gabriel Peixoto Guimarães Ubirajara e Silva (BR/MG)
(21) <b>PI 0807647-2 A2</b> 8.7 (22) 12/2008	(21) <b>PI 0823511-2 A2</b> 8.7 (22) 11/04/2008 (62) PI 0809510-8 11/04/2008 (71) Thomson Licensing (FR) (74) DANIEL & CIA	(21) <b>PI 1104262-1 A2</b> 8.7 (22) 10/10/2011 (71) TEREZA MIGUEL MENEGUIM (BR/SP)
	(21) <b>PI 0903962-7 A2</b> 8.7	(21) <b>PI 1104876-0 A2</b> 8.7 (71) GUILLERMO GERMAN BOUISSA SERE (UY)



(74) JOSÉ CARLOS FERREIRA	(22) 10/01/2005	referente ao despacho 8.6 na RPI 2344 de 08/12/2015
(21) <b>PI 1106399-8 A2</b> <b>8.7</b>	(71) Danieli Automation SPA (IT)	
(22) 25/10/2011	(74) Di Blasi & Parente S.G. & Associados	
(71) Cesar Centro De Estudos e Sistemas Avancados Do Recife (BR/PE)	Referente RPI 2342 de 24/11/2015	
(74) URBANO VITALINO DE MELO NETO		
(21) <b>PI 1106482-0 A2</b> <b>8.7</b>	(21) <b>PI 0603562-0 A2</b> <b>8.8</b>	(21) <b>PI 0822423-4 A2</b> <b>8.8</b>
(22) 25/10/2011	(22) 14/08/2006	(22) 25/08/2008
(71) Eder Pereira Mendes (BR/MT)	(71) Luis Fernando Alves Viana Monteiro (BR/SP) , Luis Fernando Peres Calil (BR/SC)	(71) TELEFONAKTIEBOLAGET LM ERICSSON (PUBL) (SE)
	referente ao despacho 8.6 na RPI 2343 de 01/12/2015	(74) Molsen Leonardos & Cia
		Referente ao despacho 8.6 publicado na RPI 2337 de 20/10/2015.
(21) <b>PI 1107368-3 A2</b> <b>8.7</b>	(21) <b>PI 0604573-1 A2</b> <b>8.8</b>	(21) <b>PI 0822709-8 A2</b> <b>8.8</b>
(22) 01/11/2011	(22) 04/08/2006	(22) 15/12/2008
(71) Hélio Pedro Bukta (BR/PR) , Karina De Carvalho Assis Parreira (BR/MG) , Michelle de Camargo Paulista (BR/PR)	(71) União Brasileira de Educação e Assistência - Mantenedora da PUC RS (BR/RS)	(71) Telefonaktiebolaget Lm Ericsson ( Publ ) (SE)
(74) Eduardo Pereira da Silva	(74) Atem & Remer Assessoria e Consultoria de Propriedade Intelectual Ltda.	(74) Molsen, Leonardos & Cia
	Referente RPI 2339 de 03/11/2015 (cód. 8.6)	Referente ao despacho 8.6 publicado na RPI 2337 de 20/10/2015.
<b>8.8</b>	(21) <b>PI 0607535-5 A2</b> <b>8.8</b>	(21) <b>PI 0823315-2 A2</b> <b>8.8</b>
<b>DESPACHO ANULADO (**)</b>	(22) 26/04/2006	(22) 17/12/2008
(21) <b>BR 11 2012 021806-9 A2</b> <b>8.8</b>	(71) Claudio Oliveira Egalon (BR/RJ)	(71) Companhia Vidrieira, S.A. DE CV (US)
(22) 01/03/2011	referente ao despacho 8.6 na RPI 2342 de 24/11/2015	(74) Diego Goulart de Oliveira
(71) Myrexix, Inc. (US)		Referente ao despacho 8.6 publicado RPI 2343 de 01/12/2015.
(74) NELLIE ANNE DAIEL-SHORES	(21) <b>PI 0611750-3 A2</b> <b>8.8</b>	(21) <b>PI 0823506-6 A2</b> <b>8.8</b>
Referente ao despacho 8.6 publicado na RPI 2344 de 08/12/2015.	(22) 27/01/2006	(22) 15/12/2008
	(71) ROQUETTE FRERES (FR)	(71) Genencor International, Inc. (US) , The Goodyear Tyre & Rubber Company (US)
(21) <b>C1 0801984-3 E2</b> <b>8.8</b>	(74) Montaury Pimenta, Machado & Lioce S/C LTDA	(74) DANNEMANN, SIEMSEN, BIGLER & IPANEMA MOREIRA
(22) 28/04/2010	referente ao despacho 8.6 na RPI 2342 de 24/11/2015	Referente ao despacho publicado na RPI 2342 de 24/11/2015.
(61) PI 0801984-3 19/05/2008	(21) <b>PI 0618475-8 A2</b> <b>8.8</b>	(21) <b>PI 0907652-2 A2</b> <b>8.8</b>
(71) SEB DO BRASIL PRODUTOS DOMÉSTICOS LTDA (BR/SP)	(22) 09/11/2006	(22) 26/01/2009
(74) ARARIPE & ASSOCIADOS	(71) Kloxx Technologies Inc. (CA)	(71) H.W.J. Designs For Agribusiness, Inc (US)
Referente ao despacho publicado na RPI 2343 de 01/12/2015.	(74) DANNEMANN, SIEMSEN, BIGLER & IPANEMA MOREIRA	(74) Nellie Anne Daniel-Shores
	Referente ao despacho publicado na RPI 2344 de 08/12/2015.	Referente ao despacho 8.6 publicado RPI 2344 de 08/12/2015.
(21) <b>MU 8700825-4 U2</b> <b>8.8</b>	(21) <b>PI 0703224-2 A2</b> <b>8.8</b>	(21) <b>PI 0911554-4 A2</b> <b>8.8</b>
(22) 02/07/2007	(22) 29/08/2007	(22) 30/04/2009
(71) ISA INDUSTRIA DE EMBALAGENS LTDA (BR/PR)	(71) DEUD LAKTIM FILHO (BR/MG)	(71) Basf SE (DE)
(74) CALISTO VENDRAME SOBRINHO	(74) Magalhães & Associados Ltda	(74) Molsen, Leonardos & CIA.
referente ao despacho 8.6 na RPI 2344 de 08/12/2015	referente ao despacho 8.6 na RPI 2342 de 24/11/2015.	Referente RPI 2344 de 08/12/2015
	(21) <b>PI 0703547-0 A2</b> <b>8.8</b>	(21) <b>PI 1007294-2 A2</b> <b>8.8</b>
(21) <b>PI 0110090-4 A2</b> <b>8.8</b>	(22) 12/09/2007	(22) 14/01/2010
(22) 17/04/2001	(71) Federal-Mogul Deva GmbH (DE)	(71) Hill's Pet Nutrition, INC. (US)
(71) Dyadic International (USA), Inc. (US)	(74) Orlando de Souza	(74) Molsen, Leonardo & CIA
(74) KASZNAR LEONARDOS PROPRIEDADE INTELECTUAL	referente ao despacho 8.6 na RPI 2343 de 01/12/2015	Referente ao despacho publicado na RPI 2344 de 08/12/2015.
Referente ao despacho publicado na rpi 2344 de 08/12/2015.	(21) <b>PI 0710577-0 A2</b> <b>8.8</b>	<b>8.11</b>
	(22) 04/04/2007	<b>MANUTENÇÃO DO</b>
(21) <b>PI 0205577-5 A2</b> <b>8.8</b>	(71) OPKO Health, Inc. (US)	<b>ARQUIVAMENTO</b>
(22) 20/11/2002	(74) DANNEMANN, SIEMSEN, BIGLER & IPANEMA MOREIRA	(21) <b>BR 20 2012 012422-5 U2</b> <b>8.11</b>
(71) Fundação de Amparo à Pesquisa do Estado de São Paulo (BR/SP) , Universidade de São Paulo - USP (BR/SP)	referente ao despacho 8.6 na RPI 2343 de 01/12/2015	(22) 24/05/2012
(74) Maria Aparecida de Souza		(71) Gilson Santos Mistura (BR/RJ)
Referente RPI 2219 de 16/07/2013 (cód. 8.6)	(21) <b>PI 0809144-7 A2</b> <b>8.8</b>	(74) Pedrolina Almeida Carvalho
	(22) 27/03/2008	referente ao despacho 8.6 na RPI 2334 de 29/09/2015
(21) <b>PI 0211219-1 A2</b> <b>8.8</b>	(71) NKG Spark Plug CO., LTD. (JP)	(21) <b>MU 8001267-1 U2</b> <b>8.11</b>
(22) 10/07/2002	(74) Alexandre Ferreira	(22) 14/07/2000
(71) Derrick Manufacturing Corporation (US)	Referente ao despacho 8.6 publicado na RPI 2343 de 01/12/2015.	(71) Elói Bertoldi (BR/SC)
(74) Nellie Anne Daniel Shores		(74) King's Marcas e Patentes Ltda ME
Referente ao despacho publicado na RPI 2342 de 24/11/2015.	(21) <b>PI 0814851-1 A2</b> <b>8.8</b>	referente ao despacho 8.6 na RPI 2314 de 12/05/2015
	(22) 09/09/2008	(21) <b>MU 9000102-8 U2</b> <b>8.11</b>
(21) <b>PI 0305000-9 A2</b> <b>8.8</b>	(71) Bayer Cropscience AG (DE)	(22) 01/07/2010
(22) 02/10/2003	(74) Dannemann, Siemens, Bigler & Ipanema Moreira	(71) Liquiplast Industrial e Comercial Ltda (BR/SP)
(71) Universidade Federal de Pernambuco - UFPE (BR/PE)	referente ao despacho 8.6 na RPI 2343 de 01/12/2015	(74) Romar Jacob Tavares
referente ao despacho 8.5 na RPI 2218 de 09/07/2013	(21) <b>PI 0821730-0 A2</b> <b>8.8</b>	referente ao despacho 8.6 na RPI 2321 de 30/06/2015
	(22) 23/12/2008	(21) <b>MU 9001157-0 U2</b> <b>8.11</b>
(21) <b>PI 0317251-1 A2</b> <b>8.8</b>	(71) Essilor International (Compagnie Generale D'Optique) (FR)	(22) 13/07/2010
(22) 12/12/2003	(74) Diego Goulart De Oliveira Vieira	(71) Júlio César de Oliveira Silveira (BR/RJ)
(71) Weber-Stephen Products CO. (US)	Referente ao despacho 8.6 publicado na RPI 2343 de 01/12/2015.	(74) CLAUDEMIR MONTEIRO SILVA
(74) Dannemann, Siemens, Bigler & Ipanema Moreira		referente ao despacho 8.6 na RPI 2314 de 12/05/2015
Referente ao despacho publicado na RPI 2343 de 01/12/2015.	(21) <b>PI 0822368-8 A2</b> <b>8.8</b>	(21) <b>PI 0506648-4 A2</b> <b>8.11</b>
	(22) 07/03/2008	(22) 08/11/2005
(21) <b>PI 0503341-1 A2</b> <b>8.8</b>	(71) Snf Flomin Inc (US)	(71) Olga Lima Tavares Machado (BR/RJ) , Uenf- Universidade Est. do Norte Fluminense Darcy Ribeiro (BR/RJ)
(22) 11/08/2005	(74) Ana Cristina Almeida Muller Wegmann	
(71) Ligas de Alumínio S.A. - LIASA (BR/MG)		
(74) NELLIE ANNE DAIEL-SHORES		
Referente ao despacho publicado na RPI 2343 de 01/12/2015.		
(21) <b>PI 0503341-1 A2</b> <b>8.8</b>		

Esta revista é de propriedade do INPI (Instituto Nacional de Propriedade Intelectual) e se encontra no



referente ao despacho 8.6 na RPI 2326 de 04/08/2015

(21) **PI 0804287-0 A2** 8.11  
(22) 07/10/2008  
(71) ARI OZÓRIO DE CRISTO (BR/SP)  
(74) Ana Paula Mazzei dos Santos Leite  
referente ao despacho 8.6 na RPI 2326 de 04/08/2015

(21) **PI 1003566-4 A8** 8.11  
(22) 17/09/2010  
(71) Roseane de Paula Lima (BR/MG)  
referente ao despacho 8.6 na RPI 2326 de 04/08/2015

(21) **PI 1104068-8 A2** 8.11  
(22) 12/08/2011  
(71) ARON AHARONI (BR/SP)  
(74) ALEXANDRE LUIZ CARVALHO DE SOUSA  
referente ao despacho 8.6 na RPI 2321 de 30/06/2015

## 9. Decisão

### 9.1 DEFERIMENTO

(21) **BR 10 2012 014892-7 A2** 9.1  
(22) 18/06/2012  
(54) SISTEMA INTEGRADO DE TRATAMENTO DE ÁGUA PARA REUSO  
(71) Paulo Roberto Barbosa da Silva (BR/RJ)  
(74) BHERING ADVOGADOS

(21) **BR 10 2013 000118-0 A2** 9.1  
(22) 03/01/2013  
(54) PROCESSO DE TRANSFORMAÇÃO DE TRIGLICERÍDEOS EM ÉSTERES DE ÁCIDOS GRAXOS POR CATALÍSE HETEROGÊNEA A BASE DE COMPOSTOS CLORADOS  
(71) Serviço Nacional de Aprendizagem Industrial - SENAI / DR-BA (BR/BA)

(21) **BR 12 2015 007138-0 A2** 9.1  
(22) 26/01/2000  
(54) APARELHO PARA MELHORAR UM DECODIFICADOR DE FONTE  
(62) PI 0009138-3 26/01/2000  
(71) DOLBY INTERNATIONAL AB (NL)  
(74) ANTONIO MAURICIO PEDRAS ARNAUD

(21) **BR 12 2015 007141-0 A2** 9.1  
(22) 26/01/2000  
(54) APARELHO PARA MELHORAR UM DECODIFICADOR DE FONTE E MÉTODO PARA MELHORAR UM MÉTODO DE DECODIFICAÇÃO DE FONTE  
(62) PI 0009138-3 26/01/2000  
(71) DOLBY INTERNATIONAL AB (NL)  
(74) ANTONIO MAURICIO PEDRAS ARNAUD

(21) **BR 12 2015 007146-1 A2** 9.1  
(22) 26/01/2000  
(54) APARELHO PARA MELHORAR UM DECODIFICADOR FONTE E MÉTODO PARA MELHORAR UMA DECODIFICAÇÃO DE FONTE  
(62) PI 0009138-3 26/01/2000  
(71) DOLBY INTERNATIONAL AB (NL)  
(74) ANTONIO MAURICIO PEDRAS ARNAUD

(21) **BR 20 2013 019473-0 U2** 9.1  
(22) 31/07/2013  
(54) DISPOSIÇÃO CONSTRUTIVA INTRODUZIDA EM ELEMENTO FIXADOR  
(71) LUIZ ANTONIO MACEDO RAMOS (BR/RS)  
(74) JOSÉ ANTONIO BUMBEL

(21) **MU 8301809-3 U2** 9.1  
(22) 11/09/2003  
(54) DISPOSIÇÃO CONSTRUTIVA EM CORPO PARA CONJUNTO DE BUCHAS ACOPLÁVEIS A SUPORTES PARA ROLOS DE PINTURA  
(71) CONDOR PINCÉIS LTDA. (BR/SC)  
(74) SANDRO WUNDERLICH

(71) CONDOR PINCÉIS LTDA. (BR/SC)  
(74) SANDRO WUNDERLICH

(21) **MU 8401785-6 U2** 9.1  
(22) 05/08/2004  
(54) APERFEIÇOAMENTO APLICADO EM TAMPA PARA LATA COM FECHAMENTO INTERNO E TRAVAMENTO EXTERNO  
(71) Vicente Lozargo Filho (BR/SP)  
(74) Sergio Zanella Coppi

(21) **MU 8500982-2 U2** 9.1  
(22) 18/04/2005  
(54) EXTRATOR DE AGULHAS COMPACTO  
(71) MOLTRAN DESENVOLVIMENTO DE PROJETOS INDUSTRIAIS LTDA ME (BR/RS)  
(74) PATRÍCIA PAYERAS SUMAN

(21) **MU 8501738-8 U2** 9.1  
(22) 25/08/2005  
(54) APALPADOR AFERÍVEL  
(66) MU 8501207-6 21/06/2005  
(71) Truck Center Equipamentos Automotivos LTDA. (BR/PR)  
(74) JULIO GONÇALVES

(21) **MU 8601174-0 U2** 9.1  
(22) 08/06/2006  
(54) DISPOSIÇÃO APLICADA EM EMBALAGEM DE PIZZAS E SIMILARES  
(71) Ricardo Cukierman (BR/SP)  
(74) Ana Paula Mazzei dos Santos Leite

(21) **MU 8601304-1 U2** 9.1  
(22) 06/07/2006  
(54) DISPOSIÇÕES CONSTRUTIVAS PARA CERDAS APLICADAS EM PINCÉIS ARTÍSTICOS  
(71) CONDOR PINCÉIS LTDA. (BR/SC)  
(74) SANDRO WUNDERLICH

(21) **MU 8601305-0 U2** 9.1  
(22) 06/07/2006  
(54) DISPOSIÇÕES CONSTRUTIVAS PARA CERDAS APLICADAS EM PINCÉIS ARTÍSTICOS  
(71) CONDOR PINCÉIS LTDA. (BR/SC)  
(74) SANDRO WUNDERLICH

(21) **MU 8601306-8 U2** 9.1  
(22) 06/07/2006  
(54) DISPOSIÇÕES CONSTRUTIVAS PARA CERDAS APLICADAS EM PINCÉIS ARTÍSTICOS  
(71) CONDOR PINCÉIS LTDA. (BR/SC)  
(74) SANDRO WUNDERLICH

(21) **MU 8602266-0 U2** 9.1  
(22) 09/10/2006  
(54) TAMPA PILÃO ESTRIADA PARA PARTICULADOR ÓSSEO  
(71) JJGC INDÚSTRIA E COMÉRCIO DE MATERIAIS DENTÁRIOS S.A (BR/PR)  
(74) NATAN BARIL

(21) **MU 8700309-0 U2** 9.1  
(22) 05/03/2007  
(54) DISPOSIÇÃO CONSTRUTIVA EM CHURRASQUEIRA PORTÁTIL  
(71) Scheer Churrasqueira e Acessórios LTDA (BR/RS)  
(74) SKO - Oyarzáball Marcas & Patentes S/S Ltda.

(21) **MU 8702172-2 U2** 9.1  
(22) 16/04/2007  
(54) LAVADOR HIDRODINÂMICO DE FOLHAS DE VEGETAIS  
(71) Omar J Valentini Máquinas EPP (BR/SP)  
(74) Ednéa Casagrande Pinheiro

(21) **MU 8800222-5 U2** 9.1  
(22) 10/03/2008  
(54) TUBETE COM SISTEMA DE AERAÇÃO, PARA GERMINAÇÃO E ENRAIZAMENTO DE ESTACAS DE MUDAS  
(71) Péricles Antonio de Carvalho (BR/SP)  
(74) Maurício Darré

(21) **PI 0010973-8 A2** 9.1  
(22) 19/05/2000  
(54) Indicador luminoso  
(71) Oy Modular Technology Group Engineering Ltd. (FI)  
(74) Paulo C. Oliveira & Cia.

(21) **PI 0012537-7 A2** 9.1  
(22) 19/07/2000

(54) MÉTODO DE PROCESSAMENTO DE UM PROTÓTIPO DE UM FRAME EM UM CODIFICADOR DE FALA E CODIFICADOR DE FALA  
(71) Qualcomm Incorporated (US)  
(74) Montaury Pimenta, Machado & Lioce S/C LTDA.

(21) **PI 0100953-2 A2** 9.1  
(22) 13/03/2001  
(54) Dispositivo de comutação magnético, bem como um disjuntor de circuito e um equipamento de proteção elétrica compreendendo um dispositivo deste tipo  
(71) Schneider Electric Industries SAS (FR)  
(74) Dannemann, Siemsen, Bigler & Ipanema Moreira

(21) **PI 0101629-6 A2** 9.1  
(22) 03/04/2001  
(54) Célula solar modulável  
(71) Universidade de São Paulo - USP (BR/SP)  
(74) Paulo Roberto Trautwein Gil

(21) **PI 0107167-0 A2** 9.1  
(22) 21/09/2001  
(54) Contator para arranque de veículo automóvel, e, arranque de veículo automóvel  
(71) Valeo Equipaments Electriques Moteur (FR)  
(74) Momsen, Leonardos & Cia.

(21) **PI 0113564-3 A2** 9.1  
(22) 24/07/2001  
(54) COMPOSIÇÃO PARA PRODUTO PESSOAL E SISTEMA DE LIMPEZA  
(71) Unilever N.V. (NL)  
(74) PAOLA CALABRIA MATTIOLI DANTAS

(21) **PI 0200087-3 A2** 9.1  
(22) 15/01/2002  
(54) Método e aparelho para seleção de caracteres especiais em um terminal de comunicação móvel e meio legível por computador  
(71) LG Electronics INC. (KR)  
(74) NELLIE ANNE DAIEL-SHORES

(21) **PI 0200310-4 A2** 9.1  
(22) 29/01/2002  
(54) Sistema de telemetria de furo de sondagem, e, método de comunicação com um pacote de furo de sondagem  
(71) Halliburton Energy Services, INC. (US)  
(74) Momsen, Leonardos & CIA.

(21) **PI 0201124-7 A2** 9.1  
(22) 13/03/2002  
(54) Sistema de atomização com filamento para análise química por espectrometria atômica  
(71) UNIVERSIDADE ESTADUAL DE CAMPINAS - UNICAMP (BR/SP)  
(74) Maria Cristina Valim Lourenço Gomes

(21) **PI 0204337-8 A2** 9.1  
(22) 12/02/2002  
(54) Estação móvel que suporta os modos de operação de pacote e de circuito, arquitetura de estação móvel multi-modo EGPRS-136 e método em uma estação móvel multi-modo  
(71) MOTOROLA MOBILITY LLC (US)  
(74) Trench Rossi e Watanabe

(21) **PI 0204932-5 A2** 9.1  
(22) 06/11/2002  
(54) Método fl-pmc (fourier lapped - perceptron multicamadas) para a estimação de qualidade de voz  
(71) Universidade Estadual de Campinas - Unicamp (BR/SP)  
(74) Beatriz Ferraz Chiozzini

(21) **PI 0210491-1 A2** 9.1  
(22) 24/04/2002  
(54) Método para controlar perdas de atenuação causadas pela microfexão no sinal transmitido por uma fibra ótica  
(71) Prysmian Cavi e Sistemi Energia S.R.L. (IT)  
(74) Momsen, Leonardos & Cia.

(21) **PI 0210562-4 A2** 9.1  
(22) 13/06/2002  
(54) Blindagem para um condutor elétrico alongado  
(71) Federal-Mogul Powertrain, Inc. (US)  
(74) Momsen, Leonardos & Cia.  
(21) **PI 0212109-3 A2** 9.1



000556-4 U2 9.1

2004

DISPOSIÇÃO CONSTRUTIVA EM TAMPA

PARA

PINTURA

Este documento é de propriedade do INPI (Instituto Nacional de Propriedade Intelectual) e se encontra no

Sistema <http://www.smartpi.com.br/> somente para facilitar a consulta.

- (22) 22/08/2002  
(54) Método, aparelho e sistema de comunicação móvel para atualizar a informação de status contida na transmissão de dados  
(71) NOKIA CORPORATION (FR)  
(74) Araripe & Associados
- (21) **PI 0300121-0 A2** **9.1**  
(22) 22/01/2003  
(54) COMPOSIÇÃO MICROBICIDA, E, MÉTODO DE INIBIR O CRESCIMENTO DE MICROORGANISMOS EM UM LOCAL  
(71) Rohm And Haas Company (US)  
(74) KASZNAR LEONARDOS PROPRIEDADE INTELECTUAL
- (21) **PI 0300983-1 A2** **9.1**  
(22) 07/04/2003  
(54) MÉTODO PARA PROPORCIONAR AMOSTRAGEM DE TEXTURA CONTROLÁVEL E DISPOSITIVO DE CO-PROCESSAMENTO  
(71) MICROSOFT TECHNOLOGY LICENSING, LLC (US)  
(74) DANNEMANN, SIEMEN, BIGLER & IPANEMA MOREIRA
- (21) **PI 0306807-2 A8** **9.1**  
(22) 09/01/2003  
(54) FILTRO DE CIGARRO E CIGARRO  
(71) Philip Morris Products S.A. (CH)  
(74) Dannemann, Siemsen, Bigler & Ipanema Moreira
- (21) **PI 0316575-2 A2** **9.1**  
(22) 03/11/2003  
(54) COMPOSIÇÃO AQUOSA DE CONDICIONAMENTO DOS CABELOS, MÉTODOS PARA A PREPARAÇÃO DE UMA COMPOSIÇÃO, USOS DE UMA COMPOSIÇÃO E MÉTODO DE LIMPEZA E CONDICIONAMENTO DOS CABELOS  
(71) Unilever N.V (NL)  
(74) ANA PAULA SANTOS CELIDONIO
- (21) **PI 0407379-7 A2** **9.1**  
(22) 10/02/2004  
(54) FLUXÔMETRO, MÉTODO E CONTROLADOR DE FLUXÔMETRO  
(71) Invensys Systems, Inc. (US)  
(74) Dannemann, Siemsen, Bigler & Ipanema Moreira
- (21) **PI 0417780-0 A2** **9.1**  
(22) 17/12/2004  
(54) COMPOSTO, PROCESSO PARA PREPARAR O MESMO, AGENTE, PROCESSOS PARA PREPARAR O MESMO, E PARA COMBATER VEGETAÇÃO INDESEJADA, E, USO DE UM COMPOSTO  
(71) Basf Aktiengesellschaft (DE)  
(74) KASZNAR LEONARDOS PROPRIEDADE INTELECTUAL
- (21) **PI 0502149-9 A2** **9.1**  
(22) 20/06/2005  
(54) CONJUNTO DE OPERAÇÃO POR CABO DE PERFURAÇÃO PASSÍVEL DE POSICIONAMENTO EM UM FURO DE POÇO QUE PENETRA UMA FORMAÇÃO SUBTERRÂNEA, MÉTODO DE AVALIAÇÃO DE UMA FORMAÇÃO SUBTERRÂNEA, FERRAMENTA DE INTERIOR DE POÇO, E MÉTODO PARA COLHEITA DE AMOSTRAS DE INTERIOR DE POÇO  
(71) Schlumberger Sureco, S.A. (PA)  
(74) Paulo C. Oliveira & Cia.
- (21) **PI 0506836-3 A2** **9.1**  
(22) 18/01/2005  
(54) APARELHO DE PROTEÇÃO DE AGULHA MÉDICA  
(71) Specialized Health Products, INC. (US)  
(74) KASZNAR LEONARDOS PROPRIEDADE INTELECTUAL
- (21) **PI 0507858-0 A2** **9.1**  
(22) 17/02/2005  
(54) MÉTODO, APARELHO E SISTEMA PARA DETERMINAR IN SITU UM PARÂMETRO DE FORMAÇÃO DE INTERESSE DESEJADO  
(71) Baker Hughes Incorporated (US)  
(74) Dannemann, Siemsen, Bigler & Ipanema
- (21) **PI 0508529-2 A2** **9.1**  
(22) 09/03/2005  
(54) MÉTODO DE APLICAR UMA VEDAÇÃO ANULAR A UM ELEMENTO TUBULAR PARA USO EM UM FURO DE POÇO  
(71) Shell Internationale Research Maatschappij B. V. (NL)  
(74) Momsen, Leonardos & Cia.
- (21) **PI 0511996-0 A2** **9.1**  
(22) 08/06/2005  
(54) PIGMENTO MINERAL SECO CONTENDO CARBONATO DE CÁLCIO, PROCESSO PARA FABRICAÇÃO DO MESMO, SUSPENSÃO AQUOSA CONTENDO-OS E SEU USO E FORMULAÇÕES COMPREENDENDO O REFERIDO PIGMENTO  
(71) OMYA INTERNATIONAL AG (CH)  
(74) Dannemann, Siemsen, Bigler & Ipanema Moreira
- (21) **PI 0513498-6 A2** **9.1**  
(22) 06/04/2005  
(54) COMPOSIÇÃO FLAVORIZANTE, SUBSTÂNCIA, USO DE UMA OU MAIS SUBSTÂNCIAS QUE MELHORAM O SABOR, PROCESSO PARA MELHORAR O SABOR DE UM PRODUTO ALIMENTÍCIO, UMA BEBIDA, UM PRODUTO FARMACÊUTICO, UM PRODUTO DE TABACO OU UM PRODUTO PARA O CUIDADO ORAL, E, PRODUTO  
(71) GIVAUDAN NEDERLAND SERVICES B.V. (NL)  
(74) KASZNAR LEONARDOS PROPRIEDADE INTELECTUAL
- (21) **PI 0514109-5 A2** **9.1**  
(22) 03/08/2005  
(54) SISTEMA DE ADMINISTRAÇÃO NA FORMA DE UMA MISTURA DINÂMICA, COMPOSIÇÃO PARA PERFUMAR, ARTIGO PARA CONSUMIDOR, ARTIGO PERFUMADO, E, USOS DE UM SISTEMA DE ADMINISTRAÇÃO E DE UM DERIVADO DE HIDRAZINA  
(71) Firmenich SA (CH), Universite Louis Pasteur (FR), Centre National De La Recherche Scientifique (CNRS) (FR)  
(74) GUERRA PROPRIEDADE INDUSTRIAL
- (21) **PI 0516522-9 A2** **9.1**  
(22) 13/10/2005  
(54) ADITIVO PARA UM FLUIDO DE PERFURAÇÃO PARA BLOQUEIO DE FRATURAS DE ROCHAS INDUZIDAS POR PERFURAÇÃO OU PRÉ-EXISTENTES, FLUIDO DE PERFURAÇÃO, MÉTODO DE PREVENÇÃO OU DE REDUÇÃO DOS EFEITOS DE CIRCULAÇÃO PERDIDA  
(71) M-I L.L.C. (US)  
(74) FLÁVIA SALIM LOPES
- (21) **PI 0600654-0 A2** **9.1**  
(22) 15/02/2006  
(54) PROCESSO DE FABRICAÇÃO DO POLICLORETO DE ALUMÍNIO - PAC  
(71) Beraca Sabará Químicos e Ingredientes LTDA. (BR/PE)  
(74) Continental Marcas Patentes S/C Ltda
- (21) **PI 0600980-8 A2** **9.1**  
(22) 27/03/2006  
(54) APERFEIÇOAMENTO EM VÁLVULA DE DESCARGA  
(71) Duratex S.A (BR/SP)  
(74) Marina Foltran Nicolosi
- (21) **PI 0610190-9 A2** **9.1**  
(22) 20/04/2006  
(54) INSTALAÇÃO PARA IMPLEMENTAÇÃO DE UM MÉTODO PARA PRODUÇÃO DE POLPA DE PAPEL, LENHOSE E AÇÚCARES E MÉTODO DE PRODUÇÃO UTILIZANDO TAL INSTALAÇÃO  
(71) COMPAGNIE INDUSTRIELLE DE LA MATIERE VEGETALE (FR)  
(74) DANNEMANN, SIEMSEN, BIGLER & IPANEMA MOREIRA
- (21) **PI 0615996-6 A2** **9.1**  
(22) 04/06/2006  
(54) MÉTODO DE PREPARAÇÃO DE CATALISADOR DE PENEIRA MOLECULAR POROSA ESTÁVEL DE ASPECTO HIDROTÉRMICO
- (71) Sk Energy Co., Ltd (KR), Korea Research Institute Of Chemical Technology (KR)  
(74) TINOCO SOARES & FILHO LTDA
- (21) **PI 0617878-2 A2** **9.1**  
(22) 17/05/2006  
(54) CERVEJA MICROBIOLOGICAMENTE ESTABILIZADA  
(71) Sudzucker Aktiengesellschaft Mannheim/Ochsenfurt (DE)  
(74) DI BLASI, PARENTE & ADVOGADOS ASSOCIADOS
- (21) **PI 0618675-0 A2** **9.1**  
(22) 17/11/2006  
(54) PROCESSO PARA A PREPARAÇÃO DE DELMOPINOL E SEUS DERIVADOS  
(71) Sinclair Pharmaceuticals Limited (GB)  
(74) MMV AGENTES DA PROPRIEDADE INDUSTRIAL
- (21) **PI 0622437-7 A2** **9.1**  
(22) 20/03/2006  
(54) DISPOSITIVO DE ROLETE DE GIRO LIVRE PARA APOIO DE TUBULAÇÃO, DISPOSITIVO DE ROLETE DE GIRO LIVRE PARA LANÇAMENTO DE DUTOS, DISPOSITIVO DE ROLO VERTICAL, E DISPOSITIVO DE ROLOS DE APOIO  
(71) Paulo Roberto Gomes Fernandes (BR/RJ)  
(74) PAULO C OLIVEIRA & CIA
- (21) **PI 0705523-4 A2** **9.1**  
(22) 21/12/2007  
(54) COMPOSITO DENTÁRIO CONTENDO TETRAFLUORETO DE TITÂNIO NA FORMA DE VERNIZ  
(71) Universidade de São Paulo - USP (BR/SP)  
(74) Maria Aparecida de Souza
- (21) **PI 0706221-4 A2** **9.1**  
(22) 05/01/2007  
(54) GEL DE POLISSACARÍDEO DE ORIGEM NATURAL UTILIZADO PARA INJEÇÃO EM DERMATOLOGIA E PROCESSO DE PREPARAÇÃO DO MESMO  
(71) Anteis S.A. (CH)  
(74) LUIZ LEONARDOS & ADVOGADOS
- (21) **PI 0706244-3 A2** **9.1**  
(22) 23/11/2007  
(54) COMPOSIÇÕES COSMÉTICAS, USO DE PELO MENOS UM ÉSTER E PROCESSO COSMÉTICO PARA A MAQUILAGEM E/OU O CUIDADO DA PELE, DOS LÁBIOS E/OU DAS FIBRAS QUERATÍNICAS  
(71) L'oreal (FR)  
(74) Carolina Nakata
- (21) **PI 0706255-9 A2** **9.1**  
(22) 17/12/2007  
(54) Composição cosmética e/ou dermatológica compreendendo aminoácidos, sacarídeos e lipídeos, e, formulação cosmética compreendendo tal composição  
(71) Botica Comercial Farmacêutica Ltda. (BR/PR)  
(74) André Luis Flesch Bretanha Jorge
- (21) **PI 0709204-0 A2** **9.1**  
(22) 19/03/2007  
(54) COMPOSTOS ENAMINO(TIO)CARBONILA BICÍCLICOS, SEU USO EM PLANTAS, AGENTE, E PROCESSO PARA COMBATER PARASITAS EM PLANTAS  
(71) BAYER INTELLECTUAL PROPERTY GMBH (DE)  
(74) DANNEMANN, SIEMSEN, BIGLER & IPANEMA MOREIRA
- (21) **PI 0710375-1 A2** **9.1**  
(22) 20/04/2007  
(54) PROCESSO PARA ALISAR OU RELAXAR O CABELO E COMPOSIÇÃO PARA O TRATAMENTO DOS CABELOS  
(71) L'OREAL (FR)  
(74) Paola Calabria Mattioli
- (21) **PI 0711197-5 A2** **9.1**  
(22) 23/05/2007  
(54) PROCESSO DE RELAXAMENTO DAS FIBRAS QUERATÍNICAS E KIT  
(71) L'OREAL (FR)  
(74) CAROLINA NAKATA

Esta revista é de propriedade do INPI (Instituto Nacional de Propriedade Intelectual) e se encontra no



- (21) **PI 0711198-3 A2** **9.1**  
(22) 23/05/2007  
(54) PROCESSO DE RELAXAMENTO DAS FIBRAS QUERATÍNICAS E KIT  
(71) L'OREAL (FR)  
(74) PRISCILA PENHA DE BARROS THEREZA
- (21) **PI 0711200-9 A2** **9.1**  
(22) 23/05/2007  
(54) PROCESSO DE RELAXAMENTO DAS FIBRAS QUERATÍNICAS E KIT  
(71) L'OREAL (FR)  
(74) PAOLA CALABRIA MATTIOLI
- (21) **PI 0714689-2 A2** **9.1**  
(22) 05/07/2007  
(54) COMPOSIÇÕES DE CLAREAMENTO DENTAL COM ESTABILIDADE REOLÓGICA A LONGO PRAZO E DISPOSITIVOS, KITS E MÉTODOS QUE UTILIZAM TAIS COMPOSIÇÕES  
(71) Ultradent Products Inc. (US)  
(74) NELLIE ANNE DAIEL-SHORES
- (21) **PI 0715948-0 A2** **9.1**  
(22) 20/07/2007  
(54) Composição de limpeza  
(71) Kimberly-Clark Worldwide, INC (US)  
(74) Nellie Anne Daniel -Shores
- (21) **PI 0717551-5 A2** **9.1**  
(22) 26/09/2007  
(54) "Ingrediente ativo cosmético, composição cosmética, uso de um extrato de sarcodithecá, e, método de tratamento cosmético"  
(71) Basf Beauty Care Solutions LLC (US)  
(74) Momsen, Leonardos & CIA.
- (21) **PI 0719723-3 A2** **9.1**  
(22) 03/12/2007  
(54) PROCESSO PARA PRODUZIR UM CONDIMENTO  
(71) Ajinomoto CO., Inc. (JP)  
(74) KASZMAR LEONARDOS PROPRIEDADE INTELECTUAL
- (21) **PI 0720160-5 A2** **9.1**  
(22) 19/11/2007  
(54) Lenço pré-umedecido e método de redução de maus odores emitidos por uma fralda insultada com urina ou matéria fecal e método de aplicar um agente de controle de odor a uma superfície adjacente  
(71) Kimberly-Clark Worldwide, Inc. (US)  
(74) Orlando de Souza
- (21) **PI 0720201-6 A2** **9.1**  
(22) 12/12/2007  
(54) COMPOSIÇÕES SUAVES PARA DESINFECÇÃO DA PELE E USO DAS MESMAS  
(71) Centennial Ventures B.V. (NL)  
(74) DANNEMANN, SIEMSEN, BIGLER & IPANEMA MOREIRA
- (21) **PI 0721146-5 A2** **9.1**  
(22) 20/12/2007  
(54) ALIMENTOS PARA RUMINANTES, MÉTODOS DE PRODUÇÃO DE ALIMENTO DE RUMINANTES E DE ALIMENTAÇÃO DOS MESMOS  
(71) LIGNOTECH USA, INC. (US)  
(74) HUGO SILVA & MALDONADO PROPRIEDADE INTELECTUAL
- (21) **PI 0721862-1 A2** **9.1**  
(22) 09/07/2007  
(54) Preparação compreendendo sais solúveis estáveis de ácido fenilbenzimidazol sulfônico, e uso de aminoácidos básicos  
(71) SYMRISE AG (DE)  
(74) Dannemann, Siemsen, Bigler & Ipanema Moreira
- (21) **PI 0721954-7 A2** **9.1**  
(22) 23/08/2007  
(54) SISTEMA DE CIMENTO DENTAL  
(71) Doxa AB (SE)  
(74) Magnus Aspeby e Claudio Szabas
- (21) **PI 0722171-1 A2** **9.1**  
(22) 24/10/2007  
(54) Produto de tintura de cabelo de duas partes e tintura de cabelos da cabeça  
(71) Goulart de Oliveira Vieira
- (21) **PI 0818625-1 A2** **9.1**  
(22) 23/10/2008  
(54) COMPOSIÇÕES DE CUIDADOS PESSOAIS QUE COMPREENDEM SULFATOS DE UNDECILA  
(71) The Procter & Gamble e Company (US)  
(74) Vieira de Mello Advogados
- 9.1.3**  
**REPUBLICAÇÃO**
- (21) **PI 0313365-6 A2** **9.1.3**  
(22) 01/08/2003  
(54) COMPOSIÇÃO COM PROPRIEDADE IGNÍFUGA, PROCESSO PARA A PREPARAÇÃO DA MESMA E USO DA COMPOSIÇÃO  
(71) Rhodia Chimie (FR)  
(72) Lorraine Leite, Jean-Emile Zanetto, Alexis Ponnouradjou, André Lambert  
(74) ANA PAULA SANTOS CELIDONIO referente a RPI 2344
- 9.2**  
**INDEFERIMENTO**
- (21) **BR 10 2014 015859-6 A2** **9.2**  
(22) 26/06/2014  
(54) PROCESSO DE PRODUÇÃO DE FERTILIZANTE ORGANO-MINERAL GRANULADO POR IMPREGNAÇÃO DE MATERIAL ORGÂNICO COMPOSTADO COM SAIS MINERAIS E NUTRIENTES E PRODUTOS RESULTANTE  
(71) KURT FEDERICO RUGER (BR/SP)  
Indefiro o pedido de acordo com o(s) artigo(s) 8º, 13 e 25 da LPI
- (21) **BR 12 2014 031825-1 A2** **9.2**  
(22) 12/01/2007  
(54) COMPOSTOS 6-(ARIL POLISSUBSTITUÍDO)-4-AMINOPICOLINATOS, COMPOSIÇÃO HERBICIDA COMPREENDENDO OS MESMOS E MÉTODO DE CONTROLE DE VEGETAÇÃO INDESEJÁVEL  
(62) PI 0706398-9 12/01/2007  
(71) DOW AGROSCIENCES LLC (US)  
(74) DANNEMANN, SIEMSEN, BIGLER & IPANEMA MOREIRA - API 192  
Indefiro o pedido de acordo com o(s) artigo(s) 8 e 13 da LPI
- (21) **MU 8600428-0 U2** **9.2**  
(22) 10/03/2006  
(54) APRIMORAMENTO TÉCNICO INTRODUZIDO EM PROCESSO PARA OBTENÇÃO DE AR COMPRIMIDO DE ALTA PRESSÃO, COM RESFRIAMENTO INTERMEDIÁRIO E POSTERIOR  
(71) José da Silva Barros (BR/SP)  
(74) ABM Assessoria Brasileira de Marcas Ltda  
Indefiro o pedido de acordo com o(s) artigo(s) 9º, 14, 24 e 25 da LPI
- (21) **MU 8601210-0 U2** **9.2**  
(22) 23/06/2006  
(54) DISPOSITIVO DE SUSPENSÃO ATIVA PARA CARRETA TIPO PRANCHA DE CINCO EIXOS  
(71) Julio Simões Logística S.A. (BR/SP)  
(74) EDUARDO MARTINELLI JÚNIOR  
Indefiro o pedido de acordo com o(s) artigo(s) 9º e 11 da LPI
- (21) **MU 8601350-5 U2** **9.2**  
(22) 06/07/2006  
(54) DISPOSIÇÕES CONSTRUTIVAS PARA CERDAS APLICADAS EM BROXINHAS ARTÍSTICAS  
(71) CONDOR PINCÉIS LTDA. (BR/SC)  
(74) SANDRO WUNDERLICH  
Indefiro o pedido de acordo com o(s) artigo(s) 9º e 14 da LPI
- (21) **MU 9102095-6 U2** **9.2**  
(22) 26/08/2011  
(54) DISPOSIÇÃO EM EDIFICAÇÃO ESTRUTURADA E TRANSPORTÁVEL.  
(71) OBOX - PORTABLE STORE LTDA - ME (BR/RS)  
(74) Luiz Alberto Rosenstengel  
Indefiro o pedido de acordo com o(s) artigo(s) 9º e 14 da LPI
- (21) **PI 0205305-5 A2** **9.2**  
(22) 16/12/2002  
(54) CARACTERÍSTICAS DE UMA FORMAÇÃO DE
- TERRA, VELOCIDADE DE POLARIZAÇÕES DE ONDA DE CISALHAMENTO RÁPIDA E LENTA EM UMA FORMAÇÃO DE TERRA ANISOTRÓPICA, E UMA ORIENTAÇÃO DE ONDAS DE CISALHAMENTO POLARIZADAS RÁPIDA E LENTA EM UMA FORMAÇÃO DE TERRA ANISOTRÓPICA  
(71) Halliburton Energy Services, INC. (US)  
(74) Momsen, Leonardos & Cia.  
Indefiro o pedido de acordo com o Art. 8º combinado com Art. 13 da LPI
- (21) **PI 0207614-4 A2** **9.2**  
(22) 08/02/2002  
(54) PREPARAÇÃO MEDICINAL ADERENTE À MUCOSA USO DE UMA PREPARAÇÃO ADERENTE À MUCOSA E PROCESSO PARA MINISTRAÇÃO DE UMA SUBSTÂNCIA FARMACEUTICAMENTE ATIVA  
(71) LTS Lohmann Therapie-Systeme AG (DE)  
(74) MARTINEZ & ASSOCIADOS S/S LTDA  
Indefiro o pedido de acordo com o(s) artigo(s) 8, 13, 24 e 25 da LPI
- (21) **PI 0304642-7 A2** **9.2**  
(22) 23/10/2003  
(54) DISPOSITIVO ELETRÔNICO PARA O CONTROLE DA DORSIFLEXÃO DO PÉ  
(71) Associação de Assistência à Criança Deficiente - AACD (BR/SP)  
(74) Britânia Marcas e Patentes S/C LTDA  
Indefiro o pedido de acordo com o artigo 8º combinado com artigo 13 e artigo 25 da LPI
- (21) **PI 0306693-2 A8** **9.2**  
(22) 16/05/2003  
(54) CÁPSULA DE SISTEMA DE ARQUIVOS  
(71) MICROSOFT TECHNOLOGY LICENSING, LLC (US)  
(74) DANNEMANN, SIEMSEN, BIGLER & IPANEMA MOREIRA  
Indefiro o pedido de acordo com o artigo 8º combinado com artigo 13 da LPI
- (21) **PI 0315853-5 A2** **9.2**  
(22) 03/11/2003  
(54) MÉTODO E SISTEMA PARA DISTRIBUIÇÃO DE PROPAGANDA TEXTUAL DINÂMICA VIA CORREIO ELETRÔNICO  
(71) Google, Inc (US)  
(74) Alexandre Ferreira  
Indefiro o pedido de acordo com o artigo 8º combinado com artigo 13 e artigo 10 da LPI
- (21) **PI 0318770-5 A2** **9.2**  
(22) 11/10/2003  
(54) Método e aparelho para reproduzir dados de animação e meio de armazenamento.  
(62) PI 0318070-0 11/10/2003  
(71) LG Electronics Inc. (KR)  
(74) NELLIE ANNE DANIEL SHORES  
Indefiro o pedido de acordo com o artigo 8º combinado com artigo 13 da LPI
- (21) **PI 0419278-8 A2** **9.2**  
(22) 27/11/2004  
(54) AGENTES CONTENDO MISTURAS INSETICIDAS SINÉRGICAS, APLICAÇÃO DOS DITOS AGENTES, BEM COMO PROCESSO PARA PREPARAÇÃO DE COMPOSIÇÕES PRAGUICIDAS  
(62) PI 0406186-1 27/11/2004  
(71) BAYER INTELLECTUAL PROPERTY GMBH (DE)  
(74) Dannemann, Siemsen, Bigler & Ipanema Moreira  
Indefiro o pedido de acordo com o artigo 6 inc. 3º da LPI.
- (21) **PI 0501554-5 A2** **9.2**  
(22) 02/05/2005  
(54) GEL LAMELAR ÓLEO EM GLICOL, USO DO GEL LAMELAR ÓLEO EM GLICOL, PROCESSO PARA A PREPARAÇÃO DO GEL LAMELAR ÓLEO EM GLICOL, PRODUTO COSMÉTICO E MÉTODO DE TRATAMENTO COSMÉTICO  
(71) ISP do Brasil Ltda (BR/SP)  
(74) KATIA JANE FERREIRA EVANGELISTA  
Indefiro o pedido de acordo com o(s) artigo(s) 8 e 13 da LPI
- (21) **PI 0504125-2 A2** **9.2**  
(22) 16/05/2005  
(54) DISPOSITIVO DE ESTIRAMENTO PARA MÁQUINA DE FIAÇÃO



Esta revista é de propriedade do INPI (Instituto Nacional de Propriedade Industrial) e se encontra no endereço eletrônico <http://www.smartpi.com.br/>

(71) Marzoli S.P.A. (IT)  
(74) Dannemann, Siemsen, Bigler & Ipanema  
Moreira  
Indefiro o pedido de acordo com o(s) artigo(s) 8), 13 e 25 da LPI

(21) **PI 0514897-9 A8** 9.2  
(22) 02/09/2005

(54) COMPOSIÇÕES DE CIMENTO ANTIMICROBIANAS  
(71) Microban Products Company (US)  
(74) Dannemann, Siemsen, Bigler & Ipanema  
Moreira

Indefiro o pedido de acordo com o(s) artigo(s) 8º, 11, 13 e 25 da LPI

(21) **PI 0606987-8 A2** 9.2  
(22) 20/02/2006

(54) MISTURAS PESTICIDAS, MÉTODOS PARA MELHORAR A SAÚDE DE PLANTAS, E DE CONTROLE OU DE PREVENÇÃO DE INFESTAÇÃO POR FUNGOS EM PLANTAS, PARTES DAS PLANTAS, SEMENTES, OU EM SEU LOCAL DE CRESCIMENTO, MÉTODO DE PROTEÇÃO DE SEMENTES, MATERIAL DE PROPAGAÇÃO DE PLANTA, E, SEMENTE  
(71) Basf SE (DE)

(74) GUSMAO & LABRUNIE (RIO)  
Indefiro o pedido de acordo com o artigo 8 c/c 13 da LPI.

(21) **PI 0611817-8 A2** 9.2  
(22) 06/06/2006

(54) VEÍCULO CATALISADOR E UM PROCESSO PARA PREPARAÇÃO DO VEÍCULO CATALISADOR  
(71) SAINT-GOBAIN CERAMICS & PLASTICS, INC. (US)

(74) CITY PATENTES E MARCAS LTDA.  
Indefiro o pedido de acordo com o(s) artigo(s) 8º e 13 da LPI.

(21) **PI 0616039-5 A2** 9.2  
(22) 02/09/2006

(54) USO DE SULFONANILIDAS COMO HERBICIDA, SULFONANILIDAS, PROCESSO PARA A SUA PREPARAÇÃO E PARA COMBATER ERVAS DANINHAS, BEM COMO COMPOSIÇÃO HERBICIDA E PROCESSO PARA SUA PREPARAÇÃO

(71) BAYER INTELLECTUAL PROPERTY GMBH (DE)  
(74) Dannemann, Siemsen, Bigler & Ipanema  
Moreira  
Indefiro o pedido de acordo com o(s) artigo(s) 8 c/c 11, 8 c/c 13 3 25 da LPI.

(21) **PI 0616321-1 A2** 9.2  
(22) 20/09/2006

(54) COMPOSIÇÃO SINÉRGICA E MÉTODO PARA CONTROLAR PLANTAS DANINHAS NO CULTIVO ARROZ EM UM CAMPO  
(71) RICECO, LLC (US)

(74) ORLANDO DE SOUZA  
Indefiro o pedido de acordo com o(s) artigo(s) 8 c/c 11 e 8 c/c 13 da LPI.

(21) **PI 0619803-1 A2** 9.2  
(22) 11/12/2006

(54) COMPOSIÇÕES INSETICIDAS COM EFEITO APERFEIÇOADO  
(71) BAYER INTELLECTUAL PROPERTY GMBH (DE)

(74) DANNEMANN, SIEMSEN, BIGLER & IPANEMA MOREIRA  
Indefiro o pedido de acordo com o(s) artigo(s) 8 c/c 13, 22 e 25 da LPI.

(21) **PI 0700034-0 A2** 9.2  
(22) 11/01/2007

(54) MÉTODO PARA QUANTIFICAÇÃO DAS AZADIRACHTINAS A E B EM SEMENTES E ÓLEOS COMERCIAIS DE AZADIRACHTA INDICA  
(71) Fundação Universidade Federal de São Carlos - UFSCar (BR/SP)

(74) Orlando de Souza  
Indefiro o pedido de acordo com o(s) artigo(s) 8º e 13 da LPI

(21) **PI 0711106-1 A2** 9.2  
(22) 05/05/2007

(54) PROCESSO PARA REDUZIR DESVIO DE ESPARGIMENTO DURANTE APLICAÇÃO DE PESTICIDAS E AGENTES DE PROTEÇÃO DE COLHEITA

(71) Dow Agrosiences LLC (US)  
(74) Dannemann, Siemsen, Bigler & Ipanema  
Moreira  
Indefiro o pedido de acordo com o(s) artigo(s) 8 e 13 da LPI

(21) **PI 0711139-8 A2** 9.2  
(22) 30/04/2007

(54) PROCESSO PARA O TRATAMENTO DE CARBOIDRATOS ESTRUTURAIS EM BIOMASSA LIGNOCELULÓSICA, PROCESSO PARA TRATAMENTO DE UMA BIOMASSA VEGETAL COM CONTEÚDO LIGNOCELULÓSICO COMPREENDENDO CARBOIDRATOS ESTRUTURAIS COM ÁGUA NATURALMENTE PRESENTE NA BIOMASSA PARA PRODUÇÃO DE CARBOIDRATOS ESTRUTURAIS MAIS DIGERÍVEIS OU ACESSÍVEIS, PROCESSO PARA RECUPERAÇÃO DE AMÔNIA E UM TRATAMENTO DE EXPLOÇÃO DE FIBRAS DE AMÔNIA DE UMA BIOMASSA LIGNOCELULÓSICA, E SISTEMA

(71) Michigan State University (US)  
(74) ANA PAULA SANTOS CELIDONIO  
Indefiro o pedido de acordo com o(s) artigo(s) 8, 11, 13 e 25 da LPI

(21) **PI 0712924-6 A2** 9.2  
(22) 16/05/2007

(54) MÉTODO E APARELHO PARA PRODUIR UM EXTRATO DE MALTE MOÍDO  
(71) Heineken Supply Chain B.V. (NL)  
(74) KASZNAR LEONARDOS PROPRIEDADE INTELECTUAL  
Indefiro o pedido de acordo com o(s) artigo(s) 8 e 13 da LPI

(21) **PI 0715932-3 A2** 9.2  
(22) 30/08/2007

(54) COMPOSIÇÕES PARA TRATAMENTOS DOS CABELOS OU PÊLOS QUE PODEM MELHORAR A APARÊNCIA DOS CABELOS OU PÊLOS, TORNANDO-OS MAIS ESPESSOS E MAIS CHEIOS

(71) The Procter & Gamble Company (US)  
(74) Trench Rossi e Watanabe Advogados  
Indefiro o pedido de acordo com o(s) artigo(s) 8º e 13 da LPI

(21) **PI 0718916-8 A2** 9.2  
(22) 12/11/2007

(54) PRODUTOS E MÉTODOS PARA EVIDENCIADOR DE PROBLEMAS NA CAVIDADE BUCAL  
(71) The Procter & Gamble Company (US)  
(74) Dannemann, Siemsen, Bigler & Ipanema  
Moreira  
Indefiro o pedido de acordo com o(s) artigo(s) 8º, 13 e 25 da LPI

(21) **PI 0720424-8 A2** 9.2  
(22) 10/12/2007

(54) EMULSÕES CONTENDO FRAGRÂNCIAS ENCAPSULADAS E COMPOSIÇÕES DE CUIDADO PESSOAL

(71) Ciba Holding Inc. (CH)  
(74) DANNEMANN, SIEMSEN, BIGLER & IPANEMA MOREIRA  
Indefiro o pedido de acordo com o(s) artigo(s) da LPI

(21) **PI 0800602-4 A2** 9.2  
(22) 04/03/2008

(54) UTILIZAÇÃO DE DERIVADOS DO ESTEVIOSÍDEO COMO REGULADORES DE CRESCIMENTO VEGETAL EM UVA  
(71) Universidade Federal do Paraná (BR/PR), Universidade Estadual de Ponta Grossa (BR/PR)  
Indefiro o pedido de acordo com o(s) artigo(s) 8 c/c 11 e 8 c/c 13 e 25 da LPI.

## 9.2.1 DECISÃO ANULADA (\*\*)

(21) **PI 0510009-7 A2** 9.2.1  
(22) 13/05/2005

(54) COMPOSIÇÕES, PROCESSO PARA A PREPARAÇÃO DAS MESMAS, USO DE

COMPOSIÇÕES, E, PROCESSO PARA A PREPARAÇÃO DE COURO OU PELES  
(71) Basf Aktiengesellschaft (DE)  
(74) Morsen, Leonardos & Cia.

## 9.2.2 PUBLICAÇÃO ANULADA

(21) **PI 0405534-9 A2** 9.2.2  
(22) 13/12/2004

(54) PROCESSO PARA REGENERAÇÃO EM MÚLTIPLOS ESTÁGIOS DE UM CATALISADOR USADO EM UM PROCESSO DE CROQUEAMENTO CATALÍTICO FLUIDO DE HDROCARBONETOS  
(71) Petroleo Brasileiro S.A. - Petrobras (BR/RJ)  
(74) Antônio Cláudio Correa Meyer Sant'anna

## 9.2.4 MANUTENÇÃO DO INDEFERIMENTO

(21) **BR 10 2013 018434-9 A2** 9.2.4  
(22) 11/07/2013

(54) SABÃO EM PAPEL SOLÚVEL COM CELULOSE RECICLADA  
(71) VERÔNICA FELISBERTO MIKHAEL ANDRAUS (BR/GO)  
MANTIDO O INDEFERIMENTO UMA VEZ QUE NÃO FOI APRESENTADO RECURSO DENTRO DO PRAZO LEGAL.

(21) **PI 0306306-2 A2** 9.2.4  
(22) 08/09/2003

(54) COMPOSIÇÃO CONTENDO EXTRATO DE MATRÍCÁRIA E USO DESTA  
(71) Johnson & Johnson (US)  
(74) Dannemann, Siemsen, Bigler & Ipanema  
Moreira  
MANTIDO O INDEFERIMENTO UMA VEZ QUE NÃO FOI APRESENTADO RECURSO DENTRO DO PRAZO LEGAL.

(21) **PI 0317852-8 A2** 9.2.4  
(22) 24/12/2003

(54) FORMULAÇÕES SEMELHANTES A ÓLEO ASPERGÍVEIS  
(71) Johnson & Johnson Gmbh (DE)  
(74) Dannemann, Siemsen, Bigler & Ipanema  
Moreira  
MANTIDO O INDEFERIMENTO UMA VEZ QUE NÃO FOI APRESENTADO RECURSO DENTRO DO PRAZO LEGAL.

(21) **PI 0402820-1 A2** 9.2.4  
(22) 08/07/2004

(54) PROCESSO DE PRODUÇÃO DE PERFUMES  
(71) Botica Comercial Farmacêutica Ltda. (BR/PR)  
(74) DELIANE FLAUSINO  
MANTIDO O INDEFERIMENTO UMA VEZ QUE NÃO FOI APRESENTADO RECURSO DENTRO DO PRAZO LEGAL.

(21) **PI 0407021-6 A2** 9.2.4  
(22) 28/01/2004

(54) COMPOSIÇÃO PARA REVESTIMENTO, PROCESSO DE PREPARAÇÃO DA MESMA E SUBSTRATO REVESTIDO COM A MESMA  
(71) Borealis Technology Oy (FI)  
(74) Dannemann, Siemsen, Bigler & Ipanema  
Moreira  
MANTIDO O INDEFERIMENTO UMA VEZ QUE NÃO FOI APRESENTADO RECURSO DENTRO DO PRAZO LEGAL.

(21) **PI 0414686-7 A2** 9.2.4  
(22) 23/09/2004

(54) AZOTINTURAS COMPLEXAS DE MENTAL SOLÚVEL EM SOLVENTE ORGÂNICO  
(71) United Color Manufacturing, INC. (US)  
(74) DENIS ALLAN DANIEL  
MANTIDO O INDEFERIMENTO UMA VEZ QUE NÃO FOI APRESENTADO RECURSO DENTRO DO PRAZO LEGAL.

(21) **PI 0418346-0 A8** 9.2.4  
(22) 24/12/2004

(54) COMPOSIÇÃO PARA TRATAMENTO DE CARPETE  
(71) Reckitt Benckiser N.V. (NL)



(74) DI BLASI, PARENTE & ASS. PROP. IND. LTDA  
MANTIDO O INDEFERIMENTO UMA VEZ QUE NÃO FOI APRESENTADO RECURSO DENTRO DO PRAZO LEGAL.

(21) **PI 0502648-2 A2** 9.2.4  
(22) 20/05/2005

(54) PROCESSO PARA FABRICAÇÃO DE CORRETIVO DA ACIDEZ DO SOLO COM UTILIZAÇÃO DE RESÍDUOS SÓLIDOS GERADOS NA PRODUÇÃO DE CARBONATO DE CÁLCIO PRECIPITADO  
(71) Universidade Federal de Ouro Preto (BR/MG)  
(74) MARCELO GOMES SPEZIALI  
MANTIDO O INDEFERIMENTO UMA VEZ QUE NÃO FOI APRESENTADO RECURSO DENTRO DO PRAZO LEGAL.

(21) **PI 0503368-3 A2** 9.2.4  
(22) 02/06/2005

(54) PROCESSO PARA OBTENÇÃO DE TINTA COLORIDA COM PROTEÇÃO UV, ANTE CONGELANTE E COM MENOR ÍNDICE DE EVAPORAÇÃO  
(71) Roberto Eudir Carrarine Draeger (BR/RJ)  
(74) Paulo Fernando Carosio  
MANTIDO O INDEFERIMENTO UMA VEZ QUE NÃO FOI APRESENTADO RECURSO DENTRO DO PRAZO LEGAL.

(21) **PI 0503619-4 A2** 9.2.4  
(22) 17/05/2005

(54) RECICLADORA E SEPARADORA DE EMBALAGENS CARTONADAS  
(71) Fabio Teodolino da Silva (BR/SP)  
MANTIDO O INDEFERIMENTO UMA VEZ QUE NÃO FOI APRESENTADO RECURSO DENTRO DO PRAZO LEGAL.

(21) **PI 0506446-5 A2** 9.2.4  
(22) 07/01/2005

(54) ESPESANTE SINTÉTICO COMPATÍVEL COLORANTE PARA PINTURA  
(71) Hercules Incorporated (US)  
(74) Dannemann, Siemsen, Bigler & Ipanema Moreira  
MANTIDO O INDEFERIMENTO UMA VEZ QUE NÃO FOI APRESENTADO RECURSO DENTRO DO PRAZO LEGAL.

(21) **PI 0509371-6 A2** 9.2.4  
(22) 29/03/2005

(54) COMPOSIÇÃO DE REVESTIMENTO, ARTIGO REVESTIDO E UM MÉTODO PARA FABRICAR OS MESMOS  
(71) Coveright Surfaces Holding GMBH (DE)  
(74) Dannemann, Siemsen, Bigler & Ipanema Moreira  
MANTIDO O INDEFERIMENTO UMA VEZ QUE NÃO FOI APRESENTADO RECURSO DENTRO DO PRAZO LEGAL.

(21) **PI 0512232-5 A2** 9.2.4  
(22) 20/06/2005

(54) PROCESSO PARA PRODUIR UM TABLETE DETERGENTE MULTIFÁSICO  
(71) Reckitt Benckiser N.V. (NL)  
(74) Di Blasi, Parente, S.G. & Associados  
MANTIDO O INDEFERIMENTO UMA VEZ QUE NÃO FOI APRESENTADO RECURSO DENTRO DO PRAZO LEGAL.

(21) **PI 0512494-8 A2** 9.2.4  
(22) 27/06/2005

(54) BARRA DE TOALETE SUAVE E BARRA DE TOALETE  
(71) Unilever N.V. (NL)

(74) PAOLA CALABRIA MATTIOLI  
MANTIDO O INDEFERIMENTO UMA VEZ QUE NÃO FOI APRESENTADO RECURSO DENTRO DO PRAZO LEGAL.

(21) **PI 0512639-8 A2** 9.2.4  
(22) 28/06/2005

(54) COMPOSIÇÃO DE LIMPEZA DE OXIGÊNIO E MÉTODO PARA FABRICAR A MESMA  
(71) Commonwealth Scientific And Industrial Research Organisation (AU)  
(74) Orlando de Souza  
MANTIDO O INDEFERIMENTO UMA VEZ QUE NÃO FOI APRESENTADO RECURSO DENTRO DO PRAZO LEGAL.

(21) **PI 0513751-9 A2** 9.2.4

(22) 18/07/2005  
(54) APERFEIÇOAMENTOS EM LIMPEZA OU RELACIONADOS A LIMPEZA  
(71) Reckitt Benckiser (UK) Limited (GB)  
(74) DI BLASI, PARENTE, VAZ E DIAS & AL  
MANTIDO O INDEFERIMENTO UMA VEZ QUE NÃO FOI APRESENTADO RECURSO DENTRO DO PRAZO LEGAL.

(21) **PI 0514024-2 A2** 9.2.4  
(22) 26/07/2005

(54) COMPOSIÇÃO DE REVESTIMENTO, REVESTIMENTO, DISPERSÃO DE PARTÍCULAS DE COPOLÍMERO INSATURADO, E, PROCESSO PARA A PRODUÇÃO DE UMA DISPERSÃO DE COPOLÍMERO INSATURADA  
(71) Imperial Chemical Industries PLC (GB)  
(74) Momsen, Leonardos & Cia.  
MANTIDO O INDEFERIMENTO UMA VEZ QUE NÃO FOI APRESENTADO RECURSO DENTRO DO PRAZO LEGAL.

(21) **PI 0514083-8 A2** 9.2.4  
(22) 11/07/2005

(54) COMPOSIÇÃO PARA A LAVAGEM DE ROUPAS, E, MÉTODO PARA O CONDICIONAMENTO DE TÊXTEIS  
(71) Unilever N.V. (NL)  
(74) ATEM & REMER ASSES. CONSUL. PROP. INT. LTDA  
MANTIDO O INDEFERIMENTO UMA VEZ QUE NÃO FOI APRESENTADO RECURSO DENTRO DO PRAZO LEGAL.

(21) **PI 0514320-9 A2** 9.2.4  
(22) 31/01/2005

(54) PROCESSO PARA FABRICAÇÃO DE CONCENTRADO EM PASTA PARA PREPARAÇÃO DE AMACIANTE DE ROUPAS GLICERINADO  
(71) José Tarcísio de Freitas (BR/MG)  
(74) Ana Lúcia Ribeiro Nascimento  
MANTIDO O INDEFERIMENTO UMA VEZ QUE NÃO FOI APRESENTADO RECURSO DENTRO DO PRAZO LEGAL.

## 10. Desistência

### 10.9 RETIRADA HOMOLOGADA

(21) **BR 10 2014 022718-0** 10.9  
(22) 12/09/2014

(71) BIOCELERE AGROINDUSTRIAL LTDA. (BR/SP)  
(74) REMER VILLAÇA & NOGUEIRA ASSESSORIA E CONSULTORIA DE PROPRIEDADE INTELECTUAL S/S LTDA.  
NOTIFICAÇÃO DE HOMOLOGAÇÃO DA RETIRADA DO PEDIDO DE PATENTE, SOLICITADA PELO DEPOSITANTE ATRAVÉS DA PETIÇÃO ELETRÔNICA WBRJ Nº 860150217609 DE 23/09/2015.

## 11. Arquivamento

### 11.5 ARQUIVAMENTO - ART. 34 DA LPI

(21) **PI 0114344-1 A2** 11.5  
(22) 24/09/2001

(71) F. Hoffmann-La Roche AG (CH)  
(74) Dannemann, Siemsen, Bigler & Ipanema Moreira

## 12. Recurso

### 12.2 RECURSO CONTRA O INDEFERIMENTO

(21) **BR 10 2014 018098-2 A2** 12.2  
(22) 23/07/2014

(71) COLLO R MAIS INDÚSTRIA E COMÉRCIO DE PLÁSTICOS E PIGMENTOS LTDA - ME (BR/RS)  
(74) VILAGE MARCAS E PATENTES LTDA

(21) **BR 12 2012 024386-8 A2** 12.2  
(22) 01/08/2002

(62) PI 0211749-5 01/08/2002  
(71) Palau Pharma S.A. (ES)  
(74) DANNEMANN, SIEMSEN, BIGLER & IPANEMA MOREIRA

(21) **BR 12 2013 027797-8 A2** 12.2  
(22) 25/04/2002

(62) PI 0209268-9 25/04/2002  
(71) KETAN C. MEHTA (US)  
(74) NELLIE D SHORES

(21) **BR 12 2013 027798-6 A2** 12.2  
(22) 25/04/2002

(62) PI 0209268-9 25/04/2002  
(71) KETAN C. MEHTA (US)  
(74) NELLIE D SHORES

(21) **BR 12 2014 002952-7 A2** 12.2  
(22) 06/05/2004

(62) PI 0410680-6 06/05/2004  
(71) TATE & LYLE INGREDIENTS AMERICAS INC. (US)  
(74) Antonio Mauricio Pedras Arnaud

(21) **BR 12 2015 012024-1 A2** 12.2  
(22) 23/05/2002

(62) PI 0209741-9 23/05/2002  
(71) QUALCOMM INCORPORATED (US)  
(74) MMV AGENTES DA PROPRIEDADE INDUSTRIAL

(21) **BR 12 2015 020094-6 A2** 12.2  
(22) 05/06/2002

(62) PI 0210345-1 05/06/2002  
(71) MONSANTO TECHNOLOGY LLC (US)  
(74) Dannemann, Siemsen, Bigler & Ipanema Moreira

(21) **MU 8501264-5 U2** 12.2  
(22) 29/06/2005

(71) José Alfredo Marques da Rocha (BR/RS)  
(74) MARCAS BRAZIL MARCAS E PATENTES LTDA

(21) **PI 0117347-2 A2** 12.2  
(22) 02/07/2001

(62) PI 0117063-5 02/07/2001  
(71) Sinan Tas (TR)  
(74) DANNEMANN, SIEMSEN, BIGLER & IPANEMA MOREIRA

(21) **PI 0215393-9 A2** 12.2  
(22) 18/12/2002

(71) McNeil AB (SE)  
(74) Dannemann, Siemsen, Bigler & Ipanema Moreira

(21) **PI 0216126-5 A2** 12.2  
(22) 29/01/2002

(62) PI 0206237-2 29/01/2002  
(71) Otsuka Pharmaceutical Co., Ltd. (JP)  
(74) LUIZ LEONARDOS & ADVOGADOS

(21) **PI 0216127-3 A2** 12.2  
(22) 11/09/2002

(62) PI 0212455-6 11/09/2002  
(71) GLAXO GROUP LIMITED (GB)  
(74) KASZMAR LEONARDOS PROPRIEDADE INTELECTUAL

(21) **PI 0300709-0 A2** 12.2  
(22) 21/03/2003

(71) Les Laboratoires Servier (FR)  
(74) Dannemann, Siemsen, Bigler & Ipanema Moreira

(21) **PI 0306245-7 A2** 12.2  
(22) 15/12/2003

(71) Universidade Estadual de Campinas - Unicamp (BR/SP)  
(74) FERNANDA LAVRAS COSTALLAT SILVADO

(21) **PI 0307739-0 A2** 12.2  
(22) 19/02/2003

(71) TAKE SA (BR/PE)



(74) Dannemann, Siemsen, Bigler & Ipanema Moreira		(71) Chevron Phillips Chemical Company LP (US) (74) Orlando de Souza		(71) CIBA SPECIALTY CHEMICALS HOLDING INC (CH) (74) DANNEMANN, SIEMSEN, BIGLER & IPANEMA MOREIRA
(21) <b>PI 0312102-0 A2</b>	<b>12.2</b>	(21) <b>PI 0508388-5 A2</b>	<b>12.2</b>	(21) <b>PI 0709226-1 A2</b>
(22) 27/06/2003		(22) 01/03/2005		(22) 23/03/2007
(71) SmithKline Beecham (Cork) Limited (IE)		(71) Kraton Polymers Research B.V. (NL)		(71) BAYER INTELLECTUAL PROPERTY GMBH (DE)
(74) DENIS ALLAN DANIEL		(74) Momsen, Leonardos & Cia		(74) DANNEMANN, SIEMSEN, BIGLER & IPANEMA MOREIRA
(21) <b>PI 0315434-3 A2</b>	<b>12.2</b>	(21) <b>PI 0508496-2 A2</b>	<b>12.2</b>	(21) <b>PI 0716725-3 A2</b>
(22) 03/11/2003		(22) 07/06/2005		(22) 13/09/2007
(71) Luc de Boer (US)		(71) Bayer Cropscience Ag (DE)		(71) Basf SE (DE)
(74) Cavalcanti e Cavalcanti Advogados		(74) Dannemann, Siemsen, Bigler & Ipanema Moreira		(74) KASZNAR LEONARDOS PROPRIEDADE INTELECTUAL
(21) <b>PI 0315657-5 A2</b>	<b>12.2</b>	(21) <b>PI 0509602-2 A2</b>	<b>12.2</b>	(21) <b>PI 0718314-3 A2</b>
(22) 27/10/2003		(22) 05/04/2005		(22) 26/10/2007
(71) PALADIN LABS INC. (CA) , PALADIN LABS EUROPE LIMITED (IE) , PALADIN LABS (BARBADOS) INC. (BB)		(71) Nalco Company (US)		(71) XYLECO, INC. (US)
(74) KASZNAR LEONARDOS PROPRIEDADE INTELECTUAL		(74) KASZNAR LEONARDOS PROPRIEDADE INTELECTUAL		(74) Dannemann, Siemsen, Bigler & Ipanema Moreira
(21) <b>PI 0318840-0 A2</b>	<b>12.2</b>	(21) <b>PI 0509607-3 A2</b>	<b>12.2</b>	(21) <b>PI 0718382-8 A2</b>
(22) 20/10/2003		(22) 23/03/2005		(22) 18/09/2007
(62) PI 0315452-1 20/10/2003		(71) 3M Innovative Properties Company (US)		(71) BAYER INTELLECTUAL PROPERTY GMBH (DE)
(71) Vifor (International) AG (CH)		(74) LUIZ LEONARDOS & CIA - PROPRIEDADE INTELECTUAL		(74) DANNEMANN, SIEMSEN, BIGLER & IPANEMA MOREIRA
(74) Dannemann, Siemsen, Bigler & Ipanema Moreira		(21) <b>PI 0509608-1 A2</b>	<b>12.2</b>	(21) <b>PI 0721546-0 A8</b>
(21) <b>PI 0400656-9 A2</b>	<b>12.2</b>	(22) 17/03/2005		(22) 19/04/2007
(22) 18/02/2004		(71) Johnson Matthey PLC (GB)		(71) POULPHARM B.V.B.A. (BE)
(71) Araforros Indústria e Comércio de Perfilados Ltda (BR/AL)		(74) Kasznar Leonardos Propriedade Intelectual		(74) ANTONIO MAURICIO PEDRAS ARNAUD
(74) Grupo Princesa Marca e Patentes LTDA		(21) <b>PI 0509859-9 A2</b>	<b>12.2</b>	(21) <b>PI 1003452-8 A8</b>
(21) <b>PI 0408457-8 A2</b>	<b>12.2</b>	(22) 13/04/2005		(22) 13/09/2010
(22) 18/03/2004		(71) Nalco Company (US)		(71) UNIVERSIDADE TECNOLÓGICA FEDERAL DO PARANÁ (BR/PR) , INSTITUTO DE TECNOLOGIA DO PARANÁ (BR/PR)
(71) Hisamitsu Pharmaceutical Co., Inc. (JP)		(74) KASZNAR LEONARDOS PROPRIEDADE INTELECTUAL		(74) Marcus Julius Zanon
(74) Dannemann, Siemsen, Bigler & Ipanema Moreira		(21) <b>PI 0510214-6 A2</b>	<b>12.2</b>	(21) <b>PI 1004284-9 A2</b>
(21) <b>PI 0409889-7 A2</b>	<b>12.2</b>	(22) 04/05/2005		(22) 21/07/2010
(22) 08/04/2004		(71) Albany International Corp (US)		(71) NEOCOM INDUSTRIA E COMERCIO DE DIVISORIAS LTDA (BR/SP)
(71) LTS Lohmann Therapie-Systems AG (DE)		(74) SOERENSEN GARCIA ADVOGADOS ASSOCIADOS		(74) WALTER CALZA NETO
(74) MARTINEZ & ASSOCIADOS S/C LTDA		(21) <b>PI 0512778-5 A2</b>	<b>12.2</b>	
(21) <b>PI 0412251-8 A2</b>	<b>12.2</b>	(22) 01/07/2005		
(22) 28/07/2004		(71) Basf Aktiengesellschaft (DE)		
(71) FMC Corporation (US)		(74) KASZNAR LEONARDOS PROPRIEDADE INTELECTUAL		
(74) Dannemann, Siemsen, Bigler & Ipanema Moreira		(21) <b>PI 0512805-6 A2</b>	<b>12.2</b>	
(21) <b>PI 0412960-1 A2</b>	<b>12.2</b>	(22) 29/06/2005		
(22) 11/08/2004		(71) The Procter & Gamble Company (US)		
(71) JDS Uniphase Corporation (US)		(74) Dannemann, Siemsen, Bigler & Ipanema Moreira		
(74) BICUDO & SBORGIA PROPRIEDADE INTELECTUAL LTDA		(21) <b>PI 0513010-7 A2</b>	<b>12.2</b>	
(21) <b>PI 0413872-4 A2</b>	<b>12.2</b>	(22) 06/07/2005		
(22) 06/09/2004		(71) Sekisui Chemical Co., Ltd. (JP)		
(71) Basf Aktiengesellschaft (DE)		(74) Dannemann, Siemsen, Bigler & Ipanema Moreira		
(74) MOMSEN , LEONARDOS & CIA		(21) <b>PI 0513190-1 A2</b>	<b>12.2</b>	
(21) <b>PI 0413882-1 A2</b>	<b>12.2</b>	(22) 08/07/2005		
(22) 23/08/2004		(71) San Lucio S.R.L. (IT)		
(71) ABBVIE INC. (US)		(74) Magnus Aspeby		
(74) Nellie Anne Daniel-Shores		(21) <b>PI 0519563-2 A2</b>	<b>12.2</b>	
(21) <b>PI 0414297-7 A2</b>	<b>12.2</b>	(22) 21/12/2005		
(22) 15/09/2004		(71) COLGATE-PALMOLIVE COMPANY (US)		
(71) Amino Japan Co., Ltd (JP) , Tomoe Food Research Co., Ltd (JP)		(74) CLARKE, MODET PROPRIEDADE INTELECTUAL LTDA		
(74) CARLOS VICENTE DA SILVA NOGUEIRA		(21) <b>PI 0602967-1 A2</b>	<b>12.2</b>	
(21) <b>PI 0418973-6 A2</b>	<b>12.2</b>	(22) 07/07/2006		
(22) 25/09/2004		(71) L'oreal (FR)		
(71) Warner Chilcott Company, LLC (PR)		(74) PRISCILA DE BARROS THEREZA YAMASHITA		
(74) Dannemann, Siemsen, Bigler & Ipanema Moreira		(21) <b>PI 0605942-2 A2</b>	<b>12.2</b>	
(21) <b>PI 0419232-0 A2</b>	<b>12.2</b>	(22) 22/12/2006		
(22) 16/12/2004		(71) L'Oreal (FR)		
(71) PIRELLI TYRE S.P.A (IT)		(74) LUIZ LEONARDOS & CIA - PROPRIEDADE INTELECTUAL		
(74) Momsen, Leonardos & CIA.		(21) <b>PI 0614044-0 A2</b>	<b>12.2</b>	
(21) <b>PI 0502622-9 A2</b>	<b>12.2</b>	(22) 18/07/2006		
(22) 24/06/2005		(71) THE PROCTER & GAMBLE COMPANY (US)		
(71) Mineracao Curimbaba Ltda. (BR/MG)		(74) Trench, Rossi e Watanabe		
(74) Dannemann, Siemsen, Bigler & Ipanema Moreira		(21) <b>PI 0614442-0 A2</b>	<b>12.2</b>	
(21) <b>PI 0507047-3 A2</b>	<b>12.2</b>	(22) 19/07/2006		
(22) 20/05/2005				

### 12.3 RECURSO CONTRA O ARQUIVAMENTO

(21) <b>BR 12 2015 020420-8 A2</b>	<b>12.3</b>
(22) 24/10/2003	
(62) PI 0314916-1 24/10/2003	
(71) FOAMIX LTD (IL)	
(74) VILELACOELHO SOCIEDADE DE ADVOGADOS	
(21) <b>BR 12 2015 021405-0 A2</b>	<b>12.3</b>
(22) 03/09/2004	
(62) PI 0414085-0 03/09/2004	
(71) MANNKIND CORPORATION (US)	
(74) ORLANDO DE SOUZA	
(21) <b>BR 12 2015 025099-4 A2</b>	<b>12.3</b>
(22) 09/07/2001	
(62) PI 0109317-7 09/07/2001	
(71) ALLERGAN, INC. (US)	
(74) FLAVIA MARIA VASCONCELOS PEREIRA (TRENCH, ROSSI E WATANABE ADVOGADOS)	
(21) <b>PI 0117313-8 A2</b>	<b>12.3</b>
(22) 22/11/2001	
(62) PI 0115533-4 22/11/2001	
(71) Bavarian Nordic A/S (DK)	
(74) DI BLASE, PARENTE & ASSOCIADOS PROPRIEDADE INDUSTRIAL LTDA.	
(21) <b>PI 0409309-7 A2</b>	<b>12.3</b>
(22) 19/03/2004	
(71) MJN U.S HOLDING LLC (US)	
(74) DENIS ALLAN DANIEL	
(21) <b>PI 1101427-0 A2</b>	<b>12.3</b>
(22) 24/03/2011	
(71) UNIVERSIDADE FEDERAL DO RIO DE JANEIRO (BR/RJ)	

### 12.6

Esta revista é de propriedade do INPI (Instituto Nacional de Propriedade Intelectual) e se encontra no

Sistema <http://www.smartpi.com.br/> somente para facilitar a consulta.



## OUTROS RECURSOS

- (21) **BR 10 2013 028058-5** 12.6  
(22) 31/10/2013  
(71) UNIVERSIDADE TECNOLÓGICA FEDERAL DO PARANÁ (BR/PR)
- (21) **C1 0602616-8 E2** 12.6  
(22) 01/06/2007  
(61) PI 0602616-8 15/05/2006  
(71) Cívemasa Implementos Agrícolas LTDA (BR/SP)  
(74) DANNEMANN, SIEMSEN, BIGLER & IPANEMA MOREIRA
- (21) **PI 0412617-3** 12.6  
(22) 27/07/2004  
(71) Hewlett-Packard Development Company, L.P. (US)  
(74) ORLANDO DE SOUZA
- (21) **PI 0719541-9 A2** 12.6  
(22) 02/10/2007  
(71) LG Electronics, Inc. (KR)  
(74) DENIS ALLAN DANIEL
- (21) **PI 0720159-1 A2** 12.6  
(22) 10/10/2007  
(71) SAMSUNG ELECTRONICS CO., LTD. (KR)  
(74) PAULO MAURÍCIO CARLOS DE OLIVEIRA
- (21) **PI 0809756-9 A2** 12.6  
(22) 21/04/2008  
(71) INTERDIGITAL TECHNOLOGY CORPORATION (US)  
(74) ARIBONI, FABRI E SCHMIDT SOCIEDADE DE ADVOGADOS
- (21) **PI 0815638-7 A2** 12.6  
(22) 20/08/2008  
(71) PRAD RESEARCH AND DEVELOPMENT LIMITED (VG)  
(74) Walter de Almeida Martins
- (21) **PI 0816585-8 A2** 12.6  
(22) 24/10/2008  
(71) MOLYCORP MINERALS, L.L.C. (US)  
(74) DANNEMANN, SIEMSEN, BIGLER & IPANEMA MOREIRA
- (21) **PI 0818514-0 A2** 12.6  
(22) 16/10/2008  
(71) DTG INTERNATIONAL GMBH (CH)  
(74) Nellie Anne Daniel-Shore
- (21) **PI 0818999-4 A2** 12.6  
(22) 19/11/2008  
(71) ORTRONICS, INC. (US)  
(74) Nascimento Advogados
- (21) **PI 0819263-4 A2** 12.6  
(22) 07/11/2008  
(71) Touchnet Information Systems, Inc. (US)  
(74) Soerensen Garcia Advogados Associados
- (21) **PI 0819472-6 A2** 12.6  
(22) 25/11/2008  
(71) INTEL CORPORATION (US)  
(74) PINHEIRO NETO - ADVOGADOS
- (21) **PI 0819473-4 A2** 12.6  
(22) 25/11/2008  
(71) INTEL CORPORATION (US)  
(74) Pinheiro Neto - Advogados
- (21) **PI 0819635-4 A2** 12.6  
(22) 26/11/2008  
(71) Nokia Siemens Networks OY (FI)  
(74) Maria Pia Carvalho Guerra
- (21) **PI 0821570-7 A2** 12.6  
(22) 31/10/2008  
(71) AUTERRA, INC (US)  
(74) VILELACOELHO SOCIEDADE DE ADVOGADOS
- (21) **PI 0821846-3 A2** 12.6  
(22) 24/12/2008  
(71) Prad Research Development Limited (VG)  
(74) Walter de Almeida Martins
- (21) **2372-6** 12.6  
(22) 2008  
(71) watech LTD (IL)

- (74) Araripe & Associados
- (21) **PI 0906026-0 A2** 12.6  
(22) 27/02/2009  
(71) TORAY INDUSTRIES, INC (JP)  
(74) Carolina Nakata
- (21) **PI 0906160-6 A2** 12.6  
(22) 12/03/2009  
(71) BAND-IT-IDEX, INC (US)  
(74) DANNEMANN, SIEMSEN, BIGLER & IPANEMA MOREIRA
- (21) **PI 0906298-0** 12.6  
(22) 18/02/2009  
(71) UNI-CHARM CORPORATION (JP)  
(74) NASCIMENTO ADVOGADOS.
- (21) **PI 0906301-3** 12.6  
(22) 31/03/2009  
(71) UNICHARM CORPORATION (JP)  
(74) Nascimento Advogados
- (21) **PI 0906302-1** 12.6  
(22) 31/03/2009  
(71) UNI-CHARM CORPORATION (JP)  
(74) Nascimento Advogados
- (21) **PI 0907357-4 A2** 12.6  
(22) 01/04/2009  
(71) USG INTERIORS, INC. (US)  
(74) CITY PATENTES E MARCAS LTDA
- (21) **PI 0908637-4** 12.6  
(22) 21/05/2009  
(71) ARIAD PHARMACEUTICALS, INC (US)  
(74) Nascimento Advogados
- (21) **PI 0909532-2** 12.6  
(22) 25/05/2009  
(71) UNICHARM CORPORATION (JP)  
(74) NASCIMENTO ADVOGADOS
- (21) **PI 0909533-0** 12.6  
(22) 25/05/2009  
(71) UNICHARM CORPORATION (JP)  
(74) NASCIMENTO ADVOGADOS
- (21) **PI 0910548-4 A2** 12.6  
(22) 28/04/2009  
(71) Nokia Siemens Networks OY (FI)  
(74) Maria Pia Carvalho Guerra
- (21) **PI 0910724-0** 12.6  
(22) 02/03/2009  
(71) CeramOptec Industries, Inc. (US)  
(74) Hugo Silva & Maldonado Prop. Intelectual
- (21) **PI 0911005-4 A2** 12.6  
(22) 07/07/2009  
(71) VESTAS WIND SYSTEMS A/S (DK)  
(74) VILELACOELHO SOCIEDADE DE ADVOGADOS
- (21) **PI 0912025-4 A2** 12.6  
(22) 23/03/2009  
(71) Bermad CS LTD. (IL)  
(74) D'Mark Registros de Marcas e Patentes S/S Ltda

## 15. Outros Referentes a Pedidos

15.7  
PETIÇÃO NÃO CONHECIDA

- (21) **BR 10 2013 006008-9 A2** 15.7  
(22) 13/03/2013  
(71) Ligia Maria Turkiewicz Archegas (BR/PR)  
(74) Adilson Gabardo  
Não conhecida a petição nº 015150001439/PR de 22.10.2015, em virtude do disposto no Artigo 219 inciso II da LPI nº 9.279/96, uma vez que não há fundamentação legal.
- (21) **BR 11 2012 015677-2 A2** 15.7  
(22) 23/12/2010  
(71) Almac Discovery Limited (GB)  
(74) Di Blasi, Parente, S. G. & Associados S/C
- (21) **BR 11 2012 015677-2 A2** 15.7  
(22) 23/12/2010  
(71) Almac Discovery Limited (GB)  
(74) Di Blasi, Parente, S. G. & Associados S/C

Lei da Propriedade Industrial, uma vez que já foi concedido o exame prioritário do pedido de patente.

- (21) **MU 8700702-9 U2** 15.7  
(22) 17/04/2007  
(71) Rodolfo Cândia Alba Júnior (BR/SP)  
(74) Maria do Rosário de Lima  
A petição de nº 018150009358, apresentada em 14/09/2015, em virtude do disposto no Arts. 218 da LPI (Lei 9279 / 96) de 14/05/1996, é considerada como Petição Não Conhecida por ter sido apresentada fora do prazo de manifestação previsto nesta Lei, no Art. 36.
- (21) **PI 1101463-6** 15.7  
(22) 07/04/2011  
(71) UNIVERSIDADE FEDERAL DE SANTA MARIA (BR/RS)  
Não conhecida a petição nº 016120003048 de 22/06/2012 em virtude do disposto no Art. 218, inciso I da LPI.

15.9  
PERDA DE PRIORIDADE

- (21) **PI 0921485-2 A2** 15.9  
(22) 06/11/2009  
(71) Synthes GMBH (CH)  
(74) Tavares Propriedade Intelectual LTDA  
Perda das prioridades US 61/112,441 e US 61/139,920, de 07/11/2008 e 22/12/2008 respectivamente, reivindicadas no PCT/US2009/063570, conforme as disposições previstas na Lei 9.279 de 14/05/1996 (LPI) art. 16 § 7º, item 28 do Ato Normativo 128/97 e no art. 29 da Resolução INPI-PR 77/2013. Estas perdas se deram pelo fato de o depositante constante da petição de requerimento do pedido PCT ("Synthes GMBH") ser distinto daqueles que depositaram as prioridades reivindicadas e não foram apresentados documentos comprobatórios de cessão, conforme as disposições previstas na Lei 9.279 de 14/05/1996 (LPI) art. 16 § 6º, item 27 do Ato Normativo 128/97 e no art. 28 da Resolução INPI-PR 77/2013.

15.11  
ALTERAÇÃO DE CLASSIFICAÇÃO

- (21) **MU 8800894-0 U2** 15.11  
(22) 16/04/2008  
(51) B23F 23/12 (2006.01), B24B 53/06 (2006.01), B24B 53/085 (2006.01), B24B 53/12 (2006.01), B23F 19/12 (2006.01)  
As Classificações Anteriores eram: B23F 19/12, B23F 21/00
- (21) **PI 0103286-0 A2** 15.11  
(22) 10/08/2001  
(51) H04J 11/00 (2006.01), H04L 5/02 (2006.01), H04W 36/00 (2009.01)  
A Classificação Anterior era: H04Q 7/34
- (21) **PI 0304533-1 A2** 15.11  
(22) 18/04/2003  
(51) H04N 19/573 (2014.01), H04N 19/103 (2014.01), H04N 19/46 (2014.01)  
A Classificação Anterior era: H04N 7/32
- (21) **PI 0304583-8 A2** 15.11  
(22) 24/10/2003  
(51) H04N 21/43 (2011.01), H04H 60/43 (2008.01), H04H 60/31 (2008.01), H04N 21/61 (2011.01), H04N 21/84 (2011.01), H04H 40/90 (2008.01), H04H 60/14 (2008.01), H04N 21/266 (2011.01)  
A Classificação Anterior era: H04N 7/167
- (21) **PI 0305347-4 A2** 15.11  
(22) 01/07/2003  
(51) G11B 20/00 (2006.01), G11B 20/12 (2006.01), G11B 23/28 (2006.01)  
A Classificação Anterior era: G11B 7/007
- (21) **PI 0519998-0 A2** 15.11  
(22) 07/09/2005  
(51) A01N 59/00 (2006.01), C02F 1/50 (2006.01), C02F 1/76 (2006.01), A01N 59/02 (2006.01), A01N 25/22 (2006.01)  
As Classificações Anteriores eram: A01N 59/00, A01N 59/02, A01N 25/22, C02F 1/76
- (21) **PI 0600674-4 A2** 15.11



(22) 23/02/2006  
(51) C07D 317/54 (2006.01), C07B 33/00 (2006.01), C07B 35/08 (2006.01), C11B 9/00 (2006.01)  
As Classificações Anteriores eram: C07D 317/50, C07B 33/00, C07B 35/08, C11B 9/00

(21) **PI 0803669-1 A2** 15.11  
(22) 16/07/2008  
(51) A01N 43/80 (2006.01), A01N 33/12 (2006.01), A01N 37/12 (2006.01), A01N 37/46 (2006.01), A01N 47/44 (2006.01), A01P 1/00 (2006.01), A01P 3/00 (2006.01)  
As Classificações Anteriores eram: A01N 43/80, A01N 37/46, A01N 33/12, A01N 59/20, A01P 1/00

(21) **PI 0807667-7 A2** 15.11  
(22) 21/03/2008  
(51) A61K 8/86 (2006.01), A61K 8/06 (2006.01), A61K 8/36 (2006.01), A61K 8/92 (2006.01), A61Q 1/14 (2006.01), A61Q 19/00 (2006.01)  
As Classificações Anteriores eram: A61K 8/36, A61K 8/06, A61K 8/86, A61K 8/92, A61Q 1/14

## 15.21 NUMERAÇÃO ANULADA

(21) **BR 10 2012 004894-9** 15.21  
(22) 05/03/2012  
(71) Comercial Duas Rodas Comercio de Bicycletas e Peças Ltda-Me (BR/MG)  
NUMERAÇÃO ANULADA POR NÃO CUMPRIMENTO DE EXIGÊNCIA PUBLICADA NA RPI 2190, DE 26/12/2012

(21) **BR 10 2012 005080-3** 15.21  
(22) 07/03/2012  
(71) Rodrigo Gimenez (BR/PR)  
(74) Carlos Eduardo Gomes da Silva  
NUMERAÇÃO ANULADA POR NÃO CUMPRIMENTO DE EXIGÊNCIA PUBLICADA NA RPI 2189, DE 18/12/2012

(21) **BR 10 2012 005284-9** 15.21  
(22) 09/03/2012  
(71) Humberto Ribeiro do Valle Perocco (BR/SP), Thiago Ribeiro do Valle de Carvalho (BR/RJ)  
NUMERAÇÃO ANULADA POR NÃO CUMPRIMENTO DE EXIGÊNCIA PUBLICADA NA RPI 2190, DE 26/12/2012

(21) **BR 10 2012 011865-3** 15.21  
(22) 18/05/2012  
(71) Fernando Boegershausen Dias (BR/SC)  
(74) Jean Carlo Rosa  
NUMERAÇÃO ANULADA POR NÃO CUMPRIMENTO DE EXIGÊNCIA PUBLICADA NA RPI 2241, DE 17/12/2013

(21) **BR 10 2012 022841-6** 15.21  
(22) 11/09/2012  
(71) GILMAR APARECIDO ADOLFO (BR/SP)  
NUMERAÇÃO ANULADA POR NÃO CUMPRIMENTO DE EXIGÊNCIA PUBLICADA NA RPI 2242, DE 24/12/2013

(21) **BR 10 2012 026068-9** 15.21  
(22) 11/10/2012  
(71) Universidade Federal de Pernambuco (BR/PE), Centro Brasileiro de Pesquisas Físicas - CBPF (BR/RJ)  
NUMERAÇÃO ANULADA POR NÃO CUMPRIMENTO DE EXIGÊNCIA PUBLICADA NA RPI 2242, DE 20/08/2013

(21) **BR 10 2013 012949-6** 15.21  
(22) 24/05/2013  
(71) Universidade Federal de Sergipe (BR/SE), Universidade Estadual de Maringá (BR/PR), Instituto de Tecnologia e Pesquisa (BR/SE)  
NUMERAÇÃO ANULADA POR NÃO CUMPRIMENTO DE EXIGÊNCIA PUBLICADA NA RPI 2235, DE 05/11/2013

(21) **BR 10 2014 000282-0** 15.21  
(22) 07/01/2014  
(71) LUIZ CARLOS HIDALGO (BR/SP)  
(74) VALMIR DE ALMEIDA MEDINA  
NUMERAÇÃO ANULADA POR NÃO CUMPRIMENTO DE EXIGÊNCIA PUBLICADA NA RPI 2244, DE 03/03/2015

**2015 003275-7**

15.21

Esta revista é de propriedade do INPI (Instituto Nacional de Propriedade Intelectual) e se encontra no

(22) 12/02/2015  
(71) Pedro Bianor Dias (BR/MG)  
(74) Raffles Morais Junior  
NUMERAÇÃO ANULADA POR NÃO CUMPRIMENTO DE EXIGÊNCIA PUBLICADA NA RPI 2314, DE 12/05/2015

(21) **BR 13 2013 011222-3** 15.21  
(22) 07/05/2013  
(71) Sergio de Andrade Coutinho Filho (BR/SP)  
(74) Soligo & Advogados S/S  
NUMERAÇÃO ANULADA POR NÃO CUMPRIMENTO DE EXIGÊNCIA PUBLICADA NA RPI 2323, DE 14/07/2015

(21) **BR 20 2012 026278-4** 15.21  
(22) 15/10/2012  
(71) RED DRAGON WORLD PEÇAS AUTOMOTIVAS LTDA (BR/SP)  
(74) WANDRO MONTEIRO  
NUMERAÇÃO ANULADA POR NÃO CUMPRIMENTO DE EXIGÊNCIA PUBLICADA NA RPI 2205, DE 09/04/2013

(21) **BR 20 2014 024724-1** 15.21  
(22) 29/09/2014  
(71) EMERSON CORDEIRO DE OLIVEIRA (BR/MS)  
(74) ANTONIO MARCOS RODRIGUES DE CARVALHO  
NUMERAÇÃO ANULADA POR NÃO CUMPRIMENTO DE EXIGÊNCIA PUBLICADA NA RPI 2304, DE 03/03/2015

(21) **MU 9101309-7** 15.21  
(22) 27/06/2011  
(71) Geralda Maria de Amorim Vieira (BR/GO)  
(74) Luis Augusto Ferreira  
NUMERAÇÃO ANULADA POR NÃO CUMPRIMENTO DE EXIGÊNCIA PUBLICADA NA RPI 2160, DE 29/05/2012

(21) **MU 9102422-6** 15.21  
(22) 23/12/2011  
(71) JOSE SERGIO PITEL DA ROSA (BR/SP)  
(74) SUELI GALVES GOMES  
NUMERAÇÃO ANULADA POR NÃO CUMPRIMENTO DE EXIGÊNCIA PUBLICADA NA RPI 2173, DE 28/08/2012

(21) **PI 0925254-1** 15.21  
(22) 13/07/2009  
(71) Uílame Umbelino Gomes (BR/RN)  
NUMERAÇÃO ANULADA POR NÃO CUMPRIMENTO DE EXIGÊNCIA PUBLICADA NA RPI 2280, DE 16/09/2014

(21) **PI 1101400-8** 15.21  
(22) 29/03/2011  
(71) Márcio Pinto de Castro (BR/RJ), Instituto Alberto Luiz Coimbra de Pós Graduação e Pesquisas de Engenharia - COPPE/UFRJ (BR/RJ)  
(74) Joubert Gonçalves de Castro  
NUMERAÇÃO ANULADA POR NÃO CUMPRIMENTO DE EXIGÊNCIA PUBLICADA NA RPI 2152, DE 03/04/2012

(21) **PI 1101477-6** 15.21  
(22) 11/04/2011  
(71) Fundação Inaciana Padre Sabóia de Medeiros (BR/SP), SALVADOR PINILLOS GIMENEZ (BR/SP)  
NUMERAÇÃO ANULADA POR NÃO CUMPRIMENTO DE EXIGÊNCIA PUBLICADA NA RPI 2159, DE 22/05/2012

## 15.24 NOTIFICAÇÃO DE REQUERIMENTO DE EXAME PRIORITÁRIO DE PEDIDO DE PATENTE

(21) **PI 1014574-5 A2** 15.24  
(22) 14/04/2010  
(71) JW Pharmaceutical Corporation (KR)  
(74) NELLIE ANNE DAIEL-SHORES

## 16. Concessão de Patente ou Certificado de Adição de Invenção

## 16.1 CONCESSÃO DE PATENTE OU CERTIFICADO DE ADIÇÃO DE INVENÇÃO

(11) **MU 8201969-0 Y1** 16.1  
(22) 21/08/2002  
(43) 11/05/2004  
(51) E03F 5/02 (2006.01)  
(54) DISPOSIÇÃO CONSTRUTIVA INTRODUTIVA EM CAIXA DE ESGOTO  
(73) PAULO SÉRGIO OLIVEIRA DE MORAES (BR/DF), AUREO MONTEIRO DE MORAES (BR/DF)  
(72) Aureo Monteiro de Moraes  
(74) SERGIO RIBEIRO DA SILVA  
Prazo de Validade: 7 (sete) anos contados a partir de 19/01/2016, observadas as condições legais.

(11) **MU 8503577-7 Y1** 16.1  
(22) 09/06/2005  
(43) 06/02/2007  
(51) E04H 6/42 (2006.01)  
(54) ELEMENTO REDUTOR DE IMPACTO  
(73) Travema Comércio Indústria Ltda (BR/SP)  
(72) ALBERTO M. MIELLI  
(74) TINOCO SOARES & FILHO LTDA  
Prazo de Validade: 7 (sete) anos contados a partir de 19/01/2016, observadas as condições legais.

(11) **MU 8600792-0 Y1** 16.1  
(22) 24/04/2006  
(43) 11/12/2007  
(51) G01R 31/08 (2006.01), G01R 31/02 (2006.01)  
(54) DISPOSITIVO SINALIZADOR DE FALHAS MONOFÁSICO APLICÁVEL EM REDES AÉREAS DE DISTRIBUIÇÃO DE ENERGIA ELÉTRICA  
(73) Fundação de Apoio à Universidade de São Paulo - FUSP (BR/SP), Expertise Engenharia Ltda. (BR/SP), Companhia Paulista de Força e Luz - CPFL (BR/SP)  
(72) Josemir Coelho Santos, ANDRÉ LUIS TREVISAN NOGUEIRA, Josué de Camargo  
(74) Di Blasi, Parente, Vaz e Dias & AL  
Prazo de Validade: 7 (sete) anos contados a partir de 19/01/2016, observadas as condições legais.

(11) **MU 8600908-7 Y1** 16.1  
(22) 05/05/2006  
(43) 26/12/2007  
(51) D21D 1/34 (2006.01)  
(54) CONJUNTO DE CONES REFINADORES DE FIBRAS COM SEGMENTOS INTERCAMBIÁVEIS  
(73) LUIZ WALTER GASTÃO (BR/SP)  
(72) Luiz Walter Gastão  
(74) Beerre Assessoria Empresarial Ltda  
Prazo de Validade: 7 (sete) anos contados a partir de 19/01/2016, observadas as condições legais.

(11) **MU 8601365-3 Y1** 16.1  
(22) 28/04/2006  
(43) 11/12/2007  
(51) G01C 15/04 (2006.01), F16L 1/11 (2006.01), E01F 9/011 (2006.01), E04H 12/22 (2006.01), E04H 17/22 (2006.01), B28B 7/00 (2006.01), B28B 7/24 (2006.01)  
(54) MARCO SINALIZADOR COM PLACA EM FORMATO CÔNICO EM SUA SEÇÃO SUPERIOR  
(73) Ciro Amaral Faria (BR/MG)  
(72) Ciro Amaral Faria  
(74) SÂMIA AMIN SANTOS  
Prazo de Validade: 7 (sete) anos contados a partir de 19/01/2016, observadas as condições legais.

(11) **MU 8602201-6 Y1** 16.1  
(22) 29/09/2006  
(43) 20/05/2008  
(51) A01G 9/10 (2006.01)  
(54) DISPOSIÇÃO INTRODUTIVA EM TUBETE PARA FORMAÇÃO DE MUDAS  
(73) Péricles Antonio de Carvalho (BR/SP)  
(72) José Augusto Taveira



(74) Aguinaldo Moreira  
Prazo de Validade: 7 (sete) anos contados a partir de 19/01/2016, observadas as condições legais.

(11) **MU 8602314-4 Y1** **16.1**

(22) 30/10/2006  
(43) 17/06/2008  
(51) F16D 25/06 (2006.01)  
(54) CILINDRO PNEUMÁTICO AUXILIAR DE PEDAL

(73) Zvonimir Raimundo Zupan (BR/SC)  
(72) Zvonimir Raimundo Zupan

(74) Edemar Soares Antonini  
Prazo de Validade: 7 (sete) anos contados a partir de 19/01/2016, observadas as condições legais.

(11) **MU 8602914-2 Y1** **16.1**

(22) 21/12/2006  
(43) 05/08/2008  
(51) G01B 17/00 (2006.01), G01C 5/00 (2006.01), H02G 7/04 (2006.01)

(54) SISTEMA MEDIDOR DE VARIAÇÃO DE FLECHAS EM CONDUTORES DE LINHAS AÉREAS DE TRANSMISSÃO

(73) Cemig Distribuição S.A. (BR/MG)  
(72) Carlos Alexandre Meireles Nascimento  
(74) SÂMIA BATISTA AMIN

Prazo de Validade: 7 (sete) anos contados a partir de 19/01/2016, observadas as condições legais.

(11) **MU 8701734-2 Y1** **16.1**

(22) 03/09/2007  
(43) 29/09/2009  
(51) F16D 25/06 (2006.01)  
(54) DISPOSIÇÃO INTRODUZIDA EM CILINDRO MESTRE DE ÊMBREAGEM

(73) Marco Antonio de Almeida (BR/SP)  
(72) Marco Antonio de Almeida

(74) VILAGE MARCAS & PATENTES S / S LTDA  
Prazo de Validade: 7 (sete) anos contados a partir de 19/01/2016, observadas as condições legais.

(11) **MU 8701831-4 Y1** **16.1**

(22) 24/08/2007  
(43) 14/04/2009  
(51) G01R 11/24 (2006.01), H02B 1/03 (2006.01), H02B 1/06 (2006.01), G01R 11/04 (2006.01)  
(54) DISPOSIÇÃO CONSTRUTIVA APLICADA EM LACRE DE SEGURANÇA PARA COMPARTIMENTO DE BORNES

(73) Energisa Paraíba - Distribuidora de Energia S.A. (BR/PB)

(72) Marcelo da Silva Barros  
(74) Cesar Peduti Neto

Prazo de Validade: 7 (sete) anos contados a partir de 19/01/2016, observadas as condições legais.

(11) **PI 0010325-0 B1** **16.1**

(22) 25/04/2000  
(30) 07/05/1999 EP 99 109094.5  
(51) C12N 15/12 (2006.01), C07K 14/705 (2006.01), A61K 38/17 (2006.01), G01N 33/68 (2006.01)  
(54) DNA recombinante isolado, composição farmacêutica e usos de GPVI recombinante isolada

(73) Sanofi-Aventis Deutschland GmbH (DE)  
(72) Kenneth J. Clemetson

(74) Dannemann, Siemsen, Bigler & Ipanema Moreira

Prazo de Validade: 10 (dez) anos contados a partir de 19/01/2016, observadas as condições legais.

(11) **PI 0010601-1 B1** **16.1**

(22) 15/02/2000  
(30) 29/04/1999 DE 199 19 545.5; 18/05/1999 EP 99 109791.6

(51) H04J 13/00 (2011.01), H04L 7/04 (2006.01), H04B 1/707 (2011.01), H04B 7/26 (2006.01)

(54) "PROCESSO PARA A SINCRONIZAÇÃO DE UMA ESTAÇÃO DE RÁDIO BASE COM UMA ESTAÇÃO DE RÁDIO MÓVEL, ESTAÇÃO DE RÁDIO BASE E ESTAÇÃO DE RÁDIO MÓVEL".

(73) SIEMENS AKTIENGESSELLSCHAFT (DE)  
(72) Juergen Michel, Bernhard Raaf

(74) DANNEMANN, SIEMSEN, BIGLER & IPANEMA MOREIRA

Prazo de Validade: 10 (dez) anos contados a partir de 19/01/2016, observadas as condições legais.

(11) **PI 0015509-8 B1** **16.1**

(22) 11/12/2000  
(30) 22/1999 US 09/460,067  
(51) F16D 25/00 (2006.01)

(54) DISPOSIÇÃO SORBENTE PARA A REMOÇÃO DE ENXOFRE DE GASES ESCALDADAS, PROCESSO PARA A PRODUÇÃO

DA MESMA E PROCESSO PARA A REMOÇÃO DE ENXOFRE DE UM FLUXO DE UMA GASOLINA CRAQUEADA OU UM CONBUSTÍVEL DIESEL  
(73) China Petroleum & Chemical Corporation (CN)  
(72) Gyanesh P. Khare

(74) Dannemann, Siemsen, Bigler & Ipanema Moreira

Prazo de Validade: 10 (dez) anos contados a partir de 19/01/2016, observadas as condições legais.

(11) **PI 0111432-8 B1** **16.1**

(22) 08/06/2001  
(30) 09/06/2000 EP 00401642.4  
(51) H04W 52/02 (2009.01)

(54) MÉTODO DE MANTER A SINCRONIZAÇÃO DE TEMPO DE UM TERMINAL MÓVEL E TERMINAL MÓVEL

(73) MOTOROLA MOBILITY LLC (US)  
(72) Ouelid Abdesslem, Christopher Bussan, Steven Brandt

(74) Trench Rossi e Watanabe

Prazo de Validade: 10 (dez) anos contados a partir de 19/01/2016, observadas as condições legais.

(11) **PI 0112389-0 B1** **16.1**

(22) 08/06/2001  
(30) 21/06/2000 DE 100 30 387.0  
(51) C01G 33/00 (2006.01), C01G 31/00 (2006.01), H01G 9/042 (2006.01), C22C 27/02 (2006.01)

(54) PÓ A BASE DE NÍOBIO, PROCESSO PARA PRODUÇÃO DE PÓS A BASE DE NÍOBIO, ANODO A BASE DE NÍOBIO E CAPACITOR COM UM ANODO A BASE DE NÍOBIO.

(73) H.C. Starck GMBH (DE)  
(72) Karlheinz Reichert, Christoph Schnitter

(74) Dannemann, Siemsen, Bigler & Ipanema Moreira

Prazo de Validade: 10 (dez) anos contados a partir de 19/01/2016, observadas as condições legais.

(11) **PI 0112706-3 B1** **16.1**

(22) 23/07/2001  
(30) 24/07/2000 US 60/220769  
(51) B01J 37/02 (2006.01), B01J 21/04 (2006.01), B01J 21/06 (2006.01), B01J 23/02 (2006.01), C10G 2/00 (2006.01)

(54) MÉTODOS PARA FORMAR UM PRECURSOR DE CATALISADOR DE FISCHER-TROPSCH, E, MÉTODO PARA FORMAR UM CATALISADOR DE FISCHER-TROPSCH

(73) Sasol Technology (Proprietary) Limited (CF)  
(72) Peter Jacobus Van Berge, Jan Van de Loosdrecht, Sean Barradas

(74) LUIZ LEONARDOS & ADVOGADOS

Prazo de Validade: 10 (dez) anos contados a partir de 19/01/2016, observadas as condições legais.

(11) **PI 0212116-6 B1** **16.1**

(22) 02/07/2002  
(30) 31/08/2001 US 09/944.760  
(51) A01N 59/02 (2006.01), A01N 25/34 (2006.01), A61K 7/09 (2006.01), A61K 7/00 (2006.01), A61K 7/06 (2006.01)

(54) Sistemas de distribuição tópica de emulsão multivesicular e processo para sua preparação

(73) Healthpoint, LTD. (US)

(72) Robert Espinoza  
(74) NELLIE ANNE DAIEL-SHORES

Prazo de Validade: 10 (dez) anos contados a partir de 19/01/2016, observadas as condições legais.

(11) **PI 0212612-5 B1** **16.1**

(22) 17/09/2002  
(30) 18/09/2001 CH 1718/01  
(51) H01L 23/498 (2006.01)

(54) Etiqueta eletrônica fina e método para fazer a mesma

(73) Nagraid SA (CH)

(72) François Droz

(74) Di Blasi, Parente, S. G. & Associados

Prazo de Validade: 10 (dez) anos contados a partir de 19/01/2016, observadas as condições legais.

(11) **PI 0215706-3 B1** **16.1**

(22) 15/11/2002  
(30) 23/04/2002 US 10/128,838  
(51) G11C 11/16 (2006.01)

(54) DISPOSITIVO DE ARMAZENAMENTO DE MEMÓRIA COM ELEMENTO DE AQUECIMENTO

(73) International Business Machines Corporation (US)  
(72) David William Abraham, Philip Louis Trouilloud

(74) Di Blasi, Parente, S. G. & Associados  
Prazo de Validade: 10 (dez) anos contados a partir de 19/01/2016, observadas as condições legais.

(11) **PI 0302053-3 B1** **16.1**

(22) 26/06/2003  
(30) 29/06/2002 DE 102 29 338.4  
(43) 08/09/2004

(51) C04B 41/86 (2006.01), H01T 13/38 (2006.01)  
(54) VELA DE IGNIÇÃO COM UM COMPONENTE CERÂMICO, ISOLADOR DE VELA DE IGNIÇÃO E PROCESSO PARA A FABRICAÇÃO DE UMA VELA DE IGNIÇÃO.

(73) Robert Bosch GMBH. (DE)  
(72) Heinz Geier, Rudolf Pollner

(74) Dannemann, Siemsen, Bigler & Ipanema Moreira

Prazo de Validade: 10 (dez) anos contados a partir de 19/01/2016, observadas as condições legais.

(11) **PI 0309079-5 B1** **16.1**

(22) 02/04/2003  
(30) 08/04/2002 FR 02/04321  
(51) G06F 1/00 (2006.01)

(54) MÉTODO E DISPOSITIVO DE PROTEÇÃO DE DADOS NUMÉRICOS ARMAZENADOS EM UMA MEMÓRIA

(73) NAGRA FRANCE SAS (FR)

(72) Jean Luc Dauvois

(74) Di Blasi, Parente, S. G. & Associados

Prazo de Validade: 10 (dez) anos contados a partir de 19/01/2016, observadas as condições legais.

(11) **PI 0314197-7 B1** **16.1**

(22) 06/06/2003  
(30) 11/11/2002 JP 2002-327181  
(51) F16H 9/18 (2006.01)

(54) TRANSMISSÃO CONTINUAMENTE VARIÁVEL DO TIPO CORREIA EM V

(73) Yamaha Hatsudoki Kabushiki Kaisha (JP)

(72) Yousuke Ishida

(74) DENIS ALLAN DANIEL

Prazo de Validade: 10 (dez) anos contados a partir de 19/01/2016, observadas as condições legais.

(11) **PI 0403681-6 B1** **16.1**

(22) 27/08/2004  
(43) 02/05/2006  
(51) E04B 5/40 (2006.01), E04C 2/08 (2006.01), E04G 9/06 (2006.01)

(54) APERFEIÇOAMENTO DE PERFIL DE AÇO ZINCADO UTILIZADO COMO FÔRMA INCORPORADA AO CONCRETO FORMANDO LAJE MISTA

(73) Usinas Siderúrgicas de Minas Gerais S.A. - USIMINAS (BR/MG), UNIVERSIDADE FEDERAL DE MINAS GERAIS - UFMG (BR/MG)

(72) Jackson Costa Machado, Francisco Carlos Rodrigues

(74) KLEBER BARBOSA CARNEIRO

Prazo de Validade: 10 (dez) anos contados a partir de 19/01/2016, observadas as condições legais.

(11) **PI 0403982-3 B1** **16.1**

(22) 03/09/2004  
(43) 02/05/2006  
(51) H01R 4/66 (2006.01), H01R 9/24 (2006.01), H02H 1/04 (2006.01)

(54) Dispositivo para aterramento temporário de redes de baixa tensão

(73) CEMIG Distribuição S.A. (BR/MG)

(72) José Procópio Milagres de Assis

(74) Luiz Carlos Leal Cherchiglia

Prazo de Validade: 10 (dez) anos contados a partir de 19/01/2016, observadas as condições legais.

(11) **PI 0405947-6 B1** **16.1**

(22) 28/12/2004  
(30) 30/12/2003 US 10/749,768  
(43) 02/08/2005

(51) G01N 21/89 (2006.01), G01N 21/892 (2006.01)

(54) Método de inspeção de tela fotorreceptora

(73) Xerox Corporation (US)

(72) Nelson M. Rivera, Mario Errico, Carl A. Wisniewski, John P. Kerwawycz, William A. Hammond

(74) Dannemann, Siemsen, Bigler & Ipanema Moreira

Prazo de Validade: 10 (dez) anos contados a partir de 19/01/2016, observadas as condições legais.

(11) **PI 0406891-2 B1** **16.1**

(22) 26/01/2004  
(30) 24/01/2003 US 10/351,004  
(51) A61B 19/02 (2006.01), B23B 7/04 (2006.01), B23B 27/08 (2006.01), B29C 65/76 (2006.01)

(54) DISPOSITIVO DE AQUECIMENTO DE MEMÓRIA COM ELEMENTO DE AQUECIMENTO



(54) ESTRUTURA DE CAMADA POLIMÉRICA DESPRENDÍVEL, BEM COMO UM RECIPIENTE DE SOBRE-SACO  
(73) Baxter International INC (US) , Baxter Healthcare SA (CH)  
(72) Jean-Pierre Hartman, Patrick Balteau, Paul-Andre Gollier, Franco Peluso  
(74) Dannemann, Siemsen, Bigler & Ipanema Moreira  
Prazo de Validade: 10 (dez) anos contados a partir de 19/01/2016, observadas as condições legais.

(11) **PI 0406929-3 B1** **16.1**  
(22) 27/01/2004  
(30) 27/01/2003 JP 2003-017640; 27/01/2003 JP 2003-017719; 31/03/2003 JP 2003-094190  
(51) C22C 38/00 (2006.01), C22C 38/14 (2006.01), C22C 38/52 (2006.01), C21D 9/52 (2006.01)  
(54) Fio-máquina de aço carbono e método para a sua produção  
(73) NIPPON STEEL & SUMITOMO METAL CORPORATION (JP)  
(72) Shingo Yamasaki, Seiki Nishida, Toshiyuki Kajitani, Wataru Yamada, Yoshitaka Nishikawa, Nariyasu Muroga, Nobuyuki Komiya  
(74) Dannemann, Siemsen, Bigler & Ipanema Moreira  
Prazo de Validade: 10 (dez) anos contados a partir de 19/01/2016, observadas as condições legais.

(11) **PI 0408567-1 B1** **16.1**  
(22) 16/03/2004  
(30) 21/03/2003 FR 03/03490  
(51) F16L 11/08 (2006.01)  
(54) CONDUTO TUBULAR FLEXÍVEL PARA O TRANSPORTE DE FLUIDO NO DOMÍNIO DA EXPLORAÇÃO DE PETRÓLEO OFFSHORE  
(73) TECHNIP FRANCE (FR)  
(72) François Dupoirson  
(74) Momsen, Leonardos & Cia  
Prazo de Validade: 10 (dez) anos contados a partir de 19/01/2016, observadas as condições legais.

(11) **PI 0409900-1 B1** **16.1**  
(22) 30/04/2004  
(30) 01/05/2003 EP 03 076322.1; 05/05/2003 EP 03 076372.6  
(51) D04H 1/46 (2006.01), A61K 7/50 (2006.01)  
(54) PRODUTOS LAMINADOS NÃO-TECIDO  
(73) JOHNSON & JOHNSON GMBH (DE)  
(72) Andreas Rühle, Kristel Van Impe, Matthias Hauser, Pietro Rosato  
(74) Dannemann, Siemsen, Bigler & Ipanema Moreira  
Prazo de Validade: 10 (dez) anos contados a partir de 19/01/2016, observadas as condições legais.

(11) **PI 0410776-4 B1** **16.1**  
(22) 21/05/2004  
(30) 21/05/2003 US 60/472.358  
(51) E21B 49/08 (2006.01)  
(54) APARELHO E MÉTODO PARA DETERMINAR TAXA DE BOMBEAMENTO PARA AMOSTRA DE FLUIDO DE FORMAÇÃO  
(73) Baker Hughes Incorporated (US)  
(72) Houman M. Shammai  
(74) Dannemann, Siemsen, Bigler & Ipanema Moreira  
Prazo de Validade: 10 (dez) anos contados a partir de 19/01/2016, observadas as condições legais.

(11) **PI 0411397-7 B1** **16.1**  
(22) 25/06/2004  
(30) 25/06/2003 KR 10-2003-0041498  
(51) H01M 4/02 (2010.01)  
(54) "MATERIAL DE ANODO, CÉLULA SECUNDÁRIA DE LÍTIO E MÉTODO PARA PREPARAR O MATERIAL DE ANODO"  
(73) LG Chem, Ltd. (KR)  
(72) You Min Kim, Ki Young Lee, Seo Jae Lee, Suk Myung Roh, Ou Jung Kwon  
(74) Pinheiro Neto - Advogados  
Prazo de Validade: 10 (dez) anos contados a partir de 19/01/2016, observadas as condições legais.

(11) **PI 0414467-8 B1** **16.1**  
(22) 16/09/2004  
(30) 24/09/2003 DE 103 44 500.5; 12/12/2003 US 60/529037  
(51) B01J 19/18 (2006.01), C08F 2/01 (2006.01)  
(54) PROCESSO PARA A POLIMERIZAÇÃO DE MONÔMEROS EM UM MONÔMERO OLEFÍNICO, E,

REATOR DE CIRCUITO FECHADO PARA A POLIMERIZAÇÃO DE MONÔMEROS OLEFÍNICOS  
(73) Basell Polyolefine Gmbh (DE)  
(72) Shahram Mihan, Wolfgang Gsella, Peter Külle, Joachim Wulff-Döring  
(74) Momsen, Leonardos & Cia.  
Prazo de Validade: 10 (dez) anos contados a partir de 19/01/2016, observadas as condições legais.

(11) **PI 0415700-1 B1** **16.1**  
(22) 22/10/2004  
(30) 23/10/2003 FR 0350730  
(51) C03C 17/34 (2006.01)  
(54) ESTRUTURA COMPREENDENDO UM SUBSTRATO QUE PORTA, SOBRE PELO MENOS UMA PARTE DE SUA SUPERFÍCIE, UMA CAMADA COM PROPRIEDADE FOTOCATALÍTICA, PROCESSO DE FABRICAÇÃO DE UMA TAL ESTRUTURA E VIDRAÇA SIMPLES OU MÚLTIPLA EM PARTICULAR PARA VEÍCULOS A MOTOR OU CONSTRUÇÕES  
(73) Saint-Gobain Glass France (FR)  
(72) Laurent Labrousse, Nicolas Nadaud  
(74) Momsen, Leonardos & Cia.  
Prazo de Validade: 10 (dez) anos contados a partir de 19/01/2016, observadas as condições legais.

(11) **PI 0417583-2 B1** **16.1**  
(22) 15/12/2004  
(30) 17/12/2003 GB 0329178.8  
(51) C09D 5/02 (2006.01), C09D 167/00 (2006.01), C09D 167/08 (2006.01), B01F 17/00 (2006.01)  
(54) COMPOSTO, MÉTODO DE FORMAÇÃO E USO DO MESMO, EMULSÃO OU DISPERSÃO AQUOSA DE PARTÍCULAS POLIMÉRICAS, EMULSÃO AQUOSA DE UMA RESINA ALQUÍDICA, MÉTODO DE PRODUÇÃO DA MESMA, E, TINTA  
(73) Croda International PLC (GB) , CRODA AMERICAS LLC (US)  
(72) William Harry Manamee, Trevor Graham Blease, Johnny Denis Grade, Hanamantha Shankarsa Bevinakatti  
(74) KASZNAR LEONARDOS PROPRIEDADE INTELECTUAL  
Prazo de Validade: 10 (dez) anos contados a partir de 19/01/2016, observadas as condições legais.

(11) **PI 0500410-1 B1** **16.1**  
(22) 04/02/2005  
(30) 09/02/2004 SE 0400253-1  
(43) 27/09/2005  
(51) D21C 11/04 (2006.01)  
(54) UM PROCESSO PARA O COZIMENTO CONTÍNUO DE POLPA DE CELULOSE NO QUAL O SISTEMA DE COZIMENTO COMPREENDE UM VASO DE IMPREGNAÇÃO E UM DIGESTOR  
(73) VALMET AKTIEBOLAG (SE)  
(72) Snekkenes, Vidar, Saetherasen, Jonas, Gustavsson, Lennart  
(74) Magnus Aspeby  
Prazo de Validade: 10 (dez) anos contados a partir de 19/01/2016, observadas as condições legais.

(11) **PI 0500984-7 B1** **16.1**  
(22) 24/03/2005  
(43) 04/10/2005  
(51) C08J 5/18 (2006.01)  
(54) PROCESSO DE FABRICAÇÃO DE PELÍCULA SILICONADA  
(73) José Aparecido Ramos (BR/SP) , Francisco de Assis Camilo de Oliveira (BR/SP) , Manoel Leite (BR/SP)  
(72) José Aparecido Ramos, Francisco de Assis Camilo de Oliveira, Manoel Leite  
(74) Silva & Guimarães Marcas e Patentes Ltda  
Prazo de Validade: 10 (dez) anos contados a partir de 19/01/2016, observadas as condições legais.

(11) **PI 0503390-0 B1** **16.1**  
(22) 18/08/2005  
(30) 19/08/2004 US 60/602758  
(43) 18/04/2006  
(51) C08L 21/00 (2006.01), C08K 5/17 (2006.01), C09D 121/02 (2006.01)  
(54) COMPOSIÇÃO AQUOSA, MÉTODO PARA REVESTIR UM SUBSTRATO, ARTIGO, E, MÉTODOS PARA REVESTIR COURO E PARA REVESTIR ELASTÔMERO  
(73) Rohm And Haas Company (US)  
(72) Luciane Guaraldi Fernandes, Daniele Cristina Almeida Hummel Pimenta Santos

(74) Monsen, Leonardos & Cia.  
Prazo de Validade: 10 (dez) anos contados a partir de 19/01/2016, observadas as condições legais.

(11) **PI 0503634-8 B1** **16.1**  
(22) 26/08/2005  
(30) 30/09/2004 JP 2004-289271  
(43) 09/05/2006  
(51) B62K 11/02 (2006.01)  
(54) ESTRUTURA DE CARÇAÇA  
(73) Honda Motor CO LTD. (JP)  
(72) Shinji Takahashi, Seiji Hanafusa  
(74) Dannemann, Siemsen, Bigler & Ipanema Moreira  
Prazo de Validade: 10 (dez) anos contados a partir de 19/01/2016, observadas as condições legais.

(11) **PI 0505266-1 B1** **16.1**  
(22) 14/11/2005  
(43) 07/08/2007  
(51) A01G 33/00 (2006.01), C12N 5/02 (2006.01)  
(54) UM NOVO PROCESSO DE AGITAÇÃO DE CULTURAS DE MICROALGAS EM TANQUES USANDO BOMBEADOR POR BORBULHAMENTO  
(73) INT - Instituto Nacional de Tecnologia (BR/RJ) , Fundação Mokiti Okada - M.O.A. (BR/SP)  
(72) Cláudia Maria Luz Lapa Teixeira, Pedro Celso Nogueira Teixeira, Jose Aguiar Coelho Neto  
Prazo de Validade: 10 (dez) anos contados a partir de 19/01/2016, observadas as condições legais.

(11) **PI 0505407-9 B1** **16.1**  
(22) 07/12/2005  
(30) 09/12/2004 DE 102004059292.6  
(43) 12/09/2006  
(51) C07C 29/00 (2006.01), C07C 31/00 (2006.01)  
(54) PROCESSO PARA PREPARAÇÃO DE ÁLCOOIS A PARTIR DE OLEFINAS POR MEIO DE HIDROFORMILAÇÃO E HIDROGENAÇÃO  
(73) EVONIK DEGUSSA GMBH (DE)  
(72) Hans-Gerd Lüken, Alfred Kaizik, Wilfried Büschken, Andreas Stenert  
(74) Dannemann, Siemsen, Bigler & Ipanema Moreira  
Prazo de Validade: 10 (dez) anos contados a partir de 19/01/2016, observadas as condições legais.

(11) **PI 0506965-3 B1** **16.1**  
(22) 20/01/2005  
(30) 23/01/2004 EP 04100251.0  
(51) A23L 1/22 (2006.01), A23P 1/04 (2006.01), A23G 3/00 (2006.01)  
(54) COMPOSIÇÃO PARTICULADA, USO DE UMA COMBINAÇÃO DE UM POLISSACARÍDEO FIBROSO SOLÚVEL EM ÁGUA, GÊNERO ALIMENTÍCIO OU BEBIDA, BALA DURA SEM AÇÚCAR, NÃO CARIOGÊNICA, ESFÉRICA, E, MÉTODO PARA A PREPARAÇÃO DE UMA COMPOSIÇÃO PARTICULADA  
(73) Firmenich S.A (CH)  
(72) Pierre-Etienne Bouquerand  
(74) GUERRA PROPRIEDADE INDUSTRIAL  
Prazo de Validade: 10 (dez) anos contados a partir de 19/01/2016, observadas as condições legais.

(11) **PI 0507102-0 B1** **16.1**  
(22) 25/01/2005  
(30) 27/01/2004 EP 04290202.3  
(51) B01D 17/04 (2006.01), B01D 35/027 (2006.01), B65D 88/60 (2006.01), B65D 90/00 (2006.01)  
(54) SISTEMA VASO, MÉTODO PARA REMOVELMENTE FIRMAR PELO MENOS UMA PAREDE INTERNA DENTRO DE UM VASO, E MÉTODO PARA DESMONTAR UM SISTEMA VASO  
(73) Prad Research and Development N.V. (NL)  
(72) Christian Pays, Christophe Corailler  
(74) Walter de Almeida Martins  
Prazo de Validade: 10 (dez) anos contados a partir de 19/01/2016, observadas as condições legais.

(11) **PI 0507371-5 B1** **16.1**  
(22) 01/02/2005  
(30) 02/02/2004 US 10/770,043  
(51) A61F 13/15 (2006.01)  
(54) ARTIGO ABSORVENTE DESCARTÁVEL SIMPLES  
(73) The Procter & Gamble Company (US)  
(72) Gary Dean Lavon, Theodora Beck, Pankaj Nigam  
(74) Vieira de Mello Advogados



Prazo de Validade: 10 (dez) anos contados a partir de 19/01/2016, observadas as condições legais.

(11) **PI 0509865-3 B1** **16.1**  
(22) 06/04/2005  
(30) 13/04/2004 DE 10 2004 018 362.7  
(51) B01D 53/18 (2006.01), B01D 53/52 (2006.01)  
(54) LAVADOR DE GÁS DE ALTA PRESSÃO PARA A DESSULFURIZAÇÃO DE GÁS DE FORNO DE COQUE  
(73) Deutsche Montan Technologie GMBH (DE)  
(72) Rainer Weitauer, Hans-Jörg Bohmfalk, Hans-Jürgen Hase  
(74) Dannemann, Siemsen, Bigler & Ipanema Moreira  
Prazo de Validade: 10 (dez) anos contados a partir de 19/01/2016, observadas as condições legais.

(11) **PI 0510263-4 B1** **16.1**  
(22) 25/04/2005  
(30) 26/04/2004 DE 10 2004 020 524.8; 13/07/2004 US 60/587,533  
(51) C08F 10/02 (2006.01)  
(54) POLIETILENO, PROCESSO PARA PREPARAÇÃO DE COPOLÍMEROS DE ETILENO, COMPOSIÇÃO DE CATALISADOR, SISTEMA DE CATALISADOR, PELÍCULA, E, SACOS DE CARREGAR  
(73) Basell Polyolefine Gmbh (DE)  
(72) JENNIFER KIPKE, Shahram Mihan, Rainer Karer, Dieter Lilge  
(74) Momsen, Leonardos & Cia.  
Prazo de Validade: 10 (dez) anos contados a partir de 19/01/2016, observadas as condições legais.

(11) **PI 0510275-8 B1** **16.1**  
(22) 25/04/2005  
(30) 26/04/2004 DE 10 2004 020 524.8; 13/07/2004 US 60/587,533  
(51) C08F 110/02 (2006.01)  
(54) POLIETILENO, PROCESSO PARA PREPARAÇÃO DE COPOLÍMEROS DE ETILENO, COMPOSIÇÃO DE CATALISADOR, SISTEMA DE CATALISADOR, USO DO MESMO, PROCESSO PARA PREPARAÇÃO DE POLIETILENO, MISTURA DE POLÍMEROS, E, FIBRA, PELÍCULA OU PEÇA MOLDADA  
(73) Basell Polyolefine GMBH (DE)  
(72) Shahram Mihan  
(74) Momsen, Leonardos & CIA  
Prazo de Validade: 10 (dez) anos contados a partir de 19/01/2016, observadas as condições legais.

(11) **PI 0510754-7 B1** **16.1**  
(22) 06/05/2005  
(30) 07/05/2004 US 60/568,680; 30/08/2004 US 60/605,145  
(51) A23J 1/14 (2006.01)  
(54) PROCESSO PARA PREPARAÇÃO DE UM ISOLADO DE PROTEÍNA  
(73) Burcon Nutrascience (MB) Corp. (CA)  
(72) Martin Schweizer, Kevin I. Segall  
(74) Orlando de Souza  
Prazo de Validade: 10 (dez) anos contados a partir de 19/01/2016, observadas as condições legais.

(11) **PI 0510824-1 B1** **16.1**  
(22) 04/05/2005  
(30) 21/05/2004 EP 04012148.5; 10/06/2004 US 60/579,087  
(51) C08L 23/10 (2006.01)  
(54) COMPOSIÇÃO POLIOLEFÍNICA HETEROFÁSICA E PROCESSO DE POLIMERIZAÇÃO PARA PREPARAR A REFERIDA COMPOSIÇÃO  
(73) Basell Poliolefine Italia S.R.L. (IT)  
(72) Paola Massari, Jean News, Marco Ciarafoni  
(74) Dannemann, Siemsen, Bigler & Ipanema Moreira  
Prazo de Validade: 10 (dez) anos contados a partir de 19/01/2016, observadas as condições legais.

(11) **PI 0513097-2 B1** **16.1**  
(22) 10/06/2005  
(30) 04/08/2004 DE 10 2004 037 675.1  
(51) C01B 33/107 (2006.01), C01G 17/04 (2006.01), B01J 19/08 (2006.01)  
(54) PROCESSO PARA TRATAMENTO DE TETRACLORO DE SILÍCIO OU TETRACLORO DE GERMÂNIO CONTAMINADO COM UM MENOS UM COMPOSTO QUE CONTÉM UM GRUPO DE SILÍCIO HIDROGÊNIO.  
(73) Degussa GmbH (DE)  
(72) Peter Popp, Rainer Nicolai, Hartmut Lang, Jürgen Lang  
Prazo de Validade: 10 (dez) anos contados a partir de 19/01/2016, observadas as condições legais.

(74) Dannemann, Siemsen, Bigler & Ipanema Moreira  
Prazo de Validade: 10 (dez) anos contados a partir de 19/01/2016, observadas as condições legais.

(11) **PI 0513185-5 B1** **16.1**  
(22) 06/07/2005  
(30) 13/07/2004 US 60/587039  
(51) C01B 17/20 (2006.01), C07B 33/00 (2006.01)  
(54) MÉTODOS PARA GERAR POLISSULFETO ATRAVÉS DA OXIDAÇÃO DE UM LICOR CONTENDO SULFETO, PARA AUMENTAR O RENDIMENTO DE POLPA EM FORMAÇÃO DE POLPA KRAFT COM UM LICOR BRANCO CONTENDO POLISSULFETO E PARA PRODUZIR UM LICOR BRANCO OXIDADO CONTENDO POLISSULFETO ATIVO  
(73) FPIInnovations (CA)  
(72) Yujun Sun, Richard Mckinnon Berry  
(74) Momsen, Leonardos & Cia.  
Prazo de Validade: 10 (dez) anos contados a partir de 19/01/2016, observadas as condições legais.

(11) **PI 0513742-0 B1** **16.1**  
(22) 18/07/2005  
(30) 23/07/2004 FR 0408178  
(51) G01N 35/02 (2006.01), B01L 3/00 (2006.01), G01N 21/03 (2006.01), G01N 33/49 (2006.01)  
(54) DISPOSITIVO ANALÍTICO PARA DIAGNÓSTICO IN VITRO, CUVETA UNITÁRIA  
(73) Biocode Hycel France SA (FR), Alain Rousseau (FR)  
(72) Alain Rousseau  
(74) BHERING ADVOGADOS  
Prazo de Validade: 10 (dez) anos contados a partir de 19/01/2016, observadas as condições legais.

(11) **PI 0517127-0 B1** **16.1**  
(22) 23/11/2005  
(30) 29/11/2004 US 60/631,453; 18/01/2005 US 11/037,642  
(51) C02F 1/46 (2006.01), C25B 9/00 (2006.01)  
(54) MÉTODO DE TRATAMENTO DE ÁGUA DE LASTRO  
(73) Severn Trent de Nora, L.L.C. (US)  
(72) Randolph Fernandez, David Hill, Rudolf Matousek, James Moore  
(74) Sul América Marcas e Patentes Ltda.  
Prazo de Validade: 10 (dez) anos contados a partir de 19/01/2016, observadas as condições legais.

(11) **PI 0517129-6 B1** **16.1**  
(22) 15/12/2005  
(30) 17/12/2004 US 11/015,527  
(51) D04H 3/16 (2006.01), D04H 3/02 (2006.01), D04H 5/00 (2006.01), D01D 5/00 (2006.01), D01D 5/11 (2006.01), D01F 6/04 (2006.01), D01F 6/06 (2006.01), D01F 6/30 (2006.01), D01F 6/46 (2006.01)  
(54) MÉTODO PARA PRODUÇÃO DE UMA ESTRUTURA FIBROSA NÃO-TECIDA  
(73) E. I. Du Pont de Nemours And Company (US)  
(72) Mark Gary Weinberg, Gregory T. Dee, Thomas William Harding  
(74) PRISCILA PENHA DE BARROS THEREZA  
Prazo de Validade: 10 (dez) anos contados a partir de 19/01/2016, observadas as condições legais.

(11) **PI 0601086-5 B1** **16.1**  
(22) 29/03/2006  
(30) 30/03/2005 FR 0550808  
(43) 05/12/2006  
(51) A61K 8/46 (2006.01), A61K 8/40 (2006.01), A61K 8/55 (2006.01), A61K 8/37 (2006.01), A61Q 5/02 (2006.01), A61Q 5/12 (2006.01), A61Q 19/10 (2006.01)  
(54) COMPOSIÇÃO COSMÉTICA DETERGENTE, USO DE UMA COMPOSIÇÃO COSMÉTICA DETERGENTE E PROCESSO PARA LAVAGEM E CONDICIONAMENTO DAS MATÉRIAS QUERATÍNICAS  
(73) L'oreal (FR)  
(72) Bernard Beauquey, Sandrine Maggio, Sabina Meralli  
(74) Carolina Nakata  
Prazo de Validade: 20 (vinte) anos contados a partir de 29/03/2006, observadas as condições legais.

(11) **PI 0604304-6 B1** **16.1**  
(22) 18/10/2006  
(30) 18/10/2005 DE 10 2005 050 106.0  
(43) 21/08/2007  
(51) C07C 201/16 (2006.01), B01D 11/00 (2006.01), B01D 11/04 (2006.01), B01D 11/06 (2006.01), B01D 11/08 (2006.01), B01D 11/10 (2006.01)  
(54) PROCESSO PARA OXIDAÇÃO EM FASE LÍQUIDA

(54) "PROCESSO PARA REMOÇÃO E RECUPERAÇÃO DE MISTURAS DE ÁCIDO DE NITRAÇÃO E INSTALAÇÃO DE PRODUÇÃO PARA NITRAÇÃO DE COMPOSTOS DE AROMÁTICOS NITRÁVEIS".  
(73) Josef Meissner GMBH & CO. KG (DE)  
(72) Heinrich Hermann, Jürgen Gebauer, Peter Konicieczny, Mirko Händel  
(74) Dannemann, Siemsen, Bigler & Ipanema Moreira  
Prazo de Validade: 20 (vinte) anos contados a partir de 18/10/2006, observadas as condições legais.

(11) **PI 0605769-1 B1** **16.1**  
(22) 21/12/2006  
(43) 12/08/2008  
(51) C11D 13/00 (2006.01), C11D 9/50 (2006.01), C11D 17/08 (2006.01), A61Q 19/10 (2006.01), A61K 8/00 (2006.01), C11D 9/24 (2006.01)  
(54) PROCESSO PARA PRODUÇÃO DE SABONETE LÍQUIDO VEGETAL E PRODUTO RESULTANTE  
(73) Joel de Almeida Schmidt (BR/PR)  
(72) Julio Murilo Trevas dos Santos, Marcos Roberto da Rosa  
(74) ADRIANA CUBAS MULLER PROPST  
Prazo de Validade: 20 (vinte) anos contados a partir de 21/12/2006, observadas as condições legais.

(11) **PI 0606527-9 B1** **16.1**  
(22) 11/01/2006  
(30) 15/01/2005 GB 0500837.0  
(51) B01J 19/24 (2006.01)  
(54) REATOR CATALÍTICO COMPACTO PARA SÍNTESE FISCHER-TROPSCH, PLANTA PARA CONVERTER GÁS NATURAL EM HIDROCARBONETOS DE CADEIA MAIS LONGA, E REATOR FISCHER-TROPSCH  
(73) Compactgtl Limited (GB)  
(72) John Vitucci, Michael Joseph Bowe  
(74) Custódio De Almeida & Cia  
Prazo de Validade: 10 (dez) anos contados a partir de 19/01/2016, observadas as condições legais.

(11) **PI 0607524-0 B1** **16.1**  
(22) 20/12/2006  
(51) C22C 38/00 (2006.01), C22C 38/14 (2006.01), C22C 38/16 (2006.01), C21D 8/02 (2006.01)  
(54) Aço e método de sua produção  
(73) NIPPON STEEL & SUMITOMO METAL CORPORATION (JP)  
(72) RYUJI UEMORI, YOSHUYUKI WATANABE, KAZUHIRO FUKUNAGA, YOSHIHIDE NAGAI, RIKIO CHIIJIWA  
(74) DANNEMANN, SIEMSEN, BIGLER & IPANEMA MOREIRA  
Prazo de Validade: 20 (vinte) anos contados a partir de 20/12/2006, observadas as condições legais.

(11) **PI 0610670-6 B1** **16.1**  
(22) 07/04/2006  
(30) 11/04/2005 US 60/670137  
(51) C10G 45/04 (2006.01), C10G 45/08 (2006.01), B01J 35/10 (2006.01)  
(54) MÉTODO PARA PRODUZIR UM PRODUTO BRUTO, CATALISADOR PARA PRODUZIR UM PRODUTO BRUTO, E, MÉTODO PARA FABRICAR UM CATALISADOR  
(73) SHELL INTERNATIONALE RESEARCH MAATSCHAPPIJ B. V. (NL)  
(72) Opinder Kishan Bhan  
(74) KASZMAR LEONARDOS PROPRIEDADE INTELECTUAL  
Prazo de Validade: 20 (vinte) anos contados a partir de 07/04/2006, observadas as condições legais.

(11) **PI 0611128-9 B1** **16.1**  
(22) 24/03/2006  
(30) 04/05/2005 US 11/122463  
(51) C10M 141/12 (2006.01)  
(54) COMPOSIÇÃO LUBRIFICANTE, E, CONCENTRADO DE ÓLEO LUBRIFICANTE  
(73) CHEVRON U.S.A. INC. (US)  
(72) JOHN A. ZAKARIAN, MICHAEL J. HAIRE  
(74) LUIZ LEONARDOS & CIA - PROPRIEDADE ITELECTUAL  
Prazo de Validade: 20 (vinte) anos contados a partir de 24/03/2006, observadas as condições legais.

(11) **PI 0612252-3 B1** **16.1**  
(22) 24/05/2006  
(30) 16/06/2005 US 11/154163  
(51) C07C 51/265 (2006.01)  
(54) PROCESSO DE OXIDAÇÃO EM FASE LÍQUIDA



(73) GRUPO PETROTEMEX, S.A. DE C.V. (MX)  
 (72) Alan George Wonders, Gino Georges Lavoie, Bryan Wayne Davenport, Marcel de Vreede, Charles Edwan Summer, Jr., Brent Alan Tennant  
 (74) KASZNAR LEONARDOS PROPRIEDADE INTELECTUAL  
 Prazo de Validade: 20 (vinte) anos contados a partir de 24/05/2006, observadas as condições legais.

(11) **PI 0612360-0 B1** **16.1**  
 (22) 21/04/2006

(30) 21/04/2005 PA 86310-01  
 (51) E04C 1/40 (2006.01), E04B 2/18 (2006.01)  
 (54) ESTRUTURA DE PAREDE  
 (73) Mixza Yap Ching (PA)  
 (72) Mixza Yap Ching  
 (74) LACERDA ASSESSORIA E CONSULTORIA LTDA

Prazo de Validade: 20 (vinte) anos contados a partir de 21/04/2006, observadas as condições legais.

(11) **PI 0615893-5 B1** **16.1**  
 (22) 14/09/2006

(30) 16/09/2005 JP 2005-270323  
 (51) C07C 4/06 (2006.01), B01J 29/44 (2006.01), C07C 11/04 (2006.01), C07C 11/06 (2006.01), C10G 11/05 (2006.01), C07B 61/00 (2006.01)  
 (54) MÉTODO PARA PRODUZIR ETILENO E PROPILENO  
 (73) ASAHI KASEI CHEMICALS CORPORATION (JP)  
 (72) YOSHIKAZU TAKAMATSU, KOUJI NOMURA  
 (74) Custódio de Almeida & Cia  
 Prazo de Validade: 20 (vinte) anos contados a partir de 14/09/2006, observadas as condições legais.

(11) **PI 0616238-0 B1** **16.1**  
 (22) 14/09/2006

(30) 16/09/2005 CH 01520/05; 24/02/2006 CH 0296/06  
 (51) C07D 231/14 (2006.01), C07C 205/06 (2006.01), C07C 211/45 (2006.01), A01N 43/26 (2006.01)  
 (54) PROCESSO PARA A PRODUÇÃO DE AMIDAS  
 (73) SYNGENTA PARTICIPATIONS AG (CH), SYNGENTA LIMITED (GB)  
 (72) HANS TOBLER, HARALD WALTER, JOSEF EHRENFREUND, CAMILLA CORSI, FANNY GIORDANO, GOTTFRIED SEIFERT, SHAILESH C. SHAH, NEIL GEORGE, IAN JONES, PAUL BONNETT, MARTIN ZELLER  
 (74) ORLANDO DE SOUZA  
 Prazo de Validade: 20 (vinte) anos contados a partir de 14/09/2006, observadas as condições legais.

(11) **PI 0620132-6 B1** **16.1**  
 (22) 07/12/2006

(30) 20/12/2005 US 11/316154  
 (51) C07C 2/00 (2006.01), C07C 2/62 (2006.01), C10G 53/02 (2006.01), C07C 2/58 (2006.01), C10G 50/02 (2006.01)  
 (54) PROCESSO PARA A PRODUÇÃO DE UM COMBUSTÍVEL OU COMPONENTE DE LUBRIFICANTE  
 (73) Chevron U.S.A. INC. (US)  
 (72) Saleh Elomari, Russel Krug, Thomas V. Harris, Michael S. Driver  
 (74) MOMSEN, LEONARDOS & CIA  
 Prazo de Validade: 20 (vinte) anos contados a partir de 07/12/2006, observadas as condições legais.

(11) **PI 0620145-8 B1** **16.1**  
 (22) 21/12/2006

(30) 22/12/2005 NL 1030743  
 (51) A01K 39/012 (2006.01)  
 (54) Dispensador de ração para alimentar aves.  
 (73) Roxell N.V. (BE)  
 (72) Philippe Hyppoliet Pia Maria Keirse, Koen Debruyne, Sofie Els Johanna Van Zele  
 (74) DANNEMANN, SIEMSEN, BIGLER & IPANEMA MOREIRA  
 Prazo de Validade: 20 (vinte) anos contados a partir de 21/12/2006, observadas as condições legais.

(11) **PI 0620393-0 B1** **16.1**  
 (22) 22/11/2006

(30) 21/12/2005 US 60/751.989  
 (51) C07C 51/12 (2006.01), C07C 53/08 (2006.01)  
 (54) PROCESSO DE CARBONILAÇÃO  
 Chemicals Limited (GB)

(72) Richard Beavis, Sean Anthony Hennigan, Michael James Muskett  
 (74) ORLANDO DE SOUZA  
 Prazo de Validade: 20 (vinte) anos contados a partir de 22/11/2006, observadas as condições legais.

(11) **PI 0621417-7 B1** **16.1**  
 (22) 17/03/2006

(51) D21H 27/30 (2006.01), A47K 10/16 (2006.01), D21H 27/02 (2006.01)  
 (54) ARTIGO DE PAPEL LAMINADO E TECIDO DE PAPEL  
 (73) SCA Hygiene Products AB (SE)  
 (72) Saarväli, Eva-Li, Mansson, Anna, Albertsson, Sverker, Gungner, Susanne  
 (74) Magnus Aspeby e Claudio Szabas  
 Prazo de Validade: 20 (vinte) anos contados a partir de 17/03/2006, observadas as condições legais.

(11) **PI 0717698-8 B1** **16.1**  
 (22) 07/11/2007

(30) 02/12/2006 GB 06241327  
 (51) A61K 8/34 (2006.01), A61K 8/41 (2006.01), A61K 8/42 (2006.01), A61K 8/73 (2006.01), A61Q 5/02 (2006.01), A61Q 5/12 (2006.01)  
 (54) composição condicionadora  
 (73) UNILEVER N.V. (NL)  
 (72) EMMANUEL PAUL JOS MARIE EVERAERT, ANDREW MALCOLM MURRAY, THUY-ANH PHAM, SMITA PUNTAMBEKAR  
 (74) Artur Francisco Schaal  
 Prazo de Validade: 20 (vinte) anos contados a partir de 07/11/2007, observadas as condições legais.

(11) **PI 0719455-2 B1** **16.1**  
 (22) 04/12/2007

(30) 22/12/2006 US 60/871,485  
 (51) A61K 8/23 (2006.01), A61K 8/81 (2006.01), A61Q 1/02 (2006.01), A61Q 1/12 (2006.01), A61Q 19/08 (2006.01)  
 (54) "COMPOSIÇÃO COMÉSTICA"  
 (73) UNILEVER N.V. (NL)  
 (72) SOFIA SIMOULIDIS, MARCINA SICILIANO, JACK POLONKA  
 (74) Priscila Penha de Barros Thereza  
 Prazo de Validade: 20 (vinte) anos contados a partir de 04/12/2007, observadas as condições legais.

(11) **PI 0720175-3 B1** **16.1**  
 (22) 22/11/2007

(30) 04/12/2006 DE 10 2006 057 037.5  
 (51) C07D 209/54 (2006.01), A01N 43/36 (2006.01)  
 (54) DERIVADOS DE ÁCIDO TETRÁMICO CIS-ALCOXIESPIROCÍCLICOS BIFENIL SUBSTITUÍDOS, SEUS INTERMEDIÁRIOS, SEUS EMPREGOS E SEU PROCESSO DE PREPARAÇÃO, COMPOSIÇÕES E SEU EMPREGO, PESTICIDAS E/OU HERBICIDAS E SEUS PROCESSOS DE PREPARAÇÃO E PARA APERFEIÇOAMENTO DE SUA EFICÁCIA, E PROCESSOS PARA CONTROLE DE PESTES ANIMAIS E/OU O CRESCIMENTO DE PLANTAS INDESEJADAS  
 (73) BAYER INTELLECTUAL PROPERTY GMBH (DE)  
 (72) Reiner Fischer, Christian Arnold, Olga Malsam, Jan Dittgen, DIETER FEUCHT, Ulrich Görgens, Martin Jeffrey Hills, Christopher Hugh Rosinger  
 (74) Dannemann, Siemsen, Bigler & Ipanema Moreira  
 Prazo de Validade: 20 (vinte) anos contados a partir de 22/11/2007, observadas as condições legais.

(11) **PI 0801647-0 B1** **16.1**  
 (22) 20/05/2008

(43) 12/01/2010  
 (51) A01D 43/063 (2006.01)  
 (54) EQUIPAMENTO PARA CORTE, RECOLHIMENTO E PROCESSAMENTO DINÂMICO DE GRAMA  
 (73) Paulo Pavan (BR/SP)  
 (72) Paulo Pavan  
 (74) DANNEMANN, SIEMSEN, BIGLER & IPANEMA MOREIRA  
 Prazo de Validade: 20 (vinte) anos contados a partir de 20/05/2008, observadas as condições legais.

(11) **PI 0804558-5 B1** **16.1**  
 (22) 17/10/2008

(43) 20/07/2010  
 (51) A01N 55/04 (2006.01), A01N 33/10 (2006.01), C07D 239/10 (2006.01), C07F 7/22 (2006.01)

(54) COMPOSTO ORGANOESTÂNICO DERIVADO DE MERCAPTOPYRIMIDILETANO PARA FORMULAÇÃO DE FUNGICIDA  
 (73) Universidade Federal de Viçosa (BR/MG)  
 (72) José Roberto da Silveira Maia, Onkar Dev Dhingra, Geraldo José da Silva Junior, Fernanda Andrade Mendonça  
 (74) Augusto Malta Moreira  
 Prazo de Validade: 20 (vinte) anos contados a partir de 17/10/2008, observadas as condições legais.

(11) **PI 9509094-0 B1** **16.1**  
 (22) 26/09/1995

(30) 26/09/1994 AU PM8407  
 (51) A01N 63/04 (2006.01)  
 (54) PROCESSO PARA CONTROLAR MARIPOSAS E OUTRAS PRAGAS DE INSETOS EM UM HABITAT  
 (73) The State of New South Wales (AU)  
 (72) Robert Kofi Mensah  
 (74) Momsen, Leonardos & CIA.  
 Prazo de Validade: 10 (dez) anos contados a partir de 19/01/2016, observadas as condições legais.

(11) **PI 9814565-7 B1** **16.1**  
 (22) 18/12/1998

(30) 30/12/1997 US 09/001173  
 (51) H04M 1/00 (2006.01), G06F 3/0354 (2013.01), G06F 3/0485 (2013.01), H04M 1/247 (2006.01), G06K 11/06 (2006.01), H04M 1/23 (2006.01), G06F 3/023 (2006.01)  
 (54) Radiotelefone, e, processo para prover uma entrada de usuário em um radiotelefone  
 (73) Ericsson Inc. (US)  
 (72) John Joseph Hayes, Curtis Wayne Thornton  
 (74) Momsen, Leonardos & CIA.  
 Prazo de Validade: 10 (dez) anos contados a partir de 19/01/2016, observadas as condições legais.

(11) **PI 9908173-3 B1** **16.1**  
 (22) 10/02/1999

(30) 23/02/1998 DE 198 07 633.9  
 (51) A01N 51/00 (2006.01), A01N 61/00 (2006.01)  
 (54) FORMULAÇÕES CONTENDO ÁGUA PARA O COMBATE DÉRMICO DE INSETOS PARASITANTES EM ANIMAIS E PROCESSO PARA PREPARAÇÃO DE AGENTES  
 (73) BAYER INTELLECTUAL PROPERTY GMBH (DE)  
 (72) Kirkor Sirinyan, Hubert Dorn, Ulrich Heukamp  
 (74) Dannemann, Siemsen, Bigler & Ipanema Moreira  
 Prazo de Validade: 10 (dez) anos contados a partir de 19/01/2016, observadas as condições legais.

(11) **PI 9914377-1 B1** **16.1**  
 (22) 27/09/1999

(30) 15/10/1998 GB 9822518.8  
 (51) A61K 7/32 (2006.01), A61K 7/34 (2006.01), A61K 7/38 (2006.01)  
 (54) PROCESSO PARA A PRODUÇÃO DE UMA EMULSÃO CONTENDO ANTITRANSPIRANTE, EMULSÃO ANTITRANSPIRANTE, E, USO NÃO-TERAPÊUTICO DE UMA EMULSÃO ANTITRANSPIRANTE  
 (73) Unilever N.V. (NL)  
 (72) Neil Robert Fletcher, Miyuki Kanda, Howard Allen Ketelson, Graham Andrew Turner  
 (74) GUSMÃO & LABRUNIE LTDA  
 Prazo de Validade: 10 (dez) anos contados a partir de 19/01/2016, observadas as condições legais.

(11) **PI 9917177-5 B1** **16.1**  
 (22) 10/09/1999

(30) 11/09/1998 US 60/099898  
 (43) 11/12/2001  
 (54) PROCESSO PARA INIBIR A CORROSÃO EM UMA COMPOSIÇÃO AQUOSA EM AEROSSOL OU EM ESPUMA PARA REALIZAÇÃO DE PENTEDOS  
 (73) Rohm And Haas Company (US)  
 (72) Ching-Jen Chang, Andrea Claudette Keenan, Curtis Schwartz  
 (74) Momsen, Leonardos & CIA.  
 Prazo de Validade: 10 (dez) anos contados a partir de 19/01/2016, observadas as condições legais.

(11) **PI 9917670-0 B1** **16.1**  
 (22) 30/11/1999

(30) 10/12/1998 DE 198 57 118.6; 18/12/1998 DE 198 58 786.4  
 (51) B65D 85/10 (2006.01)



(54) CAIXA COM TAMPA DOBRADIÇA PARA CIGARROS  
 (62) PI 9916072-2 30/11/1999  
 (73) Focke & Co. (GmbH & Co. KG) (DE)  
 (72) HEINZ FOCKE, Henry Buse  
 (74) Dannemann, Siemsen, Bigler & Ipanema Moreira  
 Prazo de Validade: 10 (dez) anos contados a partir de 19/01/2016, observadas as condições legais.

### 19. Notificação de Decisão Judicial

#### 19.1 NOTIFICAÇÃO DE DECISÃO JUDICIAL

(11) **PI 0011663-7 B1** 19.1  
 (45) 15/06/2010  
 (73) M-I DRILLING FLUIDS UK LIMITED (GB)  
 (74) DANNEMANN, SIEMSEN, BIGLER & IPANEMA MOREIRA  
 INPI-52400.035744/2015@Seção Judiciária do Rio de Janeiro – 31ª Vara Federal @Processo nº 0114791 -85.2015.4.02.5101 @Autor:DYNAMIC AIR LTDA @Réu: INPI -INSTITUTO NACIONAL DE PROPRIEDADE INDUSTRIAL @Decisão: DEFIRO o pedido de antecipação dos efeitos da tutela, determinando a suspensão dos efeitos da patente de invenção PI011663-7, para “processo para transportar uma pasta isenta de escoamento livre, aparelho para transportar um material na forma de uma pasta espessa pesada, e, vaso para uso em um aparelho”, apenas em relação à empresa autora, até ulterior decisão do presente Juízo.

### 21. Extinção de Patente e Certificado de Adição de Invenção

#### 21.2 EXTINÇÃO - ART. 78 INCISO II DA LPI

(11) **MU 8202992-0 Y1** 21.2  
 (45) 14/06/2011  
 (73) Arflux Automação Industrial Ltda. EPP (BR/PR)  
 (74) Adilson Gabardo  
 Homologada a renúncia da patente, solicitada através da petição DEINPI/PR nº 015150001690 de 16/12/2015.

#### 21.6 EXTINÇÃO DA PATENTE PARA FINS DA RESTAURAÇÃO NOS TERMOS DO ART. 87 DA LPI

(11) **MU 8202474-0 Y1** 21.6  
 (45) 03/05/2011  
 (73) Luftech Soluções Ambientais Ltda. (BR/RS)  
 (74) Cláudio José Martins Costa Gonçalves referente a taxa de restauração da 12ª anuidade

(11) **PI 0204929-5 B1** 21.6  
 (45) 28/07/2009  
 (73) KRJ Indústria e Comércio Ltda. (BR/SP)  
 (74) Icamp Marcas e Patentes Ltda. referente ao despacho 24.2 na RPI 2309 de 07/04/2015.

(11) **PI 0402039-1 B1** 21.6  
 (45) 13/11/2012  
 (73) Sadanori Matsui (BR/SP), Massacasu Matsui (BR/SP), Toshiyaki Matsui (BR/SP)  
 (74) Vilage Marcas & Patentes S/C Ltda referente a taxa de restauração da 11ª anuidade.

(11) **PI 0405170-0 B1** 21.6  
 (45) 13/11/2011  
 (73) Sadanori Matsui (BR/SP), Massacasu Matsui (BR/SP), Toshiyaki Matsui (BR/SP)  
 (74) Vilage Marcas & Patentes S/C Ltda referente a taxa de restauração da 11ª anuidade.

#### 21.8 DESPACHO ANULADO (\*\*)

(11) **PI 0004309-5 B1** 21.8  
 (45) 21/10/2008  
 (73) Stork Townsend Inc. (US)  
 (74) Nellie Anne Daniel Shores  
 Referente ao despacho 21.6 publicado na RPI 2335 de 06/10/2015.

(11) **PI 9611878-4 B1** 21.8  
 (45) 22/07/2003  
 (73) Boehringer Ingelheim International GMBH (DE)  
 (74) Dannemann, Siemsen, Bigler & Ipanema Moreira  
 referente ao despacho 21.6 na RPI 2342 de 24/11/2015

(11) **PI 9708092-6 B1** 21.8  
 (45) 18/02/2003  
 (73) R. P. Scherer Technologies, Inc. (US)  
 (74) Nellie Anne Daniel Shores  
 Referente ao despacho 21.6 publicado na RPI 2343 de 01/12/2015.

(11) **PI 9712248-3 B1** 21.8  
 (45) 29/06/2010  
 (73) GlaxoSmithKline LLC (US)  
 (74) Diego Goulart de Oliveira Vieira  
 Referente ao despacho 21.6 publicado na RPI 2343 de 01/12/2015.

(11) **PI 9900179-9 B1** 21.8  
 (45) 09/02/2010  
 (73) American Cyanamid Company (US)  
 (74) Momsen, Leonardos & Cia.  
 Referente RPI 2344 de 08/12/2015

(11) **PI 9906463-4 B1** 21.8  
 (45) 20/05/2008  
 (73) Seiko Epson Corporation (JP)  
 (74) Nellie Anne Daniel Shores

(11) **PI 9917057-4 B1** 21.8  
 (45) 08/09/2009  
 (73) Pergo (Europe) AB (SE)  
 (74) Nellie Anne Daniel Shores  
 Referente ao despacho 21.6 publicado na RPI 2343 de 01/12/2015.

### 22. Outros Referentes a Patentes e Certificados de Adição de Invenção

#### 22.5 EXIGÊNCIAS DIVERSAS

(11) **PI 0405922-0 B1** 22.5  
 (45) 24/12/2013  
 (73) YKK Corporation (JP)  
 (74) Cruzeiro/Newmarc Patentes e Marcas Ltda.  
 Com base no art. 220 da LPI, para que seja aceito o protocolo nº 018150009833 de 07/10/2015 o interessado deverá comprovar o recolhimento da 10ª e 11ª anuidades no prazo extraordinário.

### 24. Anuidade de Patente

#### 24.2 EXIGÊNCIA DE COMPLEMENTAÇÃO DA RETRIBUIÇÃO ANUAL

(11) **PI 0303825-4 B1** 24.2  
 (45) 18/06/2013  
 (73) YKK Corporation (JP)  
 (74) Cruzeiro/Newmarc Patentes e Marcas Ltda  
 Complementar a retribuição da(s) 11a. anuidade(s), de acordo com tabela vigente, referente à(s) guia(s) de recolhimento 22130344199-8 e comprovar o recolhimento da(s) 11ª e 12ª anuidades no prazo extraordinário.

(11) **PI 0401474-0 B1** 24.2  
 (45) 21/01/2014  
 (73) Comissão Nacional de Energia Nuclear (BR/RJ)  
 (74) Julio Casear Capella Fonseca  
 Complementar a retribuição da(s) 3a. 11a. e 12a. anuidade(s), de acordo com tabela vigente, referente à(s) guia(s) de recolhimento 22060374968-0, 22140249853-0 e 22150443838-2.

#### 24.4 RESTAURAÇÃO

(11) **BR 10 2012 033800-9 B1** 24.4  
 (45) 28/07/2015  
 (73) Joel Panhoce (BR/SP)

(11) **MU 8403468-8 Y1** 24.4  
 (45) 07/01/2014  
 (73) Matheus Rodrigues (BR/SP)  
 (74) Aguinaldo Moreira

(11) **PI 0001810-4 B1** 24.4  
 (45) 23/06/2015  
 (73) COPPE/UFRJ - Coordenação Dos Programas De Pós Graduação De Engenharia Da Universidade Federal Do Rio De Janeiro (BR/RJ)  
 (74) Joubert Gonçalves De Castro & Zuldech Assessoria Empresarial Ltda

(11) **PI 0005342-2 B1** 24.4  
 (45) 02/12/2014  
 (73) GL ELETRO-ELETRONICOS LTDA. (BR/SP)  
 (74) Antonio Mauricio Pedras Arnaud

(11) **PI 0012379-0 B1** 24.4  
 (45) 28/12/2010  
 (73) Johnson Controls Technology Company (US)  
 (74) DANIEL & CIA.

(11) **PI 0201676-1 B1** 24.4  
 (45) 18/10/2011  
 (73) Comissão Nacional de Energia Nuclear (BR/RJ)  
 (74) Julio Cesar Capella Fonseca

(11) **PI 0401957-1 B1** 24.4  
 (45) 19/03/2013  
 (73) Asf-Keystone, Inc. (US)  
 (74) Kasznar Leonardos Propriedade Intelectual

(11) **PI 9601696-5 B1** 24.4  
 (45) 11/06/2002  
 (73) YKK Corporation (JP)  
 (74) DENIS ALLAN DANIEL

(11) **PI 9704764-3 B1** 24.4  
 (45) 02/03/2004  
 (73) Saint-Gobain Vitrage (FR)  
 (74) DANIEL & CIA.

#### 24.5 DESPACHO ANULADO (\*\*)

(11) **PI 0103601-7 B1** 24.5  
 (45) 28/12/2010  
 (73) Gilberto Vieira da Costa (BR/RS)  
 (74) Luiz Alberto Rosenstengel  
 referente ao despacho 24.2 na RPI 2316 de 26/05/2015

### 25. Anotação de Alteração de Nome e/ou Sede e Transferência de Pedido, Patente e Certificado de Adição de Invenção

#### 25.1 TRANSFERÊNCIA DEFERIDA

(21) **BR 10 2012 026503-6 A2** 25.1  
 (22) 16/10/2012  
 (71) OURO FINO SAÚDE ANIMAL PARTICIPAÇÕES S.A. (BR/SP)  
 (74) Atem e Remer Asses. Consult. Prop. Int. Ltda  
 (22) 12/04/2013



(71) Universidade de São Paulo - USP (BR/SP) , OURO FINO SAÚDE ANIMAL PARTICIPAÇÕES S.A. (BR/SP) (74) Francisco Carlos Rodrigues Silva	(71) LINK GENOMICS, INC. (JP) (74) Dannemann , Siemsen, Bigler & Ipanema Moreira	(22) 08/09/2008 (71) NGENTEC LTD. (GB) (74) Tavares Propriedade Intelectual Ltda
(21) <b>BR 10 2013 009665-2 A2</b> 25.1 (22) 19/04/2013 (71) GE OIL & GAS UK LIMITED (GB) (74) Nellie D Shores	(21) <b>PI 0715230-2 A2</b> 25.1 (22) 22/08/2007 (71) EVONIK DEGUSSA GMBH (DE) (74) DANNEMANN, SIEMSEN, BIEGLER & IPANEMA MOREIRA	(21) <b>PI 0816784-2 A2</b> 25.1 (22) 12/09/2008 (71) FORMYCON GMBH (DE) (74) DANNEMANN, SIEMSEN, BIGLER & IPANEMA MOREIRA
(21) <b>BR 10 2013 010854-5 A2</b> 25.1 (22) 02/05/2013 (71) GE OIL & GAS UK LIMITED (GB) (74) MARCELO MARTINS DE ANDRADE GOYANES	(21) <b>PI 0718076-4 A2</b> 25.1 (22) 01/10/2007 (71) UECKER & ASSOCIATES, INC. (CA) (74) FLAVIA SALIM LOPES	(21) <b>PI 0816974-8 A2</b> 25.1 (22) 15/09/2008 (71) BORREGAARD AS (NO) (74) Dannemann, Siemsen, Bigler & Ipanema Moreira
(21) <b>BR 10 2013 016476-3 A2</b> 25.1 (22) 26/06/2013 (71) GE OIL & GAS UK LIMITED (GB) (74) MARCELO MARTINS DE ANDRADE GOYANES	(21) <b>PI 0721856-7 A2</b> 25.1 (22) 28/06/2007 (71) Michelin Recherche Et Technique S.A. (CH) , COMPAGNIE GENERALE DES ETABLISSEMENTS MICHELIN (FR) (74) LUIZ LEONARDOS & ADVOGADOS	(21) <b>PI 0817889-5 A2</b> 25.1 (22) 15/10/2008 (71) CYTOCHROMA DEVELOPMENT INC. (BB) (74) Monsen Leonardos & CIA
(21) <b>BR 10 2013 018177-3 A2</b> 25.1 (22) 16/07/2013 (71) CIMENTISSIMO INDUSTRIA E COMERCIO DE ARTEFATOS DE CIMENTO LTDA (BR/SC) (74) Anel Marcas e Patentes	(21) <b>PI 0722100-2 A2</b> 25.1 (22) 05/11/2007 (71) DOLOREY, S.A. DE C.V. (MX) (74) TINOCO SOARES & FILHO LTDA	(21) <b>PI 0817899-2 A2</b> 25.1 (22) 29/10/2008 (71) AX-S TECHNOLOGY LTD. (GB) (74) Momsen, Leonardos & CIA.
(21) <b>MU 8900263-6 U2</b> 25.1 (22) 25/03/2009 (71) RAFAEL VENANCIO DIAS (BR/SP) , RENALDO CARBONI RIBEIRO (BR/SP) , NELSON CARBONI (BR/SP) (74) ABM - Assessoria Brasileira de Marcas Ltda.	(21) <b>PI 0806209-9 A2</b> 25.1 (22) 08/01/2008 (71) ADVANCED TECHNOLOGIES & INNOVATIONS B.V. (NL) (74) MARTINEZ & ASSOCIADOS LTDA	(21) <b>PI 0818737-1 A2</b> 25.1 (22) 29/10/2008 (71) AX-S TECHNOLOGY LTD. (GB) (74) Momsen, Leonardos & Cia
(21) <b>PI 0209754-0 A2</b> 25.1 (22) 15/05/2002 (71) NOKIA TECHNOLOGIES OY (FI) (74) DAVID DO NASCIMENTO ADV. ASSOC.	(21) <b>PI 0806952-2 A2</b> 25.1 (22) 31/01/2008 (71) DYNACO EUROPE NV (BE) (74) PAULO MAURICIO CARLOS DE OLIVEIRA	(21) <b>PI 0818832-7 A2</b> 25.1 (22) 29/10/2008 (71) AX-S TECHNOLOGY LTD. (GB) (74) Momsen, Leonardos & Cia.
(11) <b>PI 0310113-4 B1</b> 25.1 (22) 12/11/2003 (73) MERIAL, INC. (US) (74) DI BLASI, PARENTE, VAZ E DIAS & ASSOCIADOS LTDA	(21) <b>PI 0806953-0 A2</b> 25.1 (22) 31/01/2008 (71) DYNACO EUROPE NV (BE) (74) PAULO MAURICIO CARLOS DE OLIVEIRA	(21) <b>PI 0818868-8 A2</b> 25.1 (22) 29/10/2008 (71) AX-S TECHNOLOGY LTD. (GB) (74) Momsen, Leonardos & CIA.
(21) <b>PI 0316993-6 A8</b> 25.1 (22) 12/11/2003 (71) MERIAL, INC. (US) (74) DI BLASI, PARENTE & ASS. PROP. IND. LTDA	(21) <b>PI 0806954-9 A2</b> 25.1 (22) 31/01/2008 (71) DYNACO EUROPE NV (BE) (74) PAULO MAURICIO CARLOS DE OLIVEIRA	(21) <b>PI 0819328-2 A2</b> 25.1 (22) 03/11/2008 (71) GILEAD SCIENCES LIMITED (IE) (74) Dannemann , Siemsen, Bigler & Ipanema Moreira
(11) <b>PI 0316996-0 B1</b> 25.1 (22) 12/11/2003 (73) MERIAL, INC. (US) (74) DI BLASI, PARENTE & ASS. IND. LTDA	(21) <b>PI 0810097-7 A2</b> 25.1 (22) 01/04/2008 (71) SIEMENS WATER TECHNOLOGIES HOLDING CORP. (US) (74) Dannemann, Siemsen, Bigler & Ipanema Moreira	(21) <b>PI 0819617-6 A2</b> 25.1 (22) 01/12/2008 (71) AX-S TECHNOLOGY LTD. (GB) (74) Momsen, Leonardos & Cia
(21) <b>PI 0416545-4 A2</b> 25.1 (22) 20/11/2004 (71) BAYER INTELLECTUAL PROPERTY GMBH (DE) (74) Dannemann, Siemsen, Bigler & Ipanema Moreira	(21) <b>PI 0811536-2 A2</b> 25.1 (22) 05/05/2008 (71) Perkinelmer Health Sciences, Inc. (US) , AZIENDA OSPEDALIERO UNIVERSITARIA MEYER DI FIRENZE (IT) (74) Dannemann, Siemsen, Bigler & Ipanema Moreira	(21) <b>PI 0821754-8 A2</b> 25.1 (22) 22/12/2008 (71) GESTION RSW INC. (CA) (74) DANNEMANN, SIEMSEN, BIGLER & IPANEMA MOREIRA
(21) <b>PI 0417315-5 A2</b> 25.1 (22) 20/11/2004 (71) BAYER INTELLECTUAL PROPERTY GMBH (DE) (74) Dannemann , Siemsen, Bigler & Ipanema Moreira	(21) <b>PI 0814181-9 A2</b> 25.1 (22) 28/07/2008 (71) AX-S TECHNOLOGY LTD. (GB) (74) Momsen, Leonardos & Cia.	(21) <b>PI 0822419-6 A2</b> 25.1 (22) 30/06/2008 (71) FORTIMEDIX SURGICAL B.V. (NL) (74) KASZNAR LEONARDOS PROPRIEDADE INTELLECTUAL
(21) <b>PI 0418720-2 A2</b> 25.1 (22) 06/04/2004 (71) SOLENIS TECHNOLOGIES CAYMAN, L.P. (CH) (74) LUIZ LEONARDOS & ADVOGADOS	(21) <b>PI 0814304-8 A2</b> 25.1 (22) 24/07/2008 (71) CYTOCHROMA DEVELOPMENT INC. (BB) (74) Momsen, Leonardos & Cia.	(21) <b>PI 0822560-5 A2</b> 25.1 (22) 18/04/2008 (71) FORTIMEDIX SURGICAL B.V. (NL) (74) KASZNAR LEONARDOS PROPRIEDADE INTELLECTUAL
(21) <b>PI 0502122-7 A2</b> 25.1 (22) 30/05/2005 (71) PANG DO BRASIL IMPORTAÇÃO, EXPORTAÇÃO, INDÚSTRIA E COMÉRCIO LTDA. (BR/SP) (74) Britânia Marcas e Patentes Ltda	(21) <b>PI 0814468-0 A2</b> 25.1 (22) 24/07/2008 (71) AX-S TECHNOLOGY LTD. (GB) (74) Momsen, Leonardos & Cia.	(21) <b>PI 0823572-4 A2</b> 25.1 (22) 20/11/2008 (71) FLÁVIO POMPEI (BR/MG) (74) Cidwan Uberlândia Ltda.
(21) <b>PI 0613298-7 A2</b> 25.1 (22) 23/05/2006 (71) CP KELCO U.S., INC. (US) (74) DAVID DO NASCIMENTO ADVOGADOS ASSOCIADOS.	(21) <b>PI 0816436-3 A2</b> 25.1 (22) 18/09/2008 (71) BORREGAARD AS (NO) (74) Dannemann, Siemsen, Bigler & Ipanema Moreira	(21) <b>PI 0900647-8 A2</b> 25.1 (22) 10/03/2009 (71) RAFAEL VENANCIO DIAS (BR/SP) , RENALDO CARBONI RIBEIRO (BR/SP) , NELSON CARBONI (BR/SP) (74) ABM ASSESSORIA BRASILEIRA DE MARCAS LTDA
(21) <b>PI 0713080-5 A2</b> 25.1 (22) 20/07/2007	(21) <b>PI 0816673-0 A2</b> 25.1 (22) 10/09/2008 (71) EASTMAN RENEWABLE MATERIALS, LLC (US) (74) KASZNAR LEONARDOS PROPRIEDADE INTELLECTUAL	(21) <b>PI 0906745-0 A2</b> 25.1 (22) 15/01/2009 (71) Mankiewics Gebr. & Co. Gmbh & Co. Kg (DE) , AIRBUS OPERATIONS GMBH (DE) (74) MAGNUS ASPEBY
	(21) <b>PI 0816739-7 A2</b> 25.1	(21) <b>PI 0908767-2 A2</b> 25.1 (22) 03/02/2009 (71) PFIZER IRELAND PHARMACEUTICALS (IE)

Esta revista é de propriedade do INPI (Instituto Nacional de Propriedade Intelectual) e se encontra no



(74) Dannemann, Siemsen, Bigler & Ipanema  
Moreira

(21) **PI 0910730-4 A2** 25.1  
(22) 11/03/2009  
(71) EVONIK DEGUSSA GMBH (DE)  
(74) Dannemann Siemsen Bigler & Ipanema Moreira

(21) **PI 0910882-3 A2** 25.1  
(22) 16/04/2009  
(71) MSD OSS B.V. (NL)  
(74) KASZNAR LEONARDOS PROPRIEDADE  
INTELLECTUAL

(21) **PI 0912290-7 A2** 25.1  
(22) 13/05/2009  
(71) EVONIK DEGUSSA GMBH (DE)  
(74) Dannemann , Siemsen, Bigler & Ipanema  
Moreira

(21) **PI 0913845-5 A2** 25.1  
(22) 01/07/2009  
(71) BUTALCO GMBH (CH)  
(74) DANNEMANN, SIEMSEN, BIGLER &  
IPANEMA MOREIRA

(21) **PI 0914143-0 A2** 25.1  
(22) 29/07/2009  
(71) EVONIK DEGUSSA GMBH (DE)  
(74) DANNEMANN, SIEMSEN, BIEGLER &  
IPANEMA MOREIRA

(21) **PI 0919647-1 A2** 25.1  
(22) 03/11/2009  
(71) EVONIK DEGUSSA GMBH (DE)  
(74) DANNEMANN, SIEMSEN, BIEGLER &  
IPANEMA MOREIRA

(21) **PI 0920261-7 A2** 25.1  
(22) 09/10/2009  
(71) Ning Xi (US) , SUNSHINE LAKE PHARMA CO.,  
LTD. (CN)  
(74) Momsen, Leonardos & Cia.

(21) **PI 1004655-0 A2** 25.1  
(22) 23/11/2010  
(71) BERACA INGREDIENTES NATURAIS S.A  
(BR/PA)  
(74) ANDREIA DE ANDRADE GOMES

(21) **PI 9912086-0 A2** 25.1  
(22) 13/07/1999  
(71) ROVI GUIDES, INC. (US)  
(74) DANNEMANN, SIEMSEN, BIGLER &  
IPANEMA MOREIRA

## 25.2 TRANSFERÊNCIA INDEFERIDA

(21) **BR 10 2012 027510-4 A2** 25.2  
(22) 26/10/2012  
(71) Fabio Augusto Guimarães Rosa (BR/MG)  
(74) Charles Soares Rocha  
Indeferido o pedido de transferência contido na  
petição 14140001549 de 28/08/2014, por ausência  
de cumprimento da exigência publicada na RPI nº  
2312 de 28/04/2015.

## 25.3 TRANSFERÊNCIA EM EXIGÊNCIA

(21) **BR 20 2012 005086-8 U2** 25.3  
(22) 07/03/2012  
(71) Henrique Alcides Peter (BR/RS)  
(74) Cezar Augusto Duflóth  
A fim de atender a transferência, requerida através  
da petição nº 16120001943/RS de 20/04/2012, é  
necessário apresentar documento de cessão com  
assinatura com firmas reconhecidas do cedente e  
do cessionário, complementação da guia relativa a  
transferência, além da guia de cumprimento de  
exigência.

(21) **BR 20 2012 005087-6 U2** 25.3  
(22) 07/03/2012  
(71) Henrique Alcides Peter (BR/RS)  
(74) Cezar Augusto Duflóth  
A fim de atender a transferência, requerida através  
da petição nº 16120001945/RS de 20/04/2012, é  
necessário apresentar documento de cessão com  
assinatura com firmas reconhecidas do cedente e  
do cessionário, complementação da guia relativa a

transferência, além da guia de cumprimento de  
exigência.

(21) **PI 0602241-3 A2** 25.3  
(22) 10/05/2006  
(71) José do Carmo de Souza (BR/MG) , Valdeci  
Antonio de Almeida (BR/SP) , Fernando César  
Smith Xavier (BR/MG) , Alfredo Rodrigo Gouvêa de  
Andrade (BR/MG)  
(74) Adilson de Souza Pena - Lancaster  
A fim de atender a transferência requerida através  
da petição nº 860150073195 de 23/04/2015, é  
necessário que se redija o documento de cessão  
com as assinaturas e reconhecimento de firma das  
partes envolvidas , excluindo o nome de Valdeci  
Antônio de Almeida já que ele não é cedente e  
continuará como titular da referida patente.

(21) **PI 0602723-7 A2** 25.3  
(22) 10/05/2006  
(71) José do Carmo de Souza (BR/MG) , Valdeci  
Antonio de Almeida (BR/SP) , Fernando César  
Smith Xavier (BR/MG) , Alfredo Rodrigo Gouvêa de  
Andrade (BR/MG)  
(74) Adilson de Souza Pena - LANCASTER  
A fim de atender a transferência requerida através  
da petição nº 860150073190 de 23/04/2015, é  
necessário que se redija o documento de cessão  
com as assinaturas e reconhecimento de firma das  
partes envolvidas , excluindo o nome de Valdeci  
Antônio de Almeida já que ele não é cedente e  
continuará como titular da referida patente.

## 25.4 ALTERAÇÃO DE NOME DEFERIDA

(21) **BR 10 2012 016904-5 A2** 25.4  
(22) 10/07/2012  
(71) ARTECOLA QUÍMICA S.A. (BR/RS)  
(74) PAP Marcas e Patentes Ltda

(21) **MU 8001241-8 U2** 25.4  
(22) 19/05/2000  
(71) DWT ENGENHARIA LTDA - ME (BR/SP)  
(74) C. MARCAS - MARCAS E PATENTES LTDA -  
CARLOS DE LENA

(21) **MU 9000407-8 U2** 25.4  
(22) 31/03/2010  
(71) HEXAGON INDUSTRIA E COMÉRCIO DE  
IMPLANTES ORTOPÉDICOS LTDA (BR/SP)  
(74) Beêrre Assessoria Empresarial Ltda

(21) **PI 0007042-4 A2** 25.4  
(22) 24/08/2000  
(71) KONINKLIJKE PHILIPS N. V. (NL)  
(74) DAVID DO NASCIMENTO ADVOGADOS  
ASSOCIADOS

(11) **PI 0007168-4 B1** 25.4  
(22) 13/09/2000  
(73) KONINKLIJKE PHILIPS N. V. (NL)  
(74) David do Nascimento Advogados Associados

(11) **PI 0007211-7 B1** 25.4  
(22) 29/09/2000  
(73) KONINKLIJKE PHILIPS N. V. (NL)  
(74) Momsen, Leonardos & CIA.

(11) **PI 0008994-0 B1** 25.4  
(22) 20/12/2000  
(73) KONINKLIJKE PHILIPS N. V. (NL)  
(74) Momsen, Leonardos & CIA.

(21) **PI 0009711-0 A2** 25.4  
(22) 16/03/2000  
(71) MOTOROLA MOBILITY LLC (US)  
(74) FLAVIA MARIA VASCONCELOS PEREIRA

(11) **PI 0106432-0 B1** 25.4  
(22) 25/04/2001  
(73) KONINKLIJKE PHILIPS N. V. (NL)  
(74) Momsen, Leonardos & CIA.

(11) **PI 0106939-0 B1** 25.4  
(22) 27/06/2001  
(73) KONINKLIJKE PHILIPS N. V. (NL)  
(74) Momsen, Leonardos & CIA

(11) **PI 0107658-2 B1** 25.4  
(22) 12/11/2001  
(73) KONINKLIJKE PHILIPS N. V. (NL)

(74) DAVID DO NASCIMENTO ADVOGADOS  
ASSOCIADOS

(11) **PI 0108200-0 B1** 25.4  
(22) 06/12/2001  
(73) KONINKLIJKE PHILIPS N. V. (NL)  
(74) Momsen, Leonardos & Cia

(11) **PI 0109526-9 B1** 25.4  
(22) 20/12/2001  
(73) KONINKLIJKE PHILIPS N. V. (NL)  
(74) DAVID DO NASCIMENTO ADV. ASSOC.

(21) **PI 0204473-0 A2** 25.4  
(22) 28/01/2002  
(71) KONINKLIJKE PHILIPS N. V. (NL)  
(74) DAVID DO NASCIMENTO ADVOGADOS  
ASSOCIADOS

(11) **PI 0204488-9 B1** 25.4  
(22) 14/03/2002  
(73) KONINKLIJKE PHILIPS N. V. (NL)  
(74) DAVID DO NASCIMENTO ADVOGADOS  
ASSOCIADOS

(11) **PI 0205082-0 B1** 25.4  
(22) 18/04/2002  
(73) KONINKLIJKE PHILIPS N. V. (NL)  
(74) DAVID DO NASCIMENTO ADV. ASSOC.

(11) **PI 0205084-6 B1** 25.4  
(22) 18/04/2002  
(73) KONINKLIJKE PHILIPS N. V. (NL)  
(74) DAVID DO NASCIMENTO ADVOGADOS  
ASSOCIADOS

(11) **PI 0205085-4 B1** 25.4  
(22) 18/04/2002  
(73) KONINKLIJKE PHILIPS N. V. (NL)  
(74) DAVID DO NASCIMENTOS ADVOGADOS  
ASSOCIADOS

(21) **PI 0206910-5 A2** 25.4  
(22) 18/01/2002  
(71) MOTOROLA MOBILITY, LLC (US)  
(74) Trench, Rossi e Watanabe

(11) **PI 0211435-6 B1** 25.4  
(22) 17/07/2002  
(73) SHANGHAI BENEMAE PHARMACEUTICAL  
CORPORATION (CN)  
(74) ADVOCACIA PIETRO ARIBONI S/C

(21) **PI 0213020-3 A2** 25.4  
(22) 20/09/2002  
(71) MOTOROLA MOBILITY, LLC (US)  
(74) Trench, Rossi e Watanabe

(21) **PI 0302959-0 A2** 25.4  
(22) 17/01/2003  
(71) KONINKLIJKE PHILIPS N. V. (NL)  
(74) DAVID DO NASCIMENTO ADVOGADOS  
ASSOCIADOS

(21) **PI 0302960-3 A2** 25.4  
(22) 29/01/2003  
(71) Sony Corporation (JP) , Panasonic Corporation  
(JP) , KONINKLIJKE PHILIPS N. V. (NL)  
(74) DAVID DO NASCIMENTO ADVOGADOS  
ASSOCIADOS

(21) **PI 0304231-6 A2** 25.4  
(22) 20/03/2003  
(71) KONINKLIJKE PHILIPS N. V. (NL)  
(74) DAVID DO NASCIMENTO ADVOGADOS  
ASSOCIADOS

(21) **PI 0304540-4 A2** 25.4  
(22) 22/04/2003  
(71) KONINKLIJKE PHILIPS N. V. (NL)  
(74) DAVID DO NASCIMENTO ADVOGADOS  
ASSOCIADOS

(21) **PI 0304541-2 A2** 25.4  
(22) 22/04/2003  
(71) KONINKLIJKE PHILIPS N. V. (NL)  
(74) Momsen, Leonardos & Cia.

(21) **PI 0304542-0 A2** 25.4  
(22) 22/04/2003  
(71) KONINKLIJKE PHILIPS N. V. (NL)  
(74) DAVID DO NASCIMENTO ADVOGADOS  
ASSOCIADOS

(11) **PI 0304547-1 B1** 25.4



(22) 01/04/2003 (73) KONINKLIJKE PHILIPS N. V. (NL) (74) DAVID DO NASCIMENTO ADVOGADOS ASSOCIADOS	(71) MOTOROLA MOBILITY, LLC (US) (74) Trench, Rossi e Watanabe	(74) DANNEMANN, SIEMSEN, BIEGLER & IPANEMA MOREIRA
(21) <b>PI 0305101-3 A2</b> 25.4 (22) 05/05/2003 (71) MOTOROLA MOBILITY, LLC (US) (74) Trench, Rossi e Watanabe	(21) <b>PI 0509156-0 A2</b> 25.4 (22) 10/03/2005 (71) MOTOROLA MOBILITY, LLC (US) (74) Trench, Rossi e Watanabe	(21) <b>PI 0809654-6 A2</b> 25.4 (22) 26/03/2008 (71) GILEAD PHARMASSET LLC (US) (74) Orlando de Souza
(21) <b>PI 0312973-0 A2</b> 25.4 (22) 24/07/2003 (71) MOTOROLA MOBILITY, LLC (US) (74) Trench, Rossi e Watanabe	(21) <b>PI 0509663-4 A2</b> 25.4 (22) 06/04/2005 (71) MOTOROLA MOBILITY, LLC (US) (74) Trench, Rossi e Watanabe	(21) <b>PI 0811769-1 A2</b> 25.4 (22) 16/05/2008 (71) VEOLIA WATER SOLUTIONS & TECHNOLOGIES SUPPORT (FR) (74) NELLIE ANNE DAIEL-SHORES
(21) <b>PI 0317827-7 A2</b> 25.4 (22) 05/12/2003 (71) KONINKLIJKE PHILIPS N. V. (NL) (74) DAVID DO NASCIMENTO ADVOGADOS ASSOCIADOS	(21) <b>PI 0514121-4 A2</b> 25.4 (22) 08/07/2005 (71) MOTOROLA MOBILITY, LLC (US) (74) Trench, Rossi e Watanabe	(21) <b>PI 0812048-0 A2</b> 25.4 (22) 20/05/2008 (71) PAUL R. KATEMAN (US) , MOOBELLA, INC. (US) (74) Morsen, Leonardos & CIA.
(21) <b>PI 0406765-7 A2</b> 25.4 (22) 13/01/2004 (71) MOTOROLA MOBILITY, LLC (US) (74) Trench, Rossi e Watanabe	(21) <b>PI 0514587-2 A2</b> 25.4 (22) 23/08/2005 (71) MOTOROLA MOBILITY, LLC (US) (74) Trench, Rossi e Watanabe	(21) <b>PI 0814506-7 A2</b> 25.4 (22) 15/07/2008 (71) RIO TINTO ALCAN INTERNATIONAL LIMITED (CA) (74) Dannemann, Siemsen, Bigler & Ipanema Moreira
(21) <b>PI 0406952-8 A2</b> 25.4 (22) 05/02/2004 (71) International Business Machines Corporation (US) , MOTOROLA MOBILITY, LLC (US) (74) Trench, Rossi e Watanabe	(21) <b>PI 0517323-0 A2</b> 25.4 (22) 12/09/2005 (71) MOTOROLA MOBILITY, LLC (US) (74) Trench, Rossi e Watanabe	(21) <b>PI 0904726-3 A2</b> 25.4 (22) 30/11/2009 (71) FERRE INDÚSTRIA E COMÉRCIO LTDA - EPP (BR/SP) (74) ICAMP MARCAS E PATENTES S/C LTDA
(21) <b>PI 0406956-0 A2</b> 25.4 (22) 05/02/2004 (71) International Business Machines Corporation (US) , MOTOROLA MOBILITY, LLC (US) (74) Trench, Rossi e Watanabe	(21) <b>PI 0517364-7 A2</b> 25.4 (22) 12/09/2005 (71) MOTOROLA MOBILITY, LLC (US) (74) Trench, Rossi e Watanabe	(21) <b>PI 0906081-2 A2</b> 25.4 (22) 03/03/2009 (71) JOULE UNLIMITED TECHNOLOGIES, INC. (US) (74) PAULO SERGIO SCATAMBURLO
(21) <b>PI 0408513-2 A2</b> 25.4 (22) 16/03/2004 (71) MOTOROLA MOBILITY, LLC (US) (74) Trench, Rossi e Watanabe	(21) <b>PI 0517510-0 A2</b> 25.4 (22) 11/10/2005 (71) MOTOROLA MOBILITY, LLC (US) (74) Trench, Rossi e Watanabe	(21) <b>PI 0906620-9 A2</b> 25.4 (22) 28/01/2009 (71) AMYRIS, INC. (US) (74) KASZNAR LEONARDOS PROPRIEDADE INTELECTUAL
(21) <b>PI 0408625-2 A2</b> 25.4 (22) 09/03/2004 (71) KONINKLIJKE PHILIPS N. V. (NL) (74) DAVID DO NASCIMENTO ADVOGADOS ASSOCIADOS	(21) <b>PI 0519654-0 A2</b> 25.4 (22) 22/11/2005 (71) MOTOROLA MOBILITY, LLC (US) (74) Trench, Rossi e Watanabe	(21) <b>PI 0907534-8 A2</b> 25.4 (22) 23/02/2009 (71) NATIONAL OILWELL VARCO DENMARK I/S (DK) (74) KASZNAR LEONARDOS PROPRIEDADE INTELECTUAL
(21) <b>PI 0411969-0 A2</b> 25.4 (22) 24/06/2004 (71) MOTOROLA MOBILITY, LLC (US) (74) Trench, Rossi e Watanabe	(21) <b>PI 0607885-0 A2</b> 25.4 (22) 28/02/2006 (71) EVONIK STOCKHAUSEN GMBH (DE) (74) DANNEMANN, SIEMSEN, BIGLER & IPANEMA MOREIRA	(21) <b>PI 0907858-4 A2</b> 25.4 (22) 19/03/2009 (71) NOKIA SOLUTIONS & NETWORKS OY (FI) (74) Maria Pia Carvalho Guerra
(21) <b>PI 0412727-7 A2</b> 25.4 (22) 15/07/2004 (71) MOTOROLA MOBILITY, LLC (US) (74) Trench, Rossi e Watanabe	(21) <b>PI 0622225-0 A2</b> 25.4 (22) 22/12/2006 (71) MOTOROLA MOBILITY, LLC (US) (74) Trench, Rossi e Watanabe	(21) <b>PI 0914440-4 A2</b> 25.4 (22) 03/09/2009 (71) JOULE UNLIMITED TECHNOLOGIES, INC. (US) (74) PAULO SERGIO SCATAMBURLO
(21) <b>PI 0413130-4 A2</b> 25.4 (22) 20/07/2004 (71) MOTOROLA MOBILITY, LLC (US) (74) Trench, Rossi e Watanabe	(21) <b>PI 0711157-6 A2</b> 25.4 (22) 30/03/2007 (71) MOTOROLA MOBILITY, LLC (US) (74) Trench, Rossi e Watanabe	(21) <b>PI 0922508-0 A2</b> 25.4 (22) 23/12/2009 (71) GILEAD PHARMASSET LLC (US) (74) Orlando de Souza
(11) <b>PI 0414472-4 B1</b> 25.4 (22) 06/10/2004 (73) VALMET TECHNOLOGIES, INC (FI) (74) Araripe & Associados	(21) <b>PI 0713768-0 A2</b> 25.4 (22) 03/07/2007 (71) TAKEDA GMBH (DE) (74) DANNEMANN, SIEMSEN, BIGLER & IPANEMA MOREIRA	(21) <b>PI 1102286-8 A2</b> 25.4 (22) 16/05/2011 (71) ORISOL DO BRASIL INDÚSTRIA E COMÉRCIO DE MÁQUINAS LTDA (BR/RS) , ARTECOLA QUÍMICA S.A. (BR/RS) (74) PAP Marcas e Patentes Ltda.
(21) <b>PI 0414567-4 A2</b> 25.4 (22) 09/09/2004 (71) MOTOROLA MOBILITY, LLC (US) (74) Trench, Rossi e Watanabe	(21) <b>PI 0714791-0 A2</b> 25.4 (22) 07/06/2007 (71) MOTOROLA MOBILITY, LLC (US) (74) Trench, Rossi e Watanabe	(21) <b>PI 092508-0 A2</b> 25.4 (22) 23/12/2009 (71) GILEAD PHARMASSET LLC (US) (74) Orlando de Souza
(21) <b>PI 0414773-1 A2</b> 25.4 (22) 22/09/2004 (71) MOTOROLA MOBILITY, LLC (US) (74) Trench, Rossi e Watanabe	(21) <b>PI 0717368-0 A2</b> 25.4 (22) 03/07/2007 (71) TAKEDA GMBH (DE) (74) DANNEMANN, SIEMSEN, BIGLER & IPANEMA MOREIRA	(21) <b>PI 09706610-9 B1</b> 25.4 (22) 18/11/1997 (73) SABARÁ QUÍMICOS E INGREDIENTES S.A. (BR/PE) (74) ANDREIA DE ANDRADE GOMES
(21) <b>PI 0417877-7 A2</b> 25.4 (22) 16/12/2004 (71) KONINKLIJKE PHILIPS N. V. (NL) (74) DAVID DO NASCIMENTO ADVOGADOS ASSOCIADOS	(21) <b>PI 0720114-1 A2</b> 25.4 (22) 05/12/2007 (71) PSIXUS THERAPEUTICS LIMITED (GB) (74) Morsen, Leonardos & CIA.	(21) <b>PI 9810855-7 B1</b> 25.4 (22) 14/07/1998 (73) MOTOROLA MOBILITY, LLC (US) (74) Trench, Rossi e Watanabe
(21) <b>PI 0505966-6 A2</b> 25.4 (22) 27/12/2005 (71) ARTECOLA QUÍMICA S.A. (BR/RS) (74) Pap Marcas e Patentes Ltda.	(21) <b>PI 0720487-6 A2</b> 25.4 (22) 17/12/2007 (71) NATIONAL OILWELL VARCO DENMARK I/S (DK) (74) KASZNAR LEONARDOS PROPRIEDADE INTELECTUAL	(21) <b>PI 9811628-2 A2</b> 25.4
(21) <b>PI 0507290-5 A2</b> 25.4 (22) 20/05/2005	(21) <b>PI 0806688-4 A2</b> 25.4 (22) 21/01/2008 (71) SELF ENERGISING COUPLING COMPANY LIMITED (GB) (74) NELLIE D SHORES	
	(21) <b>PI 0809644-9 A2</b> 25.4 (22) 28/05/2008 (71) SUBSEA 7 CONTRACTING (UK) LIMITED (GB)	

Esta revista é de propriedade do INPI (Instituto Nacional de Propriedade Intelectual) e se encontra no



(22) 17/07/1998  
(71) MOTOROLA MOBILITY, LLC (US)  
(74) Trench, Rossi e Watanabe

(21) **PI 9815051-0 A2** **25.4**  
(22) 21/08/1998  
(71) MOTOROLA MOBILITY, LLC (US)  
(74) CLARK, MODET PROPRIEDADE INTELLECTUAL LTDA

(21) **PI 9902603-1 A2** **25.4**  
(22) 27/05/1999  
(71) MOTOROLA MOBILITY, LLC (US)  
(74) Trench, Rossi e Watanabe

(21) **PI 9904633-4 A2** **25.4**  
(22) 27/05/1999  
(71) MOTOROLA MOBILITY, LLC (US)  
(74) Trench, Rossi e Watanabe

(21) **PI 9908711-1 A2** **25.4**  
(22) 11/03/1999  
(71) MOTOROLA MOBILITY, LLC (US)  
(74) Trench, Rossi e Watanabe

(21) **PI 9909481-9 A2** **25.4**  
(22) 29/03/1999  
(71) MOTOROLA MOBILITY, LLC (US)  
(74) Trench, Rossi e Watanabe

(21) **PI 9910263-3 A2** **25.4**  
(22) 04/03/1999  
(71) MOTOROLA MOBILITY, LLC (US)  
(74) Trench, Rossi e Watanabe

(21) **PI 9911923-4 A2** **25.4**  
(22) 18/06/1999  
(71) MOTOROLA MOBILITY, LLC (US)  
(74) Trench, Rossi e Watanabe

(11) **PI 9912272-3 B1** **25.4**  
(22) 04/06/1999  
(73) MOTOROLA MOBILITY, LLC (US)  
(74) Trench, Rossi e Watanabe

(21) **PI 9914228-7 A2** **25.4**  
(22) 14/05/1999  
(71) MOTOROLA MOBILITY, LLC (US)  
(74) Trench, Rossi e Watanabe

## 25.5 ALTERAÇÃO DE NOME INDEFERIDA

(21) **PI 0717499-3 A2** **25.5**  
(22) 22/08/2007  
(71) MOTOROLA MOBILITY, INC. (US)  
(74) TRENCH, ROSSI & WATANABE  
Indeferido o pedido de alteração de nome contido na  
petição 20130041716 de 16/05/2013, devido a  
ausência de Guia de Recolhimento relativa ao  
serviço.

(21) **PI 0717506-0 A2** **25.5**  
(22) 17/09/2007  
(71) MOTOROLA MOBILITY, INC. (US)  
(74) TRENCH, ROSSI & WATANABE  
Indeferido o pedido de alteração de nome contido na  
petição 20130041710 de 16/05/2013, devido a  
ausência de Guia de Recolhimento relativa ao  
serviço.

(21) **PI 0717508-6 A2** **25.5**  
(22) 22/08/2007  
(71) MOTOROLA MOBILITY, INC. (US)  
(74) TRENCH, ROSSI & WATANABE  
Indeferido o pedido de alteração de nome contido na  
petição 20130041715 de 16/05/2013, devido a  
ausência de Guia de Recolhimento relativa ao  
serviço.

(21) **PI 0719178-2 A2** **25.5**  
(22) 13/09/2007  
(71) MOTOROLA MOBILITY, INC. (US)  
(74) TRENCH, ROSSI & WATANABE  
Indeferido o pedido de alteração de nome contido na  
petição 20130041749 de 16/05/2013, devido a  
ausência de Guia de Recolhimento relativa ao  
serviço.

(21) **PI 0719575-8 A2** **25.5**  
(22) 20/07/2007  
(71) MOTOROLA MOBILITY, INC. (US)

(74) TRENCH, ROSSI & WATANABE  
Indeferido o pedido de alteração de nome contido na  
petição 20130041691 de 16/05/2013, devido a  
ausência de Guia de Recolhimento relativa ao  
serviço.

(21) **PI 0720651-8 A2** **25.5**  
(22) 21/12/2007  
(71) MOTOROLA MOBILITY, INC. (US)  
(74) TRENCH, ROSSI & WATANABE

Indeferido o pedido de alteração de nome contido na  
petição 20130041743 de 16/05/2013, devido a  
ausência de Guia de Recolhimento relativa ao  
serviço.

(21) **PI 0721178-3 A2** **25.5**  
(22) 23/10/2007  
(71) MOTOROLA MOBILITY, INC. (US)  
(74) TRENCH, ROSSI & WATANABE

Indeferido o pedido de alteração de nome contido na  
petição 20130041733 de 16/05/2013, devido a  
ausência de Guia de Recolhimento relativa ao  
serviço.

(21) **PI 0807704-5 A2** **25.5**  
(22) 05/02/2008  
(71) MOTOROLA MOBILITY, INC. (US)  
(74) TRENCH, ROSSI & WATANABE

Indeferido o pedido de alteração de nome contido na  
petição 20130041679 de 16/05/2013, devido a  
ausência de Guia de Recolhimento relativa ao  
serviço.

(21) **PI 0807706-1 A2** **25.5**  
(22) 05/02/2008  
(71) MOTOROLA MOBILITY, INC. (US)  
(74) TRENCH, ROSSI & WATANABE

Indeferido o pedido de alteração de nome contido na  
petição 20130041718 de 16/05/2013, devido a  
ausência de Guia de Recolhimento relativa ao  
serviço.

(21) **PI 0808115-8 A2** **25.5**  
(22) 11/02/2008  
(71) MOTOROLA MOBILITY, INC. (US)  
(74) TRENCH, ROSSI & WATANABE

Indeferido o pedido de alteração de nome contido na  
petição 20130041684 de 16/05/2013, devido a  
ausência de Guia de Recolhimento relativa ao  
serviço.

(21) **PI 0808537-4 A2** **25.5**  
(22) 22/02/2008  
(71) MOTOROLA MOBILITY, INC. (US)  
(74) TRENCH, ROSSI & WATANABE

Indeferido o pedido de alteração de nome contido na  
petição 20130041712 de 16/05/2013, devido a  
ausência de Guia de Recolhimento relativa ao  
serviço.

(21) **PI 0808966-3 A2** **25.5**  
(22) 21/01/2008  
(71) MOTOROLA MOBILITY, INC. (US)  
(74) TRENCH, ROSSI & WATANABE

Indeferido o pedido de alteração de nome contido na  
petição 20130042000 de 16/05/2013, devido a  
ausência de Guia de Recolhimento relativa ao  
serviço.

(21) **PI 0808994-9 A2** **25.5**  
(22) 21/01/2008  
(71) MOTOROLA MOBILITY, INC. (US)  
(74) TRENCH, ROSSI & WATANABE

Indeferido o pedido de alteração de nome contido na  
petição 20130041682 de 16/05/2013, devido a  
ausência de Guia de Recolhimento relativa ao  
serviço.

(21) **PI 0814551-2 A2** **25.5**  
(22) 30/06/2008  
(71) MOTOROLA MOBILITY, INC. (US)  
(74) TRENCH, ROSSI & WATANABE

Indeferido o pedido de alteração de nome contido na  
petição 20130041688 de 16/05/2013, devido a  
ausência de Guia de Recolhimento relativa ao  
serviço.

(21) **PI 0815799-5 A2** **25.5**  
(22) 22/08/2008  
(71) MOTOROLA MOBILITY INC (US)  
(74) TRENCH, ROSSI & WATANABE

Indeferido o pedido de alteração de nome contido na  
petição 20130041701 de 16/05/2013, devido a  
ausência de Guia de Recolhimento relativa ao  
serviço.

(21) **PI 0815803-7 A2** **25.5**  
(22) 25/08/2008

(71) MOTOROLA MOBILITY INC (US)  
(74) TRENCH, ROSSI & WATANABE  
Indeferido o pedido de alteração de nome contido na  
petição 20130041686 de 16/05/2013, devido a  
ausência de Guia de Recolhimento relativa ao  
serviço.

(21) **PI 0816218-2 A2** **25.5**  
(22) 26/08/2008

(71) MOTOROLA MOBILITY INC (US)  
(74) TRENCH, ROSSI & WATANABE  
Indeferido o pedido de alteração de nome contido na  
petição 20130041746 de 16/05/2013, devido a  
ausência de Guia de Recolhimento relativa ao  
serviço.

(21) **PI 0817054-1 A2** **25.5**  
(22) 16/09/2008

(71) MOTOROLA MOBILITY INC (US)  
(74) TRENCH, ROSSI & WATANABE  
Indeferido o pedido de alteração de nome contido na  
petição 20130041696 de 16/05/2013, devido a  
ausência de Guia de Recolhimento relativa ao  
serviço.

(21) **PI 0818262-0 A2** **25.5**  
(22) 24/09/2008

(71) MOTOROLA MOBILITY, INC. (US)  
(74) TRENCH, ROSSI & WATANABE  
Indeferido o pedido de alteração de nome contido na  
petição 20130041776 de 16/05/2013, devido a  
ausência de Guia de Recolhimento relativa ao  
serviço.

(21) **PI 0818401-1 A2** **25.5**  
(22) 01/10/2008

(71) MOTOROLA MOBILITY, INC. (US)  
(74) TRENCH, ROSSI & WATANABE  
Indeferido o pedido de alteração de nome contido na  
petição 20130041671 de 16/05/2013, devido a  
ausência de Guia de Recolhimento relativa ao  
serviço.

(21) **PI 0818744-4 A2** **25.5**  
(22) 09/10/2008

(71) MOTOROLA MOBILITY, INC. (US)  
(74) TRENCH, ROSSI & WATANABE  
Indeferido o pedido de alteração de nome contido na  
petição 20130041938 de 16/05/2013, devido a  
ausência de Guia de Recolhimento relativa ao  
serviço.

(21) **PI 0819671-0 A2** **25.5**  
(22) 20/11/2008

(71) MOTOROLA MOBILITY, INC. (US)  
(74) TRENCH, ROSSI & WATANABE  
Indeferido o pedido de alteração de nome contido na  
petição 20130041678 de 16/05/2013, devido a  
ausência de Guia de Recolhimento relativa ao  
serviço.

(21) **PI 0820025-4 A2** **25.5**  
(22) 08/12/2008

(71) MOTOROLA MOBILITY, INC. (US)  
(74) TRENCH, ROSSI & WATANABE  
Indeferido o pedido de alteração de nome contido na  
petição 20130041678 de 16/05/2013, devido a  
ausência de Guia de Recolhimento relativa ao  
serviço.

(21) **PI 0820442-0 A2** **25.5**  
(22) 27/10/2008

(71) MOTOROLA MOBILITY, INC. (US)  
(74) TRENCH, ROSSI & WATANABE  
Indeferido o pedido de alteração de nome contido na  
petição 20130041703 de 16/05/2013, devido a  
ausência de Guia de Recolhimento relativa ao  
serviço.

(21) **PI 0820623-6 A2** **25.5**  
(22) 20/11/2008

(71) MOTOROLA MOBILITY, INC. (US)  
(74) TRENCH, ROSSI & WATANABE  
Indeferido o pedido de alteração de nome contido na  
petição 20130041993 de 16/05/2013, devido a  
ausência de Guia de Recolhimento relativa ao  
serviço.

(21) **PI 0821459-0 A2** **25.5**  
(22) 26/12/2008

(71) MOTOROLA MOBILITY, INC. (US)  
(74) TRENCH, ROSSI & WATANABE



Indeferido o pedido de alteração de nome contido na petição 20130041898 de 16/05/2013, devido a ausência de Guia de Recolhimento relativa ao serviço.

(21) **PI 0821462-0 A2** **25.5**

(22) 26/12/2008  
(71) MOTOROLA MOBILITY, INC. (US)  
(74) TRENCH, ROSSI & WATANABE

Indeferido o pedido de alteração de nome contido na petição 20130041997 de 16/05/2013, devido a ausência de Guia de Recolhimento relativa ao serviço.

## 25.6

### ALTERAÇÃO DE NOME EM EXIGÊNCIA

(21) **PI 0919840-7 A2** **25.6**

(22) 01/10/2009  
(71) Micromet AG (DE)  
(74) Araripe & Associados

A fim de atender as duas alterações de nome requeridas através da petição nº 20120113076/RJ, de 06/12/2012, é necessário apresentar mais uma guia relativa a segunda alteração, além da guia de cumprimento de exigência.

(21) **PI 0919841-5 A2** **25.6**

(22) 01/10/2009  
(71) Micromet AG (DE)  
(74) Araripe & Associados

A fim de atender as duas alterações de nome requeridas através da petição nº 20120113082/RJ, de 06/12/2012, é necessário apresentar mais uma guia relativa a segunda alteração, além da guia de cumprimento de exigência.

## 25.7

### ALTERAÇÃO DE SEDE DEFERIDA

(21) **BR 10 2014 031888-7** **25.7**

(22) 18/12/2014  
(71) INTERROLL HOLDING AG (CH)  
(74) DANNEMANN, SIEMSEN, BIGLER & IPANEMA MOREIRA - API 192

(21) **MU 8601607-5 U2** **25.7**

(22) 12/07/2006  
(71) ALEXANDRE REZENDE CRUVINEL (BR/SP)

(21) **PI 0005551-4 A2** **25.7**

(22) 09/03/2000  
(71) KONINKLIJKE PHILIPS N. V. (NL)  
(74) DAVID DO NASCIMENTO ADVOGADOS ASSOCIADOS

(21) **PI 0108435-6 A8** **25.7**

(22) 26/01/2001  
(71) BRISTOL-MYERS SQUIBB HOLDINGS IRELAND (CH)  
(74) DANIEL ADVOGADOS

(11) **PI 0214331-3 B1** **25.7**

(22) 20/11/2002  
(73) Stephan Böhm (DE) , MARCELO B. P. AMATO (BR/SP)  
(74) KASZNAR LEONARDOS PROPRIEDADE INTELECTUAL

(21) **PI 0406684-7 A2** **25.7**

(22) 28/01/2004  
(71) HEWLETT-PACKARD DEVELOPMENT COMPANY L.P. (US)  
(74) PINHEIRO, NUNES, ARNAUD & SCATAMBURLO S/C.

(21) **PI 0701390-6 A2** **25.7**

(22) 30/03/2007  
(71) INSTITUTO FERNANDO DE ARRUDA BOTELHO - IFAB (BR/SP)  
(74) Icamp Marcas e Patentes LTDA

(21) **PI 0721952-0 A2** **25.7**

(22) 20/11/2007  
(71) CIPLA LIMITED (IN)  
(74) DANNEMANN, SIEMSEN, BIGLER & IPANEMA MOREIRA

(21) **PI 0810189-2 A2** **25.7**

(22) 17/04/2008  
(71) SUBSEA 7 LIMITED (GB)  
(74) DANNEMANN, SIEMSEN, BIEGLER & IPANEMA MOREIRA

(21) **PI 0910571-9 A2** **25.7**

(22) 20/05/2009

(71) EASTMAN SPECIALTIES HOLDINGS CORPORATION (US)  
(74) Momen Leonardos & Cia

(21) **PI 0916953-9 A2** **25.7**

(22) 21/08/2009  
(71) FIBRIA CELULOSE S/A (BR/ES)  
(74) DI BLASI , PARENTE & ASS. PROP. IND. LTDA

(21) **PI 0921577-8 A2** **25.7**

(22) 18/11/2009  
(71) ONE S.R.I. (IT) , GELESIS, INC. (US)  
(74) Vieira de Mello Advogados

(21) **PI 1100354-5 A2** **25.7**

(22) 09/02/2011  
(71) ALVARO DOS SANTOS NETO (BR/SP)  
(74) P A PRODUTORES ASSOCIADOS MARCAS E PATENTES LTDA.

(11) **PI 9700605-0 B1** **25.7**

(22) 25/04/1997  
(73) HYPERMARCAS S.A. (BR/SP)  
(74) ADVOCACIA PIETRO ARIBONI S/C

(21) **PI 9904877-9 A2** **25.7**

(22) 22/02/1999  
(71) KONINKLIJKE PHILIPS N. V. (NL)  
(74) DAVID DO NASCIMENTO ADVOGADOS ASSOCIADOS

(11) **PI 9916092-7 B1** **25.7**

(22) 09/12/1999  
(71) Stephan Böhm (DE) , MARCELO B. P. AMATO (BR/SP)  
(74) KASZNAR LEONARDOS PROPRIEDADE INTELECTUAL

## 25.12

### PUBLICAÇÃO ANULADA

(21) **MU 9001767-6 U2** **25.12**

(22) 28/05/2010  
(71) Bellota Herramientas, S.A. (ES)  
(74) Vieira de Mello Advogados  
Anulada a exigência publicada na RPI nº 2346, de 22/12/2015, por ter sido indevida, uma vez que constam todos os documentos na referida petição.



# Diretoria de Contratos, Indicações Geográficas e Registros - DICIG

## Tabela de Códigos de Despachos de Pedidos e Registros de Desenhos Industriais

RPI 2350 de 19/01/2016

- 30 Exigência – Art. 103 da LPI**  
O pedido requerido pela petição citada não atende formalmente ao disposto no art. 103 da LPI e/ou às demais disposições quanto à sua forma, tendo sido recebido provisoriamente. Não tendo sido possível uma ciência ao interessado diretamente no processo ou por via postal, fica o requerente obrigado a sanar, em 5 (cinco) dias a contar desta data, as exigências estabelecidas. Não sendo a exigência cumprida com a apresentação da documentação correspondente no prazo acima, o depósito não será aceito e a documentação ficará à disposição do interessado.
- 31 Notificação de Depósito**  
Notificação de depósito de pedido de registro de desenho industrial. O pedido estará disponível para vista ou cópias a serem requisitadas na DIRTEC/CGREG/SEATOR.
- 32 Notificação do Depósito Com Requerimento de Sigilo**  
Tendo sido requerido o sigilo na forma do Art. 106 § 1º o processamento do pedido será suspenso pelo prazo de 180 (cento e oitenta) dias. O depositante poderá solicitar a retirada do pedido dentro do prazo de 90 (noventa) dias contados da data do depósito. A retirada do pedido sem que o mesmo tenha produzido qualquer efeito dará prioridade ao depósito imediatamente posterior.
- 33 Pedido Retirado**  
Retirado o pedido com base no Art. 105 da LPI a requerimento do depositante.
- 34 Exigência - Art. 106 § 3º da LPI**  
Suspensão do andamento do pedido de registro de desenho industrial que, para instrução regular, aguardará o atendimento ou contestação das exigências formuladas. Caso a exigência não tenha sido explicitada no despacho da RPI, o depositante poderá requerer cópia do parecer através do formulário Modelo 1.05. A não manifestação do depositante no prazo de 60 (sessenta) dias desta data acarretará o **arquivamento definitivo** do pedido.
- 34.1 Conhecimento de Parecer Técnico - Art. 100 inciso II da LPI**  
Suspensão do andamento do Pedido para que o depositante se manifeste no prazo de 60 (sessenta) dias desta data, quanto ao conteúdo no parecer técnico. A não manifestação ou a manifestação considerada imprecisa acarretará o indeferimento do pedido.
- 35 Arquivamento do Pedido – Art. 216 § 2º e Art. 106 § 3º da LPI**  
Arquivado definitivamente o pedido de registro de desenho industrial, uma vez que não foi apresentada a procuração devida no prazo de 60 (sessenta) dias contados da prática do primeiro ato da parte no processo ou não houve manifestação do depositante quanto à ciência formulada. Pode ser adquirido no Banco de Patentes do Centro de Documentação e Informação Tecnológica do INPI - CEDIN - o folheto com o relatório descritivo e reivindicações (se for o caso) e desenhos do pedido.
- 35.1 Arquivamento da Petição**  
Arquivada a petição. Desta data corre o prazo de 60 (sessenta dias) para eventual recurso do interessado.
- 36 Indeferimento - Art. 106 § 4º da LPI**  
Indeferido o pedido por não atender ao disposto no Art. 100 da LPI, conforme parecer técnico. A cópia do parecer técnico poderá ser solicitada através do formulário Modelo 2.04. Desta data corre o prazo de 60 (sessenta) dias para eventual recurso do depositante. Pode ser adquirido no Banco de Patentes do Centro de Documentação e Informação Tecnológica do INPI - CEDIN - o folheto com o relatório descritivo e reivindicações (se for o caso) e desenhos do pedido.
- 37 Recurso Contra o Indeferimento**  
Notificação de interposição de recurso ao Presidente do INPI contra o indeferimento do pedido de registro de desenho industrial, objetivando o reexame da matéria. Desta data corre o prazo de 60 (sessenta) dias para apresentação de contra-razões por qualquer interessado. Poderá ser requerida cópia do recurso através de formulário específico.
- 38 Outros Recursos**  
Notificação de interposição de recurso ao Presidente do INPI contra a decisão proferida pela DIRTEC, objetivando o reexame da matéria. Desta data corre o prazo de 60 (sessenta) dias para apresentação de contra-razões por qualquer interessado. Poderá ser requerida cópia do recurso através de formulário específico.
- 39 Concessão do Registro**  
Expedição do certificado de registro de desenho industrial. O título acha-se à disposição do interessado no setor competente do INPI. Desta data corre o prazo de 5 (cinco) anos para interposição de nulidade administrativa por qualquer interessado (Art. 113 § 1º da LPI). Se interposto o pedido de nulidade no prazo de 60 (sessenta) dias contados da data da concessão, os efeitos da concessão do registro serão suspensos (Art. 113 § 2º).
- 39.5 Notificação de Requerimento de Exame de Mérito, quanto aos aspectos de novidade e de originalidade, formulado pelo Titular do Registro**
- 40 Publicação do Parecer de Mérito**  
Notificação da emissão do parecer de mérito conforme previsto no Art. 111 da LPI. O parecer estará à disposição do interessado no setor competente do INPI.
- 41 Nulidade Administrativa**  
Notificação, ao titular do Registro, de instauração de processo administrativo de nulidade. Desta data corre o prazo de 60 (sessenta) dias para eventual contestação do titular do Registro (Art. 113 da LPI). Se interposto o pedido de nulidade no prazo de 60 (sessenta) dias contados da data da concessão, os efeitos da concessão do Registro serão suspensos (Art. 113 § 2º). Poderá ser requerida cópia do processo de nulidade através de formulário específico.
- 42 Extinção - Art. 119 inciso I da LPI**  
Notificação da extinção do registro de desenho industrial, pela expiração do prazo de vigência de proteção legal ou da prorrogação.
- 43 Extinção - Art. 119 inciso II da LPI**  
Notificação da extinção do registro de desenho industrial, pela homologação da renúncia apresentada pelo seu titular. Homologada a renúncia, o registro será considerado extinto na data da apresentação da renúncia.
- 44 Extinção - Art. 119 inciso III da LPI**  
Notificação da extinção do registro de desenho industrial pela falta de pagamento da retribuição prevista nos Arts. 108 e 120 da LPI.
- 45 Extinção - Art. 119 inciso IV da LPI**  
Notificação da extinção do registro de desenho industrial uma vez que após solicitação do INPI o titular deixou de comprovar a obrigação decorrente do Art. 217 da LPI.
- 46 Prorrogação**  
Prorrogada a vigência do certificado do registro de desenho industrial por solicitação do titular.
- 46.1 Exigência de comprovação de quinquênio e/ou prorrogação – Arts. 120 e 108 da LPI**  
O Titular deverá apresentar a comprovação do pagamento de quinquênio/prorrogação recolhido dentro do prazo legal estabelecido. Não cumprida a exigência no prazo de 60 (sessenta) dias, presumir-se-á o não pagamento, acarretando a extinção do registro.
- 46.2 Exigência de complementação de quinquênio e/ou prorrogação – Art. 120 e 108 da LPI**  
O Titular deverá complementar, de acordo com a tabela vigente na data da complementação o recolhimento do quinquênio/prorrogação especificado através do formulário modelo 1.07, acompanhado da guia de "cumprimento de exigência" e da de "complementação". O não cumprimento no prazo de 60 (sessenta) dias acarretará a extinção do registro.
- 46.3 Quinquênio/Prorrogação em exigência – Art. 120 e 108 da LPI.**  
Exigência referente ao pagamento de quinquênio e/ou prorrogação. Desta data corre o prazo de 60 (sessenta) dias para cumprimento da exigência formulada sob pena de extinção do registro ou desconsideração do pagamento.
- 47 Petição Não Conhecida**  
Não conhecimento da petição apresentada em virtude do disposto nos Arts. 218 ou 219 da LPI.
- 47.1 Petição Prejudicada**  
Prejudicada a Petição Indicada de acordo com o Art. 219 da LPI e se encontra no sistema eletrônico de consulta.



<p><b>48 Petição Sustada</b> Sustado o conhecimento da petição para aguardar providências necessárias ao seu conhecimento.</p> <p><b>49 Perda de Prioridade</b> Perda da prioridade reivindicada por não atender às disposições previstas no Art. 99 da LPI.</p> <p><b>50 Alteração de Classificação</b> Alterada a classificação do registro para melhor adequação.</p> <p><b>51 Renumeração</b> Alterada a numeração por ter sido numerado indevidamente.</p> <p><b>52 Numeração Anulada</b> Anulada a numeração do registro.</p> <p><b>53 Notificação de Decisão Judicial</b> Notificação de decisão judicial referente ao registro.</p> <p><b>53.1 Pedido ou Registro Sub-Judice</b> Notificação de Ação Judicial referente ao registro.</p> <p><b>54 Devolução de Prazo Concedida</b> Notificação de devolução de prazo. Desta data corre o prazo adicional concedido no despacho. O prazo será de 5 (cinco) dias, na hipótese do Art. 103 da LPI e de, no mínimo 15 (quinze) dias a, no máximo, o prazo legal dos atos correspondentes nos demais casos. De acordo com o estabelecido na Resolução 116/2004.</p> <p><b>54.1 Devolução de Prazo Negada</b> Negada a solicitação de devolução de prazo uma vez que não ficou comprovada a justa causa conforme definido no Art. 221 da LPI e com base na Resolução 116/2004. A cópia do parecer poderá ser solicitada através de formulário específico. Desta data corre o prazo de 60 (sessenta) dias para eventual recurso do interessado.</p> <p><b>55 Exigências Diversas</b> Formulada exigência para adequação ou cumprimento de disposições legais no prazo de 60 (sessenta) dias desta data. Caso a</p>	<p>exigência não tenha sido explicitada no despacho da RPI, o depositante/titular poderá requerer cópia do parecer através de formulário específico.</p> <p><b>56 Transferência Deferida</b> Notificação do deferimento da transferência requerida. Desta data corre o prazo de 60 (sessenta) dias para eventual recurso do interessado.</p> <p><b>57 Transferência Indeferida</b> Notificação do indeferimento da transferência requerida. Desta data corre o prazo de 60 (sessenta) dias para eventual recurso do interessado.</p> <p><b>58 Transferência em Exigência</b> Exigência referente ao pedido de transferência requerida. Desta data corre o prazo de 60 (sessenta) dias para cumprimento da exigência formulada, sob pena de Arquivamento da Petição do pedido de Transferência.</p> <p><b>59 Alteração de Nome Deferida</b> Notificação do deferimento da alteração de nome requerida. Desta data corre o prazo de 60 (sessenta) dias para eventual recurso do interessado.</p> <p><b>60 Alteração de Nome Indeferida</b> Notificação do indeferimento da alteração de nome requerida. Desta data corre o prazo de 60 (sessenta) dias para eventual recurso do interessado.</p> <p><b>61 Alteração de Nome em Exigência</b> Exigência referente ao pedido de alteração de nome requerida. Desta data corre o prazo de 60 (sessenta) dias para cumprimento da exigência formulada, sob pena de arquivamento da Petição do pedido de alteração.</p> <p><b>62 Alteração de Sede Deferida</b> Notificação do deferimento da alteração de Sede requerida. Desta data corre o prazo de 60 (sessenta) dias para eventual recurso do interessado.</p> <p><b>63 Alteração de Sede Indeferida</b></p>	<p>Notificação do indeferimento da alteração de Sede requerida. Desta data corre o prazo de 60 (sessenta) dias para eventual recurso do interessado.</p> <p><b>64 Alteração de Sede em Exigência</b> Exigência referente ao pedido de alteração de Sede requerida. Desta data corre o prazo de 60 (sessenta) dias para cumprimento da exigência formulada, sob pena de arquivamento da Petição do pedido de alteração.</p> <p><b>65 Desistência Homologada</b> Homologada a desistência do pedido de registro ou da petição relativa a desenho industrial apresentada pelo depositante, com base no art. 51 da Lei 9.784/99. Pode ser adquirido no Banco de Patentes do Centro de Documentação e Informação Tecnológica do INPI - CEDIN - o folheto com o relatório descritivo e reivindicações (se for o caso) e desenhos do pedido.</p> <p><b>66 Anotação de Limitação ou Ônus</b> Notificação referente à anotação de limitação ou ônus conforme indicado no complemento</p> <p><b>70 Publicação Anulada</b> Anulada a publicação de qualquer um dos itens anteriores por ter sido indevida.</p> <p><b>71 Despacho Anulado</b> Anulado o despacho de qualquer um dos itens anteriores, por ter sido indevido.</p> <p><b>72 Decisão Anulada</b> Anulação da decisão referente a qualquer um dos itens anteriores por ter sido indevida.</p> <p><b>73 Retificação</b> Retificação da publicação de qualquer um dos itens anteriores por ter sido efetuada com incorreção. Tal publicação não implica na alteração da data da decisão ou despacho e nos prazos decorrentes da mesma.</p> <p><b>74 Republicação</b> Republicação da publicação de qualquer um dos itens anteriores por ter sido indevida.</p>
-------------------------------------------------------------------------------------------------------------------------------------------------------------------------------------------------------------------------------------------------------------------------------------------------------------------------------------------------------------------------------------------------------------------------------------------------------------------------------------------------------------------------------------------------------------------------------------------------------------------------------------------------------------------------------------------------------------------------------------------------------------------------------------------------------------------------------------------------------------------------------------------------------------------------------------------------------------------------------------------------------------------------------------------------------------------------------------------------------------------------------------------------------------------------------------------------------------------------------------------------------------------------------------------------------------------------------------------------------------------------------------------------------------------------------------------------------------------------------------------------------------------------------------------------------------------------------------------------------------------------------------------------------------------------------------------------------------	----------------------------------------------------------------------------------------------------------------------------------------------------------------------------------------------------------------------------------------------------------------------------------------------------------------------------------------------------------------------------------------------------------------------------------------------------------------------------------------------------------------------------------------------------------------------------------------------------------------------------------------------------------------------------------------------------------------------------------------------------------------------------------------------------------------------------------------------------------------------------------------------------------------------------------------------------------------------------------------------------------------------------------------------------------------------------------------------------------------------------------------------------------------------------------------------------------------------------------------------------------------------------------------------------------------------------------------------------------------------------------------------------------------------------------------------------------------------------------------------------------------------------------------------------------------------------------------------------------------------------------------------------------------------------------------------------------------------------------------	----------------------------------------------------------------------------------------------------------------------------------------------------------------------------------------------------------------------------------------------------------------------------------------------------------------------------------------------------------------------------------------------------------------------------------------------------------------------------------------------------------------------------------------------------------------------------------------------------------------------------------------------------------------------------------------------------------------------------------------------------------------------------------------------------------------------------------------------------------------------------------------------------------------------------------------------------------------------------------------------------------------------------------------------------------------------------------------------------------------------------------------------------------------------------------------------------------------------------------------------------------------------------------------------------------------------------------------------------------------------------------------------------------------------------------------------------------------------------------------------------------------------------------------------------------------------------------------------------------------------------------------------------------------------------------------------------------------------------------------------

**Códigos para  
Identificação de Dados  
Bibliográficos  
(INID)**

<p>(11) Número do Registro</p> <p>(15) Data do Registro/Data da Prorrogação</p> <p>(21) Número do Pedido</p>	<p>(22) Data do Depósito</p> <p>(30) Dados da Prioridade Unionista (data, país e número)</p> <p>(43) Data de Publicação do Desenho Industrial (antes de ser examinado)</p> <p>(44) Data de Publicação do Desenho Industrial (depois de examinado, mas antes da concessão do registro)</p> <p>(45) Data de Publicação do Desenho Industrial (após concessão)</p>	<p>(52) Classificação Nacional</p> <p>(54) Título</p> <p>(71) Nome do Depositante</p> <p>(72) Nome do Autor</p> <p>(73) Nome do Titular</p> <p>(74) Nome do Procurador</p> <p>(78) Nome do Novo Titular no caso de Mudança de Titular</p>
--------------------------------------------------------------------------------------------------------------	-----------------------------------------------------------------------------------------------------------------------------------------------------------------------------------------------------------------------------------------------------------------------------------------------------------------------------------------------------------------	-------------------------------------------------------------------------------------------------------------------------------------------------------------------------------------------------------------------------------------------



# Diretoria de Contratos, Indicações Geográficas e Registros - DICIG

## Índice Numérico Remissivo de Pedidos e Registros de Desenho Industrial

RPI 2350 de 19/01/2016

BR 302012000093-9	41	143	DI 7104302-0	36	116
BR 302012000768-2	62	145	DI 7104304-7	36	116
BR 302012000769-0	62	145	DI 7104305-5	36	116
BR 302012001224-4	PR	13	DI 7104310-1	39	122
BR 302012001657-6	41	143	DI 7104363-2	34	143
BR 302012001796-3	PR	13	DI 7104409-4	39	122
BR 302012002644-0	54	144	DI 7104423-0	36	117
BR 302012004555-0	59	144	DI 7104460-4	34	143
BR 302013000145-8	71	145	DI 7104481-7	39	122
BR 302013000738-3	62	145	DI 7104483-3	39	122
BR 302013001204-2	59	144	DI 7104542-2	39	123
BR 302013001205-0	59	144	DI 7104586-4	36	117
BR 302013001206-9	62	145	DI 7104590-2	34	143
BR 302013001207-7	59	144	DI 7104592-9	36	117
BR 302013001982-9	62	145	DI 7104622-4	39	123
BR 302013003023-7	41	143	DI 7104636-4	34	143
BR 302013003691-0	41	143	DI 7104791-3	39	123
BR 302013005239-7	59	144	DI 7104797-2	39	123
BR 302013005279-6	41	143	DI 7104907-0	39	124
BR 302013006572-3	41	143	DI 7104964-9	39	124
BR 302013006807-2	73	145	DI 7105009-4	39	124
BR 302014000110-8	41	144	DI 7105010-8	39	124
BR 302014000136-1	41	144	DI 7105140-6	39	125
BR 302014001366-1	59	144	DI 7105243-7	39	125
BR 302014001367-0	59	144	DI 7105331-0	39	125
BR 302014001368-8	59	144	DI 7105382-4	39	125
BR 302014001369-6	59	144	DI 7105423-5	39	126
BR 302014002149-4	62	145	DI 7105441-3	34	143
DI 5501517-4	59	144	DI 7105606-8	39	126
DI 5501518-2	59	144	DI 7105610-6	39	127
DI 5501519-0	59	144	DI 7106012-0	39	128
DI 5900983-7	56	144	DI 7106020-0	39	128
DI 6300702-9	PR	13	DI 7106099-5	39	128
DI 6500411-6	61	145	DI 7106117-7	39	129
DI 6500412-4	61	145	DI 7106118-5	39	129
DI 6500540-6	61	145	DI 7106128-2	39	129
DI 6501992-0	PR	13	DI 7106137-1	39	129
DI 6502451-6	59	144	DI 7106138-0	39	129
DI 6602554-0	PR	13	DI 7106177-0	39	130
DI 6603286-5	PR	14	DI 7106189-4	39	130
DI 6603290-3	PR	14	DI 7106228-9	39	130
DI 6604087-6	61	145	DI 7106229-7	39	130
DI 6604684-0	PR	13	DI 7106241-6	39	130
DI 6605342-0	59	144	DI 7106242-4	39	131
DI 6700035-5	59	144	DI 7106243-2	39	131
DI 6700377-0	59	144	DI 7106250-5	39	131
DI 6702184-0	PR	13	DI 7106279-3	39	132
DI 6702278-2	PR	13	DI 7106297-1	39	132
DI 6702733-4	PR	13	DI 7106298-0	39	132
DI 6800231-9	59	144	DI 7106299-8	39	132
DI 6802254-9	PR	13	DI 7106300-5	39	132
DI 6802265-4	PR	13	DI 7106302-1	39	133
DI 6802856-3	PR	13	DI 7106316-1	39	133
DI 6803310-9	PR	13	DI 7106326-9	39	133
DI 6804228-0	PR	13	DI 7106351-0	39	133
DI 6804299-0	PR	13	DI 7106352-8	39	134
DI 6804598-0	PR	13	DI 7106433-8	39	134
DI 6805297-9	PR	13	DI 7106439-7	39	134
DI 6900948-1	PR	13	DI 7106523-7	39	134
DI 6902106-6	54. 1	144	DI 7106589-0	39	134
DI 6902403-0	PR	13	DI 7106636-5	39	135
DI 6903555-5	PR	13	DI 7106651-9	39	135
DI 6903970-4	62	145	DI 7106652-7	39	135
DI 7000357-2	PR	13	DI 7106656-0	39	135
DI 7000751-9	PR	13	DI 7106695-0	39	135
DI 7000818-3	PR	13	DI 7106714-0	36	117
DI 7000832-9	PR	13	DI 7106730-2	36	118
DI 7001480-9	PR	14	DI 7106731-0	36	118
DI 7001481-7	PR	14	DI 7106734-5	39	136
DI 7002246-1	PR	14	DI 7106744-2	39	136
DI 7002256-9	PR	14	DI 7106749-3	36	118
DI 7002348-4	PR	14	DI 7106775-2	39	138
DI 7002349-2	PR	14	DI 7106776-0	39	138
DI 7002574-6	PR	14	DI 7106777-9	39	138
DI 7003273-4	59	144	DI 7106778-7	39	139
DI 7003458-3	54	144	DI 7106779-5	39	139
DI 7004783-9	PR	14	DI 7106796-5	39	139
DI 7005182-8	39	119	DI 7106798-1	39	139
DI 7005484-3	PR	14	DI 7106799-0	39	140
DI 7005485-1	PR	14	DI 7106800-7	39	140
DI 7005531-9	PR	14	DI 7106801-5	39	140
DI 7005685-4	PR	14	DI 7106802-3	39	140
DI 7005979-9	36	115	DI 7106803-1	39	141
DI 7005984-5	36	115	DI 7106804-0	39	141
DI 7006067-3	31	143	DI 7106805-8	39	141
DI 7006068-1	31	143	DI 7106826-0	39	141
DI 7100278-2	36	115	DI 7106840-6	39	142
DI 7100470-0	39	119	DI 7106843-0	36	118
DI 7100579-0	54	144			
DI 7101146-3	39	119			
DI 7101200-1	39	119			
DI 7101220-6	PR	14			
DI 7101704-6	54	144			
DI 7103495-1	39	120			
DI 7103612-1	39	120			
DI 7103622-9	39	120			
DI 7103656-3	36	115			
DI 7103723-7	34	143			
DI 7103724-5	36	115			
DI 7103725-4	39	120			
DI 7103726-2	39	120			
DI 7103727-9	39	121			
DI 7103728-7	39	121			
DI 7103729-4	39	121			
DI 7103730-2	39	121			
DI 7103731-0	39	121			
DI 7103732-8	39	121			
DI 7103733-6	39	121			
DI 7103734-4	39	121			
DI 7103735-2	39	121			
DI 7103736-0	39	121			
DI 7103737-8	39	121			
DI 7103738-6	39	121			
DI 7103739-4	39	121			
DI 7103740-2	39	121			
DI 7103741-0	39	121			
DI 7103742-8	39	121			
DI 7103743-6	39	121			
DI 7103744-4	39	121			
DI 7103745-2	39	121			
DI 7103746-0	39	121			
DI 7103747-8	39	121			
DI 7103748-6	39	121			
DI 7103749-4	39	121			
DI 7103750-2	39	121			
DI 7103751-0	39	121			
DI 7103752-8	39	121			
DI 7103753-6	39	121			
DI 7103754-4	39	121			
DI 7103755-2	39	121			
DI 7103756-0	39	121			
DI 7103757-8	39	121			
DI 7103758-6	39	121			
DI 7103759-4	39	121			
DI 7103760-2	39	121			
DI 7103761-0	39	121			
DI 7103762-8	39	121			
DI 7103763-6	39	121			
DI 7103764-4	39	121			
DI 7103765-2	39	121			
DI 7103766-0	39	121			
DI 7103767-8	39	121			
DI 7103768-6	39	121			
DI 7103769-4	39	121			
DI 7103770-2	39	121			
DI 7103771-0	39	121			
DI 7103772-8	39	121			
DI 7103773-6	39	121			
DI 7103774-4	39	121			
DI 7103775-2	39	121			
DI 7103776-0	39	121			
DI 7103777-8	39	121			
DI 7103778-6	39	121			
DI 7103779-4	39	121			
DI 7103780-2	39	121			
DI 7103781-0	39	121			
DI 7103782-8	39	121			
DI 7103783-6	39	121			
DI 7103784-4	39	121			
DI 7103785-2	39	121			
DI 7103786-0	39	121			
DI 7103787-8	39	121			
DI 7103788-6	39	121			
DI 7103789-4	39	121			
DI 7103790-2	39	121			
DI 7103791-0	39	121			
DI 7103792-8	39	121			
DI 7103793-6	39	121			
DI 7103794-4	39	121			
DI 7103795-2	39	121			
DI 7103796-0	39	121			
DI 7103797-8	39	121			
DI 7103798-6	39	121			
DI 7103799-4	39	121			
DI 7103800-2	39	121			
DI 7103801-0	39	121			
DI 7103802-8	39	121			
DI 7103803-6	39	121			
DI 7103804-4	39	121			
DI 7103805-2	39	121			
DI 7103806-0	39	121			
DI 7103807-8	39	121			
DI 7103808-6	39	121			
DI 7103809-4	39	121			
DI 7103810-2	39	121			
DI 7103811-0	39	121			
DI 7103812-8	39	121			
DI 7103813-6	39	121			
DI 7103814-4	39	121			
DI 7103815-2	39	121			
DI 7103816-0	39	121			
DI 7103817-8	39	121			
DI 7103818-6	39	121			
DI 7103819-4	39	121			
DI 7103820-2	39	121			
DI 7103821-0	39	121			
DI 7103822-8	39	121			
DI 7103823-6	39	121			
DI 7103824-4	39	121			
DI 7103825-2	39	121			
DI 7103826-0	39	121			
DI 7103827-8	39	121			
DI 7103828-6	39	121			
DI 7103829-4	39	121			
DI 7103830-2	39	121			
DI 7103831-0	39	121			
DI 7103832-8	39	121			
DI 7103833-6	39	121			
DI 7103834-4	39	121			
DI 7103835-2	39	121			
DI 7103836-0	39	121			
DI 7103837-8	39	121			
DI 7103838-6	39	121			
DI 7103839-4	39	121			
DI 7103840-2	39	121			
DI 7103841-0	39	121			
DI 7103842-8	39	121			
DI 7103843-6	39	121			



Esta revista é de propriedade do INPI (Instituto Nacional de Propriedade Intelectual) e se encontra no

Sistema <http://www.smartpi.com.br/> somente para facilitar a consulta.

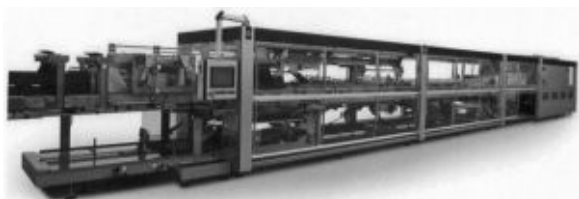
# Diretoria de Contratos, Indicações Geográficas e Registros - DICIG

## Publicação de Desenhos Industriais

RPI 2350 de 19/01/2016

### 36 INDEFERIMENTO - ART. 106 PARÁG. 4º DA LPI

(21) **DI 7005979-9**  
(22) 04/03/2010  
(30) 04/09/2009 DE 40 2009 004 212.6  
(44) 19/01/2016  
(54) CONFIGURAÇÃO APLICADA EM MAQUINÁRIO PARA ENVASAMENTO  
(62) DI 7000681-4 04/03/2010  
(71) KHS AG (DE)  
(72) Manfred Michel  
(74) Dannemann, Siemsen, Bigler & Ipanema Moreira  
objeto se enquadra na instrução normativa 044/2015 . objeto indeferido devido ao cumprimento insatisfatório de exigência técnica, nos termos do Art. 23 da Instrução Normativa 044/2015.



(21) **DI 7005984-5**  
(22) 04/03/2010  
(30) 04/09/2009 DE 40 2009 004 212.6  
(44) 19/01/2016  
(54) CONFIGURAÇÃO APLICADA EM MAQUINÁRIO PARA ENVASAMENTO  
(62) DI 7000681-4 04/03/2010  
(71) KHS AG (DE)  
(72) Manfred Michel  
(74) Dannemann, Siemsen, Bigler & Ipanema Moreira  
objeto se enquadra na instrução normativa 044/2015 . objeto indeferido devido ao cumprimento insatisfatório de exigência técnica, nos termos do Art. 23 da Instrução Normativa 044/2015.



(21) **DI 7100278-2**  
(22) 28/01/2011  
(44) 19/01/2016  
(54) CONFIGURAÇÃO APLICADA EM CAIAQUE  
(71) Clemente Tiago Diniz (BR/SC)  
(72) Clemente Tiago Diniz Neto  
(74) Rogério de Souza  
objeto se enquadra na instrução normativa 044/2015 . objeto indeferido devido ao cumprimento insatisfatório de exigência técnica, nos termos do Art. 23 da Instrução Normativa 044/2015.



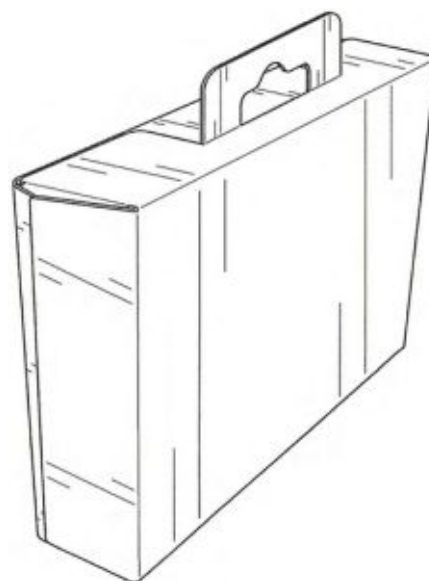
36



(21) **DI 7103656-3**  
(22) 16/08/2011  
(30) 17/02/2011 US 29/385,658  
(44) 19/01/2016  
(54) "CONFIGURAÇÃO APLICADA EM EMBALAGEM PARA PRODUTO MÉDICO"  
(71) SANOFI-AVENTIS U.S. LLC (US)  
(72) Nancy Gail Limback  
(74) DANNEMANN, SIEMSEN, BIGLER & IPANEMA MOREIRA  
objeto se enquadra na instrução normativa 044/2015 . objeto indeferido devido ao cumprimento insatisfatório de exigência técnica, nos termos do Art. 23 da Instrução Normativa 044/2015.

36

36



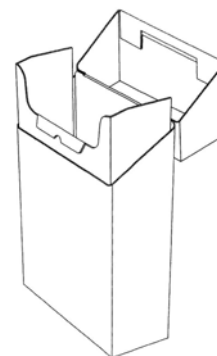
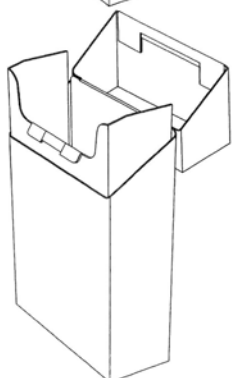
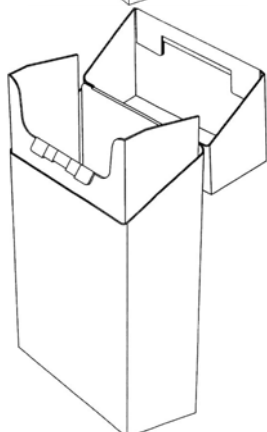
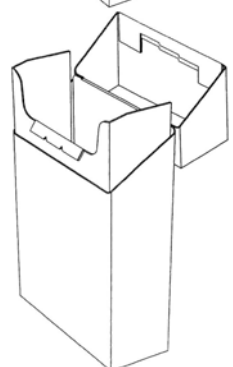
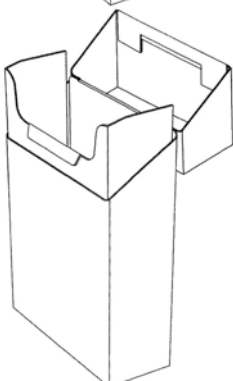
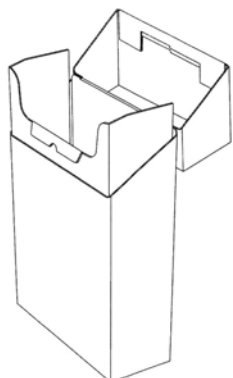
(21) **DI 7103722-5**  
(22) 23/08/2011  
(30) 23/02/2011 GB 001825100  
(44) 19/01/2016  
(54) CONFIGURAÇÃO APLICADA A EMBALAGEM  
(71) British American Tobacco (Investments) Limited (GB)  
(72) Richard Young  
(74) Ana Cristina Almeida Müller Wegmann  
objeto se enquadra na instrução normativa 044/2015 . objeto indeferido devido ao cumprimento insatisfatório de exigência técnica, nos termos do Art. 23 da Instrução Normativa 044/2015.

36

36

Esta revista é de propriedade do INPI (Instituto Nacional de Propriedade Intelectual) e se encontra no

Sistema <http://www.smartpi.com.br/> somente para facilitar a consulta.



(21) **DI 7104302-0**

(22) 20/09/2011

(44) 19/01/2016

(54) CONFIGURAÇÃO APLICADA EM PERFIL METÁLICO

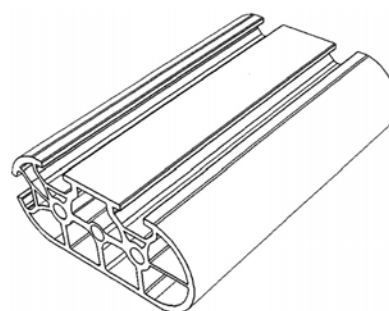
(71) Deusanete Reis Quirino (BR/GO)

(72) Deusanete Reis Quirino

(74) Wagner Jose da Silva

objeto se enquadra na instrução normativa 044/2015 . objeto indeferido devido ao cumprimento insatisfatório de exigência técnica, nos termos do Art. 23 da Instrução Normativa 044/2015.

36



(21) **DI 7104304-7**

(22) 20/09/2011

(44) 19/01/2016

(54) CONFIGURAÇÃO APLICADA EM PERFIL METÁLICO

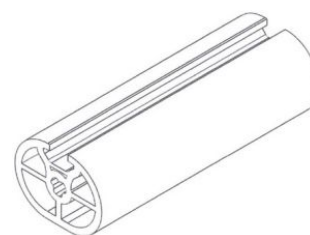
(71) Deusanete Reis Quirino (BR/GO)

(72) Deusanete Reis Quirino

(74) Wagner Jose da Silva

objeto se enquadra na instrução normativa 044/2015 . objeto indeferido devido ao cumprimento insatisfatório de exigência técnica, nos termos do Art. 23 da Instrução Normativa 044/2015.

36



(21) **DI 7104305-5**

(22) 20/09/2011

(44) 19/01/2016

(54) CONFIGURAÇÃO APLICADA EM PERFIL

(71) Deusanete Reis Quirino (BR/GO)

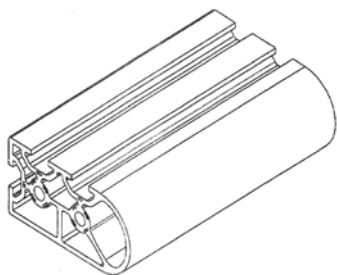
(72) Deusanete Reis Quirino

(74) Wagner Jose da Silva

objeto se enquadra na instrução normativa 044/2015 . objeto indeferido devido ao cumprimento insatisfatório de exigência técnica, nos termos do Art. 23 da Instrução Normativa 044/2015.

36





(21) DI 7104423-0

(22) 22/10/2011

(44) 19/01/2016

(54) CONFIGURAÇÃO APLICADA EM BLOCO PARA MONTAGEM DE ESTANTES

(71) RAFAEL ANTONIO CALZA (BR/SC)

(72) RAFAEL ANTONIO CALZA

(74) PAULO JOSÉ LUNKES

objeto se enquadra no artigo 100 da lei 9.279/1996 . não é registrável como desenho industrial a forma comum ou vulgar.

36



(21) DI 7104586-4

(22) 25/08/2011

(44) 19/01/2016

(52) 21-01

(54) PADRÃO ORNAMENTAL APLICADO EM CUBO DIDÁTICO

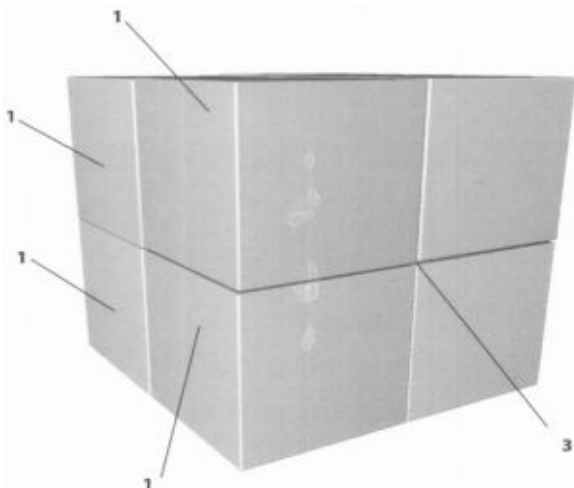
(71) CLÁUDIO VIEIRA MACHADO (BR/SP)

(72) CLÁUDIO VIEIRA MACHADO

(74) MODAL MARCAS E PATENTES LTDA

objeto se enquadra no artigo 100 da lei 9.279/1996 . não é registrável como desenho industrial a forma comum ou vulgar.

36



(21) DI 7104592-9

(22) 26/08/2011

(44) 19/01/2016

(54) CONFIGURAÇÃO APLICADA EM CARRO GAIOLA

(71) CEZAR COLELLA (BR/SP)

(72) CEZAR COLELLA

(74) CEZAR COLELLA

36

(74) BEERRE ASSESSORIA EMPRESARIAL LTDA

objeto se enquadra na instrução normativa 044/2015 . objeto indeferido devido ao cumprimento insatisfatório de exigência técnica, nos termos do Art. 23 da Instrução Normativa 044/2015.



(21) DI 7106714-0

(22) 23/08/2011

(30) 23/02/2011 EP 001825126-0001; 23/02/2011 EP 001825126-0002; 23/02/2011 EP 001825126-0003

(44) 19/01/2016

(52) 24-04 , 02-07

(54) CONFIGURAÇÃO APLICADA EM CINTAS PARA IMOBILIZAÇÃO HUMANA

(71) DOCSINNOVENT LIMITED (UK)

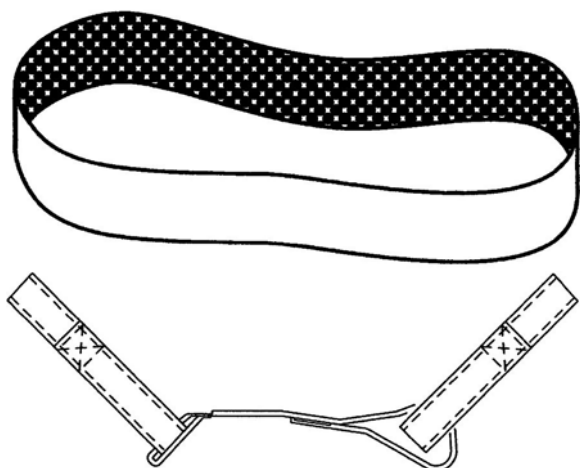
(72) MUHAMMED ASLAM NASIR

(74) MAURICIO SERINO LIA

objeto se enquadra no artigo 100 da lei 9.279/1996 . não é registrável como desenho industrial forma essencialmente determinada por questões técnicas ou funcionais.

36



**(21) DI 7106730-2**

(22) 25/10/2011

(30) 25/04/2011 US 29/390,394

(44) 19/01/2016

(54) CONFIGURAÇÃO APLICADA A UM TROCADOR DE CALOR

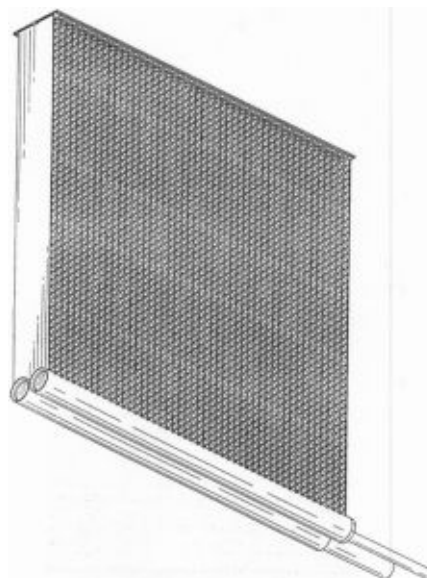
(71) Modine Manufacturing Company (US)

(72) Greg Mross, Brad Engel, Mark Johnson, Michael Reinke

(74) Orlando de Souza

objeto se enquadra no artigo 100 da lei 9.279/1996 . não é registrável como desenho industrial forma essencialmente determinada por questões técnicas ou funcionais.

36

**(21) DI 7106749-3**

(22) 20/05/2011

(30) 19/05/2011 BR 100 6413046

(44) 19/01/2016

(52) 25-01

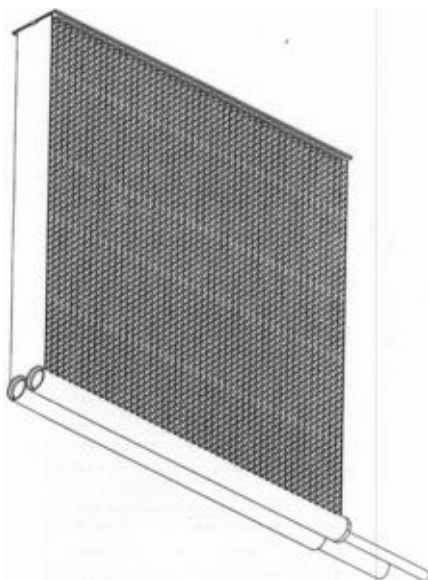
(54) MOURÃO PARA CERCA COM PALANQUE FLUTUANTE EM PLÁSTICO

(71) Helvécio Ricardo de Barros (BR/MS)

(72) Helvécio Ricardo de Barros

objeto se enquadra no artigo 100 da lei 9.279/1996 . não é registrável como desenho industrial forma essencialmente determinada por questões técnicas ou funcionais.

36

**(21) DI 7106731-0**

(22) 25/10/2011

(30) 25/04/2011 US 29/390,392

(44) 19/01/2016

(52) 23-03

(54) CONFIURAÇÃO APLICADA A UM TROCADOR DE CALOR

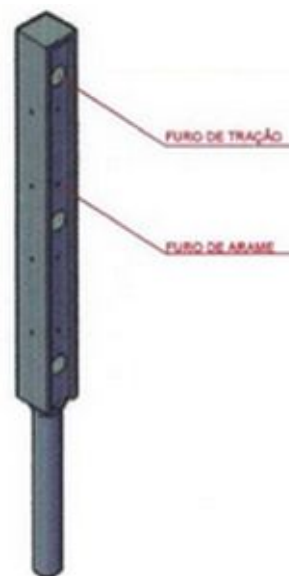
(71) Modine Manufacturing Company (US)

(72) Greg Mross, Brad Engel, Mark Johnson, Michael Reinke

(74) Orlando de Souza

objeto se enquadra no artigo 100 da lei 9.279/1996 . não é registrável como desenho industrial forma essencialmente determinada por questões técnicas ou funcionais.

36

**(21) DI 7106843-0**

(22) 13/09/2011

(44) 19/01/2016

(52) 20-01

(54) CONFIGURAÇÃO APLICADA EM RESERVATÓRIO DE TINTA

(71) AMAURI SLOMPO DOS SANTOS (BR/PR)

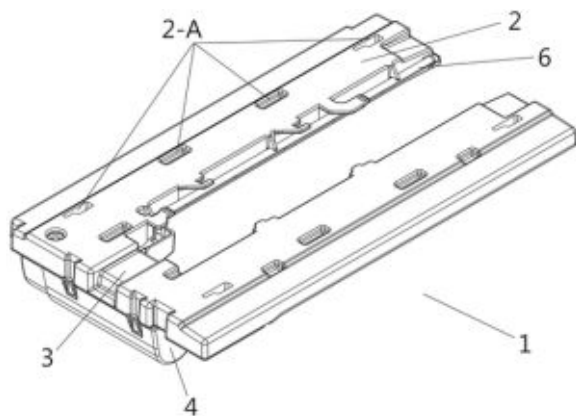
(72) AMAURI SLOMPO DOS SANTOS

(74) JULIO GONÇALVES

objeto se enquadra no artigo 100 da lei 9.279/1996 . não é registrável como desenho industrial forma essencialmente determinada por questões técnicas ou funcionais.

36





(30) 23/08/2010 US 29/368,409

(45) 19/01/2016

(54) CONFIGURAÇÃO APLICADA EM SACHÊ

(73) The Sun Products Corporation (US)

(72) Anne E. Nixon

(74) Dannemann, Siemsen, Bigler &amp; Ipanema Moreira

Prazo de validade: 10 (dez) anos contados a partir de 23/02/2011, mediante o recolhimento da taxa quinquenal de manutenção (Artigos 119 e 120 da LPI) e observadas as demais condições legais.

39

## CONCESSÃO DO REGISTRO

(11) DI 7005182-8

(22) 07/10/2010

(15) 19/01/2016

(45) 19/01/2016

(54) CONFIGURAÇÃO APLICADA EM ÓCULOS

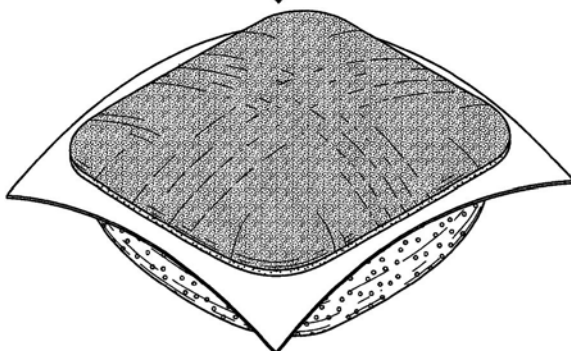
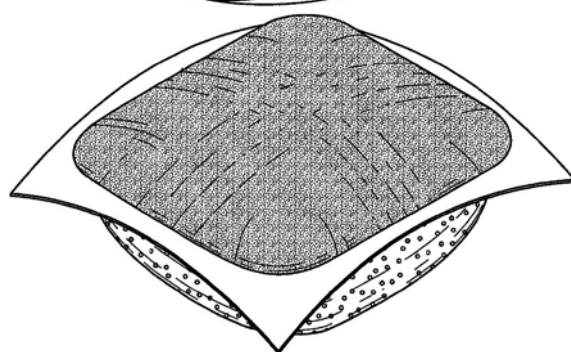
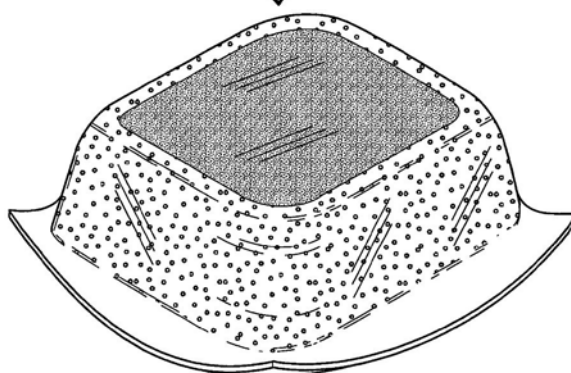
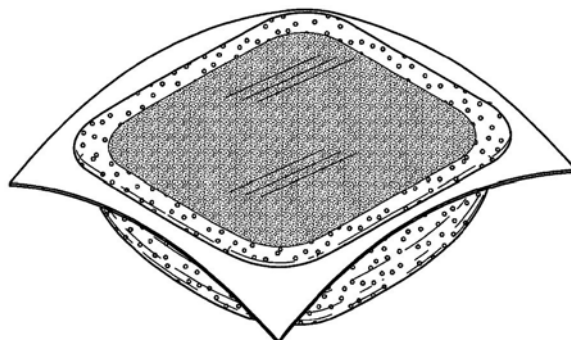
(73) Oakley, Inc. (US)

(72) Lek Thixton

(74) Hugo Silva &amp; Maldonado Prop. Intelectual

Prazo de validade: 10 (dez) anos contados a partir de 07/10/2010, mediante o recolhimento da taxa quinquenal de manutenção (Artigos 119 e 120 da LPI) e observadas as demais condições legais.

39



(11) DI 7100470-0

(22) 18/02/2011

(15) 19/01/2016

(45) 19/01/2016

(54) CONFIGURAÇÃO APLICADA A CALÇADO

(73) Julien Laffont (FR), Solène Jarlegan (FR)

(72) Julient Laffont, Solène Jarlegan

(74) Roner Guerra Fabris

Prazo de validade: 10 (dez) anos contados a partir de 18/02/2011, mediante o recolhimento da taxa quinquenal de manutenção (Artigos 119 e 120 da LPI) e observadas as demais condições legais.

39



(11) DI 7101200-1

(22) 02/02/2011

(15) 19/01/2016

(30) 25/08/2010 PT 2010 1000065827

(45) 19/01/2016

(54) CONFIGURAÇÃO APLICADA EM ENCOSTO PARA COSTAS

(73) Vera Maria Freitas Mayer (PT)

(72) Vera Maria Freitas Mayer

(74) Leticia Bahia da Rocha

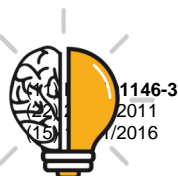
Prazo de validade: 10 (dez) anos contados a partir de 02/02/2011, mediante o recolhimento da taxa quinquenal de manutenção (Artigos 119 e 120 da LPI) e observadas as demais condições legais.

39

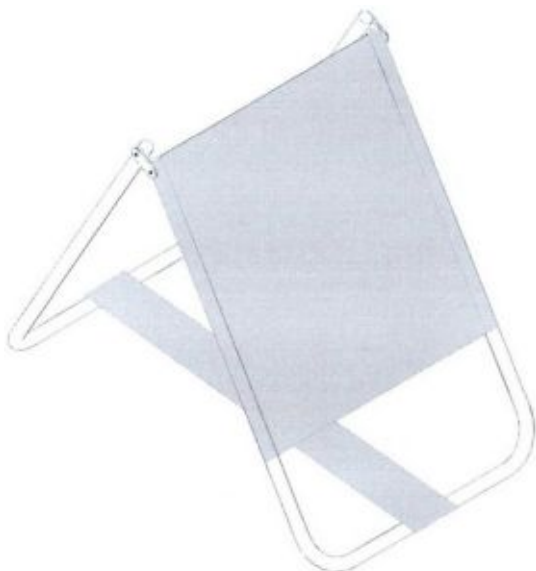
39

Esta revista é de propriedade do INPI (Instituto Nacional de Propriedade Intelectual) e se encontra no

Sistema <http://www.smartpi.com.br/> somente para facilitar a consulta.



1146-3  
2011  
/2016



(11) DI 7103495-1

(22) 21/07/2011

(15) 19/01/2016

(30) 21/01/2011 US 29/383,766

(45) 19/01/2016

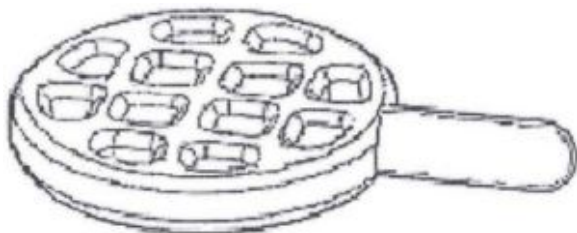
(54) CONFIGURAÇÃO APLICADA A UM CABEÇOTE DE Sonda ELÉTRICA

(73) Rhythmink International, LLC (US)

(72) Shawn V. Regan, Leah L. Hanson, Aron M. Olson

(74) Mirian Oliveira da Rocha Pitta

Prazo de validade: 10 (dez) anos contados a partir de 21/07/2011, mediante o recolhimento da taxa quinzenal de manutenção (Artigos 119 e 120 da LPI) e observadas as demais condições legais.



(11) DI 7103612-1

(22) 22/07/2011

(15) 19/01/2016

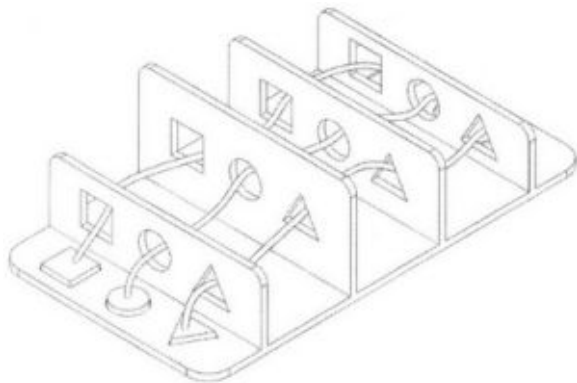
(45) 19/01/2016

(54) CONFIGURAÇÃO APLICADA EM BRINQUEDO

(73) Universidade Federal de Santa Maria (BR/RS)

(72) Fabiane Vieira Romano, Eliana Paula Calegari, Roseane Santos da Silva, Danieli Maehler Nejeliski

Prazo de validade: 10 (dez) anos contados a partir de 22/07/2011, mediante o recolhimento da taxa quinzenal de manutenção (Artigos 119 e 120 da LPI) e observadas as demais condições legais.



(11) DI 7103622-9

(22) 22/07/2011

(15) 19/01/2016

(45) 19/01/2016

(54) CONFIGURAÇÃO APLICADA EM BRINQUEDO

(73) Universidade Federal De Santa Maria (BR/RS)

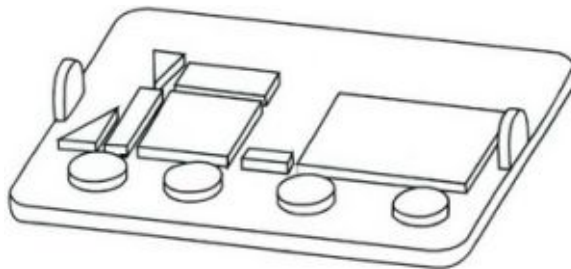
(72) Fabiane Vieira Romano, Eliana Paula Calegari, Roseane Santos da Silva, Danieli Maehler Nejeliski

(74) Mirian Oliveira da Rocha Pitta

Prazo de validade: 10 (dez) anos contados a partir de 22/07/2011, mediante o recolhimento da taxa quinzenal de manutenção (Artigos 119 e 120 da LPI) e observadas as demais condições legais.

(72) Fabiane Vieira Romano, Eliana Paula Calegari, Roseane Santos da Silva, Danieli Maehler Nejeliski

Prazo de validade: 10 (dez) anos contados a partir de 22/07/2011, mediante o recolhimento da taxa quinzenal de manutenção (Artigos 119 e 120 da LPI) e observadas as demais condições legais.



(11) DI 7103745-4

(22) 02/09/2011

(15) 19/01/2016

(30) 03/03/2011 EM 001830274-0002

(45) 19/01/2016

(54) CONFIGURAÇÃO APLICADA EM INSTRUMENTO MÉDICO

(73) Karl Storz GmbH &amp; Co. Kg (DE)

(72) Christian Czupalla

(74) Dannemann, Siemsen, Bigler &amp; Ipanema Moreira

Prazo de validade: 10 (dez) anos contados a partir de 02/09/2011, mediante o recolhimento da taxa quinzenal de manutenção (Artigos 119 e 120 da LPI) e observadas as demais condições legais.

39



(11) DI 7103746-2

(22) 02/09/2011

(15) 19/01/2016

(30) 03/03/2011 EM 001830274-0004

(45) 19/01/2016

(54) CONFIGURAÇÃO APLICADA EM INSTRUMENTO MÉDICO

(73) Karl Storz GmbH &amp; Co. kg (DE)

(72) Wolfram Becker, Peter Eisenkolb

(74) Dannemann, Siemsen, Bigler &amp; Ipanema Moreira

Prazo de validade: 10 (dez) anos contados a partir de 02/09/2011, mediante o recolhimento da taxa quinzenal de manutenção (Artigos 119 e 120 da LPI) e observadas as demais condições legais.

39

39



Esta revista é de propriedade do INPI (Instituto Nacional de Propriedade Intelectual) e se encontra no

Sistema <http://www.smartpi.com.br/> somente para facilitar a consulta.

(11) **DI 7103748-9**

(22) 02/09/2011

(15) 19/01/2016

(30) 03/03/2011 EM 001830274-0005

(45) 19/01/2016

(54) CONFIGURAÇÃO APLICADA EM INSTRUMENTO MÉDICO

(73) Karl Storz GMBH &amp; Co. KG (DE)

(72) Wolfram Becker, Peter Eisenkolb

(74) Dannemann, Siemsen, Bigler &amp; Ipanema Moreira

Prazo de validade: 10 (dez) anos contados a partir de 02/09/2011, mediante o recolhimento da taxa quinquenal de manutenção (Artigos 119 e 120 da LPI) e observadas as demais condições legais.

39

(11) **DI 7104094-3**

(22) 12/08/2011

(15) 19/01/2016

(45) 19/01/2016

(52) 19-02

(54) CONFIGURACAO ORNAMENTAL APLICADA A PORTA-OBJETOS

(73) Fernando Goes Ribeiro Coelho (BR/BA)

(72) Fernando Goes Ribeiro Coelho

(74) Magalhaes &amp; Associados LTDA

Prazo de validade: 10 (dez) anos contados a partir de 12/08/2011, mediante o recolhimento da taxa quinquenal de manutenção (Artigos 119 e 120 da LPI) e observadas as demais condições legais.

39

(11) **DI 7104091-9**

(22) 11/08/2011

(15) 19/01/2016

(45) 19/01/2016

(54) CONFIGURAÇÃO APLICADA EM COLETOR DE RESÍDUOS DE CIGARROS

(73) JEDAL REDENTOR INDUSTRIA E COMERCIO LTDA (BR/SP)

(72) Jean Zouki

(74) MODAL MARCAS E PATENTES LTDA

Prazo de validade: 10 (dez) anos contados a partir de 11/08/2011, mediante o recolhimento da taxa quinquenal de manutenção (Artigos 119 e 120 da LPI) e observadas as demais condições legais.

39

(11) **DI 7104229-6**

(22) 13/09/2011

(15) 19/01/2016

(45) 19/01/2016

(52) 09-05

(54) CONFIGURAÇÃO APLICADA EM EMBALAGEM

(73) Havita Importação e Exportação Ltda. (BR/RJ)

(72) Thiago Mendonça Monteiro

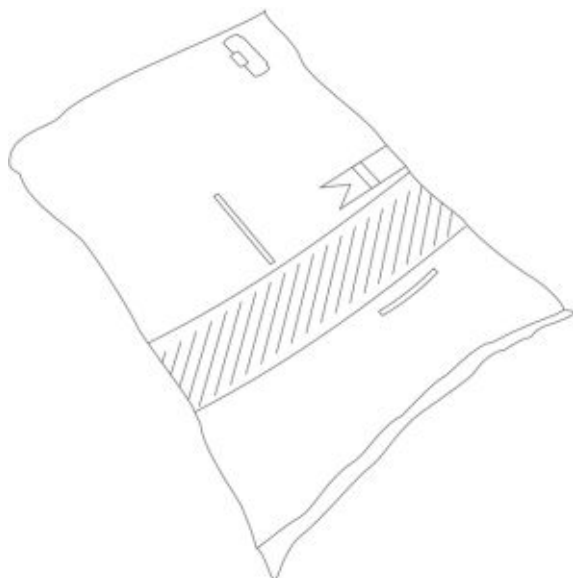
(74) Vítor Luiz Ramos Batista

Prazo de validade: 10 (dez) anos contados a partir de 13/09/2011, mediante o recolhimento da taxa quinquenal de manutenção (Artigos 119 e 120 da LPI) e observadas as demais condições legais.

Título adequado de ofício nos termos do Art. 22 da Instrução Normativa 044/2015.

39





- (11) **DI 7104310-1**  
 (22) 19/09/2011  
 (15) 19/01/2016  
 (45) 19/01/2016  
 (54) CONFIGURAÇÃO APLICADA EM BANDEJA  
 (73) Universidade Federal de Santa Maria (BR/RS)  
 (72) Fabiane Vieira Romano, Roseane Santos da Silva, Amara Lúcia Holanda Tavares Battistel  
 Prazo de validade: 10 (dez) anos contados a partir de 19/09/2011, mediante o recolhimento da taxa quinquenal de manutenção (Artigos 119 e 120 da LPI) e observadas as demais condições legais.



- (11) **DI 7104409-4**  
 (22) 20/10/2011  
 (15) 19/01/2016  
 (45) 19/01/2016  
 (52) 06-01  
 (54) CONFIGURAÇÃO APLICADA EM CADEIRA  
 (73) Josseneth Santos De Melo Uchoa (BR/CE)  
 (72) Josseneth Santos de Melo Uchoa  
 (74) Ana Vlândia Cesar Barreira  
 Prazo de validade: 10 (dez) anos contados a partir de 20/10/2011, mediante o recolhimento da taxa quinquenal de manutenção (Artigos 119 e 120 da LPI) e observadas as demais condições legais.



- (11) **DI 7104481-7**  
 (22) 28/10/2011  
 (15) 19/01/2016  
 (45) 19/01/2016  
 (54) CONFIGURAÇÃO APLICADA EM CALÇADOS  
 (73) PPX Termoplásticos Ltda (BR/BA)  
 (72) Eron Correa Borges  
 (74) Claudia Marins Adiers  
 Prazo de validade: 10 (dez) anos contados a partir de 28/10/2011, mediante o recolhimento da taxa quinquenal de manutenção (Artigos 119 e 120 da LPI) e observadas as demais condições legais.



- (11) **DI 7104483-3**  
 (22) 28/10/2011  
 (15) 19/01/2016  
 (45) 19/01/2016  
 (54) CONFIGURAÇÃO APLICADA EM CALÇADOS  
 (73) PPX Termoplásticos Ltda (BR/BA)  
 (72) Eron Correa Borges  
 (74) Claudia Marins Adiers  
 Prazo de validade: 10 (dez) anos contados a partir de 28/10/2011, mediante o recolhimento da taxa quinquenal de manutenção (Artigos 119 e 120 da LPI) e observadas as demais condições legais.



(11) **DI 7104542-2**

(22) 17/08/2011

(15) 19/01/2016

(45) 19/01/2016

(54) CONFIGURAÇÃO APLICADA EM DISTRIBUIDOR DE RAÇÃO

(73) BERNAUER AQUACULTURA LTDA. (BR/SC)

(72) CLAUDIO LUIS TESSAROLO

(74) FABIANA LIMA NAVES MIGUEL

Prazo de validade: 10 (dez) anos contados a partir de 17/08/2011, mediante o recolhimento da taxa quinquenal de manutenção (Artigos 119 e 120 da LPI) e observadas as demais condições legais.

39

(11) **DI 7104791-3**

(22) 09/09/2011

(15) 19/01/2016

(45) 19/01/2016

(52) 09-01

(54) "CONFIGURAÇÃO APLICADA EM FRASCO"

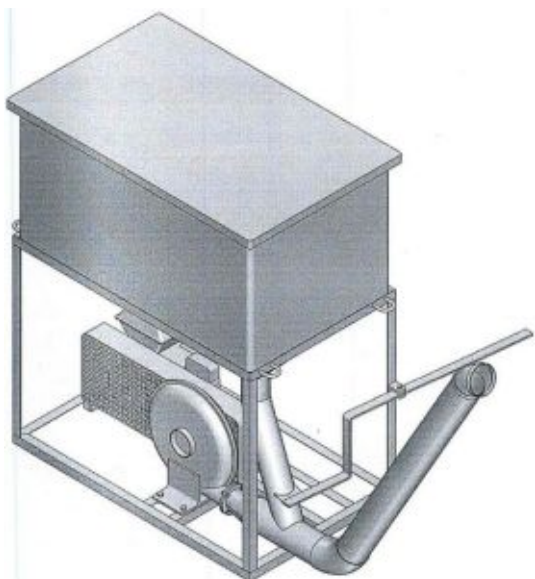
(73) FABIANO BATISTA (BR/SP)

(72) FABIANO BATISTA

(74) JOSÉ SIDNEY VALÉRIO

Prazo de validade: 10 (dez) anos contados a partir de 09/09/2011, mediante o recolhimento da taxa quinquenal de manutenção (Artigos 119 e 120 da LPI) e observadas as demais condições legais.

39

(11) **DI 7104622-4**

(22) 04/11/2011

(15) 19/01/2016

(45) 19/01/2016

(52) 09-01

(54) CONFIGURAÇÃO APLICADA EM FRASCO

(73) Denise Chaves Novaes (BR/MG)

(72) Denise Chaves Novaes

(74) Minasmarca &amp; Patente - Propriedade Intelectual

Prazo de validade: 10 (dez) anos contados a partir de 04/11/2011, mediante o recolhimento da taxa quinquenal de manutenção (Artigos 119 e 120 da LPI) e observadas as demais condições legais.

Título adequado de ofício nos termos do Art. 22 da Instrução Normativa 044/2015.

39

(11) **DI 7104797-2**

(22) 09/09/2011

(15) 19/01/2016

(45) 19/01/2016

(52) 15-04

(54) CONFIGURAÇÃO APLICADA EM IMPLEMENTO PARA PREPARAÇÃO DE ARGAMASSA

(73) CLEBER SOUSA DANTAS (BR/SP)

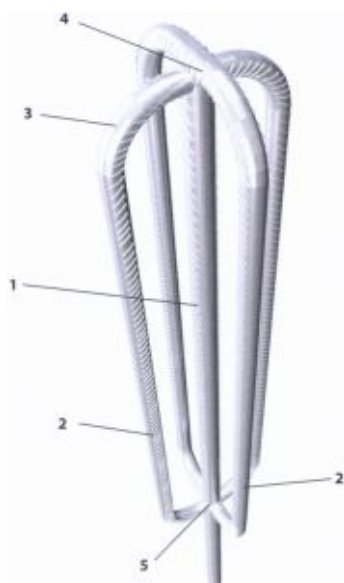
(72) CLEBER SOUSA DANTAS

(74) MODAL MARCAS E PATENTES LTDA

Prazo de validade: 10 (dez) anos contados a partir de 09/09/2011, mediante o recolhimento da taxa quinquenal de manutenção (Artigos 119 e 120 da LPI) e observadas as demais condições legais.

39



(11) **DI 7104907-0**

(22) 30/09/2011

(15) 19/01/2016

(30) 01/04/2011 IB dm/075900

(45) 19/01/2016

(54) CONFIGURAÇÃO APLICADA EM APARELHO DE DIAGNÓSTICO

(73) BIOCARDIS SA (CH)

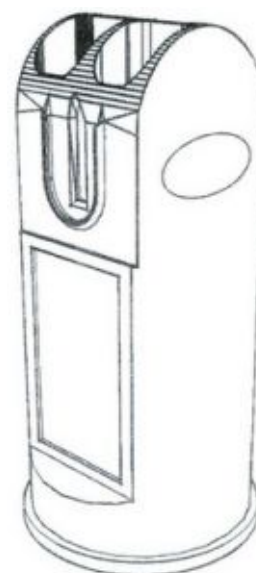
(72) Andrea Feuerabend, Antoinette Van Oeffel, Marco Van Leeuwen, Theo M. M. Van Het Hof

(74) Momsen, Leonardos &amp; CIA.

Prazo de validade: 10 (dez) anos contados a partir de 30/09/2011, mediante o recolhimento da taxa quinquenal de manutenção (Artigos 119 e 120 da LPI) e observadas as demais condições legais.

Título adequado de ofício nos termos do Art. 22 da Instrução Normativa 044/2015.

39

(11) **DI 7105009-4**

(22) 23/09/2011

(15) 19/01/2016

(45) 19/01/2016

(52) 23-01

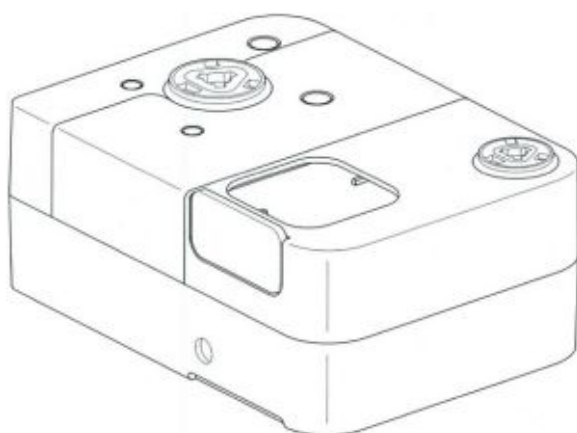
(54) CONFIGURAÇÃO APLICADA EM CASCATA PARA PISCINAS

(73) Robson Talvany Melvino Araujo (BR/SP)

(72) Robson Talvany Melvino Araujo

Prazo de validade: 10 (dez) anos contados a partir de 23/09/2011, mediante o recolhimento da taxa quinquenal de manutenção (Artigos 119 e 120 da LPI) e observadas as demais condições legais.

39

(11) **DI 7104964-9**

(22) 14/09/2011

(15) 19/01/2016

(45) 19/01/2016

(54) CONFIGURAÇÃO APLICADA EM PORTA-CANUDOS, GUARDANAPOS E SACHÊS

(73) VLAMIR DA SILVA RIGO (BR/SP)

(72) VLAMIR DA SILVA RIGO

(74) LOGOS MARCAS E PATENTES S/S LTDA.

Prazo de validade: 10 (dez) anos contados a partir de 14/09/2011, mediante o recolhimento da taxa quinquenal de manutenção (Artigos 119 e 120 da LPI) e observadas as demais condições legais.

39

(11) **DI 7105010-8**

(22) 23/09/2011

(15) 19/01/2016

(45) 19/01/2016

(52) 23-01

(54) CONFIGURAÇÃO APLICADA EM CASCATA PARA PISCINAS

(73) Robson Talvany Melvino Araujo (BR/SP)

(72) Robson Talvany Melvino Araujo

Prazo de validade: 10 (dez) anos contados a partir de 23/09/2011, mediante o recolhimento da taxa quinquenal de manutenção (Artigos 119 e 120 da LPI) e observadas as demais condições legais.

39





(11) **DI 7105140-6**

(22) 13/10/2011

(15) 19/01/2016

(30) 13/04/2011 US 29/389,570

(45) 19/01/2016

(54) CONFIGURAÇÃO APLICADA EM SUPORTE

(73) GCX Corporation (US)

(72) Cisco Patrick Schmauch, Aaron Abroff, Cristian J. Daugbjerg

(74) Dannemann, Siemsen, Bigler & Ipanema Moreira

Prazo de validade: 10 (dez) anos contados a partir de 13/10/2011, mediante o recolhimento da taxa quinquenal de manutenção (Artigos 119 e 120 da LPI) e observadas as demais condições legais.

Título adequado de ofício nos termos do Art. 22 da Instrução Normativa 044/2015.

39

(15) 19/01/2016

(45) 19/01/2016

(52) 02-03

(54) CONFIGURAÇÃO APLICADA EM VISEIRA PARA CAPACETE

(73) INDÚSTRIA E COMÉRCIO DE VISEIRAS LTDA (BR/SP)

(72) PEDRO LUIZ PENA DOS SANTOS

(74) BEERRE ASSESSORIA EMPRESARIAL LTDA

Prazo de validade: 10 (dez) anos contados a partir de 13/10/2011, mediante o recolhimento da taxa quinquenal de manutenção (Artigos 119 e 120 da LPI) e observadas as demais condições legais.



(11) **DI 7105331-0**

(22) 20/10/2011

(15) 19/01/2016

(30) 22/04/2011 US 29/390,331

(45) 19/01/2016

(54) PADRÃO ORNAMENTAL APLICADO EM EMBALAGEM

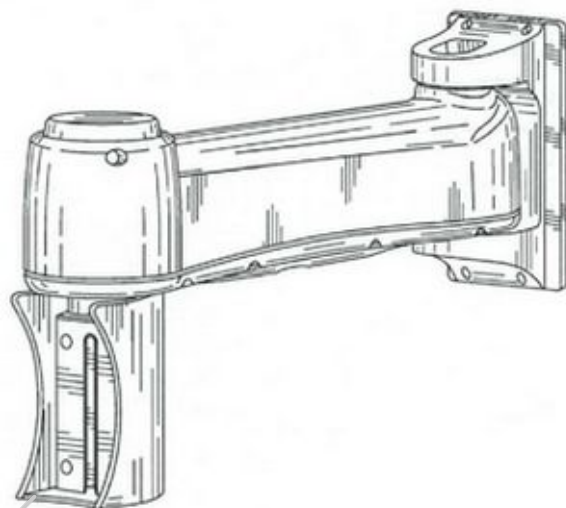
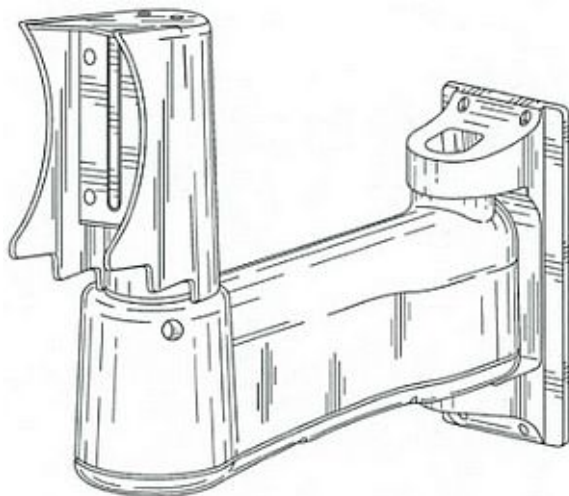
(73) The Quaker Oats Company (US)

(72) Lindsay Marie Delaney, Allison Nicole Karay, Julie Allyson Saliba, Rachel Levin Fiely

(74) Dannemann, Siemsen, Bigler & Ipanema Moreira

Prazo de validade: 10 (dez) anos contados a partir de 20/10/2011, mediante o recolhimento da taxa quinquenal de manutenção (Artigos 119 e 120 da LPI) e observadas as demais condições legais.

39



(11) **DI 7105382-4**

(22) 27/10/2011

(15) 19/01/2016

(30) 29/04/2011 US 29/390.771

(45) 19/01/2016

(52) 09-03

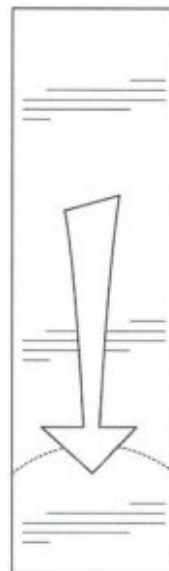
(54) CONFIGURAÇÃO APLICADA EM EMBALAGEM

(73) Glaxosmithkline LLC (US)

(72) Lawrence M. Whalen Jr, Michele Hook

(74) Nellie D Shores

Prazo de validade: 10 (dez) anos contados a partir de 27/10/2011, mediante o recolhimento da taxa quinquenal de manutenção (Artigos 119 e 120 da LPI) e observadas as demais condições legais.



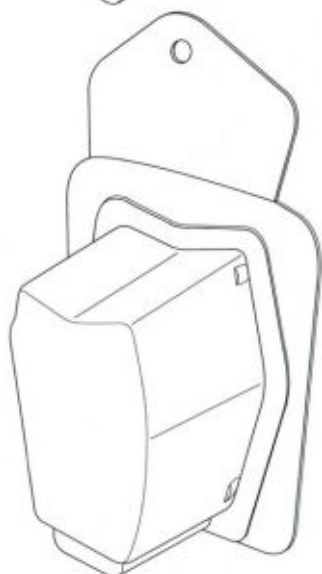
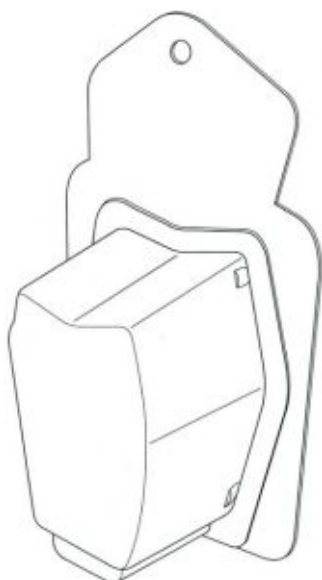
39



5243-7  
13/10/2011

Esta revista é de propriedade do INPI (Instituto Nacional de Propriedade Intelectual) e se encontra no

Sistema <http://www.smartpi.com.br/> somente para facilitar a consulta.



(11) **DI 7105423-5**

(22) 27/10/2011

(15) 19/01/2016

(30) 28/04/2011 US 29/390,690

(45) 19/01/2016

(54) CONFIGURAÇÃO APLICADA EM CÂMERA

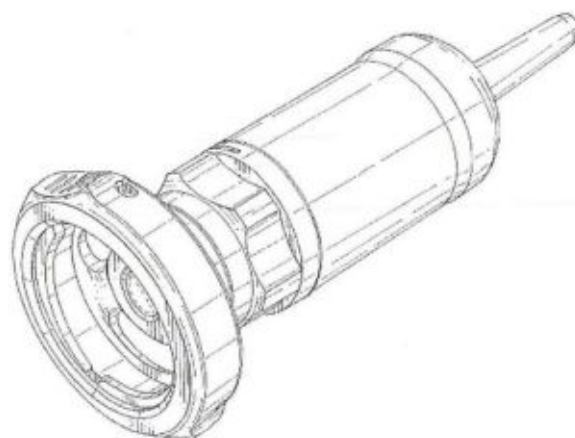
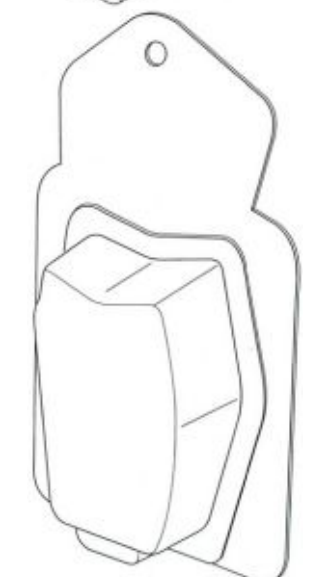
(73) Karl Storz Imaging, Inc. (US)

(72) Barry A. Mirrer

(74) Dannemann, Siemsen, Bigler & Ipanema Moreira

Prazo de validade: 10 (dez) anos contados a partir de 27/10/2011, mediante o recolhimento da taxa quinzenal de manutenção (Artigos 119 e 120 da LPI) e observadas as demais condições legais.

39



(11) **DI 7105606-8**

(22) 04/11/2011

(15) 19/01/2016

(30) 05/05/2011 AR 82.349; 06/06/2011 AR 82.496

(45) 19/01/2016

(54) CONFIGURAÇÃO APLICADA EM SOBRETAMPA COM COLHER

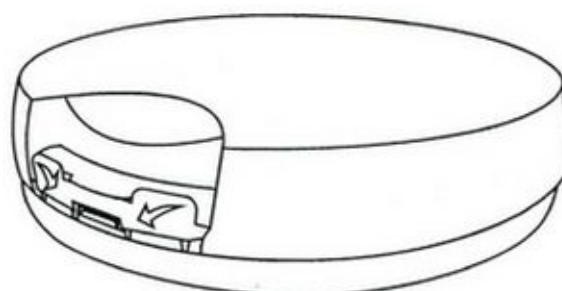
(73) Kasdorf S.A (AR)

(72) Omar Marcelo Martos

(74) Trench, Rossi e Watanabe Advogados

Prazo de validade: 10 (dez) anos contados a partir de 04/11/2011, mediante o recolhimento da taxa quinzenal de manutenção (Artigos 119 e 120 da LPI) e observadas as demais condições legais.

39



(11) **DI 7105610-6**

39

(22) 04/11/2011

(15) 19/01/2016

(30) 04/05/2011 US 29/373,639; 04/05/2011 US 29/373,642; 04/05/2011 US 29/373,640; 04/05/2011 US 29/373,641; 04/05/2011 US 29/391,214; 04/05/2011 US 29/391,215; 04/05/2011 US 29/391,217; 04/05/2011 US 29/391,213

(45) 19/01/2016

(54) CONFIGURAÇÃO APLICADA EM PAINEL

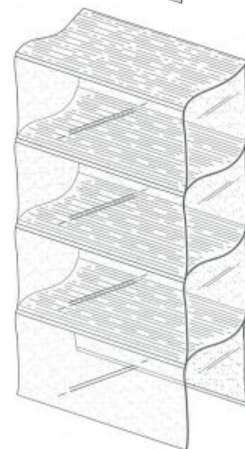
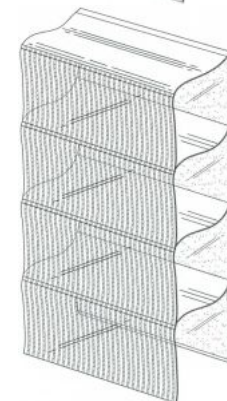
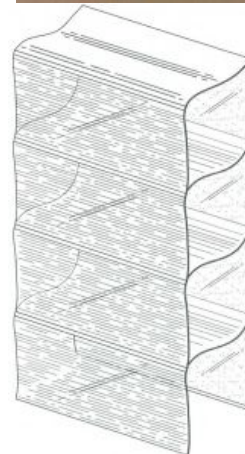
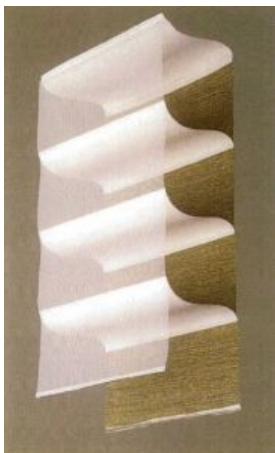
(73) Hunter Douglas Inc (US)

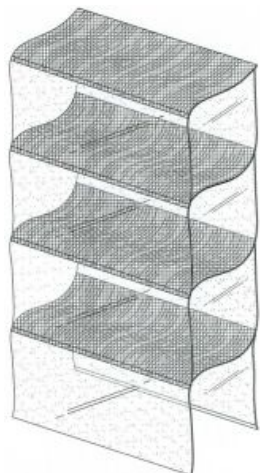
(72) Bonne Earl, Kent A. Smith

(74) Dannemann, Siemsen, Bigler & Ipanema Moreira

Prazo de validade: 10 (dez) anos contados a partir de 04/11/2011, mediante o recolhimento da taxa quinquenal de manutenção (Artigos 119 e 120 da LPI) e observadas as demais condições legais.

Título adequado de ofício nos termos do Art. 22 da Instrução Normativa 044/2015.





(11) DI 7106012-0

(22) 13/12/2011

(15) 19/01/2016

(45) 19/01/2016

(54) CONFIGURAÇÃO APLICADA EM OBJETO DECORATIVO

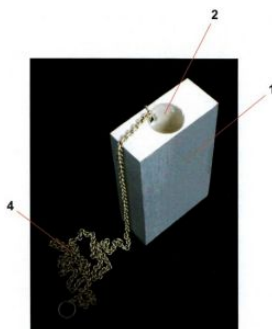
(73) MERCATTO CASA COM DE ARTIGOS DE DECORACAO LTDA ME (BR/SP)

(72) MÁRCIA DE CAMPOS RODRIGUES

(74) BEERRE ASSESSORIA EMPRESARIAL LTDA

Prazo de validade: 10 (dez) anos contados a partir de 13/12/2011, mediante o recolhimento da taxa quinzenal de manutenção (Artigos 119 e 120 da LPI) e observadas as demais condições legais.

39



(11) DI 7106020-0

(22) 01/12/2011

(15) 19/01/2016

(30) 07/06/2011 US 29/393,640

(45) 19/01/2016

(52) 14-03 , 14-02

(54) CONFIGURAÇÃO APLICADA A CONTROLADOR

(73) Microsoft Corporation (US)

(72) John Ikeda, Scott Harold Wilson, Dennis Matthew Puhalla, Brett D. Christie

(74) Di Blasi, Parente &amp; Ass. Prop. Ind. Ltda

Prazo de validade: 10 (dez) anos contados a partir de 01/12/2011, mediante o recolhimento da taxa quinzenal de manutenção (Artigos 119 e 120 da LPI) e observadas as demais condições legais.

39



(11) DI 7106099-5

(22) 09/12/2011

(15) 19/01/2016

(45) 19/01/2016

(54) CONFIGURAÇÃO APLICADA A CAIXA DE CORRESPONDÊNCIA

(73) Metalúrgica Dragão Ltda-Epp (BR/MG)

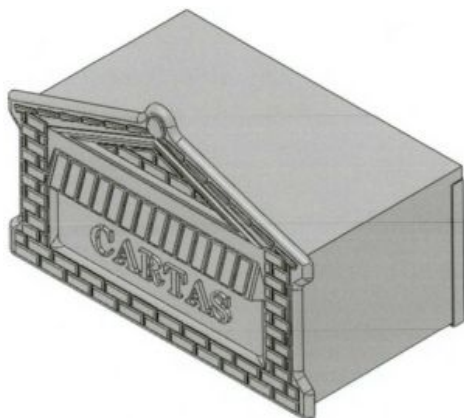
(72) Margarida de Souza Fonseca, Mario Lúcio Ferreira Teles

Esta revista é de propriedade do INPI (Instituto Nacional de Propriedade Intelectual) e se encontra no

39



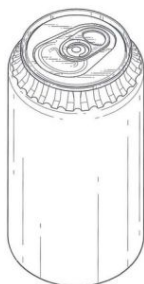
(74) Rusevelt Rios Machado  
 Prazo de validade: 10 (dez) anos contados a partir de 09/12/2011, mediante o recolhimento da taxa quinzenal de manutenção (Artigos 119 e 120 da LPI) e observadas as demais condições legais.



(11) **DI 7106117-7**  
 (22) 09/12/2011  
 (15) 19/01/2016  
 (30) 09/06/2011 US 29/393803  
 (45) 19/01/2016  
 (54) CONFIGURAÇÃO APLICADA EM LATA  
 (73) Crown Packaging Technology, Inc. (US)  
 (72) Lucy Winstanley, Leonard A. Jenkins  
 (74) Momsen, Leonardos & Cia.

39

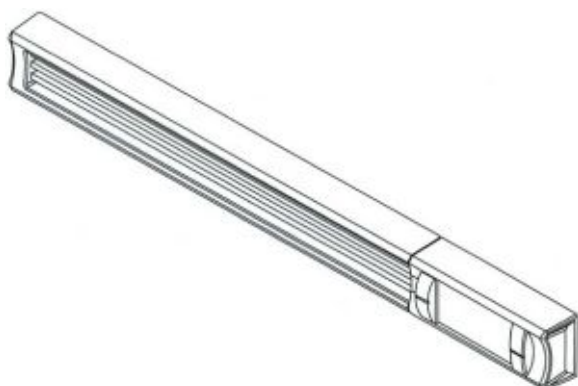
Prazo de validade: 10 (dez) anos contados a partir de 09/12/2011, mediante o recolhimento da taxa quinzenal de manutenção (Artigos 119 e 120 da LPI) e observadas as demais condições legais.



(11) **DI 7106118-5**  
 (22) 09/12/2011  
 (15) 19/01/2016  
 (30) 10/06/2011 US 29/393.939  
 (45) 19/01/2016  
 (54) CONFIGURAÇÃO APLICADA A INTERFACE E MOLDURA PARA FONTE DE ALIMENTAÇÃO

39

(73) American Power Conversion Corporation (US)  
 (72) Kyle David Brookshire, Meng-Chang Liu, James Edward Briggs  
 (74) Di Blasi, Parente & Ass. Prop. Ind. LTDA  
 Prazo de validade: 10 (dez) anos contados a partir de 09/12/2011, mediante o recolhimento da taxa quinzenal de manutenção (Artigos 119 e 120 da LPI) e observadas as demais condições legais.



(11) **DI 7106128-2**

39

(22) 12/12/2011  
 (15) 19/01/2016  
 (30) 25/11/2011 WO/2012/010163

(54) CONFIGURAÇÃO APLICADA EM SEMBRO DE MOTOR  
 (73) Motores & Acoplados Ltda (BR/PR)



(72) Geraldo José Becchi, Claudio Frarão, Valdemiro Hach Lopes  
 (74) Suprema Marcas e Patentes Ltda

Prazo de validade: 10 (dez) anos contados a partir de 12/12/2011, mediante o recolhimento da taxa quinzenal de manutenção (Artigos 119 e 120 da LPI) e observadas as demais condições legais.

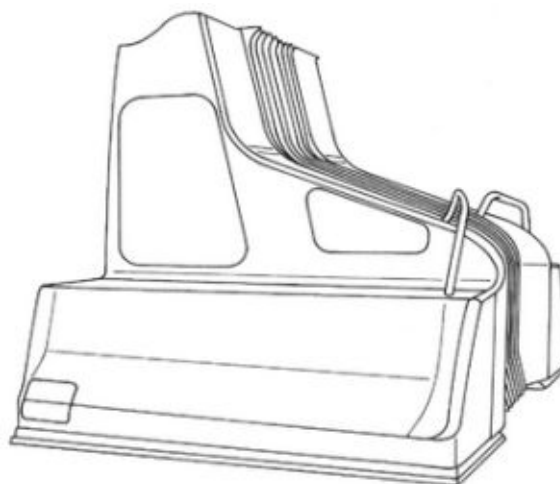


(11) **DI 7106137-1**

39

(22) 12/12/2011  
 (15) 19/01/2016  
 (30) 25/11/2011 EM DM/077212  
 (45) 19/01/2016  
 (54) CONFIGURAÇÃO APLICADA EM PASSADIÇO DE VAGÃO  
 (73) Bombardier Transportation GMBH (DE)  
 (72) Peter Edward Timan

(74) Dannemann, Siemsen, Bigler & Ipanema Moreira  
 Prazo de validade: 10 (dez) anos contados a partir de 12/12/2011, mediante o recolhimento da taxa quinzenal de manutenção (Artigos 119 e 120 da LPI) e observadas as demais condições legais.



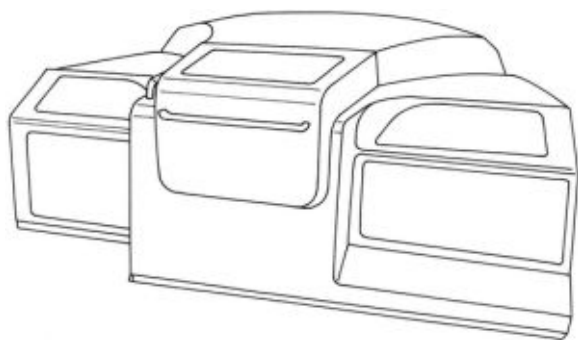
(11) **DI 7106138-0**

39

(22) 12/12/2011  
 (15) 19/01/2016  
 (30) 25/11/2011 WO WIPO9115  
 (45) 19/01/2016

(54) CONFIGURAÇÃO APLICADA EM PAINEL DE EXTREMIDADE DE VAGÃO  
 (73) Bombardier Transportation GMBH (DE)  
 (72) Peter Edward Timan

(74) Dannemann, Siemsen, Bigler & Ipanema Moreira  
 Prazo de validade: 10 (dez) anos contados a partir de 12/12/2011, mediante o recolhimento da taxa quinzenal de manutenção (Artigos 119 e 120 da LPI) e observadas as demais condições legais.



(11) DI 7106177-0

(22) 14/12/2011

(15) 19/01/2016

(45) 19/01/2016

(54) CONFIGURAÇÃO APLICADA À EMBALAGEM

(73) Écio Aurélio Thiesen (BR/SC)

(72) Écio Aurélio Thiesen, Gatúlio Itamar Matias Filho

(74) Lenice dos Santos Marino

Prazo de validade: 10 (dez) anos contados a partir de 14/12/2011, mediante o recolhimento da taxa quinquenal de manutenção (Artigos 119 e 120 da LPI) e observadas as demais condições legais.

39



(11) DI 7106189-4

(22) 15/12/2011

(15) 19/01/2016

(45) 19/01/2016

(52) 09-01

(54) CONFIGURAÇÃO APLICADA EM BICO APLICADOR

(73) VICTOR ESTEVE (BR/SP), ERIC ZEMBROD (BR/SP)

(72) VICTOR ESTEVE, ERIC ZEMBROD

(74) EDMUNDO BRUNNER JUNIOR

Prazo de validade: 10 (dez) anos contados a partir de 15/12/2011, mediante o recolhimento da taxa quinquenal de manutenção (Artigos 119 e 120 da LPI) e observadas as demais condições legais.

39



(11) DI 7106228-9

(22) 16/12/2011

(15) 19/01/2016

(45) 19/01/2016

(54) CONFIGURAÇÃO APLICADA EM RELÓGIO DE PULSO

39

(73) NEO TRADING COMÉRCIO IMPORTAÇÃO E EXPORTAÇÃO LTDA (BR/SP)

(72) PEDRO GERALDO BERNARDO DE ALBUQUERQUE FILHO

(74) MODAL MARCAS E PARENTES LTDA

Prazo de validade: 10 (dez) anos contados a partir de 16/12/2011, mediante o recolhimento da taxa quinquenal de manutenção (Artigos 119 e 120 da LPI) e observadas as demais condições legais.



(11) DI 7106229-7

(22) 16/12/2011

(15) 19/01/2016

(45) 19/01/2016

(54) CONFIGURAÇÃO APLICADA EM RELÓGIO DE PULSO

(73) NEO TRADING COMÉRCIO IMPORTAÇÃO E EXPORTAÇÃO LTDA (BR/SP)

(72) PEDRO GERALDO BERNARDO DE ALBUQUERQUE FILHO

(74) MODAL MARCAS E PARENTES LTDA

Prazo de validade: 10 (dez) anos contados a partir de 16/12/2011, mediante o recolhimento da taxa quinquenal de manutenção (Artigos 119 e 120 da LPI) e observadas as demais condições legais.

39



(11) DI 7106241-6

(22) 16/12/2011

(15) 19/01/2016

(30) 24/11/2011 EM 001952391

(45) 19/01/2016

(54) CONFIGURAÇÃO APLICADA A TAMPA PARA FRASCO

(73) Reckitt &amp; Colman (Overseas) Limited (GB)

(72) TAN KHIANG SENG

(74) Di Blasi, Parente &amp; Ass. Prop. Ind. LTDA

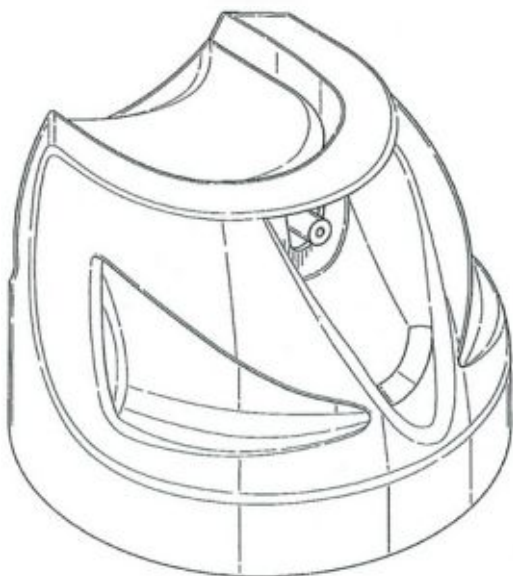
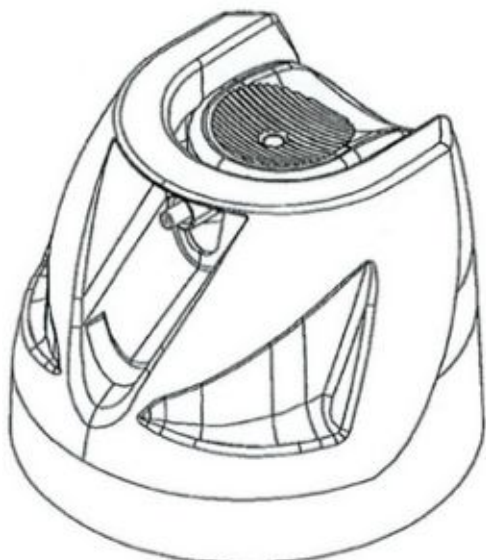
Prazo de validade: 10 (dez) anos contados a partir de 16/12/2011, mediante o recolhimento da taxa quinquenal de manutenção (Artigos 119 e 120 da LPI) e observadas as demais condições legais.

39



Esta revista é de propriedade do INPI (Instituto Nacional de Propriedade Intelectual) e se encontra no

Sistema <http://www.smartpi.com.br/> somente para facilitar a consulta.

(11) **DI 7106242-4**

(22) 16/12/2011

(15) 19/01/2016

(30) 17/06/2011 IT 001281893

(45) 19/01/2016

(54) CONFIGURAÇÃO APLICADA EM CONJUNTO DE CHUVEIRO E PIA

(73) Marina Rosa Bartolazzi (IT)

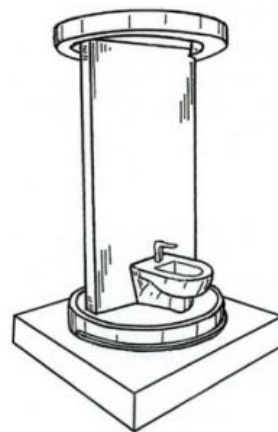
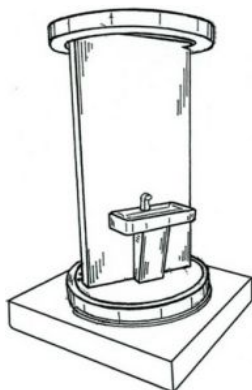
(72) Marina Rosa Bartolazzi

(74) Dannemann, Siemsen, Bigler &amp; Ipanema Moreira

Prazo de validade: 10 (dez) anos contados a partir de 16/12/2011, mediante o recolhimento da taxa quinzenal de manutenção (Artigos 119 e 120 da LPI) e observadas as demais condições legais.

Título adequado de ofício nos termos do Art. 22 da Instrução Normativa 044/2015.

39

(11) **DI 7106243-2**

(22) 16/12/2011

(15) 19/01/2016

(30) 24/11/2011 EM 001952417

(45) 19/01/2016

(54) CONFIGURAÇÃO APLICADA A TAMPA PARA FRASCO

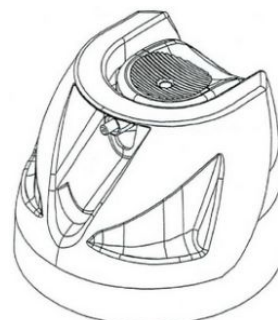
(73) Reckitt &amp; Colman (Overseas) Limited (GB) (GB)

(72) O PRÓPRIO

(74) Di Blasi, Parente &amp; Ass. Prop. Ind. Ltda

Prazo de validade: 10 (dez) anos contados a partir de 16/12/2011, mediante o recolhimento da taxa quinzenal de manutenção (Artigos 119 e 120 da LPI) e observadas as demais condições legais.

39

(11) **DI 7106250-5**

(22) 16/12/2011

(15) 19/01/2016

(45) 19/01/2016

(54) CONFIGURAÇÃO APLICADA EM LUMINÁRIA EXTERNA

(73) Móveis K1 LTDA (BR/RS)

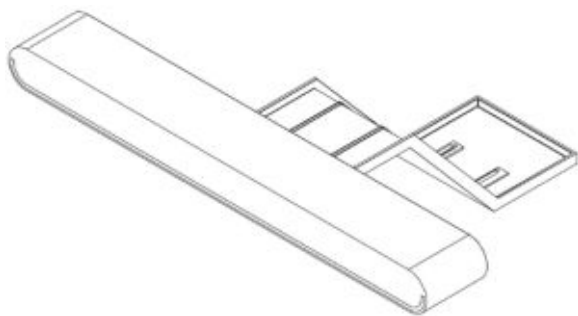
(72) Mateus Francisco Conceição

(74) Norma Scherer Barcellos

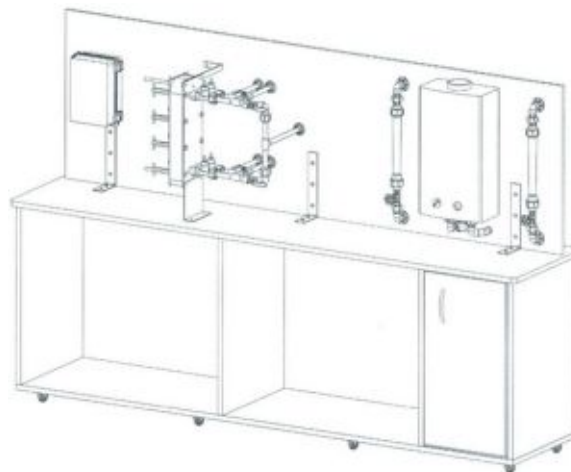
Prazo de validade: 10 (dez) anos contados a partir de 16/12/2011, mediante o recolhimento da taxa quinzenal de manutenção (Artigos 119 e 120 da LPI) e observadas as demais condições legais.

39

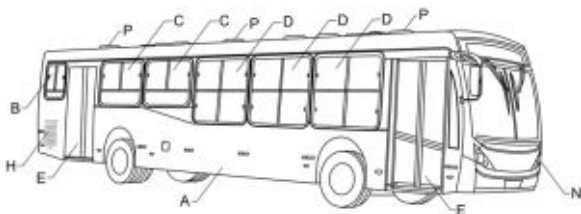




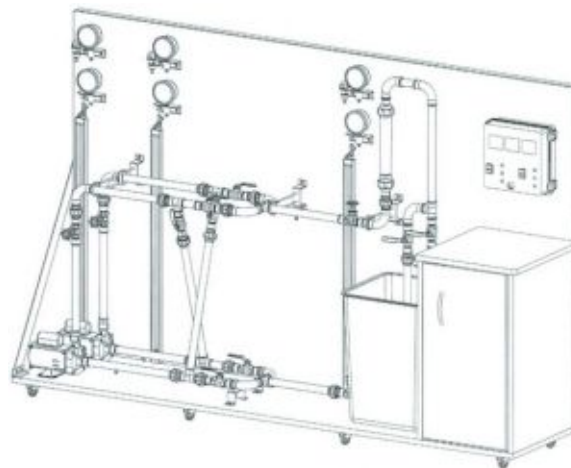
(11) **DI 7106279-3** 39  
 (22) 19/12/2011  
 (15) 19/01/2016  
 (45) 19/01/2016  
 (54) CONFIGURAÇÃO APLICADA EM CARROCERIA DE ÔNIBUS COLETIVO  
 (73) CAIO-INDUSCAR INDÚSTRIA E COMÉRCIO DE CARROCERIAS LTDA (BR/SP)  
 (72) MAURÍCIO LOURENÇO DA CUNHA  
 (74) ORGANIZAÇÃO MÉRITO MARCAS E PATENTES LTDA  
 Prazo de validade: 10 (dez) anos contados a partir de 19/12/2011, mediante o recolhimento da taxa quinquenal de manutenção (Artigos 119 e 120 da LPI) e observadas as demais condições legais.



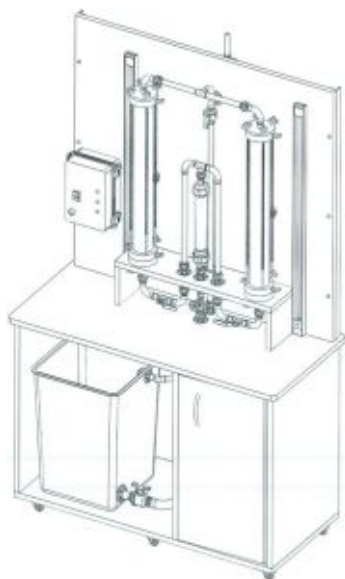
(11) **DI 7106299-8** 39  
 (22) 20/12/2011  
 (15) 19/01/2016  
 (45) 19/01/2016  
 (54) CONFIGURAÇÃO APLICADA EM MÓDULO DIDÁTICO  
 (73) Ncd Indústria e Comércio de Equipamentos Didáticos Ltda. EPP (BR/SC)  
 (72) Cristian Lemes Sasso  
 (74) Lenice dos Santos Marino  
 Prazo de validade: 10 (dez) anos contados a partir de 20/12/2011, mediante o recolhimento da taxa quinquenal de manutenção (Artigos 119 e 120 da LPI) e observadas as demais condições legais.



(11) **DI 7106297-1** 39  
 (22) 20/12/2011  
 (15) 19/01/2016  
 (45) 19/01/2016  
 (54) CONFIGURAÇÃO APLICADA EM MÓDULO DIDÁTICO  
 (73) Ncd Indústria e Comércio de Equipamentos Didáticos Ltda. EPP (BR/SC)  
 (72) Cristian Lemes Sasso  
 (74) Lenice dos Santos Marino  
 Prazo de validade: 10 (dez) anos contados a partir de 20/12/2011, mediante o recolhimento da taxa quinquenal de manutenção (Artigos 119 e 120 da LPI) e observadas as demais condições legais.

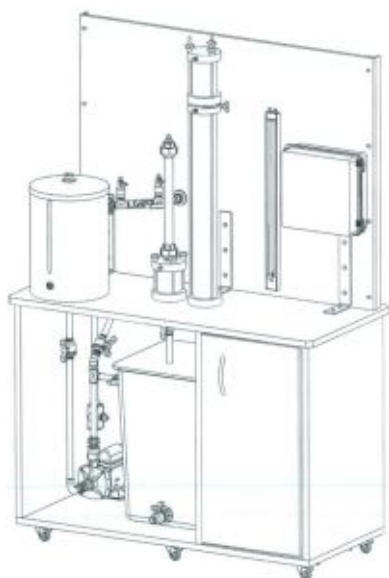


(11) **DI 7106300-5** 39  
 (22) 20/12/2011  
 (15) 19/01/2016  
 (45) 19/01/2016  
 (54) CONFIGURAÇÃO APLICADA EM MÓDULO DIDÁTICO  
 (73) Ncd Indústria e Comércio de Equipamentos Didáticos Ltda. EPP (BR/SC)  
 (72) Cristian Lemes Sasso  
 (74) Lenice dos Santos Marino  
 Prazo de validade: 10 (dez) anos contados a partir de 20/12/2011, mediante o recolhimento da taxa quinquenal de manutenção (Artigos 119 e 120 da LPI) e observadas as demais condições legais.



(11) **DI 7106298-0** 39  
 (22) 20/12/2011  
 (15) 19/01/2016  
 (45) 19/01/2016  
 (54) CONFIGURAÇÃO APLICADA EM MÓDULO DIDÁTICO  
 (73) Ncd Indústria e Comércio de Equipamentos Didáticos Ltda. EPP (BR/SC)  
 (72) Cristian Lemes Sasso  
 (74) Lenice dos Santos Marino  
 Prazo de validade: 10 (dez) anos contados a partir de 20/12/2011, mediante o recolhimento da taxa quinquenal de manutenção (Artigos 119 e 120 da LPI) e observadas as demais condições legais.





(11) **DI 7106302-1**  
 (22) 20/12/2011  
 (15) 19/01/2016  
 (45) 19/01/2016  
 (54) CONFIGURAÇÃO APLICADA EM MÓDULO DIDÁTICO  
 (73) Ncd Indústria e Comércio de Equipamentos Didáticos Ltda. EPP (BR/SC)  
 (72) Cristian Lemes Sasso  
 (74) Lenice dos Santos Marino  
 Prazo de validade: 10 (dez) anos contados a partir de 20/12/2011, mediante o recolhimento da taxa quinquenal de manutenção (Artigos 119 e 120 da LPI) e observadas as demais condições legais.

39

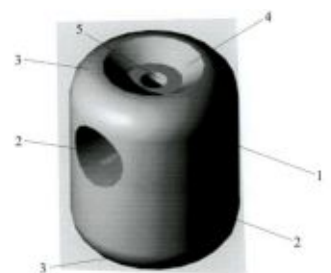
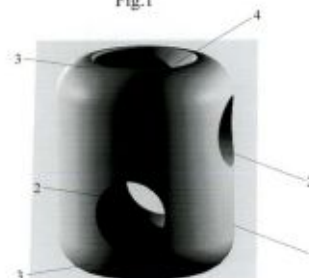


Fig.1



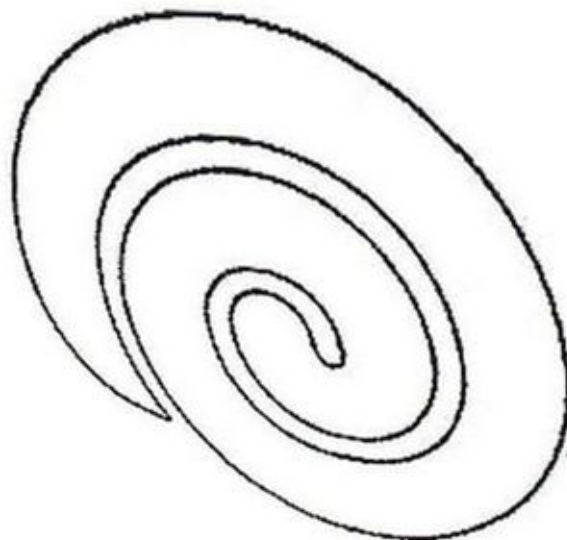
(11) **DI 7106326-9**  
 (22) 22/12/2011  
 (15) 19/01/2016  
 (45) 19/01/2016  
 (52) 19-06  
 (54) CONFIGURAÇÃO APLICADA EM GABARITOS ESPIRAIS PARA RECORTE  
 (73) Ana Claudia Meirelles Creazzo (BR/SP)  
 (72) Ana Claudia Meirelles Creazzo  
 (74) A Provincia Marcas e Patentes Ltda  
 Prazo de validade: 10 (dez) anos contados a partir de 22/12/2011, mediante o recolhimento da taxa quinquenal de manutenção (Artigos 119 e 120 da LPI) e observadas as demais condições legais.

39



(11) **DI 7106316-1**  
 (22) 21/12/2011  
 (15) 19/01/2016  
 (45) 19/01/2016  
 (52) 21-03 , 09-06  
 (54) CONFIGURAÇÃO APLICADA EM DISPOSITIVO PARA JUNÇÃO DE CORDAS  
 (73) Nelson Krehnke (BR/SC)  
 (72) Nelson Krehnke  
 (74) Leila Krause Signorelli  
 Prazo de validade: 10 (dez) anos contados a partir de 21/12/2011, mediante o recolhimento da taxa quinquenal de manutenção (Artigos 119 e 120 da LPI) e observadas as demais condições legais.

39



(11) **DI 7106351-0**  
 (22) 21/12/2011  
 (15) 19/01/2016  
 (45) 19/01/2016  
 (54) CONFIGURAÇÃO APLICADA A CONTROLE REMOTO  
 (73) TECNOLOGIA QUANTUM INDÚSTRIA ELETRÔNICA LTDA (BR/SP)  
 (72) MARCOS LIRON  
 Prazo de validade: 10 (dez) anos contados a partir de 21/12/2011, mediante o recolhimento da taxa quinquenal de manutenção (Artigos 119 e 120 da LPI) e observadas as demais condições legais.

39



(11) **DI 7106352-8**

(22) 21/12/2011

(15) 19/01/2016

(45) 19/01/2016

(54) CONFIGURAÇÃO APLICADA A CONTROLE REMOTO

(73) TECNOLOGIA QUANTUM INDÚSTRIA ELETRÔNICA LTDA (BR/SP)

(72) MARCOS LIRON

Prazo de validade: 10 (dez) anos contados a partir de 21/12/2011, mediante o recolhimento da taxa quinzenal de manutenção (Artigos 119 e 120 da LPI) e observadas as demais condições legais.

39

(11) **DI 7106433-8**

(22) 22/12/2011

(15) 19/01/2016

(30) 05/07/2011 FR 001284020-0004

(45) 19/01/2016

(54) CONFIGURAÇÃO APLICADA EM APARELHO DE ALISAR CABELOS COM BASE E RESERVATÓRIO DE ÁGUA

(73) Calor (FR)

(72) Arnaud Griénay

(74) Araripe &amp; Associados

Prazo de validade: 10 (dez) anos contados a partir de 22/12/2011, mediante o recolhimento da taxa quinzenal de manutenção (Artigos 119 e 120 da LPI) e observadas as demais condições legais.

39

(11) **DI 7106439-7**

(22) 22/12/2011

(15) 19/01/2016

(45) 19/01/2016 US 29/396.104

39

(45) 19/01/2016

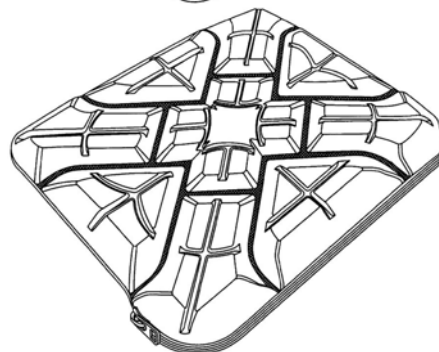
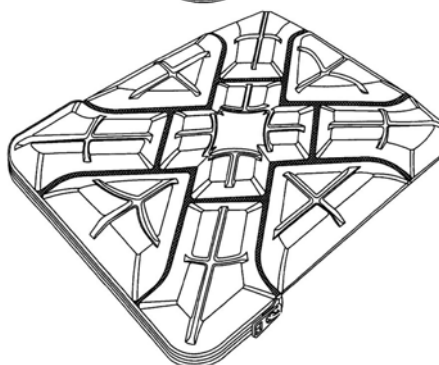
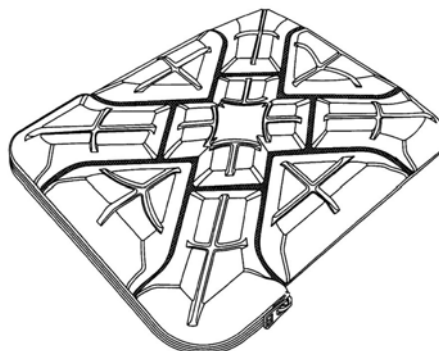
(54) CONFIGURAÇÃO APLICADA EM INVÓLUCRO PROTETOR PARA DISPOSITIVO ELETRÔNICO

(73) G-Form, LLC (US)

(72) Daniel M. Wyner

(74) Nellie D Shores

Prazo de validade: 10 (dez) anos contados a partir de 22/12/2011, mediante o recolhimento da taxa quinzenal de manutenção (Artigos 119 e 120 da LPI) e observadas as demais condições legais.

(11) **DI 7106523-7**

(22) 27/12/2011

(15) 19/01/2016

(45) 19/01/2016

(54) CONFIGURAÇÃO APLICADA A UM AUTOMÓVEL

(73) Toyota Jidosha Kabushiki Kaisha (JP)

(72) Shuzo Akamine, Atsushi Hirose, Iguchi Daisuke, Ookuni Masahiro

(74) Flávia Salim Lopes

Prazo de validade: 10 (dez) anos contados a partir de 27/12/2011, mediante o recolhimento da taxa quinzenal de manutenção (Artigos 119 e 120 da LPI) e observadas as demais condições legais.

39

(11) **DI 7106589-0**

(22) 29/12/2011

(15) 19/01/2016

(45) 19/01/2016

(54) CONFIGURAÇÃO APLICADA EM PROTETOR AUDIO VISUAL

(73) Jose Augusto de Amorim (BR/SC)

(72) Jose Augusto de Amorim

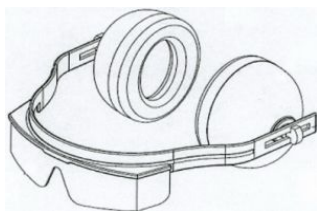
(74) Rogerio de Souza

39

Esta revista é de propriedade do INPI (Instituto Nacional de Propriedade Intelectual) e se encontra no



Prazo de validade: 10 (dez) anos contados a partir de 29/12/2011, mediante o recolhimento da taxa quinquenal de manutenção (Artigos 119 e 120 da LPI) e observadas as demais condições legais.



(11) **DI 7106636-5**

39

(22) 21/11/2011

(15) 19/01/2016

(45) 19/01/2016

(52) 25-03 , 21-02

(54) CONFIGURAÇÃO APLICADA EM PISCINA

(73) Décio Zerwes (BR/SP)

(72) Décio Zerwes

(74) Marca Brazil Marcas e Patentes Ltda.

Prazo de validade: 10 (dez) anos contados a partir de 21/11/2011, mediante o recolhimento da taxa quinquenal de manutenção (Artigos 119 e 120 da LPI) e observadas as demais condições legais.



(11) **DI 7106651-9**

39

(22) 27/07/2011

(15) 19/01/2016

(45) 19/01/2016

(52) 02-02

(54) CONFIGURAÇÃO APLICADA AVENTAL PARA AMAMENTAÇÃO

(73) Sociedade Pelotense de Assistência e Cultura (BR/RS)

(72) José Carlos Pereira Bachettini Júnior

(74) Marpa Consultoria & Assessoria Empresarial Ltda

Prazo de validade: 10 (dez) anos contados a partir de 27/07/2011, mediante o recolhimento da taxa quinquenal de manutenção (Artigos 119 e 120 da LPI) e observadas as demais condições legais.



(11) **DI 7106652-7**

39

(22) 08/11/2011

(15) 19/01/2016

(45) 19/01/2016

(52) 09-01

(54) CONFIGURAÇÃO APLICADA A GARRAFA

(73) Indústria de Bebidas Reflexa Ltda. (BR/RJ)

(72) ROBERTO RICARDO SCHEEFFER FERAH

(74) Regina Celia Querido Lima Santos

Prazo de validade: 10 (dez) anos contados a partir de 08/11/2011, mediante o recolhimento da taxa quinquenal de manutenção (Artigos 119 e 120 da LPI) e observadas as demais condições legais.



(11) **DI 7106656-0**

39

(22) 24/10/2011

(15) 19/01/2016

(45) 19/01/2016

(54) CONFIGURAÇÃO APLICADA EM ORNAMENTO

(73) Industrias Vitoria Ltda (BR/SC)

(72) ART. 6º § 4º DA LPI

(74) Maria Aparecida Pereira Gonçalves

Prazo de validade: 10 (dez) anos contados a partir de 24/10/2011, mediante o recolhimento da taxa quinquenal de manutenção (Artigos 119 e 120 da LPI) e observadas as demais condições legais.



(11) **DI 7106695-0**

39

(22) 11/08/2011

(15) 19/01/2016

(45) 19/01/2016

(52) 09-03

(54) CONFIGURAÇÃO APLICADA A EMBALAGEM

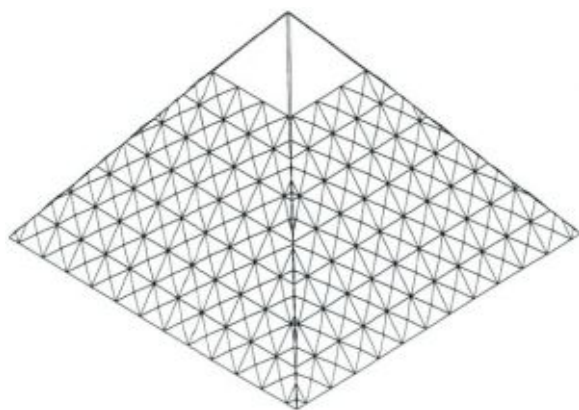
(73) JOÃO BOSCO OLIVEIRA DE MEDEIROS (BR/SP)

(72) JOÃO BOSCO OLIVEIRA DE MEDEIROS

(74) STELA MARIA DE OLIVEIRA MELO

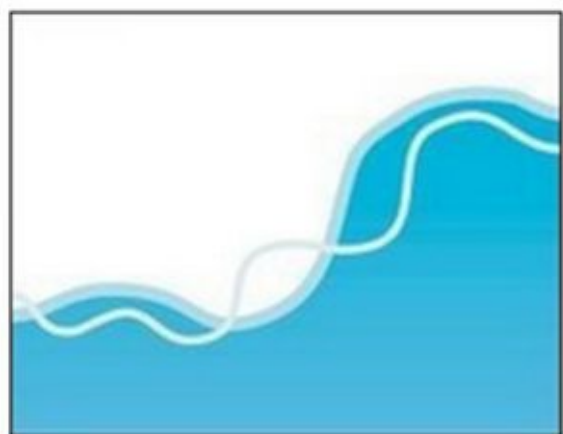
Prazo de validade: 10 (dez) anos contados a partir de 11/08/2011, mediante o recolhimento da taxa quinquenal de manutenção (Artigos 119 e 120 da LPI) e observadas as demais condições legais.





- (11) **DI 7106734-5**  
 (22) 28/10/2011  
 (15) 19/01/2016  
 (30) 28/04/2011 CH DM/075 920  
 (45) 19/01/2016  
 (54) PADRÃO ORNAMENTAL APLICADO EM EMBALAGEM FARMACÊUTICA  
 (73) NOVARTIS AG (CH)  
 (72) Lai Chiu Tang  
 (74) Guilherme de Mattos Abrantes  
 Prazo de validade: 10 (dez) anos contados a partir de 28/10/2011, mediante o recolhimento da taxa quinquenal de manutenção (Artigos 119 e 120 da LPI) e observadas as demais condições legais.

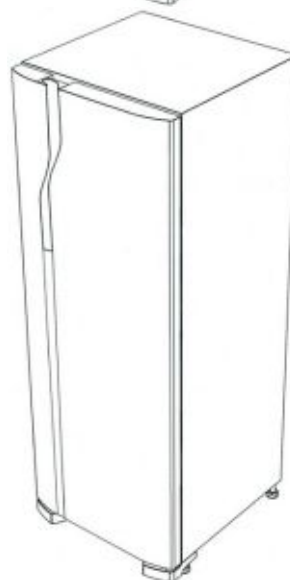
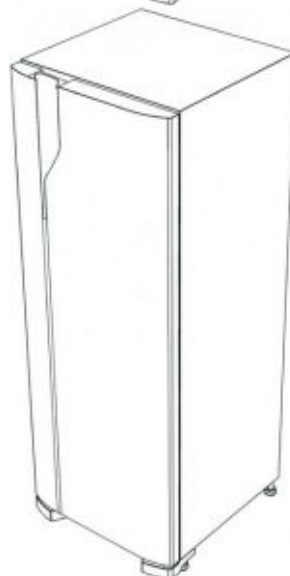
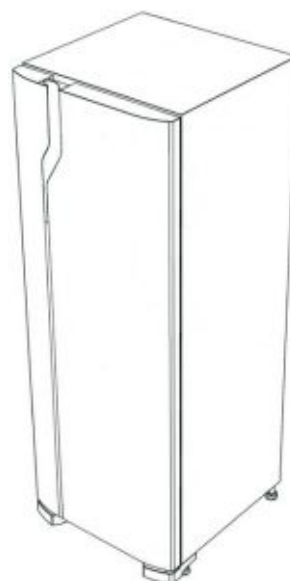
39

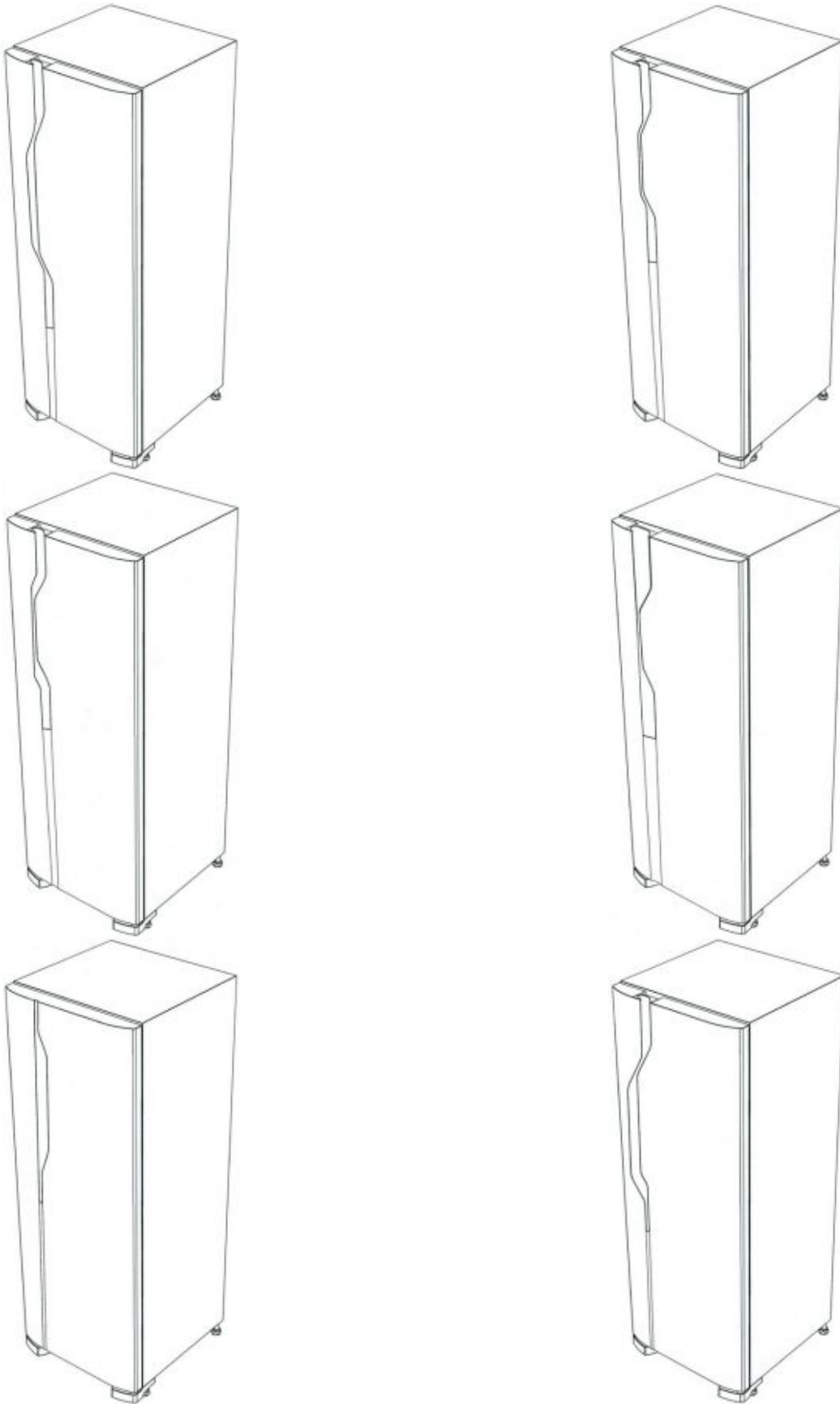


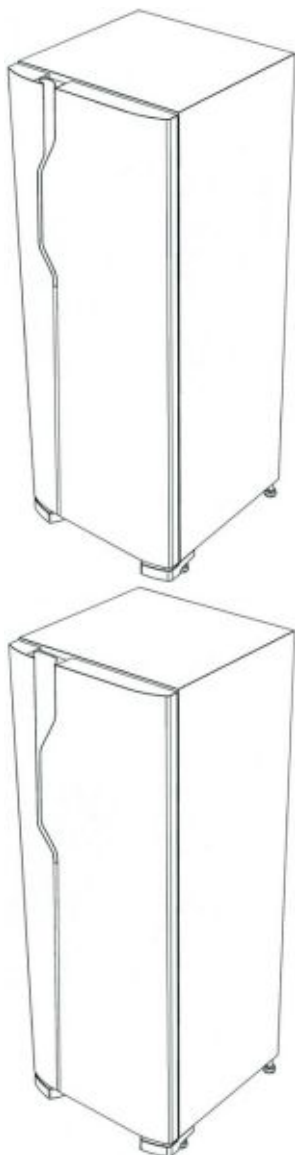
- (11) **DI 7106744-2**  
 (22) 17/11/2011  
 (15) 19/01/2016  
 (30) 05/07/2011 SE 2011/0257  
 (45) 19/01/2016  
 (54) CONFIGURAÇÃO APLICADA EM REFRIGERADOR  
 (73) Electrolux Do Brasil S.A. (BR/PR)  
 (72) Rodrigo Telles Wolff, Fernando Vieira Sobczak, Gabriel Gemael Polycarpo Lied, Vinícius Alan Roskosz, Jacques Edouard de Holanda Miranda  
 (74) Mønsen, Leonardos & CIA.

39

Prazo de validade: 10 (dez) anos contados a partir de 17/11/2011, mediante o recolhimento da taxa quinquenal de manutenção (Artigos 119 e 120 da LPI) e observadas as demais condições legais.



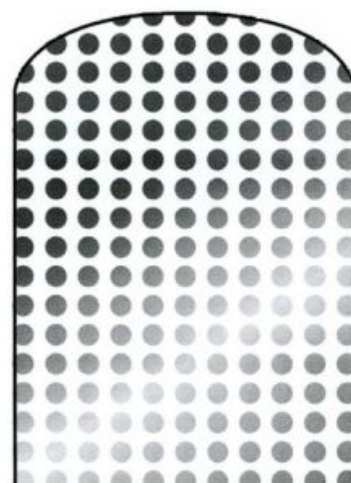




(11) **DI 7106775-2**  
 (22) 27/07/2011  
 (15) 19/01/2016  
 (30) 05/07/2011 KR 30-2011-0027803  
 (45) 19/01/2016  
 (52) 32-00 , 19-08 , 28-99  
 (54) PADRÃO ORNAMENTAL APLICADO EM ADESIVOS PARA UNHAS  
 (73) Sung Yo Ng Shang (US)  
 (72) Sung Young Shang  
 (74) Veirano e Advogados Associados

Prazo de validade: 10 (dez) anos contados a partir de 27/07/2011, mediante o recolhimento da taxa quinquenal de manutenção (Artigos 119 e 120 da LPI) e observadas as demais condições legais.

39



(11) **DI 7106776-0**  
 (22) 27/07/2011  
 (15) 19/01/2016  
 (30) 05/07/2011 KR 30-2011-0027803  
 (45) 19/01/2016  
 (52) 32-00 , 19-08 , 28-99  
 (54) PADRÃO ORNAMENTAL APLICADO EM ADESIVOS PARA UNHAS  
 (73) Sung Yo Ng Shang (US)  
 (72) Sung Young Shang  
 (74) Veirano e Advogados Associados

Prazo de validade: 10 (dez) anos contados a partir de 27/07/2011, mediante o recolhimento da taxa quinquenal de manutenção (Artigos 119 e 120 da LPI) e observadas as demais condições legais.

39



(11) **DI 7106777-9**  
 (22) 27/07/2011  
 (15) 19/01/2016  
 (30) 05/07/2011 KR 30-2011-0027803  
 (45) 19/01/2016  
 (52) 32-00 , 19-08 , 28-99  
 (54) PADRÃO ORNAMENTAL APLICADO EM ADESIVOS PARA UNHAS  
 (73) Sung Yo Ng Shang (US)  
 (72) Sung Young Shang  
 (74) Veirano e Advogados Associados

Prazo de validade: 10 (dez) anos contados a partir de 27/07/2011, mediante o recolhimento da taxa quinquenal de manutenção (Artigos 119 e 120 da LPI) e observadas as demais condições legais.

39



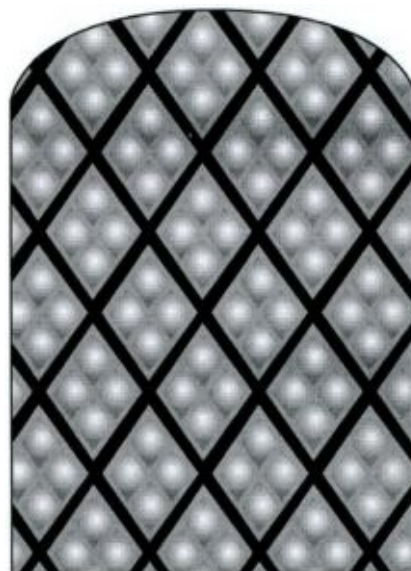


(11) **DI 7106778-7**  
 (22) 27/07/2011  
 (15) 19/01/2016  
 (30) 05/07/2011 KR 30-2011-0027803  
 (45) 19/01/2016  
 (52) 32-00 , 19-08 , 28-99  
 (54) PADRÃO ORNAMENTAL APLICADO EM ADESIVOS PARA UNHAS  
 (73) Sung YC NG Shang (US)  
 (72) Sung Young Shang  
 (74) Veirano e Advogados Associados  
 Prazo de validade: 10 (dez) anos contados a partir de 27/07/2011, mediante o recolhimento da taxa quinquenal de manutenção (Artigos 119 e 120 da LPI) e observadas as demais condições legais.

**39** (11) **DI 7106796-5**  
 (22) 27/07/2011  
 (15) 19/01/2016  
 (30) 05/07/2011 KR 30-2011-0027800  
 (45) 19/01/2016  
 (52) 32-00 , 19-08 , 28-99  
 (54) PADRÃO ORNAMENTAL APLICADO EM ADESIVOS PARA UNHAS  
 (73) Sung Yo Ng Shang (US)  
 (72) Sung Young Shang  
 (74) Veirano e Advogados Associados  
 Prazo de validade: 10 (dez) anos contados a partir de 27/07/2011, mediante o recolhimento da taxa quinquenal de manutenção (Artigos 119 e 120 da LPI) e observadas as demais condições legais.

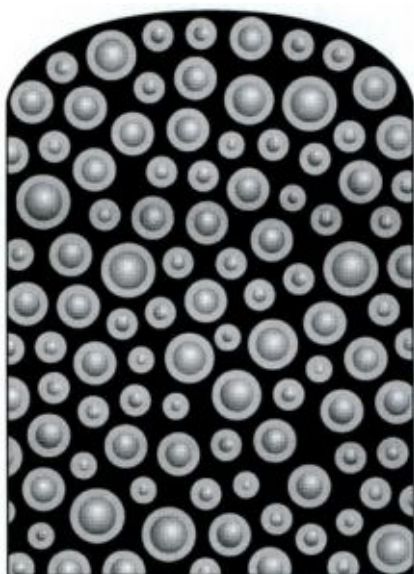


(11) **DI 7106779-5**  
 (22) 27/07/2011  
 (15) 19/01/2016  
 (30) 05/07/2011 KR 30-2011-0027803  
 (45) 19/01/2016  
 (52) 32-00 , 19-08 , 28-99  
 (54) PADRÃO ORNAMENTAL APLICADO EM ADESIVOS PARA UNHAS  
 (73) Sung Young Shang (US)  
 (72) Sung Young Shang  
 (74) Veirano e Advogados Associados  
 Prazo de validade: 10 (dez) anos contados a partir de 27/07/2011, mediante o recolhimento da taxa quinquenal de manutenção (Artigos 119 e 120 da LPI) e observadas as demais condições legais.



**39** (11) **DI 7106798-1**  
 (22) 27/07/2011  
 (15) 19/01/2016  
 (30) 05/07/2011 KR 30-2011-0027800  
 (45) 19/01/2016  
 (52) 32-00 , 19-08 , 28-99  
 (54) PADRÃO ORNAMENTAL APLICADO EM ADESIVOS PARA UNHAS  
 (73) Sung Yo Ng Shang (US)  
 (72) Sung Young Shang  
 (74) Veirano e Advogados Associados  
 Prazo de validade: 10 (dez) anos contados a partir de 27/07/2011, mediante o recolhimento da taxa quinquenal de manutenção (Artigos 119 e 120 da LPI) e observadas as demais condições legais.





(11) **DI 7106799-0**  
 (22) 27/07/2011  
 (15) 19/01/2016  
 (30) 05/07/2011 KR 30-2011-0027800  
 (45) 19/01/2016  
 (52) 32-00 , 19-08 , 28-99  
 (54) PADRÃO ORNAMENTAL APLICADO EM ADESIVOS PARA UNHAS  
 (73) Sung Yo Ng Shang (US)  
 (72) Sung Young Shang  
 (74) Veirano e Advogados Associados  
 Prazo de validade: 10 (dez) anos contados a partir de 27/07/2011, mediante o recolhimento da taxa quinquenal de manutenção (Artigos 119 e 120 da LPI) e observadas as demais condições legais.

39



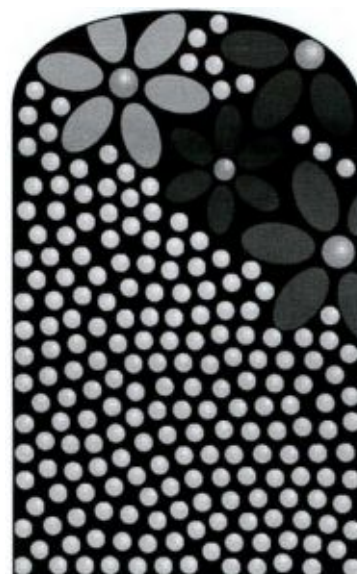
(11) **DI 7106801-5**  
 (22) 27/07/2011  
 (15) 19/01/2016  
 (30) 05/07/2011 KR 30-2011-0027800  
 (45) 19/01/2016  
 (52) 32-00 , 19-08 , 28-99  
 (54) PADRÃO ORNAMENTAL APLICADO EM ADESIVOS PARA UNHAS  
 (73) Sung Yo Ng Shang (US)  
 (72) Sung Young Shang  
 (74) Veirano e Advogados Associados  
 Prazo de validade: 10 (dez) anos contados a partir de 27/07/2011, mediante o recolhimento da taxa quinquenal de manutenção (Artigos 119 e 120 da LPI) e observadas as demais condições legais.

39



(11) **DI 7106800-7**  
 (22) 27/07/2011  
 (15) 19/01/2016  
 (30) 05/07/2011 KR 30-2011-0027800  
 (45) 19/01/2016  
 (52) 32-00 , 19-08 , 28-99  
 (54) PADRÃO ORNAMENTAL APLICADO EM ADESIVOS PARA UNHAS  
 (73) Sung Yo Ng Shang (US)  
 (72) Sung Young Shang  
 (74) Veirano e Advogados Associados  
 Prazo de validade: 10 (dez) anos contados a partir de 27/07/2011, mediante o recolhimento da taxa quinquenal de manutenção (Artigos 119 e 120 da LPI) e observadas as demais condições legais.

39



(11) **DI 7106802-3**  
 (22) 27/07/2011  
 (15) 19/01/2016  
 (30) 05/07/2011 KR 30-2011-0027803  
 (45) 19/01/2016  
 (52) 32-00 , 19-08 , 28-99  
 (54) PADRÃO ORNAMENTAL APLICADO EM ADESIVOS PARA UNHAS  
 (73) Sung Yo Ng Shang (US)  
 (72) Sung Young Shang  
 (74) Veirano e Advogados Associados  
 Prazo de validade: 10 (dez) anos contados a partir de 27/07/2011, mediante o recolhimento da taxa quinquenal de manutenção (Artigos 119 e 120 da LPI) e observadas as demais condições legais.

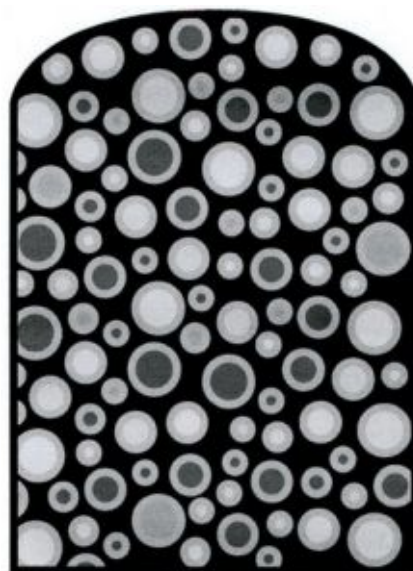
39





(11) **DI 7106803-1**  
 (22) 27/07/2011  
 (15) 19/01/2016  
 (30) 05/07/2011 KR 30-2011-0027803  
 (45) 19/01/2016  
 (52) 32-00 , 19-08 , 28-99  
 (54) PADRÃO ORNAMENTAL APLICADO EM ADESIVOS PARA UNHAS  
 (73) Sung Yo Ng Shang (US)  
 (72) Sung Young Shang  
 (74) Veirano e Advogados Associados  
 Prazo de validade: 10 (dez) anos contados a partir de 27/07/2011, mediante o recolhimento da taxa quinquenal de manutenção (Artigos 119 e 120 da LPI) e observadas as demais condições legais.

39



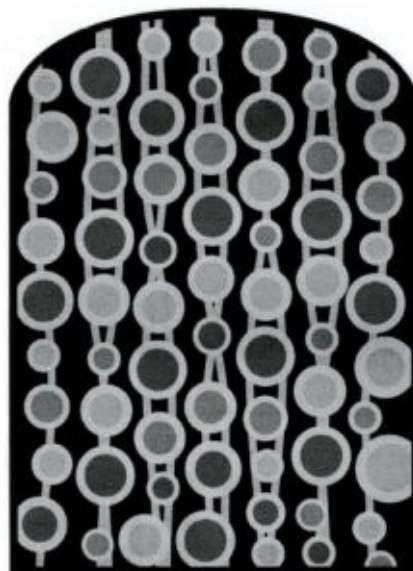
(11) **DI 7106805-8**  
 (22) 27/07/2011  
 (15) 19/01/2016  
 (30) 05/07/2011 KR 30-2011-0027803  
 (45) 19/01/2016  
 (52) 32-00 , 19-08 , 28-99  
 (54) PADRÃO ORNAMENTAL APLICADO EM ADESIVOS PARA UNHAS  
 (73) Sung Yo Ng Shang (US)  
 (72) Sung Young Shang  
 (74) Veirano e Advogados Associados  
 Prazo de validade: 10 (dez) anos contados a partir de 27/07/2011, mediante o recolhimento da taxa quinquenal de manutenção (Artigos 119 e 120 da LPI) e observadas as demais condições legais.

39



(11) **DI 7106804-0**  
 (22) 27/07/2011  
 (15) 19/01/2016  
 (30) 05/07/2011 KR 30-2011-0027802  
 (45) 19/01/2016  
 (52) 32-00 , 19-08 , 28-99  
 (54) PADRÃO ORNAMENTAL APLICADO EM ADESIVOS PARA UNHAS  
 (73) Sung Yo Ng Shang (US)  
 (72) Sung Young Shang  
 (74) Veirano e Advogados Associados  
 Prazo de validade: 10 (dez) anos contados a partir de 27/07/2011, mediante o recolhimento da taxa quinquenal de manutenção (Artigos 119 e 120 da LPI) e observadas as demais condições legais.

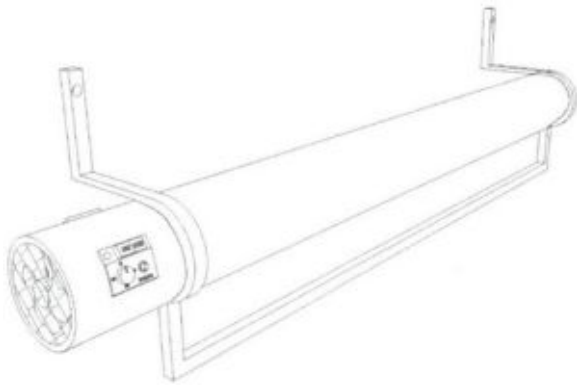
39



(11) **DI 7106826-0**  
 (22) 30/12/2011  
 (15) 19/01/2016  
 (45) 19/01/2016  
 (54) SECADOR DE TOALHA  
 (73) Ennio Ezequiel de Oliveira Filho (BR/SC)  
 (72) O Próprio  
 Prazo de validade: 10 (dez) anos contados a partir de 30/12/2011, mediante o recolhimento da taxa quinquenal de manutenção (Artigos 119 e 120 da LPI) e observadas as demais condições legais.

39





(11) **DI 7106840-6**

(22) 19/12/2011

(15) 19/01/2016

(45) 19/01/2016

(52) 06-06

(54) CONFIGURAÇÃO APLICADA EM PÉ PARA MÓVEIS

(73) TECEART MINEIRA DECORAÇÕES LTDA ME (BR/SP)

(72) GABRIEL STECCA

(74) CAIO BELO RODRIGUES

Prazo de validade: 10 (dez) anos contados a partir de 19/12/2011, mediante o recolhimento da taxa quinquenal de manutenção (Artigos 119 e 120 da LPI) e observadas as demais condições legais.

39



# Diretoria de Contratos, Indicações Geográficas e Registros - DICIG

## Despachos Relativos a Pedidos e Registros de Desenho Industrial

RPI 2350 de 19/01/2016

### 31 NOTIFICAÇÃO DE DEPÓSITO

(21) **DI 7006067-3** 31  
(22) 12/11/2010  
(71) AMARILDO CARRASCO ALVES (BR/SC)  
(74) WANDERLEI CARDOSO  
NOTIFICAÇÃO DE DEPÓSITO

(21) **DI 7006068-1** 31  
(22) 03/12/2010  
(71) EDILSON GERALDO DA SILVA (BR/MS)  
NOTIFICAÇÃO DE DEPÓSITO

### 34 EXIGÊNCIA - ART. 106 PARÁG.3º DA LPI

(21) **DI 7103721-7** 34  
(22) 23/08/2011  
(71) Horst Sonnendorfer (DE) , Franz Wieth (DE)  
(74) Orlando de Souza  
1. Cancelar a atual apresentação de figuras. 2. Reapresentar as figuras com excelente qualidade gráfica, nitidez e contraste, com o intuito de revelar com precisão os contornos, relevos e rebaixos do objeto reivindicado, permitindo a compreensão de seus detalhes. Na atual apresentação algumas linhas estão muito imprecisas.

(21) **DI 7104363-2** 34  
(22) 21/09/2011  
(71) Ortemio Locatelli Filho (BR/ES)  
(74) Wagner José Fafa Borges  
1. Cancelar as figuras; 2. reapresentar as vistas em perspectiva, superior, inferior e acrescentar as vistas Frontal, posterior e Laterais; 3. Harmonizar o relatório com as novas figuras.

(21) **DI 7104460-4** 34  
(22) 19/07/2011  
(71) ZEPPINI INDUSTRIAL E COMERCIAL S/A E TECMA - TECNOLOGIA EM MEIO AMBIENTE LTDA (BR/SP)  
(74) JOSÉ EDIS RODRIGUES  
1. cancelar a atual apresentação de imagens; 2. O objeto deve ser apresentado em sua forma completa. Há partes do objeto cuja forma está incompleta. Uma forma possível de registro seria a apresentação do objeto sem as tubulações e comandos elétricos. Falta apresentar vista posterior. 3. adequar título do objeto para algo mais específico. Não é possível o resgistro de "conjunto ou sistema";

(21) **DI 7104590-2** 34  
(22) 26/08/2011  
(71) MILED FERNANDO EL KHOURY (BR/SP) , ANTOUN FERNANDO EL KHOURY (BR/SP) , GERGES FERNANDO EL KHOURY (BR/SP)  
(74) LOGOS MARCAS E PATENTES S/S LTDA.  
1. Cancelar a atual apresentação de imagens; 2. apresentar novo conjunto de imagens do objeto, com alta qualidade de definição, nas quais as figuras do objeto estejam corretamente representadas. Alguns elementos do objeto apresentado no depósito não estão sendo atendidos no cumprimento de exigências. 3. corrigir título do pedido para "conjunto de peças para aplicação em calça"; Esta revista é de propriedade do INPI (Instituto Nacional de Propriedade Industrial) e seu conteúdo não pode ser reproduzido sem a autorização expressa do INPI.

(21) **DI 7104636-4** 34  
(22) 16/11/2011  
(71) Sonia Maria Alves Guimarães (BR/MT)  
(74) Anderson Leal  
1. Cancelar a atual apresentação de imagens; 2. Reapresentar todas as vistas corrigindo a Vista em Perspectiva do objeto com representação espacial compatível com as demais figuras. Se for mais fácil, pode ser apresentada fotografia com alta qualidade de definição conforme instrução normativa nº 44/2015.

(21) **DI 7105441-3** 34  
(22) 24/10/2011  
(71) HERMES SELLIER (FR)  
(74) ARTUR FRANCISCO SCHAAL  
1. cancelar a atual apresentação de imagens; 2. reapresentar a figura planificada com alta qualidade de definição. Ainda não é possível perceber as formas em seus detalhes. A imagem parece desfocada. Título adequado de ofício nos termos do Art. 22 da Instrução Normativa 044/2015.

### 41 NULIDADE ADMINISTRATIVA

(11) **BR 30 2012 000093-9** 41  
(15) 20/05/2014  
(73) ECO GROUP ASIA LIMITED (CN)  
(74) DANNEMANN, SIEMSEN, BIGLER & IPANEMA MOREIRA  
Verificamos que o objeto do pedido não atende ao disposto no artigo 95 da LPI. Isso ocorre porque suas características preponderantes não revelam distinção a objetos anteriores e, portanto, não resultam em configuração visual original, conforme observado nos documentos disponíveis em:  
<<http://modernsurvivalblog.com/preps/best-survival-batteries/>>,  
<<http://baterasepilhas.blogspot.com.br/2010/11/destino-das-pilhas-e-baterias-apos-o.html>> e  
<<http://miramundo.wordpress.com/2008/07/20/reciclagem-qual-o-destino-das-pilhas-e-baterias/>>.

(11) **BR 30 2012 001657-6** 41  
(15) 20/05/2014  
(73) JOSE BENTO IND E COM DE COMPONENTES PARA CALÇADOS LTDA (BR/SP)  
(74) BEERRE ASSESSORIA EMPREARIAL LTDA  
Verificamos que o objeto do pedido não atende ao disposto no artigo 95 da LPI. Isso ocorre porque suas características preponderantes não revelam distinção a objetos anteriores e, portanto, não resultam em configuração visual original, conforme observado nos documentos disponíveis em:  
<<http://www.elo7.com.br/pingente-mapa-do-brasil/dp/5F918#hsn=0&df=d&uso=o&smk=0&pso=up&osbt=bo&ss=0&sv=1>> e  
<[http://portaldoProfessor.mec.gov.br/fichaTecnicaAula.html?pagina=espaco2Fvisualizar\\_aula&aula=19580&s](http://portaldoProfessor.mec.gov.br/fichaTecnicaAula.html?pagina=espaco2Fvisualizar_aula&aula=19580&s)>.

(11) **BR 30 2013 003023-7** 41  
(15) 08/12/2015  
(73) ROGER SIBIRKIN VALZACHI (BR/SP)  
(74) MARTHOM ASSESSORIA EMPRESARIAL LTDA  
"Processo Administrativo de Nulidade de Ofício instaurado em face de infringência do art. 95, nos termos do art. 113 da LPI. Requerente: DICIG / INPI. Ficam suspensos os efeitos da concessão de acordo com o §2º do artigo 113 da LPI. Razões: verificamos que o objeto do registro BR 30 2013 003023-7 não atende ao disposto no artigo 95 da LPI, por não contemplar a condição de originalidade definida pelo artigo 97 da mesma lei. Isso ocorre porque suas características preponderantes não revelam distinção em relação a objetos anteriores, conforme pode ser observado a partir dos documentos obtidos em 04/11/2015 nos seguintes endereços eletrônicos: <<http://www.elo7.com.br/pingente-mapa-do-brasil/dp/5F918#hsn=0&df=d&uso=o&smk=0&pso=up&osbt=bo&ss=0&sv=1>> e <[http://portaldoProfessor.mec.gov.br/fichaTecnicaAula.html?pagina=espaco2Fvisualizar\\_aula&aula=19580&s](http://portaldoProfessor.mec.gov.br/fichaTecnicaAula.html?pagina=espaco2Fvisualizar_aula&aula=19580&s)>.

gulseimas", concedido em 08/12/2015 , não atende ao artigo 97 da Lei 9279/96, já que, nessa data, as formas apresentadas no pedido não eram suficientemente distintas em relação a outros objetos anteriores, comprovado pelas provas em anexo, obtida na data de 27/10/2015 e acessível no link: <[http://www.atacadodaslembrancinhas.com.br/loja/ver\\_produtos.php?categoria=160](http://www.atacadodaslembrancinhas.com.br/loja/ver_produtos.php?categoria=160)> Assim, o objeto não atende ao requisito de originalidade, e por isso não atende ao artigo 97 da Lei 9279/96.

(11) **BR 30 2013 003691-0** 41  
(15) 08/12/2015  
(73) PROMOMARK VARIEDADES LTDA-ME (BR/SP)  
(74) SUELI GALVES GOMES  
Processo Administrativo de Nulidade de Ofício instaurado em face de infringência do art. 95, nos termos do art. 113 da LPI. Requerente: DICIG / INPI. Ficam suspensos os efeitos da concessão de acordo com o §2º do artigo 113 da LPI. Razões: verificamos que o objeto do registro BR 30 2013 003691-0 não atende ao disposto no artigo 95 da LPI, por não contemplar a condição de originalidade definida pelo artigo 97 da mesma lei. Isso ocorre porque suas características preponderantes não revelam distinção em relação a objetos anteriores, conforme pode ser observado a partir dos documentos obtidos em 28/10/2015 nos seguintes endereços eletrônicos: <<https://plus.google.com/photos/+LukazTGonC3A7alves/albu/ms/5872679552610977537/5872679552285292162?sqi=100549698627811846551&sqsi=681f0e37-1a5c-4df0-b9c6-481da381ee05&pid=5872679552285292162&oid=113811005349994197124>> <<http://semformolnaoalisa.blogspot.com.br/2013/05/diy-imas-de-ta-mpinha.html>>

(11) **BR 30 2013 005279-6** 41  
(15) 15/12/2015  
(73) ELC MANAGEMENT LLC (US)  
(74) DANNEMANN, SIEMSEN, BIGLER & IPANEMA MOREIRA  
Processo Administrativo de Nulidade de Ofício instaurado em face de infringência do art. 95, nos termos do art. 113 da LPI. Requerente: DICIG / INPI. Ficam suspensos os efeitos da concessão de acordo com o §2º do artigo 113 da LPI. Razões: verificamos que o objeto do registro BR 30 2013 005279-6 não atende ao disposto no artigo 95 da LPI, por não contemplar a condição de originalidade definida pelo artigo 97 da mesma lei. Isso ocorre porque suas características preponderantes não revelam distinção em relação a objetos anteriores, conforme pode ser observado a partir dos documentos obtidos em 04/11/2015 nos seguintes endereços eletrônicos: <<http://mdemulher.abril.com.br/beleza/ana-maria-otatom-certo-pa-ra-cada-tom-de-pele>> <<http://ricademarre.com.br/comparando-os-batons-duda-molinos-d-loja-alfandega>>

(11) **BR 30 2013 006572-3** 41  
(15) 22/12/2015  
(73) THYSSENKRUPP ELEVADORES S.A. (BR/RS)  
(74) RONE GUERRA FABRIS  
"Processo Administrativo de Nulidade de Ofício instaurado em face de infringência do art. 95, nos termos do art. 113 da LPI. Requerente: DICIG / INPI. Ficam suspensos os efeitos da concessão de acordo com o §2º do artigo 113 da LPI.". O objeto apresentado no registro " Botoeira de pavimento ", concedido em 22/12/2015, já se encontrava no estado da técnica, conforme demonstrado pelo documento de prioridade BR 30 2011 000657-3. Assim, o objeto não atende ao requisito de originalidade, e por isso não atende ao artigo 97 da Lei 9279/96.



objeto não atende ao requisito de novidade, e por isso não atende ao artigo 96 da Lei 9279/96.

(11) **BR 30 2014 000110-8** 41  
(15) 22/12/2015  
(73) MEDLINE INDUSTRIES, INC. (US)  
(74) DI BLASI, PARENTE & ASS. PROP. IND. LTDA  
Processo Administrativo de Nulidade de Ofício instaurado em face de infringência do art. 95, nos termos do art. 113 da LPI. Requerente: DICIG / INPI. Ficam suspensos os efeitos da concessão de acordo com o §2º do artigo 113 da LPI. Razões: verificamos que o objeto do registro BR 30 2014000110-8 não atende ao disposto no artigo 95 da LPI, por não contemplar a condição de originalidade definida pelo artigo 97 da mesma lei. Isso ocorre porque suas características preponderantes não revelam distinção em relação a objetos anteriores, conforme pode ser observado a partir do documento obtido em 18/11/2015 no seguinte endereço eletrônico:  
<<http://locksmithestruturas.blogspot.com.br/2013/01/pis-os-em-ch-apa-xadrez-piso-para.html>>

(11) **BR 30 2014 000136-1** 41  
(15) 22/12/2015  
(73) FAN INK LTD. (CA)  
(74) ANTONIO MAURICIO PEDRAS ARNAUD  
Processo Administrativo de Nulidade de Ofício instaurado em face de infringência do art. 95, nos termos do art. 113 da LPI. Requerente: DICIG / INPI. Ficam suspensos os efeitos da concessão de acordo com o §2º do artigo 113 da LPI. Razões: verificamos que o objeto do registro BR 30 2014000136-1 não atende ao disposto no artigo 95 da LPI, por não contemplar a condição de originalidade definida pelo artigo 97 da mesma lei. Isso ocorre porque suas características preponderantes não revelam distinção em relação a objetos anteriores, conforme pode ser observado a partir do documento obtido em 19/11/2015 no seguinte endereço eletrônico:  
<[http://sp.quebarato.com.br/sao-paulo/importada-meia-listrada-mul-ticor-5-8-j-rock-cosplay-dec-ora\\_\\_1A5C5B.html](http://sp.quebarato.com.br/sao-paulo/importada-meia-listrada-mul-ticor-5-8-j-rock-cosplay-dec-ora__1A5C5B.html)>

## 54 DEVOLUÇÃO DE PRAZO CONCEDIDA

(11) **BR 30 2012 002644-0** 54  
(22) 25/05/2012  
(15) 28/08/2012  
(71) BIOXEN P&D EM MEDICINA VETERINÁRIA LTDA - ME (BR/SP)  
(74) TINOCO SOARES & FILHO LTDA  
Referente à Pet.: SP 018150007127 de 19/06/2015.  
Devolvidos 40 dias de prazo.

(11) **DI 7003458-3** 54  
(22) 26/07/2010  
(15) 14/02/2012  
(71) The Procter & Gamble Company (US)  
(74) Vieira de Mello Advogados.  
Referente à Pet.: RJ 020140018861 de 02/06/2014.  
Devolvidos 45 dias de prazo.

(11) **DI 7100579-0** 54  
(22) 21/01/2011  
(15) 11/09/2012  
(71) LG ELECTRONICS INC. (KR)  
(74) Dannemann, Siemsen, Bigler & Ipanema Moreira  
Referente à Pet.: RJ 020140019240 de 06/06/2014.  
Devolvidos 60 dias de prazo.

(11) **DI 7101704-6** 54  
(22) 14/03/2011  
(15) 22/11/2011  
(71) THE GILLETTE COMPANY (US)  
(74) DANNEMANN, SIEMSEN, BIGLER & IPANEMA MOREIRA  
Referente à Pet.: RJ 020130079256 de 27/09/2013.  
Devolvidos 15 dias de prazo.

(11) **DI 6902106-6** 54.1  
(22) 04/06/2009  
(15) 22/06/2010  
(71) Victaulic Company (US)  
(74) Orlando de Souza  
Referente à Pet.: RJ 020140028027 de 05/09/2014.

## 56 TRANSFERÊNCIA DEFERIDA

(11) **DI 5900983-7** 56  
(22) 18/05/1999  
(15) 07/12/1999  
(71) EBEL WATCHES SA  
(74) Veirano e Advogados Associados  
Registro transferido de MGI LUXURY GROUP SA, conforme petição nº 020140019570, de 11/06/2014.

## 59 ALTERAÇÃO DE NOME DEFERIDA

(11) **BR 30 2012 004555-0** 59  
(22) 05/09/2012  
(15) 27/05/2014  
(71) HANGZHOU HPWINNER OPTO CORPORATION (CN)  
(74) LEÃO PROPRIEDADE INTELECTUAL  
Sede alterada conforme Petição 016140001144 de 04/06/2014

(11) **BR 30 2013 001204-2** 59  
(22) 19/03/2013  
(15) 24/06/2014  
(71) Hangzhou Hpwinner Opto Corporation (CN) ,  
HANGZHOU HPWINNER OPTO CORPORATION (CN)  
(74) Leão Propriedade Intelectual  
Sede alterada conforme Petição 016140001142 de 04/06/2014

(21) **BR 30 2013 001205-0** 59  
(22) 19/03/2013  
(71) HANGZHOU HPWINNER OPTO CORPORATION (CN)  
(74) Leão Propriedade Intelectual  
Sede alterada conforme Petição 016140001145 de 04/06/2014

(11) **BR 30 2013 001207-7** 59  
(22) 19/03/2013  
(15) 17/06/2014  
(71) HANGZHOU HPWINNER OPTO CORPORATION (CN)  
(74) Leão Propriedade Intelectual  
Sede alterada conforme Petição 016140001140 de 04/06/2014

(11) **BR 30 2013 005239-7** 59  
(22) 11/10/2013  
(15) 21/01/2015  
(71) FINCANTIERI S.P.A. (IT)  
(74) ARIBONI, FABBRI E SCHMIDT SOCIEDADE DE ADVOGADOS  
Nome alterado de: "FINCANTIERI CANTIERI NAVALI ITALIANI S.P.A." conforme Petição 018140008653 de 24/04/2014

(11) **BR 30 2014 001366-1** 59  
(22) 28/03/2014  
(15) 12/01/2016  
(71) P&C ARTEMOBILI S.A. (BR/RS)  
(74) VILELACOELHO SOCIEDADE DE ADVOGADOS  
Nome alterado de: "Móveis Ponzoni S.A.", conforme Petição 018140008106 de 14/04/2014.

(11) **BR 30 2014 001367-0** 59  
(22) 28/03/2014  
(15) 19/05/2015  
(71) P&C ARTEMOBILI S.A. (BR/RS)  
(74) VILELACOELHO SOCIEDADE DE ADVOGADOS  
Nome alterado de: "Móveis Ponzoni S.A." conforme Petição 018140008109 de 14/04/2014

(11) **BR 30 2014 001368-8** 59  
(22) 28/03/2014  
(15) 19/05/2015  
(71) P&C ARTEMOBILI S.A. (BR/RS)

(74) VILELACOELHO SOCIEDADE DE ADVOGADOS  
Nome alterado de: "Móveis Ponzoni S.A." conforme Petição 018140008107 de 14/04/2014

(21) **BR 30 2014 001369-6** 59  
(22) 28/03/2014  
(71) P&C ARTEMOBILI S.A. (BR/RS)  
(74) VILELACOELHO SOCIEDADE DE ADVOGADOS  
Nome alterado de: "Móveis Ponzoni S.A." conforme Petição 018140008108 de 14/04/2014

(11) **DI 5501517-4** 59  
(22) 01/09/1995  
(15) 25/08/1998  
(71) MONDELEZ BRASIL LTDA (BR/PR)  
(74) Ricci & Associados Marcas e Patentes S/C Ltda.  
Nome alterado de: "Kraft Foods Brasil Ltda", conforme Petição 018140011248 de 09/06/2014

(11) **DI 5501518-2** 59  
(22) 01/09/1995  
(15) 25/08/1998  
(71) MONDELEZ BRASIL LTDA (BR/PR)  
(74) Helcio Ferro Ricci  
Nome alterado de: "Kraft Foods Brasil Ltda" conforme Petição 018140011250 de 09/06/2014

(11) **DI 5501519-0** 59  
(22) 01/09/1995  
(15) 03/08/1999  
(71) MONDELEZ BRASIL LTDA (BR/PR)  
(74) Helcio Ferro Ricci  
Nome alterado de: "Kraft Foods Brasil Ltda", conforme Petição 018140011247 de 09/06/2014

(11) **DI 6502451-6** 59  
(22) 30/06/2005  
(15) 06/09/2005  
(71) MONDELEZ BRASIL LTDA (BR/PR)  
(74) Helcio Ferro Ricci  
Nome alterado de: "Kraft Foods Brasil Ltda" conforme Petição 018140011249 de 09/06/2014

(11) **DI 6605342-0** 59  
(22) 26/12/2006  
(15) 30/03/2010  
(71) CEQUIPEL IND. DE MÓVEIS E COM. DE EQUIPAMENTOS GERAIS LTDA (BR/PR)  
(74) Jurema Cavaleiro Teixeira de Faria  
Nome alterado de: "INDÚSTRIA DE MÓVEIS CEQUIPEL PARANÁ LTDA", conforme Petição 015140001079 de 30/06/2014.

(11) **DI 6700035-5** 59  
(22) 18/01/2007  
(15) 19/06/2007  
(71) TRITEC RESINAS LTDA (BR/SC)  
(74) Maria Aparecida Pereira Gonçalves  
Nome alterado de: "TRITEC INDUSTRIAL LTDA" conforme Petição 020140019761 de 13/06/2014

(11) **DI 6700377-0** 59  
(22) 09/02/2007  
(15) 17/07/2007  
(71) TRITEC RESINAS LTDA (BR/SC)  
(74) Maria Aparecida Pereira Gonçalves  
Nome alterado de: "TRITEC INDUSTRIAL LTDA", conforme Petição 020140019762 de 13/06/2014

(11) **DI 6800231-9** 59  
(22) 31/01/2008  
(15) 29/07/2008  
(71) CEQUIPEL IND. DE MÓVEIS E COM. DE EQUIPAMENTOS GERAIS LTDA (BR/PR)  
(74) SENIOR'S MARCAS E PATENTES LTDA  
Nome alterado de: "Indústria de Móveis Cequipel Paraná Ltda", conforme Petição 015140001078 de 30/06/2014

(11) **DI 7003273-4** 59  
(22) 23/08/2010  
(15) 30/08/2011  
(71) CEQUIPEL INDÚSTRIA DE MÓVEIS E COMÉRCIO DE EQUIPAMENTOS GERAIS LTDA (BR/PR)  
(74) Jurema Cavaleiro Teixeira de Faria  
Nome alterado de: "INDÚSTRIA DE MÓVEIS CEQUIPEL PARANÁ LTDA" conforme Petição 015140001080 de 30/06/2014

## 54.1 DEVOLUÇÃO DE PRAZO NEGADA

Esta revista é de propriedade do INPI (Instituto Nacional de Propriedade Intelectual) e se encontra no



61

**ALTERAÇÃO DE NOME EM EXIGÊNCIA**(11) **DI 6500411-6** 61

(22) 14/02/2005

(15) 17/05/2005

(71) Sanposs Tecnologia Suprimentos e Consultoria Internacional Ltda (BR/SP) , Wohlhaupter CMBH. Prazisionswerkseuge (DE)

(74) Toledo Corrêa Marcas e Patentes S/C Ltda.

Trata-se de uma petição de alteração de nome, porém nos esclarecimentos esta sendo solicitado uma transferência de dois titulares para apenas um. Por favor, esclareça a divergência.

(11) **DI 6500412-4** 61

(22) 14/02/2005

(15) 17/05/2005

(71) Sanposs Tecnologia Suprimentos e Consultoria Internacional Ltda (BR/SP) , Wohlhaupter CMBH. Prazisionswerkseuge (DE)

(74) Toledo Corrêa Marcas e Patentes S/C Ltda

Trata-se de uma petição de alteração de nome/sede, na qual solicita-se a transferência de dois titulares para apenas um. Esclareça a divergência. Petição 018140010841 de 02/06/2014

(11) **DI 6500540-6** 61

(22) 21/02/2005

(15) 31/05/2005

(71) Sanposs Tecnologia Suprimentos e Consultoria Internacional Ltda (BR/SP) , Wohlhaupter CMBH. Prazisionswerkseuge (DE)

(74) Toledo Corrêa Marcas e Patentes S/C Ltda

Trata-se de uma petição de alteração de nome/sede, na qual solicita-se também uma transferência de dois titulares para apenas um. Esclareça a divergência.

(11) **DI 6604087-6** 61

(22) 31/10/2006

(15) 06/02/2007

(71) PRODUTOS ALIMENTÍCIOS FLEISCHMANN E ROYAL S.A (BR/PR)

(74) RICCI E ASSOC. PROPR. INTELEC. S/S LTDA

Esclareça a divergência entre o nome para o qual esta sendo solicitada a alteração e o atual titular. Petição 018140011251 de 09/06/2014

62

**ALTERAÇÃO DE SEDE DEFERIDA**(21) **BR 30 2012 000768-2** 62

(22) 24/02/2012

(71) GAMO OUTDOOR S.L. (ES)

(74) Edmundo Brunner Ass em Prop. Indl. Ltda.

Sede alterada conforme Petição 018140011620 de 24/06/2014

(21) **BR 30 2012 000769-0** 62

(22) 24/02/2012

(71) GAMO OUTDOOR S.L. (ES)

(74) Edmundo Brunner Ass em Prop. Indl. Ltda

Sede alterada conforme Petição 018140011618 de 24/06/2014

(11) **BR 30 2013 000738-3** 62

(22) 22/02/2013

(15) 24/11/2015

(71) GAMO OUTDOOR S.L. (ES)

(74) EDMUNDO BRUNNER ASS EM PROP. INDL. LTDA

Sede alterada de: "GAMO OUTDOOR S.L.", conforme Petição 018140011616 de 24/06/2014

(11) **BR 30 2013 001206-9** 62

(22) 19/03/2013

(15) 17/06/2014

(71) HANGZHOU HPWINNER OPTO CORPORATION (CN)

(74) Leão Propriedade Intelectual

Sede alterada conforme Petição 016140001141 de 04/06/2014

(21) **BR 30 2013 001982-9** 62

(22) 04/2013

(71) AR MEDICAL LIMITED (UK)

(74) Goyanes Propriedade Intelectual

Sede alterada conforme Petição 020150014750 de 14/06/2014.

(21) **BR 30 2014 002149-4** 62

(22) 14/05/2014

(71) GAMO OUTDOOR S.L. (ES)

(74) EDMUNDO BRUNNER ASS. EM PROP. INDL. LTDA.

Sede alterada conforme Petição 018140011617 de 24/06/2014

(11) **DI 6903970-4** 62

(22) 16/10/2009

(15) 15/02/2011

(71) DCNS (FR)

(74) Momsen, Leonardos &amp; Cia.

Sede alterada conforme Petição 018140011655 de 24/06/2014.

71

**DESPACHO ANULADO**(11) **BR 30 2013 000145-8** 71

(22) 14/01/2013

(15) 02/02/2016

(71) PST ELETRÔNICA LTDA. (BR/AM)

(74) ALBERTO LUIS CAMELIER DA SILVA

Referente RPI: 2340 - Cód. 34, Publicado: 10/11/2015, por ter sido indevido.

73

**RETIFICAÇÃO**(11) **BR 30 2013 006807-2** 73

(22) 04/12/2013

(15) 09/09/2014

(30) 04/06/2013 EM 002249334-0001; 04/06/2013 EM 002249334-0002

(45) 09/09/2014

(54) CONFIGURAÇÃO APLICADA A CIGARROS

ELETRÔNICOS

(71) BRITISH-AMERICAN TOBACCO (HOLDINGS)

LIMITED (GB)

(72) JEAN-MARC LAFORGE, TAI TRAN, JON LEACH,

ROGERIO TESTA

(74) ANA CRISTINA ALMEIDA MÜLLER WEGMANN

Referente RPI: 2279 - Cód. 39, Publicado: 09/09/2014,

devido a erro no campo da origem da prioridade.

Considerar dados atuais: EM 002249334-0001 de

04/06/2013 e EM 002249334-0002 de 04/06/2013





Esta revista é de propriedade do INPI (Instituto Nacional de Propriedade Intelectual) e se encontra no

Sistema <http://www.smartpi.com.br/> somente para facilitar a consulta.

# Diretoria de Contratos, Indicações Geográficas e Registros - DICIG

RPI 2350 de 19/01/2016

**DICIG**  
**Licença e Cessão de Marcas, Patentes e Desenhos Industriais, Contratos de Tecnologia e Franquias Empresariais**  
**Tabela de Códigos de Despachos**

- 060 Exigência em Grau de Recurso.** Formulada exigência para complementação das razões oferecidas a título de recurso no prazo de 60 (sessenta dias) desta data, observando o disposto no complemento, conforme art. 214 da Lei nº 9279/1996. O exame do recurso prosseguirá havendo ou não manifestação sobre a exigência formulada.
- 130 Processo indeferido.** Requerimento de Averbação (contrato ou fatura) indeferido por não atender aos requisitos legais, observando o disposto no complemento.
- 135 Petição Indeferida.** Petição indeferida por não atender as formalidades previstas em Lei, observando o disposto no complemento.
- 140 Pedido Inexistente.** Pedido de averbação ou petição de qualquer natureza recusado devido ao não pagamento de retribuição; GRU não conciliada; ou não apresentação de documentos estipulados na IN nº 16/2013.
- 145 Exigência.** Abertura do prazo de 60 (sessenta) dias corridos, contados a partir do dia subsequente à data da

**DICIG**  
**Programas de Computador**  
**Tabela de Códigos de Despachos**

- 080 Publicação de pedido de Registro de Programa de Computador.** Publicação de pedido de programa de Computador, art. 3º da Lei 9609/98.
- 082 Pedido em exigência devido a irregularidades.** Pedido em exigência, conforme artigos 3º, 4º e 5º. Suspensão do andamento do Pedido do Registro, que, para instrução regular, aguardará o atendimento ou contestação das exigências formuladas. Da data da notificação corre o prazo de 60 dias para o cumprimento desta exigência.
- 090 Deferimento de pedido de registro de programa de computador.** Deferido o pedido de registro de programa de computador com base na lei 9609/98. Desta data corre o prazo de 60 (sessenta) dias para interposição de recurso ao Presidente do INPI.

publicação na RPI para adequação ou cumprimento de disposições legais, ou ainda, contestação da(s) exigência(s). A não manifestação no prazo acarretará o arquivamento do processo conforme arts 223 e 224 da Lei nº 9279/1996.

- 150 Notificado o Requerimento de Averbação ou Petição.** Notificação de requerimento de averbação de contrato, fatura ou petição de qualquer natureza. A contagem do prazo de 30 (trinta) dias para decisão ou formulação de exigências terá início a partir do dia subsequente à data da publicação desta RPI, conforme parágrafo único do artigo 211 da Lei nº 9279/1996.
- 155 Consulta Respondida.** À disposição do requerente no setor competente do INPI, carta resposta de consulta.
- 185 Processo arquivado.** Arquivamento do processo na data da publicação da RPI devido a não manifestação do requerente quanto à exigência formulada ou a pedido do requerente, ou processo de ofício, observando o disposto no complemento.
- 210 Recurso Interposto.** Recurso à Presidência do INPI para reexame da decisão da Diretoria de Contratos, Indicações Geográficas e Registros, que deverá ser interposto no prazo de 60 (sessenta) dias, conforme art. 212 da Lei nº 9279/1996.
- 272 Recurso decidido.** Recurso à Presidência do INPI decidido e irrecorrível na esfera administrativa,

conforme art. 215 da Lei nº 9279/1996, observando o disposto no complemento.

- 290 Retificação de Publicação.** Retificação da publicação de qualquer um dos itens anteriores por incorreção, observando o disposto no complemento.
- 295 Anulação de Publicação.** Anulação de publicação realizada na RPI, observando o disposto no complemento.
- 350 Certificado de Averbação Expedido.** Expedição do Certificado de Averbação, conforme artigos 62, 121, 140 e 211 da Lei nº 9279/1996, que se encontra à disposição do requerente no setor competente do INPI.
- 800 Certificado de Averbação Cancelado.** Certificado de Averbação cancelado devido ao arquivamento do processo.
- 801 Cancelamento de Certificado de Averbação.** Cancelamento de Certificado de Averbação devido a uma decisão administrativa ou judicial.
- 998 Pedido de Licença Compulsória para Exploração de Patente.** Notificação e Intimação ao titular da patente para manifestação sobre requerimento de licença compulsória. Abertura do prazo de 60 (sessenta) dias, contados a partir da data subsequente da publicação na RPI, para manifestação do titular da patente, nos termos do §1º do Art. 73 da Lei nº 9279/1996.
- 999 Outros.** Decisões diversas, observando o disposto no complemento.

**091 Alteração de Nome Deferida.** Notificação de deferimento de alteração de nome. Desta data corre o prazo de 60 (sessenta) dias para eventuais recursos de interessados.

**092 Alteração de Nome em Exigência.** Notificação de exigência referente ao pedido de alteração nome requerida. Desta data corre prazo de 60 (sessenta) dias para cumprimento da exigência formulada, sob pena de indeferimento da alteração.

**093 Alteração de Nome Indeferida.** Notificação de indeferimento de transferência de alteração de nome requerida. Desta data corre o prazo de 60 (sessenta) dias para eventual recurso do interessado.

**094 Alteração de Razão Social Deferida.** Notificação de deferimento de alteração de razão social requerida. Desta data corre o prazo de 60 (sessenta) dias para eventuais recursos de interessados.

**095 Alteração de Razão Social em Exigência.**

Notificação de exigência referente ao pedido de alteração de razão social requerida. Desta data corre prazo de 60 (sessenta) dias para cumprimento da exigência formulada, sob pena de indeferimento da alteração.

**096 Alteração de Razão Social Indeferida.** Notificação de indeferimento de alteração de razão social requerida. Desta data corre o prazo de 60 (sessenta) dias para eventuais recursos dos interessados.

**097 Alteração de Endereço Deferida.** Notificação de deferimento de alteração endereço requerida. Desta data corre o prazo de 60 (sessenta) dias para eventuais recursos de interessados.

**098 Alteração de Endereço em Exigência.** Notificação de exigência referente ao pedido de alteração endereço requerida. Desta data corre prazo de 60 (sessenta)

Esta revista é de propriedade do INPI (Instituto Nacional de Propriedade Intelectual) e se encontra no



- dias para cumprimento da exigência formulada, sob pena de indeferimento da alteração.
- 099 **Alteração de Endereço Indeferida.** Notificação de indeferimento de alteração endereço requerida. Desta data corre o prazo de 60 (sessenta) dias para eventual recurso do interessado.
- 100 **Transferência de Titularidade Deferida.** Notificação de deferimento da transferência de titularidade requerida. Desta data corre o prazo de 60 (sessenta) dias para eventuais recursos de interessados.
- 101 **Transferência de Titularidade em Exigência.** Notificação de exigência referente ao pedido de transferência de titularidade requerida. Desta data corre prazo de 60 (sessenta) dias para cumprimento da exigência formulada, sob pena de indeferimento da transferência.
- 102 **Transferência de Titularidade Indeferida.** Notificação de indeferimento de transferência de titularidade requerida. Desta data corre o prazo de 60 (sessenta) dias para eventual recurso do interessado.
- 104 **Petição não conhecida.** Não conhecimento de petição por insuficiência de fundamentação legal ou se desacompanhada do comprovante da respectiva retribuição do valor vigente à data de sua apresentação.
- 105 **Desistência de pedido de registro de programa de computador homologada.** Homologada a desistência do pedido de registro de programa de computador.
- 106 **Renúncia ao registro de programa de computador homologada.** Homologada a renúncia do registro de programa de computador.
- 107 **Renúncia ao sigilo da documentação técnica homologada.** Notificação de renúncia ao sigilo da documentação técnica.
- 108 **Registro/pedido de registro sub-judice.** Notificação de procedimento judicial.
- 109 **Anotação de limitação ou ônus.** Notificação referente à anotação de limitação ou ônus, conforme indicado no complemento.
- 110 **Publicação Anulada.** Anulação da publicação referente a qualquer um dos itens anteriores, por ter sido indevida.
- 111 **Despacho Anulado.** Anulação do despacho referente a qualquer um dos itens anteriores, por ter sido indevida.
- 112 **Decisão Anulada.** Anulação da decisão referente a qualquer um dos itens anteriores, por ter sido indevida.
- 113 **Retificação.** Retificação da publicação referente a qualquer um dos itens anteriores, por ter sido efetuada com incorreção. Tal publicação não implica na alteração da data da decisão ou despacho e nos prazos decorrentes da mesma.
- 114 **Republicação.** Republicação da publicação referente a qualquer um dos itens anteriores, por ter sido indevida.
- 115 **Recurso contra o deferimento** Notificação de interposição de recurso ao presidente do INPI contra o deferimento do pedido de registro de programa de computador, objetivando o reexame da documentação formal. Desta data corre o prazo de 30 (trinta) dias para a apresentação de contrarrazões pelo interessado. Poderá ser requerida cópia do recurso utilizando o formulário Folha de Petição Programa de Computador.
- 120 **Concessão do Registro.** Expedição do certificado de registro de programa de computador. O título será enviado ao titular ou ao seu procurador, se for o caso.
- 405 Retificação da **COMUNICAÇÃO DE CONCESSÃO DE REGISTRO** de reconhecimento de indicação geográfica, conforme indicado no complemento. O certificado de registro estará à disposição do Titular na recepção do **INPI**, após 60 (sessenta) dias, a contar desta data. Poderá, a pedido, ser remetido a qualquer Delegacia/Representação do **INPI/MDIC**.
- 410 **NÃO CONHECIDA A PETIÇÃO** indicada, observando o disposto no complemento.
- 412 **PREJUDICADA A PETIÇÃO** indicada.
- 413 **ARQUIVADA A PETIÇÃO** indicada.
- 414 **INDEFERIDA A PETIÇÃO** indicada.
- 415 **ARQUIVADO** o pedido de registro de indicação geográfica, por **DESISTÊNCIA** do requerente.
- 416 **RECONHECIDO O OBSTÁCULO ADMINISTRATIVO. DEVOLVIDO O PRAZO**, conforme requerido, que começará a fluir a partir da data de sua publicação na RPI, observando o disposto no complemento.
- 420 **HOMOLOGADA A DESISTÊNCIA** requerida, através da petição indicada.
- 423 **ANULADO(S)** o(s) despacho(s) abaixo indicado(s).
- 375 **INDEFERIDO** o pedido de registro de indicação geográfica, observado o disposto no complemento.
- 380 **RECURSO INTERPOSTO** contra a decisão indicada. Notificação de interposição de recurso ao Senhor presidente do INPI, contra o indeferimento ou contra a decisão proferida pela Diretoria de Contratos, Indicações Geográficas e Registros-DICIG, objetivando o reexame de matéria.
- 385 **Recurso conhecido. Negado provimento. Mantido o Indeferimento/Deferimento do Pedido de Indicação Geográfica.**
- 390 **Recurso conhecido. Dado Provimento. Reformada a Decisão recorrida, conforme o disposto no complemento:**
- 395 Comunicação de **CONCESSÃO DE REGISTRO** de reconhecimento de indicação geográfica. O certificado de registro estará à disposição do Titular na recepção do **INPI**, após 60 (sessenta) dias, a contar desta data. Poderá, a pedido, ser remetido a qualquer Delegacia/Representação do **INPI/MDIC**.
- 305 **CUMPR A EXIGÊNCIA**, observando o disposto no complemento.
- 315 Recolha e/ou complemento a **RETRIBUIÇÃO** devida, no exato valor fixado na **tabela de retribuições de serviços**, em vigor na data da comprovação do cumprimento desta exigência junto ao **INPI**, observando o disposto no complemento. Recolha, também, a retribuição estabelecida para **CUMPRIMENTO DE EXIGÊNCIA**.
- 325 **ARQUIVADO** o pedido de registro de indicação geográfica, **POR FALTA DE CUMPRIMENTO/ RESPOSTA À EXIGÊNCIA**.
- 335 **PUBLICADO** o pedido de registro de indicação geográfica. Inicia-se, nesta data, o prazo de 60 (sessenta) dias para manifestação de terceiros.
- 340 **MANIFESTAÇÃO(ÕES)** de terceiros(s) indicado(s) no complemento, face à publicação do pedido de registro de indicação geográfica.
- 373 **DEFERIDO** o pedido de registro de **indicação geográfica**. Inicia-se, nesta data, o prazo de 60 (sessenta) dias para que o requerente comprove,

**DICIG**  
Tabela de Códigos de Despachos  
INDICAÇÕES GEOGRÁFICAS



<p>425 <b>NOMEADO PERITO</b>, para saneamento de questões técnicas.</p> <p>430 <b>SOBRESTADO</b> o exame do pedido de registro de indicação geográfica, observando o disposto no complemento.</p> <p>435 <b>PEDIDO DE REGISTRO DE INDICAÇÃO GEOGRÁFICA SUB-JUDICE. NOTIFICAÇÃO DE PROCEDIMENTO JUDICIAL</b>, observando o disposto no complemento.</p> <p>440 <b>REGISTRO DE INDICAÇÃO GEOGRÁFICA SUB-JUDICE, NOTIFICAÇÃO DE PROCEDIMENTO JUDICIAL</b>, observando o disposto no complemento.</p>	<p>522 <b>Alteração de Nome ou Razão Social em Exigência</b> Notificação de exigência referente ao pedido de alteração nome ou Razão Social requerida. Desta data corre prazo de 60 (sessenta) dias para cumprimento da exigência formulada, sob pena de indeferimento da alteração.</p> <p>524 <b>Alteração de Nome ou Razão Social Indeferida</b> Notificação de indeferimento de transferência de alteração de nome ou Razão Social requerida. Desta data corre o prazo de 10 (dez) dias para eventuais recursos de interessados.</p> <p>526 <b>Alteração de Endereço Deferida</b> Notificação de deferimento de alteração endereço requerida. Desta data corre o prazo de 10 (dez) dias para eventuais recursos de interessados.</p> <p>528 <b>Alteração de Endereço em Exigência</b> Notificação de exigência referente ao pedido de alteração endereço requerida. Desta data corre prazo de 60 (sessenta) dias para cumprimento da exigência formulada, sob pena de indeferimento da alteração.</p> <p>530 <b>Alteração de Endereço Indeferida</b> Notificação de indeferimento de alteração endereço requerida. Desta data corre o prazo de 10 (dez) dias para eventual recurso do interessado.</p> <p>532 <b>Transferência de Titular Deferida</b> Notificação de deferimento da transferência de titular requerida. Desta data corre o prazo de 10 (dez) dias para eventuais recursos de interessados.</p> <p>534 <b>Transferência de Titular em Exigência</b> Notificação de exigência referente ao pedido de transferência de titular requerida. Desta data corre prazo de 60 (sessenta) dias para cumprimento da exigência formulada, sob pena de arquivamento da transferência.</p> <p>536 <b>Transferência de Titular Indeferida</b> Notificação de indeferimento de transferência de titular requerida. Desta data corre o prazo de 10 (dez) dias para eventual recurso do interessado.</p> <p>538 <b>Petição não conhecida</b> Não conhecimento de petição por insuficiência de fundamentação legal ou se desacompanhada do comprovante da respectiva retribuição do valor vigente à data de sua apresentação.</p> <p>540 <b>Desistência de pedido de registro de Topografia de Circuito Integrado homologada</b> Homologada a desistência do pedido de registro de Topografia de Circuito Integrado.</p> <p>542 <b>Renúncia ao registro de Topografia de Circuito Integrado homologada</b> Homologada a renúncia do registro de</p>	<p>Topografia de Circuito Integrado e o registro é considerado extinto na data da apresentação da renúncia.</p> <p>544 <b>Renúncia ao sigilo de pedido de registro de Topografia de Circuito Integrado</b> Notificação de renúncia ao sigilo de pedido de registro de Topografia de Circuito Integrado.</p> <p>546 <b>Registro/pedido de registro sub-judice</b> Notificação de procedimento judicial.</p> <p>548 <b>Anotação de limitação ou ônus</b> Notificação referente à anotação de limitação ou ônus, conforme indicado no complemento.</p> <p>640 <b>Publicação Anulada</b> Anulação da publicação referente a qualquer um dos itens anteriores, por ter sido indevida.</p> <p>642 <b>Despacho Anulado</b> Anulação do despacho referente a qualquer um dos itens anteriores, por ter sido indevida.</p> <p>644 <b>Decisão Anulada</b> Anulação da decisão referente a qualquer um dos itens anteriores, por ter sido indevida.</p> <p>646 <b>Retificação</b> Retificação da publicação referente a qualquer um dos itens anteriores, por ter sido efetuada com incorreção. Tal publicação não implica na alteração da data da decisão ou despacho e nos prazos decorrentes da mesma.</p> <p>648 <b>Republicação</b> Republicação da publicação referente a qualquer um dos itens anteriores, por ter sido indevida.</p> <p>650 <b>Recurso</b> Notificação de interposição de recurso ao Presidente do INPI contra a decisão proferida. Desta data corre o prazo de 5 (cinco) dias, contados a partir da data de publicação do ato, para a apresentação de contra-razões pelo interessado. Poderá ser requerida cópia do recurso utilizando o formulário Folha de Petição Topografia de Circuito Integrado.</p> <p>654 <b>Concessão do Registro</b> Expedição do certificado de registro de Topografia de Circuito Integrado. O título acha-se à disposição do interessado na recepção da Representação do Estado no qual foi depositado. Desta data corre o prazo de 5 (cinco) anos para interposição de nulidade administrativa.</p> <p>656 <b>Nulidade Administrativa</b> Notificação de interposição de nulidade administrativa de registro de Topografia de Circuito Integrado, objetivando o reexame da documentação formal. Desta data corre o prazo de 5 (cinco) dias, contados a partir da data de publicação do ato, para a apresentação de manifestação pelo titular.</p>
---------------------------------------------------------------------------------------------------------------------------------------------------------------------------------------------------------------------------------------------------------------------------------------------------------------------------------------------------------------------------------------------------------------------------------------------------------------------------------------------------	--------------------------------------------------------------------------------------------------------------------------------------------------------------------------------------------------------------------------------------------------------------------------------------------------------------------------------------------------------------------------------------------------------------------------------------------------------------------------------------------------------------------------------------------------------------------------------------------------------------------------------------------------------------------------------------------------------------------------------------------------------------------------------------------------------------------------------------------------------------------------------------------------------------------------------------------------------------------------------------------------------------------------------------------------------------------------------------------------------------------------------------------------------------------------------------------------------------------------------------------------------------------------------------------------------------------------------------------------------------------------------------------------------------------------------------------------------------------------------------------------------------------------------------------------------------------------------------------------------------------------------------------------------------------------------------------------------------------------------------------------------------------------------------------------------------------------------------------------------------------------------------------------------------------------------------------------------------------------------------------------------------------------------------------------------------------------------------------------------------------------------------------------------------------------------------------------------------------------------------------------------------------------------------------------------------------------------------------------------------------------------------------------------------------------------------------------------------------------------------------------	-------------------------------------------------------------------------------------------------------------------------------------------------------------------------------------------------------------------------------------------------------------------------------------------------------------------------------------------------------------------------------------------------------------------------------------------------------------------------------------------------------------------------------------------------------------------------------------------------------------------------------------------------------------------------------------------------------------------------------------------------------------------------------------------------------------------------------------------------------------------------------------------------------------------------------------------------------------------------------------------------------------------------------------------------------------------------------------------------------------------------------------------------------------------------------------------------------------------------------------------------------------------------------------------------------------------------------------------------------------------------------------------------------------------------------------------------------------------------------------------------------------------------------------------------------------------------------------------------------------------------------------------------------------------------------------------------------------------------------------------------------------------------------------------------------------------------------------------------------------------------------------------------------------------------------------------------------------------------------------------------------------------------------------------------------------------------------------------------------------------------------------------------------------------------------------------------------------------------------------------------------------------------------------------------------------------------------------------------------------------------------------------------------------------------------------------

**DICIG**  
Tabela de Códigos de Despachos  
Registro de Topografia de Circuito Integrado



- 658 Revisão Administrativa**  
Notificação de revisão administrativa de registro de Topografia de Circuito Integrado, objetivando o reexame da documentação formal. Desta data corre o prazo de 10 (dez) dias, contados a partir da data de publicação do ato, para a apresentação de manifestação pelo titular.
- 660 Extinção**  
Notificação da extinção do registro de topografia de circuito integrado, pela expiração do prazo de vigência de proteção legal.
- 662 Devolução de Prazo**  
Notificação de devolução de prazo por justa causa, de acordo com a Resolução INPI nº 116, de 22 de dezembro de 2004. Desta data corre o prazo adicional concedido no despacho.
- 664 Outro**



# Diretoria de Contratos, Indicações Geográficas e Registros - DICIG

## Contratos de Tecnologia (EP, FT, SAT, FRA)

### Licenças de Uso de Marca (UM)

RPI 2350 de 19/01/2016

<p>Processo: BR 70 2015 000895-6 <b>130</b>            Cedente: TENOVA CORE            Cessionária: VALLOUREC &amp; SUMITOMO TUBOS DO BRASIL LTDA            Complemento: Conforme carta que se encontra à disposição do interessado no setor competente do INPI.</p>	<p>Processo: BR 70 2015 000896-4 <b>145</b>            Cedente: TENARIS CONNECTIONS BV            Cessionária: CONFAB INDUSTRIAL S/A            Complemento: Conforme carta que se encontra à disposição do interessado no setor competente do INPI.</p>	<p>Cedente: EXXON MOBIL CORPORATION            Cessionária: EXXONMOBIL QUÍMICA LTDA.            Complemento: Conforme carta que se encontra à disposição do interessado no setor competente do INPI.</p>	<p>Requerente: DRAKA COMTEQ CABOS BRASIL S.A.             Petição: 020150018120 <b>150</b>            Data de entrada: 30/12/2015            Requerente: PRYSMIAN FIBRAS ÓTICAS BRASIL LTDA</p>
<p>Processo: BR 70 2015 000902-2 <b>130</b>            Cedente: OUTDOOR IMP. E EXPORTAÇÃO LTDA            Cessionária: GLATZ AG            Complemento: Conforme carta que se encontra à disposição do interessado no setor competente do INPI.</p>	<p>Processo: BR 70 2015 000897-2 <b>145</b>            Cedente: CONTINENTAL AUTOMOTIVE GMBH            Cessionária: CONTINENTAL BRASIL INDÚSTRIA AUTOMOTIVA LTDA            Complemento: Conforme carta que se encontra à disposição do interessado no setor competente do INPI.</p>	<p>Processo: 140665 <b>145</b>            Cedente: NIPPON STEEL &amp; SUMIKIN ENGINEERING CO., LTD.            Cessionária: USINAS SIDERÚRGICAS DE MINAS GERAIS S/A - USIMINAS            Complemento: Conforme carta que se encontra à disposição do interessado no setor competente do INPI.</p>	<p>Petição: 020160000021 <b>150</b>            Data de entrada: 04/01/2016            Requerente: IFF ESSÊNCIAS E FRAGRÂNCIAS LTDA</p>
<p>Petição: 880150000903 <b>135</b>            Processo: 111116            Requerente: FUNDAÇÃO PARQUE TECNOLÓGICO ITAIPU - BRASIL            Complemento: Conforme carta que se encontra à disposição do interessado no setor competente do INPI.</p>	<p>Processo: BR 70 2015 000898-0 <b>145</b>            Cedente: TENARIS CONNECTIONS BV            Cessionária: CONFAB INDUSTRIAL S/A            Complemento: Conforme carta que se encontra à disposição do interessado no setor competente do INPI.</p>	<p>Processo: 100836 <b>145</b>            Cedente: SIEMENS AG            Cessionária: SIEMENS LTDA            Complemento: Conforme carta que se encontra à disposição do interessado no setor competente do INPI.</p>	<p>Petição: 020160000022 <b>150</b>            Data de entrada: 04/01/2016            Requerente: SODECIA DA AMAZONIA LTDA</p>
<p>Processo: BR 70 2015 000611-2 <b>145</b>            Cedente: KEUNE HAIRCOSMETICS EXPORT B. V.            Cessionária: OVERSEAS IMPORTADORA E EXPORTADORA DE COSMÉTICOS LTDA            Complemento: Conforme carta que se encontra à disposição do interessado no setor competente do INPI.</p>	<p>Processo: BR 70 2015 000899-9 <b>145</b>            Cedente: TENARIS CONNECTIONS BV            Cessionária: CONFAB INDUSTRIAL S/A            Complemento: Conforme carta que se encontra à disposição do interessado no setor competente do INPI.</p>	<p>Processo: 110676 <b>145</b>            Cedente: CONTINENTAL AUTOMOTIVE GMBH            Cessionária: CONTINENTAL INDÚSTRIA E COMÉRCIO AUTOMOTIVOS LTDA E CONTINENTAL BRASIL INDÚSTRIA AUTOMOTIVA LTDA            Complemento: Conforme carta que se encontra à disposição do interessado no setor competente do INPI.</p>	<p>Processo: BR 70 2015 000985-5 <b>150</b>            Data de entrada: 28/12/2015            Cedente: ALBANY INTERNATIONAL CORP            Cessionária: ALBANY INTERNATIONAL TECIDOS TÉCNICOS LTDA.</p>
<p>Processo: 140232 <b>145</b>            Cedente: TERRATRACE TECHNOLOGIES INC            Cessionária: VALE FERTILIZANTES S/A            Complemento: Conforme carta que se encontra à disposição do interessado no setor competente do INPI.</p>	<p>Processo: BR 70 2015 000900-6 <b>145</b>            Cedente: KOLEKTOR TURBOINSTITUT D.O.O.            Cessionária: HIDRÁULICA INDUSTRIAL S.A. INDÚSTRIA E COMÉRCIO            Complemento: Conforme carta que se encontra à disposição do interessado no setor competente do INPI.</p>	<p>Processo: BR 70 2015 000171-4 <b>145</b>            Cedente: GE COMPANY POLSKA SP. Z.O.O.            Cessionária: GE OIL &amp; GAS DO BRASIL LTDA            Complemento: Conforme carta que se encontra à disposição do interessado no setor competente do INPI.</p>	<p>Processo: BR 70 2015 000986-3 <b>150</b>            Data de entrada: 28/12/2015            Cedente: ALBANY INTERNATIONAL CORP            Cessionária: ALBANY INTERNATIONAL TECIDOS TÉCNICOS LTDA.</p>
<p>Processo: BR 70 2015 000874-3 <b>145</b>            Cedente: STAR AG            Cessionária: STAR DO BRASIL LOCALIZAÇÃO E TECNOLOGIA LTDA            Complemento: Conforme carta que se encontra à disposição do interessado no setor competente do INPI.</p>	<p>Processo: BR 70 2015 000901-4 <b>145</b>            Cedente: DTA - FRANCHISING LTDA            Cessionária: FÊNIX VESTUÁRIOS E ACESSÓRIOS LTDA            Complemento: Conforme carta que se encontra à disposição do interessado no setor competente do INPI.</p>	<p>Petição: 014150001920 <b>150</b>            Data de entrada: 23/12/2015            Requerente: CELULOSE NIPO-BRASILEIRA S/A - CENIBRA</p>	<p>Processo: BR 70 2015 000989-8 <b>150</b>            Data de entrada: 29/12/2015            Cedente: THE COCA-COLA COMPANY            Cessionária: MOLIN DO BRASIL COMERCIAL E DISTRIBUIDORA LTDA.</p>
<p>Processo: BR 70 2015 000875-1 <b>145</b>            Cedente: NOBLE SERVICES INTERNATIONAL LIMITED            Cessionária: NE DRILLING SERVICOS DO BRASIL LTDA            Complemento: Conforme carta que se encontra à disposição do interessado no setor competente do INPI.</p>	<p>Processo: BR 70 2015 000905-7 <b>145</b>            Cedente: FOX HEAD, INC            Cessionária: BR MOTORSPORT COMERCIO DE MOTOCICLETAS LTDA            Complemento: Conforme carta que se encontra à disposição do interessado no setor competente do INPI.</p>	<p>Petição: 018150011370 <b>150</b>            Data de entrada: 23/12/2015            Requerente: FOXCONN CMMSG INDÚSTRIA DE ELETRÔNICOS LTDA</p>	<p>Processo: BR 70 2015 000991-0 <b>150</b>            Data de entrada: 29/12/2015            Cedente: THE COCA-COLA COMPANY            Cessionária: CROMUS EMBALAGENS INDÚSTRIA E COMÉRCIO LTDA</p>
<p>Processo: BR 70 2015 000889-1 <b>145</b>            Cedente: KAUFMANN ULM LICHTWERBUNG GMBH            Cessionária: FOGGIATTO COMUNICAÇÃO VISUAL LTDA            Complemento: Conforme carta que se encontra à disposição do interessado no setor competente do INPI.</p>	<p>Processo: 101013 <b>145</b>            Cedente: CHIMAR HELLAS S/A            Cessionária: GPC QUÍMICA S/A - EM RECUPERAÇÃO JUDICIAL            Complemento: Conforme carta que se encontra à disposição do interessado no setor competente do INPI.</p>	<p>Petição: 018150011430 <b>150</b>            Data de entrada: 29/12/2015            Requerente: TOYOTA DO BRASIL LTDA</p>	<p>Processo: BR 70 2015 000994-4 <b>150</b>            Data de entrada: 30/12/2015            Cedente: SARAIVA GESTÃO DE MARCAS S.A            Cessionária: SARAIVA E SICILIANO S.A.</p>
<p>Processo: BR 70 2015 000893-0 <b>145</b>            Cedente: MERSEN SA            Cessionária: MERSEN DO BRASIL</p>	<p>Processo: 101013 <b>145</b>            Cedente: CHIMAR HELLAS S/A            Cessionária: GPC QUÍMICA S/A - EM RECUPERAÇÃO JUDICIAL            Complemento: Conforme carta que se encontra à disposição do interessado no setor competente do INPI.</p>	<p>Petição: 020150018084 <b>150</b>            Data de entrada: 29/12/2015            Requerente: PAQUES BRASIL SISTEMAS PARA TRATAMENTO DE EFLUENTES LTDA</p>	<p>Processo: BR 70 2015 000995-2 <b>150</b>            Data de entrada: 30/12/2015            Cedente: SARAIVA GESTÃO DE MARCAS S.A            Cessionária: SARAIVA EDUCAÇÃO LTDA.</p>
<p>Processo: BR 70 2015 000893-0 <b>145</b>            Cedente: MERSEN SA            Cessionária: MERSEN DO BRASIL</p>	<p>Processo: 101013 <b>145</b>            Cedente: CHIMAR HELLAS S/A            Cessionária: GPC QUÍMICA S/A - EM RECUPERAÇÃO JUDICIAL            Complemento: Conforme carta que se encontra à disposição do interessado no setor competente do INPI.</p>	<p>Petição: 020150018118 <b>150</b>            Data de entrada: 30/12/2015            Requerente: PRYSMIAN DRAKA BRASIL S.A.</p>	<p>Processo: BR 70 2016 000001-0 <b>150</b>            Data de entrada: 04/01/2016            Cedente: TROY DESIGN &amp; MANUFACTURING CO.            Cessionária: TROY DESIGN &amp; MANUFACTURING COMPANY BRASIL LTDA</p>

Esta revista de Propriedade do INPI do Instituto Nacional de Propriedade Intelectual é on-line em <http://www.inpi.gov.br>



Processo: BR 70 2016 000002-8 Data de entrada: 04/01/2016 Cedente: TROY DESIGN & MANUFACTURING CO. Cessionária: FORD MOTOR COMPANY BRASIL LTDA	150	Petição: 880150001139 Data de entrada: 30/12/2015 Requerente: ALPINESTARS RESEARCH SRL	150	Petição: 880160000020 Data de entrada: 06/01/2016 Requerente: DARDEN CORPORATION	150	18/09/2018 para os Registros de Marca 200027310, 821505254, 821505262, 200045431 e 200045444; De 23/11/2015 até 18/09/2018 para o Registro de Marca 820325821. Observações: 1) A validade deste Certificado de Averbação está condicionada à regular situação das marcas licenciadas. 2) O presente altera e complementa os Certificados de Averbação nºs 080975/01, 080975/02, 080975/03, 080975/04, 080975/05 e 080975/06; 3) Faz parte do presente a carta C/INPI/DICIG/nº 0021 de 19/01/2016.
Processo: BR 70 2016 000003-6 Data de entrada: 06/01/2016 Cedente: AÇORIANOS - CONSULTORIA EDUCACIONAL LTDA Cessionária: SOCIEDADE EDUCACIONAL CARLOS GOMES SIMPLES LTDA	150	Petição: 880150001140 Data de entrada: 30/12/2015 Requerente: PERNOD RICARD BRASIL INDÚSTRIA E COMÉRCIO LTDA	150	Petição: 880160000021 Data de entrada: 06/01/2016 Requerente: DARDEN CORPORATION	150	
Processo: BR 70 2016 000004-4 Data de entrada: 06/01/2016 Cedente: INTELISEG ADMINISTRADORA DE SERVIÇOS E COMÉRCIO LTDA-ME Cessionária: SALVAGUARDA MONITORAMENTO DE ALARMES E COMÉRCIO LTDA.-ME	150	Petição: 880150001141 Data de entrada: 30/12/2015 Requerente: MOTO HONDA DA AMAZONIA LTDA.	150	Petição: 880160000027 Data de entrada: 08/01/2016 Requerente: FORMIL VETERINÁRIA LTDA.	150	
Processo: BR 70 2016 000005-2 Data de entrada: 07/01/2016 Cedente: NOVOCAP S.A. Cessionária: EUOFARMA LABORATÓRIOS S.A.	150	Petição: 880150001143 Data de entrada: 30/12/2015 Requerente: BACARDI - MARTINI DO BRASIL INDÚSTRIA E COMÉRCIO LTDA	150	Petição: 020140033301 Requerente: AKER SOLUTIONS HOLDINGS AS	155	Processo: 080981 <b>Certificado de Averbação:</b> 080981/04 Cedente: DAIMLER AG País da Cedente: ALEMANHA Cessionária: MERCEDES-BENZ DO BRASIL LTDA País da Cessionária: BRASIL Setor: FABRICAÇÃO DE CAMINHÕES E ÔNIBUS Natureza do Documento: Aditivo de 27/07/2015 ao Contrato de 01/07/2008 e Aditivo de 18/12/2013. Objeto: FT - Fabricação de caminhões modelos "Atego", "Axor R" e "Axor C" conforme Anexo "2" do Contrato - Alteração das cláusulas 13.1 (4), 13.2 (2) e inclui a cláusula 13.2 (6) - periodicidade do cálculo da taxa e as condições de pagamento, e do item "Prazo". Moeda de Pagamento: EURO Valor: 5% (cinco por cento), após dedução de partes, peças e componentes importadas da Cedente ou de fonte a ela vinculada direta ou indiretamente. Forma de Pagamento: . Prazo: De 09/10/2015 até 18/11/2018. Observações: O presente altera e complementa o Certificado de Averbação nºs.: 080981/01, 080981/02 e 080981/03.
Processo: BR 70 2016 000006-0 Data de entrada: 07/01/2016 Cedente: AMEC FOSTER WHEELER INTERNATIONAL INGENIERIA Y CONSTRUCCION LIMITADA Cessionária: VALE S.A.	150	Petição: 880150001144 Data de entrada: 30/12/2015 Requerente: C&A MODAS LTDA	150	Petição: 880150000871 Requerente: AK OPERAÇÕES DO BRASIL LTDA.	155	
Processo: BR 70 2016 000007-9 Data de entrada: 07/01/2016 Cedente: SOCIEDAD IBERICA DE CONSTRUCCIONES ELÉCTRICAS S.A. Cessionária: COMTEX INDÚSTRIA E COMÉRCIO IMPORTAÇÃO E EXPORTAÇÃO S.A.	150	Petição: 880160000003 Data de entrada: 04/01/2016 Requerente: PANASONIC DO BRASIL LTDA	150	Petição: 880150000896 Requerente: AZUL LINHAS AÉREAS BRASILEIRAS S.A.	155	
Processo: BR 70 2016 000009-5 Data de entrada: 08/01/2016 Cedente: LUBRIZOL ADVANCED MATERIALS, INC Cessionária: LUBRIZOL DO BRASIL ADITIVOS LTDA	150	Petição: 880160000004 Data de entrada: 04/01/2016 Requerente: DAYCO PRODUCTS, LLC	150	Processo: 822802 Cedente: SIEMENS AKTIENGESELLSCHAFT Cessionária: VDO DO BRASIL INDÚSTRIA E COMÉRCIO DE MEDIDORES LTDA Complemento: Conforme carta que se encontra à disposição do interessado no setor competente do INPI.	185	
Petição: 880150001119 Data de entrada: 28/12/2015 Requerente: ANTIBIÓTICOS DO BRASIL LTDA	150	Petição: 880160000005 Data de entrada: 04/01/2016 Requerente: PANASONIC DO BRASIL LTDA	150	Processo: 080975 <b>Certificado de Averbação:</b> 080975/07 Cedente: HONDA MOTOR CO. LTD País da Cedente: JAPÃO Cessionária: MOTO HONDA DA AMAZONIA LTDA. País da Cessionária: BRASIL Setor: Fabricação de motocicletas Natureza do Documento: Contrato de 19/09/2008 e Aditivo de 25/06/2012. Objeto: FT - Tecnologia e assistência técnica para fabricação da motocicleta "HONDA BIZ 125" ano-modelo 2009 (inclusive anos-modelos posteriores sem qualquer mudança significativa no projeto ou especificações do modelo e identificadas pelo mesmo código do modelo) e da motocicleta "HONDA BIZ 100" ano-modelo 2013 (inclusive anos-modelos posteriores sem qualquer mudança significativa no projeto ou especificações do modelo), conforme o Anexo I do Aditivo ao Contrato. UM - Licença não exclusiva para os Registros de Marca listados no item "Prazo" - Alteração do item "Prazo". Moeda de Pagamento: DOLAR DOS ESTADOS UNIDOS Valor: FT - Pela tecnologia e assistência técnica - 5% (cinco por cento) sobre o preço líquido de venda do produto contratual, após a dedução do valor das partes e peças importadas da cedente ou de fonte a ela vinculada, direta ou indiretamente; UM - "NIHIL". Forma de Pagamento: . Prazo: FT - De 18/09/2013 até 18/09/2018; UM - De 18/09/2013 até: 27/06/2016 para os Registros de Marca 822901072, 822901080 e 822901099; 11/07/2016 para os Registros de Marca 822901056, 822901064, 822901110, 822989751, 822989760, 822989778, 822989786, 822989794, 822989808, 822989816; 27/06/2016 para o Registro 822901102; 20/03/2017 para o Registro de Marca 823781330; 08/05/2017 para o Registro de Marca 823781348;		
Petição: 880150001126 Data de entrada: 29/12/2015 Requerente: ATLANTICA HOTELS INTERNATIONAL (BRASIL) LTDA	150	Petição: 880160000006 Data de entrada: 04/01/2016 Requerente: ALFRED KARCHER GMBH & CO KG	150	Processo: 100858 <b>Certificado de Averbação:</b> 100858/05 Cedente: YACHIYO INDUSTRY CO, LTD País da Cedente: JAPÃO Cessionária: YACHIYO DO BRASIL INDÚSTRIA E COMÉRCIO DE PEÇAS LTDA País da Cessionária: BRASIL Setor: Fabricação de outras peças e acessórios para veículos automotores não especificadas anteriormente Natureza do Documento: Contrato de 01/07/2010 e Aditivo nº 1, de 01/04/2014. Objeto: SAT - Serviços de assistência técnica para a produção de produtos automotores - tanques de combustível em plástico e contra - porca de sub-tanque, definidos no Anexo A - Alteração dos itens "Valor" e "Prazo". Moeda de Pagamento: IEN JAPONES Valor: Até JPY 20.520.000. Forma de Pagamento: Taxa/dia de JPY 57.000. Prazo: De 19/11/2015 até 19/11/2020. Observações: O presente altera e complementa os Certificados de Averbação nºs 100858/01, 100858/02, 100858/03 e 100858/04.	350	
Petição: 880150001127 Data de entrada: 29/12/2015 Requerente: PAYPAL DO BRASIL SERVIÇOS DE PAGAMENTOS LTDA	150	Petição: 880160000007 Data de entrada: 04/01/2016 Requerente: CORN PRODUCTS DEVELOPMENT, INC.	150	Petição: 880160000009 Data de entrada: 05/01/2016 Requerente: OTIS ELEVATOR COMPANY	150	
Petição: 880150001129 Data de entrada: 29/12/2015 Requerente: ABB LTDA	150	Petição: 880160000008 Data de entrada: 04/01/2016 Requerente: PANASONIC DO BRASIL LTDA	150	Petição: 880160000010 Data de entrada: 06/01/2016 Requerente: VALE S.A.	150	
Petição: 880150001134 Data de entrada: 30/12/2015 Requerente: ALSTOM ENERGIAS RENOVÁVEIS LTDA.	150	Petição: 880160000011 Data de entrada: 06/01/2016 Requerente: HONDA COMPONENTES DA AMAZÔNIA LTDA	150	Petição: 880160000014 Data de entrada: 06/01/2016 Requerente: BRASKEM S/A	150	
Petição: 880150001135 Data de entrada: 30/12/2015 Requerente: SNF DO BRASIL LTDA.	150	Petição: 880160000015 Data de entrada: 06/01/2016 Requerente: IFF ESSÊNCIAS E FRAGRÂNCIAS LTDA	150	Petição: 880160000017 Data de entrada: 06/01/2016 Requerente: AGCO DO BRASIL COMÉRCIO E INDÚSTRIA LTDA	150	
Petição: 880150001137 Data de entrada: 30/12/2015 Requerente: EVONIK DEGUSSA BRASIL LTDA	150	Petição: 880160000016 Data de entrada: 06/01/2016 Requerente: IFF ESSÊNCIAS E FRAGRÂNCIAS LTDA	150	Petição: 880160000018 Data de entrada: 06/01/2016 Requerente: MHI TRANSPORTATION SYSTEMS BRASIL LTDA	150	
Petição: 880150001138 Data de entrada: 30/12/2015 Cedente: THE PROCTER & GAMBLE COMPANY	150	Petição: 880160000019 Data de entrada: 06/01/2016 Requerente: DARDEN CORPORATION	150		150	Processo: 100978 <b>Certificado de Averbação:</b> 100978/03 Cedente: THE GOVERNING COUNCIL OF THE UNIVERSITY OF TORONTO País da Cedente: CANADÁ Cessionária: FIBRIA CELULOSE S/A. País da Cessionária: BRASIL Setor: Fabricação de celulose e outras pastas para a fabricação de papel Natureza do Documento: Aditivo de 01/01/2015 ao Contrato de 01/01/2004 e

Esta revista é de propriedade do INPI (Instituto Nacional de Propriedade Intelectual) e se encontra no



Aditivo de 01/01/2009 e Aditivo de 26/12/2011.  
Objeto: SAT - Prestação de serviços relacionados ao Projeto "Rendimento Crescente da Recuperação Química e Energia no Processo de Papel Kraft" - Fase III - Alteração dos itens "Valor" e "Prazo".  
Moeda de Pagamento: DOLAR CANADENSE  
Valor: Até CAN\$ 105.000,00.  
Forma de Pagamento: Taxa/hora de CAN\$12,91.  
Prazo: De 01/01/2015 até 31/12/2017.  
Observações: O presente altera e complementa o Certificado de Averbação nº 100978/02.

Processo: 120852 **350**  
**Certificado de Averbação:** 120852/02  
Cedente: TRW LIMITED  
País da Cedente: REINO UNIDO  
Cessionária: TRW AUTOMOTIVE LTDA  
País da Cessionária: BRASIL  
Setor: Fabricação de peças e acessórios para o sistema de freios de veículos automotores  
Natureza do Documento: Contrato de 30/03/2012 e Contrato Aditivo de 20/10/2013.  
Objeto: FT - Fabricação de produtos com sistema de direção com assistência elétrica, incluindo CDEPS e BDEPS e quaisquer componentes destes, incluindo caixas de direção mecânica, colunas, motores e eletônica - Alteração do item "Responsável pelo Pagamento do Imposto de Renda".  
Moeda de Pagamento: LIBRA ESTERLINA  
Valor: 5% (cinco por cento) sobre preço líquido de vendas dos produtos contratuais, após dedução de parte, peças e componentes importados da Cedente ou de fonte a ela vinculada direta ou indiretamente.  
Forma de Pagamento: .  
Prazo: De 23/08/2012 até 23/08/2017.  
Observações: O presente altera e complementa o Certificado de Averbação nº 120852/01.

Processo: 130350 **350**  
**Certificado de Averbação:** 130350/07  
Cedente: MITSUBISHI MOTORS CORPORATION  
País da Cedente: JAPÃO  
Cessionária: MMC AUTOMOTORES DO BRASIL LTDA  
País da Cessionária: BRASIL  
Setor: Fabricação de automóveis, camionetas e utilitários  
Natureza do Documento: Aditivo de 30/06/2015 ao Contrato de 19/02/2013 e Aditivos de 10/11/2014; 13/11/2014, 10/02/2015 e 27/02/2014.  
Objeto: SAT - Serviços técnicos para a fabricação do veículo modelo GS41 e inclusão de serviços relacionados à fabricação dos modelos "MMC GS41 14MY"; "MMC GS41 14,5 MY" e "MMC GS41 15MY". Alteração dos itens "Objeto - Inclusão do modelo MMC GS41 17MY" e "Valor".  
Moeda de Pagamento: IEN JAPONES  
Valor: Até JPY 36.800.000.  
Forma de Pagamento: Taxa/dia de JPY 70.000,00.  
Prazo: 5 (cinco) anos, a contar de 04/06/2013.  
Observações: O presente altera e complementa os Certificados de Averbação n.ºs.: 130350/01, 130350/02, 130350/03, 130350/04, 130350/05 e 130350/06.

Processo: 130357 **350**  
**Certificado de Averbação:** 130357/04  
Cedente: CATERPILLAR INC.  
Cessionária: ESTADOS UNIDOS

Cessionária: CSTORE COMÉRCIO DE MATERIAIS LOGOMARCADOS LTDA  
País da Cessionária: BRASIL  
Setor: INTERMEDIÁRIOS DO COMÉRCIO DE MERCADORIAS EM GERAL (NÃO ESPECIALIZADOS)  
Natureza do Documento: Contrato de 09/03/2012 e Aditivos de 06/02/2013 e 08/12/2014.  
Objeto: UM - Licença não exclusiva para os Registros de Marca mencionados no item "Prazo" - Alteração do item "Prazo".  
Moeda de Pagamento: DOLAR DOS ESTADOS UNIDOS  
Valor: 8,0 % (oito por cento) sobre o preço líquido de venda.  
Forma de Pagamento: .  
Prazo: De 24/11/2015 até 31/12/2016 para os Registros 815391242, 200055291, 815391277, 200055305, 815391250, 821443178, 815391285, 002069563, 828212929, 819790214, 829226657, 829226621, 829775650, 814781870, 817084690, 815391293, 815391269 e 003228576.  
Observações: 1) A validade deste Certificado de Averbação está condicionada à regular situação das marcas licenciadas;  
2) Para efeito de dedutibilidade fiscal deve ser respeitado o coeficiente de 1% (um por cento) conforme estabelecido na Portaria nº 436/58 do Ministério da Fazenda;  
3) O presente Certificado de Averbação altera e complementa os Certificados de Averbação n.ºs 130357/01, 130357/02 e 130357/03.

Processo: 130923 **350**  
**Certificado de Averbação:** 130923/02  
Cedente: CALIPER CORPORATION  
País da Cedente: ESTADOS UNIDOS  
Cessionária: CALIPER ESTRATÉGIAS HUMANAS DO BRASIL LTDA  
País da Cessionária: BRASIL  
Setor: SELEÇÃO, AGENCIAMENTO E LOCAÇÃO DE MÃO-DE-OBRA PARA SERVIÇOS TEMPORÁRIOS  
Natureza do Documento: Contrato de 21/09/2002.  
Objeto: UM - Licença não exclusiva para os Registros de Marca relacionados no item "Prazo" - Alteração do item "Prazo".  
Moeda de Pagamento: DOLAR DOS ESTADOS UNIDOS  
Valor: 1% (um por cento) da receita líquida das vendas.  
Forma de Pagamento: .  
Prazo: De 25/11/2015 até: 28/11/2016 para o Registro 822879476; 25/11/2017 para os Registros 818707542 e 818707550.  
Observações: A validade deste Certificado de Averbação está condicionada à regular situação das marcas licenciadas.

Processo: 140209 **350**  
**Certificado de Averbação:** 140209/04  
Cedente: NISSAN MOTOR CO. LTD  
País da Cedente: JAPÃO  
Cessionária: NISSAN DO BRASIL AUTOMÓVEIS LTDA  
País da Cessionária: BRASIL  
Setor: FABRICAÇÃO DE AUTOMÓVEIS, CAMINHONETAS E UTILITÁRIOS  
Natureza do Documento: Contrato de 19/12/2013, Primeiro Aditivo de 03/06/2014 e Segundo Aditivo de 28/07/2015.  
Objeto: FT - Fabricação de veículos da marca Nissan, do tipo B02A (modelos March, New March e Novo March), peças e componentes da marca NISSAN, conforme descrito no Anexo I do Contrato - Alteração dos itens "Valor" e "Prazo".

Moeda de Pagamento: DOLAR DOS ESTADOS UNIDOS  
Valor: 0,5% (zero vírgula cinco por cento) calculado sobre o preço líquido de venda dos produtos contratuais, após a dedução de valores relativos às partes, peças e componentes importadas da Cedente ou de fonte a ela vinculada, direta ou indiretamente.  
Forma de Pagamento: .  
Prazo: De 29/09/2015 até 19/12/2018.  
Observações: O presente altera e complementa os Certificados de Averbação n.ºs.: 140209/01, 140209/02 e 140209/03.

Processo: 140253 **350**  
**Certificado de Averbação:** 140253/04  
Cedente: NISSAN MOTOR CO. LTD  
País da Cedente: JAPÃO  
Cessionária: NISSAN DO BRASIL AUTOMÓVEIS LTDA  
País da Cessionária: BRASIL  
Setor: FABRICAÇÃO DE AUTOMÓVEIS, CAMINHONETAS E UTILITÁRIOS  
Natureza do Documento: Contrato datado de 03/03/2014, Primeiro Aditivo de 03/06/2014 e Segundo aditivo de 28/07/2015.  
Objeto: FT - Fabricação de veículos da marca Nissan, do tipo G02A (modelo March Active), peças e componentes da marca NISSAN, conforme descrito no Anexo I do Contrato - Alteração dos itens "Valor" e "Prazo".  
Moeda de Pagamento: DOLAR DOS ESTADOS UNIDOS  
Valor: 0,5% (zero vírgula cinco por cento) calculado sobre o preço líquido de venda dos produtos contratuais, após a dedução de valores relativos às partes, peças e componentes importados da Cedente ou de fonte a ela vinculada, direta ou indiretamente.  
Forma de Pagamento: .  
Prazo: De 29/09/2015 até 30/03/2019.  
Observações: O presente altera e complementa os Certificados de Averbação n.ºs.: 140253/01, 140253/02 e 140253/03.

Processo: 140375 **350**  
**Certificado de Averbação:** 140375/02  
Cedente: GLASTON FINLAND OY  
País da Cedente: FINLÂNDIA  
Cessionária: GLASTON BRASIL LTDA  
País da Cessionária: BRASIL  
Setor: Fabricação de máquinas e equipamentos para uso industrial específico não especificados anteriormente, peças e acessórios  
Natureza do Documento: Contrato de 02/07/2013 e 1º Aditivo de 03/07/2015.  
Objeto: FT - Fabricação de fornos para processo de temperamento de vidro, resultante da aplicação de tecnologia de irradiação e conversão, denominada FC 500 e assistência técnica - Alteração do item "Valor".  
Moeda de Pagamento: EURO  
Valor: 1 - Pela Tecnologia 1% (um por cento) sobre o preço líquido de venda dos produtos contratuais; e 2 - Pela Assistência Técnica e até € 84.825,00 pelos serviços de assistência técnica.  
Forma de Pagamento: Taxa/hora de € 65,00.  
Prazo: De 18/11/2015 até 30/09/2019.  
Observações: 1- Para fins de dedutibilidade fiscal e remessa, o valor anual total referente à Tecnologia e Assistência Técnica não poderá ultrapassar o limite estipulado pela legislação em vigor (Portaria MF nº 436/1958 e Lei nº 4131/1962 e Decreto 1730/1979);  
2- O presente altera e complementa o Certificado de Averbação nº 140375/01.

Processo: BR 70 2014 000164-9 **350**

**Certificado de Averbação:** 702014000164/02  
Cedente: NISSAN MOTOR CO. LTD  
País da Cedente: JAPÃO  
Cessionária: NISSAN DO BRASIL AUTOMÓVEIS LTDA.  
País da Cessionária: BRASIL  
Setor: Fabricação de automóveis, camionetas e utilitários  
Natureza do Documento: Aditivo de 28/07/2015 ao Contrato de 30/07/2014.  
Objeto: FT - Fabricação dos veículos L02B (Versa , New Versa e Novo Versa) e respectivos componentes, acessórios e peças de reposição, conforme descrito nos Anexos "I" e "IV" do Contrato. - Alteração dos itens "Valor" e "Prazo".  
Moeda de Pagamento: DOLAR DOS ESTADOS UNIDOS  
Valor: 0,5% (meio por cento) calculado sobre o preço líquido de venda, após dedução dos valores relativos às partes, peças e componentes comprados da cedente ou de fonte a ela vinculada, direta ou indiretamente.  
Forma de Pagamento: .  
Prazo: De 29/09/2015 até 18/09/2019.  
Observações: O presente altera e complementa o Certificado de Averbação nº 702014000164/01.

Processo: BR 70 2014 000556-3 **350**  
**Certificado de Averbação:** 702014000556/02  
Cedente: MITSUBISHI MOTORS CORPORATION  
País da Cedente: JAPÃO  
Cessionária: MMC AUTOMOTORES DO BRASIL LTDA  
País da Cessionária: BRASIL  
Setor: Fabricação de automóveis, camionetas e utilitários  
Natureza do Documento: Aditivo de 24/03/2015 ao Contrato de 17/10/2014.  
Objeto: SAT - Serviços de construção da unidade de motores para veículo SU47 e serviços de assistência técnica relacionados à fabricação do veículo SU47.  
Inclusão de serviços adicionais relacionados à fabricação do veículo SU47, conforme Anexo do Aditivo. - Alteração dos itens "Objeto", "Prazo" e "Valor".  
Moeda de Pagamento: IEN JAPONES  
Valor: JPY 22.300.000,00.  
Forma de Pagamento: Taxa/dia de JPY 70.000,00.  
Prazo: 1) 5 (cinco) anos a contar de 01/07/2016 - pela assistência técnica relacionada à fabricação do veículo SU47; e 2) De 17/10/2014 até 30/06/2016 - pelos serviços pré-operacionais da Construção da fábrica de Motores para veículo SU47.  
Observações: 1- O presente altera e complementa o Certificado de Averbação nº 702014000556/01; 2- Para efeito de dedutibilidade fiscal o valor de JPY 22.300.000,00, quando acrescido dos valores do Certificado de Averbação nº 70/2014000499/01, não poderá ultrapassar o limite de 5% (cinco por cento) sobre o preço líquido de vendas dos produtos, conforme Portaria nº 436/1958 do Ministério da Fazenda, Decreto nº 1730/1959, Lei nº 4131/1962 e Lei nº 8383/1991.

Processo: BR 70 2014 000564-4 **350**  
**Certificado de Averbação:** 702014000564/02  
Cedente: HARLEY-DAVIDSON FINANCIAL SERVICES INTERNACIONAL, INC.  
País da Cedente: ESTADOS UNIDOS  
Cessionária: BANCO BRADESCO CARTÕES S.A.  
País da Cessionária: BRASIL



Setor: Bancos múltiplos, com carteira comercial  
 Natureza do Documento: Contrato de 01/12/2012 e Aditamento de 27/06/2014.

Objeto: UM - Licença não exclusiva para os Registros de Marca 831195134 e 831195118 - Alteração no item "Prazo".  
 Moeda de Pagamento: REAL  
 Valor: 1) Taxa de R\$ 20,00 por cartão vendido até 10 mil cartões/ano;

Taxa de R\$ 30,00 por cartão vendido até 20 mil cartões/ano ou;

Taxa de R\$ 40,00 por cartão vendido para vendas acima de 20 mil cartões/ano;

2) Taxa de repasse de faturamento dos cartões de 0,22 % (zero vírgula vinte e dois por cento) para carteira de até R\$ 130 milhões/ano, e;

Taxa de repasse de faturamento dos cartões de 0,30 % (zero vírgula trinta por cento) para carteira superior a R\$ 130 milhões/ano.

Forma de Pagamento: .

Prazo: De 02/12/2015 até 01/12/2016.

Observações: 1) Para efeito de dedutibilidade fiscal devem ser respeitados os coeficientes máximos estabelecidos pela Portaria nº 436/58 do Ministério da Fazenda;

2) A validade deste Certificado de Averbação está condicionada à regular situação das marcas licenciadas;

3) O presente altera e complementa o Certificado de Averbação nº 702014000564/01.

Processo: BR 70 2015 000136-6 **350**  
**Certificado de Averbação:**

702015000136/02

Cedente: NISSAN MOTOR CO. LTD  
 País da Cedente: JAPÃO

Cessionária: NISSAN DO BRASIL AUTOMÓVEIS LTDA

País da Cessionária: BRASIL  
 Setor: FABRICAÇÃO DE AUTOMÓVEIS, CAMINHONETAS E UTILITÁRIOS

Natureza do Documento: Aditivo de 28/07/2015 aos Contratos de 04/06/2008 e 05/02/2010 e Aditivos de 28/07/2011, 03/06/2014 e 21/01/2015.

Objeto: FT - Fabricação do veículo H61B - Nissan - Nova Frontier e dos veículos da plataforma X11J (modelos J11J - Livina; R11J - Grand Livina e N11J - Livina X - Gear), partes, peças e componentes da marca NISSAN;

UM - Licença não exclusiva para os Registros de Marca 816197059, 827901623, 827901666 e 823980022 aos veículos da plataforma X11J (modelos J11J - Livina; R11J - Grand Livina e N11J - Livina X - Gear).

- Alteração dos itens "Prazo" e "Valor".  
 Moeda de Pagamento: DOLAR DOS ESTADOS UNIDOS

Valor: FT - 0,5% (meio por cento) calculado sobre o preço líquido de venda dos veículos da plataforma X11J (modelos J11J - Livina; R11J - Grand Livina e N11J - Livina X - Gear), após a dedução dos valores relativos às partes, peças e componentes importados da Cedente ou de fonte a ela vinculada, direta ou indiretamente;

FT - 0,5% (meio por cento) calculado sobre o preço líquido de venda do veículo H61B - Nissan - Nova Frontier, após a dedução dos valores relativos às partes, peças e componentes importados da Cedente ou de fonte a ela vinculada, direta ou indiretamente;

UM - "NIHIL" para os Registros de Marca 816197059, 827901623, 827901666 e 823980022 aos veículos da plataforma X11J (modelos J11J - Livina; R11J - Grand Livina e N11J - Livina X - Gear).

Forma de Pagamento: .

Prazo: FT: De 29/09/2015 até 04/02/2020;

UM: De 09/02/2015 até: 24/07/2017 para o Registro 823980022; 22/01/2018 para os Registros 827901623 e 827901666;

04/02/2020 para o Registro 816197059.

Observações: 1) O presente altera e complementa o Certificado de Averbação nº 702015000136/01;

2) A validade deste Certificado de Averbação está condicionada à regular situação das marcas licenciadas.

Processo: BR 70 2015 000441-1 **350**  
**Certificado de Averbação:**

702015000441/03

Cedente: MISTY MORNING HOLDINGS LTD

País da Cedente: ILHAS BAHAMAS  
 Cessionária: TESS INDÚSTRIA E COMÉRCIO LTDA.

País da Cessionária: BRASIL  
 Setor: Fabricação de calçados de materiais não especificados anteriormente

Natureza do Documento: Contrato de 16/04/2013.

Objeto: UM - Licença não exclusiva para os Registros de Marca 817417800,

820260665, 823140822, 823140814, 825126932, 825132282, 828356548, 824256514, 828356491, 828356513,

824031202, 818822040, 828356483, 814429904, 829956590, 830013393, 830371346, 830371370, 830493000,

830449507, 904618366, 830449523, 830449558, 825179157 e os Pedidos de

Registro de Marca 829513930, 828356467, 830153942, 828356530, 903308258,

903234505, 903234521, 903498626, 903498677, 830717129, 830717137,

903234653, 903234807, 903498685, 903498723, 903378523, 903378574,

903621894, 903621924, 830622039, 830622071, 904618293, 903234467,

903234491, 903498561, 903498596, 904314553, 904314669, 903360977,

903360993, 905577876, 830013407, 829486810, 830493018, 828356521 e 830153969 - Alteração do item "Prazo".

Valor: "NIHIL".  
 Forma de Pagamento: .

Prazo: De 04/08/2015 até 15/08/2025.  
 Observações: 1) O presente altera e complementa os Certificados de Averbação nºs 702015000441/01 e 702015000441/02;

2) A validade deste Certificado de Averbação está condicionada à regular situação das marcas licenciadas;

3) Tão logo sejam expedidos os Certificados de Registro de Marca referente aos Pedidos de Registro de Marca, a empresa deverá solicitar a alteração do presente Certificado de Averbação;

4) O prazo de averbação foi fixado em função da maior validade referente ao Registro de Marca nº 817417800.

Processo: BR 70 2015 000549-3 **350**  
**Certificado de Averbação:**

702015000549/01

Cedente: BROMÉLIA PRODUÇÕES LTDA

País da Cedente: BRASIL  
 Cessionária: MELHORAMENTOS CMPC LTDA.

País da Cessionária: BRASIL  
 Setor: Fabricação de papel  
 Natureza do Documento: Contrato de 05/12/2014.

Objeto: UM - Licença não exclusiva para o Registro de Marca 903358468.

Moeda de Pagamento: REAL  
 Valor: 1,05% (um vírgula zero cinco por cento) sobre o faturamento líquido total

dos produtos licenciados, observados os valores mínimos, conforme cláusula 24 e item III do Anexo 1º do Contrato.

Forma de Pagamento: .  
 Prazo: De 30/06/2015 até 31/12/2020.

Observações: 1) A validade deste Certificado de Averbação está condicionada à regular situação da marca licenciada;

2) Para efeito de dedutibilidade fiscal deve ser respeitado o coeficiente de 1% (um por cento) conforme estabelecido na Portaria nº 436/1958 do Ministério da Fazenda.

Processo: BR 70 2015 000663-5 **350**  
**Certificado de Averbação:**

702015000663/01

Cedente: SAINT-GOBAIN GLASS FRANCE

País da Cedente: FRANÇA  
 Cessionária: CEBRACE CRISTAL PLANO LTDA

País da Cessionária: BRASIL  
 Setor: Fabricação de vidro plano e de segurança

Natureza do Documento: Fatura nº 3000049952 de 30/09/2013.

Objeto: SAT - Assistência técnica para reacondicionamento do forno de fusão de vidro denominado JC3 na unidade da cessionária, localizada em Jacareí - SP.

Moeda de Pagamento: EURO  
 Valor: € 64.544,00.

Forma de Pagamento: Taxa/hora variando entre € 20,38 e € 79,25.  
 Prazo: De 11/02/2013 até 15/03/2013.

Observações: .

Processo: BR 70 2015 000664-3 **350**  
**Certificado de Averbação:**

702015000664/01

Cedente: SAINT-GOBAIN GLASS FRANCE

País da Cedente: FRANÇA  
 Cessionária: CEBRACE CRISTAL PLANO LTDA

País da Cessionária: BRASIL  
 Setor: Fabricação de vidro plano e de segurança

Natureza do Documento: Fatura nº 3000051373 de 12/12/2013.

Objeto: SAT - Suporte técnico, instalação, comissionamento e teste na nova linha coater da unidade da cessionária, localizada em Jacareí - SP.

Moeda de Pagamento: EURO  
 Valor: € 34.711,00.

Forma de Pagamento: Taxa/hora: € 57,10 e € 114,18.  
 Prazo: De 01/01/2013 até 31/10/2013.

Observações: .

Processo: BR 70 2015 000693-7 **350**  
**Certificado de Averbação:**

702015000693/01

Cedente: PALEOFLOLA LTDA

País da Cedente: COLÔMBIA  
 Cessionária: ASSOCIAÇÃO INSTITUTO TECNOLÓGICO VALE - ITV

País da Cessionária: BRASIL  
 Setor: Atividades de organizações associativas patronais e empresariais

Natureza do Documento: Contrato nº 4600022257 de 23/03/2015.

Objeto: SAT - Serviço para preparação de lâminas de cobertura palinológicas, para os projetos de pesquisa do Instituto de Pesquisa da Vale (ITV).

Moeda de Pagamento: DOLAR DOS ESTADOS UNIDOS  
 Valor: US\$ 45.240,00.

Forma de Pagamento: .  
 Prazo: De 23/03/2015 até 22/03/2018.

Observações: Faz parte do presente a Carta C/INPI/DICIG/Nº 033/2016 de 19/01/2016.

Processo: BR 70 2015 000760-7 **350**  
**Certificado de Averbação:**

702015000760/01

Cedente: BASF S.E.

País da Cedente: ALEMANHA  
 Cessionária: BASF S/A

País da Cessionária: BRASIL  
 Setor: Fabricação de outros produtos químicos não especificados anteriormente

Natureza do Documento: Contrato de 06/05/2013.

Objeto: FT - Fabricação dos produtos constantes do Anexo 1 do contrato.

Moeda de Pagamento: DOLAR DOS ESTADOS UNIDOS  
 Valor: 3,0% (três por cento) sobre o preço líquido de vendas dos produtos fabricados, após dedução de componentes importados da cedente ou de empresa a ela vinculada, direta ou indiretamente.

Forma de Pagamento: .  
 Prazo: De 30/09/2015 a 30/09/2020.

Observações: .

Processo: BR 70 2015 000904-9 **350**  
**Certificado de Averbação:**

702015000904/01

Cedente: HAZEN RESEARCH INC.

País da Cedente: ESTADOS UNIDOS  
 Cessionária: ANGLOGOLD ASHANTI CORREGO DO SÍTIO MINERAÇÃO S/A

País da Cessionária: BRASIL  
 Setor: FABRICAÇÃO DE MÁQUINAS E EQUIPAMENTOS PARA AS INDÚSTRIAS DE EXTRAÇÃO MINERAL E CONSTRUÇÃO

Natureza do Documento: Fatura nº 50772R de 11/09/2015.

Objeto: SAT - Estudo de torração lixiviação da concentração de pirita para incremento da recuperação de ouro.

Moeda de Pagamento: DOLAR DOS ESTADOS UNIDOS  
 Valor: US\$ 253.900,00.

Forma de Pagamento: Homem/hora US\$ 75,00 a US\$ 210,00.  
 Prazo: 02/10/2015 a 11/03/2016.

Observações: .

Processo: BR 70 2015 000906-5 **350**  
**Certificado de Averbação:**

702015000906/01

Cedente: BNP PARIBAS PERSONAL FINANCE

País da Cedente: FRANÇA  
 Cessionária: CETELEM AMÉRICA LTDA

País da Cessionária: BRASIL  
 Setor: Holdings de instituições financeiras

Natureza do Documento: Contrato de 25/02/2014.

Objeto: UM - Licença não exclusiva para os Registros de Marca 828956049, 828925658, 828925640, 828956138, 828956111, 828925682, 828956030, 828956065, 828956120, 828956103, 828925631, 828925666, 828956057, 828956006, 828956073, 828956090, 828956014, 828956081, 820686174, 820686182, 840009925, 840009917, 840009895, 827752687, 827752547, 827752695, 827752571, 828290890, 828290938, 828290962, 822586266, 822586240, 820508640, 820508659, 820508675, 820508667 e 820508683.

Valor: "NIHIL".  
 Forma de Pagamento: .

Prazo: De 26/11/2015 até 25/02/2024.

Observações: 1) A validade deste Certificado de Averbação está condicionada à regular situação das marcas licenciadas;

2) Faz parte do presente a Carta C/INPI/DICIG/Nº 014/2016 de 19/01/2016.

Processo: 822802 **801**  
**Certificado de Averbação:** 016278/83, 017378/84, 822802/04, 822802/05, 822802/06, 822802/07



Cedente: VDO ADOLF SCHINDLING  
AG.

Cessionária: VDO DO BRASIL  
INDÚSTRIA E COMÉRCIO DE  
MEDIDORES LTDA



Esta revista é de propriedade do INPI (Instituto Nacional de Propriedade Intelectual) e se encontra no

Sistema <http://www.smartpi.com.br/> somente para facilitar a consulta.



Esta revista é de propriedade do INPI (Instituto Nacional de Propriedade Intelectual) e se encontra no

Sistema <http://www.smartpi.com.br/> somente para facilitar a consulta.

# Diretoria de Contratos, Indicações Geográficas e Registros - DICIG

## Despachos Relativos a Pedidos e Registros de Programas de Computador (RS)

RPI 2350 de 19/01/2016

### 082 PEDIDO EM EXIGENCIA DEVIDO A IRREGULARIDADE

Processo: BR 50 2015 001386-0 **082**  
Título: PIPA COMBATE  
Titular: RAFAEL MAIWORM HOELTZ  
Procurador: ISIS BARRETO JADER  
Campo de Aplicação. Referência:  
Instrução Normativa INPI nº.11 / 2013,  
art.12. Exigência: Apresentar ou retificar  
os dados do campo de aplicação no  
formulário.  
Campo Tipo de Programa. Referência:  
Instrução Normativa INPI nº.11 / 2013,  
art.12. Exigência: Apresentar ou retificar  
os dados referentes ao campo tipo de  
programa no formulário.  
Poder específico. Referência: Instrução  
Normativa INPI nº.11 / 2013, art.10.  
Exigência: Apresentar procuração com  
a outorga de poderes específicos para  
requerer pedidos de registro de  
programa de computador e/ou para  
autorizar a cópia da documentação  
técnica do programa de computador.

Processo: BR 50 2015 001420-3 **082**  
Título: GENERIC OER FACTORY  
Titular: UNIVERSIDADE FEDERAL  
RURAL DO SEMI-ÁRIDO  
Procurador: Não informado ou  
inexistente  
Campo de Aplicação. Referência:  
Instrução Normativa INPI nº.11 / 2013,  
art.12. Exigência: Apresentar ou retificar  
os dados do campo de aplicação no  
formulário.  
Campo Tipo de Programa. Referência:  
Instrução Normativa INPI nº.11 / 2013,  
art.12. Exigência: Apresentar ou retificar  
os dados referentes ao campo tipo de  
programa no formulário.

Processo: BR 50 2015 001421-1 **082**  
Título: LAJECALC  
Titular: UNIVERSIDADE FEDERAL  
RURAL DO SEMI-ÁRIDO  
Procurador: Não informado ou  
inexistente  
Campo de Aplicação. Referência:  
Instrução Normativa INPI nº.11 / 2013,  
art.12. Exigência: Apresentar ou retificar  
os dados do campo de aplicação no  
formulário.  
Campo Tipo de Programa. Referência:  
Instrução Normativa INPI nº.11 / 2013,  
art.12. Exigência: Apresentar ou retificar  
os dados referentes ao campo tipo de  
programa no formulário.

Processo: BR 51 2014 001291-3 **082**  
Título: AUDLIBRAS - SERVIDOR WEB  
Titular: BRAVA CONSULTORIA E  
SERVIÇOS S/A; FITEC - FUNDAÇÃO  
DE PESQUISAS E SERVIÇOS TECNOLÓGICOS

Procurador: ESCOBAR ADVOCACIA -  
PROPRIEDADE INTELECTUAL E  
DIREITO EMPRESARIAL  
Problemas na Cessão. Referência: Lei  
nº.9610/98, art.50. Exigência: Adequar o  
documento de cessão dos direitos  
patrimoniais, conforme legislação  
vigente.O Documento de Cessão que  
deve ser feito pelo autor do programa  
para os titulares dos direitos  
patrimoniais do programa.

Processo: BR 51 2015 000189-2 **082**  
Título: TITAN FRAMEWORK 3.0  
Titular: EMPRESA BRASILEIRA DE  
PESQUISA AGROPECUÁRIA;  
FUNDAÇÃO UNIVERSIDADE  
FEDERAL DE MATO GROSSO DO  
SUL  
Procurador: Não informado ou  
inexistente  
Falta termo de cessão dos direitos  
patrimoniais. Referência: Instrução  
Normativa INPI nº.11/2013, art.4º, §1º.  
Exigência: Apresentar documento de  
cessão dos direitos patrimoniais  
relativos ao programa de computador,  
em conformidade com o art. 50 da Lei  
nº 9.610/98.Só apresentou o doc.  
Cessão do Sr.CAMILLO CARROMEU.  
Apresentar dos demais autores.

Processo: BR 51 2015 001297-5 **082**  
Título: UTS - UNIFIED TRANSPORT  
SYSTEM - V1.0  
Titular: AUTOMOTIVE SERVIÇOS  
LOGÍSTICOS LTDA  
Procurador: CÉSAR PEDUTI NETO  
Autorização para cópia da  
documentação técnica. Referência:  
Instrução Normativa INPI nº.11/2013,  
art.5º, par.único. Exigência: Apresentar  
autorização para cópia datada e  
assinada por todos os titulares.

Processo: BR 51 2015 001306-8 **082**  
Título: CS2Q.PY  
Titular: UNIVERSIDADE FEDERAL DE  
PELOTAS  
Procurador: GLENIO DO COUTO  
PINTO JUNIOR  
Data de criação. Referência: Instrução  
Normativa INPI nº.11/2013, art.4º, §1º.  
Exigência: Informar a data de criação do  
programa de computadorInformar data  
de criação no formato: dd/mm/aaaa.

Processo: BR 51 2015 001310-6 **082**  
Título: SSITEMA DE APOIO AO  
USUÁRIO DE INTERNET - SAUI  
Titular: UNIVERSIDADE FEDERAL DE  
PELOTAS  
Procurador: GLENIO DO COUTO  
PINTO JUNIOR  
Dados do autor. Referência: Instrução  
Normativa INPI nº.11/2013, art.4º, §1º.  
Exigência: Apresentar ou retificar dados

do criador(es).Informar dados do  
segundo autor em folha de continuação.  
Data de criação. Referência: Instrução  
Normativa INPI nº.11/2013, art.4º, §1º.  
Exigência: Informar a data de criação do  
programa de computadorData de  
criação deverá ser informada no  
formato: dd/mm/aaaa.  
Título do programa diferente na  
autorização para cópia da  
documentação técnica. Referência:  
Instrução Normativa INPI nº.11 / 2013,  
art.5º, par.único. Exigência: Apresentar  
autorização para cópia com título do  
programa igual ao anotado no  
formulário.

Processo: BR 51 2015 001311-4 **082**  
Título: GENIX  
Titular: UNIVERSIDADE FEDERAL DE  
PELOTAS  
Procurador: GLENIO DO COUTO  
PINTO JUNIOR  
Data de criação. Referência: Instrução  
Normativa INPI nº.11/2013, art.4º, §1º.  
Exigência: Informar a data de criação do  
programa de computadorData de  
criação deverá ser informada no  
formato: dd/mm/aaaa

Processo: BR 51 2015 001312-2 **082**  
Título: SISTEMA DE APOIO AO  
USUÁRIO DE INTERNET - SAUI  
Titular: UNIVERSIDADE FEDERAL DE  
PELOTAS  
Procurador: GLENIO DO COUTO  
PINTO JUNIOR  
Data de criação. Referência: Instrução  
Normativa INPI nº.11/2013, art.4º, §1º.  
Exigência: Informar a data de criação do  
programa de computadorData de  
criação deverá ser informada no  
formato: dd/mm/aaaa.

Processo: BR 51 2015 001313-0 **082**  
Título: ANÁLISE QUALITATIVA DE  
RISCO DE PRODUTO QUÍMICO  
Titular: ASSOCIAÇÃO BRASILEIRA DA  
INDÚSTRIA QUÍMICA  
Procurador: SUL AMERICA MARCAS E  
PATENTES LTDA  
Título do programa de computador.  
Referência: Instrução Normativa INPI  
nº.11/2013, art.4º, §1º. Exigência:  
Apresentar título do programa de  
computador no formulário de pedido de  
registro.Título do programa de  
computador não pode possuir caráter  
descritivo.

Processo: BR 51 2015 001315-7 **082**  
Título: GESTÃO COMPORTAMENTAL  
EMATQ SMAT  
Titular: PAULO HENRIQUE PEREIRA  
DA SILVA  
Procurador: Não informado ou  
inexistente

Título do programa de computador.  
Referência: Instrução Normativa INPI  
nº.11/2013, art.4º, §1º. Exigência:  
Apresentar título do programa de  
computador no formulário de pedido de  
registro.Parte final do Título do  
programa encontra-se ilegível

Processo: BR 51 2015 001317-3 **082**  
Título: MAX PERSON - GESTÃO DE  
CONTATOS E RELACIONAMENTO  
Titular: MAX PERSON COMUNICAÇÃO  
EIRELI - EPP  
Procurador: TALITA PATRÍCIA  
MORAES DE OLIVEIRA  
Autorização para cópia da  
documentação técnica. Referência:  
Instrução Normativa INPI nº.11/2013,  
art.5º, par.único. Exigência: Apresentar  
autorização para cópia datada e  
assinada por todos os  
titulares.Documento deverá ser em  
nome do titular informado no formulário  
de pedido.

Processo: BR 51 2015 001323-8 **082**  
Título: SISTEMA DE PROGRAMAÇÃO  
DE VEÍCULOS DA EPAGRI/CIRAM  
Titular: EPAGRI - EMPRESA DE  
PESQUISA AGROPECUÁRIA E  
EXTENSÃO RURAL DE SANTA  
CATARINA S.A.  
Procurador: FELIPE PASSOS BOPPRE  
Autorização para cópia da  
documentação técnica. Referência:  
Instrução Normativa INPI nº.11/2013,  
art.5º, par.único. Exigência: Apresentar  
autorização para cópia datada e  
assinada por todos os titulares.  
Problemas na Cessão: Genérico.  
Referência: Lei nº.9610/98, art.50.  
Exigência: Falta assinatura do  
Cessionário no documento.

Processo: BR 51 2015 001324-6 **082**  
Título: SISTEMA BASEADO EM  
COMPUTADOR PARA  
ESTADIAMENTO DE CÂNCER  
Titular: FUNDAÇÃO PIO XII  
Procurador: ROGÉRIO DE ANDRADE  
FILGUEIRAS  
Essenciais da cessão. Referência: Lei  
nº.9610/98, art.50, §2º. Exigência: As  
condições de tempo, lugar e  
remuneração deverão constar no  
documento de cessão, por serem estas  
elementos essenciais da mesma.Faltam  
os termos essenciais da  
cessão.Verificar modelo do documento  
disponibilizado no portal do INPI.  
Título do programa de computador.  
Referência: Instrução Normativa INPI  
nº.11/2013, art.4º, §1º. Exigência:  
Apresentar título do programa de  
computador no formulário de pedido de  
registro.Título do programa de  
computador não pode conter caráter  
descritivo.

Esta revista é de propriedade do INPI (Instituto Nacional de Propriedade Intelectual) e se encontra no

Sistema <http://www.smartpi.com.br/> somente para facilitar a consulta.



<p>Processo: BR 51 2015 001326-2 <b>082</b>  Título: LEGAL DOCS  Titular: JURITIS COMERCIO E SERVIÇOS DE INFORMÁTICA LTDA  Procurador: CESAR AMENDOLARA  Problemas na Cessão: Genérico.  Referência: Lei nº.9610/98, art.50.  Exigência: Falta assinatura do Sr. Ricardo Cardoso no documento</p>	<p>art.5º, par.único. Exigência: Apresentar autorização para cópia datada e assinada por todos os titulares.  Campo Tipo de Programa. Referência: Instrução Normativa INPI nº.11 / 2013, art.12. Exigência: Apresentar ou retificar os dados referentes ao campo tipo de programa no formulário.Tipo de Programa GI- incompleto.  Data de criação. Referência: Instrução Normativa INPI nº.11/2013, art.4º, §1º.  Exigência: Informar a data de criação do programa de computadorFormato da data de criação deverá ser dd/mm/aaaa.</p>	<p>Instrução Normativa INPI nº.11/2013, art.4º, §1º. Exigência: Apresentar título do programa de computador no formulário igual ao título informado no termo de cessão de direitos patrimoniais</p>	<p>veja novo manual de pedidos disponível no portal do INPI – Serviço de Programa de Computador – Passo 1: Entenda – Link: Mais Informações; no índice "Dúvidas", slide 33.</p>
<p>Processo: BR 51 2015 001327-0 <b>082</b>  Título: LEGAL DESK  Titular: JURITIS COMERCIO E SERVIÇOS DE INFORMÁTICA LTDA  Procurador: CESAR AMENDOLARA  Problemas na Cessão: Genérico.  Referência: Lei nº.9610/98, art.50.  Exigência: Falta assinatura do Sr. Ricardo Cardoso no documento.</p>	<p>Processo: BR 51 2015 001354-8 <b>082</b>  Título: CODIGO FONTE RESULTA NO SOFTWARE SOLUÇÕES INDUSTRIAIS  Titular: JOSE PAULO PEREIRA SILVA  Procurador: Não informado ou inexistente  Problemas na Cessão: Genérico.  Referência: Lei nº.9610/98, art.50.  Exigência: Documento informado sem data</p>	<p>Processo: BR 51 2015 001358-0 <b>082</b>  Título: PLATAFORMA BOADFACTOR  Titular: BROADFACTOR SISTEMAS LTDA EPP  Procurador: A PROVINCIA MARCAS E PATENTES LTDA  Poder específico. Referência: Instrução Normativa INPI nº.11 / 2013, art.10.  Exigência: Apresentar procuração com a outorga de poderes específicos para requerer pedidos de registro de programa de computador e/ou para autorizar a cópia da documentação técnica do programa de computador.</p>	<p>Processo: BR 51 2015 001403-0 <b>082</b>  Título: AGAPES  Titular: FUNDAÇÃO UNIVERSIDADE FEDERAL DE MATO GROSSO DO SUL; PSG TECNOLOGIA APLICADA LTDA  Procurador: Não informado ou inexistente  Vínculo empregatício ou documento de cessão. Referência: Instrução Normativa INPI nº.11/2013, art.4º, §1º.  Exigência: Apresentar documentos probatórios da transferência dos direitos patrimoniais do(s) autor(es) para o titular(es) nos termos do art.4º. da Lei nº. 9609/98 ou do art. 50 da Lei nº. 9610/98.Documento de cessão deverá ser dos autores para todos os titulares informados.</p>
<p>Processo: BR 51 2015 001329-7 <b>082</b>  Título: AZ CABELO &amp; ESTÉTICA  Titular: AZ SOLUÇÕES EM INFORMÁTICA LTDA - ME  Procurador: EDUARDO PEREIRA DA SILVA  Vínculo empregatício ou documento de cessão. Referência: Instrução Normativa INPI nº.11/2013, art.4º, §1º.  Exigência: Apresentar documentos probatórios da transferência dos direitos patrimoniais do(s) autor(es) para o titular(es) nos termos do art.4º. da Lei nº. 9609/98 ou do art. 50 da Lei nº. 9610/98.Apresentar documento de cessão conforme modelo disponibilizado no portal do INPI.</p>	<p>Processo: BR 51 2015 001355-6 <b>082</b>  Título: CODIGO FONTE RESULTA NO SOFTWARE DOUTORES DA WEB  Titular: JOSE PAULO PEREIRA SILVA  Procurador: Não informado ou inexistente  Problemas na Cessão: Genérico.  Referência: Lei nº.9610/98, art.50.  Exigência: Documento informado sem data</p>	<p>Processo: BR 51 2015 001359-9 <b>082</b>  Título: COMIN STANDARD CONTATOS  Titular: PEDRO ANTONIO ROSSATO COMIN  Procurador: Não informado ou inexistente  Linguagem. Referência: Instrução Normativa INPI nº.11/2013, art.4º, §1º.  Exigência: Informar a linguagem de programação em que o programa de computador foi desenvolvido.Apresentar comprovação de existência da linguagem informada COMIN XASP.</p>	<p>Processo: BR 51 2015 001406-4 <b>082</b>  Título: GPS GEOLÓGICO GEOTEC  Titular: UNIVERSIDADE FEDERAL DO PARANÁ  Procurador: Não informado ou inexistente  Dados do autor. Referência: Instrução Normativa INPI nº.11/2013, art.4º, §1º.  Exigência: Apresentar ou retificar dados do criador(es).Não consta a folha de continuação com os dados identificadores dos demais autores Irregularidade no número de titulares. Referência: Instrução Normativa INPI nº.11/2013, art.4º, §1º. Exigência: A quantidade de titulares apresentada é diferente do número informado no formulário.Quantidade de titulares não informada no formulário.</p>
<p>Processo: BR 51 2015 001330-0 <b>082</b>  Título: AZ JURÍDICO  Titular: AZ SOLUÇÕES EM INFORMÁTICA LTDA - ME  Procurador: EDUARDO PEREIRA DA SILVA  Vínculo empregatício ou documento de cessão. Referência: Instrução Normativa INPI nº.11/2013, art.4º, §1º.  Exigência: Apresentar documentos probatórios da transferência dos direitos patrimoniais do(s) autor(es) para o titular(es) nos termos do art.4º. da Lei nº. 9609/98 ou do art. 50 da Lei nº. 9610/98.Apresentar documento conforme modelo disponibilizado no portal do INPI.</p>	<p>Processo: BR 51 2015 001356-4 <b>082</b>  Título: CODIGO FONTE RESULTA NO SOFTWARE BUSCA CLIENTES  Titular: JOSE PAULO PEREIRA SILVA  Procurador: Não informado ou inexistente  Problemas na Cessão: Genérico.  Referência: Lei nº.9610/98, art.50.  Exigência: Documento informado sem data.</p>	<p>Processo: BR 51 2015 001371-8 <b>082</b>  Título: CPQD3222- MODELO DE CIRCUITO SINTETIZÁVEL EM FPGA PARA CONTROLE DE FLUXO E MAPEAMENTO DOS CANAIS FÍSICOS DO DOWNLINK DO SISTEMA LTE RELEASE 8-V.1.0  Titular: FUNDAÇÃO CPQD - CENTRO DE PESQUISA E DESENVOLVIMENTO EM TELECOMUNICAÇÕES  Procurador: ANA LÚCIA FORNI POPPI  Autorização para cópia da documentação técnica. Referência: Instrução Normativa INPI nº.11/2013, art.5º, par.único. Exigência: Apresentar autorização para cópia datada e assinada por todos os titulares.  Falta procuração. Referência: Instrução Normativa INPI nº.11 / 2013, art.4º, §1º.  Exigência: Apresentar procuração  Guia de Recolhimento. Referência: Instrução Normativa INPI nº.11/2013, art.4º, §1º. Exigência: Apresentar comprovante de pagamento da GRU com valor compatível ao serviço solicitado.  Vínculo empregatício ou documento de cessão. Referência: Instrução Normativa INPI nº.11/2013, art.4º, §1º.  Exigência: Apresentar documentos probatórios da transferência dos direitos patrimoniais do(s) autor(es) para o titular(es) nos termos do art.4º. da Lei nº. 9609/98 ou do art. 50 da Lei nº. 9610/98.</p>	<p>Processo: BR 51 2015 001409-9 <b>082</b>  Título: DOTTRANSPORTER  Titular: DOTSE DESENVOLVIMENTO E COMERCIO DE SOFTWARE LTDA-ME  Procurador: Não informado ou inexistente  Campo Tipo de Programa. Referência: Instrução Normativa INPI nº.11 / 2013, art.12. Exigência: Apresentar ou retificar os dados referentes ao campo tipo de programa no formulário.Tipo de programa informado AI-02 inexistente CPF do autor. Referência: Instrução Normativa INPI nº.11/2013, art.4º, §1º. Exigência: Apresentar ou retificar o CPF do autor.CPF dos autores Rafael Leite e Marcio Willian estão informados iguais.  Problemas na Cessão: Genérico.  Referência: Lei nº.9610/98, art.50.  Exigência: Falta assinatura do Cessionário no documento.</p>
<p>Processo: BR 51 2015 001331-9 <b>082</b>  Título: AZ MÉDICO  Titular: AZ SOLUÇÕES EM INFORMÁTICA LTDA - ME  Procurador: EDUARDO PEREIRA DA SILVA  Vínculo empregatício ou documento de cessão. Referência: Instrução Normativa INPI nº.11/2013, art.4º, §1º.  Exigência: Apresentar documentos probatórios da transferência dos direitos patrimoniais do(s) autor(es) para o titular(es) nos termos do art.4º. da Lei nº. 9609/98 ou do art. 50 da Lei nº. 9610/98.Apresentar documento conforme modelo disponibilizado no portal do INPI.</p>	<p>Processo: BR 51 2015 001357-4 <b>082</b>  Título: CODIGO FONTE RESULTA NO SOFTWARE BUSCA CLIENTES  Titular: JOSE PAULO PEREIRA SILVA  Procurador: Não informado ou inexistente  Problemas na Cessão: Genérico.  Referência: Lei nº.9610/98, art.50.  Exigência: Documento informado sem data.</p>	<p>Processo: BR 51 2015 001401-3 <b>082</b>  Título: SIMULADOR DE TARIFAS DE ENERGIA ELÉTRICA PARA UNIDADES CONSUMIDORAS DO GRUPO A  Titular: UNIVERSIDADE FEDERAL DE SANTA MARIA  Procurador: Não informado ou inexistente  Título do programa de computador. Referência: Instrução Normativa INPI nº.11/2013, art.4º, §1º. Exigência: Apresentar título do programa de computador no formulário de pedido de registro.Título do programa não pode possuir caráter descritivo.  Título no formulário diferente do informado no termo de cessão de direitos patrimoniais. Referência:</p>	<p>Processo: BR 51 2015 001410-2 <b>082</b>  Título: SISDAGRI  Titular: PETRÓLEO BRASILEIRO S/A - PETROBRAS  Procurador: Não informado ou inexistente  Problemas na Cessão: Genérico.  Referência: Lei nº.9610/98, art.50.  Exigência: Termo de cessão sem data.</p>
<p>Processo: BR 51 2015 001352-1 <b>082</b>  Título: REFIN REGISTRO DE CONTRATO DE FINANCIAMENTO E TRANSFERÊNCIA DE VEÍCULO  Titular: ABL SYSTEM CONSULTORIA E INFORMÁTICA LTDA  Procurador: Não informado ou inexistente  Autorização para cópia da documentação técnica. Referência: Instrução Normativa INPI nº.11/2013,</p>	<p>Título do programa de computador. Referência: Instrução Normativa INPI nº.11/2013, art.4º, §1º. Exigência: Apresentar título do programa de computador no formulário de pedido de registro.Título do programa não pode possuir caráter descritivo.  Título no formulário diferente do informado no termo de cessão de direitos patrimoniais. Referência:</p>	<p>Título do programa de computador. Referência: Instrução Normativa INPI nº.11/2013, art.4º, §1º. Exigência: Apresentar título do programa de computador no formulário de pedido de registro.Título do programa de computador não pode ser descritivo,</p>	<p>Processo: BR 51 2015 001425-0 <b>082</b>  Título: AGROCONNECT  Titular: EPAGRI - EMPRESA DE PESQUISA AGROPECUÁRIA E EXTENSÃO RURAL DE SANTA CATARINA S.A.  Procurador: Não informado ou inexistente</p>

Esta revista é de propriedade do INPI (Instituto Nacional de Propriedade Intelectual) e se encontra no



Autorização para cópia da documentação técnica. Referência: Instrução Normativa INPI nº.11/2013, art.5º, par.único. Exigência: Apresentar autorização para cópia datada e assinada por todos os titulares.Documento deverá ser em nome do titular informado no formulário. Data de criação. Referência: Instrução Normativa INPI nº.11/2013, art.4º, §1º. Exigência: Informar a data de criação do programa de computador Problemas na Cessão: Genérico. Referência: Lei nº.9610/98, art.50. Exigência: Falta assinatura do cessionário no documento.

Processo: BR 51 2015 001429-3 **082**  
Título: SISTURFE - SISTEMA DE CONTROLE DE JOCKEY CLUB - JOCKEYS - CAVALOS  
Titular: J. CARNEIRO INFORMÁTICA LTDA  
Procurador: Não informado ou inexistente  
Autorização para cópia da documentação técnica. Referência: Instrução Normativa INPI nº.11/2013, art.5º, par.único. Exigência: Apresentar autorização para cópia datada e assinada por todos os titulares.

Processo: BR 51 2015 001430-7 **082**  
Título: SISAPO - SISTEMA DE APOSTAS EM CAVALOS DE CORRIDAS - JOCKEYS  
Titular: J. CARNEIRO INFORMÁTICA LTDA  
Procurador: Não informado ou inexistente  
Autorização para cópia da documentação técnica. Referência: Instrução Normativa INPI nº.11/2013, art.5º, par.único. Exigência: Apresentar autorização para cópia datada e assinada por todos os titulares.

Processo: BR 51 2015 001432-3 **082**  
Título: SIMULADOR DA SOLDAGEM EM SERVIÇO DURANTE A TREPANÇÃO DE DUTOS E TUBOS  
Titular: SERVIÇO NACIONAL DE APRENDIZAGEM INDUSTRIAL- SENAI/DR/BAHIA  
Procurador: Não informado ou inexistente  
Título do programa de computador. Referência: Instrução Normativa INPI nº.11/2013, art.4º, §1º. Exigência: Apresentar título do programa de computador no formulário de pedido de registro.Título do programa de computador não pode ser descritivo, veja novo manual de pedidos disponível no portal do INPI – Serviço de Programa de Computador – Passo 1: Entenda – Link: Mais Informações; no índice "Dúvidas", slide 33.

Processo: BR 51 2015 001435-8 **082**  
Título: LABMETRO ONLINE  
Titular: UNIVERSIDADE DO ESTADO DO RIO DE JANEIRO  
Procurador: JOSÉ CARLOS VAZ E DIAS  
CPF do autor. Referência: Instrução Normativa INPI nº.11/2013, art.4º, §1º. Exigência: Apresentar ou retificar o CPF do autor.O CPF da Sra. Elisabeth encontra-se inválido. CPF/CNPJ do procurador. Referência: Instrução Normativa INPI nº.11/2013, art.4º, §1º. Exigência: Apresentar corretamente o CPF/CNPJ do procurador.Apresentar CPF do procurador, não informado no

Processo: BR 51 2015 001436-6 **082**  
Título: OLART - SMDO-ONE-LAYER ANISOTROPIC RADIATIVE TRNASFER - SINGLE MESH  
Titular: UNIVERSIDADE DO ESTADO DO RIO DE JANEIRO  
Procurador: JOSÉ CARLOS VAZ E DIAS  
CPF/CNPJ do procurador. Referência: Instrução Normativa INPI nº.11/2013, art.4º, §1º. Exigência: Apresentar corretamente o CPF/CNPJ do procurador.Apresentar CPF do procurador, não informado no formulário.

Processo: BR 51 2015 001447-1 **082**  
Título: REBOQUE.ME  
Titular: SAMUEL FERREIRA FREIRE  
Procurador: Não informado ou inexistente  
Vínculo empregatício ou documento de cessão. Referência: Instrução Normativa INPI nº.11/2013, art.4º, §1º. Exigência: Apresentar documentos probatórios da transferência dos direitos patrimoniais do(s) autor(es) para o titular(es) nos termos do art.4º. da Lei nº. 9609/98 ou do art. 50 da Lei nº. 9610/98.

Processo: BR 51 2015 001463-3 **082**  
Título: SGAP - SISTEMA DE GERENCIAMENTO DE AUTORIZAÇÃO PACIENTES  
Titular: ELTON CRUZ DA FRANÇA  
Procurador: Não informado ou inexistente  
Campo de Aplicação. Referência: Instrução Normativa INPI nº.11 / 2013, art.12. Exigência: Apresentar ou retificar os dados do campo de aplicação no formulário.  
Campo Tipo de Programa. Referência: Instrução Normativa INPI nº.11 / 2013, art.12. Exigência: Apresentar ou retificar os dados referentes ao campo tipo de programa no formulário.  
Irregularidade no número de autores. Referência: Instrução Normativa INPI nº.11/2013, art.4º, §1º. Exigência: Nomear e qualificar os autores do programa de computador em número igual ao informado no campo 'número de autores' do formulário de pedido de registroQuantidade não informada no formulário

Processo: BR 51 2015 001466-8 **082**  
Título: GEENET - SISTEMA DE GESTÃO DE ATIVOS  
Titular: GEE GESTÃO DE EMBALAGENS LTDA.  
Procurador: MAURÍCIO DARRÉ  
Autorização para cópia da documentação técnica. Referência: Instrução Normativa INPI nº.11/2013, art.5º, par.único. Exigência: Apresentar autorização para cópia datada e assinada por todos os titulares.

Processo: BR 51 2015 001467-6 **082**  
Título: AGROEXTMJP (SISTEMA DE CONTROLE DE PRODUÇÃO VOLTADO PARA AGRONEGÓCIO)  
Titular: MARIA DE JESUS DE PAULA E SOUZA  
Procurador: Não informado ou inexistente  
Data de criação. Referência: Instrução Normativa INPI nº.11/2013, art.4º, §1º. Exigência: Informar a data de criação do programa de computador Irregularidade no número de autores. Referência: Instrução Normativa INPI nº.11/2013, art.4º, §1º. Exigência: Nomear e qualificar os autores do programa de computador em número igual ao informado no campo 'número

de autores' do formulário de pedido de registroQuantidade não informada no formulário Irregularidade no número de titulares. Referência: Instrução Normativa INPI nº.11/2013, art.4º, §1º. Exigência: A quantidade de titulares apresentada é diferente do número informado no formulário.Quantidade não informada no formulário

Processo: BR 51 2015 001471-4 **082**  
Título: SIGAJ - SISTEMA DE GESTÃO DE AÇÕES JUDICIAIS  
Titular: DELPHOS SERVIÇOS TÉCNICOS SA.  
Procurador: JOÃO LUIZ DE MAGALHÃES CASTRO  
Autorização para cópia da documentação técnica. Referência: Instrução Normativa INPI nº.11/2013, art.5º, par.único. Exigência: Apresentar autorização para cópia datada e assinada por todos os titulares. Campo Tipo de Programa. Referência: Instrução Normativa INPI nº.11 / 2013, art.12. Exigência: Apresentar ou retificar os dados referentes ao campo tipo de programa no formulário.Tipo de programa: G-01 e G-06 não existem. Data, local e assinatura no formulário. Referência: Instrução Normativa INPI nº.11/2013, art.12. Exigência: Apresentar formulário de pedido de registro de programa de computador devidamente assinado pelo requerente, contendo local/data.Informar data no formulário de pedido

Processo: BR 51 2015 001474-9 **082**  
Título: BNGOS - BNG OFFICE SYSTEM (VIRTUAL OFFICE)  
Titular: LEVEL IN ACTION CONSULTORIA UNIPESSOAL LDA.  
Procurador: CIDWAN UBERLÂNDIA LTDA.  
Essenciais da cessão. Referência: Lei nº.9610/98, art.50, §2º. Exigência: As condições de tempo, lugar e remuneração deverão constar no documento de cessão, por serem estas elementos essenciais da mesma.Apresentar os termos essenciais da cessão. Verificar modelo do documento no portal do INPI.

Processo: BR 51 2015 001477-3 **082**  
Título: CABO ELEITORAL.COM  
Titular: CLAUDIO DA COSTA  
Procurador: Não informado ou inexistente  
Campo Tipo de Programa. Referência: Instrução Normativa INPI nº.11 / 2013, art.12. Exigência: Apresentar ou retificar os dados referentes ao campo tipo de programa no formulário.Tipo de programa PL-02 não existe. Data de criação. Referência: Instrução Normativa INPI nº.11/2013, art.4º, §1º. Exigência: Informar a data de criação do programa de computador Irregularidade no número de autores. Referência: Instrução Normativa INPI nº.11/2013, art.4º, §1º. Exigência: Nomear e qualificar os autores do programa de computador em número igual ao informado no campo 'número de autores' do formulário de pedido de registroQuantidade não informada no formulário

Processo: BR 51 2015 001483-8 **082**  
Título: SIMULADOR DE GUINDASTE SIMCRANE  
Titular: FUNDAÇÃO PARQUE TECNOLÓGICO DE SÃO CARLOS  
Procurador: ROGÉRIA MARIA DA SILVA MHIRDAUI

Título do programa diferente na autorização para cópia da documentação técnica. Referência: Instrução Normativa INPI nº.11 / 2013, art.5º, par.único. Exigência: Apresentar autorização para cópia com título do programa igual ao anotado no formulário. Título no formulário diferente do informado no termo de cessão de direitos patrimoniais. Referência: Instrução Normativa INPI nº.11/2013, art.4º, §1º. Exigência: Apresentar título do programa de computador no formulário igual ao título informado no termo de cessão de direitos patrimoniais

Processo: BR 51 2015 001491-9 **082**  
Título: XCERP.DEV  
Titular: XC LTDA - ME  
Procurador: MARCA BRAZIL MARCAS & PATENTES  
Poder específico. Referência: Instrução Normativa INPI nº.11 / 2013, art.10. Exigência: Apresentar procuração com a outorga de poderes específicos para requerer pedidos de registro de programa de computador e/ou para autorizar a cópia da documentação técnica do programa de computador. Título do programa diferente na autorização para cópia da documentação técnica. Referência: Instrução Normativa INPI nº.11 / 2013, art.5º, par.único. Exigência: Apresentar autorização para cópia com título do programa igual ao anotado no formulário. Título no formulário diferente do informado no termo de cessão de direitos patrimoniais. Referência: Instrução Normativa INPI nº.11/2013, art.4º, §1º. Exigência: Apresentar título do programa de computador no formulário igual ao título informado no termo de cessão de direitos patrimoniais

Processo: BR 51 2015 001492-7 **082**  
Título: GRAN CHEFF  
Titular: INNOVATE SOLUÇÕES TECNOLOGIA DA INFORMAÇÃO LTDA EPP  
Procurador: ADRIANA CRISTINA DONADI MORENO  
Autorização para cópia da documentação técnica. Referência: Instrução Normativa INPI nº.11/2013, art.5º, par.único. Exigência: Apresentar autorização para cópia datada e assinada por todos os titulares.

Processo: BR 51 2015 001494-3 **082**  
Título: MEDMAMO  
Titular: UNIVERSIDADE FEDERAL DO PIAUÍ  
Procurador: Não informado ou inexistente  
Data de criação. Referência: Instrução Normativa INPI nº.11/2013, art.4º, §1º. Exigência: Informar a data de criação do programa de computador Incorrecção na apresentação da documentação técnica.. Referência: Instrução Normativa nº11/2013. Exigência: Apresentar documentação técnica conforme Art. 7º, Art. 8º e Art. 20 §1º da Instrução Normativa INPI nº 11/2013. Entende-se por envelope de segurança, o envelope com fecho inviolável de modo a garantir a inviolabilidade da documentação. Problemas na Cessão: Genérico. Referência: Lei nº.9610/98, art.50. Exigência: Informar data no documento de cessão

Processo: BR 51 2015 001495-1 **082**  
Título: BELVER



Titular: MIRANTE INFORMÁTICA LTDA.  
 Procurador: JULIO GUIDI LIMA DA ROCHA  
 Título do programa diferente na autorização para cópia da documentação técnica. Referência: Instrução Normativa INPI nº.11 / 2013, art.5º, par.único. Exigência: Apresentar autorização para cópia com título do programa igual ao anotado no formulário.  
 Título no formulário diferente do informado no termo de cessão de direitos patrimoniais. Referência: Instrução Normativa INPI nº.11/2013, art.4º, §1º. Exigência: Apresentar título do programa de computador no formulário igual ao título informado no termo de cessão de direitos patrimoniais

Processo: BR 51 2015 001512-5 **082**  
 Título: UMA AVENTURA NA FLORESTA DA DENTOLÂNDIA  
 Titular: UNIVERSIDADE FEDERAL DA PARAÍBA  
 Procurador: Não informado ou inexistente  
 Campo Tipo de Programa. Referência: Instrução Normativa INPI nº.11 / 2013, art.12. Exigência: Apresentar ou retificar os dados referentes ao campo tipo de programa no formulário.Campo Tipo de Programa ET- incompleto.  
 Vínculo empregatício ou documento de cessão. Referência: Instrução Normativa INPI nº.11/2013, art.4º, §1º. Exigência: Apresentar documentos probatórios da transferência dos direitos patrimoniais do(s) autor(es) para o titular(es) nos termos do art.4º. da Lei nº. 9609/98 ou do art. 50 da Lei nº. 9610/98.Apresentar vínculo empregatício ou documento de cessão de Alana Marques

Processo: BR 51 2015 001519-2 **082**  
 Título: GGBOOK  
 Titular: FUNDAÇÃO UNIVERSIDADE DE BRASÍLIA  
 Procurador: Não informado ou inexistente  
 Título do programa diferente na autorização para cópia da documentação técnica. Referência: Instrução Normativa INPI nº.11 / 2013, art.5º, par.único. Exigência: Apresentar autorização para cópia com título do programa igual ao anotado no formulário.  
 Título no formulário diferente do informado no termo de cessão de direitos patrimoniais. Referência: Instrução Normativa INPI nº.11/2013, art.4º, §1º. Exigência: Apresentar título do programa de computador no formulário igual ao título informado no termo de cessão de direitos patrimoniais

Processo: BR 51 2015 001522-2 **082**  
 Título: YACARE  
 Titular: FUNDAÇÃO UNIVERSIDADE FEDERAL DE MATO GROSSO DO SUL  
 Procurador: Não informado ou inexistente  
 Irregularidade no número de titulares. Referência: Instrução Normativa INPI nº.11/2013, art.4º, §1º. Exigência: A quantidade de titulares apresentada é diferente do número informado no formulário.Quantidade de titulares informada difere da quantidade apresentada.

## DEFERIMENTO DE PEDIDO DE REGISTRO DE PROGRAMA DE COMPUTADOR

Processo: BR 50 2015 001304-5 **090**  
 Título: BP COM  
 Titular: BP MARCASSA ME  
 Criador: EDISON LUIZ RIBEIRO  
 Linguagem: DELPHI  
 Campo de Aplicação: AD-05; AD-08; AD-10  
 Tipo de Programa: AP-01; AP-02; AP-03; AT-03  
 Data da Criação: 10/03/2010  
 Regime de Guarda: SIGILO ATÉ 11/11/2025  
 Procurador: BENEDITO CRISTIANO APARECIDO PETRONI

Processo: BR 51 2014 001093-7 **090**  
 Título: MULTIPORTAIS DE GESTÃO DE P&D - PED  
 Titular: TRACTEBEL ENERGIA S.A.  
 Criador: ÂNGELA HEINZ; FABRICO KUERTEN SCHLICKMANN; JULIANA BALDESSAR WEBER BECKER; MICHEL GESZYCHTER DAMAS FERREIRA; RAFAEL RIBEIRO CALADO; YRIS LIREY TANAKA  
 Linguagem: .NET; ORACLE  
 Campo de Aplicação: IF-07  
 Tipo de Programa: AT-03; AT-06; FA-01; GI-01; SO-07  
 Data da Criação: 16/11/2009  
 Regime de Guarda: SIGILO ATÉ 19/09/2024  
 Procurador: EDEMAR SOARES ANTONINI

Processo: BR 51 2014 001166-6 **090**  
 Título: ASIC RELIABILITY TOOL  
 Titular: UNIVERSIDADE FEDERAL DE MINAS GERAIS  
 Criador: FRANK SILL TORRES  
 Linguagem: JAVA  
 Campo de Aplicação: IF-10; IN-02; IN-03  
 Tipo de Programa: AV-01; IA-02; SM-01; SM-04  
 Data da Criação: 25/01/2013  
 Regime de Guarda: Sem sigilo  
 Procurador: Não informado ou inexistente

Processo: BR 51 2014 001199-2 **090**  
 Título: ETL PARA DATAWAREHOUSE DE COMPRAS PÚBLICAS - SISETL  
 Titular: SERGIO FRED RIBEIRO ANDRADE; UNIVERSIDADE ESTADUAL DE SANTA CRUZ  
 Criador: SERGIO FRED RIBEIRO ANDRADE  
 Linguagem: OBJECT PASCAL  
 Campo de Aplicação: AD-08  
 Tipo de Programa: GI-01; GI-07; GI-08  
 Data da Criação: 01/12/2007  
 Regime de Guarda: SIGILO ATÉ 13/10/2024  
 Procurador: Não informado ou inexistente

Processo: BR 51 2014 001211-5 **090**  
 Título: TGC MASTER - TECNOLOGIA E GESTÃO DE CONFINAMENTO  
 Titular: TECNOLOGIA & GESTÃO EM AGRO NEGÓCIO LTDA  
 Criador: FLAVIO REDI DE ASSIS SANTOS; PAULO MACEDO AMORIM DIAS  
 Linguagem: PASCAL  
 Campo de Aplicação: AD-02; AD-06; AG-01  
 Tipo de Programa: AT-06; GI-01; GI-02; GI-04; SO-07  
 Data da Criação: 05/04/2012  
 Regime de Guarda: SIGILO ATÉ 16/10/2024  
 Procurador: ESTEVÃO ANDRADE DA CUNHA MATOS

Processo: BR 51 2014 001299-9 **090**  
 Título: GOL  
 Titular: ENALTA - INOVAÇÕES TECNOLÓGICAS S/A  
 Criador: ALCEU SILVEIRA; EUGENIO LYSEI JUNIOR; FERNANDO FONSECA PINTO VIEIRA  
 Linguagem: JAVA  
 Campo de Aplicação: AD-05; AD-06; AD-11; AG-01; AG-05; IF-01; IF-10; MT-06  
 Tipo de Programa: AP-01; AP-02; AP-03; AP-04; AV-01; FA-01; FA-04; GI-01; GI-04; SO-05  
 Data da Criação: 07/07/2014  
 Regime de Guarda: SIGILO ATÉ 07/07/2024  
 Procurador: FABIO JOSÉ ZANETTI DE AZEREDO

Processo: BR 51 2015 000004-7 **090**  
 Título: +COTAÇÃO  
 Titular: PROJETO HUM TECNOLOGIA LTDA. EPP  
 Criador: CAIO ALVES DA SILVA; CLAUDIO MARCIO NAZARETH.; CLÁUDIO XAVIER DINIZ; LEANDRO DE OLIVEIRA PASTURA  
 Linguagem: CSS; HTML; PHP  
 Campo de Aplicação: AD-01; AD-05; AD-08; EC-07; IF-02  
 Tipo de Programa: GI-01; GI-02; SO-02; SO-05; SO-07  
 Data da Criação: 09/04/2013  
 Regime de Guarda: SIGILO ATÉ 07/01/2025  
 Procurador: JOÃO MARCELO DE LIMA ASSAFIM

Processo: BR 51 2015 000170-1 **090**  
 Título: BESJUR  
 Titular: BERNARDI E SCHNAPP ADVOGADOS  
 Criador: GIOVANNI DELLA MONICA  
 Linguagem: POWER BUILDER  
 Campo de Aplicação: AD-05  
 Tipo de Programa: GI-01  
 Data da Criação: 02/03/2015  
 Regime de Guarda: SIGILO ATÉ 02/03/2025  
 Procurador: Não informado ou inexistente

Processo: BR 51 2015 000288-0 **090**  
 Título: NUCWEB 1.0  
 Titular: CDIOX SAFETY COMÉRCIO LTDA  
 Criador: EDUARDO AUGUSTO GRANA TO DE CARVALHO; JOUBERT GONÇALVES DE CASTRO; LEONARDO CARDOSO DE MONTEIRO  
 Linguagem: .NET 3.5; ASP.NET 3.5; C# 3.5  
 Campo de Aplicação: IF-02; IF-07  
 Tipo de Programa: AP-01; FA-01; GI-01  
 Data da Criação: 12/07/2012  
 Regime de Guarda: SIGILO ATÉ 30/03/2025  
 Procurador: JOUBERT GONÇALVES DE CASTRO

Processo: BR 51 2015 000289-9 **090**  
 Título: NUCVIDEO 1.0  
 Titular: CDIOX SAFETY COMÉRCIO LTDA  
 Criador: EDUARDO AUGUSTO GRANA TO DE CARVALHO; JOUBERT GONÇALVES DE CASTRO; LEONARDO CARDOSO DE MONTEIRO  
 Linguagem: .NET 4.5; ASP .NET 4.5; C# 5.0  
 Campo de Aplicação: CO-04; IF-02; IF-07  
 Tipo de Programa: AP-01; CD-01; FA-01; GI-01  
 Data da Criação: 12/10/2012  
 Regime de Guarda: SIGILO ATÉ 30/03/2025

Procurador: JOUBERT GONÇALVES DE CASTRO

Processo: BR 51 2015 000350-0 **090**  
 Título: GUIA ELETRÔNICO PARA IDENTIFICAÇÃO DE TRIATOMÍNEOS  
 Titular: FUNDAÇÃO OSWALDO CRUZ  
 Criador: ANTONIO MAURO REZENDE; ARTHUR LUIZ LARA QUITES; EDSON LUIZ FOLADOR; JERÔNIMO CONCEIÇÃO RUIZ; LILÉIA DIOTAIUTI; LUCIANA MÁRCIA DE OLIVEIRA; RAISSA NOGUEIRA BRITO; RITA DE CÁSSIA MOREIRA DE SOUZA; RÔMULO VITOR MASTRÂNGELO AMARO DOS SANTOS  
 Linguagem: CSS3; HTML5; HYBRID APP  
 Campo de Aplicação: BL-01; ED-01; ED-04; IF-02; SD-03  
 Tipo de Programa: AP-01; DS-04; GI-01; GI-05; TC-01  
 Data da Criação: 11/10/2012  
 Regime de Guarda: SIGILO ATÉ 17/04/2025  
 Procurador: BHERING, ALMEIDA, & ASSOCIADOS S/C LTDA

Processo: BR 51 2015 000485-9 **090**  
 Título: SISREV-WIN  
 Titular: ARIIVALDO DA COSTA FOLIENE  
 Criador: ARIIVALDO DA COSTA FOLIENE  
 Linguagem: DOCTRINE; MYSQL; PHP; ZEND  
 Campo de Aplicação: AD-05; FN-06  
 Tipo de Programa: CD-01; FA-03; GI-02; SO-01  
 Data da Criação: 10/04/2001  
 Regime de Guarda: SIGILO ATÉ 22/05/2025  
 Procurador: HENRIQUE SHIMAMOTO

Processo: BR 51 2015 000536-7 **090**  
 Título: VIGDENGUE - SISTEMA DE APOIO À VIGILÂNCIA DE CASOS SUSPEITOS DE DENGUE  
 Titular: FUNDAÇÃO EDUCACIONAL SERRA DOS ÓRGÃOS  
 Criador: BRUNO CARLOS DA CUNHA COSTA; JOSÉ ROBERTO DE CASTRO ANDRADE; LEONARDO DE OLIVEIRA JASMIM  
 Linguagem: JAVA  
 Campo de Aplicação: SD-01; SD-02  
 Tipo de Programa: FA-01; GI-01; GI-02; GI-04  
 Data da Criação: 24/11/2014  
 Regime de Guarda: SIGILO ATÉ 02/06/2025  
 Procurador: ARMENIO EVANGELISTA

Processo: BR 51 2015 000581-2 **090**  
 Título: JMPHASE PRO  
 Titular: UNIVERSIDADE FEDERAL FLUMINENSE - UFF  
 Criador: JULIO CESAR DIAS DE SOUZA; MARCOS EDUARDO DE OLIVEIRA; PAULO ACIOLY MARQUES DOS SANTOS  
 Linguagem: MATLAB  
 Campo de Aplicação: FQ-02; FQ-04  
 Tipo de Programa: TC-01  
 Data da Criação: 31/03/2012  
 Regime de Guarda: SIGILO ATÉ 12/06/2025  
 Procurador: Não informado ou inexistente

Processo: BR 51 2015 000653-3 **090**  
 Título: SISTEMA DETECTOR E SINALIZADOR DE FALTAS TEMPORÁRIAS E PERMANENTES EM SISTEMAS AÉREOS DE DISTRIBUIÇÃO - DETECFLAG  
 Titular: ASSOCIAÇÃO PARANAENSE DE CULTURA-APC  
 Criador: IVAN JORGE CHUEIRI  
 Linguagem: AVR; C++



Campo de Aplicação: EN-01; EN-04; EN-05; FQ-04; FQ-09  
 Tipo de Programa: AP-01; CD-03; CD-04; GI-01; IT-02  
 Data da Criação: 02/01/2015  
 Regime de Guarda: SIGILO  
 ATÉ 30/06/2025  
 Procurador: VALOR PROPRIEDADE INTELLECTUAL S/S LTDA

Processo: BR 51 2015 000654-1 **090**  
 Título: SISTEMA GERENCIADOR DE TOMADAS ELÉTRICAS INTELIGENTES - SMARTPLUG  
 Titular: ASSOCIAÇÃO PARANAENSE DE CULTURA-APC  
 Criador: ALEX DOS SANTOS XAVIER; IVAN JORGE CHUEIRI; WASHINGTON LUIZ PERONI BALSEVICIUS  
 Linguagem: C; JAVA  
 Campo de Aplicação: EN-01; EN-04; EN-05; FQ-04; IF-07  
 Tipo de Programa: AP-01; CD-03; CD-04; GI-01; IT-01  
 Data da Criação: 21/11/2014  
 Regime de Guarda: SIGILO  
 ATÉ 30/06/2025  
 Procurador: VALOR PROPRIEDADE INTELLECTUAL S/S LTDA

Processo: BR 51 2015 000681-9 **090**  
 Título: SISTEMA DE PREVISÃO DE CONDIÇÕES ADVERSAS DE CONDUÇÃO ENVOLVENDO NEBLINAS EM RODOVIAS - FORECASTFOG  
 Titular: ASSOCIAÇÃO PARANAENSE DE CULTURA - APC  
 Criador: AFONSO FERREIRA MIGUEL; HENRIQUE DUARTE LIMA; JONATHAN CARVALHO DINIZ  
 Linguagem: C; C++  
 Campo de Aplicação: FQ-02; FQ-04; GC-06; IF-10; MA-04; ME-02  
 Tipo de Programa: FA-01; IT-01; TC-01; TC-03; TI-03  
 Data da Criação: 16/09/2013  
 Regime de Guarda: SIGILO  
 ATÉ 06/07/2025  
 Procurador: VALOR PROPRIEDADE INTELLECTUAL S/S LTDA

Processo: BR 51 2015 000720-3 **090**  
 Título: NOPING ELITE  
 Titular: ANDREI ORTOLAN; THOMAS AUGUSTO DEBIASI GANDINI  
 Criador: ANDREI ORTOLAN; THOMAS AUGUSTO DEBIASI GANDINI  
 Linguagem: C++  
 Campo de Aplicação: TC-02; TC-03; TC-04  
 Tipo de Programa: CD-05; TI-04  
 Data da Criação: 20/08/2014  
 Regime de Guarda: SIGILO  
 ATÉ 13/07/2025  
 Procurador: LEÃO PROPRIEDADE INTELLECTUAL

Processo: BR 51 2015 000856-0 **090**  
 Título: SISTEMA ESPECIALISTA APLICADO AO PROCESSO DE IMPLANTE DENTÁRIO PARA EDÊNTULOS PARCIAIS - SEOID  
 Titular: ASSOCIAÇÃO PARANAENSE DE CULTURA-APC  
 Criador: ANDERSON LUIS SZEJKA; OSÍRIS CANGICLIERI JUNIOR  
 Linguagem: MATLAB  
 Campo de Aplicação: AD-06; IF-10; SD-09  
 Tipo de Programa: AP-01; AP-02; FA-01; IA-02; TC-04  
 Data da Criação: 09/05/2012  
 Regime de Guarda: SIGILO  
 ATÉ 06/08/2025  
 Procurador: VALOR PROPRIEDADE INTELLECTUAL S/S LTDA

Processo: BR 51 2015 001259-2 **090**  
 Título: NEXGEN ERP  
 Titular: SECURE SOLUÇÕES DE TECNOLOGIA LTDA

Criador: RICARDO WAGNER MONTENEGRO LIEBMANN  
 Linguagem: JAVA; JAVASCRIPT  
 Campo de Aplicação: AD-05; AD-07; AD-08; AD-09; SV-03  
 Tipo de Programa: AP-01; AT-02; AT-03  
 Data da Criação: 15/09/2009  
 Regime de Guarda: SIGILO  
 ATÉ 04/11/2025  
 Procurador: Não informado ou inexistente

Processo: BR 51 2015 001288-6 **090**  
 Título: R2M2 - MONITORAMENTO DE EQUIPAMENTOS DE REDE DE COMUNICAÇÃO IP PARA PLATAFORMA MOBILE  
 Titular: CENTRO BRASILEIRO DE PESQUISAS FÍSICAS  
 Criador: MARCELO PORTES DE ALBUQUERQUE; PAULO JOSÉ RUSSANO  
 Linguagem: JAVA  
 Campo de Aplicação: IF-02; IN-02  
 Tipo de Programa: AP-01  
 Data da Criação: 09/03/2015  
 Regime de Guarda: SIGILO  
 ATÉ 10/11/2025  
 Procurador: AMANDA CRISTINA GOMES LYRA

Processo: BR 51 2015 001289-4 **090**  
 Título: TRADS-SISTEMA DE TRADUÇÃO DINÂMICA ENTRE LINGUAGENS DE SINAIS  
 Titular: CLEBER ZANCHETTIN; DAVI HIRAFUJI NEIVA  
 Criador: CLEBER ZANCHETTIN; DAVI HIRAFUJI NEIVA  
 Linguagem: C#; C++; JAVA  
 Campo de Aplicação: CO-04; IF-01; IF-10; TC-02  
 Tipo de Programa: AP-01; AT-01; IA-01; TC-03; TC-04  
 Data da Criação: 28/08/2015  
 Regime de Guarda: SIGILO  
 ATÉ 10/11/2025  
 Procurador: Não informado ou inexistente

Processo: BR 51 2015 001290-8 **090**  
 Título: GEDOC- SISTEMA DE GESTÃO E GERAÇÃO DE DOCUMENTOS  
 Titular: INSTITUTO FEDERAL DE EDUCAÇÃO CIÊNCIA E TECNOLOGIA DO ESPÍRITO SANTO  
 Criador: ESTEVÃO BISSOLI SALEME; JORDANO RIBEIRO CELESTRINI; VITO RODRIGUES FRANZOSI  
 Linguagem: JAVASCRIPT; XML  
 Campo de Aplicação: AD-01; AD-04; IF-02; IF-07  
 Tipo de Programa: AP-01; AT-02; FA-02; GI-01  
 Data da Criação: 20/02/2015  
 Regime de Guarda: SIGILO  
 ATÉ 10/11/2025  
 Procurador: Não informado ou inexistente

Processo: BR 51 2015 001291-6 **090**  
 Título: E-DERMATO  
 Titular: UNIVERSIDADE FEDERAL DE SANTA CATARINA  
 Criador: ALDO VON WANGENHEIM; ALEXANDRE SAVARIS ; ANDREI DE SOUZA INÁCIO; HARLEY MIGUEL WAGNER  
 Linguagem: CSS; HTML; JAVASCRIPT; PHP  
 Campo de Aplicação: SD-01; SD-05; SD-06; SD-07  
 Tipo de Programa: GI-01; GI-06; GI-08  
 Data da Criação: 01/04/2014  
 Regime de Guarda: SIGILO  
 ATÉ 10/11/2025  
 Procurador: Não informado ou inexistente

Processo: BR 51 2015 001292-4 **090**  
 Título: IMOS- SISTEMA DE GESTÃO DE IDEIAS BASEADO EM ONTOLOGIA

Titular: UNIVERSIDADE FEDERAL DE SANTA CATARINA  
 Criador: ALEXANDRE LEOPOLDO GONÇALVES; MARINA CARRADORE SÉRGIO  
 Linguagem: JAVA  
 Campo de Aplicação: AD-02; AD-07; CO-02; IF-02  
 Tipo de Programa: GI-01; TC-03  
 Data da Criação: 01/06/2015  
 Regime de Guarda: SIGILO  
 ATÉ 10/11/2025  
 Procurador: Não informado ou inexistente

Processo: BR 51 2015 001293-2 **090**  
 Título: E-TELESSAÚDE  
 Titular: UNIVERSIDADE FEDERAL DE SANTA CATARINA  
 Criador: ALDO VON WANGENHEIM; ALEXANDRE SAVARIS ; ANDREI DE SOUZA INÁCIO; HARLEY MIGUEL WAGNER  
 Linguagem: CSS; HTML; JAVASCRIPT; PHP  
 Campo de Aplicação: SD-01; SD-05; SD-07  
 Tipo de Programa: GI-01; GI-08  
 Data da Criação: 01/02/2014  
 Regime de Guarda: SIGILO  
 ATÉ 10/11/2025  
 Procurador: Não informado ou inexistente

Processo: BR 51 2015 001294-0 **090**  
 Título: IMCAS- SISTEMA DE GESTÃO DE IDÉIAS E ANÁLISE DE AGRUPAMENTOS  
 Titular: UNIVERSIDADE FEDERAL DE SANTA CATARINA  
 Criador: ALEXANDRE LEOPOLDO GONÇALVES; MARINA CARRADORE SÉRGIO  
 Linguagem: JAVA  
 Campo de Aplicação: AD-02; AD-07; CO-02; IF-02  
 Tipo de Programa: GI-01; TC-03  
 Data da Criação: 13/05/2015  
 Regime de Guarda: SIGILO  
 ATÉ 10/11/2025  
 Procurador: Não informado ou inexistente

Processo: BR 51 2015 001295-9 **090**  
 Título: TELESSAÚDE - TELECONSULTORIA  
 Titular: UNIVERSIDADE FEDERAL DE SANTA CATARINA  
 Criador: ALDO VON WANGENHEIM; ALEXANDRE SAVARIS ; ANDREI DE SOUZA INÁCIO; HARLEY MIGUEL WAGNER  
 Linguagem: CSS; HTML; JAVASCRIPT; PHP  
 Campo de Aplicação: SD-01; SD-05; SD-07  
 Tipo de Programa: GI-01; GI-08  
 Data da Criação: 01/02/2014  
 Regime de Guarda: SIGILO  
 ATÉ 10/11/2025  
 Procurador: Não informado ou inexistente

Processo: BR 51 2015 001296-7 **090**  
 Título: GERENCIADOR PADRÃO  
 Titular: GETCARD PROVIDORA DE TANSAÇÕES ELETRÔNICAS LTDA - ME  
 Criador: JOELSON FILA DE ANDRADE  
 Linguagem: FIVEWIN  
 Campo de Aplicação: AD-10; FN-03; IF-10  
 Tipo de Programa: AT-03; AT-04; AV-02; CD-01; TI-03  
 Data da Criação: 10/10/2013  
 Regime de Guarda: SIGILO  
 ATÉ 10/11/2025  
 Procurador: VILAGE MARCÁS E PATENTES LTDA

Processo: BR 51 2015 001298-3 **090**  
 Título: FILA FÁCIL

Titular: RAFAEL HENRIQUE DOS SANTOS ARAUJO  
 Criador: RAFAEL HENRIQUE DOS SANTOS ARAUJO  
 Linguagem: JAVA  
 Campo de Aplicação: AD-10; AN-01; CO-04; EC-04; IF-07  
 Tipo de Programa: AP-01; GI-01; SO-04; SO-05; UT-01  
 Data da Criação: 05/06/2015  
 Regime de Guarda: SIGILO  
 ATÉ 10/11/2025  
 Procurador: Não informado ou inexistente

Processo: BR 51 2015 001299-1 **090**  
 Título: IDZEUS  
 Titular: STOREID  
 DESENVOLVIMENTO DE TECNOLOGIA LTDA  
 Criador: DANIEL POSKLINSKI; SÉRGIO POSKLINSKI  
 Linguagem: C#  
 Campo de Aplicação: AD-02; EC-08; EC-14; FN-02  
 Tipo de Programa: CD-01; GI-01; GI-02; GI-06  
 Data da Criação: 25/03/2015  
 Regime de Guarda: SIGILO  
 ATÉ 10/11/2025  
 Procurador: Não informado ou inexistente

Processo: BR 51 2015 001300-9 **090**  
 Título: IDMIDDLE  
 Titular: STOREID  
 DESENVOLVIMENTO DE TECNOLOGIA LTDA  
 Criador: DANIEL POSKLINSKI; SÉRGIO POSKLINSKI  
 Linguagem: C#  
 Campo de Aplicação: AD-09; AD-10  
 Tipo de Programa: GI-01; IA-02; PD-05; SO-02; SO-04  
 Data da Criação: 14/09/2014  
 Regime de Guarda: SIGILO  
 ATÉ 10/11/2025  
 Procurador: Não informado ou inexistente

Processo: BR 51 2015 001301-7 **090**  
 Título: IDCONTROLLER  
 Titular: STOREID  
 DESENVOLVIMENTO DE TECNOLOGIA LTDA  
 Criador: DANIEL POSKLINSKI; SÉRGIO POSKLINSKI  
 Linguagem: DELPHI  
 Campo de Aplicação: AD-08; AD-10; EC-08; FN-02  
 Tipo de Programa: AT-06; CD-01; GI-01; GI-02; GI-06  
 Data da Criação: 10/02/2015  
 Regime de Guarda: SIGILO  
 ATÉ 10/11/2025  
 Procurador: Não informado ou inexistente

Processo: BR 51 2015 001302-5 **090**  
 Título: IDARSINAL  
 Titular: STOREID  
 DESENVOLVIMENTO DE TECNOLOGIA LTDA  
 Criador: WELVIS MATIAS FERRAZ  
 Linguagem: BD MS-SQLSERVER; CRYSTAL REPORTS 9.0; VISUAL BASIC 6.0  
 Campo de Aplicação: AD-08; AD-09; SD-02  
 Tipo de Programa: AP-01; AP-03; AT-01; AT-06; DS-04  
 Data da Criação: 03/02/2014  
 Regime de Guarda: SIGILO  
 ATÉ 10/11/2025  
 Procurador: Não informado ou inexistente

Processo: BR 51 2015 001303-3 **090**  
 Título: IDSALE  
 Titular: STOREID  
 DESENVOLVIMENTO DE TECNOLOGIA LTDA



Criador: DANIEL POSKLINSKI;  
SÉRGIO POSKLINSKI  
Linguagem: C#  
Campo de Aplicação: AD-08; AD-10  
Tipo de Programa: AP-01; AT-03; AT-06; GI-06; UT-01  
Data da Criação: 21/01/2015  
Regime de Guarda: SIGILO  
ATÉ 10/11/2025  
Procurador: Não informado ou inexistente

Processo: BR 51 2015 001314-9 **090**  
Título: GERENCIADOR DE INDICADORES  
Titular: PAULO HENRIQUE PEREIRA DA SILVA  
Criador: PAULO HENRIQUE PEREIRA DA SILVA  
Linguagem: VBA  
Campo de Aplicação: EN-01  
Tipo de Programa: GI-01  
Data da Criação: 02/12/2013  
Regime de Guarda: SIGILO  
ATÉ 11/11/2025  
Procurador: Não informado ou inexistente

Processo: BR 51 2015 001316-5 **090**  
Título: STAFF- SISTEMA DE CONTROLE E AUDITORIA INTERNA APLIC. AO SETOR PÚBLICO  
Titular: RONALDO ALVES DE OLIVEIRA EIRELI  
Criador: RONALDO ALVES DE OLIVEIRA  
Linguagem: JAVA WEB; POSTGRESQL  
Campo de Aplicação: AD-01; AD-02; AD-04; AD-09; CC-01  
Tipo de Programa: AP-01; AP-03; AP-04; AT-01; GI-01  
Data da Criação: 01/11/2015  
Regime de Guarda: SIGILO  
ATÉ 11/11/2025  
Procurador: TÔRRES GADÉLHA ADVOGADOS

Processo: BR 51 2015 001318-1 **090**  
Título: PAGUE COM PONTOS  
Titular: JONATHAN NUNES DA SILVA  
Criador: JONATHAN NUNES DA SILVA  
Linguagem: JAVASCRIPT; PHP; SQL  
Campo de Aplicação: AD-08; IF-07; IF-09  
Tipo de Programa: AP-01; AT-03; ET-01; FA-01; UT-01  
Data da Criação: 04/11/2015  
Regime de Guarda: SIGILO  
ATÉ 04/11/2025  
Procurador: Não informado ou inexistente

Processo: BR 51 2015 001319-0 **090**  
Título: PROSYST DASHBOARD DESIGNER - PDD  
Titular: PROSYST  
DESENVOLVIMENTO DE SISTEMAS LTDA  
Criador: JÔNATAS HUDLER  
Linguagem: .NET FRAMEWORK 4.0; VISAL BASIC.NET  
Campo de Aplicação: AD-01; AD-02; AD-05  
Tipo de Programa: AP-01; GI-01  
Data da Criação: 01/05/2013  
Regime de Guarda: SIGILO  
ATÉ 12/11/2025  
Procurador: MARIA APARECIDA PEREIRA GONÇALVES

Processo: BR 51 2015 001321-1 **090**  
Título: KALIUNJA GAME TUTORIAL  
Titular: LAURO EDUARDO KOZOVITS  
Criador: LAURO EDUARDO KOZOVITS  
Linguagem: JAVA  
Campo de Aplicação: CO-02; ED-01  
Tipo de Programa: AP-01; ET-02  
Data da Criação: 01/08/2015  
Regime de Guarda: SIGILO  
ATÉ 11/11/2025

Procurador: Não informado ou inexistente

Processo: BR 51 2015 001322-0 **090**  
Título: CONDOMÍNIO21  
Titular: GROUP SOFTWARE LTDA  
Criador: FLÁVIO JOSÉ RIBEIRO  
Linguagem: VISUAL BASIC  
Campo de Aplicação: AD-05  
Tipo de Programa: AP-01  
Data da Criação: 27/05/1997  
Regime de Guarda: SIGILO  
ATÉ 12/11/2025  
Procurador: FLÁVIA MANSUR MURAD SCHAAL

Processo: BR 51 2015 001325-4 **090**  
Título: PRECAST CONTROL  
Titular: PLANNIX SOLUÇÕES EM SOFTWARE LTDA  
Criador: ADRIANO LEMOS FERNANDES; CARLOS FELIPE DE OLIVEIRA BARBOSA; FABRICIO MARTINS SILVA  
Linguagem: C#  
Campo de Aplicação: AD-06; CC-01  
Tipo de Programa: AP-02; AP-03; GI-01  
Data da Criação: 01/06/2011  
Regime de Guarda: SIGILO  
ATÉ 13/11/2025  
Procurador: CARLOS FELIPE DE OLIVEIRA BARBOSA

Processo: BR 51 2015 001328-9 **090**  
Título: FOQA-GA FLIGHT OPERATIONAL QUALITY ASSURANCE FOR GENERAL AVIATION  
Titular: ALUISIO SÉRGIO TORRES FILHO  
Criador: ALUISIO SÉRGIO TORRES FILHO  
Linguagem: ANDROID APP; JAVA  
Campo de Aplicação: SV-01; SV-02; TC-02; TC-04; TP-03  
Tipo de Programa: AP-01; IT-01; SM-02; TI-03; UT-01  
Data da Criação: 07/12/2014  
Regime de Guarda: SIGILO  
ATÉ 04/11/2025  
Procurador: Não informado ou inexistente

Processo: BR 51 2015 001332-7 **090**  
Título: SISTEMA DE GERENCIAMENTO DE PACIENTES (SGP)  
Titular: NILTON PROSPERO  
Criador: NILTON PROSPERO  
Linguagem: MYSQL; PHP  
Campo de Aplicação: SD-01  
Tipo de Programa: GI-01  
Data da Criação: 01/01/2012  
Regime de Guarda: SIGILO  
ATÉ 16/11/2025  
Procurador: INTERAÇÃO MARCAS E PATENTES S/C LTDA

Processo: BR 51 2015 001333-5 **090**  
Título: SSG SISTEMA  
Titular: SSG CONSULTORIA E SISTEMAS LTDA -ME  
Criador: LUIS FERNANDO MINORU SAITO  
Linguagem: SQL WINDOWS; TD MOBILE; TEAM DEVELOPER  
Campo de Aplicação: EC-14; FN-04; FN-05; FN-06  
Tipo de Programa: AP-01; AP-02; AP-03; AP-04; AP-05  
Data da Criação: 01/10/2015  
Regime de Guarda: SIGILO  
ATÉ 16/11/2025  
Procurador: Não informado ou inexistente

Processo: BR 51 2015 001334-3 **090**  
Título: ISOPP-X- LATTESDATAINTEROPERABILITY  
Titular: INSTITUTO STELA

Criador: JOSÉ FRANCISCO SALM JUNIOR; RUDGER NOWASKY DO NASCIMENTO  
Linguagem: HTML; JAVA; XML  
Campo de Aplicação: IF-07  
Tipo de Programa: CD-01; GI-01; GI-04; GI-06; GI-08  
Data da Criação: 07/01/2011  
Regime de Guarda: SIGILO  
ATÉ 16/11/2025  
Procurador: Não informado ou inexistente

Processo: BR 51 2015 001335-1 **090**  
Título: CPQD3163 - CPQD ENERGIA GESTÃO COMERCIAL - CONTABILIDADE V.4.68  
Titular: FUNDAÇÃO CPQD - CENTRO DE PESQUISA E DESENVOLVIMENTO EM TELECOMUNICAÇÕES  
Criador: ELAINE MAEDA ROVARIZ; ELTON BATISTA DE ALMEIDA  
Linguagem: JAVA  
Campo de Aplicação: EN-04  
Tipo de Programa: AP-01; AP-05; AT-01; AT-06; PD-01; PD-02; PD-04  
Data da Criação: 24/06/2015  
Regime de Guarda: SIGILO  
ATÉ 16/11/2025  
Procurador: ANA LÚCIA FORNI POPPI

Processo: BR 51 2015 001336-0 **090**  
Título: CPQD3159- CPQD ENERGIA GESTÃO COMERCIAL - RELATÓRIOS - V.4.68  
Titular: FUNDAÇÃO CPQD - CENTRO DE PESQUISA E DESENVOLVIMENTO EM TELECOMUNICAÇÕES  
Criador: DANIELA ARAI YAMANAKA; FLÁVIO RODRIGUES AMBROSI; JULIANE DA PAIXÃO MAZUCKI; RAFAEL DONADON CAMPOS  
Linguagem: JAVA  
Campo de Aplicação: EN-04  
Tipo de Programa: AP-01; AP-05; AT-01; AT-06; PD-01; PD-02; PD-04  
Data da Criação: 24/06/2015  
Regime de Guarda: SIGILO  
ATÉ 16/11/2025  
Procurador: ANA LÚCIA FORNI POPPI

Processo: BR 51 2015 001337-8 **090**  
Título: CPQD3188-CPQD BILLING-ADEQUAÇÃO ZONA AZUL INTELIGENTE-CBILL-ESB- V.8.34  
Titular: FUNDAÇÃO CPQD - CENTRO DE PESQUISA E DESENVOLVIMENTO EM TELECOMUNICAÇÕES  
Criador: EDNA CRISTINA DE MATTOS CAVALCANTE; EDUARDO CARVALHO AFFONSO ; LUCAS RODRIGUES PAIVA; MADALENA AGDA DE OLIVEIRA MONTE; MARIA FLÁVIA CUNHA DE FIGUEIREDO TORRES BARBOSA; VIVIANE PETITO RODRIGUES  
Linguagem: JAVA  
Campo de Aplicação: TC-04  
Tipo de Programa: AP-01; AP-05; AT-01; AT-06; PD-04  
Data da Criação: 02/02/2015  
Regime de Guarda: SIGILO  
ATÉ 16/11/2025  
Procurador: ANA LÚCIA FORNI POPPI

Processo: BR 51 2015 001338-6 **090**  
Título: CPQD3164-CPQD ENERGIA GESTÃO DE MEDIDORES - V.4.68  
Titular: FUNDAÇÃO CPQD - CENTRO DE PESQUISA E DESENVOLVIMENTO EM TELECOMUNICAÇÕES  
Criador: ELAINE MAEDA ROVARIZ; ELTON BATISTA DE ALMEIDA; NILISA DOS SANTOS CARVALHO BARIOTTI  
Linguagem: JAVA  
Campo de Aplicação: EN-04  
Tipo de Programa: AP-01; AP-05; AT-01; AT-06; PD-01; PD-02; PD-04  
Data da Criação: 24/06/2015  
Regime de Guarda: SIGILO  
ATÉ 16/11/2025

Procurador: ANA LÚCIA FORNI POPPI  
Processo: BR 51 2015 001339-4 **090**  
Título: CPQD3161-CPQD ENERGIA GESTÃO COMERCIAL - ATENDIMENTO AO CLIENTE - V.4.68  
Titular: FUNDAÇÃO CPQD - CENTRO DE PESQUISA E DESENVOLVIMENTO EM TELECOMUNICAÇÕES  
Criador: CINTIA PANONTO MOTTA; DANIELA ARAI YAMANAKA; JULIANE DA PAIXÃO MAZUCKI; MARIA FLÁVIA CUNHA DE FIGUEIREDO TORRES BARBOSA  
Linguagem: JAVA  
Campo de Aplicação: EN-04  
Tipo de Programa: AP-01; AP-05; AT-01; AT-06; PD-01; PD-02; PD-04  
Data da Criação: 24/06/2015  
Regime de Guarda: SIGILO  
ATÉ 16/11/2025  
Procurador: ANA LÚCIA FORNI POPPI

Processo: BR 51 2015 001340-8 **090**  
Título: CPQD3156 - CPQD ENERGIA GESTÃO COMERCIAL - TRATAR ENTRADAS - V.4.68  
Titular: FUNDAÇÃO CPQD - CENTRO DE PESQUISA E DESENVOLVIMENTO EM TELECOMUNICAÇÕES  
Criador: FELIPE NICOLA LAVOURA; PAULO ROBERTO PARO  
Linguagem: JAVA  
Campo de Aplicação: EN-04  
Tipo de Programa: AP-01; AP-05; AT-01; AT-06; PD-01; PD-02; PD-04  
Data da Criação: 24/06/2015  
Regime de Guarda: SIGILO  
ATÉ 16/11/2025  
Procurador: ANA LÚCIA FORNI POPPI

Processo: BR 51 2015 001341-6 **090**  
Título: CPQD3162 - CPQD ENERGIA GESTÃO COMERCIAL - FATURAMENTO - V.4.68  
Titular: FUNDAÇÃO CPQD - CENTRO DE PESQUISA E DESENVOLVIMENTO EM TELECOMUNICAÇÕES  
Criador: FLÁVIO RODRIGUES AMBROSI; NILISA DOS SANTOS CARVALHO BARIOTTI; RAFAEL DONADON CAMPOS; SOFIA PERPETUO CUNHA  
Linguagem: JAVA  
Campo de Aplicação: EN-04  
Tipo de Programa: AP-01; AP-05; AT-01; AT-06; PD-01; PD-02; PD-04  
Data da Criação: 24/06/2015  
Regime de Guarda: SIGILO  
ATÉ 16/11/2025  
Procurador: ANA LÚCIA FORNI POPPI

Processo: BR 51 2015 001342-4 **090**  
Título: CPQD3189 - CPQD BILLING - ADEQUAÇÃO ZONA AZUL INTELIGENTE -CRM - CRM-OMA-V.3.42  
Titular: FUNDAÇÃO CPQD - CENTRO DE PESQUISA E DESENVOLVIMENTO EM TELECOMUNICAÇÕES  
Criador: EDNA CRISTINA DE MATTOS CAVALCANTE; EDUARDO CARVALHO AFFONSO ; FÁBIO HENRIQUE DE FREITAS CRESTANI; LUCAS RODRIGUES PAIVA; MADALENA AGDA DE OLIVEIRA MONTE; MAIANE MAIRA LIMA DE NORONHA; MARCELA DE CASTRO TIOSSE DOS SANTOS; MARIA FLÁVIA CUNHA DE FIGUEIREDO TORRES BARBOSA; VIVIANE PETITO RODRIGUES  
Linguagem: JAVA  
Campo de Aplicação: TC-04  
Tipo de Programa: AP-01; AP-05; AT-01; AT-06; PD-04  
Data da Criação: 02/02/2015  
Regime de Guarda: SIGILO  
ATÉ 16/11/2025  
Procurador: ANA LÚCIA FORNI POPPI

Processo: BR 51 2015 001343-2 **090**



Título: CPQD3158- CPQD ENERGIA GESTÃO COMERCIAL - ARRECADAÇÃO - V.4.68  
 Titular: FUNDAÇÃO CPQD - CENTRO DE PESQUISA E DESENVOLVIMENTO EM TELECOMUNICAÇÕES  
 Criador: ELAINE MAEDA ROVARIZ; ELTON BATISTA DE ALMEIDA  
 Linguagem: JAVA  
 Campo de Aplicação: EN-04  
 Tipo de Programa: AP-01; AP-05; AT-01; AT-06; PD-01; PD-02; PD-04  
 Data da Criação: 24/06/2015  
 Regime de Guarda: SIGILO ATÉ 16/11/2025  
 Procurador: ANA LÚCIA FORNI POPPI

Processo: BR 51 2015 001344-0 **090**  
 Título: CPQD3157 -CPQD ENERGIA GESTÃO COMERCIAL - SUPORTE AO NEGÓCIO - V.4.68  
 Titular: FUNDAÇÃO CPQD - CENTRO DE PESQUISA E DESENVOLVIMENTO EM TELECOMUNICAÇÕES  
 Criador: CAMILA SOCOLOWSKI DE ALMEIDA; ELTON BATISTA DE ALMEIDA; PAULO ROBERTO PARO  
 Linguagem: JAVA  
 Campo de Aplicação: EN-04  
 Tipo de Programa: AP-01; AP-05; AT-01; AT-06; PD-01; PD-02; PD-04  
 Data da Criação: 24/06/2015  
 Regime de Guarda: SIGILO ATÉ 16/11/2025  
 Procurador: ANA LÚCIA FORNI POPPI

Processo: BR 51 2015 001345-9 **090**  
 Título: CPQD3196- CPQD BILLING - ADEQUAÇÃO ZONA AZUL INTELIGENTE- RAT- RAT-RATER- V.5.42  
 Titular: FUNDAÇÃO CPQD - CENTRO DE PESQUISA E DESENVOLVIMENTO EM TELECOMUNICAÇÕES  
 Criador: EDNA CRISTINA DE MATTOS CAVALCANTE; EDUARDO CARVALHO AFFONSO ; LUCAS RODRIGUES PAIVA; MADALENA AGDA DE OLIVEIRA MONTE; MARIA FLÁVIA CUNHA DE FIGUEIREDO TORRES BARBOSA; VIVIANE PETITO RODRIGUES  
 Linguagem: JAVA  
 Campo de Aplicação: TC-04  
 Tipo de Programa: AP-01; AP-05; AT-01; AT-06; PD-04  
 Data da Criação: 03/02/2015  
 Regime de Guarda: SIGILO ATÉ 16/11/2025  
 Procurador: ANA LÚCIA FORNI POPPI

Processo: BR 51 2015 001346-7 **090**  
 Título: CPQD3195 - CPQD BILLING - ADEQUAÇÃO ZONA AZUL INTELIGENTE- RAT- RAT-BALANCE - V.5.42  
 Titular: FUNDAÇÃO CPQD - CENTRO DE PESQUISA E DESENVOLVIMENTO EM TELECOMUNICAÇÕES  
 Criador: EDNA CRISTINA DE MATTOS CAVALCANTE; MADALENA AGDA DE OLIVEIRA MONTE; MAIANE MAIRA LIMA DE NORONHA; MARIA FLÁVIA CUNHA DE FIGUEIREDO TORRES BARBOSA; VIVIANE PETITO RODRIGUES  
 Linguagem: JAVA  
 Campo de Aplicação: TC-04  
 Tipo de Programa: AP-01; AP-05; AT-01; AT-06; PD-04  
 Data da Criação: 03/02/2015  
 Regime de Guarda: SIGILO ATÉ 16/11/2025  
 Procurador: ANA LÚCIA FORNI POPPI

Processo: BR 51 2015 001347-5 **090**  
 Título: CPQD3193-CPQD BILLING - ADEQUAÇÃO ZONA AZUL INTELIGENTE -OCS-OCS-CARD - V.3.36  
 Titular: FUNDAÇÃO CPQD - CENTRO DE PESQUISA E DESENVOLVIMENTO EM TELECOMUNICAÇÕES  
 Criador: EDNA CRISTINA DE MATTOS CAVALCANTE; EDUARDO CARVALHO AFFONSO ; LUCAS RODRIGUES PAIVA; MADALENA AGDA DE OLIVEIRA MONTE; MAIANE MAIRA LIMA DE NORONHA; MARIA FLÁVIA CUNHA DE FIGUEIREDO TORRES BARBOSA; VIVIANE PETITO RODRIGUES  
 Linguagem: JAVA  
 Campo de Aplicação: TC-04  
 Tipo de Programa: AP-01; AP-05; AT-01; AT-06; PD-04  
 Data da Criação: 02/02/2015  
 Regime de Guarda: SIGILO ATÉ 16/11/2025  
 Procurador: ANA LÚCIA FORNI POPPI

Criador: EDNA CRISTINA DE MATTOS CAVALCANTE; MADALENA AGDA DE OLIVEIRA MONTE; MAIANE MAIRA LIMA DE NORONHA; MARIA FLÁVIA CUNHA DE FIGUEIREDO TORRES BARBOSA; VIVIANE PETITO RODRIGUES  
 Linguagem: JAVA  
 Campo de Aplicação: TC-04  
 Tipo de Programa: AP-01; AP-05; AT-01; AT-06; PD-04  
 Data da Criação: 02/02/2015  
 Regime de Guarda: SIGILO ATÉ 16/11/2025  
 Procurador: ANA LÚCIA FORNI POPPI

Processo: BR 51 2015 001348-3 **090**  
 Título: CPQD3192 - CPQD BILLING- ADEQUAÇÃO ZONA AZUL INTELIGENTE-CSR - CSR-WEB-DESKTOP V.1.24  
 Titular: FUNDAÇÃO CPQD - CENTRO DE PESQUISA E DESENVOLVIMENTO EM TELECOMUNICAÇÕES  
 Criador: EDNA CRISTINA DE MATTOS CAVALCANTE; EDUARDO CARVALHO AFFONSO ; MADALENA AGDA DE OLIVEIRA MONTE; MARCELA DE CASTRO TIOSSE DOS SANTOS; MARIA FLÁVIA CUNHA DE FIGUEIREDO TORRES BARBOSA; VIVIANE PETITO RODRIGUES  
 Linguagem: JAVA  
 Campo de Aplicação: TC-04  
 Tipo de Programa: AP-01; AP-05; AT-01; AT-06; PD-04  
 Data da Criação: 02/02/2015  
 Regime de Guarda: SIGILO ATÉ 16/11/2025  
 Procurador: ANA LÚCIA FORNI POPPI

Processo: BR 51 2015 001349-1 **090**  
 Título: CPQD3191 - CPQD BILLING- ADEQUAÇÃO ZONA AZUL INTELIGENTE -CSR-CSR-API-IMPL. V.1.24  
 Titular: FUNDAÇÃO CPQD - CENTRO DE PESQUISA E DESENVOLVIMENTO EM TELECOMUNICAÇÕES  
 Criador: EDNA CRISTINA DE MATTOS CAVALCANTE; EDUARDO CARVALHO AFFONSO ; MADALENA AGDA DE OLIVEIRA MONTE; MARCELA DE CASTRO TIOSSE DOS SANTOS; MARIA FLÁVIA CUNHA DE FIGUEIREDO TORRES BARBOSA; VIVIANE PETITO RODRIGUES  
 Linguagem: JAVA  
 Campo de Aplicação: TC-04  
 Tipo de Programa: AP-01; AP-05; AT-01; AT-06; PD-04  
 Data da Criação: 03/02/2015  
 Regime de Guarda: SIGILO ATÉ 16/11/2025  
 Procurador: ANA LÚCIA FORNI POPPI

Processo: BR 51 2015 001350-5 **090**  
 Título: CPQD3194 - CPQD BILLING - ADEQUAÇÃO ZONA AZUL INTELIGENTE -OCS-OCS-WEB- V.3.36  
 Titular: FUNDAÇÃO CPQD - CENTRO DE PESQUISA E DESENVOLVIMENTO EM TELECOMUNICAÇÕES  
 Criador: EDNA CRISTINA DE MATTOS CAVALCANTE; EDUARDO CARVALHO AFFONSO ; LUCAS RODRIGUES PAIVA; MADALENA AGDA DE OLIVEIRA MONTE; MAIANE MAIRA LIMA DE NORONHA; MARIA FLÁVIA CUNHA DE FIGUEIREDO TORRES BARBOSA; VIVIANE PETITO RODRIGUES  
 Linguagem: JAVA  
 Campo de Aplicação: TC-04  
 Tipo de Programa: AP-01; AP-05; AT-01; AT-06; PD-04  
 Data da Criação: 02/02/2015  
 Regime de Guarda: SIGILO ATÉ 16/11/2025  
 Procurador: ANA LÚCIA FORNI POPPI

Processo: BR 51 2015 001351-3 **090**

Título: CPQD3190 - CPQG BILLING - ADEQUAÇÃO ZONA AZUL INTELIGENTE -CRM-CRM-WEB-V.3.42  
 Titular: FUNDAÇÃO CPQD - CENTRO DE PESQUISA E DESENVOLVIMENTO EM TELECOMUNICAÇÕES  
 Criador: EDNA CRISTINA DE MATTOS CAVALCANTE; EDUARDO CARVALHO AFFONSO ; LUCAS RODRIGUES PAIVA; MADALENA AGDA DE OLIVEIRA MONTE; MAIANE MAIRA LIMA DE NORONHA; MARCELA DE CASTRO TIOSSE DOS SANTOS; MARIA FLÁVIA CUNHA DE FIGUEIREDO TORRES BARBOSA; VIVIANE PETITO RODRIGUES  
 Linguagem: JAVA  
 Campo de Aplicação: TC-04  
 Tipo de Programa: AP-01; AP-05; AT-01; AT-06; PD-04  
 Data da Criação: 02/02/2015  
 Regime de Guarda: SIGILO ATÉ 16/11/2025  
 Procurador: ANA LÚCIA FORNI POPPI

Processo: BR 51 2015 001353-0 **090**  
 Título: GRA - GESTÃO DE RECEBIMENTOS ACTIONSYS  
 Titular: ACTION SYSTEMS SERVIÇOS EM INFORMÁTICA LTDA.  
 Criador: ANDRÉ LUIZ GOMES RODRIGUES; EVERALDO APOLINÁRIO DA SILVA; LEILA REGINA PEREIRA GUERRA DOS SANTOS; YARA BARBOSA BRONDI  
 Linguagem: JAVA; JD EDWARDS E1; JDE XE  
 Campo de Aplicação: AD-08; IF-07; IF-10  
 Tipo de Programa: AP-01; AT-06; GI-01; GI-06; GI-07  
 Data da Criação: 01/01/2010  
 Regime de Guarda: SIGILO ATÉ 17/11/2025  
 Procurador: MODAL MARCAS E PATENTES LTDA.

Processo: BR 51 2015 001357-2 **090**  
 Título: CLICK WISH  
 Titular: N.SANTANA LIMA DE MEDEIROS - ME  
 Criador: VILLE CARIBAS LIMA DE MEDEIROS  
 Linguagem: JAVA  
 Campo de Aplicação: CO-04  
 Tipo de Programa: GI-03  
 Data da Criação: 05/07/2015  
 Regime de Guarda: SIGILO ATÉ 17/11/2025  
 Procurador: PAULO CESAR DE OLIVEIRA

Processo: BR 51 2015 001360-2 **090**  
 Título: DENTAL OFFICE DESKTOP  
 Titular: RH SOFTWARE SOCIEDADE LIMITADA  
 Criador: ROGER ANDRE HITZ  
 Linguagem: FIREBIRD 2.5; VISUAL BASIC 6  
 Campo de Aplicação: SD-01; SD-11  
 Tipo de Programa: AP-01; AT-01; GI-01; GI-04  
 Data da Criação: 01/10/2015  
 Regime de Guarda: SIGILO ATÉ 18/11/2025  
 Procurador: Não informado ou inexistente

Processo: BR 51 2015 001361-0 **090**  
 Título: CPQD3207 - GERADOR DE PALAVRAS CÓDIGO PARA ALIMENTAR O ULSCH CHANNEL DECODER DO SISTEMA LTE RELEASE 8-V.1.0  
 Titular: FUNDAÇÃO CPQD - CENTRO DE PESQUISA E DESENVOLVIMENTO EM TELECOMUNICAÇÕES  
 Criador: ANDERSON FERNANDO TORQUATO; FABRYCCIO AKKAZZHA CHAVES MACHADO CARDOSO; FABIANO SILVA MATHILDE; FELIPE AUGUSTO PEREIRA DE FIGUEIREDO;

ORLANDO DOS REIS PEREIRA ; RAFAEL MENDES VILELA  
 Linguagem: MATLAB SCRIPT  
 Campo de Aplicação: TC-03  
 Tipo de Programa: SM-01  
 Data da Criação: 31/07/2015  
 Regime de Guarda: SIGILO ATÉ 18/11/2025  
 Procurador: ANA LÚCIA FORNI POPPI

Processo: BR 51 2015 001362-9 **090**  
 Título: CPQD-3208- LTE MAC LITE - V.1.0  
 Titular: FUNDAÇÃO CPQD - CENTRO DE PESQUISA E DESENVOLVIMENTO EM TELECOMUNICAÇÕES  
 Criador: FABIANO SILVA MATHILDE; FELIPE AUGUSTO PEREIRA DE FIGUEIREDO; LUIZ REINALDO PIZZINI; RAFAEL MENDES VILELA  
 Linguagem: C  
 Campo de Aplicação: TC-03  
 Tipo de Programa: DS-01  
 Data da Criação: 22/10/2014  
 Regime de Guarda: SIGILO ATÉ 18/11/2025  
 Procurador: ANA LÚCIA FORNI POPPI

Processo: BR 51 2015 001363-7 **090**  
 Título: CPQD3214 - MÓDULO DE CONTROLE DE PSU - V.1.0  
 Titular: FUNDAÇÃO CPQD - CENTRO DE PESQUISA E DESENVOLVIMENTO EM TELECOMUNICAÇÕES  
 Criador: CARLOS JOSÉ GIMENES  
 Linguagem: C  
 Campo de Aplicação: TC-02  
 Tipo de Programa: SO-07  
 Data da Criação: 21/10/2015  
 Regime de Guarda: SIGILO ATÉ 18/11/2025  
 Procurador: ANA LÚCIA FORNI POPPI

Processo: BR 51 2015 001364-5 **090**  
 Título: CPQD3215 - MÓDULO DE MONITORAÇÃO DE SOBRECARGA DA PSU - V.1.0  
 Titular: FUNDAÇÃO CPQD - CENTRO DE PESQUISA E DESENVOLVIMENTO EM TELECOMUNICAÇÕES  
 Criador: CARLOS JOSÉ GIMENES  
 Linguagem: C  
 Campo de Aplicação: TC-02  
 Tipo de Programa: SO-02  
 Data da Criação: 21/10/2015  
 Regime de Guarda: SIGILO ATÉ 18/11/2025  
 Procurador: ANA LÚCIA FORNI POPPI

Processo: BR 51 2015 001365-3 **090**  
 Título: CPQD3216 - MODELO DE CIRCUITO SINTETIZÁVEL EM FPGA PARA PROCESSAMENTO DO CANAL FÍSICO PDSCH DO SISTEMA LTE 3GPP REL. 8-V.1.0  
 Titular: FUNDAÇÃO CPQD - CENTRO DE PESQUISA E DESENVOLVIMENTO EM TELECOMUNICAÇÕES  
 Criador: ANDERSON FERNANDO TORQUATO; FABRYCCIO AKKAZZHA CHAVES MACHADO CARDOSO; FABIANO SILVA MATHILDE; FELIPE AUGUSTO PEREIRA DE FIGUEIREDO; ORLANDO DOS REIS PEREIRA ; RAFAEL MENDES VILELA  
 Linguagem: VHDL  
 Campo de Aplicação: TC-03  
 Tipo de Programa: SM-01  
 Data da Criação: 12/06/2014  
 Regime de Guarda: SIGILO ATÉ 18/11/2025  
 Procurador: ANA LÚCIA FORNI POPPI

Processo: BR 51 2015 001366-1 **090**  
 Título: CPQD3217 - MODELO DE CIRCUITO SINTETIZÁVEL EM FPGA PARA CONTROLE DE FLUXO E DEMAPEAMENTO DE BLOCOS DE RECURSOS FÍSICOS NO UPLINK DO SISTEMA LTE RELEASE 8 ALOCADOS PARA UM DETERMINADO USUÁRIO - V.1.0



Titular: FUNDAÇÃO CPQD - CENTRO DE PESQUISA E DESENVOLVIMENTO EM TELECOMUNICAÇÕES  
Criador: ANDERSON FERNANDO TORQUATO; FABRYCCIO AKKAZZHA CHAVES MACHADO CARDOSO; FABIANO SILVA MATHILDE; FELIPE AUGUSTO PEREIRA DE FIGUEIREDO; ORLANDO DOS REIS PEREIRA; RAFAEL MENDES VILELA  
Linguagem: VHDL  
Campo de Aplicação: TC-03  
Tipo de Programa: SM-01  
Data da Criação: 18/07/2013  
Regime de Guarda: SIGILO  
ATÉ 18/11/2025  
Procurador: ANA LÚCIA FORNI POPPI

Processo: BR 51 2015 001367-0 **090**  
Título: CPQD3218 - MODELO DE CIRCUITO SINTETIZÁVEL EM FPGA PARA CONTROLE DE FLUXO E GERAÇÃO DE SINAL OFDM PARA MÚLTIPLAS ANTENAS PARA O DOWNLINK DO SISTEMA LTE RELEASE 8-V.1.0  
Titular: FUNDAÇÃO CPQD - CENTRO DE PESQUISA E DESENVOLVIMENTO EM TELECOMUNICAÇÕES  
Criador: ANDERSON FERNANDO TORQUATO; FABRYCCIO AKKAZZHA CHAVES MACHADO CARDOSO; FABIANO SILVA MATHILDE; FELIPE AUGUSTO PEREIRA DE FIGUEIREDO; ORLANDO DOS REIS PEREIRA; RAFAEL MENDES VILELA  
Linguagem: VHDL  
Campo de Aplicação: TC-03  
Tipo de Programa: SM-01  
Data da Criação: 18/09/2014  
Regime de Guarda: SIGILO  
ATÉ 18/11/2025  
Procurador: ANA LÚCIA FORNI POPPI

Processo: BR 51 2015 001368-8 **090**  
Título: CPQD3219 - MODELO DE CIRCUITO SINTETIZÁVEL EM FPGA PARA CONTROLE DE FLUXO E PROCESSAMENTO DE UM VETOR SC-FDMA APLICADO NO PUSCH LTE RELEASE 8. V.1.0  
Titular: FUNDAÇÃO CPQD - CENTRO DE PESQUISA E DESENVOLVIMENTO EM TELECOMUNICAÇÕES  
Criador: ANDERSON FERNANDO TORQUATO; FABRYCCIO AKKAZZHA CHAVES MACHADO CARDOSO; FABIANO SILVA MATHILDE; FELIPE AUGUSTO PEREIRA DE FIGUEIREDO; ORLANDO DOS REIS PEREIRA; RAFAEL MENDES VILELA  
Linguagem: VHDL  
Campo de Aplicação: TC-03  
Tipo de Programa: SM-01  
Data da Criação: 22/10/2013  
Regime de Guarda: SIGILO  
ATÉ 18/11/2025  
Procurador: ANA LÚCIA FORNI POPPI

Processo: BR 51 2015 001369-6 **090**  
Título: CPQD3220 - MODELO DE CIRCUITO SINTETIZÁVEL EM FPGA PARA DECODIFICAÇÃO DO PUCCH LTE RELEASE 8- V.1.0  
Titular: FUNDAÇÃO CPQD - CENTRO DE PESQUISA E DESENVOLVIMENTO EM TELECOMUNICAÇÕES  
Criador: ANDERSON FERNANDO TORQUATO; FABRYCCIO AKKAZZHA CHAVES MACHADO CARDOSO; FABIANO SILVA MATHILDE; FELIPE AUGUSTO PEREIRA DE FIGUEIREDO; ORLANDO DOS REIS PEREIRA; RAFAEL MENDES VILELA  
Linguagem: VHDL  
Campo de Aplicação: TC-03  
Tipo de Programa: SM-01

Data da Criação: 09/10/2013  
Regime de Guarda: SIGILO  
ATÉ 18/11/2025  
Procurador: ANA LÚCIA FORNI POPPI

Processo: BR 51 2015 001370-0 **090**  
Título: CPQD3221- MODELO DE CIRCUITO SINTETIZÁVEL EM FPGA PARA EQUALIZAÇÃO DO SINAL RECEBIDO DO CANAL FÍSICO PUSCH DO SISTEMA LTE RELEASE 8 - V.1.0  
Titular: FUNDAÇÃO CPQD - CENTRO DE PESQUISA E DESENVOLVIMENTO EM TELECOMUNICAÇÕES  
Criador: ANDERSON FERNANDO TORQUATO; FABRYCCIO AKKAZZHA CHAVES MACHADO CARDOSO; FABIANO SILVA MATHILDE; FELIPE AUGUSTO PEREIRA DE FIGUEIREDO; ORLANDO DOS REIS PEREIRA; RAFAEL MENDES VILELA  
Linguagem: VHDL  
Campo de Aplicação: TC-03  
Tipo de Programa: SM-01  
Data da Criação: 18/10/2013  
Regime de Guarda: SIGILO  
ATÉ 18/11/2025  
Procurador: ANA LÚCIA FORNI POPPI

Processo: BR 51 2015 001372-6 **090**  
Título: CPQD3224 - CÓDIGO DO CONTROLE DE GANHO ADAPTATIVO PARA AMPLIFICADORES ÓPTICOS - V.1.0  
Titular: FUNDAÇÃO CPQD - CENTRO DE PESQUISA E DESENVOLVIMENTO EM TELECOMUNICAÇÕES  
Criador: UIARA CELINE DE MOURA  
Linguagem: MATLAB SCRIPT  
Campo de Aplicação: IN-02; TC-02; TC-03  
Tipo de Programa: CD-04  
Data da Criação: 25/03/2014  
Regime de Guarda: SIGILO  
ATÉ 18/11/2025  
Procurador: ANA LÚCIA FORNI POPPI

Processo: BR 51 2015 001373-4 **090**  
Título: CPQD3225- CÓDIGO DE CONTROLE DE GANHO COGNITIVO PARA AMPLIFICADORES ÓPTICOS - V.1.0  
Titular: FUNDAÇÃO CPQD - CENTRO DE PESQUISA E DESENVOLVIMENTO EM TELECOMUNICAÇÕES  
Criador: UIARA CELINE DE MOURA  
Linguagem: MATLAB SCRIPT  
Campo de Aplicação: IN-02; TC-02; TC-03  
Tipo de Programa: CD-04  
Data da Criação: 29/10/2015  
Regime de Guarda: SIGILO  
ATÉ 18/11/2025  
Procurador: ANA LÚCIA FORNI POPPI

Processo: BR 51 2015 001374-2 **090**  
Título: CPQD3175- CDK -CPQD DEVELOPMENT KIT - V.10.8  
Titular: FUNDAÇÃO CPQD - CENTRO DE PESQUISA E DESENVOLVIMENTO EM TELECOMUNICAÇÕES  
Criador: JANE ELLEN MORALES; MARCIA HARUE KURIKE; RAFAEL FERNANDES BATISTELLA  
Linguagem: JAVA  
Campo de Aplicação: IF-07  
Tipo de Programa: DS-01; DS-02; GI-03; GI-04  
Data da Criação: 17/07/2015  
Regime de Guarda: SIGILO  
ATÉ 18/11/2025  
Procurador: ANA LÚCIA FORNI POPPI

Processo: BR 51 2015 001375-0 **090**  
Título: CPQD3176 - CDK -CPQD DEVELOPMENT KIT -V.10.9  
Titular: FUNDAÇÃO CPQD - CENTRO DE PESQUISA E DESENVOLVIMENTO EM TELECOMUNICAÇÕES

Criador: JANE ELLEN MORALES; MARCIA HARUE KURIKE; RAFAEL FERNANDES BATISTELLA  
Linguagem: JAVA  
Campo de Aplicação: IF-07  
Tipo de Programa: DS-01; DS-02; GI-03; GI-04  
Data da Criação: 30/07/2015  
Regime de Guarda: SIGILO  
ATÉ 18/11/2025  
Procurador: ANA LÚCIA FORNI POPPI

Processo: BR 51 2015 001376-9 **090**  
Título: CPQD3177- CDK -CPQD DEVELOPMENT KIT.V.10.10  
Titular: FUNDAÇÃO CPQD - CENTRO DE PESQUISA E DESENVOLVIMENTO EM TELECOMUNICAÇÕES  
Criador: JANE ELLEN MORALES; MARCIA HARUE KURIKE; RAFAEL FERNANDES BATISTELLA  
Linguagem: JAVA  
Campo de Aplicação: IF-07  
Tipo de Programa: DS-01; DS-02; GI-03; GI-04  
Data da Criação: 04/08/2015  
Regime de Guarda: SIGILO  
ATÉ 18/11/2025  
Procurador: ANA LÚCIA FORNI POPPI

Processo: BR 51 2015 001377-7 **090**  
Título: CPQD3178 -CPQD PLANT MANAGEMENT - V.7.20  
Titular: FUNDAÇÃO CPQD - CENTRO DE PESQUISA E DESENVOLVIMENTO EM TELECOMUNICAÇÕES  
Criador: JANE ELLEN MORALES; MARCIA HARUE KURIKE; RAFAEL FERNANDES BATISTELLA  
Linguagem: JAVA  
Campo de Aplicação: TC-02; TC-03; TC-04  
Tipo de Programa: AP-01  
Data da Criação: 31/07/2015  
Regime de Guarda: SIGILO  
ATÉ 18/11/2025  
Procurador: ANA LÚCIA FORNI POPPI

Processo: BR 51 2015 001378-5 **090**  
Título: CPQD3179 -CPQD PLANT MANAGEMENT - V.8.6  
Titular: FUNDAÇÃO CPQD - CENTRO DE PESQUISA E DESENVOLVIMENTO EM TELECOMUNICAÇÕES  
Criador: JANE ELLEN MORALES; MARCIA HARUE KURIKE; RAFAEL FERNANDES BATISTELLA  
Linguagem: JAVA  
Campo de Aplicação: TC-02; TC-03; TC-04  
Tipo de Programa: AP-01  
Data da Criação: 27/07/2015  
Regime de Guarda: SIGILO  
ATÉ 18/11/2025  
Procurador: ANA LÚCIA FORNI POPPI

Processo: BR 51 2015 001379-3 **090**  
Título: CPQD3180 - CPQD GERÊNCIA DA PLANTA -V.9.5.5  
Titular: FUNDAÇÃO CPQD - CENTRO DE PESQUISA E DESENVOLVIMENTO EM TELECOMUNICAÇÕES  
Criador: JANE ELLEN MORALES; MARCIA HARUE KURIKE; RAFAEL FERNANDES BATISTELLA  
Linguagem: C  
Campo de Aplicação: TC-02; TC-03; TC-04  
Tipo de Programa: AP-01  
Data da Criação: 29/06/2015  
Regime de Guarda: SIGILO  
ATÉ 18/11/2025  
Procurador: ANA LÚCIA FORNI POPPI

Processo: BR 51 2015 001380-7 **090**  
Título: CPQD3181 -CPQD GERÊNCIA DA PLANTA - V.9.6  
Titular: FUNDAÇÃO CPQD - CENTRO DE PESQUISA E DESENVOLVIMENTO EM TELECOMUNICAÇÕES

Criador: JANE ELLEN MORALES; MARCIA HARUE KURIKE; RAFAEL FERNANDES BATISTELLA  
Linguagem: C  
Campo de Aplicação: TC-02; TC-03; TC-04  
Tipo de Programa: AP-01  
Data da Criação: 25/06/2015  
Regime de Guarda: SIGILO  
ATÉ 18/11/2025  
Procurador: ANA LÚCIA FORNI POPPI

Processo: BR 51 2015 001381-5 **090**  
Título: CPQD3182 - CPQD GERÊNCIA DA PLANTA -V.9.7  
Titular: FUNDAÇÃO CPQD - CENTRO DE PESQUISA E DESENVOLVIMENTO EM TELECOMUNICAÇÕES  
Criador: JANE ELLEN MORALES; MARCIA HARUE KURIKE; RAFAEL FERNANDES BATISTELLA  
Linguagem: C  
Campo de Aplicação: TC-02; TC-03; TC-04  
Tipo de Programa: AP-01  
Data da Criação: 16/04/2015  
Regime de Guarda: SIGILO  
ATÉ 18/11/2025  
Procurador: ANA LÚCIA FORNI POPPI

Processo: BR 51 2015 001382-3 **090**  
Título: CPQD3181 -CPQD GERÊNCIA DE CENTRAIS - V.7.10  
Titular: FUNDAÇÃO CPQD - CENTRO DE PESQUISA E DESENVOLVIMENTO EM TELECOMUNICAÇÕES  
Criador: JANE ELLEN MORALES; MARCIA HARUE KURIKE; RAFAEL FERNANDES BATISTELLA  
Linguagem: C  
Campo de Aplicação: TC-02; TC-03; TC-04  
Tipo de Programa: AP-01  
Data da Criação: 16/07/2015  
Regime de Guarda: SIGILO  
ATÉ 18/11/2025  
Procurador: ANA LÚCIA FORNI POPPI

Processo: BR 51 2015 001383-1 **090**  
Título: CPQD3184-CDK -CPQD DEVELOPMENT KIT - V.8.29  
Titular: FUNDAÇÃO CPQD - CENTRO DE PESQUISA E DESENVOLVIMENTO EM TELECOMUNICAÇÕES  
Criador: JANE ELLEN MORALES; MARCIA HARUE KURIKE; RAFAEL FERNANDES BATISTELLA  
Linguagem: JAVA  
Campo de Aplicação: IF-07  
Tipo de Programa: DS-01; DS-02; GI-03; GI-04  
Data da Criação: 28/07/2015  
Regime de Guarda: SIGILO  
ATÉ 18/11/2025  
Procurador: ANA LÚCIA FORNI POPPI

Processo: BR 51 2015 001384-0 **090**  
Título: JOGO DE CAPACITAÇÃO PARA A PREVENÇÃO EM SITUAÇÕES DE ENCHENTES E ALAGAMENTOS - PREVENHENTE  
Titular: ASSOCIAÇÃO PARANAENSE DE CULTURA-APC  
Criador: ANDRÉ FERREIRA DOS SANTOS; ARIADNE DAFEL AFORNALI DEPINE; GABRIELE EICHEL; JEAN QUEVEDO GONÇALVES; KARINA ARIGA DE OLIVEIRA; LUCAS BATISTA ROVERSI VENTURA; RODRIGO BAGLIOLI STACHESKI; ROSIMEIRE SEDREZ BITENCOURT  
Linguagem: C#; UNITY 8.5  
Campo de Aplicação: ED-04; EL-01; EL-03; MA-03; SD-01; SM-02  
Tipo de Programa: AP-01; ET-01; ET-02; ET-04; FA-01  
Data da Criação: 12/07/2015  
Regime de Guarda: SIGILO  
ATÉ 18/11/2025



Procurador: VALOR PROPRIEDADE INTELECTUAL S/S LTDA	Título: AUTOAJUSTE Titular: UNIVERSIDADE FEDERAL DO RIO GRANDE DO SUL Criador: JORGE RODOLFO SILVA ZABADAL Linguagem: MAPLE Campo de Aplicação: AD-06; IF-10; IN-05; MT-06; TC-02 Tipo de Programa: DS-03; DS-05 Data da Criação: 01/07/2009 Regime de Guarda: SIGILO ATÉ 19/11/2025 Procurador: Não informado ou inexistente	Título: "MANDATO VIRTUAL" Titular: GILLES SEBASTIÃO GOMES; HENRIQUE CLAUZO HORTA Criador: BOLIVAR AMÂNCIO NETO; THIAGO DE PAULA SILVA; VICTOR PHILIPPE MOREIRA DOS SANTOS CAMARGO Linguagem: HTML; JAVA; JAVASCRIPT; PHP; XML Campo de Aplicação: AD-02; AD-05; AN-01; IF-07; PL-02 Tipo de Programa: AP-01; SO-04; SO-05 Data da Criação: 05/11/2015 Regime de Guarda: SIGILO ATÉ 19/11/2025 Procurador: Não informado ou inexistente	Procurador: Não informado ou inexistente
Processo: BR 51 2015 001385-8 <b>090</b> Título: JOGO COOPERATIVO DE CAPACITAÇÃO EM REDUÇÃO DE RISCOS E PREVENÇÃO DE DESASTRES PARA O MUNICÍPIO DE CURITIBA - CURITIBA RESILIENTE Titular: ASSOCIAÇÃO PARANAENSE DE CULTURA-APC Criador: LUANA SANDI MATIOLA IZEPON; MATHEUS FELIPE KUHNEN; RAMON FELIPE DA CRUZ FERREIRA; ROBSON HIRO SAKURAI; ROSIMEIRE SEDREZ BITENCOURT; THIAGO ALBUQUERQUE KOZUSKO; VINÍCIUS AUGUASTO DE SOUZA Linguagem: C#; JAVASCRIPT Campo de Aplicação: CO-02; ED-04; ED-06; IF-01; IF-07 Tipo de Programa: AP-01; ET-01; ET-02; ET-04; FA-01 Data da Criação: 23/08/2015 Regime de Guarda: SIGILO ATÉ 18/11/2025 Procurador: VALOR PROPRIEDADE INTELECTUAL S/S LTDA	Processo: BR 51 2015 001395-5 <b>090</b> Título: RISCARE LISTRADO Titular: UNIVERSIDADE FEDERAL DO RIO GRANDE DO SUL Criador: ANDRESSA SCHNEIDER ALVES; JOSÉ LUÍS FARINATTI AYMONE Linguagem: DELPHI Campo de Aplicação: AD-06 Tipo de Programa: IA-01; IA-02; TC-02 Data da Criação: 01/09/2015 Regime de Guarda: SIGILO ATÉ 19/11/2025 Procurador: Não informado ou inexistente	Processo: BR 51 2015 001402-1 <b>090</b> Título: UFSM FOTOVOLTAICA Titular: UNIVERSIDADE FEDERAL DE SANTA MARIA Criador: LEANDRO MICHELS; LUIZ PAULO PIETTA JÚNIOR; MARCOS EDUARDO TRETER; PEDRO GRASSI XAVIER Linguagem: JAVA; PHP; SQL Campo de Aplicação: EN-04 Tipo de Programa: AP-01 Data da Criação: 01/07/2015 Regime de Guarda: SIGILO ATÉ 20/11/2025 Procurador: Não informado ou inexistente	Processo: BR 51 2015 001408-0 <b>090</b> Título: SIMAF- SISTEMA DE INFORMAÇÃO DE MANEJO DE FAUNA Titular: EMPRESA BRASILEIRA DE PESQUISA AGROPECUÁRIA Criador: GEORDANO DALMÉDICO; VIRGÍNIA SANTIAGO SILVA Linguagem: PHP Campo de Aplicação: AG-14; DI-01; EL-04; IF-10 Tipo de Programa: FA-01; GI-01 Data da Criação: 31/07/2013 Regime de Guarda: SIGILO ATÉ 25/11/2025 Procurador: Não informado ou inexistente
Processo: BR 51 2015 001388-2 <b>090</b> Título: APLICATIVO TELEMEDICINA BRASIL ESPECIALISTA Titular: TELEMEDICINA BRASIL LTDA Criador: WILLYAN ISSAMU NAZIMA Linguagem: ANDROID; IOS; WEB Campo de Aplicação: SD-05; SD-06; SD-07; SD-08; SD-10 Tipo de Programa: AP-01; AP-02; CD-01; GI-01; SO-01 Data da Criação: 30/10/2013 Regime de Guarda: SIGILO ATÉ 09/11/2025 Procurador: MARCELO ALVES PEREIRA	Processo: BR 51 2015 001396-3 <b>090</b> Título: RISCARE RETÂNGULOS Titular: UNIVERSIDADE FEDERAL DO RIO GRANDE DO SUL Criador: ANDRESSA SCHNEIDER ALVES; FÁBIO GONÇALVES TEIXEIRA; JOSÉ LUÍS FARINATTI AYMONE Linguagem: DELPHI Campo de Aplicação: AD-06 Tipo de Programa: IA-02; TC-02 Data da Criação: 01/09/2015 Regime de Guarda: SIGILO ATÉ 19/11/2025 Procurador: Não informado ou inexistente	Processo: BR 51 2015 001404-8 <b>090</b> Título: EON SIMULADOR Titular: HEIDRICH & FARIA LTDA - EPP Criador: FREDERICO HEIDRICH FARIA Linguagem: C#; JAVA SERVERFACES; MYSQL Campo de Aplicação: AD-06; AD-07; TB-02; TB-03; TB-04 Tipo de Programa: AP-01; ET-04; SM-03 Data da Criação: 01/09/2014 Regime de Guarda: SIGILO ATÉ 23/11/2025 Procurador: ODIVAM PAIM SIQUEIRA	Processo: BR 51 2015 001411-0 <b>090</b> Título: EDUCAÇÃO SIMPLES Titular: G4 SOLUÇÕES EM GESTÃO DA INFORMAÇÃO LTDA. Criador: PAULO DO DIVINO REIS FILHO Linguagem: PHP Campo de Aplicação: ED-01; ED-02; ED-03; ED-06 Tipo de Programa: AT-06; DS-04; GI-01; IA-02; SO-07 Data da Criação: 01/08/2012 Regime de Guarda: SIGILO ATÉ 26/11/2025 Procurador: AMAURY CUNHA CARVALHO
Processo: BR 51 2015 001389-0 <b>090</b> Título: SIPREVCLOUD Titular: CL GESTÃO EMPRESARIAL LTDA - ME Criador: VINÍCIUS ANTONIO POZZEBON Linguagem: PHP Campo de Aplicação: AD-01; AD-02; AD-04; AD-07; FN-01; FN-04; IF-02; PR-01; PR-02 Tipo de Programa: AP-01; AP-03; AT-06; GI-01; GI-04; IA-02 Data da Criação: 18/05/2015 Regime de Guarda: SIGILO ATÉ 10/11/2025 Procurador: MARIA BERENICE ARAUJO VAZ	Processo: BR 51 2015 001397-1 <b>090</b> Título: BLINDAGEM Titular: UNIVERSIDADE FEDERAL DO RIO GRANDE DO SUL Criador: VOLNEI BORGES Linguagem: MAPLE Campo de Aplicação: SD-06; SD-08 Tipo de Programa: SM-01; TC-01 Data da Criação: 06/01/2010 Regime de Guarda: SIGILO ATÉ 19/11/2025 Procurador: Não informado ou inexistente	Processo: BR 51 2015 001405-6 <b>090</b> Título: WCGGEO GESTÃO DE COLETA DE DADOS GEOGRÁFICOS WEB Titular: UNIVERSIDADE ESTADUAL DO OESTE DO PARANÁ Criador: ALEXANDRO PATRIK PERGHER; ERIVELTO MERCANTE; MARCIO ANTONIO VILAS BOAS; SUZANA COSTA WRUBLACK Linguagem: JAVA Campo de Aplicação: CO-02 Tipo de Programa: GI-01 Data da Criação: 16/05/2014 Regime de Guarda: Sem sigilo Procurador: Não informado ou inexistente	Processo: BR 51 2015 001412-9 <b>090</b> Título: SAÚDE SIMPLES Titular: G4 SOLUÇÕES EM GESTÃO DA INFORMAÇÃO LTDA. Criador: PAULO DO DIVINO REIS FILHO Linguagem: RUBY ON RAILS Campo de Aplicação: SD-01; SD-02; SD-05 Tipo de Programa: AT-06; DS-04; GI-01; IA-02; SO-07 Data da Criação: 01/08/2012 Regime de Guarda: SIGILO ATÉ 26/11/2025 Procurador: AMAURY CUNHA CARVALHO
Processo: BR 51 2015 001390-4 <b>090</b> Título: SUPERFANS Titular: RODOLFO ESTANCIONI Criador: RODOLFO ESTANCIONI Linguagem: JAVA Campo de Aplicação: CO-04 Tipo de Programa: SO-04; SO-05 Data da Criação: 10/05/2015 Regime de Guarda: SIGILO ATÉ 12/11/2025 Procurador: FLAVIA SANGIORGI DALLA BERNARDINA	Processo: BR 51 2015 001398-0 <b>090</b> Título: EFLUCARGA Titular: UNIVERSIDADE FEDERAL DO RIO GRANDE DO SUL Criador: JORGE RODOLFO SILVA ZABADAL Linguagem: MAPLE Campo de Aplicação: EL-01; MA-02; MA-03; MA-04; TP-03 Tipo de Programa: SM-01; TC-01 Data da Criação: 06/01/2010 Regime de Guarda: SIGILO ATÉ 19/11/2025 Procurador: Não informado ou inexistente	Processo: BR 51 2015 001407-2 <b>090</b> Título: SAFT- SISTEMA DE APOIO ÀS ANÁLISES FÍSICA E TÁTICA DE EQUIPES FUTSAL Titular: CENTRO FEDERAL DE EDUCAÇÃO TECNOLÓGICA DE MINAS GERAIS; FUNDAÇÃO DE AMPARO À PESQUISA DO ESTADO DE MINAS GERAIS; UNIVERSIDADE FEDERAL DE SÃO JOÃO DEL REI Criador: FLÁVIO LUIS CARDEAL PÁDUA; LUIZ CLÁUDIO ASSIS DO NASCIMENTO; MARCO TÚLIO DINIZ SOUSA; MARCONI DE ARRUDA PEREIRA; PEDRO HENRIQUE CAETANO DE PÁDUA Linguagem: C++ Campo de Aplicação: IN-02 Tipo de Programa: TC-04 Data da Criação: 19/08/2015 Regime de Guarda: SIGILO ATÉ 24/11/2025	Processo: BR 51 2015 001416-1 <b>090</b> Título: SISTEMA DE INTELIGÊNCIA OPERACIONAL POR PROTOCOLOS Titular: ACTION DIGITAL SOLUTION COMÉRCIO E INFORMÁTICA LTDA Criador: OSNI PEREIRA Linguagem: ASP.NET; JAVASCRIPT; VB.NET Campo de Aplicação: AD-02; AD-03; AD-04; AD-05; SV-01 Tipo de Programa: SO-02; SO-04; SO-05; SO-06; SO-07 Data da Criação: 14/07/2009 Regime de Guarda: SIGILO ATÉ 26/11/2025 Procurador: MOR ASSESSORIA EMPRESARIAL LTDA ME.
Processo: BR 51 2015 001393-9 <b>090</b> Título: MULTISYSTEM - SISTEMA DE CONTROLE DE RESERVA E CONTROLE DE CÓPIAS Titular: VANESSA VELOSO ARAGÃO Criador: VANESSA VELOSO ARAGÃO Linguagem: BD FIREBIRD 2.5; IDE DELPHI; OBJECT PASCAL Campo de Aplicação: IF-10 Tipo de Programa: GI-01 Data da Criação: 11/12/2009 Regime de Guarda: SIGILO ATÉ 06/11/2025 Procurador: Não informado ou inexistente	Processo: BR 51 2015 001399-8 <b>090</b> Título: ALETAS Titular: UNIVERSIDADE FEDERAL DO RIO GRANDE DO SUL Criador: VOLNEI BORGES Linguagem: MAPLE Campo de Aplicação: FQ-07 Tipo de Programa: SM-01; TC-01 Data da Criação: 06/01/2010 Regime de Guarda: SIGILO ATÉ 19/11/2025 Procurador: Não informado ou inexistente	Processo: BR 51 2015 001409-5 <b>090</b> Título: MANDATO VIRTUAL Titular: GILLES SEBASTIÃO GOMES; HENRIQUE CLAUZO HORTA Criador: BOLIVAR AMÂNCIO NETO; THIAGO DE PAULA SILVA; VICTOR PHILIPPE MOREIRA DOS SANTOS CAMARGO Linguagem: HTML; JAVA; JAVASCRIPT; PHP; XML Campo de Aplicação: AD-02; AD-05; AN-01; IF-07; PL-02 Tipo de Programa: AP-01; SO-04; SO-05 Data da Criação: 05/11/2015 Regime de Guarda: SIGILO ATÉ 19/11/2025 Procurador: Não informado ou inexistente	Processo: BR 51 2015 001424-2 <b>090</b> Título: IDOT - MECANISMO BASEADO EM CHAVES E GESTÃO DE ID PARA AUTENTICAÇÃO UNIFICADA EM INTERNET DAS COISAS Titular: ASSOCIAÇÃO PARANAENSE DE CULTURA-APC Criador: ADRIANO WITKOVSKI; ALTAIR OLIVO SANTIN; VILMAR ABREU JÚNIOR Linguagem: JAVA Campo de Aplicação: CO-02; IF-01; IF-07; IF-10; TC-02; TC-03; TC-04 Tipo de Programa: CD-01; CD-04; GI-06; GI-08; PD-01; PD-02; PD-03; PD-04; PD-05; SO-02; SO-06; TC-01; TI-03 Data da Criação: 30/06/2015 Regime de Guarda: SIGILO ATÉ 26/11/2025
Processo: BR 51 2015 001394-7 <b>090</b>	Processo: BR 51 2015 001400-5 <b>090</b>	Processo: BR 51 2015 001401-1 <b>090</b>	Processo: BR 51 2015 001413-0 <b>090</b>

Esta revista é de propriedade do INPI (Instituto Nacional de Propriedade Intelectual) e se encontra no



Procurador: VALOR PROPRIEDADE INTELLECTUAL S/S LTDA	Procurador: Não informado ou inexistente	Criador: JOÃO CARLOS FURTADO; MAURÍCIO DA CUNHA MÜLLER Linguagem: VBA Campo de Aplicação: IN-02 Tipo de Programa: AT-06 Data da Criação: 01/06/2015 Regime de Guarda: SIGILO ATÉ 01/12/2025 Procurador: LEÃO PROPRIEDADE INTELLECTUAL	Regime de Guarda: SIGILO ATÉ 19/11/2025 Procurador: Não informado ou inexistente
Processo: BR 51 2015 001426-9 <b>090</b> Título: SISTEMA TRIAGEM NUT Titular: NUTRICIONAL SERVIÇOS MÉDICOS E NUTRICIONAIS LTDA Criador: FELIPE DA SILVA ROSAS ; FLÁVIO ALVIM GUIMARÃES; LEONARDO MORAES DA SILVA; PABLO DOS SANTOS MIRANDA FELICISSIMO; ROBSON DE JESUS FERNANDES Linguagem: CSS; HTML; JAVA; JAVASCRIPT; OBJECTIVE C; PHP Campo de Aplicação: SD-05; SD-06 Tipo de Programa: AP-01; GI-04; IA-02; SO-01 Data da Criação: 04/04/2013 Regime de Guarda: SIGILO ATÉ 26/11/2025 Procurador: DANNEMANN SIEMSEN ADVOGADOS	Processo: BR 51 2015 001434-0 <b>090</b> Título: REDE GAUNB - PARÂMETROS FUZZY Titular: UNIVERSIDADE FEDERAL DA PARAÍBA Criador: JODAVID DE ARAÚJO FERREIRA; RONEI MARCOS DE MORAES Linguagem: C Campo de Aplicação: IF-10; MT-06 Tipo de Programa: AP-01; TC-01; TC-03 Data da Criação: 21/04/2015 Regime de Guarda: SIGILO ATÉ 12/11/2025 Procurador: Não informado ou inexistente	Processo: BR 51 2015 001464-1 <b>090</b> Título: PONTO SOFT Titular: INSOFT4 INFORMÁTICA LTDA. Criador: LEONARDO JOSÉ STANGHERLIN; LUCIANO DIETRICH Linguagem: ORACLE FORMS/REPORTS; PL / SQL Campo de Aplicação: IF-02; IF-07; IF-10 Tipo de Programa: GI-01 Data da Criação: 01/04/2000 Regime de Guarda: SIGILO ATÉ 24/11/2025 Procurador: Não informado ou inexistente	Processo: BR 51 2015 001475-7 <b>090</b> Título: AGP GÊNESIS Titular: AMERICAN GLASS PRODUCTS DO BRASIL LTDA. Criador: AROLDO JOSÉ NOTTI Linguagem: ANGULAR; C#; JAVASCRIPT Campo de Aplicação: AD-08 Tipo de Programa: GI-01 Data da Criação: 20/11/2015 Regime de Guarda: SIGILO ATÉ 03/12/2025 Procurador: CARLOS EDUARDO LEME DE JESUS
Processo: BR 51 2015 001427-7 <b>090</b> Título: SISTEMA INFOHEALTH Titular: INFOHEALTH TECNOLOGIA DA INFORMAÇÃO MÉDICA LTDA Criador: FLÁVIO ALVIM GUIMARÃES; ROBSON DE JESUS FERNANDES Linguagem: CSS; HTML; JAVA; JAVASCRIPT; OBJECTIVE C; PHP; SWIFT Campo de Aplicação: IF-02; IF-07; SD-05; SD-06 Tipo de Programa: AP-01; GI-04; IA-02; SO-01 Data da Criação: 25/08/2014 Regime de Guarda: SIGILO ATÉ 26/11/2025 Procurador: DANNEMANN SIEMSEN ADVOGADOS	Processo: BR 51 2015 001437-4 <b>090</b> Título: ANASEP - ANÁLISE EM SISTEMAS ELETRICOS DE POTENCIA Titular: FUNDAÇÃO UNIVERSIDADE FEDERAL DO ABC Criador: EDMARCIO ANTONIO BELATI; WILLIAM MORETI DA ROSA Linguagem: C; JAVA Campo de Aplicação: EN-04 Tipo de Programa: SM-01 Data da Criação: 01/07/2015 Regime de Guarda: SIGILO ATÉ 27/11/2025 Procurador: Não informado ou inexistente	Processo: BR 51 2015 001465-0 <b>090</b> Título: VOXLAPS Titular: NELSON CRUZ SAMPAIO NETO Criador: NELSON CRUZ SAMPAIO NETO Linguagem: JAVA Campo de Aplicação: CO-04; ED-04; SD-04 Tipo de Programa: AP-01; SO-04 Data da Criação: 01/09/2013 Regime de Guarda: SIGILO ATÉ 25/11/2025 Procurador: Não informado ou inexistente	Processo: BR 51 2015 001476-5 <b>090</b> Título: DOCTOR COACH Titular: INSTITUTO FEDERAL DE EDUCAÇÃO , CIÊNCIA E TECNOLOGIA DO CEARÁ - IFCE Criador: AGEBSOON ROCHA FAÇANHA ; ÍCARO DE LIMA RODRIGUES; LUCAS SIMÃO DA COSTA Linguagem: JAVA Campo de Aplicação: AN-02; IF-10; SD-05; TC-02 Tipo de Programa: AP-01; CD-01; GI-06; IT-03; SO-02 Data da Criação: 01/06/2015 Regime de Guarda: SIGILO ATÉ 03/12/2025 Procurador: Não informado ou inexistente
Processo: BR 51 2015 001428-5 <b>090</b> Título: ORBIT Titular: ORBITINF TECNOLOGIA LTDA Criador: ANDREY CARVALHO FREIRE Linguagem: HTML; JAVA; JAVASCRIPT Campo de Aplicação: IF-02; IF-04; IF-07; IF-08; IF-10 Tipo de Programa: GI-01; GI-07; IA-01; IA-02; IA-03 Data da Criação: 20/03/2014 Regime de Guarda: SIGILO ATÉ 26/11/2025 Procurador: Não informado ou inexistente	Processo: BR 51 2015 001448-0 <b>090</b> Título: UMSOFT - SISTEMA DE GESTÃO/AGRONEGÓCIO Titular: ELSON BUASKI; GILMAR AILTON DE CASTRO Criador: ELSON BUASKI; GILMAR AILTON DE CASTRO Linguagem: ORACLE; UNIFACE Campo de Aplicação: AG-01; AG-03; AG-04; AG-05; AG-09 Tipo de Programa: CD-01; GI-01; GI-02; SO-02; SO-07 Data da Criação: 04/08/2012 Regime de Guarda: Sem sigilo Procurador: MARCOS ANTONIO NUNES	Processo: BR 51 2015 001469-2 <b>090</b> Título: SILASNET Titular: INTEGRAL AGRONET DESENVOLVIMENTO DE SISTEMAS LTDA. Criador: OTO CARLOS GUGELER Linguagem: MYSQL; PHP Campo de Aplicação: AD-06; AG-09; BL-01; BL-04; BT-03 Tipo de Programa: AP-01; AT-02; IA-02; TC-01 Data da Criação: 01/01/2013 Regime de Guarda: SIGILO ATÉ 02/12/2025 Procurador: Não informado ou inexistente	Processo: BR 51 2015 001480-3 <b>090</b> Título: AGROROBOTIS-GEOTAG Titular: ESTEVÃO FRANCIS DE MARTINS PARREIRA; JOSE FERNANDO PINESE JUNIOR; MILTON MIRANDA NETO Criador: ESTEVÃO FRANCIS DE MARTINS PARREIRA; JOSE FERNANDO PINESE JUNIOR; MILTON MIRANDA NETO Linguagem: .NET; C# Campo de Aplicação: AG-01; AG-02; GC-04; IF-02 Tipo de Programa: FA-01; GI-01; GI-06; SO-02; TC-04 Data da Criação: 02/01/2014 Regime de Guarda: Sem sigilo Procurador: CARMEM LÚCIA GODOI
Processo: BR 51 2015 001431-5 <b>090</b> Título: SISTEMA DE GERENCIAMENTO DE SGQ E SGMA Titular: SERVIÇO NACIONAL DE APRENDIZAGEM INDUSTRIAL- SENA/DR/BAHIA Criador: RADSON ANTÔNIO SOUZA SANTOS; RAFAELE ALMEIDA DA PAZ COMIN; TADEU NOGUEIRA COSTA ANDRADE Linguagem: MYSQL; RUBY ON RAILS Campo de Aplicação: AD-02; AD-11; IF-06 Tipo de Programa: AP-02; AP-03; AT-06 Data da Criação: 25/04/2013 Regime de Guarda: SIGILO ATÉ 17/11/2025 Procurador: Não informado ou inexistente	Processo: BR 51 2015 001452-8 <b>090</b> Título: E-LETTER Titular: DE PAULA SOLUÇÕES EMPRESARIAIS LTDA. - EPP Criador: ANTONIO ROBERTO DE PAULA Linguagem: PHP Campo de Aplicação: AD-11 Tipo de Programa: AT-02; GI-01; SO-04 Data da Criação: 01/02/2009 Regime de Guarda: SIGILO ATÉ 30/11/2025 Procurador: VALOR PROPRIEDADE INTELLECTUAL S/S LTDA	Processo: BR 51 2015 001470-6 <b>090</b> Título: PESQDOT Titular: DOTRIX COMERCIO E TECNOLOGIA DA INFORMAÇÃO LTDA Criador: SERGIO LUIS MARTINS Linguagem: ASP.NET; C#; VBA Campo de Aplicação: AD-01; FN-04 Tipo de Programa: AP-01; AP-03; GI-01 Data da Criação: 01/06/1998 Regime de Guarda: SIGILO ATÉ 02/12/2025 Procurador: Não informado ou inexistente	Processo: BR 51 2015 001481-1 <b>090</b> Título: MCONF - SISTEMA DE MULTICONFERÊNCIA ESCALÁVEL COM ACESSO INTEROPERÁVEL WEB E DISPOSITIVOS MÓVEIS Titular: REDE NACIONAL DE ENSINO E PESQUISA - RNP; UNIVERSIDADE FEDERAL DO RIO GRANDE DO SUL Criador: FELIPE CECAGNO; LEONARDO CRAUSS DARONCO; VALTER ROESLER Linguagem: ACTION SCRIPT; C; C++; COFFESCRIPT; COLDFUSION; CSS; FLEX; GROOVY; JAVA; JAVASCRIPT; OBJECTIVE-C; PERL; PHP; PYTHON; RUBY ON RAILS; SHELL Campo de Aplicação: AD-01; CO-04; ED-04; IF-07; IN-02; SV-01; TC-02 Tipo de Programa: CD-01; TI-01; TI-03 Data da Criação: 01/11/2013 Regime de Guarda: SIGILO ATÉ 07/12/2025 Procurador: Não informado ou inexistente
Processo: BR 51 2015 001433-1 <b>090</b> Título: CALIBRADOR HÁPTICO Titular: UNIVERSIDADE FEDERAL DA PARAÍBA Criador: DAVI CAMPOS GOMES; LILIANE DOS SANTOS MACHADO Linguagem: C#; UNITY 3D Campo de Aplicação: IF-02; IF-10; IN-03; SD-02 Tipo de Programa: DS-01; SM-01 Data da Criação: 01/10/2015 Regime de Guarda: SIGILO ATÉ 26/11/2025	Processo: BR 51 2015 001461-7 <b>090</b> Título: SPCV3 - SISTEMA PLANEJAMENTO-COORDENAÇÃO-VERIFICAÇÃO(ORÇ-FINANC-GESTÃO) Titular: CLAUDIO FURNIEL JUNIOR Criador: CLAUDIO FURNIEL JUNIOR Linguagem: VBA Campo de Aplicação: FN-01 Tipo de Programa: AP-02; AP-03; FA-01; FA-03 Data da Criação: 10/11/2015 Regime de Guarda: SIGILO ATÉ 26/11/2025 Procurador: Não informado ou inexistente	Processo: BR 51 2015 001473-0 <b>090</b> Título: SSCP - SISTEMA DE CADASTRO DE PROJETOS DE PESQUISA Titular: INST. FEDERAL DE EDUCAÇÃO, CIÊNCIA E TECNOLOGIA DO SERTÃO Criador: JAILMA SAMARA SILVA CAMPOS; JEAN LUCIO SANTOS EVANGELISTA; JUSSARA ADOLFO MOREIRA; REGINALDO CÍCERO DE OLIVEIRA; WILLIAMS SILVA ANDRADE Linguagem: HTML; PHP Campo de Aplicação: AD-04; ED-01; ED-03; ED-06; IF-04 Tipo de Programa: GI-01; GI-04 Data da Criação: 13/02/2015	Processo: BR 51 2015 001482-0 <b>090</b> Título: SIAUD - SOFTWARE INTERATIVO PARA AVALIAÇÃO DO USO DE DROGAS Titular: FUNDAÇÃO DE AMPARO À PESQUISA DO ESTADO DE MINAS GERAIS; UNIVERSIDADE FEDERAL DE ALFENAS

Esta revista é de propriedade do INPI (Instituto Nacional de Propriedade Intelectual) e se encontra no



Criador: CRISTIANE DA SILVA MARCIANO GRASSELLI; DENIS DA SILVA MOREIRA; ERIKA DE CÁSSIA LOPES CHAVES; RICARDO MENEZES SALGADO; THAMYRIS ALEXANDRE SALLES; VINICIUS VIEIRA ALBANO  
Linguagem: PHP  
Campo de Aplicação: ED-01; PS-02; SD-01  
Tipo de Programa: GI-01; GI-06; GI-08  
Data da Criação: 01/04/2015  
Regime de Guarda: SIGILO  
ATÉ 07/12/2025  
Procurador: Não informado ou inexistente

Processo: BR 51 2015 001489-7 **090**  
Título: LOCUTOR DA HORA  
Titular: FUNDAÇÃO DE INTEGRAÇÃO, DESENVOLVIMENTO E EDUCAÇÃO DO NOROESTE DO ESTADO DO RIO GRANDE DO SUL  
Criador: EDSON LUIZ PADOIN; MATHIAS HENRIQUE NAST BERWIG; RÚBIA BEATRIZ SCHWANKE; VERA LÚCIA SPACIL RADDATZ  
Linguagem: C#; XAML  
Campo de Aplicação: CO-04  
Tipo de Programa: ET-04  
Data da Criação: 27/07/2013  
Regime de Guarda: Sem sigilo  
Procurador: ROGÉRIO NORA DE CARVALHO

Processo: BR 51 2015 001490-0 **090**  
Título: CUSTO FÁCIL - PRODUTOR INTEGRADO  
Titular: EMPRESA BRASILEIRA DE PESQUISA AGROPECUÁRIA  
Criador: ARI JARBAS SANDI; DIRCEU ANTONIO BENELLI; JOEL ANTÔNIO BOFF; MARCELO MIELE  
Linguagem: JAVA  
Campo de Aplicação: AG-01; AG-03; AG-04; EC-14  
Tipo de Programa: AP-01  
Data da Criação: 28/09/2015  
Regime de Guarda: SIGILO  
ATÉ 08/12/2025  
Procurador: MILENA OLIVIERI LISITA

Processo: BR 51 2015 001496-0 **090**  
Título: SIS\_AP  
Titular: FUNDAÇÃO PIO XII  
Criador: ALEX NOGUEIRA CARDOSO; ANTÔNIO CARLOS GONÇALVES; GUILHERME PACHECO APARÍCIO; JEFERSON RODRIGO ZANON; JOÃO ASSEF JORGE MELO; MATEUS GUSTAVO HOFF  
Linguagem: APACHE CORDOVA; CSS3; HTML 5.0; JAVASCRIPT  
Campo de Aplicação: SD-05; SD-06  
Tipo de Programa: AP-01; FA-01; FA-04; GI-01; GI-04  
Data da Criação: 14/07/2015  
Regime de Guarda: SIGILO  
ATÉ 09/12/2025  
Procurador: ROGÉRIO DE ANDRADE FILGUEIRAS

Processo: BR 51 2015 001497-8 **090**  
Título: NCC CERTIFICATIONS  
Titular: NCC CERTIFICAÇÕES DO BRASIL LTDA  
Criador: SÉRGIO TOSHIO YOCHIY  
Linguagem: C#; JAVA; T-SQL  
Campo de Aplicação: AD-01; AD-02; AD-05; AD-11; IF-10  
Tipo de Programa: GI-01; GI-02; GI-06; GI-07; SO-01  
Data da Criação: 19/10/2015  
Regime de Guarda: SIGILO  
ATÉ 01/12/2025  
Procurador: TOLEDO CORRÊA MARCAS E PATENTES LTDA

Processo: BR 51 2015 001498-6 **090**  
Título: NCC CERTIFICATIONS

Titular: NCC CERTIFICAÇÕES DO BRASIL LTDA  
Criador: SÉRGIO TOSHIO YOCHIY  
Linguagem: C#; JAVA; T-SQL  
Campo de Aplicação: AD-01; AD-02; AD-05; AD-11; IF-10  
Tipo de Programa: GI-01; GI-02; GI-06; GI-07; SO-01  
Data da Criação: 19/10/2015  
Regime de Guarda: SIGILO  
ATÉ 01/12/2025  
Procurador: TOLEDO CORRÊA MARCAS E PATENTES LTDA

Processo: BR 51 2015 001499-4 **090**  
Título: GLASSPANACEA  
Titular: FUNDAÇÃO UNIVERSIDADE FEDERAL DE SÃO CARLOS  
Criador: EDGAR DUTRA ZANOTTO; JOSÉ HENRIQUE ALANO; OSCAR PEITL FILHO; RENATO LUIZ SIQUEIRA  
Linguagem: C; JAVA  
Campo de Aplicação: FQ-14; IN-03  
Tipo de Programa: GI-04; SM-01; SO-01  
Data da Criação: 17/05/2015  
Regime de Guarda: Sem sigilo  
Procurador: MARCELO FERRO GARZON

Processo: BR 51 2015 001508-7 **090**  
Título: "SISTEMA INTEGRADO DE LOGÍSTICA - SIL"  
Titular: OPEN TECH SISTEMAS DE GERENCIAMENTO DE RISCOS S/A  
Criador: ANDRÉ LUIZ BACHMANN; CLAUDEMIR UHDE  
Linguagem: C#; DELPHI XE2  
Campo de Aplicação: TP-01  
Tipo de Programa: GI-01  
Data da Criação: 15/10/2008  
Regime de Guarda: SIGILO  
ATÉ 09/12/2025  
Procurador: ELAINE LAU DA SILVA PEREIRA

Processo: BR 51 2015 001513-3 **090**  
Título: SIMTAMI - SIMULADOR DE TREINAMENTO DA ADMINISTRAÇÃO DE MEDICAMENTOS INJETÁVEIS  
Titular: UNIVERSIDADE FEDERAL DA PARAÍBA  
Criador: ELINE RAQUEL DE MACEDO; LILIANE DOS SANTOS MACHADO; RONEI MARCOS DE MORAES; TAMELA COSTA; THIAGO VINICIUS VIEIRA BATISTA  
Linguagem: C#; UNITY 3D  
Campo de Aplicação: ED-01; ED-04; SD-07; SD-08  
Tipo de Programa: AP-01; AV-01; FA-01; SM-01  
Data da Criação: 01/11/2015  
Regime de Guarda: SIGILO  
ATÉ 18/11/2025  
Procurador: Não informado ou inexistente

Processo: BR 51 2015 001516-8 **090**  
Título: MÉTODO DE CRUZAMENTO DE DADOS DE LAUDOS PERICIAIS DE DISPOSITIVOS MÓVEIS - SECRET  
Titular: ASSOCIAÇÃO PARANAENSE DE CULTURA-APC  
Criador: ALEXANDRE VRUBEL; ALONSO DECARLI; CINTHIA OBLADEN DE ALMENDRA FREITAS; EMERSON CABRERA PARAISO; LUIZ RODRIGO GROCHOCKI; RAPHAEL LAÉRCIO ZAGO  
Linguagem: JAVA  
Campo de Aplicação: AD-04; CO-04; DI-03; IF-07; IF-10  
Tipo de Programa: AP-01; FA-04; GI-08; IA-01; PD-01  
Data da Criação: 25/09/2015  
Regime de Guarda: SIGILO  
ATÉ 10/12/2025

Procurador: VALOR PROPRIEDADE INTELECTUAL S/S LTDA

Processo: BR 51 2015 001518-4 **090**  
Título: ORGANIZAR  
Titular: FUNDAÇÃO UNIVERSIDADE DE BRASÍLIA  
Criador: ANDRÉ HENRIQUE DA SILVA NICACIO; WILSON HENRIQUE VENEZIANO  
Linguagem: JAVA ANDROID  
Campo de Aplicação: ED-06  
Tipo de Programa: AP-01  
Data da Criação: 23/09/2015  
Regime de Guarda: Sem sigilo  
Procurador: Não informado ou inexistente

Processo: BR 51 2015 001520-6 **090**  
Título: BARRA  
Titular: RAIZEN ENERGIA S/A  
Criador: JOSÉ CARLOS COSTA DA SILVA PINTO; MARCELO DO AMARAL MARTINS; THIAGO DE SÁ FEITAL  
Linguagem: MATLAB  
Campo de Aplicação: AD-06; EN-01; IN-01; IN-02; IN-05  
Tipo de Programa: AT-05; AT-06; DS-03; SM-01  
Data da Criação: 01/03/2014  
Regime de Guarda: SIGILO  
ATÉ 11/12/2025  
Procurador: GRUENBAUM, POSSINHAS & TEIXEIRA PROPRIEDADE INTELECTUAL

Processo: BR 51 2015 001523-0 **090**  
Título: SGDA - GESTÃO DE DOCUMENTOS E ADMINISTRAÇÃO DE ARQUIVOS  
Titular: PSG TECNOLOGIA APLICADA  
Criador: EDUARDO CESAR BIFFI POLEGATO  
Linguagem: C#  
Campo de Aplicação: FN-01  
Tipo de Programa: AP-01  
Data da Criação: 01/07/2015  
Regime de Guarda: Sem sigilo  
Procurador: Não informado ou inexistente

## 100 TRANSFERÊNCIA DE TITULARIDADE DEFERIDA

Processo: 14027-4 **100**  
Título: GRACCO SISTEMA JURIDICO  
Titular: REINALDO LUIS TADEU RONDINA MANDALITI; RENATO TADEU CAMPIONI; RODRIGO TADEU RONDINA MANDALITI ANOTADA A TRANSFERÊNCIA DE TITULARIDADE DE: JOSE EDGARD DA CUNHA BUENO FILHO PARA: RENATO TADEU CAMPIONI, RODRIGO TADEU RONDINA MANDALITI, REINALDO LUIS TADEU RONDINA MANDALITI

## 113 RETIFICAÇÃO

Processo: BR 51 2014 001511-4 **113**  
Título: E-SIM  
Titular: MONGERAL AEGON SEGUROS E PREVIDÊNCIA S.A.  
Criador: AFRÂNIO FELIPE LEANDRO; ALEXANDRE RAMOS DOS SANTOS; ALEXANDRE YAMAOKA; ANTÔNIO PEDRO LIMA DO NASCIMENTO; BRUNO NOGUEIRA FERNANDES; CARLOS AUGUSTO DA LUZ FERREIRA; CAROLINA MIRRE; CLAUDIA MATTIOLI; DÉBORA BALDESSAR; EDUARDO BRANDÃO BARBOSA; ELAINE VALÉRIA OLIVEIRA FERREIRA; ERCOLE

AIETA; FABIO PORTO; FERNANDO FERNANDES DE SOUZA; FILIPE PIMENTEL; FRANCISCO ARTUR LEITÃO BARBOZA; FREDERICO ROSA; GUSTAVO ALMEIDA; JOSE PAULO; JULIO VILLALBA; LEANDRO FARIA; LEONARDO SOUZA; LUIS ALFREDO BICHELS; LUIS HENRIQUE FONTES DE OLIVEIRA; LUIZ HENRIQUE QUEIROZ DE OLIVEIRA; MARCELO ABREU; MARCELO PAIVA; MÁRCIO ANDRADE DA COSTA; MARCUS LOUREIRO MARINHO; MARIO FUENTES; MARLON ASSEF; MAURO MAGALHÃES MOTA; MAURO SÉRGIO ALVES; MÔNICA CRISTINA ELIAS DOS SANTOS; PEDRO MIGUEL ROQUE DA SILVA; PRISCILLA MOLEZON PEREIRA; RAFAEL MEIRELLES DA ROCHA; RODRIGO BRÊTAS; RODRIGO COSTA DE SOUZA; SAMIRA LINHARES HOSKEN; SILVIO DELGADO; THIAGO BRASIL; VANESSA SILVA BARBOSA; VICTOR DOS SANTOS GIALLUISE; VINICIUS MORAIS; VINICIUS SOARES QUADROS; WALTER SOUZA DA SILVA JUNIOR; WANDERLEY ARAUJO DE ABREU  
Linguagem: C#; JAVASCRIPT; SQL; XLANG  
Campo de Aplicação: SV-02  
Tipo de Programa: AP-03; AP-04; AT-06; GI-01; IA-02  
Data da Criação: 01/11/2014  
Regime de Guarda: Sem sigilo  
Procurador: ANGELA CRISTINA PINHEIRO PALMER  
RETIFICADO O NOME DO TITULAR, CONFORME SOLICITAÇÃO DA PINHEIRO PALMER ADVOGADOS (JOÃO PEDRO SILVEIRA SOARES) ENVIADA POR MENSAGEM NO FALE CONOSCO Nº 322235 DE 07/01/2016.

Processo: BR 51 2015 001313-0 **113**  
Título: ANÁLISE QUALITATIVA DE RISCO DE PRODUTO QUÍMICO  
Titular: ASSOCIAÇÃO BRASILEIRA DA INDÚSTRIA QUÍMICA  
Criador: FERNANDO ZAPATTA; LIDIANE DE CASTRO ROMÃO  
Linguagem: EXCEL; VBA  
Campo de Aplicação: FQ-14  
Tipo de Programa: FA-03  
Data da Criação: 15/10/2014  
Regime de Guarda: Sem sigilo  
Procurador: SUL AMERICA MARCAS E PATENTES LTDA  
PETIÇÃO DE SOLICITAÇÃO DE CORREÇÃO DA RAZÃO SOCIAL ATENDIDA. PETIÇÃO 018150010499 DE 13/11/2015. OBS.: NA PUBLICAÇÃO DO DESPACHO 080, A RAZÃO SOCIAL APARECE JÁ CORRIGIDA.

## 120 CONCESSÃO DO REGISTRO

Processo: 04300-4 **120**  
Título: PARTNER  
Titular: AMAZÔNIA SISTEMAS LTDA - ME  
Criador: JOCELINO SOARES GODOI  
Linguagem: VISUAL BASIC  
Campo de Aplicação: AD-05; AD-08; AD-11; AG-01; FN-06  
Tipo de Programa: AP-01; AP-03; AT-01; AT-02; AT-03  
Data da Criação: 01/12/1997  
Regime de Guarda: SIGILO  
ATÉ 01/03/2012  
Procurador: Não informado ou inexistente





Esta revista é de propriedade do INPI (Instituto Nacional de Propriedade Intelectual) e se encontra no

Sistema <http://www.smartpi.com.br/> somente para facilitar a consulta.

# Diretoria de Contratos, Indicações Geográficas e Registros - DICIG

## Indicação Geográfica

---

RPI 2350 de 19/01/2016

### Despacho

Código: 423 (ANULAÇÃO DO DESPACHO CÓD. 305)

Pedido nº: **BR412013000005-4** Data de depósito: **30/09/2013**  
Requerente: **FEDERAÇÃO MINEIRA DE APICULTURA - FEMAP**  
País: **BR**  
Espécie: **DENOMINAÇÃO DE ORIGEM**  
Natureza: **PRODUTO**  
Nome da área geográfica: **VALE DO PRÓPOLIS VERDE DE MINAS GERAIS**  
Produto: **PRÓPOLIS VERDE**  
Representação:



Procurador: **O PRÓPRIO**

### Complemento do Despacho:

**ANULADO O DESPAHO CÓDIGO 305 (EXIGÊNCIA), publicado na RPI 2284 de 14/10/2014, devido a erro material no processamento do pedido de registro de indicação geográfica.**





Esta revista é de propriedade do INPI (Instituto Nacional de Propriedade Intelectual) e se encontra no

Sistema <http://www.smartpi.com.br/> somente para facilitar a consulta.

## DIRETORIA DE PATENTES

Código	Quantidade	Código	Quantidade	Código	Quantidade	Código	Quantidade
1.1	495	9.1	74	15.22	-	23.1	-
1.1.1	-	9.1.1	-	15.22.1	-	23.1.1	-
1.1.2	-	9.1.2	-	15.23	-	23.2	-
1.1.3	-	9.1.3	1	15.24	1	23.3	-
1.2	-	9.1.4	-	15.24.1	-	23.4	-
1.2.1	-	9.2	29	15.24.2	-	23.5	-
1.2.2	-	9.2.1	1	15.24.3	-	23.6	-
1.2.3	-	9.2.2	1	15.30	-	23.7	-
1.3	203	9.2.3	-	15.31	-	23.8	-
1.3.1	-	9.2.4	19	15.32	-	23.9	-
1.3.2	-	9.2.4.1	-	15.33	-	23.10	-
1.3.3	-	10.1	-	16.1	79	23.11	-
1.3.4	-	10.5	-	16.2	-	23.12	-
1.4	-	10.6	-	16.3	-	23.13	-
1.4.1	-	10.7	-	16.4	-	23.14	-
1.4.2	-	10.8	-	17.1	-	23.15	-
1.4.3	-	10.9	1	17.2	-	23.16	-
1.4.4	-	10.9.1	-	17.3	-	23.17	-
1.5	-	11.1	-	18.1	-	23.18	-
1.5.1	-	11.1.1	-	18.2	-	23.19	-
1.5.2	-	11.2	-	18.3	-	24.2	2
1.5.3	-	11.4	-	18.4	-	24.3	-
2.1	196	11.5	1	18.5	-	24.4	9
2.4	-	11.6	-	18.6	-	24.5	1
2.5	65	11.6.1	-	18.10	-	24.6	-
2.6	3	11.11	-	18.11	-	24.7	-
2.7	-	11.12	-	18.12	-	24.8	-
2.10	155	11.13	-	18.13	-	24.10	-
3.1	113	11.14	-	19.1	1	25.1	58
3.2	-	11.15	-	19.2	-	25.2	1
3.6	2	11.16	-	19.3	-	25.3	4
3.7	2	11.17	-	21.1	-	25.4	87
3.8	4	11.30	-	21.2	1	25.5	27
4.3	-	11.31	-	21.6	4	25.6	2
4.3.1	-	12.1	-	21.7	-	25.7	16
4.3.2	-	12.2	54	21.8	7	25.8	-
6.1	46	12.3	6	21.9	-	25.9	-
6.6	3	12.6	30	21.10	-	25.10	-
6.7	11	12.7	-	22.2	-	25.11	-
6.8	-	12.8	-	22.3	-	25.12	1
6.9	-	13.1	-	22.4	-	25.13	-
6.10	-	13.2	-	22.5	1	26.1	-
7.1	70	15.1	-	22.10	-	26.2	-
7.2	1	15.2	-	22.11	-	26.3	-
7.3	-	15.3	-	22.12	-	26.4	-
7.4	-	15.3.1	-	22.13	-	26.5	-
7.5	-	15.4	-	22.14	-	26.6	-
7.6	-	15.7	4	22.15	-	26.7	-
7.7	-	15.8	-	22.20	-	27.1	-
8.5	5	15.9	1	22.21	-	27.2	-
8.6	5	15.10	-	22.22	-	27.3	-
8.7	64	15.11	9	22.23	-	27.4	-
8.8	29	15.12	-			27.5	-
8.9	-	15.13	-			27.6	-
8.10	-	15.14	-			27.7	-
8.11	8	15.21	17			28.1	-
8.12	-					28.2	-
						28.3	-
						28.4	-
						28.5	-

TOTAL: 2030





Esta revista é de propriedade do INPI (Instituto Nacional de Propriedade Intelectual) e se encontra no

Sistema <http://www.smartpi.com.br/> somente para facilitar a consulta.

# Diretoria de Contratos, Indicações Geográficas e Registros - DICIG

## Estatística de Pedidos e Registros de Desenhos Industriais

RPI 2350 de 19/01/2016

### PEDIDOS E REGISTROS DE DESENHOS INDUSTRIAIS

Código	Quantidade	Código	Quantidade
30	-	50	-
31	2	51	-
32	-	52	-
33	-	53	-
34	6	53.1	-
34.1	-	54	4
35	-	54.1	1
35.1	-	55	-
36	16	56	1
37	-	57	-
38	-	58	-
39	85	59	18
39.5	-	60	-
40	-	61	4
41	8	62	7
42	-	63	-
43	-	64	-
44	-	65	-
45	-	66	-
46	-	70	-
46.1	-	71	1
46.2	-	72	-
46.3	-	73	1
47	-	74	-
47.1	-		
48	-		
49	-		
<hr/> <b>TOTAL: 154</b> <hr/>			





Esta revista é de propriedade do INPI (Instituto Nacional de Propriedade Intelectual) e se encontra no

Sistema <http://www.smartpi.com.br/> somente para facilitar a consulta.

# Estatística da Diretoria de Contratos, Indicações Geográficas e Registros - DICIG

RPI 2350 de 19/01/2016

## CONTRATOS DE TECNOLOGIA LICENÇAS DE USO DE MARCAS

Código	Quantidade	Código	Quantidade	Código	Quantidade
060	-	210	-	800	-
130	2	272	-	801	1
135	1	290	-	998	-
140	-	295	-	999	-
145	19	350	23		
150	54				
155	3				
185	1				
<b>Total:</b>			<b>104</b>		

## REGISTROS DE PROGRAMAS DE COMPUTADOR

Código	Quantidade	Código	Quantidade	Código	Quantidade
080	-	101	-	114	-
082	53	102	-	115	-
090	143	104	-	120	1
091	-	105	-		
093	-	106	-		
094	-	107	-		
095	-	108	-		
096	-	109	-		
097	-	110	-		
098	-	111	-		
099	-	112	-		
100	1	113	2		
<b>Total:</b>			<b>200</b>		



## INDICAÇÕES GEOGRÁFICAS

### PEDIDOS E REGISTROS

Código	Quantidade	Código	Quantidade	Código	Quantidade
305	-	365	-	415	-
315	-	373	-	420	-
325	-	375	-	423	1
335	-	380	-	425	-
340	-	385	-	430	-
345	-	390	-	435	-
350	-	395	-	440	-
357	-	405	-	445	-
360	-	410	-		
<b>Total:</b>			<b>1</b>		

### TOPOGRAFIA DE CIRCUITO INTEGRADO

Código	Quantidade	Código	Quantidade	Código	Quantidade
501	-	532	-	644	-
502	-	534	-	646	-
504	-	536	-	648	-
506	-	538	-	650	-
508	-	540	-	654	-
520	-	542	-	656	-
522	-	544	-	658	-
524	-	546	-	660	-
526	-	548	-	662	-
528	-	640	-	664	-
530	-	642	-		
<b>Total:</b>			<b>-</b>		



## Código Internacional adotado pelo INPI para Países e Organizações Internacionais

### Organizações Internacionais

Escritório Eurasiano de Patentes	EA
Escritório de Marcas do Benelux e Escritório de Modelos de Benelux	BX
Instituto Internacional de Patentes	IB
Organização Regional de Propriedade Industrial Africana	AP
Organização Africana de Propriedade Intelectual (OAPI)	OA
Organização Européia de Patentes EPO	EP
Organização Mundial de Propriedade Intelectual (OMPI) (WIPO)	WO
Escritório para Harmonização no Mercado Interno (Marcas Registradas e Designs)	EM

### Países - Ordem de Nomes

AFEGANISTÃO	AF
ÁFRICA DO SUL	ZA
ALBÂNIA	AL
ALEMANHA	DE
ANDORRA	AD
ANGOLA	AO
ANGUILLA	AI
ANT. IUGOSLÁVIA (REP. MACEDÔNIA)	MK
ANTÁRTICA	AQ
ANTÍGUA E BARBUDA	AG
ANTILHAS HOLANDESES	AN
ARÁBIA SAUDITA	SA
ARGÉLIA	DZ
ARGENTINA	AR
ARMÊNIA	AM
ARUBA	AW
AUSTRÁLIA	AU
ÁUSTRIA	AT
AZERBAIJÃO	AZ
BAHAMAS	BS
BANGLADESH	BD
BARBADOS	BB
BARREINE	BH
BELARUS	BY
BÉLGICA	BE
BELIZE	BZ
BENIN	BJ
BERMUDAS	BM
BOLÍVIA	BO
BÓSNIA E HERZEGÓVINA	BA
BOTSUANA	BW
BRASIL	BR
BRUNEI DARUSSALAM	BN
BULGÁRIA	BG
BURKINA FASO	BF
BURUNDI	BI
BUTÃO	BT
CABO VERDE	CV
CAMARÕES	CM
CAMBOJA	KH
CANADÁ	CA
CATAR	QA
CAZAQUISTÃO	KZ
CHADE	TD
CHANNEL ISLAND OF GUERNSEY	GG
CHILE	CL
CHINA	CN
CHIPRE	CY
COLÓMBIA	CO
COMORES	KM
CONGO	CG
COSTA DO MARFIM	CI
COSTA RICA	CR
CROÁCIA	HR
CUBA	CU
DINAMARCA	DK
DJIBUTI	DJ
DOMINICA	DM
EGITO	EG
EL SALVADOR	SV
EMIRADOS ARABES UNIDOS	AE
EQUADOR	EC
ERITREIA	ER
ESLOVÁQUIA	SK
ESLOVENIA	SI
ESPAÑA	ES
ESTADOS UNIDOS	US
ESTÓNIA	EE
EUROPA RUSSA	ET
	FJ

FILIPINAS	PH
FINLÂNDIA	FI
FRANÇA	FR
GABÃO	GA
GÂMBIA	GM
GANÁ	GH
GEÓRGIA	GE
GEORGIA DO SUL E ILHAS SANDWICH DO SUL	GS
GIBRALTAR	GI
GRANADA	GD
GRÉCIA	GR
GROELÂNDIA	GL
GUADALUPE	GP
GUAM	GU
GUATEMALA	GT
GUIANA	GY
GUIANA FRANCESA	GF
GUINÉ	GN
GUINÉ BISSAU	GW
GUINÉ EQUATORIAL	GQ
HAITI	HT
HOLANDA	NL
HONDURAS	HN
HONG-KONG	HK
HUNGRIA	HU
IÊMEN	YE
ILHA BOUVET	BV
ILHA DO HOMEM	IM
ILHA NATAL	CX
ILHA NORFALK	NF
ILHAS CAIMAN	KY
ILHAS COCOS	CC
ILHAS COOK	CK
ILHAS FAROE	FO
ILHAS HEARD E MC DONALD	HM
ILHAS MALVINAS	FK
ILHAS MARIANAS DO NORTE	MP
ILHAS MARSHALL	MH
ILHAS MENORES	UM
AFASTADAS EUA	
ILHAS SALOMÃO	SB
ILHAS TURKS E CAICOS	TC
ILHAS VIRGENS (BRITÂNICAS)	VG
ILHAS VIRGENS (U.S.)	VI
ILHAS WALLIS E FUTURA	WF
ÍNDIA	IN
INDONÉSIA	ID
IRÃ (REPÚBLICA ISLÂMICA DO)	IR
IRAQUE	IQ
IRLANDA	IE
ISLÂNDIA	IS
ISRAEL	IL
ITÁLIA	IT
JAMAICA	JM
JAPÃO	JP
JORDÂNIA	JO
KIRIBATI	KI
KUWAIT	KW
LAOS	LA
LESOTO	LS
LETÔNIA	LV
LÍBIA	LY
LIECHTENSTEIN	LI
LITUÂNIA	LT
LUXEMBURGO	LU
MACAU	MO
MADAGASCAR	MG
MALÁSIA	MY
MALÁWI	MW
MALDIVAS	MV
MALI	ML
MALTA	MT
MARROCOS	MA
MARTÍNICA	MQ
MAURÍCIO	MU
MAURITÂNIA	MR
MAYOTTE	YT
MÉXICO	MX
MIANMÁ	MM
MICRONÉSIA (EST. DA FEDERAÇÃO)	FM
MOÇAMBIQUE	MZ
MÓNACO	MC
MONGÓLIA	MN
MONT SERRAT	MS
NAMÍBIA	NA
NAURU	NR
NEPAL	NP
NICARÁGUA	NI
NÍGER	NE
NIGÉRIA	NG
NIUE	NU
NORUEGA	NO
NOVA CALEDÔNIA	NC
NOVA ZELÂNDIA	NZ
OMÁ	OM
ORGANIZAÇÃO EUROPÉIA DE PATENTES	EP
PAÍSES BAIXOS	PB
PALAU	PW
PANAMÁ	PA
PAPUA NOVA GUINÉ	PG
PAQUISTÃO	PK

PARAGUAI	PY
PERU	PE
PITCAIRN	PN
POLINÉSIA FRANCESA	PF
POLÓNIA	PL
PORTO RICO	PR
PORTUGAL	PT
QUÊNIA	KE
QUIRGUISTÃO	KG
REINO UNIDO	GB
REPÚBLICA CENTRO AFRICANA	CF
REPÚBLICA DA CORÉIA	KR
REPÚBLICA DA MOLDOVA	MD
REPÚBLICA DOMINICANA	DO
REPÚBLICA POPULAR DEM. DA CORÉIA	KP
REPÚBLICA TCHECA	CZ
REPÚBLICA UNIDA DA TANZÂNIA	TZ
REUNIÃO	RE
ROMÊNIA	RO
RUANDA	RW
SAARA OCIDENTAL	EH
SAINT PIERRE E MIQUELON	PM
SAMOA AMERICANA	AS
SAMOA OCIDENTAL	WS
SANTA HELENA	SH
SANTA LÚCIA	LC
SÃO CRISTÓVÃO E NEVIS	KN
SÃO MARINO	SM
SÃO TOMÉ E PRÍNCIPE	ST
SÃO VICENTE E GRANADINAS	VC
SENEGAL	SN
SERRA LEOA	SL
SEYCHELLES	SC
SINGAPURA	SG
SÍRIA	SY
SOMÁLIA	SO
SRI LANKA	LK
SUAZILÂNDIA	SZ
SUDÃO	SD
SUÉCIA	SE
SUÍÇA	CH
SURINAME	SR
SVALBARD E JAN MAYEN	SJ
TADJIKUISTÃO	TJ
TAILÂNDIA	TH
TAIWAN, PROVÍNCIA DA CHINA	TW
TERRAS AUSTRAIS FRANCESAS	TF
TERRIT. BRITAN. OCEANO ÍNDICO	IO
TERRITÓRIO OCUPADO PALESTINO	PS
TIMOR -LESTE	TL
TOGO	TG
TOKELAU	TK
TONGA	TO
TRINIDAD E TOBAGO	TT
TUNÍSIA	TN
TURCOMENISTÃO	TM
TURQUIA	TR
TUVALU	TV
UCRÂNIA	UA
UGANDA	UG
URUGUAI	UY
UZBEQUISTÃO	UZ
VANUATU	VU
VATICANO	VA
VENEZUELA	VE
VIETNÃ	VN
YUGOSLÁVIA	YU
ZAIRE	ZR
ZÂMBIA	ZM
ZIMBÁBUE	ZW



## Países - Ordem de Sigla

AD	ANDORRA		GUERNSEY	LV	LETÔNIA	SM	SÃO MARINO
AE	EMIRADOS ARABES UNIDOS	FJ	FIJI	LY	LIBIA	SN	SENEGAL
AF	AFEGANISTÃO	FK	ILHAS MALVINAS	MA	MARROCOS	SO	SOMÁLIA
AG	ANTÍGUA E BARBUDA	FM	MICRONÉSIA (EST. DA FEDERAÇÃO)	MC	MÔNACO	SR	SURINAME
AI	ANGUILLA	FO	ILHAS FAROE	MD	REPÚBLICA DA MOLDOVA	ST	SÃO TOMÉ E PRÍNCIPE
AL	ALBÂNIA	FR	FRANÇA	MG	MADAGASCAR	SV	EL SALVADOR
AM	ARMÊNIA	GA	GABÃO	MH	ILHAS MARSHALL	SY	SÍRIA
AN	ANTILHAS HOLANDESAS	GB	REINO UNIDO	MK	ANT.IUGOSLÁVIA (REP.MACEDÔNIA)	SZ	SUAZILÂNDIA
AO	ANGOLA	GD	GRANADA	ML	MALI	TC	ILHAS TURKS E CAICOS
AQ	ANTARTICA	GE	GEÓRGIA	MM	MIANMÁ	TD	CHADE
AR	ARGENTINA	GF	GUIANA FRANCESA	MN	MONGÓLIA	TF	TERRAS AUSTRAIS FRANCESAS
AS	SAMOA AMERICANA	GH	GANÁ	MO	MACAU	TG	TOGO
AT	ÁUSTRIA	GI	GIBRALTAR	MP	ILHAS MARIANAS DO NORTE	TH	TAILÂNDIA
AU	AUSTRÁLIA	GL	GROELÂNDIA	MQ	MARTINICA	T	TADJUISTÃO
AW	ARUBA	GM	GÂMBIA	MR	MAURITÂNIA	TK	TOKELAU
AZ	AZERBAIJÃO	GN	GUINÉ	MS	MONT SERRAT	TL	TIMOR-LESTE
BA	BÓSNIA E HERZEGÓVINA	GP	GUADALUPE	MT	MALTA	TM	TURCOMENISTÃO
BB	BARBADOS	GQ	GUINÉ EQUATORIAL	MU	MAURÍCIO	TN	TUNÍSIA
BD	BANGLADESH	GR	GRÉCIA	MV	MALDIVAS	TO	TONGA
BE	BÉLGICA	GS	GEORGIA DO SUL E ILHAS SANDWICH DO SUL	MW	MALÁWI	TR	TURQUIA
BF	BURKINA FASO	GT	GUATEMALA	MX	MÉXICO	TT	TRINIDAD E TOBAGO
BG	BULGÁRIA	GU	GUAM	MY	MALÁSIA	TV	TUVALU
BH	BAREINE	GW	GUINÉ BISSAU	NZ	MOÇAMBIQUE	TW	TAIWAN, PROVÍNCIA DA REPÚBLICA UNIDA DA
BI	BURUNDI	GY	GUIANA	NA	NAMÍBIA	TZ	REPÚBLICA UNIDA DA TANZÂNIA
BJ	BENIN	HK	HONG-KONG	NC	NOVA CALEDÔNIA	UA	UCRÂNIA
BM	BERMUDAS	HM	ILHAS HEARD E MC DONALD	NE	NÍGER	UG	UGANDA
BN	BRUNEI DARUSSALAM	HN	HONDURAS	NF	ILHA NORFALK	UM	ILHAS MENORES AFASTADAS / EUA
BO	BOLÍVIA	HR	CROÁCIA	NG	NIGÉRIA	US	ESTADOS UNIDOS
BR	BRASIL	HT	HAITI	NI	NICARÁGUA	UY	URUGUAI
BS	BAHAMAS	HU	HUNGRIA	NL	HOLANDA	UZ	UZBEQUISTÃO
BT	BUTÃO	ID	INDONÉSIA	NO	NORUEGA	VA	VATICANO
BV	ILHA BOUVET	IE	IRLÂNDIA	NP	NEPAL	VC	SÃO VICENTE E GRANADINAS
BW	BOTSUANA	IL	ISRAEL	NR	NAURU	VE	VENEZUELA
BY	BELARUS	IM	ILHA DO HOMEM	NU	NIUE	VG	ILHAS VIRGENS (BRITÂNICAS)
BZ	BELIZE	IN	ÍNDIA	NZ	NOVA ZELÂNDIA	VI	ILHAS VIRGENS (U.S.)
CA	CANADÁ	IO	TERRIT. BRITAN. OCEANO ÍNDICO	OM	OMÁ	VN	VIETNÃ
CC	ILHAS COCOS	IQ	IRAQUE	PA	PANAMÁ	VU	VANUATU
CF	REPÚBLICA CENTRO AFRICANA	IR	IRÃ (REPÚBLICA ISLÂMICA DO)	PB	PAÍSES BAIXOS	WF	ILHAS WALLIS E FUTURA
CG	CONGO	IS	ISLÂNDIA	PH	FILIPINAS	WS	SAMOA OCIDENTAL
CH	SUÍÇA	IT	ITÁLIA	PK	PAQUISTÃO	YE	IÊMEN
CI	COSTA DO MARFIM	JM	JAMAICA	PL	POLÔNIA	YT	MAYOTTE
CK	ILHAS COOK	JO	JORDÂNIA	PM	SAINT PIERRE E MIQUELON	YU	YUGOSLÁVIA
CL	CHILE	JP	JAPÃO	PN	PITCAIRN	ZA	ÁFRICA DO SUL
CM	CAMARÕES	KE	QUÊNIA	PR	PORTO RICO	ZM	ZÂMBIA
CN	CHINA	KG	QUIRGUISTÃO	PS	TERRITÓRIO OCUPADO PALESTINO	ZR	ZAIRE
CO	COLÔMBIA	KH	CAMBOJA	PT	PORTUGAL	ZW	ZIMBÁBUE
CR	COSTA RICA	KI	KIRIBATI	PW	PALAU		
CU	CUBA	KM	COMORES	PY	PARAGUAI		
CV	CABO VERDE	KN	SÃO CRISTÓVÃO E NEVIS	QA	CATAR		
CX	ILHA NATAL	KP	REPÚBLICA POPULAR DEM. DA CORÉIA	RE	REUNIÃO		
CY	CHIPRE	KR	REPÚBLICA DA CORÉIA	RO	ROMÊNIA		
CZ	REPÚBLICA TCHECA	KW	KUWAIT	RU	FEDERAÇÃO RUSSA		
DE	ALEMANHA	KY	ILHAS CAIMAN	RW	RUANDA		
DJ	DJIBUTI	KZ	CAZAQUISTÃO	SA	ARÁBIA SAUDITA		
DK	DINAMARCA	LA	LAOS	SB	ILHAS SALOMÃO		
DM	DOMINICA	LB	LÍBANO	SC	SEYCHELLES		
DO	REPÚBLICA DOMINICANA	LC	SANTA LÚCIA	SD	SUDÃO		
DZ	ARGÉLIA	LI	LIECHTENSTEIN	SE	SUÉCIA		
EC	EQUADOR	LK	SRI LANKA	SG	SINGAPURA		
EE	ESTÔNIA	LR	LIBÉRIA	SH	SANTA HELENA		
EG	EGITO	LS	LESOTO	SI	ESLOVENIA		
EH	SAARA OCIDENTAL	LT	LITUÂNIA	SJ	SVALBARD E JAN MAYEN		
EP	ORGANIZAÇÃO EUROPÉIA DE PATENTES	LU	LUXEMBURGO	SK	ESLOVÁQUIA		
ER	ERITRÉIA			SL	SERRA LEOA		
ES	ESPAÑA						
ET	ETIÓPIA						
FI	FINLÂNDIA						
GG	CHANNEL ISLAND OF						

*"Lista dos Códigos de Duas-Letras para representação dos Países, Entidades e Organizações Intergovernamentais baseada no Padrão ST.3 recomendado pela OMPI e na ISSO 3166-1."*

