

Revista da Propriedade Industrial

Seção I

Nº 2364
26 de abril de 2016

**Patentes
Desenhos Industriais
Contratos de Tecnologia
Programas de Computador
Indicações Geográficas
Topografias de Circuitos
Integrados**





REPÚBLICA FEDERATIVA DO BRASIL

Presidente
Dilma Roussef

MINISTÉRIO DO DESENVOLVIMENTO, INDÚSTRIA E COMÉRCIO EXTERIOR

Ministro do Desenvolvimento, Indústria e Comércio Exterior
Armando Monteiro

INSTITUTO NACIONAL DA PROPRIEDADE INDUSTRIAL

Presidente
Luiz Otávio Pimentel

De conformidade com a Lei nº 5.648 de 11 de dezembro de 1970, esta é a publicação oficial do Instituto Nacional da Propriedade Industrial, órgão vinculado ao Ministério do Desenvolvimento, Indústria e Comércio Exterior, República Federativa do Brasil, que publica todos os seus atos, despachos e decisões relativos ao sistema de propriedade industrial no Brasil, compreendendo Marcas e Patentes, bem como os referentes a contratos de Transferência de Tecnologia e assuntos correlatos, além dos que dizem respeito ao registro de programas de computador como direito autoral.

As established by Law nº 5.648 of december 11, 1970, this is the official publication of the National Institute of Industrial Property, an office under the Ministry of Development, Industry and Foreign Trade, Federative Republic of Brazil, which publishes all its official acts, orders and decisions regarding the industrial property system in Brazil, comprising Trademarks and Patents, as well as those referring to Technology Transfer agreements and related matters, besides those regarding software registering as copyright.

D'après la Loi nº 5.648 du 11 décembre 1970, celle-ci est la publication officielle de l'Institut National de la Propriété Industrielle, un office lié au Ministère du Développement, de l'Industrie et du Commerce Extérieur, République Fédérative du Brésil, qui publie tous ses actes, ordres et décisions concernant le système de la propriété industrielle au Brésil, y compris marques et brevets, aussi que ceux référents aux contracts de transfert de technologie et des sujets afférents, en outre que ceux se rapportant à l'enregistrement des programmes d'ordinateur comme droit d'auteur.

Según establece la Ley nº 5.648 de 11 diciembre 1970, esta es la publicación oficial del Instituto Nacional de la Propiedad Industrial, oficina vinculada al Ministerio del Desarrollo, Industria y Comercio Exterior, República Federativa del Brasil, que publica todos sus actos, ordenes y decisiones referentes al sistema de propiedad industrial en Brasil, comprendiendo marcas y patentes así que los referentes a contractos de transferencia de tecnologia y asuntos correlacionados, además de los referentes al registro de programas de ordenador como derecho de autor.

Laut Gezets Nr. 5.648 vom 11. dezember 1970, ist dies das Amtsblatt des Nationalen Instituts für gewerbliches Eigentum (INPI), eines Organs des Bundesministerium für Entwicklung, Industrie und Aussenhandel, der Bundesrepublik Brasilien, welches alle Amtshandlungen, Beschlüsse und Entscheidungen über gewerbliches Eigentum in Brasilien, einschliesslich Warenzeichen und Patente, ebenso wie auch Übertragungsverträge von Technologie und Computerprogramme als Urheberrecht veröffentlicht.

Outras informações, tais como telefones das unidades do INPI; endereços, telefones e horários de atendimento das Divisões Regionais, Representações e Postos avançados, podem ser obtidos no endereço eletrônico abaixo.

www.inpi.gov.br

www.smartpi.com.br



Comunicados	5
Ministério do Desenvolvimento, Indústria e Comércio Exterior	-
Presidência do INPI	11
DIRETORIA DE PATENTES	
Exame Formal Preliminar – Índice Remissivo por Depositante	-
Exame Formal Preliminar – Índice Numérico Remissivo	-
Exigências Decorrentes do Exame Formal Preliminar	-
Tabela de Códigos de Despachos e Códigos INID de Pedidos, Patentes (incluindo as de MI/DI expedidas na vigência da Lei 5772/71) e Certificados de Adição de Invenção	13
Tabela de Códigos de Despachos de Pedidos e Patentes (incluindo as de MI/DI expedidas na vigência da Lei 5772/71) - Período de Transição (Lei 5772/71)	21
Índice Numérico Remissivo de Pedidos, Patentes e Certificados de Adição de Invenção	23
Notificação - Fase Nacional - PCT e Publicação de Pedidos de Patente e de Certificado de Adição de Invenção	31
Despachos Relativos a Pedidos, Patentes (incluindo as de MI/DI expedidas na vigência de Lei 5772/71) e Certificados de Adição de Invenção	125
Pipeline - Publicação para Manifestação de Terceiros	-
Pipeline - Comunicação de Depósito e Despachos Relativos a Pedidos e Patentes	-
Despachos Relativos a Pedidos e Patentes - Período de Transição (Lei 5772/71)	-
DIRETORIA DE CONTRATOS, INDICAÇÕES GEOGRÁFICAS E REGISTROS	
Tabela de Códigos de Despachos e Códigos INID de Pedidos e Registros de Desenho Industrial	219
Índice Numérico Remissivo de Pedidos e Registros de Desenho Industrial	221
Publicação de Desenhos Industriais	223
Despachos Relativos a Pedidos e Registros de Desenho Industrial	307
Tabelas de Códigos de Despacho em Contratos, Indicações Geográficas e Registros	317
Despachos em Contratos de Tecnologia e em Licença de Uso de Marca	321
Despachos em Registros de Programas de Computador	327
Despachos - Indicações Geográficas	333
Despachos - Registro de Topografia de Circuito Integrado	-
PROCURADORIA	
Estatísticas	341
Código Internacional de Países e Organizações	347



De conformidade com a Lei nº 5.648, de 11 de dezembro de 1970, esta é a publicação oficial do Instituto Nacional da Propriedade Industrial, órgão vinculado ao Ministério do Desenvolvimento, Indústria e Comércio Exterior, República Federativa do Brasil, que publica todos os seus atos, despachos e decisões relativos ao sistema de propriedade industrial no Brasil, compreendendo Marcas e Patentes, bem como os referentes a contratos de Transferência de Tecnologia e assuntos correlatos, além dos que dizem respeito ao registro de programas de computador como direito autoral.

As established by Law nº 5.648 of december 11, 1970, this is the official publication of the National Institute of Industrial Property, an office under the Ministry of Development, Industry and Foreign Trade, Federative Republic of Brazil, which publishes all its official acts, orders and decisions regarding the industrial property system in Brazil, comprising Trademarks and Patents, as well as those referring to Technology Transfer agreements and related matters, besides those regarding software registering as copyright.

D'après la Loi nº 5.648 du 11 décembre 1970, celle-ci est la publication officielle de l'Institut National de la Propriété Industrielle, un office lié au Ministère du Développement, de l'Industrie et du Commerce Extérieur, République Fédérative du Brésil, qui publie tous ses actes, ordres et décisions concernant le système de la propriété industrielle au Brésil, y compris marques et brevets, aussi que ceux référents aux contrats de transfert de technologie et des sujets afférents, en outre que ceux se rapportant à l'enregistrement des programmes d'ordinateur comme droit d'auteur.

Según establece la Ley nº 5.648 de 11 diciembre 1970, esta es la publicación oficial del Instituto Nacional de la Propiedad Industrial, oficina vinculada al Ministerio del Desarrollo, Industria y Comercio Exterior, República Federativa del Brasil, que publica todos sus actos, ordenes y decisiones referentes al sistema de propiedad industrial en Brasil, comprendiendo marcas y patentes así que los referentes a contratos de transferencia de tecnología y asuntos corelacionados, además de los referentes al registro de programas de ordenador como derecho de autor.

Laut Gezets Nr. 5.648 vom 11. dezember 1970, ist dies das Amtsblatt des Nationalen Instituts für gewerbliches Eigentum (INPI), eines Organs des Bundesministerium für Entwicklung, Industrie und Aussenhandel, der Bundesrepublik Brasilien, welches alle Amtshandlungen, Beschlüsse und Entscheidungen über gewerbliches Eigentum in Brasilien, einschliesslich Warenzeichen und Patente, ebenso wie auch Übertragungsverträge von Technologie und Computerprogramme als Urheberrecht veröffentlicht.







MINISTÉRIO DO DESENVOLVIMENTO, INDÚSTRIA E COMÉRCIO EXTERIOR.
INSTITUTO NACIONAL DA PROPRIEDADE INDUSTRIAL
DIRETORIA DE PATENTES
COORDENAÇÃO DE SUPORTE ADMINISTRATIVO DE PATENTES

COMUNICADO

A partir da RPI 2364 passa a constar na Tabela de Códigos de Despachos de Pedidos de Patentes os seguintes códigos:

1) Solicito a inclusão dos seguintes códigos na Tabela de Códigos de Despachos da RPI - Seção Patentes:

29 - Sobrestamento

29.1 - Exame técnico sobrestado por matéria não publicada

O exame técnico do pedido de patente encontra-se sobrestado pela existência de estado da técnica ainda não publicada que influencia na decisão.

29-2 - Pedido de patente sobrestado por determinação judicial

Todos os atos relativos ao pedido de patente encontram-se sobrestados por determinação judicial.

29.3 - Patente sobrestada por determinação judicial

Todos os atos relativos à patente encontram-se sobrestados por determinação judicial.

29.10 – Dessobrestamento

Prosseguimento do trâmite do pedido de patente, exame técnico ou patente.

29.11 – Retificação

Retificação da publicação por ter sido efetuada com incorreção que não impossibilita sua identificação. Tal publicação não implica em alteração da data de publicação e nos prazos decorrentes da mesma.

29.12 – Publicação Anulada

Anulada a publicação por ter sido indevida.

Diretoria de Patentes

www.inpi.gov.br

Rua Mayrink Veiga, 9 - Centro - Rio de Janeiro/RJ - CEP: 20090-910

Praça Mauá, 7 - Centro - Rio de Janeiro/RJ - CEP: 20081-240

Tel.: 55 (21) 2139-3000

www.smartpi.com.br





MINISTÉRIO DO DESENVOLVIMENTO, INDÚSTRIA E COMÉRCIO EXTERIOR.
INSTITUTO NACIONAL DA PROPRIEDADE INDUSTRIAL
DIRETORIA DE PATENTES
COORDENAÇÃO DE SUPORTE ADMINISTRATIVO DE PATENTES

COMUNICADO

Prezados Usuários, com o objetivo de dar celeridade aos procedimentos referentes à expedição da carta-patente, a Diretoria de Patentes - DIRPA informa que, com amparo no Art. 39 da LPI, o resumo será suprimido. Em adição, nos documentos oficiais que compõem a carta-patente, o pré-preparo destes documentos deixará de ser realizado.

Art. 39. Da carta-patente deverão constar o número, o título e a natureza respectivos, o nome do inventor, observado o disposto no § 4º do art. 6º, a qualificação e o domicílio do titular, o prazo de vigência, o relatório descritivo, as reivindicações e os desenhos, bem como os dados relativos à prioridade.

Diretoria de Patentes

www.inpi.gov.br

Rua São Bento, 1 – Centro – Rio de Janeiro/RJ – CEP: 20090-010
Rua Mayrink Veiga, 9 - Centro - Rio de Janeiro/RJ - CEP: 20090-910
Tel.: 55 (21) 3037-3000

www.smartpi.com.br





MINISTÉRIO DO DESENVOLVIMENTO, INDÚSTRIA E COMÉRCIO EXTERIOR.
INSTITUTO NACIONAL DA PROPRIEDADE INDUSTRIAL
DIRETORIA DE PATENTES
COORDENAÇÃO DE SUPORTE ADMINISTRATIVO DE PATENTES

COMUNICADO

Prezados Usuários, a Diretoria de Patentes - DIRPA informa que em 20 de abril de 2016 desligará o sistema e-Parecer e em 22 de abril de 2016 o sistema e-Carta-Patente. Os documentos antes disponibilizados por estes sistemas estarão disponíveis aos usuários através do site de busca do INPI.

Tal medida tem como objetivo otimizar os recursos de Tecnologia da Informação, aumentando a padronização de produtos e processos. Em adição, permitirá maior controle sobre os acessos efetuados ao banco de dados de patentes do INPI com relação às informações disponibilizadas pelo Instituto.

As informações referentes ao pedido de patente estão sendo compiladas e disponibilizadas através da área de busca de documentos de patentes do INPI <https://gru.inpi.gov.br/pePI/servlet/LoginController?action=login>. Para acessar estas informações, [cadastre-se](#) no Portal do INPI e use [login/senha](#). O preenchimento do Login e Senha não é obrigatório. Entretanto, irá permitir acessos a mais serviços, como por exemplo, a disponibilização destes documentos.

Diretoria de Patentes

www.inpi.gov.br

Rua São Bento, 1 – Centro – Rio de Janeiro/RJ – CEP: 20090-010
Rua Mayrink Veiga, 9 - Centro - Rio de Janeiro/RJ - CEP: 20090-910
Tel.: 55 (21) 3037-3000

www.smartpi.com.br





**MINISTÉRIO DO DESENVOLVIMENTO, INDÚSTRIA E COMÉRCIO
EXTERIOR
INSTITUTO NACIONAL DA PROPRIEDADE INDUSTRIAL**

COMUNICADO

Comunicamos que a SEDIR/SERGIPE não funcionará no dia 22 do corrente, em razão do fechamento do prédio do SEBRAE onde está localizada.

Os prazos que vencerem na referida data, no Estado de Sergipe, serão prorrogados para o dia 25 de abril de 2016.

Presidência, 19 de abril de 2016

**Mauro Sodré Maia
Vice-Presidente**





**MINISTÉRIO DO DESENVOLVIMENTO, INDÚSTRIA E COMÉRCIO
EXTERIOR
INSTITUTO NACIONAL DA PROPRIEDADE INDUSTRIAL**

COMUNICADO

Comunicamos que a SEDIR/SANTA CATARINA não funcionará no dia 22 do corrente, em virtude do fechamento do prédio onde está localizada, em razão do Ponto Facultativo instituído pelo Decreto nº 670/2016, publicado no DOE, de 13/04/2016.

Os prazos que vencerem na referida data, no Estado de Santa Catarina, serão prorrogados para o dia 25 de abril de 2016.

Presidência, 20 de abril de 2016

**Luiz Otávio Pimentel
Presidente**





INPI INSTITUTO
NACIONAL
DA PROPRIEDADE
INDUSTRIAL

MINISTÉRIO DO DESENVOLVIMENTO, INDÚSTRIA E COMÉRCIO EXTERIOR.
INSTITUTO NACIONAL DA PROPRIEDADE INDUSTRIAL
DIRETORIA DE PATENTES
COORDENAÇÃO DE SUPORTE ADMINISTRATIVO DE PATENTES

Rua São Bento nº 1- 8ª andar, Centro, Rio de Janeiro, RJ, CEP:20090-010
Telefone: (21) 3037-3051 / 3037-3298

COMUNICADO

Prezados Usuários, ao longo dos últimos anos a Diretoria de Patente está virtualizando o seu acervo de documentação patentária. Independentemente do considerável esforço desenvolvido para execução de tal tarefa, ainda existem alguns problemas no curso do processo de exame *online* dos pedidos de patente depositados, relacionados às imagens disponibilizadas, que afetam a capacidade de resposta da Diretoria, em particular problemas relacionados às imagens de petições.

Neste sentido, a Diretoria de Patente publicará na RPI uma relação com o nº do pedido de patente e o nº da petição correspondente cuja imagem precisa ser recuperada. Pela via Busca-Web o usuário poderá encaminhar a referida petição cuja imagem está sendo solicitada através de peticionamento gratuito.

Informamos que somente as petições listadas, dos pedidos relacionados serão objeto de exame. As cópias das petições devem ser idênticas as já apresentadas em cujas imagens foram identificados problemas. Petições não solicitadas e petições de um pedido de patente não relacionado na lista, caso sejam apresentadas, não serão consideradas.

DIRETORIA DE PATENTES

www.inpi.gov.br

Rua São Bento, 1 – Centro – Rio de Janeiro/RJ – CEP: 20090-010
Rua Mayrink Veiga, 9 - Centro - Rio de Janeiro/RJ - CEP: 20090-910
Tel.: 55 (21) 3037-3000

www.smartpi.com.br



NULIDADES E RECURSOS AO SR. PRESIDENTE DO INPI

DICIG

NULIDADES

(11) **BR 30 2012 001377-1** (45) 29/07/2014
(73) Ronney Altmann Lorey (BR/SP)
(74) José Bueno da Silva Filho
PAN de terceiros: O(s) Titular(es): Ronney Altmann Lorey e Requerente(s): Nanoplastic Tecnologia em Polimeros Ltda / Procurador(es): Aguinaldo Moreira, deverão tomar conhecimento do parecer técnico que concluiu pela nulidade do registro, para se manifestarem no prazo de sessenta dias. O parecer encontra-se disponibilizado para o titular através do e-mail corporativo cgrec.desenho inpi.gov.br

(11) **DI 7005436-3** (45) 16/08/2011
(73) Calor (FR)
(74) Araripe & Associados
PAN de terceiros: O(s) Titular(es): Calor e Requerente(s): MK Eletrodomesticos Ltda / Procurador(es): Vandrê Cavalcante Bittencourt Torres, deverão tomar conhecimento do parecer técnico que concluiu pela manutenção do registro, para se manifestarem no prazo de sessenta dias. O parecer encontra-se disponibilizado para o titular através do e-mail corporativo cgrec.desenho inpi.gov.br

DIRPA

NULIDADES

(11) **MU 7901649-9** Y1(45) 22/09/2009
(73) Roberto Neukamp (BR/SP)
Requerentes das Nulidades: 1) EIDE VIEIRA DA SILVA; 2) METACAL INDÚSTRIA METALÚRGICA LTDA.
Despacho: Intimação para manifestação por parte do Titular e dos Requerentes no prazo comum de 60 (sessenta) dias. [205]

(11) **MU 8100414-1** Y1(45) 18/10/2011
(73) Keko Acessórios S/A. (BR/RS)
(74) SKO - Oyarzáball Marcas & Patentes S/S Ltda.
Requerente da Nulidade: INSTALADORA SÃO MARCOS LTDA.
Despacho: Intimação para manifestação por parte do Titular e dos Requerentes no prazo comum de 60 (sessenta) dias. [205]

(11) **PI 0303595-6** B1 (45) 10/02/2009
(73) Luiz Carlos Hlavac (BR/RS)
(74) Marpa Consultoria e Assessoria Empresarial Ltda.
Requerente da Nulidade: INDIANA IND. E COM. DE MÁQUINAS E PRODUTOS ALIMENTÍCIOS LTDA.
Despacho: Intimação para manifestação por parte do Titular e do Requerente no prazo comum de 60 (sessenta) dias. [205]

RECURSOS

(21) **PI 9807585-3** A2 (22) 20/02/1998
(71) TELEFONAKTIEBOLAGET L M ERICSSON (SE)
(74) LUIZ LEONARDOS & ADVOGADOS
Recorrente: O depositante.
Despacho: Recurso conhecido e provido. Reformada a decisão recorrida e deferido o pedido. Desta data corre o prazo de 60 (sessenta) dias para o pagamento e comprovação da retribuição para expedição da Carta-Patente. [100]

(21) **PI 9807611-6** A2 (22) 12/02/1998
(71) MOTOROLA MOBILITY, INC. (US)
(74) Trench, Rossi e Watanabe
Recorrente: O depositante.
Despacho: Recurso conhecido e provido. Reformada a decisão recorrida e deferido o pedido. Desta data corre o prazo de 60 (sessenta) dias para o pagamento e comprovação da retribuição para expedição da Carta-Patente. [100]

(21) **PI 9915050-6** A2 (22) 29/10/1999
(71) Societe Des Produits Nestle S.A. (CH)
(74) DANNEMANN, SIEMSEN, BIGLER & IPANEMA MOREIRA
Recorrente: O depositante.
Despacho: Recurso conhecido e provido. Reformada a decisão recorrida e deferido o pedido. Desta data corre o prazo de 60 (sessenta) dias para o pagamento e comprovação da retribuição para expedição da Carta-Patente. [100]

(21) **PI 9917664-5** A2 (22) 25/03/1999
(62) PI 9901026-7 25/03/1999
(71) Rohm And Haas Chemicals LLC (US)
(74) KASZNAR LEONARDOS PROPRIEDADE INTELECTUAL
Recorrente: O depositante.
Despacho: Recurso conhecido e provido. Reformada a decisão recorrida e deferido o pedido. Desta data corre o prazo de 60 (sessenta) dias para o pagamento e comprovação da retribuição para expedição da Carta-Patente. [100]

(21) **PI 9914606-1** A2 (22) 29/10/1999
(71) Fumapharm AG (CH)
(74) GUSMÃO & LABRUNI S/C LTDA
Recorrente: O depositante.
Despacho: Recurso conhecido e negado provimento. Mantido o indeferimento do pedido. [111]

(21) **PI 9915324-6** A2 (22) 18/10/1999
(71) Ecolab Inc. (US)
(74) DANIEL ADVOGADOS
Recorrente: O depositante.
Despacho: Recurso conhecido e negado provimento. Mantido o indeferimento do pedido. [111]

(21) **PI 9917741-2** A2 (22) 27/04/1999
(62) PI 9910157-2 27/04/1999
(71) Smithkline Beecham Biologicals S.A. (BE)
(74) Dannemann, Siemsen, Bigler & Ipanema Moreira
Recorrente: O depositante.
Despacho: Recurso conhecido e negado provimento. Mantido o indeferimento do pedido. [111]

(21) **PI 9917752-8** A2 (22) 29/07/1999
(62) PI 9912662-1 29/07/1999
(71) Genzyme Corporation (US)
(74) Dannemann, Siemsen, Bigler & Ipanema Moreira
Recorrente: O depositante.
Despacho: Recurso conhecido e negado provimento. Mantido o indeferimento do pedido. [111]

(21) **PI 9917757-9** A2 (22) 11/08/1999
(62) PI 9913645-7 11/08/1999
(71) BIOGEN IDEC INC. (US)
(74) Dannemann, Siemsen, Bigler & Ipanema Moreira
Recorrente: O depositante.
Despacho: Recurso conhecido e negado provimento. Mantido o indeferimento do pedido. [111]

(21) **PI 0409360-7** A2 (22) 09/04/2004
(71) Corus Aluminium Walzprodukte GMBH
(74) Dannemann, Siemsen, Bigler & Ipanema Moreira
Recorrente: O depositante.
Despacho: Tome conhecimento do parecer técnico. [120]

(21) **PI 9909958-6** A2 (22) 26/04/1999
(71) NPS Pharmaceuticals, Inc. (US)
(74) Dannemann, Siemsen, Bigler & Ipanema Moreira
Recorrente: O depositante.
Despacho: Tome conhecimento do parecer técnico. [120]

(21) **PI 9917785-4** A2 (22) 22/03/1999
(62) PI 9909018-0 22/03/1999
(71) Trimeris, Inc. (US)
(74) Momsen, Leonardos & Cia.
Recorrente: O depositante.
Despacho: Tome conhecimento do parecer técnico. [120]

(21) **MU 9000132-0** U2(22) 22/02/2010
(71) ANGELO MENIS (BR/SP)
(74) Vilage Marcas & Patentes S/S Ltda
Recorrente: O depositante.
Despacho: Cumpra as exigências do parecer técnico. [121]

(21) **PI 0010721-2** A2 (22) 19/05/2000
(71) Chiron S.P.A. (IT)
(74) Clarke Modet do Brasil Ltda.
Recorrente: O depositante.
Despacho: Cumpra as exigências do parecer técnico. [121]

(21) **PI 0102747-6** A2 (22) 02/04/2001
(71) ARCELORMITTAL FRANCE (FR)
(74) JULIANO RYOTA MURAKAMI
Recorrente: O depositante.
Despacho: Cumpra as exigências do parecer técnico. [121]

(21) **PI 0108435-6** A8 (22) 26/01/2001
(71) BRISTOL-MYERS SQUIBB HOLDINGS IRELAND (CH)
(74) DANIEL ADVOGADOS
Recorrente: O depositante.
Despacho: Cumpra as exigências do parecer técnico. [121]

(21) **PI 0113101-0** A2 (22) 28/07/2001
(71) F. Hoffmann-La Roche AG (CH)
(74) Vieira de Mello Werneck Alves - Advogados S/C
Recorrente: O depositante.
Despacho: Cumpra as exigências do parecer técnico. [121]

(21) **PI 0115655-1** A2 (22) 06/06/2001
(71) AGC Flat Glass North America, Inc. (US)
(74) Vieira de Mello, Werneck Alves - Advogados S/C
Recorrente: O depositante.
Despacho: Cumpra as exigências do parecer técnico. [121]

(21) **PI 0116774-0** A2 (22) 24/12/2001
(71) Merck Patent GMBH
(74) Dannemann, Siemsen, Bigler & Ipanema Moreira
Recorrente: O depositante.
Despacho: Cumpra as exigências do parecer técnico. [121]

(21) **PI 0206313-1** A2 (22) 03/10/2002



(71) Intelligent Energy Limited (GB)
(74) KASZNAR LEONARDOS PROPRIEDADE INTELECTUAL

Recorrente: O depositante.

Despacho: Cumpra as exigências do parecer no prazo de 60 (sessenta) dias. [121]

(21) **PI 0403364-7** A2 (22) 20/08/2004

(71) Rotavi Industrial Ltda (BR/SP)

(74) Dannemann, Siemsen, Bigler & Ipanema Moreira

Recorrente: O depositante.

Despacho: Cumpra as exigências do parecer técnico.[121]

(21) **PI 0408168-4** A2 (22) 10/03/2004

(71) Diamet Corporation (JP)

(74) Dannemann, Siemsen, Bigler & Ipanema Moreira

Recorrente: O depositante.

Despacho: Cumpra as exigências do parecer técnico.[121]

(21) **PI 0409099-3** A2 (22) 29/03/2004

(71) Cytec Technology Corp (US)

(74) Kasznar Leonardos Propriedade Intelectual

Recorrente: O depositante.

Despacho: Cumpra as exigências do parecer técnico.[121]

(21) **PI 0901171-4** A2 (22) 25/03/2009

(71) Oswaldo Espires (BR/PR)

(74) VILAGE MARCAS & PATENTES S/S LTDA.

Recorrente: O depositante.

Despacho: Cumpra as exigências do parecer técnico.[121]

(21) **PI 1100989-6** A2 (22) 15/03/2011

(71) ROBERTO BARTOLOMEI (BR/SP)

(74) VILELACOELHO SOCIEDADE DE

ADVOGADOS

Recorrente: O depositante.

Despacho: Cumpra as exigências do parecer técnico.[121]

(21) **MU 8702541-8** U2(22) 30/10/2007

(71) Raymundo de Oliveira (BR/SP)

(74) Beerre Assessoria Empresarial Ltda

Despacho: Prejudicado o recurso publicado na RPI 2213 de 04/06/2013, por perda de objeto, já que o pedido foi definitivamente arquivado por falta de pagamento de retribuição anual, sendo a notificação de tal ato efetuada na RPI 2360 de 29/03/2016. [130]

(21) **PI 0111625-8** A2 (22) 31/05/2001

(71) Bayer CropScience AG

(74) Dannemann, Siemsen, Bigler & Ipanema Moreira

Despacho: Prejudicado o recurso publicado na RPI 2251 de 25/02/2014, por perda de objeto, já que o pedido foi definitivamente arquivado por falta de pagamento de retribuição anual, sendo a notificação de tal ato efetuada na RPI 2361 de 05/04/2016. [130]

(21) **PI 0305470-5** A8 (22) 04/12/2003

(71) General Electric Company (US)

(74) Artur Francisco Schaal

Despacho: Prejudicado o recurso publicado na RPI 2231 de 08/10/2013, por perda de objeto, já que o pedido foi definitivamente arquivado por falta de pagamento de retribuição anual, sendo a notificação de tal ato efetuada na RPI 2360 de 29/03/2016. [130]

(21) **PI 0705391-6** A2 (22) 26/10/2007

(71) Francisco Ambrózio Filho (BR/SP) , Carlos

Eduardo Pódestá (BR/SP)

Despacho: Prejudicado o recurso publicado na RPI 2265 de 03/06/2014, por perda de objeto, já que o pedido foi definitivamente arquivado por falta de pagamento de retribuição anual, sendo a notificação de tal ato efetuada na RPI 2360 de 29/03/2016. [130]

(21) **PI 0821371-2** A2 (22) 09/12/2008

(71) QUALCOMM MEMS TECHNOLOGIES, INC. (US)

(74) MMV AGENTES DA PROPRIEDADE INDUSTRIAL

Despacho: Prejudicado o recurso publicado na RPI 2331 de 08/09/2015, por perda de objeto, já que o pedido foi definitivamente arquivado por falta de pagamento de retribuição anual, sendo a notificação de tal ato efetuada na RPI 2361 de 05/04/2016. [130]

(21) **PI 9705603-0** A2 (22) 29/12/1997

(71) Samsung Electronics Co., Ltd (KR)

(74) Paulo C. Oliveira & Cia.

Despacho: Prejudicado o recurso publicado na RPI 2170 de 07/08/2012, por perda de objeto, já que o pedido foi definitivamente arquivado por falta de pagamento de retribuição anual, sendo a notificação de tal ato efetuada na RPI 2361 de 05/04/2016. [130]

(21) **MU 8000645-0** U2(22) 14/04/2000

(71) Adilson Luiz Fiorense (BR/PR)

(74) ABM Assessoria Brasileira de Marcas Ltda
Requerente da Devolução de Prazo: ADILSON LUIZ FIORENSE

Despacho: Concedida a devolução de prazo de 60 (sessenta) dias, a partir desta notificação.[140]

(21) **MU 8501111-8** U2(22) 13/06/2005

(71) Tilibra Produtos de Papelaria Ltda (BR/SP)

Requerente da Devolução de Prazo: TILIBRA PRODUTOS DE PAPELARIA LTDA.

Despacho: Concedida a devolução de prazo de 60 (sessenta) dias, a partir desta notificação.[140]

(21) **PI 0012998-4** A2 (22) 01/08/2000

(71) Obtech Medical, AG (CH)

(74) NELLIE ANNE DAIEL-SHORES

Requerente da Devolução de Prazo: OBTEC MEDICAL AG

Despacho: Concedida a devolução de prazo de 60 (sessenta) dias, a partir desta notificação.[140]



Diretoria de Patentes - DIRPA

Tabela de Códigos de Despachos de Pedidos, Patentes (incluindo as de MI/DI expedidas na vigência da Lei 5772/71) e Certificados de Adição de Invenção

RPI 2364 de 26/04/2016

1. Pedido Internacional PCT/BR Designado ou Eleito

1.1 Publicação Internacional – PCT. Apresentação de petição de requerimento de entrada na fase nacional.

Comunicação da publicação internacional do pedido internacional nos termos do Tratado de Cooperação em matéria de Patentes – PCT e da apresentação de petição de requerimento de entrada na fase nacional. Documento publicado disponível no endereço eletrônico <http://www.wipo.int/pct/en> do sistema PATENTSCOPE® Search Service da Organização Mundial de Propriedade Intelectual – OMPI.

1.1.1 Retificação

Retificação da notificação da publicação internacional e da apresentação de petição de requerimento de entrada na fase nacional por ter sido efetuada com incorreção.

1.1.2 Publicação Anulada

Anulação da publicação da notificação da publicação internacional e da apresentação de petição de requerimento de entrada na fase nacional por ter sido indevida.

1.1.3 Republicação

Republicação da publicação da notificação da publicação internacional e da apresentação de petição de requerimento de entrada na fase nacional por ter sido efetuada com incorreção.

1.2 Notificação – Pedido Retirado – PCT

Notificação da retirada do pedido internacional de patente depositado nos termos do Tratado de Cooperação em Matéria de Patentes – PCT no Brasil por não terem sido cumpridas as determinações referentes à entrada na fase nacional disciplinadas nos artigos 22 (designação) ou 39 (eleição) do PCT. Desta data corre o prazo de 60 (sessenta) dias para eventual recurso do interessado.

1.2.1 Publicação Anulada

Anulação da publicação da retirada do pedido por ter sido indevida.

1.2.2 Republicação

Republicação da publicação da retirada do pedido por ter sido efetuada com incorreção.

1.2.3 Decisão Anulada (**)

Anulação da decisão de retirada do pedido internacional por ter sido indevida.

1.3 Notificação - Fase Nacional - PCT

Notificação da entrada na fase nacional brasileira do pedido internacional de patente depositado nos termos do Tratado de Cooperação em Matéria de Patentes – PCT. O prazo para requerimento do pedido de exame, conforme art. 33 da Lei nº 9.279/96 – Lei da Propriedade Industrial – LPI, é de 36 (trinta e seis) meses contado a partir da data do depósito internacional.

Retificação

Retificação da notificação de entrada na fase nacional – PCT por ter sido efetuada com incorreção.

1.3.2 Publicação Anulada

Anulação da publicação da notificação de entrada na fase nacional – PCT por ter sido indevida.

1.3.3 Republicação

Republicação da publicação da notificação de entrada na fase nacional – PCT por ter sido efetuada com incorreção.

1.3.4 Decisão Anulada (**)

Anulação da decisão da notificação de entrada na fase nacional por ter sido indevida.

1.4 Restabelecimento de Direito para Entrada na Fase Nacional do PCT concedido

Notificação da concessão de devolução de prazo para o restabelecimento de direito para entrada na fase nacional brasileira do pedido internacional depositado através do PCT conforme norma vigente.

1.4.1 Restabelecimento de Direito para Entrada na Fase Nacional do PCT negado

Notificação da negação de devolução de prazo para o restabelecimento de direito para entrada na fase nacional brasileira do pedido internacional depositado através do PCT conforme norma vigente. Desta data corre o prazo de 60 (sessenta) dias para eventual recurso do interessado.

1.4.2 Publicação Anulada

Anulação da publicação da notificação da concessão de devolução de prazo para o restabelecimento de direito para entrada na fase nacional por ter sido indevida.

1.4.3 Republicação

Republicação da publicação de notificação da concessão de devolução de prazo para o restabelecimento de direito para entrada na fase nacional por ter sido efetuada com incorreção.

1.4.4 Decisão Anulada (**)

Anulação da decisão da concessão de devolução de prazo para o restabelecimento de direito para entrada na fase nacional por ter sido indevida.

1.5 Exigências Diversas

Suspensão do andamento de entrada na fase nacional brasileira do pedido internacional de patente depositado nos termos do Tratado de Cooperação em matéria de Patentes – PCT que, para sua instrução regular, aguardará, pelo prazo de 60 (sessenta) dias, o atendimento da exigência formulada. Caso a exigência não tenha sido explicitada no despacho na RPI, o interessado poderá obter o parecer através do endereço eletrônico www.inpi.gov.br - janela "e-parecer".

1.5.1 Publicação Anulada

Anulação da publicação da exigência por ter sido indevida.

1.5.2 Republicação

Republicação da publicação da exigência por ter sido efetuada com incorreção.

1.5.3 Exigência Anulada (**)

Anulação da exigência por ter sido indevida.

2. Depósito

2.1 Pedido de Patente ou Certificado de Adição de Invenção depositado

Pedido de Patente ou Certificado de adição de invenção protocolizado. O pedido será mantido em sigilo durante 18 (dezoito) meses a contar da data da prioridade mais antiga. Decorrido esse prazo, será publicado para conhecimento público. O depositante pode, porém, requerer a antecipação da publicação. O prazo de sigilo de 18 (dezoito) meses para o pedido de Certificado de Adição de Invenção é contado da data do depósito do pedido principal. Quando houver ocorrido a publicação do pedido principal, o pedido de Certificado de Adição de Invenção será imediatamente publicado. Os depósitos são designados de acordo com a natureza requerida: Invenção (PI), Modelo de Utilidade (MU) e Certificado de Adição de Invenção (C). Os pedidos depositados através do PCT são notificados no subitem 1.1.

2.4 Notificação de Depósito do Pedido Dividido - Art 26 inciso I da LPI

Notificação de pedido dividido de um pedido de patente depositado anteriormente. Em relação ao pedido original, o pedido dividido tem a mesma data de depósito e, se for o caso, o correspondente benefício da prioridade reivindicada. O pedido dividido é considerado como estando na mesma fase processual do pedido original.

2.5 Exigência - Art. 21 da LPI

O pedido protocolizado não atende formalmente ao disposto no art. 19 da LPI e / ou às demais disposições quanto à sua forma. Fica o requerente obrigado a sanar, em 30 (trinta) dias a contar desta data, as exigências estabelecidas. Caso a exigência não tenha sido explicitada no despacho da RPI, o depositante poderá obter o parecer através do endereço eletrônico www.inpi.gov.br - janela "e-Patentes". Não sendo a exigência cumprida com a apresentação da documentação correspondente no prazo acima, o depósito não será aceito e sua numeração será anulada conforme norma vigente.

2.6 Publicação Anulada

Anulada a publicação por ter sido indevida.

2.7 Republicação(*)

Republicação por ter sido efetuada com incorreção.

2.10 Requerimento de Pedido de Patente ou Certificado de Adição de Invenção

Notificação de requerimento de pedido de patente ou certificado de adição de invenção. Será realizado o exame formal a



fim de verificação do Art. 19 da LPI e IN 031/2013

3. Publicação do Pedido

3.1 Publicação do Pedido de Patente ou de Certificado de Adição de Invenção

Publicação do pedido depositado (Art. 30 da LPI), podendo ser adquirido no Banco de Patentes do Centro de Documentação e Informação Tecnológica do INPI - CEDIN - o folheto com o relatório descritivo, reivindicações, desenhos e resumo do pedido, por quem se interessar. Não sendo o exame requerido, pelo depositante ou qualquer interessado, no prazo de 36 (trinta e seis) meses do depósito, o pedido será arquivado. Publicado o arquivamento do pedido, poderá ser requerido, no prazo de 60 (sessenta) dias, o seu desarquivamento. Não sendo o requerido o desarquivamento no prazo anteriormente citado, o pedido será considerado definitivamente arquivado.

3.2 Publicação Antecipada

Publicação do pedido depositado, a requerimento do depositante. Aplicam-se as disposições do subitem 3.1.

3.6 Publicação do Pedido Arquivado Definitivamente - Art. 216 §2º e Art. 17 §2º da LPI

Publicação de pedido definitivamente arquivado devido à não apresentação de procuração ou devido à apresentação de um pedido posterior Encerrada a instância administrativa. Pode ser adquirido no Banco de Patentes do Centro de Documentação e Informação Tecnológica do INPI - CEDIN - o folheto com o relatório descritivo, reivindicações, desenhos e resumo do pedido.

3.7 Publicação Anulada

Anulação da publicação do pedido por ter sido indevida.

3.8 Retificação

Retificação da publicação do pedido por ter sido efetuada com incorreção que não impossibilita sua identificação. Tal publicação não implica na alteração da data de publicação do pedido de patente e nos prazos decorrentes da mesma.

4. Pedido de Exame

4.3 Desarquivamento - Art. 33 parágrafo único da LPI.

Desarquivado o pedido, arquivado por falta de pedido de exame (cf. item 11.1), para prosseguir seu andamento.

4.3.1 Publicação Anulada

Anulação da publicação do desarquivamento do pedido por ter sido indevida.

4.3.2 Republicação

Republicação da publicação do desarquivamento do pedido por ter sido efetuada com incorreção.

6. Exigências Técnicas e Formais

6.1 Exigência - Art. 36 da LPI

Suspensão do andamento do pedido de patente que, para instrução regular, aguardará o atendimento ou contestação das exigências formuladas. O depositante poderá obter o parecer através do endereço eletrônico www.inpi.gov.br - janela "e-parecer". A não manifestação do

depositante no prazo de 90 (noventa) dias desta data acarretará o **arquivamento definitivo** do pedido.

6.6 Exigência - Art. 34 da LPI

Suspensão do andamento do pedido de patente para que sejam apresentados todos os documentos relativos às objeções, buscas de anterioridade e resultados de exame para concessão de pedido correspondente em outros países quando houver reivindicação de prioridade, documentos necessários à regularização do processo e exame do pedido, ou a tradução simples do documento hábil referido no § 2º do art. 16, caso esta tenha sido substituída pela declaração prevista no § 5º do mesmo artigo. Caso a exigência não tenha sido explicitada no despacho RPI, o depositante poderá obter o parecer através do endereço eletrônico www.inpi.gov.br - janela "e-parecer". A não manifestação do depositante no prazo de 60 (sessenta) dias desta data acarretará o arquivamento do pedido.

6.7 Outras Exigências

Outras exigências que não as especificadas nos subitens anteriores (6.1 e 6.6). Suspensão do andamento do pedido de patente que, para instrução regular da patente, aguardará pelo prazo de 60 (sessenta) dias o atendimento da exigência formulada. Caso a exigência não tenha sido explicitada no despacho da RPI, o depositante poderá obter o parecer através do endereço eletrônico www.inpi.gov.br - janela "e-parecer".

6.8 Exigência Anulada (**)

Anulação da exigência por ter sido indevida.

6.9 Publicação Anulada

Anulação da publicação da exigência por ter sido indevida.

6.10 Republicação

Republicação da publicação de qualquer um dos subitens anteriores por ter sido efetuada com incorreção.

7. Ciência de Parecer

7.1 Conhecimento de Parecer Técnico

Suspensão do andamento do pedido para que o depositante se manifeste, no prazo de 90 (noventa) dias desta data, quanto ao conteúdo no parecer técnico. O parecer pode ser obtido através do endereço eletrônico www.inpi.gov.br - janela "e-parecer". A não manifestação ou a manifestação considerada improcedente acarretará a manutenção do posicionamento técnico anterior.

7.2 Publicação Anulada

Anulada a publicação por ter sido indevida.

7.3 Republicação

Republicação por ter sido efetuada com incorreção.

7.4 Ciência relacionada com o Art. 229-C da LPI

Comunicação ao usuário de que o pedido esta sendo encaminhado para obtenção da anuência de que trata o Art. 229 da Lei no 9.279 de 14 de maio de 1996, conforme redação dada pela Lei nº 10.196, de 14 de fevereiro de 2001 que alterou a Lei no 9.279 de 14 de maio de 1996, considerando a aprovação dos termos do Parecer nº 337/PGF/EA/2010. O processo pode ser visualizado no endereço eletrônico www.inpi.gov.br - janela "e- vista".

7.5 Notificação de Anuência relacionada com o Art. 229-C da LPI

O pedido obteve anuência referente ao disposto no Art. 229 da Lei nº 9279 de 14

de maio de 1996, conforme redação dada pela Lei nº 10.196, de 14 de fevereiro de 2001 que alterou a Lei nº 9.279 de 14 de maio de 1996, considerando a aprovação dos termos do Parecer nº 337/PGF/EA/2010

7.6 Notificação de não Anuência relacionada com o Art. 229-C da LPI

O pedido não obteve anuência referente ao disposto no Art. 229 da Lei nº 9.279 de 14 de maio de 1996, conforme redação dada pela Lei nº 10.196, de 14 de fevereiro de 2001 que alterou a Lei nº 9.279 de 14 de maio de 1996, considerando a aprovação dos termos do Parecer nº 337/PGF/EA/2010

7.7 Notificação de devolução do pedido por não se enquadrar no Art. 229-C da LPI.

Notificação de devolução do pedido, por não se enquadrar no disposto no Art. 229 da Lei no 9.279 de 14 de maio de 1996, conforme redação dada pela Lei nº 10.196, de 14 de fevereiro de 2001 que alterou a Lei no 9.279 de 14 de maio de 1996.

8. Anuidade do Pedido

8.5 Exigência de Complementação da Retribuição Anual

O depositante deverá complementar, de acordo com a tabela vigente na data da complementação, o pagamento da retribuição especificada, por meio do formulário FQ002 acompanhado dos comprovantes dos pagamentos correspondentes ao cumprimento de exigência e a complementação da retribuição anual, no valor da retribuição adicional de que trata o art. 84º § 2º da LPI. O não cumprimento no prazo de 60 (sessenta) dias acarretará o arquivamento do pedido.

8.6 Arquivamento - Art. 86 da LPI

Arquivado o pedido por falta de pagamento da retribuição anual dentro do prazo ou por não cumprimento de exigência de complementação de pagamento da retribuição. Desta data corre o prazo de 3 (três) meses para o depositante requerer a restauração do andamento do pedido por meio do formulário modelo FQ002 acompanhado dos comprovantes referentes ao pagamento da restauração e conforme o caso: da cópia do pagamento correspondente a retribuição anual paga fora do prazo; do pagamento correspondente a retribuição anual em débito; ou do pagamento correspondente a complementação no valor da retribuição adicional de que trata o art. 84º § 2º da LPI.

8.7 Restauração

Notificação quanto à restauração do andamento do pedido.

8.8 Despacho Anulado (**)

Anulação do despacho por ter sido indevido.

8.9 Publicação Anulada

Anulada a publicação por ter sido indevida

8.10 Republicação

Republicação da publicação de qualquer um dos subitens por ter sido efetuada com incorreção.

8.11 Manutenção do Arquivamento

Mantido o arquivamento do pedido uma vez que não foi requerida a restauração nos termos do disposto no art. 87 da LPI, encerrando a instância administrativa.

8.12 Arquivamento Definitivo



Arquivamento definitivo do pedido e seus certificados se for o caso, por falta do pagamento em mais de uma retribuição anual nos prazos fixados conforme IN 113/2013 e nos Art. 84 e 86 da LPI, não se aplicando a hipótese de restauração prevista no artigo 87 da referida Lei.

9. Decisão

9.1 Deferimento

Deferido o pedido de patente. Desta data corre o prazo de 60 (sessenta) dias para o pagamento da retribuição para expedição da carta-patente conforme a Resolução 72/2013.

O pagamento desta retribuição poderá ainda ser efetuado dentro de 30 (trinta) dias subsequentes, independente de notificação na RPI mediante pagamento de retribuição específica. O não pagamento da retribuição nos prazos acima determinados acarretará o arquivamento definitivo do pedido.

9.1.1 Decisão Anulada (**)

Anulação da decisão de deferimento por ter sido indevida.

9.1.2 Publicação Anulada

Anulada a publicação de deferimento por ter sido indevida.

9.1.3 Republicação

Republicação da publicação de deferimento por ter sido efetuada com incorreção.

9.1.4 Retificação

Retificação da publicação de deferimento por ter sido efetuada com incorreção. Tal publicação não implica na alteração da data do deferimento e nos prazos decorrentes da mesma.

9.2 Indeferimento

Indeferido o pedido por não atender aos requisitos legais, conforme parecer técnico que pode ser obtido através do endereço eletrônico www.inpi.gov.br - janela "e-parecer". Desta data corre o prazo de 60 (sessenta) dias para eventual recurso do depositante. No caso de pedido de certificado de adição indeferido por não ter o mesmo conceito inventivo, o depositante poderá, no prazo de recurso, requerer a sua transformação em pedido de patente de invenção ou modelo de utilidade, nos termos do Art. 76 § 4º da LPI.

9.2.1 Decisão Anulada (**)

Anulação da decisão de indeferimento do pedido por ter sido indevida.

9.2.2 Publicação Anulada

Anulada a publicação de indeferimento por ter sido indevida.

9.2.3 Republicação

Republicação da publicação de indeferimento por ter sido efetuada com incorreção.

9.2.4 Manutenção do Indeferimento

Mantido o indeferimento uma vez que não foi apresentado recurso dentro do prazo legal.

9.2.4.1 Publicação Anulada

Anulada a publicação da manutenção do indeferimento por ter sido indevida

10. Desistência

10.1 Desistência Homologada

Notificação da homologação da desistência do pedido de patente, apresentada pelo depositante, acarretando o encerramento do processo administrativo.

Desistência não Homologada

Notificação da não homologação da desistência do pedido de patente.

10.6 Despacho Anulado (**)

Anulação do despacho por ter sido indevido.

10.7 Publicação Anulada

Anulada a publicação por ter sido indevida

10.8 Republicação

Republicação da publicação de qualquer um dos subitens anteriores por ter sido efetuada com incorreção.

10.9 Retirada Homologada Art. 29 § 1º da LPI

Notificação de homologação da retirada do pedido de patente, solicitada pelo depositante.

10.9.1 Retirada Não Homologada Art. 29 § 1º da LPI

Notificação de não homologação da retirada do pedido de patente.

11. Arquivamento

11.1 Arquivamento - Art. 33 da LPI

Arquivado o pedido uma vez que não foi requerido o pedido de exame no prazo previsto no Art. 33 da LPI. Desta data corre o prazo de 60 (sessenta) dias para o depositante requerer o desarquivamento, através do formulário FQ002, mediante pagamento da retribuição específica de desarquivamento e do pagamento do pedido de exame sob pena de arquivamento definitivo.

11.1.1 Arquivamento definitivo - Art. 33 da LPI

Arquivado definitivamente o pedido uma vez que não foi requerido o desarquivamento.

11.2 Arquivamento - Art. 36 §1º da LPI

Arquivado definitivamente o pedido de patente, uma vez que não foi respondida a exigência formulada.

11.4 Arquivamento - Art. 38 § 2º da LPI

Arquivado definitivamente o pedido de patente, uma vez que não foi comprovado o pagamento da retribuição de expedição da carta-patente.

11.5 Arquivamento - Art. 34 da LPI

Arquivado o pedido, uma vez que não foram atendidas as exigências previstas no Art. 34 da LPI. Desta data corre o prazo de 60 (sessenta) dias para eventual recurso do interessado.

11.6 Arquivamento do Pedido-Art. 216 §2º da LPI

Arquivado definitivamente o pedido de patente, uma vez que não foi apresentada a procuração devida no prazo de 60 (sessenta) dias contados da prática do primeiro ato da parte no processo.

11.6.1 Arquivamento da Petição-Art. 216 §2º da LPI

Arquivada a petição, uma vez que não foi apresentada a procuração devida no prazo de 60 (sessenta) dias contados da prática do ato. Desta data corre o prazo de 60 (sessenta) dias para eventual recurso do interessado.

11.11 Arquivamento - Art. 17 § 2º da LPI

Arquivado definitivamente o pedido de patente, uma vez que foi efetuado depósito posterior nos termos do Art. 17 § 2º da LPI.

11.12 Art. 26 parágrafo único da LPI

Arquivado o pedido, uma vez que o requerimento de divisão está em desacordo com o disposto no Art. 26 da LPI. Desta data corre o prazo de 60

(sessenta) dias para eventual recurso ao depositante.

11.13 Despacho Anulado (**)

Anulação do despacho de arquivamento do pedido por ter sido indevido.

11.14 Publicação Anulada

Anulada a publicação de arquivamento do pedido por ter sido indevida.

11.15 Republicação

Republicação da publicação de qualquer um dos subitens anteriores por ter sido efetuada com incorreção.

11.16 Restauração

Notificação quanto à restauração do andamento do pedido.

11.17 Arquivamento do pedido de Certificado de Adição de Invenção – Art. 77 da LPI

Arquivado o pedido de Certificado de Adição de Invenção uma vez que não há uma patente de invenção da qual o mesmo possa ser acessório. Desta data corre o prazo de 60 (sessenta) dias para eventual recurso do depositante.

12. Recurso

12.2 Recurso Contra o Indeferimento

Notificação de interposição de recurso ao Presidente do INPI contra o indeferimento do pedido de patente ou do certificado de adição de invenção, objetivando o reexame da matéria. Desta data corre o prazo de 60 (sessenta) dias para apresentação de contra-razões por qualquer interessado. Poderá ser requerida cópia do recurso através do formulário modelo FQ005.

12.3 Recurso Contra o Arquivamento

Notificação de interposição de recurso ao Presidente do INPI contra o arquivamento do pedido de patente, objetivando o reexame da matéria. Desta data corre o prazo de 60 (sessenta) dias para apresentação de contra-razões por qualquer interessado. Poderá ser requerida cópia do recurso através do formulário modelo FQ005.

12.6 Outros Recursos

Notificação de interposição de recurso ao Presidente do INPI contra a decisão proferida pela DIRPA, objetivando o reexame da matéria. Desta data corre o prazo de 60 (sessenta) dias para apresentação de contra-razões por qualquer interessado. Poderá ser requerida cópia do recurso através do formulário modelo FQ005.

12.7 Publicação Anulada

Anulada a publicação de notificação do recurso por ter sido indevida.

12.8 Republicação

Republicação da publicação de qualquer um dos subitens anteriores por ter sido efetuada com incorreção.

15. Outros Referentes a Pedidos

15.7 Petição Não Conhecida

Não conhecimento da petição apresentada em virtude do disposto nos Arts. 218 ou 219 da LPI.

15.8 Petição Sustada

Sustado o conhecimento da petição para aguardar providências necessárias ao seu conhecimento.

15.9 Perda de Prioridade



Perda da prioridade reivindicada por não atender às disposições previstas no artigo 16 § 7º da LPI.

15.10 Mudança de Natureza

Mudada a natureza e alterado o número do pedido.

15.11 Alteração de Classificação

Alterada a classificação do pedido para melhor adequação.

15.12 Renumeração

Alterada a numeração por ter sido numerado indevidamente.

15.14 Notificação de Decisão Judicial

Notificação de decisão judicial referente ao pedido.

15.21 Numeração Anulada

Anulada a numeração do pedido de patente ou certificado de adição de invenção. A documentação ficará a disposição do depositante ou seu procurador pelo prazo de 180 dias desta publicação. A documentação não retirada será descartada.

15.22 Devolução de Prazo Concedida

Notificação de devolução de prazo uma vez que não foi possível ciência ao interessado diretamente no processo. Desta data corre o prazo adicional concedido no despacho. O prazo será de, no mínimo 15 (quinze) dias e, no máximo, o prazo legal dos atos correspondentes (Art. 221 da LPI e IN 030 e IN 031/2013).

15.22.1 Devolução de Prazo Negada

Negada a solicitação de devolução de prazo uma vez que não ficou comprovada a justa causa conforme definida no Art. 221 da LPI. A cópia do parecer poderá ser obtida através do endereço eletrônico www.inpi.gov.br - janela "e- parecer". Desta data corre o prazo de 60 (sessenta) dias para eventual recurso do interessado.

15.23 Pedido "SUB JUDICE"

Notificação de ação judicial referente ao pedido.

15.24 Notificação de requerimento de exame prioritário de pedido de patente.

O exame prioritário do pedido de patente só será iniciado após ter sido atendido o disposto no parágrafo único do art. 31 da LPI e nos arts. 33 e 84 da LPI, bem como transcorridos 24 meses da data de seu depósito, para garantir que todos os pedidos de patente depositados com data anterior já tenham sido publicados.

15.24.1 Notificação de exame prioritário, de Ofício, de pedido de patente.

O exame prioritário do pedido de patente só será iniciado após ter sido atendido o disposto no parágrafo único do art. 31 da LPI e nos arts. 33 e 84 da LPI, bem como transcorridos 24 meses da data de seu depósito, para garantir que todos os pedidos de patente depositados com data anterior já tenham sido publicados.

15.24.2 Concedido o exame prioritário do pedido de patente

Concedido o exame prioritário do pedido de patente uma vez que o requerimento apresentado atende ao disposto na Resolução INPI nº 68/2013 e na Resolução INPI nº 080/2013.

15.24.3 Negado o exame prioritário do pedido de patente

Negado o exame prioritário do pedido de patente uma vez que o requerimento apresentado não atende ao disposto na Resolução INPI nº 68/2013 e na Resolução INPI nº 080/2013.

15.31 Despacho Anulado (**)

Anulação do despacho referente a qualquer um dos subitens anteriores por ter sido indevido.

15.32 Decisão Anulada (**)

Anulação da decisão referente a qualquer um dos subitens anteriores por ter sido indevida.

15.33 Republicação

Republicação da publicação de qualquer um dos subitens anteriores por ter sido efetuada com incorreção.

16. Concessão de Patente ou Certificado de Adição de Invenção

16.1 Concessão de Patente ou Certificado de Adição de Invenção

Expedição da carta-patente ou do certificado de adição de invenção. O título acha-se à disposição do interessado no setor competente do INPI. Desta data corre o prazo de 6 (seis) meses para interposição de nulidade administrativa por qualquer interessado (Art. 51 da LPI). O certificado de adição é acessório da patente, tem a data final de vigência desta e a acompanha para todos os efeitos legais.

Para acessar Cartas Patentes ou Certificados de Adição de Invenção concedidos de acordo com o Artigo 38 da Lei 9.279/96, por ocasião da expedição da Carta Patente, através do endereço eletrônico www.inpi.gov.br - janela "e- carta".

16.2 Publicação Anulada

Anulada a publicação da concessão por ter sido indevida.

16.3 Retificação

Retificação da publicação da concessão da patente por ter sido efetuada com incorreção que não impossibilita sua identificação. Tal publicação não implica na alteração da data de publicação da concessão da patente e nos prazos decorrentes da mesma.

16.4 Concessão Anulada

Anulada a concessão da patente por ter sido indevida.

17. Nulidade Administrativa

17.1 Notificação de Interposição de Nulidade Administrativa

Notificação, ao titular da patente, de instauração de processo administrativo de nulidade. Desta data corre o prazo de 60 (sessenta) dias para eventual contestação do titular (Art. 52 da LPI). Poderá ser requerida cópia do processo de nulidade através do formulário modelo FQ005.

17.2 Publicação Anulada

Anulação da publicação de notificação da instauração de processo administrativo de nulidade por ter sido indevida.

17.3 Republicação

Republicação da publicação de notificação da instauração de processo administrativo de nulidade por ter sido efetuada com incorreção.

18. Caducidade

18.1 Notificação de Pedido de Caducidade

Notificação, ao titular da patente, da instauração do processo de caducidade

por falta de exploração por requerimento de terceiros e/ou de ofício. Poderá ser requerida cópia do processo de caducidade através do formulário modelo FQ005.

18.3 Caducidade Deferida

Declarada a caducidade da patente por falta de exploração. Desta data corre o prazo de 60 (sessenta) dias para eventual recurso do titular (Art. 212 da LPI). A decisão de caducidade produzirá efeitos a partir da data do requerimento ou da publicação da instauração de ofício do processo. O parecer pode ser obtido através do endereço eletrônico www.inpi.gov.br - janela "e- parecer".

18.4 Caducidade Indeferida

Denegado o pedido de caducidade da patente. Desta data corre o prazo de 60 (sessenta) dias para eventual recurso do interessado (Art. 212 da LPI). O parecer pode ser obtido através do endereço eletrônico www.inpi.gov.br - janela "e- parecer".

18.5 Recurso contra o Deferimento da Caducidade

Interposição de recurso ao Presidente do INPI contra o deferimento do pedido de caducidade, objetivando o reexame da matéria. Desta data corre o prazo de 60 (sessenta) dias para eventual contestação do interessado. Poderá ser requerida cópia do recurso através do formulário modelo FQ005.

18.6 Recurso contra o Indeferimento da Caducidade

Interposição de recurso ao Presidente do INPI contra o indeferimento do pedido de caducidade, objetivando o reexame da matéria. Poderá ser requerida cópia do recurso através do formulário modelo FQ005.

18.10 Desistência de Caducidade

Notificação de desistência do pedido de caducidade.

18.11 Decisão Anulada (**)

Anulação da decisão da caducidade por ter sido indevida.

18.12 Publicação Anulada

Anulada a publicação de qualquer um dos subitens anteriores por ter sido indevida.

18.13 Republicação

Republicação da publicação de qualquer um dos subitens anteriores por ter sido efetuada com incorreção.

19. Notificação de Decisão Judicial

19.1 Notificação de Decisão Judicial

Comunicação de decisão judicial referente à patente.

19.2 Publicação Anulada

Anulada a publicação de comunicação de decisão judicial por ter sido indevida.

19.3 Retificação

Retificação da publicação de comunicação de decisão judicial ter sido efetuada com incorreção.

21. Extinção de Patente e Certificado de Adição de Invenção

21.1 Extinção - Art. 78 inciso I da LPI

Notificação da extinção da patente e seus certificados, se for o caso, pela expiração do prazo de vigência de proteção legal.



Publicação Anulada

Anulada a publicação de qualquer um dos subitens anteriores por ter sido indevida.

- 21.2 Extinção - Art 78 inciso II da LPI**
Notificação da extinção da patente e seus certificados, se for o caso, pela homologação da renúncia apresentada pelo seu titular. Homologada a renúncia, a patente será considerada extinta na data da apresentação da renúncia.
- 21.6 Extinção da patente para fins da restauração nos termos do art. 87 da LPI.**
Extinção da patente por falta de pagamento da retribuição anual, por pagamento da retribuição anual fora do prazo ou por não cumprimento de exigência de complementação de pagamento da retribuição anual. Desta data corre o prazo de 3 (três) meses para o titular requerer a restauração da patente. A restauração deve ser requerida por meio do formulário FQ002, acompanhado dos comprovantes dos pagamentos correspondentes à restauração e a retribuição anual ou sua complementação no valor da retribuição adicional de que trata o art. 84º § 2º da LPI, sob pena da manutenção da extinção de acordo com o disposto no inciso IV do art. 78 da LPI.
- 21.7 Extinção - Art. 78 inciso V da LPI**
Notificação da extinção da patente e seus certificados, se for o caso, uma vez que após solicitação do INPI o titular deixou de comprovar a obrigação decorrente do Art. 217 da LPI.
- 21.8 Despacho Anulado (**)**
Anulação do despacho da extinção da patente por ter sido indevido.
- 21.9 Publicação Anulada**
Anulada a publicação de qualquer um dos subitens anteriores por ter sido indevida.
- 21.10 Republicação**
Republicação da publicação de qualquer um dos subitens anteriores por ter sido efetuada com incorreção.

22. Outros Referentes a Patentes e Certificados de Adição de Invenção

- 22.2 Petição Não Conhecida**
Não conhecimento da petição apresentada em virtude do disposto nos Arts. 218 ou 219 da LPI.
- 22.3 Petição Sustada**
Sustado o conhecimento da petição para aguardar providências necessárias ao seu conhecimento.
- 22.4 Pedido de Licença Compulsória Para Exploração de Patente**
Notificação de requerimento de licença compulsória para exploração da patente e seus certificados, se for o caso, face ao disposto no Art. 68 da LPI. Desta data corre o prazo de 60 (sessenta) dias para manifestação do titular. Ver publicação correspondente na seção da Diretoria de Transferência de Tecnologia.
- 22.5 Exigências Diversas**
Formulada exigência para adequação ou cumprimento de disposições legais no prazo de 60 (sessenta) dias desta data. Caso a exigência não tenha sido explicitada no despacho da RPI, o parecer pode ser obtido através do endereço eletrônico www.inpi.gov.br - janela "e- parecer".
- 22.10 Outros Recursos**
Notificação de interposição de recurso ao Presidente do INPI contra a decisão proferida pela DIRPA, objetivando o reexame da matéria. Desta data corre o prazo de 60 (sessenta) dias para eventual contestação do interessado. Poderá ser requerida cópia do recurso através do formulário modelo FQ005.

- 22.11 Devolução de Prazo**
Notificação de devolução de prazo uma vez que não foi possível ciência ao interessado diretamente no processo. Desta data corre o prazo adicional concedido no despacho. O prazo será de, no mínimo 15 (quinze) dias e, no máximo, o prazo legal dos atos correspondentes (Art. 221 da LPI e IN 030 e IN 031/2013).
- 22.12 Oferta de Licença de Patente**
Notificação de oferta de licença (ou renovação da mesma) para exploração da patente (Art. 64 § 1º da LPI). O interessado poderá obter cópia na íntegra das condições contratuais oferecidas pelo titular mediante solicitação através do formulário modelo FQ005.
- 22.13 Desistência da Oferta de Licença**
Notificação da desistência da oferta de licença pelo titular (Art. 64 § 4º).
- 22.14 Arquivamento da Petição-Art. 216 §2º da LPI**
Arquivada a petição, uma vez que não foi apresentada a procuração devida no prazo de 60 (sessenta) dias contados da prática do ato. Desta data corre o prazo de 60 (sessenta) dias para eventual recurso do interessado.
- 22.15 Patente "SUB JUDICE"**
Notificação de ação judicial referente a patente.
- 22.20 Publicação Anulada**
Anulada a publicação de qualquer um dos subitens anteriores por ter sido indevida.
- 22.21 Despacho Anulado (**)**
Anulação do despacho referente a qualquer um dos subitens anteriores por ter sido indevido.
- 22.22 Decisão Anulada (**)**
Anulação da decisão referente a qualquer um dos subitens anteriores por ter sido indevida.
- 22.23 Republicação**
Republicação da publicação de qualquer um dos subitens anteriores por ter sido efetuada com incorreção.

23. Processamento de Pedidos Segundo Artigos 230 e 231 da Lei 9279/96

- 23.1 Notificação de Pedido Depositado**
- 23.1.1 Notificação de Depósito de Pedido Dividido**
Notificação de pedido dividido de um pedido depositado anteriormente. Em relação ao pedido original, o pedido dividido tem a mesma data de depósito. O pedido dividido é considerado como estando na mesma fase processual do pedido original.
- 23.2 Exigência**
Suspensão andamento do pedido que, para instrução regular, aguardará o atendimento da exigência formulada em 90 (noventa) dias, desta data
- 23.3 Publicação do Pedido para Manifestação de Terceiros**
Publicado o pedido uma vez que já foi apresentada a declaração de não comercialização até a data do depósito. Desta data corre o prazo de 90 (noventa) dias para apresentação, por qualquer interessado, de manifestação quanto ao atendimento ao disposto no caput do art. 230 da Lei 9279/96.
- 23.4 Notificação para Contestação do Depositante**
- 23.5 Anuidade**

- 23.6 Arquivamento**
- 23.7 Denegação do Pedido**
- 23.8 Recurso**
- 23.9 Expedição da Patente**
- 23.10 Publicação Anulada**
- 23.11 Republicação**
- 23.12 Retificação**
- 23.13 Deferimento**
Deferido o pedido. Desta data corre o prazo de 60 (sessenta) dias para o pagamento da retribuição para expedição da cartapendente. O pagamento desta retribuição, poderá ainda ser efetuado dentro dos 30 (trinta) dias subsequentes, independente de notificação da RPI. O não pagamento e sua comprovação nos prazos acima acarretará o arquivamento definitivo do pedido.
- 23.14 Decisão Anulada**
- 23.15 Expedição Anulada**
- 23.16 Outros**
- 23.17 Ciência Relacionada com o Art. 229 da LPI**
O exame técnico concluiu que o pedido atende aos requisitos estabelecidos pelos artigos 229 a 231 da LPI. O deferimento do mesmo está condicionado à obtenção da anuência de que trata o art. 229 da LPI da Lei 9.279/96, conforme redação dada pela Lei 10.196/2001
- 23.18 Notificação de Interposição de Nulidade Administrativa**
Notificação ao titular da patente, de instauração de processo administrativo de nulidade. Desta data corre o prazo de 60 (sessenta) dias para eventual contestação do titular (Art. 52 da LPI). Poderá ser requerida cópia do processo de nulidade através do formulário modelo FQ005.
- 23.19 Extinção – Art. 78 da LPI**
Notificação da extinção da patente pipeline pela expiração do prazo de vigência de proteção legal.

24. Anuidade de Patente

- 24.2 Exigência de Complementação da Retribuição Anual**
O titular deverá complementar, de acordo com a tabela vigente na data da complementação, o recolhimento da retribuição anual especificada, por meio do formulário modelo FQ002 acompanhado dos comprovantes dos pagamentos correspondentes ao cumprimento da exigência e a complementação da retribuição anual no valor da retribuição adicional de que trata o art. 84º § 2º da LPI. O não cumprimento no prazo de 60 (sessenta) dias acarretará a extinção da patente nos termos do no art. 87 da LPI.
- 24.4 Restauração**
Notificação quanto à restauração da patente.
- 24.5 Despacho Anulado (**)**
Anulação do despacho referente a qualquer um dos subitens por ter sido indevido.
- 24.6 Publicação Anulada**
Anulação da publicação referente a qualquer um dos subitens por ter sido indevida.
- 24.7 Republicação**
Republicação da publicação de qualquer um dos subitens por ter sido efetuada com incorreção.



24.8 Extinção Definitiva - Art. 78 inciso IV da LPI

Extinção definitiva da patente e seus certificados se for o caso, por falta do pagamento em mais de uma retribuição anual nos prazos fixados conforme IN 113/2013 e nos Art. 84 e 86 da LPI, não se aplicando a hipótese de restauração prevista no artigo 87 da referida Lei.

24.10 Manutenção da Extinção - Art. 78 inciso IV da LPI

Mantida a extinção da patente e seus certificados, se for o caso, uma vez que não foi requerida a restauração nos termos do disposto no art. 87 da LPI, encerrando a instância administrativa. A patente é considerada extinta na data final do prazo legal (nove meses) do primeiro pagamento devido que deixou de ser efetuado.

25. Anotação de Alteração de nome e/ou sede, de Transferência e de Limitação ou Ônus de Pedido, Patente e Certificado de Adição de Invenção.

25.1 Transferência Deferida

Notificação do deferimento da transferência requerida. Desta data corre o prazo de 60 (sessenta) dias para eventual recurso do interessado.

25.2 Transferência Indeferida

Notificação do indeferimento da transferência requerida. Desta data corre o prazo de 60 (sessenta) dias para eventual recurso do interessado.

25.3 Transferência em Exigência

Exigência referente ao pedido de transferência requerida. Desta data corre o prazo de 60 (sessenta) dias para cumprimento da exigência formulada, sob pena de indeferimento da transferência.

25.4 Alteração de Nome Deferida

Notificação do deferimento da alteração de nome requerida. Desta data corre o prazo de 60 (sessenta) dias para eventual recurso do interessado.

25.5 Alteração de Nome Indeferida

Notificação do indeferimento da alteração de nome requerida. Desta data corre o prazo de 60 (sessenta) dias para eventual recurso do interessado.

25.6 Alteração de Nome em Exigência

Exigência referente ao pedido de alteração de nome requerida. Desta data corre o prazo de 60 (sessenta) dias para cumprimento da exigência formulada, sob pena de indeferimento da alteração.

25.7 Alteração de Sede Deferida

Notificação do deferimento da alteração de Sede requerida. Desta data corre o prazo de 60 (sessenta) dias para eventual recurso do interessado.

25.8 Alteração de Sede Indeferida

Notificação do indeferimento da alteração de Sede requerida. Desta data corre o prazo de 60 (sessenta) dias para eventual recurso do interessado.

25.9 Alteração de Sede em Exigência

Exigência referente ao pedido de alteração de Sede requerida. Desta data corre o prazo de 60 (sessenta) dias para cumprimento da exigência formulada, sob pena de indeferimento da alteração.

25.10 Despacho Anulado ()**

Anulação do despacho referente a qualquer um dos subitens anteriores por ter sido indevido.

Replicação da publicação de qualquer um dos subitens anteriores por ter sido indevida.

25.12 Publicação Anulada

Anulada a publicação de qualquer um dos subitens anteriores por ter sido efetuada com incorreção.

25.13 Anotação de Limitação ou Ônus

Notificação referente à anotação de limitação ou ônus conforme indicado no complemento

26. Opinião Preliminar sobre a Patenteabilidade - Programa Piloto.

26.1 – Pedido Apto

Comunicação ao depositante que o pedido está apto a participar do Programa Piloto de Opinião Preliminar sobre a Patenteabilidade.

26.2 – Pedido Irregular

Comunicação ao depositante que o pedido não está apto a participar do Programa Piloto de Opinião Preliminar sobre a Patenteabilidade.

26.3 – Pedido Excedente

Comunicação ao depositante que o pedido excedeu o limite de vagas no Programa Piloto de Opinião Preliminar sobre a Patenteabilidade.

26.4 – Opinião Preliminar sobre a Patenteabilidade

Comunicação ao depositante da “Opinião Preliminar sobre a Patenteabilidade”.

26.5 – Replicação

Replicação da publicação por ter sido efetuada com incorreções.

26.6 – Retificação

Retificação da publicação por ter sido efetuada com incorreção que não impossibilita sua identificação. Tal publicação não implica em alteração da data de publicação e nos prazos decorrentes da mesma.

26.7 – Publicação anulada

Anulada a publicação por ter sido indevida.

27. Patentes Verdes – Programa Piloto.

27.1 Notificação de Solicitação para Participação no Programa de Patentes Verdes**27.2 Solicitação Concedida**

O pedido está apto a participar do Programa de Patentes Verdes.

27.3 Solicitação Negada

O pedido não está apto a participar do Programa de Patentes Verdes. Desta data corre o prazo de 60 (sessenta) dias para eventual recurso do interessado.

27.4 Solicitação Excedente

O pedido excedeu o limite das solicitações concedidas no Programa de Patentes Verdes.

27.5 Replicação

Replicação da publicação por ter sido efetuada com incorreções.

27.6 Retificação

Retificação da publicação por ter sido efetuada com incorreção que não impossibilita sua identificação. Tal publicação não implica em alteração da data de publicação e nos prazos decorrentes da mesma.

27.7 Publicação Anulada

Anulada a publicação por ter sido indevida.

28 - Projeto Piloto - PPH

28.1 – Solicitação Concedida

O pedido de patente está apto a participar do Projeto Piloto PPH, uma vez que o requerimento apresentado atende ao disposto na Resolução INPI nº 154/2015.

28.2 – Solicitação Negada

O pedido de patente não está apto a participar ou o limite de vagas do Projeto Piloto PPH foi excedido, de acordo com o disposto na Resolução INPI nº 154/2015.

28.3 – Replicação

Replicação da publicação por ter sido efetuada com incorreções.

28.4 – Retificação

Retificação da publicação por ter sido efetuada com incorreção que não impossibilita sua identificação. Tal publicação não implica em alteração da data de publicação e nos prazos decorrentes da mesma.

28.5 – Publicação anulada

Anulada a publicação por ter sido indevida.

29 – Sobrestamento

29.1 Exame técnico sobrestado por matéria não publicada

O exame técnico do pedido de patente encontra-se sobrestado pela existência de estado da técnica ainda não publicada que influencia na decisão.

29.2 - Pedido de patente sobrestado por determinação judicial

Todos os atos relativos ao pedido de patente encontram-se sobrestados por determinação judicial.

29.3 - Patente sobrestada por determinação judicial

Todos os atos relativos à patente encontram-se sobrestados por determinação judicial.

29.10 – Dessobrestamento

Prosseguimento do trâmite do pedido de patente, exame técnico ou patente.

29.11 – Retificação

Retificação da publicação por ter sido efetuada com incorreção que não impossibilita sua identificação. Tal publicação não implica em alteração da data de publicação e nos prazos decorrentes da mesma.

29.12 – Publicação Anulada

Anulada a publicação por ter sido indevida.

PR. INPI - Presidência

Nulidade Administrativa - Intimação para Manifestação

Notificação ao titular da patente e ao requerente da nulidade, da emissão de parecer do INPI para manifestação. A manifestação deverá ser apresentada no prazo de 60(sessenta) dias, desta data após o que o processo será decidido. O parecer pode ser obtido através do endereço eletrônico www.inpi.gov.br - janela “e-parecer”.

Nulidade Administrativa - Decisão

A decisão da nulidade encerra a instância administrativa.



Recurso – Exigência**Recurso - Exigência - Art. 214 da LPI**

Formulada exigência para complementação das razões oferecidas a título de recurso no prazo de 60 (sessenta) dias desta data. Havendo ou não manifestação sobre a exigência dar-se-á prosseguimento ao exame do recurso. Caso a exigência não tenha sido explicitada no despacho da RPI, O parecer pode ser obtido através do endereço eletrônico www.inpi.gov.br - janela "e- parecer".

Recurso - Decisão

A decisão do recurso é final e irrecorrível na esfera administrativa.

Considerações Finais

Solicitação de Cópias:

1 - Os pedidos de fotocópias podem ser solicitados na sede do INPI/RJ ou nas delegacias e representações do INPI constantes da primeira página da RPI.

(*) *Quando a republicação se referir a item de publicação que envolva o prazo para tomada de providências, o prazo contar-se-á a partir da data da republicação.*

(**) *A toda publicação que envolva anulação de ato ou despacho caberá justificativa no processo administrativo.*

**Códigos para
Identificação de Dados
Bibliográficos
(INID)**

(11) Número da Patente

(21) Número do Pedido

(22) Data do Depósito

- (30) Dados da Prioridade Unionista (data de depósito, país, número)
- (43) Data da Publicação do Pedido
- (45) Data da Concessão da Patente/Certificado de Adição de Invenção
- (51) Classificação Internacional
- (52) Classificação Nacional
- (54) Título
- (57) Resumo
- (61) Dados do Pedido ou patente principal do qual o presente é uma adição (número e data de depósito)
- (62) Dados do pedido original do qual o presente é uma divisão (número e data de depósito)
- (66) Dados da Prioridade Interna (número e data de depósito)
- (71) Nome do Depositante
- (72) Nome do Inventor
- (73) Nome do Titular
- (74) Nome do Procurador
- (81) Países Designados
- (85) Data do Início da Fase Nacional
- (86) Número, Idioma e Data do Depósito Internacional
- (87) Número, Idioma e Data da Publicação Internacional





Diretoria de Patentes - DIRPA

Tabela de Códigos de Despachos de Pedidos e Patentes (incluindo as de MI/DI expedidas na vigência da LEI 5772/71)

Período de Transição - LEI 5772/71 (CPI)

RPI 2364 de 26/04/2016

11.30 Arquivamento Definitivo – Art. 18 § 1º da Lei 5772/71

Notificação da **retirada definitiva** do pedido de patente uma vez que não foi requerido o pedido de exame no prazo previsto pelo Art 18 § 1º, tendo o prazo expirado na vigência da Lei 5772/71.

11.31 Arquivamento Definitivo - Falta de Cumprimento de Exigência

Notificação do **arquivamento definitivo** do pedido uma vez que não houve manifestação do depositante quanto à exigência formal; exigência técnica ou exigência referente ao Art. 20, tendo o prazo de cumprimento expirado na vigência da Lei 5772/71.

12.1 Recurso Contra o Deferimento

Notificação de recurso, interposto na vigência da Lei 5772/71, contra o deferimento do pedido de patente, objetivando o reexame da matéria. Desta data corre o prazo de 60 (sessenta) dias para eventual contestação do depositante. Poderá ser requerida cópia do recurso através do formulário modelo FQ005.

13.1 Notificação para Pagamento da Retribuição Relativa à Expedição da Carta-Patente dos Pedidos Deferidos na Vigência da Lei 5772/71

Desta data corre o prazo de 60 (sessenta) dias para o pagamento e comprovação de retribuição para expedição da carta-patente. O não pagamento e sua comprovação no prazo acima determinado acarretará o **arquivamento definitivo** do pedido.

13.2 Publicação Anulada

Anulação da publicação de notificação para recolhimento por ter sido indevida.

15.1 Arquivamento do Pedido de Patente por Comprovação e Recolhimento Intempestivo de Anuidade - AN 082/86 item 4.1

Notificação do arquivamento automático do pedido de patente, ocorrido durante a vigência da Lei 5772/71, por intempestividade de comprovação e recolhimento de anuidade. Desta data corre o prazo de 60 (sessenta) dias para o depositante requerer a restauração do andamento do pedido através do formulário modelo 1.02, com o recolhimento correspondente à restauração.

15.2 Arquivamento do Pedido de Patente por Comprovação Intempestiva de Anuidade - AN 082/86 item 4.1

Notificação do arquivamento automático do pedido de patente, ocorrido durante a vigência da Lei 5772/71, por intempestividade de comprovação de anuidade. Desta data corre o prazo de 60 (sessenta) dias para o depositante requerer a restauração do andamento do pedido através do formulário modelo FQ002, com o recolhimento correspondente à restauração.

Notificação do arquivamento automático do pedido de patente, ocorrido durante a vigência da Lei 5772/71, por falta de comprovação e recolhimento de anuidade. Desta data corre o prazo de 60 (sessenta) dias para o depositante requerer a restauração do andamento do pedido através do formulário modelo FQ002, com o recolhimento correspondente à restauração, devendo anexar a guia de recolhimento referente à anuidade devida. No caso de arquivamento indevido, o depositante deverá, no prazo acima, apresentar o comprovante de recolhimento tempestivo, através do formulário modelo FQ002, isento de retribuição.

15.3.1 Arquivamento do pedido de patente de Modelo ou Desenho Industrial por falta de recolhimento de anuidade/comprovação – AN 082/86 item 4.1

Notificação do arquivamento automático do pedido de patente, ocorrido durante a vigência da Lei 5772/71, por falta de recolhimento/comprovação de anuidade. Desta data corre o prazo de 60 (sessenta) dias para o depositante requerer a restauração do andamento do pedido através do formulário FQ002, com o recolhimento correspondente à restauração, não sendo necessário o recolhimento da(s) anuidade(s). No caso de arquivamento indevido, o depositante deverá, no prazo acima, apresentar o comprovante do recolhimento tempestivo através do formulário modelo FQ002, isento de retribuição.

15.4 Arquivamento do Pedido de Patente por Falta de Comprovação e Recolhimento de Anuidade e Comprovação e Recolhimento Intempestivo de Anuidade - AN 082/86 item 4.1

Notificação do arquivamento automático do pedido de patente, ocorrido durante a vigência da Lei 5772/71, por falta e por intempestividade de comprovação e recolhimento de anuidade. Desta data corre o prazo de 60 (sessenta) dias para o depositante requerer a restauração do andamento do pedido através do formulário modelo FQ002, com o recolhimento correspondente à restauração, devendo anexar a guia de recolhimento referente à anuidade devida. No caso de arquivamento indevido, o depositante deverá, no prazo acima, apresentar o comprovante de comprovação e recolhimento tempestivo, através do formulário modelo FQ002, isento de retribuição.

15.13 Extinção da Garantia de Prioridade

Notificação da extinção da garantia de prioridade por não ter sido requerido o privilégio dentro dos prazos previstos no Art 7º da Lei 5772/71.

18.2 Caducidade - Art 50 da Lei 5772/71

Notificação de caducidade automática da patente por não ter sido efetuada a comprovação do pagamento da respectiva anuidade no prazo legal encerrado na vigência da Lei 5772/71.

MDIC - MINISTÉRIO DO DESENVOLVIMENTO, INDÚSTRIA E COMÉRCIO EXTERIOR

Recurso - Interposição

Notificação de interposição, na vigência da Lei 5772/71, de recurso ao Ministro do Desenvolvimento, Indústria e Comércio Exterior contra a decisão proferida pelo Presidente do INPI, objetivando o reexame da matéria.

Recurso - Decisão

A decisão do recurso, interposto na vigência da Lei 5772/71, pelo Ministério do Desenvolvimento, Indústria e Comércio Exterior encerra a instância administrativa..



Arquivamento do Pedido de Patente por Falta de Comprovação e Recolhimento de Anuidade - AN 082/86 item 4.1



DIRETORIA DE PATENTES - DIRPA

Índice Numérico Remissivo de Pedidos, Patentes (incluindo as de MI/DI expedidas na vigência da Lei 5772/71) e Certificados de Adição de Invenção

RPI 2364 de 26/04/2016

BR 102012000009-1	2.5	153	BR 102012032312-5	11.1	191	BR 102013002607-7	11.1	193	BR 102013004803-8	11.1	195	BR 102014014088-3	2.1	144
BR 102012000966-8	15.7	175	BR 102012032365-6	11.1	191	BR 102013002611-5	11.1	193	BR 102013004804-6	11.1	195	BR 102014015682-8	3.1	98
BR 102012002493-4	8.6	167	BR 102012032429-6	3.1	82	BR 102013002612-3	11.1	193	BR 102013004809-7	11.1	195	BR 102014015833-2	2.1	144
BR 102012002623-6	8.6	167	BR 102012032447-4	11.1	191	BR 102013002617-4	11.1	193	BR 102013004812-7	11.1	195	BR 102014016045-0	2.1	144
BR 102012002764-0	8.6	167	BR 102012032493-8	11.1	191	BR 102013002620-4	11.1	193	BR 102013005341-4	2.1	143	BR 102014016099-7	2.1	144
BR 102012003180-9	8.6	167	BR 102012032553-5	11.1	191	BR 102013002624-7	11.1	193	BR 102013008633-9	2.5	153	BR 102014016100-7	2.1	144
BR 102012003182-5	8.6	167	BR 102012032561-6	11.1	191	BR 102013002658-1	11.1	193	BR 1020130099114-6	2.1	143	BR 102014016980-6	2.1	144
BR 102012003373-9	8.6	167	BR 102012032636-1	11.1	191	BR 102013002668-9	11.1	193	BR 102013010100-1	2.1	143	BR 102014017183-5	3.1	89
BR 102012003394-1	8.6	167	BR 102012032763-5	11.1	191	BR 102013002669-7	11.1	193	BR 102013012941-0	3.8	161	BR 102014017352-8	3.1	89
BR 102012003401-8	8.6	167	BR 102012032809-7	11.1	191	BR 102013002671-9	11.1	193	BR 102013012954-2	2.1	143	BR 102014017390-0	2.1	144
BR 102012003515-4	8.6	167	BR 102012032814-3	11.1	191	BR 102013002759-6	11.1	193	BR 102013014511-4	15.24	3.202	BR 102014017792-2	3.1	89
BR 102012003517-0	8.6	167	BR 102012032849-6	11.1	191	BR 102013002770-7	11.1	193	BR 102013014753-2	2.5	153	BR 102014018323-0	15.24	2.202
BR 102012003520-0	8.6	167	BR 102012032874-7	11.1	191	BR 102013002889-4	11.1	193	BR 102013015867-4	2.5	153	BR 102014018405-8	3.1	89
BR 102012003523-1	8.6	167	BR 102012032913-1	11.1	191	BR 102013002890-8	11.1	193	BR 102013015871-2	2.5	153	BR 102014018455-4	3.1	89
BR 102012003624-0	8.6	167	BR 102012032927-4	11.1	191	BR 102013002892-4	11.1	193	BR 102013016076-8	2.1	143	BR 102014018473-2	3.1	90
BR 102012003919-2	8.6	167	BR 102012032930-1	11.1	191	BR 102013002895-9	11.1	193	BR 102013017124-7	2.5	153	BR 102014018474-0	3.1	90
BR 102012003979-6	3.1	81	BR 102012032931-0	11.1	191	BR 102013002916-5	11.1	193	BR 102013017813-6	15.24	201	BR 102014018478-3	2.1	144
BR 102012003987-7	8.6	167	BR 102012032971-9	11.1	191	BR 102013002962-9	11.1	193	BR 102013017883-7	2.1	143	BR 102014018479-1	3.1	90
BR 102012003997-4	8.6	167	BR 102012032982-4	11.1	191	BR 102013002963-7	11.1	193	BR 102013017994-9	3.1	83	BR 102014018490-2	2.5	153
BR 102012004342-4	15.24	200	BR 102012033028-8	11.1	191	BR 102013003016-3	11.1	193	BR 102013019067-5	3.1	83	BR 102014018521-6	2.5	153
BR 102012005471-0	3.1	81	BR 102012033198-5	11.1	191	BR 102013003021-0	11.1	193	BR 102013019314-3	2.1	143	BR 102014018526-7	2.5	153
BR 102012005576-7	15.24	200	BR 102012033305-8	11.1	191	BR 102013003026-0	11.1	193	BR 102013019818-8	2.1	143	BR 102014018719-7	3.1	90
BR 102012005799-9	11.1	190	BR 102012033412-7	11.1	191	BR 102013003038-4	11.1	193	BR 102013020144-8	2.1	143	BR 102014018724-3	2.1	144
BR 102012006772-2	11.1	190	BR 102012033492-5	11.1	191	BR 102013003076-7	11.1	193	BR 102013020952-0	15.24	201	BR 102014018891-6	3.1	91
BR 102012007846-5	11.1	190	BR 102012033510-7	11.1	191	BR 102013003086-4	11.1	193	BR 102013021212-1	2.1	143	BR 102014018894-0	3.1	91
BR 102012009158-5	11.1	190	BR 102012033520-4	3.1	82	BR 102013003142-9	11.1	193	BR 102013021395-0	2.1	143	BR 102014018904-1	3.1	91
BR 1020120103487-7	11.1	190	BR 102012033521-2	15.7	177	BR 102013003187-9	11.1	193	BR 102013021425-6	2.5	153	BR 102014018906-8	3.1	91
BR 102012009181-0	11.1	190	BR 102012033523-9	3.1	82	BR 102013003197-6	11.1	193	BR 102013021435-3	15.24	200	BR 102014018930-0	3.1	91
BR 102012009234-4	11.1	190	BR 102012033527-1	3.1	82	BR 102013003226-3	11.1	193	BR 102013021563-5	3.1	83	BR 102014019084-8	3.1	91
BR 102012009357-3	3.1	81	BR 102012033531-0	3.1	82	BR 102013003259-0	11.1	193	BR 102013021584-8	3.1	83	BR 102014019089-9	3.1	91
BR 102012009693-5	11.1	190	BR 102012033580-8	11.1	191	BR 102013003266-2	11.1	193	BR 102013021841-3	3.1	83	BR 102014019097-0	3.1	92
BR 102012009723-0	11.1	190	BR 102012033794-0	11.1	191	BR 102013003269-7	11.1	193	BR 102013021852-9	3.1	83	BR 102014019112-7	3.1	92
BR 102012009753-2	11.1	190	BR 102012033804-1	11.1	191	BR 102013003283-2	11.1	193	BR 102013022176-7	2.5	153	BR 102014019203-4	3.1	92
BR 102012010855-0	3.1	81	BR 102012030022-4	11.1	192	BR 102013003289-1	11.1	193	BR 102013022185-6	3.1	84	BR 102014019207-7	3.1	92
BR 102012011032-6	15.24	200	BR 1020120300228-3	11.1	192	BR 102013003298-0	11.1	193	BR 102013022200-3	3.1	84	BR 102014019218-2	3.1	92
BR 102012012326-6	11.1	190	BR 1020120300290-9	16.1	202	BR 102013003406-1	11.1	193	BR 102013022262-3	3.1	84	BR 102014019223-9	3.1	93
BR 102012012327-4	11.1	190	BR 1020120300308-5	11.1	192	BR 102013003421-5	11.1	193	BR 102013022270-4	3.1	84	BR 102014019273-5	2.1	144
BR 102012012367-1	11.1	190	BR 1020120300374-3	11.1	192	BR 102013003499-1	11.1	193	BR 1020130224616-6	3.1	84	BR 102014019275-2	3.1	93
BR 102012013627-9	11.1	190	BR 1020120300418-9	11.1	192	BR 102013003500-9	11.1	193	BR 102013022354-9	3.1	85	BR 102014019340-5	3.1	93
BR 102012015106-5	11.1	190	BR 1020120300487-1	11.1	192	BR 102013003501-7	11.1	193	BR 102013022587-8	2.1	143	BR 102014019341-3	3.1	93
BR 102012015107-3	11.1	190	BR 1020120300568-1	11.1	192	BR 102013003502-5	11.1	193	BR 102013022617-3	2.5	153	BR 102014019366-9	3.1	93
BR 102012016216-4	11.1	190	BR 1020120300701-3	11.1	192	BR 102013003517-3	11.1	193	BR 102013023231-9	2.5	153	BR 102014019368-5	3.1	93
BR 102012016956-8	8.5	167	BR 1020120300709-9	11.1	192	BR 102013003549-1	11.1	193	BR 102013024237-3	3.1	85	BR 102014019403-7	3.1	93
BR 102012017043-4	2.1	143	BR 1020120300711-0	11.1	192	BR 102013003574-2	11.1	193	BR 102013024240-3	2.1	143	BR 102014019434-7	3.1	94
BR 102012017919-9	11.1	190	BR 1020120300721-8	11.1	192	BR 102013003578-5	11.1	194	BR 102013024302-7	3.1	85	BR 102014019491-6	3.1	94
BR 102012018036-7	11.1	190	BR 1020120300722-6	11.1	192	BR 102013003673-0	11.1	194	BR 102013024435-0	2.1	143	BR 102014019494-0	3.1	94
BR 102012018336-6	11.1	190	BR 1020120300724-2	11.1	192	BR 102013003686-2	11.1	194	BR 102013024438-4	2.1	143	BR 102014019515-7	3.1	94
BR 102012018411-7	3.1	81	BR 1020120300815-0	11.1	192	BR 102013003689-7	11.1	194	BR 102013024499-6	3.1	85	BR 102014019519-0	3.1	95
BR 102012018462-1	11.1	190	BR 1020120300829-0	11.1	192	BR 102013003708-7	11.1	194	BR 102013024542-9	3.1	85	BR 102014019521-7	3.1	95
BR 102012018467-7	11.1	190	BR 1020120300855-9	11.1	192	BR 102013003797-4	11.1	194	BR 102013024616-6	3.1	86	BR 102014019532-7	3.1	95
BR 102012018490-7	11.1	190	BR 1020120300998-9	11.1	192	BR 102013003799-0	11.1	194	BR 102013024665-4	3.1	86	BR 102014019543-2	3.1	95
BR 102012019073-7	11.1	190	BR 1020120301203-5	11.1	192	BR 102013003811-3	11.1	194	BR 102013024666-2	3.1	86	BR 102014019556-4	3.1	95
BR 102012019248-9	11.1	190	BR 1020120301056-1	11.1	192	BR 102013003839-3	11.1	194	BR 102013024823-1	3.1	86	BR 102014019589-0	3.1	95
BR 102012019323-3	11.1	190	BR 1020120301112-6	11.1	192	BR 102013003981-0	11.1	194	BR 102013025449-5	25.4	216	BR 102014019633-1	3.1	96
BR 102012019321-3	11.1	190	BR 1020120301286-6	11.1	192	BR 102013004005-3	11.1	194	BR 102013025663-3	7.1	164	BR 102014019638-2	3.1	96
BR 102012019595-0	11.1	190	BR 1020120301363-3	11.1	192	BR 102013004031-2	11.1	194	BR 102013025874-1	3.1	86	BR 102014019659-5	3.1	96
BR 102012019596-8	11.1	190	BR 1020120301449-4	11.1	192	BR 102013004076-3	11.1	194	BR 102013026118-1	15.24	200	BR 102014019912-8	2.1	144
BR 102012019599-2	11.1	190	BR 1020120301590-3	11.1	192	BR 102013004070-7	11.1	194	BR 102013026160-2	3.1	86	BR 102014020969-7	2.1	156
BR 102012019606-9	11.1	190	BR 1020120301668-3	11.1	192	BR 102013004090-8	11.1	194	BR 102013026164-5	15.24	200	BR 102014020980-8	2.1	144
BR 102012019718-9	11.1	191	BR 1020120301675-6	15.24	201	BR 102013004099-1	11.1	194	BR 102013026252-8	15.24	200	BR 102014021066-0	2.1	144
BR 102012021680-0	11.1	191	BR 1020120301694-2	11.1	192	BR 102013004191-7	11.1	194	BR 102013026536-5	15.24	200	BR 102014021443-7	3.1	96
BR 10201202264-7	11.1	191	BR 1020120301859-5	11.1	192	BR 102013004160-2	11.1	194	BR 102013026537-3	15.24	200	BR 102014021458-5	3.1	96
BR 102012022388-6	11.1	191	BR 1020120301720-5	11.1	192	BR 102013004196-3	11.1	194	BR 102013027424-0	3.1	87	BR 102014021463-1	2.1	144
BR 102012022408-9	11.1	191	BR 1020120301791-4	11.1	192	BR 102013004216-1	11.1	194	BR 102013027546-8	3.1				

Table with multiple columns containing alphanumeric codes and numerical values. Each row represents a unique entry, such as BR 102014022254-5 with value 3.1 103, and BR 102016005115-0 with value 2.1 150.



BR 102016008380-0	2, 10	158	BR 112012009467-0	1, 3	37	BR 112012019917-0	1, 3	47	BR 112016008031-9	1, 1	126	BR 112016008269-9	1, 1	129
BR 102016008382-6	2, 10	158	BR 112012009468-8	1, 3	37	BR 112012019918-8	1, 3	47	BR 112016008032-7	1, 1	126	BR 112016008270-2	1, 1	129
BR 102016008383-4	2, 10	158	BR 112012009469-6	1, 3	37	BR 112012019919-6	1, 3	47	BR 112016008033-5	1, 1	126	BR 112016008272-9	1, 1	129
BR 102016008393-1	2, 10	158	BR 112012009470-0	1, 3	37	BR 112012019920-0	1, 3	48	BR 112016008035-1	1, 1	126	BR 112016008273-7	1, 1	129
BR 102016008396-6	2, 10	158	BR 112012009471-8	1, 3	38	BR 112012019921-8	1, 3	48	BR 112016008036-0	1, 1	126	BR 112016008274-5	1, 1	130
BR 102016008404-0	2, 10	158	BR 112012009472-6	1, 3	38	BR 112012019922-6	1, 3	48	BR 112016008038-6	1, 1	126	BR 112016008275-3	1, 1	130
BR 102016008414-8	2, 10	158	BR 112012009473-4	1, 3	38	BR 112012019942-0	1, 3	48	BR 112016008039-4	1, 1	126	BR 112016008276-1	1, 1	130
BR 102016008417-2	2, 10	158	BR 112012010191-9	1, 3	38	BR 112012019948-0	1, 3	48	BR 112016008041-6	1, 1	126	BR 112016008277-0	1, 1	130
BR 102016008425-3	2, 10	158	BR 112012010192-7	1, 3	38	BR 112012019952-8	1, 3	48	BR 112016008042-4	1, 1	126	BR 112016008278-8	1, 1	130
BR 102016008431-7	2, 10	158	BR 112012010193-5	1, 3	38	BR 112012019953-6	1, 3	48	BR 112016008043-2	1, 1	126	BR 112016008279-6	1, 1	130
BR 102016008439-3	2, 10	158	BR 112012010195-1	1, 3	38	BR 112012019959-5	1, 3	48	BR 112016008045-9	1, 1	126	BR 112016008284-2	1, 1	130
BR 102016008441-5	2, 10	158	BR 112012010208-7	1, 3	38	BR 112012020244-8	1, 3	48	BR 112016008047-5	1, 1	126	BR 112016008285-5	1, 1	130
BR 102016008442-3	2, 10	158	BR 112012010210-9	1, 3	38	BR 112012020246-4	1, 3	48	BR 112016008048-3	1, 1	126	BR 112016008290-7	1, 1	130
BR 102016008451-2	2, 10	158	BR 112012010211-7	1, 3	38	BR 112012020247-2	1, 3	48	BR 112016008050-5	1, 1	126	BR 112016008295-8	1, 1	130
BR 102016008453-9	2, 10	158	BR 112012010213-3	1, 3	38	BR 112012020248-0	1, 3	48	BR 112016008055-6	1, 1	126	BR 112016008296-6	1, 1	130
BR 102016008462-8	2, 10	158	BR 112012010214-1	1, 3	38	BR 112012020249-9	1, 3	48	BR 112016008056-4	1, 1	126	BR 112016008298-2	1, 1	130
BR 102016008463-6	2, 10	158	BR 112012010215-0	1, 3	38	BR 112012020300-2	1, 3	48	BR 112016008058-0	1, 1	126	BR 112016008299-0	1, 1	130
BR 102016008465-2	2, 10	158	BR 112012010217-6	1, 3	38	BR 112012020301-0	1, 3	49	BR 112016008059-9	1, 1	126	BR 112016008300-0	1, 1	130
BR 102016008470-9	2, 10	158	BR 112012010218-4	1, 3	39	BR 112012020304-5	1, 3	49	BR 112016008060-2	1, 1	126	BR 112016008306-7	1, 1	130
BR 102016008474-1	2, 10	158	BR 112012010218-2	1, 3	39	BR 112012020305-3	1, 3	49	BR 112016008062-9	1, 1	126	BR 112016008309-1	1, 1	130
BR 102016008481-4	2, 10	159	BR 112012010219-4	1, 3	39	BR 112012020306-1	1, 3	49	BR 112016008063-7	1, 1	127	BR 112016008311-3	1, 1	130
BR 102016008493-6	2, 10	159	BR 112012010219-0	1, 3	39	BR 112012020307-9	1, 3	49	BR 112016008065-3	1, 1	127	BR 112016008314-1	1, 1	130
BR 102016008498-9	2, 10	159	BR 112012010219-6	1, 3	39	BR 112012020308-7	1, 3	49	BR 112016008066-1	1, 1	127	BR 112016008313-0	1, 1	130
BR 102016008499-7	2, 10	159	BR 112012010219-8	1, 3	39	BR 112012020713-0	1, 3	49	BR 112016008067-0	1, 1	127	BR 112016008315-6	1, 1	130
BR 102016008503-9	2, 10	159	BR 112012010219-8	1, 3	39	BR 112012020714-8	1, 3	49	BR 112016008068-8	1, 1	127	BR 112016008316-4	1, 1	130
BR 102016008507-1	2, 10	159	BR 112012010219-7	1, 3	39	BR 112012020716-4	1, 3	49	BR 112016008070-0	1, 1	127	BR 112016008318-0	1, 1	130
BR 102016008508-0	2, 10	159	BR 112012010219-5	1, 3	39	BR 112012020718-0	1, 3	49	BR 112016008071-8	1, 1	127	BR 112016008319-9	1, 1	130
BR 102016008511-0	2, 10	159	BR 112012010219-1	1, 3	39	BR 112012020720-2	1, 3	49	BR 112016008072-6	1, 1	127	BR 112016008322-9	1, 1	130
BR 102016008518-7	2, 10	159	BR 112012010219-6	1, 3	39	BR 112012020722-9	1, 3	49	BR 112016008073-4	1, 1	127	BR 112016008323-7	1, 1	130
BR 102016008520-9	2, 10	159	BR 112012010219-7	1, 3	39	BR 112012020723-7	1, 3	49	BR 112016008074-2	1, 1	127	BR 112016008328-8	1, 1	130
BR 102016008521-7	2, 10	159	BR 112012010219-4	1, 3	39	BR 112012020724-5	1, 3	50	BR 112016008075-0	1, 1	127	BR 112016008329-6	1, 1	130
BR 102016008523-3	2, 10	159	BR 112012010219-0	1, 3	39	BR 112012020726-1	1, 3	50	BR 112016008077-8	1, 1	127	BR 112016008330-0	1, 1	130
BR 102016008535-7	2, 10	159	BR 112012010219-5	1, 3	40	BR 112012020729-6	1, 3	50	BR 112016008079-6	1, 1	127	BR 112016008333-4	1, 1	130
BR 102016008561-6	2, 10	159	BR 112012010225-8	1, 3	40	BR 112012020731-8	1, 3	50	BR 112016008082-3	1, 1	127	BR 112016008336-9	1, 1	130
BR 102016008562-4	2, 10	159	BR 112012010225-6	1, 3	40	BR 112012020733-4	1, 3	50	BR 112016008083-1	1, 1	127	BR 112016008338-5	1, 1	130
BR 102016008563-2	2, 10	159	BR 112012010225-4	1, 3	40	BR 112012020734-2	1, 3	50	BR 112016008085-8	1, 1	127	BR 112016008340-7	1, 1	130
BR 102016008581-0	2, 10	159	BR 112012010226-6	1, 3	40	BR 112012020735-0	1, 3	50	BR 112016008086-6	1, 1	127	BR 112016008341-5	1, 1	130
BR 102016008583-7	2, 10	159	BR 112012010226-4	1, 3	40	BR 112012020736-9	1, 3	50	BR 112016008087-4	1, 1	127	BR 112016008344-0	1, 1	130
BR 102016008589-6	2, 10	159	BR 112012010226-9	1, 3	40	BR 112012020737-7	1, 3	50	BR 112016008089-0	1, 1	127	BR 112016008345-8	1, 1	130
BR 102016008601-9	2, 10	159	BR 112012010226-5	1, 3	40	BR 112012020739-3	1, 3	50	BR 112016008099-8	1, 1	127	BR 112016008348-2	1, 1	130
BR 102016008611-6	2, 10	159	BR 112012010226-7	1, 3	40	BR 112012020740-7	1, 3	50	BR 112016008100-5	1, 1	127	BR 112016008349-0	1, 1	130
BR 102016008631-0	2, 10	159	BR 112012010226-3	1, 3	40	BR 112012020742-3	1, 3	50	BR 112016008101-3	1, 1	127	BR 112016008356-3	1, 1	130
BR 102016008638-8	2, 10	159	BR 112012010227-1	1, 3	40	BR 112012020744-0	1, 3	50	BR 112016008105-6	1, 1	127	BR 112016008363-6	1, 1	130
BR 102016008642-6	2, 10	159	BR 112012010227-7	1, 3	40	BR 112012020747-4	1, 3	50	BR 112016008110-6	1, 1	127	BR 112016008364-9	1, 1	131
BR 102016008643-9	2, 10	159	BR 112012010227-5	1, 3	40	BR 112012020749-0	1, 3	51	BR 112016008112-9	1, 1	127	BR 112016008368-0	1, 1	131
BR 102016008644-7	2, 10	159	BR 1120120102318-1	1, 3	41	BR 112012020749-0	1, 3	51	BR 112016008117-0	1, 1	127	BR 112016008389-0	1, 1	131
BR 102016008646-3	2, 10	159	BR 1120120102335-1	1, 3	41	BR 112012020950-7	1, 3	51	BR 112016008118-8	1, 1	127	BR 112016008390-3	1, 1	131
BR 102016008666-3	2, 10	159	BR 1120120102344-0	1, 3	41	BR 112012020951-5	1, 3	51	BR 112016008119-6	1, 1	127	BR 112016008392-0	1, 1	131
BR 102016008667-1	2, 10	159	BR 1120120102346-7	1, 3	41	BR 112012020952-3	1, 3	51	BR 112016008124-2	1, 1	127	BR 112016008394-6	1, 1	131
BR 102016008671-0	2, 10	159	BR 1120120102347-5	1, 3	41	BR 112012020954-0	1, 3	51	BR 112016008125-0	1, 1	127	BR 112016008395-4	1, 1	131
BR 102016008682-5	2, 10	159	BR 1120120102348-3	1, 3	41	BR 112012020952-1	1, 3	167	BR 112016008128-5	1, 1	127	BR 112016008397-0	1, 1	131
BR 112012003041-8	1, 3	31	BR 1120120102521-4	1, 3	41	BR 112013004925-1	1, 3	51	BR 112016008129-3	1, 1	127	BR 112016008398-9	1, 1	131
BR 112012003044-2	1, 3	31	BR 1120120102523-0	1, 3	41	BR 112013004928-6	1, 3	51	BR 112016008133-1	1, 1	127	BR 112016008399-7	1, 1	131
BR 112012003807-9	1, 3	31	BR 1120120102523-0	1, 3	41	BR 112013005068-3	1, 3	51	BR 112016008135-8	1, 1	127	BR 112016008400-4	1, 1	131
BR 112012003811-7	1, 3	31	BR 1120120102523-0	1, 3	41	BR 112013005070-5	1, 3	51	BR 112016008136-6	1, 1	127	BR 112016008401-2	1, 1	131
BR 112012003812-5	1, 3	31	BR 1120120102523-0	1, 3	41	BR 112013005071-3	1, 3	51	BR 112016008137-4	1, 1	127	BR 112016008402-0	1, 1	131
BR 112012005526-7	1, 3	31	BR 1120120102523-0	1, 3	41	BR 112013005079-3	1, 3	51	BR 112016008138-2	1, 1	127	BR 112016008405-5	1, 1	131
BR 112012005527-5	1, 3	31	BR 1120120102523-0	1, 3	41	BR 112013005113-2	1, 3	52	BR 112016008139-0	1, 1	127	BR 112016008406-3	1, 1	131

Table with 4 columns: BR (Brazilian Patent Number), 15.11 (Year), 198 (Classification), and MU (Milestone Number). The table lists numerous patent entries with their respective classification codes and milestone numbers.



PI 0312046-5	25.1	214	PI 0409099-3	PR	12	PI 0505206-8	8.6	169	PI 0600824-0	9.1	183	PI 0700235-1	8.6	171
PI 0312065-1	25.4	216	PI 0409262-7	11.4	195	PI 0505309-9	11.4	195	PI 0600833-0	9.1	183	PI 0700252-1	8.6	171
PI 0312212-3	25.4	216	PI 0409360-7	PR	11	PI 0505516-4	6.6	163	PI 0600951-4	11.1	196	PI 0700452-4	8.6	171
PI 0312401-0	7.1	165	PI 0409442-5	7.1	165	PI 0505570-9	16.1	205	PI 0601314-7	8.6	170	PI 07000273-4	8.6	171
PI 0312623-4	24.4	212	PI 0409469-7	16.1	204	PI 0505811-2	9.2	4	PI 0601504-2	7.1	166	PI 07000411-7	8.6	171
PI 0313395-8	7.1	165	PI 0409612-6	7.1	165	PI 0505838-4	6.6	163	PI 0601520-4	7.1	166	PI 07000413-3	11.4	196
PI 0313469-5	6.1	162	PI 0409612-6	15.11	199	PI 05060277-3	11.4	195	PI 0601728-2	8.6	170	PI 07000425-7	8.6	171
PI 0313664-7	25.4	216	PI 0409838-2	7.1	165	PI 0506149-0	9.2	4	PI 0602062-8	15.7	197	PI 07000427-3	7.1	166
PI 0314482-8	9.2	181	PI 0409934-6	9.2	4	PI 0506150-7	25.4	216	PI 0602706-7	7.1	166	PI 0700452-4	8.6	171
PI 0314582-3	9.1	164	PI 0410043-8	9.2	4	PI 0506253-3	8.6	169	PI 0603013-2	9.2	4	PI 07000508-3	8.6	171
PI 0314593-0	16.1	204	PI 0410149-9	9.2	4	PI 0506406-6	8.6	163	PI 0603032-7	7.1	166	PI 07000896-1	16.1	206
PI 0314659-6	7.1	165	PI 0410255-0	15.11	199	PI 0506466-0	9.1	182	PI 0603488-8	15.24	201	PI 0701031-1	8.6	175
PI 0314883-1	8.11	176	PI 0410362-9	7.1	165	PI 0506586-0	9.2	185	PI 0603622-8	16.1	205	PI 0701218-7	11.4	196
PI 0315001-1	6.1	162	PI 0410525-7	11.4	195	PI 0506668-9	25.4	216	PI 0603673-2	9.2	4	PI 0701338-8	15.24	201
PI 0315107-7	9.1	181	PI 0410820-5	16.1	204	PI 0506791-0	7.1	166	PI 0603824-7	12.3	196	PI 0701697-2	9.1	183
PI 0315182-4	6.1	162	PI 0410836-1	7.1	165	PI 0506804-5	8.6	169	PI 0604301-1	8.11	177	PI 0702710-9	6.1	163
PI 0315264-2	7.1	165	PI 0411104-4	16.1	205	PI 0506960-2	9.1	182	PI 0604798-0	11.4	196	PI 0703182-3	11.4	196
PI 0315357-6	8.11	176	PI 0411144-3	6.1	162	PI 0507099-6	6.6	163	PI 0605095-6	8.11	177	PI 0703224-2	15.7	197
PI 0315497-1	8.11	176	PI 0411163-0	15.11	199	PI 0507228-0	8.6	169	PI 0605530-0	15.7	197	PI 0703274-9	16.1	206
PI 0315764-4	8.11	176	PI 0411163-0	25.1	214	PI 0507323-5	11.4	195	PI 0605919-8	6.1	163	PI 0703549-7	8.11	178
PI 0315775-0	6.1	162	PI 0411226-5	8.8	175	PI 0507363-2	9.1	182	PI 0606003-0	15.24	201	PI 0703721-0	15.1	178
PI 0315847-0	16.1	204	PI 0411290-6	7.1	165	PI 0507569-6	8.6	169	PI 0606060-3	15.24	201	PI 0703754-6	15.24	201
PI 0315983-3	6.1	162	PI 0411735-2	7.1	165	PI 0507624-4	8.6	169	PI 0606036-6	9.2	4	PI 0703863-1	15.24	201
PI 0316050-5	9.2	184	PI 0411768-9	16.1	205	PI 0507632-3	8.6	169	PI 0606109-5	9.1	183	PI 0704638-3	9.1	183
PI 0316105-6	6.1	162	PI 0411967-3	8.6	169	PI 0507645-5	8.6	170	PI 0606206-7	7.1	166	PI 0704712-6	9.2	185
PI 0316174-9	9.1	181	PI 0412017-5	16.1	205	PI 0507716-8	8.6	170	PI 0606214-8	9.2	4	PI 0704794-0	15.24	201
PI 0316346-6	9.1	181	PI 0412066-3	6.6	163	PI 0507794-0	8.6	170	PI 0606448-5	8.6	170	PI 0704857-2	7.1	166
PI 0316546-9	9.1	181	PI 0412225-9	6.1	162	PI 0507817-2	8.6	170	PI 0606553-8	8.6	170	PI 0705124-7	9.1	183
PI 0316608-2	24.10	213	PI 0412381-6	11.4	195	PI 0507848-2	8.6	170	PI 0606575-9	16.1	205	PI 0705152-2	9.2	4
PI 0316731-3	7.4	167	PI 0412487-1	9.2	4	PI 0507889-0	8.6	170	PI 0606653-4	7.1	166	PI 0705163-8	15.24	201
PI 0316917-0	6.1	162	PI 0412567-3	7.1	165	PI 0507914-4	25.1	214	PI 0606701-8	7.1	166	PR	12	
PI 0317147-7	16.1	204	PI 0412733-1	9.2	184	PI 0507939-0	9.2	4	PI 0606718-2	6.6	163	PI 0706254-0	15.7	197
PI 0317194-7	15.1	199	PI 0412825-7	6.6	163	PI 0507988-8	8.6	170	PI 0606737-9	16.1	205	PI 0706488-8	8.6	171
PI 0317198-5	6.1	162	PI 0412919-1	7.1	165	PI 0508080-2	8.6	169	PI 0606807-0	16.1	205	PI 0706772-0	11.4	196
PI 0317285-6	9.2	4	PI 0413265-3	25.1	214	PI 0508216-1	8.6	170	PI 0606961-4	8.6	170	PI 0706978-2	8.6	171
PI 0317984-2	9.1	181	PI 0413386-2	9.2	184	PI 0508389-3	9.1	182	PI 0606962-2	8.6	170	PI 0706987-1	8.6	171
PI 0318057-3	16.1	204	PI 0413618-7	15.11	199	PI 0508418-0	8.6	170	PI 0606988-6	8.6	170	PI 0707024-1	8.6	171
PI 0318244-4	6.1	162	PI 0413653-5	9.2	184	PI 0508430-0	8.6	170	PI 0607033-7	9.2	4	PI 0707206-6	11.4	196
PI 0318246-0	6.1	162	PI 0413669-1	25.1	214	PI 0508445-8	21.6	211	PI 0607072-8	7.1	166	PI 0707489-1	8.6	171
PI 0318498-6	9.1	182	PI 0413784-1	11.2	195	PI 0508568-3	6.1	163	PI 0607142-2	8.6	170	PI 0707490-5	8.6	171
PI 0318514-1	9.2	4	PI 0413858-9	16.1	205	PI 0508780-5	15.24	201	PI 0607150-3	8.6	170	PI 0707501-4	16.1	206
PI 0318523-0	6.1	162	PI 0413899-6	6.1	162	PI 0508839-9	9.1	182	PI 0607168-6	8.6	170	PI 0707522-7	8.6	171
PI 0318587-7	15.11	199	PI 0413904-6	7.1	165	PI 0508898-4	9.1	182	PI 0607200-3	9.1	183	PI 0707533-2	8.6	171
PI 0318660-1	7.1	165	PI 0413904-6	15.11	199	PI 0509035-0	8.6	170	PI 0607203-8	8.6	170	PI 0707608-8	8.6	171
PI 0318750-4	25.1	214	PI 0413975-0	15.11	199	PI 0509088-2	9.1	182	PI 0607226-8	8.6	170	PI 0707684-9	8.6	171
PI 0318797-7	25.1	214	PI 0414123-7	9.1	182	PI 0509326-0	15.23	200	PI 0607242-8	8.6	170	PI 0707694-0	8.6	171
PI 0318816-7	9.1	181	PI 0414138-5	7.1	165	PI 0509356-2	8.6	170	PI 0607548-7	8.6	170	PI 0707745-8	8.6	171
PI 0400353-5	8.6	169	PI 0414304-3	8.11	177	PI 0509404-6	15.24	201	PI 0607588-6	11.4	196	PI 0707773-4	8.6	171
PI 0400353-5	9.1	182	PI 0414383-3	9.2	185	PI 0509443-7	9.1	182	PI 0607602-5	6.1	163	PI 0707787-4	11.4	196
PI 0400468-0	7.1	165	PI 0414468-6	9.1	182	PI 0509724-0	25.4	216	PI 0607656-4	7.1	166	PI 0707803-0	6.1	163
PI 0400477-9	6.6	163	PI 0414682-4	6.6	163	PI 0509725-8	7.1	166	PI 0607657-2	8.6	170	PI 0707815-3	8.6	171
PI 0400540-6	21.6	211	PI 0414965-3	11.2	195	PI 0509896-3	9.1	182	PI 0607693-9	25.4	216	PI 0707893-5	8.6	172
PI 0400552-0	8.6	169	PI 0414985-8	6.6	163	PI 0510100-0	6.1	163	PI 0607721-8	8.6	170	PI 0707939-7	8.6	172
PI 0400677-1	8.6	169	PI 0415021-0	9.2	4	PI 0510174-3	16.1	205	PI 0607752-8	8.6	170	PI 0707960-5	8.6	172
PI 0401828-1	25.1	214	PI 0415083-0	9.2	185	PI 0510183-2	9.1	182	PI 0607801-0	8.6	171	PI 0707962-1	8.6	172
PI 0401861-3	16.1	204	PI 0415196-8	11.2	195	PI 0510302-9	9.1	182	PI 0607860-5	8.6	171	PI 0708030-1	8.6	172
PI 0401875-0	7.1	165	PI 0415236-0	11.2	195	PI 0510378-8	8.6	169	PI 0607878-1	8.6	171	PI 0708058-2	8.6	172
PI 0402089-8	9.1	182	PI 0415238-7	9.1	182	PI 0510392-4	7.1	166	PI 0607893-5	8.6	171	PI 0708055-7	11	196
PI 0402089-8	15.11	199	PI 0415300-6	9.2	185	PI 0510648-6	16.1	205	PI 0607900-8	8.6	171	PI 0708061-1	8.6	172
PI 0402230-0	6.6	163	PI 0415349-9	6.6	163	PI 0510649-4	9.2	4	PI 0607901-6	8.6	171	PI 0708091-3	8.6	172
PI 0402518-0	15.11	199	PI 0415764-8	7.1	165	PI 0510751-2	16.1	205	PI 0607902-4	9.2	4	PI 0708113-8	8.6	172
PI 0402522-9	9.1	182	PI 0415869-5	9.1	182	PI 0511257-5	11.4	195	PI 0607928-8	8.6	171	PI 0708121-9	8.6	172
PI 0402777-9	9.2	184	PI 0415877-6	9.2	185	PI 0511282-6	7.4	167	PI 0607937-7	8.6	171	PI 0708126-0	8.6	172
PI 0402842-2	15.11	199	PI 0416053-3	11.4	195	PI 0511453-5	7.1	166	PI 0608006-5	6.6	163	PI 0708184-7	8.6	172
PI 0403039-7	9.2	184	PI 0416066-5	8.11	177	PI 0511605-8	11.4	195	PI 0608029-4	6.1	163	PI 0708206-1	8.6	172
PI 0403068-0	6.1	162	PI 0416100-9	25.4	216	PI 0511658-9	11.4	195	PI 0608033-2	8.6	171	PI 0708		

Table with 3 columns: PI number, index value, and RPI number. The table lists numerous entries across multiple columns, such as PI 0800248-7 (8.6, 172) and PI 1009269-2 (11.14, 196).



PI 1014593-1	1.3	68	PI 1016021-3	1.3	78	PI 9607205-9	21.1	208
PI 1014913-9	1.3	68	PI 1016022-1	1.3	78	PI 9607222-9	21.1	208
PI 1014915-5	1.3	68	PI 1016206-2	1.3	78	PI 9607250-4	21.1	208
PI 1014916-3	1.3	68	PI 1016207-0	1.3	78	PI 9607266-0	21.1	208
PI 1014931-7	1.3	68	PI 1016208-9	1.3	78	PI 9607272-5	21.1	208
PI 1014932-5	1.3	68	PI 1016210-0	1.3	78	PI 9607275-0	21.1	208
PI 1014933-3	1.3	68	PI 1016211-9	1.3	78	PI 9607295-4	21.1	208
PI 1014934-1	1.3	68	PI 1016212-7	1.3	78	PI 9607322-5	21.1	208
PI 1014935-0	1.3	68	PI 1016213-5	1.3	79	PI 9607349-7	21.1	208
PI 1014936-6	1.3	69	PI 1016214-3	1.3	79	PI 9607388-8	21.1	209
PI 1014937-6	1.3	69	PI 1016215-1	1.3	79	PI 9607401-9	21.1	208
PI 1014939-2	1.3	69	PI 1016216-0	1.3	79	PI 9607404-3	21.1	209
PI 1014941-4	1.3	69	PI 1016217-8	1.3	79	PI 9607407-8	21.1	209
PI 1014945-7	1.3	69	PI 1016218-6	1.3	79	PI 9607408-6	21.1	209
PI 1014946-5	1.3	69	PI 1016219-4	1.3	79	PI 9607447-7	21.1	209
PI 1014947-3	1.3	69	PI 1016222-4	1.3	79	PI 9607462-0	21.1	209
PI 1014951-1	1.3	69	PI 1016223-2	1.3	79	PI 9607465-5	21.1	209
PI 1014953-8	1.3	69	PI 1016228-3	1.3	79	PI 9607484-1	21.1	209
PI 1014954-6	1.3	69	PI 1016230-5	1.3	79	PI 9607495-7	21.1	209
PI 1014957-0	1.3	69	PI 1016231-3	1.3	79	PI 9607503-1	21.1	209
PI 1014960-0	1.3	69	PI 1016233-0	1.3	79	PI 9607504-0	21.1	209
PI 1014961-9	1.3	69	PI 1016234-8	1.3	80	PI 9607511-2	21.1	209
PI 1014963-5	1.3	69	PI 1016236-4	1.3	80	PI 9607522-8	21.1	209
PI 1014964-3	1.3	70	PI 1016239-9	1.3	80	PI 9607525-2	21.1	209
PI 1014966-0	1.3	70	PI 1016240-2	1.3	80	PI 9607564-3	21.1	209
PI 1014967-8	1.3	70	PI 1016242-9	1.3	80	PI 9607585-6	21.1	209
PI 1014969-4	1.3	70	PI 1016244-5	1.3	80	PI 9607603-8	21.1	209
PI 1014971-6	1.3	70	PI 1016247-0	1.3	80	PI 9607639-9	21.1	209
PI 1014972-4	1.3	70	PI 1016248-8	1.3	80	PI 9607679-8	21.1	209
PI 1014973-2	1.3	70	PI 1016249-6	1.3	80	PI 9607742-5	21.1	209
PI 1014974-0	1.3	70	PI 1016251-8	1.3	80	PI 9607808-1	21.1	209
PI 1014975-9	1.3	70	PI 1016252-6	1.3	80	PI 9607868-5	21.1	209
PI 1014979-1	1.3	70	PI 1016253-4	1.3	80	PI 9608499-5	21.1	209
PI 1014981-3	1.3	70	PI 1016254-2	1.3	80	PI 9609792-2	25.1	215
PI 1014982-1	1.3	70	PI 1016255-0	1.3	80	PI 9611058-9	24.10	213
PI 1014984-8	1.3	70	PI 1016256-9	1.3	81	PI 9611250-6	24.10	213
PI 1014985-6	1.3	70	PI 1016268-2	9.1.2	183	PI 9611701-0	16.1	206
PI 1014986-4	1.3	71	PI 1100627-7	25.3	216	PI 9612693-0	16.3	207
PI 1014995-3	1.3	71	PI 1100989-6		PR 12	PI 9612899-2	21.1	209
PI 1014996-1	1.3	71	PI 1101552-7		8.8 176	PI 9612900-0	21.1	209
PI 1014998-8	1.3	71	PI 1101590-0	15.24	202	PI 9701045-6	21.6	211
PI 1014999-6	1.3	71	PI 1101627-2	12.6	197	PI 9701145-2	21.6	211
PI 1015084-6	1.3	71	PI 1101659-0	7.1	167	PI 9702060-5	21.6	211
PI 1015086-2	1.3	71	PI 1101765-1	8.6	175	PI 9705089-0	24.10	213
PI 1015087-0	1.3	71	PI 1101800-3	8.6	175	PI 9705603-0		PR 12
PI 1015089-7	1.3	71	PI 1102426-7	3.1	125	PI 9706815-2	21.6	211
PI 1015090-0	1.3	71	PI 1103291-0	2.5	156	PI 9707346-6	21.6	211
PI 1015091-9	1.3	71	PI 1103882-9	8.8	176	PI 9707664-3	21.6	211
PI 1015092-7	1.3	71	PI 1104049-1	8.6	175	PI 9707665-1	21.6	211
PI 1015093-5	1.3	71	PI 1104258-3	8.11	180	PI 9707857-3	21.6	211
PI 1015094-3	1.3	72	PI 1104263-0	8.11	180	PI 9707894-8	21.6	211
PI 1015101-0	1.3	72	PI 1104348-2	8.11	180	PI 9707961-8	21.6	211
PI 1015104-4	1.3	72	PI 1104447-0	15.24	202	PI 9708572-3	21.6	211
PI 1015105-2	1.3	72	PI 1104467-5	16.1	206	PI 9708628-2	21.6	211
PI 1015106-0	1.3	72	PI 1104830-1	2.1	152	PI 9710405-1	21.6	211
PI 1015107-9	1.3	72	PI 1104846-8	8.1	183	PI 9711915-6	24.10	213
PI 1015108-7	1.3	72	PI 1105282-1	8.6	175	PI 9711949-0	21.6	211
PI 1015175-3	15.9	197	PI 1105639-8	2.1	152	PI 9712177-5	24.10	213
PI 1015200-8	1.3	72	PI 1105646-0	2.1	152	PI 9714888-1	24.10	213
PI 1015206-7	1.3	72	PI 1105718-1	2.1	152	PI 9715284-6	15.23	200
PI 1015321-7	1.3	72	PI 1105842-0	16.1	206	PI 9715298-6	16.3	207
PI 1015322-5	1.3	72	PI 1105931-1	8.11	180	PI 9800577-4	21.6	211
PI 1015325-0	1.3	72	PI 1106016-6	9.1	183	PI 9800617-7	21.6	211
PI 1015448-5	15.9	197	PI 1106233-9	15.7	197	PI 9800730-0	21.6	211
PI 1015459-0	1.3	72	PI 1106242-8	8.7	175	PI 9804428-1	24.10	213
PI 1015463-9	1.3	73	PI 1106343-2	15.21	200	PI 9806940-3	21.8	212
PI 1015469-8	1.3	73	PI 1106397-1	8.7	175	PI 9807169-6	25.1	215
PI 1015471-0	1.3	73	PI 1106452-8	8.11	180	PI 9807353-2	21.6	211
PI 1015473-6	1.3	73	PI 1106456-0	8.11	180	PI 9807428-6	21.6	211
PI 1015474-4	1.3	73	PI 1106457-9	8.11	180	PI 9807452-0	21.6	211
PI 1015475-2	1.3	73	PI 1106458-7	15.21	200	PI 9807464-4	7.4	167
PI 1015476-0	1.3	73	PI 1106459-5	8.11	180	PI 9807585-3		PR 11
PI 1015479-5	1.3	73	PI 1106501-0	8.11	180	PI 9807611-6		PR 11
PI 1015480-9	1.3	73	PI 1106806-0	8.11	180	PI 9815299-8	24.10	213
PI 1015481-7	1.3	73	PI 1107014-5	8.7	175	PI 9815424-9	15.11	199
PI 1015483-3	1.3	73	PI 1107225-3	8.7	175	PI 9816051-6	24.10	213
PI 1015484-1	1.3	73	PI 1107428-0	11.1	195	PI 9816300-0	16.1	206
PI 1015485-0	1.3	73	PI 9504705-0	21.1	207	PI 9900463-1	21.6	211
PI 1015486-8	1.3	74	PI 9506893-7	21.6	211	PI 9900480-1	21.6	211
PI 1015489-2	8.11	180	PI 9508101-1	21.1	207	PI 9900506-9	21.6	211
PI 1015503-1	2.1	152	PI 9510270-1	21.1	207	PI 9900628-6	21.6	211
PI 1015526-0	1.3	74	PI 9600048-1	21.1	207	PI 9901562-5	25.13	217
PI 1015527-9	1.3	74	PI 9600280-8	21.1	207	PI 9902611-2	15.11	199
PI 1015528-7	1.3	74	PI 9600614-5	21.6	211	PI 9902797-6	25.1	215
PI 1015531-7	1.3	74	PI 9600720-6	21.6	211	PI 9903330-5	8.10	176
PI 1015534-1	1.3	74	PI 9600890-3	21.1	207	PI 9904104-9	16.1	207
PI 1015535-0	1.3	74	PI 9600892-0	21.1	207	PI 9904825-6	21.6	211
PI 1015541-4	1.3	74	PI 9600925-0	21.1	207	PI 9905346-2	9.2.4	190
PI 1015542-2	1.3	74	PI 9600928-4	21.1	207	PI 9906648-3	25.7	216
PI 1015547-3	1.3	74	PI 9600935-7	21.1	207	PI 9907691-8	21.6	211
PI 1015548-1	1.3	74	PI 9600945-4	21.1	207	PI 9907810-4	21.6	211
PI 1015551-7	1.3	74	PI 9600950-2	21.1	207	PI 9907814-7	21.6	211
PI 1015552-0	1.3	74	PI 9600966-7	21.1	207	PI 9908172-5	21.6	212
PI 1015553-8	1.3	75	PI 9600967-5	21.1	207	PI 9908181-4	21.6	212
PI 1015555-4	1.3	75	PI 9600974-8	21.1	207	PI 9908182-2	7.4	167
PI 1015556-2	1.3	75	PI 9603960-4	21.1	208	PI 9908241-1	21.6	212
PI 1015557-0	1.3	75	PI 9603962-0	21.1	208	PI 9908267-5	8.6	175
PI 1015558-9	1.3	75	PI 9604774-7	21.1	208	PI 9908305-1	21.6	212
PI 1015559-7	1.3	75	PI 9604884-0	21.1	208	PI 9908390-6	21.6	212
PI 1015560-0	1.3	75	PI 9604933-2	21.1	208	PI 9909018-0	7.4	167
PI 1015572-4	1.3	75	PI 9605108-6	21.1	208	PI 9909218-2	21.6	212
PI 1015575-9	1.3	75	PI 9605110-8	21.1	208	PI 9909860-1	15.14	199
PI 1015581-3	1.3	75	PI 9605118-3	21.1	208	PI 9909958-6		PR 11
PI 1015582-1	1.3	75	PI 9605119-1	21.1	208	PI 9910719-8	7.4	167
PI 1015583-0	1.3	75	PI 9605122-1	21.1	208	PI 9913640-6	16.1	207
PI 1015584-8	1.3	75	PI 9605304-6	21.1	208	PI 9913661-9	9.2.4	190
PI 1015919-3	1.3	75	PI 9605815-3	21.1	208	PI 9913861-1	25.1	215
PI 1015921-5	1.3	76	PI 9606233-9	21.1	208	PI 9913945-6	7.4	167
PI 1015922-3	1.3	76	PI 9606384-0	21.1	208	PI 9914496-4	25.1	215
PI 1015924-0	1.3	76	PI 9606442-0	21.1	208	PI 9914606-1		PR 11
PI 1015925-8	1.3	76	PI 9606770-5	21.1	208	PI 9914836-6	24.10	213
PI 1015926-6	1.3	76	PI 9606771-3	21.1	208	PI 9914852-8	24.10	213
PI 1015928-2	1.3	76	PI 9606787-0	21.1	208	PI 9915050-6		PR 11
PI 1015929-0	1.3	76	PI 9606798-8	21.1	208	PI 9915158-8	24.10	213
PI 1015948-7	1.3	76	PI 9606838-8	21.1	208	PI 9915324-6		PR 11
PI 1015949-5	1.3	76	PI 9606846-9	21.1	208	PI 9915547-8	24.10	213
PI 1015950-9	1.3	76	PI 9606851-5	21.1	208	PI 9916354-3	16.1	207
PI 1015951-7	1.3	76	PI 9606852-3	21.1	208	PI 9917627-0	25.1	215
PI 1015954-1	1.3	76	PI 9606855-8	21.1	208	PI 9917664-5		PR 11
PI 1015955-0	1.3	76	PI 9606864-7	21.1	208	PI 9917684-0	25.1	215
PI 1015956-8	1.3	77	PI 9606921-0	21.1	208	PI 9917741-2		PR 11
PI 1015958-4								



Diretoria de Patentes - DIRPA

Notificação - Fase Nacional - PCT

Publicação de Pedidos de Patente e de Certificado de Adição de Invenção

RPI 2364 de 26/04/2016

1. Pedido Internacional PCT/BR Designado ou Eleito

- 1.3
NOTIFICAÇÃO - FASE NACIONAL - PCT
- (21) **BR 11 2012 003041-8 A2** 1.3
(22) 15/03/2011
(30) 18/03/2010 EP 10075120.5
(51) B65D 17/50 (2006.01)
(54) FECHAMENTO PARA UM RECIPIENTE DO TIPO 'ABRE FÁCIL' E RECIPIENTES.
(71) Impress Group B.V. (NL)
(72) Bernard Deltour
(74) Walter de Almeida Martins
(85) 10/02/2012
(86) PCT EP11/053873 de 15/03/2011
(87) WO 2011/113823 de 22/09/2011
- (21) **BR 11 2012 003044-2 A2** 1.3
(22) 11/08/2010
(30) 12/08/2009 US 61/233.233; 04/05/2010 US 61/330.944
(51) A61K 38/00 (2006.01)
(54) INIBIDORES DE CATEPSINA C.
(71) Glaxo Group Limited (GB)
(72) Niall Anderson, Jakob Busch-Petersen, Brian Evans, Huijie Li, Neysa Nevins, Michael R. Palovich, Steven I. Sollis, Michael D. Wall, Ann M. Bullion
(74) Guilherme de Mattos Abrantes
(85) 10/02/2012
(86) PCT US10/045137 de 11/08/2010
(87) WO 2011/019801 de 17/02/2011
- (21) **BR 11 2012 003807-9 A2** 1.3
(22) 18/08/2010
(30) 28/08/2009 JP 2009-198767
(51) H04N 7/32 (2006.01), G06T 7/20 (2006.01)
(54) DISPOSITIVO E MÉTODO DE PROCESSAMENTO DE IMAGEM
(71) Sony Corporation (JP)
(72) Kazushi Sato
(74) Momsen, Leonardos & CIA.
(85) 17/02/2012
(86) PCT JP2010/063919 de 18/08/2010
(87) WO 2011/024685 de 03/03/2011
- (21) **BR 11 2012 003811-7 A2** 1.3
(22) 10/08/2010
(30) 26/08/2009 JP 2009-195919; 01/07/2010 JP 2010-151416
(51) H04W 48/20 (2009.01), H04J 1/00 (2006.01), H04J 11/00 (2006.01), H04W 16/26 (2009.01), H04W 28/06 (2009.01)
(54) SISTEMA DE COMUNICAÇÃO MÓVEL, ESTAÇÃO MÓVEL, ESTAÇÃO BASE, E, MÉTODO PARA CONDUZIR COMUNICAÇÕES SEM FIO EM UM SISTEMA DE COMUNICAÇÃO MÓVEL
(71) Sony Corporation. (JP)
(72) Hiroaki Takano
(74) Momsen, Leonardo & CIA
(85) 17/02/2012
(86) PCT JP2010/005022 de 10/08/2010
(87) WO 2011/024400 de 03/03/2011
- (21) **BR 11 2012 003812-5 A2** 1.3
(22) 30/07/2010
(30) 21/08/2009 US 61/235819
(51) H04J 14/02 (2006.01), H04Q 11/00 (2006.01)
(54) MÉTODO PARA ESTABELECEER CAMINHOS ÓPTICOS PARA TRÁFEGO DE USUÁRIO, E, ENTIDADE DE NÓ
(71) Telefonaktiebolaget LM Ericsson (publ) (SE)
(72) Elisa Bellagamba, Giulio Bottari, Enrico Dutti
(74) Momsen, Leonardos & CIA.
(85) 17/02/2012
(86) PCT SE2010/050872 de 30/07/2010
(87) WO 2011/021976 de 24/02/2011
- (21) **BR 11 2012 005524-0 A2** 1.3
(22) 13/09/2010
(30) 14/09/2009 CN 2009 20187498.1; 28/10/2009 CN 2009 10185016.3
(51) B07B 9/02 (2006.01), B07B 7/083 (2006.01)
(54) CLASSIFICADOR COMBINADO
(71) Hefei Cement Research & Design Institute (CN)
(72) Wei Bao, Yonglong Zhang, Xuemin Wang, Yanlai Xiong, Like Dong, Junya Hu
(74) DANNEMANN, SIEMSEN, BIGLER & IPANEMA MOREIRA
(85) 12/03/2012
(86) PCT CN2010/001401 de 13/09/2010
(87) WO 2011/029281 de 17/03/2011
- (21) **BR 11 2012 005526-7 A2** 1.3
(22) 28/08/2010
(30) 11/09/2009 EP 09075421.9; 17/02/2010 EP 10075069.4
(51) C07D 401/04 (2006.01), C07D 401/14 (2006.01), C07D 403/06 (2006.01), C07D 403/14 (2006.01), C07D 405/14 (2006.01), C07D 413/14 (2006.01), A61K 31/4439 (2006.01), A61K 31/506 (2006.01), A61K 31/5377 (2006.01), A61K 31/541 (2006.01), A61P 35/00 (2006.01)
(54) (HETEROARILMETIL) TIOIDANTOINAS SUBSTITUÍDAS
(71) Bayer Pharma Aktiengesellschaft (DE)
(72) Ulrich Lücking, Arwed Cleve, Bernard Haendler, Hortensia Faus Gimenez, Silke Köhr, Horst Irbacher
(74) DANNEMANN, SIEMSEN, BIGLER & IPANEMA MOREIRA
(85) 12/03/2012
(86) PCT EP2010/005297 de 28/08/2010
(87) WO 2011/029537 de 17/03/2011
- (21) **BR 11 2012 005527-5 A2** 1.3
(22) 10/09/2010
(30) 10/09/2009 US 61/241,269
(51) A61B 17/58 (2006.01)
(54) GUIA DE ALINHAMENTOS PARA USO EM CIRURGIA ORTOPÉDICA AUXILIADA A COMPUTADOR PARA PREPARAR UM ELEMENTO DE OSSO PARA UM IMPLANTE
(71) Exactech, Inc. (US), Blue Ortho (FR)
(72) Laurent Angibaud, C. Michael Mauldin, Anthony Boyer, Stephane Lavallee
(74) Dannemann, Siemsen, Bigler & Ipanema Moreira
(85) 12/03/2012
(86) PCT US10/048346 de 10/09/2010
(87) WO 2011/031914 de 17/03/2011
- (21) **BR 11 2012 005533-0 A2** 1.3
(22) 10/09/2010
(30) 11/09/2009 EP 09170124.3
(51) C12N 1/20 (2006.01), C12N 1/38 (2006.01), A23L 1/03 (2006.01), A61K 35/74 (2006.01), C12R 1/225 (2006.01)
(54) MATERIAL NÃO VIÁVEL DERIVADO DE PROBIÓTIJCO PARA PREVENÇÃO E TRATAMENTO DE ALEGRIA
(71) Mead Johnson Nutrition Company (US)
(72) Eric A.F. Van Tol, William Michael Russell, Udo Herz, Harald Renz, Holger Garn, Machtelt Braaksma, Maria Johanna Van Der Werf, Karin M. Overkamp
(74) Dannemann, Siemsen, Bigler & Ipanema Moreira
(85) 12/03/2012
(86) PCT NL10/050576 de 10/09/2010
(87) WO 2011/031149 de 17/03/2011
- (21) **BR 11 2012 005538-0 A2** 1.3
(22) 13/09/2010
(30) 11/09/2009 DE 102009041180.1
(51) A61F 5/01 (2006.01), A61F 5/14 (2006.01), A43B 7/26 (2006.01)
(54) PALMILHA CORRETIVA PARA TRATAR POSICIONAMENTO DEFEITUOSO NAS ÁREAS DO METATARSO E DA FRENTE DO PÉ
(71) Hallufix AG (DE)
(72) Axel Krauss
(74) Dannemann, Siemsen, Bigler & Ipanema Moreira
(85) 12/03/2012
(86) PCT EP10/063415 de 13/09/2010
(87) WO 2011/029945 de 17/03/2011
- (21) **BR 11 2012 005539-9 A2** 1.3
(22) 07/09/2010
(30) 11/09/2009 AT A1441/2009



- (51) B01D 53/14 (2006.01), B01D 53/62 (2006.01)
 (54) MÉTODO PARA REMOVER CO₂ DE GASES DE DESCARGA, TAIS COMO GASES DE DESCARGA DE PLANTAS PARA PRODUZIR FERRO BRUTO OU GASES DE DESCARGA DE PLANTAS DE GÁS SÍNTESE
 (71) SIEMENS VAI METALS TECHNOLOGIES GMBH (AT) , L'Air Liquide Sociéte Anonyme Pour L'etude Et L'exploitation D'procédés Georges Claude (FR)
 (72) Robert Millner, Jan-Friedemann Plaul, Johannes Leopold Schenk, Kurt Wieder
 (74) Dannemann ,Siemsen, Bigler & Ipanema Moreira
 (85) 12/03/2012
 (86) PCT EP10/063099 de 07/09/2010
 (87) WO 2011/029814 de 17/03/2011
- (21) **BR 11 2012 005540-2 A2** 1.3
 (22) 02/09/2010
 (30) 11/09/2009 US 61/276,402
 (51) A61K 31/4045 (2006.01)
 (54) COMPOSIÇÕES E MÉTODOS PARA MELHORA DA FUNÇÃO COGNITIVA E FUNÇÕES RELACIONADAS EM ANIMAIS
 (71) Nestec S.A (CH)
 (72) Brian Michael Zanghi, Ziad Saad Ramadan
 (74) Dannemann ,Siemsen, Bigler & Ipanema Moreira
 (85) 12/03/2012
 (86) PCT US10/002440 de 02/09/2010
 (87) WO 2011/031304 de 17/03/2011
- (21) **BR 11 2012 005543-7 A2** 1.3
 (22) 20/08/2010
 (30) 11/09/2009 DE 10 2009 040 903.3; 07/07/2010 DE 10 2010 017 781.4
 (51) F16G 1/10 (2006.01), F16G 5/08 (2006.01), F16G 1/28 (2006.01)
 (54) CORREIA DE TRANSMISSÃO DE FORÇA, ESPECIALMENTE UMA CORREIA DENTEADA E PROCESSO PARA A SUA PRODUÇÃO
 (71) Contitech Antriebssysteme GMBH (DE)
 (72) Reinhard Teves, Claus-Lüder Mahnken, Thomas Baltes, Axel Unruh, Roman Gaska
 (74) Dannemann, Siemsen, Bigler & Ipanema Moreira
 (85) 12/03/2012
 (86) PCT EP10/062145 de 20/02/2010
 (87) WO 2011/029710 de 17/03/2011
- (21) **BR 11 2012 005545-3 A2** 1.3
 (22) 10/09/2010
 (30) 11/09/2009 FR 09 04353
 (51) A61F 2/16 (2006.01)
 (54) IMPLANTE INTRAOCULAR
 (71) Medicontur Orvostechikai Korlatolt Felelősségu Tarsasag (HU)
 (72) László Kontur, Nándor Turkevi-Nagy, Gilles Bos
 (74) Dannemann, Siemsen, Bigler & Ipanema Moreira
 (85) 12/03/2012
 (86) PCT EP10/063292 de 10/09/2010
 (87) WO 2011/029897 de 17/03/2011
- (21) **BR 11 2012 005547-0 A2** 1.3
 (22) 10/09/2010
 (30) 11/09/2009 US 12/585,411
 (51) G11B 20/20 (2006.01)
 (54) APARELHO E MÉTODO PARA ESTRATIFICAÇÃO DE FASE PARA UM SINAL DE ÁUDIO COMPLETO
 (71) Barry Stephen Goldfarb (US)
 (72) Barry Stephen Goldfarb
 (74) Dannemann, Siemsen, Bigler & Ipanema Moreira
 (85) 12/03/2012
 (86) PCT US10/048406 de 10/09/2010
 (87) WO 2011/031953 de 17/03/2011
- (21) **BR 11 2012 005548-8 A2** 1.3
 (22) 12/08/2010
 (30) 10/09/2009 DE 10 2009 041 056.2
 (51) F16L 19/02 (2006.01), F16L 19/028 (2006.01), F16L 19/04 (2006.01), F16L 19/10 (2006.01), B21D 41/02 (2006.01)
 (54) JUNTA ROSCADA DE TUBO E PROCESSO PARA PRODUÇÃO DA MESMA
 (71) Voss Fluid GMBH (DE)
 (72) Gerd Berghaus, Harald Pott
 (74) Dannemann, Siemsen, Bigler & Ipanema Moreira
 (85) 12/03/2012
 (86) PCT EP10/061734 de 12/08/2010
 (87) WO 2011/029687 de 17/03/2011
- (21) **BR 11 2012 005551-8 A2** 1.3
 (22) 10/09/2010
 (30) 11/09/2009 FR 09 04342
 (51) H04L 12/56 (2006.01)
 (54) PROCESSO E SISTEMA PARA O CONTROLE DO ENCAMINHAMENTO DE UM FLUXO DE DADOS DE UMA CLASSE DE SERVIÇO ATRAVÉS DE UMA REDE COM MALHA E NUMERADA
 (71) Thales (FR)
 (72) Laurent Alaterre, Michel Fornari
 (74) Dannemann, Siemsen, Bigler & Ipanema Moreira
- (85) 12/03/2012
 (86) PCT EP10/063332 de 10/09/2010
 (87) WO 2011/029913 de 17/03/2011
- (21) **BR 11 2012 005552-6 A2** 1.3
 (22) 21/07/2010
 (30) 14/09/2009 DE 10 2009 029 429.5
 (51) B60S 1/16 (2006.01), B60S 1/24 (2006.01), F16D 1/09 (2006.01), F16C 3/10 (2006.01), B21K 25/00 (2006.01)
 (54) DISPOSITIVO LIMPADOR DE PARA-BRISA
 (71) Robert Bosch Gmbh (DE)
 (72) Lothar Trenkle
 (74) Dannemann, Siemsen, Bigler & Ipanema Moreira
 (85) 12/03/2012
 (86) PCT EP10/060532 de 21/07/2010
 (87) WO 2011/029652 de 17/03/2011
- (21) **BR 11 2012 006412-6 A2** 1.3
 (22) 21/09/2010
 (30) 22/09/2009 US 61/244,525; 20/09/2010 US 12/885,741
 (51) C10L 1/30 (2006.01), C10L 1/00 (2006.01)
 (54) DIPIRROMETENOS E AZADIPIRROMETENOS COMO MARCADORES PARA PRODUTOS DERIVADOS DE PETRÓLEO
 (71) Authentix, Inc. (US)
 (72) Philip Forshee, Greg R. Hundt, Jeffrey L. Conroy
 (74) DANNEMANN, SIEMSEN, BIGLER & IPANEMA MOREIRA
 (85) 21/03/2012
 (86) PCT US2010/049597 de 21/09/2010
 (87) WO 2011/037894 de 31/03/2011
- (21) **BR 11 2012 006441-0 A2** 1.3
 (22) 23/08/2010
 (30) 24/09/2009 CN 200910190278.9
 (51) H04W 92/18 (2009.01)
 (54) MÉTODO, SERVIDOR DE APLICAÇÕES E SISTEMA PARA PROTEÇÃO DA PRIVACIDADE EM VIDEOCHAMADA
 (71) ZTE Corporation (CN)
 (72) Xiangjun Ding
 (74) Aguiar & Companhia Ltda.
 (85) 22/03/2012
 (86) PCT CN2010/076252 de 23/08/2010
 (87) WO 2011/035670 de 31/03/2011
- (21) **BR 11 2012 006454-1 A2** 1.3
 (22) 22/09/2010
 (30) 26/09/2009 EP 09 012250.8
 (51) D06M 13/02 (2006.01), D06M 13/17 (2006.01), D06M 13/358 (2006.01), D06M 15/227 (2006.01), D06M 15/277 (2006.01), D06M 15/423 (2006.01), D06M 15/564 (2006.01), C08F 220/24 (2006.01)
 (54) COMPOSIÇÃO REPELENTE DE ÓLEO E/OU ÁGUA PARA FINALIZAÇÃO DE MATERIAIS DE FIBRA
 (71) Huntsman Textile Effects (Germany) GMBH (DE)
 (72) Andreas Fuchs, Isabella Rettenbacher, Rolf Moors, Walter Nassl, Jürgen Arnold
 (74) Dannemann, Siemsen, Bigler & Ipanema Moreira
 (85) 22/03/2012
 (86) PCT EP2010/005812 de 22/09/2010
 (87) WO 2011/035906 de 31/03/2011
- (21) **BR 11 2012 006455-0 A2** 1.3
 (22) 23/09/2009
 (51) H04L 29/06 (2006.01)
 (54) APARELHO E MÉTODO PARA FORNECIMENTO DE SERVIÇO DE TRANSMISSÃO SIMULTÂNEA EM UM SISTEMA DE COMUNICAÇÃO.
 (71) Alcatel Lucent (FR)
 (72) Hua Chao, He Wang, Zhongji Hu
 (74) Dannemann, Siemsen, Bigler & Ipanema Moreira
 (85) 22/03/2012
 (86) PCT CN2009/001071 de 23/09/2009
 (87) WO 2011/035454 de 31/03/2011
- (21) **BR 11 2012 006458-4 A2** 1.3
 (22) 24/09/2010
 (30) 25/09/2009 NO 20093062
 (51) E21B 43/017 (2006.01)
 (54) MANIFOLDE DE VÁLVULAS DE PRODUÇÃO E ESTAÇÃO DE BOMBA MULTIFÁSICA INTEGRADOS
 (71) Aker Subsea AS (NO)
 (72) Geir Olav Berg
 (74) Dannemann, Siemsen, Bigler & Ipanema Moreira
 (85) 22/03/2012
 (86) PCT NO2010/000348 de 24/09/2010
 (87) WO 2011/037477 de 31/03/2011
- (21) **BR 11 2012 006459-2 A2** 1.3
 (22) 25/09/2009
 (51) H01M 2/20 (2006.01)
 (54) CONECTOR DE BATERIA E MÉTODO PARA FABRICAR UM CONECTOR DE BATERIA.
 (71) International Truck Intellectual Property Company, LLC (US)



(72) Douglas Schlaudroff, John Jacob		(86) PCT EP2010/063144 de 08/09/2010	
(74) Dannemann, Siemsen, Bigler & Ipanema Moreira		(87) WO 2011/036054 de 31/03/2011	
(85) 22/03/2012			
(86) PCT US2009/058311 de 25/09/2009		(21) BR 11 2012 006475-4 A2	1.3
(87) WO 2011/037572 de 31/03/2011		(22) 20/09/2010	
(21) BR 11 2012 006461-4 A2	1.3	(30) 22/09/2009 GB 0916584.6	
(22) 17/09/2010		(51) G01S 17/02 (2006.01), G01S 17/48 (2006.01)	
(30) 24/09/2009 SE 0950697-3		(54) SENSOR DE REFERÊNCIA DE POSIÇÃO	
(51) B62D 12/00 (2006.01), B62D 53/00 (2006.01)		(71) Guidance IP Limited (GB)	
(54) DISPOSITIVO PROTETOR PARA UM VEÍCULO ARTICULADO		(72) Ian Buehring	
(71) Bae Systems Hägglunds Aktiebolag (SE)		(74) Nellie D Shores	
(72) Björn Nordberg		(85) 22/03/2012	
(74) Dannemann, Siemsen, Bigler & Ipanema Moreira		(86) PCT GB2010/001752 de 20/09/2010	
(85) 22/03/2012		(87) WO 2011/036434 de 31/03/2011	
(86) PCT SE2010/050997 de 17/09/2010		(21) BR 11 2012 006476-2 A2	1.3
(87) WO 2011/037521 de 31/03/2011		(22) 07/05/2010	
(21) BR 11 2012 006462-2 A2	1.3	(30) 22/09/2009 IN 1965/DEL/2009	
(22) 31/08/2010		(51) A61M 25/06 (2006.01), A61M 5/32 (2006.01)	
(30) 24/09/2009 IT RM2009A000488		(54) PROTETOR DE PONTA DE AGULHA	
(51) F23J 3/06 (2006.01), B65G 17/06 (2006.01)		(71) Poly Medicure Limited (IN)	
(54) SISTEMA PARA EXTRAÇÃO E TRANSPORTE DE CINZAS LEVES POR MEIO DE UM TRANSPORTADOR EM FAIXA DE AÇO		(72) Rishi Baid	
(71) Magaldi Industrie S.R.L. (IT)		(74) Nellie D Shores	
(72) Mario Magaldi		(85) 22/03/2012	
(74) Dannemann, Siemsen, Bigler & Ipanema Moreira		(86) PCT IB2010/052034 de 07/05/2010	
(85) 22/03/2012		(87) WO 2011/036574 de 31/03/2011	
(86) PCT IB2010/053902 de 31/08/2010		(21) BR 11 2012 006477-0 A2	1.3
(87) WO 2011/036587 de 31/03/2011		(22) 29/07/2010	
(21) BR 11 2012 006466-5 A2	1.3	(30) 24/09/2009 US 61/245.532; 22/07/2010 US 61/366.923	
(22) 11/05/2010		(51) C07C 1/00 (2006.01), C07C 37/00 (2006.01)	
(30) 23/09/2009 CN 200910190223.8		(54) DESIDRATAÇÃO CATALÍTICA DE ÁLCOOIS USANDO CATALISADORES ÁCIDOS NÃO VOLÁTEIS.	
(51) H04L 29/06 (2006.01)		(71) Signa Chemistry, Inc (US)	
(54) MÉTODO E SISTEMA PARA PROGRAMAR UMA MENSAGEM UPLINK COM BASE EM UMA REDE ÓTICA PASSIVA COM CAPACIDADE GIGABIT (GPON).		(72) Michael Lefenfeld, Robert Hoch	
(71) ZTE Corporation (CN)		(74) Nellie D Shores	
(72) Donghu Yang		(85) 22/03/2012	
(74) Bhering Advogados		(86) PCT US2010/043650 de 29/07/2010	
(85) 22/03/2012		(87) WO 2011/037681 de 31/03/2011	
(86) PCT CN2010/072634 de 11/05/2010		(21) BR 11 2012 006478-9 A2	1.3
(87) WO 2010/145353 de 23/12/2010		(22) 12/10/2010	
(21) BR 11 2012 006470-3 A2	1.3	(30) 15/10/2009 FR 09/04946	
(22) 05/10/2010		(51) B67C 3/26 (2006.01), B67C 3/28 (2006.01), B65B 39/00 (2006.01)	
(30) 07/10/2009 KR 10-2009-0095322		(54) BICO DE ENCHIMENTO.	
(51) H04B 1/40 (2006.01), G06F 3/048 (2013.01), G06F 3/041 (2006.01)		(71) Serac Group (FR)	
(54) MÉTODO PARA A PROVISÃO DE INTERFACE DE USUÁRIO E TERMINAL MÓVEL USANDO A MESMA		(72) André Jean-Jacques Graffin	
(71) Samsung Electronics Co., Ltd. (KR)		(74) Momsen, Leonardos & Cia.	
(72) HYANG AH KIM, SI HAK JANG		(85) 22/03/2012	
(74) Flávia Salim Lopes		(86) PCT EP10/006214 de 12/10/2010	
(85) 22/03/2012		(87) WO 2011/045023 de 21/04/2011	
(86) PCT KR2010/006784 de 05/10/2010		(21) BR 11 2012 006481-9 A2	1.3
(87) WO 2011/043575 de 14/04/2011		(22) 03/11/2010	
(21) BR 11 2012 006471-1 A2	1.3	(30) 04/11/2009 US 61/257.903	
(22) 08/09/2010		(51) F15B 15/28 (2006.01)	
(30) 22/09/2009 CN 200910173949.0		(54) CONJUNTO DE DETECÇÃO DE POSIÇÃO LINEAR DA LINHA DA BOMBA	
(51) H04L 12/24 (2006.01)		(71) Graco Minnesota Inc. (US)	
(54) MÉTODO DE LOCALIZAÇÃO DE FALHAS DO SISTEMA DE CABO, REPETIDOR E SISTEMA DE COMUNICAÇÃO SUBMARINO		(72) Christopher J. Pellin, Joseph E. Tix, Mark T. Weinberger, Jeffrey N. Velgersdyk	
(71) Huawei Technologies CO., LTD (CN)		(74) Nellie D Shores	
(72) Sen Zhang, Zhiyong Feng		(85) 22/03/2012	
(74) Flávia Salim Lopes		(86) PCT US2010/055210 de 03/11/2010	
(85) 22/03/2012		(87) WO 2011/056818 de 12/05/2011	
(86) PCT CN2010/076725 de 08/09/2010		(21) BR 11 2012 006490-8 A2	1.3
(87) WO 2011/035687 de 31/03/2011		(22) 24/09/2010	
(21) BR 11 2012 006473-8 A2	1.3	(30) 25/09/2009 JP 2009-220451	
(22) 22/09/2010		(51) B23B 27/22 (2006.01)	
(30) 22/09/2009 US 61/244.731		(54) INSERTO E FERRAMENTA DE CORTE COM UMA BORDA DE CORTE	
(51) C09K 8/58 (2006.01), C09K 8/584 (2006.01), E21B 43/16 (2006.01)		(71) Tungaloy Corporation (JP)	
(54) FLUÍDOS DE EMULSÃO INVERSA COM FASE INTERNA DE CONCENTRAÇÃO ELEVADA		(72) Tomoni Komatsuka	
(71) M-I L.L.C. (US)		(74) Momsen, Leonardos & Cia.	
(72) Arvind D. Patel, Steve Young, Jim Bruton		(85) 22/03/2012	
(74) Flávia Salim Lopes		(86) PCT JP10/066552 de 24/09/2010	
(85) 22/03/2012		(87) WO 2011/037186 de 31/03/2011	
(86) PCT US2010/049752 de 22/09/2010		(21) BR 11 2012 006491-6 A2	1.3
(87) WO 2011/037954 de 31/03/2011		(22) 21/09/2010	
(21) BR 11 2012 006474-6 A2	1.3	(30) 23/09/2009 EP 09012080.9	
(22) 08/09/2010		(51) B01J 21/18 (2006.01), B01J 23/652 (2006.01), B01J 27/185 (2006.01), B01J 27/19 (2006.01)	
(30) 22/09/2009 CH 01459/09; 12/02/2010 CH 00177/10		(54) PROCESSO PARA A HIDROGENAÇÃO CATALÍTICA DE UM COMPOSTO NITRO AROMÁTICO OU HETEROAROMÁTICO, E, CATALISADOR DE PLATINA.	
(51) A61F 5/058 (2006.01)		(71) Astrazeneca AB (SE)	
(54) ELEMENTO DE IMOBILIZAÇÃO E USO DE TAL ELEMENTO DE IMOBILIZAÇÃO PARA A IMOBILIZAÇÃO DE UM OBJETO, TAL COMO, POR EXEMPLO, DE MEMBROS E PEÇAS APENSAS		(72) Thomas Peter Belser, Wilhelm Quittmann, RHONY NIKLAUS AUFDENBLATTEN	
(71) Chrisofix Ag (CH)		(74) Momsen, Leonardos & Cia.	
(72) Kalman Bolla		(85) 22/03/2012	
(74) Flávia Salim Lopes		(86) PCT GB10/051583 de 21/09/2010	
(85) 22/03/2012		(87) WO 2011/036479 de 31/03/2011	
(21) BR 11 2012 006493-2 A2	1.3		



- (22) 23/09/2010
(30) 23/09/2009 EP 09171083.0; 01/10/2009 US 61/247736
(51) G06F 1/26 (2006.01)
(54) MECANISMO SEQUENCIADOR DE PARTIDA DE SUPRIMENTO DE ENERGIA ELÉTRICA, APARELHO, E MÉTODO PARA CONTROLAR A ATIVAÇÃO DE UMA PLURALIDADE DE CIRCUITOS DE SUPRIMENTO DE ENERGIA ELÉTRICA DE UM APARELHO.
(71) ST-Ericsson SA (CH)
(72) Emil Käll
(74) Momsen, Leonardos & Cia.
(85) 22/03/2012
(86) PCT EP10/064084 de 23/09/2010
(87) WO 2011/036227 de 31/03/2011
- (21) **BR 11 2012 006494-0 A2** 1.3
(22) 30/08/2010
(30) 25/09/2009 DE 1020090431276
(51) H01M 2/02 (2006.01), H01M 2/10 (2006.01), H01M 10/04 (2006.01)
(54) FAIXA LATERAL, DISPOSITIVO ELETROQUÍMICO DE ARMAZENAMENTO DE ENERGIA, BATERIA E MÉTODO PARA A PRODUÇÃO DE UMA FAIXA LATERAL.
(71) Li-Tec Battery GMBH (DE)
(72) Walter Lachenmeier, Andreas Gutsch, Claus-Rupert Hohenthanner, Claudia Brasse
(74) Ana Cristina Almeida Müller Wegmann
(85) 22/03/2012
(86) PCT EP2010/005320 de 30/08/2010
(87) WO 2011/035843 de 31/03/2011
- (21) **BR 11 2012 006495-9 A2** 1.3
(22) 24/09/2010
(30) 24/09/2009 EP 09171273.7
(51) B67D 1/00 (2006.01), A47J 31/36 (2006.01)
(54) CARTUCHO DE BEBIDA, E, SISTEMA DE DISPENSAÇÃO DE BEBIDA.
(71) Sara Lee/De B.V. (NL)
(72) Tjasse Willem Biewenga
(74) Momsen, Leonardos & Cia.
(85) 22/03/2012
(86) PCT NL10/050623 de 24/09/2010
(87) WO 2011/037464 de 31/03/2011
- (21) **BR 11 2012 006500-9 A2** 1.3
(22) 21/09/2010
(30) 23/09/2009 FR 0956565
(51) C08G 63/00 (2006.01), C08G 83/00 (2006.01), C08L 9/00 (2006.01), C08L 65/00 (2006.01), C08L 101/00 (2006.01), C08L 7/00 (2006.01)
(54) COMPOSIÇÃO E PROCESSO DE PRODUÇÃO DE UMA COMPOSIÇÃO
(71) Arkema France (FR)
(72) Christelle Plaut, Alfredo Defrancisci, MANUEL HIDALGO
(74) Momsen, Leonardos & Cia.
(85) 22/03/2012
(86) PCT FR10/051957 de 21/09/2010
(87) WO 2011/036388 de 31/03/2011
- (21) **BR 11 2012 006503-3 A2** 1.3
(22) 20/09/2010
(30) 25/09/2009 US 61/245,883
(51) F16D 3/06 (2006.01)
(54) MONTAGEM PARA CONTROLE DE ANEL DE TOLERÂNCIA DE FORÇAS DESLIZANTES DE INTERFACE DE DESLIZAMENTO
(71) Saint-Gobain Performance Plastics Rencol Limited (GB)
(72) Andrew Slayne, Parag Natu
(74) Soerensen Garcia Advogados Associados
(85) 22/03/2012
(86) PCT EP10/063828 de 20/09/2010
(87) WO 2011/036126 de 31/03/2011
- (21) **BR 11 2012 006504-1 A2** 1.3
(22) 23/09/2010
(30) 23/09/2009 US 61/245,162; 06/08/2010 US 61/371,524; 06/08/2010 US 61/371,513; 06/08/2010 US 61/371,540
(51) E04B 1/344 (2006.01)
(54) UNIDADES DE ESTRUTURAS FLEXÍVEIS
(71) Blu Homes, Inc. (US)
(72) Dennis R. Michaud
(74) Dannemann, Siemsen, Bigler & Ipanema Moreira
(85) 22/03/2012
(86) PCT US2010/050041 de 23/09/2010
(87) WO 2011/038145 de 31/03/2011
- (21) **BR 11 2012 006506-8 A2** 1.3
(22) 23/08/2010
(30) 23/09/2009 DE 10 2009 042 965.4
(51) B60T 8/32 (2006.01), B60T 17/22 (2006.01), B60T 13/66 (2006.01), B60T 13/74 (2006.01)
(54) SISTEMA DE FREIO QUE TEM UM ATUADOR INTELIGENTE PARA FREAR UM VEÍCULO GUIADO POR TRILHOS
(71) Siemens Aktiengesellschaft (DE)
(72) Manfred Wiesand, TONI SCHIFFERS
(74) Dannemann, Siemsen, Bigler & Ipanema Moreira
- (85) 22/03/2012
(86) PCT EP2010/062232 de 23/08/2010
(87) WO 2011/036003 de 31/03/2011
- (21) **BR 11 2012 006508-4 A2** 1.3
(22) 23/09/2010
(30) 24/09/2009 DE 20 2009 012 822.9
(51) H02K 7/10 (2006.01), B65G 23/08 (2006.01), H02K 7/14 (2006.01)
(54) MOTOR DE CILINDRO AXIAL
(71) Interrol Holding AG (CH)
(72) Gerhard Froebus, Siegmund Dudek, Palani Velladurai
(74) Dannemann, Siemsen, Bigler & Ipanema Moreira
(85) 22/03/2012
(86) PCT EP10/064064 de 23/09/2010
(87) WO 2011/036216 de 31/03/2011
- (21) **BR 11 2012 006511-4 A2** 1.3
(22) 24/09/2010
(30) 25/09/2009 NO 20093063
(51) E21B 43/017 (2006.01)
(54) ACESSÓRIO DE PIANO DE VÁLVULAS DE PRODUÇÃO
(71) Aker Subsea AS (NO)
(72) Geir Olav Berg
(74) Dannemann, Siemsen, Bigler & Ipanema Moreira
(85) 22/03/2012
(86) PCT NO2010/000349 de 24/09/2010
(87) WO 2011/037478 de 31/03/2011
- (21) **BR 11 2012 006512-2 A2** 1.3
(22) 21/09/2010
(30) 22/09/2009 US 12/564,790
(51) E21B 47/00 (2006.01), E21B 44/00 (2006.01), E21B 47/12 (2006.01)
(54) SISTEMA E MÉTODO PARA MONITORAR E CONTROLAR PARÂMETROS DE FURO DE POÇO
(71) Baker Hughes Incorporated. (US)
(72) Garabed Yeriazarian, Chee M. Chok, Richardo A. Tirado, Jesse J. Constantine, Darin H. Duphorne
(74) Dannemann, Siemsen, Bigler & Ipanema Moreira
(85) 22/03/2012
(86) PCT US2010/049674 de 21/09/2010
(87) WO 2011/037927 de 31/03/2011
- (21) **BR 11 2012 006515-7 A2** 1.3
(22) 21/09/2010
(30) 23/09/2009 RU 2009135348
(51) A61K 31/7016 (2006.01), A61K 31/702 (2006.01), A61K 36/00 (2006.01), A61P 1/00 (2006.01)
(54) COMPOSIÇÃO FARMACÊUTICA VETERINÁRIA E PROCESSO (VARIANTES) DE PROFILAXIA E TRATAMENTO DE DOENÇAS GASTROINTESTINAIS E INTOXICAÇÕES DE DIFERENTES ETIOLOGIAS EM ANIMAIS
(71) Aleksander Vladimirovich Dikovskiy (RU)
(72) Sergei Viktorovich Tretyakov, Oleg Aleksandrovich Turchev
(74) Dannemann, Siemsen, Bigler & Ipanema Moreira
(85) 22/03/2012
(86) PCT RU2010/000520 de 21/09/2010
(87) WO 2011/037495 de 31/03/2011
- (21) **BR 11 2012 006516-5 A2** 1.3
(22) 21/09/2010
(30) 23/09/2009 EP 09171134.1
(51) A61M 5/145 (2006.01), A61M 5/315 (2006.01)
(54) CONJUNTO E INDICADOR PARA DISPOSITIVO DE LIBERAÇÃO DE FÁRMACO
(71) Sanofi-Aventis Deutschland GMBH (DE)
(72) David Plumptre, Warren Terry, Robert Veasey, Matthew Jones, TIMOTHY GILES CLAUGHTON
(74) Dannemann, Siemsen, Bigler & Ipanema Moreira
(85) 22/03/2012
(86) PCT EP2010/063842 de 21/09/2010
(87) WO 2011/036134 de 31/03/2011
- (21) **BR 11 2012 006517-3 A2** 1.3
(22) 21/09/2010
(30) 22/09/2009 US 12/564,742
(51) E21B 47/00 (2006.01), E21B 44/00 (2006.01), E21B 43/12 (2006.01)
(54) MÉTODO PARA CONTROLAR A PRODUÇÃO DE FLUÍDO A PARTIR DE UM FURO DE POÇO UTILIZANDO UM SCRIPT
(71) Baker Hughes Incorporated. (US)
(72) Garabed Yeriazarian, Chee M. Chok
(74) Dannemann, Siemsen, Bigler & Ipanema Moreira
(85) 22/03/2012
(86) PCT US2010/049670 de 21/09/2010
(87) WO 2011/037925 de 31/03/2011
- (21) **BR 11 2012 006518-1 A2** 1.3
(22) 25/08/2010
(30) 22/09/2009 EP 09 170990.7
(51) C08L 23/12 (2006.01), C08F 297/08 (2006.01)
(54) COMPOSIÇÕES DE POLÍMERO DE PROPILENO



(71) Basell Poliolefine Italia S.R.L. (IT)		(54) USO DE POLÍMERO COM MEMÓRIA DE FORMA DE ESPUMA PARA TRANSPORTE DE ÁCIDO OU OUTROS TRATAMENTOS DE FURO DE POÇO.	
(72) Paola Massari, Marco Ciarafoni, Gisella Biondini, Tiziana Caputo		(71) Baker Hughes Incorporated. (US)	
(74) Dannemann, Siemsen, Bigler & Ipanema Moreira		(72) Jason J. Barnard, Allen D. Gabrysch	
(85) 22/03/2012		(74) Dannemann, Siemsen, Bigler & Ipanema Moreira	
(86) PCT EP2010/062401 de 25/08/2010		(85) 22/03/2012	
(87) WO 2011/036016 de 31/03/2011		(86) PCT US2010/049838 de 22/09/2010	
		(87) WO 2011/038009 de 31/03/2011	
(21) BR 11 2012 006521-1 A2	1.3	(21) BR 11 2012 006528-9 A2	1.3
(22) 03/09/2010		(22) 24/09/2010	
(30) 24/09/2009 DE 10 2009 042 971.9		(30) 25/09/2009 JP 2009-221185	
(51) C08G 65/26 (2006.01), B01D 17/04 (2006.01), C10G 33/04 (2006.01)		(51) C04B 35/64 (2006.01), B01D 39/20 (2006.01), B01D 46/00 (2006.01), C04B 35/46 (2006.01), C04B 38/00 (2006.01)	
(54) DIAMINAS CÍCLICAS ALCOXILADAS E SEU EMPREGO COMO DISSOCIADOR DE EMULSÃO		(54) PROCESSO PARA PRODUÇÃO DE CORPO QUEIMADO DE CERÂMICA	
(71) Clariant Finance (BVI) Limited (VG)		(71) Sumitomo Chemical Company, Limited (JP)	
(72) Carsten Cohrs, Stefan Dilsky, Dirk Leinweber, Michael Feustel		(72) Masayuki Narumi, Keiichiro Suzuki, Tamotsu Takamoto	
(74) Dannemann, Siemsen, Bigler & Ipanema Moreira		(74) Dannemann, Siemsen, Bigler & Ipanema Moreira	
(85) 22/03/2012		(85) 22/03/2012	
(86) PCT EP2010/005429 de 03/09/2010		(86) PCT JP2010/066531 de 24/09/2010	
(87) WO 2011/035854 de 31/03/2011		(87) WO 2011/037177 de 31/03/2011	
(21) BR 11 2012 006522-0 A2	1.3	(21) BR 11 2012 006529-7 A2	1.3
(22) 22/09/2010		(22) 17/09/2010	
(30) 22/09/2009 GB 09 16582.0		(30) 24/09/2009 EP 09290724.5	
(51) H04W 8/18 (2009.01), H04W 8/24 (2009.01), H04W 60/06 (2009.01), H04W 60/00 (2009.01)		(51) H01R 13/627 (2006.01)	
(54) INTERMEDIÁRIO DE GERENCIAMENTO DE IDENTIFICAÇÃO DE ASSINANTE PARA REDES FIXAS/MÓVEIS		(54) CONJUNTO ELÉTRICO COM TOMADA E PLUGUE	
(71) Truphone Limited (GB)		(71) Tyco Electronics France SAS (FR)	
(72) James Peter Tagg, Edward Thomas Guy III, Timothy Paul Evans, Robert Snijder, Igor Borisoglebski, Alistair James Campbell, Cláudio Miguel Canário Sequeira		(72) Eric Chatelus	
(74) Dannemann, Siemsen, Bigler & Ipanema Moreira		(74) Dannemann, Siemsen, Bigler & Ipanema Moreira	
(85) 22/03/2012		(85) 22/03/2012	
(86) PCT GB2010/051591 de 22/09/2010		(86) PCT EP2010/063691 de 17/09/2010	
(87) WO 2011/036484 de 31/03/2011		(87) WO 2011/036101 de 31/03/2011	
(21) BR 11 2012 006523-8 A2	1.3	(21) BR 11 2012 006530-0 A2	1.3
(22) 24/09/2010		(22) 23/09/2010	
(30) 24/09/2009 US 61/245,394; 24/09/2009 US 12/888,823		(30) 23/09/2009 IT MI2009 A 001621	
(51) F25B 1/04 (2006.01), F04C 28/08 (2006.01), F04B 49/06 (2006.01), F04C 28/00 (2006.01)		(51) C25B 11/04 (2006.01)	
(54) SISTEMAS DE AQUECEDOR DE CÂRTER E MÉTODOS PARA COMPRESSORES DE VELOCIDADE VARIÁVEL		(54) ELETRODO PARA PROCESSOS ELETROLÍTICOS COM ESTRUTURA CRISTALINA CONTROLADA	
(71) Emerson Climate Technologies, INC. (US)		(71) Industrie de Nora S.P.A. (IT)	
(72) Daniel L. McSweeney, Charles E. Green, Stephen M. Seibel		(72) Christian Urgeghe, Stefania Mora, Antonio Lorenzo Antozzi	
(74) Dannemann, Siemsen, Bigler & Ipanema Moreira		(74) Dannemann, Siemsen, Bigler & Ipanema Moreira	
(85) 22/03/2012		(85) 22/03/2012	
(86) PCT US2010/050109 de 24/09/2010		(86) PCT EP2010/064081 de 23/09/2010	
(87) WO 2011/038176 de 31/03/2011		(87) WO 2011/036225 de 31/03/2011	
(21) BR 11 2012 006524-6 A2	1.3	(21) BR 11 2012 006532-7 A2	1.3
(22) 09/09/2010		(22) 26/08/2010	
(30) 23/09/2009 EP 09 171 130.9		(30) 22/09/2009 EP 09 170990.7; 17/11/2009 EP 09 176191.6	
(51) A47J 31/40 (2006.01)		(51) C08L 23/12 (2006.01), C08F 297/08 (2006.01)	
(54) MONTAGEM DE RETENÇÃO DE RECIPIENTE E MONTAGEM DE RECEBIMENTO ADAPTADA PARA CONECTAR UM RECIPIENTE A UMA MÁQUINA		(54) COMPOSIÇÕES DE POLÍMERO DE PROPILENO	
(71) Nestec S.A. (CH)		(71) Basell Poliolefine Italia S.R.L. (IT)	
(72) Larry Sacha Baudet, Lucio Scorrano		(72) Monica Galvan, Marco Ciarafoni, Gianni Collina, Ofelia Fusco, Roberto Pantaleoni, Antonio Mazzucco	
(74) Dannemann, Siemsen, Bigler & Ipanema Moreira		(74) Dannemann, Siemsen, Bigler & Ipanema Moreira	
(85) 22/03/2012		(85) 22/03/2012	
(86) PCT EP2010/063233 de 09/09/2010		(86) PCT EP2010/062486 de 26/08/2010	
(87) WO 2011/036063 de 31/03/2011		(87) WO 2011/036021 de 31/03/2011	
(21) BR 11 2012 006525-4 A2	1.3	(21) BR 11 2012 006539-4 A2	1.3
(22) 21/09/2010		(22) 07/10/2010	
(30) 23/09/2009 DE 10 2009 029 687.5		(30) 09/10/2009 US 12/576,618	
(51) H01R 39/02 (2006.01)		(51) B02C 2/04 (2006.01)	
(54) COMPUTADOR PARA TRANSFERÊNCIA DE CORRENTE EM UM MOTOR ELÉTRICO.		(54) BRITADOR GIRATÓRIO E MÉTODO DE FABRICAÇÃO OU RETROAJUSTE DE UM DISPOSITIVO BRITADOR	
(71) Robert Bosch GMBH (DE)		(71) Flsmidth A/S (DK)	
(72) Jan Goehler, Michael Bayer, Antje Winkelmann		(72) Joseph Martinez, Kurt O'Bryan	
(74) Dannemann, Siemsen, Bigler & Ipanema Moreira		(74) Trench, Rossi e Watanabe	
(85) 22/03/2012		(85) 23/03/2012	
(86) PCT EP2010/063840 de 21/09/2010		(86) PCT US2010/051746 de 07/10/2010	
(87) WO 2011/036132 de 31/03/2011		(87) WO 2011/044313 de 14/04/2011	
(21) BR 11 2012 006526-2 A2	1.3	(21) BR 11 2012 006540-8 A2	1.3
(22) 21/09/2010		(22) 23/09/2010	
(30) 24/09/2009 EP 09 171 189.5		(30) 25/09/2009 US 12/586,622	
(51) A61F 2/28 (2006.01), A61B 17/17 (2006.01)		(51) A41C 3/12 (2006.01), A41D 27/04 (2006.01), A41D 27/06 (2006.01), A44C 25/00 (2006.01)	
(54) IMPLANTE CRANIANO		(54) ACESSÓRIO PARA SUTIÃ	
(71) Academisch Ziekenhuis Maastricht (NL), Universiteit Maastricht (NL)		(71) MICHELLE ELIZABETH DE SOUSA (US)	
(72) Maikel Michael Adrianus Beerens, Paul Frans Jozef Laeven, Jules Maria Nikolaas Poukens		(72) MICHELLE ELIZABETH DE SOUSA	
(74) Dannemann, Siemsen, Bigler & Ipanema Moreira		(74) GEORGE AFONDOPULOS JUNIOR	
(85) 22/03/2012		(85) 23/03/2012	
(86) PCT EP2010/063887 de 21/09/2010		(86) PCT US2010/049948 de 23/09/2010	
(87) WO 2011/036148 de 31/03/2011		(87) WO 2011/038083 de 31/03/2011	
(21) BR 11 2012 006527-0 A2	1.3	(21) BR 11 2012 006557-2 A2	1.3
(22) 22/09/2010		(22) 21/09/2010	
(30) 23/09/2009 US 12/565,120		(30) 25/09/2009 DE 10 2009 048 493.0	
(51) E21B 33/12 (2006.01), E21B 33/122 (2006.01)		(51) B62D 15/02 (2006.01), B60R 21/0134 (2006.01), B60W 50/08 (2006.01)	
		(54) SISTEMA DE ASSISTÊNCIA AO MOTORISTA PARA UM VEÍCULO, VEÍCULO COM UM SISTEMA DE ASSISTÊNCIA AO MOTORISTA E MÉTODO PARA AUXILIAR UM MOTORISTA NA CONDUÇÃO DE UM VEÍCULO	
		(71) Valeo Schalter Und Sensoren Gmbh (DE)	



- (72) Patrice Reilhac
(74) Trench, Rossi e Watanabe
(85) 23/03/2012
(86) PCT EP2010/005766 de 21/09/2010
(87) WO 2011/035880 de 31/03/2011
- (21) **BR 11 2012 006558-0 A2** 1.3
(22) 27/09/2010
(30) 25/09/2009 US 61/245,846
(51) B05D 5/12 (2006.01), H01F 1/04 (2006.01)
(54) MATERIAIS PARA MAGNETIZAÇÃO DE CÉLULAS E MANIPULAÇÃO MAGNÉTICA
(71) N3D Biosciences, Inc (US)
(72) Glauco R. Souza
(74) Trench, Rossi e Watanabe
(85) 23/03/2012
(86) PCT US2010/050445 de 27/09/2010
(87) WO 2011/038370 de 31/03/2011
- (21) **BR 11 2012 006572-6 A2** 1.3
(22) 19/04/2010
(30) 25/09/2009 EP 09 171425.3; 15/01/2010 EP 10 150866.1
(51) C07D 207/14 (2006.01), C07D 211/14 (2006.01), C07D 241/04 (2006.01), C07C 211/35 (2006.01), C07C 43/115 (2006.01), C07C 321/14 (2006.01), A61K 31/075 (2006.01), A61K 31/095 (2006.01), A61K 31/40 (2006.01), A61K 31/495 (2006.01), A61P 35/00 (2006.01)
(54) INIBIDORES DE DEMETILASE-1 DE LISINA ESPECÍFICOS E SEU USO
(71) ORYZON GENOMICS S.A. (ES)
(72) Alberto Ortega Munoz, Julio Castro-Palomino Laria, Matthew Colin Thor Fyfe
(74) DANNEMANN, SIEMSEN, BIGLER & IPANEMA MOREIRA
(85) 23/03/2012
(86) PCT EP2010/055131 de 19/04/2010
(87) WO 2011/035941 de 31/03/2011
- (21) **BR 11 2012 006574-2 A2** 1.3
(22) 23/09/2010
(30) 25/09/2009 FR 0956637; 30/09/2009 US 61/247,186
(51) C08J 3/22 (2006.01), C08J 3/12 (2006.01), C08K 3/04 (2006.01), C09K 8/03 (2006.01), C09K 8/04 (2006.01), C09K 8/32 (2006.01), C09K 8/36 (2006.01), C08J 5/00 (2006.01)
(54) MISTURA-MESTRE PARA A PRODUÇÃO DE UM FLUIDO DE PERFURAÇÃO
(71) Arkema France (FR)
(72) Alexander Korzhenko, Mickael Havel, Catherine Bluteau
(74) DANNEMANN, SIEMSEN, BIGLER & IPANEMA MOREIRA
(85) 23/03/2012
(86) PCT FR2010/051996 de 23/09/2010
(87) WO 2011/036411 de 31/03/2011
- (21) **BR 11 2012 006580-7 A2** 1.3
(22) 17/09/2010
(30) 23/09/2009 DE 102009044077.1
(51) B01F 7/16 (2006.01), B01F 15/00 (2006.01)
(54) APARELHO MISTURADOR DE COMANDO PROGRAMÁVEL E PROCESSOS PARA A OPERAÇÃO APARELHO MISTURADOR DE COMANDO PROGRAMÁVEL
(71) GAKO KONIETZKO GMBH (DE)
(72) MATTHIAS KONIETZKO, ALBRECHT KONIETZKO
(74) SUL AMÉRICA - MARCAS E PATENTES LTDA
(85) 23/03/2012
(86) PCT EP2010/063676 de 17/09/2010
(87) WO 2011/036098 de 31/03/2011
- (21) **BR 11 2012 006598-0 A2** 1.3
(22) 27/09/2010
(30) 25/09/2009 JP 2009-220296
(51) C07D 413/14 (2006.01), A61K 31/536 (2006.01), A61P 1/02 (2006.01), A61P 1/04 (2006.01), A61P 1/16 (2006.01), A61P 1/18 (2006.01), A61P 7/00 (2006.01), A61P 7/02 (2006.01), A61P 9/10 (2006.01), A61P 11/00 (2006.01), A61P 11/06 (2006.01), A61P 13/12 (2006.01), A61P 15/06 (2006.01), A61P 17/00 (2006.01), A61P 17/02 (2006.01), A61P 17/06 (2006.01), A61P 19/02 (2006.01), A61P 25/00 (2006.01), A61P 27/02 (2006.01), A61P 29/00 (2006.01), A61P 31/04 (2006.01), A61P 37/02 (2006.01), A61P 37/06 (2006.01), A61P 43/00 (2006.01)
(54) SAL DE ÁCIDO MALEICO DE 2-[2-((S)-3-DIMETILAMINOPROPIRIDINA-1-IL)PIRIDINA-3-IL]-5-ETI LA-7-METOXI-4H-BENZ[D][1,3]OXAZINA-4-ONE; CRISTAIS DE 2-[2-((S)-3-DIMETILAMINOPROPIRIDINA-1-IL)PIRIDINA-3-IL]-5-ETI LA-7-METOXI-4H-BENZ[D][1,3]OXAZINA-4-ONE; MALEATO E MONOMALEATO; MISTURAS DESTES CRISTAIS, MÉTODOS PARA A PRODUÇÃO E RECRISTALIZAÇÃO DO CRISTAL DE 2-[2-((S)-3-DIMETILAMINOPROPIRIDINA-1-IL)PIRIDINA-3-IL]-5-ETI LA-7-METOXI-4H-BENZ[D][1,3]OXAZINA-4-ONE; MONOMALEATO E MEDICAMENTO CONTENDO ESTE CRISTAL
(71) KYORIN PHARMACEUTICAL CO., LTD. (JP)
(72) TAKESHI TSUBUKI, TETSUYA SAGAWA, KEIKO FUNADA, ICHIRO ARAYA
(74) NASCIMENTO ADVOGADOS
(85) 23/03/2012
(86) PCT JP2010/005786 de 27/09/2010
- (87) WO 2011/036895 de 31/03/2011
- (21) **BR 11 2012 007097-5 A2** 1.3
(22) 29/09/2010
(30) 29/09/2009 EP 09 171608.4
(51) A47J 31/18 (2006.01), A47J 43/046 (2006.01), A47J 43/07 (2006.01)
(54) DISPOSIÇÃO PARA MISTURAR UM INGREDIENTE AROMATIZANTE COM UM VEÍCULO LÍQUIDO
(71) Nestec S.A. (CH)
(72) Fabien Ludovic Agon, Alexa Perrin, Alexandre Perentes
(74) Dannemann, Siemsen, Bigler & Ipanema Moreira.
(85) 29/03/2012
(86) PCT EP10/064416 de 29/09/2010
(87) WO 2011/039224 de 07/04/2011
- (21) **BR 11 2012 007100-9 A2** 1.3
(22) 06/08/2010
(30) 29/09/2009 DE 10 2009 043 400.3
(51) B21B 37/28 (2006.01), B21B 37/68 (2006.01)
(54) MÉTODO PARA DETERMINAÇÃO BASEADA NO MODELO DE VALORES NOMINAIS DE ATUADORES PARA OS ATUADORES ASSIMÉTRICOS DE TIRAS DE LAMINAÇÃO DE UM LAMINADOR DE TIRAS LARGAS QUENTES
(71) Siemens Aktiengesellschaft (DE)
(72) Johannes Reinschke
(74) Dannemann, Siemsen, Bigler & Ipanema Moreira.
(85) 29/03/2012
(86) PCT EP10/061516 de 06/08/2010
(87) WO 2011/038965 de 07/04/2011
- (21) **BR 11 2012 007102-5 A2** 1.3
(22) 29/09/2010
(30) 01/10/2009 US 61/247,877
(51) C07D 413/06 (2006.01), C07D 413/12 (2006.01), C07D 413/04 (2006.01), C07D 261/14 (2006.01), A61K 31/42 (2006.01), A61K 31/4245 (2006.01), A61K 31/4427 (2006.01), A61P 11/06 (2006.01), A61P 35/00 (2006.01)
(54) COMPOSTOS POLICÍCLICOS COMO ANTAGONISTAS DE RECEPTORES DO ÁCIDO LISOFOSFATIDICO
(71) Amira Pharmaceuticals, Inc. (US)
(72) Ryan Clark, Brian Andrew Stearns, Lucy Zhao, Thomas Jon Seiders, Deborah Volkots, Jeannie M. Arruda, David Nathan Zalatan
(74) DANNEMANN, SIEMSEN, BIGLER & IPANEMA MOREIRA
(85) 29/03/2012
(86) PCT US2010/050786 de 29/09/2010
(87) WO 2011/041461 de 07/04/2011
- (21) **BR 11 2012 007103-3 A2** 1.3
(22) 08/06/2010
(30) 30/09/2009 JP 2009-226566
(51) G06F 3/041 (2006.01)
(54) DISPOSITIVO DE EXIBIÇÃO
(71) Sharp Kabushiki Kaisha (JP)
(72) Kaoru Yamamoto, Yasuhiro Sugita
(74) Dannemann, Siemsen, Bigler & Ipanema Moreira
(85) 29/03/2012
(86) PCT JP10/059685 de 08/06/2010
(87) WO 2011/040093 de 07/04/2011
- (21) **BR 11 2012 009055-0 A2** 1.3
(22) 13/10/2010
(30) 20/10/2009 CH 1600/09
(51) B29B 9/04 (2006.01), B01J 2/26 (2006.01)
(54) DISPOSITIVO DE ARREFECIMENTO CILÍNDRICO
(71) BBA INNOVA AG (CH)
(72) Urs Kirchhofer
(74) Dannemann, Siemsen, Bigler & Ipanema Moreira.
(85) 17/04/2012
(86) PCT CH2010/000252 de 13/10/2010
(87) WO 2011/047491 de 28/04/2011
- (21) **BR 11 2012 009076-3 A2** 1.3
(22) 20/09/2010
(30) 19/10/2009 FR 0957309
(51) F01N 11/00 (2006.01)
(54) MÉTODO DE DETECÇÃO DE FALHA MECÂNICA EM UM SISTEMA DE TRATAMENTO DE ÓXIDO DE NITROGÊNIO PRODUZIDO POR UM MOTOR TÉRMICO
(71) PEUGEOT CITRÖEN AUTOMOBILES SA (FR)
(72) CLEMENT GRISE
(74) NASCIMENTO ADVOGADOS
(85) 18/04/2012
(86) PCT FR2010/051954 de 20/09/2010
(87) WO 2011/048293 de 28/04/2011
- (21) **BR 11 2012 009077-1 A2** 1.3
(22) 28/09/2010
(30) 19/10/2009 FR 0957306
(51) B60J 10/00 (2006.01), B60J 10/04 (2006.01)



(54) MÓDULO DE VEDAÇÃO, CONJUNTO FORMADO DO REFERIDO MÓDULO DE VEDAÇÃO E DE UMA ESTRUTURA DE PORTA, E VEÍCULO COMPREENDENDO O REFERIDO CONJUNTO
 (71) PEUGEOT CITROËN AUTOMOBILES S.A (FR)
 (72) PATRICK PIERSON, ELISABETH BAGOUIN
 (74) NASCIMENTO ADVOGADOS
 (85) 18/04/2012
 (86) PCT FR2010/052039 de 28/09/2010
 (87) WO 2011/048296 de 28/04/2011

(21) **BR 11 2012 009086-0 A2** 1.3
 (22) 20/10/2010
 (30) 20/10/2009 US 61/253,155
 (51) H04N 13/00 (2006.01)
 (54) MÉTODO DE GERAÇÃO DE UM FLUXO, EQUIPAMENTO PARA PROCESSAMENTO DE UM FLUXO, E MEIO DE GRAVAÇÃO LEGÍVEL POR COMPUTADOR.
 (71) Samsung Electronics Co., Ltd. (KR)
 (72) Jae-Jun Lee, Moon-Seok Jang, Yong-Tae Kim, Jae-Seung Kim
 (74) Walter de Almeida Martins
 (85) 18/04/2012
 (86) PCT KR2010/007202 de 20/10/2010
 (87) WO 2011/049372 de 28/04/2011

(21) **BR 11 2012 009088-7 A2** 1.3
 (22) 07/09/2010
 (30) 22/10/2009 US 12/603,996
 (51) E21B 43/117 (2006.01), E21B 43/11 (2006.01)
 (54) CARGA CONFORMADA, SISTEMA PARA PERFURAR UMA FORMAÇÃO, MÉTODO PARA PERFURAR UMA FORMAÇÃO, PISTOLA DE PERFURAÇÃO, E MÉTODO PARA PERFURAR UMA FORMAÇÃO
 (71) Prad Research And Development Limited (VG)
 (72) Manuel Marya, Wenbo Yang, Lawrence Behrmann, Steven Henderson, Robert Ference
 (74) Walter de Almeida Martins
 (85) 18/04/2012
 (86) PCT US2010/047959 de 07/09/2010
 (87) WO 2011/049678 de 28/04/2011

(21) **BR 11 2012 009089-5 A2** 1.3
 (22) 20/10/2010
 (30) 21/10/2009 US 61/253,662; 12/08/2010 US 61/373,129
 (51) E21B 43/12 (2006.01)
 (54) MÉTODO DE DETERMINAÇÃO DE UMA TAXA DE FLUXO ATRAVÉS DE UMA BOMBA SUBMERSÍVEL ELÉTRICA (ESP), SISTEMA PARA MONITORIZAR O FLUXO DE LÍQUIDO EM UM POÇO, E MÍDIA LEGÍVEL PPOR COMPUTADOR NÃO-TRANSITÓRIA
 (71) Prad Research And Development Limited (VG)
 (72) Lawrence Camilleri
 (74) Walter de Almeida Martins
 (85) 18/04/2012
 (86) PCT US2010/053418 de 20/10/2010
 (87) WO 2011/050092 de 28/04/2011

(21) **BR 11 2012 009452-1 A2** 1.3
 (22) 20/10/2010
 (30) 21/10/2009 JP 2009-242884
 (51) C07D 401/06 (2006.01), A61K 31/506 (2006.01), A61P 7/06 (2006.01), C07D 401/10 (2006.01), C07D 401/14 (2006.01)
 (54) DERIVADO DE 5-HIDROXIPYRIMIDINO-4-CARBOXAMIDA
 (71) Daiichi Sankyo Company, Limited (JP)
 (72) Takeshi Kuribayashi, Hideki Kubota, Naoki Tanaka, Takeshi Fukuda, Takashi Tsuji, Riki Goto
 (74) Nellie D Shores
 (85) 20/04/2012
 (86) PCT JP10/068476 de 20/10/2010
 (87) WO 2011/049126 de 28/04/2011

(21) **BR 11 2012 009454-8 A2** 1.3
 (22) 27/10/2010
 (30) 28/10/2009 US 12/607.413
 (51) C09D 183/14 (2006.01), C08F 230/08 (2006.01)
 (54) REVESTIMENTO DE PROTEÇÃO DE SUPERFÍCIE E MÉTODOS DE USO DO MESMO
 (71) Momentive Performance Materials Inc. (US)
 (72) Wen P. Liao, Steven R. Mordhorst, Lai N. Tan
 (74) Nellie D Shores
 (85) 20/04/2012
 (86) PCT US10/054182 de 27/10/2010
 (87) WO 2011/056615 de 12/05/2011

(21) **BR 11 2012 009458-0 A2** 1.3
 (22) 21/10/2010
 (30) 21/10/2009 US 12/603,184
 (51) C03B 5/225 (2006.01), C03B 18/02 (2006.01), C03B 5/16 (2006.01)
 (54) SISTEMA DE DISTRIBUIÇÃO E REFINAMENTO DE VIDRO FUNDIDO
 (71) OCV Intellectual Capital, LLC (US)
 (72) Bruno A. Purnode, William W. Toth, Steve Mighton, Shivakumar Kadur, David J. Baker
 (74) Nellie D Shores
 (85) 20/04/2012
 (86) PCT US10/053464 de 21/10/2010
 (87) WO 2011/050123 de 28/04/2011

BR 11 2012 009462-9 A2

1.3

(22) 21/10/2010
 (30) 21/10/2009 US 61/253.774
 (51) G01N 33/68 (2006.01), G01N 33/80 (2006.01)
 (54) ANTICORPOS, SISTEMAS E MÉTODOS PARA DETERMINAÇÃO DO ÍNDICE HEMOLÍTICO RELATIVO
 (71) New York Blood Center, Inc (US)
 (72) Gregory R. Halverson
 (74) Nellie D Shores
 (85) 20/04/2012
 (86) PCT US10/053565 de 21/10/2010
 (87) WO 2011/050172 de 28/04/2011

(21) **BR 11 2012 009464-5 A2** 1.3
 (22) 21/10/2010
 (30) 21/10/2009 US 61/253,796; 18/10/2010 US 12/906,700
 (51) H04W 52/34 (2009.01), H04W 52/42 (2009.01), H04W 52/28 (2009.01)
 (54) MÉTODO E APARELHO PARA OPERAÇÃO DE AMPLIFICADOR DE POTÊNCIA DE MULTIPORTADORA DE UPLINK/ANTENA E PRIORIZAÇÃO DE CANAL
 (71) Qualcomm Incorporated (US)
 (72) Jelena M. Damjanovic, Juan Montojo, Peter Gaal, Wanshi Chen
 (74) MMV Agentes da Propriedade Industrial
 (85) 20/04/2012
 (86) PCT US10/053493 de 21/10/2010
 (87) WO 2011/050137 de 28/04/2011

(21) **BR 11 2012 009465-3 A2** 1.3
 (22) 21/10/2010
 (30) 21/10/2009 JP 2009-242041
 (51) C08C 19/25 (2006.01), B60C 1/00 (2006.01), C08K 3/02 (2006.01), C08K 3/36 (2006.01), C08K 5/5415 (2006.01), C08L 15/00 (2006.01)
 (54) MÉTODO DE PRODUÇÃO DE BORRACHA DE DIENO CONJUGADO MODIFICADO, BORRACHA DE DIENO CONJUGADO MODIFICADO E COMPOSIÇÃO DE BORRACHA
 (71) JSR Corporation (JP)
 (72) Ryouji Tanaka, Masahiro Shibata, Kenji Hasegawa, Takahiro Nakamura, Toshihiro Tadaki
 (74) MMV Agentes da Propriedade Industrial
 (85) 20/04/2012
 (86) PCT JP10/068621 de 21/10/2010
 (87) WO 2011/049180 de 28/04/2011

(21) **BR 11 2012 009466-1 A2** 1.3
 (22) 23/10/2009
 (51) C09K 3/14 (2006.01)
 (54) MATERIAL DE ATRITO, E, PASTILHA DE FREIO
 (71) Federal-Mogul Products, Inc. (US)
 (72) Vijay Subramanian
 (74) Momsen, Leonardos & Cia.
 (85) 20/04/2012
 (86) PCT US09/061818 de 23/10/2009
 (87) WO 2011/049576 de 28/04/2011

(21) **BR 11 2012 009467-0 A2** 1.3
 (22) 04/08/2010
 (30) 30/10/2009 JP 2009-250806
 (51) H04W 36/28 (2009.01), H04W 72/04 (2009.01)
 (54) MÉTODO PARA REALIZAR UMA TRANSFERÊNCIA DE PASSAGEM DE UMA PRIMEIRA ESTAÇÃO BASE PARA UMA SEGUNDA ESTAÇÃO BASE, EQUIPAMENTO DE USUÁRIO, ESTAÇÃO BASE, E, SISTEMA DE RÁDIOCOMUNICAÇÃO
 (71) SONY CORPORATION (JP)
 (72) Yuichi Morioka, Hiroaki Takano, Ryo Sawai
 (74) Momsen, Leonardos & Cia.
 (85) 20/04/2012
 (86) PCT JP10/063180 de 04/08/2010
 (87) WO 2011/052275 de 05/05/2011

(21) **BR 11 2012 009468-8 A2** 1.3
 (22) 21/10/2010
 (30) 23/10/2009 GB 0918677.6
 (51) C22C 14/00 (2006.01), B23K 35/32 (2006.01), B21B 1/16 (2006.01), C22F 1/18 (2006.01)
 (54) MÉTODO PARA A PRODUÇÃO DE FIO DE SOLDAGEM DE TITÂNIO
 (71) Norsk Titanium Components As (NO)
 (72) Kevin Dring
 (74) Di Blasi, Parente, S. G. & Associados S/C
 (85) 20/04/2012
 (86) PCT NO10/000374 de 21/10/2010
 (87) WO 2011/049465 de 28/04/2011

(21) **BR 11 2012 009469-6 A2** 1.3
 (22) 21/10/2010
 (30) 23/10/2009 SE 0901370-7; 10/05/2010 SE 1000480-2
 (51) B65B 39/00 (2006.01), B65B 3/22 (2006.01)
 (54) CABEÇA DE BOCAL PARA ENCHER UM LÍQUIDO EM UMA EMBALAGEM, E, MÁQUINA DE ENCHIMENTO
 (71) Tetra Laval Holdings & Finance SA (CH)
 (72) Lasse Andersen, Stefan Sollerhed
 (74) Momsen, Leonardos & Cia.
 (85) 20/04/2012
 (86) PCT SE10/000252 de 21/10/2010
 (87) WO 2011/049505 de 28/04/2011

(21) **BR 11 2012 009470-0 A2**

1.3



(22) 23/10/2009		(30) 30/10/2009 US 61/256.696	
(51) F16D 69/02 (2006.01), F16D 69/00 (2006.01)		(51) A61K 31/519 (2006.01), A61P 25/18 (2006.01)	
(54) MATERIAL DE ATRITO PARA UM FREIO, E, PASTILHA DE FREIO		(54) REGIME DE DOSAGEM ASSOCIADO A ÉSTERES DE PALIPERIDONA INJETÁVEL DE LONGA AÇÃO	
(71) Federal-Mogul Products, Inc. (US)		(71) JANSSEN PHARMACEUTICA N. V (BE)	
(72) Vijay Subramanian		(72) PETER H. LEWYN-BRISCOE, CRISTIANA GASSMANN-MAYER, SRIHARI GOPAL, DAVID W.HOUGH, BART M.M. REMMERIE, MAHESH N. SAMTANI	
(74) Momsen, Leonardos & Cia.		(74) DANNEMANN, SIEMSEN, BIGLER & IPANEMA MOREIRA	
(85) 20/04/2012		(85) 30/04/2012	
(86) PCT US09/061814 de 23/10/2009		(86) PCT US2010/054807 de 29/10/2010	
(87) WO 2011/049575 de 28/04/2011		(87) WO 2011/053829 de 05/05/2011	
(21) BR 11 2012 009471-8 A2	1.3	(21) BR 11 2012 010208-7 A2	1.3
(22) 22/10/2010		(22) 13/10/2010	
(30) 23/10/2009 GB 0918627.1		(30) 30/10/2009 US 12/609,373	
(51) E21B 43/10 (2006.01)		(51) E21B 43/00 (2006.01), C09K 8/00 (2006.01)	
(54) COMPOSIÇÃO DE BRAÇADEIRA DE REVESTIMENTO EXPANSÍVEL		(54) MÉTODO, SISTEMA, E ESTOJO DE DISTRIBUIÇÃO QUÍMICA	
(71) Read Well Services Limited (GB)		(71) PRAD RESEARCH AND DEVELOPMENT LIMITED (GB)	
(72) Neil Thomson, Peter Wood, Andrew Gorrara		(72) Don Williamson	
(74) Di Blasi, Parente, S. G. & Associados S/C		(74) Walter de Almeida Martins	
(85) 20/04/2012		(85) 30/04/2012	
(86) PCT GB10/051779 de 22/10/2010		(86) PCT IB2010/054642 de 13/10/2010	
(87) WO 2011/048426 de 28/04/2011		(87) WO 2011/051850 de 05/05/2011	
(21) BR 11 2012 009472-6 A2	1.3	(21) BR 11 2012 010210-9 A2	1.3
(22) 22/10/2010		(22) 28/10/2010	
(30) 23/10/2009 US 12/604,698		(30) 30/10/2009 US 61/256,621	
(51) B65B 51/04 (2006.01)		(51) B01J 2/06 (2006.01), B01J 2/24 (2006.01), C05B 13/00 (2006.01)	
(54) APARELHO PARA ENVOLVER PRODUTOS EM UMA EMBALAGEM TENDO UM CABO		(54) PROCESSO APRIMORADO PARA PRODUZIR UM TERMOFERTILIZANTE A PARTIR DE MINERAIS CONTENDO POTASSIO	
(71) Precitec Corporation (US)		(71) VALE S.A (BR/RJ)	
(72) Eggo Haschke		(72) SEBASTIÃO AILTON RODRIGUES, RUBERLAN GOMES DA SILVA	
(74) Dannemann, Siemsen, Bigler & Ipanema Moreira		(74) VEIRANO ADVOGADOS	
(85) 20/04/2012		(85) 30/04/2012	
(86) PCT US10/053742 de 22/10/2010		(86) PCT BR2010/000355 de 28/10/2010	
(87) WO 2011/050265 de 28/04/2011		(87) WO 2011/050434 de 05/05/2011	
(21) BR 11 2012 009473-4 A2	1.3	(21) BR 11 2012 010211-7 A2	1.3
(22) 21/10/2010		(22) 29/10/2010	
(30) 22/10/2009 US 61/253975		(30) 29/10/2009 IT V12009A000263	
(51) C07C 69/00 (2006.01)		(51) A61L 27/36 (2006.01), A61L 27/56 (2006.01)	
(54) MÉTODO PARA PREPARAR UM COMPOSTO, E, COMPOSTO		(54) MÉTODO PARA PREPARAR UM TECIDO ORGÂNICO ACELULAR DE UMA ORIGEM HUMANA OU ANIMAL PARA A REVITALIZAÇÃO	
(71) Polymedix, Inc (US)		(71) TELEA BIOTECH S.R.L (IT)	
(72) Robert W. Kavash, Haizhong Tang, Carol Mulrooney, Dahui Liu		(72) MAUIRIZIO MARZARO	
(74) Momsen, Leonardos & Cia.		(74) BHERING ADVOGADOS	
(85) 20/04/2012		(85) 30/04/2012	
(86) PCT US10/053546 de 21/10/2010		(86) PCT IB2010/002767 de 29/10/2010	
(87) WO 2011/050162 de 28/04/2011		(87) WO 2011/051793 de 05/05/2011	
(21) BR 11 2012 010191-9 A2	1.3	(21) BR 11 2012 010213-3 A2	1.3
(22) 29/10/2010		(22) 29/10/2010	
(30) 30/10/2009 US 61/256,944; 21/12/2009 US 61/288,714; 22/04/2010 US 61/326,776		(30) 29/10/2009 EP 09174471.4	
(51) E21B 43/25 (2006.01), E21B 34/14 (2006.01), E21B 43/14 (2006.01)		(51) A63B 24/00 (2006.01), A63B 21/062 (2006.01), A63B 21/072 (2006.01)	
(54) RETENTOR DE PLUGUE E MÉTODO PARA O TRATAMENTO DE FLUIDO DE FURO DO POÇO		(54) EQUIPAMENTO DE EXERCÍCIOS E UNIDADE DE FITNESS COMPREENDENDO O REFERIDO EQUIPAMENTO DE EXERCÍCIOS	
(71) Packers Plus Energy Services Inc (CA)		(71) HELMUTH MAYR (DE)	
(72) Daniel Jon Themig, JAMES FEHIR, MICHAEL KENYON		(72) HELMUTH MAYR	
(74) DANNEMANN, SIEMSEN, BIGLER & IPANEMA MOREIRA		(74) MAGNUS ASPEBY	
(85) 30/04/2012		(85) 30/04/2012	
(86) PCT CA2010/001728 de 29/10/2010		(86) PCT EP2010/066511 de 29/10/2010	
(87) WO 2011/050477 de 05/05/2011		(87) WO 2011/051470 de 05/05/2011	
(21) BR 11 2012 010192-7 A2	1.3	(21) BR 11 2012 010214-1 A2	1.3
(22) 22/10/2010		(22) 30/10/2009	
(30) 28/10/2009 DE 10 2009 051 114.8		(51) B60G 7/00 (2006.01)	
(51) H02K 9/20 (2006.01)		(54) SUSPENSÃO DE FEIXE DE TORÇÃO COM UM BRAÇO DE CONTROLE DE FEIXE EM Y	
(54) MÁQUINA ELÉTRICA		(71) Volvo Group North America, LLC. (US)	
(71) Siemens aktiengesellschaft (DE)		(72) GREGORY KISELIS, MICHAEL ALWYN BROWN	
(72) Klaus Büttner, Vladimir Danov, OLAF REHME, MARTIN SCHÄFER		(74) Magnus Aspeby	
(74) DANNEMANN, SIEMSEN, BIGLER & IPANEMA MOREIRA		(85) 30/04/2012	
(85) 30/04/2012		(86) PCT US09/062726 de 30/10/2009	
(86) PCT EP2010/065966 de 22/10/2010		(87) WO 2011/053308 de 05/05/2011	
(87) WO 2011/051183 de 05/05/2011		(21) BR 11 2012 010215-0 A2	1.3
(21) BR 11 2012 010193-5 A2	1.3	(22) 01/11/2010	
(22) 15/10/2010		(30) 30/10/2009 NO 20093260	
(30) 29/10/2009 JP 2009-248754		(51) H01B 9/02 (2006.01), E21B 17/00 (2006.01), F16L 53/00 (2006.01)	
(51) E05F 15/16 (2006.01), B60J 1/00 (2006.01), B60J 7/057 (2006.01)		(54) CABO UMBILICAL INTEGRADO DE ALTA TENSÃO	
(54) MÉTODO DE DETECÇÃO DE OBJETO CAPTURADO, MÉTODO DE CONFIGURAÇÃO PARA DISPOSITIVO DE DETECÇÃO DE OBJETO CAPTURADO, DISPOSITIVO DE DETECÇÃO DE OBJETO CAPTURADO, E DISPOSITIVO DE CONTROLE ABERTO/FECHADO		(71) Aker Subsea AS (NO)	
(71) Mabuchi Motor CO., LTD (JP)		(72) FJELLNER, ARVE, HEGGDAL, OLE A.	
(72) SHUNPEI FUJII, TOORU TATEGAMI		(74) Magnus Aspeby	
(74) DANNEMANN, SIEMSEN, BIGLER & IPANEMA MOREIRA		(85) 30/04/2012	
(85) 30/04/2012		(86) PCT NO2010/000395 de 01/11/2010	
(86) PCT JP2010/006151 de 15/10/2010		(87) WO 2011/059337 de 19/05/2011	
(87) WO 2011/052152 de 05/05/2011		(21) BR 11 2012 010217-6 A2	1.3
(21) BR 11 2012 010195-1 A2	1.3	(22) 28/10/2010	
(22) 29/10/2010			



(30) 28/10/2009 US 61/255,745; 27/10/2010 US 12/913,452 (51) E21B 33/064 (2006.01), E21B 34/04 (2006.01) (54) APARELHO E MÉTODO DE MONITORAMENTO DE SISTEMA DE CONTROLE HIDRÁULICO (71) Diamond Offshore Drilling, Inc. (US) (72) Jason Post Curtiss III (74) Di Blasi, Parente, S. G. & Associados S/C (85) 30/04/2012 (86) PCT US2010/054525 de 28/10/2010 (87) WO 2011/059756 de 19/05/2011		(71) Samsung Electronics Co., Ltd. (KR) (72) Ho-Suk Chung, Jae-Il Joo, Kang-Myeong Cho, Praven Kashyap, Daniel Gickhorn (74) Flávia Salim Lopes (85) 14/05/2012 (86) PCT KR10/006685 de 30/09/2010 (87) WO 2011/059176 de 19/05/2011	
(21) BR 11 2012 010218-4 A2 (22) 28/10/2010 (30) 28/10/2009 CN 200910208525.3 (51) H04W 24/10 (2009.01) (54) MÉTODO E APARELHO PARA IMPLEMENTAR MEDIÇÃO DE CANAL (71) Huawei Technologies Co., LTD. (CN) (72) Yajun Zhao, Jianguo Wang, Xingqing Cheng, Zuomin Wu, Yan Cheng (74) Dannemann, Siemsen, Bigler & Ipanema Moreira. (85) 30/04/2012 (86) PCT CN2010/078181 de 28/10/2010 (87) WO 2011/050727 de 05/05/2011	1.3	(21) BR 11 2012 011391-7 A2 (22) 09/11/2010 (30) 13/11/2009 FR 0957990 (51) B65D 83/14 (2006.01), B05B 11/00 (2006.01) (54) DISTRIBUIDOR DE PRODUTO FLUIDO (71) Valois S.A.S. (FR) (72) Romain Bertin, SOPHIE FESCHET-MAGDELAINE, Patrick Muller (74) Flávia Salim Lopes (85) 14/05/2012 (86) PCT FR10/052400 de 09/11/2010 (87) WO 2011/058269 de 19/05/2011	1.3
(21) BR 11 2012 011368-2 A2 (22) 12/11/2010 (30) 13/11/2009 SE 0950861-5 (51) D21J 3/00 (2006.01), B22F 3/10 (2006.01), B22F 5/00 (2006.01) (54) MOLDE DE POLPA CELULÓSICA COMPREENDENDO UMA SUPERFÍCIE EXTERNA IMPERMEÁVEL (71) Pakit International Trading Company INC. (BB) (72) Nilsson, Björn, Shand, John, BÅSKMAN, LEIF (74) Magnus Aspeby / Claudio Szabas (85) 14/05/2012 (86) PCT SE10/051250 de 12/11/2010 (87) WO 2011/059393 de 19/05/2011	1.3	(21) BR 11 2012 011392-5 A2 (22) 12/11/2010 (30) 13/11/2009 US 61/261,082 (51) C09K 21/02 (2006.01) (54) MATERIAL MULTICAMADAS DE PROTEÇÃO CONTRA INCÊNDIOS (71) Unifrax I LLC (US) (72) Michele Wierzbicki, Kenneth B. Miller, Joseph A. Fernando (74) Flávia Salim Lopes (85) 14/05/2012 (86) PCT US10/056532 de 12/11/2010 (87) WO 2011/060259 de 19/05/2011	1.3
(21) BR 11 2012 011370-4 A2 (22) 12/11/2010 (30) 13/11/2009 SE 0950863-1 (51) D21J 3/00 (2006.01) (54) PLACA DE BASE PARA MOLDES DE POLPA (71) Pakit International Trading Company INC. (BB) (72) Nilsson, Björn, BÅSKMAN, LEIF, Shand, John (74) Magnus Aspeby / Claudio Szabas (85) 14/05/2012 (86) PCT SE10/051251 de 12/11/2010 (87) WO 2011/059394 de 19/05/2011	1.3	(21) BR 11 2012 011394-1 A2 (22) 02/11/2010 (30) 13/11/2009 US 12/618,362 (51) B65D 90/02 (2006.01) (54) RECIPIENTE DE METAL MOLDADO (71) The Coca-Cola Company (US) (72) John E. Adams, Giancarlo Tosini (74) Di Blasi, Parente & Ass. Prop. Ind. LTDA (85) 14/05/2012 (86) PCT US10/055095 de 02/11/2010 (87) WO 2011/059854 de 19/05/2011	1.3
(21) BR 11 2012 011372-0 A2 (22) 06/05/2010 (30) 16/12/2009 SG 200908388-2 (51) B60R 13/10 (2006.01), B60R 25/10 (2013.01) (54) SEGUNDA IDENTIDADE ELETRÔNICA DIGITAL PARA VEÍCULO (71) Green 5 Holding PTE LTD. (SG) (72) CHEN, WENG, ONN (74) Leão Propriedade Intelectual (85) 14/05/2012 (86) PCT SG2010/000178 de 06/05/2010 (87) WO 2011/075079 de 23/06/2011	1.3	(21) BR 11 2012 011396-8 A2 (22) 02/11/2010 (30) 13/11/2009 US 12/618,396 (51) B65B 21/00 (2006.01) (54) MÉTODO PARA ISOLAR O CARREGAMENTO DE COLUNA E ATENUAR A DEFORMAÇÃO DE RECIPIENTES DE METAL MOLDADOS (71) The Coca-Cola Company (US) (72) John E. Adams, Giancarlo Tosini (74) Di Blasi, Parente & Ass. Prop. Ind Ltda (85) 14/05/2012 (86) PCT US10/055052 de 02/11/2010 (87) WO 2011/059852 de 19/05/2011	1.3
(21) BR 11 2012 011383-6 A2 (22) 12/11/2010 (30) 12/11/2009 NL PCT/NL2009/050683 (51) C07K 14/38 (2006.01) (54) NOVOS TRANSPORTADORES DE PENTOSE E USOS DOS MESMOS (71) Universiteit Utrecht Holding B.V. (NL) , Stichting Voor de Technische Wetenschappen (NL) , Universiteit Leiden (NL) , VERENIGING VOOR CHRISTELIJK HOGER ONDERWIJS, WETENSCHAPPELIJK ONDERZOEK EN PATIËNTENZORG (NL) (72) Patricia Ann Vankuyk, Ronald Peter de Vries, Jacob Visser, Arthur Franciscus Johannes Ram, Cornelis Antonius Maria Jacobus Johannes Van Den Hondel, Evy Battaglia, Diana Alexandra Vivas Duarte (74) Guilherme de Mattos Abrantes (85) 14/05/2012 (86) PCT NL2010/050755 de 12/11/2010 (87) WO 2011/059329 de 19/05/2011	1.3	(21) BR 11 2012 011397-6 A2 (22) 09/11/2010 (30) 12/11/2009 FR 09 57970 (51) G02B 1/10 (2006.01), G02B 5/23 (2006.01), G02C 7/04 (2006.01), B41M 5/52 (2006.01) (54) MÉTODO PARA A PRODUÇÃO DE UM FILME PLÁSTICO ANTI-UV COM DISTRIBUIÇÃO ESPACIAL NÃO UNIFORME DO ABSORVEDOR DE UV E ELEMENTOS ÓPTICOS FOTOCRÔMICOS COBERTOS COM ESSE FILME PLÁSTICO (71) Essilor International (Compagnie General D'Optique) (FR) (72) Samuel Archambeau, Christian Bovet, STÉPHANE PERROT (74) Di Blasi, Parente & Ass. Prop. Ind. LTDA (85) 14/05/2012 (86) PCT EP10/067098 de 09/11/2010 (87) WO 2011/058003 de 19/05/2011	1.3
(21) BR 11 2012 011384-4 A2 (22) 14/01/2011 (30) 14/01/2010 JP 2010-006113 (51) H01R 13/629 (2006.01) (54) CONECTOR DO TIPO ALAVANCA (71) Yazaki Corporation (JP) (72) Tohru Kobayashi, Shoji Yamamoto (74) Guilherme de Mattos Abrantes (85) 14/05/2012 (86) PCT JP2011/051039 de 14/01/2011 (87) WO 2011/087151 de 21/07/2011	1.3	(21) BR 11 2012 011398-4 A2 (22) 13/11/2009 (51) B28B 23/00 (2006.01), B28B 23/02 (2006.01), E04C 3/294 (2006.01) (54) SISTEMA DE PISO ESTRUTURAL COMPOSITO PRÉ-FUNDIDO (71) Platforms, Inc. (US) (72) Russel J. Platt, John E. Charchenko, Daryl G. Hodgson, David H. Platt (74) Di Blasi, Parente & Ass. Prop. Ind. Ltda (85) 14/05/2012 (86) PCT US09/064451 de 13/11/2009 (87) WO 2011/059447 de 19/05/2011	1.3
(21) BR 11 2012 011388-7 A2 (22) 30/09/2010 (30) 13/11/2009 KR 10-2009-0109937 (51) H04N 5/44 (2011.01) (54) APARELHO DE EXIBIÇÃO, TERMINAL E MÉTODO DE EXIBIÇÃO DE GEM	1.3	(21) BR 11 2012 011400-0 A2 (22) 15/11/2010 (30) 13/11/2009 AU 2009055560 (51) F03B 13/14 (2006.01), F03B 13/26 (2006.01), F03B 15/00 (2006.01) (54) APARELHO HIDRÁULICO (71) Ceto Ip Pty Ltd (AU) (72) Greg John Allen, Ruud Caljouw, Jonathan Pierre Fievez, David Kessel, Nigel Laxton, Laurence Drew Mann (74) DANNEMANN, SIEMSEN, BIGLER & IPANEMA MOREIRA (85) 14/05/2012 (86) PCT AU2010/001530 de 15/11/2010	1.3



- (87) WO 2011/057358 de 19/05/2011
- (21) **BR 11 2012 012252-5 A2** 1.3
(22) 23/11/2010
(30) 23/11/2009 US 61/263,505
(51) H03K 17/96 (2006.01)
(54) PAINEL DE INTERFACE DE USUÁRIO
(71) Touchsensor Technologies, LLC (US)
(72) Jay J. Orellana
(74) DANNEMANN, SIEMSEN, BIGLER & IPANEMA MOREIRA
(85) 22/05/2012
(86) PCT US10/057734 de 23/11/2010
(87) WO 2011/063377 de 26/05/2011
- (21) **BR 11 2012 012255-0 A2** 1.3
(22) 12/11/2010
(30) 23/11/2009 GB 0920419.9
(51) A01B 71/08 (2006.01), F16D 3/84 (2006.01), F16P 1/04 (2006.01)
(54) CONJUNTO DE BLINDAGEM DE EIXO, VEÍCULO E MÉTODO PARA MONTAR UM EIXO BLINDADO
(71) Agco SA (FR)
(72) PHILIPPE BOITTIN
(74) DANNEMANN, SIEMSEN, BIGLER & IPANEMA MOREIRA
(85) 22/05/2012
(86) PCT EP10/067409 de 12/11/2010
(87) WO 2011/061127 de 26/05/2011
- (21) **BR 11 2012 012256-8 A2** 1.3
(22) 03/12/2010
(30) 04/12/2009 EP 091779967
(51) B62D 29/00 (2006.01), G10K 11/168 (2006.01), B29C 44/08 (2006.01)
(54) MOLDAGEM REVERSA DE PLACA DEFLETORA OU REFORÇO
(71) SIKA TECHNOLOGY AG (SE)
(72) Vincent Belpaire, HENRIK LINDGREN
(74) BHERING ADVOGADOS
(85) 22/05/2012
(86) PCT EP2010/068866 de 03/12/2010
(87) WO 2011/067387 de 09/06/2011
- (21) **BR 11 2012 012257-6 A2** 1.3
(22) 10/11/2010
(30) 23/11/2009 US 12/623,988
(51) E21B 34/14 (2006.01), F16K 31/06 (2006.01)
(54) VÁLVULA DE SEGURANÇA DE SUBSUPERFÍCIE E MÉTODO DE ATUAÇÃO
(71) Baker Hughes Incorporated (US)
(72) Gary B. Lake, John E. Burris, David Z. Anderson, Brock A. Peoples, Robert G. McDaniel, Charles M. Tompkins, Grant R. Thompson
(74) DANNEMANN, SIEMSEN, BIGLER & IPANEMA MOREIRA
(85) 22/05/2012
(86) PCT US10/056215 de 10/11/2010
(87) WO 2011/062824 de 26/05/2011
- (21) **BR 11 2012 012258-4 A2** 1.3
(22) 15/11/2010
(30) 23/11/2009 US 12/624,017
(51) E21B 34/12 (2006.01), E21B 34/14 (2006.01)
(54) VÁLVULA DE SEGURANÇA DE SUBSUPERFÍCIE E MÉTODO DE ATUAÇÃO
(71) Baker Hughes Incorporated (US)
(72) Gary B. Lake, David Z. Anderson, Brock A. Peoples, Tyler Roberts
(74) DANNEMANN, SIEMSEN, BIGLER & IPANEMA MOREIRA
(85) 22/05/2012
(86) PCT US10/056700 de 15/11/2010
(87) WO 2011/062867 de 26/05/2011
- (21) **BR 11 2012 012260-6 A2** 1.3
(22) 23/11/2010
(30) 23/11/2009 US 61/263,807; 14/12/2009 US 61/286,340
(51) B64C 1/00 (2006.01)
(54) ESTRUTURAS COMPÓSITAS À BASE DE AR ADAPTADAS POR CNT
(71) Applied Nanostructured Solutions, LLC (US)
(72) Tushar K. Shah, Mark R. Alberding, Harry C. Malecki, Samuel J. Markkula, John Anthony Hughes, Shawn C. Kline
(74) DANNEMANN, SIEMSEN, BIGLER & IPANEMA MOREIRA
(85) 22/05/2012
(86) PCT US10/057921 de 23/11/2010
(87) WO 2011/126518 de 13/10/2011
- (21) **BR 11 2012 012261-4 A2** 1.3
(22) 19/11/2010
(30) 24/11/2009 US 61/264,038
(51) C07D 263/32 (2006.01), C07D 277/24 (2006.01), C07D 307/42 (2006.01), C07D 333/16 (2006.01), C07D 409/04 (2006.01), A61K 31/435 (2006.01), A61P 37/00 (2006.01)
(54) COMPOSTOS COMO MODULADORES DE RECEPTOR COM UTILIDADE TERAPÉUTICA
(71) Allergan, Inc. (US)
(72) Todd M. Heidelbaugh, Phong X. Nguyen
(74) DANNEMANN, SIEMSEN, BIGLER & IPANEMA MOREIRA
- (85) 22/05/2012
(86) PCT US10/057361 de 19/11/2010
(87) WO 2011/066184 de 03/06/2011
- (21) **BR 11 2012 012264-9 A2** 1.3
(22) 23/11/2010
(30) 23/11/2009 US 61/263,807; 14/12/2009 US 61/286,340
(51) B64C 11/16 (2006.01)
(54) ESTRUTURAS COMPÓSITAS TERRESTRES ADAPTADAS PARA CNT
(71) APPLIED NANOSTRUCTURED SOLUTIONS, LLC (US)
(72) Mark R. Alberding, Harry C. Malecki, Samuel J. Markkula, John Anthony Hughes, Shawn C. Kline, TUSHAR K. SHAH
(74) DANNEMANN, SIEMSEN, BIGLER & IPANEMA MOREIRA
(85) 22/05/2012
(86) PCT US2010/057920 de 23/11/2010
(87) WO 2011/126517 de 13/10/2011
- (21) **BR 11 2012 012266-5 A2** 1.3
(22) 25/11/2010
(30) 25/11/2009 JP 2009-267517
(51) H04W 72/04 (2009.01), H04J 1/00 (2006.01)
(54) SISTEMA DE COMUNICAÇÃO SEM FIO
(71) SHARP KABUSHIKI KAISHA (JP)
(72) Katsutoshi Ishikura, Koichi Tsunekawa, Toshiaki Kamenno, Yoshio Konno, Keiji Hikoso
(74) DANNEMANN, SIEMSEN, BIGLER & IPANEMA MOREIRA
(85) 22/05/2012
(86) PCT JP2010/070994 de 25/11/2010
(87) WO 2011/065407 de 03/06/2011
- (21) **BR 11 2012 012267-3 A2** 1.3
(22) 17/11/2010
(30) 24/11/2009 DE 10 2009 055 647.8
(51) F16C 33/78 (2006.01), F16C 33/80 (2006.01)
(54) VEDAÇÃO TIPO CASSETE PARA MANCAIS RADIAIS E MÉTODO DE INSTALAÇÃO
(71) SCHAEFFLER TECHNOLOGIES AG & CO. KG (DE)
(72) MARC-ANDRE SCHAEFER
(74) DANNEMANN, SIEMSEN, BIGLER & IPANEMA MOREIRA
(85) 22/05/2012
(86) PCT EP2010/067664 de 17/11/2010
(87) WO 2011/064126 de 03/06/2011
- (21) **BR 11 2012 012271-1 A2** 1.3
(22) 19/11/2010
(30) 24/11/2009 US 12/625,475
(51) H04W 16/14 (2009.01)
(54) DETECÇÃO DE TRANSMISSÕES SEM FIO DE UM USUÁRIO DE UM RECURSO ESPECTRAL
(71) TELEFONAKTIEBOLAGET LM ERICSSON (PUBL) (SE)
(72) BENGT LINDOFF, JOHAN NILSSON, ANDERS ROSENQVIST
(74) LUIZ LEONARDOS & CIA - PROPRIEDADE INTELECTUAL
(85) 22/05/2012
(86) PCT EP2010/067835 de 19/11/2010
(87) WO 2011/064148 de 03/06/2011
- (21) **BR 11 2012 012277-0 A2** 1.3
(22) 19/11/2010
(30) 25/11/2009 US 12/626250
(51) H04L 29/08 (2006.01)
(54) MÉTODO E NÓ DE REDE PARA TRANSFERIR CONTEÚDO DE MÍDIA DE UM DISPOSITIVO DO USUÁRIO PARA PELO MENOS UMA ENTIDADE DE REDE
(71) TELEFONAKTIEBOLAGET LM ERICSSON (PUBL) (SE)
(72) DAVID MCALEER, CONSTANT WETTE TCHOUATI
(74) LUIZ LEONARDOS & CIA - PROPRIEDADE INTELECTUAL
(85) 22/05/2012
(86) PCT IB2010/055314 de 19/11/2010
(87) WO 2011/064704 de 03/06/2011
- (21) **BR 11 2012 012316-5 A2** 1.3
(22) 23/11/2010
(30) 23/11/2009 IN 2703/MUM/2009
(51) A61K 9/00 (2006.01), A61K 9/12 (2006.01), A61K 31/415 (2006.01), A61K 47/24 (2006.01)
(54) COMPOSIÇÃO FARMACÊUTICA PARA ADMINISTRAÇÃO RETAL TÓPICA NA FORMA DE ESPUMA, USO DE UMA COMPOSIÇÃO FARMACÊUTICA, MÉTODO PARA TRATAMENTO, PREVENÇÃO OU ALÍVIO DE UM DUSTÚRPIO NO RETO, CÔLON, ÍLEO TERMINAL OU ÂNUS, PROCESSO PARA FABRICAÇÃO DE UMA COMPOSIÇÃO FARMACÊUTICA CONTENDO RIFAXIMINA, USO DE UM SILICONE E DISPENSADOR PARA COMPOSIÇÃO FARMACÊUTICA
(71) CIPLA LIMITED (IN)
(72) AMAR LULLA, GEENA MALHOTRA
(74) ANTONIO MAURICIO PEDRAS ARNAUD
(85) 23/05/2012
(86) PCT GB2010/002164 de 23/11/2010
(87) WO 2011/061519 de 26/05/2011
- (21) **BR 11 2012 012318-1 A2** 1.3



- (22) 24/11/2010
(30) 24/11/2009 US 12/608,647
(51) C08L 23/08 (2006.01), C08F 210/02 (2006.01)
(54) RESINA DE POLIETILENO, COMPOSIÇÃO PARA EXTRUSÃO E ARTIGO COMPREENDENDO PELO MENOS UMA CAMADA DE UMA COMPOSIÇÃO PARA EXTRUSÃO
(71) DOW GLOBAL TECHNOLOGIES LLC (US)
(72) THOMAS OSWALD, WAYDE V. KONZE, MEHMET DEMIRORS
(74) ANTONIO MAURICIO PEDRAS ARNAUD
(85) 23/05/2012
(86) PCT US2010/058114 de 24/11/2010
(87) WO 2011/066469 de 03/06/2011
- (21) **BR 11 2012 012335-1 A2** 1.3
(22) 24/11/2010
(30) 24/11/2009 DE 102009047077.8; 26/04/2010 EP 10161056.6
(51) C08G 77/14 (2006.01), C08G 77/388 (2006.01), C08G 77/46 (2006.01), C08L 83/08 (2006.01), C08L 83/12 (2006.01), A61K 8/892 (2006.01), C08J 3/03 (2006.01)
(54) POLISILOXANOS HIDROFÍLICOS / LIPOFÍLICOS MODIFICADOS COMO EMULSIFICANTES
(71) MOMENTIVE PERFORMANCE MATERIALS GMBH (DE)
(72) ROLAND WAGNER, WALTER SIMON, MARTIN KROPPGANS, SABINE NIENSTEDT, ALBERT SCHNERING, KATHARINA STREICHER, KARL-HEINZ SOCKEL, SEBASTIAN MAASS
(74) MARIA PIA CARVALHO GUERRA
(85) 23/05/2012
(86) PCT EP2010/068131 de 24/11/2010
(87) WO 2011/064255 de 03/06/2011
- (21) **BR 11 2012 012344-0 A2** 1.3
(22) 27/11/2009
(51) E06B 9/13 (2006.01)
(54) PORTA RÁPIDA COM A ESTANQUIDADE LATERAL MELHORADA
(71) Nergeco (FR)
(72) Bernard Kraeutler
(74) BHERING ADVOGADOS
(85) 23/05/2012
(86) PCT FR2009/052329 de 27/11/2009
(87) WO 2011/064463 de 03/06/2011
- (21) **BR 11 2012 012346-7 A2** 1.3
(22) 22/11/2010
(30) 23/11/2009 FI 20090441
(51) C22B 3/46 (2006.01), C22B 19/20 (2006.01), C01G 9/06 (2006.01)
(54) MÉTODO PARA REMOÇÃO DE CLORETO DE UMA SOLUÇÃO DE SULFATO DE ZINCO
(71) Outotec OYJ (FI)
(72) Ruonala, Mikko, Svens, Kurt, Arpalahhti, Antti, Lepistö, Karollina
(74) Magnus Aspeby / Claudio Szabas
(85) 23/05/2012
(86) PCT FI10/050946 de 22/11/2010
(87) WO 2011/061408 de 26/05/2011
- (21) **BR 11 2012 012347-5 A2** 1.3
(22) 22/11/2010
(30) 24/11/2009 JP 2009-266069; 21/05/2010 JP 2010-117630; 22/11/2010 JP 2010-259733
(51) B21B 3/00 (2006.01), B21D 1/00 (2006.01), C22C 23/02 (2006.01), C22F 1/06 (2006.01), B21B 1/00 (2006.01), B22D 11/12 (2006.01), C22C 23/00 (2006.01), C22C 23/04 (2006.01), C22C 23/06 (2006.01), C22F 1/00 (2006.01)
(54) MATERIAL ESPIRAL DE LIGA DE MAGNÉSIO
(71) Sumitomo Electric Industries Ltd (JP)
(72) Takahiko Kitamura, Ryuichi Inoue, Noboyuki Mori, Yukihiro Oishi, Osamu Mizuno, Nozomu Kawabe
(74) Guilherme De Mattos Abrantes
(85) 23/05/2012
(86) PCT JP2010/070818 de 22/11/2010
(87) WO 2011/065331 de 03/06/2011
- (21) **BR 11 2012 012348-3 A2** 1.3
(22) 19/11/2010
(30) 23/11/2009 US 61/263,570; 21/12/2009 US 61/288,625
(51) C08F 26/00 (2006.01)
(54) SOLUÇÃO REATIVA DE POLÍMEROS POLIMERIZÁVEIS COMPREENDENDO FUNCIONALIDADES REATIVAS POLIMERIZÁVEIS, PROCESSOS E COMPOSIÇÕES DA MESMA
(71) ISP Investments INC. (US)
(72) David K. Hood, Osama M. Musa, Surya Kamin, Mckittrick John
(74) Flávia Salim Lopes
(85) 23/05/2012
(86) PCT US10/057324 de 19/11/2010
(87) WO 2011/063171 de 26/05/2011
- (21) **BR 11 2012 012521-4 A2** 1.3
(22) 09/12/2010
(30) 18/12/2009 US 61/288,203
(51) G06F 3/01 (2006.01)
(54) MÉTODOS PARA CONTROLAR DISPOSITIVOS DE CONTROLE DE RECURSOS DE VEÍCULO E RESPECTIVO SISTEMA DE CONTROLE DE AJUSTES DE RECURSOS
(71) Honda Motor Co., Ltd. (JP)
(72) Nick Scheuffler, Steven Feit, Dave Choi, Ross Miller
(74) Hugo Silva & Maldonado - Prop. Intelectual
(85) 24/05/2012
- (86) PCT US2010/059700 de 09/12/2010
(87) WO 2011/075390 de 23/06/2011
- (21) **BR 11 2012 012523-0 A2** 1.3
(22) 24/11/2010
(30) 24/11/2009 SE 0950889-6; 24/11/2009 US 12/624,612
(51) F28D 9/00 (2006.01), F28D 21/00 (2006.01)
(54) MÉTODO PARA PRODUIR MÚLTIPLOS CANAIS PARA UTILIZAÇÃO EM UM DISPOSITIVO PARA TROCA DE SOLUTOS OU CALOR ENTRE FLUXOS DE FLUIDO E DISPOSITIVO PARA A TROCA DE SOLUTOS OU CALOR ENTRE FLUXOS DE FLUIDO
(71) Air To Air Sweden Ab (SE)
(72) Johan Siverklev
(74) DANNEMANN, SIEMSEN, BIGLER & IPANEMA MOREIRA
(85) 24/05/2012
(86) PCT SE2010/051298 de 24/11/2010
(87) WO 2011/065906 de 03/06/2011
- (21) **BR 11 2012 013761-1 A2** 1.3
(22) 17/12/2010
(30) 18/12/2009 NO 20093555
(51) A61K 49/12 (2006.01), C07D 471/08 (2006.01)
(54) QUELATOS DE MANGANÉS E SEU USO COMO OS AGENTES DE CONTRASTE NA FORMAÇÃO DE IMAGEM PELA RESSONÂNCIA MAGNÉTICA (MRI)
(71) GE Healthcare AS (NO)
(72) Andreas Meijer
(74) Kasznar Leonardos Propriedade Intelectual
(85) 06/06/2012
(86) PCT EP2010/070029 de 17/12/2010
(87) WO 2011/073371 de 23/06/2011
- (21) **BR 11 2012 013762-0 A2** 1.3
(22) 08/12/2010
(30) 08/12/2009 DE 1020090573682
(51) H01M 2/20 (2006.01), H01M 2/10 (2006.01)
(54) ARMAZENADOR DE ENERGIA ELETROQUÍMICA, MONTAGEM DE UMA PLURALIDADE DE ARMAZENADORES DE ENERGIA ELETROQUÍMICA, MÉTODO DE PRODUÇÃO DE UMA MONTAGEM.
(71) Li-Tec Battery GmbH (DE)
(72) Tim Schaefer
(74) Ana Cristina Almeida Müller Wegmann
(85) 06/06/2012
(86) PCT EP2010/007471 de 08/12/2010
(87) WO 2011/069651 de 16/06/2011
- (21) **BR 11 2012 013765-4 A2** 1.3
(22) 03/12/2010
(30) 07/12/2009 US 61/267,218
(51) C07D 487/08 (2006.01), A61K 31/4995 (2006.01), A61P 25/00 (2006.01), A61P 25/16 (2006.01), A61P 25/28 (2006.01)
(54) 3,6-DIAZABICICLO[3.1.1] HEPTANOS COMO LIGANTES DE RECEPTOR NICOTÍNICO NEURONAL DE ACETILCOLINA
(71) Targacept, INC. (US)
(72) SRINIVASA RAO AKIREDDY, BALWINDER SINGH BHATTI, RONALD JOSEPH HEEMSTRA, SRINIVASA V. MURTHY, JON-PAUL STRACHAN, YUNDE XIAO
(74) DANNEMANN, SIEMSEN, BIGLER & IPANEMA MOREIRA
(85) 06/06/2012
(86) PCT US2010/058836 de 03/12/2010
(87) WO 2011/071758 de 16/06/2011
- (21) **BR 11 2012 013767-0 A2** 1.3
(22) 06/12/2010
(30) 07/12/2009 EP 09 178215.1
(51) A61M 5/315 (2006.01)
(54) MONTAGEM DE ACIONAMENTO PARA UM DISPOSITIVO DE ENTREGA DE FÁRMACO E DISPOSITIVO DE ENTREGA DE FÁRMACO
(71) SANOFI-AVENTIS DEUTSCHLAND GMBH (DE)
(72) Uwe Dasbach, STEFFEN RAAB, MARIANNE ROTTLUFF
(74) DANNEMANN, SIEMSEN, BIGLER & IPANEMA MOREIRA
(85) 06/06/2012
(86) PCT EP2010/068916 de 06/12/2010
(87) WO 2011/069936 de 16/06/2011
- (21) **BR 11 2012 013770-0 A2** 1.3
(22) 07/12/2010
(30) 07/12/2009 EP 09178216.9
(51) B41N 7/00 (2006.01), B41N 7/04 (2006.01), B41N 7/06 (2006.01)
(54) ROLETES DISTRIBUIDORES
(71) FELIX BÖTTCHER GMBH & CO. KG (DE)
(72) GERHARD BARTSCHER, UWE ZETTL, HENDRIK ANSORGE, SILKE GROSSE, BIRGIT FRINGS
(74) DANNEMANN, SIEMSEN, BIGLER & IPANEMA MOREIRA
(85) 06/06/2012
(86) PCT EP2010/069046 de 07/12/2010
(87) WO 2011/069998 de 16/06/2011
- (21) **BR 11 2012 013771-9 A2** 1.3
(22) 08/12/2010
(30) 10/12/2009 US 61/283906
(51) F27D 1/14 (2006.01)
(54) VASO PARA METAL EM FUSÃO, ESTRUTURA DE CONTENÇÃO DE METAL EM FUSÃO, E MÉTODO PARA FABRICAR UM VASO REFRAATÁRIO REFORÇADO OU SEÇÃO DO VASO



- (71) Novelis Inc. (CA)
 (72) Eric W. Reeves, James E. Boorman, Richard Scott Bruski
 (74) Kasznar Leonardos Propriedade Intelectual
 (85) 06/06/2012
 (86) PCT CA2010/001938 de 08/12/2010
 (87) WO 2011/069251 de 16/06/2011
- (21) **BR 11 2012 013772-7 A2** 1.3
 (22) 08/12/2010
 (30) 09/12/2009 US 12/634,296
 (51) G01V 8/16 (2006.01), G02B 6/02 (2006.01), E21B 47/12 (2006.01)
 (54) FIBRA ÓTICA INSENSÍVEL À CURVATURA COM RESISTÊNCIA AO HIDROGÊNIO MELHORADA
 (71) BAKER HUGHES INCORPORATED (US)
 (72) Daniel Homa, BROOKS CHILDERS
 (74) DANNEMANN, SIEMSEN, BIGLER & IPANEMA MOREIRA
 (85) 06/06/2012
 (86) PCT US2010/059507 de 08/12/2010
 (87) WO 2011/072037 de 16/06/2011
- (21) **BR 11 2012 013773-5 A2** 1.3
 (22) 08/12/2010
 (30) 10/12/2009 US 61/283886
 (51) F27D 1/14 (2006.01)
 (54) MÉTODO PARA PREPARAR UMA JUNTA DE REFRATÁRIO REFORÇADA ENTRE SEÇÕES DE REFRATÁRIO DE UM VASO USADO PARA CONTER METAL EM FUSÃO, VASO, E, SEÇÃO DE VASO PARA UM VASO DE CONTENÇÃO DE METAL.
 (71) Novelis Inc. (CA)
 (72) James E. Boorman, Eric W. Reeves, Robert Bruce Wagstaff, Randy Womack
 (74) Kasznar Leonardos Propriedade Intelectual
 (85) 06/06/2012
 (86) PCT CA2010/001939 de 08/12/2010
 (87) WO 2011/069252 de 16/06/2011
- (21) **BR 11 2012 013774-3 A2** 1.3
 (22) 22/11/2010
 (30) 10/12/2009 DE 102009057503.0; 11/06/2010 DE 102010023436.2
 (51) B66F 3/25 (2006.01), B66F 3/46 (2006.01)
 (54) DISPOSITIVO DE IÇAMENTO E MÉTODO PARA TESTE E MONITORAMENTO DESSE DISPOSITIVO DE IÇAMENTO
 (71) Gerhard Finkbeiner (DE)
 (72) Gerhard Finkbeiner, JOSEF FEMBÖCK
 (74) DANNEMANN, SIEMSEN, BIGLER & IPANEMA MOREIRA
 (85) 06/06/2012
 (86) PCT EP2010/007059 de 22/11/2010
 (87) WO 2011/069599 de 16/06/2011
- (21) **BR 11 2012 013775-1 A2** 1.3
 (22) 08/12/2010
 (30) 10/12/2009 US 61/283887
 (51) F27D 1/12 (2006.01), F27D 1/14 (2006.01)
 (54) ESTRUTURA DE CONTENÇÃO DE METAL EM FUSÃO
 (71) Novelis Inc. (CA)
 (72) Eric W. Reeves, Jason D. Hymas, John Steven Tingey
 (74) Kasznar Leonardos Propriedade Intelectual
 (85) 06/06/2012
 (86) PCT CA2010/001936 de 08/12/2010
 (87) WO 2011/069249 de 16/06/2011
- (21) **BR 11 2012 013902-9 A2** 1.3
 (22) 12/10/2010
 (30) 08/12/2009 JP 2009-278935; 08/12/2009 JP 2009-278937; 08/12/2009 JP 2009-278936
 (51) B60W 10/26 (2006.01), B60K 6/445 (2007.10), B60K 6/48 (2007.10), B60K 6/547 (2007.10), B60L 3/00 (2006.01), B60L 11/14 (2006.01), B60W 10/10 (2006.01), B60W 20/00 (2006.01), F02D 29/00 (2006.01), F02D 29/02 (2006.01), F16H 3/72 (2006.01)
 (54) VEÍCULO HÍBRIDO
 (71) Honda Motor Co., Ltd. (JP)
 (72) Iori Kanamori, Takefumi Ikegami
 (74) DANNEMANN, SIEMSEN, BIGLER & IPANEMA MOREIRA
 (85) 08/06/2012
 (86) PCT JP2010/067878 de 12/10/2010
 (87) WO 2011/070848 de 16/06/2011
- (21) **BR 11 2012 013903-7 A2** 1.3
 (22) 23/11/2010
 (30) 11/12/2009 SE 0901548-8
 (51) B65G 17/00 (2006.01), B65G 47/71 (2006.01)
 (54) SEGMENTO TRANSPORTADOR, E, ESTEIRA TRANSPORTADORA
 (71) Tetra Laval Holdings & Finance SA (CH)
 (72) Benson Hu, Markus Florentzson, Andreas Asper
 (74) Kasznar Leonardos Propriedade Intelectual
 (85) 08/06/2012
 (86) PCT SE2010/051288 de 23/11/2010
 (87) WO 2011/071437 de 16/06/2011
- (21) **BR 11 2012 013904-5 A2** 1.3
- (22) 08/12/2010
 (30) 08/12/2009 US 61/267,794
 (51) C01B 31/02 (2006.01)
 (54) FIBRAS INFUNDIDAS COM CNT EM MATRIZES TERMOPLÁSTICAS
 (71) Applied Nanostructured Solutions, LLC (US)
 (72) Tushar K. Shah, Harry C. Malecki, James A. Waicukauski, Mark R. Alberding
 (74) DANNEMANN, SIEMSEN, BIGLER & IPANEMA MOREIRA
 (85) 08/06/2012
 (86) PCT US2010/059565 de 08/12/2010
 (87) WO 2011/072071 de 16/06/2011
- (21) **BR 11 2012 013905-3 A2** 1.3
 (22) 07/12/2010
 (30) 09/12/2009 EP 09178480.1
 (51) C08L 77/06 (2006.01), C08G 69/26 (2006.01)
 (54) COMPOSIÇÃO DE MOLDAGEM DE COPOLIAMIDA SEMIAROMÁTICA, SEMICRISTALINA, USO DAS COMPOSIÇÕES DE MOLDAGEM DE COPOLIAMIDA, E, CORPO MOLDADO
 (71) Basf SE (DE)
 (72) Philippe Desbois, Andreas Wollny
 (74) Kasznar Leonardos Propriedade Intelectual
 (85) 08/06/2012
 (86) PCT EP2010/069013 de 07/12/2010
 (87) WO 2011/069984 de 16/06/2011
- (21) **BR 11 2012 013906-1 A2** 1.3
 (22) 16/06/2010
 (51) H01J 1/02 (2006.01)
 (54) FONTE DE LUZ
 (71) Halliburton Energy Services, Inc. (US)
 (72) Michael T. Pelletier, Christopher M. Jones, Marian L. Morys
 (74) Kasznar Leonardos Propriedade Intelectual
 (85) 08/06/2012
 (86) PCT US2010/038747 de 16/06/2010
 (87) WO 2011/159289 de 22/12/2011
- (21) **BR 11 2012 013909-6 A2** 1.3
 (22) 09/12/2010
 (30) 10/12/2009 US 61/285227
 (51) C01B 3/20 (2006.01), C01B 3/18 (2006.01)
 (54) PROCESSO PARA REAGIR DIÓXIDO DE CARBONO COM HIDROGÊNIO
 (71) Antecy B.V. (NL)
 (72) Paul O' Connor
 (74) Kasznar Leonardos Propriedade Intelectual
 (85) 08/06/2012
 (86) PCT EP2010/069305 de 09/12/2010
 (87) WO 2011/070124 de 16/06/2011
- (21) **BR 11 2012 013910-0 A2** 1.3
 (22) 03/12/2010
 (30) 09/12/2009 EP 09 178484.3
 (51) A61F 2/16 (2006.01)
 (54) APLICADOR PARA A INTRODUÇÃO DE LENTES
 (71) Neoptics AG (CH)
 (72) Werner Berner, Thomas Hauri
 (74) DANNEMANN, SIEMSEN, BIGLER & IPANEMA MOREIRA
 (85) 08/06/2012
 (86) PCT EP2010/068841 de 03/12/2010
 (87) WO 2011/069907 de 16/06/2011
- (21) **BR 11 2012 013911-8 A2** 1.3
 (22) 10/12/2010
 (30) 11/12/2009 EP 09178861.2
 (51) C08G 18/10 (2006.01), C08G 18/12 (2006.01), C08G 18/40 (2006.01), C08G 18/42 (2006.01), C08G 18/63 (2006.01), C08G 18/65 (2006.01)
 (54) PROCESSO PARA PRODUZIR MOLDAGENS DE ESPUMA DE POLIURETANO, MOLDAGEM DE ESPUMA DE POLIURETANO, E, USO DE UMA MOLDAGEM DE ESPUMA DE POLIURETANO
 (71) Basf SE (DE)
 (72) Andre Kamm, Michele Lorusso, Erhan Cubukcu
 (74) Kasznar Leonardos Propriedade Intelectual
 (85) 08/06/2012
 (86) PCT EP2010/069376 de 10/12/2010
 (87) WO 2011/070153 de 16/06/2011
- (21) **BR 11 2012 013914-2 A2** 1.3
 (22) 25/10/2010
 (30) 09/12/2009 CN 2009 10154988.6
 (51) C07F 9/38 (2006.01), A01N 57/20 (2006.01)
 (54) SAL CRISTALINO DE DIMETILAMINA DE GLIFOSATO E PROCESSO DE PRODUÇÃO E USO DO MESMO
 (71) Zhejiang Wynca Chemical Industry Group Co., Ltd. (CN)
 (72) Wei Wang, Shuguang Zhou, Long Qin, Bufan Ren, Zhigang Qian, Tao Liu, Huiling She, Yaxian Zhang
 (74) DANNEMANN, SIEMSEN, BIGLER & IPANEMA MOREIRA
 (85) 08/06/2012
 (86) PCT CN2010/001692 de 25/10/2010
 (87) WO 2011/069324 de 16/06/2011



<p>(21) BR 11 2012 013916-9 A2 1.3 (22) 08/12/2010 (30) 09/12/2009 DE 102009044843.8 (51) B61B 1/02 (2006.01), E05F 17/00 (2006.01) (54) SISTEMA PARA CONTROLE CONJUNTO DE PORTAS DE UMA PLATAFORMA DE EMBARQUE E DE UM VEÍCULO; EM ESPECIAL, DE UM VEÍCULO FERROVIÁRIO: SISTEMA DE PORTAS DO VEÍCULO, PLATAFORMA DE EMBARQUE BEM COMO MÉTODOS PARA CONTROLE DO SISTEMA (71) Pintsch Bamag Antriebs - UND Verkehrstechnik GMBH (DE) (72) Matthias Kasner, Günter Radczimanowski (74) Maria Pia Carvalho Guerra (85) 08/06/2012 (86) PCT DE10/075159 de 08/12/2010 (87) WO 2011/069503 de 16/06/2011</p>	<p>(85) 08/06/2012 (86) PCT IB2010/055628 de 07/12/2010 (87) WO 2011/070507 de 16/06/2011</p>
<p>(21) BR 11 2012 013918-5 A2 1.3 (22) 07/12/2010 (30) 10/12/2009 US 61/285,317 (51) C07D 487/04 (2006.01), A61K 31/5517 (2006.01), A61P 3/00 (2006.01) (54) INIBIDORES DE DIACIL GLICEROL ACIL TRANSFERASE (71) Eli Lilly And Company (US) (72) Macklin Brian Arnold, Thomas James Beauchamp, Emily Jane Canada, Jianliang Lu, John Robert Rizzo, John Mehnert Schaus, Qing Shi, ERIK JAMES HEMBRE (74) Dannemann, Siemsen, Bigler & Ipanema Moreira (85) 08/06/2012 (86) PCT US10/059158 de 07/12/2010 (87) WO 2011/071840 de 16/06/2011</p>	<p>(21) BR 11 2012 015164-9 A2 1.3 (22) 09/11/2010 (30) 21/12/2009 FR 0906196 (51) G11B 33/12 (2006.01), G11B 15/675 (2006.01), G11B 17/043 (2006.01) (54) "INVÓLUCRO PARA RECEBER UMA UNIDADE RÍGIDA EXTRAÍVEL E INCLUINDO UM CAME OSCILANTE PARA EXTRAIR A DITA UNIDADE RÍGIDA" (71) Sagemcom Broadband SAS (FR) (72) Stéphane Hergault, Grégory Sonjon, Dominique Susini (74) Luiz Leonardos & Cia - Propriedade Intelectual (85) 19/06/2012 (86) PCT EP2010/006800 de 09/11/2010 (87) WO 2011/076313 de 30/06/2011</p>
<p>(21) BR 11 2012 013919-3 A2 1.3 (22) 08/12/2010 (30) 08/12/2009 DE 102009057136.1; 15/12/2009 DE 102009058180.4 (51) B29C 45/16 (2006.01), B29C 37/00 (2006.01), B32B 27/40 (2006.01), B32B 27/36 (2006.01) (54) MÉTODO PARA A PRODUÇÃO DE COMPONENTES DE COMPOSITO DE POLIURETANO ASSIM COMO ESTES COMPONENTES DE COMPOSITO (71) BAYER INTELLECTUAL PROPERTY GMBH (DE) (72) Andreas Seidel, Rainer Protte, Eckhard Wenz, Uli Franz, Philipp Möller (74) Maria Pia Carvalho Guerra (85) 08/06/2012 (86) PCT EP10/069117 de 08/12/2010 (87) WO 2011/070043 de 16/06/2011</p>	<p>(21) BR 11 2012 015178-9 A2 1.3 (22) 21/12/2010 (30) 22/12/2009 US 61/289155 (51) C07C 213/00 (2006.01) (54) "MISTURA DE ETERAMINA, PROCESSOS PARA A PREPARAÇÃO DE UMA MISTURA DE ETERAMINA, E PARA A PRODUÇÃO DE UM SISTEMA DE RESINA EPOXI E DE UMA POLIUREIA, E POLIUREIA" (71) HUNTSMAN PETROCHEMICAL CORPORATION (US) (72) Howard P. Klein, TERRY L. RENKEN, MARTIN J. RENNER, KATTY DARRAGAS (74) Kasznar Leonardos Propriedade Intelectual (85) 19/06/2012 (86) PCT US2010/061591 de 21/12/2010 (87) WO 2011/087793 de 21/07/2011</p>
<p>(21) BR 11 2012 013920-7 A2 1.3 (22) 09/12/2010 (30) 09/12/2009 DE 10 2009 057 568.5 (51) G06F 9/445 (2006.01), B64D 11/00 (2006.01) (54) UNIDADE SUBSTITUÍVEL DE LINHA PARA AERONAVE (71) Lufthansa Technik AG (DE) (72) Andrew Muirhead (74) Dannemann, Siemsen, Bigler & Ipanema Moreira (85) 08/06/2012 (86) PCT EP10/007480 de 09/12/2010 (87) WO 2011/069655 de 16/06/2011</p>	<p>(21) BR 11 2012 015189-4 A2 1.3 (22) 16/12/2010 (30) 21/12/2009 US 12/643,648 (51) C03C 11/00 (2006.01), C03C 3/089 (2006.01), C03C 3/076 (2006.01), C03C 3/04 (2006.01), B01J 13/02 (2006.01) (54) MICROESFERAS OCAS (71) 3M Innovative Properties Company (US) (72) Gang Qi (74) Nellie D Shores (85) 19/06/2012 (86) PCT US10/060700 de 16/12/2010 (87) WO 2011/084572 de 14/07/2011</p>
<p>(21) BR 11 2012 013924-0 A2 1.3 (22) 08/12/2010 (30) 14/12/2009 FR 0906029 (51) H01H 9/56 (2006.01), G01R 21/00 (2006.01) (54) MÉTODO PARA CONTROLAR A ABERTURA OU FECHAMENTO DE UM CIRCUITO ELÉTRICO EM UM MEDIDOR ELÉTRICO (71) Sagemcom Energy & Telecom SAS (FR) (72) Patrick Weber (74) Luiz Leonardos & Cia - Propriedade Intelectual (85) 08/06/2012 (86) PCT EP2010/007461 de 08/12/2010 (87) WO 2011/072816 de 23/06/2011</p>	<p>(21) BR 11 2012 015197-5 A2 1.3 (22) 20/12/2010 (30) 21/12/2009 GB 0922194.6 (51) F01N 3/28 (2006.01), F02N 11/08 (2006.01) (54) "VEÍCULO" (71) Johnson Matthey Public Limited Company (GB) (72) David Bergeal, PAUL RICHARD PHILLIPS (74) Kasznar Leonardos Propriedade Intelectual (85) 19/06/2012 (86) PCT GB2010/052148 de 20/12/2010 (87) WO 2011/077125 de 30/06/2011</p>
<p>(21) BR 11 2012 013925-8 A2 1.3 (22) 08/12/2010 (30) 14/12/2009 FR 0958956 (51) B23P 6/00 (2006.01), F01D 5/00 (2006.01), B22F 7/06 (2006.01), B22F 7/08 (2006.01) (54) MÉTODO PARA REPARAR UMA LÂMINA DE TITÂNIO POR RECARGA DE LASER E PRESSÃO HIP MODERADA (71) Snecma (FR) (72) Gérard Derrien (74) Luiz Leonardos & Cia. - Propriedade Intelectual (85) 08/06/2012 (86) PCT EP2010/069220 de 08/12/2010 (87) WO 2011/073071 de 23/06/2011</p>	<p>(21) BR 11 2012 015240-8 A2 1.3 (22) 06/04/2011 (30) 06/04/2010 CN 2010101400770 (51) G01L 1/24 (2006.01), G01B 11/16 (2006.01), G01D 5/353 (2006.01) (54) SENSOR DE FIBRA ÓTICA COM BASE NA ESTRUTURA EM ESPIRAL (71) XIAN GENHER OPTICALTECH. COMPANY (CN) (72) BING DU, WEI DU, YINGTAO DU (74) CITY PATENTES E MARCAS LTDA (85) 20/06/2012 (86) PCT CN2011/072457 de 06/04/2011 (87) WO 2011/124126 de 13/10/2011</p>
<p>(21) BR 11 2012 013926-6 A2 1.3 (22) 07/12/2010 (30) 08/12/2009 EP 09178363.9 (51) C12Q 1/68 (2006.01), C12N 1/06 (2006.01) (54) LISE SELETIVA DAS CÉLULAS (71) Biocartis SA (CH) (72) BART EDWARD GUSTA JOZEF VAN MEERBERGEN, Oana Mihaela Neercken, Ron Gill, Kristiane Anne Schmidt, Sieglinde Neercken, MARC HELMUS GIJSBERT PONJEE, Roel Pennterman, Paul Arnold Van de Wiel, NEP SEFLEK UNAY (74) Luiz Leonardos & Cia. - Propriedade Intelectual</p>	<p>(21) BR 11 2012 016551-8 A2 1.3 (22) 28/01/2010 (51) F02D 15/04 (2006.01), F02D 13/02 (2006.01) (54) MOTOR DE COMBUSTÃO INTERNA DO TIPO DE IGNIÇÃO A CENTELHAS (71) Toyota Jidosha Kabushiki Kaisha (JP) (72) Takashi Kawasaki, Yukihiko Nakasaka, Yoshihiro Sakayanagi, Hiroyuki Tanaka (74) NELLIE ANNE DAIEL-SHORES (85) 04/07/2012 (86) PCT JP2010/051544 de 28/01/2010 (87) WO 2011/092868 de 04/08/2011</p>



- (21) **BR 11 2012 016552-6 A2** 1.3
(22) 07/01/2011
(30) 08/01/2010 FR 1000074
(51) F02K 3/072 (2006.01), F02C 3/067 (2006.01), F02C 7/36 (2006.01), B64D 35/06 (2006.01), B64C 11/48 (2006.01)
(54) SISTEMA DE HÉLICE DE CONTRA-ROTAÇÃO PARA UM MOTOR DE TURBINA DE AERONAVE
(71) Snecma (FR)
(72) Wouter Balk
(74) Luiz Leonardos & CIA
(85) 04/07/2012
(86) PCT EP2011/050147 de 07/01/2011
(87) WO 2011/083137 de 14/07/2011
- (21) **BR 11 2012 016553-4 A2** 1.3
(22) 06/01/2011
(30) 06/01/2010 US 61/292,652
(51) A61B 5/053 (2006.01)
(54) MÉTODO DE MANEJAR UMA CONDIÇÃO DE PESO EM UM ANIMAL
(71) Hill's Pet Nutrition, Inc. (US)
(72) Philip William Toll, Inke Paetau-Robinson, Claudia Anne Kirk
(74) Luiz Leonardos & CIA
(85) 04/07/2012
(86) PCT US2011/020359 de 06/01/2011
(87) WO 2011/085090 de 14/07/2011
- (21) **BR 11 2012 016554-2 A2** 1.3
(22) 19/04/2011
(30) 29/06/2010 US 12/826,176
(51) G01V 1/28 (2006.01), G01V 1/24 (2006.01), G06F 19/00 (2011.01)
(54) DISPOSITIVO DE COMPOSIÇÃO DE FEIXE E DISPOSITIVO DE DECOMPOSIÇÃO DE FEIXE DE DADOS DE COLETA DE TIRO
(71) Chevron U.S.A. Inc. (US)
(72) Chaoshun Hu, Yue Wang, Tamas Nemeth
(74) Luiz Leonardos & CIA
(85) 04/07/2012
(86) PCT US2011/033068 de 19/04/2011
(87) WO 2012/005790 de 12/01/2012
- (21) **BR 11 2012 016555-0 A2** 1.3
(22) 04/01/2011
(30) 05/01/2010 GB 1000096.6
(51) E02D 13/04 (2006.01)
(54) MÉTODO E APARELHO PARA CONDUZIR UMA ESTACA EM UM SUBSTRATO
(71) Ihc Sea Steel Ltd (GB)
(72) DAVID HOWEL GUNTER, James Ewart Milligan Mack
(74) Di Blasi, Parente, S. G. & Associados S/C
(85) 04/07/2012
(86) PCT GB2011/050004 de 04/01/2011
(87) WO 2011/083324 de 14/07/2011
- (21) **BR 11 2012 016556-9 A2** 1.3
(22) 14/12/2010
(30) 06/01/2010 GB 1000122.0
(51) C11D 1/65 (2006.01), C11D 3/00 (2006.01), C11D 17/08 (2006.01), A61Q 19/10 (2006.01)
(54) COMPOSIÇÃO ANTIMICROBIANA PARA SABÃO PARA MÃOS
(71) Reckitt & Colman (Overseas) Limited (UK)
(72) Yun-Peng Zhu
(74) Di Blasi, Parente, S. G. & Associados S/C
(85) 04/07/2012
(86) PCT GB2010/052084 de 14/12/2010
(87) WO 2011/083295 de 14/07/2011
- (21) **BR 11 2012 016558-5 A2** 1.3
(22) 04/01/2011
(30) 05/01/2010 US 61/335,314
(51) A61N 5/10 (2006.01)
(54) TERAPIA DE ARCO DE INTENSIDADE MODULADA COM ROTAÇÃO/DESLOCAMENTO DE CAMA DE EXAME E FORMAÇÃO DE IMAGEM DE FEIXE DE CONE SIMULTÂNEA
(71) WILLIAM BEAUMONT HOSPITAL (US)
(72) DI YAN
(74) DANNEMANN, SIEMSEN, BIGLER & IPANEMA MOREIRA
(85) 04/07/2012
(86) PCT US2011/000006 de 04/01/2011
(87) WO 2011/084878 de 14/07/2011
- (21) **BR 11 2012 016559-3 A2** 1.3
(22) 10/01/2011
(30) 11/01/2010 NO 20100037
(51) E21B 33/06 (2006.01), E21B 34/06 (2006.01)
(54) CONTROLADOR PREVENTIVO DE ERUPÇÃO INTERNO
(71) National Oilwell Normay AS (NO)
(72) SLAWOMIR KUKIELKA.
(74) DANNEMANN, SIEMSEN, BIGLER & IPANEMA MOREIRA
(85) 04/07/2012
(86) PCT NO2011/000010 de 10/01/2011
- (87) WO 2011/084072 de 14/07/2011
- (21) **BR 11 2012 016562-3 A2** 1.3
(22) 05/01/2011
(30) 05/01/2010 JP 2010-000773
(51) H04J 11/00 (2006.01), H04W 72/04 (2009.01)
(54) APARELHO DE ESTAÇÃO DE BASE DE RÁDIO, DISPOSITIVO DE TERMINAL MÓVEL E MÉTODO DE COMUNICAÇÃO SEM FIO
(71) NTT DOCOMO INC. (JP)
(72) YOSHIHISA KISHIYAMA
(74) DANNEMANN, SIEMSEN, BIGLER & IPANEMA MOREIRA
(85) 04/07/2012
(86) PCT JP2011/050035 de 05/01/2011
(87) WO 2011/083794 de 14/07/2011
- (21) **BR 11 2012 017011-2 A2** 1.3
(22) 10/01/2011
(30) 11/01/2010 FR 10 50132
(51) B01J 19/00 (2006.01)
(54) DISPOSITIVO QUE FORMA REATOR QUÍMICO COM EFICIÊNCIA MELHORADA INTEGRANDO UM CIRCUITO DE TROCA TÉRMICA
(71) Commissariat A L'Energie Atomique Et Aux Energies Alternatives (FR)
(72) Raphaël Couturier, Charlotte Bernard, Jean-Marc Leibold, Patrice Tochon, Fabien Vidotto
(74) Dannemann, Siemsen, Bigler & Ipanema Moreira
(85) 10/07/2012
(86) PCT EP11/050215 de 10/01/2011
(87) WO 2011/083163 de 14/07/2011
- (21) **BR 11 2012 017099-6 A2** 1.3
(22) 13/01/2011
(30) 13/01/2010 US 61/294,825; 19/02/2010 US 12/709,451
(51) G06F 3/042 (2006.01)
(54) SISTEMA INTERATIVO COM SÍNCRONO, INTENSIDADE VARIÁVEL DE ILUMINAÇÃO.
(71) Smart Technologies ULC. (CA)
(72) Trevor Mitchell Akitt
(74) Orlando de Souza
(85) 11/07/2012
(86) PCT CA2011/000037 de 13/01/2011
(87) WO 2011/085480 de 21/07/2011
- (21) **BR 11 2012 017100-3 A2** 1.3
(22) 11/01/2011
(30) 15/01/2010 EP 10150849.7
(51) H05B 37/02 (2006.01), G06K 9/00 (2006.01)
(54) SISTEMA DE DETECÇÃO PARA DETERMINAR SE UMA CONTRIBUIÇÃO DE LUZ DE UMA PRIMEIRA FONTE DE LUZ DE UM SISTEMA DE ILUMINAÇÃO ESTA PRESENTE EM UMA POSIÇÃO SELECIONADA DENTRO DE UMA CENA, MÉTODO PARA DETERMINAR SE UMA CONTRIBUIÇÃO DE LUZ DE UMA PRIMEIRA FONTE DE LUZ DE UM SISTEMA DE ILUMINAÇÃO ESTA PRESENTE EM UMA POSIÇÃO SELECIONADA DENTRO DE UMA CENA E PROGRAMA DE COMPUTADOR
(71) KONINKLIJKE PHILIPS ELECTRONICS N.V (NL)
(72) RUUD VLUTTERS, FREDERIK JAN DE BRUIJN, LORENZO FERI, TIM CORNEEL WILHELMUS SCHENK, REMCO THEODORUS JOHANNES MUIJS
(74) DAVID DO NASCIMENTO ADVOGADOS ASSOCIADOS
(85) 11/07/2012
(86) PCT IB11/050116 de 11/01/2011
(87) WO 2011/086501 de 21/07/2011
- (21) **BR 11 2012 017101-1 A2** 1.3
(22) 20/12/2010
(30) 15/01/2010 US 61/295,255
(51) A61M 16/06 (2006.01)
(54) ALMOFADA NASAL SUBSTITUÍVEL PARA USO EM UM DISPOSITIVO DE INTERFACE COM O PACIENTE, INTERFACE COM O PACIENTE PARA USO EM UM DISPOSITIVO DE INTERFACE COM O PACIENTE PARA DISTRIBUIÇÃO DE UM FLUXO DE GÁS AO PACIENTE E DISPOSITIVO DE INTERFACE COM O PACIENTE
(71) KONINKLIJKE PHILIPS ELECTRONICS N.V (NL)
(72) PETER CHI FAI HO
(74) DAVID DO NASCIMENTO ADVOGADOS ASSOCIADOS
(85) 11/07/2012
(86) PCT IB10/055966 de 20/12/2010
(87) WO 2011/086438 de 21/07/2011
- (21) **BR 11 2012 017272-7 A2** 1.3
(22) 18/01/2011
(30) 20/01/2010 US 12/657,463
(51) F16H 7/12 (2006.01)
(54) TENSIONADOR
(71) The Gates Corporation (US)
(72) Peter Ward, Alexander Serkh
(74) Nellie D Shores
(85) 12/07/2012
(86) PCT US11/021488 de 18/01/2011
(87) WO 2011/090919 de 28/07/2011
- (21) **BR 11 2012 017278-6 A2** 1.3



(22) 15/11/2010 (30) 12/02/2010 US 61/304,001 (51) G06G 7/48 (2006.01) (54) MÉTODO E SISTEMA PARA CRIAR MODELOS DE SIMULAÇÃO DE AJUSTE DE HISTÓRICO (71) Exxonmobil Upstream Research Company (US) (72) David Stern, Adedayo S. Oyerinde, Isha Sahni, Ganesan Subramanian (74) Luiz Leonardos & Cia. (85) 12/07/2012 (86) PCT US10/056725 de 15/11/2010 (87) WO 2011/100009 de 18/08/2011		(22) 17/01/2011 (30) 26/01/2010 AT A 101/2010 (51) B23P 15/40 (2006.01), C21D 9/22 (2006.01), B21D 37/20 (2006.01) (54) FERRAMENTA DE PUNÇONAR (71) BÖHLER-UDDEHOLM PRECISION STRIP GMBH (AT) (72) Anton Haas (74) Dannemann, Siemsen, Bigler & Ipanema Moreira (85) 24/07/2012 (86) PCT AT11/000026 de 17/01/2011 (87) WO 2011/091454 de 04/08/2011	
(21) BR 11 2012 018353-2 A2 (22) 24/01/2011 (30) 18/02/2010 FR 1051179 (51) B62D 65/02 (2006.01), B62D 65/18 (2006.01), E04H 5/06 (2006.01) (54) LINHA DE MONTAGEM DE CARROCERIAS DE VEÍCULOS AUTOMOTIVOS E MÉTODO DE APLICAÇÃO DE UM TRATAMENTO DE SUPERFÍCIE DAS MESMAS (71) PEUGEOT CITROËN AUTOMOBILES SA (FR) (72) FABRICE HERMETZ (74) NASCIMENTO ADVOGADOS (85) 24/07/2012 (86) PCT FR2011/050132 de 24/01/2011 (87) WO 2011/101567 de 25/08/2011	1.3	(21) BR 11 2012 018378-8 A2 (22) 24/01/2011 (30) 27/01/2010 EP 10151734.0 (51) H05B 37/02 (2006.01) (54) MÉTODO PARA O CONTROLE DE UM SISTEMA DE ILUMINAÇÃO DE VÍDEO, SISTEMA DE ILUMINAÇÃO DE VÍDEO, SISTEMA DE VÍDEO E SISTEMA DE CONTROLE (71) KONINKLIJKE PHILIPS ELECTRONICS N.V. (NL) (72) LORENZO FERI, GEORGE FREDERIC YANNI (74) DAVID DO NASCIMENTO ADVOGADOS ASSOCIADOS (85) 24/07/2012 (86) PCT IB11/050293 de 24/01/2011 (87) WO 2011/092619 de 04/08/2011	1.3
(21) BR 11 2012 018354-0 A2 (22) 21/02/2011 (30) 05/03/2010 FR 1051605 (51) B23K 1/005 (2006.01), B23K 26/14 (2006.01) (54) MÉTODO PARA SOLDAGEM DE BRASAGEM A LASER DE DUAS PEÇAS DE AÇO, EQUIPAMENTO PARA APLICAÇÃO DO REFERIDO MÉTODO E APLICAÇÃO DO REFERIDO MÉTODO É EQUIPAMENTO EM PARTICULAR PARA CHAPAS METÁLICAS DA CARROCERIA DE UM VEÍCULO AUTOMOTIVO (71) PEUGEOT CITROËN AUTOMOBILES SA (FR) (72) IGNACIO GELABERT ARRIETA, PATRICE AUGER (74) NASCIMENTO ADVOGADOS (85) 24/07/2012 (86) PCT FR2011/050353 de 21/02/2011 (87) WO 2011/107692 de 09/09/2011	1.3	(21) BR 11 2012 018381-8 A2 (22) 03/01/2011 (30) 29/01/2010 DE 10 2010 001 387.0 (51) F02D 41/24 (2006.01), F02D 41/26 (2006.01), G01M 15/04 (2006.01), G01M 15/09 (2006.01), F02M 65/00 (2006.01) (54) PROCESSO E DISPOSITIVO PARA TESTAR UM INJETOR DE COMBUSTÍVEL (71) Robert Bosch GMBH. (DE) (72) Jochen Friedmann, Christian Boie, Joerg Staib, EDGAR HOLL, Bertram Rensch, Gunter Freitag, Daniel Strack, Dirk Freundt, Wolfgang Henner (74) Dannemann, Siemsen, Bigler & Ipanema Moreira (85) 24/07/2012 (86) PCT EP11/050009 de 03/01/2011 (87) WO 2011/092042 de 04/08/2011	1.3
(21) BR 11 2012 018355-9 A2 (22) 25/01/2011 (30) 05/02/2010 CN 201010111952.2 (51) E01B 3/38 (2006.01) (54) DORMENTE LONGITUDINAL E SISTEMA FERROVIÁRIO DE AMORTECIMENTO (71) QINGDAO NIANXIN ENVIRONMENT TECH CO., LTD (CN) (72) LIN QI, JING ZENG (74) RICCI & ASSOCIADOS MARCAS E PATENTES S/C LTDA. (85) 24/07/2012 (86) PCT CN2011/070565 de 25/01/2011 (87) WO 2011/095090 de 11/08/2011	1.3	(21) BR 11 2012 018382-6 A2 (22) 21/12/2010 (30) 21/12/2009 US 61/288,538 (51) H04N 7/015 (2006.01), H04H 60/06 (2008.01) (54) TRANSMISSOR DE DIFUSÃO DIGITAL, RECEPTOR DE DIFUSÃO DIGITAL, MÉTODO PARA PROCESSAMENTO DOS SEUS FLUXOS (71) Samsung Electronics Co., Ltd. (KR) (72) Se-Ho Myung, Hyun-Koo Yang, Hak-Ju Lee, Jin-Hee Jeong (74) Dannemann, Siemsen, Bigler & Ipanema Moreira (85) 21/06/2012 (86) PCT KR2010/009153 de 21/12/2010 (87) WO 2011/078550 de 30/06/2011	1.3
(21) BR 11 2012 018356-7 A2 (22) 26/01/2011 (30) 26/01/2010 EP 10000758.2 (51) A61M 1/00 (2006.01), A61M 25/10 (2013.01) (54) DISPOSITIVO DE TRATAMENTO DE BURSITE E DISPOSITIVO DE TRATAMENTO DE CISTO (71) VESALIUS MEDICAL TECHNOLOGIES BVBA (BE) (72) JOHAN LIONEL VAN DEN BOSSCHE, STEFAAN MICHIEL MARIA MULIER, KRISTOFFEL PIETER MARIA MULIER, MICHIEL WILLEM JOZEF MULIER (74) DAVID DO NASCIMENTO ADVOGADOS ASSOCIADOS (85) 24/07/2012 (86) PCT EP11/000317 de 26/01/2011 (87) WO 2011/091990 de 04/08/2011	1.3	(21) BR 11 2012 018383-4 A2 (22) 25/01/2011 (30) 27/01/2010 DE 10 2010 005 954.4 (51) C04B 35/52 (2006.01), C04B 38/00 (2006.01), C03B 19/10 (2006.01), C03B 19/14 (2006.01) (54) PRODUTO POROSO DE CARBONO E MÉTODO PARA SUA PRODUÇÃO (71) Heraeus Quarzglas GmbH & CO. KG. (DE) (72) Christian Neumann (74) Dannemann, Siemsen, Bigler & Ipanema Moreira (85) 24/07/2012 (86) PCT EP2011/050939 de 25/01/2011 (87) WO 2011/092149 de 04/08/2011	1.3
(21) BR 11 2012 018363-0 A2 (22) 13/01/2011 (30) 26/01/2010 DE 10 2010 006 272.3 (51) A61M 27/00 (2006.01), A61F 13/00 (2006.01), A61M 1/00 (2006.01) (54) DISPOSITIVO DE CONEXÃO (71) Paul Hartmann Aktiengesellschaft (DE) (72) Pierre Croizat, Axel Eckstein, Jurgan Hofstetter, Ulrich Fink (74) Dannemann, Siemsen, Bigler & Ipanema Moreira (85) 24/07/2012 (86) PCT EP11/000117 de 13/01/2011 (87) WO 2011/091952 de 04/08/2011	1.3	(21) BR 11 2012 018389-3 A2 (22) 16/12/2010 (30) 22/12/2009 US 12/655,037 (51) B65B 3/12 (2006.01), B05C 17/005 (2006.01), B65D 81/32 (2006.01) (54) DISPOSITIVO DE ASSENTAMENTO DE PISTÃO, SISTEMA COMPREENDENDO TAL DISPOSITIVO E MÉTODO PARA ASSENTAMENTO DE UM PISTÃO EM UM CARTUCHO (71) Sulzer Mixpac AG (CH) (72) TURNER HAYDEN (74) DANNEMANN, SIEMSEN, BIGLER & IPANEMA MOREIRA (85) 22/06/2012 (86) PCT EP2010/069922 de 16/12/2010 (87) WO 2011/076663 de 30/06/2011	1.3
(21) BR 11 2012 018365-6 A2 (22) 10/05/2011 (30) 25/06/2010 IT MI2010 A 001155 (51) E05F 5/00 (2006.01) (54) DISPOSITIVO DE DESACELERAÇÃO (71) Arturo Salice S.P.A. (IT) (72) Luciano Salice (74) Dannemann, Siemsen, Bigler & Ipanema Moreira (85) 24/07/2012 (86) PCT EP11/057525 de 10/05/2011 (87) WO 2011/160889 de 29/12/2011	1.3	(21) BR 11 2012 019440-2 A2 (22) 24/02/2011 (30) 12/04/2010 CL 354-2010 (51) A23L 1/305 (2006.01), A23J 1/14 (2006.01), A23J 1/20 (2006.01), A23L 1/212 (2006.01) (54) COMPOSIÇÃO ALIMENTÍCIA DE VEGETAIS PARA DESENVOLVIMENTO DE ALIMENTOS NATURAIS, TAIS COMO, SALCHICHAS E HAMBÚEGERS (71) Alberto Susbielles Repetto (CL) , Miguel Ángel Cerda Vetter (CL) (72) Alberto Susbielles Repetto (74) Orlando de Souza (85) 25/07/2012 (86) PCT IB11/050790 de 24/02/2011 (87) WO 2011/128785 de 20/10/2011	1.3
(21) BR 11 2012 018370-2 A2	1.3		



- (21) **BR 11 2012 019854-8 A2** 1.3
 (22) 28/02/2011
 (30) 28/02/2010 IS 204199
 (51) B65G 1/04 (2006.01), B65G 63/00 (2006.01)
 (54) METODO PARA TRANSFERÊNCIA DE UMA PLURALIDADE DE CONTÊINERES PARA ARMAZENAMENTO, MÉTODO PARA TRANSFERÊNCIA DE UMA PLURALIDADE DE CONTÊINERES DO ARMAZENAMENTO, MÉTODO PARA TRANSFERÊNCIA DE UMA PLURALIDADE DE CONTÊINER E SISTEMA DE ARMAZENAMENTO
 (71) ISRAEL AEROSPACE INDUSTRIES LTD (IL)
 (72) ARIE PERRY
 (74) DAVID DO NASCIMENTO ADVOGADOS ASSOCIADOS
 (85) 08/08/2012
 (86) PCT IL11/000197 de 28/02/2011
 (87) WO 2011/104716 de 01/09/2011
- (21) **BR 11 2012 019855-6 A2** 1.3
 (22) 28/01/2011
 (30) 11/02/2010 US 12/704,100
 (51) H04W 16/12 (2009.01)
 (54) SISTEMA DE COMUNICAÇÃO SEM FIO E METODO DE COMUNICAÇÃO SEM FIO
 (71) PINE VALLEY INVESTIMENTOS, INC. (US)
 (72) GREGORY HENDERSON, LUNG CHAN
 (74) DAVID DO NASCIMENTO ADVOGADOS ASSOCIADOS
 (85) 08/08/2012
 (86) PCT US11/022963 de 28/01/2011
 (87) WO 2011/100130 de 18/08/2011
- (21) **BR 11 2012 019856-4 A2** 1.3
 (22) 08/02/2011
 (30) 11/02/2010 EP 10153273.7
 (51) A47J 31/44 (2006.01)
 (54) DISPOSITIVO PARA AQUECER E FORMAR ESPUMA EM UM LIQUIDO E MONTAGEM DE UM DISPOSITIVO PARA PREPARAR UMA BEBIDA
 (71) KONINKLIJKE PHILIPS ELECTRNICS N. V. (NL)
 (72) SIPKE THEO DOUMA
 (74) DAVID DO NASCIMENTO ADVOGADOS ASSOCIADOS
 (85) 08/08/2012
 (86) PCT IB11/050523 de 08/02/2011
 (87) WO 2011/098949 de 18/08/2011
- (21) **BR 11 2012 019857-2 A2** 1.3
 (22) 07/02/2011
 (30) 11/02/2010 EP 10153269.5
 (51) A61B 5/113 (2006.01)
 (54) MÉTODO PARA DETERMINAR A RESPIRAÇÃO DE UM INDIVÍDUO E APARELHO DE DETERMINAÇÃO DE RESPIRAÇÃO PARA DETERMINAR A RESPIRAÇÃO DE UM INDIVÍDUO
 (71) KONINKLIJKE PHILIPS ELECTRONICS N. V. (NL)
 (72) GEERT GUY GEORGES MORREN
 (74) DAVID DO NASCIMENTO ADVOGADOS ASSOCIADOS
 (85) 08/08/2012
 (86) PCT IB11/050512 de 07/02/2011
 (87) WO 2011/098944 de 18/08/2011
- (21) **BR 11 2012 019861-0 A2** 1.3
 (22) 02/12/2010
 (30) 16/02/2010 DE 202010002396.3
 (51) H01R 13/629 (2006.01)
 (54) CONECTOR ELÉTRICO DE ENCAIXE
 (71) HARTNG ELECTRIC GMBH & CO. KG (DE)
 (72) HEIKO HERBRECHTSMEIER, UWE SUNDERMEIER, GERO DEGNER
 (74) ANTONIO MAURICIO PEDRAS ARNAUD
 (85) 08/08/2012
 (86) PCT DE2010/075150 de 02/12/2010
 (87) WO 2011/100942 de 25/08/2011
- (21) **BR 11 2012 019863-7 A2** 1.3
 (22) 03/02/2011
 (30) 08/02/2010 EP 10152965.9
 (51) C08G 18/02 (2006.01), C08G 18/18 (2006.01), C08G 18/70 (2006.01), C08G 18/79 (2006.01), C08L 27/06 (2006.01), C09D 127/06 (2006.01)
 (54) "PREPARAÇÕES DE ISOCIANURATO LIVRES DE FTALATO".
 (71) LANXESS DEUTSCHLAND GMBH (DE) , BAYER INTELLECTUAL PROPERTY GMBH (DE)
 (72) Thomas Augustin, JOSEF SANDERS
 (74) Maria Pia Carvalho Guerra
 (85) 08/08/2012
 (86) PCT EP11/051612 de 03/02/2011
 (87) WO 2011/095569 de 11/08/2011
- (21) **BR 11 2012 019864-5 A2** 1.3
 (22) 03/02/2011
 (30) 08/02/2010 US 61/302,291
 (51) H04L 29/08 (2006.01), H04L 29/06 (2006.01)
 (54) "SISTEMA DE ÁREA DE TRABALHO NA NUVEM COM CAPACIDADE MULTITÁCTEIS".
 (71) TELEFONICA S.A (ES)
- (72) Oscar Divorra Escoda, DAVID ESPINOLA TORRENT
 (74) Maria Pia Carvalho Guerra
 (85) 08/08/2012
 (86) PCT EP11/051547 de 03/02/2011
 (87) WO 2011/095537 de 11/08/2011
- (21) **BR 11 2012 019865-3 A2** 1.3
 (22) 07/02/2011
 (30) 08/02/2010 US 61/302,290
 (51) G06K 9/46 (2006.01)
 (54) "EXTRAÇÃO E DESCRIÇÃO EFICAZ NO ESPAÇO ESCALADO DE PONTOS DE INTERESSE"
 (71) TELEFONICA S.A (ES)
 (72) DAVID MARIMON SANJUAN
 (74) Maria Pia Carvalho Guerra
 (85) 08/08/2012
 (86) PCT EP11/051704 de 07/02/2011
 (87) WO 2011/095617 de 11/08/2011
- (21) **BR 11 2012 019867-0 A2** 1.3
 (22) 07/02/2011
 (30) 08/02/2010 GB 1001984.2
 (51) B01J 19/24 (2006.01), C07C 67/08 (2006.01), C10L 1/18 (2006.01), C11C 3/00 (2006.01)
 (54) METODO E APARELHO PARA ESTERIFICACAO DE ACIDO GRAXO EM OLEO NATURAL
 (71) Renewable Holdings Limited (GB)
 (72) Owen Matthew Davies, Richard Davis Jackson
 (74) Soerensen Garcia Advogados Associados
 (85) 08/08/2012
 (86) PCT GB2011/000158 de 07/02/2011
 (87) WO 2011/095786 de 11/08/2011
- (21) **BR 11 2012 019870-0 A2** 1.3
 (22) 02/12/2011
 (30) 15/12/2010 JP 2010-279949
 (51) H04N 13/00 (2006.01)
 (54) TRANSMISSOR, MÉTODOS DE TRANSMISSAO E DE RECEPCAO, E, RECEPTOR
 (71) Sony Corporation. (JP)
 (72) Ikuo Tsukagoshi, Katsunori Hashimoto
 (74) Kasznar Leonardos Propriedade Intelectual
 (85) 08/08/2012
 (86) PCT JP2011/077994 de 02/12/2011
 (87) WO 2012/081427 de 21/06/2012
- (21) **BR 11 2012 019872-6 A2** 1.3
 (22) 09/02/2011
 (30) 09/02/2010 US 61/302785
 (51) C11D 3/10 (2006.01), C11D 3/20 (2006.01), C11D 3/33 (2006.01), C11D 7/12 (2006.01), C11D 7/26 (2006.01), C11D 7/32 (2006.01)
 (54) COMPOSICAO DE DETERGENTE
 (71) Basf SE (DE)
 (72) Jesse Jefferis, Kenneth Zack
 (74) Kasznar Leonardos Propriedade Intelectual
 (85) 08/08/2012
 (86) PCT US2011/024217 de 09/02/2011
 (87) WO 2011/100344 de 18/08/2011
- (21) **BR 11 2012 019876-9 A2** 1.3
 (22) 09/02/2011
 (30) 10/02/2010 JP 2010-027671
 (51) B64C 1/14 (2006.01), B64C 3/34 (2006.01)
 (54) MEMBRO DE FECHAMENTO PARA UMA ABERTURA
 (71) Mitsubishi Aircraft Corporation (JP)
 (72) Hideto Motohashi
 (74) Kasznar Leonardos Propriedade Intelectual
 (85) 08/08/2012
 (86) PCT JP2011/000714 de 09/02/2011
 (87) WO 2011/099275 de 18/08/2011
- (21) **BR 11 2012 019877-7 A2** 1.3
 (22) 09/02/2011
 (30) 10/02/2010 US 61/303,146; 09/02/2011 US 13/023,870
 (51) F01N 3/36 (2006.01), F01N 3/28 (2006.01), B01D 53/94 (2006.01), F01N 3/24 (2006.01), F01N 3/08 (2006.01)
 (54) INJETOR DE FLUXO EM REDEMOINHO POR PRESSÃO COM VARIABILIDADE DE FLUXO REDUZIDO E FLUXO DE RETORNO
 (71) TENNECO AUTOMOTIVE OPERATING COMPANY INC. (US)
 (72) KEITH OLIVIER, STEPHEN THOMAS, JOHN LOWRY
 (74) DANNEMANN, SIEMEN, BIGLER & IPANEMA MOREIRA
 (85) 08/08/2012
 (86) PCT US2011/024208 de 09/02/2011
 (87) WO 2011/100337 de 18/08/2011
- (21) **BR 11 2012 019879-3 A2** 1.3
 (22) 09/02/2011
 (30) 10/02/2010 JP 2010-027672
 (51) B64C 1/14 (2006.01), B64C 3/34 (2006.01)
 (54) MEMBRO DE FECHAMENTO PARA UMA ABERTURA



(71) Mitsubishi Aircraft Corporation (JP)		(54) "DISPOSITIVO DE DISPENSAÇÃO DE BEBIDAS TENDO REALIMENTAÇÃO DE ÁUDIO E VÍDEO"	
(72) Hideto Motohashi		(71) PEPISCO, INC (US)	
(74) Kasznar Leonardos Propriedade Intelectual		(72) INDRANI DEO, STEVEN JERSEY	
(85) 08/08/2012		(74) DANNEMANN, SIEMSEN, BIGLER & IPANEMA MOREIRA	
(86) PCT JP2011/000712 de 09/02/2011		(85) 08/08/2012	
(87) WO 2011/099274 de 18/08/2011		(86) PCT US2011/024129 de 09/02/2011	
		(87) WO 2011/100276 de 18/08/2011	
(21) BR 11 2012 019880-7 A2	1.3	(21) BR 11 2012 019890-4 A2	1.3
(22) 03/02/2011		(22) 08/02/2011	
(30) 11/02/2010 US 61/303,643		(30) 09/02/2010 DE 10 2010 007 494.2	
(51) G10L 19/16 (2013.01), H03G 7/00 (2006.01)		(51) B29C 43/22 (2006.01), B29C 33/10 (2006.01), B29C 33/38 (2006.01)	
(54) SISTEMA E MÉTODO PARA NORMALIZAR DE MODO NÃO DESTRUTIVO RUÍDO DE SINAIS DE ÁUDIO EM DISPOSITIVOS PORTÁTEIS		(54) "MÉTODO PARA PRODUIR UM COMPONENTE DE FECHO ADERENTE, PROCESSO PARA PRODUÇÃO DE UM CILINDRO MODULADOR, BEM COMO CILINDRO MODELADOR"	
(71) DOLBY LABORATORIES LICENSING CORPORATION (US) , DOLBY INTERNATIONAL AB (DE)		(71) WINDHAGER HOLDING AG (CH)	
(72) JEFFREY C. RIEDMILLER, HARALD H. MUNDT, MICHAEL SCHUG, MARTIN WOLTERS		(72) GUNTMAR SEIFERT	
(74) DANNEMANN, SIEMEN, BIGLER & IPANEMA MOREIRA		(74) DANNEMANN, SIEMSEN, BIGLER & IPANEMA MOREIRA	
(85) 08/08/2012		(85) 08/08/2012	
(86) PCT US2011/023531 de 03/02/2011		(86) PCT EP2011/000577 de 08/02/2011	
(87) WO 2011/100155 de 18/08/2011		(87) WO 2011/098252 de 18/08/2011	
(21) BR 11 2012 019882-3 A2	1.3	(21) BR 11 2012 019891-2 A2	1.3
(22) 08/02/2011		(22) 10/02/2011	
(30) 09/02/2010 US 29/355530; 09/02/2010 US 61/302815; 26/07/2010 US 29/366461; 08/02/2011 US 13/023010		(30) 10/02/2010 US 61/303114; 15/10/2010 US 61/393490	
(51) F21L 4/04 (2006.01)		(51) E21B 17/01 (2006.01), E21B 19/00 (2006.01)	
(54) LUMINÁRIA PORTÁTIL, E, MÉTODO PARA PRODUIR UMA LUMINÁRIA PORTÁTIL		(54) MÉTODO PARA CONSTRUÇÃO DE UM CONJUNTO DE TUBO ASCENDENTE, E, CONJUNTO DE TUBO ASCENDENTE	
(71) Streamlight, Inc. (US)		(71) Heerema Marine Contractors Nederland B.V. (NL)	
(72) Raymond L. Sharrah, Donald J. Keeley, Matthew B. Dalton		(72) Cornelis Bernard, Cristian Rogier Koene, Eduard Wiersema, FRANK CORNELIS LANGE	
(74) Kasznar Leonardos Propriedade Intelectual		(74) Kasznar Leonardos Propriedade Intelectual	
(85) 08/08/2012		(85) 08/08/2012	
(86) PCT US2011/024045 de 08/02/2011		(86) PCT NL2011/050093 de 10/02/2011	
(87) WO 2011/100242 de 18/08/2011		(87) WO 2011/099852 de 18/08/2011	
(21) BR 11 2012 019883-1 A2	1.3	(21) BR 11 2012 019915-3 A2	1.3
(22) 12/02/2010		(22) 08/02/2011	
(51) H04W 72/04 (2009.01), H04W 74/08 (2009.01)		(30) 10/02/2010 US 12/703,492	
(54) APARELHO DE COMUNICAÇÃO DE RÁDIO, SISTEMA DE COMUNICAÇÃO DE RÁDIO E MÉTODO DE COMUNICAÇÃO DE RÁDIO		(51) F23K 3/00 (2006.01)	
(71) FUJITSU LIMITED (JP)		(54) SISTEMA/PROCESSO APERFEIÇOADO DE ALIMENTAÇÃO DE BIOMASSA.	
(72) YOSHIKI OHTA, YOSHIHIRO KAWASAKI, TETSUYA YANO, YOSHINORI TANAKA		(71) Kior, INC.. (US)	
(74) DANNEMANN, SIEMEN, BIGLER & IPANEMA MOREIRA		(72) Robert Bartek	
(85) 08/08/2012		(74) DANNEMANN, SIEMSEN, BIGLER & IPANEMA MOREIRA	
(86) PCT JP2010/052103 de 12/02/2010		(85) 08/08/2012	
(87) WO 2011/099151 de 18/08/2011		(86) PCT US2011/023963 de 08/02/2011	
		(87) WO 2011/100206 de 18/08/2011	
(21) BR 11 2012 019884-0 A2	1.3	(21) BR 11 2012 019916-1 A2	1.3
(22) 10/02/2011		(22) 17/01/2011	
(30) 10/02/2010 US 61/303,006		(30) 09/02/2010 DE 10 2010 001 686.1	
(51) F21K 99/00 (2010.01), F21V 17/12 (2006.01), F21Y 101/02 (2006.01), F21V 29/00 (2006.01)		(51) C23C 22/60 (2006.01), C23C 22/73 (2006.01), C23C 22/34 (2006.01)	
(54) FONTE DE LUZ DE LED PARA ILUMINAÇÃO DE ÁREA PERIGOSA		(54) COMPOSIÇÃO PARA A PASSIVAÇÃO ALCALINA DE SUPERFÍCIES DE ZINCO.	
(71) EXCELITAS TECHNOLOGIES LED SOLUTIONS, INC. (US)		(71) Henkel Ag & CO. KGAA (DE)	
(72) MARVIN M. RUFFIN, CRAIG FIELDS, MIKHAIL MELNIK		(72) Jan-Willem Brouwer, JENS KRÖMER, Annette Willer, WILLIAM E. FRISTAD	
(74) DANNEMANN, SIEMEN, BIGLER & IPANEMA MOREIRA		(74) DANNEMANN, SIEMSEN, BIGLER & IPANEMA MOREIRA	
(85) 08/08/2012		(85) 08/08/2012	
(86) PCT US2011/024374 de 10/02/2011		(86) PCT EP2011/050526 de 17/01/2011	
(87) WO 2011/100449 de 18/08/2011		(87) WO 2011/098322 de 18/08/2011	
(21) BR 11 2012 019885-8 A2	1.3	(21) BR 11 2012 019917-0 A2	1.3
(22) 10/02/2011		(22) 02/02/2011	
(30) 11/02/2010 US 12/703963		(30) 10/02/2010 DE 10 2010 007 570.1	
(51) G01F 15/06 (2006.01), G01F 15/00 (2006.01), G01F 1/66 (2006.01)		(51) F15D 1/06 (2006.01)	
(54) SISTEMA DE VALIDAÇÃO DO MEDIDOR DE FLUXO, MEIO LEGÍVEL POR COMPUTADOR, E, INTERFACE DE USUÁRIO DO MEDIDOR DE FLUXO		(54) PRODUTO PARA APLICAÇÕES FLUÍDICAS, MÉTODOS PARA SUA PRODUÇÃO E USO DE UM PRODUTO COMO ESTE.	
(71) Daniel Measurement And Control, Inc. (US)		(71) Thyssenkrupp Steel Europe AG (DE) , Thyssenkrupp Nirosta GMBH. (DE)	
(72) Daniel J. Hackett, III, Charles W. Derr, Graham W. Forbes, Kerry D. Groeschel, Henry C. Straub, Jr.		(72) Hans-Joachim Krautschick, JOACHIM HÜLSTRUNG	
(74) Kasznar Leonardos Propriedade Intelectual		(74) DANNEMANN, SIEMSEN, BIGLER & IPANEMA MOREIRA	
(85) 08/08/2012		(85) 08/08/2012	
(86) PCT US2011/024363 de 10/02/2011		(86) PCT EP2011/051488 de 02/02/2011	
(87) WO 2011/100440 de 18/08/2011		(87) WO 2011/098383 de 18/08/2011	
(21) BR 11 2012 019886-6 A2	1.3	(21) BR 11 2012 019918-8 A2	1.3
(22) 08/02/2011		(22) 09/02/2011	
(30) 08/02/2010 NL 2004211		(30) 09/02/2010 US 12/702,494	
(51) A47J 47/01 (2006.01), A47G 19/12 (2006.01), A47G 19/18 (2006.01), B65D 47/20 (2006.01)		(51) E05D 15/02 (2006.01), E06B 3/32 (2006.01)	
(54) CONJUNTO DE DISPENSAÇÃO		(54) MECANISMO DE ARTICULAÇÃO PARA UM ELETRODOMÉSTICO FORNECENDO MOVIMENTO DE PORTA EM UM PERCURSO NÃO CIRCULAR.	
(71) VACU VIN INNOVATIONS LIMITED (GB)		(71) Whirlpool Corporation (US)	
(72) PATRICK LAMBERTUS KERKHOFF, PATRICK BERNARDUS JOHANNES SCHNEIDER, RUI MEDEIROS SANTOS		(72) Harish Prakash Kulkarni	
(74) DANNEMANN, SIEMEN, BIGLER & IPANEMA MOREIRA		(74) DANNEMANN, SIEMSEN, BIGLER & IPANEMA MOREIRA	
(85) 08/08/2012		(85) 08/08/2012	
(86) PCT NL2011/050086 de 08/02/2011		(86) PCT US2011/024144 de 09/02/2011	
(87) WO 2011/096814 de 11/08/2011		(87) WO 2011/100287 de 18/08/2011	
BR 11 2012 019888-2 A2	1.3	(21) BR 11 2012 019919-6 A2	1.3
09/02/2011		(22) 10/02/2011	
09/02/2010 US 12/703,091		(30) 11/02/2010 US 12/703,881	
B67D 1/08 (2006.01)		(51) A61J 9/04 (2006.01)	



- (54) MONTAGEM DE MAMADEIRA TENDO RESPIRADOURO INFERIOR.
(71) Simplisse, INC (US)
(72) Bernard J. Kemper, CHARLES H. MILLER
(74) DANNEMANN, SIEMSEN, BIGLER & IPANEMA MOREIRA
(85) 08/08/2012
(86) PCT US2011/024332 de 10/02/2011
(87) WO 2011/100416 de 18/08/2011
- (21) **BR 11 2012 019920-0 A2** 1.3
(22) 07/02/2011
(30) 08/02/2010 US 61/302,384
(51) C07D 237/22 (2006.01), C07D 487/04 (2006.01), A61K 31/50 (2006.01), A61K 31/5025 (2006.01), A61P 29/00 (2006.01)
(54) DERIVADOS DE PIRIDAZINA ÚTEIS COMO AGONISTAS DE CANABINOIDE-2.
(71) Allergan INC. (US)
(72) June Chen, Simon N. Pettit, Hans G. Fliri
(74) DANNEMANN, SIEMSEN, BIGLER & IPANEMA MOREIRA
(85) 08/08/2012
(86) PCT US2011/023867 de 07/02/2011
(87) WO 2011/097553 de 11/08/2011
- (21) **BR 11 2012 019921-8 A2** 1.3
(22) 09/02/2011
(30) 10/02/2010 US 61/302,981
(51) A61K 9/00 (2006.01), A61K 9/08 (2006.01), A61K 31/00 (2006.01), A61K 47/00 (2006.01), A61K 47/22 (2006.01), A61K 47/32 (2006.01), A61P 11/00 (2006.01), A61P 11/04 (2006.01), A61P 11/14 (2006.01)
(54) COMPOSIÇÕES LÍQUIDAS COMPREENDENDO UM AGENTE DE RESFRIAMENTO NÃO-METOL E UM ESPESANTE PARA TRATAMENTO DE UM SINTOMA RESPIRATÓRIO.
(71) The Procter & Gamble Company (US)
(72) Thomas Edward Huetter, Tracy L. Grosick
(74) DANNEMANN, SIEMSEN, BIGLER & IPANEMA MOREIRA
(85) 08/08/2012
(86) PCT US2011/024116 de 09/02/2011
(87) WO 2011/100267 de 18/08/2011
- (21) **BR 11 2012 019922-6 A2** 1.3
(22) 04/02/2011
(30) 10/02/2010 EP 10 153137.4
(51) F24C 15/02 (2006.01)
(54) FORNO DOMÉSTICO.
(71) Electrolux Home Products Corporation N.V. (BE)
(72) Marco Saporetto, Cris Tridello
(74) DANNEMANN, SIEMSEN, BIGLER & IPANEMA MOREIRA
(85) 08/08/2012
(86) PCT EP2011/051621 de 04/02/2011
(87) WO 2011/098399 de 18/08/2011
- (21) **BR 11 2012 019942-0 A2** 1.3
(22) 08/02/2011
(30) 09/02/2010 FR 1050886
(51) B32B 1/08 (2006.01), B32B 27/20 (2006.01), F16L 11/08 (2006.01), F16L 11/16 (2006.01)
(54) CONDUTO FLEXÍVEL SUBMARINO, PROCESSO DE PRAPARAÇÃO E USO DE UM CONDUTO FLEXÍVEL
(71) TECHNIP FRANCE (FR)
(72) FRÉDÉRIC TRONC, ALAIN COUTAREL
(74) ARTUR FRANCISCO SCHAAL
(85) 09/08/2012
(86) PCT FR2011/050259 de 08/02/2011
(87) WO 2011/098717 de 18/08/2011
- (21) **BR 11 2012 019948-0 A2** 1.3
(22) 27/10/2010
(30) 09/02/2010 CN 201020115175.4
(51) E03D 1/34 (2006.01)
(54) BASE DE VÁLVULA DE DRENAGEM.
(71) Lab (Xiamen) Sanitary Fitting Inc. (CN)
(72) Liu, Yongmao
(74) Security, do Nascimento Souza & Assoc. Prop. Intelectual Ltda.
(85) 09/08/2012
(86) PCT CN2010/078149 de 27/10/2010
(87) WO 2011/097899 de 18/08/2011
- (21) **BR 11 2012 019952-8 A2** 1.3
(22) 07/02/2011
(30) 10/02/2010 US 61/303,135
(51) G05D 16/10 (2006.01)
(54) VÁLVULA REGULADORA DE PRESSÃO
(71) 3M INNOVATIVE PROPERTIES COMPANY (US)
(72) SING C. HII
(74) CARINA S RODRIGUES
(85) 09/08/2012
(86) PCT US2011/023871 de 07/02/2011
(87) WO 2011/100184 de 18/08/2011
- (21) **BR 11 2012 019953-6 A2** 1.3
(22) 08/02/2011
- (30) 09/02/2010 GB 1002200.2; 30/07/2010 GB 1012819.7
(51) G01J 3/42 (2006.01)
(54) APARELHO DE ESPECTROSCOPIA DE ABSORÇÃO ÓPTICA E MÉTODO DE MEDIÇÃO DE UM OU MAIS COMPONENTES DE UM FLUIDO POR ESPECTROSCOPIA DE ABSORÇÃO ÓPTICA.
(71) Duvas Technologies Limited (GB)
(72) STEVEN WILKINS
(74) Soerensen Garcia Advogados Associados
(85) 09/08/2012
(86) PCT GB2011/000167 de 08/02/2011
(87) WO 2011/098755 de 18/08/2011
- (21) **BR 11 2012 019959-5 A2** 1.3
(22) 09/02/2011
(30) 09/02/2010 AU 2010900513
(51) A61B 17/68 (2006.01), A61B 17/04 (2006.01)
(54) ANCORAGEM DE SUTURA.
(71) Biotech International (SAS) (FR)
(72) Michael John Sandow
(74) Luiz Leonardos & Cia - Propriedade intelectual
(85) 09/08/2012
(86) PCT AU2011/000131 de 09/02/2011
(87) WO 2011/097672 de 18/08/2011
- (21) **BR 11 2012 020244-8 A2** 1.3
(22) 09/02/2011
(30) 12/02/2010 EP 10001443.0; 29/04/2010 EP 10161466.7
(51) C08G 73/10 (2006.01), C08L 79/08 (2006.01), C09K 19/04 (2006.01), C09K 19/38 (2006.01)
(54) MATERIAL DE FOTOALINHAMENTO COM SUBSTITUIÇÃO LATERAL
(71) Rolic AG (CH)
(72) Jean-François Eckert, Satish Palika, Andreas Schuster
(74) Orlando de Souza
(85) 13/08/2012
(86) PCT EP2011/051845 de 09/02/2011
(87) WO 2011/098461 de 18/08/2011
- (21) **BR 11 2012 020246-4 A2** 1.3
(22) 11/02/2011
(30) 12/02/2010 US 61/303,913
(51) B62B 1/16 (2006.01)
(54) RESFRIADORES ERGONÔMICOS
(71) Igloo Products Corp. (US)
(72) Hayes M. Urban, Matthew C. Grossman, Kit R. Morris, John Maldonado, James B. Duke
(74) ORLANDO DE SOUZA
(85) 13/08/2012
(86) PCT US2011/024490 de 11/02/2011
(87) WO 2011/100522 de 18/08/2011
- (21) **BR 11 2012 020247-2 A2** 1.3
(22) 08/02/2011
(30) 11/02/2010 FR 1050960
(51) B65D 83/00 (2006.01), B05B 11/00 (2006.01)
(54) DISTRIBUIDOR DE PRODUTO FLUIDO
(71) Aptar France Sas (FR)
(72) Alain Lafosse
(74) ORLANDO DE SOUZA
(85) 13/08/2012
(86) PCT FR2011/050254 de 08/02/2011
(87) WO 2011/098714 de 18/08/2011
- (21) **BR 11 2012 020248-0 A2** 1.3
(22) 14/02/2011
(30) 12/02/2010 US 61/337,927
(51) C08F 283/04 (2006.01), C08G 69/48 (2006.01), C08L 77/00 (2006.01)
(54) POLÍMERO MODIFICADOR DE REOLOGIA
(71) Rhodia Operations (FR)
(72) Lawrence Hough, Wojciech Bzducha, Pascal Herve, Pierre Hennaux, Andrew Douglass, Monique Adamy, Inigo Gonzalez
(74) ORLANDO DE SOUZA
(85) 13/08/2012
(86) PCT US2011/000269 de 14/02/2011
(87) WO 2011/100071 de 18/08/2011
- (21) **BR 11 2012 020249-9 A2** 1.3
(22) 14/01/2011
(30) 12/02/2010 US 12/705,523
(51) A61B 17/06 (2006.01)
(54) APARELHO E SISTEMA E MÉTODO DE SUPORTE DELENTE
(71) Presbibio, LLC (US)
(72) Vladimir Feingold
(74) ORLANDO DE SOUZA
(85) 13/08/2012
(86) PCT US2011/021339 de 14/01/2011
(87) WO 2011/100087 de 18/08/2011
- (21) **BR 11 2012 020300-2 A2** 1.3
(22) 22/06/2010
(51) F16G 13/06 (2006.01)



- (54) CORRENTE DE ROLETES MAIS LEVE
(71) Daido Kogyo Co., Ltd. (JP)
(72) Junzo Masaki
(74) Kasznar Leonardos Propriedade Intelectual
(85) 13/08/2012
(86) PCT JP2010/060530 de 22/06/2010
(87) WO 2011/161763 de 29/12/2011
- (21) **BR 11 2012 020301-0 A2** 1.3
(22) 01/03/2011
(30) 02/03/2010 GB 1003466.8; 23/09/2010 GB 1016005.9
(51) B01F 3/04 (2006.01), C02F 3/20 (2006.01), C12M 1/04 (2006.01), E21B 43/16 (2006.01), H01M 8/18 (2006.01)
(54) DISPOSITIVO PARA GERAR BOLHAS FINAS, MÉTODO PARA FABRICAR UM DISPOSITIVO PARA GERAR BOLHAS FINAS, MÉTODO PARA GERAR BOLHAS FINAS, SISTEMA DE REGENERAÇÃO DE CATÓLITO, E, USO DO DISPOSITIVO
(71) Acal Energy Limited (GB)
(72) Robert Longman, Brian Clarkson
(74) KASZNAR LEONARDOS PROPRIEDADE INTELECTUAL
(85) 13/08/2012
(86) PCT GB2011/050411 de 01/03/2011
(87) WO 2011/107795 de 09/09/2011
- (21) **BR 11 2012 020304-5 A2** 1.3
(22) 14/02/2011
(30) 12/02/2010 GB 1002508.8
(51) A61K 51/10 (2006.01), A61K 51/04 (2006.01), A61P 35/00 (2006.01)
(54) COMPLEXO QUE ALVEJA TECIDO, USO DE UM COMPLEXO QUE ALVEJA TECIDO, MÉTODO DE TRATAMENTO DE UM CORPO DE ANIMAL HUMANO OU NÃO HUMANO, COMPOSIÇÃO FARMACÊUTICA, E, KIT
(71) Algeta Asa (NO)
(72) Thomas Ramdahl
(74) Kasznar Leonardos Propriedade Intelectual
(85) 13/08/2012
(86) PCT EP2011/052158 de 14/02/2011
(87) WO 2011/098611 de 18/08/2011
- (21) **BR 11 2012 020305-3 A2** 1.3
(22) 14/02/2011
(30) 18/02/2010 US 61/305552
(51) A01G 25/02 (2006.01)
(54) EMISSOR DE IRRIGAÇÃO POR GOTAS
(71) Netafim Ltd. (IL)
(72) Ron Keren
(74) KASZNAR LEONARDOS PROPRIEDADE INTELECTUAL
(85) 13/08/2012
(86) PCT IL2011/000154 de 14/02/2011
(87) WO 2011/101842 de 25/08/2011
- (21) **BR 11 2012 020306-1 A2** 1.3
(22) 16/02/2011
(30) 16/02/2010 JP 2010-031056
(51) C07D 207/28 (2006.01), A61K 8/49 (2006.01), A61Q 19/00 (2006.01), C11D 3/28 (2006.01)
(54) MÉTODO PARA PRODUZIR ÁCIDO PIRROLIDONA CARBOXÍLICO OU UM SAL DO MESMO, ÁCIDO PIRROLIDONA CARBOXÍLICO OU UM SAL DO MESMO, E, COSMÉTICO.
(71) Ajinomoto Co., Inc. (JP)
(72) Satoji Takahashi, Yasunobu Noguchi, Ryosuke Yumioka, Chika Ogawa, MIKA ITO
(74) Kasznar Leonardos Propriedade Intelectual
(85) 13/08/2012
(86) PCT JP2011/053298 de 16/02/2011
(87) WO 2011/102395 de 25/08/2011
- (21) **BR 11 2012 020625-7 A2** 1.3
(22) 17/02/2011
(30) 17/02/2010 NL PCT/NL2010/050077; 22/02/2010 NL 2004274; 17/08/2010 NL 2005238; 26/08/2010 NL 2005280; 26/08/2010 NL 2005278
(51) A47J 31/42 (2006.01), A47J 42/50 (2006.01), A47J 31/40 (2006.01)
(54) SISTEMA PARA BEBIDA DE CAFÉ, SEGUNDO CARTUCHO DE ACONDICIONAMENTO DE GRÃOS DE CAFÉ, CARTUCHOS DE ACONDICIONAMENTO DE GRÃOS DE CAFÉ E DE CONTENÇÃO E FORNECIMENTO DE MATERIAL DE GRÃOS DE CAFÉ E MÉTODOS PARA PREPARAR UMA BEBIDA, PARA INFUNDIR CAFÉ E PARA FORNECER GRÃOS DE CAFÉ E MATERIAL DE GRÃOS DE CAFÉ.
(71) KONINKLIJKE DOUWE EGBERTS B.V. (NL) , Koninklijke Philips Electronics N.V. (NL)
(72) Gerbrand Kristiaan de Graaff, Ivo Van Os, Christiaan Johannes Maria Moorman, Joseph Theodoor Knitel
(74) Kasznar Leonardos Propriedade Intelectual
(85) 16/08/2012
(86) PCT NL2011/050115 de 17/02/2011
(87) WO 2011/102721 de 25/08/2011
- (21) **BR 11 2012 020713-0 A2** 1.3
(22) 03/02/2011
(30) 17/02/2010 DE 10 2010 008 370.4
(51) B29B 11/16 (2006.01)
(54) PROCESSO PARA PREPARAÇÃO DE UM PRODUTO PLANO SEMI-BADO DE MATERIAL COMPOSIÇÃO DE FIBRAS.
Sal Automotive Carbon Fibers GmbH & CO.Kg (DE)
Gerald Ortlepp, Renate Lutzendorf, Thomas Reussmann
DANNEMANN, SIEMSEN, BIGLER & IPANEMA MOREIRA
- (85) 17/08/2012
(86) PCT EP2011/000486 de 03/02/2011
(87) WO 2011/101094 de 25/08/2011
- (21) **BR 11 2012 020714-8 A2** 1.3
(22) 17/02/2011
(30) 19/02/2010 EP 10154132.4
(51) C08F 136/06 (2006.01), C08F 4/54 (2006.01), C08L 9/00 (2006.01), B60C 1/00 (2006.01), A63B 37/00 (2006.01)
(54) NDBR BIMODAL.
(71) Lanxess Deutschland GmbH (DE)
(72) Heike Kloppenburg, Thomas Grob
(74) Alex Gonçalves de Almeida
(85) 17/08/2012
(86) PCT EP2011/052330 de 17/02/2011
(87) WO 2011/101399 de 25/08/2011
- (21) **BR 11 2012 020716-4 A2** 1.3
(22) 17/02/2011
(30) 18/02/2010 DE 102010008410.7
(51) C08G 65/00 (2006.01)
(54) PROCESSO PARA A PREPARAÇÃO DE POLIÓIS DE POLIÉTER DE CARBONATO COM CATALISADORES DE CIANETO DE DUPLO METAL E NA PRESENÇA DE SAIS DE METAL.
(71) Bayer Intellectual Property GmbH (DE)
(72) Aurel Wolf, Stefan Grasser, Christoph Gurtler, Jorg Hofmann
(74) Alex Gonçalves de Almeida
(85) 17/08/2012
(86) PCT EP2011/052337 de 17/02/2011
(87) WO 2011/101403 de 25/08/2011
- (21) **BR 11 2012 020718-0 A2** 1.3
(22) 08/02/2011
(30) 19/02/2010 US 61/306,147
(51) C07F 7/00 (2006.01), C08F 4/64 (2006.01)
(54) COMPLEXO DE METAL-LIGANTE E CATALISADOR
(71) DOW GLOBAL TECHNOLOGIES INC (US)
(72) JERZY KLOSIN, RUTH FIGUEROA, PHILIP P. FONTAINE
(74) ANTONIO MAURICIO PEDRAS ARNAUD
(85) 17/08/2012
(86) PCT US2011/024012 de 08/02/2011
(87) WO 2011/102989 de 25/08/2011
- (21) **BR 11 2012 020720-2 A2** 1.3
(22) 08/02/2011
(30) 19/02/2010 US 61/306,153
(51) C08F 210/16 (2006.01)
(54) PROCESSO PARA POLIMERIZAR UM MONÔMERO OLEFÍNICO, COMPLEXO DE LIGANTE-METAL CATALISADOR E LIGANTE
(71) DOW GLOBAL TECHNOLOGIES INC (US)
(72) PHILIP P. FONTAINE, ROGER L. KUHLMAN
(74) ANTONIO MAURICIO PEDRAS ARNAUD
(85) 17/08/2012
(86) PCT US2011/024013 de 08/02/2011
(87) WO 2011/102990 de 25/08/2011
- (21) **BR 11 2012 020722-9 A2** 1.3
(22) 04/02/2011
(30) 22/02/2010 EP 10154223.1
(51) G01R 33/3415 (2006.01), G01R 33/36 (2006.01), G01R 33/54 (2006.01)
(54) DISPOSIÇÃO DE ANTENA DE RF MULTINUCLEAR, MÉTODO PARA A RECONSTRUÇÃO DE UMA IMAGEM POR RM MULTINUCLEAR, PROGRAMA DE COMPUTADOR PARA A RECONSTRUÇÃO DE UMA IMAGEM POR RM MULTINUCLEAR E SISTEMA DE IMAGENS POR RM MULTINUCLEAR OU EQUIPAMENTO DE RM
(71) KONINKLIJKE PHILIPS ELECTRNICS N. V. (NL)
(72) CHRISTIAN STEHNING, JÜRGEN ERWIN RAHMER, PERTER BOERNERT
(74) DAVID DO NASCIMENTO ADVOGADOS ASSOCIADOS
(85) 17/08/2012
(86) PCT IB11/050483 de 04/02/2011
(87) WO 2011/101767 de 25/08/2011
- (21) **BR 11 2012 020723-7 A2** 1.3
(22) 27/01/2011
(30) 22/02/2010 CN 201010113725.3
(51) A61B 5/022 (2006.01), A61B 5/0225 (2006.01)
(54) MÉTODO PARA INFLAR UM APARELHO DE MEDIÇÃO DA PRESSÃO SANGUÍNEA NÃO INVASIVO E DISPOSITIVOS PARA INFLAR UM MANGUITO DE UM APARELHO DE MEDIÇÃO DA PRESSÃO SANGUÍNEA NÃO INVASIVO
(71) KONINKLIJKE PHILIPS ELECTRNICS N. V. (NL)
(72) SUFANG MA
(74) DAVID DO NASCIMENTO ADVOGADOS ASSOCIADOS
(85) 17/08/2012
(86) PCT IB11/050353 de 27/01/2011
(87) WO 2011/101759 de 25/08/2011
- (21) **BR 11 2012 020724-5 A2** 1.3
(22) 22/02/2011
(30) 19/02/2010 US 61/306,215
(51) D03D 11/00 (2006.01), D03D 15/00 (2006.01)
(54) PROTEÇÃO CONTRA DETRITOS E GEOCONTÊINER PROTEGIDO
(71) NICOLON CORPORATION (US)
(72) DAVID MICHAEL JONES, TOMMY SPIKES, CHRIS TIMPSON



- (74) DAVID DO NASCIMENTO ADVOGADOS ASSOCIADOS
(85) 17/08/2012
(86) PCT US11/025669 de 22/02/2011
(87) WO 2011/103548 de 25/08/2011
- (21) **BR 11 2012 020726-1 A2** 1.3
(22) 21/02/2011
(30) 19/02/2010 US 61/306,189; 04/10/2010 KR 10-2010-0096516
(51) H04N 7/24 (2011.01)
(54) MÉTODO PARA TRANSMITIR CONTEÚDO DE VÍDEO POR UM PRIMEIRO DISPOSITIVO, APARELHO TRANSMISSOR DE CONTEÚDO DE VÍDEO, E MÍDIA DE GRAVAÇÃO LEGÍVEL POR COMPUTADOR.
(71) Samsung Electronics Co., Ltd. (KR)
(72) Hae-Young Jun, Sung-Bum Park, Dong-Seek Park
(74) Walter de Almeida Martins
(85) 17/08/2012
(86) PCT KR2011/001113 de 21/02/2011
(87) WO 2011/102685 de 25/08/2011
- (21) **BR 11 2012 020729-6 A2** 1.3
(22) 21/02/2011
(30) 19/02/2010 EP 10154159.7
(51) G05D 1/02 (2006.01)
(54) SISTEMA PARA DETERMINAR A POSIÇÃO DE UM VEÍCULO, VEÍCULO, E MÉTODO PARA A DETERMINAÇÃO DE UMA POSIÇÃO DE UM VEÍCULO.
(71) 2 Getthere B.V. (NL)
(72) Ralf Siebert
(74) Walter de Almeida Martins
(85) 17/08/2012
(86) PCT EP2011/052489 de 21/02/2011
(87) WO 2011/101462 de 25/08/2011
- (21) **BR 11 2012 020730-0 A2** 1.3
(22) 17/02/2011
(30) 17/02/2010 US 61/305,243; 16/02/2011 US 13/028,312
(51) F16D 13/02 (2006.01)
(54) SISTEMAS E MÉTODOS APERFEIÇADOS PARA DESENGATE E ENGATE DE UMA EMBREAGEM DE MOLA ENROLADA.
(71) Raven Industries (US)
(72) Alan F. Barry
(74) Guilherme de Mattos Abrantes
(85) 17/08/2012
(86) PCT US2011/025168 de 17/02/2011
(87) WO 2011/103244 de 25/08/2011
- (21) **BR 11 2012 020731-8 A2** 1.3
(22) 26/11/2010
(30) 18/02/2010 IN 452MUM2010
(51) A61K 31/465 (2006.01), A61K 9/20 (2006.01), A61P 25/34 (2006.01)
(54) PASTILHAS GELATINOSAS SUAVES COM NICOTINA.
(71) JATIN VASANT THAKKAR (IN)
(72) JATIN VASANT THAKKAR
(74) MMV AGENTES DA PROPRIEDADE INDUSTRIAL
(85) 17/08/2012
(86) PCT IN2010/000768 de 26/11/2010
(87) WO 2011/101860 de 25/08/2011
- (21) **BR 11 2012 020733-4 A2** 1.3
(22) 18/02/2011
(30) 19/02/2010 US 61306261; 17/02/2011 US 13029967
(51) H04N 7/26 (2006.01), H04N 7/36 (2006.01), H04N 7/46 (2006.01)
(54) SINALIZAÇÃO DE TIPO DE BLOCO EM CODIFICAÇÃO DE VÍDEO.
(71) QUALCOMM INCORPORATED (US)
(72) Rahul P. Panchal, Marta Karczewicz
(74) Montaury Pimenta, Machado & Lioce S/C Ltda
(85) 17/08/2012
(86) PCT US2011/025506 de 18/02/2011
(87) WO 2011/103482 de 25/08/2011
- (21) **BR 11 2012 020734-2 A2** 1.3
(22) 18/02/2011
(30) 18/02/2010 JP 2010-034127; 15/09/2010 JP 2010-207331
(51) G02F 1/13363 (2006.01), G02B 1/11 (2006.01), G02B 5/30 (2006.01), G02F 1/1335 (2006.01), G03B 35/18 (2006.01)
(54) DISPOSITIVO DE EXIBIÇÃO DE CRISTAL LÍQUIDO, MÉTODO PARA FABRICAÇÃO DO MESMO, E DISPOSITIVO DE EXIBIÇÃO DE IMAGEM.
(71) Fujifilm Corporation (JP)
(72) Yujiro Yanai, Hiroaki Sata, Hajime Nakayama, Yasuyuki Sasada
(74) Guilherme de Mattos Abrantes
(85) 17/08/2012
(86) PCT JP2011/053579 de 18/02/2011
(87) WO 2011/102493 de 25/08/2011
- (21) **BR 11 2012 020735-0 A2** 1.3
(22) 28/01/2011
(30) 23/02/2010 US 12/711,107
(51) A43C 15/16 (2006.01)
(54) PINOS DE AJUSTE AUTOMÁTICO.
(71) Nike International LTD (US)
(72) Perry W. Auger, Sergio Cavaliere
- (74) Guilherme de Mattos Abrantes
(85) 17/08/2012
(86) PCT US2011/022848 de 28/01/2011
(87) WO 2011/106126 de 01/09/2011
- (21) **BR 11 2012 020736-9 A2** 1.3
(22) 17/02/2011
(30) 18/02/2010 EP 101539278
(51) C07D 471/04 (2006.01), A61K 31/4162 (2006.01), A61P 35/00 (2006.01)
(54) DERIVADOS DE PIRAZOLO DIPERIDINA COMO INIBIDORES DE NADPH OXIDASE.
(71) Genkyotex SA (CH)
(72) PATRICK PAGE, Benoit Laleu, Francesca Gaggini, Mike Orchard
(74) Matos & Associados - Advogados
(85) 17/08/2012
(86) PCT IB2011/050667 de 17/02/2011
(87) WO 2011/101804 de 25/08/2011
- (21) **BR 11 2012 020737-7 A2** 1.3
(22) 24/01/2011
(30) 17/02/2010 GB 1002709.2
(51) G01S 17/88 (2006.01), G01S 7/48 (2006.01), G01N 21/64 (2006.01)
(54) APARELHO E MÉTODO DE DETECÇÃO DE ALVO.
(71) Selex Galileo Limited (GB)
(72) Mark Edgar Bray, Jason Lepely
(74) Orlando de Souza
(85) 17/08/2012
(86) PCT EP2011/050917 de 24/01/2011
(87) WO 2011/101205 de 25/08/2011
- (21) **BR 11 2012 020739-3 A2** 1.3
(22) 16/02/2011
(30) 17/02/2010 FR 1051142
(51) A61K 31/70 (2006.01), A61F 13/00 (2006.01), A61P 17/02 (2006.01), A61K 31/7016 (2006.01), A61K 31/702 (2006.01)
(54) USO DE OLIGOSSACARÍDEOS POLISSULFATADOS SINTÉTICOS COMO AGENTES DE LIMPEZA DE FERIDAS.
(71) Laboratoires Urgo (FR)
(72) LAURENT APERT, Christelle Laurensou, DOMINIQUE NICOT
(74) Matos & Associados - Advogados
(85) 17/08/2012
(86) PCT FR2011/050329 de 16/02/2011
(87) WO 2011/101594 de 25/08/2011
- (21) **BR 11 2012 020740-7 A2** 1.3
(22) 17/02/2011
(30) 19/02/2010 US 61/305,998; 14/02/2011 US 13/026,864
(51) A61K 8/25 (2006.01), A61Q 11/00 (2006.01), C01B 33/187 (2006.01)
(54) MATERIAIS DE SÍLICA PARA REDUZIR MAU HÁLITO
(71) J.M. Huber Corporation (US)
(72) Karl W. Gallis, Terry W. Nassivera, William H. Pitcock
(74) Di Blasi, Parente & Ass. Prop. Ind. Ltda
(85) 17/08/2012
(86) PCT US2011/025141 de 17/02/2011
(87) WO 2011/103226 de 25/08/2011
- (21) **BR 11 2012 020742-3 A2** 1.3
(22) 17/02/2011
(30) 18/02/2010 EP 1101539294
(51) C07D 471/04 (2006.01), A61K 31/4162 (2006.01)
(54) DERIVADOS DE PIRAZOLO PIPERIDINA COMO INIBIDORES DE NADPH OXIDASE.
(71) Genkyotex SA (CH)
(72) PATRICK PAGE, Patrick Page, Benoit Laleu, Francesca Gaggini, Mike Orchard
(74) Matos & Associados - Advogados
(85) 17/08/2012
(86) PCT IB2011/050668 de 17/02/2011
(87) WO 2011/101805 de 25/08/2011
- (21) **BR 11 2012 020744-0 A2** 1.3
(22) 25/01/2011
(30) 18/02/2010 EP 10 153962.5
(51) B01D 46/44 (2006.01), B01D 46/02 (2006.01)
(54) "SISTEMA DE FILTRO"
(71) Alstom Technology Ltd. (CH)
(72) Rune Sten Andersson, Anders Erik Martin Hjelmberg
(74) Dannemann, Siemsen, Bigler & Ipanema Moreira
(85) 17/08/2012
(86) PCT IB2011/000114 de 25/01/2011
(87) WO 2011/101715 de 25/08/2011
- (21) **BR 11 2012 020747-4 A2** 1.3
(22) 11/02/2011
(30) 19/02/2010 US 61/306,216
(51) H04N 5/445 (2011.01), H04N 5/00 (2011.01)
(54) GERAÇÃO AUTOMÁTICA DE CLIPE JUNTO A CONJUNTOS PERIFÉRICOS DE LINHA.
(71) Thomson Licensing (FR)



(72) Ishan Mandrekar, Jens Cahnbley, David Anthony Campana, David Brian Anderson, Shemimon Manalikutu Anthru
 (74) Guilherme de Mattos Abrantes
 (85) 17/08/2012
 (86) PCT US2011/000255 de 11/02/2011
 (87) WO 2011/102886 de 25/08/2011

(21) **BR 11 2012 020748-2 A2** 1.3
 (22) 17/02/2011
 (30) 17/02/2010 AT A246/2010
 (51) E04G 11/04 (2006.01), E04G 21/06 (2006.01), E04B 1/16 (2006.01)
 (54) MÉTODO E DISPOSIÇÃO PARA PRODUZIR COMPONENTES CURVOS E/OU ARQUEADOS.
 (71) Organoid Technologies OG (AT)
 (72) Martin Jehart
 (74) Orlando de Souza
 (85) 17/08/2012
 (86) PCT AT2011/000080 de 17/02/2011
 (87) WO 2011/100773 de 25/08/2011

(21) **BR 11 2012 020749-0 A2** 1.3
 (22) 17/02/2011
 (30) 17/02/2010 US 12/706,965
 (51) F02F 3/00 (2006.01), F02F 3/22 (2006.01)
 (54) CONJUNTO DE PISTÃO.
 (71) Mahle International GMBH (DE)
 (72) Dieter Gabriel, Michael T. Lapp, Mike L. Wilder, Grace Zhao
 (74) DANNEMANN, SIEMSEN, BIGLER & IPANEMA MOREIRA
 (85) 17/08/2012
 (86) PCT EP2011/000755 de 17/02/2011
 (87) WO 2011/101141 de 25/08/2011

(21) **BR 11 2012 020950-7 A2** 1.3
 (22) 22/02/2010
 (51) H01L 31/18 (2006.01), C23C 14/06 (2006.01), C23C 14/22 (2006.01), H01L 21/02 (2006.01), C23C 14/00 (2006.01), H01L 31/032 (2006.01)
 (54) PROCESSO E DISPOSITIVO PARA A FABRICAÇÃO DE UMA CAMADA SEMICONDUTORA
 (71) Solarion AG (DE)
 (72) Hendrik Zachmann, Karsten Otte, Horst Neumann, Frank Scholze, Lutz Pistol
 (74) Dannemann, Siemsen, Bigler & Ipanema Moreira
 (85) 21/08/2012
 (86) PCT EP2010/001093 de 22/02/2010
 (87) WO 2011/100998 de 25/08/2011

(21) **BR 11 2012 020951-5 A2** 1.3
 (22) 21/02/2011
 (30) 23/02/2010 EP PCT/EP2010052232
 (51) C07D 211/62 (2006.01), C07D 213/81 (2006.01), C07D 233/90 (2006.01), C07D 239/28 (2006.01), C07D 261/18 (2006.01), C07D 271/10 (2006.01), C07D 239/557 (2006.01), C07D 207/277 (2006.01), C07C 237/24 (2006.01), A61K 31/165 (2006.01), A61K 31/44 (2006.01), A61K 31/505 (2006.01), A61K 31/506 (2006.01), C07D 401/12 (2006.01), C07D 405/12 (2006.01)
 (54) COMPOSTOS COMO ANTAGONISTAS DE BRADIQUININA-B1
 (71) Boehringer Ingelheim International GmbH (DE)
 (72) Norbert Huel, Angelo Ceci, Henri Doods, Ingo Konetzki, Juergen Mack, Henning Priepke, Annette Schuler-Metz, Rainer Walter, Dieter Wiedenmayer
 (74) Dannemann, Siemsen, Bigler & Ipanema Moreira
 (85) 21/08/2012
 (86) PCT EP2011/052512 de 21/02/2011
 (87) WO 2011/104203 de 01/09/2011

(21) **BR 11 2012 020952-3 A2** 1.3
 (22) 20/01/2011
 (30) 23/02/2010 DE 20 2010 002 664.4
 (51) H02K 11/00 (2006.01), H01R 39/59 (2006.01), H02H 7/085 (2006.01)
 (54) MOTOR ELÉTRICO PARA TRACÇÃO DE UM COMPONENTE DE VEÍCULO A MOTOR
 (71) BROSE FAHRZEUGTEILE GMBH & CO. KOMMANDITGESELLSCHAFT, WÜRZBURG (DE)
 (72) Ralf Muhl, Ulrich Noak
 (74) Dannemann, Siemsen, Bigler & Ipanema Moreira
 (85) 21/08/2012
 (86) PCT EP2011/000231 de 20/01/2011
 (87) WO 2011/103947 de 01/09/2011

(21) **BR 11 2012 020954-0 A2** 1.3
 (22) 22/07/2010
 (30) 02/03/2010 CN 20100117146.6
 (51) H04W 28/16 (2009.01)
 (54) MÉTODO, SISTEMA E CONTROLADOR DE REDE DE RÁDIO DE CONTROLE C-RN PARA DETERMINAR CAPACIDADE DE SUPORTE DE UMA CÉLULA LOCAL
 (71) ZTE CORPORATION (CN)
 (72) Xiang Cheng, Lin Liu, Yazhu Ke
 (74) BHERING ADVOGADOS
 (85) 21/08/2012
 (86) PCT CN2010/075396 de 22/07/2010
 (87) WO 2011/106964 de 09/09/2011

(51) C07F 9/38 (2006.01), C07F 9/40 (2006.01), A61K 31/675 (2006.01), A61K 47/48 (2006.01), A61P 31/12 (2006.01)
 (54) DERIVADOS DE ÉSTER DE FOSFONATO E MÉTODOS DE SÍNTESE DELES.
 (71) Chimerix, Inc. (US)
 (72) Roy W. Ware, Merrick R. Almond, Bernhard M. Lampert
 (74) NELLIE ANNE DANIEL-SHORES
 (85) 28/02/2013
 (86) PCT US2011/050099 de 31/08/2011
 (87) WO 2012/031045 de 08/03/2012

(21) **BR 11 2013 004928-6 A2** 1.3
 (22) 31/08/2011
 (30) 31/08/2010 DE 10 2010 036 022.8
 (51) B32B 27/08 (2006.01), C08J 7/04 (2006.01), C09J 7/02 (2006.01)
 (54) PROCESSO PARA PREPARAÇÃO DE UM FILME POLIMÉRICO COM UM REVESTIMENTO DE POLISSILOXANA CURADA
 (71) Huhtamaki Films Germany GmbH & CO. KG (DE)
 (72) Michael Furst, Herbert Pfeiffermann
 (74) DANNEMANN, SIEMSEN, BIGLER & IPANEMA MOREIRA
 (85) 28/02/2013
 (86) PCT EP2011/004377 de 31/08/2011
 (87) WO 2012/028306 de 08/03/2012

(21) **BR 11 2013 005068-3 A2** 1.3
 (22) 29/08/2011
 (30) 01/09/2010 EP 10174900.0
 (51) C07D 513/04 (2006.01), A01N 43/72 (2006.01), A01N 43/90 (2006.01)
 (54) IRIDILCETOSULTAMAS EFICAZES COMO HERBICIDAS
 (71) Bayer Intellectual Property GmbH (DE)
 (72) Christian Waldraff, Stefan Lehr, Elma Gatzweiler, Isolde Häuser-Hahn, Ines Heinemann, Christopher Hugh Rosinger
 (74) Maria Pia Carvalho Guerra
 (85) 01/03/2013
 (86) PCT EP2011/064821 de 29/08/2011
 (87) WO 2012/028580 de 08/03/2012

(21) **BR 11 2013 005070-5 A2** 1.3
 (22) 29/08/2011
 (30) 01/09/2010 EP 10174893.7
 (51) C07D 249/14 (2006.01), C07D 257/06 (2006.01), C07D 401/12 (2006.01), A01N 43/653 (2006.01), A01N 43/713 (2006.01), A01N 43/40 (2006.01)
 (54) N-(TETRAZOL-5-IL)- E N-(TRIAZOL-5-IL) ARILCARBOXAMIDAS E USO DAS MESMAS COMO HERBICIDAS
 (71) Bayer Intellectual Property GmbH (DE)
 (72) Ralf Braun, Arnim Köhn, Andreas Van Almsick, Hartmut Ahrens, Simon Dörner-Rieping, Lothar Willms, Isolde Häuserhahn, Ines Heinemann, Elmar Gatzweiler, Christopher Hugh Singer
 (74) Maria Pia Carvalho Guerra
 (85) 01/03/2013
 (86) PCT EP2011/064820 de 29/08/2011
 (87) WO 2012/028579 de 08/03/2012

(21) **BR 11 2013 005071-3 A2** 1.3
 (22) 08/08/2011
 (30) 02/09/2010 GB 1014577.9
 (51) C04B 28/10 (2006.01)
 (54) LIGANTE DE CIMENTO, CONCRETO E USO DE LIGANTE DE CIMENTO
 (71) CALIX LIMITED (AU)
 (72) AMUTHA RANI DEVARAJ, HAI XIANG LEE, DIEGO ALFONSO MARTINEZ-VELANDIA, NIKOLAOS VLASOPOULOS
 (74) DAVID DO NASCIMENTO ADVOGADOS ASSOCIADOS
 (85) 01/03/2013
 (86) PCT EP11/063629 de 08/08/2011
 (87) WO 2012/028419 de 08/03/2012

(21) **BR 11 2013 005072-1 A2** 1.3
 (22) 29/08/2011
 (30) 01/09/2010 EP 10174905.9
 (51) C07D 471/04 (2006.01), C07D 495/04 (2006.01), C07D 498/04 (2006.01), C07D 513/04 (2006.01), C07D 231/40 (2006.01), C07D 271/08 (2006.01), C07D 277/56 (2006.01), C07D 333/38 (2006.01), A01N 43/90 (2006.01)
 (54) CETOSULTAMAS E DICETOPIRIDINAS HERBICIDAMENTE ATIVAS
 (71) Bayer Intellectual Property GmbH (DE)
 (72) Stefan Lehr, Christian Waldraff, Elmar Gatzweiler, Isolde Häuser-Hahn, Ines Heinemann, Christopher Hugh Rosinger
 (74) Maria Pia Carvalho Guerra
 (85) 01/03/2013
 (86) PCT EP2011/064825 de 29/08/2011
 (87) WO 2012/028582 de 08/03/2012

(21) **BR 11 2013 005099-3 A2** 1.3
 (22) 02/09/2011
 (30) 02/09/2010 EP 10175035.4
 (51) B01J 23/63 (2006.01), B01J 37/02 (2006.01), B01D 53/94 (2006.01)
 (54) CATALISADOR, MÉTODO PARA PRODUZIR UM CATALISADOR, PROCESSO PARA O TRATAMENTO DE UMA CORRENTE DE GÁS, E, USO DO CATALISADOR
 (71) Basf SE (DE)
 (72) Marcus Hilgendorff
 (74) Kasznar Leonardos Propriedade Intelectual
 (85) 01/03/2013
 (86) PCT IB2011/053851 de 02/09/2011
 (87) WO 2012/029051 de 08/03/2012



BR 11 2013 004925-1 A2 1.3
 31/08/2011
 31/08/2010 US 61/378,743

- (21) **BR 11 2013 005113-2 A2** 1.3
(22) 04/03/2011
(30) 09/09/2010 JP 2010202483
(51) F24F 11/02 (2006.01), F25B 47/02 (2006.01)
(54) CONDICIONADOR DE AR
(71) Panasonic Corporation (JP)
(72) Takashi Sugio, Masatoshi Takahashi, Daisuke Kawazoe, Kouji Oka, Noriaki Yamamoto
(74) ORLANDO DE SOUZA
(85) 01/03/2013
(86) PCT JP2011/001292 de 04/03/2011
(87) WO 2012/032681 de 15/03/2012
- (21) **BR 11 2013 005114-0 A2** 1.3
(22) 21/10/2011
(30) 05/11/2010 US 12940776
(51) C01B 39/50 (2006.01), C01B 39/00 (2006.01), B01J 20/18 (2006.01)
(54) MÉTODO PARA PREPARAR CRISTAL SSZ-32 PEQUENO
(71) Chevron USA INC (US)
(72) STACEY I. ZONES, Bowman Lee, LUN-TEH YUEN, Tracy M. Davis, James N. Ziemer, Adeola Ojo
(74) Luiz Leonardos & Cia - Propriedade Itelectual
(85) 01/03/2013
(86) PCT US2011/057225 de 21/10/2011
(87) WO 2012/061037 de 10/05/2012
- (21) **BR 11 2013 005156-6 A2** 1.3
(22) 27/07/2011
(30) 01/10/2010 JP 2010-223847
(51) B60K 1/04 (2006.01), B60L 11/18 (2006.01), H01M 10/46 (2006.01), H01R 13/52 (2006.01), H02J 7/00 (2006.01)
(54) ARRANJO ESTRUTURAL DE UM COBERTURA DE PORTA DE CARREGAMENTO
(71) Nissan Motor CO., LTD. (JP)
(72) Junichi Yamamaru, Daisuke Takashima
(74) Nellie D Shores
(85) 01/03/2013
(86) PCT JP2011/067091 de 27/07/2011
(87) WO 2012/043044 de 05/04/2012
- (21) **BR 11 2013 005157-4 A2** 1.3
(22) 25/08/2011
(30) 01/09/2010 US 12/873,973
(51) H04N 9/73 (2006.01), G06T 7/40 (2006.01)
(54) PROCESSAMENTO DE BALANÇO AUTOMÁTICO DE BRANCO COM SELEÇÃO DE ESPAÇO DE COR FLEXÍVEL
(71) Apple Inc. (US)
(72) Guy Cote, Jeffrey E. Frederiksen, Paul Matthew Hubel, Sumit Chawla
(74) Dannemann, Siemsen, Bigler & Ipanema Moreira
(85) 01/03/2013
(86) PCT US2011/049189 de 25/08/2011
(87) WO 2012/057907 de 03/05/2012
- (21) **BR 11 2013 005158-2 A2** 1.3
(22) 30/08/2011
(30) 02/09/2010 SE 1050901-6
(51) B01D 33/23 (2006.01), B29C 45/14 (2006.01)
(54) MÉTODO DE FABRICAÇÃO DE UM SEGMENTO DE FILTRO PARA UM FILTRO DE DISCO E SEGMENTO DE FILTRO
(71) Veolia Water Solutions & Technologies Support (FR)
(72) ÅKE RALVERT
(74) Nellie D Shores
(85) 01/03/2013
(86) PCT SE2011/051035 de 30/08/2011
(87) WO 2012/030285 de 08/03/2012
- (21) **BR 11 2013 005159-0 A2** 1.3
(22) 02/09/2011
(30) 02/09/2010 US 61/379.543
(51) B32B 27/00 (2006.01), B32B 27/08 (2006.01), B05D 7/00 (2006.01)
(54) FILMES PROTETORES MULTICAMADA RESISTENTES À EROSAO
(71) 3M Innovative Properties Company (US)
(72) Ryan E. Marx, Jay M. Jennen, Daniel E. Meyer, William J. Schultz, Wendy L. Thompson
(74) Nellie D Shores
(85) 01/03/2013
(86) PCT US2011/050278 de 02/09/2011
(87) WO 2012/031168 de 08/03/2012
- (21) **BR 11 2013 005160-4 A2** 1.3
(22) 22/09/2011
(30) 22/09/2010 FR 1057600
(51) H04N 21/23 (2011.01), H04N 21/43 (2011.01)
(54) MÉTODO PARA PROCESSAMENTO DOS FLUXOS MULTIMÍDIA E DISPOSITIVO CORRESPONDENTE
(71) Thomson Licensing (FR)
(72) Guillaume Bichot, Anthony Laurent, Yvon Legallais
(74) Nellie D Shores
(85) 01/03/2013
(86) PCT EP2011/066515 de 22/09/2011
- (87) WO 2012/038506 de 29/03/2012
- (21) **BR 11 2013 005161-2 A2** 1.3
(22) 26/08/2011
(30) 01/09/2010 US 12/874,200
(51) A61M 25/06 (2006.01)
(54) CATETER DE SEGURANÇA
(71) Don Millerd (US) , Hooman Asbaghi (US)
(72) Don Millerd, Hooman Asbaghi
(74) Nellie D Shores
(85) 01/03/2013
(86) PCT US2011/049428 de 26/08/2011
(87) WO 2012/030663 de 08/03/2012
- (21) **BR 11 2013 005162-0 A2** 1.3
(22) 09/08/2011
(30) 01/09/2010 JP 2010-195252
(51) F02D 41/06 (2006.01), F02D 29/00 (2006.01), F02D 29/02 (2006.01), F02D 41/04 (2006.01)
(54) DISPOSITIVO DE CONTROLE PARA VEÍCULO
(71) Nissan Motor CO., LTD. (JP)
(72) Tomoya Mori, Junso Ichiba, Shinichi Kobayashi, Yayoi Okumura, Tomohiko Takahashi, Masashi Ono, Keisuke Hamano, Masayuki Tomita, Toshiya Kouno, Ritsuo Satou, Hirokimi Koyama, Toshio Takahata, Masayuki Shimizu, Yuuchi Isiya
(74) Nellie D Shores
(85) 01/03/2013
(86) PCT JP2011/068145 de 09/08/2011
(87) WO 2012/029513 de 08/03/2012
- (21) **BR 11 2013 005163-9 A2** 1.3
(22) 02/09/2011
(30) 02/09/2010 CN 201010270439.8
(51) C22C 38/14 (2006.01), C22C 38/18 (2006.01), C21D 8/00 (2006.01)
(54) TRILHO DE AÇO PARA FERROVIAS DE ALTA VELOCIDADE E VELOCIDADE QUASE ALTA E MÉTODO DE FABRICAÇÃO DO MESMO
(71) Pangang Group Panzhihua Steel & Vanadium CO., LTD (CN) , Pangang Group Company LTD. (CN)
(72) Dongsheng Mei, Ming Zou, Zhenyu Han, Quan Xu, Hua Guo, Yong Deng, Dadong Li, Li Tang, Yun Zhao, Jianhua Liu
(74) Nellie D Shores
(85) 01/03/2013
(86) PCT CN2011/079278 de 02/09/2011
(87) WO 2012/028111 de 08/03/2012
- (21) **BR 11 2013 005164-7 A2** 1.3
(22) 29/08/2011
(30) 24/09/2010 JP 2010-213638
(51) B60K 15/00 (2006.01)
(54) VEÍCULO
(71) Nissan Motor CO., LTD. (JP)
(72) Yuzo Nakano, Takeshi Aso
(74) Nellie D Shores
(85) 01/03/2013
(86) PCT IB2011/001977 de 29/08/2011
(87) WO 2012/038790 de 29/03/2012
- (21) **BR 11 2013 005176-0 A2** 1.3
(22) 06/09/2011
(30) 09/09/2010 US 12/807,662
(51) A62B 18/02 (2006.01), A62B 18/08 (2006.01), A62B 7/10 (2006.01)
(54) MÉTODO DE ESTRUTURAR UM RESPIRADOR/PEÇA FACIAL FILTRANTE PREGUEADA E RESPIRADOR/PEÇA FACIAL FILTRANTE MOLDADA PREGUEADA
(71) MOLDEX-METRIC, INC. (US)
(72) MARK MAGIDSON, CREST TURDJIAN
(74) TINOCO SOARES & FILHO LTDA
(85) 04/03/2013
(86) PCT US2011/050529 de 06/09/2011
(87) WO 2012/033749 de 15/03/2012
- (21) **BR 11 2013 005179-5 A2** 1.3
(22) 31/08/2011
(30) 03/09/2010 FR 1057029
(51) B01D 25/26 (2006.01)
(54) FILTRO COM DESOBSTRUÇÃO AUTOMÁTICA
(71) Alfa Laval Moatti (FR)
(72) Jean-Claude Chrupalla
(74) Matos & Associados - Advogados
(85) 04/03/2013
(86) PCT FR2011/051991 de 31/08/2011
(87) WO 2012/028824 de 08/03/2012
- (21) **BR 11 2013 005180-9 A2** 1.3
(22) 31/08/2011
(30) 03/09/2010 US 12/875,727
(51) A61F 2/24 (2006.01)
(54) VÁLVULA DE TECIDO PROTÉTICO
(71) Cormatrix Cardiovascular, Inc. (US)
(72) Robert G. Matheny



(74) Matos & Associados - Advogados (85) 04/03/2013 (86) PCT US2011/050019 de 31/08/2011 (87) WO 2012/030996 de 08/03/2012		(21) BR 11 2013 005219-8 A2 (22) 31/08/2011 (30) 19/10/2010 DE 10 2010 048 708.2 (51) F01L 13/00 (2006.01), F01L 1/18 (2006.01) (54) COMANDO DE VÁLVULA CONTROLÁVEL MECANICAMENTE E CONJUNTO DE COMANDO DE VÁLVULAS CONTROLÁVEL MECANICAMENTE. (71) KOLBENSCHMIDT PIERBURG INNOVATIONS GMBH (DE) (72) RUDOLF FLIERL (74) DAVID DO NASCIMENTO ADVOGADOS ASSOCIADOS (85) 04/03/2013 (86) PCT EP11/065048 de 31/08/2011 (87) WO 2012/052217 de 26/04/2012	1.3
(21) BR 11 2013 005186-8 A2 (22) 01/08/2011 (30) 06/09/2010 DE 10 2010 040 271.0 (51) F02D 35/02 (2006.01), F02D 41/22 (2006.01), F02D 41/26 (2006.01), G01D 3/08 (2006.01), G05B 9/03 (2006.01) (54) MÉTODO E DISPOSITIVO PARA REGULAR UM MODO OPERACIONAL DE EMERGÊNCIA FALHO PARA O RECONHECIMENTO DE PRÉ-IGNIÇÕES EM UM MOTOR DE COMBUSTÃO (71) Robert Bosch GmbH (DE) (72) Juergen Wuerth, Carsten Kluth, Werner Haeming, Li Luo (74) DANNEMANN, SIEMSEN, BIGLER & IPANEMA MOREIRA (85) 04/03/2013 (86) PCT EP2011/063200 de 01/08/2011 (87) WO 2012/031829 de 15/03/2012	1.3	(21) BR 11 2013 005221-0 A2 (22) 30/08/2011 (30) 02/09/2010 JP 2010-196301; 11/03/2011 JP 2011-053871 (51) C02F 3/32 (2006.01), A01G 31/00 (2006.01), C02F 1/72 (2006.01) (54) MÉTODO DE TRATAMENTO DE ÁGUA USANDO PLANTA AQUÁTICA (71) YAMATO INC. (JP) (72) YUTAKA SAKAKIBARA, ANDRE RODRIGUES DOS REIS, YUKAKO KYUMA, YOSHIHIKO INAGAKI, MASAHITO KOMORI (74) CRUZEIRO NEWMARC PATENTES E MARCAS LTDA (85) 04/03/2013 (86) PCT JP2011/069518 de 30/08/2011 (87) WO 2012/029736 de 08/03/2012	1.3
(21) BR 11 2013 005187-6 A2 (22) 16/08/2011 (30) 03/09/2010 DE 10 2010 044 296.8 (51) D01F 9/32 (2006.01), F27B 9/28 (2006.01), F27B 9/30 (2006.01) (54) FORNO DE OXIDAÇÃO (71) Eisenmann Ag (DE) (72) Karl Berner (74) DANNEMANN, SIEMSEN, BIGLER & IPANEMA MOREIRA (85) 04/03/2013 (86) PCT EP2011/004108 de 16/08/2011 (87) WO 2012/028260 de 08/03/2012	1.3	(21) BR 11 2013 005240-6 A2 (22) 02/09/2010 (51) H03M 13/00 (2006.01), H03M 13/19 (2006.01), H04J 11/00 (2006.01) (54) GERAÇÃO E APLICAÇÃO DE UM SUBLIVRO DE CÓDIGOS DE UM LIVRO DE CODIFICAÇÃO DE CONTROLE DE ERRO (71) Microsoft Corporation (US) (72) Dong-Sheng Yu, Honsein Nikopourdeilami, Mo-Han Fong (74) Nellie D Shores (85) 04/03/2013 (86) PCT CA2010/001367 de 02/09/2010 (87) WO 2012/027819 de 08/03/2012	1.3
(21) BR 11 2013 005188-4 A2 (22) 02/09/2011 (30) 04/09/2010 EP 10009199.0 (51) H01H 50/16 (2006.01), H01H 51/22 (2006.01) (54) ACIONADOR MAGNÉTICO PARA UMA DISPOSIÇÃO DE DISJUNTOR (71) Abb Technology AG (CH) (72) Christian Reuber (74) DANNEMANN, SIEMSEN, BIGLER & IPANEMA MOREIRA (85) 04/03/2013 (86) PCT EP2011/004429 de 02/09/2011 (87) WO 2012/028328 de 08/03/2012	1.3	(21) BR 11 2013 005241-4 A2 (22) 23/05/2011 (30) 02/09/2010 DE 10 2010 040158.7 (51) F16C 33/10 (2006.01), F16C 9/04 (2006.01) (54) DEPÓSITOS DE IMPUREZAS ESTRUTURADOS EM SUPERFÍCIES DE ROLAMENTOS (71) Federal-Mogul Wiesbaden GmbH (DE) (72) Aubele, Thomas, Rittmann, Stefan (74) Magnus Aspeby / Claudio Szabas (85) 04/03/2013 (86) PCT EP2011/058336 de 23/05/2011 (87) WO 2012/028345 de 08/03/2012	1.3
(21) BR 11 2013 005209-0 A2 (22) 02/09/2011 (30) 03/09/2010 US 61/379,908; 03/09/2010 CA 2.714,710 (51) H04W 4/14 (2009.01) (54) SISTEMA E MÉTODO PARA INCORPORAR CONTATOS DE SERVIÇO DE MENSAGENS CURTAS (SMS) E SERVIÇO DE MENSAGENS MULTIMÍDIA (MMS) EM UMA INTERFACE DE MENSAGENS INSTANTÂNEAS (71) Research In Motion LIMITED (CA) (72) Scott Arnold, Leonid Vymenets, Henry Yao-Tsu Chen (74) Orlando de Souza (85) 04/03/2013 (86) PCT CA2011/000990 de 02/09/2011 (87) WO 2012/027833 de 08/03/2012	1.3	(21) BR 11 2013 005243-0 A2 (22) 04/08/2011 (30) 06/09/2010 JP 2010-199119 (51) F16C 9/02 (2006.01) (54) TAMPA METÁLICA DE MANCAL A BASE DE FERRO A SER FUNDIDA EM UM COMPONENTE DE METAL LEVE (71) Nissan Motor Co., LTD. (JP) (72) Hiroaki Mochida (74) Nellie D Shores (85) 04/03/2013 (86) PCT JP2011/067872 de 04/08/2011 (87) WO 2012/032888 de 15/03/2012	1.3
(21) BR 11 2013 005211-2 A2 (22) 02/09/2011 (30) 03/09/2010 FR 1056987 (51) A63B 69/40 (2006.01) (54) DISPOSITIVO PARA LANÇAR BOLAS (71) Holding Darmon-Jofre (FR) (72) Stephanie Darmon (74) Orlando de Souza (85) 04/03/2013 (86) PCT FR2011/052019 de 02/09/2011 (87) WO 2012/028831 de 08/03/2012	1.3	(21) PI 0814873-2 A2 (22) 06/08/2008 (30) 08/08/2007 US 60/954.586 (51) G01V 5/04 (2006.01), G01V 5/10 (2006.01) (54) INSTRUMENTO DE PERFILAGEM DE POÇO, E MÉTODO DE AVALIAR UMA FORMAÇÃO TRESPASSADA POR UM FURO DE POÇO (71) Prad Research And Development Limited (US) (72) Bradley Allen Roscoe (74) Walter de Almeida Martins (85) 05/02/2010 (86) PCT US2008/072274 de 06/08/2008 (87) WO 2009/020996 de 12/02/2009	1.3
(21) BR 11 2013 005215-5 A2 (22) 02/09/2011 (30) 07/09/2010 US 61/380,436 (51) G06F 19/00 (2011.01) (54) MÉTODO E SISTEMA (71) KONINKLIJKE PHILIPS ELETRONICS N.V. (NL) (72) ALEXANDER ADRIANUS MARTINUS VERBEEK, ROEL TRUYEN (74) DAVID DO NASCIMENTO ADVOGADOS E ASSOCIADOS (85) 04/03/2013 (86) PCT IB11/053842 de 02/09/2011 (87) WO 2012/032441 de 15/03/2012	1.3	(21) PI 0816262-0 A2 (22) 05/09/2008 (30) 07/09/2007 MX MX/A/2007/011001 (51) A61K 31/27 (2006.01), A61K 31/573 (2006.01), A61P 19/02 (2006.01) (54) COMPOSIÇÃO FARMACÉUTICA COMPOSTA PELA COMBINAÇÃO DE BETAMETASONA (AGENTE ANTI-INFLAMATÓRIO ESTERÓIDE) E METOCARBAMOL (RELAXANTE MUSCULAR) E SEU USO NO TRATAMENTO DE ENFERMIDADES MÚSCULO ESQUELÉTICAS (71) World-Trade Import-Export, Wite AG (CH) (72) Maria Elena García Armenta, Josefina Santos Murillo, Victor Guillermo Álvarez Ochoa (74) Orlando de Souza (85) 05/03/2010 (86) PCT MX2008/000120 de 05/09/2008 (87) WO 2009/031879 de 12/03/2009	1.3
(21) BR 11 2013 005216-3 A2 (22) 07/09/2010 (51) G01N 21/31 (2006.01), G01N 33/28 (2006.01) (54) "MÉTODO PARA CALCULAR A DEGRADAÇÃO GLOBAL DE UM ÓLEO LUBRIFICANTE USADO E DISPOSITIVO PARA DETERMINAR O ESTADO DE DEGRADAÇÃO DE UM ÓLEO LUBRIFICANTE USADO" (71) FUNDACION TEKNIKER (ES) (72) ENEKO GORRITXATEGI ARRONDO, AITOR ARNAIZ IRIGARAY, ANA ARANZABE GARCÍA, JESÚS Mª TERRADILLOS AZQUETA (74) DAVID DO NASCIMENTO ADVOGADOS ASSOCIADOS (85) 04/03/2013 (86) PCT ES10/070582 de 07/09/2010 (87) WO 2012/032197 de 15/03/2012	1.3		



- (21) **PI 0822757-8 A2** 1.3
 (22) 30/12/2008
 (30) 06/06/2008 CN 200810067641.3
 (51) H04L 12/02 (2006.01), H04L 12/24 (2006.01), G06F 9/445 (2006.01)
 (54) MEIO DE LEITURA DE COMPUTADOR, PLATAFORMA UNIFORME DE INTERFACE NORTHBOUND E MÉTODO DE INICIAR A MESMA
 (71) ZTE Corporation (CN)
 (72) Zhenliang Xu
 (74) Bhering, Almeida & Associados (Katia F de Almeida)
 (85) 03/12/2010
 (86) PCT CN2008/073872 de 30/12/2008
 (87) WO 2009/146598 de 10/12/2009
- (21) **PI 0822901-5 A2** 1.3
 (22) 23/06/2008
 (30) 22/05/2008 FR 0853347
 (51) B67D 9/02 (2010.01), B63B 27/24 (2006.01)
 (54) DISPOSITIVO PARA FORNECER INFORMAÇÃO SOBRE POSICIONAMENTO DE UM ACOPLAMENTO MÓVEL DE UM CARREGAMENTO DE FLUIDO MARINHO
 (71) FMC Technologies SA (FR)
 (72) Renaud Le Devehat, Nicolas Sylard
 (74) Di Blasi, Parente, Vaz e Dias & Al
 (85) 22/11/2010
 (86) PCT IB2008/002686 de 23/06/2008
 (87) WO 2009/141676 de 26/11/2009
- (21) **PI 0905363-8 A2** 1.3
 (22) 14/01/2009
 (30) 08/02/2008 DE 10 2008 008 935.4
 (51) B60N 2/12 (2006.01), B60N 2/20 (2006.01), B60N 2/225 (2006.01), B60N 2/235 (2006.01), B60N 2/433 (2006.01)
 (54) ADAPTAÇÃO PARA UM BANCO DE VEÍCULO.
 (71) Keiper Gmbh & Co. Kg (DE)
 (72) Peter Thiel
 (74) Dannemann, Siemsen, Bigler & Ipanema Moreira
 (85) 28/04/2010
 (86) PCT EP2009/000161 de 14/01/2009
 (87) WO 2009/097949 de 13/08/2009
- (21) **PI 0906367-6 A2** 1.3
 (22) 14/01/2009
 (30) 24/01/2008 EP 081008922
 (51) A61M 15/00 (2006.01)
 (54) INALADOR
 (71) Vectura Delivery Devices Limited (GB)
 (72) Stephen Eason, Peter Evans, Graham Gibbins
 (74) Momsen, Leonardos & CIA.
 (85) 23/07/2010
 (86) PCT EP09/050344 de 14/01/2009
 (87) WO 2009/092652 de 30/07/2009
- (21) **PI 0906467-2 A2** 1.3
 (22) 23/01/2009
 (30) 25/01/2008 DE 08001415.2; 25/01/2008 DE 08001416.0; 17/10/2008 DE 08018221.5
 (51) A61K 9/20 (2006.01), A61K 31/485 (2006.01), A61K 47/30 (2006.01), A61K 47/34 (2006.01)
 (54) FORMA DE DOSE FARMACÊUTICA
 (71) GRÜNENTHAL GMBH (DE)
 (72) Eugene Marie Jozef Jans, Kiekens, Filip, René, Irena, Jody Firmin Marceline Voorspoels, Anne Faure, Elizabeth Arkenau-Maric, Lutz Barnscheid, BARTHOLOMÄUS, JOHANNES, Marc Frevel, Eric Galia, Iris Ziegler
 (74) Guerra Propriedade Industrial
 (85) 26/07/2010
 (86) PCT EP2009/000438 de 23/01/2009
 (87) WO 2009/092601 de 30/07/2009
- (21) **PI 0906755-8 A2** 1.3
 (22) 22/01/2009
 (30) 25/01/2008 US 12/019,713
 (51) G01N 13/00 (2006.01), A61B 5/103 (2006.01)
 (54) MÉTODO DE DETERMINAÇÃO DE UM AGENTE DE PELE TRANSFERIDO PARA A PELE
 (71) The Procter & Gamble Company (US)
 (72) Miranda Aref Farage
 (74) Vieira de Mello Advogados
 (85) 23/07/2010
 (86) PCT IB2009/050249 de 22/01/2009
 (87) WO 2009/093198 de 30/07/2009
- (21) **PI 0907147-4 A2** 1.3
 (22) 26/02/2009
 (30) 26/02/2008 DE 10 2008 011 186.4; 23/12/2008 DE 10 2008 062 953.7; 23/12/2008 DE 10 2008 062 956.1; 23/12/2008 DE 10 2008 062 954.5; 23/12/2008 DE 10 2008 062 955.3
 (51) B01D 46/52 (2006.01), B01D 46/00 (2006.01), B01D 46/54 (2006.01)
 (54) FILTRO DE AR COM ELEMENTO DE SEGURANÇA
 (71) Mann+Hummel GMBH (DE)
 (72) Karlheinz Münkel, Markus Kolczyk, Stefan Becker, Michael Heim
- (74) Dannemann , Siemsen, Bigler & Ipanema Moreira
 (85) 26/08/2010
 (86) PCT EP2009/052321 de 26/02/2009
 (87) WO 2009/106593 de 03/09/2009
- (21) **PI 0907593-3 A2** 1.3
 (22) 11/02/2009
 (30) 22/02/2008 US 12/036.007
 (51) C10G 5/00 (2006.01), C12P 7/04 (2006.01), C10L 1/30 (2006.01)
 (54) SISTEMA DE CONVERSÃO DE GÁS SÍNTESE UTILIZANDO MEMBRANA ASSIMÉTRICA E MOCROORGANISMO ANAERÓBIO
 (71) Coskata, Inc (US)
 (72) Shih-Perng Tsai, Rathin Datta, Rahul Basu, Seong-Hoon Yoon
 (74) Montaury Pimenta Machado & Lioce
 (85) 20/08/2010
 (86) PCT US2009/033817 de 11/02/2009
 (87) WO 2009/105372 de 27/08/2009
- (21) **PI 0908212-3 A2** 1.3
 (22) 16/02/2009
 (30) 15/02/2008 GB 0802832.6
 (51) F03G 7/08 (2006.01), H02K 7/12 (2006.01), H02K 21/00 (2006.01), H02K 7/18 (2006.01)
 (54) APERFEIÇOAMENTO NO E EM RELAÇÃO A APARELHOS PARA CONVERTER ENERGIA CINÉTICA
 (71) Peter Neville Hughes (GB) , Annika Marianne Hughes (GB) , Rebecca Anna Hughes (GB) , Alexander Peter Hughes (GB)
 (72) Peter Neville Hughes, Annika Marianne Hughes, Rebecca Anna Hughes, Alexander Peter Hughes
 (74) Tavares Propriedade Intelectual LTDA
 (85) 16/08/2010
 (86) PCT GB2009/050145 de 16/02/2009
 (87) WO 2009/101448 de 20/08/2009
- (21) **PI 0908965-9 A2** 1.3
 (22) 25/02/2009
 (30) 20/03/2008 EP 08 153142.8
 (51) C08F 210/08 (2006.01)
 (54) COPOLÍMEROS DE 1-BUTENO
 (71) BASELL POLIOLEFINE ITALIA S.R.L (IT)
 (72) Luigi Resconi, Davide Balboni, Simona Esposito
 (74) DANNEMANN, SIEMSEN, BIGLER & IPANEMA MOREIRA
 (85) 20/09/2010
 (86) PCT EP2009/052207 de 25/02/2009
 (87) WO 2009/115399 de 24/09/2009
- (21) **PI 0909111-4 A2** 1.3
 (22) 27/03/2009
 (30) 31/03/2008 JP 2008-089834
 (51) B24C 3/32 (2006.01), B23G 1/22 (2006.01), B23P 25/00 (2006.01)
 (54) MÉTODO PARA A PRODUÇÃO DE JUNTA ROSCADA
 (71) Sumitomo Metal Industries, LTD. (JP)
 (72) Yoshiyuki Kuroiwa
 (74) Ararape & Associados
 (85) 16/09/2010
 (86) PCT JP2009/056233 de 27/03/2009
 (87) WO 2009/123034 de 08/10/2009
- (21) **PI 0910152-7 A2** 1.3
 (22) 17/06/2009
 (30) 23/06/2008 SE 0801475-5
 (51) B60K 31/00 (2006.01), B60W 10/06 (2006.01), B60W 30/14 (2006.01)
 (54) MÉTODO PARA CONTROLE DE MOTOR
 (71) SCANIA CV AB (SE)
 (72) LARS-GUNNAR HEDSTRÖM
 (74) CARINA S RODRIGUES
 (85) 23/12/2010
 (86) PCT EP2009/057529 de 17/06/2009
 (87) WO 2009/156318 de 30/12/2009
- (21) **PI 0910199-3 A2** 1.3
 (22) 22/06/2009
 (30) 10/07/2008 IN 1439/MUM/2008
 (51) A61K 8/34 (2006.01), A61K 8/67 (2006.01), A61Q 19/02 (2006.01)
 (54) MÉTODO DE CLAREAMENTO DA PELE
 (71) UNILEVER N.V. (NL)
 (72) JAMES PRABHANAND BHASKAR, BHARATI RAMESH SHARMA, NAGALAKSHMI SURENDRA, RAMASUBRAMANIAM RAJAGOPAL, RASHMIM MEHTA
 (74) Priscila Penha de Barros Thereza
 (85) 29/12/2010
 (86) PCT EP2009/057715 de 22/06/2009
 (87) WO 2010/003806 de 14/01/2010
- (21) **PI 0910257-4 A2** 1.3
 (22) 20/03/2009
 (30) 20/03/2008 PT 103999
 (51) H01L 51/10 (2006.01)
 (54) PROCESSO DE UTILIZAÇÃO E CRIAÇÃO DE PAPEL À BASE DE FIBRAS CELULÓSICAS NATURAIS, FIBRAS SINTÉTICAS OU MISTAS



COMO SUPORTE FÍSICO E MEIO ARMAZENADOR DE CARGAS ELÉTRICAS EM TRANSISTORES DE EFEITO DE CAMPO COM MEMÓRIA AUTOSSUSTENTÁVEIS USANDO ÓXIDOS SEMICONDUTORES ATIVOS
(71) Faculdade de Ciências e Tecnologia da Universidade Nova de Lisboa (PT)
(72) Rodrigo Ferrão de Paiva Martins, Elvira Maria Correia Fortunato, Luis Miguel Nunes Pereira, Pedro Miguel Cândido Barquinha, Nuno Felipe de Oliveira Correia
(74) Orlando de Souza
(85) 20/09/2010
(86) PCT IB2009/005053 de 20/03/2009
(87) WO 2009/115913 de 24/09/2009

(21) **PI 0910310-4 A2** 1.3
(22) 14/05/2009
(30) 14/05/2008 EP 08 290450.9
(51) C23C 2/06 (2006.01), C23C 2/26 (2006.01)
(54) PROCESSO DE FABRICAÇÃO DE UMA TIRA METÁLICA REVESTIDA QUE APRESENTA UM ASPECTO MELHORADO
(71) Arcelormittal Investigación Y Desarrolle, S.L. (ES)
(72) Jean-Michel Maigne, Luc Diez
(74) DANNEMANN, SIEMSEN, BIGLER & IPANEMA MOREIRA
(85) 21/09/2010
(86) PCT FR2009/000560 de 14/05/2009
(87) WO 2009/147309 de 10/12/2009

(21) **PI 0910378-3 A2** 1.3
(22) 07/07/2009
(30) 15/07/2008 IT 08012716.0
(51) C07K 14/47 (2006.01), A61K 39/00 (2006.01), A61K 39/395 (2006.01), A61K 38/17 (2006.01), A61K 38/04 (2006.01), A61K 38/10 (2006.01), C07K 7/08 (2006.01)
(54) COMPOSIÇÕES IMUNOGÊNICAS ANTI-AMILÓIDES, MÉTODOS E USOS
(71) CHIESI FARMACEUTICI S.p.A. (IT)
(72) BRUNO PIETRO IMBIMBO, GINO VILLETI, SIMONE OTTONELLO, NADIA MORETTO
(74) CARLOS VICENTE DA SILVA NOGUEIRA
(85) 14/01/2011
(86) PCT EP2009/004883 de 07/07/2009
(87) WO 2010/006720 de 21/01/2010

(21) **PI 0910414-3 A2** 1.3
(22) 19/03/2009
(30) 27/03/2008 US 61/040,037; 27/03/2008 US 61/040,034; 27/03/2008 US 61/040,031
(51) B41F 13/56 (2006.01), B41F 33/06 (2006.01), B41F 13/02 (2006.01)
(54) PRENSA DE IMPRESSÃO, DOBRADOR E MÉTODOS DE OPERAÇÃO
(71) Pressline Services, INC (US)
(72) Phillip Digenova
(74) Ricardo P. Vieira de Mello
(85) 27/09/2010
(86) PCT US2009/037715 de 19/03/2009
(87) WO 2009/120582 de 01/10/2009

(21) **PI 0911133-6 A2** 1.3
(22) 30/03/2009
(30) 13/05/2008 US 12/120.227
(51) G06F 3/14 (2006.01), G06F 17/18 (2006.01), G06F 15/17 (2006.01)
(54) CLASSIFICAÇÃO DE TIPOS DE VISUALIZAÇÃO BASEADA NA ADEQUAÇÃO PARA VISUALIZAÇÃO DE UM CONJUNTO DE DADOS
(71) Microsoft Corporation (US)
(72) Benjamin L. Chronister, Daniel Philip Cory, David Benjamin Lee
(74) Nellie Anne Daniel-Shores
(85) 14/10/2010
(86) PCT US2009/038825 de 30/03/2009
(87) WO 2009/139970 de 19/11/2009

(21) **PI 0911199-9 A2** 1.3
(22) 17/04/2009
(30) 18/04/2008 GB 0807140.9
(51) C07D 231/14 (2006.01), A01N 43/56 (2006.01)
(54) MICROBIOCIDAS
(71) Syngenta Participations Ag (CH)
(72) Daniel Stierli, Walter Harald, Ramya Rajan
(74) DANNEMANN, SIEMSEN, BIGLER & IPANEMA MOREIRA
(85) 15/10/2010
(86) PCT EP2009/054586 de 17/04/2009
(87) WO 2009/127718 de 22/10/2009

(21) **PI 0911469-6 A2** 1.3
(22) 28/04/2009
(30) 29/04/2008 US 61/125,880
(51) A61K 39/395 (2006.01), A61P 35/00 (2006.01), A61P 29/00 (2006.01), C07K 16/28 (2006.01), C07K 16/24 (2006.01), A01K 67/027 (2006.01)
(54) INIBIDORES DE GM-CSF E IL-17 PARA TERAPIA
(71) Micromet AG (DE)
(72) Christine Plater-Zyberk
(74) Araripe & Associados
(85) 29/10/2010
(86) PCT EP2009/055129 de 28/04/2009
(87) WO 2009/133103 de 05/11/2009

(21) **PI 0911965-5 A2** 1.3
(22) 11/03/2009
(30) 12/05/2008 US 12/119.351

(51) A61M 25/00 (2006.01), A61M 39/06 (2006.01)
(54) DISPOSITIVO DE CONTROLE DE CATETER SANGÜÍNEO INTRAVENOSO
(71) Becton, Dickinson And Company (US)
(72) Weston F. Harding
(74) NELLIE ANNE DANIEL-SHORES
(85) 11/11/2010
(86) PCT US2009/036838 de 11/03/2009
(87) WO 2009/139952 de 19/11/2009

(21) **PI 0912053-0 A2** 1.3
(22) 28/05/2009
(30) 28/05/2008 US 61/056538; 05/01/2009 US 61/142533
(51) G09B 19/00 (2006.01)
(54) MÉTODOS PARA FACILITAR SELEÇÃO DE ESCOLHAS DESEJÁVEIS, PARA AUXILIAR UMA PESSOA A MANTER UMA DIETA PRÉ-DETERMINADA, PARA ROTULAR ITENS DE ALIMENTO, PARA PREVER UMA PONTUAÇÃO BRUTA REAL E PARA SELECIONAR ALIMENTOS APROPRIADOS PARA UMA DIETA PRÉ-DETERMINADA, RECIPIENTE E APARELHO.
(71) Kraft Foods Global Brands LLC (US)
(72) RICHARD BLACK, TODD KEVIN ABRAHAM, KEITH RANDALL EBERHARDT, LINDA LEE LETCHER, SANDRA JEAN MORREALE, ARLENE OLEA SANJOY, BARBARA ANN YEHLLING, KRISTIN H. RUBIN, NATHAN V. MATUSHESKI
(74) Momsen, Laonardos & Cia
(85) 26/11/2010
(86) PCT US2009/045509 de 28/05/2009
(87) WO 2009/155065 de 23/12/2009

(21) **PI 0912570-1 A2** 1.3
(22) 06/05/2009
(30) 07/05/2008 EP 08 103847.3
(51) C07K 16/24 (2006.01), C07K 16/46 (2006.01)
(54) ANTICORPOS HUMANIZADOS CONTRA INTERFERON-ALFA HUMANO
(71) Novo Nordisk A/S (DK)
(72) LARS ANDERS SVENSSON, SOREN PADKJÆR, BIRGITTE FRIEDRICHSEN, INGER LUND PEDERSEN, JAN FLECKNER, BERIT OLSEN KROGH
(74) Dannemann Siemsen Bigler & Ipanema Moreira
(85) 04/11/2010
(86) PCT EP2009/055448 de 06/05/2009
(87) WO 2009/135861 de 12/11/2009

(21) **PI 0913495-6 A2** 1.3
(22) 02/09/2009
(30) 11/09/2008 IT MI2008A001624
(51) E02B 3/16 (2006.01), E02B 5/02 (2006.01)
(54) "MÉTODO DE FIXAÇÃO DE UMA MEMBRANA PROTETORA À PROVA D'ÁGUA E SISTEMA DE FIXAÇÃO APROPRIADO PARA FIXAÇÃO DE UMA MEMBRANA PROTETORA À PROVA D'ÁGUA"
(71) CARPI TECH B.V. AMSTERDAM, BALERNA BRANCH. (CH)
(72) ALBERTO SCUERO
(74) DAVID DO NASCIMENTO ADVOGADOS ASSOCIADOS
(85) 09/03/2011
(86) PCT EP09/006344 de 02/09/2009
(87) WO 2010/028766 de 18/03/2010

(21) **PI 0913939-7 A2** 1.3
(22) 02/07/2009
(30) 03/07/2008 US 61/078,169; 27/02/2009 US 61/155,937
(51) A61K 9/00 (2006.01), A61K 47/02 (2006.01), A61K 47/12 (2006.01), A61K 47/40 (2006.01), A61K 31/519 (2006.01), A61K 31/7076 (2006.01)
(54) DOSE UNITÁRIA DE APADENOSON
(71) UNIVERSITY OF VIRGINIA PATENT FOUNDATION (US)
(72) Robert Hendel, William B. Stille, Shannon P. Williams
(74) Orlando de Souza
(85) 03/01/2011
(86) PCT US2009/003939 de 02/07/2009
(87) WO 2010/002473 de 07/01/2010

(21) **PI 0914416-1 A2** 1.3
(22) 12/06/2009
(30) 13/06/2008 US 61/132.067
(51) C12N 15/82 (2006.01), A01H 5/00 (2006.01), A01H 5/10 (2006.01), C12N 15/09 (2006.01), C12N 15/29 (2006.01), C12N 15/54 (2006.01), C12N 5/10 (2006.01)
(54) MÉTODOS E DISPOSITIVOS PARA MELHORAR A EFICIÊNCIA DO USO DA ÁGUA PELAS PLANTAS
(71) Performance Plants, Inc. (CA)
(72) Jiangxin Wan, Yafan Huang, Shujun Yang, Monika Kuzma
(74) Nellie Anne Daniel-Shores
(85) 13/12/2010
(86) PCT IB2009/006275 de 12/06/2009
(87) WO 2009/150541 de 17/12/2009

(21) **PI 0915177-0 A2** 1.3
(22) 16/06/2009
(30) 20/06/2008 US 61/074,345
(51) C07D 277/42 (2006.01)
(54) PROCESSO PARA FAZER 2-AMINO-TIAZOLONAS SUBSTITUÍDAS
(71) Amgen Inc (US)
(72) George A. Moniz, Matthew J. Frizzle, Charles Bernard, Michael Martinelli, Margaret Faul, Jay Larrow, Karl B. Hansen, Liane Klingensmith
(74) Dannemann Siemsen Bigler & Ipanema Moreira



- (85) 15/12/2010
(86) PCT US2009/047469 de 16/06/2009
(87) WO 2010/008729 de 21/01/2010
- (21) **PI 0916251-8 A2** 1.3
(22) 01/07/2009
(30) 31/07/2008 US 12/183,616
(51) H04L 29/02 (2006.01), H04L 12/16 (2006.01), H04M 3/42 (2006.01), H04N 7/01 (2006.01)
(54) ARQUITETURA MULTIMÍDIA PARA CONTEÚDO DE ÁUDIO E VÍDEO
(71) Nortel Networks Limited (CA)
(72) David P. Ress, Dominic Goodwill, Kenneth Feldmann
(74) DANNEMANN, SIEMSEN, BIGLER & IPANEMA MOREIRA
(85) 28/01/2011
(86) PCT IB2009/006130 de 01/07/2009
(87) WO 2010/013103 de 04/02/2010
- (21) **PI 0916901-6 A2** 1.3
(22) 05/08/2009
(30) 22/08/2008 US 12/197.228
(51) G06Q 50/00 (2006.01)
(54) MODIFICAÇÃO DE AVATAR VIRTUAL SOCIAL
(71) Microsoft Corporation (US)
(72) Brendan Reville, Stacey Law, Derek Smith
(74) Nellie Anne Daniel-Shores
(85) 22/02/2011
(86) PCT US2009/052808 de 05/08/2009
(87) WO 2010/021842 de 25/02/2010
- (21) **PI 0918115-6 A2** 1.3
(22) 29/12/2009
(30) 08/01/2009 IT MI2009A 000009
(51) H01H 71/52 (2006.01)
(54) MECANISMO DE CONTROLE PARA UM DISPOSITIVO DISJUNTOR E UM DISPOSITIVO DISJUNTOR COMPREENDENDO O DITO MECANISMO.
(71) ABB S.P.A. (IT)
(72) LUIGI BONETTI, MICHELE FERRARI
(74) ADVOCACIA PIETRO ARIBONI S/C
(85) 16/06/2011
(86) PCT EP2009/068009 de 29/12/2009
(87) WO 2010/079110 de 15/07/2010
- (21) **PI 0918116-4 A2** 1.3
(22) 29/12/2009
(30) 08/01/2009 IT MI2009A 000010
(51) H01H 71/52 (2006.01)
(54) DISPOSITIVO DISJUNTOR PARA SISTEMAS DE BAIXA TENSÃO.
(71) ABB S.P.A. (IT)
(72) EDOARDO SCOLA, MICHELE FERRARI
(74) ADVOCACIA PIETRO ARIBONI S/C
(85) 16/06/2011
(86) PCT EP2009/067995 de 29/12/2009
(87) WO 2010/079105 de 15/07/2010
- (21) **PI 0918402-3 A2** 1.3
(22) 24/08/2009
(30) 22/08/2008 WO PCT/DK2008/000299
(51) A61K 35/14 (2006.01), A61K 38/36 (2006.01), A61L 24/10 (2006.01), B01L 3/14 (2006.01)
(54) PRODUTO DE SANGUE MULTICAMADA
(71) Reapplix APS (DK)
(72) Rasmus Lundquist, Niels Erik Holm
(74) Dannemann, Siemsen, Bigler & Ipanema Moreira
(85) 22/02/2011
(86) PCT DK2009/050209 de 24/08/2009
(87) WO 2010/020254 de 25/02/2010
- (21) **PI 0919326-0 A2** 1.3
(22) 08/09/2009
(30) 05/09/2008 US 61/094,614; 04/09/2009 US 12/554,192
(51) B01D 29/50 (2006.01)
(54) ESTRUTURA DE MEMBRANA RESISTENTE A ABRASÃO E MÉTODO DE FORMAÇÃO DA MESMA
(71) Hpd, Llc (US)
(72) Bruce Bishop, Jeremy Cardin, Christopher Hoffman, Richard Higgins
(74) Orlando de Souza
(85) 09/03/2011
(86) PCT US2009/056164 de 08/09/2009
(87) WO 2010/028330 de 11/03/2010
- (21) **PI 0920899-2 A2** 1.3
(22) 24/11/2009
(30) 24/11/2008 US 61/117,508
(51) A61K 38/12 (2006.01), A61K 38/00 (2006.01)
(54) MACROCICLOS PEPTIDOMIMÉTICOS COM PROPRIEDADES MELHORADAS
(71) Aileron Therapeutics, INC. (US)
(72) HUW M. NASH, DAVID ALLEN ANNIS, ROSANA KAPPELLER-BERGMANN, TOMI K. SAWYER, NORIYUKI KAWAHATA
(74) DANNEMANN, SIEMSEN, BIGLER & IPANEMA MOREIRA
- (85) 24/05/2011
(86) PCT US2009/065824 de 24/11/2009
(87) WO 2010/060112 de 27/05/2010
- (21) **PI 0921341-4 A2** 1.3
(22) 06/11/2009
(30) 07/11/2008 US 61/112,323; 02/06/2009 US 61/183,291; 29/06/2009 US 61/221,269
(51) C07K 16/28 (2006.01), C07K 16/46 (2006.01)
(54) TRATAMENTO DE LEUCEMIA LINFOBLÁSTICA AGUDA PEDIÁTRICA
(71) Micromet AG (DE)
(72) Gerhard Zugmaier
(74) Dannemann, Siemsen, Bilger & Ipanema Moreira
(85) 06/05/2011
(86) PCT EP2009/007969 de 06/11/2009
(87) WO 2010/052013 de 14/05/2010
- (21) **PI 0921392-9 A2** 1.3
(22) 04/12/2009
(30) 05/12/2008 US 61/120.281; 08/07/2009 US 61/223.760
(51) C07D 495/04 (2006.01), A61K 31/4365 (2006.01), A61P 35/00 (2006.01)
(54) INIBIDORES QUINASE COM PERFIL DE SEGURANÇA CYP APERFEIÇOADO
(71) Abbot Laboratories (US)
(72) Michael R. Michaelides, Michael L. Curtin, Robin R. Frey
(74) NELLIE ANNE DAIEL-SHORES
(85) 26/05/2011
(86) PCT US2009/066725 de 04/12/2009
(87) WO 2010/065825 de 10/06/2010
- (21) **PI 0921541-7 A2** 1.3
(22) 27/11/2009
(30) 28/11/2008 GB 0821806.7
(51) A61K 9/19 (2006.01), A61K 47/10 (2006.01), A61K 47/26 (2006.01), A61K 39/35 (2006.01)
(54) USO DE MENOS CARBOIDRATO NÃO-REDUTOR, MÉTODOS PARA PRODUZIR E PARA RECONSTITUIR UMA COMPOSIÇÃO SECA POR CONGELAMENTO ESTÁVEL, E, COMPOSIÇÃO SECA POR CONGELAMENTO ESTÁVEL.
(71) Circassia Limited (GB)
(72) Roderick Peter Hafner, Paul Laidler
(74) Momsen, Leonardos & Cia
(85) 27/05/2011
(86) PCT GB2009/002767 de 27/11/2009
(87) WO 2010/061193 de 03/06/2010
- (21) **PI 0921581-6 A2** 1.3
(22) 03/11/2009
(30) 07/11/2008 FR 08/57564
(51) G01M 17/02 (2006.01)
(54) DISPOSITIVO E PROCESSO DE AQUISIÇÃO DA IMAGEM DIGITAL EM RELEVO DA SUPERFÍCIE DE UM PNEUMÁTICO
(71) Société de Technologie Michelin (FR) , Michelin Recherche Et Technique S.A. (CH)
(72) Alexandre Joly
(74) Momsen, Leonardo & CIA
(85) 06/05/2011
(86) PCT EP2009/064481 de 03/11/2009
(87) WO 2010/052196 de 14/05/2010
- (21) **PI 0921927-7 A2** 1.3
(22) 20/11/2009
(30) 21/11/2008 DK PA 2008 01 638
(51) A61K 39/00 (2006.01), A61K 39/39 (2006.01), A61K 48/00 (2006.01), C12N 15/62 (2006.01), C07K 19/00 (2006.01)
(54) SENSIBILIZAÇÃO DE UMA RESPOSTA IMUNE
(71) KØBENHAVNS UNIVERSITET (UNIVERSITY OF COPENHAGEN) (DK)
(72) Peter Johannes Holst, Allan Randrup Thomsen, Mirjana Grujic, Jan Pravsgaard Christensen
(74) DI BLASI, PARENTE, VAZ E DIAS & AL
(85) 20/05/2011
(86) PCT DK2009/050310 de 20/11/2009
(87) WO 2010/057501 de 27/05/2010
- (21) **PI 0922396-7 A2** 1.3
(22) 10/12/2009
(30) 12/12/2008 US 61/121,979
(51) H04W 72/04 (2009.01)
(54) TRANSMISSÃO DE CONFIRMAÇÃO DE LIBERAÇÃO EXPLÍCITA DE PROGRAMAÇÃO SEMIPERSISTENTE DE ENLACE ASCENDENTE
(71) Research In Motion Limited (CA)
(72) Yi Yu, Zhijun Cai
(74) Orlando de Souza
(85) 09/06/2011
(86) PCT US2009/067520 de 10/12/2009
(87) WO 2010/068770 de 17/06/2010
- (21) **PI 0922447-5 A2** 1.3
(22) 09/12/2009
(30) 10/12/2008 DK PA200801759



(51) A61B 1/005 (2006.01), A61B 1/015 (2006.01), A61B 1/05 (2006.01)
 (54) ENDOSCÓPIO TENDO UM ALOJAMENTO PARA CÂMERA E MÉTODO PARA PRODUÇÃO DE UM ALOJAMENTO PARA CÂMERA
 (71) Ambu A/S (DK)
 (72) Lasse Kjeld Gjoeske Petersen
 (74) Dannemann, Siemsen, Bigler & Ipanema Moreira
 (85) 10/06/2011
 (86) PCT EP2009/066728 de 09/12/2009
 (87) WO 2010/066790 de 17/06/2010

(21) **PI 0922854-3 A2** 1.3
 (22) 10/12/2009
 (30) 10/12/2008 EP 08171256.4
 (51) C10G 1/00 (2006.01)
 (54) PROCESSO CONTRACORRENTE PARA CONVERSÃO DE BIOMASSA
 (71) Kior, Inc. (US)
 (72) Paul O' Connor, Sjoerd Daamen
 (74) Dannemann, Siemsen, Bigler & Ipanema Moreira
 (85) 08/06/2011
 (86) PCT US2009/067572 de 10/12/2009
 (87) WO 2010/068809 de 17/06/2010

(21) **PI 0923104-8 A2** 1.3
 (22) 18/12/2009
 (30) 19/12/2008 US 61/139,204; 23/03/2009 US 61/162,444
 (51) B65D 23/02 (2006.01)
 (54) RECIPIENTE AMBIENTALMENTE AMIGÁVEL PARA LÍQUIDOS
 (71) Jim F. Warner (US)
 (72) Jim F. Warner
 (74) Custódio De Almeida & Cia
 (85) 20/06/2011
 (86) PCT US2009/068766 de 18/12/2009
 (87) WO 2010/071815 de 24/06/2010

(21) **PI 0923534-5 A2** 1.3
 (22) 22/12/2009
 (30) 22/12/2008 EP 08 291228.8
 (51) A61K 8/67 (2006.01), A61Q 19/08 (2006.01), A61Q 19/04 (2006.01), A61K 8/38 (2006.01), A61K 8/31 (2006.01), A61P 17/10 (2006.01)
 (54) COMPOSIÇÃO E MÉTODO PARA TRATAMENTO DE DOENÇAS DE PELE
 (71) Johnson & Johnson Consumer Holdings France (FR)
 (72) Thierry Oddos, Linda Fournier, Gaëlle Bellemere, Sebastien Saclier, Anne-Sophie Brillouet
 (74) Dannemann, Siemsen, Bigler & Ipanema Moreira
 (85) 22/06/2011
 (86) PCT EP2009/067801 de 22/12/2009
 (87) WO 2010/072787 de 01/07/2010

(21) **PI 0923586-8 A2** 1.3
 (22) 24/12/2009
 (30) 24/12/2008 EP 08 172924.6
 (51) B29C 47/00 (2006.01), C08L 23/14 (2006.01)
 (54) CANOS DE PRESSÃO E COMPOSIÇÃO DE POLIOLEFINA PARA A FABRICAÇÃO DOS MESMOS.
 (71) Basell Poliolefine Italia S.R.L. (IT)
 (72) Claudio Cavalieri, Monica Galvan, Enrico Beccarini
 (74) DANNEMANN, SIEMSEN, BIGLER & IPANEMA MOREIRA
 (85) 22/06/2011
 (86) PCT EP2009/067925 de 24/12/2009
 (87) WO 2010/072841 de 01/07/2010

(21) **PI 0923958-8 A2** 1.3
 (22) 16/01/2009
 (51) H04J 3/16 (2006.01), H04J 3/06 (2006.01), H04Q 11/00 (2006.01), H04L 12/28 (2006.01), H04M 11/06 (2006.01)
 (54) NÓ DE INTERCONEXÃO, APARELHO DE REDE ÓPTICA DE ESCRITÓRIO CENTRAL, E, REDE DE ACESSO
 (71) TELEFONAKTIEBOLAGET LM ERICSSON (PUBL) (SE)
 (72) Elmar Trojer, Per-Erik Eriksson
 (74) Momsen, Leonardos & CIA.
 (85) 12/07/2011
 (86) PCT SE2009/050036 de 16/01/2009
 (87) WO 2010/082879 de 22/07/2010

(21) **PI 0924488-3 A2** 1.3
 (22) 31/03/2009
 (30) 30/03/2009 US 12/414110
 (51) A23L 1/164 (2006.01), A23L 1/18 (2006.01), A23L 1/00 (2006.01)
 (54) MÉTODOS PARA PREPARAR UM FLOCO DE CEREAL PRONTO PARA COMER MULTI-TEXTURIZADO, E, FLOCO DE CEREAL PRONTO PARA COMER MULTI-TEXTURIZADO
 (71) Kellogg Company (US)
 (72) James Whitman, Wolfgang Demelt, Paul Neumann, Brinda Govindarajan, Viswas M Ghorpade, Tamila Williams
 (74) Momsen, Leonardos & CIA.
 (85) 26/09/2011
 (86) PCT US2009/038870 de 31/03/2009
 (87) WO 2010/114515 de 07/10/2010

(21) **PI 0924549-9 A2** 1.3
 (22) 12/06/2009
 (51) A61K 41/00 (2006.01), A61K 47/48 (2006.01), A61K 49/00 (2006.01), A61K 8 (2006.01), A61P 35/00 (2006.01)

(54) NANO FOTOMEDICAMENTOS COMO ALVO PARA TERAPIA FOTODINÂMICA DO CÂNCER
 (71) Erasmus University Medical Center Rotterdam (NL) , Amrita Vishwa Vidyapeetham University (IN)
 (72) Manzoor Koyakutty, Dominic James Robinson, Henricus Johannes Cornelius Maria Sterenborg, Slavka Kascakova, Shantikumar Nair
 (74) Nellie Anne Daniel -Shores
 (85) 12/12/2011
 (86) PCT NL2009/050337 de 12/06/2009
 (87) WO 2010/143942 de 16/12/2010

(21) **PI 0924568-5 A2** 1.3
 (22) 13/05/2009
 (51) B60L 15/20 (2006.01), B60K 6/445 (2007.10), B60W 10/08 (2006.01), B60W 10/26 (2006.01), B60W 20/00 (2006.01)
 (54) APARELHO DE CONTROLE DE AMORTECIMENTO DE VIBRAÇÃO
 (71) Toyota Jidosha Kabushiki Kaisha (JP)
 (72) GOHKI KINOSHITA, KOICHIRO MUTA, MASAYA YAMAMOTO, EIJI FUKUSHIRO, SHUNSUKE OYAMA, TOSHIYA HASHIMOTO, TAKANORI AOKI, AKIHIRO KIMURA
 (74) NELLIE ANNE DANIEL-SHORES
 (85) 16/11/2011
 (86) PCT JP2009/058900 de 13/05/2009
 (87) WO 2010/131341 de 18/11/2010

(21) **PI 0924572-3 A2** 1.3
 (22) 24/06/2009
 (30) 10/06/2009 KR 10-2009-0051617
 (51) B23B 27/16 (2006.01), B23C 5/20 (2006.01), B23C 5/22 (2006.01)
 (54) FERRAMENTA DE CORTE E INSERÇÃO DE CORTE PARA A MESMA
 (71) Taegutech Ltd. (KR)
 (72) Chang Hee Choi
 (74) Flávia Salim Lopes
 (85) 07/12/2011
 (86) PCT KR2009/003415 de 24/06/2009
 (87) WO 2010/143768 de 16/12/2010

(21) **PI 0924575-8 A2** 1.3
 (22) 08/06/2009
 (51) G02B 6/44 (2006.01), G02B 6/38 (2006.01)
 (54) CABO DE FIBRA ÓPTICA, CAPA DE CABO, E, KIT PARA INSTALAR UM CABO DE FIBRA ÓPTICA
 (71) Prysmian S.P.A. (IT)
 (72) Ian James Griffiths, Antonio Giglio, Luca Cavenaghi
 (74) Momsen, Leonardos & CIA.
 (85) 08/12/2011
 (86) PCT EP2009/057024 de 08/06/2009
 (87) WO 2010/142316 de 16/12/2010

(21) **PI 0924583-9 A2** 1.3
 (22) 03/06/2009
 (51) C09J 5/08 (2006.01), C08J 9/08 (2006.01)
 (54) COMPOSIÇÃO ADESIVA À BASE DE ÁGUA E PROCESSO PARA ESPUMÁ-LA
 (71) Henkel AG & CO. KGAA (DE)
 (72) Dario Cavalli
 (74) Dannemann, Siemsen, Bigler & Ipanema Moreira
 (85) 02/12/2011
 (86) PCT EP2009/056826 de 03/06/2009
 (87) WO 2010/139362 de 09/12/2010

(21) **PI 0924867-6 A2** 1.3
 (22) 10/06/2009
 (51) D21C 11/04 (2006.01), D21C 11/00 (2006.01), D21C 11/08 (2006.01)
 (54) MÉTODO PARA SEPARAÇÃO DE LIGNINA DO LICOR NEGRO UTILIZANDO GASES RESIDUAIS
 (71) Metso Power AB (SE)
 (72) ANDERS LITTORIN, HENRIK WALLMO, HANNA NORBERG, MARTIN WIMBY
 (74) Magnus Aspeby / Claudio Szabas
 (85) 09/12/2011
 (86) PCT SE2009/000291 de 10/06/2009
 (87) WO 2010/143997 de 16/12/2010

(21) **PI 0925310-6 A2** 1.3
 (22) 30/12/2009
 (30) 17/06/2009 EP 09162941.0; 17/06/2009 EP 09162917.0; 17/06/2009 EP 09162984.0; 17/06/2009 EP 09162927.9
 (51) A47J 31/36 (2006.01), A47J 31/40 (2006.01), B65D 85/804 (2006.01), A47J 31/06 (2006.01)
 (54) SISTEMA E MÉTODO PARA PREPARAR UMA QUANTIDADE PREDETERMINADA DE BEBIDA, CÁPSULA, E, USO DE UMA CÁPSULA
 (71) Sara Lee/DE B.V. (NL)
 (72) Ralf Kamerbeek, John Henri Flamand, Angenita Dorothea Post van Loon, Hendrik Cornelis Koeling
 (74) Momsen, Leonardos & Cia
 (85) 16/12/2011
 (86) PCT NL2009/050820 de 30/12/2009
 (87) WO 2010/137952 de 02/12/2010

(21) **PI 0925312-2 A2** 1.3
 (22) 30/12/2009
 (30) 17/06/2009 EP 09162895.8; 17/06/2009 EP 09162931.1; 17/06/2009 EP 09162914.7; 19/06/2009 EP 09163310.7; 13/08/2009 EP 09167851.6; 17/09/2009 EP 09170590.5



- (51) B65D 85/804 (2006.01), A47J 31/06 (2006.01)
 (54) CÁPSULA, SISTEMA, E, MÉTODO PARA PREPARAR UMA QUANTIDADE PREDETERMINADA DE BEBIDA.
 (71) Sara Lee/DE B.V. (NL)
 (72) Ralf Kamerbeek, John Henri Flamand, Angenita Dorothea Post van Loon, Hendrik Cornelis Koeling, Arend Cornelis Jacobus Biesheuvel
 (74) Momsen, Leonardos & CIA.
 (85) 16/12/2011
 (86) PCT NL2009/050814 de 30/12/2009
 (87) WO 2010/137946 de 02/12/2010
- (21) **PI 0925318-1 A2** **1.3**
 (22) 15/06/2009
 (51) H05K 7/20 (2006.01), H05K 7/00 (2006.01)
 (54) CAIXA DE INSERÇÃO COM INSERÇÃO FRONTAL E TRASEIRA E MÉTODO DE DISSIPAÇÃO DE CALOR DA MESMA
 (71) Huawei Technologies CO., Ltd. (CN)
 (72) Weiqiang Tian, Jiye Xu, Mingliang Hao
 (74) Flávia Salim Lopes
 (85) 15/12/2011
 (86) PCT CN2009/072274 de 15/06/2009
 (87) WO 2010/145069 de 23/12/2010
- (21) **PI 0925322-0 A2** **1.3**
 (22) 27/05/2009
 (51) F16K 47/06 (2006.01), F16K 51/00 (2006.01), F16K 1/52 (2006.01), F16L 55/02 (2006.01)
 (54) DISPOSITIVO E SISTEMAS PARA CONTROLE DE FLUXO DE FLUIDO E MÉTODOS DE FLUXO DE FLUIDOS ATRAVÉS DOS MESMOS
 (71) Flowserve Management Company (US)
 (72) Bradford Haines, Decker Gifford, Mark Haehl
 (74) Dannemann, Siemsen, Bigler & Ipanema Moreira
 (85) 28/11/2011
 (86) PCT US2009/045344 de 27/05/2009
 (87) WO 2010/138119 de 02/12/2010
- (21) **PI 0925324-6 A2** **1.3**
 (22) 17/04/2009
 (51) H04W 16/02 (2009.01)
 (54) MÉTODO DE COORDENAÇÃO DE INTERFERÊNCIA INTER-CÉLULAS DE ENLACE DESCENDENTE E NÓ B EVOLÚIDO
 (71) Huawei Technologies Co., Ltd (CN)
 (72) Yuan He, Dengkun Xiao, Jian Huang, Chunfeng Yao, Yaojun Wang
 (74) Flávia Salim Lopes
 (85) 17/10/2011
 (86) PCT CN2009/071341 de 17/04/2009
 (87) WO 2010/118582 de 21/10/2010
- (21) **PI 0925329-7 A2** **1.3**
 (22) 30/12/2009
 (30) 17/06/2009 EP 09162941.0; 17/06/2009 EP 09162917.0; 17/06/2009 EP 09162984.0; 17/06/2009 EP 09162927.9
 (51) B65D 85/804 (2006.01), A47J 31/36 (2006.01)
 (54) CÁPSULA, MÉTODO PARA FABRICAR UMA CÁPSULA, E, SISTEMA E MÉTODO PARA PREPARAR UMA QUANTIDADE PREDETERMINADA DE BEBIDA
 (71) Sara Lee/De B.V. (NL)
 (72) Ralf Kamerbeek, Cornelis Van Bergen, Angenita Dorothea Post Van Loon, Hendrik Cornelis Koeling
 (74) Momsen, Leonardos & Cia.
 (85) 16/12/2011
 (86) PCT NL2009/050839 de 30/12/2009
 (87) WO 2010/137966 de 02/12/2010
- (21) **PI 0925334-3 A2** **1.3**
 (22) 27/04/2009
 (51) H04W 72/00 (2009.01)
 (54) MÉTODO, DISPOSITIVO E SISTEMA PARA JULGAR RESOLUÇÃO DE CONTENÇÃO DE ACESSO ALEATÓRIO
 (71) Huawei Technologies Co.,LTD (CN)
 (72) Wei Quan, Yi Jiang, Jian Zhang
 (74) Orlando de Souza
 (85) 27/10/2011
 (86) PCT CN2009/071496 de 27/04/2009
 (87) WO 2010/124440 de 04/11/2010
- (21) **PI 0925336-0 A2** **1.3**
 (22) 07/04/2009
 (51) B60Q 1/52 (2006.01), B60K 28/02 (2006.01), B60Q 1/44 (2006.01), G08G 1/16 (2006.01)
 (54) MÉTODO E SISTEMA PARA REFORÇO DE SEGURANÇA E EFICIÊNCIA DE TRÁFEGO PARA VEÍCULOS
 (71) Volvo Technology Corporation (SE)
 (72) MARCO DOZZA
 (74) Magnus Aspeby
 (85) 07/10/2011
 (86) PCT SE2009/000182 de 07/04/2009
 (87) WO 2010/117308 de 14/10/2010
- (21) **PI 0925339-4 A2** **1.3**
- (22) 27/04/2009
 (51) H04W 8/22 (2009.01)
 (54) MÉTODO, SISTEMA E EQUIPAMENTO PARA PROCESSAMENTO DE INFORMAÇÃO
 (71) Huawei Technologies CO., LTD. (CN)
 (72) Weiwei Song, Yinghui Yu, Lei Wan, Xin Xiong, Yuan Xia, Xiaorui Zheng, Xiaotao Ren, Jindong Peng
 (74) Dannemann, Siemsen, Bigler & Ipanema Moreira
 (85) 27/10/2011
 (86) PCT CN2009/071487 de 27/04/2009
 (87) WO 2010/124435 de 04/11/2010
- (21) **PI 0925340-8 A2** **1.3**
 (22) 30/04/2009
 (51) H04L 1/18 (2006.01)
 (54) MÉTODO DE RETRANSMISSÃO DE DADOS E EQUIPAMENTO DE USUÁRIO
 (71) Huawei Technologies Co., Ltd (CN)
 (72) YONGQIANG GAO, JING LI, SHUJU FAN, XIAOXIAO ZHENG, XUELI MA, KUN YAN
 (74) DANNEMANN, SIEMSEN, BIGLER & IPANEMA MOREIRA
 (85) 31/10/2011
 (86) PCT CN2009/071604 de 30/04/2009
 (87) WO 2010/124470 de 04/11/2010
- (21) **PI 0925345-9 A2** **1.3**
 (22) 25/07/2009
 (30) 29/08/2008 DE 10 2008 046 325.6
 (51) B65G 1/137 (2006.01)
 (54) PROCESSO E DISPOSITIVO PARA A SELEÇÃO E ORDENAMENTO TOTALMENTE AUTOMATIZADOS, SEM INTERVENÇÃO HUMANA, DE ARTIGOS EM EQUIPAMENTOS DE CARREGAMENTO DE ENCOMENDAS
 (71) SSI SCHÄFER PEEM GMBH (AT)
 (72) MAX WINKLER, HEIKO SÜSS, MARKUS SCHLAGBAUER
 (74) Dannemann, Siemsen, Bigler & Ipanema Moreira
 (85) 28/02/2011
 (86) PCT EP2009/005400 de 25/07/2009
 (87) WO 2010/022832 de 04/03/2010
- (21) **PI 1000010-0 A2** **1.3**
 (22) 22/02/2010
 (51) F03D 7/04 (2006.01)
 (54) GERADOR DE TURBINA EÓLICA, E, MÉTODO DE DIAGNOSTICAR ESTABILIDADE PARA UM GERADOR DE TURBINA EÓLICA
 (71) Mitsubishi Heavy Industries, LTD. (JP)
 (72) Tohru Minami, Yuji Yatomi, Hideto Doi
 (74) Momsen, Leonardos & Cia.
 (85) 19/04/2010
 (86) PCT JP2010/052657 de 22/02/2010
 (87) WO 2011/101995 de 25/08/2011
- (21) **PI 1004927-4 A2** **1.3**
 (22) 14/01/2010
 (30) 14/01/2009 US 61/144,723
 (51) B01D 65/06 (2006.01), B01D 61/14 (2006.01), B01D 63/04 (2006.01), B01D 65/08 (2006.01)
 (54) "APARELHO DE MEMBRANA IMERSA, SISTEMA DE FILTRAÇÃO DE MEMBRANA, PROCESSO DE AERAGEM DE UM MÓDULO DE ACIONAMENTO DE SUÇÃO IMERSA DE MEMBRANAS DE FIBRA OCA GERALMENTE VERTICAIS, PROCESSO DE INIBIÇÃO A SUJIDADE DE UM MÓDULO DE MEMBRANA, PROCESSO DE LIMPEZA DE UM MÓDULO DE MEMBRANA IMERSA EM UM TANQUE"
 (71) BL TECHNOLOGIES, INC. (US)
 (72) PIERRE COTE
 (74) ARTUR FRANCISCO SCHAAL
 (85) 13/07/2011
 (86) PCT CA2010/000052 de 14/01/2010
 (87) WO 2010/081228 de 22/07/2010
- (21) **PI 1004938-0 A2** **1.3**
 (22) 04/03/2010
 (30) 09/03/2009 DE 10 2009 012 353.9
 (51) B02C 15/00 (2006.01)
 (54) TRITURADOR DE CILINDROS
 (71) Polysius AG (DE)
 (72) Benjamin Berndzen, Markus Berger, Guido Scholz, Franz-Josef Zurhove
 (74) Nellie Anne Daniel - Shores
 (85) 28/04/2011
 (86) PCT EP2010/052774 de 04/03/2010
 (87) WO 2010/102946 de 16/09/2010
- (21) **PI 1006209-2 A2** **1.3**
 (22) 22/03/2010
 (30) 26/03/2009 EP 09156300.7
 (51) A61M 1/06 (2006.01)
 (54) INSERÇÃO ADAPTADA PARA SE AJUSTAR EM UM FINIL PARA ACOMODAR A MAMA, FUNIL DE UMA BOMBA DE EXTRAÇÃO DE LEITE PARA ACOMODAR A AMA E BOMBA DE EXTRAÇÃO DE LEITE
 (71) KONINKLIJKE PHILIPS ELECTRONICS N. V. (NL)



- (72) GERTRUDE R. VAN DER KAMP, JOHANNES T. VAN DER KOOI, KLAS KOUIJKER
(74) DAVID DO NASCIMENTO ADV. ASSOC.
(85) 21/09/2011
(86) PCT IB10/051222 de 22/03/2010
(87) WO 2010/109398 de 30/09/2010
- (21) **PI 1006702-7 A2** **1.3**
(22) 12/03/2010
(30) 20/04/2009 US 12/426,445
(51) H02K 1/32 (2006.01), H02K 9/19 (2006.01), H02K 7/18 (2006.01)
(54) "ARRANQUE/GERADOR SEM ESCOVAS DE MOTOR DE TURBINA A GÁS DE AERONAVE E SISTEMA DE ARRANQUE/GERADOR SEM ESCOVAS INTEGRADO DE MOTOR DE TURBINA E GÁS DE AERONAVE"
(71) GENERAL ELECTRIC COMPANY (US)
(72) DOUGLAS GEORGE SHAFER, PETER DAVID TOOT
(74) PAOLA CALABRIA MATTIOLI DANTAS
(85) 14/10/2011
(86) PCT US2010/027170 de 12/03/2010
(87) WO 2010/123635 de 28/10/2010
- (21) **PI 1006718-3 A2** **1.3**
(22) 11/03/2010
(30) 11/03/2009 US 61/202,537
(51) G01N 21/87 (2006.01), G01N 33/38 (2006.01)
(54) MÉTODO E SISTEMA PARA OBTER IMAGENS DE UMA PEDRA LAPIDADA
(71) DSEE IMAGING LTD. (IL)
(72) SHAI SCHNITZER, YANIV BEN-HAGAI
(74) TINOCO SOARES & FILHO LTDA
(85) 12/09/2011
(86) PCT IL2010/000211 de 11/03/2010
(87) WO 2010/103526 de 16/09/2010
- (21) **PI 1006804-0 A2** **1.3**
(22) 14/01/2010
(30) 16/01/2009 EP 09000591.9
(51) C08F 10/02 (2006.01)
(54) MÉTODO PARA POLIMERIZAÇÃO DE ETILENO NUM REATOR TUBULAR COM PRODUÇÃO REDUZIDA
(71) Basell Polyolefine GmbH (DE)
(72) Dieter Littmann, Andre-Armand Finette, Hans Joachim Meinke
(74) Dannemann, Siemsen, Bigler & Ipanema Moreira
(85) 15/07/2011
(86) PCT EP2010/000142 de 14/01/2010
(87) WO 2010/081685 de 22/07/2010
- (21) **PI 1006953-4 A2** **1.3**
(22) 26/02/2010
(30) 27/02/2009 DK PA200900274; 27/02/2009 DK PA200900279; 27/02/2009 DK PA200900282
(51) A61K 9/20 (2006.01), A61K 9/68 (2006.01), A61K 31/473 (2006.01), A61P 25/16 (2006.01)
(54) COMPOSIÇÃO FARMACÊUTICA, E, USO DE UMA COMPOSIÇÃO
(71) H.Lundbeck A/S (DK)
(72) Hakan Wikstrom, Morten Jorgensen, Niels Mork, Jennifer Larsen, Benny Bang-Andersen, Thomas Nikolaj Sager, Lars Torup, ASK PÜSCHL
(74) Momsen, Leonardos & CIA
(85) 20/07/2011
(86) PCT DK2010/050050 de 26/02/2010
(87) WO 2010/097091 de 02/09/2010
- (21) **PI 1008985-3 A2** **1.3**
(22) 10/03/2010
(30) 11/03/2009 FR 09 01148; 17/03/2009 FR 09 51694
(51) A61K 35/74 (2006.01), A61K 36/815 (2006.01), A61K 31/07 (2006.01), A61K 31/715 (2006.01), A61K 8/97 (2006.01), A61K 8/99 (2006.01), A61Q 5/00 (2006.01), A61P 17/00 (2006.01)
(54) USO COSMÉTICO DE UMA QUANTIDADE EFICAZ DE UM EXTRATO DE SINFORINA, COMPOSIÇÃO COSMÉTICA E/OU DERMATOLÓGICA, E, MÉTODO COSMÉTICO PARA TRATAR E/OU PREVENIR DISTÚRBIOS ESTÉTICOS DO COURO CABELUDO EM UM INDIVÍDUO.
(71) L'oreal (FR) , Nestec S.A. (CH)
(72) Isabelle Castiel, Audrey Gueniche
(74) Momsen, Leonardos & Cia
(85) 09/09/2011
(86) PCT IB2010/051034 de 10/03/2010
(87) WO 2010/103472 de 16/09/2010
- (21) **PI 1009205-6 A2** **1.3**
(22) 09/07/2010
(51) B09B 3/00 (2006.01), B01J 3/00 (2006.01), C12P 7/10 (2006.01), C12P 19/14 (2006.01)
(54) SISTEMA DE PROCESSAMENTO DE BIOMASSA E MÉTODO DE PRODUÇÃO DE SOLUÇÃO SACARÍDEA USANDO MATERIAL DE BIOMASSA.
(71) Mitsubishi Heavy Industries, Ltd (JP)
(72) Hideo Suzuki, Yoshio Kuromi, Yoshitaka Kimura
(74) NELLIE ANNE DANIEL-SHORES
(85) 21/09/2011
(86) PCT JP10/061725 de 09/07/2010
(87) WO 2012/004895 de 12/01/2012
- (21) **PI 1011939-6 A2** **1.3**
(22) 22/06/2010
- (30) 23/06/2009 US 61/219,664
(51) A61K 31/535 (2006.01)
(54) COMPOSIÇÕES ENANTIOMÉRICAS DE 2-AMINO-1-(2-ISOPROPILPIRAZÓLO[1,5-A]PIRIDIN-3-IL) PROPANO-1-ONA E MÉTODOS RELACIONADOS.
(71) Medicinova, INC. (US)
(72) Kirk W. Johnson, Mathew I. Gross, Federico C.A. Gaeta
(74) Flávia Salim Lopes
(85) 22/12/2011
(86) PCT US2010/039530 de 22/06/2010
(87) WO 2010/151551 de 29/12/2010
- (21) **PI 1011941-8 A2** **1.3**
(22) 25/06/2010
(30) 25/06/2009 FR 0954334
(51) C07C 213/08 (2006.01), C07C 215/08 (2006.01)
(54) PROCESSO DE PREPARAÇÃO DE ALQUIL ALCANOL AMINAS.
(71) Arkema France (FR)
(72) Christophe Ruppin, François Guillemet
(74) Momsen , & CIA.
(85) 22/12/2011
(86) PCT FR2010/051299 de 25/06/2010
(87) WO 2010/149936 de 29/12/2010
- (21) **PI 1011942-6 A2** **1.3**
(22) 23/06/2010
(30) 24/06/2009 EP 09163666.2
(51) G01N 17/04 (2006.01), C07C 263/10 (2006.01), B01J 19/00 (2006.01)
(54) MÉTODO PARA MEDIR A ENTRADA DE ÁGUA EM INSTALAÇÕES PARA PREPARAR ISOCIANATOS POR REAÇÃO DE FOSGÊNIO COM UMA OU MAIS AMINA (S) PRIMÁRIA (S) EM UM SOLVENTE, E, DISPOSITIVO PARA REALIZAR UM MÉTODO.
(71) Basf SE (DE)
(72) Heiner Schelling, Ulrich Penzel, Eckhard Stroefler, Dirk Hablawetz, Dave Beckwith, Kai Thiele, Johannes Jacobs, Matthias Eiermann, Uwe Storck, Jon S. Speier, Thomas Grzanka, WILLIAM PORTWOOD
(74) Momsen, Leonardos & CIA.
(85) 22/12/2011
(86) PCT EP2010/058909 de 23/06/2010
(87) WO 2010/149701 de 29/12/2010
- (21) **PI 1011943-4 A2** **1.3**
(22) 17/06/2010
(30) 17/06/2009 JP 2009-143772
(51) C08G 63/02 (2006.01), B29B 7/38 (2006.01), B29B 9/06 (2006.01), C08G 63/88 (2006.01), C08J 3/12 (2006.01), B29K 67/00 (2006.01)
(54) "MÉTODO PARA PRODUÇÃO DE POLIÉSTER CRISTALIZADO"
(71) Toray Industries, Inc. (JP)
(72) Mitsushige Hamaguchi, Takuma Naotsuka, Yoshitake Takahashi, Toru Takahashi, Hiroyuki Ome
(74) Dannemann, Siemsen, Bigler & Ipanema Moreira
(85) 16/12/2011
(86) PCT JP2010/060281 de 17/06/2010
(87) WO 2010/147176 de 23/12/2010
- (21) **PI 1011944-2 A2** **1.3**
(22) 18/03/2010
(30) 17/06/2009 JP 2009-144751
(51) G09G 3/36 (2006.01), G02F 1/133 (2006.01), G09G 3/20 (2006.01), G11C 19/00 (2006.01)
(54) "CIRCUITO DE ACIONAMENTO DE EXIBIÇÃO, PAINEL DE EXIBIÇÃO E DISPOSITIVO DE EXIBIÇÃO"
(71) Sharp Kabushiki Kaisha (JP)
(72) Takuya Hachida, Yuhichiro Murakami, Shige Furuta, Makoto Yokoyama, Yasushi Sasaki
(74) Dannemann, Siemsen, Bigler & Ipanema Moreira
(85) 16/12/2011
(86) PCT JP2010/001938 de 18/03/2010
(87) WO 2010/146751 de 23/12/2010
- (21) **PI 1011945-0 A2** **1.3**
(22) 28/06/2010
(30) 30/06/2009 JP 2009-156247
(51) B21B 45/02 (2006.01)
(54) "APARELHO DE RESFRIAMENTO, MÉTODO DE RESFRIAMENTO, APARELHO DE FABRICAÇÃO E MÉTODO DE FABRICAÇÃO DE LÂMINA DE AÇO LAMINADA A QUENTE"
(71) Sumitomo Metal Industries, Ltd. (JP)
(72) Manabu Eto, Yoichi Haraguchi
(74) Dannemann, Siemsen, Bigler & Ipanema Moreira
(85) 16/12/2011
(86) PCT JP2010/060970 de 28/06/2010
(87) WO 2011/001934 de 06/01/2011
- (21) **PI 1011946-9 A2** **1.3**
(22) 17/06/2010
(30) 17/06/2009 EP 09163001.2
(51) B01D 17/02 (2006.01), B01D 19/00 (2006.01)
(54) "TANQUE SEPARADOR PARA SEPARAÇÃO DE ÓLEO E GÁS DE ÁGUA"
(71) Schlumberger Norge AS (NO)
(72) Jan Thore Naess, Finn Beckmann
(74) Dannemann, Siemsen, Bigler & Ipanema Moreira
(85) 16/12/2011
(86) PCT IB2010/001468 de 17/06/2010



- (87) WO 2010/146451 de 23/12/2010
- (21) **PI 1011948-5 A2** 1.3
(22) 16/06/2010
(30) 19/06/2009 EP 09 163218.2
(51) G01N 31/22 (2006.01), G01N 21/77 (2006.01)
(54) "INDICADOR DE OXIGÊNIO PARA FORMAS DE DOSAGEM PARENTERAL E ENTERAL"
(71) B. Braun Melsungen AG. (DE)
(72) Volker Krüger
(74) Dannemann, Siemsen, Bigler & Ipanema Moreira
(85) 16/12/2011
(86) PCT EP2010/058441 de 16/06/2010
(87) WO 2010/146076 de 23/12/2010
- (21) **PI 1011949-3 A2** 1.3
(22) 17/06/2010
(30) 17/06/2009 EP 09 162921.2
(51) A47J 31/06 (2006.01)
(54) "MEIOS DE ABERTURA PARA UM DISPOSITIVO DE PREPARAÇÃO DE BEBIDA COM BASE EM CÁPSULA"
(71) Nestec S.A. (CH)
(72) Didier Vuagniaux, Matthieu Ozanne, Gilles Gerber, Rémo Dunki
(74) Dannemann, Siemsen, Bigler & Ipanema Moreira
(85) 16/12/2011
(86) PCT EP2010/058506 de 17/06/2010
(87) WO 2010/146101 de 23/12/2010
- (21) **PI 1011951-5 A2** 1.3
(22) 17/06/2010
(30) 19/06/2009 AU 2009902838
(51) E04B 1/72 (2006.01), A01M 7/00 (2006.01), E04H 9/16 (2006.01)
(54) "MÉTODO DE TORNAR RESISTENTE À CUPIM UMA ESTRUTURA DE CONSTRUÇÃO"
(71) Termortar Pty Ltd (AU)
(72) David Lees Saddington
(74) Dannemann, Siemsen, Bigler & Ipanema Moreira
(85) 16/12/2011
(86) PCT AU2010/000750 de 17/06/2010
(87) WO 2010/144963 de 23/12/2010
- (21) **PI 1011952-3 A2** 1.3
(22) 17/06/2010
(30) 17/06/2009 US 61/187,959
(51) C07C 5/02 (2006.01)
(54) "COMPOSIÇÕES DE COMBUSTÍVEL COMPREENDENDO DERIVADOS DE ISOPRENO"
(71) Danisco Us Inc. (US)
(72) Joseph C. Mcauliffe, Sergey Paramonov, Karl J. Sanford
(74) Dannemann, Siemsen, Bigler & Ipanema Moreira
(85) 16/12/2011
(86) PCT US2010/039088 de 17/06/2010
(87) WO 2010/148256 de 23/12/2010
- (21) **PI 1011953-1 A2** 1.3
(22) 16/06/2010
(30) 16/06/2009 US 61/187,430
(51) G01V 1/40 (2006.01), G01V 1/52 (2006.01), G01V 1/44 (2006.01)
(54) "DIAFRAGMA DINÂMICO AUTO ESTABILIZANTE PARA FONTE DE ENERGIA ACÚSTICA DE AMPLA LARGURA DE BANDA"
(71) Baker Hughes Incorporated (US)
(72) Dwight W. Swett
(74) Dannemann, Siemsen, Bigler & Ipanema Moreira
(85) 16/12/2011
(86) PCT US2010/038826 de 16/06/2010
(87) WO 2010/148090 de 23/12/2010
- (21) **PI 1011954-0 A2** 1.3
(22) 31/03/2010
(30) 28/05/2009 US 61/181,934
(51) H01H 13/64 (2006.01), B60R 16/02 (2006.01), H01H 13/26 (2006.01), H01H 23/20 (2006.01)
(54) MONTAGEM DE INTERRUPTOR ELÉTRICO COM ÊMBOLO EM ÂNGULO
(71) Omron Dualtec Automotive Electronics Inc. (CA)
(72) ARASH VAKILY, Ronald K. Finlay, Christopher Larsen
(74) DANNEMANN, SIEMSEN, BIGLER & IPANEMA MOREIRA
(85) 28/11/2011
(86) PCT CA2010/000473 de 31/03/2010
(87) WO 2010/135810 de 02/12/2010
- (21) **PI 1011955-8 A2** 1.3
(22) 28/05/2010
(30) 28/05/2009 EP 09161397.6
(51) C07F 9/38 (2006.01)
(54) MÉTODO PARA A FABRICAÇÃO DE ÁCIDOS AMINO ALQUILENO FOSFÔNICOS
(71) Straitmark Holding AG (CH)
(72) Patrick Notté, Cédric Nicolas Pirard, David Lemine
(74) DANNEMANN, SIEMSEN, BIGLER & IPANEMA MOREIRA
- (85) 28/11/2011
(86) PCT EP2010/057425 de 28/05/2010
(87) WO 2010/136566 de 02/12/2010
- (21) **PI 1011957-4 A2** 1.3
(22) 28/10/2010
(30) 05/11/2009 US 12/591,061
(51) H01L 31/18 (2006.01), H01L 31/0224 (2006.01)
(54) CONTATO TRANSPARENTE DE ALTA TURBIDEZ QUE INCLUI CAMADA TRATADA POR FEIXE IÔNICO PARA BATERIAS SOLARES E/OU PROCESSO DE OBTENÇÃO.
(71) Guardian Industries Corp. (US)
(72) Alexey Krasnov
(74) DANNEMANN, SIEMSEN, BIGLER & IPANEMA MOREIRA
(85) 28/11/2011
(86) PCT US2010/002860 de 28/10/2010
(87) WO 2011/056207 de 12/05/2011
- (21) **PI 1011958-2 A2** 1.3
(22) 26/05/2010
(30) 26/05/2009 US 61/180,964; 02/05/2010 US 61/330,367
(51) H05B 33/04 (2006.01)
(54) PELÍCULAS POLIMÉRICAS PERMEÁVEIS E MÉTODOS DE PRODUÇÃO DAS MESMAS.
(71) Sealed Air Corporation (US) (US)
(72) Alan D. Stall, Carl Frauenpreis, Vladimir A. Sinani, Tom L. Hicks, Tatyana Y. Samoylova
(74) DANNEMANN, SIEMSEN, BIGLER & IPANEMA MOREIRA
(85) 28/11/2011
(86) PCT US2010/036176 de 26/05/2010
(87) WO 2010/138569 de 02/12/2010
- (21) **PI 1011959-0 A2** 1.3
(22) 26/05/2010
(30) 27/05/2009 IN 1307/MUM/2009
(51) C07H 17/08 (2006.01), A61K 31/7048 (2006.01), A61P 31/04 (2006.01)
(54) COMPOSTOS DE CETOLÍDEO TENDO ATIVIDADE ANTIMICROBIANA.
(71) Wockhardt Research Centre (IN)
(72) Bharat Kalidas Trivedi, Mahesh Vithalbhai Patel
(74) DANNEMANN, SIEMSEN, BIGLER & IPANEMA MOREIRA
(85) 28/11/2011
(86) PCT IB2010/052325 de 26/05/2010
(87) WO 2010/136971 de 02/12/2010
- (21) **PI 1011961-2 A2** 1.3
(22) 28/05/2010
(30) 29/05/2009 JP 2009-131333
(51) C07D 405/14 (2006.01), A61K 31/4184 (2006.01), A61K 31/423 (2006.01), A61K 31/428 (2006.01), A61K 31/4439 (2006.01), A61K 31/454 (2006.01), A61P 1/02 (2006.01), A61P 1/04 (2006.01), A61P 3/10 (2006.01), A61P 7/02 (2006.01), A61P 7/04 (2006.01), A61P 9/08 (2006.01), A61P 9/10 (2006.01), A61P 13/12 (2006.01), A61P 19/02 (2006.01), A61P 19/08 (2006.01), A61P 19/10 (2006.01), A61P 21/02 (2006.01), A61P 25/00 (2006.01), A61P 25/02 (2006.01), A61P 25/04 (2006.01), A61P 25/08 (2006.01), A61P 25/14 (2006.01), A61P 25/16 (2006.01), A61P 25/18 (2006.01), A61P 25/22 (2006.01), A61P 25/24 (2006.01), A61P 25/28 (2006.01), A61P 27/02 (2006.01), A61P 27/06 (2006.01), A61P 27/16 (2006.01), A61P 29/00 (2006.01), A61P 43/00 (2006.01), C07D 409/14 (2006.01), C07D 413/04 (2006.01), C07D 413/14 (2006.01), C07D 417/04 (2006.01), C07D 417/14 (2006.01)
(54) AGENTE PARA O TRATAMENTO OU PREVENÇÃO DE DOENÇAS ASSOCIADAS COM A ATIVIDADE DE FATORES NEUROTRÓFICOS.
(71) Sumitomo Chemical Company, Limited (JP)
(72) Junichi Ishikawa, Koichi Saito, Norihisa Ohe, Kentaro Kobayashi
(74) DANNEMANN, SIEMSEN, BIGLER & IPANEMA MOREIRA
(85) 28/11/2011
(86) PCT JP2010/003622 de 28/05/2010
(87) WO 2010/137349 de 02/12/2010
- (21) **PI 1011964-7 A2** 1.3
(22) 28/04/2010
(30) 28/04/2009 US 61/173580
(51) G06F 15/18 (2006.01)
(54) SISTEMA DE COMPUTADOR EM REDE, E, MÉTODO PARA RESOLVER UM PROBLEMA COMPUTACIONAL USANDO UMA PLURALIDADE DE COMPUTADORES CLIENTES.
(71) Genetic Finance (Barbados) Limited (BB)
(72) Babak Hodjat, Hormoz Shahrzad
(74) Momsen, Leonardos & CIA.
(85) 28/10/2011
(86) PCT US2010/032841 de 28/04/2010
(87) WO 2010/127039 de 04/11/2010
- (21) **PI 1011965-5 A2** 1.3
(22) 13/04/2010
(30) 13/05/2009 EP 09425183.2
(51) A43B 7/08 (2006.01), A43B 7/12 (2006.01), D03D 25/00 (2006.01)
(54) ESTRUTURA DE ENTRESSOLA.
(71) Geox S.p.A. (IT)
(72) Mario Polegato Moretti
(74) Momsen, Leonardos & CIA.



(85) 28/10/2011		(86) PCT EP2010/054796 de 13/04/2010	
(87) WO 2010/130515 de 18/11/2010		(87) WO 2010/139425 de 09/12/2010	
(21) PI 1011966-3 A2	1.3	(21) PI 1011980-9 A2	1.3
(22) 10/03/2010		(22) 17/05/2010	
(30) 29/04/2009 US 12/432587		(30) 01/06/2009 CN 200910142156.2	
(51) E04F 19/10 (2006.01)		(51) H04L 12/24 (2006.01)	
(54) SISTEMA DE PISO MODULAR DE ENTRADA.		(54) MÉTODO E DISPOSITIVO PARA PROCESSAR COMANDO DE CONTROLE DE COMUTAÇÃO.	
(71) E.M.E.H., Inc. (US)		(71) ZTE Corporation (CN)	
(72) JOHN LEAVITT GARD, David E. Adams, Nancy Jane Perkins		(72) Qing Wu, Xiuguo Wang	
(74) MMV Agentes Da Propriedade Industrial		(74) Aguiar & Companhia LTDA	
(85) 28/10/2011		(85) 30/11/2011	
(86) PCT US2010/026782 de 10/03/2010		(86) PCT CN10/072856 de 17/05/2010	
(87) WO 2010/126649 de 04/11/2010		(87) WO 2010/139235 de 09/12/2010	
(21) PI 1011967-1 A2	1.3	(21) PI 1011984-1 A2	1.3
(22) 30/04/2010		(22) 22/06/2010	
(30) 30/04/2009 JP 2009-111530		(30) 22/06/2009 US 12/489,103	
(51) B60C 1/00 (2006.01), B60C 13/00 (2006.01), B60C 17/00 (2006.01), C08C 19/22 (2006.01), C08K 3/04 (2006.01), C08K 3/06 (2006.01), C08L 15/00 (2006.01)		(51) E21B 17/00 (2006.01), E21B 34/14 (2006.01), E21B 33/12 (2006.01)	
(54) PNEUMÁTICO		(54) COMPLEMENTAÇÃO INTELIGENTE E MÉTODO DE TUBULAÇÃO ATRAVESSANTE	
(71) Bridgestone Corporation (JP)		(71) Baker Hughes Incorporated (US)	
(72) Shigeaki Matsuo, Masashi Yamaguchi		(72) Jesse J. Constantine, Terry R. Bussear	
(74) MMV Agentes Da Propriedade Industrial		(74) DANNEMANN, SIEMSEN, BIGLER & IPANEMA MOREIRA	
(85) 28/10/2011		(85) 21/12/2011	
(86) PCT JP2010/057710 de 30/04/2010		(86) PCT US2010/039479 de 22/06/2010	
(87) WO 2010/126144 de 04/11/2010		(87) WO 2011/005517 de 13/01/2011	
(21) PI 1011969-8 A2	1.3	(21) PI 1011985-0 A2	1.3
(22) 30/04/2010		(22) 31/03/2010	
(30) 30/04/2009 US 61/174437; 21/04/2010 US 12/764347		(30) 22/06/2009 JP 2009-147580	
(51) H04L 5/06 (2006.01), H04L 5/00 (2006.01)		(51) G01D 11/28 (2006.01)	
(54) ESQUEMA PCFICH PARA OPERAÇÃO COM MÚLTIPLAS PORTADORAS.		(54) DISPOSITIVO DE INSTRUMENTO	
(71) Qualcomm Incorporated (US)		(71) Nippon Seiki Co., Ltd. (JP), Honda Motor Co., LTD. (JP)	
(72) JELENA M. DAMNJANOVIC, Naga Bhushan, Juan Montojo, Peter Gaal		(72) Takashi Hori, Takeo Mizukoshi	
(74) MMV Agentes Da Propriedade Industrial		(74) DANNEMANN, SIEMSEN, BIGLER & IPANEMA MOREIRA	
(85) 28/10/2011		(85) 21/12/2011	
(86) PCT US2010/033242 de 30/04/2010		(86) PCT JP2010/055954 de 31/03/2010	
(87) WO 2010/127292 de 04/11/2010		(87) WO 2010/150583 de 29/12/2010	
(21) PI 1011971-0 A2	1.3	(21) PI 1011986-8 A2	1.3
(22) 29/04/2010		(22) 14/04/2010	
(30) 29/04/2009 EP 09382058.7; 29/04/2009 US 61/214894		(30) 26/06/2009 JP 2009-151774	
(51) A61K 31/519 (2006.01), A61K 31/52 (2006.01), A61P 17/02 (2006.01), A61K 9/00 (2006.01)		(51) C22C 38/00 (2006.01), C21D 8/00 (2006.01), C22C 38/14 (2006.01), C21D 9/04 (2006.01)	
(54) USO DE ALOPURINOL PARA O TRATAMENTO DE REAÇÕES NA PELE DAS MÃOS E DOS PÉS.		(54) TRILHO DE AÇO COM ALTO TEOR DE CARBONO COM BASE EM PERLITA TENDO EXCELENTE DUCTILIDADE E PROCESSO PARA A PRODUÇÃO DESTA	
(71) Nobera Pharma S.L. (ES), ADVANCELL ADVANCED IN VITRO CELL TECHNOLOGIES, S.A. (ES)		(71) Nippon Steel Corporation (JP)	
(72) Yolanda Rodemer		(72) Teruhisa Miyazaki, Masaharu Ueda, Suguru Yoshida	
(74) VIEIRA DE MELLO ADVOGADOS		(74) DANNEMANN, SIEMSEN, BIGLER & IPANEMA MOREIRA	
(85) 28/10/2011		(85) 21/12/2011	
(86) PCT EP2010/055806 de 29/04/2010		(86) PCT JP2010/002708 de 14/04/2010	
(87) WO 2010/125143 de 04/11/2010		(87) WO 2010/150448 de 29/12/2010	
(21) PI 1011972-8 A2	1.3	(21) PI 1011987-6 A2	1.3
(22) 18/06/2010		(22) 21/06/2010	
(30) 30/06/2009 GB 0911322.6		(30) 22/06/2009 US 61/219,319	
(51) B65D 83/16 (2006.01)		(51) A61M 39/26 (2006.01), A61M 39/00 (2006.01)	
(54) DISPOSITIVO DE PULVERIZAÇÃO E REFIL PARA O MESMO.		(54) VÁLVULA MÉDICA COM VEDAÇÃO DE CONTRAPRESSÃO APERFEIÇOADA	
(71) Reckitt & Colman (Overseas) Limited (UK)		(71) NP Medical Inc. (US)	
(72) Martin Butler, Erin Corstanje, Steve Walsh		(72) William Siopes, Luis Maseda, Ian Kimball	
(74) Di Blasi, Parente & Ass. Prop. Ind. Ltda		(74) DANNEMANN, SIEMSEN, BIGLER & IPANEMA MOREIRA	
(85) 30/11/2011		(85) 21/12/2011	
(86) PCT GB10/051009 de 18/06/2010		(86) PCT US2010/039333 de 21/06/2010	
(87) WO 2011/001159 de 06/01/2011		(87) WO 2010/151507 de 29/12/2010	
(21) PI 1011973-6 A2	1.3	(21) PI 1011988-4 A2	1.3
(22) 24/05/2010		(22) 22/04/2010	
(30) 01/06/2009 GB 0909363.4		(30) 23/06/2009 US 12/456,931	
(51) A47L 15/44 (2006.01), D06F 39/02 (2006.01)		(51) H04B 1/02 (2006.01)	
(54) DISPOSITIVO DE DISTRIBUIÇÃO DE DETERGENTE.		(54) APARELHOS E MÉTODOS USANDO UM CORRELACIONADOR DE GOLAY EFICIENTE SENDO EXECUTADO A 1,5 VEZ A TAXA DE AMOSTRAGEM EM SISTEMAS DE COMUNICAÇÃO SEM FIO	
(71) Reckitt Benckiser N.V. (NL)		(71) Intel Corporation (US)	
(72) Giuseppe Di Bono, Nicola Pretto		(72) Assaf Kasher, Yossi Erlich, Ilan Sutscover	
(74) Di Blasi, Parente & Ass. Prop. Ind. Ltda		(74) DANNEMANN, SIEMSEN, BIGLER & IPANEMA MOREIRA	
(85) 30/11/2011		(85) 21/12/2011	
(86) PCT GB10/001025 de 24/05/2010		(86) PCT US2010/031987 de 22/04/2010	
(87) WO 2010/139928 de 09/12/2010		(87) WO 2011/005347 de 13/01/2011	
(21) PI 1011978-7 A2	1.3	(21) PI 1011991-4 A2	1.3
(22) 28/05/2010		(22) 09/06/2010	
(30) 30/05/2009 DE 10 2009 023 539.6		(30) 24/06/2009 IT MI2009A001118	
(51) C25B 1/26 (2006.01), C25B 1/46 (2006.01), C25B 15/08 (2006.01)		(51) A47J 31/06 (2006.01)	
(54) PROCESSO E DISPOSITIVO PARA ELETRÓLISE DE UMA SOLUÇÃO AQUOSA DE CLORETO DE HIDROGÊNIO OU DE CLORETO ALCALINO EM UMA CÉLULA ELETROLÍTICA.		(54) DISPOSITIVO DE PERFURAÇÃO	
(71) Messer Group GMBH (DE), MESSER AUSTRIA GMBH (AT), BAYER MATERIAL SCIENCE AG (DE)		(71) Swiss Caffè Asia Ltd (CN)	
(72) Walter Bachleitner, Christoph Erdmann, Joachim Rohovec, Andreas Bulan, Ias Weis		(72) Cornelis Aardenburg	
(74) Flávia Salim Lopes		(74) Momsen, Leonardos & CIA.	
(85) 30/11/2011		(85) 21/12/2011	
		(86) PCT EP2010/058115 de 09/06/2010	
		(87) WO 2010/149496 de 29/12/2010	



- (21) **PI 1011992-2 A2** 1.3
 (22) 07/06/2010
 (30) 22/06/2009 US 12/489029
 (51) C07F 9/06 (2006.01)
 (54) SOLUÇÃO CATALÍTICA, E, PROCESSO PARA PREPARAR ALDEÍDOS
 (71) Eastman Chemical Company (US)
 (72) Thomas Allen Puckette, Yun-Shan Liu
 (74) Momsen, Leonardos & CIA.
 (85) 21/12/2011
 (86) PCT US2010/001642 de 07/06/2010
 (87) WO 2010/151285 de 29/12/2010
- (21) **PI 1013653-3 A2** 1.3
 (22) 17/03/2010
 (30) 03/04/2009 DE 102009016126.0; 18/06/2009 DE 102009025443.9
 (51) A61B 5/151 (2006.01)
 (54) APARELHO DE LANCETA DE SANGUE INCLUINDO AJUSTE DA PROFUNDIDADE DE PUNÇÃO
 (71) Gerresheimer Regensburg GmbH (DE)
 (72) Andreas Knie, Marion Butz
 (74) Vieira de Mello Advogados
 (85) 30/09/2011
 (86) PCT EP10/053426 de 17/03/2010
 (87) WO 2010/112335 de 07/10/2010
- (21) **PI 1013654-1 A2** 1.3
 (22) 17/03/2010
 (30) 03/04/2009 DE 102009016126.0; 18/06/2009 DE 102009025444.7
 (51) A61B 5/151 (2006.01)
 (54) DISPOSITIVO DE LANCETA COM MEIO DE EJEÇÃO DE LANCETA
 (71) Gerresheimer Regensburg GmbH (DE)
 (72) Andreas Knie, Marion Butz, BERNHARD SCHMITT
 (74) Vieira de Mello Advogados
 (85) 30/09/2011
 (86) PCT EP10/053423 de 17/03/2010
 (87) WO 2010/112334 de 07/10/2010
- (21) **PI 1013656-8 A2** 1.3
 (22) 31/03/2010
 (30) 31/03/2009 DE 1020090150854; 07/12/2009 EP PCTEP2009008718
 (51) A61K 47/48 (2006.01), A61K 49/00 (2006.01), A61L 15/42 (2006.01), A61Q 19/00 (2006.01), A61P 17/00 (2006.01)
 (54) PRODUTO DE LIGAÇÃO E SEU USO, FORMULAÇÃO FARMACÊUTICA E PROCESSO PARA PREPARAR UM PRODUTO DE LIGAÇÃO
 (71) B. BRAUN MELSUNGEN AG (DE)
 (72) Bernd Horst Meier, Clara Meier, Nele Meier, Iris Jankowiak-Meier
 (74) Ana Cristina Müller Wegmann
 (85) 30/09/2011
 (86) PCT EP10/054295 de 31/03/2010
 (87) WO 2010/136242 de 02/12/2010
- (21) **PI 1013657-6 A2** 1.3
 (22) 01/04/2010
 (30) 03/04/2009 US 61/166676
 (51) A61K 31/198 (2006.01), A61P 1/16 (2006.01), C07C 229/26 (2006.01), A61K 31/192 (2006.01), C07C 57/46 (2006.01)
 (54) COMPOSIÇÕES, PROCESSOS DE PRODUÇÃO ADE SAL DE ACETATO DE FENIL L-ORNITINA, MÉTODO DE COMPRESSÃO DE ACETATO DE FENIL L-ORNITINA E USO DE QUANTIDADE TERAPEUTICAMENTE EFETIVA DE FORMA CRISTALINA DO SAL DE ACETATO DE FENIL L-ORNITINA
 (71) Ocera Therapeutics, Inc. (US)
 (72) Keith Anderson, Jim Behling, Christine Henderson Dougan, Stephen William Watt, Peter Manini, Attilia Figini
 (74) Hugo Silva & Maldonado Pro.Intelectual
 (85) 30/09/2011
 (86) PCT US10/029708 de 01/04/2010
 (87) WO 2010/115055 de 07/10/2010
- (21) **PI 1013658-4 A2** 1.3
 (22) 03/03/2010
 (30) 06/03/2009 US 61/158,236; 02/03/2010 US 12/712,764
 (51) C09K 8/50 (2006.01)
 (54) MÉTODO PARA IMPEDIR A AGLOMERAÇÃO E A SEDIMENTAÇÃO DE CRISTAIS DE SAIS EM UM FLUIDO DE PERFURAÇÃO
 (71) Baker Hughes Incorporated (US)
 (72) Mohammad Tej, Stephen Bruce Fry, John B. Trenergy
 (74) Dannemann, Siemsen, Bigler & Ipanema Moreira
 (85) 06/09/2011
 (86) PCT US2010/026089 de 03/03/2010
 (87) WO 2010/102034 de 10/09/2010
- (21) **PI 1013659-2 A2** 1.3
 (22) 26/02/2010
 (30) 06/03/2009 SE 0900286-6
 (51) B23C 5/22 (2006.01), B23B 27/16 (2006.01)
 (54) PASTILHA DE CORTE COM SUPERFÍCIE DE SUPORTE DE PASTILHA AIXADA E FERRAMENTA DE CORTE
- (71) Seco Tools AB (SE)
 (72) MIKAEL JANSSON
 (74) Magnus Aspeby
 (85) 06/09/2011
 (86) PCT SE2010/050226 de 26/02/2010
 (87) WO 2010/101514 de 10/09/2010
- (21) **PI 1013660-6 A2** 1.3
 (22) 31/03/2010
 (30) 31/03/2009 US 61/165,008
 (51) B65D 77/20 (2006.01)
 (54) LAMINADO AUTOADESIVO PARA EMBALAGENS VEDADAS POR CALOR
 (71) Avery Dennison Corporation (US)
 (72) Martin Daffner, Bassam Hallak
 (74) Vieira de Mello Advogados
 (85) 30/09/2011
 (86) PCT US10/029352 de 31/03/2010
 (87) WO 2010/114879 de 07/10/2010
- (21) **PI 1013661-4 A2** 1.3
 (22) 17/03/2010
 (30) 20/03/2009 US 12/408.153
 (51) C08F 214/26 (2006.01), A61L 27/16 (2006.01)
 (54) COPOLÍMEROS EXPANSÍVEIS DE TFE, MÉTODO PARA PRODUZÍ-LOS E ARTIGOS POROSOS EXPANDIDOS FEITOS COM ELES
 (71) Gore Enterprise Holdings, Inc. (US)
 (72) Lawrence A. Ford
 (74) Tavares Propriedade Intelectual LTDA
 (85) 06/09/2011
 (86) PCT US2010/000811 de 17/03/2010
 (87) WO 2010/107494 de 23/09/2010
- (21) **PI 1013662-2 A2** 1.3
 (22) 03/03/2010
 (30) 06/03/2009 EP 09405042.4
 (51) C22C 21/02 (2006.01), C22C 21/04 (2006.01), C22F 1/043 (2006.01), B22D 17/00 (2006.01), B22D 21/04 (2006.01)
 (54) LIGA DE ALUMÍNIO
 (71) Rheinfelden Alloys GMBH & CO. KG (DE)
 (72) Peter Kohlmann
 (74) DANNEMANN, SIEMSEN, BIGLER & IPANEMA MOREIRA
 (85) 06/09/2011
 (86) PCT EP2010/052715 de 03/03/2010
 (87) WO 2010/100204 de 10/09/2010
- (21) **PI 1013663-0 A2** 1.3
 (22) 13/02/2010
 (30) 10/03/2009 DE 10 2009 011 927.2
 (51) C10B 31/10 (2006.01), C10B 45/02 (2006.01)
 (54) MÉTODO PARA COMPACTAÇÃO ADEQUADA DE CARVÃO EM CÂMARA DE FORNO DE COQUE
 (71) Uhde GMBH (DE)
 (72) Ronald Kim
 (74) DANNEMANN, SIEMSEN, BIGLER & IPANEMA MOREIRA
 (85) 06/09/2011
 (86) PCT EP2010/000897 de 13/02/2010
 (87) WO 2010/102708 de 16/09/2010
- (21) **PI 1013665-7 A2** 1.3
 (22) 25/02/2010
 (30) 06/03/2009 US 61/157,998
 (51) C08K 5/1575 (2006.01), C08L 23/14 (2006.01), C08K 5/01 (2006.01), C08K 5/098 (2006.01)
 (54) DISPERSÃO LÍQUIDA E COMPOSIÇÕES TERMOPLÁSTICAS QUE COMPREENDEM A MESMA
 (71) Milliken & Company (US)
 (72) Christopher T. Kochanowicz, Jiannong Xu
 (74) Dannemann, Siemsen, Bigler & Ipanema Moreira
 (85) 06/09/2011
 (86) PCT US2010/000557 de 25/02/2010
 (87) WO 2010/101610 de 10/09/2010
- (21) **PI 1013666-5 A2** 1.3
 (22) 19/02/2010
 (30) 06/03/2009 DE 10 2009 012 052.1
 (51) B60L 3/06 (2006.01), B60L 15/20 (2006.01), B61L 3/00 (2006.01)
 (54) VEÍCULO DE TRILHO COM LIMITADOR DE FORÇA
 (71) Siemens Aktiengesellschaft (DE)
 (72) Othmar Lehmann



(74) Dannemann, Siemsen, Bigler & Ipanema Moreira
(85) 06/09/2011
(86) PCT EP2010/052132 de 19/02/2010
(87) WO 2010/100044 de 10/09/2010

(21) **PI 1013667-3 A2** 1.3
(22) 03/03/2010
(30) 06/03/2009 DE 10 2009 001 372.5
(51) C23C 22/83 (2006.01), C23C 22/34 (2006.01), C23C 22/66 (2006.01), C23C 22/56 (2006.01), C23C 18/12 (2006.01), C09D 5/08 (2006.01), B05D 7/14 (2006.01)
(54) PROCESSO PARA O REVESTIMENTO DE SUPERFÍCIES METÁLICAS EM UM PROCESSO DE ETAPAS MÚLTIPLAS, BEM COMO USO DE PRODUTOS METÁLICOS REVESTIDOS
(71) Chemetall GmbH (DE)
(72) Lars Sebralla, Manfred Walter
(74) Dannemann, Siemsen, Bigler & Ipanema Moreira
(85) 06/09/2011
(86) PCT EP2010/052687 de 03/03/2010
(87) WO 2010/100187 de 10/09/2010

(21) **PI 1013669-0 A2** 1.3
(22) 12/02/2010
(30) 13/02/2009 JP 2009-030750; 30/03/2009 JP 2009-083670; 16/07/2009 JP 2009-167553; 29/09/2009 JP 2009-225652; 29/09/2009 JP 2009-225653
(51) B32B 5/16 (2006.01), B32B 1/02 (2006.01), B32B 27/00 (2006.01), B32B 27/20 (2006.01), B65D 53/00 (2006.01), B65D 65/40 (2006.01), B65D 77/20 (2006.01)
(54) CORPO DE MULTICAMADAS E RECIPIENTE
(71) Toyo Aluminium Kabushiki Kaisha (JP)
(72) Tomonobu Sekiguchi, Masashi Yamamoto, Kazunori Yamada, Shuhei Kanno
(74) Dannemann, Siemsen, Bigler & Ipanema Moreira
(85) 12/08/2011
(86) PCT JP2010/052025 de 12/02/2010
(87) WO 2010/093002 de 19/08/2010

(21) **PI 1013671-1 A2** 1.3
(22) 23/02/2010
(30) 06/03/2009 JP 2009-054082; 28/09/2009 JP 2009-223493
(51) G01N 33/53 (2006.01)
(54) MÉTODO PARA O DIAGNÓSTICO DE ENDOMETRIOSE E KIT DE DIAGNÓSTICO PARA ENDOMETRIOSE
(71) Mochida Pharmaceutical CO., LTD. (JP)
(72) Yasuhito Abe, Motowo Nabeta, Masaharu Ito
(74) Orlando de Souza
(85) 05/09/2011
(86) PCT JP2010/052738 de 23/02/2010
(87) WO 2010/101047 de 10/09/2010

(21) **PI 1013672-0 A2** 1.3
(22) 01/04/2010
(30) 02/04/2009 JP 2009-089734
(51) B23C 5/20 (2006.01), B23C 5/10 (2006.01)
(54) INSERTO DE CORTE, E, FERRAMENTA DE CORTE SUBSTITUÍVEL DE BORDA CORTANTE
(71) Tungaloy Corporation (JP)
(72) Ryuichi Saji
(74) Momsen, Leonardos & Cia.
(85) 30/09/2011
(86) PCT JP2010/056016 de 01/04/2010
(87) WO 2010/114094 de 07/10/2010

(21) **PI 1013674-6 A2** 1.3
(22) 31/03/2010
(30) 03/04/2009 US 61/166584; 30/03/2010 US 12/750001
(51) B01D 53/94 (2006.01), B01D 53/58 (2006.01), F01N 3/035 (2006.01)
(54) SISTEMA PARA TRATAMENTO DE EMISSÕES, E, MÉTODO PARA CONVERTER NOX EM UMA CORRENTE DE GÁS DE DESCARGA
(71) Basf Corporation (DE)
(72) Chung-Zong Wan, Xiaolai Zheng, Susanne Stiebels, Claudia Wendt, Samuel R. Boorse
(74) Momsen, Leonardos & Cia.
(85) 30/09/2011
(86) PCT US2010/029329 de 31/03/2010
(87) WO 2010/114873 de 07/10/2010

(21) **PI 1013676-2 A2** 1.3
(22) 31/03/2010
(30) 03/04/2009 US 61/166494; 12/08/2009 US 61/233394; 01/09/2009 US 61/238916; 23/11/2009 US 61/263452
(51) G06Q 50/00 (2006.01)
(54) MÉTODOS PARA RASTREAR O USO DE UM VEÍCULO INDUSTRIAL, PARA COLETAR INFORMAÇÃO RELACIONADA A UM EVENTO DE BLOQUEIO OCORRIDO EM UM VEÍCULO INDUSTRIAL, E PARA HABILITAR A SUBSTITUIÇÃO PARA UM PROCEDIMENTO DE REGISTRO NORMAL A UM VEÍCULO INDUSTRIAL, E, VEÍCULO INDUSTRIAL
(71) Crown Equipment Corporation (US)

(72) Aaron H. Harshbarger, David K. Tinnerman, Jeffrey C. Whitford, Dean E. Winner, TIMOTHY A. WELLMAN
(74) Momsen, Leonardos & Cia.
(85) 30/09/2011
(86) PCT US2010/029327 de 31/03/2010
(87) WO 2010/114871 de 07/10/2010

(21) **PI 1013677-0 A2** 1.3
(22) 25/03/2010
(30) 02/04/2009 EP 09157152.1
(51) G01R 33/28 (2006.01)
(54) MÉTODO PARA DETECTAR INFLAMAÇÃO OU INFECÇÃO, E, USOS DE UM 13C-PIRUVATO HIPERPOLARIZADO, E DE UM MEIO DE FORMAÇÃO DE IMAGEM.
(71) Ge Healthcare Limited (GB), The Board of Trustees of The Leland Stanford Junior University (US)
(72) Yi-Fen Yen, John D. Mackenzie, Dirk Mayer, Daniel M. Spielman
(74) Momsen, Leonardos & Cia.
(85) 30/09/2011
(86) PCT EP2010/053912 de 25/03/2010
(87) WO 2010/112397 de 07/10/2010

(21) **PI 1013681-9 A2** 1.3
(22) 02/03/2010
(30) 27/03/2009 US 12/412649
(51) B01D 71/64 (2006.01)
(54) MÉTODO PARA FABRICAR MEMBRANAS POLIMÉRICAS, MEMBRANA POLIMÉRICA, E, PROCESSO PARA SEPARAR PELO MENOS UM GÁS OU LÍQUIDO DE UMA MISTURA DE GASES OU LÍQUIDOS
(71) UOP LLC (US)
(72) Peter K. Coughlin, Man-Wing Tang, Raisa Serbayeva, Lubo Zhou, CHUNQING LIU
(74) Momsen, Leonardo & CIA
(85) 26/09/2011
(86) PCT US2010/025820 de 02/03/2010
(87) WO 2010/110994 de 30/09/2010

(21) **PI 1013682-7 A2** 1.3
(22) 30/03/2010
(30) 31/03/2009 JP 2009-087189
(51) A61M 25/01 (2006.01), A61B 18/12 (2006.01)
(54) FIO-GUIA PARA UM CATETER DE ABLAÇÃO COM UM BALÃO TENDO UMA PORÇÃO CURVA, SISTEMA DE CATETER DE ABLAÇÃO COM UM BALÃO, E, MÉTODO DE TRATAMENTO DE UMA ARRITMIA CARDÍACA
(71) Toray Industries, INC. (JP)
(72) Akinori Matsukuma, Motoki Takaoka, Takahiro Yagi
(74) Momsen, Leonardo & CIA
(85) 26/09/2011
(86) PCT JP2010/055633 de 30/03/2010
(87) WO 2010/113915 de 07/10/2010

(21) **PI 1013683-5 A2** 1.3
(22) 26/03/2010
(30) 27/03/2009 EP 09156386.6
(51) C01B 15/023 (2006.01)
(54) PROCESSO PARA A PRODUÇÃO DE PERÓXIDO DE HIDROGÊNIO
(71) Solvay SA (BE)
(72) Matej Halasa, Jean-Pierre Ganhy, Armin T. Liebens
(74) Momsen, Leonardo & CIA
(85) 26/09/2011
(86) PCT EP2010/054011 de 26/03/2010
(87) WO 2010/109011 de 30/09/2010

(21) **PI 1013684-3 A2** 1.3
(22) 30/03/2010
(30) 31/03/2009 JP 2009-085006
(51) A61B 18/04 (2006.01), A61F 7/00 (2006.01), A61F 7/12 (2006.01), A61M 25/00 (2006.01)
(54) MÉTODO DE AGITAÇÃO PARA AGITAR UM LÍQUIDO, E, SISTEMA DE CATETER DE ABLAÇÃO COM UM BALÃO
(71) Toray Industries, INC. (JP)
(72) Motoki Takaoka, Akinori Matsukuma, Takahiro Yagi
(74) Momsen, Leonardo & CIA
(85) 26/09/2011
(86) PCT JP2010/055631 de 30/03/2010
(87) WO 2010/113913 de 07/10/2010

(21) **PI 1013685-1 A2** 1.3
(22) 11/04/2010
(30) 26/04/2009 IL 198375
(51) B23P 15/32 (2006.01), B21C 23/14 (2006.01), B22F 3/20 (2006.01), B23B 51/02 (2006.01), B22F 3/22 (2006.01)
(54) FERRAMENTA DE CORTE PROCESSO PARA FABRICAR A FERRAMENTA DE CORTE E SISTEMA DA INJEÇÃO E EXTRUSÃO DA FERRAMENTA DE CORTE
(71) Iscar LTD. (IL)
(72) Amos Shavit
(74) Momsen, Leonardo & CIA
(85) 26/09/2011
(86) PCT IL2010/000296 de 11/04/2010
(87) WO 2010/125555 de 04/11/2010

(21) **PI 1013686-0 A2** 1.3
(22) 06/05/2010
(30) 29/05/2009 SE 0900723-8



- (51) B65B 61/02 (2006.01), B65B 41/18 (2006.01), B65D 65/38 (2006.01)
 (54) FOLHA DE MATERIAL DE EMBALAGEM, E, MÉTODO PARA ACABENTO DE EMBALAGENS
 (71) Tetra Laval Holdings & Finance S A (CH)
 (72) Bengt Andersson, Hanna Lejon, John Elgebrant, Karsten Soerensen
 (74) Momsen, Leonardos & CIA.
 (85) 24/10/2011
 (86) PCT SE2010/000124 de 06/05/2010
 (87) WO 2010/138051 de 02/12/2010
- (21) **PI 1013687-8 A2** 1.3
 (22) 20/04/2010
 (30) 27/04/2009 DE 10 2009 002 657.6
 (51) A47J 31/46 (2006.01)
 (54) MÁQUINA DE CAFÉ, E, VÁLVULA DE TUBO PARA UMA MÁQUINA DE CAFÉ
 (71) Kraft Foods R & D, Inc. (US)
 (72) Josef Daburger, Ulrike Dommann, Michael Steffl
 (74) Monsen Leonardos & Cia
 (85) 24/10/2011
 (86) PCT EP2010/055141 de 20/04/2010
 (87) WO 2010/124962 de 04/11/2010
- (21) **PI 1013689-4 A2** 1.3
 (22) 05/03/2010
 (30) 24/04/2009 IT MI2009A000699
 (51) A47B 95/00 (2006.01)
 (54) SISTEMA DE PREVENÇÃO DE LIBERAÇÃO PARA ARMÁRIO DE PAREDE
 (71) Leonardo S.R.L. (IT)
 (72) Carlo Cattaneo
 (74) Momsen, Leonardos & CIA.
 (85) 24/10/2011
 (86) PCT EP2010/001601 de 05/03/2010
 (87) WO 2010/121687 de 28/10/2010
- (21) **PI 1013690-8 A2** 1.3
 (22) 28/04/2010
 (30) 29/04/2009 US 61/173634; 29/04/2009 EP 09159050.5
 (51) A61K 9/00 (2006.01), A61K 9/20 (2006.01), A61J 1/03 (2006.01)
 (54) PROCESSO PARA A PREPARAÇÃO DE UM COMPRIMIDO, COMPRIMIDO, E, EMBALAGEM
 (71) Intervet International B.V. (NL) , N.V. Organon (NL)
 (72) Hans Almer Middelbeek, JOZEFUS A.C. SMIT, Jacobus Johannes Adriana Maria Verheezzen
 (74) Momsen, Leonardos & CIA.
 (85) 24/10/2011
 (86) PCT EP2010/055682 de 28/04/2010
 (87) WO 2010/125087 de 04/11/2010
- (21) **PI 1013691-6 A2** 1.3
 (22) 23/04/2010
 (30) 24/04/2009 EP 09158690.9
 (51) B65D 21/02 (2006.01), B65D 43/16 (2006.01)
 (54) CONJUNTO DE RECIPIENTE, PARTE DE TAMPA PARA UM CONJUNTO DE RECIPIENTE, E, EMBALAGEM PARA NUTRIÇÃO EM PÓ DE LACTENTE
 (71) N.V. Nutricia (NL)
 (72) Merijn Dols, Alexander Josephus Maricus Van Puijenbroek
 (74) Momsen, Leonardos & CIA.
 (85) 24/10/2011
 (86) PCT NL2010/050220 de 23/04/2010
 (87) WO 2010/123361 de 28/10/2010
- (21) **PI 1013692-4 A2** 1.3
 (22) 23/04/2010
 (30) 24/04/2009 GB 0907100-2
 (51) C12Q 1/68 (2006.01)
 (54) COMPOSIÇÃO DE MARCAÇÃO DE SEGURANÇA, RECIPIENTE PRESSURIZADO, PLURALIDADE DE RECIPIENTES, KIT DE MARCAÇÃO DE SEGURANÇA, USO DOS MESMOS, E, MÉTODO DE DETERMINAR UM DETENTOR DE UMA COMPOSIÇÃO, RECIPIENTE PRESSURIZADO OU KIT
 (71) Selectamark Security Systems Plc (GB)
 (72) Jason Brown, Bas Reichert
 (74) Momsen, Leonardos & CIA.
 (85) 24/10/2011
 (86) PCT EP2010/055473 de 23/04/2010
 (87) WO 2010/122159 de 28/10/2010
- (21) **PI 1013693-2 A2** 1.3
 (22) 27/04/2010
 (30) 29/04/2009 EP 09159101.6
 (51) B65H 19/12 (2006.01)
 (54) MÉTODO PARA MOVER UMA BOBINA DE MATERIAL DE EMBALAGEM, UNIDADE DE FIXAÇÃO, E, EMPILHADEIRA
 (71) Tetra Laval Holdings & Finance SA (CH)
 (72) Vittorio Cavarani, Paolo Ferrari
 (74) Momsen, Leonardos & CIA.
 (85) 24/10/2011
 (86) PCT EP2010/055607 de 27/04/2010
 (87) WO 2010/125051 de 04/11/2010
- (21) **PI 1013694-0 A2** 1.3
 (22) 30/03/2010
 (30) 31/03/2009 JP 2009-085005
 (51) A61M 25/00 (2006.01), A61B 18/12 (2006.01)
 (54) HASTE PARA UM CATETER DE ABLAÇÃO COM UM BALÃO FORMADO POR UM ÚNICO TUBO, E, SISTEMA DE CATETER DE ABLAÇÃO COM UM BALÃO
 (71) Toray Industries, INC. (JP)
 (72) Takahiro Yagi, Motoki Takaoka, Akinori Matsukuma
 (74) Momsen, Leonardo & CIA
 (85) 26/09/2011
 (86) PCT JP2010/055632 de 30/03/2010
 (87) WO 2010/113914 de 07/10/2010
- (21) **PI 1013695-9 A2** 1.3
 (22) 22/02/2010
 (30) 27/03/2009 US 12/412629; 27/03/2009 US 12/412633
 (51) B01D 71/64 (2006.01), B01D 67/00 (2006.01), C08J 5/22 (2006.01), C08G 73/22 (2006.01), C08G 75/32 (2006.01)
 (54) MÉTODO PARA PREPARAR MEMBRANAS POLIMÉRICAS DE POLIBENZOXAZOL E DE POLIBENZOTIAZOL RETICULADAS, E, PROCESSO PARA SEPARAR PELO MENOS UM GÁS OU LÍQUIDO DE UMA MISTURA DE GASES OU LÍQUIDOS
 (71) UOP LLC (US)
 (72) Chunqing Liu, Man-Wing Tang, Raisa Serbayeva, Lubo Zhou
 (74) Momsen, Leonardo & CIA
 (85) 26/09/2011
 (86) PCT US2010/024855 de 22/02/2010
 (87) WO 2010/110975 de 30/09/2010
- (21) **PI 1013696-7 A2** 1.3
 (22) 02/03/2010
 (30) 27/03/2009 US 12/412653
 (51) B01D 71/64 (2006.01), C08J 5/22 (2006.01)
 (54) MÉTODO PARA FABRICAR UMA MEMBRANA POLIMÉRICA DE POLIIMIDA AROMÁTICA RETICULADA E TERMICAMENTE TRATADA DE ALTO DESEMPENHO, E, PROCESSO PARA SEPARAR PELO MENOS UM GÁS OU LÍQUIDO DE UMA MISTURA DE GASES OU LÍQUIDOS
 (71) UOP LLC (US)
 (72) Raisa Serbayeva, Man-Wing Tang, Lubo Zhou, Peter K. Coughlin, CHUNQING LIU
 (74) Momsen, Leonardo & CIA
 (85) 26/09/2011
 (86) PCT US2010/025822 de 02/03/2010
 (87) WO 2010/110995 de 30/09/2010
- (21) **PI 1013697-5 A2** 1.3
 (22) 04/02/2010
 (30) 27/03/2009 US 12/413022
 (51) C10G 11/18 (2006.01)
 (54) PROCESSOS DE CRAQUEAMENTO CATALÍTICO FLUIDO, E INTEGRADO PARA PRODUIR UM PRODUTO DE GASOLINA DE CRAQUEAMENTO CATALÍTICO FLUIDO, E, MÉTODO DE CRAQUEAMENTO CATALÍTICO FLUIDO
 (71) UOP LLC (US)
 (72) David A. Lomas, Peter J. Van Opdorp
 (74) Momsen, Leonardo & CIA
 (85) 26/09/2011
 (86) PCT US2010/023170 de 04/02/2010
 (87) WO 2010/110944 de 30/09/2010
- (21) **PI 1013698-3 A2** 1.3
 (22) 22/03/2010
 (30) 23/03/2009 US 61/202,647; 29/04/2009 US 61/173,803; 04/12/2009 US 61/266,989
 (51) A61K 9/08 (2006.01), A61K 31/17 (2006.01), A61K 31/365 (2006.01), A61K 31/4188 (2006.01), A61K 31/42 (2006.01), A61K 31/428 (2006.01), A61K 31/429 (2006.01), A61K 31/52 (2006.01), A61K 31/53 (2006.01), A61K 31/5377 (2006.01), A61K 31/661 (2006.01), A61K 31/704 (2006.01), A61K 31/7048 (2006.01), A61K 45/06 (2006.01)
 (54) MÉTODOS PARA TRATAMENTO COM O USO DE TERAPIA DE COMBINAÇÃO
 (71) Ambit Biosciences Corporation (US)
 (72) Robert C. Armstrong, Barbara A.Belli
 (74) Veirano e Advogados Associados
 (85) 23/09/2011
 (86) PCT US2010/028129 de 22/03/2010
 (87) WO 2010/111172 de 30/09/2010
- (21) **PI 1013700-9 A2** 1.3
 (22) 14/04/2010
 (30) 23/04/2009 IT VE2009A000023
 (51) A47C 1/032 (2006.01)
 (54) MÉTODO PARA FORMAÇÃO DE ESTRUTURAS DE LIGAÇÃO ENTRE A COLUNA E A PARTE DE ASSENTO PARA CADEIRAS DE ESCRITÓRIO, E ESTRUTURA DE LIGAÇÃO ENTRE A COLUNA E A PARTE DE ASSENTO EM UMA CADEIRA DE ESCRITÓRIO
 (71) Imarc S.P.A. (IT)
 (72) Andrea Francesco Zanchetta



(74) Walter de Almeida Martins (85) 23/09/2011 (86) PCT EP2010/054851 de 14/04/2010 (87) WO 2010/121928 de 28/10/2010		(30) 21/12/2009 US 12/643,647 (51) G06F 15/173 (2006.01) (54) SISTEMAS E MÉTODOS DE MEDIÇÃO DE AUDIÊNCIA DISTRIBUÍDA. (71) Arbitron Inc (US) (72) Michael Tenbrock (74) Flávia Salim Lopes (85) 28/12/2011 (86) PCT US10/061486 de 21/12/2010 (87) WO 2011/084779 de 14/07/2011	
(21) PI 1013702-5 A2 (22) 24/03/2010 (30) 27/03/2009 DK PA 2009 00421 (51) B02C 15/00 (2006.01), B02C 17/18 (2006.01) (54) EIXO DE ALIMENTAÇÃO PARA ALIMENTAR MATERIAL PARTICULADO A UM MOINHO (71) Flsmidth A/S (DK) (72) Luis Petersen, LARS WITT (74) Trench, Rossi e Watanabe (85) 23/09/2011 (86) PCT IB2010/051294 de 24/03/2010 (87) WO 2010/109429 de 30/09/2010	1.3	(21) PI 1014148-0 A2 (22) 29/06/2010 (30) 30/06/2009 US 12/494,533 (51) B01J 20/22 (2006.01), B01D 53/14 (2006.01), B01D 53/78 (2006.01), B01D 53/40 (2006.01) (54) COMPOSIÇÃO DE PURIFICAÇÃO DE GÁS ÁCIDO. (71) Naico Company (US) (72) Alan M. Blair, Keith N. Garside, William J. Andrews, Kailas B. Sawant (74) Flávia Salim Lopes (85) 28/12/2011 (86) PCT US10/040381 de 29/06/2010 (87) WO 2011/002767 de 06/01/2011	1.3
(21) PI 1014139-1 A2 (22) 28/06/2010 (30) 29/06/2009 EP 09164023.5 (51) A61K 9/70 (2006.01), A61K 9/16 (2006.01), A61K 9/20 (2006.01), A61K 9/40 (2006.01) (54) SISTEMA DE LIBERAÇÃO DE FÁRMACOS COMPREENDENDO POLIOXAZOLINA E UM AGENTE BIOTIVO. (71) Bender Analytical Holding B.V (NL) (72) Johannes Caspar Mathias Elizabeth Bender, Richard Hoogenboom, Patrick Andreas Anton Van Vliet (74) Vieira de Mello Advogados (85) 28/12/2011 (86) PCT NL10/050403 de 28/06/2010 (87) WO 2011/002285 de 06/01/2011	1.3	(21) PI 1014150-2 A2 (22) 25/11/2010 (30) 30/11/2009 CN 200910188485.0 (51) G06F 11/22 (2006.01) (54) MÉTODO E SISTEMA DE DIAGNOSE DE APARELHO. (71) Huawei Technologies Co., Ltd (CN) (72) Feizhou Wang, Lin Tao, Yi Liu, Lin Chang (74) Flávia Salim Lopes (85) 28/12/2011 (86) PCT CN10/079142 de 25/11/2010 (87) WO 2011/063756 de 03/06/2011	1.3
(21) PI 1014140-5 A2 (22) 29/06/2010 (30) 29/06/2009 FR 0954430 (51) F16K 1/24 (2006.01), F16L 29/00 (2006.01) (54) VÁLVULA DE OBTURADOR PARA DISPOSITIVO DE ACOPLAMENTO DE TUBOS. (71) FMC Technologies SA (FR) (72) Damien Tortel, Cécile Pastel, Renaud Le Devehat (74) Di Blasi, Parente & Ass. Prop. Ind. Ltda (85) 28/12/2011 (86) PCT IB10/052966 de 29/06/2010 (87) WO 2011/001377 de 06/01/2011	1.3	(21) PI 1014151-0 A2 (22) 16/06/2010 (30) 16/06/2009 PT 104635 (51) G02F 1/153 (2006.01) (54) DISPOSITIVO ELECTROCRÓMICO E MÉTODO PARA A SUA PRODUÇÃO. (71) Ydreams - Informática S.A. (PT) , UNIVERSIDADE NOVA DE LISBOA (PT) , UNIVERSIDADE NOVA DE LISBOA (PT) , UNIVERSIDADE NOVA DE LISBOA (PT) (72) Isabel Maria Mercês Ferreira, Cláudia Brito da Costa, Elvira Maria Correia Fortunato, Rodrigo Ferrão de Paiva Martins, Inês Domingues da Silva Henriques (74) LLC Info Connection Ltda (85) 16/12/2011 (86) PCT PT2010/000024 de 16/06/2010 (87) WO 2010/147494 de 23/12/2010	1.3
(21) PI 1014143-0 A2 (22) 28/06/2010 (30) 30/06/2009 EP 09164218.1 (51) C08K 5/00 (2006.01), C09D 5/14 (2006.01), C08K 5/3412 (2006.01), C08K 5/02 (2006.01), C08K 5/1515 (2006.01) (54) POLÍMEROS CONTENDO COMPOSTOS HETEROCÍCLICOS COM TRÊS ANÉIS E COMPOSTOS IODADOS. (71) Lanxess Deutschland GMBH (DE) (72) Andreas Böttcher (74) Maria Pia Carvalho Guerra (85) 28/12/2011 (86) PCT EP10/059113 de 28/06/2010 (87) WO 2011/000794 de 06/01/2011	1.3	(21) PI 1014152-9 A2 (22) 18/06/2010 (30) 19/06/2009 EP 09 163291.9 (51) B66B 13/08 (2006.01), E05F 15/14 (2006.01) (54) SISTEMA DE ACOPLAMENTO DE UM ACIONAMENTO DE PORTA DE CABINE DE ELEVADOR. (71) Inventio Aktiegessellschaft (CH) (72) Jules Christen (74) DANNEMANN, SIEMSEN, BIGLER & IPANEMA MOREIRA (85) 16/12/2011 (86) PCT EP2010/058657 de 18/06/2010 (87) WO 2010/146168 de 23/12/2010	1.3
(21) PI 1014144-8 A2 (22) 27/12/2010 (30) 28/12/2009 AT A 2043/2009 (51) C08G 63/88 (2006.01), B01J 19/20 (2006.01) (54) MÉTODO E DISPOSITIVO PARA PRODUZIR MATERIAL POLÍMERO SEMI-CRISTALINO. (71) Erema Engineering Recycling Maschinen Und Anlagen Gesellschaft M.B.H. (AT) (72) Klaus Feichtinger, Manfred Hackl, Andreas Rössler-Czermark, Gerald Weis (74) Flávia Salim Lopes (85) 28/12/2011 (86) PCT AT10/000494 de 27/12/2010 (87) WO 2011/079342 de 07/07/2011	1.3	(21) PI 1014154-5 A2 (22) 01/04/2010 (30) 10/04/2009 US 12/421,774 (51) F16K 1/32 (2006.01), F16K 27/02 (2006.01), F16K 1/36 (2006.01) (54) VÁLVULAS DE CONTROLE E MÉTODOS DE FAZER FLUIR UM MATERIAL ATRAVÉS DE UMA VÁLVULA DE CONTROLE (71) Flowserve Management Company (US) (72) Bradford Haines, Gifford Decker (74) Dannemann, Siemsen, Bigler & Ipanema Moreira (85) 10/10/2011 (86) PCT US2010/029687 de 01/04/2010 (87) WO 2010/117880 de 14/10/2010	1.3
(21) PI 1014145-6 A2 (22) 15/11/2010 (30) 31/12/2009 CN 200910260758.8 (51) H04B 7/06 (2006.01) (54) MÉTODO, EQUIPAMENTO E SISTEMA PARA IMPLEMENTAÇÃO DE TRANSMISSÃO MULTIPONTOS COORDENADA. (71) Huawei Technologies Co., Ltd (CN) (72) Guolin Sun, Feng Ye, Xiujuan Gao (74) Flávia Salim Lopes (85) 28/12/2011 (86) PCT CN10/078713 de 15/11/2010 (87) WO 2011/079655 de 07/07/2011	1.3	(21) PI 1014155-3 A2 (22) 12/04/2010 (30) 13/04/2009 US 12/425,851 (51) F16K 17/16 (2006.01), F16K 17/14 (2006.01), F16K 17/40 (2006.01)	1.3
(21) PI 1014147-2 A2 (22) 11/12/2010	1.3		



(54) DISPOSITIVO DE ALÍVIO DE PRESSÃO COM MEMBRO DE SUPORTE COM ÁREAS REBAIXADAS (71) Fike Corporation (US) (72) Joseph A. Walker, Brandford T. Stilwell, Bon F. Shaw, E. Dean Miller (74) Dannemann, Siemsen, Bigler & Ipanema Moreira (85) 10/10/2011 (86) PCT US2010/030681 de 12/04/2010 (87) WO 2010/120663 de 21/10/2010		(71) Bucyrus Mining Equipment, INC. (US) (72) Frederick W. Loeber (74) Orlando de Souza (85) 22/09/2011 (86) PCT US2010/028288 de 23/03/2010 (87) WO 2010/111253 de 30/09/2010	
(21) PI 1014156-1 A2 (22) 08/04/2010 (30) 08/04/2009 GB 0906182.1; 18/11/2009 GN 0920221.9 (51) B63B 21/22 (2006.01), B63B 21/50 (2006.01) (54) SISTEMA PARA O POSICIONAMENTO DE ÂNCORA (71) Edmund Fitch (GB) (72) Edmund Fitch (74) Dannemann, Siemsen, Bigler & Ipanema Moreira (85) 10/10/2011 (86) PCT GB2010/000719 de 08/04/2010 (87) WO 2010/116147 de 14/10/2010	1.3	(21) PI 1014189-8 A2 (22) 23/03/2010 (30) 23/03/2009 US 61/162,567 (51) H04W 72/12 (2009.01), H04W 28/12 (2009.01) (54) SISTEMAS E MÉTODOS PARA ALOCAR E TRANSMITIR TRANSMISSÕES DE BLOCOS DE DADOS DE ENLACE ASCENDENTE (71) Research In Motion Limited (CA) (72) Dennis Conway, Satish Venkob, David Philip Hole (74) Orlando de Souza (85) 22/09/2011 (86) PCT CA2010/000386 de 23/03/2010 (87) WO 2010/108259 de 30/09/2010	1.3
(21) PI 1014159-6 A2 (22) 31/03/2010 (30) 10/04/2009 JP 2009-095430 (51) A61K 8/34 (2006.01), A61K 8/36 (2006.01), A61K 8/368 (2006.01), A61K 8/41 (2006.01), A61Q 5/12 (2006.01) (54) COSMÉTICO CAPILAR (71) Shiseido Company LTD. (JP) (72) Tanemasa Nagano, Tomoko Watanabe, Shigeru Iwai (74) Dannemann, Siemsen, Bigler & Ipanema Moreira (85) 10/10/2011 (86) PCT JP2010/055970 de 31/03/2010 (87) WO 2010/116941 de 14/10/2010	1.3	(21) PI 1014190-1 A2 (22) 23/06/2010 (30) 11/08/2009 US 12/539,376 (51) G06F 19/00 (2011.01), G01V 3/00 (2006.01) (54) MÁQUINA AGRÍCOLA E SISTEMAS DE INFORMAÇÃO DE PERFORMANCE DE OPERADOR E MÉTODOS RELACIONADOS (71) Machinerylink, INC. (US) (72) Jay Lang, Landon Morris, William C. Mayes (74) Orlando de Souza (85) 22/09/2011 (86) PCT US2010/039711 de 23/06/2010 (87) WO 2011/019453 de 17/02/2011	1.3
(21) PI 1014161-8 A2 (22) 09/04/2010 (30) 10/04/2009 NL 1036846; 19/05/2009 NL 103968 (51) B29D 99/00 (2010.01), F03D 1/06 (2006.01), F01D 5/28 (2006.01) (54) LÂMINA DE TURBINA DE VENTO PROTEGIDA, UM MÉTODO PARA FABRICA-LÁ E UMA TURBINA DE VENTO (71) Xemc Darwind B.V. (NL) (72) Gerrit Jan Wansink (74) Dannemann, Siemsen, Bigler & Ipanema Moreira (85) 10/10/2011 (86) PCT NL2010/000064 de 09/04/2010 (87) WO 2010/117262 de 14/10/2010	1.3	(21) PI 1014191-0 A2 (22) 16/03/2010 (30) 07/04/2009 US 12/419,958 (51) G06Q 30/00 (2006.01) (54) "MÉTODOS IMPLEMENTADOS POR COMPUTADOR E SISTEMA COMPUTADORIZADOS PARA DIRECIONAR ANÚNCIOS PARA MEMBROS DE REDE SOCIAL" (71) Facebook, INC. (US) (72) Timothy Kendall, Ding Zhou (74) Hugo Silva & Maldonado Prop. Intelectual (85) 22/09/2011 (86) PCT US2010/027534 de 16/03/2010 (87) WO 2010/117568 de 14/10/2010	1.3
(21) PI 1014162-6 A2 (22) 09/04/2010 (30) 10/04/2009 US 61/168,526 (51) D01F 9/12 (2006.01) (54) MÉTODO E APARELHO PARA USO DE UM FORNO VERTICAL PARA INFUNDIR NANOTUBOS DE CARBONO À FIBRA (71) Applied Nanostructured Solutions, LLC (US) (72) Harry C. Malecki, Tushar K. Shah, Mark R. Alberding (74) Dannemann, Siemsen, Bigler & Ipanema Moreira (85) 10/10/2011 (86) PCT US2010/030621 de 09/04/2010 (87) WO 2010/118381 de 14/10/2010	1.3	(21) PI 1014193-6 A2 (22) 11/03/2010 (30) 25/03/2009 DE 202009004160.3 (51) F16C 17/22 (2006.01), F16C 33/04 (2006.01), F16J 15/34 (2006.01), F04D 29/046 (2006.01) (54) "DISPOSIÇÃO DE MANCAL TERMICAMENTE DESACOPLADO" (71) Eagleburgmann Germany Gmbh & CO.KG (DE) (72) Dieter Pfeil, Hans-Georg Scherer, Gisela Rauh (74) MMV Agentes da Propriedade Industrial (85) 22/09/2011 (86) PCT EP2010/001541 de 11/03/2010 (87) WO 2010/108603 de 30/09/2010	1.3
(21) PI 1014163-4 A2 (22) 06/04/2010 (30) 16/04/2009 US 12/422,396 (51) F03D 1/06 (2006.01) (54) PÁ DE AEROGERADOR DE COMPRIMENTO VARIÁVEL QUE TEM ELEMENTOS NA ÁREA DE TRANSIÇÃO (71) Frontier Wind, LLC (US) (72) Mark H. Dawson, Jack Wallace (74) Dannemann, Siemsen, Bigler & Ipanema Moreira (85) 10/10/2011 (86) PCT US2010/030029 de 06/04/2010 (87) WO 2010/120595 de 21/10/2010	1.3	(21) PI 1014194-4 A2 (22) 25/03/2010 (30) 25/03/2009 JP 2009-073413 (51) F16F 1/38 (2006.01), F16F 15/08 (2006.01) (54) DISPOSITIVO DE ABSORÇÃO DE VIBRAÇÃO (71) Bridgestone Corporation (JP) (72) Norikatsu Namito (74) MMV Agentes da Propriedade Industrial (85) 22/09/2011 (86) PCT JP2010/055293 de 25/03/2010 (87) WO 2010/110399 de 30/09/2010	1.3
(21) PI 1014187-1 A2 (22) 23/03/2010 (30) 23/03/2009 US 12/409,063 (51) B60K 7/00 (2006.01), F16H 1/32 (2006.01), F16H 49/00 (2006.01) (54) CONTROLE DE EMPUXO AXIAL PARA TRANSMISSÃO	1.3	(21) PI 1014195-2 A2 (22) 16/03/2010 (30) 25/03/2009 DE 102009014878.7 (51) C08K 5/521 (2006.01), C08L 51/08 (2006.01), C08L 69/00 (2006.01) (54) "COMPOSIÇÕES DE POLICARBONATO COM RETARDO DE CHAMA E RESISTÊNCIA AO IMPACTO MODIFICADA E SEU USO E RESPECTIVO CORPO MOLDADO" (71) Bayer Materialscience AG (DE) (72) Achim Feldermann, Thomas Eckel, Andreas Seidel, Dieter Wittmann (74) Maria Pia Carvalho Guerra (85) 22/09/2011 (86) PCT EP2010/001642 de 16/03/2010 (87) WO 2010/108618 de 30/09/2010	1.3
		(21) PI 1014196-0 A2 (22) 16/03/2010 (30) 26/03/2009 US 61/163,712; 13/04/2009 IN 839/CHE/2009 (51) H04L 9/32 (2006.01), G06Q 20/00 (2006.01)	1.3



(54) "MÉTODO E APARELHO PARA PROPORCIONAR TRANSAÇÕES DE PAGAMENTO OFF-LINE COM TRANSFERÊNCIA DE DADOS MÍNIMA".

(71) Nokia Corporation (FI)
 (72) Nadarajah Asokan, Jan-Erik Ekberg
 (74) Maria Pia Carvalho Guerra
 (85) 22/09/2011
 (86) PCT FI2010/050199 de 16/03/2010
 (87) WO 2010/109060 de 30/09/2010

(21) **PI 1014197-9 A2** 1.3

(22) 06/05/2010
 (30) 07/05/2009 FR 09 02210
 (51) A61K 31/167 (2006.01), A61K 31/4412 (2006.01), A61P 35/00 (2006.01)
 (54) COMBINAÇÃO ANTITUMORAL QUE COMPREENDE O AVE8062 E O SORAFENIB
 (71) Sanofi (FR)
 (72) Brigitte Demers, Patricia Vrignaud
 (74) Dannemann, Siemsen, Bigler & Ipanema Moreira
 (85) 07/11/2011
 (86) PCT FR2010/050874 de 06/05/2010
 (87) WO 2010/128259 de 11/11/2010

(21) **PI 1014571-0 A2** 1.3

(22) 14/04/2010
 (30) 14/04/2009 NZ 576201; 20/04/2009 NZ 576391
 (51) A61K 39/215 (2006.01), A61K 31/335 (2006.01), A61K 31/365 (2006.01), A61K 39/15 (2006.01), A61P 31/00 (2006.01)
 (54) COMPOSIÇÕES DE COMBINAÇÃO DE LACTONA MACROCÍCLICA, VACINAS E PROCESSOS PARA PRODUIZIR AS MESMAS
 (71) Merial Limited (US)
 (72) Robert William Lachlan Holmes, Majid Hameed Abdul Razzak
 (74) Di Blasi, Parente & Ass. Prop. Ind. LTDA
 (85) 14/10/2011
 (86) PCT NZ10/000067 de 14/04/2010
 (87) WO 2010/120195 de 21/10/2010

(21) **PI 1014572-9 A2** 1.3

(22) 16/04/2010
 (30) 16/04/2009 EP 09380079.5
 (51) C07D 487/04 (2006.01), A61K 31/4985 (2006.01), A61P 35/00 (2006.01), A61P 37/00 (2006.01)
 (54) IMIDAZOPRAZINAS PARA USO COMO INIBIDORES DE CINASE
 (71) Centro Nacional de Investigaciones Oncologicas (CNIO) (ES)
 (72) Joaquín Pastor Fernández, Sonia Martínez Gonzales, Julen Oyarzabal Santamarina
 (74) Di Blasi, Parente, S. G. & Associados
 (85) 14/10/2011
 (86) PCT GB10/000773 de 16/04/2010
 (87) WO 2010/119264 de 21/10/2010

(21) **PI 1014573-7 A2** 1.3

(22) 13/04/2010
 (30) 14/04/2009 FR 0952442
 (51) E05B 73/00 (2006.01), G08B 13/24 (2006.01)
 (54) DISPOSITIVO ANTI-ROUBO PARA ARTIGOS DE VENDA
 (71) Thoonsen Trading (FR)
 (72) Jacky Thoonsen
 (74) NELLIE ANNE DAIEL-SHORES
 (85) 14/10/2011
 (86) PCT FR10/050710 de 13/04/2010
 (87) WO 2010/119221 de 21/10/2010

(21) **PI 1014577-0 A2** 1.3

(22) 09/04/2010
 (30) 09/04/2009 JP 2009-095196; 30/10/2009 JP 2009-251112
 (51) H01M 4/66 (2006.01), H01M 4/64 (2006.01), H01M 10/0525 (2010.01), H01M 10/058 (2010.01)
 (54) COLETOR DE CORRENTE PARA BATERIA SECUNDÁRIA E BATERIA SECUNDÁRIA QUE UTILIZA O MESMO
 (71) Nissan Motor Co., Ltd. (JP)
 (72) Chizuru Matsuyama, Yasuyuki Tanaka, Takashi Honda, Shigeo Ibuka, Yohiaki Nitta, Satoru Ichikawa, Manabu Kaseda, Tomoya Kubota, Haruyuki Saito, Keisuke Shimamoto, Kana Sato, Yukinari Kato, Hideaki Horie
 (74) NELLIE ANNE DAIEL-SHORES
 (85) 07/10/2011
 (86) PCT JP2010/056452 de 09/04/2010
 (87) WO 2010/117060 de 14/10/2010

(21) **PI 1014579-6 A2** 1.3

(22) 09/04/2010
 (30) 09/04/2009 EP 09157777.5
 (51) G01N 33/50 (2006.01)
 (54) MÉTODO DE TRANSFERÊNCIA DE POLIPEPTÍDEO PARA CÉLULAS
 (71) Lophius Biosciences GMBH (DE)
 (72) Sascha Barabas, Katrin Edmaier, Ludwig Deml
 (74) NELLIE ANNE DAIEL-SHORES
 (85) 07/10/2011
 (86) PCT EP2010/054711 de 09/04/2010
 (87) WO 2010/115984 de 14/10/2010

(22) 08/04/2010

(30) 09/04/2009 DE 10 2009 017 068.5; 23/07/2009 DE 10 2009 034 329.6
 (51) B60P 3/40 (2006.01), B61D 3/16 (2006.01), F03D 1/00 (2006.01)
 (54) AMORTECEDOR DE PONTA DE PÁ, APARELHO DE TRANSPORTE, E, ARRANJO DE TRANSPORTE.
 (71) Aloys Wobben (DE)
 (72) Bernd Cyrus, Frank Lülker
 (74) Momsen, Leonardos & Cia.
 (85) 07/10/2011
 (86) PCT EP2010/054657 de 08/04/2010
 (87) WO 2010/115964 de 14/10/2010

(21) **PI 1014581-8 A2** 1.3

(22) 07/04/2010
 (30) 13/04/2009 US 61/168.654
 (51) C09D 163/00 (2006.01)
 (54) REVESTIMENTO RESISTENTE A PROCESSO DE PH ALTO PARA RECIPIENTES DE ALIMENTAÇÃO DE METAL
 (71) W. R. Grace & Co. - Conn (US)
 (72) Armi G. Garcia, Benedick M. Francisco
 (74) NELLIE ANNE DAIEL-SHORES
 (85) 07/10/2011
 (86) PCT US2010/030200 de 07/04/2010
 (87) WO 2010/120604 de 21/10/2010

(21) **PI 1014582-6 A2** 1.3

(22) 03/06/2010
 (30) 03/06/2009 US 61/183.785
 (51) C07D 261/08 (2006.01), C07D 261/14 (2006.01), A61K 31/42 (2006.01), A61P 35/00 (2006.01)
 (54) BENZIMIDAZOIS, BENZOTIAZOIS E BENZOAZOLES SUBSTITUIDOS
 (71) Amira Pharmaceuticals, Inc. (US)
 (72) John Howard Hutchinson, Thomas Jon Seiders, Bowei Wang, Jeannie M. Arruda, Jeffrey Roger Roppe, Timothy Parr
 (74) Dannemann, Siemsen, Bigler & Ipanema Moreira
 (85) 05/12/2011
 (86) PCT US2010/037309 de 03/06/2010
 (87) WO 2010/141761 de 09/12/2010

(21) **PI 1014583-4 A2** 1.3

(22) 22/06/2010
 (30) 26/06/2009 US 61/220.625
 (51) C07D 213/65 (2006.01), C07D 307/22 (2006.01), C07D 307/42 (2006.01), C07D 333/38 (2006.01), C07D 405/12 (2006.01), C07D 409/12 (2006.01), C07D 409/14 (2006.01), C07D 295/096 (2006.01), C07C 311/07 (2006.01), A61K 31/341 (2006.01), A61K 31/381 (2006.01), A61K 31/402 (2006.01), A61K 31/443 (2006.01), A61K 31/4453 (2006.01), A61K 31/4709 (2006.01)
 (54) SULFONAMIDAS HETEROCÍCLICOS, COMPOSIÇÕES FARMACÉUTICAS E USOS DO MESMO.
 (71) Pfizer, INC (US)
 (72) Anton Franz Joseph Fliri, Randall James Gallaschun, Christopher John O'Donnell, Jacob Bradley Schwarz, Barbara Eileen Segelstein
 (74) Nellie D Shores
 (85) 26/12/2011
 (86) PCT IB2010/052827 de 22/06/2010
 (87) WO 2010/150192 de 29/12/2010

(21) **PI 1014584-2 A2** 1.3

(22) 24/06/2010
 (30) 26/06/2009 US 61/269.648
 (51) G01F 23/26 (2006.01), G01N 27/22 (2006.01), G01N 33/22 (2006.01), F01N 3/20 (2006.01), B01D 53/86 (2006.01), G01R 27/26 (2006.01), G01N 27/06 (2006.01)
 (54) APARELHO, SISTEMAS E MÉTODOS DE DETECÇÃO DE NÍVEL E QUALIDADE DE LÍQUIDO USANDO PROPAGAÇÃO DE ONDA EMF.
 (71) Schrader Electronics LTD. (GB)
 (72) Alan Kenneth McCall, Idir Boudaoud
 (74) Nellie D Shores
 (85) 26/12/2011
 (86) PCT US2010/001817 de 24/06/2010
 (87) WO 2010/151327 de 29/12/2010

(21) **PI 1014585-0 A2** 1.3

(22) 25/06/2010
 (30) 26/06/2009 US 12/492.293
 (51) C08J 9/00 (2006.01), C08J 9/18 (2006.01)
 (54) COMPOSTOS CONTENDO CARVÃO POROSO COMO AGENTES CARREADORES DE AGUA E AGENTES DE CONTROLE DO TAMANHO DE CÉLULA PARA USO EM ESPUMAS POLIMÉRICAS.
 (71) Owens Corning Intellectual Capital, LLC (US)
 (72) Nikoi Annan, Roland Loh, Rebecca Cochran, Yadollah Delavitz, Thomas Brammer
 (74) Nellie D Shores
 (85) 26/12/2011
 (86) PCT US2010/039897 de 25/06/2010
 (87) WO 2010/151718 de 29/12/2010



(21) PI 1014586-9 A2	1.3	(74) Di Blasi, Parente, S. G. & Associados S/C
(22) 16/06/2010		(85) 17/10/2011
(30) 30/06/2009 US 12/494,957		(86) PCT IB2010/051705 de 19/04/2010
(51) H04L 29/06 (2006.01), H04W 12/04 (2009.01)		(87) WO 2010/119435 de 21/10/2010
(54) SISTEMAS, MÉTODOS E APARELHOS PARA CODIFICAR DETECÇÃO E RECUPERAÇÃO DE ERROS.		
(71) Nokia Corporation (FI)		
(72) Keiichi Kubota		
(74) Maria Pia Carvalho Guerra		
(85) 26/12/2011		
(86) PCT F110/050509 de 16/06/2010		
(87) WO 2011/001022 de 06/01/2011		
(21) PI 1014588-5 A2	1.3	(21) PI 1014915-5 A2
(22) 23/04/2010		(22) 14/04/2010
(30) 24/04/2009 US 61/172663		(30) 17/04/2009 US 12/425,604; 17/04/2009 US 12/425,617; 28/04/2009 US 12/431,721; 28/04/2009 US 12/431,717; 28/04/2009 US 12/431,716; 23/06/2009 US 12/490,285; 23/06/2009 US 12/490,284
(51) B64F 1/02 (2006.01)		(51) A61F 2/06 (2013.01)
(54) SISTEMA DE RECUPERAÇÃO DE AERONAVE, E, MÉTODO PARA RECUPERAR UMA AERONAVE		(54) IMPLANTAÇÃO DE STENT VASCULAR PARA ANEURISMAS
(71) Insitu, Inc. (US)		(71) Tyco Healthcare Group Lp (US)
(72) Robert Gilchrist, III, John Stafford, Brian D. Dennis, Allen Smith, Jaime Mack, Steven M. Sliwa, Bradley Schrick, Robert Hughes		(72) Aaron Lee Berez, Quang Quoc Tran
(74) Momsen, Leonardo & CIA		(74) DANNEMANN, SIEMSEN, BIGLER & IPANEMA MOREIRA
(85) 21/10/2011		(85) 17/10/2011
(86) PCT US2010/032314 de 23/04/2010		(86) PCT US2010/031092 de 14/04/2010
(87) WO 2010/138265 de 02/12/2010		(87) WO 2010/120926 de 21/10/2010
(21) PI 1014590-7 A2	1.3	(21) PI 1014916-3 A2
(22) 20/04/2010		(22) 14/04/2010
(30) 22/04/2009 IT MI2009A000683; 21/07/2009 US 61/213851		(30) 15/04/2009 IT RM2009A000173
(51) B60C 9/20 (2006.01), B60C 9/18 (2006.01), B60C 1/00 (2006.01), B60C 9/28 (2006.01)		(51) D06F 39/00 (2006.01)
(54) PNEU PARA RODAS DE VEÍCULO DE CARGA PESADA		(54) GERADOR DE VAPOR
(71) Pirelli Tyre S.P.A (IT)		(71) I.r.c.a S.p.a Industria Resistenze Corazzate e Affini (IT)
(72) Fabio Montanaro, Mario Martin, Emiliano Resmini, Alessandro Ascanelli		(72) Roberto Colombo, Maurizio Biasi, Angelo Irrera
(74) Momsen, Leonardo & CIA		(74) Di Blasi, Parente, S. G. & Associados S/C
(85) 21/10/2011		(85) 17/10/2011
(86) PCT IB2010/000874 de 20/04/2010		(86) PCT IB2010/051611 de 14/04/2010
(87) WO 2010/122396 de 28/10/2010		(87) WO 2010/119405 de 21/10/2010
(21) PI 1014591-5 A2	1.3	(21) PI 1014931-7 A2
(22) 20/04/2010		(22) 31/03/2010
(30) 24/04/2009 FR 0952708		(30) 17/05/2009 DE 10 2009 026 988.6; 27/05/2009 DE 10 2009 026 493.0
(51) F04B 1/18 (2006.01), F04B 7/00 (2006.01), F04B 15/02 (2006.01), B29C 47/08 (2006.01), B29C 47/50 (2006.01)		(51) B32B 7/12 (2006.01), B32B 15/08 (2006.01), B32B 15/085 (2006.01), C09J 5/06 (2006.01), C08J 5/12 (2006.01), B29C 65/02 (2006.01), C09J 177/02 (2006.01)
(54) BOMBA VOLUMÉTRICA E ELEMENTO DE ALIMENTAÇÃO DE BORRACHA PARA BOMBA VOLUMÉTRICA		(54) MÉTODO PARA A FABRICAÇÃO DE COMPONENTES HÍBRIDOS E COMPONENTE HÍBRIDO
(71) Société de Technologie Michelin (FR) , Michelin Recherche Et Technique S.A. (CH)		(71) Evonik Degussa GMBH (DE)
(72) Christophe Ougier		(72) Andreas Pawlik, Martin Risthaus, Jochen Fritz
(74) Momsen, Leonardo & CIA		(74) DANNEMANN, SIEMSEN, BIGLER & IPANEMA MOREIRA
(85) 21/10/2011		(85) 28/11/2011
(86) PCT FR2010/050763 de 20/04/2010		(86) PCT EP2010/054270 de 31/03/2010
(87) WO 2010/122268 de 28/10/2010		(87) WO 2010/136241 de 02/12/2010
(21) PI 1014593-1 A2	1.3	(21) PI 1014932-5 A2
(22) 25/01/2010		(22) 01/04/2010
(30) 05/05/2009 US 61/175668		(30) 01/04/2009 US 12/384,133
(51) H04W 72/12 (2009.01), H04W 72/04 (2009.01)		(51) H01M 4/10 (2006.01), H01M 4/04 (2010.01), B30B 11/02 (2006.01), B30B 15/06 (2006.01)
(54) MÉTODO EM UM EQUIPAMENTO DE USUÁRIO PARA PROCESSAR UM DESENCADEADOR DE REQUISIÇÃO DE PROGRAMAÇÃO, E, EQUIPAMENTO DE USUÁRIO PARA PROCESSAR UM DESENCADEADOR DE REQUISIÇÃO DE PROGRAMAÇÃO		(54) MÉTODO DE COMPACTAÇÃO DE MATERIAL.
(71) Telefonaktiebolaget LM Ericsson (Publ) (SE)		(71) The Gillette Company. (US)
(72) Jessica Östergaard, Magnus Stattin, Ghyslain Pelletier		(72) Albert Andy Andrews, Robert Douglas Freeman, Otis Neil Taylor, David Leon Watson, Eric Victor Ball
(74) Momsen, Leonardo & CIA		(74) DANNEMANN, SIEMSEN, BIGLER & IPANEMA MOREIRA
(85) 21/10/2011		(85) 30/09/2011
(86) PCT SE2010/050063 de 25/01/2010		(86) PCT US10/029536 de 01/04/2010
(87) WO 2010/128927 de 11/11/2010		(87) WO 2010/114946 de 07/10/2010
(21) PI 1014913-9 A2	1.3	(21) PI 1014933-3 A2
(22) 19/04/2010		(22) 09/04/2010
(30) 17/04/2009 FR PCT/FR2009/000458		(30) 09/04/2009 US 61/167.919
(51) G02C 7/02 (2006.01)		(51) B65D 51/24 (2006.01)
(54) MÉTODO DE DETERMINAÇÃO DE UMA LENTE OFTÁLMICA		(54) TAMPA E MÉTODO DE FABRICAÇÃO DA MESMA
(71) Elsilor International (Compagnie Generale D' Optique) (FR)		(71) Colormatrix Holdings, Inc. (US)
(72) Jean-Pierre Chauveau, Frédéric Dubois, Cyril Guilloux, Christian Joncour, Annie Tessieres, Hélène de Rossi		(72) Ronald James Valus, Mark Rule, Andrew Stuart Overend, Chistine Leeming, Steven Burgess Tattum
		(74) NELLIE ANNE DAIEL-SHORES
		(85) 30/09/2011
		(86) PCT EP10/054733 de 09/04/2010
		(87) WO 2010/115992 de 14/10/2010
(21) PI 1014913-9 A2	1.3	(21) PI 1014934-1 A2
(22) 19/04/2010		(22) 08/04/2010
(30) 17/04/2009 FR PCT/FR2009/000458		(30) 09/04/2009 US 61/167.923; 09/04/2009 US 61/167.919; 01/07/2009 US 61/222.143
(51) G02C 7/02 (2006.01)		(51) C01B 3/06 (2006.01), A23L 3/3436 (2006.01), B65D 51/24 (2006.01), B65D 81/26 (2006.01), C08K 3/12 (2006.01)
(54) MÉTODO DE DETERMINAÇÃO DE UMA LENTE OFTÁLMICA		(54) COMPOSIÇÃO PARA REMOÇÃO DE OXIGÊNIO, RECIPIENTE, EMBALAGEM E TAMPA CONTENDO A REFERIDA COMPOSIÇÃO.
(71) Elsilor International (Compagnie Generale D' Optique) (FR)		(71) Colormatrix Holdings, Inc. (US)
(72) Jean-Pierre Chauveau, Frédéric Dubois, Cyril Guilloux, Christian Joncour, Annie Tessieres, Hélène de Rossi		(72) Adrian Carmichael, Andrew Stuart Overend, Mark Rule, Ronald James Valus, Chistine Leeming
		(74) NELLIE ANNE DAIEL-SHORES
		(85) 30/09/2011
		(86) PCT GB10/050607 de 08/04/2010
		(87) WO 2010/116192 de 14/10/2010
(21) PI 1014935-0 A2	1.3	



(22) 13/04/2010 (30) 14/04/2009 US 61/169.162; 07/04/2010 US 12/755.899 (51) B65B 11/04 (2006.01), B65B 25/24 (2006.01), B65B 51/10 (2006.01) (54) SISTEMA DE VEDAÇÃO DE PARTE FINAL DE FILME E MÉTODO PARA ENVOLVER APARELHO. (71) Illinois Tool Works Inc. (US) (72) Leonid M. Albert, Jeffrey G. Kellermann (74) NELLIE ANNE DAIEL-SHORES (85) 30/09/2011 (86) PCT US2010/030797 de 13/04/2010 (87) WO 2010/120709 de 21/10/2010		(21) PI 1014947-3 A2 (22) 01/06/2010 (30) 29/06/2009 DE 1020090310142 (51) H01M 2/02 (2006.01), H01M 2/10 (2006.01) (54) MÉTODO PARA PRODUZIR UMA DISPOSIÇÃO DE BATERIA, CÉLULA ELETROQUÍMICA E DISPOSIÇÃO DE BATERIA. (71) Li-Tec Battery GMBH (DE) (72) Jens Meintschel, Claus-Rupert Hohenthanner (74) Ana Cristina Almeida Müller Wegmann (85) 27/12/2011 (86) PCT EP10/003318 de 01/06/2010 (87) WO 2011/000454 de 06/01/2011	1.3
(21) PI 1014936-8 A2 (22) 30/03/2010 (30) 31/03/2009 US 61/211.586 (51) B01D 29/21 (2006.01), B01D 35/147 (2006.01) (54) "CARTUCHOS DE FILTRO DE LÍQUIDO, CONJUNTO DE FILTRAÇÃO DE LÍQUIDO E MÉTODO PARA INSTALAR UM CARTUCHO DE FILTRO LÍQUIDO" (71) Donaldson Company, Inc (US) (72) Luca Piva, Fabrizio Buratto, Jason P. Johnson, Kurt Bryan Joscher, Daniel Robert Frembgen, Claudio Formica (74) NELLIE ANNE DAIEL-SHORES (85) 30/09/2011 (86) PCT US10/029228 de 30/03/2010 (87) WO 2010/117799 de 14/10/2010	1.3	(21) PI 1014951-1 A2 (22) 14/04/2010 (30) 22/04/2009 US 12/427.919 (51) G06F 17/00 (2006.01) (54) "MÉTODO PARA PROPORCIONAR INTERAÇÃO DE MÍDIA, DISPOSITIVO DE ARMAZENAMENTO LEGÍVEL POR COMPUTADOR E SISTEMA PARA EDITAR UM OBJETO DE MÍDIA" (71) Microsoft Corporation (US) (72) Sandy Yu, Barn-Wan Li, Jeffrey Chao-Nan Chen, Allen Pin-Shiu Huang, Jason Xiaobo Zhao, Mark Pearson (74) DANNEMANN, SIEMSEN, BIGLER & IPANEMA MOREIRA (85) 05/10/2011 (86) PCT US2010/031109 de 14/04/2010 (87) WO 2010/123738 de 28/10/2010	1.3
(21) PI 1014937-6 A2 (22) 14/06/2010 (30) 19/06/2009 GB 0910619.6; 12/10/2009 GB 0917794.0 (51) H01L 33/50 (2010.01), H01L 33/20 (2010.01) (54) DIODOS DE EMISSÃO DE LUZ (71) SEREN PHOTONICS LIMITED (GB) (72) TAO WANG (74) Flávia Salim Lopes (85) 19/12/2011 (86) PCT GB2010/050992 de 14/06/2010 (87) WO 2010/146390 de 23/12/2010	1.3	(21) PI 1014953-8 A2 (22) 26/04/2010 (30) 30/04/2009 EP 091591420 (51) C08F 210/16 (2006.01), C08F 2/00 (2006.01), C08F 4/655 (2006.01) (54) PROCESSO EM MÚLTIPLAS ETAPAS PARA A PRODUÇÃO DE POLIETILENO DE BAIXA DENSIDADE LINEAR E POLÍMERO (71) Borealis AG (AT) (72) Thomas Garoff, Päivi Waldvogel, Kalle Kallio, Virginie Eriksson, Aki Aittola, Esa Kokko (74) Ana Cristina Almeida Müller Wegmann (85) 05/10/2011 (86) PCT EP2010/055517 de 26/04/2010 (87) WO 2010/125020 de 04/11/2010	1.3
(21) PI 1014939-2 A2 (22) 21/06/2010 (30) 19/06/2009 FR 0902999 (51) B29D 30/06 (2006.01), B29C 33/10 (2006.01) (54) "MOLDE DE COZIMENTO DE PNEUMÁTICO" (71) MICHELIN RECHERCHE ET TECHNIQUE S.A (CH) , SOCIETE DE TECHNOLOGIE MICHELIN (FR) (72) BERNARD VILLENEUVE, CHRISTIAN GOMET (74) Momsen, Leonardos & CIA. (85) 19/12/2011 (86) PCT EP2010/058697 de 21/06/2010 (87) WO 2010/146180 de 23/12/2010	1.3	(21) PI 1014954-6 A2 (22) 01/03/2010 (30) 06/04/2009 JP 2009-091710 (51) G09F 9/00 (2006.01), G02F 1/1333 (2006.01) (54) MATERIAL DE VEDAÇÃO CONDUTIVO E DISPOSITIVO DE EXIBIÇÃO (71) Sharp Kabushiki Kaisha (JP) (72) Kohji Hisakawa, Hiroyuki Oonishi (74) Dannemann, Siemsen, Bilger & Ipanema Moreira (85) 05/10/2011 (86) PCT JP2010/053206 de 01/03/2010 (87) WO 2010/116817 de 14/10/2010	1.3
(21) PI 1014941-4 A2 (22) 14/06/2010 (30) 19/06/2009 FR 0902998 (51) B29D 30/24 (2006.01), B29D 30/70 (2006.01) (54) "PROCESSO DE DETERMINAÇÃO DA CURVATURA TRANSVERSAL DE UMA SUPERFÍCIE DE RECEPÇÃO DE FORMA GERALMENTE CILÍNDRICA DESTINADA, DURANTE A MONTAGEM DO ESBOÇO DE UM PNEUMÁTICO, A RECEBER OS COMPONENTES QUE FORMAM UMA CINTA DE TOPO" (71) SOCIETE DE TECHNOLOGIE MICHELIN (FR) , MICHELIN RECHERCHE ET TECHNIQUE S.A. (CH) (72) PHILIPPE TRAMOND, JEAN YVES DENOUEIX, BERNARD GUERINON (74) Momsen, Leonardos & CIA. (85) 19/12/2011 (86) PCT EP2010/058297 de 14/06/2010 (87) WO 2010/146011 de 23/12/2010	1.3	(21) PI 1014957-0 A2 (22) 22/03/2010 (30) 06/04/2009 US 12/419,133; 02/07/2009 US 12/497,247 (51) B31D 5/00 (2006.01) (54) MÁQUINA PARA INFLAR E VEDAR UMA ESTRUTURA INFLÁVEL (71) Sealed Air Corporation (US) (US) (72) Laurence Sperry, Brian A. Murch (74) Dannemann, Siemsen, Bigler & Ipanema Moreira (85) 05/10/2011 (86) PCT US2010/028079 de 22/03/2010 (87) WO 2010/117600 de 14/10/2010	1.3
(21) PI 1014945-7 A2 (22) 04/06/2010 (30) 30/06/2009 CN 200910144008.4 (51) H04L 1/20 (2006.01), B60R 16/023 (2006.01) (54) MÉTODO PARA DETECTAR BARRAMENTO CAN DE VEÍCULO DE MOTOR HÍBRIDO. (71) Wuhu Power Technology Research Co., Ltd (CN) (72) Yan Xiao (74) NELLIE ANNE DAIEL-SHORES (85) 27/12/2011 (86) PCT CN10/073545 de 04/06/2010 (87) WO 2011/000250 de 06/01/2011	1.3	(21) PI 1014960-0 A2 (22) 22/04/2010 (30) 30/04/2009 US 61/174.005; 17/08/2009 US 12/542.369 (51) E21B 33/00 (2006.01) (54) SISTEMA PARA USO EM UMA APLICAÇÃO DE POÇO SUBMARINO, E MÉTODO (71) Prad Research And Development Limited (US) (72) Matthew W. Niemeyer, Jeffrey J. Marabella (74) Walter de Almeida Martins (85) 26/10/2011 (86) PCT US2010/032075 de 22/04/2010 (87) WO 2010/126777 de 04/11/2010	1.3
(21) PI 1014946-5 A2 (22) 28/07/2010 (30) 31/07/2009 US 12/533.809 (51) G06G 5/00 (2006.01), H04W 4/02 (2009.01) (54) SISTEMA, MÉTODO E MEMÓRIA PARA ADAPTAR O RESTABELECIMENTO DE RECURSO COM BASE NA LOCALIZAÇÃO DE DISPOSITIVO E INTERAÇÃO COM USUÁRIO (71) Microsoft Corporation (US) (72) Johannes Klein, Thomas W. Kuehnel (74) DANNEMANN, SIEMSEN, BIGLER & IPANEMA MOREIRA (85) 27/12/2011 (86) PCT US10/043534 de 28/07/2010 (87) WO 2011/014558 de 03/02/2011	1.3	(21) PI 1014961-9 A2 (22) 19/04/2010 (30) 17/04/2009 US 61/170.290; 08/03/2010 US 61/311.605 (51) A61B 17/56 (2006.01) (54) "SISTEMA E MÉTODO PARA REPARAR UM DEFEITO EM UMA PARTE DE UMA SUPERFÍCIE ARTICULAR DE UM GLENOÍDEO DE PACIENTE" (71) ArthroSurface Inc. (US) (72) George Sikora, Steven W. Ek (74) Nellie Anne Daniel-Shores (85) 17/10/2011 (86) PCT US2010/031594 de 19/04/2010 (87) WO 2010/121246 de 21/10/2010	1.3
(21) PI 1014963-5 A2 (22) 08/04/2010 (30) 08/04/2009 US 12/420630	1.3		



- (51) C04B 28/04 (2006.01), C09K 8/467 (2006.01)
(54) MÉTODO DE CIMENTAÇÃO EM UMA FORMAÇÃO SUBTERRÂNEA, E, COMPOSIÇÃO DE CIMENTO
(71) Halliburton Energy Services, INC. (US)
(72) Craig Wayne Roddy, Jiten Chatterji, D. Chad Brenneis, Ronnie G. Morgan
(74) Momsen, Leonardos & Cia.
(85) 07/10/2011
(86) PCT GB2010/000712 de 08/04/2010
(87) WO 2010/116143 de 14/10/2010
- (21) **PI 1014964-3 A2** 1.3
(22) 07/04/2010
(30) 08/04/2009 IT MI2009A000565; 21/07/2009 US 61/213849
(51) B29D 30/48 (2006.01), B29D 30/50 (2006.01), B60C 15/06 (2006.01)
(54) PROCESSO PARA FABRICAR PNEUS PARA RODAS DE VEÍCULO, E, APARELHO PARA REFORÇAR COM UM LAÇO UMA ESTRUTURA DE ANCORAGEM ANULAR DE UM PNEU PARA RODAS DE VEÍCULO.
(71) Pirelli Tyre S.P.A. (IT)
(72) Maurizio Marchini, Gianni Mancini
(74) Momsen, Leonardos & Cia.
(85) 07/10/2011
(86) PCT IB2010/000812 de 07/04/2010
(87) WO 2010/116253 de 14/10/2010
- (21) **PI 1014966-0 A2** 1.3
(22) 20/01/2010
(30) 15/04/2009 JP 2009-099145
(51) G06F 3/048 (2013.01), G06F 3/14 (2006.01)
(54) APARELHO E MÉTODO DE EXIBIÇÃO DE MENU, E, PROGRAMA.
(71) Sony Corporation. (JP)
(72) Kosuke Yoshitomi, Daisuke Nakata, Takeo Tsukamoto, Katsuya Hyodo, Junichirou Sakata, Shoichiro Moriya
(74) Momsen, Leonardos & Cia.
(85) 07/10/2011
(86) PCT JP2010/050596 de 20/01/2010
(87) WO 2010/119714 de 21/10/2010
- (21) **PI 1014967-8 A2** 1.3
(22) 31/03/2010
(30) 08/04/2009 US 12/420402
(51) B01J 19/24 (2006.01), B01J 10/00 (2006.01), B01F 3/04 (2006.01), B01D 3/30 (2006.01)
(54) APARELHO PARA CONTACTAR VAPOR-LÍQUIDO, E, MÉTODO PARA CONTACTAR UM VAPOR E UM LÍQUIDO
(71) Uop LLC (US)
(72) Gvin P. Towler
(74) Momsen, Leonardos & Cia.
(85) 07/10/2011
(86) PCT US2010/029391 de 31/03/2010
(87) WO 2010/117856 de 14/10/2010
- (21) **PI 1014969-4 A2** 1.3
(22) 31/03/2010
(30) 09/04/2009 US PCT/US2009/040017
(51) G01M 17/02 (2006.01)
(54) APARELHO E MÉTODO PARA DETECTAR ANOMALIAS EM CABO METÁLICO DE PNEUMÁTICO
(71) Michelin Recherche Et Technique S.A. (CH) , Société de Technologie Michelin (FR)
(72) Lee Brandon, Gene Edward Deamicis, Frank E. Gramling, David Andrew Judd
(74) Momsen, Leonardos & Cia.
(85) 07/10/2011
(86) PCT US2010/029390 de 31/03/2010
(87) WO 2010/117855 de 14/10/2010
- (21) **PI 1014971-6 A2** 1.3
(22) 15/04/2010
(30) 15/04/2009 US 61/169.632
(51) A61B 19/00 (2006.01)
(54) SISTEMA DE DISTRIBUIÇÃO DE IMPLANTES.
(71) Microvention, Inc. (US)
(72) Tai D. Tieu, Hideo Morita, Helen Nguyen
(74) Nellie Anne Daniel Shores
(85) 17/10/2011
(86) PCT US2010/031268 de 15/04/2010
(87) WO 2010/121049 de 21/10/2010
- (21) **PI 1014972-4 A2** 1.3
(22) 16/04/2010
(30) 21/04/2009 GB 0906823.0
(51) C08K 3/30 (2006.01), A61L 27/18 (2006.01), A61L 27/44 (2006.01)
(54) MATERIAIS POLIMÉRICOS CONTENDO SULFATO DE BÁRIO.
(71) Invisio Limited (GB)
(72) Graig Valentine, Andrew Elleray, Keith Cartwright
(74) Nellie Anne Daniel Shores
(85) 17/10/2011
(86) PCT GB2010/050631 de 16/04/2010
(87) WO 2010/122326 de 28/10/2010
- (21) **PI 1014973-2 A2** 1.3
(22) 19/04/2010
(30) 17/04/2009 US 61/170.135
(51) G01R 33/385 (2006.01)
(54) MÓDULO DE BOBINA GRADIENTE SUPERCONDUTOR RESFRIADO CRIOGENICAMENTE PARA REPRODUÇÃO POR RESSONÂNCIA MAGNÉTICA
(71) Time Medical Holdings Company Limited (CN)
(72) Erzhen Gao, Qiyuan Ma
(74) NELLIE ANNE DAIEL-SHORES
(85) 17/10/2011
(86) PCT US2010/031611 de 19/04/2010
(87) WO 2010/121253 de 21/10/2010
- (21) **PI 1014974-0 A2** 1.3
(22) 12/04/2010
(30) 16/04/2009 GB 0906522.8
(51) E21B 34/08 (2006.01), E21B 34/10 (2006.01)
(54) FERRAMENTA DE VÁLVULA PARA POÇO E MÉTODO DE UTILIZAÇÃO
(71) Specialised Petroleum Services Group Limited (GB)
(72) George Telfer
(74) NELLIE ANNE DAIEL-SHORES
(85) 17/10/2011
(86) PCT EP2010/054760 de 12/04/2010
(87) WO 2010/119010 de 21/10/2010
- (21) **PI 1014975-9 A2** 1.3
(22) 15/04/2010
(30) 15/04/2009 US 61/169.629
(51) A61M 29/00 (2006.01)
(54) SISTEMA DE ENTREGA DE IMPLANTE
(71) Microvention, INC. (US)
(72) Tai D. Tieu, Hideo Morita, Helen Nguyen
(74) NELLIE ANNE DANIEL-SHORES
(85) 17/10/2011
(86) PCT US2010/031256 de 15/04/2010
(87) WO 2010/121037 de 21/10/2010
- (21) **PI 1014979-1 A2** 1.3
(22) 14/04/2010
(30) 07/05/2009 SE 09503202
(51) B23C 5/28 (2006.01)
(54) FERRAMENTA DE FRESAGEM COM DISPOSIÇÃO DE FLUXO DE FLUIDO
(71) Seco Tools AB (SE)
(72) Michelet, Benjamin, Fauchère, Xavier, Derimay, Pascal, Rivière, Bertrand, Auzenat, François
(74) Magnus Aspeby/Claudio Szabas
(85) 04/11/2011
(86) PCT SE2010/050402 de 14/04/2010
(87) WO 2010/128930 de 11/11/2010
- (21) **PI 1014981-3 A2** 1.3
(22) 05/05/2010
(30) 07/05/2009 DE 10 2009 002 894.3
(51) F16C 33/12 (2006.01)
(54) MATERIAL PARA MANCAIS DE CONTATO DESLIZANTE
(71) Federal-Mogul Wiesbaden GMBH (DE)
(72) Schmitt, Holger, Enghof, Thomas, Meister, Daniel
(74) Magnus Aspeby/Claudio Szabas
(85) 04/11/2011
(86) PCT EP2010/056088 de 05/05/2010
(87) WO 2010/128076 de 11/11/2010
- (21) **PI 1014982-1 A2** 1.3
(22) 26/03/2010
(30) 04/05/2009 SE 0900598-4
(51) G09F 7/18 (2006.01), F16B 2/10 (2006.01), G09F 15/00 (2006.01)
(54) DISPOSITIVO DE SUSPENSÃO
(71) Hammar, Lars (SE)
(72) Andersson, Mats
(74) Magnus Aspeby/Claudio Szabas
(85) 04/11/2011
(86) PCT SE2010/050336 de 26/03/2010
(87) WO 2010/128929 de 11/11/2010
- (21) **PI 1014984-8 A2** 1.3
(22) 11/05/2010
(30) 18/05/2009 DE 102009021737.1
(51) F02B 37/12 (2006.01), F02B 39/00 (2006.01), F16K 1/18 (2006.01), F16K 1/32 (2006.01)
(54) TURBOCOMPRESSOR
(71) Borgwarner INC. (US)
(72) Stefan Ebert
(74) PAULO SÉRGIO SCATAMBURLO
(85) 04/11/2011
(86) PCT US10/034308 de 11/05/2010
(87) WO 2010/135104 de 25/11/2010
- (21) **PI 1014985-6 A2** 1.3



(22) 11/05/2010 (30) 18/05/2009 DE 1020090217398 (51) F02B 37/12 (2006.01), F02B 39/00 (2006.01), F16K 1/18 (2006.01), F16K 1/32 (2006.01) (54) TURBOCOMPRESSOR (71) Borgwarner INC. (US) (72) Stefan Jacob (74) PAULO SÉRGIO SCATAMBURLO (85) 04/11/2011 (86) PCT US10/034294 de 11/05/2010 (87) WO 2010/135102 de 25/11/2010		(54) IDENTIFICAÇÃO E AUTENTICAÇÃO USANDO MARCAÇÕES DE MATERIAL DE CRISTAL LÍQUIDO POLIMÉRICO. (71) Sicpa Holding S.A (CH) (72) Xavier Marguerettaz, Frédéric Gremaud, Aurélien Commeureuc, Vickie Aboutanos, Thomas Tiller, Olivier Rozumek (74) DANNEMANN, SIEMSEN, BIGLER & IPANEMA MOREIRA (85) 03/10/2011 (86) PCT EP2010/054515 de 06/04/2010 (87) WO 2010/115879 de 14/10/2010	
(21) PI 1014986-4 A2 1.3 (22) 23/02/2010 (30) 29/04/2009 US 12/432.677 (51) G08B 21/00 (2006.01) (54) SISTEMA PARA AVALIAR ESTANQUEIDADE CONTRA FUGAS DE PELO MENOS UM CONECTOR PARA CONDUTORES DE CONTROLE UTILIZÁVEIS EM COMBINAÇÕES DE CAMPO, PERFURAÇÃO DE POÇOS, OU SUAS COMBINAÇÕES (71) Petrotechnologies, INC. (US) (72) David Levy (74) Walter de Almeida Martins (85) 26/10/2011 (86) PCT US2010/024994 de 23/02/2010 (87) WO 2010/126646 de 04/11/2010		(21) PI 1015086-2 A2 1.3 (22) 06/04/2010 (30) 03/04/2009 EP 09157298.2 (51) F03D 9/00 (2006.01) (54) MÉTODO E CONTROLADOR PARA OPERAÇÃO DE ISOLAMENTO, TURBINA EÓLICA, SISTEMA DE PARQUE EÓLICO E PRODUTO DE PROGRAMA DE COMPUTADOR. (71) XEMC DARWIND B.V. (NL) (72) Florentius Joannes Bodewes, Franciscus Leonardus Hendricus Strik (74) DANNEMANN, SIEMSEN, BIGLER & IPANEMA MOREIRA (85) 03/10/2011 (86) PCT EP2010/054524 de 06/04/2010 (87) WO 2010/112616 de 07/10/2010	
(21) PI 1014995-3 A2 1.3 (22) 28/05/2010 (30) 29/05/2009 US 61/182.368; 12/11/2009 US 61/260.608 (51) G01N 33/50 (2006.01), C07K 7/00 (2006.01), A61K 47/48 (2006.01) (54) LIGANTES PEPTÍDEOS PARA O ISOLAMENTO E TRATAMENTO DE CÉLULAS T AUTOIMUNES (71) The Board Of Regents Of The University Of Texas System (US) , Opko Health, Inc (US) (72) Anne R. Gocke, D. Gomika Udugamasooriya, Thomas Kodadek (74) DANNEMANN, SIEMSEN, BIGLER & IPANEMA MOREIRA (85) 29/11/2011 (86) PCT US2010/036537 de 28/05/2010 (87) WO 2010/138797 de 02/12/2010		(21) PI 1015087-0 A2 1.3 (22) 01/04/2010 (30) 03/04/2009 US 12/418323 (51) C09K 8/512 (2006.01) (54) FLUIDO DE PERFURAÇÃO, E, MÉTODO. (71) Halliburton Energy Services, inc. (US) (72) Ryan G. Ezell, Jun Jim Wu (74) Momsen, Leonardos & CIA. (85) 03/10/2011 (86) PCT GB2010/000657 de 01/04/2010 (87) WO 2010/112866 de 07/10/2010	
(21) PI 1014996-1 A2 1.3 (22) 10/03/2010 (30) 30/04/2009 DE 10 2009 002 764.5 (51) B60S 1/40 (2006.01), B60S 1/38 (2006.01) (54) DISPOSITIVO DE CONEXÃO PARA A LIGAÇÃO ARTICULADA DE UM ELEMENTO DE LIGAÇÃO LIGADO FIXAMENTE COM UM BRAÇO DO LIMPADOR DE PARA-BRISA (71) Robert Bosch GBMH (DE) (72) Helmut Depondt (74) DANNEMANN, SIEMSEN, BIGLER & IPANEMA MOREIRA (85) 26/10/2011 (86) PCT EP2010/053002 de 10/03/2010 (87) WO 2010/124896 de 04/11/2010		(21) PI 1015089-7 A2 1.3 (22) 19/04/2010 (30) 20/04/2009 EP 09158221.3 (51) A61K 31/422 (2006.01), A61P 15/02 (2006.01), A61P 31/04 (2006.01), A61P 13/02 (2006.01), A61P 15/00 (2006.01), A61K 9/00 (2006.01), A61K 9/06 (2006.01), A61K 9/20 (2006.01) (54) NIFURATEL OU UM SAL FISIOLÓGICAMENTE ACEITÁVEL DO MESMO. (71) Polichem S.A. (LU) (72) Federico Mailland (74) Momsen, Leonardos & CIA. (85) 03/10/2011 (86) PCT EP2010/055090 de 19/04/2010 (87) WO 2010/121980 de 28/10/2010	
(21) PI 1014998-8 A2 1.3 (22) 22/04/2010 (30) 23/04/2009 JP 2009-105286 (51) C12N 15/09 (2006.01), A61K 31/7088 (2006.01), A61K 38/00 (2006.01), A61K 48/00 (2006.01), A61P 35/00 (2006.01), C07K 14/82 (2006.01), C12N 5/07 (2010.01), C12Q 1/04 (2006.01), C12Q 1/06 (2006.01), G01N 33/68 (2006.01), G01N 33/53 (2006.01) (54) PEPTÍDIO AUXILIADOR DE ANTÍGENO DE CÂNCER (71) International Institute Of Cancer Immunology, Inc. (JP) (72) Haruo Sugiyama (74) DANNEMANN, SIEMSEN, BIGLER & IPANEMA MOREIRA (85) 20/10/2011 (86) PCT JP2010/057149 de 22/04/2010 (87) WO 2010/123065 de 28/10/2010		(21) PI 1015090-0 A2 1.3 (22) 31/03/2010 (30) 02/04/2009 US 61/166047; 03/04/2009 US 61/166603; 16/04/2009 US 61/169932 (51) F01N 3/20 (2006.01), F01N 3/28 (2006.01), B01D 53/94 (2006.01), B01D 53/56 (2006.01), F01N 3/08 (2006.01) (54) SISTEMA DE TRATAMENTO DE EMISSÕES, E, MÉTODO DE TRATAMENTO DE UM FLUXO DE ESCAPAMENTO. (71) Basf Corporation (US) (72) Chung-Zong Wan, Patrick Burk, Xiaolai Zheng (74) Momsen, Leonardos & CIA. (85) 03/10/2011 (86) PCT US2010/029334 de 31/03/2010 (87) WO 2010/114876 de 07/10/2010	
(21) PI 1014999-6 A2 1.3 (22) 19/04/2010 (30) 20/04/2009 IT PI2009A00043 (51) D06F 95/00 (2006.01) (54) DISPOSITIVO PARA PERMITIR LAVAGEM DE CALÇADOS DENTRO DE MÁQUINAS DE LAVAR (71) Giampaolo Conti (IT) (72) Giampaolo Conti (74) DANNEMANN, SIEMSEN, BIGLER & IPANEMA MOREIRA (85) 20/10/2011 (86) PCT IB2010/000875 de 19/04/2010 (87) WO 2010/122397 de 28/10/2010		(21) PI 1015091-9 A2 1.3 (22) 23/04/2010 (30) 23/04/2009 GB 0906983.2; 27/11/2009 GB 0920784.6 (51) A61K 31/7016 (2006.01), A61K 31/702 (2006.01), A61P 29/00 (2006.01) (54) NOVO USO (71) Clasado Inc. (PA) (72) Georgios Tzortzis, Jelena Vulevic, Francesco Attanasio (74) Nellie Anne Daniel-Shores (85) 20/10/2011 (86) PCT GB2010/050659 de 23/04/2010 (87) WO 2010/122344 de 28/10/2010	
(21) PI 1015084-6 A2 1.3 (22) 06/04/2010 (30) 02/04/2009 EP PCT/EP2009/002434; 02/04/2009 US 12/384.340 (51) G06K 1/12 (2006.01), G07D 7/12 (2006.01), G06G 10/00 (2006.01), C09D 11/00 (2006.01), B41M 3/14 (2006.01), C09K 19/02 (2006.01)		(21) PI 1015092-7 A2 1.3 (22) 21/04/2010 (30) 23/04/2009 DE 102009018664.6; 10/06/2009 DE 102009024468.9; 10/06/2009 US 61/185643 (51) A61M 1/36 (2006.01) (54) MEIO FUNCIONAL EXTERNO , APARELHO DE TRATAMENTO DE SANGUE , E, MÉTODOS PARA PREPARAR OU ENCORVAR E/OU LAVAR OU ENXAGUAR UM MEIO FUNCIONAL EXTERNO, E PARA ESVAZIAR UM MEIO FUNCIONAL EXTERNO (71) Fresenius Medical Care Deutschland GmbH (DE) (72) Sören Gronau, Götz Günther, Jürgen Häcker, Martin Lauer, Joachim Manke, Dejan Nikolic, Manfred Weis (74) Momsen, Leonardos & CIA. (85) 20/10/2011 (86) PCT EP2010/002488 de 21/04/2010 (87) WO 2010/121819 de 28/10/2010	
		(21) PI 1015093-5 A2 1.3	



(22) 21/04/2010 (30) 24/04/2009 JP 2009-106893 (51) H01M 2/10 (2006.01), H01M 10/50 (2006.01) (54) CONJUNTO DE BATERIA (71) Nissan Motor Co., Ltd (JP) (72) Yukari Tadokoro, KARUKI HAMADA, TADASHI SHOJI (74) Nellie Anne Daniel-Shores (85) 20/10/2011 (86) PCT JP2010/057052 de 21/04/2010 (87) WO 2010/123023 de 28/10/2010		(21) PI 1015108-7 A2 (22) 01/04/2010 (30) 02/04/2009 US 61/211.831; 22/07/2009 US 61/227.716 (51) A61K 31/485 (2006.01), A61K 31/55 (2006.01), C07D 223/04 (2006.01), C07D 489/02 (2006.01), A61P 23/00 (2006.01) (54) PRÓ-FÁRMACOS DE AMINOÁCIDOS E PEPTÍDIOS LIGADOS A ÁCIDO DICARBOXÍLICO DE OPIÁCEOS E SEUS USOS (71) Shire LLC (US) (72) Richard Franklin, Bernard T. Golding, Robert G. Tyson (74) Dannemann, Siemsen, Bigler & Ipanema Moreira (85) 03/10/2011 (86) PCT GB2010/050584 de 01/04/2010 (87) WO 2010/112942 de 07/10/2010	1.3
(21) PI 1015094-3 A2 (22) 19/04/2010 (30) 21/04/2009 US 61/171.195 (51) H01R 9/05 (2006.01) (54) CONECTOR TERMINADOR (71) Hubbell Incorporated (US) (72) Robert V. de France (74) NELLIE ANNE DANIEL-SHORES (85) 20/10/2011 (86) PCT IB2010/051710 de 19/04/2010 (87) WO 2010/122484 de 28/10/2010	1.3	(21) PI 1015200-8 A2 (22) 28/04/2010 (30) 01/05/2009 US 61/213053 (51) C08J 5/18 (2006.01), C08J 3/00 (2006.01), C08L 1/02 (2006.01), C09D 101/02 (2006.01), C09D 5/29 (2006.01), C30B 30/06 (2006.01) (54) MÉTODOS PARA CONTROLAR COMPRIMENTO DE ONDA DE IRIDESCÊNCIA EM UM FILME SÓLIDO DE CELULOSE NANOCRISTALINA, E PARA PRODUZIR UM FILME SÓLIDO DE CELULOSE NANOCRISTALINA. (71) Fpinnovations (CA) (72) Stephanie Beck, Jean Bouchard, Richard Berry (74) Momsen, Leonardos & CIA. (85) 28/10/2011 (86) PCT CA2010/000687 de 28/04/2010 (87) WO 2010/124396 de 04/11/2010	1.3
(21) PI 1015101-0 A2 (22) 23/04/2010 (30) 24/04/2009 JP 2009-106604 (51) C09K 3/00 (2006.01), A23L 1/226 (2006.01), A23L 2/00 (2006.01), A61K 8/37 (2006.01), A61K 31/19 (2006.01), A61K 47/00 (2006.01), A61P 1/02 (2006.01), A61Q 5/02 (2006.01), A61Q 11/00 (2006.01), A61Q 13/00 (2006.01), C07B 53/00 (2006.01), C07C 67/31 (2006.01), C07C 69/675 (2006.01), C11B 9/00 (2006.01), C07B 61/00 (2006.01) (54) PROCESSO PARA PRODUZIR 3-HIDROXIBUTIRATO DE (3S)-1MENTILA E COMPOSIÇÃO DE PERCEPÇÃO SENSORIAL. (71) Takasago International Corporation (JP) (72) Kazuma Hojo, Takashi Aida, Kenya Ishida (74) NELLIE ANNE DANIEL-SHORES (85) 24/10/2011 (86) PCT JP10/057266 de 23/04/2010 (87) WO 2010/123110 de 28/10/2010	1.3	(21) PI 1015206-7 A2 (22) 07/04/2010 (30) 07/04/2009 US 61/167.328 (51) G01V 5/10 (2006.01), G01V 5/12 (2006.01), E21B 49/00 (2006.01) (54) GERADOR DE RAIOS GAMA (71) Baker Hughes Incorporated (US) (72) Feyzi Inanc, Allen W. Gilchrist (74) Dannemann, Siemsen, Bigler & Ipanema Moreira (85) 07/10/2011 (86) PCT US2010/030216 de 07/04/2010 (87) WO 2010/118119 de 14/10/2010	1.3
(21) PI 1015104-4 A2 (22) 14/05/2010 (30) 21/05/2009 US 12/469.876 (51) H04L 12/66 (2006.01), H04M 3/54 (2006.01) (54) CONSERVAR LÓGICA DE CHAMADA DURANTE HANDOFF. (71) Microsoft Corporation (US) (72) Amit Kumar Dutta (74) NELLIE ANNE DANIEL-SHORES (85) 24/10/2011 (86) PCT US10/035032 de 14/05/2010 (87) WO 2010/135203 de 25/11/2010	1.3	(21) PI 1015321-7 A2 (22) 21/04/2010 (30) 22/04/2009 JP 2009-103691 (51) C01G 9/00 (2006.01), C01G 15/00 (2006.01), C01G 23/00 (2006.01), C01G 49/00 (2006.01), C08K 7/00 (2006.01), C08L 101/00 (2006.01), H01B 1/08 (2006.01), H01B 1/20 (2006.01), H01B 5/00 (2006.01) (54) PARTÍCULAS DE ÓXIDO DE ZINCO, PROCESSO PARA PRODUZIR AS PARTÍCULAS DE ÓXIDO DE ZINCO, PARTÍCULAS CALCINADAS, E, COMPOSIÇÃO DE RESINA (71) Kyowa Chemical Industry Co., Ltd. (JP) (72) Harumi Takabatake (74) Momsen, Leonardos & CIA. (85) 21/10/2011 (86) PCT JP2010/057519 de 21/04/2010 (87) WO 2010/123142 de 28/10/2010	1.3
(21) PI 1015105-2 A2 (22) 06/05/2010 (30) 29/05/2009 SE 0900724-6 (51) B65B 61/02 (2006.01), B65B 41/18 (2006.01), B65D 65/38 (2006.01) (54) FOLHA CONTÍNUA DE MATERIAL DE EMBALAGEM, E, MÉTODO PARA ACABAMENTO DE EMBALAGENS. (71) Tetra Laval Holdings & Finance SA (CH) (72) Bengt Anderson, Hanna Lejon, Johan Elgebrant, Karsten Soerensen (74) Momsen, Leonardos & CIA. (85) 24/10/2011 (86) PCT SE10/000123 de 06/05/2010 (87) WO 2010/138050 de 02/12/2010	1.3	(21) PI 1015322-5 A2 (22) 22/04/2010 (30) 22/04/2009 US 61/171567; 22/04/2010 US 12/765441 (51) B01D 53/94 (2006.01), F01N 3/022 (2006.01), F01N 3/035 (2006.01), F01N 3/20 (2006.01) (54) ARTIGO CATALÍTICO, SISTEMA DE TRATAMENTO DE EMISSÕES, E, MÉTODO DE TRATAR UMA CORRENTE DE GÁS DE DESCARGA DE MOTOR (71) Basf Corporation e Basf Aktiengesellschaft (DE) (72) R. Samuel Boorse, Kenneth E. Voss, Martin Dieterle (74) Momsen, Leonardos & CIA. (85) 21/10/2011 (86) PCT US2010/032073 de 22/04/2010 (87) WO 2010/124105 de 28/10/2010	1.3
(21) PI 1015106-0 A2 (22) 04/06/2010 (30) 05/06/2009 US 61/184.573 (51) H01R 9/05 (2006.01) (54) CONECTOR COAXIAL DE AGARRE E SUJEIÇÃO. (71) Andrew LLC (US) (72) Nahid Islam (74) DANNEMANN, SIEMSEN, BIGLER & IPANEMA MOREIRA (85) 29/11/2011 (86) PCT US10/037491 de 04/06/2010 (87) WO 2010/141880 de 09/12/2010	1.3	(21) PI 1015325-0 A2 (22) 16/04/2010 (30) 24/04/2009 FR 0952707 (51) B22F 7/06 (2006.01), B23P 15/00 (2006.01), F01D 5/02 (2006.01), B22F 5/00 (2006.01) (54) PROCESSO DE FABRICAÇÃO DE UM CONJUNTO COMPREENDENDO UMA PLURALIDADE DE PÁS MONTADAS EM UMA PLATAFORMA (71) Snecma (FR) (72) Jean-Paul Benard, Vanessa Mengeling, Jean-Baptiste Mottin (74) Momsen, Leonardos & CIA. (85) 21/10/2011 (86) PCT EP2010/055040 de 16/04/2010 (87) WO 2010/121966 de 28/10/2010	1.3
(21) PI 1015107-9 A2 (22) 01/04/2010 (30) 03/04/2009 NZ 576070 (51) A22B 7/00 (2006.01), G01N 23/00 (2006.01), A22C 17/02 (2006.01), A22C 18/00 (2006.01), G01N 33/12 (2006.01) (54) MÉTODOS E APARELHO DE CORTE DE CARÇAÇA (71) Robotic Technologies Limited (NZ) (72) Steven Fern, Alan Dickie, Scott Clark (74) Trench, Rossi e Watanabe Advogados (85) 03/10/2011 (86) PCT NZ2010/000062 de 01/04/2010 (87) WO 2010/114397 de 07/10/2010	1.3	(21) PI 1015459-0 A2 (22) 25/03/2010 (30) 29/03/2009 US 61/164.431; 01/09/2009 US 61/238.697 (51) G06T 9/00 (2006.01)	1.3



(54) MÉTODO E SISTEMAS PARA PROCESSAR, ARMAZENAR, CODIFICAR E DESCODIFICAR DADOS E REPRESENTAÇÃO TRIDIMENSIONAL
(71) Nomad3D SAS (FR)
(72) Alain Fogel
(74) D' Mark Registros de Marcas e Patentes
(85) 28/09/2011
(86) PCT IB2010/051311 de 25/03/2010
(87) WO 2010/113086 de 07/10/2010

(21) **PI 1015463-9 A2** 1.3
(22) 07/04/2010
(30) 29/05/2009 EP 09425217.8
(51) A61F 13/15 (2006.01), B29C 55/08 (2006.01)
(54) UM DISPOSITIVO E MÉTODO PARA FORMAR TIRAS ELÁSTICAS TENSIONADAS, POR EXEMPLO, PARA ARTIGOS DE HIGIENE SANITÁRIA E PRODUTO DE INFORMÁTICA CORRESPONDENTE
(71) FAMECCANICA.DATA S.P.A (IT)
(72) GIULIANI, CRISTIAN, SABLONE, GABRIELE, LOMBARDI MASSIMILIANO
(74) Abreu, Merkl e Advogados Associados
(85) 28/11/2011
(86) PCT IB2010/051502 de 07/04/2010
(87) WO 2010/136909 de 02/12/2010

(21) **PI 1015469-8 A2** 1.3
(22) 08/03/2010
(51) C07D 487/04 (2006.01), A61K 31/495 (2006.01), A61K 31/4985 (2006.01), A61K 31/155 (2006.01), A61K 9/20 (2006.01), A61P 3/10 (2006.01)
(54) COMPOSICAO FARMACEUTICA PARA TRATAMENTO DO DIABETES TIPO 2
(71) Jiangsu Hengrui Medicine CO., LTD. (CN)
(72) Kaihong Yuan, Piaoyang Sun
(74) Dannemann, Siemsen, Bigler & Ipanema Moreira
(85) 29/09/2011
(86) PCT CN2010/070910 de 08/03/2010
(87) WO 2010/111905 de 07/10/2010

(21) **PI 1015471-0 A2** 1.3
(22) 13/04/2010
(30) 14/04/2009 US 61/169,089
(51) A61K 8/00 (2006.01), A61K 8/18 (2006.01)
(54) ATIVADOR DE GEL RELAXANTE
(71) Alberto-Culver Company (US)
(72) Uyi O. Woghiren, Antoinette Fitzpatrick, Margaret Stasik
(74) DANNEMANN, SIEMSEN, BIGLER & IPANEMA MOREIRA
(85) 14/10/2011
(86) PCT US2010/030905 de 13/04/2010
(87) WO 2010/120789 de 21/10/2010

(21) **PI 1015473-6 A2** 1.3
(22) 31/03/2010
(30) 01/04/2009 GB 0905633.4
(51) E21B 21/08 (2006.01)
(54) APARELHO DE CONTROLE, SISTEMA DE PERFURAÇÃO, E, MÉTODO PARA OPERAR UM SISTEMA DE PERFURAÇÃO.
(71) Managed Pressure Operations PTE LTD (SG)
(72) Christian Leuchtenberg
(74) Momsen, Leonardos & Cia.
(85) 30/09/2011
(86) PCT EP2010/054387 de 31/03/2010
(87) WO 2010/115834 de 14/10/2010

(21) **PI 1015474-4 A2** 1.3
(22) 01/04/2010
(30) 03/04/2009 GB 0905863.7
(51) A61K 31/05 (2006.01), A61K 33/30 (2006.01), A61K 45/06 (2006.01), A61K 9/00 (2006.01), A61K 9/06 (2006.01), A61K 9/08 (2006.01), A61K 8/27 (2006.01), A61K 8/34 (2006.01)
(54) COMPOSIÇÃO
(71) Glaxo Group Limited (GB)
(72) Alison Axe, David Bradshaw, Frank Lippert, Andrew Middleton, Craig Sinclair Newby, Gary Robert Burnett
(74) Momsen, Leonardos & Cia.
(85) 30/09/2011
(86) PCT EP2010/054393 de 01/04/2010
(87) WO 2010/112577 de 07/10/2010

(21) **PI 1015475-2 A2** 1.3
(22) 29/03/2010
(30) 30/03/2009 US 12/414423; 30/03/2009 US 12/414446
(51) G06Q 20/00 (2006.01)
(54) MÉTODO E DISPOSITIVO MÓVEL PARA OBTER UMA TRANSAÇÃO DE PAGAMENTO SEGURA
(71) Apriva, LLC (US)
(72) Paul D. Coppinger
(74) Momsen, Leonardos & Cia.
(85) 30/09/2011
(86) PCT US2010/029075 de 29/03/2010
(87) WO 2010/114799 de 07/10/2010

(21) **PI 1015476-0 A2** 1.3
(22) 29/03/2010
(30) 03/04/2009 US 61/166521; 12/11/2009 US 12/617143
(51) F16K 1/38 (2006.01), F16K 25/00 (2006.01), F16K 39/02 (2006.01)

(54) OBTURADOR COM FUNCIONALIDADE DE VEDAÇÃO REDUNDANTE, CONJUNTO DE HASTE, E, VÁLVULA INTERNA
(71) Emerson Process Management Regulator Technologies, INC (US)
(72) Chun Lin, Roy Ronald Pelfrey, Eric Alan Miller
(74) Momsen, Leonardos & Cia.
(85) 30/09/2011
(86) PCT US2010/029097 de 29/03/2010
(87) WO 2010/114802 de 07/10/2010

(21) **PI 1015479-5 A2** 1.3
(22) 02/04/2010
(30) 02/04/2009 EP 09157218.0
(51) B63B 21/50 (2006.01), B63B 22/04 (2006.01)
(54) CONECTOR DE PERNA DE ANCORAGEM, UNIDADE DE PLATAFORMA FLUTUANTE, MÉTODOS PARA TRAVAR UM CONECTOR DE PERNA DE ANCORAGEM E PARA DESCONECTAR UM CONECTOR DE PERNA DE ANCORAGEM DE UMA ESTRUTURA ANCORADA AO LEITO DO MAR, E, SISTEMA SEGUIDOR DE CAME.
(71) Single Buoy Moorings Inc. (CH)
(72) Christian Bauduin, Jean Braud, Jean Pierre Benoit
(74) Momsen, Leonardos & Cia.
(85) 30/09/2011
(86) PCT EP2010/054461 de 02/04/2010
(87) WO 2010/112603 de 07/10/2010

(21) **PI 1015480-9 A2** 1.3
(22) 24/02/2010
(30) 02/04/2009 EP 09157142.2
(51) C08K 3/34 (2006.01), C08K 3/36 (2006.01), C08L 63/00 (2006.01), H02B 13/00 (2006.01)
(54) COMPOSIÇÃO CURÁVEL, USO DE UMA COMPOSIÇÃO CURÁVEL, MÉTODO PARA A FABRICAÇÃO DE UM EQUIPAMENTO DE ISOLAMENTO ELÉTRICO, E, USO DO PRODUTO CURADO.
(71) HUNTSMAN ADVANCED MATERIALS (SWITZERLAND) GMBH (CH)
(72) Christian Beisele, Josef Grindling, Daniel Bear
(74) Momsen, Leonardos & Cia.
(85) 30/09/2011
(86) PCT EP2010/052317 de 24/02/2010
(87) WO 2010/112272 de 07/10/2010

(21) **PI 1015481-7 A2** 1.3
(22) 29/03/2010
(30) 01/04/2009 GB 0905634.2
(51) B60T 15/02 (2006.01), B60T 17/08 (2006.01), B60T 17/16 (2006.01), F16D 65/32 (2006.01), F16D 65/38 (2006.01)
(54) CONJUNTO DE ATUADOR DE FREIO E VÁLVULA DE CONTROLE.
(71) Haldex Brake Products Limited (GB)
(72) Robert David Prescott, Laurence John Potter, Edward Gilbert Shaw
(74) Momsen, Leonardos & Cia.
(85) 30/09/2011
(86) PCT GB2010/050528 de 29/03/2010
(87) WO 2010/112905 de 07/10/2010

(21) **PI 1015483-3 A2** 1.3
(22) 13/04/2010
(30) 14/04/2009 US 61/169,061
(51) A61K 9/48 (2006.01), A61K 31/4245 (2006.01), A61K 47/10 (2006.01)
(54) COMPOSIÇÕES DE CÁPSULAS BIODISPONÍVEIS DO COMPOSTO DE ALFA-(N-SULFONAMIDA)ACETAMIDA AMORFO
(71) Bristol-Myers Squibb Company (US)
(72) Sachin Chandran, Rajesh Babulal Gandhi, Jaquan Kalani Levons, Robert Kevin Perrone, Christopher P. Price, Krishnaswamy Srinivas Raghavan, Ismat Ullah
(74) DANNEMANN, SIEMSEN, BIGLER & IPANEMA MOREIRA
(85) 14/10/2011
(86) PCT US2010/030862 de 13/04/2010
(87) WO 2010/120755 de 21/10/2010

(21) **PI 1015484-1 A2** 1.3
(22) 13/04/2010
(30) 14/04/2009 FR 09/01809
(51) C07D 487/08 (2006.01), C07D 207/14 (2006.01), C07C 233/77 (2006.01), A61K 31/407 (2006.01), A61P 25/00 (2006.01)
(54) DERIVADOS DE N-[(7-AZA-BICICLO [2.2.1] HEPT-1-IL)-ARIL-METIL]-BENZAMIDA, O RESPECTIVO PREPARO E A RESPECTIVA APLICAÇÃO EM TERAPÊUTICA
(71) Sanofi (FR)
(72) Gihad Dargazanli, Geneviève Estenne-Bouhtou
(74) DANNEMANN, SIEMSEN, BIGLER & IPANEMA MOREIRA
(85) 14/10/2011
(86) PCT FR2010/050711 de 13/04/2010
(87) WO 2010/119222 de 21/10/2010

(21) **PI 1015485-0 A2** 1.3
(22) 08/04/2010
(30) 14/04/2009 JP 2009-098175
(51) C22C 38/00 (2006.01), C22C 38/60 (2006.01)
(54) AÇO DE BAIXA GRAVIDADE ESPECÍFICA PARA USO ÓTIMO EM FORJA EM USINAGEM
(71) Nippon Steel Corporation (JP)
(72) Hiromasa Takada, Suguru Yoshida
(74) DANNEMANN, SIEMSEN, BIGLER & IPANEMA MOREIRA
(85) 14/10/2011
(86) PCT JP2010/056721 de 08/04/2010
(87) WO 2010/119911 de 21/10/2010



- (21) **PI 1015486-8 A2** 1.3
 (22) 09/04/2010
 (30) 17/04/2009 FR 0901888
 (51) E21B 17/042 (2006.01)
 (54) COMPONENTE TUBULAR PARA PERFURAR E OPERAR POÇOS DE HIDROCARBONETO, E CONEXÃO ROSCADA RESULTANTE
 (71) Vallourec Mannesmann Oil & Gas France (FR) , Sumitomo Metal Industries (JP)
 (72) Scott Granger, Olivier Caron, Eric Verger
 (74) DANNEMANN, SIEMSEN, BIGLER & IPANEMA MOREIRA
 (85) 14/10/2011
 (86) PCT EP2010/002215 de 09/04/2010
 (87) WO 2010/118839 de 21/10/2010
- (21) **PI 1015526-0 A2** 1.3
 (22) 11/03/2010
 (30) 14/04/2009 FR 0952425
 (51) F17C 3/02 (2006.01)
 (54) RETENÇÃO DA MEMBRANA SECUNDÁRIA DE UMA CUBA DE GNL
 (71) Gaztransport Et Technigaz (FR)
 (72) Adnan Ezzarhoui, Lucas Troncy
 (74) DANNEMANN, SIEMSEN, BIGLER & IPANEMA MOREIRA
 (85) 14/10/2011
 (86) PCT FR2010/050417 de 11/03/2010
 (87) WO 2010/119199 de 21/10/2010
- (21) **PI 1015527-9 A2** 1.3
 (22) 13/04/2010
 (30) 14/04/2009 GB 0906284.5
 (51) H02K 9/20 (2006.01), H02K 21/24 (2006.01), B60K 6/26 (2007.10), H02K 5/18 (2006.01)
 (54) MÁQUINA ELÉTRICA - RESFRIAMENTO EVAPORATIVO
 (71) Isis Innovation Limited (GB)
 (72) Tim Woolmer
 (74) DANNEMANN, SIEMSEN, BIGLER & IPANEMA MOREIRA
 (85) 14/10/2011
 (86) PCT GB2010/050613 de 13/04/2010
 (87) WO 2010/119281 de 21/10/2010
- (21) **PI 1015528-7 A2** 1.3
 (22) 12/04/2010
 (30) 14/04/2009 US 12/423,202
 (51) H01M 4/04 (2010.01), H01M 4/08 (2006.01), H01M 4/58 (2010.01), H01M 6/16 (2006.01)
 (54) CÉLULAS PRIMÁRIAS DE LÍCIO
 (71) The Gillette Company (US)
 (72) Zhiping Jiang, William L. Bowden, Rimma Sirotina, Leigh Marie Friguglietti, Michael Pozin
 (74) DANNEMANN, SIEMSEN, BIGLER & IPANEMA MOREIRA
 (85) 14/10/2011
 (86) PCT US2010/030727 de 12/04/2010
 (87) WO 2010/120681 de 21/10/2010
- (21) **PI 1015531-7 A2** 1.3
 (22) 16/04/2010
 (30) 23/04/2009 AT A 626/2009
 (51) B01D 53/00 (2006.01), B01J 21/06 (2006.01), B01J 23/00 (2006.01), B01J 23/847 (2006.01), B01J 35/04 (2006.01), B01J 37/03 (2006.01), B01J 37/04 (2006.01), B01J 37/08 (2006.01)
 (54) COMPOSIÇÃO DE CATALISADOR COM BASE EM VANADATO DE METAL DE TRANSIÇÃO OU VANADATO MISTURADO DE METAL DE TRANSIÇÃO/TERRAS RARAS PARA A REDUÇÃO CATALÍTICA SELETIVA DE GASES DE DESCARGA
 (71) Treibacher Industrie AG (AT)
 (72) Karl Scherzmann, Amod Sagar, Alessandro Trovarelli, Maria Casanova
 (74) Dannemann, Siemsen, Bigler & Ipanema Moreira
 (85) 24/10/2011
 (86) PCT AT2010/000116 de 16/04/2010
 (87) WO 2010/121280 de 28/10/2010
- (21) **PI 1015534-1 A2** 1.3
 (22) 28/04/2010
 (30) 29/04/2009 GB 09073685
 (51) A24F 47/00 (2006.01), A24B 15/28 (2006.01)
 (54) MATERIAL GERADOR DE AEROSOL PARA UM ARTIGO DE FUMO, MATERIAL DE PREENCHIMENTO FUMAVEL E ARTIGO DE FUMO
 (71) British American Tobacco (Investments) Limited (GB)
 (72) Anastacia Plakidis, Dominic Woodcock, Edward Dennis John, Martin Coleman
 (74) Ana Cristina Almeida Muller Wegmann
 (85) 24/10/2011
 (86) PCT GB2010/050691 de 28/04/2010
 (87) WO 2010/125386 de 04/11/2010
- (21) **PI 1015535-0 A2** 1.3
 (22) 20/04/2010
 (30) 29/09/2009 DE 20 2009 013 126.2
 (51) C25D 5/12 (2006.01), C25D 5/48 (2006.01), C25D 7/00 (2006.01), C25D 2 (2006.01), C25D 15/00 (2006.01), B22D 11/059 (2006.01)
- (54) COQUILHA PARA LINGOTAMENTO CONTÍNUO
 (71) Egon Evertz K.G. (Gmbh & Co.) (DE)
 (72) Egon Evertz, Ralf Evertz, Stefan Evertz
 (74) Dannemann, Siemsen, Bigler & Ipanema Moreira
 (85) 24/10/2011
 (86) PCT DE2010/000441 de 20/04/2010
 (87) WO 2011/038704 de 07/04/2011
- (21) **PI 1015541-4 A2** 1.3
 (22) 05/05/2010
 (30) 06/05/2009 EP 09 006116.9; 17/06/2009 US 61/187,828
 (51) A61J 1/20 (2006.01), A61M 5/178 (2006.01), A61M 5/19 (2006.01)
 (54) KIT E MÉTODO PARA A PREPARAÇÃO DE UMA SOLUÇÃO DE DEGARELIX
 (71) Ferring B.V. (NL)
 (72) Carin Widerström
 (74) Dannemann, Siemsen, Bigler & Ipanema Moreira
 (85) 04/11/2011
 (86) PCT IB2010/001125 de 05/05/2010
 (87) WO 2010/128394 de 11/11/2010
- (21) **PI 1015542-2 A2** 1.3
 (22) 04/05/2010
 (30) 05/05/2009 US 12/435.895
 (51) A61K 8/85 (2006.01), A45D 40/00 (2006.01), A45D 34/00 (2006.01)
 (54) UM MÉTODO PARA TRATAR BEXIGAS HIPERATIVAS E UM DISPOSITIVO PARA ARMAZENAMENTO E ADMINISTRAÇÃO DE COMPOSIÇÕES TÓPICAS DE OXIBUTININA
 (71) Watson Laboratories, Inc. (US)
 (72) Scott Gochnour, Venkatesh Subramanyan, Michael W. Kimball
 (74) Maria Pia Carvalho Guerra
 (85) 04/11/2011
 (86) PCT US10/033468 de 04/05/2010
 (87) WO 2010/129498 de 11/11/2010
- (21) **PI 1015547-3 A2** 1.3
 (22) 11/06/2010
 (30) 17/06/2009 US 61/187,680
 (51) E21B 34/08 (2006.01)
 (54) APARELHO UTILIZÁVEL COM UM POÇO, VÁLVULA DE RETENÇÃO UTILIZÁVEL EM UM POÇO, E DISPOSIÇÃO DE VÁLVULA DE RETENÇÃO ÚTIL EM UM POÇO.
 (71) Prad Research and Development Limited (GB)
 (72) Abdel-Rahman Mahmoud, Kevin T. Scarsdale
 (74) Walter de Almeida Martins
 (85) 16/12/2011
 (86) PCT US2010/038276 de 11/06/2010
 (87) WO 2010/147852 de 23/12/2010
- (21) **PI 1015548-1 A2** 1.3
 (22) 20/07/2010
 (30) 23/07/2009 IT FI2009A000162; 29/04/2010 IT FI2010A000080
 (51) B66B 1/30 (2006.01)
 (54) SISTEMA DE RECUPERAÇÃO DE ENERGIA EM EQUIPAMENTOS PARA A MOVIMENTAÇÃO DE CARGAS.
 (71) Fulvio Soldaini (IT)
 (72) Fulvio Soldaini
 (74) Walter de Almeida Martins
 (85) 16/12/2011
 (86) PCT IT2010/000320 de 20/07/2010
 (87) WO 2011/010335 de 27/01/2011
- (21) **PI 1015551-1 A2** 1.3
 (22) 07/06/2010
 (30) 17/06/2009 US 61/187,976; 28/05/2010 US 12/789,577
 (51) C09K 8/26 (2006.01), C09K 8/32 (2006.01), C09K 8/36 (2006.01), C09K 8/502 (2006.01), C09K 8/516 (2006.01), C09K 8/64 (2006.01), C09K 8/76 (2006.01)
 (54) MÉTODO PARA REDUZIR A PERDA DE FLUIDO.
 (71) Prad Research and Development Limited (GB)
 (72) Oscar Bustos, Syed Ali, Mohan K. R. Panga
 (74) Walter de Almeida Martins
 (85) 16/12/2011
 (86) PCT IB2010/052523 de 07/06/2010
 (87) WO 2010/146493 de 23/12/2010
- (21) **PI 1015552-0 A2** 1.3
 (22) 11/06/2010
 (30) 17/06/2009 US 12/486,324
 (51) E21B 19/00 (2006.01)
 (54) MÉTODO PARA INSTALAR MEDIDORES DE INSTRUMENTAÇÃO EM UM POÇO, E MÉTODO PARA INSTALAR UMA COMPLETAÇÃO INTELIGENTE EM UM POÇO.
 (71) Prad Research and Development Limited (GB)
 (72) Michael Aliff, Angel Reyes, Emmanuel Rioufol
 (74) Walter de Almeida Martins
 (85) 16/12/2011
 (86) PCT US2010/038299 de 11/06/2010



- (87) WO 2010/147854 de 23/12/2010
- (21) **PI 1015553-8 A2** 1.3
(22) 07/06/2010
(30) 18/06/2009 US 12/487,228
(51) E21B 17/02 (2006.01)
(54) MÉTODO PARA ACOPLAR, DE FORMA EFICIENTE, UMA LINHA DE COMUNICAÇÃO PARA USO EM UM POÇO, MÉTODO, E SISTEMA PARA ACOPLAR, DE FORMA EFICIENTE, UMA LINHA DE COMUNICAÇÃO USADA EM UM POÇO.
(71) Prad Research and Development Limited (GB)
(72) Michael Alff, Robert Spers, Emmanuel Rioufol
(74) Walter de Almeida Martins
(85) 16/12/2011
(86) PCT US2010/037644 de 07/06/2010
(87) WO 2010/147785 de 23/12/2010
- (21) **PI 1015555-4 A2** 1.3
(22) 16/06/2010
(30) 17/06/2009 FR 0954066
(51) A61L 27/36 (2006.01), A61K 35/56 (2006.01)
(54) PROCESSO PARA A PREPARAÇÃO DE MADREPÉROLA MECANO-ESTRUTURADA POR SÍNTESE MECÂNICA, MADREPÉROLA MECANO-ESTRUTURADA ASSIM OBTIDA E USOS DA MESMA
(71) JD Invest (FR)
(72) Serge Camprasse, Georges Camprasse
(74) Di Blasi, Parente & Ass. Prop. Ind. Ltda
(85) 16/12/2011
(86) PCT FR2010/051201 de 16/06/2010
(87) WO 2010/146308 de 23/12/2010
- (21) **PI 1015556-2 A2** 1.3
(22) 13/05/2010
(30) 18/06/2009 US 12/486986
(51) B60Q 1/00 (2006.01)
(54) COMPONENTE DE APARELHO ACIONÁVEL, E, MÉTODO PARA FABRICAR UM APARELHO ACIONÁVEL.
(71) Adac Plastics, Inc. (US)
(72) Joseph S. Meinke, Robert L. Bingle, Todd Pastrick, Ian R. Pettigrew, Thomas R. Futryk, Todd W. Trap
(74) Momsen, Leonardos & Cia.
(85) 16/12/2011
(86) PCT US2010/034680 de 13/05/2010
(87) WO 2010/147720 de 23/12/2010
- (21) **PI 1015557-0 A2** 1.3
(22) 18/06/2010
(30) 18/06/2009 FR 0954129; 27/08/2009 FR 0955851
(51) E05B 73/00 (2006.01), E05B 39/00 (2006.01), G09F 3/12 (2006.01), G09F 3/20 (2006.01), G08B 13/24 (2006.01)
(54) DISPOSITIVO DE MARCAÇÃO DE UM ARTIGO TENDO EM VISTA SUA IDENTIFICAÇÃO E CONJUNTO DE PROTEÇÃO DE UM ARTIGO CONTRA FURTO.
(71) Exaqtworld (FR)
(72) Tamas Lodi, Alain Favier
(74) Momsen, Leonardos & Cia.
(85) 16/12/2011
(86) PCT FR2010/051227 de 18/06/2010
(87) WO 2010/146319 de 23/12/2010
- (21) **PI 1015558-9 A2** 1.3
(22) 15/06/2010
(30) 16/06/2009 GB 0910330.0
(51) B01L 3/00 (2006.01), C12M 3/00 (2006.01)
(54) CHIP BIOLÓGICO MICROFLUÍDICO, E, MÉTODO DE USAR O MESMO.
(71) Universiteit Leiden (NL)
(72) Elwin Xander Vrouwe, ERIC MARIJN WIELHOUWER, Johannes Onck, Marinus Bernardus Olde Riekerink, Michael Keith Richardson
(74) Momsen, Leonardos & Cia.
(85) 16/12/2011
(86) PCT EP2010/003579 de 15/06/2010
(87) WO 2010/149292 de 29/12/2010
- (21) **PI 1015559-7 A2** 1.3
(22) 15/06/2010
(30) 16/06/2009 US 61/187355; 16/06/2009 US 61/187348
(51) C07D 471/04 (2006.01), A61K 31/519 (2006.01), A61P 29/00 (2006.01), A61K 45/06 (2006.01)
(54) FORMA HEMI-HIDRATADA, PROCESSO PARA A PREPARAÇÃO DE UM COMPOSTO, FORMULAÇÃO FARMACÊUTICA, USO DE UM COMPOSTO, MÉTODO DE TRATAMENTO DE UM DISTÚRBO INFLAMATÓRIO, E, PRODUTO DE COMBINAÇÃO.
(71) Cardoz AB (SE)
(72) Anett Perlberg, Martin Viertelhaus, ULRICA ROSENSTRÖM, Karol Horvath
(74) Momsen, Leonardos & Cia.
(85) 16/12/2011
(86) PCT GB2010/001168 de 15/06/2010
(87) WO 2010/146348 de 23/12/2010
- (21) **PI 1015560-0 A2** 1.3
(22) 14/06/2010
(30) 16/06/2009 FR 0954029
(51) C22C 47/06 (2006.01)
- (54) PROCESSO DE FABRICAÇÃO DE UMA PEÇA METÁLICA ANULAR AXISSIMÉTRICA REFORÇADA POR INCLUSÃO NA MESMA DE UM REFORÇO ANULAR COAXIAL.
(71) Messier-Bugatti-Dowty (FR)
(72) Patrick Dunleavy, Jean-Michel Patrick Maurice Franchet, Gilles Charles Casimir Klein, Richard Masson
(74) Momsen, Leonardos & Cia.
(85) 16/12/2011
(86) PCT FR2010/051179 de 14/06/2010
(87) WO 2010/146293 de 23/12/2010
- (21) **PI 1015572-4 A2** 1.3
(22) 05/07/2010
(30) 08/07/2009 DE 102009032371.6
(51) B23K 35/30 (2006.01), C22C 9/04 (2006.01)
(54) MATERIAL DE ADIÇÃO PARA A BRASAGEM DE CHAPAS.
(71) Berkenhoff GMBH (DE)
(72) Eberhard Schmid
(74) Maria Pia Carvalho Guerra
(85) 30/12/2011
(86) PCT EP10/059552 de 05/07/2010
(87) WO 2011/003857 de 13/01/2011
- (21) **PI 1015575-9 A2** 1.3
(22) 02/07/2010
(30) 02/07/2009 US 61/222,812
(51) B23K 35/36 (2006.01), C08L 23/00 (2006.01), C08L 25/06 (2006.01)
(54) MATERIAL VEDÁVEL E MÉTODO DE FORMAÇÃO DE UMA SOLDA DIELÉTRICA.
(71) Saint-Gobain Performance Plastics Corporation (US)
(72) Shidhar Krishnamurthi Siddhamalli, Mark W. Simon, Michael E. Cahill
(74) Soerensen Garcia Advogados Associados
(85) 30/12/2011
(86) PCT US2010/040989 de 02/07/2010
(87) WO 2011/003107 de 06/01/2011
- (21) **PI 1015581-3 A2** 1.3
(22) 01/07/2010
(30) 01/07/2009 CN 200910088051.3
(51) H04W 72/12 (2009.01), H04W 28/10 (2009.01)
(54) MÉTODO E DISPOSITIVO DE COMUNICAÇÃO PARA ATRIBUIR CONCESSÃO DE PROGRAMA
(71) Huawei Technologies Co., Ltd. (CN)
(72) Kun Yan, Jing Li, Shuju Fan, YONGQIANG GAO, Xueli Ma
(74) DANNEMANN, SIEMSEN, BIGLER & IPANEMA MOREIRA
(85) 30/12/2011
(86) PCT CN2010/074883 de 01/07/2010
(87) WO 2011/000320 de 06/01/2011
- (21) **PI 1015582-1 A2** 1.3
(22) 30/06/2010
(30) 30/06/2009 US 12/459,308
(51) C08G 64/00 (2006.01), C08G 64/20 (2006.01), C08L 69/00 (2006.01), D01F 6/64 (2006.01), C08J 5/18 (2006.01)
(54) RESINA DE POLICARBONATO E MÉTODOS DE USO DE ÁCIDO POLI(OCTADECIL-BUTANODIOICO) E OS SAIS E ÉSTERES DO MESMO
(71) Joseph Laurino (US)
(72) Joseph Laurino
(74) DANNEMANN, SIEMSEN, BIGLER & IPANEMA MOREIRA
(85) 30/12/2011
(86) PCT US2010/040569 de 30/06/2010
(87) WO 2011/002865 de 06/01/2011
- (21) **PI 1015583-0 A2** 1.3
(22) 05/03/2010
(30) 02/07/2009 JP 2009-157778
(51) G02F 1/1333 (2006.01), G02F 1/13357 (2006.01)
(54) APARELHO DE TELA DE CRISTAL LÍQUIDO
(71) Sharp Kabushiki Kaisha (JP)
(72) Tetsuya Hamada
(74) DANNEMANN, SIEMSEN, BIGLER & IPANEMA MOREIRA
(85) 30/12/2011
(86) PCT JP2010/053634 de 05/03/2010
(87) WO 2011/001711 de 06/01/2011
- (21) **PI 1015584-8 A2** 1.3
(22) 23/06/2010
(30) 02/07/2009 US 12/497,123
(51) E21B 34/10 (2006.01), E21B 34/12 (2006.01)
(54) CONFIGURAÇÃO E PROCESSO DE CONTROLE DE ESCOAMENTO VARIÁVEL CONTROLÁVEL REMOTAMENTE
(71) Baker Hughes Incorporated (US)
(72) Ricardo Tirado, Priyesh Ranjan
(74) DANNEMANN, SIEMSEN, BIGLER & IPANEMA MOREIRA
(85) 30/12/2011
(86) PCT US2010/039611 de 23/06/2010
(87) WO 2011/002646 de 06/01/2011
- (21) **PI 1015919-3 A2** 1.3
(22) 30/06/2010
(30) 30/06/2009 US 61/221,698
(51) A61K 31/352 (2006.01), A61K 31/192 (2006.01), A61K 31/5575 (2006.01), A61P 1/04 (2006.01), A61P 29/00 (2006.01)
(54) MEDICAMENTO PARA O USO DE NSAID A LONGO PRAZO
(71) Sucampo AG (CH)



- (72) Ryuji Ueno
(74) DANNEMANN, SIEMSEN, BIGLER & IPANEMA MOREIRA
(85) 30/12/2011
(86) PCT JP2010/061497 de 30/06/2010
(87) WO 2011/002100 de 06/01/2011
- (21) **PI 1015921-5 A2** **1.3**
(22) 12/07/2010
(30) 15/07/2009 EP 09 382114.8; 24/09/2009 US 61/245.445
(51) C07D 401/12 (2006.01), C07D 401/14 (2006.01), A61K 31/4427 (2006.01), A61P 3/10 (2006.01)
(54) AGONISTAS DE GPR119
(71) Eli Lilly And Company (US)
(72) Ana Belen Bueno Melendo, David Gene Barrett, Jeffry Bernard Franciskovich, Bin Liu, Kumiko Takeuchi
(74) DANNEMANN, SIEMSEN, BIGLER & IPANEMA MOREIRA
(85) 30/12/2011
(86) PCT US2010/041645 de 12/07/2010
(87) WO 2011/008663 de 20/01/2011
- (21) **PI 1015922-3 A2** **1.3**
(22) 29/06/2010
(30) 30/06/2009 US 61/221.742; 22/01/2010 US 61/297.553
(51) G06F 19/00 (2011.01)
(54) SISTEMAS E MÉTODOS PARA TESTAR ANALITOS
(71) Lifescan, Inc. (US)
(72) Pinaki Ray, Greg Matian, Aparna Srinivasan
(74) DANNEMANN, SIEMSEN, BIGLER & IPANEMA MOREIRA
(85) 30/12/2011
(86) PCT US2010/040383 de 29/06/2010
(87) WO 2011/002768 de 06/01/2011
- (21) **PI 1015924-0 A2** **1.3**
(22) 02/04/2010
(30) 01/07/2009 JP 2009-156970
(51) G09F 9/30 (2006.01), G09G 3/20 (2006.01), G09G 3/30 (2006.01), H01L 27/32 (2006.01), H01L 51/50 (2006.01), H05B 33/12 (2006.01), H05B 33/26 (2006.01)
(54) SUBSTRATO DE MATRIZ ATIVA E DISPOSITIVO DE EXIBIÇÃO EL ORGÂNICO
(71) Sharp Kabushiki Kaisha (JP)
(72) Noboru Noguchi
(74) DANNEMANN, SIEMSEN, BIGLER & IPANEMA MOREIRA
(85) 30/12/2011
(86) PCT JP2010/056067 de 02/04/2010
(87) WO 2011/001728 de 06/01/2011
- (21) **PI 1015925-8 A2** **1.3**
(22) 27/05/2010
(30) 01/07/2009 DE 10 2009 026 077.3
(51) F16G 5/20 (2006.01), D01F 6/62 (2006.01)
(54) CORREIA DE ACIONAMENTO ELÁSTICA, PARTICULARMENTE, CORREIA DE NERVURAS EM V, COM PERDA DE TENSÃO REDUZIDA
(71) Contitech Antriebssysteme GmbH (DE)
(72) Henning Kanzow, Falk Lorenz, Tim Fiss
(74) DANNEMANN, SIEMSEN, BIGLER & IPANEMA MOREIRA
(85) 30/12/2011
(86) PCT EP2010/057312 de 27/05/2010
(87) WO 2011/000637 de 06/01/2011
- (21) **PI 1015926-6 A2** **1.3**
(22) 30/06/2010
(30) 30/06/2009 US 12/495.594
(51) H04N 7/015 (2006.01)
(54) RECEPTOR DE TELEVISÃO DIGITAL (DTV) DO COMITÊ DE SISTEMAS AVANÇADOS DE TELEVISÃO (ATSC)
(71) Intel Corporation (US)
(72) Ernest Tsui, Siva Simanapalli, Lei Shao
(74) DANNEMANN, SIEMSEN, BIGLER & IPANEMA MOREIRA
(85) 30/12/2011
(86) PCT US2010/040680 de 30/06/2010
(87) WO 2011/002940 de 06/01/2011
- (21) **PI 1015928-2 A2** **1.3**
(22) 25/06/2010
(30) 02/07/2009 US 12/497.158
(51) E21B 43/12 (2006.01), E21B 21/08 (2006.01), E21B 34/06 (2006.01)
(54) TUBO DE DISTRIBUIÇÃO CONTROLÁVEL REMOTAMENTE
(71) Baker Hughes Incorporated (US)
(72) Luis E. Mendez, Paul Joseph, Todd C. Jackson
(74) DANNEMANN, SIEMSEN, BIGLER & IPANEMA MOREIRA
(85) 30/12/2011
(86) PCT US2010/039968 de 25/06/2010
(87) WO 2011/002682 de 06/01/2011
- (21) **PI 1015929-0 A2** **1.3**
(22) 08/01/2010
(30) 16/04/2009 JP 2009-099994
(51) G01K 7/36 (2006.01), B22D 2/00 (2006.01), G01K 13/00 (2006.01)
- (54) DISPOSITIVO E MÉTODO PARA A MEDIÇÃO DA TEMPERATURA DE SUPERFÍCIE DE PEÇA MOLDADA
(71) Nippon Steel Corporation (JP)
(72) Hiroshi Harada, Masanori Yamana, Atsushi Saida, Masaki Nagashima, Tomohiro Konno
(74) DANNEMANN, SIEMSEN, BIGLER & IPANEMA MOREIRA
(85) 14/10/2011
(86) PCT JP2010/000081 de 08/01/2010
(87) WO 2010/119594 de 21/10/2010
- (21) **PI 1015948-7 A2** **1.3**
(22) 30/06/2010
(30) 30/06/2009 US 12/495.396
(51) G06Q 30/00 (2006.01), G06Q 50/00 (2006.01)
(54) PROPAGAÇÃO DE INFORMAÇÃO PROMOCIONAL EM UMA REDE SOCIAL.
(71) Google INC (US)
(72) Vinay Goel, Rahul S. Kulkarni, Subramanya Srikanth Belwadi, Siddhartha Naidu, Ramanathan V. Guha
(74) DANNEMANN, SIEMSEN, BIGLER & IPANEMA MOREIRA
(85) 30/12/2011
(86) PCT US2010/040624 de 30/06/2010
(87) WO 2011/002899 de 06/01/2011
- (21) **PI 1015949-5 A2** **1.3**
(22) 01/07/2010
(30) 02/07/2009 FR 09 03236; 10/09/2009 US 61/241,097; 09/10/2009 FR 09 57067
(51) C07D 487/04 (2006.01), A61K 31/519 (2006.01)
(54) DERIVADOS DE 2,3-DI-HIDRO-1H-IMIDAZO [1,2-A] PIRIMIDIN-5-ONA, O RESPECTIVO PREPARO E A RESPECTIVA UTILIZAÇÃO FARMACÉUTICA
(71) Sanofi (FR)
(72) Maurice Brollo, Annie Claus, Youssef El Ahmad, Bruno Filoche-Romme, Frank Halley, Karl Andreas Karlsson, Gilbert Marciniak, Baptiste Ronan, Laurent Schio, Bertrand Vivet, Fabrice Viviani, André Zimmermann
(74) DANNEMANN, SIEMSEN, BIGLER & IPANEMA MOREIRA
(85) 30/12/2011
(86) PCT FR2010/051373 de 01/07/2010
(87) WO 2011/001112 de 06/01/2011
- (21) **PI 1015950-9 A2** **1.3**
(22) 02/07/2010
(30) 02/07/2009 US 61/222.685; 01/07/2010 US 12/828.853
(51) C11D 3/37 (2006.01), A61K 8/73 (2006.01), A61K 8/81 (2006.01), A61Q 5/02 (2006.01)
(54) POLÍMEROS SINTÉTICOS CATIONICOS COM SOLUBILIDADE E DESEMPENHO APRIMORADOS EM SISTEMAS BASEADOS EM TENSOATIVO E USO EM APLICAÇÕES DOMÉSTICOS E CUIDADOS PESSOAIS.
(71) Hercules Incorporated (US)
(72) Patric Bierganns, Paquita Erazo-Majewicz, Nabil Naouli
(74) DANNEMANN, SIEMSEN, BIGLER & IPANEMA MOREIRA
(85) 30/12/2011
(86) PCT US2010/040913 de 02/07/2010
(87) WO 2011/003068 de 06/01/2011
- (21) **PI 1015951-7 A2** **1.3**
(22) 06/04/2010
(30) 07/04/2009 FR 09 01696
(51) C07D 237/28 (2006.01), A61K 31/502 (2006.01), A61P 29/00 (2006.01)
(54) DERIVADOS DE 1-ALQUIL-CINOLIN-4-(1H)-ONA SUBSTITUÍDOS, SUA PREPARAÇÃO E SUA APLICAÇÃO EM TERAPÉUTICA
(71) Sanofi (FR)
(72) Elodie Barbagallo, Carole Legeay, Murielle Rinaldi-Carmona, Pascale Roux, Claude Vernhet
(74) Dannemann, Siemens, Bigler
(85) 07/10/2011
(86) PCT FR10/050657 de 06/04/2010
(87) WO 2010/116084 de 14/10/2010
- (21) **PI 1015954-1 A2** **1.3**
(22) 07/04/2010
(30) 07/04/2009 ES P200900951
(51) B64C 39/06 (2006.01)
(54) AERONAVE TENDO UMA CONFIGURAÇÃO DE ASA EM CAIXA LAMBDA
(71) Airbus Operations, S.L. (ES)
(72) Raúl Carlos Llamas Sandin
(74) Dannemann, Siemens, Bigler & Ipanema Moreira
(85) 07/10/2011
(86) PCT ES10/070215 de 07/04/2010
(87) WO 2010/116018 de 14/10/2010
- (21) **PI 1015955-0 A2** **1.3**
(22) 07/04/2010
(30) 07/04/2009 US 61/167.349
(51) H01L 31/00 (2006.01), H01L 31/18 (2006.01)



(54) DEPOSIÇÃO DE CAMADA FINA DE SILÍCIO APRIMORADA PARA APLICAÇÕES EM DISPOSITIVO FOTOVOLTAICO
 (71) AGC Flat Glass North America, Inc. (US) , Asahi Glass Co., Ltd. (JP)
 (72) Christopher R. Cording, Matthew Spencer Collins, Kunio Masumo
 (74) Dannemann, Siemsen, Bigler
 (85) 07/10/2011
 (86) PCT US10/030199 de 07/04/2010
 (87) WO 2010/118105 de 14/10/2010

(21) **PI 1015956-8 A2** 1.3
 (22) 09/04/2010
 (30) 09/04/2009 US 61/168,152
 (51) H03K 17/96 (2006.01)
 (54) ELETRODO SENSOR DE TOQUE INTEGRADO E MÁSCARA DE LUZ DE FUNDO
 (71) Touchsensor Technologies, LLC (US)
 (72) Andrew Livingston, Mark Burleson, Deron Stambaugh
 (74) Dannemann, Siemsen, Bigler & Ipanema Moreira
 (85) 07/10/2011
 (86) PCT US10/030537 de 09/04/2010
 (87) WO 2010/118317 de 14/10/2010

(21) **PI 1015958-4 A2** 1.3
 (22) 06/04/2010
 (30) 08/04/2009 DK PA 2009 00473; 14/08/2009 DK 2009 70086; 28/09/2009 DK PA 2009 70130
 (51) A61M 3/02 (2006.01), A61M 39/22 (2006.01)
 (54) BOMBA COM UNIDADE DE CONTROLE INTEGRADA
 (71) Coloplast A/S (DK)
 (72) Klaus Budig, Marc Anderson, Steven Vondenberg, James Rudolph, Mark Baerenrodt, Bob Ketelhohn, David Carpenter
 (74) Dannemann, Siemsen & Ipanema Moreira
 (85) 07/10/2011
 (86) PCT DK10/050076 de 06/04/2010
 (87) WO 2010/115431 de 14/10/2010

(21) **PI 1015959-2 A2** 1.3
 (22) 19/03/2010
 (30) 29/04/2009 US 12/432612
 (51) B23K 37/02 (2006.01)
 (54) TRATOR, MÉTODO PARA UNIR DOIS PAINÉIS POR SOLDAGEM, E, PAINEL SOLDADO.
 (71) John Bean Techno (US)
 (72) Larry D. Martin, Brian E. Lone, James P. Gast
 (74) Momsen, Leonardos & CIA.
 (85) 28/10/2011
 (86) PCT US10/028029 de 19/03/2010
 (87) WO 2010/126661 de 04/11/2010

(21) **PI 1015960-6 A2** 1.3
 (22) 31/03/2010
 (30) 08/04/2009 FR 09/1735; 08/04/2009 FR 09/01734
 (51) B08B 9/032 (2006.01), B05B 15/02 (2006.01), B44D 3/00 (2006.01), B08B 3/00 (2006.01)
 (54) DISPOSITIVO DE LIMPEZA PARA PISTOLA DE PULVERIZAÇÃO
 (71) Fillon Technologies (FR)
 (72) Patrick Saint
 (74) Dannemann, Siemsen, Bigler & Ipanema Moreira
 (85) 07/10/2011
 (86) PCT FR10/050603 de 31/03/2010
 (87) WO 2010/116070 de 14/10/2010

(21) **PI 1015995-9 A2** 1.3
 (22) 15/06/2010
 (30) 22/06/2009 EP 09 163353.7
 (51) C08L 23/10 (2006.01), C08F 297/08 (2006.01), B29C 45/00 (2006.01)
 (54) COMPOSIÇÃO DE COPOLÍMERO DE POLIPROPILENO HETEROFÁSICO
 (71) Borealis AG (AT)
 (72) Werner Posch, Michael Tranninger, Pauli Leskinen, Bo Malm, Sybille Simon, Norbert Reichelt
 (74) Dannemann, Siemsen, Bigler & Ipanema Moreira
 (85) 19/12/2011
 (86) PCT EP2010/058357 de 15/06/2010
 (87) WO 2010/149529 de 29/12/2010

(21) **PI 1015996-7 A2** 1.3
 (22) 17/06/2010
 (30) 19/06/2009 US 61/128,472
 (51) A61K 9/00 (2006.01), A61K 31/335 (2006.01), A61K 31/52 (2006.01), A61K 31/542 (2006.01), A61K 47/02 (2006.01), A61K 47/10 (2006.01), A61K 47/18 (2006.01), A61K 47/32 (2006.01)
 (54) COMPOSIÇÕES FARMACÊUTICAS AQUOSAS CONTENDO COMPLEXOS DE BORATO-POLIOL
 (71) Alcon Research, LTD. (US)
 (72) Bhagwati P. Kabra
 (74) Dannemann, Siemsen, Bigler & Ipanema Moreira
 (85) 19/12/2011
 (86) PCT US2010/038979 de 17/06/2010
 (87) WO 2010/148190 de 23/12/2010

(21) **PI 1015997-5 A2** 1.3
 (22) 03/06/2010
 (30) 19/06/2009 EP 09163202.6; 22/06/2009 US 61/218,995
 (51) C08G 69/10 (2006.01), C08G 81/02 (2006.01), C09D 11/00 (2006.01)

(54) DISPERSANTES POLIMÉRICOS E DISPERSÕES NÃO AQUOSAS
 (71) Agfa Graphics NV (BE)
 (72) Xavier Andre, Tohan Locuffier
 (74) Vieira de Mello Advogados
 (85) 19/12/2011
 (86) PCT EP2010/057770 de 03/06/2010
 (87) WO 2010/145950 de 23/12/2010

(21) **PI 1015998-3 A2** 1.3
 (22) 18/06/2010
 (30) 19/06/2009 US 12/488,357
 (51) E21B 47/00 (2006.01), G01G 19/00 (2006.01), E21B 47/12 (2006.01), E21B 47/06 (2006.01)
 (54) APARELHO E MÉTODO PARA DETERMINAR O PESO CORRETO SOBRE A BROCA
 (71) Baker Hughes Incorporated (US)
 (72) Tu Tien Trinh, Eric Sullivan
 (74) Dannemann, Siemsen, Bigler & Ipanema Moreira
 (85) 19/12/2011
 (86) PCT US10/039136 de 18/06/2010
 (87) WO 2010/148286 de 23/12/2010

(21) **PI 1016002-7 A2** 1.3
 (22) 14/06/2010
 (30) 18/06/2009 FR 0902968
 (51) B61B 12/06 (2006.01)
 (54) DISPOSITIVO DE VIGILÂNCIA PARA UMA INSTALAÇÃO DE TRANSPORTE POR CABO, E MÉTODO DE VIGILÂNCIA
 (71) Pomagalski (FR)
 (72) Luc Marnas, Eric Bogey Poesy
 (74) Tavares Propriedade Intelectual LTDA.
 (85) 19/12/2011
 (86) PCT FR2010/000436 de 14/06/2010
 (87) WO 2010/146251 de 23/12/2010

(21) **PI 1016004-3 A2** 1.3
 (22) 29/06/2010
 (30) 30/06/2009 US 61/222,006
 (51) A61B 5/00 (2006.01), G01N 33/487 (2006.01)
 (54) MÉTODOS PARA TESTAR ANALITOS E DISPOSITIVO PARA CALCULAR A TERAPIA DE INSULINA BASAL.
 (71) Lifescan, INC. (US)
 (72) Ian Shadforth, David Price, Zara Sieh, Brenda Montgomery, Eric Bergman
 (74) DANNEMANN, SIEMSEN, BIGLER & IPANEMA MOREIRA
 (85) 29/12/2011
 (86) PCT US2010/040309 de 29/06/2010
 (87) WO 2011/008520 de 20/01/2011

(21) **PI 1016005-1 A2** 1.3
 (22) 29/06/2010
 (30) 30/06/2009 US 12/494,960
 (51) A24B 13/00 (2006.01)
 (54) PRODUTO DE TABACO SEM FUMAÇA.
 (71) Philip Morris Products S.A (CH)
 (72) Richard C. Fuisz
 (74) DANNEMANN, SIEMSEN, BIGLER & IPANEMA MOREIRA
 (85) 29/12/2011
 (86) PCT US2010/040382 de 29/06/2010
 (87) WO 2011/011168 de 27/01/2011

(21) **PI 1016007-8 A2** 1.3
 (22) 29/06/2010
 (30) 29/06/2009 US 12/493,620
 (51) H04N 5/262 (2006.01), H04N 7/16 (2011.01)
 (54) LICENCIAMENTO DE ÁUDIO EM DISTRIBUIÇÃO DE BENS AUDIOVISUAIS.
 (71) Rockstar Bidco, L.P. (US)
 (72) Martin Soukup, Robert Kappler
 (74) DANNEMANN, SIEMSEN, BIGLER & IPANEMA MOREIRA
 (85) 29/12/2011
 (86) PCT CA2010/001028 de 29/06/2010
 (87) WO 2011/000105 de 06/01/2011

(21) **PI 1016010-8 A2** 1.3
 (22) 17/06/2010
 (30) 30/06/2009 DE 10 2009 031 303.6
 (51) A61M 5/30 (2006.01)
 (54) UNIDADE CILINDRO PISTÃO DE UM INJETOR DESCARTÁVEL COM SEGURANÇA OPERACIONAL MAJORADA.
 (71) LTS Lohmann Therapie Systeme AG (DE)
 (72) Rudolf Matusch
 (74) DANNEMANN, SIEMSEN, BIGLER & IPANEMA MOREIRA
 (85) 29/12/2011
 (86) PCT EP2010/003674 de 17/06/2010
 (87) WO 2011/000484 de 06/01/2011

(21) **PI 1016011-6 A2** 1.3
 (22) 25/06/2010
 (30) 29/06/2009 US 61/221,249
 (51) G01V 5/12 (2006.01), G01V 5/04 (2006.01), E21B 47/00 (2006.01)
 (54) USO DE CRISTAIS SÓLIDOS COMO TUBOS DE LUZ CONTÍNUA PARA CONVERGIR LUZ PARA JANELA PMT.
 (71) Baker Hughes Incorporated (US)
 (72) Eric B. Molz
 (74) DANNEMANN, SIEMSEN, BIGLER & IPANEMA MOREIRA



(21) **PI 1015997-5 A2** 1.3
 (22) 03/06/2010
 (30) 19/06/2009 EP 09163202.6; 22/06/2009 US 61/218,995
 (51) C08G 69/10 (2006.01), C08G 81/02 (2006.01), C09D 11/00 (2006.01)

- (85) 29/12/2011
(86) PCT US2010/039955 de 25/06/2010
(87) WO 2011/008469 de 20/01/2011
- (21) **PI 1016013-2 A2** **1.3**
(22) 28/06/2010
(30) 29/06/2009 US 61/221,182
(51) A61K 9/20 (2006.01), A61K 31/137 (2006.01), A61K 31/167 (2006.01)
(54) TABLETE FARMACÉUTICO CONTENDO UMA CÁPSULA PREENCHIDA COM LÍQUIDO.
(71) Mcneil-PPC, Inc. (US)
(72) Frank Bunick, Leo B. Kriksunov, Joseph Luber, Harry Sowden
(74) DANNEMANN, SIEMSEN, BIGLER & IPANEMA MOREIRA
(85) 29/12/2011
(86) PCT US2010/040165 de 28/06/2010
(87) WO 2011/002702 de 06/01/2011
- (21) **PI 1016014-0 A2** **1.3**
(22) 23/06/2010
(30) 30/06/2009 US 61/221,589
(51) G01F 19/00 (2006.01), A47G 21/04 (2006.01), B65D 77/24 (2006.01), B65D 33/16 (2006.01)
(54) PRODUTO EMBALADO COM COLHER DOSADORA.
(71) The Procter & Gamble Company (US)
(72) Raphael Louis Mangin, Wei Zhang, Guangyan Ding, Billy Gonzales Abergas, Katy Saint-Ignan
(74) DANNEMANN, SIEMSEN, BIGLER & IPANEMA MOREIRA
(85) 29/12/2011
(86) PCT US2010/039565 de 23/06/2010
(87) WO 2011/002639 de 06/01/2011
- (21) **PI 1016015-9 A2** **1.3**
(22) 29/06/2010
(30) 29/06/2009 US 12/493,992
(51) A61B 17/06 (2006.01)
(54) DISPOSITIVO MÉDICO ANTIMICROBIANO EMBALADO QUE TEM VIA ÚTIL APRIMORADA E MÉTODOS PARA PRODUZIR TAL DISPOSITIVO.
(71) Ethicon, Inc. (US)
(72) Jerry Fischer, Howard Scalzo, Henry Pokropinski JR
(74) DANNEMANN, SIEMSEN, BIGLER & IPANEMA MOREIRA
(85) 29/12/2011
(86) PCT US2010/040405 de 29/06/2010
(87) WO 2011/008547 de 20/01/2011
- (21) **PI 1016016-7 A2** **1.3**
(22) 28/05/2010
(30) 30/06/2009 DE 10 2009 031 064.9
(51) F16C 3/20 (2006.01), F16C 19/46 (2006.01), F16F 15/26 (2006.01)
(54) MANCAL COM EIXO E MANCAL DE AGULHAS.
(71) Schaeffler Technologies GMBH & CO. KG (DE)
(72) Stefan Hess, Peter Solfrank, Patrick Ullmann, Alexander Kern
(74) DANNEMANN, SIEMSEN, BIGLER & IPANEMA MOREIRA
(85) 29/12/2011
(86) PCT EP2010/057475 de 28/05/2010
(87) WO 2011/000645 de 06/01/2011
- (21) **PI 1016019-1 A2** **1.3**
(22) 20/07/2010
(30) 20/07/2009 FR 0903560
(51) E21B 17/00 (2006.01), E21B 47/00 (2006.01), E21B 47/01 (2006.01)
(54) HASTE DE PERFURAÇÃO E GAXETA DE PERFURAÇÃO CORRESPONDENTE.
(71) Vam Drilling France (FR) , Association Pour La Recherche Et Le Developpement de Methodes Et Processus Industriels (FR)
(72) Jean Boulet, Stéphane Menand
(74) DANNEMANN, SIEMSEN, BIGLER & IPANEMA MOREIRA
(85) 29/12/2011
(86) PCT FR2010/000521 de 20/07/2010
(87) WO 2011/010016 de 27/01/2011
- (21) **PI 1016021-3 A2** **1.3**
(22) 24/03/2010
(30) 08/04/2009 DE 10 2009 016 932.6
(51) H05H 1/34 (2006.01)
(54) "TUBOS DE RESFRIAMENTO, SUPORTES DE ELETRODO E ELETRODO PARA UMA TOCHA DE PLASMA DE ARCO, E TAMBÉM DISPOSIÇÕES DESTES E UMA TOCHA DE PLASMA DE ARCO COM OS MESMOS"
(71) Kjellberg Finsterwalde Plasma Und Maschinen Gmbh (DE)
(72) Laurisch, Frank, KRINK, VOLKER, REINKE, RALF-PETER
(74) Claudio Szabas / Magnus Aspeby
(85) 05/10/2011
(86) PCT DE2010/000325 de 24/03/2010
(87) WO 2010/115397 de 14/10/2010
- (21) **PI 1016022-1 A2** **1.3**
(22) 25/06/2010
(30) 29/06/2009 US 61/221,128
(51) G01V 5/10 (2006.01), G01V 5/04 (2006.01), E21B 47/00 (2006.01), G01N 9 (2006.01)
- (54) MATERIAIS PARA USO COMO MODERADORES DE NÊUTRONS ESTRUTURAIIS EM FERRAMENTAS DE PERFILAGEM DE POÇO.
(71) Baker Hugues Incorporated (US)
(72) Loren P. Roberts
(74) DANNEMANN, SIEMSEN, BIGLER & IPANEMA MOREIRA
(85) 29/12/2011
(86) PCT US2010/039958 de 25/06/2010
(87) WO 2011/008471 de 20/01/2011
- (21) **PI 1016206-2 A2** **1.3**
(22) 13/04/2010
(30) 15/04/2009 US 12/424,068
(51) H03H 1/00 (2006.01), H03H 3/00 (2006.01), H03H 3/007 (2006.01), H03H 3/08 (2006.01), H03H 9/46 (2006.01), H03H 9/64 (2006.01), H04B 7/24 (2006.01)
(54) DISPOSITIVO E MÉTODO PARA MONTAR FILTROS EM CASCATA DE MATERIAIS DIFERENTES
(71) Rockstar Bidco LP (US)
(72) Chun-Yun Jian
(74) Flávia Salim Lopes
(85) 17/10/2011
(86) PCT CA2010/000542 de 13/04/2010
(87) WO 2010/118512 de 21/10/2010
- (21) **PI 1016207-0 A2** **1.3**
(22) 15/04/2010
(30) 16/04/2009 US 61/169,876
(51) C07D 401/08 (2006.01), C07D 403/08 (2006.01), C07D 413/08 (2006.01), C07D 417/08 (2006.01), C07D 471/04 (2006.01), A61K 31/4427 (2006.01), A61K 31/437 (2006.01), A61K 31/433 (2006.01), A61P 3/10 (2006.01), A61P 29/00 (2006.01)
(54) COMPOSTOS DE 4-AZETIDINIL-1-HETEROARIL-CICLOHEXANO ANTAGONISTAS DE CCR2
(71) Janssen Pharmaceutica N.V. (BE)
(72) Xuqing Zhang, Heather Rae Hufnagel, Chaozhong Cai, James Lanter, Zhihua Sui, Thomas P. Markotan
(74) DANNEMANN, SIEMSEN, BIGLER & IPANEMA MOREIRA
(85) 17/10/2011
(86) PCT US2010/031212 de 15/04/2010
(87) WO 2010/121011 de 21/10/2010
- (21) **PI 1016208-9 A2** **1.3**
(22) 16/04/2010
(30) 17/04/2009 DE 10 2009 018 640.9
(51) A61L 27/24 (2006.01), A61L 27/38 (2006.01)
(54) IMPLANTE E COMPOSIÇÃO TERAPÉUTICA PARA O TRATAMENTO DE LESÕES E/OU DOENÇAS RELACIONADAS AO SISTEMA MUSCULOESQUELÉTICO HUMANO E/OU ANIMAL
(71) Tetec Tissue Engineering Technologies AG (DE)
(72) Jürgen Mollenhauer
(74) DANNEMANN, SIEMSEN, BIGLER & IPANEMA MOREIRA
(85) 17/10/2011
(86) PCT EP2010/002329 de 16/04/2010
(87) WO 2010/118874 de 21/10/2010
- (21) **PI 1016210-0 A2** **1.3**
(22) 17/03/2010
(30) 16/04/2009 DE 10 2009 002 417.4
(51) A61K 8/06 (2006.01), A61K 8/893 (2006.01), A61K 8/894 (2006.01), A61Q 1/02 (2006.01), A61Q 5/02 (2006.01), A61Q 5/12 (2006.01), A61Q 17/04 (2006.01), A61Q 19/04 (2006.01), A61Q 19/08 (2006.01), A61Q 19/00 (2006.01), C08G 77/14 (2006.01), C08G 77/46 (2006.01), C08L 83/12 (2006.01), C08G 77/16 (2006.01), C08G 77/38 (2006.01)
(54) USO DE SILOXANOS ORGANOMODIFICADOS, RAMIFICADOS NA PARTE DO SILICONE PARA A PRODUÇÃO DE COMPOSIÇÕES COSMÉTICAS OU FARMACÉUTICAS
(71) Evonik Goldschmidt GMBH (DE)
(72) Frauke Henning, Jürgen Meyer, Christian Hartung, Michael Ferenz, Wilfried Knott, Sascha Herrwerth
(74) DANNEMANN, SIEMSEN, BIGLER & IPANEMA MOREIRA
(85) 17/10/2011
(86) PCT EP2010/053422 de 17/03/2010
(87) WO 2010/118926 de 21/10/2010
- (21) **PI 1016211-9 A2** **1.3**
(22) 15/04/2010
(30) 17/04/2009 NL 1036870
(51) D03D 39/24 (2006.01)
(54) DISPOSITIVO PARA PRODUZIR UM TAPETE DE FIBRA POR TECELAGEM
(71) Ten Cate Systems B.V. (NL)
(72) Hendrikus Bernardus Frenken, Jan Hendrik Nijenhuis, Johannes Hilbink
(74) DANNEMANN, SIEMSEN, BIGLER & IPANEMA MOREIRA
(85) 17/10/2011
(86) PCT NL2010/050194 de 15/04/2010
(87) WO 2010/120174 de 21/10/2010
- (21) **PI 1016212-7 A2** **1.3**
(22) 13/04/2010
(30) 15/04/2009 US 12/424,210



(51) B60R 21/12 (2006.01), B60P 3/04 (2006.01)		(30) 30/04/2009 US 61/174033	
(54) BARREIRA PARA VEICULO		(51) C07D 413/14 (2006.01), A61K 31/422 (2006.01), A61K 31/4439 (2006.01), A61P 35/00 (2006.01), A61P 37/00 (2006.01), A61P 11/00 (2006.01), A61P 31/12 (2006.01)	
(71) Donna Heller (US)		(54) COMPOSTO, COMPOSIÇÃO FARMACÊUTICA, E, USO DE UM COMPOSTO	
(72) Donna Heller		(71) Glaxo Group Limited (GB)	
(74) Flávia Salim Lopes		(72) Julie Nicole Hamblin, Paul Spencer Jones, Suzanne Elaine Keeling, Joelle Le, Charlotte Jane Mitchell, Nigel James Parr	
(85) 17/10/2011		(74) Momsen, Leonardos & Cia.	
(86) PCT US2010/030842 de 13/04/2010		(85) 27/10/2011	
(87) WO 2010/120740 de 21/10/2010		(86) PCT EP10/055666 de 28/04/2010	
		(87) WO 2010/125082 de 04/11/2010	
(21) PI 1016213-5 A2	1.3	(21) PI 1016222-4 A2	1.3
(22) 05/07/2010		(22) 03/06/2010	
(30) 08/07/2009 FR 0954712		(30) 03/06/2009 US 12/477,588	
(51) A01D 43/10 (2006.01)		(51) A61F 13/15 (2006.01), D04H 11/08 (2006.01)	
(54) CEIFADORA-ACONDICIONADORA DE VEGETAIS CONTENDO UM DISPOSITIVO DE REPARTIÇÃO HOMOGENEA DOS VEGETAIS RETORNADOS AO SOLO.		(54) MANTA FIBROSA ESTRUTURADA PERMEÁVEL A FLUIDOS	
(71) Kuhn S.A. (FR)		(71) The Procter & Gamble Company (US)	
(72) Walch, Martin, Watron, Bernard		(72) ERIC BRYAN BOND, CAROLA KRIPPNER, UTE FROEHLICH	
(74) Roner Guerra Fabris		(74) Vieira de Mello Advogados	
(85) 14/12/2011		(85) 02/12/2011	
(86) PCT FR10/051412 de 05/07/2010		(86) PCT US2010/037145 de 03/06/2010	
(87) WO 2011/004110 de 13/01/2011		(87) WO 2010/141642 de 09/12/2010	
(21) PI 1016214-3 A2	1.3	(21) PI 1016223-2 A2	1.3
(22) 26/04/2010		(22) 15/06/2010	
(30) 27/04/2009 JP 2009-107390		(30) 17/06/2009 JP 2009-144383	
(51) A61K 45/06 (2006.01), A61K 31/42 (2006.01), A61K 31/433 (2006.01), A61K 31/505 (2006.01), A61K 31/519 (2006.01), A61K 31/635 (2006.01), A61P 33/02 (2006.01), A61P 43/00 (2006.01), C07D 239/69 (2006.01), C07D 261/16 (2006.01), C07D 285/12 (2006.01), C07D 475/04 (2006.01), C07D 475/08 (2006.01)		(51) H02B 13/055 (2006.01), H01F 27/02 (2006.01), H01H 33/22 (2006.01), H01H 33/70 (2006.01), H01H 33/915 (2006.01)	
(54) "AGENTE ANTIPARASÍTICO PARA PEIXE E MÉTODO DE CONTROLE DE PROLIFERAÇÃO DE PARASITAS DE PEIXE."		(54) APARELHO DE ISOLAMENTO DE GÁS	
(71) Nippon Suisan Kaisha, Ltd. (JP)		(71) Kabushiki Kaisha Toshiba (JP)	
(72) Fumi Kawano, Noritaka Hirazawa		(72) Toshiyuki Uchii, Amane Majima, TOSHIYUKI NAKANO, YOSHIHIKO HIRANO, AKIRA SHIMAMURA, YOSHIKAZU HOSHINA	
(74) DANNEMANN, SIEMSEN, BIGLER & IPANEMA MOREIRA		(74) Dannemann, Siemsen, Bigler & Ipanema Moreira	
(85) 25/10/2011		(85) 23/12/2011	
(86) PCT JP2010/057330 de 26/04/2010		(86) PCT JP2010/003954 de 15/06/2010	
(87) WO 2010/125991 de 04/11/2010		(87) WO 2010/146829 de 23/12/2010	
(21) PI 1016215-1 A2	1.3	(21) PI 1016228-3 A2	1.3
(22) 28/04/2010		(22) 04/03/2010	
(30) 29/04/2009 US 61/173631; 29/04/2009 EP 09159040.6		(30) 06/03/2009 US 61/158,100	
(51) A61J 3/06 (2006.01), A61K 9/00 (2006.01), A61K 9/20 (2006.01), F26B 5/04 (2006.01)		(51) A61K 47/00 (2006.01), C25D 5/00 (2006.01)	
(54) PROCESSO PARA Á PREPARAÇÃO DE UM COMPRIMIDO DE DESINTEGRAÇÃO RÁPIDA, SISTEMA PARA REALIZAR UM PROCESSO, E, EMBALAGEM.		(54) FORMULAÇÕES DE ELETRÓLITO COMPATIBILIZADAS	
(71) Intervet International B.V. (NL)		(71) Syngenta Participations AG (CH) , Syngenta Limited (GB) , Charles A. Jones III (US)	
(72) Hans Almer Middelbeek, Jozefus A. C. Smit;		(72) Julia Lynne Ramsay, David Stock, Gordon Alastair Bell, Claudio Screpanti, Colin Douglas Miln, Henry Eburn Agbaje, Ravi Ramachandran	
(74) Momsen, Leonardos & Cia.		(74) Dannemann, Siemen, Bigler & Ipanema Moreira	
(85) 27/10/2011		(85) 06/09/2011	
(86) PCT EP10/055679 de 28/04/2010		(86) PCT US2010/026202 de 04/03/2010	
(87) WO 2010/125084 de 04/11/2010		(87) WO 2010/102102 de 10/09/2010	
(21) PI 1016216-0 A2	1.3	(21) PI 1016230-5 A2	1.3
(22) 27/04/2010		(22) 02/03/2010	
(30) 27/04/2009 NL 2002810		(30) 24/04/2009 FR 0952679; 30/10/2009 FR 0957654	
(51) B65D 85/804 (2006.01), B65D 85/808 (2006.01), D04H 13/00 (2006.01)		(51) A45C 13/18 (2006.01), A45C 13/10 (2006.01), A44B 19/32 (2006.01), A44B 19/34 (2006.01)	
(54) CÁPSULA, RECIPIENTE, APARELHO E MÉTODO PARA PREPARAR UMA BEBIDA, E, MÉTODO PARA FABRICAR UMA CÁPSULA		(54) DISPOSITIVO DE SEGURANÇA PARA BAGAGEM QUE COMPREENDE UM PRIMEIRO FECHO DE CORRER EXTERIOR E UM SEGUNDO FECHO DE CORRER INTERNO	
(71) Sara Lee/De B.V. (NL)		(71) Delsey (FR)	
(72) Jos Christiaan Van Der Veen, Thomas Hoekstra, Arend Cornelis Jacobus Biesheuvel		(72) Ebbe Jacobsen	
(74) Momsen, Leonardos & Cia.		(74) DANNEMANN, SIEMSEN, BIGLER & IPANEMA MOREIRA	
(85) 27/10/2011		(85) 19/10/2011	
(86) PCT NL10/050243 de 27/04/2010		(86) PCT FR2010/050352 de 02/03/2010	
(87) WO 2010/126365 de 04/11/2010		(87) WO 2010/122247 de 28/10/2010	
(21) PI 1016217-8 A2	1.3	(21) PI 1016231-3 A2	1.3
(22) 28/04/2010		(22) 04/03/2010	
(30) 28/04/2009 US 61/173371; 21/04/2010 US 12/764662		(30) 06/03/2009 US 61/158,085	
(51) G06Q 30/00 (2006.01), G06Q 20/00 (2006.01), G06Q 50/00 (2006.01)		(51) E21B 47/06 (2006.01), E21B 49/08 (2006.01)	
(54) SISTEMA DE ENVIO DE MENSAGEM DE ALERTA, E, MÉTODO		(54) APARELHO E MÉTODO PARA TESTES DE FORMAÇÃO	
(71) Visa International Service Association (US)		(71) Baker Hughes Incorporated. (US)	
(72) Ayman Hammad, Mark Carlson		(72) Francisco Galvan-Sanchez, Wade H. Bullock, Marvin L. Raney, Marcelo F. Civarolo, Michael Shammai, Jianghui Wu, Angus J. Simpson, Sefer B. Coskun	
(74) Momsen, Leonardos & Cia.		(74) Dannemann, Siemen, Bigler & Ipanema Moreira	
(85) 27/10/2011		(85) 06/09/2011	
(86) PCT US10/032790 de 28/04/2010		(86) PCT US2010/026243 de 04/03/2010	
(87) WO 2010/129346 de 11/11/2010		(87) WO 2010/102130 de 10/09/2010	
(21) PI 1016218-6 A2	1.3	(21) PI 1016233-0 A2	1.3
(22) 27/04/2010		(22) 23/04/2010	
(30) 28/04/2009 US 61/173371; 09/03/2010 US 12/720627		(30) 01/05/2009 US 61/213054	
(51) G06Q 20/00 (2006.01)		(51) C08L 1/00 (2006.01), B29D 7/01 (2006.01), C08J 5/18 (2006.01), C08L 29/04 (2006.01), C08L 9/08 (2006.01)	
(54) SISTEMA, E, MÉTODO		(54) FILME FLEXÍVEL DE CELULOSE NANOCRISTALINA IRIDESCENTE, E, MÉTODO PARA FABRICAR O MESMO	
(71) Visa International Service Association (US)		(71) Fpinnovations (CA)	
(72) Ayman Hammad, Mark Carlson		(72) Xuejun Zou, Xuequan Tan, Richard Berry, Joseph Donat Louis Godbout	
(74) Momsen, Leonardos & Cia.		(74) Momsen, Leonardos & CIA.	
(85) 27/10/2011		(85) 28/10/2011	
(86) PCT US10/032583 de 27/04/2010		(86) PCT CA2010/000638 de 23/04/2010	
(87) WO 2010/129282 de 11/11/2010		(87) WO 2010/124378 de 04/11/2010	
(21) PI 1016219-4 A2	1.3		
(22) 28/04/2010			

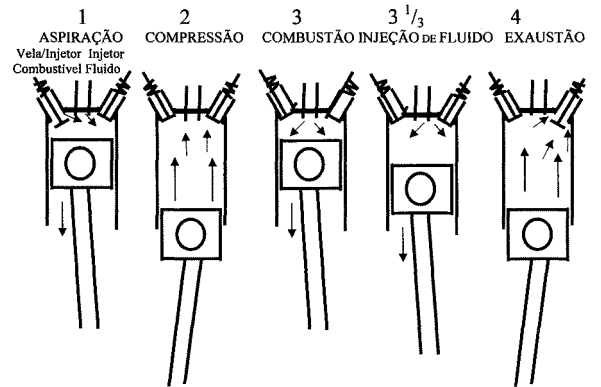


<p>(21) PI 1016234-8 A2 (22) 25/03/2010 (30) 30/03/2009 DE 102009014976.7 (51) A45D 34/04 (2006.01), A61H 15/00 (2006.01), A61H 15/02 (2006.01) (54) DISPOSITIVO APLICADOR PARA USO MÉDICO E/OU COSMÉTICO. (71) Jutta Munz (DE) (72) Jutta Munz (74) MMV Agentes da Propriedade Industrial (85) 29/09/2011 (86) PCT DE10/000342 de 25/03/2010 (87) WO 2010/111997 de 07/10/2010</p>	1.3	<p>(30) 06/03/2009 JP 2009-054209; 06/03/2009 JP 2009-054208 (51) B60R 25/10 (2013.01), B62J 27/00 (2006.01) (54) APARELHO DE DETECÇÃO DE ANORMALIDADE E RASTREAMENTO DE VEÍCULO (71) Honda Motor CO LTD (JP) (72) Takeshi Konno, Yoshiaki Hirakata (74) Dannemann, Siemen, Bigler & Ipanema Moreira (85) 06/09/2011 (86) PCT JP2010/052063 de 12/02/2010 (87) WO 2010/101013 de 10/09/2010</p>
<p>(21) PI 1016236-4 A2 (22) 08/04/2010 (30) 24/04/2009 DE 10 2009 018 827.4 (51) F16C 7/02 (2006.01) (54) BIELA COM UMA UNIÃO Prensada e Produção de uma Biela (71) Neumayer Tekfor Holding GmbH (DE) (72) Mauro Moraes de Souza, Juliano Savoy, Matthias Bechtold (74) DANNEMANN, SIEMSEN, BIGLER & IPANEMA MOREIRA (85) 19/10/2011 (86) PCT DE2010/000405 de 08/04/2010 (87) WO 2010/121587 de 28/10/2010</p>	1.3	<p>(21) PI 1016249-6 A2 (22) 04/05/2010 (30) 04/05/2009 US 61/175,169 (51) H04W 88/16 (2009.01), H04W 64/00 (2009.01), H04W 76/02 (2009.01) (54) OTIMIZAÇÃO DE UMA LOCALIZAÇÃO DE PORTA DE COMUNICAÇÃO DE SERVIDOR EM UM NÓ B EVOLUÍDO DOMÉSTICO COM ACESSO IP LOCAL (71) Nortel Networks Limited (CA) (72) Saso Stojanovski, Baranaba Barnowski, Eric Parsons, Gregory Osborne (74) DANNEMANN, SIEMSEN, BIGLER & IPANEMA MOREIRA (85) 19/10/2011 (86) PCT CA2010/000678 de 04/05/2010 (87) WO 2010/127441 de 11/11/2010</p>
<p>(21) PI 1016239-9 A2 (22) 20/04/2010 (30) 20/04/2009 US 61/170,914; 25/03/2010 US 61/317,347 (51) F02B 47/08 (2006.01) (54) SISTEMA DE MISTURA DE FLUIDO. (71) International Engine Intellectual Property Company, LLC (US) (72) Scott A. Falconer, Glenn M. Wethington, Oswald Baasch (74) DANNEMANN, SIEMSEN, BIGLER & IPANEMA MOREIRA (85) 19/10/2011 (86) PCT US2010/031758 de 20/04/2010 (87) WO 2010/123905 de 28/10/2010</p>	1.3	<p>(21) PI 1016251-8 A2 (22) 06/05/2010 (30) 01/07/2009 DE 10 2009 031 371.0 (51) H02K 1/27 (2006.01), H02K 15/03 (2006.01), H01F 7/02 (2006.01) (54) ROTOR E MÉTODO PARA A FABRICAÇÃO DE UM ROTOR DE UMA MÁQUINA ELÉTRICA (71) Siemens Aktiengesellschaft (DE) (72) Heiner Bayer, Ludwig Erd, Ulrich Hartmann, Torsten Metzner, Axel Möhle (74) DANNEMANN, SIEMSEN, BIGLER & IPANEMA MOREIRA (85) 30/12/2011 (86) PCT EP2010/056182 de 06/05/2010 (87) WO 2011/000617 de 06/01/2011</p>
<p>(21) PI 1016240-2 A2 (22) 23/04/2010 (30) 29/04/2009 DE 10 2009 019 110.0 (51) C08K 5/18 (2006.01), C08K 5/3437 (2006.01) (54) COMPOSIÇÃO DE MOLDAGEM POLIMÉRICA TERMOPLÁSTICA COM RESISTÊNCIA MELHORADA À DEGRADAÇÃO TERMO-OXIDANTE E USO DA MESMA PARA A PRODUÇÃO DE TUBOS. (71) Basell Polyolefine GMBH (DE) (72) Heinz Vogt, Hansjorg Nitz (74) Dannemann, Siemsen, Bigler & Ipanema Moreira (85) 27/10/2011 (86) PCT EP2010/002494 de 23/04/2010 (87) WO 2010/124813 de 04/11/2010</p>	1.3	<p>(21) PI 1016252-6 A2 (22) 16/06/2010 (30) 02/07/2009 EP 09 008661.2 (51) H05B 6/76 (2006.01) (54) SISTEMA INIBIDOR DE ONDAS PARA UMA PORTA DE FORNO DE UM FORNO DE MICROONDAS (71) Electrolux Home Products Corporation N.V. (BE) (72) Abdel-Ilah Zbat, Arnd Hofmann (74) DANNEMANN, SIEMSEN, BIGLER & IPANEMA MOREIRA (85) 30/12/2011 (86) PCT EP2010/003629 de 16/06/2010 (87) WO 2011/000477 de 06/01/2011</p>
<p>(21) PI 1016242-9 A2 (22) 23/04/2010 (30) 24/04/2009 US 61/172,503; 28/04/2009 US 61/173,435 (51) B32B 5/26 (2006.01), B32B 9/00 (2006.01), B29C 51/14 (2006.01) (54) MATERIAL DE CONTROLE DE ASSINATURA BASEADO EM CNT. (71) Applied Nanostructured Solutions, LLC (US) (72) Tushar K. Shah, Harry C. Malecki (74) DANNEMANN, SIEMSEN, BIGLER & IPANEMA MOREIRA (85) 19/10/2011 (86) PCT US2010/032318 de 23/04/2010 (87) WO 2010/144183 de 16/12/2010</p>	1.3	<p>(21) PI 1016253-4 A2 (22) 25/06/2010 (30) 02/07/2009 US 12/497,083 (51) F16K 1/52 (2006.01), E21B 34/06 (2006.01), F16K 27/00 (2006.01) (54) SISTEMA E MÉTODO DE VALVULAMENTO TUBULAR (71) Baker Hughes Incorporated (US) (72) Paul Joseph (74) DANNEMANN, SIEMSEN, BIGLER & IPANEMA MOREIRA (85) 30/12/2011 (86) PCT US2010/039957 de 25/06/2010 (87) WO 2011/002680 de 06/01/2011</p>
<p>(21) PI 1016244-5 A2 (22) 23/04/2010 (30) 24/04/2009 US 61/172,503; 28/04/2009 US 61/173,435 (51) H05K 9/00 (2006.01), G02B 6/12 (2006.01) (54) COMPÓSITO DE PROTEÇÃO CONTRA EMI INFUNDIDO COM CNT E REVESTIMENTO. (71) Applied Nanostructured Solutions, LLC (US) (72) Tushar K. Shah, Mark R. Alberding, Harry C. Malecki (74) DANNEMANN, SIEMSEN, BIGLER & IPANEMA MOREIRA (85) 19/10/2011 (86) PCT US2010/032312 de 23/04/2010 (87) WO 2010/124260 de 28/10/2010</p>	1.3	<p>(21) PI 1016254-2 A2 (22) 02/07/2010 (30) 03/07/2009 JP 2009-159197 (51) H04W 48/18 (2009.01), H04W 60/00 (2009.01) (54) MÉTODO DE COMUNICAÇÃO MÓVEL, SISTEMA DE COMUNICAÇÃO MÓVEL, DISPOSITIVO DE SERVIDOR DE GERENCIAMENTO DO SUBSCRITOR, E CENTRO DE COMUTAÇÃO MÓVEL (71) NTT Docomo, Inc. (JP) (72) Keisuke Suzuki, Itsuma Tanaka, Masashi Kanauchi (74) DANNEMANN, SIEMSEN, BIGLER & IPANEMA MOREIRA (85) 30/12/2011 (86) PCT JP2010/061348 de 02/07/2010 (87) WO 2011/002088 de 06/01/2011</p>
<p>(21) PI 1016247-0 A2 (22) 20/01/2010 (30) 05/02/2009 DE 10 2009 007 596.8 (51) H01R 13/639 (2006.01) (54) CONECTOR ELÉTRICO DE ENCAIXE (71) Phoenix Contact GmbH & Co. Kg (DE) (72) Mehmet Sagdic, Stefan Giefers (74) Dannemann, Siemsen, Bigler & Ipanema Moreira (85) 05/08/2011 (86) PCT EP2010/000305 de 20/01/2010 (87) WO 2010/089023 de 12/08/2010</p>	1.3	<p>(21) PI 1016255-0 A2 (22) 02/07/2010 (30) 02/07/2009 US 12/497,166 (51) D02G 3/36 (2006.01) (54) MÁQUINA DE ENROLAMENTO COM BALÃO VERIFICADOR (71) C.R. Bard, Inc (US) (72) David M. Graves, William E. Parmentier, Robert G. Lerdahl, Phillip E. Carr, Jo Ann Kelly (74) DANNEMANN, SIEMSEN, BIGLER & IPANEMA MOREIRA (85) 30/12/2011 (86) PCT US2010/040872 de 02/07/2010 (87) WO 2011/003053 de 06/01/2011</p>
<p>(21) PI 1016248-8 A2 12/02/2010</p>	1.3	<p>(21) PI 1016255-0 A2 (22) 02/07/2010 (30) 02/07/2009 US 12/497,166 (51) D02G 3/36 (2006.01) (54) MÁQUINA DE ENROLAMENTO COM BALÃO VERIFICADOR (71) C.R. Bard, Inc (US) (72) David M. Graves, William E. Parmentier, Robert G. Lerdahl, Phillip E. Carr, Jo Ann Kelly (74) DANNEMANN, SIEMSEN, BIGLER & IPANEMA MOREIRA (85) 30/12/2011 (86) PCT US2010/040872 de 02/07/2010 (87) WO 2011/003053 de 06/01/2011</p>



(21) **PI 1016256-9 A2** 1.3
 (22) 02/07/2010
 (30) 02/07/2009 US 12/497,420
 (51) E21B 10/46 (2006.01), E21B 10/54 (2006.01), E21B 10/50 (2006.01)
 (54) MATERIAIS DE RECOBRIMENTO METÁLICO DURO INCLUINDO PARTÍCULAS DE PCD, VARETAS DE SOLDAGEM E FERRAMENTAS DE PERFURAÇÃO DE SOLO INCLUINDO TAIS MATERIAIS, E MÉTODOS DE FORMAÇÃO E USO DOS MESMOS
 (71) Baker Hughes Incorporated (US)
 (72) Nicholas J. Lyons, Dan E. Scott
 (74) DANNEMANN, SIEMSEN, BIGLER & IPANEMA MOREIRA
 (85) 30/12/2011
 (86) PCT US2010/040860 de 02/07/2010
 (87) WO 2011/003051 de 06/01/2011

(54) RECUPERAÇÃO DE ENERGIA POR INJEÇÃO DE FLUIDO NA CÂMARA DE COMBUSTÃO DURANTE O CICLO DE EXPANSÃO
 (71) MARIO EUGENIO SATURNO (BR/SP)
 (72) MARIO EUGENIO SATURNO



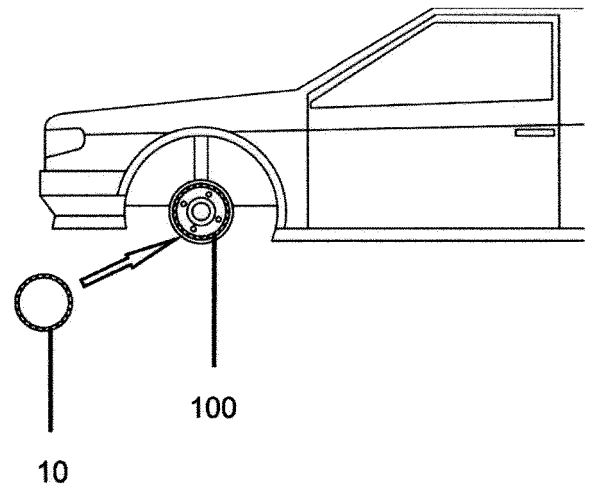
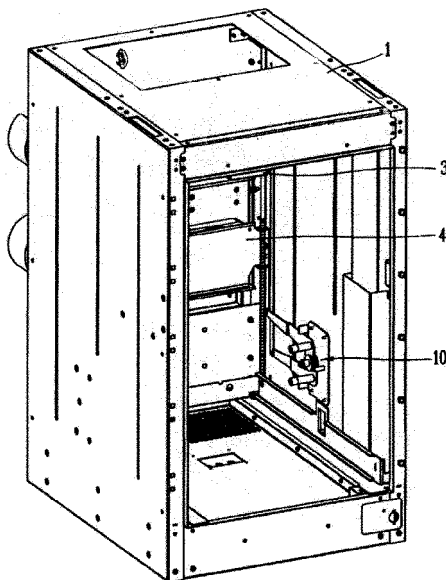
Ciclos de funcionamento de Recuperação de Energia Injetando Fluido durante a Expansão do pistão

3. Publicação do Pedido

3.1
 PUBLICAÇÃO DO PEDIDO DE PATENTE OU DE CERTIFICADO DE ADIÇÃO DE INVENÇÃO

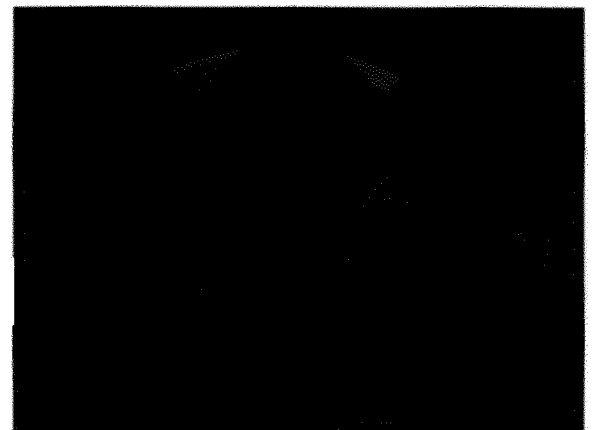
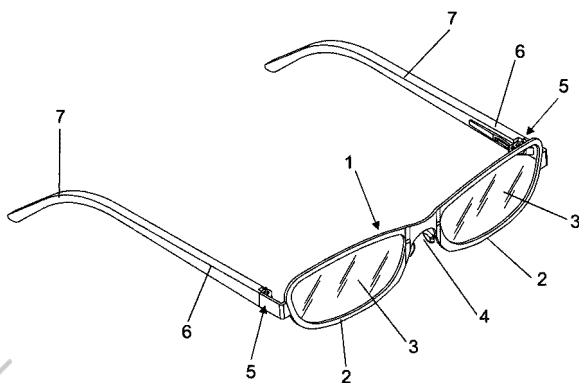
(21) **BR 10 2012 003979-6 A2** 3.1
 (22) 24/02/2012
 (30) 28/02/2011 KR 2020110001694
 (51) H01H 33/66 (2006.01), H02B 11/02 (2006.01)
 (54) DISPOSITIVO DE FECHAMENTO PARA DISJUNTOR A VÁCUO
 (71) LSI CO., LTD (KR)
 (72) WOO JIN PARK, HYUN JAE KIM
 (74) BHERING ADVOGADOS

(21) **BR 10 2012 010855-0 A2** 3.1
 (22) 08/05/2012
 (51) F21V 33/00 (2006.01), F21S 9/02 (2006.01), F21W 101/02 (2006.01), F21W 121/00 (2006.01)
 (54) RODA DOTADA DE FONTE DE ILUMINAÇÃO
 (71) JETTA COMPONENTES LTDA (BR/RS)
 (72) VINICIUS MACHADO
 (74) MARIO DE ALMEIDA MARCAS E PATENTES LTDA



(21) **BR 10 2012 005471-0 A2** 3.1
 (22) 12/03/2012
 (51) G02C 5/22 (2006.01), G02C 5/02 (2006.01)
 (54) DISPOSITIVO DE ENGATE E DESENGATE RÁPIDOS PARA HASTES DE ÓCULOS
 (71) MAGNUM INDUSTRIA DA AMZÔNIA S/A (BR/AM)
 (72) ROBERTO GRAZIANO
 (74) MÁRCIA FERREIRA GOMES

(21) **BR 10 2012 018411-7 A2** 3.1
 (22) 24/07/2012
 (51) C02F 101/32 (2006.01), C02F 3/34 (2006.01)
 (54) PROCESSO PARA BIODETERIORAÇÃO E/OU BIORREMEDIAÇÃO DE BIODIESEL, BIODIESEL BIODETERIORADO E/ou BIORREMEIADO, Uso DE Macrophomina PARA BIODETERIORAÇÃO E/OU BIORREMEDIAÇÃO DE BIODIESEL
 (71) Universidade Federal do Rio Grande do Sul (BR/RS)
 (72) Claudia Schinke, José Carlos Germani, Igor Villela Marroni

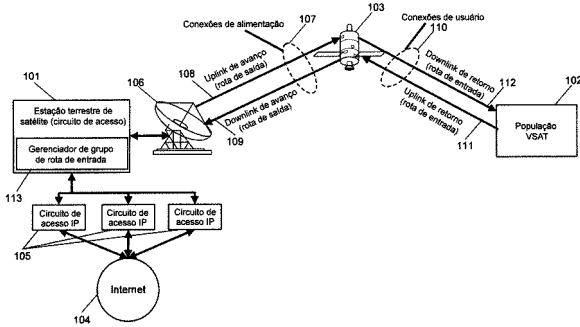


(21) **BR 10 2012 009353-7 A2** 3.1
 (22) 30/03/2012
 (51) F02B 41/04 (2006.01), F02B 43/06 (2006.01), F02D 15/04 (2006.01)

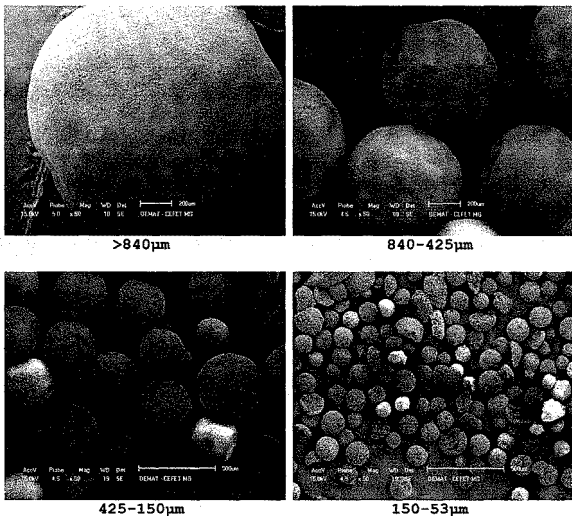
(21) **BR 10 2012 030289-6 A2** 3.1



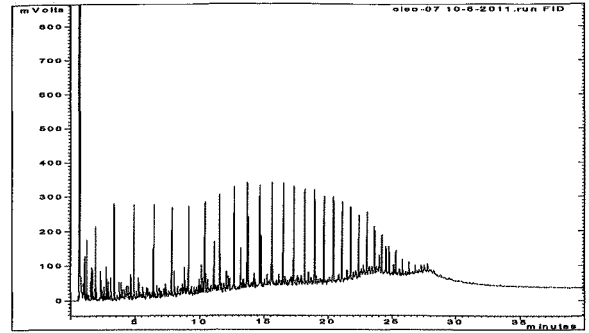
- (22) 28/11/2012
- (30) 29/11/2011 US 13/306,181
- (51) H04W 28/16 (2009.01), H04W 84/06 (2009.01)
- (54) MÉTODO E SISTEMA PARA ALOCAÇÃO DE LARGURA DE BANDA DE ROTA DE ENTRADA SUPORTANDO MÚLTIPLAS PRIORIDADES DE TRÁFEGO EM UMA REDE VIA SATÉLITE
- (71) HUGHES NETWORK SYSTEMS, LLC (US)
- (72) ROBERT TORRES, JOHN BORDER, PAT STEVENS, JUN XU
- (74) DANNEMANN, SIEMSEN, BIGLER & IPANEMA MOREIRA



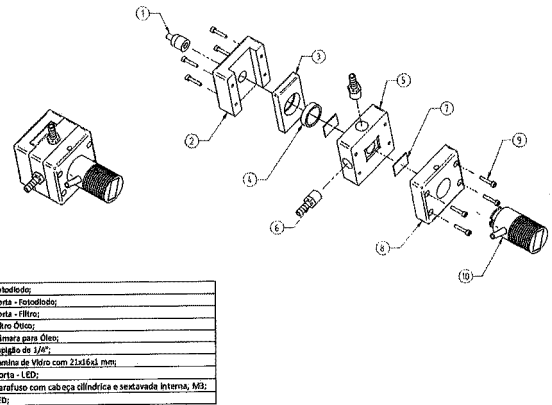
- (21) BR 10 2012 032429-6 A2 3.1
- (22) 19/12/2012
- (51) C04B 35/057 (2006.01), B01J 2/06 (2006.01)
- (54) PROCESSO DE PRODUÇÃO DE ESFERAS BIOCERÂMICAS
- (71) CENTRO FEDERAL DE EDUCAÇÃO TECNOLÓGICA (BR/MG) ; Universidade Estadual de Campinas (BR/SP) , Fundação de Amparo a Pesquisa do Estado de Minas Gerais (BR/MG) , INSIDE MATERIAIS AVANÇADOS LTDA (BR/MG)
- (72) Rachel Mary Osthues, Cecília Amelia de Carvalho Zavaglia
- (74) MARCIO SILVA BASÍLIO



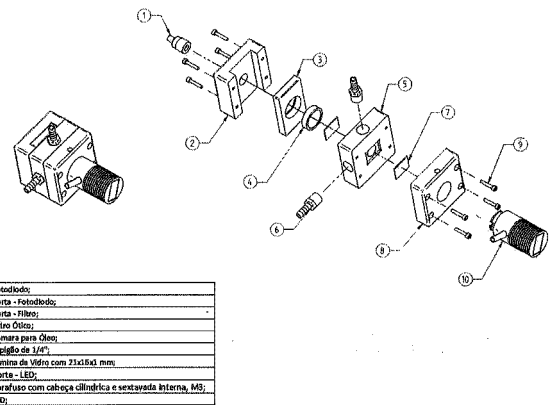
- (21) BR 10 2012 033520-4 A2 3.1
- (22) 28/12/2012
- (51) B01D 15/08 (2006.01), G01N 30/02 (2006.01)
- (54) CROMATOGRAFIA LÍQUIDA A VÁCUO PARA FRACIONAMENTO DE ÓLEO
- (71) UNIVERSIDADE FEDERAL DA BAHIA (BR/BA)
- (72) CLAUDIA YOLANDA REYES, REGINA MARIA GERIS DOS SANTOS, THIARA PATRÍCIA SILVA GOMES, OLÍVIA MARIA CORDEIRO DE OLIVEIRA, DANÚSIA FERREIRA LIMA, ANTÔNIO FERNANDO DE SOUZA QUEIROZ, JORGE ALBERTO TRIGUIS



- (21) BR 10 2012 033523-9 A2 3.1
- (22) 28/12/2012
- (51) G01N 33/28 (2006.01), G01J 3/443 (2006.01)
- (54) APARELHO E MÉTODO PARA DETERMINAÇÃO DE ACETILENO EM ÓLEOS POR CALIBRAÇÃO MULTIVARIADA
- (71) UNIVERSIDADE FEDERAL DA BAHIA (BR/BA)
- (72) CRISTINA M. QUINTELLA, MARILENA MEIRA, MARIANA ANDRADE SANTOS, SAIONARA LUNA, WEIDSON LEAL SILVA, MARCIO DE OLIVEIRA MONTE, ROGERIO GUERRA DIOGENES FILHO, ANDRE LUIZ CARNEIRO ARAUJO, ELIAS TEODORO DA SILVA JUNIOR, GLENDO DE FREITAS MAGALHAES



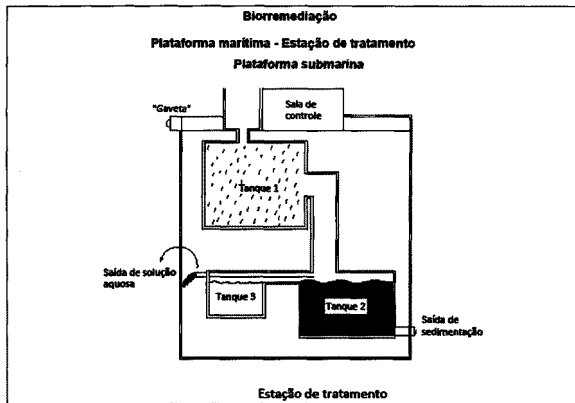
- (21) BR 10 2012 033527-1 A2 3.1
- (22) 28/12/2012
- (51) G01N 33/28 (2006.01), G01J 3/443 (2006.01)
- (54) DISPOSITIVO SENSOR E PROCESSO PARA DETERMINAR A SOMA DAS CONCENTRAÇÕES DOS GASES COMBUSTÍVEIS EM ÓLEOS ISOLANTES.
- (71) UNIVERSIDADE FEDERAL DA BAHIA (BR/BA)
- (72) CRISTINA M. QUINTELLA, MARILENA MEIRA, MARIANA ANDRADE SANTOS, SAIONARA LUNA, WEIDSON LEAL SILVA, MÁRCIO DE OLIVEIRA MONTE, ROGÉRIO GUERRA DIOGENES FILHO, ANDRÉ LUIZ CARNEIRO ARAÚJO, ELIAS TEODORO DA SILVA JÚNIOR, GLENDO DE FREITAS GUIMARÃES



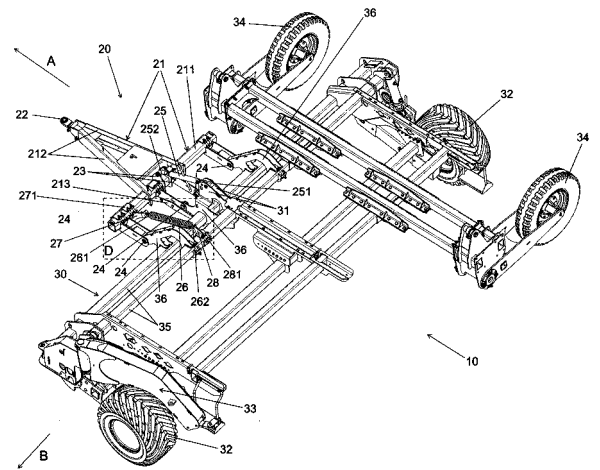
- (21) BR 10 2012 033531-0 A2 3.1
- (22) 28/12/2012
- (51) C02F 3/34 (2006.01), C02F 101/32 (2006.01)
- (54) ESTAÇÃO DE TRATAMENTO SUBTERRÂNEA PARA DERRAMES DE PETRÓLEO OU ESGOTO COM APLICAÇÃO DE MISTURA MICROBIOLÓGICA E MÉTODO DE FUNCIONAMENTO
- (71) UNIVERSIDADE FEDERAL DA BAHIA (BR/BA)



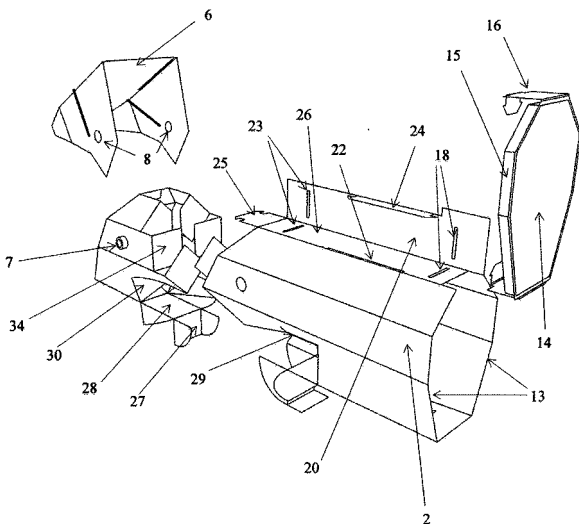
(72) CRISTINA M. QUINTELLA, ODETE GONÇALVES



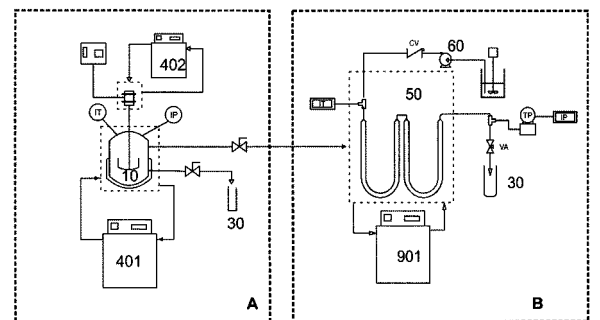
(21) BR 10 2013 017994-9 A2
 (22) 15/07/2013
 (51) A01K 1/01 (2006.01)
 (54) COLETOR HIGIÊNICO PARA ANIMAIS DOMÉSTICOS
 (71) ANTONIO SANTOS DEVESA (BR/BA)
 (72) ANTONIO SANTOS DEVESA



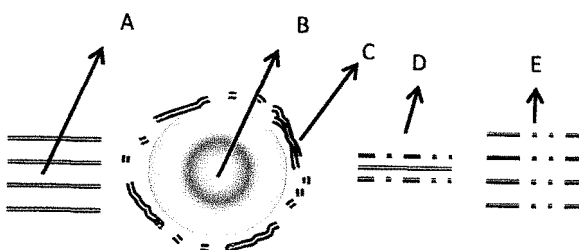
(21) BR 10 2013 021584-8 A2
 (22) 23/08/2013
 (51) B01J 19/10 (2006.01), B01J 19/18 (2006.01), C10L 1/02 (2006.01), C07C 67/03 (2006.01)
 (52) B01J 19/10, B01J 19/1806, B01J 2219/00486, C10L 1/026, C10L 2290/24, C10L 2290/34, C07C 67/03
 (54) SISTEMA E PROCESSO PARA HIDROESTERIFICAÇÃO ENZIMÁTICA DE ÓLEOS VEGETAIS E GORDURA ANIMAL UTILIZANDO ULTRASSOM
 (71) TRANSFER - TECH - GESTÃO DE INOVAÇÕES LTDA (BR/RS) , FUNDAÇÃO REGIONAL INTEGRADA (BR/RS)
 (72) JOSÉ VLADIMIR DE OLIVEIRA, DÉBORA DE OLIVEIRA, MIRIAN CRISTINA FEITEN, CLARISSA DALLA ROSA, CLAUDIA MARA TRENTIN SANTIN
 (74) MARIO DE ALMEIDA MARCAS E PATENTES LTDA



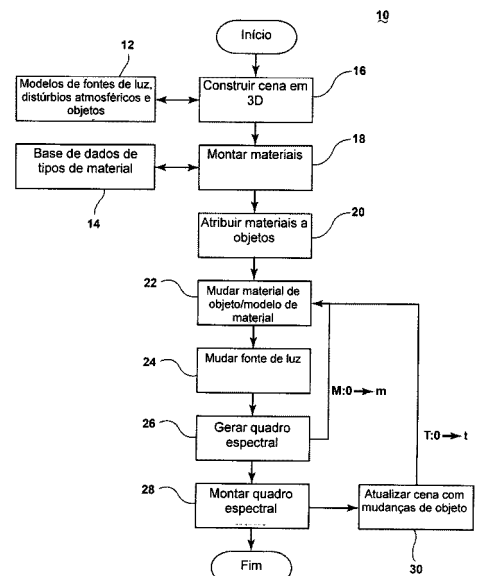
(21) BR 10 2013 019067-5 A2
 (22) 25/07/2013
 (51) B01J 8/10 (2006.01), B01J 19/00 (2006.01)
 (52) B01J 8/10, B01J 19/0086, B01J 2219/00594
 (54) REATOR INERCIAL
 (71) SERGIO VARKALA SANGIOVANI (BR/SP) , CARLOS HENRIQUE RODRIGUES APEZZATTO (BR/SP)
 (72) SERGIO VARKALA SANGIOVANI



(21) BR 10 2013 021841-3 A2
 (22) 27/08/2013
 (30) 29/08/2012 US 13/598,038
 (51) H04N 1/028 (2006.01), H04N 1/203 (2006.01)
 (54) MÉTODO DE MODELAGEM DE IMAGENS HIPERESPECTRAIS
 (71) GE AVIATION SYSTEMS LLC (US)
 (72) ERIC DANIEL BUEHLER, BENJAMIN THOMAS OCCHIPINTI, KONRAD ROBERT KUCZYNSKI, MATTHEW JAMES SCHAFER
 (74) CAROLINA NAKATA



(21) BR 10 2013 021563-5 A2
 (22) 23/08/2013
 (51) A01B 73/04 (2006.01)
 (54) CONFIGURAÇÃO DE CABEÇALHO DE MÁQUINA OU IMPLEMENTO AGRÍCOLA
 (71) KUHN DO BRASIL S/A - IMPLEMENTOS AGRICOLAS (BR/RS)
 (72) PABLO CUNHA DOMINGOS, LUDOVIC TETARD
 (74) RONER GUERRA FABRIS



(21) BR 10 2013 021852-9 A2
 (22) 27/08/2013



(51) A47C 3/16 (2006.01), A41H 3/06 (2006.01)
 (52) A47C 3/16, A41H 3/06
 (54) MOLDE PARA FABRICAÇÃO DE PUFF
 (71) MATTHIEU SAMUEL HALBRONN (BR/SP)
 (72) MATTHIEU SAMUEL HALBRONN
 (74) SÃO PAULO MARCAS E PATENTES LTDA.

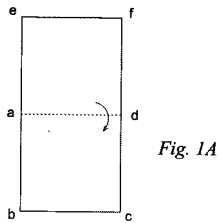


Fig. 1A

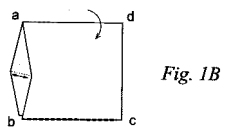


Fig. 1B

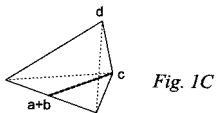
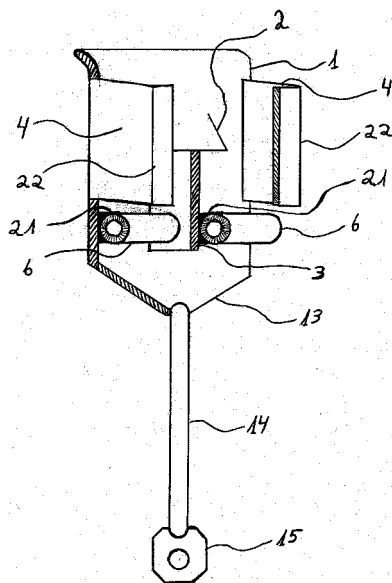


Fig. 1C

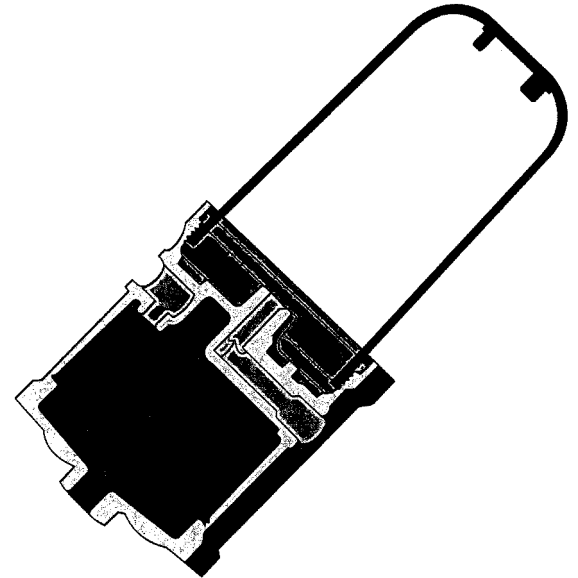
(21) BR 10 2013 022185-6 A2
 (22) 30/08/2013
 (51) B60R 22/18 (2006.01)
 (52) B60R 22/18
 (54) TRAVA DE CINTO DE SEGURANÇA VEICULAR COM MECANISMO DE ACIONAMENTO DE FIXAÇÃO E LIBERAÇÃO DO FECHO DE ENGATE NA MESMA ALAVANCA
 (71) EDGAR HENRIQUE BARRETO MENEZES (BR/PE)
 (72) FREDERICO JORGE BARRETO MENEZES

3.1



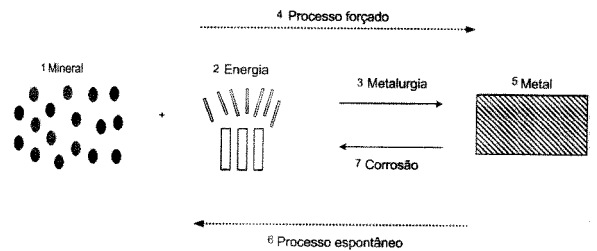
(21) BR 10 2013 022200-3 A2
 (22) 30/08/2013
 (51) B01J 19/30 (2006.01), B01J 16/00 (2006.01)
 (52) B01J 19/30, B01J 16/00
 (54) SUPORTE SEPARADOR
 (71) CLAUDIR AUGUSTO LOPES (BR/RS)
 (72) CLAUDIR AUGUSTO LOPES
 (74) Dr. Donovan do Nascimento Monteiro

3.1



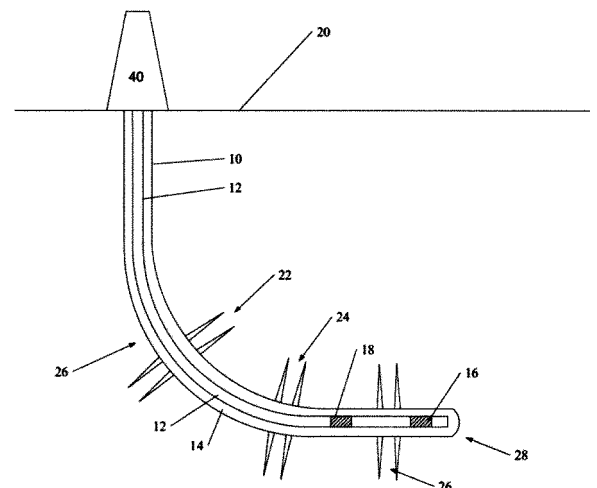
(21) BR 10 2013 022262-3 A2
 (22) 30/08/2013
 (30) 10/05/2013 US 61/821,844
 (51) C09D 5/16 (2006.01)
 (54) SISTEMA DE REVESTIMENTO PARA PROTEÇÃO DE ESTRUTURAS DE METAL COMPLEXAS EM AMBIENTES SUBMERSOS
 (71) OXIFREE HOLDINGS CORP (PA)
 (72) THOMAS GEORG FINK, EDWARD HALL
 (74) DO NASCIMENTO SOUZA ADVOGADOS

3.1



(21) BR 10 2013 022270-4 A2
 (22) 30/08/2013
 (30) 06/09/2012 US 13/605,239
 (51) E21B 33/12 (2006.01), E21B 33/129 (2006.01), E21B 33/134 (2006.01)
 (52) E21B 33/1204, E21B 33/1292, E21B 33/134
 (54) DISPOSITIVO DE AFASTAMENTO PARA FERRAMENTAS DE POÇO USANDO ELEMENTOS DE CUNHA COM SERRILHA
 (71) WEATHERFORD/LAMB, INC. (US)
 (72) JONATHAN ALLEN YOUNG, JAMES ALAN ROCHEN
 (74) Orlando de Souza

3.1



(21) BR 10 2013 022344-1 A2
 (22) 02/09/2013
 (51) A23L 2/54 (2006.01), C01B 31/20 (2006.01)

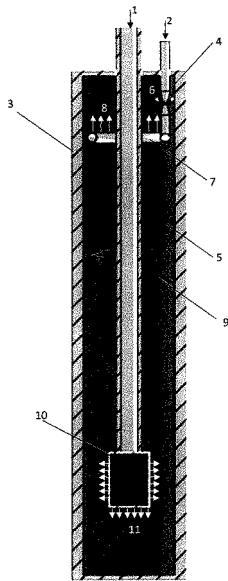
3.1



(54) SISTEMA DE CARBONATAÇÃO DE BEBIDAS EM LINHA DE ALTO DESEMPENHO

(71) MICHAEL WILLY ASMUSSEN (BR/SP)

(72) EDERALDO GODOY JUNIOR, MICHAEL WILLY ASMUSSEN, PEDRO HENRIQUE DE JESUS



(21) BR 10 2013 022354-9 A2

(22) 02/09/2013

(51) C04B 28/00 (2006.01)

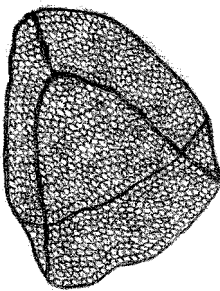
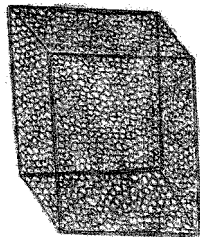
(54) CONCRETO CELULAR GRANULADO

(71) NICASIO MARTIN ROMAN (BR/SC)

(72) NICASIO MARTIN ROMAN

(74) NILVAN PAULO MINGURANSE

3.1



(21) BR 10 2013 024237-3 A2

(22) 20/09/2013

(30) 09/01/2013 US 13/737,752

(51) A01C 7/08 (2006.01), A01C 7/20 (2006.01)

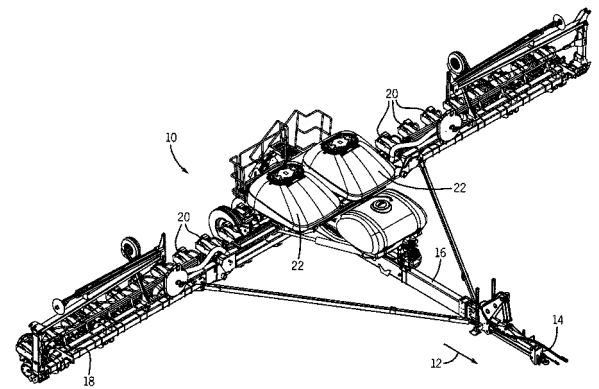
(54) SISTEMA PARA FIXAR SEGMENTOS INDUTORES A UM CONJUNTO INDUTOR DE UM IMPLEMENTO AGRÍCOLA

(71) CNH AMERICA LLC (US)

(72) MICHAEL J. CONNORS, CHAD M. JOHNSON, MARVIN A. PRICKEL

(74) ANDRE LUIZ SOUZA ALVAREZ

3.1



(21) BR 10 2013 024302-7 A2

(22) 23/09/2013

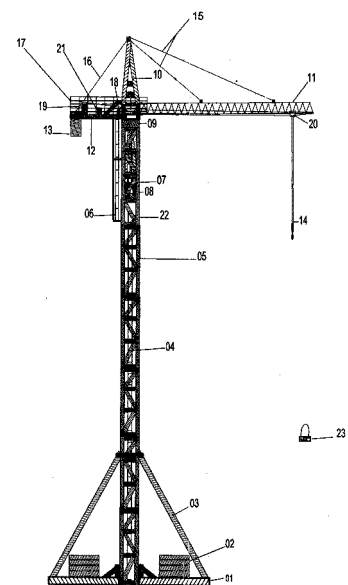
(51) B66C 23/16 (2006.01), B66C 11/16 (2006.01), B66C 13/40 (2006.01), B66C 1/34 (2006.01), B66C 11/26 (2006.01)

(54) TORRE GUINCHO MECÂNICO

(71) CEZAR AUGUSTO DE OLIVEIRA MATOS (BR/MG)

(72) CEZAR AUGUSTO DE OLIVEIRA MATOS

3.1



(21) BR 10 2013 024499-6 A2

(22) 24/09/2013

(30) 09/01/2013 US 13/737.903

(51) A01C 15/00 (2006.01)

(52) A01C 15/006

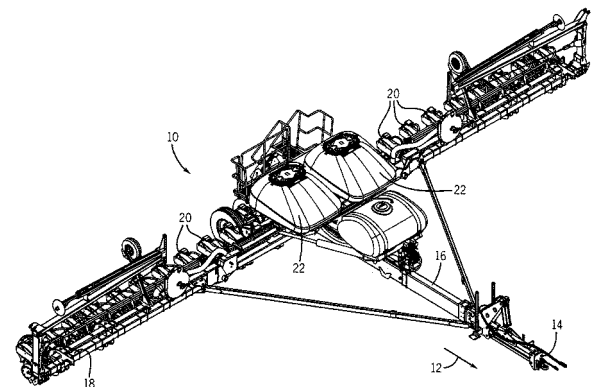
(54) SISTEMA DE ESCORA DE TAMPA PARA TANQUE DE IMPLEMENTO AGRÍCOLA

(71) CNH AMERICA LLC (US)

(72) SCOTT A. LONG

(74) NELLIE D SHORES

3.1



(21) BR 10 2013 024542-9 A2

(22) 25/09/2013

(30) 25/09/2012 DE 10 2012 109044.0

(51) B60R 13/02 (2006.01)

(52) B60R 13/0206, B60R 13/0243

(54) PORTA DE UM VEÍCULO A MOTOR COM REVESTIMENTO DE PORTA

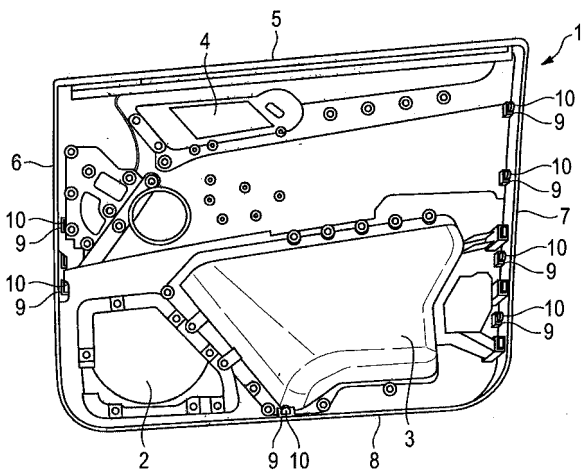
(71) DR. ING. H.C. F. PORSCHE AKTIENGESELLSCHAFT (DE)

(72) PAUL-DIETER FENGEL, HOLGER PLATZEK

3.1

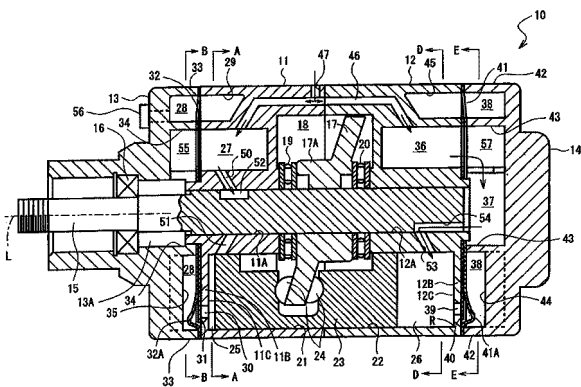


(74) LICKS ADVOGADOS

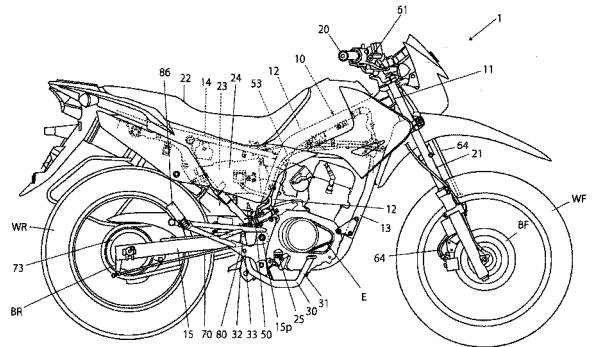


(21) **BR 10 2013 024616-6 A2** 3.1
 (22) 25/09/2013
 (30) 28/09/2012 US 61/706925
 (51) C08F 2/22 (2006.01), C08F 2/44 (2006.01)
 (54) COMPOSIÇÃO COMPREENDENDO UM AGLUTINANTE, E, MÉTODO
 (71) ROHM AND HAAS COMPANY (US)
 (72) ADAM FASULA, PARTHA MAJUMDAR, KENNETH LENNON, JR., EDWIN NUNGESSER
 (74) KASZMAR LEONARDOS PROPRIEDADE INTELECTUAL

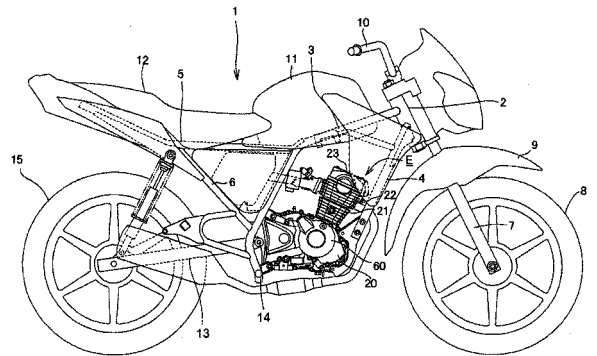
(21) **BR 10 2013 024665-4 A2** 3.1
 (22) 25/09/2013
 (30) 27/09/2012 JP 2012-215190; 27/05/2013 JP 2013-110570
 (51) F04B 39/12 (2006.01), F25B 41/04 (2006.01)
 (54) COMPRESSOR
 (71) KABUSHIKI KAISHA TOYOTA JIDOSHOKKI (JP)
 (72) KENJI NISHIDA, NOBUTOSHI BANNO, JUN KONDO, TOSHIYUKI KOBAYASHI
 (74) DANNEMANN, SIEMSEN, BIGLER & IPANEMA MOREIRA



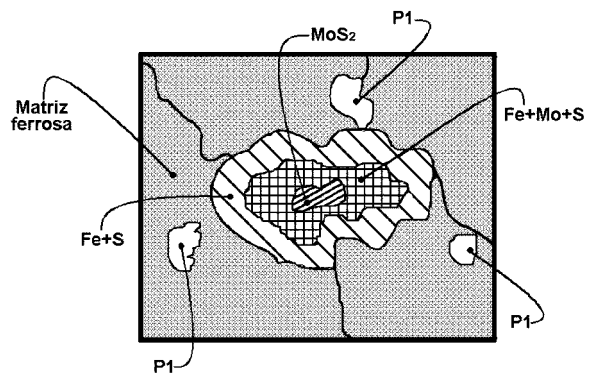
(21) **BR 10 2013 024666-2 A2** 3.1
 (22) 25/09/2013
 (30) 27/09/2012 JP 2012-213818; 27/09/2012 JP 2012-213816
 (51) B62L 3/08 (2006.01), B62L 3/00 (2006.01)
 (54) SISTEMA DE FREIO COMBINADO PARA UM VEÍCULO DO TIPO DE MONTAR EM SELIM
 (71) HONDA MOTOR CO., LTD. (JP)
 (72) HIRONORI NAKAMURA, KAZUHIKO TANI, TAKESHI WAKABAYASHI, YOSHIHISA IEDA, YUTAKA NISHIKAWA, KENJI MUTO, WASAKU HOSODA
 (74) DANNEMANN, SIEMSEN, BIGLER & IPANEMA MOREIRA



(21) **BR 10 2013 024823-1 A2** 3.1
 (22) 27/09/2013
 (30) 28/09/2012 JP 2012-218211
 (51) F01C 1/08 (2006.01), F01C 1/02 (2006.01), F01C 1/26 (2006.01), F01C 1/063 (2006.01)
 (54) BOMBA DE ÓLEO
 (71) HONDA MOTOR CO., LTD. (JP)
 (72) KATSUHIRO KUBO, NORIKO IIZUKA, KAZUYUKI NAKAI, HIROTAKE KAWATSU
 (74) DANNEMANN, SIEMSEN, BIGLER & IPANEMA MOREIRA

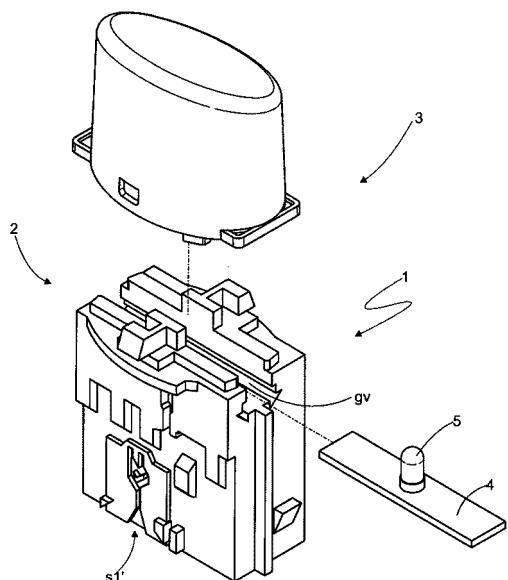


(21) **BR 10 2013 025874-1 A2** 3.1
 (22) 07/10/2013
 (51) B22F 3/12 (2006.01)
 (54) PROCESSO PARA OBTENÇÃO, POR METALURGIA DO PÓ, DE COMPONENTES ESTANQUES
 (71) WHIRLPOOL S.A. (BR/SP), UNIVERSIDADE FEDERAL DE SANTA CATARINA (UFSC) (BR/SC)
 (72) ROBERTO BINDER, KALINE PAGNAN FURLAN, ALOÍSIO NELMO KLEIN, JOSÉ DANIEL BIASOLI DE MELLO
 (74) Antonio Mauricio Pedras Arnaud



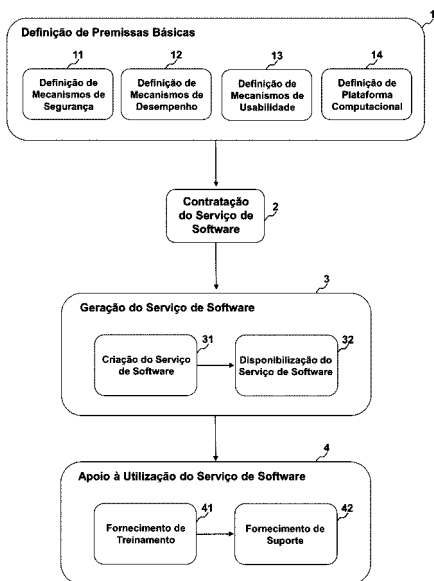
(21) **BR 10 2013 026160-2 A2** 3.1
 (22) 10/10/2013
 (51) B60Q 1/52 (2006.01)
 (54) APERFEIÇOAMENTOS INTRODUZIDOS EM BOTÃO INTERRUPTOR DE LÂMPADA DE EMERGÊNCIA AUTOMOTIVA
 (71) WESLEY POSSO (BR/SP)
 (72) WESLEY POSSO
 (74) SUL AMÉRICA MARCAS E PATENTES LTDA.





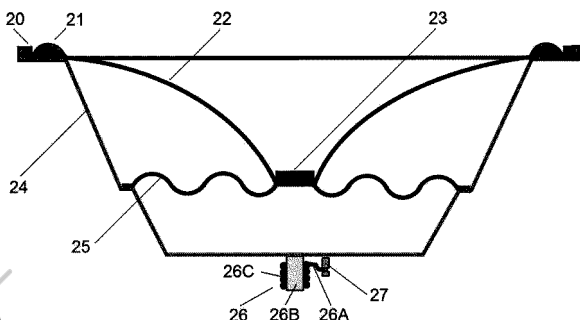
(21) **BR 10 2013 027424-0 A2**
 (22) 24/10/2013
 (51) H04L 12/24 (2006.01)
 (54) MÉTODO E SISTEMA PARA GERENCIAMENTO DE PLANTAS DE REDES DE TELECOMUNICAÇÕES NO MODELO SAAS
 (71) FUNDAÇÃO CPQD - CENTRO DE PESQUISA E DESENVOLVIMENTO EM TELECOMUNICAÇÕES (BR/SP)
 (72) Geovane Cayres Magalhães, João Fabio Pegorin Di Lello, Grace Kelly de Castro Silva, Fernando David Gonzalez
 (74) Ana Lúcia Forni Poppi

3.1



(21) **BR 10 2013 027546-8 A2**
 (22) 25/10/2013
 (51) H04R 9/06 (2006.01)
 (54) APERFEIÇOAMENTO APLICADO EM ALTO-FALANTE E QUAISQUER TRANSDUTORES ELETRO-MECANO-ACÚSTICOS
 (71) EDISON PEREIRA DACHI (BR/RS)
 (72) EDISON PEREIRA DACHI
 (74) CAPELLA E VELESO ADVOGADOS ASSOCIADOS LTDA

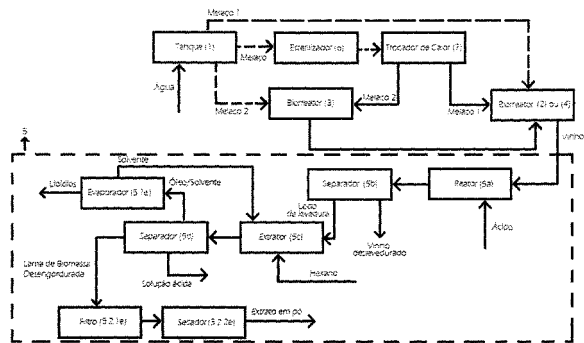
3.1



BR 10 2013 033410-3 A2

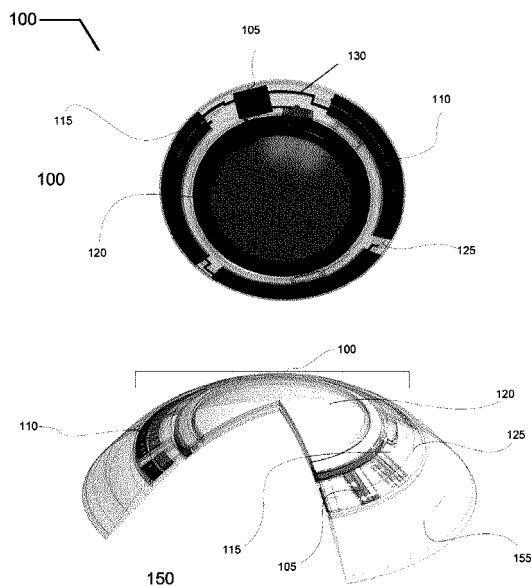
3.1

(22) 19/12/2013
 (51) C12P 7/64 (2006.01), C12P 1/02 (2006.01), C12R 1/645 (2006.01), C11B 1/00 (2006.01), C13B 99/00 (2011.01)
 (54) PROCESSO E SISTEMA DE PRODUÇÃO MICROBIANA DE LIPÍDIOS COM RECUPERAÇÃO E SEUS USOS
 (71) UNIVERSIDADE ESTADUAL DE CAMPINAS - UNICAMP (BR/SP), CNPEM - CENTRO NACIONAL DE PESQUISA EM ENERGIA E MATERIAIS (BR/SP)
 (72) TELMA TEIXEIRA FRANCO, JOSÉ GERALDO DA CRUZ PRADELLA, JOÃO PAULO FERNANDES VIEIRA, JACIANE LUTZ IENCZAK, CARLOS EDUARDO VAZ ROSSELL
 (74) FERNANDA LAVRAS COSTALLAT SILVADO



(21) **BR 10 2014 006227-0 A2**
 (22) 17/03/2014
 (30) 15/03/2013 US 13/833,716
 (51) B29D 11/00 (2006.01), G02B 1/00 (2006.01), A61F 2/16 (2006.01), G02C 7/04 (2006.01), G02C 7/10 (2006.01), G02C 7/08 (2006.01)
 (52) B29D 11/00807, B29D 11/00817, B29D 11/00826, G02B 1/002, A61F 2/1624, G02C 7/04, G02C 7/101, G02C 7/085
 (54) MÉTODOS PARA INCORPORAÇÃO DE ELEMENTOS DE METASSUPERFÍCIE EM DISPOSITIVOS OFTÁLMICOS
 (71) JOHNSON & JOHNSON VISION CARE, INC. (US)
 (72) RANDALL B. PUGH, FREDERICK A. FLITSCH
 (74) DANNEMANN, SIEMSEN, BIGLER & IPANEMA MOREIRA - API 192

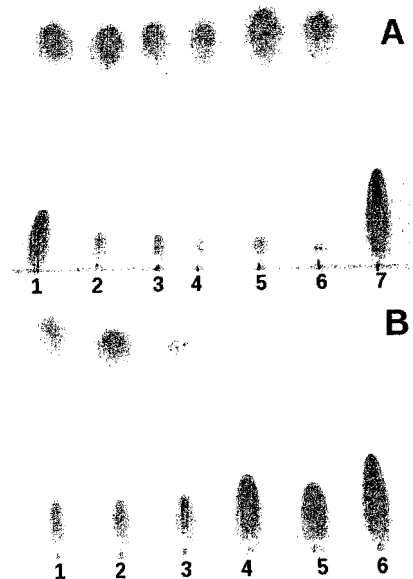
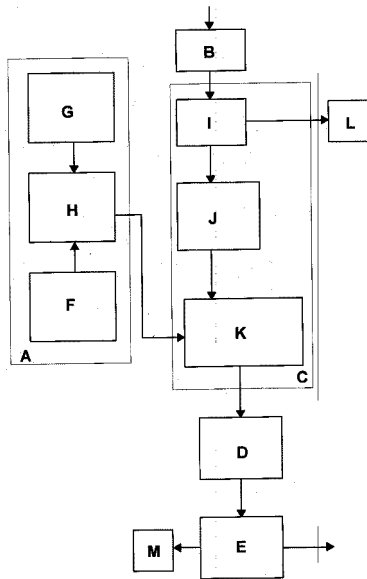
3.1



(21) **BR 10 2014 007204-7 A2**
 (22) 26/03/2014
 (51) C12P 7/08 (2006.01), C12P 1/02 (2006.01), C12R 1/85 (2006.01)
 (54) PROCESSO DE PRODUÇÃO DE ÁLCOOL A PARTIR DE MIX DE FRUTAS
 (71) ASSOCIAÇÃO PARANAENSE DE CULTURA - APC (BR/PR)
 (72) MARIA CRISTINA VASCONCELLOS, KEVIN VAZ ALVES, ANDRÉ RICARDO BERTON, JOÃO ARY CLAUDINO, MATHEUS PIETROCHINSKI, EMERSON MARTIM, NEI HANSEN DE ALMEIDA, FERNANDA DE OLIVEIRA

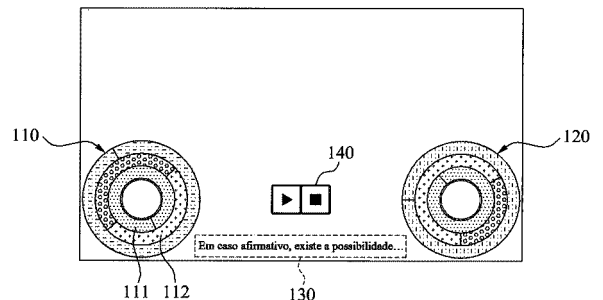
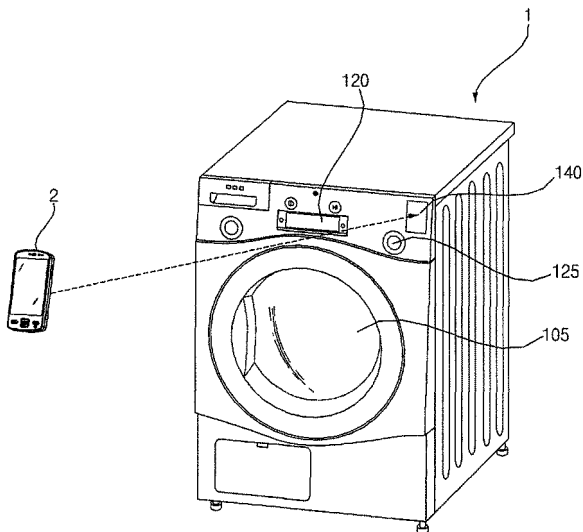
3.1





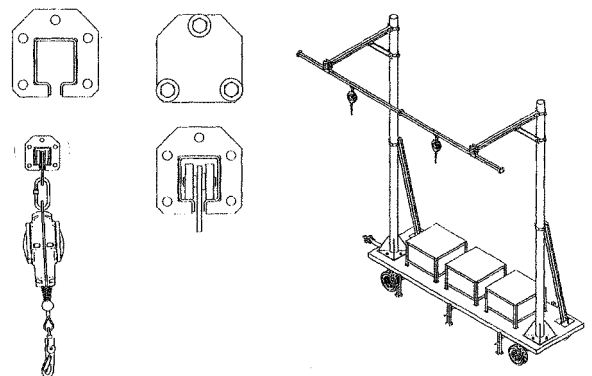
(21) BR 10 2014 008188-7 A2 3.1
 (22) 04/04/2014
 (30) 09/04/2013 KR 10-2013-0038784
 (51) G08C 17/02 (2006.01)
 (52) G08C 17/02
 (54) APARELHO ELETRODOMÉSTICO; SISTEMA DE DIAGNÓSTICO DE APARELHO ELETRODOMÉSTICO E MÉTODO DE CONTROLAR UM APARELHO ELETRODOMÉSTICO
 (71) LG ELECTRONICS, INC. (KP)
 (72) MIKYUNG HA, JINHO JEON, BOKYUNG CHO
 (74) BHERING ADVOGADOS

(21) BR 10 2014 012641-4 A2 3.1
 (22) 26/05/2014
 (30) 10/09/2013 KR 10-2013-0108741
 (51) G06F 3/0482 (2013.01)
 (52) G06F 3/0482
 (54) MÉTODO E APARELHO PARA PROVIDENCIAR UMA INTERFACE DE UTILIZADOR PARA REPRODUZIR CONTEÚDOS MULTIMÍDIA PARA UM TERMINAL DE UTILIZADOR
 (71) CHUNGDAHM LEARNING, INC (KR)
 (72) MU JUNG KIM
 (74) MARIA PIA CARVALHO GUERRA



(21) BR 10 2014 010124-1 A2 3.1
 (22) 28/04/2014
 (51) C12P 19/06 (2006.01), C12R 1/64 (2006.01)
 (54) PRODUÇÃO DO POLISSACARÍDEO TIPO GOMA XANTANA POR FERMENTAÇÃO DE RESÍDUOS DE CRUSTÁCEOS E BIVALVES
 (71) UNIVERSIDADE FEDERAL DA BAHIA (BR/BA), UNIVERSIDADE TIRADENTES (BR/SE)
 (72) JANICE IZABEL DRUZIAN, LARISSA ALVES DE SOUZA COSTA, GLEICE VALÉRIA PACHECO GOMES, YZILA LIZIANE FARIAS MAIA DE ARAÚJO, JULIANA CORDEIRO CARDOSO, FRANCINE FERREIRA PADILHA

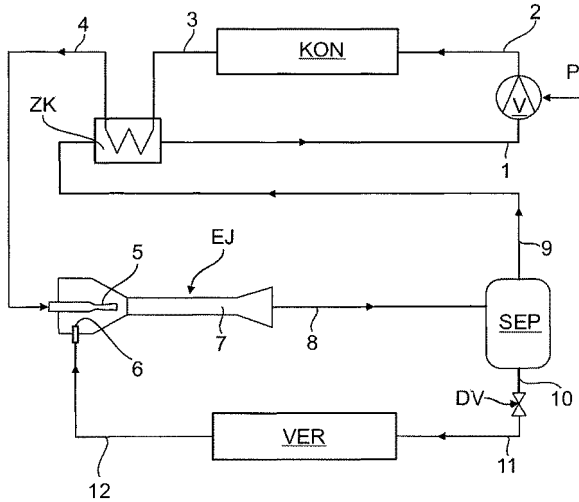
(21) BR 10 2014 013271-6 A2 3.1
 (22) 30/05/2014
 (51) B66C 23/18 (2006.01), B66F 9/06 (2006.01), B66C 19/00 (2006.01), B66C 21/04 (2006.01)
 (54) LINHA DE VIDA E ANCORAGEM MÓVEL
 (71) CRISTIANO MARCELO AGOSTINHO SA SILVA (BR/MG)
 (72) CRISTIANO MARCELO AGOSTINHO SA SILVA
 (74) GLAYS MARCEL COSTA



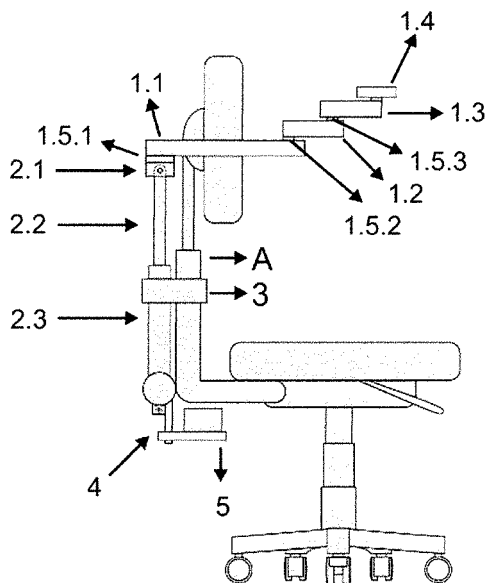
(21) BR 10 2014 015682-8 A2 3.1
 (22) 24/06/2014
 (30) 02/08/2013 DE 10 2013 012 926.5
 (51) F25B 30/00 (2006.01), B60H 1/00 (2006.01)



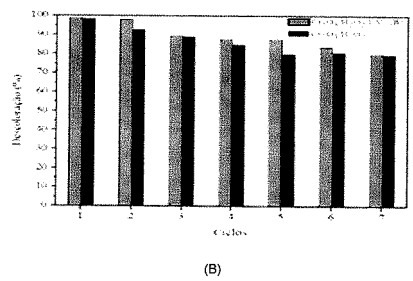
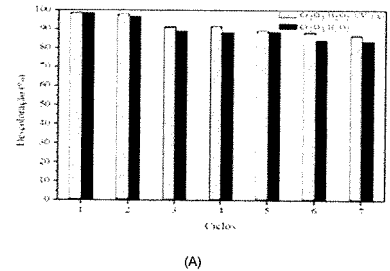
(54) BOMBA DE CALOR ESPECIALMENTE PARA AQUECIMENTO DE UM ESPAÇO INTERNO DE VEÍCULO, MÉTODO PARA OPERAR A MESMA E VEÍCULO, ESPECIALMENTE COMERCIAL
 (71) MAN TRUCK & BUS AG (DE)
 (72) ALEXANDER SCHYDLO
 (74) BHERING ADVOGADOS



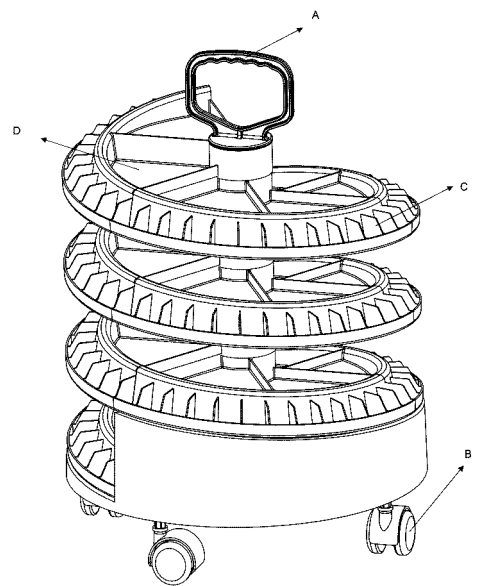
(21) **BR 10 2014 017183-5 A2** 3.1
 (22) 11/07/2014
 (51) A61G 15/10 (2006.01), A61B 90/60 (2016.01), A47C 7/54 (2006.01)
 (52) A61G 15/10, A61B 90/60, A47C 7/54
 (54) EQUIPAMENTO DINÂMICO DE SUSTENTAÇÃO E APOIO DE BRAÇO APLICADO AO MOCHO ODONTOLÓGICO E OUTRAS CADEIRAS PROFISSIONAIS
 (71) ALEXANDRE SERRÃO DALAPICULA (BR/ES)
 (72) ALEXANDRE SERRÃO DALAPICULA
 (74) WAGNER JOSÉ FAFÁ BORGES



(21) **BR 10 2014 017352-8 A2** 3.1
 (22) 14/07/2014
 (51) C01G 37/02 (2006.01), C02F 101/22 (2006.01), C02F 1/28 (2006.01)
 (54) OBTENÇÃO DO ÓXIDO DE CROMO (III) PROVENIENTE DE RESÍDUOS DE SULFOCRÔMICA PARA APLICAÇÃO EM PROCESSOS OXIDATIVOS AVANÇADOS
 (71) UNIVERSIDADE FEDERAL DE LAVRAS (BR/MG), FUNDAÇÃO DE AMPARO À PESQUISA DO ESTADO DE MINAS GERAIS-FAPEMIG (BR/MG)
 (72) ADELIR APARECIDA ZACZK, PRISCILA FERREIRAS DE SALES, RICARDO FELIPE RESENDE, ZUY MARIA MAGRIOTIS



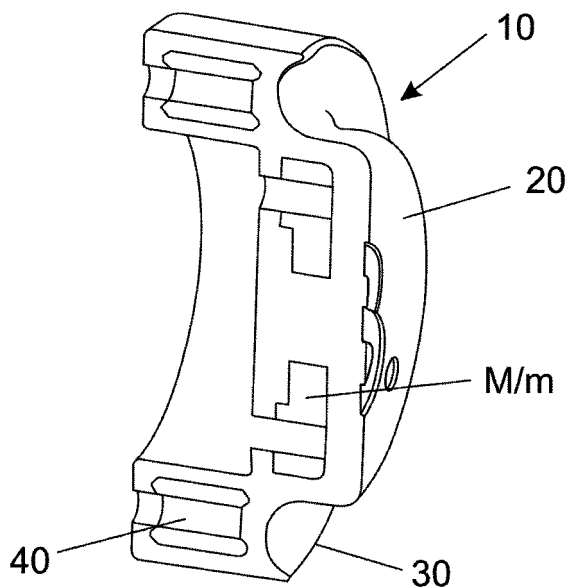
(21) **BR 10 2014 017792-2 A2** 3.1
 (22) 18/07/2014
 (51) A45D 44/02 (2006.01), A47F 7/28 (2006.01)
 (54) APERFEIÇOAMENTOS INTRODUZIDOS EM CARRINHO DE ESMALTES
 (71) FLÁVIO LOURENÇO BORBA (BR/SP)
 (72) FLÁVIO LOURENÇO BORBA
 (74) P. A. PRODUTORES ASSOCIADOS MARCAS E PATENTES LTDA.



(21) **BR 10 2014 018405-8 A2** 3.1
 (22) 25/07/2014
 (30) 31/10/2013 US 61/898314; 12/05/2014 US 61/991914
 (51) C10L 1/02 (2006.01), C10L 1/10 (2006.01), C10L 1/16 (2006.01), C10L 1/223 (2006.01), C10L 10/10 (2006.01), C10L 10/14 (2006.01), C10L 1/19 (2006.01)
 (52) C10L 1/02, C10L 1/10, C10L 1/16, C10L 1/1608, C10L 1/1616, C10L 1/223, C10L 10/10, C10L 10/14, C10L 1/19, C10L 2200/0259, C10L 2200/0423, C10L 2270/023, C10L 2270/04, C10L 2300/40
 (54) COMPOSIÇÃO DE COMBUSTÍVEL DE AVIAÇÃO SEM CHUMBO
 (71) SHELL INTERNATIONALE RESEARCH MAATSCHAPPIJ B.V (NL)
 (72) TIMOTHY MICHAEL SHEA, TREVOR JAMES DAVIES, MICHAEL CLIFFORD MACKNAY
 (74) KASZNAR LEONARDOS PROPRIEDADE INTELECTUAL

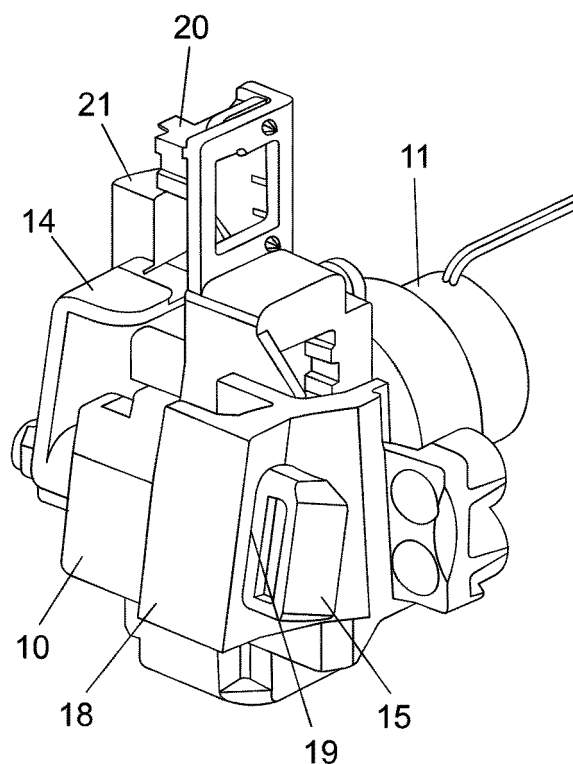
(21) **BR 10 2014 018455-4 A2** 3.1
 (22) 28/07/2014
 (51) A47J 31/44 (2006.01), F16J 1/01 (2006.01)
 (54) ÊMBOLO DE ESMAGAMENTO DE CÁPSULAS DE BEBIDAS
 (71) B.BLEND MÁQUINAS E BEBIDAS S.A (BR/SP)
 (72) Vinicius Bianchezi, Juarez Medeiros de Souza
 (74) DENIS ALLAN DANIEL





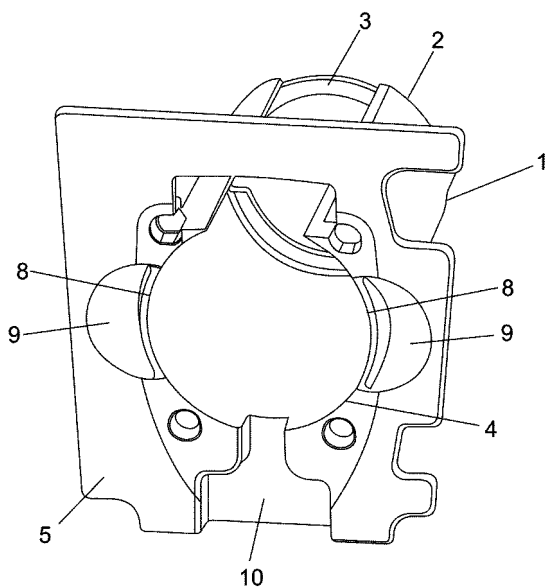
(21) BR 10 2014 018473-2 A2
 (22) 28/07/2014
 (51) A47J 31/44 (2006.01)
 (54) DISPOSITIVO REMOVÍVEL PARA SUSTENTAÇÃO DE CÁPSULAS DE BEBIDAS
 (71) B.BLEND MÁQUINAS E BEBIDAS S.A (BR/SP)
 (72) Juarez Medeiros de Souza, Vinicius Bianchezi
 (74) DENIS ALLAN DANIEL

3.1



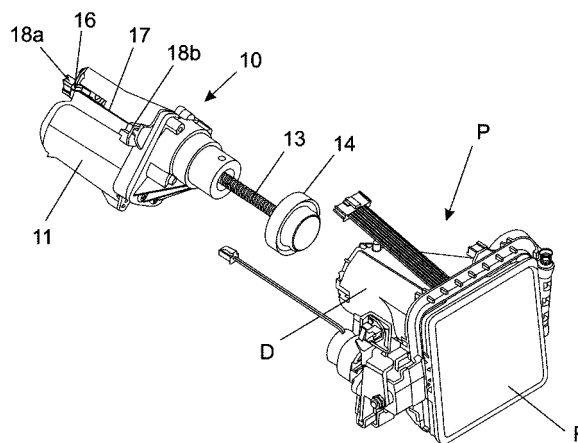
(21) BR 10 2014 018479-1 A2
 (22) 28/07/2014
 (51) B67D 1/00 (2006.01)
 (54) CONJUNTO DE MOVIMENTAÇÃO DE ÊMBOLO
 (71) B.BLEND MÁQUINAS E BEBIDAS S.A (BR/SP)
 (72) Vinicius Bianchezi, Juarez Medeiros de Souza
 (74) DENIS ALLAN DANIEL

3.1



(21) BR 10 2014 018474-0 A2
 (22) 28/07/2014
 (51) A47J 31/44 (2006.01)
 (54) CONJUNTO DE TRAVAMENTO DE PORTAS E SISTEMA DE TRAVAMENTO DE PORTAS PARA EQUIPAMENTO DE PREPARO DE BEBIDAS INSTANTÂNEAS
 (71) B.BLEND MÁQUINAS E BEBIDAS S.A (BR/SP)
 (72) Vinicius Bianchezi, Juarez Medeiros de Souza
 (74) DENIS ALLAN DANIEL

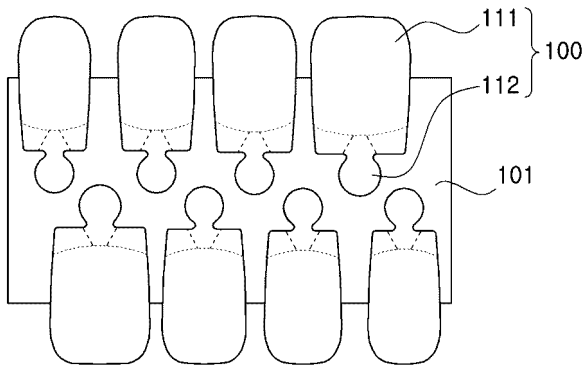
3.1



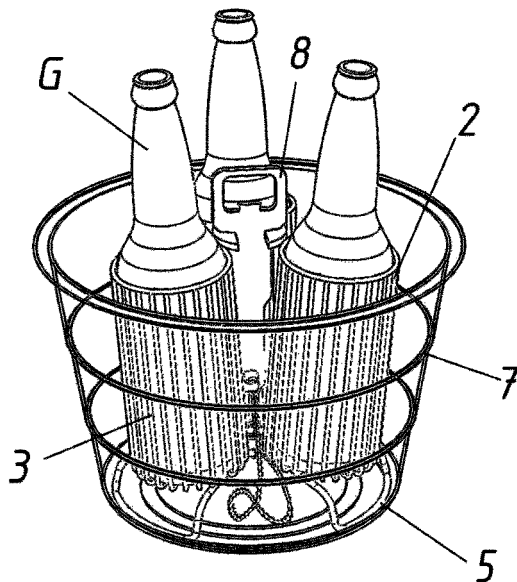
(21) BR 10 2014 018719-7 A2
 (22) 29/07/2014
 (30) 18/06/2014 KR 20-2014-0004594
 (51) A45D 31/00 (2006.01)
 (54) APLIQUE DE UNHA COM APLICADOR
 (71) JC KOREA CORP. (KR)
 (72) DONG SUNG KIM, HYUN SURK KIM, KYUNG SIK CHOI, JU YOUNG PARK, JEONG RIM CHOI, BO MI KIM
 (74) LUIZ LEONARDOS & CIA - PROPRIEDADE INTELECTUAL

3.1

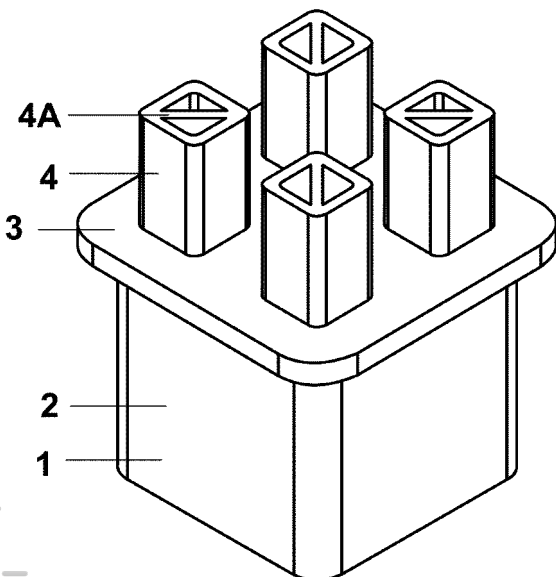




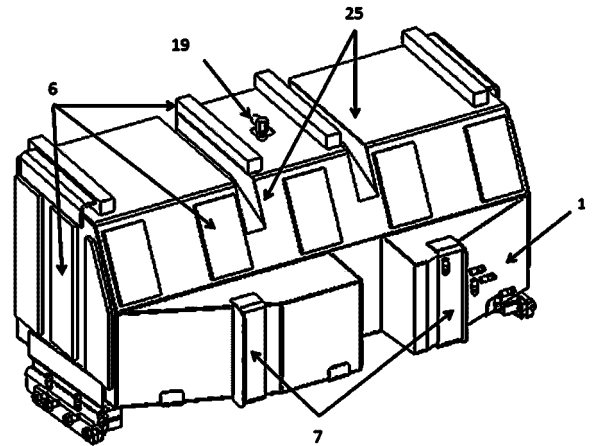
(21) **BR 10 2014 018891-6 A2** 3.1
 (22) 31/07/2014
 (51) A47G 23/04 (2006.01), A47G 23/02 (2006.01)
 (54) SISTEMA DE CONSERVAÇÃO DE BEBIDAS GELADAS E RESPECTIVOS DISPLAYS E RECIPIENTES DE ARMAZENAMENTO E CONSERVAÇÃO
 (71) SERGIO BRAGA DE CASTRO ESTRELA (BR/SP)
 (72) SERGIO BRAGA DE CASTRO ESTRELA
 (74) JOSÉ EDIS RODRIGUES



(21) **BR 10 2014 018894-0 A2**
 (22) 31/07/2014
 (51) E04F 15/024 (2006.01)
 (52) E04F 15/02464
 (54) PEDESTAL PARA PISO ELEVADO
 (71) FLOORING IND E COM LTDA - ME (BR/PE)
 (72) MÁRCIO ANDRÉ DA CUNHA
 (74) VALOR PROPRIEDADE INTELECTUAL S/S LTDA

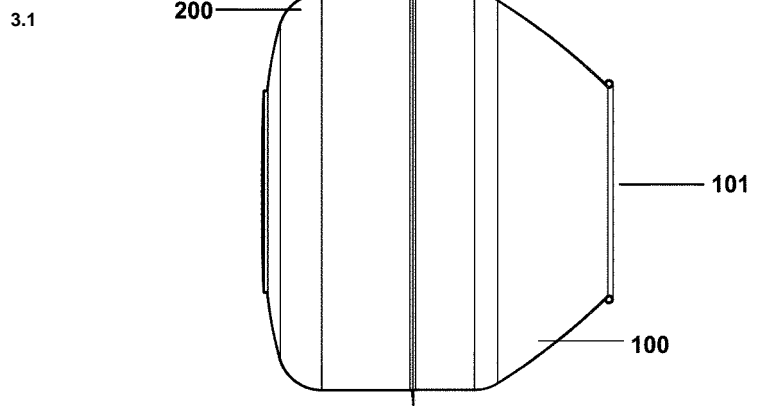


(21) **BR 10 2014 018904-1 A2** 3.1
 (22) 31/07/2014
 (51) A01D 45/10 (2006.01), A01B 76/00 (2006.01), B60K 15/03 (2006.01)
 (54) TANQUE DE COMBUSTÍVEL AUXILIAR PARA COLHEDORAS DE CANA
 (71) LEVY VINCIQUERRA CORREIA (BR/SP), RENATA ANDREA FONTES VINCIQUERRA CORREIA (BR/SP)
 (72) LEVY VINCIQUERRA CORREIA, RENATA ANDREA FONTES VINCIQUERRA CORREIA
 (74) JOSÉ EDIS RODRIGUES



(21) **BR 10 2014 018906-8 A2** 3.1
 (22) 31/07/2014
 (51) C09K 8/524 (2006.01), C09K 8/52 (2006.01)
 (54) COMPOSIÇÃO DE FLUIDO PARA SOLUBILIZAÇÃO DE DEPÓSITOS E INCRUSTAÇÕES, E, USO DA COMPOSIÇÃO
 (71) OXITENO S.A. INDÚSTRIA E COMÉRCIO (BR/SP)
 (72) Olívia Cueva Candido Poltronieri, Carlos Roberto Tomassini, Paulo de Jesus Cunha Cunha, Nádia Andrade Armelin, Guilherme Bazzeggio da Fonseca, Juliane Pereira dos Santos, Fábio Rosa
 (74) KASZNAR LEONARDOS PROPRIEDADE INTELECTUAL

(21) **BR 10 2014 018930-0 A2** 3.1
 (22) 31/07/2014
 (51) B28C 5/00 (2006.01)
 (54) PROCESSO DE FABRICAÇÃO DE TAMBOR DE BETONEIRA ATRAVÉS DA UNIÃO POR RECRAVAMENTO E PRODUTO OBTIDO
 (71) CSM - COMPONENTES SISTEMAS E MÁQUINAS PARA CONSTRUÇÃO LTDA (BR/RS)
 (72) RENATO RABOCH
 (74) SKO OYARZABAL MARCAS E PATENTES S/S LTDA

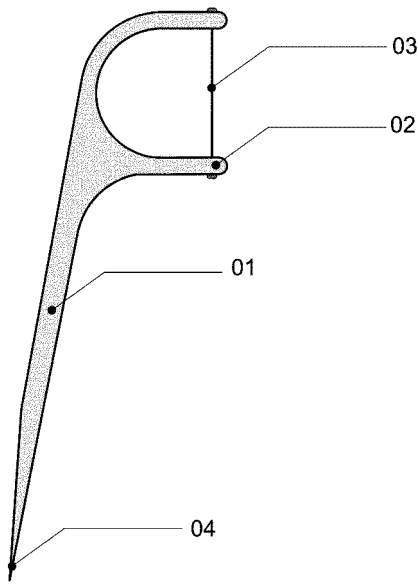


(21) **BR 10 2014 019084-8 A2** 3.1
 (22) 01/08/2014
 (51) G07C 5/00 (2006.01), G08G 1/127 (2006.01)
 (52) G07C 5/008, G08G 1/127
 (54) APARELHO AUTOMÁTICO COLETOR DE DADOS PARA SUPERVISÃO E CONTROLE DO MANUSEIO ADEQUADO DE VEÍCULOS EM GERAL
 (71) SANDRO MAYER (BR/SC)
 (72) SANDRO MAYER
 (74) VITOR LUIZ RAMOS BATISTA

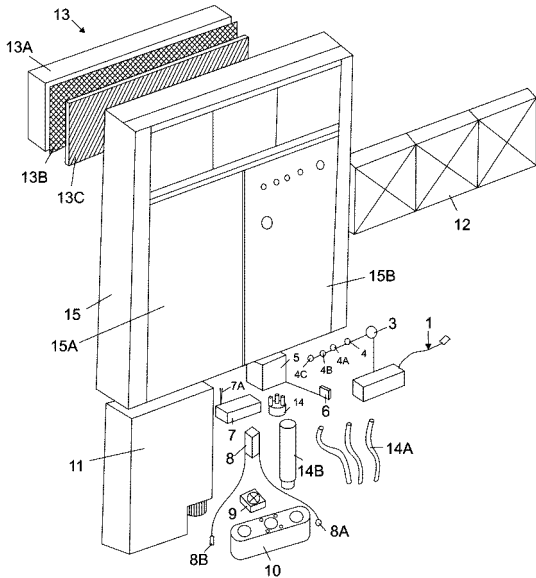
(21) **BR 10 2014 019089-9 A2** 3.1
 (22) 01/08/2014
 (51) A61C 15/00 (2006.01)
 (54) DISPOSIÇÃO CONSTRUTIVA APLICADA A FIO DENTAL ACOPLADO A PALITO DE DENTE
 (71) CLIMACO COMÉRCIO IMPORTAÇÃO E EXPORTAÇÃO DE COSMÉTICOS LTDA EPP (BR/SP)
 (72) WESLEY CARVALHO CLIMACO



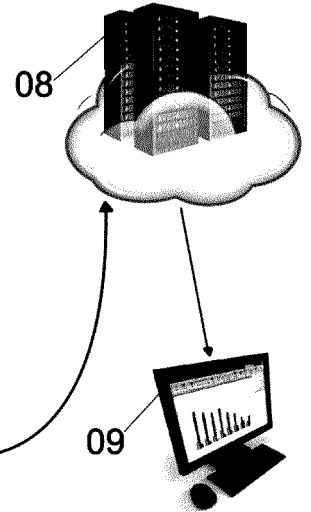
(74) ROGERIO DE SOUZA



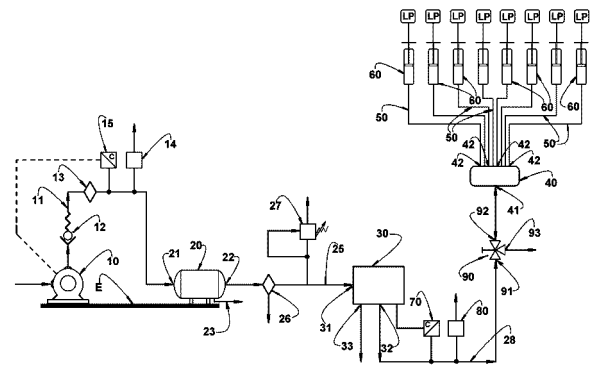
(21) BR 10 2014 019097-0 A2 3.1
 (22) 01/08/2014
 (51) F24F 3/16 (2006.01), A61L 9/22 (2006.01), A61L 9/14 (2006.01)
 (54) APARELHO E SISTEMA EVAPORATIVO DIRETO COM NEBULIZAÇÃO ULTRASSÔNICA E IONIZAÇÃO PARA TRATAMENTO DE AR EM CLIMATIZAÇÃO DE AMBIENTES
 (71) ANTÔNIO MARCIO SIQUEIRA CESAR (BR/SP), DIOGO SEBASTIÃO DE OLIVEIRA (BR/SP), GILMAR GUERINI GUERREIRO (BR/SP)
 (72) ANTÔNIO MARCIO SIQUEIRA CESAR, DIOGO SEBASTIÃO DE OLIVEIRA, GILMAR GUERINI GUERREIRO
 (74) VILAGE MARCAS E PATENTES LTDA



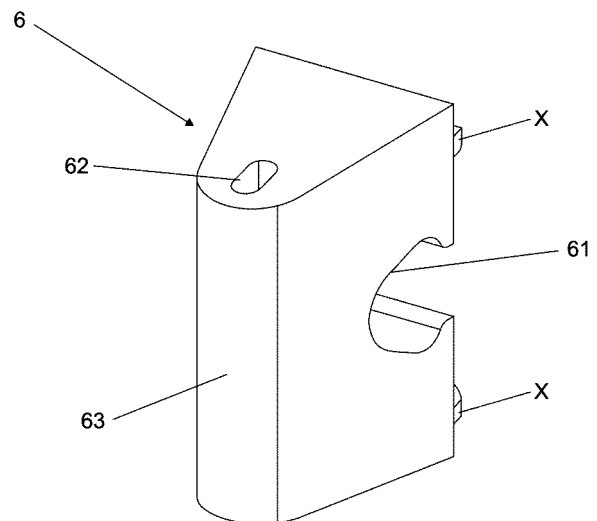
(21) BR 10 2014 019112-7 A2 3.1
 (22) 01/08/2014
 (51) G07F 13/00 (2006.01), A47J 31/40 (2006.01)
 (52) G07F 13/00, A47J 31/40
 (54) GERENCIADOR DE VENDAS EM MÁQUINAS DE AUTO-ATENDIMENTO POR MOEDAS, FICHAS OU TICKETS COM SINCRONIA AUTOMÁTICA DOS DADOS DO DISPOSITIVO COM O SERVIDOR NUVEM ATRAVÉS DA REDE GPRS
 (71) MARCIO LUIZ ENGELMANN (BR/SC)
 (72) MARCIO LUIZ ENGELMANN
 (74) EVERTON LUIS ROSSIN



(21) BR 10 2014 019203-4 A2 3.1
 (22) 04/08/2014
 (51) A01C 7/20 (2006.01)
 (52) A01C 7/205
 (54) SISTEMA PNEUMÁTICO PARA CONTROLE DA PRESSÃO DAS LINHAS DE PLANTIO EM UMA SEMEADORA AGRÍCOLA
 (71) PARKER HANNIFIN INDÚSTRIA E COMÉRCIO LTDA. (BR/SP)
 (72) GUSTAVO DE MORAES BATISTA
 (74) ANTONIO MAURICIO PEDRAS ARNAUD



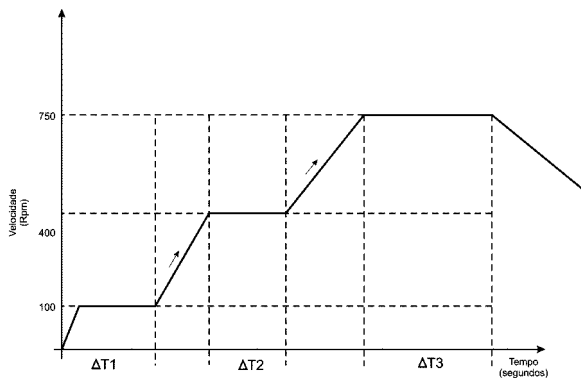
(21) BR 10 2014 019207-7 A2 3.1
 (22) 04/08/2014
 (51) F25D 23/02 (2006.01), F25D 23/08 (2006.01), F25D 23/10 (2006.01)
 (54) SISTEMA DE VEDAÇÃO E FIXAÇÃO DE REDE ELÉTRICA EM PORTAS DE APARELHOS ELETRODOMÉSTICOS, E APARELHO ELETRODOMÉSTICO COMPREENDENDO O REFERIDO SISTEMA
 (71) Whirlpool S.A. (BR/SP)
 (72) Edson Luiz Izui, Andrei Tres, Márcio Schulze
 (74) CARINA S RODRIGUES



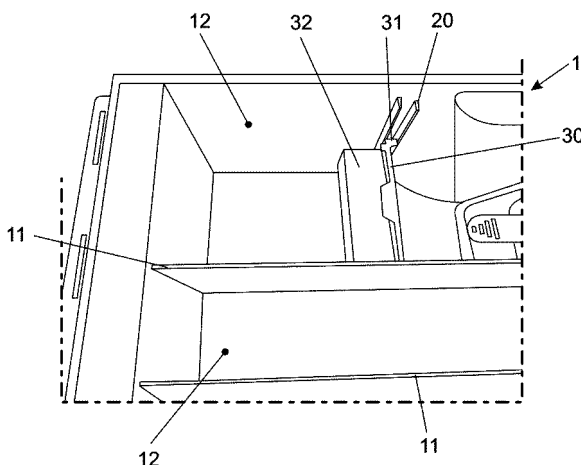
(21) BR 10 2014 019218-2 A2 3.1



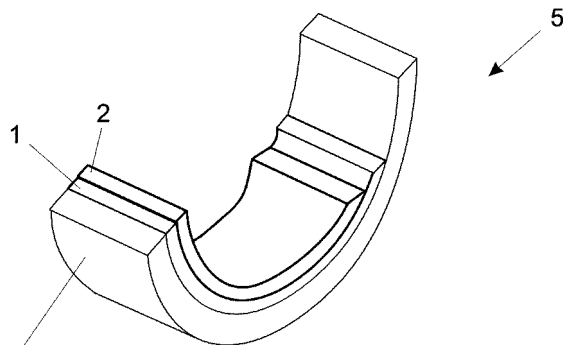
(22) 04/08/2014
 (51) D06F 33/02 (2006.01), D06F 13/00 (2006.01)
 (54) METODOLOGIA DE CENTRIFUGAÇÃO DE LAVADORA DE ROUPAS PROVIDA DE PELO MENOS DOIS AMBIENTES DE LAVAGEM
 (71) Whirlpool S.A. (BR/SP)
 (72) Luis Guilherme Duenhas Silva, Luiz Fernando Antunes, Gabriel de Oliveira Gonçalves
 (74) CARINA S RODRIGUES



(21) **BR 10 2014 019223-9 A2** 3.1
 (22) 04/08/2014
 (51) D06F 39/02 (2006.01)
 (54) SISTEMA DE DISPENSAMENTO DE INSUMOS PARA APARELHOS ELETRODOMÉSTICOS, E APARELHO ELETRODOMÉSTICO COMPREENDENDO O DITO SISTEMA DE DISPENSAMENTO
 (71) Whirlpool S.A. (BR/SP)
 (72) Caio Cesar Rodrigues Ferrari
 (74) CARINA S RODRIGUES



(21) **BR 10 2014 019297-2 A2** 3.1
 (22) 05/08/2014
 (51) F16C 33/20 (2006.01), B32B 15/088 (2006.01)
 (52) F16C 33/20, B32B 15/088
 (54) BRONZINA PARA MOTORES DE COMBUSTÃO INTERNA E MOTOR DE COMBUSTÃO INTERNA, PROCESSO E MÉTODO DE OBTENÇÃO
 (71) MAHLE Metal Leve S/A (BR/SP), MAHLE International GmbH (DE)
 (72) MATHEUS DOS SANTOS FERREIRA, MARIO SERGIO DA SILVA PRAÇA, SANDRA MATOS CORDEIRO COSTA
 (74) DANNEMANN, SIEMSEN, BIGLER & IPANEMA MOREIRA - API 192



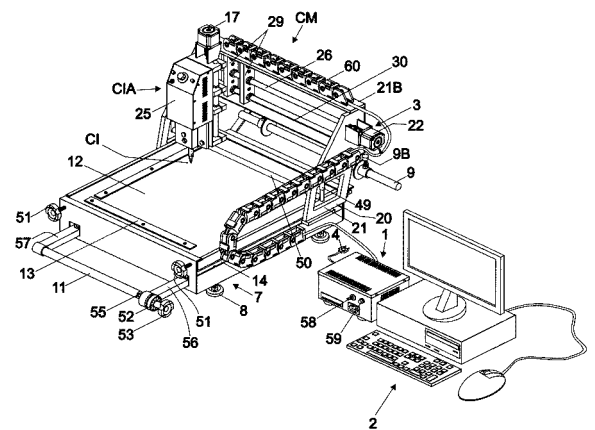
(21) **BR 10 2014 019340-5 A2** 3.1
 (22) 05/08/2014
 (51) G01N 33/04 (2006.01), G01N 21/78 (2006.01)

(54) KIT E MÉTODO PARA IDENTIFICAÇÃO DE LEITE INSTÁVEL NÃO ÁCIDO
 (71) FUNDAÇÃO UNIVERSIDADE DE CAXIAS DO SUL (BR/RS)
 (72) Lelis Aparecida Petrini Fortuna, Anna Celia Silva Arruda, Luciana Bavaresco Andrade Touguinha, Sergio Echeverrigaray
 (74) Remer Villaça & Nogueira Assessoria e Consultoria de Propriedade Intelectual S/S Ltda.

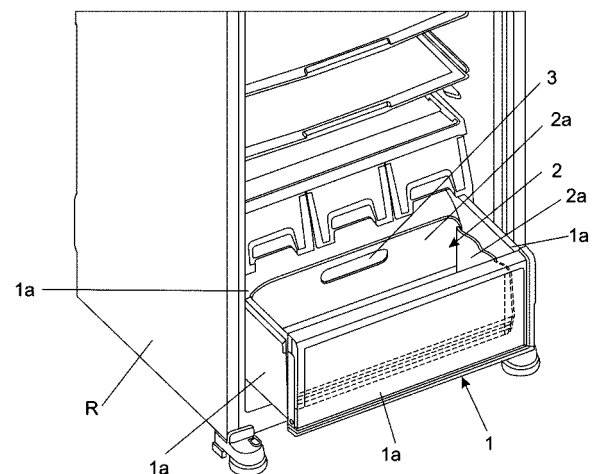


(21) **BR 10 2014 019341-3 A2** 3.1
 (22) 05/08/2014
 (51) C05F 7/00 (2006.01), C02F 11/12 (2006.01)
 (54) COMPOSIÇÃO PARA PRODUÇÃO DE MUDAS DE QUIABO
 (71) Instituto Federal de Educação Ciência e Tecnologia do Espírito Santo (BR/ES), Capixaba Couros Ltda (BR/ES), Fundação de Amparo à Pesquisa e Inovação do Espírito Santo (BR/ES)
 (72) SAVIO DA SILVA BERILLI, FERNANDO HENRIQUE DE MOURA, HUMBERTO WILLIAMS BONAZINA

(21) **BR 10 2014 019366-9 A2** 3.1
 (22) 06/08/2014
 (51) B41F 16/02 (2006.01)
 (54) EQUIPAMENTO DE IMPRESSÃO A QUENTE
 (71) HORÁCIO CESAR FERNANDEZ (BR/SP)
 (72) HORÁCIO CESAR FERNANDEZ
 (74) VILAGE MARCAS E PATENTES LTDA



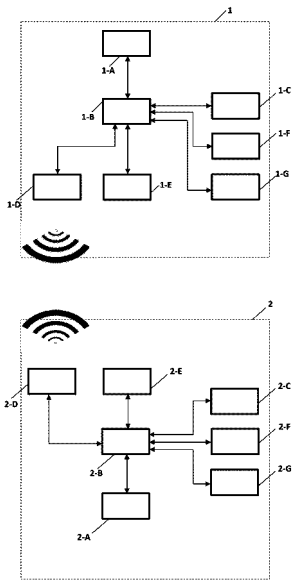
(21) **BR 10 2014 019368-5 A2** 3.1
 (22) 06/08/2014
 (51) F25D 25/04 (2006.01)
 (54) CONJUNTO PARA ACONDICIONAMENTO E TRANSPORTE DE PRODUTOS A SEREM REFRIGERADOS
 (71) Whirlpool S.A. (BR/SP)
 (72) Francisco de Sena Junior, Edson Adriano da Silva, Gean Ricardo Hay
 (74) CARINA S RODRIGUES



(21) **BR 10 2014 019403-7 A2** 3.1
 (22) 06/08/2014
 (51) H04W 68/00 (2009.01), H04W 84/00 (2009.01), H04W 88/00 (2009.01)
 (54) EQUIPAMENTO PARA DETECÇÃO E ALARME DE APROXIMAÇÃO DE TRENS
 (71) DAIKEN AUTOMAÇÃO LTDA (BR/PR)



(72) SWAMI SOEIRO JUNIOR
(74) EDUARDO PEREIRA DA SILVA



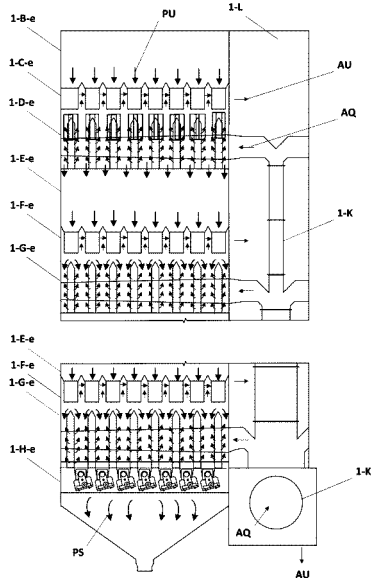
(21) BR 10 2014 019434-7 A2
(22) 06/08/2014
(51) F26B 15/20 (2006.01)
(54) SECADOR DE COLMÉIAS DE MÚLTIPLA INTERMITÊNCIA
(71) COOL SEED INDÚSTRIA E COMÉRCIO DE EQUIPAMENTOS DE AERAÇÃO CONDICIONADA LTDA.-E.P.P (BR/PR)
(72) FRANCISCO MARIA AYALA BARRETO
(74) EDUARDO PEREIRA DA SILVA

3.1

Cidade		Campeonato	Estádio	Data
Time A		Titulares		
Nº	Jogador	Jogador	Nº	
Nº	Jogador	Jogador	Nº	
Nº	Jogador	Jogador	Nº	
Nº	Jogador	Jogador	Nº	
Nº	Jogador	Jogador	Nº	
Nº	Jogador	Jogador	Nº	
Nº	Jogador	Jogador	Nº	
Nº	Jogador	Jogador	Nº	
Nº	Jogador	Jogador	Nº	
Nº	Jogador	Jogador	Nº	
Nº	Jogador	Jogador	Nº	
Nº	Jogador	Jogador	Nº	
Nº	Jogador	Jogador	Nº	
Nº	Jogador	Jogador	Nº	
Nº	Jogador	Jogador	Nº	
Nº	Capitão	Jogador	Nº	
Reservas		Jogador	Nº	
Nº	Jogador	Jogador	Nº	
Nº	Jogador	Jogador	Nº	
Nº	Jogador	Jogador	Nº	
Nº	Jogador	Jogador	Nº	
Nº	Jogador	Jogador	Nº	
Nº	Jogador	Jogador	Nº	
Nº	Jogador	Jogador	Nº	
Nº	Jogador	Jogador	Nº	
Nº	Jogador	Jogador	Nº	
Nº	Jogador	Jogador	Nº	
Nº	Jogador	Jogador	Nº	
Nº	Jogador	Jogador	Nº	
Nº	Jogador	Jogador	Nº	
Nº	Jogador	Jogador	Nº	
Nº	Jogador	Jogador	Nº	
Nº	Jogador	Jogador	Nº	
Nº	Jogador	Jogador	Nº	
Nº	Jogador	Jogador	Nº	
Confirma		Anula		

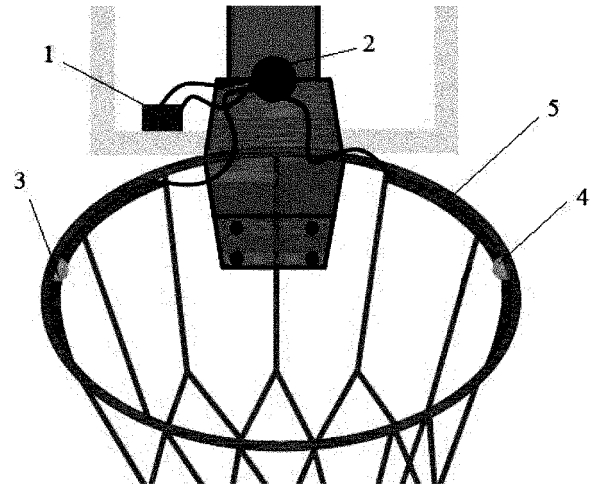
(21) BR 10 2014 019494-0 A2
(22) 06/08/2014
(51) G08B 3/00 (2006.01), A63B 63/08 (2006.01)
(54) BASQUETEBOL PARA CEGOS
(71) Instituto Federal de Educação Ciência e Tecnologia do Espírito Santo (BR/ES)
(72) Vinicius Cypriano Doelinger Assad, Moacyr Cerqueira Calado, João Checon Neto, Claudenir Jacinto de Melo, Luis Antonio da Silva, Luiz Claudio Locatelli Ventura

3.1



(21) BR 10 2014 019491-6 A2
(22) 06/08/2014
(51) A63B 71/06 (2006.01)
(52) A63B 71/06, A63B 2071/0625, A63B 2243/0025
(54) DISPOSITIVO E SISTEMA DE SINALIZAÇÃO DIGITAL EM PRÁTICAS DE ATIVIDADES ESPORTIVAS
(71) RONALDO LUIZ DA ROSA (BR/RS)
(72) RONALDO LUIZ DA ROSA
(74) MILTON LUCÍDIO LEÃO BARCELLOS

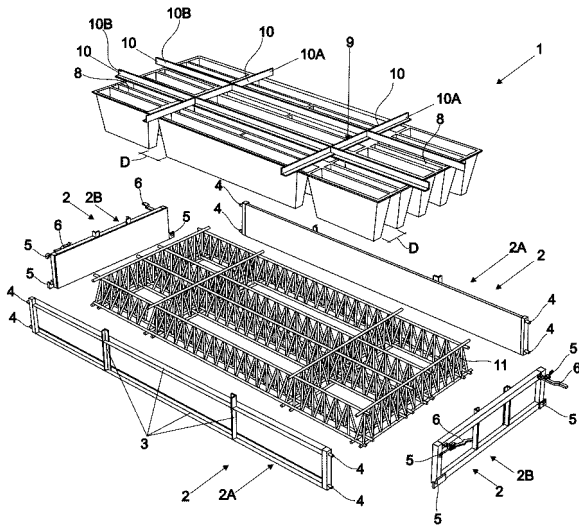
3.1



(21) BR 10 2014 019515-7 A2
(22) 07/08/2014
(51) B28B 7/18 (2006.01)
(52) B28B 7/18
(54) MOLDE PARA A FABRICAÇÃO DE MATA-BURRO EM CONCRETO ARMADO
(71) ECOPONTES SISTEMAS ESTRUTURAIS SUSTENTÁVEIS LTDA EPP (BR/SP)
(72) FERNANDO CÉSAR HUNGARO
(74) VILAGE MARCAS E PATENTES LTDA

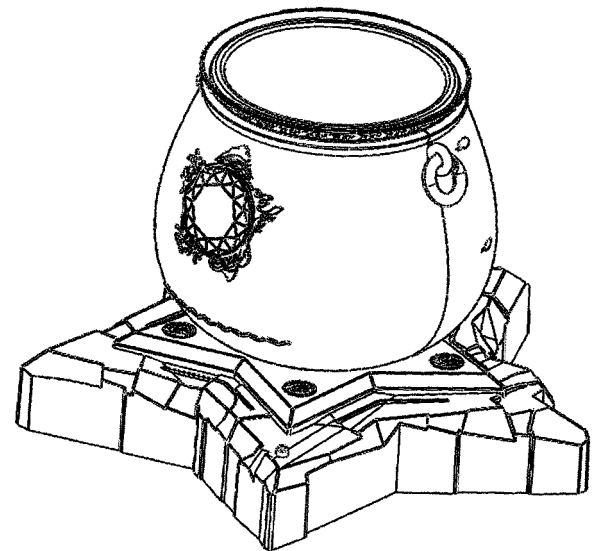
3.1





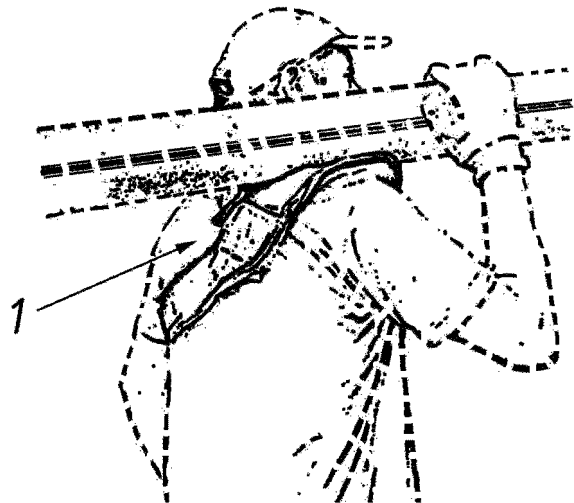
(21) BR 10 2014 019519-0 A2
 (22) 07/08/2014
 (51) A41D 13/05 (2006.01)
 (54) ELEMENTO ANATÔMICO PROTETOR DE OMBRO
 (71) LUIZ SEBASTIANI NETO (BR/SP)
 (72) LUIZ SEBASTIANI NETO
 (74) MARGARETE RODRIGUES

3.1



(21) BR 10 2014 019543-2 A2
 (22) 07/08/2014
 (51) A23G 1/50 (2006.01), A23G 1/30 (2006.01)
 (54) PROCESSO PARA PRODUÇÃO E COMERCIALIZAÇÃO DE BOMBONS PERSONALIZADOS
 (71) MELIZA NOGUEIRA DE OLIVEIRA (BR/MG)
 (72) MELIZA NOGUEIRA DE OLIVEIRA

3.1



(21) BR 10 2014 019521-1 A2
 (22) 29/07/2014
 (51) E04B 1/35 (2006.01), E04H 1/00 (2006.01), C04B 7/00 (2006.01)
 (52) E04B 1/35, E04H 1/005, C04B 7/00
 (54) PROCESSO CONSTRUTIVO DE PAREDES E LAJES EXECUTADAS CONCOMITANTEMENTE, UTILIZANDO CONCRETO LEVE ESTRUTURAL, EM PROCESSO MONOLÍTICO
 (71) ACCACIO FERRAZ (BR/SP), EVERSON LUIS DO NASCIMENTO (BR/SP)
 (72) ACCACIO FERRAZ, EVERSON LUIS DO NASCIMENTO
 (74) ALBA ROSA LOPEZ PARADA

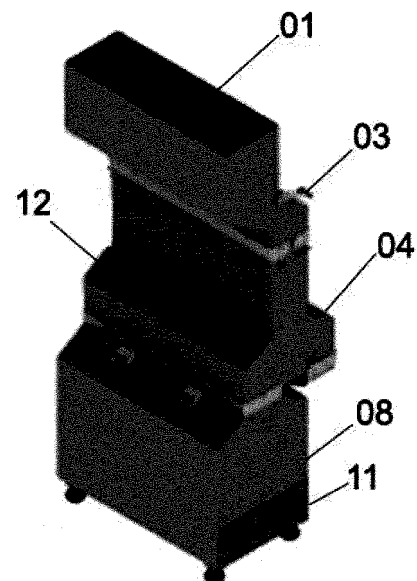
3.1

(21) BR 10 2014 019532-7 A2
 (22) 07/08/2014
 (51) A63H 30/04 (2006.01), G06K 7/10 (2006.01), G06K 19/14 (2006.01)
 (52) A63H 30/04, G06K 7/10366, G06K 19/145
 (54) BRINQUEDO DOTADO DE SISTEMA DE RECONHECIMENTO DE OBJETOS
 (71) 38 ENTRETENIMENTO PRODUÇÃO AUDIOVISUAL E SERVIÇOS LTDA (BR/MG)
 (72) MARCO ANTÔNIO MARTINS DE CARVALHO JUNIOR
 (74) FLAVIA MANSUR MURAD SCHAAL

3.1

(21) BR 10 2014 019556-4 A2
 (22) 07/08/2014
 (51) A01F 12/44 (2006.01), B07B 1/04 (2006.01)
 (54) HOMOGÊNEIZADOR DE QUARTEADOR PARA CEREAIS DE FLUXO CONTÍNUO
 (71) WMR INDUSTRIA DE EQUIPAMENTOS AGRICOLAS LTDA - ME (BR/RS)
 (72) Waldir Machado
 (74) EVERTON LUIS ROSSIN

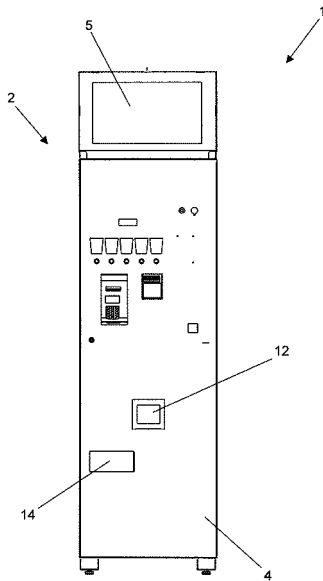
3.1



(21) BR 10 2014 019589-0 A2
 (22) 07/08/2014
 (51) G07F 13/06 (2006.01), G07F 11/62 (2006.01), A23L 3/40 (2006.01)
 (54) MÁQUINA DISPENSADORA DE ALIMENTOS LIOFILIZADOS PRONTOS PARA O CONSUMO
 (71) YOAV STEINMETZ (BR/SP)
 (72) YOAV STEINMETZ
 (74) PEZZUOL & ASSOCIADOS MARCAS E PATENTES S/C LTDA

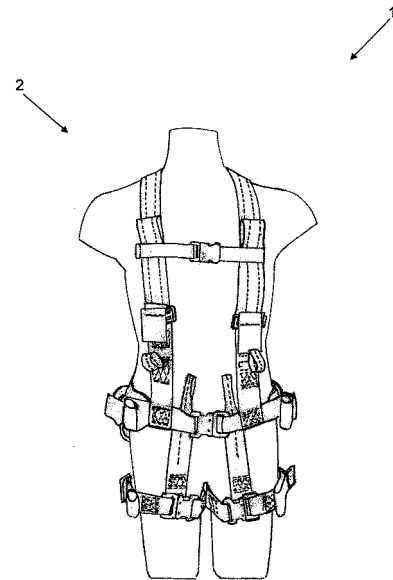
3.1



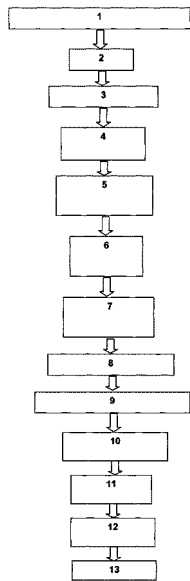


(21) **BR 10 2014 019633-1 A2** 3.1
 (22) 08/08/2014
 (51) C05F 11/08 (2006.01), C05F 5/00 (2006.01)
 (54) MÉTODO DE OBTENÇÃO DE UMA SOLUÇÃO NUTRITIVA PREPARADA À BASE DE MEIO LÍQUIDO FERMENTADO POR MICÉLIO DE COGUMELO
 (71) UNIVERSIDADE FEDERAL DO PARANÁ (BR/PR)
 (72) CARLOS RICARDO SOCCOL, JOSÉ DARCY DOS SANTOS, MARCELO BARBA BELLETTINI, FRANCISCO MENINO DESTÉFANIS VÍTOLA, FERNANDA ASSUMPTIÃO FIORDA, ADRIANE BIANCHI PEDRONI MEDEIROS

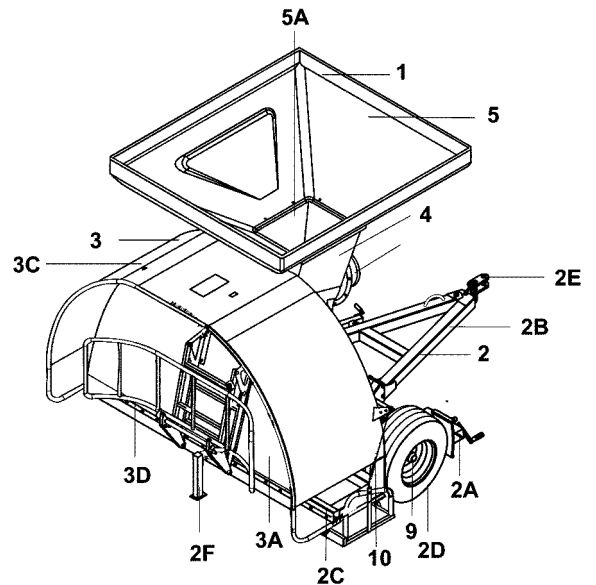
(72) ALAIN CLEMENT LESSER LEVY, JACQUES LESER LEVY
 (74) PERLA NATHALY POLLONIO



(21) **BR 10 2014 021443-7 A2** 3.1
 (22) 28/08/2014
 (51) B65B 1/06 (2006.01)
 (54) EMBOLSADORA DE GRÃOS
 (71) GTS DO BRASIL LTDA (BR/SC)
 (72) ASSIS STRASSER, AVENIR LUIZ STRASSER
 (74) VALOR PROPRIEDADE INTELECTUAL S/S LTDA



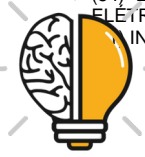
(21) **BR 10 2014 019638-2 A2** 3.1
 (22) 08/08/2014
 (51) A61L 27/40 (2006.01), A61L 27/60 (2006.01), A61L 15/18 (2006.01), A61L 15/28 (2006.01), A61L 15/44 (2006.01), A61L 15/60 (2006.01), A61K 9/70 (2006.01), A61K 31/723 (2006.01), A61K 33/38 (2006.01), A61K 35/74 (2006.01)
 (54) PROCESSO PARA OBTENÇÃO DE MEMBRANA DE BIONANOCOMPÓSITO COM APLICAÇÃO ANTIMICROBIANA E CICATRIZANTE
 (71) UNIVERSIDADE FEDERAL DE SERGIPE (BR/SE) , INSTITUTO DE TECNOLOGIA E PESQUISA (BR/SE)
 (72) Francine Ferreira Padilha, Malone Santos Pinheiro, Klebson Silva Santos, Andriele Mendonça Barbosa, Ricardo Luiz Cavalcanti Albuquerque Júnior, Angela Valéria Farias Alves, Paula Santos Nunes, Adriano Antunes de Souza Araújo, Bruna Aparecida Souza Machado



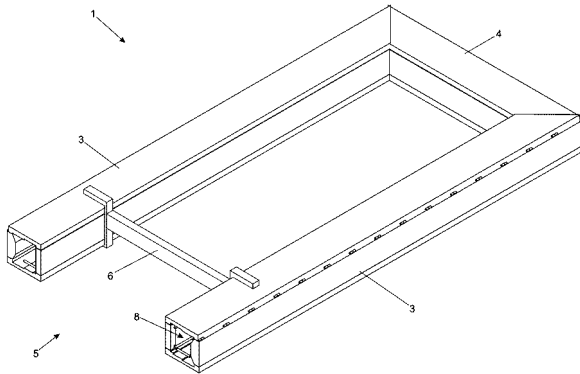
(21) **BR 10 2014 021458-5 A2** 3.1
 (22) 29/08/2014
 (51) C07C 391/00 (2006.01), A61K 31/21 (2006.01), A61P 1/16 (2006.01), A61P 31/00 (2006.01), A61P 9/04 (2006.01), A61P 17/06 (2006.01), A61P 35/00 (2006.01), A61P 25/16 (2006.01), A61P 29/00 (2006.01)
 (54) PROCESSO DE PRODUÇÃO DE DISSELENETOS ORGÂNICOS DERIVADOS DE ÉSTERES: COMPOSTOS OBTIDOS, E, USO DE COMPOSTOS (SÍNTESE E APLICAÇÃO) COMO ANTIOXIDANTES E MIMÉTICOS DA ENZIMA GLUTATIONA PEROXIDASE (GPX)
 (71) UNIVERSIDADE FEDERAL DE SANTA CATARINA (BR/SC)
 (72) Antônio Luiz Braga, Jamal Rafique Khan, Sumbal Saba, Marcelo Godoi, Tiago Elias Allievi Frizon
 (74) ROZANGELA CURTI PEDROSA

(21) **BR 10 2014 019659-5 A2** 3.1
 (22) 08/08/2014
 (51) A62B 17/00 (2006.01)
 (54) EQUIPAMENTO DE SEGURANÇA IMUNE AOS EFEITOS DO ARCO ELÉTRICO PARA TRABALHOS EM DESNÍVEL
 (71) INDÚSTRIA E COMÉRCIO LEAL LTDA (BR/SP)

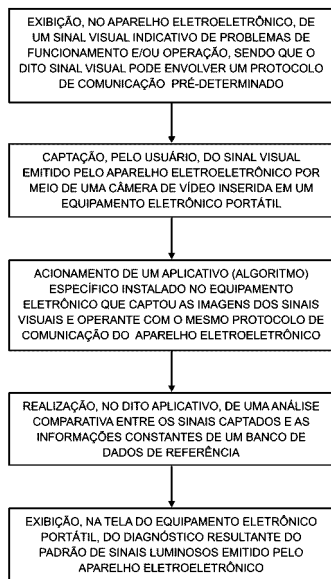
(21) **BR 10 2014 021465-8 A2** 3.1
 (22) 29/08/2014
 (51) E06B 1/24 (2006.01)
 (52) E06B 1/24
 (54) PROCESSO DE OBTENÇÃO DE BATENTE EM CONCRETO, BATENTE EM CONCRETO E INSTALAÇÃO DE BATENTE EM CONCRETO



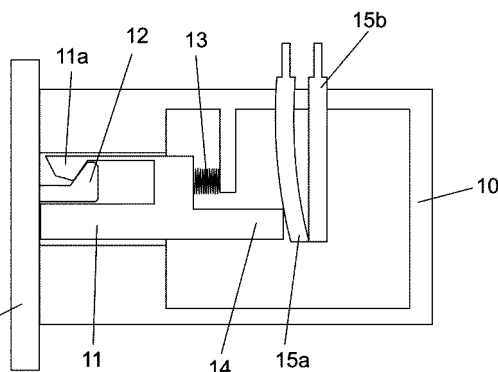
(71) MARCELO MOREIRA RAMOS (BR/SP) , SILVIO AUGUSTO CARVALHEIRO (BR/SP)
 (72) MARCELO MOREIRA RAMOS, SILVIO AUGUSTO CARVALHEIRO
 (74) VILAGE MARCAS E PATENTES LTDA



(21) **BR 10 2014 021488-7 A2** 3.1
 (22) 29/08/2014
 (51) G06F 11/32 (2006.01), G06F 11/07 (2006.01)
 (52) G06F 11/325, G06F 11/0742
 (54) MÉTODO DE GERENCIAMENTO DE ERRO PARA APARELHO ELETROELETRÔNICO, E APARELHO ELETROELETRÔNICO COMPREENDENDO O REFERIDO MÉTODO DE GERENCIAMENTO DE ERRO
 (71) Whirlpool S.A. (BR/SP)
 (72) Carlos Henrique Nacer, Raffael Engleitner
 (74) CARINA S RODRIGUES



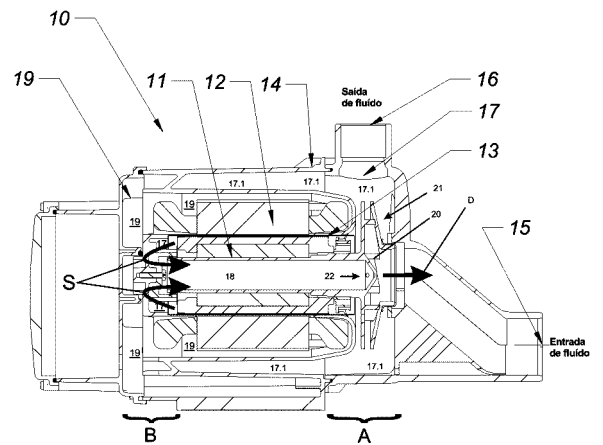
(21) **BR 10 2014 021491-7 A2** 3.1
 (22) 29/08/2014
 (51) F25D 23/08 (2006.01), F25D 23/10 (2006.01), F25D 23/04 (2006.01)
 (54) DISPOSITIVO DE TRAVAMENTO COM INTERRUPTOR
 (71) Whirlpool S.A. (BR/SP)
 (72) Ildebrando Cardoso Dos Santos Junior, Matheus Ungericht, Pedro Silva Inácio
 (74) CARINA S RODRIGUES



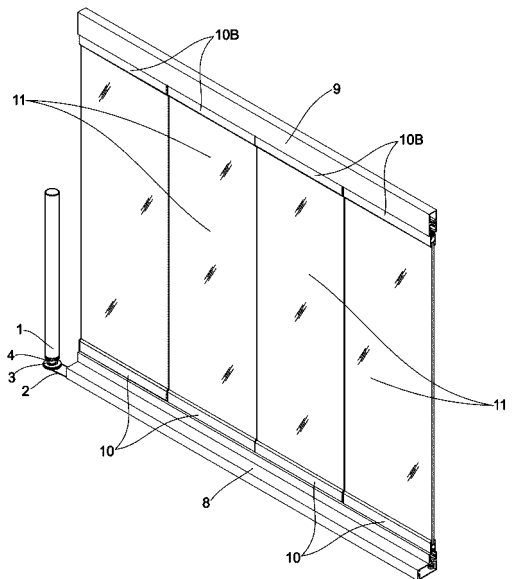
BR 10 2014 021617-0 A2

3.1

(22) 01/09/2014
 (51) F04B 45/033 (2006.01)
 (54) MOTOBOMBA DE MANCAL FLUTUANTE ARREFECIDA POR UM FLUIDO CIRCULANTE
 (71) MUNDIAL S/A PRODUTOS DE CONSUMO (BR/RS)
 (72) PLINIO LUIZ ZANOTTO FILHO
 (74) DANNEMANN, SIEMSEN, BIGLER & IPANEMA MOREIRA - API 192

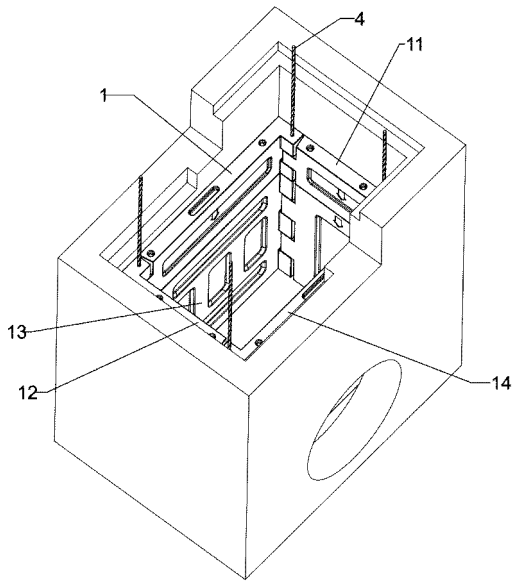


(21) **BR 10 2014 021652-9 A2** 3.1
 (22) 01/09/2014
 (51) E06B 3/48 (2006.01)
 (52) E06B 3/481
 (54) MECANISMO AUTOMATIZADO PARA ACIONAMENTO DE ENVIDRAÇAMENTO
 (71) RAPHAEL FUILLARAT JUNIOR (BR/SP)
 (72) RAPHAEL FUILLARAT JUNIOR
 (74) VILAGE MARCAS E PATENTES LTDA

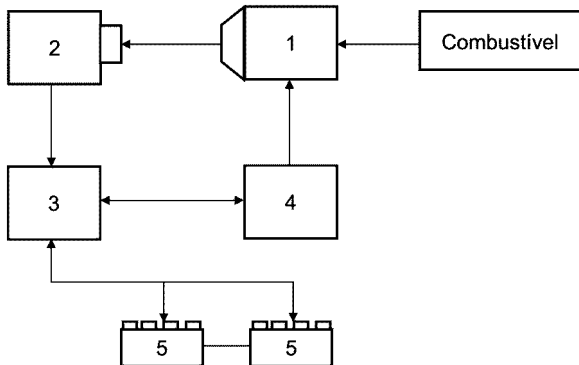


(21) **BR 10 2014 021676-6 A2** 3.1
 (22) 01/09/2014
 (51) B28B 7/00 (2006.01), E04G 9/00 (2006.01)
 (52) B28B 7/0035, E04G 9/00
 (54) COFRAGEM - FÔRMA MODULAR COM TRAVAMENTO E MÉTODO DE DESMONTAGEM
 (71) CEMAN COMÉRCIO DE AREIA LTDA - ME (BR/SC)
 (72) CELIO CIRILO
 (74) Adenacon Marcas e Patentes Ltda



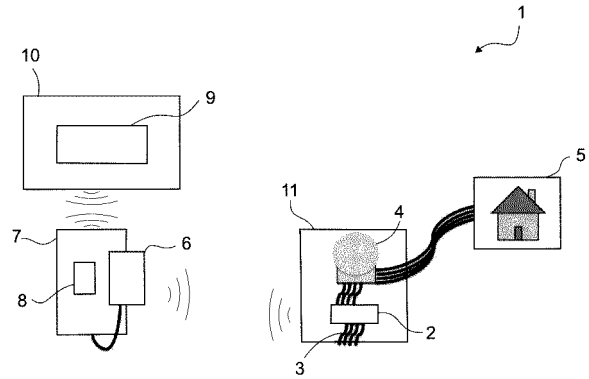


(21) **BR 10 2014 021686-3 A2** 3.1
 (22) 01/09/2014
 (51) H02J 7/32 (2006.01)
 (54) SISTEMA E DISPOSITIVO AUTÔNOMO PARA GERENCIAMENTO E REPOSIÇÃO DE CARGAS EM BATERIAS DE CORRENTE E TENSÃO CONTÍNUA E MÉTODO DE FUNCIONAMENTO DO SISTEMA
 (71) MARCELO SALVI (BR/SC)
 (72) MARCELO SALVI
 (74) CERUMAR SERVIÇOS EM PROPRIEDADE INTELECTUAL LTDA



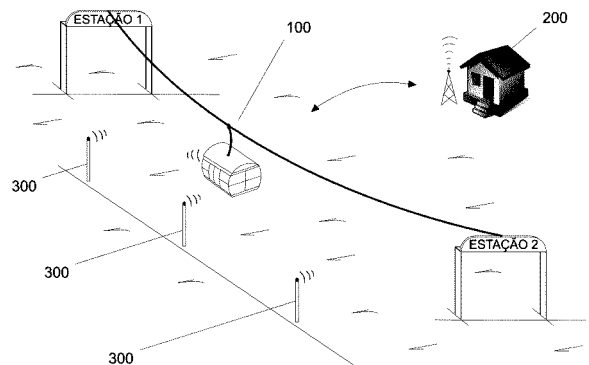
(21) **BR 10 2014 021728-2 A2** 3.1
 (22) 02/09/2014
 (51) A61K 33/38 (2006.01), A61P 25/34 (2006.01)
 (54) COMPOSTO QUÍMICO À BASE DE NITRATO DE PRATA (AGNO₃) E ÁGUA DESTILADA UTILIZADO NO TRATAMENTO CONTRA O TABAGISMO
 (71) CASSIANO LANA FORNEAS FILHO (BR/MG)
 (72) CASSIANO LANA FORNEAS FILHO
 (74) Fernandes Associados

(21) **BR 10 2014 021755-0 A2** 3.1
 (22) 02/09/2014
 (51) G01R 21/00 (2006.01), H02J 13/00 (2006.01)
 (52) G01R 21/00, H02J 13/00
 (54) SISTEMA DE CORTE E RELIGAÇÃO DE ENERGIA ELÉTRICA E LEITURA DE CONSUMO DE MEDIDORES DE ENERGIA ELÉTRICA ELETRÔNICOS E ELETROMECÂNICOS E RESPECTIVO MÉTODO
 (71) SMARTGREEN DESENVOLVIMENTO DE TECNOLOGIAS S/A (BR/PR)
 (72) AIRTON JOSÉ HESS JÚNIOR
 (74) ABREU, MERKL E ADVOGADOS ASSOCIADOS



(21) **BR 10 2014 021761-4 A2** 3.1
 (22) 03/09/2014
 (51) C07K 14/00 (2006.01), A61K 38/16 (2006.01), A61P 31/04 (2006.01), A61P 31/10 (2006.01), A61P 31/02 (2006.01), A61P 35/00 (2006.01), A61P 15/16 (2006.01), A23L 3/3463 (2006.01), A61K 8/64 (2006.01), A61L 2/16 (2006.01)
 (54) PEPTÍDEO SINTÉTICO DIMÉRICO ANTIMICROBIANO E ANTIFÚNGICO E SEUS USOS
 (71) Universidade Estadual Paulista Julio de Mesquita Filho (BR/SP)
 (72) ESTEBAN NICOLÁS LORENZÓN, Eduardo Maffud Cilli, MATHEUS APARECIDO DOS SANTOS RAMOS, TAÍS MARIA BAUAB
 (74) Fabíola de Moraes Spiandorello

(21) **BR 10 2014 021853-0 A2** 3.1
 (22) 03/09/2014
 (51) H04W 4/04 (2009.01), B60L 1/00 (2006.01), H02J 7/00 (2006.01)
 (54) SISTEMA AUTÔNOMO DE COMUNICAÇÃO PARA TELEFÉRICOS ALIMENTADO POR ENERGIA SOLAR E DISPOSITIVO PARA VIABILIZAR O DITO SISTEMA
 (71) David Bosqueiro Pepe (BR/SC)
 (72) David Bosqueiro Pepe
 (74) CERUMAR SERVIÇOS EM PROPRIEDADE INTELECTUAL LTDA

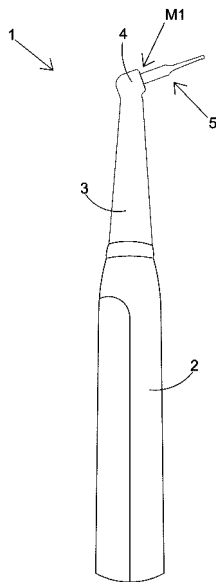


(21) **BR 10 2014 021854-8 A2** 3.1
 (22) 03/09/2014
 (51) A61K 31/06 (2006.01), A61P 33/00 (2006.01)
 (54) COMPOSIÇÃO VETERINÁRIA PARA CONTROLE DE ENDOPARASITA EM RUMINANTES E SUAS VARIADAS APRESENTAÇÕES
 (71) FLAVIO ALVES DA ROCHA (BR/GO)
 (72) FLAVIO ALVES DA ROCHA
 (74) SÃO PAULO MARCAS E PATENTES LTDA

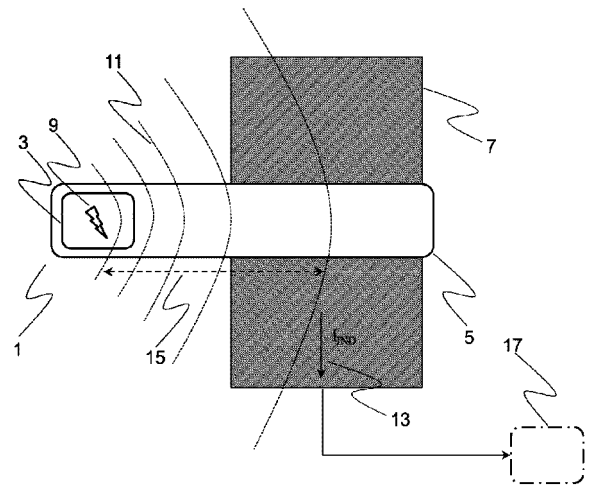
(21) **BR 10 2014 021855-6 A2** 3.1
 (22) 03/09/2014
 (51) A61K 33/24 (2006.01), A61K 33/26 (2006.01), A61K 33/30 (2006.01), A61K 33/32 (2006.01), A61K 33/34 (2006.01), A61P 33/00 (2006.01)
 (54) COMPOSIÇÃO DE USO VETERINÁRIO COM MAIOR ABSORÇÃO DE MICROMINERAIS EM ESPECIAL O COBRE
 (71) FLAVIO ALVES DA ROCHA (BR/GO)
 (72) FLAVIO ALVES DA ROCHA
 (74) SÃO PAULO MARCAS E PATENTES LTDA

(21) **BR 10 2014 021856-4 A2** 3.1
 (22) 04/09/2014
 (51) A61C 3/04 (2006.01)
 (52) A61C 3/04
 (54) MECANISMO DE CONEXÃO DE PONTEIRAS EM DISPOSITIVOS DE APLICAÇÃO DE PRODUTOS ODONTOLÓGICOS
 (71) DENTSCARE LTDA (BR/SC)
 (72) FRIEDRICH GEORG MITTELSTÄDT, DOUGLAS GUILHERME MARTINS LIMA
 (74) ELAINE LAU DA SILVA PEREIRA

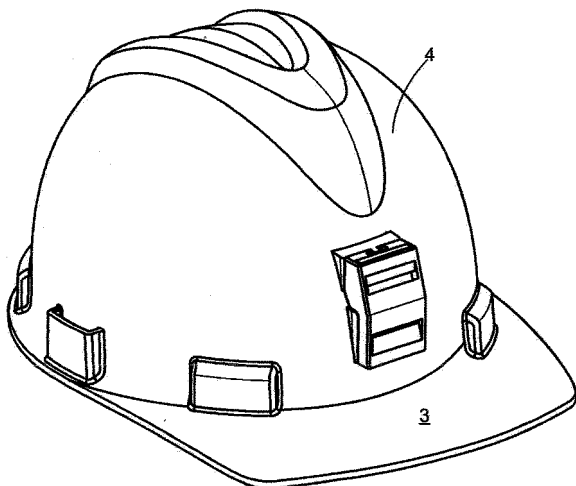




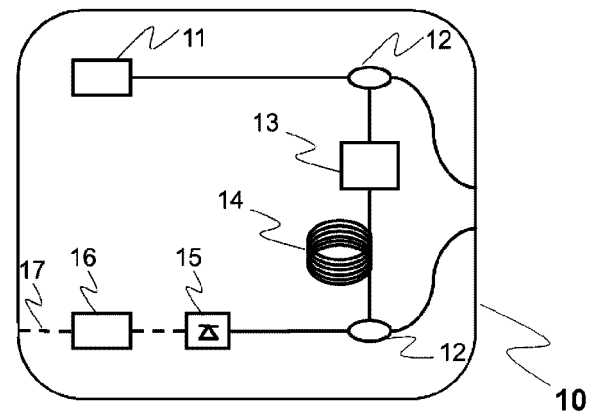
(21) **BR 10 2014 021868-8 A2** 3.1
 (22) 04/09/2014
 (51) A42B 3/04 (2006.01), F21V 21/084 (2006.01)
 (54) SUPORTE DE FIXAÇÃO PARA A MONTAGEM DE UM ELEMENTO DE ILUMINAÇÃO A UM CAPACETE DE SEGURANÇA, CAPACETE DE SEGURANÇA E SISTEMA DE FIXAÇÃO DE CABO
 (71) MSA do Brasil Equipamentos e Instrumentos de Segurança Ltda. (BR/SP)
 (72) Gabriel De Marchi, Daniel Stegun, Luciano Silva, Loren Pearson
 (74) Martinez & Associados S/S



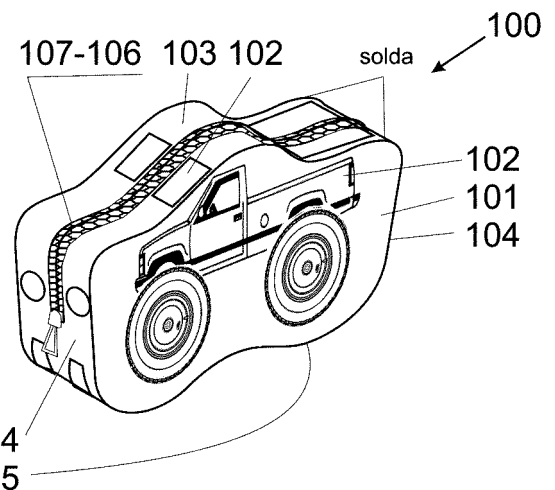
(21) **BR 10 2014 021898-0 A2** 3.1
 (22) 04/09/2014
 (51) G01H 9/00 (2006.01), G01D 3/08 (2006.01), G01B 9/02 (2006.01)
 (54) DISPOSITIVO INTERROGADOR E SISTEMA PARA DETECÇÃO ÓPTICA DE DESCARGAS PARCIAIS
 (71) CEMIG GERAÇÃO E TRANSMISSÃO S.A (BR/MG), FUNDAÇÃO CPQD - CENTRO DE PESQUISA E DESENVOLVIMENTO EM TELECOMUNICAÇÕES (BR/SP), TREETECH SISTEMAS DIGITAIS LTDA (BR/SP), TAESA - TRANSMISSORA ALIANÇA DE ENERGIA ELÉTRICA S.A. (BR/RJ)
 (72) Claudio Floridia, João Batista Rosolem, DANILO CESAR DINI, JOÃO PAULO VICENTINI FRACAROLLI, ARIIVALDO ANTÔNIO LEONARDI
 (74) SÂMIA BATISTA AMIN



(21) **BR 10 2014 021877-7 A2** 3.1
 (22) 04/09/2014
 (51) G01R 31/12 (2006.01), G01R 31/00 (2006.01), G01R 35/00 (2006.01)
 (54) APARATO E MÉTODO PARA SIMULAÇÃO E CALIBRAÇÃO DE DESCARGAS PARCIAIS
 (71) CEMIG GERAÇÃO E TRANSMISSÃO S.A (BR/MG), FUNDAÇÃO CPQD - CENTRO DE PESQUISA E DESENVOLVIMENTO EM TELECOMUNICAÇÕES (BR/SP), TREETECH SISTEMAS DIGITAIS LTDA (BR/SP), TAESA - TRANSMISSORA ALIANÇA DE ENERGIA ELÉTRICA S.A. (BR/RJ)
 (72) João Batista Rosolem, ELIAS KENTO TOMIYAMA, DANILO CESAR DINI, Célio Fonseca Barbosa, ARIIVALDO ANTÔNIO LEONARDI, PAULO DE TARSO PERES, GLIENDER PEREIRA DE MENDONÇA, MARCOS EDUARDO GUERRA ALVES, ROMULO MIRANDA TEIXEIRA
 (74) SÂMIA BATISTA AMIN



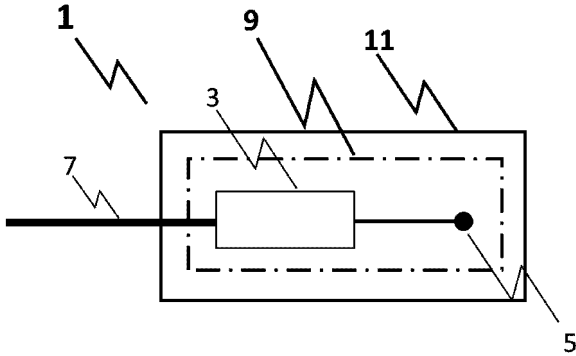
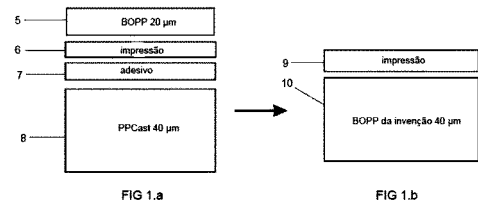
(21) **BR 10 2014 021899-8 A2** 3.1
 (22) 04/09/2014
 (51) C08L 27/06 (2006.01), B29C 41/38 (2006.01), B32B 27/30 (2006.01), A45C 11/34 (2006.01)
 (52) C08L 27/06, B29C 41/38, B32B 27/30A, A45C 11/34
 (54) MÉTODO DE FABRICAR ESTOJO ESCOLAR E SIMILARES
 (71) AMOS VICENTE CESAR DA SILVA (BR/SP)
 (72) AMOS VICENTE CESAR DA SILVA
 (74) MODAL MARCAS E PATENTES LTDA



(21) **BR 10 2014 021911-0 A2** 3.1
 (22) 04/09/2014
 (51) G01R 31/12 (2006.01)

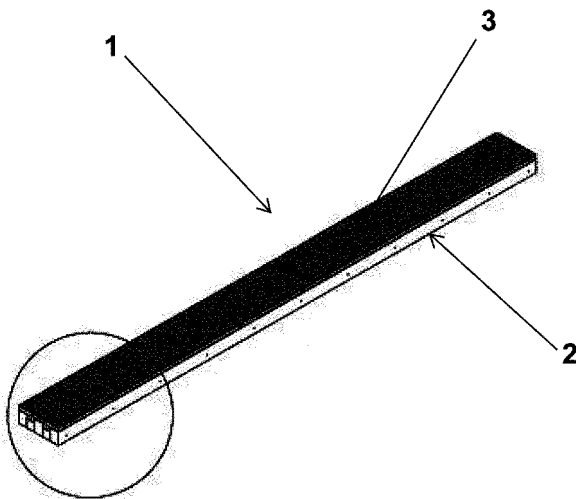
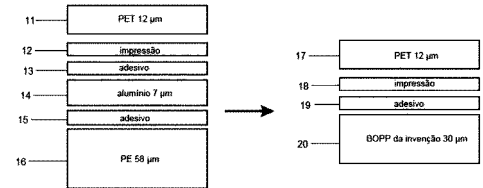


(54) DISPOSIÇÃO INTRODUZIDA EM SENSOR DE DESCARGAS PARCIAIS APLICADO ÀS BUCHAS DE TRANSFORMADORES
 (71) CEMIG GERAÇÃO E TRANSMISSÃO S.A. (BR/MG) , FUNDACAO CPQD - CENTRO DE PESQUISA E DESENVOLVIMENTO EM TELECOMUNICACOES (BR/SP) , TREETECH SISTEMAS DIGITAIS LTDA (BR/SP) , TAESA - TRANSMISSORA ALIANÇA DE ENERGIA ELÉTRICA S.A. (BR/RJ)
 (72) João Batista Rosolem, DANILO CESAR DINI, ELIAS KENTO TOMIYAMA, Claudio Florida, ARIIVALDO ANTÔNIO LEONARDI, ANTÔNIO DONIZETE CORAL, FÁBIO RENATO BASSAN, GLAUCO CESAR CRYSTAL PEREIRA SIMÕES, Rivael Strobel Penze, GLIENDER PEREIRA DE MENDONÇA, MARCOS EDUARDO GUERRA ALVES, ROMULO MIRANDA TEIXEIRA
 (74) SÂMIA BATISTA AMIN

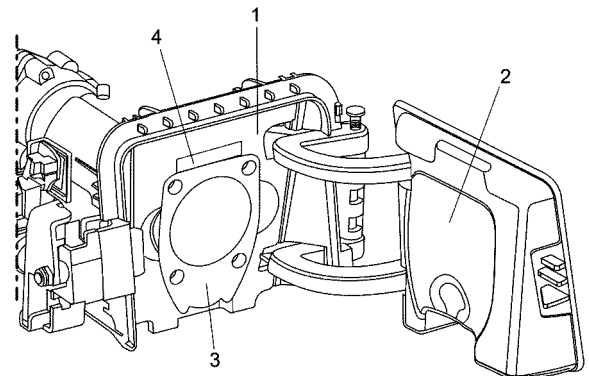


(21) BR 10 2014 021950-1 A2 3.1
 (22) 04/09/2014
 (51) E04C 3/29 (2006.01)
 (52) E04C 3/29
 (54) VIGA COMPÓSITA, PROCESSO DE PRODUÇÃO E PLATAFORMA DE VIGA COMPÓSITA
 (71) INSTITUTO NACIONAL DE PESQUISAS DA AMAZÔNIA - INPA (BR/AM)
 (72) Ruy Alexandre de Sá Ribeiro, Marilene Gomes de Sá Ribeiro
 (74) REMER VILLAÇA & NOGUEIRA ASSESSORIA E CONSULTORIA DE PROPRIEDADE INTELECTUAL S/S LTDA.

(21) BR 10 2014 022058-5 A2 3.1
 (22) 05/09/2014
 (51) B67C 3/02 (2006.01), B67C 3/22 (2006.01)
 (52) B67C 3/02, B67C 2003/228
 (54) MÉTODO DE GERENCIAMENTO E IDENTIFICAÇÃO DO ESQUECIMENTO DE CÁPSULAS NO INTERIOR DE APARELHOS ELETRODOMÉSTICOS
 (71) B.BLEND MÁQUINAS E BEBIDAS S.A (BR/SP)
 (72) Alexandre Junkes Pinotti
 (74) DENIS ALLAN DANIEL

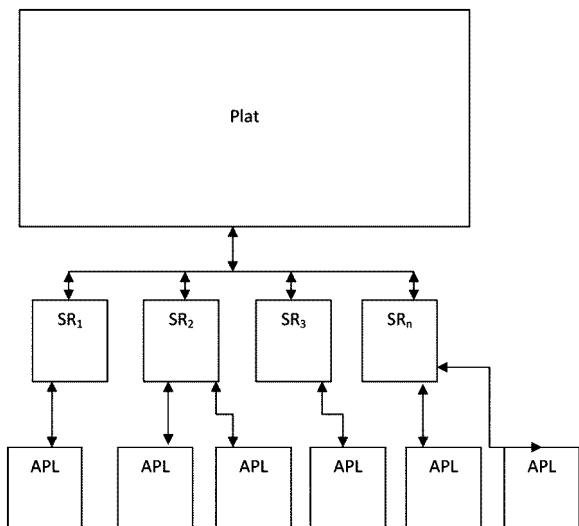


(21) BR 10 2014 022045-3 A2 3.1
 (22) 05/09/2014
 (51) B32B 27/32 (2006.01), B32B 15/085 (2006.01), B32B 38/00 (2006.01), B32B 15/04 (2006.01), B32B 7/12 (2006.01)
 (52) B32B 27/32, B32B 15/085, B32B 38/00, B32B 38/0008, B32B 15/04, B32B 7/12
 (54) FILME DE POLIPROPILENO BIORIENTADO MULTICAMADAS, USO DE UM FILME DE POLIPROPILENO BIORIENTADO MULTICAMADAS E PRODUTO
 (71) VITOPÉL DO BRASIL LTDA. (BR/SP)
 (72) THIAGO GABRIEL FERREIRA BALBINO, MÔNICA TELFSER, ALDO ARRUDA MORTARA
 (74) DANNEMANN, SIEMSEN, BIGLER & IPANEMA MOREIRA - API 192

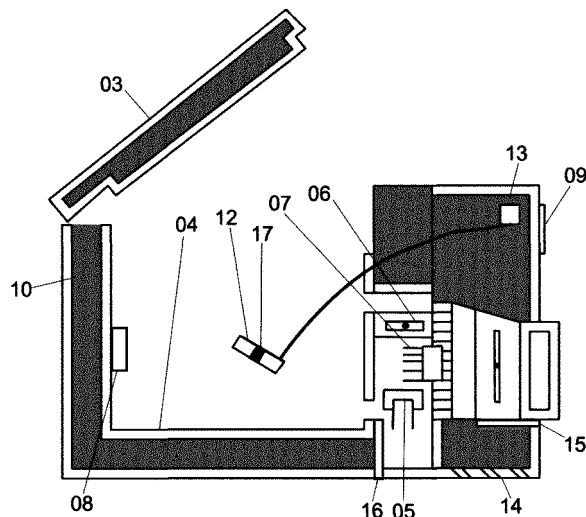


(21) BR 10 2014 022105-0 A2 3.1
 (22) 05/09/2014
 (51) G06Q 10/08 (2012.01), G06Q 50/28 (2012.01)
 (52) G06Q 10/08, G06Q 50/28
 (54) SISTEMA E MÉTODO DE LOGÍSTICA DE CARGAS MODULARES APLICANDO A INTERMODALIDADE E/OU A MULTIMODALIDADE
 (71) LF Transportes Ltda (BR/RS)
 (72) Adriana Lucia Pansera Bogoni, Flávio Zan, Juliano Zan, Silvana Borges Zan, Ladair Zan, Paulo Renato Menzel
 (74) PAP MARCAS E PATENTES LTDA

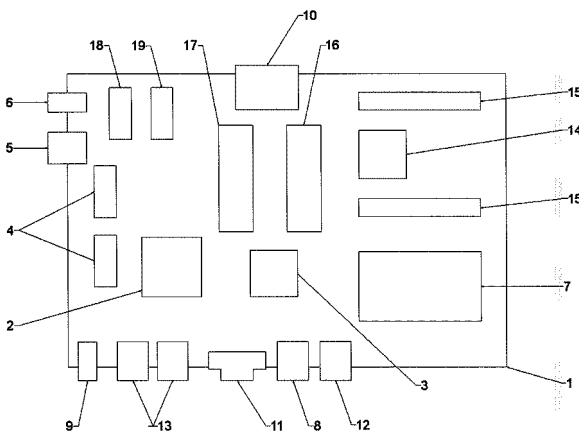




(21) **BR 10 2014 022125-5 A2** 3.1
 (22) 28/07/2014
 (51) A61B 5/00 (2006.01)
 (52) A61B 5/0002
 (54) ARQUITETURA INTELIGENTE PARA MONITORAMENTO REMOTO DE PACIENTES COM ESCLEROSE LATERAL AMIOTRÓFICA
 (71) UNIVERSIDADE FEDERAL DO RIO GRANDE DO NORTE (BR/RN) , INSTITUTO FEDERAL DE EDUCAÇÃO, CIÊNCIA E TECNOLOGIA DO RIO GRANDE DO NORTE - IFRN (BR/RN)
 (72) RICARDO ALEXSANDRO DE MEDEIROS VALENTIM, ANTONIO HIGOR FREIRE DE MORAIS, MARCEL DA CÂMARA RIBEIRO DANTAS, JOSÉ MACEDO FIRMINO FILHO, DIEGO RODRIGUES DE CARVALHO, DANILO ALVES PINTO NAGEM, GLÁUCIO BEZERRA BRANDÃO, CUSTODIO LEOPOLDINO DE BRITO GUERRA NETO, ROSIANE VIANA ZUZA DINIZ, MÁRIO EMÍLIO TEIXEIRA DOURADO JUNIOR, JOURDAN DA SILVA GALVÃO, ROBINSON LUIS DE SOUSA ALVES, PHILIPPI SEDIR GRILO DE MORAIS, DANIELE MONTENEGRO DA SILVA BARROS, RODRIGO DANTAS DA SILVA, PABLO HOLANDA CARDOSO, LAWRENCE CÉZAR MEDEIROS ARAÚJO DE MOURA

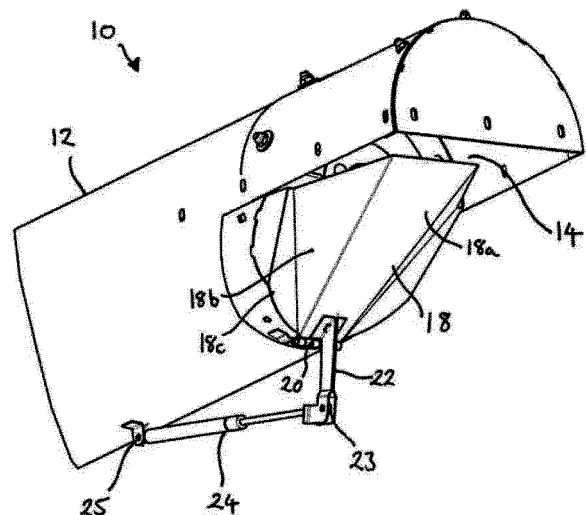


(21) **BR 10 2014 022132-8 A2** 3.1
 (22) 08/09/2014
 (51) C10M 105/00 (2006.01), C10M 171/00 (2006.01), C10M 105/06 (2006.01), C10M 141/02 (2006.01), C10M 141/06 (2006.01), C10M 159/18 (2006.01), C10N 30/14 (2006.01), C10N 30/16 (2006.01), C10N 50/04 (2006.01)
 (52) C10M 5/00, C10M 171/005, C10M 105/06, C10M 2203/02, C10M 2203/104, C10M 141/02, C10M 141/06, C10M 159/18, C10M 2227/09, C10M 2201/06, C10N 2030/14, C10N 2030/16, C10N 2050/04, C10N 2210/02, C10N 2220/10, C10N 2220/12, C10N 2230/22, C10N 2230/10, C10N 2230/12, C10N 2250/04
 (54) DESENGRIPANTE LUBRIFICANTE HIDRO-REPELENTE COM PROPRIEDADES ANTICORROSIVAS, BIODEGRADÁVEL E NÃO INFLAMÁVEL
 (71) Sérgio Leopoldo (BR/PR)
 (72) Sérgio Leopoldo
 (74) Marcos Antonio Nunes



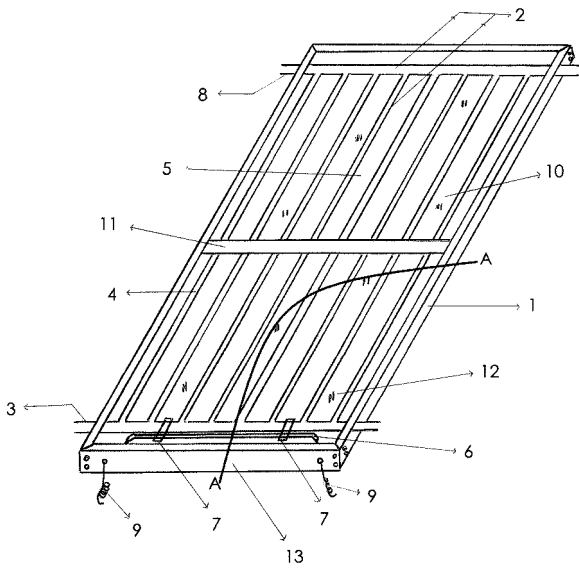
(21) **BR 10 2014 022129-8 A2** 3.1
 (22) 08/09/2014
 (51) A61D 19/02 (2006.01), B65B 3/00 (2006.01)
 (54) EQUIPAMENTO ISOTÉRMICO PREPARADOR, REATIVADOR DE CELULAS ESPERMÁTICAS E PRESERVADOR PARA SAÍDA A CAMPO, UTILIZADO EM INSEMINAÇÃO ARTIFICIAL PARA REPRODUÇÃO ANIMAL
 (71) JEFERSON RODRIGO GATTI (BR/SC)
 (72) JEFERSON RODRIGO GATTI, ROSALINO ROBERTO GATTI, JOAO HENRIQUE BAGETTI
 (74) EVERTON LUIS ROSSIN

(21) **BR 10 2014 022152-2 A2** 3.1
 (22) 08/09/2014
 (51) A01D 41/12 (2006.01), B65G 33/08 (2006.01)
 (52) A01D 41/12, B65G 33/08
 (54) TRADO DE DESCARGA DE GRÃOS COM PORTA DE CONTROLE DE FLUXO
 (71) AGCO INTERNATIONAL GMBH (CH)
 (72) BRIAN HOLLATZ, THOMAS BOJSEN
 (74) DANNEMANN, SIEMSEN, BIGLER & IPANEMA MOREIRA - API 192



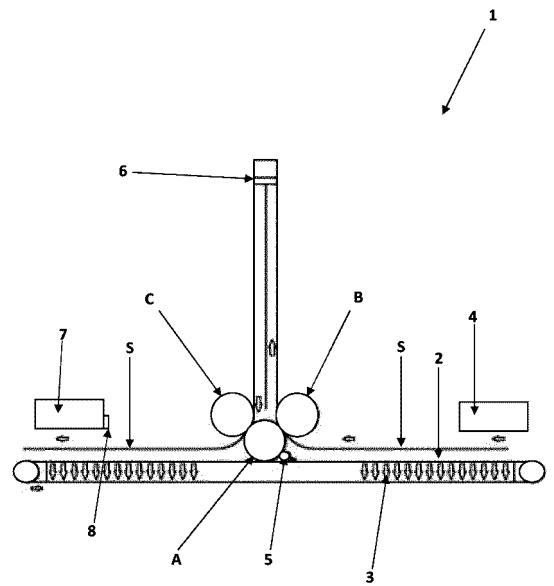
(21) **BR 10 2014 022157-3 A2** 3.1
 (22) 08/09/2014
 (51) F24J 2/52 (2006.01), F24J 2/40 (2006.01), F24J 2/00 (2006.01)
 (54) PLACA SOLAR PARA AQUECER ÁGUA COM DISPOSITIVO ANTICONGELAMENTO
 (71) SOLARSOL INDUSTRIA DE AQUECEDORES SOLAR LTDA (BR/PR)
 (72) DENER AUGUSTO
 (74) MARPA CONSULTORIA & ASSESSORIA EMPRESARIAL LTDA





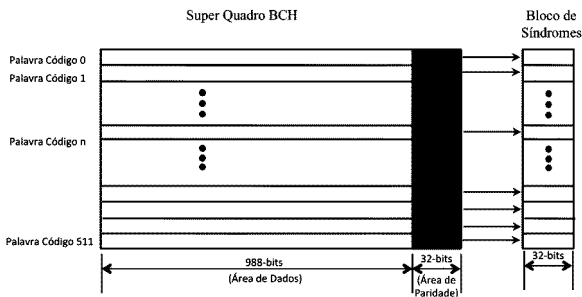
(21) BR 10 2014 022170-0 A2
 (22) 08/09/2014
 (51) H03M 13/29 (2006.01)
 (52) H03M 13/2948
 (54) MÉTODO DE ACELERAÇÃO PARA DECODIFICAÇÃO ITERATIVA DE CÓDIGOS CORRETORES DE ERROS E ARQUITETURA DE DECODIFICADOR ITERATIVO
 (71) FUNDACAO CPQD - CENTRO DE PESQUISA E DESENVOLVIMENTO EM TELECOMUNICACOES (BR/SP)
 (72) Luiz Juberto Rossi de Jesus
 (74) Ana Lúcia Forni Poppi

3.1



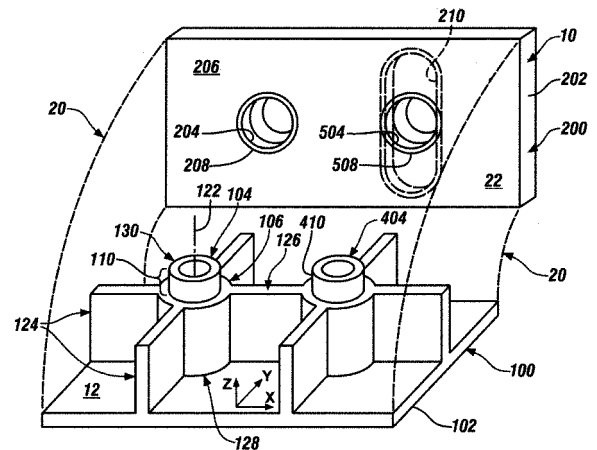
(21) BR 10 2014 022206-5 A2
 (22) 08/09/2014
 (30) 09/09/2013 US 14/021282
 (51) F16B 5/02 (2006.01), B62D 65/06 (2006.01)
 (54) SISTEMA DE ALINHAMENTO CALCULADO POR MÉDIA ELÁSTICA
 (71) GM GLOBAL TECHNOLOGY OPERATIONS LLC (US)
 (72) STEVEN E. MORRIS, JENNIFER P. LAWALL
 (74) KASZNAR LEONARDOS PROPRIEDADE INTELECTUAL

3.1



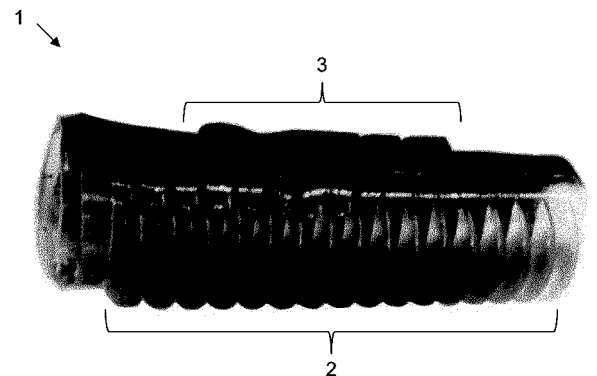
(21) BR 10 2014 022191-3 A2
 (22) 08/09/2014
 (51) B65C 7/00 (2006.01)
 (54) SISTEMA E DISPOSITIVO DE INVERSÃO DE FACE E AJUSTE DE POSICIONAMENTO DE SUBSTRATOS LAMINARES FLEXÍVEIS E PLANOS EM EQUIPAMENTOS DE IMPRESSÃO
 (71) FÁBIO GABRIEL DOS SANTOS (BR/SP)
 (72) FÁBIO GABRIEL DOS SANTOS
 (74) VILELACOELHO SOCIEDADE DE ADVOGADOS

3.1



(21) BR 10 2014 022245-6 A2
 (22) 09/09/2014
 (51) A43B 3/12 (2006.01), A43B 3/10 (2006.01)
 (54) ENFEITE PARA CALÇADO, PROCESSO DE MONTAGEM DE ENFEITE EM CALÇADO E USO DE ENFEITE PARA CALÇADO COMO DEDEIRA DE SANDÁLIA
 (71) Grendene S.A. (BR/CE)
 (72) Edson Matsuo
 (74) REMER VILLAÇA & NOGUEIRA ASSESSORIA E CONSULTORIA DE PROPRIEDADE INTELECTUAL S/S LTDA.

3.1



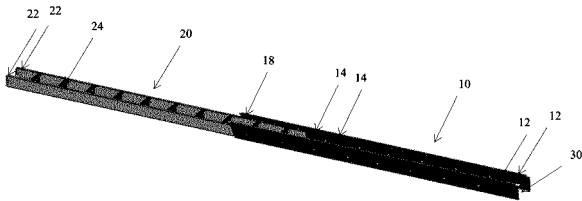
(21) BR 10 2014 022249-9 A2

3.1

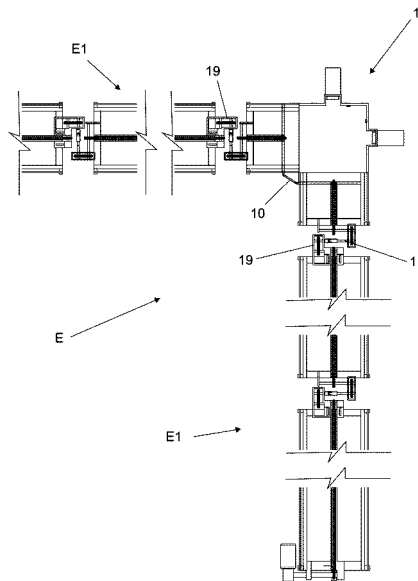


(22) 09/09/2014
 (51) G08G 1/14 (2006.01), G08G 1/065 (2006.01)
 (54) SENSOR E SISTEMA DE IDENTIFICAÇÃO E INDICAÇÃO DE INFORMAÇÕES RELATIVAS A ESTACIONAMENTOS DE VEÍCULOS
 (66) BR 10 2015 005424-6 11/03/2015
 (71) MATHEUS RICARDO GONÇALVES GANZERT (BR/PR)
 (72) MATHEUS RICARDO GONÇALVES GANZERT
 (74) ANDRÉ DE OLIVEIRA SCHENINI MOREIRA

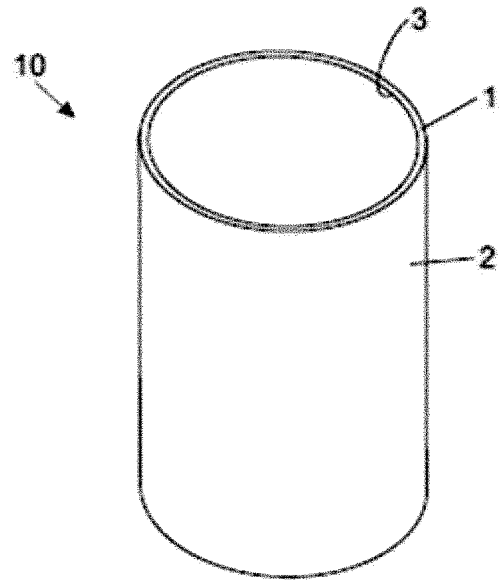
(21) **BR 10 2014 022254-5 A2** 3.1
 (22) 09/09/2014
 (51) B62D 21/14 (2006.01)
 (52) B62D 21/14
 (54) VEÍCULO TRANSPORTADOR, ELEMENTO DE SUPORTE PARA VEÍCULO TRANSPORTADOR E PROCESSO DE PRODUÇÃO DE VEÍCULO TRANSPORTADOR
 (71) RANDON S/A IMPLEMENTOS E PARTICIPAÇÕES (BR/RS)
 (72) FÁBIO LORENZINI, Leonardo Knoller Adomilli, Marcelo Ramon Fontana
 (74) REMER VILLAÇA & NOGUEIRA ASSESSORIA E CONSULTORIA DE PROPRIEDADE INTELECTUAL S/S LTDA.



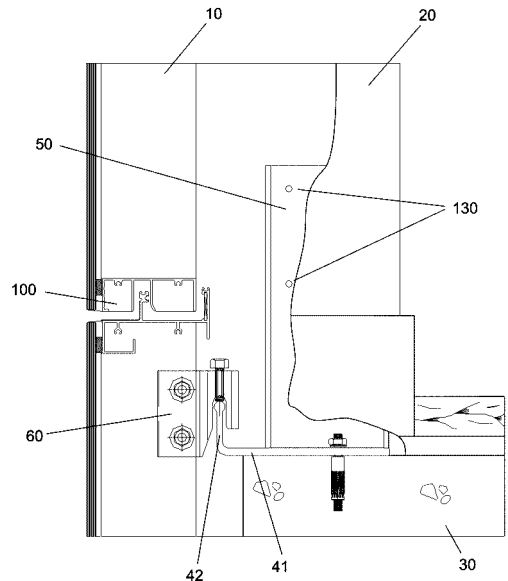
(21) **BR 10 2014 022259-6 A2** 3.1
 (22) 09/09/2014
 (51) B65G 17/06 (2006.01)
 (54) MÓDULO PARA ESTEIRA TRANSPORTADORA AUTOPORTANTE
 (71) VITORIA CONSULTORIA E SERVIÇOS LTDA ME (BR/SP)
 (72) Bruno Caballos Pulia Sylvestre
 (74) MAURICIO DARRÉ



(21) **BR 10 2014 022261-8 A2** 3.1
 (22) 09/09/2014
 (51) F16J 10/04 (2006.01)
 (54) CAMISA DE CILINDRO PARA ENGASTAMENTO EM UM BLOCO DE MOTOR E BLOCO DE MOTOR
 (71) MAHLE Metal Leve S/A (BR/SP), MAHLE International GmbH (DE)
 (72) RAFAEL BETTINI RABELLO, EDNEY DESCHAUER REJOWSKI
 (74) DANNEMANN, SIEMSEN, BIGLER & IPANEMA MOREIRA - API 192

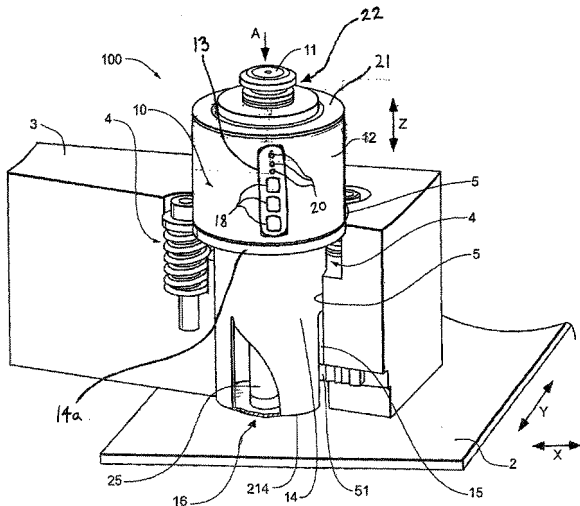


(21) **BR 10 2014 022285-5 A2** 3.1
 (22) 09/09/2014
 (51) E04F 13/08 (2006.01)
 (52) E04F 13/0803
 (54) SISTEMA DE ASSOCIAÇÃO DE UMA COLUNA AUXILIAR A UMA COLUNA PRINCIPAL DE UMA FACHADA DE EDIFÍCIO PREDIAL
 (71) Alcoa Alumínio S/A (BR/MG)
 (72) ANTONIO BENEDITO CARDOSO, PAULO EDSON GENTILE
 (74) DANNEMANN, SIEMSEN, BIGLER & IPANEMA MOREIRA - API 192

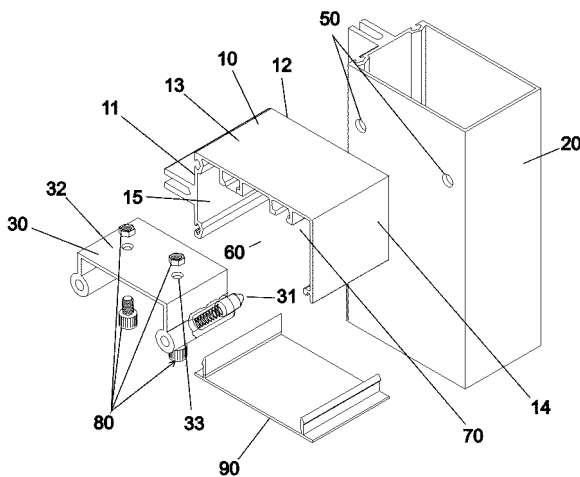


(21) **BR 10 2014 022290-1 A2** 3.1
 (22) 09/09/2014
 (30) 01/08/2014 US 14/449,768
 (51) G05B 15/02 (2006.01)
 (52) G05B 15/02
 (54) MONTAGEM DE FERRAMENTA ATIVA DE MÚLTIPLO USO
 (71) WILSON TOOL INTERNATIONAL, INC. (US)
 (72) JON M. SHIMOTA, JOHN H. MOREHEAD, BRIAN J. LEE
 (74) VEIRANO E ADVOGADOS ASSOCIADOS





(21) **BR 10 2014 022295-2 A2** 3.1
 (22) 09/09/2014
 (51) E04F 13/07 (2006.01), E04F 13/14 (2006.01)
 (52) E04F 13/07, E04F 13/145
 (54) SISTEMA DE FIXAÇÃO DE UMA TRAVESSA A UMA COLUNA DE UMA FACHADA DE UM EDIFÍCIO PREDIAL
 (71) ALCOA ALUMÍNIO S/A (BR/MG)
 (72) ANTONIO BENEDITO CARDOSO, PAULO EDSON GENTILE
 (74) DANNEMANN, SIEMSEN, BIGLER & IPANEMA MOREIRA - API 192

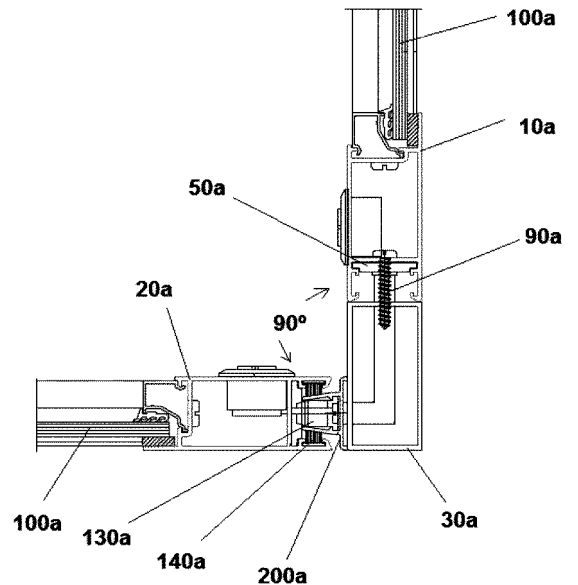


(21) **BR 10 2014 022302-9 A2** 3.1
 (22) 09/09/2014
 (51) C01G 53/04 (2006.01), C04B 33/02 (2006.01), B82B 3/00 (2006.01)
 (54) PROCESSO DE PRODUÇÃO DE MATERIAIS MISTOS ELETROATIVOS (MME) À BASE DE ALFA-Ni(OH)₂ EM ARGILAS ESMECTITAS
 (71) Universidade Estadual do Centro-Oeste, UNICENTRO-PR (BR/PR), Universidade de São Paulo, USP (BR/SP)
 (72) FAUZE JACÓ ANAISSI, MARINS DANCZUK, CÍCERO VENÂNCIO NUNES JUNIOR, KOITI ARAKI, MICHELE APARECIDA ROCHA, HENRIQUE EISI TOMA

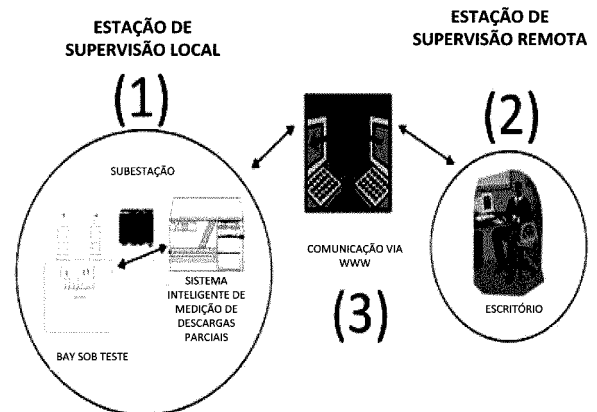
(21) **BR 10 2014 022306-1 A2** 3.1
 (22) 09/09/2014
 (51) G06K 9/00 (2006.01)
 (52) G06K 9/0012, G06K 9/00013
 (54) DISPOSITIVO DE AQUISIÇÃO DE IMPRESSÕES DIGITAIS
 (71) CENTRO DE TECNOLOGIA DA INFORMAÇÃO RENATO ARCHER - CTI (BR/SP)
 (72) THEBANO EMILIO DE ALMEIDA SANTOS, CLAUDIO HENRIQUE J. BALLANDE ROMANELLI
 (74) ICAMP MARCAS E PATENTES LTDA



(21) **BR 10 2014 022307-0 A2** 3.1
 (22) 09/09/2014
 (51) E06B 3/46 (2006.01)
 (52) E06B 3/46
 (54) SISTEMA DE REGULAGEM E VEDAÇÃO PARA FOLHAS DE CORRER
 (71) Alcoa Alumínio S/A (BR/MG)
 (72) ANTONIO BENEDITO CARDOSO, PAULO EDSON GENTILE
 (74) DANNEMANN, SIEMSEN, BIGLER & IPANEMA MOREIRA - API 192



(21) **BR 10 2014 022433-5 A2** 3.1
 (22) 10/09/2014
 (51) G01R 31/12 (2006.01)
 (54) MÉTODO E SISTEMA PARA DETECÇÃO E AVALIAÇÃO DE DESCARGAS PARCIAIS EM EQUIPAMENTOS ELÉTRICOS
 (71) CTEEP - COMPANHIA DE TRANSMISSÃO DE ENERGIA ELÉTRICA PAULISTA (BR/SP), UNIVERSIDADE DE SÃO PAULO - USP (BR/SP)
 (72) HÉDIO TATIZAWA, WILSON ROBERTO BACEGA, MARCIO BOTTARO, DANILO CABRAL ROSENDO
 (74) MONTAURY P. MACHADO & VIERA DE MELLO ADVOGADOS

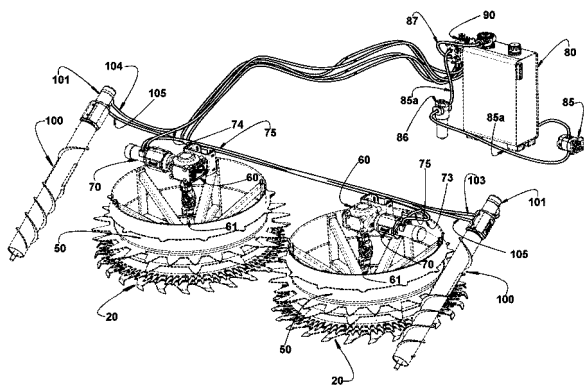


(21) **BR 10 2014 022457-2 A2** 3.1
 (22) 11/09/2014
 (51) A61K 33/18 (2006.01), A61P 43/00 (2006.01), A61P 25/00 (2006.01)

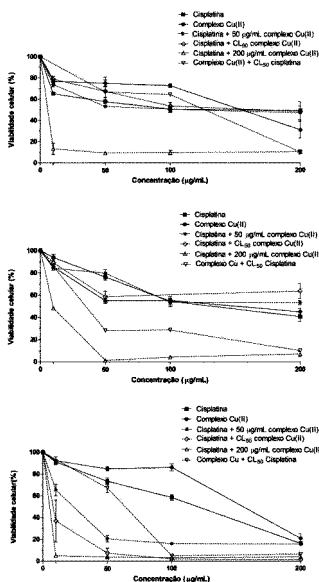


(54) COMPOSIÇÃO FARMACÊUTICA CONTENDO SAIS DE IODO; SUPLEMENTO E MEDICAMENTO CONTENDO A MESMA E SEU USO
 (71) LABORATORIO GROSS S A (BR/RJ)
 (72) MENDEL SUCHMACHER NETO, HEROS TEIXEIRA RABELO, GLAUCO REZENDE PEREIRA
 (74) FILIPE DEMETRIO HABIB

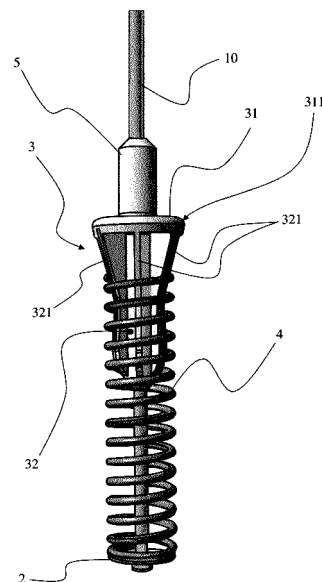
(21) **BR 10 2014 022544-7 A2** 3.1
 (22) 11/09/2014
 (51) A01D 34/63 (2006.01), A01D 69/06 (2006.01)
 (54) SISTEMA DE ACIONAMENTO DOS TAMBORES ALIMENTADORES EM UMA PLATAFORMA DE CORTE E RECOLHIMENTO, EM ÁREA TOTAL, DE UMA CEIFADEIRA-COLHEITADEIRA DE FORRAGENS
 (71) JUMIL-JUSTINO DE MORAIS, IRMAOS S/A (BR/SP)
 (72) FABRICIO ROSA DE MORAIS
 (74) ANTONIO MAURICIO PEDRAS ARNAUD



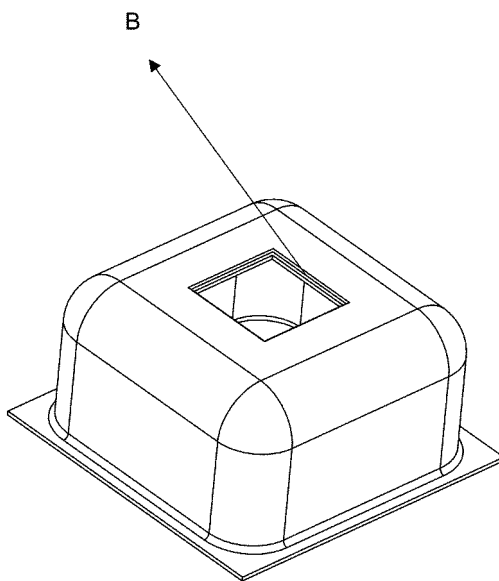
(21) **BR 10 2014 022630-3 A2** 3.1
 (22) 12/09/2014
 (51) A61K 31/44 (2006.01), A61K 33/24 (2006.01), A61P 35/02 (2006.01), A61P 35/04 (2006.01)
 (54) COMPOSIÇÃO DE UM COMPLEXO DE COBRE (II) E LIGANTE - [BIS(PIRIDIN-2-ILMETIL)AMINO]-3-CLOROPROPAN-2-OL E USO DA MESMA
 (71) UNIVERSIDADE FEDERAL DO RIO DE JANEIRO (BR/RJ) , Universidade Estadual do Norte Fluminense Darcy Ribeiro - UENF (BR/RJ)
 (72) Marcos Dias Pereira, Diana Mariani, Christiane Fernandes Horn, Adolfo Horn Junior, Milton Masahiko Kanashiro, William Rodrigues de Freitas



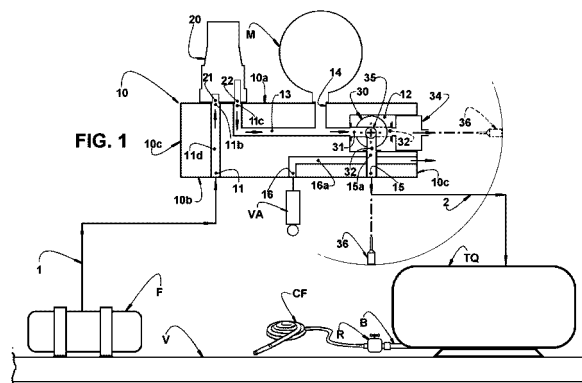
(21) **BR 10 2014 022632-0 A2** 3.1
 (22) 12/09/2014
 (51) D06F 37/24 (2006.01)
 (54) DISPOSITIVO E SISTEMA DE SUSPENSÃO PARA UMA MÁQUINA DE LAVANDERIA
 (71) ELECTROLUX DO BRASIL S.A. (BR/PR)
 (72) Fabiano Costi, Alvaro Volpato Junior, Vicente Marconcin Vanhazebrouck, Mario Sergio da Silva Paixão
 (74) KASZNAR LEONARDOS PROPRIEDADE INTELECTUAL



(21) **BR 10 2014 022634-6 A2** 3.1
 (22) 12/09/2014
 (51) E04G 11/00 (2006.01), E04G 9/00 (2006.01)
 (54) PEÇAS PARA CONFORMAÇÃO DE LAJE SOLAR E CORRELATOS
 (71) JOÃO NUNES FERREIRA (BR/SP)
 (72) JOÃO NUNES FERREIRA
 (74) P. A. PRODUTORES ASSOCIADOS MARCAS E PATENTES LTDA.



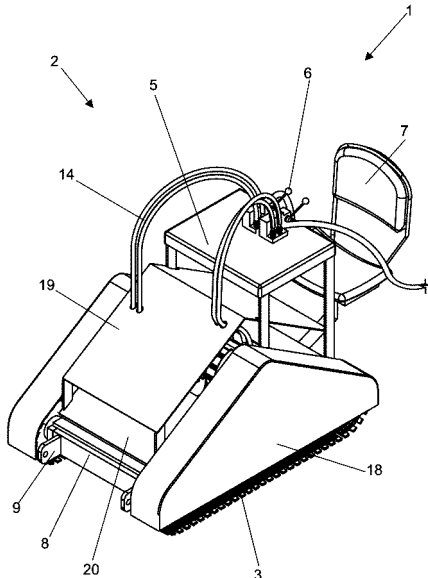
(21) **BR 10 2014 022640-0 A2** 3.1
 (22) 12/09/2014
 (51) B08B 9/093 (2006.01)
 (54) DISPOSITIVO PARA PRESSURIZAÇÃO PNEUMÁTICA DO TANQUE DE ÁGUA DE LIMPEZA EM UM VEÍCULO DE CARGA
 (71) PARKER HANNIFIN INDÚSTRIA E COMÉRCIO LTDA (BR/SP)
 (72) GUSTAVO DE MORAES BATISTA
 (74) ANTONIO MAURICIO PEDRAS ARNAUD



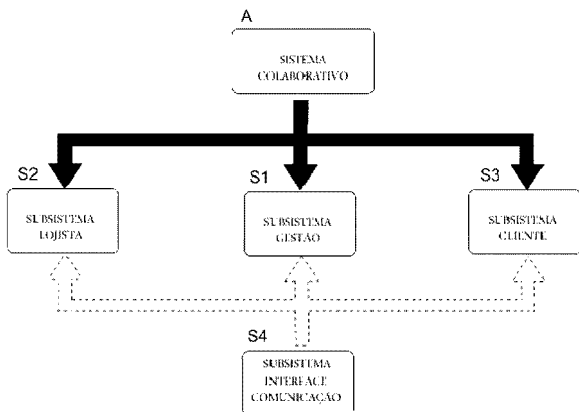
(21) **BR 10 2014 022650-8 A2** 3.1



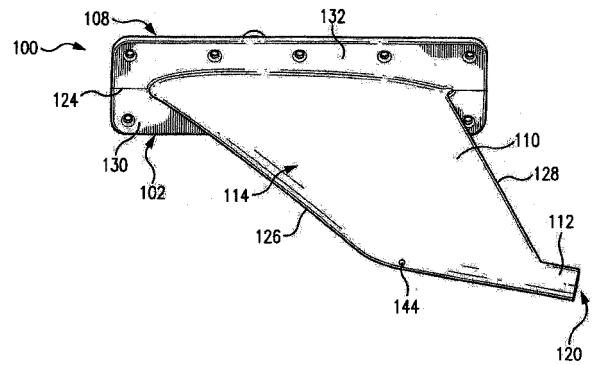
(22) 12/09/2014
 (51) B08B 9/08 (2006.01)
 (54) ROBÔ PARA LIMPEZA INTERNA DE TANQUES PETROLÍFEROS
 (71) JORGE JOSÉ GABRIEL SANCHEZ AGUILERA (BR/SP), ISABEL CRISTINA DA COSTA P SANCHEZ AGUILERA (BR/SP)
 (72) JORGE JOSÉ GABRIEL SANCHEZ AGUILERA, ISABEL CRISTINA DA COSTA P SANCHEZ AGUILERA
 (74) Sociedade Civil Braxil Ltda



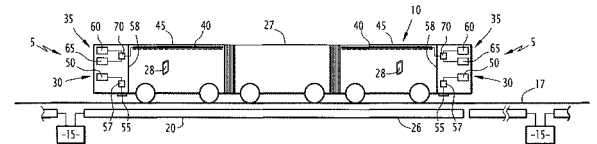
(21) **BR 10 2014 022695-8 A2** 3.1
 (22) 12/09/2014
 (51) G06Q 30/02 (2012.01)
 (52) G06Q 30/02
 (54) SISTEMA COLABORATIVO DE ANÚNCIOS PROMOCIONAIS E CRÉDITOS COMPARTILHADOS ENTRE ESTABELECIMENTOS NO VAREJO
 (71) FABIANO SEBELIM SESSO (BR/SP)
 (72) FABIANO SEBELIM SESSO
 (74) BEERRE ASSESSORIA EMPRESARIAL LTDA



(21) **BR 10 2014 023089-0 A2** 3.1
 (22) 17/09/2014
 (30) 18/09/2013 US 61/879449; 12/02/2014 US 14/178463
 (51) B64C 7/00 (2006.01)
 (54) MASTRO DE DRENO, E, MÉTODO PARA FAZER UM MASTRO DE DRENO
 (71) GOODRICH CORPORATION (US)
 (72) CHARLES A. LEE, KYLE H. DEIWERT, MICHAEL J. GIAMATI
 (74) KASZMAR LEONARDOS PROPRIEDADE INTELECTUAL

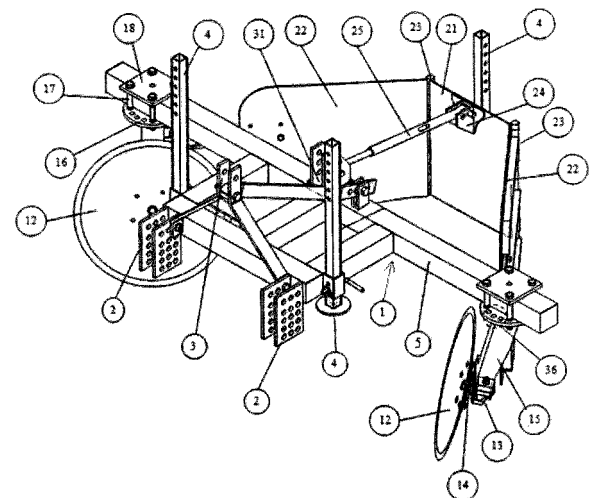


(21) **BR 10 2014 023170-6 A2** 3.1
 (22) 18/09/2014
 (30) 19/09/2013 FR 13 59029
 (51) H04W 4/04 (2009.01), H04W 4/20 (2009.01), H04W 4/22 (2009.01)
 (54) DISPOSITIVO DE COMUNICAÇÃO PARA UM VEÍCULO FERROVIÁRIO E VEÍCULO FERROVIÁRIO EQUIPADO DE TAL DISPOSITIVO
 (71) ALSTOM TRANSPORT TECHNOLOGIES (FR)
 (72) ETIENNE ANDRÉ MAURICE FAYT
 (74) JULIANO RYOTA MURAKAMI



(21) **BR 10 2014 023268-0 A2** 3.1
 (22) 19/09/2014
 (51) E04H 1/00 (2006.01)
 (52) E04H 1/005
 (54) EDIFICAÇÃO COM PAINÉIS MODULARES PRÉ-MOLDADOS EM CONCRETO ARMADO, PROCESSO DE CONSTRUÇÃO COM PAINÉIS MODULARES PRÉ-MOLDADOS E PAINÉIS MODULARES PRÉ-MOLDADOS EM CONCRETO ARMADO
 (71) RODEZIO JOAQUIM VALIM (BR/RS)
 (72) RODEZIO JOAQUIM VALIM
 (74) Luiz Alberto Rosenstengel

(21) **BR 10 2014 023552-3 A2** 3.1
 (22) 23/09/2014
 (51) E02F 5/22 (2006.01)
 (52) E02F 5/223
 (54) SISTEMA E MÉTODO PARA REPARO DE CURVAS DE NÍVEL
 (71) UNIVERSIDADE FEDERAL DE SANTA MARIA (BR/RS)
 (72) JOSÉ FERNANDO SCHLOSSER, ULISSES GIACOMINI FRANTZ

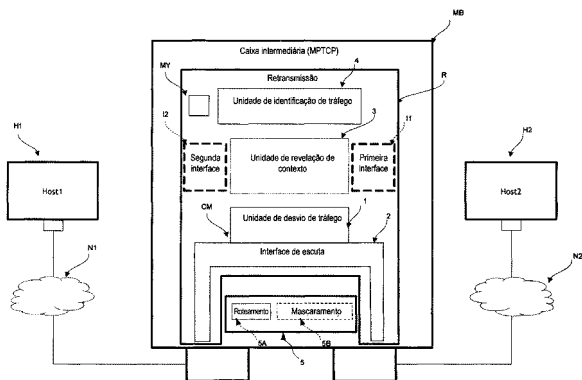


(21) **BR 10 2014 023992-8 A2** 3.1
 (22) 26/09/2014
 (30) 30/09/2013 EP 13306349.5
 (51) H04W 48/20 (2009.01), H04W 40/24 (2009.01)
 (54) MÉTODO PARA CONECTAR UM PRIMEIRO HOST E UM SEGUNDO HOST EM PELO MENOS UMA REDE DE COMUNICAÇÃO ATRAVÉS DE UM



MÓDULO DE RETRANSMISSÃO, E MÓDULO DE RETRANSMISSÃO CORRESPONDENTE

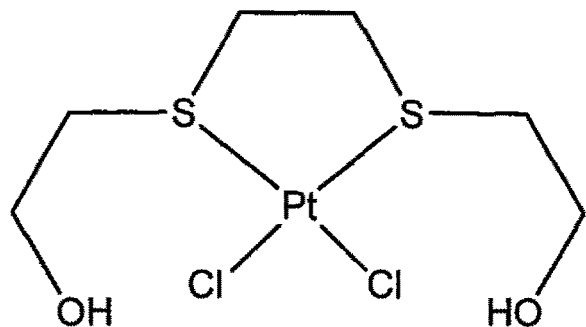
(71) THOMSON LICENSING (FR)
 (72) FRANÇOISE LE BOLZER, STÉPHANE GOUACHE, LUIS MONTALVO
 (74) CRISTIANE RUIS DE MORAES VIANNA



(21) **BR 10 2014 024027-6 A2**
 (22) 26/09/2014
 (30) 27/09/2013 US 61/883,982; 20/03/2014 US 61/968,030
 (51) E02F 3/30 (2006.01), E02F 3/407 (2006.01), E02F 3/58 (2006.01)
 (52) E02F 3/308, E02F 3/4075, E02F 3/58
 (54) PORTA DA CAÇAMBA E CONJUNTO DE GATILHO DE PORTA DE CAÇAMBA
 (71) HARNISCHFEGGER TECHNOLOGIES, INC. (US)
 (72) MATTHEW L. GROSS, JOSEPH J. COLWELL, RICHARD NICOSN
 (74) Orlando de Souza

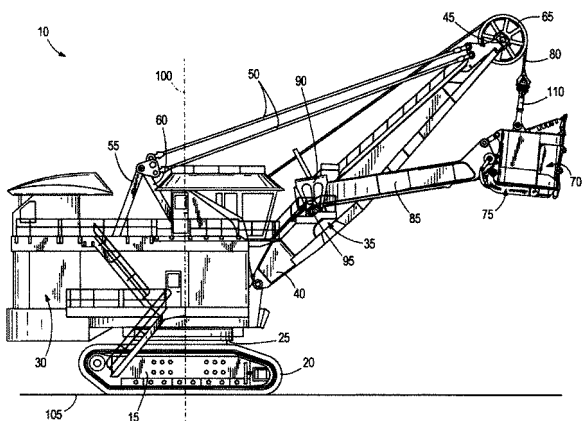
3.1

NACIONAL DE TECNOLOGIA NORDESTE - CETENE (BR/PE), INSTITUTO FEDERAL DE PERNAMBUCO DE EDUCAÇÃO (BR/PE)
 (72) MÔNICA FREIRE BELIAN, LEONARDO SEVERINO DE ALBUQUERQUE, WAGNER EDUARDO DA SILVA, ANDRÉ GALEMBECK, THIAGO MATHEUS GUIMARÃES SELVA, VALBERES BERNARDO DO NASCIMENTO



(21) **BR 10 2014 024705-0 A2**
 (22) 03/10/2014
 (51) A01N 59/16 (2006.01), A01N 25/22 (2006.01)
 (54) MATERIAIS FOTOCATALÍTICOS APLICADOS AO CONTROLE E ELIMINAÇÃO DAS LARVAS DO MOSQUITO AEDES AEGYPTI
 (71) UNIVERSIDADE FEDERAL RURAL DE PERNAMBUCO (BR/PE), UNIVERSIDADE FEDERAL DE PERNAMBUCO (BR/PE)
 (72) MÔNICA FREIRE BELIAN, HELIANA CAROLINE BATISTA DO NASCIMENTO, NAYARA CELY FERREIRA DA SILVA, DANIELA MARIA DO AMARAL FERRAZ NAVARRO, JÉSSICA DA SILVA NASCIMENTO, MIRELA ARAÚJO GOMES DOS SANTOS

3.1

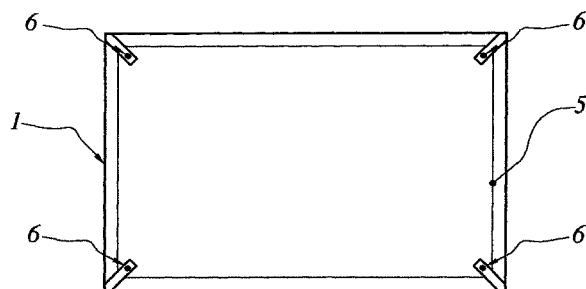


(21) **BR 10 2014 024610-0 A2**
 (22) 02/10/2014
 (51) C12P 7/10 (2006.01), C12P 7/16 (2006.01), C12P 7/28 (2006.01), C12R 1/145 (2006.01)
 (54) PRODUÇÃO DE SOLVENTE À PARTIR DE HIDROLISADOS DE BIOMASSA LIGNOCELULÓSICA
 (71) PETROLEO BRASILEIRO S. A. - PETROBRAS (BR/RJ), UNIVERSIDADE FEDERAL DO RIO DE JANEIRO - UFRJ (BR/RJ)
 (72) ABSAI DA CONCEIÇÃO GOMES, LÍDIA PEREIRA JUNIOR, CAROLINA ARAÚJO BARCELOS, ANA PAULA RODRIGUES TORRES, NEI PEREIRA JUNIOR

3.1

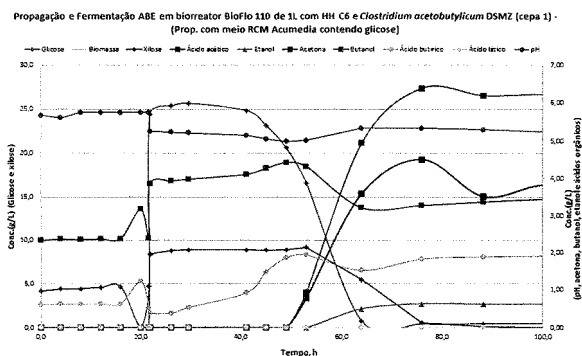
(21) **BR 10 2014 024730-0 A2**
 (22) 03/10/2014
 (51) A01K 1/015 (2006.01)
 (52) A01K 1/0157
 (54) TAPETE HIGIÊNICO PARA ANIMAIS DOMÉSTICOS
 (71) CECY TUPINAMBÁS DE CERQUEIRA LIMA (BR/MG)
 (72) CECY TUPINAMBÁS DE CERQUEIRA LIMA
 (74) RUSEVELT RIOS MACHADO

3.1



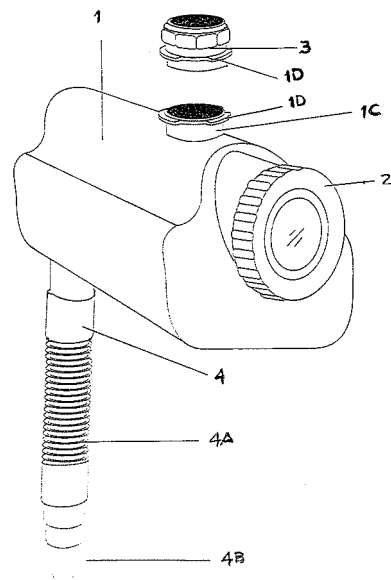
(21) **BR 10 2014 024989-3 A2**
 (22) 07/10/2014
 (51) E03C 1/28 (2006.01)
 (52) E03C 1/28
 (54) DESCONECTOR HIDROSSANITÁRIO
 (71) ELI EZER SANTOS GUIMARÃES (BR/SP)
 (72) ELI EZER SANTOS GUIMARÃES

3.1

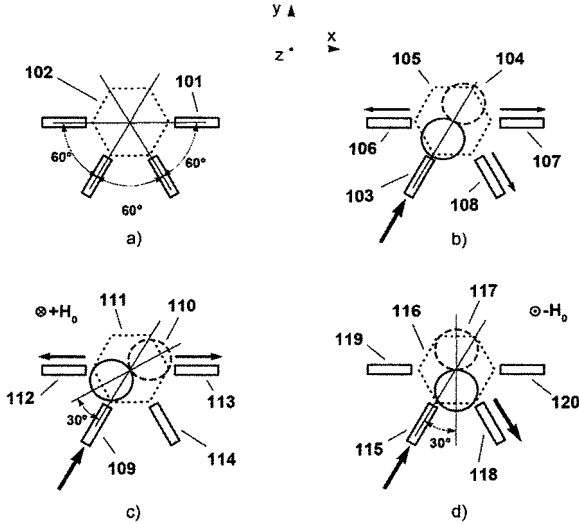


(21) **BR 10 2014 024704-1 A2**
 (22) 03/10/2014
 (51) C07F 15/00 (2006.01), A61P 35/00 (2006.01)
 (54) COMPOSTO À BASE DE PLATINA, COM POTENCIAL AÇÃO TUMORAL E COM EFEITOS COLATERAIS REDUZIDOS
 (71) UNIVERSIDADE FEDERAL RURAL DE PERNAMBUCO (BR/PE), UNIVERSIDADE FEDERAL DE PERNAMBUCO (BR/PE), INSTITUTO NACIONAL DE TECNOLOGIA NORDESTE (BR/PE), INSTITUTO FEDERAL DE PERNAMBUCO DE EDUCAÇÃO (BR/PE)

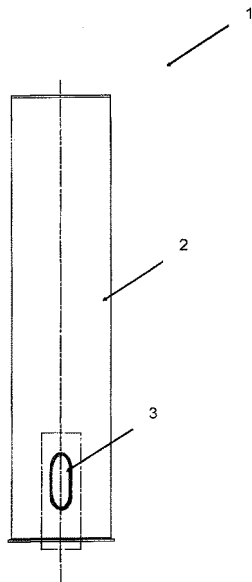
3.1



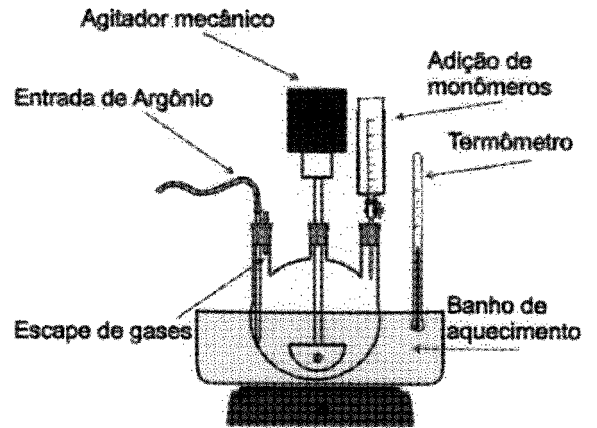
(21) **BR 10 2014 025075-1 A2** 3.1
 (22) 06/10/2014
 (51) G02B 6/122 (2006.01), G02F 1/313 (2006.01), G02F 1/01 (2006.01)
 (54) DISPOSITIVO ÓPTICO MULTIFUNCCIONAL BASEADO EM UM CRISTAL FOTÔNICO BIDIMENSIONAL E EM UM RESSOADOR MAGNETO-ÓPTICO
 (71) UNIVERSIDADE FEDERAL DO PARÁ (BR/PA)
 (72) VICTOR DMITRIEV, GIANNI MASAKI TANAKA PORTELA



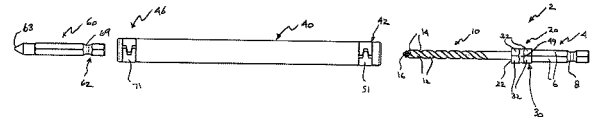
(21) **BR 10 2014 025151-0 A2** 3.1
 (22) 08/10/2014
 (30) 18/10/2013 ES P201300989
 (51) E04H 12/34 (2006.01), E04H 9/00 (2006.01), E04B 1/92 (2006.01)
 (52) E04H 12/34, E04H 9/00, E04B 1/92
 (54) VÃO REFORÇADO PARA TORRE DE AEROGERADOR
 (71) GAMESA INNOVATION & TECHNOLOGY, S.L. (ES)
 (72) PABLO UNANUA HERMOZA DE MENDOZA
 (74) ALEX GONÇALVES DE ALMEIDA



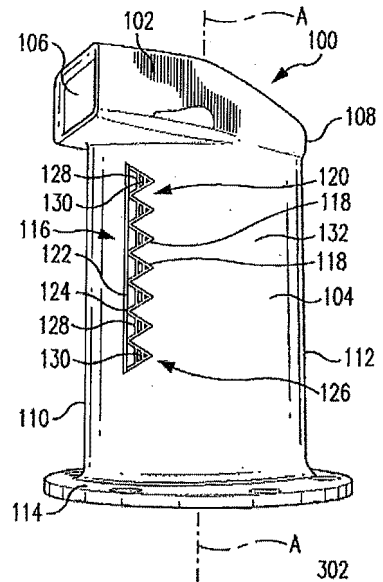
(21) **BR 10 2014 025178-2 A2** 3.1
 (22) 09/10/2014
 (51) A61F 13/02 (2006.01)
 (54) ADESIVOS À BASE DE ACRILATOS INCORPORADOS COM EXTRATO DE PRÓPOLIS
 (71) UNIVERSIDADE ESTADUAL DE MARINGÁ (BR/PR)
 (72) MARCOS HIROIUQUI KUNITA, ADLEY FORTI RUBIRA, MARCOS ROGÉRIO GUILHERME, MANUEL EDGARDO GOMEZ WINKLER, ERNANDES TAVEIRA TENÓRIO NETO
 (74) FÁBIA DOS SANTOS SACCO



(21) **BR 10 2014 025491-9 A2** 3.1
 (22) 13/10/2014
 (30) 11/10/2013 US 14/051,914
 (51) B23B 51/08 (2006.01), B25B 21/00 (2006.01)
 (52) B23B 51/08, B25B 21/007
 (54) APARELHO E MÉTODO DE PERFURAÇÃO
 (71) IRWIN INDUSTRIAL TOOL COMPANY (US)
 (72) RYALL HALL, RAINER EGGERS, KIM FRANKLIN
 (74) RANA GOSAIN

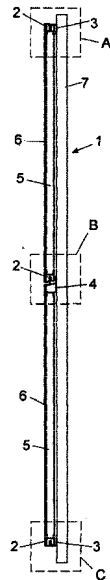


(21) **BR 10 2014 025514-1 A2** 3.1
 (22) 13/10/2014
 (30) 15/10/2013 US 61/891200; 21/02/2014 US 14/186156
 (51) G01K 13/02 (2006.01), B64F 1/26 (2006.01)
 (54) SENSOR DE TEMPERATURA TOTAL DO AR
 (71) ROSEMOUNT AEROSPACE INC. (US)
 (72) CHESTER SCHWIE, KYLE CORNIEA, ERIK JEWETT
 (74) KASZNAR LEONARDO PROPRIEDADE INTELECTUAL

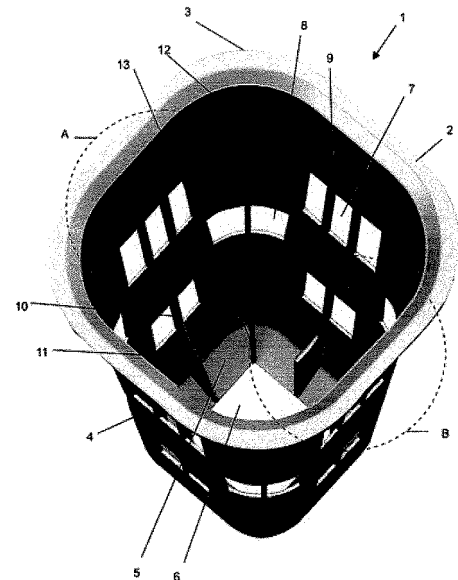


(21) **BR 10 2014 025553-2 A2** 3.1
 (22) 14/10/2014
 (51) E04F 13/08 (2006.01), E04B 2/88 (2006.01)
 (52) E04F 13/0862, E04B 2/88
 (54) ESTRUTURA DE SUPORTE PARA FACHADA VENTILADA COM REVESTIMENTOS DE GRANDE TAMANHO
 (71) FAVENK ENGENHARIA, CONSTRUÇÃO CIVIL, IMPORTAÇÃO E EXPORTAÇÃO LTDA. (BR/SP)
 (72) ANTONI MENÉNDEZ MARIGO
 (74) Celso de Carvalho Mello

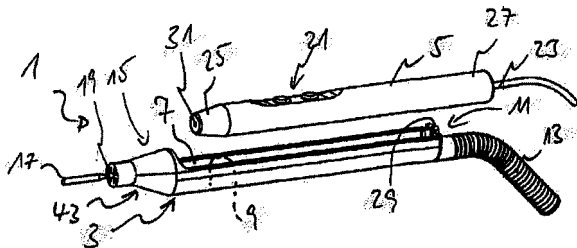




(21) **BR 10 2014 025710-1 A2** 3.1
 (22) 15/10/2014
 (30) 18/10/2013 EP 13189340.6
 (51) A61B 18/12 (2006.01), A61B 18/14 (2006.01), A61B 18/00 (2006.01)
 (52) A61B 18/1206, A61B 18/14, A61B 2018/00708
 (54) ELEMENTO ADAPTADOR, INSTRUMENTO CIRÚRGICO DE HF, ACESSÓRIO ADAPTADOR, CONJUNTO E SISTEMA DE ELETROCIRURGIA COM UM INSTRUMENTO CIRÚRGICO DE HF
 (71) ERBE ELEKTROMEDIZIN GMBH (DE)
 (72) MARTIN HAGG
 (74) DAVID DO NASCIMENTO ADVOGADOS ASSOCIADOS



(21) **BR 10 2014 026128-1 A2** 3.1
 (22) 20/10/2014
 (51) F16J 9/26 (2006.01)
 (54) ANEL DE PISTÃO E MOTOR A COMBUSTÃO INTERNA
 (71) MAHLE METAL LEVE S.A. (BR/SP) , MAHLE INTERNATIONAL GMBH (DE)
 (72) GISELA ABLAS MARQUES
 (74) ARTUR FRANCISCO SCHAAL

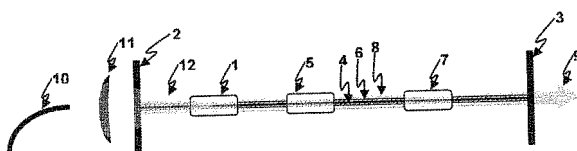
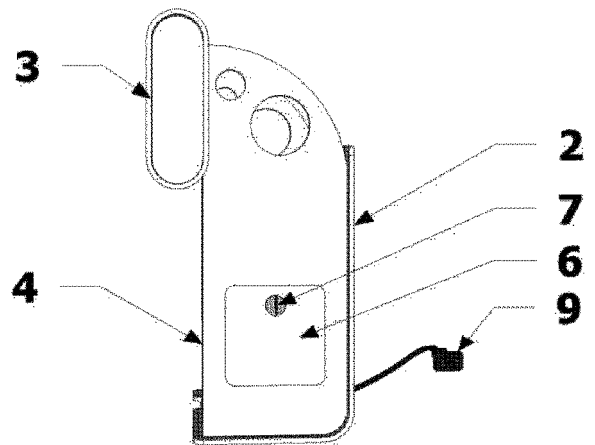


(21) **BR 10 2014 025954-6 A2** 3.1
 (22) 17/10/2014
 (51) B63B 35/71 (2006.01), B63B 35/74 (2006.01), B63B 29/00 (2006.01)
 (52) B63B 35/71, B63B 35/74, B63B 29/00
 (54) SUPORTE MÓVEL E REGULÁVEL PARA ASSENTO E SEU USO
 (71) UNIVERSIDADE FEDERAL DE SANTA MARIA (BR/RS)
 (72) SERGIO ANTONIO BRONDANI, TIAGO SEGATTO JOSE, LUCIANA ERINA PALMA VIANA

(21) **BR 10 2014 026295-4 A2** 3.1
 (22) 21/10/2014
 (51) F41H 5/013 (2006.01)
 (52) F41H 5/013
 (54) SISTEMA FIXADOR DE PLACAS POR PRESILHAS
 (71) LFJ Blindagens Comércio e Serviços S.A. (BR/SP)
 (72) Luiz Fernando Ponzini
 (74) Britânia Marcas e Patentes Ltda.

(21) **BR 10 2014 026298-9 A2** 3.1
 (22) 21/10/2014
 (51) G07F 13/02 (2006.01)
 (54) PLATAFORMA COM MIDIA ELETRÔNICA PARA DISPENSADOR AUTOMÁTICO DE PRODUTOS PASTOSOS, GELATINOSOS OU CREMES HIDRATANTES
 (71) REGINALDO FERNANDES PADILHA (BR/RS)
 (72) REGINALDO FERNANDES PADILHA

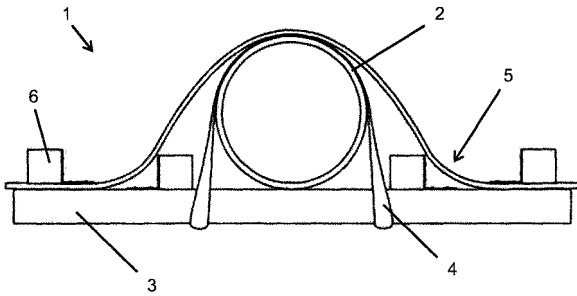
(21) **BR 10 2014 025958-9 A2** 3.1
 (22) 17/10/2014
 (51) H01S 3/108 (2006.01), G02F 1/35 (2006.01)
 (54) LASER RAMAN VERDE-AZUL DE ESTADO SOLIDO
 (71) COMISSÃO NACIONAL DE ENERGIA NUCLEAR (BR/RJ)
 (72) NIKLAUS URSUS WETTER
 (74) JULIO CESAR FONSECA CAPELLA



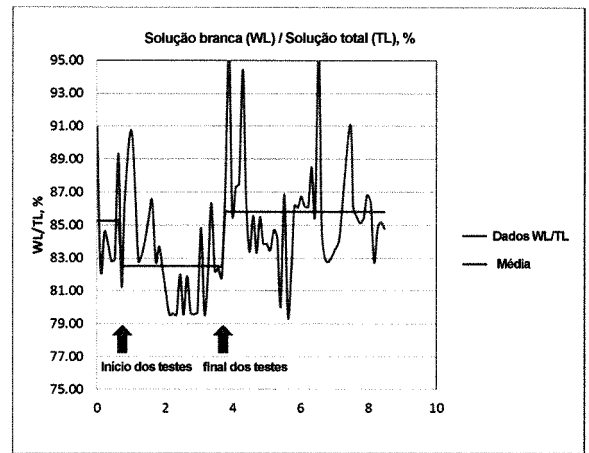
(21) **BR 10 2014 026084-6 A2** 3.1
 (22) 20/10/2014
 (51) A01G 9/10 (2006.01)
 (54) VASO PARA SISTEMA DE PRODUÇÃO DE MUDAS
 (71) PÉRICLES ANTONIO DE CARVALHO (BR/SP)
 (72) PÉRICLES ANTONIO DE CARVALHO
 (74) Aguinaldo Moreira

(21) **BR 10 2014 026317-9 A2** 3.1
 (22) 22/10/2014
 (51) F16L 1/16 (2006.01)
 (54) SISTEMA E MÉTODO DE INSTALAÇÃO DE DUTOS ENTERRADOS
 (71) PETRÓLEO BRASILEIRO S. A. - PETROBRAS (BR/RJ) , PONTIFÍCIA UNIVERSIDADE CATÓLICA DO RIO DE JANEIRO - PUC-RIO (BR/RJ)
 (72) JOSÉ TAVARES ARARUNA JR., SEBASTIÃO ARTHUR LOPES DE ANDRADE, CARLA CAROLINE ALLESSI, PATRÍCIO JOSÉ MOREIRA PIRES, FERNANDO SABOYA ALBUQUERQUE JUNIOR, SÉRGIO TIBANA, LUIS FERNANDO GONÇALVES MARTINS FILHO, JOÃO CARLOS DE FREITAS, SIMON RICARDO SANANDRES, PEDRO ALTOÉ FERREIRA

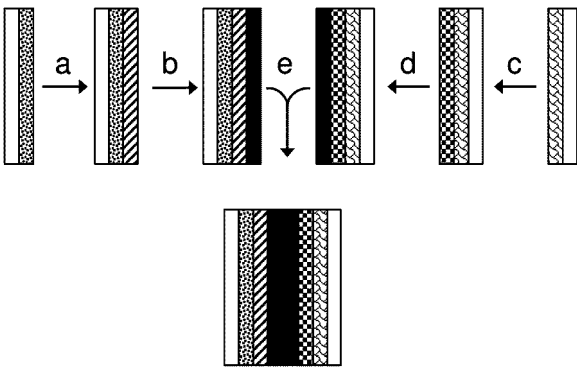




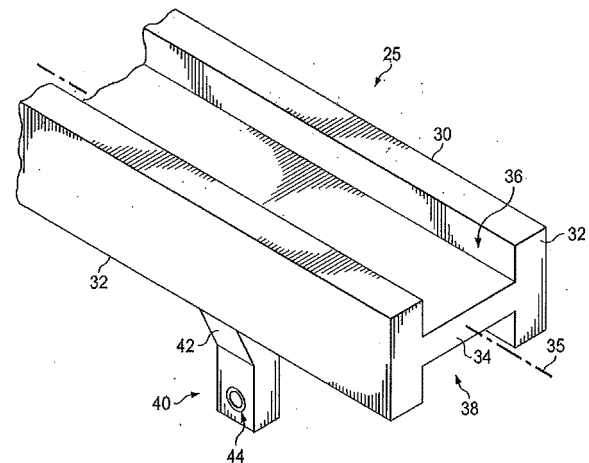
(21) **BR 10 2014 026436-1 A2** 3.1
 (22) 23/10/2014
 (51) H01L 51/42 (2006.01), H01L 51/46 (2006.01)
 (54) PROCESSO PARA FABRICAÇÃO DE DISPOSITIVO DE CÉLULAS SOLARES ORGÂNICAS
 (71) FUNDAÇÃO EDUCACIONAL DE CRICIUMA (BR/SC), CAMPOS NOVOS ENERGIA S.A (BR/SC), BAESA-ENERGETICA BARRA GRANDE S/A (BR/RS), SERRA DO FACAO ENERGIA S.A. (BR/GO)
 (72) Marcos Marques da Silva Paula, Luciano Da Silva, José Luiz Westrup, Leonardo Werncke Oenning, Marcus Vinicius Ferreira de Santana
 (74) ANEL MARCAS E PATENTES



(21) **BR 10 2014 027259-3 A2** 3.1
 (22) 31/10/2014
 (30) 03/12/2013 US 14/095531
 (51) B29C 45/02 (2006.01), B29C 45/04 (2006.01), B29C 45/00 (2006.01), B29C 70/50 (2006.01), B29C 70/12 (2006.01), B29C 70/46 (2006.01), B29B 11/12 (2006.01), B29C 70/08 (2006.01)
 (52) B29C 45/02, B29C 45/0408, B29C 2045/0008, B29C 70/50, B29C 70/12, B29C 70/46, B29B 11/12, B29C 70/081
 (54) MÉTODO PARA FABRICAR UMA PARTE COMPÓSITA COM PELO MENOS UM ENCAIXE INTEGRAL, E, ESTRUTURA COMPÓSITA
 (71) THE BOEING COMPANY (US)
 (72) James Scott Griffing
 (74) KASZNAR LEONARDOS PROPRIEDADE INTELECTUAL



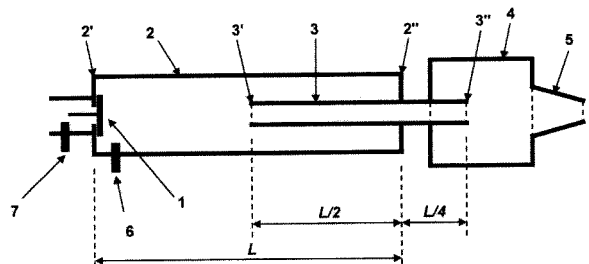
(21) **BR 10 2014 026438-8 A2** 3.1
 (22) 23/10/2014
 (51) B42F 1/10 (2006.01), B42F 1/00 (2006.01), B42F 1/12 (2006.01), B42F 13/02 (2006.01), B42F 13/06 (2006.01)
 (52) B42F 1/10, B42F 1/00, B42F 1/12, B42F 13/02, B42F 13/06
 (54) APERFEIÇOAMENTOS INTRODUZIDOS EM ELEMENTO DE CONEXÃO DE FOLHAS AVULSAS DE CADERNOS OU ASSEMBELHADOS
 (71) ADEMIL MARTIN ANDRADE FILHO (BR/SP)
 (72) ADEMIL MARTIN ANDRADE FILHO
 (74) EMILIO COLLADO LOPEZ



(21) **BR 10 2014 026455-8 A2** 3.1
 (22) 23/10/2014
 (51) C07D 285/14 (2006.01)
 (52) C07D 285/14
 (54) COMPOSIÇÃO DE UM COMPOSTO DERIVADO DO BENZOTIADIAZOL COM APLICAÇÃO EM TECNOLOGIA ÓPTICOELETRONICA
 (71) FUNDAÇÃO EDUCACIONAL DE CRICIUMA (BR/SC), CAMPOS NOVOS ENERGIA S.A (BR/SC), BAESA-ENERGETICA BARRA GRANDE S/A (BR/RS), SERRA DO FACAO ENERGIA S.A. (BR/GO)
 (72) Marcos Marques da Silva Paula, José Luiz Westrup, Luciano Da Silva, Marcus Vinicius Ferreira de Santana, Alexandre Gonçalves Dal-Bó
 (74) ANEL MARCAS E PATENTES

(21) **BR 10 2014 027404-9 A2** 3.1
 (22) 21/10/2014
 (51) F02C 7/045 (2006.01), F02C 7/24 (2006.01)
 (54) COMBUSTOR COM GANHO DE PRESSÃO, DE COMBUSTÃO INTERMITENTE E COM ESCOAMENTO DE DESCARGA SUBSTANCIALMENTE CONTÍNUO
 (71) PAULO SERGIO BONAGURA (BR/PR), NORBERT STEININGER (BR/PR)
 (72) PAULO SERGIO BONAGURA, NORBERT STEININGER
 (74) CARLOS EMIR LIMA DE OLIVEIRA

(21) **BR 10 2014 027199-6 A2** 3.1
 (22) 30/10/2014
 (30) 14/07/2014 US 14/330,958
 (51) D21C 3/24 (2006.01)
 (54) MÉTODO E COMPOSIÇÕES QUÍMICAS PARA APRIMORAR A EFICIÊNCIA DE FABRICAÇÃO DE POLPA QUÍMICA
 (71) NALCO COMPANY (US)
 (72) PRASAD Y. DUGGIRALA, SERGEY M. SHEVCHENKO
 (74) DENIS ALLAN DANIEL

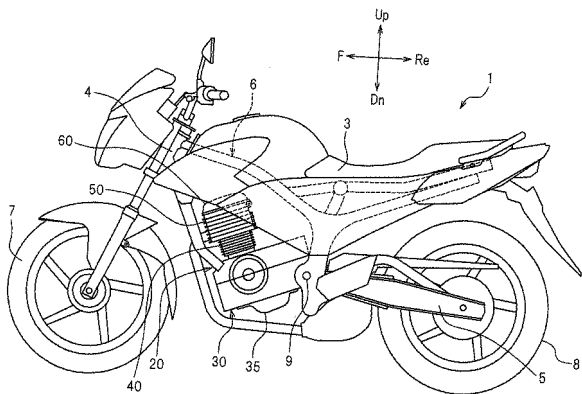


(21) **BR 10 2014 027640-8 A2** 3.1
 (22) 05/11/2014
 (30) 07/02/2014 EP 14154281.1
 (51) E01C 19/38 (2006.01), E01C 19/48 (2006.01)
 (52) E01C 19/38, E01C 19/4853
 (54) CALÇADOR DE UM NIVELADOR



(71) JOSEPH VÖGELE AG (DE)
 (72) KLAUS BERTZ, RALF WEISER
 (74) DAVID DO NASCIMENTO ADVOGADOS ASSOCIADOS

(21) **BR 10 2014 027750-1 A2** 3.1
 (22) 06/11/2014
 (30) 07/11/2013 JP 2013-231550
 (51) F01M 9/10 (2006.01), F02F 1/40 (2006.01), F01L 1/04 (2006.01), F16N 17/02 (2006.01)
 (54) MOTOR E VEÍCULO DO TIPO DE MONTAR EQUIPADO COM MOTOR
 (71) YAMAHA HATSUDOKI KABUSHIKI KAISHA (JP)
 (72) KENJI AOYAGI
 (74) EDUARDO OTERO



(21) **BR 10 2014 028347-1 A2** 3.1
 (22) 14/11/2014
 (30) 15/11/2013 EP 13193211.3
 (51) B61D 19/00 (2006.01), B61D 19/02 (2006.01), E05F 15/60 (2015.01)
 (52) B61D 19/008, B61D 19/02, E05F 15/60
 (54) MONTAGEM DE PORTA DESLIZANTE ARTICULADA E DUPLAMENTE ARTICULADA E VEÍCULO FERROVIÁRIO
 (71) BOMBARDIER TRANSPORTATION GMBH (DE)
 (72) BERNARD PLAQUIN
 (74) ARTUR FRANCISCO SCHAAL

(21) **BR 10 2014 028348-0 A2** 3.1
 (22) 14/11/2014
 (30) 15/11/2013 FR 1361164
 (51) F21S 4/24 (2016.01), F21S 4/22 (2016.01), H05K 1/18 (2006.01)
 (54) CIRCUITO ELETRÔNICO E CIRCUITO ELETRÔNICO TRIDIMENSIONAL
 (71) ZODIAC AERO ELECTRIC (FR)
 (72) VIANNEY POUGET, ANTONIO SIMAO
 (74) ARTUR FRANCISCO SCHAAL

FIG.1a

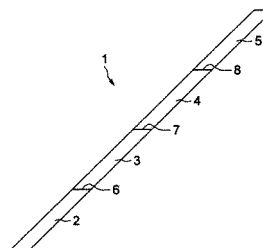
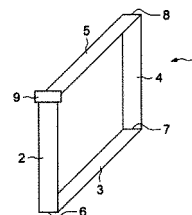
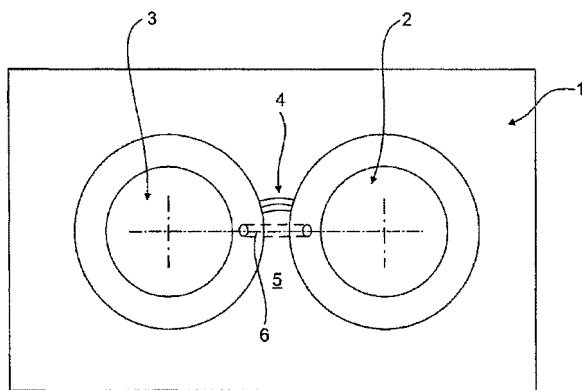


FIG.1b



(21) **BR 10 2014 027759-5 A2** 3.1
 (22) 06/11/2014
 (30) 19/12/2013 DE 10 2013 021 691.5
 (51) F02F 1/24 (2006.01), F01N 13/08 (2010.01)
 (54) PAREDE DE COMPONENTE CONSTRUTIVO SUBMETIDA TÉRMICA E/OU MECANICAMENTE À TENSÃO DE UM COMPONENTE CONSTRUTIVO CONDUTOR DE FLUIDO E/OU GÁS, MÉTODO E VEÍCULO, ESPECIALMENTE VEÍCULO COMERCIAL
 (71) MAN TRUCK & BUS AG (DE)
 (72) HANS MÜLLER
 (74) BHERING ADVOGADOS

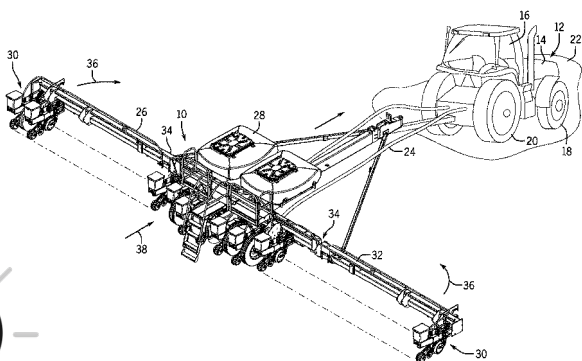


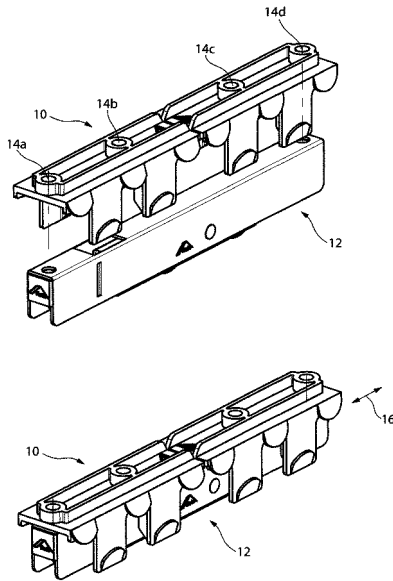
(21) **BR 10 2014 028349-8 A2** 3.1
 (22) 14/11/2014
 (30) 15/11/2013 EP 13193212.1
 (51) E05D 15/06 (2006.01), E05D 15/10 (2006.01)
 (52) E05D 15/063, E05D 15/0665, E05D 15/1002
 (54) CONJUNTO DE PORTA DESLIZANTE E VEÍCULO FERROVIÁRIO
 (71) BOMBARDIER TRANSPORTATION GMBH (DE)
 (72) BERNARD PLAQUIN, THOMAS PIETSCHMANN
 (74) ARTUR FRANCISCO SCHAAL

(21) **BR 10 2014 027910-5 A2** 3.1
 (22) 07/11/2014
 (30) 13/12/2013 US 14/106,383
 (51) F28F 27/02 (2006.01), F28F 9/22 (2006.01)
 (54) SISTEMA DE DESVIO DO RADIADOR DE FLUIDO PARA UM VEÍCULO DE TRABALHO AGRÍCOLA
 (71) CNH INDUSTRIAL AMERICA LLC (US)
 (72) JERRY LEE BRINKLEY, GUY THOMAS STOEVER, GERARD RESTAINO III
 (74) EDUARDO OTERO

(21) **BR 10 2014 028350-1 A2** 3.1
 (22) 14/11/2014
 (30) 15/11/2013 FR 1361178
 (51) B64D 47/04 (2006.01), F21S 8/10 (2006.01)
 (52) B64D 47/04, F21S 48/1742
 (54) SISTEMA ÓTICO DE ILUMINAÇÃO PARA AERONAVE
 (71) ZODIAC AERO ELECTRIC (FR)
 (72) EDOUARD BONNEFOUS, CHRISTIAN TSAO, FRÉDÉRIC DRATZ
 (74) JULIANO RYOTA MURAKAMI

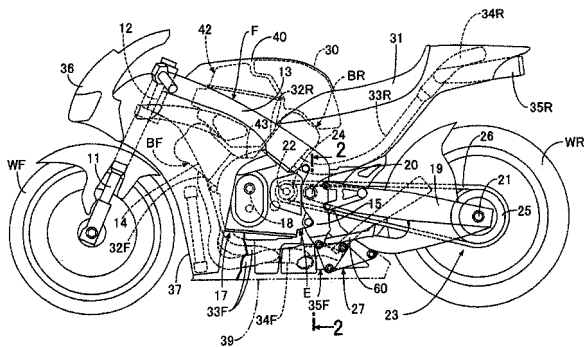
(21) **BR 10 2014 029607-7 A2** 3.1
 (22) 27/11/2014
 (30) 28/11/2013 EP 13 194 787.1
 (51) E05D 15/06 (2006.01)
 (52) E05D 15/0665
 (54) ADAPTADOR PARA RECEPÇÃO DE UM CARRO ROLANTE DE UM BATERIA CORREDIÇO
 (71) ROTO FRANK AG (DE)
 (72) GONZALO RIVERA, ULRICH PFEIFFER
 (74) DANNEMANN, SIEMSEN, BIGLER & IPANEMA MOREIRA - API 192





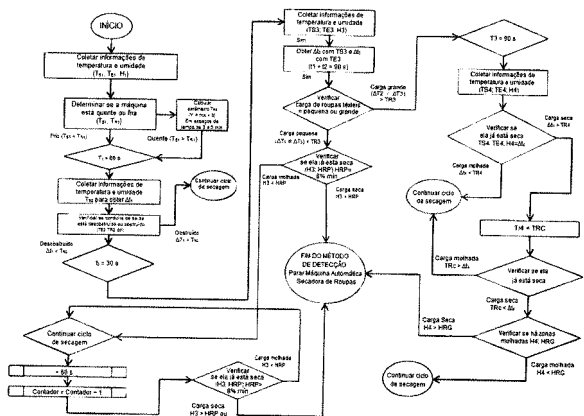
(21) **BR 10 2014 030109-7 A2**
 (22) 02/12/2014
 (30) 04/12/2013 JP 2013-250895
 (51) F01N 1/00 (2006.01), F01N 1/08 (2006.01)
 (54) SISTEMA DE EXAUSTÃO PARA MOTOCICLETA
 (71) HONDA MOTOR CO., LTD. (JP)
 (72) KATSUAKI SHIBUKI, MASAYA YAZAKI
 (74) DANNEMANN, SIEMSEN, BIGLER & IPANEMA MOREIRA - API 192

3.1



(21) **BR 10 2014 032803-3 A2**
 (22) 29/12/2014
 (30) 16/04/2014 MX MX/a/2014/004659
 (51) D06F 58/28 (2006.01)
 (52) D06F 58/28, D06F 2058/2816
 (54) SISTEMA ELETRÔNICO PARA DETECTAR PREVIAMENTE A CONDIÇÃO DE SECAGEM DE UMA CARGA DE ROUPAS TÊXTEIS EM UMA MÁQUINA AUTOMÁTICA ELETRÔNICA DE SECAR ROUPAS
 (71) MABE S.A DE C.V. (MX)
 (72) RAÚL SANTILLÁN GALVÁN
 (74) CLAUDIO SZABAS E MAGNUS ASPEBY

3.1



(21) **BR 10 2015 000371-4 A2**
 (22) 08/01/2015

3.1

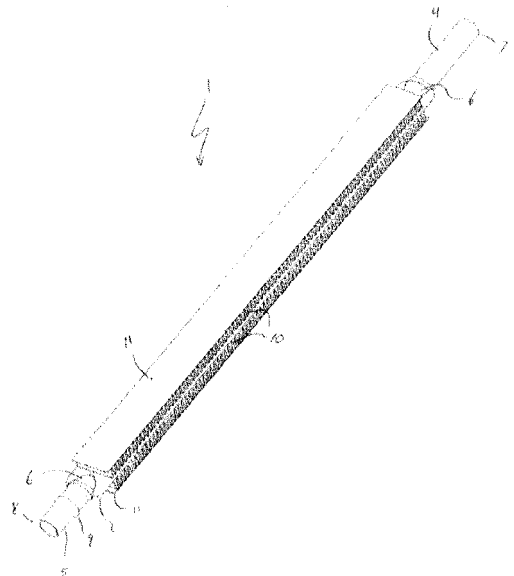
(30) 09/01/2014 US 61/925,478
 (51) A61B 17/00 (2006.01), A61B 17/12 (2006.01), A61H 1/00 (2006.01), A61M 25/00 (2006.01)
 (52) A61B 17/00491, A61B 17/12109, A61H 1/008, A61M 25/0097
 (54) SISTEMAS E MÉTODOS PARA TRATAMENTO DE VEIAS PERFURANTES PARA INSUFICIÊNCIA VENOSA
 (71) COVIDIEN LP (US)
 (72) MONTE MADSEN, ROBERT C. LICHTY II, BRUCE CHOI
 (74) DANNEMANN, SIEMSEN, BIGLER & IPANEMA MOREIRA - API 192

3.1

(21) **BR 10 2015 002770-2 A2**
 (22) 09/02/2015
 (30) 12/02/2014 DE 10 2014 001 793.1
 (51) B60R 21/13 (2006.01), B60R 21/215 (2011.01)
 (52) B60R 21/13, B60R 21/215
 (54) COBERTURA PARA CORPOS DE CAPOTAMENTO
 (71) K.L. KASCHIER- UND LAMNIER GMBH (DE)
 (72) ALBERT RORING
 (74) Dannemann, Siemsen, Bigler & Ipanema Moreira

3.1

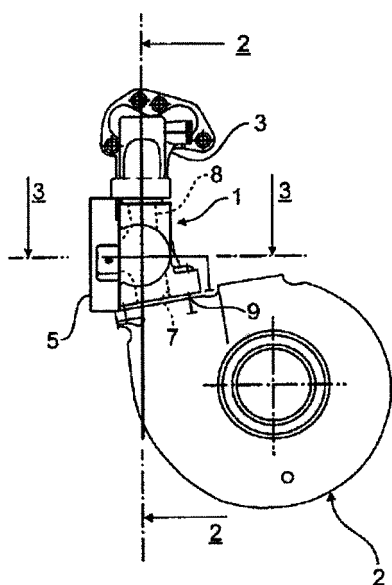
(21) **BR 10 2015 002830-0 A2**
 (22) 09/02/2015
 (30) 07/02/2014 US 14/175.004
 (51) F28F 1/22 (2006.01), F28F 1/20 (2006.01), B23K 1/00 (2006.01), B21D 22/02 (2006.01), F28F 1/10 (2006.01), F28D 1/053 (2006.01), B21D 53/06 (2006.01), B23P 15/26 (2006.01)
 (54) CONJUNTO DE TUBOS DE TROCA DE CALOR E MÉTODO PARA FABRICAÇÃO DO MESMO
 (71) MODINE MANUFACTURING COMPANY (US)
 (72) ZACHARY OURADNIK, GIRISH R. MANTRI, BRIAN MERKLEIN, ERIC W. LINDELL, JOHN KIS, MICHAEL MCGREGOR, KEITH DAVIS, GREGORY G. HUGHES
 (74) Orlando de Souza



(21) **BR 10 2015 004457-7 A2**
 (22) 27/02/2015
 (30) 09/04/2014 DE 10 2014 005 212.5
 (51) F02M 26/13 (2016.01), F01N 13/10 (2010.01)
 (54) COLETOR DE ESCAPE PARA UM MOTOR DE COMBUSTÃO , EM PARTICULAR EM VEÍCULOS A MOTOR, MÉTODO PARA OPERAR UIM MOTOR DE COMBUSTÃO E VEÍCULO
 (71) MAN TRUCK & BUS AG (DE)
 (72) MANFRED GREINER
 (74) BHERING ADVOGADOS

3.1

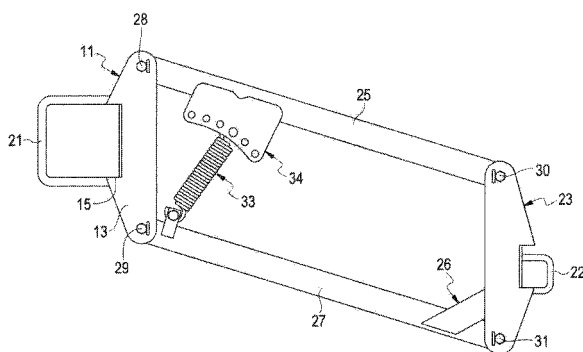
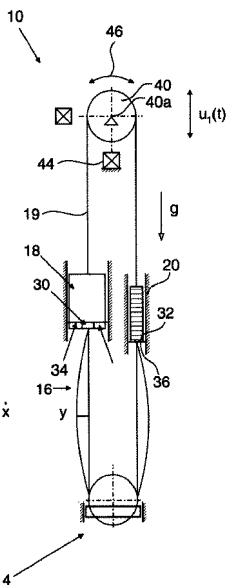




AR19G-166QA	1	LDNPFIGAIVNPNMATNVSQANQTDPTLAAQMRKVATYSTAVHLDRITAAITAGRGLRGLHDEALRQDQAGPVI	88
AR19G-166QV	1	88
AR19G-166RA	1	88
AR19G-166RASFS	1	88
AR19G-166QA	81	TLVTYDLPNDRCSAAASNGELLVAQNGLRARYAEF10P1VAILSPRPYAGLRIVITIEPDSLNLVTHLS3PACAEQMA	168
AR19G-166QV	81	168
AR19G-166RA	81	168
AR19G-166RASFS	81	168
AR19G-166QA	161	YIEGIRYAVNRLRTIPWYVYLDIAH5GLGDMNFMGAVNLYTQVVSHDQGFNSIDGFIINVANYTPLEEPYLPDPNL	248
AR19G-166QV	161	248
AR19G-166RA	161	248
AR19G-166RASFS	161	248
AR19G-166QA	241	TIAGQVRSASFYEMPFDELIDYALALRNAP1GRGFPSTIGHLIDTSRNGMGCSYICRPTGSSDTSVMAYVDSR	328
AR19G-166QV	241	328
AR19G-166RA	241	328
AR19G-166RASFS	241	328
AR19G-166QA	321	VDRYHRGMCKJAGGIGERPOAARPSGTDAYANKPPGESDGVSPG1VDPDHPKFDPMQDSRYSYAYPTGAL	408
AR19G-166QV	321	408
AR19G-166RA	321	408
AR19G-166RASFS	321	408
AR19G-166QA	481	PNAPHAGRWFPQQFE1LVRNAYPP3QP	427
AR19G-166QV	481	427
AR19G-166RA	481	427
AR19G-166RASFS	481	427

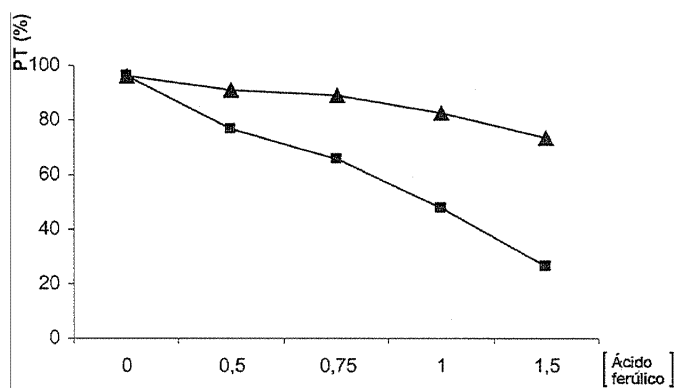
(21) BR 10 2015 004554-9 A2
 (22) 26/02/2015
 (30) 28/02/2014 EP EP14157362.6
 (51) B66B 7/10 (2006.01), B66B 1/30 (2006.01), B66B 5/02 (2006.01), B66B 9/00 (2006.01), B66B 1/34 (2006.01)
 (54) SISTEMA DE ELEVADOR
 (71) THYSSENKRUPP ELEVATOR AG (DE)
 (72) DR. RORY SMITH, STEFAN KACZMARCZYK
 (74) DAVID DO NASCIMENTO ADVOGADOS ASSOCIADOS

(21) BR 10 2015 005377-0 A2
 (22) 11/03/2015
 (30) 12/03/2014 US 14205796
 (51) A01B 61/02 (2006.01)
 (54) ACOPLAMENTO PARALELO PARA CONECTAR BARRA DE FERRAMENTAS
 (71) KELLEY MANUFACTURING COMPANY, INC. (US)
 (72) MIKE TAUNTON, CHARLES SUMNER
 (74) EDMUNDO BRUNNER ASS. EM PROPRIEDADE INDL. LTDA.



(21) BR 10 2015 004944-7 A2
 (22) 05/03/2015
 (30) 06/03/2014 DE 10 2014 003 355.4
 (51) F16H 37/04 (2006.01)
 (54) TRANSMISSÃO DE MULTIGRUPO, PREFERENCIALMENTE UMA TRANSMISSÃO DE DUPLA EMBREAGEM E VEÍCULO COMERCIAL, EM PARTICULAR, CAMINHONETA DE CARGA.
 (71) MAN TRUCK & BUS AG (DE)
 (72) PETER TENBERGE, DANIEL ANDREAS KUPKA, ROLF DÖBEREINER, WOLFGANG ZIEGLMAIER, DANIEL ZOTH
 (74) BHERING ADVOGADOS

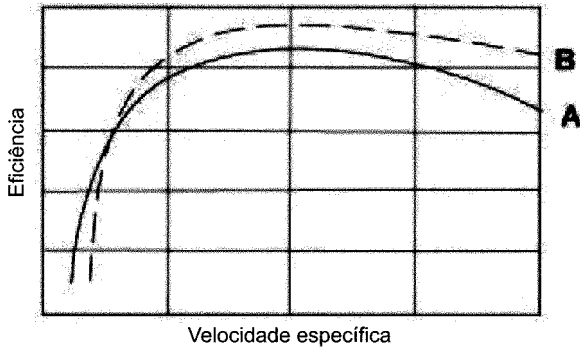
(21) BR 10 2015 005628-1 A2
 (22) 13/03/2015
 (30) 13/03/2014 ES 201430343
 (51) G01N 33/96 (2006.01), C07C 65/28 (2006.01)
 (54) COMPOSIÇÃO, E, USO DE ÁCIDO FERÚLICO
 (71) GRIFOLS, S.A. (ES)
 (72) Jose y Segui Borrell, Daniel Martorell Pena
 (74) KASZNAR LEONARDOS PROPRIEDADE INTELECTUAL



(21) BR 10 2015 004964-1 A2
 (22) 05/03/2015
 (30) 13/03/2014 JP 2014-050083
 (51) C12N 15/10 (2006.01), C12N 9/42 (2006.01), C12N 15/31 (2006.01)
 (54) MÉTODO PARA OBTENÇÃO DE VARIANTE NATURAL DE ENZIMA E CELOBIO-HIDROLASE SUPER-TERMOESTÁVEL
 (71) HONDA MOTOR CO., LTD. (JP)
 (72) MIMIWA SUDA, JIRO OKUMA, ASUKA YAMAGUCHI, YOSHITSUGU HIROSE, YASUHIRO KONDO
 (74) DANNEMANN, SIEMSEN, BIGLER & IPANEMA MOREIRA - API 192

(21) BR 10 2015 007960-5 A2
 (22) 09/04/2015
 (30) 23/04/2014 EP 14165689.2
 (51) F04D 29/22 (2006.01), F04D 29/24 (2006.01), F04D 29/44 (2006.01)
 (54) PROPULSOR PARA UMA BOMBA CENTRIFUGA, UMA BOMBA CENTRIFUGA E O USO DA MESMA
 (71) SULZER MANAGEMENT AG (CH)
 (72) MATTI KOIVIKKO, KALLE TIITINEN, SAMI VIRTANEN, JUSSI AHLROTH
 (74) DANNEMANN, SIEMSEN, BIGLER & IPANEMA MOREIRA - API 192

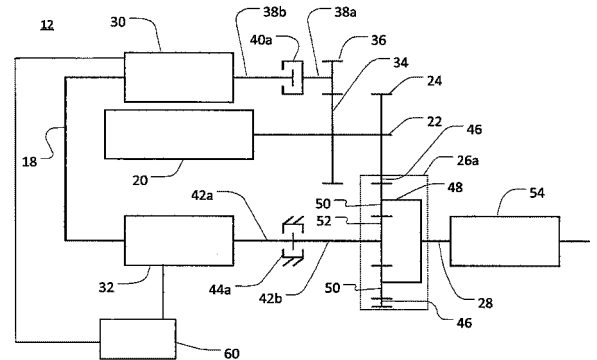




- (21) BR 10 2015 008133-2 A2
- (22) 10/04/2015
- (30) 10/04/2014 JP 2014-081163
- (51) B60B 27/00 (2006.01)
- (52) B60B 27/0005, B60B 27/0068
- (54) VEÍCULO TIPO SELA PARA MONTARIA
- (71) YAMAHA HATSUDOKI KABUSHIKI KAISHA (JP)
- (72) KAZUNARI SAGANE
- (74) DENIS ALLAN DANIEL

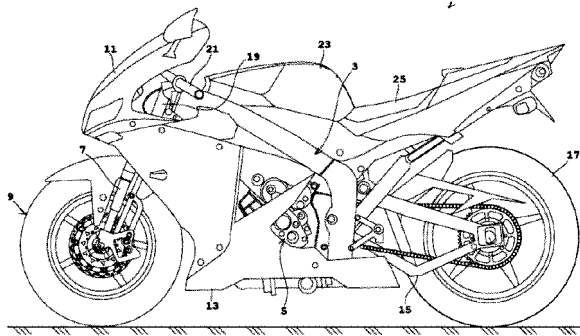
3.1

- (54) GRUPO PROPULSOR PARA UM VEÍCULO INCLUINDO UM MOTOR, E, VEÍCULO COM UM MOTOR
- (71) DEERE & COMPANY (US)
- (72) Galen R. Love, Briton T. Eastman, Alfred S. Smemo, Craig A. Puetz, Craig R. Eike
- (74) KASZNAR LEONARDOS PROPRIEDADE INTELECTUAL



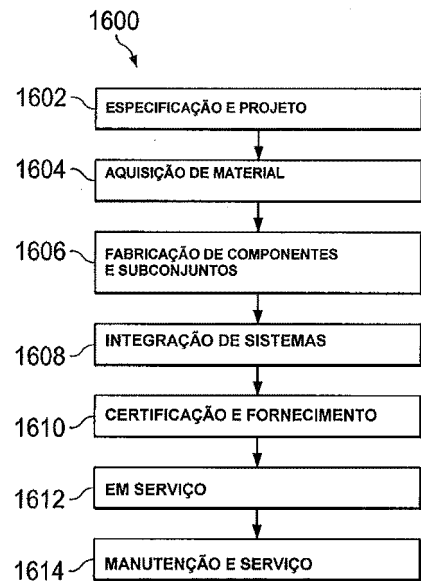
- (21) BR 10 2015 008451-0 A2
- (22) 15/04/2015
- (30) 30/04/2014 US 61/986766; 03/12/2014 US 14/558850
- (51) B25J 5/02 (2006.01), B66F 11/00 (2006.01), B25J 15/04 (2006.01), B25J 19/02 (2006.01), B25J 9/18 (2006.01)
- (54) ROBÔ RASTEJANTE, APARELHO, E MÉTODOS PARA INSTALAÇÃO DE UM FIXADOR EM UMA SUPERFÍCIE DE UMA ESTRUTURA E PARA MOVER UM ROBÔ RASTEJANTE E UM SISTEMA DE ESTEIRA
- (71) THE BOEING COMPANY (US)
- (72) Dan Dresskell Day, Kenneth P. Zaballos, Paul C. Chang, Darrell Darwin Jones, David P. Banks, Paul G. Kostenick, Kerri L. Olson
- (74) KASZNAR LEONARDOS PROPRIEDADE INTELECTUAL

3.1



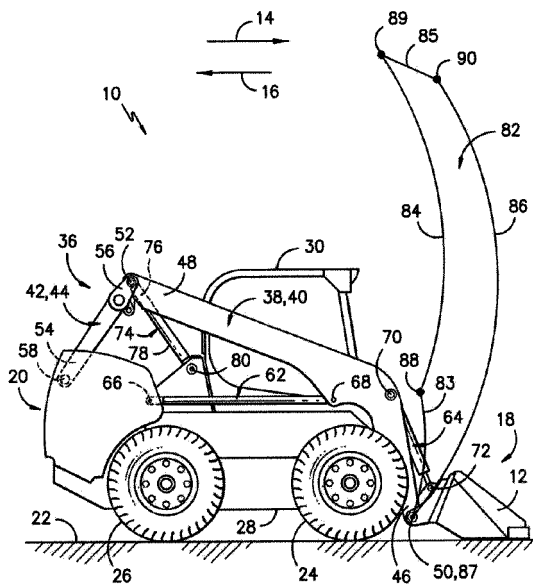
- (21) BR 10 2015 008199-5 A2
- (22) 13/04/2015
- (30) 28/04/2014 US 14/263,049
- (51) E02F 3/34 (2006.01), E02F 3/42 (2006.01), E02F 3/43 (2006.01), B60P 1/02 (2006.01), B60P 1/34 (2006.01), B66F 9/06 (2006.01)
- (54) CONJUNTO DE IÇAMENTO APERFEIÇOADO PARA UM VEÍCULO DE SERVIÇO
- (71) CNH INDUSTRIAL AMERICA LLC. (US)
- (72) LANCE TAYLOR, JOHN MOFFITT
- (74) DENIS ALLAN DANIEL

3.1



- (21) BR 10 2015 008468-4 A2
- (22) 15/04/2015
- (30) 24/04/2014 US 14/260.590
- (51) B60C 29/04 (2006.01), B60C 23/04 (2006.01), B60C 13/02 (2006.01)
- (54) SISTEMA DE PNEU E TUBO DE BOMBEAMENTO DE AR DO ESTILO DE CANAL E MÉTODO DE MONTAGEM
- (71) THE GOODYEAR TIRE & RUBBER COMPANY (US)
- (72) ROBERT LEON BENEDICT, THULASIRAM GOBINATH, CHENG-HSIUNG LIN, ROBIN LAMGADAY, ROBERT ALLEN LOSEY, JEAN-CLAUDE PATRICE PHILIPPE GRIFFOIN
- (74) DENIS ALLAN DANIEL

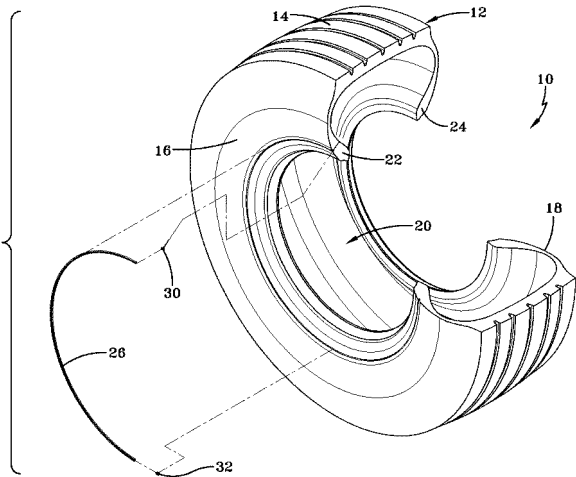
3.1



3.1

- (21) BR 10 2015 008450-1 A2
- (22) 15/04/2015
- (30) 17/04/2014 US 14/255722
- (51) F16H 3/72 (2006.01), F16H 3/76 (2006.01)



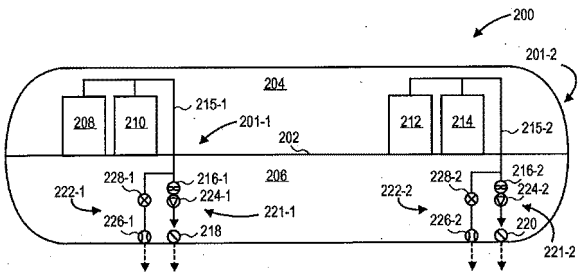
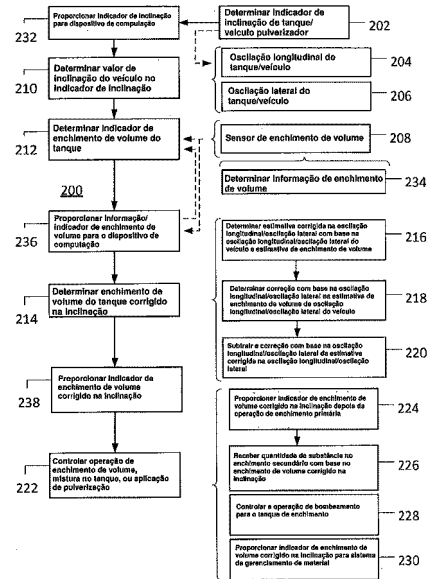


(22) 03/09/2015
 (30) 23/10/2014 EP 14190155.3
 (51) A61B 18/00 (2006.01)
 (52) A61B 18/00, A61B 2018/00184, A61B 2018/00589, A61B 2018/00922, A61B 2018/00952
 (54) DISPOSITIVO PARA DETECTAR METAL
 (71) ERBE ELEKTROMEDIZIN GMBH (DE)
 (72) SANDRA KELLER
 (74) ANTONIO MAURICIO PEDRAS ARNAUD

(21) **BR 10 2015 022316-1 A2** **3.1**
 (22) 10/09/2015
 (30) 12/09/2014 US 14/485052
 (51) B05B 12/08 (2006.01), A01M 7/00 (2006.01), G01B 21/22 (2006.01), A01C 23/00 (2006.01)
 (54) MÉTODO E SISTEMA DE CONTROLE PARA CONTROLAR UMA OU MAIS OPERAÇÕES DE UM VEÍCULO PULVERIZADOR, E, VEÍCULO PULVERIZADOR
 (71) DEERE & COMPANY (US)
 (72) David A. Hanson, Richard A. Humpal, Bradley J. Hitchler, Matthew T. Martin
 (74) KASZNAR LEONARDOS PROPRIEDADE INTELECTUAL

(21) **BR 10 2015 017369-5 A2** **3.1**
 (22) 21/07/2015
 (30) 21/07/2014 US 14/336036
 (51) C07C 43/196 (2006.01), C11D 3/50 (2006.01), C11B 9/00 (2006.01)
 (52) C07C 43/196, C11D 3/50, C11B 9/0034
 (54) COMPOSTO, FORMULAÇÃO DE FRAGRÂNCIA, MÉTODO PARA MELHORAR, INTENSIFICAR OU MODIFICAR UMA FORMULAÇÃO DE FRAGRÂNCIA, E, PRODUTO DE FRAGRÂNCIA
 (71) INTERNATIONAL FLAVORS & FRAGRANCES INC (US)
 (72) PAUL D. JONES, RICHARD A. WEISS, ROBERT P. BELKO, Richard M. Boden, MICHAEL G. MONTELEONE
 (74) KASZNAR LEONARDOS PROPRIEDADE INTELECTUAL

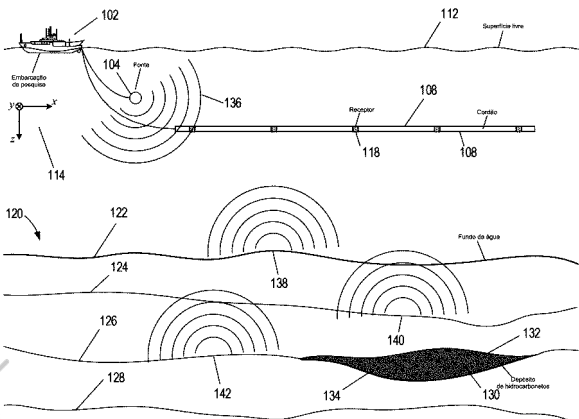
(21) **BR 10 2015 018878-1 A2** **3.1**
 (22) 06/08/2015
 (30) 12/08/2014 US 14/457178
 (51) F24F 7/08 (2006.01), F24F 7/007 (2006.01)
 (54) SISTEMA DE VENTILAÇÃO PARA UMA AERONAVE, AERONAVE, E, MÉTODO PARA VENTILAR AR DE UMA AERONAVE
 (71) THE BOEING COMPANY (US)
 (72) Casey Y. K. Ng, Gregg G. LaVoy
 (74) KASZNAR LEONARDOS PROPRIEDADE INTELECTUAL

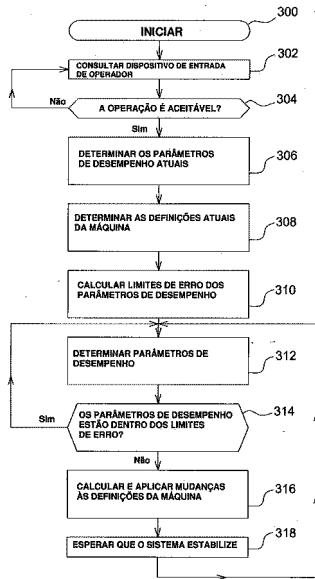


(21) **BR 10 2015 019287-8 A2** **3.1**
 (22) 12/08/2015
 (30) 13/08/2014 US 62/036,869; 11/03/2015 US 14/645,247
 (51) G01V 1/30 (2006.01), G01V 1/32 (2006.01), G01V 1/34 (2006.01), G01V 1/36 (2006.01)
 (54) MÉTODOS E SISTEMAS DE SEPARAÇÃO DE CAMPO DE ONDA APLICADOS A CAMPOS DE ONDA GRAVADOS QUASE QUE CONTINUAMENTE
 (71) PGS GEOPHYSICAL AS (NO)
 (72) STIAN HEGNA, GREGG PARKES
 (74) Dannemann, Siemsen, Bigler & Ipanema Moreira

(21) **BR 10 2015 023713-8 A2** **3.1**
 (22) 15/09/2015
 (30) 30/09/2014 US 62/057330
 (51) C08G 65/00 (2006.01)
 (54) DISPERSÃO AQUOSA ESTÁVEL, MÉTODO PARA FORMAÇÃO DE UMA DISPERSÃO AQUOSA ESTÁVEL, E, REVESTIMENTO SECO
 (71) ROHM AND HAAS COMPANY (US), DOW GLOBAL TECHNOLOGIES LLC (US)
 (72) JONATHAN P. DEROCHER, KEVIN HENDERSON, ANTHONY K. VAN DYK, LIDARIS SAN MIGUEL RIVERA, ANURIMA SINGH
 (74) KASZNAR LEONARDOS PROPRIEDADE INTELECTUAL

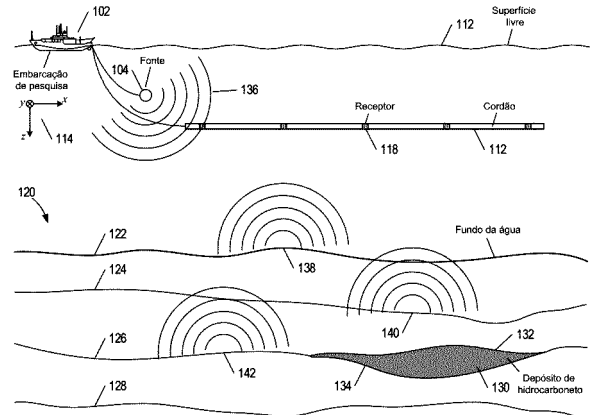
(21) **BR 10 2015 024355-3 A2** **3.1**
 (22) 22/09/2015
 (30) 24/09/2014 US 14/495734
 (51) A01D 41/127 (2006.01), G05B 15/02 (2006.01)
 (54) MÉTODO PARA SINTONIZAR AUTOMATICAMENTE UMA COMBINADA AGRÍCOLA
 (71) DEERE & COMPANY (US)
 (72) CAMERON R. MOTT, TIMOTHY S. HUNT, BHANU KIRAN REDDY PALLA, AARON J. BRUNS, ANJA EGGERL
 (74) KASZNAR LEONARDOS PROPRIEDADE INTELECTUAL





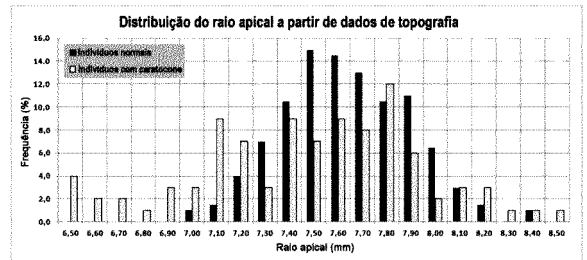
- (21) BR 10 2015 024365-0 A2
 (22) 22/09/2015
 (30) 22/09/2014 US 14/493,139
 (51) A01C 23/04 (2006.01), A01M 7/00 (2006.01), B05B 1/16 (2006.01)
 (52) A01C 23/047, A01M 7/0042, B05B 1/1672
 (54) CONJUNTO DE VÁLVULA DE ADAPTADOR
 (71) PENTAIR FLOW TECHNOLOGIES, LLC (US)
 (72) JEFF HERMES, COLIN JAEDIKE
 (74) DENIS ALLAN DANIEL

3.1



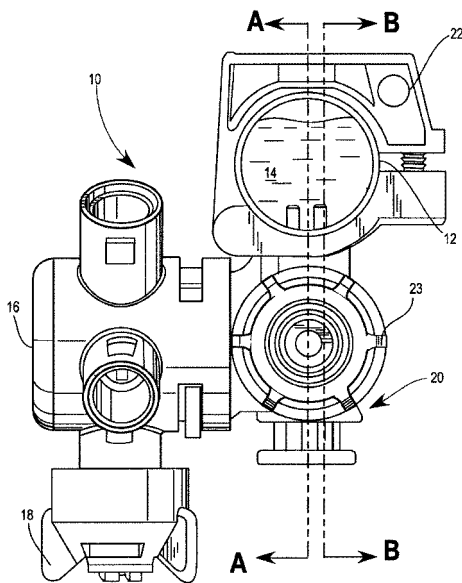
- (21) BR 10 2015 026450-0 A2
 (22) 19/10/2015
 (30) 24/10/2014 US 14/522,740
 (51) G02C 7/04 (2006.01)
 (54) MÉTODO PARA PLANEJAMENTO DE LENTES DE CONTATO COM SUPERFÍCIE POSTERIOR SEMIPERSONALIZADA
 (71) JOHNSON & JOHNSON VISION CARE, INC. (US)
 (72) PIERRE-YVES GERLIGAND, BRETT A. DAVIS, MICHAEL J. COLLINS
 (74) DANNEMANN, SIEMSEN, BIGLER & IPANEMA MOREIRA

3.1



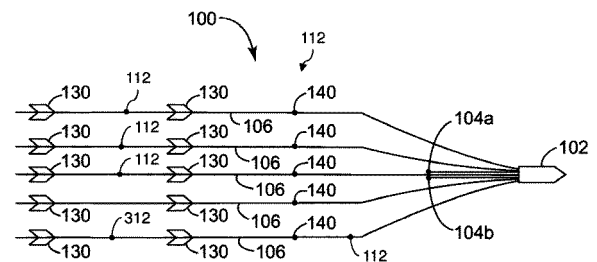
- (21) BR 10 2015 026491-7 A2
 (22) 19/10/2015
 (30) 20/10/2014 US 14/518,183
 (51) G01V 1/38 (2006.01), G01V 1/16 (2006.01), G01V 1/28 (2006.01)
 (54) LINHA DE DETECÇÃO SÍSMICA, SISTEMA DE DETECÇÃO SÍSMICA E MÉTODO DE OPERAÇÃO DE UMA LINHA DE DETECÇÃO SÍSMICA
 (71) SERCEL (FR)
 (72) GAETAN MELLIER, SIMON LEBOEUF, ALEXIS DUBOUE, NOËL VOISIN
 (74) DANNEMANN, SIEMSEN, BIGLER & IPANEMA MOREIRA

3.1



- (21) BR 10 2015 026269-8 A2
 (22) 16/10/2015
 (30) 20/10/2014 US 62/065,910; 06/08/2015 US 14/820,415
 (51) G01V 1/28 (2006.01), G01V 1/38 (2006.01)
 (54) MÉTODOS E SISTEMAS QUE ATENUAM O RUÍDO EM DADOS SÍSMICOS
 (71) PGS GEOPHYSICAL AS (NO)
 (72) STIAN HEGNA
 (74) DANNEMANN, SIEMSEN, BIGLER & IPANEMA MOREIRA

3.1



- (21) BR 10 2015 026595-6 A2
 (22) 20/10/2015
 (30) 23/10/2014 EP 14 460 077.2
 (51) A61B 17/70 (2006.01)
 (52) A61B 17/70, A61B 17/7065, A61B 17/7068
 (54) IMPLANTE ESPAÇADOR DE PROCESSO INTERESPINHOZO
 (71) LECHOSLAW FRANCISZEK CIUPIK (PL)
 (72) LECHOSLAW FRANCISZEK CIUPIK
 (74) DANNEMANN, SIEMSEN, BIGLER & IPANEMA MOREIRA

3.1

- (21) BR 10 2015 026658-8 A2
 (22) 21/10/2015
 (30) 23/10/2014 US 62/067,701; 30/01/2015 US 14/610,626
 (51) A61B 17/04 (2006.01), A61F 2/08 (2006.01)
 (52) A61B 17/0401, A61B 2017/0427, A61B 2017/0438, A61B 2017/044, A61F 2/0811, A61F 2002/0817, A61F 2/08
 (54) IMPLANTES DE ÂNCORA PARA TENODESE DO BÍCEPS
 (71) DEPUY SYNTHES PRODUCTS, INC. (US)
 (72) DAVID R. DIDUCH, MARK H. GETELMAN, JAMES J. MAHONEY, JACOB A. MARKS, GEROME MILLER, MATTHEW J. RAVENSCROFT, MEHMET Z. SENGUN, HOWARD C. TANG, PAUL P. WEITZEL, GREGORY R. WHITTAKER

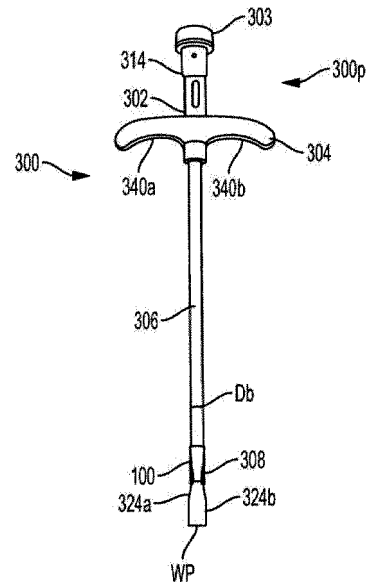
3.1



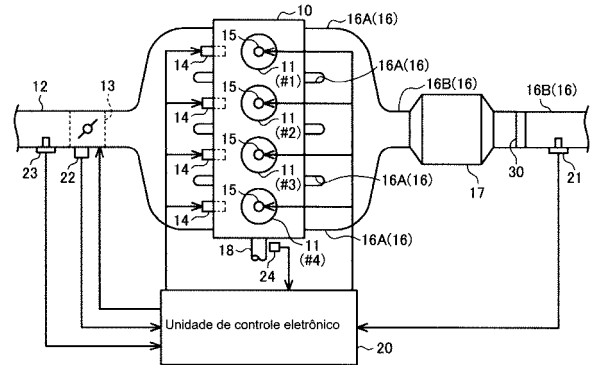
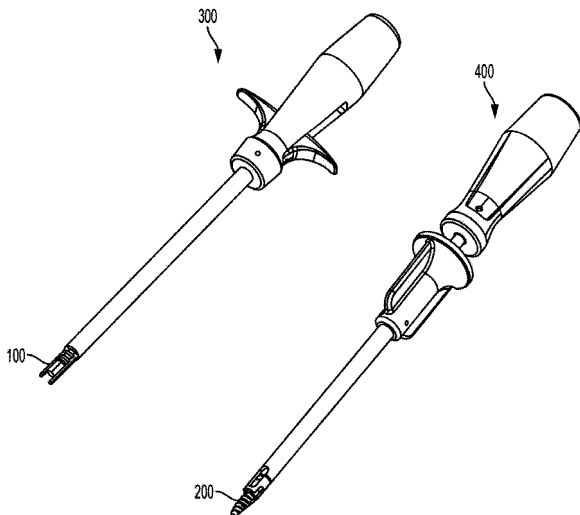
(74) DANNEMANN, SIEMSEN, BIGLER & IPANEMA MOREIRA

(21) **BR 10 2015 026730-4 A2** 3.1
 (22) 21/10/2015
 (30) 23/10/2014 US 62/067,701; 30/01/2015 US 14/610,609
 (51) A61B 17/04 (2006.01), A61F 2/08 (2006.01)
 (52) A61B 17/0401, A61B 2017/0427, A61B 2017/0438, A61B 2017/044, A61F 2/0811, A61F 2002/0817, A61F 2/08, A61B 2017/0409, A61B 2017/0411, A61F 2/0805, A61F 2002/0894
 (54) IMPLANTES PARA TENODESE DE BÍCEPS E FERRAMENTAS DE APLICAÇÃO
 (71) DEPUY SYNTHES PRODUCTS, INC. (US)
 (72) DAVID R. DIDUCH, MARK H. GETELMAN, GEROME MILLER, JACOB A. MARKS, MATTHEW J. RAVENSCROFT, MEHMET Z. SENGUN, HOWARD C. TANG, GREGORY R. WHITTAKER
 (74) DANNEMANN, SIEMSEN, BIGLER & IPANEMA MOREIRA

(21) **BR 10 2015 026738-0 A2** 3.1
 (22) 21/10/2015
 (30) 23/10/2014 US 62/067,701; 30/01/2015 US 14/610,602
 (51) A61F 2/08 (2006.01)
 (52) A61F 2/0805, A61F 2/0811, A61F 2002/0858, A61F 2002/0817, A61F 2002/0841, A61F 2002/0876, A61F 2002/0882
 (54) IMPLANTES DE TENODESE DO BÍCEPS E FERRAMENTAS DE APLICAÇÃO
 (71) DEPUY SYNTHES PRODUCTS, INC. (US)
 (72) DAVID R. DIDUCH, MARK H. GETELMAN, JACOB A. MARKS, GEROME MILLER, MATTHEW J. RAVENSCROFT, MEHMET Z. SENGUN, HOWARD C. TANG, PAUL P. WEITZEL, GREGORY R. WHITTAKER
 (74) Dannemann, Siemsen, Bigler & Ipanema Moreira



(21) **BR 10 2015 026752-5 A2** 3.1
 (22) 21/10/2015
 (30) 22/10/2014 JP 2014-215630
 (51) F01N 3/24 (2006.01)
 (54) PLACA DE DISPERSÃO E MECANISMO MOTOR DE COMBUSTÃO INTERNA
 (71) TOYOTA JIDOSHA KABUSHIKI KAISHA (JP), SANGO CO., LTD. (JP)
 (72) TSUKASA NAGAYAMA, NAOKI YAGI
 (74) Dannemann, Siemsen, Bigler & Ipanema Moreira

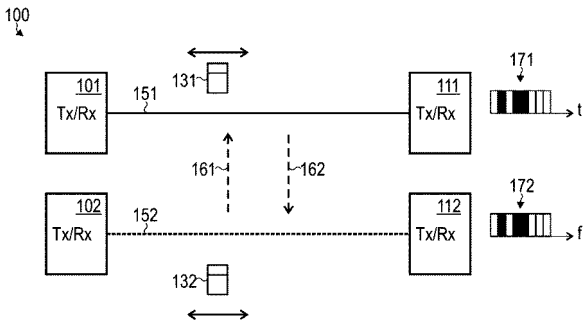


(21) **BR 10 2015 026750-9 A2** 3.1
 (22) 21/10/2015
 (30) 23/10/2014 US 62/067,701; 30/01/2015 US 14/610,730
 (51) A61F 2/08 (2006.01)
 (52) A61F 2/0811, A61F 2/0805, A61F 2002/0882, A61F 2002/0858, A61F 2002/0841
 (54) FERRAMENTAS DE APLICAÇÃO DE TENODESE DO BÍCEPS
 (71) DEPUY SYNTHES PRODUCTS, INC. (US)
 (72) DAVID R. DIDUCH, MARK H. GETELMAN, JACOB A. MARKS, GEROME MILLER, MATTHEW J. RAVENSCROFT, MEHMET ZIYA SENGUN, HOWARD C. TANG
 (74) Dannemann, Siemsen, Bigler & Ipanema Moreira

(21) **BR 10 2015 026825-4 A2** 3.1
 (22) 22/10/2015
 (30) 23/10/2014 US 62/067,701; 30/01/2015 US 14/610,618
 (51) A61F 2/08 (2006.01), A61M 25/00 (2006.01)
 (52) A61F 2/0811, A61F 2002/0817, A61M 25/00
 (54) IMPLANTES DE TENODESE DO BÍCEPS E FERRAMENTAS DE APLICAÇÃO
 (71) DEPUY SYNTHES PRODUCTS, INC. (US)
 (72) DAVID R. DIDUCH, MARK H. GETELMAN, JACOB A. MARKS, GEROME MILLER, MATTHEW J. RAVENSCROFT, MEHMET Z. SENGUN, HOWARD C. TANG, GREGORY R. WHITTAKER
 (74) DANNEMANN, SIEMSEN, BIGLER & IPANEMA MOREIRA

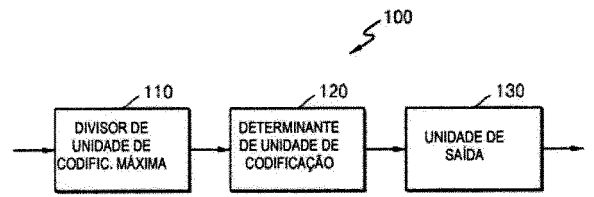
(21) **BR 10 2015 026843-2 A2** 3.1
 (22) 22/10/2015
 (30) 24/10/2014 US 62/068,018
 (51) H04L 5/20 (2006.01), H04L 5/14 (2006.01), H04B 3/32 (2006.01)
 (52) H04L 5/20, H04L 5/14, H04B 3/32
 (54) COEXISTÊNCIA DE COMUNICAÇÃO EM ESPECTRO DE SOBREPÓSICÃO
 (71) LANTIQ BETEILIGUNGS-GMBH & CO. KG (DE)
 (72) RAINER STROBEL, VLADIMIR OKSMAN
 (74) DANNEMANN, SIEMSEN, BIGLER & IPANEMA MOREIRA





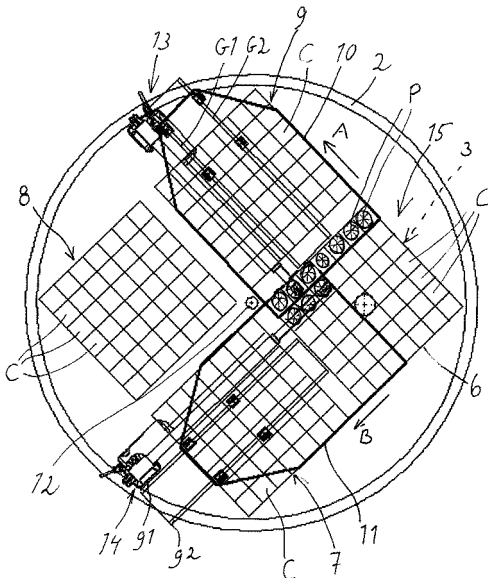
(21) **BR 10 2015 026970-6 A2**
 (22) 23/10/2015
 (30) 24/10/2014 SE 1451275-0
 (51) A01C 11/02 (2006.01)
 (52) A01C 11/025
 (54) DISPOSITIVO E MÉTODO PARA O TRANSPLANTE DE PLANTAS
 (71) BRACKE FOREST AB (SE)
 (72) SÖREN ANDERSSON
 (74) KASZNAR LEONARDOS PROPRIEDADE INTELECTUAL

3.1



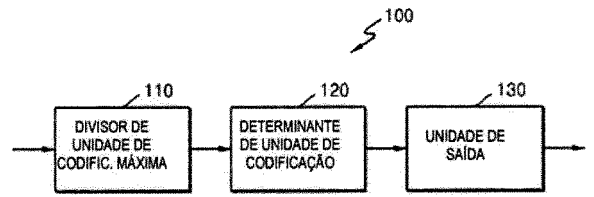
(21) **BR 12 2015 021745-8 A2**
 (22) 17/08/2010
 (30) 17/08/2009 KR 10-2009-0075855
 (51) H04N 7/24 (2011.01)
 (54) APARELHO DE DECODIFICAÇÃO DE IMAGEM
 (62) BR 11 2012 001687-3 17/08/2010
 (71) SAMSUNG ELECTRONICS CO., LTD. (KR)
 (72) JUNG-HYE MIN, WOO-JIN HAN, IL-KOO KIM
 (74) PAULO C. OLIVEIRA & CIA.

3.1



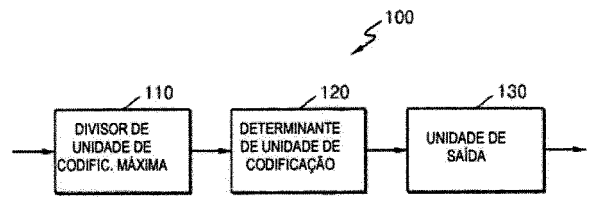
(21) **BR 12 2013 019723-0 A2**
 (22) 17/08/2010
 (30) 17/08/2009 KR 10-2009-0075855
 (51) H04N 7/24 (2011.01)
 (54) MÉTODO DE DECODIFICAÇÃO DE VÍDEO, E APARELHO DE DECODIFICAÇÃO DE VÍDEO
 (62) BR 11 2012 001687-3 17/08/2010
 (71) SAMSUNG ELECTRONICS CO., LTD. (KR)
 (72) JUNG-HYE MIN, WOO-JIN HAN, IL-KOO KIM
 (74) PAULO C. OLIVEIRA & CIA.

3.1



(21) **BR 12 2015 021747-4 A2**
 (22) 17/08/2010
 (30) 17/08/2009 KR 10-2009-0075855
 (51) H04N 7/24 (2011.01)
 (54) MÉTODO DE DECODIFICAÇÃO DE IMAGEM
 (62) BR 11 2012 001687-3 17/08/2010
 (71) SAMSUNG ELECTRONICS CO., LTD. (KR)
 (72) JUNG-HYE MIN, WOO-JIN HAN, IL-KOO KIM
 (74) PAULO C. OLIVEIRA & CIA.

3.1

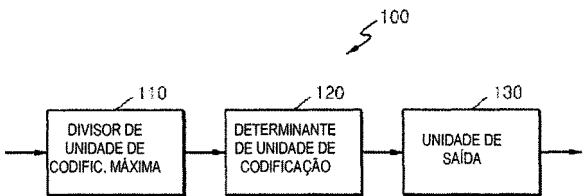


(21) **BR 13 2014 008417-6 E2**
 (22) 08/04/2014
 (51) A61L 17/00 (2006.01), A61B 17/06 (2006.01)
 (54) PROCESSO DE ENRIQUECIMENTO DE FIO DE SUTURA COM CÉLULAS-TRONO, KIT DE SUTURA E SEUS USOS
 (61) BR 10 2013 012895-3 24/05/2013
 (71) UNIVERSIDADE ESTADUAL DE CAMPINAS - UNICAMP (BR/SP)
 (72) JOAQUIM MURRAY BUSTORFF SILVA, BRUNO BOSCH VOLPE, ÂNGELA CRISTINA MALHEIROS LUZO
 (74) FERNANDA LAVRAS COSTALLAT SILVADO

3.1

(21) **BR 13 2014 019425-7 E2**
 (22) 06/08/2014
 (51) C12F 3/00 (2006.01), F03G 7/00 (2006.01), C05F 5/00 (2006.01)
 (54) MELHORAMENTO DO SISTEMA DE TRATAMENTO DE VINHAÇA COM GERAÇÃO DE ENERGIA, GERAÇÃO DE ÁGUA DE REUSO E ADUBAÇÃO ORGÂNICA CONCENTRADA
 (61) PI 1100736-2 21/01/2011
 (71) SULAMITA FROHLICH (BR/RJ)
 (72) SULAMITA FROHLICH
 (74) DANNEMANN, SIEMSEN, BIGLER & IPANEMA MOREIRA

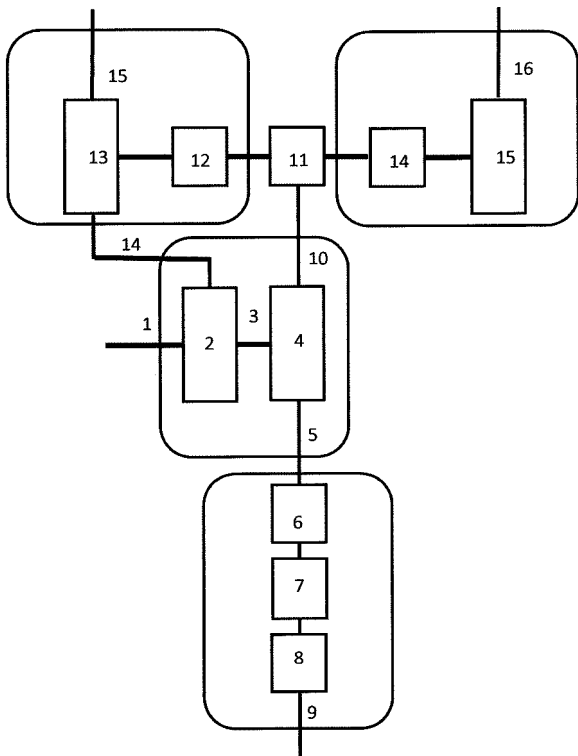
3.1



(21) **BR 12 2015 021744-0 A2**
 (22) 17/08/2010
 (30) 17/08/2009 KR 10-2009-0075855
 (51) H04N 7/24 (2011.01)
 (54) MÉTODO DE DECODIFICAÇÃO DE IMAGEM
 (62) BR 11 2012 001687-3 17/08/2010
 (71) SAMSUNG ELECTRONICS CO., LTD. (KR)
 (72) JUNG-HYE MIN, WOO-JIN HAN, IL-KOO KIM
 (74) PAULO C. OLIVEIRA & CIA.

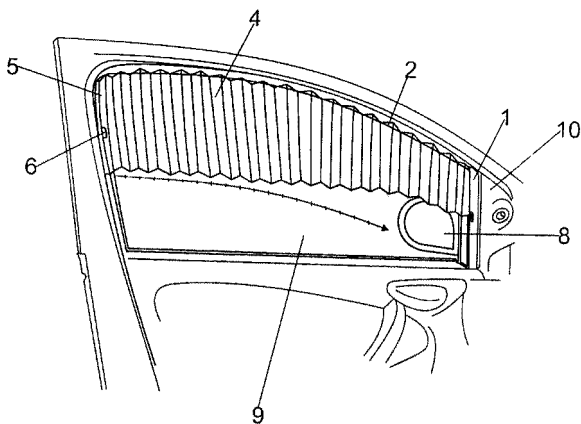
3.1





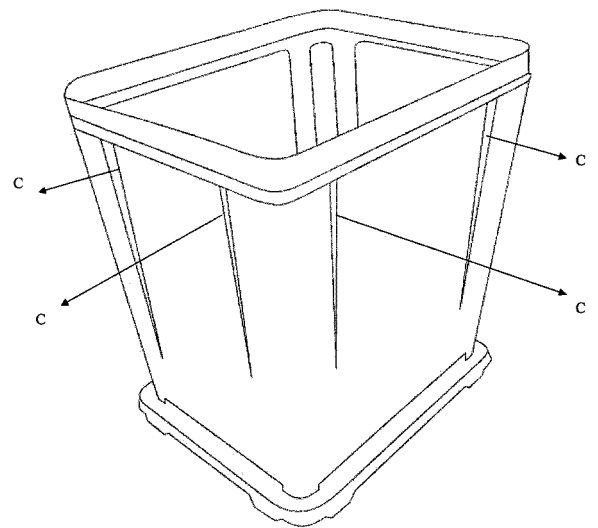
(21) **BR 13 2014 024710-5 E2**
 (22) 03/10/2014
 (51) B60J 1/20 (2006.01)
 (52) B60J 1/2011
 (54) TELA DE PROTEÇÃO SOLAR PARA JANELA DE VEÍCULOS
 (61) BR 10 2013 032783-2 19/12/2013
 (71) WILLIAN LOPES DE SOUZA (BR/MG)
 (72) WILLIAN LOPES DE SOUZA

3.1



(21) **BR 20 2012 004493-0 U2**
 (22) 29/02/2012
 (51) B65D 1/22 (2006.01)
 (54) APERFEIÇOAMENTOS ESTRUTURAIS INTRODUZIDOS EM RECIPIENTE
 (71) CAMILA CONTE (BR/SP)
 (72) CAMILA CONTE
 (74) P. A. PRODUTORES ASSOCIADOS MARCAS E PATENTES LTDA.

3.1



(21) **BR 20 2012 011027-5 U2**
 (22) 10/05/2012
 (51) E03F 7/04 (2006.01)
 (52) E03F 7/04
 (54) DISPOSIÇÃO APLICADA EM VÁLVULA E SIMILARES
 (71) AMARILDO MACEDO (BR/SP)
 (72) AMARILDO MACEDO
 (74) ANA PAULA MAZZEI DOS SANTOS LEITE

3.1

(21) **BR 20 2012 011040-2 U2**
 (22) 10/05/2012
 (51) A47L 1/15 (2006.01), A46B 15/00 (2006.01)
 (52) A47L 1/15, A46B 15/00
 (54) DISPOSITIVO PARA LIMPEZA DE BOXES DE BANHO
 (71) FIORAVANTE CASTELIANI (BR/SP)
 (72) FIORAVANTE CASTELIANI
 (74) AMADEU GENNARI FILHO

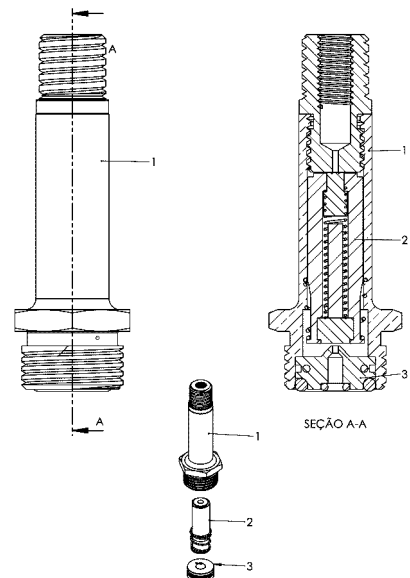
3.1

(21) **BR 20 2012 019741-9 U2**
 (22) 07/08/2012
 (51) B44C 1/165 (2006.01), B44C 7/00 (2006.01)
 (52) B44C 1/165, B44C 7/00
 (54) DISPOSIÇÃO INTRODUZIDA EM BOBINA
 (71) CASSIO DRUDI JÚNIOR (BR/SP)
 (72) CASSIO DRUDI JÚNIOR
 (74) CRUZEIRO NEWMARC PATENTES E MARCAS LTDA.

3.1

(21) **BR 20 2014 008109-2 U2**
 (22) 04/04/2014
 (51) F16K 31/08 (2006.01)
 (52) F16K 31/082, F16K 31/08
 (54) APERFEIÇOAMENTO EM CONJUNTO ATUADOR PARA VÁLVULA SOLENOIDE
 (71) ADAIR JOÃO SCHUMACHER (BR/PR)
 (72) ADAIR JOÃO SCHUMACHER
 (74) IVANILDE DE OLIVEIRA MENDES

3.1

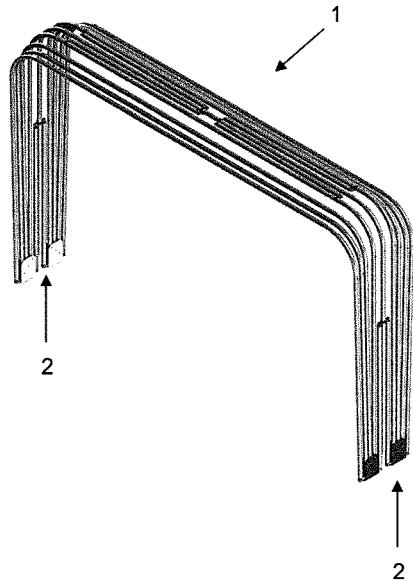


(21) **BR 20 2014 017846-0 U2**
 (22) 21/07/2014
 (51) E04H 15/38 (2006.01), E04H 6/04 (2006.01)
 (52) E04H 15/38, E04H 6/04

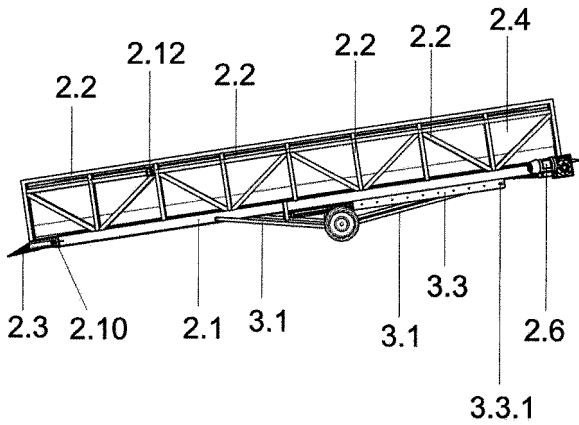
3.1



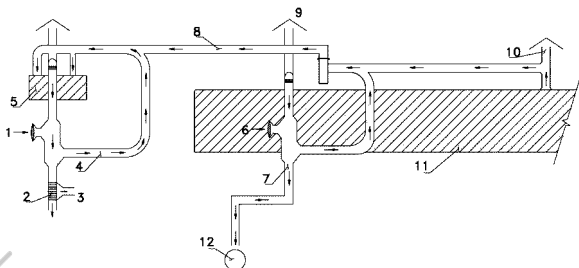
(54) APERFEIÇOAMENTO INTRODUCIDO EM GARAGEM
 (71) ADEMIR DE PAULA (BR/PR)
 (72) ADEMIR DE PAULA
 (74) Carlos Eduardo Gomes da Silva



(21) BR 20 2014 017897-5 U2 3.1
 (22) 21/07/2014
 (51) B65G 15/60 (2006.01), B65G 41/00 (2006.01), B65G 47/38 (2006.01), B65G 21/20 (2006.01), A22B 5/06 (2006.01)
 (52) B65G 15/60, B65G 41/005, B65G 47/38, B65G 21/2054, A22B 5/06
 (54) DISPOSIÇÃO INTRODUCIDA EM EMBARCADOR DE SUINOS COM ESTEIRA MOTORIZADA
 (71) METALURGICA VILA NOVA LTDA - ME (BR/PR) , ANOIR LUIZ ULSENHEIMER (BR/PR) , MAILSON ANTONIO BETINELLI (BR/PR)
 (72) ANOIR LUIZ ULSENHEIMER, MAILSON ANTONIO BETINELLI
 (74) MARCIA REGINA FRASSON



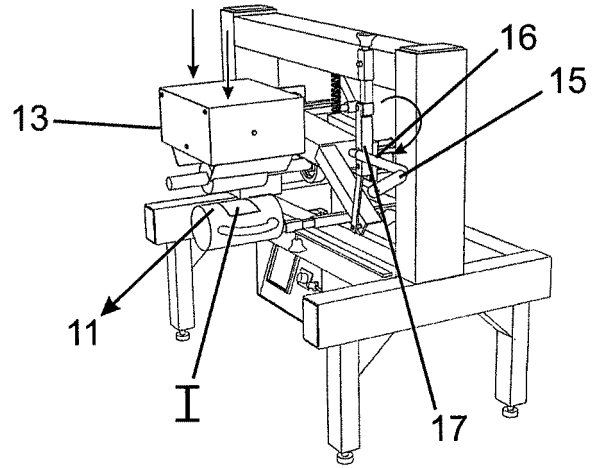
(21) BR 20 2014 018328-6 U2 3.1
 (22) 25/07/2014
 (51) F24D 5/04 (2006.01), F27D 17/00 (2006.01)
 (54) DISPOSIÇÃO CONSTRUTIVA APLICADA EM TROCADOR DE CALOR
 (71) Adilson Moreira da Silva (BR/SP)
 (72) Adilson Moreira da Silva
 (74) LEAL MARCAS E PATENTES EIRELI



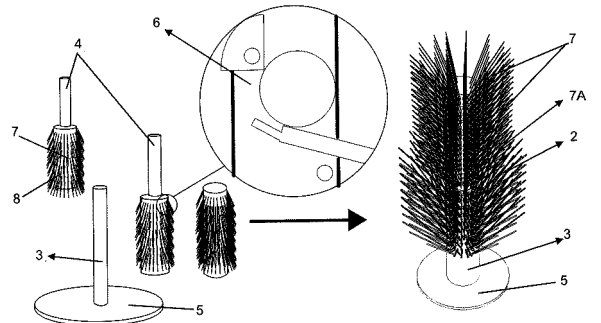
BR 20 2014 018335-9 U2

3.1

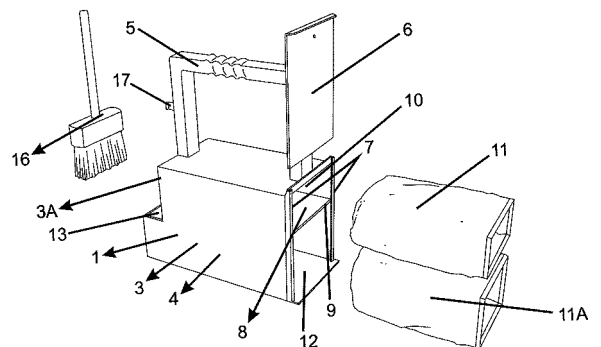
(22) 25/07/2014
 (51) B41F 27/00 (2006.01)
 (54) DISPOSIÇÃO APLICADA EM MÁQUINA TRANSFERIDORA DE IMAGEM
 (71) SERGIO VALERO GOTI (BR/SP) , ODAIR APARECIDO AGOSTINI (BR/SP)
 (72) SERGIO VALERO GOTI, ODAIR APARECIDO AGOSTINI
 (74) ANA PAULA MAZZEI DOS SANTOS LEITE



(21) BR 20 2014 018336-7 U2 3.1
 (22) 25/07/2014
 (51) A47G 33/06 (2006.01), A47G 33/12 (2006.01)
 (54) DISPOSITIVO SEMI-AUTOMATIZADO APLICADO EM ÁRVORE DE NATAL ARTIFICIAL DESMONTÁVEL, PARA FACILITAR SUA ABERTURA, MONTAGEM E FECHAMENTO
 (71) FABIA GISELE DANIELLO RANGEL (BR/SP) , FLAVIA WANDERLY DANIELLO RODRIGUES (BR/SP)
 (72) FLAVIA WANDERLY DANIELLO RODRIGUES, FABIA GISELE DANIELLO RANGEL
 (74) ANA PAULA MAZZEI DOS SANTOS LEITE



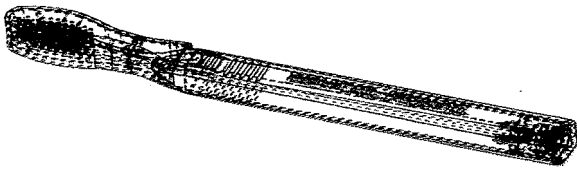
(21) BR 20 2014 018337-5 U2 3.1
 (22) 25/07/2014
 (51) B65F 1/06 (2006.01), A01K 23/00 (2006.01)
 (54) DISPOSIÇÃO APLICADA EM LIXEIRA PORTÁTIL PARA RECOLHIMENTO DE DEJETOS DE ANIMAIS E SIMILARES
 (71) JONAS CAVALCANTI DA SILVA (BR/SP)
 (72) JONAS CAVALCANTI DA SILVA
 (74) ANA PAULA MAZZEI DOS SANTOS LEITE



(21) BR 20 2014 018347-2 U2 3.1
 (22) 25/07/2014
 (51) A46B 11/00 (2006.01)

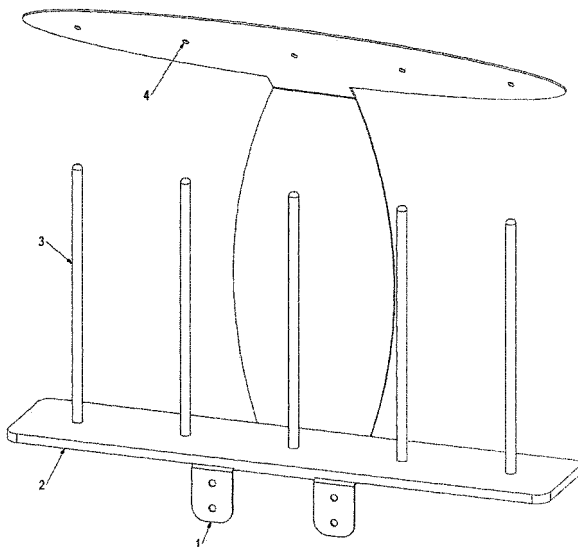


(54) ESCOVA DENTAL COM CREME EMBUTIDO RECARREGÁVEL
(71) IDVAN FERREIRA DOS SANTOS (BR/SP)
(72) IDVAN FERREIRA DOS SANTOS



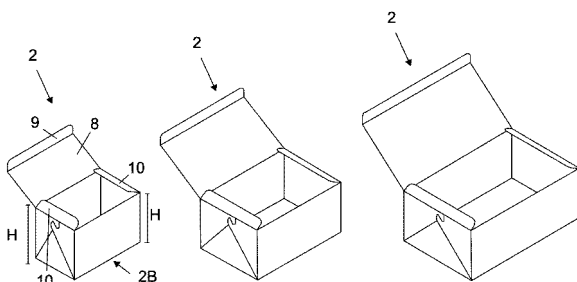
(21) BR 20 2014 018357-0 U2
(22) 25/07/2014

(51) D05B 43/00 (2006.01), D05B 53/00 (2006.01)
(54) SUPORTE DE LINHAS PARA MÁQUINA DE BORDAR
(71) MARCELO CALEFFI (BR/PR)
(72) MARCELO CALEFFI
(74) JOÃO BRUNO DACOME BUENO



(21) BR 20 2014 018647-1 U2
(22) 29/07/2014

(51) B65D 5/26 (2006.01)
(54) DISPOSIÇÃO CONSTRUTIVA APLICADA EM EMBALAGEM
DESCARTÁVEL PARA ALIMENTOS
(71) GILBERTO FERNANDES (BR/SP), JONAS GABRIEL PARIZOTO
FERNANDES (BR/SP), RENAN MAZI FERNANDES (BR/SP)
(72) GILBERTO FERNANDES, JONAS GABRIEL PARIZOTO FERNANDES,
RENAN MAZI FERNANDES
(74) VILAGE MARCAS E PATENTES LTDA



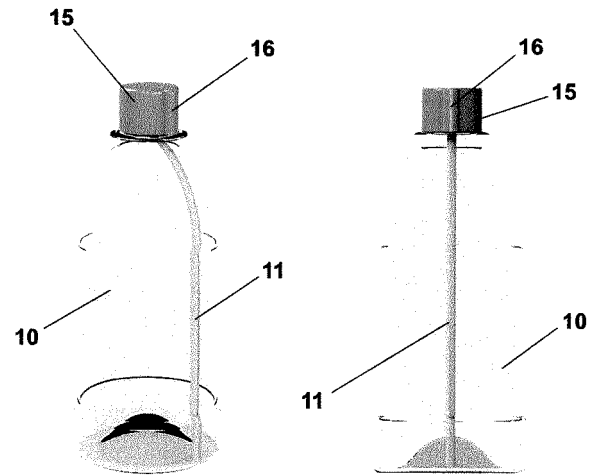
(21) BR 20 2014 021077-1 U2
(22) 21/08/2014

(30) 18/07/2014 BR BR202014017795-2
(51) B65D 47/20 (2006.01), B65D 51/24 (2006.01), B65D 17/34 (2006.01)
(54) DISPOSIÇÃO CONSTRUTIVA INTRODUZIDA EM EMBALAGEM
(71) EDILBERTO ACACIO DA SILVA (BR/SP)
(72) EDILBERTO ACACIO DA SILVA
(74) BEERRE ASSESSORIA EMPRESARIAL LTDA

3.1

3.1

3.1



(21) BR 20 2014 022501-9 U2

(22) 11/09/2014

(51) A47B 77/10 (2006.01), A47B 46/00 (2006.01)

(52) A47B 77/10, A47B 46/00

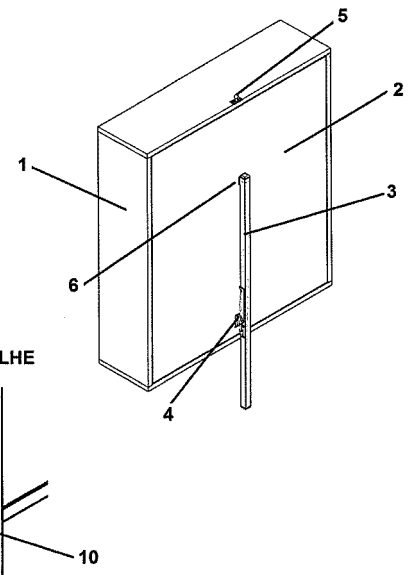
(54) DISPOSIÇÃO CONSTRUTIVA APLICADA EM ARMÁRIO COM MESA
EMBUTIDA

(71) TARLEI LUIZ MALDANER (BR/RS)

(72) TARLEI LUIZ MALDANER

(74) NORBERTO PARDELHAS DE BARCELLOS

3.1



(21) BR 20 2014 024431-5 U2

(22) 30/09/2014

(51) E04G 25/08 (2006.01)

(54) DISPOSIÇÃO CONSTRUTIVA INTRODUZIDA EM DISPOSITIVO DE
TRAVAMENTO DE ESCORA PARA A CONSTRUÇÃO CIVIL

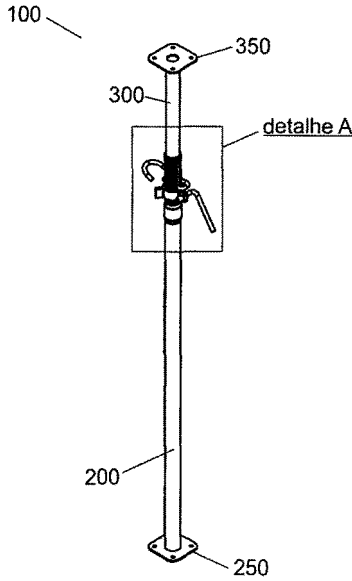
(71) TUPER S.A. (BR/SC)

(72) FÁBIO WEIHERMANN, MAURICIO ROBERTO WETTER

(74) BHERING ADVOGADOS

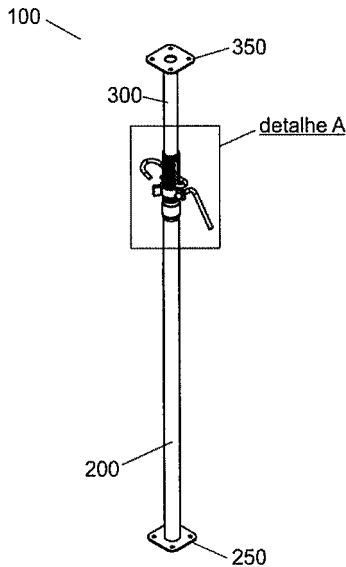
3.1





(21) BR 20 2014 024432-3 U2
 (22) 30/09/2014
 (51) E04G 25/00 (2006.01)
 (54) DISPOSIÇÃO CONSTRUTIVA INTRODUZIDA EM TUBO INTERNO DE ESCORA PARA A CONSTRUÇÃO CIVIL
 (71) TUPER S.A. (BR/SC)
 (72) ÉRICO ROMERA FULCO, MAURICIO ROBERTO WETTER
 (74) BHERING ADVOGADOS

3.1



(21) BR 20 2014 026314-0 U2
 (22) 22/10/2014
 (51) F41G 1/41 (2006.01), F41G 3/18 (2006.01), G02B 23/04 (2006.01)
 (52) F41G 1/41, F41G 3/18, G02B 23/04
 (54) DISPOSITIVO APLICADO AO CANO DA ARMA PARA VISUALIZAÇÃO EM ÂNGULO ENCOBERTO
 (71) CLAYVERT DE FARIA SOARES (BR/RJ)
 (72) CLAYVERT DE FARIA SOARES

3.1

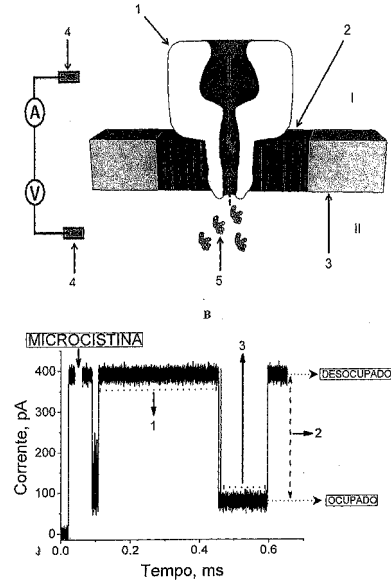
(21) BR 20 2014 026458-8 U2
 (22) 23/10/2014
 (51) H02B 1/00 (2006.01), H05K 5/00 (2006.01)
 (52) H02B 1/00, H05K 5/00
 (54) DISPOSIÇÃO CONSTRUTIVA INTRODUZIDA EM MÓDULO DE USINA ELÉTRICA
 (71) Aruanã Energia S/A (BR/GO)
 (72) BRIAN BREWER, ROBERT JAMES MCKINNON
 (74) Erica Aoki

3.1

(21) MU 9102088-3 U2
 (22) 25/08/2011
 (51) G01N 27/26 (2006.01), G01N 33/18 (2006.01), G01N 33/48 (2006.01)

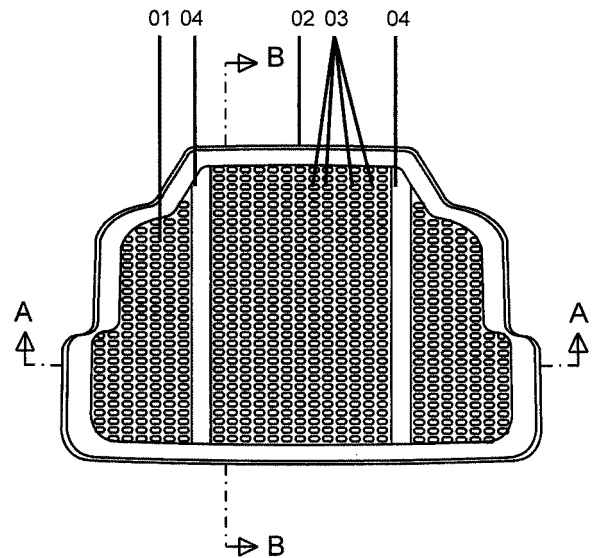
3.1

(54) UTILIZAÇÃO DE UM NANOPORO PROTÉICO PARA DETECÇÃO, IDENTIFICAÇÃO, QUANTIFICAÇÃO E MONITORAMENTO EM TEMPO REAL DE MICROCISTINAS EM SISTEMAS AQUOSOS
 (71) Universidade Federal de Pernambuco (BR/PE)
 (72) Cláudio Gabriel Rodrigues, Sergio Fernadovitch Chevtchenko, Oleg Vladimirovich Krasinikov, Dijannah Cota Machado, Juliana Pereira de Aguiar, Janilson José da Silva Junior



(21) MU 9102129-4 U2
 (22) 25/08/2011
 (51) B60N 3/04 (2006.01)
 (54) DISPOSIÇÃO CONSTRUTIVA EM PROTETOR DE PORTA-MALAS
 (71) ELRI POLÍMEROS LTDA (BR/RS)
 (72) RICARDO RASIA
 (74) MARIO DE ALMEIDA MARCAS E PATENTES LTDA

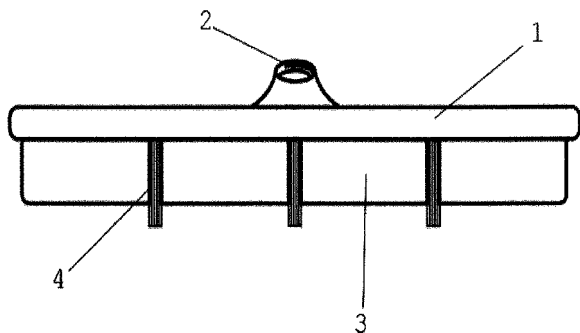
3.1



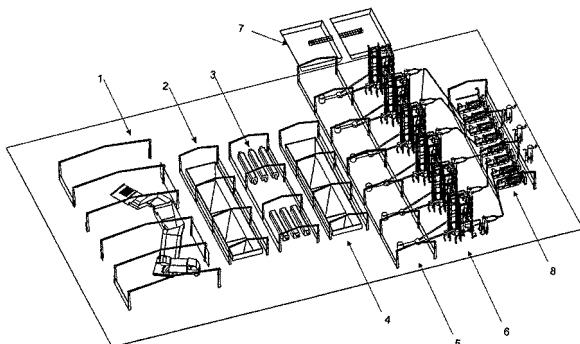
(21) MU 9102134-0 U2
 (22) 23/08/2011
 (51) A47L 4/02 (2006.01)
 (54) ESCOVA DE LAVAR PERSIANAS HORIZONTAL COM ESCODOR
 (71) JANUÁRIO LUIS GONÇALVES VASCONCELLOS (BR/RS)
 (72) JANUÁRIO LUIS GONÇALVES VASCONCELLOS

3.1



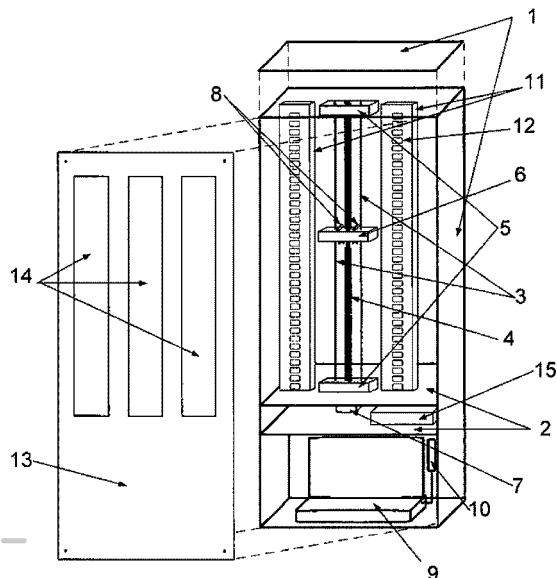


(21) **PI 1006095-2 A2** 3.1
 (22) 19/10/2010
 (51) F23G 5/033 (2006.01), E04H 5/02 (2006.01), B09B 3/00 (2006.01)
 (52) F23G 5/033, E04H 5/02, B09B 3/00
 (54) PROCESSO DE ELIMINAÇÃO DE RESÍDUOS URBANOS E GERAÇÃO DE SUBPRODUTO NA FORMA DE ENERGIA ELÉTRICA DE REDUZIDOS CUSTOS E IMPACTO AMBIENTAL E PLANTA INDUSTRIAL RESULTANTE PARA SUA REALIZAÇÃO
 (71) IBIGUARIM SOLUÇÕES AGRÍCOLAS E AMBIENTAIS LTDA ME (BR/SP)
 (72) Eder Alexandre Buscarato, NEY BARROS DE AVELINO SIDOU
 (74) Beérre Assessoria Empresarial S/C Ltda

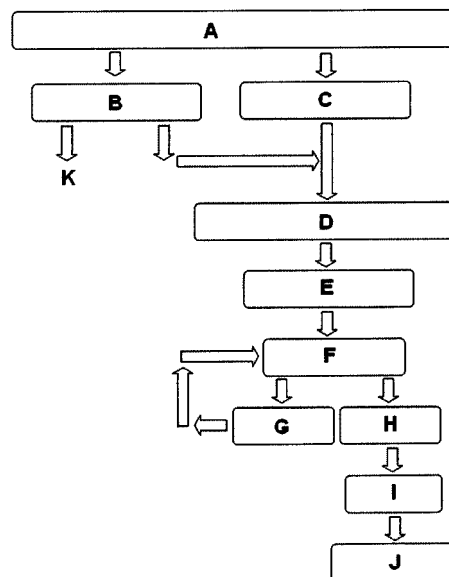


(21) **PI 1012416-0 A2** 3.1
 (22) 22/12/2010
 (51) A61K 31/047 (2006.01), A61K 31/12 (2006.01), A61K 31/315 (2006.01), A61K 36/03 (2006.01), A61P 31/18 (2006.01)
 (54) EXTRATO, COMPOSIÇÃO FARMACÊUTICA E PROCESSO DE OBTENÇÃO DE SUBSTÂNCIAS QUE APRESENTAM AÇÃO INIBITÓRIA CONTRA O VÍRUS HIV-1
 (71) UNIVERSIDADE FEDERAL FLUMINENSE (BR/RJ) , UNIVERSIDADE FEDERAL DO ESTADO DO RIO DE JANEIRO (BR/RJ)
 (72) Izabel Christina Nunes de Palmer Paixão, Valéria Laneuville Teixeira, Claudio Cesar Cime Santos, Luiz Roberto Ribeiro Castello Branco, Magui Aparecida Vallim da Silva, Diana Negrão Cavalcanti, Joel Campos de Paula, Roberto Campos Villaça, Viveca Antonia Giongo Galvão da Silva

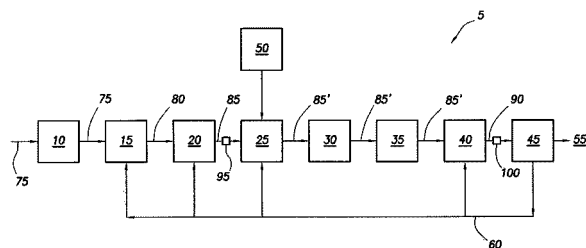
(21) **PI 1012435-7 A2** 3.1
 (22) 24/06/2010
 (51) G01B 5/02 (2006.01), G01B 11/02 (2006.01)
 (54) MEDIDOR DE DISTÂNCIA CABO-SOLO NÃO INVASIVO
 (71) Universidade Federal de Juiz de Fora (BR/MG)
 (72) MARCIO DE PINHO VINAGRE



(21) **PI 1102426-7 A2** 3.1
 (22) 29/06/2011
 (51) C08B 37/00 (2006.01), B01D 11/00 (2006.01)
 (54) PROCESSO DE EXTRAÇÃO DE HIDROCOLÓIDES DA PERESKIA ACULEATA MILLER
 (71) Fundação de Amparo à Pesquisa do Estado de Minas Gerais (BR/MG) , Universidade Federal de Lavras (BR/MG)
 (72) Jaime Vilela de Resende, Márcia Cavalcante Conceição, Fausto Alves Lima Junior, Marina Barbosa Vilela, Luciana Affonso Junqueira, Mariana Riani Massari, Mônica Elizabeth Torres Prado



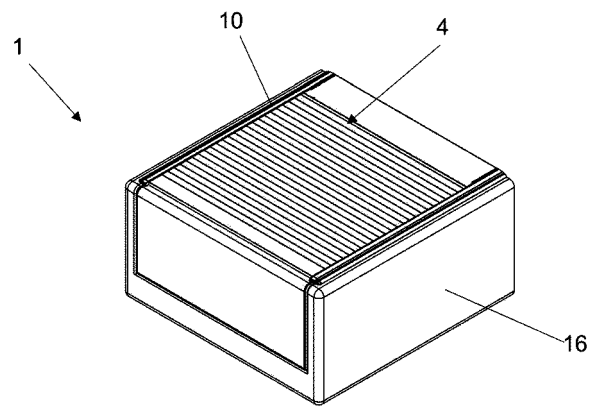
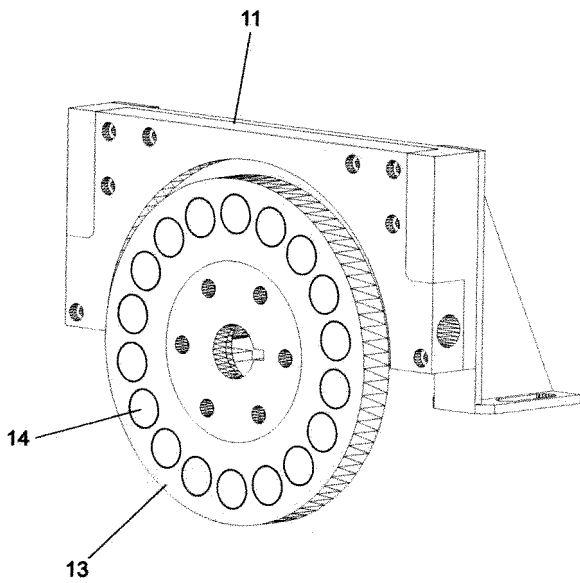
(21) **PI 1104846-8 A2** 3.1
 (22) 11/11/2011
 (30) 15/11/2010 US 61/413,640; 07/11/2011 US 13/290,624
 (51) C02F 1/28 (2006.01), B01J 20/06 (2006.01), C02F 1/24 (2006.01)
 (54) SISTEMA DE TRATAMENTO DE ÁGUA PRODUZIDA EM CAMPO DE PETRÓLEO E GÁS EM DOIS ESTÁGIOS PARA O TRATAMENTO DE ÁGUA PRODUZIDA EM CAMPO PETROLÍFERO
 (71) UNITED LABORATORIES INTERNATIONAL, LLC (US)
 (72) STEPHEN D. MATZA, MARTHA T. SMITH
 (74) DAVID DO NASCIMENTO ADVOGADOS ASSOCIADOS



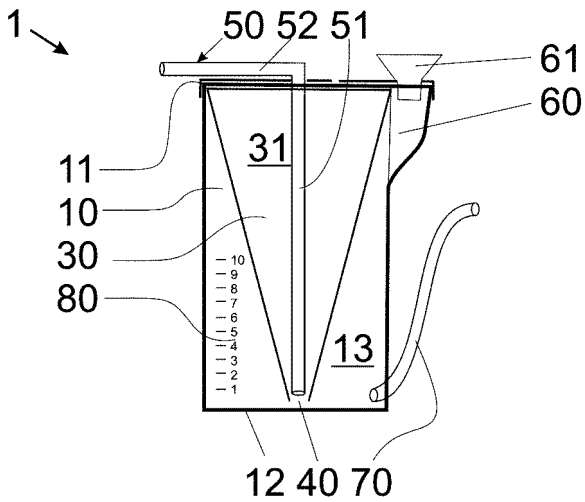
3.2 PUBLICAÇÃO ANTECIPADA

(21) **BR 10 2015 003010-0 A2** 3.2
 (22) 11/02/2015
 (51) F22B 3/00 (2006.01), F22B 3/06 (2006.01)
 (54) COMPLEXO GERADOR DE CALOR E VAPOR DE LÍQUIDOS E MÁQUINA GERADORA
 (71) WALDO PALMERSTON XAVIER (BR/GO) , FLÁVIO ATANÁSIO FIGUEIRA (BR/GO) , EDENILDO SANTANA DA SILVA (BR/GO) , HOSANO DINIZ DA SILVA (BR/GO)
 (72) WALDO PALMERSTON XAVIER, FLÁVIO ATANÁSIO FIGUEIRA, EDENILDO SANTANA DA SILVA, HOSANO DINIZ DA SILVA
 (74) São Paulo Marcas e Patentes Ltda.





(21) **BR 10 2015 008511-7 A2** 3.2
 (22) 15/04/2015
 (51) A61M 1/00 (2006.01), A61H 1/00 (2006.01), A61M 16/00 (2006.01)
 (52) A61M 1/00, A61H 1/00, A61M 16/0006
 (54) DISPOSITIVO GERADOR DE BOLHAS PARA RECRUTAMENTO DE ALVÉOLOS COLABADOS E PARA MOBILIZAÇÃO DE SECREÇÕES ADERIDAS AO PULMÃO
 (71) EDGAR TADASHI MORIMOTO (BR/SP)
 (72) EDGAR TADASHI MORIMOTO
 (74) SPI MARCAS & PATENTES S/C LTDA



(21) **BR 20 2015 017622-3 U2** 3.2
 (22) 23/07/2015
 (51) B60J 7/047 (2006.01)
 (54) DISPOSIÇÃO INTRODUZIDA EM CAPOTA RETRÁTIL PARA CAÇAMBA DE PICAPES
 (71) RIDGE-B INDUSTRIA E COMERCIO DE ACESSORIOS AUTOMOTIVOS LTDA (BR/RS)
 (72) DIEGO VERGANI
 (74) ACERTI - MARCA E PATENTES LTDA.



Diretoria de Patentes - DIRPA

Despachos Relativos a Pedidos, Patentes (incluindo as de MI/DI expedidas na vigência da Lei 5772/71) e Certificados de Adição de Invenção

RPI 2364 de 26/04/2016

1. Pedido Internacional PCT/BR Designado ou Eleito

1.1 PUBLICAÇÃO INTERNACIONAL - PCT. APRESENTAÇÃO DE PETIÇÃO DE REQUERIMENTO DE ENTRADA NA FASE NACIONAL.

(21) **BR 11 2013 011786-9** 1.1
(30) 02/11/2010 JP 2010-246017
(51) B60C 5/14 (2006.01)
(86) PCT JP2011/062491 de 31/05/2011
(87) WO 2012/060126 de 10/05/2012

(21) **BR 11 2014 025037-5** 1.1
(30) 09/04/2012 JP 2012-088299
(51) C12N 15/09 (2006.01), A61K 39/395 (2006.01),
A61P 35/00 (2006.01), C07K 16/28 (2006.01), C12N
1/19 (2006.01), C12N 1/21 (2006.01), C12N 5/10
(2006.01), C12P 21/08 (2006.01), C12N 1/15
(2006.01), G01N 33/574 (2006.01)
(86) PCT JP2013/061340 de 09/04/2013
(87) WO 2013/154206 de 17/10/2013

(21) **BR 11 2016 006581-6** 1.1
(51) H02H 7/26 (2006.01), H02H 7/28 (2006.01)
(86) PCT EP2013/070131 de 26/09/2013
(87) WO 2015/043644 de 02/04/2015

(21) **BR 11 2016 007954-0** 1.1
(30) 17/10/2013 US 61/892,058; 16/10/2014 US
14/516,143
(51) F04C 2/324 (2006.01)
(86) PCT US2014/061092 de 17/10/2014
(87) WO 2015/058061 de 23/04/2015

(21) **BR 11 2016 007957-4** 1.1
(30) 05/08/2014 DE 10 2014 111 136.2
(51) A01B 61/04 (2006.01)
(86) PCT EP2015/067601 de 30/07/2015
(87) WO 2016/020273 de 11/02/2016

(21) **BR 11 2016 007959-0** 1.1
(30) 15/10/2013 DE 10 2013 111 365.6
(51) B29B 17/02 (2006.01), B29B 17/04 (2006.01),
D21B 1/14 (2006.01), B02C 7/06 (2006.01), D21D
1/30 (2006.01)
(86) PCT EP2014/071444 de 07/10/2014
(87) WO 2015/055466 de 23/04/2015

(21) **BR 11 2016 007960-4** 1.1
(30) 18/10/2013 EP 13189386.9; 28/01/2014 EP
14152763.0
(51) G01N 33/74 (2006.01)
(86) PCT EP2014/072339 de 17/10/2014
(87) WO 2015/055825 de 23/04/2015

(21) **BR 11 2016 007965-5** 1.1
(30) 18/10/2013 JP 2013-217188
(51) H04W 76/02 (2009.01), H04W 8/00 (2009.01),
H04W 48/10 (2009.01), H04W 48/12 (2009.01)
(86) PCT JP2014/005152 de 09/10/2014
(87) WO 2015/056429 de 23/04/2015

(21) **BR 11 2016 007966-3** 1.1
(30) 11/10/2013 TR PCT/TR2013/000319;
18/12/2013 TR 2013/14922; 18/12/2013 TR
2013/14919
(51) C12G 1/02 (2006.01), C10B 53/06 (2006.01)
(86) PCT TR2014/000164 de 13/05/2014
(87) WO 2015/053724 de 16/04/2015

(21) **BR 11 2016 007968-0** 1.1
(30) 11/10/2013 FR 1359910
(51) F02C 7/32 (2006.01)
(86) PCT FR2014/052541 de 07/10/2014
(87) WO 2015/052430 de 16/04/2015

(21) **BR 11 2016 007973-6** 1.1
(30) 15/10/2013 US 14/054,216
(51) B65H 77/00 (2006.01)
(86) PCT IB2014/064232 de 03/09/2014
(87) WO 2015/056116 de 23/04/2015

(21) **BR 11 2016 007974-4** 1.1
(30) 14/10/2013 EP 13188429.8
(51) H04N 13/00 (2006.01)
(86) PCT EP2014/071948 de 14/10/2014
(87) WO 2015/055607 de 23/04/2015

(21) **BR 11 2016 007975-2** 1.1
(30) 11/10/2013 TR PCT/TR2013/000319;
18/12/2013 TR 2013/14922; 18/12/2013 TR
2013/14919
(51) C10G 1/02 (2006.01), C10B 53/06 (2006.01),
C10B 47/02 (2006.01), C04B 7/30 (2006.01)
(86) PCT TR2014/000162 de 13/05/2014
(87) WO 2015/053722 de 16/04/2015

(21) **BR 11 2016 007976-0** 1.1
(30) 14/10/2013 EP 13188476.9
(51) G06F 3/01 (2006.01), G06F 3/0484 (2013.01)
(86) PCT EP2014/071229 de 03/10/2014
(87) WO 2015/055446 de 23/04/2015

(21) **BR 11 2016 007978-7** 1.1
(30) 11/10/2013 US 61/890,045; 11/10/2013 US
61/890,055; 11/10/2013 US 61/890,059
(51) C09D 175/14 (2006.01), C09D 175/16
(2006.01)
(86) PCT US2014/058932 de 03/10/2014
(87) WO 2015/054036 de 16/04/2015

(21) **BR 11 2016 007979-5** 1.1
(30) 11/10/2013 US 61/890,045; 11/10/2013 US
61/890,055; 11/10/2013 US 61/890,059
(51) G03C 1/73 (2006.01), G03C 1/74 (2006.01)
(86) PCT US2014/058933 de 03/10/2014
(87) WO 2015/054037 de 16/04/2015

(21) **BR 11 2016 007980-9** 1.1
(51) E21B 47/12 (2006.01), E21B 47/008 (2012.01)
(86) PCT US2013/070106 de 14/11/2013
(87) WO 2015/073004 de 21/05/2015

(21) **BR 11 2016 007982-5** 1.1
(30) 11/10/2013 US 61/890,045; 11/10/2013 US
61/890,055; 11/10/2013 US 61/890,059
(51) B29D 11/00 (2006.01)
(86) PCT US2014/058943 de 03/10/2014
(87) WO 2015/054041 de 16/04/2015

(21) **BR 11 2016 007984-1** 1.1
(51) E21B 17/10 (2006.01), E21B 19/24 (2006.01)
(86) PCT US2013/073352 de 05/12/2013
(87) WO 2015/084374 de 11/06/2015

(21) **BR 11 2016 007985-0** 1.1
(30) 11/10/2013 TR PCT/TR2013/000319;
18/12/2013 TR 2013/14922; 18/12/2013 TR
2013/14919
(51) C10G 1/02 (2006.01), C10B 53/06 (2006.01),
C04B 7/30 (2006.01), C04B 7/44 (2006.01), C04B
18/12 (2006.01), C04B 33/135 (2006.01)
(86) PCT TR2014/000163 de 13/05/2014
(87) WO 2015/053723 de 16/04/2015

(21) **BR 11 2016 007986-8** 1.1
(30) 10/10/2013 US 14/051,080
(51) H01B 7/00 (2006.01)
(86) PCT US2013/070154 de 14/11/2013
(87) WO 2015/053796 de 16/04/2015

(21) **BR 11 2016 007988-4** 1.1
(30) 11/10/2013 US 14/051,470
(51) A44B 18/00 (2006.01), F16B 5/07 (2006.01)
(86) PCT EP2014/071918 de 13/10/2014
(87) WO 2015/052349 de 16/04/2015

(21) **BR 11 2016 007989-2** 1.1
(30) 25/10/2013 IT CO2013A000053
(51) F04D 29/42 (2006.01), F04D 29/52 (2006.01),
F04D 29/62 (2006.01), F04D 29/64 (2006.01), F16J
13/10 (2006.01)
(86) PCT EP2014/072834 de 24/10/2014
(87) WO 2015/059266 de 30/04/2015

(21) **BR 11 2016 007990-6** 1.1
(30) 10/10/2013 US 61/889413; 18/12/2013 US
61/917845
(51) G06F 19/00 (2011.01)
(86) PCT US2014/060140 de 10/10/2014
(87) WO 2015/054637 de 16/04/2015

(21) **BR 11 2016 007991-4** 1.1
(30) 15/10/2013 JP 2013-214479
(51) C08G 75/08 (2006.01), C08G 59/66 (2006.01),
G02B 1/04 (2006.01)
(86) PCT JP2014/077303 de 14/10/2014
(87) WO 2015/056665 de 23/04/2015

(21) **BR 11 2016 007992-2** 1.1
(30) 18/10/2013 DE 20 2013 104 703.1
(51) B60P 3/40 (2006.01), B62D 21/20 (2006.01),
B62D 21/14 (2006.01), B62D 63/06 (2006.01), B62D
53/04 (2006.01), B62D 61/10 (2006.01)
(86) PCT EP2014/056598 de 02/04/2014
(87) WO 2015/055323 de 23/04/2015

(21) **BR 11 2016 007995-7** 1.1
(30) 11/10/2013 US 61/889,580
(51) B41M 1/04 (2006.01), B41M 7/00 (2006.01),
B41J 2/435 (2006.01)
(86) PCT US2014/059145 de 03/10/2014
(87) WO 2015/054078 de 16/04/2015

(21) **BR 11 2016 007996-5** 1.1
(30) 09/10/2013 US PCT/US2013/064189;
09/10/2013 US PCT/US2013/064190; 09/10/2013
US PCT/US2013/064188; 09/10/2013 US
PCT/US2013/064187
(51) C09J 7/02 (2006.01), C09J 5/06 (2006.01)
(86) PCT US2014/020553 de 05/03/2014
(87) WO 2015/053807 de 16/04/2015

(21) **BR 11 2016 008000-9** 1.1
(30) 17/10/2013 GB 1318414.8; 11/11/2013 GB
1319824.7; 21/05/2014 GB 1409014.6
(51) A61K 31/497 (2006.01), A61K 31/553
(2006.01), A61P 11/00 (2006.01)



(86) PCT EP2014/072073 de 15/10/2014
(87) WO 2015/055690 de 23/04/2015

(21) **BR 11 2016 008005-0** 1.1
(30) 11/10/2013 US 61/890162; 19/11/2013 US 61/906377
(51) H04L 9/30 (2006.01), H04L 9/32 (2006.01), G06Q 20/40 (2012.01)
(86) PCT US2014/060523 de 14/10/2014
(87) WO 2015/054697 de 16/04/2015

(21) **BR 11 2016 008007-6** 1.1
(51) C09J 175/04 (2006.01), C08G 18/48 (2006.01), C08G 18/42 (2006.01), C09J 201/10 (2006.01)
(86) PCT CN2013/085205 de 15/10/2013
(87) WO 2015/054822 de 23/04/2015

(21) **BR 11 2016 008008-4** 1.1
(30) 21/10/2013 SE 1351248-8
(51) C12N 15/82 (2006.01), A01H 1/00 (2006.01), A01H 5/00 (2006.01), C12N 9/10 (2006.01)
(86) PCT SE2014/051238 de 21/10/2014
(87) WO 2015/060773 de 30/04/2015

(21) **BR 11 2016 008009-2** 1.1
(30) 11/10/2013 IN 3041/DEL/2013
(51) C12N 15/82 (2006.01), C07K 14/415 (2006.01), A01H 5/00 (2006.01)
(86) PCT IN2014/000651 de 13/10/2014
(87) WO 2015/052732 de 16/04/2015

(21) **BR 11 2016 008010-6** 1.1
(30) 10/10/2013 US 61/889.421
(51) A61K 39/395 (2006.01), A61K 39/00 (2006.01)
(86) PCT US2014/060129 de 10/10/2014
(87) WO 2015/054628 de 16/04/2015

(21) **BR 11 2016 008012-2** 1.1
(30) 22/10/2013 US 61/894.103; 28/11/2013 EP 13194847.3
(51) A01N 25/02 (2006.01), A01N 25/30 (2006.01)
(86) PCT EP2014/072385 de 20/10/2014
(87) WO 2015/059064 de 30/04/2015

(21) **BR 11 2016 008013-0** 1.1
(30) 14/10/2013 US 61/890.425
(51) G06F 19/00 (2011.01)
(86) PCT EP2014/071471 de 07/10/2014
(87) WO 2015/055469 de 23/04/2015

(21) **BR 11 2016 008014-9** 1.1
(30) 10/10/2013 IN 2004/MUM/2012; 13/05/2014 IN 1630/MUM/2014
(51) F03B 17/06 (2006.01), F03B 13/10 (2006.01), H02K 7/18 (2006.01)
(86) PCT IN2014/000626 de 29/09/2014
(87) WO 2015/052725 de 16/04/2015

(21) **BR 11 2016 008015-7** 1.1
(30) 11/10/2013 US 14/052.001
(51) H04N 5/232 (2006.01), H04N 5/225 (2006.01), H04W 88/02 (2009.01)
(86) PCT US2014/059807 de 09/10/2014
(87) WO 2015/054443 de 16/04/2015

(21) **BR 11 2016 008016-5** 1.1
(30) 10/10/2013 US 61/889.460; 07/08/2014 US 62/034.619; 18/09/2014 US 62/052.366; 09/10/2014 JO 289/2014; 09/10/2014 TW 103135318
(51) C07D 239/94 (2006.01), C07D 403/12 (2006.01), C07D 215/46 (2006.01), C07D 215/54 (2006.01), C07D 231/56 (2006.01), C07D 401/04 (2006.01), C07D 401/12 (2006.01), C07D 403/04 (2006.01), C07D 403/10 (2006.01), C07D 237/28 (2006.01), C07D 409/04 (2006.01), C07D 409/14 (2006.01), C07D 417/10 (2006.01), A61K 31/517 (2006.01), A61P 35/00 (2006.01)
(86) PCT US2014/060036 de 10/10/2014
(87) WO 2015/054572 de 16/04/2015

(21) **BR 11 2016 008020-3** 1.1
(30) 11/10/2013 KR 10-2013-0121242; 11/10/2013 KR 10-2013-0121244; 11/10/2013 KR 10-2013-0121245
(51) F24F 7/06 (2006.01), F24F 7/10 (2006.01), F24F 13/20 (2006.01)
(86) PCT KR2014/009511 de 10/10/2014
(87) WO 2015/053577 de 16/04/2015

(21) **BR 11 2016 008021-1** 1.1
(30) 11/10/2013 IT VR2013A000226
(51) G01N 21/95 (2006.01), G01N 21/898 (2006.01)

(86) PCT IB2014/061852 de 30/05/2014
(87) WO 2015/052596 de 16/04/2015

(21) **BR 11 2016 008022-0** 1.1
(30) 11/10/2013 US 61/889.695
(51) C07C 211/62 (2006.01), C11D 1/62 (2006.01)
(86) PCT US2014/059079 de 03/10/2014
(87) WO 2015/054069 de 16/04/2015

(21) **BR 11 2016 008023-8** 1.1
(30) 09/10/2013 US 61/888.571
(51) B03D 1/01 (2006.01), B03D 1/001 (2006.01)
(86) PCT US2014/059685 de 08/10/2014
(87) WO 2015/054381 de 16/04/2015

(21) **BR 11 2016 008025-4** 1.1
(30) 09/10/2013 US 61/888.631; 30/09/2014 US 14/501.178
(51) B21D 41/00 (2006.01), B21J 5/08 (2006.01), B21J 9/12 (2006.01)
(86) PCT US2014/058267 de 30/09/2014
(87) WO 2015/053984 de 16/04/2015

(21) **BR 11 2016 008026-2** 1.1
(51) B65D 75/00 (2006.01), B65D 75/52 (2006.01)
(86) PCT CN2013/085045 de 11/10/2013
(87) WO 2015/051531 de 16/04/2015

(21) **BR 11 2016 008027-0** 1.1
(51) B65D 30/10 (2006.01), B65D 33/02 (2006.01)
(86) PCT CN2013/085065 de 11/10/2013
(87) WO 2015/051539 de 16/04/2015

(21) **BR 11 2016 008028-9** 1.1
(30) 11/10/2013 CN 201310473990.6
(51) H04N 9/31 (2006.01)
(86) PCT CN2014/071472 de 26/01/2014
(87) WO 2015/051612 de 16/04/2015

(21) **BR 11 2016 008029-7** 1.1
(30) 11/10/2013 KR 10-2013-0121090; 18/07/2014 KR 10-2014-0091307
(51) C12N 15/77 (2006.01), C12P 13/00 (2006.01), C12N 15/52 (2006.01)
(86) PCT KR2014/009468 de 08/10/2014
(87) WO 2015/053552 de 16/04/2015

(21) **BR 11 2016 008030-0** 1.1
(51) C09D 5/02 (2006.01), C09D 133/00 (2006.01), C08K 5/5415 (2006.01), C08K 3/36 (2006.01)
(86) PCT CN2013/085640 de 22/10/2013
(87) WO 2015/058344 de 30/04/2015

(21) **BR 11 2016 008031-9** 1.1
(30) 25/10/2013 US 61/895.581
(51) C08J 5/18 (2006.01), C08L 23/08 (2006.01)
(86) PCT US2014/061860 de 23/10/2014
(87) WO 2015/061514 de 30/04/2015

(21) **BR 11 2016 008032-7** 1.1
(30) 14/10/2013 US 61/890.516; 14/10/2014 US 14/514.082
(51) E04B 1/38 (2006.01), A61G 10/00 (2006.01), B01L 1/04 (2006.01), A61G 99/00 (2006.01), E04B 1/348 (2006.01), A61M 39/10 (2006.01)
(86) PCT US2014/060505 de 14/10/2014
(87) WO 2015/057722 de 23/04/2015

(21) **BR 11 2016 008033-5** 1.1
(30) 11/10/2013 GB 1317982.5
(51) A61K 47/48 (2006.01), A61P 35/00 (2006.01), C07D 487/04 (2006.01), C07D 519/00 (2006.01)
(86) PCT EP2014/071792 de 10/10/2014
(87) WO 2015/052322 de 16/04/2015

(21) **BR 11 2016 008035-1** 1.1
(30) 11/10/2013 MY PI 2013003739
(51) A23D 9/007 (2006.01), A23L 1/30 (2006.01), A61K 36/889 (2006.01), A61P 25/28 (2006.01)
(86) PCT MY2014/000252 de 10/10/2014
(87) WO 2015/053614 de 16/04/2015

(21) **BR 11 2016 008036-0** 1.1
(30) 25/10/2013 US 61/895.702
(51) C12Q 1/68 (2006.01), A01H 5/10 (2006.01)
(86) PCT US2014/061931 de 23/10/2014
(87) WO 2015/061548 de 30/04/2015

(21) **BR 11 2016 008038-6** 1.1
(30) 17/10/2013 EP 13189147.5
(51) H01L 31/048 (2006.01)
(86) PCT EP2014/072179 de 16/10/2014

(87) WO 2015/055750 de 23/04/2015

(21) **BR 11 2016 008039-4** 1.1
(30) 15/10/2013 EP 13188715.0; 25/10/2013 US 61/895.438; 12/02/2014 EP 14154875.0
(51) C12N 9/64 (2006.01), A61K 38/48 (2006.01)
(86) PCT EP2014/072076 de 15/10/2014
(87) WO 2015/055692 de 23/04/2015

(21) **BR 11 2016 008041-6** 1.1
(51) H01H 37/76 (2006.01), H01R 4/30 (2006.01), H01R 13/713 (2006.01), H01H 85/02 (2006.01)
(86) PCT GB2013/052789 de 25/10/2013
(87) WO 2015/059435 de 30/04/2015

(21) **BR 11 2016 008042-4** 1.1
(30) 12/09/2014 JP 2014-185940
(51) F16J 9/20 (2006.01), F02F 5/00 (2006.01), F16J 9/06 (2006.01), F16J 9/26 (2006.01)
(86) PCT JP2015/059962 de 30/03/2015
(87) WO 2016/038916 de 17/03/2016

(21) **BR 11 2016 008044-0** 1.1
(51) H04N 19/61 (2014.01)
(86) PCT CN2013/085166 de 14/10/2013
(87) WO 2015/054812 de 23/04/2015

(21) **BR 11 2016 008045-9** 1.1
(30) 22/10/2013 US 61/894.308
(51) A01N 43/40 (2006.01), A01N 43/78 (2006.01)
(86) PCT US2014/061055 de 17/10/2014
(87) WO 2015/061155 de 30/04/2015

(21) **BR 11 2016 008047-5** 1.1
(30) 14/10/2013 IT FI2013A000238
(51) F01K 3/00 (2006.01), F22B 1/00 (2006.01)
(86) PCT EP2014/071796 de 10/10/2014
(87) WO 2015/055543 de 23/04/2015

(21) **BR 11 2016 008048-3** 1.1
(51) G06F 19/00 (2011.01)
(86) PCT US2013/069718 de 12/11/2013
(87) WO 2015/072975 de 21/05/2015

(21) **BR 11 2016 008050-5** 1.1
(30) 14/10/2013 IT FI2013A000237
(51) F01D 11/04 (2006.01), F04D 29/16 (2006.01), F04D 29/58 (2006.01)
(86) PCT EP2014/071795 de 10/10/2014
(87) WO 2015/055542 de 23/04/2015

(21) **BR 11 2016 008055-6** 1.1
(30) 14/10/2013 GB 1318170.6
(51) C07K 14/315 (2006.01)
(86) PCT GB2014/053072 de 13/10/2014
(87) WO 2015/055991 de 23/04/2015

(21) **BR 11 2016 008056-4** 1.1
(51) E21B 17/02 (2006.01), E21B 17/046 (2006.01)
(86) PCT US2013/072483 de 29/11/2013
(87) WO 2015/080751 de 04/06/2015

(21) **BR 11 2016 008058-0** 1.1
(30) 14/10/2013 US 14/053.215
(51) B60K 6/445 (2007.10), B60K 6/38 (2007.10), B60K 6/383 (2007.10), B60K 6/387 (2007.10), F16H 3/72 (2006.01)
(86) PCT US2014/059597 de 08/10/2014
(87) WO 2015/057434 de 23/04/2015

(21) **BR 11 2016 008059-9** 1.1
(51) E21B 10/43 (2006.01), E21B 10/46 (2006.01)
(86) PCT US2013/073583 de 06/12/2013
(87) WO 2015/084394 de 11/06/2015

(21) **BR 11 2016 008060-2** 1.1
(30) 21/10/2013 US 61/893.866
(51) C07D 413/14 (2006.01), C07D 413/04 (2006.01), A61K 31/506 (2006.01), A61K 31/505 (2006.01)
(86) PCT US2014/061649 de 21/10/2014
(87) WO 2015/061369 de 30/04/2015

(21) **BR 11 2016 008062-9** 1.1
(30) 16/10/2013 EP 13188904.0
(51) C07D 413/14 (2006.01), C07D 409/06 (2006.01), C07D 409/14 (2006.01), C07D 417/14 (2006.01), A61K 31/496 (2006.01), A61P 25/18 (2006.01)
(86) PCT EP2014/072085 de 15/10/2014
(87) WO 2015/055698 de 23/04/2015



- (21) **BR 11 2016 008063-7** 1.1
(30) 17/10/2013 US 61/892,124; 22/05/2014 US 62/001,925; 07/08/2014 US 62/034,456
(51) A01N 43/56 (2006.01), A01N 47/40 (2006.01), A01N 25/00 (2006.01), C07D 231/40 (2006.01), C07D 401/04 (2006.01)
(86) PCT US2014/061014 de 17/10/2014
(87) WO 2015/058023 de 23/04/2015
- (21) **BR 11 2016 008065-3** 1.1
(30) 17/10/2013 US 61/892,137; 22/05/2014 US 62/001,929; 13/08/2014 US 62/036,861
(51) A01N 43/56 (2006.01), A01N 47/40 (2006.01), A01N 25/00 (2006.01), C07D 231/40 (2006.01)
(86) PCT US2014/061024 de 17/10/2014
(87) WO 2015/058026 de 23/04/2015
- (21) **BR 11 2016 008066-1** 1.1
(30) 16/10/2013 IT TO2013A 000833
(51) C01B 3/22 (2006.01), C07C 29/132 (2006.01), C07C 29/141 (2006.01), C07C 29/60 (2006.01), C07C 29/00 (2006.01)
(86) PCT EP2014/002794 de 16/10/2014
(87) WO 2015/055315 de 23/04/2015
- (21) **BR 11 2016 008067-0** 1.1
(30) 14/10/2013 US 61/890,728
(51) H01M 12/06 (2006.01), H01M 10/48 (2006.01), H01M 10/44 (2006.01)
(86) PCT US2014/060294 de 13/10/2014
(87) WO 2015/057580 de 23/04/2015
- (21) **BR 11 2016 008068-8** 1.1
(30) 23/10/2013 SE PCT/SE2013/051233
(51) A61F 13/551 (2006.01), B65D 65/14 (2006.01), B65D 75/20 (2006.01)
(86) PCT SE2014/051215 de 14/10/2014
(87) WO 2015/060770 de 30/04/2015
- (21) **BR 11 2016 008070-0** 1.1
(30) 17/10/2013 US 61/892,113; 22/05/2014 US 62/001,923; 26/08/2014 US 62/041,943
(51) A01N 43/56 (2006.01), A01N 47/40 (2006.01), A01N 25/00 (2006.01), C07D 231/40 (2006.01)
(86) PCT US2014/061016 de 17/10/2014
(87) WO 2015/058024 de 23/04/2015
- (21) **BR 11 2016 008071-8** 1.1
(51) C09K 8/46 (2006.01), C09K 8/473 (2006.01)
(86) PCT US2013/071627 de 25/11/2013
(87) WO 2015/076836 de 28/05/2015
- (21) **BR 11 2016 008072-6** 1.1
(30) 23/10/2013 SE 1351260-3
(51) B32B 38/14 (2006.01), B32B 23/08 (2006.01), E04F 15/10 (2006.01)
(86) PCT SE2014/051246 de 22/10/2014
(87) WO 2015/060778 de 30/04/2015
- (21) **BR 11 2016 008073-4** 1.1
(30) 26/12/2013 JP 2013-269122
(51) A61K 8/29 (2006.01), A61K 8/06 (2006.01), A61K 8/19 (2006.01), A61K 8/27 (2006.01), A61Q 17/04 (2006.01)
(86) PCT JP2014/081812 de 02/12/2014
(87) WO 2015/098433 de 02/07/2015
- (21) **BR 11 2016 008074-2** 1.1
(51) E21B 47/092 (2012.01), E21B 47/024 (2006.01), E21B 47/12 (2006.01)
(86) PCT US2013/078259 de 30/12/2013
(87) WO 2015/102568 de 09/07/2015
- (21) **BR 11 2016 008075-0** 1.1
(51) E21B 23/12 (2006.01), E21B 23/14 (2006.01)
(86) PCT US2013/076966 de 20/12/2013
(87) WO 2015/094347 de 25/06/2015
- (21) **BR 11 2016 008078-5** 1.1
(30) 17/10/2013 US 61/892,127; 28/08/2014 US 62/043,040
(51) A01N 43/56 (2006.01), A01N 47/40 (2006.01), A01N 25/00 (2006.01), C07D 231/40 (2006.01)
(86) PCT US2014/061012 de 17/10/2014
(87) WO 2015/058022 de 23/04/2015
- (21) **BR 11 2016 008080-7** 1.1
(30) 16/10/2013 JP 2013-215755
(51) C07D 239/48 (2006.01), A61K 31/505 (2006.01), A61P 35/02 (2006.01), A61P 43/00 (2006.01)
(86) PCT JP2014/077368 de 15/10/2014
(87) WO 2015/056683 de 23/04/2015
- (21) **BR 11 2016 008082-3** 1.1
(30) 15/10/2013 US 61/891,175; 25/03/2014 US 61/970,126
(51) A61K 39/00 (2006.01), G01N 33/48 (2006.01)
(86) PCT US2014/060432 de 14/10/2014
(87) WO 2015/057668 de 23/04/2015
- (21) **BR 11 2016 008083-1** 1.1
(51) E21B 17/046 (2006.01), E21B 21/08 (2006.01)
(86) PCT US2013/073623 de 06/12/2013
(87) WO 2015/084400 de 11/06/2015
- (21) **BR 11 2016 008085-8** 1.1
(51) G06T 17/00 (2006.01)
(86) PCT US2013/066421 de 23/10/2013
(87) WO 2015/060846 de 30/04/2015
- (21) **BR 11 2016 008086-6** 1.1
(30) 23/10/2013 US 61/894,879; 08/11/2013 US 61/901,942
(51) C12N 9/40 (2006.01), A61K 35/18 (2006.01)
(86) PCT US2014/061789 de 22/10/2014
(87) WO 2015/061464 de 30/04/2015
- (21) **BR 11 2016 008087-4** 1.1
(30) 17/10/2013 US 61/891,970
(51) C07C 51/377 (2006.01)
(86) PCT US2014/060395 de 14/10/2014
(87) WO 2015/057644 de 23/04/2015
- (21) **BR 11 2016 008089-0** 1.1
(30) 12/10/2013 CN PCT/CN2013/001227
(51) C07C 37/00 (2006.01), C07C 41/01 (2006.01), C07C 309/29 (2006.01)
(86) PCT CN2014/000898 de 11/10/2014
(87) WO 2015/051597 de 16/04/2015
- (21) **BR 11 2016 008099-8** 1.1
(30) 16/10/2013 JP 2013-215540
(51) B30B 15/02 (2006.01), B21D 37/20 (2006.01), B30B 1/18 (2006.01), B30B 15/14 (2006.01)
(86) PCT JP2014/004652 de 10/09/2014
(87) WO 2015/056398 de 23/04/2015
- (21) **BR 11 2016 008100-5** 1.1
(30) 15/10/2013 IT FI2013A000241
(51) D21F 5/02 (2006.01), D21F 5/18 (2006.01)
(86) PCT IB2014/065271 de 13/10/2014
(87) WO 2015/056154 de 23/04/2015
- (21) **BR 11 2016 008101-3** 1.1
(51) H02M 3/155 (2006.01), H02M 7/06 (2006.01)
(86) PCT JP2013/078298 de 18/10/2013
(87) WO 2015/056340 de 23/04/2015
- (21) **BR 11 2016 008105-6** 1.1
(30) 12/11/2013 US 14/077,808; 12/11/2013 US 14/077,992; 21/05/2014 US 14/283,530
(51) D21F 11/00 (2006.01), D21G 9/00 (2006.01), G01L 1/00 (2006.01), G06T 7/00 (2006.01)
(86) PCT US2014/038999 de 21/05/2014
(87) WO 2015/073061 de 21/05/2015
- (21) **BR 11 2016 008110-2** 1.1
(30) 18/10/2013 US 61/892,881
(51) C07D 239/48 (2006.01), C07D 405/12 (2006.01), C07D 413/12 (2006.01), A61K 31/505 (2006.01), A61P 35/00 (2006.01)
(86) PCT US2014/060857 de 16/10/2014
(87) WO 2015/057938 de 23/04/2015
- (21) **BR 11 2016 008112-9** 1.1
(30) 18/11/2013 US 61/905,570; 10/11/2014 US 14/537,147
(51) B23K 9/09 (2006.01)
(86) PCT US2014/065242 de 12/11/2014
(87) WO 2015/073549 de 21/05/2015
- (21) **BR 11 2016 008115-3** 1.1
(30) 17/10/2013 US 61/892,256
(51) C07K 14/605 (2006.01), A61K 38/26 (2006.01)
(86) PCT EP2014/072293 de 17/10/2014
(87) WO 2015/055801 de 23/04/2015
- (21) **BR 11 2016 008117-0** 1.1
(30) 18/10/2013 EP 13189391.9; 28/07/2014 EP 14178806.7
(51) G10L 19/00 (2013.01), H03M 7/40 (2006.01), G10L 19/032 (2013.01)
(86) PCT EP2014/072290 de 17/10/2014
(87) WO 2015/055800 de 23/04/2015
- (21) **BR 11 2016 008118-8** 1.1
(30) 14/10/2013 DE 102013111312.5
(51) B02C 4/08 (2006.01), B02C 13/28 (2006.01), B02C 18/18 (2006.01)
- (86) PCT EP2014/002741 de 09/10/2014
(87) WO 2015/055288 de 23/04/2015
- (21) **BR 11 2016 008119-6** 1.1
(30) 15/10/2013 IN 3247/MUM/2013
(51) A61K 31/195 (2006.01), A61K 31/197 (2006.01), A61K 31/381 (2006.01), A61K 31/519 (2006.01), A61P 25/04 (2006.01)
(86) PCT IB2014/002501 de 14/10/2014
(87) WO 2015/056094 de 23/04/2015
- (21) **BR 11 2016 008124-2** 1.1
(30) 25/11/2013 US 61/908,312
(51) E21B 17/00 (2006.01), F16J 15/16 (2006.01)
(86) PCT US2014/067079 de 24/11/2014
(87) WO 2015/077694 de 28/05/2015
- (21) **BR 11 2016 008125-0** 1.1
(30) 14/10/2013 US 61/890,539
(51) A61K 38/22 (2006.01), C12N 1/20 (2006.01)
(86) PCT US2014/060227 de 13/10/2014
(87) WO 2015/057545 de 23/04/2015
- (21) **BR 11 2016 008128-5** 1.1
(30) 25/10/2013 JP 2013-222346; 25/10/2013 JP 2013-222347; 25/10/2013 JP 2013-222348; 24/10/2014 JP 2014-216862
(51) B60N 2/07 (2006.01), B60N 2/08 (2006.01)
(86) PCT JP2014/078373 de 24/10/2014
(87) WO 2015/060435 de 30/04/2015
- (21) **BR 11 2016 008129-3** 1.1
(30) 26/08/2014 RU 2014135075
(51) B60F 3/00 (2006.01), B60G 17/04 (2006.01), B60G 21/06 (2006.01), B60C 23/10 (2006.01)
(86) PCT IB2015/056131 de 12/08/2015
(87) WO 2016/030787 de 03/03/2016
- (21) **BR 11 2016 008133-1** 1.1
(30) 01/11/2013 US 61/898,761; 11/10/2014 CN PCT/CN2014/088409
(51) C07D 405/14 (2006.01), C07D 413/14 (2006.01), C07D 213/73 (2006.01), C07D 401/04 (2006.01), C07D 401/06 (2006.01), C07D 401/12 (2006.01), C07D 403/06 (2006.01), C07D 405/04 (2006.01), C07D 409/04 (2006.01), C07D 241/20 (2006.01), A61K 31/4418 (2006.01), A61P 35/00 (2006.01)
(86) PCT US2014/062913 de 29/10/2014
(87) WO 2015/066188 de 07/05/2015
- (21) **BR 11 2016 008135-8** 1.1
(30) 15/10/2013 US 61/891,296
(51) C12P 7/06 (2006.01)
(86) PCT US2014/060701 de 15/10/2014
(87) WO 2015/057843 de 23/04/2015
- (21) **BR 11 2016 008136-6** 1.1
(30) 17/10/2013 US 61/892,080
(51) A61K 39/275 (2006.01), A61P 31/04 (2006.01)
(86) PCT US2014/060597 de 15/10/2014
(87) WO 2015/057777 de 23/04/2015
- (21) **BR 11 2016 008137-4** 1.1
(51) E21B 34/06 (2006.01), E21B 34/14 (2006.01)
(86) PCT US2013/070018 de 14/11/2013
(87) WO 2015/072994 de 21/05/2015
- (21) **BR 11 2016 008138-2** 1.1
(30) 16/10/2013 EP 13188914.9
(51) A46B 9/04 (2006.01), A46B 15/00 (2006.01), A61B 5/00 (2006.01)
(86) PCT IB2014/065349 de 16/10/2014
(87) WO 2015/056197 de 23/04/2015
- (21) **BR 11 2016 008139-0** 1.1
(30) 16/10/2013 EP 13188799.4
(51) H01L 41/113 (2006.01), H02N 2/18 (2006.01), A61B 5/00 (2006.01), G08B 21/04 (2006.01)
(86) PCT EP2014/071153 de 02/10/2014
(87) WO 2015/055439 de 23/04/2015
- (21) **BR 11 2016 008140-4** 1.1
(30) 16/10/2013 EP 13188872.9
(51) H01L 23/544 (2006.01), H01S 5/02 (2006.01), H01S 5/42 (2006.01)
(86) PCT EP2014/071938 de 14/10/2014
(87) WO 2015/055600 de 23/04/2015
- (21) **BR 11 2016 008141-2** 1.1
(30) 14/10/2013 US 61/890,663
(51) D04B 1/18 (2006.01)
(86) PCT US2014/060473 de 14/10/2014
(87) WO 2015/057697 de 23/04/2015

- (21) **BR 11 2016 008142-0** 1.1
(30) 14/10/2013 US 61/890,659
(51) A01N 25/22 (2006.01), A01N 33/12 (2006.01), A01N 59/02 (2006.01), A01N 59/26 (2006.01), C02F 1/50 (2006.01), C09K 8/54 (2006.01), C23F 11/14 (2006.01)
(86) PCT US2014/058938 de 03/10/2014
(87) WO 2015/057401 de 23/04/2015
- (21) **BR 11 2016 008143-9** 1.1
(30) 16/10/2013 JP 2013-215861
(51) H01H 33/915 (2006.01)
(86) PCT JP2014/005194 de 14/10/2014
(87) WO 2015/065438 de 23/04/2015
- (21) **BR 11 2016 008144-7** 1.1
(51) A61B 10/02 (2006.01), C12M 1/26 (2006.01)
(86) PCT MY2013/000181 de 14/10/2013
(87) WO 2015/057049 de 23/04/2015
- (21) **BR 11 2016 008145-5** 1.1
(51) E21B 43/12 (2006.01), E21B 43/08 (2006.01)
(86) PCT US2013/070010 de 14/11/2013
(87) WO 2015/072993 de 21/05/2015
- (21) **BR 11 2016 008146-3** 1.1
(30) 21/10/2013 US 61/893,553
(51) A61K 39/395 (2006.01)
(86) PCT US2014/061342 de 20/10/2014
(87) WO 2015/061209 de 30/04/2015
- (21) **BR 11 2016 008148-0** 1.1
(30) 14/10/2013 US 61/890,673
(51) E21B 33/038 (2006.01)
(86) PCT US2014/060345 de 14/10/2014
(87) WO 2015/057608 de 23/04/2015
- (21) **BR 11 2016 008149-8** 1.1
(30) 14/10/2013 EP 13188595.6
(51) B22D 41/50 (2006.01), B22D 41/56 (2006.01)
(86) PCT EP2014/071865 de 13/10/2014
(87) WO 2015/055569 de 23/04/2015
- (21) **BR 11 2016 008153-6** 1.1
(30) 18/10/2013 JP PCT/JP2013/078311
(51) H02M 3/155 (2006.01)
(86) PCT JP2014/077468 de 15/10/2014
(87) WO 2015/056721 de 23/04/2015
- (21) **BR 11 2016 008155-2** 1.1
(30) 22/11/2013 CN 201310597066.9
(51) H04W 76/02 (2009.01)
(86) PCT CN2014/091867 de 21/11/2014
(87) WO 2015/074598 de 28/05/2015
- (21) **BR 11 2016 008158-7** 1.1
(51) C07D 401/14 (2006.01), C07D 413/14 (2006.01), C07D 403/14 (2006.01), C07D 407/14 (2006.01), C07D 417/14 (2006.01), A61K 31/4709 (2006.01), A61P 17/06 (2006.01), A61P 19/02 (2006.01), A61P 1/00 (2006.01), A61P 11/06 (2006.01)
(86) PCT US2013/065048 de 15/10/2013
(87) WO 2015/057205 de 23/04/2015
- (21) **BR 11 2016 008160-9** 1.1
(30) 25/10/2013 JP 2013-221910
(51) C07D 257/04 (2006.01), A01N 43/713 (2006.01), A01P 3/00 (2006.01), A61K 31/41 (2006.01), A61K 31/4439 (2006.01), A61P 33/10 (2006.01), A61P 33/14 (2006.01), C07D 401/12 (2006.01), C07D 401/14 (2006.01)
(86) PCT JP2014/078839 de 23/10/2014
(87) WO 2015/060461 de 30/04/2015
- (21) **BR 11 2016 008161-7** 1.1
(30) 22/10/2013 EP 13189784.5
(51) C07D 213/89 (2006.01), C07D 213/61 (2006.01), A61K 31/44 (2006.01), A61P 11/00 (2006.01)
(86) PCT EP2014/072334 de 17/10/2014
(87) WO 2015/059050 de 30/04/2015
- (21) **BR 11 2016 008163-3** 1.1
(30) 08/11/2013 US 14/075,350
(51) C09J 5/04 (2006.01), C09J 5/06 (2006.01), C09J 163/02 (2006.01), C09J 163/04 (2006.01), C08G 59/44 (2006.01), H01G 2/10 (2006.01), H01G 4/224 (2006.01), H01G 9/145 (2006.01), C09K 3/10 (2006.01)
(86) PCT US2014/063983 de 05/11/2014
(87) WO 2015/069676 de 14/05/2015
- (21) **BR 11 2016 008164-1** 1.1
(30) 18/10/2013 US 61/892,564
(51) C07D 413/14 (2006.01), A61K 31/5377 (2006.01), A61P 35/00 (2006.01)
(86) PCT CA2014/051001 de 17/10/2014
(87) WO 2015/054793 de 23/04/2015
- (21) **BR 11 2016 008165-0** 1.1
(51) E21B 47/18 (2006.01), E21B 43/16 (2006.01)
(86) PCT US2013/078249 de 30/12/2013
(87) WO 2015/102561 de 09/07/2015
- (21) **BR 11 2016 008167-6** 1.1
(51) E21B 33/12 (2006.01), E21B 33/122 (2006.01)
(86) PCT US2013/068776 de 06/11/2013
(87) WO 2015/069242 de 14/05/2015
- (21) **BR 11 2016 008169-2** 1.1
(51) E21B 47/007 (2012.01), E21B 49/08 (2006.01), G01V 1/40 (2006.01)
(86) PCT US2013/069719 de 12/11/2013
(87) WO 2015/072976 de 21/05/2015
- (21) **BR 11 2016 008170-6** 1.1
(51) E21B 47/117 (2012.01), E21B 47/06 (2006.01), G01N 3/10 (2006.01)
(86) PCT US2013/067866 de 31/10/2013
(87) WO 2015/065453 de 07/05/2015
- (21) **BR 11 2016 008172-2** 1.1
(30) 16/10/2013 AU 2013903988
(51) A01P 21/00 (2006.01), A01H 3/04 (2006.01), C12N 15/29 (2006.01)
(86) PCT AU2014/000975 de 16/10/2014
(87) WO 2015/054728 de 23/04/2015
- (21) **BR 11 2016 008173-0** 1.1
(30) 20/02/2014 US 14/185,111
(51) G06Q 20/32 (2012.01), G06Q 20/40 (2012.01), G06Q 30/06 (2012.01)
(86) PCT US2015/015879 de 13/02/2015
(87) WO 2015/126755 de 27/08/2015
- (21) **BR 11 2016 008175-7** 1.1
(30) 15/10/2013 US 61/891013
(51) A01K 67/027 (2006.01), C07K 14/54 (2006.01)
(86) PCT US2014/060568 de 15/10/2014
(87) WO 2015/057758 de 23/04/2015
- (21) **BR 11 2016 008177-3** 1.1
(30) 15/10/2013 GB 1318237.3
(51) A61L 2/14 (2006.01), H05H 1/00 (2006.01)
(86) PCT GB2014/053093 de 15/10/2014
(87) WO 2015/056006 de 23/04/2015
- (21) **BR 11 2016 008179-0** 1.1
(30) 15/10/2013 DE 10 2013 111 357.5
(51) A01C 5/06 (2006.01), A01C 7/06 (2006.01)
(86) PCT DE2014/100369 de 15/10/2014
(87) WO 2015/055182 de 23/04/2015
- (21) **BR 11 2016 008180-3** 1.1
(30) 15/10/2013 IT FI2013A000241
(51) D21F 5/04 (2006.01), D21F 5/18 (2006.01)
(86) PCT IB2014/065272 de 13/10/2014
(87) WO 2015/056155 de 23/04/2015
- (21) **BR 11 2016 008181-1** 1.1
(30) 15/10/2013 DE 10 2013 111 356.7
(51) A01C 7/04 (2006.01)
(86) PCT DE2014/100367 de 15/10/2014
(87) WO 2015/055180 de 23/04/2015
- (21) **BR 11 2016 008183-8** 1.1
(51) C07D 401/14 (2006.01), C07D 401/06 (2006.01), C07D 409/14 (2006.01), C07D 413/06 (2006.01), C07D 417/06 (2006.01), C07D 417/14 (2006.01), A61K 31/4709 (2006.01), A61P 29/00 (2006.01)
(86) PCT US2013/065040 de 15/10/2013
(87) WO 2015/057203 de 23/04/2015
- (21) **BR 11 2016 008186-2** 1.1
(30) 15/10/2013 IT MI2013A001698
(51) B29D 30/30 (2006.01), B29D 30/44 (2006.01), G01B 11/02 (2006.01)
(86) PCT IB2014/065339 de 15/10/2014
(87) WO 2015/056192 de 23/04/2015
- (21) **BR 11 2016 008189-7** 1.1
(51) H01B 3/00 (2006.01)
- (86) PCT IB2013/059562 de 23/10/2013
(87) WO 2015/059520 de 30/04/2015
- (21) **BR 11 2016 008191-9** 1.1
(30) 31/10/2013 EP 13191006.9
(51) C08G 18/62 (2006.01), C08G 18/64 (2006.01), C09D 5/44 (2006.01), C08F 283/10 (2006.01), C09D 175/14 (2006.01), C25D 13/18 (2006.01), C09D 163/00 (2006.01)
(86) PCT EP2014/072710 de 23/10/2014
(87) WO 2015/062953 de 07/05/2015
- (21) **BR 11 2016 008193-5** 1.1
(30) 15/10/2013 CN 201310481557.7
(51) B01D 53/79 (2006.01), B01D 53/50 (2006.01), B01D 53/96 (2006.01)
(86) PCT CN2014/088463 de 13/10/2014
(87) WO 2015/055104 de 23/04/2015
- (21) **BR 11 2016 008194-3** 1.1
(30) 17/10/2013 US 14/056,444
(51) F16H 55/56 (2006.01)
(86) PCT US2014/010889 de 09/01/2014
(87) WO 2015/057253 de 23/04/2015
- (21) **BR 11 2016 008195-1** 1.1
(30) 15/10/2013 US 61/891,046
(51) B01J 35/10 (2006.01), B01J 29/82 (2006.01), B01J 29/06 (2006.01), B01J 27/14 (2006.01)
(86) PCT US2014/060698 de 15/10/2014
(87) WO 2015/057841 de 23/04/2015
- (21) **BR 11 2016 008196-0** 1.1
(51) E21B 44/02 (2006.01), E21B 19/08 (2006.01)
(86) PCT US2013/070158 de 14/11/2013
(87) WO 2015/073012 de 21/05/2015
- (21) **BR 11 2016 008197-8** 1.1
(30) 16/10/2013 US 61/891,786
(51) C07D 413/10 (2006.01), C07D 413/12 (2006.01), A61K 31/5377 (2006.01), A61P 35/00 (2006.01)
(86) PCT US2014/060724 de 15/10/2014
(87) WO 2015/057859 de 23/04/2015
- (21) **BR 11 2016 008198-6** 1.1
(30) 18/10/2013 FR 1360166
(51) F16K 3/08 (2006.01)
(86) PCT FR2014/052200 de 05/09/2014
(87) WO 2015/055906 de 23/04/2015
- (21) **BR 11 2016 008200-1** 1.1
(30) 15/10/2013 JP 2013-214391
(51) C07C 229/38 (2006.01), A61K 31/197 (2006.01), A61K 31/275 (2006.01), A61K 31/381 (2006.01), A61K 31/426 (2006.01), A61P 9/10 (2006.01), A61P 9/12 (2006.01), A61P 11/00 (2006.01), A61P 43/00 (2006.01), C07C 229/46 (2006.01), C07C 255/54 (2006.01), C07C 255/59 (2006.01), C07D 277/24 (2006.01), C07D 333/16 (2006.01), C07D 333/20 (2006.01), C07D 333/56 (2006.01)
(86) PCT JP2014/077301 de 14/10/2014
(87) WO 2015/056663 de 23/04/2015
- (21) **BR 11 2016 008201-0** 1.1
(51) C07D 215/00 (2006.01)
(86) PCT US2013/065031 de 15/10/2013
(87) WO 2015/057200 de 23/04/2015
- (21) **BR 11 2016 008202-8** 1.1
(30) 23/10/2013 US 61/894,548
(51) G01N 33/53 (2006.01), C12Q 1/68 (2006.01)
(86) PCT US2014/061981 de 23/10/2014
(87) WO 2015/061577 de 30/04/2015
- (21) **BR 11 2016 008205-2** 1.1
(30) 16/10/2013 JP 2013-215443
(51) C21B 9/14 (2006.01)
(86) PCT JP2014/077100 de 09/10/2014
(87) WO 2015/056630 de 23/04/2015
- (21) **BR 11 2016 008207-9** 1.1
(30) 18/10/2013 EP 13189353.9
(51) C08J 9/16 (2006.01), C08J 9/34 (2006.01), C08J 9/12 (2006.01), C08J 9/14 (2006.01), B29C 44/34 (2006.01)
(86) PCT EP2014/072309 de 17/10/2014
(87) WO 2015/055811 de 23/04/2015
- (21) **BR 11 2016 008210-9** 1.1
(30) 28/10/2013 WO PCT/CN2013/086082

(51) C08G 18/72 (2006.01), C08G 18/79 (2006.01), C08G 18/12 (2006.01), C08G 18/42 (2006.01), C08G 18/48 (2006.01), C08G 18/40 (2006.01)
(86) PCT EP2014/072730 de 23/10/2014
(87) WO 2015/062960 de 07/05/2015

(21) **BR 11 2016 008212-5** 1.1
(30) 16/10/2013 DE 10 2013 111 429.6
(51) G07C 9/00 (2006.01)
(86) PCT EP2014/068184 de 27/08/2014
(87) WO 2015/055344 de 23/04/2015

(21) **BR 11 2016 008215-0** 1.1
(30) 15/10/2013 US 61/890,890
(51) A01N 43/54 (2006.01), A01N 43/42 (2006.01), C07D 239/72 (2006.01), C07D 453/04 (2006.01)
(86) PCT US2014/060375 de 14/10/2014
(87) WO 2015/057629 de 23/04/2015

(21) **BR 11 2016 008217-6** 1.1
(30) 16/10/2013 FR 1360084
(51) A61J 1/20 (2006.01)
(86) PCT EP2014/072181 de 16/10/2014
(87) WO 2015/055751 de 23/04/2015

(21) **BR 11 2016 008218-4** 1.1
(30) 16/10/2013 US 61/891.593
(51) B01D 35/00 (2006.01)
(86) PCT US2014/060888 de 16/10/2014
(87) WO 2015/057956 de 23/04/2015

(21) **BR 11 2016 008219-2** 1.1
(30) 14/10/2013 FR 1359960
(51) G01V 99/00 (2009.01)
(86) PCT FR2014/052118 de 25/08/2014
(87) WO 2015/055904 de 23/04/2015

(21) **BR 11 2016 008221-4** 1.1
(30) 14/10/2013 EP 1318847.7; 14/07/2014 EP 14176849.9
(51) A61K 8/34 (2006.01), A61K 8/45 (2006.01), A61K 8/55 (2006.01), A61Q 5/08 (2006.01), A61Q 5/10 (2006.01), A61K 8/86 (2006.01), A61K 8/02 (2006.01)
(86) PCT US2014/060322 de 14/10/2014
(87) WO 2015/057594 de 23/04/2015

(21) **BR 11 2016 008224-9** 1.1
(30) 14/10/2013 US 61/890,843; 10/10/2014 US 14/512,177
(51) H04N 19/30 (2014.01), H04N 19/42 (2014.01)
(86) PCT US2014/060413 de 14/10/2014
(87) WO 2015/057656 de 23/04/2015

(21) **BR 11 2016 008225-7** 1.1
(30) 14/10/2013 US 61/890,868; 13/10/2014 US 14/512,962
(51) H04N 19/70 (2014.01), H04N 19/46 (2014.01), H04N 19/30 (2014.01), H04N 19/68 (2014.01)
(86) PCT US2014/060485 de 14/10/2014
(87) WO 2015/057705 de 23/04/2015

(21) **BR 11 2016 008226-5** 1.1
(30) 17/10/2013 KR 10-2013-0124096
(51) B05B 17/06 (2006.01)
(86) PCT KR2014/007658 de 19/08/2014
(87) WO 2015/056874 de 23/04/2015

(21) **BR 11 2016 008227-3** 1.1
(30) 14/10/2013 US 61/890,554; 24/09/2014 US 14/494,929
(51) H04W 74/02 (2009.01)
(86) PCT US2014/057518 de 25/09/2014
(87) WO 2015/057367 de 23/04/2015

(21) **BR 11 2016 008228-1** 1.1
(30) 14/10/2013 US 61/890,782; 13/10/2014 US 14/513,110
(51) H04N 19/00 (2014.01)
(86) PCT US2014/060483 de 14/10/2014
(87) WO 2015/057704 de 23/04/2015

(21) **BR 11 2016 008229-0** 1.1
(30) 14/10/2013 US 61/890,759; 13/10/2014 US 14/513,089
(51) H04N 19/70 (2014.01), H04N 19/30 (2014.01), H04N 19/597 (2014.01)
(86) PCT US2014/060486 de 14/10/2014
(87) WO 2015/057706 de 23/04/2015

(21) **BR 11 2016 008231-1** 1.1
(30) 14/10/2013 US 61/890,554; 24/09/2014 US 14/494,929
(51) G06F 5/00 (2006.01)
(86) PCT US2014/057519 de 25/09/2014

(87) WO 2015/057368 de 23/04/2015

(21) **BR 11 2016 008233-8** 1.1
(30) 21/10/2013 EP 1318949.1; 22/10/2013 US 14/059,800
(51) B29B 17/02 (2006.01)
(86) PCT EP2014/072442 de 20/10/2014
(87) WO 2015/059094 de 30/04/2015

(21) **BR 11 2016 008235-4** 1.1
(30) 14/10/2013 US 61/890,868; 13/10/2014 US 14/513,034
(51) H04N 19/70 (2014.01), H04N 19/46 (2014.01), H04N 19/30 (2014.01), H04N 19/68 (2014.01)
(86) PCT US2014/060495 de 14/10/2014
(87) WO 2015/057714 de 23/04/2015

(21) **BR 11 2016 008236-2** 1.1
(30) 14/10/2013 US 61/890,812; 13/10/2014 US 14/512,892
(51) G10L 21/038 (2013.01), G10L 19/083 (2013.01)
(86) PCT US2014/060448 de 14/10/2014
(87) WO 2015/057680 de 23/04/2015

(21) **BR 11 2016 008237-0** 1.1
(30) 14/10/2013 US 61/890,868; 13/10/2014 US 14/513,030
(51) H04N 19/70 (2014.01), H04N 19/46 (2014.01), H04N 19/30 (2014.01), H04N 19/68 (2014.01)
(86) PCT US2014/060492 de 14/10/2014
(87) WO 2015/057711 de 23/04/2015

(21) **BR 11 2016 008238-9** 1.1
(30) 14/10/2013 IT UD2013A000131
(51) B21D 11/12 (2006.01), B21F 1/00 (2006.01)
(86) PCT IB2014/065253 de 13/10/2014
(87) WO 2015/056144 de 23/04/2015

(21) **BR 11 2016 008242-7** 1.1
(30) 15/10/2013 FR 1360000
(51) G01D 11/30 (2006.01), B60R 19/48 (2006.01)
(86) PCT FR2014/052544 de 07/10/2014
(87) WO 2015/055918 de 23/04/2015

(21) **BR 11 2016 008243-5** 1.1
(30) 17/10/2013 FR 1360129
(51) B60P 3/08 (2006.01), B60P 1/48 (2006.01)
(86) PCT FR2014/052654 de 17/10/2014
(87) WO 2015/055967 de 23/04/2015

(21) **BR 11 2016 008244-3** 1.1
(30) 16/10/2013 EP 13188910.7
(51) H01L 23/522 (2006.01), H03B 5/12 (2006.01), H01F 21/12 (2006.01)
(86) PCT EP2014/071750 de 10/10/2014
(87) WO 2015/055527 de 23/04/2015

(21) **BR 11 2016 008245-1** 1.1
(51) G01M 3/26 (2006.01), E21B 47/007 (2012.01), E21B 47/10 (2006.01)
(86) PCT US2013/065413 de 17/10/2013
(87) WO 2015/057226 de 23/04/2015

(21) **BR 11 2016 008248-6** 1.1
(30) 30/10/2013 GB 1319192.9
(51) A23L 1/22 (2006.01)
(86) PCT EP2014/073186 de 29/10/2014
(87) WO 2015/063130 de 07/05/2015

(21) **BR 11 2016 008249-4** 1.1
(30) 15/10/2013 US 13/998,248
(51) B01D 53/56 (2006.01), B01D 53/75 (2006.01), B01D 53/78 (2006.01)
(86) PCT US2014/059416 de 07/10/2014
(87) WO 2015/057421 de 23/04/2015

(21) **BR 11 2016 008252-4** 1.1
(30) 18/10/2013 DE 10 2013 221 175.9
(51) E01B 9/28 (2006.01)
(86) PCT EP2014/071790 de 10/10/2014
(87) WO 2015/055540 de 23/04/2015

(21) **BR 11 2016 008253-2** 1.1
(30) 15/10/2013 FR 1360031
(51) C07K 14/47 (2006.01), A61K 38/17 (2006.01), A61K 39/385 (2006.01), A61K 35/00 (2006.01)
(86) PCT EP2014/072149 de 15/10/2014
(87) WO 2015/055733 de 23/04/2015

(21) **BR 11 2016 008254-0** 1.1
(30) 21/10/2013 JP 2013-218524; 30/07/2014 JP 2014-155132
(51) C07K 19/00 (2006.01), A61K 39/00 (2006.01), A61P 35/00 (2006.01), C07K 14/00 (2006.01), C07K 14/82 (2006.01), C12N 5/0783 (2010.01)

(86) PCT JP2014/077807 de 20/10/2014
(87) WO 2015/060235 de 30/04/2015

(21) **BR 11 2016 008257-5** 1.1
(51) C07D 401/14 (2006.01), C07D 215/227 (2006.01), C07D 401/06 (2006.01), C07D 413/06 (2006.01), A61K 31/47 (2006.01), A61K 31/4709 (2006.01), A61P 29/00 (2006.01), A61P 35/00 (2006.01)
(86) PCT US2013/065053 de 15/10/2013
(87) WO 2015/057206 de 23/04/2015

(21) **BR 11 2016 008258-3** 1.1
(30) 15/10/2013 US 61/890,889
(51) A01N 43/54 (2006.01), A01N 43/42 (2006.01), C07D 239/72 (2006.01), C07D 453/04 (2006.01)
(86) PCT US2014/060372 de 14/10/2014
(87) WO 2015/057626 de 23/04/2015

(21) **BR 11 2016 008260-5** 1.1
(30) 17/10/2013 DE 10 2013 221 107.4
(51) C23C 22/46 (2006.01), C23C 22/83 (2006.01), C10M 173/02 (2006.01)
(86) PCT EP2014/072191 de 16/10/2014
(87) WO 2015/055756 de 23/04/2015

(21) **BR 11 2016 008261-3** 1.1
(30) 01/11/2013 JP 2013-228399
(51) B44B 3/02 (2006.01), B23C 3/00 (2006.01)
(86) PCT JP2014/005527 de 31/10/2014
(87) WO 2015/064114 de 07/05/2015

(21) **BR 11 2016 008262-1** 1.1
(30) 25/10/2013 US 14/063,548
(51) E21B 34/02 (2006.01)
(86) PCT US2014/060809 de 16/10/2014
(87) WO 2015/061119 de 30/04/2015

(21) **BR 11 2016 008263-0** 1.1
(51) A61F 13/551 (2006.01), B65D 65/14 (2006.01), B65D 75/20 (2006.01)
(86) PCT SE2013/051233 de 23/10/2013
(87) WO 2015/060755 de 30/04/2015

(21) **BR 11 2016 008264-8** 1.1
(30) 25/10/2013 IT CO2013A000052
(51) F01D 5/02 (2006.01), F04D 29/044 (2006.01), F04D 29/58 (2006.01)
(86) PCT EP2014/072835 de 24/10/2014
(87) WO 2015/059267 de 30/04/2015

(21) **BR 11 2016 008265-6** 1.1
(30) 31/10/2013 US 14/068,414
(51) G02B 19/00 (2006.01), F21V 5/04 (2006.01)
(86) PCT US2014/062804 de 29/10/2014
(87) WO 2015/066122 de 07/05/2015

(21) **BR 11 2016 008266-4** 1.1
(30) 25/10/2013 EP 13190396.5; 05/12/2013 EP 13195960.3
(51) G06F 19/00 (2011.01)
(86) PCT EP2014/072922 de 25/10/2014
(87) WO 2015/059306 de 30/04/2015

(21) **BR 11 2016 008267-2** 1.1
(30) 22/10/2013 KR 10-2013-0126216; 22/10/2014 KR 10-2014-0143377
(51) A61K 35/407 (2006.01), A61K 35/12 (2006.01), A61P 21/00 (2006.01)
(86) PCT KR2014/009971 de 22/10/2014
(87) WO 2015/060650 de 30/04/2015

(21) **BR 11 2016 008269-9** 1.1
(30) 18/10/2013 US 61/892,616; 16/01/2014 US 14/156,599
(51) B64D 15/04 (2006.01)
(86) PCT US2014/055932 de 16/09/2014
(87) WO 2015/057340 de 23/04/2015

(21) **BR 11 2016 008270-2** 1.1
(30) 16/10/2013 FR 1360077
(51) B29C 65/54 (2006.01), F02K 9/36 (2006.01), B29L 31/30 (2006.01)
(86) PCT FR2014/052596 de 13/10/2014
(87) WO 2015/055928 de 23/04/2015

(21) **BR 11 2016 008272-9** 1.1
(30) 18/10/2013 US 61/892654
(51) C08G 18/32 (2006.01), C08G 59/14 (2006.01), C08G 18/08 (2006.01)
(86) PCT US2014/061035 de 17/10/2014
(87) WO 2015/058032 de 23/04/2015

(21) **BR 11 2016 008273-7** 1.1
(30) 21/10/2013 FR 1360238



- (51) B61F 5/26 (2006.01), B60L 5/39 (2006.01)
(86) PCT EP2014/072338 de 17/10/2014
(87) WO 2015/059052 de 30/04/2015
- (21) **BR 11 2016 008274-5** 1.1
(51) E21B 44/00 (2006.01), E21B 47/12 (2006.01)
(86) PCT US2013/070685 de 19/11/2013
(87) WO 2015/076779 de 28/05/2015
- (21) **BR 11 2016 008275-3** 1.1
(30) 17/10/2013 EP 13189095.6
(51) C07K 16/12 (2006.01)
(86) PCT EP2014/072316 de 17/10/2014
(87) WO 2015/055814 de 23/04/2015
- (21) **BR 11 2016 008276-1** 1.1
(30) 25/10/2013 CN PCT/CN2013/086003;
03/10/2014 CN PCT/CN2014/088094
(51) C07D 471/04 (2006.01), C07D 498/04
(2006.01), C07D 519/00 (2006.01), A61K 31/4375
(2006.01), A61K 31/437 (2006.01), A61K 31/4353
(2006.01), A61K 31/506 (2006.01), A61K 31/5383
(2006.01), A61K 31/5377 (2006.01), A61K 31/501
(2006.01), A61P 35/00 (2006.01)
(86) PCT IB2014/065585 de 24/10/2014
(87) WO 2015/059668 de 30/04/2015
- (21) **BR 11 2016 008277-0** 1.1
(30) 14/10/2013 FR 1359993
(51) E21B 43/12 (2006.01)
(86) PCT EP2014/072006 de 14/10/2014
(87) WO 2015/055645 de 23/04/2015
- (21) **BR 11 2016 008278-8** 1.1
(30) 18/10/2013 US 61/892,887
(51) A61K 31/5377 (2006.01), A61K 31/416
(2006.01), A61P 35/00 (2006.01), C07D 413/14
(2006.01)
(86) PCT CA2014/050952 de 03/10/2014
(87) WO 2015/054781 de 23/04/2015
- (21) **BR 11 2016 008281-8** 1.1
(30) 25/10/2013 SE 1351273-6
(51) E04F 15/02 (2006.01)
(86) PCT SE2014/051251 de 24/10/2014
(87) WO 2015/060780 de 30/04/2015
- (21) **BR 11 2016 008284-2** 1.1
(30) 23/10/2013 US 14/061,485
(51) C09K 8/68 (2006.01), C09K 8/88 (2006.01)
(86) PCT US2014/052922 de 27/08/2014
(87) WO 2015/060937 de 30/04/2015
- (21) **BR 11 2016 008288-5** 1.1
(51) A61K 38/17 (2006.01), A61P 17/00 (2006.01),
A61P 37/00 (2006.01)
(86) PCT EP2013/071599 de 16/10/2013
(87) WO 2015/055240 de 23/04/2015
- (21) **BR 11 2016 008290-7** 1.1
(30) 24/10/2013 US 14/062,469
(51) E21B 43/12 (2006.01), F04D 13/08 (2006.01),
F04D 13/10 (2006.01)
(86) PCT US2014/060589 de 15/10/2014
(87) WO 2015/061090 de 30/04/2015
- (21) **BR 11 2016 008295-8** 1.1
(30) 15/10/2013 US 61/891072
(51) F01N 3/10 (2006.01), F01N 11/00 (2006.01),
F01N 13/00 (2010.01), F01N 3/28 (2006.01)
(86) PCT GB2014/053091 de 15/10/2014
(87) WO 2015/056004 de 23/04/2015
- (21) **BR 11 2016 008296-6** 1.1
(30) 21/10/2013 JP 2013-218558
(51) B62D 25/08 (2006.01)
(86) PCT IB2014/002061 de 09/10/2014
(87) WO 2015/059534 de 30/04/2015
- (21) **BR 11 2016 008298-2** 1.1
(30) 23/10/2013 US 61/894,653
(51) B60C 23/00 (2006.01)
(86) PCT US2014/061879 de 23/10/2014
(87) WO 2015/061523 de 30/04/2015
- (21) **BR 11 2016 008299-0** 1.1
(30) 17/10/2013 GB 1318415.5; 11/11/2013 GB
1319828.8; 21/05/2014 GB 1409018.7
(51) A61K 31/497 (2006.01), A61K 31/553
(2006.01), A61P 11/00 (2006.01)
(86) PCT EP2014/072074 de 15/10/2014
(87) WO 2015/055691 de 23/04/2015
- (21) **BR 11 2016 008304-0** 1.1
(30) 28/11/2013 IT MI2013A001988
(51) G01M 17/02 (2006.01)
(86) PCT IB2014/066243 de 21/11/2014
(87) WO 2015/079370 de 04/06/2015
- (21) **BR 11 2016 008306-7** 1.1
(30) 16/08/2014 DE 10 2014 012 310.3
(51) A47K 11/02 (2006.01)
(86) PCT EP2015/068736 de 14/08/2015
(87) WO 2016/026774 de 25/02/2016
- (21) **BR 11 2016 008309-1** 1.1
(30) 17/10/2013 IT BO2013A000570
(51) A47J 31/36 (2006.01), B65D 85/804 (2006.01)
(86) PCT IB2014/065413 de 17/10/2014
(87) WO 2015/056238 de 23/04/2015
- (21) **BR 11 2016 008311-3** 1.1
(30) 17/10/2013 EP 13189133.5
(51) C09D 5/44 (2006.01), C08G 59/18 (2006.01),
C08K 5/09 (2006.01)
(86) PCT EP2014/072299 de 17/10/2014
(87) WO 2015/055804 de 23/04/2015
- (21) **BR 11 2016 008312-1** 1.1
(30) 23/10/2013 EP 13189806.6
(51) B66B 23/10 (2006.01), B66B 23/12 (2006.01)
(86) PCT EP2014/069857 de 18/09/2014
(87) WO 2015/058909 de 30/04/2015
- (21) **BR 11 2016 008313-0** 1.1
(30) 18/10/2013 CN 201310493138.5
(51) G21C 17/01 (2006.01), G21C 17/003 (2006.01)
(86) PCT CN2014/087770 de 29/09/2014
(87) WO 2015/055085 de 23/04/2015
- (21) **BR 11 2016 008315-6** 1.1
(30) 30/10/2013 EP 13190783.4
(51) C09D 163/00 (2006.01), C08K 5/54 (2006.01),
C08K 7/14 (2006.01)
(86) PCT EP2014/072991 de 27/10/2014
(87) WO 2015/063024 de 07/05/2015
- (21) **BR 11 2016 008316-4** 1.1
(30) 15/10/2013 DE 10 2013 017 116.4
(51) B29C 55/28 (2006.01), B29L 23/00 (2006.01)
(86) PCT DE2014/000522 de 15/10/2014
(87) WO 2015/055170 de 23/04/2015
- (21) **BR 11 2016 008318-0** 1.1
(30) 16/10/2013 SE 1351225-6; 06/05/2014 SE
1450538-2
(51) C12N 15/04 (2006.01), C12P 7/06 (2006.01),
C12N 1/18 (2006.01), C12R 1/865 (2006.01)
(86) PCT SE2014/051219 de 15/10/2014
(87) WO 2015/057148 de 23/04/2015
- (21) **BR 11 2016 008319-9** 1.1
(30) 18/10/2013 EP 13004991.9; 03/07/2014 EP
14175612.2
(51) C07B 59/00 (2006.01), C07D 295/145
(2006.01)
(86) PCT EP2014/002808 de 17/10/2014
(87) WO 2015/055318 de 23/04/2015
- (21) **BR 11 2016 008322-9** 1.1
(30) 31/01/2014 DE 10 2014 001 446.0
(51) B29C 49/64 (2006.01), B29C 49/48 (2006.01),
B29C 49/00 (2006.01), B29C 49/04 (2006.01), B29C
49/70 (2006.01)
(86) PCT EP2015/000039 de 13/01/2015
(87) WO 2015/113730 de 06/08/2015
- (21) **BR 11 2016 008323-7** 1.1
(30) 16/10/2013 EP 13188978.4
(51) C08C 19/20 (2006.01), C08L 9/00 (2006.01)
(86) PCT EP2014/071685 de 09/10/2014
(87) WO 2015/055511 de 23/04/2015
- (21) **BR 11 2016 008328-8** 1.1
(30) 17/10/2013 US 61/892001
(51) C07C 33/18 (2006.01), C07C 235/34 (2006.01),
C07C 235/50 (2006.01), C09D 171/08 (2006.01),
C08G 65/38 (2006.01)
(86) PCT US2014/060845 de 16/10/2014
(87) WO 2015/057932 de 23/04/2015
- (21) **BR 11 2016 008329-6** 1.1
(30) 15/10/2013 FR 1360036
(51) A61D 19/02 (2006.01)
- (86) PCT FR2014/052597 de 13/10/2014
(87) WO 2015/055929 de 23/04/2015
- (21) **BR 11 2016 008330-0** 1.1
(30) 16/10/2013 EP 13188798.6
(51) C08G 18/48 (2006.01), C08G 18/66 (2006.01),
C08G 18/67 (2006.01), C08G 18/75 (2006.01),
C08G 18/08 (2006.01), C08G 18/28 (2006.01),
C09D 175/16 (2006.01), C08G 18/34 (2006.01),
C08L 75/16 (2006.01)
(86) PCT EP2014/071909 de 13/10/2014
(87) WO 2015/055591 de 23/04/2015
- (21) **BR 11 2016 008333-4** 1.1
(30) 21/10/2013 JP 2013-218267; 12/12/2013 JP
2013-257508; 07/01/2014 JP 2014-000831;
04/06/2014 JP 2014-115406
(51) G11B 27/10 (2006.01), H04N 5/04 (2006.01),
H04N 5/60 (2006.01), H04N 21/41 (2011.01), H04N
21/439 (2011.01), G11B 27/28 (2006.01)
(86) PCT JP2014/005186 de 10/10/2014
(87) WO 2015/059891 de 30/04/2015
- (21) **BR 11 2016 008336-9** 1.1
(30) 17/10/2013 EP 13189133.5
(51) C09D 5/44 (2006.01), C08G 59/18 (2006.01),
C08K 5/09 (2006.01)
(86) PCT EP2014/072301 de 17/10/2014
(87) WO 2015/055805 de 23/04/2015
- (21) **BR 11 2016 008338-5** 1.1
(30) 15/10/2013 US 61/890967
(51) C04B 28/16 (2006.01), C04B 28/14 (2006.01),
C04B 14/10 (2006.01)
(86) PCT US2014/060548 de 14/10/2014
(87) WO 2015/057749 de 23/04/2015
- (21) **BR 11 2016 008340-7** 1.1
(30) 23/10/2013 EP 13189880.1
(51) C07D 207/16 (2006.01), C07D 209/16
(2006.01), A61P 31/20 (2006.01), A61K 31/445
(2006.01), A61K 31/40 (2006.01), C07D 405/12
(2006.01)
(86) PCT EP2014/072690 de 22/10/2014
(87) WO 2015/059212 de 30/04/2015
- (21) **BR 11 2016 008341-5** 1.1
(30) 15/10/2013 FR 1360037
(51) A61D 19/02 (2006.01)
(86) PCT FR2014/052598 de 13/10/2014
(87) WO 2015/055930 de 23/04/2015
- (21) **BR 11 2016 008344-0** 1.1
(30) 17/10/2013 FR 1360099
(51) B01F 13/00 (2006.01), B01J 13/04 (2006.01),
B01J 13/10 (2006.01), B01F 3/08 (2006.01)
(86) PCT EP2014/072362 de 17/10/2014
(87) WO 2015/055839 de 23/04/2015
- (21) **BR 11 2016 008345-8** 1.1
(30) 17/10/2013 FR 1360098
(51) B01F 13/00 (2006.01), B01J 13/04 (2006.01),
B01J 13/10 (2006.01), B01F 3/08 (2006.01)
(86) PCT EP2014/072176 de 16/10/2014
(87) WO 2015/055748 de 23/04/2015
- (21) **BR 11 2016 008348-2** 1.1
(30) 16/10/2013 EP 13188985.9
(51) C08L 15/00 (2006.01), C08C 19/08 (2006.01),
C08C 19/20 (2006.01)
(86) PCT EP2014/071681 de 09/10/2014
(87) WO 2015/055508 de 23/04/2015
- (21) **BR 11 2016 008349-0** 1.1
(30) 11/11/2013 DE 10 2013 112 378.3
(51) G02B 5/08 (2006.01), G02B 1/14 (2015.01),
G02B 19/00 (2006.01)
(86) PCT EP2014/002980 de 07/11/2014
(87) WO 2015/067368 de 14/05/2015
- (21) **BR 11 2016 008356-3** 1.1
(30) 14/10/2013 IN 3221/MUM/2013
(51) A61K 9/58 (2006.01)
(86) PCT IN2014/000652 de 13/10/2014
(87) WO 2015/083181 de 11/06/2015
- (21) **BR 11 2016 008363-6** 1.1
(30) 18/10/2013 FR 1360169
(51) F02K 1/76 (2006.01)
(86) PCT FR2014/052636 de 16/10/2014
(87) WO 2015/055957 de 23/04/2015



- (21) **BR 11 2016 008384-9** 1.1
(30) 15/10/2013 WO 14/054,076
(51) H04M 3/51 (2006.01), H04M 3/38 (2006.01), H04M 11/00 (2006.01), G06Q 50/10 (2012.01)
(86) PCT IB2014/002753 de 12/12/2014
(87) WO 2015/068040 de 14/05/2015
- (21) **BR 11 2016 008388-1** 1.1
(30) 16/10/2013 EP 13188915.6
(51) H01L 23/522 (2006.01), H01F 21/12 (2006.01), H03B 5/12 (2006.01)
(86) PCT EP2014/071751 de 10/10/2014
(87) WO 2015/055528 de 23/04/2015
- (21) **BR 11 2016 008389-0** 1.1
(30) 16/10/2013 US 61/891481
(51) H04W 68/02 (2009.01)
(86) PCT SE2014/051193 de 09/10/2014
(87) WO 2015/057134 de 23/04/2015
- (21) **BR 11 2016 008390-3** 1.1
(51) G01M 3/26 (2006.01), E21B 47/007 (2012.01), E21B 47/10 (2006.01)
(86) PCT US2013/065419 de 17/10/2013
(87) WO 2015/057228 de 23/04/2015
- (21) **BR 11 2016 008392-0** 1.1
(30) 18/10/2013 JP 2013-217207
(51) D06B 1/04 (2006.01)
(86) PCT JP2014/075098 de 22/09/2014
(87) WO 2015/056532 de 23/04/2015
- (21) **BR 11 2016 008394-6** 1.1
(30) 18/10/2013 JP 2013-217204
(51) A61F 13/15 (2006.01), A01K 23/00 (2006.01), A61F 13/49 (2006.01)
(86) PCT JP2014/075102 de 22/09/2014
(87) WO 2015/056533 de 23/04/2015
- (21) **BR 11 2016 008395-4** 1.1
(51) A24F 47/00 (2006.01)
(86) PCT CN2013/085455 de 18/10/2013
(87) WO 2015/054885 de 23/04/2015
- (21) **BR 11 2016 008397-0** 1.1
(30) 18/10/2013 JP 2013-217213
(51) A61F 13/15 (2006.01), A61F 13/49 (2006.01)
(86) PCT JP2014/075103 de 22/09/2014
(87) WO 2015/056534 de 23/04/2015
- (21) **BR 11 2016 008398-9** 1.1
(30) 18/10/2013 JP 2013-217215
(51) A61F 13/15 (2006.01), A01K 1/015 (2006.01), A61F 13/49 (2006.01)
(86) PCT JP2014/075115 de 22/09/2014
(87) WO 2015/056535 de 23/04/2015
- (21) **BR 11 2016 008399-7** 1.1
(30) 18/10/2013 JP 2013-217198
(51) D06B 1/04 (2006.01)
(86) PCT JP2014/075484 de 25/09/2014
(87) WO 2015/056543 de 23/04/2015
- (21) **BR 11 2016 008400-4** 1.1
(30) 18/10/2013 JP 2013-217209
(51) D06B 1/04 (2006.01)
(86) PCT JP2014/075487 de 25/09/2014
(87) WO 2015/056544 de 23/04/2015
- (21) **BR 11 2016 008401-2** 1.1
(30) 18/10/2013 JP 2013-217197
(51) D06B 1/04 (2006.01)
(86) PCT JP2014/076717 de 06/10/2014
(87) WO 2015/056596 de 23/04/2015
- (21) **BR 11 2016 008402-0** 1.1
(30) 18/10/2013 JP 2013-217194
(51) D06B 1/04 (2006.01)
(86) PCT JP2014/076719 de 06/10/2014
(87) WO 2015/056597 de 23/04/2015
- (21) **BR 11 2016 008403-9** 1.1
(51) A01C 1/00 (2006.01), A01C 1/06 (2006.01), A01N 25/00 (2006.01), A01N 47/02 (2006.01), A01N 51/00 (2006.01), A01P 7/04 (2006.01)
(86) PCT JP2013/078751 de 17/10/2013
(87) WO 2015/056357 de 23/04/2015
- (21) **BR 11 2016 008405-5** 1.1
(30) 17/10/2013 GB 1318390.0
(51) A61B 5/024 (2006.01), A61B 5/1455 (2006.01), A61B 5/00 (2011.01), A61B 5/01 (2006.01), A61B 5/02 (2006.01), A61B 5/08 (2006.01), A61B 5/00 (2006.01), A61B 5/11 (2006.01)
(86) PCT GB2014/053095 de 15/10/2014
- (21) **BR 11 2016 008406-3** 1.1
(30) 17/10/2013 JP 2013-216079
(51) C07D 401/14 (2006.01), A01N 43/713 (2006.01), A01N 43/78 (2006.01), A01P 3/00 (2006.01), C07D 403/14 (2006.01), C07D 409/14 (2006.01), C07D 417/14 (2006.01)
(86) PCT JP2014/078005 de 15/10/2014
(87) WO 2015/056811 de 23/04/2015
- (21) **BR 11 2016 008409-8** 1.1
(30) 17/10/2013 US 61/892283; 03/07/2014 US 62/020845
(51) C07K 16/40 (2006.01)
(86) PCT US2014/061236 de 17/10/2014
(87) WO 2015/058143 de 23/04/2015
- (21) **BR 11 2016 008410-1** 1.1
(30) 17/10/2013 AU 2013904005
(51) F23D 1/00 (2006.01), F23K 3/00 (2006.01), F27D 3/10 (2006.01), F27D 3/18 (2006.01), C22B 5/14 (2006.01), B01F 5/06 (2006.01), F23B 40/00 (2006.01), B05B 1/34 (2006.01), B05B 7/14 (2006.01)
(86) PCT AU2014/000995 de 17/10/2014
(87) WO 2015/054739 de 23/04/2015
- (21) **BR 11 2016 008411-0** 1.1
(30) 19/11/2013 US 61/906,059; 01/04/2014 US 61/973,376; 08/04/2014 US 61/976,951; 30/04/2014 US 61/986,256; 30/04/2014 US 61/986,250; 12/05/2014 US 61/991,730; 13/06/2014 US 14/304,041
(51) H04L 27/34 (2006.01), H04L 27/18 (2006.01)
(86) PCT US2014/064599 de 07/11/2014
(87) WO 2015/077056 de 28/05/2015
- (21) **BR 11 2016 008412-8** 1.1
(30) 17/10/2013 DE 10 2013 111 478.4
(51) H04M 1/04 (2006.01), H04B 1/38 (2006.01), B62B 3/14 (2006.01), G06F 1/16 (2006.01), H04M 1/725 (2006.01)
(86) PCT EP2014/072378 de 17/10/2014
(87) WO 2015/055851 de 23/04/2015
- (21) **BR 11 2016 008413-6** 1.1
(30) 17/10/2013 JP 2013-216076
(51) C07D 403/12 (2006.01), A01N 43/713 (2006.01), A01P 3/00 (2006.01), A01P 7/04 (2006.01), C07D 417/12 (2006.01)
(86) PCT JP2014/077764 de 14/10/2014
(87) WO 2015/056806 de 23/04/2015
- (21) **BR 11 2016 008418-7** 1.1
(30) 18/10/2013 US 61/893,083; 21/10/2013 EP 13397533.4
(51) A61K 9/00 (2006.01), A61F 6/14 (2006.01), A61P 15/18 (2006.01), A61K 31/57 (2006.01), A61K 31/58 (2006.01)
(86) PCT EP2014/071990 de 14/10/2014
(87) WO 2015/055635 de 23/04/2015
- (21) **BR 11 2016 008419-5** 1.1
(30) 19/11/2013 US 61/906,059; 01/04/2014 US 61/973,376; 08/04/2014 US 61/976,951; 30/04/2014 US 61/986,256; 30/04/2014 US 61/986,250; 12/05/2014 US 61/991,730; 15/07/2014 US 62/024,801
(51) H04W 72/12 (2009.01), H04W 84/12 (2009.01), H04J 11/00 (2006.01)
(86) PCT US2014/066133 de 18/11/2014
(87) WO 2015/077223 de 28/05/2015
- (21) **BR 11 2016 008420-9** 1.1
(30) 18/10/2013 DE 10 2013 221 234.8; 13/06/2014 DE 10 2014 211 371.7
(51) A47J 31/44 (2006.01), A47J 31/36 (2006.01), B65D 85/804 (2006.01)
(86) PCT EP2014/072376 de 17/10/2014
(87) WO 2015/055849 de 23/04/2015
- (21) **BR 11 2016 008421-7** 1.1
(51) C09K 8/035 (2006.01), E21B 43/22 (2006.01)
(86) PCT US2013/071495 de 22/11/2013
(87) WO 2015/076829 de 28/05/2015
- (21) **BR 11 2016 008422-5** 1.1
(30) 23/10/2013 CH 1792/13; 27/12/2013 CH 2151/13
(51) F16D 65/12 (2006.01)
(86) PCT CH2014/000156 de 22/10/2014
(87) WO 2015/058314 de 30/04/2015
- (21) **BR 11 2016 008423-3** 1.1
- (30) 17/10/2013 US 14/056,560
(51) C07D 403/12 (2006.01), C07D 401/14 (2006.01), C07D 405/14 (2006.01), C07D 403/14 (2006.01), C07D 471/04 (2006.01), C07D 493/04 (2006.01), A61K 31/506 (2006.01), A61P 35/00 (2006.01)
(86) PCT US2014/061033 de 17/10/2014
(87) WO 2015/058031 de 23/04/2015
- (21) **BR 11 2016 008426-8** 1.1
(30) 21/10/2013 US 61/893,770; 01/04/2014 US 61/973,646
(51) G10L 19/008 (2013.01)
(86) PCT EP2014/072568 de 21/10/2014
(87) WO 2015/059152 de 30/04/2015
- (21) **BR 11 2016 008427-6** 1.1
(30) 16/10/2013 US 61/891,551; 15/10/2014 US 14/515,332
(51) H01T 13/39 (2006.01)
(86) PCT US2014/060816 de 16/10/2014
(87) WO 2015/057915 de 23/04/2015
- (21) **BR 11 2016 008428-4** 1.1
(30) 08/11/2013 US 61/901,488
(51) C07H 17/02 (2006.01), A61K 31/7056 (2006.01), A61P 3/10 (2006.01)
(86) PCT US2014/063161 de 30/10/2014
(87) WO 2015/069541 de 14/05/2015
- (21) **BR 11 2016 008431-4** 1.1
(30) 15/10/2013 CN 201310483188.5
(51) A61L 2/07 (2006.01), A61L 2/02 (2006.01), A61L 2/24 (2006.01), A23L 3/00 (2006.01)
(86) PCT IB2014/002083 de 13/10/2014
(87) WO 2015/056071 de 23/04/2015
- (21) **BR 11 2016 008443-8** 1.1
(30) 31/10/2013 US 14/068,693
(51) C04B 41/89 (2006.01), F01D 5/28 (2006.01)
(86) PCT US2014/051574 de 19/08/2014
(87) WO 2015/073082 de 21/05/2015
- (21) **BR 11 2016 008449-7** 1.1
(30) 22/10/2013 US 61/894,038
(51) A01N 43/56 (2006.01), A01N 31/04 (2006.01)
(86) PCT US2014/061003 de 17/10/2014
(87) WO 2015/061145 de 30/04/2015
- (21) **BR 11 2016 008450-0** 1.1
(51) G01N 23/20 (2006.01)
(86) PCT JP2013/079044 de 25/10/2013
(87) WO 2015/059835 de 30/04/2015
- (21) **BR 11 2016 008452-7** 1.1
(30) 17/10/2013 US 61/892,002
(51) C07D 401/14 (2006.01), A61K 31/506 (2006.01), A61P 35/00 (2006.01)
(86) PCT US2014/061102 de 17/10/2014
(87) WO 2015/058067 de 23/04/2015
- (21) **BR 11 2016 008454-3** 1.1
(30) 18/10/2013 NL 2011650
(51) F04D 13/04 (2006.01)
(86) PCT NL2014/050721 de 16/10/2014
(87) WO 2015/057069 de 23/04/2015
- (21) **BR 11 2016 008456-0** 1.1
(30) 23/10/2013 CH 01796/13
(51) B60H 1/28 (2006.01), B62D 25/08 (2006.01)
(86) PCT EP2014/070950 de 30/09/2014
(87) WO 2015/058937 de 30/04/2015
- (21) **BR 11 2016 008459-4** 1.1
(30) 07/11/2013 US 61/901,032
(51) A61K 31/485 (2006.01), C07D 489/02 (2006.01), C07D 489/08 (2006.01)
(86) PCT US2014/064054 de 05/11/2014
(87) WO 2015/069717 de 14/05/2015
- (21) **BR 11 2016 008460-8** 1.1
(30) 21/10/2013 US 14/058,548
(51) G06Q 20/06 (2012.01), G06Q 20/34 (2012.01), G06Q 20/40 (2012.01)
(86) PCT US2014/059637 de 08/10/2014
(87) WO 2015/061036 de 30/04/2015
- (21) **BR 11 2016 008464-0** 1.1
(30) 18/10/2013 IT FI2013A000249
(51) B65H 75/24 (2006.01)
(86) PCT IB2014/065341 de 15/10/2014
(87) WO 2015/056194 de 23/04/2015
- (21) **BR 11 2016 008468-3** 1.1
(30) 18/11/2013 US 61/905,448

(51) C07D 403/12 (2006.01), C07D 401/14 (2006.01), C07D 405/14 (2006.01), C07D 401/06 (2006.01), C07D 403/06 (2006.01), C07D 405/06 (2006.01), C07D 413/06 (2006.01), C07D 417/12 (2006.01), C07D 243/12 (2006.01), C07D 487/08 (2006.01), A61K 31/551 (2006.01), A61P 35/00 (2006.01)
(86) PCT EP2014/074564 de 14/11/2014
(87) WO 2015/071393 de 21/05/2015

(21) **BR 11 2016 008469-1** 1.1
(30) 17/10/2013 IT FI2013A000247
(51) D04B 1/24 (2006.01), D04B 9/20 (2006.01)
(86) PCT EP2014/072295 de 17/10/2014
(87) WO 2015/055803 de 23/04/2015

(21) **BR 11 2016 008471-3** 1.1
(30) 17/10/2013 JP 2013-216478
(51) G01T 7/00 (2006.01), A61B 6/00 (2006.01), G03B 42/04 (2006.01)
(86) PCT JP2014/076927 de 08/10/2014
(87) WO 2015/056616 de 23/04/2015

(21) **BR 11 2016 008473-0** 1.1
(30) 18/10/2013 FR 1360143
(51) G02B 19/00 (2006.01), B23K 26/00 (2006.01), G02B 27/14 (2006.01), H01S 5/40 (2006.01)
(86) PCT FR2014/052600 de 13/10/2014
(87) WO 2015/055932 de 23/04/2015

(21) **BR 11 2016 008475-6** 1.1
(30) 19/11/2013 US 61/906,059
(51) H04W 74/04 (2009.01), H04W 72/04 (2009.01), H04J 11/00 (2006.01)
(86) PCT US2013/074645 de 12/12/2013
(87) WO 2015/076855 de 28/05/2015

(21) **BR 11 2016 008476-4** 1.1
(30) 18/10/2013 SE 1351241-3
(51) G05B 19/042 (2006.01), G05B 19/05 (2006.01), G06F 9/44 (2006.01), G05B 19/418 (2006.01), G06F 3/0481 (2013.01)
(86) PCT EP2014/070112 de 22/09/2014
(87) WO 2015/055384 de 23/04/2015

(21) **BR 11 2016 008477-2** 1.1
(30) 18/10/2013 US 61/893,141; 26/09/2014 US 62/056,324
(51) A61K 39/395 (2006.01), C07K 16/18 (2006.01), C07K 16/28 (2006.01), C07K 16/30 (2006.01), G01N 33/574 (2006.01), A61K 39/00 (2006.01)
(86) PCT US2014/061215 de 17/10/2014
(87) WO 2015/058132 de 23/04/2015

(21) **BR 11 2016 008478-0** 1.1
(51) E21B 17/02 (2006.01), E21B 17/06 (2006.01), E21B 19/16 (2006.01), E21B 29/06 (2006.01)
(86) PCT US2013/066044 de 22/10/2013
(87) WO 2015/060817 de 30/04/2015

(21) **BR 11 2016 008479-9** 1.1
(30) 16/10/2013 US 14/055,230
(51) G06Q 20/40 (2012.01), G06Q 20/34 (2012.01)
(86) PCT US2014/060574 de 15/10/2014
(87) WO 2015/057762 de 23/04/2015

(21) **BR 11 2016 008480-2** 1.1
(30) 18/10/2013 EP 13189337.2
(51) B67D 9/00 (2010.01)
(86) PCT EP2014/072357 de 17/10/2014
(87) WO 2015/055835 de 23/04/2015

(21) **BR 11 2016 008482-9** 1.1
(51) C23C 14/54 (2006.01)
(86) PCT US2013/073182 de 04/12/2013
(87) WO 2015/084351 de 11/06/2015

(21) **BR 11 2016 008486-1** 1.1
(51) E21B 49/00 (2006.01), E21B 47/092 (2012.01)
(86) PCT US2013/074540 de 12/12/2013
(87) WO 2015/088528 de 18/06/2015

(21) **BR 11 2016 008492-6** 1.1
(30) 22/10/2013 US 61/894,016
(51) A01N 43/56 (2006.01), A01N 43/40 (2006.01), A01N 33/10 (2006.01)
(86) PCT US2014/060993 de 17/10/2014
(87) WO 2015/061140 de 30/04/2015

(21) **BR 11 2016 008495-0** 1.1
(30) 18/10/2013 NZ 616807; 05/06/2014 NZ 625902; 05/06/2014 NZ 625904

(51) A01K 11/00 (2006.01), A61B 10/02 (2006.01)
(86) PCT IB2014/065394 de 17/10/2014
(87) WO 2015/056226 de 23/04/2015

(21) **BR 11 2016 008497-7** 1.1
(30) 18/10/2013 NZ 616807; 05/06/2014 NZ 625902; 05/06/2014 NZ 625904
(51) A01K 11/00 (2006.01), A61B 10/02 (2006.01)
(86) PCT IB2014/065395 de 17/10/2014
(87) WO 2015/056227 de 23/04/2015

(21) **BR 11 2016 008500-0** 1.1
(30) 16/10/2013 US 61/891,538
(51) B31B 19/00 (2006.01)
(86) PCT US2014/059836 de 09/10/2014
(87) WO 2015/057478 de 23/04/2015

(21) **BR 11 2016 008502-7** 1.1
(30) 15/10/2013 GB 1318244.9; 04/04/2014 GB 1406171.7; 22/04/2014 GB 1407099.9; 11/06/2014 GB 1410411.1; 26/09/2014 GB 1417072.4
(51) C09K 5/04 (2006.01)
(86) PCT GB2014/053036 de 09/10/2014
(87) WO 2015/055984 de 23/04/2015

(21) **BR 11 2016 008505-1** 1.1
(30) 15/10/2013 DE 10 2013 111 355.9
(51) A01C 5/06 (2006.01), A01C 7/20 (2006.01)
(86) PCT DE2014/100368 de 15/10/2014
(87) WO 2015/055181 de 23/04/2015

(21) **BR 11 2016 008506-0** 1.1
(30) 18/10/2013 CN 201310492317.7
(51) H01H 3/28 (2006.01), H01H 5/06 (2006.01), H01H 1/50 (2006.01)
(86) PCT CN2014/075892 de 22/04/2014
(87) WO 2015/054995 de 23/04/2015

(21) **BR 11 2016 008509-4** 1.1
(30) 18/10/2013 NZ 616807; 05/06/2014 NZ 625902; 05/06/2014 NZ 625904
(51) A01K 11/00 (2006.01), A61B 10/02 (2006.01)
(86) PCT IB2014/065396 de 17/10/2014
(87) WO 2015/056228 de 23/04/2015

(21) **BR 11 2016 008512-4** 1.1
(30) 28/10/2013 IT FI2013A000261
(51) F04D 29/28 (2006.01), F04D 29/30 (2006.01)
(86) PCT EP2014/072997 de 27/10/2014
(87) WO 2015/063027 de 07/05/2015

(21) **BR 11 2016 008513-2** 1.1
(30) 28/10/2013 EP 13190417.9
(51) A47J 31/40 (2006.01)
(86) PCT EP2014/072720 de 23/10/2014
(87) WO 2015/062959 de 07/05/2015

(21) **BR 11 2016 008515-9** 1.1
(30) 22/10/2013 US 61/894,320
(51) A01N 43/40 (2006.01), A01N 43/56 (2006.01), A01N 33/06 (2006.01)
(86) PCT US2014/061060 de 17/10/2014
(87) WO 2015/061157 de 30/04/2015

(21) **BR 11 2016 008519-1** 1.1
(30) 22/10/2013 US 61/894,026
(51) A01N 43/56 (2006.01), A01N 43/40 (2006.01), A01N 33/10 (2006.01)
(86) PCT US2014/060994 de 17/10/2014
(87) WO 2015/061141 de 30/04/2015

(21) **BR 11 2016 008531-0** 1.1
(30) 25/10/2013 DE 1318886.7
(51) C07B 37/02 (2006.01), C07C 2/86 (2006.01), C07C 13/04 (2006.01), C07C 45/69 (2006.01), C07C 49/543 (2006.01), C07C 67/347 (2006.01), C07C 69/608 (2006.01)
(86) PCT EP2014/072882 de 24/10/2014
(87) WO 2015/059290 de 30/04/2015

(21) **BR 11 2016 008537-0** 1.1
(30) 18/10/2013 NZ 616807; 05/06/2014 NZ 625902; 05/06/2014 NZ 625904
(51) A01K 11/00 (2006.01), A61B 10/02 (2006.01)
(86) PCT IB2014/065397 de 17/10/2014
(87) WO 2015/056229 de 23/04/2015

(21) **BR 11 2016 008540-0** 1.1
(30) 17/10/2013 US 61/892,250
(51) C07K 14/605 (2006.01)
(86) PCT EP2014/072294 de 17/10/2014
(87) WO 2015/055802 de 23/04/2015

(21) **BR 11 2016 008544-2** 1.1
(30) 18/10/2013 EP 13189392.7; 28/07/2014 EP 14178785.3
(51) G10L 19/20 (2013.01), G10L 19/08 (2013.01)
(86) PCT EP2014/071769 de 10/10/2014
(87) WO 2015/055532 de 23/04/2015

(21) **BR 11 2016 008546-9** 1.1
(30) 15/10/2013 US 61/891,163; 25/02/2014 US 61/944,325
(51) H04W 8/06 (2009.01), H04W 8/08 (2009.01), H04W 64/00 (2009.01)
(86) PCT US2014/060622 de 15/10/2014
(87) WO 2015/057792 de 23/04/2015

(21) **BR 11 2016 008550-7** 1.1
(30) 16/10/2013 FR 1360058
(51) A61F 5/00 (2006.01)
(86) PCT FR2014/052611 de 14/10/2014
(87) WO 2015/055941 de 23/04/2015

(21) **BR 11 2016 008559-0** 1.1
(30) 29/10/2013 US 61/897,193
(51) A24F 47/00 (2006.01)
(86) PCT EP2014/072828 de 24/10/2014
(87) WO 2015/062983 de 07/05/2015

(21) **BR 11 2016 008564-7** 1.1
(30) 22/10/2013 FR 1360291
(51) B62D 25/06 (2006.01), B62D 27/02 (2006.01)
(86) PCT EP2014/070124 de 22/09/2014
(87) WO 2015/058917 de 30/04/2015

1.2 NOTIFICAÇÃO – PEDIDO RETIRADO – PCT

(21) **PI 0815384-1** 1.2
(22) 15/08/2008
(71) CSD, INC. (US)
(74) Mirian Oliveira da Rocha Pitta
(86) PCT US2008/073288 de 15/08/2008
(87) WO 2009/026138 de 26/02/2009
Pedido retirado, uma vez que, segundo o Art. 216 inciso 2º da LPI, o documento de procuração não foi protocolado em sessenta dias contados da prática do primeiro ato da parte no processo, e não houve manifestação do requerente frente a publicação do arquivamento da petição (11.6.1) na RPI 2325 de 28/07/2015.

1.3.2 PUBLICAÇÃO ANULADA

(21) **PI 1014411-0 A2** 1.3.2
(22) 16/04/2010
(30) 28/04/2009 US 12/431,017
(51) A61B 17/80 (2006.01)
(54) SISTEMA, PLACA E MÉTODO PARA FIXAR OSSOS ENTRE SI ATRAVÉS DE UMA ARTICULAÇÃO.
(71) Osteomed LLC (US)
(72) Lance Nathan Terrill, Bruce R. Werber
(74) Soerensen Garcia Advogados Associados
(85) 26/10/2011
(86) PCT US2010/031328 de 16/04/2010
(87) WO 2010/129156 de 11/11/2010
Anulação da publicação código 1.3 na RPI nº 2361 de 05/04/2016, por ter sido indevida.

1.5 EXIGÊNCIAS DIVERSAS

(21) **PI 0808306-1** 1.5
(22) 07/03/2008
(71) VIRENT ENERGY SYSTEMS INC., (US)
(74) DAVID DO NASCIMENTO ADVOGADOS ASSOCIADOS
(86) PCT US08/056330 de 07/03/2008
(87) WO 2008/109877 de 12/09/2008

(21) **PI 0815701-4** 1.5
(22) 22/08/2008
(71) Proscapa Technologies, Inc. (US)
(74) BHERING ADVOGADOS
(86) PCT US2008/074056 de 22/08/2008
(87) WO 2009/026535 de 26/02/2009



- (21) **PI 0815719-7** 1.5
(22) 21/08/2008
(71) Johnson Johnson Vision Care, INC. (US)
(74) Dannemann, Siemsen, Bigler & Ipanema Moreira
(86) PCT US2008/009973 de 21/08/2008
(87) WO 2009/025845 de 26/02/2009
- (21) **PI 0816265-4** 1.5
(22) 22/08/2008
(71) Unilever N.V. (NL)
(74) Atem e Remer Asses. Consul, Prop. Int. LTDA
(86) PCT EP2008/061038 de 22/08/2008
(87) WO 2009/030600 de 12/03/2009
Identifique o signatário da petição nº 20100019495 de 05/03/2010 e comprove, caso necessário, que tem poderes para atuar em nome do depositante, uma vez que baseado no artigo 216 da Lei 9.279/1996 de 14/05/1996 (LPI) "Os atos previstos nesta Lei serão praticados pelas partes ou por seus procuradores, devidamente qualificados."
- (21) **PI 0816266-2** 1.5
(22) 22/08/2008
(71) Unilever N.V. (NL)
(74) Atem e Remer Asses. Consul, Prop. Int. LTDA
(86) PCT EP2008/061039 de 22/08/2008
(87) WO 2009/030601 de 12/03/2009
Identifique o signatário da petição nº 020100019491 de 05/03/2010 e comprove, caso necessário, que tem poderes para atuar em nome do depositante, uma vez que baseado no artigo 216 da Lei 9.279/1996 de 14/05/1996 (LPI) "Os atos previstos nesta Lei serão praticados pelas partes ou por seus procuradores, devidamente qualificados.". Ademais, apresente documentos comprobatórios que expliquem a divergência no nome de um dos inventores que consta na publicação internacional WO2009/030601 de 12/03/2009 "Robert Alan Hunter" e o constante da petição inicial nº 020100019491 de 05/03/2010 "Robert Allan Hunter".
- (21) **PI 0816267-0** 1.5
(22) 04/09/2008
(71) Dow Pharmaceutical Sciences, Inc. (US)
(74) Bhering Advogados
(86) PCT US2008/010355 de 04/09/2008
(87) WO 2009/032268 de 12/03/2009
Solicita-se a regularização da procuração, tendo em vista que a apresentada está datada de 11/03/2010, sendo que a petição de entrada na Fase Nacional ocorreu em 05/03/2010, e o texto da mesma não possui cláusula que ratifica os atos praticados anteriormente. Ainda, apresente documentos comprobatórios que expliquem a divergência nos nomes de dois dos inventores que constam na publicação internacional WO2009/032268 de 12/03/2009 "Gordon Jay Dow" e "David Wade Osborne" e os constantes da petição inicial nº 020100019500 de 05/03/2010 "Gordon J. Dow" e "David W. Osborne".
- (21) **PI 0816275-1** 1.5
(22) 04/09/2008
(71) Eesti Energia Õlitööstus AS (EE)
(74) Magnus Aspeby/Claudio Szabas
(86) PCT EE2008/000021 de 04/09/2008
(87) WO 2009/030241 de 12/03/2009
Apresente a tradução da folha de rosto da prioridade EE P200700049 ou documento equivalente que comprove que Narva Oil Plant Ltd., depositante originário do pedido PCT, é a titular da prioridade reivindicada. Ainda, apresente, no prazo de 60 (sessenta) dias, novas folhas dos desenhos com o texto traduzido para o português, adaptado à norma vigente, conforme determina o art. 7º da Resolução INPI PR nº 77/2013 de 18/03/2013.
- (21) **PI 0817581-0** 1.5
(22) 03/10/2008
(71) Velacor Therapeutics PTY LTDA (AU)
(74) HUGO SILVA, ROSA & MALDONADO PROP. INT
(86) PCT AU2008/001470 de 03/10/2008
(87) WO 2009/043107 de 09/04/2009
Identifique o signatário da petição nº 20100027339 de 29/03/2010 e comprove, caso necessário, que tem poderes para atuar em nome do depositante, uma vez que baseado no artigo 216 da Lei 9.279/1996 de 14/05/1996 (LPI) "Os atos previstos nesta Lei serão praticados pelas partes ou por seus procuradores, devidamente qualificados."
- (21) **PI 0820328-8** 1.5
(22) 10/2008
- (71) Theranos, Inc. (US)
(74) D'Mark Registros de Marcas e Patentes S/S Ltda
(86) PCT US2008/078636 de 02/10/2008
(87) WO 2009/046227 de 09/04/2009
Em aditamento à exigência formulada na RPI nº 2323, de 14/07/2015, identifique o signatário da petição nº 016100001722 de 01/04/2015 e comprove que tal signatário tem poderes para atuar em nome do depositante, uma vez que baseado no artigo 216 da Lei 9.279/1996 de 14/05/1996 (LPI) "Os atos previstos nesta Lei serão praticados pelas partes ou por seus procuradores, devidamente qualificados."
- (21) **PI 0820605-8** 1.5
(22) 17/12/2008
(71) VOITH PATENT GMBH (DE)
(74) Cruzeiro Newmarc Patentes e Marcas Ltda.
(86) PCT EP2008/067711 de 17/12/2008
(87) WO 2009/106184 de 03/09/2009
Identifique o signatário da petição nº 018100031101 de 24/08/2010 e comprove, caso necessário, que tem poderes para atuar em nome do depositante, uma vez que baseado no artigo 216 da Lei 9.279/1996 de 14/05/1996 (LPI) "Os atos previstos nesta Lei serão praticados pelas partes ou por seus procuradores, devidamente qualificados."
- (21) **PI 0821513-8** 1.5
(22) 23/12/2008
(71) AH Invention AG (CH)
(74) Gruembaum e Gaspar Ltda
(86) PCT IT2008/011077 de 23/12/2008
(87) WO 2009/085603 de 09/07/2009
Apresente nova folha do formulário com os dados do depósito internacional corretos (número e data do PCT) referentes à fase nacional iniciada.
- (21) **PI 0821778-5** 1.5
(22) 19/12/2008
(71) QUALCOMM INCORPORATED (US)
(74) Montaury Pimenta, Machado & Lioce
(86) PCT US2008/087748 de 19/12/2008
(87) WO 2009/079662 de 25/06/2009
Solicita-se a regularização da procuração, uma vez que a procuração apresentada não possui data. Salienta-se que tal documento tem que prever como outorgado o procurador original da entrada na fase nacional.
- (21) **PI 0822784-5** 1.5
(22) 19/09/2008
(71) ABB TECHNOLOGY AG (CH)
(74) ADVOCACIA PIETRO ARIBONI S/C
(86) PCT EP2008/062569 de 19/09/2008
(87) WO 2010/031447 de 25/03/2010
Identifique os signatários das petições nº 018110009798 e 018110016896, de 18/03/2011 e 05/05/2011 respectivamente, e comprove, caso necessário, que têm poderes para atuar em nome do depositante, uma vez que baseado no artigo 216 da Lei 9.279/1996 de 14/05/1996 (LPI) "Os atos previstos nesta Lei serão praticados pelas partes ou por seus procuradores, devidamente qualificados."
- (21) **PI 0822785-3** 1.5
(22) 19/09/2008
(71) ABB TECHNOLOGY AG (CH)
(74) ADVOCACIA PIETRO ARIBONI S/C
(86) PCT EP2008/062571 de 19/09/2008
(87) WO 2010/031448 de 25/03/2010
Identifique os signatários das petições nº 018110009810 e 018110016894, de 18/03/2011 e 05/05/2011 respectivamente, e comprove, caso necessário, que têm poderes para atuar em nome do depositante, uma vez que baseado no artigo 216 da Lei 9.279/1996 de 14/05/1996 (LPI) "Os atos previstos nesta Lei serão praticados pelas partes ou por seus procuradores, devidamente qualificados."
- (21) **PI 0822801-9** 1.5
(22) 06/10/2008
(71) ABB TECHNOLOGY AG (CH)
(74) ADVOCACIA PIETRO ARIBONI S/C
(86) PCT EP2008/063343 de 06/10/2008
(87) WO 2010/040379 de 15/04/2010
Identifique os signatários das petições nº 018110012430 e 0181100119889, de 05/04/2011 e 27/05/2011 respectivamente, e comprove, caso necessário, que têm poderes para atuar em nome do depositante, uma vez que baseado no artigo 216 da Lei 9.279/1996 de 14/05/1996 (LPI) "Os atos previstos nesta Lei serão praticados pelas partes ou por seus procuradores, devidamente qualificados."
- (21) **PI 0902905-2** 1.5
(22) 09/02/2009
(71) SMS Siemag Aktiengesellschaft (DE)
(74) Orlando de Souza
(86) PCT EP2009/000874 de 09/02/2009
(87) WO 2009/103436 de 27/08/2009
Solicita-se a regularização da procuração, uma vez que a procuração apresentada não possui data.
- (21) **PI 0903499-4** 1.5
(22) 21/04/2009
(71) Unilever N.V. (NL)
(74) Atem e Remer Asses. Consult. Prop. Int. Ltda
(86) PCT EP2009/054757 de 21/04/2009
(87) WO 2009/141203 de 26/11/2009
Identifique o signatário da petição nº 020090105877 de 11/11/2009 e comprove que o mesmo tem poderes para atuar em nome do depositante, uma vez que baseado no artigo 216 da Lei 9.279/1996 de 14/05/1996 (LPI) "Os atos previstos nesta Lei serão praticados pelas partes ou por seus procuradores, devidamente qualificados."
- (21) **PI 0903501-0** 1.5
(22) 23/03/2009
(71) FRAUNHOFER-GESELLSCHAFT ZUR FÖRDERUNG DER ANGEWANDTEN FORSCHUNG E.V. (DE)
(74) Cruzeiro Newmarc Patentes e Marcas Ltda.
(86) PCT EP2009/002118 de 23/03/2009
(87) WO 2009/121499 de 08/10/2009
Identifique o signatário da petição nº 018090057285 de 28/12/2009 e comprove que o mesmo tem poderes para atuar em nome do depositante, uma vez que baseado no artigo 216 da Lei 9.279/1996 de 14/05/1996 (LPI) "Os atos previstos nesta Lei serão praticados pelas partes ou por seus procuradores, devidamente qualificados."
- (21) **PI 0903504-4** 1.5
(22) 17/07/2009
(71) Ulrich GMBH & CO. KG (DE)
(74) Di Blasi, Parente, Vaz e Dias & AL.
(86) PCT DE2009/075038 de 17/07/2009
(87) WO 2011/006456 de 20/01/2011
Solicita-se a regularização da procuração, uma vez que a procuração apresentada não possui data.
- (21) **PI 0903507-9** 1.5
(22) 16/03/2009
(71) Sms Siemag Aktiengesellschaft (DE)
(74) Orlando de Souza
(86) PCT EP2009/001911 de 16/03/2009
(87) WO 2009/118117 de 01/10/2009
Solicita-se a regularização da procuração, uma vez que a procuração apresentada não possui data.
- (21) **PI 0903701-2** 1.5
(22) 17/06/2009
(71) Ulrich GMBH & CO. KG (DE)
(74) Di Blasi, Parente, Vaz e Dias & AL.
(86) PCT DE2009/075026 de 17/06/2009
(87) WO 2010/145627 de 23/12/2010
Solicita-se a regularização da procuração, uma vez que a procuração apresentada não possui data.
- (21) **PI 0903702-0** 1.5
(22) 19/02/2009
(71) Ulrich GMBH & CO. KG (DE)
(74) Di Blasi, Parente, Vaz e Dias & AL.
(86) PCT DE2009/075005 de 19/02/2009
(87) WO 2010/094250 de 26/08/2010
Solicita-se a regularização da procuração, uma vez que a procuração apresentada não possui data.
- (21) **PI 0904622-4** 1.5
(22) 22/05/2009
(71) Asubio Pharma Co., LTD (JP)
(74) Magnus Aspeby e Claudio Szabas
(86) PCT JP2009/059464 de 22/05/2009
(87) WO 2009/142307 de 26/11/2009
Solicita-se a regularização da procuração, tendo em vista que a apresentada está datada de 08/03/2010, sendo que a petição de entrada na Fase Nacional ocorreu em 01/03/2010, e o texto da mesma não possui cláusula que ratifica os atos praticados anteriormente.
- (21) **PI 0905381-6** 1.5
(22) 23/02/2009
(71) Mitsubishi Shindoh Co., Ltd. (JP)
(74) Araripe & Associados
(86) PCT JP2009/053216 de 23/02/2009
(87) WO 2009/119222 de 01/10/2009

Solicita-se a regularização da procuração, uma vez que a procuração apresentada não possui data.

(21) **PI 0905384-0** 1.5
(22) 28/01/2009
(71) AMCOR FLEXIBLES TRANSPAC NV (BE)
(74) Antonio Mauricio Pedras Arnaud
(86) PCT EP2009/050942 de 28/01/2009
(87) WO 2009/095407 de 06/08/2009
Solicita-se a regularização da procuração, uma vez que a procuração apresentada não possui data.

(21) **PI 0905773-0** 1.5
(22) 23/01/2009
(71) PLAYTEX PRODUCTS, INC. (US)
(74) Antonio Mauricio Pedras Arnaud
(86) PCT US2009/031814 de 23/01/2009
(87) WO 2009/094523 de 30/07/2009
Apresente documentos comprobatórios para complementar os esclarecimentos anteriormente prestados na petição nº 018100030338, de 18/08/2010, no que tange à divergência do nome do depositante da fase nacional e o disposto na publicação internacional. Salienta-se que esta documentação pode ser tanto uma comprovação da alteração da razão social de "Playtex Products, Inc" para "Playtex Products, LLC" (no caso de mudança de nome), bem como uma cessão do pedido internacional PCT (no caso de cessão de direitos). Ademais, apresente documentos comprobatórios que expliquem a divergência no nome de um dos inventores que consta na publicação internacional WO2009/094523 de 30/07/2009 "A. Christopher Pattillo" e o constante da petição inicial nº 018100030338, de 23/07/2010 "Christopher A. Pattillo".

(21) **PI 0905778-1** 1.5
(22) 30/01/2009
(71) DOW GLOBAL TECHNOLOGIES INC. (US)
(74) Antonio Mauricio Pedras Arnaud
(86) PCT US2009/032642 de 30/01/2009
(87) WO 2009/097529 de 06/08/2009
Apresente novas folhas do relatório descritivo e do resumo com o título informado na petição nº 018100033701, de 10/09/2010, visto que existe uma divergência entre estes.

(21) **PI 0905780-3** 1.5
(22) 26/01/2009
(71) BRINKER TECHNOLOGY LIMITED (GB)
(74) DAVID DO NASCIMENTO ADVOGADOS ASSOCIADOS
(86) PCT GB2009/050072 de 26/01/2009
(87) WO 2009/093083 de 30/07/2009
Identifique os signatários das petições nº 018100026939 e 018100033996, de 23/07/2010 e 13/09/2010 respectivamente, e comprove, caso necessário, que têm poderes para atuar em nome do depositante, uma vez que baseado no artigo 216 da Lei 9.279/1996 de 14/05/1996 (LPI) "Os atos previstos nesta Lei serão praticados pelas partes ou por seus procuradores, devidamente qualificados.".

(21) **PI 0905786-2** 1.5
(22) 23/01/2009
(71) Archon Technologies Ltd (CA)
(74) Di Blasi, Parente, Vaz e Dias & AL
(86) PCT CA2009/000066 de 23/01/2009
(87) WO 2009/100518 de 20/08/2009
Existe uma divergência entre os títulos da invenção informados nas petições. Defina o título correto e envie novas folhas do Resumo e do Relatório Descritivo com o título escolhido.

(21) **PI 0905792-7** 1.5
(22) 02/02/2009
(71) INBICON A/S (DK)
(74) DAVID DO NASCIMENTO ADVOGADOS ASSOCIADOS
(86) PCT IB2009/000172 de 02/02/2009
(87) WO 2009/095781 de 06/08/2009
Identifique os signatários das petições nº 018100027936, 018100030179 e 018100031321, de 30/07/2010, 17/08/2010 e 25/08/2010 respectivamente, e comprove, caso necessário, que têm poderes para atuar em nome do depositante, uma vez que baseado no artigo 216 da Lei 9.279/1996 de 14/05/1996 (LPI) "Os atos previstos nesta Lei serão praticados pelas partes ou por seus procuradores, devidamente qualificados.". Solicita-se a regularização da procuração, tendo em vista

que a apresentada está datada de 11/08/2010, sendo que a petição de entrada na Fase Nacional ocorreu em 30/07/2010, e o texto da mesma não possui cláusula que ratifica os atos praticados anteriormente.

(21) **PI 0905793-5** 1.5
(22) 03/02/2009
(71) MIGUEL LARA RODRÍGUEZ (MX)
(74) DAVID DO NASCIMENTO ADVOGADOS ASSOCIADOS
(86) PCT MX2009/000011 de 03/02/2009
(87) WO 2009/096766 de 06/08/2009
Identifique os signatários das petições nº 018100027933 e 018100036334, de 30/07/2010 e 28/09/2010 respectivamente, e comprove, caso necessário, que têm poderes para atuar em nome do depositante, uma vez que baseado no artigo 216 da Lei 9.279/1996 de 14/05/1996 (LPI) "Os atos previstos nesta Lei serão praticados pelas partes ou por seus procuradores, devidamente qualificados.". Ademais, solicita-se a regularização da procuração, uma vez que a procuração apresentada não possui data. Salienta-se que se a data da procuração for posterior à data de entrada na fase nacional, esta deverá conter a cláusula de ratificação de atos anteriores.

(21) **PI 0905796-0** 1.5
(22) 28/01/2009
(71) JOSEF BREIMAIR (DE)
(74) Cruzeiro Newmarc Patentes e Marcas Ltda.
(86) PCT EP2009/000534 de 28/01/2009
(87) WO 2009/095216 de 06/08/2009
Identifique os signatários das petições nº 018100027932 e 018100028601, de 30/07/2010 e 05/08/2010 respectivamente, e comprove, caso necessário, que têm poderes para atuar em nome do depositante, uma vez que baseado no artigo 216 da Lei 9.279/1996 de 14/05/1996 (LPI) "Os atos previstos nesta Lei serão praticados pelas partes ou por seus procuradores, devidamente qualificados.".

(21) **PI 0905834-6** 1.5
(22) 27/01/2009
(71) INTERDIGITAL PATENT HOLDINGS, INC. (US)
(74) ADVOCACIA PIETRO ARIBONI S/C
(86) PCT US2009/032132 de 27/01/2009
(87) WO 2009/097281 de 06/08/2009
Identifique o signatário da petição nº 018100028147 de 02/08/2010 e comprove, caso necessário, que tem poderes para atuar em nome do depositante, uma vez que baseado no artigo 216 da Lei 9.279/1996 de 14/05/1996 (LPI) "Os atos previstos nesta Lei serão praticados pelas partes ou por seus procuradores, devidamente qualificados.".

(21) **PI 0905837-0** 1.5
(22) 26/09/2009
(71) GETZNER WERKSTOFFE HOLDING GMBH (AT)
(74) Antonio Mauricio Pedras Arnaud
(86) PCT AT2009/000077 de 26/09/2009
(87) WO 2009/108972 de 11/09/2009
Regularize a procuração, uma vez que a mesma foi apresentada sem data

(21) **PI 0906087-1** 1.5
(22) 02/07/2009
(71) 3RD BRAND PTE. LTD. (SG)
(74) DAVID DO NASCIMENTO ADVOGADOS ASSOCIADOS
(86) PCT SG09/000240 de 02/07/2009
(87) WO 2010/002355 de 07/01/2010
Identifique o signatário da petição nº 018100032527 de 01/09/2010 e comprove que o mesmo tem poderes para atuar em nome do depositante, uma vez que baseado no artigo 216 da Lei 9.279/1996 de 14/05/1996 (LPI) "Os atos previstos nesta Lei serão praticados pelas partes ou por seus procuradores, devidamente qualificados.". Esclareça ainda a divergência do nome do depositante na fase internacional 3RD BRAND PTE. LTD. (COMPANY REGISTRATION NO. 200719143G) e na prioridade e o designado na entrada na fase nacional 3RD BRAND PTE. LTD

(21) **PI 0906093-6** 1.5
(22) 05/03/2009
(71) KCI LICENSING INC. (US)

(74) DAVID DO NASCIMENTO ADVOGADOS ASSOCIADOS
(86) PCT US09/036217 de 05/03/2009
(87) WO 2009/111655 de 11/09/2009
Identifique o signatário da petição nº 018100032938 de 03/09/2010 e comprove que o mesmo tem poderes para atuar em nome do depositante, uma vez que baseado no artigo 216 da Lei 9.279/1996 de 14/05/1996 (LPI) "Os atos previstos nesta Lei serão praticados pelas partes ou por seus procuradores, devidamente qualificados.".

(21) **PI 0906094-4** 1.5
(22) 25/02/2009
(71) NATIONAL HEALTH RESEARCH INSTITUTES (CN)
(74) DAVID DO NASCIMENTO ADVOGADOS ASSOCIADOS
(86) PCT US09/035111 de 25/02/2009
(87) WO 2009/111239 de 11/09/2009
Identifique o signatário da petição nº 018100032958 de 03/09/2010 e comprove que o mesmo tinha poderes para atuar em nome do depositante, uma vez que baseado no artigo 216 da Lei 9.279/1996 de 14/05/1996 (LPI) "Os atos previstos nesta Lei serão praticados pelas partes ou por seus procuradores, devidamente qualificados." Observa-se que a procuração apresentada está datada de 08/10/2010, sendo que a petição de entrada na Fase Nacional ocorreu em 03/09/2010, e o texto da mesma não possui cláusula que ratifica os atos praticados anteriormente.

(21) **PI 0906095-2** 1.5
(22) 05/03/2009
(71) KCI LICENSING INC. (US)
(74) DAVID DO NASCIMENTO ADVOGADOS ASSOCIADOS
(86) PCT US09/036222 de 05/03/2009
(87) WO 2009/111657 de 11/09/2009
Identifique o signatário da petição nº 018100032955 de 03/09/2010 e, se for o caso, comprove que o mesmo tem poderes para atuar em nome do depositante, uma vez que baseado no artigo 216 da Lei 9.279/1996 de 14/05/1996 (LPI) "Os atos previstos nesta Lei serão praticados pelas partes ou por seus procuradores, devidamente qualificados.".

(21) **PI 0906167-3** 1.5
(22) 21/01/2009
(71) Dermadis S.A. (FR) , Institut National de La Sante ET de La Recherche Medicale (INSERM) (FR)
(74) Guerra Propriedade Industrial
(86) PCT IB2009/000089 de 21/01/2009
(87) WO 2009/093119 de 30/07/2009
Solicita-se a regularização da procuração, uma vez que a procuração apresentada não possui data.

(21) **PI 0906248-3** 1.5
(22) 05/03/2009
(71) CHONG KUN DANG PHARMACEUTICAL CORP. (KR)
(74) Antonio Mauricio Pedras Arnaud
(86) PCT KR2009/001095 de 05/03/2009
(87) WO 2009/119980 de 01/10/2009
Solicita-se a regularização da procuração, uma vez que a procuração apresentada não possui data.

(21) **PI 0906332-3** 1.5
(22) 25/03/2009
(71) BETA SYSTEMS SRL CON UNICO SOCIO (IT)
(74) Pinheiro Neto - Advogados
(86) PCT EP2009/053503 de 25/03/2009
(87) WO 2009/118334 de 01/10/2009
Solicita-se a regularização da procuração, uma vez que a procuração apresentada não possui data.

(21) **PI 0906334-0** 1.5
(22) 11/03/2009
(71) HYDRIL USA MANUFACTURING LLC (US)
(74) Artur Francisco Shaal
(86) PCT US2009/036721 de 11/03/2009
(87) WO 2009/128999 de 22/10/2009
Solicita-se a regularização da procuração, uma vez que a procuração apresentada não possui data.

(21) **PI 0906418-4** 1.5
(22) 23/01/2009
(71) The Ohio State University Research Foundation (US)
(74) Hugo Silva & Maldonado Prop. Intelectual



(86) PCT US2009/031875 de 23/01/2009
(87) WO 2009/094571 de 30/07/2009
Apresente, no prazo de 60 (sessenta) dias, relatório descritivo, e se houver, desenhos com o texto traduzido para o português, adaptado à norma vigente, conforme determina o art. 7º da Resolução INPI PR nº 77/2013 de 18/03/2013.

(21) **PI 0906424-9** 1.5

(22) 07/01/2009
(71) International Business Machines Corporation (US)
(74) Di Blasi, Parente, Vaz e Dias & Al.
(86) PCT EP2009/050107 de 07/01/2009
(87) WO 2009/087160 de 16/07/2009
Apresente, no prazo de 60 (sessenta) dias, novas folhas de relatório descritivo, reivindicações, resumo, e se houver, desenhos com o texto traduzido para o português, adaptado à norma vigente, conforme determina o art. 7º da Resolução INPI PR nº 77/2013 de 18/03/2013.

(21) **PI 0906426-5** 1.5

(22) 05/01/2009
(71) International Business Machines Corporation. (US)
(74) Di Blasi, Parente, Vaz e Dias & Al.
(86) PCT EP2009/050051 de 05/01/2009
(87) WO 2009/087134 de 16/07/2009
Apresente, no prazo de 60 (sessenta) dias, relatório descritivo, resumo, reivindicações, e se houver, desenhos com o texto traduzido para o português, adaptado à norma vigente, conforme determina o art. 7º da Resolução INPI PR nº 77/2013 de 18/03/2013.

(21) **PI 0906531-8** 1.5

(22) 03/04/2009
(71) JORGE ZABLUDOVSKI-NERUBAY (MX)
(74) Antonio Mauricio Pedras Arnaud
(86) PCT IB2009/005181 de 03/04/2009
(87) WO 2009/122278 de 08/10/2009
Regularize a procuração, uma vez que a mesma foi apresentada sem data

(21) **PI 0906537-7** 1.5

(22) 31/03/2009
(71) CRAMBO, S.A. (ES) , NILO GARCIA MANCHADO (ES)
(74) DAVID DO NASCIMENTO ADVOGADOS ASSOCIADOS
(86) PCT ES09/070084 de 31/03/2009
(87) WO 2009/121995 de 08/10/2009
Regularize a procuração, uma vez que a mesma foi apresentada sem data

(21) **PI 0907068-0** 1.5

(22) 29/01/2009
(71) AMSC WINDTEC GMBH (AT)
(74) DAVID DO NASCIMENTO ADVOGADOS ASSOCIADOS
(86) PCT EP09/050968 de 29/01/2009
(87) WO 2009/121639 de 08/10/2009
Identifique o signatário da petição nº 018100035678 de 23/09/2010 e comprove que o mesmo tem poderes para atuar em nome do depositante, uma vez que baseado no artigo 216 da Lei 9.279/1996 de 14/05/1996 (LPI) "Os atos previstos nesta Lei serão praticados pelas partes ou por seus procuradores, devidamente qualificados.". Observa-se que a procuração apresentada está datada de 23/10/2010, sendo que a petição de entrada na Fase Nacional ocorreu em 23/09/2010, e o texto da mesma não possui cláusula que ratifica os atos praticados anteriormente. Solicita-se ainda que sejam apresentados documentos comprobatórios que expliquem a divergência no nome de um dos inventores que consta na publicação internacional WO2009/121639 de 08/10/2009 "Robert Tratnig" e o constante da petição inicial nº 018100035678 de 23/09/2010 "Robert Tratnig".

(21) **PI 0907069-9** 1.5

(22) 24/03/2009
(71) NORDIC WINDPOWER LIMITED. (GB)
(74) DAVID DO NASCIMENTO ADVOGADOS ASSOCIADOS
(86) PCT US09/038099 de 24/03/2009
(87) WO 2009/120693 de 01/10/2009
Identifique os signatários das petições nº 018100035693 e 23/09/2010 e 018100042235 de 23/09/2010 e comprove que ambos tem poderes para atuar em nome do depositante, uma vez que baseado no artigo 216 da Lei 9.279/1996 de 14/05/1996 (LPI) "Os atos previstos nesta Lei serão

praticados pelas partes ou por seus procuradores, devidamente qualificados.". Observa-se que a procuração está datada de 20/10/2010, sendo que a petição de entrada na Fase Nacional ocorreu em 23/09/2010, e o texto da mesma não possui cláusula que ratifica os atos praticados anteriormente.

(21) **PI 0907070-2** 1.5

(22) 17/03/2009
(71) KONIKLIJKE PHILIPS ELECTRONICS N.V. (NL)
(74) DAVID DO NASCIMENTO ADVOGADOS ASSOCIADOS
(86) PCT IB09/051082 de 17/03/2009
(87) WO 2009/115981 de 24/09/2009
Identifique que o signatário da petição nº 018100035090 de 20/09/2010 e comprove, se for o caso, que o mesmo tem poderes para atuar em nome do depositante, uma vez que baseado no artigo 216 da Lei 9.279/1996 de 14/05/1996 (LPI) "Os atos previstos nesta Lei serão praticados pelas partes ou por seus procuradores, devidamente qualificados.".

(21) **PI 0907179-2** 1.5

(22) 13/01/2009
(71) Qualcomm Incorporated (US)
(74) Montaury Pimenta, Machado & Lioce
(86) PCT US2009/030861 de 13/01/2009
(87) WO 2009/091743 de 23/07/2009
Regularize a procuração, uma vez que a mesma foi apresentada sem data

(21) **PI 0907211-0** 1.5

(22) 05/01/2009
(71) Aetrex Worldwide Inc (US)
(74) BHERING ADVOGADOS
(86) PCT IL2009/000018 de 05/01/2009
(87) WO 2009/087618 de 16/07/2009
Regularize a procuração, uma vez que o documento apresentado não possui data

(21) **PI 0907328-0** 1.5

(22) 03/04/2009
(71) MANFRED VÖLKER (DE)
(74) City Patentes e Marcas Ltda.
(86) PCT DE2009/000466 de 03/04/2009
(87) WO 2009/129770 de 29/10/2009
Solicita-se a regularização da procuração, uma vez que a procuração apresentada não possui data.

(21) **PI 0907571-2** 1.5

(22) 26/02/2009
(71) Viemme S.r.l. (IT)
(74) BHERING ADVOGADOS
(86) PCT EP2009/052308 de 26/02/2009
(87) WO 2009/106581 de 03/09/2009
Solicita-se a regularização da procuração, uma vez que a procuração apresentada não possui data

(21) **PI 0907589-5** 1.5

(22) 18/02/2009
(71) Uhde GmbH (DE)
(74) Maria Pia Carvalho Guerra
(86) PCT EP2009/001122 de 18/02/2009
(87) WO 2009/106251 de 03/09/2009
Solicita-se a regularização da procuração, tendo em vista que a apresentada está datada de 30/08/2010, sendo que a petição de entrada na Fase Nacional ocorreu em 20/08/2010, e o texto da mesma não possui cláusula que ratifica os atos praticados anteriormente.

(21) **PI 0907609-3** 1.5

(22) 25/02/2009
(71) Nanomaterials Discovery Corporation (US)
(74) Nellie Anne Daniel-Shores
(86) PCT US2009/035189 de 25/02/2009
(87) WO 2009/139947 de 19/11/2009
Esclareça a omissão de "Ruiming ZHANG" do quadro de inventores, uma vez que o mesmo consta na publicação WO2009/139947 de 19/11/2009.

(21) **PI 0907732-4** 1.5

(22) 10/02/2009
(71) Givaudan SA (CH)
(74) Dannemann, Siemsen, Bigler & Ipanema Moreira
(86) PCT CH2009/000054 de 10/02/2009
(87) WO 2009/100555 de 20/08/2009
Esclareça com documentos comprobatórios a omissão, no preenchimento do formulário 1.03, do inventor "DERRER, Samuel", nomeado na publicação internacional WO 2009/100555 de 20/08/2009.

(21) **PI 0908210-7** 1.5

(22) 13/02/2009
(71) Qualcomm Incorporated (US)
(74) Montaury Pimenta, Machado & Lioce S/C Ltda
(86) PCT US2009/034125 de 13/02/2009
(87) WO 2009/103001 de 20/08/2009
Solicita-se a regularização da procuração, uma vez que a procuração apresentada na petição 020100075913 de 16/08/2010 não possui data.

(21) **PI 0908213-1** 1.5

(22) 17/02/2009
(71) Pilkington Group Limited (GB)
(74) Walter de Almeida Martins
(86) PCT US2009/000976 de 17/02/2009
(87) WO 2009/105183 de 27/08/2009
Comprove através de subestabelecimento que o signatário Walter Martins da petição nº 020100075725 de 16/08/2010 tem poderes para atuar em nome do depositante, uma vez que este não consta na procuração apresentada.

(21) **PI 0908214-0** 1.5

(22) 13/02/2009
(71) Qualcomm Incorporated (US)
(74) Montaury Pimenta, Machado & Lioce S/C Ltda
(86) PCT US2009/034010 de 13/02/2009
(87) WO 2009/102923 de 20/08/2009
Solicita-se a regularização da procuração apresentada na petição 020100075912 de 16/08/2010, uma vez que a procuração apresentada não possui local e data.

(21) **PI 0908329-4** 1.5

(22) 01/05/2009
(71) KONINKLIJKE PHILIPS ELECTRONICS N.V. (NL)
(74) DAVID DO NASCIMENTO ADVOGADOS ASSOCIADOS
(86) PCT IB09/051790 de 01/05/2009
(87) WO 2009/136333 de 12/11/2009
Identifique o signatário da petição nº 018100041530 de 04/11/2010 e comprove, se for o caso, que o mesmo tem poderes para atuar em nome do depositante, uma vez que baseado no artigo 216 da Lei 9.279/1996 de 14/05/1996 (LPI) "Os atos previstos nesta Lei serão praticados pelas partes ou por seus procuradores, devidamente qualificados.".

(21) **PI 0908330-8** 1.5

(22) 27/04/2009
(71) KONINKLIJKE PHILIPS ELECTRONICS N.V. (NL)
(74) DAVID DO NASCIMENTO ADVOGADOS ASSOCIADOS
(86) PCT IB09/051705 de 27/04/2009
(87) WO 2009/136309 de 12/11/2009
Identifique o signatário da petição nº 018100041531 de 04/11/2010 e comprove, se for o caso, que o mesmo tem poderes para atuar em nome do depositante, uma vez que baseado no artigo 216 da Lei 9.279/1996 de 14/05/1996 (LPI) "Os atos previstos nesta Lei serão praticados pelas partes ou por seus procuradores, devidamente qualificados.".

(21) **PI 0908467-3** 1.5

(22) 11/02/2009
(71) Microheat Technologies Pty Ltd (AU)
(74) Orlando de Souza
(86) PCT AU2009/000158 de 11/02/2009
(87) WO 2009/100486 de 20/08/2009
Solicita-se a regularização da procuração na petição 020100070855, uma vez que a procuração apresentada não possui data.

(21) **PI 0908474-6** 1.5

(22) 12/02/2009
(71) Sanofi Pasteur Limited (CA)
(74) Dannemann, Siemsen, Bigler & Ipanema Moreira
(86) PCT CA2009/000141 de 12/02/2009
(87) WO 2009/100521 de 20/08/2009
Apresentar, em até 60 (sessenta) dias, nova folha 1 dos desenhos contendo a Fig 1 apresentada na petição nº 020100076497 de 18/08/2010, com o texto traduzido para o português e adaptado à norma vigente.

(21) **PI 0908498-3** 1.5

(22) 30/01/2009
(71) Idteq AS (NO)
(74) Magnus Aspeby / Claudio Szabas
(86) PCT NO2009/000036 de 30/01/2009
(87) WO 2009/104968 de 27/08/2009



Solicita-se a regularização da procuração, tendo em vista que a apresentada está datada de 06/09/2010, sendo que a petição de entrada na Fase Nacional ocorreu em 20/08/2010, e o texto da mesma não possui cláusula que ratifica os atos praticados anteriormente.

(21) **PI 0908527-0** 1.5

(22) 30/01/2009
(71) Marel Hf (IS)
(74) Walter De Almeida Martins
(86) PCT EP2009/051070 de 30/01/2009
(87) WO 2009/098171 de 13/08/2009

Solicita-se a regularização da procuração, tendo em vista que a apresentada está datada de 15/09/2010, sendo que a petição de entrada na Fase Nacional ocorreu em 03/08/2010, e o texto da mesma não possui cláusula que ratifica os atos praticados anteriormente.

(21) **PI 0908646-3** 1.5

(22) 20/05/2009
(71) SCANIA CV AB (PUBL) (SE)
(74) CARINA S RODRIGUES
(86) PCT SE2009/050584 de 20/05/2009
(87) WO 2009/145709 de 03/12/2009

Solicita-se a regularização da página de resumo da petição 018100043163, por esta não apresentar título.

(21) **PI 0908650-1** 1.5

(22) 14/05/2009
(71) SELMAT AUTOMOTIVE S.P.A. CON UNICO SOCIO (IT)
(74) ADVOCACIA PIETRO ARIBONI S/C
(86) PCT IB2009/005599 de 14/05/2009
(87) WO 2009/138866 de 19/11/2009

1.5. Identifique e comprove que o signatário da petição das petições nº 018100043127 de 16/11/2010 e 018110001434 de 14/01/2011 tem poderes para atuar em nome do depositante, uma vez que não é possível identificar o nome do responsável pela assinatura do formulário, não sendo possível determinar se ele faz parte dos procuradores elencados na procuração e o artigo 216 da Lei 9.279/1996 de 14/05/1996 (LPI) determina que "os atos previstos nesta Lei serão praticados pelas partes ou por seus procuradores, devidamente qualificados".

(21) **PI 0908651-0** 1.5

(22) 14/05/2009
(71) MEADWESTVACO CORPORATION (US)
(74) Cruzeiro Newmarc Patentes e Marcas Ltda.
(86) PCT US2009/043891 de 14/05/2009
(87) WO 2009/140456 de 19/11/2009

1.5. Identifique e comprove que o signatário da petição nº 018100043104 de 16/11/2010 tem poderes para atuar em nome do depositante, uma vez que não é possível identificar o nome do responsável pela assinatura do formulário, não sendo possível determinar se ele faz parte dos procuradores elencados na procuração e o artigo 216 da Lei 9.279/1996 de 14/05/1996 (LPI) determina que "os atos previstos nesta Lei serão praticados pelas partes ou por seus procuradores, devidamente qualificados".

(21) **PI 0908674-9** 1.5

(22) 08/05/2009
(71) AYGAZ ANONIM SIRKETI (TR)
(74) DAVID DO NASCIMENTO ADVOGADOS ASSOCIADOS
(86) PCT IB09/051898 de 08/05/2009
(87) WO 2009/136380 de 12/11/2009

Identifique o signatário da petição nº 018100042086 de 08/11/2010 e comprove, se for o caso, que o mesmo tem poderes para atuar em nome do depositante, uma vez que baseado no artigo 216 da Lei 9.279/1996 de 14/05/1996 (LPI) "Os atos previstos nesta Lei serão praticados pelas partes ou por seus procuradores, devidamente qualificados".

(21) **PI 0909047-9** 1.5

(22) 16/03/2009
(71) TELEFONAKTIEBOLAGET LM ERICSSON (PUBL) (SE)
(74) Mømsen, Leonardos & Cia.
(86) PCT EP2009/053047 de 16/03/2009
(87) WO 2009/115480 de 24/09/2009

Identifique e comprove que o signatário da petição nº 018100085516 de 13/09/2010 tem poderes para

atuar em nome do depositante, uma vez que não é possível identificar o nome do responsável pela assinatura do formulário, não sendo possível determinar se ele faz parte dos procuradores elencados na procuração e o artigo 216 da Lei 9.279/1996 de 14/05/1996 (LPI) determina que "os atos previstos nesta Lei serão praticados pelas partes ou por seus procuradores, devidamente qualificados".

(21) **PI 0909135-1** 1.5

(22) 05/02/2009
(71) Arturo Salice S.P.A. (IT)

(74) Montaury Pimenta, Machado & Lioce
(86) PCT EP2009/000786 de 05/02/2009
(87) WO 2009/115170 de 24/09/2009
Solicita-se a regularização da procuração, uma vez que a procuração apresentada na petição 020100094397 de 07/10/2010 não possui data.

(21) **PI 0909164-5** 1.5

(22) 24/03/2009
(71) Komipharm International CO., LTD. (KR)
(74) Orlando de Souza

(86) PCT US2009/038104 de 24/03/2009
(87) WO 2009/120697 de 01/10/2009
Apresente documentos comprobatórios que expliquem a divergência no nome de um dos inventores (Bernardus RADEMAKER) que consta na publicação internacional WO 2009/120697 de 01/10/2009 e o constante da petição inicial nº 020100090236 de 27/09/2010.

(21) **PI 0909193-9** 1.5

(22) 14/04/2009
(71) Battelle Memorial Institute (US)
(74) Nellie Anne Daniel-Shores
(86) PCT US2009/040551 de 14/04/2009
(87) WO 2009/129256 de 22/10/2009

Apresentar, em até 60 (sessenta) dias, documentos comprobatórios que expliquem e regularizem a divergência no nome do inventor constante na publicação internacional WO2009/129256 de 22/10/2009 como ALAN H ZACHER e o constante no formulário 1.03 da petição inicial nº 020100094288 de 07/10/2010 como ALAN H ZACHLER.

(21) **PI 0909217-0** 1.5

(22) 24/03/2009
(71) Kohler CO. (US)
(74) Hugo Silva & Maldonado Prop. Intelectual
(86) PCT US2009/001840 de 24/03/2009
(87) WO 2009/120322 de 01/10/2009

Comprovar, em até 60 (sessenta) dias, que o signatário do formulário 1.03 na petição nº 020100089759 de 24/09/2010 e do formulário 1.02 na petição nº 020100114018 de 07/12/2010 têm poderes para atuar em nome do depositante, uma vez que a procuração foi feita em nome do escritório, não houve envio de subestabelecimento e o artigo 216 da Lei 9.279/1996 de 14/05/1996 (LPI) determina que os atos previstos nesta Lei serão praticados pelas partes ou por seus procuradores, devidamente qualificados.

(21) **PI 0909249-8** 1.5

(22) 12/03/2009
(71) Airbus Uk Limited (GB)
(74) DANNEMANN, SIEMSEN, BIGLER & IPANEMA MOREIRA
(86) PCT GB2009/050239 de 12/03/2009
(87) WO 2009/118547 de 01/10/2009

Apresentar, em até 60 (sessenta) dias, documentos comprobatórios que expliquem e regularizem a divergência no nome do depositante constante na publicação internacional como AIRBUS OPERATIONS LIMITED e o constante no formulário 1.03 da petição inicial nº 020100090677 de 28/09/2010 como AIRBUS UK LIMITED.

(21) **PI 0909497-0** 1.5

(22) 11/03/2009
(71) The Gillette Company (US)
(74) Trench, Rossi & Watanabe Advogados
(86) PCT US2009/036772 de 11/03/2009
(87) WO 2009/117292 de 24/09/2009
Esclarecer, em até 60 (sessenta) dias, a divergência nos dados da prioridade que constam na publicação internacional WO 2009/117292 de 24/09/2009 como US 61/037,919 e o constante da petição inicial nº 020100087421 de 17/09/2010 como US 037,919.

Apresentar, em até 60 (sessenta) dias, novas folhas de resumo, adaptado à norma vigente, contendo o título do pedido.

(21) **PI 0909553-5** 1.5
(22) 02/06/2009
(71) GALDERMA RESEARCH & DEVELOPMENT (FR)

(74) Paola Calabria Mattioli
(86) PCT FR2009/051040 de 02/06/2009
(87) WO 2009/156679 de 30/12/2009
Solicita-se a regularização da procuração, uma vez que a procuração apresentada não possui data.

(21) **PI 0909579-9** 1.5

(22) 29/05/2009
(71) KCI LICENSING INC. (US)
(74) DAVID DO NASCIMENTO ADVOGADOS ASSOCIADOS
(86) PCT US2009/045751 de 29/05/2009
(87) WO 2009/158129 de 30/12/2009

Identificar, em até 60 (sessenta) dias, de modo a comprovar que o signatário do formulário 1.02 da petição nº 018110003598 de 02/02/2011 tem poderes para atuar em nome do depositante, uma vez que não foi possível identificar o nome do responsável pela assinatura do formulário, não sendo, então, possível determinar se ele faz parte dos procuradores elencados na procuração e o artigo 216 da Lei 9.279/1996 de 14/05/1996 (LPI) determina que os atos previstos nesta Lei serão praticados pelas partes ou por seus procuradores, devidamente qualificados. Apresentar, em até 60 (sessenta) dias, documentos comprobatórios que expliquem a divergência no nome do inventor constante na publicação internacional WO2009/158129 de 30/12/2009 como RICHARD MARVIN KAZALA JR e o constante da petição inicial nº 08100044590 de 25/11/2010 como RICHARD MARVIN KAZALA.

(21) **PI 0909870-4** 1.5

(22) 09/06/2009
(71) ENZYTECH LTD. (KR)
(74) CRUZEIRO NEWMARC PATENTES E MARCAS LTDA.

(86) PCT KR2009/003083 de 09/06/2009
(87) WO 2009/151256 de 17/12/2009
Identifique o signatário da petição nº 018100046476 de 07/12/2010 e comprove, se for o caso, que o mesmo tem poderes para atuar em nome do depositante, uma vez que baseado no artigo 216 da Lei 9.279/1996 de 14/05/1996 (LPI) "Os atos previstos nesta Lei serão praticados pelas partes ou por seus procuradores, devidamente qualificados".

(21) **PI 0910132-2** 1.5

(22) 03/07/2009
(71) VOITH PATENT GMBH (DE)
(74) Cruzeiro Newmarc Patentes e Marcas Ltda.

(86) PCT EP2009/058389 de 03/07/2009
(87) WO 2010/000831 de 07/01/2010
Identifique e comprove que os signatários das petições nº 018100049079 de 22/12/2010 e 018110006090 de 21/02/2011 têm poderes para atuar em nome do depositante, uma vez que não é possível identificar os nomes dos responsáveis pelas assinaturas dos formulários, não sendo possível determinar se estes fazem parte dos procuradores elencados na procuração e o artigo 216 da Lei 9.279/1996 de 14/05/1996 (LPI) determina que "os atos previstos nesta Lei serão praticados pelas partes ou por seus procuradores, devidamente qualificados".

(21) **PI 0910133-0** 1.5

(22) 25/06/2009
(71) DR.-ING. ULRICH ROHS (DE)
(74) Cruzeiro Newmarc Patentes e Marcas Ltda.
(86) PCT DE2009/000880 de 25/06/2009
(87) WO 2009/155906 de 30/12/2009

Identifique e comprove que o signatário da petição nº 018100049075 de 22/12/2010 tem poderes para atuar em nome do depositante, uma vez que não é possível identificar o nome do responsável pela assinatura do formulário, não sendo possível determinar se ele faz parte dos procuradores elencados na procuração e o artigo 216 da Lei 9.279/1996 de 14/05/1996 (LPI) determina que "os atos previstos nesta Lei serão praticados pelas partes ou por seus procuradores, devidamente qualificados".



(21) **PI 0910137-3** 1.5
 (22) 23/06/2009
 (71) T4 MEDIA LIMITED (GB)
 (74) DAVID DO NASCIMENTO ADVOGADOS ASSOCIADOS
 (86) PCT GB09/050718 de 23/06/2009
 (87) WO 2010/007401 de 21/01/2010
 Identifique e comprove que os signatários das petições nº 018100048970 de 22/12/2010 e nº018110005811 de 17/02/2011 têm poderes para atuar em nome do depositante, uma vez que não é possível identificar o nome do responsável pela assinatura do formulário, não sendo possível determinar se ele faz parte dos procuradores elencados na procuração e o artigo 216 da Lei 9.279/1996 de 14/05/1996 (LPI) determina que "os atos previstos nesta Lei serão praticados pelas partes ou por seus procuradores, devidamente qualificados".

(21) **PI 0910140-3** 1.5
 (22) 26/06/2009
 (71) KONINKLIJKE PHILIPS ELECTRONICS N.V. (NL)
 (74) DAVID DO NASCIMENTO ADVOGADOS ASSOCIADOS
 (86) PCT IT09/000281 de 26/06/2009
 (87) WO 2010/001428 de 07/01/2010
 Identifique e comprove que o signatário das petições nº 018100049503 de 27/12/2010 e nº 018110001909 de 19/01/2011 têm poderes para atuar em nome do depositante, uma vez que não é possível identificar o nome do responsável pela assinatura do formulário, não sendo possível determinar se ele faz parte dos procuradores elencados na procuração e o artigo 216 da Lei 9.279/1996 de 14/05/1996 (LPI) determina que "os atos previstos nesta Lei serão praticados pelas partes ou por seus procuradores, devidamente qualificados".

(21) **PI 0910141-1** 1.5
 (22) 29/06/2009
 (71) INBEV S.A. (BE)
 (74) DAVID DO NASCIMENTO ADVOGADOS ASSOCIADOS
 (86) PCT EP09/058098 de 29/06/2009
 (87) WO 2010/000688 de 07/01/2010
 Solicita-se a regularização da procuração, uma vez que a procuração apresentada não possui data nem local. Identifique e comprove que o signatário das petições nº 018100049614 de 28/12/2010 e nº018110006212 de 21/02/2011 tem poderes para atuar em nome do depositante, uma vez que não é possível identificar o nome do responsável pela assinatura do formulário, não sendo possível determinar se ele faz parte dos procuradores elencados na procuração e o artigo 216 da Lei 9.279/1996 de 14/05/1996 (LPI) determina que "os atos previstos nesta Lei serão praticados pelas partes ou por seus procuradores, devidamente qualificados".

(21) **PI 0910143-8** 1.5
 (22) 30/06/2009
 (71) NAANDAN JAIN IRRIGATION C.S. LTD. (IL)
 (74) DAVID DO NASCIMENTO ADVOGADOS ASSOCIADOS
 (86) PCT IL09/000653 de 30/06/2009
 (87) WO 2010/001392 de 07/01/2010
 Identifique e comprove que os signatários das petições nº 018100049617 de 28/12/2010 e 018110006210 de 21/02/2011 têm poderes para atuar em nome do depositante, uma vez que não é possível identificar os nomes dos responsáveis pelas assinaturas dos formulários, não sendo possível determinar se estes fazem parte dos procuradores elencados na procuração e o artigo 216 da Lei 9.279/1996 de 14/05/1996 (LPI) determina que "os atos previstos nesta Lei serão praticados pelas partes ou por seus procuradores, devidamente qualificados".

(21) **PI 0910146-2** 1.5
 (22) 25/06/2009
 (71) AKZO NOBEL N.V. (NL)
 (74) DAVID DO NASCIMENTO ADVOGADOS ASSOCIADOS
 (86) PCT EP09/004607 de 25/06/2009
 (87) WO 2009/156164 de 30/12/2009
 Identifique e comprove que o signatário da petição nº 018100048975 de 22/12/2010 tem poderes para atuar em nome do depositante, uma vez que não é possível identificar o nome do responsável pela

assinatura do formulário, não sendo possível determinar se ele faz parte dos procuradores elencados na procuração e o artigo 216 da Lei 9.279/1996 de 14/05/1996 (LPI) determina que "os atos previstos nesta Lei serão praticados pelas partes ou por seus procuradores, devidamente qualificados".

(21) **PI 0910148-9** 1.5
 (22) 25/06/2009
 (71) AKZO NOBEL N.V. (NL)
 (74) DAVID DO NASCIMENTO ADVOGADOS ASSOCIADOS
 (86) PCT EP09/004606 de 25/06/2009
 (87) WO 2009/156163 de 30/12/2009
 Identifique e comprove que o signatário da petição nº 018100049314 de 23/12/2010 tem poderes para atuar em nome do depositante, uma vez que não é possível identificar o nome do responsável pela assinatura do formulário, não sendo possível determinar se ele faz parte dos procuradores elencados na procuração e o artigo 216 da Lei 9.279/1996 de 14/05/1996 (LPI) determina que "os atos previstos nesta Lei serão praticados pelas partes ou por seus procuradores, devidamente qualificados".

(21) **PI 0910149-7** 1.5
 (22) 29/06/2009
 (71) AKZO NOBEL N.V. (NL)
 (74) DAVID DO NASCIMENTO ADVOGADOS ASSOCIADOS
 (86) PCT EP2009/058114 de 29/06/2009
 (87) WO 2010/000696 de 07/01/2010
 Esclareça a divergência nos dados da prioridade que constam na publicação internacional WO 2010/000696 de 07/01/2010 como EP 08159404.6 e o constante da petição inicial nº 018100049318 de 23/12/2010 como EP 08159404.6. Identifique e comprove que o signatário da petição nº 018100049318 de 23/12/2010 tem poderes para atuar em nome do depositante, uma vez que não é possível identificar o nome do responsável pela assinatura do formulário, não sendo possível determinar se ele faz parte dos procuradores elencados na procuração e o artigo 216 da Lei 9.279/1996 de 14/05/1996 (LPI) determina que "os atos previstos nesta Lei serão praticados pelas partes ou por seus procuradores, devidamente qualificados".

(21) **PI 0910151-9** 1.5
 (22) 26/06/2009
 (71) HAGER ELECTRO S.A.S. (FR)
 (74) ALEXANDRE FUKUDA YAMASHITA
 (86) PCT FR2009/051235 de 26/06/2009
 (87) WO 2009/156701 de 30/12/2009
 Solicita-se a regularização da procuração apresentada na petição 018100049341, uma vez que essa não possui data.

(21) **PI 0910159-4** 1.5
 (22) 13/05/2009
 (71) UNIVERSITY OF UTAH RESEARCH FOUNDATION. (US)
 (74) DAVID DO NASCIMENTO ADVOGADOS ASSOCIADOS
 (86) PCT US09/043830 de 13/05/2009
 (87) WO 2010/002503 de 07/01/2010
 1.5 Identifique e comprove que o signatário das petições nº 018100049618 de 28/12/2010 e nº 018110006753 de 24/02/2011 tem poderes para atuar em nome do depositante, uma vez que não é possível identificar o nome do responsável pela assinatura do formulário, não sendo possível determinar se ele faz parte dos procuradores elencados na procuração e o artigo 216 da Lei 9.279/1996 de 14/05/1996 (LPI) determina que "os atos previstos nesta Lei serão praticados pelas partes ou por seus procuradores, devidamente qualificados".

(21) **PI 0910170-5** 1.5
 (22) 25/06/2009
 (71) ARVATO DIGITAL SERVICES LLC (US)
 (74) TINOCO SOARES & FILHO LTDA
 (86) PCT US2009/048618 de 25/06/2009
 (87) WO 2009/158474 de 30/12/2009
 Identifique e comprove por meio de subestabelecimento que o signatário das petições nº 018100049447 de 27/12/2010 e 018110006965 de 25/02/2011 tem poderes para atuar em nome do depositante, uma vez que baseado no artigo 216 da Lei 9.279/1996 de 14/05/1996 (LPI) "Os atos

previstos nesta Lei serão praticados pelas partes ou por seus procuradores, devidamente qualificados".

(21) **PI 0910176-4** 1.5
 (22) 19/06/2009
 (71) KONINKLIJKE PHILIPS ELECTRONICS N.V. (NL)
 (74) DAVID DO NASCIMENTO ADVOGADOS ASSOCIADOS
 (86) PCT IB09/052631 de 19/06/2009
 (87) WO 2009/156924 de 30/12/2009
 Identifique e comprove que o signatário da petição nº 018100048728 de 21/12/2010 tem poderes para atuar em nome do depositante, uma vez que não é possível identificar o nome do responsável pela assinatura do formulário, não sendo possível determinar se ele faz parte dos procuradores elencados na procuração e o artigo 216 da Lei 9.279/1996 de 14/05/1996 (LPI) determina que "os atos previstos nesta Lei serão praticados pelas partes ou por seus procuradores, devidamente qualificados".

(21) **PI 0910189-6** 1.5
 (22) 01/07/2009
 (71) SANG-KYU RYU (KR) , JUN-SUN RYU (KR)
 (86) PCT KR09/003590 de 01/07/2009
 (87) WO 2010/002190 de 07/01/2010
 Identifique e comprove que os signatários das petições nº 018100049829 de 29/12/2010 e 018110005988 de 18/02/2011 têm poderes para atuar em nome do depositante, uma vez que não é possível identificar os nomes dos responsáveis pelas assinaturas dos formulários, não sendo possível determinar se estes fazem parte dos procuradores elencados na procuração e o artigo 216 da Lei 9.279/1996 de 14/05/1996 (LPI) determina que "os atos previstos nesta Lei serão praticados pelas partes ou por seus procuradores, devidamente qualificados".

(21) **PI 0910192-6** 1.5
 (22) 24/06/2009
 (71) PLASTIPAK PACKAGING, INC. (US)
 (74) ADVOCACIA PIETRO ARIBONI S/C
 (86) PCT US2009/048454 de 24/06/2009
 (87) WO 2010/008885 de 21/01/2010
 Identifique que o signatário da petição nº 018100048763 de 21/12/2010 tem poderes para atuar em nome do depositante, uma vez que não é possível identificar o nome do responsável pela assinatura do formulário, não sendo possível determinar se ele faz parte dos procuradores elencados na procuração e o artigo 216 da Lei 9.279/1996 de 14/05/1996 (LPI) determina que "os atos previstos nesta Lei serão praticados pelas partes ou por seus procuradores, devidamente qualificados".

(21) **PI 0910268-0** 1.5
 (22) 19/03/2009
 (71) Tyratech, Inc. (US)
 (74) Montaury Pimenta, Machado & Lioce
 (86) PCT US2009/037735 de 19/03/2009
 (87) WO 2009/117623 de 24/09/2009
 Regularize a procuração, uma vez que a mesma foi apresentada sem data

(21) **PI 0910354-6** 1.5
 (22) 09/07/2009
 (71) KCI LICENSING, INC. (US)
 (74) DAVID DO NASCIMENTO ADVOGADOS ASSOCIADOS
 (86) PCT US09/050126 de 09/07/2009
 (87) WO 2010/006182 de 14/01/2010
 Identifique o signatário da petição nº 018110000579 de 07/01/2011 e comprove, se for o caso, que o mesmo tem poderes para atuar em nome do depositante, uma vez que baseado no artigo 216 da Lei 9.279/1996 de 14/05/1996 (LPI) "Os atos previstos nesta Lei serão praticados pelas partes ou por seus procuradores, devidamente qualificados".

(21) **PI 0910409-7** 1.5
 (22) 26/03/2009
 (71) Qualcomm Incorporated (US)
 (74) Montaury Pimenta, Machado & Lioce
 (86) PCT US2009/038364 de 26/03/2009
 (87) WO 2009/120843 de 01/10/2009
 Apresente, no prazo de 60 (sessenta) dias, relatório descritivo, resumo, e se houver, desenhos com o texto traduzido para o português, adaptado à norma vigente, conforme determina o art. 7º da Resolução INPI PR nº 77/2013 de 18/03/2013.



- (21) **PI 0910952-8** 1.5
(22) 09/04/2009
(71) Actelion Pharmaceuticals Ltd (CH)
(74) Vieira De Mello Advogados
(86) PCT IB09/051499 de 09/04/2009
(87) WO 2009/125366 de 15/10/2009
Solicita-se a regularização da procuração apresentada na petição 020100094450 de 07/10/2010, visto que esta foi fidelizada por agente que não se encontra na procuração, uma vez que baseado no artigo 216 § 1º da LPI, o documento de procuração deve ser apresentado no original, traslado ou fotocópia autenticada.
- (21) **PI 0910953-6** 1.5
(22) 09/04/2009
(71) Actelion Pharmaceuticals Ltd (CH)
(74) Vieira De Mello Advogados
(86) PCT IB09/051498 de 09/04/2009
(87) WO 2009/125365 de 15/10/2009
Solicita-se a regularização da procuração, visto que esta foi fidelizada por agente que não se encontra na procuração, uma vez que baseado no artigo 216 § 1º da LPI, o documento de procuração deve ser apresentado no original, traslado ou fotocópia autenticada.
- (21) **PI 0910957-9** 1.5
(22) 01/04/2009
(71) Yougetitback Limited (IE)
(74) Nellie Anne Daniel-Shores
(86) PCT IB2009/005481 de 01/04/2009
(87) WO 2009/122291 de 08/10/2009
Apresente documentos comprobatórios que expliquem a divergência no nome do inventor Paul PRENDERGAST, que consta na publicação internacional WO 2009/122291 de 08/10/2009 e o constante da petição inicial nº 020100092568 de 01/10/2010.
- (21) **PI 0910958-7** 1.5
(22) 01/04/2009
(71) Yougetitback Limited (IE)
(74) Nellie Anne Daniel-Shores
(86) PCT IB2009/005823 de 01/04/2009
(87) WO 2009/122309 de 08/10/2009
Apresente documentos comprobatórios que expliquem a divergência no nome do inventor Paul PRENDERGAST, que consta na publicação internacional WO 2009/122309 de 08/10/2009 e o constante da petição inicial nº 020100092539 de 01/10/2010.
- (21) **PI 0910980-3** 1.5
(22) 03/04/2009
(71) Kohler CO (US)
(74) Hugo Silva & Maldonado Prop. Intelectual
(86) PCT US09/002103 de 03/04/2009
(87) WO 2009/126228 de 15/10/2009
Comprove através de subestabelecimento que os signatários das petições nº 020100094083 de 07/10/2010 e 020100114607 de 08/12/2010 têm poderes para atuar em nome do depositante, uma vez que estes não constam na procuração apresentada.
- (21) **PI 0911016-0** 1.5
(22) 22/07/2009
(71) Koninklijke Philips Electronics N.V. (NL)
(74) DAVID DO NASCIMENTO ADVOGADOS ASSOCIADOS
(86) PCT IB2009/053180 de 22/07/2009
(87) WO 2010/010521 de 28/01/2010
Identificar, em até 60 (sessenta) dias, de modo a comprovar que o signatário da petição nº 018110001912 de 19/02/2011 tem poderes para atuar em nome do depositante, uma vez que não foi possível identificar o nome do responsável pela assinatura do formulário, não sendo possível determinar se ele faz parte dos procuradores elencados na procuração e o artigo 216 da Lei 9.279/1996 de 14/05/1996 (LPI) determina que os atos previstos nesta Lei serão praticados pelas partes ou por seus procuradores, devidamente qualificados.
- (21) **PI 0911021-6** 1.5
(22) 24/07/2009
(71) ARNO DRECHSEL (AT)
(74) CRUZEIRO NEWMARC PATENTES E MARCAS LTDA.
(86) PCT IB2009/053222 de 24/07/2009
- (87) WO 2010/010534 de 28/01/2010
Identificar, em até 60 (sessenta) dias, de modo a comprovar que o signatário do formulário 1.03 da petição nº 08110001866 de 19/01/2011 e o signatário do formulário 1.02 da petição nº 08110004043 de 04/02/2011 têm poderes para atuar em nome do depositante, uma vez que não foi possível identificar o nome do responsável pela assinatura do formulário, não sendo, então, possível determinar se ele faz parte dos procuradores elencados na procuração e o artigo 216 da Lei 9.279/1996 de 14/05/1996 (LPI) determina que os atos previstos nesta Lei serão praticados pelas partes ou por seus procuradores, devidamente qualificados.
- (21) **PI 0911025-9** 1.5
(22) 30/04/2009
(71) EVONIK STOCKHAUSEN GMBH (DE)
(74) CRUZEIRO NEWMARC PATENTES E MARCAS LTDA.
(86) PCT EP2009/055278 de 30/04/2009
(87) WO 2010/009910 de 28/01/2010
Identificar, em até 60 (sessenta) dias, de modo a comprovar que o signatário do formulário 1.03 da petição nº 08110002031 de 20/01/2011 e os signatários dos formulários 1.02 da petição nº 08110003033 de 28/01/2011 e petição nº 018110007610 de 03/03/2011 têm poderes para atuar em nome do depositante, uma vez que não foi possível identificar o nome do responsável pela assinatura do formulário, não sendo, então, possível determinar se ele faz parte dos procuradores elencados na procuração e o artigo 216 da Lei 9.279/1996 de 14/05/1996 (LPI) determina que os atos previstos nesta Lei serão praticados pelas partes ou por seus procuradores, devidamente qualificados.
- (21) **PI 0911026-7** 1.5
(22) 24/07/2009
(71) ARNO DRECHSEL (AT)
(74) CRUZEIRO NEWMARC PATENTES E MARCAS LTDA.
(86) PCT IB2009/053221 de 24/07/2009
(87) WO 2010/010533 de 28/01/2010
Identificar, em até 60 (sessenta) dias, de modo a comprovar que o signatário do formulário 1.03 da petição nº 08110002032 de 20/01/2011 e o signatário do formulário 1.02 da petição nº 08110004047 de 04/02/2011 têm poderes para atuar em nome do depositante, uma vez que não foi possível identificar o nome do responsável pela assinatura do formulário, não sendo, então, possível determinar se ele faz parte dos procuradores elencados na procuração e o artigo 216 da Lei 9.279/1996 de 14/05/1996 (LPI) determina que os atos previstos nesta Lei serão praticados pelas partes ou por seus procuradores, devidamente qualificados.
- (21) **PI 0911027-5** 1.5
(22) 24/07/2009
(71) ARNO DRECHSEL (AT)
(74) CRUZEIRO NEWMARC PATENTES E MARCAS LTDA.
(86) PCT IB2009/053223 de 24/07/2009
(87) WO 2010/010535 de 28/01/2010
Identificar, em até 60 (sessenta) dias, de modo a comprovar que o signatário do formulário 1.03 da petição nº 08110002033 de 20/01/2011 e o signatário do formulário 1.02 da petição nº 08110004046 de 04/02/2011 têm poderes para atuar em nome do depositante, uma vez que não foi possível identificar o nome do responsável pela assinatura do formulário, não sendo, então, possível determinar se ele faz parte dos procuradores elencados na procuração e o artigo 216 da Lei 9.279/1996 de 14/05/1996 (LPI) determina que os atos previstos nesta Lei serão praticados pelas partes ou por seus procuradores, devidamente qualificados.
- (21) **PI 0911028-3** 1.5
(22) 15/07/2009
(71) KONINKLIJKE PHILIPS ELECTRONICS N.V. (NL)
(74) DAVID DO NASCIMENTO ADVOGADOS ASSOCIADOS
(86) PCT IB2009/053058 de 15/07/2009
(87) WO 2010/010483 de 28/01/2010
- Identificar, em até 60 (sessenta) dias, de modo a comprovar que o signatário do formulário 1.03 da petição nº 018110001885 de 19/01/2011 tem poderes para atuar em nome do depositante, uma vez que não foi possível identificar o nome do responsável pela assinatura do formulário, não sendo, então, possível determinar se ele faz parte dos procuradores elencados na procuração e o artigo 216 da Lei 9.279/1996 de 14/05/1996 (LPI) determina que os atos previstos nesta Lei serão praticados pelas partes ou por seus procuradores, devidamente qualificados.
- (21) **PI 0911029-1** 1.5
(22) 27/05/2009
(71) AKZO NOBEL N.V. (NL)
(74) DAVID DO NASCIMENTO ADVOGADOS ASSOCIADOS
(86) PCT EP2009/056472 de 27/05/2009
(87) WO 2010/009933 de 28/01/2010
Identificar, em até 60 (sessenta) dias, de modo a comprovar que o signatário do formulário 1.03 da petição nº 018110001891 de 19/01/2011 tem poderes para atuar em nome do depositante, uma vez que não foi possível identificar o nome do responsável pela assinatura do formulário, não sendo, então, possível determinar se ele faz parte dos procuradores elencados na procuração e o artigo 216 da Lei 9.279/1996 de 14/05/1996 (LPI) determina que os atos previstos nesta Lei serão praticados pelas partes ou por seus procuradores, devidamente qualificados.
- (21) **PI 0911034-8** 1.5
(22) 20/07/2009
(71) AKZO NOBEL N.V. (NL)
(74) DAVID DO NASCIMENTO ADVOGADOS ASSOCIADOS
(86) PCT EP2009/059272 de 20/07/2009
(87) WO 2010/010052 de 28/01/2010
Identificar, em até 60 (sessenta) dias, de modo a comprovar que o signatário do formulário 1.03 da petição nº 0811001941 de 19/01/2011 tem poderes para atuar em nome do depositante, uma vez que não foi possível identificar o nome do responsável pela assinatura do formulário, não sendo, então, possível determinar se ele faz parte dos procuradores elencados na procuração e o artigo 216 da Lei 9.279/1996 de 14/05/1996 (LPI) determina que os atos previstos nesta Lei serão praticados pelas partes ou por seus procuradores, devidamente qualificados.
- (21) **PI 0911361-4** 1.5
(22) 05/03/2009
(71) Unilever N.V. (NL)
(74) Atem e Remer Asses. Consult. Prop. Int. Ltda
(86) PCT EP2009/052592 de 05/03/2009
(87) WO 2009/121682 de 08/10/2009
Identificar, em até 60 (sessenta) dias, de modo a comprovar que o signatário do formulário 1.02 da petição nº 020100113180 de 03/12/2010 tem poderes para atuar em nome do depositante, uma vez que não foi possível identificar o nome do responsável pela assinatura do formulário, não sendo, então, possível determinar se ele faz parte dos procuradores elencados na procuração e o artigo 216 da Lei 9.279/1996 de 14/05/1996 (LPI) determina que os atos previstos nesta Lei serão praticados pelas partes ou por seus procuradores, devidamente qualificados. Apresentar, em até 60 (sessenta) dias, novo formulário 1.02, com o título correto escolhido para o pedido solicitado, uma vez que o título apresentado no formulário 1.02 na petição nº 020100113180 de 03/12/2010 é divergente do apresentado nas folhas do relatório descritivo e resumo enviadas com o mesmo.
- (21) **PI 0912250-8** 1.5
(22) 28/04/2009
(71) Airbus UK Limited (GB)
(74) DANNEMANN, SIEHMEN, BIGLER & IPANEMA MOREIRA
(86) PCT GB2009/050425 de 28/04/2009
(87) WO 2009/136186 de 12/11/2009
Apresentar, em até 60 (sessenta) dias, documentos comprobatórios que expliquem e regularizem a divergência no nome do depositante constante na publicação internacional WO/2009/136186 de 12/11/2009 como AIRBUS OPERATIONS LIMITED e o constante no formulário 1.03 da petição inicial nº



020100103793 de 05/11/2010 como AIRBUS UK LIMITED.

(21) **PI 0913115-9** 1.5
(22) 15/05/2009
(71) SOLVAY SOLEXIS S.P.A. (IT)
(74) Momsen, Leonardos & Cia
(86) PCT EP2009/055946 de 15/05/2009
(87) WO 2009/141284 de 26/11/2009
Comprovar, em até 60 (sessenta) dias, que o signatário da petição nº 0201000107843 de 18/11/2010 tem poderes para atuar em nome do depositante, uma vez que seu nome não consta na procuração, não houve envio de substabelecimento e o artigo 216 da Lei 9.279/1996 de 14/05/1996 (LPI) determina que os atos previstos nesta Lei serão praticados pelas partes ou por seus procuradores, devidamente qualificados.

(21) **PI 0913139-6** 1.5
(22) 26/08/2009
(71) ACCEDE B.V. (NL)
(74) ADVOCACIA PIETRO ARIBONI S/C
(86) PCT NL2009/000163 de 26/08/2009
(87) WO 2010/024662 de 04/03/2010
Identificar, em até 60 (sessenta) dias, de modo a comprovar que o signatário do formulário 1.03 da petição nº 018110007244 de 28/02/2011 tem poderes para atuar em nome do depositante, uma vez que não foi possível identificar o nome do responsável pela assinatura do formulário, não sendo, então, possível determinar se ele faz parte dos procuradores elencados na procuração e o artigo 216 da Lei 9.279/1996 de 14/05/1996 (LPI) determina que os atos previstos nesta Lei serão praticados pelas partes ou por seus procuradores, devidamente qualificados.

(21) **PI 0913153-1** 1.5
(22) 27/08/2009
(71) WABTEC HOLDING CORP. (US)
(74) MARTINEZ & MOURA BARRETO S/S LTDA
(86) PCT US2009/055138 de 27/08/2009
(87) WO 2010/025215 de 04/03/2010
Comprovar, em até 60 (sessenta) dias, que o signatário da petição nº 018110007021 de 25/02/2011, Bruno Martinez Y Pell, tem poderes para atuar em nome do depositante, uma vez que seu nome não consta na procuração, não houve envio de substabelecimento e o artigo 216 da Lei 9.279/1996 de 14/05/1996 (LPI) determina que os atos previstos nesta Lei serão praticados pelas partes ou por seus procuradores, devidamente qualificados.

(21) **PI 0913156-6** 1.5
(22) 24/08/2009
(71) INTEL CORPORATION (US)
(74) PINHEIRO NETO - ADVOGADOS
(86) PCT US2009/054729 de 24/08/2009
(87) WO 2010/025100 de 04/03/2010
Identificar, em até 60 (sessenta) dias, de modo a comprovar que o signatário do formulário 1.02 da petição nº 018110015097 de 25/04/2011 tem poderes para atuar em nome do depositante, uma vez que não foi possível identificar o nome do responsável pela assinatura do formulário, não sendo, então, possível determinar se ele faz parte dos procuradores elencados na procuração e o artigo 216 da Lei 9.279/1996 de 14/05/1996 (LPI) determina que os atos previstos nesta Lei serão praticados pelas partes ou por seus procuradores, devidamente qualificados.

(21) **PI 0913158-2** 1.5
(22) 26/08/2009
(71) NOVABASE DIGITAL TV TECHNOLOGIES GMBH (DE)
(74) CRUZEIRO NEWMARC PATENTES E MARCAS LTDA.
(86) PCT EP2009/006191 de 26/08/2009
(87) WO 2010/022935 de 04/03/2010
Identificar, em até 60 (sessenta) dias, de modo a comprovar que o signatário do formulário 1.03 da petição nº 08110007046 de 25/02/2011 e o signatário do formulário 1.02 da petição nº 08110014148 de 15/04/2011 têm poderes para atuar em nome do depositante, uma vez que não foi possível identificar o nome do responsável pela assinatura do formulário, não sendo, então, possível determinar se ele faz parte dos procuradores elencados na procuração e o artigo 216 da Lei 9.279/1996 de 14/05/1996 (LPI) determina que os atos previstos nesta Lei serão praticados pelas

partes ou por seus procuradores, devidamente qualificados.

(21) **PI 0913159-0** 1.5
(22) 27/08/2009
(71) PERATECH LIMITED (GB)
(74) CRUZEIRO NEWMARC PATENTES E MARCAS LTDA
(86) PCT GB2009/002079 de 27/08/2009
(87) WO 2010/023449 de 04/03/2010
Identificar, em até 60 (sessenta) dias, de modo a comprovar que o signatário do formulário 1.03 da petição nº 08110007048 de 25/02/2011 e o signatário do formulário 1.02 da petição nº 08110014567 de 19/04/2011 têm poderes para atuar em nome do depositante, uma vez que não foi possível identificar o nome do responsável pela assinatura do formulário, não sendo, então, possível determinar se ele faz parte dos procuradores elencados na procuração e o artigo 216 da Lei 9.279/1996 de 14/05/1996 (LPI) determina que os atos previstos nesta Lei serão praticados pelas partes ou por seus procuradores, devidamente qualificados.

(21) **PI 0913160-4** 1.5
(22) 24/07/2009
(71) JOSEF BREIMAIR (DE)
(74) CRUZEIRO NEWMARC PATENTES E MARCAS LTDA
(86) PCT EP2009/005372 de 24/07/2009
(87) WO 2010/022830 de 04/03/2010
Identificar, em até 60 (sessenta) dias, de modo a comprovar que o signatário do formulário 1.03 da petição nº 08110007050 de 25/02/2011 e o signatário do formulário 1.02 da petição nº 08110010232 de 25/03/2011 têm poderes para atuar em nome do depositante, uma vez que não foi possível identificar o nome do responsável pela assinatura do formulário, não sendo, então, possível determinar se ele faz parte dos procuradores elencados na procuração e o artigo 216 da Lei 9.279/1996 de 14/05/1996 (LPI) determina que os atos previstos nesta Lei serão praticados pelas partes ou por seus procuradores, devidamente qualificados.

(21) **PI 0913217-1** 1.5
(22) 28/05/2009
(71) Solvay (BE)
(74) Momsen, Leonardo & CIA
(86) PCT EP2009/056577 de 28/05/2009
(87) WO 2009/147076 de 10/12/2009
Identificar, em até 60 (sessenta) dias, de modo a comprovar que o signatário do formulário 1.03 da petição nº 0201000111988 de 30/11/2010, cujo carimbo está ilegível, tem poderes para atuar em nome do depositante, uma vez que não foi possível identificar o nome do responsável pela assinatura do formulário, não sendo, então, possível determinar se ele faz parte dos procuradores elencados na procuração e o artigo 216 da Lei 9.279/1996 de 14/05/1996 (LPI) determina que os atos previstos nesta Lei serão praticados pelas partes ou por seus procuradores, devidamente qualificados.

(21) **PI 0913540-5** 1.5
(22) 14/09/2009
(71) INCITOR INCORPORATED. (US)
(74) DAVID DO NASCIMENTO ADVOGADOS ASSOCIADOS
(86) PCT US09/056858 de 14/09/2009
(87) WO 2010/031002 de 18/03/2010
Identifique que o signatário das petições nº 018110008969 de 14/03/2011 e 01811001550 627/04/2011 tem poderes para atuar em nome do depositante, uma vez que baseado no artigo 216 da Lei 9.279/1996 de 14/05/1996 (LPI) "Os atos previstos nesta Lei serão praticados pelas partes ou por seus procuradores, devidamente qualificados.". Solicita-se, ainda, a regularização da procuração, tendo em vista que a apresentada está datada de 02/04/2011, sendo que a petição de entrada na Fase Nacional ocorreu em 14/03/2011, e o texto da mesma não possui cláusula que ratifica os atos praticados anteriormente.

(21) **PI 0913541-3** 1.5
(22) 27/08/2009
(71) NANOCEM SOLUTIONS, INC. (US)
(74) DAVID DO NASCIMENTO ADVOGADOS ASSOCIADOS
(86) PCT US09/004869 de 27/08/2009
(87) WO 2010/030323 de 18/03/2010

Identifique o signatário das petições nº 018110008972 de 14/03/2011 e 018110017656 de 11/05/2011 e comprove que o mesmo tem poderes para atuar em nome do depositante, uma vez que baseado no artigo 216 da Lei 9.279/1996 de 14/05/1996 (LPI) "Os atos previstos nesta Lei serão praticados pelas partes ou por seus procuradores, devidamente qualificados..".

(21) **PI 0913550-2** 1.5
(22) 15/05/2009
(71) KCI LICENSING INC, (US)
(74) DAVID DO NASCIMENTO ADVOGADOS ASSOCIADOS
(86) PCT US09/044240 de 15/05/2009
(87) WO 2010/033272 de 25/03/2010
Identifique o signatário da petição nº 018110009152 de 15/03/2011 e, se for o caso, comprove que o mesmo tem poderes para atuar em nome do depositante, uma vez que baseado no artigo 216 da Lei 9.279/1996 de 14/05/1996 (LPI) "Os atos previstos nesta Lei serão praticados pelas partes ou por seus procuradores, devidamente qualificados."

(21) **PI 0913665-7** 1.5
(22) 16/01/2009
(71) Indena S.P.A. (IT) , HOPHAG RESEARCH (LUXEMBOURG) HOLDING SA (LU)
(74) Guerra Propriedade Industrial
(86) PCT EP2009/000255 de 16/01/2009
(87) WO 2009/090085 de 23/07/2009
Solicita-se a regularização da procuração de Horphag Research, uma vez que a procuração apresentada não possui data. Além disso, solicita-se a regularização da procuração de INDENA S.P.A, tendo em vista que a mesma está datada de 24/08/2010, sendo que a petição de entrada na Fase Nacional ocorreu em 16/07/2010, e o texto da procuração não possui cláusula que ratifica os atos praticados anteriormente.

(21) **PI 0913670-3** 1.5
(22) 19/02/2009
(71) Bultaco GMBH (CH)
(74) D'Mark Registros de Marcas e Patentes S/S Ltda
(86) PCT EP2009/001191 de 19/02/2009
(87) WO 2009/103533 de 27/08/2009
Apresentar, em até 60 (sessenta) dias, novas folhas dos desenhos apresentados na petição nº 06100004689 de 20/08/2010, com o texto traduzido para o português e adaptado à norma vigente. Identificar, em até 60 (sessenta) dias, de modo a comprovar que o signatário do formulário 1.02 da petição nº 016100005324 de 24/09/2010 tem poderes para atuar em nome do depositante, uma vez que não foi possível identificar o nome do responsável pela assinatura do formulário, não sendo, então, possível determinar se ele faz parte dos procuradores elencados na procuração e o artigo 216 da Lei 9.279/1996 de 14/05/1996 (LPI) determina que os atos previstos nesta Lei serão praticados pelas partes ou por seus procuradores, devidamente qualificados.

(21) **PI 0914159-6** 1.5
(22) 21/06/2009
(71) Smart Packaging Solutions (SPS) (FR)
(74) Di Blasi, Parente, Vaz e Dias & AL.
(86) PCT FR2009/000747 de 21/06/2009
(87) WO 2009/153464 de 23/12/2009
Apresente, no prazo de 60 (sessenta) dias, relatório descritivo, resumo, e se houver, desenhos com o texto traduzido para o português, adaptado à norma vigente, conforme determina o art. 7º da Resolução INPI PR nº 77/2013 de 18/03/2013.

(21) **PI 0914204-5** 1.5
(22) 11/06/2009
(71) Medeco Security Locks, Inc. (US)
(74) Di Blasi, Parente, Vaz e Dias & AL.
(86) PCT US2009/047001 de 11/06/2009
(87) WO 2009/155195 de 23/12/2009
Apresente, no prazo de 60 (sessenta) dias, relatório descritivo, resumo, e se houver, desenhos com o texto traduzido para o português, adaptado à norma vigente, conforme determina o art. 7º da Resolução INPI PR nº 77/2013 de 18/03/2013.

(21) **PI 0914370-0** 1.5
(22) 30/09/2009
(71) RICHARD BREITSCHUH (CN)
(74) CRUZEIRO NEWMARC PATENTES E MARCAS LTDA.
(86) PCT EP2009/007019 de 30/09/2009



(87) WO 2010/043311 de 22/04/2010
Identifique e comprove, em até 60 (sessenta) dias, que o signatário das petições nº 018110013745 de 14/04/2011 e 018110014418 de 18/04/2011 tem poderes para atuar em nome do depositante, uma vez que não é possível identificar o nome do responsável pela assinatura do formulário, não sendo possível determinar se ele faz parte dos procuradores elencados na procuração e o artigo 216 da Lei 9.279/1996 de 14/05/1996 (LPI) determina que "os atos previstos nesta Lei serão praticados pelas partes ou por seus procuradores, devidamente qualificados.

(21) **PI 0914445-5** 1.5

(22) 16/10/2009
(71) FRANCESCO COTTINO (IT)
(74) ANTONIO MAURICIO PEDRAS ARNAUD, CASADO
(86) PCT IB2009/007147 de 16/10/2009
(87) WO 2010/046743 de 29/04/2010
Solicita-se a regularização da procuração, uma vez que a procuração apresentada não possui data.

(21) **PI 0914536-2** 1.5

(22) 19/06/2009
(71) Bayer Cropscience AG (DE)
(74) Dannemann, Siemsen, Bigler & Ipanema Moreira
(86) PCT EP2009/004419 de 19/06/2009
(87) WO 2009/156098 de 30/12/2009
Apresentar, em até 60 (sessenta) dias, documentos comprobatórios que expliquem e regularizem a divergência no nome do depositante/inventor constante na publicação internacional WO/2009/156098 de 30/12/2009 como ULRIKE WACHENDORFF-NEUMANN e o constante no formulário 1.03 da petição inicial nº 020100120143 de 24/12/2010 como ULRIKE CHENDORFF-NEUMANN.

(21) **PI 0914900-7** 1.5

(22) 03/06/2009
(71) Sinochem Corporation (CN) , Shenyang Research Institute Of Chemical Industry CO., LTD. (CN)
(74) Montauray Pimenta, Machado & Lioce
(86) PCT CN2009/072101 de 03/06/2009
(87) WO 2009/146648 de 10/12/2009
Solicita-se a regularização das procurações apresentadas na petição 020100113712 , uma vez que as apresentadas não possuem data.

(21) **PI 0914952-0** 1.5

(22) 08/06/2009
(71) Unilever N.V. (NL)
(74) Atem e Remer Asses. Consult. Prop. Int. Ltda
(86) PCT EP2009/057011 de 08/06/2009
(87) WO 2009/153183 de 23/12/2009
Identifique e comprove que o signatário da petição nº 020100117573 de 16/12/2010 tem poderes para atuar em nome do depositante, uma vez que não é possível identificar o nome do responsável pela assinatura do formulário, não sendo possível determinar se ele faz parte dos procuradores elencados na procuração e o artigo 216 da Lei 9.279/1996 de 14/05/1996 (LPI) determina que "os atos previstos nesta Lei serão praticados pelas partes ou por seus procuradores, devidamente qualificados".

(21) **PI 0915026-9** 1.5

(22) 12/06/2009
(71) Messier-Dowty SA (FR)
(74) Momsen, Leonardo & CIA
(86) PCT EP2009/057291 de 12/06/2009
(87) WO 2009/153220 de 23/12/2009
Apresente documentos comprobatórios que expliquem a divergência no nome de um dos inventores que consta na publicação internacional WO2009/153220 de 23/12/2009 "DUNLEAVY, Patrice" e o constante da petição inicial nº 020100115022 de 09/12/2010 "Patrick Dunleavy"

(21) **PI 0915063-3** 1.5

(22) 08/06/2009
(71) Sanofi-Aventis (FR)
(74) DANNEMANN, SIEMSEN, BIGLER & IPANEMA MOREIRA
(86) PCT IB2009/006106 de 08/06/2009
(87) WO 2009/150535 de 17/12/2009

Esclareça com documentos comprobatórios a omissão de "VAN EICKELS, Martin" do quadro de inventores, uma vez que o mesmo consta na publicação WO2009/150535 de 17/12/2009

(21) **PI 0915076-5** 1.5

(22) 09/06/2009
(71) Bharat Biotech International Limited (IN)
(74) BHERING ADVOGADOS
(86) PCT IN2009/000333 de 09/06/2009
(87) WO 2010/001409 de 07/01/2010
Apresente o complemento do texto (listagem de sequência biológica) em português, adaptado à norma vigente, do pedido conforme depósito internacional inicial, em formato eletrônico, conforme determinam a Resolução INPI-PR nº 77/2013 de 18/03/2013, art. 5º e 7º, a Resolução INPI-PR nº 81/2013 de 28/03/2013 e a Resolução INPI-PR nº 228/2009 de 11/11/2009

(21) **PI 0915086-2** 1.5

(22) 05/06/2009
(71) Valtion Teknillinen Tutkimuskeskus (FI)
(74) Magnus Aspeby
(86) PCT FI2009/050481 de 05/06/2009
(87) WO 2009/150295 de 17/12/2009
Apresente o complemento do texto (listagem de sequência biológica) em português, adaptado à norma vigente, do pedido conforme depósito internacional inicial, em formato eletrônico, conforme determinam a Resolução INPI-PR nº 77/2013 de 18/03/2013, art. 5º e 7º, a Resolução INPI-PR nº 81/2013 de 28/03/2013 e a Resolução INPI-PR nº 228/2009 de 11/11/2009

(21) **PI 0915624-0** 1.5

(22) 07/07/2009
(71) Christopher Michael Baker (GB)
(74) Matos & Associados - Advogados
(86) PCT GB2009/001685 de 07/07/2009
(87) WO 2010/004270 de 14/01/2010
Identificar, em até 60 (sessenta) dias, de modo a comprovar que o signatário do formulário 1.03 da petição nº 020110002490 de 10/01/2011 e o signatário do formulário 1.02 da petição nº 020110012762 de 09/02/2011 têm poderes para atuar em nome do depositante, uma vez que não foi possível identificar o nome do responsável pela assinatura do formulário, não sendo, então, possível determinar se ele faz parte dos procuradores elencados na procuração e o artigo 216 da Lei 9.279/1996 de 14/05/1996 (LPI) determina que os atos previstos nesta Lei serão praticados pelas partes ou por seus procuradores, devidamente qualificados.

(21) **PI 0915627-5** 1.5

(22) 09/07/2009
(71) Laboratoires Fournier S.A. (FR)
(74) Matos & Associados - Advogados
(86) PCT FR2009/051372 de 09/07/2009
(87) WO 2010/004221 de 14/01/2010

(21) **PI 0915628-3** 1.5

(22) 13/07/2009
(71) Alstom Hydro France (FR)
(74) Custódio de Almeida & Cia
(86) PCT FR2009/051395 de 13/07/2009
(87) WO 2010/007306 de 21/01/2010
Identificar, em até 60 (sessenta) dias, de modo a comprovar que o signatário do formulário 1.03 da petição nº 020110002353 de 10/01/2011 tem poderes para atuar em nome do depositante, uma vez que não foi possível identificar o nome do responsável pela assinatura do formulário, não sendo, então, possível determinar se ele faz parte dos procuradores elencados na procuração e o artigo 216 da Lei 9.279/1996 de 14/05/1996 (LPI) determina que os atos previstos nesta Lei serão praticados pelas partes ou por seus procuradores, devidamente qualificados.

(21) **PI 0916894-0** 1.5

(22) 03/08/2009
(71) Umicore (BE)
(74) Custódio de Almeida
(86) PCT EP2009/005600 de 03/08/2009
(87) WO 2010/015368 de 11/02/2010
Identificar, em até 60 (sessenta) dias, de modo a comprovar que o signatário do formulário 1.03 da petição nº 020110011078 de 03/02/2011 tem poderes para atuar em nome do depositante, uma

vez que não foi possível identificar o nome do responsável pela assinatura do formulário, não sendo, então, possível determinar se ele faz parte dos procuradores elencados na procuração e o artigo 216 da Lei 9.279/1996 de 14/05/1996 (LPI) determina que os atos previstos nesta Lei serão praticados pelas partes ou por seus procuradores, devidamente qualificados.

(21) **PI 0917407-9** 1.5

(22) 13/08/2009
(71) Smith International, Inc. (US)
(74) Orlando de Souza
(86) PCT US2009/053645 de 13/08/2009
(87) WO 2010/019735 de 18/02/2010
Apresente, no prazo de 60 (sessenta) dias, relatório descritivo, resumo e se houver, desenhos com o texto traduzido para o português, adaptado à norma vigente, conforme determina o art. 7º da Resolução INPI PR nº 77/2013 de 18/03/2013.

(21) **PI 0917725-6** 1.5

(22) 16/12/2009
(71) SEA MARCONI TECHNOLOGIES DI VANDER TUMIATTI S.A.S (IT)
(74) ADVOCACIA PIETRO ARIBONI S/C
(86) PCT IB2009/055778 de 16/12/2009
(87) WO 2010/070590 de 24/06/2010
Identificar, em até 60 (sessenta) dias, de modo a comprovar que o signatário do formulário 1.03 da petição nº 08110022592 de 15/06/2011 tem poderes para atuar em nome do depositante, uma vez que não foi possível identificar o nome do responsável pela assinatura do formulário, não sendo, então, possível determinar se ele faz parte dos procuradores elencados na procuração e o artigo 216 da Lei 9.279/1996 de 14/05/1996 (LPI) determina que os atos previstos nesta Lei serão praticados pelas partes ou por seus procuradores, devidamente qualificados.

(21) **PI 0917727-2** 1.5

(22) 18/12/2009
(71) LEAR CORPORATION (US)
(74) DAVID DO NASCIMENTO ADV. ASSOC.
(86) PCT US2009/068704 de 18/12/2009
(87) WO 2010/080601 de 15/07/2010
Identificar, em até 60 (sessenta) dias, de modo a comprovar que o signatário do formulário 1.02 da petição nº 0018110028259 de 25/07/2011 tem poderes para atuar em nome do depositante, uma vez que não foi possível identificar o nome do responsável pela assinatura do formulário, não sendo, então, possível determinar se ele faz parte dos procuradores elencados na procuração e o artigo 216 da Lei 9.279/1996 de 14/05/1996 (LPI) determina que os atos previstos nesta Lei serão praticados pelas partes ou por seus procuradores, devidamente qualificados. Esclarecer, em até 60 (sessenta) dias, a exclusão do inventor HANS-PETER MISCHER que consta na publicação internacional WO/2010/080601 de 15/07/2010 do quadro de inventores do formulário 1.03 da petição nº 01810022563 de 15/06/2011.

(21) **PI 0917753-1** 1.5

(22) 19/10/2009
(71) JUAN LUIS RENDÓN GRANADOS (MX)
(74) Cruzeiro Newmarc Patentes e Marcas Ltda.
(86) PCT MX2009/000113 de 19/10/2009
(87) WO 2010/107291 de 23/09/2010
Identificar, em até 60 (sessenta) dias, de modo a comprovar que o signatário do formulário 1.03 da petição nº 01811002603 de 15/06/2011 tem poderes para atuar em nome do depositante, uma vez que não foi possível identificar o nome do responsável pela assinatura do formulário, não sendo, então, possível determinar se ele faz parte dos procuradores elencados na procuração e o artigo 216 da Lei 9.279/1996 de 14/05/1996 (LPI) determina que os atos previstos nesta Lei serão praticados pelas partes ou por seus procuradores, devidamente qualificados.

(21) **PI 0917762-0** 1.5

(22) 11/12/2009
(71) FRAUNHOFER-GESELLSCHAFT ZUR FÖRDERUNG DER ANGEWANDTEN FORSCHUNG E.V. (DE)
(74) CRUZEIRO / NEWMARC PATENTES E MARCAS LTDA
(86) PCT EP2009/066980 de 11/12/2009



(87) WO 2010/069885 de 24/06/2010

(21) **PI 0917778-7** 1.5

(22) 18/12/2009

(71) LEAR CORPORATION (US)

(74) DAVID DO NASCIMENTO ADVOGADOS ASSOCIADOS

(86) PCT US2009/068692 de 18/12/2009

(87) WO 2010/080593 de 15/07/2010

Identificar, em até 60 (sessenta) dias, de modo a comprovar que o signatário do formulário 1.02 da petição nº 018110028258 de 25/07/2011 tem poderes para atuar em nome do depositante, uma vez que não foi possível identificar o nome do responsável pela assinatura do formulário, não sendo, então, possível determinar se ele faz parte dos procuradores elencados na procuração e o artigo 216 da Lei 9.279/1996 de 14/05/1996 (LPI) determina que os atos previstos nesta Lei serão praticados pelas partes ou por seus procuradores, devidamente qualificados.

(21) **PI 0917783-3** 1.5

(22) 19/10/2009

(71) JUAN LUIS RENDÓN GRANADOS (MX)

(74) Cruzeiro Newmarc Patentes e Marcas Ltda.

(86) PCT MX2009/000114 de 19/10/2009

(87) WO 2010/098650 de 02/09/2010

(21) **PI 0917790-6** 1.5

(22) 14/08/2009

(71) The Sorting Office Limited (GB)

(74) Custódio de Almeida & Cia.

(86) PCT GB2009/001996 de 14/08/2009

(87) WO 2010/020761 de 25/02/2010

Identificar, em até 60 (sessenta) dias, de modo a comprovar que o signatário do formulário 1.03 da petição nº 020110017242 de 22/02/2011 e o signatário do formulário 1.02 da petição nº 020110034936 de 11/04/2011 têm poderes para atuar em nome do depositante, uma vez que não foi possível identificar o nome do responsável pela assinatura do formulário, não sendo, então, possível determinar se ele faz parte dos procuradores elencados na procuração e o artigo 216 da Lei 9.279/1996 de 14/05/1996 (LPI) determina que os atos previstos nesta Lei serão praticados pelas partes ou por seus procuradores, devidamente qualificados.

(21) **PI 0917848-1** 1.5

(22) 23/07/2009

(71) Unilever N.V (NL)

(74) Atem & Remer Asses. Consul. Prop. Int. Ltda

(86) PCT EP2009/059464 de 23/07/2009

(87) WO 2010/020513 de 25/02/2010

Identificar, em até 60 (sessenta) dias, de modo a comprovar que o signatário do formulário 1.03 da petição nº 020110017332 de 22/02/2011 tem poderes para atuar em nome do depositante, uma vez que não foi possível identificar o nome do responsável pela assinatura do formulário, não sendo, então, possível determinar se ele faz parte dos procuradores elencados na procuração e o artigo 216 da Lei 9.279/1996 de 14/05/1996 (LPI) determina que os atos previstos nesta Lei serão praticados pelas partes ou por seus procuradores, devidamente qualificados.

(21) **PI 0917876-7** 1.5

(22) 13/08/2009

(71) Mitsuba Corporation (JP)

(74) Custodio de Almeida & CIA

(86) PCT JP2009/064314 de 13/08/2009

(87) WO 2010/021294 de 25/02/2010

Identificar, em até 60 (sessenta) dias, de modo a comprovar que o signatário do formulário 1.03 da petição nº 020110015569 de 17/02/2011 tem poderes para atuar em nome do depositante, uma vez que não foi possível identificar o nome do responsável pela assinatura do formulário, não sendo, então, possível determinar se ele faz parte dos procuradores elencados na procuração e o artigo 216 da Lei 9.279/1996 de 14/05/1996 (LPI) determina que os atos previstos nesta Lei serão praticados pelas partes ou por seus procuradores, devidamente qualificados.

(21) **PI 0918103-2** 1.5

(22) 21/12/2009

(71) THE UNIVERSITY OF MELBOURNE. (AT)

(74) DAVID DO NASCIMENTO ADVOGADOS ASSOCIADOS

(86) PCT AU09/001671 de 21/12/2009

(87) WO 2010/071923 de 01/07/2010

Solicita-se a regularização da procuração, tendo em vista que a apresentada está datada de 18/07/2011, sendo que a petição de entrada na Fase Nacional ocorreu em 17/06/2011, e o texto da mesma não possui cláusula que ratifica os atos praticados anteriormente.

(21) **PI 0918112-1** 1.5

(22) 18/12/2009

(71) COÖPERATIE AVEBE U.A. (NL)

(74) Antonio Mauricio Pedras Arnaud

(86) PCT NL2009/050782 de 18/12/2009

(87) WO 2010/071435 de 24/06/2010

Solicita-se a regularização da procuração, tendo em vista que a apresentada está datada de 13/07/2011, sendo que a petição de entrada na Fase Nacional ocorreu em 16/06/2011, e o texto da mesma não possui cláusula que ratifica os atos praticados anteriormente.

(21) **PI 0918197-0** 1.5

(22) 24/12/2009

(71) POPYRUS AUSTRALIA LIMITED (AU)

(74) DAVID NASCIMENTO ADVOGADOS ASSOCIADOS

(86) PCT AU09/001703 de 24/12/2009

(87) WO 2010/071945 de 01/07/2010

Solicita-se a regularização da procuração, tendo em vista que a apresentada está datada de 04/07/2011, sendo que a petição de entrada na Fase Nacional ocorreu em 22/06/2011, e o texto da mesma não possui cláusula que ratifica os atos praticados anteriormente.

(21) **PI 0918236-5** 1.5

(22) 04/09/2009

(71) Android Industries (US)

(74) BHERING ADVOGADOS

(86) PCT US09/056021 de 04/09/2009

(87) WO 2010/028233 de 11/03/2010

Solicita-se a regularização da procuração, tendo em vista que a apresentada está datada de 04/04/2011, sendo que a petição de entrada na Fase Nacional ocorreu em 03/03/2011, e o texto da mesma não possui cláusula que ratifica os atos praticados anteriormente.

(21) **PI 0918411-2** 1.5

(22) 10/09/2009

(71) Renault S.a.s. (FR)

(74) Custódio De Almeida & CIA

(86) PCT FR09/051705 de 10/09/2009

(87) WO 2010/029261 de 18/03/2010

Identifique o signatário da petição nº 020110023616 de 14/03/2011 e comprove, se for o caso, que o mesmo tem poderes para atuar em nome do depositante, uma vez que baseado no artigo 216 da Lei 9.279/1996 de 14/05/1996 (LPI) "Os atos previstos nesta Lei serão praticados pelas partes ou por seus procuradores, devidamente qualificados."

(21) **PI 0918702-2** 1.5

(22) 29/12/2009

(71) LUIGI LAVAZZA S.P.A. (IT)

(74) ADVOCACIA PIETRO ARIBONI S/C

(86) PCT IB2009/055975 de 29/12/2009

(87) WO 2010/076760 de 08/07/2010

Identificar, em até 60 (sessenta) dias, de modo a comprovar que o signatário do formulário 1.03 da petição nº 018110024680 de 30/06/2011 tem poderes para atuar em nome do depositante, uma vez que não foi possível identificar o nome do responsável pela assinatura do formulário, não sendo, então, possível determinar se ele faz parte dos procuradores elencados na procuração e o artigo 216 da Lei 9.279/1996 de 14/05/1996 (LPI) determina que os atos previstos nesta Lei serão praticados pelas partes ou por seus procuradores, devidamente qualificados.

(21) **PI 0918703-0** 1.5

(22) 29/12/2009

(71) LUIGI LAVAZZA S.P.A. (IT)

(74) ADVOCACIA PIETRO ARIBONI S/C

(86) PCT IB2009/055976 de 29/12/2009

(87) WO 2010/076761 de 08/07/2010

Identificar, em até 60 (sessenta) dias, de modo a comprovar que o signatário do formulário 1.03 da petição nº 018110024685 de 30/06/2011 tem poderes para atuar em nome do depositante, uma vez que não foi possível identificar o nome do responsável pela assinatura do formulário, não sendo, então, possível determinar se ele faz parte dos procuradores elencados na procuração e o artigo 216 da Lei 9.279/1996 de 14/05/1996 (LPI)

determina que os atos previstos nesta Lei serão praticados pelas partes ou por seus procuradores, devidamente qualificados.

(21) **PI 0918736-7** 1.5

(22) 28/09/2009

(71) Ajinomoto CO. Inc, E Amano Enzyme INC (JP)

(74) Monsem, Leonardos & CIA

(86) PCT JP2009/066754 de 28/09/2009

(87) WO 2010/035825 de 01/04/2010

Apresente nova folha do Resumo com Título conforme determina o art. 22 da Instrução Normativa PR 31/2013.

(21) **PI 0919064-3** 1.5

(22) 24/09/2009

(71) Coby Electronics Corporation (US)

(74) Di Blasi, Parente, Vaz e Dia & AL

(86) PCT US2009/058180 de 24/09/2009

(87) WO 2010/036780 de 01/04/2010

Apresente, no prazo de 60 (sessenta) dias, relatório descritivo, resumo, e se houver, desenhos com o texto traduzido para o português, adaptado à norma vigente, conforme determina o art. 7º da Resolução INPI PR nº 77/2013 de 18/03/2013.

(21) **PI 0919123-2** 1.5

(22) 23/09/2009

(71) Unilever N.V (NL)

(74) Atem E Remer Asses

(86) PCT EP2009/062313 de 23/09/2009

(87) WO 2010/034736 de 01/04/2010

Identificar, em até 60 (sessenta) dias, de modo a comprovar que o signatário do formulário 1.03 da petição nº 020110028101 de 24/03/2011 tem poderes para atuar em nome do depositante, uma vez que não foi possível identificar o nome do responsável pela assinatura do formulário, não sendo, então, possível determinar se ele faz parte dos procuradores elencados na procuração e o artigo 216 da Lei 9.279/1996 de 14/05/1996 (LPI) determina que os atos previstos nesta Lei serão praticados pelas partes ou por seus procuradores, devidamente qualificados. Apresentar, em até 60 (sessenta) dias, documentos comprobatórios que expliquem a divergência no nome do depositante/inventor constante na publicação internacional WO/2010/034736 de 01/04/2010 como JAYNE RICE e o constante da petição inicial nº 020110028101 de 24/03/2011 como JAYNE VICTORIA RICE.

(21) **PI 0919143-7** 1.5

(22) 29/09/2009

(71) Asahi Kasei Chemicals Corporation (JP)

(74) Custódio de Almeida

(86) PCT JP2009/005013 de 29/09/2009

(87) WO 2011/021258 de 24/02/2011

Identificar, em até 60 (sessenta) dias, de modo a comprovar que o signatário do formulário 1.03 da petição nº 020110026258 de 21/03/2011 tem poderes para atuar em nome do depositante, uma vez que não foi possível identificar o nome do responsável pela assinatura do formulário, não sendo, então, possível determinar se ele faz parte dos procuradores elencados na procuração e o artigo 216 da Lei 9.279/1996 de 14/05/1996 (LPI) determina que os atos previstos nesta Lei serão praticados pelas partes ou por seus procuradores, devidamente qualificados.

(21) **PI 0919175-5** 1.5

(22) 20/08/2009

(71) Unilever N.V (NL)

(74) Atem e Remer Asses. Consult. Prop. Int Ltda

(86) PCT EP2009/060767 de 20/08/2009

(87) WO 2010/026052 de 11/03/2010

Identificar, em até 60 (sessenta) dias, de modo a comprovar que o signatário do formulário 1.03 da petição nº 020110021356 de 03/03/2011 tem poderes para atuar em nome do depositante, uma vez que não foi possível identificar o nome do responsável pela assinatura do formulário, não sendo, então, possível determinar se ele faz parte dos procuradores elencados na procuração e o artigo 216 da Lei 9.279/1996 de 14/05/1996 (LPI) determina que os atos previstos nesta Lei serão praticados pelas partes ou por seus procuradores, devidamente qualificados.

(21) **PI 0919253-0** 1.5

(22) 24/09/2009

(71) Research And Development Systems Limited (UK)

(74) Orlando de Souza



(86) PCT GB2009/002315 de 24/09/2009

(87) WO 2010/035016 de 01/04/2010

Solicita-se a regularização da procuração, uma vez que a procuração apresentada não possui data.

(21) **PI 0919330-8** 1.5

(22) 22/09/2009

(71) Genkyotex SA (CH)

(74) Matos & Associados - Advogados

(86) PCT IB09/054156 de 22/09/2009

(87) WO 2010/035221 de 01/04/2010

Apresente novas folhas do Relatório descritivo conforme determina o item 15.3.3.10 (b) do Ato Normativo Nº 127/97

(21) **PI 0920119-0** 1.5

(22) 14/10/2009

(71) Syngenta Participations AG (CH)

(74) DANNEMANN, SIEMSEN, BIGLER & IPANEMA MOREIRA

(86) PCT EP2009/007378 de 14/10/2009

(87) WO 2010/043389 de 22/04/2010

Esclarecer, em até 60 (sessenta) dias, a divergência nos dados da prioridade que constam na publicação internacional WO 2010/043389 de 22/04/2010 como GB 0818906.0 e o constante da petição inicial nº 020110036668 de 14/04/2011 como GB 08189066.0.

(21) **PI 0920487-3** 1.5

(22) 27/10/2009

(71) Kuhne Anlagenbau GmbH (DE)

(74) ADVOCACIA PIETRO ARIBONI S/C

(86) PCT EP2009/007683 de 27/10/2009

(87) WO 2010/094309 de 26/08/2010

Identifique o signatário da petição nº 018110027903 de 21/07/2011 e comprove, se for o caso, que o mesmo tem poderes para atuar em nome do depositante, uma vez que baseado no artigo 216 da Lei 9.279/1996 de 14/05/1996 (LPI) "Os atos previstos nesta Lei serão praticados pelas partes ou por seus procuradores, devidamente qualificados."

(21) **PI 0921357-0** 1.5

(22) 06/11/2009

(71) University Of Washington (US) , Phasex, INC. (US)

(74) Nellie Anne Danie-Shores

(86) PCT US2009/063648 de 06/11/2009

(87) WO 2010/054266 de 14/05/2010

(21) **PI 0921925-0** 1.5

(22) 05/11/2009

(71) Panacea Biotec Limited (IN)

(74) Orlando de Souza

(86) PCT IN2009/000626 de 05/11/2009

(87) WO 2010/058419 de 27/05/2010

Solicita-se a regularização da procuração, uma vez que a procuração apresentada não possui data.

(21) **PI 0922127-1** 1.5

(22) 22/12/2009

(71) Segetis, INC (US)

(74) BHERING ADVOGADOS

(86) PCT US2009/069101 de 22/12/2009

(87) WO 2010/075330 de 01/07/2010

Esclarecer, em até 60 (sessenta) dias, a divergência no número do PCT que consta na publicação internacional WO 2010/075330 de 01/07/2010 como PCT/US2009/069101 e o constante do formulário 1.03 na petição inicial nº 020110056448 de 31/05/2011 como PCT/US2009/0691 de 22/12/2009

(21) **PI 0922336-3** 1.5

(22) 17/11/2009

(71) RENAULT S.A.S. (FR)

(86) PCT FR2009/052202 de 17/11/2009

(87) WO 2010/070220 de 24/06/2010

Identifique o signatário da petição nº 020110063852 de 17/06/2011 e comprove, se for o caso, que o mesmo tem poderes para atuar em nome do depositante, uma vez que baseado no artigo 216 da Lei 9.279/1996 de 14/05/1996 (LPI) "Os atos previstos nesta Lei serão praticados pelas partes ou por seus procuradores, devidamente qualificados."

(21) **PI 0922499-8** 1.5

(22) 19/11/2009

(71) Fresenius Medical Care Deutschland GMBH (DE)

(74) D'Mark Registros de Marcas e Patentes S/S

(86) PCT EP2009/008248 de 19/11/2009

(87) WO 2010/057643 de 27/05/2010

Identifique o signatário da petição nº 016110002644 de 20/05/2011 e comprove, se for o caso, que o mesmo tem poderes para atuar em nome do depositante, uma vez que baseado no artigo 216 da Lei 9.279/1996 de 14/05/1996 (LPI) "Os atos previstos nesta Lei serão praticados pelas partes ou por seus procuradores, devidamente qualificados."

(21) **PI 0922505-6** 1.5

(22) 18/12/2009

(71) Amgen INC. (US)

(74) Orlando de Souza

(86) PCT US2009/068858 de 18/12/2009

(87) WO 2010/075238 de 01/07/2010

Solicita-se a regularização da procuração, uma vez que a procuração apresentada não possui data.

(21) **PI 0922586-2** 1.5

(22) 30/11/2009

(71) Unilever N.V. (NL)

(74) Atem e Remer Asses . Consult. Prop. Int. Ltda

(86) PCT EP2009/066037 de 30/11/2009

(87) WO 2010/069742 de 24/06/2010

Identificar, em até 60 (sessenta) dias, de modo a comprovar que o signatário do formulário 1.03 da petição nº 020110064066 de 17/03/2011 tem poderes para atuar em nome do depositante, uma vez que não foi possível identificar o nome do responsável pela assinatura do formulário, não sendo, então, possível determinar se ele faz parte dos procuradores elencados na procuração e o artigo 216 da Lei 9.279/1996 de 14/05/1996 (LPI) determina que os atos previstos nesta Lei serão praticados pelas partes ou por seus procuradores, devidamente qualificados.

(21) **PI 0922587-0** 1.5

(22) 15/12/2009

(71) Unilever N.V. (NL)

(74) Atem e Remer Asses. Consult. Prop. Int.Ltda

(86) PCT EP2009/067193 de 15/12/2009

(87) WO 2010/069957 de 24/06/2010

Identificar, em até 60 (sessenta) dias, de modo a comprovar que o signatário do formulário 1.03 da petição nº 020110064065 de 17/06/2011 tem poderes para atuar em nome do depositante, uma vez que não foi possível identificar o nome do responsável pela assinatura do formulário, não sendo, então, possível determinar se ele faz parte dos procuradores elencados na procuração e o artigo 216 da Lei 9.279/1996 de 14/05/1996 (LPI) determina que os atos previstos nesta Lei serão praticados pelas partes ou por seus procuradores, devidamente qualificados.

(21) **PI 0922698-2** 1.5

(22) 01/12/2009

(71) Yong Jin Lee (KR)

(74) NELLIE ANNE DAIEL-SHORES

(86) PCT KR2009/007098 de 01/12/2009

(87) WO 2010/064822 de 10/06/2010

Esclarecer, em até 60 (sessenta) dias, a exclusão do inventor YONG JIN LEE que consta na publicação internacional WO/2010/064822 de 10/06/2010 do quadro de inventores do formulário 1.03 da petição nº 020110057188 de 01/06/2011.

(21) **PI 0922812-8** 1.5

(22) 27/02/2009

(71) Universiti Sains Malaysia (MY)

(74) M C Araújo Consultoria em Propriedade Industrial Ltda.

(86) PCT MY2009/000044 de 27/02/2009

(87) WO 2010/068084 de 17/06/2010

Identificar, em até 60 (sessenta) dias, de modo a comprovar que o signatário do formulário 1.03 da petição nº 020110060975 de 10/06/2011 tem poderes para atuar em nome do depositante, uma vez que não foi possível identificar o nome do responsável pela assinatura do formulário, não sendo, então, possível determinar se ele faz parte dos procuradores elencados na procuração e o artigo 216 da Lei 9.279/1996 de 14/05/1996 (LPI) determina que os atos previstos nesta Lei serão praticados pelas partes ou por seus procuradores, devidamente qualificados.

(21) **PI 0922815-2** 1.5

(22) 21/10/2009

(71) Sipra Patententwicklungs - Und

Beteiligungsgesellschaft MBH (DE)

(74) Custódio de Almeida & CIA

(86) PCT DE2009/001471 de 21/10/2009

(87) WO 2010/066219 de 17/06/2010

Identificar, em até 60 (sessenta) dias, de modo a comprovar que o signatário do formulário 1.03 da petição nº 020110060932 de 10/06/2011 tem poderes para atuar em nome do depositante, uma vez que não foi possível identificar o nome do responsável pela assinatura do formulário, não sendo, então, possível determinar se ele faz parte dos procuradores elencados na procuração e o artigo 216 da Lei 9.279/1996 de 14/05/1996 (LPI) determina que os atos previstos nesta Lei serão praticados pelas partes ou por seus procuradores, devidamente qualificados.

(21) **PI 0922964-7** 1.5

(22) 18/05/2009

(71) Idexx Laboratories, INC. (US)

(74) Dannemann, Siemen, Bigler & Ipanema Moreira

(86) PCT US2009/044367 de 18/05/2009

(87) WO 2010/068310 de 17/06/2010

Apresente o complemento do texto (listagem de sequência biológica) em português, adaptado à norma vigente, do pedido conforme depósito internacional inicial, conforme determina a Resolução INPI-PR nº 77/2013 de 18/03/2013, art. 5º e 7º e a Resolução INPI-PR nº 81/2013 de 28/03/2013.

(21) **PI 0923070-0** 1.5

(22) 19/12/2009

(71) Advanced Technologies And Regenerative

Medicine, LLC (US)

(86) PCT US2009/068880 de 19/12/2009

(87) WO 2010/071863 de 24/06/2010

Apresente o complemento do texto (listagem de sequência biológica) em português, adaptado à norma vigente, do pedido conforme depósito internacional inicial, conforme determina a Resolução INPI-PR nº 77/2013 de 18/03/2013, art. 5º e 7º e a Resolução INPI-PR nº 81/2013 de 28/03/2013.

(21) **PI 0923076-9** 1.5

(22) 18/12/2009

(71) Enerkem, Inc. (CA)

(74) Daisy Ferri

(86) PCT CA2009/001851 de 18/12/2009

(87) WO 2010/069068 de 24/06/2010

Solicita-se a regularização da procuração, uma vez que a procuração apresentada não possui data.

(21) **PI 0923079-3** 1.5

(22) 17/12/2009

(71) Abbon AS (SE)

(74) Magnus Aspeby

(86) PCT NO2009/000439 de 17/12/2009

(87) WO 2010/071447 de 24/06/2010

Solicita-se a regularização da procuração, tendo em vista que a apresentada está datada de 24/06/2011, sendo que a petição de entrada na Fase Nacional ocorreu em 20/06/2011, e o texto da mesma não possui cláusula que ratifica os atos praticados anteriormente

(21) **PI 0923092-0** 1.5

(22) 04/12/2009

(71) Guhring OHG, (DE)

(74) BHERING ADVOGADOS

(86) PCT DE2009/001712 de 04/12/2009

(87) WO 2010/069289 de 24/06/2010

Solicita-se a regularização da procuração, tendo em vista que a apresentada está datada de 27/06/2011, sendo que a petição de entrada na Fase Nacional ocorreu em 14/06/2011, e o texto da mesma não possui cláusula que ratifica os atos praticados anteriormente.

(21) **PI 0923197-8** 1.5

(22) 08/12/2009

(71) Bayer Cropscience Ag (DE)

(74) Dannemann, Siemen, Bigler & Ipanema

Moreira

(86) PCT EP2009/008737 de 08/12/2009

(87) WO 2010/069494 de 24/06/2010

Apresentar, em até 60 (sessenta) dias, documentos comprobatórios que expliquem e regularizem a divergência no nome dos inventores constantes na publicação internacional WO/2010/069494 de

24/06/2010 como KLAUS TIETJEN e HANS-GEORG SCHWARZ e o constante no formulário 1.03 da petição inicial nº 020110064236 de 17/06/2011 como KLAUS-GÜNTER TIETJEN e HANS-GEORG SCHWARTZ, respectivamente.

(21) **PI 0923482-9** 1.5
(22) 21/12/2009
(71) Mariano Paganelli (IT)
(74) Tavares Propriedade Intelectual Ltda
(86) PCT EP2009/067622 de 21/12/2009
(87) WO 2010/072704 de 01/07/2010
Solicita-se a regularização da procuração, uma vez que a procuração apresentada não possui data.

(21) **PI 0923702-0** 1.5
(22) 22/12/2009
(71) Dow Agrosociences LLC (US)
(74) DANNEMANN, SIEMSEN, BIGLER & IPANEMA MOREIRA
(86) PCT US2009/006670 de 22/12/2009
(87) WO 2010/074747 de 01/07/2010
Apresentar, em até 60 (sessenta) dias, documentos comprobatórios que expliquem e regularizem a divergência no nome do depositante/inventor constante na publicação internacional WO/2010/074747 de 14/10/2010 como RAYMOND E BOUCHER JR e o constante no formulário 1.03 da petição inicial nº 020110067370 de 27/06/2011 como RAYMOND E BOUCHER.

(21) **PI 0923923-5** 1.5
(22) 24/12/2009
(71) Unilever N.V. (NL)
(74) Atem e Remer Asses. Consult. Prop. Int. LTDA
(86) PCT EP2009/067917 de 24/12/2009
(87) WO 2010/079100 de 15/07/2010
Identifique o signatário da petição nº 020110071334 de 06/07/2011 e comprove, se for o caso, que o mesmo tem poderes para atuar em nome do depositante, uma vez que baseado no artigo 216 da Lei 9.279/1996 de 14/05/1996 (LPI) "Os atos previstos nesta Lei serão praticados pelas partes ou por seus procuradores, devidamente qualificados".

(21) **PI 0923928-6** 1.5
(22) 30/12/2009
(71) Nestec S.A. (CH)
(74) Dannemann, Siemsen, Bigler & Ipanema Moreira
(86) PCT US2009/006749 de 30/12/2009
(87) WO 2010/077358 de 08/07/2010
Esclarecer, em até 60 (sessenta) dias, a exclusão do inventor WENDELL RAY GUFFEY que consta na publicação internacional WO/2010/077358 de 08/07/2010 do quadro de inventores do formulário 1.03 da petição nº 01810022563 de 15/06/2011.

(21) **PI 0923945-6** 1.5
(22) 04/12/2009
(71) Unilever N.V. (NL)
(74) Atem e Remer Asses. Consult. Prop. Int. Ltda
(86) PCT EP2009/066407 de 04/12/2009
(87) WO 2010/079023 de 15/07/2010
Identifique o signatário da petição nº 020110072762 de 11/07/2011 e comprove, se for o caso, que o mesmo tem poderes para atuar em nome do depositante, uma vez que baseado no artigo 216 da Lei 9.279/1996 de 14/05/1996 (LPI) "Os atos previstos nesta Lei serão praticados pelas partes ou por seus procuradores, devidamente qualificados".

(21) **PI 0924207-4** 1.5
(22) 08/12/2009
(71) Mapi Pharma Limited (US)
(74) BHERING ADVOGADOS
(86) PCT IL2009/001158 de 08/12/2009
(87) WO 2010/086844 de 05/08/2010
Solicita-se a regularização da procuração, tendo em vista que a apresentada na petição 020110098307 está datada de 08/09/2011, sendo que a petição de entrada na Fase Nacional ocorreu em 28/07/2011, e o texto da mesma não possui cláusula que ratifica os atos praticados anteriormente. Apresente também, no prazo de 60 (sessenta) dias, novas folhas de desenhos com o texto traduzido para o português, conforme determina o Ato Normativo 128/97 no Item 9.2.1

(21) **PI 0925090-5** 1.5
(22) 01/04/2009
(71) Delight GmbH (DE)
(74) Siemsen, Leonardos & Cia.
(86) PCT EP2009/002383 de 01/04/2009
(87) WO 2010/112041 de 07/10/2010

Apresentar, em até 60 dias, os desenhos em português, adaptados à norma vigente, conforme consta no depósito internacional inicial PCT/EP2009/002383 de 01/04/2009.

(21) **PI 0925333-5** 1.5
(22) 02/09/2009
(71) ZTE CORPORATION (CN)
(74) Abreu, Merkl e Advogados Associados
(86) PCT CN09/073697 de 02/09/2009
(87) WO 2010/145093 de 23/12/2010
Solicita-se a regularização da página de resumo da petição 015110002752, por esta não apresentar título.

(21) **PI 0925338-6** 1.5
(22) 27/04/2009
(71) Huawei Technologies CO., LTD. (CN)
(74) Dannemann, Siemsen, Bigler & Ipanema Moreira
(86) PCT CN2009/071484 de 27/04/2009
(87) WO 2010/124433 de 04/11/2010
Apresente documentos comprobatórios que expliquem a divergência no nome de inventor Jie Ma que consta na publicação internacional WO 2010/124433 de 04/11/2010 e o constante da petição inicial nº 020110111208 de 27/10/2011.

(21) **PI 0925341-6** 1.5
(22) 07/10/2009
(71) Sharp Kabushiki Kaisha (JP)
(74) Dannemann, Siemsen, Bigler & Ipanema Moreira
(86) PCT JP2009/067465 de 07/10/2009
(87) WO 2010/100784 de 10/09/2010
Identifique e comprove que o signatário da petição nº 020110093186 de 06/09/2011 tem poderes para atuar em nome do depositante, uma vez que não é possível identificar o nome do responsável pela assinatura do formulário, não sendo possível determinar se ele faz parte dos procuradores elencados na procuração e o artigo 216 da Lei 9.279/1996 de 14/05/1996 (LPI) determina que "os atos previstos nesta Lei serão praticados pelas partes ou por seus procuradores, devidamente qualificados".

(21) **PI 0925344-0** 1.5
(22) 07/01/2009
(71) CJ Cheiljedang Corporation (KR)
(74) Hugo Silva & Maldonado Prop. Industrial
(86) PCT KR2009/000066 de 07/01/2009
(87) WO 2009/088216 de 16/07/2009
Apresente, no prazo de 60 (sessenta) dias, novas folhas de desenhos com o texto traduzido para o português, adaptado à norma vigente, conforme determina o Ato Normativo 128/97 no Item 9.2.1.

(21) **PI 0925350-5** 1.5
(22) 23/07/2009
(71) Honeywell International INC (US)
(74) Walter De Almeida Martins
(86) PCT US2009/051551 de 23/07/2009
(87) WO 2010/014493 de 04/02/2010
Apresente o complemento do texto em português, adaptado à norma vigente, do pedido conforme depósito internacional inicial (relatório descritivo, resumo e desenhos), conforme determina o Ato Normativo 128/97 no Item 9.2.1

1.5.2 REPUBLICAÇÃO

(21) **PI 0815662-0** 1.5.2
(22) 20/08/2008
(71) Fraunhofer Usa, INC. (US)
(74) Orlando de Souza
(86) PCT US2008/073776 de 20/08/2008
(87) WO 2009/026397 de 26/02/2009
República-se a exigência da RPI 2325 de 28/07/2015.

2. Depósito

2.1 PEDIDO DE PATENTE OU CERTIFICADO DE ADIÇÃO DE INVENÇÃO DEPOSITADO

www.smartpi.com.br

(21) **BR 10 2012 017043-4** 2.1
(22) 11/07/2012
(71) UNIVERSIDADE FEDERAL DE OURO PRETO (BR/MG)
(74) RODRIGO FERNANDO BIANCHI

(21) **BR 10 2012 029547-4** 2.1
(22) 21/11/2012
(71) DR. ING. H.C.F. PORSCHE AKTIENGESELLSCHAFT (DE)
(74) LICKS ADVOGADOS

(21) **BR 10 2013 005341-4** 2.1
(22) 27/02/2013
(71) UNIVERSIDADE FEDERAL DO MARANHÃO (BR/MA)

(21) **BR 10 2013 009114-6** 2.1
(22) 15/04/2013
(71) INSTITUTO DE PESQUISA E ESTUDOS DE LASSANCE (BR/MG)
(74) PAUTÍLIA PAULA DE OLIVEIRA CAMPOS

(21) **BR 10 2013 010100-1** 2.1
(22) 25/04/2013
(71) Simón S.A (ES)
(74) ORLANDO DE SOUZA

(21) **BR 10 2013 012954-2** 2.1
(22) 24/05/2013
(71) AÇOS MACOM INDÚSTRIA E COMÉRCIO LTDA (BR/SP)
(74) ANTONIO MAURICIO PEDRAS ARNAUD

(21) **BR 10 2013 016076-8** 2.1
(22) 24/06/2013
(71) VITOR CARLOS VEIT (BR/SP)
(74) PAULO LOFRANO MALAGUTTI

(21) **BR 10 2013 017883-7** 2.1
(22) 12/07/2013
(71) UNIVERSIDADE FEDERAL DE MINAS GERAIS (BR/MG), SOCIEDADE MINEIRA DE CULTURA (BR/MG), MINAS FUNGI DO BRASIL LTDA - ME (BR/MG)

(21) **BR 10 2013 019314-3** 2.1
(22) 30/07/2013
(71) DEERE & COMPANY (US)
(74) KASZNAR LEONARDOS PROPRIEDADE INTELECTUAL

(21) **BR 10 2013 019818-8** 2.1
(22) 02/08/2013
(71) CGG SERVICES SA (FR)
(74) LUIZ LEONARDOS & CIA - PROPRIEDADE INTELECTUAL

(21) **BR 10 2013 020144-8** 2.1
(22) 07/08/2013
(71) FERDINANDO MUNZLINGER (BR/SC)
(74) ROGERIO DE SOUZA

(21) **BR 10 2013 021212-1** 2.1
(22) 20/08/2013
(71) ALHOS KALUKE INDÚSTRIA E COMÉRCIO LTDA ME (BR/SC)
(74) Cerumar Serviços em Propriedade Intelectual

(21) **BR 10 2013 021395-0** 2.1
(22) 22/08/2013
(71) UNIVERSIDADE FEDERAL DE VIÇOSA (BR/MG), FUNDAÇÃO DE AMPARO A PESQUISA DO ESTADO DE MINAS GERAIS (BR/MG)
(74) AFONSO SÉRGIO CORRÊA DE FARIA

(21) **BR 10 2013 022587-8** 2.1
(22) 04/09/2013
(71) ILSO ROMANELLI (BR/PR)
(74) DAVID NILTON PEREIRA DE LUCENA

(21) **BR 10 2013 024240-3** 2.1
(22) 20/09/2013
(71) SIEMENS AKTIENGESELLSCHAFT (DE)
(74) DANNEMANN, SIEMSEN, BIGLER & IPANEMA MOREIRA

(21) **BR 10 2013 024435-0** 2.1
(22) 24/09/2013
(71) GERSON WILSON VASSELAI (BR/PR)
(74) ANTONIO CARLOS BRASIL FIORAVANTE PIERUCCINI

(21) **BR 10 2013 024438-4** 2.1
(22) 24/09/2013



(71) UNIVERSIDADE FEDERAL DE SÃO JOÃO DEL REI (BR/MG) , FUNDAÇÃO EZEQUIEL DIAS - FUNED (BR/MG) , FAPEMIG - FUNDAÇÃO DE AMPARO A PESQUISA DO ESTADO DE MINAS GERAIS (BR/MG)	(21) BR 10 2014 016100-7	2.1	(22) 27/06/2014 (71) ATLAS INDUSTRIA DE ELETRODOMÉSTICOS LTDA (BR/PR) (74) THOMAS RAYMUND KORONTAI	(22) 18/11/2014 (71) AKTIEBOLAGET SKF (SE) (74) LUIZ LEONARDOS & CIA PROPRIEDADE INTELECTUAL
(21) BR 10 2013 030653-3	(21) BR 10 2014 016980-6	2.1	(22) 15/07/2014 (71) UNIVERSIDADE FEDERAL DO PARANÁ (BR/PR)	(21) BR 10 2014 028898-8
(22) 28/11/2013 (71) TUPER S.A. (BR/SC) (74) BHERING ADVOGADOS	(21) BR 10 2014 017390-0	2.1	(22) 15/07/2014 (71) CLÉSIO MÁRCIO DE FIGUEIREDO (BR/MG) (74) VINÍCIUS SILVA DE OLIVEIRA	(22) 19/11/2014 (71) AVAYA INC. (US) (74) FLÁVIA SALIM LOPES
(21) BR 10 2013 032654-2	(21) BR 10 2014 018478-3	2.1	(22) 26/06/2014 (71) UNIVERSIDADE FEDERAL DO RIO GRANDE DO NORTE (BR/RN) , UNIVERSIDADE FEDERAL DA PARAÍBA - UFPB (BR/PB)	(21) BR 10 2014 028900-3
(22) 18/12/2013 (71) INTEL CORPORATION (US) (74) PINHEIRO NETO - ADVOGADOS	(21) BR 10 2014 018724-3	2.1	(22) 29/07/2014 (71) UNIVERSIDADE FEDERAL DA GRANDE DOURADOS (BR/MS)	(22) 19/11/2014 (71) UNIVERSIDADE FEDERAL DE PERNAMBUCO (BR/PE) , UNIVERSIDADE FEDERAL RURAL DE PERNAMBUCO (BR/PE)
(21) BR 10 2014 002048-9	(21) BR 10 2014 019273-5	2.1	(22) 05/08/2014 (71) PETROLEO BRASILEIRO S. A. - PETROBRAS (BR/RJ) , UNIVERSIDADE FEDERAL DO CEARÁ (BR/CE)	(21) BR 10 2014 028901-1
(22) 28/01/2014 (71) ANANIAS MEIRELES GARUTII (BR/RJ) , LEIDA DE PAULA MOTTA GARUTI (BR/RJ)	(21) BR 10 2014 019912-8	2.1	(22) 08/08/2014 (71) UNIVERSIDADE ESTADUAL DO NORTE FLUMINENSE DARCY RIBEIRO (BR/RJ)	(22) 19/11/2014 (71) YAMAHA HATSUDOKI KABUSHIKI KAISHA (JP) (74) EDUARDO OTERO
(21) BR 10 2014 003994-5	(21) BR 10 2014 020980-8	2.1	(22) 26/08/2014 (71) FLAVIA MARIA DE OLIVEIRA ALVARENGA (BR/SP) (74) MAGISTER MARCAS E PATENTES LTDA	(21) BR 10 2014 028902-0
(22) 20/02/2014 (71) SMS MEER GMBH (DE) (74) NEWTON SILVEIRA	(21) BR 10 2014 021066-0	2.1	(22) 19/08/2014 (71) VANDERLEI HENRIQUE PEREIRA (BR/SP) , GUSTAVO NOVAES MARTINS FERREIRA (BR/SP) (74) TINOCO SOARES & FILHO LTDA	(22) 19/11/2014 (71) YAMAHA HATSUDOKI KABUSHIKI KAISHA (JP) (74) EDUARDO OTERO
(21) BR 10 2014 008117-8	(21) BR 10 2014 021463-1	2.1	(22) 29/08/2014 (71) PETRÓLEO BRASILEIRO S.A - PETROBRAS (BR/RJ)	(21) BR 10 2014 028961-5
(22) 18/03/2014 (71) ILTON MEDEIROS DA CRUZ (BR/RN)	(21) BR 10 2014 021464-0	2.1	(22) 29/08/2014 (71) PETRÓLEO BRASILEIRO S.A - PETROBRAS (BR/RJ)	(22) 08/10/2014 (71) UNIVERSIDADE FEDERAL DO RIO GRANDE DO NORTE (BR/RN) , UNIVERSIDADE FEDERAL DE PERNAMBUCO (BR/PE) , INSTITUTO FEDERAL DE EDUCAÇÃO, CIÊNCIA E TECNOLOGIA DA PARAÍBA (BR/PB)
(21) BR 10 2014 010621-9	(21) BR 10 2014 021555-7	2.1	(22) 29/08/2014 (71) SCHOTT AG (DE) (74) ORLANDO DE SOUZA	(21) BR 10 2014 029170-9
(22) 02/05/2014 (71) CIA. INDUSTRIAL H. CARLOS SCHNEIDER (BR/SC) (74) ELAINE LAU DA SILVA PEREIRA	(21) BR 10 2014 022405-0	2.1	(22) 10/09/2014 (71) ESTEVES SILVA SANTOS (BR/ES) (74) WAGNER JOSÉ FAFÁ BORGES	(22) 24/11/2014 (71) JOSÉ LUIZ PIETROBELLI (BR/PR) (74) José Sidney Valério
(21) BR 10 2014 011894-2	(21) BR 10 2014 024022-5	2.1	(22) 26/09/2014 (71) FPT INDUSTRIAL S.P.A. (IT) (74) DI BLASI, PARENTE & ASS. PROP. IND. LTDA	(21) BR 10 2014 029179-2
(22) 16/05/2014 (71) HUGHES NETWORK SYSTEMS, LLC (US) (74) ORLANDO DE SOUZA	(21) BR 10 2014 024137-0	2.1	(22) 29/09/2014 (71) GE AVIATION SYSTEMS LLC (US) (74) GUSTAVO SARTORI GUIMARÃES	(22) 24/11/2014 (71) GENERAL ELECTRIC COMPANY (US) (74) JULIANO RYOTA MURAKAMI
(21) BR 10 2014 011992-2	(21) BR 10 2014 024642-8	2.1	(22) 16/09/2014 (71) INSTITUTO FEDERAL DE SERGIPE (BR/SE)	(21) BR 10 2014 029180-6
(22) 19/05/2014 (71) CSE MECÂNICA E INSTRUMENTAÇÃO LTDA (BR/PR) (74) BARIL & ADVOGADOS ASSOCIADOS	(21) BR 10 2014 027224-0	2.1	(22) 20/10/2014 (71) ROSANA JOSINA BARBOSA CARILI (BR/MG) (74) CIDWAN UBERLÂNDIA LTDA	(22) 24/11/2014 (71) JOSÉ GERALDO MARTINS SMITH (BR/SP) (74) DIFUSAO MARCAS E PATENTES LTDA.
(21) BR 10 2014 011993-0	(21) BR 10 2014 028768-0	2.1	(22) 24/11/2014	(21) BR 10 2014 029194-6
(22) 19/05/2014 (71) CSE MECÂNICA E INSTRUMENTAÇÃO LTDA (BR/PR) (74) BARIL & ADVOGADOS ASSOCIADOS				(22) 17/11/2014 (71) FUNDAÇÃO UNIVERSIDADE FEDERAL DE TOCANTINS (BR/TO)
(21) BR 10 2014 013507-3				(21) BR 10 2014 029204-7
(22) 04/06/2014 (71) PAULO ROTBAND MARCHTEIN FISCH (BR/SP) , MATEUS ENRICO SIMÕES RIBEIRO EPPINGER CARUSO (BR/SP)				(22) 24/11/2014 (71) UNIVERSIDADE FEDERAL DO PARANÁ (BR/PR) , FUNDAÇÃO UNIVERSIDADE FEDERAL DE GRANDE DOURADOS (BR/MS)
(21) BR 10 2014 013771-8				(21) BR 10 2014 029225-0
(22) 06/06/2014 (71) DINAMICA MAQUINAS E COMPONENTES LTDA (BR/SC) (74) JOHELMYR ROBERTO KUCZKOWSKI				(22) 24/11/2014 (71) MOOG UNNA GMBH (DE) (74) Maria Pia Carvalho Guerra
(21) BR 10 2014 013901-0				(21) BR 10 2014 029249-7
(22) 09/06/2014 (71) LUIZ DELFINO FAVERO (BR/SP) (74) AGUINALDO MOREIRA				(22) 24/11/2014 (71) MASCHINENFABRIK RIETER AG (CH) (74) BHERING ADVOGADOS
(21) BR 10 2014 014088-3				(21) BR 10 2014 029257-8
(22) 10/06/2014 (71) MODINE MANUFACTURING COMPANY (US) (74) ORLANDO DE SOUZA				(22) 24/11/2014 (71) ROCKWELL AUTOMATION TECHNOLOGIES, INC. (US) (74) DAVID DO NASCIMENTO ADVOGADOS ASSOCIADOS
(21) BR 10 2014 015833-2				(21) BR 10 2014 029285-3
(22) 26/06/2014 (71) HITACHI INFORMATION & TELECOMMUNICATION ENGINEERING, LTD (JP) (74) CUSTÓDIO DE ALMEIDA & CIA				(22) 24/11/2014 (71) AKTIEBOLAGET SKF (SE) (74) LUIZ LEONARDOS & ADVOGADOS
(21) BR 10 2014 016045-0				(21) BR 10 2014 029287-0
(22) 27/06/2014 (71) PRAD RESEARCH AND DEVELOPMENT LIMITED (VG) (74) WALTER DE ALMEIDA MARTINS				(22) 24/11/2014
(21) BR 10 2014 016094-9				
(22) 27/06/2014 (71) ATLAS INDÚSTRIA DE ELETRODOMÉSTICOS LTDA (BR/PR) (74) THOMAS RAYMUND KORONTAI				



(71) AKTIEBOLAGET SKF (SE) (74) LUIZ LEONARDOS & ADVOGADOS	(22) 27/11/2014 (71) ROLLS-ROYCE PLC (GB) (74) LUIZ LEONARDOS & ADVOGADOS	(71) UNIVERSIDADE DE SÃO PAULO - USP (BR/SP) (74) MARIA APARECIDA DE SOUZA
(21) BR 10 2014 029289-6 2.1 (22) 24/11/2014 (71) AKTIEBOLAGET SKF (SE) (74) LUIZ LEONARDOS & ADVOGADOS	(21) BR 10 2014 029772-3 2.1 (22) 28/11/2014 (71) PETROLEO BRASILEIRO S. A. - PETROBRAS (BR/RJ) , UNIVERSIDADE FEDERAL DE SÃO CARLOS - UFSCAR; (BR/SP)	(21) BR 10 2014 030125-9 2.1 (22) 02/12/2014 (71) UNIVERSIDADE DE SÃO PAULO - USP (BR/SP) (74) MARIA APARECIDA DE SOUZA
(21) BR 10 2014 029328-0 2.1 (22) 25/11/2014 (71) PRO BRASIL PET INDUSTRIA E COMERCIO EIRELI - EPP (BR/SP)	(21) BR 10 2014 029773-1 2.1 (22) 28/11/2014 (71) PETRÓLEO BRASILEIRO S. A. - PETROBRAS (BR/RJ) , PONTIFÍCIA UNIVERSIDADE CATÓLICA DO RIO GRANDE DO SUL (BR/RS) , UNIVERSIDADE FEDERAL DO RIO GRANDE DO SUL - UFRGS (BR/RS)	(21) BR 10 2014 030145-3 2.1 (22) 02/12/2014 (71) EMBRAER S.A. (BR/SP) (74) VEIRANO ADVOGADOS
(21) BR 10 2014 029339-6 2.1 (22) 25/11/2014 (71) JOSÉ GERALDO MARTINS SMITH (BR/SP) (74) DIFUSÃO MARCAS E PATENTES LTDA	(21) BR 10 2014 029779-0 2.1 (22) 28/11/2014 (71) UNIVERSIDADE FEDERAL DE MINAS GERAIS (BR/MG)	(21) BR 10 2014 030151-8 2.1 (22) 02/12/2014 (71) SAINT-GOBAIN PAM (FR) (74) ARTUR FRANCISCO SCHAAL
(21) BR 10 2014 029340-0 2.1 (22) 25/11/2014 (71) JOSÉ GERALDO MARTINS SMITH (BR/SP) (74) DIFUSÃO MARCAS E PATENTES LTDA	(21) BR 10 2014 029803-7 2.1 (22) 28/11/2014 (71) GENERAL ELECTRIC COMPANY (US) (74) GUSTAVO SARTORI GUIMARÃES	(21) BR 10 2014 030166-6 2.1 (22) 02/12/2014 (71) INTEVEP, S.A. (VE) (74) BHERING ADVOGADOS
(21) BR 10 2014 029344-2 2.1 (22) 25/11/2014 (71) GENERAL ELECTRIC COMPANY (US) (74) GUSTAVO SARTORI GUIMARÃES	(21) BR 10 2014 029806-1 2.1 (22) 28/11/2014 (71) EMBRAER S.A. (BR/SP) (74) VEIRANO ADVOGADOS	(21) BR 10 2014 030174-7 2.1 (22) 02/12/2014 (71) GM GLOBAL TECHNOLOGY OPERATIONS LLC (US) (74) KASZNAR LEONARDOS PROPRIEDADE INTELECTUAL
(21) BR 10 2014 029355-8 2.1 (22) 25/11/2014 (71) INSTITUTO ALBERTO LUIZ COIMBRA DE PÓS GRADUAÇÃO E PESQUISA DE ENGENHARIA - COPPE/UFRJ (BR/RJ) (74) Ana Carolina Corrêa Gonçalves	(21) BR 10 2014 029865-7 2.1 (22) 28/11/2014 (71) GE OIL & GAS UK LIMITED (GB) (74) GUSTAVO SARTORI GUIMARÃES	(21) BR 10 2014 030176-3 2.1 (22) 02/12/2014 (71) GM GLOBAL TECHNOLOGY OPERATIONS LLC (US) (74) KASZNAR LEONARDOS PROPRIEDADE INTELECTUAL
(21) BR 10 2014 029535-6 2.1 (22) 26/11/2014 (71) NILLO BERNARDI (BR/SP) (74) FORTRADE BRASIL MARCAS E PATENTES S/S LTDA	(21) BR 10 2014 029873-8 2.1 (22) 28/11/2014 (71) HAPPYCALL CO., LTD. (KR) (74) Orlando de Souza	(21) BR 10 2014 030177-1 2.1 (22) 02/12/2014 (71) GM GLOBAL TECHNOLOGY OPERATIONS LLC (US) (74) KASZNAR LEONARDOS PROPRIEDADE INTELECTUAL
(21) BR 10 2014 029540-2 2.1 (22) 26/11/2014 (71) INSTITUTO FEDERAL DE EDUCAÇÃO, CIÊNCIA E TECNOLOGIA DO CEARÁ (BR/CE)	(21) BR 10 2014 029881-9 2.1 (22) 28/11/2014 (71) HAPPYCALL CO., LTD. (KR) (74) Orlando de Souza	(21) BR 10 2014 030178-0 2.1 (22) 02/12/2014 (71) GM GLOBAL TECHNOLOGY OPERATIONS LLC (US) (74) KASZNAR LEONARDOS PROPRIEDADE INTELECTUAL
(21) BR 10 2014 029544-5 2.1 (22) 26/11/2014 (71) RIETER INGOLSTADT GMBH (DE) (74) BHERING ADVOGADOS	(21) BR 10 2014 029886-0 2.1 (22) 28/11/2014 (71) HAPPYCALL CO., LTD. (KR) (74) Orlando de Souza	(21) BR 10 2014 030250-6 2.1 (22) 03/12/2014 (71) UNIVERSIDADE ESTADUAL DE LONDRINA (BR/PR) (74) MARINETE VIOLIN
(21) BR 10 2014 029545-3 2.1 (22) 26/11/2014 (71) MAN TRUCK & BUS AG (DE) (74) BHERING ADVOGADOS	(21) BR 10 2014 029896-7 2.1 (22) 28/11/2014 (71) ROTAM AGROCHEM INTERNATIONAL CO. LTD. (HK) (74) BHERING ADVOGADOS	(21) BR 10 2014 030258-1 2.1 (22) 03/12/2014 (71) VEYANCE TECHNOLOGIES, INC. (US) (74) RANA GOSAIN
(21) BR 10 2014 029546-1 2.1 (22) 26/11/2014 (71) MASCHINENFABRIK RIETER AG (CH) (74) BHERING ADVOGADOS	(21) BR 10 2014 029905-0 2.1 (22) 28/11/2014 (71) BO-REN JHENG (TW) , YIH HOONG ENTERPRISE CO., LTD. (TW) (74) TINOCO SOARES & FILHO LTDA	(21) BR 10 2014 030259-0 2.1 (22) 03/12/2014 (71) HUBBELL INCORPORATED (US) (74) RANA GOSAIN
(21) BR 10 2014 029558-5 2.1 (22) 26/11/2014 (71) EMPRESA BRASILEIRA DE SISTEMAS EM MOBILIDADE LTDA (BR/SP) (74) Orlando de Souza	(21) BR 10 2014 029920-3 2.1 (22) 10/11/2014 (71) UNIVERSIDADE FEDERAL DA PARAIBA (BR/PB)	(21) BR 10 2014 030300-6 2.1 (22) 04/12/2014 (71) UNIVERSIDADE FEDERAL RURAL DE PERNAMBUCO (BR/PE) , INSTITUTO FEDERAL DE PERNAMBUCO DE EDUCAÇÃO (BR/PE)
(21) BR 10 2014 029562-3 2.1 (22) 26/11/2014 (71) WEATHERFORD/LAMB, INC. (US) (74) FLÁVIA SALIM LOPES	(21) BR 10 2014 029996-3 2.1 (22) 01/12/2014 (71) MANOEL DA SILVA (BR/PE)	(21) BR 10 2014 030310-3 2.1 (22) 03/12/2014 (71) INTERNATIONAL FLAVORS & FRAGRANCES INC. (US) (74) TINOCO SOARES & FILHO LTDA
(21) BR 10 2014 029568-2 2.1 (22) 26/11/2014 (71) DOW GLOBAL TECHNOLOGIES LLC (US) , ROHM AND HAAS COMPANY (US) (74) KASZNAR LEONARDOS PROPRIEDADE INTELECTUAL	(21) BR 10 2014 030002-3 2.1 (22) 24/11/2014 (71) FUNDAÇÃO UNIVERSIDADE FEDERAL DE MATO GROSSO DO SUL - UFMS (BR/MS) , UNIVERSIDADE FEDERAL DA GRANDE DOURADOS - UFGD (BR/MS)	(21) BR 10 2014 030327-8 2.1 (22) 03/12/2014 (71) TELEFONICA DIGITAL ESPAÑA, S.L.U. (ES) (74) DAVID DO NASCIMENTO ADVOGADOS ASSOCIADOS
(21) BR 10 2014 029615-8 2.1 (22) 27/11/2014 (71) MARCOS NORALDINO MENDONÇA (BR/MG)	(21) BR 10 2014 030103-8 2.1 (22) 28/11/2014 (71) UNIVERSIDADE ESTADUAL DE CAMPINAS - UNICAMP (BR/SP) (74) FERNANDA LAVRAS COSTALLAT SILVADO	(21) BR 10 2014 030333-2 2.1 (22) 02/12/2014 (71) EMBALAGENS FLEXÍVEIS DIADEMA S/A. (BR/SP) (74) ARIBONI, FABBRI E SCHMIDT SOCIEDADE DE ADVOGADOS
(21) BR 10 2014 029663-8 2.1 (22) 27/11/2014 (71) SCHLUMBERGER TECHNOLOGY B.V. (NL) (74) WALTER DE ALMEIDA MARTINS	(21) BR 10 2014 030104-6 2.1 (22) 02/12/2014 (71) MASCHINENFABRIK RIETER AG (CH) (74) BHERING ADVOGADOS	(21) BR 10 2014 030832-6 2.1
(21) BR 10 2014 029686-7 2.1 (22) 27/11/2014 (71) KABUSHIKI KAISHA KOBE SEIKO SHO STEEL, LTD.) (JP) (74) Orlando de Souza	(21) BR 10 2014 030124-0 2.1 (22) 02/12/2014	
(21) BR 10 2014 029696-4 2.1		

(22) 09/12/2014 (71) UNIVERSIDADE ESTADUAL DE CAMPINAS - UNICAMP (BR/SP) , CENTRO DE TECNOLOGIA DA INFORMAÇÃO RENATO ARCHER (BR/SP) (74) FERNANDA LAVRAS COSTALLAT SILVADO	(71) FORD GLOBAL TECHNOLOGIES, LLC (US) (74) MARIA PIA CARVALHO GUERRA	(74) DANNEMANN, SIEMSEN, BIGLER & IPANEMA MOREIRA
(21) BR 10 2014 032231-0 2.1 (22) 22/12/2014 (71) UNIVERSIDADE FEDERAL DE UBERLÂNDIA (BR/MG)	(21) BR 10 2015 015446-1 2.1 (22) 25/06/2015 (71) FORD GLOBAL TECHNOLOGIES, LLC (US) (74) MARIA PIA CARVALHO GUERRA	(21) BR 10 2015 023866-5 2.1 (22) 16/09/2015 (71) UNIVERSIDADE FEDERAL DE OURO PRETO (BR/MG) (74) MARCELO GOMES SPEZIALI
(21) BR 10 2014 032357-0 2.1 (22) 18/12/2014 (71) UNIVERSIDADE ESTADUAL DE CAMPINAS - UNICAMP (BR/SP) (74) FERNANDA LAVRAS COSTALLAT SILVADO	(21) BR 10 2015 015447-0 2.1 (22) 25/06/2015 (71) FORD GLOBAL TECHNOLOGIES, LLC (US) (74) MARIA PIA CARVALHO GUERRA	(21) BR 10 2015 023873-8 2.1 (22) 16/09/2015 (71) LAAG S.R.L. (IT) (74) DANNEMANN, SIEMSEN, BIGLER & IPANEMA MOREIRA
(21) BR 10 2014 032359-7 2.1 (22) 23/12/2014 (71) ALESSANDRO GUEDES PASCOAL (BR/SP) , POLIBIO PRATES DA CRUZ NETO (BR/SP) (74) José Monteiro	(21) BR 10 2015 015450-0 2.1 (22) 25/06/2015 (71) MAN TRUCK & BUS AG (DE) (74) BHERING ADVOGADOS	(21) BR 10 2015 023880-0 2.1 (22) 16/09/2015 (71) GAIOLAS QUATIGUÁ INDÚSTRIA E COMÉRCIO LTDA (BR/PR) (74) VILAGE MARCAS E PATENTES LTDA
(21) BR 10 2014 032373-2 2.1 (22) 23/12/2014 (71) INSTITUTO DE ESTUDOS AVANÇADOS - IEAV (BR/SP)	(21) BR 10 2015 015452-6 2.1 (22) 25/06/2015 (71) MAN TRUCK & BUS ÖSTERREICH AG (AT) (74) BHERING ADVOGADOS	(21) BR 10 2015 024025-2 2.1 (22) 17/09/2015 (71) FUNDAÇÃO UNIVERSIDADE DE CAXIAS DO SUL (BR/RS) (74) REMER VILLAÇA & NOGUEIRA ASSESSORIA E CONSULTORIA DE PROPRIEDADE INTELECTUAL
(21) BR 10 2014 032446-1 2.1 (22) 23/12/2014 (71) UNIVERSIDADE FEDERAL DE MINAS GERAIS (BR/MG) , FUNDAÇÃO DE AMPARO À PESQUISA DO ESTADO DE MINAS GERAIS - FAPEMIG (BR/MG)	(21) BR 10 2015 015453-4 2.1 (22) 25/06/2015 (71) MAN TRUCK & BUS AG (DE) (74) BHERING ADVOGADOS	(21) BR 10 2015 024026-0 2.1 (22) 17/09/2015 (71) ANVI COMÉRCIO E INDÚSTRIA LTDA. (BR/SP) (74) KASZNAR LEONARDOS PROPRIEDADE INTELECTUAL
(21) BR 10 2014 032447-0 2.1 (22) 23/12/2014 (71) UNIVERSIDADE FEDERAL DE MINAS GERAIS (BR/MG)	(21) BR 10 2015 015454-2 2.1 (22) 25/06/2015 (71) MAN TRUCK & BUS AG (DE) (74) BHERING ADVOGADOS	(21) BR 10 2015 024028-7 2.1 (22) 17/09/2015 (71) FUNDAÇÃO UNIVERSIDADE DE CAXIAS DO SUL (BR/RS) (74) REMER VILLAÇA & NOGUEIRA ASSESSORIA E CONSULTORIA DE PROPRIEDADE INTELECTUAL S/S LTDA.
(21) BR 10 2014 032691-0 2.1 (22) 26/12/2014 (71) INDIAN OIL CORPORATION LIMITED (IN) (74) VILELA COELHO SOCIEDADE DE ADVOGADOS	(21) BR 10 2015 015579-4 2.1 (22) 26/06/2015 (71) THOMSON LICENSING (FR) (74) ISABELLA CARDOZO	(21) BR 10 2015 024031-7 2.1 (22) 17/09/2015 (71) ROBERT BOSCH LIMITADA (BR/SP) (74) DANNEMANN, SIEMSEN, BIGLER & IPANEMA MOREIRA
(21) BR 10 2015 006973-1 2.1 (22) 27/03/2015 (71) UNIVERSIDADE FEDERAL DE PERNAMBUCO - UFPE (BR/PE)	(21) BR 10 2015 015619-7 2.1 (22) 26/06/2015 (71) FORD GLOBAL TECHNOLOGIES, LLC (US) (74) MARIA PIA CARVALHO GUERRA	(21) BR 10 2015 024034-1 2.1 (22) 17/09/2015 (71) VALLOUREC TUBOS DO BRASIL S.A. (BR/MG) (74) DANNEMANN, SIEMSEN, BIGLER & IPANEMA MOREIRA
(21) BR 10 2015 007198-1 2.1 (22) 31/03/2015 (71) WALMAR MAIA BARBOSA (BR/CE) (74) SORAYA MARIA BEZERRA E AZEVEDO	(21) BR 10 2015 017727-5 2.1 (22) 24/07/2015 (71) ROHM AND HAAS COMPANY (US) (74) KASZNAR LEONARDOS PROPRIEDADE INTELECTUAL	(21) BR 10 2015 024035-0 2.1 (22) 17/09/2015 (71) MARCELO GARCEZ LOPES (BR/SP) (74) MODAL MARCAS E PATENTES LTDA
(21) BR 10 2015 009697-6 2.1 (22) 29/04/2015 (71) ADELTON RODRIGUES DOS SANTOS (BR/SP) (74) FRANKLIN BATISTA GOMES	(21) BR 10 2015 022026-0 2.1 (22) 09/09/2015 (71) UNIVERSIDADE FEDERAL DE PELOTAS (BR/RS) (74) GLENIO DO COUTO PINTO JUNIOR	(21) BR 10 2015 024041-4 2.1 (22) 17/09/2015 (71) MARCELO GARCEZ LOPES (BR/SP) (74) MODAL MARCAS E PATENTES LTDA
(21) BR 10 2015 009866-9 2.1 (22) 30/04/2015 (71) PETROLEO BRASILEIRO S.A. - PETROBRAS (BR/RJ) , UNIVERSIDADE DE SÃO PAULO - USP (BR/SP) , UNIVERSIDADE FEDERAL FLUMINENSE - UFF (BR/RJ)	(21) BR 10 2015 022029-4 2.1 (22) 09/09/2015 (71) UNIVERSIDADE FEDERAL DE PELOTAS (BR/RS) (74) GLENIO DO COUTO PINTO JUNIOR	(21) BR 10 2015 024042-2 2.1 (22) 17/09/2015 (71) H. STERN COMÉRCIO E INDÚSTRIA S/A (BR/RJ) (74) FRANCISCO CARLOS RODRIGUES SILVA
(21) BR 10 2015 011009-0 2.1 (22) 13/05/2015 (71) ARVINMERITOR TECHNOLOGY, LLC. (US) (74) ORLANDO DE SOUZA	(21) BR 10 2015 023611-5 2.1 (22) 15/09/2015 (71) DEERE & COMPANY (US) (74) KASZNAR LEONARDOS PROPRIEDADE INTELECTUAL	(21) BR 10 2015 024043-0 2.1 (22) 17/09/2015 (71) INGENICO GROUP (FR) (74) GUERRA PROPRIEDADE INDUSTRIAL
(21) BR 10 2015 012832-0 2.1 (22) 02/06/2015 (71) SANDVIK INTELLECTUAL PROPERTY AB. (SE) (74) MAGNUS ASPEBY / CLAUDIO SZABAS	(21) BR 10 2015 023833-9 2.1 (22) 16/09/2015 (71) TIBÚRCIO ARISTEU GRINGS (BR/RS) (74) AUDITA ASSESSORIA EMPRESARIAL LTDA	(21) BR 10 2015 024044-9 2.1 (22) 17/09/2015 (71) SOCIEDADE BENEFICENTE ISRAELITA BRASILEIRA HOSPITAL ALBERT EINSTEIN (BR/SP) (74) DANNEMANN, SIEMSEN, BIGLER & IPANEMA MOREIRA
(21) BR 10 2015 013704-4 2.1 (22) 11/06/2015 (71) RICARDO HEDER (BR/SP) (74) SIGNO MARCAS E PATENTES LTDA.	(21) BR 10 2015 023841-0 2.1 (22) 16/09/2015 (71) WILD WELL CONTROL, INC. (US) (74) Martinez & Associados S/S	(21) BR 10 2015 024066-0 2.1 (22) 18/09/2015 (71) KUHN-MONTANA INDUSTRIA DE MAQUINAS S/A (BR/PR) (74) RONER GUERRA FABRIS
(21) BR 10 2015 014055-0 2.1 (22) 09/06/2015 (71) GENERAL ELETRIC COMPANY (US) (74) CAROLINA NAKATA	(21) BR 10 2015 023842-8 2.1 (22) 16/09/2015 (71) HONDA MOTOR CO., LTD. (JP) (74) DANNEMANN, SIEMSEN, BIGLER & IPANEMA MOREIRA	
(21) BR 10 2015 015444-5 2.1 (22) 06/06/2015	(21) BR 10 2015 023844-4 2.1 (22) 16/09/2015 (71) HONDA MOTOR CO., LTD. (JP)	



(21) BR 10 2015 024074-0 2.1 (22) 18/09/2015 (71) JASON RENAN SILVA NONA (BR/SP) (74) P. A. PRODUTORES ASSOCIADOS MARCAS E PATENTES LTDA.	(74) KASZNAR LEONARDOS PROPRIEDADE INTELECTUAL	(21) BR 10 2015 029927-3 2.1 (22) 30/11/2015 (71) GENERAL ELECTRIC COMPANY (US) (74) CAROLINA NAKATA
(21) BR 10 2015 025153-0 2.1 (22) 30/09/2015 (71) EDUARDO PEREIRA DE MIRANDA (BR/GO)	(21) BR 10 2015 028566-3 2.1 (22) 13/11/2015 (71) GE AVIATION SYSTEMS LIMITED (GB) (74) CAROLINA NAKATA	(21) BR 10 2015 030633-4 2.1 (22) 07/12/2015 (71) SEAM CRAFT, INC (US) (74) tinoco soares sociedade de advogados
(21) BR 10 2015 025324-9 2.1 (22) 02/10/2015 (71) CNH INDUSTRIAL AMERICA LLC (US) (74) ARTUR SCHAAL	(21) BR 10 2015 028567-1 2.1 (22) 13/11/2015 (71) ROBERT BOSCH GMBH (DE) (74) DANNEMANN, SIEMSEN, BIGLER & IPANEMA MOREIRA	(21) BR 10 2015 030643-1 2.1 (22) 07/12/2015 (71) SEAM CRAFT, INC (US) (74) tinoco soares sociedade de advogados
(21) BR 10 2015 025325-7 2.1 (22) 02/10/2015 (71) HOSE MASTER, LLC (US) (74) BHERING ADVOGADOS	(21) BR 10 2015 028586-8 2.1 (22) 13/11/2015 (71) OKI BRASIL INDÚSTRIA E COMÉRCIO DE PRODUTOS E TECNOLOGIA EM AUTOMAÇÃO S.A. (BR/SP) (74) KASZNAR LEONARDOS PROPRIEDADE INTELECTUAL	(21) BR 10 2015 030652-0 2.1 (22) 07/12/2015 (71) Martello Metalurgica Ltda (BR/SC) (74) CERUMAR SERVIÇOS EM PROPRIEDADE INTELECTUAL LTDA
(21) BR 10 2015 025328-1 2.1 (22) 02/10/2015 (71) REIFENHÄUSER GMBH & CO. KG MASCHINENFABRIK (DE) (74) MMV AGENTES DA PROPRIEDADE INDUSTRIAL	(21) BR 10 2015 028587-6 2.1 (22) 13/11/2015 (71) OKI BRASIL INDÚSTRIA E COMÉRCIO DE PRODUTOS E TECNOLOGIA EM AUTOMAÇÃO S.A. (BR/SP) (74) JULIANO RYOTA MURAKAMI	(21) BR 10 2015 030752-7 2.1 (22) 09/12/2015 (71) ISOLDA BALDO ALDROVANDI (BR/RS) (74) NORBERTO PARDELHAS DE BARCELLOS
(21) BR 10 2015 025503-9 2.1 (22) 06/10/2015 (71) TECHNOSOLUTIONS ASSESSORIA LTDA (BR/SP) (74) KASZNAR LEONARDOS PROPRIEDADE INTELECTUAL	(21) BR 10 2015 028593-0 2.1 (22) 13/11/2015 (71) BWG BERGWERK- UND WALZWERK-MASCHINENBAU GMBH (DE) (74) DAVID DO NASCIMENTO ADVOGADOS ASSOCIADOS	(21) BR 10 2015 030760-8 2.1 (22) 09/12/2015 (71) JSF PRESTADORA LTDA - EPP (BR/RS) (74) ACERTI MARCAS E PATENTES LTDA
(21) BR 10 2015 025650-7 2.1 (22) 07/10/2015 (71) FUNDAÇÃO UNIVERSIDADE FEDERAL DE SÃO CARLOS (BR/SP) (74) Marcelo Ferro Garzon	(21) BR 10 2015 028595-7 2.1 (22) 13/11/2015 (71) BWG BERGWERK- UND WALZWERK-MASCHINENBAU GMBH (DE) (74) DAVID DO NASCIMENTO ADVOGADOS ASSOCIADOS	(21) BR 10 2015 030776-4 2.1 (22) 09/12/2015 (71) GENERAL ELECTRIC COMPANY (US) (74) CAROLINA NAKATA
(21) BR 10 2015 026954-4 2.1 (22) 23/10/2015 (71) KAISER ALUMINUM FABRICATED PRODUCTS, LLC (US) (74) CAROLINA NAKATA	(21) BR 10 2015 028596-5 2.1 (22) 13/11/2015 (71) STEERING SOLUTIONS IP HOLDING CORPORATION (US) (74) DAVID DO NASCIMENTO ADVOGADOS ASSOCIADOS	(21) BR 10 2015 030784-5 2.1 (22) 09/12/2015 (71) GALDERMA S.A. (CH) (74) Dannemann, Siemsen, Bigler & Ipanema Moreira
(21) BR 10 2015 027431-9 2.1 (22) 29/10/2015 (71) IND. DE IMPLEMENT. AGRÍCOLAS VENCE TUDO IMP. E EXP. LTDA. (BR/RS) (74) WAGNER JOSE DA SILVA	(21) BR 10 2015 028596-5 2.1 (22) 13/11/2015 (71) STEERING SOLUTIONS IP HOLDING CORPORATION (US) (74) DAVID DO NASCIMENTO ADVOGADOS ASSOCIADOS	(21) BR 10 2015 030793-4 2.1 (22) 09/12/2015 (71) GALDERMA S.A. (CH) (74) Dannemann, Siemsen, Bigler & Ipanema Moreira
(21) BR 10 2015 027446-7 2.1 (22) 29/10/2015 (71) JAILDO RAMOS DOS SANTOS (BR/SP) (74) EMILIO COLLADO LOPEZ	(21) BR 10 2015 028602-3 2.1 (22) 13/11/2015 (71) RAFAEL ANTONIUTTI DE SOUSA (BR/RS) (74) sko oyarzabal marcas e patentes s/s ltda	(21) BR 10 2015 030798-5 2.1 (22) 09/12/2015 (71) GENERAL ELECTRIC COMPANY (US) (74) CAROLINA NAKATA
(21) BR 10 2015 027472-6 2.1 (22) 29/10/2015 (71) ROGER DE OLIVEIRA SCHULTZ BERTRAND (BR/RS) (74) MILTON LUCÍDIO LEÃO BARCELLOS	(21) BR 10 2015 028631-7 2.1 (22) 13/11/2015 (71) MAHLE INTERNATIONAL GMBH (DE) , MAHLE METAL LEVE S.A. (BR/SP) (74) Gustavo Sartori Guimarães	(21) BR 10 2015 030813-2 2.1 (22) 09/12/2015 (71) JULIANA MACHADO SORGI (BR/PR) (74) MARCELO ALVES PEREIRA
(21) BR 10 2015 027839-0 2.1 (22) 04/11/2015 (71) JAILSON JOSÉ DIAS (BR/SC) (74) NILVAN PAULO MINGURANSE	(21) BR 10 2015 028632-5 2.1 (22) 13/11/2015 (71) FERREIRA & TULESKI LTDA EPP (BR/PR) (74) MARCOS ANTONIO NUNES	(21) BR 10 2015 030823-0 2.1 (22) 09/12/2015 (71) JOHNSON ELECTRIC S.A. (CH) (74) KASZNAR LEONARDOS PROPRIEDADE INTELECTUAL
(21) BR 10 2015 028540-0 2.1 (22) 13/11/2015 (71) MAURO WILLIAM FERNANDES (BR/SP) (74) BEERRE ASSESSORIA EMPRESARIAL LTDA	(21) BR 10 2015 028649-0 2.1 (22) 16/11/2015 (71) KRONES AG (DE) (74) DANNEMANN, SIEMSEN, BIGLER & IPANEMA MOREIRA	(21) BR 10 2015 030828-0 2.1 (22) 09/12/2015 (71) DR. ING. H.C. F. PORSCHE AKTIENGESELLSCHAFT (DE) (74) LICKS ADVOGADOS
(21) BR 10 2015 028548-5 2.1 (22) 13/11/2015 (71) UNIVERSIDADE DE SÃO PAULO - USP (BR/SP) (74) MARIA APARECIDA DE SOUZA	(21) BR 10 2015 028654-6 2.1 (22) 16/11/2015 (71) GENERAL ELECTRIC COMPANY (US) (74) CAROLINA NAKATA	(21) BR 10 2015 030829-9 2.1 (22) 09/12/2015 (71) DR. ING. H.C. F. PORSCHE AKTIENGESELLSCHAFT (DE) (74) LICKS ADVOGADOS
(21) BR 10 2015 028560-4 2.1 (22) 13/11/2015 (71) GENERAL ELECTRIC COMPANY (US) (74) CAROLINA NAKATA	(21) BR 10 2015 028656-2 2.1 (22) 16/11/2015 (71) GE ENERGY POWER CONVERSION TECHNOLOGY LTD. (GB) (74) CAROLINA NAKATA	(21) BR 10 2015 030832-9 2.1 (22) 09/12/2015 (71) DR. ING. H.C. F. PORSCHE AKTIENGESELLSCHAFT (DE) (74) LICKS ADVOGADOS
(21) BR 10 2015 028561-2 2.1 (22) 13/11/2015 (71) WEG DRIVES & CONTROLS - AUTOMAÇÃO LTDA. (BR/SP) (74) CRUZEIRO NEWMARC PATENTES E MARCAS LTDA. API502	(21) BR 10 2015 028663-5 2.1 (22) 16/11/2015 (71) DEERE & COMPANY (US) (74) KASZNAR LEONARDOS PROPRIEDADE INTELECTUAL	(21) BR 10 2015 030838-8 2.1 (22) 09/12/2015 (71) THE GOODYEAR TIRE & RUBBER COMPANY (US) (74) DENIS ALLAN DANIEL
(21) BR 10 2015 028563-9 2.1 (22) 13/11/2015 (71) DRICH CORPORATION (US)	(21) BR 10 2015 029701-7 2.1 (22) 26/11/2015 (71) NARCISO ANTONIO LOPES BEZERRA (BR/SP) (74) ISAUQUE PEREIRA DA SILVA	(21) BR 10 2015 030848-5 2.1 (22) 10/12/2015 (71) GENERAL ELECTRIC COMPANY (US) (74) ANA PAULA SANTOS CELIDONIO

(71) GENERAL ELECTRIC COMPANY (US) (74) ANA PAULA SANTOS CELIDONIO	(21) BR 10 2015 030908-2 2.1 (22) 10/12/2015 (71) JOHNSON ELECTRIC S.A. (CH) (74) KASZNAR LEONARDOS PROPRIEDADE INTELECTUAL	(22) 10/12/2015 (71) CARLOS EDUARDO WALTER (BR/PR) (74) A PROVINCIA MARCAS E PATENTES LTDA
(21) BR 10 2015 030863-9 2.1 (22) 10/12/2015 (71) GENERAL ELECTRIC COMPANY (US) (74) CAROLINA NAKATA	(21) BR 10 2015 030910-4 2.1 (22) 10/12/2015 (71) GOODRICH CONTROL SYSTEMS (GB) (74) KASZNAR LEONARDOS PROPRIEDADE INTELECTUAL	(21) BR 10 2015 031019-6 2.1 (22) 10/12/2015 (71) WHIRLPOOL S.A. (BR/SP) , UNIVERSIDADE FEDERAL DE SANTA CATARINA (BR/SC) (74) REMER VILLAÇA & NOGUEIRA ASSESSORIA E CONSULTORIA DE PROPRIEDADE INTELECTUAL
(21) BR 10 2015 030864-7 2.1 (22) 10/12/2015 (71) UNIVERSIDADE FEDERAL DE GOIÁS (BR/GO)	(21) BR 10 2015 030911-2 2.1 (22) 10/12/2015 (71) JOHNSON ELECTRIC S.A. (CH) (74) KASZNAR LEONARDOS PROPRIEDADE INTELECTUAL	(21) BR 10 2015 031021-8 2.1 (22) 10/12/2015 (71) EDERSON ANTONIO OTOVICZ (BR/SC) (74) CATIANE ZINI BORELA
(21) BR 10 2015 030869-8 2.1 (22) 10/12/2015 (71) MAPA GMBH (DE) (74) DANNEMANN, SIEMSEN, BIGLER & IPANEMA MOREIRA	(21) BR 10 2015 030917-1 2.1 (22) 10/12/2015 (71) UNIVERSIDADE FEDERAL DE ALAGOAS (BR/AL)	(21) BR 10 2015 031030-7 2.1 (22) 11/12/2015 (71) GENERAL ELECTRIC COMPANY (US) (74) ANA PAULA SANTOS CELIDONIO
(21) BR 10 2015 030874-4 2.1 (22) 10/12/2015 (71) ROHM AND HAAS COMPANY (US) (74) CITY PATENTES E MARCAS LTDA	(21) BR 10 2015 030919-8 2.1 (22) 10/12/2015 (71) INGLASS S.P.A. (IT) (74) Dannemann, Siemens, Bigler & Ipanema Moreira	(21) BR 10 2015 031031-5 2.1 (22) 11/12/2015 (71) HENRYK WAGMAN (BR/SP) (74) JOSÉ EDIS RODRIGUES
(21) BR 10 2015 030876-0 2.1 (22) 10/12/2015 (71) FILIPO TOMÁS SANGALLI (BR/RS) , HELIO JOSÉ SANGALLI (BR/RS) (74) MILTON LUCIDIO LEÃO BARCELLOS	(21) BR 10 2015 030931-7 2.1 (22) 10/12/2015 (71) ROBERT BOSCH GMBH (DE) (74) DANNEMANN, SIEMSEN, BIGLER & IPANEMA MOREIRA	(21) BR 10 2015 031032-3 2.1 (22) 11/12/2015 (71) AÇAI NA MASSA COMÉRCIO E SERVIÇOS LTDA - ME (BR/BA) (74) EDUARDO GUILHERME RODRIGUES SALDANHA
(21) BR 10 2015 030882-5 2.1 (22) 10/12/2015 (71) UNIVERSIDADE FEDERAL DE SANTA MARIA (BR/RS) , UNIVERSIDADE FEDERAL DO RIO GRANDE DO SUL (BR/RS)	(21) BR 10 2015 030943-0 2.1 (22) 10/12/2015 (71) UNIVERSIDADE FEDERAL DE ALAGOAS (BR/AL)	(21) BR 10 2015 031035-8 2.1 (22) 11/12/2015 (71) GENERAL ELECTRIC COMPANY (US) (74) ANA PAULA SANTOS CELIDONIO
(21) BR 10 2015 030885-0 2.1 (22) 10/12/2015 (71) UNIVERSIDADE FEDERAL DO RIO DE JANEIRO (BR/RJ)	(21) BR 10 2015 030947-3 2.1 (22) 10/12/2015 (71) ATLANTIC INERTIAL SYSTEMS LIMITED (GB) (74) KASZNAR LEONARDOS PROPRIEDADE INTELECTUAL	(21) BR 10 2015 031037-4 2.1 (22) 11/12/2015 (71) GENERAL ELECTRIC COMPANY (US) (74) ANA PAULA SANTOS CELIDONIO
(21) BR 10 2015 030887-6 2.1 (22) 10/12/2015 (71) FUNDAÇÃO UNIVERSIDADE FEDERAL DE MATO GROSSO (BR/MT)	(21) BR 10 2015 030959-7 2.1 (22) 10/12/2015 (71) PEDRO DA SILVA (BR/SC) (74) SANDRO CONRADO DA SILVA	(21) BR 10 2015 031042-0 2.1 (22) 11/12/2015 (71) GENERAL ELECTRIC COMPANY (US) (74) ANA PAULA SANTOS CELIDONIO
(21) BR 10 2015 030888-4 2.1 (22) 10/12/2015 (71) UNIVERSIDADE FEDERAL DO OESTE DO PARÁ (BR/PA)	(21) BR 10 2015 030960-0 2.1 (22) 10/12/2015 (71) PEDRO DA SILVA (BR/SC) (74) SANDRO CONRADO DA SILVA	(21) BR 10 2015 031055-2 2.1 (22) 11/12/2015 (71) KAWASAKI JUKOGYO KABUSHIKI KAISHA (JP) , THREE A SYSTEM KABUSHIKI KAISHA (JP) , INADA TORYO KABUSHIKI KAISHA (JP) (74) DANNEMANN, SIEMSEN, BIGLER & IPANEMA MOREIRA
(21) BR 10 2015 030889-2 2.1 (22) 10/12/2015 (71) UNIVERSIDADE FEDERAL DE ALAGOAS (BR/AL)	(21) BR 10 2015 030966-0 2.1 (22) 10/12/2015 (71) UNIVERSIDADE FEDERAL DE GOIÁS (BR/GO)	(21) BR 10 2015 031063-3 2.1 (22) 11/12/2015 (71) THE GOODYEAR TIRE & RUBBER COMPANY (US) (74) DENIS ALLAN DANIEL
(21) BR 10 2015 030891-4 2.1 (22) 10/12/2015 (71) JOHNSON ELECTRIC S.A. (CH) (74) KASZNAR LEONARDOS PROPRIEDADE INTELECTUAL	(21) BR 10 2015 030975-9 2.1 (22) 10/12/2015 (71) UNIVERSIDADE FEDERAL DE ALAGOAS (BR/AL)	(21) BR 10 2015 031086-2 2.1 (22) 11/12/2015 (71) GM GLOBAL TECHNOLOGY OPERATIONS LLC (US) (74) KASZNAR LEONARDOS PROPRIEDADE INTELECTUAL
(21) BR 10 2015 030893-0 2.1 (22) 10/12/2015 (71) JOHNSON ELECTRIC S.A. (CH) (74) KASZNAR LEONARDOS PROPRIEDADE INTELECTUAL	(21) BR 10 2015 030977-5 2.1 (22) 10/12/2015 (71) ASIA PACIFIC RESOURCES INTERNATIONAL HOLDINGS LTD. (BM) (74) GUERRA PROPRIEDADE INDUSTRIAL	(21) BR 10 2015 031260-1 2.1 (22) 14/12/2015 (71) DEERE & COMPANY (US) (74) KASZNAR LEONARDOS PROPRIEDADE INTELECTUAL
(21) BR 10 2015 030895-7 2.1 (22) 10/12/2015 (71) JOHNSON ELECTRIC S.A. (CH) (74) KASZNAR LEONARDOS PROPRIEDADE INTELECTUAL	(21) BR 10 2015 030993-7 2.1 (22) 10/12/2015 (71) EVERARDO WILLIG MEDEIROS PERELLÓ (BR/RS) , MARCELO AUGUSTO DOS SANTOS (BR/RS) (74) SKO OYARZABAL MARCAS E PATENTES S/S LTDA	(21) BR 10 2015 031497-3 2.1 (22) 16/12/2015 (71) GILEAD SCIENCES, INC. (US) (74) DANNEMANN, SIEMSEN, BIGLER & IPANEMA MOREIRA
(21) BR 10 2015 030900-7 2.1 (22) 10/12/2015 (71) THE BOEING COMPANY (US) (74) KASZNAR LEONARDOS PROPRIEDADE INTELECTUAL	(21) BR 10 2015 031010-2 2.1 (22) 10/12/2015 (71) BIOACTIVE BIOMATERIAIS S.A. (BR/SP) (74) FLÁVIA SALIM LOPES	(21) BR 10 2015 031618-6 2.1 (22) 17/12/2015 (71) GENERAL ELECTRIC COMPANY (US) (74) ANA PAULA SANTOS CELIDONIO
(21) BR 10 2015 030902-3 2.1 (22) 10/12/2015 (71) NUCTECH COMPANY LIMITED (CN) (74) KASZNAR LEONARDOS PROPRIEDADE INTELECTUAL	(21) BR 10 2015 031011-0 2.1 (22) 10/12/2015 (71) FERMENTEC - TECNOLOGIAS EM AÇÚCAR E ALCOOL LTDA (BR/SP) (74) VILAGE MARCAS E PATENTES LTDA	(21) BR 10 2015 031630-5 2.1 (22) 17/12/2015 (71) STELIO BRITO LINS (BR/PR) , JULIO CESAR ENRIQUEZ DALLA FONTANA (AR) (74) VALOR PROPRIEDADE INTELECTUAL S/S
(21) BR 10 2015 030906-6 2.1 (22) 10/12/2015 (71) JOHNSON ELECTRIC S.A. (CH) (74) KASZNAR LEONARDOS PROPRIEDADE INTELECTUAL	(21) BR 10 2015 031017-0 2.1	

(21) BR 10 2015 031632-1 2.1 (22) 17/12/2015 (71) PETRÓLEO BRASILEIRO S.A. - PETROBRÁS (BR/RJ)	(22) 17/12/2015 (71) THE GOODYEAR TIRE & RUBBER COMPANY (US) (74) DENIS ALLAN DANIEL	(21) BR 10 2016 003934-7 2.1 (22) 23/02/2016 (71) TATA CONSULTANCY SERVICES LIMITED (IN) (74) MARIA PIA CARVALHO GUERRA
(21) BR 10 2015 031641-0 2.1 (22) 17/12/2015 (71) ROBERT BOSCH LIMITADA (BR/SP) (74) DANNEMANN, SIEMSEN, BIGLER & IPANEMA MOREIRA	(21) BR 10 2016 001407-7 2.1 (22) 21/01/2016 (71) BRENO CHVAICER (BR/SP) (74) TINOCO SOARES SOCIEDADE DE ADVOGADOS	(21) BR 10 2016 004017-5 2.1 (22) 24/02/2016 (71) DEERE & COMPANY (US) (74) KASZNAR LEONARDOS PROPRIEDADE INTELECTUAL
(21) BR 10 2015 031642-9 2.1 (22) 17/12/2015 (71) ROBERT BOSCH LIMITADA (BR/SP) (74) DANNEMANN, SIEMSEN, BIGLER & IPANEMA MOREIRA	(21) BR 10 2016 001484-0 2.1 (22) 22/01/2016 (71) GE JENBACHER GMBH & CO OG (AT) (74) DANNEMANN, SIEMSEN, BIGLER & IPANEMA MOREIRA	(21) BR 10 2016 004026-4 2.1 (22) 24/02/2016 (71) THE BOEING COMPANY (US) (74) KASZNAR LEONARDOS PROPRIEDADE INTELECTUAL
(21) BR 10 2015 031645-3 2.1 (22) 17/12/2015 (71) ROBERT BOSCH LIMITADA (BR/SP) (74) DANNEMANN, SIEMSEN, BIGLER & IPANEMA MOREIRA	(21) BR 10 2016 003813-8 2.1 (22) 23/02/2016 (71) GENERAL ELECTRIC COMPANY (US) (74) ANA PAULA SANTOS CELIDONIO	(21) BR 10 2016 004053-1 2.1 (22) 24/02/2016 (71) INSTITUTO FEDERAL DE EDUCAÇÃO CIÊNCIA E TECNOLOGIA DO ESPÍRITO SANTO (BR/ES), UNIVERSIDADE FEDERAL DO RIO GRANDE DO SUL (BR/RS), INSTITUTO CAPIXABA DE PESQUISA, ASSISTÊNCIA TÉCNICA E EXTENSÃO RURAL (BR/ES)
(21) BR 10 2015 031650-0 2.1 (22) 17/12/2015 (71) ROBERT BOSCH LIMITADA (BR/SP) (74) DANNEMANN, SIEMSEN, BIGLER & IPANEMA MOREIRA	(21) BR 10 2016 003814-6 2.1 (22) 23/02/2016 (71) GENERAL ELECTRIC COMPANY (US) (74) ANA PAULA SANTOS CELIDONIO	(21) BR 10 2016 004062-0 2.1 (22) 25/02/2016 (71) NUCAP INDUSTRIES INC. (CA) (74) Dannemann, Siemens, Bigler & Ipanema Moreira
(21) BR 10 2015 031651-8 2.1 (22) 17/12/2015 (71) ROBERT BOSCH LIMITADA (BR/SP) (74) DANNEMANN, SIEMSEN, BIGLER & IPANEMA MOREIRA	(21) BR 10 2016 003818-9 2.1 (22) 23/02/2016 (71) LANTIQ BETEILIGUNGS-GMBH & CO. KG (DE) (74) Dannemann, Siemens, Bigler & Ipanema Moreira	(21) BR 10 2016 004068-0 2.1 (22) 25/02/2016 (71) JOÃO PAULO BARBOZA (BR/SC), MAYCON DEIWES RAUBER (BR/SC) (74) VITOR LUIZ RAMOS BATISTA
(21) BR 10 2015 031663-1 2.1 (22) 17/12/2015 (71) HELDER JUBER EHM MAIA (BR/AM) (74) DANIELA SILVA VASCONCELOS	(21) BR 10 2016 003820-0 2.1 (22) 23/02/2016 (71) GE JENBACHER GMBH & CO OHG (AT) (74) Dannemann, Siemens, Bigler & Ipanema Moreira	(21) BR 10 2016 004072-8 2.1 (22) 25/02/2016 (71) FUNDAÇÃO REGIONAL INTEGRADA - FuRI (BR/RS) (74) RONER GUERRA FABRIS
(21) BR 10 2015 031680-1 2.1 (22) 17/12/2015 (71) POLY SELL PRODUTOS QUÍMICOS LTDA (BR/SP) (74) CRIMARK PROPRIEDADE INDUSTRIAL S/S	(21) BR 10 2016 003823-5 2.1 (22) 23/02/2016 (71) GENERAL ELECTRIC COMPANY (US) (74) ANA PAULA SANTOS CELIDONIO	(21) BR 10 2016 004111-2 2.1 (22) 25/02/2016 (71) CANON KABUSHIKI KAISHA (JP) (74) GUSTAVO STARLING LEONARDOS
(21) BR 10 2015 031684-4 2.1 (22) 17/12/2015 (71) INTEL IP CORPORATION (US) (74) DANNEMANN, SIEMSEN, BIGLER & IPANEMA MOREIRA	(21) BR 10 2016 003825-1 2.1 (22) 23/02/2016 (71) GE JENBACHER GMBH & CO OHG (AT) (74) Dannemann, Siemens, Bigler & Ipanema Moreira	(21) BR 10 2016 004141-4 2.1 (22) 25/02/2016 (71) GM GLOBAL TECHNOLOGY OPERATIONS LLC (US) (74) KASZNAR LEONARDOS PROPRIEDADE INTELECTUAL
(21) BR 10 2015 031686-0 2.1 (22) 17/12/2015 (71) ZEIT - COMERCIO E MONTAGEM DE EQUIPAMENTOS ELETRÔNICOS LTDA (BR/PR) (74) CITY PATENTES E MARCAS LTDA	(21) BR 10 2016 003826-0 2.1 (22) 23/02/2016 (71) HONDA MOTOR CO., LTD. (JP) (74) Dannemann, Siemens, Bigler & Ipanema Moreira	(21) BR 10 2016 004143-0 2.1 (22) 25/02/2016 (71) THE BOEING COMPANY (US) (74) KASZNAR LEONARDOS PROPRIEDADE INTELECTUAL
(21) BR 10 2015 031688-7 2.1 (22) 17/12/2015 (71) ZIEHL-ABEGG SE (DE) (74) DANNEMANN, SIEMSEN, BIGLER & IPANEMA MOREIRA	(21) BR 10 2016 003830-8 2.1 (22) 23/02/2016 (71) GRENEDE S.A. (BR/CE) (74) REMER VILLAÇA & NOGUEIRA ASSESSORIA E CONSULTORIA DE PROPRIEDADE INTELECTUAL	(21) BR 10 2016 004145-7 2.1 (22) 25/02/2016 (71) THE BOEING COMPANY (US) (74) KASZNAR LEONARDOS PROPRIEDADE INTELECTUAL
(21) BR 10 2015 031692-5 2.1 (22) 17/12/2015 (71) JOHNSON & JOHNSON CONSUMER INC. (US) (74) DANNEMANN, SIEMSEN, BIGLER & IPANEMA MOREIRA	(21) BR 10 2016 003840-5 2.1 (22) 23/02/2016 (71) THOMAS & BETTS INTERNATIONAL LLC (US) (74) DANIEL ADVOGADOS (ALT.DE DANIEL & CIA)	(21) BR 10 2016 004168-6 2.1 (22) 25/02/2016 (71) ROBERT BOSCH GMBH (DE), BOSCH LIMITED (IN) (74) Dannemann, Siemens, Bigler & Ipanema Moreira
(21) BR 10 2015 031713-1 2.1 (22) 17/12/2015 (71) DEERE & COMPANY (US) (74) KASZNAR LEONARDOS PROPRIEDADE INTELECTUAL	(21) BR 10 2016 003845-6 2.1 (22) 23/02/2016 (71) JOHNSON ELECTRIC S.A. (CH) (74) KASZNAR LEONARDOS PROPRIEDADE INTELECTUAL	(21) BR 10 2016 004205-4 2.1 (22) 26/02/2016 (71) GENERAL ELECTRIC COMPANY (US) (74) ANA PAULA SANTOS CELIDONIO
(21) BR 10 2015 031716-6 2.1 (22) 17/12/2015 (71) UNIVERSIDADE ESTADUAL DE PONTA GROSSA (BR/PR)	(21) BR 10 2016 003851-0 2.1 (22) 23/02/2016 (71) GM GLOBAL TECHNOLOGY OPERATIONS LLC (US) (74) KASZNAR LEONARDOS PROPRIEDADE INTELECTUAL	(21) BR 10 2016 004209-7 2.1 (22) 26/02/2016 (71) GE ENERGY POWER CONVERSION TECHNOLOGY LTD. (GB) (74) ANA PAULA SANTOS CELIDONIO
(21) BR 10 2015 031717-4 2.1 (22) 17/12/2015 (71) LUCAS DA CUNHA PANTAROTTO (BR/SP) (74) GUILHERME ROBERTO DORTA DA SILVA	(21) BR 10 2016 003878-2 2.1 (22) 23/02/2016 (71) VANDERLEI KAMPHORST (BR/RS) (74) MARPA CONSULTORIA E ASSESSORIA EMPRESARIAL LTDA	(21) BR 10 2016 004228-3 2.1 (22) 26/02/2016 (71) SPECIAL SPRINGS S.R.L. (IT) (74) GUSTAVO STARLING LEONARDOS
(21) BR 10 2015 031718-2 2.1 (22) 17/12/2015 (71) GILEAD SCIENCES, INC. (US) (74) DANNEMANN, SIEMSEN, BIGLER & IPANEMA MOREIRA	(21) BR 10 2016 003899-5 2.1 (22) 23/02/2016 (71) ALEXANDRE DA SILVA PISCO (BR/RJ) (74) GUILHERME ROBERTO DORTA DA SILVA	(21) BR 10 2016 004233-0 2.1 (22) 26/02/2016 (71) AA R&D LLC (US)

(74) ARIBONI, FABBRI E SCHMIDT SOCIEDADE DE ADVOGADOS	(71) FUNDAÇÃO UNIVERSIDADE DE BRASÍLIA/CENTRO DE APOIO AO DESENVOLVIMENTO TECNOLÓGICO (BR/DF)	(22) 08/03/2016 (71) UNIVERSIDADE FEDERAL DE VIÇOSA (BR/MG)
(21) BR 10 2016 004235-6 2.1 (22) 26/02/2016 (71) NEXANS (FR) (74) Dannemann, Siemsen, Bigler & Ipanema Moreira	(21) BR 10 2016 004939-3 2.1 (22) 04/03/2016 (71) FORD GLOBAL TECHNOLOGIES, LLC (US) (74) MARIA PIA CARVALHO GUERRA	(21) BR 10 2016 005093-6 2.1 (22) 09/03/2016 (71) ROBERTO NICOLA SCHIOPPA (BR/SP) (74) Sul América Marcas e Patentes Ltda.
(21) BR 10 2016 004247-0 2.1 (22) 26/02/2016 (71) GENERAL ELECTRIC COMPANY (US) (74) ANA PAULA SANTOS CELIDONIO	(21) BR 10 2016 004940-7 2.1 (22) 04/03/2016 (71) FORD GLOBAL TECHNOLOGIES, LLC (US) (74) MARIA PIA CARVALHO GUERRA	(21) BR 10 2016 005101-0 2.1 (22) 09/03/2016 (71) ULRICH GMBH & CO. KG (DE) (74) DANNEMANN, SIEMSEN, BIGLER & IPANEMA MOREIRA
(21) BR 10 2016 004717-0 2.1 (22) 02/03/2016 (71) Biogénesis Bagó S.A. (AR) (74) DAVID DO NASCIMENTO ADVOGADOS ASSOCIADOS	(21) BR 10 2016 004945-8 2.1 (22) 04/03/2016 (71) FORD GLOBAL TECHNOLOGIES, LLC (US) (74) MARIA PIA CARVALHO GUERRA	(21) BR 10 2016 005115-0 2.1 (22) 08/03/2016 (71) JOHNSON & JOHNSON VISION CARE, INC. (US) (74) Dannemann, Siemsen, Bigler & Ipanema Moreira
(21) BR 10 2016 004737-4 2.1 (22) 02/03/2016 (71) CNH INDUSTRIAL BELGIUM NV (BE) (74) ARTUR SCHAAL	(21) BR 10 2016 004951-2 2.1 (22) 04/03/2016 (71) TECPON INDUSTRIA E COMERCIO DE PRODUTOS QUIMICOS LTDA (BR/RS) (74) Sko Oyarzábal Marcas e Patentes Sociedade Simples Ltda.	(21) BR 10 2016 005123-1 2.1 (22) 08/03/2016 (71) OKI BRASIL INDÚSTRIA E COMÉRCIO DE PRODUTOS E TECNOLOGIA EM AUTOMAÇÃO S.A. (BR/SP) (74) KASZNAR LEONARDOS PROPRIEDADE INTELECTUAL
(21) BR 10 2016 004750-1 2.1 (22) 03/03/2016 (71) CNH INDUSTRIAL BELGIUM NV (BE) (74) ARTUR SCHAAL	(21) BR 10 2016 004966-0 2.1 (22) 05/03/2016 (71) CARLOS EDUARDO MACEDO HENRIQUE (BR/SP)	(21) BR 10 2016 005135-5 2.1 (22) 08/03/2016 (71) SAMSUNG ELETRÔNICA DA AMAZÔNIA LTDA. (BR/SP) (74) DI BLASI, PARENTE & ADVOGADOS ASSOCIADOS
(21) BR 10 2016 004764-1 2.1 (22) 03/03/2016 (71) GILEAD SCIENCES, INC. (US) (74) Dannemann, Siemsen, Bigler & Ipanema Moreira	(21) BR 10 2016 004971-7 2.1 (22) 07/03/2016 (71) HONDA MOTOR CO., LTD. (JP) (74) Dannemann, Siemsen, Bigler & Ipanema Moreira	(21) BR 10 2016 005140-1 2.1 (22) 08/03/2016 (71) DOW GLOBAL TECHNOLOGIES LLC (US) , ROHM AND HAAS COMPANY (US) (74) CITY PATENTES E MARCAS LTDA
(21) BR 10 2016 004813-3 2.1 (22) 03/03/2016 (71) Joseph Vögele AG (DE) (74) DAVID DO NASCIMENTO ADVOGADOS ASSOCIADOS	(21) BR 10 2016 004991-1 2.1 (22) 07/03/2016 (71) SPIDERTECH INC. (CA) (74) Dannemann, Siemsen, Bigler & Ipanema Moreira	(21) BR 10 2016 005145-2 2.1 (22) 08/03/2016 (71) RED BULL GMBH (AT) (74) MARIA PIA CARVALHO GUERRA
(21) BR 10 2016 004848-6 2.1 (22) 04/03/2016 (71) ALCIDES GEBHARD (BR/PR) , HEINTJE GEBHARD (BR/PR) (74) MARPA CONSULTORIA E ASSESSORIA EMPRESARIAL LTDA	(21) BR 10 2016 004995-4 2.1 (22) 07/03/2016 (71) ROHM AND HAAS COMPANY (US) (74) CITY PATENTES E MARCAS LTDA	(21) BR 10 2016 005147-9 2.1 (22) 08/03/2016 (71) THYSSENKRUPP INDUSTRIAL SOLUTIONS AG (DE) , THYSSENKRUPP AG (DE) (74) MARIA PIA CARVALHO GUERRA
(21) BR 10 2016 004861-3 2.1 (22) 04/03/2016 (71) CLÁUDIA FERRARI DE ALBUQUERQUE CARDOSO (BR/SP) (74) JOSE RODOLFO MAZZONI	(21) BR 10 2016 005013-8 2.1 (22) 07/03/2016 (71) KEIHIN CORPORATION (JP) (74) Dannemann, Siemsen, Bigler & Ipanema Moreira	(21) BR 10 2016 005162-2 2.1 (22) 09/03/2016 (71) HONDA MOTOR CO., LTD. (JP) (74) Dannemann, Siemsen, Bigler & Ipanema Moreira
(21) BR 10 2016 004875-3 2.1 (22) 04/03/2016 (71) GENERAL ELECTRIC COMPANY (US) (74) ANA PAULA SANTOS CELIDONIO	(21) BR 10 2016 005016-2 2.1 (22) 07/03/2016 (71) REGINALDO ALVES SARAIVA (BR/MG) (74) LEONARDO VINICIOS DE SOUZA	(21) BR 10 2016 005163-0 2.1 (22) 09/03/2016 (71) GENERAL ELECTRIC COMPANY (US) (74) ANA PAULA SANTOS CELIDONIO
(21) BR 10 2016 004879-6 2.1 (22) 04/03/2016 (71) MARENCO SWISSHELICOPTER AG (CH) (74) ELAINE LAU DA SILVA PEREIRA	(21) BR 10 2016 005020-0 2.1 (22) 07/03/2016 (71) TOYOTA JIDOSHA KABUSHIKI KAISHA (JP) (74) DENIS ALLAN DANIEL	(21) BR 10 2016 005171-1 2.1 (22) 09/03/2016 (71) PROTESTE ASSOCIAÇÃO BRASILEIRA DE DEFESA DO CONSUMIDOR (BR/RJ) , PENSYS - PESQUISA, CONSULTORIA E TECNOLOGIA LTDA. - ME (BR/SC) (74) FABIANO MAIÁ ROCCO
(21) BR 10 2016 004881-8 2.1 (22) 04/03/2016 (71) GE ENERGY POWER CONVERSION TECHNOLOGY LTD. (GB) (74) ANA PAULA SANTOS CELIDONIO	(21) BR 10 2016 005021-9 2.1 (22) 07/03/2016 (71) ALFRED ESSES (US) (74) Bhering Advogados (nome anterior Bhering Assessoria S/C Ltda.)	(21) BR 10 2016 005172-0 2.1 (22) 09/03/2016 (71) UNIVERSIDADE ESTADUAL DO MARANHÃO (BR/MA)
(21) BR 10 2016 004891-5 2.1 (22) 04/03/2016 (71) ROSEMOUNT AEROSPACE INC. (US) (74) KASZNAR LEONARDOS PROPRIEDADE INTELECTUAL	(21) BR 10 2016 005025-1 2.1 (22) 07/03/2016 (71) FABIANA FERNANDES DELASTA (BR/SP) (74) ABM ASSESSORIA BRASILEIRA DE MARCAS LTDA.	(21) BR 10 2016 005174-6 2.1 (22) 09/03/2016 (71) KÁTHIA RODRIGUES MENEZES ANDRÉ (BR/RS) (74) ERNESTO LUIZ HOLDERBAUM
(21) BR 10 2016 004895-8 2.1 (22) 04/03/2016 (71) GM GLOBAL TECHNOLOGY OPERATIONS LLC (US) (74) KASZNAR LEONARDOS PROPRIEDADE INTELECTUAL	(21) BR 10 2016 005054-5 2.1 (22) 07/03/2016 (71) CERVEJARIA PETROPOLIS S/A (BR/RJ) (74) BEERRE ASSESSORIA EMPRESARIAL LTDA	(21) BR 10 2016 005177-0 2.1 (22) 09/03/2016 (66) BR 10 2015 005906-0 17/03/2015 (71) UNIVERSIDADE FEDERAL DE MINAS GERAIS (BR/MG)
(21) BR 10 2016 004910-5 2.1 (22) 04/03/2016 (71) DANIEL TRIDAPALLI (BR/SC) , LUIS FERNANDO TRIDAPALLI (BR/SC) (74) Adenacon Marcas e Patentes Ltda - EPP	(21) BR 10 2016 005056-1 2.1 (22) 07/03/2016 (71) TOYOTA JIDOSHA KABUSHIKI KAISHA (JP) (74) DANIEL ADVOGADOS	(21) BR 10 2016 005183-5 2.1 (22) 09/03/2016
(21) BR 10 2016 004927-0 2.1 (22) 03/03/2016	(21) BR 10 2016 005061-8 2.1 (22) 07/03/2016 (71) CERVEJARIA PETROPOLIS S/A (BR/RJ) (74) BEERRE ASSESSORIA EMPRESARIAL LTDA.	
	(21) BR 10 2016 005074-0 2.1	

(71) TERCIO CAPARRÓS DE PAIVA (BR/SP) (74) GEVALCI OLIVEIRA PRADO	(74) KASZNAR LEONARDOS PROPRIEDADE INTELLECTUAL	(21) BR 10 2016 005465-6 2.1 (22) 11/03/2016 (71) DEERE & COMPANY (US) (74) KASZNAR LEONARDOS PROPRIEDADE INTELLECTUAL
(21) BR 10 2016 005189-4 2.1 (22) 09/03/2016 (71) CNH INDUSTRIAL BELGIUM NV (BE) (74) ARTUR SCHAAL	(21) BR 10 2016 005334-0 2.1 (22) 10/03/2016 (71) FEERGS - FERRAMENTAS E EQUIPAMENTOS ELÉTRICOS LTDA. (BR/RS) (74) VALOR PROPRIEDADE INTELLECTUAL S/S LTDA.	(21) BR 10 2016 005469-9 2.1 (22) 11/03/2016 (71) OXITENO S.A. INDÚSTRIA E COMÉRCIO (BR/SP) (74) KASZNAR LEONARDOS PROPRIEDADE INTELLECTUAL
(21) BR 10 2016 005200-9 2.1 (22) 09/03/2016 (71) ASSOCIAÇÃO PARANAENSE DE CULTURA - APC (BR/PR) (74) VALOR PROPRIEDADE INTELLECTUAL S/S LTDA.	(21) BR 10 2016 005337-4 2.1 (22) 10/03/2016 (71) LSI CO., LTD. (KR) (74) DENIS ALLAN DANIEL	(21) BR 10 2016 005475-3 2.1 (22) 11/03/2016 (71) NETZSCH-FEINMAHLTECHNIK GMBH (DE) (74) Dannemann, Siemsen, Bigler & Ipanema Moreira
(21) BR 10 2016 005201-7 2.1 (22) 09/03/2016 (71) HUMBERTO HENRIQUE RODELLA (BR/SP) (74) P. A. PRODUTORES ASSOCIADOS MARCAS E PATENTES LTDA.	(21) BR 10 2016 005339-0 2.1 (22) 10/03/2016 (71) CASSIANO DE MOURA ABDALLA (BR/SP) (74) WAGNER PORCINI ESPERANÇOLO	(21) BR 10 2016 005478-8 2.1 (22) 11/03/2016 (71) TATA CONSULTANCY SERVICES LIMITED (IN) (74) David do Nascimento Advogados Associados
(21) BR 10 2016 005232-7 2.1 (22) 09/03/2016 (71) ASSOCIAÇÃO PARANAENSE DE CULTURA - APC (BR/PR) (74) VALOR PROPRIEDADE INTELLECTUAL S/S LTDA.	(21) BR 10 2016 005350-1 2.1 (22) 10/03/2016 (71) LETÍCIA PEREZ PETRUCCI (BR/PR) (74) Paulo Gustavo Zanetti Morais Badan	(21) BR 10 2016 005479-6 2.1 (22) 11/03/2016 (71) LINDE AG (DE) (74) Dannemann, Siemsen, Bigler & Ipanema Moreira
(21) BR 10 2016 005234-3 2.1 (22) 09/03/2016 (71) RANDON S.A. IMPLEMENTOS E PARTICIPAÇÕES (BR/RS) (74) REMER VILLAÇA & NOGUEIRA ASSESSORIA E CONSULTORIA DE PROPRIEDADE INTELLECTUAL	(21) BR 10 2016 005371-4 2.1 (22) 10/03/2016 (71) VALE S/A (BR/RJ)	(21) BR 10 2016 005481-8 2.1 (22) 11/03/2016 (71) MITSUBISHI AIRCRAFT CORPORATION (JP) (74) DANIEL ADVOGADOS (ALT.DE DANIEL & CIA)
(21) BR 10 2016 005236-0 2.1 (22) 09/03/2016 (71) NORMAN R. BYRNE (US) (74) David do Nascimento Advogados Associados	(21) BR 10 2016 005373-0 2.1 (22) 10/03/2016 (71) SOUZA CRUZ S.A. (BR/RJ) (74) BM&A PROPRIEDADE INTELLECTUAL LTDA	(21) BR 10 2016 005490-7 2.1 (22) 11/03/2016 (71) HONEYWELL INTERNATIONAL INC. (US) (74) PAULO MAURÍCIO CARLOS DE OLIVEIRA
(21) BR 10 2016 005245-9 2.1 (22) 09/03/2016 (71) GRENDENE S.A. (BR/CE) (74) REMER VILLAÇA & NOGUEIRA ASSESSORIA E CONSULTORIA DE PROPRIEDADE INTELLECTUAL	(21) BR 10 2016 005374-9 2.1 (22) 11/03/2016 (71) GENERAL ELECTRIC COMPANY (US) (74) ANA PAULA SANTOS CELIDONIO	(21) BR 10 2016 005493-1 2.1 (22) 11/03/2016 (71) GOODRICH CORPORATION (US) (74) KASZNAR LEONARDOS PROPRIEDADE INTELLECTUAL
(21) BR 10 2016 005257-2 2.1 (22) 09/03/2016 (71) HEATCRAFT REFRIGERATION PRODUCTS LLC (US) (74) DI BLASI, PARENTE & ADVOGADOS ASSOCIADOS	(21) BR 10 2016 005375-7 2.1 (22) 11/03/2016 (71) GENERAL ELECTRIC COMPANY (US) (74) ANA PAULA SANTOS CELIDONIO	(21) BR 10 2016 005495-8 2.1 (22) 11/03/2016 (71) FIBRASCA QUIMICA E TEXTIL LTDA. (BR/SC) (74) VALOR PROPRIEDADE INTELLECTUAL S/S LTDA.
(21) BR 10 2016 005264-5 2.1 (22) 09/03/2016 (71) RANDON S.A. IMPLEMENTOS E PARTICIPAÇÕES (BR/RS) (74) VIEIRA DE MELLO ADVOGADOS	(21) BR 10 2016 005387-0 2.1 (22) 11/03/2016 (71) Whirlpool S.A. (BR/SP) (74) REMER VILLAÇA & NOGUEIRA ASSESSORIA E CONSULTORIA DE PROPRIEDADE INTELLECTUAL	(21) BR 10 2016 005498-2 2.1 (22) 11/03/2016 (71) UNIVERSIDADE FEDERAL DE MINAS GERAIS (BR/MG)
(21) BR 10 2016 005269-6 2.1 (22) 09/03/2016 (71) STEVEN L. KARAS (US) (74) Aguiinaldo Moreira Marcas e Patentes Ltda. - EPP	(21) BR 10 2016 005424-9 2.1 (22) 11/03/2016 (71) DELTA GREENTECH (BRASIL) SA (BR/PR) (74) BRASIL SUL MARCAS E PATENTES SC LTDA	(21) BR 10 2016 005511-3 2.1 (22) 11/03/2016 (71) TATA CONSULTANCY SERVICES LIMITED (IN) (74) MARIA PIA CARVALHO GUERRA
(21) BR 10 2016 005274-2 2.1 (22) 10/03/2016 (71) GENERAL ELECTRIC COMPANY (US) (74) ANA PAULA SANTOS CELIDONIO	(21) BR 10 2016 005439-7 2.1 (22) 11/03/2016 (71) MARCELO SOUZA DE ASSIS (BR/SP) (74) EDUARDO PEREIRA DA SILVA	(21) BR 10 2016 005513-0 2.1 (22) 11/03/2016 (71) RUY ALVARENGA YLAMAS (BR/SC) (74) ELAINE LAU DA SILVA PEREIRA
(21) BR 10 2016 005277-7 2.1 (22) 10/03/2016 (71) GENERAL ELECTRIC COMPANY (US) (74) ANA PAULA SANTOS CELIDONIO	(21) BR 10 2016 005442-7 2.1 (22) 11/03/2016 (71) TOYOTA JIDOSHA KABUSHIKI KAISHA (JP) (74) Dannemann, Siemsen, Bigler & Ipanema Moreira	(21) BR 13 2014 008544-0 2.1 (22) 09/04/2014 (61) PI 0902242-2 30/06/2009 (71) UNIVERSIDADE FEDERAL DE MINAS GERAIS (BR/MG)
(21) BR 10 2016 005278-5 2.1 (22) 10/03/2016 (71) DASSAULT AVIATION (FR) (74) ANA PAULA SANTOS CELIDONIO	(21) BR 10 2016 005452-4 2.1 (22) 11/03/2016 (71) FUNDACAO CPQD - CENTRO DE PESQUISA E DESENVOLVIMENTO EM TELECOMUNICACOES (BR/SP)	(21) BR 13 2015 024054-5 2.1 (22) 17/09/2015 (61) PI 0605651-2 09/11/2006 (71) FIBRIA CELULOSE S/A (BR/SP) (74) DI BLASI, PARENTE & ADVOGADOS ASSOCIADOS
(21) BR 10 2016 005304-8 2.1 (22) 10/03/2016 (71) RENE ARNFELDT MOLLER (DK) (74) JUSCELINA SOUZA DA SILVA	(21) BR 10 2016 005457-5 2.1 (22) 11/03/2016 (71) TOYOTA JIDOSHA KABUSHIKI KAISHA (JP) (74) Dannemann, Siemsen, Bigler & Ipanema Moreira	(21) BR 20 2012 017915-1 2.1 (22) 19/07/2012 (71) NEOAUTUS SISTEMAS DE AUTOMAÇÃO LTDA (BR/PR) , TLDE TECNOLOGIA ELETRÔNICA LTDA. (BR/PR) (74) BRUNO HENRIQUE GODOY
(21) BR 10 2016 005318-8 2.1 (22) 10/03/2016 (71) EVONIK DEGUSSA GMBH (DE) (74) MARIA PIA CARVALHO GUERRA	(21) BR 10 2016 005458-3 2.1 (22) 11/03/2016 (71) SPLICE INDÚSTRIA COMÉRCIO E SERVIÇOS LTDA. (BR/SP) (74) VIEIRA DE MELLO ADVOGADOS	(21) BR 20 2013 012935-1 2.1 (22) 24/05/2013 (71) DURA AUTOMOTIVE SYSTEMS DO BRASIL LTDA (BR/SP) (74) LOGOS MARCAS E PATENTES S/S LTDA
(21) BR 10 2016 005330-7 2.1 (22) 10/03/2016 (71) DEERE & COMPANY (US)	(21) BR 10 2016 005460-5 2.1 (22) 11/03/2016 (71) LUIZ ANTONIO PEREIRA JUNIOR (BR/SP) (74) Village Marcas e Patentes Ltda	

(21) BR 20 2014 000475-6 2.1 (22) 08/01/2014 (71) SUNS ACESSORIOS E PECAS PARA AUTOS LTDA - ME (BR/SP) (74) INTERAÇÃO MARCAS E PATENTES S/C LTDA.	(74) DI BLASI, PARENTE, VAZ E DIAS & AL	(74) ORLANDO DE SOUZA Por ser considerado no ato do protocolo estar na mesma fase processual de seu inicial (PI 0810634-7) o pedido dividido passa a conter todos os despachos atribuídos àquele nas RPI's anteriores à data de entrada deste dividido, cfe. legislação vigente.
(21) BR 20 2014 011507-8 2.1 (22) 13/05/2014 (71) JOÃO DO ESPÍRITO SANTO ABREU (BR/PR) , JOÃO ALEXANDRE DE ABREU (BR/PR) (74) BHERING ADVOGADOS	(21) PI 1015503-1 2.1 (22) 26/08/2010 (71) VOITH PATENT GMBH (DE) (74) DI BLASI, PARENTE, VAZ E DIAS & AL.	(21) BR 12 2016 001304-9 A2 2.4 (22) 09/05/2007 (62) PI 0712067-2 09/05/2007 (71) BAYER INTELLECTUAL PROPERTY GMBH (DE) (74) Dannemann, Siemsen, Bigler & Ipanema Moreira Por ser considerado no ato do protocolo estar na mesma fase processual de seu inicial (PI 0712067-2) o pedido dividido passa a conter todos os despachos atribuídos àquele nas RPI's anteriores à data de entrada deste dividido, cfe. legislação vigente.
(21) BR 20 2014 012211-2 2.1 (22) 21/05/2014 (71) NELY CRISTINA BRAIDOTTI CAVALARI (BR/SP) (74) VILELACOELHO SOCIEDADE DE ADVOGADOS	(21) PI 1104830-1 2.1 (22) 16/11/2011 (71) GENERAL ELECTRIC COMPANY (US) (74) PRISCILA PENHA DE BARROS THEREZA	(21) BR 12 2016 001337-5 A2 2.4 (22) 22/08/2008 (62) PI 0816172-0 22/08/2008 (71) DOW AGROSCIENCES LLC (US) (74) Dannemann, Siemsen, Bigler & Ipanema Moreira Por ser considerado no ato do protocolo estar na mesma fase processual de seu inicial (PI 0816172-0) o pedido dividido passa a conter todos os despachos atribuídos àquele nas RPI's anteriores à data de entrada deste dividido, cfe. legislação vigente.
(21) BR 20 2015 007689-0 2.1 (22) 07/04/2015 (71) CLAUDIO GLAUCO NAPOLI DE OLIVEIRA (BR/MG)	(21) PI 1105639-8 2.1 (22) 16/11/2011 (71) CENTRO DE TECNOLOGIA CANAVIEIRA S.A. - CTC (BR/SP) (74) ATEM E REMER ASSES. CONSULT. PROP. INT. LTDA	(21) BR 12 2016 001447-9 A2 2.4 (22) 10/04/2007 (62) PI 0709505-8 10/04/2007 (71) E. I. DU PONT DE NEMOURS AND COMPANY (US) (74) CAROLINA NAKATA Por ser considerado no ato do protocolo estar na mesma fase processual de seu inicial (PI 0709505-8) o pedido dividido passa a conter todos os despachos atribuídos àquele nas RPI's anteriores à data de entrada deste dividido, cfe. legislação vigente.
(21) BR 20 2015 009841-9 2.1 (22) 16/04/2015 (71) INSTITUTO FEDERAL DE EDUCAÇÃO, CIÊNCIA E TECNOLOGIA DO RIO GRANDE DO SUL - IFRS (BR/RS) , FLÁVIO LUIZ DE LIMA ME (BR/RS)	(21) PI 1105646-0 2.1 (22) 16/11/2011 (71) R.P. INDUSTRIES PISCINAS S.A (PT) (74) ORLANDO DE SOUZA	(21) BR 12 2016 002407-5 A2 2.4 (22) 14/03/2007 (62) PI 0709221-0 14/03/2007 (71) BAYER INTELLECTUAL PROPERTY GMBH (DE) (74) Dannemann, Siemsen, Bigler & Ipanema Moreira Por ser considerado no ato do protocolo estar na mesma fase processual de seu inicial (PI 0709221-0) o pedido dividido passa a conter todos os despachos atribuídos àquele nas RPI's anteriores à data de entrada deste dividido, cfe. legislação vigente.
(21) BR 20 2015 027687-2 2.1 (22) 03/11/2015 (71) TRILHA IND.COM E SERVIÇOS LTDA - ME (BR/PR) (74) MILTON LUCÍDIO LEÃO BARCELLOS	(21) PI 1105718-1 2.1 (22) 09/12/2011 (71) WAL-MART STORES, INC. (US) (74) HUGO SILVA & MALDONADO PROP. INDUSTRIAL	(21) BR 12 2016 003312-0 A2 2.4 (22) 01/10/2008 (62) PI 0817626-4 01/10/2008 (71) DOW AGROSCIENCES LLC (US) (74) Dannemann, Siemsen, Bigler & Ipanema Moreira Por ser considerado no ato do protocolo estar na mesma fase processual de seu inicial (PI 0817626-4) o pedido dividido passa a conter todos os despachos atribuídos àquele nas RPI's anteriores à data de entrada deste dividido, cfe. legislação vigente.
(21) BR 20 2015 028166-3 2.1 (22) 09/11/2015 (71) Universidade Estadual Paulista Julio de Mesquita Filho (BR/SP) (74) Fabíola de Moraes Spandorello	(21) BR 12 2016 000116-4 A2 2.4 (22) 26/06/2008 (62) PI 0813961-0 26/06/2008 (71) DOW AGROSCIENCES LLC (US) (74) Dannemann, Siemsen, Bigler & Ipanema Moreira Por ser considerado no ato do protocolo estar na mesma fase processual de seu inicial (PI 0813961-0) o pedido dividido passa a conter todos os despachos atribuídos àquele nas RPI's anteriores à data de entrada deste dividido, cfe. legislação vigente.	(21) BR 12 2016 003544-1 A2 2.4 (22) 17/06/2008 (62) PI 0813279-8 17/06/2008 (71) BAYER INTELLECTUAL PROPERTY GMBH (DE) (74) Dannemann, Siemsen, Bigler & Ipanema Moreira Por ser considerado no ato do protocolo estar na mesma fase processual de seu inicial (PI 0813279-8) o pedido dividido passa a conter todos os despachos atribuídos àquele nas RPI's anteriores à data de entrada deste dividido, cfe. legislação vigente.
(21) BR 20 2015 030420-5 2.1 (22) 03/12/2015 (71) Hélio Rozinelli (BR/SP) , Jose Roberto Rozinelli (BR/SP) (74) SOLUÇÃO COMERCIAL ASSESSORIA LTDA	(21) BR 12 2016 000119-9 A2 2.4 (22) 26/06/2008 (62) PI 0813961-0 26/06/2008 (71) DOW AGROSCIENCES LLC (US) (74) Dannemann, Siemsen, Bigler & Ipanema Moreira Por ser considerado no ato do protocolo estar na mesma fase processual de seu inicial (PI 0813961-0) o pedido dividido passa a conter todos os despachos atribuídos àquele nas RPI's anteriores à data de entrada deste dividido, cfe. legislação vigente.	(21) BR 12 2016 004006-2 A2 2.4 (22) 24/08/2007 (62) PI 0714539-0 24/08/2007
(21) BR 20 2015 030437-0 2.1 (22) 04/12/2015 (71) MENNO EQUIPAMENTOS PARA ESCRITÓRIO LTDA (BR/RS) (74) SKO OYARZABAL MARCAS E PATENTES S/S LTDA	(21) BR 12 2016 000461-9 A2 2.4 (22) 03/12/2007 (62) PI 0720475-2 03/12/2007 (71) KABUSHIKI KAISHA KOBE SEIKO SHO (KOBÉ STEEL, LTD.) (JP) (74) DENIS ALLAN DANIEL Por ser considerado no ato do protocolo estar na mesma fase processual de seu inicial (PI 0720475-2) o pedido dividido passa a conter todos os despachos atribuídos àquele nas RPI's anteriores à data de entrada deste dividido, cfe. legislação vigente.	
(21) BR 20 2015 030495-7 2.1 (22) 04/12/2015 (71) LINO RAUBER (BR/MT) (74) LEAL MARCAS E PATENTES EIRELI	(21) BR 12 2016 000540-2 A2 2.4 (22) 27/08/2003 (62) PI 0313881-0 27/08/2003 (71) HIROSHI TERADA (JP) (74) KASZNAR LEONARDOS PROPRIEDADE INTELECTUAL Por ser considerado no ato do protocolo estar na mesma fase processual de seu inicial (PI 0313881-0) o pedido dividido passa a conter todos os despachos atribuídos àquele nas RPI's anteriores à data de entrada deste dividido, cfe. legislação vigente.	
(21) BR 20 2015 030548-1 2.1 (22) 05/12/2015 (71) COMERCIAL ERLO DE PNEUS E MAQUINAS LTDA ME (BR/SP) (74) NOVA MARCA CONSULTORES ASSOCIADOS LTDA.	(21) BR 12 2016 000978-5 A2 2.4 (22) 23/04/2008 (62) PI 0810634-7 23/04/2008 (71) SYNGENTA PARTICIPATIONS AG (CH)	
(21) BR 20 2016 004693-4 2.1 (22) 02/03/2016 (71) AMAURI SLOMPO DOS SANTOS (BR/PR) (74) JÚLIO CÉSAR GONÇALVES		
(21) PI 0925216-9 2.1 (22) 05/11/2009 (66) MU 8903374-4 28/10/2009 (71) BIO PETRO PRODUÇÃO E COMERCIALIZAÇÃO DE BIOCOMBUSTÍVEIS LTDA (BR/SP) (74) RENATO CHIODARO		
(21) PI 1010368-6 2.1 (22) 14/07/2010 (71) BAKER HUGHES INCORPORATED (US) (74) ORLANDO DE SOUZA		
(21) PI 1013459-0 2.1 (22) 12/07/2010 (71) INTERNATIONAL TOBACCO MACHINERY CO. S.P.A. S.P. Z.O.O. (PL)		

(71) PURDUE PHARMA L.P. (US)
(74) Dannemann, Siemsen, Bigler & Ipanema Moreira
Por ser considerado no ato do protocolo estar na mesma fase processual de seu inicial (PI 0714539-0) o pedido dividido passa a conter todos os despachos atribuídos àquele nas RPI's anteriores à data de entrada deste dividido, cfe. legislação vigente.

(21) **BR 12 2016 004010-0 A2** 2.4
(22) 24/08/2007

(62) PI 0714539-0 24/08/2007
(71) PURDUE PHARMA L.P. (US)
(74) Dannemann, Siemsen, Bigler & Ipanema Moreira

Por ser considerado no ato do protocolo estar na mesma fase processual de seu inicial (PI 0714539-0) o pedido dividido passa a conter todos os despachos atribuídos àquele nas RPI's anteriores à data de entrada deste dividido, cfe. legislação vigente.

(21) **BR 12 2016 004011-9 A2** 2.4
(22) 24/08/2007

(62) PI 0714539-0 24/08/2007
(71) PURDUE PHARMA L.P. (US)
(74) Dannemann, Siemsen, Bigler & Ipanema Moreira

Por ser considerado no ato do protocolo estar na mesma fase processual de seu inicial (PI 0714539-0) o pedido dividido passa a conter todos os despachos atribuídos àquele nas RPI's anteriores à data de entrada deste dividido, cfe. legislação vigente.

(21) **BR 12 2016 004101-8 A2** 2.4
(22) 19/10/2006

(62) PI 0620230-6 19/10/2006
(71) CHEVRON U.S.A. INC. (US)
(74) GUSTAVO STARLING LEONARDOS

Por ser considerado no ato do protocolo estar na mesma fase processual de seu inicial (PI 0620230-6) o pedido dividido passa a conter todos os despachos atribuídos àquele nas RPI's anteriores à data de entrada deste dividido, cfe. legislação vigente.

(21) **BR 12 2016 004102-6 A2** 2.4
(22) 19/10/2006

(62) PI 0620230-6 19/10/2006
(71) CHEVRON U.S.A. INC. (US)
(74) GUSTAVO STARLING LEONARDOS

Por ser considerado no ato do protocolo estar na mesma fase processual de seu inicial (PI 0620230-6) o pedido dividido passa a conter todos os despachos atribuídos àquele nas RPI's anteriores à data de entrada deste dividido, cfe. legislação vigente.

(21) **BR 12 2016 004103-4 A2** 2.4
(22) 19/10/2006

(62) PI 0620230-6 19/10/2006
(71) CHEVRON U.S.A. INC. (US)
(74) GUSTAVO STARLING LEONARDOS

Por ser considerado no ato do protocolo estar na mesma fase processual de seu inicial (PI 0620230-6) o pedido dividido passa a conter todos os despachos atribuídos àquele nas RPI's anteriores à data de entrada deste dividido, cfe. legislação vigente.

(21) **BR 12 2016 005198-6 A2** 2.4
(22) 17/11/2001

(62) PI 0115483-4 17/11/2001
(71) TAKEDA GMBH (DE)
(74) Dannemann, Siemsen, Bigler & Ipanema Moreira

Por ser considerado no ato do protocolo estar na mesma fase processual de seu inicial (PI 0115483-4) o pedido dividido passa a conter todos os despachos atribuídos àquele nas RPI's anteriores à data de entrada deste dividido, cfe. legislação vigente.

(21) **BR 12 2016 005268-0 A2** 2.4
(22) 01/10/2007

(62) PI 0719262-2 01/10/2007
(71) DSM IP ASSETS B.V. (NL)
(74) ORLANDO DE SOUZA

Por ser considerado no ato do protocolo estar na mesma fase processual de seu inicial (PI 0719262-2) o pedido dividido passa a conter todos os despachos atribuídos àquele nas RPI's anteriores à data de entrada deste dividido, cfe. legislação vigente.

data de entrada deste dividido, cfe. legislação vigente.

2.5 EXIGÊNCIA - ART. 21 DA LPI

(21) **BR 10 2012 000009-1** 2.5

(22) 20/12/2011
(71) FUNDAÇÃO UNIVERSIDADE DO AMAZONAS (BR/AM) , UNIVERSIDADE FEDERAL RURAL DE PERNAMBUCO - UFRPE (BR/PE)

(21) **BR 10 2012 025424-7** 2.5

(22) 05/10/2012
(71) TERESINHA FREITAS PINTO (BR/RS)

(21) **BR 10 2012 025780-7** 2.5

(22) 09/10/2012
(71) BEATRIZ HELENA EGER SCHMITT (BR/SC) , JULIANA MARASKI SOARES (BR/SC)
(74) ROGÉRIO DE SOUZA

(21) **BR 10 2012 029692-6** 2.5

(22) 22/11/2012
(71) PFANNENBERG GMBH (DE)
(74) MARCELO CAMPOS DE CARVALHO

(21) **BR 10 2012 029693-4** 2.5

(22) 22/11/2012
(71) PFANNENBERG GMBH (DE)
(74) MARCELO CAMPOS DE CARVALHO

(21) **BR 10 2013 008633-9** 2.5

(22) 22/03/2013
(71) LUCIANA BOAVENTURA PALHARES (BR/RJ) , ANA TERRA GONÇALVES GUADANINI (BR/MG) , LEANDRO BERNARDES DE OLIVEIRA (BR/MG)

(21) **BR 10 2013 014753-2** 2.5

(22) 13/06/2013
(71) NOVA WAPTEK EQUIPAMENTOS LTDA ME (BR/SP)
(74) IVANILDA MARIA DE OLIVEIRA

(21) **BR 10 2013 015867-4** 2.5

(22) 21/06/2013
(71) ERBE ELEKTROMEDIZIN GMBH (DE)
(74) ANTONIO MAURICIO PEDRAS ARNAUD

(21) **BR 10 2013 015871-2** 2.5

(22) 21/06/2013
(71) SYMA INTERCONTINENTAL AG (CH)
(74) ANTONIO MAURICIO PEDRAS ARNAUD

(21) **BR 10 2013 017124-7** 2.5

(22) 03/07/2013
(71) UNIVERSIDADE FEDERAL DE ITAJUBÁ - UNIFEI (BR/MG)

(21) **BR 10 2013 021425-6** 2.5

(22) 22/08/2013
(71) LUIS ALVES BERNARDINO (BR/RJ) , LORENA BERNARDINO SORAES (BR/RJ) , LUIS BERNARDINO (BR/RJ)

(21) **BR 10 2013 022176-7** 2.5

(22) 30/08/2013
(71) PETRÓLEO BRASILEIRO S/A - PETROBRAS (BR/RJ) , UNIVERSIDADE ESTADUAL DE MARINGÁ (BR/PR)

(21) **BR 10 2013 022617-3** 2.5

(22) 04/09/2013
(71) LG ELECTRONICS INC. (KR)
(74) BHERING ADVOGADOS

(21) **BR 10 2013 023231-9** 2.5

(22) 11/09/2013
(71) JOSÉ TSUTOMU MIYAZAWA (BR/SP)
(74) CARLOS E. BORGHI FERNANDES

(21) **BR 10 2013 029540-0** 2.5

(22) 18/11/2013
(71) UNIVERSIDADE FEDERAL DO PARANÁ (BR/PR)

(21) **BR 10 2014 005635-1** 2.5

(22) 11/03/2014
(71) DOW AGROSCIENCES LLC (US)
(74) DANNEMANN, SIEMSEN, BIGLER & IPANEMA MOREIRA - API 192

(21) **BR 10 2014 012967-7** 2.5

(22) 22/01/2014

(71) MARCOS FERREIRA DA SILVA (BR/TO)

(21) **BR 10 2014 013211-2** 2.5

(22) 30/05/2014
(71) LG ELECTRONICS, INC. (KR)
(74) BHERING ADVOGADOS

(21) **BR 10 2014 018490-2** 2.5

(22) 21/07/2014
(71) PAULO PEREIRA DE ARAUJO (BR/SP)

(21) **BR 10 2014 018521-6** 2.5

(22) 15/07/2014
(71) MAGIA DA MATA COSTÉTICOS LTDA (BR/RJ)

(21) **BR 10 2014 018526-7** 2.5

(22) 14/07/2014
(71) DENISVIDE BUENO CAMARGO (BR/SP)

(21) **BR 10 2014 027151-1** 2.5

(22) 30/10/2014
(71) THERMWALL INDUSTRIA COMERCIO E SERVIÇOS LTDA-ME (BR/ES)
(74) Wagner José Fafá Borges

(21) **BR 10 2014 027310-7** 2.5

(22) 31/10/2014
(71) NILS CHRISTER SEGERSROM (BR/RJ)

(21) **BR 10 2014 027392-1** 2.5

(22) 21/10/2014
(71) ANDRE LUIZ SOUZA CRUZ MELO (BR/AM)

(21) **BR 10 2014 027414-6** 2.5

(22) 03/11/2014
(71) INCESA IND. DE COMPONENTES ELÉTRICOS LTDA (BR/SP)
(74) CÍNTIA LOURENÇO MOSSO

(21) **BR 10 2014 029033-8** 2.5

(22) 21/11/2014
(71) CRISTINA FORTES BIDESE (BR/SC)

(21) **BR 10 2014 029172-5** 2.5

(22) 14/11/2014
(71) A. F. DE ALENCAR LEAL-ME (BR/PI)

(21) **BR 10 2014 029182-2** 2.5

(22) 24/11/2014
(71) MAURÍCIO KAZUTO MURAYAMA (BR/SP)

(21) **BR 10 2014 029195-4** 2.5

(22) 18/11/2014
(71) FUNDAÇÃO UNIVERSIDADE FEDERAL DE TOCANTINS (BR/TO)

(21) **BR 10 2014 029215-2** 2.5

(22) 24/11/2014
(71) ADAILTON DE OLIVEIRA SANTANA (BR/SP)
(74) DARCI ALVES CAVALHEIRO

(21) **BR 10 2014 029248-9** 2.5

(22) 24/11/2014
(71) LU GUANG XIAN (BR/SP)

(21) **BR 10 2014 029297-7** 2.5

(22) 21/11/2014
(71) JOÃO MARIA DOS SANTOS (BR/PR)
(74) Roberto Hudson Diniz

(21) **BR 10 2014 029536-4** 2.5

(22) 09/10/2014
(71) ORIVALDO ANTONIO SCALDELA (BR/SP)

(21) **BR 10 2014 029554-2** 2.5

(22) 26/11/2014
(71) LUIZ ALBERTO DUARTE DA ROCHA (BR/RJ)

(21) **BR 10 2014 029555-0** 2.5

(22) 26/11/2014
(71) LUIZ ALBERTO DUARTE DA ROCHA (BR/RJ)

(21) **BR 10 2014 029776-6** 2.5

(22) 24/11/2014
(71) RENATA DE ASSIS RAMOS (BR/BA) , SAMUEL DOS SANTOS RAMOS (BR/BA)

(21) **BR 10 2014 029778-2** 2.5

(22) 24/11/2014
(71) RENATA DE ASSIS RAMOS (BR/BA) , SAMUEL DOS SANTOS RAMOS (BR/BA)

(21) **BR 10 2014 029780-4** 2.5

(22) 24/11/2014



(71) RENATA DE ASSIS RAMOS (BR/BA), SAMUEL DOS SANTOS RAMOS (BR/BA)	(71) UNIVERSIDADE FEDERAL DE GOIÁS (BR/GO)	(21) BR 10 2015 023843-6 2.5
(21) BR 10 2014 029783-9 2.5	(74) MILTON PEREIRA DA COSTA FILHO	(22) 16/09/2015
(22) 24/11/2014	(21) BR 10 2014 032354-6 2.5	(71) DURATEX S.A. (BR/SP)
(71) RENATA DE ASSIS RAMOS (BR/BA), SAMUEL DOS SANTOS RAMOS (BR/BA)	(22) 23/12/2014	(74) antonio mauricio pedras arnaud
(21) BR 10 2014 029784-7 2.5	(71) VANESSA CRISTINA DOURADO DOS SANTOS (BR/GO)	(21) BR 10 2015 024057-0 2.5
(22) 24/11/2014	(74) MILTON PEREIRA DA COSTA FILHO	(22) 17/09/2015
(71) RENATA DE ASSIS RAMOS (BR/BA), SAMUEL DOS SANTOS RAMOS (BR/BA)	(21) BR 10 2014 032361-9 2.5	(71) DECIPHERA PHARMACEUTICALS LLC (US)
(21) BR 10 2014 029785-5 2.5	(22) 23/12/2014	(74) DANNEMANN, SIEMSEN, BIGLER & IPANEMA MOREIRA
(22) 24/11/2014	(71) JOSÉ MARIA DE MENDONÇA (BR/MG)	(21) BR 10 2015 025316-8 2.5
(71) RENATA DE ASSIS RAMOS (BR/BA), SAMUEL DOS SANTOS RAMOS (BR/BA)	(21) BR 10 2014 032367-8 2.5	(22) 02/10/2015
(21) BR 10 2014 029786-3 2.5	(22) 23/12/2014	(71) BTFIT SERVICOS DE PRESCRICAO E ACOMPANHAMENTO DE TREINOS DESPORTIVOS S.A. (BR/RJ)
(22) 24/11/2014	(71) VAILSON DE SOUZA SILVA (BR/DF)	(74) MARCELO MARTINS DE ANDRADE GOYANES
(71) RENATA DE ASSIS RAMOS (BR/BA), SAMUEL DOS SANTOS RAMOS (BR/BA)	(21) BR 10 2014 032457-7 2.5	(21) BR 10 2015 025400-8 2.5
(21) BR 10 2014 029787-1 2.5	(22) 23/12/2014	(22) 05/10/2015
(22) 24/11/2014	(71) UNIVERSIDADE FEDERAL DE MINAS GERAIS (BR/MG)	(71) UNIVERSIDADE FEDERAL DO TRIÂNGULO MINEIRO (BR/MG)
(71) RENATA DE ASSIS RAMOS (BR/BA), SAMUEL DOS SANTOS RAMOS (BR/BA)	(21) BR 10 2014 032463-1 2.5	(21) BR 10 2015 025806-2 2.5
(21) BR 10 2014 029789-8 2.5	(22) 23/12/2014	(22) 09/10/2015
(22) 24/11/2014	(71) UNIVERSIDADE FEDERAL DE MINAS GERAIS (BR/MG)	(71) FERLALCOM HIDROMECAÂNICA (BR/RJ)
(71) RENATA DE ASSIS RAMOS (BR/BA), SAMUEL DOS SANTOS RAMOS (BR/BA)	(21) BR 10 2015 002895-4 2.5	(21) BR 10 2015 025811-9 2.5
(21) BR 10 2014 029790-1 2.5	(22) 10/02/2015	(22) 09/10/2015
(22) 24/11/2014	(71) NILTON LOUBACK MACHADO (BR/MG)	(71) MEPAI AGROINDUSTRIAL LTDA (BR/RS)
(71) RENATA DE ASSIS RAMOS (BR/BA), SAMUEL DOS SANTOS RAMOS (BR/BA)	(74) SONIA DE LIMA	(21) BR 10 2015 027338-0 2.5
(21) BR 10 2014 029853-3 2.5	(21) BR 10 2015 008544-3 2.5	(22) 28/10/2015
(22) 28/11/2014	(22) 16/04/2015	(71) CANDIDA GONÇALVES DIAS MORENO (BR/SP)
(71) ROGERIO TIRELLI (BR/SP)	(71) EDIMAR DO CARMO DA SILVA (BR/GO)	(74) VILAGE MARCAS E PATENTES LTDA
(74) JOSÉ BUENO DA SILVA FILHO	(21) BR 10 2015 014059-2 2.5	(21) BR 10 2015 028536-1 2.5
(21) BR 10 2014 029859-2 2.5	(22) 09/06/2015	(22) 13/11/2015
(22) 28/11/2014	(71) GENERAL ELECTRIC COMPANY (US)	(71) KLAUSS PAIXÃO FRANÇA (BR/ES)
(71) ITAMIL ITAPEMIRIM MECÂNICA INDUSTRIAL LTDA (BR/ES)	(74) JULIANO RYOTA MURAKAMI	(74) Fabrício Guedes Teixeira
(74) Wagner José Fafá Borges	(21) BR 10 2015 015443-7 2.5	(21) BR 10 2015 028640-6 2.5
(21) BR 10 2014 029867-3 2.5	(22) 25/06/2015	(22) 13/11/2015
(22) 28/11/2014	(71) FORD GLOBAL TECHNOLOGIES, LLC (US)	(71) CEMIG DISTRIBUIÇÃO S.A. (BR/MG), UNIVERSIDADE FEDERAL DE UBERLÂNDIA - UFU (BR/MG)
(71) THALES (FR)	(74) MARIA PIA CARVALHO GUERRA	(74) SÂMIA BATISTA AMIN
(74) JULIANO RYOTA MURAKAMI	(21) BR 10 2015 015489-5 2.5	(21) BR 10 2015 028643-0 2.5
(21) BR 10 2014 030016-3 2.5	(22) 26/06/2015	(22) 13/11/2015
(22) 20/11/2014	(71) UNIVERSIDADE FEDERAL DE ITAJUBÁ - UNIFEI (BR/MG)	(71) MAURO ADRIANO MARQUES DA COSTA (BR/RJ)
(71) RUY OLIVEIRA DE SOUSA (BR/BA)	(21) BR 10 2015 015511-5 2.5	(21) BR 10 2015 029723-8 2.5
(21) BR 10 2014 030037-6 2.5	(22) 26/06/2015	(22) 27/11/2015
(22) 26/11/2014	(71) MARCOS ANDRÉ AZEVEDO BRANDÃO (BR/RJ)	(71) QUALINOVA IND. COM. BEBIDAS LTDA. (BR/PR)
(71) ANTONIO ROBERTO MELLO MEDEIROS - ME (BR/MS)	(74) MICHEL SINGER	(74) CARLOS EDUARDO GOMES DA SILVA
(74) LISIANE VILAVERDE MOUTINHO	(21) BR 10 2015 015614-6 2.5	(21) BR 10 2015 029808-0 2.5
(21) BR 10 2014 030105-4 2.5	(22) 26/06/2015	(22) 27/11/2015
(22) 02/12/2014	(71) UNIVERSIDADE DO ESTADO DO RIO DE JANEIRO (BR/RJ)	(71) AVISERRA SOLUÇÕES AMBIENTAIS LTDA. (BR/RS)
(71) MATHEUS ZANELLA COMPONENTES AGRÍCOLAS EIRELI-ME (BR/RS)	(74) JOSÉ CARLOS VAZ E DIAS	(21) BR 10 2015 029942-7 2.5
(21) BR 10 2014 030111-9 2.5	(21) BR 10 2015 015618-9 2.5	(22) 30/11/2015
(22) 02/12/2014	(22) 26/06/2015	(71) MARIANNE GÜNTERT FLEURY (BR/SP)
(71) MOYSES MESSIAS SOUZA DE SANT'ANNA (BR/RJ)	(71) FORD GLOBAL TECHNOLOGIES, LLC (US)	(74) PAULA HELOÍSA SIMARDI
(21) BR 10 2014 030307-3 2.5	(74) MARIA PIA CARVALHO GUERRA	(21) BR 10 2015 030116-2 2.5
(22) 04/12/2014	(21) BR 10 2015 015634-0 2.5	(22) 30/11/2015
(71) ALAOR EURIPEDES DE MELO (BR/MG)	(22) 26/06/2015	(71) ORIGETEC PROJETOS DE MÁQUINAS E SISTEMAS INDUSTRIAIS LTDA ME (BR/SC)
(21) BR 10 2014 030339-1 2.5	(71) DANIEL CARVALHO ALARCON GONÇALVES (BR/RJ)	(21) BR 10 2015 030637-7 2.5
(22) 04/12/2014	(74) CHAIENE DA SILVA AZEVEDO	(22) 07/12/2015
(71) PRACTICAL DESENVOLVIMENTO E COMÉRCIO DE PRODUTOS DE SAÚDE LTDA. (BR/SP)	(21) BR 10 2015 017673-2 2.5	(71) PAULO DE OLIVEIRA (BR/RS)
(74) Valmir de Almeida Medina	(22) 24/07/2015	(21) BR 10 2015 030756-0 2.5
(21) BR 10 2014 032242-6 2.5	(71) Universidade Federal do Rio Grande do Sul (BR/RS), UNIVERSIDAD DE LA REPÚBLICA (UY), UNIVERSIDADE FEDERAL DE CIÊNCIAS DA SAÚDE DE PORTO ALEGRE (BR/RS), INSTITUTO NACIONAL DE INVESTIGACIÓN AGROPECUARIA (UY)	(22) 09/12/2015
(22) 22/12/2014	(21) BR 10 2015 019265-7 2.5	(71) MARIA DE FATIMA SOARES DA SILVA SANTOS (BR/BA)
(71) NILTON FAFÁ DE CARVALHO (BR/ES)	(22) 11/08/2015	(21) BR 10 2015 030773-0 2.5
(74) Wagner José Fafá Borges	(71) BIOCELERE AGROINDUSTRIAL LTDA. (BR/SP)	(22) 09/12/2015
(21) BR 10 2014 032352-0 2.5	(74) REMER VILLAÇA & NOGUEIRA ASSESSORIA E CONSULTORIA DE PROPRIEDADE INTELECTUAL S/S LTDA.	(71) INSTITUTO FEDERAL DE EDUCAÇÃO, CIÊNCIA E TECNOLOGIA DE PERNAMBUCO (BR/PE)
(22) 22/12/2014	(21) BR 10 2015 030787-0 2.5	



(22) 09/12/2015 (71) UNIVERSIDADE DE SÃO PAULO - USP (BR/SP) (74) MARIA APARECIDA DE SOUZA	(71) FUNDAÇÃO CPQD - CENTRO DE PESQUISA E DESENVOLVIMENTO EM TELECOMUNICAÇÕES (BR/SP)	(71) TOIGO IMPORTADORA E DISTRIBUIDORA DE SISTEMAS AUTOMOTIVOS LTDA (BR/RS) (74) RAFAEL KRÁS BORGES VERARDI
(21) BR 10 2015 030790-0 2.5 (22) 09/12/2015 (71) MARIA APARECIDA MEDEIROS MACIEL (BR/RN)	(21) BR 10 2016 003905-3 2.5 (22) 23/02/2016 (71) ARTIMAGE INDUSTRIA E COMERCIO EIRELI (BR/SP) (74) Somos Marcas e Patentes Ltda	(21) BR 10 2016 004885-0 2.5 (22) 04/03/2016 (71) ROLLER BEARING COMPANY OF AMERICA, INC. (US) (74) ANTONIO MAURICIO PEDRAS ARNAUD
(21) BR 10 2015 030843-4 2.5 (22) 09/12/2015 (71) BORSIG GMBH (DE) (74) DI BLASI, PARENTE & ADVOGADOS ASSOCIADOS	(21) BR 10 2016 003947-9 2.5 (22) 23/02/2016 (71) SERVIÇO NACIONAL DE APRENDIZAGEM INDUSTRIAL - SENAI. (BR/RS) , BHIO SUPPLY INDÚSTRIA E COMÉRCIO DE EQUIPAMENTOS MÉDICOS LTDA (BR/RS) , MJM PRODUTOS FARMACEUTICOS E DE RADIOPROTEÇÃO LTDA (BR/RS) (74) PAP Marcas e Patentes Ltda.	(21) BR 10 2016 004913-0 2.5 (22) 04/03/2016 (71) MAN TRUCK & BUS AG (DE) (74) BHERING ADVOGADOS
(21) BR 10 2015 030907-4 2.5 (22) 10/12/2015 (71) ANDRÉ RODRIGUES DA ROCHA (BR/GO)	(21) BR 10 2016 004037-0 2.5 (22) 24/02/2016 (71) UNIVERSIDADE DO VALE DO RIO DOS SINOS - UNISINOS (BR/RS) , PLÁSTICOS BRANDT LTDA (BR/RS) (74) REMER VILLAÇA & NOGUEIRA ASSESSORIA E CONSULTORIA DE PROPRIEDADE INTELECTUAL	(21) BR 10 2016 004941-5 2.5 (22) 04/03/2016 (71) LEONARDO COELHO DAVID (BR/CE)
(21) BR 10 2015 031005-6 2.5 (22) 10/12/2015 (71) RAFAEL PEIXOTO SPERDUTO (BR/RJ)	(21) BR 10 2016 004049-3 2.5 (22) 24/02/2016 (71) SYNERGY TECNOLOGIA EM SISTEMAS LTDA. (BR/SP) (74) RENATO DE QUEIROZ	(21) BR 10 2016 004949-0 2.5 (22) 04/03/2016 (71) FUNDAÇÃO UNIVERSIDADE DE BRASÍLIA/CENTRO DE APOIO AO DESENVOLVIMENTO TECNOLÓGICO (BR/DF)
(21) BR 10 2015 031050-1 2.5 (22) 11/12/2015 (71) Wellington Contarin (BR/MG) (74) Glays Marcel Costa	(21) BR 10 2016 004055-8 2.5 (22) 24/02/2016 (71) UNIVERSIDADE FEDERAL RURAL DE PERNAMBUCO (BR/PE)	(21) BR 10 2016 004962-8 2.5 (22) 04/03/2016 (71) JORGE FRANCISCO DUARTE (BR/RJ)
(21) BR 10 2015 031056-0 2.5 (22) 11/12/2015 (71) VITÓRIA HELENA STACCIARINI DA CONCEIÇÃO (BR/MG) (74) GLAYS MARCEL COSTA	(21) BR 10 2016 004079-5 2.5 (22) 25/02/2016 (71) TATIANE JOENCK (BR/SC) (74) THIAGO FRANCISCO BUDAL	(21) BR 10 2016 004977-6 2.5 (22) 07/03/2016 (71) ANTÔNIO JESUÉ CÂNDIDO SANTANA (BR/CE) , SERVIÇO NACIONAL DE APRENDIZAGEM INDUSTRIAL DEPARTAMENTO REGIONAL DO CEARÁ - SENAI/DR/CE (BR/CE) , PÃO DE TAPIOCA INDÚSTRIA DE ALIMENTOS E COMÉRCIO LTDA (BR/CE)
(21) BR 10 2015 031083-8 2.5 (22) 11/12/2015 (71) UNIVERSIDADE FEDERAL DO RIO GRANDE DO SUL (BR/RS)	(21) BR 10 2016 004084-1 2.5 (22) 25/02/2016 (71) ALSTOM TRANSPORT TECHNOLOGIES (FR) (74) ANA PAULA SANTOS CELIDONIO	(21) BR 10 2016 005015-4 2.5 (22) 07/03/2016 (71) ANDRE HEKERMANN BUSS (BR/PR) , REGINA NEGRI PAGANI (BR/PR) , LEURIS ANTONIO MAZURANA (BR/PR) , JOÃO LUIZ KOVALESKI (BR/PR) (74) MARCOS ANTONIO NUNES
(21) BR 10 2015 031346-2 2.5 (22) 14/12/2015 (71) LUCIANO PAIXAO GUEDES EPP (BR/SP)	(21) BR 10 2016 004085-0 2.5 (22) 25/02/2016 (71) GENERAL ELECTRIC COMPANY (US) (74) ANA PAULA SANTOS CELIDONIO	(21) BR 10 2016 005029-4 2.5 (22) 07/03/2016 (71) Lino Firmano Junior (BR/SP) (74) Fernando Perandin Evangelista
(21) BR 10 2015 031555-4 2.5 (22) 16/12/2015 (71) FISE - FECHOPLAST INDÚSTRIA DE SISTEMAS PARA ESQUADRIAS LTDA. (BR/SP) (74) NERY E DIAS TEIXEIRA SOCIEDADE DE ADVOGADOS	(21) BR 10 2016 004113-9 2.5 (22) 25/02/2016 (71) MARIA APARECIDA MEDEIROS MACIEL (BR/RN)	(21) BR 10 2016 005034-0 2.5 (22) 07/03/2016 (71) Instituto Federal de Educação, Ciência e Tecnologia do Sul de Minas Gerais (BR/MG)
(21) BR 10 2015 031622-4 2.5 (22) 17/12/2015 (71) UNIVERSIDADE FEDERAL DE SANTA MARIA (BR/RS) , TRINITY COLLEGE DUBLIN, THE UNIVERSITY OF DUBLIN (IE)	(21) BR 10 2016 004243-7 2.5 (22) 26/02/2016 (71) TMSA - TECNOLOGIA EM MOVIMENTAÇÃO S.A. (BR/RS) (74) RONER GUERRA FABRIS	(21) BR 10 2016 005042-1 2.5 (22) 07/03/2016 (71) ISAC PEDRO RODRIGUES GOMES (BR/SC) (74) EDEMAR SOARES ANTONINI
(21) BR 10 2015 031689-5 2.5 (22) 17/12/2015 (71) SEVES ENGENHARIA (BR/SP) (74) GUILHERME ROBERTO DORTA DA SILVA	(21) BR 10 2016 004278-0 2.5 (22) 26/02/2016 (71) MÁQUINAS TECNOMAQ LTDA. (BR/RS) (74) CAPELLA & VELOSO ADVOGADOS ASSOCIADOS	(21) BR 10 2016 005075-8 2.5 (22) 08/03/2016 (71) MANOEL JAIRON CORDEIRO DOS SANTOS (BR/PE)
(21) BR 10 2015 031691-7 2.5 (22) 17/12/2015 (71) RICARDO GERETTO KORTAS (BR/SP) (74) GUILHERME ROBERTO DORTA DA SILVA	(21) BR 10 2016 004283-6 2.5 (22) 26/02/2016 (71) TMSA - TECNOLOGIA EM MOVIMENTAÇÃO S.A. (BR/RS) (74) RONER GUERRA FABRIS	(21) BR 10 2016 005081-2 2.5 (22) 08/03/2016 (71) GUSTAVO E BOEHS (BR/SC)
(21) BR 10 2015 031700-0 2.5 (22) 17/12/2015 (71) DANIEL ZWILLINGER (BR/SP) (74) P. A. PRODUTORES ASSOCIADOS MARCAS E PATENTES LTDA.	(21) BR 10 2016 004307-7 2.5 (22) 26/02/2016 (71) TMSA - TECNOLOGIA EM MOVIMENTAÇÃO S.A. (BR/RS) (74) RONER GUERRA FABRIS	(21) BR 10 2016 005144-4 2.5 (22) 08/03/2016 (71) UNIVERSIDADE FEDERAL DO RIO DE JANEIRO (BR/RJ) (74) REMER VILLAÇA & NOGUEIRA ASSESSORIA E CONSULTORIA DE PROPRIEDADE INTELECTUAL
(21) BR 10 2015 031704-2 2.5 (22) 17/12/2015 (71) SEBASTIAO LUIZ DO CARMO ALMEIDA (BR/SP) (74) GUILHERME ROBERTO DORTA DA SILVA	(21) BR 10 2016 004307-7 2.5 (22) 02/03/2016 (71) Ricardo Conde Camillo da Silva (BR/SP)	(21) BR 10 2016 005155-0 2.5 (22) 08/03/2016 (71) ANTONIO ALFONSI JUNIOR (BR/SP) (74) ATER DE FREITAS
(21) BR 10 2016 003817-0 2.5 (22) 23/02/2016 (71) GE JENBACHER GMBH & CO OHG (AT) (74) Dannemann, Siemsen, Bigler & Ipanema Moreira	(21) BR 10 2016 004730-7 2.5 (22) 02/03/2016 (71) Ricardo Conde Camillo da Silva (BR/SP)	(21) BR 10 2016 005158-4 2.5 (22) 08/03/2016 (71) DÉBORA CRISTINA RODRIGUES DE LEMOS (BR/RJ)
(21) BR 10 2016 003842-1 2.5 (22) 23/02/2016 (71) JOSE MARIA AUGUSTO DA SILVA (BR/PB) , ALEKSANDRO DA COSTA FABRÍCIO (BR/PB) , FÁBIO ANTÔNIO SOARES ALVES (BR/PB)	(21) BR 10 2016 004838-9 2.5 (22) 04/03/2016 (71) MILTON LUIZ HORN VIEIRA (BR/SC)	(21) BR 10 2016 005161-4 2.5 (22) 09/03/2016 (71) UNIVERSIDADE FEDERAL DE GOIÁS (BR/GO)
(21) BR 10 2016 003900-2 2.5 (22) 23/02/2016	(21) BR 10 2016 004840-0 2.5 (22) 04/03/2016	(21) BR 10 2016 005170-3 2.5 (22) 09/03/2016



(71) EMERSON SOUZA E SILVA 36401002808 (BR/SP)

(21) **BR 10 2016 005217-3** 2.5
(22) 09/03/2016

(71) CENTRO FEDERAL DE EDUCAÇÃO TECNOLÓGICA DE MINAS GERAIS (BR/MG)

(21) **BR 10 2016 005310-2** 2.5
(22) 10/03/2016

(71) JOSE SERGIO DE PAIVA JUNIOR (BR/MS)

(21) **BR 10 2016 005392-7** 2.5
(22) 11/03/2016

(71) ISAAC NEWTON LIMA VIANA (BR/SP), MACEDONIO CAVALCANTE ALMEIDA (BR/SP) (74) FERNANDO RIBEIRO JUNIOR

(21) **BR 10 2016 005393-5** 2.5
(22) 11/03/2016

(71) SOLLY ANDY SEGNREICH (BR/RJ) (74) ALTAIR DIAS E ASSOCIADOS

(21) **BR 10 2016 005405-2** 2.5
(22) 11/03/2016

(71) MARLI MARQUES JARES DE MEDEIROS (BR/RJ)

(21) **BR 10 2016 005425-7** 2.5
(22) 11/03/2016

(71) Universidade Federal de Santa Catarina (BR/SC), EMPRESA DE PESQUISA AGROPECUÁRIA E EXTENSÃO RURAL DE SANTA CATARINA (BR/SC)

(21) **BR 12 2014 005491-2 A2** 2.5
(22) 30/07/2003

(71) CHIESI FARMACEUTICI S.P.A. (IT) (74) CARLOS VICENTE DA SILVA NOGUEIRA

(21) **BR 13 2015 024377-3** 2.5
(22) 23/09/2015

(71) RAMON RIERA PALMÉS (BR/SP)

(21) **BR 20 2012 023109-9** 2.5
(22) 13/09/2012

(71) Alexandre João de Moraes Faleiros (BR/MG) (74) Gilberto Souza Vaz

(21) **BR 20 2012 032905-6** 2.5
(22) 21/12/2012

(71) MERPE INDÚSTRIA DE PEÇAS METALÚRGICAS LTDA (BR/PR) (74) THOMAS RAYMUND KORONTAI

(21) **BR 20 2013 000974-7** 2.5
(22) 15/01/2013

(71) GEAN ROBERTO SOUZA DOS SANTOS (BR/BA) (74) HÉBER FERNANDES DOURADO

(21) **BR 20 2014 012390-9** 2.5
(22) 22/05/2014

(71) FULL GAUGE ELETRO CONTROLES LTDA (BR/RS) (74) IDEIA MARCAS E PATENTES LTDA

(21) **BR 20 2014 012546-4** 2.5
(22) 23/05/2014

(71) FABIO HENRIQUE CALDAS CARVALHOS (BR/RJ)

(21) **BR 20 2014 027389-7** 2.5
(22) 03/11/2014

(71) JUNIO ISRAEL DE AZEVEDO (BR/SP)

(21) **BR 20 2014 027445-1** 2.5
(22) 03/11/2014

(71) DIRCEU LOPES DA SILVA (BR/SP)

(21) **BR 20 2014 030484-9** 2.5
(22) 05/12/2014

(71) JEFFERSON DIOGO DO NASCIMENTO (BR/PE) (74) JOSÉ CARLOS MAYRINCK DE ANDRADE E SILVA

(21) **BR 20 2015 005197-8** 2.5
(22) 09/03/2015

(71) OSIRIS ASHTON VITAL BRAZIL (BR/SE)

(21) **BR 20 2015 006913-3** 2.5

(22) 27/03/2015

(71) FABIANO CAMPOS (BR/MG)

(21) **BR 20 2015 007205-3** 2.5

(22) 16/03/2015

(71) PAULO ISSAO TSUMURA (BR/SP)

(21) **BR 20 2015 007477-3** 2.5

(22) 02/04/2015

(71) FERNANDO OLIVEIRA DE JESUS (BR/MG)

(21) **BR 20 2015 007478-1** 2.5

(22) 02/04/2015

(71) FERNANDO OLIVEIRA DE JESUS (BR/MG)

(21) **BR 20 2015 007499-4** 2.5

(22) 02/04/2015

(71) PABLO ANDRADE GROSSI (BR/MG)

(21) **BR 20 2015 007602-4** 2.5

(22) 06/04/2015

(71) FERNANDO OLIVEIRA DE JESUS (BR/MG)

(21) **BR 20 2015 007699-7** 2.5

(22) 23/03/2015

(71) FLOREMIR FERREIRA (BR/PR) (74) FERNANDO HENRIQUE OLIVEIRA

(21) **BR 20 2015 030467-1** 2.5

(22) 04/12/2015

(71) LINO RAUBER (BR/MT) (74) LEAL MARCAS E PATENTES EIRELI

(21) **BR 20 2015 030483-3** 2.5

(22) 04/12/2015

(71) MAICON ALVES CORDEIRO (BR/PR) (74) PAULO JOSÉ LUNKES

(21) **BR 20 2015 030687-9** 2.5

(22) 08/12/2015

(71) CENTRO ISRAELITA DE APOIO MULTIDISCIPLINAR - CIAM (BR/SP) (74) FERNANDO PERANDIN EVANGELISTA

(21) **PI 1103291-0** 2.5

(22) 05/07/2011

(71) UNIVERSIDADE FEDERAL DO MARANHÃO (BR/MA), FUNDAÇÃO DE AMPARO A PESQUISA E AO DESENVOLVIMENTO CIENTÍFICO E TECNOLÓGICO DO MARANHÃO - FAPEMA (BR/MA)

2.6 PUBLICAÇÃO ANULADA

(21) **BR 10 2012 026773-0** 2.6

(22) 19/10/2012

(71) OBSERVATÓRIO NACIONAL - ON (BR/RJ) (74) GABRIELA TOLEDO DE CAMPOS ANULADA A PUBLICAÇÃO NA RPI 2360 DE 29/03/2016 POR TER SIDO INDEVIDO O DESPACHO 2.5

(21) **BR 10 2013 034041-3 A2** 2.6

(22) 23/12/2013

(71) EMBRAPA - EMPRESA BRASILEIRA DE PESQUISA AGROPECUÁRIA (BR/DF) (74) CHANG DAS ESTRELAS WILCHES ANULADA A PUBLICAÇÃO NA RPI 2316 DE 26/05/2015 POR TER SIDO INDEVIDO O DESPACHO 2.1

(21) **BR 10 2015 000542-3** 2.6

(22) 09/01/2015

(71) CALEDONIA SUBSEA LLC (US), POINT SUBSEA LLC (US) (74) DANNEMANN, SIEMSEN, BIGLER & IPANEMA MOREIRA - API 192 ANULADA A PUBLICAÇÃO POR TER SIDO INDEVIDA

(21) **BR 10 2015 028243-5** 2.6

(22) 10/11/2015

(71) CGMP - CENTRO DE GESTÃO DE MEIOS DE PAGAMENTO S.A (BR/SP) (74) BRITÂNIA MARCAS E PATENTES LTDA. ANULADA A PUBLICAÇÃO POR TER SIDO INDEVIDA RPI 2361 de 05/04/2016.

2.7 REPUBLICAÇÃO(*)

(21) **BR 10 2015 028808-5** 2.7

(22) 17/11/2015

(71) GE JENBACHER GMBH & CO OG (AT) (74) DANNEMANN, SIEMSEN, BIGLER & IPANEMA MOREIRA

Referente à exigência publicada na RPI 2361 de 05/04/2016 em virtude da ausência de conteúdo do parecer publicado.

2.10 REQUERIMENTO DE PEDIDO DE PATENTE OU CERTIFICADO DE ADIÇÃO DE INVENÇÃO

(21) **BR 10 2014 020969-7** 2.10

(22) 26/08/2014

(71) FUNDAÇÃO CPQD - CENTRO DE PESQUISA E DESENVOLVIMENTO EM TELECOMUNICAÇÕES (BR/SP), APACHE BRASIL (BR/SP)

(74) ANA LÚCIA FORNI POPPI Número de Protocolo 860140143644 em 26/08/2014 11:33(WB).

(21) **BR 10 2015 007544-8** 2.10

(22) 02/04/2015

(71) WHIRLPOOL S.A. (BR/SP) (74) CRISTIANE RUIZ VIANNA Número de Protocolo 20150007002 em 02/04/2015 16:25(RJ)

(21) **BR 10 2015 016715-6** 2.10

(22) 13/07/2015

(71) INDÚSTRIA E COMÉRCIO LEAL LTDA. (BR/SP)

(74) PERLA NATHALY POLLONIO Número de Protocolo 18150007730 em 13/07/2015 14:02(SP)

(21) **BR 10 2016 008051-7** 2.10

(22) 12/04/2016

(71) KEMIA TRATAMENTO DE EFLUENTES LTDA-ME (BR/SC) (74) VITOR LUIZ RAMOS BATISTA Número de Protocolo 870160013482 em 12/04/2016 11:37(WB).

(21) **BR 10 2016 008053-3** 2.10

(22) 12/04/2016

(71) GENERAL ELECTRIC COMPANY (US) (74) ANA PAULA SANTOS CELIDONIO Número de Protocolo 870160013484 em 12/04/2016 11:46(WB).

(21) **BR 10 2016 008054-1** 2.10

(22) 12/04/2016

(71) GENERAL ELECTRIC COMPANY (US) (74) ANA PAULA SANTOS CELIDONIO Número de Protocolo 870160013487 em 12/04/2016 12:16(WB).

(21) **BR 10 2016 008076-2** 2.10

(22) 12/04/2016

(71) ROSEMOUNT AEROSPACE INC. (US) (74) TATIANA ALMEIDA SILVEIRA (NOME ANTERIOR TATIANA ALMEIDA SILVEIRA DE SOUZA) Número de Protocolo 870160013524 em 12/04/2016 02:40(WB).

(21) **BR 10 2016 008077-0** 2.10

(22) 12/04/2016

(71) TOYOTA JIDOSHA KABUSHIKI KAISHA (JP) (74) CARLOS CEZAR CORDEIRO PIRES Número de Protocolo 870160013525 em 12/04/2016 02:40(WB).

(21) **BR 10 2016 008079-7** 2.10

(22) 12/04/2016

(71) DEERE & COMPANY (US) (74) TATIANA ALMEIDA SILVEIRA (NOME ANTERIOR TATIANA ALMEIDA SILVEIRA DE SOUZA) Número de Protocolo 870160013529 em 12/04/2016 02:50(WB).

(21) **BR 10 2016 008081-9** 2.10

(22) 12/04/2016



(71) ECO MÁQUINAS INDÚSTRIA, COMÉRCIO IMPORTAÇÃO E EXPORTAÇÃO LTDA. - E.P.P. (BR/MS)
(74) RUBENS DOS SANTOS FILHO
Número de Protocolo 870160013532 em 12/04/2016 02:56(WB).

(21) **BR 10 2016 008090-8** 2.10

(22) 12/04/2016
(71) UNIVERSIDADE FEDERAL DO MARANHÃO (BR/MA)
Número de Protocolo 870160013541 em 12/04/2016 03:21(WB).

(21) **BR 10 2016 008091-6** 2.10

(22) 12/04/2016
(71) DONIZETI BUENO JUNIOR (BR/SP)
(74) GEISLER CHBANE BOSSO
Número de Protocolo 870160013542 em 12/04/2016 03:21(WB).

(21) **BR 10 2016 008092-4** 2.10

(22) 12/04/2016
(71) SUCOS VALLEJO LTDA - ME (BR/SC)
(74) SILVÂNEA GAMA E SOUSA
Número de Protocolo 870160013545 em 12/04/2016 03:28(WB).

(21) **BR 10 2016 008093-2** 2.10

(22) 12/04/2016
(71) UNIVERSIDADE TECNOLÓGICA FEDERAL DO PARANÁ (BR/PR), TRACTBEL ENERGIA S.A. (BR/SC)
Número de Protocolo 870160013550 em 12/04/2016 03:43(WB).

(21) **BR 10 2016 008094-0** 2.10

(22) 12/04/2016
(71) MAURICIO TRENTIN (BR/SP)
(74) PAULA SANTOS E SILVA
Número de Protocolo 870160013563 em 12/04/2016 03:54(WB).

(21) **BR 10 2016 008097-5** 2.10

(22) 12/04/2016
(71) FORD GLOBAL TECHNOLOGIES, LLC (US)
(74) Maria Pia Carvalho Guerra
Número de Protocolo 20160002231 em 12/04/2016 03:59(RJ).

(21) **BR 10 2016 008102-5** 2.10

(22) 12/04/2016
(71) RUBENSMAR CAMPOS GOMES (BR/MG)
(74) MARPA CONSULTORIA E ASSESSORIA EMPRESARIAL LTDA
Número de Protocolo 860160079683 em 12/04/2016 04:08(WB).

(21) **BR 10 2016 008103-3** 2.10

(22) 12/04/2016
(71) ROGERIO DE OLIVEIRA PAPINI (BR/SP)
(74) Somarca Assessoria Empresarial S/C Ltda.
Número de Protocolo 18160001366 em 12/04/2016 04:22(SP).

(21) **BR 10 2016 008107-6** 2.10

(22) 12/04/2016
(71) LEONOR NUNES DE MORAES (BR/SP)
(74) DAVINO MARTINS DA SILVA FILHO
Número de Protocolo 870160013582 em 12/04/2016 04:42(WB).

(21) **BR 10 2016 008108-4** 2.10

(22) 12/04/2016
(71) DEERE & COMPANY (US)
(74) EDUARDO COLONNA ROSMAN
Número de Protocolo 870160013583 em 12/04/2016 04:45(WB).

(21) **BR 10 2016 008109-2** 2.10

(22) 12/04/2016
(71) UNIVERSIDADE FEDERAL DO RIO DE JANEIRO (BR/RJ)
Número de Protocolo 860160079728 em 12/04/2016 04:46(WB).

(21) **BR 10 2016 008113-0** 2.10

(22) 12/04/2016
(71) MAURÍCIO PARANHOS TORRES (BR/SP)
(74) ALBERTO LUÍS CAMELIER DA SILVA
Número de Protocolo 870160013601 em 12/04/2016 04:51(WB).

(21) **BR 10 2016 008120-3** 2.10

(22) 12/04/2016

(71) MIGUEL LUIS PEREIRA NUNES (BR/RS), FERNANDA MARIA NUNES MORAES (BR/RS)
(74) LUIZ FERNANDO CAMPOS STOCK
Número de Protocolo 860160079869 em 12/04/2016 09:10(WB).

(21) **BR 10 2016 008121-1** 2.10

(22) 12/04/2016
(71) MIGUEL LUIS PEREIRA NUNES (BR/RS), FERNANDA MARIA NUNES MORAES (BR/RS)
(74) LUIZ FERNANDO CAMPOS STOCK
Número de Protocolo 860160079871 em 12/04/2016 09:14(WB).

(21) **BR 10 2016 008126-2** 2.10

(22) 13/04/2016
(71) DEERE & COMPANY (US)
(74) RICARDO CARDOSO COSTA BOCLIN
Número de Protocolo 870160013623 em 13/04/2016 09:00(WB).

(21) **BR 10 2016 008130-0** 2.10

(22) 13/04/2016
(71) MANUEL ANTONIO AMARAL (BR/MG)
(74) MARGARETH PENA LANCASTER
Número de Protocolo 870160013632 em 13/04/2016 09:48(WB).

(21) **BR 10 2016 008132-7** 2.10

(22) 13/04/2016
(71) MARCELO MAYORA BARCELLOS - EIRELI EPP. (BR/PR)
(74) HELOISA CORTIANI DE OLIVEIRA
Número de Protocolo 870160013639 em 13/04/2016 10:09(WB).

(21) **BR 10 2016 008151-3** 2.10

(22) 13/04/2016
(71) BRADAR INDUSTRIA S.A (BR/SP)
(74) ADRIANA FERNANDES ROLLO
Número de Protocolo 870160013661 em 13/04/2016 12:02(WB).

(21) **BR 10 2016 008157-2** 2.10

(22) 01/04/2016
(71) UNIVERSIDADE ESTADUAL DE SANTA CRUZ (BR/BA)
Número de Protocolo 11160000041 em 01/04/2016 10:00(BA).

(21) **BR 10 2016 008166-1** 2.10

(22) 13/04/2016
(71) VTECH COMÉRCIO DE ESQUADRIAS E VIDROS LTDA. EPP (BR/SC)
(74) LENICE DOS SANTOS MARINO
Número de Protocolo 870160013705 em 13/04/2016 02:45(WB).

(21) **BR 10 2016 008174-2** 2.10

(22) 13/04/2016
(71) TYCO ELECTRONICS BRASIL LTDA. (BR/SP)
(74) DENIS ALLAN DANIEL
Número de Protocolo 860160080365 em 13/04/2016 02:55(WB).

(21) **BR 10 2016 008176-9** 2.10

(22) 13/04/2016
(71) Antônio Henrique Lemos Fontão (BR/SP)
Número de Protocolo 18160001387 em 13/04/2016 03:08(SP).

(21) **BR 10 2016 008178-5** 2.10

(22) 13/04/2016
(71) GOODRICH ACTUATION SYSTEMS SAS (FR)
(74) EDUARDO COLONNA ROSMAN
Número de Protocolo 870160013716 em 13/04/2016 03:15(WB).

(21) **BR 10 2016 008182-3** 2.10

(22) 13/04/2016
(71) SYMBOLIC IO CORPORATION (US)
(74) PEDRO AFONSO VIEIRA BHERING
Número de Protocolo 870160013731 em 13/04/2016 03:52(WB).

(21) **BR 10 2016 008184-0** 2.10

(22) 13/04/2016
(71) MARIO TADANO (BR/MS)
Número de Protocolo 870160013736 em 13/04/2016 03:57(WB).

(21) **BR 10 2016 008185-8** 2.10

(22) 13/04/2016
(71) FUNDAÇÃO UNIVERSIDADE FEDERAL DO ABC- UFABC (BR/SP)

Número de Protocolo 18160001388 em 13/04/2016 04:00(SP).

(21) **BR 10 2016 008187-4** 2.10

(22) 13/04/2016
(71) FORD GLOBAL TECHNOLOGIES, LLC (US)
(74) Maria Pia Carvalho Guerra
Número de Protocolo 20160002251 em 13/04/2016 04:07(RJ).

(21) **BR 10 2016 008188-2** 2.10

(22) 13/04/2016
(71) FORD GLOBAL TECHNOLOGIES, LLC (US)
(74) Maria Pia Carvalho Guerra
Número de Protocolo 20160002252 em 13/04/2016 04:09(RJ).

(21) **BR 10 2016 008190-4** 2.10

(22) 13/04/2016
(71) EM MICROELECTRONIC-MARIN S.A (CH)
(74) Orlando de Souza
Número de Protocolo 20160002253 em 13/04/2016 04:13(RJ).

(21) **BR 10 2016 008199-8** 2.10

(22) 13/04/2016
(71) STRAUHS EQUIPAMENTOS E FUNDIÇÃO LTDA (BR/SC)
(74) SAULO LEAL
Número de Protocolo 870160013756 em 13/04/2016 04:25(WB).

(21) **BR 10 2016 008204-8** 2.10

(22) 13/04/2016
(71) MARIENE RODRIGUES OLIVEIRA (BR/ES)
(74) CILENE DO NASCIMENTO FIAUX
Número de Protocolo 870160013766 em 13/04/2016 04:40(WB).

(21) **BR 10 2016 008211-0** 2.10

(22) 13/04/2016
(71) RODRIGO GHEDINI (BR/RS), CRISTIANO FEIJO ANDRADE (BR/RS)
(74) MARPA CONSULTORIA E ASSESSORIA EMPRESARIAL LTDA
Número de Protocolo 860160080465 em 13/04/2016 05:08(WB).

(21) **BR 10 2016 008214-5** 2.10

(22) 13/04/2016
(71) JOHNSON & JOHNSON CONSUMER INC. (US)
(74) CARLOS CEZAR CORDEIRO PIRES
Número de Protocolo 870160013789 em 13/04/2016 05:23(WB).

(21) **BR 10 2016 008216-1** 2.10

(22) 13/04/2016
(71) SCANIA CV AB (SE)
(74) GUSTAVO STARLING LEONARDOS
Número de Protocolo 870160013793 em 13/04/2016 05:31(WB).

(21) **BR 10 2016 008220-0** 2.10

(22) 13/04/2016
(71) UNIVERSIDADE DE SÃO PAULO - USP (BR/SP)
Número de Protocolo 870160013802 em 13/04/2016 05:56(WB).

(21) **BR 10 2016 008232-3** 2.10

(22) 13/04/2016
(71) ROBERTO MIOSO (BR/PE), LUIZ CARLOS RAMOS DE ARAÚJO (BR/PE)
Número de Protocolo 870160013807 em 13/04/2016 07:10(WB).

(21) **BR 10 2016 008247-1** 2.10

(22) 13/04/2016
(71) ACOLLI S.A. (UY)
(74) ANDRÉIA S. DO CARMO
Número de Protocolo 870160013817 em 13/04/2016 09:03(WB).

(21) **BR 10 2016 008250-1** 2.10

(22) 14/04/2016
(71) GE ENERGY POWER CONVERSION TECHNOLOGY LTD. (GB)
(74) ANA PAULA SANTOS CELIDONIO
Número de Protocolo 870160013824 em 14/04/2016 09:01(WB).

(21) **BR 10 2016 008255-2** 2.10

(22) 14/04/2016
(71) METALÚRGICA TUZZI LTDA (BR/SP)



(74) JORGE ROBERTO INNOCENCIO DA COSTA
Número de Protocolo 870160013834 em 14/04/2016
09:41(WB).

(21) **BR 10 2016 008259-5** 2.10
(22) 14/04/2016

(71) METALÚRGICA TUZZI LTDA (BR/SP)
(74) JORGE ROBERTO INNOCENCIO DA COSTA
Número de Protocolo 870160013839 em 14/04/2016
10:01(WB).

(21) **BR 10 2016 008268-4** 2.10

(22) 14/04/2016
(71) SELFCHOPP EQUIPAMENTOS COMERCIAIS
LTDA - ME. (BR/MS)
(74) GIAN JORGE CRIVELLENTI
Número de Protocolo 870160013857 em 14/04/2016
10:49(WB).

(21) **BR 10 2016 008271-4** 2.10

(22) 14/04/2016
(71) GTS DO BRASIL LTDA. (BR/SC)
(74) VALOR PROPRIEDADE INTELECTUAL S/S
LTDA.
Número de Protocolo 860160080954 em 14/04/2016
11:04(WB).

(21) **BR 10 2016 008279-0** 2.10

(22) 14/04/2016
(71) GTS DO BRASIL LTDA. (BR/SC)
(74) VALOR PROPRIEDADE INTELECTUAL S/S
LTDA.
Número de Protocolo 860160080987 em 14/04/2016
11:48(WB).

(21) **BR 10 2016 008280-3** 2.10

(22) 14/04/2016
(71) FABRICIO ALVES SOARES (BR/MG)
Número de Protocolo 14160000306 em 14/04/2016
12:27(MG).

(21) **BR 10 2016 008282-0** 2.10

(22) 14/04/2016
(71) Edson Luiz Dias (BR/SC)
Número de Protocolo 15160000257 em 14/04/2016
01:04(PR).

(21) **BR 10 2016 008283-8** 2.10

(22) 14/04/2016
(71) UNIVERSIDADE ESTADUAL DE FEIRA DE
SANTANA (BR/BA) , UNIVERSIDADE FEDERAL
DA PARAIBA (BR/PB)
Número de Protocolo 870160013908 em 14/04/2016
01:28(WB).

(21) **BR 10 2016 008285-4** 2.10

(22) 14/04/2016
(71) CENTRO DE TECNOLOGIA MINERAL (BR/RJ)
(74) Amanda Cristina Gomes Lyra
Número de Protocolo 20160002268 em 14/04/2016
01:44(RJ).

(21) **BR 10 2016 008287-0** 2.10

(22) 14/04/2016
(71) MARIENE RODRIGUES OLIVEIRA (BR/ES)
(74) CILENE DO NASCIMENTO FIAUX
Número de Protocolo 870160013913 em 14/04/2016
01:51(WB).

(21) **BR 10 2016 008289-7** 2.10

(22) 14/04/2016
(71) MARIENE RODRIGUES OLIVEIRA (BR/ES)
(74) CILENE DO NASCIMENTO FIAUX
Número de Protocolo 870160013917 em 14/04/2016
01:59(WB).

(21) **BR 10 2016 008291-9** 2.10

(22) 14/04/2016
(71) MARIENE RODRIGUES OLIVEIRA (BR/ES)
(74) CILENE DO NASCIMENTO FIAUX
Número de Protocolo 870160013920 em 14/04/2016
02:05(WB).

(21) **BR 10 2016 008292-7** 2.10

(22) 14/04/2016
(71) APTAR RADOLFZELL GMBH (DE)
(74) CARLOS CEZAR CORDEIRO PIRES
Número de Protocolo 870160013921 em 14/04/2016
02:05(WB).

(21) **BR 10 2016 008305-2** 2.10

(22) 14/04/2016

(71) FUNDAÇÃO UNIVERSIDADE FEDERAL DO
ABC- UFABC (BR/SP)
Número de Protocolo 870160013948 em 14/04/2016
03:09(WB).

(21) **BR 10 2016 008307-9** 2.10

(22) 14/04/2016
(71) SIRLANDIO MARTINS RIBEIRO (BR/ES)
(74) GEISLER CHBANE BOSSO
Número de Protocolo 870160013950 em 14/04/2016
03:10(WB).

(21) **BR 10 2016 008339-7** 2.10

(22) 14/04/2016
(71) FORD GLOBAL TECHNOLOGIES, LLC (US)
(74) Maria Pia Carvalho Guerra
Número de Protocolo 20160002276 em 14/04/2016
04:02(RJ).

(21) **BR 10 2016 008346-0** 2.10

(22) 14/04/2016
(71) ASSOCIAÇÃO PARANAENSE DE CULTURA -
APC (BR/PR)
(74) VALOR PROPRIEDADE INTELECTUAL S/S
LTDA.
Número de Protocolo 860160081207 em 14/04/2016
04:15(WB).

(21) **BR 10 2016 008361-3** 2.10

(22) 21/03/2016
(71) Renan Felipe Nardelli (BR/SC)
Número de Aviso de Recebimento JH785507695BR

(21) **BR 10 2016 008362-1** 2.10

(22) 14/04/2016
(71) K1 COLCHÕES LTDA (BR/RS)
(74) MILTON LUCÍDIO LEÃO BARCELLOS
Número de Protocolo 870160014027 em 14/04/2016
04:49(WB).

(21) **BR 10 2016 008367-2** 2.10

(22) 21/03/2016
(71) HELGESON INDUSTRIES, INC. (US)
(74) Daniel Advogados (Alt.de Daniel & Cia)
Número do Aviso de Recebimento SN197105485BR

(21) **BR 10 2016 008380-0** 2.10

(22) 14/04/2016
(71) MIGUEL CARLOS BOVE (BR/SP)
(74) PERLA NATHALY POLLONIO
Número de Protocolo 870160014044 em 14/04/2016
05:28(WB).

(21) **BR 10 2016 008382-6** 2.10

(22) 14/04/2016
(71) MIGUEL CARLOS BOVE (BR/SP)
(74) PERLA NATHALY POLLONIO
Número de Protocolo 870160014047 em 14/04/2016
05:37(WB).

(21) **BR 10 2016 008383-4** 2.10

(22) 14/04/2016
(71) UNIVERSIDADE FEDERAL DA GRANDE
DOURADOS (BR/MS)
Número de Protocolo 860160081331 em 14/04/2016
05:40(WB).

(21) **BR 10 2016 008393-1** 2.10

(22) 14/04/2016
(71) TATIANA PINESSO - MAQUIAGENS ME
(BR/PR)
(74) Paulo Gustavo Zanetti Morais Badan
Número de Protocolo 860160081369 em 14/04/2016
06:47(WB).

(21) **BR 10 2016 008396-6** 2.10

(22) 14/04/2016
(71) TENARIS CONNECTIONS LIMITED (VC)
(74) ANA CRISTINA ALMEIDA MULLER
Número de Protocolo 870160014066 em 14/04/2016
07:51(WB).

(21) **BR 10 2016 008404-0** 2.10

(22) 15/04/2016
(71) ANA MARIA GOMES MATA (BR/CE)
Número de Protocolo 870160014075 em 15/04/2016
08:37(WB).

(21) **BR 10 2016 008414-8** 2.10

(22) 15/04/2016
(71) TECMAES TECNOLOGIA DE MÁQUINAS
ESPECIAIS LTDA. (BR/SP)

(74) ELVIS FERNANDO REGONASCHI
Número de Protocolo 870160014091 em 15/04/2016
10:05(WB).

(21) **BR 10 2016 008417-2** 2.10

(22) 15/04/2016
(71) UNIVERSIDADE FEDERAL DO RIO DE
JANEIRO (BR/RJ) , UNIVERSIDADE FEDERAL DO
RIO GRANDE DO SUL (BR/RS)
Número de Protocolo 860160081761 em 15/04/2016
10:39(WB).

(21) **BR 10 2016 008425-3** 2.10

(22) 15/04/2016
(71) MARCO ANTONIO MINICI MIRIO (BR/SP)
(74) RICARDO SERAFIM
Número de Protocolo 870160014125 em 15/04/2016
11:14(WB).

(21) **BR 10 2016 008437-7** 2.10

(22) 15/04/2016
(71) Samara Kelly Silva Chaves Fernandes Moura
(BR/RN)
Número de Protocolo 860160081815 em 15/04/2016
11:57(WB).

(21) **BR 10 2016 008439-3** 2.10

(22) 15/04/2016
(71) MAURICIO KAZUTO MURAYAMA (BR/SP)
Número de Protocolo 18160001410 em 15/04/2016
12:00(SP).

(21) **BR 10 2016 008441-5** 2.10

(22) 15/04/2016
(71) MAURICIO KAZUTO MURAYAMA (BR/SP)
Número de Protocolo 18160001416 em 15/04/2016
12:11(SP).

(21) **BR 10 2016 008442-3** 2.10

(22) 15/04/2016
(71) nelson de paula (BR/SP)
Número de Protocolo 18160001420 em 15/04/2016
12:16(SP).

(21) **BR 10 2016 008451-2** 2.10

(22) 15/04/2016
(71) Luiz Vianna Junior (BR/BA)
Número de Protocolo 18160001425 em 15/04/2016
01:40(SP).

(21) **BR 10 2016 008453-9** 2.10

(22) 15/04/2016
(71) HILSON OKADA (BR/CE)
Número de Protocolo 870160014155 em 15/04/2016
01:46(WB).

(21) **BR 10 2016 008462-8** 2.10

(22) 15/04/2016
(71) GENERAL ELECTRIC COMPANY (US)
(74) ANA PAULA SANTOS CELIDONIO
Número de Protocolo 870160014174 em 15/04/2016
02:15(WB).

(21) **BR 10 2016 008463-6** 2.10

(22) 15/04/2016
(71) CNH INDUSTRIAL AMERICA LLC (US)
(74) ARTUR SCHAAL
Número de Protocolo 860160081904 em 15/04/2016
02:18(WB).

(21) **BR 10 2016 008465-2** 2.10

(22) 15/04/2016
(71) LUIZ ANTÔNIO HABER DE MENEZES
(BR/PA) , UNIVERSIDADE FEDERAL DO PARÁ
(BR/PA)
Número de Protocolo 870160014176 em 15/04/2016
02:20(WB).

(21) **BR 10 2016 008470-9** 2.10

(22) 15/04/2016
(71) VETCO GRAY, INC. (US)
(74) ANA PAULA SANTOS CELIDONIO
Número de Protocolo 870160014189 em 15/04/2016
02:36(WB).

(21) **BR 10 2016 008474-1** 2.10

(22) 15/04/2016
(71) KIDDE GRAVINER LIMITED (GB)
(74) EDUARDO COLONNA ROSMAN
Número de Protocolo 870160014194 em 15/04/2016
02:41(WB).



- (21) **BR 10 2016 008481-4** 2.10
(22) 14/04/2016
(71) Cheng-Ta TSENG (TW)
(74) Rodrigo Gomes Galvez
Número do Aviso de Recebimento DJ646220959
- (21) **BR 10 2016 008494-6** 2.10
(22) 15/04/2016
(71) MORPHO (FR)
(74) GUSTAVO STARLING LEONARDOS
Número de Protocolo 870160014214 em 15/04/2016
03:10(WB).
- (21) **BR 10 2016 008498-9** 2.10
(22) 15/04/2016
(71) SERVIÇO NACIONAL DE APRENDIZAGEM INDUSTRIAL - SENAI. (BR/RS) , QUANTI EDIFICAÇÕES INDUSTRIALIZADAS LTDA (BR/RS) , UNIVERSIDADE DO VALE DO RIO DOS SINOS - UNISINOS (BR/RS)
(74) ELIZABETE PEREIRA
Número de Protocolo 870160014222 em 15/04/2016
03:18(WB).
- (21) **BR 10 2016 008499-7** 2.10
(22) 15/04/2016
(71) UNIVERSIDADE FEDERAL DE UBERLÂNDIA (BR/MG)
Número de Protocolo 14160000319 em 15/04/2016
03:22(MG).
- (21) **BR 10 2016 008503-9** 2.10
(22) 15/04/2016
(71) GE ENERGY POWER CONVERSION TECHNOLOGY LTD. (GB)
(74) ANA PAULA SANTOS CELIDONIO
Número de Protocolo 870160014230 em 15/04/2016
03:27(WB).
- (21) **BR 10 2016 008507-1** 2.10
(22) 15/04/2016
(71) ACCORRONI RIVAS, BRUNO (AR)
(74) JOSÉ CARLOS FERREIRA
Número de Protocolo 870160014242 em 15/04/2016
03:41(WB).
- (21) **BR 10 2016 008508-0** 2.10
(22) 15/04/2016
(71) ALEXANDRE TADEU DE PAULA (BR/MG)
Número de Protocolo 870160014243 em 15/04/2016
03:41(WB).
- (21) **BR 10 2016 008511-0** 2.10
(22) 15/04/2016
(71) JESIEL XAVIER DA SILVA (BR/PE)
Número de Protocolo 870160014250 em 15/04/2016
03:48(WB).
- (21) **BR 10 2016 008518-7** 2.10
(22) 15/04/2016
(71) BRUNO VINICIUS DOS REIS (BR/PR) , FERES AZEVEDO SALEM (BR/PR) , MARCELLO ROCHA TEIXEIRA (BR/PR) , SAMIR ALIPIO AZEVEDO SALEM (BR/PR)
(74) Paulo Gustavo Zanetti Morais Badan
Número de Protocolo 860160082005 em 15/04/2016
04:11(WB).
- (21) **BR 10 2016 008520-9** 2.10
(22) 15/04/2016
(71) BRUNO VINICIUS DOS REIS (BR/PR) , FERES AZEVEDO SALEM (BR/PR) , MARCELLO ROCHA TEIXEIRA (BR/PR) , SAMIR ALIPIO AZEVEDO SALEM (BR/PR)
(74) Paulo Gustavo Zanetti Morais Badan
Número de Protocolo 860160082007 em 15/04/2016
04:12(WB).
- (21) **BR 10 2016 008521-7** 2.10
(22) 15/04/2016
(71) GULFSTREAM AEROSPACE CORPORATION (US)
(74) JOSÉ MAURO D. MACHADO
Número de Protocolo 870160014262 em 15/04/2016
04:13(WB).
- (21) **BR 10 2016 008523-3** 2.10
(22) 15/04/2016
(71) INSTITUTO NACIONAL DE TECNOLOGIA (BR/RJ) , MAHLE METAL LEVE S.A. (BR/SP)
Número de Protocolo 870160014263 em 15/04/2016
04:13(WB).
- (21) **BR 10 2016 008535-7** 2.10
(22) 15/04/2016
- (71) TOYOTA JIDOSHA KABUSHIKI KAISHA (JP)
(74) DENIS ALLAN DANIEL
Número de Protocolo 860160082111 em 15/04/2016
05:12(WB).
- (21) **BR 10 2016 008536-5** 2.10
(22) 15/04/2016
(71) MAN TRUCK & BUS AG (DE)
(74) PEDRO AFONSO VIEIRA BHERING
Número de Protocolo 870160014281 em 15/04/2016
05:19(WB).
- (21) **BR 10 2016 008561-6** 2.10
(22) 15/04/2016
(71) SEB S.A. (FR)
(74) LUIZ DE ALENCAR ARARIPE JR.
Número de Protocolo 870160014305 em 15/04/2016
06:23(WB).
- (21) **BR 10 2016 008562-4** 2.10
(22) 15/04/2016
(71) MARCOPOLO S.A. (BR/RS)
(74) REMER VILLAÇA & NOGUEIRA ASSESSORIA E CONSULTORIA DE PROPRIEDADE INTELECTUAL
Número de Protocolo 860160082266 em 15/04/2016
06:28(WB).
- (21) **BR 10 2016 008563-2** 2.10
(22) 15/04/2016
(71) Dr. Ing. h.c. F. Porsche Aktiengesellschaft (DE)
(74) LICKS ADVOGADOS
Número de Protocolo 860160082284 em 15/04/2016
07:08(WB).
- (21) **BR 10 2016 008581-0** 2.10
(22) 18/04/2016
(71) EDVALDO DAS CHAGAS DE LIMA (BR/MA)
Número de Protocolo 870160014359 em 18/04/2016
11:19(WB).
- (21) **BR 10 2016 008583-7** 2.10
(22) 18/04/2016
(71) GENERAL ELECTRIC COMPANY (US)
(74) ANA PAULA SANTOS CELIDONIO
Número de Protocolo 870160014362 em 18/04/2016
11:24(WB).
- (21) **BR 10 2016 008589-6** 2.10
(22) 18/04/2016
(71) GENERAL ELECTRIC COMPANY (US)
(74) ANA PAULA SANTOS CELIDONIO
Número de Protocolo 870160014376 em 18/04/2016
11:55(WB).
- (21) **BR 10 2016 008601-9** 2.10
(22) 18/04/2016
(71) DEERE & COMPANY (US)
(74) EDUARDO COLONNA ROSMAN
Número de Protocolo 870160014422 em 18/04/2016
02:24(WB).
- (21) **BR 10 2016 008611-6** 2.10
(22) 18/04/2016
(71) GENERAL ELECTRIC COMPANY (US)
(74) ANA PAULA SANTOS CELIDONIO
Número de Protocolo 870160014430 em 18/04/2016
02:32(WB).
- (21) **BR 10 2016 008631-0** 2.10
(22) 18/04/2016
(71) WILSON TORRENS JUNIOR (BR/SC)
Número de Protocolo 870160014463 em 18/04/2016
03:44(WB).
- (21) **BR 10 2016 008638-8** 2.10
(22) 18/04/2016
(71) INTERNATIONAL TOBACCO MACHINERY POLAND SP. Z O.O. (PL)
(74) GUSTAVO STARLING LEONARDOS
Número de Protocolo 870160014479 em 18/04/2016
04:04(WB).
- (21) **BR 10 2016 008642-6** 2.10
(22) 18/04/2016
(71) ROSEMOUNT AEROSPACE INC. (US)
(74) EDUARDO COLONNA ROSMAN
Número de Protocolo 870160014493 em 18/04/2016
04:15(WB).
- (21) **BR 10 2016 008663-9** 2.10
(22) 18/04/2016
(71) EVONIK DEGUSSA GMBH (DE)
(74) MARIA PIA CARVALHO GUERRA
- Número de Protocolo 870160014534 em 18/04/2016
05:14(WB).
- (21) **BR 10 2016 008664-7** 2.10
(22) 18/04/2016
(71) GERALDO BALIEIRO NETO (BR/SP) , AGÊNCIA PAULISTA DE TECNOLOGIA DOS AGRONÔCIOS (BR/SP)
Número de Protocolo 870160014536 em 18/04/2016
05:16(WB).
- (21) **BR 10 2016 008666-3** 2.10
(22) 18/04/2016
(71) CNH INDUSTRIAL AMERICA LLC (US) , AUTONOMOUS SOLUTIONS, INC. (US)
(74) ARTUR SCHAAL
Número de Protocolo 860160084077 em 18/04/2016
05:24(WB).
- (21) **BR 10 2016 008667-1** 2.10
(22) 18/04/2016
(71) UNIVERSIDADE DE SÃO PAULO - USP (BR/SP)
Número de Protocolo 870160014542 em 18/04/2016
05:26(WB).
- (21) **BR 10 2016 008671-0** 2.10
(22) 18/04/2016
(71) MARCELO GUIMARÃES OSÓRIO (BR/SP) , YURI ANDRADE DE ARAÚJO (BR/SP)
(74) DENIS ALLAN DANIEL
Número de Protocolo 860160084108 em 18/04/2016
05:41(WB).
- (21) **BR 10 2016 008682-5** 2.10
(22) 18/04/2016
(71) CLAIR APARECIDO VIANA REZENDE (BR/DF)
Número de Protocolo 870160014579 em 18/04/2016
08:31(WB).
- (21) **BR 11 2016 002854-6** 2.10
(22) 11/02/2016
(71) NAILSON PEREIRA BARROSO (BR/CE)
Número de Protocolo 13160000045 em 11/02/2016
12:36(CE)
- (21) **BR 12 2015 027531-8 A2** 2.10
(22) 20/08/2001
(71) NOVARTIS AG (CH)
(74) DANNEMANN, SIEMSEN, BIGLER & IPANEMA MOREIRA
Protocolo nº 860150252940, em 29/10/2015; 16:34 (WB); Dividido do PI 0113420-5
- (21) **BR 12 2015 030596-9 A2** 2.10
(22) 13/03/2008
(71) THE CONCENTRATE MANUFACTURING COMPANY OF IRELAND (BM)
(74) DANNEMANN, SIEMSEN, BIGLER & IPANEMA MOREIRA
Protocolo nº 860150289084, em 12/12/2015; 14:56 (WB); Dividido do PI 0804485-6
- (21) **BR 12 2016 007793-4 A2** 2.10
(22) 18/10/2005
(71) VALSPAR SOURCING, INC. (US)
(74) KAZNAR LEONARDOS PROPRIEDADE INTELECTUAL
Protocolo nº 870160012964, em 07/04/2016; 17:28 (WB); Dividido do PI 0517414-7
- (21) **BR 12 2016 008019-6 A2** 2.10
(22) 11/12/2007
(71) Bayer S.A.S. (FR)
(74) ORLANDO DE SOUZA
Protocolo nº 860160079231, em 11/04/2016; 16:45 (WB); Dividido do PI 0715268-0
- (21) **BR 12 2016 008098-6** 2.10
(22) 09/04/2013
(71) DAIICHI SANKYO COMPANY, LIMITED (JP)
(74) KASZNAR LEONARDOS PROPRIEDADE INTELECTUAL
Protocolo nº 870160013567, em 12/04/2016; 16:04 (WB); Dividido do PCT BR 11 2014 025037-5
- (21) **BR 12 2016 008192-3** 2.10
(22) 10/05/2013
(71) INTEL CORPORATION (US)
(74) DANNEMANN, SIEMSEN, BIGLER & IPANEMA MOREIRA
Protocolo nº 870160013750, em 13/04/2016; 16:16 (WB); 1ºdividido do PCT BR 11 2014 027216-6

- (21) **BR 12 2016 008203-2** 2.10
(22) 10/05/2013
(71) INTEL CORPORATION (US)
(74) DANNEMANN, SIEMSEN, BIGLER & IPANEMA MOREIRA
Protocolo nº 870160013765, em 13/04/2016; 16:38 (WB); 2ºdividido do PCT BR 11 2014 027216-6
- (21) **BR 13 2016 008209-8** 2.10
(22) 19/12/2013
(71) UNIVERSIDADE FEDERAL DE MINAS GERAIS (BR/MG)
Número de Protocolo 870160013778 em 13/04/2016 04:59(WB).
- (21) **BR 20 2014 005726-4** 2.10
(22) 12/03/2014
(71) MARNO GRIEBELER BANDEIRA (BR/RS)
(74) DIOGO MARTINS BOOS
Número de Protocolo 860140028987 em 12/03/2014 04:03(WB).
- (21) **BR 20 2015 008183-4** 2.10
(22) 13/04/2015
(71) ANA PAULA SILVEIRA (BR/SP)
(74) VILAGE MARCAS E PATENTES LTDA.
Número de Protocolo 18150004624 em 13/04/2015 14:31(SP)
- (21) **BR 20 2015 008770-0** 2.10
(22) 17/04/2015
(71) MOTION SPHERE DESENVOLVIMENTO DE TECNOLOGIA E LOCAÇÕES LTDA - EPP (BR/PR)
(74) Suprema Marcas e Patentes Ltda. ME
Número de Protocolo 15150000716 em 17/04/2015 15:24(PR)
- (21) **BR 20 2015 021300-5** 2.10
(22) 02/09/2015
(71) INDÚSTRIA E COMÉRCIO LEAL LTDA. (BR/SP)
(74) PERLA NATHALY POLLONIO
Número de Protocolo 18150009088 em 02/09/2015 11:15(SP)
- (21) **BR 20 2016 008040-7** 2.10
(22) 12/04/2016
(71) WANG XI REN (CN)
(74) ROGERIO APARECIDO DE CARVALHO
Número de Protocolo 870160013461 em 12/04/2016 09:34(WB).
- (21) **BR 20 2016 008043-1** 2.10
(22) 12/04/2016
(71) ANDERSON MAURÍCIO CHIRIATO (BR/SP)
(74) SILVIA MARTINS
Número de Protocolo 870160013469 em 12/04/2016 10:42(WB).
- (21) **BR 20 2016 008061-0** 2.10
(22) 12/04/2016
(71) HENRIQUE DONIZETTI MACHADO (BR/SP)
(74) WANDERLEY BATISTA DOS SANTOS
Número de Protocolo 870160013500 em 12/04/2016 01:33(WB).
- (21) **BR 20 2016 008064-4** 2.10
(22) 12/04/2016
(71) ESDRAS RICARDO DA SILVA (BR/SP)
(74) ANTONIO CARLOS VALVERDE
Número de Protocolo 870160013506 em 12/04/2016 01:52(WB).
- (21) **BR 20 2016 008084-9** 2.10
(22) 12/04/2016
(71) ARNALDO AMARO (BR/SP)
(74) José Edis Rodrigues
Número de Protocolo 870160013537 em 12/04/2016 03:10(WB).
- (21) **BR 20 2016 008095-4** 2.10
(22) 12/04/2016
(71) Ari Ozório de Cristo (BR/SP)
(74) Ana Paula Mazzei dos Santos Leite
Número de Protocolo 18160001363 em 12/04/2016 03:56(SP).
- (21) **BR 20 2016 008096-2** 2.10
(22) 12/04/2016
(71) Maurício Machado Ribeiro (BR/RS)
(74) Ana Paula Mazzei dos Santos Leite
- Número de Protocolo 18160001364 em 12/04/2016 03:57(SP).
- (21) **BR 20 2016 008104-7** 2.10
(22) 12/04/2016
(71) RIGESA, CELULOSE, PAPEL E EMBALAGENS LTDA (BR/SP)
(74) JOÃO CASSIANO BAIROS OYARZÁBAL
Número de Protocolo 870160013577 em 12/04/2016 04:28(WB).
- (21) **BR 20 2016 008111-0** 2.10
(22) 12/04/2016
(71) ORION S/A (BR/SP)
(74) RITA DE CÁSSIA BRUNNER
Número de Protocolo 870160013597 em 12/04/2016 05:14(WB).
- (21) **BR 20 2016 008114-4** 2.10
(22) 12/04/2016
(71) ANTONIO ANTENOR LEMOS (BR/SC)
(74) JAELSON SERAFIM NANDI
Número de Protocolo 870160013606 em 12/04/2016 06:03(WB).
- (21) **BR 20 2016 008116-0** 2.10
(22) 12/04/2016
(71) LUCIANO GIACOMIM (BR/PR)
(74) DEBORA MAGALY SILVA
Número de Protocolo 870160013608 em 12/04/2016 06:15(WB).
- (21) **BR 20 2016 008122-5** 2.10
(22) 12/04/2016
(71) MIGUEL LUIS PEREIRA NUNES (BR/RS) , FERNANDA MARIA NUNES MORAES (BR/RS)
(74) LUIZ FERNANDO CAMPOS STOCK
Número de Protocolo 860160079873 em 12/04/2016 09:18(WB).
- (21) **BR 20 2016 008123-3** 2.10
(22) 12/04/2016
(71) MIGUEL LUIS PEREIRA NUNES (BR/RS) , FERNANDA MARIA NUNES MORAES (BR/RS)
(74) LUIZ FERNANDO CAMPOS STOCK
Número de Protocolo 860160079877 em 12/04/2016 09:23(WB).
- (21) **BR 20 2016 008147-0** 2.10
(22) 13/04/2016
(71) RENATA LOUREIRO SANTOS (BR/RJ)
Número de Protocolo 870160013658 em 13/04/2016 11:49(WB).
- (21) **BR 20 2016 008152-7** 2.10
(22) 13/04/2016
(71) NUCTECH COMPANY LIMITED (CN)
(74) GUSTAVO JOSÉ FERREIRA BARBOSA
Número de Protocolo 870160013667 em 13/04/2016 12:28(WB).
- (21) **BR 20 2016 008154-3** 2.10
(22) 30/03/2016
(71) ILMA GOMES FROTA TEIXEIRA (BR/BA)
Número de Protocolo 11160000040 em 30/03/2016 11:52(BA).
- (21) **BR 20 2016 008156-0** 2.10
(22) 13/04/2016
(71) andre mastellini (BR/SP)
Número de Protocolo 18160001379 em 13/04/2016 12:54(SP).
- (21) **BR 20 2016 008159-4** 2.10
(22) 13/04/2016
(71) SÉRGIO ROBERTO DE SOUZA (BR/SP)
(74) MARCELO HENRIQUE ZANONI
Número de Protocolo 870160013684 em 13/04/2016 02:08(WB).
- (21) **BR 20 2016 008162-4** 2.10
(22) 13/04/2016
(71) BEATRIZ LEBENSOLD (BR/SP)
(74) RITA DE CÁSSIA BRUNNER
Número de Protocolo 870160013696 em 13/04/2016 02:31(WB).
- (21) **BR 20 2016 008168-3** 2.10
(22) 13/04/2016
(71) Metalúrgica Amapá Ltda (BR/MG)
(74) Maurício Ramos Damasceno
- Número de Protocolo 14160000304 em 13/04/2016 02:49(MG).
- (21) **BR 20 2016 008171-3** 2.10
(22) 13/04/2016
(71) Manuel Duarte Netto (BR/SP)
Número de Protocolo 18160001386 em 13/04/2016 02:52(SP).
- (21) **BR 20 2016 008222-1** 2.10
(22) 13/04/2016
(71) ALAN NICOLAS FOLI FERNANDES (BR/PR)
Número de Protocolo 870160013803 em 13/04/2016 06:38(WB).
- (21) **BR 20 2016 008223-0** 2.10
(22) 13/04/2016
(71) INDUSTRIA E COMERCIO DE COLCHÕES POSTURAL FRANCHISING LTDA ME (BR/RS)
(74) SANDRO SEIXAS TRENTIN
Número de Protocolo 870160013804 em 13/04/2016 06:51(WB).
- (21) **BR 20 2016 008230-2** 2.10
(22) 13/04/2016
(71) SCHWANKE INDUSTRIAL LTDA (BR/SC)
(74) GIOVANI FRONTINO DE AGUIAR GEREMIAS
Número de Protocolo 870160013806 em 13/04/2016 07:09(WB).
- (21) **BR 20 2016 008234-5** 2.10
(22) 13/04/2016
(71) LEONARDO VINICIUS CHIAVAZZOLI FERNANDES (BR/RJ)
(74) CLAUDEMIR MONTEIRO SILVA
Número de Protocolo 870160013809 em 13/04/2016 07:11(WB).
- (21) **BR 20 2016 008246-9** 2.10
(22) 13/04/2016
(71) ROBERTO JOSÉ BUSSETI (BR/PB)
Número de Protocolo 870160013816 em 13/04/2016 08:47(WB).
- (21) **BR 20 2016 008251-5** 2.10
(22) 14/04/2016
(71) FABIO ALESSANDRO RIBEIRO (BR/SP)
(74) MARCELO HENRIQUE ZANONI
Número de Protocolo 870160013826 em 14/04/2016 09:07(WB).
- (21) **BR 20 2016 008256-6** 2.10
(22) 14/04/2016
(71) ELECTRIC INK INDUSTRIA COMERCIO IMPORTACAO E EXPORTACAO LTDA (BR/MG)
(74) SÁVIO FARIA NEVES
Número de Protocolo 870160013835 em 14/04/2016 09:48(WB).
- (21) **BR 20 2016 008297-3** 2.10
(22) 14/04/2016
(71) LOURENÇO STANGHERLIN (BR/RS)
(74) LUIZ FERNANDO CAMPOS STOCK
Número de Protocolo 860160081091 em 14/04/2016 02:32(WB).
- (21) **BR 20 2016 008302-3** 2.10
(22) 14/04/2016
(71) RENATO PAULO FREITAS (BR/MG)
(74) SILVIO DARRÉ JÚNIOR
Número de Protocolo 870160013940 em 14/04/2016 02:49(WB).
- (21) **BR 20 2016 008308-2** 2.10
(22) 14/04/2016
(71) GTS DO BRASIL LTDA. (BR/SC)
(74) VALOR PROPRIEDADE INTELECTUAL S/S LTDA.
Número de Protocolo 860160081121 em 14/04/2016 03:12(WB).
- (21) **BR 20 2016 008321-0** 2.10
(22) 14/04/2016
(71) ROSA MARIA BRAATZ DA SILVA (BR/PR)
(74) PAULO JOSÉ LUNKES
Número de Protocolo 870160013968 em 14/04/2016 03:38(WB).
- (21) **BR 20 2016 008343-0** 2.10
(22) 14/04/2016
(71) TRAMONTINA FARROUPILHA S/A INDUSTRIA METALURGICA (BR/RS)



(74) CREAÇÃO MARCAS E PATENTES LTDA.
Número de Protocolo 1616000168 em 14/04/2016
04:09(RS).

(21) **BR 20 2016 008355-4** 2.10
(22) 14/04/2016
(71) FLÁVIO LOURENÇO BORBA (BR/SP)
(74) NETO GALIZI
Número de Protocolo 870160014019 em 14/04/2016
04:40(WB).

(21) **BR 20 2016 008371-6** 2.10
(22) 14/04/2016
(71) GABRIEL FRANCO HAULY (BR/PR)
(74) LONDON MARCAS & PATENTES S/S LTDA
Número de Protocolo 860160081286 em 14/04/2016
05:03(WB).

(21) **BR 20 2016 008375-9** 2.10
(22) 14/04/2016
(71) PAULO AVELINO APARECIDO (BR/SP)
(74) EDEINER PEZZUOL JÚNIOR
Número de Protocolo 870160014035 em 14/04/2016
05:08(WB).

(21) **BR 20 2016 008385-6** 2.10
(22) 14/04/2016
(71) MIGUEL CARLOS BOVE (BR/SP)
(74) PERLA NATHALY POLLONIO
Número de Protocolo 870160014051 em 14/04/2016
05:44(WB).

(21) **BR 20 2016 008416-0** 2.10
(22) 15/04/2016
(71) CRISTIANO JASPER SILVA (BR/SC)
Número de Protocolo 870160014101 em 15/04/2016
10:19(WB).

(21) **BR 20 2016 008424-0** 2.10
(22) 15/04/2016
(71) MARCELO MASSAHARU OCHI (BR/SP)
(74) MARCIA FERREIRA GOMES
Número de Protocolo 870160014124 em 15/04/2016
11:12(WB).

(21) **BR 20 2016 008433-0** 2.10
(22) 15/04/2016
(71) FERNANDO MARCOS ZAGATO (BR/PR)
(74) LONDON MARCAS E PATENTES SS LTDA
Número de Protocolo 860160081801 em 15/04/2016
11:37(WB).

(21) **BR 20 2016 008435-6** 2.10
(22) 15/04/2016
(71) ANDREA LILIA COSENTINO (BR/SP)
(74) RICARDO SERAFIM
Número de Protocolo 870160014144 em 15/04/2016
11:46(WB).

(21) **BR 20 2016 008455-0** 2.10
(22) 15/04/2016
(71) GILBERTO VALVERDE CARNEIRO (BR/SP)
(74) GEISLER CHBANE BOSSO
Número de Protocolo 870160014158 em 15/04/2016
01:47(WB).

(21) **BR 20 2016 008461-5** 2.10
(22) 15/04/2016
(71) MOACIR MENEGHELLI (BR/SC)
(74) SANDRO WUNDERLICH
Número de Protocolo 870160014170 em 15/04/2016
02:08(WB).

(21) **BR 20 2016 008467-4** 2.10
(22) 15/04/2016
(71) ADENILDON ALVES RODRIGUES (BR/RJ)
Número de Protocolo 870160014177 em 15/04/2016
02:23(WB).

(21) **BR 20 2016 008496-8** 2.10
(22) 15/04/2016
(71) ADENILDON ALVES RODRIGUES (BR/RJ)
Número de Protocolo 870160014218 em 15/04/2016
03:13(WB).

(21) **BR 20 2016 008501-8** 2.10
(22) 15/04/2016
(71) WAGNER JOSÉ FAFÁ BORGES (BR/ES)
(74) WAGNER JOSÉ FAFÁ BORGES
Número de Protocolo 870160014226 em 15/04/2016
03:24(WB).

(21) **BR 20 2016 008524-7** 2.10
(22) 14/04/2016
(71) LINDSON BATISTA (BR/SP)

(74) EDEINER PEZZUOL JÚNIOR
Número de Protocolo 870160014264 em 15/04/2016
04:15(WB).

(21) **BR 20 2016 008565-4** 2.10
(22) 16/04/2016
(71) TELMO FAUSTINO GEMELGO (BR/SP)
Número de Protocolo 870160014333 em 16/04/2016
04:38(WB).

(21) **BR 20 2016 008612-0** 2.10
(22) 18/04/2016
(71) EXTRAMOLD JOMO INDUSTRIA DE
PLÁSTICOS LTDA (BR/RS)
(74) EMERSON SALBEGO HOFART
Número de Protocolo 870160014432 em 18/04/2016
02:36(WB).

(21) **BR 20 2016 008636-7** 2.10
(22) 18/04/2016
(71) ALEXANDRE HENRIQUE SOUZA
CAVALCANTE (BR/AM)
(74) DANIELA SILVA DE VASCONCELOS
Número de Protocolo 870160014472 em 18/04/2016
03:53(WB).

(21) **BR 20 2016 008648-0** 2.10
(22) 18/04/2016
(71) MARCIO COLONETTI (BR/PR)
(74) BRASIL SUL MARCAS E PATENTES SC LTDA
Número de Protocolo 860160084017 em 18/04/2016
04:30(WB).

(21) **BR 20 2016 008660-0** 2.10
(22) 18/04/2016
(71) LUIZ FERNANDO DE OLIVEIRA ARAUJO
(BR/DF)
(74) GLENDA CARVALHO ROCHA DE OLIVEIRA
Número de Protocolo 870160014527 em 18/04/2016
05:00(WB).

(21) **BR 20 2016 008668-5** 2.10
(22) 18/04/2016
(71) GRASIELI CRISTINA NADAL (BR/SC)
(74) CATIANE ZINI BORELA
Número de Protocolo 860160084094 em 18/04/2016
05:33(WB).

3. Publicação do Pedido

3.7 PUBLICAÇÃO ANULADA

(21) **BR 10 2012 026729-2 A2** 3.7
(22) 18/10/2012
(51) F04B 39/00 (2006.01)
(54) TUBO DE DESCARGA PARA COMPRESSOR
(71) WHIRPOOL S.A. (BR/SP)
(72) CARLOS EDUARDO VENDRAMI, RAUL
BOSCO JUNIOR, FÁBIO MEDEIROS DE LIMA,
EMERSON MOREIRA
(74) FABIO FERRAZ DE ARRUDA LEME
Referente à RPI 2277 de 26/08/2014.

3.8 RETIFICAÇÃO

(21) **BR 10 2013 012941-0 A8** 3.8
(22) 24/05/2013
(30) 25/05/2012 US 61/651,817; 29/06/2012 US
13/538,203; 31/08/2012 US 13/600,333
(51) B23K 35/30 (2006.01), B23K 35/00 (2006.01),
B23K 35/02 (2006.01), H01M 2/08 (2006.01), H01M
6/00 (2006.01)
(52) B23K 35/3033, B23K 35/304, B23K 35/001,
B23K 35/004, B23K 35/0233, B23K 35/0238, H01M
2/08, H01M 6/00
(54) COMPOSIÇÃO DE LIGA DE SOLDA FORTE,
CÉLULA ELETROQUÍMICA E DISPOSITIVO DE
ARMAZENAMENTO DE ENERGIA
(71) GENERAL ELECTRIC COMPANY (US)
(72) RAGHAVENDRA RAO ADHARAPURAPU,
MOHAMED RAHMANE, SUNDEEP KUMAR
(74) Carolina Nakata
Referente à RPI 2360 de 29/03/2016, quanto ao
item (71).

(21) **BR 10 2013 032623-2 A8** 3.8

(22) 18/12/2013
(30) 27/12/2012 US 61/746,426; 14/03/2013 US
13/825,593
(51) A61F 2/42 (2006.01)
(52) A61F 2/42, A61F 2002/4228, A61F 2002/4243
(54) DISPOSITIVO E MÉTODO DE FIXAÇÃO PARA
DEFORMIDADE DO OSSO OU DO TECIDO MOLE
DOS DEDOS
(71) WRIGHT MEDICAL TECHNOLOGY, INC. (US)
(72) DANIEL F. MCCORMICK, VINAY PATEL,
SCOTT A. ARMACOST, TIMOTHY M. O'KANE,
WESLEY REED
(74) CARLOS VICENTE DA SILVA NOGUEIRA
Referente à RPI 2353 de 10/02/2016, quanto ao
item (30).

(21) **BR 10 2013 032624-0 A8** 3.8
(22) 18/12/2013
(30) 27/12/2012 US 61/746,298; 03/04/2013 US
13/856,181
(51) A61F 2/42 (2006.01)
(52) A61F 2/42, A61F 2002/4228, A61F 2002/4243
(54) IMPLANTE DE FIXAÇÃO, EXTENSOR,
PERCUTÂNEO DE DEDO DO PÉ EM MARTELO E
INSTRUMENTOS
(71) WRIGHT MEDICAL TECHNOLOGY, INC. (US)
(72) DANIEL MCCORMICK
(74) CARLOS VICENTE DA SILVA NOGUEIRA
Referente à RPI 2353 de 10/02/2016, quanto ao
item (30).

(21) **BR 10 2013 032625-9 A8** 3.8
(22) 18/12/2013
(30) 31/12/2012 US 61/747,429; 15/03/2013 US
13/839,573
(51) A61F 2/42 (2006.01)
(52) A61F 2/42, A61F 2002/4228, A61F 2002/4243,
A61F 2002/4233, A61F 2002/4251
(54) IMPLANTES DE ARTICULAÇÃO ESFÉRICA
PARA CORREÇÃO DE DEDOS DO PÉ EM
MARTELO E GARRA
(71) WRIGHT MEDICAL TECHNOLOGY, INC. (US)
(72) ELIZABETH SANDER, CHRISTINE M.
PETTEYS, BRIAN THOREN
(74) CARLOS VICENTE DA SILVA NOGUEIRA
Referente à RPI 2353 de 10/02/2016, quanto ao
item (30).

(21) **BR 10 2015 017185-4 A8** 3.8
(22) 17/07/2015
(30) 18/07/2014 FR 1401620
(51) G01P 5/14 (2006.01), G01P 5/02 (2006.01),
G01P 5/10 (2006.01)
(54) MÉTODO DE ESTIMAÇÃO DA VELOCIDADE
DE UMA AERONAVE EM RELAÇÃO AO AR
CIRCUNDANTE, E SISTEMA ASSOCIADO
(71) THALES (FR)
(72) CHRISTIAN MEHLEN, JACQUES
COATANTIEC
(74) ARIBONI, FABBRI E SCHMIDT SOCIEDADE
DE ADVOGADOS
Referente à RPI 2350 de 19/01/2016, quanto ao
item (72).

(21) **BR 10 2015 017186-2 A8** 3.8
(22) 17/07/2015
(30) 18/07/2014 FR 1401619
(51) G01C 21/12 (2006.01)
(54) MÉTODO DE ESTIMAÇÃO DA VELOCIDADE
DE UMA AERONAVE EM RELAÇÃO AO AR
CIRCUNDANTE, E SISTEMA ASSOCIADO
(71) THALES (FR)
(72) CHRISTIAN MEHLEN, JACQUES
COATANTIEC
(74) ARIBONI, FABBRI E SCHMIDT SOCIEDADE
DE ADVOGADOS
Referente à RPI 2350 de 19/01/2016, quanto ao
item (72).

(21) **BR 20 2013 018652-5 U8** 3.8
(22) 22/07/2013
(51) B60R 25/01 (2013.01)
(54) SISTEMA ANTIFURTO PARA CARROCERIAS
TIPO BAÚ E FURGÕES
(71) FÁBIO LEVI DE OLIVEIRA (BR/SP)
(72) FÁBIO LEVI DE OLIVEIRA
Referente à RPI 2352 de 02/02/2016, quanto ao
item (54) e (57).

6. Exigências Técnicas e Formais



6.1 EXIGÊNCIA - ART. 36 DA LPI

(21) BR 10 2015 005704-0 A2 6.1 (22) 13/03/2015 (71) WIRKLICH INDUSTRIA DE PLÁSTICOS LTDA. (BR/RS) (74) MILTON LUCÍDIO LEÃO BARCELLOS	(74) FÁBIO DE CARVALHO GROFF	(71) ZTE Corporation (CN) (74) Dannemann, Siemsen, Bigler & Ipanema Moreira
(21) BR 12 2015 025889-8 A2 6.1 (22) 31/10/2000 (62) PI 0015248-0 31/10/2000 (71) QUALCOMM INCORPORATED (US) (74) MMV AGENTES DA PROPRIEDADE INDUSTRIAL	(21) PI 0107041-0 A2 6.1 (22) 21/05/2001 (71) Council Of Scientific & Industrial Research (IN) (74) NELLIE ANNE DAIEL-SHORES	(21) PI 0315775-0 A2 6.1 (22) 23/10/2003 (71) Syngenta Participations AG (CH) (74) Dannemann, Siemsen, Bigler & Ipanema Moreira
(21) MU 8700817-3 U2 6.1 (22) 04/04/2007 (71) Lupatech - Equipamentos e Serviços para Petróleo Ltda. (BR/RJ) (74) CGM Assessoria Ltda.	(21) PI 0113418-3 A2 6.1 (22) 14/08/2001 (71) Qualcomm Incorporated (US) (74) Montaury Pimenta, Machado & Lioce S/C Ltda	(21) PI 0315983-3 A2 6.1 (22) 23/06/2003 (71) Research In Motion Limited (CA) (74) Orlando de Souza
(21) MU 8800398-1 U2 6.1 (22) 01/08/2008 (71) Juliano Ferreira Alves (BR/MG) (74) EDUARDO LÍVIO DAIMOND	(21) PI 0203137-0 A2 6.1 (22) 31/07/2002 (71) Fundação de Amparo à Pesquisa do Estado de São Paulo (BR/SP), Universidade de São Paulo - USP (BR/SP), Comissão Nacional de Energia Nuclear (BR/RJ) (74) Maria Aparecida de Souza	(21) PI 0316105-6 A8 6.1 (22) 05/11/2003 (71) Thyssenkrupp Elevator AG. (DE) (74) Dannemann, Siemsen, Bigler & Ipanema Moreira
(21) MU 8800529-1 U2 6.1 (22) 06/08/2008 (71) WANDERLEY JAYME ESMAEL (BR/SP) (74) VILAGE MARCAS & PATENTES S/S LTDA	(21) PI 0208604-2 A2 6.1 (22) 21/03/2002 (71) Fisher Controls International LLC (US) (74) Momsen, Leonardos & Cia.	(21) PI 0316174-9 A2 6.1 (22) 03/11/2003 (71) Thomson Licensing S.A. (FR) (74) Alexandre Ferreira
(21) MU 8800701-4 U2 6.1 (22) 13/02/2008 (71) Farmacap Indústria e Comércio Ltda (BR/SP) (74) Cruzeiro Newmarc Patentes e Marcas Ltda	(21) PI 0211349-0 A2 6.1 (22) 10/07/2002 (71) Fisher Controls International LLC (US) (74) Momsen, Leonardos & Cia	(21) PI 0316917-0 A2 6.1 (22) 19/12/2003 (71) E.I. Du Pont de Nemours And Company (US) (74) Ana Paula Santos Celidonio
(21) MU 8800788-0 U2 6.1 (22) 10/04/2008 (71) Pentec Soluções em Mineração Ltda. (BR/MG) (74) PINHEIRO NETO ADVOGADOS	(21) PI 0303856-4 A2 6.1 (22) 18/09/2003 (71) Fundação CPQD - Centro de Pesquisa e Desenvolvimento em Telecomunicações (BR/SP) (74) Silvana Brandão Augusto	(21) PI 0317196-5 A2 6.1 (22) 22/12/2003 (71) Laboratoires Carilene (FR) (74) Ana Paula Santos Celidonio Eliminar algumas reivindicações
(21) MU 8801005-8 U2 6.1 (22) 03/04/2008 (71) Babadópulos Embalagens Ltda (BR/SP) (74) Cruzeiro Newmarc Patentes e Marcas Ltda	(21) PI 0305571-0 A2 6.1 (22) 19/07/2003 (71) Samsung Electronics CO., LTD. (KR) (74) Orlando de Souza	(21) PI 0318244-4 A2 6.1 (22) 20/06/2003 (71) Nidec Motor Corporation (US) (74) Dannemann, Siemsen, Bigler & Ipanema Moreira
(21) MU 8801006-6 U2 6.1 (22) 14/04/2008 (71) José Sejtman (BR/SP)	(21) PI 0307378-5 A2 6.1 (22) 28/01/2003 (71) DIAGNOSTICA STAGO SAS (FR) (74) Orlando de Souza	(21) PI 0318246-0 A2 6.1 (22) 14/04/2003 (71) Telecom Italia S.P.A. (IT) (74) Momsen, Leonardos & Cia
(21) MU 8801102-0 U2 6.1 (22) 18/04/2008 (71) Cimplast Embalagens - Importação, Exportação e Comércio Ltda. (BR/SP) (74) David do Nascimento Advogados Associados.	(21) PI 0307757-8 A2 6.1 (22) 21/02/2003 (71) AREVA GMBH (DE) (74) Dannemann, Siemsen, Bigler & Ipanema Moreira	(21) PI 0318523-0 A2 6.1 (22) 30/09/2003 (71) Micro Motion, Inc. (US) (74) NELLIE ANNE DAIEL-SHORES
(21) MU 8801126-7 U2 6.1 (22) 28/05/2008 (71) Gomes D'Elia Equipamentos de Higiene Ltda. (BR/SP) (74) Cruzeiro Newmarc Patentes e Marcas Ltda.	(21) PI 0307829-9 A2 6.1 (22) 07/02/2003 (71) Nagravision S.A. (CH) (74) Márcia Ferreira Gomes	(21) PI 0403068-0 A2 6.1 (22) 26/07/2004 (71) Cesar Augusto da Silva Ramos (BR/RS) (74) Sko Oyarzáball Marcas & Patentes S/S Ltda.
(21) MU 8801209-3 U2 6.1 (22) 28/03/2008 (71) Paulo Chomatsu Oshiro (BR/SP) (74) Silvio Darré Jr	(21) PI 0309902-4 A2 6.1 (22) 05/05/2003 (71) INTERDIGITAL TECHNOLOGY CORPORATION (US) (74) ADVOCACIA PIETRO ARIBONI S/C	(21) PI 0406517-4 A2 6.1 (22) 19/01/2004 (71) Centre National de La Recherche Scientifique (CNRS) (FR), Ipsen Pharma S.A.S. (FR) (74) Nellie Anne Daniel Shores
(21) MU 8801339-1 U2 6.1 (22) 17/04/2008 (71) Eduardo Aimore Bonin (BR/PR) (74) Marcelo Henrique Zanoni	(21) PI 0311241-1 A8 6.1 (22) 05/06/2003 (71) NOKIA TECHNOLOGIES OY (FI) (74) DAVID DO NASCIMENTO ADVOGADOS ASSOCIADOS	(21) PI 0408764-0 A2 6.1 (22) 25/03/2004 (71) Sapporo Breweries LTD. (JP) (74) Dannemann, Siemsen, Bigler & Ipanema Moreira
(21) MU 8801646-3 U2 6.1 (22) 10/07/2008 (71) 5 Estrelas Papéis e Embalagens Ltda (BR/SC) (74) LEILA KRAUSE SIGNORELLI	(21) PI 0311352-3 A2 6.1 (22) 29/04/2003 (71) MOTOROLA MOBILITY, INC. (US) (74) Trench, Rossi e Watanabe	(21) PI 0411144-3 A2 6.1 (22) 18/05/2004 (71) SAIP & Schyller S.P.A (IT) (74) ADVOCACIA PIETRO ARIBONI S/C
(21) MU 8801739-7 U2 6.1 (22) 17/07/2008 (71) José Sejtman (BR/SP)	(21) PI 0313469-5 A8 6.1 (22) 06/08/2003 (71) Centre National de la Recherche Scientifique (C.N.R.S.) (FR), Da Volterra (FR) (74) Dannemann, Siemsen, Bigler & Ipanema Moreira Deslocar caracterizado por, Eliminar algumas reivindicações, Insuficiência Descritiva (Art. 24), Falta de Clareza das Reivindicações (Art. 25), Reiv. não fundamentada no rel. descritivo (Art. 25)	(21) PI 0412225-9 A2 6.1 (22) 02/07/2004 (71) Peter Tunguy-Desmarais (ZA) (74) Dannemann, Siemsen, Bigler & Ipanema Moreira Eliminar algumas reivindicações, Outros
(21) MU 8803107-1 U2 6.1 (22) 08/02/2008 (71) Adriano Bruno da Silveira (BR/SP)	(21) PI 0315001-1 A2 6.1 (22) 01/10/2003 (71) Telediffusion de France (FR) (74) NELLIE ANNE DAIEL-SHORES	(21) PI 0413899-6 A2 6.1 (22) 14/09/2004 (71) Hendrickson International Corporation (US) (74) DENIS ALLAN DANIEL
(21) MU 8803171-3 U2 6.1 (22) 12/12/2008 (71) Instituto de Pesquisas Tecnológicas de São Paulo - IPT (BR/SP)	(21) PI 0315182-4 A8 6.1 (22) 08/01/2003	(21) PI 0501499-9 A2 6.1 (22) 18/03/2005 (71) Fundação de Amparo à Pesquisa do Estado de Minas Gerais/FAPEMIG (BR/MG), Universidade Federal de Lavras - UFLA (BR/MG)



(74) Ildeu Viana		(74) DANNEMANN, SIEMSEN, BIGLER & IPANEMA MOREIRA		(74) Nellie Anne Daniel-Shores	
(21) PI 0503120-6 A2	6.1	(21) PI 0814824-4 A2	6.1	(21) PI 0415349-9 A2	6.6
(22) 28/07/2005		(22) 09/09/2008		(22) 18/10/2004	
(71) ArcelorMittal Brasil S.A. (BR/MG)		(71) Weir Minerals Australia LTD. (AU)		(71) Reckitt Benckiser N.V. (NL)	
(74) LUIZ CLAUDIO DE MAGALHÃES		(74) Montauray Pimenta, Machado & Lioce		(74) DI BLASI, PARENTE & ASSOCIADOS PROPRIEDADE INDUSTRIAL LTDA	
(21) PI 0506406-6 A2	6.1	(21) PI 0817670-1 A2	6.1	(21) PI 0500411-0 A2	6.6
(22) 13/10/2005		(22) 10/09/2008		(22) 04/02/2005	
(71) Eduardo da Frota Carrera (BR/SP)		(71) EUROPEAN AERONAUTIC DEFENCE AND SPACE COMPANY EADS FRANCE (FR)		(71) Andritz Inc. (US)	
(74) ADVOCACIA PIETRO ARIBONI S/C		(74) Orlando de Souza		(74) Dannemann, Siemens, Bigler & Ipanema Moreira	
(21) PI 0508568-3 A2	6.1	(21) PI 0817676-0 A2	6.1	(21) PI 0505516-4 A8	6.6
(22) 04/03/2005		(22) 26/09/2008		(22) 14/12/2005	
(71) Sean R. Duby (US)		(71) NIPPON STEEL & SUMITOMO METAL CORPORATION (JP)		(71) Lanxess Deutschland GmbH (DE)	
(74) Hugo Silva, Rosa & Maldonado - Prop. Int		(74) Dannemann, Siemens, Bigler & Ipanema Moreira		(74) Dannemann, Siemens, Bigler & Ipanema Moreira	
(21) PI 0510100-0 A2	6.1	(21) PI 0818481-0 A2	6.1	(21) PI 0505838-4 A2	6.6
(22) 19/04/2005		(22) 29/10/2008		(22) 30/11/2005	
(71) Ashland Licensing And Intellectual Property LLC (US)		(71) Gojo Industries, Inc. (US)		(71) Fundação Universidade de Caxias do Sul (BR/RS)	
(74) Momsen, Leonardos & Cia.		(74) DANNEMANN, SIEMSEN, BIGLER & IPANEMA MOREIRA		(74) REMER VILLAÇA & NOGUEIRA ASSESSORIA, CONSULTORIA PROPRIEDADE INTELECTUAL LTDA	
(21) PI 0516282-3 A2	6.1	(21) PI 0819374-6 A2	6.1	(21) PI 0507099-6 A2	6.6
(22) 26/09/2005		(22) 09/12/2008		(22) 08/04/2005	
(71) Dow Global Technologies, Inc. (US)		(71) L'OREAL (FR)		(71) Hyosung Corporation (KR)	
(74) Antonio Mauricio Pedras Arnaud		(74) Paola Calabria Mattioli		(74) ORLANDO DE SOUZA	
(21) PI 0600178-5 A2	6.1	(21) PI 0822894-9 A2	6.1	(21) PI 0514175-3 A2	6.6
(22) 26/01/2006		(22) 25/06/2008		(22) 02/08/2005	
(71) VALEO SISTEMAS AUTOMOTIVOS LTDA. (BR/SP)		(71) The Procter & Gamble Company (US)		(71) Basf Aktiengesellschaft (DE)	
(74) DEMAREST ADVOGADOS		(74) DANNEMANN, SIEMSEN, BIGLER & IPANEMA MOREIRA		(74) Momsen, Leonardos & Cia	
(21) PI 0605919-8 A2	6.1	(21) PI 0900334-7 A2	6.1	(21) PI 0514279-2 A2	6.6
(22) 10/01/2006		(22) 30/01/2009		(22) 30/08/2005	
(71) Pellenc (Societe Anonyme) (FR)		(71) L'OREAL (FR)		(71) Universidade Estadual de Campinas (BR/SP), Bunge Fertilizantes S.A. (BR/SP)	
(74) GUERRA ADV.		(74) PAOLA CALABRIA MATTIOLI DANTAS Deslocar caracterizado por, Eliminar algumas reivindicações, Exigências Formais, Insuficiência Descritiva (Art. 24), Falta de Clareza das Reivindicações (Art. 25), Reiv. não fundamentada no rel. descritivo (Art. 25), Outros		(74) Dannemann, Siemens, Bigler & Ipanema Moreira	
(21) PI 0607602-5 A2	6.1	(21) PI 0901631-7 A2	6.1	(21) PI 0516642-0 A2	6.6
(22) 22/02/2006		(22) 29/05/2009		(22) 30/11/2005	
(71) INTELLIGENT ENERGY, LIMITED (GB)		(71) Rohm And Haas Company (US)		(71) Propex Geosolutions Corporation (US)	
(74) DANNEMANN, SIEMEN, BIGLER & IPANEMA MOREIRA		(74) Momsen, Leonardos & CIA.		(74) Orlando de Souza	
(21) PI 0608029-4 A2	6.1	(71) FALTA DE CLAREZA DAS REIVINDICAÇÕES (ART. 25), REIV. NÃO FUNDAMENTADA NO REL. DESCRITIVO (ART. 25)		(21) PI 0516760-4 A2	6.6
(22) 13/03/2006				(22) 30/09/2005	
(71) International Paper Company (US)				(71) The Sherwin-Williams Company (US)	
(74) PAULO SÉRGIO SCATAMBURLO				(74) DANNEMANN, SIEMSEN, BIGLER & IPANEMA MOREIRA	
(21) PI 0612621-9 A2	6.1			(21) PI 0519102-5 A2	6.6
(22) 14/06/2006				(22) 21/12/2005	
(71) BASF AKTIENGESSELLSCHAFT (DE)				(71) Honeywell International INC. (US)	
(74) KASZNAR LEONARDOS PROPRIEDADE INTELECTUAL				(74) PAULO MAURÍCIO CARLOS DE OLIVEIRA	
(21) PI 0615648-7 A2	6.1			(21) PI 0519707-4 A2	6.6
(22) 31/08/2006				(22) 08/12/2005	
(71) BAYER INTELLECTUAL PROPERTY GMBH (DE)				(71) DSM IP ASSETS B.V. (NL)	
(74) DANNEMANN, SIEMSEN, BIGLER & IPANEMA MOREIRA				(74) FLÁVIA SALIM LOPES	
(21) PI 0702710-9 A2	6.1			(21) PI 0600195-5 A2	6.6
(22) 03/09/2007				(22) 30/01/2006	
(71) Socidisco Plásticos para Agricultura Ltda (BR/PR)				(71) Rohm and Haas Company (US)	
(74) Josué Cordeiro Montes				(74) Momsen, Leonardos & Cia	
(21) PI 0707803-0 A2	6.1			(21) PI 0600200-5 A8	6.6
(22) 12/03/2007				(22) 30/01/2006	
(71) Praxair Technology, INC. (US)				(71) EVONIK DEGUSSA GMBH (DE)	
(74) Momsen, Leonardos & CIA.				(74) Dannemann, Siemens, Bigler & Ipanema Moreira	
(21) PI 0709831-6 A2	6.1			(21) PI 0600638-8 A2	6.6
(22) 27/03/2007				(22) 03/02/2006	
(71) BP Chemicals Limited (GB)				(71) Universidade de São Paulo - USP (BR/SP), Fundação de Amparo à Pesquisa do Estado de São Paulo - FAPESP (BR/SP)	
(74) Orlando de Souza				(74) Maria Aparecida de Souza	
(21) PI 0710617-3 A2	6.1			(21) PI 0606718-2 A2	6.6
(22) 11/04/2007				(22) 10/01/2006	
(71) Linde AG (DE)				(71) Elevance Renewable Sciences, Inc. (US)	
(74) DI BLASI, PARENTE, VAZ E DIAS & ASSOCIADOS LTDA.				(74) Orlando de Souza	
(21) PI 0807350-3 A2	6.1			(21) PI 0608006-5 A2	6.6
(22) 05/02/2008				(22) 07/04/2006	
(71) National University Of Singapore (SG)				(71) Nalco Company (US)	
(74) DANNEMANN, SIEMSEN, BIGLER & IPANEMA MOREIRA				(74) David do Nascimento Advogados Associados S/C.	
(21) PI 0813092-2 A2	6.1				
(22) 07/2008					
(71) ...eido Company LTD. (JP)					

6.6 EXIGÊNCIA - ART. 34 DA LPI

(21) BR 12 2015 016384-6 A2	6.6
(22) 08/11/2002	
(62) PI 0214188-4 08/11/2002	
(71) BEIJING WANTAI BIOLOGICAL PHARMACY ENTERPRISE CO., LTD. (CN)	
(74) ANTONIO MAURICIO PEDRAS ARNAUD	
(21) PI 0400477-9 A2	6.6
(22) 06/02/2004	
(71) The Goodyear Tire & Rubber Company (US)	
(74) Nellie Anne Daniel Shores	
(21) PI 0402230-0 A2	6.6
(22) 11/05/2004	
(71) Universidade Federal de Minas Gerais (BR/MG)	
(21) PI 0412066-3 A2	6.6
(22) 16/07/2004	
(71) Hewlett-Packard Development Company, L.P. (US)	
(74) FLAVIA SALIM LOPES	
(21) PI 0412825-7 A2	6.6
(22) 14/07/2004	
(71) Ciba Specialty Chemicals Holding Inc. (CH)	
(74) Dannemann, Siemens, Bigler & Ipanema Moreira	
(21) PI 0414682-4 A2	6.6
(22) 16/07/2004	
(71) Kemira Oyj (FI)	
(74) Momsen, Leonardos & Cia	
(21) PI 0414985-8 A2	6.6
(22) 27/09/2004	
(71) Oilflow Solutions Holdings Limited (GB)	



(21) **PI 0611636-1 A2** 6.6
(22) 19/04/2006
(71) BASF COATINGS AG (DE)
(74) DANNEMANN, SIEMSEN, BIGLER & IPANEMA MOREIRA

(21) **PI 0612192-6 A2** 6.6
(22) 14/04/2006
(71) Nalco Company (US)
(74) DAVID DO NASCIMENTO ADVOGADOS ASSOCIADOS

6.7 OUTRAS EXIGÊNCIAS

(21) **MU 8202477-4 U2** 6.7
(22) 21/10/2002
(71) ALS Administradora de Bens Ltda. (BR/SC)
(74) KING'S MARCAS E PATENTES LTDA
Com base no art. 220 da LPI, para que seja aceito o protocolo de restauração nº860150283268 de 30/11/2015 o depositante deverá complementar, de acordo com a tabela vigente, a retribuição referente à 13ª anuidade, guia de recolhimento 22150920135-6.

(21) **MU 8601147-2 U2** 6.7
(22) 17/02/2006
(71) Ademil Martin Andrade Filho (BR/SP)
(74) Mil Assessoria Empresarial Ltda
Para que seja aceita a petição nº 860150278958 de 26/11/2015, o interessado deverá comprovar o recolhimento da 9ª anuidade no prazo extraordinário, uma vez que GRU 221400320407, referente à 9ª anuidade foi recolhida antecipadamente, estando em desacordo com a resolução 113/13, artigo 3ª.

(21) **MU 8803072-5 U2** 6.7
(22) 05/12/2008
(71) José Gotardo Spadetto (BR/ES)
Com base no art. 220 da LPI, para que seja aceito o protocolo de restauração nº025140000253 de 29/10/2014 o depositante deverá complementar a retribuição da 6ª anuidade de acordo com a tabela vigente, referente a guia de recolhimento 22140781398-0, para o valor do prazo extraordinário.

(21) **PI 0211597-2 A2** 6.7
(22) 01/08/2002
(71) Ustav Experimentální Botaniky Akademie Věd České republiky (CZ)
(74) Security, do Nascimento Souza & Associados Propriedade Intelectual Ltda.
Para que seja aceito o protocolo 020160000150 de 11/01/2016, o interessado deverá comprovar o recolhimento da 13ª anuidade no valor de prazo extraordinário.

(21) **PI 0515042-6 A2** 6.7
(22) 09/09/2005
(71) Unilever N.V. (NL)
(74) FRANCISCO CARLOS RODRIGUES SILVA A interessada THE PROCTER & GAMBLE COMPANY apresentou contrarrazões ao recurso pela petição nº 860150220346 de 25/09/2015, o procurador DANNEMANN, SIEMSEN, BIGLER & IPANEMA MOREIRA anexou procuração em nome de outra empresa. Para que tal petição possa ser considerada para fins de exame deve ser apresentada a procuração correta.

(21) **PI 0901697-0 A2** 6.7
(22) 11/05/2009
(71) JOSE LUIZ GLERIANI (BR/SP)
(74) Silva & Guimaraes Marcas e Patentes Ltda
Com base no art. 220 da LPI, para que seja aceita a petição nº 870160002336 de 27/01/2016, o interessado deverá apresentar procuração atribuindo poderes ao signatário da mesma, na forma do art. 216 da LPI.

(21) **PI 0903072-7 A2** 6.7
(22) 18/05/2009
(71) JOSE LUIZ GLERIANI (BR/SP)
(74) SILVA & GUIMARAES MARCAS E PATENTES LTDA
Com base no art. 220 da LPI, para que seja aceita a petição nº 870160002331 de 27/01/2016, o interessado deverá apresentar procuração

atribuindo poderes ao signatário da mesma, na forma do art. 216 da LPI.

6.8 EXIGÊNCIA ANULADA(**)

(21) **PI 0909376-1 A2** 6.8
(22) 19/03/2009
(71) Bayer Cropscience AG (DE)
(74) Dannemann Siemsen Bigler & Ipanema Moreira Ref. RPI 2361, de 05/04/2016.

7. Ciência de Parecer

7.1 CONHECIMENTO DE PARECER TÉCNICO

(21) **BR 10 2012 024615-5 A2** 7.1
(22) 27/09/2012
(71) EDISON SILVEIRA (BR/SP)
(74) AGUINALDO MOREIRA

(21) **BR 10 2013 025663-3 A2** 7.1
(22) 04/10/2013
(71) ADÃO PAGNAN (BR/MG)
(74) ANTONIO MARCIO DOS SANTOS

(21) **BR 10 2014 011851-9 A2** 7.1
(22) 16/05/2014
(71) ECOETE ENGENHARIA E EQUIPAMENTOS PARA SANEAMENTO AMBIENTAL LTDA ME (BR/AM)
(74) DANIELA VASCONCELOS

(21) **BR 12 2013 006448-6 A2** 7.1
(22) 08/08/2003
(62) PI 0313322-2 08/08/2003
(71) Colgate-Palmolive Company (US)
(74) Luiz Leonardos & Cia - Propriedade Intelectual

(21) **BR 12 2015 011568-0 A2** 7.1
(22) 06/08/2004
(62) PI 0413445-1 06/08/2004
(71) DENTSPLY INTERNATIONAL INC. (US) , ARGONNE NATIONAL LABORATORY (US)
(74) DANNEMANN, SIEMSEN, BIGLER & IPANEMA MOREIRA

(21) **BR 12 2015 016053-7 A2** 7.1
(22) 25/06/2004
(62) PI 0412122-8 25/06/2004
(71) PFIZER LIMITED (GB)
(74) DANNEMANN, SIEMSEN, BIGLER & IPANEMA MOREIRA

(21) **BR 12 2015 016057-0 A2** 7.1
(22) 25/06/2004
(62) PI 0412122-8 25/06/2004
(71) PFIZER LIMITED (GB)
(74) DANNEMANN, SIEMSEN, BIGLER & IPANEMA MOREIRA

(21) **MU 8201857-0 U2** 7.1
(22) 09/08/2002
(71) Francisco Henrique Hissa Sampaio (BR/CE) , Ypióca Águas Minerais Ind. e Com. Ltda. (BR/CE)
(74) NASCIMENTO ADVOGADOS

(21) **MU 8500633-5 U2** 7.1
(22) 18/03/2005
(71) Révelson de Souza Lima (BR/MG) , Fundação de Amparo à Pesquisa do Estado de Minas Gerais - FAPEMIG (BR/MG)
(74) Ildeu Viana da Silva

(21) **MU 8501426-5 U2** 7.1
(22) 08/07/2005
(71) Lúcia Helena Nenoki (BR/PR)
(74) ANDREA ARIADNES DA SILVA

(21) **MU 8602876-6 U2** 7.1
(22) 22/12/2006
(71) Elvio Onofre Galasso (BR/SP)
(74) Sul América Marcas e Patentes Ltda

(21) **MU 8700825-4 U2** 7.1

(22) 02/07/2007
(71) ISA INDUSTRIA DE EMBALAGENS LTDA (BR/PR)
(74) AGUINALDO MOREIRA MARCAS E PATENTES LTDA EPP

(21) **MU 8702037-8 U2** 7.1
(22) 05/09/2007
(71) Homilton Marincek Filho (BR/SP)

(21) **MU 8702499-3 U2** 7.1
(22) 22/11/2007
(71) TERMOTÉCNICA INDÚSTRIA E COMÉRCIO LTDA (BR/MG)
(74) Cone Sul Marcas e Patentes Ltda

(21) **MU 8800072-9 U2** 7.1
(22) 30/01/2008
(71) Getúlio da Silva Fonseca (BR/RS) , VANDERLEI ANGELO BERTIN (BR/RS)
(74) SKO OYARZABAL MARCAS E PATENTES S/S LTDA

(21) **MU 8800328-0 U2** 7.1
(22) 14/08/2008
(71) Aethra Sistemas Automotivos S/A (BR/MG)
(74) Soares Assessoria Empresarial Ltda

(21) **MU 8800404-0 U2** 7.1
(22) 11/08/2008
(71) Luiz Carlos Camillo de Oliveira (BR/SP)

(21) **MU 8800775-8 U2** 7.1
(22) 21/02/2008
(71) Jorge Luiz Berggren (BR/SP)
(74) J. Barone e Papa, Advogados Associados

(21) **MU 8800968-8 U2** 7.1
(22) 03/04/2008
(71) Emplas Indústria de Embalagens Plásticas Ltda (BR/SP)
(74) Sílvio Darré Júnior

(21) **MU 8800980-7 U2** 7.1
(22) 03/04/2008
(71) José Sacramento de Souza (BR/SP)
(74) José Edis Rodrigues

(21) **MU 8801020-1 U2** 7.1
(22) 16/05/2008
(71) Electrolux Do Brasil S/A (BR/PR)
(74) Natan Baril

(21) **MU 8801062-7 U2** 7.1
(22) 29/02/2008
(71) Waldemar Rossi Filho (BR/SP)

(21) **MU 8801144-5 U2** 7.1
(22) 13/05/2008
(71) Sonia Maria Bueno Martins (BR/SP)
(74) Amadeu Gennari Filho

(21) **MU 8801289-1 U2** 7.1
(22) 04/06/2008
(62) PI Plínio Fleck Neto (BR/RS)
(74) Guerra Adv.

(21) **MU 8801318-9 U2** 7.1
(22) 08/04/2008
(71) Antônio Marloch Neto (BR/SC) , Jonas Kamchen (BR/SC)
(74) WANDERLEI CARDOSO

(21) **MU 8801405-3 U2** 7.1
(22) 02/05/2008
(71) Sintex Industrial de Plásticos LTDA. (BR/SC)
(74) Sandro Wunderlich

(21) **MU 8801417-7 U2** 7.1
(22) 31/03/2008
(71) Ademilson dos Reis de Mendonça (BR/MT)
(74) Interação Marcas e Patentes Ltda.

(21) **MU 8801433-9 U2** 7.1
(22) 29/02/2008
(71) Alpha Atacadista de Alimentos, Bebidas e Distribuidora Ltda. (BR/GO)
(74) Cidwan Uberlândia Ltda.

(21) **MU 8801529-7 U2** 7.1
(22) 25/06/2008



(71) Roberto Kfourri (BR/SP) , Luiz Wagner Main (BR/SP) , Raimundo da Silva Rezende (BR/SP) (74) Autoral Patentes e Marcas S/C LTDA.		(71) Cooper Technologies Company (US) (74) Dannemann, Siemsen, Bigler & Ipanema Moreira		(22) 18/11/2004 (71) Marcelo Neves Garofalo (BR/SC) (74) Edegar Soares Antonini
(21) MU 8801581-5 U2 7.1 (22) 30/06/2008 (71) Claudemir Mathias (BR/SP) (74) São Paulo Marcas e Patentes Ltda.		(21) PI 0306254-6 A2 7.1 (22) 17/12/2003 (71) Universidade de São Paulo - USP (BR/SP) (74) Maria Aparecida de Souza		(21) PI 0407911-6 A2 7.1 (22) 05/03/2004 (71) Ajinomoto Co., Inc. (JP) (74) Momsen, Leonardos & Cia
(21) MU 8801582-3 U2 7.1 (22) 12/06/2008 (71) Alexandre José Artuzo (BR/SP) (74) Beerre Assessoria Empresarial Ltda		(21) PI 0306710-6 A2 7.1 (22) 10/11/2003 (71) Aeromechanical Services LTD (CA) (74) Luciana Esther de Arruda		(21) PI 0408542-6 A2 7.1 (22) 18/03/2004 (71) Powers International, LLC (US) (74) Dannemann, Siemsen, Bigler & Ipanema Moreira
(21) MU 8801794-0 U2 7.1 (22) 22/04/2008 (71) Carlos Akio Yamaguchi (BR/MG) , Marcelo Mares Esposito (BR/MG) (74) Roque Aloisio Schardong		(21) PI 0306894-3 A2 7.1 (22) 13/01/2003 (71) Woodstream Corporation (US) (74) Tavares Propriedade Intelectual Ltda		(21) PI 0409442-5 A2 7.1 (22) 15/04/2004 (71) Basf Plant Science GMBH (DE) (74) Momsen, Leonardos & Cia
(21) MU 8802438-5 U2 7.1 (22) 28/10/2008 (71) Claudio Souza Marinho (BR/PR) (74) GERSON MARINHO		(21) PI 0307028-0 A8 7.1 (22) 20/11/2003 (71) LG Electronics Inc. (KR) (74) Daniel & Cia.		(21) PI 0409612-6 A2 7.1 (22) 24/04/2004 (71) LG Electronics Inc. (KR) (74) Nellie Anne Daniel-Shores
(21) MU 8802857-7 U2 7.1 (22) 02/12/2008 (71) TIPOLAC GRÁFICA E EDITORA LTDA EPP (BR/SP) (74) Pienegonda, Moreira & Associados Ltda.		(21) PI 0308536-8 A2 7.1 (22) 21/03/2003 (71) Eaton Electric N.V. (NL) (74) Antonio Mauricio Pedras Arnaud		(21) PI 0409838-2 A2 7.1 (22) 07/05/2004 (71) Al-Ziyoud, Aiman, H. (AE) (74) Marcus Julius Zanon
(21) MU 8803146-2 U2 7.1 (22) 10/12/2008 (71) Panmarine Equipamentos e Serviços Ltda (BR/RJ) (74) CGM Assessoria Ltda		(21) PI 0309570-3 A2 7.1 (22) 24/04/2003 (71) University Of Saskatchewan (CA) (74) Orlando de Souza		(21) PI 0410362-9 A2 7.1 (22) 17/05/2004 (71) Google Inc. (US) (74) Dannemann, Siemsen, Bigler & Ipanema Moreira
(21) MU 8803153-5 U2 7.1 (22) 13/10/2008 (71) Ma Chi Chon (BR/SP)		(21) PI 0311149-0 A2 7.1 (22) 21/05/2003 (71) Electromagnetic Geoservices AS (NO) (74) Momsen, Leonardos & Cia.		(21) PI 0410836-1 A2 7.1 (22) 18/06/2004 (71) Fisher Controls International LLC (US) (74) Momsen, Leonardos & Cia
(21) PI 0017433-5 A2 7.1 (22) 20/03/2000 (62) PI 0017171-9 20/03/2000 (71) François Bernard (NL) (74) Momsen, Leonardos & Cia		(21) PI 0312401-0 A2 7.1 (22) 26/06/2003 (71) General Electric Company (US) (74) Artur Francisco Schaal		(21) PI 0411490-6 A2 7.1 (22) 30/06/2004 (71) ECHELON MATERIALS, LLC (US) (74) DANNEMANN, SIEMSEN, BIGLER & IPANEMA MOREIRA
(21) PI 0017452-1 A2 7.1 (22) 20/03/2000 (62) PI 0017171-9 20/03/2000 (71) François Bernard (NL) (74) Momsen , Leonardos & CIA		(21) PI 0313395-8 A2 7.1 (22) 11/08/2003 (71) Samsung Electronics CO., LTD. (KR) (74) Paulo C. Oliveira & Cia.		(21) PI 0411735-2 A2 7.1 (22) 07/05/2004 (71) Diebold, Incorporated (US) (74) Trench, Rossi e Watanabe
(21) PI 0202527-2 A2 7.1 (22) 17/06/2002 (71) Servi San Ltda. (BR/PI) (74) Vilage Marcas & Patentes S/S Ltda.		(21) PI 0314659-6 A2 7.1 (22) 23/09/2003 (71) Samsung Electronics CO., LTD. (KR) (74) Paulo C. Oliveira & Cia		(21) PI 0412567-3 A2 7.1 (22) 15/07/2004 (71) Amgen Inc. (US) , MEDAREX, L.L.C. (US) (74) KASZNAR LEONARDOS PROPRIEDADE INTELECTUAL
(21) PI 0212438-6 A2 7.1 (22) 09/09/2002 (71) Johnson & Johnson (US) (74) Dannemann, Siemsen, Bigler & Ipanema Moreira		(21) PI 0315264-2 A2 7.1 (22) 14/10/2003 (71) Novartis A.G (CH) (74) Dannemann, Siemsen, Bigler & Ipanema Moreira		(21) PI 0413249-1 A2 7.1 (22) 28/07/2004 (71) Tyco Electronics Corporation (US) (74) Dannemann, Siemsen, Bigler & Ipanema Moreira
(21) PI 0212985-0 A2 7.1 (22) 24/09/2002 (71) Oregon Health And Science University (US) , Imperial Innovations Limited (GB) (74) Dannemann, Siemsen, Bigler & Ipanema Moreira		(21) PI 0318660-1 A2 7.1 (22) 29/12/2003 (71) Pirelli Pneumatici S.p.A. (IT) (74) Momsen, Leonardos & Cia		(21) PI 0413904-6 A2 7.1 (22) 07/04/2004 (71) Thomson Licensing (FR) (74) Nellie Anne Daniel -Shores
(21) PI 0214684-3 A2 7.1 (22) 03/12/2002 (71) Draka Fibre Technolgy B.V. (NL) (74) Momsen, Leonardos & Cia		(21) PI 0400468-0 A2 7.1 (22) 29/01/2004 (71) PGS Exploration(UK) Limited (GB) (74) Dannemann, Siemsen, Bigler & Ipanema Moreira		(21) PI 0414138-5 A2 7.1 (22) 30/08/2004 (71) WEIR MINERALS AUSTRALIA LTD (AU) (74) Orlando de Souza
(21) PI 0300191-1 A2 7.1 (22) 15/01/2003 (71) Rontan Eletro Metalúrgica LTDA. (BR/SP) (74) Marcas Marcantes e Patentes S/C Ltda		(21) PI 0401885-0 A2 7.1 (22) 31/05/2004 (71) PGS Exploration(UK) Limited (GB) (74) Dannemann, Siemsen, Bigler & Ipanema Moreira		(21) PI 0415238-7 A2 7.1 (22) 08/10/2004 (71) Qinetiq Limited (GB) (74) Momsen, Leonardos & Cia
(21) PI 0301959-4 A2 7.1 (22) 25/06/2003 (71) Avaya Technology Corp. (US) (74) Di Blasi, Parente, S.G. & Associados S/C-31.245.673/0001-35		(21) PI 0403672-7 A2 7.1 (22) 02/09/2004 (71) Terex Corporation (US) (74) Hugo Silva, Rosa & Maldonado		(21) PI 0415764-8 A2 7.1 (22) 23/11/2004 (71) Eastman Chemical Company (US) (74) Momsen, Leonardos & Cia
(21) PI 0302847-0 A2 7.1 (22) 23/01/2003 (71) Nidec Motor Corporation (US) (74) Dannemann, Siemsen, Bigler & Ipanema Moreira		(21) PI 0405361-3 A2 7.1 (22) 26/11/2004 (71) Universidade Estadual de Campinas - UNICAMP (BR/SP) (74) FERNANDA LAVRAS COSTALLAT SILVADO		(21) PI 0416228-5 A2 7.1 (22) 05/11/2004 (71) Centre National de la Recherche Scientifique (FR) , Universite de Poitiers (FR) (74) Tavares Propriedade Intelectual Ltda.
(21) PI 0305744-5 A8 7.1 (22) 10/2003		(21) PI 0405976-0 A2 7.1 (22) 22/12/2004 (71) Honda Motor CO. Ltd. (JP) (74) Dannemann, Siemsen, Bigler & Ipanema Moreira		(21) PI 0416414-8 A2 7.1 (22) 18/11/2004 (71) General Electric Company (US) (74) ADVOCACIA PIETRO ARIBONI S/C



(21) PI 0416473-3 A8	7.1	(21) PI 0518134-8 A2	7.1	(21) PI 0704857-2 A2	7.1
(22) 12/11/2004		(22) 11/10/2005		(22) 14/12/2007	
(71) Mendel Biotechnology, INC. (US)		(71) The Procter & Gamble Company (US)		(71) BRASKEM S.A. (BR/BA)	
(74) Di Blasi, Parente, S.G & Associados		(74) DANNEMANN, SIEMSEN, BIGLER & IPANEMA MOREIRA		(74) Momsen, Leonardos & CIA.	
(21) PI 0417099-7 A2	7.1	(21) PI 0520543-3 A2	7.1	(21) PI 0709614-3 A2	7.1
(22) 26/11/2004		(22) 31/10/2005		(22) 16/03/2007	
(71) MWI Micro Wave Ignition GmbH (DE)		(71) Marli Aparecida Ranal (BR/MG) , Emanueli Alexandra Prigol de Araujo (BR/MG)		(71) Specialites Pet Food (FR)	
(74) Dannemann, Siemsen, Bigler & Ipanema Moreira		(74) SÁVIO FARIA NEVES		(74) Dannemann, Slemesen, Bigler & Ipanema Moreira	
(21) PI 0417900-5 A2	7.1	(21) PI 0520783-5 A2	7.1	(21) PI 0710227-5 A2	7.1
(22) 22/12/2004		(22) 21/12/2005		(22) 22/03/2007	
(71) PLEXUS OCEAN SYSTEMS LTD. (GB)		(71) Pirelli Tyre S.P.A (IT)		(71) HATCHTECH GROUP B.V. (NL)	
(74) Cavalcanti e Cavalcanti Advogados		(74) Momsen, Leonardos & CIA		(74) DAVID DO NASCIMENTO ADVOGADOS ASSOCIADOS S/C	
(21) PI 0418490-4 A2	7.1	(21) PI 0600814-3 A2	7.1	(21) PI 0715604-9 A2	7.1
(22) 05/02/2004		(22) 10/03/2006		(22) 21/08/2007	
(71) WORLDBEST CORPORATION (VG)		(71) IPQM - Instituto de Pesquisas da Marinha (BR/RJ) , Coppe/Ufrj - Coordenação dos Programas de Pós Graduação de Engenharia da Universidade Federal do Rio de Janeiro (BR/RJ)		(71) Duke University (US) , Universidade Federal de Minas Gerais (BR/MG)	
(74) BHERING ADVOGADOS		(74) Joubert Gonçalves de Castro		(74) Momsen, Leonardos & Cia	
(21) PI 0501439-5 A2	7.1	(21) PI 0601504-2 A2	7.1	(21) PI 0717043-2 A2	7.1
(22) 28/04/2005		(22) 17/01/2006		(22) 26/01/2007	
(71) Lanxess Inc (CA)		(71) Paulo César Cardoso (BR/GO)		(71) Uop LLC (US)	
(74) Di Blasi, Parente , S. G. & Associados				(74) Momsen, Leonardos & Cia	
(21) PI 0503062-5 A2	7.1	(21) PI 0601520-4 A2	7.1	(21) PI 0717143-9 A2	7.1
(22) 27/07/2005		(22) 09/05/2006		(22) 20/09/2007	
(71) Johnson & Johnson (US)		(71) Viaflex Serviços Ltda. (BR/SP)		(71) Uop LLC (US)	
(74) Dannemann, Siemsen, Bigler & Ipanema Moreira		(74) Sul América Marcas e Patentes Ltda		(74) Momsen, Leonardos & CIA.	
(21) PI 0503702-6 A2	7.1	(21) PI 0602706-7 A2	7.1	(21) PI 0800529-0 A2	7.1
(22) 16/09/2005		(22) 19/06/2006		(22) 31/01/2008	
(71) Johnson & Johnson (US)		(71) Nilton Pereira Alves (BR/SP)		(71) IMCOPA IMPORTAÇÃO EXPORTAÇÃO E INDÚSTRIA DE ÓLEOS LTDA. (BR/PR)	
(74) Dannemann, Siemsen, Bigler & Ipanema Moreira		(74) Sociedade Civil Braxil Ltda		(74) MARCO ANTONIO NUNES	
(21) PI 0503830-8 A2	7.1	(21) PI 0603032-7 A2	7.1	(21) PI 0805206-9 A2	7.1
(22) 16/09/2005		(22) 31/07/2006		(22) 25/11/2008	
(71) Johnson & Johnson (US)		(71) INTERCONTINENTAL GREAT BRANDS LLC (US)		(71) Faculdades Católicas Mantenedora da Pontifícia Universidade Católica do Rio de Janeiro - PUC Rio (BR/RJ)	
(74) Dannemann, Siemsen, Bigler & Ipanema Moreira		(74) DANNEMAN, SIEMSEN, BIGLER & IPANEMA MOREIRA		(74) FRANCISCO CARLOS RODRIGUES SILVA	
(21) PI 0504400-6 A2	7.1	(21) PI 0606206-7 A2	7.1	(21) PI 0814187-8 A2	7.1
(22) 21/06/2005		(22) 17/01/2006		(22) 06/06/2008	
(71) Covidien AG (CH)		(71) M & G Polimeri Italia S.P.A. (IT)		(71) Ejot GmbH & CO.KG (DE)	
(74) Dannemann, Siemsen, Bigler & Ipanema Moreira		(74) ADVOCACIA PIETRO ARIBONI S/C		(74) DANNEMANN, SIEMSEN, BIGLER & IPANEMA MOREIRA	
(21) PI 0506791-0 A2	7.1	(21) PI 0606653-4 A2	7.1	(21) PI 0814668-3 A2	7.1
(22) 10/01/2005		(22) 09/01/2006		(22) 21/07/2008	
(71) Mannkind Corporation (US)		(71) DSM IP ASSETS B.V (NL)		(71) Gowan CO. (US)	
(74) Orlando de Souza		(74) Orlando de Souza		(74) Momsen, Leonardos & Cia.	
(21) PI 0509725-8 A2	7.1	(21) PI 0606701-8 A2	7.1	(21) PI 0817065-7 A2	7.1
(22) 07/04/2005		(22) 12/01/2006		(22) 13/08/2008	
(71) Autoliv Asp, INC. (US)		(71) BASF AKTIENGESSELLSCHAFT (DE)		(71) SD Lizenzverwertungsgesellschaft MBH & Co. KG (DE)	
(74) NELLIE ANNE DAIEL-SHORES		(74) Momsen, Leonardos & CIA.		(74) Nellie Anne Daniel-Shores	
(21) PI 0510392-4 A2	7.1	(21) PI 0607072-8 A2	7.1	(21) PI 0817913-1 A2	7.1
(22) 19/05/2005		(22) 11/01/2006		(22) 29/09/2008	
(71) Univation Technologies, LLC (US)		(71) Intelligent Energy Limited (GB)		(71) Colgate-Palmolive Company (US)	
(74) Dannemann , Siemsen, Bigler & Ipanema Moreira		(74) Momsen, Leonardos & CIA.		(74) Momsen, Leonardos & CIA.	
(21) PI 0511453-5 A2	7.1	(21) PI 0607656-4 A2	7.1	(21) PI 0819087-9 A2	7.1
(22) 20/05/2005		(22) 27/02/2006		(22) 29/09/2008	
(71) Halliburton Energy Services, INC (US)		(71) BOREALIS TECHNOLOGY OY (FI)		(71) Basf SE (DE)	
(74) Momsen, Leonardos & Cia		(74) Claudia Christina Schulz		(74) Momsen, Leonardos & Cia.	
(21) PI 0515621-1 A2	7.1	(21) PI 0613579-0 A2	7.1	(21) PI 0819520-0 A2	7.1
(22) 05/09/2005		(22) 30/06/2006		(22) 12/11/2008	
(71) Australian Mud Company Ltd (AU)		(71) DOOSAN CORPORATION (KR)		(71) L'OREAL (FR)	
(74) Símbolo Marcas e Patentes Ltda		(74) Claudia Christina Schulz		(74) Paola Calabria Mattioli	
(21) PI 0517533-0 A2	7.1	(21) PI 0619465-6 A2	7.1	(21) PI 0820650-3 A2	7.1
(22) 04/10/2005		(22) 22/11/2006		(22) 20/11/2008	
(71) HEXION INC. (US)		(71) Halliburton Energy Services, INC (US)		(71) BAYER INTELLECTUAL PROPERTY GMBH (DE)	
(74) KASZNAR LEONARDOS PROPRIEDADE INTELECTUAL		(74) Momsen, Leonardos & CIA.		(74) DANNEMANN, SIEMSEN, BIGLER & IPANEMA MOREIRA	
(21) PI 0517539-9 A2	7.1	(21) PI 0621667-6 A2	7.1	(21) PI 0823292-0 A2	7.1
(22) 04/10/2005		(22) 10/05/2006		(22) 03/12/2008	
(71) NOVOZYMES A/S (DK)		(71) Pirelli Tyre S.P.A. (IT)		(71) Lamberti Spa (IT)	
(74) Momsen, Leonardos & CIA.		(74) Momsen, Leonardos & CIA.		(74) KASZNAR LEONARDOS PROPRIEDADE INTELECTUAL	
(21) PI 0518103-8 A2	7.1	(21) PI 0700427-3 A2	7.1	(21) PI 0909460-1 A2	7.1
(22) 23/12/2005		(22) 21/02/2007		(22) 03/12/2008	
(71) Dow Global Technologies Inc. (US)		(71) Bayer Materials AG (DE)		(71) Lamberti Spa (IT)	
(74) Antonio Mauricio Pedras Arnaud		(74) Dannemann, Siemsen, Bigler & Ipanema Moreira		(74) KASZNAR LEONARDOS PROPRIEDADE INTELECTUAL	



(22) 01/04/2009
(71) Dow Agrosiences LLC (US)
(74) Dannemann, Siemsen, Bigler

(21) **PI 0910797-5 A2** 7.1
(22) 03/07/2009
(71) SANOSIL AG (CH)
(74) Antonio Mauricio Pedras Arnaud

(21) **PI 0910837-8 A2** 7.1
(22) 18/04/2009
(71) BAYER INTELLECTUAL PROPERTY GMBH (DE)
(74) Dannemann, Siemsen, Bigler & Ipanema Moreira

(21) **PI 1101659-0 A2** 7.1
(22) 04/04/2011
(71) Universidade de São Paulo - USP (BR/SP), OURO FINO SAÚDE ANIMAL PARTICIPAÇÕES S.A. (BR/SP)
(74) FRANCISCO CARLOS RODRIGUES

7.2 PUBLICAÇÃO ANULADA

(21) **BR 20 2013 019449-8 U2** 7.2
(22) 31/07/2013
(71) PAULO ROBERTO CHEREM DA SILVA (BR/RJ), REGINA REZENDE CARNEIRO (BR/RJ)
O presente pedido teve um parecer de ciência notificado na RPI nº 2355 de 23/02/2016 tendo sido constatado que este foi inadequado, visto que os documentos citados no parecer não constam do arquivo disponibilizado ao requerente, assim ANULO a referida publicação.

7.4 A CIÊNCIA RELACIONADA COM O ART.229 DA LPI

(21) **PI 0005287-6 A2** 7.4
(22) 26/10/2000
(71) Dong Kook Pharmaceutical CO. LTD. (KR)
(74) TINOCO SOARES SOCIEDADE DE ADVOGADOS

(21) **PI 0109712-1 A2** 7.4
(22) 30/03/2001
(71) Shionogi & CO., LTD. (JP)
(74) DENIS ALLAN DANIEL

(21) **PI 0114729-3 A2** 7.4
(22) 16/10/2001
(71) Ajinomoto CO., INC. (JP)
(74) KASZNAR LEONARDOS PROPRIEDADE INTELECTUAL

(21) **PI 0316731-3 A2** 7.4
(22) 25/11/2003
(71) Lipoid GmbH (DE)
(74) Orlando de Souza

(21) **PI 0408228-1 A8** 7.4
(22) 02/03/2004
(71) Boehringer Ingelheim Pharmaceuticals, INC. (US)
(74) Dannemann, Siemsen, Bigler & Ipanema Moreira

(21) **PI 0511282-6 A2** 7.4
(22) 06/05/2005
(71) Hermann Roth (DE)
(74) Orlando de Souza

(21) **PI 0618739-0 A2** 7.4
(22) 15/11/2006
(71) Pronatura Gesellschaft Für Gesunde Ernährung MBH (DE)
(74) DANNEMANN, SIEMSEN, BIGLER & IPANEMA MOREIRA

(21) **PI 0808122-0 A2** 7.4
(22) 26/02/2008
(71) Revolym Limited (GB)
(74) Dannemann, Siemsen, Bigler & Ipanema Moreira

(21) **PI 0823218-0 A2** 7.4
(22) 11/2008
(71) Antonio Cruz Serrano (MX)

(74) Dannemann, Siemsen, Bigler & Ipanema Moreira

(21) **PI 9807464-4 A2** 7.4
(22) 20/02/1998
(71) Genentech, Inc. (US)
(74) Dannemann, Siemsen, Bigler & Ipanema Moreira

(21) **PI 9908182-2 A2** 7.4
(22) 26/02/1999
(71) Straumann Holding AG (CH)
(74) Nellie Anne Daniel Shores

(21) **PI 9909018-0 A2** 7.4
(22) 22/03/1999
(71) Trimeris, Inc. (US)
(74) Momsen, Leonardos & CIA.

(21) **PI 9910719-8 A2** 7.4
(22) 25/03/1999
(71) Washington University (US)
(74) Daniel & Cia.

(21) **PI 9913945-6 A2** 7.4
(22) 24/09/1999
(71) Diabact AB (SE)
(74) KASZNAR LEONARDOS PROPRIEDADE INTELECTUAL

8. Anuidade de Pedido

8.5 EXIGÊNCIA DE COMPLEMENTAÇÃO DA RETRIBUIÇÃO ANUAL

(21) **BR 10 2012 016956-8 A2** 8.5
(22) 10/07/2012
(71) EZEQUIEL BEZERRA DA SILVA (BR/PR)
complementar a retribuição da 4ª anuidade de acordo com a tabela vigente, referente a guia de recolhimento 22150799096-5

8.6 ARQUIVAMENTO - ART. 86 DA LPI

(21) **BR 10 2012 002623-6 A2** 8.6
(22) 06/02/2012
(71) Genesis Corretora e Distribuidora de Insumos Ltda ME (BR/PR)
(74) Sandro Conrado da Silva
Referente a 4ª anuidade.

(21) **BR 10 2012 002764-0 A2** 8.6
(22) 07/02/2012
(71) Helenise Kraemer (BR/RS)
Referente a 4ª anuidade.

(21) **BR 10 2012 003180-9 A2** 8.6
(22) 13/02/2012
(71) Laura Maria Soares (BR/MG), Sergila Aparecida Soares Arantes (BR/MG)
(74) Cidwan Uberlândia Ltda
Referente a 4ª anuidade.

(21) **BR 10 2012 003182-5 A2** 8.6
(22) 13/02/2012
(71) Hugo Omar Faccini (BR/PR)
Referente a 4ª anuidade.

(21) **BR 10 2012 003373-9 A2** 8.6
(22) 14/02/2012
(71) POLY-CLIP SYSTEM GMBH & CO.KG (DE)
(74) DANNEMANN, SIEMSEN, BIGLER & IPANEMA MOREIRA
Referente a 4ª anuidade.

(21) **BR 10 2012 003394-1 A2** 8.6
(22) 15/02/2012
(71) JOSÉ ALCIDES LAGES DE CARVALHO (BR/MG)
(74) JOÃO DE PAULA FERREIRA- LANCASTER
Referente a 4ª anuidade.

(21) **BR 10 2012 003401-8 A8** 8.6
(22) 15/02/2012

(71) GENERAL ELECTRIC COMPANY (US)
(74) ARTUR FRANCISCO SCHAAL
Referente a 4ª anuidade.

(21) **BR 10 2012 003515-4 A8** 8.6
(22) 16/02/2012
(71) Whb Fundação S.A. (BR/PR)
(74) Carlos Eduardo Leme de Jesus
Referente a 4ª anuidade.

(21) **BR 10 2012 003517-0 A8** 8.6
(22) 16/02/2012
(71) Whb Fundação S.A. (BR/PR)
(74) Carlos Eduardo Leme de Jesus
Referente a 4ª anuidade.

(21) **BR 10 2012 003520-0 A2** 8.6
(22) 16/02/2012
(71) Whb Fundação S.A. (BR/PR)
Referente a 4ª anuidade.

(21) **BR 10 2012 003623-1 A2** 8.6
(22) 17/02/2012
(71) CLAEFF ENGENHARIA PROJETOS E INSTALAÇÕES INDUSTRIAIS LTDA (BR/PE)
(74) CONTINENTAL MARCAS E PATENTES S/S LTDA
Referente a 4ª anuidade.

(21) **BR 10 2012 003624-0 A2** 8.6
(22) 17/02/2012
(71) ANDERSON MILTON BARBOSA MARTINS (BR/SP)
(74) MODAL MARCAS E PATENTES LTDA
Referente a 4ª anuidade.

(21) **BR 10 2012 003919-2 A2** 8.6
(22) 23/02/2012
(71) Fernando Machado Cunha (BR/MG)
(74) João de Paula Ferreira - Lancaster
Referente a 4ª anuidade.

(21) **BR 10 2012 003987-7 A2** 8.6
(22) 24/02/2012
(71) MSU Indústria de Peças e Equipamentos Metalúrgicos Ltda - EPP (BR/SP)
(74) Vilage Marcas & Patentes S/S Ltda.
Referente a 4ª anuidade.

(21) **BR 10 2012 003997-4 A8** 8.6
(22) 24/02/2012
(71) Universidade Federal do Paraná (BR/PR)
Referente a 4ª anuidade.

(21) **BR 11 2012 022024-1 A2** 8.6
(22) 24/02/2011
(71) Cargill, Incorporated (US)
(74) Dannemann, Siemsen, Bigler & Ipanema Moreira
Referente a 5ª anuidade.

(21) **BR 20 2012 003522-2 U8** 8.6
(22) 16/02/2012
(71) Whb Fundação S.A. (BR/PR)
(74) Carlos Eduardo Leme de Jesus
Referente a 4ª anuidade.

(21) **BR 20 2012 003627-0 U2** 8.6
(22) 17/02/2012
(71) CLAUDIO ROBERTO DA SILVA (BR/SP)
(74) DAVINO MARTINS DA SILVA FILHO
Referente a 4ª anuidade.

(21) **MU 8301010-6 U2** 8.6
(22) 27/02/2003
(71) Semeato S/A Indústria e Comércio (BR/RS)
(74) DAVID NILTON PEREIRA DE LUCENA
Referente a 13ª anuidade.

(21) **MU 8500313-1 U2** 8.6
(22) 24/02/2005
(71) AX Comércio e Indústria de Plásticos Ltda. (BR/CE)
(74) WETTOR-BUREAUX DE APOIO EMPRESARIAL S/C LTDA
Referente a 11ª anuidade.

(21) **MU 8600362-3 U2** 8.6
(22) 23/02/2006
(71) Jorge Hiroshi Murakami (BR/SP)
(74) JOSE HENRIQUE DE LIMA RODRIGUES
Referente a 10ª anuidade.

(21) **MU 8601038-7 U2** 8.6



(22) 23/02/2006 (71) Marcos Antonio da Silva (BR/RN) Referente à 10ª anuidade.		(22) 28/04/2011 (71) Fernando José de Sousa (BR/RJ) (74) Portfolio Marcas & Patentes Ltda referente a 4ª anuidade
(21) MU 8700248-5 U2 8.6 (22) 12/02/2007 (71) José Carlos Lapenna (BR/SP) (74) Sul América Marcas e Patentes S/C Ltda. Pagar restauração.		(21) MU 9101138-8 U2 8.6 (22) 30/06/2011 (71) GILBERTO VASCONCELOS DE ALMEIDA (BR/SP) (74) ANA PAULA MAZZEI DOS SANTOS LEITE referente a 5ª anuidade
(21) MU 8800027-3 U2 8.6 (22) 12/02/2008 (71) José Carlos Fernandes da Silva (BR/RJ) Referente à 8ª anuidade.	(21) MU 9000278-4 U2 8.6 (22) 24/02/2010 (71) Oswaldo Peres da Silva (BR/RS) (74) Marpa Consultoria e Assessoria Empresarial Ltda Referente à 6ª anuidade.	(21) MU 9102948-1 U2 8.6 (22) 10/10/2011 (71) Rodrigo Camargo Gomes (BR/DF) , Waldélio Corrêa do Prado (BR/DF) , Leonardo Camargo Neves (BR/DF) Pagar restauração.
(21) MU 8800030-3 U2 8.6 (22) 12/02/2008 (71) José Carlos Fernandes da Silva (BR/RJ) Referente à 8ª anuidade.	(21) MU 9000310-1 U2 8.6 (22) 08/02/2010 (71) Itacir Valentin Deon (BR/SC) (74) Catiane Zini Borela Referente à 6ª anuidade.	(21) PI 0010396-9 A2 8.6 (22) 24/02/2000 (71) Arborgen Inc. (US) (74) Kasznar Leonardos Propriedade Intelectual Referente à 16ª anuidade.
(21) MU 8800033-8 U2 8.6 (22) 18/02/2008 (71) Paulo Roberto Lourenço (BR/SP) (74) VILAGE MARCAS & PATENTES S / S LTDA Referente à 8ª anuidade.	(21) MU 9002569-5 U2 8.6 (22) 23/02/2010 (71) GERALDO FERREIRA VILELA (BR/SP) Referente à 6ª anuidade.	(21) PI 0108879-3 A2 8.6 (22) 26/02/2001 (71) ASTRAZENECA AB (SE) (74) Momsen, Leonardos & Cia Referente à 15ª anuidade.
(21) MU 8800145-8 U2 8.6 (22) 22/02/2008 (71) Moldemaq Máquinas e Implementos Agrícolas Ltda (BR/SC) (74) Maria Aparecida Pereira Goncalves Referente à 8ª anuidade.	(21) MU 9100090-4 U2 8.6 (22) 21/02/2011 (71) Charles de Andrade Silva (BR/RJ) , Alexandre Pinto Azevedo (BR/MG) (74) Vilage Marcas & Patentes S/S Ltda Referente à 5ª anuidade.	(21) PI 0207039-1 A8 8.6 (22) 06/02/2002 (71) Genetics Institute LLC (US) (74) NELLIE ANNE DAIEL-SHORES Referente à 14ª anuidade.
(21) MU 8800321-3 U2 8.6 (22) 12/02/2008 (71) José Carlos Fernandes da Silva (BR/RJ) Referente à 8ª anuidade.	(21) MU 9100158-7 U2 8.6 (22) 22/02/2011 (71) Rodolfo Bogatzky Ribeiro (BR/SP) Referente à 5ª anuidade.	(21) PI 0207173-8 A2 8.6 (22) 12/02/2002 (71) Exxonmobil Upstream Research Company (US) (74) Clarke Modet do Brasil Ltda. Referente à 14ª anuidade.
(21) MU 8800760-0 U2 8.6 (22) 25/02/2008 (71) Gervasio Bento dos Santos (BR/SP) (74) Crimark Assessoria Empresarial Ltda. Referente à 8ª anuidade.	(21) MU 9100166-8 U2 8.6 (22) 24/02/2011 (71) GLAUCO RIGOL (BR/SP) (74) MODAL MARCAS E PATENTES LTDA Referente à 5ª anuidade.	(21) PI 0207303-0 A2 8.6 (22) 07/02/2002 (71) Nephros, INC. (US) (74) Antonio M. P. Arnaud Referente à 14ª anuidade.
(21) MU 8803067-9 U2 8.6 (22) 13/02/2008 (71) Yu-Pau Lin (CN) (74) Tinoco Soares & Filho LTDA Referente à 8ª anuidade.	(21) MU 9100203-6 U2 8.6 (22) 07/02/2011 (71) ARNALDO POLLONE (BR/SP) (74) LOGOS MARCAS E PATENTES S/S LTDA Referente à 5ª anuidade.	(21) PI 0207385-4 A8 8.6 (22) 08/02/2002 (71) Sanofi-Aventis Deutschland GmbH (DE) (74) Dannemann, Siemsen, Bigler & Ipanema Moreira Referente à 14ª anuidade.
(21) MU 8803107-1 U2 8.6 (22) 08/02/2008 (71) Adriano Bruno da Silveira (BR/SP) Referente à 8ª anuidade.	(21) MU 9100204-4 U2 8.6 (22) 18/02/2011 (71) NORBERTO ANTONIO TORRES (BR/SP) Referente à 5ª anuidade.	(21) PI 0207403-6 A2 8.6 (22) 22/02/2002 (71) The Gates Corporation (US) (74) Nellie Anne Daniel Shores Referente à 14ª anuidade.
(21) MU 8900235-0 U2 8.6 (22) 05/02/2009 (71) Chen Yin Ting (BR/SP) (74) São Paulo Marcas e Patentes Ltda. Referente à 7ª anuidade.	(21) MU 9100236-2 U2 8.6 (22) 15/02/2011 (71) RIGESA, CELULOSE, PAPEL E EMBALAGENS LTDA (BR/SP) (74) CRUZEIRO NEWMARC PATENTES E MARCAS LTDA. Referente à 5ª anuidade.	(21) PI 0207470-2 A2 8.6 (22) 21/02/2002 (71) Kabushiki Kaisha Yakult Honsha (JP) (74) Dannemann, Siemsen, Bigler & Ipanema Moreira Referente à 14ª anuidade.
(21) MU 8900437-0 U2 8.6 (22) 16/02/2009 (71) DURVALINO OLIANI (BR/SP) (74) P.A. Produtores Associados Marcas e Patentes Ltda Referente à 7ª anuidade.	(21) MU 9100253-2 U2 8.6 (22) 09/02/2011 (71) Jose Roberto Alves (BR/PR) (74) Graciane Aparecida Camargo Gimenes Referente à 5ª anuidade.	(21) PI 0207537-7 A2 8.6 (22) 13/02/2002 (71) Tantivy Communications, INC. (US) (74) Antonio Mauricio Pedras Arnaud Referente à 14ª anuidade.
(21) MU 8902031-6 U2 8.6 (22) 06/02/2009 (71) Leonardo Lima de Carvalho (BR/MG) (74) Flavia Mansur Murad Schaal Referente à 7ª anuidade.	(21) MU 9100274-5 U2 8.6 (22) 09/02/2011 (71) Jose Roberto Alves (BR/PR) (74) Edmila Adriana Denig Referente à 5ª anuidade.	(21) PI 0207787-6 A2 8.6 (22) 05/02/2002 (71) Japan Tobacco INC. (JP) (74) Dannemann, Siemsen, Bigler & Ipanema Moreira Referente à 14ª anuidade.
(21) MU 9000002-1 U2 8.6 (22) 05/02/2010 (71) Comissão Nacional de Energia Nuclear (BR/RJ) (74) Julio Cesar Capella Fonseca Referente à 6ª anuidade.	(21) MU 9100294-0 U2 8.6 (22) 15/02/2011 (71) Adenir Moreira de Souza (BR/RS) (74) Marca Brazil Marcas e Patentes Ltda. Referente à 5ª anuidade.	(21) PI 0207883-0 A2 8.6 (22) 26/02/2002 (71) Boehringer Ingelheim Pharma GmbH & Co. KG (DE) (74) Dannemann, Siemsen, Bigler & Ipanema Moreira Referente à 14ª anuidade.
(21) MU 9000169-9 U2 8.6 (22) 05/02/2010 (71) Denivaldo Gonçalves da Silva (BR/SP) (74) TINOCO SOARES & FILHO LTDA Referente à 6ª anuidade.	(21) MU 9100314-8 U2 8.6 (22) 24/02/2011 (71) Flaviane Pagliarín (BR/SP) (74) Eduardo Ispier Nassif Balbim Referente à 5ª anuidade.	(21) PI 0207981-0 A2 8.6 (22) 23/02/2002
(21) MU 9000198-2 U2 8.6 (22) 19/02/2010 (71) PIRAHY ALIMENTOS LTDA (BR/RS) (74) SOMARCA ASSESSORIA EMPRESARIAL S/C Referente à 6ª anuidade.	(21) MU 9100340-7 U2 8.6 (22) 24/02/2011 (71) Jorge Luis de Freitas Vasconcelos (BR/RN) Referente à 5ª anuidade.	
	(21) MU 9100645-7 U2 8.6	



(71) Sanofi-Aventis Deutschland GmbH (DE) (74) Dannemann, Siemsen, Bigler & Ipanema Moreira Referente à 14ª anuidade.	(71) Electronic And Telecommunications Research Institute (KR) (74) NELLIE ANNE DAIEL-SHORES Referente à 12ª anuidade.	(71) Angelantoni Industrie SPA - Companhia Italiana (IT) (74) Momsen, Leonardos & Cia Referente à 12ª anuidade.
(21) PI 0208005-2 A2 8.6 (22) 22/02/2002 (71) Teikoku Pharma Usa, INC. (US) (74) Dannemann, Siemsen, Bigler & Ipanema Moreira Referente à 14ª anuidade.	(21) PI 0407539-0 A2 8.6 (22) 18/02/2004 (71) Qualcomm Incorporated (US) (74) Dayana C Kilim Referente à 12ª anuidade.	(21) PI 0418537-4 A2 8.6 (22) 25/02/2004 (71) Thomson Licensing (FR) (74) Nellie Anne Daniel -Shores Referente à 12ª anuidade.
(21) PI 0300306-0 A2 8.6 (22) 10/02/2003 (71) Moteurs Leroy-Somer (FR) (74) Momsen, Leonardos & Cia. Referente à 13ª anuidade.	(21) PI 0407668-0 A2 8.6 (22) 19/02/2004 (71) Centro Nacional de Investigaciones Científicas (CNIC), (CU) (74) TINOCO SOARES & FILHO LTDA Referente à 12ª anuidade.	(21) PI 0500371-7 A2 8.6 (22) 10/02/2005 (71) Sanyo Electric Co., Ltd. (JP) (74) Momsen, Leonardos & Cia Referente à 11ª anuidade.
(21) PI 0307490-0 A2 8.6 (22) 07/02/2003 (71) Ono Pharmaceutical CO., LTD (JP) (74) NELLIE ANNE DAIEL-SHORES Referente à 13ª anuidade.	(21) PI 0407708-3 A8 8.6 (22) 20/02/2004 (71) Targacept, Inc. (US) (74) Dannemann, Siemsen, Bigler & Ipanema Moreira Referente à 12ª anuidade.	(21) PI 0500399-7 A2 8.6 (22) 15/02/2005 (71) Semeato S/A Indústria e Comércio (BR/RS) (74) David Nilton Pereira de Lucena Referente à 11ª anuidade.
(21) PI 0307839-6 A2 8.6 (22) 18/02/2003 (71) Societe des Produits Nestle S.A. (CH) , L'Oreal (L'Oreal S.A.) (FR) (74) Dannemann , Siemsen, Bigler & Ipanema Moreira Referente à 13ª anuidade.	(21) PI 0407721-0 A2 8.6 (22) 23/02/2004 (71) Sandvik Tamrock Oy (FI) (74) Magnus Aspeby & Cláudio Marcelo Szabas Referente à 12ª anuidade.	(21) PI 0500439-0 A2 8.6 (22) 16/02/2005 (71) Itw Automotive Italia S.r.l. (IT) (74) NELLIE ANNE DAIEL-SHORES Referente à 11ª anuidade.
(21) PI 0307902-3 A2 8.6 (22) 20/02/2003 (71) Pharmacia & Upjohn Company (US) (74) Flávia Salim Lopes Referente à 13ª anuidade.	(21) PI 0407726-1 A2 8.6 (22) 25/02/2004 (71) Ipsen Pharma S.A.S. (FR) (74) MOMSEN, LEONARDOS & CIA. Referente à 12ª anuidade.	(21) PI 0500687-2 A2 8.6 (22) 28/02/2005 (71) Nec Corporation (JP) (74) Antonio Mauricio Pedras Arnaud Referente à 11ª anuidade.
(21) PI 0308027-7 A2 8.6 (22) 27/02/2003 (71) Mitsubishi Tanabe Pharma Corporation (JP) (74) Dannemann, Siemsen, Bigler & Ipanema Moreira Referente à 13ª anuidade.	(21) PI 0407791-1 A2 8.6 (22) 24/02/2004 (71) Kabushiki Kaisha Yakult Honsa (JP) (74) Nellie Anne Daniel -Shores Referente à 12ª anuidade.	(21) PI 0502366-1 A2 8.6 (22) 14/02/2005 (71) Weir-Envirotech (Proprietary) Limited (ZA) (74) Bhering, Almeida & Associados Referente à 11ª anuidade.
(21) PI 0308199-0 A8 8.6 (22) 28/02/2003 (71) Fresenius Kabi Deutschland GmbH (DE) (74) Dannemann, Siemsen, Bigler & Ipanema Moreira Referente à 13ª anuidade.	(21) PI 0407799-7 A2 8.6 (22) 20/02/2004 (71) Qualcomm Incorporated (US) (74) Orlando de Souza Referente à 12ª anuidade.	(21) PI 0504291-7 A2 8.6 (22) 28/02/2005 (71) Pioneer Corporation (JP) (74) Dannemann, Siemsen, Bigler & Ipanema Moreira Referente à 11ª anuidade.
(21) PI 0400353-5 A2 8.6 (22) 27/02/2004 (71) Telenco Telecommunication Engineering Company (FR) (74) Momsen, Leonardos & Cia Referente à 12ª anuidade.	(21) PI 0407811-0 A2 8.6 (22) 27/02/2004 (71) Palau Pharma, S.A. (ES) (74) Dannemann, Siemsen, Bigler & Ipanema Moreira Referente à 12ª anuidade.	(21) PI 0505206-8 A2 8.6 (22) 23/02/2005 (71) Domingos Colin Neto (BR/SP) (74) Marcio Loreti Referente à 11ª anuidade.
(21) PI 0400552-0 A2 8.6 (22) 16/02/2004 (71) Mario Nei de Mello (BR/RJ) (74) Dannemann, Siemsen, Bigler & Ipanema Moreira Referente à 12ª anuidade.	(21) PI 0407833-0 A2 8.6 (22) 25/02/2004 (71) Genmab A/S (DK) (74) Momsen, Leonardos & Cia Referente à 12ª anuidade.	(21) PI 0506158-0 A2 8.6 (22) 08/02/2005 (71) Robert Bosch Gmbh (DE) (74) Dannemann, Siemsen, Bigler & Ipanema Moreira Referente à 11ª anuidade.
(21) PI 0400677-1 A2 8.6 (22) 25/02/2004 (71) CENTRO NACIONAL DE PESQUISA EM ENERGIA E MATERIAIS (BR/SP) (74) ANA CAROLINA CORRÊA GONÇALVES Referente à 12ª anuidade.	(21) PI 0407875-6 A2 8.6 (22) 09/02/2004 (71) 3M Innovative Properties Company (US) (74) Momsen, Leonardos & Cia Referente à 12ª anuidade.	(21) PI 0506804-5 A2 8.6 (22) 11/02/2005 (71) Intelligent Coffee Company, L.L.C (US) (74) ADVOCACIA PIETRO ARIBONI S/C Referente à 11ª anuidade.
(21) PI 0404570-0 A2 8.6 (22) 28/09/2004 (71) Fraunhofer-Gesellschaft Zur Förderung Der Angewandten Forschung E.V. (DD) (74) Magnus Aspeby referente a 11ª anuidade	(21) PI 0408040-8 A2 8.6 (22) 24/02/2004 (71) Ikan Technologies Inc. (US) (74) Ana Paula Santos Celidonio Referente à 12ª anuidade.	(21) PI 0507228-0 A2 8.6 (22) 24/02/2005 (71) David C. Reardon (US) (74) David do Nascimento Advogados Associados S/C Referente à 11ª anuidade.
(21) PI 0407039-9 A2 8.6 (22) 03/02/2004 (71) AstraZeneca AB (SE) (74) Momsen, Leonardos & Cia Referente à 12ª anuidade.	(21) PI 0408198-6 A2 8.6 (22) 04/02/2004 (71) Bone Care International, Inc. (US) (74) Nellie Anne Daniel-Shores Referente à 12ª anuidade.	(21) PI 0507569-6 A2 8.6 (22) 10/02/2005 (71) New York University (US) , Institut National De La Santé Et De La Recherche Medicale (Inserm) (FR) , The University Of Nantes (FR) (74) Dannemann, Siemsen, Bigler & Ipanema Moreira Referente à 11ª anuidade.
(21) PI 0407232-4 A2 8.6 (22) 11/02/2004 (71) INTERDIGITAL TECHNOLOGY CORPORATION (US) (74) ADVOCACIA PIETRO ARIBONI S/C Referente à 12ª anuidade.	(21) PI 0411967-3 A2 8.6 (22) 20/02/2004 (71) Exxonmobil Upstream Research Company (US) (74) Flávia Salim Lopes Referente à 12ª anuidade.	(21) PI 0507623-4 A2 8.6 (22) 11/02/2005 (71) AstraZeneca Pharmaceuticals LP (US) (74) Dannemann, Siemsen, Bigler & Ipanema Moreira Referente à 11ª anuidade.
(21) PI 0407385-1 A2 8.6 (22) 02/02/2004	(21) PI 0416485-7 A2 8.6 (22) 13/11/2004 (71) George W. Rozakis (US) , Igor G. Valyunin (US) (74) Momsen, Leonardos & Cia referente a 5ª,6ª,7ª,8ª,9ª,10ª e 11ª anuidades	(21) PI 0507632-3 A2 8.6 (22) 11/02/2005 (71) Irm LLC (BM) (74) Dannemann, Siemsen, Bigler & Ipanema Moreira

Referente à 11ª anuidade.			(71) XENON PHARMACEUTICALS INC (CA) (74) DANNEMANN, SIEMSEN, BIGLER & IPANEMA MOREIRA Referente à 10ª anuidade.
(21) PI 0507645-5 A2	8.6	(21) PI 0519972-7 A2	8.6
(22) 09/02/2005		(22) 16/02/2005	
(71) Sankyo Company, Limited (JP)		(71) Synthes GMBH (CH)	
(74) Momsen, Leonardos & Cia		(74) Tavares Propriedade Intelectual LTDA	
Referente à 11ª anuidade.		Referente à 11ª anuidade.	
(21) PI 0507716-8 A2	8.6	(21) PI 0520030-0 A2	8.6
(22) 17/02/2005		(22) 25/02/2005	
(71) The University Of York (GB)		(71) OTIS ELEVATOR COMPANY (US)	
(74) Momsen, Leonardos & Cia		(74) Momsen, Leonardos & CIA.	
Referente à 11ª anuidade.		Referente à 11ª anuidade.	
(21) PI 0507794-0 A2	8.6	(21) PI 0600181-5 A2	8.6
(22) 15/02/2005		(22) 26/01/2006	
(71) Merck Sharp & Dohme Corp. (US)		(71) Sidnei Evaristo Mazocco (BR/SP)	
(74) Kasznar, Leonardos, Propriedade Intelectual		(74) Paulo Euzébio	
Referente à 11ª anuidade.		Referente à 10ª anuidade.	
(21) PI 0507817-2 A2	8.6	(21) PI 0600347-8 A2	8.6
(22) 22/02/2005		(22) 08/02/2006	
(71) Medestea Research & Production S.P.A (IT)		(71) Microsoft Corporation (US)	
(74) ADVOCACIA PIETRO ARIBONI S/C		(74) Nellie Anne Daniel-Shores	
Referente à 11ª anuidade.		Referente à 10ª anuidade.	
(21) PI 0507848-2 A2	8.6	(21) PI 0600366-4 A2	8.6
(22) 09/02/2005		(22) 10/02/2006	
(71) CUM Pharma Consulting Anstalt (LI)		(71) Sony Corporation (JP)	
(74) Dannemann, Siemsen, Bigler & Ipanema Moreira		(74) Momsen, Leonardos & Cia	
Referente à 11ª anuidade.		Referente à 10ª anuidade.	
(21) PI 0507889-0 A2	8.6	(21) PI 0600510-1 A2	8.6
(22) 16/02/2005		(22) 22/02/2006	
(71) Sanofi-Aventis Deutschland GmbH (DE)		(71) Lincoln Global, Inc. (US)	
(74) Dannemann , Siemsen, Bigler & Ipanema Moreira		(74) Dannemann , Siemsen, Bigler & Ipanema Moreira	
Referente à 11ª anuidade.		Referente à 10ª anuidade.	
(21) PI 0507988-8 A2	8.6	(21) PI 0600597-7 A2	8.6
(22) 24/02/2005		(22) 23/02/2006	
(71) IRM LLC (BM)		(71) Nilko Metalurgia Ltda (BR/PR)	
(74) Dannemann , Siemsen, Bigler & Ipanema Moreira		(74) Brasil Sul Marcas e Patentes S/C Ltda	
Referente à 11ª anuidade.		Referente à 10ª anuidade.	
(21) PI 0508080-0 A2	8.6	(21) PI 0600601-9 A2	8.6
(22) 25/02/2005		(22) 17/02/2006	
(71) Merck Serono S.A. (CH)		(71) Nilko Metalurgia Ltda (BR/PR)	
(74) TINOCO SOARES & FILHO LTDA		(74) Brasil Sul Marcas e Patentes S/C Ltda	
Referente à 11ª anuidade.		Referente à 10ª anuidade.	
(21) PI 0508216-1 A2	8.6	(21) PI 0600646-9 A2	8.6
(22) 28/02/2005		(22) 10/02/2006	
(71) Dieter Ramsauer (DE)		(66) PI 0500758-5 10/03/2005	
(74) Dannemann, Siemsen, Bigler & Ipanema Moreira		(71) Audiobrax Indústria e Comércio de Produtos Eletrônicos S.A. (BR/PR)	
Referente à 11ª anuidade.		(74) DANNEMANN, SIEMSEN, BIGLER & IPANEMA MOREIRA	
(21) PI 0508418-0 A8	8.6	(21) PI 0600724-4 A2	8.6
(22) 28/02/2005		(22) 16/02/2006	
(71) Baxter International INC (US) , Baxter Healthcare S.A (CH)		(71) Mauro Conti Pereira (BR/MS)	
(74) Dannemann , Siemsen, Bigler & Ipanema Moreira		(74) Remat Marcas & Patentes Ltda - Me.	
Referente à 11ª anuidade.		Referente à 10ª anuidade.	
(21) PI 0508430-0 A2	8.6	(21) PI 0601314-7 A2	8.6
(22) 18/02/2005		(22) 24/02/2006	
(71) Aventis Pharmaceuticals, Inc. (US)		(71) Worthington Armstrong Venture (US)	
(74) Dannemann, Siemsen, Bigler & Ipanema Moreira		(74) Tavares Propriedade Intelectual Ltda	
Referente à 11ª anuidade.		Referente à 10ª anuidade.	
(21) PI 0509035-0 A2	8.6	(21) PI 0601728-2 A2	8.6
(22) 18/02/2005		(22) 14/02/2006	
(71) Sandvik Intellectual Property AB (SE)		(71) Emicol Eletro Eletrônica S/A (BR/SP)	
(74) Magnus Aspeby e Claudio Szabas		(74) ADVOCACIA PIETRO ARIBONI S/C	
Referente à 11ª anuidade.		Referente à 10ª anuidade.	
(21) PI 0509356-2 A2	8.6	(21) PI 0606448-5 A2	8.6
(22) 22/02/2005		(22) 22/02/2006	
(71) MOTOROLA MOBILITY, LLC (US)		(71) ROBERT BOSCH GMBH (DE)	
(74) Trench, Rossi e Watanabe		(74) DANNEMANN, SIEMSEN, BIGLER & IPANEMA MOREIRA	
Referente à 11ª anuidade.		Referente à 10ª anuidade.	
(21) PI 0518456-8 A2	8.6	(21) PI 0606553-8 A2	8.6
(22) 24/02/2005		(22) 17/02/2006	
(71) Bell Helicopter Textron Inc. (US)		(71) ZILA, INC. (US)	
(74) Tavares & Companhia		(74) ORLANDO SOUZA	
Referente à 11ª anuidade.		Referente à 10ª anuidade.	
(21) PI 0606817-0 A2	8.6	(21) PI 0607752-8 A2	8.6
(22) 08/02/2006		(22) 15/02/2006	



(71) GALA INDUSTRIES, INC. (US) (74) DANNEMANN, SIEMSEN, BIGLER & IPANEMA MOREIRA Referente à 10ª anuidade.	Referente à 10ª anuidade.	(21) PI 0700508-3 A2 8.6 (22) 12/02/2007 (71) Usitim-Usinagem Timbó Ltda (BR/SC) (74) Jean Carlo Rosa Referente à 9ª anuidade.
(21) PI 0607801-0 A2 8.6 (22) 22/02/2006 (71) Merial Limited (US) (74) DANNEMANN, SIEMSEN, BIGLER & IPANEMA MOREIRA Referente à 10ª anuidade.	(21) PI 0608867-8 A2 8.6 (22) 17/02/2006 (71) SANDVIK INTELLECTUAL PROPERTY AB (SE) (74) MAGNUS ASPEBY/CLAUDIO SZABAS Referente à 10ª anuidade.	(21) PI 0706488-8 A2 8.6 (22) 16/02/2007 (71) LG Electronics INC (KR) (74) Nellie Anne Daniel-shores Referente à 9ª anuidade.
(21) PI 0607860-5 A2 8.6 (22) 15/02/2006 (71) MD BIOALPHA CO., LTD. (KR) , KT & G GO., LTD (KR) (74) NELLIE ANNE DAIEL-SHORES Referente à 10ª anuidade.	(21) PI 0609042-7 A2 8.6 (22) 21/02/2006 (71) EFFCOM OY (FI) (74) Momsen, Leonardos & CIA. Referente à 10ª anuidade.	(21) PI 0706978-2 A2 8.6 (22) 08/02/2007 (71) FURETSU KASUYA (JP) (74) ANTONIO MAURICIO PEDRAS ARNAUD Referente à 9ª anuidade.
(21) PI 0607888-5 A2 8.6 (22) 16/02/2006 (71) QUALCOMM INCORPORATED (US) (74) Montaury Pimenta, Machado & Lioce S/C Ltda Referente à 10ª anuidade.	(21) PI 0609047-8 A2 8.6 (22) 23/02/2006 (71) ELI LILLY AND COMPANY (US) (74) Momsen, Leonardos & CIA. Referente à 10ª anuidade.	(21) PI 0706987-1 A2 8.6 (22) 08/02/2007 (71) INTERDIGITAL TECHNOLOGY CORPORATION (US) (74) ADVOCACIA PIETRO ARIBONI S/C Referente à 9ª anuidade.
(21) PI 0607893-1 A2 8.6 (22) 21/02/2006 (71) SAINT-GOBAIN ABRASIVES, INC. (US) (74) DANNEMANN, SIEMSEN, BIGLER & IPANEMA MOREIRA Referente à 10ª anuidade.	(21) PI 0609149-0 A2 8.6 (22) 22/02/2006 (71) BAYER MATERIALSCIENCE AG (DE) (74) DANNEMANN, SIEMSEN, BIGLER & IPANEMA MOREIRA Referente à 10ª anuidade.	(21) PI 0707024-1 A2 8.6 (22) 22/02/2007 (71) FIAT AUTO S.P.A (IT) (74) ADVOCACIA PIETRO ARIBONI S/C Referente à 9ª anuidade.
(21) PI 0607900-8 A2 8.6 (22) 11/02/2006 (71) LANXESS DEUTSCHLAND GMBH (DE) (74) BHERING ADVOGADOS Referente à 10ª anuidade.	(21) PI 0614028-9 A2 8.6 (22) 14/02/2006 (71) MEDICIS PHARMACEUTICAL CORPORATION (US) (74) NELLIE ANNE DAIEL-SHORES Referente à 10ª anuidade.	(21) PI 0707489-1 A2 8.6 (22) 05/02/2007 (71) GRT, INC. (US) (74) DANNEMANN, SIEMSEN, BIGLER & IPANEMA MOREIRA Referente à 9ª anuidade.
(21) PI 0607901-6 A2 8.6 (22) 20/02/2006 (71) THALES (FR) (74) Orlando de Souza Referente à 10ª anuidade.	(21) PI 0621308-1 A2 8.6 (22) 07/02/2006 (71) Nestec S.A (CH) (74) DANNEMANN, SIEMSEN, BIGLER & IPANEMA MOREIRA Referente à 10ª anuidade.	(21) PI 0707490-5 A2 8.6 (22) 05/02/2007 (71) GRT, INC. (US) (74) DANNEMANN, SIEMSEN, BIGLER & IPANEMA MOREIRA Referente à 9ª anuidade.
(21) PI 0607928-8 A8 8.6 (22) 10/02/2006 (71) BOEHRINGER INGELHEIM INTERNATIONAL GMBH (DE) (74) Dannemann, Siemsen, Bigler & Ipanema Moreira Referente à 10ª anuidade.	(21) PI 0621311-1 A2 8.6 (22) 07/02/2006 (71) William Edward Fenna (GB) (74) DANNEMANN, SIEMSEN, BIGLER & IPANEMA MOREIRA Referente à 10ª anuidade.	(21) PI 0707522-7 A2 8.6 (22) 06/02/2007 (71) Shale And Sands Oil Recovery LLC (US) (74) Veirano e Advogados Associados Referente à 9ª anuidade.
(21) PI 0607937-7 A8 8.6 (22) 07/02/2006 (71) ESSILOR INTERNATIONAL (COMPAGNIE GENERALE D'OPTIQUE) (FR) (74) Di Blasi, Parente, S. G. & Associados S/C Referente à 10ª anuidade.	(21) PI 0700235-1 A2 8.6 (22) 06/02/2007 (71) Deere & Company (US) (74) Momsen, Leonardos & Cia. Referente à 9ª anuidade.	(21) PI 0707533-2 A2 8.6 (22) 06/02/2007 (71) Arkema France (FR) (74) Orlando de Souza Referente à 9ª anuidade.
(21) PI 0608033-2 A2 8.6 (22) 21/02/2006 (71) Multisorb Technologies, Inc. (US) (74) Momsen, Leonardos & CIA. Referente à 10ª anuidade.	(21) PI 0700252-1 A2 8.6 (22) 08/02/2007 (71) Kenzo Ebihara (JP) (74) Momsen, Leonardos & Cia Referente à 9ª anuidade.	(21) PI 0707608-8 A2 8.6 (22) 08/02/2007 (71) Shell INternationale Research Maatschappij B.v. (NL) (74) Nellie Anne Daniel-shores Referente à 9ª anuidade.
(21) PI 0608087-1 A2 8.6 (22) 15/02/2006 (71) ELAN PHARMA INTERNATIONAL LTD (IE) (74) DANNEMANN, SIEMSEN, BIGLER & IPANEMA MOREIRA Referente à 10ª anuidade.	(21) PI 0700253-0 A2 8.6 (22) 08/02/2007 (71) Xerox Corporation (US) (74) Dannemann, Siemsen, Bigler & Ipanema Moreira Referente à 9ª anuidade.	(21) PI 0707664-9 A2 8.6 (22) 07/02/2007 (71) SONY CORPORATION (JP) (74) MOMSEN LEONARDOS & CIA Referente à 9ª anuidade.
(21) PI 0608159-2 A2 8.6 (22) 13/02/2006 (71) BASF AKTIENGESELLSCHAFT (DE) (74) Momsen, Leonardos & CIA. Referente à 10ª anuidade.	(21) PI 0700273-4 A2 8.6 (22) 14/02/2007 (71) HERAEUS MEDICAL GMBH (DE) (74) Dannemann, Siemsen, Bigler & Ipanema Moreira Referente à 9ª anuidade.	(21) PI 0707694-0 A2 8.6 (22) 07/02/2007 (71) LG Electronics INC. (KR) (74) NELLIE ANNE DAIEL-SHORES Referente à 9ª anuidade.
(21) PI 0608272-6 A2 8.6 (22) 24/02/2006 (71) THE SCRIPPS RESEARCH INSTITUTE (US) (74) Orlando de Souza Referente à 10ª anuidade.	(21) PI 0700411-7 A2 8.6 (22) 15/02/2007 (71) BLACKBERRY LIMITED (CA) (74) Orlando de Souza Referente à 9ª anuidade.	(21) PI 0707748-3 A2 8.6 (22) 06/02/2007 (71) Wacker Chemie AG (DE) (74) DANNEMANN, SIEMSEN, BIGLER & IPANEMA MOREIRA Referente à 9ª anuidade.
(21) PI 0608421-4 A2 8.6 (22) 17/02/2006 (71) PHILIP MORRIS PRODUCTS S.A. (CH) (74) DANNEMANN, SIEMSEN, BIGLER & IPANEMA MOREIRA Referente à 10ª anuidade.	(21) PI 0700425-7 A2 8.6 (22) 21/02/2007 (71) Bayer Materialscience AG (DE) (74) Dannemann, Siemsen, Bigler & Ipanema Moreira Referente à 9ª anuidade.	(21) PI 0707773-4 A2 8.6 (22) 12/02/2007 (71) Multifield Geophysics AS (NO) (74) DANNEMANN, SIEMSEN, BIGLER & IPANEMA MOREIRA Referente à 9ª anuidade.
(21) PI 0608566-0 A2 8.6 (22) 22/02/2006 (71) ...am L.L.C. (US) (74) Orlando de Souza	(21) PI 0700452-4 A2 8.6 (22) 22/02/2007 (71) Lanxess Deutschland Gmbh (DE) (74) Dannemann, Siemsen, Bigler & Ipanema Moreira Referente à 9ª anuidade.	(21) PI 0707815-3 A2 8.6 (22) 09/02/2007 (71) ARKEMA FRANCE (FR) (74) Orlando de Souza Referente à 9ª anuidade.



(21) PI 0707893-5 A2	8.6	(21) PI 0708219-3 A2	8.6	(22) 18/02/2008
(22) 09/02/2007		(22) 12/02/2007		(71) Mileny Souza Werner de Bom (BR/SC)
(71) National University of Ireland, Galway (IE)		(71) Guardian Industries Corp. (US)		(74) ANEL MARCAS E PATENTES LTDA
(74) ORLANDO DE SOUZA		(74) DANNEMANN, SIEMSEN, BIGLER & IPANEMA MOREIRA		Referente à 8ª anuidade.
Referente à 9ª anuidade.		Referente à 9ª anuidade.		(21) PI 0800248-7 A2
(21) PI 0707939-7 A2	8.6	(21) PI 0708250-9 A2	8.6	(22) 21/02/2008
(22) 15/02/2007		(22) 13/02/2007		(71) John Bean Technologies Corporation (US)
(71) Los Alamos National Security, LLC (US)		(71) Atotech Deutschland GMBH (DE)		(74) NELLIE ANNE DANIEL SHORES
(74) Luiz Leonardos & Cia - Propriedade Intelectual		(74) DANNEMANN, SIEMSEN, BIGLER & IPANEMA MOREIRA		Referente à 8ª anuidade.
Referente à 9ª anuidade.		Referente à 9ª anuidade.		(21) PI 0800633-4 A2
(21) PI 0707960-5 A2	8.6	(21) PI 0708258-4 A2	8.6	(22) 13/03/2008
(22) 07/02/2007		(22) 16/02/2007		(71) Coppe/Ufrj-Coordenação dos Programas de Pós Graduação de Engenharia da Universidade Federal do Rio de Janeiro (BR/RJ)
(71) F. HOFFMANN-LA ROCHE AG (CH)		(71) ABBVIE INC. (US)		(74) Joubert Gonçalves de Castro
(74) DANNEMANN		(74) NELLIE D SHORES		referente a 7ª e 8ª anuidades
Referente à 9ª anuidade.		Referente à 9ª anuidade.		(21) PI 0800836-1 A2
(21) PI 0707962-1 A2	8.6	(21) PI 0708322-0 A2	8.6	(22) 13/02/2008
(22) 17/02/2007		(22) 23/02/2007		(71) José Murília Bozza Comércio e Indústria Ltda. (BR/SP)
(71) ItN Nanovation AG (DE)		(71) Apple Inc. (US)		(74) Spi Marcas & Patentes S/C Ltda
(74) DANNEMANN, SIEMSEN, BIGLER & IPANEMA MOREIRA		(74) DANNEMANN, SIEMSEN, BIGLER & IPANEMA MOREIRA		Referente à 8ª anuidade.
Referente à 9ª anuidade.		Referente à 9ª anuidade.		(21) PI 0801120-6 A8
(21) PI 0708030-1 A2	8.6	(21) PI 0708377-7 A2	8.6	(22) 12/02/2008
(22) 12/02/2007		(22) 21/02/2007		(71) Carl Freudenberg KG (DE)
(71) Apple Inc. (US)		(71) Toray Industries, Inc. (JP)		(74) DANNEMANN, SIEMSEN, BIGLER & IPANEMA MOREIRA
(74) DANNEMANN, SIEMSEN, BIGLER & IPANEMA MOREIRA		(74) DANNEMANN, SIEMSEN, BIGLER & IPANEMA MOREIRA		Referente à 8ª anuidade.
Referente à 9ª anuidade.		Referente à 9ª anuidade.		(21) PI 0801645-3 A2
(21) PI 0708052-2 A2	8.6	(21) PI 0708484-6 A2	8.6	(22) 12/02/2008
(22) 07/02/2007		(22) 22/02/2007		(71) CARL FREUDENBERG KG (DE)
(71) Schaeffler Technologies GmbH & Co. KG (DE)		(71) Praxair S. T. Technology, INC. (US)		(74) DANNEMANN, SIEMSEN, BIGLER & IPANEMA MOREIRA
(74) Guerra Propriedade Industrial		(74) Momsen, Leonardos & CIA.		Referente à 8ª anuidade.
Referente à 9ª anuidade.		Referente à 9ª anuidade.		(21) PI 0802468-5 A2
(21) PI 0708061-1 A2	8.6	(21) PI 0708587-7 A2	8.6	(22) 22/02/2008
(22) 13/02/2007		(22) 19/02/2007		(71) Carlos Cesar Moyano Fernandes (BR/SP)
(71) Viridis Pharmaceutical Limited (VG)		(71) 3M Innovative Properties Company (US)		(74) Alcides Ribeiro Filho
(74) DANNEMANN, SIEMSEN, BIGLER & IPANEMA MOREIRA		(74) Alexandre Ferreira		Referente à 8ª anuidade.
Referente à 9ª anuidade.		Referente à 9ª anuidade.		(21) PI 0803544-0 A2
(21) PI 0708091-3 A2	8.6	(21) PI 0708639-3 A2	8.6	(22) 19/02/2008
(22) 14/02/2007		(22) 09/02/2007		(71) Saam Servicos a La Industria Hidrobiologica Limitada (CL)
(71) Frito-Lay North America INC (US)		(71) Robert Bosch GMBH (DE)		(74) Almeida Rotenberg e Bóscoli - Advocacia - Demarest e Almeida Advogados
(74) DANNEMANN, SIEMSEN, BIGLER & IPANEMA MOREIRA		(74) DANNEMANN, SIEMSEN, BIGLER & IPANEMA MOREIRA		Referente à 8ª anuidade.
Referente à 9ª anuidade.		Referente à 9ª anuidade.		(21) PI 0803802-3 A2
(21) PI 0708113-8 A2	8.6	(21) PI 0708697-0 A2	8.6	(22) 25/02/2008
(22) 16/02/2007		(22) 23/02/2007		(71) CLOVIS SILVA DA COSTA (BR/RN)
(71) Compactgtl Limited (GB)		(71) Dürr Ecoclean GMBH (DE)		Referente à 8ª anuidade.
(74) Custódio De Almeida & Cia		(74) DANNEMANN, SIEMSEN, BIGLER & IPANEMA MOREIRA		(21) PI 0804499-6 A2
Referente à 9ª anuidade.		Referente à 9ª anuidade.		(22) 19/02/2008
(21) PI 0708121-9 A2	8.6	(21) PI 0709542-2 A2	8.6	(71) DOW GLOBAL TECHNOLOGIES INC. (US)
(22) 21/02/2007		(22) 06/02/2007		(74) Antonio Mauricio Pedras Arnaud
(71) Perlick Corporation (US)		(71) Valcon Motor Company B.V. (NL)		Referente à 8ª anuidade.
(74) DANNEMANN, SIEMSEN, BIGLER & IPANEMA MOREIRA		(74) Marcelo Brizolar de Freitas		(21) PI 0804506-2 A2
Referente à 9ª anuidade.		Referente à 9ª anuidade.		(22) 20/02/2008
(21) PI 0708126-0 A2	8.6	(21) PI 0710303-4 A2	8.6	(71) Board Of Trustees Of Michigan State University (US)
(22) 19/02/2007		(22) 13/02/2007		(74) Momsen, Leonardos & CIA.
(71) Industrie de Nora S.P.A. (IT)		(71) Evonik Rohmax Additives GMBH (DE)		Referente à 8ª anuidade.
(74) DANNEMANN, SIEMSEN, BIGLER & IPANEMA MOREIRA		(74) DANNEMANN, SIEMSEN, BIGLER & IPANEMA MOREIRA		(21) PI 0806193-9 A2
Referente à 9ª anuidade.		Referente à 9ª anuidade.		(22) 13/02/2008
(21) PI 0708184-7 A2	8.6	(21) PI 0710769-2 A2	8.6	(71) LAITRAN, L.L.C., (US)
(22) 22/02/2007		(22) 15/02/2007		(74) DAVID DO NASCIMENTO ADVOGADOS ASSOCIADOS
(71) Digitalpersona, Inc. (US)		(71) M-I Drilling Fluids International B.V. (NL)		Referente à 8ª anuidade.
(74) DANNEMANN, SIEMSEN, BIGLER & IPANEMA MOREIRA		(74) Orlando De Souza / OAB: 0474		(21) PI 0806415-6 A2
Referente à 9ª anuidade.		Referente à 9ª anuidade.		(22) 11/02/2008
(21) PI 0708206-1 A2	8.6	(21) PI 0714258-7 A2	8.6	(71) Sciencity Co., Ltd (KR)
(22) 13/02/2007		(22) 25/02/2007		(74) Cruzeiro Newmarc Patentes e Marcas Ltda.
(71) Basf Plant Science GMBH (DE)		(71) SONG, ZHANGGEN (CN)		Referente à 8ª anuidade.
(74) Momsen, Leonardos & CIA.		(74) BICUDO & SBORGIA PROP. INTELEC. LTDA		(21) PI 0806443-1 A2
Referente à 9ª anuidade.		Referente à 9ª anuidade.		(22) 08/02/2008
(21) PI 0708209-6 A2	8.6	(21) PI 0800154-5 A2	8.6	(71) INTERDIGITAL TECHNOLOGY CORPORATAIN (US)
(22) 21/02/2007		(22) 20/02/2008		(74) ADVOCACIA PIETRO ARIBONI S/C
(71) Zeltiq Aesthetics, Inc. (US)		(71) SONY CORPORATION (JP)		Referente à 8ª anuidade.
(74) Nellie Anne Daniel-shores		(74) Momsen, Leonardos & CIA.		
Referente à 9ª anuidade.		Referente à 8ª anuidade.		
(21) PI 0800247-9 A2	8.6			



(21) PI 0806453-9 A2	8.6	(21) PI 0807474-7 A2	8.6	Referente à 8ª anuidade.
(22) 21/02/2008		(22) 11/02/2008		
(71) Tokuyama Corporation (JP)		(71) Norsshore Drilling AS (NO)		(21) PI 0807905-6 A2
(74) Momsen, Leonardos & Cia.		(74) Dannemann, Siemsen, Bigler & Ipanema Moreira		(22) 15/02/2008
Referente à 8ª anuidade.		Referente à 8ª anuidade.		(71) RB PHARMACEUTICALS LIMITED (GB)
(21) PI 0806574-8 A2	8.6	(21) PI 0807496-8 A2	8.6	(74) Di Blasi, Parente, Vaz e Dias & AI
(22) 06/02/2008		(22) 11/02/2008		Referente à 8ª anuidade.
(71) Prad Research And Development Limited (US)		(71) S. C. Johnson & Son, INC (US)		(21) PI 0807908-0 A2
(74) Walter de Almeida Martins		(74) Orlando de Souza		(22) 15/02/2008
Referente à 8ª anuidade.		Referente à 8ª anuidade.		(71) Siemens Aktiengesellschaft (DE)
(21) PI 0806956-5 A2	8.6	(21) PI 0807560-3 A2	8.6	(74) DANNEMANN, SIEMSEN, BIGLER & IPANEMA MOREIRA
(22) 05/02/2008		(22) 22/02/2008		Referente à 8ª anuidade.
(71) Michelin Recherche Et Technique S.A. (CH) , COMPAGNIE GENERALE DES ETABLISSEMENTS MICHELIN (FR)		(71) Pixeloptics, INC. (US)		(21) PI 0807986-2 A2
(74) LUIZ LEONARDOS & ADVOGADOS		(74) Orlando de Souza		(22) 05/02/2008
Referente à 8ª anuidade.		Referente à 8ª anuidade.		(71) Siemens Aktiengesellschaft (DE)
(21) PI 0807107-1 A2	8.6	(21) PI 0807563-8 A2	8.6	(74) DANNEMANN, SIEMSEN, BIGLER & IPANEMA MOREIRA
(22) 08/02/2008		(22) 22/02/2008		Referente à 8ª anuidade.
(71) The Regents Of The University Of California (US) , The University Of Bristsh Columbia (CA) , THE BOARD OF TRUSTEES OF THE LELAND STANFORD JUNIOR UNIVERSITY (US)		(71) Baylor Research Institute (US)		(21) PI 0808013-5 A2
(74) Dannemann, Siemsen, Bigler & Ipanema Moreira		(74) Orlando de Souza		(22) 21/02/2008
Referente à 8ª anuidade.		Referente à 8ª anuidade.		(71) Merck Serono S.A. (CH)
(21) PI 0807115-2 A2	8.6	(21) PI 0807582-4 A2	8.6	(74) Dannemann, Siemsen, Bigler & Ipanema Moreira
(22) 06/02/2008		(22) 12/02/2008		Referente à 8ª anuidade.
(71) Prad Research and Development Limited (GB)		(71) Xolution GMBH (DE)		(21) PI 0808046-1 A2
(74) Walter de Almeida Martins		(74) Momsen, Leonardos & CIA.		(22) 08/02/2008
Referente à 8ª anuidade.		Referente à 8ª anuidade.		(71) Sanofi-Aventis (FR)
(21) PI 0807144-6 A2	8.6	(21) PI 0807584-0 A2	8.6	(74) DANNEMANN, SIEMSEN, BIGLER & IPANEMA MOREIRA
(22) 07/02/2008		(22) 08/02/2008		Referente à 8ª anuidade.
(71) Torotrak (Development) Limited (GB)		(71) VISA U.S.A., INC. (US)		(21) PI 0808062-3 A2
(74) Nellie Anne Daniel-Shores		(74) Momsen, Leonardos & CIA.		(22) 15/02/2008
Referente à 8ª anuidade.		Referente à 8ª anuidade.		(71) GOJO INDUSTRIES, INC. (US)
(21) PI 0807197-7 A8	8.6	(21) PI 0807600-6 A2	8.6	(74) Momsen, Leonardos & CIA.
(22) 05/02/2008		(22) 08/02/2008		Referente à 8ª anuidade.
(71) BOEHRINGER INGELHEIM INTERNATIONAL GMBH (DE)		(71) Allergan, Inc. (US)		(21) PI 0808136-0 A2
(74) Dannemann, Siemsen, Bigler & Ipanema Moreira		Referente à 8ª anuidade.		(22) 09/02/2008
Referente à 8ª anuidade.		(21) PI 0807608-1 A2	8.6	(71) Electrolux Home Products Corporation N.V. (BE)
(21) PI 0807204-3 A2	8.6	(22) 15/02/2008		(74) Dannemann, Siemsen, Bigler & Ipanema Moreira
(22) 07/02/2008		(71) Solvay (BE)		Referente à 8ª anuidade.
(71) Basf Plant Science Gmbh (DE)		(74) Momsen, Leonardos & CIA.		(21) PI 0808179-4 A2
(74) Momsen, Leonardos & CIA.		Referente à 8ª anuidade.		(22) 08/02/2008
Referente à 8ª anuidade.		(21) PI 0807617-0 A2	8.6	(71) M-I L.L.C. (US)
(21) PI 0807232-9 A2	8.6	(22) 22/02/2008		(74) Flávia Salim Lopes
(22) 08/02/2008		(71) Baylor Research Institute (US)		Referente à 8ª anuidade.
(71) Enzon Pharmaceuticals, Inc (US)		(74) Orlando de Souza		(21) PI 0808858-6 A2
(74) Angela Cristina Pinheiro Palmer		Referente à 8ª anuidade.		(22) 13/02/2008
Referente à 8ª anuidade.		(21) PI 0807618-9 A2	8.6	(71) Guardian Industries Corp. (US)
(21) PI 0807357-0 A2	8.6	(22) 20/02/2008		(74) Dannemann, Siemsen, Bigler & Ipanema Moreira
(22) 22/02/2008		(71) Eurocor Gmbh (DE)		Referente à 8ª anuidade.
(71) K & G ENTERPRISES, LLC (US)		(74) Orlando de Souza		(21) PI 0808924-8 A8
(74) Antonio Mauricio Pedras Arnaud		Referente à 8ª anuidade.		(22) 14/02/2008
Referente à 8ª anuidade.		(21) PI 0807660-0 A2	8.6	(71) Guardian Industries Corp. (US)
(21) PI 0807367-8 A2	8.6	(22) 15/02/2008		(74) Dannemann, Siemsen, Bigler & Ipanema Moreira
(22) 11/02/2008		(71) KENNAMETAL INC. (US)		Referente à 8ª anuidade.
(71) Able Planet, Inc. (US) , Kevin R. Semcken (US) , H. Christopher Schweitzer (US)		(74) NELLIE ANNE DAIEL-SHORES		(21) PI 0808924-8 A8
(74) DANNEMANN, SIEMSEN, BIGLER & IPANEMA MOREIRA		Referente à 8ª anuidade.		(22) 14/02/2008
Referente à 8ª anuidade.		(21) PI 0807696-0 A2	8.6	(71) Guardian Industries Corp. (US)
(21) PI 0807371-6 A2	8.6	(22) 25/02/2008		(74) Dannemann, Siemsen, Bigler & Ipanema Moreira
(22) 22/02/2008		(71) Novartis AG (CH)		Referente à 8ª anuidade.
(71) Basf SE (DE)		(74) Dannemann, Siemsen, Bigler & Ipanema Moreira		(21) PI 0809711-9 A2
(74) Momsen, Leonardos & Cia.		Referente à 8ª anuidade.		(22) 19/02/2008
Referente à 8ª anuidade.		(21) PI 0807704-5 A2	8.6	(71) DOW GLOBAL TECHNOLOGIES INC. (US)
(21) PI 0807403-8 A2	8.6	(22) 05/02/2008		(74) ANTONIO MAURICIO PEDRAS ARNAUD
(22) 05/02/2008		(71) MOTOROLA MOBILITY, INC. (US)		Referente à 8ª anuidade.
(71) Panasonic Corporation (JP)		(74) TRENCH, ROSSI & WATANABE		(21) PI 0809718-6 A2
(74) DANNEMANN, SIEMSEN, BIGLER & IPANEMA MOREIRA		Referente à 8ª anuidade.		(22) 21/02/2008
Referente à 8ª anuidade.		(21) PI 0807706-1 A2	8.6	(71) Dow Global Technologies Inc. (US)
(21) PI 0807443-7 A2	8.6	(22) 05/02/2008		(74) Antonio Mauricio Pedras Arnaud
(22) 13/02/2008		(71) MOTOROLA MOBILITY, INC. (US)		Referente à 8ª anuidade.
(71) M Atlantia, Inc. (US)		(74) TRENCH, ROSSI & WATANABE		(21) PI 0812699-2 A2
(74) Momsen, Leonardos & CIA.		Referente à 8ª anuidade.		(22) 15/02/2008
Referente à 8ª anuidade.		(21) PI 0807708-8 A2	8.6	(71) PRINCO CORP. (CN) , PRINCO AMERICA CORP. (US)
(21) PI 0807884-0 A2	8.6	(22) 11/02/2008		(74) ADVOCACIA PIETRO ARIBONI S/C
(22) 06/02/2008		(71) Proyecto de Biomedicina Cima, S.L. (ES)		Referente à 8ª anuidade.
(71) The Gates Corporation (US)		(74) Vieira de Mello Advogados.		(21) PI 0822332-7 A2
(74) Nellie Anne Daniel-Shores		Referente à 8ª anuidade.		(22) 08/02/2008
Referente à 8ª anuidade.		(21) PI 0807884-0 A2	8.6	(71) Fujitsu Limited (JP)
(21) PI 0807884-0 A2	8.6	(22) 06/02/2008		(74) Dannemann, Siemsen, Bigler & Ipanema Moreira
(22) 06/02/2008		(71) The Gates Corporation (US)		Referente à 8ª anuidade.
(71) The Gates Corporation (US)		(74) Nellie Anne Daniel-Shores		
(74) Nellie Anne Daniel-Shores		Referente à 8ª anuidade.		

(21) PI 0822339-4 A2 (22) 25/02/2008 (71) Nestec S.A (CH) (74) Dannemann , Siemsen, Bigler & Ipanema Moreira Referente à 8ª anuidade.	8.6	(71) UNIVERSIDADE DE SÃO PAULO - USP (BR/SP) , TESC SISTEMAS E CONTROLE LTDA (BR/SP) (74) MARIA APARECIDA DE SOUZA Referente à 7ª anuidade.	(74) Vieira de Mello Advogados Referente à 7ª anuidade.
(21) PI 0822340-8 A2 (22) 25/02/2008 (71) Nestec S.A (CH) (74) Dannemann , Siemsen, Bigler & Ipanema Moreira Referente à 8ª anuidade.	8.6	(21) PI 0905625-4 A2 (22) 25/02/2009 (71) Coatex S.A.S. (FR) (74) Momsen, Leonardos & Cia. Referente à 7ª anuidade.	(21) PI 0908361-8 A2 (22) 05/02/2009 (71) Amgen Inc. (US) (74) Hugo Silva & Maldonado Prop. Intelectual Referente à 7ª anuidade.
(21) PI 0900125-5 A2 (22) 09/02/2009 (71) Deere & Company (US) (74) Momsen, Leonardos & CIA. Referente à 7ª anuidade.	8.6	(21) PI 0905874-5 A2 (22) 09/02/2009 (71) PLAYTEX PRODUCTS, INC. (US) (74) Antonio Mauricio Pedras Arnaud Referente à 7ª anuidade.	(21) PI 0908490-8 A2 (22) 23/02/2009 (71) Chevron U.S.A. Inc. (US) (74) Momsen, Leonardos & Cia. Referente à 7ª anuidade.
(21) PI 0900127-1 A2 (22) 09/02/2009 (71) Paulo Alberto Fardim (BR/SP) (74) Vilage Marcas & Patentes S/S Ltda Referente à 7ª anuidade.	8.6	(21) PI 0905915-6 A2 (22) 19/02/2009 (71) JEFFREY RYAN GILBERT (US) (74) DAVID DO NASCIMENTO ADVOGADOS ASSOCIADOS Referente à 7ª anuidade.	(21) PI 0913817-0 A2 (22) 01/10/2009 (71) ECOFLORA S.A. (CO) (74) PAOLA CALABRIA MATTIOLI DANTAS Pagar restauração.
(21) PI 0900393-2 A2 (22) 16/02/2009 (71) Edegar Samuel Lutzer (BR/SC) (74) King's Marcas e Patentes Ltda Referente à 7ª anuidade.	8.6	(21) PI 0905920-2 A2 (22) 13/02/2009 (71) DOUGLAS MICHAEL BLASH (US) (74) DAVID DO NASCIMENTO ADVOGADOS ASSOCIADOS Referente à 7ª anuidade.	(21) PI 1000325-8 A2 (22) 22/02/2010 (71) Magnesita Refratários S.A. (BR/MG) (74) Momsen, Leonardos & Cia. Referente à 6ª anuidade.
(21) PI 0900420-3 A2 (22) 06/02/2009 (71) Elio da Silva Carvalho (BR/PR) (74) Marcos Antonio Nunes Referente à 7ª anuidade.	8.6	(21) PI 0905924-5 A2 (22) 12/02/2009 (71) SONITUS MEDICAL INC (US) (74) DAVID DO NASCIMENTO ADVOGADOS ASSOCIADOS Referente à 7ª anuidade.	(21) PI 1000343-6 A2 (22) 08/02/2010 (71) Xerox Corporation (US) (74) Dannemann, Siemsen, Bigler & Ipanema Moreira Referente à 6ª anuidade.
(21) PI 0900525-0 A2 (22) 13/02/2009 (71) Liebherr-Verzahntechnik GMBH (DE) (74) DANNEMANN, SIEMSEN, BIGLER & IPANEMA MOREIRA Referente à 7ª anuidade.	8.6	(21) PI 0905943-1 A2 (22) 06/02/2009 (71) GE INSPECTION TECHNOLOGIES LTD (GB) (74) Artur Francisco Schaal Referente à 7ª anuidade.	(21) PI 1000344-4 A2 (22) 05/02/2010 (71) Xerox Corporation (US) (74) Dannemann, Siemsen, Bigler & Ipanema Moreira Referente à 6ª anuidade.
(21) PI 0900640-0 A2 (22) 13/02/2009 (71) Arkema France (FR) (74) Orlando de Souza Referente à 7ª anuidade.	8.6	(21) PI 0905954-7 A2 (22) 09/02/2009 (71) MARCEL ARTEON (FR) (74) MAURICIO SERINO LIA Referente à 7ª anuidade.	(21) PI 1000345-2 A2 (22) 05/02/2010 (71) Sony Corporation (JP) (74) Momsen, Leonardos & Cia. Referente à 6ª anuidade.
(21) PI 0900641-9 A2 (22) 19/02/2009 (71) Sergio Prado (BR/SP) (74) Britânia Marcas e Patentes Ltda Referente à 7ª anuidade.	8.6	(21) PI 0905992-0 A2 (22) 25/02/2009 (71) SANDRO ARTINA (IT) (74) ADVOCACIA PIETRO ARIBONI S/C Referente à 7ª anuidade.	(21) PI 1000359-2 A2 (22) 25/02/2010 (71) Xerox Corporation (US) (74) DANNEMANN, SIEMSEN, BIGLER & IPANEMA MOREIRA Referente à 6ª anuidade.
(21) PI 0901138-2 A2 (22) 12/02/2009 (71) Marcos Antônio Ferreira (BR/MG) Pagar restauração.	8.6	(21) PI 0906050-2 A2 (22) 24/02/2009 (71) FROMAGERIES BEL (FR) (74) PRISCILA PENHA DE BARROS THEREZA Referente à 7ª anuidade.	(21) PI 1000428-9 A2 (22) 12/02/2010 (71) NÓ DESIGN CRIAÇÃO DE SERVIÇOS LTDA ME. (BR/SP) (74) Aginaldo Moreira Referente à 6ª anuidade.
(21) PI 0901152-8 A2 (22) 16/02/2009 (71) Romero Felipe Azevedo Correa (BR/MG) Referente à 7ª anuidade.	8.6	(21) PI 0906505-9 A2 (22) 05/02/2009 (71) Reginald Charles Bourne (AU) (74) Dannemann , Siemsen, Bigler & Ipanema Moreira Referente à 7ª anuidade.	(21) PI 1000503-0 A2 (22) 11/02/2010 (71) CONSEJO NACIONAL DE INVESTIGACIONES CIENTÍFICAS Y TÉCNICAS (CONICET) (AR) (74) Antonio Mauricio Pedras Arnaud Referente à 6ª anuidade.
(21) PI 0901657-0 A2 (22) 17/02/2009 (66) MU 8802300-1 16/10/2008 (71) Adgas Publicidade LTDA (BR/RJ) (74) DANNEMANN, SIEMSEN, BIGLER & IPANEMA MOREIRA Referente à 7ª anuidade.	8.6	(21) PI 0906721-3 A2 (22) 12/02/2009 (71) URIEL YAROVESKY (US) (74) Walter de Almeida Martins Referente à 7ª anuidade.	(21) PI 1000528-5 A2 (22) 12/02/2010 (71) Carlos Henrique Segan (BR/PR) , Carlos Alberto Kakuham de Oliveira (BR/PR) (74) Alcion Bubniak Referente à 6ª anuidade.
(21) PI 0901770-4 A2 (22) 09/02/2009 (71) Transcontrol Comércio e Indústria de Produtos Eletrônicos Ltda (BR/RJ) (74) Vanessa Afonso Alves da Silva Referente à 7ª anuidade.	8.6	(21) PI 0907156-3 A2 (22) 12/02/2009 (71) Bioconversion Technologies Limited (GB) (74) Di Blasi, Parente, Vaz e Dias & AL Referente à 7ª anuidade.	(21) PI 1000571-4 A2 (22) 08/02/2010 (71) Itacir Valentin Deon (BR/SC) (74) Catiane Zini Borela Referente à 6ª anuidade.
(21) PI 0903344-0 A2 (22) 17/02/2009 (71) Hitachi, Ltd. (JP) (74) DANNEMANN, SIEMSEN, BIGLER & IPANEMA MOREIRA Referente à 7ª anuidade.	8.6	(21) PI 0907720-0 A2 (22) 06/02/2009 (71) Aluplast GMBH (DE) , Basf SE (DE) (74) Dannemann, Siemsen, Bigler & Ipanema Moreira Referente à 7ª anuidade.	(21) PI 1000576-5 A2 (22) 19/02/2010 (71) José Romualdo de Lara Hochuli (BR/PR) (74) Eduardo Pereira da Silva Referente à 6ª anuidade.
(21) PI 0903567-2 A2 (22) 20/05/2009	8.6	(21) PI 0907871-1 A2 (22) 23/02/2009 (71) The Procter & Gamble Company (US)	(21) PI 1000616-8 A2 (22) 08/02/2010 (71) Itacir Valentin Deon (BR/SC) (74) Catiane Zini Borela Referente à 6ª anuidade.

(21) **PI 1000631-1 A2** **8.6**
 (22) 12/02/2010
 (71) NS Water International Holding S.A. (BR/SP)
 (74) DANNEMANN, SIEMSEN, BIGLER &
 IPANEMA MOREIRA
 Referente à 6ª anuidade.

(21) **PI 1000663-0 A2** **8.6**
 (22) 11/02/2010
 (71) Modesto Giovanni Salvetti (BR/RS)
 (74) Claudio José Martins Costa Gonçalves
 Referente à 6ª anuidade.

(21) **PI 1000699-0 A2** **8.6**
 (22) 12/02/2010
 (71) NS Water International Holding S.A. (BR/SP)
 (74) DANNEMANN, SIEMSEN, BIGLER &
 IPANEMA MOREIRA
 Referente à 6ª anuidade.

(21) **PI 1001472-1 A2** **8.6**
 (22) 12/02/2010
 (71) Sony Corporation (JP)
 (74) Momsen, Leonardos & Cia.
 Referente à 6ª anuidade.

(21) **PI 1001745-3 A2** **8.6**
 (22) 11/02/2010
 (71) Pedro Paulo da Luz (BR/RS)
 (74) Diogo Martins Boos
 Referente à 6ª anuidade.

(21) **PI 1002177-9 A2** **8.6**
 (22) 25/02/2010
 (71) Indústria Química Kimberlit Ltda. (BR/SP)
 (74) Di Blasi, Parente, Vaz e Dias & Al.
 Referente à 6ª anuidade.

(21) **PI 1003580-0 A8** **8.6**
 (22) 17/09/2010
 (71) Everton Furlani (BR/SP)
 (74) Vilage Marcas & Patentes S/S Ltda
 referente a 5ª anuidade

(21) **PI 1004547-3 A2** **8.6**
 (22) 09/02/2010
 (71) L'ORÉAL (FR)
 (74) Carolina Nakata
 Referente à 6ª anuidade.

(21) **PI 1007832-0 A2** **8.6**
 (22) 24/02/2010
 (71) The Procter & Gamble Company (US)
 (74) Vieira de Mello Advogados.
 Referente à 6ª anuidade.

(21) **PI 1008489-4 A2** **8.6**
 (22) 24/02/2010
 (71) Sumitomo Chemical Company, Limited (JP)
 (74) DANNEMANN, SIEMSEN, BIGLER &
 IPANEMA MOREIRA
 Referente à 6ª anuidade.

(21) **PI 1008491-6 A2** **8.6**
 (22) 24/02/2010
 (71) Sumitomo Chemical Company, Limited (JP)
 (74) DANNEMANN, SIEMSEN, BIGLER &
 IPANEMA MOREIRA
 Referente à 6ª anuidade.

(21) **PI 1008882-2 A2** **8.6**
 (22) 19/02/2010
 (71) Ipsen Pharma S.A.S. (FR)
 (74) Momsen, Leonardos & CIA.
 referente a 3ª anuidade

(21) **PI 1008943-8 A2** **8.6**
 (22) 10/03/2010
 (71) Nestec S.A. (CH)
 (74) DANNEMANN, SIEMSEN, BIGLER &
 IPANEMA MOREIRA
 referente a 3ª anuidade

(21) **PI 1012690-2 A2** **8.6**
 (22) 08/07/2010
 (71) Schwing GmbH (DE)
 (74) Hugo Silva & Maldonado Prop. Intelectual
 referente a 5ª e 6ª anuidades

(21) **PI 1012706-2 A2** **8.6**
 (22) 03/03/2010
 (71) ... Battery GMBH (DE)
 (74) ... dia Christina Schulz
 ... e a 5ª e 6ª anuidades

(21) **PI 1014125-1 A2** **8.6**
 (22) 15/03/2010
 (71) Daiichi Sankyo Company, Limited (JP)
 (74) Momsen, Leonardos & Cia.
 referente a 5ª e 6ª anuidades

(21) **PI 1014296-7 A2** **8.6**
 (22) 28/04/2010
 (71) British American Tobacco (investments) Limited
 (GB)
 (74) Ana Cristina Müller Wegmann
 referente a 5ª e 6ª anuidades

(21) **PI 1014300-9 A2** **8.6**
 (22) 28/04/2010
 (71) Dow Corning Corporation (US)
 (74) Tavares & Companhia
 referente a 6ª anuidade

(21) **PI 1101765-1 A2** **8.6**
 (22) 17/02/2011
 (71) Banc de Sang I Teixits (ES)
 (74) DANNEMANN, SIEMSEN, BIGLER &
 IPANEMA MOREIRA
 Referente à 5ª anuidade.

(21) **PI 1101800-3 A2** **8.6**
 (22) 24/02/2011
 (71) José Carlos Pinto de Assumpção (BR/RJ)
 (74) Paulo Roberto Costa Figueiredo
 Referente à 5ª anuidade.

(21) **PI 1104049-1 A2** **8.6**
 (22) 02/08/2011
 (71) Celio Costa Thomaz (BR/RJ)
 (74) Portfolio Marcas & Patentes Ltda
 referente a 4ª anuidade

(21) **PI 1105282-1 A2** **8.6**
 (22) 24/10/2011
 (71) Centro de Pesquisas Avançadas Wernher Von
 Braun (BR/SP)
 (74) David Nilton Pereira de Lucena
 referente a 4ª anuidade

(21) **PI 9908267-5 A2** **8.6**
 (22) 26/02/1999
 (71) The Trustees Of The University Of
 Pennsylvania (US)
 (74) Momsen, Leonardos & CIA.
 Referente à 17ª anuidade.

8.7 RESTAURAÇÃO

(21) **BR 10 2012 031540-8 A2** **8.7**
 (22) 11/12/2012
 (71) Sérgio Anibal Martini (BR/PR)
 (74) Fabiano Martini

(21) **MU 8802494-6 U2** **8.7**
 (22) 06/11/2008
 (71) Raul Alberto Pinto Zeballos (BR/SP)
 (74) AMÂNCIO DA CONCEIÇÃO MACHADO

(21) **MU 9002004-9 U2** **8.7**
 (22) 06/10/2010
 (71) CLIMA TEM CLIMATIZADORES E
 EQUIPAMENTOS LTDA ME (BR/SP)
 (74) BEERRE ASSESSORIA EMPRESARIAL LTDA

(21) **MU 9002275-0 U2** **8.7**
 (22) 30/11/2010
 (71) ROBERTO ESTEFANO (BR/SP)
 (74) CRUZEIRO NEWMARC PATENTES E
 MARCAS LTDA.

(21) **MU 9102170-7 U2** **8.7**
 (22) 28/10/2011
 (71) UEVERSON GUIMARÃES RAMOS (BR/RJ)
 (74) INTERAÇÃO MARCAS E PATENTES LTDA

(21) **PI 0300043-5 A2** **8.7**
 (22) 15/01/2003
 (71) Comissão Nacional de Energia Nuclear (BR/RJ)
 (74) Francisco Rondinelli Júnior

(21) **PI 0302938-7 A2** **8.7**
 (22) 03/09/2003
 (71) Ailton Geraldo dos Santos (BR/MG)

(21) **PI 0701031-1 A2** **8.7**
 (22) 26/01/2007

(71) Usual Plastic - Indústria e Comércio de
 Artefatos Plásticos Ltda. EPP (BR/SP)
 (74) Icamp Marcas e Patentes Ltda.

(21) **PI 0721952-0 A2** **8.7**
 (22) 20/11/2007
 (71) CIPLA LIMITED (IN)
 (74) DANNEMANN, SIEMSEN, BIGLER &
 IPANEMA MOREIRA

(21) **PI 0803608-0 A2** **8.7**
 (22) 26/09/2008
 (71) Mabe Brasil Eletrodomésticos Ltda. (BR/SP)
 (74) Britânia Marcas e Patentes S/C Ltda

(21) **PI 0803624-1 A2** **8.7**
 (22) 26/09/2008
 (71) BSH Bosch und Siemens Hausgeräte GmbH
 (DE)
 (74) Britânia Marcas e Patentes Ltda.

(21) **PI 0822817-5 A2** **8.7**
 (22) 10/07/2008
 (71) Colgate-Palmolive Company (US)
 (74) Momsen, Leonardos & Cia.

(21) **PI 0901224-9 A2** **8.7**
 (22) 24/04/2009
 (71) Antonio João Romagna (BR/ES)

(21) **PI 1106242-8 A2** **8.7**
 (22) 09/12/2011
 (71) Universidade Federal do Piauí (BR/PI)

(21) **PI 1106397-1 A2** **8.7**
 (22) 09/12/2011
 (71) Universidade Federal do Piauí (BR/PI)

(21) **PI 1107014-5 A2** **8.7**
 (22) 15/09/2011
 (71) FRANCISCO ALEXANDRE DE MENEZES
 (BR/SC)
 (74) JOSE DOMINGOS DE LIMA FILHO

(21) **PI 1107225-3 A2** **8.7**
 (22) 09/12/2011
 (71) Universidade Federal do Piauí (BR/PI)

8.8 DESPACHO ANULADO (**)

(21) **BR 10 2012 002493-4 A2** **8.8**
 (22) 03/02/2012
 (71) UNIVERSIDADE DE SÃO PAULO - USP
 (BR/SP) , TROX DO BRASIL DIFUSÃO DE AR
 ACUSTICA FILTRAGEM VENTILAÇÃO LTDA
 (BR/SP)
 (74) MARIA APARECIDA DE SOUZA
 referente ao despacho 8.6 na RPI 2362 de
 12/04/2016

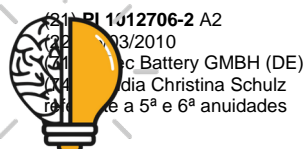
(21) **BR 10 2014 004917-7 A2** **8.8**
 (22) 28/02/2014
 (71) SAINT-GLOBAIN DO BRASIL PRODUTOS
 INDUSTRIAIS E PARA CONSTRUÇÃO LTDA
 (BR/SP)
 (74) JULIANA ARAÚJO AMORIM IKUNO
 Referente ao despacho publicado na RPI 2361 de
 05/04/2016

(21) **BR 20 2013 025381-8 U2** **8.8**
 (22) 01/10/2013
 (71) VI Indústria Elétrica e de Automação Ltda
 (BR/SP)
 (74) MODAL MARCAS E PATENTES LTDA
 Referente ao despacho publicado na rpi 2361 de
 05/04/2016.

(21) **MU 8800989-0 U2** **8.8**
 (22) 09/04/2008
 (71) Refrex Evaporadores do Brasil S/A (BR/SP)
 (74) MANOEL PAIXAO DO NASCIMENTO
 referente ao despacho 8.6 na RPI 2361 de
 05/04/2016

(21) **PI 0004054-1 A2** **8.8**
 (22) 08/09/2000
 (71) Fabiola Bazhuni Maia (BR/RJ)
 (74) DANNEMANN, SIEMSEN, BIGLER &
 IPANEMA MOREIRA
 referente ao despacho 8.6 na RPI 2344 de
 08/12/2015

(21) **PI 0411286-5 A2** **8.8**



(22) 10/06/2004

(71) Mastercard International Incorporated (US)

(74) Vieira de Mello Advogados
referente ao despacho 8.11 na RPI 2342 de
24/11/2015(21) **PI 0416333-8 A2** **8.8**

(22) 25/11/2004

(71) ARCELORMITTAL FRANCE (FR)

(74) Paulo Sérgio Scatamburlo
referente ao despacho 8.6 na RPI 2342 de
24/11/2015(21) **PI 0905667-0 A2** **8.8**

(22) 08/01/2009

(71) SAERTEX GMBH & CO. KG (DE)

(74) CLOVIS SILVEIRA
referente ao despacho 8.6 na RPI 2360 de
29/03/2016(21) **PI 1101552-7 A2** **8.8**

(22) 06/04/2011

(71) HELIO SOUTO DA FONSECA (BR/CE)

(74) Charles Soares Rocha
referente ao despacho 8.6 na RPI 2343 de
01/12/2015(21) **PI 1103882-9 A2** **8.8**

(22) 12/08/2011

(71) RUBENS LUIS ARENAS BOSCH (BR/SP)

(74) EMBRAMARCAS - EMPRESA BRASILEIRA
DE MARCAS LTDA
Referente ao despacho publicado na RPI 2342 de
24/11/2015.

8.10 REPUBLICAÇÃO

(21) **PI 9903330-5 A2** **8.10**

(22) 20/07/1999

(71) Universidade de São Paulo - USP (BR/SP)

(74) Paulo Roberto Trautevein Gil
Referente ao despacho 8.8 publicado na RPI 2361
de 05/04/2016. Texto correto: "Referente ao
despacho 8.7 publicado na RPI 2356 de
01/03/2016."

8.11 MANUTENÇÃO DO ARQUIVAMENTO

(21) **MU 8602353-5 U2** **8.11**

(22) 19/10/2006

(71) Prince Bike Norte Ltda (BR/AM)

(74) Focus Marcas e Patentes Ltda
Em virtude do arquivamento publicado na RPI 2328
de 18-08-2015 e considerando ausência de
manifestação dentro dos prazos legais, informo que
cabe ser mantido o arquivamento do pedido de
patente, conforme o disposto no artigo 12, da
resolução 113/2013.(21) **MU 8701687-7 U2** **8.11**

(22) 18/10/2007

(71) PTR Ind e Com de Equipamentos Industriais
Ltda (BR/PR)(74) London Marcas & Patentes S/C Ltda.
Em virtude do arquivamento publicado na RPI 2328
de 18-08-2015 e considerando ausência de
manifestação dentro dos prazos legais, informo que
cabe ser mantido o arquivamento do pedido de
patente, conforme o disposto no artigo 12, da
resolução 113/2013.(21) **MU 8802283-8 U2** **8.11**

(22) 15/10/2008

(71) RODOLFO AMBROS (AR)

(74) Org. Mérito Marcas e Patentes Ltda.
Em virtude do arquivamento publicado na RPI 2328
de 18-08-2015 e considerando ausência de
manifestação dentro dos prazos legais, informo que
cabe ser mantido o arquivamento do pedido de
patente, conforme o disposto no artigo 12, da
resolução 113/2013.(21) **MU 8802287-0 U2** **8.11**

(22) 17/10/2008

(71) MICHEL DIAS MOLICA (BR/SP)

(74) BM ASSESSORIA BRASILEIRA DE MARCAS

Em virtude do arquivamento publicado na RPI 2328
de 18-08-2015 e considerando ausência de
manifestação dentro dos prazos legais, informo que
cabe ser mantido o arquivamento do pedido de
patente, conforme o disposto no artigo 12, da
resolução 113/2013.(21) **MU 8802296-0 U2** **8.11**

(22) 15/10/2008

(71) Ronald Cadar de Oliveira (BR/RJ)

Em virtude do arquivamento publicado na RPI 2328
de 18-08-2015 e considerando ausência de
manifestação dentro dos prazos legais, informo que
cabe ser mantido o arquivamento do pedido de
patente, conforme o disposto no artigo 12, da
resolução 113/2013.(21) **MU 8802380-0 U2** **8.11**

(22) 21/10/2008

(71) Naira Hosana Silvestrini Maschio (BR/PR)

(74) Valor Marcas e Patentes S/S Ltda
Em virtude do arquivamento publicado na RPI 2328
de 18-08-2015 e considerando ausência de
manifestação dentro dos prazos legais, informo que
cabe ser mantido o arquivamento do pedido de
patente, conforme o disposto no artigo 12, da
resolução 113/2013.(21) **MU 8802433-4 U2** **8.11**

(22) 28/07/2008

(71) CLAUDIO RODRIGUES (BR/SP)

Em virtude do arquivamento publicado na RPI 2328
de 18-08-2015 e considerando ausência de
manifestação dentro dos prazos legais, informo que
cabe ser mantido o arquivamento do pedido de
patente, conforme o disposto no artigo 12, da
resolução 113/2013.(21) **MU 8902393-5 U2** **8.11**

(22) 21/10/2009

(71) Antonio Fiorotto (BR/RS)

(74) Marpa Cons. e Asses. Empresarial Ltda
Em virtude do arquivamento publicado na RPI 2328
de 18-08-2015 e considerando ausência de
manifestação dentro dos prazos legais, informo que
cabe ser mantido o arquivamento do pedido de
patente, conforme o disposto no artigo 12, da
resolução 113/2013.(21) **MU 8902419-2 U2** **8.11**

(22) 21/10/2009

(71) Norma Cleunícia Ledur (BR/RS)

(74) Marpa Cons. e Asses. Empresarial Ltda
Em virtude do arquivamento publicado na RPI 2328
de 18-08-2015 e considerando ausência de
manifestação dentro dos prazos legais, informo que
cabe ser mantido o arquivamento do pedido de
patente, conforme o disposto no artigo 12, da
resolução 113/2013.(21) **MU 9001826-5 U2** **8.11**

(22) 20/10/2010

(71) Edimar Gularte (BR/SC) , Nazir Silveira

Cordeiro de Souza (BR/SC)
(74) Agostinho de Melo
Em virtude do arquivamento publicado na RPI 2328
de 18-08-2015 e considerando ausência de
manifestação dentro dos prazos legais, informo que
cabe ser mantido o arquivamento do pedido de
patente, conforme o disposto no artigo 12, da
resolução 113/2013.(21) **MU 9100310-5 U2** **8.11**

(22) 09/02/2011

(71) Continente Sul Brasil Negócios Ltda (BR/RS)

(74) Cerumar Assessoria e Consultoria em
Propriedade Intelectual Ltda
Em virtude do arquivamento publicado na RPI 2343
de 01-12-2015 e considerando ausência de
manifestação dentro dos prazos legais, informo que
cabe ser mantido o arquivamento do pedido de
patente, conforme o disposto no artigo 12, da
resolução 113/2013.(21) **MU 9101845-5 U2** **8.11**

(22) 21/10/2011

(71) JOÃO BATISTA VAN TOL (BR/SP)

(74) ANA PAULA MAZZEI DOS SANTOS LEITE
Em virtude do arquivamento publicado na RPI 2328
de 18-08-2015 e considerando ausência de
manifestação dentro dos prazos legais, informo que
cabe ser mantido o arquivamento do pedido depatente, conforme o disposto no artigo 12, da
resolução 113/2013.(21) **PI 0015519-5 A2** **8.11**

(22) 19/10/2000

(71) Yissum Research Development Company Of

The Hebrew University Of Jerusalem (IL)
(74) TINOCO SOARES & FILHO LTDA
Em virtude do arquivamento publicado na RPI 2328
de 18-08-2015 e considerando ausência de
manifestação dentro dos prazos legais, informo que
cabe ser mantido o arquivamento do pedido de
patente, conforme o disposto no artigo 12, da
resolução 113/2013.(21) **PI 0116241-1 A2** **8.11**

(22) 17/10/2001

(71) Nokia Corporation (FI)

(74) Momsen, Leonardos & Cia.
Em virtude do arquivamento publicado na RPI 2328
de 18-08-2015 e considerando ausência de
manifestação dentro dos prazos legais, informo que
cabe ser mantido o arquivamento do pedido de
patente, conforme o disposto no artigo 12, da
resolução 113/2013.(21) **PI 0206341-7 A2** **8.11**

(22) 09/01/2002

(71) CORE WIRELESS LICENSING S.A.R.L (LU)

(74) MARIA PIA CARVALHO GUERRA
Em virtude do arquivamento publicado na RPI 2328
de 18-08-2015 e considerando ausência de
manifestação dentro dos prazos legais, informo que
cabe ser mantido o arquivamento do pedido de
patente, conforme o disposto no artigo 12, da
resolução 113/2013.(21) **PI 0213661-9 A2** **8.11**

(22) 17/10/2002

(71) Isotechnika INC. (CA)

(74) David do Nascimento
Em virtude do arquivamento publicado na RPI 2328
de 18-08-2015 e considerando ausência de
manifestação dentro dos prazos legais, informo que
cabe ser mantido o arquivamento do pedido de
patente, conforme o disposto no artigo 12, da
resolução 113/2013.(21) **PI 0314883-1 A2** **8.11**

(22) 21/10/2003

(71) Sanofi-Aventis (FR)

(74) Dannemann, Siemsen, Bigler & Ipanema
Moreira
Em virtude do arquivamento publicado na RPI 2328
de 18-08-2015 e considerando ausência de
manifestação dentro dos prazos legais, informo que
cabe ser mantido o arquivamento do pedido de
patente, conforme o disposto no artigo 12, da
resolução 113/2013.(21) **PI 0315357-6 A2** **8.11**

(22) 17/10/2003

(71) Qualcomm Incorporated (US)

(74) Sheila Araujo
Em virtude do arquivamento publicado na RPI 2328
de 18-08-2015 e considerando ausência de
manifestação dentro dos prazos legais, informo que
cabe ser mantido o arquivamento do pedido de
patente, conforme o disposto no artigo 12, da
resolução 113/2013.(21) **PI 0315497-1 A2** **8.11**

(22) 15/10/2003

(71) Fabio Perini S.P.A. (IT)

(74) Dannemann, Siemsen, Bigler & Ipanema
Moreira
Em virtude do arquivamento publicado na RPI 2328
de 18-08-2015 e considerando ausência de
manifestação dentro dos prazos legais, informo que
cabe ser mantido o arquivamento do pedido de
patente, conforme o disposto no artigo 12, da
resolução 113/2013.(21) **PI 0315764-4 A2** **8.11**

(22) 16/10/2003

(71) Sanofi-Aventis Deutschland GmbH (DE)

(74) Dannemann, Siemsen, Bigler & Ipanema
Moreira
Em virtude do arquivamento publicado na RPI 2328
de 18-08-2015 e considerando ausência de
manifestação dentro dos prazos legais, informo que
cabe ser mantido o arquivamento do pedido de

patente, conforme o disposto no artigo 12, da resolução 113/2013.

(21) **PI 0404565-3 A2** **8.11**
(22) 21/10/2004

(71) General Electric Company (US)
(74) ADVOCACIA PIETRO ARIBONI S/C
Em virtude do arquivamento publicado na RPI 2328 de 18-08-2015 e considerando ausência de manifestação dentro dos prazos legais, informo que cabe ser mantido o arquivamento do pedido de patente, conforme o disposto no artigo 12, da resolução 113/2013.

(21) **PI 0414304-3 A2** **8.11**
(22) 03/09/2004

(71) Gi Seon Song (KR)
(74) Toledo Corrêa Marcas e Patentes S/C Ltda
Em virtude do arquivamento publicado na RPI 2328 de 18-08-2015 e considerando ausência de manifestação dentro dos prazos legais, informo que cabe ser mantido o arquivamento do pedido de patente, conforme o disposto no artigo 12, da resolução 113/2013.

(21) **PI 0416066-5 A2** **8.11**
(22) 21/10/2004

(71) TMD Friction Services Gmbh (DE)
(74) Dannemann, Siemsen, Bigler & Ipanema Moreira
Em virtude do arquivamento publicado na RPI 2328 de 18-08-2015 e considerando ausência de manifestação dentro dos prazos legais, informo que cabe ser mantido o arquivamento do pedido de patente, conforme o disposto no artigo 12, da resolução 113/2013.

(21) **PI 0416696-5 A2** **8.11**
(22) 19/10/2004

(71) SMS Demag Aktiengesellschaft (DE)
(74) Orlando de Souza
Em virtude do arquivamento publicado na RPI 2328 de 18-08-2015 e considerando ausência de manifestação dentro dos prazos legais, informo que cabe ser mantido o arquivamento do pedido de patente, conforme o disposto no artigo 12, da resolução 113/2013.

(21) **PI 0418748-2 A2** **8.11**
(22) 15/10/2004

(71) Qualcomm Incorporated (US)
(74) Orlando de Souza
Em virtude do arquivamento publicado na RPI 2328 de 18-08-2015 e considerando ausência de manifestação dentro dos prazos legais, informo que cabe ser mantido o arquivamento do pedido de patente, conforme o disposto no artigo 12, da resolução 113/2013.

(21) **PI 0500170-6 A2** **8.11**
(22) 20/01/2005

(71) Avadepro Tour Agência de Turismo Ltda ME (BR/SP)
(74) Embramarcas-Empresa Brasileira de Marcas
Em virtude do arquivamento publicado na RPI 2328 de 18-08-2015 e considerando ausência de manifestação dentro dos prazos legais, informo que cabe ser mantido o arquivamento do pedido de patente, conforme o disposto no artigo 12, da resolução 113/2013.

(21) **PI 0504510-0 A2** **8.11**
(22) 18/10/2005

(71) Microsoft Corporation (US)
(74) Nellie Anne Daniel-Shores
Em virtude do arquivamento publicado na RPI 2328 de 18-08-2015 e considerando ausência de manifestação dentro dos prazos legais, informo que cabe ser mantido o arquivamento do pedido de patente, conforme o disposto no artigo 12, da resolução 113/2013.

(21) **PI 0504738-2 A2** **8.11**
(22) 20/10/2005

(71) Roberto Estefano (BR/SP)
(74) Cruzeiro/Newmarc Patentes e Marcas Ltda
Em virtude do arquivamento publicado na RPI 2328 de 18-08-2015 e considerando ausência de manifestação dentro dos prazos legais, informo que cabe ser mantido o arquivamento do pedido de patente, conforme o disposto no artigo 12, da resolução 113/2013.

(21) **PI 0515818-4 A2** **8.11**
(22) 10/10/2005

(71) Beijing Watch Data System Co., Ltd (CN)
(74) GUERRA ADV.

Em virtude do arquivamento publicado na RPI 2328 de 18-08-2015 e considerando ausência de manifestação dentro dos prazos legais, informo que cabe ser mantido o arquivamento do pedido de patente, conforme o disposto no artigo 12, da resolução 113/2013.

(21) **PI 0516131-2 A2** **8.11**
(22) 17/10/2005

(71) Bell Helicopter Textron Inc (US)
(74) Tavares Propriedade Intelectual Ltda
Em virtude do arquivamento publicado na RPI 2328 de 18-08-2015 e considerando ausência de manifestação dentro dos prazos legais, informo que cabe ser mantido o arquivamento do pedido de patente, conforme o disposto no artigo 12, da resolução 113/2013.

(21) **PI 0516356-0 A2** **8.11**
(22) 18/10/2005

(71) Globeimmune, INC. (US)
(74) City Patentes e Marcas Ltda.
Em virtude do arquivamento publicado na RPI 2328 de 18-08-2015 e considerando ausência de manifestação dentro dos prazos legais, informo que cabe ser mantido o arquivamento do pedido de patente, conforme o disposto no artigo 12, da resolução 113/2013.

(21) **PI 0516618-7 A2** **8.11**
(22) 17/10/2005

(71) Telefonaktiebolaget LM Ericsson (SE)
(74) Momsen, Leonardos & CIA.
Em virtude do arquivamento publicado na RPI 2328 de 18-08-2015 e considerando ausência de manifestação dentro dos prazos legais, informo que cabe ser mantido o arquivamento do pedido de patente, conforme o disposto no artigo 12, da resolução 113/2013.

(21) **PI 0516715-9 A2** **8.11**
(22) 19/10/2005

(71) Innogel AG (CH)
(74) Tavares Propriedade Intelectual Ltda.
Em virtude do arquivamento publicado na RPI 2328 de 18-08-2015 e considerando ausência de manifestação dentro dos prazos legais, informo que cabe ser mantido o arquivamento do pedido de patente, conforme o disposto no artigo 12, da resolução 113/2013.

(21) **PI 0517078-8 A2** **8.11**
(22) 18/10/2005

(71) Gerhard Gissing (AT)
(74) DANNEMANN, SIEMSEN, BIGLER & IPANEMA MOREIRA
Em virtude do arquivamento publicado na RPI 2328 de 18-08-2015 e considerando ausência de manifestação dentro dos prazos legais, informo que cabe ser mantido o arquivamento do pedido de patente, conforme o disposto no artigo 12, da resolução 113/2013.

(21) **PI 0517275-6 A2** **8.11**
(22) 19/10/2005

(71) SERGEY ALEYNIKOV (US)
(74) Momsen, Leonardos & CIA.
Em virtude do arquivamento publicado na RPI 2328 de 18-08-2015 e considerando ausência de manifestação dentro dos prazos legais, informo que cabe ser mantido o arquivamento do pedido de patente, conforme o disposto no artigo 12, da resolução 113/2013.

(21) **PI 0517286-1 A2** **8.11**
(22) 21/10/2005

(71) SOUTH ALABAMA MEDICAL SCIENCE FOUNDATION (US)
(74) DANNEMANN, SIEMSEN, BIGLER & IPANEMA MOREIRA
Em virtude do arquivamento publicado na RPI 2328 de 18-08-2015 e considerando ausência de manifestação dentro dos prazos legais, informo que cabe ser mantido o arquivamento do pedido de patente, conforme o disposto no artigo 12, da resolução 113/2013.

(21) **PI 0517294-2 A2** **8.11**
(22) 20/10/2005

(71) AGRINOMICS, LLC (US)
(74) DANNEMANN, SIEMSEN, BIGLER & IPANEMA MOREIRA

Em virtude do arquivamento publicado na RPI 2328 de 18-08-2015 e considerando ausência de manifestação dentro dos prazos legais, informo que cabe ser mantido o arquivamento do pedido de patente, conforme o disposto no artigo 12, da resolução 113/2013.

(21) **PI 0517339-6 A2** **8.11**
(22) 17/10/2005

(71) Fisher Controle internacional llc (US)
(74) Momsen, Leonardos & CIA.
Em virtude do arquivamento publicado na RPI 2328 de 18-08-2015 e considerando ausência de manifestação dentro dos prazos legais, informo que cabe ser mantido o arquivamento do pedido de patente, conforme o disposto no artigo 12, da resolução 113/2013.

(21) **PI 0517373-6 A2** **8.11**
(22) 18/10/2005

(71) Enolgas Bonomi S.p.A. (IT)
(74) BHERING ADVOGADOS
Em virtude do arquivamento publicado na RPI 2328 de 18-08-2015 e considerando ausência de manifestação dentro dos prazos legais, informo que cabe ser mantido o arquivamento do pedido de patente, conforme o disposto no artigo 12, da resolução 113/2013.

(21) **PI 0517438-4 A2** **8.11**
(22) 18/10/2005

(71) ELI LILLY AND COMPANY (US)
(74) Momsen, Leonardos & CIA.
Em virtude do arquivamento publicado na RPI 2328 de 18-08-2015 e considerando ausência de manifestação dentro dos prazos legais, informo que cabe ser mantido o arquivamento do pedido de patente, conforme o disposto no artigo 12, da resolução 113/2013.

(21) **PI 0517938-6 A2** **8.11**
(22) 21/10/2005

(71) LUMSON S.P.A. (IT)
(74) DANNEMANN, SIEMSEN, BIGLER & IPANEMA MOREIRA
Em virtude do arquivamento publicado na RPI 2328 de 18-08-2015 e considerando ausência de manifestação dentro dos prazos legais, informo que cabe ser mantido o arquivamento do pedido de patente, conforme o disposto no artigo 12, da resolução 113/2013.

(21) **PI 0518379-0 A2** **8.11**
(22) 20/10/2005

(71) Societe Bic (FR)
(74) Montaury Pimenta, Machado & Lioce S/C Ltda
Em virtude do arquivamento publicado na RPI 2328 de 18-08-2015 e considerando ausência de manifestação dentro dos prazos legais, informo que cabe ser mantido o arquivamento do pedido de patente, conforme o disposto no artigo 12, da resolução 113/2013.

(21) **PI 0520068-7 A8** **8.11**
(22) 09/09/2005

(71) Aluminium Pechiney (FR)
(74) Dannemann, Siemsen, Bigler & Ipanema Moreira
Em virtude do arquivamento publicado na RPI 2328 de 18-08-2015 e considerando ausência de manifestação dentro dos prazos legais, informo que cabe ser mantido o arquivamento do pedido de patente, conforme o disposto no artigo 12, da resolução 113/2013.

(21) **PI 0604301-1 A2** **8.11**
(22) 18/10/2006

(71) Sitma S.P.A. (IT)
(74) Momsen, Leonardos & Cia
Em virtude do arquivamento publicado na RPI 2328 de 18-08-2015 e considerando ausência de manifestação dentro dos prazos legais, informo que cabe ser mantido o arquivamento do pedido de patente, conforme o disposto no artigo 12, da resolução 113/2013.

(21) **PI 0605095-6 A2** **8.11**
(22) 17/10/2006

(71) VALE S.A. (BR/RJ)
(74) Denise Naimara dos Santos Tavares
Em virtude do arquivamento publicado na RPI 2328 de 18-08-2015 e considerando ausência de manifestação dentro dos prazos legais, informo que cabe ser mantido o arquivamento do pedido de



patente, conforme o disposto no artigo 12, da resolução 113/2013.

(21) **PI 0613022-4 A2** **8.11**

(22) 22/02/2006
(71) HENRY LIU (US)

(74) DANNEMANN, SIEMSEN, BIGLER & IPANEMA MOREIRA

Em virtude do arquivamento publicado na RPI 2344 de 08-12-2015 e considerando ausência de manifestação dentro dos prazos legais, informo que cabe ser mantido o arquivamento do pedido de patente, conforme o disposto no artigo 12, da resolução 113/2013.

(21) **PI 0617284-9 A2** **8.11**

(22) 20/10/2006
(71) Paul Son (BE)

(74) Marcello Marcassa

Em virtude do arquivamento publicado na RPI 2328 de 18-08-2015 e considerando ausência de manifestação dentro dos prazos legais, informo que cabe ser mantido o arquivamento do pedido de patente, conforme o disposto no artigo 12, da resolução 113/2013.

(21) **PI 0617422-1 A2** **8.11**

(22) 17/10/2006
(71) Airbus Operations GmbH (DE)

(74) Nellie Anne Daniel Shores

Em virtude do arquivamento publicado na RPI 2328 de 18-08-2015 e considerando ausência de manifestação dentro dos prazos legais, informo que cabe ser mantido o arquivamento do pedido de patente, conforme o disposto no artigo 12, da resolução 113/2013.

(21) **PI 0617474-4 A2** **8.11**

(22) 16/10/2006
(71) Polyone Corporation (US)

(74) ORLANDO DE SOUZA

Em virtude do arquivamento publicado na RPI 2328 de 18-08-2015 e considerando ausência de manifestação dentro dos prazos legais, informo que cabe ser mantido o arquivamento do pedido de patente, conforme o disposto no artigo 12, da resolução 113/2013.

(21) **PI 0617520-1 A2** **8.11**

(22) 20/10/2006
(71) Qualcomm Incorporated (US)

(74) Montaury Pimenta, Machado & Lioce S/C Ltda
Em virtude do arquivamento publicado na RPI 2328 de 18-08-2015 e considerando ausência de manifestação dentro dos prazos legais, informo que cabe ser mantido o arquivamento do pedido de patente, conforme o disposto no artigo 12, da resolução 113/2013.

(21) **PI 0617680-1 A2** **8.11**

(22) 19/10/2006
(71) Electrolux Home Products Corporation N.V. (BE)

(74) DANNEMANN, SIEMSEN, BIGLER & IPANEMA MOREIRA

Em virtude do arquivamento publicado na RPI 2328 de 18-08-2015 e considerando ausência de manifestação dentro dos prazos legais, informo que cabe ser mantido o arquivamento do pedido de patente, conforme o disposto no artigo 12, da resolução 113/2013.

(21) **PI 0617683-6 A2** **8.11**

(22) 19/10/2006
(71) BAYER INTELLECTUAL PROPERTY GMBH. (DE)

(74) DANNEMANN, SIEMSEN, BIGLER & IPANEMA MOREIRA

Em virtude do arquivamento publicado na RPI 2328 de 18-08-2015 e considerando ausência de manifestação dentro dos prazos legais, informo que cabe ser mantido o arquivamento do pedido de patente, conforme o disposto no artigo 12, da resolução 113/2013.

(21) **PI 0618734-0 A2** **8.11**

(22) 19/10/2006
(71) Fisher Controls International LLC (US)

(74) Molsen, Leonardos & CIA.

Em virtude do arquivamento publicado na RPI 2328 de 18-08-2015 e considerando ausência de manifestação dentro dos prazos legais, informo que

cabe ser mantido o arquivamento do pedido de patente, conforme o disposto no artigo 12, da resolução 113/2013.

(21) **PI 0619276-9 A2** **8.11**

(22) 17/10/2006
(71) SK Chemicals Co., Ltd. (KR)

(74) David do Nascimento Advogados Associados

Em virtude do arquivamento publicado na RPI 2328 de 18-08-2015 e considerando ausência de manifestação dentro dos prazos legais, informo que cabe ser mantido o arquivamento do pedido de patente, conforme o disposto no artigo 12, da resolução 113/2013.

(21) **PI 0619333-1 A2** **8.11**

(22) 19/10/2006
(71) Eaton Corporation. (US)

(74) Antonio Mauricio Pedras Arnaud

Em virtude do arquivamento publicado na RPI 2328 de 18-08-2015 e considerando ausência de manifestação dentro dos prazos legais, informo que cabe ser mantido o arquivamento do pedido de patente, conforme o disposto no artigo 12, da resolução 113/2013.

(21) **PI 0619545-8 A2** **8.11**

(22) 19/10/2006
(71) Univation Technologies LLC (US)

(74) DANNEMANN, SIEMSEN, BIGLER & IPANEMA MOREIRA

Em virtude do arquivamento publicado na RPI 2328 de 18-08-2015 e considerando ausência de manifestação dentro dos prazos legais, informo que cabe ser mantido o arquivamento do pedido de patente, conforme o disposto no artigo 12, da resolução 113/2013.

(21) **PI 0621481-9 A2** **8.11**

(22) 18/10/2006
(71) Nestec S.A. (CH)

(74) DANNEMANN, SIEMSEN, BIGLER & IPANEMA MOREIRA

Em virtude do arquivamento publicado na RPI 2328 de 18-08-2015 e considerando ausência de manifestação dentro dos prazos legais, informo que cabe ser mantido o arquivamento do pedido de patente, conforme o disposto no artigo 12, da resolução 113/2013.

(21) **PI 0622066-5 A2** **8.11**

(22) 16/10/2006
(71) Vpec, Inc (JP)

(74) Molsen, Leonardos & CIA.

Em virtude do arquivamento publicado na RPI 2328 de 18-08-2015 e considerando ausência de manifestação dentro dos prazos legais, informo que cabe ser mantido o arquivamento do pedido de patente, conforme o disposto no artigo 12, da resolução 113/2013.

(21) **PI 0703549-7 A2** **8.11**

(22) 15/10/2007
(71) Indústrias Artech S A (BR/SP)

(74) Vilage Marcas & Patentes S / S Ltda

Em virtude do arquivamento publicado na RPI 2328 de 18-08-2015 e considerando ausência de manifestação dentro dos prazos legais, informo que cabe ser mantido o arquivamento do pedido de patente, conforme o disposto no artigo 12, da resolução 113/2013.

(21) **PI 0703721-0 A2** **8.11**

(22) 18/10/2007
(71) Xerox Corporation (US)

(74) DANNEMANN, SIEMSEN, BIGLER & IPANEMA MOREIRA

Em virtude do arquivamento publicado na RPI 2328 de 18-08-2015 e considerando ausência de manifestação dentro dos prazos legais, informo que cabe ser mantido o arquivamento do pedido de patente, conforme o disposto no artigo 12, da resolução 113/2013.

(21) **PI 0715267-1 A2** **8.11**

(22) 16/10/2007
(71) PPG Industries Inc. (US)

(74) Antonio Mauricio Pedras Arnaud

Em virtude do arquivamento publicado na RPI 2328 de 18-08-2015 e considerando ausência de manifestação dentro dos prazos legais, informo que cabe ser mantido o arquivamento do pedido de

patente, conforme o disposto no artigo 12, da resolução 113/2013.

(21) **PI 0715768-1 A2** **8.11**

(22) 19/10/2007
(71) Itw Industrial Components S.R.L Con Unico Socio (IT)

(74) Alexandre Ferreira

Em virtude do arquivamento publicado na RPI 2328 de 18-08-2015 e considerando ausência de manifestação dentro dos prazos legais, informo que cabe ser mantido o arquivamento do pedido de patente, conforme o disposto no artigo 12, da resolução 113/2013.

(21) **PI 0715922-6 A2** **8.11**

(22) 18/10/2007
(71) Itw Industrial Components S.R.L Con Unico Socio (IT)

(74) Alexandre Ferreira

Em virtude do arquivamento publicado na RPI 2328 de 18-08-2015 e considerando ausência de manifestação dentro dos prazos legais, informo que cabe ser mantido o arquivamento do pedido de patente, conforme o disposto no artigo 12, da resolução 113/2013.

(21) **PI 0715985-4 A2** **8.11**

(22) 15/10/2007
(71) Toray Industries, INC. (JP)

(74) Paola Calabria Mattioli

Em virtude do arquivamento publicado na RPI 2328 de 18-08-2015 e considerando ausência de manifestação dentro dos prazos legais, informo que cabe ser mantido o arquivamento do pedido de patente, conforme o disposto no artigo 12, da resolução 113/2013.

(21) **PI 0715999-4 A2** **8.11**

(22) 19/10/2007
(71) ZOBELE HOLDING S.P.A (IT)

(74) DAVID DO NASCIMENTO ADVOGADOS ASSOCIADOS

Em virtude do arquivamento publicado na RPI 2328 de 18-08-2015 e considerando ausência de manifestação dentro dos prazos legais, informo que cabe ser mantido o arquivamento do pedido de patente, conforme o disposto no artigo 12, da resolução 113/2013.

(21) **PI 0716345-2 A2** **8.11**

(22) 15/10/2007
(71) CADILA HEALTHCARE LIMITED (IN)

(74) MARTINEZ & ASSOCIADOS S/S LTDA.

Em virtude do arquivamento publicado na RPI 2328 de 18-08-2015 e considerando ausência de manifestação dentro dos prazos legais, informo que cabe ser mantido o arquivamento do pedido de patente, conforme o disposto no artigo 12, da resolução 113/2013.

(21) **PI 0716745-8 A2** **8.11**

(22) 18/10/2007
(71) Scania CV AB (SE)

(74) NELLIE ANNE DAIEL-SHORES

Em virtude do arquivamento publicado na RPI 2328 de 18-08-2015 e considerando ausência de manifestação dentro dos prazos legais, informo que cabe ser mantido o arquivamento do pedido de patente, conforme o disposto no artigo 12, da resolução 113/2013.

(21) **PI 0717316-4 A2** **8.11**

(22) 17/10/2007
(71) Pfizer Products Inc. (US)

(74) DANNEMANN, SIEMSEN, BIGLER & IPANEMA MOREIRA

Em virtude do arquivamento publicado na RPI 2328 de 18-08-2015 e considerando ausência de manifestação dentro dos prazos legais, informo que cabe ser mantido o arquivamento do pedido de patente, conforme o disposto no artigo 12, da resolução 113/2013.

(21) **PI 0717320-2 A2** **8.11**

(22) 18/10/2007
(71) SGX Pharmaceuticals, INC. (US)

(74) DANNEMANN, SIEMSEN, BIGLER & IPANEMA MOREIRA

Em virtude do arquivamento publicado na RPI 2328 de 18-08-2015 e considerando ausência de manifestação dentro dos prazos legais, informo que



cabe ser mantido o arquivamento do pedido de patente, conforme o disposto no artigo 12, da resolução 113/2013.

(21) **PI 0717344-0 A2** **8.11**
(22) 19/10/2007
(71) Global Agricultura Technology And Engineering, LLC (US)
(74) Dannemann, Siemsen, Bigler & Ipanema Moreira

Em virtude do arquivamento publicado na RPI 2328 de 18-08-2015 e considerando ausência de manifestação dentro dos prazos legais, informo que cabe ser mantido o arquivamento do pedido de patente, conforme o disposto no artigo 12, da resolução 113/2013.

(21) **PI 0717390-3 A2** **8.11**
(22) 17/10/2007
(71) Pfizer Products INC. (US)
(74) Nellie Anne Daniel-Shores

Em virtude do arquivamento publicado na RPI 2328 de 18-08-2015 e considerando ausência de manifestação dentro dos prazos legais, informo que cabe ser mantido o arquivamento do pedido de patente, conforme o disposto no artigo 12, da resolução 113/2013.

(21) **PI 0717399-7 A2** **8.11**
(22) 18/10/2007
(71) Krosakiharima Corporation (JP)
(74) Momsen, Leonardos & Cia.

Em virtude do arquivamento publicado na RPI 2328 de 18-08-2015 e considerando ausência de manifestação dentro dos prazos legais, informo que cabe ser mantido o arquivamento do pedido de patente, conforme o disposto no artigo 12, da resolução 113/2013.

(21) **PI 0717475-6 A2** **8.11**
(22) 19/10/2007
(71) Children's Hospital Medical Center (US)
(74) Dannemann, Siemsen, Bigler & Ipanema Moreira

Em virtude do arquivamento publicado na RPI 2328 de 18-08-2015 e considerando ausência de manifestação dentro dos prazos legais, informo que cabe ser mantido o arquivamento do pedido de patente, conforme o disposto no artigo 12, da resolução 113/2013.

(21) **PI 0717527-2 A2** **8.11**
(22) 16/10/2007
(71) CAREFUSION 303, INC. (US)
(74) Dannemann, Siemsen, Bigler & Ipanema Moreira

Em virtude do arquivamento publicado na RPI 2328 de 18-08-2015 e considerando ausência de manifestação dentro dos prazos legais, informo que cabe ser mantido o arquivamento do pedido de patente, conforme o disposto no artigo 12, da resolução 113/2013.

(21) **PI 0717533-7 A2** **8.11**
(22) 18/10/2007
(71) Totalförsvarets Forskningsinstitut (SE)
(74) Momsen, Leonardos & Cia

Em virtude do arquivamento publicado na RPI 2328 de 18-08-2015 e considerando ausência de manifestação dentro dos prazos legais, informo que cabe ser mantido o arquivamento do pedido de patente, conforme o disposto no artigo 12, da resolução 113/2013.

(21) **PI 0717561-2 A2** **8.11**
(22) 18/10/2007
(71) Bayer Materialscience AG (DE)
(74) Dannemann, Siemsen, Bigler & Ipanema Moreira

Em virtude do arquivamento publicado na RPI 2328 de 18-08-2015 e considerando ausência de manifestação dentro dos prazos legais, informo que cabe ser mantido o arquivamento do pedido de patente, conforme o disposto no artigo 12, da resolução 113/2013.

(21) **PI 0717562-0 A2** **8.11**
(22) 18/10/2007
(71) Electrolux Home Products Corporation N.V. (BE)

(74) Danneman, Siemsen, Bigler & Ipanema Moreira
Em virtude do arquivamento publicado na RPI 2328 de 18-08-2015 e considerando ausência de manifestação dentro dos prazos legais, informo que cabe ser mantido o arquivamento do pedido de

patente, conforme o disposto no artigo 12, da resolução 113/2013.

(21) **PI 0717598-1 A2** **8.11**
(22) 18/10/2007
(71) Government Of The Usa, As Represented By The Administrator Of The US Environmental Protection Agency (US)
(74) Alexandre Ferreira

Em virtude do arquivamento publicado na RPI 2328 de 18-08-2015 e considerando ausência de manifestação dentro dos prazos legais, informo que cabe ser mantido o arquivamento do pedido de patente, conforme o disposto no artigo 12, da resolução 113/2013.

(21) **PI 0717631-7 A2** **8.11**
(22) 19/10/2007
(71) Astrazeneca Ab (SE)
(74) Momsen, Leonardos & CIA.

Em virtude do arquivamento publicado na RPI 2328 de 18-08-2015 e considerando ausência de manifestação dentro dos prazos legais, informo que cabe ser mantido o arquivamento do pedido de patente, conforme o disposto no artigo 12, da resolução 113/2013.

(21) **PI 0717771-2 A2** **8.11**
(22) 18/10/2007
(71) Deere & Company (US)
(74) Momsen, Leonardos & CIA.

Em virtude do arquivamento publicado na RPI 2328 de 18-08-2015 e considerando ausência de manifestação dentro dos prazos legais, informo que cabe ser mantido o arquivamento do pedido de patente, conforme o disposto no artigo 12, da resolução 113/2013.

(21) **PI 0717784-4 A2** **8.11**
(22) 15/10/2007
(71) Valspar Sourcing, INC. (US)
(74) MOMSEN, LEONARDOS & CIA

Em virtude do arquivamento publicado na RPI 2328 de 18-08-2015 e considerando ausência de manifestação dentro dos prazos legais, informo que cabe ser mantido o arquivamento do pedido de patente, conforme o disposto no artigo 12, da resolução 113/2013.

(21) **PI 0717786-0 A2** **8.11**
(22) 15/10/2007
(71) Valspar Sourcing, INC. (US)
(74) Momsen, Leonardos & Cia

Em virtude do arquivamento publicado na RPI 2328 de 18-08-2015 e considerando ausência de manifestação dentro dos prazos legais, informo que cabe ser mantido o arquivamento do pedido de patente, conforme o disposto no artigo 12, da resolução 113/2013.

(21) **PI 0718167-1 A2** **8.11**
(22) 18/10/2007
(71) Janssen Pharmaceutica N.V. (BE)
(74) DANNEMANN, SIEMSEN, BIGLER & IPANEMA MOREIRA

Em virtude do arquivamento publicado na RPI 2328 de 18-08-2015 e considerando ausência de manifestação dentro dos prazos legais, informo que cabe ser mantido o arquivamento do pedido de patente, conforme o disposto no artigo 12, da resolução 113/2013.

(21) **PI 0718218-0 A2** **8.11**
(22) 17/10/2007
(71) OILFLOW SOLUTIONS HOLDINGS LIMITED (GB)

(74) Nellie Anne Daniel-Shores
Em virtude do arquivamento publicado na RPI 2328 de 18-08-2015 e considerando ausência de manifestação dentro dos prazos legais, informo que cabe ser mantido o arquivamento do pedido de patente, conforme o disposto no artigo 12, da resolução 113/2013.

(21) **PI 0718283-0 A2** **8.11**
(22) 18/10/2007
(71) Biogen Idec Ma Inc (US) , University Of North Carolina At Chapel Hill (US)
(74) DANNEMANN, SIEMSEN, BIGLER & IPANEMA MOREIRA

Em virtude do arquivamento publicado na RPI 2328 de 18-08-2015 e considerando ausência de manifestação dentro dos prazos legais, informo que cabe ser mantido o arquivamento do pedido de

patente, conforme o disposto no artigo 12, da resolução 113/2013.

(21) **PI 0718384-4 A2** **8.11**
(22) 17/10/2007
(71) Nestec S.A. (CH)
(74) Dannemann, Siemsen, Bigler & Ipanema Moreira

Em virtude do arquivamento publicado na RPI 2328 de 18-08-2015 e considerando ausência de manifestação dentro dos prazos legais, informo que cabe ser mantido o arquivamento do pedido de patente, conforme o disposto no artigo 12, da resolução 113/2013.

(21) **PI 0718385-2 A2** **8.11**
(22) 17/10/2007
(71) Nestec S.A. (CH)
(74) Dannemann, Siemsen, Bigler & Ipanema Moreira

Em virtude do arquivamento publicado na RPI 2328 de 18-08-2015 e considerando ausência de manifestação dentro dos prazos legais, informo que cabe ser mantido o arquivamento do pedido de patente, conforme o disposto no artigo 12, da resolução 113/2013.

(21) **PI 0718559-6 A2** **8.11**
(22) 17/10/2007
(71) Bausch & Lomb Incorporated (US)
(74) Momsen, Leonardos & Cia

Em virtude do arquivamento publicado na RPI 2328 de 18-08-2015 e considerando ausência de manifestação dentro dos prazos legais, informo que cabe ser mantido o arquivamento do pedido de patente, conforme o disposto no artigo 12, da resolução 113/2013.

(21) **PI 0718930-3 A2** **8.11**
(22) 18/10/2007
(71) Henkel Ag & Co. Kгаа (DE) , Forschungszentrum Karlsruhe Gmbh (DE)
(74) DANNEMANN, SIEMSEN, BIGLER & IPANEMA MOREIRA

Em virtude do arquivamento publicado na RPI 2328 de 18-08-2015 e considerando ausência de manifestação dentro dos prazos legais, informo que cabe ser mantido o arquivamento do pedido de patente, conforme o disposto no artigo 12, da resolução 113/2013.

(21) **PI 0804332-9 A2** **8.11**
(22) 17/10/2008
(71) Nec Corporation (JP)
(74) Antonio Mauricio Pedras Arnaud

Em virtude do arquivamento publicado na RPI 2328 de 18-08-2015 e considerando ausência de manifestação dentro dos prazos legais, informo que cabe ser mantido o arquivamento do pedido de patente, conforme o disposto no artigo 12, da resolução 113/2013.

(21) **PI 0804373-6 A2** **8.11**
(22) 17/10/2008
(71) IFP (FR)
(74) DANNEMANN, SIEMSEN, BIGLER & IPANEMA MOREIRA

Em virtude do arquivamento publicado na RPI 2328 de 18-08-2015 e considerando ausência de manifestação dentro dos prazos legais, informo que cabe ser mantido o arquivamento do pedido de patente, conforme o disposto no artigo 12, da resolução 113/2013.

(21) **PI 0804416-3 A2** **8.11**
(22) 17/10/2008
(71) João Campos (BR/SC) , Domingos Vargas Ortiz (BR/SP) , Gustavo Bianco (BR/SP)

(74) Maria Aparecida Pereira Gonçalves
Em virtude do arquivamento publicado na RPI 2328 de 18-08-2015 e considerando ausência de manifestação dentro dos prazos legais, informo que cabe ser mantido o arquivamento do pedido de patente, conforme o disposto no artigo 12, da resolução 113/2013.

(21) **PI 0804468-6 A2** **8.11**
(22) 20/10/2008
(71) Gianfranco Menna Zezze (BR/SP)
(74) Sul América Marcas e Patentes S/C Ltda.

Em virtude do arquivamento publicado na RPI 2328 de 18-08-2015 e considerando ausência de manifestação dentro dos prazos legais, informo que cabe ser mantido o arquivamento do pedido de



patente, conforme o disposto no artigo 12, da resolução 113/2013.

(21) **PI 0804524-0 A2** **8.11**
(22) 21/10/2008

(71) Eneida Janiscki da Lozzo (BR/PR)
(74) Marcos Antonio Nunes

Em virtude do arquivamento publicado na RPI 2328 de 18-08-2015 e considerando ausência de manifestação dentro dos prazos legais, informo que cabe ser mantido o arquivamento do pedido de patente, conforme o disposto no artigo 12, da resolução 113/2013.

(21) **PI 0804596-8 A2** **8.11**
(22) 20/10/2008

(71) Hitachi-Omron Terminal Solutions, Corp. (JP)
(74) Momsen, Leonardos & CIA.

Em virtude do arquivamento publicado na RPI 2328 de 18-08-2015 e considerando ausência de manifestação dentro dos prazos legais, informo que cabe ser mantido o arquivamento do pedido de patente, conforme o disposto no artigo 12, da resolução 113/2013.

(21) **PI 0807763-0 A2** **8.11**
(22) 09/01/2008

(71) Cooper Tools GmbH (DE)
(74) DANNEMANN, SIEMSEN, BIGLER & IPANEMA MOREIRA

Em virtude do arquivamento publicado na RPI 2328 de 18-08-2015 e considerando ausência de manifestação dentro dos prazos legais, informo que cabe ser mantido o arquivamento do pedido de patente, conforme o disposto no artigo 12, da resolução 113/2013.

(21) **PI 0822515-0 A2** **8.11**
(22) 16/10/2008

(71) Jose A. Fernandez-Pol (US) , Sebastian Fernandez-Pol (US)
(74) Nellie Anne Daniel -Shores

Em virtude do arquivamento publicado na RPI 2328 de 18-08-2015 e considerando ausência de manifestação dentro dos prazos legais, informo que cabe ser mantido o arquivamento do pedido de patente, conforme o disposto no artigo 12, da resolução 113/2013.

(21) **PI 0904090-0 A2** **8.11**
(22) 16/10/2009

(71) Carlos Axt (BR/SC) , Edgardo Manfredo Axt (BR/SC) , Vanderlei Eduardo Inocente (BR/SC)
(74) Sandro Conrado da Silva

Em virtude do arquivamento publicado na RPI 2328 de 18-08-2015 e considerando ausência de manifestação dentro dos prazos legais, informo que cabe ser mantido o arquivamento do pedido de patente, conforme o disposto no artigo 12, da resolução 113/2013.

(21) **PI 0904205-9 A2** **8.11**
(22) 20/10/2009

(71) Deere & Company (US)
(74) Momsen, Leonardos & CIA.

Em virtude do arquivamento publicado na RPI 2328 de 18-08-2015 e considerando ausência de manifestação dentro dos prazos legais, informo que cabe ser mantido o arquivamento do pedido de patente, conforme o disposto no artigo 12, da resolução 113/2013.

(21) **PI 0904232-6 A2** **8.11**
(22) 15/10/2009

(71) International Advanced Research Centre For Powder Metallurgy and New Materials (ARCI) (IN)
(74) Momsen, Leonardos & Cia.

Em virtude do arquivamento publicado na RPI 2328 de 18-08-2015 e considerando ausência de manifestação dentro dos prazos legais, informo que cabe ser mantido o arquivamento do pedido de patente, conforme o disposto no artigo 12, da resolução 113/2013.

(21) **PI 1000806-3 A2** **8.11**
(22) 19/03/2010

(71) TAKUJICO NONAKA (BR/SP)

Referente ao despacho publicado na RPI 2261 de 06/05/2014.

(21) **PI 1003715-2 A2** **8.11**
(22) 10/10/2010

(71) The Goodyear Tire & Rubber Company (US)
(74) Nellie Anne Daniel-Shores

Em virtude do arquivamento publicado na RPI 2328 de 18-08-2015 e considerando ausência de manifestação dentro dos prazos legais, informo que cabe ser mantido o arquivamento do pedido de patente, conforme o disposto no artigo 12, da resolução 113/2013.

(21) **PI 1003947-3 A2** **8.11**
(22) 21/10/2010

(71) MAURO PEDRAZA GARCIA (MX)

(74) Rubia Carla Baptista

Em virtude do arquivamento publicado na RPI 2328 de 18-08-2015 e considerando ausência de manifestação dentro dos prazos legais, informo que cabe ser mantido o arquivamento do pedido de patente, conforme o disposto no artigo 12, da resolução 113/2013.

(21) **PI 1009574-8 A2** **8.11**
(22) 10/03/2010

(71) Athena Biotechnologies, Inc. (US)

(74) Momsen, Leonardos & CIA.

referente ao despacho 8.6 na RPI 2330 de 01/09/2015

(21) **PI 1012700-3 A2** **8.11**
(22) 17/03/2010

(71) Alltech, INC. (US)

(74) Nellie Anne Daniel-Shores

referente ao despacho 8.6 na RPI 2334 de 29/09/2015

(21) **PI 1015489-2 A2** **8.11**
(22) 04/10/2010

(71) João Alberto Bethônico (BR/MG)

Em virtude do arquivamento publicado na RPI 2328 de 18-08-2015 e considerando ausência de manifestação dentro dos prazos legais, informo que cabe ser mantido o arquivamento do pedido de patente, conforme o disposto no artigo 12, da resolução 113/2013.

(21) **PI 1104258-3 A2** **8.11**
(22) 21/10/2011

(71) PAULO CELSO CESAR DE MEDEIROS (BR/SP)

(74) SOCIEDADE CIVIL BRAXIL LTDA

Em virtude do arquivamento publicado na RPI 2328 de 18-08-2015 e considerando ausência de manifestação dentro dos prazos legais, informo que cabe ser mantido o arquivamento do pedido de patente, conforme o disposto no artigo 12, da resolução 113/2013.

(21) **PI 1104263-0 A2** **8.11**
(22) 17/10/2011

(71) HBZ SISTEMAS DE SUSPENSÃO A AR LTDA (BR/SP)

Em virtude do arquivamento publicado na RPI 2328 de 18-08-2015 e considerando ausência de manifestação dentro dos prazos legais, informo que cabe ser mantido o arquivamento do pedido de patente, conforme o disposto no artigo 12, da resolução 113/2013.

(21) **PI 1104348-2 A2** **8.11**
(22) 19/10/2011

(71) EDUARDO RODRIGUES (BR/SP)

(74) AGUINALDO MOREIRA

Em virtude do arquivamento publicado na RPI 2328 de 18-08-2015 e considerando ausência de manifestação dentro dos prazos legais, informo que cabe ser mantido o arquivamento do pedido de patente, conforme o disposto no artigo 12, da resolução 113/2013.

(21) **PI 1105931-1 A2** **8.11**
(22) 20/10/2011

(71) Wellington Dias Guimarães (BR/GO)

(74) Wagner José da Silva

Em virtude do arquivamento publicado na RPI 2328 de 18-08-2015 e considerando ausência de manifestação dentro dos prazos legais, informo que cabe ser mantido o arquivamento do pedido de patente, conforme o disposto no artigo 12, da resolução 113/2013.

(21) **PI 1106452-8 A2** **8.11**
(22) 19/10/2011

(71) Arcelormittal Bioenergia Ltda (BR/MG) , Arcelormittal Bioflorestas Ltda (BR/MG)

(74) Magalhães & Associados Ltda

Em virtude do arquivamento publicado na RPI 2328 de 18-08-2015 e considerando ausência de manifestação dentro dos prazos legais, informo que cabe ser mantido o arquivamento do pedido de patente, conforme o disposto no artigo 12, da resolução 113/2013.

(21) **PI 1106456-0 A2** **8.11**
(22) 19/10/2011

(71) Arcelormittal Bioenergia Ltda (BR/MG) , Arcelormittal Bioflorestas Ltda (BR/MG)

(74) Magalhães & Associados Ltda

Em virtude do arquivamento publicado na RPI 2328 de 18-08-2015 e considerando ausência de manifestação dentro dos prazos legais, informo que cabe ser mantido o arquivamento do pedido de patente, conforme o disposto no artigo 12, da resolução 113/2013.

(21) **PI 1106457-9 A2** **8.11**
(22) 19/10/2011

(71) Arcelormittal Bioenergia Ltda (BR/MG) , Arcelormittal Bioflorestas Ltda (BR/MG)

(74) Magalhães & Associados Ltda

Em virtude do arquivamento publicado na RPI 2328 de 18-08-2015 e considerando ausência de manifestação dentro dos prazos legais, informo que cabe ser mantido o arquivamento do pedido de patente, conforme o disposto no artigo 12, da resolução 113/2013.

(21) **PI 1106459-5 A2** **8.11**
(22) 19/10/2011

(71) Arcelormittal Bioflorestas Ltda (BR/MG)

(74) Magalhães & Associados Ltda

Em virtude do arquivamento publicado na RPI 2328 de 18-08-2015 e considerando ausência de manifestação dentro dos prazos legais, informo que cabe ser mantido o arquivamento do pedido de patente, conforme o disposto no artigo 12, da resolução 113/2013.

(21) **PI 1106501-0 A2** **8.11**
(22) 17/10/2011

(71) Sebastião Jorge da Cruz (BR/RJ)

Em virtude do arquivamento publicado na RPI 2328 de 18-08-2015 e considerando ausência de manifestação dentro dos prazos legais, informo que cabe ser mantido o arquivamento do pedido de patente, conforme o disposto no artigo 12, da resolução 113/2013.

(21) **PI 1106806-0 A2** **8.11**
(22) 20/10/2011

(71) Fabiano Ricardo (BR/MG)

(74) Sávio Faria Neves

Em virtude do arquivamento publicado na RPI 2328 de 18-08-2015 e considerando ausência de manifestação dentro dos prazos legais, informo que cabe ser mantido o arquivamento do pedido de patente, conforme o disposto no artigo 12, da resolução 113/2013.

9. Decisão

9.1 DEFERIMENTO

(21) **MU 8600826-9 U2** **9.1**
(22) 17/02/2006
(54) DISPOSIÇÃO CONSTRUTIVA EM TAMPA DE ROSCA COM LACRE
(71) MÁQUINAS AGRÍCOLAS JACTO S.A. (BR/SP)
(74) ROGER PAMPANA NICOLAU

(21) **MU 8601159-6 U2** **9.1**
(22) 05/06/2006
(54) APERFEIÇOAMENTO INTRODUCIDO EM MÁQUINA PARA USINAGEM EM SERVIÇOS DE CAMPO
(71) Claudio Rogério Batista (BR/SP)
(74) Icamp Marcas e Patentes Ltda

(21) **MU 8601269-0 U2** **9.1**
(22) 04/07/2006



- (54) DISPOSIÇÃO CONSTRUTIVA INTRODUZIDAS EM PONTE ROLANTE
(71) Irmãos Passaura & Cia Ltda (BR/PR)
(74) Julio Gonçalves
- (21) **MU 8602764-6 U2** **9.1**
(22) 01/12/2006
(54) DISPOSIÇÃO CONSTRUTIVA INTRODUZIDA EM PROTETOR E CAPA PARA TAMBOR
(71) Francisco Chiari dos Santos (BR/SP)
(74) Silva & Guimarães Marcas e Patentes Ltda
- (21) **MU 8701471-8 U2** **9.1**
(22) 07/08/2007
(54) DISPOSIÇÃO INTRODUZIDA EM INSERTO PARA LATAS DE BEBIDAS
(71) Márcia de Oliveira Camara (BR/SP) , Artur Mendes Gonçalves (BR/SP)
(74) Cruzeiro Newmarc Patentes e Marcas Ltda.
- (21) **MU 8701643-5 U2** **9.1**
(22) 04/09/2007
(54) KIT DE PULVERIZAÇÃO AUXILIAR
(71) Homero Fuzaro (BR/MG)
(74) Cidwan Uberlândia S/C Ltda
- (21) **MU 8701700-8 U2** **9.1**
(22) 08/10/2007
(54) BÓIA ELÉTRICA DOTADA DE CONTRAPESO MÓVEL
(71) Sebastião Donato Thurler (BR/RJ)
(74) Waldir Gonçalves Ckless
- (21) **MU 8702763-1 U2** **9.1**
(22) 21/11/2007
(54) DISPOSIÇÃO INTRODUZIDA EM ESPREMEDOR DE FRUTAS
(71) NELY CRISTINA BRAIDOTTI (BR/SP)
(74) SÍMBOLO MARCAS E PATENTES LTDA
- (21) **MU 8801503-3 U2** **9.1**
(22) 11/06/2008
(54) APERFEIÇOAMENTO INTRODUZIDO EM EMBALAGEM PARA ACONDICIONAMENTO E TRANSPORTE DE AUTOPEÇAS
(71) Gilson João da Silva (BR/SC)
(74) Anel Marcas e Patentes Ltda
- (21) **MU 8801944-6 U2** **9.1**
(22) 26/09/2008
(54) DISPOSIÇÃO EM COPO DOSADOR
(71) Plastek do Brasil Ind. e Com. Ltda (BR/SP)
(74) ADVOCACIA PIETRO ARIBONI S/C
- (21) **MU 8802246-3 U2** **9.1**
(22) 09/10/2008
(54) DISPOSITIVO PARA VAZAR TIRAS EM PRENSAS
(71) HUMBERTO DANIEL MORSCHER - ME (BR/RS)
(74) Princesa Marcas e Patentes Ltda.
- (21) **PI 0011733-1 A2** **9.1**
(22) 08/06/2000
(54) VACINA DE DNA-PCV
(71) Merial (FR)
(74) DI BLASI, PARENTE & ADVOGADOS ASSOCIADOS
- (21) **PI 0014377-4 A2** **9.1**
(22) 12/09/2000
(54) Composição para fórmula lactante compreendendo proteína caseína e proteína de soro, seu método de produção e uso
(71) Societe Des Produits Nestle S.A. (CH)
(74) Dannemann, Siemsen, Bigler & Ipanema Moreira
- (21) **PI 0015924-7 A2** **9.1**
(22) 22/11/2000
(54) COMPOSTOS TRIAROMÁTICOS ANÁLOGOS DE VITAMINA D, USO DE UM COMPOSTO, COMPOSIÇÃO FARMACÊUTICA, COMPOSIÇÃO COSMÉTICA E USO DE UMA COMPOSIÇÃO COSMÉTICA
(71) Galderma Research & Development, S.N.C., (FR)
(74) Francisco Carlos Rodrigues Silva
- (21) **PI 0101256-8 A2** **9.1**
(22) 30/03/2001
(54) Processo e sistema de medida de tempo, com alta resolução, entre pulsos de sinais
(71) Comissão Nacional de Energia Nuclear (BR/RJ)
- (74) Julio Cesar Capella Fonseca
- (21) **PI 0106515-7 A2** **9.1**
(22) 28/12/2001
(54) MEIO DE CULTURA PARA PREVENÇÃO E/OU REDUÇÃO DA OXIDAÇÃO DE CULTURAS DE TECIDOS VEGETAIS
(71) Universidade Federal do Rio de Janeiro - UFRJ (BR/RJ)
(74) UNIVERSIDADE FEDERAL DO RIO DE JANEIRO - UFRJ
- (21) **PI 0115711-6 A2** **9.1**
(22) 22/11/2001
(54) Fusível de lâmina
(71) Pacific Engineering Corp. (JP) , Yazaki Corporation (JP)
(74) Guerra Adv.
- (21) **PI 0116249-7 A2** **9.1**
(22) 11/12/2001
(54) Composição de vacina para imunização de um animal contra infecção por Mycoplasma hyopneumoniae e vacina
(71) ZOETIS W LLC (US)
(74) Dannemann, Siemsen, Bigler & Ipanema Moreira
- (21) **PI 0117105-4 A2** **9.1**
(22) 21/08/2001
(54) ACRILONITRILA, METACRILONITRILA OU ÁCIDO CIANÍDRICO E RESPECTIVOS PROCESSOS DE RECUPERAÇÃO
(71) The Standard Oil Company (US)
(74) Hugo Silva, Rosa, Santiago & Maldonado
- (21) **PI 0200518-2 A8** **9.1**
(22) 25/02/2002
(54) Antena plana para comunicação móvel por satélite
(71) Delphi Delco Electronics Europe GmbH (DE)
(74) Dannemann, Siemsen, Bigler & Ipanema Moreira
- (21) **PI 0202059-9 A2** **9.1**
(22) 31/05/2002
(54) Conduto tendo dois trechos de conduto orientados de maneira diferente
(71) Legrand (FR) , Legrand SNC (FR)
(74) Antonio Mauricio Pedras Arnaud
- (21) **PI 0202900-6 A2** **9.1**
(22) 17/07/2002
(54) VERMICULITA HIDROFOBIZADA ENCAPSULADORA DE PETRÓLEO E SEU RESPECTIVO PROCESSO DE OBTENÇÃO
(71) Stanislav Hluchan (BR/SP)
(74) Grupo Princesa Marcas e Patentes Ltda.
- (21) **PI 0205375-6 A2** **9.1**
(22) 26/11/2002
(54) Dispositivo de limitação óptica de múltiplas passagens
(71) FAPESP - Fundação de Amparo à Pesquisa do Estado de São Paulo (BR/SP) , Universidade de São Paulo - USP (BR/SP)
(74) Marcio Loreti
- (21) **PI 0205884-7 A2** **9.1**
(22) 27/08/2002
(54) Projetor que projeta senha
(71) Seiko Epson Corporation (JP)
(74) NELLIE ANNE DAIEL-SHORES
- (21) **PI 0209907-1 A8** **9.1**
(22) 13/05/2002
(54) Procedimentos de sinalização de configuração de canais físicos
(71) INTERDIGITAL TECHNOLOGY CORPORATION (US)
(74) ADVOCACIA PIETRO ARIBONI S/C
- (21) **PI 0300043-5 A2** **9.1**
(22) 15/01/2003
(54) Método ultrassônico de medida de um campo de tensão em um material através do desvio do ângulo de refração de ondas com incidência oblíqua
(71) Comissão Nacional de Energia Nuclear (BR/RJ)
(74) Francisco Rondinelli Júnior
- (21) **PI 0301072-4 A2** **9.1**
(22) 30/04/2003
(54) DISPOSIÇÃO CONSTRUTIVA APLICADA A DISPOSITIVO PARA EXECUÇÃO DE INSPEÇÃO
- DE QUALIDADE DE MONTAGEM DE CILINDRO DE CHAVE PARA FECHADURAS
(71) CAM BRAZIL FABRICAÇÃO DE SISTEMAS AUTOMOTIVOS LTDA. (BR/SP)
(74) TRENCH, ROSSI E WATANABE
- (21) **PI 0303329-5 A2** **9.1**
(22) 26/02/2003
(54) Método para decodificar registros de dados de cobrança nas redes telefônicas móveis e sistema relativo
(71) Telecom Italia S.P.A. (IT)
(74) Clarke Modet do Brasil Ltda.
- (21) **PI 0303576-0 A2** **9.1**
(22) 20/03/2003
(54) Dispositivo para detectar por sistema optoeletrônico posições de comutação de um elemento de comutação
(71) Leopold Kostal GmbH & CO. KG. (DE)
(74) Antonio Mauricio Pedras Arnaud
- (21) **PI 0305314-8 A2** **9.1**
(22) 25/11/2003
(54) BACTÉRIA CORINEFORME GENETICAMENTE MODIFICADA, E, MÉTODO PARA PRODUIR L-GLUTAMINA
(71) Ajinomoto CO., INC. (JP)
(74) KASZAR LEONARDOS PROPRIEDADE INTELECTUAL
- (21) **PI 0307510-9 A2** **9.1**
(22) 07/02/2003
(54) VETOR, USO DE UM ÁCIDO NUCLÉICO, DE UM VETOR, DE UMA CÉLULA OU DE UMA SUBSTÂNCIA, E, MÉTODOS PARA PROPORCIONAR UMA PLANTA OU SUA PROLE COM RESISTÊNCIA PELO MENOS PARCIAL CONTRA UMA INFECÇÃO DE OOMICETO, E PARA SELECIONAR UMA PLANTA OU UM MATERIAL DE PLANTA OU SUA PROLE PARA SUA SUSCETIBILIDADE OU RESISTÊNCIA A UMA INFECÇÃO DE OOMICETO
(71) Kweek-En Researchbedrijf Agric B.V. (NL)
(74) KASZAR LEONARDOS PROPRIEDADE INTELECTUAL
- (21) **PI 0314543-3 A8** **9.1**
(22) 08/10/2003
(54) CÉLULAS HOSPEDEIRAS, DNA RECOMBINANTE, UTILIZAÇÃO DOS MESMOS, PROCESSOS DE PRODUÇÃO DE UM POLIPEPTÍDEO IMPLICADO NA BIOSÍNTESE DAS ESPIRAMICINAS, DE PRODUÇÃO DE MACROLÍDEOS E DE PRODUÇÃO DE ESPIRAMICINA(S), E MICRO-ORGANISMO TRANSGÊNICO MUTANTE PRODUTOR DE MACROLÍDEO
(71) AVENTIS PHARMA S.A. (FR) , Centre National De La Recherche Scientifique (C.N.R.S.) (FR)
(74) Dannemann , Siemsen, Bigler & Ipanema Moreira
- (21) **PI 0315107-7 A2** **9.1**
(22) 22/09/2003
(54) Disco, método de gerenciamento de um defeito em um disco, aparelho de gravação e/ou reprodução, mídia de armazenamento, e mídia passível de leitura por computador
(71) Samsung Electronics CO., LTD. (KR)
(74) Paulo C. Oliveira & Cia.
- (21) **PI 0316346-6 A2** **9.1**
(22) 13/11/2003
(54) Molécula de ácido nucleico, flavivírus quimérico, uso do referido flavivírus e método de fabricação de vacina de flavivírus quimérico contra vírus do nilo ocidental
(71) Acambis, INC. (US)
(74) Dannemann, Siemsen, Bigler & Ipanema Moreira
- (21) **PI 0316546-9 A2** **9.1**
(22) 06/11/2003
(54) Acionamento hidrostático de vários motores e processo para a influência da potência e do acionamento
(71) CNH Baumaschinen GmbH (DE)
(74) Dannemann , Siemsen, Bigler & Ipanema Moreira
- (21) **PI 0317984-2 A2** **9.1**
(22) 27/11/2003
(54) Método para gerenciar área defeituosa de meio de gravação óptica para gravar uma vez, meio de

- gravação óptica para gravar uma vez e sistema tendo dispositivo programável para gravar/reproduzir opticamente dados
(71) LG Electronics Inc. (KR)
(74) BHERING ADVOGADOS
- (21) **PI 0318498-6 A2** 9.1
(22) 09/09/2003
(54) COMPOSIÇÕES TERAPÊUTICAS À BASE DE PORÍFERA PARA O TRATAMENTO E A PREVENÇÃO DE DOENÇAS DA PELE
(71) Maria Villani (US)
(74) Nellie Anne Daniel-Shores
- (21) **PI 0400353-5 A2** 9.1
(22) 27/02/2004
(54) PINÇA DE ANCORAGEM PARA CABO DE TELECOMUNICAÇÕES
(71) Telenco Telecommunication Engineering Company (FR)
(74) Momsen, Leonardos & Cia
- (21) **PI 0402089-8 A2** 9.1
(22) 21/05/2004
(54) Aperfeiçoamento em circuito de acionamento de bisturi eletrônico com seletor manual
(71) Edson Luiz Rodrigues Vieira (BR/SP)
(74) Vilage Marcas & Patentes S/C Ltda
- (21) **PI 0404453-3 A8** 9.1
(22) 14/10/2004
(54) SISTEMA DE AMOSTRAGEM PARA REMOÇÃO DE CONTAMINAÇÃO DE UM FLUIDO DE FORMAÇÃO COLETADO POR UMA FERRAMENTA DE INTERIOR DE POÇO A PARTIR DE UMA FORMAÇÃO GEOLÓGICA SUBTERRÂNEA E MÉTODO PARA AMOSTRAGEM DE UM FLUIDO DE FORMAÇÃO DE UMA FORMAÇÃO GEOLÓGICA SUBTERRÂNEA ATRAVÉS DE UMA FERRAMENTA DE INTERIOR DE POÇO
(71) Schlumberger Surency, S.A. (PA)
(74) Paulo C. Oliveira & Cia
- (21) **PI 0405347-8 A2** 9.1
(22) 25/11/2004
(54) PROCESSO DE PREPARAÇÃO DE GÉIS MUCOADESIVOS PARA PREVENÇÃO DE CÁRIE, USOS E PRODUTOS DERIVADOS
(71) Universidade Federal de Minas Gerais (BR/MG)
- (21) **PI 0408206-0 A2** 9.1
(22) 09/02/2004
(54) COMPOSIÇÃO POLIMÉRICA ABSORVENTE, COMPOSIÇÃO DE ESPUMA POLIMÉRICA ABSORVENTE, E ARTIGO MÉDICO
(71) 3M Innovative Properties Company (US)
(74) Momsen, Leonardos & Cia
- (21) **PI 0409027-6 A2** 9.1
(22) 26/03/2004
(54) MISTURAS POLIMÉRICAS, PEÇAS TERMOFORMADAS, CAPAS DE FIO E CABO E PROCESSOS PARA FABRICAR UMA PEÇA TERMOFORMADA E PARA DIMINUIR BRILHO E/OU TEMPERATURA DE TERMOFORMAÇÃO NUMA PEÇA TERMOFORMADA
(71) Dow Global Technologies Inc. (US)
(74) Antonio Mauricio Pedras Arnaud
- (21) **PI 0414123-7 A2** 9.1
(22) 04/09/2004
(54) Atuador eletromagnético com forças inicial e de engatamento
(71) ABB Technology AG (CH)
(74) Marjory A. Hessling
- (21) **PI 0414468-6 A2** 9.1
(22) 15/09/2004
(54) INSERÇÃO PARA FIXAÇÃO EM UM INSTRUMENTO CIRÚRGICO DO TIPO DE GARRA ADAPTADO PARA AGARRAR OU OCLUIR UM VASO
(71) VITALITEC INTERNATIONAL, INC. (US)
(74) Dannemann, Siemsen, Bigler & Ipanema Moreira
- (21) **PI 0415869-5 A2** 9.1
(22) 25/10/2004
(54) RECIPIENTE E CHAVETA DE COLAR UNIVERSAL USADOS EM UM DISPENSADOR DE
- (71) Joseph S. Kanfer (US)
(74) Dannemann, Siemsen, Bigler & Ipanema Moreira
- (21) **PI 0418062-3 A2** 9.1
(22) 29/11/2004
(54) PROCESSO PARA A PRODUÇÃO DE BIODIESEL A PARTIR DE ÓLEO RENOVÁVEL NA PRESENÇA DE CATÁLISE POR LIPASE EM UM SISTEMA DE REAÇÃO EM MEIO ORGÂNICO
(71) Tsinghua University (CN)
(74) Cruzeiro/Newmarc Patentes e Marcas Ltda
- (21) **PI 0502594-0 A2** 9.1
(22) 29/06/2005
(54) ELEMENTO PORTADOR
(71) Sumitomo Chemical Company, Limited (JP)
(74) Dannemann, Siemsen, Bigler & Ipanema Moreira
- (21) **PI 0503379-9 A2** 9.1
(22) 24/08/2005
(54) APERFEIÇOAMENTO EM PLACA DE FORRO E PROCESSO DE IMPERMEABILIZAÇÃO DE FORRO
(71) Luis Eduardo Tedesco (BR/SC)
(74) Alice Fausto de Oliveira Ramos
- (21) **PI 0504886-9 A2** 9.1
(22) 21/10/2005
(54) PROCESSO DE FABRICAÇÃO E USO DE SUPLEMENTOS MINERAIS PARA FORTIFICAÇÃO DE ALIMENTOS
(71) NPA - NÚCLEO DE PESQUISAS APLICADAS LTDA (BR/SP)
(74) BM&A PROPRIEDADE INTELECTUAL
- (21) **PI 0506466-0 A2** 9.1
(22) 05/01/2005
(54) KETCHUP DE TOMATE E MÉTODO PARA FABRICAR UM KETCHUP DE TOMATE
(71) Unilever N.V (NL)
(74) Carolina Nakata
- (21) **PI 0506960-2 A2** 9.1
(22) 18/01/2005
(54) SISTEMA DE INJEÇÃO DE ODORANTE NO GÁS NATURAL PARA INJETAR ODORANTE EM UMA LINHA DE GÁS PRINCIPAL, E, MÉTODO DE ODORIZAR GÁS NATURAL
(71) Fisher Controls International LLC (US)
(74) LUIZ LEONARDOS & ADVGODAO
- (21) **PI 0507364-2 A2** 9.1
(22) 11/01/2005
(54) COMPOSIÇÃO DE REVESTIMENTO ANTIINCRUSTANTE E USO DE UMA COMPOSIÇÃO DE REVESTIMENTO ANTIINCRUSTANTE
(71) Akzo Nobel Coatings International B. V (NL)
(74) DAVID DO NASCIMENTO ADVOGADOS ASSOCIADOS
- (21) **PI 0508389-3 A2** 9.1
(22) 03/03/2005
(54) COLUNA DE PERFURAÇÃO PARA USO NA PERFURAÇÃO DE UM FURO DE POÇO E MÉTODO PARA A PERFURAÇÃO DE UM FURO DE POÇO COM UMA COLUNA DE PERFURAÇÃO
(71) Halliburton Energy Services INC. (US)
(74) Orlando de Souza
- (21) **PI 0508839-9 A2** 9.1
(22) 14/03/2005
(54) FIO DE VIDRO, COMPÓSITO DE FIOS DE VIDRO E DE MATERIAL(S) ORGÂNICO(S) E/OU INORGÂNICO(S), GUARNIÇÃO PARA UM SISTEMA DE ESCAPAMENTO, COMPOSIÇÃO DE VIDRO E PROCESSO DE FABRICAÇÃO DE FIOS DE VIDRO
(71) Saint-Gobain Vetrotex France S.A. (FR)
(74) Momsen, Leonardos & Cia
- (21) **PI 0508898-4 A2** 9.1
(22) 01/04/2005
(54) MÉTODO PARA RECHAVEAR UM CONJUNTO DE FECHADURA
(71) KWIKSET CORPORATION (US)
(74) DANIEL ADVOGADOS
- (21) **PI 0509261-2 A2** 9.1
(22) 14/02/2005
- (54) DISTRIBUIDOR
(71) Kimberly-Clark Worldwid, INC (US)
(74) Orlando de Souza
- (21) **PI 0509443-7 A2** 9.1
(22) 19/04/2005
(54) COMPOSIÇÃO APROPRIADA PARA USO NUMA CAMADA ADERENTE DE UMA PELÍCULA ADERENTE NUM SÓ LADO ESTIRÁVEL E PELÍCULA ESTIRÁVEL ADERENTE NUM SÓ LADO
(71) Dow Global Technologies Inc (US)
(74) Antonio Mauricio Pedras Arnaud
- (21) **PI 0509896-3 A2** 9.1
(22) 06/04/2005
(54) PROCESSO DE FOTOCURA COM DIODO EMISSOR DE LUZ
(71) Ciba Specialty Chemicals Holding Inc. (CH)
(74) Dannemann, Siemsen, Bigler & Ipanema Moreira
- (21) **PI 0510183-2 A2** 9.1
(22) 14/06/2005
(54) MÉTODO PARA A PRODUÇÃO ESTÁVEL DE UM POLICARBONATO AROMÁTICO
(71) Asahi Kasei Chemicals Corporation (JP)
(74) Custódio de Almeida & Cia
- (21) **PI 0510302-9 A2** 9.1
(22) 29/04/2005
(54) SEDE DE VÁLVULA E MÉTODO DE SELAR UM FURO CENTRAL
(71) Specialised Petroleum Services Group Limited (GB)
(74) Nellie Anne Daniel-Shores
- (21) **PI 0510373-8 A2** 9.1
(22) 26/04/2005
(54) MANGUEIRA EM MULTICAMADAS PARA O TRANSPORTE DE SUBSTÂNCIA QUÍMICA LÍQUIDA E/OU GASOSA A ALTA TEMPERATURA
(71) Ube Industries, Ltd. (JP) , Kuraray Co., Ltd. (JP)
(74) Dannemann, Siemsen, Bigler & Ipanema Moreira
- (21) **PI 0511733-0 A2** 9.1
(22) 18/05/2005
(54) UTILIZAÇÃO DE COPOLÍMEROS DE CLORETO DE VINILA-ETILENO PARA A HIDROFOBAÇÃO DE MASSAS DE CONSTRUÇÃO
(71) Wacker Chemie AG (DE)
(74) Dannemann, Siemsen, Bigler & Ipanema Moreira
- (21) **PI 0514492-2 A2** 9.1
(22) 17/08/2005
(54) COMPOSIÇÃO DE ESPUMAÇÃO, PRODUTO ALIMENTÍCIO CONSUMÍVEL SOLÚVEL, E, MÉTODO PARA A FABRICAÇÃO DE UMA COMPOSIÇÃO DE ESPUMAÇÃO
(71) INTERCONTINENTAL GREAT BRANDS LLC (US)
(74) GUSTAVO S. LEONARDOS
- (21) **PI 0515606-8 A2** 9.1
(22) 31/08/2005
(54) FOLHA TERMOFORMÁVEL, ARTIGO TERMOFORMADO E BANDEJA OU RECIPIENTE TERMOFORMADO
(71) Dow Global Technologies, Inc. (US)
(74) Antonio Mauricio Pedras Arnaud
- (21) **PI 0515989-0 A2** 9.1
(22) 10/10/2005
(54) MÉTODO DE DECOMPOR DIÓXIDO DE NITROGÊNIO EM MONÓXIDO DE NITROGÊNIO EM UM GÁS DE ESCAPAMENTO DE UM MOTOR A DIESEL, SISTEMA DE ESCAPAMENTO PARA UM MOTOR A DIESEL, APARELHO, E, VEÍCULO DE MINERAÇÃO.
(71) JOHNSON MATTHEY PUBLIC LIMITED COMPANY (GB)
(74) Momsen, Leonardos & CIA.
- (21) **PI 0519185-8 A2** 9.1
(22) 21/12/2005
(54) COLUNA DE BANDEJA, E, PROCESSO PARA TRANSFERÊNCIA DE MASSA EM UMA COLUNA DE BANDEJA
(71) BASF AKTIENGESELLSCHAFT (DE)
(74) Momsen, Leonardos & CIA.



- (21) **PI 0519823-2 A2** 9.1
(22) 03/11/2005
(54) MÉTODO DE INERTIZAÇÃO PARA PREVENÇÃO DE INCÊNDIOS
(71) Amrona AG (CH)
(74) DANNEMANN, SIEMSEN, BIGLER & IPANEMA MOREIRA
- (21) **PI 0600824-0 A2** 9.1
(22) 14/03/2006
(54) APARELHO EM UMA MÁQUINA DE CARDAGEM PARA O PROCESSAMENTO DE FIBRAS TÊXTEIS
(71) Truetzschler GmbH & CO. KG (DE)
(74) Dannemann, Siemsen, Bigler & Ipanema Moreira
- (21) **PI 0600833-0 A2** 9.1
(22) 16/03/2006
(54) MÉTODO PARA A FABRICAÇÃO CONTÍNUA DE GRANULADO PLÁSTICO EXPANSÍVEL
(71) Sulzer Chemtech AG (CH)
(74) Dannemann, Siemsen, Bigler & Ipanema Moreira
- (21) **PI 0606109-5 A8** 9.1
(22) 17/01/2006
(54) UTILIZAÇÃO DE DERIVADOS DE ÁCIDO TETRÂMICO PARA O COMBATE DE INSETOS DO GÊNERO DOS PULGÕES DE PLANTAS (STERNORRHYNCHA)
(71) BAYER INTELLECTUAL PROPERTY GMBH (DE)
(74) Dannemann, Siemsen, Bigler & Ipanema Moreira
- (21) **PI 0607200-3 A2** 9.1
(22) 31/01/2006
(54) COMPOSIÇÕES AQUOSAS ALVEJANTES LÍQUIDAS E MÉTODO PARA PROVER ATIVIDADE ANTIMICROBIANA DURADOURA
(71) UNILEVER N.V. (NL)
(74) REMER VILLAÇA & NOGUEIRA ASSESSORIA, CONSULTORIA PROPRIEDADE INTELECTUAL LTDA
- (21) **PI 0608060-0 A2** 9.1
(22) 22/02/2006
(54) COMPOSIÇÃO PARA A FABRICAÇÃO DE PAPEL
(71) Albany International Corp. (US)
(74) Martinez & Moura Barreto S/S Ltda
- (21) **PI 0608414-1 A2** 9.1
(22) 09/03/2006
(54) CONJUNTO DE TINTAS, E, MÉTODO DE IMPRESSÃO A JATO DE TINTA
(71) 3M INNOVATIVE PROPERTIES COMPANY (US)
(74) LUIZ LEONARDOS & ADVGODAO
- (21) **PI 0616905-8 A2** 9.1
(22) 19/09/2006
(54) REATORES DE CIRCUITO FECHADO DE PASTA FLUIDA E PROCESSO PARA DESCARREGAR UMA PASTA FLUIDA DE DESCARGA A PARTIR DOS REFERIDOS REATORES
(71) CHEVRON PHILLIPS CHEMICAL COMPANY LP (US)
(74) FLÁVIA SALIM LOPES
- (21) **PI 0619969-0 A2** 9.1
(22) 11/12/2006
(54) MÉTODO PARA A PREPARAÇÃO DE UM MATERIAL A BASE DE SÍLICA ORGANOMODIFICADA; MATERIAL A BASE DE SÍLICA ORGANOMODIFICADA; USO DE UM MATERIAL A BASE DE SÍLICA ORGANOMODIFICADA; MATERIAL PARA SEPARAÇÃO EM FASE ESTACIONÁRIA; MÉTODO PARA A PREPARAÇÃO DE UM MATERIAL PARA SEPARAÇÃO EM FASE ESTACIONÁRIA; USO DO MATERIAL PARA SEPARAÇÃO EM FASE ESTACIONÁRIA; E COLUNA DE SEPARAÇÃO
(71) AKZO NOBEL N.V. (NL)
(74) DAVID DO NASCIMENTO ADVOGADOS ASSOCIADOS
- (21) **PI 0619990-9 A2** 9.1
(22) 2/2006
(54) MÉTODO DE TRATAMENTO DE UMA CARGA DE SEPARAÇÃO DE PETRÓLEO POR

- INICIAÇÃO DE UMA REAÇÃO DE CRAQUEAMENTO PROPRIAMENTE SUSTENTADA DE TAXA ALTA NA REFERIDA CARGA DE ALIMENTAÇÃO DE PETRÓLEO
(71) Petrobeam, Inc. (US)
(74) Orlando De Souza
- (21) **PI 0700021-9 A2** 9.1
(22) 10/01/2007
(54) MÉTODO DE FABRICAÇÃO DE ESFERAS ADSORVENTES DE ALUMINA ATIVADA VIA PROCESSO SOL-GEL APROPRIADAS PARA A ADSORÇÃO E CAPTURA DE METAIS PESADOS PRESENTES EM BAIXAS CONCENTRAÇÕES EM GRANDES VOLUMES DE EFLUENTES LÍQUIDOS INDUSTRIAIS
(71) CNEN - Comissão Nacional de Energia Nuclear (BR/RJ)
(74) Julio Cesar Capella Fonseca
- (21) **PI 0701697-2 A2** 9.1
(22) 11/05/2007
(54) APERFEIÇOAMENTOS EM PLANTADORA DE CANA-DE-AÇÚCAR EM TOLETES
(71) CTC - Centro de Tecnologia Canavieira (BR/SP)
(74) Antonio Mauricio Pedras Arnaud
- (21) **PI 0704638-3 A2** 9.1
(22) 30/03/2007
(54) PROCESSO PARA A PURIFICAÇÃO DE UMA SOLUÇÃO DE HIDROCARBONETOS DERIVADA DA SÍNTESE DE UM CARBOXILATO DE LANTANÍDEO, MÉTODO PARA A DETERMINAÇÃO DO TEOR DE ÁCIDO CARBOXILÍCO E/OU ÁGUA DE UMA SOLUÇÃO DO CARBOXILATO DE LANTANÍDEO, SOLUÇÃO DE HIDROCARBONETOS CONTENDO UM CARBOXILATO DE LANTANÍDEO, E, USO DA SOLUÇÃO
(71) Polimeri Europa S.p.A. (IT)
(74) Momsen, Leonardos & CIA.
- (21) **PI 0705124-7 A2** 9.1
(22) 17/10/2007
(54) DOSÍMETRO BIOLÓGICO DE DNA, MÉTODO DE QUANTIFICAÇÃO E QUALIFICAÇÃO DE LESÕES INDUZIDAS PELA RADIAÇÃO ULTRAVIOLETA SOLAR E SEUS USOS
(71) Universidade de São Paulo - USP (BR/SP), Fundação de Amparo à Pesquisa do Estado de São Paulo - FAPESP (BR/SP)
(74) Maria Aparecida de Souza
- (21) **PI 0708286-0 A2** 9.1
(22) 23/02/2007
(54) PROCESSO PARA HIDROGENAR CATALITICAMENTE METILOLALCANAIIS
(71) Basf SE (DE)
(74) Momsen, Leonardos & CIA.
- (21) **PI 0708603-2 A2** 9.1
(22) 08/03/2007
(54) MÉTODO PARA PRODUZIR E REFINAR UM METAL EM UM MÉTODO ELETROLÍTICO
(71) Elkem AS (NO)
(74) KASZNAR LEONARDOS PROP. INTELECTUAL
- (21) **PI 0710113-9 A2** 9.1
(22) 29/03/2007
(54) CONJUNTO DE SISTEMAS PARA MICROREATOR
(71) Lonza AG (CH)
(74) Orlando de Souza
- (21) **PI 0710250-0 A2** 9.1
(22) 20/03/2007
(54) CATALISADOR DE ISOMERIZAÇÃO DE SILICOLUMINOFOSFATO
(71) Albemarle Netherlands B.V. (NL)
(74) Araripe & Associados
- (21) **PI 0713207-7 A2** 9.1
(22) 01/07/2007
(54) DISPOSITIVO PARA BRANQUEAMENTO ELETROQUÍMICO DE DENTES E MÉTODO PARA BRANQUEAMENTO ELETROQUÍMICO DE DENTES E
(71) FLUORINEX ACTIVE LTD (IL)
(74) TINOCO SOARES & FILHO LTDA
- (21) **PI 0812459-0 A2** 9.1
(22) 18/04/2008

- (54) MÉTODO PARA O PROCESSAMENTO DE AREIA DE MOLDAGEM
(71) Maschinenfabrik Gustav Eirich GMBH & CO. KG (DE)
(74) DANNEMANN, SIEMSEN, BIGLER & IPANEMA MOREIRA
- (21) **PI 0820136-6 A2** 9.1
(22) 11/12/2008
(54) DERIVADO DE ÉTER DE OXIMA, FUNGICIDA PARA O USO AGRÍCOLA E HORTÍCOLA, E, DERIVADO DE CETONA
(71) Nippon Soda CO., Ltd (JP)
(74) KASZNAR LEONARDOS PROPRIEDADE INTELECTUAL
- (21) **PI 0822653-9 A2** 9.1
(22) 19/12/2008
(54) PROCESSO PARA O POSICIONAMENTO DE DOIS COMPONENTES COM FAIXAS ADESIVAS, QUE CRUZAM AS LINHAS DE JUNÇÃO.
(71) Robert Bosch GmbH (DE)
(74) DANNEMANN, SIEMSEN, BIGLER & IPANEMA MOREIRA
- (21) **PI 1106016-6 A2** 9.1
(22) 16/11/2011
(54) PLANTADEIRA DE CANA-DE-AÇÚCAR PARA PLANTIO DIRETO COM SULCADOR ROTATIVO
(71) Odilo Pedro Marion (BR/RS)
(74) JOANE RAQUEL NUNES DA SILVA

9.1.2 PUBLICAÇÃO ANULADA

- (21) **PI 1016268-2 B1** 9.1.2
(22) 24/06/2010
(54) Sistema de bloqueio em veículos semirreboques e reboques por atuação no sistema de freio
(71) MARCOS GUERRA (BR/RS)
(74) Luiz Fernando Campos Stock
O presente pedido teve um parecer de republicação de deferimento notificado na RPI nº 2339 de 03/11/2015, tendo sido constatado que esta notificação foi inadequada. Assim ANULO a referida publicação.

9.1.3 REPUBLICAÇÃO

- (21) **PI 0700227-0 A2** 9.1.3
(22) 02/02/2007
(54) MECANISMO DIRECIONAL PARA DUPLO EIXO DE TRACÇÃO
(71) Semeato S/A Indústria e Comércio (BR/RS)
(72) Roberto Otaviano Rossato, Marco Antonio dos Anjos Montenegro, Renato Antonio Sachetti
(74) DAVID NILTON PEREIRA DE LUCENA Quanto ao título do pedido.

9.2 INDEFERIMENTO

- (21) **BR 12 2012 020360-2 A2** 9.2
(22) 04/08/1999
(54) MÉTODO PARA CONTROLAR A POTÊNCIA DE TRANSMISSÃO EM UM SISTEMA DE COMUNICAÇÃO MÓVEL DE ACESSO MÚLTIPLO POR DIVISÃO DE CÓDIGO (CDMA), MÉTODO PARA CONTROLAR A POTÊNCIA DE TRANSMISSÃO DE UMA ESTAÇÃO BASE, SISTEMA DE COMUNICAÇÃO MÓVEL DE ACESSO MÚLTIPLO POR DIVISÃO DE CÓDIGO (CDMA) E ESTAÇÃO BASE
(62) PI 9904570-2 04/08/1999
(71) Nec Corporation (JP)
(74) Antonio Mauricio Pedras Arnaud
Indefiro o pedido de acordo com o Art. 8º combinado com Art. 13 e Art. 25 da LPI
- (21) **BR 12 2014 001406-6 A2** 9.2
(22) 19/07/2000
(54) MÉTODO PARA PROGRAMAR UMA MÁQUINA DE TRANSAÇÕES COMERCIAIS AUTOMATIZADA; MEIO LEGÍVEL DE COMPUTADOR; E MÉTODO PARA CONFIGURAR DISPOSITIVOS EM UMA MÁQUINA DE TRANSAÇÕES COMERCIAIS AUTOMATIZADA
(62) PI 0012606-3 19/07/2000
(71) DIEBOLD, INCORPORATED (US)
(74) FLAVIA MARIA VASCONCELOS PEREIRA



Indefiro o pedido de acordo com o Art. 8º combinado com Art. 13 e Art. 25 da LPI

(21) **MU 8701354-1 U2** **9.2**
(22) 28/08/2007

(54) DISPOSIÇÃO CONSTRUTIVA PARA JUSTAPOSIÇÃO E FIXAÇÃO DE MATERIAL PUBLICITÁRIO INTRODUZIDA EM PORTA-GARRAFA TÉRMICO DE CERVEJA
(71) Embatiba Indústria e Comércio Ltda (BR/PR)
(74) MARCOS AURÉLIO DE JESUS
Indefiro o pedido de acordo com o(s) artigo(s) 9º, 14 e 25 da LPI

(21) **PI 0202662-7 A2** **9.2**
(22) 02/07/2002

(54) COMPOSTO BALANCEADOR DINÂMICO
(71) Comércio de Balanceadores Dinâmicos Ltda. (BR/RS)
Indefiro o pedido de acordo com o(s) artigo(s) 8º e 13 da LPI

(21) **PI 0209068-6 A2** **9.2**
(22) 26/04/2002

(54) INTERRUPTOR ELÉTRICO
(71) Åke Lars Wern (SE) , Jan Johansson (SE)
(74) MAGNUS ASPEBY
Indefiro o pedido de acordo com o Art. 8º combinado com Art. 13, Art. 24 e Art. 25 da LPI

(21) **PI 0300343-4 A2** **9.2**
(22) 03/02/2003

(54) MÉTODO E SISTEMA PARA AVALIAR A COMPACTAÇÃO LOCAL DE MATERIAL GRANULADO
(71) C.R.F. Societá Consortile Per Azioni (IT)
(74) ADVOCACIA PIETRO ARIBONI S/C
Indefiro o pedido de acordo com Art. 8º combinado com Art. 13 da LPI

(21) **PI 0304879-9 A2** **9.2**
(22) 20/05/2003

(54) SISTEMA E MÉTODO DE CONTROLE PARA UMA MÁQUINA ELETROMAGNÉTICA ROTATIVA
(71) Emerson Electric Co. (US)
(74) Daniel & Cia.
Indefiro o pedido de acordo com o Art. 8º combinado com Art. 13 da LPI

(21) **PI 0305905-7 A2** **9.2**
(22) 11/12/2003

(54) Sistema de partida para motor a indução monofásico
(71) Empresa Brasileira de Compressores S/A - EMBRACO (BR/SC)
(74) Antonio Mauricio Pedras Arnaud
Indefiro o pedido de acordo com o Art. 8º combinado com Art. 13 da LPI

(21) **PI 0306432-8 A2** **9.2**
(22) 10/09/2003

(54) PLANTAS E CÉLULAS VEGETAIS TRANSFORMADAS E USO DAS MESMAS, PROCESSO DE CULTURA DAS PLANTAS TRANSFORMADAS, PROCESSO PARA CONFERIR UMA TOLERÂNCIA AOS INIBIDORES DE P-HIDROXIFENILPIRUVIRATO DIOXIGENASE ÀS PLANTAS, PROCESSO PARA AUMENTAR A QUANTIDADE DE PRENILQUINONAS NAS PLANTAS E PROCESSO DE PRODUÇÃO DE PRENILQUINONAS
(71) BAYER SAS (FR)
(74) CAROLINA NAKATA
Indefiro o pedido de acordo com o(s) artigo(s) 8º c/c 11 e 24 da LPI.

(21) **PI 0306917-6 A2** **9.2**
(22) 14/01/2003

(54) PROCESSO PARA A PREPARAÇÃO DE UM GRANULADO, GRANULADO CONTENDO ENZIMA, PROCESSO PARA A PREPARAÇÃO DE UMA RAÇÃO DE ANIMAL, OU DE UMA PRÉ-MISTURA OU UM PRECURSOR PARA UMA RAÇÃO DE ANIMAL, COMPOSIÇÃO DE RAÇÃO, PROCESSO PARA A PROMOÇÃO DO CRESCIMENTO DE UM ANIMAL, E, USO DE UM GRANULADO
(71) Basf Aktiengesellschaft (DE)
(74) Molsen, Leonardos & Cia.
Indefiro o pedido de acordo com os artigos 6º, 8º, 13 e 24 da LPI.

(21) **PI 0308998-3 A2** **9.2**
(22) 04/04/2003

(54) DISPOSITIVO INTERNO PARA INSPEÇÃO DE TUBO ASCENDENTE
(71) Vetco Gray Inc. (US)
(74) Montaury Pimenta, Machado & Lioce S/C Ltda.
Indefiro o pedido de acordo com Art. 8º combinado com Art. 13 da LPI

(21) **PI 0314482-8 A2** **9.2**
(22) 24/09/2003

(54) SISTEMA E MÉTODO DE ESTIMATIVA DE CAPACIDADE DE BATERIA
(71) BLACKBERRY LIMITED (CA)
(74) ORLANDO DE SOUZA
Indefiro o pedido de acordo com o Art. 8º combinado com Art. 13 da LPI

(21) **PI 0316050-5 A2** **9.2**
(22) 06/11/2003

(54) MÉTODOS DE TRATAR, CONTROLAR OU PREVENIR UM CÂNCER ESPECÍFICO E DOENÇA ASSOCIADA COM ANGIOGÊNESE INDESEJADA E DE REDUZIR OU EVITAR UM EFEITO ADVERSO ASSOCIADO COM A ADMINISTRAÇÃO DE UM SEGUNDO INGREDIENTE ATIVO E COM TERAPIA DE RADIAÇÃO, TERAPIA HORMONAL, TERAPIA BIOLÓGICA, OU IMUNOTERAPIA EM UM PACIENTE SOFRENDO DE UM CÂNCER ESPECÍFICO, COMPOSIÇÃO FARMACÊUTICA E KIT
(71) Celgene Corporation (US)
(74) LICKS ADVOGADOS
Indefiro o pedido de acordo com os artigos 8º, 11, 13, 24, 25 e 32 da LPI.

(21) **PI 0402777-9 A2** **9.2**
(22) 16/07/2004

(54) VEÍCULO MONOTRILHO E SISTEMA DE TRANSPORTE MONOTRILHO
(71) Luiz Augusto de Siqueira Indio da Costa (BR/RJ)
(74) Dannemann, Siemsen, Bigler & Ipanema Moreira
Indefiro o pedido de acordo com o(s) artigo(s) 8º e 13 da LPI

(21) **PI 0403039-7 A2** **9.2**
(22) 20/07/2004

(54) SISTEMA DE PARTIDA A FRIO SEM GASOLINA PARA MOTORES FUNCIONANTES A ALCOOL
(71) Magneti Marelli Sistemas Automotivos Indústria e Comércio Ltda. (BR/MG)
(74) ADVOCACIA PIETRO ARIBONI S/C
Indefiro o pedido de acordo com o(s) artigo(s) 8º e 13 da LPI

(21) **PI 0404087-2 A2** **9.2**
(22) 08/09/2004

(54) PROCESSO DE CRESCIMENTO ARTIFICIAL DE NUVENS A PARTIR DA UMIDADE DO AR CIRCUNDANTE E O DESENCADEAMENTO DE CHUVAS ARTIFICIAIS LOCALIZADAS, A PARTIR DAS NUVENS PRODUZIDAS
(71) Majory Mie Imai (BR/SP) , Ricardo Raiji Imai (BR/SP) , Daniella Miyo Imai (BR/SP)
(74) Romeu Guilherme Tragante
Indefiro o pedido de acordo com o(s) artigo(s) 8º e 13 da LPI

(21) **PI 0404088-0 A2** **9.2**
(22) 08/09/2004

(54) PROCESSO PARA DESENCADear CHUVAS ARTIFICIAIS LOCALIZADAS SOBRE FLORESTAS, PARA UMIDIFICÁ-LAS E/OU PARA APAGAR INCÊNDIOS FLORESTAIS, COM AERONAVES ESPECIALMENTE ADAPTADAS
(71) Ricardo Raiji Imai (BR/SP) , Majory Mie Imai (BR/SP) , Daniella Miyo Imai (BR/SP)
(74) ORLANDO DE SOUZA
Indefiro o pedido de acordo com o(s) artigo(s) 8º e 13 da LPI

(21) **PI 0404352-9 A2** **9.2**
(22) 06/10/2004

(54) MOTOR DE COMBUSTÃO INTERNA, CÂMARA DE COMBUSTÃO E PISTÃO
(71) International Indústria Automotiva da América do Sul Ltda. (BR/RS)
(74) Dannemann, Siemsen, Bigler & Ipanema Moreira

Indefiro o pedido de acordo com o(s) artigo(s) 8º e 13 da LPI

(21) **PI 0404760-5 A2** **9.2**
(22) 28/10/2004

(54) DISPOSITIVO DE BLOQUEIO EM ROTAÇÃO COM LIMITAÇÃO DE BINÁRIO DE UMA COLUNA DE DIREÇÃO DE VEÍCULO AUTOMÓVEL
(71) Nacam France SA (FR)
(74) Orlando de Souza
Indefiro o pedido de acordo com o(s) artigo(s) 8º e 13 da LPI

(21) **PI 0405181-5 A2** **9.2**
(22) 11/11/2004

(54) SISTEMA DE PARTIDA A FRIO SEM GASOLINA PARA MOTORES FUNCIONANTES A ALCOOL, PROVIDO DE DISPOSITIVO DE AQUECIMENTO INDIVIDUALIZADO PARA CADA CILINDRO
(71) Magneti Marelli Sistemas Automotivos Indústria e Comércio Ltda. (BR/MG)
(74) ADVOCACIA PIETRO ARIBONI S/C
Indefiro o pedido de acordo com o(s) artigo(s) 8º, 11 e 13 da LPI

(21) **PI 0405182-3 A2** **9.2**
(22) 11/11/2004

(54) SISTEMA DE PARTIDA A FRIO SEM GASOLINA PARA MOTORES FUNCIONANTES A ALCOOL, PROVIDO DE DISPOSITIVO DE AQUECIMENTO INDIVIDUALIZADO PARA UM PAR DE CILINDROS
(71) Magneti Marelli Sistemas Automotivos Indústria e Comércio Ltda. (BR/MG)
(74) ADVOCACIA PIETRO ARIBONI S/C
Indefiro o pedido de acordo com o(s) artigo(s) 8º, 11 e 13 da LPI

(21) **PI 0405303-6 A2** **9.2**
(22) 30/11/2004

(54) TUBULAÇÃO DE COMBUSTÍVEL
(71) Honda Motor CO. LTD (JP)
(74) Dannemann, Siemsen, Bigler & Ipanema Moreira
Indefiro o pedido de acordo com o(s) artigo(s) 8º, 13, 25 da LPI

(21) **PI 0405558-6 A2** **9.2**
(22) 14/12/2004

(54) CONJUNTO PROPULSOR MECÂNICO GERADOR DE ENERGIA E PROCESSO
(66) PI 0404825-3 03/11/2004
(71) Rafael Camilotti (BR/SC)
(74) Maria Aparecida Pereira Gonçalves
Indefiro o pedido de acordo com o(s) artigo(s) 8º, 13, 15 da LPI

(21) **PI 0408831-0 A2** **9.2**
(22) 26/03/2004

(54) MANGUEIRA PARA PISTOLA DE ASPERSÃO AUTOMÁTICA MODULAR
(71) Spraying Systems CO (US)
(74) Orlando de Souza
Indefiro o pedido de acordo com o(s) artigo(s) 8º e 13 da LPI

(21) **PI 0412733-1 A2** **9.2**
(22) 16/07/2004

(54) AMORTECEDOR E CILINDRO DE AMORTECIMENTO PARA O ÊMBOLO OU A MESA DE UMA PRENSA
(71) Barnes Group, INC. (US)
(74) Dannemann, Siemsen, Bigler & Ipanema Moreira
Indefiro o pedido de acordo com o(s) artigo(s) 8º e 13 da LPI

(21) **PI 0413386-2 A2** **9.2**
(22) 24/08/2004

(54) PROCESSO PARA PRODUZIR UMA FITA E FITAS
(71) Kordsa, Inc. (US)
(74) ALEXANDRE FUKUDA YAMASHITA
Indefiro o pedido de acordo com o(s) artigo(s) 8º, 13, 25 da LPI

(21) **PI 0413653-5 A2** **9.2**
(22) 17/08/2004

(54) CORPO OCO, DISPOSITIVO ACIONADO POR COMBUSTÍVEL FÓSSIL, E, MÉTODO PARA FABRICAR UM CORPO OCO



(71) Solvay Advanced Polymers L.L.C. (US)
(74) Momsen, Leonardos & Cia
Indefiro o pedido de acordo com os artigos 8º
combinado com Art. 13 da LPI

(21) **PI 0414383-3 A2** **9.2**

(22) 10/09/2004
(54) INSTALAÇÃO DE REGULAGEM DE PRESSÃO DO PNEU
(71) Deere & Company (US)
(74) Momsen, Leonardos & Cia.
Indefiro o pedido de acordo com o(s) artigo(s) 8º e 13 da LPI

(21) **PI 0415083-0 A2** **9.2**

(22) 05/10/2004
(54) COBERTURA DE CANAL DE REFRIGERAÇÃO PARA UM PISTÃO DE PEÇA ÚNICA DE UM MOTOR DE COMBUSTÃO INTERNA
(71) Mahle GmbH (DE)
(74) Dannemann, Siemsen, Bigler & Ipanema Moreira
Indefiro o pedido de acordo com o(s) artigo(s) 8º e 13 da LPI

(21) **PI 0415236-0 A8** **9.2**

(22) 06/10/2004
(54) DISPOSITIVO DE CÁLCULO CALCULANDO CAPACIDADE DISPONÍVEL DE BATERIA SECUNDÁRIA E MÉTODO PARA CALCULAR A MESMA
(71) Toyota Jidosha Kabushiki Kaisha (JP)
(74) Dannemann, Siemsen, Bigler & Ipanema Moreira
Indefiro o pedido de acordo com o Art. 8º combinado com Art. 13 da LPI

(21) **PI 0415300-6 A8** **9.2**

(22) 05/10/2004
(54) COBERTURA DE CANAL DE RESFRIAMENTO PARA UM PISTÃO EM UMA PEÇA DE UM MOTOR DE COMBUSTÃO INTERNA
(71) Mahle GmbH (DE)
(74) Dannemann, Siemsen, Bigler & Ipanema Moreira
Indefiro o pedido de acordo com o(s) artigo(s) 8º e 13 da LPI

(21) **PI 0415877-6 A2** **9.2**

(22) 20/10/2004
(54) UNIDADE DE DESLIGAMENTO PARA USO COM UM CONTROLADOR ELETROPNEUMÁTICO, CONTROLADOR ELETROPNEUMÁTICO, E, MÉTODO DE DESLIGAR UM DISPOSITIVO PNEUMATICAMENTE ATUADO
(71) Fisher Controls International LLC (US)
(74) Momsen, Leonardos & Cia
Indefiro o pedido de acordo com o Art. 8º combinado com Art. 13 da LPI

(21) **PI 0416191-2 A2** **9.2**

(22) 04/11/2004
(54) DISPOSITIVO DE ALÍVIO DE PRESSÃO PARA UM PNEUMÁTICO INFLÁVEL
(71) Opfinderfabrikken APS (DK)
(74) Dannemann, Siemsen, Bigler & Ipanema Moreira
Indefiro o pedido de acordo com o(s) artigo(s) 8º, 13 e 15 da LPI

(21) **PI 0416799-6 A2** **9.2**

(22) 12/10/2004
(54) SISTEMA DE ORIENTAÇÃO DE SONO E MÉTODOS RELACIONADOS
(71) First Principles, INC. (US)
(74) Dannemann, Siemsen, Bigler & Ipanema Moreira
Indefiro o pedido de acordo com o(s) artigo(s) 8º, 10, 13 e 25 da LPI.

(21) **PI 0418055-0 A2** **9.2**

(22) 21/12/2004
(54) PROCESSO E DISPOSIÇÃO PARA A FABRICAÇÃO DE UMA FOLHA DE PAPEL SEM PASTA MECÂNICA, REVESTIDA, MATE OU SEMIMATE
(71) Voith Paper Patent GmbH (DE)
(74) Cruzeiro / Newmarc Patentes e Marcas Ltda.
Indefiro o pedido de acordo com o(s) artigo(s) 8º, 13, 15 e 25 da LPI

(21) **PI 0605686-0 A2** **9.2**

(22) 02/2005

(54) GUIA DE FLAPE DE ATERRISSAGEM PARA AERONAVE

(71) Airbus Operations GmbH (DE)
(74) Nellie Anne Daniel-Shores
Indefiro o pedido de acordo com o(s) artigo(s) 8º e 13 da LPI

(21) **PI 0514514-7 A2** **9.2**

(22) 19/07/2005
(54) TALHAMENTO ("TAILORING") COM OXIGÊNIO DE RESINAS DE POLIETILENO
(71) Univation Technologies, LLC (US)
(74) Dannemann, Siemsen, Bigler & Ipanema Moreira
Indefiro o pedido de acordo com os artigos 8º combinado com 13 da LPI

(21) **PI 0518816-4 A2** **9.2**

(22) 02/12/2005
(54) ARRANJO DE FONTE PARA GERAR CAMPOS DE ONDA ELETROMAGNÉTICOS E MÉTODOS DE GERAR UM CAMPO DE ONDA ELETROMAGNÉTICO, DE CONDUZIR UM LEVANTAMENTO ELETROMAGNÉTICO E DE PRODUIR UM RELATÓRIO DE LEVANTAMENTO DE ESTRATOS SUBTERRÂNEOS
(71) Electromagnetic Geoservices AS (NO)
(74) Momsen, Leonardos & CIA.
Indefiro o pedido de acordo com Art. 8º combinado com Art. 13 e Art. 25 da LPI

(21) **PI 0611595-0 A8** **9.2**

(22) 16/06/2006
(54) COMPOSIÇÕES E MÉTODOS
(71) SYNGENTA PARTICIPATIONS AG (CH)
(74) ORLANDO DE SOUZA
Indefiro o pedido de acordo com o artigo 8 c/c 13 da LPI

(21) **PI 0612513-1 A2** **9.2**

(22) 18/01/2006
(54) COMPOSIÇÕES NÃO IRRITANTES
(71) Playtex Products Inc (US)
(74) MMV AGENTES DA PROPRIEDADE INDUSTRIAL
Indefiro o pedido de acordo com o(s) artigo(s) 8, 11, 13 e 25 da LPI

(21) **PI 0620859-2 A2** **9.2**

(22) 28/12/2006
(54) VACINA DE COMBINAÇÃO MULTIVALENTE CONTRA PCV2
(71) Boehringer Ingelheim Vetmedica, Inc. (US)
(74) Dannemann, Siemsen, Bigler & Ipanema Moreira
Indefiro o pedido de acordo com o(s) artigo(s) 25 da LPI.

(21) **PI 0704712-6 A2** **9.2**

(22) 07/12/2007
(54) COMPOSIÇÃO PARA CONTROLE DE INSETOS EM ESTRUTURAS DE ARMAZENAMENTO E PROCESSAMENTO, EM PRODUTOS E SUBPRODUTOS AGRÍCOLAS ARMAZENADOS E EM DOMÍLIOS RESIDENCIAIS E COMERCIAIS
(71) Flávio Antonio Lazzari (BR/PR)
(74) EDUARDO PEREIRA DA SILVA
Indefiro o pedido de acordo com os artigos 8º, 11, 13 e 32 da LPI.

(21) **PI 0713828-8 A2** **9.2**

(22) 24/07/2007
(54) ARMAÇÃO DE FILTRO PARA UM REPROCESSADOR
(71) AMERICAN STERILIZER COMPANY (US)
(74) PINHEIRO NETO - ADVOGADOS
Indefiro o pedido de acordo com o(s) artigo(s) 8º c/c 13 e 25 da LPI.

(21) **PI 0718942-7 A2** **9.2**

(22) 12/11/2007
(54) COMPOSIÇÃO QUE COMPREENDE UM MATERIAL DE ZINCO PARTICULADO, UMA PIRITONA OU UM SAL METÁLICO POLIVALENTE DE UMA PIRITONA E UMA REDE DE GEL.
(71) The Procter & Gamble Company (US)
(74) Trench Rossi e Watanabe Advogados
Indefiro o pedido de acordo com o Art. 8º combinado com Art. 13 da LPI.

(21) **PI 0804806-1 A2** **9.2**

(22) 05/11/2008
(54) COMPOSIÇÃO DE LIPÍDIO ÚTIL NA FORMULAÇÃO DE PRODUTOS ALIMENTÍCIOS,

PRODUTO ALIMENTÍCIO E MÉTODOS PARA FORMAR UMA MISTURA DE LIPÍDIOS ESTRUTURADOS E PARA DESLOCAR MAIS CONTEÚDO DE ENERGIA DO MESMO PARA PROCESSOS TERMOGÊNICOS E MENOS CONTEÚDO DE ENERGIA DO MESMO PARA ARMAZENAMENTO DE GORDURA CORPORAL
(71) INTERCONTINENTAL GREAT BRANDS LLC (US)
(74) DANNEMAN, SIEMSEN, BIGLER & IPANEMA MOREIRA
Indefiro o pedido de acordo com os artigos 8º, 11, 13, 24 e 25 da LPI.

(21) **PI 0900238-3 A2** **9.2**

(22) 12/02/2009
(54) COMPOSIÇÃO ANTIMICROBIANA E PROCESSO PARA CONTROLE DA CONTAMINAÇÃO MICROBIANA EM PROCESSOS DE FERMENTAÇÃO ALCÓOLICA
(71) Arch Chemicals Inc. (US)
(74) Antonio Mauricio Pedras Arnaud
Indefiro o pedido de acordo com o(s) artigo(s) 8º, 13 e 25 da LPI

(21) **PI 0904337-3 A2** **9.2**

(22) 21/10/2009
(54) EQUIPAMENTO E PROCESSO PARA VACINAÇÃO DE ANIMAIS
(71) Abelardo Onofre Guerra (BR/CE)
(74) PAULO ROBERTO MARTINS GRANGEIRO
Indefiro o pedido de acordo com o(s) artigo(s) 8º, 13 e 25 da LPI.

9.2.4 MANUTENÇÃO DO INDEFERIMENTO

(21) **BR 12 2013 000833-0 A2** **9.2.4**

(22) 18/06/2002
(54) MÁQUINA PARA CORRUGAR PAINÉIS
(71) M.I.C. Industries, Inc. (US)
(74) Soerensen Garcia Advogados Associados
MANTIDO O INDEFERIMENTO UMA VEZ QUE NÃO FOI APRESENTADO RECURSO DENTRO DO PRAZO LEGAL.

(21) **C1 0403824-0 E2** **9.2.4**

(22) 23/07/2008
(54) PAINEL DE FECHAMENTO ALVEOLAR AUTOPORTANTE
(71) Silvia Maria Vasconcelos Costa (BR/DF)
MANTIDO O INDEFERIMENTO UMA VEZ QUE NÃO FOI APRESENTADO RECURSO DENTRO DO PRAZO LEGAL.

(21) **MU 8300818-7 U2** **9.2.4**

(22) 26/05/2003
(54) USINA MODULAR PARA OBTENÇÃO DE MASSA ASFÁLTICA
(71) Ciber Equipamentos Rodoviários LTDA. (BR/RS)
(74) Milton Lucídio Leão Barcellos
MANTIDO O INDEFERIMENTO UMA VEZ QUE NÃO FOI APRESENTADO RECURSO DENTRO DO PRAZO LEGAL.

(21) **MU 8401721-0 U2** **9.2.4**

(22) 01/07/2004
(54) SISTEMA DE UNIÃO DE PILARES, VIGAS E LAJES PRÉ-FABRICADAS E OU PRÉ-MOLDADAS SEM CONSOLOS
(71) Concretel Concreto de Edificações LTDA. (BR/RS)
(74) Osmar Colpani
MANTIDO O INDEFERIMENTO UMA VEZ QUE NÃO FOI APRESENTADO RECURSO DENTRO DO PRAZO LEGAL.

(21) **MU 8500044-2 U2** **9.2.4**

(22) 06/01/2005
(54) DISPOSITIVO AUTOMATIZADOR DE PORTAS DE ENROLAR
(71) Flávio Henrique Roberto (BR/SP)
(74) Aginaldo Moreira
MANTIDO O INDEFERIMENTO UMA VEZ QUE NÃO FOI APRESENTADO RECURSO DENTRO DO PRAZO LEGAL.

(21) **MU 8500871-0 U2** **9.2.4**

(22) 13/05/2005
(54) DISPOSIÇÃO CONSTRUTIVA APLICADA EM MÓDULOS PARA FORMAÇÃO DE SOFÁ E PUFF



(71) Matthieu Samuel Halbronn (BR/SP)
(74) SÃO PAULO MARCAS E PATENTES LTDA.
MANTIDO O INDEFERIMENTO UMA VEZ QUE NÃO FOI APRESENTADO RECURSO DENTRO DO PRAZO LEGAL.

(21) **MU 8601852-3 U2** **9.2.4**
(22) 11/09/2006

(54) DISPOSIÇÃO CONSTRUTIVA APLICADA A FRASCO DOSADOR COM PRESSÃO INTERNA DE GÁS NITROGÊNIO OU ARGÔNIO PARA O ACONDICIONAMENTO OU FRACIONAMENTO DE PERFUME OU LÍQUIDOS AROMÁTICOS
(71) Deo Colônia Desodorante Senechal Ltda (BR/PR)
(74) Alcione Bubniak
MANTIDO O INDEFERIMENTO UMA VEZ QUE NÃO FOI APRESENTADO RECURSO DENTRO DO PRAZO LEGAL.

(21) **MU 8601918-0 U2** **9.2.4**
(22) 11/09/2006

(54) DISPOSIÇÃO CONSTRUTIVA APLICADA A EQUIPAMENTO DE ENVASE DE GÁS NITROGÊNIO OU ARGÔNIO COM PRESSÃO EM FRASCO DOSADOR QUE ACONDICIONA PERFUME OU LÍQUIDOS AROMÁTICOS PARA FRACIONAMENTO
(71) Deo Colônia Desodorante Senechal Ltda (BR/PR)
(74) Alcione Bubniak
MANTIDO O INDEFERIMENTO UMA VEZ QUE NÃO FOI APRESENTADO RECURSO DENTRO DO PRAZO LEGAL.

(21) **MU 8702685-6 U2** **9.2.4**
(22) 05/07/2007

(54) DISPOSIÇÃO INTRODUZIDA EM FORMA DE SOBREMESA COM TEMAS DECORATIVOS SUBSTITUÍVEIS
(71) Nely Cristina Braidotti (BR/SP)
(74) Símbolo Marcas e Patentes Ltda.
MANTIDO O INDEFERIMENTO UMA VEZ QUE NÃO FOI APRESENTADO RECURSO DENTRO DO PRAZO LEGAL.

(21) **PI 0001594-6 A2** **9.2.4**
(22) 13/04/2000

(54) DISPOSITIVO DE DESENGATE ELETRÔNICO COM RECONSTITUIÇÃO DE FASE E UM DISJUNTOR DE CIRCUITO COMPREENDENDO TAL DISPOSITIVO DE DESENGATE
(71) Schneider Electric Industries SAS (FR)
(74) DANNEMANN, SIEMSEN, BIGLER & IPANEMA MOREIRA
MANTIDO O INDEFERIMENTO UMA VEZ QUE NÃO FOI APRESENTADO RECURSO DENTRO DO PRAZO LEGAL.

(21) **PI 0001598-9 A2** **9.2.4**
(22) 13/04/2000

(54) CONECTOR TELEFÔNICO
(71) Bargoa S/A (BR/RJ)
MANTIDO O INDEFERIMENTO UMA VEZ QUE NÃO FOI APRESENTADO RECURSO DENTRO DO PRAZO LEGAL.

(21) **PI 0004783-0 A2** **9.2.4**
(22) 11/10/2000

(54) PROCESSO E CONJUNTO PARA O CONTROLE DO SISTEMA DE FREIO DE UM VEÍCULO AUTOMOTOR
(71) Robert Bosch GMBH (DE)
(74) DANNEMANN, SIEMSEN, BIGLER & IPANEMA MOREIRA
MANTIDO O INDEFERIMENTO UMA VEZ QUE NÃO FOI APRESENTADO RECURSO DENTRO DO PRAZO LEGAL.

(21) **PI 0016830-0 A2** **9.2.4**
(22) 22/12/2000

(54) SISTEMAS E MÉTODOS PARA IMPLEMENTAÇÃO DE CÉLULAS CDMA ANULARES AMPLAS
(71) BLACKBERRY LIMITED (CA)
(74) ORLANDO DE SOUZA
MANTIDO O INDEFERIMENTO UMA VEZ QUE NÃO FOI APRESENTADO RECURSO DENTRO DO PRAZO LEGAL.

(21) **PI 0017032-1 A2** **9.2.4**
(22) 22/12/2000

(54) PROCESSO PARA ESPECIFICAÇÃO PRÉVIA DA CORRENTE ATRAVÉS DE UM COMPONENTE INDUTIVO

(71) Conti Temic Microelectronic GmbH (DE)
(74) Dannemann, Siemsen, Bigler & Ipanema Moreira
MANTIDO O INDEFERIMENTO UMA VEZ QUE NÃO FOI APRESENTADO RECURSO DENTRO DO PRAZO LEGAL.

(21) **PI 0017208-1 A2** **9.2.4**
(22) 15/08/2000

(54) MÉTODO DE PREPARAÇÃO DE UM ELETRETO, FILTRO, E, RESPIRADOR
(71) 3M Innovative Properties Company (US)
(74) Momsen, Leonardos & Cia
MANTIDO O INDEFERIMENTO UMA VEZ QUE NÃO FOI APRESENTADO RECURSO DENTRO DO PRAZO LEGAL.

(21) **PI 0017350-9 A2** **9.2.4**
(22) 09/10/2000

(54) MÉTODO PARA LIBERAR PELO MENOS UMA PARTE DE UMA CONEXÃO EM UMA REDE DE COMUNICAÇÃO DE DUAS CAMADAS, E, SISTEMA DE COMUNICAÇÃO
(71) Nokia Corporation (FI)
(74) Momsen, Leonardos & Cia.
MANTIDO O INDEFERIMENTO UMA VEZ QUE NÃO FOI APRESENTADO RECURSO DENTRO DO PRAZO LEGAL.

(21) **PI 0100899-4 A2** **9.2.4**
(22) 01/03/2001

(54) DISPOSITIVO OBTURADOR PARA SENSORES COM REDUÇÃO REGULÁVEL DE FOCO
(71) Afonso Celso de Luca e Castro (BR/SP), Jonas Bodenmuller (BR/SP)
(74) Escritório Fernando Marchetti S/C Ltda
MANTIDO O INDEFERIMENTO UMA VEZ QUE NÃO FOI APRESENTADO RECURSO DENTRO DO PRAZO LEGAL.

(21) **PI 0104697-7 A2** **9.2.4**
(22) 06/09/2001

(54) MICROFONE ÓPTICO RESSONANTE
(71) Mércio Vicente de Paula (BR/MG), Universidade Federal de Mato Grosso do Sul (BR/MS)
(74) Remat Marcas & Patentes Ltda - ME
MANTIDO O INDEFERIMENTO UMA VEZ QUE NÃO FOI APRESENTADO RECURSO DENTRO DO PRAZO LEGAL.

(21) **PI 0105094-0 A2** **9.2.4**
(22) 12/03/2001

(54) ASSISTENTE PESSOAL DIGITAL/ DISPOSITIVO DE COMBINAÇÃO TELEFÔNICA
(71) Samsung Electronics CO., LTD. (KP)
(74) Clarke Modet do Brasil LTDA
MANTIDO O INDEFERIMENTO UMA VEZ QUE NÃO FOI APRESENTADO RECURSO DENTRO DO PRAZO LEGAL.

(21) **PI 0106405-3 A2** **9.2.4**
(22) 28/12/2001

(54) PROCESSO DE GESTÃO DE INFORMAÇÕES EM UM SISTEMA DE COMUNICAÇÃO INTERATIVO, E, DISPOSITIVO DE COMUNICAÇÃO INTERATIVA
(71) Thomson Licensing (FR)
(74) Soerensen Garcia Advogados Associados
MANTIDO O INDEFERIMENTO UMA VEZ QUE NÃO FOI APRESENTADO RECURSO DENTRO DO PRAZO LEGAL.

(21) **PI 0106513-0 A2** **9.2.4**
(22) 28/12/2001

(54) INTERPOLAÇÃO RÁPIDA DE GRANDES TABELAS DE PESQUISA DE CORES
(71) Xerox Corporation (US)
(74) DANNEMANN, SIEMSEN, BIGLER & IPANEMA MOREIRA
MANTIDO O INDEFERIMENTO UMA VEZ QUE NÃO FOI APRESENTADO RECURSO DENTRO DO PRAZO LEGAL.

(21) **PI 0106964-0 A2** **9.2.4**
(22) 26/12/2001

(54) SISTEMA E MÉTODO PARA DETERMINAR A ENERGIA DE TRANSMISSÃO EM UM SISTEMA DE TRANSMISSÃO DE DADOS EM PACOTE
(71) LG Electronics INC. (KR)
(74) Matilde da Rocha Reis Castellani
MANTIDO O INDEFERIMENTO UMA VEZ QUE NÃO FOI APRESENTADO RECURSO DENTRO DO PRAZO LEGAL.

(21) **PI 0107467-9 A2** **9.2.4**
(22) 04/01/2001

(54) MÉTODO E APARELHO PARA O INTERCÂMBIO DE DADOS SIMULTÂNEO DE VOZ COMUTADA POR CIRCUITO E GRPS
(71) MOTOROLA MOBILITY, INC. (US)
(74) Trench, Rossi e Watanabe Advogados
MANTIDO O INDEFERIMENTO UMA VEZ QUE NÃO FOI APRESENTADO RECURSO DENTRO DO PRAZO LEGAL.

(21) **PI 0108183-7 A2** **9.2.4**
(22) 07/02/2001

(54) MÉTODO EM TEMPO REAL PARA MEDIR O FATOR K DE RICEAN
(71) Clearwire Corporation (US)
(74) Orlando de Souza
MANTIDO O INDEFERIMENTO UMA VEZ QUE NÃO FOI APRESENTADO RECURSO DENTRO DO PRAZO LEGAL.

(21) **PI 0110505-1 A2** **9.2.4**
(22) 02/05/2001

(54) SISTEMAS DE LENTES OFTÁLMICAS
(71) Abbott Medical Optics Inc. (US)
(74) Magnus Aspeby
MANTIDO O INDEFERIMENTO UMA VEZ QUE NÃO FOI APRESENTADO RECURSO DENTRO DO PRAZO LEGAL.

(21) **PI 0110514-0 A2** **9.2.4**
(22) 02/05/2001

(54) SISTEMAS DE LENTE BINOCULAR
(71) Abbott Medical Optics Inc. (US)
(74) Magnus Aspeby
MANTIDO O INDEFERIMENTO UMA VEZ QUE NÃO FOI APRESENTADO RECURSO DENTRO DO PRAZO LEGAL.

(21) **PI 0117224-7 A2** **9.2.4**
(22) 20/03/2001

(54) MÉTODO PARA TRANSMITIR E EQUIPAMENTO EM UM SISTEMA DE COMUNICAÇÃO MULTI-ANTENA; ESTAÇÃO BASE
(71) Qualcomm Incorporated (US)
(74) Montaury Pimenta, Machado & Lioce
MANTIDO O INDEFERIMENTO UMA VEZ QUE NÃO FOI APRESENTADO RECURSO DENTRO DO PRAZO LEGAL.

(21) **PI 0201098-4 A2** **9.2.4**
(22) 18/03/2002

(54) APARELHO PARA RECEPÇÃO DE GPS
(71) Honda Giken Kogyo Kabushiki Kaisha (JP)
(74) Dannemann, Siemsen, Bigler & Ipanema Moreira
MANTIDO O INDEFERIMENTO UMA VEZ QUE NÃO FOI APRESENTADO RECURSO DENTRO DO PRAZO LEGAL.

(21) **PI 0201327-4 A2** **9.2.4**
(22) 04/04/2002

(54) CIRCUITO ELETROELETÔNICO DE AUTOMAÇÃO E SUPERVISÃO DE BALIZAMENTO NOTURNO PARA AERONAVES
(71) Jairo Ramalho Tomeo (BR/MG)
MANTIDO O INDEFERIMENTO UMA VEZ QUE NÃO FOI APRESENTADO RECURSO DENTRO DO PRAZO LEGAL.

(21) **PI 0201381-9 A2** **9.2.4**
(22) 28/02/2002

(54) APARELHO ELETRÔNICO DE CONTROLE E MONITORAMENTO DO CONSUMO DE ÁGUA EM UMA UNIDADE RESIDENCIAL OU COMERCIAL
(71) Servi San Ltda. (BR/PI)
(74) Vilage Marcas & Patentes S/S Ltda.
MANTIDO O INDEFERIMENTO UMA VEZ QUE NÃO FOI APRESENTADO RECURSO DENTRO DO PRAZO LEGAL.

(21) **PI 0201888-8 A2** **9.2.4**



(22) 21/05/2002
(54) ESPECTROFOTÔMETRO INSENSÍVEL A DESLOCAMENTO E ORIENTAÇÃO ANGULAR E AZIMUTAL, PARA SISTEMAS DE CONTROLE DE COR DE IMPRESSORA COLORIDA
(71) Xerox Corporation (US)
(74) Dannemann, Siemsen, Bigler & Ipanema Moreira
MANTIDO O INDEFERIMENTO UMA VEZ QUE NÃO FOI APRESENTADO RECURSO DENTRO DO PRAZO LEGAL.

(21) **PI 0201927-2 A2** **9.2.4**
(22) 23/05/2002
(54) TRANSFORMADOR DE CORRENTE RESISTENTE A INTEMPÉRIES E A CHOQUES MECÂNICOS
(71) Centro de Pesquisas de Energia Elétrica - CEPEL (BR/RJ)
(74) Dannemann, Siemsen, Bigler & Ipanema Moreira
MANTIDO O INDEFERIMENTO UMA VEZ QUE NÃO FOI APRESENTADO RECURSO DENTRO DO PRAZO LEGAL.

(21) **PI 0202372-5 A2** **9.2.4**
(22) 18/06/2002
(54) SISTEMA DE LIGAÇÃO PARA ACIONAMENTO REMOTO DA PARTIDA, ACELERAÇÃO E ABERTURA DA PORTA DO LADO ESQUERDO; E ACIONAMENTO ELÉTRICO DE ABERTURA DA PORTA DO LADO DIREITO/ESQUERDO, PORTA MALAS E CAPÔ DIANTEIRO
(71) José Antônio de Araujo (BR/SC) , Valdecir Jakubowski da Silva (BR/PR)
MANTIDO O INDEFERIMENTO UMA VEZ QUE NÃO FOI APRESENTADO RECURSO DENTRO DO PRAZO LEGAL.

(21) **PI 0202516-7 A2** **9.2.4**
(22) 03/07/2002
(54) ALTERNADOR
(71) Mitsubishi Denki Kabushiki Kaisha (JP)
(74) Momsen, Leonardos & Cia
MANTIDO O INDEFERIMENTO UMA VEZ QUE NÃO FOI APRESENTADO RECURSO DENTRO DO PRAZO LEGAL.

(21) **PI 0203234-1 A2** **9.2.4**
(22) 14/06/2002
(54) CÉLULA SOLAR FOTOELETROQUÍMICA UTILIZANDO EXTRATOS DE FRUTAS COMO SENSIBILIZADOR DE SEMICONDUTORES
(71) Universidade de São Paulo - USP (BR/SP)
(74) Sergio Muniz Oliva Filho
MANTIDO O INDEFERIMENTO UMA VEZ QUE NÃO FOI APRESENTADO RECURSO DENTRO DO PRAZO LEGAL.

(21) **PI 0203462-0 A2** **9.2.4**
(22) 21/08/2002
(54) SISTEMA DE MONITORAÇÃO E CONTROLE REMOTO
(71) Roberto Márcio Arruda Fernandino (BR/MG)
(74) Souza Ramos & Associados Ltda
MANTIDO O INDEFERIMENTO UMA VEZ QUE NÃO FOI APRESENTADO RECURSO DENTRO DO PRAZO LEGAL.

(21) **PI 0203894-3 A2** **9.2.4**
(22) 17/01/2002
(54) MOSTRADOR DE MEDIÇÃO REMOTO COM SENSOR DE MOVIMENTO
(71) Square D Company (US)
(74) NELLIE ANNE DAIEL-SHORES
MANTIDO O INDEFERIMENTO UMA VEZ QUE NÃO FOI APRESENTADO RECURSO DENTRO DO PRAZO LEGAL.

(21) **PI 0204225-8 A2** **9.2.4**
(22) 05/02/2002
(54) MÉTODO DE SINCRONIZAÇÃO DE TEMPO DE UM RECEPTOR MÓVEL ATIVADO POR SISTEMA DE POSICIONAMENTO DE SATÉLITE E ESTAÇÃO BASE
(71) MOTOROLA MOBILITY, INC. (US)
(74) Trench, Rossi e Watanabe Advogados
MANTIDO O INDEFERIMENTO UMA VEZ QUE NÃO FOI APRESENTADO RECURSO DENTRO DO PRAZO LEGAL.

(21) **PI 0204456-0 A2** **9.2.4**
(22) 22/02/2002
(54) MÁQUINA ELÉTRICA

(71) Robert Bosch GMBH. (DE)
(74) Dannemann, Siemsen, Bigler & Ipanema Moreira
MANTIDO O INDEFERIMENTO UMA VEZ QUE NÃO FOI APRESENTADO RECURSO DENTRO DO PRAZO LEGAL.

(21) **PI 0204887-6 A2** **9.2.4**
(22) 26/11/2002
(54) UTILIZAÇÃO DE UMA RANHURA EM U COMO UMA ALTERNATIVA À UTILIZAÇÃO DE UMA RANHURA EM V PARA PROTEGER O SILÍCIO CONTRA DANOS INDUZIDOS POR FRATURA
(71) Xerox Corporation (US)
(74) Dannemann, Siemsen, Bigler & Ipanema Moreira
MANTIDO O INDEFERIMENTO UMA VEZ QUE NÃO FOI APRESENTADO RECURSO DENTRO DO PRAZO LEGAL.

(21) **PI 0204925-2 A2** **9.2.4**
(22) 05/11/2002
(54) SISTEMA DE ELEVAÇÃO COM FORÇA REDUZIDA
(71) GMV S.p.A (IT)
(74) Antonio Mauricio Pedras Arnaud
MANTIDO O INDEFERIMENTO UMA VEZ QUE NÃO FOI APRESENTADO RECURSO DENTRO DO PRAZO LEGAL.

(21) **PI 0205908-8 A8** **9.2.4**
(22) 13/11/2002
(54) ESFERA DE SINALIZAÇÃO AÉREA DE LINHAS DE TRANSMISSÃO PARA INSTALAÇÃO POR SISTEMA AUTÔNOMO OU SEMI-AUTÔNOMO
(71) CEMIG Geração e Transmissão S.A. (BR/MG) , Universidade Federal de Minas Gerais - UFMG (BR/MG)
(74) Luiz Carlos Leal Cherchiglia
MANTIDO O INDEFERIMENTO UMA VEZ QUE NÃO FOI APRESENTADO RECURSO DENTRO DO PRAZO LEGAL.

(21) **PI 0205915-0 A2** **9.2.4**
(22) 22/11/2002
(54) DISPOSITIVO TENSOR PARA TRABALHOS EM LINHAS DE TRANSMISSÃO DE ENERGIA ELÉTRICA
(71) Vítor Paulo Borges (BR/RS) , Paulo Simões Rodrigues (BR/RS)
MANTIDO O INDEFERIMENTO UMA VEZ QUE NÃO FOI APRESENTADO RECURSO DENTRO DO PRAZO LEGAL.

(21) **PI 0206278-0 A2** **9.2.4**
(22) 29/08/2002
(54) APARELHO DIDÁTICO E PROCESSO PARA DEMONSTRAR O EFEITO FOTOELÉTRICO
(71) Universidade Federal do Rio Grande do Sul (BR/RS)
(74) Paulo Afonso Pereira Cons. Em Marcas E Patentes LTDA S/C
MANTIDO O INDEFERIMENTO UMA VEZ QUE NÃO FOI APRESENTADO RECURSO DENTRO DO PRAZO LEGAL.

(21) **PI 0207056-1 A8** **9.2.4**
(22) 14/11/2002
(54) SENSOR DE CORRENTE ELÉTRICA
(71) CÉSAR PAULO DAROIT (BR/RS)
(74) JOANE RAQUEL NUNES DA SILVA
MANTIDO O INDEFERIMENTO UMA VEZ QUE NÃO FOI APRESENTADO RECURSO DENTRO DO PRAZO LEGAL.

(21) **PI 0208927-0 A2** **9.2.4**
(22) 23/04/2002
(54) FABRICAÇÃO DE INVÓLUCRO DE COMPONENTES ELETRÔNICOS QUE POSSUEM UMA CAMADA DE BLINDAGEM METALIZADA
(71) Parker-Hannifin Corporation (US)
(74) NELLIE ANNE DAIEL-SHORES
MANTIDO O INDEFERIMENTO UMA VEZ QUE NÃO FOI APRESENTADO RECURSO DENTRO DO PRAZO LEGAL.

(21) **PI 0209980-2 A2** **9.2.4**
(22) 23/05/2002
(54) MÉTODO PARA AVALIAR NÍVEIS DO CAMPO ELÉTRICO NA ZONA PRÓXIMA DE ANTENAS DE TRANSMISSÃO
(71) Telecom Italia S.P.A. (IT)
(74) Clarke Modet do Brasil Ltda
www.smartpi.com.br

MANTIDO O INDEFERIMENTO UMA VEZ QUE NÃO FOI APRESENTADO RECURSO DENTRO DO PRAZO LEGAL.

(21) **PI 0214441-7 A2** **9.2.4**
(22) 15/11/2002
(54) ÓCULOS, PRENDEDOR PARA ÓCULOS E MÉTODO DE ENCAIXAR ÓCULOS EM UM MATERIAL DE ROUPA
(71) Gripping Eyewear, Inc. (US)
(74) Momsen, Leonardos & Cia.
MANTIDO O INDEFERIMENTO UMA VEZ QUE NÃO FOI APRESENTADO RECURSO DENTRO DO PRAZO LEGAL.

(21) **PI 0215812-4 A2** **9.2.4**
(22) 19/07/2002
(54) LENTES DE CONTATO ROTACIONALMENTE ESTABILIZADAS
(71) Johnson & Johnson Vision Care, INC (US)
(74) Dannemann , Siemsen, Bigler & Ipanema Moreira
MANTIDO O INDEFERIMENTO UMA VEZ QUE NÃO FOI APRESENTADO RECURSO DENTRO DO PRAZO LEGAL.

(21) **PI 0300080-0 A2** **9.2.4**
(22) 06/01/2003
(54) PROCESSO DE FABRICAÇÃO DE SUBSTRATOS BASEADOS EM COMPOSITOS PARA APLICAÇÃO EM TECNOLOGIA DE MICROSSISTEMAS
(71) Universidade Estadual de Campinas - Unicamp (BR/SP)
(74) Edson Cesar dos Santos Cabral
MANTIDO O INDEFERIMENTO UMA VEZ QUE NÃO FOI APRESENTADO RECURSO DENTRO DO PRAZO LEGAL.

(21) **PI 0302412-1 A2** **9.2.4**
(22) 14/07/2003
(54) APERFEIÇOAMENTO INTRODUIDO EM EQUIPAMENTO DE AUTO-ATENDIMENTO BANCÁRIO
(71) OKI BRASIL INDÚSTRIA E COMÉRCIO DE PRODUTOS E TECNOLOGIA EM AUTOMAÇÃO S.A. (BR/SP)
(74) JULIANO RYOTA MURAKAMI
MANTIDO O INDEFERIMENTO UMA VEZ QUE NÃO FOI APRESENTADO RECURSO DENTRO DO PRAZO LEGAL.

(21) **PI 0304346-0 A2** **9.2.4**
(22) 15/09/2003
(54) PROCESSO AUTOMATIZADO PARA SELEÇÃO DE OPERADORAS EM LIGAÇÕES TELEFÔNICAS INTERURBANAS, VIA APARELHOS DE TELEFONIA MÓVEL
(71) Denis Montes Santos (BR/SP)
(74) Henrique Marcatto
MANTIDO O INDEFERIMENTO UMA VEZ QUE NÃO FOI APRESENTADO RECURSO DENTRO DO PRAZO LEGAL.

(21) **PI 0305490-0 A2** **9.2.4**
(22) 10/12/2003
(54) ROBÔ PARA FILMAGENS DE REDES COLETORAS DE ESGOTOS E ÁGUAS PLUVIAIS
(71) Anderson Giovanelli (BR/SP)
MANTIDO O INDEFERIMENTO UMA VEZ QUE NÃO FOI APRESENTADO RECURSO DENTRO DO PRAZO LEGAL.

(21) **PI 0307097-2 A2** **9.2.4**
(22) 24/01/2003
(54) MÉTODO E SISTEMA DE LIMPEZA BASEADO EM LASER
(71) Proanalysis AS (NO)
(74) Thomaz Thedim Lobo e Magnus Aspeby
MANTIDO O INDEFERIMENTO UMA VEZ QUE NÃO FOI APRESENTADO RECURSO DENTRO DO PRAZO LEGAL.

(21) **PI 0308559-7 A2** **9.2.4**
(22) 19/03/2003
(54) APARELHO E MÉTODO PARA O GERENCIAMENTO DE ENERGIA DE DISPOSITIVOS MODULARES OPERATIVAMENTE CONECTADOS
(71) Thomson Licensing S.A. (FR)
(74) NELLIE ANNE DAIEL-SHORES
MANTIDO O INDEFERIMENTO UMA VEZ QUE NÃO FOI APRESENTADO RECURSO DENTRO DO PRAZO LEGAL.



- (21) **PI 0309609-2 A2** **9.2.4**
(22) 15/12/2003
(54) SISTEMA DE LOCALIZAÇÃO E RASTREAMENTO DE CARGAS
(71) Gilberto Luiz Redin (BR/RS) , Nilton Rudolfo da Silva Junior (BR/RS)
(74) Promark Marcas & Patentes Ltda
MANTIDO O INDEFERIMENTO UMA VEZ QUE NÃO FOI APRESENTADO RECURSO DENTRO DO PRAZO LEGAL.
- (21) **PI 0317285-6 A2** **9.2.4**
(22) 12/12/2003
(54) PLANTA E MÉTODO PARA RECUPERAÇÃO AUMENTADA DE PETRÓLEO
(71) STATOIL PETROLEUM AS (NO)
(74) Thomaz Thedim Lobo e Magnus Aspeby
MANTIDO O INDEFERIMENTO UMA VEZ QUE NÃO FOI APRESENTADO RECURSO DENTRO DO PRAZO LEGAL.
- (21) **PI 0318514-1 A2** **9.2.4**
(22) 26/09/2003
(54) CORNETA
(71) Bocingo, S.L (ES)
(74) David do Nascimento Advogados Associados S/C
MANTIDO O INDEFERIMENTO UMA VEZ QUE NÃO FOI APRESENTADO RECURSO DENTRO DO PRAZO LEGAL.
- (21) **PI 0402522-9 A2** **9.2.4**
(22) 28/06/2004
(54) DISPOSITIVOS PARA CONTROLE DE POÇOS
(71) GE OIL & GAS UK LIMITED (GB)
(74) ANA PAULA SANTOS CELIDONIO
MANTIDO O INDEFERIMENTO UMA VEZ QUE NÃO FOI APRESENTADO RECURSO DENTRO DO PRAZO LEGAL.
- (21) **PI 0404051-1 A2** **9.2.4**
(22) 23/09/2004
(54) SISTEMA DE CONTROLE PARA UTILIZAÇÃO EM UM POÇO SUBTERRÂNEO, DISPOSITIVO CONTROLADOR PARA UTILIZAÇÃO EM UM POÇO SUBTERRÂNEO, MÉTODO PARA DETERMINAR SE UM SINAL DE COMANDO A PRIORI DESCONHECIDO PORÉM REPETITIVO FOI EMITIDO PARA O INTERIOR DE UM POÇO E, MÉTODO DE CONTROLE DE UMA FERRAMENTA DE INTERIOR DE POÇO EM UM POÇO SUBTERRÂNEO
(71) Schlumberger Surenc, S.A. (PA)
(74) Paulo C. Oliveira & Cia.
MANTIDO O INDEFERIMENTO UMA VEZ QUE NÃO FOI APRESENTADO RECURSO DENTRO DO PRAZO LEGAL.
- (21) **PI 0404116-0 A2** **9.2.4**
(22) 23/09/2004
(54) MÉTODO E DISPOSITIVO PARA O CONTROLE DE UMA COMPOSIÇÃO FERROVIÁRIA
(71) General Electric Company (US)
(74) ADVOCACIA PIETRO ARIBONI S/C
MANTIDO O INDEFERIMENTO UMA VEZ QUE NÃO FOI APRESENTADO RECURSO DENTRO DO PRAZO LEGAL.
- (21) **PI 0404564-5 A2** **9.2.4**
(22) 19/10/2004
(54) SISTEMA DE ALARME ANTI-FURTO AUTOMOTIVO
(71) Pst Eletrônica Ltda. (BR/AM)
(74) Alberto Luis Camelier da Silva
MANTIDO O INDEFERIMENTO UMA VEZ QUE NÃO FOI APRESENTADO RECURSO DENTRO DO PRAZO LEGAL.
- (21) **PI 0404603-0 A2** **9.2.4**
(22) 22/10/2004
(54) SISTEMA DE INJEÇÃO DE ÁGUA CAPTADA EM AQUIFERO SUBTERRÂNEO E POÇOS INJETORES EM RESERVATÓRIO DE ÓLEO
(71) Petroleo Brasileiro S.A. - PETROBRAS (BR/RJ)
(74) Antônio Cláudio Correa Meyer Sant'Anna
MANTIDO O INDEFERIMENTO UMA VEZ QUE NÃO FOI APRESENTADO RECURSO DENTRO DO PRAZO LEGAL.
- (21) **PI 0405534-9 A2** **9.2.4**
- (22) 13/12/2004
(54) PROCESSO PARA REGENERAÇÃO EM MÚLTIPLOS ESTÁGIOS DE UM CATALISADOR USADO EM UM PROCESSO DE CRAQUEAMENTO CATALÍTICO FLUIDO DE HDROCARBONETOS
(71) Petroleo Brasileiro S.A. - Petrobras (BR/RJ)
(74) Antônio Cláudio Correa Meyer Sant'anna
MANTIDO O INDEFERIMENTO UMA VEZ QUE NÃO FOI APRESENTADO RECURSO DENTRO DO PRAZO LEGAL.
- (21) **PI 0409934-6 A2** **9.2.4**
(22) 30/04/2004
(54) MÉTODO E SISTEMA PARA AMARRAÇÃO
(71) David Charles Landry (US) , William Thomas Bennett, Jr. (US)
(74) Nellie Anne Daniel-Shores
MANTIDO O INDEFERIMENTO UMA VEZ QUE NÃO FOI APRESENTADO RECURSO DENTRO DO PRAZO LEGAL.
- (21) **PI 0410046-8 A2** **9.2.4**
(22) 03/05/2004
(54) MÉTODO E APARELHO PARA OBTENÇÃO DE UM MICROAMOSTRADOR NO FUNDO DO FURO
(71) Baker Hughes Incorporated (US)
(74) Dannemann, Siemsen, Bigler & Ipanema Moreira
MANTIDO O INDEFERIMENTO UMA VEZ QUE NÃO FOI APRESENTADO RECURSO DENTRO DO PRAZO LEGAL.
- (21) **PI 0410149-9 A2** **9.2.4**
(22) 10/05/2004
(54) MÉTODOS PARA DETERMINAR CARACTERÍSTICAS DE FORMAÇÃO E PARA DETERMINAR COMPACTAÇÃO DE FORMAÇÃO
(71) Halliburton Energy Services INC. (US)
(74) Momsen, Leonardos & Cia
MANTIDO O INDEFERIMENTO UMA VEZ QUE NÃO FOI APRESENTADO RECURSO DENTRO DO PRAZO LEGAL.
- (21) **PI 0412487-1 A2** **9.2.4**
(22) 12/07/2004
(54) CONECTOR E MÉTODO DE TRANSFERÊNCIA DE UMA CARGA EXPLOSIVA ENTRE SEÇÕES DE UM CONECTOR
(71) Baker Hughes Incorporated (US)
(74) Orlando de Souza
MANTIDO O INDEFERIMENTO UMA VEZ QUE NÃO FOI APRESENTADO RECURSO DENTRO DO PRAZO LEGAL.
- (21) **PI 0415021-0 A2** **9.2.4**
(22) 30/09/2004
(54) MÉTODO DE DETONAÇÃO E ACESSÓRIO DE DETONAÇÃO
(71) International Technologies, LLC (US)
(74) Bhering, Almeida & Associados
MANTIDO O INDEFERIMENTO UMA VEZ QUE NÃO FOI APRESENTADO RECURSO DENTRO DO PRAZO LEGAL.
- (21) **PI 0416425-3 A2** **9.2.4**
(22) 23/11/2004
(54) FIXAÇÃO DE REVESTIMENTOS DE POÇOS
(71) Plexus Holdings, PLC (GB)
(74) Mirian Oliveira da Rocha Pitta
MANTIDO O INDEFERIMENTO UMA VEZ QUE NÃO FOI APRESENTADO RECURSO DENTRO DO PRAZO LEGAL.
- (21) **PI 0418576-5 A2** **9.2.4**
(22) 26/10/2004
(54) O SISTEMA DE PLACAS DE REGISTRO ELETRÔNICO SEM FIO
(71) Vladimir Jovanovich (HR)
(74) Dannemann, Siemsen, Bigler & Ipanema Moreira
MANTIDO O INDEFERIMENTO UMA VEZ QUE NÃO FOI APRESENTADO RECURSO DENTRO DO PRAZO LEGAL.
- (21) **PI 0419093-9 A2** **9.2.4**
(22) 07/10/2004
(54) APARELHO DE MOVIMENTAÇÃO DE TUBULAR PARA MOVER TUBULARES ENTRE UMA PRIMEIRA ESTAÇÃO DE TRANSFERÊNCIA SUBSTANCIALMENTE HORIZONTAL E UMA
- SEGUNDA ESTAÇÃO DE TRANSFERÊNCIA, EQUIPAMENTO DE PERFURAÇÃO, SISTEMA DE DEPOSIÇÃO DE TUBO MARÍTIMO, E MÉTODO PARA MOVER TUBULARES ENTRE UMA PRIMEIRA ESTAÇÃO DE TRANSFERÊNCIA SUBSTANCIALMENTE HORIZONTAL E UMA SEGUNDA ESTAÇÃO DE TRANSFERÊNCIA
(71) Itrec B.V. (NL)
(74) Momsen, Leonardos & Cia
MANTIDO O INDEFERIMENTO UMA VEZ QUE NÃO FOI APRESENTADO RECURSO DENTRO DO PRAZO LEGAL.
- (21) **PI 0419506-0 A2** **9.2.4**
(22) 05/07/2004
(54) DISPOSIÇÃO CONSTRUTIVA INTRODUZIDA EM CABO DE IGNIÇÃO AUTOMOTIVA
(71) Nicola Alcaraz Orta (BR/SP)
(74) Silva & Guimaraes Marcas e Patentes Ltda
MANTIDO O INDEFERIMENTO UMA VEZ QUE NÃO FOI APRESENTADO RECURSO DENTRO DO PRAZO LEGAL.
- (21) **PI 0500065-3 A2** **9.2.4**
(22) 12/01/2005
(54) SENSOR DE VEÍCULO AUTOMOTOR PARA UNIDADE DE ENROLAMENTO DE CINTO COM SUPERFÍCIE DE APOIO ESCALONADA
(71) Autoliv Development AB (SE)
(74) Dannemann, Siemsen, Bigler & Ipanema Moreira
MANTIDO O INDEFERIMENTO UMA VEZ QUE NÃO FOI APRESENTADO RECURSO DENTRO DO PRAZO LEGAL.
- (21) **PI 0500372-5 A2** **9.2.4**
(22) 26/01/2005
(54) GRELHA ANTIADERENTE E SEU PROCESSO DE FABRICAÇÃO
(71) Elton Luis Gildo (BR/SP)
(74) Marcio Loreti
MANTIDO O INDEFERIMENTO UMA VEZ QUE NÃO FOI APRESENTADO RECURSO DENTRO DO PRAZO LEGAL.
- (21) **PI 0500423-3 A2** **9.2.4**
(22) 10/02/2005
(54) APARALAMA
(71) Edwards Martins Vieira (BR/GO)
MANTIDO O INDEFERIMENTO UMA VEZ QUE NÃO FOI APRESENTADO RECURSO DENTRO DO PRAZO LEGAL.
- (21) **PI 0500690-2 A2** **9.2.4**
(22) 08/03/2005
(54) SISTEMA CONSTRUTIVO PARA LAJES PRÉ-MOLDADAS
(71) Diego Moewius (BR/RS)
(74) Ernesto Luiz Holderbaum
MANTIDO O INDEFERIMENTO UMA VEZ QUE NÃO FOI APRESENTADO RECURSO DENTRO DO PRAZO LEGAL.
- (21) **PI 0500825-5 A2** **9.2.4**
(22) 22/03/2005
(54) SISTEMA DE HIGIENIZAÇÃO PARA VASOS SANITÁRIOS EM GERAL
(71) Luiz Fernando Couto (BR/PR)
(74) Brasil Sul Marcas e Patentes
MANTIDO O INDEFERIMENTO UMA VEZ QUE NÃO FOI APRESENTADO RECURSO DENTRO DO PRAZO LEGAL.
- (21) **PI 0501388-7 A2** **9.2.4**
(22) 11/04/2005
(54) PASSARINHEIRA
(71) José Esnel Olivatto (BR/SP)
(74) Solução Comercial Assessoria Ltda
MANTIDO O INDEFERIMENTO UMA VEZ QUE NÃO FOI APRESENTADO RECURSO DENTRO DO PRAZO LEGAL.
- (21) **PI 0501555-3 A2** **9.2.4**
(22) 02/05/2005
(54) ESTRUTURA A PROVA DE FOGO, USO DE ESTRUTURA E RECINTO A PROVA DE FOGO
(71) Aceco Ti Ltda (BR/SP)
(74) David do Nascimento Advogados Associados S/C
MANTIDO O INDEFERIMENTO UMA VEZ QUE NÃO FOI APRESENTADO RECURSO DENTRO DO PRAZO LEGAL.



(21) **PI 0502089-1 A2** **9.2.4**
 (22) 09/06/2005
 (54) MÉTODO PARA CORREÇÃO DA CIMENTAÇÃO DE POÇOS POR MICRO-SQUEEZE
 (71) Petroleo Brasileiro S.A. - PETROBRAS (BR/RJ)
 (74) Antônio Cláudio Correa Meyer Sant'anna
 MANTIDO O INDEFERIMENTO UMA VEZ QUE NÃO FOI APRESENTADO RECURSO DENTRO DO PRAZO LEGAL.

(21) **PI 0502133-2 A2** **9.2.4**
 (22) 20/05/2005
 (54) APERFEIÇOAMENTOS EM DISPENSADOR DE PAPEL TOALHA
 (71) Santher - Fábrica de Papel Santa Therezinha S/A (BR/SP)
 (74) Alberto Luís Camelier da Silva
 MANTIDO O INDEFERIMENTO UMA VEZ QUE NÃO FOI APRESENTADO RECURSO DENTRO DO PRAZO LEGAL.

(21) **PI 0502264-9 A2** **9.2.4**
 (22) 07/06/2005
 (54) DISPOSIÇÃO CONSTRUTIVA INTRODUZIDA EM REVESTIMENTO INTEGRADO PARA VEÍCULOS AUTOMOTORES COM ESTRUTURA DE MÚLTIPLAS CAMADAS
 (71) Rieter Automotive Brasil - Artefatos de Fibras Têxteis Ltda (BR/SP)
 (74) BHERING ADVOGADOS S/C LTDA
 MANTIDO O INDEFERIMENTO UMA VEZ QUE NÃO FOI APRESENTADO RECURSO DENTRO DO PRAZO LEGAL.

(21) **PI 0502642-3 A2** **9.2.4**
 (22) 06/05/2005
 (54) SISTEMA DE SEPARAÇÃO DE PISTAS RODOVIÁRIAS POR TELAS METÁLICAS ANTIOFUSCANTES
 (71) Belgo Bekaert Arames Ltda (BR/MG)
 MANTIDO O INDEFERIMENTO UMA VEZ QUE NÃO FOI APRESENTADO RECURSO DENTRO DO PRAZO LEGAL.

(21) **PI 0502949-0 A2** **9.2.4**
 (22) 21/07/2005
 (54) ESPONJA DE DEDOS PARA HIGIENE PESSOAL
 (71) Valcler Antonio Ciolete (BR/MG)
 MANTIDO O INDEFERIMENTO UMA VEZ QUE NÃO FOI APRESENTADO RECURSO DENTRO DO PRAZO LEGAL.

(21) **PI 0503415-9 A2** **9.2.4**
 (22) 25/07/2005
 (54) DISPOSIÇÃO CONSTRUTIVA EM APOIO PARA VASO SANITÁRIO
 (71) Antônio Flávio Pereira Del Arroyo (BR/SC)
 (74) Nilvan Paulo Minguransé
 MANTIDO O INDEFERIMENTO UMA VEZ QUE NÃO FOI APRESENTADO RECURSO DENTRO DO PRAZO LEGAL.

(21) **PI 0504121-0 A2** **9.2.4**
 (22) 05/09/2005
 (54) SISTEMA DE COMBATE A INCÊNDIO COM SPRINKLERS CONECTADOS A TUBOS FLEXÍVEIS
 (71) Saeng Engenharia e Comércio Ltda (BR/SP)
 (74) Cruzeiro/Newmarc Patentes e Marcas Ltda
 MANTIDO O INDEFERIMENTO UMA VEZ QUE NÃO FOI APRESENTADO RECURSO DENTRO DO PRAZO LEGAL.

(21) **PI 0505811-2 A2** **9.2.4**
 (22) 29/12/2005
 (54) OBTENÇÃO DE CONCENTRADOS FINOS DE VERMICULITA PARA FINS AMBIENTAIS
 (71) Centro de Tecnologia Mineral (BR/RJ)
 (74) Informark - Infok Serviços Empresariais Ltda.
 MANTIDO O INDEFERIMENTO UMA VEZ QUE NÃO FOI APRESENTADO RECURSO DENTRO DO PRAZO LEGAL.

(21) **PI 0506149-0 A2** **9.2.4**
 (22) 03/01/2005
 (54) PRODUTO COMESTÍVEL, E, PROCESSO PARA A PREPARAÇÃO DE UM PRODUTO COMESTÍVEL
 (71) Firmenich S.A. (CH)
 MANTIDO O INDEFERIMENTO UMA VEZ QUE NÃO FOI APRESENTADO RECURSO DENTRO DO PRAZO LEGAL.

(21) **PI 0507939-0 A2** **9.2.4**
 (22) 15/03/2005
 (54) AERADOR PARA UMA TORNEIRA DE ÁGUA
 (71) Neoperl GmbH (DE)
 (74) Dannemann, Siemsen, Bigler & Ipanema Moreira
 MANTIDO O INDEFERIMENTO UMA VEZ QUE NÃO FOI APRESENTADO RECURSO DENTRO DO PRAZO LEGAL.

(21) **PI 0510649-4 A2** **9.2.4**
 (22) 14/03/2005
 (54) USO DE ÉSTERES DE POLIOL DE ÁCIDOS GRAXOS EM CONFEÇÃO CONGELADA AERADA COM ATRIBUTOS NUTRICIONAIS MELHORADOS
 (71) Nestec S.A. (CH)
 (74) Dannemann, Siemsen, Bigler & Ipanema Moreira
 MANTIDO O INDEFERIMENTO UMA VEZ QUE NÃO FOI APRESENTADO RECURSO DENTRO DO PRAZO LEGAL.

(21) **PI 0517525-9 A2** **9.2.4**
 (22) 10/10/2005
 (54) APERFEIÇOAMENTOS EM UM PRODUTO ABRANDADOR DE ÁGUA OU RELACIONADOS A UM PRODUTO ABRANDADOR DE ÁGUA
 (71) RECKITT BENCKISER N. V. (NL)
 (74) Di Blasi, Parente, S. G. & Associados S/C
 MANTIDO O INDEFERIMENTO UMA VEZ QUE NÃO FOI APRESENTADO RECURSO DENTRO DO PRAZO LEGAL.

(21) **PI 0603003-3 A2** **9.2.4**
 (22) 27/07/2006
 (54) CULTIVO DE ESPÉCIES DE COGUMELO DO GÊNERO PLEUROTUS EM BAGAÇOS DE UVA (VITIS SP.) E MAÇÃ (MALUS SP.) E ELABORAÇÃO DA FARINHA DO BAGAÇO MICELIADO
 (71) Fundação Universidade Federal da Grande Dourados (BR/MS)
 MANTIDO O INDEFERIMENTO UMA VEZ QUE NÃO FOI APRESENTADO RECURSO DENTRO DO PRAZO LEGAL.

(21) **PI 0603673-2 A2** **9.2.4**
 (22) 01/09/2006
 (54) AUTOMATIZAÇÃO PARA MAROMBAS À VÁCUO
 (71) Matheus Rodrigues (BR/SP)
 MANTIDO O INDEFERIMENTO UMA VEZ QUE NÃO FOI APRESENTADO RECURSO DENTRO DO PRAZO LEGAL.

(21) **PI 0606036-6 A2** **9.2.4**
 (22) 04/12/2006
 (54) IMPLEMENTO AGRÍCOLA A MODO DE CORRENTE PARA GRADAGEM DE GRANDES ÁREAS DE SOLO
 (71) Valcir Scarabelot (BR/SC)
 (74) Anel Marcas e Patentes
 MANTIDO O INDEFERIMENTO UMA VEZ QUE NÃO FOI APRESENTADO RECURSO DENTRO DO PRAZO LEGAL.

(21) **PI 0606214-8 A2** **9.2.4**
 (22) 22/12/2006
 (54) ALIMENTADOR AUTOMÁTICO PARA PÓS-LARVAS, ALEVINOS E OUTROS ORGANISMOS AQUÁTICOS
 (71) Universidade Federal de Uberlândia - UFU (BR/MG), Fundação de Amparo à Pesquisa do Estado de Minas Gerais - FAPEMIG (BR/MG)
 (74) ILDEU VIANA
 MANTIDO O INDEFERIMENTO UMA VEZ QUE NÃO FOI APRESENTADO RECURSO DENTRO DO PRAZO LEGAL.

(21) **PI 0607033-7 A2** **9.2.4**
 (22) 03/04/2006
 (54) ESTRUTURA DE SUPORTE PARA APARELHOS ELÉTRICOS
 (71) Bticino S.P.A (IT)
 (74) Dannemann, Siemsen, Bigler & Ipanema Moreira
 MANTIDO O INDEFERIMENTO UMA VEZ QUE NÃO FOI APRESENTADO RECURSO DENTRO DO PRAZO LEGAL.

(21) **PI 0607902-4 A2** **9.2.4**
 (22) 22/02/2006

(54) COMPOSIÇÃO LUBRIFICANTE E MÉTODO DE REDUZIR O TORQUE EM UM COMPONENTE DA COLUNA DE PERFURAÇÃO GIRATÓRIA
 (71) M-I L.L.C. (US)
 (74) Orlando de Souza
 MANTIDO O INDEFERIMENTO UMA VEZ QUE NÃO FOI APRESENTADO RECURSO DENTRO DO PRAZO LEGAL.

(21) **PI 0610238-7 A2** **9.2.4**
 (22) 18/05/2006
 (54) COMPOSIÇÃO DE ÁCIDO ISOFTÁLICO
 (71) EASTMAN CHEMICAL COMPANY (US)
 (74) Momsen, Leonardos & CIA.
 MANTIDO O INDEFERIMENTO UMA VEZ QUE NÃO FOI APRESENTADO RECURSO DENTRO DO PRAZO LEGAL.

(21) **PI 0610543-2 A2** **9.2.4**
 (22) 12/04/2006
 (54) PROCESSO PARA PREPARAÇÃO DE OLIGÔMERO DE SILOXANO FUNCIONAL SI-H
 (71) MOMENTIVE PERFORMANCE MATERIALS INC. (US)
 (74) NELLIE ANNE DAIEL-SHORES
 MANTIDO O INDEFERIMENTO UMA VEZ QUE NÃO FOI APRESENTADO RECURSO DENTRO DO PRAZO LEGAL.

(21) **PI 0610750-8 A2** **9.2.4**
 (22) 18/04/2006
 (54) PROCESSO PARA A CONVERSÃO DE UMA CARGA DE ALIMENTAÇÃO DE HIDROCARBONETO
 (71) UOP LLC (US)
 (74) Momsen, Leonardos & CIA.
 MANTIDO O INDEFERIMENTO UMA VEZ QUE NÃO FOI APRESENTADO RECURSO DENTRO DO PRAZO LEGAL.

(21) **PI 0611937-9 A2** **9.2.4**
 (22) 24/05/2006
 (54) MÉTODO PARA INIBIR POLIMERIZAÇÃO PREMATURA DE MONÔMEROS ETILENICAMENTE INSATURADOS, COMPOSIÇÃO DE MATÉRIA
 (71) CHEMTURA CORPORATION (US)
 (74) BHERING ADVOGADOS
 MANTIDO O INDEFERIMENTO UMA VEZ QUE NÃO FOI APRESENTADO RECURSO DENTRO DO PRAZO LEGAL.

(21) **PI 0613573-0 A2** **9.2.4**
 (22) 03/07/2006
 (54) PROCESSO PARA PREPARAR UMA MISTURA DE ÓLEO, MISTURA DE ÓLEO, FORMULAÇÃO DE ÓLEO DE CILINDRO, COMPOSIÇÃO DE BORRACHA, ARTIGO CONFORMADO, E, USO DE UMA MISTURA DE ÓLEO BASE
 (71) SHELL INTERNATIONALE RESEARCH MAATSCHAPPIJ B.V. (NL)
 (74) Momsen, Leonardos & CIA.
 MANTIDO O INDEFERIMENTO UMA VEZ QUE NÃO FOI APRESENTADO RECURSO DENTRO DO PRAZO LEGAL.

(21) **PI 0614026-2 A2** **9.2.4**
 (22) 17/01/2006
 (54) COMPOSIÇÃO DE GASOLINA E MÉTODOS DE REDUÇÃO DO RVP DE UMA GASOLINA OXIGENADA E DA CONSTRIÇÃO DE RVP SOBRE EM ESTOQUE DE MISTURA DE GASOLINA NA PRODUÇÃO DE GASOLINAS OXIGENADAS TENDO UM LIMITE MÁXIMO PREDETERMINADO DE RVP
 (71) BP CORPORATION NORTH AMERICA INC. (US)
 (74) HUGO SILVA, ROSA & MALDONADO - PROP. INT
 MANTIDO O INDEFERIMENTO UMA VEZ QUE NÃO FOI APRESENTADO RECURSO DENTRO DO PRAZO LEGAL.

(21) **PI 0621245-0 A2** **9.2.4**
 (22) 24/01/2006
 (54) PROCESSO CONTÍNUO PARA A CONVERSÃO SELETIVA DE UMA ALIMENTAÇÃO DE OXIGENATO EM PROPILENO
 (71) UOP LLC (US)
 (74) MOMSEN LEONARDOS & CIA
 MANTIDO O INDEFERIMENTO UMA VEZ QUE NÃO FOI APRESENTADO RECURSO DENTRO DO PRAZO LEGAL.



(21) **PI 0705152-2 A2** 9.2.4
(22) 09/07/2007
(54) MEDIÇÃO DO TEMPERAMENTO ANIMAL
(71) Universidade Federal de Minas Gerais (BR/MG)
MANTIDO O INDEFERIMENTO UMA VEZ QUE NÃO FOI APRESENTADO RECURSO DENTRO DO PRAZO LEGAL.

(21) **PI 0805326-0 A2** 9.2.4
(22) 19/12/2008
(54) MANTA PARA INTEGRAÇÃO SENSORIAL
(71) Jácómo Wolak (BR/RJ)
MANTIDO O INDEFERIMENTO UMA VEZ QUE NÃO FOI APRESENTADO RECURSO DENTRO DO PRAZO LEGAL.

(21) **PI 0905527-4 A2** 9.2.4
(22) 11/12/2009
(54) PROCESSO DE FABRICAÇÃO DE JUNTAS PARA FERRAGENS DE ESQUADRIAS, FECHADURAS E PORTAS COM VIDRO E PRODUTO RESULTANTE
(71) Walter Gonzaga de Oliveira (BR/PR)
(74) Eduardo Pereira da Silva
MANTIDO O INDEFERIMENTO UMA VEZ QUE NÃO FOI APRESENTADO RECURSO DENTRO DO PRAZO LEGAL.

(21) **PI 1000125-5 A2** 9.2.4
(22) 21/01/2010
(54) DISPOSIÇÃO CONSTRUTIVA PARA CORTE E AGRUPAMENTO DE TELHAS EXTRUSADAS DE ARGILA
(71) Matheus Rodrigues (BR/SP)
MANTIDO O INDEFERIMENTO UMA VEZ QUE NÃO FOI APRESENTADO RECURSO DENTRO DO PRAZO LEGAL.

(21) **PI 9905346-2 A2** 9.2.4
(22) 03/11/1999
(54) PROCESSO E DISPOSIÇÃO PARA A TRANSMISSÃO INDUTIVA DE POTÊNCIA ELÉTRICA PARA DIVERSOS CONSUMIDORES MÓVEIS
(71) Alstom Anlagen - Und Automatisierungstechnik GMBH (DE)
(74) DANNEMANN, SIEMSEN, BIGLER & IPANEMA MOREIRA
MANTIDO O INDEFERIMENTO UMA VEZ QUE NÃO FOI APRESENTADO RECURSO DENTRO DO PRAZO LEGAL.

(21) **PI 9913661-9 A2** 9.2.4
(22) 02/09/1999
(54) NÚCLEO DE TRANSFORMADOR
(71) Lennart Hoglund (SE)
(74) DANNEMANN, SIEMSEN, BIGLER & IPANEMA MOREIRA
MANTIDO O INDEFERIMENTO UMA VEZ QUE NÃO FOI APRESENTADO RECURSO DENTRO DO PRAZO LEGAL.

10. Desistência

10.1 DESISTÊNCIA HOMOLOGADA

(21) **BR 10 2014 023311-3 A2** 10.1
(22) 19/09/2014
(71) CHUNG KWO TZUO (BR/SP)
(74) AGUINALDO MOREIRA
Homologada a desistência do pedido, solicitada através da petição eletrônica WBRJ nº 860160026247 de 29/01/2016.

10.9 RETIRADA HOMOLOGADA

(21) **BR 10 2014 027409-0** 10.9
(22) 03/11/2014
(71) SUZI CRISTINA CAMPANHA MENDES (BR/SP)
NOTIFICAÇÃO DE HOMOLOGAÇÃO DA RETIRADA DO PEDIDO DE PATENTE, SOLICITADA PELO DEPOSITANTE ATRAVÉS DA PETIÇÃO DEINPI/SP Nº 018140022259 DE 19/12/2014.

(21) **BR 10 2014 027410-3** 10.9
(22) 03/11/2014
(71) SUZI CRISTINA CAMPANHA MENDES (BR/SP)
NOTIFICAÇÃO DE HOMOLOGAÇÃO DA RETIRADA DO PEDIDO DE PATENTE, SOLICITADA PELO DEPOSITANTE ATRAVÉS DA PETIÇÃO DEINPI/SP Nº 018140022261 DE 19/12/2014.

11. Arquivamento

11.1 ARQUIVAMENTO - ART. 33 DA LPI

(21) **BR 10 2012 005799-9 A2** 11.1
(22) 15/03/2012
(71) Walter Szortika Tessmann (BR/RS)
(74) Agência Gaúcha Marcas e Patentes Ltda

(21) **BR 10 2012 006772-2 A2** 11.1
(22) 27/03/2012
(71) Jaci de Souza (BR/MG)
(74) O Próprio

(21) **BR 10 2012 007846-5 A2** 11.1
(22) 05/04/2012
(71) Paulo Roberto Penido dos Santos (BR/MG), Rangel Borene de Assis Matos (BR/MG)

(21) **BR 10 2012 009158-5 A2** 11.1
(22) 19/04/2012
(71) LABLUMNES SISTEMAS DE ILUMINAÇÃO LTDA-ME (SA)
(74) MARCIO LORETI

(21) **BR 10 2012 009169-0 A2** 11.1
(22) 19/04/2012
(71) ARTUR CAMPOS FERNANDES (BR/SP), FRANCISCO DOS SANTOS BRAGA (BR/SP)

(21) **BR 10 2012 009181-0 A2** 11.1
(22) 19/04/2012
(71) RODRIGO VASSILOPOULES RIBAS (BR/SP)

(21) **BR 10 2012 009234-4 A2** 11.1
(22) 19/04/2012
(71) GENERAL ELETRIC COMPANY (US)
(74) PRISCILA PENHA DE BARROS THEREZA

(21) **BR 10 2012 009693-5 A2** 11.1
(22) 25/04/2012
(71) GRAZZIANI BARRETO COLOMBO (BR/SP)
(74) CAMILO AUGUSTO NETO

(21) **BR 10 2012 009723-0 A2** 11.1
(22) 26/04/2012
(71) LUIZ FERNANDO LUCHO DO VALLE (BR/DF)
(74) PIENEGONDA, MOREIRA & ASSOCIADOS LTDA

(21) **BR 10 2012 009753-2 A2** 11.1
(22) 26/04/2012
(71) VALPLAS INDÚSTRIA E COMÉRCIO DE MOTOPEÇAS LTDA - ME (BR/SP)
(74) TINOCO SOARES & FILHO LTDA

(21) **BR 10 2012 012326-6 A2** 11.1
(22) 23/05/2012
(71) Eduardo Pedrosa Santos (BR/SP)
(74) Vilage Marcas & Patentes S/S Ltda

(21) **BR 10 2012 012327-4 A2** 11.1
(22) 23/05/2012
(71) Marcelo Neublum Capuano (BR/SP), Ieda Maria Nolla (BR/SP), Enedina Antomii Pelaez Capuano (BR/SP), Eduardo Silva Lisboa (BR/SP), Claudio da Silva Andretta (BR/SP)
(74) Vilage Marcas & Patentes S/S Ltda

(21) **BR 10 2012 012330-4 A2** 11.1
(22) 23/05/2012
(71) Active Tools International (HK) Ltd (HK)
(74) Tavares Propriedade Intelectual Ltda

(21) **BR 10 2012 013627-9 A2** 11.1
(22) 30/05/2012
(71) Nelson Guilherme Bardini (BR/SP)

(21) **BR 10 2012 015106-5 A8** 11.1
(22) 19/06/2012
(71) KUHN-MONTANA INDÚSTRIA DE MÁQUINAS S.A. (BR/PR)
(74) BHERING ADVOGADOS

(21) **BR 10 2012 015107-3 A2** 11.1
(22) 19/06/2012
(71) KUHN-MONTANA INDÚSTRIA DE MÁQUINAS S.A. (BR/PR)
(74) BHERING ADVOGADOS

(21) **BR 10 2012 016216-4 A2** 11.1
(22) 29/06/2012
(71) ERALDO CORDEIRO BARROS FILHO (BR/SP), FRANK FERRER SENE (BR/SP), JOSÉ MARIO PRISON (BR/PR), PAULO VICTOR ALBUQUERQUE BERGO (BR/SP), JOSÉ ROBERTO MARTINELLI (BR/SP)

(21) **BR 10 2012 017919-9 A2** 11.1
(22) 19/07/2012
(71) Gilson Tito Junior (BR/MG)
(74) Welington Dias

(21) **BR 10 2012 018036-7 A2** 11.1
(22) 20/07/2012
(71) DALVA ALICE CORENO (BR/SP)
(74) ANTONIO SERGIO MUCCI

(21) **BR 10 2012 018336-6 A2** 11.1
(22) 24/07/2012
(71) Fábio José de Lima Benício (BR/MG)

(21) **BR 10 2012 018462-1 A2** 11.1
(22) 25/07/2012
(71) CLEBER DUARTE PEREIRA (BR/SP)
(74) LOGOS MARCAS E PATENTES S/C LTDA

(21) **BR 10 2012 018487-7 A2** 11.1
(22) 25/07/2012
(71) Nelson Formentini (BR/RS)
(74) Promark Marcas & Patentes LTDA

(21) **BR 10 2012 018490-7 A2** 11.1
(22) 25/07/2012
(71) Paulo Fernando de Almeida (BR/BA)

(21) **BR 10 2012 019073-7 A2** 11.1
(22) 31/07/2012
(71) LUIS ANTONIO DE SOUSA (BR/SP)
(74) ANTONIO SERGIO MUCCI

(21) **BR 10 2012 019248-9 A2** 11.1
(22) 01/08/2012
(71) GENERAL ELECTRIC COMPANY (US)
(74) ANA PAULA SANTOS CELIDONIO

(21) **BR 10 2012 019253-5 A2** 11.1
(22) 01/08/2012
(71) JOSÉ EDUARDO JUSTI (BR/SP)
(74) ANA PAULA BARBOSA NAHES ESPERANÇOLO

(21) **BR 10 2012 019321-3 A2** 11.1
(22) 02/08/2012
(71) LUIZ WAGNER MAIN (BR/SP)
(74) JOSÉ HENRIQUE DE LIMA

(21) **BR 10 2012 019595-0 A2** 11.1
(22) 06/08/2012
(71) ENRICO VEZZANI (BR/SP)
(74) LUZIA MAGLIONE

(21) **BR 10 2012 019596-8 A2** 11.1
(22) 06/08/2012
(71) MARCO MAGRI DAIGE (BR/SP)
(74) PERLA NATHALY POLLONIO

(21) **BR 10 2012 019599-2 A2** 11.1
(22) 06/08/2012
(71) ROMULO DE CARVALHO (BR/SP)
(74) ICAMP ASSESSORIA EMPRESARIAL S/C LTDA

(21) **BR 10 2012 019606-9 A2** 11.1
(22) 06/08/2012



- (71) EDISON ARMESTO (BR/SP) , ANTONIO JOSÉ VIDAL XAVIER PROENÇA (BR/SP)
(74) SUL AMÉRICA - Marcas e Patentes Ltda.
- (21) **BR 10 2012 019718-9 A2** 11.1
(22) 07/08/2012
(71) RODRIGO CASTELLAZZI SELLA (BR/PR) , WAGNER JOSE SILVA URSI (BR/PR)
(74) INTERAÇÃO MARCAS E PATENTES LTDA
- (21) **BR 10 2012 021699-0 A2** 11.1
(22) 16/08/2012
(71) ALMIRA ALVES DOS SANTOS (BR/AL)
- (21) **BR 10 2012 022264-7 A2** 11.1
(22) 04/09/2012
(71) RENAN CESAR QUILLES LIMA ME (BR/SP)
(74) IVANILDA MARIA DE OLIVEIRA
- (21) **BR 10 2012 022385-6 A2** 11.1
(22) 05/09/2012
(71) CLÁUDIO TRUCHLAEFF (BR/CE)
(74) CONTINENTAL MARCAS E PATENTES S/S LTDA
- (21) **BR 10 2012 022408-9 A2** 11.1
(22) 05/09/2012
(71) JOSÉ CARLOS MORETTI (BR/SP) , BRUNO JOSÉ MORETTI (BR/SP)
(74) SUL AMÉRICA MARCAS E PATENTES LTDA
- (21) **BR 10 2012 022422-4 A2** 11.1
(22) 05/09/2012
(71) VETCO GRAY INC (US)
(74) ANA PAULA SANTOS CELIDONIO
- (21) **BR 10 2012 022630-8 A2** 11.1
(22) 06/09/2012
(71) GENERAL ELECTRIC COMPANY (US)
(74) ANA PAULA SANTOS CELIDONIO
- (21) **BR 10 2012 022706-1 A2** 11.1
(22) 10/09/2012
(71) MARCO ANTONIO DE OLIVEIRA (BR/SP) , JOSÉ SILVANO LARQUER (BR/SP)
(74) BEERE ASSESSORIA EMPRESARIAL LTDA
- (21) **BR 10 2012 024409-8 A2** 11.1
(22) 26/09/2012
(71) Luiz Philipe Barcelos da Silva (BR/RJ)
- (21) **BR 10 2012 024844-1 A2** 11.1
(22) 28/09/2012
(71) KRONES AG (DE)
(74) DAVID DO NASCIMENTO ADVOGADOS ASSOCIADOS
- (21) **BR 10 2012 025031-4 A2** 11.1
(22) 01/10/2012
(71) MAGNETI MARELLI SISTEMAS AUTOMOTIVOS INDUSTRIA E COMERCIO LTDA-DIVISÃO CONTROLE MOTOR (BR/SP)
(74) ADVOCACIA PIETRO ARIBONI S/C
- (21) **BR 10 2012 025231-7 A2** 11.1
(22) 03/10/2012
(71) PAI LUNG MACHINERY MILL CO., LTD (TW)
(74) SABRINA NEHMI DE OLIVEIRA
- (21) **BR 10 2012 025272-4 A2** 11.1
(22) 03/10/2012
(71) VETCO GRAY, INC. (US)
(74) JULIANO RYOTA MURAKAMI
- (21) **BR 10 2012 025304-6 A2** 11.1
(22) 04/10/2012
(71) ERWIN DELIGI (BR/SP)
(74) CYRUS KHOSHNEVISS
- (21) **BR 10 2012 028584-3 A2** 11.1
(22) 08/11/2012
(71) PAULO HENRIQUE CARDOSO LEMOS (BR/MG)
- (21) **BR 10 2012 028818-4 A2** 11.1
(22) 12/11/2012
(71) EVOLUÇÕES ENERGIA LTDA. (BR/MA)
- (21) **BR 10 2012 028824-9 A2** 11.1
(22) 12/11/2012
(71) GILSON FERNANDO FERREIRA (BR/SP)
- (21) **BR 10 2012 029074-0 A2** 11.1
(22) 11/12/2012
(71) WILSON DE OLIVEIRA (BR/GO)
- (74) MILTON PEREIRA DA COSTA FILHO
- (21) **BR 10 2012 029538-5 A2** 11.1
(22) 21/11/2012
(71) EVANDRO PIRES WALDIVINO (BR/SP)
(74) EDUARDO ISPER NASSIF BALBIM
- (21) **BR 10 2012 029702-7 A2** 11.1
(22) 22/11/2012
(71) WHIRPOOL S.A. (BR/SP)
(74) CARINA S RODRIGUES
- (21) **BR 10 2012 029731-0 A2** 11.1
(22) 22/11/2012
(71) CNPEM-Centro Nacional de Pesquisa em Energia e Materiais (BR/SP)
(74) Tavares Propriedade Intelectual Ltda.
- (21) **BR 10 2012 029787-6 A2** 11.1
(22) 23/11/2012
(71) Gustavo Garcia Lellis (BR/DF)
- (21) **BR 10 2012 030231-4 A2** 11.1
(22) 28/11/2012
(71) SERGIO DELL'ERBA JUNIOR (BR/SP)
- (21) **BR 10 2012 031209-3 A2** 11.1
(22) 07/12/2012
(71) Florivaldo José Dias Calhau (BR/RJ) , Fernando de Souza Gomes (BR/MG)
(74) Vilage Marcas & Patentes S/S Ltda.
- (21) **BR 10 2012 031935-7 A2** 11.1
(22) 14/12/2012
(71) DURVAL JOIOSO (BR/SP)
(74) P.A. PRODUTORES ASSOCIADOS MARCAS E PATENTES LTDA
- (21) **BR 10 2012 032150-5 A2** 11.1
(22) 17/12/2012
(71) LIVEU LTD. (IL)
(74) ADVOCACIA PIETRO ARIBONI S/C
- (21) **BR 10 2012 032312-5 A2** 11.1
(22) 18/12/2012
(71) RTS Brasil Sistemas LTDA ME (BR/SC)
(74) Sandro Conrado da Silva
- (21) **BR 10 2012 032365-6 A2** 11.1
(22) 18/12/2012
(71) Universidade Federal do Paraná (BR/PR)
- (21) **BR 10 2012 032447-4 A2** 11.1
(22) 19/12/2012
(71) Universidade Federal de Santa Catarina (BR/SC) , UNIVERSIDADE FEDERAL DE SANTA MARIA (BR/RS)
- (21) **BR 10 2012 032493-8 A2** 11.1
(22) 19/12/2012
(71) Universidade Federal de Minas Gerais (BR/MG)
- (21) **BR 10 2012 032553-5 A2** 11.1
(22) 19/12/2012
(71) Whirlpool Corporation (US)
(74) Dannemann, Siemsen, Bigler & Ipanema Moreira.
- (21) **BR 10 2012 032561-6 A8** 11.1
(22) 19/12/2012
(71) Whirlpool Corporation (US)
(74) Dannemann, Siemsen, Bigler & Ipanema Moreira
- (21) **BR 10 2012 032636-1 A2** 11.1
(22) 20/12/2012
(71) JONAS BONFIM TINOCO (BR/SP)
(74) PAULO CESAR DE OLIVEIRA
- (21) **BR 10 2012 032763-5 A2** 11.1
(22) 20/12/2012
(71) Pall Corporation (US)
(74) Guilherme de Mattos Abrantes
- (21) **BR 10 2012 032809-7 A2** 11.1
(22) 20/12/2012
(71) Elast Kunststoffverarbeitungs-GMBH & CO. KEG (AT)
(74) Kasznar Leonardos Propriedade Intelectual
- (21) **BR 10 2012 032814-3 A2** 11.1
(22) 20/12/2012
(71) Rohr, Inc. (US)
(74) Dannemann, Siemsen, Bigler & Ipanema Moreira
- (21) **BR 10 2012 032849-6 A2** 11.1
- (22) 21/12/2012
(71) Instituto Federal de Educação, Ciência e Tecnologia de Sergipe (BR/SE)
- (21) **BR 10 2012 032874-7 A2** 11.1
(22) 21/12/2012
(71) Whirlpool Corporation (US)
(74) Dannemann, Siemsen, Bigler & Ipanema Moreira.
- (21) **BR 10 2012 032913-1 A2** 11.1
(22) 21/12/2012
(71) Jucélio Brogni (BR/SC) , Everton Pereira da Silva (BR/SC)
(74) Anel Marcas e Patentes Ltda
- (21) **BR 10 2012 032927-1 A2** 11.1
(22) 21/12/2012
(71) BIOLOGICUS INDÚSTRIA E COMÉRCIO DE PRODUTOS NATURAIS S/A (BR/PE)
(74) CONTINENTAL MARCAS E PATENTES S/S LTDA
- (21) **BR 10 2012 032930-1 A2** 11.1
(22) 21/12/2012
(71) UNIVERSIDADE FEDERAL RURAL DE PERNAMBUCO - UFPE (BR/PE) , UNIVERSIDADE FEDERAL DE PERNAMBUCO-UFPE (BR/PE)
- (21) **BR 10 2012 032931-0 A2** 11.1
(22) 21/12/2012
(71) UNIVERSIDADE FEDERAL DE PERNAMBUCO-UFPE (BR/PE)
- (21) **BR 10 2012 032931-0 A2** 11.1
(22) 21/12/2012
(71) UNIVERSIDADE FEDERAL DE PERNAMBUCO-UFPE (BR/PE)
- (21) **BR 10 2012 032971-9 A2** 11.1
(22) 21/12/2012
(71) WHIRLPOOL S.A. (BR/SP)
(74) FABIO FERRAZ DE ARRUDA LEME
- (21) **BR 10 2012 032982-4 A2** 11.1
(22) 21/12/2012
(71) Whirlpool Corporation (US)
(74) Dannemann, Siemsen, Bigler & Ipanema Moreira
- (21) **BR 10 2012 033028-8 A2** 11.1
(22) 21/12/2012
(71) MS Spaichingen GmbH (DE)
(74) Alex Gonçalves de Almeida
- (21) **BR 10 2012 033198-5 A2** 11.1
(22) 26/12/2012
(71) Mahle Metal Leve S/A (BR/SP) , Mahle Intenational GmbH (DE)
(74) Dannemann, Siemsen, Bigler & Ipanema Moreira
- (21) **BR 10 2012 033305-8 A2** 11.1
(22) 27/12/2012
(71) Universidade Federal de Minas Gerais (BR/MG)
- (21) **BR 10 2012 033412-7 A2** 11.1
(22) 27/12/2012
(71) VETCO GRAY, INC. (US)
(74) JULIANO RYOTA MURAKAMI
- (21) **BR 10 2012 033492-5 A2** 11.1
(22) 28/12/2012
(71) O2 Micro, Inc. (US)
(74) Dannemann, Siemsen, Bigler & Ipanema Moreira
- (21) **BR 10 2012 033510-7 A2** 11.1
(22) 28/12/2012
(71) Universidade Federal de Pernambuco (BR/PE)
- (21) **BR 10 2012 033580-8 A2** 11.1
(22) 28/12/2012
(66) BR 10 2012 001450-5 23/01/2012
(71) Universidade Federal de Minas Gerais (BR/MG) , Ludwig Institute for Cancer Research Ltd (US) , Centro de Desenvolvimento da Tecnologia Nuclear - CDTN (BR/MG)
- (21) **BR 10 2012 033794-0 A2** 11.1
(22) 18/12/2012
(71) REABILITECH COMÉRCIO LTDA (BR/SP)
- (21) **BR 10 2012 033804-1 A2** 11.1
(22) 28/12/2012
(71) União Brasileira de Educação e Assistência (BR/RS)
(74) Ricardo Amaral Remer

(21) BR 10 2013 000224-0 A2 11.1 (22) 04/01/2013 (71) Bayer Intellectual Property GMBH (DE) (74) Alex Gonçalves de Almeida	(21) BR 10 2013 001023-5 A2 11.1 (22) 15/01/2013 (71) Sumitomo Rubber Industries, Ltd. (JP) (74) Di Blasi, Parente & Ass. Prop. Ind. Ltda	(22) 22/01/2013 (71) UNIVERSIDADE FEDERAL DA PARAIBA (BR/PB)
(21) BR 10 2013 000228-3 A2 11.1 (22) 04/01/2013 (71) JMB INDÚSTRIA DE IMPLEMENTOS AGRO-FLORESTAL LTDA (BR/ES) (74) WAGNER JOSÉ FAFÁ BORGES	(21) BR 10 2013 001056-1 A2 11.1 (22) 15/01/2013 (71) Voith Patent Gmbh (DE) (74) Ana Cristina Almeida Müller Wegmann	(21) BR 10 2013 002129-6 A2 11.1 (22) 29/01/2013 (71) ANTONIO CARLOS BENTO RODRIGUES (BR/RJ)
(21) BR 10 2013 000308-5 A2 11.1 (22) 07/01/2013 (71) UNIVERSIDADE ESTADUAL DE MARINGÁ (BR/PR) (74) FÁBIA DOS SANTOS SACCO	(21) BR 10 2013 001112-6 A2 11.1 (22) 16/01/2013 (71) REGIANE STIMPEL (BR/SP)	(21) BR 10 2013 002130-0 A2 11.1 (22) 29/01/2013 (71) GILBERTO ALVES CORRÊA (BR/SP)
(21) BR 10 2013 000374-3 A2 11.1 (22) 07/01/2013 (71) SCANIA CV AB (SE) (74) CARINA S RODRIGUES	(21) BR 10 2013 001286-6 A2 11.1 (22) 18/01/2013 (71) USINA 01 RECICLAGEM DE PRODUTOS SÓLIDOS LTDA (BR/PR) (74) MARCOS ANTONIO NUNES	(21) BR 10 2013 002132-6 A2 11.1 (22) 29/01/2013 (71) ALEX NOBREGA DE LIMA SANTOS (BR/BA)
(21) BR 10 2013 000418-9 A2 11.1 (22) 07/01/2013 (71) CGGVeritas Services SA (FR) (74) Luiz Leonardos & Cia - Propriedade Intelectual	(21) BR 10 2013 001363-3 A2 11.1 (22) 18/01/2013 (71) Whirlpool Corporation (US) (74) Dannemann, Siemsen, Bigler & Ipanema Moreira	(21) BR 10 2013 002180-6 A2 11.1 (22) 29/01/2013 (71) CARLOS JAVIER SAGREDO VERA (CL) (74) GUERRA PROPRIEDADE INDUSTRIAL
(21) BR 10 2013 000487-1 A2 11.1 (22) 08/01/2013 (71) Calentadores de América S.A. de C.V. (MX) (74) Ricardo Amaral Remer	(21) BR 10 2013 001449-4 A2 11.1 (22) 21/01/2013 (71) TASUKU ENDO (BR/SP) (74) AUNIMARK SERVIÇOS EMPRESARIAIS LTDA ME.	(21) BR 10 2013 002254-3 A2 11.1 (22) 30/01/2013 (71) SERGUEI CERBARI (MD) , ALEXANDR LUBENSCHI (MD) (74) EXCEL MARCAS E PATENTES LTDA
(21) BR 10 2013 000568-1 A2 11.1 (22) 09/01/2013 (71) Mei, Inc (US) (74) Guerra Propriedade Industrial	(21) BR 10 2013 001590-3 A2 11.1 (22) 22/01/2013 (71) JMB INDÚSTRIA DE IMPLEMENTOS AGRO-FLORESTAL LTDA-ME (BR/ES) (74) WAGNER JOSÉ FAFÁ BORGES	(21) BR 10 2013 002264-0 A2 11.1 (22) 30/01/2013 (71) CLAUDIO SEBASTIÃO CAMPOS (BR/DF)
(21) BR 10 2013 000701-3 A2 11.1 (22) 10/01/2013 (71) Alstom Wind S.L.U. (ES) (74) DANNEMANN, SIEMSEN, BIGLER & IPANEMA MOREIRA	(21) BR 10 2013 001668-3 A2 11.1 (22) 23/01/2013 (71) Nano Select Revestimentos, Indústria e Comércio S/A (BR/RJ) (74) Célia Novaes & Associados Soc. Simples LTDA	(21) BR 10 2013 002266-7 A2 11.1 (22) 30/01/2013 (71) CLAUDIO SEBASTIÃO CAMPOS (BR/DF)
(21) BR 10 2013 000709-9 A2 11.1 (22) 10/01/2013 (71) GENERAL ELETRIC COMPANY (US) (74) ARTUR FRANCISCO SCHAAL	(21) BR 10 2013 001694-2 A2 11.1 (22) 23/01/2013 (71) SEAROM EMPREENDIMENTOS LTDA. (BR/RS)	(21) BR 10 2013 002267-5 A2 11.1 (22) 30/01/2013 (71) CLAUDIO SEBASTIÃO CAMPOS (BR/DF)
(21) BR 10 2013 000711-0 A2 11.1 (22) 10/01/2013 (71) FABRIMAR S/A INDÚSTRIA E COMÉRCIO (BR/RJ) (74) ANTONIO MAURICIO PEDRAS ARNAUD	(21) BR 10 2013 001698-5 A2 11.1 (22) 23/01/2013 (71) FLAVIO SOARES DE MENEZES JUNIOR (BR/MG)	(21) BR 10 2013 002277-2 A2 11.1 (22) 30/01/2013 (71) Reboquefacil Veiculos da Amazônia Ltda Epp (BR/RO) (74) Emerson Salbego Hofart
(21) BR 10 2013 000721-8 A2 11.1 (22) 11/01/2013 (71) Evoluções Energia Ltda (BR/MA) (74) KASZNAR LEONARDOS PROPRIEDADE INTELECTUAL	(21) BR 10 2013 001720-5 A2 11.1 (22) 23/01/2013 (71) MUSIGMA BUSINESS SOLUTIONS PVT. LTD. (US) (74) LETICIA PROVEDEL	(21) BR 10 2013 002293-4 A8 11.1 (22) 30/01/2013 (71) JOÃO AGUIAR SPERANDIO (BR/SP)
(21) BR 10 2013 000722-6 A2 11.1 (22) 11/01/2013 (71) Evoluções Energia Ltda (BR/MA) (74) KASZNAR LEONARDOS PROPRIEDADE INTELECTUAL	(21) BR 10 2013 001791-4 A2 11.1 (22) 24/01/2013 (71) ROBSON ARIVABENE DE OLIVEIRA (BR/SP) (74) FERNANDO PERADIN EVANGELISTA	(21) BR 10 2013 002325-6 A8 11.1 (22) 30/01/2013 (71) Continental Automotive Systems, Inc. (US) (74) Dannemann, Siemsen, Bigler & Ipanema Moreira
(21) BR 10 2013 000724-2 A2 11.1 (22) 11/01/2013 (71) Evoluções Energia Ltda (BR/MA)	(21) BR 10 2013 001817-1 A2 11.1 (22) 24/01/2013 (71) VALE S.A. (BR/RJ) (74) DENISE NAIMARA S. TAVARES	(21) BR 10 2013 002333-7 A2 11.1 (22) 30/01/2013 (71) INTELLISAT DO BRASIL LTDA (BR/PR)
(21) BR 10 2013 000815-0 A2 11.1 (22) 11/01/2013 (71) Glenmark Pharmaceuticals Limited (IN) (74) Kasznar Leonardos Propriedade Intelectual	(21) BR 10 2013 001869-4 A2 11.1 (22) 24/01/2013 (71) Johnson Eletric S.A. (CH) (74) Kasznar Leonardos Propriedade Intelectual	(21) BR 10 2013 002353-1 A2 11.1 (22) 30/01/2013 (71) Frescale Semiconductor, Inc. (US) (74) Orlando de Souza
(21) BR 10 2013 000829-0 A2 11.1 (22) 11/01/2013 (71) Glenmark Pharmaceuticals Limited (IN) (74) Kasznar Leonardos Propriedade Intelectual	(21) BR 10 2013 001874-0 A2 11.1 (22) 24/01/2013 (71) SNCF MOBILITÉS (FR) (74) Angela Cristina Pinheiro Palmer	(21) BR 10 2013 002409-0 A2 11.1 (22) 31/01/2013 (71) Francisco Alberony Moreira de Vasconcelos Filho (BR/CE)
(21) BR 10 2013 000855-9 A2 11.1 (22) 14/01/2013 (71) FRANCISCO MARIA AYALA BARRETO (BR/PR) (74) Eduardo Pereira da Silva	(21) BR 10 2013 001886-4 A2 11.1 (22) 24/01/2013 (71) System Engineering Solutions S.R.L. (IT) (74) Luiz Leonardos & Cia - Propriedade Intelectual	(21) BR 10 2013 002420-1 A2 11.1 (22) 31/01/2013 (71) UNIÃO BRASILEIRA DE EDUCAÇÃO E ASSISTÊNCIA-MANTENEDORA DA PUC RS (BR/RS) (74) RICARDO AMARAL REMER
(21) BR 10 2013 000998-9 A2 11.1 (22) 15/01/2013 (71) Makerly José Marques (BR/MG) , Márcio Henrique Nascimento (BR/MG) (74) Sávio Faria Neves	(21) BR 10 2013 001988-7 A2 11.1 (22) 28/01/2013 (71) Starzzi Desenvolvimento e Concessão de Patentes Ltda. (BR/SC) (74) Luiz Alberto Rosenstengel	(21) BR 10 2013 002454-6 A2 11.1 (22) 31/01/2013 (71) Canon Kabushiki Kaisha (JP) (74) Luiz Leonardos & Cia - Propriedade Intelectual
	(21) BR 10 2013 002127-0 A2 11.1	(21) BR 10 2013 002455-4 A2 11.1 (22) 31/01/2013 (71) Canon Kabushiki Kaisha (JP) (74) Luiz Leonardos & Cia - Propriedade Intelectual
		(21) BR 10 2013 002459-7 A2 11.1 (22) 31/01/2013

(71) INTERNATIONAL ENGINE INTELLECTUAL PROPERTY COMPANY, LLC (US)
(74) DANNEMANN, SIEMSEN, BIGLER & IPANEMA MOREIRA

(21) **BR 10 2013 002478-3 A8** 11.1
(22) 31/01/2013

(71) INTERNATIONAL ENGINE INTELLECTUAL PROPERTY COMPANY, LLC (US)
(74) DANNEMANN, SIEMSEN, BIGLER & IPANEMA MOREIRA

(21) **BR 10 2013 002495-3 A2** 11.1
(22) 01/02/2013

(71) WELLINGTON CARLOS FICK (BR/SP), EDNEI DAVELLI (BR/SP)
(74) PIENEGONDA, MOREIRA & ASSOCIADOS LTDA

(21) **BR 10 2013 002503-8 A2** 11.1
(22) 01/02/2013

(71) Marcelo Vivacqua (BR/ES)

(21) **BR 10 2013 002507-0 A2** 11.1
(22) 01/02/2013

(71) SU YUN CHI (BR/SP)
(74) MARGARETE RODRIGUES

(21) **BR 10 2013 002509-7 A2** 11.1
(22) 01/02/2013

(71) PAULO HENRIQUE COLOMBO (BR/PR)

(21) **BR 10 2013 002522-4 A2** 11.1
(22) 01/02/2013

(71) Röhm GMBH (DE)
(74) DANNEMANN, SIEMSEN, BIGLER & IPANEMA MOREIRA

(21) **BR 10 2013 002523-2 A2** 11.1
(22) 01/02/2013

(71) Abb Technology AG (CH)
(74) DANNEMANN, SIEMSEN, BIGLER & IPANEMA MOREIRA

(21) **BR 10 2013 002558-5 A2** 11.1
(22) 01/02/2013

(71) HUGO LEONARDO DOURADO (BR/BA)

(21) **BR 10 2013 002596-8 A2** 11.1
(22) 01/02/2013

(71) International Truck Intellectual Property Company, LLC (US)
(74) DANNEMANN, SIEMSEN, BIGLER & IPANEMA MOREIRA

(21) **BR 10 2013 002607-7 A2** 11.1
(22) 04/02/2013

(71) Natalina Panini de Araujo (BR/PR)
(74) Alexandre Pietrângelo Lima

(21) **BR 10 2013 002611-5 A2** 11.1
(22) 04/02/2013

(71) GILSON ANTUNES RODRIGUES (BR/SP)

(21) **BR 10 2013 002612-3 A2** 11.1
(22) 04/02/2013

(71) MARCELO AYOUB (BR/SP)
(74) ALCIDES RIBEIRO FILHO

(21) **BR 10 2013 002617-4 A2** 11.1
(22) 04/02/2013

(71) CLAUDIO CRINITI (BR/SP)

(21) **BR 10 2013 002620-4 A2** 11.1
(22) 04/02/2013

(71) MARCO ANTONIO MARQUES MARINHO (BR/DF)

(21) **BR 10 2013 002624-7 A2** 11.1
(22) 04/02/2013

(71) ROBERTO CARLOS BATALHA (BR/MG)
(74) WASHINGTON LUIZ SANTOS DE OLIVEIRA

(21) **BR 10 2013 002658-1 A2** 11.1
(22) 04/02/2013

(71) CLAUDIO ELIEZER SANTOS (BR/SP)
(74) MAURICIO DARRÉ

(21) **BR 10 2013 002668-9 A2** 11.1
(22) 04/02/2013

(71) Cogveritas Services SA (FR)
(74) Leonardos & Cia - Propriedade Intelectual

(21) **BR 10 2013 002669-7 A2** 11.1
(22) 02/02/2013

(71) ANDRE FIGUEIREDO MIURA (BR/SP)
(74) JOSÉ ANTONIO DE SOUZA CAPPELLINI

(21) **BR 10 2013 002671-9 A2** 11.1
(22) 04/02/2013

(71) ROMEU BOLETTI (BR/SP)

(21) **BR 10 2013 002759-6 A2** 11.1
(22) 04/02/2013

(71) TAURINO SOUZA NICORY NETO (BR/SP)
(74) AUGUSTO BORSARELLI CARVALHO DE BRITO

(21) **BR 10 2013 002770-7 A2** 11.1
(22) 05/02/2013

(71) KATIA SILENE ZINEK MERLIN (BR/SP)

(21) **BR 10 2013 002889-4 A2** 11.1
(22) 06/02/2013

(71) CELSO ROBERTO ASSOLIN MARTINS (BR/SP)

(21) **BR 10 2013 002890-8 A2** 11.1
(22) 06/02/2013

(71) Domivan Indústria e Comércio Ltda - ME (BR/ES)
(74) Wagner José Fafá Borges

(21) **BR 10 2013 002892-4 A2** 11.1
(22) 06/02/2013

(71) NILZA ALVES SENA (BR/SP)
(74) MODAL MARCAS E PATENTES LTDA

(21) **BR 10 2013 002895-9 A2** 11.1
(22) 06/02/2013

(71) REGREENING FRANCHISING LTDA (BR/SP)
(74) MARCIA TSUYAKO ASANO

(21) **BR 10 2013 002916-5 A2** 11.1
(22) 06/02/2013

(71) EADS DEUTSCHLAND GMBH (DE)
(74) DANNEMANN, SIEMSEN, BIGLER & IPANEMA MOREIRA

(21) **BR 10 2013 002962-9 A2** 11.1
(22) 06/02/2013

(71) RIZZI S.P.A. (IT)
(74) TAVARES PROPRIEDADE INTELECTUAL LTDA

(21) **BR 10 2013 002963-7 A2** 11.1
(22) 06/02/2013

(71) TOP ALLIANCE TECHNOLOGY LIMITED (VG)
(74) TAVARES PROPRIEDADE INTELECTUAL LTDA.

(21) **BR 10 2013 003016-3 A2** 11.1
(22) 07/02/2013

(71) Genivaldo Luiz Ribeiro (BR/GO)
(74) Wagner José Da Silva

(21) **BR 10 2013 003021-0 A2** 11.1
(22) 07/02/2013

(71) DONTARIO CONSULTORIA TÉCNICA EM EQUIPAMENTOS INDUSTRIAIS LTDA - EPP (BR/MG)
(74) FLAVIA MANSUR MURAD SCHAAL

(21) **BR 10 2013 003026-0 A2** 11.1
(22) 07/02/2013

(71) CNPEM-Centro Nacional de Pesquisa em Energia e Materiais (BR/SP)
(74) Tavares Propriedade Intelectual LTDA

(21) **BR 10 2013 003038-4 A2** 11.1
(22) 07/02/2013

(71) CENTRAX LIMITED (GB)
(74) ANTONIO MAURICIO PEDRAS ARNAUD

(21) **BR 10 2013 003076-7 A2** 11.1
(22) 07/02/2013

(71) KRONES AG (DE)
(74) DAVID DO NASCIMENTO ADVOGADOS ASSOCIADOS

(21) **BR 10 2013 003086-4 A2** 11.1
(22) 07/02/2013

(71) MAORI MARKETING E PROMOÇÃO DE EVENTOS LTDA - ME (BR/SP)
(74) AGUINALDO MOREIRA

(21) **BR 10 2013 003142-9 A2** 11.1
(22) 08/02/2013

(71) Aloísio Alves de Amorim (BR/GO)
(74) Milton Pereira da Costa Filho

(21) **BR 10 2013 003187-9 A2** 11.1
(22) 08/02/2013

(71) TQTV Software Ltda (BR/RJ)
(74) Bernardo Atem Francischetti

(21) **BR 10 2013 003197-6 A2** 11.1
(22) 08/02/2013

(71) RENNER HERRMANN S.A. (BR/RS)
(74) OSVALDO JORGE MINATTI

(21) **BR 10 2013 003226-3 A2** 11.1
(22) 08/02/2013

(71) XEROX CORPORATION (US)
(74) DANNEMANN, SIEMSEN, BIGLER & IPANEMA MOREIRA

(21) **BR 10 2013 003259-0 A2** 11.1
(22) 08/02/2013

(71) FARE SIN BUILDING DIVISION S.P.A. (IT)
(74) LUIZ LEONARDOS & CIA - PROPRIEDADE INTELECTUAL

(21) **BR 10 2013 003266-2 A2** 11.1
(22) 08/02/2013

(71) ANTONIO MANUEL RUBIO SERRANO (BR/DF)

(21) **BR 10 2013 003269-7 A2** 11.1
(22) 08/02/2013

(71) UNIVERSIDADE FEDERAL DO CEARÁ (BR/CE)

(21) **BR 10 2013 003283-2 A2** 11.1
(22) 08/02/2013

(71) MANUEL AGOSTINHO DOS REIS FERNANDES TEIXEIRA (BR/SP)

(21) **BR 10 2013 003289-1 A2** 11.1
(22) 08/02/2013

(71) KRONES AG (DE)
(74) DAVID DO NASCIMENTO ADVOGADOS ASSOCIADOS

(21) **BR 10 2013 003298-0 A2** 11.1
(22) 08/02/2013

(71) WHIRLPOOL S.A. (BR/SP)
(74) FABIO FERRAZ DE ARRUDA LEME

(21) **BR 10 2013 003406-1 A2** 11.1
(22) 14/02/2013

(71) JOÃO SANTOS DE MELO (BR/PR)

(21) **BR 10 2013 003421-5 A2** 11.1
(22) 14/02/2013

(71) José Marcos Barbarioli (BR/ES)
(74) Wagner José Fafá Borges

(21) **BR 10 2013 003499-1 A2** 11.1
(22) 15/02/2013

(71) PAULINO TADASHI KITA (BR/SC)
(74) SANDRO CONRADO DA SILVA

(21) **BR 10 2013 003500-9 A2** 11.1
(22) 15/02/2013

(71) LUÍS ANDRÉ ZATTAR (BR/SP), OSMAR JOSÉ SILVA MARCONDES (BR/PR), JUSTINO RODRIGUES DA SILVA (BR/PR), SILVIO BARBOSA DE MORAES (BR/PR)
(74) SENIOR'S MARCAS E PATENTES LTDA.

(21) **BR 10 2013 003501-7 A2** 11.1
(22) 15/02/2013

(71) NATHAN TAFLA RABINOVITCH (BR/SP)
(74) RUBENS DOS SANTOS FILHO

(21) **BR 10 2013 003502-5 A2** 11.1
(22) 15/02/2013

(71) KAVO DO BRASIL INDUSTRIA E COMÉRCIO LTDA (BR/SC)
(74) CAVALCANTI E CAVALCANTI ADVOGADOS

(21) **BR 10 2013 003517-3 A2** 11.1
(22) 15/02/2013

(71) E.G.O. Elektro-Gerätebau GmbH (DE)
(74) DANNEMANN, SIEMSEN, BIGLER & IPANEMA MOREIRA

(21) **BR 10 2013 003549-1 A2** 11.1
(22) 05/02/2013

(71) MOISÉS MATIAS FERREIRA DE SOUSA (BR/MA), GRACÍLIO CORDEIRO MARQUES (BR/MA)

(21) **BR 10 2013 003574-2 A2** 11.1



(22) 15/02/2013 (71) Samsung Electronics Co., Ltd. (KR) (74) DANNEMANN, SIEMSEN, BIGLER & IPANEMA MOREIRA	(74) DANNEMANN, SIEMSEN, BIGLER & IPANEMA MOREIRA	(21) BR 10 2013 004496-2 A2 11.1 (22) 26/02/2013 (71) EDSON GONÇALVES BARRETO (BR/SP), THIAGO GONÇALVES BARRETO (BR/SP) (74) SUL AMÉRICA MARCAS E PATENTES LTDA
(21) BR 10 2013 003578-5 A2 11.1 (22) 15/02/2013 (71) Continental Automotive Systems, Inc. (US) (74) DANNEMANN, SIEMSEN, BIGLER & IPANEMA MOREIRA	(21) BR 10 2013 004160-2 A2 11.1 (22) 22/02/2013 (71) MARCIA REGINA BARBOSA SILVA (BR/SP)	(21) BR 10 2013 004521-7 A2 11.1 (22) 26/02/2013 (71) JOSÉ MARCOS BARBARIOLI (BR/ES) (74) WAGNER JOSÉ FAFÁ BORGES
(21) BR 10 2013 003673-0 A2 11.1 (22) 18/02/2013 (71) ALEXANDRE JOSÉ DA SILVA (BR/SC) (74) CERUMAR SERVIÇOS EM PROPRIEDADE INTELECTUAL LTDA	(21) BR 10 2013 004196-3 A2 11.1 (22) 22/02/2013 (71) Éder Abreu Huttner (BR/RS)	(21) BR 10 2013 004523-3 A2 11.1 (22) 26/02/2013 (71) JOSÉ MARCOS BARBARIOLI (BR/ES) (74) WAGNER JOSÉ FAFÁ BORGES
(21) BR 10 2013 003686-2 A2 11.1 (22) 18/02/2013 (71) Rosângela Gomes Miranda da Silva (BR/GO)	(21) BR 10 2013 004216-1 A2 11.1 (22) 22/02/2013 (71) Simbelle Artes Visual Ltda Me (BR/RJ) (74) Orlando de Souza	(21) BR 10 2013 004626-4 A2 11.1 (22) 27/02/2013 (71) LEISIAN NASCIMENTO SODRÉ (BR/BA)
(21) BR 10 2013 003689-7 A2 11.1 (22) 18/02/2013 (71) NADAB RODRIGUER SANTANA (BR/SP)	(21) BR 10 2013 004297-8 A2 11.1 (22) 25/02/2013 (71) Sandro Gomes Cardoso (BR/GO)	(21) BR 10 2013 004627-2 A2 11.1 (22) 27/02/2013 (71) GDEBRASIL INFORMÁTICA LTDA-ME (BR/RS) (74) MARPA CONSULTORIA E ASSESSORIA EMPRESARIAL LTDA
(21) BR 10 2013 003708-7 A2 11.1 (22) 18/02/2013 (71) BRASILATA S.A EMBALAGENS METÁLICAS (BR/SP) (74) ANTONIO MAURICIO PEDRAS ARNAUD	(21) BR 10 2013 004310-9 A2 11.1 (22) 20/02/2013 (71) João Luis França da Nova (BR/MS), João Batista Dourado de Assis (BR/MS)	(21) BR 10 2013 004631-0 A2 11.1 (22) 27/02/2013 (71) IVAN MILANESE (BR/PR) (74) VALOR PROPRIEDADE INTELECTUAL S/S LTDA
(21) BR 10 2013 003797-4 A2 11.1 (22) 19/02/2013 (71) Claudio Roberto Moretto da Silva (BR/RS) (74) Angela Maria Rodrigues de Souza Rieger	(21) BR 10 2013 004314-1 A2 11.1 (22) 25/02/2013 (71) VALDENI CABRAL ALVES JUNIOR (BR/DF)	(21) BR 10 2013 004639-6 A2 11.1 (22) 27/02/2013 (71) FUNDAÇÃO CPQD-CENTRO DE PESQUISA E DESENVTO.EM TELECOMUNICAÇÕES (BR/SP) (74) ANA LÚCIA FORNI POPPI
(21) BR 10 2013 003799-0 A2 11.1 (22) 19/02/2013 (71) ELIEL PEREIRA (BR/SP), FAUSTO DE ARRUDA CAMARGO CARDOSO FRANCO (BR/SP)	(21) BR 10 2013 004315-0 A2 11.1 (22) 08/02/2013 (71) Empresa de Assistência Técnica e Extensão Rural do Estado do Pará (BR/PA) (74) Gil Marcas & Patentes S/S Ltda	(21) BR 10 2013 004640-0 A2 11.1 (22) 27/02/2013 (71) FUNDAÇÃO CPQD-CENTRO DE PESQUISA E DESENVOLVIMENTO EM TELECOMUNICAÇÕES (BR/SP) (74) ANA LÚCIA FORNI POPPI
(21) BR 10 2013 003811-3 A2 11.1 (22) 19/02/2013 (71) DOUGLAS AMIR KOHLS (BR/PR)	(21) BR 10 2013 004324-9 A2 11.1 (22) 25/02/2013 (71) Roberto Grandio (BR/RS) (74) Ernesto Luiz Holderbaum	(21) BR 10 2013 004641-8 A2 11.1 (22) 27/02/2013 (71) ELISMAR MOURA ALVES (BR/GO) (74) AUREOLINO PINTO DAS NEVES
(21) BR 10 2013 003839-3 A2 11.1 (22) 19/02/2013 (71) IPSIS GRÁFICA E EDITORA S/A. (BR/SP) (74) BARONE ADVOGADOS ASSOCIADOS	(21) BR 10 2013 004343-5 A2 11.1 (22) 25/02/2013 (71) Positivo Informática S.A. (BR/PR) (74) Natan Baril	(21) BR 10 2013 004646-9 A2 11.1 (22) 27/02/2013 (71) RAFAEL REIS DO AMARAL (BR/MG) (74) VILAGE MARCAS & PATENTES LTDA.
(21) BR 10 2013 003981-0 A2 11.1 (22) 20/02/2013 (71) Whirlpool Corporation (US) (74) DANNEMANN, SIEMSEN, BIGLER & IPANEMA MOREIRA	(21) BR 10 2013 004346-0 A2 11.1 (22) 25/02/2013 (71) GUSTAVO MEDEIROS DE ABREU (BR/SP) (74) JORGE ROBERTO INNOCENCIO DA COSTA	(21) BR 10 2013 004667-1 A2 11.1 (22) 27/02/2013 (71) THERMAL BUILDING CONCEPTS BRASIL ISOLAMENTOS TERMICOS LTDA (BR/MG) (74) CLÁUDIO LUIZ GONÇALVES DE SOUZA
(21) BR 10 2013 004005-3 A2 11.1 (22) 20/02/2013 (71) Xerox Corporation (US) (74) DANNEMANN, SIEMSEN, BIGLER & IPANEMA MOREIRA	(21) BR 10 2013 004357-5 A2 11.1 (22) 25/02/2013 (71) PROTEKTATO TECNOLOGIA LTDA - EPP (BR/SP) (74) BICUDO & SBORGIA PROPRIEDADE INTELECTUAL LTDA	(21) BR 10 2013 004681-7 A2 11.1 (22) 27/02/2013 (71) B. P. DE ALMEIDA FEIRA E EVENTOS (BR/RJ) (74) ORLANDO DE SOUZA
(21) BR 10 2013 004031-2 A2 11.1 (22) 21/02/2013 (71) TECUMSEH DO BRASIL LTDA (BR/SP) (74) SERGIO PEROCCO	(21) BR 10 2013 004369-9 A2 11.1 (22) 25/02/2013 (71) OSCAR NISHIMURA (BR/SP)	(21) BR 10 2013 004692-2 A2 11.1 (22) 27/02/2013 (71) EXPAND CONSULTORIA E REPRESENTAÇÕES COMERCIAIS LTDA - ME (BR/PR)
(21) BR 10 2013 004067-3 A2 11.1 (22) 07/02/2013 (71) CENTRO E PESQUISA E DESENV. DE EDUCAÇÃO CONDUTIVA PÁSSAROS DE LUZ (BR/SC) (74) ROGÉRIO DE SOUZA	(21) BR 10 2013 004370-2 A2 11.1 (22) 25/02/2013 (71) MIGUEL ANGELO GASPAS PINTO (BR/RJ)	(21) BR 10 2013 004694-9 A2 11.1 (22) 27/02/2013 (71) KABUSHIKI KAISHA YASKAWA DENKI (JP) (74) NELLIE D SHORES
(21) BR 10 2013 004070-3 A2 11.1 (22) 07/02/2013 (71) JALMO ROBERTO CASAS (BR/SC) (74) ROGÉRIO DE SOUZA	(21) BR 10 2013 004390-7 A2 11.1 (22) 25/02/2013 (71) Igor Augusto Alves Batista (BR/MG)	(21) BR 10 2013 004723-6 A2 11.1 (22) 27/02/2013 (71) Andritz Technology And Asset Management Gmbh (AT) (74) DANNEMANN, SIEMSEN, BIGLER & IPANEMA MOREIRA
(21) BR 10 2013 004090-8 A2 11.1 (22) 08/02/2013 (71) MAICON LUCAS SGARDIOLI (BR/SP)	(21) BR 10 2013 004466-0 A2 11.1 (22) 26/02/2013 (71) ZELIA MARIA DE JESUS AZEVEDO (BR/MG)	(21) BR 10 2013 004726-0 A2 11.1 (22) 27/02/2013 (71) JOSÉ GERALDO DE MAGALHÃES (BR/MG) (74) DANNEMANN, SIEMSEN, BIGLER & IPANEMA MOREIRA
(21) BR 10 2013 004099-1 A2 11.1 (22) 21/02/2013 (71) THOMSON LICENSING (FR) (74) NELLIE D SHORES	(21) BR 10 2013 004471-7 A2 11.1 (22) 26/02/2013 (71) ALLUFLON S.P.A (IT) (74) ARARIPE & ASSOCIADOS	
(21) BR 10 2013 004101-7 A2 11.1 (22) 21/02/2013 (71) Intel Corp., Inc. (US)	(21) BR 10 2013 004475-0 A2 11.1 (22) 26/02/2013 (71) ANTONIO CARLOS DIAS (BR/MG) (74) DARCI ROSA DIAS DE CARVALHO	
	(21) BR 10 2013 004477-6 A2 11.1 (22) 26/02/2013 (71) UNIVERSIDADE ESTADUAL DE PONTA GROSSA (BR/PR)	
	(21) BR 10 2013 004478-4 A2 11.1 (22) 26/02/2013 (71) UNIVERSIDADE ESTADUAL DE PONTA GROSSA (BR/PR)	

(21) **BR 10 2013 004733-3 A2** 11.1
(22) 27/02/2013
(71) KMC Exim Corp. (US)
(74) Kasznar Leonardos Propriedade Intelectual

(21) **BR 10 2013 004749-0 A2** 11.1
(22) 27/02/2013
(71) MAHLE METAL LEVE S/A (BR/SP) , MAHLE INTERNATIONAL GMBH (DE)
(74) DANNEMANN, SIEMSEN, BIGLER & IPANEMA MOREIRA

(21) **BR 10 2013 004803-8 A2** 11.1
(22) 28/02/2013
(71) Carlos de Brito (BR/PR)
(74) Paulo Gustavo Zanetti Morais Badan

(21) **BR 10 2013 004804-6 A2** 11.1
(22) 28/02/2013
(71) Gonçalves & Voss Ltda (BR/PR)
(74) Paulo Gustavo Zanetti Morais Badan

(21) **BR 10 2013 004809-7 A2** 11.1
(22) 28/02/2013
(71) Industria de Borracha NSO Ltda. (BR/SC)
(74) Nilvan Paulo Minguransse

(21) **BR 10 2013 004812-7 A2** 11.1
(22) 28/02/2013
(71) Alberto Aires Walter (BR/SC)
(74) Nilvan Paulo Minguransse

(21) **PI 1107428-0 A2** 11.1
(22) 13/10/2011
(71) Euclides Robert Filho (BR/SP)

11.2 ARQUIVAMENTO - ART. 36 PARÁG. 1º DA LPI

(21) **PI 0403294-2 A2** 11.2
(22) 17/08/2004
(71) Petroleo Brasileiro S.A. - Petrobras (BR/RJ)
(74) Seldon Parkes

(21) **PI 0403666-2 A2** 11.2
(22) 31/08/2004
(71) Deere & Company (US)
(74) KASZNAR LEONARDOS PROPRIEDADE INTELECTUAL

(21) **PI 0404414-2 A2** 11.2
(22) 15/10/2004
(71) Vilma Aparecida Galego da Silva (BR/SP) , Elias Francisco da Silva (BR/SP)
(74) Vilage Marcas & Patentes S/C LTDA

(21) **PI 0404450-9 A2** 11.2
(22) 15/10/2004
(71) Samsung Electronics Co., Ltd. (KR)
(74) Dannemann, Siemsen & Ipanema Moreira

(21) **PI 0413784-1 A2** 11.2
(22) 03/09/2004
(71) Demag Delaval Industrial Turbomachinery AB (SE) , Siemens Aktiengesellschaft (DE)
(74) DANNEMANN, SIEMSEN, BIGLER & IPANEMA MOREIRA

(21) **PI 0414965-3 A2** 11.2
(22) 22/09/2004
(71) Iscar Ltd. (IL)
(74) Momsen, Leonardos & Cia

(21) **PI 0415196-8 A8** 11.2
(22) 07/09/2004
(71) Saint-Gobain Abrasives, Inc. (US)
(74) Dannemann, Siemsen, Bigler & Ipanema Moreira

(21) **PI 0418160-3 A2** 11.2
(22) 30/12/2004
(71) Airbus Operations GmbH (DE)
(74) MOMSEN, LEONARDOS & CIA

(21) **PI 0504434-0 A2** 11.2
(22) 17/10/2005
(71) Reynaldo Teixeira do Amaral Junior (BR/SP)
(74) Vilage Marcas & Patentes S/S Ltda

ARQUIVAMENTO - ART. 38 PARÁG. 2º DA LPI

(21) **BR 10 2014 001322-9 A2** 11.4
(22) 20/01/2014
(66) BR 10 2013 014012-0 06/06/2013
(71) OMAR PEREIRA GURGEL (BR/ES)
(74) VILAGE MARCAS E PATENTES LTDA

(21) **BR 20 2013 005091-7 U2** 11.4
(22) 01/03/2013
(71) Odilo Pedro Marion (BR/RS)
(74) Leal Marcas e Patentes

(21) **MU 8502563-1 U2** 11.4
(22) 07/11/2005
(71) Icon Estampos e Moldes S/A. (BR/SC)
(74) Marcos Aurélio de Jesus

(21) **MU 8600654-1 U2** 11.4
(22) 25/04/2006
(71) Waldir Ferrasin (BR/SP) , MANOEL RODRIGUES (BR/SP)
(74) Remarca Reg de Marcas e Pat S/C Ltda

(21) **MU 8601641-5 U2** 11.4
(22) 01/08/2006
(71) Ronaldo Kauschus Leal (BR/SP)
(74) Cláudio Santana da Silva

(21) **MU 8602714-0 U2** 11.4
(22) 14/12/2006
(71) Patreolino Ribeiro de Souza Sobrinho (BR/CE)
(74) Wettor Bureau de Apoio Emp. S/S Ltda Me

(21) **MU 8602860-0 U2** 11.4
(22) 29/08/2006
(71) JOSÉ CARLOS CAIRES VELOSO (BR/MG)
(74) Cidwan Uberlândia Ltda

(21) **MU 8700175-6 U2** 11.4
(22) 14/02/2007
(71) Rafael Gustavo Brandes (BR/SC)
(74) Santa Cruz Consultoria em Marcas & Patentes Ltda

(21) **MU 8700176-4 U2** 11.4
(22) 14/02/2007
(71) Rafael Gustavo Brandes (BR/SC)
(74) Santa Cruz Consultoria em Marcas & Patentes Ltda

(21) **MU 8700419-4 U2** 11.4
(22) 14/03/2007
(71) WHIRLPOOL S.A. (BR/SP)
(74) DENIS ALLAN DANIEL

(21) **MU 8700481-0 U2** 11.4
(22) 15/05/2007
(71) Mueller Fogões Ltda. (BR/SC)
(74) Paulo Afonso Pereira Cons. em Marcas e Patentes Ltda. S/C

(21) **MU 8701516-1 U2** 11.4
(22) 30/07/2007
(71) LUIS FLAVIO MARQUES (BR/SP)
(74) VILAGE MARCAS & PATENTES S / S LTDA

(21) **MU 8701790-3 U2** 11.4
(22) 21/11/2007
(71) JOSÉ CARLOS VASCONCELLOS (BR/PR)
(74) London Marcas & Patentes S/C Ltda.

(21) **MU 8701793-8 U2** 11.4
(22) 27/11/2007
(71) Sonia Maria Dondoni Marini (BR/PA)
(74) Sandra T. A. Ferreira Maia

(21) **PI 0408865-4 A2** 11.4
(22) 07/04/2004
(71) Fives Stein (FR)
(74) LUIZ LEONARDOS & CIA. - PROPRIEDADE INTELECTUAL

(21) **PI 0409262-7 A2** 11.4
(22) 08/04/2004
(71) Kohler Co. (US)
(74) Momsen, Leonardos & Cia

(21) **PI 0410525-7 A2** 11.4
(22) 30/04/2004
(71) E.I. Du Pont de Nemours And Company (US)
(74) Ana Paula Santos Celidonio

(21) **PI 0412381-6 A2** 11.4
(22) 08/07/2004
(71) SHELL INTERNATIONALE RESEARCH MAATSCHAPPIJ B.V. (NL)
(74) KASZNAR LEONARDOS PROPRIEDADE INTELECTUAL

(21) **PI 0416053-3 A2** 11.4
(22) 21/10/2004
(71) SCA HYGIENE PRODUCTS AB (SE)
(74) Magnus Aspeby/Claudio Szabas

(21) **PI 0416269-2 A2** 11.4
(22) 04/11/2004
(71) Zippo Manufacturing Company (US)
(74) Veirano e Advogados Associados

(21) **PI 0418813-6 A2** 11.4
(22) 12/05/2004
(71) Sca Hygiene Products AB (SE)
(74) Magnus Aspeby e Claudio Szabas

(21) **PI 0500995-2 A2** 11.4
(22) 16/03/2005
(71) AGA Medical Corporation (US)
(74) PORTFOLIO MARCAS & PATENTES LTDA.

(21) **PI 0501345-3 A2** 11.4
(22) 18/04/2005
(71) Promo Brazil Promoções e Merchandising Ltda. (BR/SP)
(74) Britânia Marcas e Patentes S/C Ltda.

(21) **PI 0502732-2 A2** 11.4
(22) 30/06/2005
(71) Honda Motor CO., LTD. (JP)
(74) Dannemann, Siemsen, Bigler & Ipanema Moreira

(21) **PI 0503684-4 A2** 11.4
(22) 30/08/2005
(71) Tredegar Film Products Corporation (US)
(74) Tavares Propriedade Intelectual LTDA

(21) **PI 0503776-0 A2** 11.4
(22) 13/07/2005
(71) MITSUBISHI HEAVY INDUSTRIES, LTD. (JP)
(74) KASZNAR LEONARDOS PROPRIEDADE INTELECTUAL

(21) **PI 0503808-1 A2** 11.4
(22) 30/08/2005
(71) Honda Motor Co., Ltd. (JP)
(74) Dannemann, Siemsen, Bigler & Ipanema Moreira

(21) **PI 0505309-9 A2** 11.4
(22) 17/11/2005
(71) Ruspa Officine S.p.A. (IT)
(74) Tavares Propriedade Intelectual Ltda

(21) **PI 0506027-3 A2** 11.4
(22) 06/05/2005
(71) Ernst Bieri (BR/SP)
(74) Silva & Guimarães Marcas e Patentes Ltda

(21) **PI 0507323-5 A2** 11.4
(22) 28/01/2005
(71) Renolit AG (DE)
(74) Dannemann, Siemsen, Bigler & Ipanema Moreira

(21) **PI 0511257-5 A8** 11.4
(22) 12/05/2005
(71) CLARIANT FINANCE (BVI) LIMITED (VG)
(74) Dannemann, Siemsen, Bigler & Ipanema Moreira

(21) **PI 0511605-8 A2** 11.4
(22) 01/06/2005
(71) Commissariat A L'Energie Atomique (FR) , L'AIR LIQUIDE SOCIETE ANONYME A DIRECTOIRE ET CONSEIL DE SURVEILLANCE POUR L'ETUDE ET L'EXPLOITATION DES PROCEDES GEORGES CLAUDE (FR)
(74) Momsen, Leonardos & Cia

(21) **PI 0511658-9 A2** 11.4
(22) 27/05/2005
(71) Veolia Water Solutions & Technologies Support (FR)
(74) Nellie Anne Daniel -Shores

(21) **PI 0512934-6 A2** 11.4
(22) 01/07/2005



(71) Gm Global Technology Operations, Inc. (US)
(74) Paulo Sérgio Scatamburlo

(21) **PI 0514280-6 A2** 11.4
(22) 24/08/2005
(71) Umicore AG & CO. KG (DE)
(74) Dannemann, Siemsen, Bigler & Ipanema
Moreira

(21) **PI 0515433-2 A2** 11.4
(22) 04/10/2005
(71) PAUL WURTH S.A. (LU)
(74) Matos e Associados - Advogados

(21) **PI 0515697-1 A2** 11.4
(22) 09/09/2005
(71) INVISTA TECHNOLOGIES, S.Á.R.L. (CH)
(74) ORLANDO DE SOUZA

(21) **PI 0517906-8 A2** 11.4
(22) 11/11/2005
(71) Laboratorios Kin S.A. (ES)
(74) KASZNAR LEONARDOS PROPRIEDADE
INTELLECTUAL

(21) **PI 0518395-2 A2** 11.4
(22) 07/12/2005
(71) Syngenta Participations Ag (CH)
(74) DANNEMANN, SIEMSEN, BIGLER &
IPANEMA MOREIRA

(21) **PI 0520234-5 A2** 11.4
(22) 22/04/2005
(71) VOITH SIEMENS HYDRO POWER
GENERATION GMBH & CO. KG (DE)
(74) Momsen, Leonardos & CIA.

(21) **PI 0600951-4 A2** 11.4
(22) 10/03/2006
(71) DOOSAN LENTJES GMBH (DE)
(74) DANNEMANN, SIEMSEN, BIGLER &
IPANEMA MOREIRA

(21) **PI 0604798-0 A2** 11.4
(22) 16/11/2006
(71) Deere & Company (US)
(74) KASZNAR LEONARDOS PROPRIEDADE
INTELLECTUAL

(21) **PI 0607588-6 A2** 11.4
(22) 20/03/2006
(71) TATE & LYLE TECHNOLOGY LIMITED (GB)
(74) DANNEMANN, SIEMSEN, BIGLER &
IPANEMA MOREIRA

(21) **PI 0608743-4 A2** 11.4
(22) 17/03/2006
(71) SYNGENTA PARTICIPATIONS AG (CH)
(74) DANNEMANN, SIEMSEN, BIGLER &
IPANEMA MOREIRA

(21) **PI 0609141-5 A2** 11.4
(22) 13/03/2006
(71) MITSUI CHEMICALS, INC. (JP)
(74) Orlando de Souza

(21) **PI 0611335-4 A2** 11.4
(22) 23/05/2006
(71) Uhde GMBH (DE)
(74) DANNEMANN, SIEMSEN, BIGLER &
IPANEMA MOREIRA

(21) **PI 0617362-4 A2** 11.4
(22) 05/10/2006
(71) Väderstad-Verken Aktiebolag (SE)
(74) Magnus Aspeby & Claudio Szabas

(21) **PI 0618679-3 A2** 11.4
(22) 11/10/2006
(71) Uhde GMBH (DE)
(74) DANNEMANN, SIEMSEN, BIGLER &
IPANEMA MOREIRA

(21) **PI 0619951-8 A2** 11.4
(22) 28/11/2006
(71) CARGILL, INCORPORATED (US)
(74) Momsen, Leonardos & CIA.

(21) **PI 0619965-8 A2** 11.4
(22) 14/12/2006
(71) SUMITOMO CHEMICAL COMPANY, LIMITED

(74) DANNEMANN, SIEMSEN, BIGLER &
IPANEMA MOREIRA

(21) **PI 0620086-9 A2** 11.4
(22) 22/11/2006
(71) BP Exploration Operating Company Limited
(GB)
(74) ORLANDO DE SOUZA

(21) **PI 0620609-3 A2** 11.4
(22) 25/12/2006
(71) SUMITOMO CHEMICAL COMPANY, LIMITED
(JP)
(74) Dannemann, Siemsen, Bigler & Ipanema
Moreira

(21) **PI 0700413-3 A2** 11.4
(22) 15/02/2007
(71) Deere & Company (US)
(74) KASZNAR LEONARDOS PROPRIEDADE
INTELLECTUAL

(21) **PI 0701218-7 A2** 11.4
(22) 11/06/2007
(71) Antonio Alberi de Mattos (BR/RS)
(74) Custódio de Almeida & Cia

(21) **PI 0703182-3 A2** 11.4
(22) 13/09/2007
(71) Universidade Federal de Santa Catarina
(BR/SC)

(21) **PI 0706772-0 A2** 11.4
(22) 25/01/2007
(71) Jaeyoung Solutec Co., Ltd (KR)
(74) DANNEMANN, SIEMSEN, BIGLER &
IPANEMA MOREIRA

(21) **PI 0707206-6 A2** 11.4
(22) 19/01/2007
(71) Syngenta Participations AG (CH)
(74) LUIZ LEONARDOS & CIA - PROPRIEDADE
INTELLECTUAL

(21) **PI 0707787-4 A2** 11.4
(22) 13/02/2007
(71) Monsanto Technology LLC (US)
(74) DANNEMANN, SIEMSEN, BIGLER &
IPANEMA MOREIRA

(21) **PI 0708055-7 A2** 11.4
(22) 21/02/2007
(71) Deere & Company (US)
(74) Momsen, Leonardos & CIA.

(21) **PI 0715752-5 A2** 11.4
(22) 10/08/2007
(71) AJINOMOTO CO., INC. (JP)
(74) Momsen, Leonardos & CIA.

(21) **PI 0721035-3 A2** 11.4
(22) 10/12/2007
(71) Mallinckrodt Baker, Inc. (US)
(74) Dannemann, Siemsen, Bigler & Ipanema
Moreira

(21) **PI 0810852-8 A2** 11.4
(22) 25/04/2008
(71) Mahle International GMBH (DE)
(74) Dannemann, Siemsen, Bigler & Ipanema
Moreira

11.5
ARQUIVAMENTO - ART. 34 DA
LPI

(21) **PI 0108950-1 A2** 11.5
(22) 02/03/2001
(71) Thia Medica AS (NO)
(74) MAGNUS ASPEBY

11.6
ARQUIVAMENTO DO PEDIDO -
ART. 216 PARÁG. 2º DA LPI

(21) **BR 20 2015 027180-3** 11.6
(22) 27/10/2015
(71) TERA METAIS ALUMÍNIO LTDA (BR/SP)
(74) P. A. PRODUTORES ASSOCIADOS MARCAS
E PATENTES LTDA.

11.6.1
ARQUIVAMENTO DA PETIÇÃO -
ART. 216 PARÁG. 2º DA LPI

(21) **MU 8501402-8 U2** 11.6.1
(22) 30/05/2005
(71) VALE S.A. (BR/RJ)
(74) Denise Naimara Santos Tavares
Arquivada a petição DEMG 014140002224 de
14/11/2014, uma vez que não foi apresentada a
procuração devida no prazo de 60 (sessenta) dias
contados da prática do ato. Desta data corre prazo
de 60 (sessenta) dias para eventual recurso do
interessado.

(21) **PI 1011060-7** 11.6.1
(22) 21/04/2010
(71) Thyssenkrupp Uhde GmbH (DE)
(74) Dannemann, Siemsen, Bigler & Ipanema
Moreira
Promulga-se o arquivamento da petição de entrada
na fase nacional por intempestividade de
apresentação da procuração conforme apresentado
no art. 216 § 2º da LPI (Lei 9279/1996) e da
Resolução INPI-PR nº 77/2013, art. 31. Desta data,
corre o prazo de 60 (sessenta) dias para eventual
recurso do interessado conforme apresentado no
art. 212 da LPI (Lei 9279/1996) e da Resolução
INPI-PR nº 77/2013, art. 31, parágrafo único.

11.14
PUBLICAÇÃO ANULADA

(21) **PI 1009269-2** 11.14
(22) 10/03/2010
(71) LIVEGEN TECHNOLOGIES, LCC (US) ,
NESTEC S.A (CH)
(74) DANNEMANN, SIEMSEN, BIGLER &
IPANEMA MOREIRA
Anulada publicação 11.6.1 da RPI 2357.

(21) **PI 1012218-4** 11.14
(22) 08/05/2010
(71) Obdedge, LLC (US)
(74) NELLIE ANNE DANIEL-SHORES
Anulação da publicação código 11.6.1 na RPI nº
2360 de 29/03/2016, por ter sido indevida.

11.17
ARQUIVAMENTO DO PEDIDO
DE CERTIFICADO DE ADIÇÃO
DE INVENÇÃO

(21) **C1 0003118-6 E2** 11.17
(22) 03/01/2001
(61) PI 0003118-6 29/06/2000
(71) José Geraldo de Magalhães (BR/MG)
(74) DANNEMANN, SIEMSEN, BIGLER &
IPANEMA MOREIRA

12. Recurso

12.3
RECURSO CONTRA O
ARQUIVAMENTO

(21) **PI 0114344-1 A2** 12.3
(22) 24/09/2001
(71) F. Hoffmann-La Roche AG (CH)
(74) Dannemann, Siemsen, Bigler & Ipanema
Moreira

(21) **PI 0603824-7 A2** 12.3
(22) 19/09/2006
(71) Universidade Federal do Rio de Janeiro
(BR/RJ) , Empresa Brasileira de Pesquisa
Agropecuária -EMBRAPA (BR/DF)

12.6
OUTROS RECURSOS

(21) **PI 0817731-7 A2** 12.6
(22) 26/09/2008



(71) Qualcomm Incorporated (US)
(74) MMV AGENTES DA PROPRIEDADE INDUSTRIAL

(21) **PI 0904072-2 A2** 12.6
(22) 14/10/2009
(71) Antonio Carlos Pereira Tiago (BR/SP)
(74) Ana Paula Barbosa Nahes

(21) **PI 0915237-7 A2** 12.6
(22) 13/11/2009
(71) KCI LICENSING, INC. (US)
(74) DAVID DO NASCIMENTO ADVOGADOS ASSOCIADOS

(21) **PI 0915515-5 A2** 12.6
(22) 25/06/2009
(71) Pure Technologies Ltd. (CA)
(74) Arapepe & Associados

(21) **PI 0915605-4 A2** 12.6
(22) 06/05/2009
(71) THE GOVERNMENT OF THE UNITED STATES OF AMERICA AS REPRESENTED BY THE SECRETARY OF THE DEPT. OF HEALTH & HUMAN SERVICES (US) , MERIAL LIMITED. (US)
(74) DI BLASI, PARENTE & ADVOGADOS ASSOCIADOS

(21) **PI 1007255-1 A2** 12.6
(22) 22/01/2010
(71) Bridgestone Corporation (JP)
(74) MMV Agentes da Propriedade Industrial

(21) **PI 1007703-0** 12.6
(22) 24/05/2010
(71) UNICHARM CORPORATION (JP)
(74) NASCIMENTO ADVOGADOS

(21) **PI 1007754-5** 12.6
(22) 13/05/2010
(71) UNICHARM CORPORATION (JP)
(74) NASCIMENTO ADVOGADOS

(21) **PI 1101627-2** 12.6
(22) 15/04/2011
(71) Universidade Federal de Minas Gerais (BR/MG)
(74) Artigo .6º § 4º da LPI e item 1.1 do Ato Normativo nº 127/97

15. Outros Referentes a Pedidos

15.7 PETIÇÃO NÃO CONHECIDA

(21) **BR 10 2012 000966-8** 15.7
(22) 16/01/2012
(71) LUIZ ANTONIO MACEDO RAMOS (BR/RS)
(74) JOSÉ ANTONIO BUMBEL
Desconhecida a petição nº DERS 016140000175 de 27/01/2014 com base no disposto no Art. 219, II da Lei da Propriedade Industrial, uma vez que foi anulada a numeração do pedido de patente.

(21) **BR 10 2012 033521-2** 15.7
(22) 28/12/2012
(71) UNIVERSIDADE FEDERAL DA BAHIA (BR/BA)
DESCONHECIDA A PETIÇÃO 01113000535 POR FALTA DE FUNDAMENTAÇÃO LEGAL

(21) **BR 10 2015 001336-1** 15.7
(22) 21/01/2015
(71) TECVIX PLANEJAMENTO E SERVIÇOS EIRELI (BR/ES)
Não conhecida a petição 870160012374/WB, de 04/04/2016, em virtude do disposto no Art. 219, inciso II da LPI.

(21) **BR 10 2015 015118-7** 15.7
(22) 23/06/2015
(71) MARIA NILZA FAGUNDES GOUVEA (BR/SP)
(74) GUILHERME ROBERTO DORTA DA SILVA
Não conhecida a petição nº 018150009602 / RJ de 25/09/2015 em virtude do disposto no Art. 219, inciso I da LPI.

(21) **8002454-8 U2** 15.7
(22) 1/2000
(74) Continental Eletrodomésticos Ltda.

(74) Britânia Marcas e Patentes S/C Ltda.
A petição de nº 018080061358/SP protocolada no MU 7502586-8 e apresentada em 02/10/2008, em virtude do disposto no Art 219, II, da LPI (Lei 9279 / 96) de 14/05/1996, é considerada como Petição Não Conhecida uma vez que o pedido se encontra indeferido.

(21) **MU 8600014-4 U2** 15.7
(22) 05/01/2006
(71) João Roberto de Freitas Escobar (BR/SP)
(74) F PRADO ASSESSORIA EM PROPRIEDADE INTELECTUAL LTDA.
Não conhecida a petição nº 870160002522 de 29/01/2016, em virtude do disposto no artº 219, inciso II da LPI

(21) **MU 8800810-0 U2** 15.7
(22) 14/03/2008
(71) LUCIANO SIMÕES LOPES (BR/PR)
(74) AGÊNCIA GAÚCHA DE MARCAS E PATENTES LTDA
Não conhecida a petição nº016160000102 de 02/03/2016 em virtude do disposto no artº219 inciso I da LPI.

(21) **PI 0106652-8 A2** 15.7
(22) 21/05/2001
(71) Universität Stuttgart Institut Für Chemische Verfahrenstechnik (DE)
(74) Thomaz Thedim Lobo
Não conhecida a petição nº 870160007480 de 02/03/2016 em virtude do disposto no artº219, inciso I da LPI.

(21) **PI 0110561-2 A2** 15.7
(22) 27/04/2001
(71) Häring, Rima (DE)
(74) Thomaz Thedim Lobo - Magnus Aspeby
não conhecida a petição nº 870160007477 de 02/03/2016, em virtude do disposto no artº219 inciso I da LPI.

(21) **PI 0404993-4 A2** 15.7
(22) 11/11/2004
(71) Expedicio Gammara (BR/RJ)
(74) VEIRANO E ADVOGADOS ASSOCIADOS
não conhecida a petição nº 870160009339 de 16/03/2016, em virtude do disposto no artº219, inciso II da LPI.

(21) **PI 0602602-8 A2** 15.7
(22) 05/05/2006
(71) UNIVERSIDADE FEDERAL DO RIO DE JANEIRO (BR/RJ)
A petição de nº 800150193235, apresentada em 27/07/2015, em virtude do disposto no Art. 218 Inciso I da LPI (Lei 9279 / 96) de 14/05/1996, é considerada como Petição Não Conhecida por ser apresentada fora do prazo legal.

(21) **PI 0605330-0 A2** 15.7
(22) 20/12/2006
(71) Heimo Eerikki Riippa (BR/RJ)
(74) MAURICIO LOPES DE OLIVEIRA
Não conhecida a petição nº 870160007440 de 02/03/2016 em virtude do disposto no artº219, inciso I da LPI.

(21) **PI 0622017-7 A2** 15.7
(22) 08/11/2006
(71) Michelin Recherche Et Technique S.A (FR) , Compagnie Generale Des Etablissements Michelin (FR)
(74) Luiz Leonardos & Cia. - Propriedade Intelectual
Da petição nº 860140132444 de 06/08/2014, não conhecida a guia de restauração, código 208, em virtude do disposto no artº 219 inciso II e III da LPI.

(21) **PI 0703224-2 A2** 15.7
(22) 29/08/2007
(71) DEUD LAKTIM FILHO (BR/MG)
(74) Magalhães & Associados Ltda
Desconhecida a petição nº DEMG 014150001288 de 23/09/2015 com base no disposto no Art. 219, II da Lei da Propriedade Industrial, uma vez que já foi concedido o exame prioritário do pedido de patente.

(21) **PI 0706254-0 A2** 15.7
(22) 09/08/2007
(71) Carlos Porlicarpo de Oliveira (BR/SP)
(74) Cadastro Nacional Assessoria da Propriedade Industrial Ltda

não conhecida a petição nº 018160001090 de 23/03/2016 , em virtude do disposto no artº219, inciso I e III da LPI

(21) **PI 1106233-9 A2** 15.7
(22) 29/12/2011
(71) Vladimir Ghiggi (BR/RS)
(74) Eliane Duz
não conhecida a petição nº 860140146088 de 28/08/2014 em virtude do disposto no artº219, inciso II da LPI

15.9 PERDA DE PRIORIDADE

(21) **PI 0617253-9 A2** 15.9
(22) 10/10/2006
(71) BASELL POLYOLEFINE GMBH (DE)
(74) DANNEMANN, SIEMSEN, BIGLER & IPANEMA MOREIRA
Perda da prioridade US 60/731,794 de 31/10/2005 pois não foi apresentada cessão da referida prioridade, que possui depositante diferente do depositante da Fase Nacional.

(21) **PI 0912053-0 A2** 15.9
(22) 28/05/2009
(71) Kraft Foods Global Brands LLC (US)
(74) Momsen, Leonardos & Cia
Perda da prioridade US 61/056,538 de 28/05/2008 reivindicada no PCT/US2009/045509 conforme as disposições previstas na Lei 9.279 de 14/05/1996 (LPI) art. 16 § 7º, item 28 do Ato Normativo 128/97 e no art. 29 da Resolução INPI-PR 77/2013. Esta perda deu-se pelo fato do depositante constante da petição de requerimento do pedido PCT ser distinto daquele que depositou a prioridade reivindicada e não apresentou documento comprobatório de cessão conforme as disposições previstas na Lei 9.279 de 14/05/1996 (LPI) art. 16 § 6º, item 27 do Ato Normativo 128/97 e no art. 28 da Resolução INPI-PR 77/2013.

(21) **PI 0920647-7 A2** 15.9
(22) 13/10/2009
(71) SK Holdings Co., Ltd. (KR)
(74) Hugo Silva & Maldonado Prop Intelectual

(21) **PI 0921159-4 A2** 15.9
(22) 22/10/2009
(71) USG Interiors, INC. (US)
(74) Soerensen Garcia Advogados Associados

(21) **PI 1013630-4 A2** 15.9
(22) 23/03/2010
(71) Honeywell International Inc. (US)
(74) Walter de Almeida Martins
Perda das prioridades US 12/416.811 de 01/04/2009 reivindicada no PCT US2010/028218 de 23/03/2010, conforme as disposições previstas na Lei 9.279 de 14/05/1996 (LPI) art. 16 § 7º e item 28 do Ato Normativo 128/97. Esta perda se deu pelo fato de o depositante constante da petição de requerimento do pedido PCT (HONEYWELL INTERNATIONAL INC.) ser distinto daquele que depositou a prioridade reivindicada e não apresentou documento comprobatório de cessão em até 60 dias a contar da data da entrada da fase nacional, conforme as disposições previstas na Lei 9.279 de 14/05/1996 (LPI) art. 16 § 6º e item 27 do Ato Normativo 128/97.

(21) **PI 1015175-3 A2** 15.9
(22) 07/04/2010
(71) Basf Corporation (US)
(74) Momsen, Leonardos & Cia.
Perda das prioridades US 61/167,575 de 08/04/2009 e US 12/755,032 de 06/04/2010 reivindicadas no PCT/US2010/030226, conforme as disposições previstas na Lei 9.279 de 14/05/1996 (LPI) art. 16 § 7º, item 28 do Ato Normativo 128/97 e no art. 29 da Resolução INPI-PR 77/2013. Esta perda deu-se pelo fato do depositante constante da petição de requerimento do pedido PCT ser distinto daquele que depositou a prioridade reivindicada e não apresentou documento comprobatório de cessão conforme as disposições previstas na Lei 9.279 de 14/05/1996 (LPI) art. 16 § 6º, item 27 do Ato Normativo 128/97 e no art. 28 da Resolução INPI-PR 77/2013.

(21) **PI 1015448-5 A2** 15.9
(22) 07/04/2010
(71) Xolution Gmbh (DE)



(74) Guerra Propriedade Industrial
Perda da prioridade AT A 550/2009 de 07/04/2009, conforme as disposições previstas na Lei 9.279 de 14/05/1996 (LPI) art. 16 § 7º e no art. 28 do Ato Normativo 128/1997, por não atender ao disposto no art. 27 do Ato Normativo 128/1997, pois não foi apresentada cessão da referida prioridade, que possui depositante diferente do depositante da Fase Nacional.

15.11 ALTERAÇÃO DE CLASSIFICAÇÃO

(21) **BR 11 2015 008068-5 A2** 15.11

(22) 11/10/2013

(51) D21C 3/04 (2006.01), C13K 13/00 (2006.01), B01J 19/28 (2006.01)

As Classificações Anteriores eram: C13K 1/00, C13K 13/00, B01J 19/28

(21) **BR 12 2016 000023-0 A2** 15.11

(22) 20/12/2007

(51) A01N 43/80 (2006.01), A01N 41/10 (2006.01), A01N 43/10 (2006.01), A01P 13/02 (2006.01)

(62) PI 0721047-7 20/12/2007

As Classificações Anteriores eram: A01N 43/80, A01N 33/18, A01N 41/10, A01N 43/50, A01N

47/12, A01N 47/36, A01N 43/653, A01N 43/70

(21) **BR 12 2016 000025-7 A2** 15.11

(22) 20/12/2007

(51) A01N 43/80 (2006.01), A01N 41/10 (2006.01), A01N 43/90 (2006.01), A01P 13/02 (2006.01)

(62) PI 0721047-7 20/12/2007

As Classificações Anteriores eram: A01N 43/80, A01N 33/18, A01N 41/10, A01N 43/50, A01N

47/12, A01N 47/36, A01N 43/653, A01N 43/70

(21) **BR 12 2016 000027-3 A2** 15.11

(22) 20/12/2007

(51) A01N 43/80 (2006.01), A01N 41/10 (2006.01), A01N 43/54 (2006.01), A01P 13/02 (2006.01)

(62) PI 0721047-7 20/12/2007

As Classificações Anteriores eram: A01N 43/80, A01N 33/18, A01N 41/10, A01N 43/50, A01N

47/12, A01N 47/36, A01N 43/653, A01N 43/70

(21) **BR 12 2016 000028-1 A2** 15.11

(22) 20/12/2007

(51) A01N 43/80 (2006.01), A01N 41/10 (2006.01), A01N 47/36 (2006.01), A01P 13/02 (2006.01)

(62) PI 0721047-7 20/12/2007

As Classificações Anteriores eram: A01N 43/80, A01N 33/18, A01N 41/10, A01N 43/50, A01N

47/12, A01N 47/36, A01N 43/653, A01N 43/70

(21) **BR 12 2016 000030-3 A2** 15.11

(22) 20/12/2007

(51) A01N 43/80 (2006.01), A01N 41/10 (2006.01), A01N 43/50 (2006.01), A01P 13/02 (2006.01)

(62) PI 0721047-7 20/12/2007

As Classificações Anteriores eram: A01N 43/80, A01N 33/18, A01N 41/10, A01N 43/50, A01N

47/12, A01N 47/36, A01N 43/653, A01N 43/70

(21) **BR 12 2016 000031-1 A2** 15.11

(22) 20/12/2007

(51) A01N 43/80 (2006.01), A01N 41/10 (2006.01), A01N 43/54 (2006.01), A01P 13/02 (2006.01)

(62) PI 0721047-7 20/12/2007

As Classificações Anteriores eram: A01N 43/80, A01N 33/18, A01N 41/10, A01N 43/50, A01N

47/12, A01N 47/36, A01N 43/653, A01N 43/70

(21) **BR 12 2016 000032-0 A2** 15.11

(22) 20/12/2007

(51) A01N 43/80 (2006.01), A01N 41/10 (2006.01), A01N 47/30 (2006.01), A01P 13/02 (2006.01)

(62) PI 0721047-7 20/12/2007

As Classificações Anteriores eram: A01N 43/80, A01N 33/18, A01N 41/10, A01N 43/50, A01N

47/12, A01N 47/36, A01N 43/653, A01N 43/70

(21) **BR 12 2016 000040-0 A2** 15.11

(22) 20/12/2007

(51) A01N 43/80 (2006.01), A01N 41/10 (2006.01), A01N 43/82 (2006.01), A01P 13/02 (2006.01)

(62) PI 0721047-7 20/12/2007

As Classificações Anteriores eram: A01N 43/80, A01N 33/18, A01N 41/10, A01N 43/50, A01N 47/12, A01N 47/36, A01N 43/653, A01N 43/70

(21) **BR 12 2016 000042-7 A2** 15.11

(22) 20/12/2007

(51) A01N 43/80 (2006.01), A01N 41/10 (2006.01), A01N 33/18 (2006.01), A01P 13/02 (2006.01)

(62) PI 0721047-7 20/12/2007

As Classificações Anteriores eram: A01N 43/80, A01N 33/18, A01N 41/10, A01N 43/50, A01N

47/12, A01N 47/36, A01N 43/653, A01N 43/70

(21) **BR 12 2016 000044-3 A2** 15.11

(22) 20/12/2007

(51) A01N 43/80 (2006.01), A01N 41/10 (2006.01), A01N 47/12 (2006.01), A01P 13/02 (2006.01)

(62) PI 0721047-7 20/12/2007

As Classificações Anteriores eram: A01N 43/80, A01N 33/18, A01N 41/10, A01N 43/50, A01N

47/12, A01N 47/36, A01N 43/653, A01N 43/70

(21) **BR 12 2016 000046-0 A2** 15.11

(22) 20/12/2007

(51) A01N 43/80 (2006.01), A01N 41/10 (2006.01), A01N 47/12 (2006.01), A01P 13/02 (2006.01)

(62) PI 0721047-7 20/12/2007

As Classificações Anteriores eram: A01N 43/80, A01N 33/18, A01N 41/10, A01N 43/50, A01N

47/12, A01N 47/36, A01N 43/653, A01N 43/70

(21) **BR 12 2016 000051-6 A2** 15.11

(22) 20/12/2007

(51) A01N 43/80 (2006.01), A01N 41/10 (2006.01), A01N 43/90 (2006.01), A01P 13/02 (2006.01)

(62) PI 0721047-7 20/12/2007

As Classificações Anteriores eram: A01N 43/80, A01N 33/18, A01N 41/10, A01N 43/50, A01N

47/12, A01N 47/36, A01N 43/653, A01N 43/70

(21) **BR 12 2016 000061-3 A2** 15.11

(22) 20/12/2007

(51) A01N 43/80 (2006.01), A01N 41/10 (2006.01), A01N 43/50 (2006.01), A01P 13/02 (2006.01)

(62) PI 0721047-7 20/12/2007

As Classificações Anteriores eram: A01N 43/80, A01N 33/18, A01N 41/10, A01N 43/50, A01N

47/12, A01N 47/36, A01N 43/653, A01N 43/70

(21) **BR 12 2016 000062-1 A2** 15.11

(22) 20/12/2007

(51) A01N 43/80 (2006.01), A01N 41/10 (2006.01), A01N 43/50 (2006.01), A01P 13/02 (2006.01)

(62) PI 0721047-7 20/12/2007

As Classificações Anteriores eram: A01N 43/80, A01N 33/18, A01N 41/10, A01N 43/50, A01N

47/12, A01N 47/36, A01N 43/653, A01N 43/70

(21) **BR 12 2016 000063-0 A2** 15.11

(22) 20/12/2007

(51) A01N 43/80 (2006.01), A01N 41/10 (2006.01), A01N 39/04 (2006.01), A01P 13/02 (2006.01)

(62) PI 0721047-7 20/12/2007

As Classificações Anteriores eram: A01N 43/80, A01N 33/18, A01N 41/10, A01N 43/50, A01N

47/12, A01N 47/36, A01N 43/653, A01N 43/70

(21) **BR 12 2016 000068-0 A2** 15.11

(22) 20/12/2007

(51) A01N 43/80 (2006.01), A01N 41/10 (2006.01), A01N 43/50 (2006.01), A01P 13/02 (2006.01)

(62) PI 0721047-7 20/12/2007

As Classificações Anteriores eram: A01N 43/80, A01N 33/18, A01N 41/10, A01N 43/50, A01N

47/12, A01N 47/36, A01N 43/653, A01N 43/70

(21) **BR 12 2016 000071-0 A2** 15.11

(22) 20/12/2007

(51) A01N 43/80 (2006.01), A01N 41/10 (2006.01), A01N 47/12 (2006.01), A01P 13/02 (2006.01)

(62) PI 0721047-7 20/12/2007

As Classificações Anteriores eram: A01N 43/80, A01N 33/18, A01N 41/10, A01N 43/50, A01N

47/12, A01N 47/36, A01N 43/653, A01N 43/70

(21) **BR 12 2016 000073-7 A2** 15.11

(22) 20/12/2007

(51) A01N 43/80 (2006.01), A01N 41/10 (2006.01), A01N 43/50 (2006.01), A01P 13/02 (2006.01)

(62) PI 0721047-7 20/12/2007

As Classificações Anteriores eram: A01N 43/80, A01N 33/18, A01N 41/10, A01N 43/50, A01N 47/12, A01N 47/36, A01N 43/653, A01N 43/70

(21) **BR 12 2016 000076-1 A2** 15.11

(22) 20/12/2007

(51) A01N 43/80 (2006.01), A01N 43/70 (2006.01), A01N 41/10 (2006.01), A01P 13/02 (2006.01)

(62) PI 0721047-7 20/12/2007

As Classificações Anteriores eram: A01N 43/80, A01N 33/18, A01N 41/10, A01N 43/50, A01N

47/12, A01N 47/36, A01N 43/653, A01N 43/70

(21) **MU 8700817-3 U2** 15.11

(22) 04/04/2007

(51) F16L 3/12 (2006.01)

A Classificação Anterior era: F16L 9/18

(21) **MU 8801249-2 U2** 15.11

(22) 27/06/2008

(51) B29C 57/00 (2006.01), B21D 19/04 (2006.01), B29C 63/34 (2006.01), B29K 27/18 (2006.01)

A Classificação Anterior era: B29C 57/00

(21) **MU 8802246-3 U2** 15.11

(22) 09/10/2008

(51) B23B 39/16 (2006.01), B26F 1/14 (2006.01), B26F 1/24 (2006.01), B26F 1/40 (2006.01), B26F 1/44 (2006.01), A41F 9/02 (2006.01), C14B 5/02 (2006.01)

As Classificações Anteriores eram: B23B 39/00, A41F 9/02

(21) **PI 0003308-1 A2** 15.11

(22) 09/06/2000

(51) G08B 25/10 (2006.01), B60R 25/102 (2013.01), H04M 11/04 (2006.01)

A Classificação Anterior era: G08B 25/10

(21) **PI 0106652-8 A2** 15.11

(22) 21/05/2001

(51) C08J 5/22 (2006.01), B01D 53/22 (2006.01), B01D 67/00 (2006.01), B01D 71/52 (2006.01), B01D 71/68 (2006.01), B01D 71/82 (2006.01), C08G 75/00 (2006.01), H01M 10/052 (2010.01), H01M 10/0565 (2010.01), H01M 2/16 (2006.01), H01M 8/1025 (2016.01)

A Classificação Anterior era: C08J 5/22

(21) **PI 0201403-3 A2** 15.11

(22) 24/04/2002

(51) H04L 12/28 (2006.01), H04L 29/06 (2006.01), H04L 9/08 (2006.01), H04N 21/2347 (2011.01)

As Classificações Anteriores eram: H04L 12/28, H04L 9/18

(21) **PI 0204338-6 A2** 15.11

(22) 12/02/2002

(51) H04W 36/08 (2009.01), H04W 84/12 (2009.01), H04L 12/28 (2006.01)

As Classificações Anteriores eram: G01R 31/08, H04B 1/16, H04B 15/00, H04L 7/00

(21) **PI 0212438-6 A2** 15.11

(22) 09/09/2002

(51) C08F 290/06 (2006.01), A61L 27/18 (2006.01), A61L 27/26 (2006.01), A61L 27/52 (2006.01), C08L 83/04 (2006.01), G02C 7/04 (2006.01)

As Classificações Anteriores eram: A61L 27/26, A61L 27/36, A61L 27/52, A61L 31/04, A61F 2/14, G02C 7/04

(21) **PI 0300100-8 A2** 15.11

(22) 10/01/2003

(51) G06F 1/12 (2006.01), H04L 12/00 (2006.01), G06F 1/14 (2006.01), G06F 1/24 (2006.01)

A Classificação Anterior era: H04H 20/18

(21) **PI 0301700-1 A2** 15.11

(22) 06/06/2003

(51) G0

9279/1996, sem avançar nos critérios de patenteabilidade de competência exclusiva do INPI, no prazo improrrogável de 30 (trinta) dias, sob pena de multa diária e responsabilização pessoal do agente/servidor competente para o cumprimento desta decisão.

15.21 NUMERAÇÃO ANULADA

(21) **BR 10 2012 011032-6** 15.21

(22) 10/05/2012

(71) CLAUDIO MIGUEL BARRETO VIANA E OUTROS (BR/RS)

(74) MANOEL PAIXÃO DO NASCIMENTO
NUMERAÇÃO ANULADA POR NÃO CUMPRIMENTO DE EXIGÊNCIA PUBLICADA NA RPI 2356, DE 01/03/2016

(21) **BR 10 2013 021435-3** 15.21

(22) 22/08/2013

(71) MARCELO JOAO MIRANDA (BR/MG)

NUMERAÇÃO ANULADA POR NÃO CUMPRIMENTO DE EXIGÊNCIA PUBLICADA NA RPI 2356, DE 01/03/2016

(21) **BR 10 2013 026118-1** 15.21

(22) 10/10/2013

(71) VALDENIA MARIA SANTANA (BR/MG)

(74) CARLOS GERALDO FERREIRA
NUMERAÇÃO ANULADA POR NÃO CUMPRIMENTO DE EXIGÊNCIA PUBLICADA NA RPI 2356, DE 01/03/2016

(21) **BR 10 2013 026164-5** 15.21

(22) 10/10/2013

(71) KLEBER DE PAULO RUTE DE SOUZA

FONSECA (BR/MG)
NUMERAÇÃO ANULADA POR NÃO CUMPRIMENTO DE EXIGÊNCIA PUBLICADA NA RPI 2356, DE 01/03/2016

(21) **BR 10 2013 026252-8** 15.21

(22) 11/10/2013

(71) DELCIO MANOEL PANICHI DE MORAES

(BR/RS) , CARLOS RECKZIEGEL (BR/RS)
(74) JUAREZ DE ARAUJO RUIZ
NUMERAÇÃO ANULADA POR NÃO CUMPRIMENTO DE EXIGÊNCIA PUBLICADA NA RPI 2356, DE 01/03/2016

(21) **BR 10 2013 026536-5** 15.21

(22) 15/10/2013

(71) JOÃO BATISTA DOS REIS JUNIOR (BR/MG)

(74) GLAYS MARCEL COSTA
NUMERAÇÃO ANULADA POR NÃO CUMPRIMENTO DE EXIGÊNCIA PUBLICADA NA RPI 2356, DE 01/03/2016

(21) **BR 10 2013 026537-3** 15.21

(22) 15/10/2013

(71) HUMBERTO NOGUEIRA DE ALMEIDA

(BR/MG)
(74) GLAYS MARCEL COSTA
NUMERAÇÃO ANULADA POR NÃO CUMPRIMENTO DE EXIGÊNCIA PUBLICADA NA RPI 2356, DE 01/03/2016

(21) **BR 10 2014 024174-4** 15.21

(22) 29/09/2014

(71) ARMANDO BRAVO ALBA (BR/SP)

(74) Ivaniida Maria de Oliveira
NUMERAÇÃO ANULADA POR NÃO CUMPRIMENTO DE EXIGÊNCIA PUBLICADA NA RPI 2356, DE 01/03/2016

(21) **BR 10 2015 001954-8** 15.21

(22) 28/01/2015

(71) HUBBELL INCORPORATED (US)

(74) RANA GOSAIN
NUMERAÇÃO ANULADA EM VIRTUDE DO DISPOSTO NO ART. 3º DA INSTRUÇÃO NORMATIVA 31/13, DE 04/12/2013.

(21) **BR 10 2015 006927-8** 15.21

(22) 27/03/2015

(71) IVONEL OLIMPIO DOS REIS (BR/MG)

NUMERAÇÃO ANULADA POR NÃO CUMPRIMENTO DE EXIGÊNCIA PUBLICADA NA RPI 2356, DE 01/03/2016

(21) **BR 10 2015 014819-4** 15.21

(22) 19/06/2015

(71) W G OLIVEIRA SERVIÇOS M.E. (BR/GO)

NUMERAÇÃO ANULADA POR NÃO CUMPRIMENTO DE EXIGÊNCIA PUBLICADA NA RPI 2356, DE 01/03/2016

(21) **BR 10 2015 021158-9** 15.21

(22) 01/09/2015

(71) Gabriel Aguiar de Araújo (BR/RJ)

NUMERAÇÃO ANULADA POR NÃO CUMPRIMENTO DE EXIGÊNCIA PUBLICADA NA RPI 2356, DE 01/03/2016

(21) **BR 10 2015 024781-8** 15.21

(22) 26/09/2015

(71) VANIA DE SOUZA (BR/SC)

(74) FABIO JOAO TURNES
NUMERAÇÃO ANULADA POR NÃO CUMPRIMENTO DE EXIGÊNCIA PUBLICADA NA RPI 2356, DE 01/03/2016

(21) **BR 10 2015 025928-0** 15.21

(22) 10/10/2015

(71) Rodrigo Inacio da Silva (BR/SP)

NUMERAÇÃO ANULADA POR NÃO CUMPRIMENTO DE EXIGÊNCIA PUBLICADA NA RPI 2356, DE 01/03/2016

(21) **BR 10 2015 026268-0** 15.21

(22) 16/10/2015

(71) DECORLIT PRODUTOS DE CONCRETO

LTDA (BR/SP)
(74) Alexandre Pezolato
NUMERAÇÃO ANULADA POR NÃO CUMPRIMENTO DE EXIGÊNCIA PUBLICADA NA RPI 2356, DE 01/03/2016

(21) **BR 20 2012 029949-1** 15.21

(22) 26/11/2012

(71) WELENDAL LEAL TENÓRIO (BR/PI)

NUMERAÇÃO ANULADA POR NÃO CUMPRIMENTO DE EXIGÊNCIA PUBLICADA NA RPI 2356, DE 01/03/2016

(21) **BR 20 2013 013984-5** 15.21

(22) 26/04/2013

(71) E FLORENCIO DA COSTA (BR/RN)

NUMERAÇÃO ANULADA POR NÃO CUMPRIMENTO DE EXIGÊNCIA PUBLICADA NA RPI 2356, DE 01/03/2016

(21) **BR 20 2014 016903-8** 15.21

(22) 09/07/2014

(71) NELIO BOLZAN PENHA (BR/SP)

NUMERAÇÃO ANULADA POR NÃO CUMPRIMENTO DE EXIGÊNCIA PUBLICADA NA RPI 2280, DE 16/09/2014

(21) **BR 20 2015 003797-5** 15.21

(22) 23/02/2015

(71) ROMUALDO DE CASTRO URBANO (BR/PR) ,

CAMILA CARINE DE CASTRO URBANO (BR/PR)
NUMERAÇÃO ANULADA POR NÃO CUMPRIMENTO DE EXIGÊNCIA PUBLICADA NA RPI 2356, DE 01/03/2016

(21) **BR 20 2015 006541-3** 15.21

(22) 20/03/2015

(71) ANDRÉIA CRISTINA PEREIRA DOS SANTOS

(BR/PR)
NUMERAÇÃO ANULADA POR NÃO CUMPRIMENTO DE EXIGÊNCIA PUBLICADA NA RPI 2356, DE 01/03/2016

(21) **BR 20 2015 024870-4** 15.21

(22) 28/09/2015

(71) HAIDAR KASEM ALKADOME ME (BR/ES)

(74) A PROVINCIA MARCAS E PATENTES LTDA
NUMERAÇÃO ANULADA POR NÃO CUMPRIMENTO DE EXIGÊNCIA PUBLICADA NA RPI 2356, DE 01/03/2016

(21) **MU 9102724-1** 15.21

(22) 22/12/2011

(71) REGIS CHRYSYTIAN DA SILVA (BR/SC)

(74) PACHECO & ADVOGADOS ASSOCIADOS
NUMERAÇÃO ANULADA POR NÃO CUMPRIMENTO DE EXIGÊNCIA PUBLICADA NA RPI 2356, DE 01/03/2016

(21) **MU 9102824-8** 15.21

(22) 22/07/2011

(71) HOSPITAL DE CLÍNICAS DE PORTO ALEGRE (BR/RS)

(74) JAIRO HENRIQUE GONÇALVES
NUMERAÇÃO ANULADA POR NÃO CUMPRIMENTO DE EXIGÊNCIA PUBLICADA NA RPI 2356, DE 01/03/2016

(21) **PI 1106343-2** 15.21

(22) 22/09/2011

(71) POLICLAY NANOTECH INDUSTRIA E

COMERCIO LTDA (BR/CE) , UNIVERSIDADE FEDERAL DO CEARÁ - UFC (BR/CE)
NUMERAÇÃO ANULADA POR NÃO CUMPRIMENTO DE EXIGÊNCIA PUBLICADA NA RPI 2356, DE 01/03/2016

(21) **PI 1106458-7** 15.21

(22) 19/10/2011

(71) ARCELORMITTAL BIOFLORESTAS LTDA

(BR/MG) , ARCELORMITTAL BIOENERGIA LTDA (BR/MG)

(74) MAGALHÃES & ASSOCIADOS LTDA
NUMERAÇÃO ANULADA POR NÃO CUMPRIMENTO DE EXIGÊNCIA PUBLICADA NA RPI 2356, DE 01/03/2016

15.23 PEDIDO SUB JUDICE

(21) **PI 0206289-5 A2** 15.23

(22) 05/06/2002

(71) ABBVIE BIOTECHNOLOGY LTD. (BM)

(74) NELLIE ANNE DAIEL-SHORES
INPI-52400.054780/2016-74 @Origem: Juízo da 09ª VF do Rio de Janeiro @Processo N°00050845120164025101 @Ação Ordinária Com Pedido de Antecipação de Tutela @Autor: ABBVIE BIOTECHNOLOGY LTD. @Réu: Agência Nacional de Vigilância Sanitária - ANVISA

(21) **PI 0509326-0 A2** 15.23

(22) 11/04/2005

(71) ABBVIE BIOTECHNOLOGY LTD. (BM)

(74) NELLIE ANNE DAIEL-SHORES
INPI-52400.054780/2016-74 @Origem: Juízo da 09ª VF do Rio de Janeiro @Processo N°00050845120164025101 @Ação Ordinária Com Pedido de Antecipação de Tutela @Autor: ABBVIE BIOTECHNOLOGY LTD. @Réu: Agência Nacional de Vigilância Sanitária - ANVISA

(21) **PI 0709726-3 A2** 15.23

(22) 04/04/2007

(71) ABBVIE BIOTECHNOLOGY LTD. (BM)

(74) NELLIE DANIEL SHORES
INPI-52400.054780/2016-74 @Origem: Juízo da 09ª VF do Rio de Janeiro @Processo N°00050845120164025101 @Ação Ordinária Com Pedido de Antecipação de Tutela @Autor: ABBVIE BIOTECHNOLOGY LTD. @Réu: Agência Nacional de Vigilância Sanitária - ANVISA

(21) **PI 9715284-6 A2** 15.23

(22) 10/02/1997

(71) ABBVIE BIOTECHNOLOGY LTD. (BM)

(74) NELLIE ANNE DANIEL-SHORES
INPI-52400.054780/2016-74 @Origem: Juízo da 09ª VF do Rio de Janeiro @Processo N°00050845120164025101 @Ação Ordinária Com Pedido de Antecipação de Tutela @Autor: ABBVIE BIOTECHNOLOGY LTD. @Réu: Agência Nacional de Vigilância Sanitária - ANVISA

15.24 NOTIFICAÇÃO DE REQUERIMENTO DE EXAME PRIORITÁRIO DE PEDIDO DE PATENTE

(21) **BR 10 2012 004342-4 A2** 15.24

(22) 28/02/2012

(71) Jesiel Xavier da Silva (BR/PE) , Luciano de Souza Cabral (BR/PE)

(21) **BR 10 2012 005576-7 A2** 15.24

(22) 13/03/2012

(71) Hugo Leonardo Dourado (BR/BA)

(74) Vilage Marcas & Patentes S/S Ltda.



(21) BR 10 2012 030222-5 A2 15.24 (22) 28/11/2012 (71) LP da Mata - ME (BR/RJ) (74) Célia Novaes & Associados Sociedade Simples Ltda	(71) JOÃO FRANCISCO ADAMI TCACENCO (BR/RS) (74) Luiz Alberto Rosenstengel	(21) PI 0618702-1 A2 15.24 (22) 14/02/2006 (71) THD S.p.A. (IT) (74) Tavares Propriedade Intectual Ltda
(21) BR 10 2012 031119-4 A2 15.24 (22) 06/12/2012 (71) Pedro Paulo Fatorelli Carneiro (BR/ES) (74) Wagner José Fafá Borges	(21) BR 20 2013 005920-5 U2 15.24 (22) 13/03/2013 (71) PAULO CEZAR PEREIRA DE SOUZA (BR/ES)	(21) PI 0621903-9 A2 15.24 (22) 27/12/2006 (71) Min-San Huang (TW) (74) Milton Leão Barcellos
(21) BR 10 2012 032183-1 A2 15.24 (22) 17/12/2012 (71) GIZELDA DOS SANTOS (BR/SP) (74) CARLOS DE LENA	(21) BR 20 2013 019488-9 U2 15.24 (22) 31/07/2013 (71) ANTONIO ALDO D'ABRONZO (BR/SP) , JOSE ROBERTO D'ABRONZO (BR/SP) (74) MAURÍCIO DARRÉ	(21) PI 0701338-8 A2 15.24 (22) 04/04/2007 (71) Porto Seguro Companhia de Seguros Gerais (BR/SP) (74) TINOCO SOARES & FILHO LTDA
(21) BR 10 2013 001675-6 A2 15.24 (22) 23/01/2013 (71) D&M Endoscopios Industriais LTDA EPP (BR/SP) (74) Vilage Marcas & Patentes Ltda	(21) MU 8500572-0 U2 15.24 (22) 29/03/2005 (71) Guilherme Stoliar (BR/SP) (74) Hissao Arita	(21) PI 0703863-1 A2 15.24 (22) 10/09/2007 (71) José Roberto Ribeiro (BR/SP) (74) Beerre Assessoria Empresarial Ltda
(21) BR 10 2013 017813-6 A2 15.24 (22) 11/07/2013 (71) BOTTO INDUSTRIA E COMERCIO LTDA (BR/SP) (74) TINOCO SOARES & FILHO LTDA	(21) MU 8602146-0 U2 15.24 (22) 03/08/2006 (71) Francisco Alves Moura (BR/RJ)	(21) PI 0704794-0 A2 15.24 (22) 30/11/2007 (71) VIDELMON GOMES DE OLIVEIRA (BR/CE) (74) VERÔNICA MARIA MONTENEGRO DO VALE
(21) BR 10 2013 020952-0 A2 15.24 (22) 06/08/2013 (71) LILIAN ELIBIA ROBECK (BR/PR) (74) ALMIR ANTONIO DE ALMEIDA	(21) MU 8801971-3 U2 15.24 (22) 22/09/2008 (71) MARIA IGNEZ MONTEIRO (BR/SP) (74) Beerre Assessoria Empresarial S/C Ltda	(21) PI 0705163-8 A2 15.24 (22) 06/12/2007 (71) TIPOLAC GRÁFICA E EDITORA LTDA EPP (BR/SP) (74) PIENEGONDA, MOREIRA & ASSOCIADOS LTDA
(21) BR 10 2014 001601-5 A2 15.24 (22) 23/01/2014 (71) JESUS PRETEL BUSTO (BR/SP) (74) BEERRE ASSESSORIA EMPRESARIAL LTDA	(21) MU 8803033-4 U2 15.24 (22) 21/10/2008 (71) HELMUT ALFONS BERNAUER (BR/SP) (74) SERGIO SALVADOR FUMO	(21) PI 0800661-0 A2 15.24 (22) 20/03/2008 (71) ANTONIO ALDO D'ABRONZO (BR/SP) , JOSÉ ROBERTO D'ABRONZO (BR/SP) (74) Maurício Darré
(21) BR 10 2014 002308-9 A2 15.24 (22) 30/01/2014 (71) RICARDO DI NISIO (BR/SP) , EDNA GRECCO (BR/SP) (74) JUSCELINA SOUZA DA SILVA	(21) MU 9002440-0 U2 15.24 (22) 20/12/2010 (71) MARIA IGNEZ MONTEIRO (BR/SP) (74) BEERRE ASSESSORIA EMPRESARIAL LTDA	(21) PI 0802630-0 A2 15.24 (22) 29/08/2008 (71) D' Benfica Com.Importação e Exportação Ltda (BR/RJ) (74) SÉRGIO LUIS DE SOUZA VIEIRA
(21) BR 10 2014 006114-2 A2 15.24 (22) 14/03/2014 (71) ANTÔNIO FRANCISCO NEVES FILHO (BR/SP) (74) NEWTON SILVEIRA	(21) MU 9100179-0 U2 15.24 (22) 01/02/2011 (71) MICHEL FARHUD (BR/SP) (74) FERNANDO PERANDÍN EVANGELISTA	(21) PI 0802663-7 A2 15.24 (22) 12/08/2008 (71) WFABRILL INDÚSTRIA E COMÉRCIO LTDA - EPP (BR/SP) (74) PIENEGONDA MOREIRA & ASSOCIADOS LTDA
(21) BR 11 2012 019044-0 A2 15.24 (22) 28/01/2011 (71) Huawei Device CO., LTD. (CN) (74) DANNEMANN, SIEMSEN, BIGLER & IPANEMA MOREIRA	(21) MU 9100741-0 U2 15.24 (22) 20/04/2011 (71) MARIA DE FATIMA ROSSI PENNA FARKAS (BR/SP) (74) SILVA & GUIMARAES MARCAS E PATENTES LTDA	(21) PI 0802705-6 A2 15.24 (22) 12/08/2008 (71) WFABRILL INDÚSTRIA E COMÉRCIO LTDA - EPP (BR/SP) (74) PIENEGONDA MOREIRA & ASSOCIADOS LTDA
(21) BR 11 2013 008738-2 A2 15.24 (22) 11/10/2011 (71) ABBVIE BAHAMAS LTD. (US) (74) NELLIE D SHORES	(21) MU 9101088-8 U2 15.24 (22) 25/05/2011 (71) MAGNETI MARELLI SISTEMAS AUTOMOTIVOS INDÚSTRIA E COMÉRCIO LTDA. - DIVISÃO CONTROLE MOTOR (BR/SP) (74) ADVOCACIA PIETRO ARIBONI S/C	(21) PI 0802727-7 A2 15.24 (22) 22/08/2008 (71) Jorge Alberto Nurkin (BR/SP) (74) ROBERTO DRATCU
(21) BR 11 2013 015150-1 A2 15.24 (22) 15/12/2011 (71) ALLEN JOSEPH SELNER (US) (74) DAVID DO NASCIMENTO ADVOGADOS ASSOCIADOS	(21) MU 9102215-0 U2 15.24 (22) 24/11/2011 (71) EDILBERTO ACACIO DA SILVA (BR/SP) (74) BEERRE ASSESSORIA EMPREARIAL LTDA	(21) PI 0804315-9 A2 15.24 (22) 02/10/2008 (71) ALESSANDRO GIURANNO (BR/SP)
(21) BR 11 2013 023967-0 A2 15.24 (22) 19/03/2012 (71) ABBVIE INC. (US) (74) NELLIE D SHORES	(21) PI 0204401-3 A2 15.24 (22) 11/10/2002 (71) Yvone Rodrigues Martins Lobato (BR/MG) , Eliza Rodrigues Martins de Carvalho (BR/MG) (74) SÂMIA AMIN SANTOS	(21) PI 0805159-3 A2 15.24 (22) 03/12/2008 (71) Luiz Ethewaldo de Albuquerque Guimarães (BR/CE) (74) M C Araújo Consultoria em Prop Indl Ltda
(21) BR 12 2013 013162-0 A2 15.24 (22) 10/10/2006 (71) NOVARTIS AG (CH) , LTS LOHMANN THERAPIE-SYSTEME AG (DE) (74) LICKS ADVOGADOS	(21) PI 0501216-3 A2 15.24 (22) 24/01/2005 (71) Rui Paim do Amaral (BR/BA)	(21) PI 0805599-8 A2 15.24 (22) 19/12/2008 (71) WFABRILL INDÚSTRIA E COMÉRCIO LTDA - EPP (BR/SP) (74) PIENEGONDA MOREIRA & ASSOCIADOS LTDA
(21) BR 20 2012 004741-7 U2 15.24 (22) 02/03/2012 (71) Amaury Cezar Cruz Couto (BR/PR) (74) Marcos Antonio Nunes	(21) PI 0508780-5 A2 15.24 (22) 06/04/2005 (71) Hewlett-Packard Development Company L.P. (US) (74) Antonio Mauricio Pedras Arnaud	(21) PI 0805731-1 A2 15.24 (22) 02/12/2008 (71) Wagner Montenegro Rocha (BR/MG)
(21) BR 20 2012 006720-5 U2 15.24 (22) 26/03/2012 (71) Jaime Elias Vizzotto (BR/MT) (74) A Provincia Marcas e Patentes Ltda	(21) PI 0509404-6 A2 15.24 (22) 06/04/2005 (71) Hewlett-Packard Development Company, L.P. (US) (74) Antonio Mauricio Pedras Arnaud	(21) PI 0823114-1 A2 15.24 (22) 06/10/2008 (71) Thd S.P.A (IT) (74) Tavares Propriedades Intelectual Ltda.
(21) BR 20 2012 006860-0 U2 15.24 (22) 28/03/2012 (71) MAIRO BEKER (BR/SP) (74) BROS MARCAS E PATENTES S/S LTDA	(21) PI 0603488-8 A2 15.24 (22) 30/06/2006 (71) Dério Rost (BR/PR) , Oscar Carlo Noskoski (BR/PR) (74) Josué Cordeiro Montes	(21) PI 0904417-5 A2 15.24 (22) 29/08/2009 (71) Francisco Audísio Monteiro (BR/CE)
(21) BR 20 2013 001989-0 U2 15.24 (22) 01/01/2013	(21) PI 0606003-0 A2 15.24 (22) 04/12/2006 (71) Aguinaldo de Fiori Filho (BR/SP) (74) Rita de Cassia Brunner - API 0366	(21) PI 0905419-7 A2 15.24

- (22) 18/12/2009
(71) INDÚSTRIA QUÍMICA UNA LTDA (BR/SP)
(74) CRUZEIRO NEWMARC PATENTES E MARCAS LTDA
- (21) **PI 0917459-1 A2** 15.24
(22) 10/08/2009
(71) ZOETIS SERVICES LLC (US)
(74) DANIEL ADVOGADOS
- (21) **PI 0920572-1 A2** 15.24
(22) 20/10/2009
(71) ABBVIE INC. (US)
(74) Nellie Anne Daniel Shores
- (21) **PI 0921105-5 A2** 15.24
(22) 25/09/2009
(71) Winfield Scott Anderson Jr. (US)
(74) Di Blasil, Parente, S. Garcia & Associados S/C
- (21) **PI 1002888-9 A2** 15.24
(22) 06/08/2010
(71) IRANY MARCOS BAPTISTA RODRIGUES (BR/SP)
(74) José Antonio de Souza Cappellini
- (21) **PI 1004146-0 A2** 15.24
(22) 18/10/2010
(71) Pedro Francisco Alves (BR/PE)
- (21) **PI 1007812-6 A2** 15.24
(22) 02/03/2010
(71) Doris Hexsel (BR/RS)
(74) Milton Lucídio Leão Barcellos
- (21) **PI 1101590-0 A2** 15.24
(22) 01/04/2011
(71) ALBERTO TEÓFILO SUCARI (BR/SP)
(74) SOMOS MARCAS E PATENTES LTDA
- (21) **PI 1104447-0 A2** 15.24
(22) 27/09/2011
(71) COIM BRASIL LTDA (BR/SP)
(74) BEERRE ASSESSORIA EMPRESARIAL LTDA

15.24.2

CONCEDIDO O EXAME
PRIORITÁRIO DO PEDIDO DE
PATENTE

- (21) **BR 10 2014 018323-0 A2** 15.24.2
(22) 25/07/2014
(71) BRASISPEC INFORMAÇÕES E TECNOLOGIA LTDA-ME (BR/SP)
(74) MARI ALBA PERITO
- (21) **BR 10 2015 007739-4 A2** 15.24.2
(22) 07/04/2015
(71) BORRACHAS DECABOR LTDA. (BR/SC)
(74) ELAINE LAU DA SILVA PEREIRA
- (21) **BR 20 2013 006183-8 U2** 15.24.2
(22) 15/03/2013
(71) Metaltran Metalúrgica Ltda Epp (BR/SC)
(74) Sandro Conrado da Silva
- (21) **BR 20 2013 023932-7 U2** 15.24.2
(22) 18/09/2013
(71) I COSTA JUNIOR ME (BR/SP)
(74) MARI ALBA PERITO
- (21) **BR 20 2014 003589-9 U2** 15.24.2
(22) 17/02/2014
(71) PREALL PREMOLDADOS AGUA LIMPA LTDA (BR/MG)
(74) SÂMIA BATISTA AMIN
- (21) **BR 20 2014 016843-0 U2** 15.24.2
(22) 08/07/2014
(71) INTERFLEX DIVISÓRIAS ARTICULADAS LTDA EPP (BR/SP)
(74) MARI ALBA PERITO
- (21) **MU 9002085-5 U2** 15.24.2
(22) 28/05/2010
(71) Diniz e Carvalho Energia Solar Ltda (BR/MG)
(74) Sâmia Batista Amin

- (21) **PI 0405814-3 A2** 15.24.2
(22) 12/2004

- (71) QUANTASEC CONSULTORIA E PROJETOS LTDA - ME (BR/MG)
(74) GERALDO ALEXANDRE BARBOSA
- (21) **PI 0606004-8 A2** 15.24.2
(22) 04/12/2006
(71) M C Linden Festas-ME (BR/SP)
(74) Maurício Darré
- (21) **PI 0802848-6 A2** 15.24.2
(22) 12/06/2008
(71) Gama - Soluções Informatizadas S/C Ltda (BR/RJ)
(74) Sâmia Batista Amin
- (21) **PI 0901333-4 A2** 15.24.2
(22) 24/04/2009
(71) ECCO CONTROL CONTROLE ECOLÓGICO DE PRAGAS INDÚSTRIA E COMÉRCIO LTDA EPP (BR/SP)
(74) Ricci & Assoc, Prop. Intelec. S/S Ltda.
- (21) **PI 1002609-6 A2** 15.24.2
(22) 07/04/2010
(71) Zaruc Tecnologia Ltda Me (BR/ES)
- (21) **PI 1003702-0 A2** 15.24.2
(22) 23/04/2010
(71) Duarte Lages Indústria e Comércio Ltda (BR/MG)
(74) Sâmia Batista Amin

15.24.3

NEGADO O EXAME
PRIORITÁRIO DO PEDIDO DE
PATENTE

- (21) **BR 10 2013 014511-4 A2** 15.24.3
(22) 11/06/2013
(71) VIBRACON SISTEMAS INTELIGENTES LTDA (BR/MG) , NOVAOMUNDO TECNOLOGIA E SERVIÇOS LTDA (BR/RJ)
(74) SÂMIA BATISTA AMIN
- (21) **BR 20 2014 021706-7 U2** 15.24.3
(22) 02/09/2014
(71) MARZO VITORINO INDÚSTRIA E COMÉRCIO DE MÓVEIS LTDA - ME. (BR/SP)
(74) VIVIANNE MAIA ROCCO
- (21) **BR 20 2014 021707-5 U2** 15.24.3
(22) 02/09/2014
(71) MARZO VITORINO INDÚSTRIA E COMÉRCIO DE MÓVEIS LTDA - ME. (BR/SP)
(74) VIVIANNE MAIA ROCCO
- (21) **BR 20 2014 021708-3 U2** 15.24.3
(22) 02/09/2014
(71) MARZO VITORINO INDÚSTRIA E COMÉRCIO DE MÓVEIS LTDA - ME. (BR/SP)
(74) VIVIANNE MAIA ROCCO

15.30

PUBLICAÇÃO ANULADA

- (21) **PI 1012864-6 A2** 15.30
(22) 20/05/2010
(71) BPB Limited (GB)
(74) Momsen, Leonardos & CIA.
Anulada a publicação da RPI 2362 de 12/04/2016, por ter sido indevida.

16. Concessão de Patente ou
Certificado de Adição de
Invenção

16.1

CONCESSÃO DE PATENTE OU
CERTIFICADO DE ADIÇÃO DE
INVENÇÃO

- (11) **BR 10 2013 000290-9 B1** 16.1
(22) 04/01/2013
(30) 28/12/2012 US 13/730,598

- (43) 27/05/2014
(51) C10B 39/14 (2006.01), C10B 39/12 (2006.01)
(54) CARRO DE RESFRIAMENTO DE COQUE
(73) Suncoke Technology And Development LLC (US)
(72) John Francis Quanci, Bradley Thomas Rodgers, Khambath Vichitvongsa, Chun Wai Choi, Matt William Gill
(74) NELLIE D SHORES
Prazo de Validade: 20 (vinte) anos contados a partir de 04/01/2013, observadas as condições legais.
- (11) **BR 10 2014 000399-1 B1** 16.1
(22) 08/01/2014
(43) 24/02/2015
(51) F03D 3/04 (2006.01)
(54) COLETORES DE VENTOS EXTERNOS POTENCIALIZADORES PARA HÉLICES DE GERADORES DE ENERGIA EÓLICA
(73) PAULO AFONSO ALVES BOTELHO (BR/SP)
(72) PAULO AFONSO ALVES BOTELHO
(74) ALCIDES RIBEIRO FILHO
Prazo de Validade: 20 (vinte) anos contados a partir de 08/01/2014, observadas as condições legais.
- (11) **BR 12 2014 006372-5 B1** 16.1
(22) 26/07/2001
(30) 26/07/2000 US 60/220,896
(51) B60C 23/02 (2006.01), H03D 3/00 (2006.01)
(54) SISTEMA E MÉTODO PARA CONSERVAR A DURAÇÃO DA BATERIA EM UM DISPOSITIVO OPERADO POR BATERIA
(62) PI 0112781-0 26/07/2001
(73) BRIDGESTONE FIRESTONE NORTH AMERICAN TIRE, LLC (US)
(72) GORDON E. HARDMAN, JOHN W. PYNE, MOLLY A. HARDMAN, DAVID A. PRZYGOCKI, DAVID C. COOMBS, PAUL B. WILSON, RONALD C. GRUSH, PHILIP B. LOUNGIN, BRETT A. FLOYD
(74) DANNEMANN, SIEMSEN, BIGLER & IPANEMA MOREIRA - API 192
Prazo de Validade: 10 (dez) anos contados a partir de 26/04/2016, observadas as condições legais.
- (11) **BR 20 2012 012951-0 Y1** 16.1
(22) 30/05/2012
(43) 16/09/2014
(51) E04F 11/04 (2006.01), E04F 11/108 (2006.01)
(54) DISPOSIÇÃO CONSTRUTIVA DE ESCADA EXTENSIVA
(73) NEREU RONCHI (BR/SC)
(72) Nereu Ronchi
(74) Anel Marcas e Patentes Ltda
Prazo de Validade: 15 (quinze) anos contados a partir de 30/05/2012, observadas as condições legais.
- (11) **MU 8303700-4 Y1** 16.1
(22) 03/10/2003
(43) 31/05/2005
(54) Disposição construtiva aplicada na abertura de painéis e válvulas para fornos elétricos
(73) Carbox Resende Química Indústria e Comércio LTDA. (BR/RJ)
(72) ANIBAL DE OLIVEIRA LAVINAS
(74) DANNEMANN, SIEMSEN, BIGLER & IPANEMA MOREIRA
Prazo de Validade: 7 (sete) anos contados a partir de 26/04/2016, observadas as condições legais.
- (11) **MU 8700725-8 Y1** 16.1
(22) 21/06/2007
(43) 03/02/2009
(51) F24F 1/06 (2011.01)
(54) DISPOSIÇÕES CONSTRUTIVAS APLICADAS EM APARELHO CONDICIONADOR DE AR
(73) Walter Sebastião Desiderá (BR/PR)
(72) Walter Sebastião Desiderá
(74) Brasil Sul Marcas e Patentes S/C LTDA
Prazo de Validade: 7 (sete) anos contados a partir de 26/04/2016, observadas as condições legais.
- (11) **MU 8701247-2 Y1** 16.1
(22) 16/07/2007
(43) 03/03/2009
(51) B68G 7/10 (2006.01), A47C 17/02 (2006.01)
(54) DISPOSIÇÃO CONSTRUTIVA INTRODUTIVA EM COLCHÕES E ASSENTOS DE SOFÁ
(73) Matthieu Samuel Halbronn (BR/SP)
(72) Matthieu Samuel Halbronn
(74) SÃO PAULO MARCAS E PATENTES LTDA



Prazo de Validade: 7 (sete) anos contados a partir de 26/04/2016, observadas as condições legais.

(11) **MU 8701541-2 Y1** **16.1**
(22) 20/08/2007
(43) 14/04/2009
(51) B65D 85/00 (2006.01)
(54) COFRE DE CARGA
(73) MARTINS COMÉRCIO E SERVIÇOS DE DISTRIBUIÇÃO S.A (BR/MG)
(72) MARLON HENRIQUE MONTILHA VIRGÍLIO
(74) Cidwan Uberlândia S/C Ltda

Prazo de Validade: 7 (sete) anos contados a partir de 26/04/2016, observadas as condições legais.

(11) **MU 8701682-6 Y1** **16.1**
(22) 24/08/2007
(43) 14/04/2009
(51) E04F 15/04 (2006.01), B27M 3/00 (2006.01), B27M 3/06 (2006.01), B27D 1/06 (2006.01), B32B 21/04 (2006.01), B32B 21/14 (2006.01)
(54) PAINEL COM FENDAS DE FLEXIBILIDADE DESTINADO A FORMAÇÃO DE PISOS
(66) MU 8602537-6 23/11/2006
(73) Jefferson Luis Janzen (BR/PR)
(72) Jefferson Luis Janzen
(74) Carlos Eugênio Contin Junior

Prazo de Validade: 7 (sete) anos contados a partir de 26/04/2016, observadas as condições legais.

(11) **MU 8701939-6 Y1** **16.1**
(22) 12/11/2007
(43) 03/03/2009
(51) H04N 5/64 (2006.01)
(54) DISPOSIÇÃO EM TAMPO BASCULANTE
(73) CESAR PAULO DAROIT (BR/RS)
(72) CESAR PAULO DAROIT
(74) JOANE RAQUEL NUNES DA SILVA
Prazo de Validade: 7 (sete) anos contados a partir de 26/04/2016, observadas as condições legais.

(11) **MU 8702114-5 Y1** **16.1**
(22) 05/09/2007
(43) 10/06/2008
(51) A21C 1/00 (2006.01), A47J 43/07 (2006.01)
(54) DISPOSIÇÃO TÉCNICA INTRODUCIDA EM AMASSADEIRA PARA POLVILHO
(73) Roberto de Almeida Nunes (BR/SP)
(72) Roberto de Almeida Nunes
(74) O. Massaro - Marcas e Patentes Ltda.
Prazo de Validade: 7 (sete) anos contados a partir de 26/04/2016, observadas as condições legais.

(11) **PI 0013206-3 B1** **16.1**
(22) 11/08/2000
(30) 11/08/1999 US 09/372,261
(51) H04B 7/005 (2006.01), H04B 7/26 (2006.01), H04W 36/14 (2009.01), H04W 52/12 (2009.01)
(54) Método e equipamento para medir a intensidade de sinal em um sistema de comunicação sem fio
(73) Qualcomm Incorporated (US)
(72) Sandip Sarkar, Edward G. Tiedemann Jr., Joseph P. Odenwalder
(74) Montaury Pimenta, Machado & Lioce S/C Ltda
Prazo de Validade: 10 (dez) anos contados a partir de 26/04/2016, observadas as condições legais.

(11) **PI 0014287-5 B1** **16.1**
(22) 18/04/2000
(30) 24/09/1999 US 09/405,243
(51) A23L 1/304 (2006.01), A23L 2/52 (2006.01)
(54) COMPOSIÇÃO COMPREENDENDO ÁGUA, SUCOS, BEBIDAS OU OUTROS PRODUTOS ALIMENTÍCIOS LÍQUIDOS REFORÇADOS, BEM COMO SEUS PROCESSOS DE PREPARAÇÃO
(73) Societe des Produits Nestle S.A. (CH)
(72) Alexander Sher, Dharam Vir Vadehra, Chandrasekhara Reddy Mallangi, Dinakar Panyam
(74) Dannemann, Siemsen, Bigler & Ipanema Moreira
Prazo de Validade: 10 (dez) anos contados a partir de 26/04/2016, observadas as condições legais.

(11) **PI 0014642-0 B1** **16.1**
(22) 29/09/2000
(30) 01/10/1999 SE 9903552-9; 26/01/2000 SE PCT/SE22/00158
(51) G10L 19/025 (2013.01), G10L 19/02 (2013.01)
(54) Codificação de envelope espectral usando modulação de tempo-frequência variável e mudança de frequência
(73) Philips North American Intellectual Property International AB (NL)
(72) Gustaf Liljeryd, Kristofer Kjolring, Per Eriksson, Fredrik Henn

(74) Paulo Sérgio Scatamburlo
Prazo de Validade: 10 (dez) anos contados a partir de 26/04/2016, observadas as condições legais.

(11) **PI 0104641-1 B1** **16.1**
(22) 13/08/2001
(43) 17/02/2004
(51) E06C 1/387 (2006.01)
(54) DISPOSIÇÃO CONSTRUTIVA APLICADA EM DEGRAUS PARA ESCADAS PORTÁTEIS E ASSENTOS PARA BANQUETAS.
(73) Carlos Alikcei Covalenco (BR/SP)
(72) Carlos Alikcei Covalenco
(74) Paulo Cesar de Oliveira Diamanti
Prazo de Validade: 10 (dez) anos contados a partir de 26/04/2016, observadas as condições legais.

(11) **PI 0107164-5 B1** **16.1**
(22) 19/10/2001
(30) 20/10/2000 US 60/242,276; 24/01/2001 US 60/263,941; 09/10/2001 US 09/973,442
(43) 24/09/2002
(51) E21B 29/00 (2006.01), E21B 43/08 (2006.01), E21B 23/00 (2006.01)
(54) EQUIPAMENTO PARA USO EM UM FURO DE POÇO, MÉTODO PARA ESTABELECEER UMA SEÇÃO NÃO REVESTIDA DE UM FURO DE POÇO EM UMA FORMAÇÃO SUBTERRÂNEA, MÉTODO PARA FACILITAR O USO DE UM FURO DE POÇO, MÉTODO PARA VEDAR UMA PARTE DE UM FURO DE POÇO TUBULAR, SISTEMA PARA FACILITAR A COMUNICAÇÃO AO LONGO DE UM FURO DE POÇO E MÉTODO DE ROTEAMENTO DE UMA LINHA DE POÇO
(73) Schlumberger Sureco, S.A. (PA)
(72) L. MCD. SCHETKY, CRAIG D. JOHNSON, MATTHEW R. HACKWORTH, PATRICK W. BIXENMAN, PETER BESSELINK
(74) KASZNAR LEONARDOS PROPRIEDADE INTELECTUAL
Prazo de Validade: 10 (dez) anos contados a partir de 26/04/2016, observadas as condições legais.

(11) **PI 0108279-5 B1** **16.1**
(22) 09/02/2001
(30) 11/02/2000 US 60/181,795
(51) C07D 498/18 (2006.01), C07D 491/18 (2006.01), A61P 35/00 (2006.01), A61K 31/4995 (2006.01)
(54) PROCESSOS PARA PREPARAÇÃO DE INTERMEDIÁRIO DE ECTEINASCIDINA E DE FTALASCIDINA E INTERMEDIÁRIOS SINTÉTICOS DOS REFERIDOS PROCESSOS
(73) President And Fellows Of Harvard College (US)
(72) Elias J. Corey
(74) Dannemann, Siemsen, Bigler & Ipanema Moreira
Prazo de Validade: 10 (dez) anos contados a partir de 26/04/2016, observadas as condições legais.

(11) **PI 0117237-9 B1** **16.1**
(22) 11/01/2001
(30) 03/04/2000 EP 00400912.2
(51) H04L 9/32 (2006.01)
(54) Métodos para verificação e autenticação de dados transmitidos em um sistema de transmissão digital, receptor/decodificador, aparelho para autenticação de dados transmitidos em um sistema de transmissão digital e sinal digital
(62) PI 0109815-2 11/01/2001
(73) THOMSON LICENSING (FR)
(72) Jean-Bernard Gérard Maurice Beuque, Philippe Poulain
(74) Soerensen Garcia Advogados Associados
Prazo de Validade: 10 (dez) anos contados a partir de 26/04/2016, observadas as condições legais.

(11) **PI 0200366-0 B1** **16.1**
(22) 07/02/2002
(43) 07/10/2003
(51) G01N 17/00 (2006.01), C08F 2/02 (2006.01)
(54) Simulador ambiental para envelhecimento acelerado de polímeros
(73) Universidade Estadual de Campinas - Unicamp (BR/SP)
(72) Maria Isabel Felisberti, Elisabete Maria Saraiva Sanches, Clodoaldo Saron
(74) Maria Cristina Valim Lourenço Gomes
Prazo de Validade: 10 (dez) anos contados a partir de 26/04/2016, observadas as condições legais.

(11) **PI 0206100-7 B1** **16.1**
(22) 27/09/2002
(30) 01/10/2001 DE 101 48 554.9; 11/12/2001 DE 101 60 801.2

(51) H01H 21/50 (2006.01), G05G 1/06 (2006.01)
(54) DISPOSITIVO DE COMUTAÇÃO
(73) Leopold Kostal GMBH & CO.KG. (DE)
(72) Ralf Heinze, Klaus Hirschfeld, Diethelm Ladwig
(74) Antonio Mauricio Pedras Arnaud
Prazo de Validade: 10 (dez) anos contados a partir de 26/04/2016, observadas as condições legais.

(11) **PI 0206953-9 B1** **16.1**
(22) 20/11/2002
(30) 06/12/2001 JP 2001-372462
(51) F02P 5/10 (2006.01), F02P 5/15 (2006.01)
(54) Controlador de ignição para motor de combustão interna
(73) Honda Giken Kogyo Kabushiki Kaisha (JP)
(72) Norio Saitou, Shoji Masuda, Minoru Ueda, Hisashi Watanabe, Akira Nakadaira, Yoshikuni Shishido
(74) Dannemann, Siemsen, Bigler & Ipanema Moreira
Prazo de Validade: 10 (dez) anos contados a partir de 26/04/2016, observadas as condições legais.

(11) **PI 0207853-8 B1** **16.1**
(22) 06/03/2002
(30) 08/03/2001 CH 0428/01
(51) D06M 13/224 (2006.01), D06P 1/651 (2006.01), C07C 69/68 (2006.01), C07C 69/675 (2006.01)
(54) PRODUTOS DE CONDENAÇÃO DE GLICOL, DIGLICOL, OU GLICOL SUPERIOR COM ÁCIDO GLICÓLICO, BEM COMO SEUS USOS COMO DOADORES DE ÁCIDO EM PROCESSOS DE ACABAMENTO TÊXTIL
(73) Clariant Finance (BVI) Limited (VG)
(72) Juerg Heller
(74) Dannemann, Siemsen, Bigler & Ipanema Moreira
Prazo de Validade: 10 (dez) anos contados a partir de 26/04/2016, observadas as condições legais.

(11) **PI 0209171-2 B1** **16.1**
(22) 24/04/2002
(30) 25/04/2001 US 09/842,568
(51) G06F 17/30 (2006.01)
(54) Método e sistema para dispor a sincronização das bases de dados, dispositivo de telecomunicação, dispositivo de sincronização
(73) NOKIA TECHNOLOGIES OY (FI)
(72) Ari Sutinen, Riku Mettälä, Jussi Piispanen, Mikko Sahinoja
(74) DANNEMANN, SIEMEN, BIGLER & IPANEMA MOREIRA
Prazo de Validade: 10 (dez) anos contados a partir de 26/04/2016, observadas as condições legais.

(11) **PI 0209249-2 B1** **16.1**
(22) 25/04/2002
(30) 26/04/2001 JP 2001-129765
(51) C07D 213/74 (2006.01), C07D 239/42 (2006.01), C07D 241/18 (2006.01), C07D 241/20 (2006.01), C07D 253/06 (2006.01), C07D 401/04 (2006.01), C07D 403/04 (2006.01), C07D 409/12 (2006.01), C07D 239/34 (2006.01), C07D 239/38 (2006.01), C07D 253/07 (2006.01), A61K 31/4418 (2006.01), A61K 31/4965 (2006.01), A61K 31/497 (2006.01), A61K 31/505 (2006.01), A61K 31/53 (2006.01), A61P 3/10 (2006.01), A61P 7/02 (2006.01), A61P 9/08 (2006.01), A61P 9/10 (2006.01), A61P 9/12 (2006.01), A61P 13/12 (2006.01), A61P 43/00 (2006.01), A61P 11/06 (2006.01), A61P 11/08 (2006.01), A61P 9/00 (2006.01), A61P 37/02 (2006.01), A61P 37/08 (2006.01), A61P 17/02 (2006.01)
(54) AGONISTA DE RECEPTOR DE PGI2, INIBIDOR DE AGREGAÇÃO DE PLAQUETA, AGENTES TERAPEUTICOS E DERIVADOS DE COMPOSTO HETEROCICLICO
(73) Nippon Shinyaku Co., Ltd. (JP)
(72) Tetsuo Asaki, Taisuke Hamamoto, Keiichi Kuwano
(74) Dannemann, Siemsen, Bigler & Ipanema Moreira
Prazo de Validade: 10 (dez) anos contados a partir de 26/04/2016, observadas as condições legais.

(11) **PI 0301180-1 B1** **16.1**
(22) 08/04/2003
(43) 21/12/2004
(51) B23F 17/00 (2006.01), B23F 19/00 (2006.01), F16H 3/38 (2006.01)
(54) PROCESSO PARA FABRICAÇÃO DE CAIXAS DE TRANSMISSÃO
(73) Ford Motor Company Brasil LTDA. (BR/SP)
(72) Marcelo Antônio Cardamoni, Sílvio Luiz Dantas Coelho, Newton Sérgio Simões de Araujo



(74) JULIANO RYOTA MURAKAMI
Prazo de Validade: 10 (dez) anos contados a partir de 26/04/2016, observadas as condições legais.

(11) **PI 0303201-9 B1** **16.1**

(22) 30/07/2003
(30) 31/07/2002 ES 200201807
(43) 24/08/2004
(51) G07D 11/00 (2006.01)
(54) APARELHO DE VALIDAÇÃO E ARMAZENAMENTO DE CÉDULAS PAPEL-MOEDA
(73) Jofemar, S.A. (ES)
(72) Félix Guindualain Vidondo
(74) Antonio Mauricio Pedras Arnaud
Prazo de Validade: 10 (dez) anos contados a partir de 26/04/2016, observadas as condições legais.

(11) **PI 0306319-4 B1** **16.1**

(22) 08/10/2003
(30) 10/10/2002 SE 0203044-3
(51) H02G 3/22 (2006.01), F16L 5/02 (2006.01)
(54) ARMAÇÃO PARA ENTRADAS DE CABO, PENETRAÇÕES DE TUBOS OU SIMILARES
(73) ROXTEC AB (SE)
(72) Tomas Kreutz
(74) Momsen, Leonardos & Cia.
Prazo de Validade: 10 (dez) anos contados a partir de 26/04/2016, observadas as condições legais.

(11) **PI 0306520-0 B1** **16.1**

(22) 30/09/2003
(30) 30/09/2002 KR P-10-2002-59341; 11/01/2003 KR P-10-2003-01859
(51) G11B 7/00 (2006.01), G11B 11/00 (2006.01)
(54) MÉTODO PARA GERENCIAR UMA ÁREA DEFEITUOSA EM UM MEIO DE GRAVAÇÃO DO TIPO DE GRAVAÇÃO ÚNICA, EQUIPAMENTO PARA GERENCIAR UMA ÁREA DEFEITUOSA EM UM MEIO DE GRAVAÇÃO DO TIPO DE GRAVAÇÃO ÚNICA E MEIO DE GRAVAÇÃO DO TIPO DE GRAVAÇÃO ÚNICA
(73) LG Electronics INC. (KR)
(72) Sung Dae Kim, Yong Cheol Park
(74) TINOCO SOARES & FILHO LTDA
Prazo de Validade: 10 (dez) anos contados a partir de 26/04/2016, observadas as condições legais.

(11) **PI 0306564-2 B1** **16.1**

(22) 26/09/2003
(30) 26/09/2002 KR P-10-2002-58515; 14/01/2003 KR P-10-2003-02330
(51) G11B 7/00 (2006.01), G11B 11/00 (2006.01)
(54) Método de gerenciamento de mídia ótica de gravação que possua pelo menos uma área defeituosa na área de dados do usuário, mídia de gravação e aparato para gerenciamento de mídia ótica de gravação que possua pelo menos uma área temporária de gerenciamento de defeitos e uma área sobressalente na área de dados
(73) LG Electronics INC (KR)
(72) Sung Dae Kim, Yong Cheol Park
(74) Tinoco Soares & Filho S/C Ltda
Prazo de Validade: 10 (dez) anos contados a partir de 26/04/2016, observadas as condições legais.

(11) **PI 0314593-0 B1** **16.1**

(22) 08/09/2003
(30) 01/10/2002 US 10/261.805
(51) A41B 9/00 (2006.01), A41B 13/00 (2006.01), A41B 9/04 (2006.01)
(54) MÉTODO DE FABRICAÇÃO DE UMA ROUPA DE BAIXO DESCARTÁVEL
(73) Kimberly-Clark Worldwide, Inc. (US)
(72) Russell Evan Thorson, Paul T. Van Gompel, Jennifer Lynn Marvin
(74) Pinheiro Neto - Advogados
Prazo de Validade: 10 (dez) anos contados a partir de 26/04/2016, observadas as condições legais.

(11) **PI 0315847-0 B1** **16.1**

(22) 28/10/2003
(30) 31/10/2002 US 10/284.745
(51) H05K 5/00 (2006.01)
(54) MÉTODO PARA IRRADIAR ONDAS SONORAS DE UM DISPOSITIVO ELETRÔNICO E DISPOSITIVO ELETRÔNICO TENDO UM SISTEMA ACÚSTICO MULTI-MODO
(73) MOTOROLA MOBILITY, INC. (US)
(72) Robert A. Zurek, Simone Koo, Thomas Gizinger, Chris Gremo, Tom Walczak
(74) Trench, Rossi e Watanabe

Prazo de Validade: 10 (dez) anos contados a partir de 26/04/2016, observadas as condições legais.

(11) **PI 0317147-7 B1** **16.1**

(22) 27/11/2003
(30) 11/12/2002 KR 10-20020078889; 27/01/2003 KR 10-20030005212; 17/02/2003 KR 10-20030009893; 03/03/2003 KR 10-20030013199
(51) G11B 20/18 (2006.01), G06F 12/10 (2006.01), G11B 7/004 (2006.01)
(54) Aparelho e método para gravação de dados em um meio de gravação apenas uma vez, aparelho e método para reprodução de dados de um meio de gravação apenas uma vez e referido meio de gravação apenas uma vez
(73) LG Electronics INC. (KR)
(72) Yong Cheol Park, Sung Dae Kim
(74) BHERING ADVOGADOS
Prazo de Validade: 10 (dez) anos contados a partir de 26/04/2016, observadas as condições legais.

(11) **PI 0318057-3 B1** **16.1**

(22) 01/10/2003
(30) 27/01/2003 KR 10-20030005214; 11/02/2003 KR 10-20030008564; 01/04/2003 KR 10-20030020386; 11/06/2003 KR 10-20030037618
(51) G11B 7/00 (2006.01), G11B 11/00 (2006.01)
(54) Método para gerenciar um meio de gravação uma vez e aparelho para gerenciar um meio de gravação uma vez
(73) LG Electronics Inc (KR)
(72) Yong Cheol Park, Sung Dae Kim
(74) BHERING ADVOGADOS
Prazo de Validade: 10 (dez) anos contados a partir de 26/04/2016, observadas as condições legais.

(11) **PI 0401861-3 B1** **16.1**

(22) 28/05/2004
(43) 17/01/2006
(51) F28D 15/00 (2006.01)
(54) TUBO ALONGADO PARA UM TROCADOR DE CALOR, PROCESSOS PARA PRODUÇÃO DE UM TUBO ALONGADO, BEM COMO TROCADOR DE CALOR PRODUZIDO COM TAL TUBO
(73) Valeo Sistemas Automotivos Ltda - Divisão Térmico Motor (BR/SP)
(72) Eder Akigi Nomoto, José Mango Filho
(74) Trench, Rossi e Watanabe
Prazo de Validade: 10 (dez) anos contados a partir de 26/04/2016, observadas as condições legais.

(11) **PI 0404052-0 B1** **16.1**

(22) 23/09/2004
(30) 25/09/2003 US 10/671,049
(43) 14/06/2005
(51) F04C 29/12 (2006.01), F04C 18/00 (2006.01)
(54) MÁQUINA TIPO "SCROLL"
(73) Emerson Climate Technologies, Inc. (US)
(72) Jesse Peyton
(74) Dannemann, Siemsen, Bigler & Ipanema Moreira
Prazo de Validade: 10 (dez) anos contados a partir de 26/04/2016, observadas as condições legais.

(11) **PI 0405639-6 B1** **16.1**

(22) 12/08/2004
(30) 14/08/2003 US 10/641.327
(51) E21B 49/08 (2006.01)
(54) ESPECTRÔMETRO DE FLUORESCÊNCIA DE FUNDO DE POÇO E MÉTODO PARA MEDIR O ESPECTRO DE FLUORESCÊNCIA DE UM FUNDO DE POÇO DE FLUIDO
(73) Baker Hughes Incorporated (US)
(72) Rocco Difoggio, Arnold Walkow, Paul Bergren, Louis Perez
(74) Dannemann, Siemsen, Bigler & Ipanema Moreira
Prazo de Validade: 10 (dez) anos contados a partir de 26/04/2016, observadas as condições legais.

(11) **PI 0406181-0 B1** **16.1**

(22) 04/03/2004
(30) 08/03/2003 KR 10-2003-0014612; 17/03/2003 KR 10-2003-0016499; 25/03/2003 US 60/456,940; 15/04/2003 KR 10-2003-023729; 21/05/2003 US 60/472,114; 28/07/2003 KR 10-2003-0052080
(51) G11B 20/18 (2006.01)
(54) MÉTODO DE PRESERVAÇÃO DE UM ESTADO DE GRAVAÇÃO DE DADOS DE UMA MÍDIA DE GRAVAÇÃO, MÉTODO DE GRAVAÇÃO DE DADOS EM UMA MÍDIA DE GRAVAÇÃO, APARELHO DE GRAVAÇÃO E/OU

REPRODUÇÃO, MÉTODO DE FINALIZAÇÃO DE UMA MÍDIA DE GRAVAÇÃO, MÍDIA DE GRAVAÇÃO POSSUINDO UMA ÁREA DE ENTRADA DE DISCO ("LEAD-IN AREA"), UMA ÁREA DE DADOS, E UMA ÁREA DE SAÍDA DE DISCO ("LEAD-OUT AREA"), E MÍDIA LEGÍVEL DE COMPUTADOR CODIFICADA COM INSTRUÇÕES DE PROCESSAMENTO

(73) Samsung Electronics CO., LTD. (KR)
(72) Sung-Hee Hwang, Jung-Wan Ko, Kyung-Geun Lee
(74) Paulo C. Oliveira & Cia.
Prazo de Validade: 10 (dez) anos contados a partir de 26/04/2016, observadas as condições legais.

(11) **PI 0406942-0 B1** **16.1**

(22) 24/01/2004
(30) 30/01/2003 DE 103 03 605.9
(51) B65D 47/24 (2006.01), B65D 47/20 (2006.01)
(54) DISPOSITIVO DE VÁLVULA DE DIREÇÃO ÚNICA
(73) Gaplast GMBH (DE)
(72) Roland Kneer
(74) City Patentes e Marcas Ltda
Prazo de Validade: 10 (dez) anos contados a partir de 26/04/2016, observadas as condições legais.

(11) **PI 0408016-5 B1** **16.1**

(22) 02/03/2004
(30) 03/03/2003 US 60/451,520; 15/12/2003 US 60/529,539
(51) B65G 17/06 (2006.01), B65G 17/08 (2006.01)
(54) BERÇO DE ROLO PARA USO EM UM CONJUNTO MODULAR DE TRANSPORTE TENDO UMA DIREÇÃO DE DESLOCAMENTO NA QUAL UM OBJETO É TRANSPORTADO
(73) Rexnord Industries, LLC (US)
(72) James C. Stebnicki, Dean A. Wieting, Kevin S. Hansen
(74) Momsen, Leonardos & Cia.
Prazo de Validade: 10 (dez) anos contados a partir de 26/04/2016, observadas as condições legais.

(11) **PI 0408030-0 B1** **16.1**

(22) 02/03/2004
(30) 03/03/2003 US 60/451,520; 15/12/2003 US 60/529,539
(51) B65G 17/34 (2006.01)
(54) BERÇO DE ROLO PARA USO EM UM CONJUNTO MODULAR DE TRANSPORTE, E, CONJUNTO MODULAR DE TRANSPORTE PARA TRANSPORTAR UM OBJETO
(73) Rexnord Industries, LLC (US)
(72) James C. Stebnicki, Dean A. Wieting, Kevin S. Hansen
(74) Momsen, Leonardos & Cia.
Prazo de Validade: 10 (dez) anos contados a partir de 26/04/2016, observadas as condições legais.

(11) **PI 0409469-7 B1** **16.1**

(22) 08/04/2004
(30) 15/04/2003 US 60/462,960
(51) A61K 31/19 (2006.01), A61K 31/34 (2006.01), A61K 31/36 (2006.01), A61P 3/06 (2006.01), A61P 3/10 (2006.01)
(54) Compostos para o tratamento de distúrbios metabólicos, seu uso e composição farmacêutica compreendendo os mesmos
(73) Wellstat Therapeutics Corporation (US)
(72) Kirvin L. Hodge, Shalini Sharma, Reid W. Von Borstel, Stephen D. Wolpe
(74) Dannemann, Siemsen, Bigler & Ipanema Moreira
Prazo de Validade: 10 (dez) anos contados a partir de 26/04/2016, observadas as condições legais.

(11) **PI 0410820-5 B1** **16.1**

(22) 21/06/2004
(30) 19/06/2003 DK PA 2003 00913; 10/10/2003 DK PA 2003 01492; 01/03/2004 DK PA 2004 00332
(51) C12N 9/58 (2006.01), C12N 9/52 (2006.01), C12N 15/57 (2006.01), A23J 3/34 (2006.01)
(54) USO DE PELO MENOS UM POLIPEPTÍDEO ISOLADO, MÉTODO PARA A PRODUÇÃO DE UM POLIPEPTÍDEO, ADITIVO PARA RAÇÃO PARA ANIMAL, E, COMPOSIÇÃO DE RAÇÃO PARA ANIMAL.
(73) Novozymes A/S (DK)
(72) Seren Flensted Lassen, Carsten Sjøholm, Peter Rahbek Ostergaard
(74) KASZNAR LEONARDOS PROPRIEDADE INTELECTUAL



Prazo de Validade: 10 (dez) anos contados a partir de 26/04/2016, observadas as condições legais.

(11) **PI 0411104-4 B1** **16.1**
(22) 24/05/2004
(30) 09/06/2003 US 10/457.260
(51) C09J 175/04 (2006.01), C08G 18/12 (2006.01), C08G 18/62 (2006.01), C08G 18/40 (2006.01)
(54) COMPOSIÇÃO ADESIVA TERMO-FUNDÍVEL DE POLIURETANO
(73) HENKEL AG & CO. KGAA (DE)
(72) Andrew Slark
(74) Orlando de Souza
Prazo de Validade: 10 (dez) anos contados a partir de 26/04/2016, observadas as condições legais.

(11) **PI 0411768-9 B1** **16.1**
(22) 25/06/2004
(30) 26/06/2003 FR 0307726
(51) A61F 2/44 (2006.01)
(54) PROTESE DE DISCO PARA VÉRTEBRAS CERVICAIS
(73) Scient'x (FR)
(72) Olivier Carli, Mourad Ben-Mokhtar
(74) LUIZ LEONARDOS & CIA. - PROPRIEDADE INTELECTUAL
Prazo de Validade: 10 (dez) anos contados a partir de 26/04/2016, observadas as condições legais.

(11) **PI 0412017-5 B1** **16.1**
(22) 22/06/2004
(30) 01/07/2003 EP 03254287.0
(51) B65D 79/00 (2006.01)
(54) FECHO PARA FIXAÇÃO EM UMA EXTREMIDADE ABERTA DE UM CORPO DE RECIPIENTE, COMBINAÇÃO, E, MÉTODO DE CONTROLAR PRESSÃO DENTRO DA LATA DURANTE PROCESSAMENTO TÉRMICO
(73) Crown Packaging Technology Inc. (US)
(72) Paul Charles Claydon
(74) KASZMAR LEONARDOS PROPRIEDADE INTELECTUAL
Prazo de Validade: 10 (dez) anos contados a partir de 26/04/2016, observadas as condições legais.

(11) **PI 0413858-9 B1** **16.1**
(22) 07/09/2004
(30) 17/09/2003 US 10/664.528
(51) B01D 45/00 (2006.01)
(54) SEPARADOR DE GÁS-LÍQUIDO INERCIAL, E, PROCESSO PARA A SEPARAÇÃO DE GOTÍCULAS DE LÍQUIDO DE UMA CORRENTE GASOSA EM ESCOAMENTO
(73) GRUPO PETROTEMEX, S.A. DE C.V. (MX)
(72) Paul Keith Scherrer
(74) KASZMAR LEONARDOS PROPRIEDADE INTELECTUAL
Prazo de Validade: 10 (dez) anos contados a partir de 26/04/2016, observadas as condições legais.

(11) **PI 0417629-4 B1** **16.1**
(22) 16/12/2004
(30) 16/12/2003 US 10/737.085
(51) C09D 167/00 (2006.01), C09D 167/02 (2006.01), C09D 167/06 (2006.01), C08G 81/02 (2006.01), C08L 51/08 (2006.01), C08L 67/02 (2006.01), C08L 67/06 (2006.01), C09D 151/08 (2006.01)
(54) PROCESSO PARA REVESTIR O INTERIOR DE LATAS PARA ALIMENTOS
(73) PPG Industries Ohio, Inc. (US)
(72) Ronald R. Ambrose, Michael J. Ziegler, John M. Dudik
(74) Vieira de Mello Advogados
Prazo de Validade: 10 (dez) anos contados a partir de 26/04/2016, observadas as condições legais.

(11) **PI 0417879-3 B1** **16.1**
(22) 13/12/2004
(30) 14/01/2004 EP 04090010.2; 04/02/2004 EP 04090035.9
(51) G06F 3/033 (2013.01), H04N 5/445 (2011.01)
(54) Método para a geração de um menu em tela
(73) Thomson Licensing (FR)
(72) Jobst Hörentrup, Dirk Adolph, Carsten Herpel, Ralf Ostermann, Hartmut Peters
(74) Nellie Anne Daniel-Shores
Prazo de Validade: 10 (dez) anos contados a partir de 26/04/2016, observadas as condições legais.

(11) **PI 0501080-2 B1** **16.1**
(22) 03/2005
(30) 03/2005
(51) 01/00 (2006.01)

(54) MÉTODO DE TRANSPORTE DE HIDROCARBONETOS LÍQUIDOS DE PETRÓLEO EM POLIDUTOS SEM GERAR PRODUTO DE INTERFACE
(73) Petroleo Brasileiro S.A. - PETROBRAS (BR/RJ)
(72) Luiz Gonzaga de Medeiros, Antônio Buonfiglio, Mauro José Lauro, Sidney Mamede Alcântara
(74) PAULO ROBERTO PEREIRA PINTO FILHO
Prazo de Validade: 10 (dez) anos contados a partir de 26/04/2016, observadas as condições legais.

(11) **PI 0502449-8 B1** **16.1**
(22) 15/06/2005
(43) 06/03/2007
(51) C10B 57/04 (2006.01), C01B 31/08 (2006.01)
(54) PRODUÇÃO DE CARVÃO ATIVADO A PARTIR DE GRÃOS DE CAFÉ
(73) Fundação de Amparo à Pesquisa do Estado de Minas Gerais/FAPEMIG (BR/MG), Universidade Federal de Lavras (BR/MG)
(72) Luiz Carlos Alves de Oliveira, Elaine Inácio Pereira, Mário César Guerreiro, Maraisa Gonçalves
(74) Ildeu Viana
Prazo de Validade: 10 (dez) anos contados a partir de 26/04/2016, observadas as condições legais.

(11) **PI 0505570-9 B1** **16.1**
(22) 07/12/2005
(43) 18/09/2007
(51) A63B 22/02 (2006.01)
(54) APERFEIÇOAMENTOS INTRODUZIDOS EM ESTEIRA ERGOMÉTRICA
(73) Brudden Equipamentos Ltda (BR/SP)
(72) Luiz Paulo Saito
(74) Osmar Sanches Bracciali
Prazo de Validade: 10 (dez) anos contados a partir de 26/04/2016, observadas as condições legais.

(11) **PI 0510174-3 B1** **16.1**
(22) 24/03/2005
(30) 22/04/2004 US 10/829,850; 22/04/2004 US 10/829,844
(51) B01J 27/053 (2006.01), B01J 23/26 (2006.01), B01J 21/04 (2006.01), C08F 4/24 (2006.01), C08F 110/02 (2006.01)
(54) MÉTODO PARA PREPARAÇÃO DE UM CATALISADOR DE POLIMERIZAÇÃO, CATALISADOR, COMPOSIÇÃO CATALISADORA PARA POLIMERIZAÇÃO DE OLEFINAS, MÉTODO DE USO DO CATALISADOR E PARA PRODUÇÃO DE UM POLÍMERO, POLÍMERO E RESINA
(73) Chevron Phillips Chemical Company LP (US)
(72) Max P. McDaniel, Kathy S. Collins, Elizabeth A. Benham, Paul J. DesLauries
(74) Orlando de Souza
Prazo de Validade: 10 (dez) anos contados a partir de 26/04/2016, observadas as condições legais.

(11) **PI 0510648-6 B1** **16.1**
(22) 06/06/2005
(30) 04/06/2004 US 60/577,143; 07/04/2005 US 60/669,252
(51) C12M 1/00 (2006.01)
(54) Biorreator descartável.
(73) GE HEALTHCARE BIO-SCIENCES CORP (US)
(72) Geoffrey Hodge, Parrish Gallier, Michael Fisher
(74) KASZMAR LEONARDOS PROPRIEDADE INTELECTUAL
Prazo de Validade: 10 (dez) anos contados a partir de 26/04/2016, observadas as condições legais.

(11) **PI 0510751-2 B1** **16.1**
(22) 04/05/2005
(30) 07/05/2004 US 10/841,275; 06/04/2005 US 11/100,360
(51) B01F 13/10 (2006.01)
(54) APARELHO PARA DISPENSAR UMA PLURALIDADE DE MATERIAIS ESCOÁVEIS.
(73) Fluid Management, Inc. (US)
(72) Johannes Hermanus Nicolaas Post
(74) Dannemann, Siemsen, Bigler & Ipanema Moreira
Prazo de Validade: 10 (dez) anos contados a partir de 26/04/2016, observadas as condições legais.

(11) **PI 0511851-4 B1** **16.1**
(22) 17/05/2005
(30) 10/06/2004 US 10/865,525
(51) C03B 23/00 (2006.01), C03B 23/023 (2006.01), C03B 23/033 (2006.01)
(54) APARELHO PARA FORMAR PLACAS DE VIDRO.
(73) Glasstech, INC. (US)

(72) Thomas J. Zalesak, Alfredo Serrano
(74) Momsen, Leonardos & Cia
Prazo de Validade: 10 (dez) anos contados a partir de 26/04/2016, observadas as condições legais.

(11) **PI 0515566-5 B1** **16.1**
(22) 19/09/2005
(30) 23/09/2004 NO 20043980
(51) E21B 17/01 (2006.01)
(54) ENRIJECEDOR DE COTOVELO
(73) Marine Subsea Group 2 A.S. (NO)
(72) Erik Godoy, Jan Egeland
(74) Momsen, Leonardos & Cia.
Prazo de Validade: 10 (dez) anos contados a partir de 26/04/2016, observadas as condições legais.

(11) **PI 0517080-0 B1** **16.1**
(22) 18/10/2005
(30) 18/10/2004 IT MI2004 A 001974
(51) C02F 1/467 (2006.01)
(54) DISPOSITIVO DE TRATAMENTO DE DQO DE EFLUENTES ATRAVÉS DE OXIDAÇÃO ANÓDICA E PROCESSO DE TRATAMENTO DE DQO DE EFLUENTES.
(73) Industrie de Nora S.P.A. (IT)
(72) Yves Lucien Pellet, Didier Carle Gaston Grange, Paolo Rossi
(74) DANNEMANN, SIEMSEN, BIGLER & IPANEMA MOREIRA
Prazo de Validade: 10 (dez) anos contados a partir de 26/04/2016, observadas as condições legais.

(11) **PI 0517233-0 B1** **16.1**
(22) 18/07/2005
(30) 02/11/2004 GB 0424259.0
(51) B01D 15/08 (2006.01), G01N 30/60 (2006.01)
(54) COLUNA DE CROMATOGRAFIA, E, MÉTODO DE PROVER ACESSO AO INTERIOR DE UMA COLUNA DE CROMATOGRAFIA
(73) GE HEALTHCARE BIO-SCIENCES AB (SE)
(72) PER USELIUS, Mats Olsson, SVEN WOUNDER, JERKER PERSSON
(74) Momsen, Leonardos & CIA.
Prazo de Validade: 10 (dez) anos contados a partir de 26/04/2016, observadas as condições legais.

(11) **PI 0518753-2 B1** **16.1**
(22) 23/11/2005
(30) 01/12/2004 DE 10 2004 057 900.8
(51) B60N 2/12 (2006.01)
(54) AJUSTADOR LONGITUDINAL PARA UM ASSENTO DO VEÍCULO
(73) KEIPER GMBH & CO. KG (DE)
(72) Wolfgang Klahold, Gerhard Mitulla
(74) DANNEMANN, SIEMSEN, BIGLER & IPANEMA MOREIRA
Prazo de Validade: 10 (dez) anos contados a partir de 26/04/2016, observadas as condições legais.

(11) **PI 0603622-8 B1** **16.1**
(22) 11/08/2006
(43) 01/04/2008
(51) C10B 47/00 (2006.01)
(54) Processo de produção contínua de carvão vegetal em fornos containers com sistema de exaustão por múltiplos pontos de captação
(73) Rima Agropecuária e Serviços Ltda (BR/MG)
(72) Ricardo Antônio Vicintin
Prazo de Validade: 20 (vinte) anos contados a partir de 11/08/2006, observadas as condições legais.

(11) **PI 0606575-9 B1** **16.1**
(22) 17/01/2006
(30) 14/01/2005 US 644,386; 17/01/2006 US NÃO FORNECIDO
(51) C09C 1/42 (2006.01), D21H 17/63 (2006.01)
(54) MISTURA AQUECIDA, SISTEMA DE PIGMENTOS DE ALTO DESEMPENHO, E PAPEL DECORATIVO
(73) ENGELHARD CORPORATION (US)
(72) RICHARD RAYMOND BERUBE, MATS FREDERIK IDVALL, ANDREW ROSS NEGELE, IVAN PETROVIC, SCOTT ALLEN HEDRICK
(74) Trench, Rossi e Watanabe Advogados
Prazo de Validade: 10 (dez) anos contados a partir de 26/04/2016, observadas as condições legais.

(11) **PI 0606737-9 B1** **16.1**
(22) 18/01/2006
(30) 18/01/2005 US 60/644,601
(51) C10J 3/16 (2006.01), C10J 3/20 (2006.01)
(54) MÉTODO PARA REFORMAR MATERIAL CARBONÁCEO POR VAPOR
(73) ENQUEST POWER CORPORATION (CA)



(72) JAYSON ZWIERSCHKE, ERNEST GEORGE DUECK
(74) DANNEMANN, SIEMSEN, BIGLER & IPANEMA MOREIRA
Prazo de Validade: 10 (dez) anos contados a partir de 26/04/2016, observadas as condições legais.

(11) **PI 0610611-0 B1** **16.1**
(22) 07/04/2006
(30) 15/04/2005 US 11/107.059
(51) C07C 5/25 (2006.01)
(54) Processo para a conversão preferencial de um fluxo de C4 contendo 1-buteno e 2-buteno em 2-buteno e processo para a produção de propileno a partir de um fluxo de C4 contendo butadieno, 1-buteno e 2-buteno
(73) CATALYTIC DISTILLATION TECHNOLOGIES (US)
(72) ROBERT J. GARTSIDE, THOMAS P. SKOURLIS, HASSAN KALEEN
(74) Orlando de Souza
Prazo de Validade: 10 (dez) anos contados a partir de 26/04/2016, observadas as condições legais.

(11) **PI 0612251-5 B1** **16.1**
(22) 23/05/2006
(30) 17/06/2005 IT MI2005A001138
(51) A01N 57/20 (2006.01), A01N 25/14 (2006.01), A01P 13/00 (2006.01)
(54) Processo para a preparação de grânulos de glifosato amônico solúvel em água.
(73) SIPCAM S. P. A. (IT)
(72) Marco Bernardini, Francesca Borgo, Luigi Capuzzi, Edoardo Russo
(74) KASZYNAR LEONARDOS PROPRIEDADE INTELECTUAL
Prazo de Validade: 20 (vinte) anos contados a partir de 23/05/2006, observadas as condições legais.

(11) **PI 0612767-3 B1** **16.1**
(22) 29/06/2006
(30) 06/07/2005 EP 05254238.8
(51) C07C 1/24 (2006.01), C07C 11/02 (2006.01)
(54) PROCESSO PARA PRODUÇÃO DE ALCENO E PROCESSO PARA CONVERSÃO DE HIDROCARBONETO EM ALCENO
(73) BP CHEMICALS LIMITED (GB)
(72) LESLIE WILLIAM BOLTON, BENJAMIN PATRICK GRACEY
(74) ORLANDO DE SOUZA
Prazo de Validade: 20 (vinte) anos contados a partir de 29/06/2006, observadas as condições legais.

(11) **PI 0614172-2 B1** **16.1**
(22) 27/07/2006
(30) 27/07/2005 US 60/702.906
(51) C10M 105/38 (2006.01), C10M 171/00 (2006.01), C10N 20/02 (2006.01), C10N 30/02 (2006.01), C10N 40/30 (2006.01)
(54) MATERIAL DE BASE DE LUBRIFICANTE DE ÉSTER DE POLIOL
(73) THE LUBRIZOL CORPORATION (US)
(72) GEORGE PSILLAS
(74) Vieira de Mello Advogados
Prazo de Validade: 20 (vinte) anos contados a partir de 27/07/2006, observadas as condições legais.

(11) **PI 0617406-0 B1** **16.1**
(22) 10/10/2006
(30) 14/10/2005 US 60/727.122; 06/10/2006 US 11/539.391
(51) A23L 1/035 (2006.01)
(54) "Microemulsões para uso em produtos alimentícios e bebidas, método para prepará-las, concentrado e composição alimentícia ou de bebida"
(73) Wild Flavors, Inc. (US)
(72) Ratjika Chanamai
(74) DANNEMANN, SIEMSEN, BIGLER & IPANEMA MOREIRA
Prazo de Validade: 20 (vinte) anos contados a partir de 10/10/2006, observadas as condições legais.

(11) **PI 0618107-4 B1** **16.1**
(22) 17/08/2006
(30) 31/10/2005 US 11/263.598
(51) A61L 9/01 (2006.01), A61L 15/46 (2006.01), A61F 13/15 (2006.01)
(54) MÉTODO PARA FORMAR UMA TRAMA ABSORVENTE COM PROPRIEDADES DE CONTROLE DE ODOR
(73) KIMBERLY-CLARK WORLDWIDE, INC. (US)

(72) David Arthur Fell, Megan Lan, William Anthony Georger, Kelly Davis Arehart, Bao Trong Do, Stephanie Michelle Martin
(74) PINHEIRO NETO ADVOGADOS
Prazo de Validade: 20 (vinte) anos contados a partir de 17/08/2006, observadas as condições legais.

(11) **PI 0618556-8 B1** **16.1**
(22) 14/11/2006
(30) 14/11/2005 US 60/736.610
(51) A01N 25/30 (2006.01), A01N 57/20 (2006.01)
(54) Composição pesticida e método para tratar planta-alvo para controlar o crescimento da planta.
(73) Rhodia INC (US)
(72) Rajesh Pazhianur, Hedieh Modaressi, Francis George Smith
(74) ORLANDO DE SOUZA
Prazo de Validade: 20 (vinte) anos contados a partir de 14/11/2006, observadas as condições legais.

(11) **PI 0700896-1 B1** **16.1**
(22) 08/03/2007
(43) 02/01/2008
(51) C01D 5/00 (2006.01), C02F 1/70 (2006.01)
(54) PROCESSO DE FABRICAÇÃO DE UM AGENTE REDUTOR QUÍMICO A BASE DE SO₂, BISSULFITO DE AMÔNIO E BISSULFITO DE SÓDIO.
(73) Amonex do Brasil Indústria e Comércio Ltda (BR/SP)
(72) Bruno Nogueira Rodrigues
(74) Pienegonda, Moreira & Associados Ltda
Prazo de Validade: 20 (vinte) anos contados a partir de 08/03/2007, observadas as condições legais.

(11) **PI 0703274-9 B1** **16.1**
(22) 30/07/2007
(30) 31/07/2006 US 11/496653
(43) 25/03/2008
(51) A01D 46/08 (2006.01), G05D 13/00 (2006.01)
(54) ESTRUTURA DE ACIONAMENTO DE COLHEITADEIRA DE ALGODÃO
(73) DEERE & COMPANY (US)
(72) Robert Matthew Bares, Jesse Dru Haecker, William Edward Mccoy, TIMOTHY ARTHUR DEUTSCH
(74) Momsen, Leonardos & CIA.
Prazo de Validade: 20 (vinte) anos contados a partir de 30/07/2007, observadas as condições legais.

(11) **PI 0707501-4 B1** **16.1**
(22) 06/02/2007
(30) 07/02/2006 FR 0601059
(51) C07C 45/52 (2006.01), C07C 45/35 (2006.01), C07C 51/25 (2006.01), C07C 29/60 (2006.01)
(54) PROCESSO DE PREPARAÇÃO DA ACROLEINA
(73) Arkema France (FR)
(72) Jean-Luc Dubois
(74) Orlando De Souza
Prazo de Validade: 20 (vinte) anos contados a partir de 06/02/2007, observadas as condições legais.

(11) **PI 0712067-2 B1** **16.1**
(22) 09/05/2007
(30) 17/05/2006 DE 10 2006 023 413.8
(51) A01N 25/20 (2006.01), A01N 53/00 (2006.01), A01P 7/04 (2006.01)
(54) DISPOSITIVO PARA COMBATE DE INSETOS QUE COMPREENDE UM SUPORTE INCANDESCÍVEL DE PAPEL, SEU USO E SEU PROCESSO DE PREPARAÇÃO
(73) BAYER INTELLECTUAL PROPERTY GMBH (DE)
(72) Stephan Schüle, Bernhard Letzner, Geoffrey Halls, François Akle
(74) DANNEMANN, SIEMSEN, BIGLER & IPANEMA MOREIRA
Prazo de Validade: 20 (vinte) anos contados a partir de 09/05/2007, observadas as condições legais.

(11) **PI 0719598-2 B1** **16.1**
(22) 20/11/2007
(30) 21/12/2006 US 11/643.573
(51) A61K 8/02 (2006.01), A61K 8/06 (2006.01), A61K 8/26 (2006.01), A61K 8/27 (2006.01), A61K 8/28 (2006.01), A61K 8/29 (2006.01), A61Q 19/00 (2006.01), A61Q 19/08 (2006.01)
(54) Composição cosmética para aplicação a um substrato biológico e método para melhorar a aparência estética da pele
(73) Avon Products, Inc. (US)

(72) Steven E. Brown, Ernest S. Curtis
(74) Alexandre Ferreira
Prazo de Validade: 20 (vinte) anos contados a partir de 20/11/2007, observadas as condições legais.

(11) **PI 0812881-2 B1** **16.1**
(22) 04/07/2008
(30) 05/07/2007 DE 10 2007 031 448.7
(51) B22D 27/18 (2006.01), B22D 27/20 (2006.01), B22C 3/00 (2006.01), B22C 9/12 (2006.01), C22C 33/10 (2006.01)
(54) PROCESSO PARA A FUNDIÇÃO DE MASSA FUNDIDA DE METAL
(73) Fritz Winter Eisengießerei GmbH & Co. Kg (DE)
(72) Jörg Knechten
(74) DANNEMANN, SIEMSEN, BIGLER & IPANEMA MOREIRA
Prazo de Validade: 20 (vinte) anos contados a partir de 04/07/2008, observadas as condições legais.

(11) **PI 0815279-9 B1** **16.1**
(22) 19/08/2008
(30) 05/09/2007 US 11/850.159
(51) A61K 8/23 (2006.01), A61K 8/41 (2006.01), A61K 8/42 (2006.01), A61K 8/46 (2006.01), A61K 8/92 (2006.01), A61Q 5/02 (2006.01), A61Q 19/10 (2006.01)
(54) "COMPOSIÇÃO DE LIMPEZA PESSOAL LÍQUIDA E PROCESSO PARA A PRODUÇÃO DE UMA COMPOSIÇÃO LÍQUIDA ESTÁVEL"
(73) UNILEVER N.V (NL)
(72) LIANG SHENG TSAUR
(74) PAOLA CALABRIA MATTIOLI
Prazo de Validade: 20 (vinte) anos contados a partir de 19/08/2008, observadas as condições legais.

(11) **PI 1104467-5 B1** **16.1**
(22) 21/09/2011
(43) 22/01/2013
(51) B42F 13/00 (2006.01)
(54) APERFEIÇOAMENTOS INTRODUZIDOS EM GRAMPO TRILHO PARA BLOCAGEM
(73) LUIZ CARLOS GASTALDO (BR/SP)
(72) LUIZ CARLOS GASTALDO
(74) JOSÉ EDIS RODRIGUES
Prazo de Validade: 20 (vinte) anos contados a partir de 21/09/2011, observadas as condições legais.

(11) **PI 1105842-0 B1** **16.1**
(22) 03/11/2011
(43) 15/10/2013
(51) G01R 22/00 (2006.01), G01R 11/24 (2006.01), G01R 11/25 (2006.01)
(54) Sistema e Processo de Controle, Medição e Monitoramento da Rede Secundária de Distribuição com Detecção de Fraudes e Furtos de Energia Elétrica
(73) Marcos Valadão Abi-Ackel (BR/MG), Inácio Loiola Pereira Campos (BR/MG)
(72) Marcos Valadão Abi-Ackel, Inácio Loiola Pereira Campos
Prazo de Validade: 20 (vinte) anos contados a partir de 03/11/2011, observadas as condições legais.

(11) **PI 9611701-0 B1** **16.1**
(22) 08/10/1996
(30) 09/10/1995 US 005318; 08/03/1996 US 612582; 08/03/1996 US 613966; 08/03/1996 US 612669
(51) G01S 1/04 (2006.01), G01S 5/14 (2010.01), G01S 1/02 (2010.01)
(54) APARELHO RECEPTOR DE GPS E MÉTODO PARA DETERMINAR A POSIÇÃO DE UM RECEPTOR DE GPS
(73) Snaptrack, Inc. (US)
(72) Norman F. Krasner
(74) DANNEMANN, SIEMSEN, BIGLER & IPANEMA MOREIRA
Prazo de Validade: 10 (dez) anos contados a partir de 26/04/2016, observadas as condições legais.

(11) **PI 9816300-0 B1** **16.1**
(22) 23/04/1998
(30) 25/04/1997 JP 9/123382; 30/06/1997 JP 9/190494; 11/07/1997 JP 9/202575
(51) A01N 43/50 (2006.01)
(54) COMPOSIÇÃO PARA CONTROLAR BIOORGANISMOS NOCIVOS E PROCESSO PARA CONTROLAR BIOORGANISMOS NOCIVOS UTILIZANDO-SE A MESMA
(62) PI 9815483-4 23/04/1998



(73) ISHIHARA SANGYO KAISHA, LTD. (JP)
 (72) Norifusa Matsuo, Shigeru Mitani, Satoshi Araki, Yasuko Takii, Tomona Yamaguchi
 (74) DANIEL ADVOGADOS
 Prazo de Validade: 10 (dez) anos contados a partir de 26/04/2016, observadas as condições legais.

(11) **PI 9904104-9 B1** **16.1**
 (22) 13/09/1999
 (30) 11/09/1998 JP 258394/1998; 11/12/1998 JP 352252/1998; 26/01/1999 JP 16931/1999
 (43) 17/10/2000
 (51) C12N 9/10 (2006.01), C12N 1/21 (2006.01), C12N 15/54 (2006.01), C12N 15/74 (2006.01), C12P 19/24 (2006.01), C12R 1/06 (2006.01)
 (54) PROCESSO PARA PRODUÇÃO DE SACARÍDEOS EMPREGANDO UMA ENZIMA DE FORMAÇÃO DE SACARÍDEO NÃO REDUTOR E UMA ENZIMA DE LIBERAÇÃO DE TREALOSE
 (73) HAYASHIBARA CO., LTD. (JP)
 (72) Takuo Yamamoto, Kazuhiko Maruta, Michio Kubota, Shigeharu Fukuda, Toshio Miyake
 (74) DANNEMANN, SIEMSEN, BIGLER & IPANEMA MOREIRA
 Prazo de Validade: 10 (dez) anos contados a partir de 26/04/2016, observadas as condições legais.

(11) **PI 9913640-6 B1** **16.1**
 (22) 10/08/1999
 (30) 13/08/1998 DE 198 36 660.4
 (51) A01N 57/20 (2006.01)
 (54) APLICAÇÃO DE COMBINAÇÕES HERBICIDAS PARA O COMBATE DE PLANTAS DANINHAS EM CULTURAS DE SOJA E PROCESSO PARA O COMBATE DE PLANTAS DANINHAS EM CULTURAS DE SOJA TOLERANTES
 (73) Bayer CropScience AG (DE)
 (72) Erwin Hacker, Hermann Bieringer, Lothar Willms
 (74) Dannemann, Siemsen, Bigler & Ipanema Moreira
 Prazo de Validade: 10 (dez) anos contados a partir de 26/04/2016, observadas as condições legais.

(11) **PI 9916354-3 B1** **16.1**
 (22) 20/12/1999
 (30) 18/12/1998 DK PA 1998 01677; 20/05/1999 DK PA1999 00706
 (51) C12N 9/54 (2006.01)
 (54) ENZIMA DE SUBTILASE ISOLADA, COMPOSIÇÃO, E, USO DE UMA ENZIMA SUBTILASE ISOLADA OU DE UMA COMPOSIÇÃO DE ENZIMA
 (73) Novozymes A/S (DK)
 (72) Kim Andersen Vilbour, Frank Mikkelsen, Peter Hansen Kamp, Carsten Andersen, Mads Nørregaard-Madsen
 (74) Mømsen, Leonardos & CIA.
 Prazo de Validade: 10 (dez) anos contados a partir de 26/04/2016, observadas as condições legais.

16.3 RETIFICAÇÃO

(11) **PI 0503939-8 B8** **16.3**
 (22) 23/09/2005
 (51) A01C 13/00 (2006.01)
 (54) PLANTADORA DE CANA PICADA
 (73) Santal Equipamentos S.A. Comércio e Indústria (BR/SP)
 (72) Edgard Daniel, Luiz Antonio Cerveira de Mello Ribeiro Pinto
 (74) Vilage Marcas & Patentes S/S Ltda.
 Prazo de Validade: 10 (dez) anos contados a partir de 17/11/2015, observadas as condições legais. Referente à publicação na RPI 2341 de 17.11.2015, quanto ao nome do titular

(11) **PI 0517390-6 B8** **16.3**
 (22) 25/10/2005
 (30) 27/10/2004 CH 1776/04
 (51) C07D 273/06 (2006.01)
 (54) Processo para a preparação de derivados de [1,4,5]-oxadiazepam
 (73) SYNGENTA PARTICIPATIONS AG (CH)
 (72) BEAT JAU, DOMINIK FABER
 (74) DANNEMANN, SIEMSEN, BIGLER & IPANEMA MOREIRA
 Prazo de Validade: 20 (vinte) anos contados a partir de 25/10/2005, observadas as condições legais. Referente à publicação na RPI 2278 de 02.09.2014, quanto à formatação do documento

(11) **PI 9612693-0 B8** **16.3**
 (22) 02/09/1996
 (30) 09/08/1996 FI 963126
 (51) A61K 31/575 (2006.01)
 (54) COMPOSIÇÃO DE ESTANOL E USO DA MESMA
 (73) RAISIO BENECOL LTD. (FI) (FI)
 (72) Wester, Ingmar, Wester Ingmar, Palmu, Tapio, Palmu, Tapio, Miettinen, Tatu, Miettinen, Tatu, Gylling, Helena, Gylling, Helena
 (74) MAGNUS ASPEBY/ CLAUDIO SZABAS
 Prazo de Validade: 20 (vinte) anos contados a partir de 02/09/1996, observadas as condições legais. Referente a RPI 2362 de 12/04/2016, quanto ao prazo de validade.

(11) **PI 9715298-6 B8** **16.3**
 (22) 08/09/1997
 (30) 18/09/1996 DE 196 38 045.6
 (51) A61K 31/7105 (2006.01), A61K 47/10 (2006.01), A61K 47/14 (2006.01), A61K 47/44 (2006.01)
 (54) FORMULAÇÕES PARA INJEÇÃO DE AVERMECTINAS OU MILBEMICINAS PARA USO VETERINÁRIO, PROCESSO PARA SUA PREPARAÇÃO E USO
 (62) PI 9712058-8 08/09/1997
 (73) BAYER INTELLECTUAL PROPERTY GMBH (DE)
 (72) Michael Grosse-Bley, RICHARD KUJANEK
 (74) DANNEMANN, SIEMSEN, BIGLER & IPANEMA MOREIRA
 Prazo de Validade: 10 (dez) anos contados a partir de 14/10/2014, observadas as condições legais. Referente à publicação na RPI 2284 de 14.10.2014, quanto aos nomes dos inventores

19. Notificação de Decisão Judicial

19.1 NOTIFICAÇÃO DE DECISÃO JUDICIAL

(11) **PP 1100154-2 B1** **19.1**
 (45) 26/11/2013
 (73) Merck Sharp & Dohme Corp. (US)
 (74) Kasznar Leonardos Propriedade Intelectual INPI-52400.088915/2014-33 @ Origem: 014ª Vara Federal do Distrito Federal @ Processo: Nº 78478-85.2013.4.01.3400 @ Autor: Merck & Dohme Corporation @ Réu: Instituto Nacional da Propriedade Industrial - INPI @ Decisão: Julgar improcedente o pedido, revogando a decisão liminar que determinou ao INPI que providenciasse a imediata publicação, na Revista da Propriedade Intelectual (RPI). Do código de despacho "22.15", informando que a patente PP1100154-2 encontra-se sub judice.

21. Extinção de Patente e Certificado de Adição de Invenção

21.1 EXTINÇÃO - ART. 78 INCISO I DA LPI

(11) **MU 7801760-2 Y1** **21.1**
 (45) 22/04/2009
 (73) José Dominguez (BR/SP)
 Patente extinta em 22/04/2016
 (11) **MU 7900669-8 Y1** **21.1**
 (45) 22/04/2009
 (73) Persio Walter Bortolotto (BR/PR)
 Patente extinta em 22/04/2016
 (11) **MU 7902268-5 Y1** **21.1**
 (45) 25/03/2008
 (73) Ana Luiza Rainery de Almeida (BR/SP)
 Patente extinta em 25/03/2015

(11) **MU 7902395-9 Y1** **21.1**

(45) 22/04/2009
 (73) Palterm Indústria e Comércio Ltda. (BR/RS)
 Patente extinta em 22/04/2016

(11) **MU 7902717-2 Y1** **21.1**
 (45) 22/04/2009
 (73) Hilton Farina (BR/RS)
 Patente extinta em 22/04/2016

(11) **MU 7902842-0 Y1** **21.1**
 (45) 22/04/2009
 (73) Tigre S/A - Tubos e Conexões (BR/SC)
 Patente extinta em 22/04/2016

(11) **MU 7903315-6 Y1** **21.1**
 (45) 22/04/2009
 (73) João Alberto Vieira Labre (BR/PR), Klaus Dowich (BR/PR)
 Patente extinta em 22/04/2016

(11) **PI 9504705-0 B1** **21.1**
 (45) 25/04/2006
 (73) Universidade Estadual de Campinas (BR/SP)
 Patente extinta em 25/04/2016

(11) **PI 9508101-1 B1** **21.1**
 (45) 25/04/2006
 (73) Innogenetics N.V (BE)
 Patente extinta em 25/04/2016

(11) **PI 9510270-1 B1** **21.1**
 (45) 20/02/2001
 (73) Specialized Health Products Inc. (US)
 Patente extinta em 21/12/2015

(11) **PI 9600048-1 B1** **21.1**
 (45) 26/12/2000
 (73) Carl Freudenberg (DE)
 Patente extinta em 10/01/2016

(11) **PI 9600280-8 B1** **21.1**
 (45) 14/03/2006
 (73) Sony Corporation (JP)
 Patente extinta em 14/03/2016

(11) **PI 9600890-3 B1** **21.1**
 (45) 30/10/2001
 (73) Petróleo Brasileiro S.A. - PETROBRÁS (BR/RJ)
 Patente extinta em 05/03/2016

(11) **PI 9600892-0 B1** **21.1**
 (45) 06/07/2004
 (73) Inventio Aktiengesellschaft (CH)
 Patente extinta em 05/03/2016

(11) **PI 9600925-0 B1** **21.1**
 (45) 16/04/2002
 (73) REGAL - Recuperadora de Gases Ltda (BR/RS)
 Patente extinta em 28/02/2016

(11) **PI 9600928-4 B1** **21.1**
 (45) 17/04/2001
 (73) Allegheny Ludlum Corporation (US)
 Patente extinta em 06/03/2016

(11) **PI 9600935-7 B1** **21.1**
 (45) 09/07/2002
 (73) Deere & Company (US)
 Patente extinta em 06/03/2016

(11) **PI 9600945-4 B1** **21.1**
 (45) 26/12/2000
 (73) Rockwell International Corporation (US)
 Patente extinta em 07/03/2016

(11) **PI 9600963-2 B1** **21.1**
 (45) 20/02/2001
 (73) The Whitaker LLC (DE)
 Patente extinta em 08/03/2016

(11) **PI 9600966-7 B1** **21.1**
 (45) 20/02/2001
 (73) Harting Electric GmbH & Co. KG (DE)
 Patente extinta em 08/03/2016

(11) **PI 9600967-5 B1** **21.1**
 (45) 08/01/2002
 (73) KME GERMANY GMBH & CO. KG (DE)
 Patente extinta em 08/03/2016

(11) **PI 9600974-8 B1** **21.1**
 (45) 14/11/2000
 (73) Petróleo Brasileiro S/A - Petrobrás (BR/RJ)
 Patente extinta em 11/03/2016



(11) PI 9603960-4 B1 (45) 20/02/2001 (73) Aluminium Pechiney (FR) Patente extinta em 23/01/2016	21.1	(11) PI 9606788-8 B1 (45) 20/08/2002 (73) Mars Incorporated (US) Patente extinta em 22/01/2016	21.1	Patente extinta em 09/02/2016	(11) PI 9607094-3 B1 (45) 16/09/2003 (73) Kimberly-Clark Worldwide, Inc. (US) Patente extinta em 19/01/2016	21.1
(11) PI 9603962-0 B1 (45) 20/08/2002 (73) Sony Corporation (JP) Patente extinta em 26/01/2016	21.1	(11) PI 9606838-8 B1 (45) 24/07/2001 (73) Direct-Haler A/S (DK) Patente extinta em 22/01/2016	21.1	(11) PI 9607098-6 B8 (45) 08/04/2008 (73) Gilead Sciences, Inc. (US) Patente extinta em 26/02/2016	21.1	
(11) PI 9604774-7 B1 (45) 16/10/2001 (73) Trane International Inc. (US) Patente extinta em 30/01/2016	21.1	(11) PI 9606846-9 B1 (45) 27/05/2003 (73) Bayer Aktiengesellschaft (DE) Patente extinta em 15/01/2016	21.1	(11) PI 9607102-8 B1 (45) 12/11/2002 (73) Raychem Corporation (US) Patente extinta em 05/02/2016	21.1	
(11) PI 9604884-0 B1 (45) 27/09/2005 (73) The Procter & Gamble Company (US) Patente extinta em 06/02/2016	21.1	(11) PI 9606851-5 B1 (45) 08/07/2003 (73) Kimberly-Clark Worldwide, Inc. (US) Patente extinta em 19/01/2016	21.1	(11) PI 9607114-1 B1 (45) 06/08/2002 (73) E. J. Brooks Company (US) Patente extinta em 09/02/2016	21.1	
(11) PI 9604933-2 B1 (45) 24/12/2002 (73) The Whitaker LLC (DE) Patente extinta em 21/02/2016	21.1	(11) PI 9606852-3 B1 (45) 25/05/2004 (73) Urea Casale S.A. (CH) Patente extinta em 31/01/2016	21.1	(11) PI 9607122-2 B1 (45) 24/12/2002 (73) Maxflight Corporation (US) Patente extinta em 05/02/2016	21.1	
(11) PI 9605108-6 B1 (45) 30/04/2002 (73) Riverwood International Corporation (US) Patente extinta em 23/01/2016	21.1	(11) PI 9606855-8 B1 (45) 11/06/2002 (73) Basf Aktiengesellschaft (DE) Patente extinta em 17/01/2016	21.1	(11) PI 9607131-1 B1 (45) 08/07/2003 (73) Kimberly-Clark Worldwide, Inc. (US) Patente extinta em 02/02/2016	21.1	
(11) PI 9605110-8 B1 (45) 06/08/2002 (73) KONINKLIJKE PHILIPS N. V. (NL) Patente extinta em 26/01/2016	21.1	(11) PI 9606864-7 B1 (45) 21/06/2005 (73) Organogenesis, Inc. (US) Patente extinta em 30/01/2016	21.1	(11) PI 9607161-3 B1 (45) 16/09/2003 (73) Kimberly-Clark Worldwide, Inc. (US) Patente extinta em 19/01/2016	21.1	
(11) PI 9605118-3 B1 (45) 16/04/2002 (73) Compagnie Générale Des Etablissements Michelin - Michelin & Cie (FR) Patente extinta em 30/01/2016	21.1	(11) PI 9606921-0 B1 (45) 08/07/2003 (73) National Starch and Chemical Investment Holding Corporation (US) Patente extinta em 17/01/2016	21.1	(11) PI 9607205-9 B1 (45) 21/06/2005 (73) Texas Industries, Inc. (US) Patente extinta em 16/01/2016	21.1	
(11) PI 9605119-1 B1 (45) 03/10/2000 (73) Kawasaki Steel Corporation (JP) Patente extinta em 09/02/2016	21.1	(11) PI 9606933-3 B1 (45) 24/12/2002 (73) Pioneer Licensing, Inc. a/c PCI Carolina, Inc. (US) Patente extinta em 24/01/2016	21.1	(11) PI 9607222-9 B1 (45) 14/10/2003 (73) Expro North Sea Limited (GB) Patente extinta em 27/02/2016	21.1	
(11) PI 9605122-1 B1 (45) 16/04/2002 (73) Obrist Closures Switzerland GmbH (CH) Patente extinta em 01/02/2016	21.1	(11) PI 9606941-4 B1 (45) 16/04/2002 (73) Pirelli Cavi e Sistemi S.p.A (IT) Patente extinta em 29/01/2016	21.1	(11) PI 9607250-4 B1 (45) 20/01/2004 (73) TELEDYNE INSTRUMENTS, INC. (US) Patente extinta em 17/01/2016	21.1	
(11) PI 9605304-6 B1 (45) 29/10/2002 (73) Baxter International Inc. (US) Patente extinta em 01/02/2016	21.1	(11) PI 9606982-1 B1 (45) 16/04/2002 (73) RCA Thomson Licensing Corporation (US) Patente extinta em 23/01/2016	21.1	(11) PI 9607266-0 B1 (45) 20/08/2002 (73) Dietmar Enk (DE) Patente extinta em 31/01/2016	21.1	
(11) PI 9605815-3 B1 (45) 27/05/2003 (73) Alcon Laboratories, Inc. (US) Patente extinta em 26/02/2016	21.1	(11) PI 9606988-0 B1 (45) 14/05/2002 (73) Eurokeg B.V. (NL) Patente extinta em 26/01/2016	21.1	(11) PI 9607272-5 B1 (45) 16/04/2002 (73) Pergo (Europe) AB (SE) Patente extinta em 29/02/2016	21.1	
(11) PI 9606233-9 B1 (45) 02/10/2001 (73) NIPPON STEEL & SUMITOMO METAL CORPORATION (JP) Patente extinta em 16/02/2016	21.1	(11) PI 9606992-9 B1 (45) 17/09/2002 (73) Kimberly-Clark Worldwide, Inc. (US) Patente extinta em 26/01/2016	21.1	(11) PI 9607275-0 B1 (45) 10/07/2001 (73) Rehrig Pacific Company, INC. (US) Patente extinta em 30/01/2016	21.1	
(11) PI 9606384-0 B1 (45) 30/04/2002 (73) Hunter Douglas International N.V. (AN) Patente extinta em 24/04/2016	21.1	(11) PI 9606993-7 B1 (45) 27/04/2004 (73) John Alvis Lattig (US) , Ivan Russell Wells (US) , Brett Lee Randol (US) Patente extinta em 31/01/2016	21.1	(11) PI 9607295-4 B1 (45) 25/05/2004 (73) Hoechst Pharmaceuticals & Chemicals K.K. (JP) Patente extinta em 12/02/2016	21.1	
(11) PI 9606442-0 B1 (45) 03/04/2001 (73) Robert Bosch GmbH (DE) Patente extinta em 23/02/2016	21.1	(11) PI 9606995-3 B1 (45) 24/12/2002 (73) The Esab Group, Inc. (US) Patente extinta em 17/01/2016	21.1	(11) PI 9607322-5 B1 (45) 30/04/2002 (73) Sollac (FR) Patente extinta em 13/02/2016	21.1	
(11) PI 9606770-5 B1 (45) 28/09/2004 (73) Processluft I Norrland AB (SE) Patente extinta em 22/01/2016	21.1	(11) PI 9607033-1 B1 (45) 17/09/2002 (73) Telefonaktiebolaget L M Ericsson (SE) Patente extinta em 02/02/2016	21.1	(11) PI 9607349-7 B1 (45) 17/09/2002 (73) Haldor Topsoe A/S (DK) Patente extinta em 29/01/2016	21.1	
(11) PI 9606771-3 B1 (45) 30/03/2004 (73) Arkema Inc. (US) Patente extinta em 18/01/2016	21.1	(11) PI 9607042-0 B1 (45) 23/12/2003 (73) Toho Titanium Co., LTD. (JP) Patente extinta em 09/02/2016	21.1	(11) PI 9607388-8 B1 (45) 06/02/2001 (73) Shell Internationale Research Maatschappij B.V. (NL) Patente extinta em 22/02/2016	21.1	
(11) PI 9606787-0 B1 (45) 26/06/2001 (73) Woodstream Corporation (US) Patente extinta em 23/01/2016	21.1	(11) PI 9607062-5 B1 (45) 24/12/2002 (73) Tetra Laval Holdings & Finance S.A. (CH)	21.1	(11) PI 9607401-9 B1 (45) 20/08/2002 (73) Stowe Woodward Licensco, Inc. (US)	21.1	



(74) Momsen, Leonardos & Cia Referente à 16ª anuidade.	(11) PI 0108774-6 B1 21.6 (45) 03/11/2010 (73) Inergy Automotive Systems Research (BE) (74) Momsen, Leonardos & Cia. Referente à 15ª anuidade.	(11) PI 0300388-4 B1 21.6 (45) 22/07/2014 (73) TNA AUSTRALIA PTY LIMITED. (AU) (74) Dannemann, Siemsen, Bigler & Ipanema Moreira Referente à 13ª anuidade.
(11) PI 0008483-2 B1 21.6 (45) 30/11/2010 (73) Boehringer Ingelheim Pharma GmbH & Co. KG (DE) (74) DANNEMANN, SIEMSEN, BIGLER & IPANEMA MOREIRA Referente à 16ª anuidade.	(11) PI 0108785-1 B1 21.6 (45) 25/01/2011 (73) Moussesea Pty Ltd. (AU) (74) TINOCO SOARES & FILHO LTDA Referente à 15ª anuidade.	(11) PI 0300542-9 B1 21.6 (45) 16/11/2011 (73) Vale S/A. (BR/RJ) (74) Denise Naimara dos Santos Tavares Referente à 13ª anuidade.
(11) PI 0008764-5 B1 21.6 (45) 02/12/2008 (73) Schlumberger Technology B.V. (NL) (74) Walter de Almeida Martins Referente à 16ª anuidade.	(11) PI 0109600-1 B1 21.6 (45) 03/05/2011 (73) Celanese International Corporation (US) (74) ORLANDO DE SOUZA Referente à 15ª anuidade.	(11) PI 0300572-0 B1 21.6 (45) 14/07/2015 (73) Ciro Amaral Faria (BR/MG) (74) SÂMIA BATISTA AMIN Referente à 13ª anuidade.
(11) PI 0008957-5 B1 21.6 (45) 16/06/2009 (73) 6444822 Canada Inc. (CA) (74) Dannemann, Siemsen, Bigler & Ipanema Moreira Referente à 16ª anuidade.	(11) PI 0200342-2 B1 21.6 (45) 14/12/2010 (73) Tenneco Automotive Inc. (US) (74) Dannemann, Siemsen, Bigler & Ipanema Moreira Referente à 14ª anuidade.	(11) PI 0300574-7 B1 21.6 (45) 16/11/2011 (73) Vale S/A. (BR/RJ) (74) Denise Naimara dos Santos Tavares Referente à 13ª anuidade.
(11) PI 0010036-6 B1 21.6 (45) 09/02/2010 (73) Dow Global Technologies Inc. (US) (74) Paulo Sérgio Scatamburlo Referente à 16ª anuidade.	(11) PI 0200393-7 B1 21.6 (45) 05/03/2013 (73) Fabiano Rocha Jerônimo (BR/SP) (74) Adérito José Lima Rosa Referente à 14ª anuidade.	(11) PI 0300576-3 B1 21.6 (45) 06/09/2011 (73) Vale S/A. (BR/RJ) (74) Denise Naimara dos Santos Tavares Referente à 13ª anuidade.
(11) PI 0014932-2 B1 21.6 (45) 07/04/2009 (73) 3M Innovative Properties Company (US) (74) Momsen, Leonardos & Cia. Referente à 16ª anuidade.	(11) PI 0200450-0 B1 21.6 (45) 07/05/2013 (73) MEADWESTVACO CORPORATION (US) (74) LUIZ LEONARDOS& CIA - PROPRIEDADE INTELLECTUAL Referente à 14ª anuidade.	(11) PI 0303221-3 B1 21.6 (45) 26/12/2012 (73) Albany International Corp. (US) (74) Nellie Anne Daniel Shores Referente à 13ª anuidade.
(11) PI 0100629-0 B1 21.6 (45) 09/02/2010 (73) Eaton Corporation (US) (74) Paulo Sérgio Scatamburlo Referente à 15ª anuidade.	(11) PI 0200497-6 B1 21.6 (45) 09/04/2013 (73) Sumitomo Chemical Company, Limited (JP) (74) Dannemann, Siemsen, Bigler & Ipanema Moreira Referente à 14ª anuidade.	(11) PI 0303326-0 B1 21.6 (45) 09/03/2011 (73) SIG Cantec GmbH & Co. KG (DE) (74) Dannemann, Siemsen, Bigler & Ipanema Moreira Referente à 13ª anuidade.
(11) PI 0101044-1 B1 21.6 (45) 13/01/2009 (73) Semeato S/A Indústria e Comércio (BR/RS) (74) Gabriela de Castro e Silva Pretto Referente à 15ª anuidade.	(11) PI 0200648-0 B1 21.6 (45) 01/06/2010 (73) Cid Produtos Ltda. (BR/SC) (74) Sandro Wunderlich Referente à 14ª anuidade.	(11) PI 0307608-3 B1 21.6 (45) 07/10/2014 (73) ISP INVESTMENTS INC. (US) (74) Flávia Salim Lopes Referente à 13ª anuidade.
(11) PI 0104595-4 B1 21.6 (45) 19/10/2010 (73) Heinrich Kuper GmbH & Co. KG (DE) (74) Montaury Pimenta, Machado & Lioce S/C Ltda. Referente à 15ª anuidade.	(11) PI 0201113-1 B1 21.6 (45) 24/03/2015 (73) MEADWESTVACO CORPORATION (US) (74) LUIZ LEONARDOS& CIA - PROPRIEDADE INTELLECTUAL Referente à 14ª anuidade.	(11) PI 0307800-0 B1 21.6 (45) 04/09/2012 (73) Tata Steel Nederland Technology B.V. (NL) (74) Dannemann, Siemsen, Bigler & Ipanema Moreira Referente à 13ª anuidade.
(11) PI 0108171-3 B1 21.6 (45) 09/02/2010 (73) DEN Norske Stats Oljeselskap A.S. (NO) (74) Momsen, Leonardos & Cia. Referente à 15ª anuidade.	(11) PI 0207324-2 B1 21.6 (45) 20/03/2012 (73) Lafarge Canada INC. (CA) (74) Dannemann, Siemsen, Bigler & Ipanema Moreira Referente à 14ª anuidade.	(11) PI 0307869-8 B1 21.6 (45) 21/10/2014 (73) CLOPAY PLASTIC PRODUCTS COMPANY, INC. (US) (74) BHERING ADVOGADOS Referente à 13ª anuidade.
(11) PI 0108215-9 B1 21.6 (45) 06/09/2011 (73) South African Nuclear Energy Corporation Limited (ZA) (74) Bhering, Almeida & Associados Referente à 15ª anuidade.	(11) PI 0207592-0 B1 21.6 (45) 22/02/2012 (73) Bayer Aktiengesellschaft (DE) (74) Dannemann, Siemsen, Bigler & Ipanema Moreira Referente à 14ª anuidade.	(11) PI 0307955-4 B1 21.6 (45) 22/10/2013 (73) Sabic Polypropylenes B.V. (NL) (74) Dannemann, Siemsen, Bigler & Ipanema Moreira Referente à 13ª anuidade.
(11) PI 0108241-8 B1 21.6 (45) 12/06/2012 (73) Ecogest S.R.L. (IT) (74) Momsen, Leonardos & Cia Referente à 15ª anuidade.	(11) PI 0207661-6 B1 21.6 (45) 29/05/2012 (73) Obrist Closures Switzerland GmbH (CH) (74) Momsen, Leonardos & Cia. Referente à 14ª anuidade.	(11) PI 0308000-5 B1 21.6 (45) 04/06/2013 (73) BP Chemicals Limited (GB) (74) ORLANDO DE SOUZA Referente à 13ª anuidade.
(11) PI 0108242-6 B1 21.6 (45) 03/05/2011 (73) Tesi Ambiente S.R.L. (IT) (74) Momsen, Leonardos & Cia Referente à 15ª anuidade.	(11) PI 0300220-9 B1 21.6 (45) 03/04/2012 (73) Gustav Wahler GmbH U. Co. KG (DE) (74) DANNEMANN, SIEMSEN, BIGLER & IPANEMA MOREIRA Referente à 13ª anuidade.	(11) PI 0308042-0 B8 21.6 (45) 08/01/2013 (73) BP Chemicals Limited (GB) (74) Orlando de Souza Referente à 13ª anuidade.
(11) PI 0108319-8 B1 21.6 (45) 22/09/2009 (73) Corob S.P.A. (IT) (74) Dannemann, Siemsen, Bigler & Ipanema Moreira Referente à 15ª anuidade.	(11) PI 0300377-9 B1 21.6 (45) 27/12/2011 (73) Ishikawajima-Harima Heavy Industries Co., Ltd. (JP) (74) Dannemann, Siemsen, Bigler & Ipanema Moreira Referente à 13ª anuidade.	(11) PI 0308067-6 B1 21.6 (45) 10/12/2013 (73) Coltène/Whaledent GMBH & CO. KG (DE) (74) Dannemann, Siemsen, Bigler & Ipanema Moreira Referente à 13ª anuidade.
(11) PI 0108479-8 B1 21.6 (45) 30/11/2010 (73) OCI Nitrogen B.V. (NL) (74) Orlando de Souza Referente à 15ª anuidade.		(11) PI 0308417-5 B1 21.6

(45) 19/02/2013 (73) Bühler AG (CH) (74) Dannemann, Siemsen, Bigler & Ipanema Moreira Referente à 13ª anuidade.	(11) PI 9600614-5 B1 21.6 (45) 18/12/2007 (73) Wagner Vedovato (BR/SP) Referente à 20ª anuidade.	Referente à 19ª anuidade.
(11) PI 0400540-6 B1 21.6 (45) 04/09/2012 (73) Honda Motor Co., Ltd. (JP) (74) Dannemann, Siemsen, Bigler & Ipanema Moreira Referente à 12ª anuidade.	(11) PI 9600720-6 B1 21.6 (45) 02/12/2008 (73) Xerox Corporation (US) (74) Momsen, Leonardos & Cia. Referente à 20ª anuidade.	(11) PI 9710405-1 B1 21.6 (45) 12/02/2008 (73) Johnson & Johnson Consumer Companies, Inc. (US) (74) Dannemann, Siemsen, Bigler & Ipanema Moreira Referente à 19ª anuidade.
(11) PI 0407505-6 B1 21.6 (45) 13/11/2012 (73) Philip Morris Products S.A. (CH) (74) Dannemann, Siemsen, Bigler & Ipanema Moreira Referente à 12ª anuidade.	(11) PI 9607013-7 B1 21.6 (45) 09/03/2011 (73) Novozymes A/S (DK) (74) Momsen, Leonardos & CIA. Referente à 20ª anuidade.	(11) PI 9800577-4 B1 21.6 (45) 04/12/2007 (73) Graham Engineering Corporation (US) (74) Momsen, Leonardos & Cia. Referente à 18ª anuidade.
(11) PI 0407621-4 B1 21.6 (45) 17/06/2014 (73) Tata Steel Nederland Technology B.V. (NL) (74) Dannemann, Siemsen, Bigler & Ipanema Moreira Referente à 12ª anuidade.	(11) PI 9701045-6 B1 21.6 (45) 16/08/2005 (73) Hoechst Aktiengesellschaft (DE) (74) Dannemann, Siemsen, Bigler & Ipanema Moreira Referente à 19ª anuidade.	(11) PI 9800617-7 B1 21.6 (45) 16/06/2009 (73) Schneider Electric Industries SAS (FR) (74) Dannemann, Siemsen, Bigler & Ipanema Moreira Referente à 18ª anuidade.
(11) PI 0407623-0 B1 21.6 (45) 10/12/2013 (73) Bayer Materialscience LLC (US) (74) Dannemann, Siemsen, Bigler & Ipanema Moreira Referente à 12ª anuidade.	(11) PI 9701145-2 B1 21.6 (45) 02/04/2002 (73) Deere & Company (US) (74) Momsen, Leonardos & CIA. Referente à 19ª anuidade.	(11) PI 9800730-0 B1 21.6 (45) 05/07/2005 (73) Panteco S.R.L. (IT) (74) Momsen, Leonardos & Cia. Referente à 18ª anuidade.
(11) PI 0407760-1 B1 21.6 (45) 22/04/2014 (73) AHLSTROM OSNABRÜCK GMBH (DE) (74) Dannemann, Siemsen, Bigler & Ipanema Moreira Referente à 12ª anuidade.	(11) PI 9702060-5 B1 21.6 (45) 01/08/2006 (73) Hans Peter Boe (DE) (74) DANNEMANN, SIEMSEN, BIGLER & IPANEMA MOREIRA Referente à 19ª anuidade.	(11) PI 9807353-2 B1 21.6 (45) 18/05/2010 (73) Ishihara Sangyo Kaisha, Ltd. (JP) (74) Dannemann, Siemsen, Bigler & Ipanema Moreira Referente à 18ª anuidade.
(11) PI 0407989-2 B1 21.6 (45) 19/11/2013 (73) Compactgl Limited (GB) (74) Custódio de Almeida & Cia Referente à 12ª anuidade.	(11) PI 9706815-2 B1 21.6 (45) 22/07/2003 (73) Ciba Specialty Chemicals Water Treatments Limited (GB), Minerals Technologies, Inc. (US) (74) Momsen, Leonardos & Cia. Referente à 19ª anuidade.	(11) PI 9807428-8 B1 21.6 (45) 08/06/2004 (73) Faber-Castell Aktiengesellschaft (DE) (74) Dannemann, Siemsen, Bigler & Ipanema Moreira Referente à 18ª anuidade.
(11) PI 0408713-5 B1 21.6 (45) 02/04/2013 (73) Knorr-Bremse Ges.M.B.H. (AT) (74) Dannemann, Siemsen, Bigler & Ipanema Moreira Referente à 12ª anuidade.	(11) PI 9707346-6 B1 21.6 (45) 14/10/2003 (73) Engelhard Corporation (US) (74) Waldemar do Nascimento Referente à 19ª anuidade.	(11) PI 9807452-0 B1 21.6 (45) 31/05/2011 (73) Layla Zakaria Abdelrahman (GB) (74) Custódio de Almeida & Cia Referente à 18ª anuidade.
(11) PI 0500397-0 B1 21.6 (45) 07/02/2012 (73) Deere & Company (US) (74) Momsen, Leonardos & Cia Referente à 11ª anuidade.	(11) PI 9707664-3 B1 21.6 (45) 25/05/2004 (73) Cryovac, Inc. (US) (74) Dannemann, Siemsen, Bigler & Ipanema Moreira Referente à 19ª anuidade.	(11) PI 9900463-1 B1 21.6 (45) 02/08/2005 (73) Empresa Brasileira de Compressores S.A. - EMBRACO (BR/SC) (74) Paulo Sérgio Scatamburlo Referente à 17ª anuidade.
(11) PI 0503839-1 B1 21.6 (45) 30/09/2014 (73) SEMEATO S/A INDÚSTRIA E COMÉRCIO (BR/RS) (74) David Nilton Pereira de Lucena Referente à 11ª anuidade.	(11) PI 9707665-1 B1 21.6 (45) 28/03/2006 (73) The Procter & Gamble Company (US) (74) Vieira de Mello Advogados Referente à 19ª anuidade.	(11) PI 9900480-1 B1 21.6 (45) 10/04/2007 (73) Companhia Vale do Rio Doce (BR/MG) (74) Francisco de Assis Palhares Pereira Referente à 17ª anuidade.
(11) PI 0508445-8 B1 21.6 (45) 30/10/2012 (73) Evonik Degussa GmbH (DE) (74) Dannemann, Siemsen, Bigler & Ipanema Moreira Referente à 11ª anuidade.	(11) PI 9707857-3 B1 21.6 (45) 25/11/2003 (73) Coltec Industries Inc. (US) (74) Waldemar do Nascimento Referente à 19ª anuidade.	(11) PI 9900506-9 B1 21.6 (45) 22/07/2003 (73) Eaton Corporation (US) (74) Paulo Sérgio Scatamburlo Referente à 17ª anuidade.
(11) PI 0600416-4 B1 21.6 (45) 06/01/2015 (73) Semeato S/A Indústria e Comércio (BR/RS) (74) DAVID NILTON PEREIRA DE LUCENA Referente à 10ª anuidade.	(11) PI 9707894-8 B1 21.6 (45) 12/02/2008 (73) Johnson & Johnson Consumer Companies, Inc. (US) (74) Dannemann, Siemsen, Bigler & Ipanema Moreira Referente à 19ª anuidade.	(11) PI 9900628-6 B1 21.6 (45) 08/04/2008 (73) Shin-Etsu Chemical Co, Ltd. (JP) (74) Dannemann, Siemsen, Bigler & Ipanema Moreira Referente à 17ª anuidade.
(11) PI 0823501-5 B1 21.6 (45) 28/05/2013 (73) Orbinova Indústria, Comércio, Importação e Exportação de Componentes e Equipamentos Eletrônicos da Amazônia Ltda. (BR/AM) (74) Cícero Ribeiro Magalhães referente ao despacho 24.2 na RPI 2326 de 04/08/2015	(11) PI 9707961-8 B1 21.6 (45) 28/07/2009 (73) The Procter & Gamble Company (US) (74) Vieira de Mello Advogados Referente à 19ª anuidade.	(11) PI 9904825-6 B1 21.6 (45) 11/04/2006 (73) Xaar Technology Limited (GB) (74) Di Blasi, Parente, Soerensen Garcia & Associados S/C Referente à 17ª anuidade.
(11) PI 9506893-7 B1 21.6 (45) 10/08/2010 (73) Wireless Incorporated (US) (74) Dannemann, Siemsen, Bigler & Ipanema Moreira Referente à 21ª anuidade.	(11) PI 9708572-3 B1 21.6 (45) 19/06/2007 (73) Unilever N. V. (NL) (74) Atem & Remer Asses. Consul. Prop. Int. Ltda Referente à 19ª anuidade.	(11) PI 9907691-8 B1 21.6 (45) 31/05/2011 (73) SmithKline Beecham Biologicals S.A. (BE) (74) DANNEMANN, SIEMSEN, BIGLER & IPANEMA MOREIRA Referente à 17ª anuidade.
	(11) PI 9708628-2 B1 21.6 (45) 02/10/2001 (73) Waldemar Link GmbH & Co. KG (DE) (74) Dannemann, Siemsen, Bigler & Ipanema Moreira	(11) PI 9907810-4 B1 21.6 (45) 23/05/2006 (73) Angelo L. Mazzei (US) (74) Momsen, Leonardos & CIA. Referente à 17ª anuidade.

(11) **PI 9907814-7 B1** 21.6
 (45) 31/01/2006
 (73) Hayes Lemmerz International, Inc (US)
 (74) BHERING ADVOGADOS
 Referente à 17ª anuidade.

(11) **PI 9908172-5 B1** 21.6
 (45) 18/10/2011
 (73) Société des Produits Nestlé S.A. (CH)
 (74) DANNEMANN, SIEMSEN, BIGLER & IPANEMA MOREIRA
 Referente à 17ª anuidade.

(11) **PI 9908181-4 B1** 21.6
 (45) 04/11/2008
 (73) Focke & Co. (GmbH & Co.) (DE)
 (74) Dannemann, Siemsen, Bigler & Ipanema Moreira
 Referente à 17ª anuidade.

(11) **PI 9908241-1 B1** 21.6
 (45) 07/02/2012
 (73) Magneti Marelli France (FR)
 (74) DANNEMANN, SIEMSEN, BIGLER & IPANEMA MOREIRA
 Referente ao despacho 24.2, RPI 2316 de 26-05-2015.

(11) **PI 9908305-1 B1** 21.6
 (45) 01/03/2006
 (73) Otis Elevator Company (US)
 (74) Morsen, Leonardos & CIA
 Referente à 17ª anuidade.

(11) **PI 9908390-6 B1** 21.6
 (45) 18/05/2010
 (73) Atofina (FR)
 (74) Orlando de Souza
 Referente à 17ª anuidade.

(11) **PI 9909218-2 B1** 21.6
 (45) 26/07/2011
 (73) Société des Produits Nestlé S.A. (CH)
 (74) DANNEMANN, SIEMSEN, BIGLER & IPANEMA MOREIRA
 Referente à 17ª anuidade.

21.8 DESPACHO ANULADO (**)

(11) **MU 8602667-4 Y1** 21.8
 (45) 23/06/2015
 (73) Jorge Augusto Foster (BR/SP)
 (74) Lucilena de Moraes Bueno
 Referente ao despacho 21.6 publicado na RPI 2342 de 24/11/2015.

(11) **PI 0106476-2 B1** 21.8
 (45) 29/06/2010
 (73) Universidade de São Paulo - USP (BR/SP)
 (74) Maria Aparecida de Souza
 Referente ao despacho 21.6 publicado na RPI 2360 de 29/03/2016.

(11) **PI 9806940-3 B1** 21.8
 (45) 14/12/2010
 (73) Ciba Specialty Chemicals Holding Inc. (CH)
 (74) DANNEMANN, SIEMSEN, BIGLER & IPANEMA MOREIRA
 referente ao despacho 21.6 na RPI 2344 de 08/12/2015

22. Outros Referentes a Patentes e Certificados de Adição de Invenção

22.2 PETIÇÃO NÃO CONHECIDA

(11) **MU 8001612-0 Y1** 22.2
 (45) 10/02/2009
 (73) YKK do Brasil Ltda. - Divisão Alumínio (BR/SP)
 (74) Cruzeiro/Newmarc Patentes e Marcas Ltda.
 não conhecida a petição nº 018140018217 de 09/02/2014 em virtude do disposto no artº219 inciso

23. Processamento de Pedidos Segundo Artigos 230 e 231 da Lei 9279/96

23.19 EXTINÇÃO - ART. 78 DA LPI

(21) **PP 1100403-7 B1** 23.19
 (22) 02/05/1997
 (71) G.D. Searle & Co. (US)
 (74) Dannemann, Siemsen, Bigler & Ipanema Moreira
 Patente extinta em 17/04/2016

24. Anuidade de Patente

24.4 RESTAURAÇÃO

(11) **MU 8200318-1 Y1** 24.4
 (45) 12/07/2011
 (73) Roberto Neukamp (BR/SP)

(11) **MU 8402175-6 Y1** 24.4
 (45) 09/09/2014
 (73) PLASTAMP - INDÚSTRIA E COMÉRCIO DE PLÁSTICOS LTDA (BR/SP)
 (74) ALBA ROSA LOPEZ PARADA

(11) **PI 0003237-9 B1** 24.4
 (45) 15/08/2006
 (73) Luciano Piquet da Cruz (BR/RN)
 (74) ADVOCACIA PIETRO ARIBONI S/C

(11) **PI 0304090-9 B1** 24.4
 (45) 27/08/2013
 (73) Antônio Herera Filho (BR/SP)
 (74) DAVINO MARTINS DA SILVA FILHO

(11) **PI 0312623-4 B1** 24.4
 (45) 04/09/2012
 (73) Bericap (FR)
 (74) BHERING ADVOGADOS

24.10 MANUTENÇÃO DA EXTINÇÃO - ART. 78 INCISO IV DA LPI

(11) **MU 8002862-4 Y1** 24.10
 (45) 01/11/2011
 (73) José Carlos Marino (BR/SP)
 (74) A Criativa Marcas e Patentes S/C Ltda.
 Em virtude da extinção publicada na RPI 2328 de 18-08-2015 e considerando ausência de manifestação dentro dos prazos legais, informo que cabe ser mantida a extinção da patente e seus certificados, conforme o disposto no artigo 12, da resolução 113/2013.

(11) **MU 8402477-1 Y1** 24.10
 (45) 05/08/2014
 (73) SEB do Brasil Produtos Domésticos Ltda. (BR/SP)
 (74) CRUZEIRO / NEWMARC PATENTES E MARCAS LTDA
 Em virtude da extinção publicada na RPI 2328 de 18-08-2015 e considerando ausência de manifestação dentro dos prazos legais, informo que cabe ser mantida a extinção da patente e seus certificados, conforme o disposto no artigo 12, da resolução 113/2013.

(11) **MU 8502279-9 Y1** 24.10
 (45) 16/11/2010
 (73) Ruy Zigomar Magalhães Dau (BR/SP)
 Em virtude da extinção publicada na RPI 2328 de 18-08-2015 e considerando ausência de manifestação dentro dos prazos legais, informo que cabe ser mantida a extinção da patente e seus certificados, conforme o disposto no artigo 12, da resolução 113/2013.

(11) **PI 0004878-0 B1** 24.10
 (45) 18/12/2007
 (73) Metalsa, S.A. de C.V. (MX)
 (74) BHERING ADVOGADOS
 Em virtude da extinção publicada na RPI 2328 de 18-08-2015 e considerando ausência de manifestação dentro dos prazos legais, informo que cabe ser mantida a extinção da patente e seus certificados, conforme o disposto no artigo 12, da resolução 113/2013.

(11) **PI 0004968-9 B1** 24.10
 (45) 14/12/2010
 (73) Smurfit Kappa Iberoamericana, S.A. (ES)
 (74) Morsen, Leonardos & Cia.
 Em virtude da extinção publicada na RPI 2328 de 18-08-2015 e considerando ausência de manifestação dentro dos prazos legais, informo que cabe ser mantida a extinção da patente e seus certificados, conforme o disposto no artigo 12, da resolução 113/2013.

(11) **PI 0004971-9 B1** 24.10
 (45) 26/01/2010
 (73) Smurfit Kappa Iberoamericana, S.A. (ES)
 (74) Morsen, Leonardos & Cia.
 Em virtude da extinção publicada na RPI 2328 de 18-08-2015 e considerando ausência de manifestação dentro dos prazos legais, informo que cabe ser mantida a extinção da patente e seus certificados, conforme o disposto no artigo 12, da resolução 113/2013.

(11) **PI 0004972-7 B1** 24.10
 (45) 19/10/2010
 (73) Smurfit Kappa Iberoamericana, S.A. (ES)
 (74) Morsen, Leonardos & Cia.
 Em virtude da extinção publicada na RPI 2328 de 18-08-2015 e considerando ausência de manifestação dentro dos prazos legais, informo que cabe ser mantida a extinção da patente e seus certificados, conforme o disposto no artigo 12, da resolução 113/2013.

(11) **PI 0005077-6 B1** 24.10
 (45) 25/03/2008
 (73) L'Oreal (FR)
 (74) Carolina Nakata
 Em virtude da extinção publicada na RPI 2328 de 18-08-2015 e considerando ausência de manifestação dentro dos prazos legais, informo que cabe ser mantida a extinção da patente e seus certificados, conforme o disposto no artigo 12, da resolução 113/2013.

(11) **PI 0014983-7 B1** 24.10
 (45) 20/09/2011
 (73) Kuraray Europe GmbH (DE)
 (74) Dannemann, Siemsen, Bigler & Ipanema Moreira
 Em virtude da extinção publicada na RPI 2328 de 18-08-2015 e considerando ausência de manifestação dentro dos prazos legais, informo que cabe ser mantida a extinção da patente e seus certificados, conforme o disposto no artigo 12, da resolução 113/2013.

(11) **PI 0104618-7 B1** 24.10
 (45) 07/08/2012
 (73) General Electric Company (US)
 (74) Nellie Anne Daniel Shores
 Em virtude da extinção publicada na RPI 2328 de 18-08-2015 e considerando ausência de manifestação dentro dos prazos legais, informo que cabe ser mantida a extinção da patente e seus certificados, conforme o disposto no artigo 12, da resolução 113/2013.

(11) **PI 0104644-6 B1** 24.10
 (45) 24/08/2010
 (73) Michelin Recherche et Technique S.A. (CH) , Compagnie Generale Des Etablissements Michelin (FR)
 (74) Luiz Leonardos & Cia. - Propriedade Intelectual
 Em virtude da extinção publicada na RPI 2328 de 18-08-2015 e considerando ausência de manifestação dentro dos prazos legais, informo que cabe ser mantida a extinção da patente e seus certificados, conforme o disposto no artigo 12, da resolução 113/2013.



(11) **PI 0106839-3 B1** **24.10**
(45) 16/11/2010
(73) Deere & Company (US)
(74) Momsen, Leonardos & Cia.
Em virtude da extinção publicada na RPI 2328 de 18-08-2015 e considerando ausência de manifestação dentro dos prazos legais, informo que cabe ser mantida a extinção da patente e seus certificados, conforme o disposto no artigo 12, da resolução 113/2013.

(11) **PI 0114647-5 B1** **24.10**
(45) 11/12/2012
(73) Ihara Chemical Industry Co., Ltd. (JP)
(74) Dannemann, Siemsen, Bigler & Ipanema Moreira
Em virtude da extinção publicada na RPI 2328 de 18-08-2015 e considerando ausência de manifestação dentro dos prazos legais, informo que cabe ser mantida a extinção da patente e seus certificados, conforme o disposto no artigo 12, da resolução 113/2013.

(11) **PI 0114683-1 B1** **24.10**
(45) 20/03/2012
(73) Solvay (BE)
(74) Momsen, Leonardos & Cia
Em virtude da extinção publicada na RPI 2328 de 18-08-2015 e considerando ausência de manifestação dentro dos prazos legais, informo que cabe ser mantida a extinção da patente e seus certificados, conforme o disposto no artigo 12, da resolução 113/2013.

(11) **PI 0115666-7 B1** **24.10**
(45) 24/01/2012
(73) The Lubrizol Corporation (US)
(74) Paulo Sérgio Scatamburlo
Em virtude da extinção publicada na RPI 2328 de 18-08-2015 e considerando ausência de manifestação dentro dos prazos legais, informo que cabe ser mantida a extinção da patente e seus certificados, conforme o disposto no artigo 12, da resolução 113/2013.

(11) **PI 0204231-2 B1** **24.10**
(45) 13/12/2011
(73) AUSIMONT S.p.A. (IT)
(74) Momsen, Leonardos & Cia
Em virtude da extinção publicada na RPI 2328 de 18-08-2015 e considerando ausência de manifestação dentro dos prazos legais, informo que cabe ser mantida a extinção da patente e seus certificados, conforme o disposto no artigo 12, da resolução 113/2013.

(11) **PI 0213623-6 B1** **24.10**
(45) 22/02/2012
(73) Dow Corning Corporation (US)
(74) Marcello do Nascimento
Em virtude da extinção publicada na RPI 2328 de 18-08-2015 e considerando ausência de manifestação dentro dos prazos legais, informo que cabe ser mantida a extinção da patente e seus certificados, conforme o disposto no artigo 12, da resolução 113/2013.

(11) **PI 0215910-4 B1** **24.10**
(45) 19/02/2013
(73) A. Celli Nonwovens S.p.A. (IT)
(74) Dannemann, Siemsen, Bigler & Ipanema Moreira
Em virtude da extinção publicada na RPI 2328 de 18-08-2015 e considerando ausência de manifestação dentro dos prazos legais, informo que cabe ser mantida a extinção da patente e seus certificados, conforme o disposto no artigo 12, da resolução 113/2013.

(11) **PI 0316608-2 B1** **24.10**
(45) 25/03/2014
(73) MILLIKEN & COMPANY (US)
(74) Dannemann, Siemsen, Bigler & Ipanema Moreira
Em virtude da extinção publicada na RPI 2328 de 18-08-2015 e considerando ausência de manifestação dentro dos prazos legais, informo que cabe ser mantida a extinção da patente e seus certificados, conforme o disposto no artigo 12, da resolução 113/2013.

(11) **PI 0311058-9 B1** **24.10**
(45) 07/2009
(73) The Force, Incorporated (US)
(74) NELLIE ANNE DAIEL-SHORES

Em virtude da extinção publicada na RPI 2328 de 18-08-2015 e considerando ausência de manifestação dentro dos prazos legais, informo que cabe ser mantida a extinção da patente e seus certificados, conforme o disposto no artigo 12, da resolução 113/2013.

(11) **PI 9611250-6 B1** **24.10**
(45) 06/12/2005
(73) Etat Francais, Represente Par Le Deleque General Pour L' Armement (FR) , SNPE Matériaux Energétiques (FR)
(74) Dannemann, Siemsen, Bigler & Ipanema Moreira
Em virtude da extinção publicada na RPI 2328 de 18-08-2015 e considerando ausência de manifestação dentro dos prazos legais, informo que cabe ser mantida a extinção da patente e seus certificados, conforme o disposto no artigo 12, da resolução 113/2013.

(11) **PI 9705089-0 B1** **24.10**
(45) 28/09/2004
(73) Ajinomoto Co., Inc. (JP)
(74) Momsen, Leonardos & Cia.
Em virtude da extinção publicada na RPI 2328 de 18-08-2015 e considerando ausência de manifestação dentro dos prazos legais, informo que cabe ser mantida a extinção da patente e seus certificados, conforme o disposto no artigo 12, da resolução 113/2013.

(11) **PI 9711915-6 B1** **24.10**
(45) 13/01/2009
(73) Mederer GmbH (DE)
(74) Orlando de Souza
Em virtude da extinção publicada na RPI 2328 de 18-08-2015 e considerando ausência de manifestação dentro dos prazos legais, informo que cabe ser mantida a extinção da patente e seus certificados, conforme o disposto no artigo 12, da resolução 113/2013.

(11) **PI 9711949-0 B1** **24.10**
(45) 28/07/2009
(73) Telefonaktiebolaget L M Ericsson (SE)
(74) Momsen, Leonardos & Cia.
Em virtude da extinção publicada na RPI 2328 de 18-08-2015 e considerando ausência de manifestação dentro dos prazos legais, informo que cabe ser mantida a extinção da patente e seus certificados, conforme o disposto no artigo 12, da resolução 113/2013.

(11) **PI 9712717-5 B1** **24.10**
(45) 13/10/2004
(73) Bayer Corporation (US)
(74) Dannemann, Siemsen, Bigler & Ipanema Moreira
Em virtude da extinção publicada na RPI 2328 de 18-08-2015 e considerando ausência de manifestação dentro dos prazos legais, informo que cabe ser mantida a extinção da patente e seus certificados, conforme o disposto no artigo 12, da resolução 113/2013.

(11) **PI 9714888-1 B1** **24.10**
(45) 21/06/2005
(73) Synthes GmbH (CH)
(74) Tavares Propriedade Intelectual Ltda.
Em virtude da extinção publicada na RPI 2328 de 18-08-2015 e considerando ausência de manifestação dentro dos prazos legais, informo que cabe ser mantida a extinção da patente e seus certificados, conforme o disposto no artigo 12, da resolução 113/2013.

(11) **PI 9804428-1 B1** **24.10**
(45) 22/06/2004
(73) Borgwarner INC. (US)
(74) Paulo Sérgio Scatamburlo
Em virtude da extinção publicada na RPI 2328 de 18-08-2015 e considerando ausência de manifestação dentro dos prazos legais, informo que cabe ser mantida a extinção da patente e seus certificados, conforme o disposto no artigo 12, da resolução 113/2013.

(11) **PI 9815299-8 B1** **24.10**
(45) 21/06/2005
(73) Foratis Burgos XI S.L. (ES)
(74) NELLIE ANNE DAIEL-SHORES
Em virtude da extinção publicada na RPI 2328 de 18-08-2015 e considerando ausência de manifestação dentro dos prazos legais, informo que

cabe ser mantida a extinção da patente e seus certificados, conforme o disposto no artigo 12, da resolução 113/2013.

(11) **PI 9816051-6 B1** **24.10**
(45) 11/10/2005
(73) Noel D. Lempriere (CA)
(74) Belleza Marcas e Patentes Ltda.
Em virtude da extinção publicada na RPI 2328 de 18-08-2015 e considerando ausência de manifestação dentro dos prazos legais, informo que cabe ser mantida a extinção da patente e seus certificados, conforme o disposto no artigo 12, da resolução 113/2013.

(11) **PI 9914836-6 B1** **24.10**
(45) 16/12/2008
(73) Unilever N.V. (NL)
(74) Atem & Remer Asses. Consul. Prop. Int. Ltda
Em virtude da extinção publicada na RPI 2328 de 18-08-2015 e considerando ausência de manifestação dentro dos prazos legais, informo que cabe ser mantida a extinção da patente e seus certificados, conforme o disposto no artigo 12, da resolução 113/2013.

(11) **PI 9914852-8 B1** **24.10**
(45) 16/12/2008
(73) Unilever N.V. (NL)
(74) Atem & Remer Asses. Consul. Prop. Int. Ltda
Em virtude da extinção publicada na RPI 2328 de 18-08-2015 e considerando ausência de manifestação dentro dos prazos legais, informo que cabe ser mantida a extinção da patente e seus certificados, conforme o disposto no artigo 12, da resolução 113/2013.

(11) **PI 9915158-8 B1** **24.10**
(45) 22/02/2012
(73) H. Lundbeck A/S. (DK)
(74) Momsen, Leonardos & Cia
Em virtude da extinção publicada na RPI 2328 de 18-08-2015 e considerando ausência de manifestação dentro dos prazos legais, informo que cabe ser mantida a extinção da patente e seus certificados, conforme o disposto no artigo 12, da resolução 113/2013.

(11) **PI 9915547-8 B1** **24.10**
(45) 02/06/2009
(73) Prime Services Limited (NZ)
(74) Dannemann, Siemsen, Bigler & Ipanema Moreira
Em virtude da extinção publicada na RPI 2328 de 18-08-2015 e considerando ausência de manifestação dentro dos prazos legais, informo que cabe ser mantida a extinção da patente e seus certificados, conforme o disposto no artigo 12, da resolução 113/2013.

25. Anotação de Alteração de Nome e/ou Sede e Transferência de Pedido, Patente e Certificado de Adição de Invenção

25.1 TRANSFERÊNCIA DEFERIDA

(21) **BR 10 2014 029154-7 A2** **25.1**
(22) 21/11/2014
(71) CGMP - CENTRO DE GESTAO DE MEIOS DE PAGAMENTO S.A (BR/SP)
(74) BRITÂNIA MARCAS E PATENTES S/C LTDA

(21) **BR 20 2012 022838-1 U2** **25.1**
(22) 11/09/2012
(71) Celio Torres Ribeiro (BR/SP)
(74) Vilage Marcas & Patentes S/S Ltda

(21) **BR 20 2013 006181-1 U2** **25.1**
(22) 15/03/2013
(71) OSVALDO HECTOR VACINALETTI (BR/SC)
(74) SANDRO CONRADO DA SILVA

(21) **BR 20 2013 006190-0 U2** **25.1**
(22) 15/03/2013
(71) OSVALDO HECTOR VACINALETTI (BR/SC)



(74) Sandro Conrado da Silva	(22) 25/04/2002	(74) Dannemann, Siemsen, Bigler & Ipanema Moreira
(21) BR 20 2015 009271-2 U8 25.1	(71) ASHLAND LICENSING AND INTELLECTUAL PROPERTY LLC (US)	(11) PI 0408402-0 B1 25.1
(22) 24/04/2015	(74) LUIZ LEONARDOS & ADVOGADOS	(22) 17/03/2004
(71) OSVALDO HECTOR VACINALETTI (BR/SC)	(21) PI 0303566-2 A2 25.1	(73) CONSTRUCTION TOOLS PC AB (DE)
(74) SANDRO CONRADO DA SILVA	(22) 27/03/2003	(74) Dannemann, Siemsen, Bigler & Ipanema Moreira
(21) BR 20 2015 011619-0 U2 25.1	(71) PANASONIC INTELLECTUAL PROPERTY CORPORATION OF AMERICA (US)	(21) PI 0411163-0 A2 25.1
(22) 20/05/2015	(74) Dannemann, Siemsen, Bigler & Ipanema Moreira	(22) 12/05/2004
(71) OSVALDO HECTOR VACINALETTI (BR/SC)	(21) PI 0303673-1 A2 25.1	(71) NAGRAVISION S.A (CH)
(74) SANDRO CONRADO DA SILVA	(22) 10/04/2003	(74) DANIEL ADVOGADOS
(21) BR 20 2015 011620-4 U2 25.1	(71) PANASONIC INTELLECTUAL PROPERTY CORPORATION OF AMERICA (US)	(11) PI 0413265-3 B1 25.1
(22) 20/05/2015	(74) Dannemann, Siemsen, Bigler & Ipanema Moreira	(22) 05/07/2004
(71) OSVALDO HECTOR VACINALETTI (BR/SC)	(21) PI 0304528-5 A2 25.1	(73) SULZER MANAGEMENT AG (CH)
(74) SANDRO CONRADO DA SILVA	(22) 10/04/2003	(74) Dannemann, Siemsen, Bigler & Ipanema Moreira
(21) PI 0109666-4 A2 25.1	(71) PANASONIC INTELLECTUAL PROPERTY CORPORATION OF AMERICA (US)	(21) PI 0413669-1 A2 25.1
(22) 30/03/2001	(74) Dannemann, Siemsen, Bigler & Ipanema Moreira	(22) 09/08/2004
(71) TV GUIDE, INC. (US)	(21) PI 0306788-2 A2 25.1	(71) NOKIA TECHNOLOGIES OY (FI)
(74) Dannemann, Siemsen, Bigler & Ipanema Moreira	(22) 07/01/2003	(74) DAVID DO NASCIMENTO ADVOGADOS ASSOCIADOS
(21) PI 0110627-9 A2 25.1	(71) NOKIA TECHNOLOGIES OY (FI)	(21) PI 0505087-1 A2 25.1
(22) 08/05/2001	(74) Momsen, Leonardos & Cia.	(22) 31/10/2005
(71) NOKIA TECHNOLOGIES OY (FI)	(21) PI 0307739-0 A2 25.1	(71) CAM BRAZIL FABRICAÇÃO DE SISTEMAS AUTOMOTIVOS LTDA. (BR/SP)
(74) Araripe & Associados	(22) 19/02/2003	(74) DEMAREST ADVOGADOS
(21) PI 0111802-1 A2 25.1	(71) NYCOMED ASSET MANAGEMENT GMBH (DE)	(21) PI 0507914-4 A2 25.1
(22) 11/05/2001	(74) Dannemann, Siemsen, Bigler & Ipanema Moreira	(22) 21/02/2005
(71) MICROSOFT TECHNOLOGY LICENSING, LLC (US)	(21) PI 0312046-5 B1 25.1	(71) UCL BIOMEDICA PLC (GB)
(74) DANNEMANN, SIEMSEN, BIGLER & IPANEMA MOREIRA	(22) 14/06/2003	(74) Dannemann, Siemsen, Bigler & Ipanema Moreira
(11) PI 0116006-0 B1 25.1	(73) ASHLAND LICENSING AND INTELLECTUAL PROPERTY LLC (US)	(21) PI 0515898-2 A8 25.1
(22) 01/12/2001	(74) LUIZ LEONARDOS & ADVOGADOS	(22) 23/09/2005
(71) ASHLAND LICENSING AND INTELLECTUAL PROPERTY LLC (US)	(21) PI 0318759-4 A2 25.1	(71) Akzo Nobel N.V. (NL)
(74) LUIZ LEONARDOS & ADVOGADOS	(22) 27/10/2003	(74) DANNEMANN, SIEMSEN, BIGLER & IPANEMA MOREIRA
(11) PI 0206166-0 B1 25.1	(62) PI 0307119-7 27/10/2003	(21) PI 0711563-6 A2 25.1
(22) 22/10/2002	(71) PANASONIC INTELLECTUAL PROPERTY CORPORATION OF AMERICA (US)	(22) 04/05/2007
(71) SULZER MANAGEMENT AG (CH)	(74) Dannemann, Siemsen, Bigler & Ipanema Moreira	(71) KIOR, INC. (US)
(74) Dannemann, Siemsen, Bigler & Ipanema Moreira	(21) PI 0318797-7 A2 25.1	(74) KASZNAR LEONARDOS PROPRIEDADE INTELECTUAL
(21) PI 0206305-0 A2 25.1	(22) 10/04/2003	(21) PI 0711564-4 A2 25.1
(22) 06/11/2002	(62) PI 0303673-1 10/04/2003	(22) 04/05/2007
(71) PANASONIC INTELLECTUAL PROPERTY CORPORATION OF AMERICA (US)	(71) PANASONIC INTELLECTUAL PROPERTY CORPORATION OF AMERICA (US)	(71) KIOR, INC. (US)
(74) Dannemann, Siemsen, Bigler & Ipanema Moreira	(74) DANNEMANN, SIEMSEN, BIGLER & IPANEMA MOREIRA	(74) KASZNAR LEONARDOS PROPRIEDADE INTELECTUAL
(21) PI 0206308-5 A2 25.1	(21) PI 0318816-7 A2 25.1	(21) PI 0714194-7 A2 25.1
(22) 06/11/2002	(22) 10/04/2003	(22) 03/07/2007
(71) PANASONIC INTELLECTUAL PROPERTY CORPORATION OF AMERICA (US)	(62) PI 0318797-7 10/04/2003	(71) MIERAL LIMITED (US)
(74) Dannemann, Siemsen, Bigler & Ipanema Moreira	(71) PANASONIC INTELLECTUAL PROPERTY CORPORATION OF AMERICA (US)	(74) DI BLASI, PARENTE & ASSOCIADOS PROPRIEDADE INDUSTRIAL LTDA
(21) PI 0206395-6 A2 25.1	(74) DANNEMANN, SIEMSEN, BIGLER & IPANEMA MOREIRA	(21) PI 0715480-1 A2 25.1
(22) 29/10/2002	(21) PI 0401828-1 A2 25.1	(22) 25/07/2007
(71) PANASONIC INTELLECTUAL PROPERTY CORPORATION OF AMERICA (US)	(22) 25/05/2004	(71) ALSTOM TECHNOLOGY LTD. (CH)
(74) Dannemann, Siemsen, Bigler & Ipanema Moreira	(71) ROVI TECHNOLOGIES CORPORATION (US)	(74) DANNEMANN, SIEMSEN, BIGLER & IPANEMA MOREIRA
(21) PI 0207769-8 A2 25.1	(74) DANNEMANN, SIEMSEN, BIGLER & IPANEMA MOREIRA	(21) PI 0716799-7 A2 25.1
(22) 21/02/2002	(21) PI 0403259-4 A2 25.1	(22) 31/08/2007
(71) TV GUIDE, INC. (US)	(22) 06/08/2004	(71) ABB TECHNOLOGY LTD (CH)
(74) Dannemann, Siemsen, Bigler & Ipanema Moreira	(71) EVONIK DEGUSSA GMBH (DE)	(74) Dannemann, Siemsen, Bigler & Ipanema Moreira
(21) PI 0208825-8 A2 25.1	(74) Dannemann, Siemsen, Bigler & Ipanema Moreira	(21) PI 0717016-5 A2 25.1
(22) 10/04/2002	(21) PI 0406424-0 A2 25.1	(22) 10/04/2007
(71) NOKIA TECHNOLOGIES OY (FI)	(22) 19/02/2004	(71) SD - IP LTD S.R.O. (SK)
(74) Momsen, Leonardos & Cia	(71) PANASONIC INTELLECTUAL PROPERTY CORPORATION OF AMERICA (US)	(74) Dannemann, Siemsen, Bigler & Ipanema Moreira
(11) PI 0209237-9 B1 25.1	(74) DANNEMANN, SIEMSEN, BIGLER & IPANEMA MOREIRA	(21) PI 0719206-1 A2 25.1
(22) 25/04/2002	(21) PI 0407462-9 A2 25.1	(22) 16/10/2007
(73) ASHLAND LICENSING AND INTELLECTUAL PROPERTY LLC (US)	(22) 10/02/2004	(71) The Pilot Ink Co., Ltd (JP) , KABUSHIKI KAISHA PILOT CORPORATION(ALSO TRADING AS PILOT CORPORATION) (JP)
(74) LUIZ LEONARDOS & ADVOGADOS	(71) PLASCOENERGY IP HOLDINGS, S.L., BILBAO, SCHAFFHAUSEN BRANCH (CH)	(74) DENIS ALLAN DANIEL
(11) PI 0209253-0 B1 25.1	(21) PI 0808207-3 A2 25.1	(22) 29/02/2008
(22) 25/04/2002	(22) 29/02/2008	(71) MEGMILK SNOW BRAND CO., LTD. (JP)
(73) ASHLAND LICENSING AND INTELLECTUAL PROPERTY LLC (US)	(74) NELLIE ANNE DAIEL-SHORES	(74) DANNEMANN, SIEMSEN, BIGLER & IPANEMA MOREIRA
(74) LUIZ LEONARDOS & ADVOGADOS		
(11) PI 0209257-3 A2 25.1		



(21) PI 0808434-3 A2 25.1 (22) 05/03/2008 (71) FAAC S.P.A. (IT) (74) LUIZ LEONARDOS & ADVOGADOS	(22) 28/11/2008 (71) Etat Francais Represente Par Le Delegee General Pour L'Armement (FR) , LABORATOIRE FRANÇAIS DU FRACTIONNEMENT ET DES BIOTECHNOLOGIES (FR) (74) LUIZ LEONARDOS & ADVOGADOS	(22) 16/09/1999 (71) TV GUIDE, INC. (US) (74) DANNEMANN, SIEMSEN, BIGLER & IPANEMA MOREIRA
(21) PI 0808778-4 A2 25.1 (22) 19/03/2008 (71) XSPLATFORMS HOLDING B.V. (NL) (74) Marcelo Brizolara de Freitas	(21) PI 0906020-0 A2 25.1 (22) 08/01/2009 (71) Merck Sharp & Dohme Limited (GB) , SCHERING CORPORATION (US) (74) KASZNAR LEONARDOS PROPRIEDADE INTELECTUAL	(21) PI 9914496-4 A2 25.1 (22) 20/09/1999 (71) BAYER INTELLECTUAL PROPERTY GMBH (DE) (74) Dannemann, Siemsen, Bigler & Ipanema Moreira
(21) PI 0811211-8 A2 25.1 (22) 08/05/2008 (71) HUNTER DOUGLAS INDUSTRIES SWITZERLAND GMBH (CH) (74) DANNEMANN, SIEMSEN, BIGLER & IPANEMA MOREIRA	(21) PI 0907765-0 A2 25.1 (22) 24/01/2009 (71) Bayer Materialscience AG (DE) , BAYER INTELLECTUAL PROPERTY GMBH (DE) (74) Dannemann, Siemsen, Bigler & Ipanema Moreira	(21) PI 9917627-0 A2 25.1 (22) 16/09/1999 (62) PI 9913861-1 16/09/1999 (71) TV GUIDE, INC. (US) (74) Dannemann , Siemsen, Bigler & Ipanema Moreira
(21) PI 0812537-6 A2 25.1 (22) 12/06/2008 (71) ALL STAR C.V. (NL) (74) DANNEMANN, SIEMSEN, BIGLER & IPANEMA MOREIRA	(21) PI 0909656-6 A2 25.1 (22) 13/03/2009 (71) IMERYS MINERALS LIMITED (FR) (74) Dannemann, Siemsen, Bigler & Ipanema Moreira	(21) PI 9917684-0 A2 25.1 (22) 16/07/1999 (62) PI 9912831-4 16/07/1999 (71) TV GUIDE, INC. (US) (74) DANNEMANN, SIEMSEN, BIGLER & IPANEMA MOREIRA
(21) PI 0813226-7 A2 25.1 (22) 27/06/2008 (71) APS AF 28/8 (DK) (74) DANNEMANN, SIEMSEN, BIGLER & IPANEMA MOREIRA	(21) PI 0911809-8 A2 25.1 (22) 29/04/2009 (71) SUMITOMO CHEMICAL COMPANY, LIMITED (JP) (74) KASZNAR LEONARDOS PROPRIEDADE INTELECTUAL	(21) PI 9917871-0 A2 25.1 (22) 10/08/1999 (62) PI 9913637-6 10/08/1999 (71) BAYER INTELLECTUAL PROPERTY GMBH (DE) (74) DANNEMANN, SIEMSEN, BIGLER & IPANEMA MOREIRA
(21) PI 0813669-6 A2 25.1 (22) 19/06/2008 (71) GR 2008, LLC (US) (74) Hugo Silva, Rosa & Maldonado-Prop. Int	(21) PI 0920605-1 A2 25.1 (22) 02/10/2009 (71) SCHERING CORPORATION (US) (74) KASZNAR LEONARDOS PROPRIEDADE INTELECTUAL	(21) PI 9917877-0 A2 25.1 (22) 16/07/1999 (62) PI 9912831-4 16/07/1999 (71) TV GUIDE, INC. (US) (74) DANNEMANN, SIEMSEN, BIGLER & IPANEMA MOREIRA
(21) PI 0815025-7 A2 25.1 (22) 08/08/2008 (71) VESTERGAARD SA (CH) (74) KASZNAR LEONARDOS PROPRIEDADE INTELECTUAL	(21) PI 0921375-9 A2 25.1 (22) 11/11/2009 (71) SCHERING CORPORATION (US) (74) KASZNAR LEONARDOS PROPRIEDADE INTELECTUAL	
(21) PI 0816143-7 A2 25.1 (22) 12/08/2008 (71) KANEKA BELGIUM N.V. (BE) (74) DANNEMANN, SIEMSEN, BIGLER & IPANEMA MOREIRA	(21) PI 0921424-0 A2 25.1 (22) 03/11/2009 (71) SCHERING CORPORATION (US) (74) KASZNAR LEONARDOS PROPRIEDADE INTELECTUAL	
(21) PI 0817575-6 A2 25.1 (22) 26/09/2008 (71) RIMTEC CORPORATION (JP) (74) Dannemann , Siemsen, Bigler & Ipanema Moreira	(21) PI 0923968-5 A2 25.1 (22) 19/03/2009 (71) DSM IP ASSETS B.V. (NL) (74) CAROLINA NAKATA	
(21) PI 0817885-2 A2 25.1 (22) 09/10/2008 (71) LANGTECH INTERNATIONAL PTY LIMITED (AU) (74) Nellie Anne Daniel-Shores	(21) PI 1000113-1 A2 25.1 (22) 18/01/2010 (71) COMPANHIA ESTADUAL DE AGUAS E ESGOTOS — CEDAE (BR/RJ) (74) ARMENIO DOS SANTOS EVANGELISTA	
(21) PI 0817945-0 A2 25.1 (22) 23/09/2008 (71) PLEXUS HOLDINGS, PLC (GB) (74) Mirian Oliveira da Rocha pitta	(21) PI 1002723-8 A2 25.1 (22) 26/04/2010 (71) SPACE S.P.A (IT) (74) Bhering Advogados	
(21) PI 0818795-9 A2 25.1 (22) 16/10/2008 (71) BAYER INTELLECTUAL PROPERTY GMBH (DE) (74) Dannemann , Siemsen, Bigler & Ipanema Moreira	(21) PI 1009880-1 A2 25.1 (22) 19/03/2010 (71) ATMI B.V.B.A. (BE) (74) Matos & Associados -Advogados	
(21) PI 0818883-1 A2 25.1 (22) 07/11/2008 (71) MERCK SHARP & DOHME B.V. (NL) (74) KASZNAR LEONARDOS PROPRIEDADE INTELECTUAL	(21) PI 1010351-1 A2 25.1 (22) 14/04/2010 (71) CORN PRODUCTS DEVELOPMENT, INC (US) (74) Orlando de Souza	
(21) PI 0819144-1 A2 25.1 (22) 16/10/2008 (71) BAYER INTELLECTUAL PROPERTY GMBH (DE) (74) Dannemann, Siemsen, Bigler & Ipanema Moreira	(21) PI 9609792-2 A2 25.1 (22) 18/07/1996 (71) BAYER SAS (FR) (74) PAOLA CALABRIA MATTIOLI	
(21) PI 0819465-3 A8 25.1 (22) 28/11/2008 (71) ARKEMA FRANCE (FR) (74) Araripe & Associados	(21) PI 9807169-6 A2 25.1 (22) 06/02/1998 (71) MERCK SHARP & DOHME CORP (US) (74) DANIEL ADVOGADOS	
(21) PI 0819821-7 A2 25.1 (22) 20/11/2008 (71) SÜD-CHEMIE IP GMBH & CO. KG (DE) (74) DANNEMANN, SIEMSEN, BIGLER & IPANEMA MOREIRA	(11) PI 9902797-6 B1 25.1 (22) 14/07/1999 (73) SULZER MANAGEMENT AG (CH) (74) Dannemann, Siemsen, Bigler & Ipanema Moreira	
(21) PI 0820215-0 A2 25.1	(21) PI 9913861-1 A2 25.1	

25.3 TRANSFERÊNCIA EM EXIGÊNCIA

(21) PI 0617025-0 A2 25.3 (22) 02/08/2006 (71) Union Carbide Chemicals & Plastics Technology Corporation (US) (74) Antonio Mauricio Pedras Arnaud A fim de atender a transferência, requerida através da petição nº 18120002481/SP de 08/02/2012, é necessário esclarecer a divergência entre o nome da empresa titular do pedido e o nome da empresa cedente.	
(21) PI 0808772-5 A2 25.3 (22) 13/03/2008 (71) Exelixis, INC. (US) (74) Mirian Oliveira da Rocha Pitta A fim de atender a transferência, requerida através da petição nº 20120105456/RJ de 12/11/2012, é necessário apresentar o documento de cessão com a legalização consular.	
(21) PI 0817427-0 A2 25.3 (22) 16/10/2008 (71) SBI Biotech Co., LTD. (JP) , Chugai Seiyaku Kabushiki Kaisha (JP) (74) Danneman, Siemsen, Bigler & Ipanema Moreira A fim de atender a transferência, requerida através da petição nº 20120000079/RJ de 02/01/2012, é necessário apresentar complementação do valor da guia relativa ao serviço solicitado, além da guia de cumprimento de exigência.	
(21) PI 0819527-7 A2 25.3 (22) 17/12/2008 (71) CARNEGIE WAVE ENERGY LIMITED (AU) (74) Martinez & Kneblewski S/C Ltda. A fim de atender a transferência, requerida através da petição nº 18120047590/SP de 21/12/2012, é necessário apresentar o documento de cessão devidamente notariado e com a legalização consular.	
(21) PI 0922980-9 A2 25.3 (22) 16/12/2009 (71) The University OF Hong Kong (CN) (74) Dannemann , Siemsen, Bigler & Ipanema Moreira A fim de atender a transferência, requerida através da petição nº 20120000078/RJ de 02/01/2012, é	



necessário apresentar complementação do valor da guia relativa ao serviço solicitado, além da guia de cumprimento de exigência.

(21) **PI 1010453-4 A2** 25.3

(22) 24/09/2010
(71) INCARD S.A. (CH)
(74) ARTUR FRANCISCO SCHAAL
A fim de atender as duas transferências, requeridas através da petição nº 20130069597 de 15/08/2013, é necessário apresentar mais uma guia relativa a segunda transferência, além da guia de cumprimento de exigência.

(21) **PI 1100627-7 A2** 25.3

(22) 10/01/2011
(71) MDT - Indústria Comércio Importação e Exportação de Implantes S.A. (BR/SP)
(74) ICAMP MARCAS E PATENTES LTDA
A fim de atender a transferência, requerida através da petição nº 18130017102 de 23/05/2013, é necessário apresentar documento que comprove que os representantes da empresa cedente tem poderes para realizar tal ato.

25.4 ALTERAÇÃO DE NOME DEFERIDA

(21) **BR 10 2013 025449-5 A2** 25.4

(22) 02/10/2013
(71) INSTITUTO NACIONAL DE PESQUISAS DA AMAZÔNIA - INPA (BR/AM), BIOZER DA AMAZÔNIA INDÚSTRIA E COMÉRCIO DE COSMÉTICOS E FITOTERÁPICOS LTDA - ME (BR/AM)
(74) VILAGE MARCAS E PATENTES LTDA

(21) **BR 10 2014 030865-2** 25.4

(22) 09/12/2014
(71) INSTITUTO NACIONAL DE PESQUISAS DA AMAZÔNIA - INPA (BR/AM), BIOZER DA AMAZÔNIA INDÚSTRIA E COMÉRCIO DE COSMÉTICOS E FITOTERÁPICOS LTDA - ME (BR/AM)
(74) VILAGE MARCAS E PATENTES LTDA

(21) **PI 0111687-8 A2** 25.4

(22) 13/06/2001
(71) MOTOROLA MOBILITY LLC (US)
(74) TRENCH, ROSSI & WATANABE

(11) **PI 0208278-0 B1** 25.4

(22) 04/03/2002
(73) ARKEMA FRANCE (FR)
(74) ORLANDO DE SOUZA

(21) **PI 0208692-1 A2** 25.4

(22) 29/03/2002
(71) MOTOROLA MOBILITY LLC (US)
(74) Trench, Rossi e Watanabe

(11) **PI 0214207-4 B8** 25.4

(22) 08/11/2002
(73) ARKEMA FRANCE (FR)
(74) ORLANDO DE SOUZA

(21) **PI 0312065-1 A8** 25.4

(22) 30/04/2003
(71) MOTOROLA MOBILITY LLC (US)
(74) Trench, Rossi e Watanabe

(21) **PI 0312212-3 A2** 25.4

(22) 29/04/2003
(71) MOTOROLA MOBILITY LLC (US)
(74) Trench, Rossi e Watanabe Advogados

(21) **PI 0313664-7 A2** 25.4

(22) 21/08/2003
(71) Albert Einstein College Of Medicine Of Yeshiva University (US), CALLAGHAN INNOVATION RESEARCH LIMITED (NZ)
(74) Orlando de Souza

(11) **PI 0416100-9 B1** 25.4

(22) 28/10/2004
(73) EVONIK STOCKHAUSEN, LLC (US)
(74) Dannemann, Siemsen, Bigler & Ipanema Moreira

(21) **PI 0606150-4 A2** 25.4

(22) 26/01/2005
(71) MERCK CHEMICALS AND LIFE SCIENCE AB (CH)
(74) DANNEMANN, SIEMSEN, BIGLER & IPANEMA MOREIRA

(21) **PI 0506668-9 A2** 25.4

(22) 14/10/2005
(71) CHEMETICS INC. (CA)
(74) KASZNAR LEONARDOS PROPRIEDADE INTELECTUAL

(21) **PI 0509724-0 A2** 25.4

(22) 06/04/2005
(71) GIVAUDAN NEDERLAND SERVICES B.V. (NL)
(74) KASZNAR LEONARDOS PROPRIEDADE INTELECTUAL

(21) **PI 0607693-9 A2** 25.4

(22) 06/03/2006
(71) TAKEDA NYCOMED AS (NO), TAKEDA PHARMA A/S (DK)
(74) LUIZ LEONARDOS & ADVOGADOS

(21) **PI 0811214-2 A2** 25.4

(22) 14/05/2008
(71) TAKEDA GMBH (DE)
(74) DANNEMANN, SIEMSEN, BIGLER & IPANEMA MOREIRA

(21) **PI 0812822-7 A2** 25.4

(22) 28/03/2008
(71) SKYPE (IE)
(74) DANNEMANN, SIEMSEN, BIGLER & IPANEMA MOREIRA

(21) **PI 0812850-2 A2** 25.4

(22) 28/03/2008
(71) SKYPE (IE)
(74) DANNEMANN, SIEMSEN, BIGLER & IPANEMA MOREIRA

(21) **PI 0814587-3 A2** 25.4

(22) 21/07/2008
(71) AMP THERAPEUTICS GMBH (DE)
(74) Dannemann, Siemsen, Bigler & Ipanema Moreira

(21) **PI 0818383-0 A2** 25.4

(22) 21/10/2008
(71) ALSTOM WIND S.L.U. (ES)
(74) Danneman, Siemsen, Bigler & Ipanema Moreira

(21) **PI 0909098-3 A2** 25.4

(22) 13/02/2009
(71) THYSSENKRUPP UHDE GMBH (DE)
(74) DANNEMANN, SIEMSEN, BIGLER & IPANEMA MOREIRA

25.5 ALTERAÇÃO DE NOME INDEFERIDA

(21) **PI 0517771-5 A2** 25.5

(22) 02/11/2005
(71) VALEO SICHERHEITSSYSTEME GMBH (DE)
(74) TRENCH, ROSSI E WATANABE ADVOGADOS
Indeferido(s) o(s) pedido(s) de alteração(ões) de nome contido(s) na petição nº 860150102537, de 25/05/2015, por ausência de cumprimento da exigência publicada na RPI nº 2346, de 22/12/2015.

25.6 ALTERAÇÃO DE NOME EM EXIGÊNCIA

(21) **PI 0714039-8 A2** 25.6

(22) 19/06/2007
(71) Alpharma, Inc (US)
(74) Marcus Julius Zanon
A fim de atender a alteração de nome requerida através da petição nº 15120001296/PR, de 15/05/2012, é necessário apresentar a documentação notariada e com a devida legalização consular, uma guia relativa a transferência ocorrida, além da guia de cumprimento de exigência.

(21) **PI 0719617-2 A2** 25.6

(22) 12/12/2007
(71) REPSOL YPF, S.A. (ES)
(74) Nascimento Advogados - API/OAB: 0685
A fim de atender as alterações de nome e endereço requeridas através da petição nº 18120033062/SP, de 04/09/2012, é necessário apresentar mais uma guia relativa ao segundo serviço solicitado, além da guia de cumprimento de exigência.

(21) **PI 0809760-7 A2** 25.6

(22) 23/04/2008
(71) FRAUNHOFER-GESELLSCHAFT ZUR FÖRDERUNG DER ANGEWANDTEN FORSCHUNG E.V. (DE), Dolby Sweden AB (SE)
(74) Cruzeiro Newmarc Patentes e Marcas Ltda.
A fim de atender as alterações de nome e endereço requeridas através da petição nº 18120006427/SP, de 02/03/2012, é necessário apresentar uma guia relativa ao segundo serviço solicitado, além da guia de cumprimento de exigência.

25.7 ALTERAÇÃO DE SEDE DEFERIDA

(21) **BR 21 2012 002342-5 U2** 25.7

(22) 06/07/2010
(71) KONINKLIJKE PHILIPS N.V. (NL)
(74) DAVID DO NASCIMENTO ADVOGADOS ASSOCIADOS

(21) **MU 9102593-1 U2** 25.7

(22) 28/10/2011
(71) M2SYS TECNOLOGIA E SERVIÇOS S/A (BR/PR)
(74) A Provincia Marcas e Patentes LTDA

(21) **PI 0009446-3 A2** 25.7

(22) 29/03/2000
(71) VERNALIS DEVELOPMENT LIMITED (GB)
(74) KASZNAR LEONARDOS PROPRIEDADE INTELECTUAL

(11) **PI 0100719-0 B1** 25.7

(22) 15/02/2001
(73) I.F.FLORIDI TECNOLOGIA EM ÁGUAS LTDA EPP (BR/SP)
(74) Beérre Assessoria Empresarial Ltda

(21) **PI 0908284-0 A2** 25.7

(22) 13/03/2009
(71) CP KELCO U.S., INC. (US)
(74) KASZNAR LEONARDOS PROPRIEDADE INTELECTUAL

(21) **PI 0909874-7 A2** 25.7

(22) 15/06/2009
(71) POSEIDON NICKEL LIMITED (AU), MURRIN MURRIN OPERATIONS PTY LTD (AU)
(74) SÍMBOLO MARCAS E PATENTES LTDA.

(21) **PI 0913728-9 A2** 25.7

(22) 18/09/2009
(71) MURRIN MURRIN OPERATIONS PTY LTD (AU)
(74) SÍMBOLO MARCAS E PATENTES LTDA.

(11) **PI 9906648-3 B1** 25.7

(22) 19/07/1999
(73) Sony Corporation (JP), KONINKLIJKE PHILIPS N.V. (NL)
(74) DAVID DO NASCIMENTO ADVOGADOS

25.9 ALTERAÇÃO DE SEDE EM EXIGÊNCIA

(21) **PI 0811417-0 A2** 25.9

(22) 24/04/2008
(71) Sogepi S.A c/o Jawer (Neuchâtel) SA (DE)
(74) Guerra Adv.
A fim de atender a alteração de endereço requerida através da petição nº 18120033817/SP de 11/09/2012, é necessário esclarecer a divergência entre o nome da empresa titular do pedido e o nome da empresa que alterou seu endereço no documento apresentado.



25.11 REPUBLICAÇÃO

(21) **PI 0819208-1 A2** **25.11**
(22) 24/10/2008
(71) M-I L.L.C (US) , SCHLUMBERGER NORGE AS (NO)
(74) FLAVIA SALIM LOPES
Retificação do despacho "(25.1) – Transferência Deferida" publicado na RPI nº 2349, de 12/01/2016, quanto ao item "(71) – Nome do Depositante". Onde se lê: "SCHULUMBERGER NORGE AS" Leia-se: "SCHLUMBERGER NORGE AS"

(21) **PI 0819727-0 A2** **25.11**
(22) 19/11/2008
(71) SCHLUMBERGER NORGE AS (NO)
(74) FLAVIA SALIM LOPES
Retificação do despacho "(25.1) – Transferência Deferida" publicado na RPI nº 2349, de 12/01/2016, quanto ao item "(71) – Nome do Depositante". Onde se lê: "SCHULUMBERGER NORGE AS" Leia-se: "SCHLUMBERGER NORGE AS"

(21) **PI 0820230-3 A2** **25.11**
(22) 27/11/2008
(71) Statoil ASA (NO) , SCHLUMBERGER NORGE AS (NO)
(74) FLAVIA SALIM LOPES

25.13 ANOTAÇÃO DE LIMITAÇÃO OU ÔNUS

(21) **PI 0403844-4 A2** **25.13**
(22) 01/09/2004
(71) Gradiente Eletrônica S.A. (BR/AM)
(72) Moris Arditti
(74) Ana Paula Santos Celidonio
ANOTAÇÃO DE LIMITAÇÃO OU ÔNUS Ref: INPI Nº 269405/2016 Processo nº 0006028-90.2008.8.26.0361 Liberada a penhora publicada na RPI nº 2171, de 14/08/2013, conforme determinação do MM. Juiz da Vara do Juizado Especial Cível e Criminal da Comarca de Mogi das Cruzes – SP.

(21) **PI 1003568-0 A2** **25.13**
(22) 29/10/2010
(71) Log On Multimídia Ltda. (BR/SP)
(72) Eduardo Mace Elichirigoity
(74) Natan Baril
ANOTAÇÃO DE LIMITAÇÃO OU ÔNUS Ref.: SINPI Nº 268816/2016 Processo nº 0209747-35.2010.8.26.0100 Anotada a segunda penhora do pedido de patente em epígrafe, conforme determinação do MMA. Juíza da 25ª Vara Cível do Foro Central Cível da Comarca de São Paulo-SP.

(21) **PI 9901562-5 A2** **25.13**
(22) 20/05/1999
(71) Gradiente Eletrônica S.A. (BR/AM)
(72) Wilton Ruas da Silva
(74) Ana Paula Santos Celidonio
ANOTAÇÃO DE LIMITAÇÃO OU ÔNUS Ref: INPI Nº 269405/2016 Processo nº 0006028-90.2008.8.26.0361 Liberada a penhora publicada na RPI nº 2171, de 14/08/2013, conforme determinação do MM. Juiz da Vara do Juizado Especial Cível e Criminal da Comarca de Mogi das Cruzes – SP.





Diretoria de Contratos, Indicações Geográficas e Registros - DICIG

Tabela de Códigos de Despachos de Pedidos e Registros de Desenhos Industriais

RPI 2364 de 26/04/2016

- 30 Exigência – Art. 103 da LPI**
O pedido requerido pela petição citada não atende formalmente ao disposto no art. 103 da LPI e/ou às demais disposições quanto à sua forma, tendo sido recebido provisoriamente. Não tendo sido possível uma ciência ao interessado diretamente no processo ou por via postal, fica o requerente obrigado a sanar, em 5 (cinco) dias a contar desta data, as exigências estabelecidas. Não sendo a exigência cumprida com a apresentação da documentação correspondente no prazo acima, o depósito não será aceito e a documentação ficará à disposição do interessado.
- 31 Notificação de Depósito**
Notificação de depósito de pedido de registro de desenho industrial. O pedido estará disponível para vista ou cópias a serem requisitadas na DIRTEC/CGREG/SEATOR.
- 32 Notificação do Depósito Com Requerimento de Sigilo**
Tendo sido requerido o sigilo na forma do Art. 106 § 1º o processamento do pedido será suspenso pelo prazo de 180 (cento e oitenta) dias. O depositante poderá solicitar a retirada do pedido dentro do prazo de 90 (noventa) dias contados da data do depósito. A retirada do pedido sem que o mesmo tenha produzido qualquer efeito dará prioridade ao depósito imediatamente posterior.
- 33 Pedido Retirado**
Retirado o pedido com base no Art. 105 da LPI a requerimento do depositante.
- 34 Exigência - Art. 106 § 3º da LPI**
Suspensão do andamento do pedido de registro de desenho industrial que, para instrução regular, aguardará o atendimento ou contestação das exigências formuladas. Caso a exigência não tenha sido explicitada no despacho da RPI, o depositante poderá requerer cópia do parecer através do formulário Modelo 1.05. A não manifestação do depositante no prazo de 60 (sessenta) dias desta data acarretará o **arquivamento definitivo** do pedido.
- 35 Arquivamento do Pedido – Art. 216 § 2º e Art. 106 § 3º da LPI**
Arquivado definitivamente o pedido de registro de desenho industrial, uma vez que não foi apresentada a procuração devida no prazo de 60 (sessenta) dias contados da prática do primeiro ato da parte no processo ou não houve manifestação do depositante quanto à exigência formulada. Pode ser adquirido no Banco de Patentes do Centro de Documentação e Informação Tecnológica do INPI - CEDIN - o folheto com o relatório descritivo e reivindicações (se for o caso) e desenhos do pedido.
- 35.1 Arquivamento da Petição**
Arquivada a petição. Desta data corre o prazo de 60 (sessenta dias) para eventual recurso do interessado.
- Indeferimento - Art. 106 § 4º da LPI**
Indeferido o pedido por não atender ao disposto no Art. 100 da LPI, conforme parecer técnico. A cópia do parecer técnico poderá ser solicitada através do formulário Modelo 2.04. Desta data corre o prazo de 60 (sessenta) dias para eventual recurso do depositante. Pode ser adquirido no Banco de Patentes do Centro de Documentação e Informação Tecnológica do INPI - CEDIN - o folheto com o relatório descritivo e reivindicações (se for o caso) e desenhos do pedido.
- 37 Recurso Contra o Indeferimento**
Notificação de interposição de recurso ao Presidente do INPI contra o indeferimento do pedido de registro de desenho industrial, objetivando o reexame da matéria. Desta data corre o prazo de 60 (sessenta) dias para apresentação de contra-razões por qualquer interessado. Poderá ser requerida cópia do recurso através de formulário específico.
- 38 Outros Recursos**
Notificação de interposição de recurso ao Presidente do INPI contra a decisão proferida pela DIRTEC, objetivando o reexame da matéria. Desta data corre o prazo de 60 (sessenta) dias para apresentação de contra-razões por qualquer interessado. Poderá ser requerida cópia do recurso através de formulário específico.
- 39 Concessão do Registro**
Expedição do certificado de registro de desenho industrial. O título acha-se à disposição do interessado no setor competente do INPI. Desta data corre o prazo de 5 (cinco) anos para interposição de nulidade administrativa por qualquer interessado (Art. 113 § 1º da LPI). Se interposto o pedido de nulidade no prazo de 60 (sessenta) dias contados da data da concessão, os efeitos da concessão do registro serão suspensos (Art. 113 § 2º).
- 39.5 Notificação de Requerimento de Exame de Mérito, quanto aos aspectos de novidade e de originalidade, formulado pelo Titular do Registro**
- 40 Publicação do Parecer de Mérito**
Notificação da emissão do parecer de mérito conforme previsto no Art. 111 da LPI. O parecer estará à disposição do interessado no setor competente do INPI.
- 41 Nulidade Administrativa**
Notificação, ao titular do Registro, de instauração de processo administrativo de nulidade. Desta data corre o prazo de 60 (sessenta) dias para eventual contestação do titular (Art. 114 da LPI). Se interposto o pedido de nulidade no prazo de 60 (sessenta) dias contados da data da concessão, os efeitos da concessão do Registro serão suspensos (Art. 113 § 2º). Poderá ser requerida cópia do processo de nulidade através de formulário específico.
- 42 Extinção - Art. 119 inciso I da LPI**
Notificação da extinção do registro de desenho industrial, pela expiração do prazo de vigência de proteção legal ou da prorrogação.
- 43 Extinção - Art. 119 inciso II da LPI**
Notificação da extinção do registro de desenho industrial, pela homologação da renúncia apresentada pelo seu titular. Homologada a renúncia, o registro será considerado extinto na data da apresentação da renúncia.
- 44 Extinção - Art. 119 inciso III da LPI**
Notificação da extinção do registro de desenho industrial pela falta de pagamento da retribuição prevista nos Arts. 108 e 120 da LPI.
- 45 Extinção - Art. 119 inciso IV da LPI**
Notificação da extinção do registro de desenho industrial uma vez que após solicitação do INPI o titular deixou de comprovar a obrigação decorrente do Art. 217 da LPI.
- 46 Prorrogação**
Prorrogada a vigência do certificado do registro de desenho industrial por solicitação do titular.
- 46.1 Exigência de comprovação de quinquênio e/ou prorrogação – Arts. 120 e 108 da LPI**
O Titular deverá apresentar a comprovação do pagamento de quinquênio/prorrogação recolhido dentro do prazo legal estabelecido. Não cumprida a exigência no prazo de 60 (sessenta) dias, presumir-se-á o não pagamento, acarretando a extinção do registro.
- 46.2 Exigência de complementação de quinquênio e/ou prorrogação – Art. 120 e 108 da LPI**
O Titular deverá complementar, de acordo com a tabela vigente na data da complementação o recolhimento do quinquênio/prorrogação especificado através do formulário modelo 1.07, acompanhado da guia de "cumprimento de exigência" e da de "complementação". O não cumprimento no prazo de 60 (sessenta) dias acarretará a extinção do registro.
- 46.3 Quinquênio/Prorrogação em exigência – Art. 120 e 108 da LPI.**
Exigência referente ao pagamento de quinquênio e/ou prorrogação. Desta data corre o prazo de 60 (sessenta) dias para cumprimento da exigência formulada sob pena de extinção do registro ou desconsideração do pagamento.
- 47 Petição Não Conhecida**
Não conhecimento da petição apresentada em virtude do disposto nos Arts. 218 ou 219 da LPI.
- 47.1 Petição Prejudicada**
Prejudicada a Petição Indicada de acordo com o complemento.
- 48 Petição Sustada**
Sustado o conhecimento da petição para aguardar providências necessárias ao seu conhecimento.



- 49 Perda de Prioridade**
Perda da prioridade reivindicada por não atender às disposições previstas no Art. 99 da LPI.
- 50 Alteração de Classificação**
Alterada a classificação do registro para melhor adequação.
- 51 Renumeração**
Alterada a numeração por ter sido numerado indevidamente.
- 52 Numeração Anulada**
Anulada a numeração do registro.
- 53 Notificação de Decisão Judicial**
Notificação de decisão judicial referente ao registro.
- 53.1 Pedido ou Registro Sub-Judice**
Notificação de Ação Judicial referente ao registro.
- 54 Devolução de Prazo Concedida**
Notificação de devolução de prazo. Desta data corre o prazo adicional concedido no despacho. O prazo será de 5 (cinco) dias, na hipótese do Art. 103 da LPI e de, no mínimo 15 (quinze) dias a, no máximo, o prazo legal dos atos correspondentes nos demais casos. De acordo com o estabelecido na Resolução 116/2004.
- 54.1 Devolução de Prazo Negada**
Negada a solicitação de devolução de prazo uma vez que não ficou comprovada a justa causa conforme definido no Art. 221 da LPI e com base na Resolução 116/2004. A cópia do parecer poderá ser solicitada através de formulário específico. Desta data corre o prazo de 60 (sessenta) dias para eventual recurso do interessado.
- 55 Exigências Diversas**
Formulada exigência para adequação ou cumprimento de disposições legais no prazo de 60 (sessenta) dias desta data. Caso a exigência não tenha sido explicitada no despacho da RPI, o depositante/titular poderá requerer cópia do parecer através de formulário específico.
- 56 Transferência Deferida**
Notificação do deferimento da transferência requerida. Desta data corre o prazo de 60 (sessenta) dias para eventual recurso do interessado.
- 57 Transferência Indeferida**
Notificação do indeferimento da transferência requerida. Desta data corre o prazo de 60 (sessenta) dias para eventual recurso do interessado.
- 58 Transferência em Exigência**
Exigência referente ao pedido de transferência requerida. Desta data corre o prazo de 60 (sessenta) dias para cumprimento da exigência formulada, sob pena de Arquivamento da Petição do pedido de Transferência.
- 59 Alteração de Nome Deferida**
Notificação do deferimento da alteração de nome requerida. Desta data corre o prazo de 60 (sessenta) dias para eventual recurso do interessado.
- 60 Alteração de Nome Indeferida**
Notificação do indeferimento da alteração de nome requerida. Desta data corre o prazo de 60 (sessenta) dias para eventual recurso do interessado.
- 61 Alteração de Nome em Exigência**
Exigência referente ao pedido de alteração de nome requerida. Desta data corre o prazo de 60 (sessenta) dias para cumprimento da exigência formulada, sob pena de arquivamento da Petição do pedido de alteração.
- 62 Alteração de Sede Deferida**
Notificação do deferimento da alteração de Sede requerida. Desta data corre o prazo de 60 (sessenta) dias para eventual recurso do interessado.
- 63 Alteração de Sede Indeferida**
Notificação do indeferimento da alteração de Sede requerida. Desta data corre o prazo de 60 (sessenta) dias para eventual recurso do interessado.
- 64 Alteração de Sede em Exigência**
Exigência referente ao pedido de alteração de Sede requerida. Desta data corre o prazo de 60 (sessenta) dias para cumprimento da exigência formulada, sob pena de arquivamento da Petição do pedido de alteração.
- 65 Desistência Homologada**
Homologada a desistência do pedido de registro ou da petição relativa a desenho industrial apresentada pelo depositante, com base no art. 51 da Lei 9.784/99. Pode ser adquirido no Banco de Patentes do Centro de Documentação e Informação Tecnológica do INPI - CEDIN - o folheto com o relatório descritivo e reivindicações (se for o caso) e desenhos do pedido.
- 66 Anotação de Limitação ou Ônus**
Notificação referente à anotação de limitação ou ônus conforme indicado no complemento
- 70 Publicação Anulada**
Anulada a publicação de qualquer um dos itens anteriores por ter sido indevida.
- 71 Despacho Anulado**
Anulado o despacho de qualquer um dos itens anteriores, por ter sido indevido.
- 72 Decisão Anulada**
Anulação da decisão referente a qualquer um dos itens anteriores por ter sido indevida.
- 73 Retificação**
Retificação da publicação de qualquer um dos itens anteriores por ter sido efetuada com incorreção. Tal publicação não implica na alteração da data da decisão ou despacho e nos prazos decorrentes da mesma.
- 74 Republicação**
Republicação da publicação de qualquer um dos itens anteriores por ter sido indevida.

**Códigos para
Identificação de Dados
Bibliográficos
(INID)**

(11) Número do Registro

(15) Data do Registro/Data da Prorrogação

(21) Número do Pedido

(22) Data do Depósito

(30) Dados da Prioridade Unionista (data, país e número)

(43) Data de Publicação do Desenho Industrial (antes de ser examinado)

(44) Data de Publicação do Desenho Industrial (depois de examinado, mas antes da concessão do registro)

(45) Data de Publicação do Desenho Industrial (após concessão)

(52) Classificação Nacional

(54) Título

(71) Nome do Depositante

(72) Nome do Autor

(73) Nome do Titular

(74) Nome do Procurador

(78) Nome do Novo Titular no caso de Mudança de Titular



Diretoria de Contratos, Indicações Geográficas e Registros - DICIG

Índice Numérico Remissivo de Pedidos e Registros de Desenho Industrial

RPI 2364 de 26/04/2016

BR 302012000713-5	31	307	BR 302014001558-3	39	264	BR 302014001894-9	39	281	BR 302014004839-2	39	294
BR 302012001377-1	PR	11	BR 302014001559-1	35	229	BR 302014001898-1	35	233	BR 302014004840-6	39	294
BR 302012002062-0	36	233	BR 302014001563-0	35	230	BR 302014001923-6	39	281	BR 302014004841-4	39	295
BR 302012002485-4	55	314	BR 302014001566-4	35	230	BR 302014002423-0	39	281	BR 302014004842-2	39	295
BR 302013000682-4	72	315	BR 302014001574-5	36	245	BR 302014002486-8	34	309	BR 302014004843-0	34	312
BR 302013002620-5	49	314	BR 302014001588-5	36	245	BR 302014002535-0	39	281	BR 302014004844-9	39	295
BR 302013003672-3	34	307	BR 302014001600-4	36	246	BR 302014002539-2	39	282	BR 302014004845-7	36	254
BR 302013005388-1	73	315	BR 302014001603-2	39	265	BR 302014002574-0	39	282	BR 302014004846-5	36	254
BR 302013005434-9	36	234	BR 302014001605-9	34	308	BR 302014002626-7	49	314	BR 302014004847-3	36	254
BR 302013005988-0	39	259	BR 302014001607-5	35	230	BR 302014002714-0	34	309	BR 302014004848-1	34	312
BR 302013006257-0	34	307	BR 302014001617-2	36	246	BR 302014002833-2	34	309	BR 302014004849-0	36	255
BR 302013006293-7	34	307	BR 302014001619-9	36	246	BR 302014003045-0	39	282	BR 302014004850-3	34	312
BR 302014000187-6	36	234	BR 302014001623-7	36	246	BR 302014003047-7	39	282	BR 302014004851-1	39	295
BR 302014000201-5	39	259	BR 302014001624-5	34	309	BR 302014003095-7	36	250	BR 302014004852-0	39	296
BR 302014000489-1	39	259	BR 302014001625-3	36	247	BR 302014003138-4	34	310	BR 302014004855-4	39	296
BR 302014000502-2	34	307	BR 302014001628-8	36	247	BR 302014003223-2	39	283	BR 302014004856-2	36	255
BR 302014000535-9	36	234	BR 302014001631-9	39	266	BR 302014003252-6	36	250	BR 302014004857-0	34	312
BR 302014000563-7	39	259	BR 302014001639-3	36	248	BR 302014003409-0	39	283	BR 302014004858-9	34	312
BR 302014000571-5	39	260	BR 302014001642-3	39	266	BR 302014003457-0	34	310	BR 302014004859-7	34	312
BR 302014000575-2	36	235	BR 302014001644-0	36	248	BR 302014003580-0	34	310	BR 302014004860-0	34	312
BR 302014000607-0	35	223	BR 302014001649-0	36	248	BR 302014003594-0	39	283	BR 302014004861-9	39	296
BR 302014000667-3	35	223	BR 302014001650-4	39	267	BR 302014003622-0	39	283	BR 302014004862-7	39	296
BR 302014000711-4	35	223	BR 302014001656-3	39	267	BR 302014003645-9	39	283	BR 302014004863-5	34	312
BR 302014000728-9	39	260	BR 302014001665-2	36	248	BR 302014003694-7	34	310	BR 302014004864-3	39	297
BR 302014000730-0	55	314	BR 302014001668-7	36	249	BR 302014003773-0	34	310	BR 302014004865-1	34	313
BR 302014000742-4	35	224	BR 302014001673-3	36	249	BR 302014003914-8	34	310	BR 302014004868-6	34	313
BR 302014000783-1	39	260	BR 302014001674-1	34	309	BR 302014003949-0	34	310	BR 302014004869-4	34	313
BR 302014000828-5	39	260	BR 302014001679-2	39	267	BR 302014003986-5	39	284	BR 302014004870-8	34	313
BR 302014000845-5	39	260	BR 302014001682-2	36	249	BR 302014004052-9	39	284	BR 302014004871-6	39	297
BR 302014000860-9	36	235	BR 302014001683-0	35	231	BR 302014004053-7	34	310	BR 302014004872-4	34	313
BR 302014000863-3	36	237	BR 302014001684-9	39	267	BR 302014004095-2	36	251	BR 302014004873-2	39	297
BR 302014000872-2	36	238	BR 302014001685-7	39	268	BR 302014004112-6	39	284	BR 302014004874-0	39	297
BR 302014000877-3	34	307	BR 302014001689-0	39	268	BR 302014004113-4	34	310	BR 302014004875-9	39	297
BR 302014000891-9	36	238	BR 302014001690-3	39	268	BR 302014004144-4	39	284	BR 302014004876-7	39	298
BR 302014000922-2	39	261	BR 302014001691-1	39	268	BR 302014004145-2	39	284	BR 302014004878-3	39	298
BR 302014001018-2	34	307	BR 302014001692-0	39	269	BR 302014004147-9	34	310	BR 302014004879-1	39	298
BR 302014001038-7	39	261	BR 302014001695-4	39	269	BR 302014004151-7	34	310	BR 302014004880-5	34	313
BR 302014001057-3	36	239	BR 302014001696-2	39	269	BR 302014004152-5	34	310	BR 302014004881-3	34	313
BR 302014001063-8	34	307	BR 302014001697-0	39	269	BR 302014004153-3	34	310	BR 302014004882-1	39	298
BR 302014001126-0	35	224	BR 302014001698-9	35	231	BR 302014004154-1	34	310	BR 302014004883-0	39	299
BR 302014001130-8	35	224	BR 302014001706-4	35	232	BR 302014004155-0	34	310	BR 302014004884-8	39	299
BR 302014001147-2	34	307	BR 302014001703-9	35	231	BR 302014004156-8	34	310	BR 302014004885-6	34	313
BR 302014001148-0	36	239	BR 302014001704-7	35	232	BR 302014004157-6	34	310	BR 302014004886-4	36	255
BR 302014001149-9	34	307	BR 302014001707-1	39	270	BR 302014004158-4	34	310	BR 302014004887-2	34	313
BR 302014001150-2	36	239	BR 302014001709-8	39	270	BR 302014004169-0	39	285	BR 302014004889-9	39	299
BR 302014001151-0	34	307	BR 302014001710-1	35	232	BR 302014004170-3	34	311	BR 302014004890-2	39	299
BR 302014001156-1	35	225	BR 302014001713-6	39	270	BR 302014004225-4	39	286	BR 302014004891-0	49	314
BR 302014001182-0	36	239	BR 302014001721-7	39	270	BR 302014004228-9	39	286	BR 302014004894-5	34	313
BR 302014001198-7	35	225	BR 302014001722-5	39	270	BR 302014004246-7	39	287	BR 302014004895-3	39	299
BR 302014001199-5	36	240	BR 302014001724-1	39	271	BR 302014004247-5	34	311	BR 302014004897-0	34	313
BR 302014001200-2	35	225	BR 302014001727-6	39	271	BR 302014004248-3	39	287	BR 302014004898-8	39	300
BR 302014001201-0	36	240	BR 302014001728-4	39	271	BR 302014004266-1	36	251	BR 302014004899-6	36	256
BR 302014001202-9	35	225	BR 302014001733-0	39	271	BR 302014004313-7	39	287	BR 302014004900-3	39	300
BR 302014001219-3	36	240	BR 302014001736-5	39	271	BR 302014004314-5	39	288	BR 302014004901-1	39	300
BR 302014001220-7	36	240	BR 302014001737-3	34	309	BR 302014004315-3	39	288	BR 302014004902-0	34	313
BR 302014001221-5	39	261	BR 302014001739-0	39	272	BR 302014004317-0	36	251	BR 302014004903-8	36	257
BR 302014001222-3	36	241	BR 302014001740-3	34	309	BR 302014004318-8	34	311	BR 302014004904-6	34	313
BR 302014001235-5	36	241	BR 302014001744-6	39	272	BR 302014004319-6	34	311	BR 302014004905-4	39	300
BR 302014001240-1	36	241	BR 302014001745-4	39	272	BR 302014004320-0	34	311	BR 302014004906-2	39	301
BR 302014001241-0	36	242	BR 302014001747-0	39	273	BR 302014004333-1	39	288	BR 302014004908-9	39	302
BR 302014001248-7	39	261	BR 302014001748-9	39	273	BR 302014004334-0	34	311	BR 302014004909-7	36	257
BR 302014001262-2	35	226	BR 302014001749-7	35	232	BR 302014004335-8	34	311	BR 302014004910-0	34	313
BR 302014001287-8	36	244	BR 302014001750-0	39	273	BR 302014004336-6	34	311	BR 302014004911-9	34	313
BR 302014001297-5	39	262	BR 302014001751-9	34	309	BR 302014004337-4	34	311	BR 302014004912-7	36	257
BR 302014001298-3	35	226	BR 302014001752-7	39	274	BR 302014004338-2	34	311	BR 302014004913-5	34	313
BR 302014001299-1	35	262	BR 302014001753-5	39	274	BR 302014004339-0	34	311	BR 302014004914-3	34	313
BR 302014001302-5	35	226	BR 302014001754-3	39	274	BR 302014004340-4	34	311	BR 302014004915-1	34	313
BR 302014001322-0	35	227	BR 302014001755-1	39	274	BR 302014004342-0	34	311	BR 302014004916-0	39	302
BR 302014001328-9	39	262	BR 302014001758-6	39	274	BR 302014004343-9	39	289	BR 302014004917-8	39	302
BR 302014001337-8	39	262	BR 302014001760-8	39	275	BR 302014004344-7	34	311	BR 302014004918-6	39	303
BR 302014001351-3	39	263	BR 302014001761-6	39	276	BR 302014004346-3	39	289	BR 302014004919-4	36	258
BR 302014001352-1	36	244	BR 302014001762-4	39	276	BR 302014004357-9	36	251	BR 302014004920-8	39	303
BR 302014001353-0	36	244	BR 302014001765-9	39	277	BR 302014004364-1	34	311	BR 302014004921-6	39	303
BR 302014001364-5	35	227	BR 302014001771-3	39	277	BR 302014004366-8	39	289	BR 302014004922-4	39	303



Diretoria de Contratos, Indicações Geográficas e Registros - DICIG

Publicação de Desenhos Industriais

RPI 2364 de 26/04/2016

35
ARQUIVAMENTO DO PEDIDO - ART. 216 PARÁG. 2º E
ART.106 PARAG. 3º DA LPI

(21) BR 30 2014 000607-0
(22) 13/02/2014
(44) 26/04/2016
(52) 21-04
(54) CONFIGURAÇÃO APLICADA EM COBERTURA
(71) CAMILA CRISTIANE CARDOSO (BR/SP)
(72) CAMILA CRISTIANE CARDOSO
Arquivamento

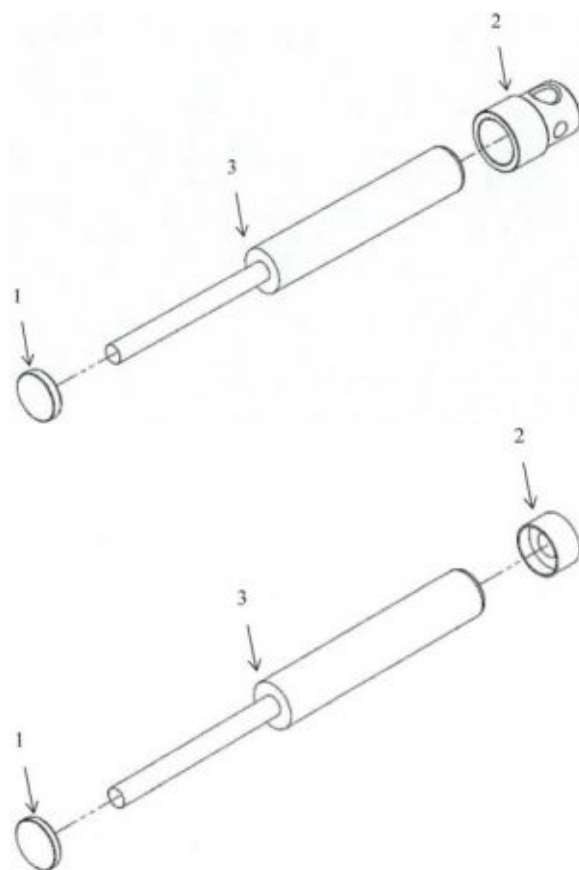


(21) BR 30 2014 000667-3
(22) 13/02/2014
(44) 26/04/2016
(52) 06-01
(54) CONFIGURAÇÃO APLICADA EM SOFÁ
(71) CLAUDEMIR OGLIARI (BR/PR)
(72) CLAUDEMIR OGLIARI
(74) PAULO JOSÉ LUNKES
Arquivamento



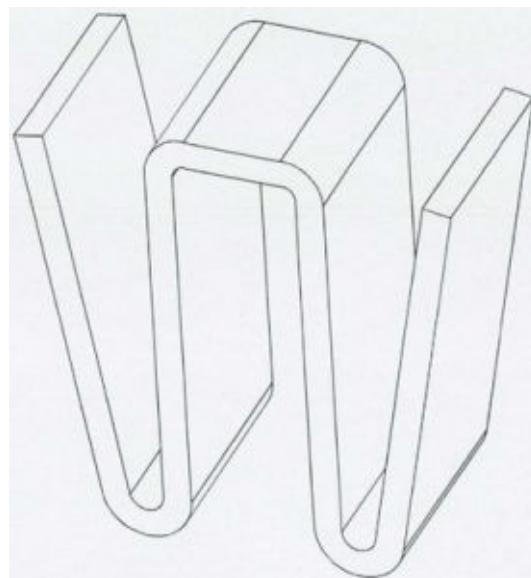
(21) BR 30 2014 000711-4
(22) 19/02/2014
(44) 26/04/2016
(52) 22-99
(54) CONFIGURAÇÃO APLICADA EM DISPOSITIVO PARA INSTALAÇÃO DE
MOLAS A GÁS EM ARMAS DE PRESSÃO
(71) AAEN COMÉRCIO ELETRÔNICO DE ARTIGOS ESPORTIVOS LTDA - ME
(BR/SP)
(72) JULIANO SANCHES
Arquivamento

35



35



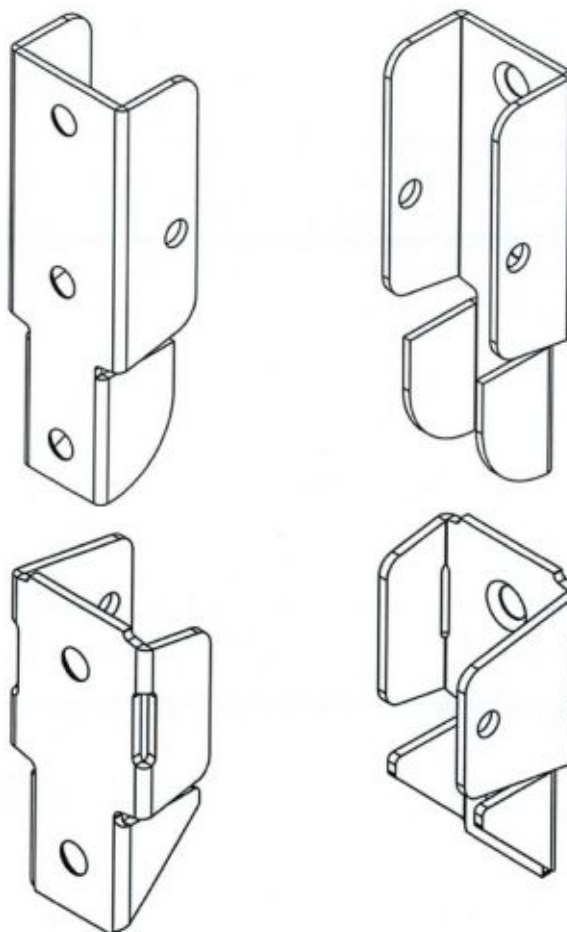


(21) **BR 30 2014 000742-4**
 (22) 20/02/2014
 (44) 26/04/2016
 (54) MODELO DAS COMPRESSAS TÉRMICAS - SAPO
 (71) ANA PAULA NONINO GOMES CARNEIRO-ME (BR/PR)
 (72) ANA PAULA NONINO GOMES CARNEIRO
 Arquivamento



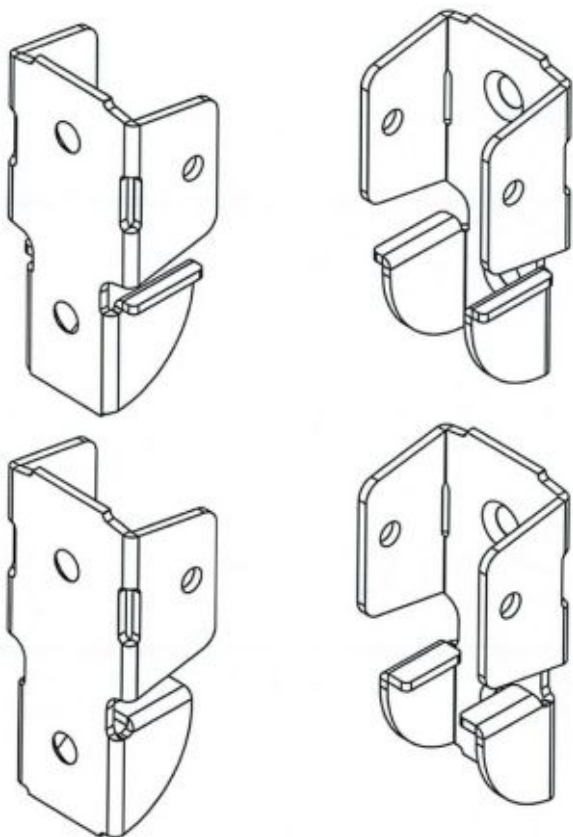
(21) **BR 30 2014 001126-0**
 (22) 27/02/2014
 (44) 26/04/2016
 (52) 25-01
 (54) CONFIGURAÇÃO APLICADA EM PERFIL DE REFORÇO
 (71) WEIKU DO BRASIL LTDA (BR/SC)
 (72) ARND KILIAN
 (74) AGOSTINHO DE MELO
 Arquivamento

35 (21) **BR 30 2014 001130-8** 35
 (22) 27/02/2014
 (44) 26/04/2016
 (52) 08-08 , 06-02
 (54) CONFIGURAÇÃO APLICADA EM ELEMENTO DE SUSTENTAÇÃO DE ESTRADO DE CAMA
 (71) JOELINI INDÚSTRIA DE PRODUTOS PLÁSTICOS E METAIS LTDA ME (BR/PR)
 (72) NICOLAS LIBERO QUEZADA BURGOS
 (74) FERNANDO HENRIQUE OLIVEIRA
 Arquivamento



35





(21) BR 30 2014 001156-1

(22) 17/03/2014

(44) 26/04/2016

(52) 13-02

(54) CONFIGURAÇÃO APLICADA EM PLACA COLETORA DE ENERGIA SOLAR

(71) JOÃO PAULO CRUZ ARAÚJO (BR/MG)

(72) JOÃO PAULO CRUZ ARAÚJO

(74) INTERAÇÃO MARCAS E PATENTES LTDA

Arquivamento

35



(21) BR 30 2014 001198-7

(22) 19/03/2014

(44) 26/04/2016

(52) 21-01

(54) CONFIGURAÇÃO APLICADA EM BONECA

(71) ROTOBRIHQ INDÚSTRIA E COMÉRCIO DE BRINQUEDOS LTDA EPP

(BR/SP)

(72) ALEXSANDRO MAGDANELLO

(74) CARLOS ALBERTO ROSO

Arquivamento

35



(21) BR 30 2014 001200-2

(22) 19/03/2014

(44) 26/04/2016

(52) 21-01

(54) CONFIGURAÇÃO APLICADA EM BONECA

(71) ROTOBRIHQ INDÚSTRIA E COMÉRCIO DE BRINQUEDOS LTDA EPP

(BR/SP)

(72) ALEXSANDRO MAGDANELLO

(74) CARLOS ALBERTO ROSO

Arquivamento

35



(21) BR 30 2014 001202-9

(22) 19/03/2014

(44) 26/04/2016

(52) 21-01

(54) CONFIGURAÇÃO APLICADA EM BONECA BEBÊ

(71) ROTOBRIHQ INDÚSTRIA E COMÉRCIO DE BRINQUEDOS LTDA EPP

(BR/SP)

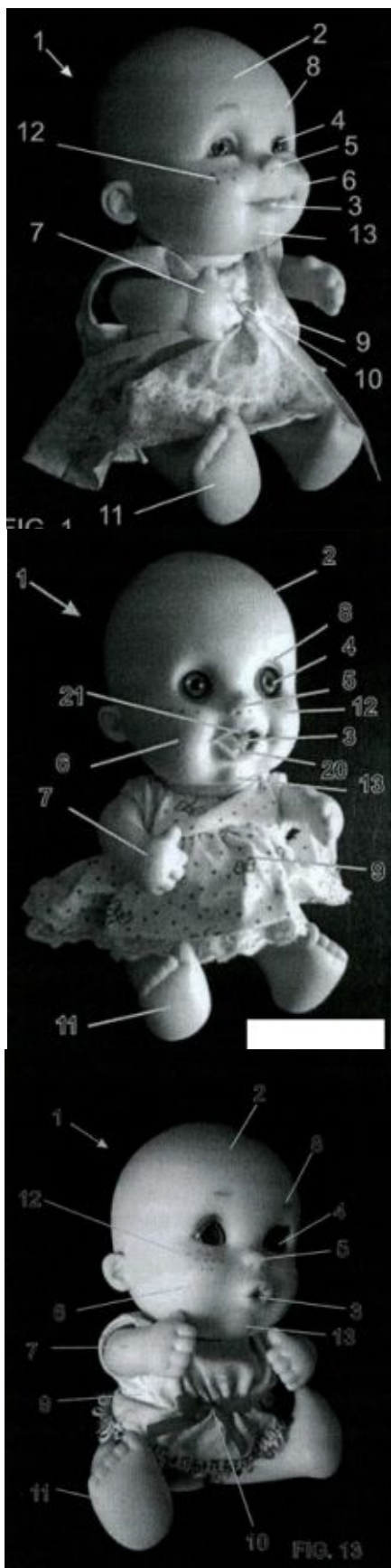
(72) ALEXSANDRO MAGDANELLO

(74) CARLOS ALBERTO ROSO

Arquivamento

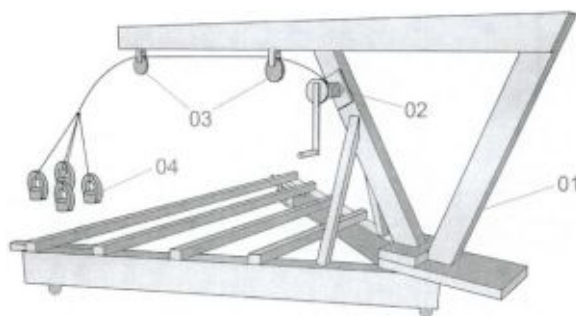
35





(21) BR 30 2014 001298-3
 (22) 11/03/2014
 (44) 26/04/2016
 (52) 25-01
 (54) CONFIGURAÇÃO APLICADA EM COLOCADOR DE PISOS CERÂMICOS
 (71) VALDIR TESSARO (BR/SC)
 (72) VALDIR TESSARO
 (74) EVERTON LUIS ROSSIN
 Arquivamento

35



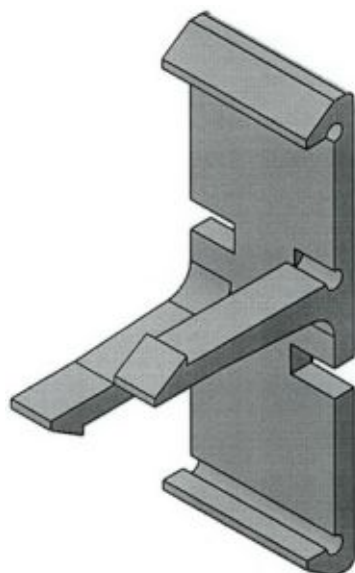
(21) BR 30 2014 001302-5
 (22) 26/03/2014
 (44) 26/04/2016
 (52) 08-08
 (54) CONFIGURAÇÃO APLICADA EM UNIDADE GÊMEA DE TRAVA BILATERAL PARA FIXAÇÃO DE TUBOS QUADRADOS EM PARALELO
 (71) CASTELO INDÚSTRIA ELETRÔNICA LTDA. (BR/SP)
 (72) ELMIR KALIL ABI CHEDID
 (74) SUL AMÉRICA MARCAS E PATENTES LTDA.
 Arquivamento

35

(21) BR 30 2014 001262-2
 (22) 24/03/2014
 (30) 26/09/2013 US 29/468,150
 (44) 26/04/2016
 (52) 14-03
 (54) CONFIGURAÇÃO APLICADA EM DISPOSITIVO PARA RECEPÇÃO DE SINAIS
 (71) LIFEWAVE, INC. (US)
 (72) DAVID SCHMIDT
 (74) ANNEMANN, SIEMSEN, BIGLER & IPANEMA MOREIRA
 Arquivamento

35





(21) **BR 30 2014 001322-0**
 (22) 27/03/2014
 (44) 26/04/2016
 (52) 02-04
 (54) CONFIGURAÇÃO APLICADA EM CALÇADO
 (71) WANDERSON SAMPAIO GONÇALVES (BR/CE)
 (72) WANDERSON SAMPAIO GONÇALVES
 (74) ALGO ALLIANCE ASSESSORIA EM PROPRIEDADE INTELECTUAL LTDA
 Arquivamento

35



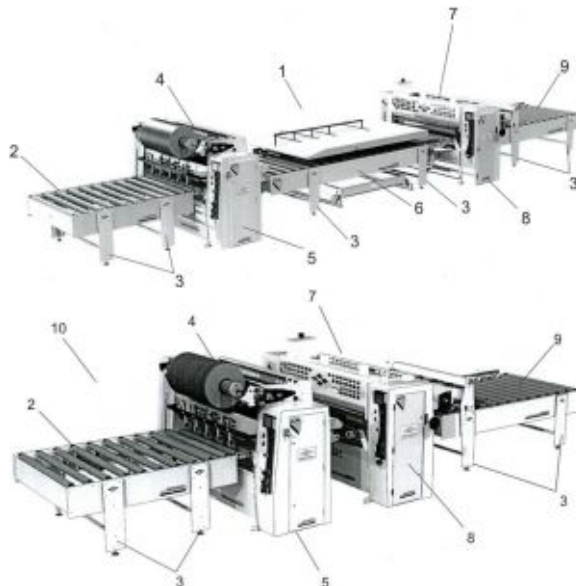
(21) **BR 30 2014 001377-7**
 (22) 28/03/2014
 (44) 26/04/2016
 (52) 15-09
 (54) CONFIGURAÇÃO ORNAMENTAL EM LAMINADORA DE PORTAS E PAINÉIS
 (71) GILBERTO GAIDZINSKI (BR/SC)
 (72) GILBERTO GAIDZINSKI
 (74) DMARK REGISTROS DE MARCAS E PATENTES S/S LTDA
 Arquivamento

35



(21) **BR 30 2014 001364-5**
 (22) 28/03/2014
 (44) 26/04/2016
 (52) 16-01, 16-05
 (54) CONFIGURAÇÃO APLICADA EM ESTABILIZADOR DE CAMERAS FOTOGRAFICAS E FILMADORAS
 (71) FABIO MONTEIRO DE MORAES (BR/RJ)
 (72) FABIO MONTEIRO DE MORAES
 Arquivamento

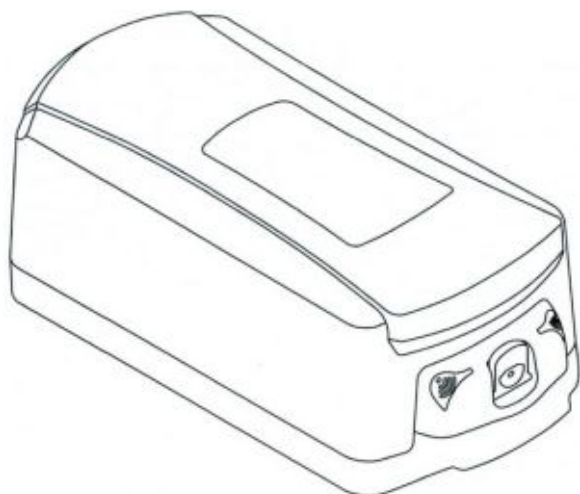
35



(21) **BR 30 2014 001386-6**
 (22) 28/03/2014
 (30) 30/09/2013 US 29/468442
 (44) 26/04/2016
 (52) 09-07
 (54) CONFIGURAÇÃO APLICADA EM TAMPA
 (71) GOJO INDUSTRIES, INC. (US)
 (72) MATTHEW J. ARCHER
 (74) KASZNAR LEONARDOS PROPRIEDADE INTELECTUAL
 Arquivamento

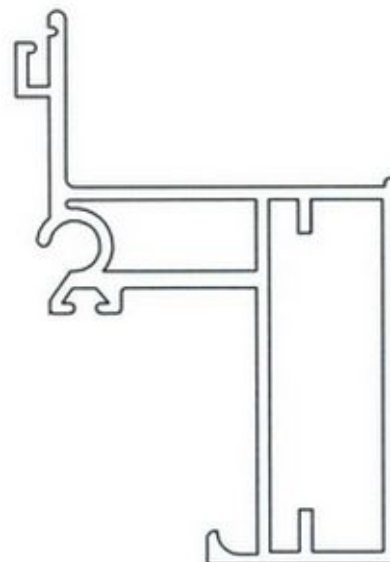
35





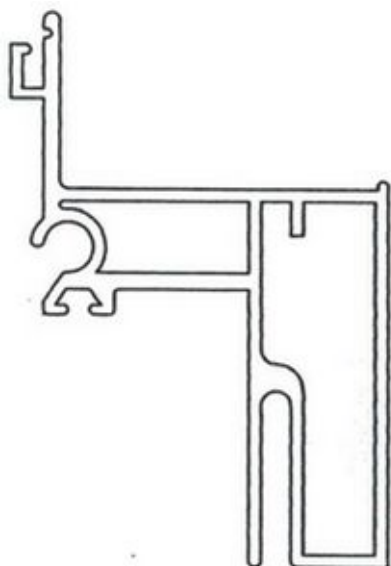
(21) **BR 30 2014 001390-4**
 (22) 31/03/2014
 (44) 26/04/2016
 (52) 25-01
 (54) CONFIGURAÇÃO APLICADA A PERFIL
 (71) EDUARDO WAN-DALL (BR/SC)
 (72) EDUARDO WAN-DALL
 (74) ROGÉRIO DE SOUZA
 Arquivamento

35



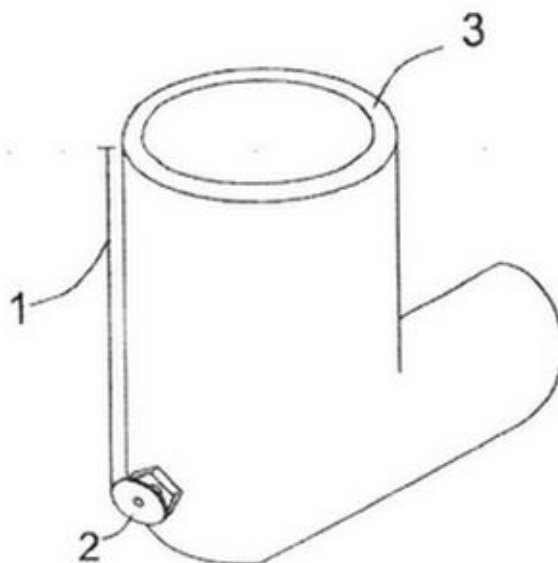
(21) **BR 30 2014 001434-0**
 (22) 21/03/2014
 (44) 26/04/2016
 (52) 23-01
 (54) CURVA MÓVEL APLICADA EM VASO SANITÁRIO
 (71) FLORÊNCIO ARGEMOM NETO (BR/MS)
 (72) FLORÊNCIO ARGEMOM NETO
 (74) SOLIGO & ADVOGADOS S/S
 Arquivamento

35



(21) **BR 30 2014 001391-2**
 (22) 31/03/2014
 (44) 26/04/2016
 (52) 25-01
 (54) CONFIGURAÇÃO APLICADA A PERFIL
 (71) EDUARDO WAN-DALL (BR/SC)
 (72) EDUARDO WAN-DALL
 (74) ROGÉRIO DE SOUZA
 Arquivamento

35

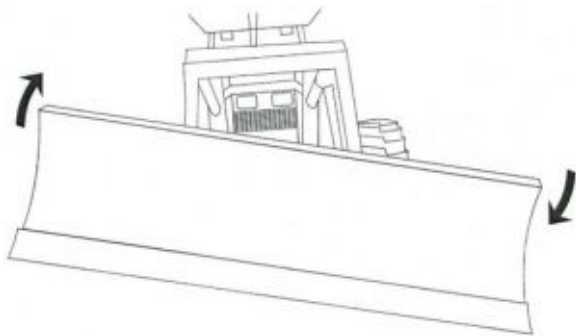


(21) **BR 30 2014 001475-7**
 (22) 03/04/2014
 (44) 26/04/2016
 (52) 08-03 , 15-03
 (54) CONFIGURAÇÃO APLICADA EM LAMINA DIANTEIRA COM ARTICULAÇÃO
 (71) LUIS PARIS (BR/SC)
 (72) LUIS PARIS.
 (74) VITOR LUIZ RAMOS BATISTA
 Arquivamento

35



Arquivamento



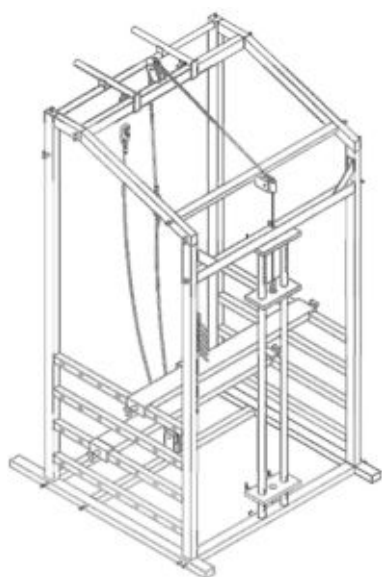
(21) **BR 30 2014 001476-5**
 (22) 03/04/2014
 (44) 26/04/2016
 (52) 21-02
 (54) CONFIGURAÇÃO APLICADA EM EQUIPAMENTO DE GINÁSTICA
 (71) EDUARDO FRANCISCO BREGOLA JUNIOR. (BR/SC)
 (72) EDUARDO FRANCISCO BREGOLA JUNIOR.
 (74) VITOR LUIZ RAMOS BATISTA
 Arquivamento

35



(21) **BR 30 2014 001545-1**
 (22) 04/04/2014
 (30) 07/10/2013 US 29/469,126
 (44) 26/04/2016
 (52) 26-04
 (54) CONFIGURAÇÃO APLICADA EM MÓDULO DE LED COM FEIXE ÓTICO ESTREITO.
 (71) XICATO, INC. (US)
 (72) CHRISTOPHER R. REED, JOHN S. YRIBERRI, JIM W. LI, PETER K. TSENG
 (74) ANTONIO MAURICIO PEDRAS ARNAUD
 Arquivamento

35



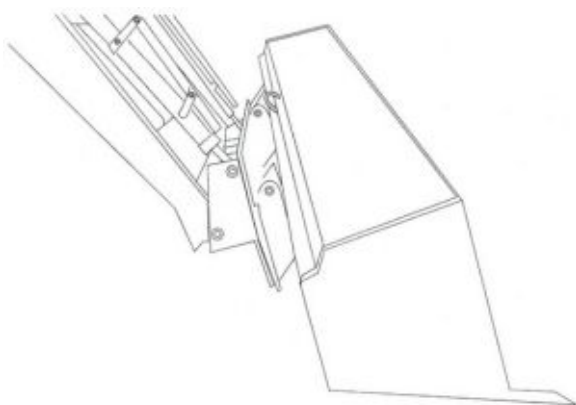
(21) **BR 30 2014 001477-3**
 (22) 03/04/2014
 (44) 26/04/2016
 (52) 15-03
 (54) CONFIGURAÇÃO APLICADA EM CONCHA COM ARTICULAÇÃO
 (71) LUIS PARIS. (BR/SC)
 (72) LUIS PARIS.
 (74) VITOR LUIZ RAMOS BATISTA
 Arquivamento

35



(21) **BR 30 2014 001559-1**
 (22) 07/04/2014
 (30) 10/10/2013 EM 001386387-0001; 10/10/2013 EM 001386387-0002
 (44) 26/04/2016
 (52) 14-03
 (54) CONFIGURAÇÃO APLICADA EM ACESSÓRIO PARA APARELHOS TELEFÔNICOS
 (71) UNIFY GMBH & CO. KG (DE)
 (72) STEFAN HILLENMAYER, PATRICK TREDER
 (74) DANNEMANN, SIEMSEN, BIGLER & IPANEMA MOREIRA
 Arquivamento

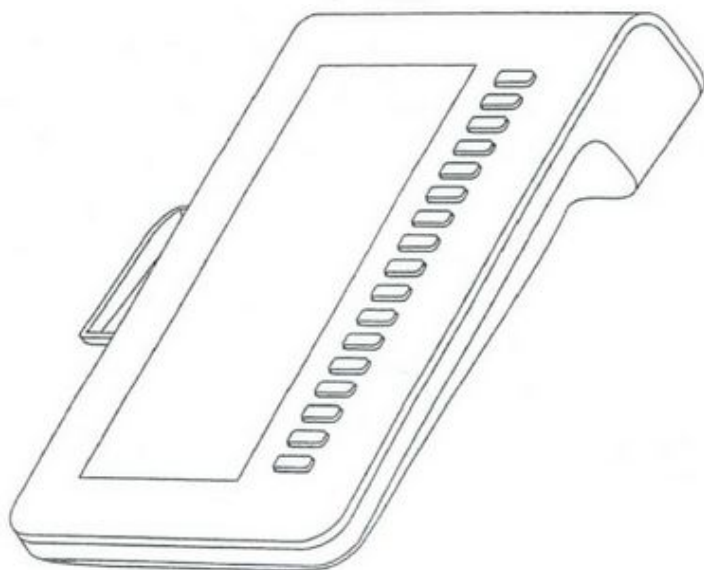
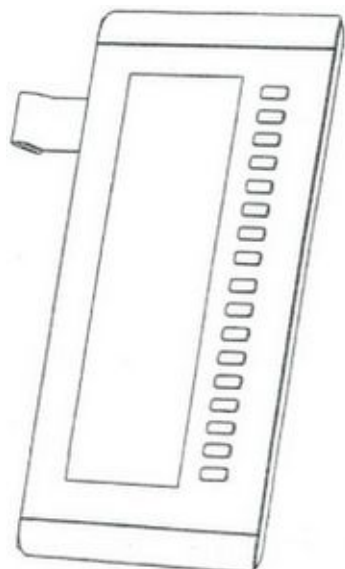
35



(21) **BR 30 2014 001491-9**
 (22) 04/04/2014
 (44) 26/04/2016
 (52) 06-01
 (54) CONFIGURAÇÃO APLICADA EM CADEIRA
 (71) P&P INDÚSTRIA E COMÉRCIO DE MÓVEIS S.A. (BR/SP)
 (72) HECHT, KIM COLIN
 (74) GO DIAS TEIXEIRA

35





(21) BR 30 2014 001563-0

(22) 07/04/2014

(44) 26/04/2016

(52) 08-08

(54) CONFIGURAÇÃO APLICADA EM DISPOSITIVO DE ANCORAGEM DE CABOS

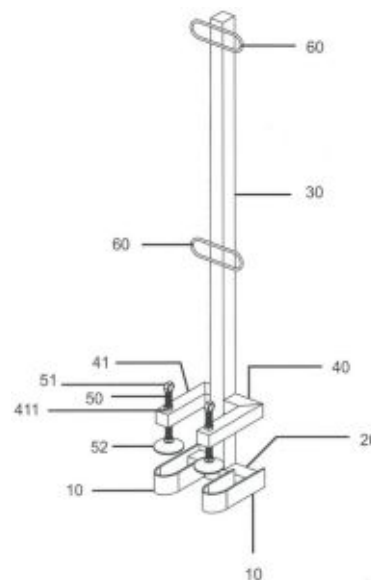
(71) GANA INSTALAÇÕES DE MÁQUINAS E COMÉRCIO LTDA (BR/CE)

(72) RICARDO SOARES

(74) WETTOR BUREAU DE APOIO EMP. S/S LTDA ME

Arquivamento

35



(21) BR 30 2014 001566-4

(22) 07/04/2014

(44) 26/04/2016

(52) 07-01

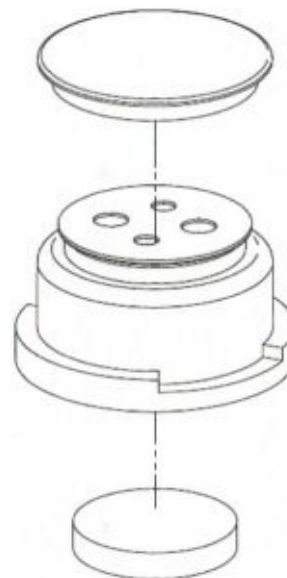
(54) DISPOSITIVO PERFURANTE PARA FRASCO

(71) LOC PLAST INDÚSTRIA E COMÉRCIO DE ARTIGOS PLÁSTICOS ME (BR/SP)

(72) Sigilo de Autor, conforme solicitado e com base no artigo 6º, § 4º da LPI

Arquivamento

35



(21) BR 30 2014 001607-5

(22) 09/04/2014

(44) 26/04/2016

(52) 08-07

(54) CONFIGURAÇÃO APLICADA EM FECHADURA

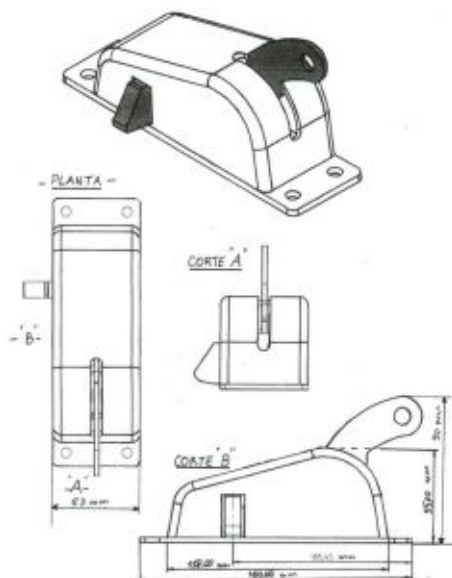
(71) ROSELI BUENO PIRES DANNA (BR/SP)

(72) EDEMILSON SASTRE DANNA

Arquivamento

35





(21) **BR 30 2014 001673-3**

35

(22) 14/04/2014

(30) 16/10/2013 EM 002327874-0001; 16/10/2013 EM 002327874-0002; 16/10/2013 EM 002327874-0003; 16/10/2013 EM 002327874-0006; 16/10/2013 EM 002327874-0004; 16/10/2013 EM 002327874-0005

(44) 26/04/2016

(52) 08-07

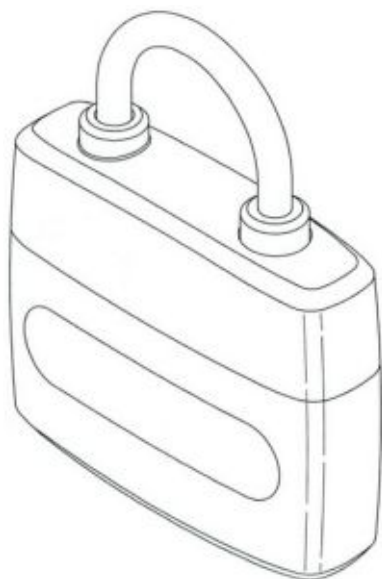
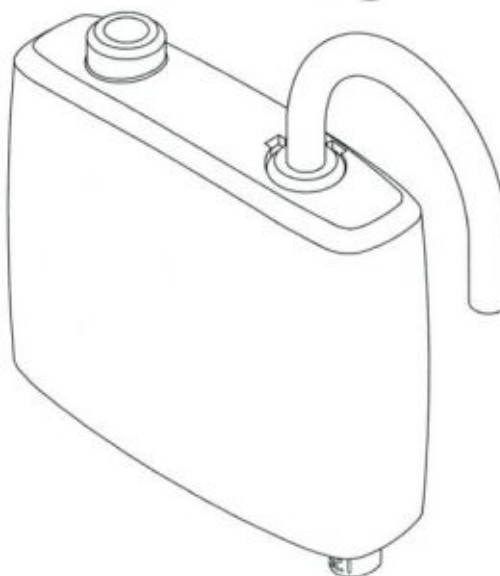
(54) CONFIGURAÇÃO APLICADA EM CADEADO

(71) DG INTERNATIONAL HOLDINGS LIMITED (GB)

(72) SIMON LITTLE

(74) DANNEMANN, SIEMSEN, BIGLER & IPANEMA MOREIRA

Arquivamento



(21) **BR 30 2014 001683-0**

35

(22) 14/04/2014

(30) 25/10/2013 US 29/470,861

(44) 26/04/2016

(52) 09-05

(54) CONFIGURAÇÃO APLICADA EM BOLSA INFLÁVEL

(71) AUTOMATED PACKAGING SYSTEMS, INC. (US)

(72) RICK STEVEN WEHRMANN

(74) KASZNAR LEONARDOS PROPRIEDADE INTELECTUAL

Arquivamento



(21) **BR 30 2014 001698-9**

35

(22) 15/04/2014

(44) 26/04/2016

(52) 08-08 , 06-04

(54) FIXADOR PARA TUBO

(71) MORVAN MARRA MARQUES (BR/MG)

(72) MORVAN MARRA MARQUES

Arquivamento





(21) **BR 30 2014 001704-7**
 (22) 15/04/2014
 (30) 15/10/2013 US 29/469,896
 (44) 26/04/2016
 (52) 09-03
 (54) CONFIGURAÇÃO APLICADA A UMA EMBALAGEM PARA CHARUTO
 (71) PRINTPACK ILLINOIS, INC. (US)
 (72) TERRENCE P. HARPER
 (74) ORLANDO DE SOUZA
 Arquivamento

35

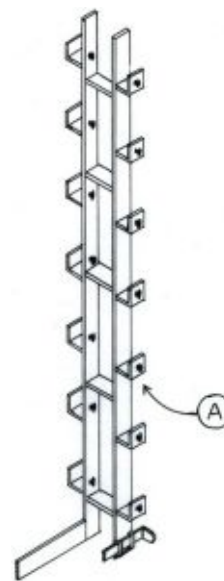
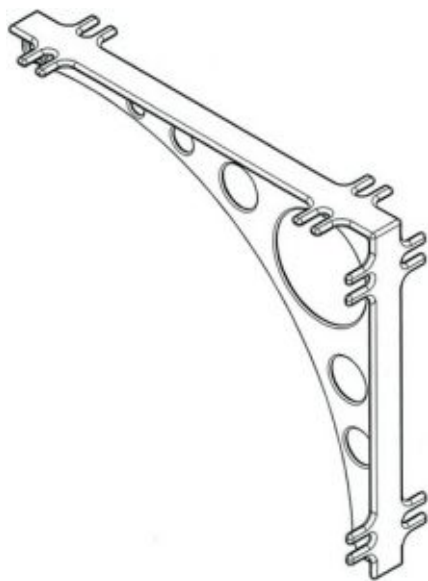


(21) **BR 30 2014 001700-4**
 (22) 15/04/2014
 (44) 26/04/2016
 (52) 06-04
 (54) SUPORTE PARA PRATELEIRA
 (71) MORVAN MARRA MARQUES (BR/MG)
 (72) MORVAN MARRA MARQUES
 Arquivamento

35

(21) **BR 30 2014 001710-1**
 (22) 16/04/2014
 (44) 26/04/2016
 (52) 10-04
 (54) RÉGUA PRUMO COM SUPORTE
 (71) GILSON DOS SANTOS (BR/SE)
 (72) GILSON DOS SANTOS
 Arquivamento

35



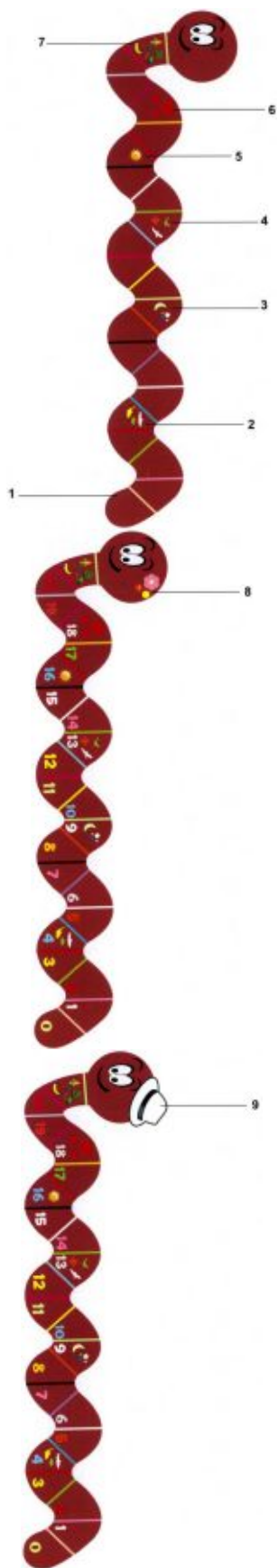
(21) **BR 30 2014 001703-9**
 (22) 15/04/2014
 (30) 15/10/2013 US 29/469,895
 (44) 26/04/2016
 (52) 09-03
 (54) CONFIGURAÇÃO APLICADA A UMA EMBALAGEM PARA CHARUTO
 (71) PRINTPACK ILLINOIS, INC. (US)
 (72) TERRENCE P. HARPER
 (74) ORLANDO DE SOUZA
 Arquivamento

35

(21) **BR 30 2014 001749-7**
 (22) 17/04/2014
 (44) 26/04/2016
 (52) 21-01
 (54) CONFIGURAÇÃO ORNAMENTAL APLICADO À JOGOS DIDÁTICOS PEDAGÓGICOS
 (71) CELMA LIMA MADUREIRA (BR/MG)
 (72) CELMA LIMA MADUREIRA
 Arquivamento

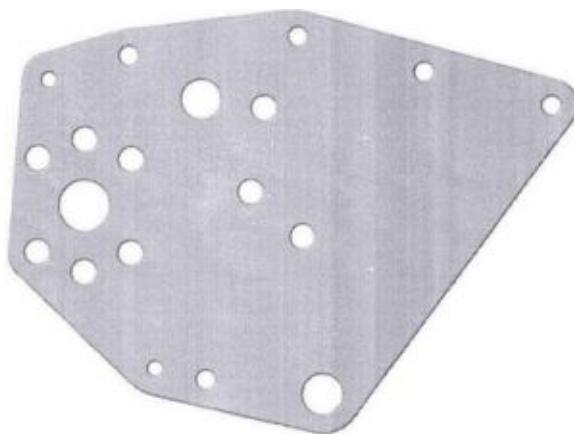
35





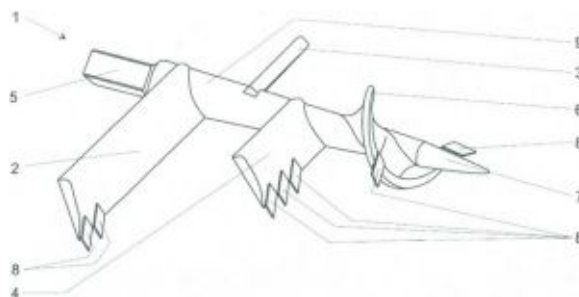
(21) **BR 30 2014 001775-6**
 (22) 22/04/2014
 (44) 26/04/2016
 (52) 12-16, 12-11
 (54) CONFIGURAÇÃO APLICADA EM DISPOSITIVO PARA FIXAÇÃO E ACOPLAMENTO
 (71) VLADIMILSON REIS DE OLIVEIRA (BR/SP)
 (72) VLADIMILSON REIS DE OLIVEIRA
 (74) BENS DOS SANTOS FILHO
 Arquivamento

35



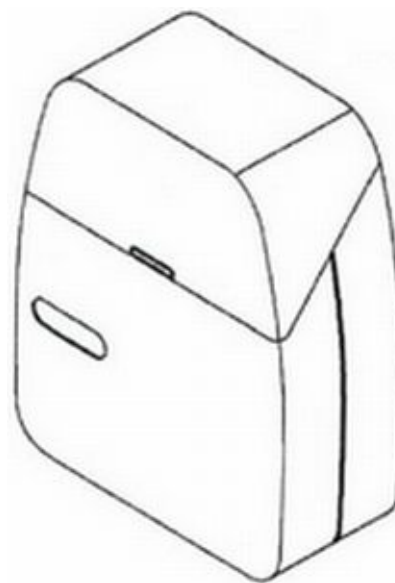
(21) **BR 30 2014 001776-4**
 (22) 22/04/2014
 (44) 26/04/2016
 (52) 15-03, 12-16
 (54) PONTA COM HÉLICE E GARRAS
 (71) FRANCISCO DE ASSIS BUSOLIN DA SILVA (BR/SP)
 (72) FRANCISCO DE ASSIS BUSOLIN DA SILVA
 (74) SOLUÇÃO COMERCIAL ASSESSORIA LTDA
 Arquivamento

35



(21) **BR 30 2014 001898-1**
 (22) 29/04/2014
 (44) 26/04/2016
 (52) 24-99
 (54) CONFIGURAÇÃO APLICADA EM CAIXA ACONDICIONADORA DE FIO DENTAL
 (71) PREVENTIVE SP COMERCIO E SERVIÇOS LTDA-ME (BR/SP)
 (72) ANTONIO EDUARDO DURIGAN
 (74) GILSON BATISTA TAVARES JUNIOR
 Arquivamento

35



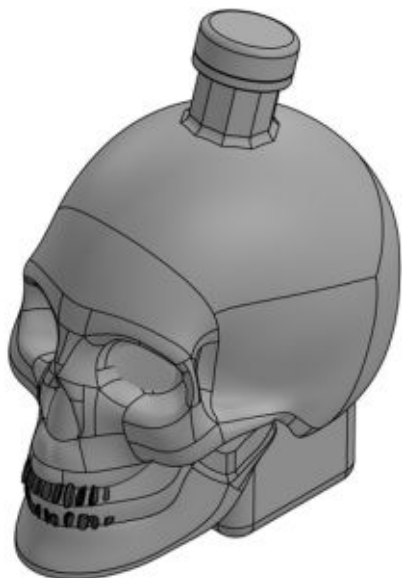
36
 INDEFERIMENTO - ART. 106 PARÁG. 4º DA LPI

(21) **BR 30 2012 002062-0**
 (22) 26/04/2012

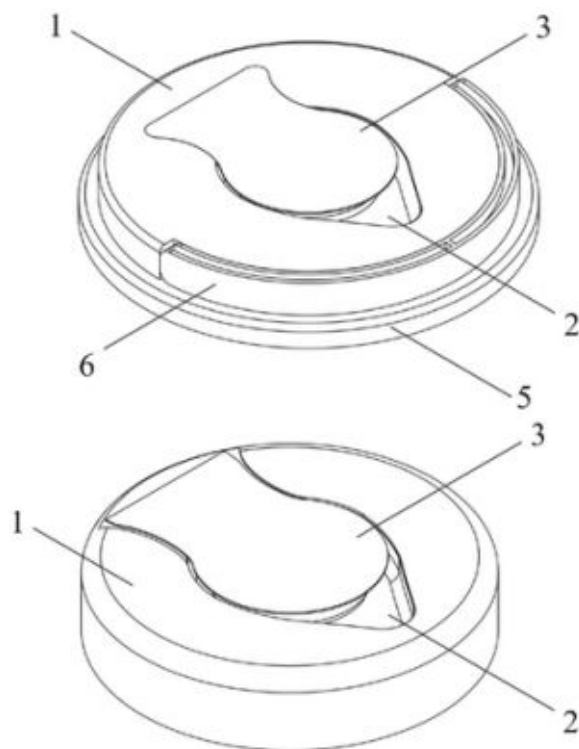
36



(44) 26/04/2016
 (54) CONFIGURAÇÃO APLICADA A EMBALAGEM
 (71) CVR CASTILHO IMPORTAÇÃO EXPORTAÇÃO E REPRESENTAÇÃO LTDA (BR/SP)
 (72) LUIZ FELIPE CASTILHO
 (74) LANDUALDO DE SOUSA
 objeto se enquadra na instrução normativa 044/2015 . objeto indeferido devido ao cumprimento insatisfatório de exigência técnica, nos termos do Art. 23 da Instrução Normativa 044/2015.



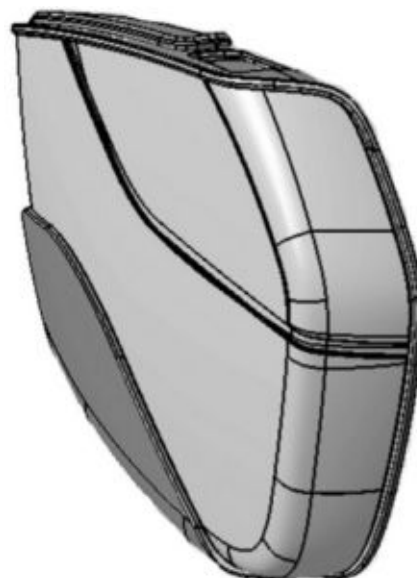
(21) **BR 30 2013 005434-9**
 (22) 23/10/2013
 (44) 26/04/2016
 (52) 02-04
 (54) CONFIGURAÇÃO APLICADA EM CALÇADOS
 (71) ELIANA PEREIRA GONÇALVES (BR/SP)
 (72) ELIANA PEREIRA GONÇALVES
 objeto se enquadra na instrução normativa 044/2015 . objeto indeferido devido ao cumprimento insatisfatório de exigência técnica, nos termos do Art. 23 da Instrução Normativa 044/2015.

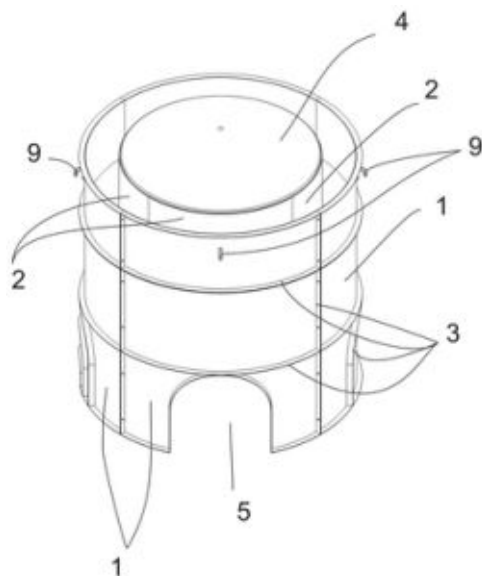
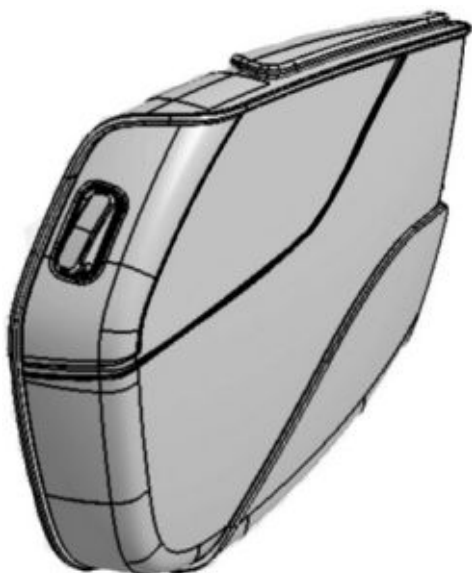


(21) **BR 30 2014 000535-9**
 (22) 07/02/2014
 (30) 25/09/2013 WO DM/082 198
 (44) 26/04/2016
 (52) 06-01
 (54) CONFIGURAÇÃO APLICADA EM APOIO DE BRAÇO
 (71) MECAER AVIATION GROUP S.P.A (IT)
 (72) ALESSANDRA PASQUA
 (74) VILELACOELHO SOCIEDADE DE ADVOGADOS
 objeto se enquadra na instrução normativa 044/2015 . objeto indeferido devido ao cumprimento insatisfatório de exigência técnica, nos termos do Art. 23 da Instrução Normativa 044/2015.

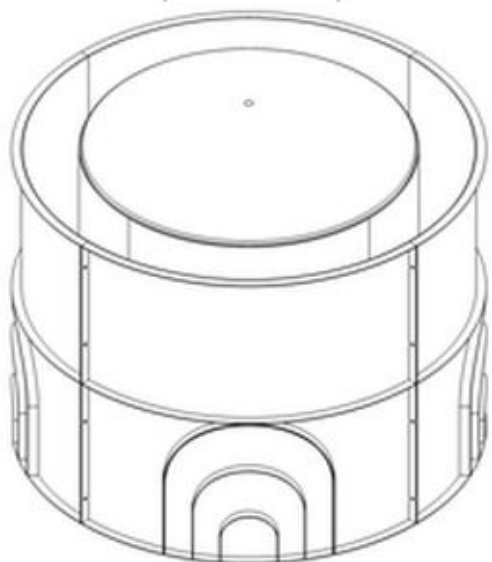
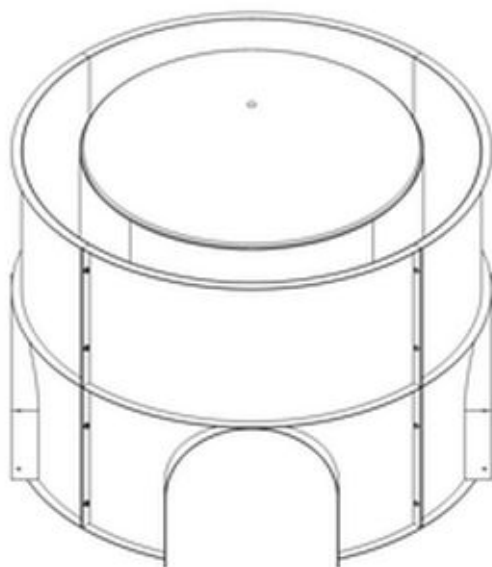
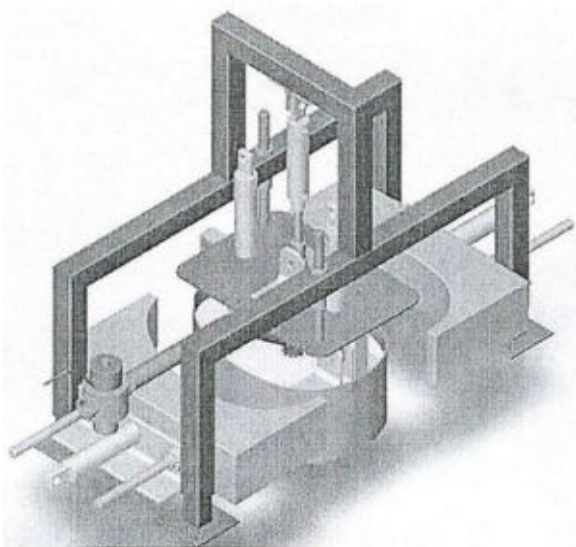


(21) **BR 30 2014 000187-6**
 (22) 17/01/2014
 (44) 26/04/2016
 (54) CONFIGURAÇÃO APLICADA EM TAMPA
 (71) AMARILDO DEVENZZI (BR/SC)
 (72) AMARILDO DEVENZZI
 (74) BIRATINI PEREIRA GOMES
 objeto se enquadra na instrução normativa 044/2015 . objeto indeferido devido ao cumprimento insatisfatório de exigência técnica, nos termos do Art. 23 da Instrução Normativa 044/2015.



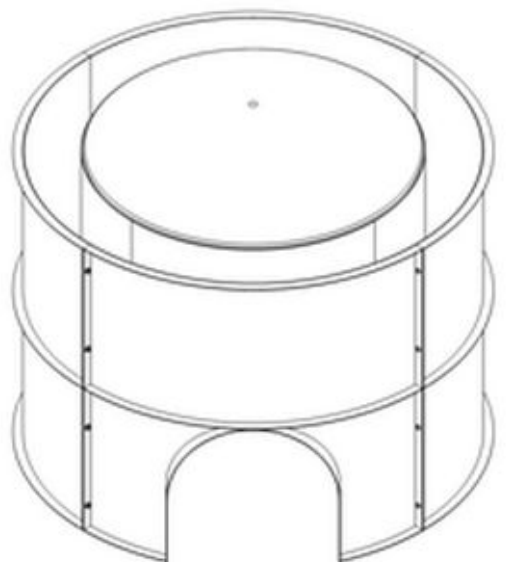
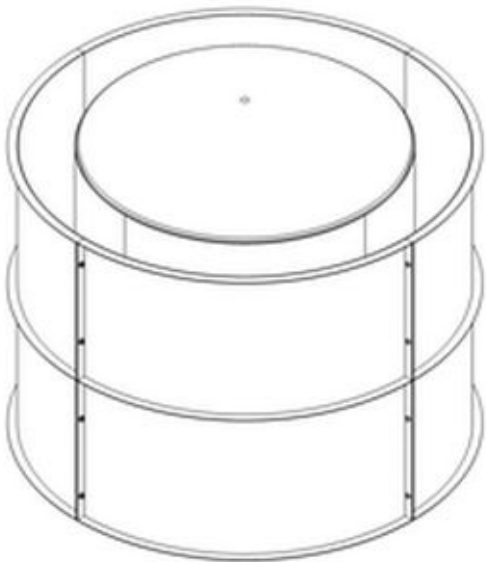
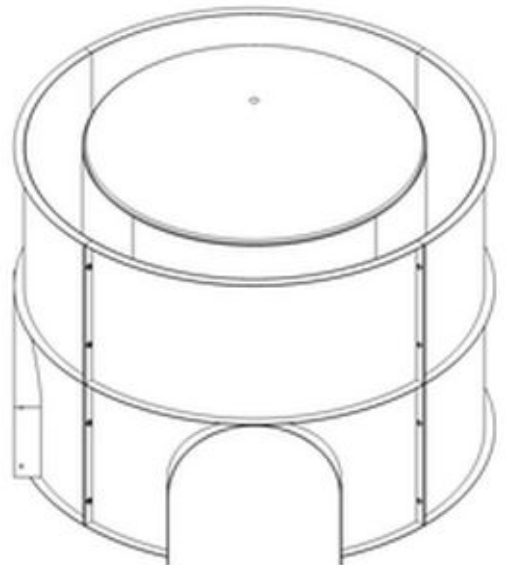
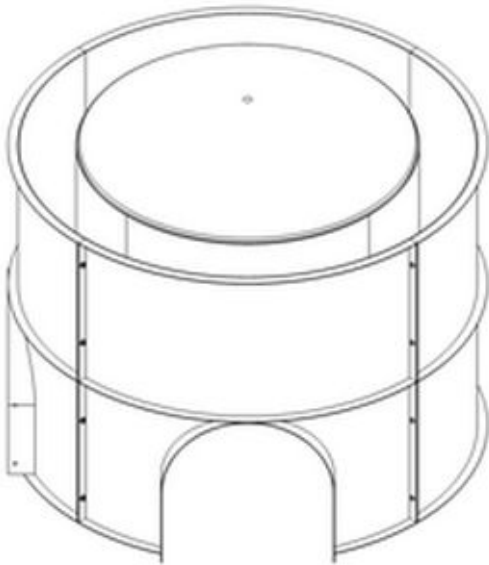
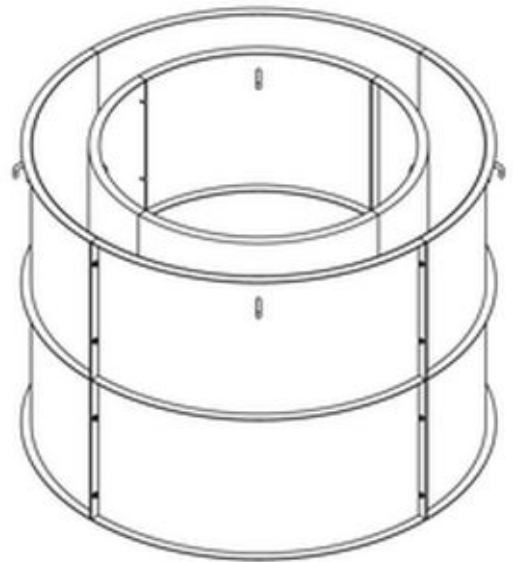
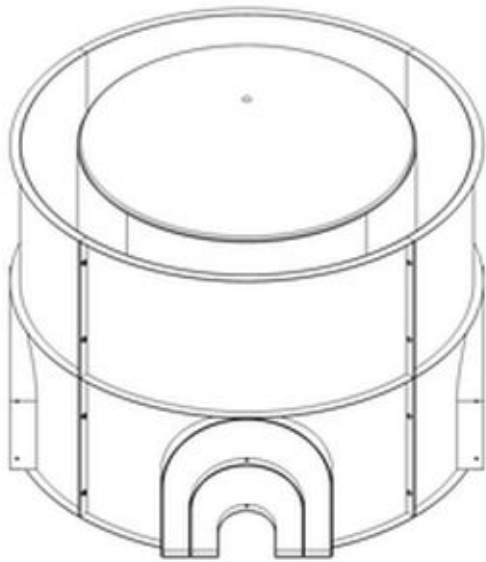


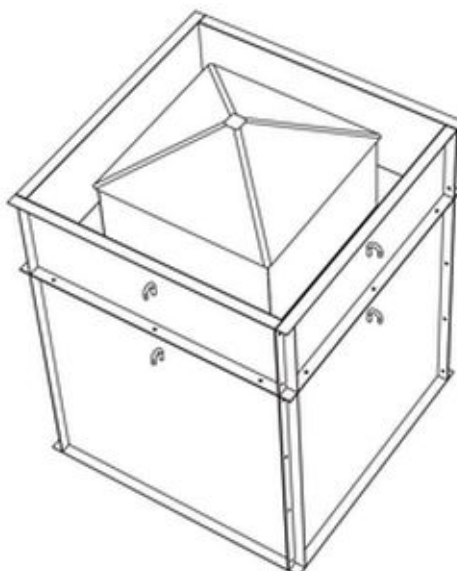
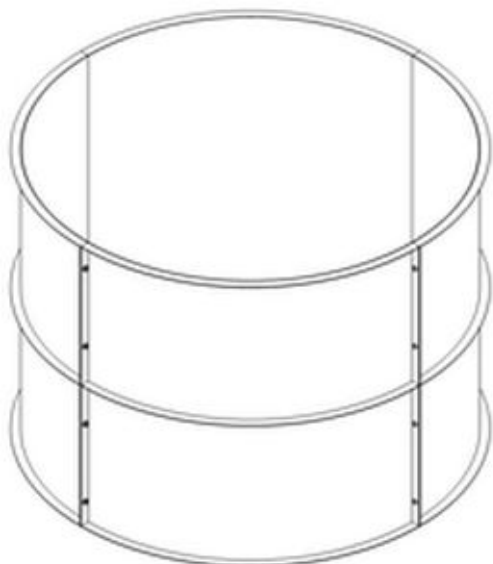
(21) **BR 30 2014 000572-3** 36
 (22) 10/02/2014
 (44) 26/04/2016
 (54) CONFIGURAÇÃO APLICADA EM MÁQUINA ENFORMADORA/DOBRADORA DE PRODUTOS ALIMENTÍCIOS.
 (71) DIONISIO LOPES RODRIGUES (BR/SC)
 (72) DIONISIO LOPES RODRIGUES
 (74) VITOR LUIZ RAMOS BATISTA
 objeto se enquadra na instrução normativa 044/2015 . objeto indeferido devido ao cumprimento insatisfatório de exigência técnica, nos termos do Art. 23 da Instrução Normativa 044/2015.



(21) **BR 30 2014 000860-9** 36
 (22) 27/02/2014
 (44) 26/04/2016
 (52) 25-02
 (54) CONFIGURAÇÃO APLICADA EM FORMA PARA BUEIRO
 (71) CEMAN COMÉRCIO DE AREIA LTDA-ME (BR/SC)
 (72) CÉLIO CIRILO
 (74) ADENACON MARCAS E PATENTES LTDA
 objeto se enquadra na instrução normativa 044/2015 . objeto indeferido devido ao cumprimento insatisfatório de exigência técnica, nos termos do Art. 23 da Instrução Normativa 044/2015.







(21) BR 30 2014 000863-3

(22) 27/02/2014

(44) 26/04/2016

(52) 25-02

(54) CONFIGURAÇÃO APLICADA EM FÔRMA PARA BUEIRO

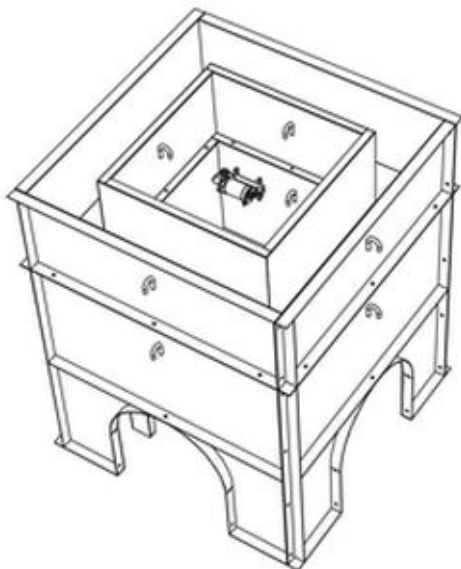
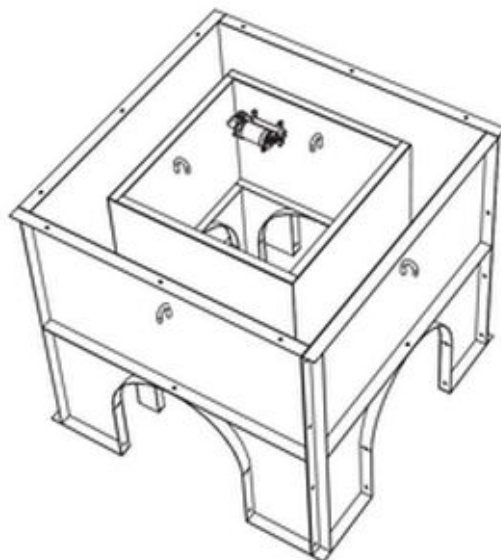
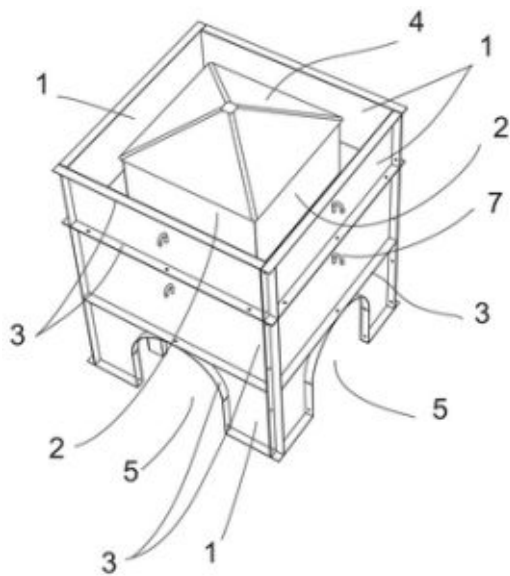
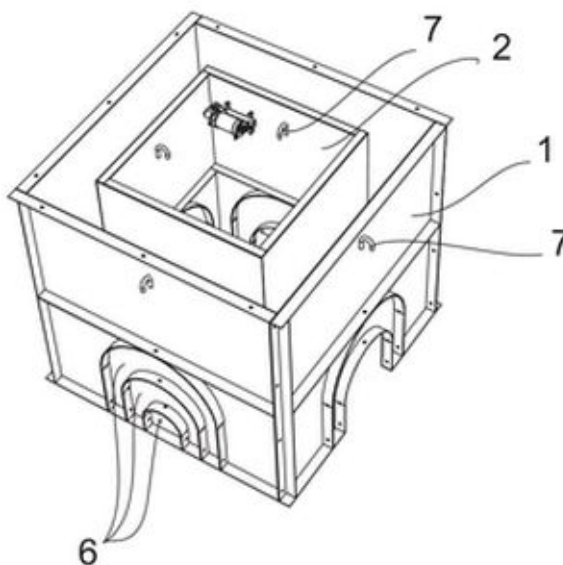
(71) CEMAN COMÉRCIO DE AREIA LTDA-ME (BR/SC)

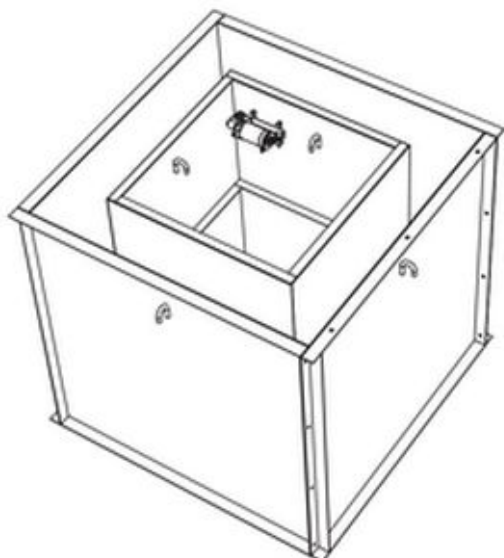
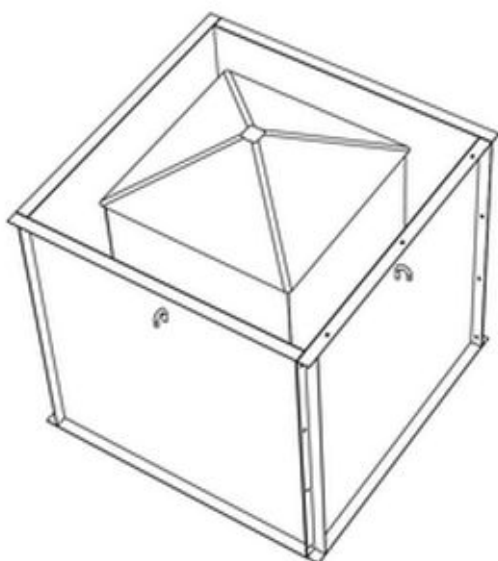
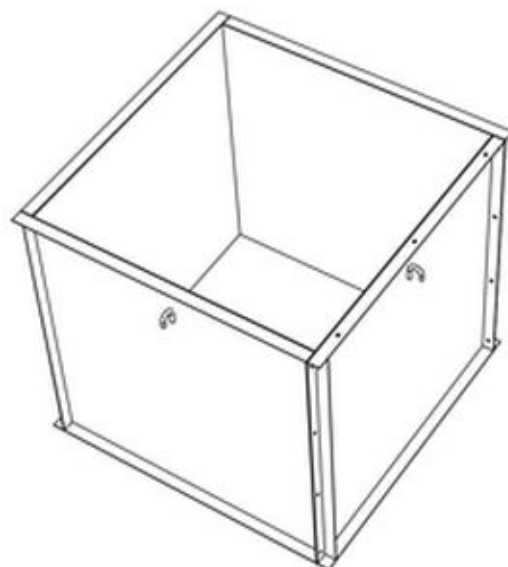
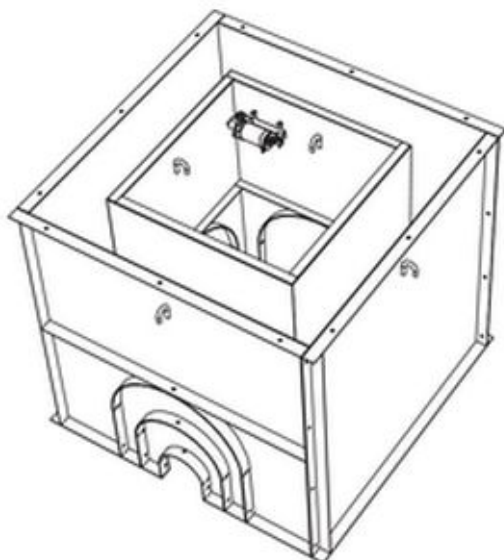
(72) CÉLIO CIRILO

(74) ADENACON MARCAS E PATENTES LTDA

objeto se enquadra no artigo 100 da lei 9.279/1996 . não é registrável como desenho industrial forma essencialmente determinada por questões técnicas ou funcionais.

36





(21) **BR 30 2014 000872-2**

(22) 27/02/2014

(30) 20/12/2013 US 29/477,335

(44) 26/04/2016

(52) 16-06

(54) CONFIGURAÇÃO APLICADA A COMPONENTES DE ÓCULOS

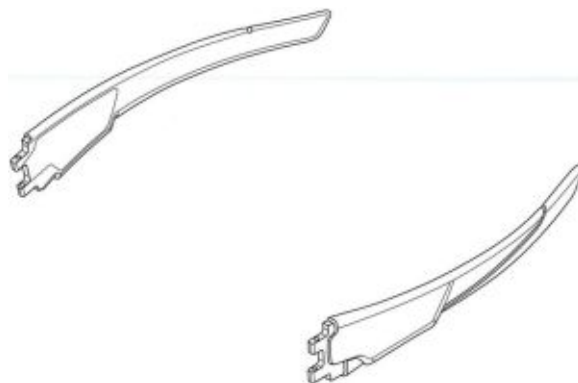
(71) OAKLEY, INC. (US)

(72) HANS KARSTEN MORITZ

(74) HUGO SILVA & MALDONADO - PROP. INTELECTUAL

objeto se enquadra na instrução normativa 044/2015 . objeto indeferido devido ao cumprimento insatisfatório de exigência técnica, nos termos do Art. 23 da Instrução Normativa 044/2015.

36



(21) **BR 30 2014 000891-9**

(22) 27/02/2014

(30) 04/09/2013 ZA A2013/01627

(44) 26/04/2016

(52) 24-02

(54) CONFIGURAÇÃO APLICADA A VÁLVULA

(71) AFRICAN OXYGEN LIMITED (ZA)

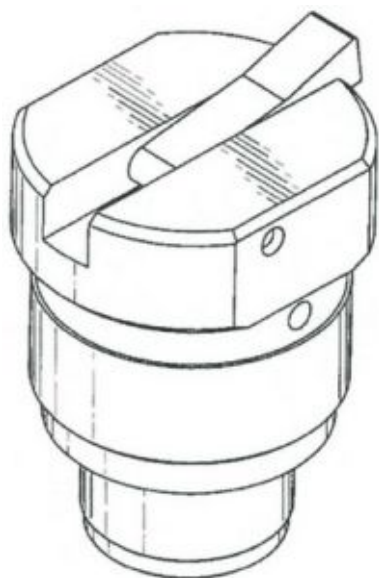
(72) RADOSLAV JOVANOVIC

(74) VEIRANO ADVOGADOS

objeto se enquadra no artigo 100 da lei 9.279/1996 . não é registrável como desenho industrial forma essencialmente determinada por questões técnicas ou funcionais.

36





(21) BR 30 2014 001057-3

(22) 07/03/2014

(44) 26/04/2016

(52) 09-01

(54) CONFIGURAÇÃO APLICADA EM FRASCO

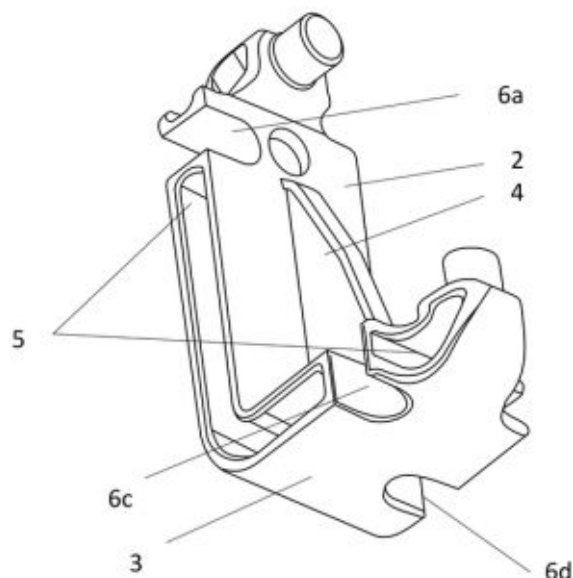
(71) ADRIANA TENSINI (BR/SC)

(72) ADRIANA TENSINI

(74) VERA LUCIA DIAS LINDNER

objeto se enquadra na instrução normativa 044/2015 . objeto indeferido devido ao cumprimento insatisfatório de exigência técnica, nos termos do Art. 23 da Instrução Normativa 044/2015.

36



(21) BR 30 2014 001150-2

(22) 01/03/2014

(44) 26/04/2016

(52) 24-02

(54) CONFIGURAÇÃO APLICADA EM INSTRUMENTO ODONTOLÓGICO

(71) MARCELLO LIVIO DE MARCHI (BR/PR)

(72) MARCELLO LIVIO DE MARCHI

(74) CLAUDEMIR ELIAS CALHEIROS

objeto se enquadra na instrução normativa 044/2015 . objeto indeferido devido ao cumprimento insatisfatório de exigência técnica, nos termos do Art. 23 da Instrução Normativa 044/2015.

36



(21) BR 30 2014 001148-0

(22) 28/02/2014

(44) 26/04/2016

(52) 29-01 , 25-01

(54) CONFIGURAÇÃO APLICADA EM SUPORTE DE PAREDE PARA EXTINTORES DE INCÊNDIO

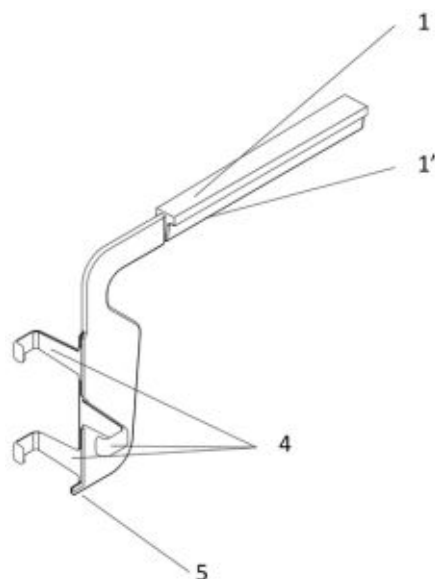
(71) PAULO SERGIO SIMÕES (BR/PR)

(72) PAULO SERGIO SIMÕES

(74) CLAUDEMIR ELIAS CALHEIROS

objeto se enquadra na instrução normativa 044/2015 . objeto indeferido devido ao cumprimento insatisfatório de exigência técnica, nos termos do Art. 23 da Instrução Normativa 044/2015.

36



(21) BR 30 2014 001182-0

(22) 19/03/2014

(30) 19/09/2013 EP 002312876

(44) 26/04/2016

(52) 25-01

(54) CONFIGURAÇÃO APLICADA EM COBERTURA PARA TELHADO

(71) ISCOM S.P.A (IT)

(72) MAURO MENEGOLI

(74) NEWTON SILVEIRA

objeto se enquadra na instrução normativa 044/2015 . objeto indeferido devido ao cumprimento insatisfatório de exigência técnica, nos termos do Art. 23 da Instrução Normativa 044/2015.

36





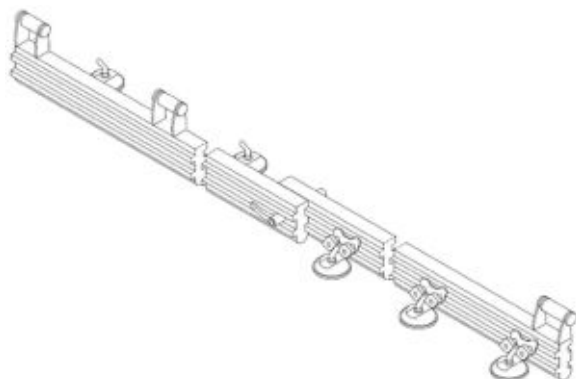
(21) **BR 30 2014 001199-5**
 (22) 19/03/2014
 (30) 19/09/2013 EM 002312314-0001
 (44) 26/04/2016
 (52) 08-03 , 25-01
 (54) CONFIGURAÇÃO APLICADA A UM CORTADOR
 (71) GERMANS BOADA, S.A. (ES)
 (72) ALEX ROSELLO GARGALHO, CARLES GAMISANS BERENGUER
 (74) ARIBONI, FABBRI E SCHMIDT SOCIEDADE DE ADVOGADOS
 objeto se enquadra no artigo 100 da lei 9.279/1996 . não é registrável como desenho industrial forma essencialmente determinada por questões técnicas ou funcionais.

36



(21) **BR 30 2014 001201-0**
 (22) 19/03/2014
 (30) 19/09/2013 EM 002312322-0001
 (44) 26/04/2016
 (52) 08-03 , 25-01
 (54) CONFIGURAÇÃO APLICADA A UM CORTADOR
 (71) GERMANS BOADA, S.A. (ES)
 (72) ALEX ROSELLO GARGALLO, CARLES GAMISANS BERENGUER
 (74) ARIBONI, FABBRI E SCHMIDT SOCIEDADE DE ADVOGADOS
 objeto se enquadra na instrução normativa 044/2015 . objeto indeferido devido ao cumprimento insatisfatório de exigência técnica, nos termos do Art. 23 da Instrução Normativa 044/2015.

36

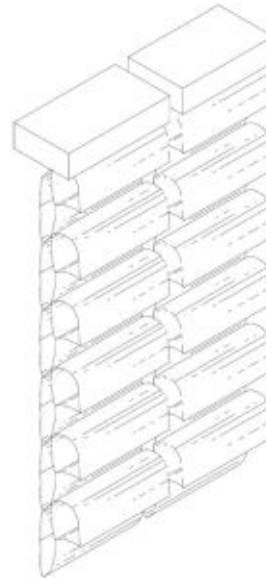


(21) **BR 30 2014 001219-3**
 (22) 19/03/2014

36

(30) 20/09/2013 US 29/467,589
 (44) 26/04/2016
 (52) 06-10
 (54) CONFIGURAÇÃO APLICADA EM PERSIANA
 (71) FLEXO SOLUTIONS, LLC (US)
 (72) JOHN D. RUPEL
 (74) NELLIE D SHORES

objeto se enquadra na instrução normativa 044/2015 . objeto indeferido devido ao cumprimento insatisfatório de exigência técnica, nos termos do Art. 23 da Instrução Normativa 044/2015.

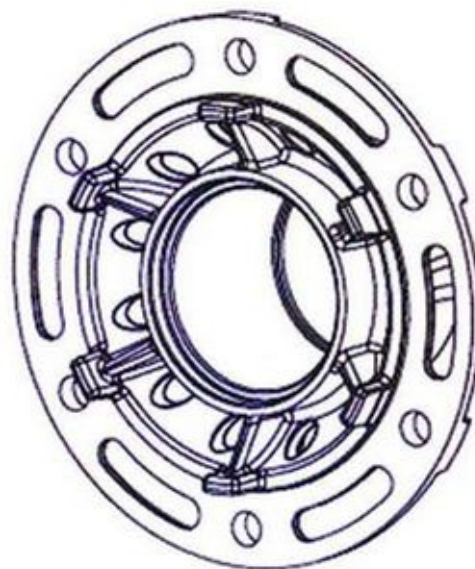


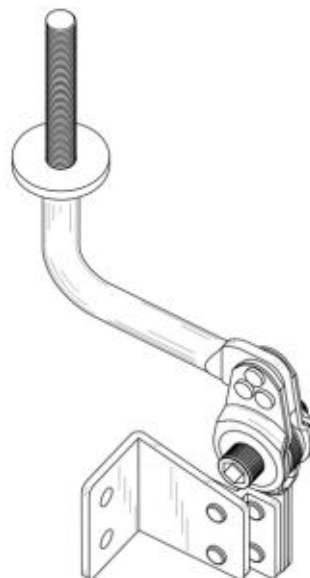
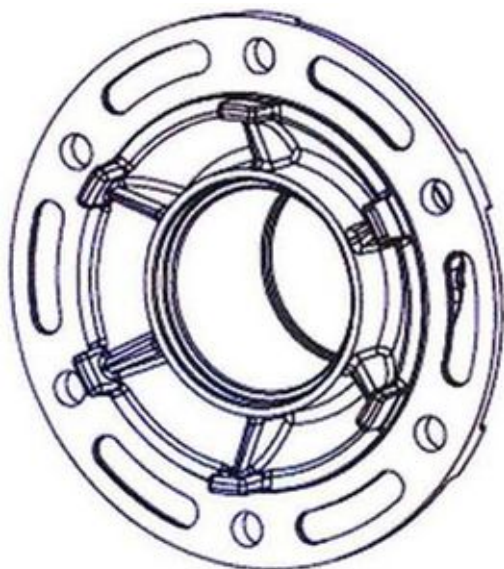
(21) **BR 30 2014 001220-7**

(22) 20/03/2014
 (44) 26/04/2016
 (52) 12-16

(54) CONFIGURAÇÕES APLICADAS A CUBO DE RODA DIANTEIRO
 (71) RANDON S/A IMPLEMENTOS E PARTICIPAÇÕES (BR/RS)
 (72) CARLOS EDUARDO MICHELIN BERALDO, GUSTAVO STALLIVIERI CARRA, ERMILIO DAL BÓ
 (74) VIEIRA DE MELLO ADVOGADOS
 objeto se enquadra no artigo 100 da lei 9.279/1996 . não é registrável como desenho industrial forma essencialmente determinada por questões técnicas ou funcionais.

36



(21) **BR 30 2014 001222-3**

36

(22) 20/03/2014

(30) 31/12/2013 CN 201330656821.7; 31/12/2013 CN 201330657093.1

(44) 26/04/2016

(52) 08-06

(54) CONFIGURAÇÃO APLICADA EM DOBRADIÇA

(71) DONGGUAN WEIHONG HARDWARE AND PLASTIC PRODUCTS CO.,LTD.

(CN)

(72) WEI LU

(74) VIEIRA DE MELLO ADVOGADOS

objeto se enquadra no artigo 100 da lei 9.279/1996 . não é registrável como desenho industrial forma essencialmente determinada por questões técnicas ou funcionais.

(21) **BR 30 2014 001235-5**

36

(22) 21/03/2014

(44) 26/04/2016

(52) 25-01

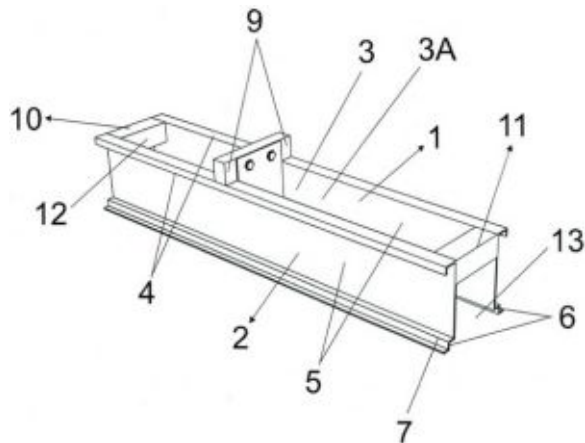
(54) CONFIGURAÇÃO APLICADA EM FORMA PARA COLOCAR MASSA E ASSENTAR TIJOLO

(71) DURVAL FERREIRA (BR/SP)

(72) DURVAL FERREIRA

(74) ANA PAULA MAZZEI DOS SANTOS LEITE

objeto se enquadra na instrução normativa 044/2015 . objeto indeferido devido ao cumprimento insatisfatório de exigência técnica, nos termos do Art. 23 da Instrução Normativa 044/2015.

(21) **BR 30 2014 001240-1**

36

(22) 21/03/2014

(44) 26/04/2016

(52) 23-99



(54) CONFIGURAÇÃO APLICADA EM TORRE DE DESIDRATAÇÃO DE LODO
 (71) ARTERRAMAR BRASIL COMÉRCIO, IMPORTAÇÃO E EXPORTAÇÃO LTDA-
 ME. (BR/SP)
 (72) NAYARA MATURO ANDREAZZI
 (74) SUL AMÉRICA MARCAS E PATENTES LTDA.
 objeto se enquadra no artigo 100 da lei 9.279/1996 . não é registrável como desenho industrial forma essencialmente determinada por questões técnicas ou funcionais.



(21) BR 30 2014 001241-0

36

(22) 21/03/2014

(44) 26/04/2016

(52) 25-01

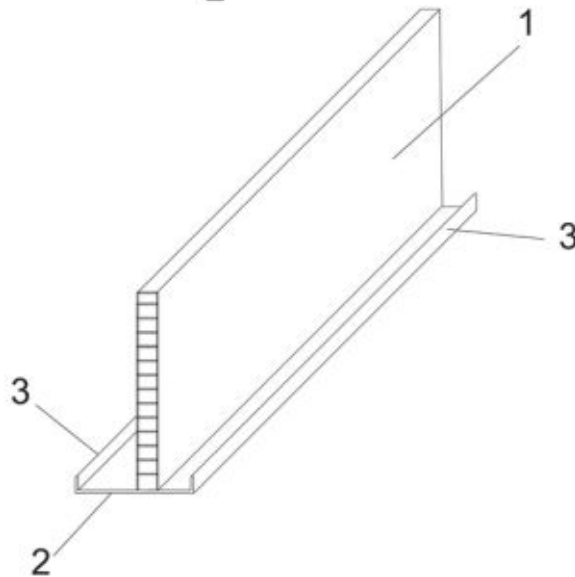
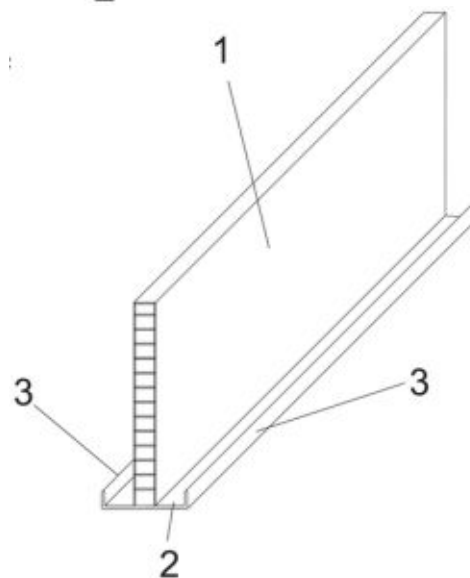
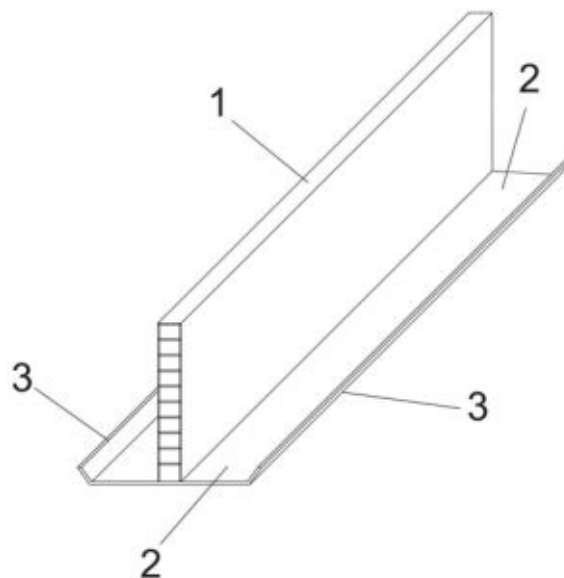
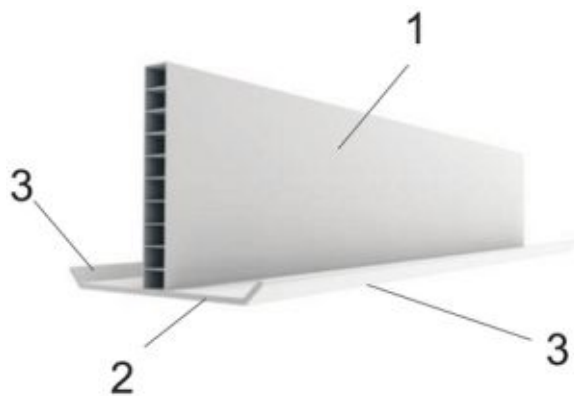
(54) CONFIGURAÇÃO APLICADA EM PERFIL

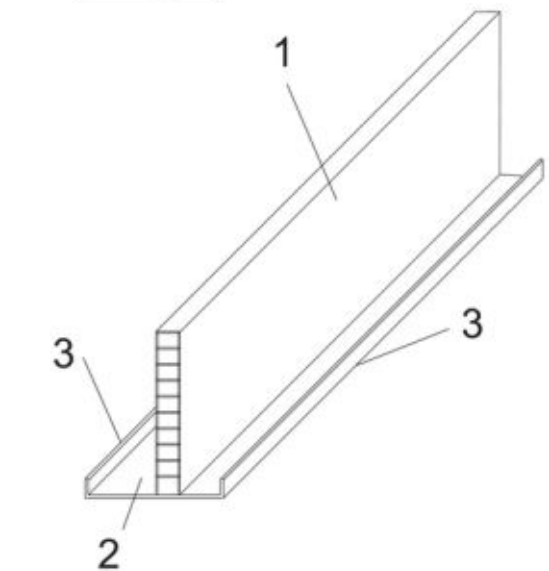
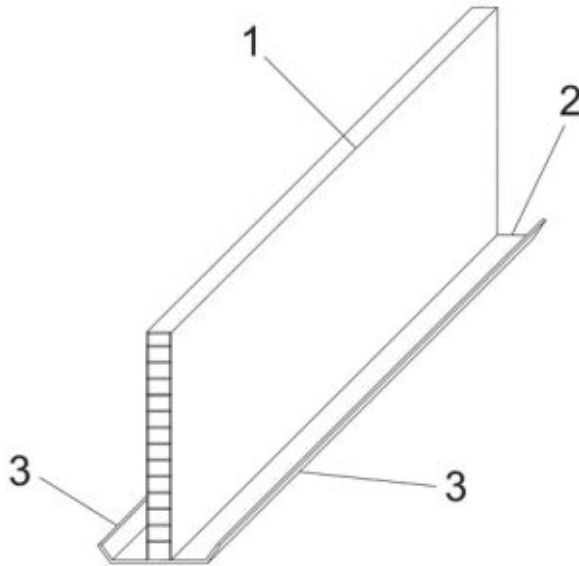
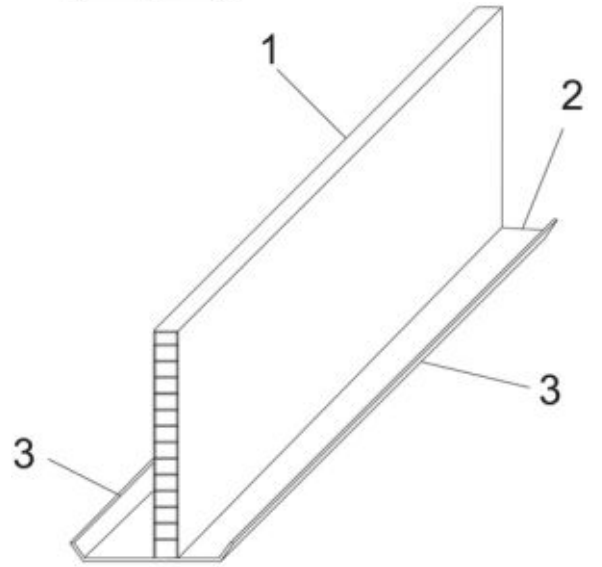
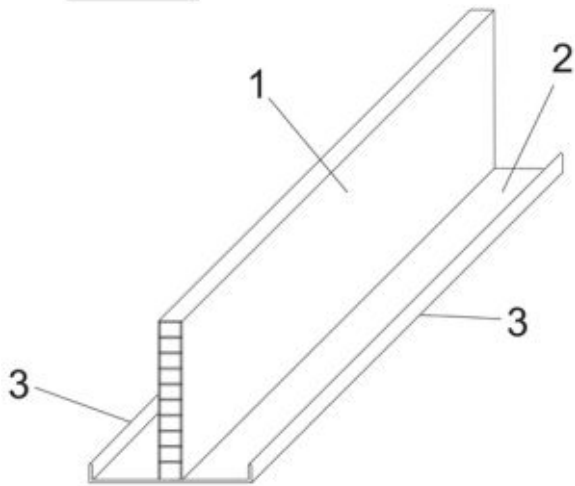
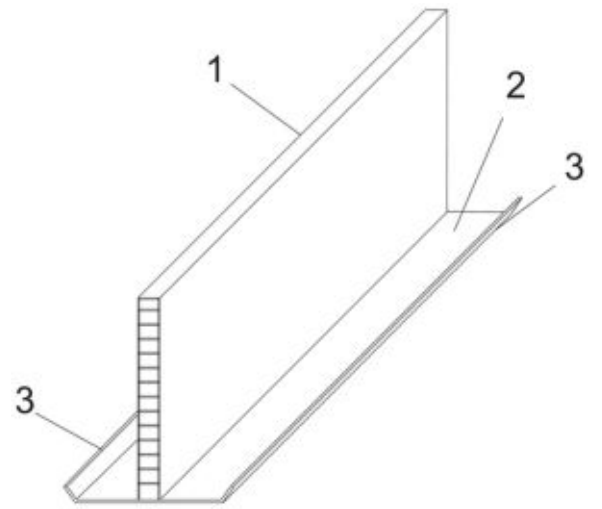
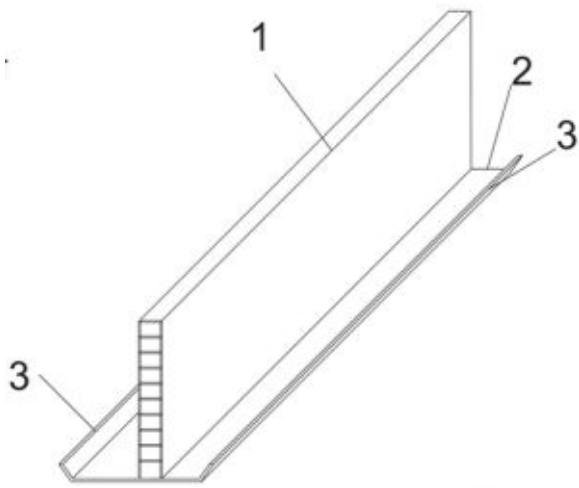
(71) LAURO DE SOUZA (BR/SC)

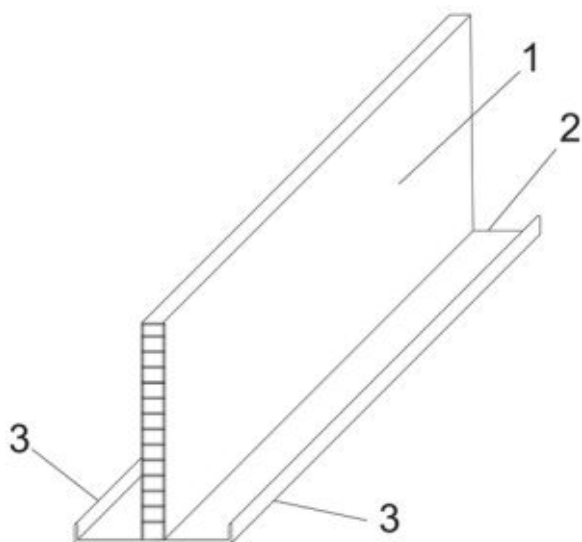
(72) LAURO DE SOUZA

(74) DMARK REGISTROS DE MARCAS E PATENTES S/S LTDA

objeto se enquadra no artigo 100 da lei 9.279/1996 . não é registrável como desenho industrial forma essencialmente determinada por questões técnicas ou funcionais.



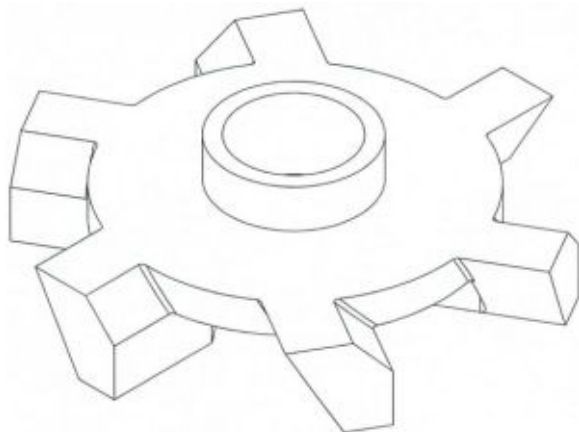




(21) **BR 30 2014 001287-8**
 (22) 26/03/2014
 (30) 27/09/2013 US 29/468,307
 (44) 26/04/2016

(52) 13-01
 (54) CONFIGURAÇÃO APLICADA EM ROTOR
 (71) RIO TINTO ALCAN INTERNATIONAL LIMITED (CA)
 (72) JOSEPH LANGLAIS, PETER DONALD WAITE, FRANCIS BRETON, SERGE MUNGER, MARTIN BEAULIEU
 (74) DANNEMANN, SIEMSEN, BIGLER & IPANEMA MOREIRA
 objeto se enquadra na instrução normativa 044/2015 . objeto indeferido devido ao cumprimento insatisfatório de exigência técnica, nos termos do Art. 23 da Instrução Normativa 044/2015.

36



(21) **BR 30 2014 001352-1**
 (22) 28/03/2014
 (44) 26/04/2016
 (52) 12-05
 (54) CONFIGURAÇÃO APLICADA EM SEGMENTO DE ESTEIRA
 (71) ADILIO LINHARES (BR/SC)
 (72) ADILIO LINHARES
 (74) SANDRO CONRADO DA SILVA

objeto se enquadra no artigo 100 da lei 9.279/1996 . não é registrável como desenho industrial forma essencialmente determinada por questões técnicas ou funcionais.

36

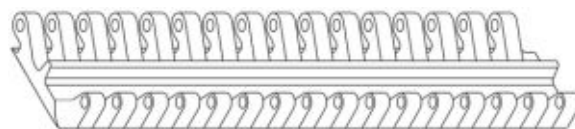


(21) **BR 30 2014 001353-0**
 (22) 28/03/2014
 (44) 26/04/2016

36

(52) 12-05
 (54) CONFIGURAÇÃO APLICADA EM SEGMENTO DE ESTEIRA
 (71) ADILIO LINHARES (BR/SC)
 (72) ADILIO LINHARES
 (74) SANDRO CONRADO DA SILVA

objeto se enquadra no artigo 100 da lei 9.279/1996 . não é registrável como desenho industrial forma essencialmente determinada por questões técnicas ou funcionais.

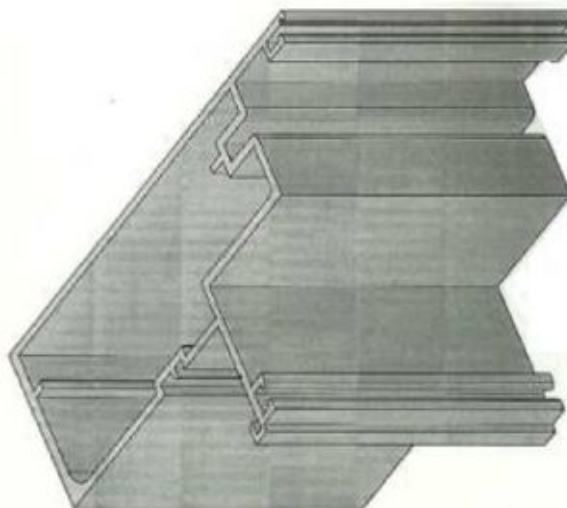


(21) **BR 30 2014 001394-7**

(22) 31/03/2014
 (44) 26/04/2016
 (52) 25-01
 (54) CONFIGURAÇÃO APLICADA A PERFIL
 (71) EDUARDO WAN-DALL (BR/SC)
 (72) EDUARDO WAN-DALL
 (74) ROGÉRIO DE SOUZA

objeto se enquadra na instrução normativa 044/2015 . objeto indeferido devido ao cumprimento insatisfatório de exigência técnica, nos termos do Art. 23 da Instrução Normativa 044/2015.

36



(21) **BR 30 2014 001395-5**

(22) 31/03/2014
 (44) 26/04/2016
 (52) 25-01
 (54) CONFIGURAÇÃO APLICADA A PERFIL
 (71) EDUARDO WAN-DALL (BR/SC)
 (72) EDUARDO WAN-DALL
 (74) ROGÉRIO DE SOUZA

objeto se enquadra na instrução normativa 044/2015 . objeto indeferido devido ao cumprimento insatisfatório de exigência técnica, nos termos do Art. 23 da Instrução Normativa 044/2015.

36

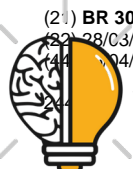


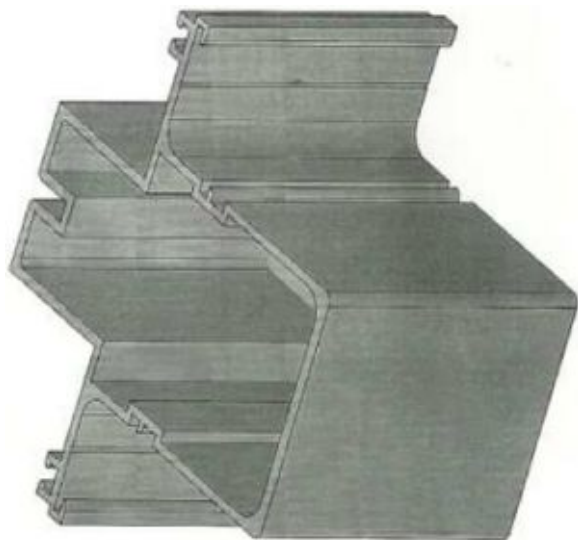
(21) **BR 30 2014 001396-3**

(22) 31/03/2014
 (44) 26/04/2016
 (52) 25-01
 (54) CONFIGURAÇÃO APLICADA A PERFIL
 (71) EDUARDO WAN-DALL (BR/SC)
 (72) EDUARDO WAN-DALL
 (74) ROGÉRIO DE SOUZA

objeto se enquadra na instrução normativa 044/2015 . objeto indeferido devido ao cumprimento insatisfatório de exigência técnica, nos termos do Art. 23 da Instrução Normativa 044/2015.

36





(21) **BR 30 2014 001474-9**

(22) 03/04/2014

(44) 26/04/2016

(52) 25-01

(54) CONFIGURAÇÃO APLICADA EM PERFIL

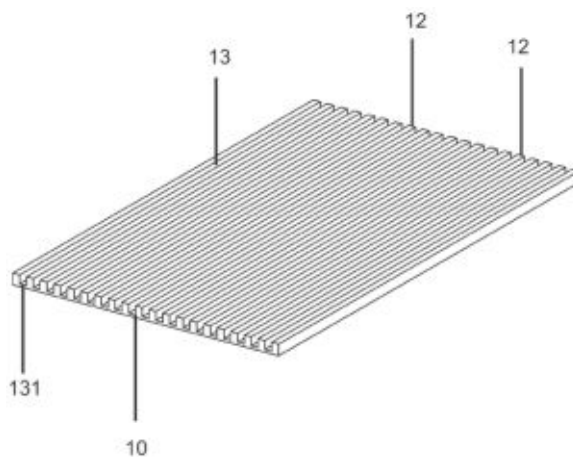
(71) MAX PIRES DEL OLMO (BR/SP)

(72) MAX PIRES DEL OLMO

(74) LEANDRO ROQUE DE OLIVEIRA NETO

objeto se enquadra na instrução normativa 044/2015 . objeto indeferido devido ao cumprimento insatisfatório de exigência técnica, nos termos do Art. 23 da Instrução Normativa 044/2015.

36



(21) **BR 30 2014 001533-8**

(22) 04/04/2014

(30) 04/10/2013 EM 002320127

(44) 26/04/2016

(52) 24-02

(54) CONFIGURAÇÃO APLICADA EM INSTRUMENTO MÉDICO

(71) KARL STORZ GMBH & CO. KG (DE)

(72) YANN THOUÉMENT, PHILIPPE DECQ, OLIVER BAUMANN

(74) DANNEMANN, SIEMSEN, BIGLER & IPANEMA MOREIRA

objeto se enquadra no artigo 100 da lei 9.279/1996 . não é registrável como desenho industrial forma essencialmente determinada por questões técnicas ou funcionais.

36



(21) **BR 30 2014 001527-3**

(22) 04/04/2014

(44) 26/04/2016

(52) 25-01

(54) CONFIGURAÇÃO APLICADA EM MANTA ISOLANTE

(71) JOONGBO QUÍMICA DO BRASIL LTDA (BR/CE)

(72) GERVÁSIO BRAGA PEGADO FILHO

(74) WETTOR BUREAU DE APOIO EMP. S/S LTDA ME

objeto se enquadra no artigo 100 da lei 9.279/1996 . não é registrável como desenho industrial forma essencialmente determinada por questões técnicas ou funcionais.

36



(21) **BR 30 2014 001543-5**

(22) 04/04/2014

(30) 04/10/2013 US 29/468,911

(44) 26/04/2016

(52) 08-08

(54) CONFIGURAÇÃO APLICADA EM SUPORTE DE TENSIONADOR

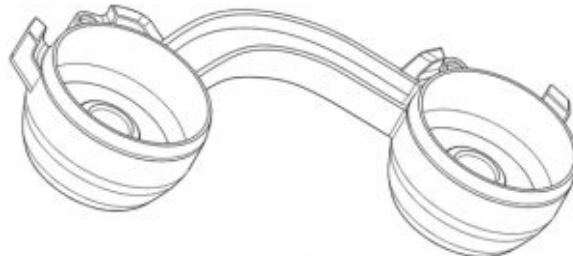
(71) THE GATES CORPORATION (US)

(72) ARNAUD MARTINEZ, CASPER HAENBEUKERS

(74) NELLIE D SHORES

objeto se enquadra no artigo 100 da lei 9.279/1996 . não é registrável como desenho industrial forma essencialmente determinada por questões técnicas ou funcionais.

36



(21) **BR 30 2014 001574-5**

(22) 07/04/2014

(30) 07/10/2013 US 29/469,106

(44) 26/04/2016

(52) 09-99

(54) CONFIGURAÇÃO APLICADA EM GABARITO PARA RECIPIENTE DE MEDICAMENTOS

(71) ABBVIE INC. (US)

(72) GUY UPCHURCH, JOHN G. FINCH, LEWIS H. SITA

(74) NELLIE D SHORES

objeto se enquadra no artigo 100 da lei 9.279/1996 . não é registrável como desenho industrial forma essencialmente determinada por questões técnicas ou funcionais.

36



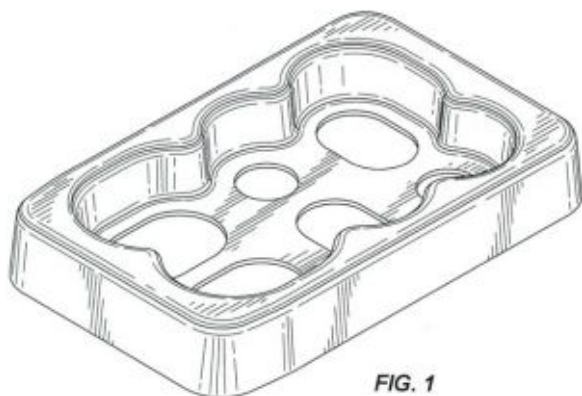


FIG. 1

(21) BR 30 2014 001600-8

(22) 09/04/2014

(44) 26/04/2016

(52) 09-01

(54) CONFIGURAÇÃO APLICADA EM POTE

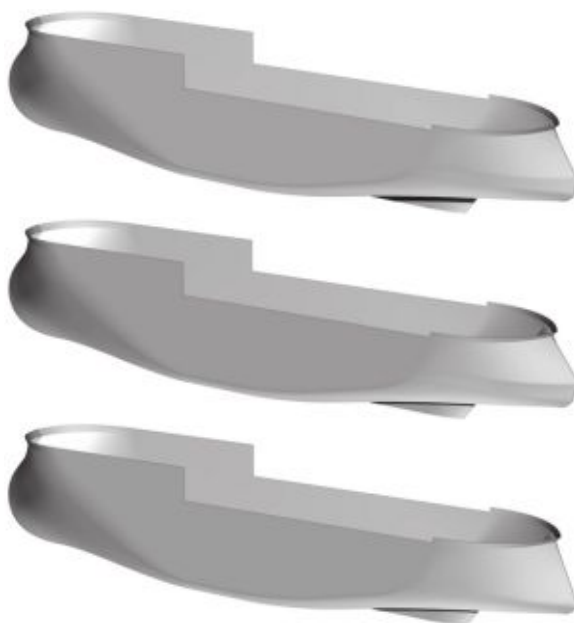
(71) ALEXANDRE JACÓ LEDUR (BR/RS)

(72) ALEXANDRE JACÓ LEDUR

(74) MARCA BRAZIL MARCAS E PATENTES LTDA

objeto se enquadra na instrução normativa 044/2015 . objeto indeferido devido ao cumprimento insatisfatório de exigência técnica, nos termos do Art. 23 da Instrução Normativa 044/2015.

36



(21) BR 30 2014 001619-9

(22) 10/04/2014

(30) 14/10/2013 EM 002325597-0006; 14/10/2013 EM 002325597-0005; 14/10/2013 EM 002325597-0008; 14/10/2013 EM 002325597-0009; 14/10/2013 EM 002325597-0007; 14/10/2013 EM 002325597-0004; 14/10/2013 EM 002325597-0001; 14/10/2013 EM 002325597-0002; 14/10/2013 EM 002325597-0003

(44) 26/04/2016

(52) 15-01

(54) CONFIGURAÇÃO APLICADA EM MOTOR

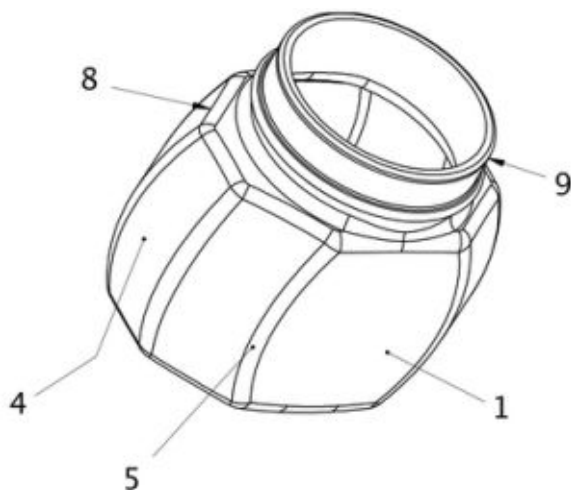
(71) WARTSILA FINLAND OY (FI)

(72) JUHANA ARKIO, RAMI SANTALA

(74) DANNEMANN, SIEMSEN, BIGLER & IPANEMA MOREIRA

objeto se enquadra no artigo 100 da lei 9.279/1996 . não é registrável como desenho industrial forma essencialmente determinada por questões técnicas ou funcionais.

36



(21) BR 30 2014 001617-2

(22) 09/04/2014

(30) 11/10/2013 NO 20131017

(44) 26/04/2016

(52) 12-06

(54) CONFIGURAÇÃO ORNAMENTAL APLICADA EM CASCO DE NAVIO

(71) ULSTEIN DESIGN & SOLUTIONS AS (NO)

(72) OYVIND GJERDE KAMSVAG

(74) KASZMAR LEONARDOS PROPRIEDADE INTELECTUAL

objeto se enquadra na instrução normativa 044/2015 . objeto indeferido devido ao cumprimento insatisfatório de exigência técnica, nos termos do Art. 23 da Instrução Normativa 044/2015.

36



(21) BR 30 2014 001623-7

(22) 10/04/2014

(44) 26/04/2016

(52) 08-06

(54) CONFIGURAÇÃO APLICADA EM ALÇA

(71) METALGRAFICA CEARENSE SA MECESA (BR/CE)

(72) JOSÉ TEIXEIRA LIMA

(74) WETTOR BUREAU DE APOIO EMP. S/C LTDA

objeto se enquadra no artigo 100 da lei 9.279/1996 . não é registrável como desenho industrial forma essencialmente determinada por questões técnicas ou funcionais.

36





(21) **BR 30 2014 001625-3**

(22) 10/04/2014

(44) 26/04/2016

(52) 12-05

(54) CONFIGURAÇÃO APLICADA EM MACACO HIDRÁULICO

(71) NILBERTO JOÃO FORSTER (BR/SP)

(72) NILBERTO JOÃO FORSTER

(74) BEERRE ASSESSORIA EMPRESARIAL LTDA

objeto se enquadra no artigo 100 da lei 9.279/1996 . não é registrável como desenho industrial forma essencialmente determinada por questões técnicas ou funcionais.

36



(21) **BR 30 2014 001628-8**

(22) 10/04/2014

(44) 26/04/2016

(52) 12-16

(54) CONFIGURAÇÕES APLICADAS A TAMBOR DE FREIO

(71) RANDON S/A IMPLEMENTOS E PARTICIPAÇÕES (BR/RS)

(72) CARLOS EDUARDO MICHELIN BERALDO, GUSTAVO STALLVIERI CARRA, ERMILO DAL BÓ

(74) VIEIRA DE MELLO ADVOGADOS

objeto se enquadra no artigo 100 da lei 9.279/1996 . não é registrável como desenho industrial forma essencialmente determinada por questões técnicas ou funcionais.

36





(21) BR 30 2014 001639-3

(22) 11/04/2014

(44) 26/04/2016

(52) 13-01

(54) CONFIGURAÇÃO APLICADA EM ROTOR PARA GERADOR DIDÁTICO

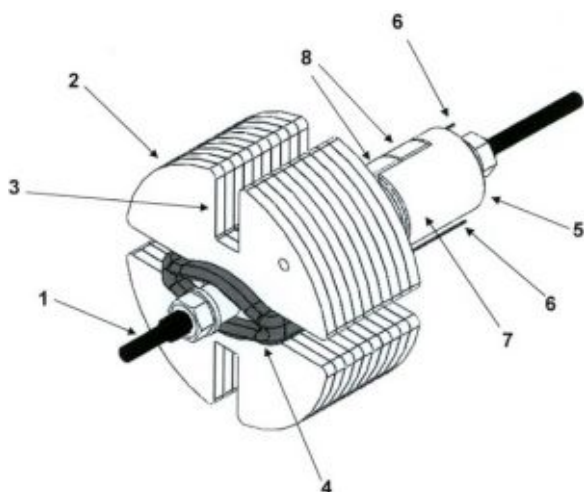
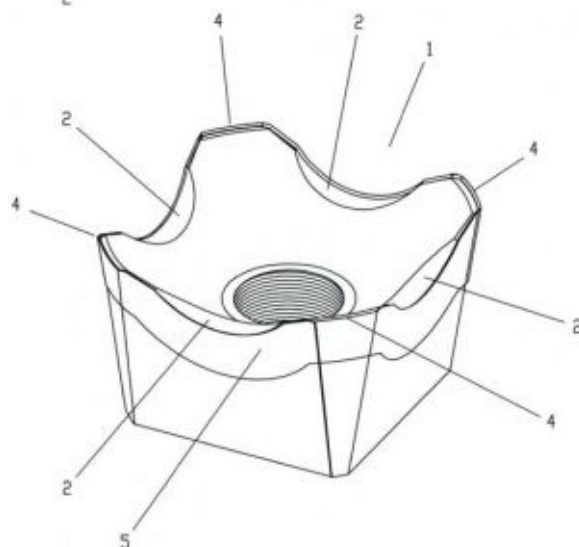
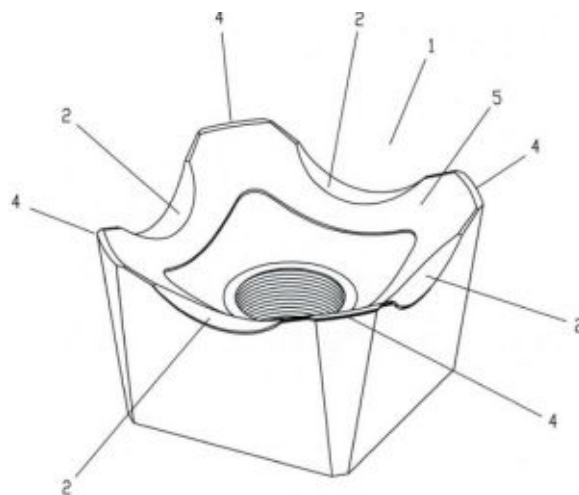
(71) LUIZ ANTONIO MACEDO RAMOS (BR/RS)

(72) LUIZ ANTONIO MACEDO RAMOS

(74) JOSÉ ANTONIO BUMBEL

objeto se enquadra no artigo 100 da lei 9.279/1996 . não é registrável como desenho industrial forma essencialmente determinada por questões técnicas ou funcionais.

36



(21) BR 30 2014 001644-0

(22) 11/04/2014

(44) 26/04/2016

(52) 08-03

(54) CONFIGURAÇÃO APLICADA EM DENTE METÁLICO COM LAMINAS DE CORTE

(71) WERNER KRUGER D'ALMEIDA (BR/PR)

(72) WERNER KRUGER D'ALMEIDA

(74) MARCOS AURÉLIO DE JESUS

objeto se enquadra no artigo 100 da lei 9.279/1996 . não é registrável como desenho industrial forma essencialmente determinada por questões técnicas ou funcionais.

36

(21) BR 30 2014 001649-0

(22) 11/04/2014

(30) 11/10/2013 US 29/469,656

(44) 26/04/2016

(52) 23-01

(54) CONFIGURAÇÃO APLICADA EM CÉLULA DE COMBUSTÍVEL

(71) INTELLIGENT ENERGY LIMITED

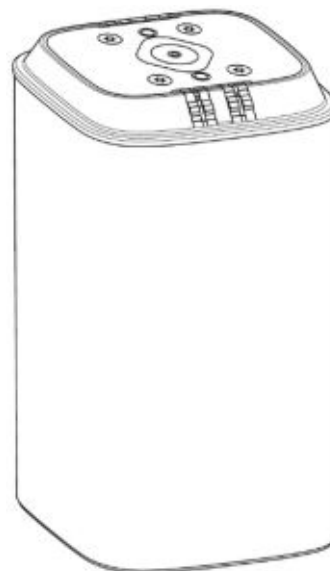
(72) ANDREW KELLY, JOSHUA T. DRUKER, STEPHEN J. SENATORE, KEVIN D.

SIMMONS, ALEXANDER BROWN

(74) DANNEMANN, SIEMSEN, BIGLER & IPANEMA MOREIRA

objeto se enquadra no artigo 100 da lei 9.279/1996 . não é registrável como desenho industrial forma essencialmente determinada por questões técnicas ou funcionais.

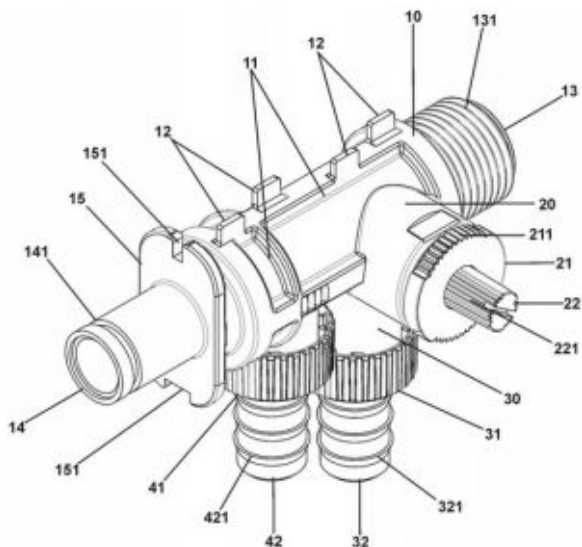
36



(21) BR 30 2014 001665-2

36

(22) 14/04/2014
 (44) 26/04/2016
 (52) 23-01
 (54) CONFIGURAÇÃO APLICADA EM VÁLVULA DE FLUXO
 (71) LUIZ PAULO SALETTI (BR/RS)
 (72) LUIZ PAULO SALETTI
 (74) SKO OYARZABAL MARCAS E PATENTES S/S LTDA
 objeto se enquadra no artigo 100 da lei 9.279/1996 . não é registrável como desenho industrial forma essencialmente determinada por questões técnicas ou funcionais.



(21) **BR 30 2014 001668-7**
 (22) 14/04/2014
 (30) 15/10/2013 DM DM/082129
 (44) 26/04/2016
 (52) 08-99
 (54) CONFIGURAÇÃO APLICADA A UMA PLACA DE MONTAGEM
 (71) GEOBRUGG AG (CH)
 (72) ARMIN RODUNER
 (74) GRUENBAUM, POSSINHAS & TEIXEIRA LTDA
 objeto se enquadra no artigo 100 da lei 9.279/1996 . não é registrável como desenho industrial forma essencialmente determinada por questões técnicas ou funcionais.

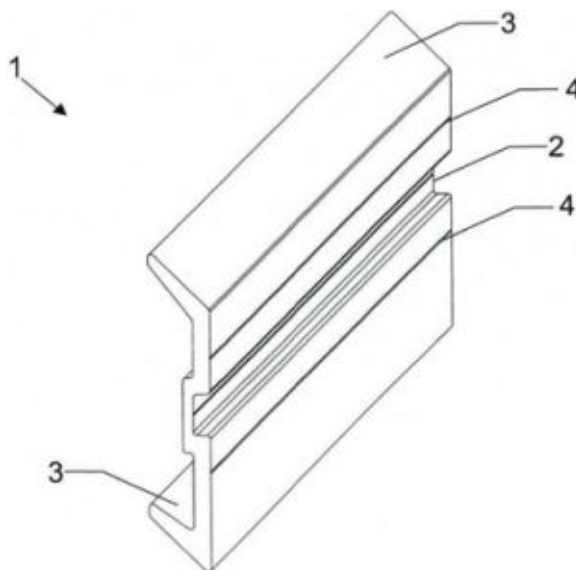


(21) **BR 30 2014 001682-2**
 (22) 14/04/2014
 (30) 15/10/2013 EM 002326603-0001
 (44) 26/04/2016
 (52) 24-03
 (54) CONFIGURAÇÃO ORNAMENTAL APLICADA EM IMPLANTE
 (71) KARL LEIBINGER MEDIZINTECHNIK GMBH & CO. KG (DE)
 (72) LORENZ GABELE
 (74) KASZNAR LEONARDOS PROPRIEDADE INTELECTUAL
 objeto se enquadra no artigo 100 da lei 9.279/1996 . não é registrável como desenho industrial forma essencialmente determinada por questões técnicas ou funcionais.



(21) **BR 30 2014 001803-5**
 (22) 24/04/2014
 (44) 26/04/2016
 (52) 08-06 , 08-99
 (54) CONFIGURAÇÃO APLICADA EM PERFIL ESTRUTURAL
 (71) SÉRGIO LUIZ CIAMPI (BR/SP)
 (72) SÉRGIO LUIZ CIAMPI
 (74) BEERRE ASSESSORIA EMPRESARIAL LTDA
 objeto se enquadra no artigo 100 da lei 9.279/1996 . não é registrável como desenho industrial forma essencialmente determinada por questões técnicas ou funcionais.

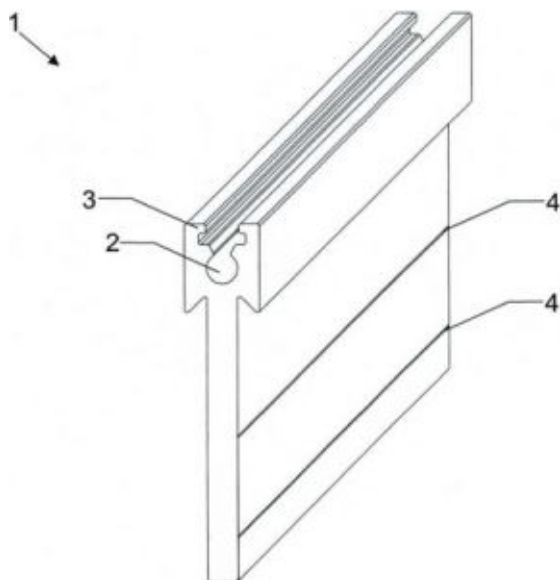
36



(21) **BR 30 2014 001805-1**
 (22) 24/04/2014
 (44) 26/04/2016
 (52) 08-06 , 08-99
 (54) CONFIGURAÇÃO APLICADA EM PERFIL ESTRUTURAL
 (71) SÉRGIO LUIZ CIAMPI (BR/SP)
 (72) SÉRGIO LUIZ CIAMPI
 (74) BEERRE ASSESSORIA EMPRESARIAL LTDA
 objeto se enquadra no artigo 100 da lei 9.279/1996 . não é registrável como desenho industrial forma essencialmente determinada por questões técnicas ou funcionais.

36





(21) BR 30 2014 001806-0

(22) 24/04/2014

(44) 26/04/2016

(52) 25-01

(54) CONFIGURAÇÃO APLICADA EM PERFIL ESTRUTURAL

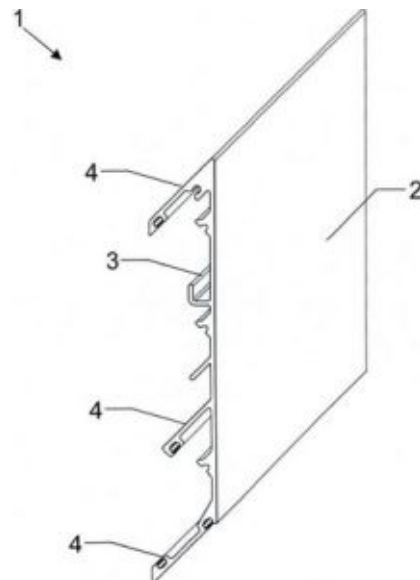
(71) SÉRGIO LUIZ CIAMPI (BR/SP)

(72) SÉRGIO LUIZ CIAMPI

(74) BEERRE ASSESSORIA EMPRESARIAL LTDA.

objeto se enquadra no artigo 100 da lei 9.279/1996 . não é registrável como desenho industrial forma essencialmente determinada por questões técnicas ou funcionais.

36



(21) BR 30 2014 003095-7

(22) 25/06/2014

(44) 26/04/2016

(52) 08-05

(54) CONFIGURAÇÃO APLICADA EM RÉGUA SEMIAUTOMÁTICA PARA

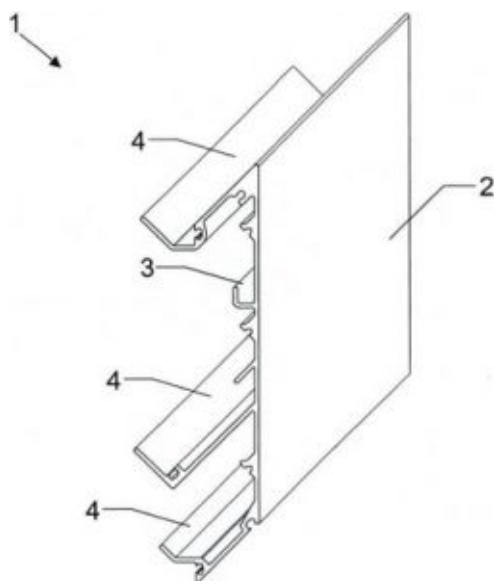
ASSENTAMENTO DE BLOCO DE CONCRETO

(71) GILSON DOS SANTOS (BR/SE)

(72) GILSON DOS SANTOS

objeto se enquadra no artigo 100 da lei 9.279/1996 . não é registrável como desenho industrial forma essencialmente determinada por questões técnicas ou funcionais.

36



(21) BR 30 2014 001807-8

(22) 24/04/2014

(44) 26/04/2016

(52) 25-01

(54) CONFIGURAÇÃO APLICADA EM PERFIL ESTRUTURAL

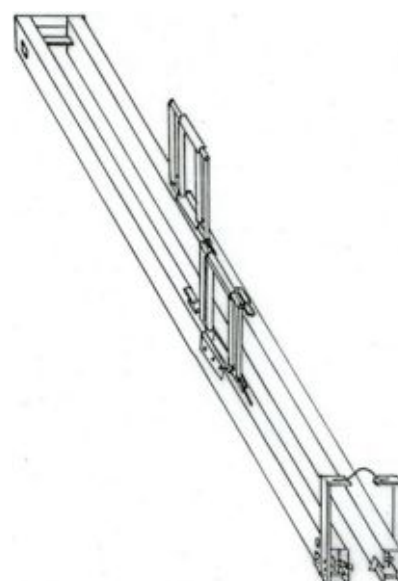
(71) SÉRGIO LUIZ CIAMPI (BR/SP)

(72) SÉRGIO LUIZ CIAMPI

(74) BEERRE ASSESSORIA EMPRESARIAL LTDA.

objeto se enquadra no artigo 100 da lei 9.279/1996 . não é registrável como desenho industrial forma essencialmente determinada por questões técnicas ou funcionais.

36



(21) BR 30 2014 003252-6

(22) 14/07/2014

(44) 26/04/2016

(52) 25-01

(54) CONFIGURAÇÃO APLICADA EM PERFIL DE TAMPA DE ALUMINIO LATERAL

DE CARROCERIAS PARA GRANELEIROS

(71) GERALDO FORNASE (BR/SC)

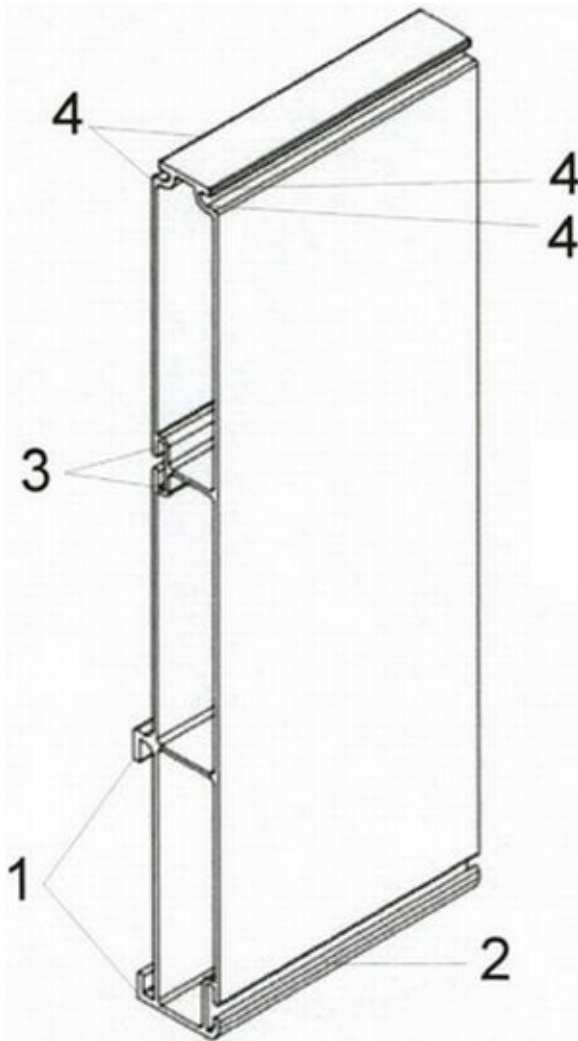
(72) GERALDO FORNASE

(74) MARCOS AURÉLIO DE JESUS

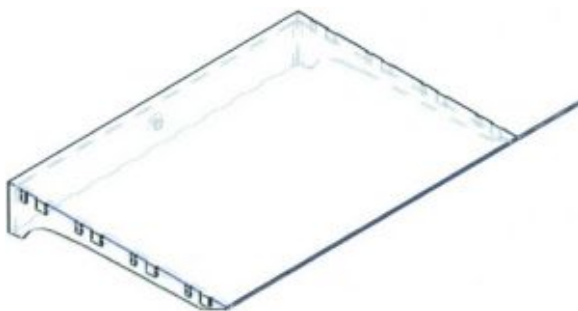
objeto se enquadra no artigo 100 da lei 9.279/1996 . não é registrável como desenho industrial forma essencialmente determinada por questões técnicas ou funcionais.

36





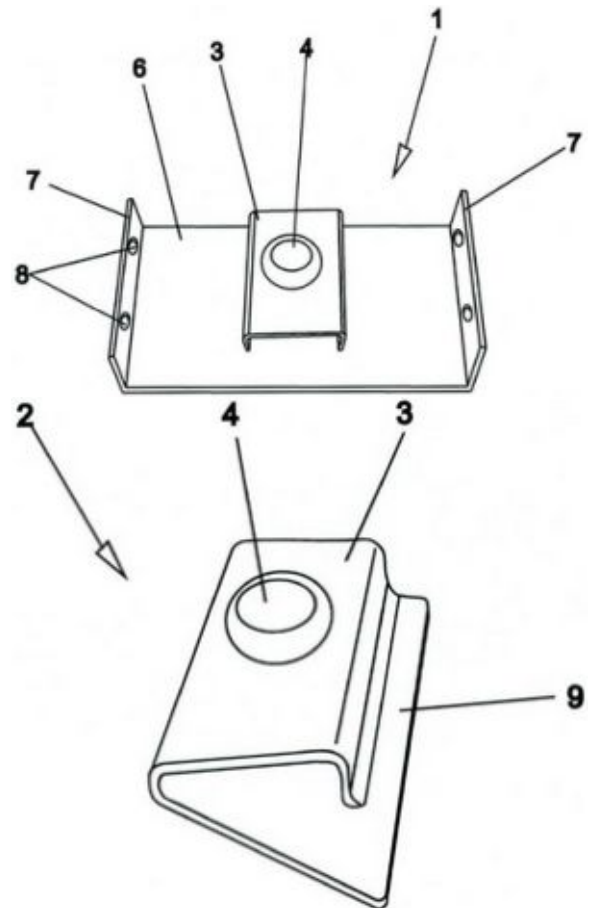
(21) **BR 30 2014 004095-2** 36
 (22) 25/08/2014
 (44) 26/04/2016
 (52) 23-04
 (54) CONFIGURAÇÃO APLICADA EM DEFLETOR PARA CONDICIONADOR DE AR
 (71) ACRILVILLE COMÉRCIO DE ACRILICOS LTDA EPP (BR/SC)
 (72) AMAURI SANTANA
 (74) GRACIANI BILK
 objeto se enquadra no artigo 100 da lei 9.279/1996 . não é registrável como desenho industrial forma essencialmente determinada por questões técnicas ou funcionais.



(21) **BR 30 2014 004266-1** 36
 (22) 29/08/2014
 (44) 26/04/2016
 (52) 02-04
 (54) CONFIGURAÇÃO APLICADA EM ALMA DE AÇO PARA CALÇADOS.
 (71) METALÚRGICA AÇOREAL LTDA (BR/RS) , TECPOL TECNOLOGIA EM POLIURETANO LTDA (BR/RS)
 (72) OTÁVIO LEON ERMEL, HAMILTON SIDNEI DINARTE
 (74) LEÃO PROPRIEDADE INTELECTUAL
 objeto se enquadra no artigo 100 da lei 9.279/1996 . não é registrável como desenho industrial forma essencialmente determinada por questões técnicas ou funcionais.

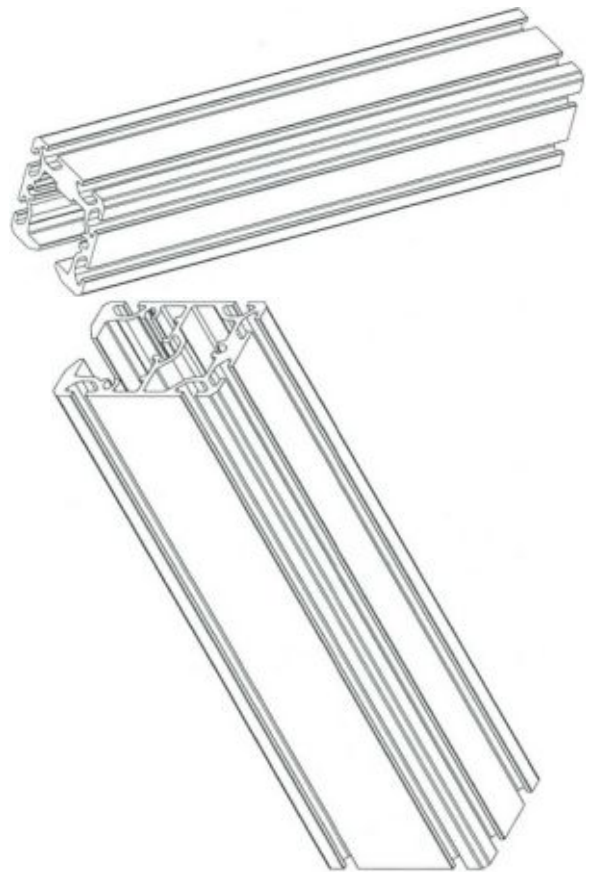
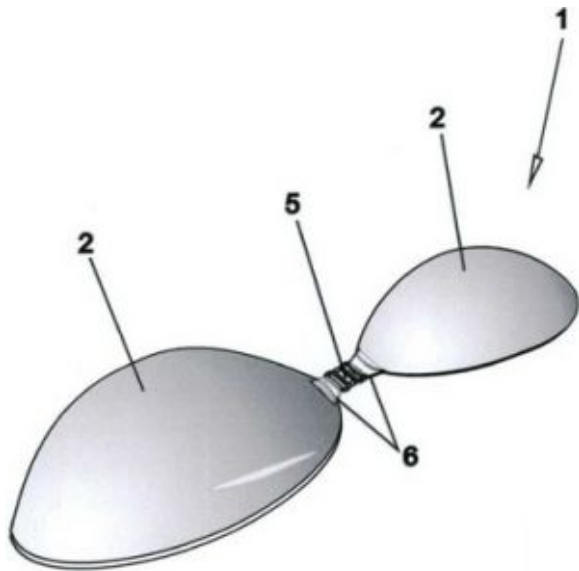


(21) **BR 30 2014 004317-0** 36
 (22) 02/09/2014
 (44) 26/04/2016
 (52) 08-07
 (54) CONFIGURAÇÃO APLICADA EM TRAVAS
 (71) HELIO MOTA DOS SANTOS (BR/SP)
 (72) HELIO MOTA DOS SANTOS
 (74) NILTON MARQUES JUNIOR
 objeto se enquadra no artigo 100 da lei 9.279/1996 . não é registrável como desenho industrial forma essencialmente determinada por questões técnicas ou funcionais.



(21) **BR 30 2014 004357-9** 36
 (22) 04/09/2014
 (44) 26/04/2016
 (52) 02-01
 (54) CONFIGURAÇÃO APLICADA EM SUTIÃ
 (71) SQ IMPORT COMÉRCIO IMPORTAÇÃO E EXPORTAÇÃO LTDA - EPP (BR/SP)
 (72) ALEX FERNANDES SANCHES
 (74) LUIZ ROBERTO LONGO BRITO SILVA
 objeto se enquadra no artigo 100 da lei 9.279/1996 . não é registrável como desenho industrial a forma comum ou vulgar. Título adequado de ofício nos termos do Art. 22 da Instrução Normativa 044/2015.





(21) BR 30 2014 004832-5

(22) 25/09/2014

(30) 17/06/2014 EM 002484022

(44) 26/04/2016

(52) 25-01

(54) CONFIGURAÇÃO APLICADA EM PERFIL PARA TRILHO

(71) EEPOS GMBH (DE)

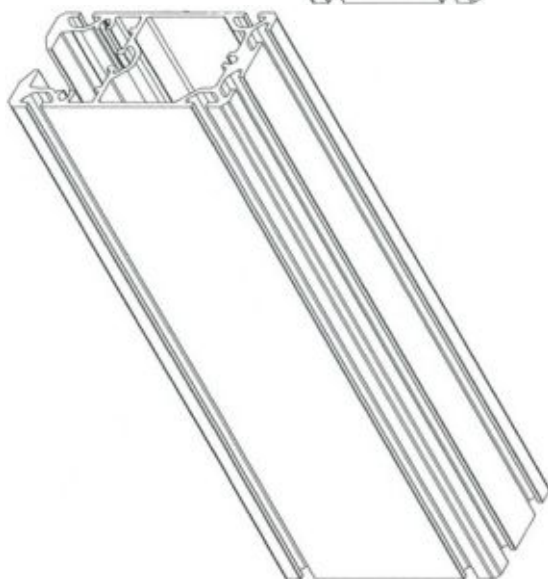
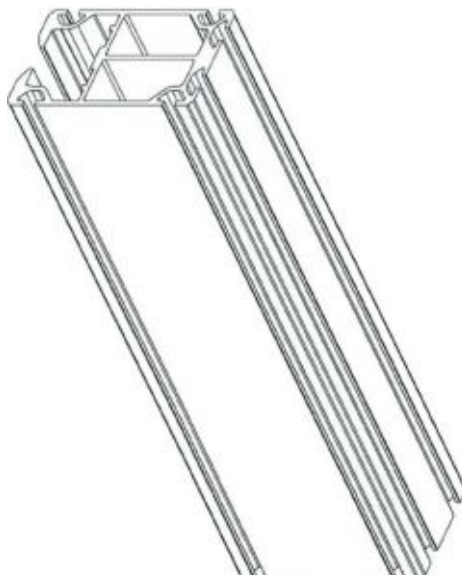
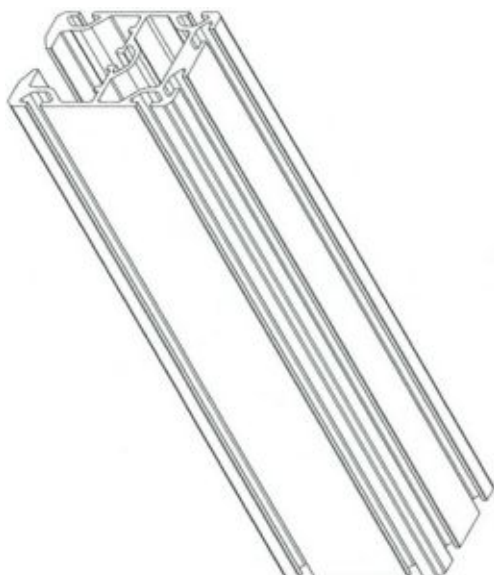
(72) LARS HOLZHÄUSER

(74) DANNEMANN, SIEMSEN, BIGLER & IPANEMA MOREIRA

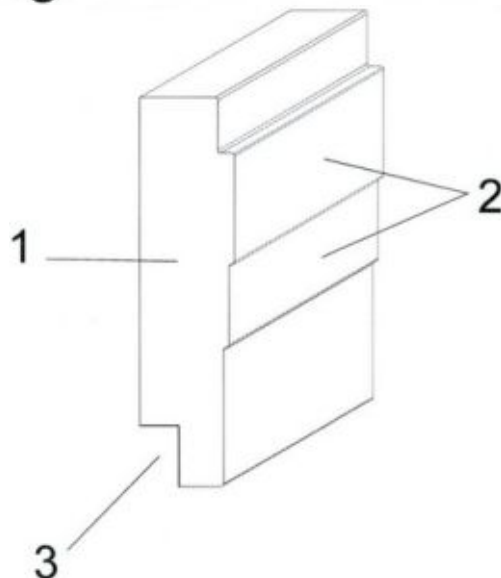
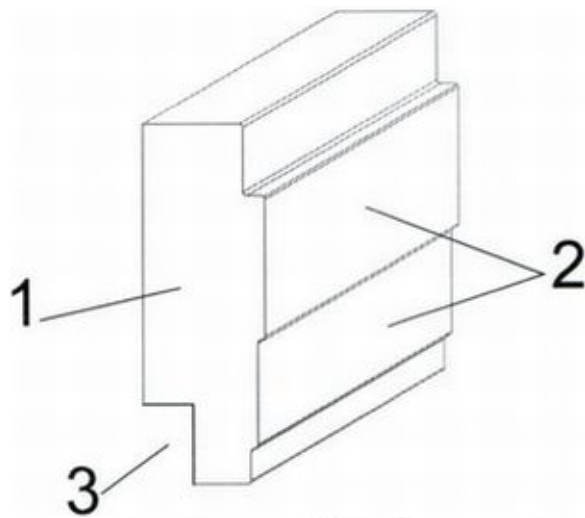
objeto se enquadra no artigo 100 da lei 9.279/1996 . não é registrável como desenho industrial forma essencialmente determinada por questões técnicas ou funcionais.

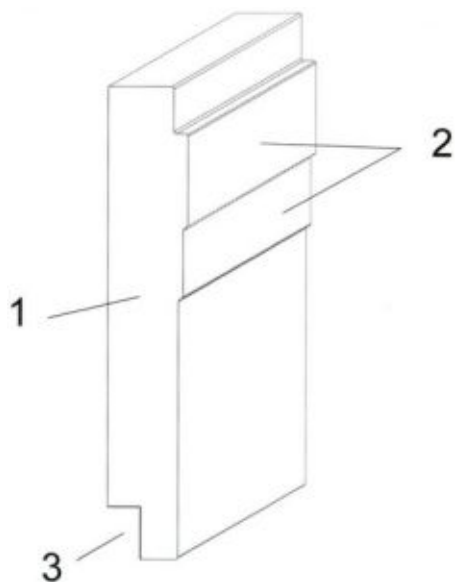
36





(21) BR 30 2014 004845-7
(22) 26/09/2014
(44) 26/04/2016
(52) 25-01
(54) CONFIGURAÇÃO APLICADA EM PERFIL
(71) INDÚSTRIA E COMÉRCIO DE MOLDURAS SANTA LUZIA (BR/SC)
(72) GILBERTO LUIZ ZANETTE
(74) DMARK REGISTROS DE MARCAS E PATENTES S/S LTDA
objeto se enquadra no artigo 100 da lei 9.279/1996 . não é registrável como desenho industrial forma essencialmente determinada por questões técnicas ou funcionais.





(21) BR 30 2014 004846-5

(22) 26/09/2014

(44) 26/04/2016

(52) 25-01 , 25-02

(54) CONFIGURAÇÃO APLICADA EM PERFIL

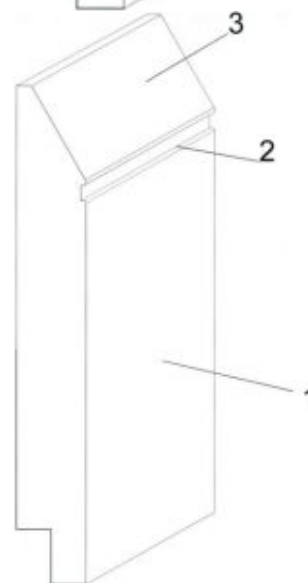
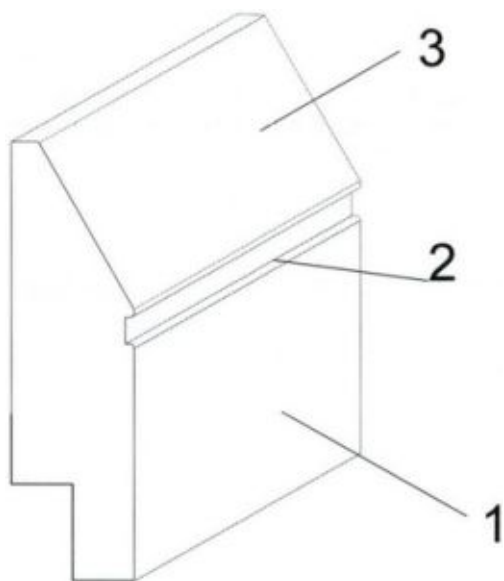
(71) INDÚSTRIA E COMÉRCIO DE MOLDURAS SANTA LUZIA (BR/SC)

(72) GILBERTO LUIZ ZANETTE

(74) DMARK REGISTROS DE MARCAS E PATENTES S/S LTDA

objeto se enquadra no artigo 100 da lei 9.279/1996 . não é registrável como desenho industrial forma essencialmente determinada por questões técnicas ou funcionais.

36



(21) BR 30 2014 004847-3

(22) 26/09/2014

(44) 26/04/2016

(52) 25-01 , 25-02

(54) CONFIGURAÇÃO APLICADA EM PERFIL

(71) INDÚSTRIA E COMÉRCIO DE MOLDURAS SANTA LUZIA (BR/SC)

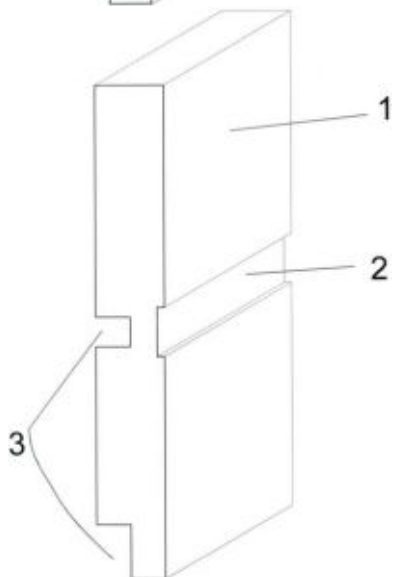
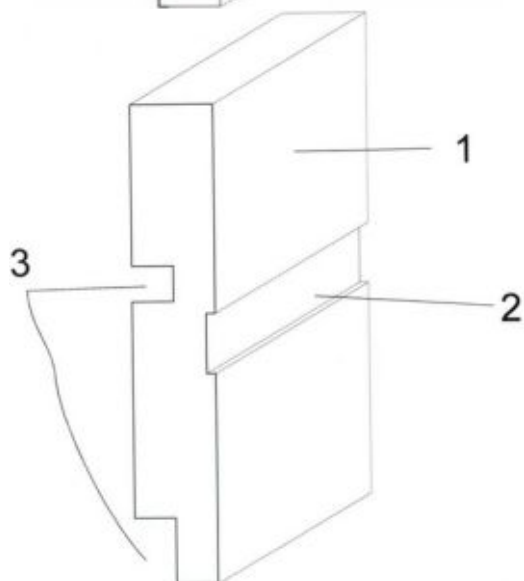
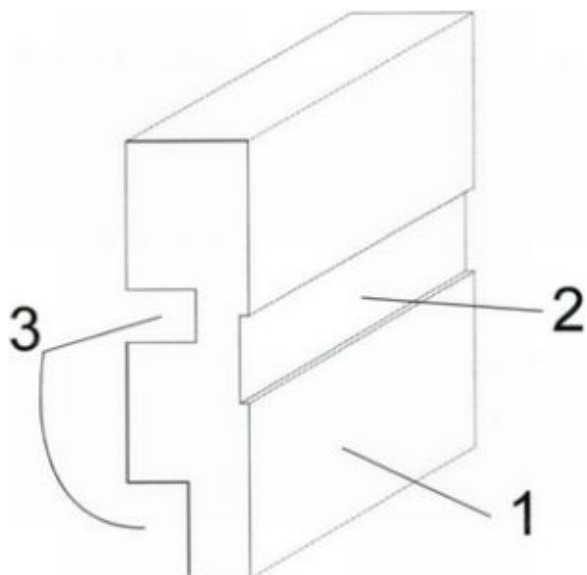
(72) GILBERTO LUIZ ZANETTE

(74) DMARK REGISTROS DE MARCAS E PATENTES S/S LTDA

objeto se enquadra no artigo 100 da lei 9.279/1996 . não é registrável como desenho industrial forma essencialmente determinada por questões técnicas ou funcionais.

36





(21) BR 30 2014 004849-0

(22) 26/09/2014

(44) 26/04/2016

(52) 25-01, 25-02

(54) CONFIGURAÇÃO APLICADA EM PERFIL

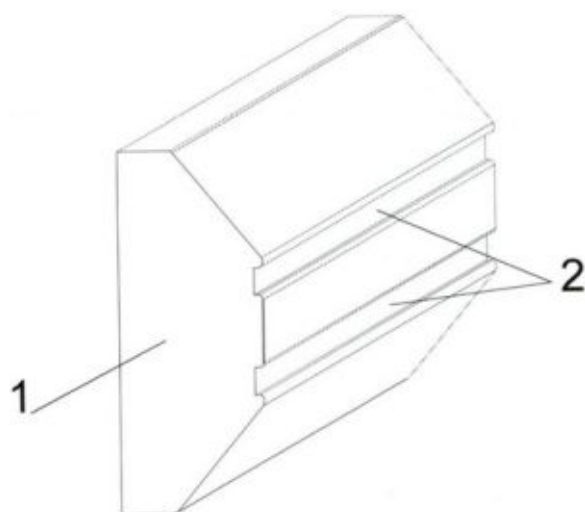
(71) INDÚSTRIA E COMÉRCIO DE MOLDURAS SANTA LUZIA (BR/SC)

(72) GILBERTO LUIZ ZANETTE

(74) DMARK REGISTROS DE MARCAS E PATENTES S/S LTDA

objeto se enquadra no artigo 100 da lei 9.279/1996 . não é registrável como desenho industrial forma essencialmente determinada por questões técnicas ou funcionais.

36



(21) BR 30 2014 004856-2

(22) 26/09/2014

(44) 26/04/2016

(52) 08-05

(54) CONFIGURAÇÃO APLICADA EM GUIA PARA ESTOFADOS

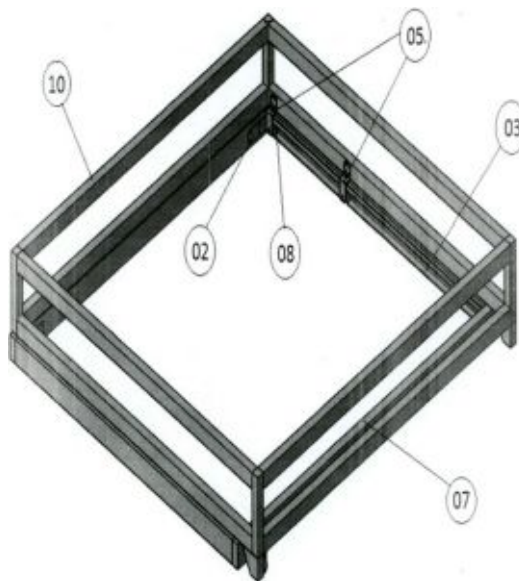
(71) IGOR ARACI BASSO (BR/RS)

(72) IGOR ARACI BASSO

(74) NATALICIO EDUARDO G. HENTZ

objeto se enquadra no artigo 100 da lei 9.279/1996 . não é registrável como desenho industrial forma essencialmente determinada por questões técnicas ou funcionais.

36



(21) BR 30 2014 004886-4

(22) 26/09/2014

(44) 26/04/2016

(52) 10-05

(54) CONFIGURAÇÃO APLICADA A RADAR

(71) BRADAR INDÚSTRIA S.A. (BR/SP)

(72) JOÃO ROBERTO MOREIRA NETO, MARCO ANDRÉ REMY, EURICO VAZ

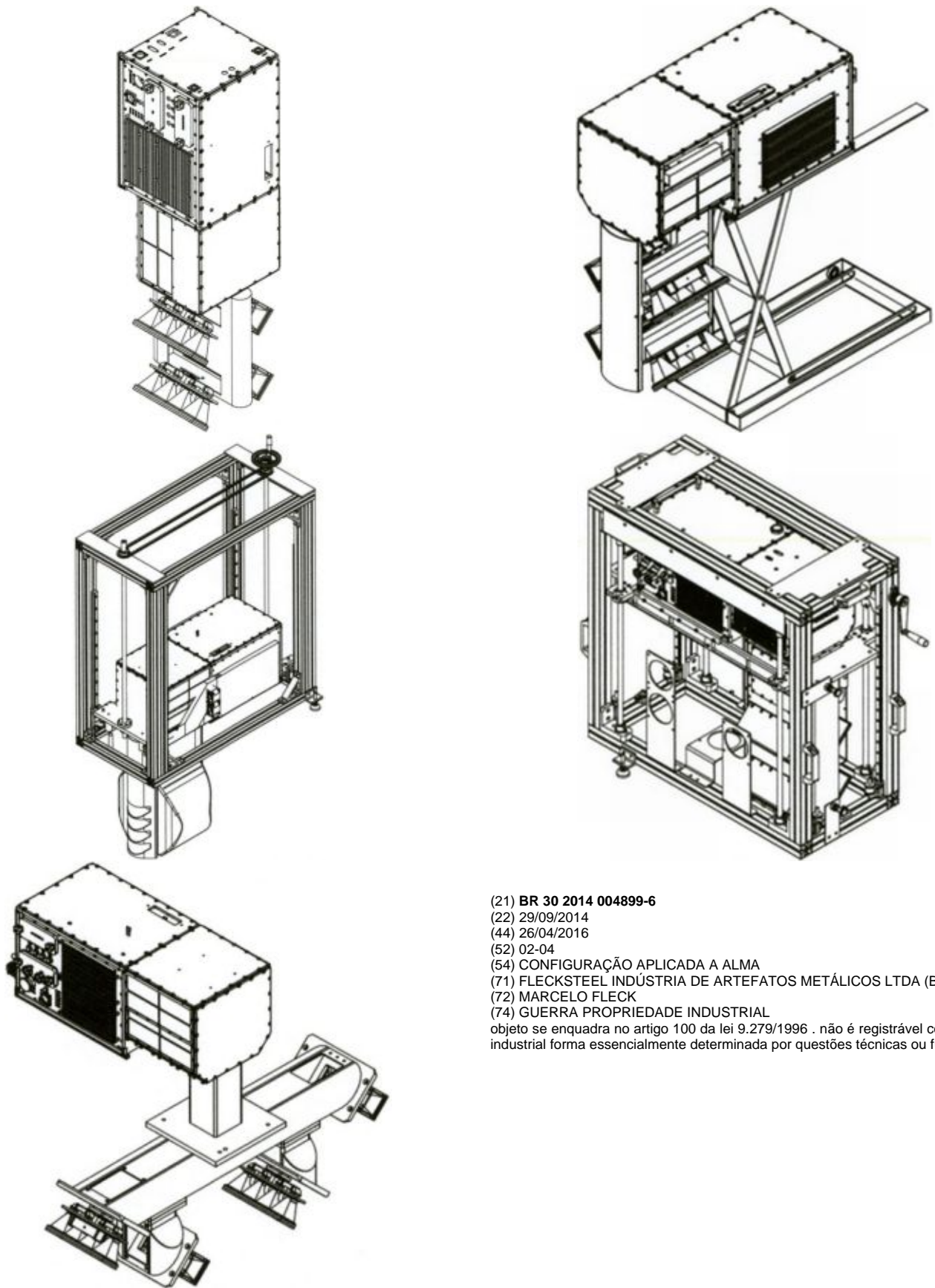
JÚNIOR, LUIZ CARLOS IMOTO, DIETER LUEBECK

(74) DELIANE FLAUSINO

objeto se enquadra no artigo 100 da lei 9.279/1996 . não é registrável como desenho industrial forma essencialmente determinada por questões técnicas ou funcionais.

36





(21) BR 30 2014 004899-6

(22) 29/09/2014

(44) 26/04/2016

(52) 02-04

(54) CONFIGURAÇÃO APLICADA A ALMA

(71) FLECKSTEEL INDÚSTRIA DE ARTEFATOS METÁLICOS LTDA (BR/RS)

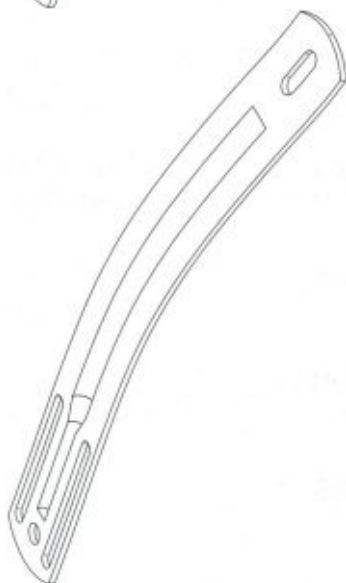
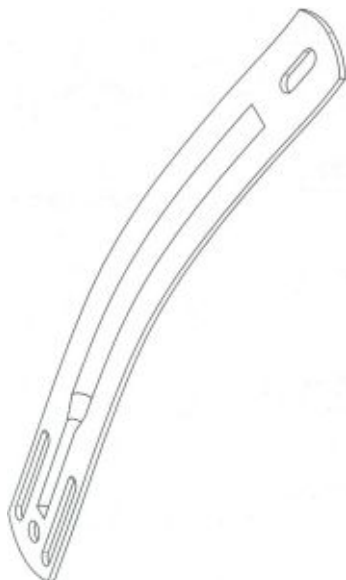
(72) MARCELO FLECK

(74) GUERRA PROPRIEDADE INDUSTRIAL

objeto se enquadra no artigo 100 da lei 9.279/1996 . não é registrável como desenho industrial forma essencialmente determinada por questões técnicas ou funcionais.

36



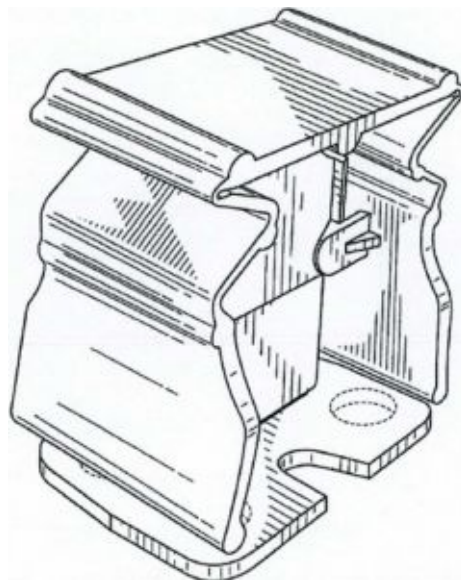
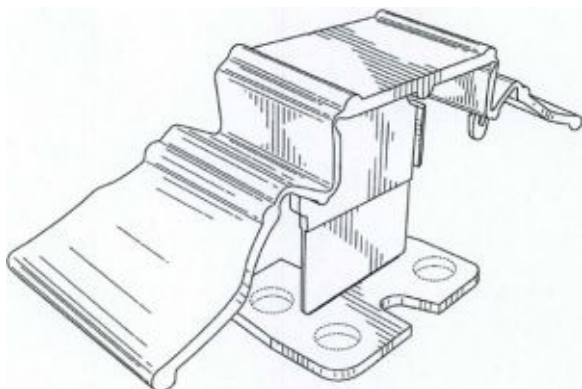


(21) **BR 30 2014 004903-8**
 (22) 29/09/2014
 (30) 28/03/2014 US 29/486,415
 (44) 26/04/2016
 (52) 25-99

(54) CONFIGURAÇÃO APLICADA A UM ALINHAMENTO DE TELHA E DISPOSITIVO DE NIVELAMENTO
 (71) DAVINCI ITALIA/USA GROUP, LLC (US)
 (72) EDWARD A. KUFNER, RALPH BURGIN
 (74) ORLANDO DE SOUZA

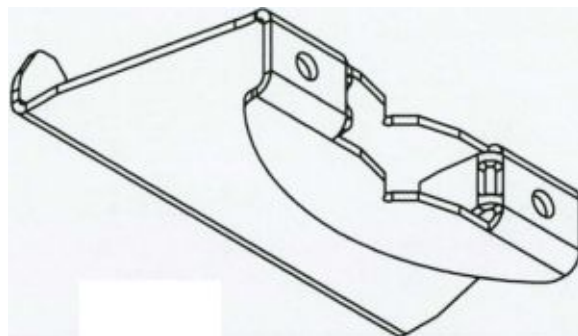
objeto se enquadra no artigo 100 da lei 9.279/1996 . não é registrável como desenho industrial forma essencialmente determinada por questões técnicas ou funcionais.

36



(21) **BR 30 2014 004909-7**
 (22) 29/09/2014
 (30) 03/04/2014 EM 002439273-0001
 (44) 26/04/2016
 (52) 08-08 , 14-99
 (54) CONFIGURAÇÃO APLICADA EM ELEMENTO DE FIXAÇÃO PARA MASTRO DE TELECOMUNICAÇÃO
 (71) PIERRE BENGTTSSON (SE)
 (72) PIERRE BENGTTSSON
 (74) KASNAR LEONARDOS PROPRIEDADE INTELECTUAL
 objeto se enquadra no artigo 100 da lei 9.279/1996 . não é registrável como desenho industrial forma essencialmente determinada por questões técnicas ou funcionais.

36



(21) **BR 30 2014 004912-7**
 (22) 30/09/2014
 (44) 26/04/2016
 (52) 23-01

(54) CONFIGURAÇÃO APLICADA EM SELIM PARA ESGOTO
 (71) JOÃO AMARILDO MARTINS (BR/SP)
 (72) JOÃO AMARILDO MARTINS
 (74) CRIMARK PROPRIEDADE INDUSTRIAL SS.

objeto se enquadra no artigo 100 da lei 9.279/1996 . não é registrável como desenho industrial forma essencialmente determinada por questões técnicas ou funcionais.

36





(21) **BR 30 2014 004919-4**

(22) 30/09/2014

(44) 26/04/2016

(52) 25-01

(54) CONFIGURAÇÃO APLICADA EM PASSANTE

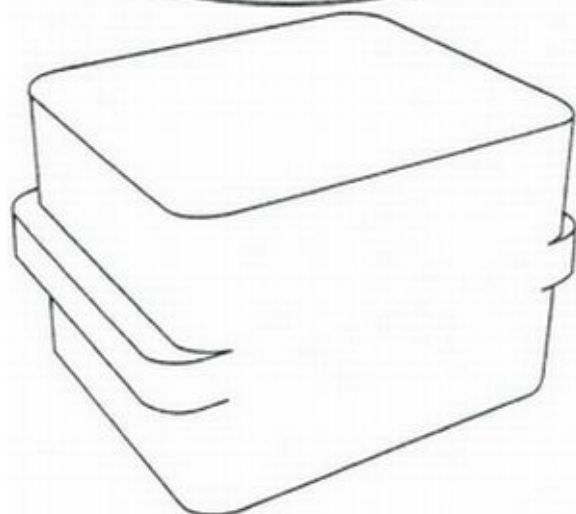
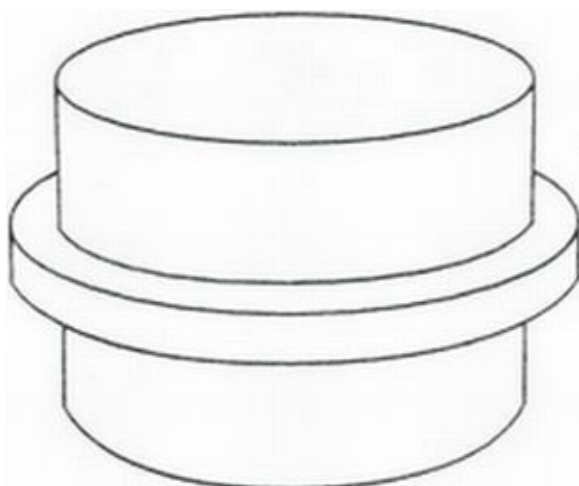
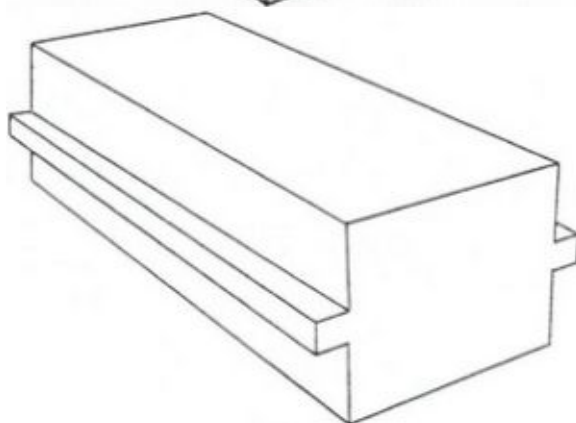
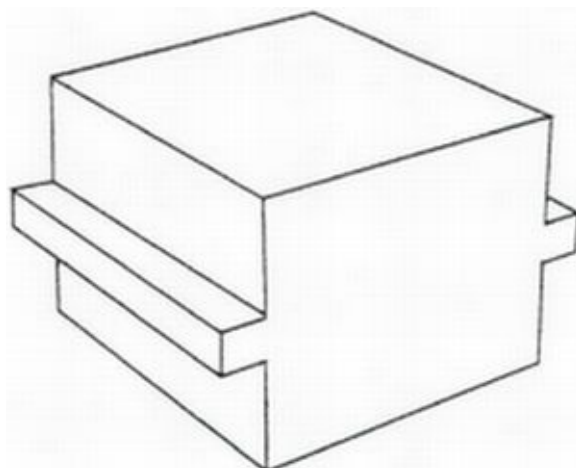
(71) MARIA ISABEL VICENTE DE AZEVEDO ÉBOLI (BR/SP)

(72) WLADIMIR DE FREITAS SILVESTRE

(74) DANNEMANN, SIEMSEN, BIGLER & IPANEMA MOREIRA

objeto se enquadra no artigo 100 da lei 9.279/1996 . não é registrável como desenho industrial forma essencialmente determinada por questões técnicas ou funcionais.

36



(21) **BR 30 2014 004938-0**

(22) 30/09/2014

(30) 31/03/2014 JP 2014-007068

(44) 26/04/2016

(52) 23-01

(54) CONFIGURAÇÃO APLICADA A UMA VÁLVULA SOLENOIDE

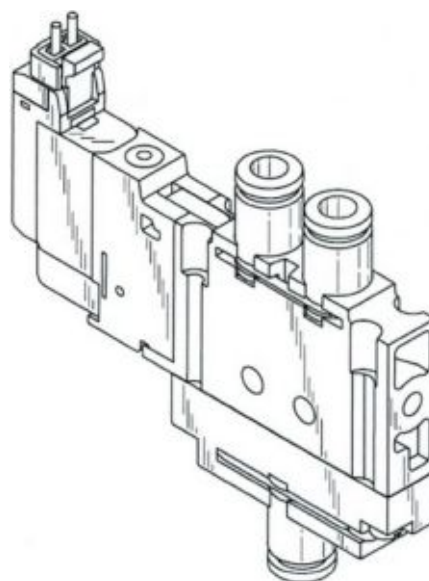
(71) SMC CORPORATION (JP)

(72) YOSHITADA DOÍ, MASAYUKI OSHIMA, KATSUSHI HATANO

(74) ORLANDO DE SOUZA

objeto se enquadra no artigo 100 da lei 9.279/1996 . não é registrável como desenho industrial forma essencialmente determinada por questões técnicas ou funcionais.

36



(21) **BR 30 2014 004940-2**

(22) 30/09/2014

(30) 31/03/2014 JP 2014-007070

(44) 26/04/2016

(52) 23-01

(54) CONFIGURAÇÃO APLICADA A UMA VÁLVULA SOLENOIDE

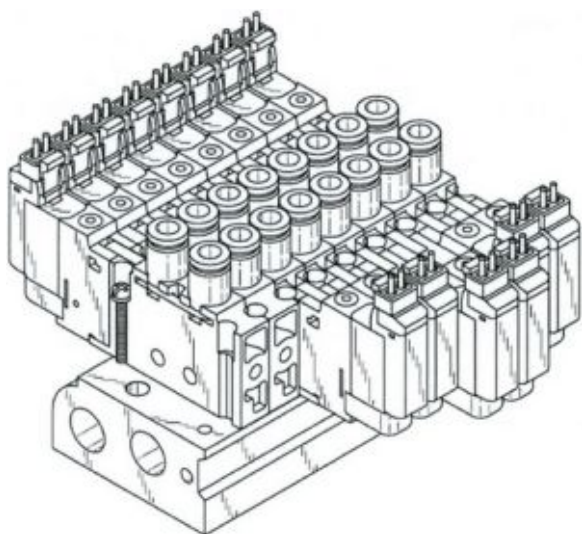
(71) SMC CORPORATION (JP)

(72) YOSHITADA DOÍ, MASAYUKI OSHIMA, KATSUSHI HATANO

36



(74) ORLANDO DE SOUZA
objeto se enquadra no artigo 100 da lei 9.279/1996 . não é registrável como desenho industrial forma essencialmente determinada por questões técnicas ou funcionais.

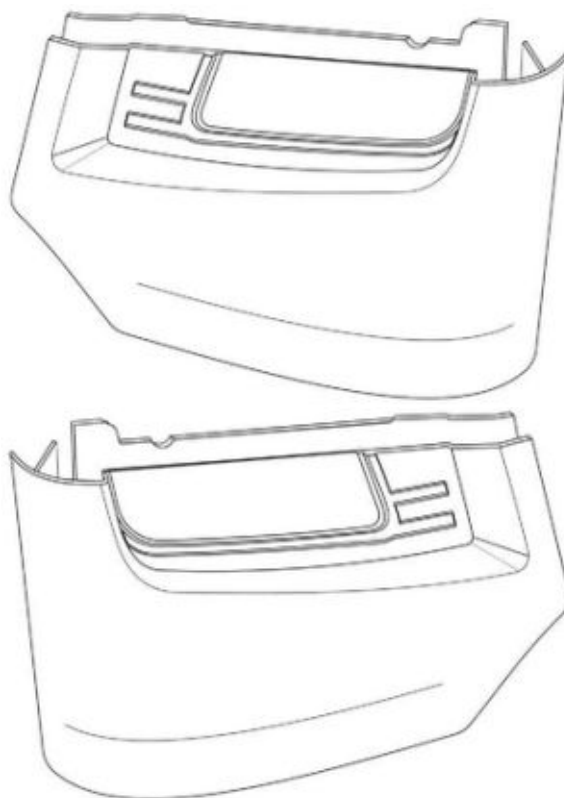


39 CONCESSÃO DO REGISTRO

(11) **BR 30 2013 005988-0** 39
(22) 26/11/2013
(15) 26/04/2016
(45) 26/04/2016
(52) 09-01
(54) CONFIGURAÇÃO APLICADA EM FRASCO
(73) NATURA COSMÉTICOS S.A. (BR/SP)
(72) ANDERSON DA SILVA SANTOS, MARIA FILOMENA PADRON MIOZZO, MARCOS EUGÊNIO VARGAS VEGA
(74) DANNEMANN, SIEMSEN, BIGLER & IPANEMA MOREIRA
Prazo de validade: 10 (dez) anos contados a partir de 26/11/2013, mediante o recolhimento da taxa quinquenal de manutenção (Artigos 119 e 120 da LPI) e observadas as demais condições legais.



(11) **BR 30 2014 000201-5** 39
(22) 17/01/2014
(15) 26/04/2016
(30) 18/07/2013 DE 002276360
(45) 26/04/2016
(52) 12-16
(54) CONFIGURAÇÃO APLICADA EM REVESTIMENTO LATERAL.
(73) MAN TRUCK & BUS AG (DE)
(72) HOLGER KOOS, INGO VON BARGEN, MARC SCHIPLING, DIETER BLUM, RUDOLF KUPITZA, THOMAS OCHS, MICHAEL WUST
(74) BHERING ADVOGADOS
Prazo de validade: 10 (dez) anos contados a partir de 17/01/2014, mediante o recolhimento da taxa quinquenal de manutenção (Artigos 119 e 120 da LPI) e observadas as demais condições legais.

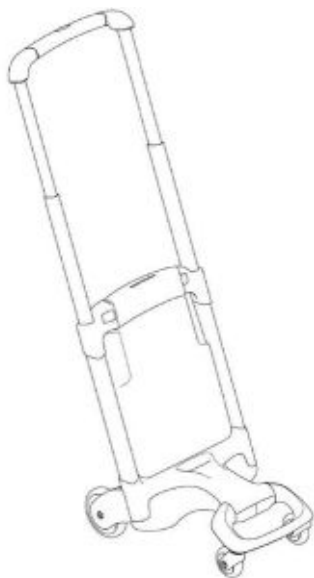


(11) **BR 30 2014 000489-1** 39
(22) 04/02/2014
(15) 26/04/2016
(45) 26/04/2016
(52) 06-03
(54) CONFIGURAÇÃO APLICADA EM MESA
(73) UNIVERSIDADE FEDERAL DE SANTA MARIA (BR/RS)
(72) FABIANE VIEIRA ROMANO, AMARA LÚCIA HOLANDA TAVARES BATTISTEL, CATHERINE RIBEIRO ROSA
Prazo de validade: 10 (dez) anos contados a partir de 04/02/2014, mediante o recolhimento da taxa quinquenal de manutenção (Artigos 119 e 120 da LPI) e observadas as demais condições legais.



(11) **BR 30 2014 000553-7** 39
(22) 07/02/2014
(15) 26/04/2016
(45) 26/04/2016
(52) 12-02
(54) CONFIGURAÇÃO APLICADA EM CARRINHO PARA TRANSPORTE DE MALAS
(73) ROYALTY BUGABOO GMBH (CH)
(72) MAX BARENBRUG
(74) DAVID DO NASCIMENTO ADVOGADOS ASSOCIADOS
Prazo de validade: 10 (dez) anos contados a partir de 07/02/2014, mediante o recolhimento da taxa quinquenal de manutenção (Artigos 119 e 120 da LPI) e observadas as demais condições legais.





(11) BR 30 2014 000783-1

(22) 24/02/2014

(15) 26/04/2016

(45) 26/04/2016

(54) CONFIGURAÇÃO APLICADA EM BOLSA

(73) EXTRAMOLD JOMO INDÚSTRIA DE PLÁSTICOS LTDA (BR/RS)

(72) DAGMAR LUISE MOHRBACH

(74) EMERSON SALBEGO HOFART

Prazo de validade: 10 (dez) anos contados a partir de 24/02/2014, mediante o recolhimento da taxa quinquenal de manutenção (Artigos 119 e 120 da LPI) e observadas as demais condições legais.

39

(11) BR 30 2014 000571-5

(22) 10/02/2014

(15) 26/04/2016

(45) 26/04/2016

(54) CONFIGURAÇÃO APLICADA EM ALÇAS PARA SACOLAS

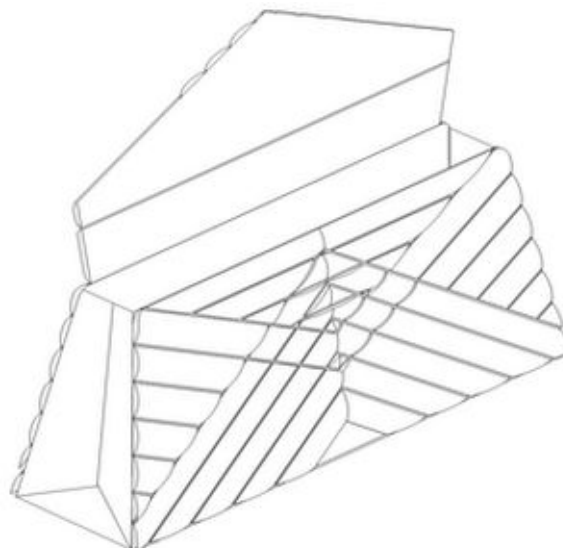
(73) DANIEL FERNANDES BRUTSCHER. (BR/SC)

(72) DANIEL FERNANDES BRUTSCHER.

(74) VITOR LUIZ RAMOS BATISTA

Prazo de validade: 10 (dez) anos contados a partir de 10/02/2014, mediante o recolhimento da taxa quinquenal de manutenção (Artigos 119 e 120 da LPI) e observadas as demais condições legais.

39



(11) BR 30 2014 000828-5

(22) 25/02/2014

(15) 26/04/2016

(30) 03/09/2013 US 29/465,939

(45) 26/04/2016

(52) 14-04 , 14-03

(54) PADRÃO ORNAMENTAL APLICADO A ÍCONE

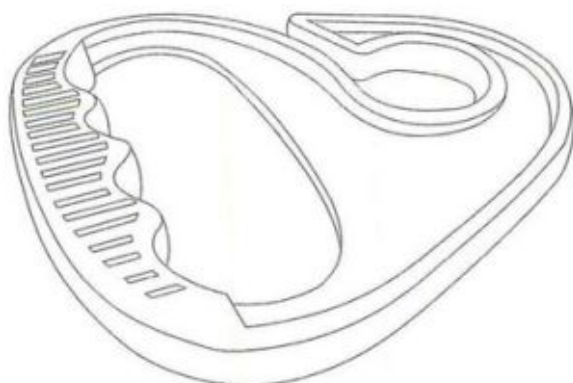
(73) SAMSUNG ELECTRONICS CO., LTD. (KR)

(72) HYE-BIN PARK, YOU-JIN IM, SORA KIM, JOO-HYUNG LEE

(74) NELLIE D SHORES

Prazo de validade: 10 (dez) anos contados a partir de 25/02/2014, mediante o recolhimento da taxa quinquenal de manutenção (Artigos 119 e 120 da LPI) e observadas as demais condições legais.

39



(11) BR 30 2014 000728-9

(22) 20/02/2014

(15) 26/04/2016

(45) 26/04/2016

(52) 23-02

(54) CONFIGURAÇÃO APLICADA EM SUPORTE

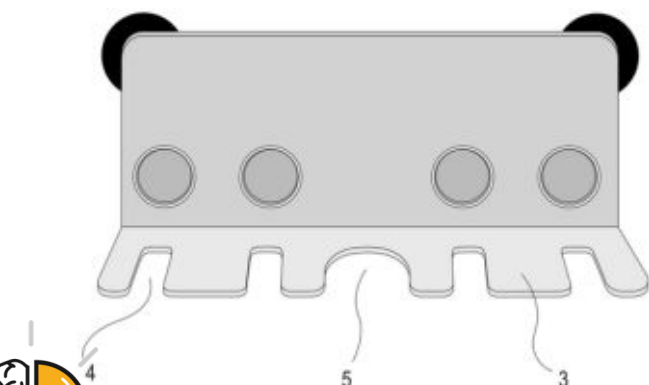
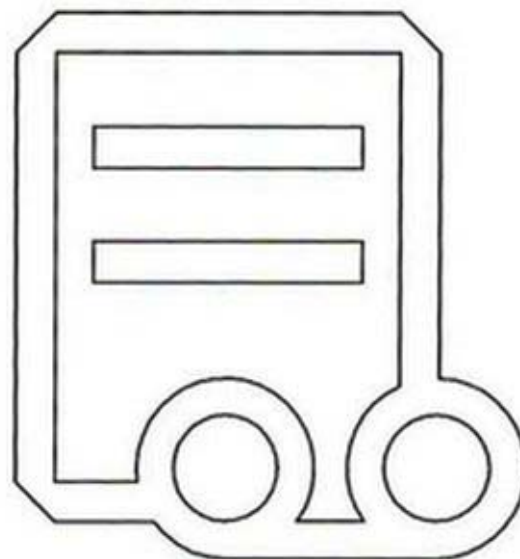
(73) LOURIVAL GUIDONI (BR/SP)

(72) LOURIVAL GUIDONI

(74) HÉLIO DONIZETTI SERRANO

Prazo de validade: 10 (dez) anos contados a partir de 20/02/2014, mediante o recolhimento da taxa quinquenal de manutenção (Artigos 119 e 120 da LPI) e observadas as demais condições legais.

39



(11) BR 30 2014 000845-5

(22) 26/02/2014

(15) 26/04/2016

(45) 26/04/2016

(52) 12-07

(54) CONFIGURAÇÃO APLICADA EM BALÃO

(73) LUCIANO DA SILVEIRA ARAÚJO (BR/SP)

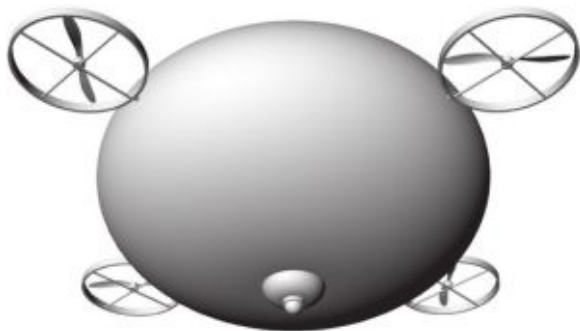
(72) LUCIANO DA SILVEIRA ARAÚJO

(74) PEDRO SOUTELLO ESCOBAR DE ANDRADE

39

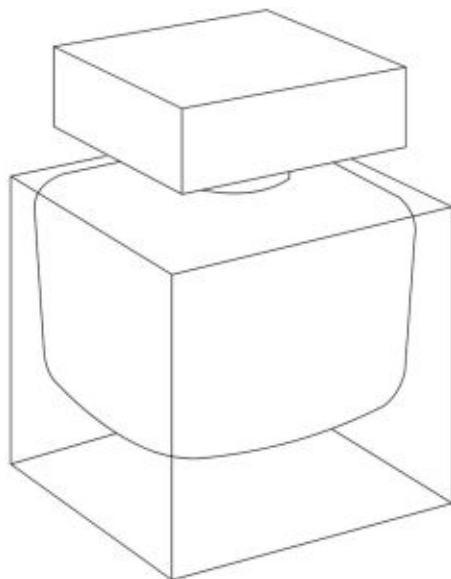


Prazo de validade: 10 (dez) anos contados a partir de 26/02/2014, mediante o recolhimento da taxa quinquenal de manutenção (Artigos 119 e 120 da LPI) e observadas as demais condições legais.



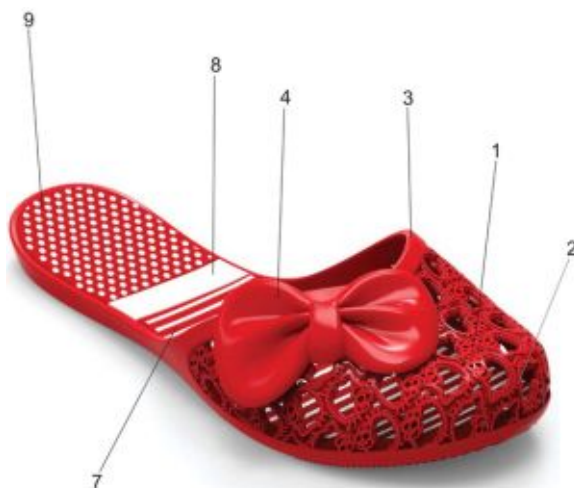
(11) BR 30 2014 000922-2
(22) 28/02/2014
(15) 26/04/2016
(30) 30/09/2013 EP 002317834
(45) 26/04/2016
(52) 09-01
(54) CONFIGURAÇÃO APLICADA A FRASCO
(73) BEAUTE PRÉSTIGE INTERNATIONAL (FR)
(72) RÉMI GOMEZ
(74) ANA CRISTINA ALMEIDA MULLER WEGMANN

Prazo de validade: 10 (dez) anos contados a partir de 28/02/2014, mediante o recolhimento da taxa quinquenal de manutenção (Artigos 119 e 120 da LPI) e observadas as demais condições legais.



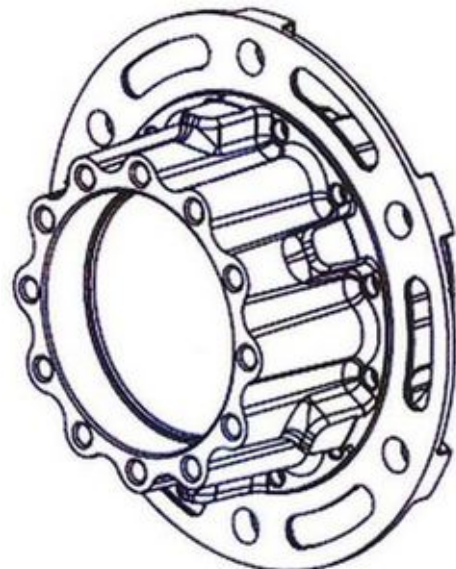
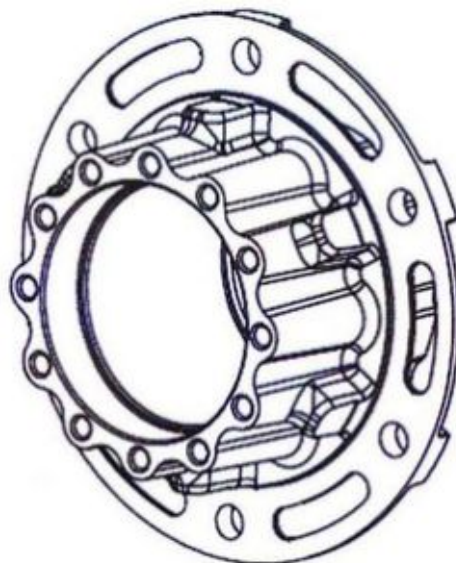
(11) BR 30 2014 001038-7
(22) 11/03/2014
(15) 26/04/2016
(45) 26/04/2016
(52) 02-04
(54) CONFIGURAÇÃO APLICADA EM CHINELO
(73) GRENDENE S.A. (BR/CE)
(72) ROBSON CASTILHO DE BRITO
(74) CUSTÓDIO DE ALMEIDA & CIA.

Prazo de validade: 10 (dez) anos contados a partir de 11/03/2014, mediante o recolhimento da taxa quinquenal de manutenção (Artigos 119 e 120 da LPI) e observadas as demais condições legais.



(11) BR 30 2014 001221-5
(22) 20/03/2014
(15) 26/04/2016
(45) 26/04/2016
(52) 12-16
(54) CONFIGURAÇÃO APLICADAS EM CUBO DE RODA TRASEIRO
(73) RANDON S/A IMPLEMENTOS E PARTICIPAÇÕES (BR/RS)
(72) CARLOS EDUARDO MICHELIN BERALDO
(74) VIEIRA DE MELLO ADVOGADOS

Prazo de validade: 10 (dez) anos contados a partir de 20/03/2014, mediante o recolhimento da taxa quinquenal de manutenção (Artigos 119 e 120 da LPI) e observadas as demais condições legais.



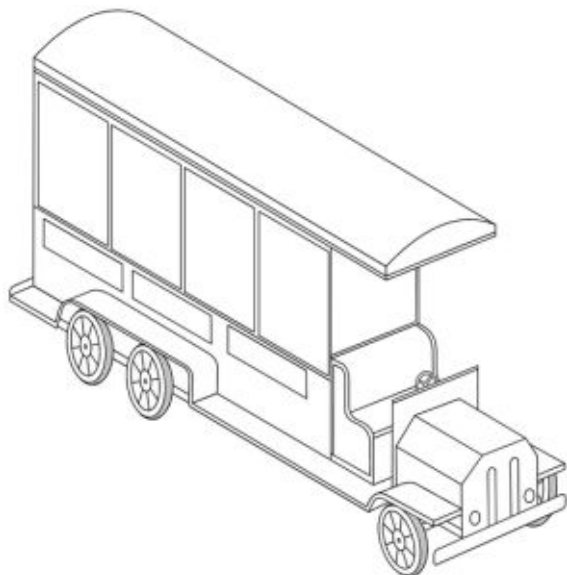
(11) BR 30 2014 001248-7



(22) 24/03/2014
(15) 26/04/2016
(45) 26/04/2016
(52) 12-13 , 12-08

(54) CONFIGURAÇÃO APLICADA EM VEÍCULO
(73) SANTOS & PÉSSINI LTDA - ME (BR/PR)
(72) ADRIEL RODRIGUES DOS SANTOS PESSINI
(74) CARLOS EDUARDO GOMES DA SILVA

Prazo de validade: 10 (dez) anos contados a partir de 24/03/2014, mediante o recolhimento da taxa quinquenal de manutenção (Artigos 119 e 120 da LPI) e observadas as demais condições legais.



(11) **BR 30 2014 001297-5**

(22) 26/03/2014
(15) 26/04/2016
(45) 26/04/2016
(52) 02-04

(54) CONFIGURAÇÃO APLICADA EM SOLADO
(73) SUGAR SHOES LTDA (BR/RS)
(72) JOSÉ LUIZ DIEHL, LUIZ CARLOS DE OLIVEIRA
(74) DMARK REGISTROS DE MARCAS E PATENTES S/S LTDA

Prazo de validade: 10 (dez) anos contados a partir de 26/03/2014, mediante o recolhimento da taxa quinquenal de manutenção (Artigos 119 e 120 da LPI) e observadas as demais condições legais.



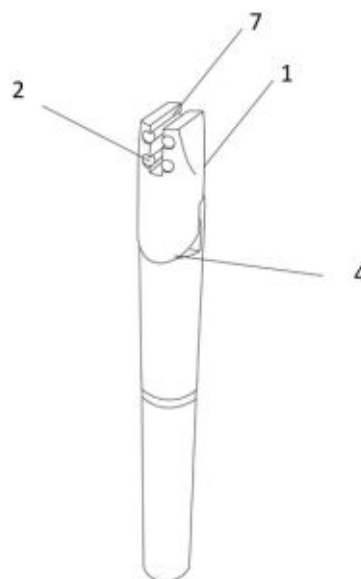
(11) **BR 30 2014 001299-1**

(22) 26/03/2014
(15) 26/04/2016
(45) 26/04/2016
(52) 24-02

(54) CONFIGURAÇÃO APLICADA EM CABO PARA ESPELHO ODONTOLÓGICO
(73) JULIO CESAR BENIS (BR/PR)
(72) JULIO CESAR BENIS
(74) AUDEMIR ELIAS CALHEIROS

39

Prazo de validade: 10 (dez) anos contados a partir de 26/03/2014, mediante o recolhimento da taxa quinquenal de manutenção (Artigos 119 e 120 da LPI) e observadas as demais condições legais.



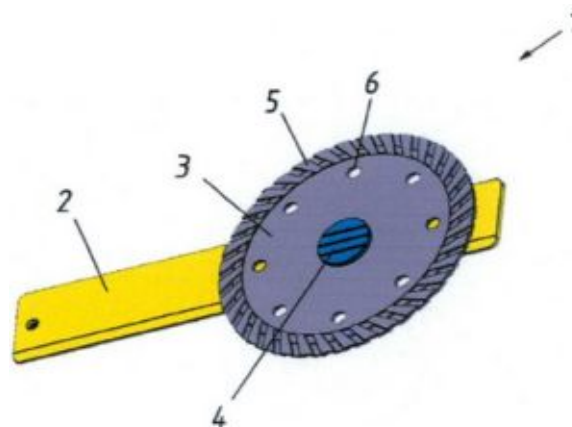
(11) **BR 30 2014 001328-9**

(22) 27/03/2014
(15) 26/04/2016
(45) 26/04/2016
(52) 19-06 , 08-03

(54) CONFIGURAÇÃO APLICADA EM RÉGUA
(73) JOSÉ CARLOS PEZZOTTI (BR/SP)
(72) JOSÉ CARLOS PEZZOTTI
(74) JOSÉ SIDNEY VALÉRIO

Prazo de validade: 10 (dez) anos contados a partir de 27/03/2014, mediante o recolhimento da taxa quinquenal de manutenção (Artigos 119 e 120 da LPI) e observadas as demais condições legais.

39



(11) **BR 30 2014 001337-8**

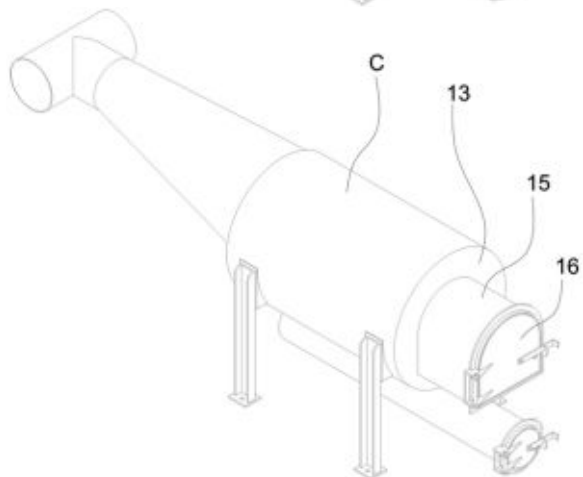
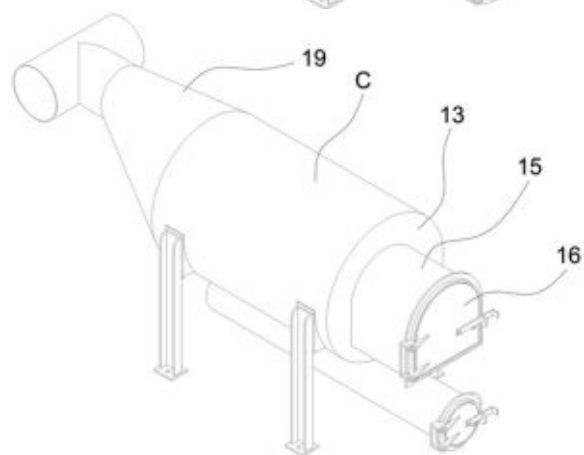
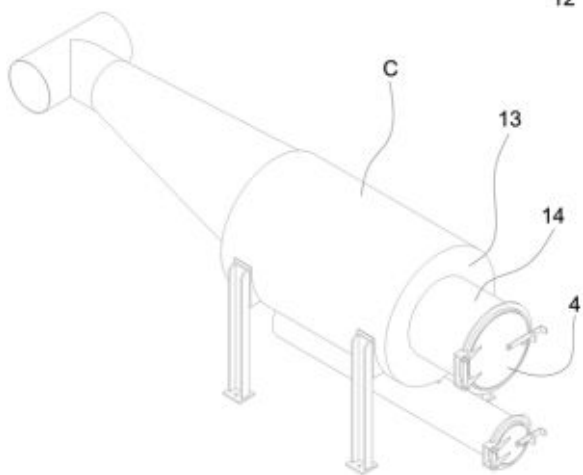
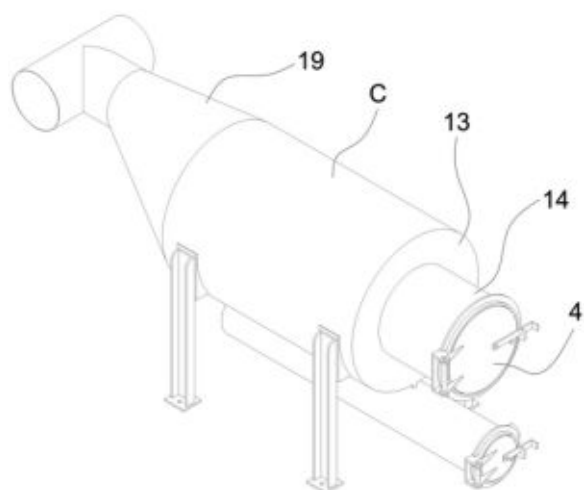
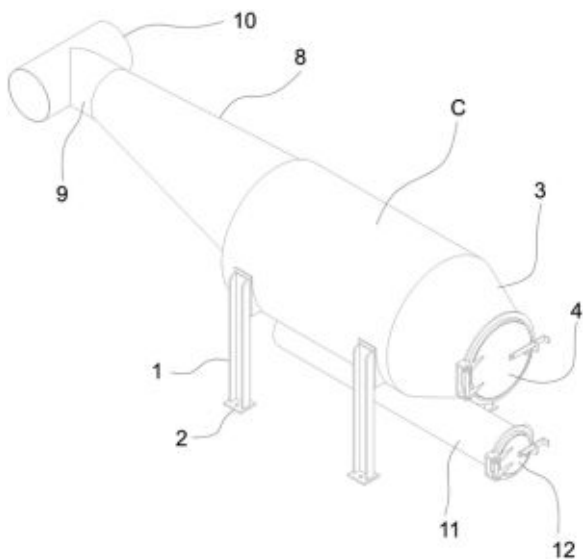
(22) 27/03/2014
(15) 26/04/2016
(45) 26/04/2016
(52) 23-03

(54) CONFIGURAÇÃO APLICADA EM FORNALHA
(73) CENTRAL NORTE FERRAMENTARIA LTDA - ME (BR/SC)
(72) RODNEI BERNDT
(74) ANEL MARCAS E PATENTES EIRELI

Prazo de validade: 10 (dez) anos contados a partir de 27/03/2014, mediante o recolhimento da taxa quinquenal de manutenção (Artigos 119 e 120 da LPI) e observadas as demais condições legais.

39





(11) BR 30 2014 001351-3

39

(22) 28/03/2014

(15) 26/04/2016

(45) 26/04/2016

(52) 23-01

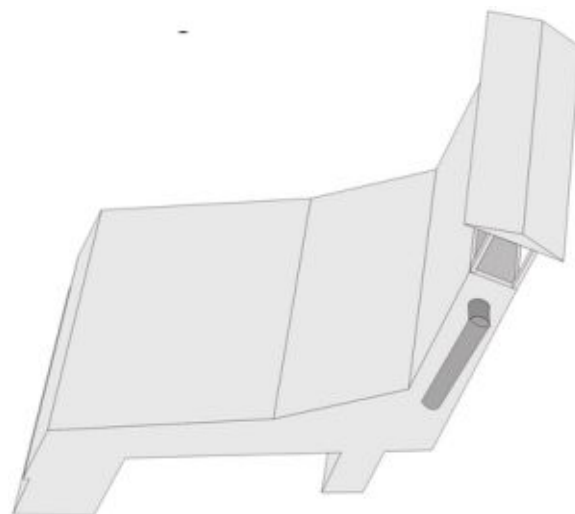
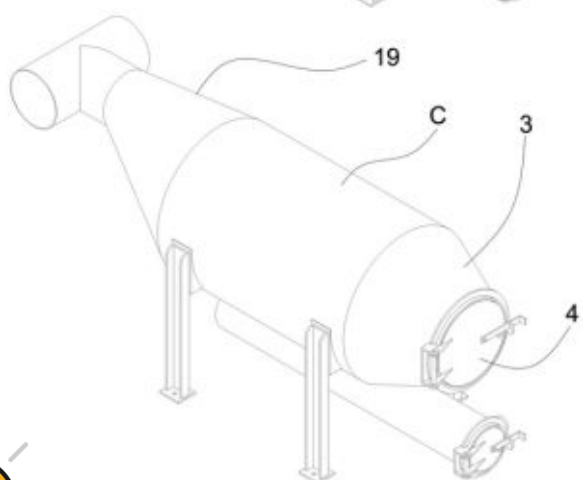
(54) CONFIGURAÇÃO APLICADA EM EXAUSTOR

(73) RONALDO DAG ZADROZNY (BR/SC)

(72) RONALDO DAG ZADROZNY

(74) SANDRO CONRADO DA SILVA

Prazo de validade: 10 (dez) anos contados a partir de 28/03/2014, mediante o recolhimento da taxa quinquenal de manutenção (Artigos 119 e 120 da LPI) e observadas as demais condições legais.



(11) BR 30 2014 001369-6

39

(22) 28/03/2014

(15) 26/04/2016

(45) 26/04/2016

(52) 06-02

(54) CONFIGURAÇÃO APLICADA EM CAMA COM CABECEIRA E PESEIRA.

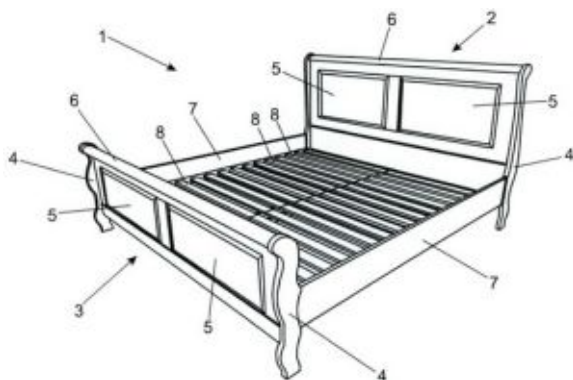
(73) P&C ARTEMÓBILI S.A. (BR/RS)

(72) GELSON ANTONIO PONZONI



(74) VILELACOELHO SOCIEDADE DE ADVOGADOS

Prazo de validade: 10 (dez) anos contados a partir de 28/03/2014, mediante o recolhimento da taxa quinquenal de manutenção (Artigos 119 e 120 da LPI) e observadas as demais condições legais.



(11) BR 30 2014 001464-1

(22) 02/04/2014

(15) 26/04/2016

(30) 07/11/2013 EP 002340521-0002

(45) 26/04/2016

(52) 10-05

(54) CONFIGURAÇÃO APLICADA EM SENSOR

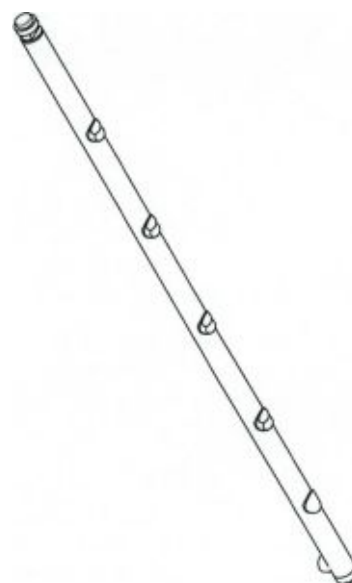
(73) SCHNEIDER ELECTRIC INDUSTRIES SAS (FR)

(72) BENOIT LAFOREST, LINO DE MARTIN

(74) DANNEMANN, SIEMSEN, BIGLER & IPANEMA MOREIRA

Prazo de validade: 10 (dez) anos contados a partir de 02/04/2014, mediante o recolhimento da taxa quinquenal de manutenção (Artigos 119 e 120 da LPI) e observadas as demais condições legais.

39



(11) BR 30 2014 001528-1

(22) 04/04/2014

(15) 26/04/2016

(45) 26/04/2016

(52) 16-02

(54) CONFIGURAÇÃO APLICADA EM PROJETOR

(73) EXPERT - TI COMUNICAÇÃO LTDA - ME (BR/CE)

(72) THIAGO TOMÉ DE SOUZA SANTOS

(74) WETTOR BUREAU DE APOIO EMP. S/S LTDA ME

Prazo de validade: 10 (dez) anos contados a partir de 04/04/2014, mediante o recolhimento da taxa quinquenal de manutenção (Artigos 119 e 120 da LPI) e observadas as demais condições legais.

39



(11) BR 30 2014 001465-0

(22) 02/04/2014

(15) 26/04/2016

(45) 26/04/2016

(52) 10-05

(54) CONFIGURAÇÃO APLICADA EM SENSOR

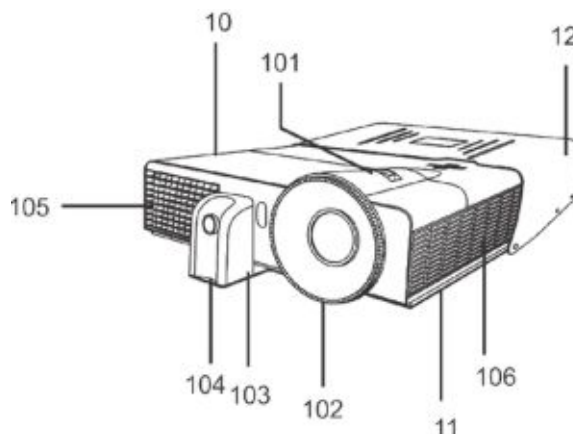
(73) SCHNEIDER ELECTRIC INDUSTRIES SAS (FR)

(72) BENOIT LAFOREST, LINO DE MARTIN

(74) DANNEMANN, SIEMSEN, BIGLER & IPANEMA MOREIRA

Prazo de validade: 10 (dez) anos contados a partir de 02/04/2014, mediante o recolhimento da taxa quinquenal de manutenção (Artigos 119 e 120 da LPI) e observadas as demais condições legais.

39



(11) BR 30 2014 001541-9

(22) 04/04/2014

(15) 26/04/2016

(45) 26/04/2016

(52) 12-16

(54) CONFIGURAÇÃO APLICADA EM SPOILER INFERIOR

(73) VOLKSWAGEN AKTIENGESELLSCHAFT (DE)

(72) LUIZ ALBERTO VEIGA

(74) DANNEMANN, SIEMSEN, BIGLER & IPANEMA MOREIRA

Prazo de validade: 10 (dez) anos contados a partir de 04/04/2014, mediante o recolhimento da taxa quinquenal de manutenção (Artigos 119 e 120 da LPI) e observadas as demais condições legais.

39



(11) BR 30 2014 001558-3

(22) 07/04/2014

(15) 26/04/2016

(30) 07/10/2013 US 29/469,119

(45) 26/04/2016

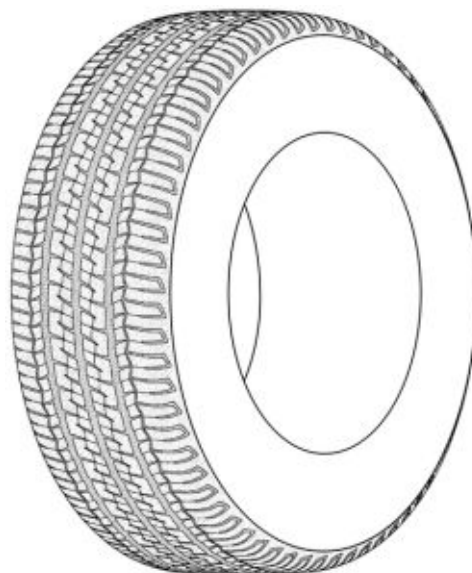
39



(52) 24-02
 (54) CONFIGURAÇÃO APLICADA EM INSTRUMENTO MÉDICO
 (73) ENGINEERED ENDODONTICS, LLC (US)
 (72) MARK ARTHUR FIORINA, MARK ANDREW FIORINA
 (74) DANNEMANN, SIEMSEN, BIGLER & IPANEMA MOREIRA
 Prazo de validade: 10 (dez) anos contados a partir de 07/04/2014, mediante o recolhimento da taxa quinquenal de manutenção (Artigos 119 e 120 da LPI) e observadas as demais condições legais.

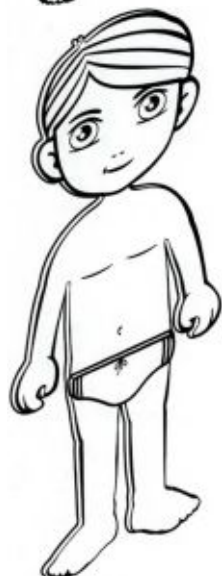


(11) **BR 30 2014 001588-5** 39
 (22) 08/04/2014
 (15) 26/04/2016
 (30) 09/10/2013 US 29/469,311
 (45) 26/04/2016
 (52) 12-15
 (54) CONFIGURAÇÃO APLICADA EM BANDA DE RODAGEM DE PNEU
 (73) BRIDGESTONE AMERICAS TIRE OPERATIONS, LLC (US)
 (72) RICHARD S. PARR, RUSSELL A. MOSER
 (74) DANNEMANN, SIEMSEN, BIGLER & IPANEMA MOREIRA
 Prazo de validade: 10 (dez) anos contados a partir de 08/04/2014, mediante o recolhimento da taxa quinquenal de manutenção (Artigos 119 e 120 da LPI) e observadas as demais condições legais.



(11) **BR 30 2014 001603-2** 39
 (22) 09/04/2014
 (15) 26/04/2016
 (45) 26/04/2016
 (52) 21-01
 (54) CONFIGURAÇÃO APLICADA A BRINQUEDO
 (73) INSTITUTO NACIONAL DE TECNOLOGIA - INT (BR/RJ)
 (72) SAUL ELIAHÚ MIZRAHI, DAYSE CARLA GENERO SERRA, MAGDA FERNANDES DE CARVALHO, DENISE BARBOSA SILVA TAVARES, PEDRO BRAGA LEITÃO, JANETE ROCHA CÍCERO
 Prazo de validade: 10 (dez) anos contados a partir de 09/04/2014, mediante o recolhimento da taxa quinquenal de manutenção (Artigos 119 e 120 da LPI) e observadas as demais condições legais.





(11) **BR 30 2014 001631-8**

39

(22) 10/04/2014

(15) 26/04/2016

(45) 26/04/2016

(52) 09-01

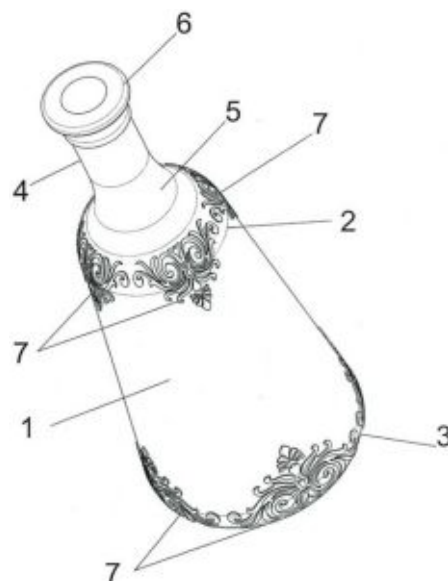
(54) CONFIGURAÇÃO APLICADA A GARRAFA

(73) IP VESTOR GROUP LIMITED (CY)

(72) EKATERINA VALERIENVA TSARA

(74) DMARK REGISTROS DE MARCAS E PATENTES S/S LTDA

Prazo de validade: 10 (dez) anos contados a partir de 10/04/2014, mediante o recolhimento da taxa quinzenal de manutenção (Artigos 119 e 120 da LPI) e observadas as demais condições legais.



(11) **BR 30 2014 001642-3**

39

(22) 11/04/2014

(15) 26/04/2016

(45) 26/04/2016

(52) 13-03

(54) CONFIGURAÇÃO APLICADA EM PASSA E PRENSA CABOS

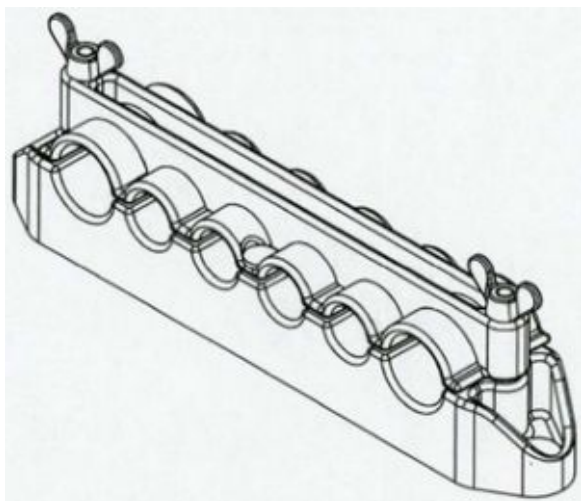
(73) JANDREY NOGUEIRA MENDES (BR/SP)

(72) JANDREY NOGUEIRA MENDES

(74) INTERAÇÃO MARCAS E PATENTES LTDA

Prazo de validade: 10 (dez) anos contados a partir de 11/04/2014, mediante o recolhimento da taxa quinzenal de manutenção (Artigos 119 e 120 da LPI) e observadas as demais condições legais.





(11) BR 30 2014 001650-4

(22) 11/04/2014

(15) 26/04/2016

(45) 26/04/2016

(52) 02-04

(54) CONFIGURAÇÃO APLICADA EM SOLADO DE CHINELO

(73) INDÚSTRIA DE CALÇADOS E INJETADOS SAIRÉ LTDA (BR/MG)

(72) VALDEMAR GONÇALVES FILHO

(74) JOSE NAVES DE LACERDA JÚNIOR

Prazo de validade: 10 (dez) anos contados a partir de 11/04/2014, mediante o recolhimento da taxa quinzenal de manutenção (Artigos 119 e 120 da LPI) e observadas as demais condições legais.

39



(11) BR 30 2014 001656-3

(22) 11/04/2014

(15) 26/04/2016

(30) 25/10/2013 US 29/470,914

(45) 26/04/2016

(52) 32-00

(54) PADRÃO ORNAMENTAL APLICADO A INTERFACE GRÁFICA

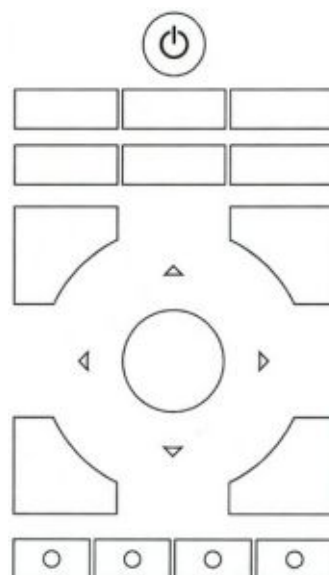
(73) MICROSOFT CORPORATION (US)

(72) ROSS DAVID HEETER, DAVID GARDNER, ANDREW EINAUDI, CYRUS KANGA, JASON ROBERT TUCK

(74) DI BLASI, PARENTE & ASS. PROP. IND. LTDA

Prazo de validade: 10 (dez) anos contados a partir de 11/04/2014, mediante o recolhimento da taxa quinzenal de manutenção (Artigos 119 e 120 da LPI) e observadas as demais condições legais.

39



(11) BR 30 2014 001679-2

(22) 14/04/2014

(15) 26/04/2016

(45) 26/04/2016

(52) 06-01

(54) CONFIGURAÇÃO APLICADA EM POLTRONA

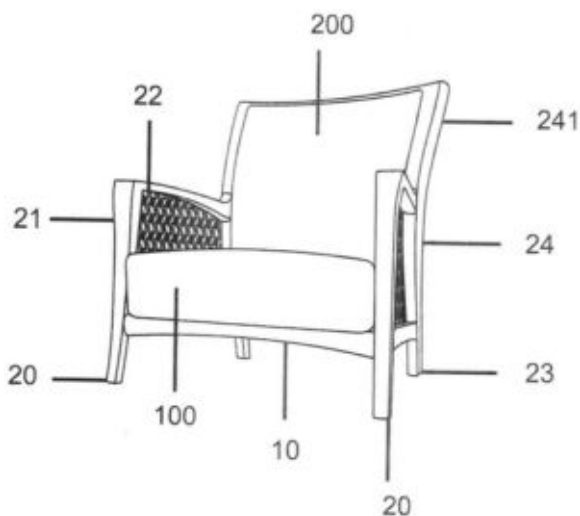
(73) S M GESTÃO E NEGÓCIOS LTDA. (BR/RS)

(72) ROQUE ADILSON FRIZZO

(74) MARIO DE ALMEIDA MARCAS E PATENTES LTDA

Prazo de validade: 10 (dez) anos contados a partir de 14/04/2014, mediante o recolhimento da taxa quinzenal de manutenção (Artigos 119 e 120 da LPI) e observadas as demais condições legais.

39



(11) BR 30 2014 001684-9

(22) 14/04/2014

(15) 26/04/2016

(30) 15/10/2013 US 29/469,887

(45) 26/04/2016

(52) 14-04

(54) PADRÃO ORNAMENTAL APLICADO EM ÍCONE

(73) DEERE & COMPANY (US)

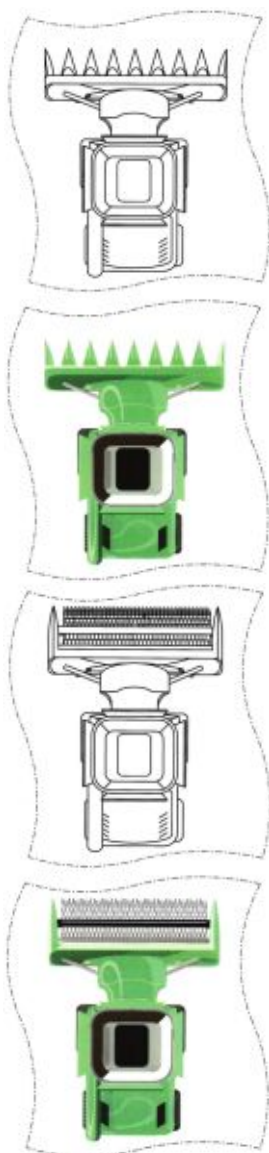
(72) JULIAN SANCHEZ, KELLY L. SIKKEMA, RYAN GILSDORF, JEFFERY J. ADAMS, MARGAUX M. PRICE, JOHN M. HAGEMAN

(74) KASZNAR LEONARDOS PROPRIEDADE INTELECTUAL

Prazo de validade: 10 (dez) anos contados a partir de 14/04/2014, mediante o recolhimento da taxa quinzenal de manutenção (Artigos 119 e 120 da LPI) e observadas as demais condições legais.

39





(11) **BR 30 2014 001685-7**
 (22) 14/04/2014
 (15) 26/04/2016
 (30) 15/10/2013 US 29/469,888
 (45) 26/04/2016
 (52) 14-04
 (54) PADRÃO ORNAMENTAL APLICADO EM ÍCONE
 (73) DEERE & COMPANY (US)
 (72) JULIAN SANCHEZ, KELLY L. SIKKEMA, RYAN GILSDORF, JEFFERY J. ADAMS, MARGAUX M. PRICE, JOHN M. HAGEMAN
 (74) KASZMAR LEONARDOS PROPRIEDADE INTELECTUAL
 Prazo de validade: 10 (dez) anos contados a partir de 14/04/2014, mediante o recolhimento da taxa quinquenal de manutenção (Artigos 119 e 120 da LPI) e observadas as demais condições legais.



39

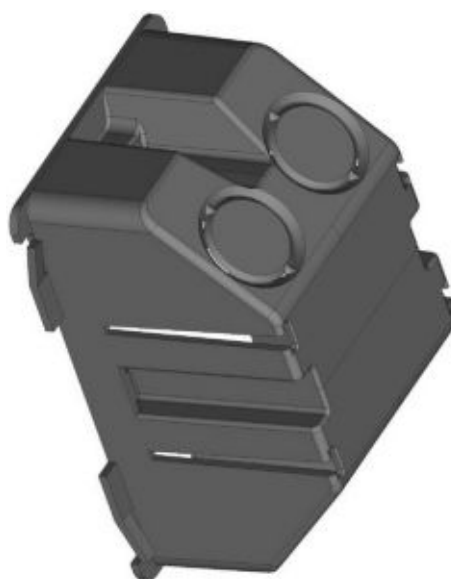
(11) **BR 30 2014 001690-3**
 (22) 15/04/2014
 (15) 26/04/2016
 (45) 26/04/2016
 (52) 25-01
 (54) CONFIGURAÇÃO APLICADA EM CAIXA DE PASSAGEM
 (73) POLAR COMÉRCIO DE PLÁSTICOS LTDA EPP (BR/SC)
 (72) DALVIR ALVISE
 (74) SANDRO WUNDERLICH
 Prazo de validade: 10 (dez) anos contados a partir de 15/04/2014, mediante o recolhimento da taxa quinquenal de manutenção (Artigos 119 e 120 da LPI) e observadas as demais condições legais.



(11) **BR 30 2014 001691-1**
 (22) 15/04/2014

39

(11) **BR 30 2014 001689-0**
 (22) 15/04/2014
 (15) 26/04/2016
 (45) 26/04/2016
 (52) 13-03
 (54) CONFIGURAÇÃO APLICADA A CAIXA ELÉTRICA
 (73) POLAR COMÉRCIO DE PLÁSTICOS LTDA EPP (BR/SC)
 (72) DALVIR ALVISE
 (74) SANDRO WUNDERLICH
 Prazo de validade: 10 (dez) anos contados a partir de 15/04/2014, mediante o recolhimento da taxa quinquenal de manutenção (Artigos 119 e 120 da LPI) e observadas as demais condições legais.



39

39



(15) 26/04/2016

(45) 26/04/2016

(52) 25-01

(54) CONFIGURAÇÃO APLICADA EM CAIXA DE PASSAGEM

(73) POLAR COMÉRCIO DE PLÁSTICOS LTDA EPP (BR/SC)

(72) DALVIR ALVISE

(74) SANDRO WUNDERLICH

Prazo de validade: 10 (dez) anos contados a partir de 15/04/2014, mediante o recolhimento da taxa quinzenal de manutenção (Artigos 119 e 120 da LPI) e observadas as demais condições legais.



(11) BR 30 2014 001692-0

(22) 15/04/2014

(15) 26/04/2016

(45) 26/04/2016

(52) 25-01

(54) CONFIGURAÇÃO APLICADA EM CAIXA DE PASSAGEM

(73) POLAR COMÉRCIO DE PLÁSTICOS LTDA EPP (BR/SC)

(72) DALVIR ALVISE

(74) SANDRO WUNDERLICH

Prazo de validade: 10 (dez) anos contados a partir de 15/04/2014, mediante o recolhimento da taxa quinzenal de manutenção (Artigos 119 e 120 da LPI) e observadas as demais condições legais.



(11) BR 30 2014 001695-4

(22) 15/04/2014

(15) 26/04/2016

(45) 26/04/2016

(52) 03-03

(54) CONFIGURAÇÃO APLICADA EM MESA

39

(73) ROBINSON FERNANDES (BR/SP)

(72) ROBINSON FERNANDES

(74) PEZZUOL & ASSOCIADOS MARCAS E PATENTES S/C LTDA

Prazo de validade: 10 (dez) anos contados a partir de 15/04/2014, mediante o recolhimento da taxa quinzenal de manutenção (Artigos 119 e 120 da LPI) e observadas as demais condições legais.



(11) BR 30 2014 001696-2

(22) 15/04/2014

(15) 26/04/2016

(45) 26/04/2016

(52) 09-03

(54) CONFIGURAÇÃO APLICADA EM EMBALAGEM

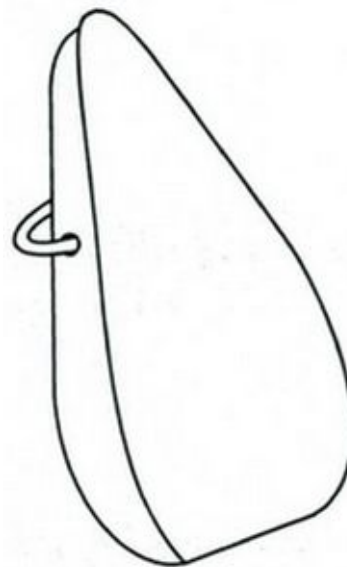
(73) EXTRAMOLD JOMO INDÚSTRIA DE PLÁSTICOS LTDA (BR/RS)

(72) DAGMAR LUISE MOHRBACK

(74) EMERSON SALBEGO HOFART

39

Prazo de validade: 10 (dez) anos contados a partir de 15/04/2014, mediante o recolhimento da taxa quinzenal de manutenção (Artigos 119 e 120 da LPI) e observadas as demais condições legais.



(11) BR 30 2014 001697-0

(22) 15/04/2014

(15) 26/04/2016

(45) 26/04/2016

(52) 03-01

(54) CONFIGURAÇÃO APLICADA EM CARTEIRA

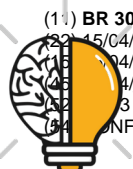
(73) EXTRAMOLD JOMO INDÚSTRIA DE PLÁSTICOS LTDA (BR/RS)

(72) DAGMAR LUISE MOHRBACH

(74) EMERSON SALBEGO HOFART

Prazo de validade: 10 (dez) anos contados a partir de 15/04/2014, mediante o recolhimento da taxa quinzenal de manutenção (Artigos 119 e 120 da LPI) e observadas as demais condições legais.

39





(11) BR 30 2014 001707-1

(22) 16/04/2014

(15) 26/04/2016

(45) 26/04/2016

(52) 12-16

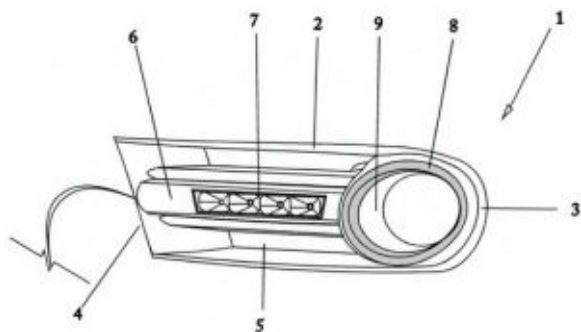
(54) CONFIGURAÇÃO APLICADA EM FAROL AUTOMOTIVO

(73) THEVEN ZHANG (BR/SP)

(72) THEVEN ZHANG

(74) CELSO DE CARVALHO MELLO

Prazo de validade: 10 (dez) anos contados a partir de 16/04/2014, mediante o recolhimento da taxa quinzenal de manutenção (Artigos 119 e 120 da LPI) e observadas as demais condições legais.



(11) BR 30 2014 001709-8

(22) 16/04/2014

(15) 26/04/2016

(30) 17/10/2013 US 29/470,045; 17/10/2013 US 29/470,048

(45) 26/04/2016

(52) 17-02

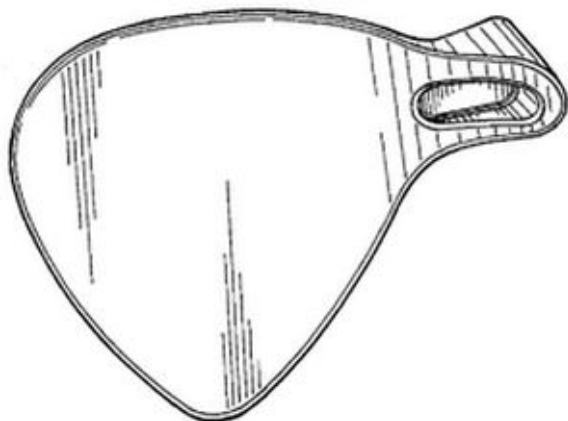
(54) CONFIGURAÇÃO APLICADA EM PALHETA

(73) HAMMERHEAD LLC (US)

(72) MARK PANAGIOTES

(74) DANNEMANN, SIEMSEN, BIGLER & IPANEMA MOREIRA

Prazo de validade: 10 (dez) anos contados a partir de 16/04/2014, mediante o recolhimento da taxa quinzenal de manutenção (Artigos 119 e 120 da LPI) e observadas as demais condições legais.



(11) BR 30 2014 001713-6

39

(22) 11/04/2014

(15) 26/04/2016

(45) 26/04/2016

(52) 25-01

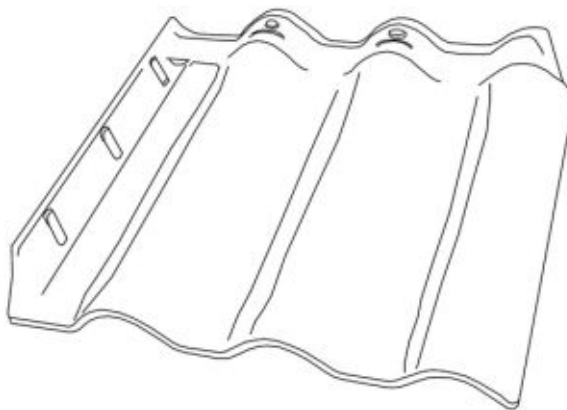
(54) CONFIGURAÇÃO APLICADA EM TELHA

(73) TERRACOTAGRES CERÂMICA LTDA (BR/SC)

(72) MARCELO SILVANO PEREIRA

(74) AGOSTINHO DE MELO

Prazo de validade: 10 (dez) anos contados a partir de 11/04/2014, mediante o recolhimento da taxa quinzenal de manutenção (Artigos 119 e 120 da LPI) e observadas as demais condições legais.



(11) BR 30 2014 001721-7

(22) 16/04/2014

(15) 26/04/2016

(30) 16/10/2013 US 29/469,983

(45) 26/04/2016

(52) 12-08

(54) CONFIGURAÇÃO APLICADA EM VEÍCULO

(73) FORD GLOBAL TECHNOLOGIES, LLC. (US)

(72) DARRELL PAUL BEHMER, EHAB NAGUIB KAOU, GAREN NICOGHOSIAN, J C MAYS, JOEL PIASKOWSKI, KEMAL CURIC, MARK KASKI, MORAY STUART CALLUM

(74) GUSTAVO SARTORI GUIMARAES

Prazo de validade: 10 (dez) anos contados a partir de 16/04/2014, mediante o recolhimento da taxa quinzenal de manutenção (Artigos 119 e 120 da LPI) e observadas as demais condições legais.



39

(11) BR 30 2014 001722-5

(22) 16/04/2014

(15) 26/04/2016

(30) 16/10/2013 US 29/469,983

(45) 26/04/2016

(52) 12-16

(54) CONFIGURAÇÕES APLICADA EM COBERTURA PARA PARA-CHOQUE TRASEIRO

(73) FORD GLOBAL TECHNOLOGIES, LLC. (US)

(72) DARRELL PAUL BEHMER, J C MAYS, JOEL PIASKOWSKI, KEMAL CURIC, MORAY STUART CALLUM

(74) GUSTAVO SARTORI GUIMARAES

Prazo de validade: 10 (dez) anos contados a partir de 16/04/2014, mediante o recolhimento da taxa quinzenal de manutenção (Artigos 119 e 120 da LPI) e observadas as demais condições legais.

39





(11) **BR 30 2014 001724-1**
 (22) 16/04/2014
 (15) 26/04/2016
 (30) 16/10/2013 US 29/469,983
 (45) 26/04/2016
 (52) 26-06

39

(54) CONFIGURAÇÃO APLICADA EM FAROL DE ESTACIONAMENTO
 (73) FORD GLOBAL TECHNOLOGIES, LLC. (US)
 (72) DARRELL PAUL BEHMER, J C MAYS, JOEL PIASKOWSKI, KEMAL CURIC, MORAY STUART CALLUM
 (74) GUSTAVO SARTORI GUIMARAES
 Prazo de validade: 10 (dez) anos contados a partir de 16/04/2014, mediante o recolhimento da taxa quinquenal de manutenção (Artigos 119 e 120 da LPI) e observadas as demais condições legais.



(11) **BR 30 2014 001727-6**
 (22) 16/04/2014
 (15) 26/04/2016
 (30) 16/10/2013 US 29/469,983
 (45) 26/04/2016
 (52) 12-16

39

(54) CONFIGURAÇÃO APLICADA EM TAMPA DE PORTA-MALAS
 (73) FORD GLOBAL TECHNOLOGIES, LLC. (US)
 (72) DARRELL PAUL BEHMER, J C MAYS, JOEL PIASKOWSKI, KEMAL CURIC, MORAY STUART CALLUM
 (74) GUSTAVO SARTORI GUIMARAES
 Prazo de validade: 10 (dez) anos contados a partir de 16/04/2014, mediante o recolhimento da taxa quinquenal de manutenção (Artigos 119 e 120 da LPI) e observadas as demais condições legais.



(11) **BR 30 2014 001728-4**
 (22) 16/04/2014
 (15) 26/04/2016
 (30) 16/10/2013 US 29/469,983
 (45) 26/04/2016
 (52) 12-16

39

(54) CONFIGURAÇÕES APLICADAS EM COLETOR DE AR
 (73) FORD GLOBAL TECHNOLOGIES, LLC. (US)

(72) DARRELL PAUL BEHMER, J C MAYS, JOEL PIASKOWSKI, KEMAL CURIC, MORAY STUART CALLUM

(74) ARTUR FRANCISCO SCHAAL

Prazo de validade: 10 (dez) anos contados a partir de 16/04/2014, mediante o recolhimento da taxa quinquenal de manutenção (Artigos 119 e 120 da LPI) e observadas as demais condições legais.



(11) **BR 30 2014 001733-0**
 (22) 16/04/2014
 (15) 26/04/2016
 (30) 16/10/2013 US 29/469,983
 (45) 26/04/2016
 (52) 26-06

39

(54) CONFIGURAÇÕES APLICADAS EM FAROL DIANTEIRO
 (73) FORD GLOBAL TECHNOLOGIES, LLC. (US)
 (72) DARRELL PAUL BEHMER, J C MAYS, JOEL PIASKOWSKI, KEMAL CURIC, MORAY STUART CALLUM
 (74) GUSTAVO SARTORI GUIMARAES
 Prazo de validade: 10 (dez) anos contados a partir de 16/04/2014, mediante o recolhimento da taxa quinquenal de manutenção (Artigos 119 e 120 da LPI) e observadas as demais condições legais.



(11) **BR 30 2014 001736-5**
 (22) 16/04/2014
 (15) 26/04/2016
 (30) 16/10/2013 US 29/469,983
 (45) 26/04/2016
 (52) 12-16

39

(54) CONFIGURAÇÃO APLICADA EM ESPELHO RETROVISOR
 (73) FORD GLOBAL TECHNOLOGIES, LLC. (US)
 (72) DARRELL PAUL BEHMER, J C MAYS, JOEL PIASKOWSKI, KEMAL CURIC, MORAY STUART CALLUM
 (74) GUSTAVO SARTORI GUIMARAES
 Prazo de validade: 10 (dez) anos contados a partir de 16/04/2014, mediante o recolhimento da taxa quinquenal de manutenção (Artigos 119 e 120 da LPI) e observadas as demais condições legais.



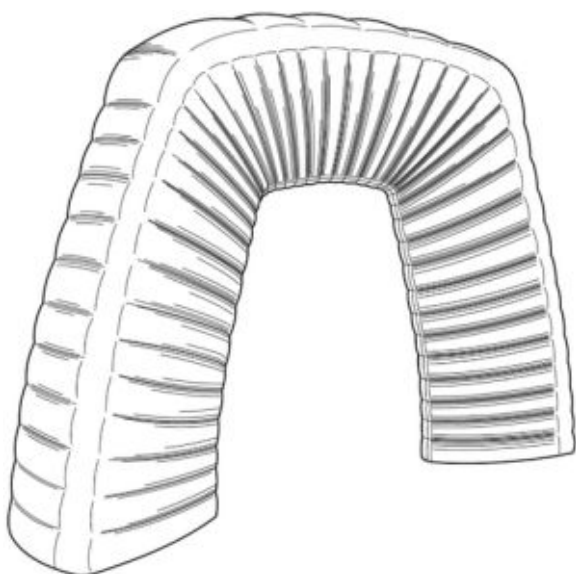


(11) **BR 30 2014 001739-0**
 (22) 16/04/2014
 (15) 26/04/2016
 (30) 17/10/2013 EM 002328567
 (45) 26/04/2016
 (52) 10-06

39

(54) CONFIGURAÇÃO APLICADA EM PORTAL
 (73) RED BULL GMBH (AT)
 (72) MARC SEUBERT, PHILIPP GUENTHER
 (74) DAVID DO NASCIMENTO ADVOGADOS ASSOCIADOS

Prazo de validade: 10 (dez) anos contados a partir de 16/04/2014, mediante o recolhimento da taxa quinquenal de manutenção (Artigos 119 e 120 da LPI) e observadas as demais condições legais.



(11) **BR 30 2014 001744-6**
 (22) 16/04/2014
 (15) 26/04/2016
 (30) 17/10/2013 NZ 418157
 (45) 26/04/2016
 (52) 06-01

39

(54) CONFIGURAÇÃO APLICADA EM POLTRONA
 (73) FORMWAY FURNITURE LIMITED (NZ)
 (72) KENT WALLACE PARKER, MARK RUNDLE PENNINGTON, PAUL JAMES STEVENSON
 (74) DANNEMANN, SIEMSEN, BIGLER & IPANEMA MOREIRA

Prazo de validade: 10 (dez) anos contados a partir de 16/04/2014, mediante o recolhimento da taxa quinquenal de manutenção (Artigos 119 e 120 da LPI) e observadas as demais condições legais.



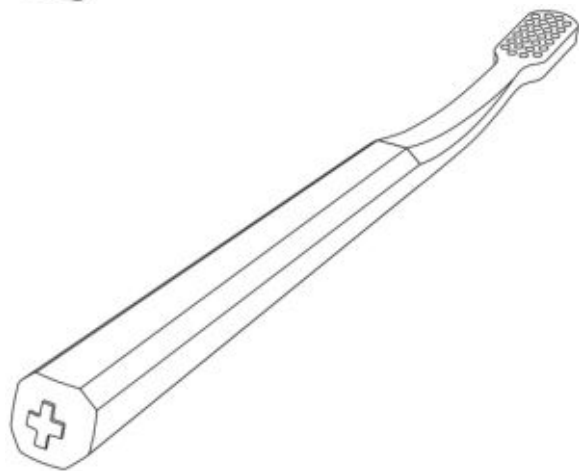
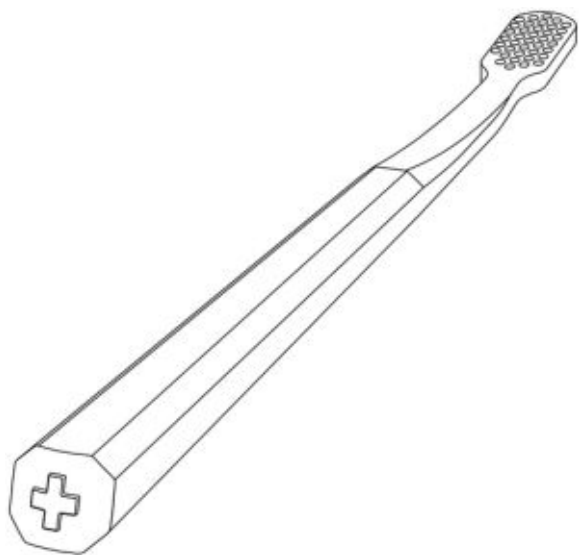
(11) **BR 30 2014 001745-4**
 (22) 16/04/2014
 (15) 26/04/2016
 (30) 24/10/2013 CH DM/082055
 (45) 26/04/2016
 (52) 04-02

39

(54) CONFIGURAÇÃO APLICADA EM CABO PARA ESCOVA DE DENTES
 (73) EBNAT AG (CH)
 (72) EZIO GABRIELE
 (74) DANNEMANN, SIEMSEN, BIGLER & IPANEMA MOREIRA

Prazo de validade: 10 (dez) anos contados a partir de 16/04/2014, mediante o recolhimento da taxa quinquenal de manutenção (Artigos 119 e 120 da LPI) e observadas as demais condições legais.





(11) BR 30 2014 001747-0

(22) 16/04/2014

(15) 26/04/2016

(45) 26/04/2016

(52) 08-03, 15-99

(54) CONFIGURAÇÃO APLICADA EM MÁQUINA DE CORTE

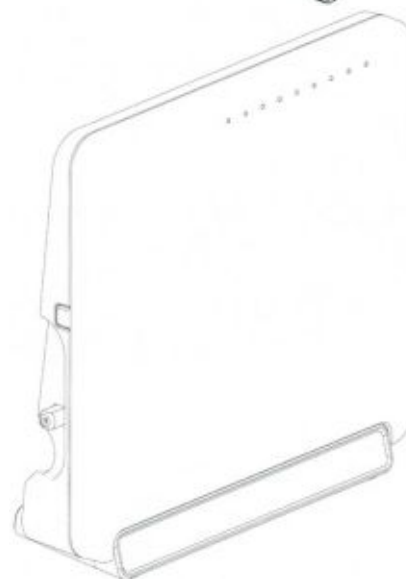
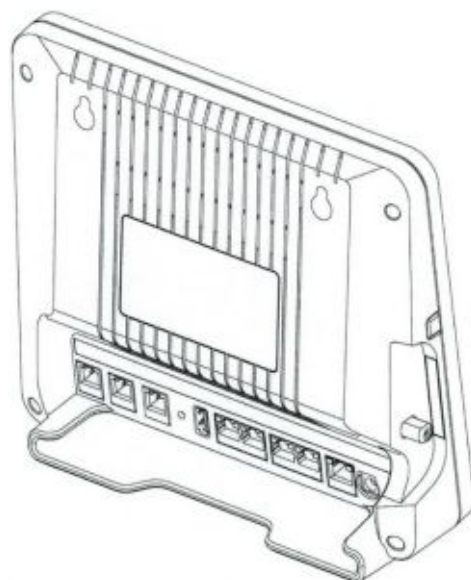
(73) GUSTAVO ROBERTO VIEIRA BITTENCOURT (BR/PR)

(72) GUSTAVO ROBERTO VIEIRA BITTENCOURT

(74) SÉRGIO RIBEIRO LEMOS

Prazo de validade: 10 (dez) anos contados a partir de 16/04/2014, mediante o recolhimento da taxa quinquenal de manutenção (Artigos 119 e 120 da LPI) e observadas as demais condições legais.

39



(11) BR 30 2014 001750-0

(22) 17/04/2014

(15) 26/04/2016

(45) 26/04/2016

(52) 12-15

(54) CONFIGURAÇÃO APLICADA EM RODA AUTOMOTIVA

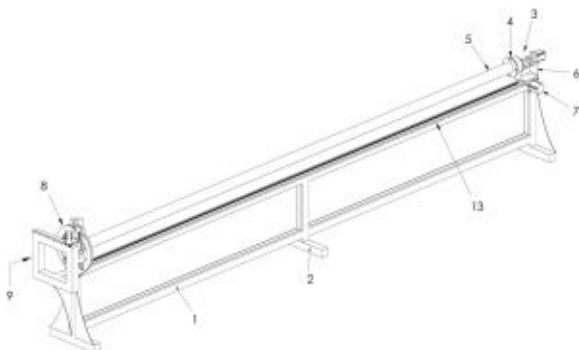
(73) CLAUDINEI APARECIDO DA COSTA (BR/SP)

(72) CLAUDINEI APARECIDO DA COSTA

(74) PIENEGONDA, MOREIRA & ASSOCIADOS LTDA

Prazo de validade: 10 (dez) anos contados a partir de 17/04/2014, mediante o recolhimento da taxa quinquenal de manutenção (Artigos 119 e 120 da LPI) e observadas as demais condições legais.

39



(11) BR 30 2014 001748-9

(22) 16/04/2014

(15) 26/04/2016

(30) 23/12/2013 EM 002376236-0001

(45) 26/04/2016

(52) 14-03

(54) CONFIGURAÇÃO ORNAMENTAL APLICADA EM MODEM

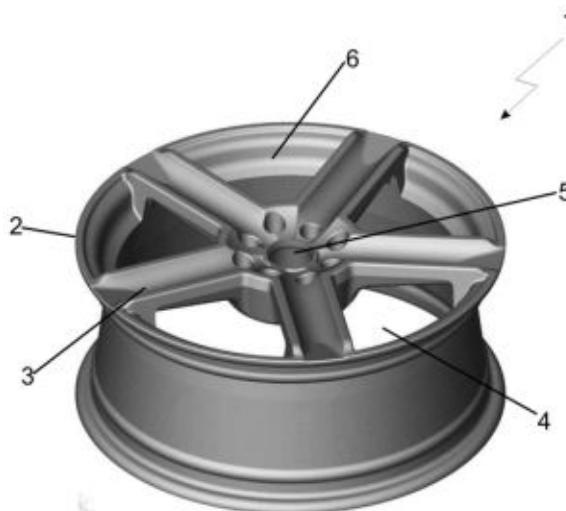
(73) SAGEMCOM BROADBAND SAS (FR)

(72) OLIVIER SCALA

(74) KASZMAR LEONARDOS PROPRIEDADE INTELECTUAL

Prazo de validade: 10 (dez) anos contados a partir de 16/04/2014, mediante o recolhimento da taxa quinquenal de manutenção (Artigos 119 e 120 da LPI) e observadas as demais condições legais.

39



(11) BR 30 2014 001752-7

39

(22) 17/04/2014

(15) 26/04/2016

(45) 26/04/2016

(52) 12-15

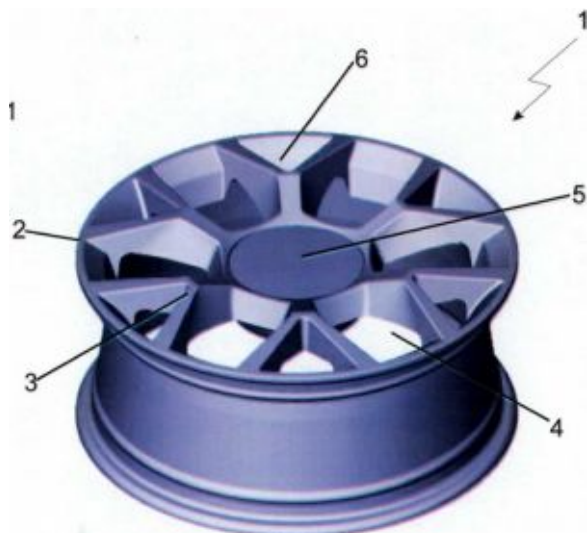
(54) CONFIGURAÇÃO APLICADA EM RODA AUTOMOTIVA

(73) CLAUDINEI APARECIDO DA COSTA (BR/SP)

(72) CLAUDINEI APARECIDO DA COSTA

(74) PIENEGONDA, MOREIRA & ASSOCIADOS LTDA

Prazo de validade: 10 (dez) anos contados a partir de 17/04/2014, mediante o recolhimento da taxa quinquenal de manutenção (Artigos 119 e 120 da LPI) e observadas as demais condições legais.



(11) BR 30 2014 001753-5

39

(22) 17/04/2014

(15) 26/04/2016

(30) 08/11/2013 US 29/472,128

(45) 26/04/2016

(52) 28-01, 24-02

(54) CONFIGURAÇÃO APLICADA A UM APLICADOR DE ANEL VAGINAL

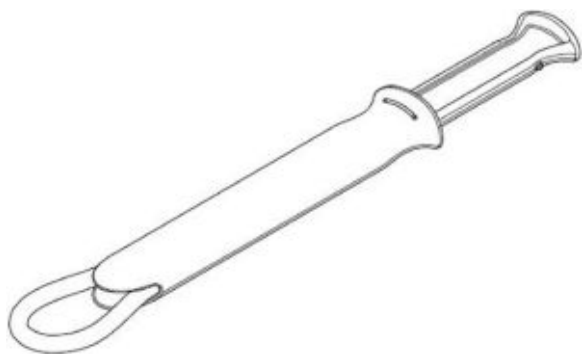
(73) MERCK SHARP & DOHME B.V. (NL)

(72) CORNELIS P.M. GOVERS, OWEN CALLAGHAN, MARIO A.A. DE ZEEUW,

JORIS M. SWAAK, MARCO A. VOOGSGERD

(74) ARARIPE & ASSOCIADOS

Prazo de validade: 10 (dez) anos contados a partir de 17/04/2014, mediante o recolhimento da taxa quinquenal de manutenção (Artigos 119 e 120 da LPI) e observadas as demais condições legais.



(11) BR 30 2014 001754-3

39

(22) 17/04/2014

(15) 26/04/2016

(30) 20/10/2013 IL 54714

(45) 26/04/2016

(52) 09-01

(54) CONFIGURAÇÃO APLICADA EM UM RECIPIENTE

(73) BEAUTY UNION GLOBAL LIMITED (HK)

(72) YI MING HUI

(74) ARARIPE & ASSOCIADOS

Prazo de validade: 10 (dez) anos contados a partir de 17/04/2014, mediante o recolhimento da taxa quinquenal de manutenção (Artigos 119 e 120 da LPI) e observadas as demais condições legais.

Título adequado de ofício nos termos do Art. 22 da Instrução Normativa 044/2015.



(11) BR 30 2014 001755-1

39

(22) 17/04/2014

(15) 26/04/2016

(30) 20/10/2013 IL 54715

(45) 26/04/2016

(52) 09-01

(54) CONFIGURAÇÃO APLICADA EM RECIPIENTE

(73) BEAUTY UNION GLOBAL LIMITED (HK)

(72) YI MING HUI

(74) ARARIPE & ASSOCIADOS

Prazo de validade: 10 (dez) anos contados a partir de 17/04/2014, mediante o recolhimento da taxa quinquenal de manutenção (Artigos 119 e 120 da LPI) e observadas as demais condições legais.

Título adequado de ofício nos termos do Art. 22 da Instrução Normativa 044/2015.



(11) BR 30 2014 001758-6

39

(22) 17/04/2014

(15) 26/04/2016

(30) 22/10/2013 FR 13/4592

(45) 26/04/2016

(52) 12-15

(54) CONFIGURAÇÃO APLICADA EM PNEUMÁTICO

(73) COMPAGNIE GÉNÉRALE DES ETABLISSEMENTS MICHELIN (FR) ,

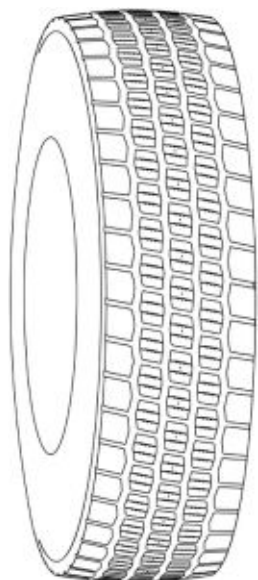
MICHELIN RECHERCHE ET TECHNIQUE S.A. (CH)

(72) STÉPHANE ORAISON, EDDY BARANGER

(74) GUERRA PROPRIEDADE INDUSTRIAL

Prazo de validade: 10 (dez) anos contados a partir de 17/04/2014, mediante o recolhimento da taxa quinquenal de manutenção (Artigos 119 e 120 da LPI) e observadas as demais condições legais.





(11) BR 30 2014 001760-8

39

(22) 17/04/2014

(15) 26/04/2016

(45) 26/04/2016

(52) 14-02

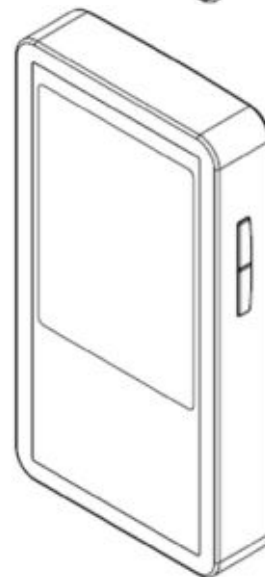
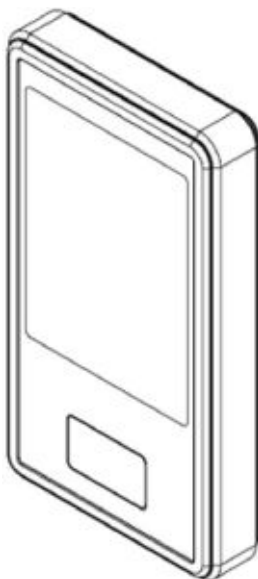
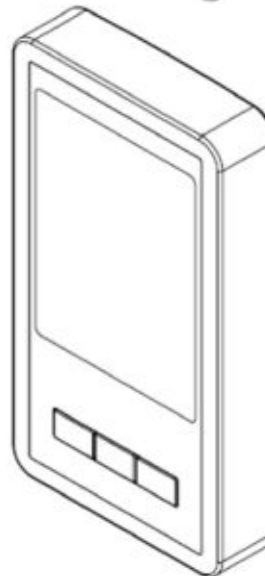
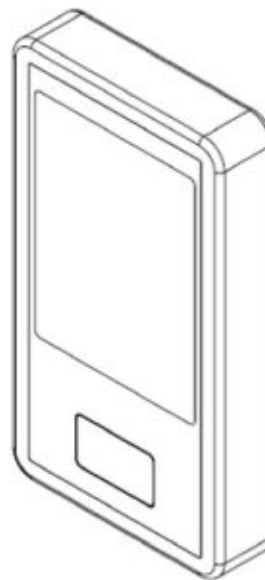
(54) CONFIGURAÇÃO APLICADA EM DISPOSITIVO ELETRÔNICO

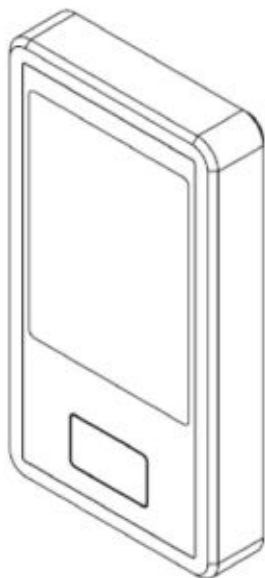
(73) AVIXY TECNOLOGIA LTDA (BR/DF)

(72) ANANIAS FELICIANO DE LIMA NETO, ELIAS BECHEPECHE FELICIANO DE LIMA

(74) SERGIO RIBEIRO DA SILVA

Prazo de validade: 10 (dez) anos contados a partir de 17/04/2014, mediante o recolhimento da taxa quinquenal de manutenção (Artigos 119 e 120 da LPI) e observadas as demais condições legais.





(11) BR 30 2014 001761-6
 (22) 17/04/2014
 (15) 26/04/2016
 (30) 21/11/2013 US 29/473,428
 (45) 26/04/2016
 (52) 14-04

(54) PADRÃO ORNAMENTAL APLICADO A ÍCONE DE EXIBIÇÃO

(73) MICROSOFT CORPORATION (US)

(72) RAMIRO TORRES, MICHAEL I. GUSS, ALEX ANTHONY TURSI, SILAS VARGA

(74) DI BLASI, PARENTE & ASS. PROP. IND. LTDA

Prazo de validade: 10 (dez) anos contados a partir de 17/04/2014, mediante o recolhimento da taxa quinquenal de manutenção (Artigos 119 e 120 da LPI) e observadas as demais condições legais.

39

(11) BR 30 2014 001762-4
 (22) 17/04/2014
 (15) 26/04/2016
 (30) 21/11/2013 US 29/473,427
 (45) 26/04/2016
 (52) 14-04 , 32-00

(54) PADRÃO ORNAMENTAL APLICADO A ÍCONE DE EXIBIÇÃO

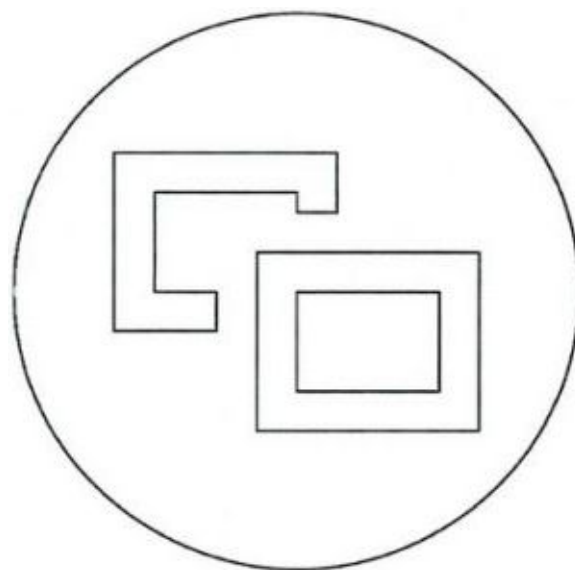
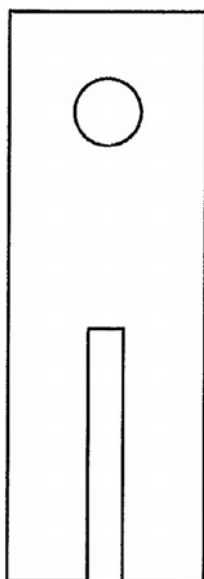
(73) MICROSOFT CORPORATION (US)

(72) RAMIRO TORRES, MICHAEL I. GUSS, ALEX ANTHONY TURSI, SILAS VARGA

(74) DI BLASI, PARENTE & ASS. PROP. IND. LTDA

Prazo de validade: 10 (dez) anos contados a partir de 17/04/2014, mediante o recolhimento da taxa quinquenal de manutenção (Artigos 119 e 120 da LPI) e observadas as demais condições legais.

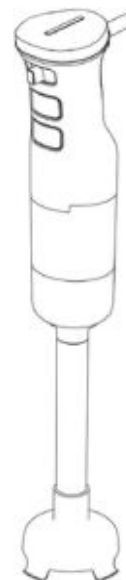
39





(11) **BR 30 2014 001765-9**
 (22) 17/04/2014
 (15) 26/04/2016
 (30) 21/11/2013 US 29/473,417
 (45) 26/04/2016
 (52) 14-04
 (54) PADRÃO ORNAMENTAL APLICADO A ÍCONE DE EXIBIÇÃO
 (73) MICROSOFT CORPORATION (US)
 (72) RAMIRO TORRES, MICHAEL I. GUSS, ALEX ANTHONY TURSI, SILAS VARGA
 (74) DI BLASI, PARENTE & ASS. PROP. IND. LTDA
 Prazo de validade: 10 (dez) anos contados a partir de 17/04/2014, mediante o recolhimento da taxa quinzenal de manutenção (Artigos 119 e 120 da LPI) e observadas as demais condições legais.

39



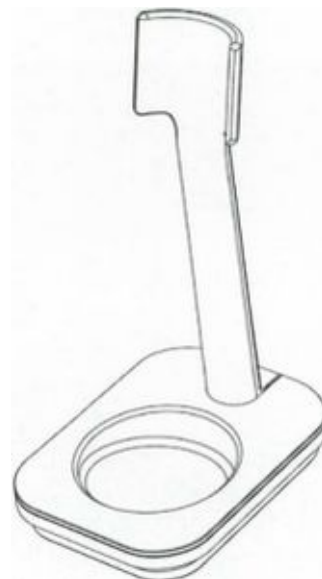
(11) **BR 30 2014 001772-1**
 (22) 17/04/2014
 (15) 26/04/2016
 (30) 22/10/2013 EM 002330621
 (45) 26/04/2016
 (52) 31-00
 (54) CONFIGURAÇÃO APLICADA EM BASE PARA MISTURADOR
 (73) ELECTROLUX APPLIANCES AKTIEBOLAG (SE)
 (72) ALEJANDRO SANGUINETTI
 (74) KASZNAR LEONARDOS PROPRIEDADE INTELECTUAL
 Prazo de validade: 10 (dez) anos contados a partir de 17/04/2014, mediante o recolhimento da taxa quinzenal de manutenção (Artigos 119 e 120 da LPI) e observadas as demais condições legais.

39



(11) **BR 30 2014 001771-3**
 (22) 17/04/2014
 (15) 26/04/2016
 (30) 22/10/2013 EM 002330621
 (45) 26/04/2016
 (52) 31-00
 (54) CONFIGURAÇÃO APLICADA EM MISTURADOR
 (73) ELECTROLUX APPLIANCES AKTIEBOLAG (SE)
 (72) ALEJANDRO SANGUINETTI
 (74) KASZNAR LEONARDOS PROPRIEDADE INTELECTUAL
 Prazo de validade: 10 (dez) anos contados a partir de 17/04/2014, mediante o recolhimento da taxa quinzenal de manutenção (Artigos 119 e 120 da LPI) e observadas as demais condições legais.

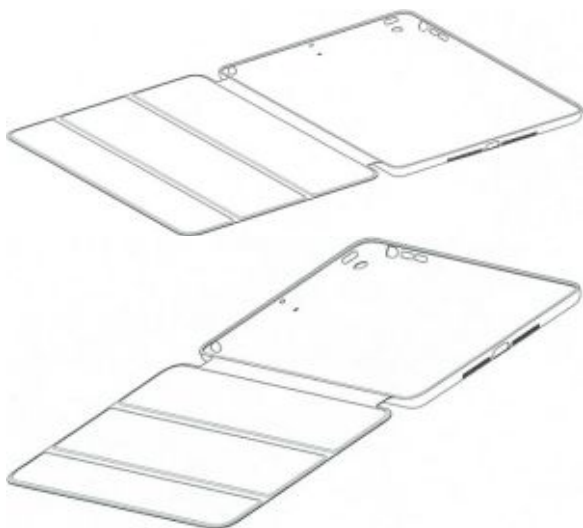
39



(11) **BR 30 2014 001773-0**
 (22) 17/04/2014
 (15) 26/04/2016
 (30) 22/10/2013 US 29/470,435
 (45) 26/04/2016
 (52) 14-03, 03-01
 (54) CONFIGURAÇÃO APLICADA EM CAPA PARA DISPOSITIVO DE EXIBIÇÃO
 (73) APPLE INC. (US)
 (72) JODY AKANA, BARTLEY K. ANDRE, SHOTA AOYAGI, JEREMY BATAILLOU, DANIEL J. COSTER, DANIELE DE IULIIS, M. EVANS HANKEY, JULIAN HOENIG, RICHARD P. HOWARTH, DUNCAN ROBERT KERR, MATTHEW DEAN ROHRBACH, PETER RUSSELL-CLARKE, MIKAEL SILVANTO, CHRISTOPHER J. STRINGER, EUGENE ANTONY WHANG, RICO ZORKENDORFER
 (74) KASZNAR LEONARDOS PROPRIEDADE INTELECTUAL
 Prazo de validade: 10 (dez) anos contados a partir de 17/04/2014, mediante o recolhimento da taxa quinzenal de manutenção (Artigos 119 e 120 da LPI) e observadas as demais condições legais.

39



(11) **BR 30 2014 001779-9**

(22) 23/04/2014

(15) 26/04/2016

(45) 26/04/2016

(52) 06-01

(54) CONFIGURAÇÃO APLICADA EM CADEIRA

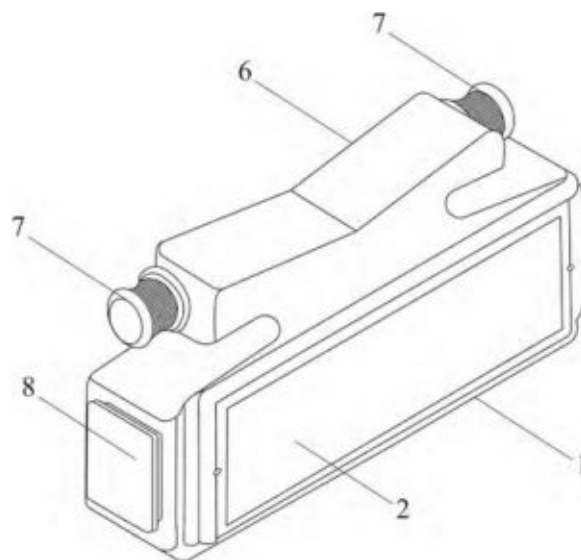
(73) DIOGO BARBIERI PEREIRA (BR/SC)

(72) DIOGO BARBIERI PEREIRA

(74) IVAIR CUNHA

Prazo de validade: 10 (dez) anos contados a partir de 23/04/2014, mediante o recolhimento da taxa quinquenal de manutenção (Artigos 119 e 120 da LPI) e observadas as demais condições legais.

39

(11) **BR 30 2014 001781-0**

(22) 23/04/2014

(15) 26/04/2016

(45) 26/04/2016

(52) 21-01, 06-11

(54) CONFIGURAÇÃO APLICADA EM PLACA DE REVESTIMENTO

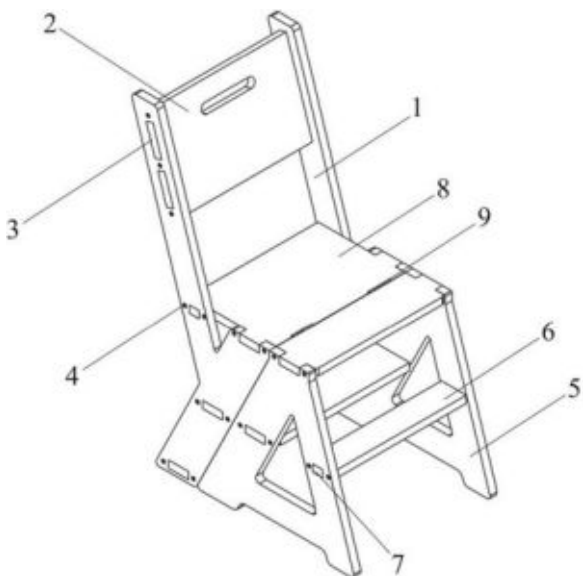
(73) RÔMULO NASCIMENTO ARARUNA (BR/CE)

(72) RÔMULO NASCIMENTO ARARUNA

(74) WETTOR BUREAU DE APOIO EMP. S/S LTDA ME

Prazo de validade: 10 (dez) anos contados a partir de 23/04/2014, mediante o recolhimento da taxa quinquenal de manutenção (Artigos 119 e 120 da LPI) e observadas as demais condições legais.

39

(11) **BR 30 2014 001780-2**

(22) 23/04/2014

(15) 26/04/2016

(45) 26/04/2016

(52) 25-01

(54) CONFIGURAÇÃO APLICADA EM CAIXA DE PASSAGEM

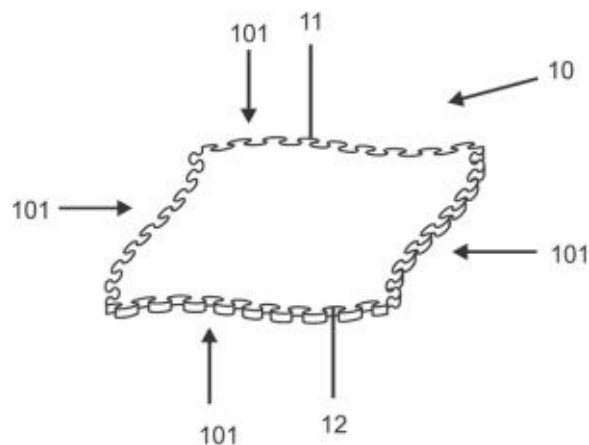
(73) ROSANE CECILIA FREIBERGER DALSOCHIO (BR/SC)

(72) ROSANE CECILIA FREIBERGER DALSOCHIO

(74) BIRATINI PEREIRA GOMES

Prazo de validade: 10 (dez) anos contados a partir de 23/04/2014, mediante o recolhimento da taxa quinquenal de manutenção (Artigos 119 e 120 da LPI) e observadas as demais condições legais.

39

(11) **BR 30 2014 001790-0**

(22) 23/04/2014

(15) 26/04/2016

(45) 26/04/2016

(52) 09-01

(54) CONFIGURAÇÃO APLICADA EM GARRAFA

(73) CASSIO EDUARDO RAGAZZI (BR/SP)

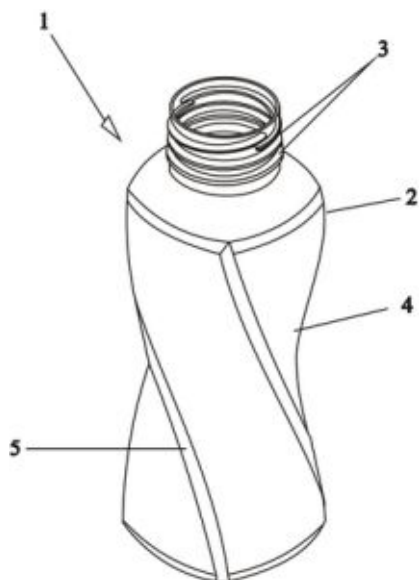
(72) CASSIO EDUARDO RAGAZZI

(74) A PROVINCIA MARCAS E PATENTES LTDA

Prazo de validade: 10 (dez) anos contados a partir de 23/04/2014, mediante o recolhimento da taxa quinquenal de manutenção (Artigos 119 e 120 da LPI) e observadas as demais condições legais.

39



(11) **BR 30 2014 001793-4**

(22) 14/04/2014

(15) 26/04/2016

(45) 26/04/2016

(52) 06-04

(54) CONFIGURAÇÃO APLICADA A SAPATEIRA

(73) WAGNER KIYOSHI DA SILVA (BR/PR)

(72) WAGNER KIYOSHI DA SILVA

(74) ALEXANDRE PIETRÂNGELO LIMA

Prazo de validade: 10 (dez) anos contados a partir de 14/04/2014, mediante o recolhimento da taxa quinquenal de manutenção (Artigos 119 e 120 da LPI) e observadas as demais condições legais.

39

(11) **BR 30 2014 001799-3**

(22) 24/04/2014

(15) 26/04/2016

(45) 26/04/2016

(52) 06-01

(54) CONFIGURAÇÃO APLICADA EM CADEIRA

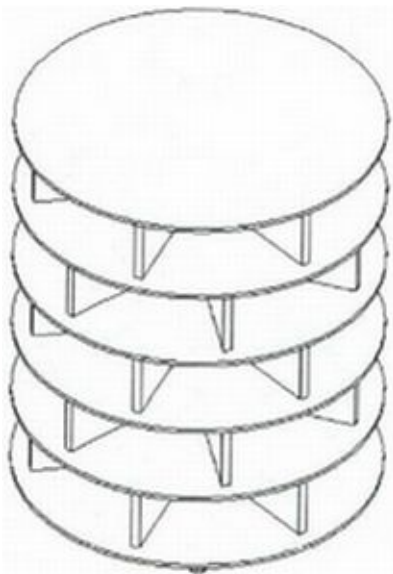
(73) JAIRO FERNANDES DOMENE (BR/SP)

(72) JAIRO FERNANDES DOMENE

(74) BEERRE ASSESSORIA EMPRESARIAL LTDA.

Prazo de validade: 10 (dez) anos contados a partir de 24/04/2014, mediante o recolhimento da taxa quinquenal de manutenção (Artigos 119 e 120 da LPI) e observadas as demais condições legais.

39

(11) **BR 30 2014 001797-7**

(22) 24/04/2014

(15) 26/04/2016

(45) 26/04/2016

(52) 06-01

(54) CONFIGURAÇÃO APLICADA EM CADEIRA

(73) JAIRO FERNANDES DOMENE (BR/SP)

(72) JAIRO FERNANDES DOMENE

(74) BEERRE ASSESSORIA EMPRESARIAL LTDA.

Prazo de validade: 10 (dez) anos contados a partir de 24/04/2014, mediante o recolhimento da taxa quinquenal de manutenção (Artigos 119 e 120 da LPI) e observadas as demais condições legais.

39

(11) **BR 30 2014 001809-4**

(22) 24/04/2014

(15) 26/04/2016

(45) 26/04/2016

(52) 09-07

(54) CONFIGURAÇÃO APLICADA EM TAMPA

(73) ACRILEX TINTAS ESPECIAIS S.A. (BR/SP)

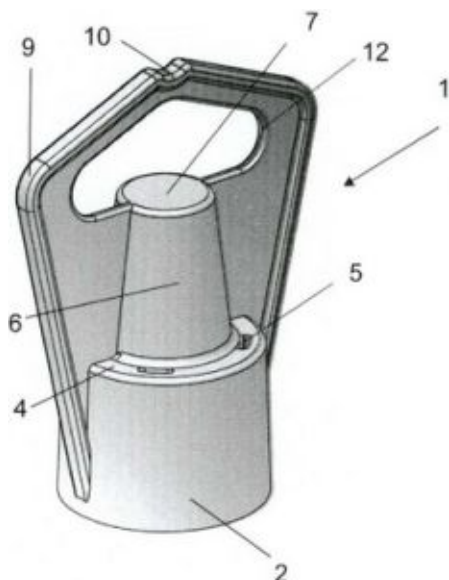
(72) TAKA AKI KOBASHI

(74) AGUINALDO MOREIRA

Prazo de validade: 10 (dez) anos contados a partir de 24/04/2014, mediante o recolhimento da taxa quinquenal de manutenção (Artigos 119 e 120 da LPI) e observadas as demais condições legais.

39





(11) BR 30 2014 001816-7

(22) 24/04/2014

(15) 26/04/2016

(45) 26/04/2016

(52) 23-04

(54) CONFIGURAÇÃO APLICADA EM PAINEL DE AR CONDICIONADO

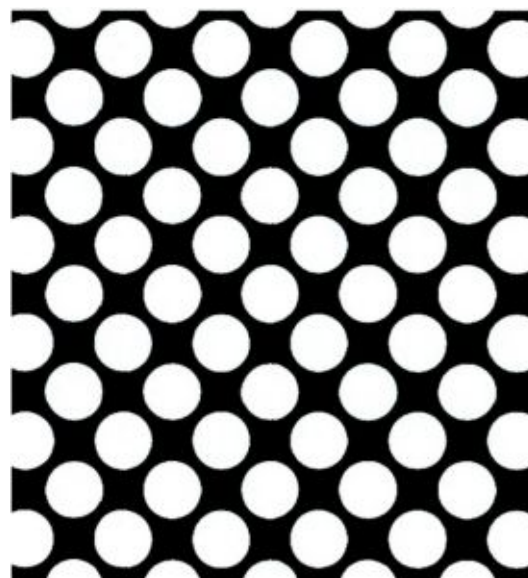
(73) LG ELECTRONICS INC. (KR)

(72) MYUNGSHIK KIM, SANGMOON JEONG, YONG KIM, HUIJAE KWON

(74) VILELACOELHO SOCIEDADE DE ADVOGADOS

Prazo de validade: 10 (dez) anos contados a partir de 24/04/2014, mediante o recolhimento da taxa quinquenal de manutenção (Artigos 119 e 120 da LPI) e observadas as demais condições legais.

39



(11) BR 30 2014 001862-0

(22) 25/04/2014

(15) 26/04/2016

(30) 25/10/2013 EM 002333716-0001

(45) 26/04/2016

(52) 14-01

(54) CONFIGURAÇÃO APLICADA A AUTOFALANTE

(73) DEVIALET (FR)

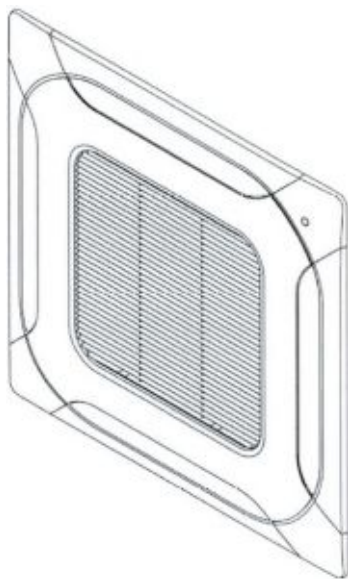
(72) EMMANUEL NARDIN, FABIEN DEBOVES, FRANÇOIS MESTRE, GRÉGORY

CIBERT, NICOLAS RÉGENTÈTE, SYLVAIN GERBER

(74) ARTHUR FRANCISCO SCHAAL

Prazo de validade: 10 (dez) anos contados a partir de 25/04/2014, mediante o recolhimento da taxa quinquenal de manutenção (Artigos 119 e 120 da LPI) e observadas as demais condições legais.

39



(11) BR 30 2014 001849-3

(22) 25/04/2014

(15) 26/04/2016

(45) 26/04/2016

(52) 02-04 , 02-07

(54) PADRÃO ORNAMENTAL DE LINHAS E CORES APLICADO EM CALÇADO E ACESSÓRIOS DE VESTUÁRIO

(73) GRENDENE S.A. (BR/CE)

(72) EDSON MATSUO

(74) REMER VILLAÇA & NOGUEIRA ASSESSORIA E CONSULTORIA DE PROPRIEDADE INTELECTUAL S/S LTDA.

Prazo de validade: 10 (dez) anos contados a partir de 25/04/2014, mediante o recolhimento da taxa quinquenal de manutenção (Artigos 119 e 120 da LPI) e observadas as demais condições legais.

Registro concedido por força do art. 106 da Lei da Propriedade Industrial nº 9.279/96.

Aplicável a instauração de ofício do processo administrativo de nulidade, conforme dispõe o Art.113, para averiguação da infringência do art. 95 do referido diploma legal.

39



(11) BR 30 2014 001865-5

(22) 25/04/2014

(15) 26/04/2016

(45) 26/04/2016

(52) 21-01

(54) CONFIGURAÇÃO APLICADA EM PEÇA DE BRINQUEDO

(73) COTIPLÁS INDÚSTRIA E COMÉRCIO DE ARTEFATOS PLÁSTICOS LTDA. (BR/SP)

(72) PAULO ROBERTO BAZZO

(74) BRAGA & BRAGA ASSOCIADOS - ADVOGADOS

Prazo de validade: 10 (dez) anos contados a partir de 25/04/2014, mediante o recolhimento da taxa quinquenal de manutenção (Artigos 119 e 120 da LPI) e observadas as demais condições legais.

39



(11) **BR 30 2014 001894-9**

39

(22) 29/04/2014

(15) 26/04/2016

(45) 26/04/2016

(52) 32-00 , 02-01

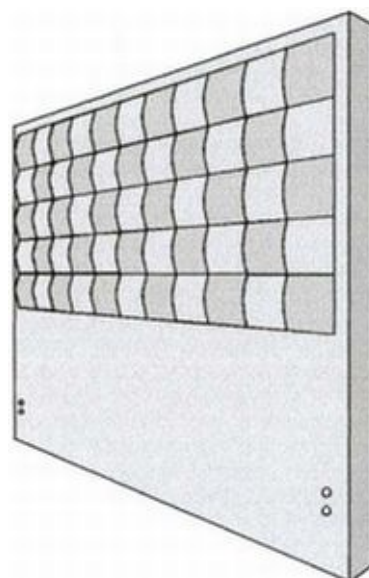
(54) PADRÃO ORNAMENTAL APLICADO EM FRALDA.

(73) FLUMINENSE INDUSTRIAL LTDA. (BR/RJ)

(72) MARCELO VIEIRA AZALIM

(74) CGM ASSESSORIA LTDA

Prazo de validade: 10 (dez) anos contados a partir de 29/04/2014, mediante o recolhimento da taxa quinquenal de manutenção (Artigos 119 e 120 da LPI) e observadas as demais condições legais.

(11) **BR 30 2014 002423-0**

39

(22) 27/05/2014

(15) 26/04/2016

(30) 28/11/2013 KR 30-2013-0060001

(45) 26/04/2016

(52) 14-03

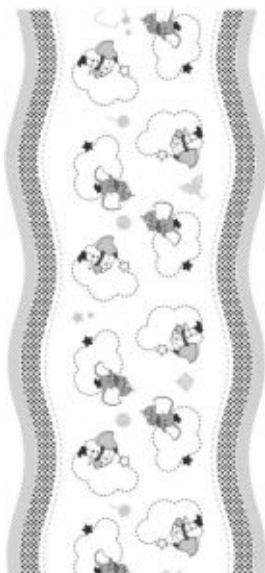
(54) CONFIGURAÇÃO APLICADA EM DISPOSITIVO DE COMUNICAÇÃO

(73) LG ELECTRONICS INC. (KR)

(72) HYUN CHUL KIM

(74) DANNEMANN, SIEMSEN, BIGLER & IPANEMA MOREIRA

Prazo de validade: 10 (dez) anos contados a partir de 27/05/2014, mediante o recolhimento da taxa quinquenal de manutenção (Artigos 119 e 120 da LPI) e observadas as demais condições legais.

(11) **BR 30 2014 001923-6**

39

(22) 28/04/2014

(15) 26/04/2016

(45) 26/04/2016

(52) 06-06

(54) CONFIGURAÇÃO APLICADA EM CABECEIRA

(73) PERFAN - INDÚSTRIA E COMÉRCIO DE MÓVEIS LTDA. - ME (BR/PR)

(72) ANTONIO CARLOS CONSTANTINO

(74) LUCIANO SALVIATO

Prazo de validade: 10 (dez) anos contados a partir de 28/04/2014, mediante o recolhimento da taxa quinquenal de manutenção (Artigos 119 e 120 da LPI) e observadas as demais condições legais.

(11) **BR 30 2014 002535-0**

39

(22) 30/05/2014

(15) 26/04/2016

(45) 26/04/2016

(52) 02-04

(54) CONFIGURAÇÃO APLICADA EM PARTE SUPERIOR DE CALÇADO

(73) NIKE INNOVATE C.V. (US)

(72) KYLE DAVID SCHENONE, ANDREAS HARLOW

(74) ANTONIO MAURICIO PEDRAS ARNAUD

Prazo de validade: 10 (dez) anos contados a partir de 30/05/2014, mediante o recolhimento da taxa quinquenal de manutenção (Artigos 119 e 120 da LPI) e observadas as demais condições legais.



(11) **BR 30 2014 002539-2**

(22) 30/05/2014

(15) 26/04/2016

(45) 26/04/2016

(52) 02-04

(54) CONFIGURAÇÃO APLICADA EM PARTE SUPERIOR DE CALÇADO

(73) NIKE INNOVATE C.V. (US)

(72) TAMIMU A. SHYLLON

(74) ANTONIO MAURICIO PEDRAS ARNAUD

Prazo de validade: 10 (dez) anos contados a partir de 30/05/2014, mediante o recolhimento da taxa quinquenal de manutenção (Artigos 119 e 120 da LPI) e observadas as demais condições legais.

39

(11) **BR 30 2014 002574-0**

(22) 03/06/2014

(15) 26/04/2016

(30) 06/12/2013 JP 2013-028767

(45) 26/04/2016

(52) 12-08 , 21-01

(54) CONFIGURAÇÃO APLICADA EM AUTOMÓVEL

(73) HONDA MOTOR CO., LTD. (JP)

(72) TAKAYUKI WATANABE

(74) DANNEMANN, SIEMSEN, BIGLER E IPANEMA MOREIRA

Prazo de validade: 10 (dez) anos contados a partir de 03/06/2014, mediante o recolhimento da taxa quinquenal de manutenção (Artigos 119 e 120 da LPI) e observadas as demais condições legais.

39

(11) **BR 30 2014 003045-0**

(22) 27/06/2014

(15) 26/04/2016

(45) 26/04/2016

(52) 14-02

(54) CONFIGURAÇÃO APLICADA EM TERMINAL DE AUTOATENDIMENTO

(73) BANCO DO BRASIL S/A (BR/DF)

(72) MAURILIO FERNANDES MARQUES JÚNIOR, MILENA DE LIMA KANASHIRO, GERMANO ALIBIO, AUGUSTO VELOSO DE AVILA CHAVES

(74) MARCOS ANTONIO NUNES

(45) 26/04/2016

(52) 15-03

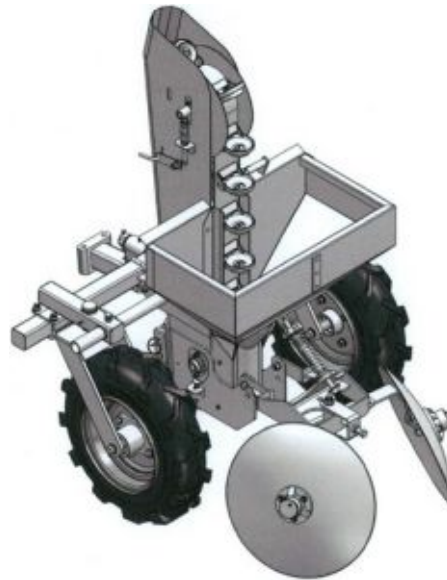
(54) CONFIGURAÇÃO APLICADA EM EQUIPAMENTO PARA PLANTIO DE CULTURAS AGRÍCOLAS

(73) WATANABE INDÚSTRIA E COMÉRCIO DE MÁQUINAS LTDA. (BR/PR)

(72) DIEGO GUSTAVO CAVANHARI NEUMANN

(74) MARCOS ANTONIO NUNES

Prazo de validade: 10 (dez) anos contados a partir de 27/06/2014, mediante o recolhimento da taxa quinquenal de manutenção (Artigos 119 e 120 da LPI) e observadas as demais condições legais.

(11) **BR 30 2014 003047-7**

(22) 27/06/2014

(15) 26/04/2016

(45) 26/04/2016

(52) 14-02

(54) CONFIGURAÇÃO APLICADA EM TERMINAL DE AUTOATENDIMENTO

(73) BANCO DO BRASIL S/A (BR/DF)

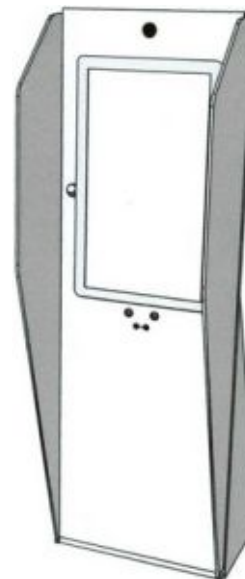
(72) MAURILIO FERNANDES MARQUES JÚNIOR, MILENA DE LIMA KANASHIRO, GERMANO ALIBIO, AUGUSTO VELOSO DE AVILA CHAVES

(74) MARCOS ANTONIO NUNES

Prazo de validade: 10 (dez) anos contados a partir de 27/06/2014, mediante o recolhimento da taxa quinquenal de manutenção (Artigos 119 e 120 da LPI) e observadas as demais condições legais.

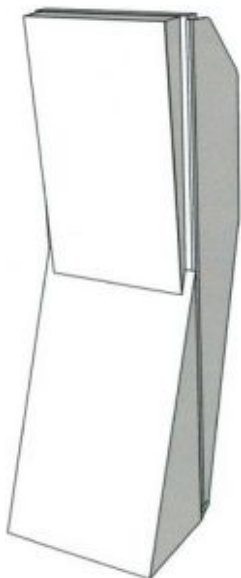
Título adequado de ofício nos termos do Art. 22 da Instrução Normativa 044/2015.

39



39





(45) 26/04/2016

(52) 14-03

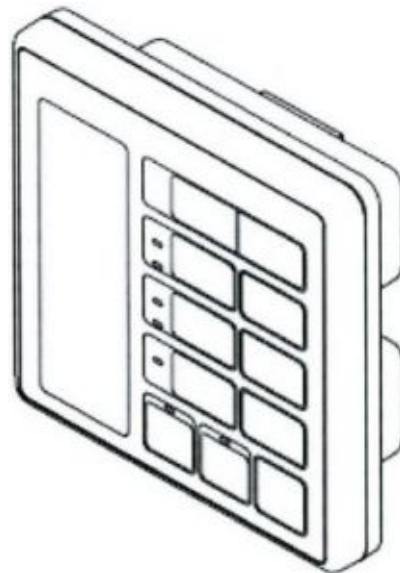
(54) CONFIGURAÇÃO APLICADA EM CONTROLE REMOTO DE APARELHO DE AR CONDICIONADO

(73) DAIKIN INDUSTRIES LTD. (JP)

(72) WENQING CHEN

(74) ARIBONI, FABBRI E SCHMIDT SOCIEDADE DE ADVOGADOS

Prazo de validade: 10 (dez) anos contados a partir de 29/07/2014, mediante o recolhimento da taxa quinquenal de manutenção (Artigos 119 e 120 da LPI) e observadas as demais condições legais.



(11) BR 30 2014 003223-2

39

(22) 11/07/2014

(15) 26/04/2016

(45) 26/04/2016

(52) 04-02

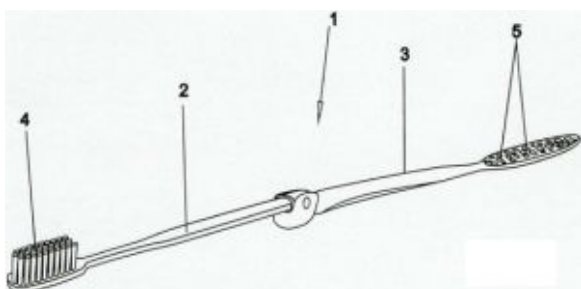
(54) CONFIGURAÇÃO APLICADA EM ESCOVA DENTAL

(73) TORRES HOMEM DE SOUZA CAMPOS (BR/SP), JOSÉ VALDEVINO DE OLIVEIRA (BR/SP)

(72) TORRES HOMEM DE SOUZA CAMPOS

(74) MARI ROSE PERITO

Prazo de validade: 10 (dez) anos contados a partir de 11/07/2014, mediante o recolhimento da taxa quinquenal de manutenção (Artigos 119 e 120 da LPI) e observadas as demais condições legais.



(11) BR 30 2014 003622-0

39

(22) 30/07/2014

(15) 26/04/2016

(30) 30/01/2014 US 29/480,901

(45) 26/04/2016

(52) 14-04, 14-03

(54) PADRÃO ORNAMENTAL APLICADO EM ÍCONE DE EXIBIÇÃO

(73) PEPISCO, INC. (US)

(72) RICHARD BATES, NAMU KIM, MAURO PORCINI, DIEGO DE LARA MIGUEL

(74) DANNEMANN, SIEMSEN, BIGLER & IPANEMA MOREIRA

Prazo de validade: 10 (dez) anos contados a partir de 30/07/2014, mediante o recolhimento da taxa quinquenal de manutenção (Artigos 119 e 120 da LPI) e observadas as demais condições legais.

(11) BR 30 2014 003409-0

39

(22) 23/07/2014

(15) 26/04/2016

(30) 28/02/2014 US 29/483,438

(45) 26/04/2016

(52) 09-07

(54) CONFIGURAÇÃO APLICADA EM TAMPA

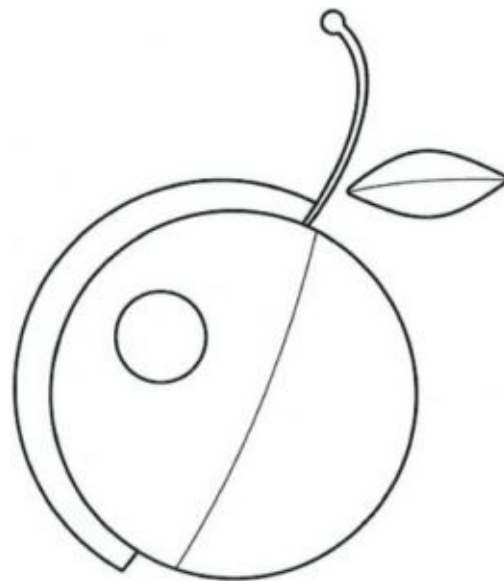
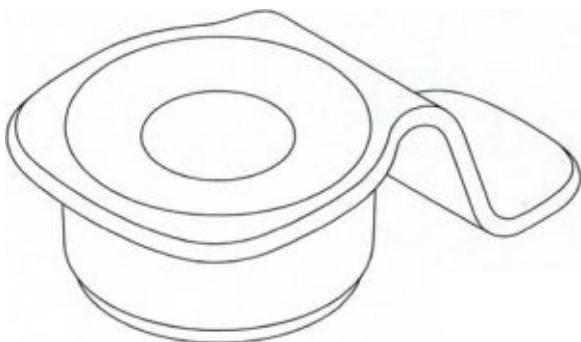
(73) DART INDUSTRIES INC. (US)

(72) JULIE L. YESSIN

(74) KASNAR LEONARDOS PROPRIEDADE INTELECTUAL

Prazo de validade: 10 (dez) anos contados a partir de 23/07/2014, mediante o recolhimento da taxa quinquenal de manutenção (Artigos 119 e 120 da LPI) e observadas as demais condições legais.

Título adequado de ofício nos termos do Art. 22 da Instrução Normativa 044/2015.



(11) BR 30 2014 003645-9

39

(22) 31/07/2014

(15) 26/04/2016

(45) 26/04/2016

(52) 09-03

(54) CONFIGURAÇÃO ORNAMENTAL APLICADA EM CESTA

(73) CROMUS EMBALAGENS INDÚSTRIA E COMÉRCIO LTDA. (BR/SP)

(72) EDUARDO AGUILA CINCINATO

(74) SÃO PAULO MARCAS E PATENTES LTDA.

Prazo de validade: 10 (dez) anos contados a partir de 31/07/2014, mediante o recolhimento da taxa quinquenal de manutenção (Artigos 119 e 120 da LPI) e observadas as demais condições legais.



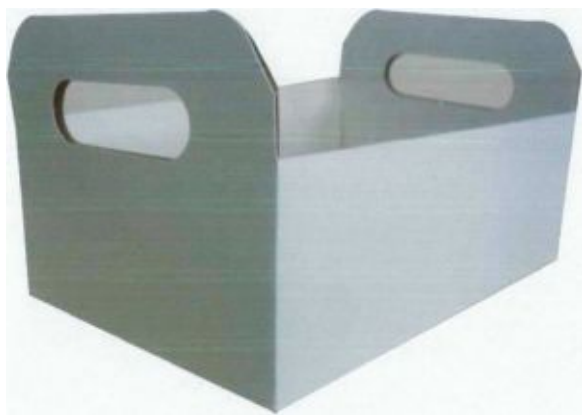
BR 30 2014 003594-0

(22) 7/2014

(15) 4/2016

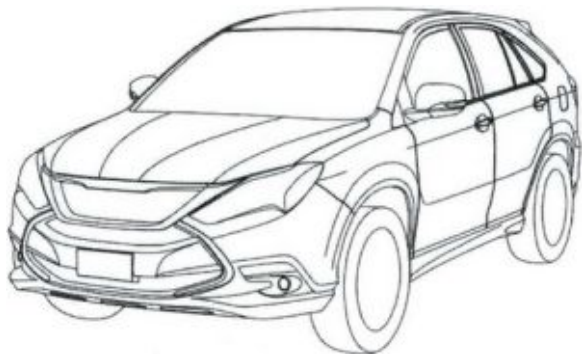
(30) 11/2014 CN 201430024230.2

39



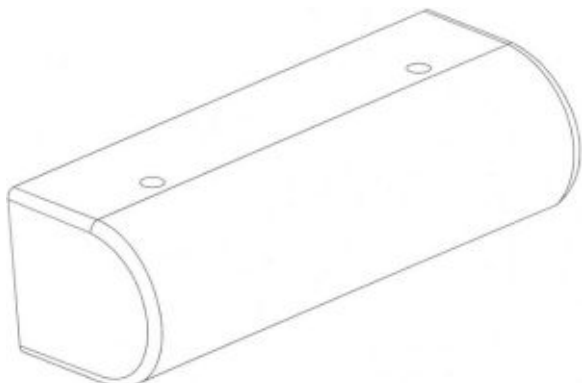
(11) **BR 30 2014 003986-5**
 (22) 15/08/2014
 (15) 26/04/2016
 (30) 21/02/2014 CN 201430031473.9
 (45) 26/04/2016

(52) 12-08
 (54) CONFIGURAÇÃO APLICADA A VEÍCULO
 (73) BYD COMPANY LIMITED (CN)
 (72) YUBO LIAN, XIAOMING ZHONG, WENXI ZHU, CHANGSHU SHANGGUAN, BINGGEN ZHAO
 (74) MARIA PIA CARVALHO GUERRA
 Prazo de validade: 10 (dez) anos contados a partir de 15/08/2014, mediante o recolhimento da taxa quinquenal de manutenção (Artigos 119 e 120 da LPI) e observadas as demais condições legais.



(11) **BR 30 2014 004052-9**
 (22) 20/08/2014
 (15) 26/04/2016
 (45) 26/04/2016

(52) 06-06
 (54) CONFIGURAÇÃO APLICADA EM PÉ PARA MOBILIÁRIO
 (73) ALEXANDRE LUIZ BUENO (BR/PR)
 (72) ALEXANDRE LUIZ BUENO
 (74) LONDON MARCAS E PATENTES SS LTDA
 Prazo de validade: 10 (dez) anos contados a partir de 20/08/2014, mediante o recolhimento da taxa quinquenal de manutenção (Artigos 119 e 120 da LPI) e observadas as demais condições legais.

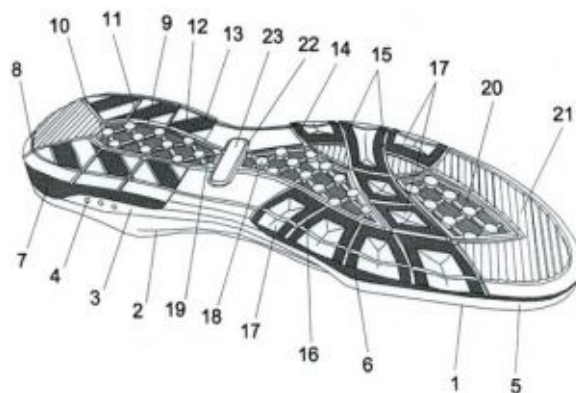


(11) **BR 30 2014 004112-6**
 (22) 25/08/2014
 (15) 26/04/2016
 (45) 26/04/2016

39

(52) 02-04
 (54) CONFIGURAÇÃO ORNAMENTAL APLICADA EM SOLADO
 (73) CALÇADOS PEGADA LTDA (BR/RS)
 (72) JONAS LOURENÇO ENGELMANN
 (74) EDEMAR CAPELLA

Prazo de validade: 10 (dez) anos contados a partir de 25/08/2014, mediante o recolhimento da taxa quinquenal de manutenção (Artigos 119 e 120 da LPI) e observadas as demais condições legais.



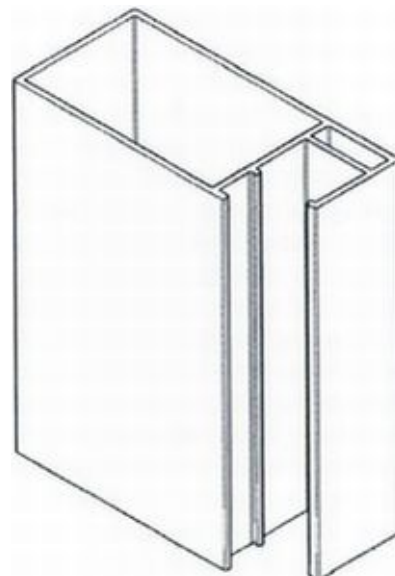
39

(11) **BR 30 2014 004144-4**

(22) 19/08/2014
 (15) 26/04/2016
 (45) 26/04/2016

(52) 25-01
 (54) CONFIGURAÇÃO APLICADA EM PERFILADO
 (73) OLGA COLOR SPA LTDA (BR/SP)
 (72) GUILHERME CARLONI SIMOCELI
 (74) SPI MARCAS & PATENTES S/C LTDA.

Prazo de validade: 10 (dez) anos contados a partir de 19/08/2014, mediante o recolhimento da taxa quinquenal de manutenção (Artigos 119 e 120 da LPI) e observadas as demais condições legais.



39

(11) **BR 30 2014 004145-2**

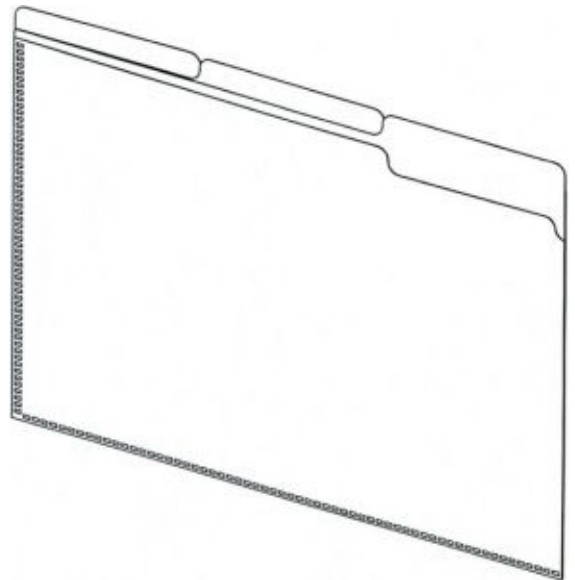
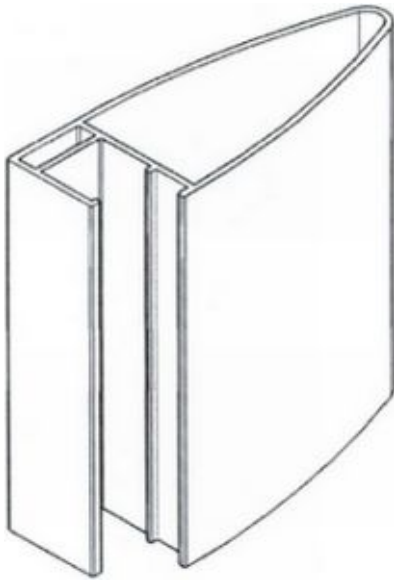
(22) 19/08/2014
 (15) 26/04/2016
 (45) 26/04/2016

(52) 25-01
 (54) CONFIGURAÇÃO INTRODUZIDA EM PERFILADO
 (73) OLGA COLOR SPA LTDA (BR/SP)
 (72) GUILHERME CARLONI SIMOCELI
 (74) SPI MARCAS & PATENTES S/C LTDA.

Prazo de validade: 10 (dez) anos contados a partir de 19/08/2014, mediante o recolhimento da taxa quinquenal de manutenção (Artigos 119 e 120 da LPI) e observadas as demais condições legais.

39





(11) **BR 30 2014 004169-0**

39

(22) 21/08/2014

(15) 26/04/2016

(45) 26/04/2016

(52) 19-04

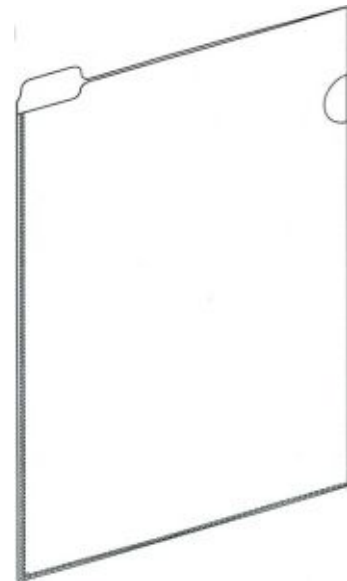
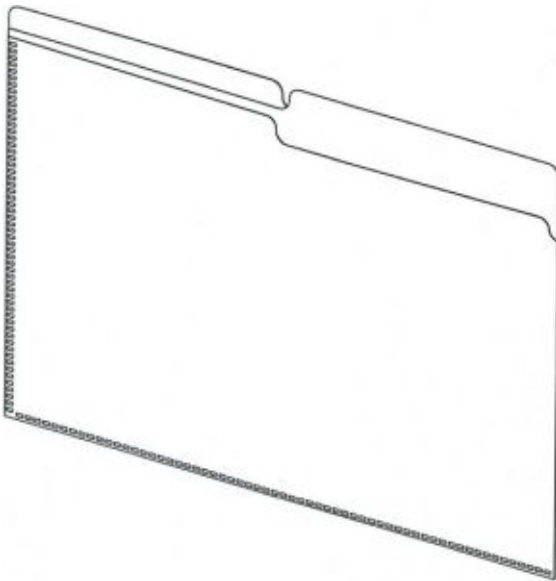
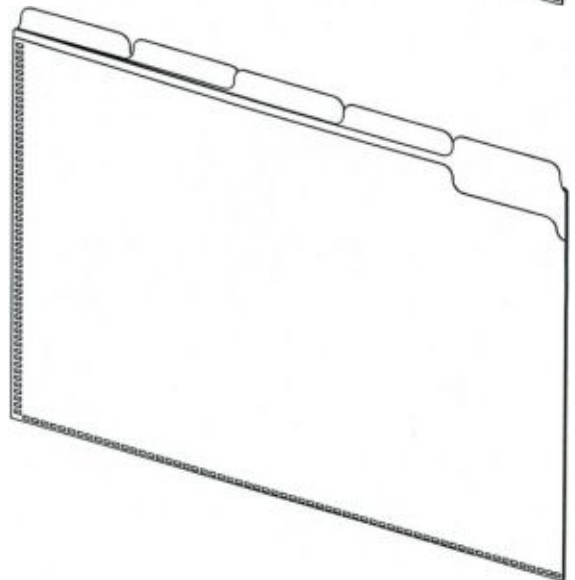
(54) CONFIGURAÇÃO APLICADA EM PASTA

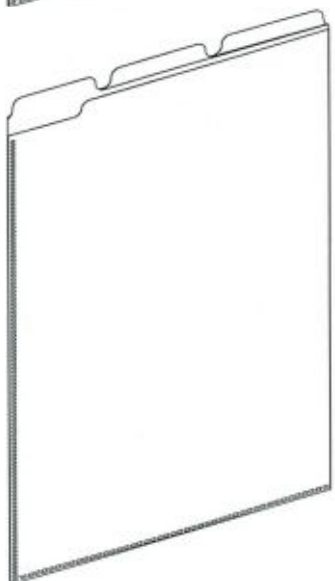
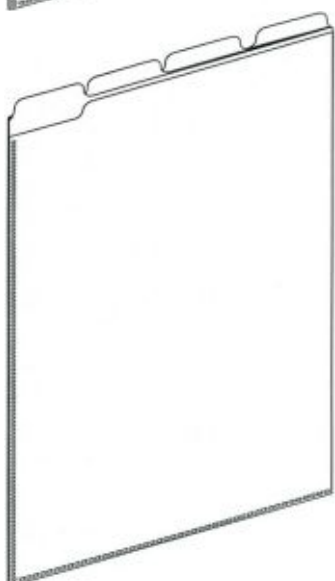
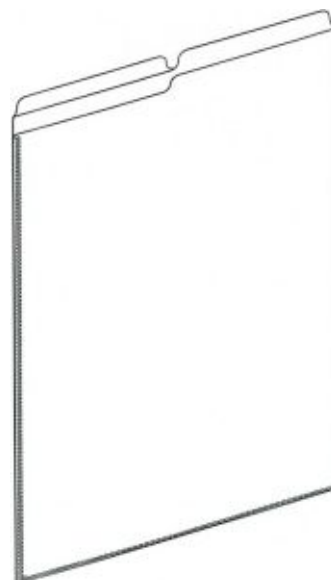
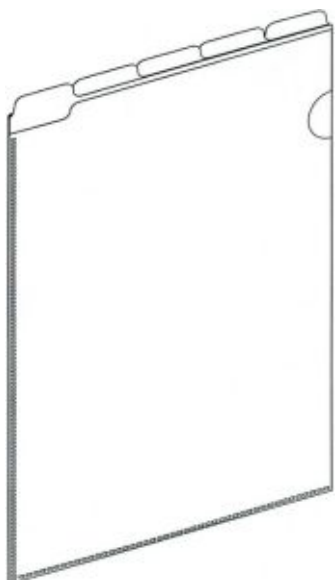
(73) LUIZ CARLOS GASTALDO (BR/SP)

(72) LUIZ CARLOS GASTALDO

(74) LEANDRO ROQUE DE OLIVEIRA NETO

Prazo de validade: 10 (dez) anos contados a partir de 21/08/2014, mediante o recolhimento da taxa quinquenal de manutenção (Artigos 119 e 120 da LPI) e observadas as demais condições legais.





(11) **BR 30 2014 004225-4**

(22) 28/08/2014

(15) 26/04/2016

(45) 26/04/2016

(52) 12-05 , 15-03

(54) CONFIGURAÇÃO APLICADA EM GUINDASTE AGRÍCOLA

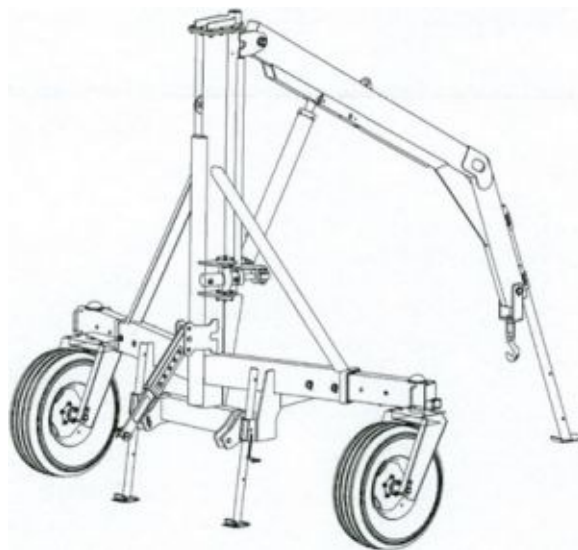
(73) INDÚSTRIA DE MÁQUINAS E IMPLEMENTOS AGRICOLAS KF LTDA (BR/RS)

(72) ADEMIR JAIR KELM, ANDRÉ DANIEL KELM

(74) LEÃO PROPRIEDADE INTELECTUAL

Prazo de validade: 10 (dez) anos contados a partir de 28/08/2014, mediante o recolhimento da taxa quinzenal de manutenção (Artigos 119 e 120 da LPI) e observadas as demais condições legais.

39



(11) **BR 30 2014 004228-9**

(22) 28/08/2014

(15) 26/04/2016

(45) 26/04/2016

(52) 12-08

(54) CONFIGURAÇÃO APLICADA EM CARRETA

(73) INDÚSTRIA DE MÁQUINAS E IMPLEMENTOS AGRICOLAS KF LTDA (BR/RS)

(72) ANDRÉ DANIEL KELM, ADEMIR JAIR KELM

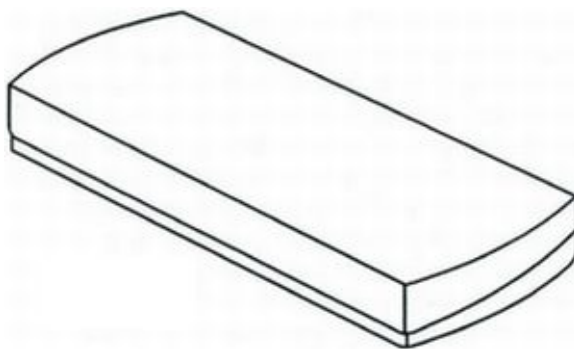
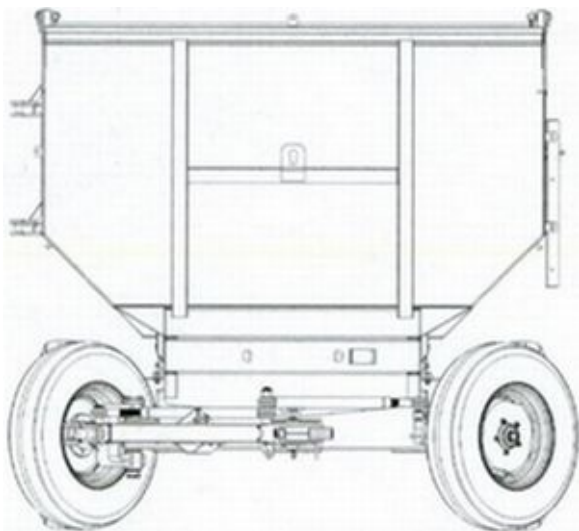
(74) LEÃO PROPRIEDADE INTELECTUAL

Prazo de validade: 10 (dez) anos contados a partir de 28/08/2014, mediante o recolhimento da taxa quinzenal de manutenção (Artigos 119 e 120 da LPI) e observadas as demais condições legais.

Título adequado de ofício nos termos do Art. 22 da Instrução Normativa 044/2015.

39





(11) **BR 30 2014 004248-3**

(22) 29/08/2014

(15) 26/04/2016

(45) 26/04/2016

(52) 03-01

(54) CONFIGURAÇÃO APLICADA EM PASTA

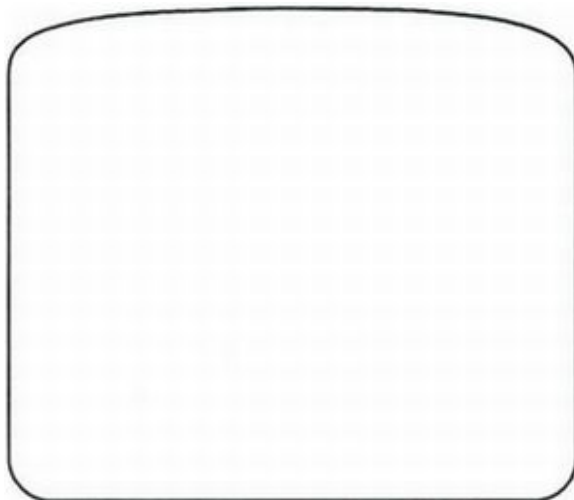
(73) EXTRAMOLD JOMO INDÚSTRIA DE PLÁSTICOS LTDA (BR/RS)

(72) DAGMAR LUISE MOHRBACH

(74) EMERSON SALBEGO HOFART

Prazo de validade: 10 (dez) anos contados a partir de 29/08/2014, mediante o recolhimento da taxa quinquenal de manutenção (Artigos 119 e 120 da LPI) e observadas as demais condições legais.

39



(11) **BR 30 2014 004313-7**

(22) 02/09/2014

(15) 26/04/2016

(45) 26/04/2016

(52) 21-01

(54) CONFIGURAÇÃO APLICADA EM BONECA

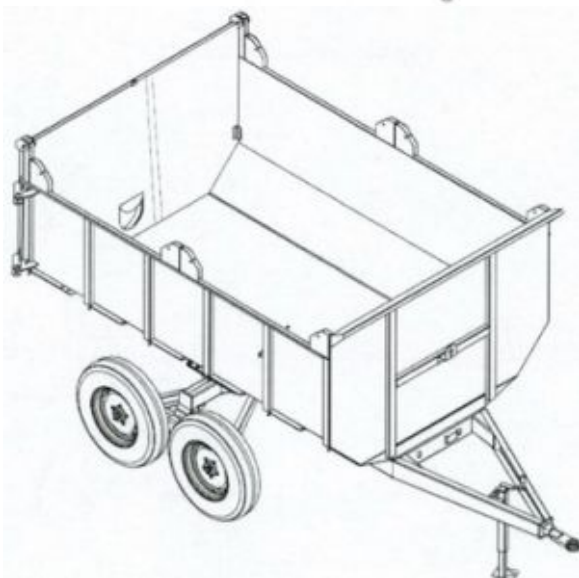
(73) COTIPLÁS IND. E COM. DE ARTEFATOS PLÁSTICOS LTDA (BR/SP)

(72) PAULO ROBERTO BAZZO

(74) BRAGA & BRAGA ASSOCIADOS - ADVOGADOS

Prazo de validade: 10 (dez) anos contados a partir de 02/09/2014, mediante o recolhimento da taxa quinquenal de manutenção (Artigos 119 e 120 da LPI) e observadas as demais condições legais.

39



(11) **BR 30 2014 004246-7**

(22) 29/08/2014

(15) 26/04/2016

(45) 26/04/2016

(52) 03-01

(54) CONFIGURAÇÃO APLICADA EM ESTOJO

(73) EXTRAMOLD JOMO INDÚSTRIA DE PLÁSTICOS LTDA (BR/RS)

(72) DAGMAR LUISE MOHRBACH

(74) EMERSON SALBEGO HOFART

Prazo de validade: 10 (dez) anos contados a partir de 29/08/2014, mediante o recolhimento da taxa quinquenal de manutenção (Artigos 119 e 120 da LPI) e observadas as demais condições legais.

39



(11) **BR 30 2014 004314-5**

(22) 02/09/2014

(15) 26/04/2016

(45) 26/04/2016

(52) 21-01

(54) CONFIGURAÇÃO APLICADA EM BONECA

(73) COTIPLÁS IND. E COM. DE ARTEFATOS PLÁSTICOS LTDA (BR/SP)

(72) PAULO ROBERTO BAZZO

(74) BRAGA & BRAGA ASSOCIADOS - ADVOGADOS

Prazo de validade: 10 (dez) anos contados a partir de 02/09/2014, mediante o recolhimento da taxa quinquenal de manutenção (Artigos 119 e 120 da LPI) e observadas as demais condições legais.

39

(11) **BR 30 2014 004333-1**

(22) 03/09/2014

(15) 26/04/2016

(45) 26/04/2016

(52) 06-01

(54) CONFIGURAÇÃO APLICADA EM CADEIRA

(73) CERANTOLA DO BRASIL INDUSTRIA E COMERCIO LTDA (BR/SP)

(72) ULISSES CARLOS RAINERI

(74) SOMARCA ASSESSORIA EMPRESARIAL S/C LTDA

Prazo de validade: 10 (dez) anos contados a partir de 03/09/2014, mediante o recolhimento da taxa quinquenal de manutenção (Artigos 119 e 120 da LPI) e observadas as demais condições legais.

39

(11) **BR 30 2014 004315-3**

(22) 02/09/2014

(15) 26/04/2016

(45) 26/04/2016

(52) 21-01

(54) CONFIGURAÇÃO APLICADA EM BONECA

(73) COTIPLÁS IND. E COM. DE ARTEFATOS PLÁSTICOS LTDA (BR/SP)

(72) PAULO ROBERTO BAZZO

(74) BRAGA & BRAGA ASSOCIADOS - ADVOGADOS

Prazo de validade: 10 (dez) anos contados a partir de 02/09/2014, mediante o recolhimento da taxa quinquenal de manutenção (Artigos 119 e 120 da LPI) e observadas as demais condições legais.

39





(11) BR 30 2014 004343-9

(22) 03/09/2014

(15) 26/04/2016

(45) 26/04/2016

(52) 20-03

(54) CONFIGURAÇÃO APLICADA EM PAINEL

(73) JCDECAUX AMÉRIQUES HOLDING (FR)

(72) RUY OHTAKE

(74) JULIANO RYOTA MURAKAMI

Prazo de validade: 10 (dez) anos contados a partir de 03/09/2014, mediante o recolhimento da taxa quinquenal de manutenção (Artigos 119 e 120 da LPI) e observadas as demais condições legais.

39



(11) BR 30 2014 004346-3

(22) 03/09/2014

(15) 26/04/2016

(30) 17/03/2014 EM 002426007-0001

(45) 26/04/2016

(52) 24-01 , 26-02

(54) CONFIGURAÇÃO APLICADA EM LÂMPADA DE LUZ TERAPÊUTICA

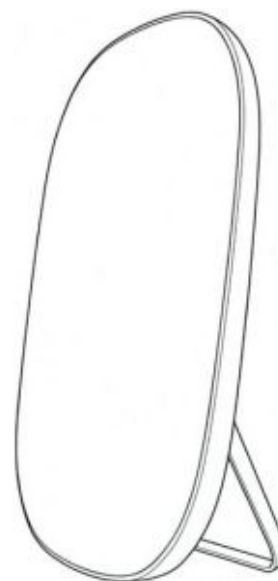
(73) KONINKLIJKE PHILIPS N.V.

(72) GEORG JOHANN HAGENAUER

(74) RANA GOSAIN

Prazo de validade: 10 (dez) anos contados a partir de 03/09/2014, mediante o recolhimento da taxa quinquenal de manutenção (Artigos 119 e 120 da LPI) e observadas as demais condições legais.

39



(11) BR 30 2014 004366-8

(22) 04/09/2014

(15) 26/04/2016

(45) 26/04/2016

(52) 12-08

(54) CONFIGURAÇÃO APLICADA A AUTOMÓVEL

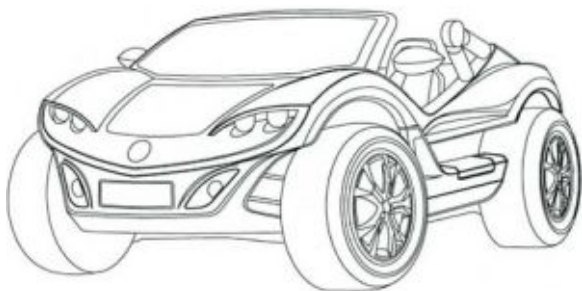
(73) EBERCON EMPREENDIMENTOS COMERCIAIS E INDUSTRIAIS LTDA (BR/SP)

39



(72) EDILSON LUIZ VICENTE
(74) ALBERTO LUÍS CAMELIER DA SILVA

Prazo de validade: 10 (dez) anos contados a partir de 04/09/2014, mediante o recolhimento da taxa quinquenal de manutenção (Artigos 119 e 120 da LPI) e observadas as demais condições legais.



(11) BR 30 2014 004369-2

(22) 04/09/2014

(15) 26/04/2016

(45) 26/04/2016

(52) 13-02

(54) CONFIGURAÇÃO APLICADA EM CARREGADOR ELÉTRICO

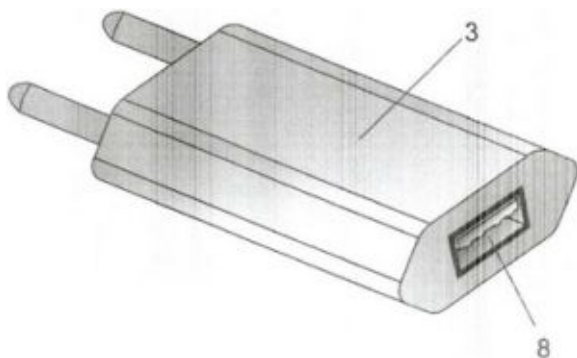
(73) WADI NICOLA MANSOUR (BR/PE)

(72) WADI NICOLA MANSOUR

(74) AGUINALDO MOREIRA

Prazo de validade: 10 (dez) anos contados a partir de 04/09/2014, mediante o recolhimento da taxa quinquenal de manutenção (Artigos 119 e 120 da LPI) e observadas as demais condições legais.

Registro concedido por força do art. 106 da Lei da Propriedade Industrial nº 9.279/96. Aplicável a instauração de ofício do processo administrativo de nulidade, conforme dispõe o Art.113, para averiguação da infringência do art. 95 do referido diploma legal. Título adequado de ofício nos termos do Art. 22 da Instrução Normativa 044/2015.



(11) BR 30 2014 004398-6

(22) 05/09/2014

(15) 26/04/2016

(30) 07/03/2014 DM DM/083090

(45) 26/04/2016

(52) 10-02

(54) CONFIGURAÇÃO APLICADA EM RELÓGIO DE PULSO

(73) BULGARI HORLOGERIE SA (CH)

(72) FABRIZIO BUONAMASSA STIGLIANI

(74) ARTUR FRANCISCO SCHAAL

Prazo de validade: 10 (dez) anos contados a partir de 05/09/2014, mediante o recolhimento da taxa quinquenal de manutenção (Artigos 119 e 120 da LPI) e observadas as demais condições legais.

39



(11) BR 30 2014 004813-9

(22) 24/09/2014

(15) 26/04/2016

(30) 06/05/2014 EM 002458281-0002

(45) 26/04/2016

(52) 28-03

(54) CONFIGURAÇÃO APLICADA EM APARADOR DE PELOS

(73) KONINKLIJKE PHILIPS N.V. (NL)

(72) FLORIAN JEREMY FABRICE BOULANGER

(74) CRISTIANE RUIZ DE MORAES VIANNA

Prazo de validade: 10 (dez) anos contados a partir de 24/09/2014, mediante o recolhimento da taxa quinquenal de manutenção (Artigos 119 e 120 da LPI) e observadas as demais condições legais.

39



39

(11) BR 30 2014 004814-7

(22) 24/09/2014

(15) 26/04/2016

(30) 02/06/2014 EM 002474841-0001

(45) 26/04/2016

(52) 14-99

(54) CONFIGURAÇÃO APLICADA A SUPORTE DE CONSOLE

(73) SONY MOBILE COMMUNICATIONS AB (SE)

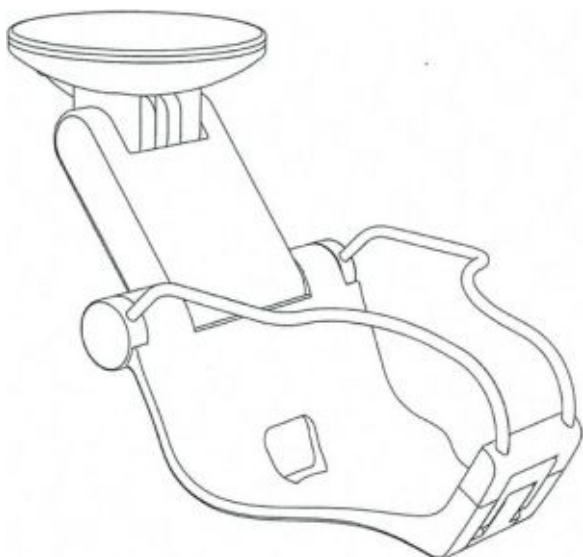
(72) ELIN KÄRRMAN, THOMAS WALDNER

(74) DI BLASI, PARENTE & ASS. PROP. IND. LTDA

Prazo de validade: 10 (dez) anos contados a partir de 24/09/2014, mediante o recolhimento da taxa quinquenal de manutenção (Artigos 119 e 120 da LPI) e observadas as demais condições legais.

39



(11) **BR 30 2014 004816-3**

(22) 25/09/2014

(15) 26/04/2016

(45) 26/04/2016

(52) 07-01

(54) CONFIGURAÇÃO APLICADA EM EMBALAGEM

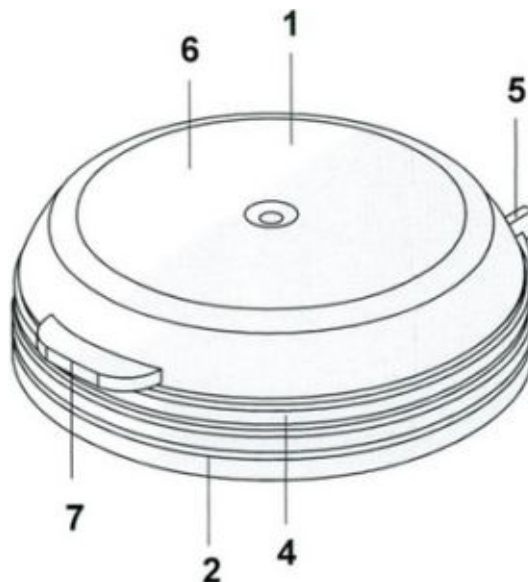
(73) ROBERTO LUIZ DA VEIGA (BR/SC)

(72) ROBERTO LUIZ DA VEIGA

(74) SANDRO WUNDERLICH

Prazo de validade: 10 (dez) anos contados a partir de 25/09/2014, mediante o recolhimento da taxa quinquenal de manutenção (Artigos 119 e 120 da LPI) e observadas as demais condições legais.

39

(11) **BR 30 2014 004822-8**

(22) 25/09/2014

(15) 26/04/2016

(45) 26/04/2016

(52) 32-00 , 05-06

(54) PADRÃO ORNAMENTAL APLICADO EM PAPEL HIGIÊNICO

(73) SANTHER - FÁBRICA DE PAPEL SANTA THEREZINHA S/A (BR/SP)

(72) PLÍNIO HAIDAR FILHO

(74) ALBERTO LUÍS CAMELIER DA SILVA

Prazo de validade: 10 (dez) anos contados a partir de 25/09/2014, mediante o recolhimento da taxa quinquenal de manutenção (Artigos 119 e 120 da LPI) e observadas as demais condições legais.

39

(11) **BR 30 2014 004820-1**

(22) 25/09/2014

(15) 26/04/2016

(45) 26/04/2016

(52) 07-01 , 09-07

(54) CONFIGURAÇÃO APLICADA EM TAMPA

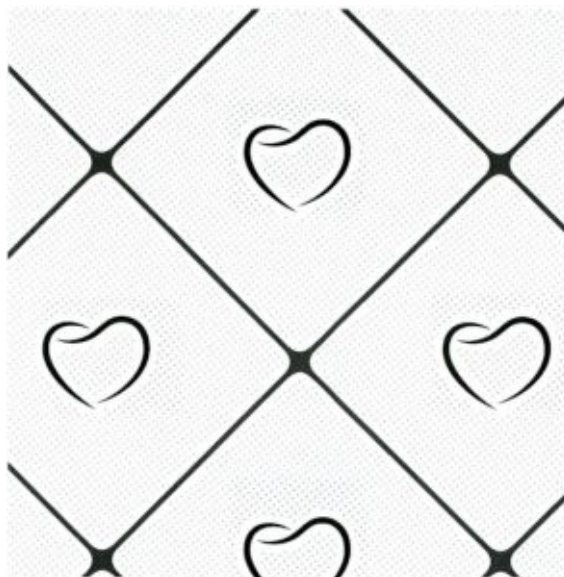
(73) PLAST & PACK INDUSTRIA E COMERCIO LTDA (BR/PR)

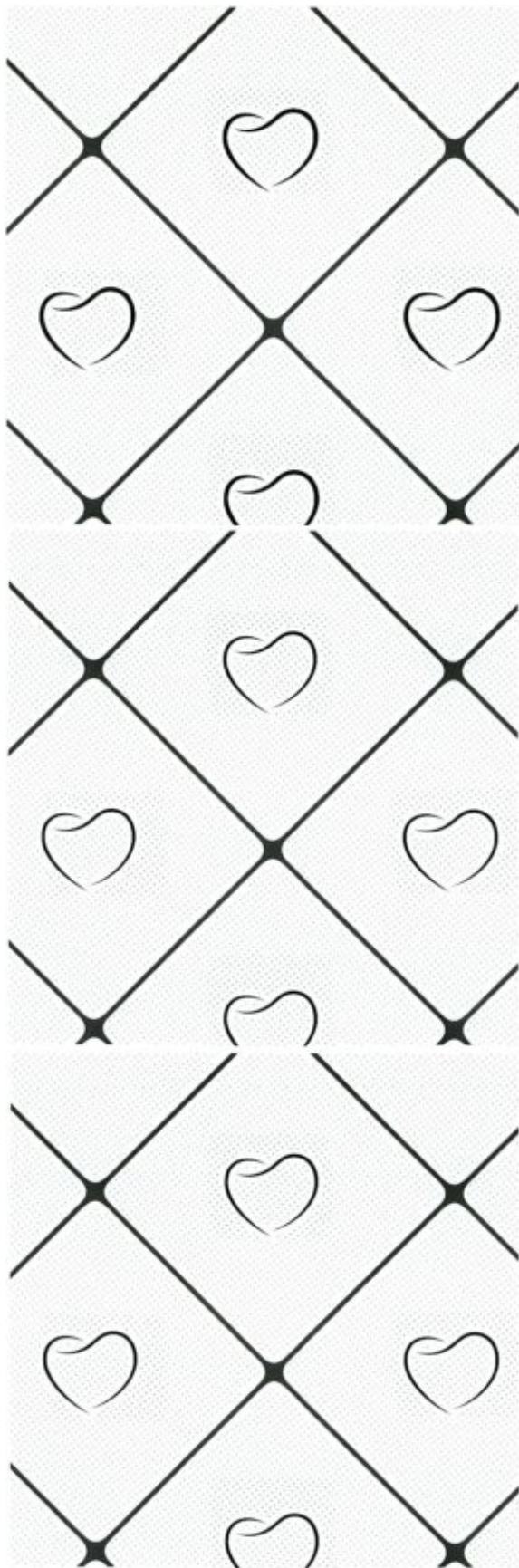
(72) ROLAND ROSENSTOCK

(74) VALOR PROPRIEDADE INTELECTUAL S/S LTDA

Prazo de validade: 10 (dez) anos contados a partir de 25/09/2014, mediante o recolhimento da taxa quinquenal de manutenção (Artigos 119 e 120 da LPI) e observadas as demais condições legais.

39





(11) **BR 30 2014 004823-6**
 (22) 25/09/2014
 (15) 26/04/2016
 (45) 26/04/2016
 (52) 32-00
 (54) PADRÃO ORNAMENTAL APLICADO A PANO DE LIMPEZA
 (73) HANGZHOU JEENOR CLEANING SUPPLIES CO., LTD. (CN)
 (72) FANG, LUOCHENG
 (71) BERTO LUÍS CAMELIER DA SILVA

39

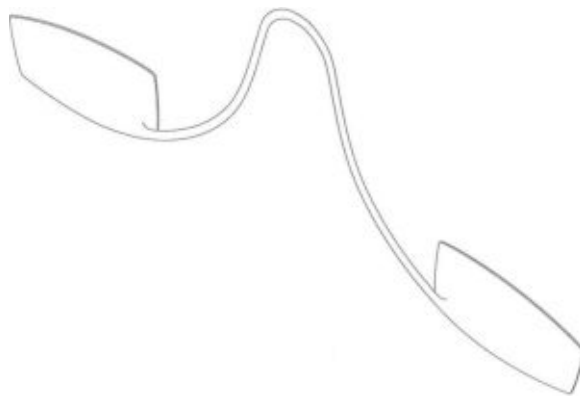
Prazo de validade: 10 (dez) anos contados a partir de 25/09/2014, mediante o recolhimento da taxa quinquenal de manutenção (Artigos 119 e 120 da LPI) e observadas as demais condições legais.



(11) **BR 30 2014 004824-4**
 (22) 25/09/2014
 (15) 26/04/2016
 (45) 26/04/2016
 (52) 16-06
 (54) CONFIGURAÇÃO APLICADA EM ÓCULOS PARA LEITURA
 (73) ODASHO OÜ (EE)
 (72) ANDREI ASTAPENKO
 (74) MMV AGENTES DA PROPRIEDADE INDUSTRIAL

39

Prazo de validade: 10 (dez) anos contados a partir de 25/09/2014, mediante o recolhimento da taxa quinquenal de manutenção (Artigos 119 e 120 da LPI) e observadas as demais condições legais.



(11) **BR 30 2014 004828-7**
 (22) 25/09/2014
 (15) 26/04/2016
 (45) 26/04/2016
 (52) 25-02
 (54) CONFIGURAÇÃO APLICADA À DISPOSITIVO PARA BUEIRO
 (73) CEMAN COMÉRCIO DE AREIA LTDA - ME (BR/SC)
 (72) CÉLIO CIRILO
 (74) ADENACON MARCAS E PATENTES LTDA

39

Prazo de validade: 10 (dez) anos contados a partir de 25/09/2014, mediante o recolhimento da taxa quinquenal de manutenção (Artigos 119 e 120 da LPI) e observadas as demais condições legais.

Título adequado de ofício nos termos do Art. 22 da Instrução Normativa 044/2015.





(11) **BR 30 2014 004829-5**

(22) 25/09/2014

(15) 26/04/2016

(30) 04/04/2014 JP 2014007530

(45) 26/04/2016

(52) 23-04

(54) CONFIGURAÇÃO APLICADA EM APARELHO DE AR CONDICIONADO

(73) DAIKIN INDUSTRIES LTD. (JP)

(72) KENTAROU NIKI

(74) ARIBONI, FABBRI E SCHMIDT SOCIEDADE DE ADVOGADOS

Prazo de validade: 10 (dez) anos contados a partir de 25/09/2014, mediante o recolhimento da taxa quinquenal de manutenção (Artigos 119 e 120 da LPI) e observadas as demais condições legais.

39



(11) **BR 30 2014 004836-8**

(22) 25/09/2014

(15) 26/04/2016

(30) 25/03/2014 EM 002432161-0020

(45) 26/04/2016

(52) 04-04 , 28-03 , 28-99

(54) CONFIGURAÇÃO APLICADA A PINCEL PARA MÁSCARA PARA CÍLIOS

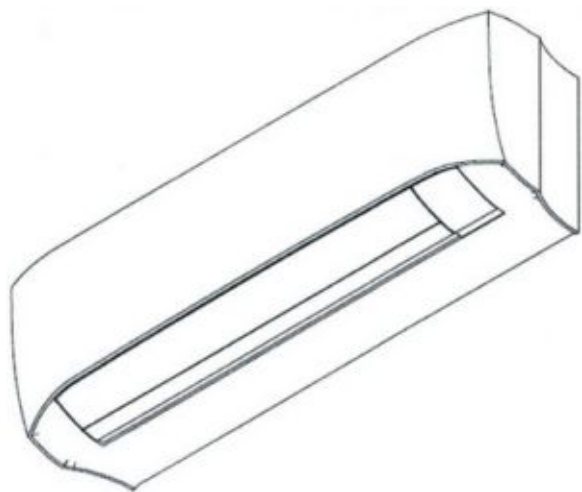
(73) ALBEA SERVICES (FR)

(72) CAMILLE SCHREIBER, YANN CRAPET

(74) PROVEDEL SOCIEDADE DE ADVOGADOS

Prazo de validade: 10 (dez) anos contados a partir de 25/09/2014, mediante o recolhimento da taxa quinquenal de manutenção (Artigos 119 e 120 da LPI) e observadas as demais condições legais.

39



(11) **BR 30 2014 004833-3**

(22) 25/09/2014

(15) 26/04/2016

(30) 30/05/2014 CN 201430159750.4

(45) 26/04/2016

(52) 12-05

(54) CONFIGURAÇÃO APLICADA A EMPILHADEIRA

(73) BYD COMPANY LIMITED (CN)

(72) SHAOHUA WEN, SHOUNING WANG, MENGZHU ZHAO

(74) MARIA PIA CARVALHO GUERRA

Prazo de validade: 10 (dez) anos contados a partir de 25/09/2014, mediante o recolhimento da taxa quinquenal de manutenção (Artigos 119 e 120 da LPI) e observadas as demais condições legais.

39





(11) **BR 30 2014 004837-6**

(22) 25/09/2014

(15) 26/04/2016

(30) 25/03/2014 EP 002432161-0011

(45) 26/04/2016

(52) 04-04 , 28-03 , 28-99

(54) CONFIGURAÇÃO APLICADA A PINCEL PARA MÁSCARA PARA CÍLIOS

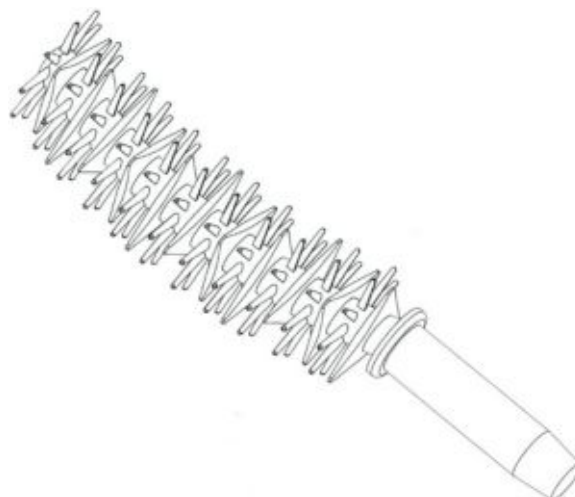
(73) ALBEA SERVICES (FR)

(72) ANNE RUTIGLIANO, CAMILLE SCHREIBER, YANN CRAPET

(74) PROVEDEL SOCIEDADE DE ADVOGADOS

Prazo de validade: 10 (dez) anos contados a partir de 25/09/2014, mediante o recolhimento da taxa quinquenal de manutenção (Artigos 119 e 120 da LPI) e observadas as demais condições legais.

39



(11) **BR 30 2014 004839-2**

(22) 25/09/2014

(15) 26/04/2016

(30) 25/03/2014 EP 002432161-0005

(45) 26/04/2016

(52) 04-04 , 28-03 , 28-99

(54) CONFIGURAÇÃO APLICADA A PINCEL PARA MÁSCARA PARA CÍLIOS

(73) ALBEA SERVICES (FR)

(72) CAMILLE SCHREIBER, PAULINE UHLEN, YANN CRAPET

(74) PROVEDEL SOCIEDADE DE ADVOGADOS

Prazo de validade: 10 (dez) anos contados a partir de 25/09/2014, mediante o recolhimento da taxa quinquenal de manutenção (Artigos 119 e 120 da LPI) e observadas as demais condições legais.

39



(11) **BR 30 2014 004838-4**

(22) 25/09/2014

(15) 26/04/2016

(30) 25/03/2014 EM 002432161-0004

(45) 26/04/2016

(52) 04-04 , 28-03 , 28-99

(54) CONFIGURAÇÃO APLICADA A PINCEL PARA MÁSCARA PARA CÍLIOS

(73) ALBEA SERVICES (FR)

(72) ANNE RUTIGLIANO, CAMILLE SCHREIBER, YANN CRAPET

(74) provedel sociedade de advogados

Prazo de validade: 10 (dez) anos contados a partir de 25/09/2014, mediante o recolhimento da taxa quinquenal de manutenção (Artigos 119 e 120 da LPI) e observadas as demais condições legais.

39



(11) **BR 30 2014 004840-6**

(22) 25/09/2014

(15) 26/04/2016

(45) 26/04/2016

(52) 04-04 , 28-03 , 28-99

(54) CONFIGURAÇÃO APLICADA A PINCEL PARA MÁSCARA PARA CÍLIOS

(73) ALBEA SERVICES (FR)

(72) CAMILLE SCHREIBER, PAULINE UHLEN, YANN CRAPET

(74) PROVEDEL SOCIEDADE DE ADVOGADOS

Prazo de validade: 10 (dez) anos contados a partir de 25/09/2014, mediante o recolhimento da taxa quinquenal de manutenção (Artigos 119 e 120 da LPI) e observadas as demais condições legais.

39





(11) **BR 30 2014 004841-4**
 (22) 25/09/2014
 (15) 26/04/2016
 (30) 25/03/2014 EP 002432161-0007
 (45) 26/04/2016
 (52) 04-04 , 28-03 , 28-99
 (54) CONFIGURAÇÃO APLICADA A PINCEL PARA MÁSCARA PARA CÍLIOS
 (73) ALBEA SERVICES (FR)
 (72) CAMILLE SCHREIBER, PAULINE UHLEN, YANN CRAPET
 (74) PROVEDEL SOCIEDADE DE ADVOGADOS
 Prazo de validade: 10 (dez) anos contados a partir de 25/09/2014, mediante o recolhimento da taxa quinquenal de manutenção (Artigos 119 e 120 da LPI) e observadas as demais condições legais.

39



(11) **BR 30 2014 004844-9**
 (22) 25/09/2014
 (15) 26/04/2016
 (30) 25/03/2014 EM 002432161-0025
 (45) 26/04/2016
 (52) 04-04 , 28-03 , 28-99
 (54) CONFIGURAÇÃO APLICADA A PINCEL PARA MÁSCARAS PARA CÍLIOS
 (73) ALBEA SERVICES (FR)
 (72) ANNE RUTIGLIANO, YANN CRAPET
 (74) PROVEDEL SOCIEDADE DE ADVOGADOS
 Prazo de validade: 10 (dez) anos contados a partir de 25/09/2014, mediante o recolhimento da taxa quinquenal de manutenção (Artigos 119 e 120 da LPI) e observadas as demais condições legais.

39



(11) **BR 30 2014 004842-2**
 (22) 25/09/2014
 (15) 26/04/2016
 (30) 25/03/2014 EP 002432161-0023
 (45) 26/04/2016
 (52) 04-04 , 28-03 , 28-99
 (54) CONFIGURAÇÃO APLICADA A PINCEL PARA MÁSCARAS DE CÍLIOS
 (73) ALBEA SERVICES (FR)
 (72) CAMILLE SCHREIBER, PAULINE UHLEN, YANN CRAPET
 (74) PROVEDEL SOCIEDADE DE ADVOGADOS
 Prazo de validade: 10 (dez) anos contados a partir de 25/09/2014, mediante o recolhimento da taxa quinquenal de manutenção (Artigos 119 e 120 da LPI) e observadas as demais condições legais.

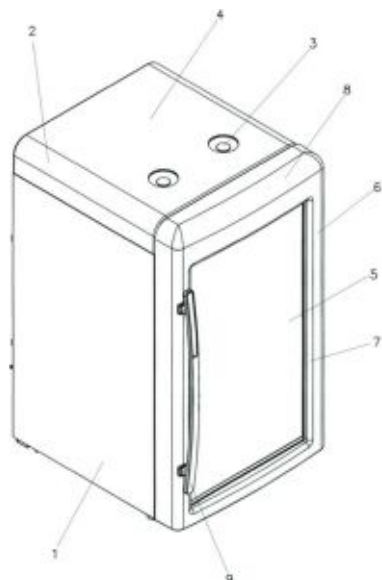
39



(11) **BR 30 2014 004851-1**
 (22) 26/09/2014
 (15) 26/04/2016
 (45) 26/04/2016
 (52) 15-07
 (54) CONFIGURAÇÃO APLICADA EM REFRIGERADOR
 (73) VENAX ELETRODOMÉSTICOS LTDA. (BR/RS)
 (72) FABIANA BERGAMASCHI
 (74) LUIZ ALBERTO ROSENSTENGEL
 Prazo de validade: 10 (dez) anos contados a partir de 26/09/2014, mediante o recolhimento da taxa quinquenal de manutenção (Artigos 119 e 120 da LPI) e observadas as demais condições legais.

39





(11) **BR 30 2014 004852-0**

(22) 26/09/2014

(15) 26/04/2016

(45) 26/04/2016

(52) 15-07

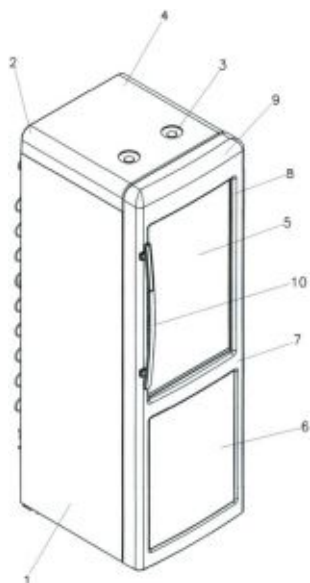
(54) CONFIGURAÇÃO APLICADA EM REFRIGERADOR

(73) VENAX ELETRODOMÉSTICOS LTDA. (BR/RS)

(72) FABIANA BERGAMASCHI

(74) LUIZ ALBERTO ROSENSTENGEL

Prazo de validade: 10 (dez) anos contados a partir de 26/09/2014, mediante o recolhimento da taxa quinzenal de manutenção (Artigos 119 e 120 da LPI) e observadas as demais condições legais.



(11) **BR 30 2014 004855-4**

(22) 26/09/2014

(15) 26/04/2016

(45) 26/04/2016

(52) 15-09

(54) CONFIGURAÇÃO APLICADA EM FERRAMENTA

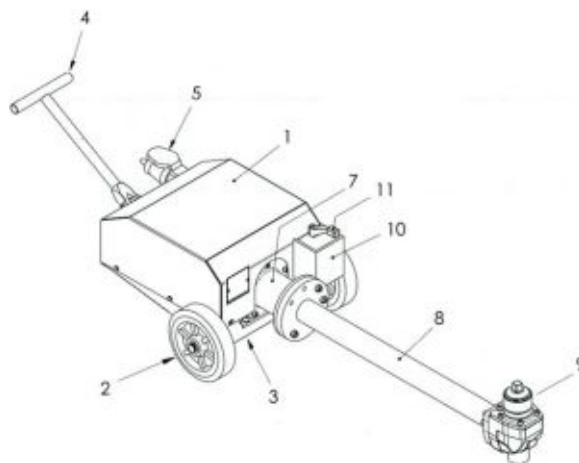
(73) ADENIR MOREIRA DE SOUZA (BR/RS)

(72) ADENIR MOREIRA DE SOUZA

(74) MARCA BRAZIL MARCAS E PATENTES LTDA

Prazo de validade: 10 (dez) anos contados a partir de 26/09/2014, mediante o recolhimento da taxa quinzenal de manutenção (Artigos 119 e 120 da LPI) e observadas as demais condições legais.

Título adequado de ofício nos termos do Art. 22 da Instrução Normativa 044/2015.



(11) **BR 30 2014 004861-9**

(22) 26/09/2014

(15) 26/04/2016

(45) 26/04/2016

(52) 06-04

(54) CONFIGURAÇÃO APLICADA EM MÓVEL TIPO ESTANTE.

(73) BIACIO MÓVEIS E ACESSÓRIOS LTDA - ME (BR/PR)

(72) JAELSON BIACIO JUNIOR

(74) LUCIANO SALVIATO

Prazo de validade: 10 (dez) anos contados a partir de 26/09/2014, mediante o recolhimento da taxa quinzenal de manutenção (Artigos 119 e 120 da LPI) e observadas as demais condições legais.

39

39



(11) **BR 30 2014 004862-7**

(22) 26/09/2014

(15) 26/04/2016

(30) 28/03/2014 EM 002435610

(45) 26/04/2016

(52) 09-07, 24-02

(54) CONFIGURAÇÃO APLICADA EM TAMPA DE SERINGA

(73) BECTON DICKINSON FRANCE (FR)

(72) FRANCK CARREL, LIONEL MARITAN

(74) ISABELLA CARDOZO

Prazo de validade: 10 (dez) anos contados a partir de 26/09/2014, mediante o recolhimento da taxa quinzenal de manutenção (Artigos 119 e 120 da LPI) e observadas as demais condições legais.

39

39





(11) **BR 30 2014 004864-3**

(22) 26/09/2014

(15) 26/04/2016

(30) 31/03/2014 KR 30-2014-0016011

(45) 26/04/2016

(52) 23-04

(54) CONFIGURAÇÃO APLICADA EM PURIFICADOR DE AR

(73) KONINKLIJKE PHILIPS N.V. (NL)

(72) YOUNG JO KIM, KYOUNG HWA MAENG, SUL KI LEE

(74) CRISTIANE RUIZ VIANNA

Prazo de validade: 10 (dez) anos contados a partir de 26/09/2014, mediante o recolhimento da taxa quinzenal de manutenção (Artigos 119 e 120 da LPI) e observadas as demais condições legais.



(11) **BR 30 2014 004871-6**

(22) 26/09/2014

(15) 26/04/2016

(45) 26/04/2016

(52) 02-04

(54) CONFIGURAÇÃO APLICADA EM SANDÁLIA FEMININA

(73) LUIS ROBERTO TORRES (BR/SP)

(72) LUIS ROBERTO TORRES

(74) JOSÉ DOMINGOS DE LIMA FILHO

Prazo de validade: 10 (dez) anos contados a partir de 26/09/2014, mediante o recolhimento da taxa quinzenal de manutenção (Artigos 119 e 120 da LPI) e observadas as demais condições legais.



(11) **BR 30 2014 004873-2**

(22) 26/09/2014

(15) 26/04/2016

(45) 26/04/2016

(52) 07-02

(54) CONFIGURAÇÃO APLICADA A CABO DE PAINELA

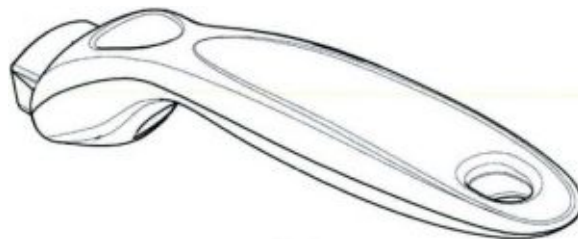
(73) LA TERMOPLASTIC - F.B.M. S/A (BR/SP)

(72) MARCO MUNARI

(74) ARIBONI, FABBRI E SCHMIDT SOCIEDADE DE ADVOGADOS

Prazo de validade: 10 (dez) anos contados a partir de 26/09/2014, mediante o recolhimento da taxa quinzenal de manutenção (Artigos 119 e 120 da LPI) e observadas as demais condições legais.

39



(11) **BR 30 2014 004874-0**

(22) 26/09/2014

(15) 26/04/2016

(45) 26/04/2016

(52) 15-07

(54) CONFIGURAÇÃO APLICADA EM CONDENSADOR

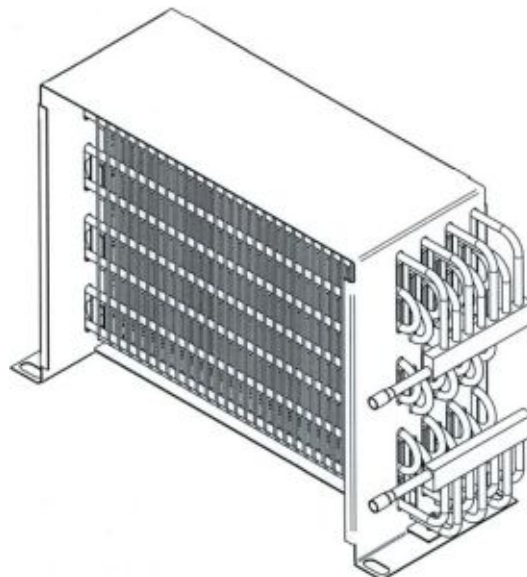
(73) ATM BEYAZ ESYA PARÇALARI SANAYI VE TICARET LTD.STI (TR)

(72) BESIM OKTAYER

(74) ARIBONI, FABBRI E SCHMIDT SOCIEDADE DE ADVOGADOS

Prazo de validade: 10 (dez) anos contados a partir de 26/09/2014, mediante o recolhimento da taxa quinzenal de manutenção (Artigos 119 e 120 da LPI) e observadas as demais condições legais.

39



(11) **BR 30 2014 004875-9**

(22) 26/09/2014

(15) 26/04/2016

(30) 27/03/2014 EM 002434571

(45) 26/04/2016

(52) 12-16, 06-01

39

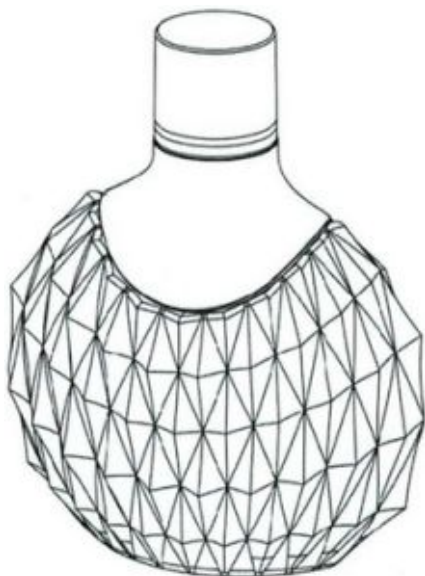


(54) CONFIGURAÇÃO APLICADA EM MOLDURA DE ASSENTO
 (73) MAN TRUCK & BUS AG (DE)
 (72) ACHIM BURMEISTER, MORITZ MENACHER, THORSTEN BERGMAIER-TREDE, STEPHAN SCHÖNHERR
 (74) BHERING ADVOGADOS
 Prazo de validade: 10 (dez) anos contados a partir de 26/09/2014, mediante o recolhimento da taxa quinquenal de manutenção (Artigos 119 e 120 da LPI) e observadas as demais condições legais.



(11) **BR 30 2014 004876-7**
 (22) 26/09/2014
 (15) 26/04/2016
 (30) 11/04/2014 WO DM/083381
 (45) 26/04/2016
 (52) 09-01

(54) CONFIGURAÇÃO APLICADA EM EMBALAGEM PARA PERFUME
 (73) PROCTER & GAMBLE INTERNATIONAL OPERATIONS SA (CH)
 (72) SHOHEI YAGI, ACHILLE LENGLEMETZ
 (74) DAVID DO NASCIMENTO ADVOGADOS E ASSOCIADOS
 Prazo de validade: 10 (dez) anos contados a partir de 26/09/2014, mediante o recolhimento da taxa quinquenal de manutenção (Artigos 119 e 120 da LPI) e observadas as demais condições legais.



(11) **BR 30 2014 004878-3**
 (22) 26/09/2014
 (15) 26/04/2016
 (30) 27/03/2014 EM 002434571
 (45) 26/04/2016
 (52) 12-16, 06-01

(54) CONFIGURAÇÃO APLICADA EM APOIO PARA CABEÇA
 (73) MAN TRUCK & BUS AG (DE)
 (72) ACHIM BURMEISTER, MORITZ MENACHER, THORSTEN BERGMAIER-TREDE, STEPHAN SCHÖNHERR
 (74) BHERING ADVOGADOS
 Prazo de validade: 10 (dez) anos contados a partir de 26/09/2014, mediante o recolhimento da taxa quinquenal de manutenção (Artigos 119 e 120 da LPI) e observadas as demais condições legais.



(11) **BR 30 2014 004879-1**
 (22) 26/09/2014
 (15) 26/04/2016
 (30) 27/03/2014 EM 002434571
 (45) 26/04/2016
 (52) 12-16, 06-01

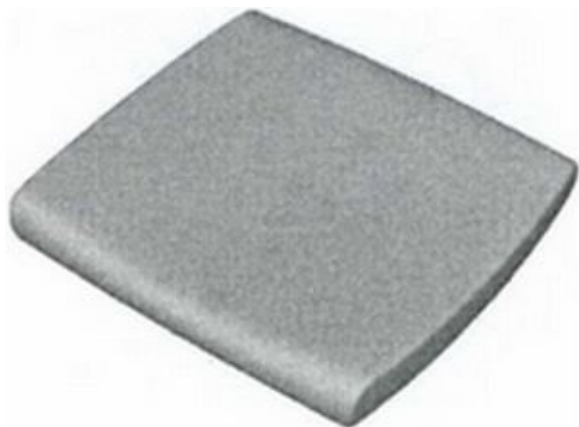
(54) CONFIGURAÇÃO APLICADA EM ESPALDAR PARA ASSENTO
 (73) MAN TRUCK & BUS AG (DE)
 (72) ACHIM BURMEISTER, MORITZ MENACHER, THORSTEN BERGMAIER-TREDE, STEPHAN SCHÖNHERR
 (74) BHERING ADVOGADOS
 Prazo de validade: 10 (dez) anos contados a partir de 26/09/2014, mediante o recolhimento da taxa quinquenal de manutenção (Artigos 119 e 120 da LPI) e observadas as demais condições legais.



(11) **BR 30 2014 004882-1**
 (22) 26/09/2014
 (15) 26/04/2016
 (30) 27/03/2014 EM 002434571
 (45) 26/04/2016
 (52) 12-16, 06-01

(54) CONFIGURAÇÃO APLICADA EM COBERTURA PARA ASSENTO
 (73) MAN TRUCK & BUS AG (DE)
 (72) ACHIM BURMEISTER, MORITZ MENACHER, THORSTEN BERGMAIER-TREDE, STEPHAN SCHÖNHERR
 (74) BHERING ADVOGADOS
 Prazo de validade: 10 (dez) anos contados a partir de 26/09/2014, mediante o recolhimento da taxa quinquenal de manutenção (Artigos 119 e 120 da LPI) e observadas as demais condições legais.





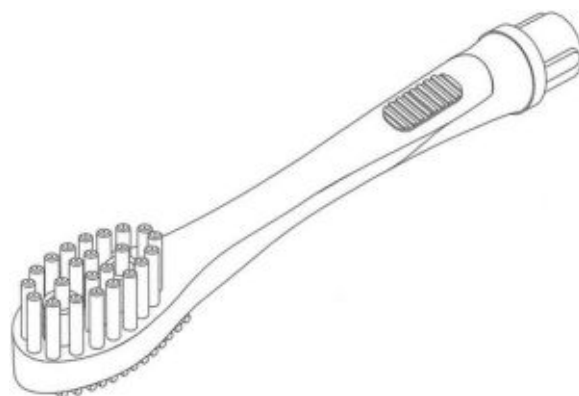
(11) **BR 30 2014 004883-0**
 (22) 26/09/2014
 (15) 26/04/2016
 (30) 27/03/2014 EM 002434571
 (45) 26/04/2016
 (52) 06-03

39

(54) CONFIGURAÇÃO APLICADA EM MESINHA PARA ASSENTO
 (73) MAN TRUCK & BUS AG (DE)
 (72) ACHIM BURMEISTER, MORITZ MENACHER, THORSTEN BERGMAIER-TREDE, STEPHAN SCHÖNHERR
 (74) BHERING ADVOGADOS

Prazo de validade: 10 (dez) anos contados a partir de 26/09/2014, mediante o recolhimento da taxa quinquenal de manutenção (Artigos 119 e 120 da LPI) e observadas as demais condições legais.

Prazo de validade: 10 (dez) anos contados a partir de 29/09/2014, mediante o recolhimento da taxa quinquenal de manutenção (Artigos 119 e 120 da LPI) e observadas as demais condições legais.



(11) **BR 30 2014 004890-2**

(22) 29/09/2014
 (15) 26/04/2016
 (45) 26/04/2016
 (52) 15-05

39

(54) CONFIGURAÇÃO APLICADA EM ASPIRADOR DE PÓ
 (73) BRITÂNIA ELETRODOMÉSTICOS S.A. (BR/PR)
 (72) CESAR EDUARDO ISAACSON BUFFARA
 (74) VALOR PROPRIEDADE INTELECTUAL S/S LTDA

Prazo de validade: 10 (dez) anos contados a partir de 29/09/2014, mediante o recolhimento da taxa quinquenal de manutenção (Artigos 119 e 120 da LPI) e observadas as demais condições legais.

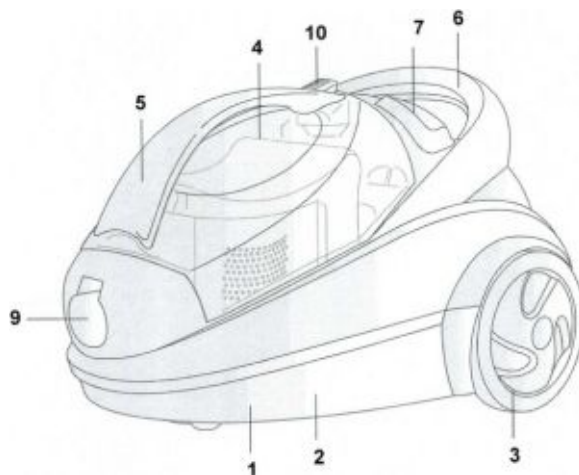


(11) **BR 30 2014 004884-8**
 (22) 26/09/2014
 (15) 26/04/2016
 (30) 28/03/2014 WO DM/083616
 (45) 26/04/2016
 (52) 09-03

39

(54) CONFIGURAÇÃO APLICADA A CAIXA
 (73) SOREMARTEC S.A. (LU)
 (72) FRANCO CANUTO
 (74) ANA CRISTINA ALMEIDA MÜLLER WEGMANN

Prazo de validade: 10 (dez) anos contados a partir de 26/09/2014, mediante o recolhimento da taxa quinquenal de manutenção (Artigos 119 e 120 da LPI) e observadas as demais condições legais.



(11) **BR 30 2014 004895-3**

(22) 25/09/2014
 (15) 26/04/2016
 (45) 26/04/2016
 (52) 07-01 , 09-01
 (54) CONFIGURAÇÃO APLICADA A POTE
 (73) MARAZUL TECNOPLASTICA IND. E COM. LTDA (BR/SC)
 (72) JOÃO DOS SANTOS
 (74) ROGÉRIO DE SOUZA

39

Prazo de validade: 10 (dez) anos contados a partir de 25/09/2014, mediante o recolhimento da taxa quinquenal de manutenção (Artigos 119 e 120 da LPI) e observadas as demais condições legais.



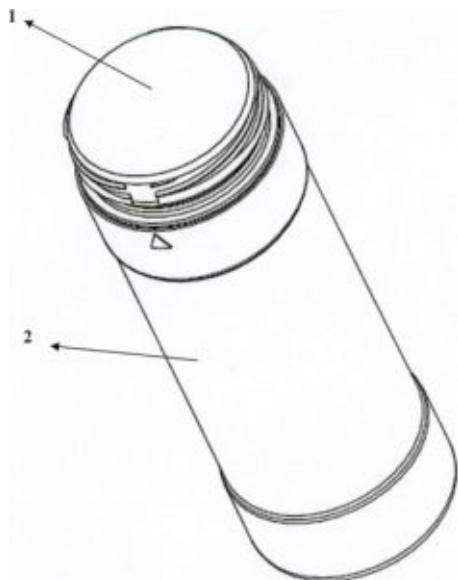
(11) **BR 30 2014 004889-9**

(22) 29/09/2014
 (15) 26/04/2016
 (45) 26/04/2016
 (52) 04-02

39

(54) CONFIGURAÇÃO APLICADA EM ESCOVA
 (73) AGE KANNO (BR/PR)
 (72) AGE KANNO
 (74) AGE MARCAS E PATENTES LTDA





(11) **BR 30 2014 004898-8**
 (22) 29/09/2014
 (15) 26/04/2016
 (30) 01/04/2014 US 29/486,647
 (45) 26/04/2016

(52) 12-15
 (54) CONFIGURAÇÃO APLICADA EM PNEUMÁTICO
 (73) THE GOODYEAR TIRE & RUBBER COMPANY (US)
 (72) OLIVER KNISPEL, CHRISTIAN WINDISCH, STÉPHANE HOUCARD,
 ARNAUD CARON, OLIVIER GUY JAQUES, SOUNDAPPAN RAMANATHAN
 (74) CRISTIANE RUIZ DE MORAES VIANNA

Prazo de validade: 10 (dez) anos contados a partir de 29/09/2014, mediante o recolhimento da taxa quinquenal de manutenção (Artigos 119 e 120 da LPI) e observadas as demais condições legais.

39



(11) **BR 30 2014 004901-1**
 (22) 29/09/2014
 (15) 26/04/2016
 (30) 23/04/2014 CN 201430100548.4
 (45) 26/04/2016

(52) 28-03
 (54) CONFIGURAÇÃO APLICADA EM MODELADOR DE CACHOS
 (73) GLOBAL BEST WAY CO., LTD (CN) , DANJUN FU (CN)
 (72) DANJUN FU
 (74) CLOVIS SILVEIRA

Prazo de validade: 10 (dez) anos contados a partir de 29/09/2014, mediante o recolhimento da taxa quinquenal de manutenção (Artigos 119 e 120 da LPI) e observadas as demais condições legais.

39



(11) **BR 30 2014 004900-3**
 (22) 29/09/2014
 (15) 26/04/2016
 (30) 01/04/2014 US 29/486,643
 (45) 26/04/2016

(52) 12-15
 (54) CONFIGURAÇÃO APLICADA EM PNEU
 (73) THE GOODYEAR TIRE & RUBBER COMPANY (US)
 (72) OLIVER KNISPEL, CHRISTIAN WINDISCH, STÉPHANE HOUCARD,
 ARNAUD CARON, SEBASTIEN WILLY FONTAINE, DIRK WILLI OMMERT, BEN
 GLESENER, ARMAND RENÉ GABRIEL LECONTE
 (74) CRISTIANE RUIZ DE MORAES VIANNA

Prazo de validade: 10 (dez) anos contados a partir de 29/09/2014, mediante o recolhimento da taxa quinquenal de manutenção (Artigos 119 e 120 da LPI) e observadas as demais condições legais.

39



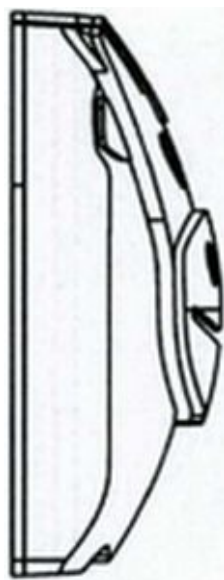
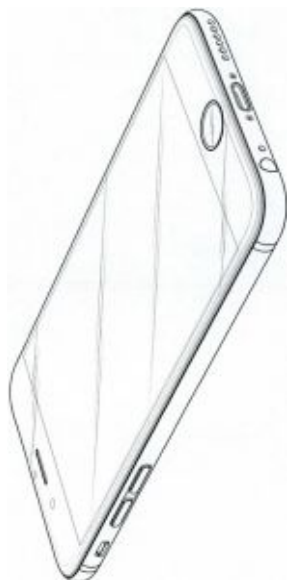
(11) **BR 30 2014 004905-4**
 (22) 29/09/2014
 (15) 26/04/2016
 (30) 05/05/2014 US 29/489981
 (45) 26/04/2016

(52) 14-03
 (54) CONFIGURAÇÃO ORNAMENTAL APLICADA EM DISPOSITIVO ELETRÔNICO
 (73) APPLE INC. (US)
 (72) JODY AKANA, BARTLEY K. ANDRE, SHOTA AOYAGI, ANTHONY MICHAEL
 ASHCROFT, JEREMY BATAILLOU, DANIEL J. COSTER, DANIELE DE IULIIS, M.
 EVANS HANKEY, JULIAN HOENIG, RICHARD P. HOWARTH, JONATHAN P. IVE,
 DUNCAN ROBERT KERR, MATTHEW DEAN ROHRBACH, PETER RUSSELL-
 CLARKE, BENJAMIN ANDREW SHAFFER, MIKAEL SILVANTO, CHRISTOPHER J.
 STRINGER, EUGENE ANTONY WHANG, RICO ZÖRKENDÖRFER
 (74) KASNAR LEONARDOS PROPRIEDADE INTELECTUAL

Prazo de validade: 10 (dez) anos contados a partir de 29/09/2014, mediante o recolhimento da taxa quinquenal de manutenção (Artigos 119 e 120 da LPI) e observadas as demais condições legais.

39





(11) BR 30 2014 004906-2

39

(22) 29/09/2014

(15) 26/04/2016

(45) 26/04/2016

(52) 01-01

(54) CONFIGURAÇÃO APLICADA EM BARRA DE CHOCOLATE

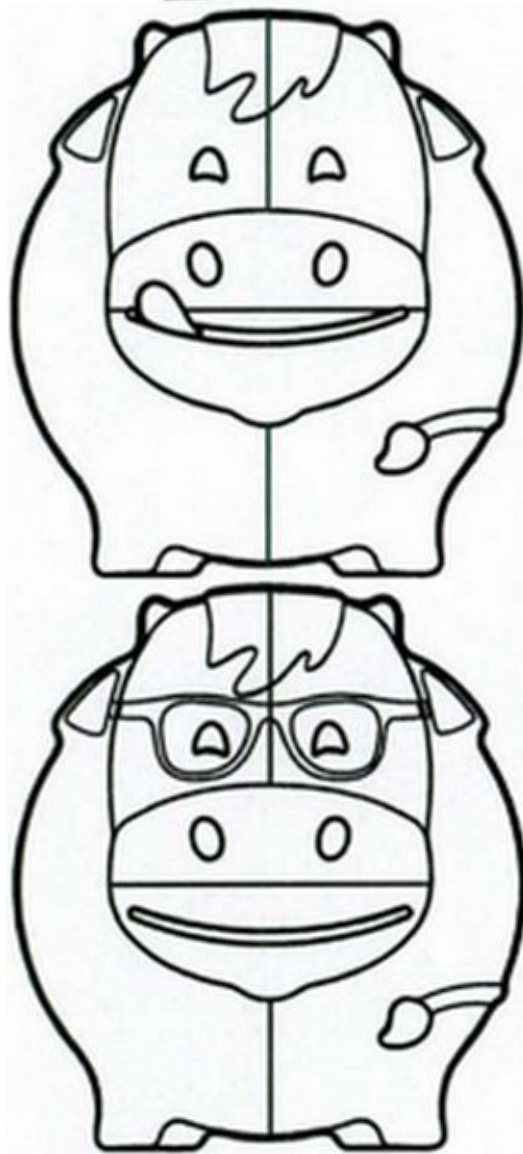
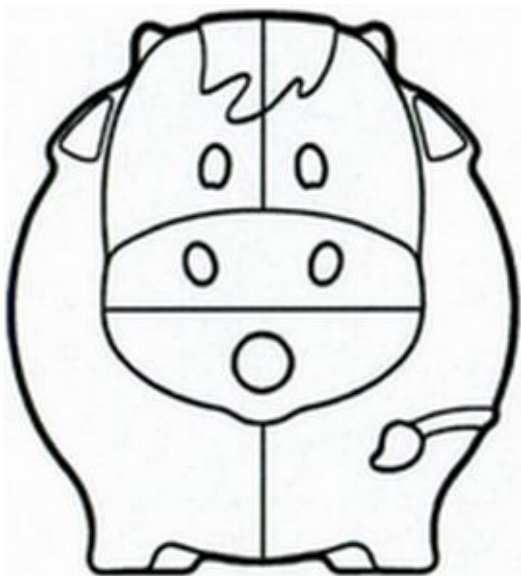
(73) VONPAR ALIMENTOS S.A. (BR/RS)

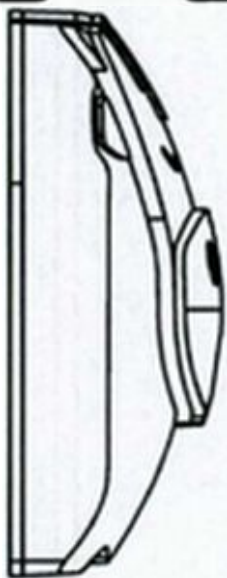
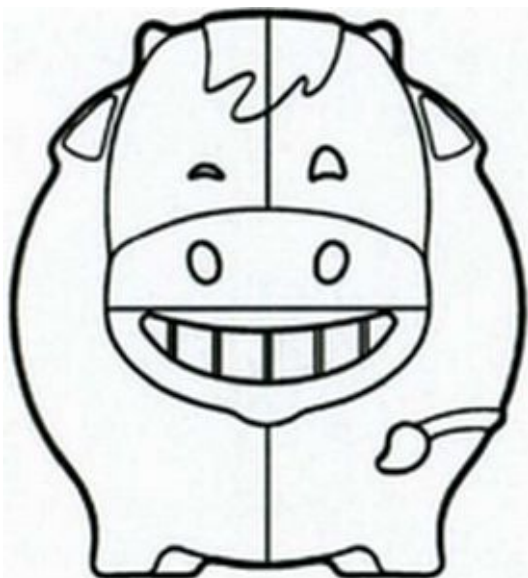
(72) LÚCIO CINTRA SOARES

(74) KASNAR LEONARDOS PROPRIEDADE INTELECTUAL

Prazo de validade: 10 (dez) anos contados a partir de 29/09/2014, mediante o recolhimento da taxa quinquenal de manutenção (Artigos 119 e 120 da LPI) e observadas as demais condições legais.

Título adequado de ofício nos termos do Art. 22 da Instrução Normativa 044/2015.





(11) BR 30 2014 004908-9

(22) 29/09/2014

(15) 26/04/2016

(30) 17/04/2014 US 29/488,278

(45) 26/04/2016

(52) 08-06 , 12-16

(54) CONFIGURAÇÃO ORNAMENTAL APLICADA EM MANOPLA DE UM VOLANTE DE VEÍCULO

(73) CROWN EQUIPMENT CORPORATION (US)

(72) MICHAEL P. GALLAGHER, ROGER J. QUINLAN JR., TRISHA M. LUTHMAN

(74) KASNAR LEONARDOS PROPRIEDADE INTELECTUAL

Prazo de validade: 10 (dez) anos contados a partir de 29/09/2014, mediante o recolhimento da taxa quinzenal de manutenção (Artigos 119 e 120 da LPI) e observadas as demais condições legais.

39



(11) BR 30 2014 004916-0

(22) 30/09/2014

(15) 26/04/2016

(45) 26/04/2016

(52) 02-04

(54) CONFIGURAÇÃO APLICADA EM SAPATILHA

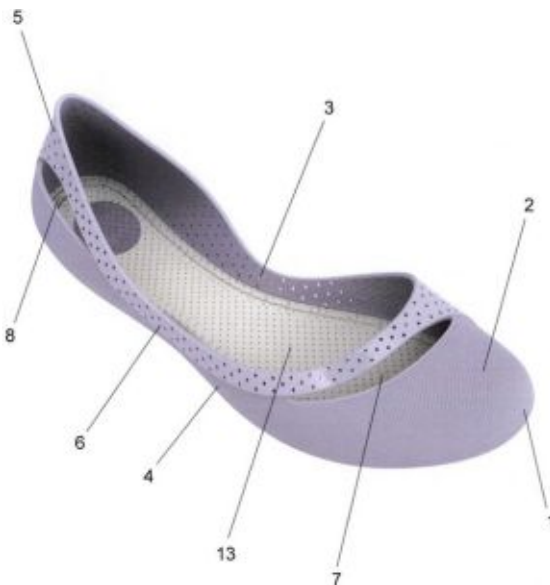
(73) GRENDENE S.A (BR/CE)

(72) ROBSON CASTILHO DE BRITO

(74) CUSTÓDIO DE ALMEIDA & CIA

Prazo de validade: 10 (dez) anos contados a partir de 30/09/2014, mediante o recolhimento da taxa quinzenal de manutenção (Artigos 119 e 120 da LPI) e observadas as demais condições legais.

39



(11) BR 30 2014 004917-8

(22) 30/09/2014

(15) 26/04/2016

(45) 26/04/2016

(52) 02-04

(54) CONFIGURAÇÃO APLICADA EM CHINELO

(73) GRENDENE S.A. (BR/CE)

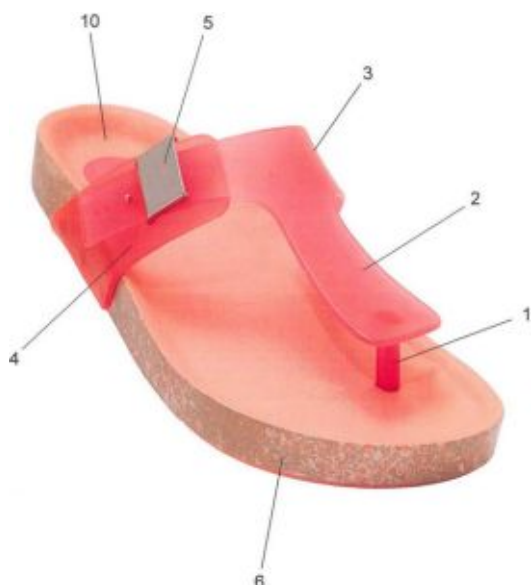
(72) ROBSON CASTILHO DE BRITO

(74) CUSTÓDIO DE ALMEIDA & CIA

Prazo de validade: 10 (dez) anos contados a partir de 30/09/2014, mediante o recolhimento da taxa quinzenal de manutenção (Artigos 119 e 120 da LPI) e observadas as demais condições legais.

39





(11) **BR 30 2014 004918-6**
 (22) 30/09/2014
 (15) 26/04/2016
 (30) 31/03/2014 JP 2014-006998
 (45) 26/04/2016
 (52) 12-11
 (54) CONFIGURAÇÃO APLICADA EM CARENAGEM LATERAL PARA MOTOCICLETA
 (73) HONDA MOTOR CO., LTD. (JP)
 (72) NUTTAPON SANGRAWEE, NISANART DAMROONG
 (74) DANNEMANN, SIEMSEN, BIGLER & IPANEMA MOREIRA
 Prazo de validade: 10 (dez) anos contados a partir de 30/09/2014, mediante o recolhimento da taxa quinquenal de manutenção (Artigos 119 e 120 da LPI) e observadas as demais condições legais.

39



(11) **BR 30 2014 004921-6**
 (22) 30/09/2014
 (15) 26/04/2016
 (30) 14/04/2014 EM 002446955-0002
 (45) 26/04/2016
 (52) 13-03
 (54) CONFIGURAÇÃO APLICADA EM INTERRUPTOR DE POSIÇÃO
 (73) SCHNEIDER ELECTRIC INDUSTRIES SAS (FR)
 (72) AURÉLIEN FRANC
 (74) DANNEMANN, SIEMSEN, BIGLER & IPANEMA MOREIRA
 Prazo de validade: 10 (dez) anos contados a partir de 30/09/2014, mediante o recolhimento da taxa quinquenal de manutenção (Artigos 119 e 120 da LPI) e observadas as demais condições legais.

39



(11) **BR 30 2014 004920-8**
 (22) 30/09/2014
 (15) 26/04/2016
 (30) 14/04/2014 EM 002446955-0001
 (45) 26/04/2016
 (52) 13-03
 (54) CONFIGURAÇÃO APLICADA EM INTERRUPTOR DE POSIÇÃO
 (73) SCHNEIDER ELECTRIC INDUSTRIES SAS (FR)
 (72) AURÉLIEN FRANC
 (74) DANNEMANN, SIEMSEN, BIGLER & IPANEMA MOREIRA
 Prazo de validade: 10 (dez) anos contados a partir de 30/09/2014, mediante o recolhimento da taxa quinquenal de manutenção (Artigos 119 e 120 da LPI) e observadas as demais condições legais.

39



(11) **BR 30 2014 004922-4**
 (22) 30/09/2014
 (15) 26/04/2016
 (30) 31/03/2014 JP 2014-006997
 (45) 26/04/2016
 (52) 12-11
 (54) CONFIGURAÇÃO APLICADA EM MOTOCICLETA
 (73) HONDA MOTOR CO., LTD. (JP)
 (72) NUTTAPON SANGRAWEE, NISANART DAMROONG
 (74) DANNEMANN, SIEMSEN, BIGLER & IPANEMA MOREIRA
 Prazo de validade: 10 (dez) anos contados a partir de 30/09/2014, mediante o recolhimento da taxa quinquenal de manutenção (Artigos 119 e 120 da LPI) e observadas as demais condições legais.

39





(11) **BR 30 2014 004930-5**
 (22) 30/09/2014
 (15) 26/04/2016
 (30) 18/04/2014 KR 30-2014-0019610
 (45) 26/04/2016
 (52) 07-01

(54) CONFIGURAÇÃO APLICADA EM COPO
 (73) HYUNDAI MOTOR COMPANY (KR)
 (72) YOO RI CHOI
 (74) DAVID DO NASCIMENTO ADVOGADOS ASSOCIADOS

Prazo de validade: 10 (dez) anos contados a partir de 30/09/2014, mediante o recolhimento da taxa quinquenal de manutenção (Artigos 119 e 120 da LPI) e observadas as demais condições legais.



(11) **BR 30 2014 004931-3**
 (22) 30/09/2014
 (15) 26/04/2016
 (30) 18/04/2014 KR 30-2014-0019605
 (45) 26/04/2016
 (52) 19-06

(54) CONFIGURAÇÃO APLICADA EM CAPA PARA CANETA
 (73) HYUNDAI MOTOR COMPANY (KR)
 (72) YOO RI CHOI
 (74) DAVID DO NASCIMENTO ADVOGADOS E ASSOCIADOS

Prazo de validade: 10 (dez) anos contados a partir de 30/09/2014, mediante o recolhimento da taxa quinquenal de manutenção (Artigos 119 e 120 da LPI) e observadas as demais condições legais.

39



(11) **BR 30 2014 004932-1**
 (22) 30/09/2014
 (15) 26/04/2016
 (30) 18/04/2014 KR 30-2014-0019608
 (45) 26/04/2016

(52) 08-03
 (54) CONFIGURAÇÃO APLICADA EM CANIVETE
 (73) HYUNDAI MOTOR COMPANY (KR)
 (72) YOO RI CHOI
 (74) DAVID DO NASCIMENTO ADVOGADOS ASSOCIADOS

Prazo de validade: 10 (dez) anos contados a partir de 30/09/2014, mediante o recolhimento da taxa quinquenal de manutenção (Artigos 119 e 120 da LPI) e observadas as demais condições legais.

39



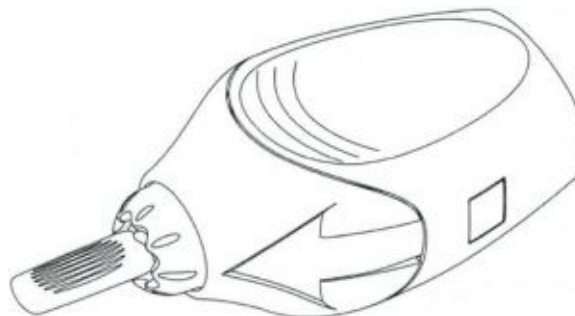
(11) **BR 30 2014 004936-4**
 (22) 30/09/2014
 (15) 26/04/2016
 (30) 31/03/2014 EM 002437095-0001
 (45) 26/04/2016
 (52) 24-02

(54) CONFIGURAÇÃO APLICADA A UM DISPOSITIVO PARA PERFURAR A PELE
 (73) "HTL - STREFA" SPÓLKA AKCYJNA (PL)
 (72) MARCIN KOMUDA, JAROSLAW MOLEDA, RADOSLAW JACEK LUBECKI
 (74) ORLANDO DE SOUZA

Prazo de validade: 10 (dez) anos contados a partir de 30/09/2014, mediante o recolhimento da taxa quinquenal de manutenção (Artigos 119 e 120 da LPI) e observadas as demais condições legais.

39

39



(11) **BR 30 2014 004946-1**
 (22) 30/09/2014
 (15) 26/04/2016
 (30) 04/04/2014 US 29/486,953
 (45) 26/04/2016

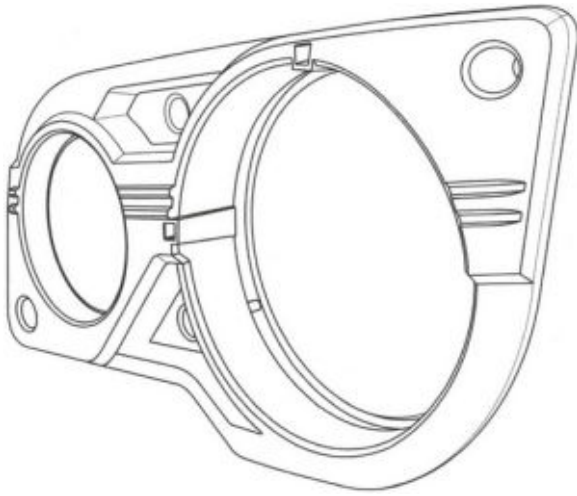
(52) 12-16
 (54) CONFIGURAÇÃO APLICADA EM FAROL
 (73) CATERPILLAR INC. (US)

39



(72) CHRISTIAN HARDIN, ERIC HANSON, PETER VURPILLAT
(74) SOERENSEN GARCIA ADVOGADOS ASSOCIADOS

Prazo de validade: 10 (dez) anos contados a partir de 30/09/2014, mediante o recolhimento da taxa quinquenal de manutenção (Artigos 119 e 120 da LPI) e observadas as demais condições legais.





Diretoria de Contratos, Indicações Geográficas e Registros - DICIG

Despachos Relativos a Pedidos e Registros de Desenho Industrial

RPI 2364 de 26/04/2016

31 NOTIFICAÇÃO DE DEPÓSITO

(21) **BR 30 2012 000713-5** 31
(22) 17/02/2012
(71) PEDRO TARCISIO SCHUNCK NETO (BR/PR)
(74) Rocha Marcas e Patentes S/C Ltda
Notificação de depósito (Protocolo: 15120000319 UF:
PR Data: 17/02/2012 Hora: 11:18)

(21) **BR 30 2014 005289-6** 31
(22) 22/10/2014
(71) HABTO OBJETOS LTDA. (BR/RJ)
Notificação de depósito (Protocolo: 20140032061 UF:
RJ Data: 22/10/2014 Hora: 15:50)

(21) **BR 30 2014 005652-2** 31
(22) 12/11/2014
(71) HAVITA IMPORTAÇÃO E EXPORTAÇÃO LTDA
(BR/RJ)
(74) VITOR LUIZ RAMOS BATISTAS
Notificação de depósito (Protocolo: 17140000543 UF:
SC Data: 12/11/2014 Hora: 14:48)

(21) **BR 30 2014 006538-6** 31
(22) 29/12/2014
(71) COPPEL, S.A. DE C.V. (MX/MX) (MX)
(74) CLAUDIO SZABAS / MAGNUS ASPEBY
Notificação de depósito (Protocolo: 020140037633 UF:
RJ Data: 29/12/2014 Hora: 15:50)

(21) **BR 30 2014 006540-8** 31
(22) 29/12/2014
(71) COPPEL, S.A. DE C.V. (MX/MX) (MX)
(74) CLAUDIO SZABAS/MAGNUS ASPEBY
Notificação de depósito (Protocolo: 020140037635 UF:
RJ Data: 29/12/2014 Hora: 15:52)

(21) **BR 30 2014 006542-4** 31
(22) 29/12/2014
(71) COPPEL, S.A. DE C.V. (MX/MX) (MX)
(74) CLAUDIO SZABAS / MAGNUS ASPEBY
Notificação de depósito (Protocolo: 020140037637 UF:
RJ Data: 29/12/2014 Hora: 15:54)

(21) **BR 30 2014 006543-2** 31
(22) 29/12/2014
(71) COPPEL, S.A. DE C.V. (MX/MX) (MX)
(74) CLAUDIO SZABAS / MAGNUS ASPEBY
Notificação de depósito (Protocolo: 020140037638 UF:
RJ Data: 29/12/2014 Hora: 15:56)

34 EXIGÊNCIA - ART. 106 PARÁG.3º DA LPI

(21) **BR 30 2013 003672-3** 34
(22) 29/07/2013
(71) BARCO N.V. (BE)
(74) DANNEMANN, SIEMSEN, BIGLER & IPANEMA
MOREIRA
Os objetos deste presente registro não apresentam as
mesmas características preponderantes. As figuras 2.1
a 2.8 tratam de um objeto que revela um suporte
diferente dos outros, as figuras 4.1 a 4.8 revelam objeto
diferente dos outros, com orifícios na parte
superior. O pedido deverá ser dividido da seguinte
maneira: 1. Manter neste pedido as figuras 1.1 a 1.8, 3.1 a
3.3, 5.1 a 5.8, 6.1 a 6.8 e 7.1 a 7.8. - Adequar o relatório

descritivo a este novo conjunto de figuras. - Se desejar
proteger os objetos de figuras 2.1 a 2.8 e 4.1 a 4.8,
depositar os dois em pedidos separados.

(21) **BR 30 2013 006257-0** 34
(22) 04/12/2013
(71) SAMSUNG ELECTRONICS CO., LTD (KR)
(74) TINOCO SOARES SOCIEDADE DE ADVOGADOS
1. Conforme solicitado na exigência publicada na RPI
2303, as linhas tracejadas da Fig. 1 deveriam limitar-se
às duas linhas externas ilustrativas do suporte que
recebia o padrão. No cumprimento da exigência em
questão, uma das duas linhas externas foi
indevidamente preenchida. O cumprimento, então, não
foi correto. Considerando que não há mais
obrigatoriedade de mostrar a aplicação, cancelar a atual
Fig. 1 e reapresentar imagem contendo somente o
padrão ornamental cuja proteção se reivindica. As duas
linhas externas, assim, deverão ser retiradas.

(21) **BR 30 2013 006293-7** 34
(22) 05/12/2013
(71) SÉRGIO NESTOR (BR/MG)
(74) SÂMIA BATISTA AMIN
1. Cancelar a atual apresentação do pedido. 2.
Apresentar novo conjunto de figuras correspondentes
entre si: na vista superior é representada uma moldura
interna à aba superior que não é vista na perspectiva;
nas figuras 4 e 5 também estão representadas molduras
verticais nas extremidades que não constam na
perspectiva; a figura 3 não parece representar o mesmo
objeto. 3. As figuras devem ser numeradas conforme o
disposto no inciso VI do artigo 20 da IN 44/2015 (figura
1.1, figura 1.2, etc). Obs.: o título do objeto deve ser o
mesmo em todos os documentos da petição.

(21) **BR 30 2014 000502-2** 34
(22) 05/02/2014
(71) DORON RIGEL (IL)
(74) TAVARES PROPRIEDADE INTELECTUAL LTDA.
1) O objeto deverá ser representado em todas as vistas
ortogonais (frontal, posterior, superior e inferior e as
laterais direita e esquerda) e ao menos uma
perspectiva. Reapresentar o conjunto de figuras
acrescentando as vistas faltantes (vistas superior e
inferior, vistas frontal e traseira, e vistas lateral direita e
lateral esquerda). Caso as vistas laterais sejam
idênticas (uma idêntica à outra), indicar o fato no
relatório ao fazer a remissão à figura. Do contrário, a
lateral oposta deverá ser integrada ao pedido. 2) Cada
figura deverá limitar-se a uma vista do objeto. Corrigir o
conjunto de figuras. Adaptar a numeração das figuras
no relatório descritivo.

(21) **BR 30 2014 000877-3** 34
(22) 27/02/2014
(71) WU CHIN YING (BR/PE)
(74) LUIZ ANDRADE RIFF
1. Reapresente o atual jogo de figuras acrescentando a
vista da outra lateral e a inferior. A visualização deve ser
clara de todos os detalhes e volumes, com boa
definição do objeto a ser registrado em sua totalidade.

(21) **BR 30 2014 001018-2** 34
(22) 10/03/2014
(71) ELECTRONIC IMAGING SERVICES, INC. (US)
(74) VEIRANO E ADVOGADOS ASSOCIADOS
1. As páginas de figuras deverão ser numeradas no
centro da margem superior indicando o número da folha
e o número total de folhas (ex.: 1/5, 2/5, 3/5, 4/5 e 5/5).

(21) **BR 30 2014 001063-8** 34
(22) 12/03/2014
(71) DEERE & COMPANY (US)

(74) KASZNAR LEONARDOS PROPRIEDADE
INTELLECTUAL
O pedido de registro de desenho industrial, de acordo
com o art. 95 a LPI, deve se ater a um objeto. A LPI não
define partes de objetos como passíveis de registro
como Desenho Industrial. No caso em questão, observa-
se, no depósito original, duas partes internas de um
objeto (tampa). Portanto, o requerente deve preencher
as linhas tracejadas e reapresentar as figuras das vistas
ortogonais e perspectivas, enquanto tampa, cujo
resultado visual original será decorrente da combinação
de um objeto conhecido (tampa) acrescido dos
elementos apresentados para registro no documento de
prioridade unionista. O cumprimento da exigência
implicará na concessão do registro, porém com a data
de depósito do pedido neste Instituto, ou seja, com a
perda da prioridade unionista, por não se tratar de
objeto idêntico ao depositado no exterior. O relatório
deve ser adaptado ao objeto tampa. Título adequado de
ofício nos termos do Art. 22 da Instrução Normativa
044/2015.

(21) **BR 30 2014 001147-2** 34
(22) 01/03/2014
(71) MARCELLO LIVIO DE MARCHI (BR/PR)
(74) CLAUDEMIR ELIAS CALHEIROS
1. Cancelar a atual apresentação de imagens; 2.
Apresentar novo conjunto de imagens do objeto, com
alta qualidade de definição, na vista em perspectiva e
ortogonais frontal, posterior, superior, inferior e laterais,
de forma que os desenhos estejam coerentes entre si. A
representação da atual figura 3 está diferente das
demais, que por sua vez está diferente da atual figura 6.
A distância entre as hastes da forma em "U" está
diferente em algumas vistas. A mesma haste tem
formato diferente na figura 6. Harmonizar todos os
desenhos. 3. Numerar figuras de acordo com o novo
padrão normativo. Ex.: fig. 1.1, fig. 1.2, primeiro objeto;
fig. 2.1, fig. 2.2, etc, segundo objeto, e assim por diante.

(21) **BR 30 2014 001149-9** 34
(22) 28/02/2014
(71) MARCELLO LIVIO DE MARCHI (BR/PR)
(74) CLAUDEMIR ELIAS CALHEIROS
1. Parte das figuras revela linhas de construção que
atrapalham a compreensão da tridimensionalidade do
objeto. Além disso, existem incoerências entre as vistas
quanto à configuração do instrumento, sobretudo em
termos de proporção. P. ex., na Fig. 1, o item
representado pela referência numérica 5 tem largura
distinta da que se constata pela Fig. 2 (vista superior).
Esse mesmo elemento foi ilustrado de outro modo nas
Fig. 3 e 4. Reapresentar figuras com excelente
qualidade gráfica, sem linhas de construção e com
coerência entre as vistas.

(21) **BR 30 2014 001151-0** 34
(22) 01/03/2014
(71) MARCELLO LIVIO DE MARCHI (BR/PR)
(74) CLAUDEMIR ELIAS CALHEIROS
1. Cancelar a atual apresentação de imagens; 2.
Apresentar novo conjunto de imagens do objeto, com
alta qualidade de definição, na vista em perspectiva e
ortogonais frontal, posterior, superior, inferior e laterais,
de forma que os desenhos estejam coerentes entre si. A
representação da atual figura 1 não está correspondendo
às figuras 4, 5 e 6. Harmonizar todos os desenhos. 3.
Numerar figuras de acordo com o novo padrão
normativo. Ex.: fig. 1.1, fig. 1.2, etc.

(21) **BR 30 2014 001407-2** 34
(22) 31/03/2014
(71) FIAT AUTOMÓVEIS S.A. (BR/MG)



1. Cancelar a atual apresentação de imagens; 2. Apresentar novo conjunto de imagens do objeto, com alta qualidade de definição, na vista em perspectiva e ortogonais frontal, posterior, superior, inferior e laterais. As imagens estão escuras e com reflexos. Apresentar as vistas faltantes. 3. Numerar figuras de acordo com o novo padrão normativo. Ex.: fig. 1.1, fig. 1.2, etc.

(21) **BR 30 2014 001443-9** **34**

(22) 02/04/2014

(71) MAX BRASIL COMÉRCIO DE BRINQUEDOS EIRELI EPP. (BR/GO)

(74) BRUNO CÉSAR TEIXEIRA SANTOS

1. O objeto deverá ser ilustrado em todas as vistas ortogonais (anterior, posterior, superior, inferior e ambas as laterais) e ao menos uma perspectiva. Sendo a cor a única diferença entre as bolas, basta representar somente uma delas; as demais deverão ser removidas do pedido. 2. As figuras deverão apresentar o objeto em fundo absolutamente neutro, sem a interferência de outros elementos e sem revelar qualquer padrão ou textura. 3. As figuras não deverão conter textos, marcas ou logotipos. 4. Cada figura deverá limitar-se a uma vista do objeto. Nenhuma figura deverá conter mais de uma vista ao mesmo tempo. 5. As figuras do pedido deverão ser numeradas individual e sequencialmente com algarismos arábicos (Fig. 1, Fig. 2, Fig. 3, Fig. 4, e assim por diante). 6. As páginas deverão ser numeradas no centro da margem superior indicando o número da folha e o número total de folhas (ex.: 1/5, 2/5, 3/5, 4/5 e 5/5). 7. Alterar título para: "Configuração aplicada em bola".

(21) **BR 30 2014 001444-7** **34**

(22) 02/04/2014

(71) MAX BRASIL COMÉRCIO DE BRINQUEDOS EIRELI EPP. (BR/GO)

(74) BRUNO CÉSAR TEIXEIRA SANTOS

1. Cancelar a atual apresentação do pedido. Apresentar novas figuras (desenhos ou fotografias) com melhor qualidade gráfica, nitidez e contraste, capazes de revelar com precisão os contornos, relevos e rebaixos do objeto reivindicado, permitindo a compreensão de seus detalhes. Sugerimos evitar reflexos, brilhos ou qualquer outro elemento que atrapalhe o entendimento da forma do objeto. 2. O novo conjunto de figuras (desenhos ou fotografias) deve revelar somente o objeto, sem a inserção de outros elementos. A apresentação deve ser em fundo neutro, sem revelar qualquer padrão ou textura. 3. O objeto deve ser representado na íntegra, sem cortes, a partir de todas as vistas: em perspectiva, frontal, posterior, superior, inferior, lateral esquerda e lateral direita, conforme definido pela Instrução Normativa 44/2015. 4. A apresentação das figuras deve ter as folhas numeradas consecutivamente, com algarismos arábicos, no centro da margem superior, indicando o número da folha e o número total de folhas separados por uma barra oblíqua. 5. As figuras devem ser numeradas conforme o disposto no inciso VI do artigo 20 da IN 44/2015. 6. A apresentação de figuras não deve conter textos, exceto os relativos à numeração de figuras e indicação das vistas. Também não deve conter marcas. 7. Como a cor não é passível de proteção pelo registro de Desenho Industrial, não é necessária a apresentação do mesmo objeto em cores diversas. 8. Modificar título para "Configuração aplicada a bola".

(21) **BR 30 2014 001445-5** **34**

(22) 02/04/2014

(71) MAX BRASIL COMÉRCIO DE BRINQUEDOS EIRELI EPP. (BR/GO)

(74) BRUNO CÉSAR TEIXEIRA SANTOS

1. Cancelar a atual apresentação do pedido. Apresentar novas figuras (desenhos ou fotografias) com melhor qualidade gráfica, nitidez e contraste, capazes de revelar com precisão os contornos, relevos e rebaixos do objeto reivindicado, permitindo a compreensão de seus detalhes. Sugerimos evitar reflexos, brilhos ou qualquer outro elemento que atrapalhe o entendimento da forma do objeto. 2. O novo conjunto de figuras (desenhos ou fotografias) deve revelar somente o objeto, sem a inserção de outros elementos. A apresentação deve ser em fundo neutro, sem revelar qualquer padrão ou textura; 3. O objeto deve ser representado na íntegra, sem cortes, a partir de todas as vistas: em perspectiva, frontal, posterior, superior, inferior, lateral esquerda e lateral direita, conforme definido pela Instrução Normativa 44/2015; 4. A apresentação das figuras deve ter as folhas numeradas consecutivamente, com algarismos arábicos, no centro da margem superior, indicando o número da folha e o

número total de folhas separados por uma barra oblíqua; 5. As figuras devem ser numeradas conforme o disposto no inciso VI do artigo 20 da IN 44/2015. 6. A apresentação de figuras não deve conter textos, exceto os relativos à numeração de figuras e indicação das vistas. Também não deve conter marcas. 7. Como a cor não é passível de proteção pelo registro de Desenho Industrial, não é necessária a apresentação do mesmo objeto em cores diversas. Título adequado de ofício nos termos do Art. 22 da Instrução Normativa 044/2015.

(21) **BR 30 2014 001446-3** **34**

(22) 02/04/2014

(71) MAX BRASIL COMÉRCIO DE BRINQUEDOS EIRELI EPP. (BR/GO)

(74) BRUNO CÉSAR TEIXEIRA SANTOS

1. Cancelar a atual apresentação do pedido. Apresentar novas figuras (desenhos ou fotografias) com melhor qualidade gráfica, nitidez e contraste, capazes de revelar com precisão os contornos, relevos e rebaixos do objeto reivindicado, permitindo a compreensão de seus detalhes. Sugerimos evitar reflexos, brilhos ou qualquer outro elemento que atrapalhe o entendimento da forma do objeto. 2. O novo conjunto de figuras (desenhos ou fotografias) deve revelar somente o objeto, sem a inserção de outros elementos. A apresentação deve ser em fundo neutro, sem revelar qualquer padrão ou textura; 3. O objeto deve ser representado na íntegra, sem cortes, a partir de todas as vistas: em perspectiva, frontal, posterior, superior, inferior, lateral esquerda e lateral direita, conforme definido pela Instrução Normativa 44/2015; 4. A apresentação das figuras deve ter as folhas numeradas consecutivamente, com algarismos arábicos, no centro da margem superior, indicando o número da folha e o número total de folhas separados por uma barra oblíqua; 5. As figuras devem ser numeradas conforme o disposto no inciso VI do artigo 20 da IN 44/2015. 6. A apresentação de figuras não deve conter textos, exceto os relativos à numeração de figuras e indicação das vistas. Também não deve conter marcas. 7. Como a cor não é passível de proteção pelo registro de Desenho Industrial, não é necessária a apresentação do mesmo objeto em cores diversas. Título adequado de ofício nos termos do Art. 22 da Instrução Normativa 044/2015.

(21) **BR 30 2014 001447-1** **34**

(22) 02/04/2014

(71) MAX BRASIL COMÉRCIO DE BRINQUEDOS EIRELI EPP. (BR/GO)

(74) BRUNO CÉSAR TEIXEIRA SANTOS

1. Cancelar a atual apresentação do pedido. Apresentar novas figuras (desenhos ou fotografias) com melhor qualidade gráfica, nitidez e contraste, capazes de revelar com precisão os contornos, relevos e rebaixos do objeto reivindicado, permitindo a compreensão de seus detalhes. Sugerimos evitar reflexos, brilhos ou qualquer outro elemento que atrapalhe o entendimento da forma do objeto. 2. O novo conjunto de figuras (desenhos ou fotografias) deve revelar somente o objeto, sem a inserção de outros elementos. A apresentação deve ser em fundo neutro, sem revelar qualquer padrão ou textura; 3. O objeto deve ser representado na íntegra, sem cortes, a partir de todas as vistas: em perspectiva, frontal, posterior, superior, inferior, lateral esquerda e lateral direita, conforme definido pela Instrução Normativa 44/2015; 4. A apresentação das figuras deve ter as folhas numeradas consecutivamente, com algarismos arábicos, no centro da margem superior, indicando o número da folha e o número total de folhas separados por uma barra oblíqua; 5. As figuras devem ser numeradas conforme o disposto no inciso VI do artigo 20 da IN 44/2015. 6. A apresentação de figuras não deve conter textos, exceto os relativos à numeração de figuras e indicação das vistas. Também não deve conter marcas. 7. Como a cor não é passível de proteção pelo registro de Desenho Industrial, não é necessária a apresentação do mesmo objeto em cores diversas. Título adequado de ofício nos termos do Art. 22 da Instrução Normativa 044/2015.

(21) **BR 30 2014 001448-0** **34**

(22) 02/04/2014

(71) MAX BRASIL COMÉRCIO DE BRINQUEDOS EIRELI EPP. (BR/GO)

(74) BRUNO CÉSAR TEIXEIRA SANTOS

1. Cancelar a atual apresentação do pedido. Apresentar novas figuras (desenhos ou fotografias) com melhor qualidade gráfica, nitidez e contraste, capazes de revelar com precisão os contornos, relevos e rebaixos do objeto reivindicado, permitindo a compreensão de seus detalhes. Sugerimos evitar reflexos, brilhos ou

qualquer outro elemento que atrapalhe o entendimento da forma do objeto. 2. O novo conjunto de figuras (desenhos ou fotografias) deve revelar somente o objeto, sem a inserção de outros elementos. A apresentação deve ser em fundo neutro, sem revelar qualquer padrão ou textura; 3. O objeto deve ser representado na íntegra, sem cortes, a partir de todas as vistas: em perspectiva, frontal, posterior, superior, inferior, lateral esquerda e lateral direita, conforme definido pela Instrução Normativa 44/2015; 4. A apresentação das figuras deve ter as folhas numeradas consecutivamente, com algarismos arábicos, no centro da margem superior, indicando o número da folha e o número total de folhas separados por uma barra oblíqua; 5. As figuras devem ser numeradas conforme o disposto no inciso VI do artigo 20 da IN 44/2015. 6. A apresentação de figuras não deve conter textos, exceto os relativos à numeração de figuras e indicação das vistas. Também não deve conter marcas. 7. Como a cor não é passível de proteção pelo registro de Desenho Industrial, não é necessária a apresentação do mesmo objeto em cores diversas. Título adequado de ofício nos termos do Art. 22 da Instrução Normativa 044/2015.

(21) **BR 30 2014 001449-8** **34**

(22) 02/04/2014

(71) MAX BRASIL COMÉRCIO DE BINQUEDOS EIRELI EPP (BR/GO)

(74) BRUNO CÉSAR TEIXEIRA SANTOS

1. Cancelar a atual apresentação de imagens; 2. Apresentar novo conjunto de imagens do objeto, com alta qualidade de definição, na vista em perspectiva e ortogonais frontal, posterior, superior, inferior e laterais, sem a aplicação de marcas, textos e símbolos, em fundo neutro e somente com uma imagem por figura. Cores não são protegidas pelo Desenho Industrial, bastando apenas registrar uma bola. 3. Numerar figuras de acordo com o novo padrão normativo. Ex.: fig. 1.1, fig. 1.2, etc. 4. Numerar páginas conforme o padrão: 1/3, 2/3 e 3/3; 5. Corrigir título do pedido para "Configuração aplicada em bola".

(21) **BR 30 2014 001450-1** **34**

(22) 02/04/2014

(71) MAX BRASIL COMÉRCIO DE BRINQUEDOS EIRELI EPP. (BR/GO)

(74) BRUNO CÉSAR TEIXEIRA SANTOS

1. Cancelar a atual apresentação do pedido. Apresentar novas figuras (desenhos ou fotografias) com melhor qualidade gráfica, nitidez e contraste, capazes de revelar com precisão os contornos, relevos e rebaixos do objeto reivindicado, permitindo a compreensão de seus detalhes. Sugerimos evitar reflexos, brilhos ou qualquer outro elemento que atrapalhe o entendimento da forma do objeto. 2. O novo conjunto de figuras (desenhos ou fotografias) deve revelar somente o objeto, sem a inserção de outros elementos. A apresentação deve ser em fundo neutro, sem revelar qualquer padrão ou textura; 3. O objeto deve ser representado na íntegra, sem cortes, a partir de todas as vistas: em perspectiva, frontal, posterior, superior, inferior, lateral esquerda e lateral direita, conforme definido pela Instrução Normativa 44/2015; 4. A apresentação das figuras deve ter as folhas numeradas consecutivamente, com algarismos arábicos, no centro da margem superior, indicando o número da folha e o número total de folhas separados por uma barra oblíqua; 5. As figuras devem ser numeradas conforme o disposto no inciso VI do artigo 20 da IN 44/2015. 6. A apresentação de figuras não deve conter textos, exceto os relativos à numeração de figuras e indicação das vistas. Também não deve conter marcas. 7. Como a cor não é passível de proteção pelo registro de Desenho Industrial, não é necessária a apresentação do mesmo objeto em cores diversas. Título adequado de ofício nos termos do Art. 22 da Instrução Normativa 044/2015.

(21) **BR 30 2014 001530-3** **34**

(22) 04/04/2014

(71) EMBRAER S.A. (BR/SP)

(74) VEIRANO ADVOGADOS

1. As Fig. 1 e 2 ilustram o objeto com aspecto plano, não estabelecendo qualquer correspondência com a tridimensionalidade que se observa nas Fig. 5, 6 e 7. As figuras deverão representar o objeto de modo coerente em todas as vistas.

(21) **BR 30 2014 001605-9** **34**

(22) 09/04/2014

(71) INSTITUTO NACIONAL DE TECNOLOGIA - INT (BR/RJ)



1. A Fig. 5.4 não corresponde ao objeto representado na Fig. 5.5. Reapresentar o conjunto de figuras corrigido. Título adequado de ofício nos termos do Art. 22 da Instrução Normativa 044/2015.

(21) **BR 30 2014 001624-5** 34

(22) 20/04/2014

(71) MECESA EMBALAGENS S/A (BR/CE)

(74) WETTOR BUREAU DE APOIO EMP. S/S LTDA ME

1. Cancelar a atual apresentação de imagens; 2. Se desejar todo o conjunto, reapresentar o recipiente fechado (tampa + recipiente). 3. Se desejar registros separados, manter somente as atuais imagens das figuras 1.1 a 1.7 no atual pedido e a tampa (figuras 2.1 a 2.7) deve ser apresentada individualmente em pedido dividido do atual, nas vistas superior, inferior, frontal, posterior, laterais e em perspectiva. 4. Corrigir título conforme a escolha.

(21) **BR 30 2014 001674-1** 34

(22) 14/04/2014

(71) RAFAELA BITENCOURT GAIDZINSKI (BR/SP)

(74) ANEL MARCAS E PATENTES EIRELI

1. O pedido deverá ser dividido: 1.1. Manter no presente pedido as figuras 1 a 12. 1.2. O primeiro pedido dividido deverá conter as figuras 13 a 24. 2. Cada objeto deverá ser representado em todas as vistas ortogonais (anterior, posterior, superior, inferior e ambas as laterais) e ao menos uma perspectiva. 3. A numeração das figuras deverá obedecer ao seguinte padrão: primeiro objeto (Fig. 1.1, Fig. 1.2, Fig 1.3, etc); segundo objeto (Fig. 2.1, Fig. 2.2, Fig 2.3, etc).

(21) **BR 30 2014 001737-3** 34

(22) 16/04/2014

(71) USIPART-PRODUÇÃO DE PEÇAS DE AÇO

LTDA-ME (BR/SC)

(74) VITOR LUIZ RAMOS BATISTA

Os desenhos apresentados foram desenhados com a qualidade necessária e conforme as exigências feitas pelo exame técnico. Contudo, as figuras 01 e 07 aparecem cortadas. Reapresentar as figuras com margem suficiente a fim de evitar problemas desta natureza, se necessário em mais de uma página.

(21) **BR 30 2014 001740-3** 34

(22) 16/04/2014

(71) ANTONIO PUIG , S.A. (ES)

(74) BHERING ADVOGADOS

1. Cancelar a atual apresentação do pedido. 2. O excesso de hachuras está atrapalhando a perfeita compreensão do objeto; nas figuras 1, 2 e 7 existem círculos incompletos insinuando que a tampa é transparente, mas sem revelar com precisão a parte interna; nas figuras 3 a 6 a tampa é representada opaca, sem revelar os elementos mencionados acima. Apresentar novo conjunto de figuras com excelente qualidade gráfica e coerentes entre si. 3. As figuras devem ser numeradas conforme o disposto no inciso VI do artigo 20 da IN 44/2015 (figura 1.1, figura 1.2, etc).

(21) **BR 30 2014 001751-9** 34

(22) 17/04/2014

(71) CLAUDINEI APARECIDO DA COSTA (BR/SP)

(74) PIENEGONDA, MOREIRA & ASSOCIADOS LTDA

1. Apresentar novo conjunto de figuras corrigindo a figura 3, pois se trata de uma perspectiva, não representa a vista lateral / superior / inferior. 2. As figuras devem ser numeradas conforme o disposto no inciso VI do artigo 20 da IN 44/2015 (figura 1.1, figura 1.2, etc).

(21) **BR 30 2014 001800-0** 34

(22) 24/04/2014

(71) ALEXANDRE MEDINA (BR/SP) , PAULO CESAR

MEDINA (BR/SP)

(74) BEERRE ASSESSORIA EMPRESARIAL LTDA.

O pedido deverá se adequar da seguinte forma: - Retirar do relatório descritivo expressões que qualifiquem o objeto como "arrojado", "moderno". - O objeto deve ser apresentado em uma perspectiva e vistas ortogonais (superior, posterior, inferior, laterais). As vistas apresentadas estão "levemente inclinadas", gerando uma suave perspectiva no que deveriam ser as vistas ortogonais. - Retirar qualquer marca, logotipo ou marca das figuras.

(21) **BR 30 2014 001801-9** 34

(22) 24/04/2014

(71) ALEXANDRE MEDINA (BR/SP) , PAULO CESAR

MEDINA (BR/SP)

(74) BEERRE ASSESSORIA EMPRESARIAL LTDA

Apresentar novo conjunto de figuras ilustrando o objeto sem a inclusão de marca, com alta nitidez e resolução gráfica.

(21) **BR 30 2014 001808-6** 34

(22) 24/04/2014

(71) JULIANO DE FREITAS VERONEZ (BR/SP)

(74) BEERRE ASSESSORIA EMPRESARIAL LTDA

O pedido deverá se adequar da seguinte forma: - Retirar do relatório descritivo a parte que se refere a "móveis e decorações internas... para design de interiores". O registro deve se referir apenas ao quiosque. - Retirar das imagens os objetos e mobiliários representados na parte interna do quiosque. - O objeto deve ser apresentado em uma perspectiva e vistas ortogonais (superior, posterior, inferior, laterais). Acrescentar as vistas ausentes.

(21) **BR 30 2014 001811-6** 34

(22) 24/04/2014

(71) AM REPRESENTAÇÕES COMERCIAIS,

INDÚSTRIA E COMÉRCIO DE MÁQUINAS LTDA

(BR/SP)

(74) TINOCO SOARES & FILHO LTDA.

1. O pedido deverá ser dividido: 1.1. Manter no presente pedido somente a betoneira propriamente dita. 1.2. O primeiro pedido dividido deverá conter a estrutura tubular designada pela referência numérica 9. Adequar o título à matéria em questão. 2. Ilustrar cada objeto em todas as vistas ortogonais (anterior, posterior, superior, inferior e ambas as laterais) e ao menos em uma perspectiva.

(21) **BR 30 2014 001818-3** 34

(22) 24/04/2014

(71) DAVID SANDGRUND (US)

(74) DAVID DO NASCIMENTO ADVOGADOS

ASSOCIADOS

1. Manter as Fig. 1 a 6. Suprimir do pedido as Fig. 7 e 8, posto que contém outros elementos que não compõem o escopo da proteção (Fig. 7) e demonstram aspectos funcionais (Fig. 8). Título adequado de ofício nos termos do Art. 22 da Instrução Normativa 044/2015.

(21) **BR 30 2014 001847-7** 34

(22) 25/04/2014

(71) GRENDENE S.A. (BR/CE)

(74) REMER VILLAÇA & NOGUEIRA ASSESSORIA E

CONSULTORIA DE PROPRIEDADE INTELECTUAL

S/S LTDA

1) As figuras contêm áreas escurecidas e de pouca definição que comprometem a visualização das formas e das superfícies do objeto. Reapresentar o conjunto de figuras com melhor qualidade gráfica, nitidez e contraste, revelando com precisão os contornos, relevos e rebaixos do objeto reivindicado e possibilitando a compreensão de seus detalhes. Respeitar a resolução mínima de trezentos dpi.

(21) **BR 30 2014 001848-5** 34

(22) 25/04/2014

(71) GRENDENE S.A. (BR/CE)

(74) REMER VILLAÇA & NOGUEIRA ASSESSORIA E

CONSULTORIA DE PROPRIEDADE INTELECTUAL

S/S LTDA.

1. Retirar os textos das Fig. 1.6 e 2.6. Havendo marcas e logotipos, os mesmos também devem ser removidos da representação. 2. A Fig. 1.7 revela um elemento com formato oval na parte posterior da palmilha. Nas Fig. 1.1 e 1.2, porém, o mesmo elemento está representado de modo diverso. O mesmo entendimento aplica-se às Fig. 2.1, 2.2 e 2.7. Reapresentar o conjunto de figuras corrigido. 3. Reapresentar o conjunto de figuras com qualidade gráfica, nitidez e contraste, revelando contornos, relevos e rebaixos dos objetos e permitindo a compreensão dos seus detalhes. Respeitar a resolução mínima de trezentos dpi.

(21) **BR 30 2014 001850-7** 34

(22) 25/04/2014

(71) GRENDENE S.A. (BR/CE)

(74) REMER VILLAÇA & NOGUEIRA ASSESSORIA E

CONSULTORIA DE PROPRIEDADE INTELECTUAL

S/S LTDA

1) As figuras contêm áreas escurecidas e de pouca definição que comprometem a visualização das formas e das superfícies do objeto. Reapresentar o conjunto de figuras com melhor qualidade gráfica, nitidez e contraste, revelando com precisão os contornos, relevos e rebaixos do objeto reivindicado e possibilitando a compreensão de seus detalhes. Respeitar a resolução mínima de trezentos dpi.

(21) **BR 30 2014 001851-5** 34

(22) 25/04/2014

(71) P.L.E. PRODUTOS ELETROELETRÔNICOS

INDÚSTRIA E COMÉRCIO LTDA-ME (BR/SP)

(74) ICAMP MARCAS E PATENTES LTDA

1) A numeração das figuras deverá obedecer ao seguinte padrão: objeto principal (Fig. 1.1, Fig. 1.2, Fig. 1.3, etc); primeira variação configurativa (Fig. 2.1, Fig. 2.2, Fig 2.3, etc); segunda variação configurativa (Fig. 3.1, Fig. 3.2, Fig. 3.3, etc), e assim por diante. Adaptar a numeração das figuras no relatório descritivo. 2) As figuras não deverão conter textos, exceto o da legenda das figuras. Retirar elemento textual / numérico visível na perspectiva (Fig. 1): um número aparece na parte inferior interna da cavidade hexagonal existente na parte frontal do objeto.

(21) **BR 30 2014 001856-6** 34

(22) 25/04/2014

(71) FIBROMIX SOLUÇÕES EM PLÁSTICOS EIRELI-

ME (BR/SP)

(74) MARIA BEATRIZ CORREA DA SILVA MEYER

GAIARSA

1) A numeração das figuras deverá obedecer ao seguinte padrão: objeto principal (Fig. 1.1, Fig. 1.2, Fig. 1.3, etc); primeira variação configurativa (Fig. 2.1, Fig. 2.2, Fig 2.3, etc); segunda variação configurativa (Fig. 3.1, Fig. 3.2, Fig. 3.3, etc), e assim por diante. Adaptar a numeração das figuras no relatório descritivo.

(21) **BR 30 2014 001857-4** 34

(22) 25/04/2014

(71) POLITORNO MÓVEIS LTDA. (BR/RS)

(74) LUIZ ALBERTO ROSENSTENGEL

1. Cancelar o atual jogo de figuras; 2. Reapresente as figuras excluindo das mesmas as linhas de construção do programa usado para fazer o desenho e use uma folha para cada vista ortogonal da peça, numerando as figuras consecutivamente;

(21) **BR 30 2014 001867-1** 34

(22) 25/04/2014

(71) COTIPLÁS INDÚSTRIA E COMÉRCIO DE

ARTEFATOS PLÁSTICOS LTDA. (BR/SP)

(74) BRAGA & BRAGA ASSOCIADOS - ADVOGADOS

1. apresente as folhas referentes ao jogo de figuras numeradas de acordo com o inciso VIII do art.20 da IN 44/15: "no centro da margem superior" da folha.

(21) **BR 30 2014 002486-8** 34

(22) 29/05/2014

(71) NIKE INNOVATE C.V. (US)

(74) ANTONIO MAURICIO PEDRAS ARNAUD

1. Cancelar a atual apresentação de imagens; 2. Apresentar novo conjunto de imagens do objeto, com alta qualidade de definição, na vista em perspectiva e ortogonais frontal, posterior, superior, inferior e laterais. Imagens muito escuras. 3. Numerar figuras de acordo com o novo padrão normativo. Ex.: fig. 1.1, fig. 1.2, etc; 4. Corrigir título do pedido para "Configuração aplicada em parte de solado".

(21) **BR 30 2014 002714-0** 34

(22) 09/06/2014

(71) NIKE INTERNATIONAL LTD (US)

(74) ANTONIO MAURICIO PEDRAS ARNAUD

1) A numeração das figuras deverá obedecer ao seguinte padrão: objeto principal (Fig. 1.1, Fig. 1.2, Fig. 1.3, etc); primeira variação configurativa (Fig. 2.1, Fig. 2.2, Fig 2.3, etc); segunda variação configurativa (Fig. 3.1, Fig. 3.2, Fig. 3.3, etc), e assim por diante. Adaptar a numeração das figuras no relatório descritivo. 2) As figuras não deverão conter marcas, logotipos ou símbolos. Reapresentar as figuras corrigidas. 3) As figuras contêm áreas escurecidas e de pouca definição que comprometem a visualização das formas e das superfícies do objeto. Reapresentar o conjunto de figuras com melhor qualidade gráfica, nitidez e contraste, revelando com precisão os contornos, relevos e rebaixos do objeto reivindicado e possibilitando a compreensão de seus detalhes. Evitar reflexos, texturas granuladas, brilhos e outros elementos que afetem a compreensão da configuração do objeto. Respeitar a resolução mínima de trezentos dpi. 4) As figuras deverão apresentar o objeto do pedido em fundo absolutamente neutro, sem a interferência de outros elementos e sem revelar qualquer padrão, textura ou sombra.

(21) **BR 30 2014 002833-2** 34

(22) 16/06/2014

(71) MAGPUL INDUSTRIES CORPORATION (US)

(74) MMV AGENTES DA PROPRIEDADE INDUSTRIAL

1) Corrigir o título para "Configuração aplicada em placa para arma de fogo". Adaptar o título no relatório descritivo e na reivindicação. 2) Retirar do título, do relatório descritivo e das reivindicações palavras ou



termos que denotem funcionalidades do objeto ou vantagens (montagem, destacável, rápida, adaptar, etc).
3) Excluir a Fig. 1 do conjunto de figuras, pois ela mostra a placa (objeto) aplicada na arma de fogo e na linga. Manter as figuras 2 a 7. Cancelar a atual apresentação do pedido e reapresentar o conjunto de figuras corrigido com todas as vistas ortogonais, além da(s) perspectiva(s). 4) Há incoerência entre as vistas, já que o elemento visível que sobressai nas Figs. 5, 6 e 7, não é mostrado na Figura 4. Acrescente outra perspectiva, que mostre a parte frontal (Fig. 4) do objeto, incluindo este elemento. Revisar o conjunto de figuras e reapresentá-lo corrigido e coerente entre si. 5) A numeração das figuras não corresponde à numeração do relatório descritivo. Adaptar a numeração das figuras corrigidas no relatório descritivo.

(21) **BR 30 2014 003138-4** 34
(22) 03/07/2014

(71) SULZER MIXPAC AG (CH)
(74) DANNEMANN, SIEMSEN, BIGLER & IPANEMA MOREIRA
1. A parte posterior das variações das Fig. 2.1 a 2.7, 4.1 a 4.7 e 5.1 a 5.7 revela elemento aberto; contudo, considerando que o mesmo não ilustra características ornamentais, as figuras deverão ser corrigidas para que representem o objeto na forma montada apenas. 2. Acrescentar a vista oposta à da Fig. 3.2.

(21) **BR 30 2014 003457-0** 34
(22) 25/07/2014

(71) UNIVERSIDADE FEDERAL DE MINAS GERAIS (BR/MG)
1. Cancelar a atual apresentação do pedido. O objeto deverá ser representado em todas as suas vistas ortogonais (anterior, posterior, superior, inferior e ambas as laterais) e ao menos uma perspectiva. 2. Ilustrar o objeto na mesma configuração em todas as vistas, a saber, em sua forma completa. 3. As figuras deverão conter fundo absolutamente neutro, sem a interferência de qualquer padrão ou textura e sem a presença de elementos que não constituam o objeto cuja proteção se reivindica. 4. As figuras do pedido deverão ser numeradas individual e sequencialmente com algarismos arábicos (Fig. 1.1, Fig. 1.2, Fig. 1.3, Fig. 1.4, e assim por diante). 5. As figuras não deverão representar conjuntamente mais de uma vista. Cada figura deverá limitar-se a uma vista do objeto do pedido. 6. As figuras deverão apresentar qualidade gráfica, nitidez e contraste, revelando contornos, relevos e rebaixos do objeto e possibilitando a compreensão dos seus detalhes. Respeitar a resolução mínima de trezentos dpi. Título adequado de ofício nos termos do Art. 22 da Instrução Normativa 044/2015.

(21) **BR 30 2014 003580-0** 34
(22) 29/07/2014

(71) EZRA EREZ CHALOM (BR/SP)
(74) RITA DE CASSIA BRUNNER
1. Cancelar a atual apresentação de imagens; 2. Apresentar novo conjunto de imagens do objeto, com alta qualidade de definição, na vista em perspectiva e ortogonais frontal, posterior, superior, inferior e laterais. Atuais figuras muito escuras e sem contraste. 3. Numerar figuras de acordo com o novo padrão normativo. Ex.: fig. 1.1, fig. 1.2, etc. 4. Corrigir título do pedido para "Configuração aplicada em quiosque";

(21) **BR 30 2014 003694-7** 34
(22) 01/08/2014

(71) AMPAC HOLDINGS LLC (US)
(74) DANNEMANN, SIEMSEN, BIGLER & IPANEMA MOREIRA
1. Cancelar a atual apresentação de imagens; 2. Apresentar novo conjunto de imagens do objeto, com alta qualidade de definição, na vista em perspectiva e ortogonais frontal, posterior, superior, inferior e laterais, sem as figuras da tampa aberta e excluindo as linhas tracejadas; 3. Numerar figuras de acordo com o novo padrão normativo: fig. 1.1, fig. 1.2, primeiro objeto; fig. 2.1, fig. 2.2, etc, segundo objeto, e assim por diante. 4. Corrigir título do pedido para "Configuração aplicada em tampa".

(21) **BR 30 2014 003773-0** 34
(22) 06/08/2014

(71) INDÚSTRIA E COM. DE BEBIDAS ARAÇÁ LTDA (BR/RS)
(74) JUARES DE ARAUJO RUIZ
O pedido deverá se adequar da seguinte forma: - Se as figuras 1.5 a 1.8 se trata de variantes, estes devem ser numerados como 2.1, 2.2, 2.3 e 2.4. Apresentar

novo conjunto de figuras corrigindo a numeração e colocar na ordem crescente: 1.1, 1.2, 1.3... - Adequar o relatório a esse novo conjunto de figuras

(21) **BR 30 2014 003914-8** 34
(22) 13/08/2014

(71) LIBRELATO IMPLEMENTOS AGRICOLAS E RODOVIARIOS LTDA. (BR/SC)
(74) ANEL MARCAS E PATENTES LTDA.
O pedido deverá se adequar da seguinte forma: - Cada variante deverá ser numerada utilizando dois dígitos, como o exemplo a seguir: Primeira configuração - Fig. 1.1, 1.2, 1.3, 1.4, 1.5, etc. Segunda configuração - Fig. 2.1, 2.2, 2.3, 2.4, etc - Apresentar novo conjunto de figuras corrigindo a numeração. - Adequar relatório descritivo a essa nova numeração.

(21) **BR 30 2014 003949-0** 34
(22) 14/08/2014

(71) ABB AB (SE)
(74) DANNEMANN, SIEMSEN, BIGLER & IPANEMA MOREIRA
1. Retirar os textos das figuras e reapresentá-las corrigidas. 2. Interface não constitui o nome mais adequado para o objeto. Alterar o título de modo a indicar o objeto do pedido de modo mais preciso e com concisão. Sugere-se: "Configuração aplicada em dispositivo eletrônico".

(21) **BR 30 2014 004053-7** 34
(22) 20/08/2014

(71) ALEXANDRE LUIZ BUENO (BR/PR)
(74) LONDON MARCAS E PATENTES SS LTDA
1. Cancelar a atual apresentação do pedido. Apresentar novas figuras (desenhos ou fotografias) com melhor qualidade gráfica, nitidez e contraste, capazes de revelar com precisão os contornos, relevos e rebaixos do objeto reivindicado, permitindo a compreensão de seus detalhes. Sugerimos evitar reflexos, brilhos ou qualquer outro elemento que atrapalhe o entendimento da forma. 2. O objeto deve ser representado a partir de todas as vistas: em perspectiva, frontal, posterior, superior, inferior, lateral esquerda e lateral direita, conforme definido pela Instrução Normativa 44/2015.

(21) **BR 30 2014 004113-4** 34
(22) 25/08/2014

(71) KALIN BRASIL LTDA (BR/PR)
1. Cancelar a atual apresentação do pedido. Algumas das atuais figuras são esquemáticas e apresentam inconsistências na representação. Apresentar novas figuras (desenhos ou fotografias) capazes de revelar com precisão os contornos, relevos e rebaixos do objeto reivindicado, permitindo a compreensão de seus detalhes. As figuras não devem conter ampliação de detalhes, conforme ocorre na atual figura 4. 2. O novo conjunto de figuras (desenhos ou fotografias) deve revelar o objeto e suas variantes, se for o caso, somente em sua forma montada, a partir de todas as vistas: em perspectiva, frontal, posterior, superior, inferior, lateral esquerda e lateral direita. Sugerimos a utilização do mesmo tipo de representação para todas as vistas. 3. A numeração das figuras deve seguir orientações da Instrução Normativa 44/2015. 4. Observar que só devem constar no mesmo pedido objetos que guardem entre si as mesmas características distintivas. Assim sendo, se os objetos pretendidos tiverem características distintas diferentes, devem ser apresentados em pedidos divididos.

(21) **BR 30 2014 004147-9** 34
(22) 26/08/2014

(71) CON BRIO (BE) , LABEUR (BE)
(74) EDUARDO OTERO
1) Excluir a Fig. 5 do conjunto de figuras do objeto. Se desejar, pode apresentar um corte, mas ele não poderá ser um corte afastado: deverá ser um corte que mostre melhor a configuração interna do objeto. 2) Há incoerência entre as vistas, já que as Figs. 4, 6 e 7 não mostram o elemento mais exposto mostrado na parte traseira do objeto, à esquerda da Fig. 2. Também não é possível compreender a configuração interna do objeto com as vistas apresentadas. Revisar o conjunto de figuras e reapresentá-lo corrigido e coerente entre si.

(21) **BR 30 2014 004151-7** 34
(22) 20/08/2014

(71) ALVARO CARLOS GARCIA (BR/SP)
(74) SOLUÇÃO COMERCIAL ASSESSORIA LTDA
1. A figura tem pouca definição: não é possível distinguir perfeitamente as linhas e superfícies do padrão ornamental. Reapresentar a figura com melhor

qualidade gráfica, nitidez e contraste, permitindo a plena compreensão dos seus detalhes. Respeitar a resolução mínima de trezentos dpi. Título adequado de ofício nos termos do Art. 22 da Instrução Normativa 044/2015.

(21) **BR 30 2014 004152-5** 34
(22) 20/08/2014

(71) ALVARO CARLOS GARCIA (BR/SP)
(74) SOLUÇÃO COMERCIAL ASSESSORIA LTDA
1. Cancelar a atual apresentação de imagens; 2. Apresentar nova imagem com alta qualidade de definição. Imagem sem contraste, não permitindo perceber os detalhes do padrão. 3. Numerar figura: fig. 1.1; 4. Corrigir título do pedido para "Padrão ornamental aplicado em persiana"

(21) **BR 30 2014 004153-3** 34
(22) 20/08/2014

(71) ALVARO CARLOS GARCIA (BR/SP)
(74) SOLUÇÃO COMERCIAL ASSESSORIA LTDA
1. A figura tem pouca definição: não é possível distinguir perfeitamente as linhas e superfícies do padrão ornamental. Reapresentar a figura com melhor qualidade gráfica, nitidez e contraste, permitindo a plena compreensão dos seus detalhes. Respeitar a resolução mínima de trezentos dpi. Título adequado de ofício nos termos do Art. 22 da Instrução Normativa 044/2015.

(21) **BR 30 2014 004154-1** 34
(22) 20/08/2014

(71) ALVARO CARLOS GARCIA (BR/SP)
(74) SOLUÇÃO COMERCIAL ASSESSORIA LTDA
1. A figura tem pouca definição: não é possível distinguir perfeitamente as linhas e superfícies do padrão ornamental. Reapresentar a figura com melhor qualidade gráfica, nitidez e contraste, permitindo a plena compreensão dos seus detalhes. Respeitar a resolução mínima de trezentos dpi. Título adequado de ofício nos termos do Art. 22 da Instrução Normativa 044/2015.

(21) **BR 30 2014 004155-0** 34
(22) 20/08/2014

(71) ALVARO CARLOS GARCIA (BR/SP)
(74) SOLUÇÃO COMERCIAL ASSESSORIA LTDA
1. A figura tem pouca definição: não é possível distinguir perfeitamente as linhas e superfícies do padrão ornamental. Reapresentar a figura com melhor qualidade gráfica, nitidez e contraste, permitindo a plena compreensão dos seus detalhes. Respeitar a resolução mínima de trezentos dpi. Título adequado de ofício nos termos do Art. 22 da Instrução Normativa 044/2015.

(21) **BR 30 2014 004156-8** 34
(22) 20/08/2014

(71) ALVARO CARLOS GARCIA (BR/SP)
(74) SOLUÇÃO COMERCIAL ASSESSORIA LTDA
1. A figura tem pouca definição: não é possível distinguir perfeitamente as linhas e superfícies do padrão ornamental. Reapresentar a figura com melhor qualidade gráfica, nitidez e contraste, permitindo a plena compreensão dos seus detalhes. Respeitar a resolução mínima de trezentos dpi. Título adequado de ofício nos termos do Art. 22 da Instrução Normativa 044/2015.

(21) **BR 30 2014 004157-6** 34
(22) 20/08/2014

(71) ALVARO CARLOS GARCIA (BR/SP)
(74) SOLUÇÃO COMERCIAL ASSESSORIA LTDA
1. A figura tem pouca definição: não é possível distinguir perfeitamente as linhas e superfícies do padrão ornamental. Reapresentar a figura com melhor qualidade gráfica, nitidez e contraste, permitindo a plena compreensão dos seus detalhes. Respeitar a resolução mínima de trezentos dpi. Título adequado de ofício nos termos do Art. 22 da Instrução Normativa 044/2015.

(21) **BR 30 2014 004158-4** 34
(22) 20/08/2014

(71) RENATA CANTEIRO COSTA (BR/SP)
(74) VIVIANNE MAIA ROCCO
1. Ilustrar o objeto em todas as vistas ortogonais (anterior, posterior, superior, inferior e ambas as laterais) e ao menos uma perspectiva. 2. As linhas tracejadas poderão ser mantidas somente se representarem costuras efetivamente visíveis do objeto; do contrário, deverão ser retiradas das figuras. 3. A perspectiva não parece condizente com as demais vistas. Apresentar figuras com melhor qualidade de representação, capazes de demonstrar com acurácia e com coerência as características configurativas do objeto do pedido.



- (21) **BR 30 2014 004170-3** 34
(22) 21/08/2014
(71) MARCOS MASAYUKI KOHAYAGAWA (BR/SP)
(74) LEANDRO ROQUE DE OLIVEIRA NETO
1) A numeração das figuras deverá obedecer ao seguinte padrão: objeto principal (Fig. 1.1, Fig. 1.2, Fig. 1.3, etc); primeira variação configurativa (Fig. 2.1, Fig. 2.2, Fig. 2.3, etc); segunda variação configurativa (Fig. 3.1, Fig. 3.2, Fig. 3.3, etc), e assim por diante. Adaptar a numeração das figuras no relatório descritivo.
- (21) **BR 30 2014 004247-5** 34
(22) 29/08/2014
(71) EXTRAMOLD JOMO INDÚSTRIA DE PLÁSTICOS LTDA (BR/RS)
(74) EMERSON SALBEGO HOFART
1) Há incoerência entre as vistas, já que a perspectiva não representa o que é mostrado na vista superior; as vistas laterais também não correspondem à perspectiva. Revisar o conjunto de figuras e rerepresentá-lo corrigido e coerente entre si.
- (21) **BR 30 2014 004318-8** 34
(22) 02/09/2014
(71) MARZO VITORINO INDÚSTRIA E COMÉRCIO DE MÓVEIS LTDA - ME (BR/SP)
(74) VIVIANNE MAIA ROCCO
1. Cancelar a atual apresentação de imagens; 2. Apresentar novo conjunto de imagens do objeto, com alta qualidade de definição, na vista em perspectiva e ortogonais frontal, posterior, superior, inferior e laterais, com as vistas harmônicas entre si. A vista da figura 1 está muito diferente das figuras 2 e 3. Já a vistas da figura 4 está incoerente com a vista oposta, figura 5. Revisar e harmonizar todos os desenhos. 3. Numerar figuras de acordo com o novo padrão normativo. Ex.: fig. 1.1, fig. 1.2, etc.
- (21) **BR 30 2014 004319-6** 34
(22) 02/09/2014
(71) PAULO DOS SANTOS ROSA (BR/SP)
1) Há incoerência entre as vistas. A Fig. 7 (lateral) não está na mesma posição da lateral mostrada na Fig. 8. Usar o mesmo ponto de referência na vistas laterais. Revisar o conjunto de figuras e rerepresentá-lo corrigido e coerente entre si.
- (21) **BR 30 2014 004320-0** 34
(22) 02/09/2014
(71) HERMES SELLIER (FR)
(74) ARTUR FRANCISCO SHAAL
Reapresentar apenas as atuais figuras de 1 a 7, sem incluir outras figuras ilustrando apenas detalhes da forma do objeto do pedido.
- (21) **BR 30 2014 004334-0** 34
(22) 03/09/2014
(71) CERANTOLA DO BRASIL INDUSTRIA E COMERCIO LTDA (BR/SP)
(74) SOMARCA ASSESSORIA EMPRESARIAL S/C LTDA
1. Cancelar a atual apresentação de imagens; 2. Apresentar novo conjunto de imagens do objeto, com alta qualidade de definição, na vista em perspectiva e ortogonais frontal, posterior inferior, laterais, acrescentando as vistas, superior e inferior. Algumas imagens estão com faces escuras, não permitindo a completa percepção das formas. 3. Numerar figuras de acordo com o novo padrão normativo. Ex.: fig. 1.1, fig. 1.2, primeiro objeto; fig. 2.1, fig. 2.2, etc, segundo objeto, e assim por diante.
- (21) **BR 30 2014 004335-8** 34
(22) 03/09/2014
(71) CERANTOLA DO BRASIL INDUSTRIA E COMERCIO LTDA (BR/SP)
(74) SOMARCA ASSESSORIA EMPRESARIAL S/C LTDA
Os objetos não tem as mesmas características distintivas e por isso não podem estar no mesmo pedido. Reapresentar as atuais figuras 1 a 5. Havendo interesse em proteger os dois outros objetos (figuras 6 a 9; e figuras 10 a 13), estes devem ser apresentados individualmente em pedidos divididos do atual.
- (21) **BR 30 2014 004336-6** 34
(22) 03/09/2014
(71) CERANTOLA DO BRASIL INDUSTRIA E COMERCIO LTDA (BR/SP)
(74) SOMARCA ASSESSORIA EMPRESARIAL S/C LTDA
1. Cancelar a atual apresentação do pedido. Apresentar novo conjunto de figuras (desenhos ou fotografias) que revele o objeto a partir de todas as vistas: em perspectiva, frontal, posterior, superior, inferior, lateral esquerda e lateral direita, conforme definido pela Instrução Normativa 44/2015. 2. A apresentação das figuras deve ter as folhas numeradas consecutivamente, com algarismos arábicos, no centro da margem superior, indicando o número da folha e o número total de folhas separados por uma barra oblíqua; 6. A numeração das figuras deve seguir orientações da Instrução Normativa 44/2015. 7. Modificar título para: "Configuração aplicada em móvel".
- esquerda e lateral direita, conforme definido pela Instrução Normativa 44/2015.
- (21) **BR 30 2014 004337-4** 34
(22) 03/09/2014
(71) FRISOKAR EQUIPAMENTOS DE PLÁSTICOS S/A (BR/SP)
(74) SOMARCA ASSESSORIA EMPRESARIAL S/C LTDA
1) O objeto deverá ser representado em todas as vistas ortogonais (frontal, posterior, superior e inferior e as laterais direita e esquerda) e ao menos uma perspectiva. Reapresentar o conjunto de figuras acrescentando as vistas faltantes (respectivas vistas inferiores e a outra vista lateral de cada). 2) A numeração das figuras deverá obedecer ao seguinte padrão: objeto principal (Fig. 1.1, Fig. 1.2, Fig. 1.3, etc); primeira variação configurativa (Fig. 2.1, Fig. 2.2, Fig. 2.3, etc); segunda variação configurativa (Fig. 3.1, Fig. 3.2, Fig. 3.3, etc), e assim por diante. Adaptar a numeração das figuras no relatório descritivo. 3) As figuras contêm áreas escurecidas e de pouca definição que comprometem a visualização das formas e das superfícies do objeto. Reapresentar o conjunto de figuras com melhor qualidade gráfica, nitidez e contraste, revelando com precisão os contornos, relevos e rebaixos do objeto reivindicado e possibilitando a compreensão de seus detalhes. Evitar reflexos, texturas granuladas, brilhos e outros elementos que afetem a compreensão da configuração do objeto. Respeitar a resolução mínima de trezentos dpi.
- (21) **BR 30 2014 004338-2** 34
(22) 03/09/2014
(71) FRISOKAR EQUIPAMENTOS DE PLÁSTICOS S/A (BR/SP)
(74) SOMARCA ASSESSORIA EMPRESARIALS/C LTDA
1. Cancelar a atual apresentação do pedido. Apresentar novo conjunto de figuras (desenhos ou fotografias) que revele o objeto a partir de todas as vistas: em perspectiva, frontal, posterior, superior, inferior, lateral esquerda e lateral direita, conforme definido pela Instrução Normativa 44/2015.
- (21) **BR 30 2014 004339-0** 34
(22) 03/09/2014
(71) FRISOKAR EQUIPAMENTOS DE PLÁSTICOS S/A (BR/SP)
(74) SOMARCA ASSESSORIA EMPRESARIAL S/C LTDA
1. Cancelar a atual apresentação do pedido. Apresentar novo conjunto de figuras (desenhos ou fotografias) que revele o objeto a partir de todas as vistas: em perspectiva, frontal, posterior, superior, inferior, lateral esquerda e lateral direita, conforme definido pela Instrução Normativa 44/2015.
- (21) **BR 30 2014 004340-4** 34
(22) 03/09/2014
(71) FRISOKAR EQUIPAMENTOS DE PLÁSTICOS S/A (BR/SP)
(74) SOMARCA ASSESSORIA EMPRESARIAL S/C LTDA
Alterar o título para "Configuração aplicada a poltrona" e reapresentar apenas as atuais figuras 1 a 5, sem a inclusão das figuras 6 a 10, que ilustram partes independentes do objeto justapostas.
- (21) **BR 30 2014 004342-0** 34
(22) 03/09/2014
(71) ISIANE DOS SANTOS LUNA (BR/RJ)
1. Cancelar a atual apresentação do pedido. 2. Apresentar novas figuras (desenhos ou fotografias) com melhor qualidade gráfica, nitidez e contraste, capazes de revelar com precisão os contornos, relevos e rebaixos do objeto reivindicado, permitindo a compreensão de seus detalhes. Sugerimos evitar reflexos, brilhos ou qualquer outro elemento que atrapalhe o entendimento da forma. 3. O novo conjunto de figuras (desenhos ou fotografias) deve revelar somente o objeto, sem a inserção de outros elementos. A apresentação deve ser em fundo neutro. 4. O objeto deve ser representado a partir de todas as vistas: em perspectiva, frontal, posterior, superior, inferior, lateral esquerda e lateral direita, conforme definido pela Instrução Normativa 44/2015; 5. A apresentação das figuras deve ter as folhas numeradas consecutivamente, com algarismos arábicos, no centro da margem superior, indicando o número da folha e o número total de folhas separados por uma barra oblíqua; 6. A numeração das figuras deve seguir orientações da Instrução Normativa 44/2015. 7. Modificar título para: "Configuração aplicada em móvel".
- (21) **BR 30 2014 004344-7** 34
(22) 03/09/2014
(71) AMERICAN STERILIZER COMPANY (US)
(74) NASCIMENTO ADVOGADOS
Alterar título para "Configuração aplicada a caixa para esterilizador" e reapresentar apenas as atuais figuras 1 a 7, em que a caixa aparece montada, com alta nitidez e resolução gráfica, e sem incluir outras figuras com partes destacadas.
- (21) **BR 30 2014 004364-1** 34
(22) 04/09/2014
(71) ROGER SIBIRKIN VALZACHI (BR/SP)
(74) MARTHOM ASSESSORIA EMPRESARIAL LTDA.
1. Cancelar a atual apresentação do pedido. 2. Apresentar novas figuras (desenhos ou fotografias) com melhor qualidade gráfica, nitidez e contraste, capazes de revelar com precisão os contornos, relevos e rebaixos do objeto reivindicado, permitindo a compreensão de seus detalhes. Sugerimos evitar reflexos, brilhos ou qualquer outro elemento que atrapalhe o entendimento da forma. 3. Modificar título para: "Configuração aplicada em enfeite"
- (21) **BR 30 2014 004367-6** 34
(22) 04/09/2014
(71) ANGELO APARECIDO PEREIRA OLIVEIRA (BR/SP)
(74) MODAL MARCAS E PATENTES LTDA
1. Cancelar a atual apresentação do pedido. 2. Apresentar novo conjunto de figuras (desenhos ou fotografias), suprimindo a figura 8.
- (21) **BR 30 2014 004384-6** 34
(22) 05/09/2014
(71) HELENO GRUBER (BR/SC)
(74) BRITANIA MARCAS E PATENTES LTDA
1. Cancelar a atual apresentação do pedido. Apresentar novo conjunto de figuras (desenhos ou fotografias) que revele o objeto e suas variantes a partir de todas as vistas: em perspectiva, frontal, posterior, superior, inferior, lateral esquerda e lateral direita, conforme definido pela Instrução Normativa 44/2015. 2. Não devem constar no pedido figuras de elementos isolados do objeto. Assim sendo, se for o caso, apresentar decorações dos vidros aplicadas ao objeto ou suprimir as figuras 11 e 12.
- (21) **BR 30 2014 004616-0** 34
(22) 12/09/2014
(71) FÁBIO JOSÉ DE OLIVEIRA (BR/MG)
(74) MARCELO PEREIRA DOS SANTOS
1. Cancelar a atual apresentação do pedido. Apresentar novo conjunto de figuras (desenhos ou fotografias) que revele o objeto a partir de todas as vistas: em perspectiva, frontal, posterior, superior, inferior, lateral esquerda e lateral direita, conforme definido pela Instrução Normativa 44/2015. 2. A vista inferior (fig. 5) não apresenta contraste suficiente para permitir a visualização dos detalhes do solado. Apresentar figura capaz de revelar com precisão os contornos, relevos e rebaixos do solado.
- (21) **BR 30 2014 004618-7** 34
(22) 12/09/2014
(71) FÁBIO JOSÉ DE OLIVEIRA (BR/MG)
(74) MARCELO PEREIRA DOS SANTOS
1. Cancelar a atual apresentação do pedido. Apresentar novo conjunto de figuras (desenhos ou fotografias) que revele o objeto a partir de todas as vistas: em perspectiva, frontal, posterior, superior, inferior, lateral esquerda e lateral direita, conforme definido pela Instrução Normativa 44/2015. 2. A vista inferior (fig. 5) não apresenta contraste suficiente para permitir a visualização dos detalhes do solado. Apresentar figura capaz de revelar com precisão os contornos, relevos e rebaixos do solado.
- (21) **BR 30 2014 004736-1** 34
(22) 18/09/2014
(71) SYNTHIA LEME DE GODOY (BR/SP)
1. Considerando que a poltrona tem largura menor em sua região posterior, os grafismos existentes em ambas as laterais (internas e externas) também poderiam ser parcialmente vistos na Fig. 2 (os internos) e 3 (os externos). Corrigir figuras. 2. A Fig. 2 (vista frontal) demonstra haver grafismos no espaldar da poltrona. Mas a Fig. 6 (vista superior), por outro lado, não reproduz a característica. O conjunto de figuras deverá ser harmonizado entre si para que a representação do objeto tenha coerência em todas as vistas. 3. Acrescentar perspectiva frontal da poltrona.



- (71) J. HENRY SCOTT (US)
(74) MMV AGENTES DA PROPRIEDADE INDUSTRIAL
1. Alterar título para: "Configuração aplicada em embalagem para bebida". 2. O pedido parece conter mais de um objeto, de modo que cada objeto deverá ser ilustrado em todas as suas vistas ortogonais (anterior, posterior, superior, inferior e ambas as laterais) e ao menos uma perspectiva. 3. As figuras deverão apresentar o objeto em fundo absolutamente neutro, sem a interferência de outros elementos e sem revelar qualquer padrão ou textura. 4. As figuras não deverão conter textos, marcas e logotipos. 5. As figuras deverão ilustrar o objeto na íntegra, sem destacar partes ou detalhes separadamente. Remover as Fig. 11 e 12. 6. A numeração das figuras deverá obedecer ao seguinte padrão: primeiro objeto (Fig. 1.1, Fig. 1.2, Fig 1.3, etc); segundo objeto (Fig. 2.1, Fig. 2.2, Fig 2.3, etc); e assim por diante.
- (21) **BR 30 2014 004815-5** 34
(22) 25/09/2014
(71) ROBERTO LUIZ DA VEIGA (BR/SC)
(74) SANDRO WUNDERLICH
1) Há incoerência entre as vistas, já que a vista lateral (Fig. 4) mostra uma linha no alto do objeto (acima da reentrância do corpo), que não aparece na outra vista lateral (Fig. 5) e nem na perspectiva. Revisar o conjunto de figuras e rerepresentá-lo corrigido e coerente entre si. 2) Acrescentar uma perspectiva de outro ângulo do objeto (que mostre a vista posterior e uma das vistas laterais), que possa ilustrar melhor as reentrâncias do corpo do objeto e suas proporções. Renumerar as figuras e adaptar a numeração no relatório descritivo.
- (21) **BR 30 2014 004818-0** 34
(22) 25/09/2014
(71) BRITÂNIA ELETRODOMÉSTICOS S.A. (BR/PR)
(74) VALOR PROPRIEDADE INTELECTUAL S/S LTDA
1. Cancelar a atual apresentação de imagens; 2. Apresentar novo conjunto de imagens do objeto, com alta qualidade de definição, na vista em perspectiva e ortogonais frontal, posterior, superior, inferior e laterais, das quais a vista em perspectiva esteja conforme as demais. A posição do jarro está diferente das demais.
- (21) **BR 30 2014 004821-0** 34
(22) 25/09/2014
(71) PLAST & PACK INDUSTRIA E COMERCIO LTDA (BR/PR)
(74) VALOR PROPRIEDADE INTELECTUAL S/S LTDA
1) Cada figura deverá limitar-se a uma vista do objeto. Contudo, foram apresentadas duas vistas distintas (vista frontal e vista lateral) numeradas como Fig. 1.6 no conjunto de figuras. Corrigir a numeração das figuras. 2) Há incoerência entre as vistas, já que a aba (8) da tampa mostrada na Fig. 1.3 (vista superior) é representada com uma linha apenas, enquanto que, na Fig. 1.4 (vista inferior) e na perspectiva superior (Fig. 1.1) do objeto, a mesma aba é representada por duas linhas. Revisar o conjunto de figuras e rerepresentá-lo corrigido e coerente entre si.
- (21) **BR 30 2014 004825-2** 34
(22) 25/09/2014
(71) J. HENRY SCOTT (US)
(74) MMV AGENTES DA PROPRIEDADE INDUSTRIAL
1) As figuras contêm áreas escurecidas e de pouca definição que comprometem a visualização das formas e das superfícies do objeto. Reapresentar o conjunto de figuras com melhor qualidade gráfica, nitidez e contraste, revelando com precisão os contornos, relevos e rebaixos do objeto reivindicado e possibilitando a compreensão de seus detalhes. Evitar reflexos, texturas granuladas, brilhos e outros elementos que afetem a compreensão da configuração do objeto. Respeitar a resolução mínima de trezentos dpi. 2) As figuras deverão apresentar o objeto do pedido em fundo absolutamente neutro, sem a interferência de outros elementos e sem revelar qualquer padrão ou textura. 3) As figuras não deverão conter textos, exceto o da legenda das figuras. 4) As figuras não deverão conter marcas, logotipos ou símbolos. Reapresentar as figuras corrigidas. 5) As Figs. 1 a 5 apresentadas são perspectivas com ângulos distintos. Contudo, o objeto (recipiente para bebida) deverá ser representado em todas as vistas ortogonais (frontal, posterior, superior e inferior e as laterais direita e esquerda) e ao menos uma perspectiva. Reapresentar o conjunto de figuras, acrescentando as vistas faltantes e mantendo pelo menos uma perspectiva. Adaptar a numeração das figuras no relatório descritivo.
- (21) **BR 30 2014 004826-0** 34
(22) 25/09/2014
(71) GRENDENE S.A. (BR/CE)
(74) CUSTÓDIO DE ALMEIDA & CIA
1) As figuras contêm áreas escurecidas e de pouca definição que comprometem a visualização das formas e das superfícies do objeto. Reapresentar o conjunto de figuras com melhor qualidade gráfica, nitidez e contraste, revelando com precisão os contornos, relevos e rebaixos do objeto reivindicado e possibilitando a compreensão de seus detalhes. Evitar reflexos, texturas granuladas, brilhos e outros elementos que afetem a compreensão da configuração do objeto. Respeitar a resolução mínima de trezentos dpi.
- (21) **BR 30 2014 004827-9** 34
(22) 25/09/2014
(71) TZU-LI HSU (US)
(74) MAGNUS ASPEBY / CLAUDIO SZABAS
1) As figuras deverão representar somente o objeto do pedido, sem incluir elementos que não compõem o escopo da proteção reivindicada, tais como a mão do médico ou o paciente em si. Excluir, assim, as Figs 8 a 10. Reapresentar o conjunto de figuras, ilustrando somente o objeto reivindicado no pedido (anteriorizador de língua) em todas as vistas ortogonais e pelo menos uma perspectiva.
- (21) **BR 30 2014 004830-9** 34
(22) 05/09/2014
(71) IGOR MINUSCOLI (BR/SC)
(74) EVERTON LUIS ROSSIN
O titular deverá: - Definir o campo de aplicação - Apresentar novo conjunto de figuras com a perspectiva em melhor resolução, mais nítida, ou desenhada como as vistas ortogonais - Numerar as figuras como 1.1, 1.2, 1.3, 1.4, etc - Adequar o relatório descritivo ao novo conjunto de figuras
- (21) **BR 30 2014 004831-7** 34
(22) 25/09/2014
(71) SEW-EURODRIVE GMBH & CO. KG. (DE)
(74) DANNEMANN, SIEMSEN, BIGLER & IPANEMA MOREIRA
1) As figuras contêm áreas escurecidas e de pouca definição que comprometem a visualização das formas e das superfícies do objeto. Reapresentar o conjunto de figuras com melhor qualidade gráfica, nitidez e contraste, revelando com precisão os contornos, relevos e rebaixos do objeto reivindicado e possibilitando a compreensão de seus detalhes. Evitar reflexos, texturas granuladas, brilhos e outros elementos que afetem a compreensão da configuração do objeto. Respeitar a resolução mínima de trezentos dpi.
- (21) **BR 30 2014 004834-1** 34
(22) 22/09/2014
(71) MARIANA QUINELATO DA COSTA ODA (BR/SP)
1. Cancelar a atual apresentação de imagens; 2. A partir da apresentação das imagens não foi possível perceber e compreender as formas dos objetos. 3. Apresentar novo conjunto de imagens das atuais figuras 1 e 9, nas vistas ortogonais, frontal, posterior, inferior, superior e laterais e ao menos uma vista em perspectiva. 4. Havendo interesse em proteger os outros objetos apresentados (atuais figuras 7 a 11), estes devem ser apresentados em pedido dividido do atual, nas vistas superior, inferior, frontal, posterior, laterais e em perspectiva. 5. Numerar figuras de acordo com o novo padrão normativo. Ex.: fig. 1.1, fig. 1.2, primeiro objeto; fig. 2.1, fig. 2.2, etc, segundo objeto, e assim por diante. 6. Modificar título do pedido para um objeto claramente definido. Elemento vazado não define um objeto.
- (21) **BR 30 2014 004835-0** 34
(22) 25/09/2014
(71) SIMON, S.A.U. (ES)
(74) ORLANDO DE SOUZA
1) Há incoerência entre as vistas e as perspectivas apresentadas, já que a Fig. 1.4, designada no relatório descritivo como sendo uma vista superior do objeto, não corresponde à imagem mostrada na perspectiva superior (Fig. 1.6). A não correspondência das imagens, conforme o que é dito no relatório descritivo, ocorre com a vista inferior do objeto (Fig. 1.5) e a perspectiva inferior (Fig. 1.7) apresentada. Também há incoerências entre as vistas e as perspectivas na 1ª variante (1ª modalidade) do objeto (Figs. 2.4 a 2.7). Revisar o conjunto de figuras e rerepresentá-lo corrigido e coerente entre si. Adaptar a numeração das figuras no relatório descritivo de forma coerente.
- (21) **BR 30 2014 004843-0** 34
(22) 25/09/2014
(71) ALBEA SERVICES (FR)
(74) PROVEDEL SOCIEDADE DE ADVOGADOS
Cancelar a atual apresentação do pedido. A atual figura 1 aparece serrilhada, em baixa resolução. Apresentar novo conjunto de figuras, em que a figura 1, correspondente às vistas frontal, posterior e laterais do objeto, seja revelada com alta resolução, sem serrilhas.
- (21) **BR 30 2014 004848-1** 34
(22) 26/09/2014
(71) INDÚSTRIA E COMÉRCIO DE MOLDURAS SANTA LUZIA (BR/SC)
(74) dmark registros de marcas e patentes s/s Ltda
O titular deverá: - Apresentar novo conjunto de figuras corrigindo a perspectiva que está incorreta. Utilizar de preferência a perspectiva cônica.
- (21) **BR 30 2014 004850-3** 34
(22) 26/09/2014
(71) INDÚSTRIA E COMÉRCIO DE MOLDURAS SANTA LUZIA (BR/SC)
(74) dmark registros de marcas e patentes s/s Ltda
O titular deverá: - Apresentar novo conjunto de figuras corrigindo a perspectiva que está incorreta. Utilizar de preferência a perspectiva cônica.
- (21) **BR 30 2014 004857-0** 34
(22) 26/09/2014
(71) SEBASTIAN FELIPE BELAUSTEGUI (AR)
(74) sandro conrado da silva
1. Cancele as atuais figuras; 2. Reapresente as figuras com nitidez e resolução gráfica suficiente para a plena compreensão da matéria, observando resolução mínima de 300 dpi e de acordo com o inciso IV do art.20 da IN44/2015, ou seja, com uma perspectiva do objeto acrescida das vistas ortogonais: vista frontal, vista posterior, vista lateral esquerda, vista lateral direita, vista superior e vista inferior. 3. Adapte o relatório as novas figuras apresentadas.
- (21) **BR 30 2014 004858-9** 34
(22) 26/09/2014
(71) CLAUDIO DE AZEVEDO RIBEIRO DA FONSECA (BR/RJ)
(74) VEIRANO E ADVOGADOS ASSOCIADOS
1. Apresente um título conciso, claro e preciso para o objeto, exemplo: CONFIGURAÇÃO ORNAMENTAL APLICADA EM ESCOVA PARA BANHO COM VENTOSAS; 2. Descreva a o campo de aplicação concisa e claramente, preferencialmente de acordo com a Classificação de Locarno, para permitir a identificação do objeto, exemplo: ESCOVA DE TOALETE; 3. Adapte o Relatório Descritivo e as Reivindicações à alterações solicitadas.
- (21) **BR 30 2014 004859-7** 34
(22) 26/09/2014
(71) BIACIO MÓVEIS E ACESSÓRIOS LTDA - ME (BR/PR)
(74) LUCIANO SALVIATO
1. Cancelar a atual apresentação de imagens; 2. Apresentar novo conjunto de imagens do objeto, com alta qualidade de definição, na vista em perspectiva e ortogonais frontal, posterior, superior, inferior e laterais. As atuais imagens estão muito escuras e com vistas perspectivadas. 3. Numerar figuras de acordo com o novo padrão normativo. Ex.: fig. 1.1, fig. 1.2, etc. 4. Corrigir título do pedido para "Configuração aplicada em estante".
- (21) **BR 30 2014 004860-0** 34
(22) 26/09/2014
(71) BIACIO MÓVEIS E ACESSÓRIOS LTDA-ME (BR/PR)
(74) LUCIANO SALVIATO
1. Cancelar a atual apresentação de imagens; 2. Apresentar novo conjunto de imagens do objeto, com alta qualidade de definição, na vista em perspectiva e ortogonais frontal, posterior, superior, inferior e laterais. As figuras estão muito escuras e com vistas perspectivadas. 3. Numerar figuras de acordo com o novo padrão normativo. Ex.: fig. 1.1, fig. 1.2, etc. 4. Corrigir título do pedido para "Configuração aplicada em estante".
- (21) **BR 30 2014 004863-5** 34
(22) 26/09/2014
(71) BIACIO MÓVEIS E ACESSÓRIOS LTDA - ME (BR/PR)
(74) LUCIANO SALVIATO



1) O objeto deverá ser representado em todas as vistas ORTOGONAIS (frontal, posterior, superior e inferior e as laterais direita e esquerda) e ao menos uma perspectiva. Reapresentar o conjunto de figuras acrescentando as vistas faltantes. 2) As figuras contêm áreas escurecidas e de pouca definição que comprometem a visualização das formas e das superfícies do objeto. Reapresentar o conjunto de figuras com melhor qualidade gráfica, nitidez e contraste, revelando com precisão os contornos, relevos e rebaixos do objeto reivindicado e possibilitando a compreensão de seus detalhes. Evitar reflexos, texturas granuladas, brilhos e outros elementos que afetem a compreensão da configuração do objeto. Respeitar a resolução mínima de trezentos dpi.

(21) **BR 30 2014 004865-1** 34
(22) 26/09/2014

(71) DOCOL METAIS SANITÁRIOS LTDA. (BR/SC)
1. Alterar título para: "Configuração aplicada em torneira". 2. Reapresentar o conjunto de figuras acrescido das vistas posterior e inferior.

(21) **BR 30 2014 004868-6** 34
(22) 26/09/2014

(71) BYD COMPANY LIMITED (CN)
(74) MARIA PIA CARVALHO GUERRA
1. O objeto das Fig. 1.1 a 1.8 está representado com pequenas diferenças quanto ao documento de prioridade. Revisar todo o conjunto de imagens e reapresentá-lo de modo compatível ao contido no documento internacional.

(21) **BR 30 2014 004869-4** 34
(22) 26/09/2014

(71) ANHO HOUSEWARE CO., LTD . JIANGMEN (CN)
(74) MARIA PIA CARVALHO GUERRA
1. Reapresente a descrição do Campo de Aplicação, preferencialmente em conformidade com a Classificação de Locarno, concisa e claramente definida, para permitir a identificação do objeto, de acordo com o exposto no art. 19 da IN44/15.

(21) **BR 30 2014 004870-8** 34
(22) 26/09/2014

(71) JOÃO AMÉRICO BEZERRA (BR/BA)
(74) JOSÉ DOMINGOS DE LIMA FILHO
1) Reformular o campo de aplicação com clareza e de modo conciso, de modo que permita a compreensão do segmento do objeto cuja configuração será reivindicada no pedido. 2) O título também deverá ser alterado de forma a permitir a compreensão do objeto cuja configuração será reivindicada no pedido. Adaptar o título no relatório descritivo e na reivindicação. 3) O objeto deverá ser representado em todas as vistas ortogonais (frontal, posterior, superior e inferior e as laterais direita e esquerda) e ao menos uma perspectiva. Reapresentar o conjunto de figuras, acrescentando as vistas faltantes (vistas superior e inferior e vista lateral oposta). Adaptar a numeração das figuras no relatório descritivo.

(21) **BR 30 2014 004872-4** 34
(22) 26/09/2014

(71) BRUNO MENDES ESPINDOLA (BR/SC)
1. Cancelar a atual apresentação de imagens; 2. Apresentar novo conjunto das atuais imagens das figuras 1.1 a 1.8, com alta qualidade de definição, em fundo mais claro, na vista em perspectiva e ortogonais frontal, posterior, superior, inferior e laterais. 3. Havendo interesse em proteger o objeto apresentado (atuais figuras 2.1 a 2.8), este deve ser apresentado individualmente em pedido dividido do atual, com alta qualidade de definição, em fundo mais claro, nas vistas superior, inferior, frontal, posterior, laterais e em perspectiva. 4. Havendo interesse em proteger o objeto apresentado (atuais figuras 3.1 a 3.8), este deve ser apresentado individualmente em pedido dividido do atual, com alta qualidade de definição, em fundo mais claro, nas vistas superior, inferior, frontal, posterior, laterais e em perspectiva. 4. Corrigir título do pedido para "Configuração aplicada em bituqueira".

(21) **BR 30 2014 004880-5** 34
(22) 26/09/2014

(71) INTERCONTINENTAL GREAT BRANDS LLC (US)
(74) ORLANDO DE SOUZA
Reapresentar apenas as atuais figuras 4.1 a 4.3, haja visto que aparentemente o objeto da atual figura 1.1 a 1.3 tem a mesma forma, com alteração apenas de cor. Não apresentar novas figuras em que o objeto esteja

(21) **BR 30 2014 004881-3** 34
(22) 30/09/2014

(71) MAN TRUCK & BUS AG (DE)
(74) BHERING ADVOGADOS

1) As figuras contêm áreas escurecidas e de pouca definição que comprometem a visualização das formas e das superfícies do objeto. Reapresentar o conjunto de figuras com melhor qualidade gráfica, nitidez e contraste, revelando com precisão os contornos, relevos e rebaixos do objeto reivindicado e possibilitando a compreensão de seus detalhes. Evitar reflexos, texturas granuladas, brilhos e outros elementos que afetem a compreensão da configuração do objeto. Respeitar a resolução mínima de trezentos dpi.

(21) **BR 30 2014 004885-6** 34
(22) 26/09/2014

(71) MAN TRUCK & BUS AG (DE)
(74) BHERING ADVOGADOS
1) As figuras contêm áreas escurecidas e de pouca definição que comprometem a visualização das formas e das superfícies do objeto. Reapresentar o conjunto de figuras com melhor qualidade gráfica, nitidez e contraste, revelando com precisão os contornos, relevos e rebaixos do objeto reivindicado e possibilitando a compreensão de seus detalhes. Evitar reflexos, texturas granuladas, brilhos e outros elementos que afetem a compreensão da configuração do objeto. Aumentar um pouco o tamanho das figuras para permitir a melhor visualização dos detalhes do objeto. Respeitar a resolução mínima de trezentos dpi.

(21) **BR 30 2014 004887-2** 34
(22) 29/09/2014

(71) UNIVERSIDADE FEDERAL DO RIO GRANDE DO SUL (BR/RS)
1) As figuras contêm áreas escurecidas e de pouca definição que comprometem a visualização das formas e das superfícies do objeto. Reapresentar o conjunto de figuras com melhor qualidade gráfica, nitidez e contraste, revelando com precisão os contornos, relevos e rebaixos do objeto reivindicado e possibilitando a compreensão de seus detalhes. Evitar reflexos, texturas granuladas, brilhos e outros elementos que afetem a compreensão da configuração do objeto. Respeitar a resolução mínima de trezentos dpi. 2) As figuras não deverão conter textos, exceto o da legenda das figuras.

(21) **BR 30 2014 004894-5** 34
(22) 29/09/2014

(71) JOSÉ CASSIO DE MORAES (BR/SP)
(74) VILAGE MARCAS E PATENTES LTDA
O título e a descrição do campo de aplicação não foram suficientes para compreensão do que é o objeto. Apresentar novos título e campo de aplicação, sem menção a vantagens práticas ou funcionais da forma deste objeto em relação a outros de sua classe.

(21) **BR 30 2014 004897-0** 34
(22) 29/09/2014

(71) S. C. JOHNSON & SON, INC. (US)
(74) CRISTIANE RUIZ DE MORAES VIANNA
As atuais figuras 8 a 14 representam funcionalidade da abertura do objeto. Reapresentar apenas as atuais figuras 1 a 7.

(21) **BR 30 2014 004902-0** 34
(22) 29/09/2014

(71) DANJUN FU (CN) , GLOBAL BEST WAY CO., LTD (CN)
(74) clovis silveira
1) O título deverá ser alterado para "Configuração aplicada à roda". Adaptar o título no relatório descritivo e na reivindicação. 2) Informar o campo de aplicação com clareza, indicando de modo conciso em que categoria ou segmento o objeto se encaixa.

(21) **BR 30 2014 004904-6** 34
(22) 29/09/2014

(71) APPLE INC. (US)
(74) KASNAR LEONARDOS PROPRIEDADE INTELECTUAL
1) As figuras contêm áreas escurecidas e de pouca definição que comprometem a visualização das formas e das superfícies do objeto. Reapresentar o conjunto de figuras com melhor qualidade gráfica, nitidez e contraste, revelando com precisão os contornos, relevos e rebaixos do objeto reivindicado e possibilitando a compreensão de seus detalhes. Evitar reflexos, texturas granuladas, brilhos e outros elementos que afetem a compreensão da configuração do objeto. Respeitar a resolução mínima de trezentos dpi.

(21) **BR 30 2014 004910-0** 34
(22) 30/09/2014

(71) PAULO TADEU BRETAS FORTES (BR/MG)

1. Adaptar o título para: CONFIGURAÇÃO APLICADA A SUPORTE PARA CONDIMENTOS; 2. Adaptar o campo de aplicação para: ARTIGO PARA COZINHA; 3. Adaptar o Relatório Descritivo às mudanças do título e do campo de aplicação; 4. Manter no Relatório Descritivo apenas as numerações relativas às vistas ortogonais do objeto: Fig.1 Perspectiva; Fig.2 Vista Frontal; Fig.3 Vista Lateral; Fig.4 Vista Superior; Fig.5 Vista Inferior.

(21) **BR 30 2014 004911-9** 34
(22) 30/09/2014

(71) ALEXANDRE DE AZEVEDO PIMENTEL (BR/SP)
(74) IVO DE OLIVEIRA CARVALHO E/OU JOÃO CARLOS SALATIEL
1. Cancelar a atual apresentação de imagens; 2. Apresentar novo conjunto de imagens do objeto em sua forma montada (figura1), com alta qualidade de definição, na vista em perspectiva e ortogonais frontal, posterior, superior, inferior e laterais; 3. Numerar figuras de acordo com o novo padrão normativo. Ex.: fig. 1.1, fig. 1.2, etc. 4. Havendo interesse em proteger o outro objeto apresentado (atuais figuras 2 e 3), este deve ser apresentado individualmente em pedido dividido do atual, nas vistas superior, inferior, frontal, posterior, laterais e em perspectiva. 5. Havendo interesse em proteger o outro objeto apresentado (atuais figuras 4 a 6), este deve ser apresentado individualmente em pedido dividido do atual, nas vistas superior, inferior, frontal, posterior, laterais e em perspectiva. 6. Adequar título conforme objeto.

(21) **BR 30 2014 004913-5** 34
(22) 30/09/2014

(71) UNIPLAS INDÚSTRIA E COMÉRCIO DE EMBALAGENS PLÁSTICAS LTDA-ME (BR/SP)
(74) CPA - CENTRAL PAULISTA DE ACESSORIA EIRELI-ME

1. Cancelar a atual apresentação de imagens; 2. Apresentar novo conjunto de imagens do objeto, com alta qualidade de definição, na vista em perspectiva e ortogonais frontal, posterior, superior, inferior e laterais. A vista em perspectiva não está coerente com as demais. A boca do frasco está proporcionalmente menor que as demais. A vista inferior apresenta o mesmo problema de incoerência. As formas que representam os "dedos" diferem bastante da perspectiva. Revisar todos os desenhos. 3. Numerar figuras de acordo com o novo padrão normativo. Ex.: fig. 1.1, fig. 1.2, etc.

(21) **BR 30 2014 004914-3** 34
(22) 30/09/2014

(71) HOLMBERGS CHILDSAFETY HOLDING AB (SE)
(74) MAGNUS ASPEBY / CLAUDIO SZABAS
1. Cancelar o atual jogo de figuras com traços; 2. Apresentar novo jogo de desenhos a traço em que as linhas de construção deixadas pelo programa de computador sejam retiradas, oferecendo perfeita compreensão da configuração externa do objeto de maneira nítida e clara; 3. Refazer a numeração das vistas ortogonais e perspectiva. Tanto na fotografia como no desenho a traço, como se referem ao mesmo objeto, as imagens devem receber a mesma numeração. Ex.: A Fig.1.1 deverá se referir a vista em perspectiva nos dois jogos de figuras: foto e desenho a traço. 4. Refazer a numeração das vistas ortogonais e perspectiva, também, no Relatório Descritivo de acordo com a exigência do item 3.

(21) **BR 30 2014 004915-1** 34
(22) 30/09/2014

(71) ANDREAS STIHLAG & CO. KG (DE)
(74) DANNEMANN, SIEMSEN, BIGLER & IPANEMA MOREIRA
1) As figuras contêm áreas escurecidas e de pouca definição que comprometem a visualização das formas e das superfícies do objeto. Reapresentar o conjunto de figuras com melhor qualidade gráfica, nitidez e contraste, revelando com precisão os contornos, relevos e rebaixos do objeto reivindicado e possibilitando a compreensão de seus detalhes. Evitar reflexos, texturas granuladas, brilhos e outros elementos que afetem a compreensão da configuração do objeto. Respeitar a resolução mínima de trezentos dpi. 2) As figuras deverão apresentar o objeto do pedido em fundo absolutamente neutro, sem a interferência de outros elementos e sem revelar qualquer padrão ou textura.

(21) **BR 30 2014 004923-2** 34
(22) 30/09/2014

(71) KARL STORZ GMBH & CO. KG (DE)
(74) DANNEMANN, SIEMSEN, BIGLER & IPANEMA MOREIRA



1. Cancelar a atual apresentação de imagens; 2. Apresentar novo conjunto de imagens do objeto, com alta qualidade de definição, na vista em perspectiva e ortogonais frontal, posterior, superior, inferior e laterais. As atuais imagens das figuras estão muito escuras, não sendo possível perceber os detalhes do objeto. Como há partes do objeto em cor clara também, ter cautela no clareamento das imagens. 3. Numerar figuras de acordo com o novo padrão normativo. Ex.: fig. 1.1, fig. 1.2, etc.

(21) **BR 30 2014 004925-9** 34

(22) 30/09/2014

(71) PROFESSIONAL CHEFF EVENTOS LTDA EPP (BR/SP)
(74) MODAL MARCAS E PATENTES LTDA

1) As figuras contêm áreas escuras e de pouca definição (exemplos: Figs. 1 e 9) que comprometem a visualização das formas e das superfícies do objeto. Na Fig. 9, por exemplo, não é possível ver o bolso (4) mencionado no relatório descritivo. Reapresentar o conjunto de figuras com melhor qualidade gráfica, nitidez e contraste, revelando com precisão os contornos, relevos e rebaixos do objeto reivindicado e possibilitando a compreensão de seus detalhes. Evitar reflexos, texturas granuladas, brilhos e outros elementos que afetem a compreensão da configuração do objeto. Respeitar a resolução mínima de trezentos dpi. 2) Excluir do relatório descritivo termos ou palavras que denotem funcionalidade ou materiais (exs: arremate de fundo, elástica). 3) O objeto deverá ser representado em todas as vistas ORTOGONAIS (anterior, posterior, superior, inferior e ambas as laterais) e em ao menos uma perspectiva. Reapresentar o conjunto de figuras acrescentando as vistas faltantes. Adaptar a numeração das figuras no relatório descritivo.

(21) **BR 30 2014 004928-3** 34

(22) 30/09/2014

(71) HYUNDAI MOTOR COMPANY (KR)
(74) DAVID DO NASCIMENTO ADVOGADOS E ASSOCIADOS

1) As figuras contêm áreas escuras e de pouca definição que comprometem a visualização das formas e das superfícies do objeto. Reapresentar o conjunto de figuras com melhor qualidade gráfica, nitidez e contraste, revelando com precisão os contornos, relevos e rebaixos do objeto reivindicado e possibilitando a compreensão de seus detalhes. Evitar reflexos, texturas granuladas, brilhos e outros elementos que afetem a compreensão da configuração do objeto. Respeitar a resolução mínima de trezentos dpi. 2) Excluir a Fig. 1.8. Se desejar proteção para as partes separadas, terá que dividir o pedido, mantendo a configuração fechada no primeiro pedido e a configuração aberta no segundo. Adaptar a numeração das figuras no relatório descritivo.

(21) **BR 30 2014 004929-1** 34

(22) 30/09/2014

(71) HYUNDAI MOTOR COMPANY (KR)
(74) DAVID DO NASCIMENTO ADVOGADOS ASSOCIADOS

1. Cancelar a atual apresentação de imagens; 2. Apresentar novo conjunto de imagens do objeto, com alta qualidade de definição, na vista em perspectiva e ortogonais frontal, posterior, superior, inferior e laterais, suprimindo a atual figura 1.8, por demonstrar funcionalidade. 3. Numerar figuras de acordo com o novo padrão normativo. Ex.: fig. 1.1, fig. 1.2, etc.

(21) **BR 30 2014 004933-0** 34

(22) 30/09/2014

(71) HYUNDAI MOTOR COMPANY (KR)
(74) DAVID DO NASCIMENTO ADVOGADOS ASSOCIADOS

1. Suprimir a Fig. 1.8, posto que demonstra funcionalidades. 2. Reapresentar as figuras com melhor qualidade gráfica, nitidez e contraste, para que se visualize perfeitamente todas as características configurativas do objeto.

(21) **BR 30 2014 004934-8** 34

(22) 30/09/2014

(71) SPIRIANT GMBH (DE)
(74) david do nascimento advogados associados

1. Parte das figuras contêm áreas esbranquiçadas e de pouca definição, onde não é possível distinguir perfeitamente a configuração do objeto. Reapresentar figuras com melhor qualidade gráfica, nitidez e contraste, respeitando resolução mínima de trezentos dpi.

(21) **BR 30 2014 004935-6** 34

(22) 30/09/2014

(71) SPIRIANT GMBH (DE)
(74) david do nascimento advogados associados

(22) 30/09/2014

(71) HYUNDAI MOTOR COMPANY (KR)

(74) DAVID DO NASCIMENTO ADVOGADOS ASSOCIADOS

1. Ilustrar o objeto apenas na forma montada. Suprimir a Fig. 1.8. 2. Caso haja interesse em proteger as partes do estojo, estas deverão ser objeto de pedido dividido. 3. Alterar título para: "Configuração aplicada em estojo para talheres".

(21) **BR 30 2014 004941-0** 34

(22) 30/09/2014

(71) CATERPILLAR INC. (US)
(74) SOERENSEN GARCIA ADVOGADOS ASSOCIADOS

1. O pedido deverá ser dividido: 1.1. Manter no presente pedido as figuras 1.1 a 1.4. 1.2. Havendo interesse em proteger as partes separadamente, as mesmas deverão ser depositadas separadamente em pedidos divididos. 2. Ilustrar o objeto em todas as vistas ortogonais (anterior, posterior, superior, inferior e ambas as laterais) e ao menos uma perspectiva. 3. Alterar o título do pedido conforme a matéria reivindicada.

(21) **BR 30 2014 004942-9** 34

(22) 30/09/2014

(71) CATERPILLAR INC. (US)
(74) SOERENSEN GARCIA ADVOGADOS ASSOCIADOS

1. Cancelar a atual apresentação do pedido. Apresentar novo conjunto de figuras (desenhos ou fotografias) que revele o objeto a partir de todas as vistas: em perspectiva, frontal, posterior, superior, inferior, lateral esquerda e lateral direita, conforme definido pela Instrução Normativa 44/2015.

(21) **BR 30 2014 004943-7** 34

(22) 30/09/2014

(71) CATERPILLAR INC. (US)
(74) SOERENSEN GARCIA ADVOGADOS ASSOCIADOS

1. Cancelar a atual apresentação do pedido. Apresentar novo conjunto de figuras (desenhos ou fotografias) que revele, além das vistas que já constam no pedido, a vista lateral oposta a que foi apresentada, conforme definido pela Instrução Normativa 44/2015.

(21) **BR 30 2014 004944-5** 34

(22) 30/09/2014

(71) CATERPILLAR INC. (US)
(74) SOERENSEN GARCIA ADVOGADOS ASSOCIADOS

1. Cancelar a atual apresentação do pedido. Apresentar novo conjunto de figuras (desenhos ou fotografias) que revele o objeto a partir de todas as vistas: em perspectiva, frontal, posterior, superior, inferior, lateral esquerda e lateral direita, conforme definido pela Instrução Normativa 44/2015.

(21) **BR 30 2014 004945-3** 34

(22) 30/09/2014

(71) CATERPILLAR INC. (US)
(74) SOERENSEN GARCIA ADVOGADOS ASSOCIADOS

1. O pedido deverá ser dividido de acordo com a Instrução Normativa 44/2015 já que os objetos apresentados não guardam as mesmas características distintivas preponderantes; 2. Manter no presente pedido o objeto representado pelas figuras 1.1 a 1.6; 3. O primeiro pedido dividido deverá conter o objeto representado pelas figuras 2.1 a 2.4; 4. O segundo pedido dividido deverá conter o objeto representado pelas figuras 3.1 a 3.7; 5. Tanto no pedido principal quanto nos pedidos divididos, os objetos devem ser revelados a partir de todas as vistas: em perspectiva, frontal, posterior, superior, inferior, lateral esquerda e lateral direita, conforme definido pela Instrução Normativa 44/2015.

(21) **BR 30 2014 004948-8** 34

(22) 30/09/2014

(71) CATERPILLAR INC. (US)
(74) SOERENSEN GARCIA ADVOGADOS ASSOCIADOS

1. O pedido deverá ser dividido de acordo com a Instrução Normativa 44/2015 já que os objetos apresentados não guardam as mesmas características distintivas preponderantes; 2. Manter no presente pedido o objeto representado pelas figuras 1.1 a 1.5; 3. O primeiro pedido dividido deverá conter o objeto representado pelas figuras 2.1 a 2.5; 4. O segundo pedido dividido deverá conter o objeto representado

pelas figuras 3.1 a 3.4; 5. Tanto no pedido principal quanto nos pedidos divididos, os objetos devem ser revelados a partir de todas as vistas: em perspectiva, frontal, posterior, superior, inferior, lateral esquerda e lateral direita, conforme definido pela Instrução Normativa 44/2015. 6. Os títulos dos pedidos devem ser adequados aos objetos depositados.

(21) **BR 30 2014 004949-6** 34

(22) 01/10/2014

(71) KARL STORZ GMBH & CO. KG (DE)
(74) DANNEMANN, SIEMSEN, BIGLER & IPANEMA MOREIRA

1. O pedido deverá ser dividido de acordo com a Instrução Normativa 44/2015 já que os objetos apresentados não guardam as mesmas características distintivas preponderantes; 2. Manter no presente pedido o objeto representado pelas figuras 1.1 a 1.7; 3. O primeiro pedido dividido deverá conter o objeto representado pelas figuras 2.1 a 2.7; 4. O segundo pedido dividido deverá conter o objeto representado pelas figuras 3.1 a 3.7; 5. Modificar título para "Configuração aplicada a equipamento médico".

49

PERDA DE PRIORIDADE

(21) **BR 30 2013 002620-5** 49

(22) 31/05/2013

(71) AFRICAN OXYGEN LIMITED (ZA)
(74) VEIRANO ADVOGADOS

Referente à Reivindicação de Prioridade nº A2012/02158 de 30/11/2012 e A2012/02160 de 30/11/2012. A prioridade foi reivindicada em prazo superior a 180 dias.

(11) **BR 30 2014 002626-7** 49

(22) 03/06/2014

(71) 2KB BETEILIGUNGS GMBH (DE)
(74) SOLMARK ASSES. EM PROP. INTELECTUAL
Referente à Reivindicação de Prioridade nº DM/082551, de 03/12/2013. Conforme Art. 16, § 2º: "A reivindicação de prioridade será comprovada por documento hábil da origem, contendo número, data, título, relatório descritivo e, se for o caso, reivindicações e desenhos, acompanhado de tradução simples da certidão de depósito ou documento equivalente, contendo dados identificadores do pedido, cujo teor será de inteira responsabilidade do depositante." Os critérios citados, não foram atendidos pela petição 020140023106.

(11) **BR 30 2014 004891-0** 49

(22) 29/09/2014

(71) BRITÂNIA ELETRODOMÉSTICOS S.A. (BR/PR)
(74) VALOR PROPRIEDADE INTELECTUAL S/S LTDA
Referente à Reivindicação de Prioridade nº 2014300693665 de 29/03/2014.

55

EXIGÊNCIAS DIVERSAS

(21) **BR 30 2012 002485-4** 55

(22) 18/05/2012

(71) Lgtech Elevadores S.A (BR/RS)
(74) Juarez de Araujo Ruiz

Foi verificada apresentação tempestiva de petição de cumprimento de exigência técnica (código de despacho 34) utilizando uma GRU de código 104 (guia isenta de retribuição). Porém o correto cumprimento desta exigência se dá através da GRU de código 105. Para possibilitar o andamento do pedido de registro se faz necessária apresentação de petição de Comprovação de Recolhimento de Retribuição INPI (código 124 - isenta) onde constem a GRU de código 105, corretamente associada ao pedido de registro em questão, e seu comprovante de pagamento, observando os valores da Tabela de Retribuição vigente. O protocolo deste cumprimento de exigência poderá ser feito por meio do Peticionamento Eletrônico ou da recepção do INPI.

(11) **BR 30 2014 000730-0** 55

(22) 20/02/2014

(15) 23/02/2016
(71) HENSO INDUSTRIAL LTDA. (BR/MG)
(74) JOSÉ NAVES DE LACERDA JÚNIOR



Apresente dados do autor, necessariamente pessoa física, para que o certificado seja emitido conforme Art. 107 da LPI "Do certificado deverão constar o número e o título, nome do autor - observado o disposto no parágrafo 4º do art. 6º"

(21) **DI 7104047-1** 55
(22) 08/08/2011

(71) Carrocerias Oeste Ltda-Me (BR/SC)
(74) Vitor Luiz Ramos Batista

Foi verificada apresentação tempestiva de petição de cumprimento de exigência técnica (código de despacho 34) utilizando uma GRU de código 104 (guia isenta de retribuição). Porém o correto cumprimento desta exigência se dá através da GRU de código 105. Para possibilitar o andamento do pedido de registro se faz necessária apresentação de petição de Comprovação de Recolhimento de Retribuição INPI (código 124 - isenta) onde constem a GRU de código 105, corretamente associada ao pedido de registro em questão, e seu comprovante de pagamento, observando os valores da Tabela de Retribuição vigente. O protocolo deste cumprimento de exigência poderá ser feito por meio do Peticionamento Eletrônico ou da recepção do INPI.

(21) **DI 7104048-0** 55

(22) 08/08/2011
(71) Carroceria Oeste Ltda-Me (BR/SC)

(74) Vitor Luiz Ramos Batista

Foi verificada apresentação tempestiva de petição de cumprimento de exigência técnica (código de despacho 34) utilizando uma GRU de código 104 (guia isenta de retribuição). Porém o correto cumprimento desta exigência se dá através da GRU de código 105. Para possibilitar o andamento do pedido de registro se faz necessária apresentação de petição de Comprovação de Recolhimento de Retribuição INPI (código 124 - isenta) onde constem a GRU de código 105, corretamente associada ao pedido de registro em questão, e seu comprovante de pagamento, observando os valores da Tabela de Retribuição vigente. O protocolo deste cumprimento de exigência poderá ser feito por meio do Peticionamento Eletrônico ou da recepção do INPI.

(21) **DI 7104406-0** 55

(22) 18/10/2011
(71) Luis Paris (BR/SC)

(74) Vitor Luiz Ramos Batista

Foi verificada apresentação tempestiva de petição de cumprimento de exigência técnica (código de despacho 34) utilizando uma GRU de código 104 (guia isenta de retribuição). Porém o correto cumprimento desta exigência se dá através da GRU de código 105. Para possibilitar o andamento do pedido de registro se faz necessária apresentação de petição de Comprovação de Recolhimento de Retribuição INPI (código 124 - isenta) onde constem a GRU de código 105, corretamente associada ao pedido de registro em questão, e seu comprovante de pagamento, observando os valores da Tabela de Retribuição vigente. O protocolo deste cumprimento de exigência poderá ser feito por meio do Peticionamento Eletrônico ou da recepção do INPI.

(21) **DI 7104407-8** 55

(22) 18/10/2011
(71) Luis Paris (BR/SC)

(74) Vitor Luiz Ramos Batista

Foi verificada apresentação tempestiva de petição de cumprimento de exigência técnica (código de despacho 34) utilizando uma GRU de código 104 (guia isenta de retribuição). Porém o correto cumprimento desta exigência se dá através da GRU de código 105. Para possibilitar o andamento do pedido de registro se faz necessária apresentação de petição de Comprovação de Recolhimento de Retribuição INPI (código 124 - isenta) onde constem a GRU de código 105, corretamente associada ao pedido de registro em questão, e seu comprovante de pagamento, observando os valores da Tabela de Retribuição vigente. O protocolo deste cumprimento de exigência poderá ser feito por meio do Peticionamento Eletrônico ou da recepção do INPI.

(15) 17/05/2016
(71) JOSÉ AILTON DUTRA (BR/SP)
(74) MODAL MARCAS E PATENTES LTDA
Anulado despacho da RPI: 2362 - Cód. 35, Publicado: 12/04/2016, por ter sido indevido.

73 RETIFICAÇÃO

(11) **BR 30 2013 005388-1** 73

(22) 21/10/2013

(15) 15/12/2015

(30) 13/05/2013 IL 54019

(45) 15/12/2015

(52) 24-04

(54) CONFIGURAÇÃO APLICADA A DISPOSITIVO AURICULAR

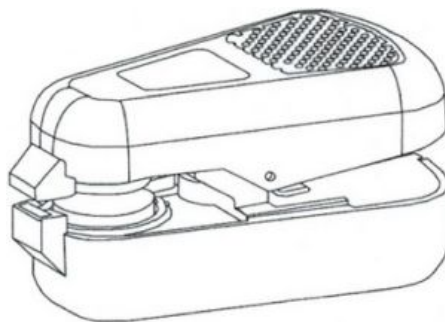
(71) A.D. INTEGRITY APPLICATIONS LTD. (IL)

(72) AVNER GAL, DAVID MALKA, EUGENE NAIDIS

(74) MATOS & ASSOCIADOS - ADVOGADOS

Referente RPI: 2356 - Cód. 73, Publicado: 01/03/2016.

Este despacho retifica o anterior, incluindo a figura não publicada.



72
DECISÃO ANULADA



0 2013 000682-4
22/2/2013

72



Diretoria de Contratos, Indicações Geográficas e Registros - DICIG

RPI 2364 de 26/04/2016

DICIG
Licença e Cessão de Marcas, Patentes e Desenhos Industriais, Contratos de Tecnologia e Franquias Empresariais
Tabela de Códigos de Despachos

- 060 Exigência em Grau de Recurso.** Formulada exigência para complementação das razões oferecidas a título de recurso no prazo de 60 (sessenta dias) desta data, observando o disposto no complemento, conforme art. 214 da Lei nº 9279/1996. O exame do recurso prosseguirá havendo ou não manifestação sobre a exigência formulada.
- 130 Processo indeferido.** Requerimento de Averbação (contrato ou fatura) indeferido por não atender aos requisitos legais, observando o disposto no complemento.
- 135 Petição Indeferida.** Petição indeferida por não atender as formalidades previstas em Lei, observando o disposto no complemento.
- 140 Pedido Inexistente.** Pedido de averbação ou petição de qualquer natureza recusado devido ao não pagamento de retribuição; GRU não conciliada; ou não apresentação de documentos estipulados na IN nº 16/2013.
- 145 Exigência.** Abertura do prazo de 60 (sessenta) dias corridos, contados a partir do dia subsequente à data da

publicação na RPI para adequação ou cumprimento de disposições legais, ou ainda, contestação da(s) exigência(s). A não manifestação no prazo acarretará o arquivamento do processo conforme arts 223 e 224 da Lei nº 9279/1996.

- 150 Notificado o Requerimento de Averbação ou Petição.** Notificação de requerimento de averbação de contrato, fatura ou petição de qualquer natureza. A contagem do prazo de 30 (trinta) dias para decisão ou formulação de exigências terá início a partir do dia subsequente à data da publicação desta RPI, conforme parágrafo único do artigo 211 da Lei nº 9279/1996.
- 155 Consulta Respondida.** À disposição do requerente no setor competente do INPI, carta resposta de consulta.
- 185 Processo arquivado.** Arquivamento do processo na data da publicação da RPI devido a não manifestação do requerente quanto à exigência formulada ou a pedido do requerente, ou processo de ofício, observando o disposto no complemento.
- 210 Recurso Interposto.** Recurso à Presidência do INPI para reexame da decisão da Diretoria de Contratos, Indicações Geográficas e Registros, que deverá ser interposto no prazo de 60 (sessenta) dias, conforme art. 212 da Lei nº 9279/1996.
- 272 Recurso decidido.** Recurso à Presidência do INPI decidido e irrecorrível na esfera administrativa,

conforme art. 215 da Lei nº 9279/1996, observando o disposto no complemento.

- 290 Retificação de Publicação.** Retificação da publicação de qualquer um dos itens anteriores por incorreção, observando o disposto no complemento.
- 295 Anulação de Publicação.** Anulação de publicação realizada na RPI, observando o disposto no complemento.
- 350 Certificado de Averbação Expedido.** Expedição do Certificado de Averbação, conforme artigos 62, 121, 140 e 211 da Lei nº 9279/1996, que se encontra à disposição do requerente no setor competente do INPI.
- 800 Certificado de Averbação Cancelado.** Certificado de Averbação cancelado devido ao arquivamento do processo.
- 801 Cancelamento de Certificado de Averbação.** Cancelamento de Certificado de Averbação devido a uma decisão administrativa ou judicial.
- 998 Pedido de Licença Compulsória para Exploração de Patente.** Notificação e Intimação ao titular da patente para manifestação sobre requerimento de licença compulsória. Abertura do prazo de 60 (sessenta) dias, contados a partir da data subsequente da publicação na RPI, para manifestação do titular da patente, nos termos do §1º do Art. 73 da Lei nº 9279/1996.
- 999 Outros.** Decisões diversas, observando o disposto no complemento.

DICIG
Programas de Computador
Tabela de Códigos de Despachos

- 080 Publicação de pedido de Registro de Programa de Computador.** Publicação de pedido de programa de Computador, art. 3º da Lei 9609/98.
- 082 Pedido em exigência devido a irregularidades.** Pedido em exigência, conforme artigos 3º, 4º e 5º. Suspensão do andamento do Pedido do Registro, que, para instrução regular, aguardará o atendimento ou contestação das exigências formuladas. Da data da notificação corre o prazo de 60 dias para o cumprimento desta exigência.
- 090 Deferimento de pedido de registro de programa de computador.** Deferido o pedido de registro de programa de computador com base na lei 9609/98. Desta data corre o prazo de 60 (sessenta) dias para interposição de recurso ao Presidente do INPI.

- 091 Alteração de Nome Deferida.** Notificação de deferimento de alteração de nome. Desta data corre o prazo de 60 (sessenta) dias para eventuais recursos de interessados.
- 092 Alteração de Nome em Exigência.** Notificação de exigência referente ao pedido de alteração nome requerida. Desta data corre prazo de 60 (sessenta) dias para cumprimento da exigência formulada, sob pena de indeferimento da alteração.
- 093 Alteração de Nome Indeferida.** Notificação de indeferimento de transferência de alteração de nome requerida. Desta data corre o prazo de 60 (sessenta) dias para eventual recurso do interessado.
- 094 Alteração de Razão Social Deferida.** Notificação de deferimento de alteração de razão social requerida. Desta data corre o prazo de 60 (sessenta) dias para eventuais recursos de interessados.

- 095 Alteração de Razão Social em Exigência.** Notificação de exigência referente ao pedido de alteração de razão social requerida. Desta data corre prazo de 60 (sessenta) dias para cumprimento da exigência formulada, sob pena de indeferimento da alteração.
- 096 Alteração de Razão Social Indeferida.** Notificação de indeferimento de alteração de razão social requerida. Desta data corre o prazo de 60 (sessenta) dias para eventuais recursos dos interessados.
- 097 Alteração de Endereço Deferida.** Notificação de deferimento de alteração endereço requerida. Desta data corre o prazo de 60 (sessenta) dias para eventuais recursos de interessados.
- 098 Alteração de Endereço em Exigência.** Notificação de exigência referente ao pedido de alteração endereço requerida. Desta data corre prazo de 60 (sessenta)



- dias para cumprimento da exigência formulada, sob pena de indeferimento da alteração.
- 099 **Alteração de Endereço Indeferida.** Notificação de indeferimento de alteração endereço requerida. Desta data corre o prazo de 60 (sessenta) dias para eventual recurso do interessado.
- 100 **Transferência de Titularidade Deferida.** Notificação de deferimento da transferência de titularidade requerida. Desta data corre o prazo de 60 (sessenta) dias para eventuais recursos de interessados.
- 101 **Transferência de Titularidade em Exigência.** Notificação de exigência referente ao pedido de transferência de titularidade requerida. Desta data corre prazo de 60 (sessenta) dias para cumprimento da exigência formulada, sob pena de indeferimento da transferência.
- 102 **Transferência de Titularidade Indeferida.** Notificação de indeferimento de transferência de titularidade requerida. Desta data corre o prazo de 60 (sessenta) dias para eventual recurso do interessado.
- 104 **Petição não conhecida.** Não conhecimento de petição por insuficiência de fundamentação legal ou se desacompanhada do comprovante da respectiva retribuição do valor vigente à data de sua apresentação.
- 105 **Desistência de pedido de registro de programa de computador homologada.** Homologada a desistência do pedido de registro de programa de computador.
- 106 **Renúncia ao registro de programa de computador homologada.** Homologada a renúncia do registro de programa de computador.
- 107 **Renúncia ao sigilo da documentação técnica homologada.** Notificação de renúncia ao sigilo da documentação técnica.
- 108 **Registro/pedido de registro sub-judice.** Notificação de procedimento judicial.
- 109 **Anotação de limitação ou ônus.** Notificação referente à anotação de limitação ou ônus, conforme indicado no complemento.
- 110 **Publicação Anulada.** Anulação da publicação referente a qualquer um dos itens anteriores, por ter sido indevida.
- 111 **Despacho Anulado.** Anulação do despacho referente a qualquer um dos itens anteriores, por ter sido indevida.
- 112 **Decisão Anulada.** Anulação da decisão referente a qualquer um dos itens anteriores, por ter sido indevida.
- 113 **Retificação.** Retificação da publicação referente a qualquer um dos itens anteriores, por ter sido efetuada com incorreção. Tal publicação não implica na alteração da data da decisão ou despacho e nos prazos decorrentes da mesma.
- 114 **Republicação.** Republicação da publicação referente a qualquer um dos itens anteriores, por ter sido indevida.
- 115 **Recurso contra o deferimento** Notificação de interposição de recurso ao presidente do INPI contra o deferimento do pedido de registro de programa de computador, objetivando o reexame da documentação formal. Desta data corre o prazo de 30 (trinta) dias para a apresentação de contrarrazões pelo interessado. Poderá ser requerida cópia do recurso utilizando o formulário Folha de Petição Programa de Computador.
- 120 **Concessão do Registro.** Expedição do certificado de registro de programa de computador. O título será enviado ao titular ou ao seu procurador, se for o caso.
- 405 Retificação da **COMUNICAÇÃO DE CONCESSÃO DE REGISTRO** de reconhecimento de indicação geográfica, conforme indicado no complemento. O certificado de registro estará à disposição do Titular na recepção do **INPI**, após 60 (sessenta) dias, a contar desta data. Poderá, a pedido, ser remetido a qualquer Delegacia/Representação do **INPI/MDIC**.
- 410 **NÃO CONHECIDA A PETIÇÃO** indicada, observando o disposto no complemento.
- 412 **PREJUDICADA A PETIÇÃO** indicada.
- 413 **ARQUIVADA A PETIÇÃO** indicada.
- 414 **INDEFERIDA A PETIÇÃO** indicada.
- 415 **ARQUIVADO** o pedido de registro de indicação geográfica, por **DESISTÊNCIA** do requerente.
- 416 **RECONHECIDO O OBSTÁCULO ADMINISTRATIVO. DEVOLVIDO O PRAZO**, conforme requerido, que começará a fluir a partir da data de sua publicação na RPI, observando o disposto no complemento.
- 420 **HOMOLOGADA A DESISTÊNCIA** requerida, através da petição indicada.
- 423 **ANULADO(S)** o(s) despacho(s) abaixo indicado(s).
- 305 **CUMPR A EXIGÊNCIA**, observando o disposto no complemento.
- 315 Recolha e/ou complemento a **RETRIBUIÇÃO** devida, no exato valor fixado na **tabela de retribuições de serviços**, em vigor na data da comprovação do cumprimento desta exigência junto ao **INPI**, observando o disposto no complemento. Recolha, também, a retribuição estabelecida para **CUMPRIMENTO DE EXIGÊNCIA**.
- 325 **ARQUIVADO** o pedido de registro de indicação geográfica, **POR FALTA DE CUMPRIMENTO/ RESPOSTA À EXIGÊNCIA**.
- 335 **PUBLICADO** o pedido de registro de indicação geográfica. Inicia-se, nesta data, o prazo de 60 (sessenta) dias para manifestação de terceiros.
- 340 **MANIFESTAÇÃO(ÕES)** de terceiros(s) indicado(s) no complemento, face à publicação do pedido de registro de indicação geográfica.
- 373 **DEFERIDO** o pedido de registro de **indicação geográfica**. Inicia-se, nesta data, o prazo de 60 (sessenta) dias para que o requerente comprove, junto ao **INPI**, o recolhimento da **RETRIBUIÇÃO RELATIVA À EXPEDIÇÃO DE CERTIFICADO DE REGISTRO**, no exato valor previsto na **tabela de custos de serviços prestados pelo INPI**, vigente à época do recolhimento.
- 375 **INDEFERIDO** o pedido de registro de indicação geográfica, observado o disposto no complemento.
- 380 **RECURSO INTERPOSTO** contra a decisão indicada. Notificação de interposição de recurso ao Senhor presidente do **INPI**, contra o indeferimento ou contra a decisão proferida pela Diretoria de Contratos, Indicações Geográficas e Registros-DICIG, objetivando o reexame de matéria.
- 385 **Recurso conhecido. Negado provimento. Mantido o Indeferimento/Deferimento do Pedido de Indicação Geográfica.**
- 390 **Recurso conhecido. Dado Provimento. Reformada a Decisão recorrida, conforme o disposto no complemento:**
- 395 Comunicação de **CONCESSÃO DE REGISTRO** de reconhecimento de indicação geográfica. O certificado de registro estará à disposição do Titular na recepção do **INPI**, após 60 (sessenta) dias, a contar desta data. Poderá, a pedido, ser remetido a qualquer Delegacia/Representação do **INPI/MDIC**.

DICIG
Tabela de Códigos de Despachos
INDICAÇÕES GEOGRÁFICAS



<p>425 NOMEADO PERITO, para saneamento de questões técnicas.</p> <p>430 SOBRESTADO o exame do pedido de registro de indicação geográfica, observando o disposto no complemento.</p> <p>435 PEDIDO DE REGISTRO DE INDICAÇÃO GEOGRÁFICA SUB-JUDICE. NOTIFICAÇÃO DE PROCEDIMENTO JUDICIAL, observando o disposto no complemento.</p> <p>440 REGISTRO DE INDICAÇÃO GEOGRÁFICA SUB-JUDICE, NOTIFICAÇÃO DE PROCEDIMENTO JUDICIAL, observando o disposto no complemento.</p>	<p>522 Alteração de Nome ou Razão Social em Exigência Notificação de exigência referente ao pedido de alteração nome ou Razão Social requerida. Desta data corre prazo de 60 (sessenta) dias para cumprimento da exigência formulada, sob pena de indeferimento da alteração.</p> <p>524 Alteração de Nome ou Razão Social Indeferida Notificação de indeferimento de transferência de alteração de nome ou Razão Social requerida. Desta data corre o prazo de 10 (dez) dias para eventuais recursos de interessados.</p> <p>526 Alteração de Endereço Deferida Notificação de deferimento de alteração endereço requerida. Desta data corre o prazo de 10 (dez) dias para eventuais recursos de interessados.</p> <p>528 Alteração de Endereço em Exigência Notificação de exigência referente ao pedido de alteração endereço requerida. Desta data corre prazo de 60 (sessenta) dias para cumprimento da exigência formulada, sob pena de indeferimento da alteração.</p> <p>530 Alteração de Endereço Indeferida Notificação de indeferimento de alteração endereço requerida. Desta data corre o prazo de 10 (dez) dias para eventual recurso do interessado.</p> <p>532 Transferência de Titular Deferida Notificação de deferimento da transferência de titular requerida. Desta data corre o prazo de 10 (dez) dias para eventuais recursos de interessados.</p> <p>534 Transferência de Titular em Exigência Notificação de exigência referente ao pedido de transferência de titular requerida. Desta data corre prazo de 60 (sessenta) dias para cumprimento da exigência formulada, sob pena de arquivamento da transferência.</p> <p>536 Transferência de Titular Indeferida Notificação de indeferimento de transferência de titular requerida. Desta data corre o prazo de 10 (dez) dias para eventual recurso do interessado.</p> <p>538 Petição não conhecida Não conhecimento de petição por insuficiência de fundamentação legal ou se desacompanhada do comprovante da respectiva retribuição do valor vigente à data de sua apresentação.</p> <p>540 Desistência de pedido de registro de Topografia de Circuito Integrado homologada Homologada a desistência do pedido de registro de Topografia de Circuito Integrado.</p> <p>542 Renúncia ao registro de Topografia de Circuito Integrado homologada Homologada a renúncia do registro de</p>	<p>Topografia de Circuito Integrado e o registro é considerado extinto na data da apresentação da renúncia.</p> <p>544 Renúncia ao sigilo de pedido de registro de Topografia de Circuito Integrado Notificação de renúncia ao sigilo de pedido de registro de Topografia de Circuito Integrado.</p> <p>546 Registro/pedido de registro sub-judice Notificação de procedimento judicial.</p> <p>548 Anotação de limitação ou ônus Notificação referente à anotação de limitação ou ônus, conforme indicado no complemento.</p> <p>640 Publicação Anulada Anulação da publicação referente a qualquer um dos itens anteriores, por ter sido indevida.</p> <p>642 Despacho Anulado Anulação do despacho referente a qualquer um dos itens anteriores, por ter sido indevida.</p> <p>644 Decisão Anulada Anulação da decisão referente a qualquer um dos itens anteriores, por ter sido indevida.</p> <p>646 Retificação Retificação da publicação referente a qualquer um dos itens anteriores, por ter sido efetuada com incorreção. Tal publicação não implica na alteração da data da decisão ou despacho e nos prazos decorrentes da mesma.</p> <p>648 Republicação Republicação da publicação referente a qualquer um dos itens anteriores, por ter sido indevida.</p> <p>650 Recurso Notificação de interposição de recurso ao Presidente do INPI contra a decisão proferida. Desta data corre o prazo de 5 (cinco) dias, contados a partir da data de publicação do ato, para a apresentação de contra-razões pelo interessado. Poderá ser requerida cópia do recurso utilizando o formulário Folha de Petição Topografia de Circuito Integrado.</p> <p>654 Concessão do Registro Expedição do certificado de registro de Topografia de Circuito Integrado. O título acha-se à disposição do interessado na recepção da Representação do Estado no qual foi depositado. Desta data corre o prazo de 5 (cinco) anos para interposição de nulidade administrativa.</p> <p>656 Nulidade Administrativa Notificação de interposição de nulidade administrativa de registro de Topografia de Circuito Integrado, objetivando o reexame da documentação formal. Desta data corre o prazo de 5 (cinco) dias, contados a partir da data de publicação do ato, para a apresentação de manifestação pelo titular.</p>
---	--	---

DICIG
Tabela de Códigos de Despachos
Registro de Topografia de Circuito Integrado



- 658 Revisão Administrativa**
Notificação de revisão administrativa de registro de Topografia de Circuito Integrado, objetivando o reexame da documentação formal. Desta data corre o prazo de 10 (dez) dias, contados a partir da data de publicação do ato, para a apresentação de manifestação pelo titular.
- 660 Extinção**
Notificação da extinção do registro de topografia de circuito integrado, pela expiração do prazo de vigência de proteção legal.
- 662 Devolução de Prazo**
Notificação de devolução de prazo por justa causa, de acordo com a Resolução INPI nº 116, de 22 de dezembro de 2004. Desta data corre o prazo adicional concedido no despacho.
- 664 Outros**



Diretoria de Contratos, Indicações Geográficas e Registros - DICIG

Contratos de Tecnologia (EP, FT, SAT, FRA)

Licenças de Uso de Marca (UM)

RPI 2364 de 26/04/2016

<p>Processo: 060332 145 Cedente: CAM FRANCE Cessionária: U-SHIN DO BRASIL SISTEMAS AUTOMOTIVOS LTDA Complemento: Conforme carta que se encontra à disposição do interessado no setor competente do INPI.</p>	<p>Processo: BR 70 2015 000977-4 145 Cedente: AISIN AI CO., LTD. Cessionária: AISIN AI BRASIL INDÚSTRIA AUTOMOTIVA LTDA. Complemento: Conforme carta que se encontra à disposição do interessado no setor competente do INPI.</p>	<p>Processo: 880160000512 145 Requerente: VAZ E DIAS ADVOGADOS E ASSOCIADOS Complemento: Conforme carta que se encontra à disposição do interessado no setor competente do INPI.</p>	<p>Requerente: SHOWA DO BRASIL LTDA</p>
<p>Processo: 070996 145 Cedente: METRO INTERNATIONAL S/A Cessionária: SP PUBLIMETRO S/A Complemento: Conforme carta que se encontra à disposição do interessado no setor competente do INPI.</p>	<p>Processo: BR 70 2016 000088-5 145 Cedente: GK COMPANY LTDA Cessionária: GUGA KUERTEN FRANQUIAS LTDA Complemento: Conforme carta que se encontra à disposição do interessado no setor competente do INPI.</p>	<p>Processo: 030347 150 Petição: 880160000507 Data de entrada: 07/04/2016 Requerente: SOREMARTEC S/A</p>	<p>Processo: BR 70 2015 000392-0 150 Petição: 015160000231 Data de entrada: 01/04/2016 Requerente: SOLABIA BIOTECNOLÓGICA LTDA</p>
<p>Processo: 110742 145 Cedente: ZF SYSTÊMES DE DIRECTION NACAM S.A.S. Cessionária: ZF SISTEMAS DE DIREÇÃO LTDA Complemento: Conforme carta que se encontra à disposição do interessado no setor competente do INPI.</p>	<p>Processo: BR 70 2016 000089-3 145 Cedente: GK COMPANY LTDA Cessionária: GUGA KUERTEN FRANQUIAS LTDA Complemento: Conforme carta que se encontra à disposição do interessado no setor competente do INPI.</p>	<p>Processo: 030795 150 Petição: 880160000506 Data de entrada: 07/04/2016 Requerente: SOREMARTEC S/A</p>	<p>Processo: BR 70 2015 000532-9 150 Petição: 880160000538 Data de entrada: 13/04/2016 Requerente: VALE S.A.</p>
<p>Processo: 130048 145 Cedente: LCS INTERNATIONAL BV Cessionária: SPR INDÚSTRIA DE CONFECÇÃO S.A. Complemento: Conforme carta que se encontra à disposição do interessado no setor competente do INPI.</p>	<p>Processo: BR 70 2016 000102-4 145 Cedente: OUTDOOR IMP. E EXPORTAÇÃO LTDA Cessionária: SIDNEY CRUZ SILVEIRA Complemento: Conforme carta que se encontra à disposição do interessado no setor competente do INPI.</p>	<p>Processo: 080662 150 Petição: 880160000531 Data de entrada: 12/04/2016 Requerente: PROCTER & GAMBLE INDUSTRIAL E COMERCIAL LTDA</p>	<p>Processo: BR 70 2015 000618-0 150 Petição: 0181600001200 Data de entrada: 31/03/2016 Requerente: ALSHERNETTI ADMINISTRADORA LTDA</p>
<p>Processo: BR 70 2014 000484-2 145 Cedente: AZIMUT BENETTI SPA Cessionária: AZIMUT DO BRASIL FABRICAÇÃO DE IATES LTDA Complemento: Conforme carta que se encontra à disposição do interessado no setor competente do INPI.</p>	<p>Processo: BR 70 2016 000106-7 145 Cedente: MAPA SAS Cessionária: MUCAMBO S.A. Complemento: Conforme carta que se encontra à disposição do interessado no setor competente do INPI.</p>	<p>Processo: 110347 150 Petição: 880160000545 Data de entrada: 13/04/2016 Requerente: KAWASAKI MOTORES DO BRASIL LTDA</p>	<p>Processo: BR 70 2015 000737-2 150 Petição: 880160000539 Data de entrada: 13/04/2016 Requerente: PETRÓLEO BRASILEIRO S/A - PETROBRAS</p>
<p>Processo: BR 70 2015 000571-0 145 Cedente: BNI FRANCHISE CORPORATION Cessionária: BNI BRASIL - BUSINESS NETWORK INTERNATIONAL EIRELI Complemento: Conforme carta que se encontra à disposição do interessado no setor competente do INPI.</p>	<p>Processo: BR 70 2016 000115-6 145 Cedente: GB COMERCIO INTERNACIONAL EIRELI Cessionária: WOW FRANQUIAS E SERVIÇOS LTDA Complemento: Conforme carta que se encontra à disposição do interessado no setor competente do INPI.</p>	<p>Processo: 110581 150 Petição: 880160000526 Data de entrada: 12/04/2016 Requerente: TERRA NETWORKS BRASIL S/A</p>	<p>Processo: BR 70 2015 000896-4 150 Petição: 880160000516 Data de entrada: 11/04/2016 Requerente: CONFAB INDUSTRIAL S/A</p>
<p>Processo: BR 70 2015 000780-1 145 Cedente: PANAMERICAN INVESTORS (FLORIDA) LLC Cessionária: SEVEN SEVEN SEVEN PARTICIPAÇÕES S.A. Complemento: Conforme carta que se encontra à disposição do interessado no setor competente do INPI.</p>	<p>Processo: BR 70 2016 000116-4 145 Cedente: ASSOCIAÇÃO ONTOARTE Cessionária: ASSOCIAÇÃO BRASILEIRA DE ONTOPSICOLOGIA Complemento: Conforme carta que se encontra à disposição do interessado no setor competente do INPI.</p>	<p>Processo: 110968 150 Petição: 880160000547 Data de entrada: 14/04/2016 Requerente: COMPANHIA PALMARES HOTÉIS E TURISMO</p>	<p>Processo: BR 70 2015 000898-0 150 Petição: 880160000515 Data de entrada: 11/04/2016 Requerente: CONFAB INDUSTRIAL S/A</p>
<p>Processo: BR 70 2015 000885-9 145 Cedente: WAHL CLIPPER CORPORATION Cessionária: WAHL CLIPPER COMÉRCIO DE UTENSÍLIOS PARA CABELO LTDA Complemento: Conforme carta que se encontra à disposição do interessado no setor competente do INPI.</p>	<p>Processo: BR 70 2016 000122-9 145 Cedente: GAZTRANSPORT & TECHNIGAZ SA Cessionária: BG E&P BRASIL LTDA Complemento: Conforme carta que se encontra à disposição do interessado no setor competente do INPI.</p>	<p>Processo: 120070 150 Petição: 880160000522 Data de entrada: 11/04/2016 Requerente: BUCKMAN LABORATÓRIOS LTDA</p>	<p>Processo: BR 70 2015 000899-9 150 Petição: 880160000517 Data de entrada: 12/04/2016 Requerente: CONFAB INDUSTRIAL S/A</p>
<p>Processo: BR 70 2015 000897-2 145 Cedente: CONTINENTAL AUTOMOTIVE GMBH Cessionária: CONTINENTAL BRASIL AUTOMOTIVA LTDA</p>	<p>Processo: 880160000511 145 Requerente: VAZ E DIAS ADVOGADOS E ASSOCIADOS Complemento: Conforme carta que se encontra à disposição do interessado no setor competente do INPI.</p>	<p>Processo: 120840 150 Petição: 880160000518 Data de entrada: 11/04/2016 Requerente: HONDA ACCESS DO BRASIL LTDA</p>	<p>Processo: BR 70 2015 000929-4 150 Petição: 880160000527 Data de entrada: 12/04/2016 Requerente: ROBERT BOSCH LIMITDA</p>
		<p>Processo: 120867 150 Petição: 880160000519 Data de entrada: 11/04/2016 Requerente: HONDA ACCESS DO BRASIL LTDA</p>	<p>Processo: BR 70 2015 000959-6 150 Petição: 880160000510 Data de entrada: 08/04/2016 Requerente: ARA EMPREENDIMENTOS E PARTICIPACOES LTDA</p>
		<p>Processo: 130012 150 Petição: 880160000490 Data de entrada: 05/04/2016 Requerente: A.W. FABER-CASTELL S/A</p>	<p>Processo: BR 70 2015 000984-7 150 Petição: 880160000521 Data de entrada: 11/04/2016 Requerente: VITA FRANCHISING COMÉRCIO DE MAQUINAS E PRODUTOS PARA ESTÉTICA LTDA-EPP</p>
		<p>Processo: 130844 150 Petição: 880160000544 Data de entrada: 13/04/2016 Requerente: ACCOR</p>	<p>Processo: BR 70 2016 000041-9 150 Petição: 880160000535 Data de entrada: 13/04/2016 Requerente: VALE S.A.</p>
		<p>Processo: 140723 150 Petição: 880160000553 Data de entrada: 14/04/2016</p>	



<p>Processo: BR 70 2016 000048-6 150 Petição: 880160000533 Data de entrada: 12/04/2016 Requerente: FLEMINGS RESTAURANTES DO BRASIL LTDA</p>	<p>Processo: BR 70 2016 000184-9 150 Data de entrada: 13/04/2016 Cedente: DET NORSKE VERITAS (U.S.A), INC. Cessionária: PETRÓLEO BRASILEIRO S/A - PETROBRAS</p>	<p>País da Cessionária: BRASIL Setor: Fabricação de material elétrico para instalações em circuito de consumo Natureza do Documento: Contrato de 22/08/2007 e Aditivo de 20/07/2008. Objeto: EP - Licença exclusiva para exploração do Pedido de Patente P10209987 e P10215464, relacionados a equipamentos e sistemas de controle de ancoramento e movimentação de cabos e dispositivos de conexão cruzada de alta velocidade; UM - Licença exclusiva para os Registros de Marca 007246730, 820804100, 003092216, 816949689, 816949697, 006123058, 006056474, 006490280 e 823962890 - Alteração dos itens "Objeto" e "Prazo", em função da prorrogação do prazo do Registro de Marca 006123058, exclusão do Pedido de Registro de Marca 824918827 e concessão da Patente P10209987. Moeda de Pagamento: DOLAR DOS ESTADOS UNIDOS Valor: EP - "NIHIL"; UM - 1% (um por cento) do preço líquido de venda para os Registros de Marca. Forma de Pagamento: Trimestral. Prazo: EP - De 09/01/2009 até: 27/12/2022 para a Patente P10215464; 22/04/2025 para a Patente P10209987; UM - De 25/03/2015 até: 25/12/2016 para o Registro 006490280; 17/04/2017 para o Registro 823962890; 04/07/2020 para o Registro 820804100; 25/12/2020 para o Registro 007246730; 30/12/2024 para o Registro 003092216; 10/03/2025 para o Registro 006056474; De 10/08/2015 até: 08/03/2024 para os Registros 816949689 e 816949697; 22/04/2025 para o Registro 006123058. Responsável pelo pagamento do Imposto de Renda: Cedente Serviços/Despesas Isentas de Averbação: . Observações: 1) A validade deste Certificado de Averbação está condicionada à regular situação das marcas licenciadas; 2) O presente altera e complementa os Certificados de Averbação nºs 110310/01 até 110310/05; 3) Faz parte do presente a Carta C/INPI/DICIG/Nº 485/2016 de 26/04/2016.</p>	<p>09/03/2020 para o Registro 829510486; 31/08/2020 para os Registros 829657010, 829657045 e 829657053; 08/09/2020 para os Registros 829701230 e 829701516; 02/10/2020 para o Registro 813936608; 09/11/2020 para o Registro 829904913; 15/02/2021 para o Registro 829980679; 05/03/2021 para o Registro 814746071 09/08/2021 para o Registro 829510435, 16/08/2021 para o Registro 829904883 03/12/2021 para o Registro 200039733 20/07/2022 para o Registro 007549075 20/03/2022 para os Registros 830285164, 830285156 e 830285148; 22/05/2022 para o Registro 826232698; 03/07/2022 para os Registros 830385428 e 830385207; e 29/04/2026 para os Registros 811869822, 811869830 e 811869890. Responsável pelo pagamento do Imposto de Renda: Cedente Serviços/Despesas Isentas de Averbação: . Observações: 1) A validade deste Certificado de Averbação está condicionada à regular situação das marcas licenciadas; 2) O presente altera e complementa os Certificados de Averbação nºs 110310/01 até 110310/05; 3) Faz parte do presente a Carta C/INPI/DICIG/Nº 485/2016 de 26/04/2016.</p>
<p>Processo: BR 70 2016 000054-0 150 Petição: 880160000520 Data de entrada: 11/04/2016 Requerente: TENOVA DO BRASIL EQUIPAMENTOS PARA MINERAÇÃO E MANUSEIO DE MATERIAIS LTDA.</p>	<p>Processo: BR 70 2016 000185-7 150 Data de entrada: 14/04/2016 Cedente: WOODFIELD SYSTEMS LTD. Cessionária: PETRÓLEO BRASILEIRO S/A - PETROBRAS</p>	<p>Processo: BR 70 2016 000186-5 150 Data de entrada: 14/04/2016 Cedente: HELLA KGAA HUECK & CO Cessionária: VOLKSWAGEN DO BRASIL INDÚSTRIA DE VEÍCULOS AUTOMOTORES LTDA.</p>	<p>Processo: BR 70 2016 000187-3 150 Data de entrada: 14/04/2016 Cedente: INNOFERM TECHNOLOGIES LTDA Cessionária: MAHLE METAL LEVE S/A</p>
<p>Processo: BR 70 2016 000058-3 150 Petição: 880160000524 Data de entrada: 11/04/2016 Requerente: JOHNSON & JOHNSON INDUSTRIAL LTDA</p>	<p>Petição: 880160000542 150 Data de entrada: 13/04/2016 Requerente: HOMAG MACHINERY (SÃO PAULO) - MÁQUINAS ESPECIAIS PARA MADEIRA LTDA</p>	<p>Petição: 880160000543 150 Data de entrada: 13/04/2016 Requerente: HOMAG MACHINERY (SÃO PAULO) - MÁQUINAS ESPECIAIS PARA MADEIRA LTDA</p>	<p>Petição: 880160000550 150 Data de entrada: 14/04/2016 Requerente: ELETROBRÁS TERMONUCLEAR S/A - ELETRONUCLEAR</p>
<p>Processo: BR 70 2016 000078-8 150 Petição: 880160000551 Data de entrada: 14/04/2016 Requerente: RCD EQUIPAMENTOS BLINDADOS LTDA</p>	<p>Petição: 880160000555 150 Data de entrada: 15/04/2016 Requerente: HATLAS INSTITUTE DESENVOLVIMENTO QUÂNTICO HUMANO LTDA</p>	<p>Processo: 950376 150 Petição: 880160000473 Data de entrada: 01/04/2016 Requerente: OPPORTUNITY GESTORA DE RECURSOS LTDA</p>	<p>Processo: 110310 350 Certificado de Averbação: 110310/06 Cedente: LINDE AKTIENGESELLSCHAFT País da Cedente: ALEMANHA Cessionária: LINDE BOC GASES LTDA País da Cessionária: BRASIL Setor: FABRICAÇÃO DE OUTROS PRODUTOS QUÍMICOS NÃO ESPECIFICADOS OU NÃO CLASSIFICADOS Natureza do Documento: Contrato de 10/08/2010. Objeto: UM - Licença não exclusiva para os Registros de Marca mencionados no item "Prazo" - Alteração dos itens "Valor" e "Prazo". Moeda de Pagamento: EURO Valor: 1% (um por cento) sobre o preço líquido de venda do produto. Forma de Pagamento: . Prazo: De 11/03/2016 até: 08/05/2017 para o Registro 825936942; 14/08/2017 para o Registro 826232671; 21/08/2017 para o Registro 826811949; 10/05/2019 para o Registro 006922791; 18/08/2019 para o Registro 828807060; 06/10/2019 para os Registros 829047255 e 829060227; 03/11/2019 para o Registro 829170707; 22/12/2019 para o Registro 829201386;</p>
<p>Processo: BR 70 2016 000095-8 150 Petição: 880160000548 Data de entrada: 14/04/2016 Requerente: SOUZA CRUZ S/A</p>	<p>Processo: BR 70 2016 000160-1 150 Data de entrada: 01/04/2016 Cedente: TOYOTA MOTOR CORPORATION Cessionária: TOYOTA DO BRASIL LTDA</p>	<p>Petição: 018160000788 155 Requerente: MATREC PRODUÇÕES CINEMATOGRAFICAS LTDA</p>	<p>Processo: 120986 350 Certificado de Averbação: 120986/03 Cedente: HONDA MOTOR CO. LTD País da Cedente: JAPÃO Cessionária: MOTO HONDA DA AMAZONIA LTDA. País da Cessionária: BRASIL Setor: Fabricação de motocicletas Natureza do Documento: Contrato de 06/08/2012. Objeto: FT - Fabricação da Motocicleta "NX 400i FALCON", ano-modelo 2013 (inclusive anos-modelo posteriores sem qualquer mudança significativa no projeto ou especificações do modelo), peças e peças de substituição, conforme o Anexo I do Contrato; SAT - Prestação de serviços de orientação técnica e treinamento e suporte técnico para a fabricação dos produtos, conforme Anexo II do Contrato; UM - Licença não exclusiva para os Registros nºs 821505262, 822901080, 822901102, 822901099, 822901072, 822989794, 822901064, 822901056, 822901110, 822989751, 822989760, 822989778, 822989786, 822989808, 822989816, 823781330, 823781348, 813489466, 200027310, 821505254, 831263776 e 827250630 conforme Anexo III do Contrato - Alteração do item "Objeto" - Inclusão do Registro nº 831263776. Moeda de Pagamento: DOLAR DOS ESTADOS UNIDOS Valor: FT - 5% (cinco por cento) sobre o preço líquido de venda dos produtos contratuais, após a dedução dos valores relativos às partes e peças importadas da cedente ou de fonte a ela vinculada, direta ou indiretamente; Assistência Técnica e UM - "NIHIL". Forma de Pagamento: . Prazo: De 03/04/2013 até 07/08/2017. Responsável pelo pagamento do Imposto de Renda: Cedente Serviços/Despesas Isentas de Averbação: . Observações: 1 - O presente altera e complementa os Certificados de Averbação nºs 120986/01 e 120986/02; 2 - A manutenção da validade deste Certificado de Averbação, no que se refere ao Uso de Marcas, está</p>
<p>Processo: BR 70 2016 000159-8 150 Data de entrada: 01/04/2016 Cedente: NOVO NORDISK A/S Cessionária: NOVO NORDISK PRODUÇÃO FARMACÊUTICA DO BRASIL LTDA.</p>	<p>Processo: BR 70 2016 000177-6 150 Data de entrada: 12/04/2016 Cedente: FLSMIDTH LTD Cessionária: ANGGOLD ASHANTI CÔRREGO DO SÍTIO MINERAÇÃO S/A</p>	<p>Processo: BR 70 2016 000179-2 150 Data de entrada: 12/04/2016 Cedente: TRITEC PARTICIPAÇÕES LTDA Cessionária: TRITEC EQUIPAMENTOS LTDA</p>	<p>Processo: BR 70 2016 000180-6 150 Data de entrada: 13/04/2016 Cedente: DELFT UNIVERSITY OF TECHNOLOGY, FAC OF AEROSPACE ENGINEERING Cessionária: EMBRAER S.A</p>
<p>Processo: BR 70 2016 000181-4 150 Data de entrada: 13/04/2016 Cedente: SAFADI VEÍCULOS LTDA Cessionária: RT VEÍCULOS EIRELI</p>	<p>Processo: 100079 185 Cedente: DTA - FRANCHISING LTDA Cessionária: ICL - INDUSTRIAL CACHOEIRA LTDA Complemento: Conforme carta que se encontra à disposição do interessado no setor competente do INPI.</p>	<p>Processo: 100669 185 Cedente: UMBRO INTERNATIONAL LIMITED Cessionária: DASS NORDESTE CALÇADOS E ARTIGOS ESPORTIVOS LTDA. e DASS SUL CALÇADOS E ARTIGOS ESPORTIVOS LTDA. Complemento: Conforme carta que se encontra à disposição do interessado no setor competente do INPI.</p>	<p>Processo: 080203 350 Certificado de Averbação: 080203/08 Cedente: PREFORMED LINE PRODUCTS COMPANY País da Cedente: ESTADOS UNIDOS Cessionária: PLP - PRODUTOS PARA LINHAS PREFORMADOS LTDA</p>
<p>Processo: BR 70 2016 000183-0 150 Data de entrada: 13/04/2016 Cedente: BOSMAL AUTOMOTIVE RESEARCH AND DEVELOPMENT INSTITUTE LTD. Cessionária: PETRÓLEO BRASILEIRO S/A - PETROBRAS</p>			



condicionada à regular situação de cada Registro objeto da licença;
3-Faz parte do presente a CARTA/INPI/DICIG/Nº 0482/2016, de 26 de abril de 2016.

Processo: 130478 **350**

Certificado de Averbação: 130478/05

Cedente: S.P.C.M. SA

País da Cedente: FRANÇA

Cessionária: SNF DO BRASIL LTDA.

País da Cessionária: BRASIL

Setor: Fabricação de produtos químicos orgânicos não especificados anteriormente

Natureza do Documento: 3ºAditivo de 29/12/2015 de Contrato de 01/12/2009 e 1º Aditivo de 01/10/2012 e 2º Aditivo de 26/12/2014.

Objeto: UM - Licença não exclusiva para os Registros de Marca 816631921, 818831065, 818831073, 819118141, 819145386, 819172243, 819272310, 819272337, 819345458, 820305740, 820365661, 820365688, 821687212, 822749831, 830549439, 830549536 e 831256095, 840154283 e 840186320 e Pedidos de Registro de Marca 840763115, 908501714, 908501870, 909232164, 909504954, 909646180, 909646325, 909753695, 910062285, 910297193. Alteração dos itens "Objeto" e "Prazo".

Moeda de Pagamento: EURO

Valor: 1% (um por cento) dos royalties, calculados sobre o volume de negócios realizado com as empresas não afiliadas ao grupo, para os Registros de Marca; e

"NIHIL" para os Pedidos de Registro de Marca, listados no item "Objeto".

Forma de Pagamento: .

Prazo: De 14/01/2016 até:

01/01/2017 para os Registros de Marca listados no item "Objeto"; a Expedição dos Certificados de Registro de Marca para os Pedidos de Registro listados no item "Objeto", desde que não ultrapasse a data de 01/01/2017.

Responsável pelo pagamento do

Imposto de Renda: Cessionária

Serviços/Despesas Isentas de

Averbação: .

Observações: 1) A validade deste

Certificado de Averbação está

condicionada à regular situação das

marcas licenciadas;

2) Tão logo sejam expedidos os

Certificados de Registro de Marca

referentes aos Pedidos de Registro de

Marca, deverá ser solicitada a alteração

do presente Certificado de Averbação;

3) O presente altera e complementa os

Certificados de Averbação nsº.

130478/01 a 130478/04;

Processo: 140039 **350**

Certificado de Averbação: 140039/03

Cedente: LAUREATE TRADEMARK BV

País da Cedente: PAÍSES

BAIXOS(HOLANDA)

Cessionária: FACS - SERVIÇOS

EDUCACIONAIS S.A.

País da Cessionária: BRASIL

Setor: EDUCAÇÃO SUPERIOR

Natureza do Documento: Contrato de

08/01/2013.

Objeto: UM - Licença não exclusiva para

os Registros de Marca 826637582,

826637566, 826637574, 826955568,

826955541 e 827161310 - Alteração do

item "Prazo".

Moeda de Pagamento: EURO

Valor: 1% (um por cento) sobre as

vendas líquidas.

Forma de Pagamento: .

Prazo: De 09/01/2016 até 08/01/2017.

Responsável pelo pagamento do

Imposto de Renda: Cessionária

Serviços/Despesas Isentas de

Averbação: .

Observações: 1) A validade do presente Certificado de Averbação está condicionada à regular situação das marcas licenciadas;

2) O presente altera e complementa os

Certificados de Averbação n.ºs.:

140039/01 e 140039/02.

Processo: 140369 **350**

Certificado de Averbação: 140369/03

Cedente: ADIDAS AG.

País da Cedente: ALEMANHA

Cessionária: ADIDAS DO BRASIL LTDA

País da Cessionária: BRASIL

Setor: Comércio atacadista de calçados

Natureza do Documento: Contrato de

20/02/2014 e Aditivo de 27/05/2015.

Objeto: UM - Licença exclusiva para os

Registros de Marca e Pedidos de

Registro de Marca relacionados no item

"Prazo" - Alteração do item "Prazo".

Moeda de Pagamento: EURO

Valor: 1% (um por cento) sobre vendas

líquidas para os Registros;

- "NIHIL" para os Pedidos de Registros.

Forma de Pagamento: .

Prazo: De 18/03/2016 até:

21/01/2017 para o Registro 811809960;

06/05/2017 para o Registro 817524525;

15/05/2017 para o Registro 823828239;

05/06/2017 para o Registro 825510333;

10/07/2017 para os Registros

826339972, 826339999, 826339964,

826294162, 826294146 e 826350003;

30/12/2017 para o Registro 818682442;

06/01/2018 para os Registros

818682450 e 818682469;

11/03/2018 para os Registros

824409159, 823541894, 823828220,

823828212 e 823984028;

31/03/2018 para o Registro 817700056;

01/04/2018 para o Registro 822262800;

15/04/2018 para o Registro 824960858;

03/06/2018 para o Registro 826054978;

10/06/2018 para os Registros

826053955 e 826053939;

05/07/2018 para o Registro 800150350;

03/07/2018 para o Registro 003722830;

25/07/2018 para o Registro 006724868;

25/12/2018 para o Registro 006828612;

31/12/2018 para os Registros

826339980, 006917747, 006917763,

814235565, 829651721, 829830090,

829748512, 829881638, 830115463,

818854960, 829830065, 829958363,

829979883, 829979891, 830213996,

830214003, 829605401, 830066160,

815142722, 830237119, 830283099,

830346937, 829608427, 901977250,

830476377, 830476385, 830710949,

830710930, 830723650, 830760865,

830767266, 830828915, 830173838,

830854410, 830854401, 740148923,

800158393, 800158415, 800158423,

800158407, 750133805, 810797968,

815804938, 814304737, 816901279,

819316199, 810617528, 780218213,

821805037, 821805045, 822084805,

822102927, 904033821, 840201214,

840147597, 904608840, 904608999,

840201206, 840201192, 831010398,

831010355, 840253923, 830890220,

830948937, 830901590, 831198451,

831267593, 811325628, 815804946,

830838066, 811132935, 822262835,

006192416, 006192424, 810775727,

810775719, 822102935, 830213902,

905385551, 905385632 e 840289626;

a expedição dos Certificados de

Registro de Marca para os Pedidos de

Registros de Marca 840676158 e

906668913, desde que não ultrapasse

31/12/2018.

Responsável pelo pagamento do

Imposto de Renda: Cedente

Serviços/Despesas Isentas de

Averbação: .

Observações: 1 - A validade deste

Certificado de Averbação está

condicionada à regular situação das

marcas licenciadas;

2 - Tão logo sejam expedidos os

Certificados de Registro de Marca para

os Pedidos de Registro, a empresa

deverá solicitar a alteração do presente

Certificado;

3 - O presente altera e complementa os

Certificados de Averbação

n.ºs140369/01e 140369/02;

4 - Faz parte do presente Carta

C/INPI/DICIG/Nº 489/2016 de

26/04/2016.

Processo: 140447 **350**

Certificado de Averbação: 140447/02

Cedente: VAPIANO FRANCHISING

INTERNATIONAL GMBH

País da Cedente: LUXEMBURGO

Cessionária: VAPIANO BRASIL

RESTAURANTE LTDA.

País da Cessionária: BRASIL

Setor: Restaurantes e similares

Natureza do Documento: Aditivo de

12/02/2016 ao Contrato de Franquia de

12/06/2012, Aditivo de 10/12/2013.

Objeto: FRA - Franquia para operação

de Restaurante sob o conceito

"VAPIANO", à

Av. Adolfo Bianco Molina nº 2331,

Jardim Canada, CEP. 140024-210,

Ribeirão Preto, Brasil, envolvendo o

Registro de Marca 902945017 e

Pedidos

de Registro de Marca 902944983 e

831184558 - Alteração dos itens

"Cessionária, anteriormente

denominada BRENNO SILVA

FLORIANO, JULIO ADRIANO

BERTOLUCCI, RENATO RAFAEL

MUNHOZ DA SILVA E DELFINO

GOLFETO " e " Prazo "

Moeda de Pagamento: EURO

Valor: 1 - Taxa Inicial:

2 - Taxa de Royalty: 6,0% (seis por

cento) das vendas líquidas.

Forma de Pagamento: .

Prazo: De 26/10/2015 até 25/02/2024.

Responsável pelo pagamento do

Imposto de Renda: Cessionária

Serviços/Despesas Isentas de

Averbação: Contribuição de Marketing -

1,0% (um por cento) das vendas

líquidas.

Observações: 1) A validade deste

Certificado de Averbação está

condicionada à regular situação das

marcas licenciadas;

2) Para efeito de dedutibilidade fiscal

deve ser respeitado o percentual

máximo estabelecido pela Portaria nº

436/58 do Ministério da Fazenda e Ato

Declaratório Interpretativo SRF nº 2, de

22/02/2002 ;

3) O prazo final deste Certificado de

Averbação está vinculado à vigência do

Registro de Marca 902945017;

4) O presente altera e complementa o

Certificado de Averbação nº 140447/01;

Processo: BR 70 2014 000418-4 **350**

Certificado de Averbação:

702014000418/03

Cedente: INTERCONTINENTAL

GREAT BRANDS LLC

País da Cedente: ESTADOS UNIDOS

Cessionária: K&S ALIMENTOS S.A.

País da Cessionária: BRASIL

Setor: Outras sociedades de

participação, exceto holdings

Natureza do Documento: Contrato de

01/09/2008.

Objeto: UM - Licença não exclusiva para

os Registros de Marca 002703718,

819433675, 829209131, 822288060,

822288087, 828271070, 817440046 -

Alteração do item "Responsável pelo

Pagamento do Imposto de Renda".

Moeda de Pagamento: DOLAR DOS

ESTADOS UNIDOS

Valor: 1% (um por cento) sobre as

</

Setor: Fabricação de produtos de panificação Industrial
 Natureza do Documento: Contrato de 02/02/2015.
 Objeto: UM - Licença não exclusiva para o Registro de Marca 817133500.
 Moeda de Pagamento: REAL
 Valor: De R\$1,00 até R\$5 000.000,00: 5% sobre o valor líquido de vendas; De R\$501.000,00 até R\$5 1.000.000,00: 4% sobre o valor líquido de vendas; De R\$1.000.001,00 até R\$5 2.000.000,00: 3% sobre o valor líquido de vendas; De R\$2.000.001,00 em diante: 2% sobre o valor líquido de vendas.
 Forma de Pagamento: .
 Prazo: De 29/10/2015 até 02/02/2025.
 Responsável pelo pagamento do Imposto de Renda: Não se Aplic
 Serviços/Despesas Isentas de Averbação: .
 Observações: A validade deste Certificado de Averbação está condicionada à regular situação da marca licenciada.

Processo: BR 70 2015 000857-3 **350**
Certificado de Averbação:

702015000857/01
 Cedente: TOKAI RIKI CO. LTD.
 País da Cedente: JAPÃO
 Cessionária: TRBR INDÚSTRIA E COMERCIO LTDA.
 País da Cessionária: BRASIL
 Setor: Fabricação de outras peças e acessórios para veículos automotores não especificadas anteriormente
 Natureza do Documento: Contrato de 12/08/2015.
 Objeto: FT - Fabricação de interruptores e alavancas de câmbio para o modelo Toyota IMV, conforme Anexo A do Contrato, incluindo assistência técnica.
 Moeda de Pagamento: IEN JAPONES
 Valor: 5% (cinco por cento) sobre o preço líquido de venda dos produtos contratuais, após dedução de partes, peças e componentes importados da empresa cedente ou de empresa a ela vinculada, direta ou indiretamente.
 Forma de Pagamento: .
 Prazo: 5 (cinco) anos, a contar de 26/04/2016.
 Responsável pelo pagamento do Imposto de Renda: Cedente
 Serviços/Despesas Isentas de Averbação: .
 Observações: .

Processo: BR 70 2015 000867-0 **350**
Certificado de Averbação:

702015000867/01
 Cedente: EMS TECH INC
 País da Cedente: CANADÁ
 Cessionária: BARDELLA S/A INDUSTRIAS MECÂNICAS
 País da Cessionária: BRASIL
 Setor: Fabricação de máquinas, equipamentos e aparelhos para transporte e elevação de cargas, peças e acessórios
 Natureza do Documento: Contrato de 23/07/2015.
 Objeto: SAT - Estudo conceitual e elaboração de engenharia detalhada para o projeto de roda de caçambas da retomadora 342-RE-001, no município de Barro Alto - GO.
 Moeda de Pagamento: DOLAR DOS ESTADOS UNIDOS
 Valor: Até US\$ 112.200,00.
 Forma de Pagamento: Taxa/hora variando de US\$ 75,00 até US\$ 265,00.
 Prazo: De 13/07/2015 até 31/08/2016.
 Responsável pelo pagamento do Imposto de Renda: Cessionária

Serviços/Despesas Isentas de Averbação: Até US\$ 1.750 ,00 - Administração.
 Observações: À consideração do Banco Central do Brasil o atendimento do Artigo 17 do Decreto 55.762/65.

Processo: BR 70 2015 000896-4 **350**
Certificado de Averbação:

702015000896/02
 Cedente: TENARIS CONNECTIONS BV
 País da Cedente: HOLANDA
 Cessionária: CONFAB INDUSTRIAL S/A
 País da Cessionária: BRASIL
 Setor: Produção de tubos de aço com costura
 Natureza do Documento: Contrato de 11/09/2015.
 Objeto: FT - Tecnologia para rosqueamento, reconstrução e venda de Conexões Premium Tenaris (modelos TenarisHydril 3SB, New 3SB, 3SB ST, 3SB SL, HW, HWSL, New HWSL, EL, TenarisHydril Blue, Blue-CB, Blue Heavy Wall, Blue Dopeless, Blue Near Flush, Blue Thermal Liner e Blue FGL, conforme o Anexo A do Contrato).
 Moeda de Pagamento: DOLAR DOS ESTADOS UNIDOS

Valor: a) Para rosqueamento de produtos dimensão total de 9,0% (nove por cento) ou menos cromo rosqueados com Conexões Premium Tenaris: 5,0% (cinco por cento) do preço líquido de venda do produto tubular; e para rosqueamento de produtos dimensão total de mais de 9,0% (nove por cento) de cromo rosqueados com Conexões Premium Tenaris: 3,0% (três por cento) sobre o preço líquido de venda do produto tubular;
 b) Para a reconstrução dos produtos e rosqueamento de equipamentos acessórios: inferior a 2 3/8" - USD 15,00 por extremidade; de 2 3/8" a 3 1/2" - USD 15,00 por extremidade; de 4" a 5 1/2" - USD 20,00 por extremidade; de 6 5/8" a 7 5/8" - USD 33,00 por extremidade; de 8" a 9 5/8" - USD 55,00 por extremidade; de 10 3/4" a 14" - USD 110,00 por extremidade, e superiores a 14" - USD 190,00 por extremidade.
 Forma de Pagamento: .
 Prazo: De 19/11/2015 até 19/11/2020.
 Responsável pelo pagamento do Imposto de Renda: Cessionária
 Serviços/Despesas Isentas de Averbação: .
 Observações: O presente altera e complementa o Certificado de Averbação nº 702015000896/01.

Processo: BR 70 2015 000898-0 **350**
Certificado de Averbação:

702015000898/02
 Cedente: TENARIS CONNECTIONS BV
 País da Cedente: HOLANDA
 Cessionária: CONFAB INDUSTRIAL S/A
 País da Cessionária: BRASIL
 Setor: Produção de tubos de aço com costura
 Natureza do Documento: Contrato de 11/09/2015 e Aditivo de 26/10/2015.
 Objeto: FT - Fabricação de rosqueamento, reconstrução e venda de Conexões Premium Tenaris (modelos TenarisHydril Wedge 501, 503, 531, 531-CB, 533, 533-CB, 551, 551-CB, 553, 553-CB, 511, 513, 521, 523, 561, 561-CB, 563, 563-C3, 613, 623, 625, 667, TenarisHydril CS, CS-CB, PH4, PH6, PH4-CB, PH6-CB, SLX, TenarisHydril MAC, MACII, WT14S, WT23, WT26, WT31, WT38, WT39, WT40, WT46,

WT50, WT54, WT56 e WT66, conforme o Anexo A do Contrato e Aditivo) - Alteração do item "Prazo".
 Moeda de Pagamento: DOLAR DOS ESTADOS UNIDOS

Valor: a) Para rosqueamento de produtos dimensão total de 9,0% (nove por cento) ou menos cromo rosqueados com Conexões Premium Tenaris: 5,0% (cinco por cento) do preço líquido de venda do produto tubular; e para rosqueamento de produtos dimensão total de mais de 9,0% (nove por cento) de cromo rosqueados com Conexões Premium Tenaris: 3,0% (três por cento) sobre o preço líquido de venda do produto tubular;
 b) Para a reconstrução dos produtos e rosqueamento de equipamentos acessórios: inferior a 2 3/8" - US\$15,00 por extremidade; de 2 3/8" a 3 1/2" - US\$ 15,00 por extremidade; de 4" a 5 1/2" - US\$ 20,00 por extremidade; de 6 5/8" a 7 5/8" - US\$ 33,00 por extremidade; de 8" a 9 5/8" - US\$ 55,00 por extremidade; de 10 3/4" a 14" - US\$ 110,00 por extremidade, e superiores a 14" - US\$ 190,00 por extremidade.
 Forma de Pagamento: .
 Prazo: De 19/11/2015 até 19/11/2020.
 Responsável pelo pagamento do Imposto de Renda: Cessionária
 Serviços/Despesas Isentas de Averbação: .
 Observações: O presente altera e complementa o Certificado de Averbação nº 702015000898/01.

Processo: BR 70 2015 000899-9 **350**
Certificado de Averbação:

702015000899/02
 Cedente: TENARIS CONNECTIONS BV
 País da Cedente: HOLANDA
 Cessionária: CONFAB INDUSTRIAL S/A
 País da Cessionária: BRASIL
 Setor: Produção de tubos de aço com costura
 Natureza do Documento: Contrato de 11/09/2015.
 Objeto: FT - Tecnologia para rosqueamento, reconstrução e venda de Conexões Premium modelo TenarisHydril Blue Dock, conforme Anexo A - Alteração do item "Prazo".
 Moeda de Pagamento: DOLAR DOS ESTADOS UNIDOS
 Valor: a) Para rosqueamento de produtos dimensão total de 9,0% (nove por cento) ou menos cromo rosqueados com Conexões Premium Tenaris: 5,0% (cinco por cento) do preço líquido de venda do produto tubular; e para rosqueamento de produtos dimensão total de mais de 9,0% (nove por cento) de cromo rosqueados com Conexões Premium Tenaris: 3,0% (três por cento) sobre o preço líquido de venda do produto tubular;
 b) Para a reconstrução dos produtos e rosqueamento de equipamentos acessórios: superiores a 14" - US\$ 190,00 por extremidade.
 Forma de Pagamento: .
 Prazo: De 19/11/2015 até 19/11/2020.
 Responsável pelo pagamento do Imposto de Renda: Cessionária
 Serviços/Despesas Isentas de Averbação: .
 Observações: O presente altera e complementa o Certificado de Averbação nº 702015000899/01.

Processo: BR 70 2015 000901-4 **350**
Certificado de Averbação:

702015000901/01
 Cedente: DTA - FRANCHISING LTDA
 País da Cedente: BRASIL
 Cessionária: FÊNIX VESTUÁRIOS E ACESSÓRIOS LTDA
 País da Cessionária: BRASIL

Setor: Comércio varejista de artigos do vestuário e acessórios
 Natureza do Documento: Contrato de 01/09/2015.

Objeto: UM - Licença exclusiva para os Registros de Marca mencionados no item "Prazo".
 Moeda de Pagamento: REAL
 Valor: 1% (um por cento) sobre o faturamento líquido.
 Forma de Pagamento: .
 Prazo: De 23/11/2015 até: 14/01/2017 para o Registro 818226498; 28/01/2017 para o Registro 818226480; 02/05/2017 para os Registros 825096162, 825096170, 825096189, 825096197; 16/10/2017 para os Registros 827131321, 827131348, 827131356, 827131372, 827131380, 827131399, 827131402, 827131410, 827131364; 11/03/2018 para o Registro 827131330; 20/04/2019 para o Registro 819642703; 03/08/2019 para o Registro 819974773; 21/09/2019 para o Registro 819974749; 06/10/2019 para o Registro 825096154; 10/08/2020 para os Registros 829750517, 829750525, 829750533, 829750541, 829750550, 829750568, 829750576, 829750584; 11/06/2021 para o Registro 814891470; 05/10/2024 para os Registros 821463098, 821463101, 821463110, 821463128.
 Responsável pelo pagamento do Imposto de Renda: Não se Aplic
 Serviços/Despesas Isentas de Averbação: .
 Observações: A validade deste Certificado de Averbação está condicionada à regular situação das marcas licenciadas.

Processo: BR 70 2015 000954-5 **350**
Certificado de Averbação:

702015000954/01
 Cedente: ICONIX SPAIN HOLDINGS, S.L
 País da Cedente: ESPANHA
 Cessionária: DASS SUL CALÇADOS E ARTIGOS ESPORTIVOS LTDA
 País da Cessionária: BRASIL
 Setor: Fabricação de calçados de couro
 Cessionária: DASS NORDESTE CALÇADOS E ARTIGOS ESPORTIVOS S.A.
 País da Cessionária: BRASIL
 Setor: Fabricação de calçados de couro
 Natureza do Documento: Contrato de 01/01/2015.
 Objeto: FRA - Franquia Master da UMBRO para fabricação e comercialização de Artigos de Vestuários, Calçados, Acessórios e Equipamentos, envolvendo os Registros de Marca 812435974, 816382310, 826435025, 826435050, 829319131, 829319123, 829319115, 829270396, 816382298, 800363710, 826414516, 826414524, 826435033, 826435017, 200072595, 816382301, 813588847, 811545750, 200072587, 826414508, 826435041 e os Pedidos de Registro de Marca 825050731, 825050758, 825050740, 829270345 e 829270337.
 Moeda de Pagamento: DOLAR DOS ESTADOS UNIDOS
 Valor: 1) Taxa Inicial: US\$ 1.520.200,00; 2) Taxa de Royalties: 5% (cinco por cento) das vendas líquidas dos produtos, respeitados os royalties mínimos previstos no contrato.
 Forma de Pagamento: .
 Prazo: De 11/12/2015 até 31/12/2025.
 Responsável pelo pagamento do Imposto de Renda: Cessionária
 Serviços/Despesas Isentas de Averbação: Taxa de Marketing: 3% (tres por cento) das vendas líquidas,



respeitadas as contribuições fixas e descontos mínimos previstos na Cláusula 8.

Observações: 1) A validade deste Certificado de Averbação está condicionada à regular situação das marcas licenciadas;
2) Para efeito de dedutibilidade fiscal deverá ser respeitado o percentual máximo estabelecido pela Portaria nº 436/58 do Ministério da Fazenda e Ato Declaratório Interpretativo SRF nº 2, de 22/02/2002;
3) Tão logo sejam expedidos os Certificados de Registro de Marca para os Pedidos de Registro, a empresa deverá solicitar a alteração deste certificado.

Processo: BR 70 2015 000964-2 **350**
Certificado de Averbação:

702015000964/01
Cedente: BURGER KING CORPORATION
País da Cedente: ESTADOS UNIDOS
Cessionária: KING FOOD COMERCIO DE ALIMENTOS S/A
País da Cessionária: BRASIL
Setor: Serviços combinados de escritório e apoio administrativo
Natureza do Documento: Contrato de 10/12/2015.

Objeto: FRA - Franquia não exclusiva para operação de Restaurante do "Sistema Buger King" localizado na Av. 85, 3190, loja 01, Setor Bueno, CEP: 74.223 010, Goiânia - GO, Brasil, incluindo os Registros de Marca 830305297, 820260380, 820260398, 830305254, 901709913, 830841865, 830841903, 830350209, 830350217, 828723702, 816049246, 816049289, 818747870, 821508458, 821508466, 830527796, 007177291, 800161912, 007555911, 200066951, 811870294, 815951809, 815951817, 815951825, 816049270, 818747889, 818747897, 818747862, 830305246, 830305270, 826839371, 006987249, 818747935, 818747706, 820105236, 819648426, 830841890, 830841911, 830841920, 811702707, 816049262, 818747919, 818747927, 829487719, 829473580 e Pedido de Registro de Marca 901709921.

Moeda de Pagamento: DOLAR DOS ESTADOS UNIDOS
Valor: Taxa Inicial de Franquia - US\$ 45.000,00;

Taxa de Royalties - 5% (cinco por cento) sobre as vendas brutas.

Forma de Pagamento: .

Prazo: De 16/12/2015 até 13/12/2025.

Responsável pelo pagamento do Imposto de Renda: Cedente
Serviços/Despesas Isentas de Averbação: - Taxa de Publicidade: 5% (cinco por cento) sobre as vendas brutas;
- Taxa de Transferência: US\$ 10.000,00 mais US\$ 500,00 para cada Restaurante adicional que fizer parte do negócio.

Observações: 1) A validade deste Certificado de Averbação está condicionada à regular situação das marcas licenciadas;
2) Para efeito de dedutibilidade fiscal deverá ser respeitado o percentual estabelecido pela Portaria nº 436/58 do Ministério da Fazenda e Ato Declaratório Interpretativo SRF nº 2, de 22/02/2002;

3) O prazo de averbação foi fixado em função do maior prazo de validade referente ao Registro de Marca 820260398;

4) Tão logo seja expedido o Certificado de Registro de Marca para o Pedido de Registro, a empresa deverá solicitar a alteração deste certificado;

5) Faz parte do presente a Carta C/INPI/DICIG/Nº 0471/2016 de 26/04/2016.

Processo: BR 70 2016 000125-3 **350**
Certificado de Averbação:

702016000125/01
Cedente: TAP INTERNATIONAL SERVICES LTD.
País da Cedente: REINO UNIDO
Cessionária: EMBRAER S.A
País da Cessionária: BRASIL
Setor: Fabricação de aeronaves
Natureza do Documento: Ordem de Compra Nº 901809432 de 25/02/2016.
Objeto: SAT - Serviço para o desenvolvimento da concepção, detalhamento, análise e testes das leis de comando de controle de voo do KC-390.

Moeda de Pagamento: DOLAR DOS ESTADOS UNIDOS

Valor: Até US\$ 99.000,00.

Forma de Pagamento: Taxa/hora de US\$ 146,00.

Prazo: De 15/01/2016 até 01/04/2016.

Responsável pelo pagamento do

Imposto de Renda: Cessionária

Serviços/Despesas Isentas de

Averbação: .

Observações: .

Processo: BR 70 2016 000126-1 **350**
Certificado de Averbação:

702016000126/01
Cedente: TAP INTERNATIONAL SERVICES LTD.
País da Cedente: REINO UNIDO
Cessionária: EMBRAER S.A
País da Cessionária: BRASIL
Setor: Fabricação de aeronaves
Natureza do Documento: Ordem de Compra Nº 901809241 de 26/02/2016.
Objeto: SAT - Serviço para o desenvolvimento da concepção, detalhamento, análise e testes do sistema de movimentação e lançamento aéreo de cargas (CHADS) da aeronave KC-390.

Moeda de Pagamento: DOLAR DOS ESTADOS UNIDOS

Valor: Até US\$ 33.000,00.

Forma de Pagamento: Taxa/hora de US\$ 73,33.

Prazo: De 01/01/2016 até 31/03/2016.

Responsável pelo pagamento do

Imposto de Renda: Cessionária

Serviços/Despesas Isentas de

Averbação: .

Observações: .

Processo: 100669 **800**
Certificado de Averbação: 100669/01,

100669/02, 100669/03, 100669/04, 100669/05, 100669/06, 100669/07

Cedente: UMBRO INTERNATIONAL LIMITED

Cessionária: DASS NORDESTE CALÇADOS E ARTIGOS ESPORTIVOS LTDA. e DASS SUL CALÇADOS E ARTIGOS ESPORTIVOS LTDA.

Processo: 100079 **801**
Certificado de Averbação: 100079/01

Cedente: DTA - FRANCHISING LTDA

Cessionária: ICL - INDUSTRIAL CACHOEIRA LTDA





Diretoria de Contratos, Indicações Geográficas e Registros - DICIG

Despachos Relativos a Pedidos e Registros de Programas de Computador (RS)

RPI 2364 de 26/04/2016

080 PUBLICAÇÃO DE PEDIDO DE REGISTRO DE PROGRAMA DE COMPUTADOR

Processo: BR 50 2016 000340-9 **080**
Título: CONTAQUI
Titular: HÉLCIO AUGUSTO DE SOUZA CAVALHERO
Criador: GUILHERME ALEXSANDER PEREIRA
Linguagem: JAVA
Campo de Aplicação: TC-02
Tipo de Programa: AP-01
Data da Criação: 24/03/2016
Regime de Guarda: SIGILO
ATÉ 05/04/2026
Procurador: Não informado ou inexistente

Processo: BR 51 2016 000276-0 **080**
Título: MÉTODO SEMIÓTICO PARA ELABORAÇÃO E AVALIAÇÃO DE WEBQUEST
Titular: SÉRGIO SANTOS SILVA FILHO
Criador: RODRIGO BONACIN; SÉRGIO SANTOS SILVA FILHO
Linguagem: BOOTSTRAP; CODEIGNITER; HTML; MYSQL; PHP
Campo de Aplicação: ED-01; ED-03; ED-04; ED-05; IF-07
Tipo de Programa: DS-01; DS-04; FA-01; GI-01
Data da Criação: 30/10/2015
Regime de Guarda: Sem sigilo
Procurador: Não informado ou inexistente

Processo: BR 51 2016 000285-9 **080**
Título: SEGERP
Titular: SEG ONE CONSULTORIA E TREINAMENTO EMPRESARIAL LTDA. - ME
Criador: ADAUTO DE OLIVEIRA LOPES
Linguagem: C#; DELPHI
Campo de Aplicação: AD-01; AD-05; AD-11; IF-01; IF-10
Tipo de Programa: AP-01; AT-06; FA-01; SO-06; SO-07
Data da Criação: 05/08/2015
Regime de Guarda: SIGILO
ATÉ 19/03/2026
Procurador: FG MARCAS LTDA -ME

Processo: BR 51 2016 000294-8 **080**
Título: SECURITY CARD
Titular: WESLHEY LIMA RAMOS
Criador: WESLHEY LIMA RAMOS
Linguagem: PHONEGAP; PHP
Campo de Aplicação: IF-01
Tipo de Programa: PD-01
Data da Criação: 20/10/2015
Regime de Guarda: SIGILO
ATÉ 23/03/2026
Procurador: PRINCESA MARCAS E PATENTES LTDA

Processo: BR 51 2016 000296-4 **080**

Título: BIKE FRIENDS
Titular: NUZIO VERÇOSA FIGUEIREDO JUNIOR
Criador: NUZIO VERÇOSA FIGUEIREDO JUNIOR
Linguagem: C++
Campo de Aplicação: FQ-02
Tipo de Programa: AP-01; AT-08
Data da Criação: 27/10/2015
Regime de Guarda: SIGILO
ATÉ 23/03/2026
Procurador: FERNANDO ANTONIO FRANCO DA ENCARNAÇÃO

Processo: BR 51 2016 000297-2 **080**
Título: SCR - SISTEMA DE CONTROLE DE RECEITA
Titular: COMPANHIA DE PARTICIPAÇÕES EM CONCESSÕES
Criador: NORMANDO LYUICHI NAKATA; RENATO SPUDAT
Linguagem: MICROSOFT.NET
Campo de Aplicação: AD-05
Tipo de Programa: IA-02
Data da Criação: 23/01/2014
Regime de Guarda: SIGILO
ATÉ 23/03/2026
Procurador: THIAGO ARPAGAUZ DE SOUZA

Processo: BR 51 2016 000304-9 **080**
Título: DWMM - DLP WORKFLOW MAIL MANAGER
Titular: EZS INFORMÁTICA LTDA.
Criador: FERNANDO DE OLIVEIRA E SILVA
Linguagem: .NET
Campo de Aplicação: IF-02
Tipo de Programa: PD-01
Data da Criação: 14/07/2014
Regime de Guarda: SIGILO
ATÉ 25/03/2026
Procurador: Não informado ou inexistente

Processo: BR 51 2016 000306-5 **080**
Título: SOPHYX SISTEMAS
Titular: LIBERMAC COMÉRCIO DE MÁQUINAS E ACESSÓRIOS LTDA.
Criador: LEONARDO VICTOR PASQUALI
Linguagem: HTML; JAVA; PHP
Campo de Aplicação: AD-05
Tipo de Programa: AT-03; IA-01; SO-07
Data da Criação: 01/01/2011
Regime de Guarda: SIGILO
ATÉ 25/03/2026
Procurador: LUIZ ANTONIO ZULIANI

Processo: BR 51 2016 000307-3 **080**
Título: NUVEO CLOUD
Titular: METADATA TECHNOLOGIES LTDA. -ME
Criador: JOSÉ FLÁVIO TADEU JUSTINO PEREIRA; THIAGO AVELINO
Linguagem: GO LANGUAGE; PYTHON
Campo de Aplicação: AD-01; AD-11; IF-02; IF-07; IF-10
Tipo de Programa: AT-01; DS-02; GI-07; IA-03; TC-03
Data da Criação: 10/11/2015
Regime de Guarda: SIGILO

ATÉ 25/03/2026
Procurador: MAYSIA MACHIA RODRIGUES ZARDO

Processo: BR 51 2016 000308-1 **080**
Título: ORKEO PLATFORM
Titular: ORKEO SISTEMAS DE INFORMÁTICA LTDA.
Criador: ALEXANDRE RODRIGUES DE OLIVEIRA FILHO; DIULLEI DE MOURA GOMES
Linguagem: C#; JAVASCRIPT; MICROSOFT.NET; SQL; TYPE SCRIPT
Campo de Aplicação: AD-01; AD-05; AD-06; IF-10; IN-02
Tipo de Programa: AP-01; AT-01; GI-01; GI-03; SO-01
Data da Criação: 01/02/2015
Regime de Guarda: SIGILO
ATÉ 25/03/2026
Procurador: MAYSIA MACHIA RODRIGUES ZARDO

Processo: BR 51 2016 000337-5 **080**
Título: INSITU
Titular: UNIVERSIDADE DO ESTADO DA BAHIA
Criador: ALDEMAR MACEDO JUNIOR; CLÁUDIA REGINA TEIXEIRA DE SOUZA; GABRIEL MESSIAS VIEIRA MIRANDA; IURI OLIVEIRA RUBIM; JOLFER SANTOS SANTA RITA; LARISSA SANTOS LIMA; LYNN ROSALINA GAMA ALVES; MARCOS DA COSTA SILVA
Linguagem: ACTION SCRIPT
Campo de Aplicação: ED-01; ED-03; ED-04; ED-06
Tipo de Programa: ET-01; ET-02
Data da Criação: 08/09/2014
Regime de Guarda: SIGILO
ATÉ 23/03/2026
Procurador: Não informado ou inexistente

Processo: BR 51 2016 000339-1 **080**
Título: QUICK MESSAGE
Titular: QUICK MOBILE DESENVOLVIMENTO E SERVIÇOS LTDA.
Criador: LEANDRO NUNES SILVA; PETERSON ROSA QUERINO
Linguagem: JAVA; JAVASCRIPT; PYTHON
Campo de Aplicação: CO-04; IF-02; TC-02
Tipo de Programa: CD-01; GI-01
Data da Criação: 01/10/2010
Regime de Guarda: SIGILO
ATÉ 02/04/2026
Procurador: SONIA DE LIMA

Processo: BR 51 2016 000341-3 **080**
Título: APP VESTIBULAR UEM
Titular: UNIVERSIDADE ESTADUAL DE MARINGÁ
Criador: GIANCARLO LUCCA
Linguagem: JAVA; OBJECTIVE-C
Campo de Aplicação: AD-02
Tipo de Programa: DS-04
Data da Criação: 01/11/2015
Regime de Guarda: SIGILO

ATÉ 06/04/2026
Procurador: FÁBIA DOS SANTOS SACCO

Processo: BR 51 2016 000342-1 **080**
Título: GREENHUG - ABRAÇO O VERDE (PLATAFORMA DE SUSTENTABILIDADE)
Titular: INSTITUTO FEDERAL DE EDUCAÇÃO, CIÊNCIA E TECNOLOGIA DO RIO GRANDE DO NORTE
Criador: ALEJANDRO FELIPE SILVA; CLAUDIA MARIA FERNANDES ARAUJO RIBEIRO; DANIEL LUCAS DE MELO CUNHA; NAYARA GOUVEIA ROCHA; ROBSON DA SILVA; SUZANNE DE OLIVEIRA QUEIROZ
Linguagem: JAVASCRIPT
Campo de Aplicação: IF-07; MA-04
Tipo de Programa: AP-01
Data da Criação: 13/01/2014
Regime de Guarda: SIGILO
ATÉ 19/03/2026
Procurador: Não informado ou inexistente

Processo: BR 51 2016 000343-0 **080**
Título: ELEJOKING
Titular: INSTITUTO FEDERAL DE EDUCAÇÃO, CIÊNCIA E TECNOLOGIA DO RIO GRANDE DO NORTE
Criador: ÉBERTON DA SILVA MARINHO; JOÃO MORENO VILAS BOAS DE SOUZA SILVA; JÚLIO CÉSAR DE SOUSA MACÊDO
Linguagem: JAVA; SQL
Campo de Aplicação: ED-01
Tipo de Programa: AP-01; FA-01; TC-01
Data da Criação: 23/09/2014
Regime de Guarda: SIGILO
ATÉ 19/03/2026
Procurador: Não informado ou inexistente

Processo: BR 51 2016 000344-8 **080**
Título: INTERFACE DE SENSORES DE TRILHO DE AR
Titular: INSTITUTO FEDERAL DE EDUCAÇÃO, CIÊNCIA E TECNOLOGIA DO RIO GRANDE DO NORTE
Criador: JACQUES COUSTEAU DA SILVA BORGES
Linguagem: LABVIEW
Campo de Aplicação: ED-04; EN-05; FQ-04; FQ-05
Tipo de Programa: CD-04; FA-04; IT-02
Data da Criação: 02/06/2014
Regime de Guarda: SIGILO
ATÉ 19/03/2026
Procurador: Não informado ou inexistente

Processo: BR 51 2016 000345-6 **080**
Título: LABSTOCKER - SISTEMA EM NUVEM PARA GERENCIAMENTO DE REAGENTES QUÍMICOS
Titular: INSTITUTO FEDERAL DE EDUCAÇÃO, CIÊNCIA E



TECNOLOGIA DO RIO GRANDE DO NORTE
Criador: ÁLEX FILIPE CÂMARA
BATISTA SANTOS; AMANDA MYRIS ARAÚJO DE SOUZA; BRUNO VALNIERY GOMES DE SOUSA; RODOLFO DA SILVA COSTA
Linguagem: JAVA; JAVASCRIPT; PHP
Campo de Aplicação: AD-08; ED-03; FQ-14; IF-07; IN-02
Tipo de Programa: AP-01; AP-03; FA-01; GI-01; TC-01
Data da Criação: 14/03/2015
Regime de Guarda: SIGILO
ATÉ 19/03/2026
Procurador: Não informado ou inexistente

Processo: BR 51 2016 000346-4 **080**
Título: SISTEMA PARA GESTÃO DE LIVROS DIDÁTICOS - CONTROLE PNLD
Titular: INSTITUTO FEDERAL DE EDUCAÇÃO, CIÊNCIA E TECNOLOGIA DO RIO GRANDE DO NORTE
Criador: AMANDA SAYONARA DE LIMA MEDEIROS; GEAM CARLOS DE ARAÚJO FILGUEIRA; KARLOS THADEU MATIAS VITAL DE OLIVEIRA; PEDRO EMANUEL DE MEDEIROS TEIXEIRA; TAILMA GONÇALVES DA SILVA
Linguagem: PHP
Campo de Aplicação: ED-02
Tipo de Programa: AP-03; GI-01; SO-05
Data da Criação: 18/06/2013
Regime de Guarda: SIGILO
ATÉ 19/03/2026
Procurador: Não informado ou inexistente

Processo: BR 51 2016 000347-2 **080**
Título: PLACAR DE MONITORAMENTO DE EVENTO ESPORTIVO
Titular: INSTITUTO FEDERAL DE EDUCAÇÃO, CIÊNCIA E TECNOLOGIA DO RIO GRANDE DO NORTE
Criador: CESIMAR XAVIER DE SOUZA DIAS
Linguagem: JAVA
Campo de Aplicação: CO-05
Tipo de Programa: AP-01
Data da Criação: 10/07/2013
Regime de Guarda: SIGILO
ATÉ 19/03/2026
Procurador: Não informado ou inexistente

Processo: BR 51 2016 000348-0 **080**
Título: SISTEMA DE CADASTRO DE RONDAS
Titular: INSTITUTO FEDERAL DE EDUCAÇÃO, CIÊNCIA E TECNOLOGIA DO RIO GRANDE DO NORTE
Criador: ERICK BERGAMINI DA SILVA LIMA
Linguagem: SQL; VISUAL BASIC
Campo de Aplicação: SV-01
Tipo de Programa: GI-04; GI-06; GI-08
Data da Criação: 05/02/2014
Regime de Guarda: SIGILO
ATÉ 19/03/2026
Procurador: Não informado ou inexistente

Processo: BR 51 2016 000349-9 **080**
Título: SISTEMA DE CONTROLE DE TORQUÍMERO MAGNÉTICO
Titular: INSTITUTO FEDERAL DE EDUCAÇÃO, CIÊNCIA E TECNOLOGIA DO RIO GRANDE DO NORTE
Criador: JACQUES COUSTEAU DA SILVA BORGES
Linguagem: LABVIEW
Campo de Aplicação: FQ-04; IF-10
Tipo de Programa: AP-03; IT-02; TC-01
Data da Criação: 23/10/2015

Regime de Guarda: SIGILO
ATÉ 19/03/2026
Procurador: Não informado ou inexistente

Processo: BR 51 2016 000350-2 **080**
Título: SISTEMA DE INFORMATIZAÇÃO DE AGENTE DE ENDEMIAS
Titular: INSTITUTO FEDERAL DE EDUCAÇÃO, CIÊNCIA E TECNOLOGIA DO RIO GRANDE DO NORTE
Criador: DEMÉTRIOS ARAÚJO MAGALHÃES COUTINHO; FRANCISCO ANTONIO OLIVEIRA LUCENA; FRANCISCO EVANGILO DE MORAIS PEREIRA; FRANCISCO JEFFERSON FERREIRA DE LIMA; JEFERSON QUEIROGA PEREIRA; LUZIANA DO NASCIMENTO FEITOSA; MANOEL DO BONFIM LINS DE AQUINO; ROLDÃO GAMELEIRA DO RÉGO JUNIOR
Linguagem: ANDROID; DJANGO; PHYTON
Campo de Aplicação: IF-02
Tipo de Programa: AP-01; CD-01; GI-01
Data da Criação: 01/03/2014
Regime de Guarda: SIGILO
ATÉ 19/03/2026
Procurador: Não informado ou inexistente

Processo: BR 51 2016 000351-0 **080**
Título: LINKEST
Titular: INSTITUTO FEDERAL DE EDUCAÇÃO, CIÊNCIA E TECNOLOGIA DO RIO GRANDE DO NORTE
Criador: ALEJANDRO FELIPE SILVA; ANDREZA BARBOSA AREGO; CLAUDIA MARIA FERNANDES RÊGO; RIBEIRO; GABRIEL SANTOS LAU DA SILVA; ROBSON DA SILVA; SUZYANNE DE OLIVEIRA QUEIROZ
Linguagem: JAVASCRIPT; PHP
Campo de Aplicação: IF-02
Tipo de Programa: AP-01; GI-01
Data da Criação: 13/05/2014
Regime de Guarda: SIGILO
ATÉ 19/03/2026
Procurador: Não informado ou inexistente

082 PEDIDO EM EXIGENCIA DEVIDO A IRREGULARIDADE

Processo: 08883-4 **082**
Título: SIFAR - FATURAMENTO E ARRECADÇÃO
Titular: COMPANHIA FORÇA E LUZ CATAGUAZES- LEOPOLDINA
Procurador: BARBOSA, MUSSNICH & ARAGÃO
Contratação posterior à data de criação. Referência: Instrução Normativa INPI nº.11/2013, art.4º, §1º. Exigência: Apresentar contrato de trabalho, de prestação de serviços ou vínculo estatutário com a mesma data ou data anterior à data de criação do programa de computador. Os seguintes autores tem a data da contratação posterior a criação do programa: Nilton Santos B. Mendes, Júlio Cesar P. Borges, Fabrício M. Gomes, Eder M. da Silva e Bruno B. Miranda. Data de criação. Referência: Instrução Normativa INPI nº.11/2013, art.4º, §1º. Exigência: Informar a data de criação do programa de computador

Processo: 08973-5 **082**
Título: APYSA - OUVIDORIA ELETRONORTE

Titular: CENTRAIS ELÉTRICAS DO NORTE DO BRASIL S/A
Procurador: ANA MARIA DA CONCEIÇÃO SANTOS; JHONATHAN MORAIS DE CARVALHO
Problemas na procauração. Referência: Instrução Normativa INPI nº.11/2013, art.4º, §1º. Exigência: Apresentar procauração com dados compatíveis aos apresentados no formulário. Procauração com data expirada.

Processo: 11430-1 **082**
Título: NETMATRIX - VERSÃO 5
Titular: MARCELO OTOLINI COELHO
Procurador: Não informado ou inexistente
Data de criação. Referência: Instrução Normativa INPI nº.11/2013, art.4º, §1º. Exigência: Informar a data de criação do programa de computador
Falta título do programa na autorização para cópia da doc.técnica. Referência: Instrução Normativa INPI nº.47/2016, art.1º, II. Exigência: Apresentar documento de autorização para cópia da documentação técnica com o título do programa idêntico ao informado no formulário de pedido de registro

Processo: 12912-3 **082**
Título: REDE SOCIAL PARA EMPRESAS
Titular: PUBLIGRAF EDITORAÇÃO GRÁFICA LTDA
Procurador: JOSÉ MATEUS WEIMER PACHECO DOS SANTOS
Campo de Aplicação. Referência: Instrução Normativa INPI nº.11 / 2013, art.12. Exigência: Apresentar ou retificar os dados do campo de aplicação no formulário.
Campo Tipo de Programa. Referência: Instrução Normativa INPI nº.11 / 2013, art.12. Exigência: Apresentar ou retificar os dados referentes ao campo tipo de programa no formulário.
Problemas na autorização para cópia da documentação técnica. Referência: Instrução Normativa INPI nº.47 / 2016.. Exigência: Autorização para Cópia deve ser feita em nome da Empresa e assinada pelo seu representante legal. (modelo no site do INPI)

Processo: 13480-5 **082**
Título: CAS HEMERA
Titular: CAS TECNOLOGIA S.A.
Procurador: Não informado ou inexistente
Título do programa diferente na autorização para cópia da documentação técnica. Referência: Instrução Normativa INPI nº.11 / 2013, art.5º, par.único. Exigência: Apresentar autorização para cópia com título do programa igual ao anotado no formulário.

Processo: 14206-4 **082**
Título: SIMULADOR DE REGRESSÃO DE SERVIÇOS DE TELECOM EM CENTRAIS TRÓPICO VSI
Titular: FUNDAÇÃO UNIVERSIDADE DO AMAZONAS
Procurador: Não informado ou inexistente
Irregularidades no título do programa de computador. Referência: Instrução Normativa INPI nº.11/2013, art.4º, §1º. Exigência: Apresentar o mesmo título informado no formulário no termo de cessão dos direitos patrimoniais e/ou na autorização para cópia da doc.técnica. O título do programa de computador não poderá ser descritivo e nem evocativo da função executada por ele, conforme

orienta o inciso V - §1º, art. 4º da Normativa 11/2013.

Processo: BR 51 2016 000041-4 **082**
Título: TOP OFICIAL
Titular: PROSISCO PROJETOS ENGENHARIA DE SISTEMAS E COMPUTAÇÃO LTDA
Procurador: Não informado ou inexistente
Autorização para cópia da documentação técnica. Referência: Instrução Normativa INPI nº.47/2016, art.1º, I. Exigência: Apresentar autorização para cópia datada e assinada por todos os titulares.
Novo Documento de Autorização para Cópia da Documentação Técnica. Referência: Instrução Normativa nº47/2016.. Exigência: Conforme informado na Revista da Propriedade Industrial (RPI) Nº 2353, publicada em 10/02/2016 dando publicidade à Instrução Normativa nº47/2016, apresentar novo Documento de Autorização para Cópia da Documentação Técnica disponibilizado no portal do

Processo: BR 51 2016 000288-3 **082**
Título: CUBE
Titular: METASIX TECNOLOGIA LTDA-ME
Procurador: EUDES LOPES DE CASTRO
Novo Documento de Autorização para Cópia da Documentação Técnica. Referência: Instrução Normativa nº47/2016.. Exigência: Conforme informado na Revista da Propriedade Industrial (RPI) Nº 2353, publicada em 10/02/2016 dando publicidade à Instrução Normativa nº47/2016, apresentar novo Documento de Autorização para Cópia da Documentação Técnica disponibilizado no portal do
Vínculo empregatício ou documento de cessão. Referência: Instrução Normativa INPI nº.11/2013, art.4º, §1º. Exigência: Apresentar documentos probatórios da transferência dos direitos patrimoniais do(s) autor(es) para o titular(es) nos termos do art.4º. da Lei nº. 9609/98 ou do art. 50 da Lei nº. 9610/98.

Processo: BR 51 2016 000301-4 **082**
Título: SIEOLICA - SISTEMA DE INFORMAÇÕES PARA GERAÇÃO DE ENERGIA EÓLICA
Titular: UNIVERSIDADE FEDERAL DO RIO GRANDE DO SUL
Procurador: Não informado ou inexistente
Novo Documento de Autorização para Cópia da Documentação Técnica. Referência: Instrução Normativa nº47/2016.. Exigência: Conforme informado na Revista da Propriedade Industrial (RPI) Nº 2353, publicada em 10/02/2016 dando publicidade à Instrução Normativa nº47/2016, apresentar novo Documento de Autorização para Cópia da Documentação Técnica disponibilizado no portal do

Processo: BR 51 2016 000302-2 **082**
Título: HYPERCAL BLOCOS
Titular: UNIVERSIDADE FEDERAL DO RIO GRANDE DO SUL
Procurador: Não informado ou inexistente
Novo Documento de Autorização para Cópia da Documentação Técnica. Referência: Instrução Normativa



nº47/2016.. Exigência: Conforme informado na Revista da Propriedade Industrial (RPI) Nº 2353, publicada em 10/02/2016 dando publicidade à Instrução Normativa nº47/2016, apresentar novo Documento de Autorização para Cópia da Documentação Técnica disponibilizado no portal do

Processo: BR 51 2016 000318-9 **082**
 Título: WI-LIGHT
 Titular: FUNDAÇÃO UNIVERSIDADE DO AMAZONAS
 Procurador: Não informado ou inexistente
 Incorreção na apresentação da documentação técnica.. Referência: Instrução Normativa nº11/2013.
 Exigência: Apresentar documentação técnica conforme Art. 7º, Art. 8º e Art. 20 §1º da Instrução Normativa INPI nº 11/2013. Entende-se por envelope de segurança, o envelope com fecho inviolável de modo a garantir a inviolabilidade da documentação.

Processo: BR 51 2016 000319-7 **082**
 Título: LOOK BUS
 Titular: FUNDAÇÃO UNIVERSIDADE DO AMAZONAS
 Procurador: Não informado ou inexistente
 Incorreção na apresentação da documentação técnica.. Referência: Instrução Normativa nº11/2013.
 Exigência: Apresentar documentação técnica conforme Art. 7º, Art. 8º e Art. 20 §1º da Instrução Normativa INPI nº 11/2013. Entende-se por envelope de segurança, o envelope com fecho inviolável de modo a garantir a inviolabilidade da documentação.

Processo: BR 51 2016 000320-0 **082**
 Título: MINHA TRIBO
 Titular: FUNDAÇÃO UNIVERSIDADE DO AMAZONAS
 Procurador: Não informado ou inexistente
 Incorreção na apresentação da documentação técnica.. Referência: Instrução Normativa nº11/2013.
 Exigência: Apresentar documentação técnica conforme Art. 7º, Art. 8º e Art. 20 §1º da Instrução Normativa INPI nº 11/2013. Entende-se por envelope de segurança, o envelope com fecho inviolável de modo a garantir a inviolabilidade da documentação.

Processo: BR 51 2016 000321-9 **082**
 Título: NEWS TRIP
 Titular: NEWSGPS TECNOLOGIA EM MONITORAMENTO
 Procurador: Não informado ou inexistente
 Linguagem. Referência: Instrução Normativa INPI nº.11/2013, art.4º, §1º.
 Exigência: Informar a linguagem de programação em que o programa de computador foi desenvolvido. Identificar a linguagem relacionada além de Java e XML.

Processo: BR 51 2016 000322-7 **082**
 Título: INDÚSTRIA ACESSÍVEL V2
 Titular: SERVIÇO SOCIAL DA INDÚSTRIA SESI
 Procurador: ANDRE LUIZ PARDO
 Novo Documento de Autorização para Cópia da Documentação Técnica. Referência: Instrução Normativa nº47/2016.. Exigência: Conforme informado na Revista da Propriedade Industrial (RPI) Nº 2353, publicada em 10/02/2016 dando publicidade à Instrução Normativa nº47/2016,

apresentar novo Documento de Autorização para Cópia da Documentação Técnica disponibilizado no portal do

Processo: BR 51 2016 000325-1 **082**
 Título: INTELLI BIN
 Titular: FUNDAÇÃO UNIVERSIDADE DO AMAZONAS
 Procurador: Não informado ou inexistente
 Incorreção na apresentação da documentação técnica.. Referência: Instrução Normativa nº11/2013.
 Exigência: Apresentar documentação técnica conforme Art. 7º, Art. 8º e Art. 20 §1º da Instrução Normativa INPI nº 11/2013. Entende-se por envelope de segurança, o envelope com fecho inviolável de modo a garantir a inviolabilidade da documentação.

Processo: BR 51 2016 000326-0 **082**
 Título: SPLIT SYSTEM
 Titular: FUNDAÇÃO UNIVERSIDADE DO AMAZONAS
 Procurador: Não informado ou inexistente
 Incorreção na apresentação da documentação técnica.. Referência: Instrução Normativa nº11/2013.
 Exigência: Apresentar documentação técnica conforme Art. 7º, Art. 8º e Art. 20 §1º da Instrução Normativa INPI nº 11/2013. Entende-se por envelope de segurança, o envelope com fecho inviolável de modo a garantir a inviolabilidade da documentação.

Processo: BR 51 2016 000327-8 **082**
 Título: SOLARIUM
 Titular: FUNDAÇÃO UNIVERSIDADE DO AMAZONAS
 Procurador: Não informado ou inexistente
 Incorreção na apresentação da documentação técnica.. Referência: Instrução Normativa nº11/2013.
 Exigência: Apresentar documentação técnica conforme Art. 7º, Art. 8º e Art. 20 §1º da Instrução Normativa INPI nº 11/2013. Entende-se por envelope de segurança, o envelope com fecho inviolável de modo a garantir a inviolabilidade da documentação.

Processo: BR 51 2016 000328-6 **082**
 Título: BESTPARK
 Titular: FUNDAÇÃO UNIVERSIDADE DO AMAZONAS
 Procurador: Não informado ou inexistente
 CPF do autor. Referência: Instrução Normativa INPI nº.11/2013, art.4º, §1º.
 Exigência: Apresentar ou retificar o CPF do autor. CPF doa autores Alan Costa e Bruno Eduardo informados incorretamente
 Incorreção na apresentação da documentação técnica.. Referência: Instrução Normativa nº11/2013.
 Exigência: Apresentar documentação técnica conforme Art. 7º, Art. 8º e Art. 20 §1º da Instrução Normativa INPI nº 11/2013. Entende-se por envelope de segurança, o envelope com fecho inviolável de modo a garantir a inviolabilidade da documentação.

Processo: BR 51 2016 000329-4 **082**
 Título: TASE
 Titular: FUNDAÇÃO UNIVERSIDADE DO AMAZONAS
 Procurador: Não informado ou inexistente
 Incorreção na apresentação da documentação técnica.. Referência: Instrução Normativa nº11/2013.

Exigência: Apresentar documentação técnica conforme Art. 7º, Art. 8º e Art. 20 §1º da Instrução Normativa INPI nº 11/2013. Entende-se por envelope de segurança, o envelope com fecho inviolável de modo a garantir a inviolabilidade da documentação.

Processo: BR 51 2016 000330-8 **082**
 Título: THEFOREIGNER
 Titular: FUNDAÇÃO UNIVERSIDADE DO AMAZONAS
 Procurador: Não informado ou inexistente
 Incorreção na apresentação da documentação técnica.. Referência: Instrução Normativa nº11/2013.
 Exigência: Apresentar documentação técnica conforme Art. 7º, Art. 8º e Art. 20 §1º da Instrução Normativa INPI nº 11/2013. Entende-se por envelope de segurança, o envelope com fecho inviolável de modo a garantir a inviolabilidade da documentação.

Processo: BR 51 2016 000332-4 **082**
 Título: CONNECT-CF-E
 Titular: SWEDA INFORMATICA LTDA
 Procurador: ARMANDO FIALHO BASTOS FILHO
 Novo Documento de Autorização para Cópia da Documentação Técnica. Referência: Instrução Normativa nº47/2016.. Exigência: Conforme informado na Revista da Propriedade Industrial (RPI) Nº 2353, publicada em 10/02/2016 dando publicidade à Instrução Normativa nº47/2016, apresentar novo Documento de Autorização para Cópia da Documentação Técnica disponibilizado no portal do

090 DEFERIMENTO DE PEDIDO DE REGISTRO DE PROGRAMA DE COMPUTADOR

Processo: 13221-2 **090**
 Título: SPHD - SISTEMA DE PROTOCOLO E HELP DESK
 Titular: AUGUSTO FERNANDES CRUZ; DANIEL AURESCO; RICARDO ESPER
 Criador: AUGUSTO FERNANDES CRUZ; DANIEL AURESCO; RICARDO ESPER
 Linguagem: JAVA; PHP
 Campo de Aplicação: AD-04; AD-10; SV-01
 Tipo de Programa: AP-03; AP-04; GI-01; IA-02; SO-07
 Data da Criação: 01/12/2008
 Regime de Guarda: SIGILO
 ATÉ 26/04/2022
 Procurador: MAURICIO SERINO LIA

Processo: 13366-0 **090**
 Título: NOT NOTIFICAÇÕES DE ÓBITOS E TRANSPLANTE
 Titular: JOAO CARLOS PANDOLFI SANTANA; THIAGO ZACHARIAS RIBEIRO DOS SANTOS
 Criador: JOAO CARLOS PANDOLFI SANTANA; THIAGO ZACHARIAS RIBEIRO DOS SANTOS
 Linguagem: HTML; JAVA SCRIPT; PHP
 Campo de Aplicação: BL-05; SD-03; SD-08; SD-09
 Tipo de Programa: AT-02; GI-02; IA-02; SO-02; TC-01
 Data da Criação: 10/02/2012
 Regime de Guarda: SIGILO
 ATÉ 12/06/2022
 Procurador: PEDRO JOSE GOMES DA SILVA

Processo: 14004-6 **090**
 Título: RS INFOGRAPHICS - RELIABILITY SUPERVISORY INFOGRAPHICS
 Titular: ARCELORMITTAL BRASIL S/A
 Criador: EDNEY DA SILVA DIAS ; GLAUDISTONI DA SILVA FELIX; LEONARDOS PINEZ FERNANDES
 Linguagem: VISUAL BASIC
 Campo de Aplicação: AD-02; IF-02; IF-07; IN-01; MT-06
 Tipo de Programa: AP-01; AV-01; DS-04; GI-01
 Data da Criação: 11/03/2012
 Regime de Guarda: SIGILO
 ATÉ 21/09/2022
 Procurador: WAGNER JOSÉ FAFÁ BORGES

Processo: 14033-6 **090**
 Título: TRANSFERO
 Titular: PEDRO LOPES DE SOUSA PALHARES
 Criador: WAGNER LUIS DE ARAUJO ALVES
 Linguagem: ASP.NET; C#.NET; CSS; HTML; JAVA SCRIPT; MICROSOFT C++; MICROSOFT T4; XML; XSL
 Campo de Aplicação: AD-05; AD-11; FN-02; FN-03; FN-04; FN-05; FN-06
 Tipo de Programa: AV-02; GI-01; GI-02; GI-04; IA-02; SO-02; SO-04; SO-05; SO-07; SO-09
 Data da Criação: 02/07/2009
 Regime de Guarda: SIGILO
 ATÉ 13/09/2022
 Procurador: Não informado ou inexistente

Processo: 14183-4 **090**
 Título: ACQUAMONITOR
 Titular: EMPRESA BRASILEIRA DE PESQUISA AGROPECUÁRIA
 Criador: ENIO GIULIANO GIRÃO; JOSÉ QUIRINO DA SILVA FILHO
 Linguagem: MYSQL; PHP; POO
 Campo de Aplicação: AG-01; BL-04; HD-02; IF-07; MA-04
 Tipo de Programa: FA-04; GI-01; GI-02; SO-01; TC-01
 Data da Criação: 25/03/2010
 Regime de Guarda: SIGILO
 ATÉ 29/11/2022
 Procurador: SIBELLE DE ANDRADE SILVA

Processo: 14191-3 **090**
 Título: ITV - INSTRUÇÃO TÉCNICA VIRTUAL
 Titular: CENTRAIS ELÉTRICAS DO NORTE DO BRASIL S.A.; FUNDAÇÃO DE AMPARO E DESENVOLVIMENTO DA PESQUISA-FADESP
 Criador: ALCIDES RENATO DA SILVA PAMPLONA JR.; CAIO CARVALHO MOREIRA; FELIPE VAZ DOS REIS; FERNANDA DE AGUIAR LEAL; JOÃO MÁRIO PEREIRA DE SANTANA; MANOEL RIBEIRO FILHO; MESSIAS JOSÉ AMADOR DO NASCIMENTO; NATÁLIA MENDES NEGRÃO; PEBERTLI NILS ALHO BARATA; RICARDO RODRIGUES DAMASCENO
 Linguagem: C++
 Campo de Aplicação: CC-02; EN-02; EN-04; IF-02; IN-03
 Tipo de Programa: FA-01; FA-04; GI-01; SO-02
 Data da Criação: 12/03/2008
 Regime de Guarda: SIGILO
 ATÉ 11/10/2022
 Procurador: ROSANI ROCKSTROH CELI

Processo: 14287-2 **090**
 Título: WINE KEEP
 Titular: BERNARDO SANTOS BRANDÃO
 Criador: BERNARDO SANTOS BRANDÃO
 Linguagem: JAVA
 Campo de Aplicação: IF-10
 Tipo de Programa: AP-01; AV-02; GI-01



Data da Criação: 22/06/2012 Regime de Guarda: SIGILO ATÉ 30/07/2022 Procurador: Não informado ou inexistente	Processo: BR 51 2016 000309-0 090 Título: TEIMOBILE - TALONÁRIO ELETRÔNICO DE INFRAÇÕES MOBILE Titular: DICOREL COMÉRCIO E INDÚSTRIA LTDA Criador: HUGO BASTOS BUCKER Linguagem: C#; JAVA Campo de Aplicação: AD-01; IF-10; TP-01 Tipo de Programa: AP-01; GI-01; GI-06; SO-05; SO-06 Data da Criação: 01/03/2016 Regime de Guarda: SIGILO ATÉ 29/03/2026 Procurador: Não informado ou inexistente	FORÇA E LUZ; UNIVERSIDADE ESTADUAL DE CAMPINAS - UNICAMP Criador: CELSO CAVELLUCCI; CHRISTIANO LYRA FILHO Linguagem: C++ Campo de Aplicação: EN-01; EN-02; EN-04; MT-06 Tipo de Programa: AP-01; FA-01; IA-01; TC-01; TC-02 Data da Criação: 01/06/2004 Regime de Guarda: SIGILO ATÉ 11/09/2019 Procurador: DI BLASI, PARENTE, VAZ E DIAS & AL.	Procurador: ABREU, MERKL E ADVOGADOS ASSOCIADOS Processo: BR 51 2015 000029-2 120 Título: SISCATI Titular: IPSOS BRASIL PESQUISAS DE MERCADO LTDA Criador: ALFREDO LISSI NETO Linguagem: MICROSOFT SQL SERVER; MICROSOFT VB.NET Campo de Aplicação: AD-02; AD-10 Tipo de Programa: GI-01; SO-07 Data da Criação: 01/07/2009 Regime de Guarda: SIGILO ATÉ 19/01/2025 Procurador: BRITÂNIA MARCAS E PATENTES LTDA
Processo: BR 50 2016 000298-4 090 Título: ENTRADA DE VEÍCULO SYSPARK Titular: VIRTUAL TECHNOLOGY LTDA Criador: VINICIUS FRAGELLI SENFF Linguagem: JAVA Campo de Aplicação: SV-01 Tipo de Programa: FA-01; SO-02 Data da Criação: 18/01/2016 Regime de Guarda: SIGILO ATÉ 24/03/2026 Procurador: Não informado ou inexistente	Processo: BR 51 2016 000310-3 090 Título: DIDP - DEMOLAY INTERNATIONAL DATABASE PROJECT Titular: DICOREL COMÉRCIO E INDÚSTRIA LTDA Criador: ALLAN SILVA SILVEIRA Linguagem: JAVASCRIPT; PHP Campo de Aplicação: AD-01; IF-02; IF-09; IF-10; SV-03 Tipo de Programa: GI-01; GI-04; SO-05; SO-07 Data da Criação: 01/03/2016 Regime de Guarda: SIGILO ATÉ 29/03/2026 Procurador: Não informado ou inexistente	Processo: 14243-3 120 Título: SOFTWARE ATLANTIS Titular: EMBRAPA - EMPRESA BRASILEIRA DE PESQUISA AGROPECUÁRIA Criador: CATIANA REGINA BRUMATTI; KATIA REGINA EVARISTO DE JESUS; MARCOS VALOIS Linguagem: FLEX; HTML; SQL Campo de Aplicação: AD-02; AG-01; EC-02; IN-02; MA-01 Tipo de Programa: AP-01; DS-04; FA-01; GI-01 Data da Criação: 01/10/2010 Regime de Guarda: SIGILO ATÉ 26/12/2022 Procurador: CHANG DAS ESTRELAS WILCHES	Processo: BR 51 2015 000070-5 120 Título: NEXXUS Titular: GED ASSESSORIA ADMINISTRATIVA LTDA ME Criador: GUILHERME AUGUSTO ASSIS BELLA Linguagem: DELPHI Campo de Aplicação: AD-05; AD-06; AD-08 Tipo de Programa: AP-03; AT-03; AT-06; SO-07 Data da Criação: 30/06/2012 Regime de Guarda: SIGILO ATÉ 30/01/2025 Procurador: KASZMAR LEONARDOS PROPRIEDADE INTELECTUAL
Processo: BR 50 2016 000323-9 090 Título: SYSPARK - SISTEMA DE GERENCIAMENTO DE ESTACIONAMENTOS Titular: VIRTUAL TECHNOLOGY LTDA Criador: VINICIUS FRAGELLI SENFF Linguagem: JAVA Campo de Aplicação: AD-01; AD-05; SV-01 Tipo de Programa: AP-03; GI-01; GI-04; SO-02; SO-05 Data da Criação: 07/05/2015 Regime de Guarda: SIGILO ATÉ 30/03/2026 Procurador: Não informado ou inexistente	Processo: BR 51 2016 000311-1 090 Título: BIOS ENSACADEIRA INDUSTRIAL Titular: SAMUEL PINTO DE OLIVEIRA Criador: SAMUEL PINTO DE OLIVEIRA Linguagem: C++ Campo de Aplicação: IN-01; IN-05 Tipo de Programa: AT-01; AT-03; AT-05; AT-07 Data da Criação: 07/10/2015 Regime de Guarda: SIGILO ATÉ 29/03/2026 Procurador: Não informado ou inexistente	Processo: BR 50 2014 001041-8 120 Título: PLATAFORMA DE COMUNICAÇÃO HIGABYTE Titular: MARCIO ALVES HIGA Criador: MARCIO ALVES HIGA Linguagem: HTML; JAVASCRIPT; PHP Campo de Aplicação: AD-05; AD-11; CO-04; SD-02; SD-08 Tipo de Programa: LG-01; LG-07 Data da Criação: 04/09/2014 Regime de Guarda: SIGILO ATÉ 10/09/2024 Procurador: Não informado ou inexistente	Processo: BR 51 2015 000077-2 120 Título: MEGACELL Titular: CENTRO NACIONAL DE PESQUISA EM ENERGIA E MATERIAIS; UNIVERSIDADE ESTADUAL DE CAMPINAS - UNICAMP Criador: ANTONIO JOSÉ RAMIREZ LONDONO; DANIEL GRANDO STROPPA; LUCIANO ANDREY MONTORO; RICARDO DIOGO RIGHETTO Linguagem: MATLAB Campo de Aplicação: FQ-16 Tipo de Programa: FA-01; SM-01; TC-01 Data da Criação: 08/12/2011 Regime de Guarda: SIGILO ATÉ 05/02/2025 Procurador: FERNANDA LAVRAS COSTALLAT SILVADO
Processo: BR 51 2016 000277-8 090 Título: CALI LAB Titular: ACTION AUTOMAÇÃO LTDA. Criador: GEORGIO RAPHAELLI DO NASCIMENTO; MÁRCIO MIGUEL GOMES Linguagem: DELPHI Campo de Aplicação: AD-01; FQ-04; FQ-05; IF-02; IF-07 Tipo de Programa: AT-02; AT-06; CD-01; FA-03; IT-02 Data da Criação: 02/02/2000 Regime de Guarda: SIGILO ATÉ 19/03/2026 Procurador: ACERTCON REGISTROS E DIVULGAÇÃO EMPRESARIAL LTDA	Processo: BR 51 2016 000331-6 090 Título: A! TEMPUS Titular: ATMA SUPORTE TÉCNICO, MANUTENÇÃO E OUTROS SERVIÇOS EM TI Criador: SANDRO GATTO Linguagem: JAVA Campo de Aplicação: ME-02 Tipo de Programa: AP-01 Data da Criação: 02/04/2015 Regime de Guarda: SIGILO ATÉ 31/03/2026 Procurador: Não informado ou inexistente	Processo: BR 51 2014 001349-9 120 Título: SYSWAB - SYSTEM FOR WATER BALANCE Titular: INSTITUTO FEDERAL DE EDUCAÇÃO, CIENCIA E TECNOLOGIA DO SUL DE MG Criador: GLAUCO DE SOUZA ROLIM; LUCAS EDUARDO DE OLIVEIRA APARECIDO; NILVA ALICE GASPARI; PAULO SÉRGIO DE SOUZA; TIAGO GONÇALVES BOTELHO; VINICIUS ALVES SILVA Linguagem: JAVA; MYSQL Campo de Aplicação: AG-01; AG-02; MA-02; MA-03 Tipo de Programa: AT-06; GI-01; GI-07 Data da Criação: 30/06/2014 Regime de Guarda: SIGILO ATÉ 12/11/2024 Procurador: Não informado ou inexistente	Processo: BR 51 2015 000113-2 120 Título: QUALIJOR Titular: UNIVERSIDADE FEDERAL DE SERGIPE Criador: ALANNA MOLINA VIEIRA LINS; DÉBORA MARIA COELHO NASCIMENTO; ELISSANDRO MESSIAS SANTOS; JOSENILDO LUIZ GUERRA; LADYLLSSON PORTO SILVA SOBRINHO; LAERTH DE JESUS BERNARDO; LILIANE DO NASCIMENTO SANTOS Linguagem: ASP.NET; C# Campo de Aplicação: AD-06; CO-04; IF-02 Tipo de Programa: AP-03; FA-02; GI-01; GI-06; SO-07 Data da Criação: 15/12/2010 Regime de Guarda: SIGILO ATÉ 12/02/2025 Procurador: Não informado ou inexistente
Processo: BR 51 2016 000299-9 090 Título: MEDICAL INTERACTIVE DIAGNOSIS AID SYSTEM (MIDAS) Titular: JULIO CESAR GALI FILHO Criador: JULIO CESAR GALI FILHO Linguagem: HTML; JAVA; MYSQL; PHP Campo de Aplicação: SD-05; SD-06; SD-07 Tipo de Programa: AP-01; AT-01; AT-06; TC-01 Data da Criação: 30/10/2015 Regime de Guarda: SIGILO ATÉ 24/03/2026 Procurador: VILAGE MARCAS E PATENTES LTDA	120 CONCESSÃO DO REGISTRO	Processo: BR 51 2014 001554-8 120 Título: BEMATECH CHEF WEB / RETAGUARDA CHEF WEB Titular: BEMATECH S.A. Criador: ALEXANDRE VITORELLI; CLEYTON ANTONIO DOS SANTOS; DOUGLAS WILLIAM RITTONO BARBOSA; GEOVANI LIMA AZEVEDO; GUILHERME CESTAROLLI SELEGUIM; RAFAEL COUTINHO; RAFAEL RUBIM DA SILVA MATOS; VINICIUS BELNUOVO Linguagem: C#; MICROSOFT.NET Campo de Aplicação: AD-05; FN-05; FN-06; IF-10; MT-06 Tipo de Programa: FA-01; FA-04; GI-01; GI-04; GI-08 Data da Criação: 25/04/2014 Regime de Guarda: SIGILO ATÉ 18/12/2024	Processo: BR 51 2015 000169-8 120 Título: TEGUIS - TECHNOMAR GRAPHICAL INTERFACE FOR INSTRUCTION IN SIMULATORS Titular: ADOCA INFORMÁTICA LTDA; TECHNOMAR ENGENHARIA LTDA. Criador: CARLOS HAKIO FUCATU; DENIS TANIGUCHI; FABIANO PINHEIRO RAMPAZZO; FELIPE RATEIRO PEREIRA; HUMBERTO SHIGUEKI MAKIYAMA Linguagem: C++; QT
Processo: BR 51 2016 000305-7 090 Título: TERMO DE AJUSTE DE CARGA HORÁRIA DOCENTE - TACH Titular: ASSOCIAÇÃO PARANAENSE DE CULTURA-APC Criador: EVANDRO HENRIQUE CAVALHERI; MARCELO RUDEK; WESLEY MARCOS DE ALMEIDA Linguagem: MICROSOFT ACCESS; VBA Campo de Aplicação: AD-01; AD-02; AD-03; AD-05; AD-06 Tipo de Programa: AP-03; AT-06; FA-01; FA-03; FA-04; GI-01; GI-02; IA-02; SO-02; SO-07 Data da Criação: 15/09/2014 Regime de Guarda: SIGILO ATÉ 25/03/2026 Procurador: VALOR PROPRIEDADE INTELECTUAL S/S LTDA	Processo: 03234-5 120 Título: SISTEMA DE CONTROLE ADMINISTRATIVO ESCOLAR Titular: INFORMEDUCA LTDA. Criador: APARECIDA DE FÁTIMA CARVALHO Linguagem: POWER BUILDER Campo de Aplicação: AD-01 Tipo de Programa: AP-03 Data da Criação: 23/07/1998 Regime de Guarda: SIGILO ATÉ 16/06/2010 Procurador: CIDWAN UBERLÂNDIA S/C LTDA.	Processo: 10016-0 120 Título: ALOCCAP Titular: CLCTEC CONSULTORIA; COMPANHIA PIRATININGA DE	



Campo de Aplicação: EC-04; IN-03; TP-04
 Tipo de Programa: AV-01; CT-02; ET-04; FA-01; SM-02
 Data da Criação: 01/06/2014
 Regime de Guarda: SIGILO
 ATÉ 26/02/2025
 Procurador: Não informado ou inexistente

Processo: BR 51 2015 000226-0 **120**
 Título: PLATAFORMA LECOM
 Titular: LECOM TECNOLOGIA S.A.
 Criador: JOÃO LOZANO CRUZ FILHO
 Linguagem: C#; JAVA; JAVASCRIPT
 Campo de Aplicação: AD-02
 Tipo de Programa: SO-07
 Data da Criação: 14/01/2015
 Regime de Guarda: SIGILO
 ATÉ 18/03/2025
 Procurador: MARCELO SILVA FREIRES

Processo: BR 51 2015 000262-7 **120**
 Título: TAMBOREEN
 Titular: MAGAZINE LUIZA S/A (MAGAZINE LUIZA)
 Criador: BRUNO FERREIRA BATISTA; DANIEL COQUIERI; HERON DIAS MIRANDA; IGOR MACIEL DE SÁ BASTOS ALVES; JORN GONÇALVES DO NASCIMENTO FILHO; LUCAS REIS COSTA; TIAGO MEGALE DE ALMEIDA LEITE; VINICIUS GUILHERME ARAUJO SOUZA
 Linguagem: APACHE SOLR; CSS; JAVASCRIPT; PHP; SQL
 Campo de Aplicação: AD-10
 Tipo de Programa: IA-02
 Data da Criação: 25/04/2014
 Regime de Guarda: SIGILO
 ATÉ 27/02/2025
 Procurador: VICTOR AUILO HAIKAL

Processo: BR 51 2015 000276-7 **120**
 Título: OTUBADE
 Titular: UNIVERSIDADE FEDERAL DE PERNAMBUCO - UFPE
 Criador: ALEX MAURÍCIO ARAÚJO; HELES PEREIRA DA SILVA
 Linguagem: VBA
 Campo de Aplicação: EN-04
 Tipo de Programa: GI-02
 Data da Criação: 01/07/2014
 Regime de Guarda: SIGILO
 ATÉ 27/03/2025
 Procurador: Não informado ou inexistente

Processo: BR 51 2015 000304-6 **120**
 Título: EMPLOYER BRANDING MANAGEMENT 99JOBS
 Titular: 99 JOBS DESENVOLVIMENTO HUMANO LTDA.
 Criador: FÁBIO ROGÉRIO PEREIRA; RAUL ODAGUIRI BUENO DE ALMEIDA; RICHARD DIOGO BROCHINI
 Linguagem: JAVA (JSE); PHP; RUBY
 Campo de Aplicação: AD-07; IF-02; IF-09; IF-10; TB-03
 Tipo de Programa: GI-02; SO-05; UT-04
 Data da Criação: 25/04/2014
 Regime de Guarda: SIGILO
 ATÉ 31/03/2025
 Procurador: CÉSAR PEDUTI NETO

Processo: BR 51 2015 000320-8 **120**
 Título: SCOM - SISTEMA ADMINISTRATIVO COMERCIAL
 Titular: N & C INFORMATICA LTDA ME
 Criador: NEUDENI BRANDOLIM CRUZ
 Linguagem: DELPHI
 Campo de Aplicação: AD-01; AD-05; AD-06; AD-08; AD-09
 Tipo de Programa: AT-01; AT-02; AT-03; AT-05; AT-06
 Data da Criação: 05/05/2005
 Regime de Guarda: SIGILO
 ATÉ 08/04/2025
 Procurador: ABM ASSESSORIA DE MAREIA DE MARCAS LTDA.

Processo: BR 51 2015 000327-5 **120**
 Título: PORTAL CONTA DETALHADA (PCD)
 Titular: SPRING WIRELESS (BRASIL) SERVIÇOS EM TECNOLOGIA DA INFORMAÇÃO LTDA
 Criador: WALTER WONG
 Linguagem: ASP; FRAMEWORK; JAVA SCRIPT; SQL
 Campo de Aplicação: IF-01; TC-04
 Tipo de Programa: GI-01; GI-02; GI-04
 Data da Criação: 30/01/2007
 Regime de Guarda: SIGILO
 ATÉ 10/04/2025
 Procurador: JOÃO MARCOS SILVEIRA

Processo: BR 51 2015 000328-3 **120**
 Título: TELECOM SERVICES MANAGEMENT SYSTEMS (TSMS)
 Titular: SPRING WIRELESS (BRASIL) SERVIÇOS EM TECNOLOGIA DA INFORMAÇÃO LTDA
 Criador: WALTER WONG
 Linguagem: CSHARP (C#); HTML; JAVA SCRIPT; SQL
 Campo de Aplicação: IF-01; TC-04
 Tipo de Programa: GI-01; GI-02; GI-04
 Data da Criação: 01/04/2004
 Regime de Guarda: SIGILO
 ATÉ 10/04/2025
 Procurador: JOÃO MARCOS SILVEIRA

Processo: BR 51 2015 000362-3 **120**
 Título: SQUAL - SISTEMA DE SUPORTE À QUALIDADE
 Titular: INSTITUTO FEDERAL DE EDUCAÇÃO, CIÊNCIA E TECNOLOGIA DE PERNAMBUCO - IFPE
 Criador: AMADEUS JULIUS COSTA XAVIER; EDUARDO JOSE ALÉCIO DE OLIVEIRA; HELTON LAYON TEIXEIRA DOS SANTOS; JOSÉ EDUARDO FERREIRA DE OLIVEIRA; LUCAS DOMINGOS CARDOSO; NELSON GONÇALVES DA SILVA; WISKLLEY GUIMARÃES DA SILVA ARÃO
 Linguagem: VBA; VISUAL BASIC
 Campo de Aplicação: AD-06; FQ-04; IN-02
 Tipo de Programa: FA-01; GI-01; GI-02; GI-04; SO-02
 Data da Criação: 06/06/2014
 Regime de Guarda: SIGILO
 ATÉ 24/04/2025
 Procurador: VICTOR DA COSTA WANDERLEY

Processo: BR 51 2015 000372-0 **120**
 Título: CPQD3021 - SISTEMA DE MONITORAMENTO DE DESCARGAS PARCIAIS - V.1.0
 Titular: CEMIG GERAÇÃO E TRANSMISSÃO S.A.; FUNDAÇÃO CPQD - CENTRO DE PESQUISA E DESENVOLVIMENTO EM TELECOMUNICAÇÕES; TRANSMISSORA ALIANÇA DE ENERGIA ELÉTRICA S.A.; TREETECH SISTEMAS DIGITAIS L.TDA
 Criador: DANILO CÉSAR DINI; FABIO RENATO BASSAN; GLIENDER PEREIRA DE MENDONÇA; JOÃO BATISTA ROSOLEM; MARCOS EDUARDO GUERRA ALVES; RIVAEAL STROBEL PENZE; RÔMULO MIRANDA TEIXEIRA
 Linguagem: LABVIEW
 Campo de Aplicação: EN-04
 Tipo de Programa: IA-01; IT-01; IT-02; TC-01
 Data da Criação: 24/07/2014
 Regime de Guarda: SIGILO
 ATÉ 29/04/2025
 Procurador: SÂMIA BATISTA AMIN

100 TRANSFERÊNCIA DE TITULARIDADE DEFERIDA

Processo: 13221-2 **100**

Título: SPHD - SISTEMA DE PROTOCOLO E HELP DESK
 Titular: AUGUSTO FERNANDES CRUZ; DANIEL AURESCO; RICARDO ESPER
 ANOTADA A TRANSFERÊNCIA DE TITULARIDADE DE: WAY & COM TECNOLOGIA LTDA - EPP PARA: RICARDO ESPER, AUGUSTO FERNANDES CRUZ E DANIEL AURESCO.





Diretoria de Contratos, Indicações Geográficas e Registros - DICIG

Indicação Geográfica

RPI 2364 de 26/04/20166

Código: 305 (exigência)

N. ° do Pedido: BR402015000003-7 Data de Depósito: 21/10/2015
País: BR
Depositante: ASSOCIAÇÃO NORTE NOROESTE PARANAENSE DOS FRUTICULTORES (ANFRUT)
Espécie: INDICAÇÃO DE PROCEDÊNCIA
Natureza: PRODUTO
Nome da Área Geográfica: MARIALVA
Produto: UVAS FINAS DE MESA

Representação:



Procurador: ANDRÉIA CLAUDINO. CPF: 018.240.189-83

Complemento do Despacho:

O REQUERENTE DEVERÁ CUMPRIR AS EXIGÊNCIAS CONSTANTES NO PARECER TÉCNICO ABAIXO.

De acordo com o artigo 16 da IN 25/2013, a requerente tem o prazo de 60 (sessenta) dias a contar da data de publicação desta exigência para o cumprimento da mesma, sob pena de arquivamento definitivo do pedido de registro em exame.

Atentar para o pagamento de taxa correspondente ao cumprimento de exigência (cod. 604 da tabela de retribuições de serviços de indicações geográficas).



RELATÓRIO DE EXAME

1. HISTÓRICO

O pedido em questão, protocolizado junto ao Instituto Nacional da Propriedade Industrial - INPI em 21/10/2015, refere-se à solicitação do reconhecimento de Indicação Geográfica “**MARIALVA**”, para Uvas Finas de Mesa, na espécie Indicação de Procedência – IP.

Conforme consta às fls. 09-10 e 87 dos autos, Marialva é um município brasileiro do Estado do Paraná. Localiza-se na Região Norte-Central, a leste de Maringá, e é conhecido como a “Capital da Uva de Mesa”. Hoje a uva movimenta a economia do município, que é o mais importante pólo produtor de uva fina do Paraná. São 750 produtores e 1500 hectares de parreiras, com variedades como a Uva Brasil, Benitaka, Niágara, Rubi e Itália. As condições ambientais de Marialva, o nível tecnológico adotado, e a diferenciação da qualidade das uvas finas de mesa produzidas resultaram no reconhecimento e na reputação nacional para esses produtos. As particularidades das condições locais e dos sistemas produtivos geram características únicas, distinguindo a região pela produção de uvas finas de mesa em qualquer época do ano. Não existe outra região produtora do mundo que alie as respostas fisiológicas da planta, em decorrência de variáveis climáticas como temperatura, radiação solar global e insolação, à adoção de tecnologias modernas e ao investimento em programas de certificação de qualidade.

2. ANÁLISE DO PEDIDO

Com relação ao atendimento das condições de registro estabelecidas na *Instrução Normativa nº 25, de 17/09/2013*:

Quanto aos Artigos 6º e 7º

- **Com relação ao inciso I, alíneas “a” e “b”:**

De acordo com a Requerente (à fl. 68) são autorizadas para a Indicação de Procedência Marialva exclusivamente as Uvas Finas de Mesa (*Vitis vinífera* L.), sendo aceitas as seguintes cultivares: Itália, Rubi, Benitaka, BRS Núbia e BRS Vitória. Em relação à presença ou não de sementes divide-se em Grupo I e II, respectivamente. No que diz respeito à coloração característica da variedade classifica-se em dois subgrupos: **branco**, composto de variedade de uvas de mesa cujas bagas apresentem a coloração verde, verde clara ou verde amarelada; ou **colorido**, composto de variedades de uvas de mesa cujas bagas apresentem a coloração rosa, avermelhada ou preta.

- **Com relação ao inciso II:**

Para comprovar sua legitimidade enquanto Requerente, a Associação Norte Noroeste Paranaense dos Fruticultores (ANFRUT) apresentou uma fotocópia simples do seu Alvará de Licença para Estabelecimento (à fl. 16), de seu Estatuto Social alterado em 25/08/2015 (às fls. 42-60), bem como a Ata da última Assembleia Geral, realizada em 25/08/2015 (à fl. 61 dos autos). Conforme consta no Estatuto Social, a ANFRUT declara ser uma sociedade civil, sem fins lucrativos, constituída de pessoas físicas e jurídicas que deverão ser fruticultores e atuar na cadeia produtiva da uva de mesa. A Associação tem por finalidade precípua, entre outras: “*representar e*



coordenar os produtores de uvas de mesa da Região de Marialva, bem como suas associações e cooperativas, perante os organismos públicos e privados, nacionais e internacionais, com relação à proteção, promoção, uso e divulgação de direitos de propriedade intelectual relacionados com o território de procedência e origem da produção, na modalidade IP – Indicação de Procedência Marialva, conforme previsto na Instrução Normativa 25/2013’.

À fl. 61 dos autos foi anexada a Ata da Assembleia realizada em 25/08/2015 e onde constam as alterações no Estatuto Social que, segundo o Presidente da ANFRUT, foram aprovadas por unanimidade pelos associados. Contudo, como na referida Ata não consta a assinatura dos presentes à Assembleia, não é possível comprovar que o Estatuto Social, bem como suas alterações, foram de fato aprovados pelos afiliados à ANFRUT. Portanto, para a melhor instrução do processo, é importante que conste nos autos do mesmo as assinaturas apostas no Livro de Presença ou a Ata com as respectivas assinaturas.

Em relação ao representante legal da ANFRUT, Sr. Nelson Ricieri (documentos à fl. 64), não há qualquer comprovação nos autos do processo, por exemplo, através de Ata de Assembléia, de que a escolha do mesmo como Presidente da Associação foi aprovada pelos seus afiliados. É indispensável a apresentação de um documento comprobatório da eleição do Sr. Nelson Ricieri sob risco de anulação ou não reconhecimento dos atos praticados pelo mesmo frente a este Instituto.

- **Com relação ao inciso III:**

De modo a atender o que estabelece o inciso supra a Requerente apresentou um documento intitulado “Regulamento de Uso da Indicação Geográfica na modalidade Indicação de Procedência ‘Marialva’” (às fls. 67-75 dos autos do processo) com o objetivo de, segundo suas palavras, estabelecer normas e condições para a obtenção e utilização do uso do nome geográfico referentes ao **produto: Uva Fina de Mesa**, produzido em unidades produtoras localizadas na região demarcada. Constam no documento, entre outros, as cultivares autorizadas, os itens de conformidade do produto; os sistemas de produção, análise e armazenamentos das uvas; as características da unidade produtora; a forma como será realizada a rastreabilidade e garantida a segurança alimentar; e o modo como as mesmas deverão ser armazenadas e rotuladas.

Conforme disposto à fl. 61 dos autos (Ata da Assembleia Geral Extraordinária da ANFRUT), o documento “[c]olocado em votação foi aprovado por unanimidade” em 25/08/2015. Contudo, como na referida Ata não consta a assinatura dos presentes à Assembleia, não é possível comprovar que as condições estabelecidas no Regulamento de Uso foram de fato aprovadas pelos afiliados à ANFRUT. Portanto, para a melhor instrução do processo, é importante que conste nos autos do mesmo as assinaturas apostas no Livro de Presença ou a Ata com as respectivas assinaturas.

- **Com relação ao inciso IV:**

O Laudo Técnico de Delimitação da Área (às fls. 78-80) foi emitido pelo Instituto Paranaense de Assistência Técnica e Extensão Rural (EMATER) e pela Secretaria da Agricultura e Abastecimento do Estado do Paraná (SEAB) em 31/08/2014. Conforme consta no Laudo Técnico, a área geográfica a ser protegida está restrita às regiões produtoras de uva dos municípios de Marialva e Sarandi, no estado do Paraná.

- **Com relação ao inciso V:**



A Representação (etiqueta) da Indicação Geográfica requerida encontra-se às folhas 07, 11, 13, 17, 62, 65, 76, 81, 83, 85, 88-94, 97, 100-102, 105-118 e 195 dos autos.

- **Com relação ao inciso VI:**

O instrumento de procuração original com firma reconhecida encontra-se à folha 348 dos autos.

- **Com relação ao inciso VII:**

O comprovante do pagamento da retribuição correspondente foi apresentado pela guia de recolhimento da União paga, no valor de R\$ 590,00, às fls. 03-05.

Quanto ao Art. 8º da Instrução Normativa nº 25, de 17/09/2013, relativo as comprovações para o registro na espécie Indicação de Procedência:

- **Com relação à alínea “a”, referente aos documentos que comprovam ter o nome geográfico “Marialva” se tornado conhecido como centro de produção de Uvas Finas de Mesa):**

Em atendimento ao que determina a alínea “a” do artigo supra, foram apresentados:

- (i) **às fls. 182, 185-188 e 305-306**, prospectos referentes ao evento “Encontro de Viticultores de Marialva” dos anos de 2004, 2006, 2008, 2009, 2011 e 2013;
- (ii) **à fl. 198**, depoimento do vice-presidente da Associação Comercial e Empresarial de Marialva (ACIMAR) declarando que o número de lojas, fábricas e indústrias aumentou consideravelmente nos últimos 15 anos, bem como as vagas para emprego e o volume do público consumidor, em decorrência principalmente da grande produção da uva fina que Marialva possui;
- (iii) **à fl. 199**, depoimento do Coordenador do Centro de Estudos Avançados em Economia Aplicada (CEPEA) declarando que a região de Marialva é uma das principais produtoras de uva de mesa do estado do Paraná;
- (iv) **às fls. 202-216**, trabalho publicado em 2013 na Revista Geoiנגá: Revista do Programa de Pós-Graduação em Geografia e intitulado “A viticultura em Marialva-PR – A utilização de mão de obra familiar na cadeia de produção da uva”, de autoria de Ana Cláudia Silva Almeida e Elpídio Serra;
- (v) **às fls. 217-231**, trabalho publicado em 2012 na Revista Campo-Terrítório: revista de geografia agrária e intitulado “O papel da colônia japonesa, da EMATER e do Governo Municipal na implantação e fortalecimento da viticultura no município de Marialva - PR, de autoria de Ana Cláudia Silva Almeida e Elpídio Serra;
- (vi) **às fls. 232-239**, 4 (cinco) resumos de Dissertações de Mestrado em Genética e Melhoramento e 1 (hum) resumo de Tese de Doutorado em Genética e Melhoramento. Em todos os trabalhos foram estudadas uvas provenientes de Marialva e/ou Sarandi;
- (vii) **à fl. 240**, resumo do trabalho intitulado “Caracterização Genética e Bioquímica de Esterases em cultivares de Videira (*Vitaceae*)”, de autoria de Gleice Ribeiro Orasmo;



- (viii) **à fl. 241**, resumo do trabalho intitulado “Caracterização Isoenzimática de Cultivares de Uva de Mesa *Vitis vinifera* L. (*Vitaceae*)”, de autoria de Sandra Aparecida Oliveira-Collet;
- (ix) **às fls. 242-246**, trabalho apresentado no VII EPCC – Encontro Internacional de Produção Científica Cesumar (Centro Universitário de Maringá) em 2011, intitulado “Entomofauna associada à cultura de uva (*Vitis spp.*) no município de Marialva-PR”, de autoria de Allana Paula Rosa e colaboradores;
- (x) **às fls. 247-250**, trabalho publicado na Revista Brasileira de Fruticultura em 2012 e intitulado “‘Black Star’: uma mutação somática natural da uva fina de mesa cv. Brasil”, de autoria de Sergio Ruffo Roberto e colaboradores;
- (xi) **às fls. 251-258**, trabalho apresentado no I Seminário Internacional dos Espaços de Fronteira em 2011, intitulado “As características da produção da uva nas pequenas propriedades no município de Marialva-PR”, de autoria de Ana Cláudia Silva Almeida e Elpídio Serra;
- (xii) **às fls. 259-266**, matéria publicada na Revista Hortifruti Brasil Nº 144, Ano 13, de abril de 2015;
- (xiii) **às fls. 267-282**, notícias veiculadas na *internet*;
- (xiv) **às fls. 283-304**, registros fotográficos da Festa da Uva Fina de Marialva dos anos de 1987, 1990-1995, 1998-1999, 2001, 2004, 2006, 2008-2009, 2011-2012 e 2014;
- (xv) **às fls. 306-317**, recortes de jornal;
- (xvi) **às fls. 322-338**, Subsídios técnicos para a Indicação Geográfica na modalidade Indicação de Procedência da Uva Fina de Mesa em Marialva, de autoria de Alexandre Florindo Alves e colaboradores;
- (xvii) **às fls. 352-466** (petição nº 015150001501, de 04/11/2015), fotocópia simples do livro “Marialva. Do Café à Uva Fina”, de autoria de Maria Teresa Ricieri, publicado em 2008 pela Secretaria da Educação, Cultura e Esportes da Prefeitura Municipal de Marialva;
- (xviii) **às fls. 469-524** (petição nº 015150001501, de 04/11/2015), fotocópia simples do Livro-Álbum “Marialva. Sua História Sua Gente”, de autoria de Hilário da Silva Gomes, publicado em 1996 pela Editora Fora do Contexto Publicidade e Promoções Ltda.

De acordo com os documentos apresentados (às fls. 206, 208, 211, 228 e 229), em Marialva a uva teve suas primeiras produções a partir da década de 60, exclusivamente em propriedades de descendentes de japoneses. No entanto, a difusão desta atividade no município só ocorreu a partir de 1980, em decorrência da necessidade de diversificação que os pequenos espaços de produção paranaenses necessitavam. O município possui a maior área destinada à cultura da uva no Estado, em consonância com os dados do censo agropecuário do IBGE de 2010, cerca de 1.490 hectares, ou 25% do total, enquanto os municípios que seguem Marialva no *ranking* espacial, Assaí e Bandeirantes, possuem 220 ha e 215 ha, respectivamente. Esse fato cedeu à Marialva o título de Capital da Uva Fina do Paraná (lei aprovada em 28 de setembro de 2009 na Assembleia Legislativa do Paraná). Apesar da existência de uva em outros espaços paranaenses, a fruta de melhor qualidade está em



Marialva, nas palavras do agrônomo Werner Genta, membro da Associação Norte Paranaense de Estudos em Fruticultura (ANPEF), “em virtude de todo o histórico de conhecimento aplicado na atividade”. Em 2004 foi construído na entrada do município um gigantesco cacho de uva, com 17,9 metros de altura, 9 metros de largura e 12 metros de diâmetro. Anualmente no município acontece a Festa da Uva Fina (realizada pela primeira vez em 1987, com o objetivo de promover e apoiar a produção do município), a qual inclui o concurso para a escolha da Rainha da Uva, a premiação aos vencedores das melhores uvas expostas, o concurso de chupadores de uva, além de barracas típicas, parque de diversões e shows. A festa é uma forma de divulgação da viticultura do município.

Em relação aos documentos apresentados observou-se que:

1. No trabalho intitulado “Caracterização Genética e Bioquímica de Esterases em cultivares de Videira (*Vitaceae*)”, de autoria de Gleice Ribeiro Orasmo (à fl. 240 dos autos), não consta o local onde o mesmo foi publicado e/ou apresentado. Em consulta a um site de busca observou-se que o documento se refere ao resumo de uma Tese de Doutorado em Agronomia. Portanto, para a melhor instrução do processo, é importante que conste nos autos do mesmo, informações básicas que possibilitem a obtenção da Tese de Doutorado.
2. No trabalho intitulado “Caracterização Isoenzimática de Cultivares de Uva de Mesa *Vitis vinifera* L. (*Vitaceae*)”, de autoria de Sandra Aparecida Oliveira-Collet (à fl. 241 dos autos), não consta o local onde o mesmo foi publicado e/ou apresentado. Em consulta a um site de busca observou-se que o documento se refere ao resumo de uma Tese de Doutorado em Agronomia. Portanto, para a melhor instrução do processo, é importante que conste nos autos do mesmo informações básicas que possibilitem a obtenção da Tese de Doutorado.

- **Com relação à alínea “b” referente à comprovação da existência de uma estrutura de controle sobre os produtores que tenham o direito ao uso exclusivo da Indicação de Procedência, bem como sobre o produto distinguido com a Indicação de Procedência:**

De acordo com o Artigo 37º do Estatuto Social da ANFRUT alterado na Assembleia Geral Extraordinária de 25/08/2015, é competência do Conselho Regulador, entre outras: “[g]arantir o cumprimento das normas estabelecidas pelo Regulamento de Uso da Indicação de Procedência Marialva”. Já o Artigo 36º do mesmo Estatuto estabelece que o Conselho Regulador tem o “propósito de regulamentar e ordenar todos os processo envolvendo a Indicação Geográfica”, sendo constituído de 7 membros, a saber:

- a) 1 (um) membro, o Diretor Presidente da ANFRUT, que presidirá as reuniões deste conselho;
- b) 1 (um) membro representante da Prefeitura Municipal de Marialva;
- c) 1 (um) membro representante da Emater;
- d) 1 (um) membro representante da ANPEF - Associação Norte Paranaense de Estudos em Fruticultura;
- e) 1 (um) membro representante do SEBRAE;
- f) 2 (dois) membros, representantes dos Associados da ANFRUT escolhidos em Assembleia Geral Ordinária.

Conforme consta no item 10.4 do Regulamento de Uso, a criação do Conselho Regulador deverá ser aprovada em Assembleia Geral da ANFRUT. Face ao exposto, entende-se que o controle sobre os produtores e as uvas finas de mesa produzidas pelos mesmos será realizado através de um Conselho Regulador constituído de



SETE membros eleitos por uma Assembleia Geral. Contudo, não consta na documentação apresentada a Ata de Assembleia com a eleição do Conselho Regulador.

- **Com relação à alínea “c”, relativa a comprovação de que os produtores estão estabelecidos e exercendo suas atividades na área geográfica:**

Para fundamentar e comprovar que os produtores estão estabelecidos na área geográfica demarcada e exercendo, efetivamente, as atividades de produção, foram anexadas aos autos do processo, às folhas 120-150, os Comprovantes de Inscrição no Cadastro de Produtor Rural do Estado do Paraná e as Notas Fiscais de 14 produtores. Nos documentos apresentados constam o nome, o município, a inscrição estadual, o CPF dos produtores (ou CNPJ, no caso de pessoas jurídicas), os dados da propriedade rural (área do imóvel e área ocupada), e a descrição dos produtos comercializados, comprovando o efetivo exercício de suas atividades.

3. PARECER TÉCNICO

Em vista da análise efetuada a partir dos documentos apresentados, e com base no artigo 16 da Instrução Normativa nº 25/2013, sugiro que sejam cumpridas as seguintes exigências:

1. Para comprovar que as condições estabelecidas no Regulamento de Uso, bem como as alterações no Estatuto Social da ANFRUT, foram aprovadas pelos afiliados à ANFRUT, apresentar a Ata da Assembleia com as respectivas assinaturas ou a listagem de assinatura dos votantes.
2. Apresentação de uma Ata de Assembleia atualizada contemplando a eleição do Presidente da ANFRUT pelos afiliados à Associação, com as respectivas assinaturas ou a listagem de assinatura dos votantes.
3. Apresentação de Ata de Assembleia atualizada contemplando a eleição dos 7 (sete) membros que constituem o Conselho Regulador, conforme estabelece o Artigo 36º do Estatuto Social da ANFRUT. Ressalta-se que os membros que farão parte do Conselho Regulador deverão ser aprovados pelos produtores de uva afiliados à Associação.
4. Nos trabalhos intitulados “Caracterização Genética e Bioquímica de Esterases em cultivares de Videira (*Vitaceae*)”, de autoria de Gleice Ribeiro Orasmo (à fl. 240 dos autos), e “Caracterização Isoenzimática de Cultivares de Uva de Mesa *Vitis vinifera* L. (*Vitaceae*)”, de autoria de Sandra Aparecida Oliveira-Collet (à fl. 241 dos autos), citar o local onde os mesmos foram publicados.
5. Na necessidade de apresentação de fotocópias simples de qualquer documento, solicita-se ao Presidente da ANFRUT, ou ao Procurador legalmente constituído da Associação, que apresente uma declaração atestando a veracidade do documento.

Apenas a título de levantamento de dados solicita-se ainda à Requerente que, quando do cumprimento das exigências acima, informe a esta Coordenação o número **atualizado** de produtores afiliados à ANFRUT.





DIRETORIA DE PATENTES

Código	Quantidade	Código	Quantidade	Código	Quantidade	Código	Quantidade
1.1	303	9.1.2	1	15.24.2	13	23.12	-
1.1.1	-	9.1.3	1	15.24.3	4	23.13	-
1.1.2	-	9.1.4	-	15.30	1	23.14	-
1.1.3	-	9.2	47	15.31	-	23.15	-
1.2	1	9.2.1	-	15.32	-	23.16	-
1.2.1	-	9.2.2	-	15.33	-	23.17	-
1.2.2	-	9.2.3	-	16.1	83	23.18	-
1.2.3	-	9.2.4	111	16.2	-	23.19	1
1.3	670	9.2.4.1	-	16.3	4	24.2	-
1.3.1	-	10.1	1	16.4	-	24.3	-
1.3.2	1	10.5	-	17.1	-	24.4	5
1.3.3	-	10.6	-	17.2	-	24.5	-
1.3.4	-	10.7	-	17.3	-	24.6	-
1.4	-	10.8	-	18.1	-	24.7	-
1.4.1	-	10.9	2	18.2	-	24.8	-
1.4.2	-	10.9.1	-	18.3	-	24.10	33
1.4.3	-	11.1	250	18.4	-	25.1	86
1.4.4	-	11.1.1	-	18.5	-	25.2	-
1.5	196	11.2	9	18.6	-	25.3	7
1.5.1	-	11.4	62	18.10	-	25.4	20
1.5.2	1	11.5	1	18.11	-	25.5	1
1.5.3	-	11.6	1	18.12	-	25.6	3
2.1	428	11.6.1	2	18.13	-	25.7	8
2.4	19	11.11	-	19.1	1	25.8	-
2.5	168	11.12	-	19.2	-	25.9	1
2.6	4	11.13	-	19.3	-	25.10	-
2.7	1	11.14	2	21.1	100	25.11	3
2.10	185	11.15	-	21.2	-	25.12	-
3.1	249	11.16	-	21.6	117	25.13	3
3.2	3	11.17	1	21.7	-	26.1	-
3.6	-	11.30	-	21.8	3	26.2	-
3.7	1	11.31	-	21.9	-	26.3	-
3.8	7	12.1	-	21.10	-	26.4	-
4.3	-	12.2	-	22.2	1	26.5	-
4.3.1	-	12.3	2	22.3	-	26.6	-
4.3.2	-	12.6	9	22.4	-	26.7	-
6.1	74	12.7	-	22.5	-	27.1	-
6.6	25	12.8	-	22.10	-	27.2	-
6.7	7	13.1	-	22.11	-	27.3	-
6.8	1	13.2	-	22.12	-	27.4	-
6.9	-	15.1	-	22.13	-	27.5	-
6.10	-	15.2	-	22.14	-	27.6	-
7.1	135	15.3	-	22.15	-	27.7	-
7.2	1	15.3.1	-	22.20	-	28.1	-
7.3	-	15.4	-	22.21	-	28.2	-
7.4	14	15.7	16	22.22	-	28.3	-
7.5	-	15.8	-	22.23	-	28.4	-
7.6	-	15.9	7	23.1	-	28.5	-
7.7	-	15.10	-	23.1.1	-	29.1	-
8.5	1	15.11	62	23.2	-	29.2	-
8.6	347	15.12	5	23.3	-	29.3	-
8.7	17	15.13	-	23.4	-	29.10	-
8.8	10	15.14	1	23.5	-	29.11	-
8.9	-	15.21	25	23.6	-	29.12	-
8.10	1	15.22	-	23.7	-	-	-
8.11	116	15.22.1	-	23.8	-	-	-
8.12	-	15.23	4	23.9	-	-	-
9.1	90	15.24	63	23.10	-	-	-
9.1.1	-	15.24.1	-	23.11	-	-	-

TOTAL: 4259





Diretoria de Contratos, Indicações Geográficas e Registros - DICIG

Estatística de Pedidos e Registros de Desenhos Industriais

RPI 2364 de 26/04/2016

PEDIDOS E REGISTROS DE DESENHOS INDUSTRIAIS

Código	Quantidade	Código	Quantidade
30	-	50	-
31	7	51	-
32	-	52	-
33	-	53	-
34	130	53.1	-
35	40	54	-
35.1	-	54.1	-
36	68	55	6
37	-	56	-
38	-	57	-
39	166	58	-
39.5	-	59	-
40	-	60	-
41	-	61	-
42	-	62	-
43	-	63	-
44	-	64	-
45	-	65	-
46	-	66	-
46.1	-	70	-
46.2	-	71	-
46.3	-	72	1
47	-	73	1
47.1	-	74	-
48	-		
49	3		
30	-		

TOTAL: 422





Estatística da Diretoria de Contratos, Indicações Geográficas e Registros - DICIG

RPI 2364 de 26/04/2016

CONTRATOS DE TECNOLOGIA LICENÇAS DE USO DE MARCAS

Código	Quantidade	Código	Quantidade	Código	Quantidade
060	-	210	-	800	1
130	-	272	-	801	1
135	-	290	-	998	-
140	-	295	-	999	-
145	19	350	21		
150	47				
155	2				
185	2				
Total:			93		

REGISTROS DE PROGRAMAS DE COMPUTADOR

Código	Quantidade	Código	Quantidade	Código	Quantidade
080	23	101	-	114	-
082	22	102	-	115	-
090	16	104	-	120	20
091	-	105	-		
093	-	106	-		
094	-	107	-		
095	-	108	-		
096	-	109	-		
097	-	110	-		
098	-	111	-		
099	-	112	-		
100	1	113	-		
Total:			82		



INDICAÇÕES GEOGRÁFICAS

PEDIDOS E REGISTROS

Código	Quantidade	Código	Quantidade	Código	Quantidade
305	1	365	-	415	-
315	-	373	-	420	-
325	-	375	-	423	-
335	-	380	-	425	-
340	-	385	-	430	-
345	-	390	-	435	-
350	-	395	-	440	-
357	-	405	-	445	-
360	-	410	-		
Total:			1		

TOPOGRAFIA DE CIRCUITO INTEGRADO

Código	Quantidade	Código	Quantidade	Código	Quantidade
501	-	532	-	644	-
502	-	534	-	646	-
504	-	536	-	648	-
506	-	538	-	650	-
508	-	540	-	654	-
520	-	542	-	656	-
522	-	544	-	658	-
524	-	546	-	660	-
526	-	548	-	662	-
528	-	640	-	664	-
530	-	642	-		
Total:			-		



Código Internacional adotado pelo INPI para Países e Organizações Internacionais

Organizações Internacionais

Escritório Eurasiano de Patentes	EA
Escritório de Marcas do Benelux e Escritório de Modelos de Benelux	BX
Instituto Internacional de Patentes	IB
Organização Regional de Propriedade Industrial Africana	AP
Organização Africana de Propriedade Intelectual (OAPI)	OA
Organização Européia de Patentes EPO	EP
Organização Mundial de Propriedade Intelectual (OMPI) (WIPO)	WO
Escritório para Harmonização no Mercado Interno (Marcas Registradas e Designs)	EM

Países - Ordem de Nomes

AFEGANISTÃO	AF
ÁFRICA DO SUL	ZA
ALBÂNIA	AL
ALEMANHA	DE
ANDORRA	AD
ANGOLA	AO
ANGUILLA	AI
ANT. IUGOSLÁVIA (REP. MACEDÔNIA)	MK
ANTÁRTICA	AQ
ANTÍGUA E BARBUDA	AG
ANTILHAS HOLANDESES	AN
ARÁBIA SAUDITA	SA
ARGÉLIA	DZ
ARGENTINA	AR
ARMÊNIA	AM
ARUBA	AW
AUSTRÁLIA	AU
ÁUSTRIA	AT
AZERBAIJÃO	AZ
BAHAMAS	BS
BANGLADESH	BD
BARBADOS	BB
BARREINE	BH
BELARUS	BY
BÉLGICA	BE
BELIZE	BZ
BENIN	BJ
BERMUDAS	BM
BOLÍVIA	BO
BÓSNIA E HERZEGÓVINA	BA
BOTSUANA	BW
BRASIL	BR
BRUNEI DARUSSALAM	BN
BULGÁRIA	BG
BURKINA FASO	BF
BURUNDI	BI
BUTÃO	BT
CABO VERDE	CV
CAMARÕES	CM
CAMBOJA	KH
CANADÁ	CA
CATAR	QA
CAZAQUISTÃO	KZ
CHADE	TD
CHANNEL ISLAND OF GUERNSEY	GG
CHILE	CL
CHINA	CN
CHIPRE	CY
COLÔMBIA	CO
COMORES	KM
CONGO	CG
COSTA DO MARFIM	CI
COSTA RICA	CR
CROÁCIA	HR
CUBA	CU
DINAMARCA	DK
DJIBUTI	DJ
DOMINICA	DM
EGITO	EG
EL SALVADOR	SV
EMIRADOS ARABES UNIDOS	AE
EQUADOR	EC
ERITREIA	ER
ESLOVÁQUIA	SK
ESLOVENIA	SI
ESPANHA	ES
ESTADOS UNIDOS	US
ESTÓNIA	EE
ETIÓPIA	ET
FEDERAÇÃO RUSSA	RU
FIJI	FJ

FILIPINAS	PH
FINLÂNDIA	FI
FRANÇA	FR
GABÃO	GA
GÂMBIA	GM
GANÁ	GH
GEÓRGIA	GE
GEORGIA DO SUL E ILHAS SANDWICH DO SUL	GS
GIBRALTAR	GI
GRANADA	GD
GRÉCIA	GR
GROELÂNDIA	GL
GUADALUPE	GP
GUAM	GU
GUATEMALA	GT
GUIANA	GY
GUIANA FRANCESA	GF
GUINÉ	GN
GUINÉ BISSAU	GW
GUINÉ EQUATORIAL	GQ
HAITI	HT
HOLANDA	NL
HONDURAS	HN
HONG-KONG	HK
HUNGRIA	HU
IÊMEN	YE
ILHA BOUVET	BV
ILHA DO HOMEM	IM
ILHA NATAL	CX
ILHA NORFALK	NF
ILHAS CAIMAN	KY
ILHAS COCOS	CC
ILHAS COOK	CK
ILHAS FAROE	FO
ILHAS HEARD E MC DONALD	HM
ILHAS MALVINAS	FK
ILHAS MARIANAS DO NORTE	MP
ILHAS MARSHALL	MH
ILHAS MENORES	UM
AFASTADAS EUA	SB
ILHAS SALOMÃO	SB
ILHAS TURKS E CAICOS	TC
ILHAS VIRGENS (BRITÂNICAS)	VG
ILHAS VIRGENS (U.S.)	VI
ILHAS WALLIS E FUTURA	WF
ÍNDIA	IN
INDONÉSIA	ID
IRÃ (REPÚBLICA ISLÂMICA DO)	IR
IRAQUE	IQ
IRLANDA	IE
ISLÂNDIA	IS
ISRAEL	IL
ITÁLIA	IT
JAMAICA	JM
JAPÃO	JP
JORDÂNIA	JO
KIRIBATI	KI
KUWAIT	KW
LAOS	LA
LESOTO	LS
LETÔNIA	LV
LÍBIA	LY
LIECHTENSTEIN	LI
LITUÂNIA	LT
LUXEMBURGO	LU
MACAU	MO
MADAGASCAR	MG
MALÁSIA	MY
MALÁWI	MW
MALDIVAS	MV
MALI	ML
MALTA	MT
MARROCOS	MA
MARTÍNICA	MQ
MAURÍCIO	MU
MAURITÂNIA	MR
MAYOTTE	YT
MÉXICO	MX
MIANMÁ	MM
MICRONÉSIA (EST. DA FEDERAÇÃO)	FM
MOÇAMBIQUE	MZ
MÓNACO	MC
MONGÓLIA	MN
MONT SERRAT	MS
NAMÍBIA	NA
NAURU	NR
NEPAL	NP
NICARÁGUA	NI
NÍGER	NE
NIGÉRIA	NG
NIUE	NU
NORUEGA	NO
NOVA CALEDÔNIA	NC
NOVA ZELÂNDIA	NZ
OMÁ	OM
ORGANIZAÇÃO EUROPÉIA DE PATENTES	EP
PAÍSES BAIXOS	PB
PALAU	PW
PANAMÁ	PA
PAPUA NOVA GUINÉ	PG
PAQUISTÃO	PK

PARAGUAI	PY
PERU	PE
PITCAIRN	PN
POLINÉSIA FRANCESA	PF
POLÔNIA	PL
PORTO RICO	PR
PORTUGAL	PT
QUÊNIA	KE
QUIRGUISTÃO	KG
REINO UNIDO	GB
REPÚBLICA CENTRO AFRICANA	CF
REPÚBLICA DA CORÉIA	KR
REPÚBLICA DA MOLDOVA	MD
REPÚBLICA DOMINICANA	DO
REPÚBLICA POPULAR DEM. DA CORÉIA	KP
REPÚBLICA TCHECA	CZ
REPÚBLICA UNIDA DA TANZÂNIA	TZ
REUNIÃO	RE
ROMÊNIA	RO
RUANDA	RW
SAARA OCIDENTAL	EH
SAINT PIERRE E MIQUELON	PM
SAMOA AMERICANA	AS
SAMOA OCIDENTAL	WS
SANTA HELENA	SH
SANTA LÚCIA	LC
SÃO CRISTÓVÃO E NEVIS	KN
SÃO MARINO	SM
SÃO TOMÉ E PRÍNCIPE	ST
SÃO VICENTE E GRANADINAS	VC
SENEGAL	SN
SERRA LEOA	SL
SEYCHELLES	SC
SINGAPURA	SG
SÍRIA	SY
SOMÁLIA	SO
SRI LANKA	LK
SUAZILÂNDIA	SZ
SUDÃO	SD
SUÉCIA	SE
SUÍÇA	CH
SURINAME	SR
SVALBARD E JAN MAYEN	SJ
TADJQUISTÃO	TJ
TAILÂNDIA	TH
TAIWAN, PROVÍNCIA DA CHINA	TW
TERRAS AUSTRAIS FRANCESAS	TF
TERRIT. BRITAN. OCEANO ÍNDICO	IO
TERRITÓRIO OCUPADO PALESTINO	PS
TIMOR -LESTE	TL
TOGO	TG
TOKELAU	TK
TONGA	TO
TRINIDAD E TOBAGO	TT
TUNÍSIA	TN
TURCOMENISTÃO	TM
TURQUIA	TR
TUVALU	TV
UCRÂNIA	UA
UGANDA	UG
URUGUAI	UY
UZBEQUISTÃO	UZ
VANUATU	VU
VATICANO	VA
VENEZUELA	VE
VIETNÃ	VN
YUGOSLÁVIA	YU
ZAIRE	ZR
ZÂMBIA	ZM
ZIMBÁBUE	ZW

Países - Ordem de Sigla

AD	ANDORRA		GUERNSEY	LV	LETÔNIA	SM	SÃO MARINO
AE	EMIRADOS ARABES UNIDOS	FJ	FIJI	LY	LIBIA	SN	SENEGAL
AF	AFEGANISTÃO	FK	ILHAS MALVINAS	MA	MARROCOS	SO	SOMÁLIA
AG	ANTÍGUA E BARBUDA	FM	MICRONÉSIA (EST. DA FEDERAÇÃO)	MC	MÔNACO	SR	SURINAME
AI	ANGUILLA	FO	ILHAS FAROE	MD	REPÚBLICA DA MOLDOVA	ST	SÃO TOMÉ E PRÍNCIPE
AL	ALBÂNIA	FR	FRANÇA	MG	MADAGASCAR	SV	EL SALVADOR
AM	ARMÊNIA	GA	GABÃO	MH	ILHAS MARSHALL	SY	SÍRIA
AN	ANTILHAS HOLANDESAS	GB	REINO UNIDO	MK	ANT.IUGOSLÁVIA (REP.MACEDÔNIA)	SZ	SUAZILÂNDIA
AO	ANGOLA	GD	GRANADA	ML	MALI	TC	ILHAS TURKS E CAICOS
AQ	ANTARTICA	GE	GEÓRGIA	MM	MIANMÁ	TD	CHADE
AR	ARGENTINA	GF	GUIANA FRANCESA	MN	MONGÓLIA	TF	TERRAS AUSTRAIS FRANCESAS
AS	SAMOA AMERICANA	GH	GANÁ	MO	MACAU	TG	TOGO
AT	ÁUSTRIA	GI	GIBRALTAR	MP	ILHAS MARIANAS DO NORTE	TH	TAILÂNDIA
AU	AUSTRÁLIA	GL	GROELÂNDIA	MQ	MARTINICA	T	TADJUISTÃO
AW	ARUBA	GM	GÂMBIA	MR	MAURITÂNIA	TK	TOKELAU
AZ	AZERBAIJÃO	GN	GUINÉ	MS	MONT SERRAT	TL	TIMOR-LESTE
BA	BÓSNIA E HERZEGÓVINA	GP	GUADALUPE	MT	MALTA	TM	TURCOMENISTÃO
BB	BARBADOS	GQ	GUINÉ EQUATORIAL	MU	MAURÍCIO	TN	TUNÍSIA
BD	BANGLADESH	GR	GRÉCIA	MV	MALDIVAS	TO	TONGA
BE	BÉLGICA	GS	GEORGIA DO SUL E ILHAS SANDWICH DO SUL	MW	MALÁWI	TR	TURQUIA
BF	BURKINA FASO			MX	MÉXICO	TT	TRINIDAD E TOBAGO
BG	BULGÁRIA	GT	GUATEMALA	MY	MALÁSIA	TV	TUVALU
BH	BAREINE	GU	GUAM	MZ	MOÇAMBIQUE	TW	TAIWAN, PROVÍNCIA DA
BI	BURUNDI	GW	GUINÉ BISSAU	NA	NAMÍBIA	TZ	REPÚBLICA UNIDA DA TANZÂNIA
BJ	BENIN	GY	GUIANA	NC	NOVA CALEDÔNIA	UA	UCRÂNIA
BM	BERMUDAS	HK	HONG-KONG	NE	NÍGER	UG	UGANDA
BN	BRUNEI DARUSSALAM	HM	ILHAS HEARD E MC DONALD	NF	ILHA NORFALK	UM	ILHAS MENORES AFASTADAS / EUA
BO	BOLÍVIA			NG	NIGÉRIA	US	ESTADOS UNIDOS
BR	BRASIL	HN	HONDURAS	NI	NICARÁGUA	UY	URUGUAI
BS	BAHAMAS	HR	CROÁCIA	NL	HOLANDA	UZ	UZBEQUISTÃO
BT	BUTÃO	HT	HAITI	NO	NORUEGA	VA	VATICANO
BV	ILHA BOUVET	HU	HUNGRIA	NP	NEPAL	VC	SÃO VICENTE E GRANADINAS
BW	BOTSUANA	ID	INDONÉSIA	NR	NAURU	VE	VENEZUELA
BY	BELARUS	IE	IRLANDA	NU	NIUE	VG	ILHAS VIRGENS (BRITÂNICAS)
BZ	BELIZE	IL	ISRAEL	NZ	NOVA ZELÂNDIA	VI	ILHAS VIRGENS (U.S.)
CA	CANADÁ	IM	ILHA DO HOMEM	OM	OMÁ	VN	VIETNÃ
CC	ILHAS COCOS	IN	ÍNDIA	PA	PANAMÁ	VU	VANUATU
CF	REPÚBLICA CENTRO AFRICANA	IO	TERRIT. BRITAN. OCEANO ÍNDICO	PB	PAÍSES BAIXOS	WF	ILHAS WALLIS E FUTURA
CG	CONGO	IQ	IRAQUE	PE	PERU	WS	SAMOA OCIDENTAL
CH	SUÍÇA	IR	IRÃ (REPÚBLICA ISLÂMICA DO)	PF	POLINÉSIA FRANCESA	YE	IÊMEN
CI	COSTA DO MARFIM			PG	PAPUA NOVA GUINÉ	YT	MAYOTTE
CK	ILHAS COOK	IS	ISLÂNDIA	PH	FILIPINAS	YU	YUGOSLÁVIA
CL	CHILE	IT	ITÁLIA	PK	PAQUISTÃO	ZA	ÁFRICA DO SUL
CM	CAMARÕES	JM	JAMAICA	PL	POLÔNIA	ZM	ZÂMBIA
CN	CHINA	JO	JORDÂNIA	PM	SAINT PIERRE E MIQUELON	ZR	ZAIRE
CO	COLÔMBIA	JP	JAPÃO	PN	PITCAIRN	ZW	ZIMBÁBUE
CR	COSTA RICA	KE	QUÊNIA	PR	PORTO RICO		
CU	CUBA	KG	QUIRGUISTÃO	PS	TERRITÓRIO OCUPADO PALESTINO		
CV	CABO VERDE	KH	CAMBOJA	PT	PORTUGAL		
CX	ILHA NATAL	KI	KIRIBATI	PW	PALAU		
CY	CHIPRE	KM	COMORES	PY	PARAGUAI		
CZ	REPÚBLICA TCHECA	KN	SÃO CRISTÓVÃO E NEVIS	QA	CATAR		
DE	ALEMANHA	KP	REPÚBLICA POPULAR DEM. DA CORÉIA	RE	REUNIÃO		
DJ	DJIBUTI			RO	ROMÊNIA		
DK	DINAMARCA	KR	REPÚBLICA DA CORÉIA	RU	FEDERAÇÃO RUSSA		
DM	DOMINICA	KW	KUWAIT	RW	RUANDA		
DO	REPÚBLICA DOMINICANA	KY	ILHAS CAIMAN	SA	ARÁBIA SAUDITA		
DZ	ARGÉLIA	KZ	CAZAQUISTÃO	SB	ILHAS SALOMÃO		
EC	EQUADOR	LA	LAOS	SC	SEYCHELLES		
EE	ESTÔNIA	LB	LÍBANO	SD	SUDÃO		
EG	EGITO			SE	SUÉCIA		
EH	SAARA OCIDENTAL	LC	SANTA LÚCIA	SG	SINGAPURA		
EP	ORGANIZAÇÃO EUROPÉIA DE PATENTES	LI	LIECHTENSTEIN	SH	SANTA HELENA		
ER	ERITRÉIA	LK	SRI LANKA	SI	ESLOVENIA		
ES	ESPANHA	LR	LIBÉRIA	SJ	SVALBARD E JAN MAYEN		
ET	ETIÓPIA	LS	LESOTO	SK	ESLOVÁQUIA		
FI	FINLÂNDIA	LT	LITUÂNIA	SL	SERRA LEOA		
GG	CHANNEL ISLAND OF	LU	LUXEMBURGO				

"Lista dos Códigos de Duas-Letras para representação dos Países, Entidades e Organizações Intergovernamentais baseada no Padrão ST.3 recomendado pela OMPI e na ISSO 3166-1."

