

Revista da
**Propriedade
Industrial**

Seção I

Nº 2376
19 de Julho de 2016

**Patentes
Desenhos Industriais
Contratos de Tecnologia
Programas de Computador
Indicações Geográficas
Topografias de Circuitos
Integrados**





REPÚBLICA FEDERATIVA DO BRASIL

Vice-Presidente da República, no exercício do cargo de Presidente da República
Michel Temer

MINISTÉRIO DA INDÚSTRIA, COMÉRCIO EXTERIOR E SERVIÇOS

Ministro da Indústria, Comércio Exterior e Serviços
Marcos Pereira

INSTITUTO NACIONAL DA PROPRIEDADE INDUSTRIAL

Presidente
Luiz Otávio Pimentel

De conformidade com a Lei nº 5.648 de 11 de dezembro de 1970, esta é a publicação oficial do Instituto Nacional da Propriedade Industrial, órgão vinculado ao Ministério da Indústria, Comércio Exterior e Serviços, República Federativa do Brasil, que publica todos os seus atos, despachos e decisões relativos ao sistema de propriedade industrial no Brasil, compreendendo Marcas e Patentes, bem como os referentes a contratos de Transferência de Tecnologia e assuntos correlatos, além dos que dizem respeito ao registro de programas de computador como direito autoral.

As established by Law nº 5.648 of december 11, 1970, this is the official publication of the National Institute of Industrial Property, an office under the Ministry of Industry, Foreign Trade and Services, Federative Republic of Brazil, which publishes all its official acts, orders and decisions regarding the industrial property system in Brazil, comprising Trademarks and Patents, as well as those referring to Technology Transfer agreements and related matters, besides those regarding software registering as copyright.

D'après la Loi nº 5.648 du 11 décembre 1970, celle-ci est la publication officielle de l'Institut National de la Propriété Industrielle, un office lié au Ministère de l'Industrie, du Commerce Extérieur et des Services, République Fédérative du Brésil, qui publie tous ses actes, ordres et décisions concernant le système de la propriété industrielle au Brésil, y compris marques et brevets, aussi que ceux référents aux contrats de transfert de technologie et des sujets afférents, en outre que ceux se rapportant à l'enregistrement des programmes d'ordinateur comme droit d'auteur.

Según establece la Ley nº 5.648 de 11 diciembre 1970, esta es la publicación oficial del Instituto Nacional de la Propiedad Industrial, oficina vinculada al Ministerio de la Industria, Comercio Exterior y Servicios, República Federativa del Brasil, que publica todos sus actos, ordenes y decisiones referentes al sistema de propiedad industrial en Brasil, comprendiendo marcas y patentes así que los referentes a contratos de transferencia de tecnología y asuntos correlacionados, además de los referentes al registro de programas de ordenador como derecho de autor.

Laut Gezets Nr. 5.648 vom 11. dezember 1970, ist dies das Amtsblatt des Nationalen Instituts für gewerbliches Eigentum (INPI), eines Organs des Bundesministerium für Industrie, Handel und Dienstleistungen, der Bundesrepublik Brasilien, welches alle Amtshandlungen, Beschlüsse und Entscheidungen über gewerbliches Eigentum in Brasilien, einschliesslich Warenzeichen und Patente, ebenso wie auch Übertragungsverträge von Technologie und Computerprogramme als Urheberrecht veröffentlicht.

Outras informações, tais como telefones das unidades do INPI; endereços, telefones e horários de atendimento das Divisões Regionais, Representações e Postos avançados, podem ser obtidos no endereço eletrônico abaixo.

www.inpi.gov.br

www.smartpi.com.br



Comunicados	5
Ministério da Indústria, Comércio Exterior e Serviços	-
Presidência do INPI	7
DIRETORIA DE PATENTES	
Exame Formal Preliminar – Índice Remissivo por Depositante	-
Exame Formal Preliminar – Índice Numérico Remissivo	-
Exigências Decorrentes do Exame Formal Preliminar	-
Tabela de Códigos de Despachos e Códigos INID de Pedidos, Patentes (incluindo as de MI/DI expedidas na vigência da Lei 5772/71) e Certificados de Adição de Invenção	9
Tabela de Códigos de Despachos de Pedidos e Patentes (incluindo as de MI/DI expedidas na vigência da Lei 5772/71) - Período de Transição (Lei 5772/71)	17
Índice Numérico Remissivo de Pedidos, Patentes e Certificados de Adição de Invenção	19
Notificação - Fase Nacional - PCT e Publicação de Pedidos de Patente e de Certificado de Adição de Invenção	25
Despachos Relativos a Pedidos, Patentes (incluindo as de MI/DI expedidas na vigência de Lei 5772/71) e Certificados de Adição de Invenção	117
Pipeline - Publicação para Manifestação de Terceiros	-
Pipeline - Comunicação de Depósito e Despachos Relativos a Pedidos e Patentes	-
Despachos Relativos a Pedidos e Patentes - Período de Transição (Lei 5772/71)	-
DIRETORIA DE CONTRATOS, INDICAÇÕES GEOGRÁFICAS E REGISTROS	
Tabela de Códigos de Despachos e Códigos INID de Pedidos e Registros de Desenho Industrial	189
Índice Numérico Remissivo de Pedidos e Registros de Desenho Industrial	191
Publicação de Desenhos Industriais	195
Despachos Relativos a Pedidos e Registros de Desenho Industrial	313
Tabelas de Códigos de Despacho em Contratos, Indicações Geográficas e Registros	363
Despachos em Contratos de Tecnologia e em Licença de Uso de Marca	367
Despachos em Registros de Programas de Computador	373
Despachos - Indicações Geográficas	381
Despachos - Registro de Topografia de Circuito Integrado	-
PROCURADORIA	
Estatísticas	421
Código Internacional de Países e Organizações	427



De conformidade com a Lei nº 5.648, de 11 de dezembro de 1970, esta é a publicação oficial do Instituto Nacional da Propriedade Industrial, órgão vinculado ao Ministério da Indústria, Comércio Exterior e Serviços, República Federativa do Brasil, que publica todos os seus atos, despachos e decisões relativos ao sistema de propriedade industrial no Brasil, compreendendo Marcas e Patentes, bem como os referentes a contratos de Transferência de Tecnologia e assuntos correlatos, além dos que dizem respeito ao registro de programas de computador como direito autoral.

As established by Law nº 5.648 of december 11, 1970, this is the official publication of the National Institute of Industrial Property, an office under the Ministry of Industry, Foreign Trade and Services, Federative Republic of Brazil, which publishes all its official acts, orders and decisions regarding the industrial property system in Brazil, comprising Trademarks and Patents, as well as those referring to Technology Transfer agreements and related matters, besides those regarding software registering as copyright.

D'après la Loi nº 5.648 du 11 décembre 1970, celle-ci est la publication officielle de l'Institut National de la Propriété Industrielle, un office lié au Ministère de l'Industrie, du Commerce Extérieur et des Services, République Fédérative du Brésil, qui publie tous ses actes, ordres et décisions concernant le système de la propriété industrielle au Brésil, y compris marques et brevets, aussi que ceux référents aux contrats de transfert de technologie et des sujets afférents, en outre que ceux se rapportant à l'enregistrement des programmes d'ordinateur comme droit d'auteur.

Según establece la Ley nº 5.648 de 11 diciembre 1970, esta es la publicación oficial del Instituto Nacional de la Propiedad Industrial, oficina vinculada al Ministerio de la Industria, Comercio Exterior y Servicios, República Federativa del Brasil, que publica todos sus actos, ordenes y decisiones referentes al sistema de propiedad industrial en Brasil, comprendiendo marcas y patentes así que los referentes a contratos de transferencia de tecnología y asuntos corelacionados, además de los referentes al registro de programas de ordenador como derecho de autor.

Laut Gezets Nr. 5.648 vom 11. dezember 1970, ist dies das Amtsblatt des Nationalen Instituts für gewerbliches Eigentum (INPI), eines Organs des Bundesministerium für Industrie, Handel und Dienstleistungen, der Bundesrepublik Brasilien, welches alle Amtshandlungen, Beschlüsse und Entscheidungen über gewerbliches Eigentum in Brasilien, einschliesslich Warenzeichen und Patente, ebenso wie auch Übertragungsverträge von Technologie und Computerprogramme als Urheberrecht veröffentlicht.







MINISTÉRIO DO DESENVOLVIMENTO, INDÚSTRIA E COMÉRCIO EXTERIOR.
INSTITUTO NACIONAL DA PROPRIEDADE INDUSTRIAL
DIRETORIA DE CONTRATOS, INDICAÇÕES GEOGRÁFICAS E REGISTROS
COORDENAÇÃO GERAL DE INDICAÇÕES GEOGRÁFICAS E REGISTROS
SERVIÇO DE APOIO ADMINISTRATIVO

COMUNICADO

O Serviço de Apoio Administrativo da Coordenação Geral de Indicações Geográficas e Registros (SEACO) informa que serão publicadas Exigências Formais Preliminares (código de despacho 30) na RPI 2377, a ser publicada no dia 26/07//2016. Importante lembrar que estas exigências possuem um prazo de cumprimento de 05 (cinco) dias a contar do primeiro dia útil após a publicação das mesmas.

O Peticionamento Eletrônico constitui importante ferramenta para o cumprimento das Exigências Preliminares. Para utilizá-lo: 1 – acesse o sistema de Guia de Recolhimento da União no link <https://gru.inpi.gov.br/e-inpi/internetCliente/Principal.jsp>; 2 – escolha o serviço 104 (Cumprimento de Exigência decorrente de Exame Preliminar - isenta de retribuição); 3 - informe o número do processo em exigência preliminar; 4 - finalize o serviço e copie o "Nosso Número" gerado logo após a gravação do serviço; 5 - acesse o Peticionamento Eletrônico do INPI no link <https://gru.inpi.gov.br/peticionamentoeletronico/> e forneça seu login e senha para autenticação (os mesmos usados para gerar a GRU); 6 - na tela seguinte, forneça o número da GRU confeccionada anteriormente e preencha a petição de cumprimento.

Serviço de Apoio Administrativo da Coordenação Geral de
Indicações Geográficas e Registros

www.inpi.gov.br


Rua São Bento, 1 – Centro – Rio de Janeiro/RJ – CEP: 20090-010
Rua Mayrink Veiga, 9 - Centro - Rio de Janeiro/RJ - CEP: 20090-910
Tel.: 55 (21) 3037-3000

www.smartpi.com.br








INPI cria serviço para que usuários possam enviar imagens digitalizadas de petições contidas em processos de patente em processamento

O INPI está intensificando o trabalho de digitalização de seu acervo de documentação patentária. Com o objetivo de sanear os processos de forma mais rápida, o Instituto disponibiliza uma lista de petições a serem reapresentadas, por meio digital, voluntariamente e sem custos para os usuários. A lista atualizada pode ser encontrada no portal do INPI, no endereço <http://www.inpi.gov.br/menu-servicos/patente/envio-de-peticoes-digitalizadas-de-processos-de-patentes>

O envio dos arquivos digitalizados será feito por uma nova funcionalidade já desenvolvida no sistema de busca de patente (Busca Web). As petições listadas apresentarão símbolo específico para upload (), visualizado somente pelo procurador cadastrado no sistema para aquela petição ou associados ao escritório responsável pelo pedido.

As cópias das petições deverão ser idênticas àquelas originalmente apresentadas ao Instituto e somente elas serão consideradas no exame. Apenas petições relacionadas na lista publicada na RPI serão consideradas.

Para carregar as petições os seguintes passos devem ser seguidos:

- 1- Acessar com login e senha o Buscaweb - Patentes
- 2- Fazer busca pelo número do processo listado
- 3- Clicar no número do processo
- 4- Petições com solicitação de carga de imagem apresentarão na coluna da petição um ícone para upload ()
- 5- Clicar no símbolo de upload () e selecionar arquivo a ser submetido;
- 6- Clicar em “Enviar”;
- 7- Após a submissão da nova imagem, o ícone de upload () será alterado para ()
- 8- Verificar, na página do seu pedido, se a imagem submetida está disponibilizada, clicando no ícone ();

Em caso de dúvida, entre em contato pelo sistema Fale Conosco.



NULIDADES E RECURSOS AO SR. PRESIDENTE DO INPI

DIRPA

NULIDADES

(11) **MU 8001834-3** Y1(45) 11/08/2009
(73) Luiz Carlos Gastaldo (BR/SP)
(74) Leandro Roque de Oliveira Neto
Requerente da Nulidade: Rubens Cleison Baptista
Decisão: Nulidade conhecida e negado o provimento.
Mantida a concessão do privilégio. [201]

(11) **MU 8203451-6** Y1(45) 01/11/2011
(73) Helene Gruber (BR/SC)
(74) Britânia Marcas e Patentes S/C Ltda.
Requerente da Nulidade: Tritec Industrial Ltda.
Decisão: Nulidade conhecida e negado o provimento.
Mantida a concessão do privilégio. [201]

(11) **PI 0001511-3** B1 (45) 30/11/2010
(73) Indutil Indústria de Tintas Ltda. (BR/SP)
(74) Sul América Marcas e Patentes S/C Ltda.
Requerente da Nulidade: Antônio Gravino Neto
Despacho: Intimação para manifestação por parte do Titular e do Requerente no prazo comum de 60 (sessenta) dias. [205]

(11) **PI 0004962-0** B1 (45) 09/02/2010
(73) Line Spuni Marketing Esportivo Comércio Importação e Exportação Ltda. (BR/RJ)
(74) Dannemann, Siemsen, Bigler & Ipanema Moreira
Requerente da Nulidade: VITOR HUGO XAVIER E JULIO DINIZ FRAGUETE XAVIER
Despacho: Intimação para manifestação por parte do Titular e do Requerente no prazo comum de 60 (sessenta) dias. [205]

(11) **PI 0006330-4** B1 (45) 22/02/2012
(73) Ilson Romanelli (BR/PR)
(74) Vera Lucia de Sá Bentzenmuller Pereira
Requerente da Nulidade: LDA - INDUSTRIA E COMERCIO LTDA.
Despacho: Intimação para manifestação por parte do Titular e do Requerente no prazo comum de 60 (sessenta) dias. [205]

(11) **PI 0300795-2** B1 (45) 26/07/2011
(73) Söllitta Engenharia e Construções Ltda. (BR/SP)
(74) TINOCO SOARES & FILHO LTDA
Requerente da Nulidade: Dover do Brasil Ltda
Decisão: Nulidade conhecida e negado o provimento.
Mantida a concessão do privilégio. [201]

(11) **PI 0313070-3** B1 (45) 09/09/2014
(73) ICOS CORPORATION (US)
(74) DANNEMANN, SIEMSEN, BIGLER & IPANEMA MOREIRA
Requerente da Nulidade: EMS S.A. Decisão: Nulidade conhecida e provida parcialmente. Mantida a concessão do privilégio com o apostilamento assinalado no parecer técnico. [204]

(11) **PI 9903197-3** B1 (45) 19/04/2011
(73) Semeato S/A Indústria e Comércio (BR/RS)
(74) Gabriela de Castro e Silva Pretto
Requerente da Nulidade: Kuhn do Brasil S/A.
Decisão: Nulidade conhecida e negado o provimento.
Mantida a concessão do privilégio. [201]

(21) **MU 8603033-7** U2(22) 09/05/2006
(71) ARISTIDES ALVES BARBOSA (BR/RJ),
EMILIO ACCIARITO FILHO (BR/RJ)
(74) JOSÉ QUEIROZ DA ROCHA FILHO
Recorrente: O depositante.
Despacho: Recurso conhecido e provido. Reformada a decisão recorrida e deferido o pedido. Desta data corre o prazo de 60 (sessenta) dias para o pagamento da retribuição para expedição da Carta-Patente. [100]

(21) **PI 0006049-6** A2 (22) 14/04/2000
(71) Nokia Siemens Networks Oy (FI)
(74) Maria Pia Carvalho Guerra
Recorrente: O depositante.
Despacho: Recurso conhecido e provido. Reformada a decisão recorrida e deferido o pedido. Desta data corre o prazo de 60 (sessenta) dias para o pagamento da retribuição para expedição da Carta-Patente. [100]

(21) **PI 0007011-4** A2 (22) 17/08/2000
(71) Samsung Electronics Co., Ltd. (KR)
(74) CLARKE MODET DO BRASIL LTDA.
Recorrente: O depositante.
Despacho: Recurso conhecido e provido. Reformada a decisão recorrida e deferido o pedido. Desta data corre o prazo de 60 (sessenta) dias para o pagamento da retribuição para expedição da Carta-Patente. [100]

(21) **PI 0017036-4** A2 (22) 14/12/2000
(71) Ciba Specialty Chemical Holding INC (CH)
(74) Dannemann, Siemsen, Bigler & Ipanema Moreira
Recorrente: O depositante.
Despacho: Recurso conhecido e provido. Reformada a decisão recorrida e deferido o pedido. Desta data corre o prazo de 60 (sessenta) dias para o pagamento da retribuição para expedição da Carta-Patente. [100]

(21) **PI 0309176-7** A2 (22) 11/04/2003
(71) Castrup, LLC (US)
(74) Vieira de Mello Advogados
Recorrente: O depositante.
Despacho: Recurso conhecido e provido. Reformada a decisão recorrida e deferido o pedido. Desta data corre o prazo de 60 (sessenta) dias para o pagamento da retribuição para expedição da Carta-Patente. [100]

(21) **PI 0408168-4** A2 (22) 10/03/2004
(71) Diamet Corporation (JP)
(74) Dannemann, Siemsen, Bigler & Ipanema Moreira
Recorrente: O depositante.
Despacho: Recurso conhecido e provido. Reformada a decisão recorrida e deferido o pedido. Desta data corre o prazo de 60 (sessenta) dias para o pagamento da retribuição para expedição da Carta-Patente. [100]

(21) **PI 9810757-7** A2 (22) 19/06/1998
(71) Thomson Consumer Electronics, Inc (US)
(74) Nellie Anne Daniel-Shores
Recorrente: O depositante.
Despacho: Recurso conhecido e provido. Reformada a decisão recorrida e deferido o pedido. Desta data corre o prazo de 60 (sessenta) dias para o pagamento da retribuição para expedição da Carta-Patente. [100]

(21) **PI 9811810-2** A2 (22) 20/07/1998
(71) Siemens Aktiengesellschaft
(74) DANNEMANN, SIEMSEN, BIGLER & IPANEMA MOREIRA
Recorrente: O depositante.
Despacho: Recurso conhecido e provido. Reformada a decisão recorrida e deferido o pedido. Desta data corre o prazo de 60 (sessenta) dias para o

pagamento da retribuição para expedição da Carta-Patente. [100]

(21) **PI 9812741-1** A2 (22) 06/10/1998
(71) iBiquity Digital Corporation (US)
(74) Kasznar Leonardos Propriedade Intelectual
Recorrente: O depositante.
Despacho: Recurso conhecido e provido. Reformada a decisão recorrida e deferido o pedido. Desta data corre o prazo de 60 (sessenta) dias para o pagamento da retribuição para expedição da Carta-Patente. [100]

(21) **PI 9904207-0** A2 (22) 16/09/1999
(71) PANASONIC INTELLECTUAL PROPERTY CORPORATION OF AMERICA (US)
(74) DANNEMANN, SIEMSEN, BIGLER & IPANEMA MOREIRA
Recorrente: O depositante.
Despacho: Recurso conhecido e provido. Reformada a decisão recorrida e deferido o pedido. Desta data corre o prazo de 60 (sessenta) dias para o pagamento da retribuição para expedição da Carta-Patente. [100]

(21) **PI 0108302-3** (22) 26/11/2001
(71) Robert Bosch GmbH
(74) TINOCO SOARES & FILHO LTDA
Recorrente: O depositante.
Despacho: Recurso conhecido e provido. Reformada a decisão recorrida. [104]

(21) **PI 0620659-0** (22) 08/12/2006
(71) Yissum Research Development Company of the Hebrew University of Jerusalem (IL)
(74) DAVID DO NASCIMENTO ADVOGADOS ASSOCIADOS
Recorrente: O depositante.
Despacho: Recurso conhecido e provido. Reformada a decisão recorrida. [104]

(21) **PI 0007404-7** A2 (22) 30/10/2000
(71) Johnson & Johnson Consumer Companies, Inc. (US)
(74) DANNEMANN, SIEMSEN, BIGLER & IPANEMA MOREIRA
Recorrente: O depositante.
Despacho: Recurso conhecido e negado provimento. Mantido o indeferimento do pedido. [111]

(21) **PI 0008623-1** A2 (22) 01/03/2000
(71) Otis Elevator Company (US)
(74) KASZNAR LEONARDOS PROPRIEDADE INTELECTUAL
Recorrente: O depositante.
Despacho: Recurso conhecido e negado provimento. Mantido o indeferimento do pedido. [111]

(21) **PI 0010355-1** A2 (22) 12/04/2000
(71) AlzChem Trostberg GmbH
(74) Dannemann, Siemsen, Bigler & Ipanema Moreira
Recorrente: O depositante.
Despacho: Recurso conhecido e negado provimento. Mantido o indeferimento do pedido. [111]

(21) **PI 0011681-5** A2 (22) 05/06/2000
(71) McGraw-Edison Company (US)
(74) Dannemann, Siemsen, Bigler & Ipanema Moreira
Recorrente: O depositante.
Despacho: Recurso conhecido e negado provimento. Mantido o indeferimento do pedido. [111]

(21) **PI 0011858-3** A2 (22) 23/06/2000
(71) Arch Chemicals, Inc. (US)
(74) Clarke Modet do Brasil Ltda.
Recorrente: O depositante.
Despacho: Recurso conhecido e negado provimento. Mantido o indeferimento do pedido. [111]

(21) **PI 0016049-0** A8 (22) 22/11/2000
(71) XY, LLC (US)

RECURSOS



(74) DANNEMANN, SIEMSEN, BIGLER & IPANEMA MOREIRA
 Recorrente: O depositante.
 Despacho: Recurso conhecido e negado provimento.
 Mantido o indeferimento do pedido. [111]

(21) **PI 0017429-7** A2 (22) 27/12/2000

(62) PI 0015871-2 27/12/2000

(71) Yazaki Corporation (JP)

(74) NELLIE D SHORES

Recorrente: O depositante.

Despacho: Recurso conhecido e negado provimento.

Mantido o indeferimento do pedido. [111]

(21) **PI 0106674-9** A2 (22) 29/05/2001

(71) Societe Des Produits Nestle S.A. (CH)

(74) Dannemann, Siemsen, Bigler & Ipanema Moreira

Recorrente: O depositante.

Despacho: Recurso conhecido e negado provimento.

Mantido o indeferimento do pedido. [111]

(21) **PI 0110294-0** A2 (22) 27/03/2001

(71) Arkion Life Sciences (US)

(74) Lucas Martins Gaiarsa

Recorrente: O depositante.

Despacho: Recurso conhecido e negado provimento.

Mantido o indeferimento do pedido. [111]

(21) **PI 0111737-8** A2 (22) 18/06/2001

(71) Henkel AG & Co. KGaA

(74) Momsen, Leonardos & Cia.

Recorrente: O depositante.

Despacho: Recurso conhecido e negado provimento.

Mantido o indeferimento do pedido. [111]

(21) **PI 0113537-6** A2 (22) 27/08/2001

(71) Syngenta Participations AG (CH)

(74) CLARKE MODET DO BRASIL LTDA.

Recorrente: O depositante.

Despacho: Recurso conhecido e negado provimento.

Mantido o indeferimento do pedido. [111]

(21) **PI 0116179-2** A2 (22) 14/11/2001

(71) Unilever N.V. (NL)

(74) GUSMÃO & LABRUNIE S/C LTDA

Recorrente: O depositante.

Despacho: Recurso conhecido e negado provimento.

Mantido o indeferimento do pedido. [111]

(21) **PI 0116218-7** A2 (22) 13/12/2001

(71) Institut Francais Du Petrole (FR)

(74) Dannemann, Siemsen, Bigler & Ipanema Moreira

Recorrente: O depositante.

Despacho: Recurso conhecido e negado provimento.

Mantido o indeferimento do pedido. [111]

(21) **PI 0200081-4** A2 (22) 10/01/2002

(71) Dana Corporation (US)

(74) DANNEMANN, SIEMSEN, BIGLER & IPANEMA MOREIRA

Recorrente: O depositante.

Despacho: Recurso conhecido e negado provimento.

Mantido o indeferimento do pedido. [111]

(21) **PI 0201754-7** A2 (22) 06/05/2002

(71) Voith Paper Patent GmbH

(74) Cruzeiro / Newmarc Patentes e Marcas Ltda.

Recorrente: O depositante.

Despacho: Recurso conhecido e negado provimento.

Mantido o indeferimento do pedido. [111]

(21) **PI 0214075-6** A2 (22) 14/11/2002

(71) Sucampo AG (CH)

(74) Dannemann, Siemsen, Bigler & Ipanema Moreira

Recorrente: O depositante.

Despacho: Recurso conhecido e negado provimento.

Mantido o indeferimento do pedido. [111]

(21) **PI 0306263-5** A2 (22) 19/12/2003

(71) Eduardo de Rizo Pirani (BR/SP)

(74) Silva & Guimarães Marcas e Patentes Ltda.

Recorrente: O depositante.

Despacho: Recurso conhecido e negado provimento.

Mantido o indeferimento do pedido. [111]

(21) **PI 9910396-6** A2 (22) 07/05/1999

(71) Smithkline Beecham Biologicals S.A (BE)

(74) DANNEMANN, SIEMSEN, BIGLER & IPANEMA MOREIRA

Recorrente: O depositante.

Despacho: Recurso conhecido e negado provimento.

Mantido o indeferimento do pedido. [111]

(21) **BR 12 2014 026903-0** A2

(22) 08/01/2001

(62) PI 0107464-4 08/01/2001

(71) QUALCOMM INCORPORATED (US)

(74) MMV AGENTES DA PROPRIEDADE INDUSTRIAL

Recorrente: O depositante.

Despacho: Tome conhecimento do parecer técnico

no prazo de 60 (sessenta) dias. [120]

(21) **BR 12 2014 026905-6** A2

(22) 08/01/2001

(62) PI 0107464-4 08/01/2001

(71) QUALCOMM INCORPORATED (US)

(74) MMV AGENTES DA PROPRIEDADE INDUSTRIAL

Recorrente: O depositante.

Despacho: Tome conhecimento do parecer técnico

no prazo de 60 (sessenta) dias. [120]

(21) **PI 0005663-4** A2 (22) 29/11/2000

(71) Valeo Climatisation (FR)

(74) Momsen, Leonardos & CIA.

Recorrente: O depositante.

Despacho: Tome conhecimento do parecer

técnico.[120]

(21) **PI 0007642-2** A2 (22) 19/01/2000

(71) Colgate-Palmolive Company (US)

(74) Momsen, Leonardos & CIA.

Recorrente: O depositante.

Despacho: Tome conhecimento do parecer

técnico.[120]

(21) **PI 0112980-5** A2 (22) 31/07/2001

(71) Selle Royal S.p.A. (IT)

(74) Veirano e Advogados Associados

Recorrente: O depositante.

Despacho: Tome conhecimento do parecer técnico.[120]

(21) **PI 0201155-7** A2 (22) 13/03/2002

(71) Melquisedec Francisquini (BR/SP)

(74) VILELACOELHO SOCIEDADE DE

ADVOGADOS

Recorrente: O depositante.

Despacho: Tome conhecimento do parecer

técnico.[120]

(21) **PI 0202231-1** A2 (22) 06/06/2002

(71) Melquisedec Francisquini (BR/SP)

(74) VILELACOELHO SOCIEDADE DE

ADVOGADOS

Recorrente: O depositante.

Despacho: Tome conhecimento do parecer

técnico.[120]

(21) **PI 0005339-2** A2 (22) 30/10/2000

(71) Universidade Estadual de Campinas - Unicamp

(BR/SP)

(74) MARIA CRISTINA VALIM LOURENÇO GOMES

Recorrente: O depositante.

Despacho: Cumpra as exigências do parecer

técnico.[121]

(21) **PI 0105685-9** A2 (22) 25/10/2001

(71) Magneti Marelli Powertrain S.p.A. (IT)

(74) ADVOCACIA PIETRO ARIBONI S/C

Recorrente: O depositante.

Despacho: Cumpra as exigências do parecer

técnico.[121]

(21) **PI 0108372-4** A2 (22) 20/12/2001

(71) Valeo Equipements Electriques Moteur (FR)

(74) LUIZ LEONARDOS & ADVOGADOS

Recorrente: O depositante.

Despacho: Cumpra as exigências do parecer

técnico.[121]

(21) **PI 0415653-6** A8 (22) 18/10/2004

(71) JFE Steel Corporation (JP)

(74) Dannemann, Siemsen, Bigler & Ipanema Moreira

Recorrente: O depositante.

Despacho: Cumpra as exigências do parecer

técnico.[121]

(21) **PI 9712485-0** A2 (22) 03/10/1997

(71) Embrex ,inc Sociedade Norte Americana (US)

(74) DANNEMANN, SIEMSEN, BIGLER & IPANEMA

MOREIRA

Recorrente: O depositante.

Despacho: Cumpra as exigências do parecer

técnico.[121]

(21) **PI 0216088-9** A2 (22) 05/03/2002

(62) PI 0208073-7 05/03/2002

(71) DCT Double-Cone Technology AG (CH)

(74) Dannemann, Siemsen, Bigler & Ipanema Moreira

Despacho: Prejudicado o recurso publicado na RPI

2148 de 06/03/2012, por perda de objeto, já que o

pedido foi definitivamente arquivado por falta de

pagamento de retribuição anual, sendo a notificação

de tal ato efetuada na RPI 2248 de 04/02/2014. [130]



Diretoria de Patentes - DIRPA

Tabela de Códigos de Despachos de Pedidos, Patentes (incluindo as de MI/DI expedidas na vigência da Lei 5772/71) e Certificados de Adição de Invenção

RPI 2376 de 19/07/2016

1. Pedido Internacional PCT/BR Designado ou Eleito

1.1 Publicação Internacional – PCT. Apresentação de petição de requerimento de entrada na fase nacional.

Comunicação da publicação internacional do pedido internacional nos termos do Tratado de Cooperação em matéria de Patentes – PCT e da apresentação de petição de requerimento de entrada na fase nacional. Documento publicado disponível no endereço eletrônico <http://www.wipo.int/pct/en> do sistema PATENTSCOPE® Search Service da Organização Mundial de Propriedade Intelectual – OMPI.

1.1.1 Retificação

Retificação da notificação da publicação internacional e da apresentação de petição de requerimento de entrada na fase nacional por ter sido efetuada com incorreção.

1.1.2 Publicação Anulada

Anulação da publicação da notificação da publicação internacional e da apresentação de petição de requerimento de entrada na fase nacional por ter sido indevida.

1.1.3 Republicação

Republicação da publicação da notificação da publicação internacional e da apresentação de petição de requerimento de entrada na fase nacional por ter sido efetuada com incorreção vida.

1.2 Notificação – Pedido Retirado – PCT

Notificação da retirada do pedido internacional de patente depositado nos termos do Tratado de Cooperação em Matéria de Patentes – PCT no Brasil por não terem sido cumpridas as determinações referentes à entrada na fase nacional disciplinadas nos artigos 22 (designação) ou 39 (eleição) do PCT. Desta data corre o prazo de 60 (sessenta) dias para eventual recurso do interessado.

1.2.1 Publicação Anulada

Anulação da publicação da retirada do pedido por ter sido indevida.

1.2.2 Republicação

Republicação da publicação da retirada do pedido por ter sido efetuada com incorreção.

1.2.3 Decisão Anulada (**)

Anulação da decisão de retirada do pedido internacional por ter sido indevida.

1.3 Notificação - Fase Nacional - PCT

Notificação da entrada na fase nacional brasileira do pedido internacional de patente depositado nos termos do Tratado de Cooperação em Matéria de

Patentes – PCT. O prazo para requerimento do pedido de exame, conforme art. 33 da Lei nº 9.279/96 – Lei da Propriedade Industrial – LPI, é de 36 (trinta e seis) meses contado da data do depósito internacional.

1.3.1 Retificação

Retificação da notificação de entrada na fase nacional – PCT por ter sido efetuada com incorreção.

1.3.2 Publicação Anulada

Anulação da publicação da notificação de entrada na fase nacional – PCT por ter sido indevida.

1.3.3 Republicação

Republicação da publicação da notificação de entrada na fase nacional – PCT por ter sido efetuada com incorreção.

1.3.4 Decisão Anulada (**)

Anulação da decisão da notificação de entrada na fase nacional por ter sido indevida.

1.4 Restabelecimento de Direito para Entrada na Fase Nacional do PCT concedido

Notificação da concessão de devolução de prazo para o restabelecimento de direito para entrada na fase nacional brasileira do pedido internacional depositado através do PCT conforme norma vigente.

1.4.1 Restabelecimento de Direito para Entrada na Fase Nacional do PCT negado

Notificação da negação de devolução de prazo para o restabelecimento de direito para entrada na fase nacional brasileira do pedido internacional depositado através do PCT conforme norma vigente. Desta data corre o prazo de 60 (sessenta) dias para eventual recurso do interessado.

1.4.2 Publicação Anulada

Anulação da publicação da notificação da concessão de devolução de prazo para o restabelecimento de direito para entrada na fase nacional por ter sido indevida.

1.4.3 Republicação

Republicação da publicação de notificação da concessão de devolução de prazo para o restabelecimento de direito para entrada na fase nacional por ter sido efetuada com incorreção.

1.4.4 Decisão Anulada (**)

Anulação da decisão da concessão de devolução de prazo para o restabelecimento de direito para entrada na fase nacional por ter sido indevida.

1.5 Exigências Diversas

Suspensão do andamento de entrada na fase nacional brasileira do pedido internacional de patente depositado nos termos do Tratado de Cooperação em matéria de Patentes – PCT que, para sua instrução regular, aguardará, pelo

prazo de 60 (sessenta) dias, o atendimento da exigência formulada. Caso a exigência não tenha sido explicitada no despacho na RPI, o interessado poderá obter o parecer através do endereço eletrônico www.inpi.gov.br – No Acesso rápido - Faça uma busca – Patente. Para acessar, cadastre-se no Portal do INPI e use login e senha.

1.5.1 Publicação Anulada

Anulação da publicação da exigência por ter sido indevida.

1.5.2 Republicação

Republicação da publicação da exigência por ter sido efetuada com incorreção.

1.5.3 Exigência Anulada (**)

Anulação da exigência por ter sido indevida.

2. Depósito

2.1 Pedido de Patente ou Certificado de Adição de Invenção depositado

Pedido de Patente ou Certificado de adição de invenção protocolizado. O pedido será mantido em sigilo durante 18 (dezoito) meses a contar da data da prioridade mais antiga. Decorrido esse prazo, será publicado para conhecimento público. O depositante pode, porém, requerer a antecipação da publicação. O prazo de sigilo de 18 (dezoito) meses para o pedido de Certificado de Adição de Invenção é contado da data do depósito do pedido principal. Quando houver ocorrido a publicação do pedido principal, o pedido de Certificado de Adição de Invenção será imediatamente publicado. Os pedidos depositados através do PCT são notificados no subitem 1.1.

2.4 Notificação de Depósito do Pedido Dividido - Art 26 inciso I da LPI

Notificação de pedido dividido de um pedido de patente depositado anteriormente. Em relação ao pedido original, o pedido dividido tem a mesma data de depósito e, se for o caso, o correspondente benefício da prioridade reivindicada. O pedido dividido é considerado como estando na mesma fase processual do pedido original.

2.5 Exigência - Art. 21 da LPI

O pedido protocolizado não atende formalmente ao disposto no art. 19 da LPI e / ou às demais disposições quanto à sua forma. Fica o requerente obrigado a sanar, em 30 (trinta) dias a contar desta data, as exigências estabelecidas. Caso a exigência não tenha sido explicitada no despacho da RPI, o depositante poderá obter o parecer através do endereço eletrônico www.inpi.gov.br - No Acesso rápido - Faça uma busca – Patente. Para acessar, cadastre-se no Portal do INPI e



use login e senha. Não sendo a exigência cumprida com a apresentação da documentação correspondente no prazo acima, o depósito não será aceito e sua numeração será anulada conforme norma vigente.

2.6 Publicação Anulada

Anulada a publicação por ter sido indevida.

2.7 Republicação(*)

Repúblicação por ter sido efetuada com incorreção.

2.10 Requerimento de Pedido de Patente ou Certificado de Adição de Invenção

Notificação de requerimento de pedido de patente ou certificado de adição de invenção. Será realizado o exame formal a fim de verificação do Art. 19 da LPI e IN 031/2013

3. Publicação do Pedido

3.1 Publicação do Pedido de Patente ou de Certificado de Adição de Invenção

Publicação do pedido depositado (Art. 30 da LPI). O pedido pode ser visualizado no endereço eletrônico www.inpi.gov.br - No Acesso rápido - Faça uma busca - Patente. Para acessar, cadastre-se no Portal do INPI e use login e senha.

Não sendo o exame requerido, pelo depositante ou qualquer interessado, no prazo de 36 (trinta e seis) meses do depósito, o pedido será arquivado. Publicado o arquivamento do pedido, poderá ser requerido, no prazo de 60 (sessenta) dias, o seu desarquivamento. Não sendo o requerido o desarquivamento no prazo anteriormente citado, o pedido será considerado definitivamente arquivado.

3.2 Publicação Antecipada

Publicação do pedido depositado, a requerimento do depositante. Aplicam-se as disposições do subitem 3.1.

3.6 Publicação do Pedido Arquivado Definitivamente - Art. 216 §2º e Art. 17 §2º da LPI

Publicação de pedido definitivamente arquivado devido à não apresentação de procuração ou devido à apresentação de um pedido posterior Encerrada a instância administrativa. O pedido pode ser visualizado no endereço eletrônico www.inpi.gov.br - No Acesso rápido - Faça uma busca - Patente. Para acessar, cadastre-se no Portal do INPI e use login e senha.

3.7 Publicação Anulada

Anulação da publicação do pedido por ter sido indevida.

3.8 Retificação

Retificação da publicação do pedido por ter sido efetuada com incorreção que não impossibilita sua identificação. Tal publicação não implica na alteração da data de publicação do pedido de patente e nos prazos decorrentes da mesma.

4. Pedido de Exame

4.3 Desarquivamento - Art. 33 parágrafo único da LPI.

Desarquivado o pedido, arquivado por falta de pedido de exame (cf. item 11.1), para prosseguir seu andamento.

Publicação Anulada

Anulação da publicação do desarquivamento do pedido por ter sido indevida.

4.3.2 Republicação

Repúblicação da publicação do desarquivamento do pedido por ter sido efetuada com incorreção.

6. Exigências Técnicas e Formais

6.1 Exigência - Art. 36 da LPI

Suspensão do andamento do pedido de patente que, para instrução regular, aguardará o atendimento ou contestação das exigências formuladas. O depositante poderá obter o parecer através do endereço eletrônico www.inpi.gov.br - No Acesso rápido - Faça uma busca - Patente. Para acessar, cadastre-se no Portal do INPI e use login e senha. A não manifestação do depositante no prazo de 90 (noventa) dias desta data acarretará o arquivamento definitivo do pedido.

6.6 Exigência - Art. 34 da LPI

Suspensão do andamento do pedido de patente para que sejam apresentados todos os documentos relativos às objeções, buscas de anterioridade e resultados de exame para concessão de pedido correspondente em outros países quando houver reivindicação de prioridade, documentos necessários à regularização do processo e exame do pedido, ou a tradução simples do documento hábil referido no § 2º do art. 16, caso esta tenha sido substituída pela declaração prevista no § 5º do mesmo artigo. Caso a exigência não tenha sido explicitada no despacho RPI, o depositante poderá obter o parecer através do endereço eletrônico www.inpi.gov.br - No Acesso rápido - Faça uma busca - Patente. Para acessar, cadastre-se no Portal do INPI e use login e senha. A não manifestação do depositante no prazo de 60 (sessenta) dias desta data acarretará o arquivamento do pedido.

6.7 Outras Exigências

Outras exigências que não as especificadas nos subitens anteriores (6.1 e 6.6). Suspensão do andamento do pedido de patente que, para instrução regular da patente, aguardará pelo prazo de 60 (sessenta) dias o atendimento da exigência formulada. Caso a exigência não tenha sido explicitada no despacho da RPI, o depositante poderá obter o parecer através do endereço eletrônico www.inpi.gov.br - No Acesso rápido - Faça uma busca - Patente. Para acessar, cadastre-se no Portal do INPI e use login e senha.

6.8 Exigência Anulada (**)

Anulação da exigência por ter sido indevida.

6.9 Publicação Anulada

Anulação da publicação da exigência por ter sido indevida.

6.10 Republicação

Repúblicação da publicação de qualquer um dos subitens anteriores por ter sido efetuada com incorreção.

7. Ciência de Parecer

7.1 Conhecimento de Parecer Técnico

Suspensão o andamento do pedido para que o depositante se manifeste, no prazo de 90 (noventa) dias desta data, quanto ao conteúdo do parecer técnico. O parecer pode ser obtido através do endereço eletrônico www.inpi.gov.br - No Acesso rápido - Faça uma busca - Patente. Para acessar, cadastre-se no Portal do INPI e use login e senha. A não manifestação ou a manifestação considerada improcedente acarretará a manutenção do posicionamento técnico anterior.

7.2 Publicação Anulada

Anulada a publicação por ter sido indevida.

7.3 Republicação

Repúblicação por ter sido efetuada com incorreção.

7.4 Ciência relacionada com o Art. 229-C da LPI

Comunicação ao usuário de que o pedido esta sendo encaminhado para obtenção da anuência de que trata o Art. 229 da Lei no 9.279 de 14 de maio de 1996, conforme redação dada pela Lei nº 10.196, de 14 de fevereiro de 2001 que alterou a Lei no 9.279 de 14 de maio de 1996, considerando a aprovação dos termos do Parecer nº 337/PGF/EA/2010. O processo pode ser visualizado no endereço eletrônico www.inpi.gov.br - No Acesso rápido - Faça uma busca - Patente. Para acessar, cadastre-se no Portal do INPI e use login e senha.

7.5 Notificação de Anuência relacionada com o Art. 229-C da LPI

O pedido obteve anuência referente ao disposto no Art. 229 da Lei nº 9279 de 14 de maio de 1996, conforme redação dada pela Lei nº 10.196, de 14 de fevereiro de 2001 que alterou a Lei nº 9.279 de 14 de maio de 1996, considerando a aprovação dos termos do Parecer nº 337/PGF/EA/2010

7.6 Notificação de não Anuência relacionada com o Art. 229-C da LPI

O pedido não obteve anuência referente ao disposto no Art. 229 da Lei nº 9.279 de 14 de maio de 1996, conforme redação dada pela Lei nº 10.196, de 14 de fevereiro de 2001 que alterou a Lei nº 9.279 de 14 de maio de 1996, considerando a aprovação dos termos do Parecer nº 337/PGF/EA/2010.

7.7 Notificação de devolução do pedido por não se enquadrar no Art. 229-C da LPI.

Notificação de devolução do pedido, por não se enquadrar no disposto no Art. 229 da Lei nº 9.279 de 14 de maio de 1996, conforme redação dada pela Lei nº 10.196, de 14 de fevereiro de 2001 que alterou a Lei no 9.279 de 14 de maio de 1996.

8. Anuidade do Pedido

8.5 Exigência de Complementação da Retribuição Anual

O depositante deverá complementar, de acordo com a tabela vigente na data da complementação, o pagamento da retribuição especificada, por meio do petitionamento eletrônico ou do formulário FQ002 acompanhado dos comprovantes dos pagamentos correspondentes ao cumprimento de exigência e a complementação da



retribuição anual, no valor da retribuição adicional de que trata o art. 84º § 2º da LPI. O não cumprimento no prazo de 60 (sessenta) dias acarretará o arquivamento do pedido.

8.6 Arquivamento - Art. 86 da LPI

Arquivado o pedido por falta de pagamento da retribuição anual dentro do prazo ou por não cumprimento de exigência de complementação de pagamento da retribuição. Desta data corre o prazo de 3 (três) meses para o depositante requerer a restauração do andamento do pedido por meio do peticionamento eletrônico ou do formulário FQ002 acompanhado dos comprovantes referentes ao pagamento da restauração e conforme o caso: da cópia do pagamento correspondente a retribuição anual paga fora do prazo; do pagamento correspondente a retribuição anual em débito; ou do pagamento correspondente a complementação no valor da retribuição adicional de que trata o art. 84º § 2º da LPI.

8.7 Restauração

Notificação quanto à restauração do andamento do pedido.

8.8 Despacho Anulado (**)

Anulação do despacho por ter sido indevido.

8.9 Publicação Anulada

Anulada a publicação por ter sido indevida

8.10 Republicação

Republicação da publicação de qualquer um dos subitens por ter sido efetuada com incorreção.

8.11 Manutenção do Arquivamento

Mantido o arquivamento do pedido uma vez que não foi requerida a restauração nos termos do disposto no art. 87 da LPI, encerrando a instância administrativa.

8.12 Arquivamento Definitivo

Arquivamento definitivo do pedido e seus certificados se for o caso, por falta do pagamento em mais de uma retribuição anual nos prazos fixados conforme IN 113/2013 e nos Art. 84 e 86 da LPI, não se aplicando a hipótese de restauração prevista no artigo 87 da referida Lei.

9. Decisão

9.1 Deferimento

Deferido o pedido de patente. Desta data corre o prazo de 60 (sessenta) dias para o pagamento da retribuição para expedição da carta-patente conforme a Resolução 72/2013.

O pagamento desta retribuição poderá ainda ser efetuado dentro de 30 (trinta) dias subsequentes, independente de notificação na RPI mediante pagamento de retribuição específica. O não pagamento da retribuição nos prazos acima determinados acarretará o arquivamento definitivo do pedido.

9.1.1 Decisão Anulada (**)

Anulação da decisão de deferimento por ter sido indevida.

9.1.2 Publicação Anulada

Anulada a publicação de deferimento por ter sido indevida.

9.1.3 Republicação

Republicação da publicação de deferimento por ter sido efetuada com incorreção.

9.1.4 Retificação

Retificação da publicação de deferimento por ter sido efetuada com incorreção. Tal publicação não implica na alteração da data do deferimento e nos prazos decorrentes da mesma.

9.2 Indeferimento

Indeferido o pedido por não atender aos requisitos legais, conforme parecer técnico que pode ser obtido através do endereço eletrônico www.inpi.gov.br - No Acesso rápido - Faça uma busca - Patente. Para acessar, cadastre-se no Portal do INPI e use login e senha. . Desta data corre o prazo de 60 (sessenta) dias para eventual recurso do depositante. No caso de pedido de certificado de adição indeferido por não ter o mesmo conceito inventivo, o depositante poderá, no prazo de recurso, requerer a sua transformação em pedido de patente de invenção ou modelo de utilidade, nos termos do Art. 76 § 4º da LPI.

9.2.1 Decisão Anulada (**)

Anulação da decisão de indeferimento do pedido por ter sido indevida.

9.2.2 Publicação Anulada

Anulada a publicação de indeferimento por ter sido indevida.

9.2.3 Republicação

Republicação da publicação de indeferimento por ter sido efetuada com incorreção.

9.2.4 Manutenção do Indeferimento

Mantido o indeferimento uma vez que não foi apresentado recurso dentro do prazo legal.

9.2.4.1 Publicação Anulada

Anulada a publicação da manutenção do indeferimento por ter sido indevida

10. Desistência

10.1 Desistência Homologada

Notificação da homologação da desistência do pedido de patente, apresentada pelo depositante, acarretando o encerramento do processo administrativo.

10.5 Desistência não Homologada

Notificação da não homologação da desistência do pedido de patente.

10.6 Despacho Anulado (**)

Anulação do despacho por ter sido indevido.

10.7 Publicação Anulada

Anulada a publicação por ter sido indevida

10.8 Republicação

Republicação da publicação de qualquer um dos subitens anteriores por ter sido efetuada com incorreção.

10.9 Retirada Homologada Art. 29 § 1º da LPI

Notificação de homologação da retirada do pedido de patente, solicitada pelo depositante.

10.9.1 Retirada Não Homologada Art. 29 § 1º da LPI

Notificação de não homologação da retirada do pedido de patente.

11. Arquivamento

11.1 Arquivamento - Art. 33 da LPI

Arquivado o pedido uma vez que não foi requerido o pedido de exame no prazo previsto no Art. 33 da LPI. Desta data corre o prazo de 60 (sessenta) dias para o depositante requerer o desarquivamento, através do peticionamento eletrônico ou do formulário FQ002, mediante pagamento da retribuição específica de desarquivamento e do pagamento do pedido de exame sob pena de arquivamento definitivo.

11.1.1 Arquivamento definitivo - Art. 33 da LPI

Arquivado definitivamente o pedido uma vez que não foi requerido o desarquivamento.

11.2 Arquivamento - Art. 36 §1º da LPI

Arquivado definitivamente o pedido de patente, uma vez que não foi respondida a exigência formulada.

11.4 Arquivamento - Art. 38 § 2º da LPI

Arquivado definitivamente o pedido de patente, uma vez que não foi comprovado o pagamento da retribuição de expedição da carta-patente.

11.5 Arquivamento - Art. 34 da LPI

Arquivado o pedido, uma vez que não foram atendidas as exigências previstas no Art. 34 da LPI. Desta data corre o prazo de 60 (sessenta) dias para eventual recurso do interessado.

11.6 Arquivamento do Pedido-Art. 216 §2º da LPI

Arquivado definitivamente o pedido de patente, uma vez que não foi apresentada a procuração devida no prazo de 60 (sessenta) dias contados da prática do primeiro ato da parte no processo.

11.6.1 Arquivamento da Petição-Art. 216 §2º da LPI

Arquivada a petição, uma vez que não foi apresentada a procuração devida no prazo de 60 (sessenta) dias contados da prática do ato. Desta data corre o prazo de 60 (sessenta) dias para eventual recurso do interessado.

11.11 Arquivamento - Art. 17 § 2º da LPI

Arquivado definitivamente o pedido de patente, uma vez que foi efetuado depósito posterior nos termos do Art. 17 § 2º da LPI.

11.12 Art. 26 parágrafo único da LPI

Arquivado o pedido, uma vez que o requerimento de divisão está em desacordo com o disposto no Art. 26 da LPI. Desta data corre o prazo de 60 (sessenta) dias para eventual recurso ao depositante.

11.13 Despacho Anulado (**)

Anulação do despacho de arquivamento do pedido por ter sido indevido.

11.14 Publicação Anulada

Anulada a publicação de arquivamento do pedido por ter sido indevida.

11.15 Republicação

Republicação da publicação de qualquer um dos subitens anteriores por ter sido efetuada com incorreção.

11.16 Restauração



Notificação quanto à restauração do andamento do pedido.

11.17 Arquivamento do pedido de Certificado de Adição de Invenção – Art. 77 da LPI

Arquivado o pedido de Certificado de Adição de Invenção uma vez que não há uma patente de invenção da qual o mesmo possa ser acessório. Desta data corre o prazo de 60 (sessenta) dias para eventual recurso do depositante.

12. Recurso

12.2 Recurso Contra o Indeferimento

Notificação de interposição de recurso ao Presidente do INPI contra o indeferimento do pedido de patente ou do certificado de adição de invenção, objetivando o reexame da matéria. Desta data corre o prazo de 60 (sessenta) dias para apresentação de contrarrazões por qualquer interessado. Poderá ser requerida cópia do recurso através do formulário FQ005. A petição também pode ser visualizada através do endereço eletrônico www.inpi.gov.br - No Acesso rápido - Faça uma busca – Patente. Para acessar, cadastre-se no Portal do INPI e use login e senha.

12.3 Recurso Contra o Arquivamento

Notificação de interposição de recurso ao Presidente do INPI contra o arquivamento do pedido de patente, objetivando o reexame da matéria. Desta data corre o prazo de 60 (sessenta) dias para apresentação de contrarrazões por qualquer interessado. Poderá ser requerida cópia do recurso através do formulário FQ005. A petição também pode ser visualizada através do endereço eletrônico www.inpi.gov.br - No Acesso rápido - Faça uma busca – Patente. Para acessar, cadastre-se no Portal do INPI e use login e senha.

12.6 Outros Recursos

Notificação de interposição de recurso ao Presidente do INPI contra a decisão proferida pela DIRPA, objetivando o reexame da matéria. Desta data corre o prazo de 60 (sessenta) dias para apresentação de contrarrazões por qualquer interessado. Poderá ser requerida cópia do recurso através do formulário FQ005. O documento também pode ser obtido através do endereço eletrônico www.inpi.gov.br - No Acesso rápido - Faça uma busca – Patente. Para acessar, cadastre-se no Portal do INPI e use login e senha.

12.7 Publicação Anulada

Anulada a publicação de notificação do recurso por ter sido indevida.

12.8 Republicação

Republicação da publicação de qualquer um dos subitens anteriores por ter sido efetuada com incorreção.

Não conhecimento da petição apresentada em virtude do disposto nos Arts. 218 ou 219 da LPI.

15.8 Petição Sustada

Sustado o conhecimento da petição para aguardar providências necessárias ao seu conhecimento.

15.9 Perda de Prioridade

Perda da prioridade reivindicada por não atender às disposições previstas no artigo 16 § 7º da LPI.

15.10 Mudança de Natureza

Mudada a natureza e alterado o número do pedido.

15.11 Alteração de Classificação

Alterada a classificação do pedido para melhor adequação.

15.12 Renumeração

Alterada a numeração por ter sido numerado indevidamente.

15.14 Notificação de Decisão Judicial

Notificação de decisão judicial referente ao pedido.

15.21 Numeração Anulada

Anulada a numeração do pedido de patente ou certificado de adição de invenção. A documentação ficará a disposição do depositante ou seu procurador pelo prazo de 180 dias desta publicação. A documentação não retirada será descartada.

15.22 Devolução de Prazo Concedida

Notificação de devolução de prazo uma vez que não foi possível ciência ao interessado diretamente no processo. Desta data corre o prazo adicional concedido no despacho. O prazo será de, no mínimo 15 (quinze) dias e, no máximo, o prazo legal dos atos correspondentes (Art. 221 da LPI e IN 030 e IN 031/2013).

15.22.1 Devolução de Prazo Negada

Negada a solicitação de devolução de prazo uma vez que não ficou comprovada a justa causa conforme definida no Art. 221 da LPI. A cópia do parecer poderá ser obtida através do endereço eletrônico www.inpi.gov.br - No Acesso rápido - Faça uma busca – Patente. Para acessar, cadastre-se no Portal do INPI e use login e senha. Desta data corre o prazo de 60 (sessenta) dias para eventual recurso do interessado.

15.23 Pedido “SUB JUDICE”

Notificação de ação judicial referente a pedido.

15.24 Notificação de requerimento de exame prioritário de pedido de patente.

O exame prioritário do pedido de patente só será iniciado após ter sido atendido o disposto no parágrafo único do art. 31 da LPI e nos arts. 33 e 84 da LPI, bem como transcorridos 24 meses da data de seu depósito, para garantir que todos os pedidos de patente depositados com data anterior já tenham sido publicados.

15.24.1 Notificação de exame prioritário, de Ofício, de pedido de patente.

O exame prioritário do pedido de patente só será iniciado após ter sido atendido o disposto no parágrafo único do art. 31 da LPI e nos arts. 33 e 84 da LPI, bem como transcorridos 24 meses da data de seu depósito, para garantir que todos os pedidos de patente depositados com data anterior já tenham sido publicados.

15.24.2 Concedido o exame prioritário do pedido de patente

Concedido o exame prioritário do pedido de patente uma vez que o requerimento apresentado atende ao disposto na Resolução INPI nº 68/2013 e na Resolução INPI nº 080/2013.

15.24.3 Negado o exame prioritário do pedido de patente

Negado o exame prioritário do pedido de patente uma vez que o requerimento apresentado não atende ao disposto na Resolução INPI nº 68/2013 e na Resolução INPI nº 080/2013.

15.30 Publicação Anulada

Anulada a publicação de qualquer um dos subitens anteriores por ter sido indevida.

15.31 Despacho Anulado (**)

Anulação do despacho referente a qualquer um dos subitens anteriores por ter sido indevido.

15.32 Decisão Anulada (**)

Anulação da decisão referente a qualquer um dos subitens anteriores por ter sido indevida.

15.33 Republicação

Republicação da publicação de qualquer um dos subitens anteriores por ter sido efetuada com incorreção.

16. Concessão de Patente ou Certificado de Adição de Invenção

16.1 Concessão de Patente ou Certificado de Adição de Invenção

Expedição da carta-patente ou do certificado de adição de invenção. Desta data corre o prazo de 6 (seis) meses para interposição de nulidade administrativa por qualquer interessado (Art. 51 da LPI). O certificado de adição é acessório da patente, tem a data final de vigência desta e a acompanha para todos os efeitos legais. Para acessar Cartas Patentes ou Certificados de Adição de Invenção concedidos de acordo com o Artigo 38 da Lei 9.279/96, por ocasião da expedição da Carta Patente, através do endereço eletrônico www.inpi.gov.br - No Acesso rápido - Faça uma busca – Patente. Para acessar, cadastre-se no Portal do INPI e use login e senha.

16.2 Publicação Anulada

Anulada a publicação da concessão por ter sido indevida.

16.3 Retificação

Retificação da publicação da concessão da patente por ter sido efetuada com incorreção que não impossibilita sua identificação. Tal publicação não implica na alteração da data de publicação da concessão da patente e nos prazos decorrentes da mesma.

16.4 Concessão Anulada

Anulada a concessão da patente por ter sido indevida.

17. Nulidade Administrativa

17.1 Notificação de Interposição de Nulidade Administrativa

Notificação, ao titular da patente, de

15. Outros Referentes a Pedidos

Petição Não Conhecida



instauração de processo administrativo de nulidade. Desta data corre o prazo de 60 (sessenta) dias para eventual contestação do titular (Art. 52 da LPI). Poderá ser requerida cópia do processo de nulidade através do formulário FQ005.

17.2 Publicação Anulada

Anulação da publicação de notificação da instauração de processo administrativo de nulidade por ter sido indevida.

17.3 Republicação

Republicação da publicação de notificação da instauração de processo administrativo de nulidade por ter sido efetuada com incorreção.

18. Caducidade

18.1 Notificação de Pedido de Caducidade

Notificação, ao titular da patente, da instauração do processo de caducidade por falta de exploração por requerimento de terceiros e/ou de ofício. Poderá ser requerida cópia do processo de caducidade através do formulário FQ005.

18.3 Caducidade Deferida

Declarada a caducidade da patente por falta de exploração. Desta data corre o prazo de 60 (sessenta) dias para eventual recurso do titular (Art. 212 da LPI). A decisão da caducidade produzirá efeitos a partir da data do requerimento ou da publicação da instauração de ofício do processo. O parecer pode ser obtido através do endereço eletrônico www.inpi.gov.br - No Acesso rápido - Faça uma busca - Patente. Para acessar, cadastre-se no Portal do INPI e use login e senha.

18.4 Caducidade Indeferida

Denegado o pedido de caducidade da patente. Desta data corre o prazo de 60 (sessenta) dias para eventual recurso do interessado (Art. 212 da LPI). O parecer pode ser obtido através do endereço eletrônico www.inpi.gov.br - No Acesso rápido - Faça uma busca - Patente. Para acessar, cadastre-se no Portal do INPI e use login e senha.

18.5 Recurso contra o Deferimento da Caducidade

Interposição de recurso ao Presidente do INPI contra o deferimento do pedido de caducidade, objetivando o reexame da matéria. Desta data corre o prazo de 60 (sessenta) dias para eventual contestação do interessado. Poderá ser requerida cópia do recurso através do formulário FQ005. A petição pode ser visualizada através do endereço eletrônico www.inpi.gov.br - No Acesso rápido - Faça uma busca - Patente. Para acessar, cadastre-se no Portal do INPI e use login e senha.

18.6 Recurso contra o Indeferimento da Caducidade

Interposição de recurso ao Presidente do INPI contra o indeferimento do pedido de caducidade, objetivando o reexame da matéria. Poderá ser requerida cópia do recurso através do formulário FQ005.

18.10 Desistência de Caducidade

Notificação de desistência do pedido de caducidade.

Decisão Anulada ()**

Anulação da decisão da caducidade por ter sido indevida.

18.12 Publicação Anulada

Anulada a publicação de qualquer um dos subitens anteriores por ter sido indevida.

18.13 Republicação

Republicação da publicação de qualquer um dos subitens anteriores por ter sido efetuada com incorreção.

19. Notificação de Decisão Judicial

19.1 Notificação de Decisão Judicial

Comunicação de decisão judicial referente à patente.

19.2 Publicação Anulada

Anulada a publicação de comunicação de decisão judicial por ter sido indevida.

19.3 Retificação

Retificação da publicação de comunicação de decisão judicial ter sido efetuada com incorreção.

21. Extinção de Patente e Certificado de Adição de Invenção

21.1 Extinção - Art. 78 inciso I da LPI

Notificação da extinção da patente e seus certificados, se for o caso, pela expiração do prazo de vigência de proteção legal.

21.2 Extinção - Art 78 inciso II da LPI

Notificação da extinção da patente e seus certificados se for o caso, pela homologação da renúncia apresentada pelo seu titular. Homologada a renúncia, a patente será considerada extinta na data da apresentação da renúncia.

21.6 Extinção da patente para fins da restauração nos termos do art. 87 da LPI.

Extinção da patente por falta de pagamento da retribuição anual, por pagamento da retribuição anual fora do prazo ou por não cumprimento de exigência de complementação de pagamento da retribuição anual. Desta data corre o prazo de 3 (três) meses para o titular requerer a restauração da patente. A restauração deve ser requerida por meio do peticionamento eletrônico ou do formulário FQ002, acompanhado dos comprovantes dos pagamentos correspondentes à restauração e a retribuição anual ou sua complementação no valor da retribuição adicional de que trata o art. 84º § 2º da LPI, sob pena da manutenção da extinção de acordo com o disposto no inciso IV do art. 78 da LPI.

21.7 Extinção - Art. 78 inciso V da LPI

Notificação da extinção da patente e seus certificados, se for o caso, uma vez que após solicitação do INPI o titular deixou de comprovar a obrigação decorrente do Art. 217 da LPI.

21.8 Despacho Anulado (**)

Anulação do despacho da extinção da patente por ter sido indevido.

21.9 Publicação Anulada

Anulada a publicação de qualquer um dos subitens anteriores por ter sido indevida.

21.10 Republicação

Republicação da publicação de qualquer um dos subitens anteriores por ter sido efetuada com incorreção.

22. Outros Referentes a Patentes e Certificados de Adição de Invenção

22.2 Petição Não Conhecida

Não conhecimento da petição apresentada em virtude do disposto nos Arts. 218 ou 219 da LPI.

22.3 Petição Sustada

Sustado o conhecimento da petição para aguardar providências necessárias ao seu conhecimento.

22.4 Pedido de Licença Compulsória Para Exploração de Patente

Notificação de requerimento de licença compulsória para exploração da patente e seus certificados, se for o caso, face ao disposto no Art. 68 da LPI. Desta data corre o prazo de 60 (sessenta) dias para manifestação do titular. Ver publicação correspondente na seção da Diretoria de Transferência de Tecnologia.

22.5 Exigências Diversas

Formulada exigência para adequação ou cumprimento de disposições legais no prazo de 60 (sessenta) dias desta data. Caso a exigência não tenha sido explicitada no despacho da RPI, o parecer pode ser obtido através do endereço eletrônico www.inpi.gov.br - No Acesso rápido - Faça uma busca - Patente. Para acessar, cadastre-se no Portal do INPI e use login e senha.

22.10 Outros Recursos

Notificação de interposição de recurso ao Presidente do INPI contra a decisão proferida pela DIRPA, objetivando o reexame da matéria. Desta data corre o prazo de 60 (sessenta) dias para eventual contestação do interessado. Poderá ser requerida cópia do recurso através do formulário FQ005.

22.11 Devolução de Prazo

Notificação de devolução de prazo uma vez que não foi possível ciência ao interessado diretamente no processo. Desta data corre o prazo adicional concedido no despacho. O prazo será de, no mínimo 15 (quinze) dias e, no máximo, o prazo legal dos atos correspondentes (Art. 221 da LPI e IN 030 e IN 031/2013).

22.12 Oferta de Licença de Patente

Notificação de oferta de licença (ou renovação da mesma) para exploração da patente (Art. 64 § 1º da LPI). O interessado poderá obter cópia na íntegra das condições contratuais oferecidas pelo titular mediante solicitação através do formulário FQ005. A petição pode ser visualizada através do endereço eletrônico www.inpi.gov.br - No Acesso rápido - Faça uma busca - Patente. Para acessar, cadastre-se no Portal do INPI e use login e senha.

22.13 Desistência da Oferta de Licença

Notificação da desistência da oferta de licença pelo titular (Art. 64 § 4º).

22.14 Arquivamento da Petição-Art. 216 §2º da LPI

Arquivada a petição, uma vez que não foi apresentada a procuração devida no prazo de 60 (sessenta) dias contados da prática do ato. Desta data corre o prazo



de 60 (sessenta) dias para eventual recurso do interessado.

22.15 Patente "SUB JUDICE"

Notificação de ação judicial referente a patente.

22.20 Publicação Anulada

Anulada a publicação de qualquer um dos subitens anteriores por ter sido indevida.

22.21 Despacho Anulado (**)

Anulação do despacho referente a qualquer um dos subitens anteriores por ter sido indevido.

22.22 Decisão Anulada (**)

Anulação da decisão referente a qualquer um dos subitens anteriores por ter sido indevida.

22.23 Republicação

Republicação da publicação de qualquer um dos subitens anteriores por ter sido efetuada com incorreção.

23. Processamento de Pedidos Segundo Artigos 230 e 231 da Lei 9279/96

23.1 Notificação de Pedido Depositado

23.1.1 Notificação de Depósito de Pedido Dividido

Notificação de pedido dividido de um pedido depositado anteriormente. Em relação ao pedido original, o pedido dividido tem a mesma data de depósito. O pedido dividido é considerado como estando na mesma fase processual do pedido original.

23.2 Exigência

Suspensão do andamento do pedido que, para instrução regular, aguardará o atendimento da exigência formulada em 90 (noventa) dias, desta data.

23.3 Publicação do Pedido para Manifestação de Terceiros

Publicado o pedido uma vez que já foi apresentada a declaração de não comercialização até a data do depósito. Desta data corre o prazo de 90 (noventa) dias para apresentação, por qualquer interessado, de manifestação quanto ao atendimento ao disposto no caput do art. 230 da Lei 9279/96.

23.4 Notificação para Contestação do Depositante

23.5 Anuidade

23.6 Arquivamento

23.7 Denegação do Pedido

23.8 Recurso

23.9 Expedição da Patente

23.10 Publicação Anulada

23.11 Republicação

23.12 Retificação

23.13 Deferimento

Deferido o pedido. Desta data corre o prazo de 60 (sessenta) dias para o pagamento da retribuição para expedição da carta-patente. O pagamento desta retribuição, poderá ainda ser efetuado dentro dos 30 (trinta) dias subsequentes, independente de notificação da RPI. O não pagamento e sua comprovação nos prazos acima acarretará o arquivamento definitivo do pedido.

23.14 Decisão Anulada

23.15 Expedição Anulada

23.16 Outros

23.17 Ciência Relacionada com o Art. 229 da LPI

O exame técnico concluiu que o pedido atende aos requisitos estabelecidos pelos artigos 229 a 231 da LPI. O deferimento do mesmo está condicionado à obtenção da anuência de que trata o art. 229 da LPI da Lei 9.279/96, conforme redação dada pela Lei 10.196/2001

23.18 Notificação de Interposição de Nulidade Administrativa

Notificação ao titular da patente, de instauração de processo administrativo de nulidade. Desta data corre o prazo de 60 (sessenta) dias para eventual contestação do titular (Art. 52 da LPI). Poderá ser requerida cópia do processo de nulidade através do formulário FQ005. A petição também pode ser visualizada através do endereço eletrônico www.inpi.gov.br - No Acesso rápido - Faça uma busca - Patente. Para acessar, cadastre-se no Portal do INPI e use login e senha.

23.19 Extinção - Art. 78 da LPI

Notificação da extinção da patente pipeline pela expiração do prazo de vigência de proteção legal.

24. Anuidade de Patente

24.2 Exigência de Complementação da Retribuição Anual

O titular deverá complementar, de acordo com a tabela vigente na data da complementação, o recolhimento da retribuição anual especificada, por meio do petiçãoamento eletrônico ou do formulário FQ002 acompanhado dos comprovantes dos pagamentos correspondentes ao cumprimento da exigência e a complementação da retribuição anual no valor da retribuição adicional de que trata o art. 84º § 2º da LPI. O não cumprimento no prazo de 60 (sessenta) dias acarretará a extinção da patente nos termos do no art. 87 da LPI.

24.4 Restauração

Notificação quanto à restauração da patente.

24.5 Despacho Anulado (**)

Anulação do despacho referente a qualquer um dos subitens por ter sido indevido.

24.6 Publicação Anulada

Anulação da publicação referente a qualquer um dos subitens por ter sido indevida.

24.7 Republicação

Republicação da publicação de qualquer um dos subitens por ter sido efetuada com incorreção.

24.8 Extinção Definitiva - Art. 78 inciso IV da LPI

Extinção definitiva da patente e seus certificados se for o caso, por falta do pagamento em mais de uma retribuição anual nos prazos fixados conforme IN 113/2013 e nos Art. 84 e 86 da LPI, não se aplicando a hipótese de restauração prevista no artigo 87 da referida Lei.

24.10 Manutenção da Extinção - Art. 78 inciso IV da LPI

Mantida a extinção da patente e seus certificados, se for o caso, uma vez que não foi requerida a restauração nos termos do disposto no art. 87 da LPI, encerrando a instância administrativa. A patente é considerada extinta na data final do prazo legal (nove meses) do primeiro pagamento devido que deixou de ser efetuado.

25. Anotação de Alteração de nome e/ou sede, de Transferência e de Limitação ou Ônus de Pedido, Patente e Certificado de Adição de Invenção.

25.1 Transferência Deferida

Notificação do deferimento da transferência requerida. Desta data corre o prazo de 60 (sessenta) dias para eventual recurso do interessado.

25.2 Transferência Indeferida

Notificação do indeferimento da transferência requerida. Desta data corre o prazo de 60 (sessenta) dias para eventual recurso do interessado.

25.3 Transferência em Exigência

Exigência referente ao pedido de transferência requerida. Desta data corre o prazo de 60 (sessenta) dias para cumprimento da exigência formulada, sob pena de indeferimento da transferência.

25.4 Alteração de Nome Deferida

Notificação do deferimento da alteração de nome requerida. Desta data corre o prazo de 60 (sessenta) dias para eventual recurso do interessado.

25.5 Alteração de Nome Indeferida

Notificação do indeferimento da alteração de nome requerida. Desta data corre o prazo de 60 (sessenta) dias para eventual recurso do interessado.

25.6 Alteração de Nome em Exigência

Exigência referente ao pedido de alteração de nome requerida. Desta data corre o prazo de 60 (sessenta) dias para cumprimento da exigência formulada, sob pena de indeferimento da alteração. A exigência pode ser visualizada através do endereço eletrônico www.inpi.gov.br - No Acesso rápido - Faça uma busca - Patente. Para acessar, cadastre-se no Portal do INPI e use login e senha.

25.7 Alteração de Sede Deferida

Notificação do deferimento da alteração de Sede requerida. Desta data corre o prazo de 60 (sessenta) dias para eventual recurso do interessado.

25.8 Alteração de Sede Indeferida

Notificação do indeferimento da alteração de Sede requerida. Desta data corre o prazo de 60 (sessenta) dias para eventual recurso do interessado.

25.9 Alteração de Sede em Exigência

Exigência referente ao pedido de alteração de Sede requerida. Desta data corre o prazo de 60 (sessenta) dias para cumprimento da exigência formulada, sob pena de indeferimento da alteração.

25.10 Despacho Anulado (**)

Anulação do despacho referente a qualquer um dos subitens anteriores por ter sido indevido.



25.11 Republição

Republição da publicação de qualquer um dos subitens anteriores por ter sido indevida.

25.12 Publicação Anulada

Anulada a publicação de qualquer um dos subitens anteriores por ter sido efetuada com incorreção.

25.13 Anotação de Limitação ou Ônus

Notificação referente à anotação de limitação ou ônus conforme indicado no complemento.

26. Opinião Preliminar sobre a Patenteabilidade - Programa Piloto.

26.1 – Pedido Apto

Comunicação ao depositante que o pedido está apto a participar do Programa Piloto de Opinião Preliminar sobre a Patenteabilidade.

26.2 – Pedido Irregular

Comunicação ao depositante que o pedido não está apto a participar do Programa Piloto de Opinião Preliminar sobre a Patenteabilidade.

26.3 – Pedido Excedente

Comunicação ao depositante que o pedido excedeu o limite de vagas no Programa Piloto de Opinião Preliminar sobre a Patenteabilidade.

26.4 – Opinião Preliminar sobre a Patenteabilidade

Comunicação ao depositante da "Opinião Preliminar sobre a Patenteabilidade".

26.5 – Republição

Republição da publicação por ter sido efetuada com incorreções.

26.6 – Retificação

Retificação da publicação por ter sido efetuada com incorreção que não impossibilita sua identificação. Tal publicação não implica em alteração da data de publicação e nos prazos decorrentes da mesma.

26.7 – Publicação anulada

Anulada a publicação por ter sido indevida.

27. Patentes Verdes – Programa Piloto.

27.1 Notificação de Solicitação para Participação no Programa de Patentes Verdes**27.2 Solicitação Concedida**

O pedido está apto a participar do Programa de Patentes Verdes.

27.3 Solicitação Negada

O pedido não está apto a participar do Programa de Patentes Verdes. Desta data corre o prazo de 60 (sessenta) dias para eventual recurso do interessado.

27.4 Solicitação Excedente

O pedido excedeu o limite das solicitações concedidas no Programa de Patentes Verdes.

27.5 Republição

Republição da publicação por ter sido efetuada com incorreções.

27.6 Retificação

Retificação da publicação por ter sido efetuada com incorreção que não impossibilita sua identificação. Tal publicação não implica em alteração da data de publicação e nos prazos decorrentes da mesma.

27.7 Publicação Anulada

Anulada a publicação por ter sido indevida.

28 - Projeto Piloto - PPH

28.1 – Solicitação Concedida

O pedido de patente está apto a participar do Projeto Piloto PPH, uma vez que o requerimento apresentado atende ao disposto na Resolução INPI nº 154/2015.

28.2 – Solicitação Negada

O pedido de patente não está apto a participar ou o limite de vagas do Projeto Piloto PPH foi excedido, de acordo com o disposto na Resolução INPI nº 154/2015.

28.3 – Republição

Republição da publicação por ter sido efetuada com incorreções.

28.4 – Retificação

Retificação da publicação por ter sido efetuada com incorreção que não impossibilita sua identificação. Tal publicação não implica em alteração da data de publicação e nos prazos decorrentes da mesma.

28.5 – Publicação anulada

Anulada a publicação por ter sido indevida.

29 – Sobrestamento

29.1 Exame técnico sobrestado por matéria não publicada

O exame técnico do pedido de patente encontra-se sobrestado pela existência de estado da técnica ainda não publicada que influencia na decisão.

29.2 Pedido de patente sobrestado por determinação judicial

Todos os atos relativos ao pedido de patente encontram-se sobrestados por determinação judicial.

29.3 - Patente sobrestada por determinação judicial

Todos os atos relativos à patente encontram-se sobrestados por determinação judicial.

29.10 – Dessobrestamento

Prosseguimento do trâmite do pedido de patente, exame técnico ou patente.

29.11 – Retificação

Retificação da publicação por ter sido efetuada com incorreção que não impossibilita sua identificação. Tal publicação não implica em alteração da data de publicação e nos prazos decorrentes da mesma.

29.12 – Publicação Anulada

Anulada a publicação por ter sido indevida.

PR. INPI - Presidência

Nulidade Administrativa - Intimação para Manifestação

Notificação ao titular da patente e ao requerente da nulidade, da emissão de parecer do INPI para manifestação. A manifestação deverá ser apresentada no prazo de 60(sessenta) dias, desta data após o que o processo será decidido. O parecer pode ser obtido através do endereço eletrônico www.inpi.gov.br - No Acesso rápido - Faça uma busca - Patente. Para acessar, cadastre-se no Portal do INPI e use login e senha.

Nulidade Administrativa - Decisão

A decisão da nulidade encerra a instância administrativa.

Recurso – Exigência**Recurso - Exigência - Art. 214 da LPI**

Formulada exigência para complementação das razões oferecidas a título de recurso no prazo de 60 (sessenta) dias desta data. Havendo ou não manifestação sobre a exigência dar-se-á prosseguimento ao exame do recurso. Caso a exigência não tenha sido explicitada no despacho da RPI, O parecer pode ser obtido através do endereço eletrônico www.inpi.gov.br - No Acesso rápido - Faça uma busca - Patente. Para acessar, cadastre-se no Portal do INPI e use login e senha.

Recurso - Decisão

A decisão do recurso é final e irrecurável na esfera administrativa.

Considerações Finais

Solicitação de Cópias:

1 - Os pedidos de fotocópias podem ser solicitados na sede do INPI/RJ ou nas delegacias e representações do INPI constantes da primeira página da RPI.

(*) *Quando a republição se referir a item de publicação que envolva o prazo para tomada de providências, o prazo contar-se-á a partir da data da republição.*

(**) *A toda publicação que envolva anulação de ato ou despacho caberá justificativa no processo administrativo. O parecer pode ser obtido através do endereço eletrônico www.inpi.gov.br - No Acesso rápido - Faça uma busca - Patente. Para acessar, cadastre-se no Portal do INPI e use login e senha.*





Diretoria de Patentes - DIRPA

Tabela de Códigos de Despachos de Pedidos e Patentes (incluindo as de MI/DI expedidas na vigência da LEI 5772/71)

Período de Transição - LEI 5772/71 (CPI)

RPI 2376 de 19/07/2016

11.30 Arquivamento Definitivo – Art. 18 § 1º da Lei 5772/71
Notificação da retirada definitiva do pedido de patente uma vez que não foi requerido o pedido de exame no prazo previsto pelo Art. 18 § 1º, tendo o prazo expirado na vigência da Lei 5772/71.

11.31 Arquivamento Definitivo - Falta de Cumprimento de Exigência
Notificação do arquivamento definitivo do pedido uma vez que não houve manifestação do depositante quanto à exigência formal; exigência técnica ou exigência referente ao Art. 20, tendo o prazo de cumprimento expirado na vigência da Lei 5772/71.

12.1 Recurso Contra o Deferimento
Notificação de recurso, interposto na vigência da Lei 5772/71, contra o deferimento do pedido de patente, objetivando o reexame da matéria. Desta data corre o prazo de 60 (sessenta) dias para eventual contestação do depositante. Poderá ser requerida cópia do recurso através do formulário modelo FQ005.

13.1 Notificação para Pagamento da Retribuição Relativa à Expedição da Carta-Patente dos Pedidos Deferidos na Vigência da Lei 5772/71
Desta data corre o prazo de 60 (sessenta) dias para o pagamento e comprovação de retribuição para expedição da carta-patente. O não pagamento e sua comprovação no prazo acima determinado acarretará o arquivamento definitivo do pedido.

13.2 Publicação Anulada
Anulação da publicação de notificação para recolhimento por ter sido indevida.

15.1 Arquivamento do Pedido de Patente por Comprovação e Recolhimento Intempestivo de Anuidade - AN 082/86 item 4.1
Notificação do arquivamento automático do pedido de patente, ocorrido durante a vigência da Lei 5772/71, por intempestividade de comprovação e recolhimento de anuidade. Desta data corre o prazo de 60 (sessenta) dias para o depositante requerer a restauração do andamento do pedido através do formulário modelo 1.02, com o recolhimento correspondente à restauração.

15.2 Arquivamento do Pedido de Patente por Comprovação Intempestiva de Anuidade - AN 082/86 item 4.1
Notificação do arquivamento automático do pedido de patente, ocorrido durante a vigência da Lei 5772/71, por intempestividade de comprovação de anuidade. Desta data corre o prazo de 60 (sessenta) dias para o depositante requerer a restauração do andamento do pedido através do formulário modelo FQ002, com o recolhimento correspondente à restauração.

15.3 Arquivamento do Pedido de Patente por Falta de Comprovação e Recolhimento de Anuidade - AN 082/86 item 4.1
Notificação do arquivamento automático do pedido de patente, ocorrido durante a vigência da Lei 5772/71, por falta de comprovação e recolhimento de anuidade. Desta data corre o prazo de 60 (sessenta) dias para o depositante requerer a restauração do andamento do pedido através do formulário modelo FQ002, com o recolhimento correspondente à restauração, devendo anexar a guia de recolhimento referente à anuidade devida. No caso de arquivamento indevido, o depositante deverá, no prazo acima, apresentar o comprovante de recolhimento tempestivo, através do formulário modelo FQ002, isento de retribuição.

15.3.1 Arquivamento do pedido de patente de Modelo ou Desenho Industrial por falta de recolhimento de anuidade/comprovação – AN 082/86 item 4.1
Notificação do arquivamento automático do pedido de patente, ocorrido durante a vigência da Lei 5772/71, por falta de recolhimento/comprovação de anuidade. Desta data corre o prazo de 60 (sessenta) dias para o depositante requerer a restauração do andamento do pedido através do formulário FQ002, com o recolhimento correspondente à restauração, não sendo necessário o recolhimento da(s) anuidade(s). No caso de arquivamento indevido, o depositante deverá, no prazo acima, apresentar o comprovante do recolhimento tempestivo através do formulário modelo FQ002, isento de retribuição.

Comprovação e Recolhimento Intempestivo de Anuidade - AN 082/86 item 4.1

Notificação do arquivamento automático do pedido de patente, ocorrido durante a vigência da Lei 5772/71, por falta e por intempestividade de comprovação e recolhimento de anuidade. Desta data corre o prazo de 60 (sessenta) dias para o depositante requerer a restauração do andamento do pedido através do formulário modelo FQ002, com o recolhimento correspondente à restauração, devendo anexar a guia de recolhimento referente à anuidade devida. No caso de arquivamento indevido, o depositante deverá, no prazo acima, apresentar o comprovante de comprovação e recolhimento tempestivo, através do formulário modelo FQ002, isento de retribuição.

15.13 Extinção da Garantia de Prioridade
Notificação da extinção da garantia de prioridade por não ter sido requerido o privilégio dentro dos prazos previstos no Art 7º da Lei 5772/71.

18.2 Caducidade - Art 50 da Lei 5772/71
Notificação de caducidade automática da patente por não ter sido efetuada a comprovação do pagamento da respectiva anuidade no prazo legal encerrado na vigência da Lei 5772/71.

MINISTÉRIO DA INDÚSTRIA, COMÉRCIO EXTERIOR E SERVIÇOS

Recurso - Interposição

Notificação de interposição, na vigência da Lei 5772/71, de recurso ao Ministro da Indústria, Comércio Exterior e Serviços contra a decisão proferida pelo Presidente do INPI, objetivando o reexame da matéria.

Recurso - Decisão

A decisão do recurso, interposto na vigência da Lei 5772/71, pelo Ministério da Indústria, Comércio Exterior e Serviços encerra a instância administrativa..



Arquivamento do Pedido de Patente por Falta de Comprovação e Recolhimento de Anuidade e



DIRETORIA DE PATENTES - DIRPA

Índice Numérico Remissivo de Pedidos, Patentes (incluindo as de MI/DI expedidas na vigência da Lei 5772/71) e Certificados de Adição de Invenção

RPI 2376 de 19/07/2016

BR 102012000819-0	25. 1	186	BR 102012014184-1	11. 1. 1	163	BR 102012019197-0	11. 1. 1	165	BR 102012024001-7	11. 1. 1	167	BR 102012029787-6	11. 1. 1	168
BR 102012001388-6	3. 1	76	BR 102012014230-9	11. 1. 1	163	BR 102012019248-9	11. 1. 1	165	BR 102012024047-5	11. 1. 1	167	BR 102012029788-4	11. 1. 1	168
BR 102012002384-9	3. 1	76	BR 102012014257-0	11. 1. 1	163	BR 102012019253-5	11. 1. 1	165	BR 102012024119-6	11. 1. 1	167	BR 102012029793-0	11. 1. 1	168
BR 102012002951-0	3. 1	77	BR 102012014259-7	11. 1. 1	163	BR 102012019321-3	11. 1. 1	165	BR 102012024158-7	11. 1. 1	167	BR 102012029806-6	11. 1. 1	168
BR 102012003020-9	3. 1	77	BR 102012014346-1	3. 1	77	BR 102012019326-4	15. 21	174	BR 102012024229-0	11. 1. 1	167	BR 102012029845-7	11. 1. 1	169
BR 102012003315-1	11. 1. 1	162	BR 102012014361-5	11. 1. 1	163	BR 102012019332-9	11. 1. 1	165	BR 102012024381-4	11. 1. 1	167	BR 102012029967-4	11. 1. 1	169
BR 102012003641-1	11. 1. 1	162	BR 102012014375-5	11. 1. 1	163	BR 102012019472-4	11. 1. 1	165	BR 102012024441-1	11. 1. 1	167	BR 102012029972-0	11. 1. 1	169
BR 102012003901-0	3. 1	77	BR 102012014609-6	11. 1. 1	163	BR 102012019595-0	11. 1. 1	165	BR 102012024472-1	11. 1. 1	167	BR 102012030143-1	11. 1. 1	169
BR 102012004347-5	3. 1	77	BR 102012014834-0	15. 24.	3	BR 102012019598-8	11. 1. 1	165	BR 102012024621-0	11. 1. 1	167	BR 102012030265-9	11. 1. 1	169
BR 102012004881-7	2. 5	138	BR 102012014922-2	11. 1. 1	163	BR 102012019599-2	11. 1. 1	165	BR 102012024723-2	11. 1. 1	167	BR 102012030326-4	11. 1. 1	169
BR 102012004911-2	2. 5	132	BR 102012014949-4	11. 1. 1	163	BR 102012019606-9	11. 1. 1	165	BR 102012024778-0	11. 1. 1	167	BR 102012030472-4	11. 1. 1	169
BR 102012004936-8	2. 5	138	BR 102012015015-8	11. 1. 1	163	BR 102012019639-5	11. 1. 1	165	BR 102012024830-0	11. 1. 1	167	BR 102012030500-0	15. 24	177
BR 102012004957-0	2. 5	138	BR 102012015106-5	11. 1. 1	163	BR 102012019661-1	11. 1. 1	165	BR 102012024844-1	11. 1. 1	167	BR 102012030513-5	8. 8	156
BR 102012004959-7	2. 1	132	BR 102012015107-3	11. 1. 1	163	BR 102012019673-5	8. 8	156	BR 102012024927-8	11. 1. 1	167	BR 102012030526-7	11. 1. 1	169
BR 102012005030-7	2. 1	132	BR 102012015109-0	11. 1. 1	163	BR 102012019718-9	11. 1. 1	165	BR 102012024960-0	11. 1. 1	167	BR 102012030533-0	11. 1. 1	169
BR 102012005129-0	2. 1	132	BR 102012015199-5	11. 1. 1	163	BR 102012019898-4	11. 1. 1	165	BR 102012024977-4	15. 21	174	BR 102012030540-2	11. 1. 1	169
BR 102012005134-6	3. 1	77	BR 102012015274-6	11. 1. 1	163	BR 102012019979-3	11. 1. 1	165	BR 102012025031-4	11. 1. 1	167	BR 102012030579-8	11. 1. 1	169
BR 102012005175-3	3. 1	77	BR 102012015341-6	11. 1. 1	163	BR 102012019989-0	11. 1. 1	165	BR 102012025068-3	11. 1. 1	167	BR 102012030598-4	11. 1. 1	169
BR 102012005195-8	11. 1. 1	162	BR 102012015457-9	11. 1. 1	163	BR 102012019995-5	11. 1. 1	165	BR 102012025128-0	11. 1. 1	167	BR 102012030864-9	15. 24	177
BR 102012005915-0	11. 1. 1	162	BR 102012015530-3	11. 1. 1	163	BR 102012020019-8	11. 1. 1	165	BR 102012025158-2	11. 1. 1	167	BR 102012030894-0	11. 1. 1	169
BR 102012005928-2	11. 1. 1	162	BR 102012015534-6	11. 1. 1	163	BR 102012020240-9	11. 1. 1	165	BR 102012025159-0	11. 1. 1	167	BR 102012031001-5	11. 1. 1	169
BR 102012005940-1	11. 1. 1	162	BR 102012015538-9	11. 1. 1	163	BR 102012020265-4	11. 1. 1	165	BR 102012025188-4	11. 1. 1	167	BR 102012031002-3	11. 1. 1	169
BR 102012006563-0	11. 1. 1	162	BR 102012015782-9	11. 1. 1	163	BR 102012020359-6	11. 1. 1	165	BR 102012025225-2	11. 1. 1	167	BR 102012031012-0	11. 1. 1	169
BR 102012006606-8	3. 1	77	BR 102012015792-2	11. 1. 1	163	BR 102012020364-2	11. 1. 1	165	BR 102012025226-0	11. 1. 1	167	BR 102012031031-7	11. 1. 1	169
BR 102012007393-5	11. 1. 1	162	BR 102012015795-0	11. 1. 1	164	BR 102012020423-1	11. 1. 1	165	BR 102012025231-7	11. 1. 1	167	BR 102012031082-1	11. 1. 1	169
BR 102012007742-6	11. 1. 1	162	BR 102012015912-0	11. 1. 1	164	BR 102012020438-0	11. 1. 1	165	BR 102012025272-4	11. 1. 1	167	BR 102012031139-9	11. 1. 1	169
BR 102012007781-7	11. 1. 1	162	BR 102012015921-0	11. 1. 1	164	BR 102012020443-6	11. 1. 1	165	BR 102012025277-5	11. 1. 1	167	BR 102012031178-0	16. 1	169
BR 102012007846-5	11. 1. 1	162	BR 102012015997-0	3. 7	144	BR 102012020497-5	11. 1. 1	165	BR 102012025278-3	11. 1. 1	167	BR 102012031184-4	11. 1. 1	169
BR 102012008730-8	11. 1. 1	162	BR 102012016038-2	11. 1. 1	164	BR 102012020536-0	11. 1. 1	165	BR 102012025296-1	11. 1. 1	167	BR 102012031185-2	11. 1. 1	169
BR 102012009169-0	11. 1. 1	162	BR 102012016058-7	11. 1. 1	164	BR 102012020538-6	11. 1. 1	165	BR 102012025304-6	11. 1. 1	167	BR 102012031195-0	11. 1. 1	169
BR 102012009181-0	11. 1. 1	162	BR 102012016174-5	11. 1. 1	164	BR 102012020559-9	11. 1. 1	165	BR 102012025522-7	11. 1. 1	167	BR 102012031205-0	11. 1. 1	169
BR 102012009234-4	11. 1. 1	162	BR 102012016216-4	11. 1. 1	164	BR 102012020560-2	11. 1. 1	165	BR 102012025622-3	11. 1. 1	167	BR 102012031307-3	11. 1. 1	169
BR 102012009263-8	15. 11	173	BR 102012016246-6	11. 1. 1	164	BR 102012020574-2	11. 1. 1	165	BR 102012025782-3	8. 6	151	BR 102012031344-8	11. 1. 1	169
BR 102012009293-7	11. 1. 1	162	BR 102012016250-4	11. 1. 1	164	BR 102012020598-0	11. 1. 1	165	BR 102012026037-9	11. 1. 1	167	BR 102012031353-7	15. 24	177
BR 102012009608-0	11. 1. 1	162	BR 102012016273-3	11. 1. 1	164	BR 102012020648-0	11. 1. 1	165	BR 102012026050-6	11. 1. 1	167	BR 102012031436-3	11. 1. 1	169
BR 102012009617-0	11. 1. 1	162	BR 102012016299-7	11. 1. 1	164	BR 1020120206808-3	11. 1. 1	165	BR 102012026141-3	11. 1. 1	167	BR 102012031437-1	11. 1. 1	169
BR 102012009677-3	11. 1. 1	162	BR 102012016304-7	11. 1. 1	164	BR 102012020809-1	11. 1. 1	165	BR 102012026431-5	11. 1. 1	167	BR 102012031536-0	15. 24	177
BR 102012009682-3	11. 1. 1	162	BR 102012016324-1	11. 1. 1	164	BR 102012020846-0	11. 1. 1	165	BR 102012026471-7	11. 1. 1	167	BR 102012031578-8	11. 1. 1	169
BR 102012009693-5	11. 1. 1	162	BR 102012016350-0	11. 1. 1	164	BR 102012020906-8	11. 1. 1	166	BR 102012026521-4	11. 1. 1	167	BR 102012031602-1	11. 1. 1	169
BR 102012009723-0	11. 1. 1	162	BR 102012016359-4	11. 1. 1	164	BR 102012020977-2	11. 1. 1	166	BR 102012026524-9	11. 1. 1	167	BR 102012031604-8	11. 1. 1	169
BR 102012009753-2	11. 1. 1	162	BR 102012016393-4	11. 1. 1	164	BR 102012021052-5	11. 1. 1	166	BR 102012026533-8	11. 1. 1	167	BR 102012031667-7	11. 1. 1	169
BR 102012009947-0	11. 1. 1	162	BR 102012016505-8	11. 1. 1	164	BR 102012021061-4	11. 1. 1	166	BR 102012026554-0	11. 1. 1	167	BR 102012031672-2	11. 1. 1	169
BR 102012010044-4	11. 1. 1	162	BR 102012016522-8	11. 1. 1	164	BR 102012021129-7	11. 1. 1	166	BR 102012026594-0	11. 1. 1	167	BR 102012031682-0	11. 1. 1	169
BR 102012010250-1	11. 1. 1	162	BR 102012016542-2	11. 1. 1	164	BR 102012021131-9	11. 1. 1	166	BR 102012026619-9	11. 1. 1	167	BR 102012031698-0	11. 1. 1	169
BR 102012010346-0	11. 1. 1	162	BR 102012016854-5	11. 1. 1	164	BR 102012021148-3	11. 1. 1	166	BR 102012026661-0	11. 1. 1	167	BR 102012031706-0	11. 1. 1	169
BR 102012010380-0	11. 1. 1	162	BR 102012016870-7	11. 1. 1	164	BR 102012021165-3	11. 1. 1	166	BR 102012026662-8	11. 1. 1	167	BR 102012031717-6	11. 1. 1	169
BR 102012010449-1	11. 1. 1	162	BR 102012016940-1	11. 1. 1	164	BR 102012021209-9	11. 1. 1	166	BR 102012026663-6	11. 1. 1	167	BR 102012031732-0	11. 1. 1	169
BR 102012010579-9	11. 1. 1	162	BR 102012016960-6	11. 1. 1	164	BR 102012021255-2	11. 1. 1	166	BR 102012026678-4	11. 1. 1	167	BR 102012031756-7	11. 1. 1	169
BR 102012010601-9	11. 1. 1	162	BR 102012017010-8	11. 1. 1	164	BR 102012021346-0	11. 1. 1	166	BR 102012026683-0	11. 1. 1	167	BR 102012031799-0	11. 1. 1	169
BR 102012010666-3	11. 1. 1	162	BR 102012017037-0	11. 1. 1	164	BR 102012021439-9	11. 1. 1	166	BR 102012026729-2	9. 8	156	BR 102012031806-7	11. 1. 1	169
BR 102012010731-7	11. 1. 1	162	BR 102012017079-5	11. 1. 1	164	BR 102012021428-8	11. 1. 1	166	BR 102012026740-3	11. 1. 1	167	BR 102012031813-0	11. 1. 1	169
BR 102012010770-8	15. 24.	178	BR 1020120171200-3	11. 1. 1	164	BR 102012021462-8	11. 14	171	BR 102012026773-0	3. 1	77	BR 102012031860-8	11. 1. 1	169
BR 102012010857-7	11. 1. 1	162	BR 102012017224-0	11. 1. 1	164	BR 102012021462-8	15. 7	172	BR 102012026810-8	11. 1. 1	168	BR 102012031866-0	11. 1. 1	169
BR 102012011014-8	11. 1. 1	162	BR 102012017333-6	11. 1. 1	164	BR 102012021485-7	11. 1. 1	166	BR 102012026989-9	11. 1. 1	168	BR 102012031878-4	11. 1. 1	169
BR 102012011125-0	11. 1. 1	162	BR 102012017369-7	11. 1. 1	164	BR 102012021494-6	11. 1. 1	166	BR 102012026998-8	11. 1. 1	168	BR 102012031890-3	11. 1. 1	169
BR 102012011357-0	11. 1. 1	162	BR 102012017459-6	11. 1. 1	164	BR 102012021504-7	11. 1. 1	166	BR 102012027126-5	15. 24.	179	BR 102012031903-9	11. 1. 1	169
BR 102012011470-4	11. 1. 1	162	BR 102012017542-8	11. 1. 1	164	BR 102012021553-5	11. 1. 1	166	BR 102012027221-0	11. 1. 1	168	BR 102012031935-7	11. 1. 1	169
BR 102012011523-9	11. 1. 1	162	BR 102012017548-7	11. 1. 1	164	BR 102012021568-3	11. 1. 1	166	BR 1020120					

Table with 4 columns: BR number, numerical index, and RPI number. Contains a comprehensive list of remissive indices for various BR numbers ranging from 102013000855-9 to 102016015827-3.



Table with 4 columns: BR number, value, number, BR number, value, number, BR number, value, number, BR number, value, number. Lists various identifiers and their corresponding values and counts.



Table with 4 columns: ID, Count, and Name. It lists numerous entries from BR 112016015682-0 to BR 202016015765-5, including counts and names like 1.1 120, 2.10 143, etc.



PI 0010721-2	7.4	149	PI 0315423-8	7.1	147	PI 0512489-1	7.4	149	PI 0700262-9	9.2	161	PI 0810880-3	1.3	68
PI 0011681-5	PR	7	PI 0315575-7	6.1	145	PI 0512492-1	9.2	160	PI 0700481-8	9.2	161	PI 0810900-1	1.3	68
PI 0011858-3	PR	7	PI 0315599-4	17.1	185	PI 0512496-4	16.1	182	PI 0700838-4	15.24.2	178	PI 0810904-4	1.2	126
PI 0012173-8	16.1	149	PI 0315713-0	7.4	149	PI 0512551-0	7.4	149	PI 0700841-4	15.24.2	178	PI 0810919-2	1.3	69
PI 0014076-7	7.4	149	PI 0316115-3	16.1	149	PI 0512776-9	7.1	147	PI 0700843-0	15.24.2	178	PI 0810920-6	1.2	126
PI 0016049-0	PR	7	PI 0316198-6	6.1	145	PI 0512818-8	9.2	160	PI 0700848-1	8.6	153	PI 0811351-3	1.2	126
PI 0016959-5	8.11	157	PI 0316222-2	6.1	145	PI 0512932-0	9.2	160	PI 0701077-0	8.6	153	PI 0811567-2	1.3	69
PI 0017036-4	PR	7	PI 0316284-2	7.4	149	PI 0512939-7	16.1	182	PI 0701363-9	15.11	173	PI 0811568-0	1.3	69
PI 0017429-7	PR	7	PI 0316393-3	9.2	159	PI 0513499-4	9.2	159	PI 0701390-6	9.1	158	PI 0811569-9	1.3	69
PI 0100554-0	25.1	186	PI 0316630-6	25.4	188	PI 0513503-6	9.2	160	PI 0701463-0	15.24.2	179	PI 0811662-8	1.3	69
PI 0101289-4	17.1	185	PI 0317907-9	25.4	188	PI 0513555-7	7.1	147	PI 0702145-3	9.1	158	PI 0811663-6	1.2	126
PI 0101669-5	25.1	186	PI 0318312-2	6.1	145	PI 0514050-1	6.6	146	PI 0702362-6	9.1	158	PI 0811679-2	1.2	126
PI 0101681-4	25.1	186	PI 0318622-9	6.1	145	PI 0514092-7	7.4	149	PI 0702484-3	16.1	183	PI 0811683-0	1.2	126
PI 0102648-8	6.1	145	PI 0318674-1	15.11	173	PI 0514447-7	7.4	149	PI 0703326-5	8.6	153	PI 0811918-0	16.1	184
PI 0105685-9	PR	8	PI 0318702-0	9.1	157	PI 0514694-1	7.4	149	PI 0703410-5	15.24.2	179	PI 0811937-6	6.1	146
PI 0106260-3	25.4	188	PI 0401465-0	9.2	159	PI 0514697-6	7.4	149	PI 0703999-9	9.2	161	PI 0811977-5	25.5	188
PI 0106674-9	PR	8	PI 0401651-3	6.6	146	PI 0514873-1	8.12	157	PI 0704314-7	6.1	146	PI 0812390-0	1.5	127
PI 0107873-9	17.1	185	PI 0402038-3	8.11	157	PI 0514873-1	9.2	160	PI 0705516-1	6.1	146	PI 0812486-8	1.3	69
PI 0108115-2	9.2.4	161	PI 0403167-9	6.1	145	PI 0515225-9	9.2	160	PI 0705739-3	16.1	183	PI 0812643-7	8.8	157
PI 0108302-3	PR	7	PI 0403775-8	6.1	145	PI 0515373-5	16.1	182	PI 0706009-2	7.4	149	PI 0812668-2	1.3	69
PI 0108372-4	PR	8	PI 0403804-5	6.1	145	PI 0515618-1	9.1	158	PI 0706842-2	11.2	171	PI 0812740-9	1.3	69
PI 0108388-3	6.1	145	PI 0403983-3	9.2	159	PI 0515728-3	9.2	160	PI 0707555-0	6.1	153	PI 0812845-6	16.1	184
PI 0108713-4	7.4	149	PI 0404976-4	11.2	171	PI 0515752-7	7.4	149	PI 0707758-0	16.1	183	PI 0812987-8	1.3	69
PI 0109840-3	6.1	145	PI 0404998-5	9.2	159	PI 0516089-8	9.1	158	PI 0707985-0	7.4	150	PI 0813453-7	9.1	158
PI 0109962-0	16.1	180	PI 0406231-0	9.2	159	PI 0516177-0	7.4	149	PI 0708097-2	9.2	161	PI 0813510-0	11.6	171
PI 0110213-3	25.1	186	PI 0406354-6	9.2.4	161	PI 0516261-0	7.1	148	PI 0708646-6	9.1	158	PI 0813704-8	25.3	188
PI 0110294-0	PR	8	PI 0406465-8	6.1	145	PI 0516388-9	16.1	182	PI 0708717-9	16.1	183	PI 0813762-5	7.1	148
PI 0110760-7	16.1	180	PI 0406613-8	7.1	147	PI 0516546-6	11.2	171	PI 0708719-5	16.1	183	PI 0813944-0	1.5	127
PI 0111737-8	PR	8	PI 0406688-0	7.1	147	PI 0516587-3	9.1	158	PI 0708800-0	7.1	148	PI 0814331-5	1.5	128
PI 0112646-6	15.24	177	PI 0406726-6	16.1	181	PI 0516610-1	7.1	148	PI 0709043-9	8.6	153	PI 0814420-6	8.6	153
PI 0112980-5	PR	8	PI 0407630-3	16.1	181	PI 0516750-7	9.1	158	PI 0709227-0	25.4	188	PI 0814479-6	15.9	173
PI 0113537-6	16.1	180	PI 0407812-8	16.1	181	PI 0516787-6	16.1	182	PI 0709228-8	9.1	158	PI 0814694-2	1.3	69
PI 0114232-4	PR	8	PI 0408022-0	7.4	149	PI 0516809-5	9.1	158	PI 0709568-1	7.1	148	PI 0814873-2	12.6	172
PI 0114475-8	7.4	149	PI 0408279-3	PR	7	PI 0517055-5	9.1	158	PI 0709756-3	1.3	126	PI 0815107-5	11.5	127
PI 0114510-0	7.4	149	PI 0408665-1	25.1	187	PI 0517121-0	7.1	148	PI 0710186-4	25.4	188	PI 0815308-6	1.3	69
PI 0114757-9	9.2	159	PI 0408735-6	7.1	147	PI 0517501-1	9.2	160	PI 0710877-0	25.4	188	PI 0815701-4	1.5	128
PI 0115451-6	16.1	180	PI 0409322-4	7.1	147	PI 0517677-8	9.1	158	PI 0711392-7	8.6	153	PI 0815933-5	1.3	69
PI 0115965-8	7.4	149	PI 0409322-4	15.11	173	PI 0517769-3	7.1	148	PI 0712562-3	6.1	145	PI 0816192-5	1.3	70
PI 0116157-1	16.1	180	PI 0410132-4	9.2	159	PI 0517865-7	9.2	160	PI 0713351-0	7.1	148	PI 0816207-7	1.3	70
PI 0116179-2	PR	8	PI 0411182-6	7.1	147	PI 0517888-6	9.1	158	PI 0713636-6	7.4	150	PI 0816208-5	1.3	70
PI 0116218-7	PR	8	PI 0411418-3	15.11	173	PI 0518113-5	16.1	182	PI 0714358-3	6.1	146	PI 0816245-4	1.3	70
PI 0116891-6	15.7	172	PI 0412126-0	16.1	145	PI 0518149-6	6.1	145	PI 0714912-3	9.2	161	PI 0816265-5	1.3	70
PI 0116921-1	8.6	152	PI 0412184-8	7.1	147	PI 0518256-5	7.1	148	PI 0715107-1	7.1	148	PI 0816275-1	1.3	70
PI 0200081-4	PR	8	PI 0412328-0	6.1	145	PI 0518401-0	9.2.4	161	PI 0715219-3	7.1	148	PI 0816621-8	1.5	128
PI 0200698-7	7.4	149	PI 0412401-4	7.1	147	PI 0518659-7	6.1	145	PI 0715246-9	7.4	148	PI 0817103-3	16.1	184
PI 0201054-2	9.2	159	PI 0412654-8	25.4	188	PI 0518667-6	6.1	145	PI 0715371-6	7.1	148	PI 0817511-8	12.6	172
PI 0201155-7	PR	8	PI 0412786-2	25.7	188	PI 0518854-7	16.1	182	PI 0715640-5	7.1	148	PI 0817512-8	12.6	172
PI 0201754-7	PR	8	PI 0413212-2	7.4	149	PI 0518899-7	16.1	182	PI 0715711-8	7.1	148	PI 0818082-2	1.3	70
PI 0201848-9	25.1	186	PI 0413279-3	9.1	157	PI 0519314-1	16.1	182	PI 0715757-6	7.1	148	PI 0818162-4	7.1	148
PI 0202231-1	PR	8	PI 0413309-9	7.4	149	PI 0520157-8	6.1	145	PI 0716275-8	7.1	148	PI 0818315-5	1.3.1	126
PI 0203251-1	24.4	186	PI 0413323-4	7.4	149	PI 0520253-1	9.1	158	PI 0716378-9	9.1	158	PI 0818361-9	1.3	70
PI 0203396-8	6.7	146	PI 0413627-6	25.4	188	PI 0520282-5	7.1	148	PI 0716380-0	9.2.4	161	PI 0818435-6	1.5	128
PI 0203675-4	24.5	186	PI 0414372-8	6.1	145	PI 0520510-7	9.2	160	PI 0716514-5	9.2	161	PI 0818508-5	1.3	70
PI 0204126-0	7.4	149	PI 0414666-2	9.2	159	PI 0520543-3	6.7	146	PI 0716708-3	9.1	158	PI 0818509-3	1.2	126
PI 0204401-3	15.24	177	PI 0414967-0	16.1	181	PI 0520561-1	7.1	148	PI 0716915-9	9.1	158	PI 0818510-7	1.5	128
PI 0205052-8	9.2	159	PI 0415270-0	9.2.4	161	PI 0520570-7	9.1	158	PI 0718473-5	7.4	150	PI 0818517-4	1.2	126
PI 0205281-4	25.1	186	PI 0415631-0	PR	7	PI 0600031-0	9.1	158	PI 0718525-4	16.1	183	PI 0818520-8	1.2	126
PI 0205681-0	7.4	149	PI 0415848-2	9.1	157	PI 0600059-2	9.2	160	PI 0718222-0	5.12	127	PI 0818521-2	1.3	70
PI 0205721-2	9.2	159	PI 0416382-6	11.2	171	PI 0600061-4	9.2	160	PI 0718932-0	16.1	183	PI 0818522-0	1.3	70
PI 0205886-3	16.1	180	PI 0416421-0	16.1	181	PI 0600127-0	12.2	172	PI 0719202-9	7.4	150	PI 0818523-9	1.3	70
PI 0206566-5	7.4	149	PI 0416861-5	16.1	181	PI 0600128-9	9.2	160	PI 0719279-7	7.4	150	PI 0818524-7	1.3	70
PI 0206629-7	25.1	186	PI 0417415-1	16.1	181	PI 0600470-9	7.4	150	PI 0719358-0	6.1	146	PI 0818537-4	1.5	128
PI 0206777-3	25.1	187	PI 0417541-7	9.2	159	PI 0600544-6	8.11	157	PI 0719442-0	7.4	150	PI 0819246-5	1.3	71
PI 0206820-6	25.1	187	PI 0417762-2	7.4	149	PI 0601018-0	16.1	182	PI 0719762-4	7.4	150	PI 0819372-0	9.2	161
PI 0208034-6	7.4	149	PI 0417926-9	9.1	157	PI 0601093-8	15.24.2	178	PI 0719816-7	7.4	150	PI 0819410-6	1.3	71
PI 0208696-4	1.5.11	132	PI 0418107-7	6.1	145	PI 0601238-8	15.24.2	178	PI 0719849-3	7.4	150	PI 0819423-8	1.3	71
PI 0210345-1	9.2	159	PI 0418276-6	7.1	147	PI 0601288-4	16.1	182	PI 0719885-0	7.4	150	PI 0819424-6	1.3	71
PI 0210732-8	7.4	149	PI 0418394-2	9.2	159	PI 0601369-4	9.2	160	PI 0719912-0	7.4	150	PI 0819471-8	15.24	178
PI 0211244-7	7.4	149	PI 0418923-8	7.1	147	PI 0601623-8	16.1	182	PI 0719918-0	7.4	150	PI 0819818-7	1.3	71
PI 0212093-3	7.4	149	PI 0419043-2	12.2	172	PI 0602334-7	24.4	186	PI 0719978-3	7.4	150	PI 0819875-6	1.3	71
PI 0212644-3	1.5	127	PI 0500253-2	12.2	172	PI 0603075-0	9.1	158	PI 0720158-3	7.4	150	PI 0820039-3	1.3	71
PI 0213169-2	1.5	127	PI 0500411-0	9.1	157	PI 0603232-0	15.24	177	PI 0720820-0	7.1	148	PI 0820385-7	25.4	188
PI 0213383-0	6.6	146	PI 0500432-2	6.1	145	PI 0603737-2	15.24.2	178	PI 0720840-5	1.5	127	PI 0821099-3	17.5	172
PI 0213393-8	7.4	149	PI 0501194-9	9.2.4	161	PI 0603815-8	16.1	182	PI 0720970-3	1.3	68	PI 0821486-7	25.1	187
PI 021367														

Table with multiple columns of reference numbers (e.g., PI 0909388-5, 1.3 72) and corresponding numerical values (e.g., 8.6 154, 1.5 130, 1.3 75).



Diretoria de Patentes - DIRPA

Notificação - Fase Nacional - PCT

Publicação de Pedidos de Patente e de Certificado de Adição de Invenção

RPI 2376 de 19/07/2016

1. Pedido Internacional PCT/BR Designado ou Eleito

- 1.3
NOTIFICAÇÃO - FASE NACIONAL - PCT
- (21) **BR 11 2012 020506-4 A2** 1.3
(22) 11/02/2011
(30) 17/02/2010 FR 10 00664
(51) F16L 15/00 (2006.01), E21B 43/10 (2006.01), E21B 17/042 (2006.01)
(54) JUNTA FILETADA EXPANSÍVEL E PROCESSO DE REALIZAÇÃO
(71) Vallourec Mannesmann Oil & Gas France (FR)
(72) Jérôme Durivault, Anne-Sophie Bureau-Bayart, Eric Verger
(74) Dannemann, Siemsen, Bigler & Ipanema Moreira
(85) 15/08/2012
(86) PCT FR2011/000084 de 11/02/2011
(87) WO 2011/101554 de 25/08/2011
- (21) **BR 11 2012 020513-7 A2** 1.3
(22) 18/02/2010
(51) B62J 9/00 (2006.01), B62K 11/10 (2006.01), B62K 25/20 (2006.01), B62M 7/12 (2006.01)
(54) VEÍCULO ELÉTRICO DO TIPO SCOOTER MOTORIZADO
(71) Honda Motor Co., Ltd. (JP)
(72) Takato Watanabe, Katsuchi Yagisawa, Hisashi Matsuo, Hideki Inaizumi
(74) Dannemann, Siemsen, Bigler & Ipanema Moreira
(85) 15/08/2012
(86) PCT JP2010/001063 de 18/02/2010
(87) WO 2011/101908 de 25/08/2011
- (21) **BR 11 2012 020549-8 A2** 1.3
(22) 16/02/2011
(30) 17/02/2010 US 12/707.287
(51) A62B 17/00 (2006.01), A62B 7/00 (2006.01), A62B 23/02 (2006.01)
(54) PACOTE DE RESPIRAÇÃO PARA BOMBEIRO ARTICULADO
(71) Stan A. Sanders (US)
(72) Stan A. Sanders
(74) Tavares & Companhia
(85) 16/08/2012
(86) PCT US2011/025097 de 16/02/2011
(87) WO 2011/103199 de 25/08/2011
- (21) **BR 11 2012 020552-8 A2** 1.3
(22) 18/02/2011
(30) 19/02/2010 US 61/306,416; 16/03/2010 US 61/314,510
(51) C07D 471/04 (2006.01), C07D 513/04 (2006.01), A61K 31/437 (2006.01), A61K 31/4188 (2006.01), A61P 35/00 (2006.01)
(54) COMPOSTOS HETEROCÍCLICOS E USOS COMO AGENTES ANTICANCERÍGENOS
(71) Acea Biosciences Inc. (US)
(72) LONG MAO, XIAOBO WANG, XIAO XU, LI ZHAO, JIA LIU
(74) ORLANDO DE SOUZA
(85) 16/08/2012
(86) PCT US2011/025550 de 18/02/2011
(87) WO 2011/103509 de 25/08/2011
- (21) **BR 11 2012 020558-7 A2** 1.3
(22) 16/02/2011
(30) 16/02/2010 US 61/305,082; 28/04/2010 US 61/329,023; 30/09/2010 US 61/388,457
(51) C07D 401/04 (2006.01), C07D 487/04 (2006.01), A61K 31/4439 (2006.01), A61K 31/5025 (2006.01), A61P 5/26 (2006.01), A61P 5/28 (2006.01)
(54) MODULADORES DO RECEPTOR DE ANDROGÊNIO E SEUS USOS
(71) Aragon Pharmaceuticals, Inc. (US)
(72) NICHOLAS D. SMITH, CELINE BONNEFOUS, JACKALINE D. JULIEN
(74) ORLANDO DE SOUZA
(85) 16/08/2012
(86) PCT US2011/025106 de 16/02/2011
(87) WO 2011/103202 de 25/08/2011
- (21) **BR 11 2012 020564-1 A2** 1.3
(22) 04/01/2011
(30) 16/02/2010 DE 1020100019879
(51) C09J 4/00 (2006.01), C08G 63/688 (2006.01), C09J 5/00 (2006.01)
(54) MATERIAIS FUNCIONAIS COM RETICULAÇÃO REVERSÍVEL
(71) EVONIK RÖHM GMBH (DE)
(72) Friedrich Georg Schmidt, SIMON KRAUSE, ANDRE HENNIG, STEFAN HILF, Christopher Barner-Kowollik, ANDREW JOHN INGLIS, LEENA NEBHANI, ÖZCAN ALTINTAS
(74) DANNEMANN, SIEMSEN, BIGLER & IPANEMA MOREIRA
(85) 16/08/2012
(86) PCT EP2011/050043 de 04/01/2011
(87) WO 2011/101176 de 25/08/2011
- (21) **BR 11 2012 020569-2 A2** 1.3
(22) 03/02/2011
(30) 17/02/2010 IT BO2010A 000083
(51) B21D 3/00 (2006.01), B21D 3/16 (2006.01), B21F 1/02 (2006.01)
(54) MÉTODO E APARATO PARA ENDIREITAR BARRAS DE FERRO E SIMILARES
(71) SCHNELL S.P.A. (IT)
(72) ARONNE MIGLIORANZA
(74) ADVOCACIA PIETRO ARIBONI S/C
(85) 16/08/2012
(86) PCT IB2011/050467 de 03/02/2011
(87) WO 2011/101763 de 25/08/2011
- (21) **BR 11 2012 020576-5 A2** 1.3
(22) 16/02/2011
(30) 16/02/2010 US 61/304,996
(51) H04W 72/04 (2009.01), H04W 72/08 (2009.01)
(54) ATIVAÇÃO E DESATIVAÇÃO DE MEDIÇÕES DE PORTADOR DE COMPONENTE BASEADO EM CONFIGURAÇÕES DE LIMITE
(71) NOKIA CORPORATION (FI)
(72) LARS DALSGAARD, JARKKO KOSKELA, JORMA KAIKKONEN, TERO HENTTONEN
(74) Alex Gonçalves de Almeida
(85) 16/08/2012
(86) PCT FI11/050146 de 16/02/2011
(87) WO 2011/101543 de 25/08/2011
- (21) **BR 11 2012 020580-3 A2** 1.3
(22) 10/02/2011
(30) 19/02/2010 US 61/306,220
(51) C08G 59/24 (2006.01), C08G 59/62 (2006.01)
(54) COMPOSIÇÃO DE RESINA DE DIÓXIDO DE DIVINILARENO CURÁVEL, PROCESSO PARA PREPARAR UMA COMPOSIÇÃO DE RESINA DE DIÓXIDO DE DIVINILARENO CURÁVEL, PROCESSO PARA PREPARAR UM TERMOFIXO CURADO E PRODUTO TERMOFIXO CURADO
(71) DOW GLOBAL TECHNOLOGIES LLC (US)
(72) MAURICE MARKS
(74) ANTONIO MAURICIO PEDRAS ARNAUD
(85) 16/08/2012
(86) PCT US2011/024288 de 10/02/2011
(87) WO 2011/103014 de 25/08/2011
- (21) **BR 11 2012 020581-1 A2** 1.3
(22) 18/02/2011
(30) 18/02/2010 US 61305699
(51) B30B 11/20 (2006.01), B30B 15/00 (2006.01), B30B 11/22 (2006.01), B29B 9/06 (2006.01)
(54) PRENSA DE PÉLETES
(71) BÜHLER AG (CH)
(72) WALTER SIGNER, ROGER RÄSS, Andrea Hermsmeyer
(74) DANNEMANN, SIEMSEN, BIGLER & IPANEMA MOREIRA
(85) 16/08/2012
(86) PCT EP2011/052392 de 18/02/2011
(87) WO 2011/101432 de 25/08/2011
- (21) **BR 11 2012 020583-8 A2** 1.3
(22) 11/11/2010
(30) 16/02/2010 CH 00191/10
(51) A61M 5/165 (2006.01), A61M 1/00 (2006.01)
(54) PEÇA DE ACOPLAMENTO
(71) MEDELA HOLDING AG (CH)



- (72) MARTIN WALTI, FABIAN JODER
(74) ANTONIO MAURICIO PEDRAS ARNAUD
(85) 16/08/2012
(86) PCT CH2010/000283 de 11/11/2010
(87) WO 2011/100851 de 25/08/2011
- (21) **BR 11 2012 020584-6 A2** 1.3
(22) 18/02/2011
(30) 21/02/2010 BE 2010/0103
(51) A01D 41/12 (2006.01), A01D 43/08 (2006.01)
(54) MÉTODO PARA DIRECIONAR UM APARELHO DE DESCARGA DE UMA MÁQUINA COLHEITADEIRA A UM RECIPIENTE
(71) CNH AMERICA LLC (US)
(72) BART M. A. MISSOTTEN, DIDIER O. M. VERHAEGHE, WARD M. R. BYTTEBIER, KAREL M. C. VIAENE
(74) NELLIE D SHORES
(85) 16/08/2012
(86) PCT EP2011/052471 de 18/02/2011
(87) WO 2011/101458 de 25/08/2011
- (21) **BR 11 2012 020590-0 A2** 1.3
(22) 16/02/2011
(30) 16/02/2010 DE 1020100081558
(51) B66C 23/82 (2006.01), B66C 23/88 (2006.01)
(54) LANÇA ARTICULADA PARA GUINDASTE DE TORRE
(71) WOLFFKRAN HOLDING AG (CH)
(72) Andreas Wagner
(74) DANNEMANN, SIEMSEN, BIGLER & IPANEMA MOREIRA
(85) 16/08/2012
(86) PCT EP2011/000742 de 16/02/2011
(87) WO 2011/101133 de 25/08/2011
- (21) **BR 11 2012 020601-0 A2** 1.3
(22) 14/02/2011
(30) 18/02/2010 US 61/305,839; 28/01/2011 US 13/016,797
(51) E21B 47/14 (2006.01), G01V 1/40 (2006.01)
(54) FERRAMENTA ACÚSTICA DE FUNDO DE POÇO COM CONE DE BORRACHA PROTEGIDO PELA LUVA EXPANSÍVEL
(71) BAKER HUGHES INCORPORATED (US)
(72) Farhat A. Shaikh
(74) DANNEMANN, SIEMSEN, BIGLER & IPANEMA MOREIRA
(85) 16/08/2012
(86) PCT US2011/024713 de 14/02/2011
(87) WO 2011/103052 de 25/08/2011
- (21) **BR 11 2012 020606-0 A2** 1.3
(22) 18/02/2011
(30) 19/02/2010 JP 2010-035198
(51) H05B 6/10 (2006.01), C21D 1/42 (2006.01), C21D 9/60 (2006.01)
(54) DISPOSITIVO DE AQUECIMENTO POR INDUÇÃO DE FLUXO TRANSVERSAL
(71) Nippon Steel Corporation (JP)
(72) Kenji Umetsu, Tsutomu Ueki, Yasuhiro Mayumi, Toshiya Takechi
(74) Dannemann, Siemsen, Bigler & Ipanema Moreira
(85) 16/08/2012
(86) PCT JP2011/053526 de 18/02/2011
(87) WO 2011/102471 de 25/08/2011
- (21) **BR 11 2012 020607-9 A2** 1.3
(22) 14/02/2011
(30) 17/02/2010 EP 10 153843.7
(51) C07D 401/14 (2006.01), C07D 413/14 (2006.01), C07D 417/14 (2006.01), C07D 471/04 (2006.01), C07D 487/04 (2006.01), C07D 498/04 (2006.01), A61K 31/4523 (2006.01), A61P 25/28 (2006.01)
(54) DERIVADOS DE PIPERIDINA, PROCESSO PARA PREPARAÇÃO DO MESMO, MEDICAMENTO E USO DOS REFERIDOS DERIVADOS
(71) F.HOFFMANN-LA ROCHE AG (CH)
(72) Karlheinz Baumann, Alexander Flohr, Erwin Goetschi, Luke Green, Synese Jolidon, Henner Knust, Anja Limberg, Thomas Luebbbers, Andrew Thomas
(74) Dannemann, Siemsen, Bigler & Ipanema Moreira
(85) 16/08/2012
(86) PCT EP2011/052101 de 14/02/2011
(87) WO 2011/101304 de 25/08/2011
- (21) **BR 11 2012 020616-8 A2** 1.3
(22) 18/02/2011
(30) 19/02/2010 JP 2010-035199
(51) H05B 6/10 (2006.01), C21D 1/42 (2006.01), C21D 9/56 (2006.01)
(54) DISPOSITIVO DE AQUECIMENTO POR INDUÇÃO DE FLUXO TRANSVERSAL
(71) Nippon Steel Corporation (JP)
(72) YASUHIRO MAYUMI, KENJI UMETSU, TSUTOMU UEKI, TOSHIYA TAKECHI
(74) Dannemann, Siemsen, Bigler & Ipanema Moreira
(85) 16/08/2012
(86) PCT JP2011/053484 de 18/02/2011
(87) WO 2011/102454 de 25/08/2011
- (21) **BR 11 2012 020618-4 A2** 1.3
(22) 13/12/2010
- (30) 17/02/2010 EP 10153826.2
(51) C08L 15/00 (2006.01), C08L 19/00 (2006.01), B60C 1/00 (2006.01)
(54) MISTURA DE BORRACHA RETICULÁVEL POR ENXOFRE
(71) Continental Reifen Deutschland GmbH (DE)
(72) Thorsten Torbrügge, Carla Recker, Fabian Dettmer, Christoph Joher, Thomas Krammer, Philipp Kölle
(74) Dannemann, Siemsen, Bigler & Ipanema Moreira
(85) 16/08/2012
(86) PCT EP2010/069438 de 13/12/2010
(87) WO 2011/101056 de 25/08/2011
- (21) **BR 11 2012 020845-4 A2** 1.3
(22) 18/02/2011
(30) 18/02/2010 US 61/305,590
(51) H02M 3/24 (2006.01), H02M 3/305 (2006.01), H02M 3/335 (2006.01)
(54) CONVERSOR DE CIRCUITO CC-CC PARA CONVERSÃO DE ALTA TENSÃO DE ENTRADA PARA SAÍDA
(71) Peter Waldemar Lehn (CA)
(72) Peter Waldemar Lehn
(74) ORLANDO DE SOUZA
(85) 20/08/2012
(86) PCT CA2011/000185 de 18/02/2011
(87) WO 2011/100827 de 25/08/2011
- (21) **BR 11 2012 020854-3 A2** 1.3
(22) 23/02/2011
(30) 23/02/2010 US 61/307,413; 24/02/2010 US 61/307,758; 17/08/2010 US 61/374,556; 31/01/2011 US 61/438,183; 22/02/2011 US 13/032592
(51) H04L 1/06 (2006.01), H04L 27/26 (2006.01), H04L 5/00 (2006.01)
(54) SINAIS DE REFERÊNCIA DE INFORMAÇÃO DE ESTADO DE CANAL
(71) QUALCOMM INCORPORATED (US)
(72) Kapil Bhattad, PETER GAAL, TAO LUO, XIAOXIA ZHANG, JAUN MONTOJO
(74) Montaury Pimenta, Machado & Lioce S/C Ltda
(85) 20/08/2012
(86) PCT US2011/025961 de 23/02/2011
(87) WO 2011/106457 de 01/09/2011
- (21) **BR 11 2012 020857-8 A2** 1.3
(22) 18/02/2011
(30) 19/02/2010 EP 102052952
(51) A24B 15/12 (2006.01), A24B 15/16 (2006.01), A24F 47/00 (2006.01)
(54) SUBSTRATO GERADOR DE AEROSOL PARA ARTIGOS PARA FUMAR
(71) Philip Morris Products S.A (CH)
(72) Jean-Marc Renaud, Jean-Jacques Piadé, Jacques Zuber, Fabien Zuchuat, Anu Ajithkumar, Samuel Bonnely, Johannes Petrus Maria Pijnenburg
(74) DANNEMANN, SIEMSEN, BIGLER & IPANEMA MOREIRA
(85) 20/08/2012
(86) PCT EP2011/000800 de 18/02/2011
(87) WO 2011/101164 de 25/08/2011
- (21) **BR 11 2012 020859-4 A2** 1.3
(22) 08/02/2011
(30) 19/02/2010 JP 2010034372
(51) G09G 3/36 (2006.01), G02F 1/133 (2006.01), G09G 3/20 (2006.01), G09G 5/02 (2006.01), G09G 5/10 (2006.01)
(54) DISPOSITIVO DE EXIBIÇÃO
(71) Sharp Kabushiki Kaisha (JP)
(72) Shun Ueki, Kohzoh Nakamura, Kazunari Tomizawa, Tomohiko Mori, Yuichi Yoshida
(74) DANNEMANN, SIEMSEN, BIGLER & IPANEMA MOREIRA
(85) 20/08/2012
(86) PCT JP2011/052587 de 08/02/2011
(87) WO 2011/102260 de 25/08/2011
- (21) **BR 11 2012 022007-1 A2** 1.3
(22) 17/02/2011
(30) 09/03/2010 DE 10 2010 002 686.7
(51) C23C 28/00 (2006.01), C23C 28/04 (2006.01), C23C 30/00 (2006.01), C23C 14/06 (2006.01), F16J 9/26 (2006.01)
(54) ELEMENTO DESLIZANTE, EM ESPECIAL UM ANEL DE PISTÃO, E UM MÉTODO PARA REVESTIMENTO DE UM ELEMENTO DESLIZANTE
(71) Federal-Mogul Burscheid GMBH (DE)
(72) Kennedy, Marcus, Zinnabold, Michael
(74) MAGNUS ASPEBY/ CLAUDIO SZABAS
(85) 31/08/2012
(86) PCT EP2011/052345 de 17/02/2011
(87) WO 2011/110413 de 15/09/2011
- (21) **BR 11 2012 022009-8 A2** 1.3
(22) 16/02/2011
(30) 09/03/2010 EP 10155920.1
(51) E21B 10/38 (2006.01), E21B 10/60 (2006.01)
(54) BROCA DE PERFURAÇÃO DE ROCHA, UNIDADE DE PERFURAÇÃO E MÉTODO PARA PERFURAÇÃO DE ROCHA POR PERCUSSÃO
(71) Sandvik Intellectual, Property AB (SE)
(72) Lundberg, Christer, Hemph, Rasmus
(74) Magnus Aspeby/ Claudio Szabas
(85) 31/08/2012
(86) PCT SE2011/050169 de 16/02/2011



(87) WO 2011/112137 de 15/09/2011		(71) Intertechnique (FR)	
(21) BR 11 2012 022010-1 A2	1.3	(72) Simon Gredat	
(22) 25/01/2011		(74) Luiz Leonardos & Cia - Propriedade Itelectual	
(30) 03/03/2010 SE 1050199-7		(85) 05/09/2012	
(51) B07B 1/46 (2006.01)		(86) PCT IB2010/003097 de 02/08/2010	
(54) ESTEIRA DE PENEIRAMENTO		(87) WO 2012/017265 de 09/02/2012	
(71) Sandvik Intellectual Property AB (SE)			
(72) Malmberg, Mats		(21) BR 11 2012 022476-0 A2	1.3
(74) Magnus Aspeby/ Claudio Szabas		(22) 04/03/2011	
(85) 31/08/2012		(30) 08/03/2010 FR 1051669	
(86) PCT SE2011/050073 de 25/01/2011		(51) B29C 49/00 (2006.01), B29C 49/02 (2006.01), B29C 49/04 (2006.01), B29C 51/02 (2006.01), B29C 47/16 (2006.01), B29C 47/22 (2006.01), B29C 69/00 (2006.01), B29C 47/88 (2006.01)	
(87) WO 2011/108970 de 09/09/2011		(54) PROCESSO E EQUIPAMENTO PARA FABRICAR UM CORPO OCO PLÁSTICO A PARTIR DE DUAS FOLHAS	
(21) BR 11 2012 022011-0 A2	1.3	(71) Inergy Automotive Systems Research (Société Anonyme) (BE)	
(22) 25/01/2011		(72) Pierre-François Tardy, Bjorn Criel, Jean-Claude Mur, Serge Dupont, Franck Bajor	
(30) 03/03/2010 SE 1050201-1		(74) Luiz Leonardos & Cia - Propriedade Itelectual	
(51) B07B 1/46 (2006.01)		(85) 05/09/2012	
(54) PENEIRA VIBRATÓRIA TENDO MEIO DE PENEIRAMENTO MODULAR		(86) PCT EP2011/053254 de 04/03/2011	
(71) Sandvik Intellectual Property AB (SE)		(87) WO 2011/110480 de 15/09/2011	
(72) Malmberg, Mats			
(74) Magnus Aspeby/ Claudio Szabas		(21) BR 11 2012 022479-4 A2	1.3
(85) 31/08/2012		(22) 08/03/2010	
(86) PCT SE2011/050072 de 25/01/2011		(51) F02D 19/08 (2006.01), F02M 61/10 (2006.01)	
(87) WO 2011/108969 de 09/09/2011		(54) APARELHO DE INJEÇÃO DE COMBUSTÍVEL PARA MOTOR À COMBUSTÃO INTERNA.	
(21) BR 11 2012 022012-8 A2	1.3	(71) Toyota Jidosha Kabushiki Kaisha (JP)	
(22) 25/02/2011		(72) Fumito Chiba, Mamoru Yoshioka, Takahiro Tsukagoshi, Ryota Onoe	
(30) 03/03/2010 SE 1050205-2		(74) DANNEMANN, SIEMSEN, BIGLER & IPANEMA MOREIRA	
(51) B23D 79/12 (2006.01), B21C 43/00 (2006.01), B21C 37/04 (2006.01)		(85) 05/09/2012	
(54) MÉTODO DE FABRICAÇÃO DE UM PRODUTO DE AÇO INOXIDÁVEL		(86) PCT JP2010/053767 de 08/03/2010	
(71) Sandvik Intellectual Property AB (SE)		(87) WO 2011/111147 de 15/09/2011	
(72) Strand, Per-Olov, Söderman, Anders			
(74) Magnus Aspeby/ Claudio Szabas		(21) BR 11 2012 022481-6 A2	1.3
(85) 31/08/2012		(22) 16/05/2011	
(86) PCT SE2011/050220 de 25/02/2011		(30) 17/05/2010 JP 2010-112763	
(87) WO 2011/108977 de 09/09/2011		(51) G11B 20/12 (2006.01), G11B 7/004 (2006.01), G11B 20/10 (2006.01), G11B 20/18 (2006.01)	
(21) BR 11 2012 022014-4 A2	1.3	(54) DISPOSITIVO DE GRAVAÇÃO/LEITURA DE MÍDIA E MÉTODO DE GRAVAÇÃO/LEITURA DE MÍDIA	
(22) 25/02/2011		(71) Hitachi Consumer Electronics Co., Ltd. (JP)	
(30) 01/03/2010 FI 20105197		(72) Kenji Akahoshi	
(51) G01F 23/26 (2006.01), G01V 3/08 (2006.01)		(74) Luiz Leonardos & Cia - Propriedade Itelectual	
(54) SONDA INDICADORA DE LIMITES DIVISÓRIOS ENTRE MATERIAIS		(85) 05/09/2012	
(71) Outotec Oyj (FI)		(86) PCT JP2011/061194 de 16/05/2011	
(72) Kaipio, Jari, Vauhkonen, Marko, Reunanen, Juha, Lehtikoinen, Anssi		(87) WO 2011/145559 de 24/11/2011	
(74) Magnus Aspeby/ Claudio Szabas			
(85) 31/08/2012		(21) BR 11 2012 022482-4 A2	1.3
(86) PCT FI2011/050169 de 25/02/2011		(22) 07/03/2011	
(87) WO 2011/107657 de 09/09/2011		(30) 05/03/2010 US 61/310,774	
(21) BR 11 2012 022182-5 A2	1.3	(51) A61B 17/58 (2006.01)	
(22) 23/02/2011		(54) SISTEMA E MÉTODO DE RECOMPOSIÇÃO DA SUPERFÍCIE TIBIAL.	
(30) 03/03/2010 US 61/309,894; 05/03/2010 US 61/311,011		(71) Arthrosurface INC. (US)	
(51) C05G 5/00 (2006.01), C05B 15/00 (2006.01), B05D 7/24 (2006.01)		(72) George Sikora, Steven W. Ek	
(54) COMPOSIÇÃO FERTILIZANTE CONTENDO MICRONUTRIENTES E MÉTODOS PARA FABRICAÇÃO DA MESMA		(74) Nellie D Shores	
(71) Mos Holdings Inc. (US)		(85) 05/09/2012	
(72) Lawrence Alan Peacock, Samuel Stacey, Michael McLaughlin		(86) PCT US2011/027451 de 07/03/2011	
(74) Orlando de Souza		(87) WO 2011/109836 de 09/09/2011	
(85) 03/09/2012			
(86) PCT US2011/025880 de 23/02/2011		(21) BR 11 2012 022656-8 A2	1.3
(87) WO 2011/109202 de 09/09/2011		(22) 07/03/2011	
(21) BR 11 2012 022473-5 A2	1.3	(30) 10/03/2010 US 61/312,492; 09/02/2011 US 13/024,048	
(22) 01/03/2011		(51) B23K 9/133 (2006.01), B23K 9/12 (2006.01), B65H 51/30 (2006.01)	
(30) 05/03/2010 US 61/311,137		(54) SISTEMAS DE ALIMENTAÇÃO DE FIO DE SOLDA DE COMPRESSÃO E TRAÇÃO	
(51) G06K 19/077 (2006.01), E05B 73/00 (2006.01)		(71) Illinois Tool Works Inc (US)	
(54) ETIQUETA DE SISTEMA DE SEGURANÇA POSSUINDO PRENDEDOR E ANTENA COMBINADOS.		(72) Peter Donald Mehn, Brandon John Spellman	
(71) Sensormatic Eletronics, LLC (US)		(74) Nellie D Shores	
(72) William Johnson, Thomas Patrick Solaski, Danhui Luo		(85) 06/09/2012	
(74) Nellie D Shores		(86) PCT US2011/027374 de 07/03/2011	
(85) 05/09/2012		(87) WO 2011/112501 de 15/09/2011	
(86) PCT US2011/000373 de 01/03/2011			
(87) WO 2011/109076 de 09/09/2011		(21) BR 11 2012 022657-6 A2	1.3
(21) BR 11 2012 022474-3 A2	1.3	(22) 07/03/2011	
(22) 09/02/2011		(30) 09/03/2010 FR 1000939	
(30) 09/03/2010 AT A 371/2010		(51) B65D 85/76 (2006.01)	
(51) B60K 15/073 (2006.01), B60K 15/03 (2006.01), B64D 37/06 (2006.01), B29C 45/14 (2006.01)		(54) EMBALAGEM DE UM PRODUTO ALIMENTÍCIO, DIVIDIDA EM PARTES	
(54) TANQUE PARA MEIOS OPERACIONAIS DE VEÍCULOS AUTOMOTORES.		(71) Bongrain S.A. (FR)	
(71) Alutech Gesellschaft M.B.H. (AT)		(72) Yves Bonnin, Sébastien Ravelet	
(72) Paul Fletcher, Gregor Wasle		(74) Dannemann, Siemsen, Bigler & Ipanema Moreira	
(74) DANNEMANN, SIEMSEN, BIGLER & IPANEMA MOREIRA		(85) 06/09/2012	
(85) 05/09/2012		(86) PCT FR11/000120 de 07/03/2011	
(86) PCT AT2011/000071 de 09/02/2011		(87) WO 2011/110754 de 15/09/2011	
(87) WO 2011/109842 de 15/09/2011			
(21) BR 11 2012 022475-1 A2	1.3	(21) BR 11 2012 022659-2 A2	1.3
(22) 02/08/2010		(22) 04/03/2011	
(30) A62B 18/08 (2006.01), F16L 11/12 (2006.01)		(30) 08/03/2010 US 12/719,801	
(54) TUBO COM PROTUBERÂNCIAS PARA ARNÊS INFLÁVEL DE MÁSCARA RESPIRAÇÃO.		(51) G06Q 50/00 (2006.01)	
		(54) MÉTODO, MÍDIA LEGÍVEL E COMPUTADOR PARA CLASSIFICAÇÃO DE MENSAGENS DE CORRESPONDÊNCIA ELETRÔNICA	
		(71) Microsoft Corporation (US)	
		(72) Krishna Kumar Parthasarathy, Anatoliy Panasyuk	
		(74) Dannemann, Siemsen, Bigler & Ipanema Moreira	



- (85) 06/09/2012
(86) PCT US11/027235 de 04/03/2011
(87) WO 2011/112460 de 15/09/2011
- (21) **BR 11 2012 022661-4 A2** 1.3
(22) 17/03/2010
(51) H04N 5/335 (2011.01)
(54) DISPOSITIVO DE CAPTURA DE IMAGEM E SISTEMA DE CAPTURA DE IMAGEM
(71) Canon Kabushiki Kaisha (JP)
(72) Shintaro Takenaka, Kazuhiro Sonoda
(74) Luiz Leonardos & Cia - Propriedade Intelectual
(85) 06/09/2012
(86) PCT JP2010/054528 de 17/03/2010
(87) WO 2011/114450 de 22/09/2011
- (21) **BR 11 2012 022662-2 A2** 1.3
(22) 08/03/2010
(51) B60W 20/00 (2006.01)
(54) ESTRATÉGIA DE CONTROLE DE COMUNICAÇÃO PARA IMPULSIONADORES DE VEÍCULO HÍBRIDO
(71) International Truck Intellectual Property Company, LLC (US)
(72) Jay Bissontz
(74) Dannemann, Siemsen, Bigler & Ipanema Moreira.
(85) 06/09/2012
(86) PCT US10/026525 de 08/03/2010
(87) WO 2011/112176 de 15/09/2011
- (21) **BR 11 2012 022747-5 A2** 1.3
(22) 10/03/2011
(30) 12/03/2010 US 61/313,577
(51) G09G 3/34 (2006.01)
(54) MULTIPLICAÇÃO DE LINHA PARA PERMITIR TAXA DE RESTAURAÇÃO AUMENTADA DE UM MONITOR
(71) Qualcomm Mems Technologies, Inc. (US)
(72) William Cummings
(74) Mmv Agentes da Propriedade Industrial
(85) 10/09/2012
(86) PCT US2011/027978 de 10/03/2011
(87) WO 2011/112861 de 15/09/2011
- (21) **BR 11 2012 022751-3 A2** 1.3
(22) 11/03/2011
(30) 11/03/2010 KR 10-2010-0021576; 12/03/2010 KR 10-2010-0022033; 01/07/2010 KR 10-2010-0063638; 09/07/2010 KR 10-2010-0066599; 12/07/2010 KR 10-2010-0066851; 14/07/2010 KR 10-2010-0068168
(51) H04B 7/04 (2006.01)
(54) MÉTODO E EQUIPAMENTOS PARA TRANSMITIR E RECEBER DADOS EM REDE LOCAL SEM FIO
(71) Electronics and Telecommunications Research Institute (KR)
(72) Jaewoo Park, Jong-Ee Oh, Il-Gu Lee, Sok-Kyu Lee, Minho Cheong, Jeeyon Choi, Jae-Seung Lee, Yun-Joo Kim
(74) Hugo Silva & Maldonado - Prop. Intelectual
(85) 10/09/2012
(86) PCT KR2011/001740 de 11/03/2011
(87) WO 2011/112052 de 15/09/2011
- (21) **BR 11 2012 022755-6 A2** 1.3
(22) 07/03/2011
(30) 08/03/2010 IT MI2010A000375
(51) A61K 35/74 (2006.01), A61P 37/00 (2006.01), A61P 17/00 (2006.01)
(54) COMPOSIÇÃO COM BACTÉRIAS PROBIÓTICAS PARA USO NO TRATAMENTO DE DISTÚRBIOS IMUNOLÓGICOS
(71) Probiotal S.P.A. (IT)
(72) Giovanni Mogna, Gian Paolo Strozzi, Luca Mogna, Lorenzo Drago
(74) Tavares Propriedade Intelectual Ltda.
(85) 10/09/2012
(86) PCT IB2011/000490 de 07/03/2011
(87) WO 2011/110918 de 15/09/2011
- (21) **BR 11 2012 022756-4 A2** 1.3
(22) 18/01/2011
(30) 09/03/2010 EP 10155963.1
(51) F03D 1/00 (2006.01), F03D 11/04 (2006.01)
(54) MÉTODO DE MONTAGEM OU DESMONTAGEM SEM GUINDASTE DE UMA PÁ DE TURBINA EÓLICA
(71) Lm Glasfiber A/S (DK)
(72) Ufuk Okutan
(74) Tavares Propriedade Intelectual Ltda.
(85) 10/09/2012
(86) PCT EP2011/000176 de 18/01/2011
(87) WO 2011/110254 de 15/09/2011
- (21) **BR 11 2012 022757-2 A2** 1.3
(22) 10/03/2011
(30) 10/03/2010 US 12/721,336
(51) E21B 21/06 (2006.01), E21B 43/38 (2006.01), B07B 1/46 (2006.01), B01D 29/44 (2006.01)
(54) SISTEMA E MÉTODO PARA SEPARAR SÓLIDOS DE FLUIDOS M-I L.L.C. (US)
- (72) Rahul Dixit, Mukesh Kapila
(74) Orlando de Souza
(85) 10/09/2012
(86) PCT US2011/027829 de 10/03/2011
(87) WO 2011/112772 de 15/09/2011
- (21) **BR 11 2012 022762-9 A2** 1.3
(22) 07/03/2011
(30) 10/03/2010 DE 102010010994.0; 17/11/2010 DE 102010052086.1
(51) H05B 7/101 (2006.01), H05B 7/12 (2006.01)
(54) SISTEMA DE BRAÇO DE SUPORTE PARA ELETRODO
(71) Sms Siemag Aktiengesellschaft (DE)
(72) Rolf Best, Peter Starke, ANDREAS SCHÜRING
(74) Orlando de Souza
(85) 10/09/2012
(86) PCT EP2011/053384 de 07/03/2011
(87) WO 2011/110522 de 15/09/2011
- (21) **BR 11 2012 022765-3 A2** 1.3
(22) 10/03/2011
(30) 10/03/2010 US 61/312,586; 10/03/2010 US 12/721,336
(51) B01D 61/00 (2006.01), E21B 21/06 (2006.01), B01D 63/06 (2006.01)
(54) SISTEMA E MÉTODO PARA SEPARAR SÓLIDOS DE FLUIDOS
(71) M-I L.L.C. (US)
(72) Rahul Dixit, Mukesh Kapila, Yanling Wu
(74) Orlando de Souza
(85) 10/09/2012
(86) PCT US2011/027931 de 10/03/2011
(87) WO 2011/112831 de 15/09/2011
- (21) **BR 11 2012 022767-0 A2** 1.3
(22) 02/03/2011
(30) 09/03/2010 US 61/312,067; 02/03/2011 US 13/038,941
(51) B04B 7/08 (2006.01), B01D 17/038 (2006.01), B23D 25/12 (2006.01)
(54) TAMBOR PROVIDO COM PÁS PARA SISTEMA E MÉTODO DE SEPARADOR ROTATIVO
(71) Dresser-Rand Company (US)
(72) William C. Maier, Gocha Chochua
(74) Orlando de Souza
(85) 10/09/2012
(86) PCT US2011/026860 de 02/03/2011
(87) WO 2011/112403 de 15/09/2011
- (21) **BR 11 2012 022770-0 A2** 1.3
(22) 11/03/2011
(30) 11/03/2010 NZ 583865
(51) H01R 11/15 (2006.01), H02G 1/14 (2006.01), H02G 7/08 (2006.01)
(54) APERFEIÇOAMENTO EM CONECTORES ELÉTRICOS E MÉTODOS PARA OS MESMOS
(71) Electropar Limited (NZ)
(72) Renton, Andrew, Charles (NZ/NZ), Barclay, Gregory, John (NZ/NZ), Tremain, Murray, Carl (NZ/NZ)
(74) Claudio Szabas / Magnus Aspeby
(85) 10/09/2012
(86) PCT NZ2011/000034 de 11/03/2011
(87) WO 2011/112104 de 15/09/2011
- (21) **BR 11 2012 022771-8 A2** 1.3
(22) 10/03/2010
(51) G01S 5/02 (2010.01), H01Q 21/00 (2006.01), B61L 25/02 (2006.01)
(54) LEITOR DE MARCAÇÃO RF PARA DETERMINAÇÃO DE POSIÇÃO PRECISA
(71) THALES CANADA INC. (CA)
(72) COLIN CHARLES BANTIN
(74) Nellie D Shores
(85) 10/09/2012
(86) PCT IB2010/000508 de 10/03/2010
(87) WO 2011/110882 de 15/09/2011
- (21) **BR 11 2012 022773-4 A2** 1.3
(22) 21/12/2010
(30) 12/03/2010 US 61/313,265; 20/12/2010 US 12/973,879
(51) G06F 3/00 (2006.01)
(54) SISTEMA, MÉTODO E INTERFACE DE APRESENTAÇÃO PARA A VERIFICAÇÃO E GERENCIAMENTO DA DISTRIBUIÇÃO E VENDAS DE MEDICAMENTO
(71) Pharmasecure, Inc. (US)
(72) Sangai, Puneet, M. (IN/US), Sigworth, Nathan, J. (US/US), Thompson, N., Taylor (US/US), Hine, Sarah, M. (US/US)
(74) Claudio Szabas / Magnus Aspeby
(85) 10/09/2012
(86) PCT US2010/061513 de 21/12/2010
(87) WO 2011/112227 de 15/09/2011
- (21) **BR 11 2012 022775-0 A2** 1.3
(22) 10/03/2011
(30) 10/03/2010 EP 10425061.8; 18/06/2010 US 61/356,111
(51) A61K 49/00 (2006.01), A61K 9/00 (2006.01), A61K 9/16 (2006.01), A61K 9/50 (2006.01)



(54) COMPOSIÇÕES PARA A LAVAGEM, DO CÓLON E MÉTODOS PARA A PRODUÇÃO E UTILIZAÇÃO DAS MESMAS

(71) Nogra Pharma Limited (IE)
 (72) Sergio Baroni
 (74) Nellie D Shores
 (85) 10/09/2012
 (86) PCT EP2011/001183 de 10/03/2011
 (87) WO 2011/110347 de 15/09/2011

(21) **BR 11 2012 022778-5 A2** 1.3
 (22) 14/02/2011
 (30) 08/03/2010 US 12/719,028
 (51) B67C 3/20 (2006.01), B67C 3/26 (2006.01), B65B 55/12 (2006.01)
 (54) SISTEMA DE DOSAGEM ASSEPTICA
 (71) The Coca-cola Company (US)
 (72) James E. Goldman, Hubertus Ulrich Schubert, Peter Simpson, Marcelo Silvano
 (74) DI BLASI, PARENTE & ASS. PROP. IND. LTDA
 (85) 10/09/2012
 (86) PCT US2011/024691 de 14/02/2011
 (87) WO 2011/112315 de 15/09/2011

(21) **BR 11 2012 022794-7 A2** 1.3
 (22) 10/05/2011
 (30) 10/05/2010 EP 10162471.6
 (51) B60S 1/02 (2006.01), B60S 1/04 (2006.01), H05B 3/84 (2006.01), H05B 3/86 (2006.01), B32B 17/10 (2006.01)
 (54) PAINEL TRANSPARENTE COM REVESTIMENTO AQUECÍVEL, BEM COMO O PROCESSO DE FABRICAÇÃO PARA O MESMO
 (71) Saint-Gobain Glass France (FR)
 (72) Susanne Lisinski, Dang Cuong Phan, Bernhard Reul, Gunther Vortmeier, GÜNTHER SCHALL
 (74) LUIZ LEONARDOS & CIA - PROPRIEDADE INTELECTUAL
 (85) 10/09/2012
 (86) PCT EP2011/057565 de 10/05/2011
 (87) WO 2011/141487 de 17/11/2011

(21) **BR 11 2012 022796-3 A2** 1.3
 (22) 11/03/2011
 (30) 11/03/2010 US 61/312,904; 10/03/2011 US 13/045,231
 (51) F01N 11/00 (2006.01)
 (54) SISTEMA DE CONTROLE PARA COMPENSAÇÃO DE DOSADOR EM UM SISTEMA DE SCR
 (71) Cummins Inc. (US)
 (72) Mert Geveci, Aleksey Yezerets, Neal W. Currier, Michael Haas, Andrew W. Osburn
 (74) LUIZ LEONARDOS & CIA - PROPRIEDADE INTELECTUAL
 (85) 10/09/2012
 (86) PCT US2011/028181 de 11/03/2011
 (87) WO 2011/112985 de 15/09/2011

(21) **BR 11 2012 025511-8 A2** 1.3
 (22) 09/04/2010
 (51) H04M 11/00 (2006.01)
 (54) SISTEMA E MÉTODO PARA TELEFONIA UTILIZANDO OS NOMES DE DOMÍNIO DA INTERNET E ENDEREÇOS ELETRÔNICOS
 (71) SITER LLC (US)
 (72) ATHOS COMOLATTI
 (74) CRUZEIRO NEWMARC PATENTES E MARCAS LTDA.
 (85) 05/10/2012
 (86) PCT BR2010/000122 de 09/04/2010
 (87) WO 2011/123908 de 13/10/2011

(21) **BR 11 2012 025705-6 A2** 1.3
 (22) 07/04/2011
 (30) 13/04/2010 FR 1001553
 (51) F02M 25/08 (2006.01), F02D 29/06 (2006.01), F02D 41/22 (2006.01)
 (54) MÉTODO DE DIAGNÓSTICO E DISPOSITIVO PARA UMA VÁLVULA DE PURGA DE UM VEÍCULO HÍBRIDO
 (71) Continental Automotive France (FR), Continental Automotive Gmbh (US)
 (72) Thierry Collet
 (74) Orlando de Souza
 (85) 08/10/2012
 (86) PCT EP11/001727 de 07/04/2011
 (87) WO 2011/128041 de 20/10/2011

(21) **BR 11 2012 025709-9 A2** 1.3
 (22) 04/03/2011
 (30) 09/04/2010 FI 20105363
 (51) B08B 7/02 (2006.01), G01N 21/00 (2006.01)
 (54) ARRANJO E MÉTODO PARA LIMPEZA MECÂNICA DE UM SUPERFÍCIE TRANSPARENTE DE UM INSTRUMENTO ÓPTICO
 (71) Clewer Oy (FI)
 (72) Juho Roine, Gennadi Zaitsev
 (74) Orlando de Souza
 (85) 08/10/2012
 (86) PCT FI11/050191 de 04/03/2011
 (87) WO 2011/124747 de 13/10/2011

(21) **BR 11 2012 025717-0 A2** 1.3
 (22) 08/04/2011
 (30) 08/04/2010 DE 10 2010 014298.0; 11/06/2010 DE 10 2010 017 339.8; 09/2010 DE 10 2010 037 530.6
 (51) D01D 1/06 (2006.01), D01F 2/00 (2006.01), D01F 1/02 (2006.01)
 (54) PROCESSO PARA PREPARAÇÃO DE UM PRODUTO

(71) List Holding Ag (CH)
 (72) Manuel Steiner, Andreas Diener, Oliver Tretzack, Wangqian Zhao
 (74) Alex Gonçalves de Almeida
 (85) 08/10/2012
 (86) PCT EP11/001765 de 08/04/2011
 (87) WO 2011/124387 de 13/10/2011

(21) **BR 11 2012 025719-6 A2** 1.3
 (22) 04/04/2011
 (30) 07/04/2010 DE 102010013991.2
 (51) C08L 69/00 (2006.01)
 (54) COMPOSIÇÕES DE POLICARBONATO RETARDADORAS DE CHAMAS
 (71) Bayer Intellectual Property Gmbh (DE)
 (72) Achim Feldermann, Dieter Wittmann
 (74) Alex Gonçalves de Almeida
 (85) 08/10/2012
 (86) PCT EP11/055155 de 04/04/2011
 (87) WO 2011/124540 de 13/10/2011

(21) **BR 11 2012 025721-8 A2** 1.3
 (22) 04/02/2011
 (30) 08/04/2010 US 12/756,796
 (51) G06F 3/01 (2006.01), G06F 3/14 (2006.01), G06F 3/033 (2013.01), G06F 3/041 (2006.01), G06F 3/048 (2013.01), H04L 29/08 (2006.01)
 (54) APARELHO, MÉTODO E PRODUTO DE PROGRAMA DE COMPUTADOR PARA UNIR AS TELAS DE EXIBIÇÃO DE VÁRIOS DISPOSITIVOS
 (71) Nokia Corporation (FI)
 (72) Jaakko Keränen, Hannu Korhonen, Andrés Lucero
 (74) Alex Gonçalves de Almeida
 (85) 08/10/2012
 (86) PCT FI11/050096 de 04/02/2011
 (87) WO 2011/124746 de 13/10/2011

(21) **BR 11 2012 025726-9 A2** 1.3
 (22) 06/04/2011
 (30) 08/04/2010 DE 10 2010 014 218.2
 (51) F04C 15/00 (2006.01), F04C 2/12 (2006.01), F01C 21/00 (2006.01), F01C 17/00 (2006.01), F01C 17/02 (2006.01)
 (54) BOMBA DE PISTÃO ROTATIVO E PROCESSO PARA A OPERAÇÃO DE UMA BOMBA DE PISTÃO ROTATIVO
 (71) Netzsch-Mohnopumpen GMBH (DE)
 (72) Hans Jürgen Linde, Bernhard Murrenhoff, Robert Kurz, Reinhard Denk, Josef Strassl, Thomas Böhme, Hisham Kamal, Stefan Weigl, Roger Willis, Stefan Kern, Johann Kreidl, Gunter Herr, Franz Kneidl, Mikael Tekneyan, Erwin Weber, Marcel Verhoeven, Mathias Gradl, Udo Enderle
 (74) Dannemann, Siemsen, Bigler & Ipanema Moreira
 (85) 08/10/2012
 (86) PCT DE2011/000373 de 06/04/2011
 (87) WO 2011/124213 de 13/10/2011

(21) **BR 11 2012 025727-7 A2** 1.3
 (22) 26/01/2011
 (30) 09/04/2010 US 12/757,348
 (51) E21B 33/035 (2006.01), E21B 33/043 (2006.01), E21B 23/00 (2006.01)
 (54) FERRAMENTA DE EXECUÇÃO DO SUPORTE TUBULAR COM CARACTERÍSTICAS DE ATERRAGEM INTEGRADA
 (71) Cameron International Corporation (US)
 (72) David June, Claudio Santilli
 (74) Dannemann, Siemsen, Bigler & Ipanema Moreira
 (85) 08/10/2012
 (86) PCT US2011/022641 de 26/01/2011
 (87) WO 2011/126591 de 13/10/2011

(21) **BR 11 2012 026335-8 A2** 1.3
 (22) 10/03/2011
 (30) 12/03/2010 US 61/313,310
 (51) H01L 31/048 (2006.01)
 (54) DISPOSITIVO FOTOVOLTAICO
 (71) DOW GLOBAL TECHNOLOGIES LLC (US)
 (72) MICHAEL E. MILLS, JAMES R. KEENIHAN, KEVIN D. MAAK, NARAYAN RAMESH, JASON A. REESE, JAMES C. STEVENS, SAMAR R. TELI
 (74) ANTONIO MAURICIO PEDRAS ARNAUD
 (85) 15/10/2012
 (86) PCT US2011/027802 de 10/03/2011
 (87) WO 2011/112759 de 15/09/2011

(21) **BR 11 2012 026338-2 A2** 1.3
 (22) 08/04/2011
 (30) 14/04/2010 CN PCT/CN2010/071760
 (51) C07D 215/12 (2006.01), C07D 215/18 (2006.01), C07D 215/36 (2006.01), C07D 215/48 (2006.01), C07D 401/04 (2006.01), C07D 401/10 (2006.01), C07D 401/12 (2006.01), C07D 405/12 (2006.01), C07D 413/10 (2006.01), C07D 471/04 (2006.01), A61K 31/47 (2006.01), A61P 3/00 (2006.01)
 (54) NOVOS DERIVADOS DE 3,3-DIMETIL TETRAHIDROQUINOLINA
 (71) F. Hoffmann-La Roche AG (CH)
 (72) Li Chen, Lichun Feng, Mengwei Huang, Yongfu Liu, Guolong Wu, Jim Zhen Wu, Mingwei Zhou
 (74) Vieira de Mello Advogados
 (85) 15/10/2012
 (86) PCT EP2011/055473 de 08/04/2011
 (87) WO 2011/128251 de 20/10/2011

(21) **BR 11 2012 026340-4 A2** 1.3
 (22) 07/04/2011
 (30) 16/04/2010 US 12/762,017



- (51) H04N 13/00 (2006.01)
 (54) MÉTODO E APARELHO PARA APRESENTAÇÃO DE GRÁFICOS EM TELA EM UM FORMATO DE QUADRO COMPATÍVEL COM 3D
 (71) The Directv Group, Inc. (US)
 (72) Romulo Pontual, Hanno Basse
 (74) MMV Agentes da Propriedade Industrial
 (85) 15/10/2012
 (86) PCT US2011/031590 de 07/04/2011
 (87) WO 2011/130094 de 20/10/2011
- (21) **BR 11 2012 026341-2 A2** 1.3
 (22) 15/04/2011
 (30) 16/04/2010 US 61/325,100; 12/04/2011 US 13/084,806
 (51) H04B 17/00 (2006.01), H04L 5/00 (2006.01)
 (54) MONITORAMENTO DE ENLACE DE RÁDIO (RLM) E MEDIÇÃO DE POTÊNCIA RECEBIDA DE SINAL DE REFERÊNCIA (RSRP) PARA REDES HETEROGÊNEAS
 (71) Qualcomm Incorporated (US)
 (72) Taesang Yoo, Tao Luo, Xiliang Luo
 (74) MMV Agentes da Propriedade Industrial
 (85) 15/10/2012
 (86) PCT US11/032732 de 15/04/2011
 (87) WO 2011/130665 de 20/10/2011
- (21) **BR 11 2012 026344-7 A2** 1.3
 (22) 21/04/2011
 (30) 26/04/2010 US 12/767,320
 (51) B65D 83/00 (2006.01)
 (54) DISPENSADOR DE PRODUTO PARA CUIDADOS PESSOAIS
 (71) The Procter & Gamble Company (US)
 (72) Thomas James Klofta, Gary Dean Lavon, Thomas Edward Schulte
 (74) Vieira de Mello Advogados
 (85) 15/10/2012
 (86) PCT US2011/033340 de 21/04/2011
 (87) WO 2011/139576 de 10/11/2011
- (21) **BR 11 2012 026347-1 A2** 1.3
 (22) 04/04/2011
 (30) 14/04/2010 FR 1052857
 (51) F04D 29/54 (2006.01), F04D 29/64 (2006.01), F01D 9/04 (2006.01)
 (54) DISPOSITIVO RETIFICADOR PARA TURBOMÁQUINA
 (71) Snecma (FR)
 (72) Jean Marc Claude Perrollaz
 (74) Luiz Leonardos & Cia - Propriedade Itelectual
 (85) 15/10/2012
 (86) PCT FR11/050749 de 04/04/2011
 (87) WO 2011/128551 de 20/10/2011
- (21) **BR 11 2012 026349-8 A2** 1.3
 (22) 15/04/2011
 (30) 15/04/2010 US 61/324,450; 15/04/2010 EP 10368021.1
 (51) G01N 33/50 (2006.01), C12N 5/0783 (2010.01)
 (54) NOVOS MÉTODOS PARA ISOLAR CÉLULAS TrI
 (71) Txcell (FR)
 (72) Arnaud Foussat, Valérie Brun, Nathalie Belmonte, Hervé Bastian, Brigitte Quattannens
 (74) Luiz Leonardos & Cia - Propriedade Itelectual
 (85) 15/10/2012
 (86) PCT IB11/001232 de 15/04/2011
 (87) WO 2011/128779 de 20/10/2011
- (21) **BR 11 2012 026350-1 A2** 1.3
 (22) 11/04/2011
 (30) 13/04/2010 ES P20100471
 (51) F03D 7/02 (2006.01), G01P 5/07 (2006.01)
 (54) MÉTODOS DE MONITORIZAÇÃO DE AEROGERADORES
 (71) Gamesa Innovation & Technology. S.L. (ES)
 (72) Javier Teres Teres, Roberto Gutierrez Ardanaz, Milan Esteban Cornejo
 (74) Alex Gonçalves de Almeida
 (85) 15/10/2012
 (86) PCT ES11/000108 de 11/04/2011
 (87) WO 2011/128470 de 20/10/2011
- (21) **BR 11 2012 026354-4 A2** 1.3
 (22) 13/04/2011
 (51) G06F 3/033 (2013.01)
 (54) APARELHO, MÉTODO, PROGRAMA DE COMPUTADOR E INTERFACE DE USUÁRIO
 (71) Nokia Corporation (FI)
 (72) Yongguang Guo, Shiming Ge
 (74) Alex Gonçalves de Almeida
 (85) 15/10/2012
 (86) PCT CN10/071718 de 13/04/2011
 (87) WO 2011/127646 de 20/10/2011
- (21) **BR 11 2012 026356-0 A2** 1.3
 (22) 21/09/2010
 (30) 30/04/2010 CN PCT/CN2010/000595
 (51) H04L 25/03 (2006.01), H04L 5/00 (2006.01)
- (54) TRANSMISSOR, RECEPTOR E MÉTODOS PARA SINALIZAÇÃO DE CONTROLE DE ENLACE DESCENDENTE
 (71) TELEFONAKTIEBOLAGET LM ERICSSON (PUBL) (SE)
 (72) Yang Hu, Xinghua Song, David Astely, GEORGE JÖNGREN
 (74) Luiz Leonardos & Cia - Propriedade Itelectual
 (85) 15/10/2012
 (86) PCT SE2010/051011 de 21/09/2010
 (87) WO 2011/136710 de 03/11/2011
- (21) **BR 11 2012 026359-5 A2** 1.3
 (22) 03/03/2011
 (30) 14/04/2010 US 61/324,223
 (51) B29C 70/32 (2006.01), B29C 63/08 (2006.01)
 (54) PILHAS DE REFORÇO CURADAS POR RADIAÇÃO
 (71) Deepflex Inc. (US)
 (72) Ming Kwan TSE
 (74) Di Blasi, Partentes & Ass. Prop. Ind. Ltda
 (85) 15/10/2012
 (86) PCT US2011/027010 de 03/03/2011
 (87) WO 2011/129923 de 20/10/2011
- (21) **BR 11 2012 026865-1 A2** 1.3
 (22) 28/02/2011
 (30) 19/04/2010 JP 2010-096282
 (51) C08L 9/00 (2006.01), B60C 1/00 (2006.01), C08K 3/26 (2006.01), C08K 3/36 (2006.01), C08K 5/548 (2006.01)
 (54) COMPOSIÇÃO DE BORRACHA PARA PNEU, E PNEU
 (71) SUMITOMO RUBBER INDUSTRIES, LTD. (JP)
 (72) Yasuhisa Minagawa
 (74) Di Blasi, Parente, S. G. & Associados S/C
 (85) 19/10/2012
 (86) PCT JP2011/054468 de 28/02/2011
 (87) WO 2011/132461 de 27/10/2011
- (21) **BR 11 2012 026874-0 A2** 1.3
 (22) 20/04/2011
 (30) 20/04/2010 US 12/763,482
 (51) H04W 56/00 (2009.01), H04J 11/00 (2006.01)
 (54) SISTEMA E MÉTODO PARA DETECÇÃO DE SSS SOB DESVIO DE FREQUENCIA DE PORTADORA EM UMA CANAL DE ENLACE DESCENDENTE DE MÚLTIPLO ACESSO POR DIVISÃO DE FREQUÊNCIA ORTOGONAL
 (71) Pctel, Inc. (US)
 (72) Wei Zha, Amir Soltanian, Yeulun Guo, Wei Lu
 (74) Nellie D Shores
 (85) 19/10/2012
 (86) PCT US2011/033210 de 20/04/2011
 (87) WO 2011/133647 de 27/10/2011
- (21) **BR 11 2012 026876-7 A2** 1.3
 (22) 27/04/2011
 (30) 28/04/2010 JP 2010-104262
 (51) A61K 31/4545 (2006.01), A61K 31/496 (2006.01), A61P 13/00 (2006.01), A61P 13/08 (2006.01), A61P 13/10 (2006.01), A61P 19/00 (2006.01), A61P 25/04 (2006.01), A61P 29/00 (2006.01), A61P 43/00 (2006.01), C07D 213/65 (2006.01), C07D 213/80 (2006.01), C07D 401/12 (2006.01), C07D 401/14 (2006.01), C07D 413/14 (2006.01)
 (54) AGENTE PARA PREVENÇÃO OU TRATAMENTO DE DOENÇAS ACOMPANHADAS POR DOR URINÁRIA
 (71) ASTELLAS PHARMA INC. (JP)
 (72) Akiyoshi Someya, Hiroko Hayashida, Mai Koda, Masayuki Tanahashi, Katsuro Yoshioka
 (74) NELLIE D SHORES
 (85) 19/10/2012
 (86) PCT JP2011/060332 de 27/04/2011
 (87) WO 2011/136308 de 03/11/2011
- (21) **BR 11 2012 026878-3 A2** 1.3
 (22) 13/04/2011
 (30) 28/04/2010 JP 2010-102931
 (51) B60W 30/02 (2006.01), B60L 15/20 (2006.01), B60W 10/08 (2006.01), B62D 6/00 (2006.01), F02D 29/02 (2006.01), B62D 101/00 (2006.01), B62D 109/00 (2006.01)
 (54) DISPOSITIVO PARA APERFEIÇOAR O COMPORTAMENTO DE UM VEÍCULO DURANTE A CONDIÇÃO
 (71) Nissan Motor Co., LTD. (JP)
 (72) Yusuke Kageyama, Takeshi Kimura, Yosuke Kobayashi, Yuuki Shiozawa, Toshiyuki Murata
 (74) Nellie D Shores
 (85) 19/10/2012
 (86) PCT JP2011/059175 de 13/04/2011
 (87) WO 2011/136025 de 03/11/2011
- (21) **BR 11 2012 026879-1 A2** 1.3
 (22) 19/04/2011
 (30) 20/04/2010 JP 2010-096582
 (51) F02D 45/00 (2006.01), F02D 41/22 (2006.01)
 (54) APARELHAGEM DE DIAGNÓSTICO DE FALHA PARA MEDIDOR DE CIRCULAÇÃO DE AR
 (71) Nissan Motor Co., Ltd. (JP)



- (72) Satoshi Sekine
(74) Nellie D Shores
(85) 19/10/2012
(86) PCT JP2011/059639 de 19/04/2011
(87) WO 2011/132678 de 27/10/2011
- (21) **BR 11 2012 026883-0 A2** 1.3
(22) 20/04/2011
(30) 20/04/2010 GB 1006570.4
(51) A61B 17/44 (2006.01)
(54) FÓRCEPS OBSTÉTRICO
(71) Hull & East Yorkshire Nhs Trust (GB)
(72) Alex Oboh, Timothy Flood, Richard Hall, Paul Thorning
(74) Nellie D Shores
(85) 19/10/2012
(86) PCT GB2011/050790 de 20/04/2011
(87) WO 2011/131988 de 27/10/2011
- (21) **BR 11 2012 026884-8 A2** 1.3
(22) 25/02/2011
(30) 20/04/2010 FR 1053015
(51) H04W 8/26 (2009.01)
(54) MÉTODO PARA CONFIGURAR MÓDULOS PARA IDENTIFICAR USUÁRIOS DE UMA REDE DE TELECOMUNICAÇÃO
(71) Cassidian SAS (FR)
(72) Laurent Pison, Olivier Paterour, Gérard Marque-Pucheu
(74) DANNEMANN, SIEMSEN, BIGLER & IPANEMA MOREIRA
(85) 19/10/2012
(86) PCT EP2011/052861 de 25/02/2011
(87) WO 2011/131398 de 27/10/2011
- (21) **BR 11 2012 026885-6 A2** 1.3
(22) 20/04/2011
(30) 20/04/2010 JP 2010-097434
(51) H04W 48/16 (2009.01), H04W 8/22 (2009.01), H04W 60/00 (2009.01)
(54) MÉTODO DE COMUNICAÇÃO MÓVEL, COMPUTADOR, E ESTAÇÃO MÓVEL
(71) NTT DOCOMO INC. (JP)
(72) Itsuma Tanaka, Keisuke Suzuki, Mikio Iwamura, WURI ANDARMAWANTI HAPSARI, Masashi Kanauchi
(74) DANNEMANN, SIEMSEN, BIGLER & IPANEMA MOREIRA
(85) 19/10/2012
(86) PCT JP2011/059736 de 20/04/2011
(87) WO 2011/132711 de 27/10/2011
- (21) **BR 11 2012 026887-2 A2** 1.3
(22) 19/04/2011
(30) 19/04/2010 US 61/325,436
(51) E21B 47/02 (2006.01), E21B 7/04 (2006.01), G01V 5/12 (2006.01)
(54) APARELHOS E MÉTODOS PARA A AVALIAÇÃO DA INCLINAÇÃO DE FERRAMENTA COM O USO DE SENSORES DE RAIOS GAMA COM BASE EM BROCA
(71) BAKER HUGHES INCORPORATED (US)
(72) Tu Tien Trinh, Eric Sullivan, Xiaomin C. Cheng
(74) DANNEMANN, SIEMSEN, BIGLER & IPANEMA MOREIRA
(85) 19/10/2012
(86) PCT US2011/033039 de 19/04/2011
(87) WO 2011/133544 de 27/10/2011
- (21) **BR 11 2012 026888-0 A2** 1.3
(22) 20/04/2011
(30) 21/04/2010 GB 10 06656.1; 25/11/2010 GB 10 19979.2
(51) B23K 9/08 (2006.01), B23K 9/073 (2006.01)
(54) APARELHO E MÉTODOS PARA REDUZIR A FORÇA DE CAMPO MAGNÉTICO AMBIENTE PARA FACILITAR A SOLDAGEM DE ARCO.
(71) DIVERSE TECHNOLOGIES AND SYSTEMS LIMITED (GB)
(72) Stephen Anthony Lawrence Foulds, John Douglas Anderson
(74) DANNEMANN, SIEMSEN, BIGLER & IPANEMA MOREIRA
(85) 19/10/2012
(86) PCT GB2011/050785 de 20/04/2011
(87) WO 2011/131985 de 27/10/2011
- (21) **BR 11 2012 026890-2 A2** 1.3
(22) 18/04/2011
(30) 21/04/2010 EP 10160643.2
(51) C07D 487/04 (2006.01), A61K 31/5517 (2006.01), A61P 5/24 (2006.01)
(54) HETEROARIAL-CICLOEXIL-TETRA-AZABENZO[E] AZULENOS COMO ANTAGONISTAS DO RECEPTOR VASOPRESSINA V1A
(71) F. HOFFMANN-LA ROCHE AG (CH)
(72) Patrick Schneider, Cosimo Dolente
(74) DANNEMANN, SIEMSEN, BIGLER & IPANEMA MOREIRA
(85) 19/10/2012
(86) PCT EP2011/056071 de 18/04/2011
(87) WO 2011/131596 de 27/10/2011
- (21) **BR 11 2012 026891-0 A2** 1.3
(22) 14/04/2011
(30) 19/04/2010 US 61/325,404
(51) C11D 11/00 (2006.01), C11D 11/04 (2006.01), C11D 1/37 (2006.01), C11D 1/29 (2006.01)
(54) PROCESSO PARA FAZER UMA COMPOSIÇÃO BASE DE ERGENTE
(71) THE PROCTER & GAMBLE COMPANY (US)
(72) Stephen Joseph Hodson
(74) DANNEMANN, SIEMSEN, BIGLER & IPANEMA MOREIRA
- (85) 19/10/2012
(86) PCT US2011/032419 de 14/04/2011
(87) WO 2011/133378 de 27/10/2011
- (21) **BR 11 2012 026892-9 A2** 1.3
(22) 21/04/2011
(30) 22/04/2010 US 61/326,768; 04/08/2010 US 61/370,563
(51) C06B 43/00 (2006.01), C06C 7/00 (2006.01), C07D 257/06 (2006.01)
(54) ALTERNATIVA PARA TETRAZENO
(71) Pacific Scientific Energetic Materials Company (US)
(72) John W. Fronabarger, Michael D. Williams
(74) DANNEMANN, SIEMSEN, BIGLER & IPANEMA MOREIRA
(85) 19/10/2012
(86) PCT US2011/033356 de 21/04/2011
(87) WO 2012/003031 de 05/01/2012
- (21) **BR 11 2012 026893-7 A2** 1.3
(22) 07/02/2011
(30) 19/04/2010 DE 10 2010 016 502.6
(51) B65G 43/02 (2006.01), G01N 23/02 (2006.01)
(54) DISPOSITIVO PARA A INSPEÇÃO NÃO DESTRUTIVA DE UMA CORREIA TRANSPORTADORA POR MEIO DE RAIOS DE ELEVADA ENERGIA, PARTICULARMENTE RAIOS X
(71) Phoenix Conveyor Belt Systems Gmbh (DE)
(72) BERND KÜSEL
(74) DANNEMANN, SIEMSEN, BIGLER & IPANEMA MOREIRA
(85) 19/10/2012
(86) PCT EP2011/051717 de 07/02/2011
(87) WO 2011/131380 de 27/10/2011
- (21) **BR 11 2012 026894-5 A2** 1.3
(22) 18/04/2011
(30) 21/04/2010 CN 201010152756.X; 21/05/2010 CN 201010181134.X
(51) E01B 1/00 (2006.01)
(54) CAMADA DE LASTRO DE POLIURETANO, MÉTODO PARA PREPARAR A MESMO E USO DA MESMA
(71) Bayer Materialscience Ag (DE)
(72) Chenxi Zhang, Gang Sun, Yi Shen, Hui Zhao
(74) DANNEMANN, SIEMSEN, BIGLER & IPANEMA MOREIRA
(85) 19/10/2012
(86) PCT EP2011/056134 de 18/04/2011
(87) WO 2011/131621 de 27/10/2011
- (21) **BR 11 2012 026895-3 A2** 1.3
(22) 25/02/2011
(30) 20/04/2010 FR 1053011
(51) H04W 8/26 (2009.01)
(54) MÉTODO PARA CONFIGURAR MÓDULOS PARA IDENTIFICAR USUÁRIOS DE UMA REDE DE TELECOMUNICAÇÃO
(71) Cassidian SAS (FR)
(72) Laurent Pison, Olivier Paterour, Gérard Marque-Pucheu
(74) DANNEMANN, SIEMSEN, BIGLER & IPANEMA MOREIRA
(85) 19/10/2012
(86) PCT EP2011/052858 de 25/02/2011
(87) WO 2011/131396 de 27/10/2011
- (21) **BR 11 2012 026896-1 A2** 1.3
(22) 18/04/2011
(30) 21/04/2010 EP 10160611.9
(51) C08L 23/12 (2006.01), C08J 5/18 (2006.01), C08F 297/08 (2006.01)
(54) COMPOSIÇÃO DE COPOLÍMERO DE PROPILENO/1-HEXENO COM AMPLA JANELA DE SELAGEM
(71) Borealis Ag (AT)
(72) Juha Paavilainen, Petar Doshev, Kristin Reichelt, Pauli Leskinen, Hannu Mietinen
(74) DANNEMANN, SIEMSEN, BIGLER & IPANEMA MOREIRA
(85) 19/10/2012
(86) PCT EP2011/056176 de 18/04/2011
(87) WO 2011/131637 de 27/10/2011
- (21) **BR 11 2012 027000-1 A2** 1.3
(22) 12/04/2011
(30) 20/04/2010 RU 2010115705
(51) A61K 31/133 (2006.01), A61K 31/395 (2006.01), A61K 31/438 (2006.01), A61K 31/4409 (2006.01), A61K 31/4425 (2006.01), A61K 31/47 (2006.01), A61K 31/4965 (2006.01), A61K 31/7036 (2006.01), A61K 45/06 (2006.01), A61K 9/02 (2006.01), A61K 9/20 (2006.01), A61K 9/28 (2006.01), A61K 9/48 (2006.01), A61K 9/50 (2006.01), A61K 9/00 (2006.01)
(54) FÁRMACO PARA TUBERCULOSE A BASE DE PERCLORATO DE 4-TIOUREÍDO-IMINOMETILPIRIDINIO: MÉTODO DE PREPARAÇÃO E TRATAMENTO
(71) JOINT STOCK COMPANY "PHARMASYNTEZ" (RU)
(72) Gushchin, Aleksander Sergeevich, Vinogradova, Tatiana Ivanovna, Yablonskiy, Petr Kazimirovich, BATYUNIN, GENNADY ANDREEVICH, Zabolotnyh, Natalya Vyacheslavovna, Vasilieva, Svetlana Nikolaevna., Maligin, Alexey Vladimirovich
(74) Magnus Aspeby
(85) 22/10/2012
(86) PCT IB2011/051566 de 12/04/2011
(87) WO 2011/132114 de 27/10/2011
- (21) **BR 11 2012 027001-0 A2** 1.3
(22) 22/04/2011
(30) 23/04/2010 US 61/327,302



- (51) A61K 39/395 (2006.01), A61P 35/00 (2006.01), C07K 16/24 (2006.01), C07K 16/28 (2006.01), C07K 16/30 (2006.01), C07K 16/46 (2006.01)
 (54) PRODUÇÃO DE PROTEÍNAS HETEROMULTIMÉRICAS
 (71) GENETECH, INC (US)
 (72) JUSTIN SCHEER, CHRISTOPH SPIESS, DANIEL G. YANSURA
 (74) PRISCILA PENHA BARROS THEREZA
 (85) 22/10/2012
 (86) PCT US2011/033610 de 22/04/2011
 (87) WO 2011/133886 de 27/10/2011
- (21) **BR 11 2012 027002-8 A2** 1.3
 (22) 19/04/2011
 (30) 20/04/2010 FR 1052978
 (51) G01R 31/28 (2006.01), H01L 23/34 (2006.01)
 (54) DISPOSITIVO DE APLICAÇÃO DE TENSÕES EM UM CIRCUITO INTEGRADO E PROCESSO DE APLICAÇÃO DE TENSÕES EM CIRCUITO INTEGRADO
 (71) EUROPEAN AERONAUTIC DEFENCE AND SPACE COMPANY EADS FRANCE (FR)
 (72) FLORIAN MOLIERE, SÉBASTIEN MORAND, ALEXANDRE DOUIN, GERARD SALVATERRA, CHRISTIAN BINOIS, DANIEL PEYRE
 (74) PAULO SÉRGIO SCATAMBURLO
 (85) 22/10/2012
 (86) PCT EP2011/056235 de 19/04/2011
 (87) WO 2011/131669 de 27/10/2011
- (21) **BR 11 2012 027003-6 A2** 1.3
 (22) 14/04/2011
 (30) 21/04/2010 NO 20100573
 (51) E21B 43/12 (2006.01)
 (54) DISPOSITIVO E MÉTODO PARA INTENSIFICAR A PRODUÇÃO DE HIDROCARBONETOS
 (71) PETROLEUM TECHNOLOGY COMPANY AS (NO)
 (72) OYVIND STOKKA, Magnar Tveiten, Erling Kleppa, STALE PETERSEN
 (74) Magnus Aspeby
 (85) 22/10/2012
 (86) PCT EP2011/055894 de 14/04/2011
 (87) WO 2011/131551 de 27/10/2011
- (21) **BR 11 2012 027004-4 A2** 1.3
 (22) 04/04/2011
 (30) 22/04/2010 SE PCT/SE2010/050446
 (51) A47K 5/12 (2006.01), A47K 5/14 (2006.01), B05B 7/00 (2006.01), B05B 11/00 (2006.01)
 (54) DISPOSITIVO DISPENSADOR DE LÍQUIDO E RECIPIENTE DE LÍQUIDO
 (71) SCA HYGIENE PRODUCTS AB (SE)
 (72) Per Möller, ROBIN SUNDBERG
 (74) Magnus Aspeby
 (85) 22/10/2012
 (86) PCT SE2011/050395 de 04/04/2011
 (87) WO 2011/133085 de 27/10/2011
- (21) **BR 11 2012 027007-9 A2** 1.3
 (22) 20/04/2011
 (30) 20/04/2010 SE 1050388-6
 (51) B22F 1/00 (2006.01), B22F 3/20 (2006.01), C04B 35/634 (2006.01), C22C 1/04 (2006.01), C22C 29/00 (2006.01)
 (54) MÉTODO PARA PRODUÇÃO DE PRODUTOS DE METAL DURO
 (71) Seco Tools AB (SE)
 (72) Lundell, Regina, Jonsson, Per, Puide, Mattias
 (74) Magnus Aspeby
 (85) 22/10/2012
 (86) PCT SE2011/050483 de 20/04/2011
 (87) WO 2011/133100 de 27/10/2011
- (21) **BR 11 2012 027010-9 A2** 1.3
 (22) 21/04/2011
 (30) 21/04/2010 EP 10425129.3; 05/10/2010 EP 10186531.9
 (51) F16H 61/00 (2006.01), F16H 61/30 (2006.01), F16H 61/688 (2006.01)
 (54) GRUPO ATUADOR ELETRO-HIDRÁULICO PARA UMA TRANSMISSÃO MECÂNICA SERVO ASSISTIDA AUTOMOTIVA
 (71) C.R.F. SOCIETÀ CONSORTILE PER AZIONI (IT)
 (72) MARCO GARABELLO, ANDREA PIAZZA
 (74) ADVOCACIA PIETRO ARIBONI S/C
 (85) 22/10/2012
 (86) PCT IB2011/000879 de 21/04/2011
 (87) WO 2011/132072 de 27/10/2011
- (21) **BR 11 2012 027014-1 A2** 1.3
 (22) 21/04/2011
 (30) 21/04/2010 EP 10425129.3; 05/10/2010 EP 10186533.5
 (51) F16H 61/00 (2006.01), F16H 61/30 (2006.01), F16H 61/688 (2006.01), B60R 16/023 (2006.01)
 (54) GRUPO ATUADOR ELETRO-HIDRÁULICO PARA UMA TRANSMISSÃO MECÂNICA SERVO ASSISTIDA AUTOMOTIVA
 (71) C.R.F. SOCIETÀ CONSORTILE PER AZIONI (IT)
 (72) MARCO GARABELLO, ANDREA PIAZZA
 (74) ADVOCACIA PIETRO ARIBONI S/C
 (85) 22/10/2012
 (86) PCT IB2011/000880 de 21/04/2011
- (87) WO 2011/132073 de 27/10/2011
- (21) **BR 11 2012 027017-6 A2** 1.3
 (22) 23/04/2010
 (51) H02K 15/04 (2006.01)
 (54) DISPOSITIVO PARA ENTRELAÇAR ADAPTADO PARA, DE MODO SIMULTÂNEO, TRANÇAR UMA PLURIDADE DE CONDUTORES PARA BARRA ELÉTRICA PARA FORMAR UM ENROLAMENTO DE UM ESTATOR OU DE UM ROTOR, PARA UMA MÁQUINA ELÉTRICA, E UM CONJUNTO EXTRATOR ADEQUADO PARA COOPERAR COM DITO DISPOSITIVO DE ENTRELAÇAMENTO
 (71) TECNOMATIC S.P.A. (IT)
 (72) SANTE GUERCIONI
 (74) ADVOCACIA PIETRO ARIBONI S/C
 (85) 22/10/2012
 (86) PCT IT2010/000174 de 23/04/2010
 (87) WO 2011/132207 de 27/10/2011
- (21) **BR 11 2012 027018-4 A2** 1.3
 (22) 22/04/2011
 (30) 22/04/2010 US 61/327,050
 (51) A01M 1/02 (2006.01), A61J 1/00 (2006.01), C12M 1/24 (2006.01), B65D 21/02 (2006.01), B65D 85/00 (2006.01)
 (54) SUPORTE CRIOGÊNICO ARTICULADO PARA O CARREGAMENTO DE UM RECIPIENTE OU DE MÚLTIPLOS RECIPIENTES E SISTEMA DE TRANSPORTE DE MATERIAIS EM BAIXAS TEMPERATURAS
 (71) ST Reproductive Technologies, LLC (US)
 (72) Eric Cognard, Juan Moreno
 (74) Matos & Associados - Advogados
 (85) 22/10/2012
 (86) PCT US11/033599 de 22/04/2011
 (87) WO 2011/133877 de 27/10/2011
- (21) **BR 11 2012 027019-2 A2** 1.3
 (22) 14/04/2011
 (30) 22/04/2010 LU 91 683
 (51) C21B 7/20 (2006.01), F27B 1/20 (2006.01), F27D 3/10 (2006.01)
 (54) EQUIPAMENTO DE DISTRIBUIÇÃO DE MATERIAL A GRANEL EM UM REATOR METALÚRGICO
 (71) Paul Wurth S.A (LU)
 (72) Guy Thillen, Emile Lonardi, Jean-Joseph Stumper, Harald Lang, Klaus Mutschler
 (74) Matos & Associados - Advogados
 (85) 22/10/2012
 (86) PCT EP11/055879 de 14/04/2011
 (87) WO 2011/131548 de 27/10/2011
- (21) **BR 11 2012 027020-6 A2** 1.3
 (22) 18/04/2011
 (30) 23/04/2010 NO 20100592; 13/04/2011 NO 20110562
 (51) F16M 11/04 (2006.01), F16M 13/00 (2006.01)
 (54) DISPOSITIVO PARA AMORTECIMENTO DE MOVIMENTOS PENDULARES E MÉTODO DE USO DO MESMO
 (71) Salte Tekniske As (NO), NMI Holding As (NO)
 (72) Terje Salte
 (74) MMV Agentes da Propriedade Industrial
 (85) 22/10/2012
 (86) PCT NO11/000130 de 18/04/2011
 (87) WO 2011/133044 de 27/10/2011
- (21) **BR 11 2012 027025-7 A2** 1.3
 (22) 11/03/2011
 (30) 22/04/2010 US 12/765,567
 (51) B60G 9/00 (2006.01)
 (54) SISTEMA DE SUSPENSÃO DE VEÍCULO
 (71) EDISON2 LLC (US)
 (72) Oliver Christoph Ferdinand Kuttner, Ronald Christopher Mathis
 (74) ORLANDO DE SOUZA
 (85) 22/10/2012
 (86) PCT US2011/028114 de 11/03/2011
 (87) WO 2011/133258 de 27/10/2011
- (21) **BR 11 2012 027026-5 A2** 1.3
 (22) 21/04/2011
 (30) 21/04/2010 US 12/764,862
 (51) H04N 5/335 (2011.01), B23K 1/00 (2006.01), B29C 65/48 (2006.01), B29C 65/52 (2006.01)
 (54) ESTRUTURA DE LIGAÇÃO DE COLIMADOR E MÉTODO
 (71) Intevac, Inc. (US)
 (72) Kenneth A. Costello, Kevin J. Roderick, Edward Yin, Douglas Fowler
 (74) ORLANDO DE SOUZA
 (85) 22/10/2012
 (86) PCT US2011/033496 de 21/04/2011
 (87) WO 2012/021182 de 16/02/2012
- (21) **BR 11 2012 027027-3 A2** 1.3
 (22) 21/04/2011
 (30) 22/04/2010 US 61/326,878
 (51) H01R 25/16 (2006.01), H02G 5/00 (2006.01)



(54) BARRA DE BARRAMENTO DE ENCAIXE DE PRESSÃO MELHORADA E CAMINHO DE BARRAMENTO EMPREGANDO A MESMA		(51) H04W 76/02 (2009.01), H04W 88/02 (2009.01)	
(71) Universal Electric Corporation (US)		(54) MÉTODO, DISPOSITIVO E SISTEMA PARA COMUNICAÇÃO ENTRE UNIDADES DE PROCESSAMENTO CENTRAL DUPLAS	
(72) Steven L. Ross, Russell C. Griffith		(71) Huawei Device Co., Ltd (CN)	
(74) ORLANDO DE SOUZA		(72) Jianbing Zheng	
(85) 22/10/2012		(74) Orlando de Souza	
(86) PCT US2011/033362 de 21/04/2011		(85) 22/10/2012	
(87) WO 2011/133732 de 27/10/2011		(86) PCT CN11/072987 de 19/04/2011	
		(87) WO 2011/131118 de 27/10/2011	
(21) BR 11 2012 027028-1 A2	1.3	(21) BR 11 2012 027040-0 A2	1.3
(22) 22/04/2011		(22) 22/04/2011	
(30) 22/04/2010 US 61/326,869		(30) 23/04/2010 US 61/327,249	
(51) C25B 1/00 (2006.01), C25B 1/46 (2006.01), C25B 1/16 (2006.01)		(51) A61M 31/00 (2006.01)	
(54) SISTEMA DE ELETRÓLISE		(54) ORIFÍCIO DE ACESSO DE RESERVATÓRIO DUAL IMPLANTÁVEL	
(71) SPRAYING SYSTEMS CO (US)		(71) Medical Components, Inc (US)	
(72) Gregory John Swartz, James B. Swartz, James Ira Moyer		(72) Christopher Linden, Raymond Bizup, Cristian M. Ciuciu	
(74) ORLANDO DE SOUZA		(74) BHERING ADVOGADOS	
(85) 22/10/2012		(85) 22/10/2012	
(86) PCT US2011/033528 de 22/04/2011		(86) PCT US2011/033686 de 22/04/2011	
(87) WO 2011/133835 de 27/10/2011		(87) WO 2011/133950 de 27/10/2011	
(21) BR 11 2012 027029-0 A2	1.3	(21) BR 11 2012 027046-0 A2	1.3
(22) 08/04/2011		(22) 21/04/2011	
(30) 20/04/2010 BE 2010/0253		(30) 21/04/2010 US 61/326,459	
(51) F04D 17/12 (2006.01), F04D 27/02 (2006.01)		(51) H04W 48/20 (2009.01)	
(54) MÉTODO PARA CONTROLAR UM COMPRESSOR		(54) PROCESSO E APARELHO PARA DETERMINAR AS CAPACIDADES DE SERVIÇO DO PONTO DE ACESSO	
(71) ATLAS COPCO AIRPOWER, NAAMLOZE VENNOOTSCHAP (BE)		(71) NOKIA CORPORATION (FI)	
(72) FILIP GUSTAAF M. HUBERLAND, FILIP PETRUS I. BEYENS, Stijin Jozef Tita Johanna Janssens, Uwe Pahner		(72) Basavaraj Patil, Gabor Bajko	
(74) ORLANDO DE SOUZA		(74) Alex Gonçalves de Almeida	
(85) 22/10/2012		(85) 22/10/2012	
(86) PCT BE2011/000019 de 08/04/2011		(86) PCT IB2011/051761 de 21/04/2011	
(87) WO 2011/130807 de 27/10/2011		(87) WO 2011/132174 de 27/10/2011	
(21) BR 11 2012 027030-3 A2	1.3	(21) BR 11 2012 027049-4 A2	1.3
(22) 20/04/2011		(22) 18/04/2011	
(30) 27/04/2010 US 61/328,482		(30) 20/04/2010 DE 10 2010 015 632.9	
(51) B24D 3/00 (2006.01), B24D 7/02 (2006.01), C09K 3/14 (2006.01), B24D 18/00 (2006.01)		(51) C09K 5/12 (2006.01), F24J 2/46 (2006.01)	
(54) PARTÍCULAS ABRASIVAS CONFORMADAS DE CERÂMICA, MÉTODOS DE PREPARO DAS MESMAS E ARTIGOS ABRASIVOS CONTENDO AS MESMAS		(54) MEIO DE TRANSFERÊNCIA DE CALOR À BASE DE ENXOFRE E USO DO MEIO DE TRANSFERÊNCIA DE CALOR	
(71) 3M Innovative Properties Company (US)		(71) SIEMENS AKTIENGESELLSCHAFT (DE)	
(72) Mark G. Schwabel, Maiken Givot, Negus B. Adefris		(72) MATTHIAS ÜBLER, JÜRGEN BIRNBAUM, PETER GRÖPPEL	
(74) Nellie D Shores		(74) DANNEMANN, SIEMSEN, BIGLER & IPANEMA MOREIRA	
(85) 22/10/2012		(85) 22/10/2012	
(86) PCT US11/033188 de 20/04/2011		(86) PCT EP2011/056111 de 18/04/2011	
(87) WO 2011/139562 de 10/11/2011		(87) WO 2011/131610 de 27/10/2011	
(21) BR 11 2012 027032-0 A2	1.3	(21) BR 11 2012 027050-8 A2	1.3
(22) 22/04/2011		(22) 12/08/2010	
(30) 22/04/2010 CN 201010152784.1		(30) 23/04/2010 EP 10290219.4	
(51) C08F 4/643 (2006.01), C08F 10/00 (2006.01)		(51) G01N 29/24 (2006.01), G01N 29/04 (2006.01), B23K 11/00 (2006.01), B23K 11/25 (2006.01), B23K 37/04 (2006.01)	
(54) COMPONENTE DE CATALISADOR PARA REAÇÃO DE POLIMERIZAÇÃO DE OLEFINA E CATALISADOR QUE COMPREENDE O MESMO		(54) MÉTODO E INSTALAÇÃO DE INSPEÇÃO ULTRASSONORA DE SOLDAGEM DE JUNÇÃO DE DUAS EXTREMIDADES TRANSVERSAIS DE DUAS CINTAS METÁLICAS	
(71) China Petroleum & Chemical Corporation (CN), Beijing Research Institute Of Chemical Industry, China Petroleum & Chemical Corporation (CN)		(71) Siemens Vai Metals Technologies S.A.S. (FR)	
(72) Mingzhi Gao, Changxiu Li, Haitao Liu, Xiaofan Zhang, Jianhua Chen, Jing Ma, Xiaoxia Cai, Xianzhong Li, Jixing Ma		(72) Marc Michaut	
(74) Nellie D Shores		(74) DANNEMANN, SIEMSEN, BIGLER & IPANEMA MOREIRA	
(85) 22/10/2012		(85) 22/10/2012	
(86) PCT CN11/000709 de 22/04/2011		(86) PCT EP2010/061783 de 12/08/2010	
(87) WO 2011/131033 de 27/10/2011		(87) WO 2011/131252 de 27/10/2011	
(21) BR 11 2012 027033-8 A2	1.3	(21) BR 11 2012 027052-4 A2	1.3
(22) 08/04/2011		(22) 19/04/2011	
(30) 22/04/2010 US 61/326,731; 07/12/2010 US 12/962,411		(30) 23/04/2010 US 61/327,339	
(51) H04N 7/32 (2006.01)		(51) H05K 1/14 (2006.01), H05K 7/20 (2006.01)	
(54) MÉTODO DE PREDIÇÃO DE MOVIMENTO E MÉTODO DE CODIFICAÇÃO DE VÍDEO		(54) CONJUNTO TERMICAMENTE CONTROLADO	
(71) Mediatek Inc (TW)		(71) NAPATECH A/S (DK)	
(72) Yu-Pao Tsai, Chih-Ming Fu, Jian-Liang Lin, Yu-Wen Huang, Shaw-Min Lei		(72) Claus Ek	
(74) Orlando de Souza		(74) DANNEMANN, SIEMSEN, BIGLER & IPANEMA MOREIRA	
(85) 22/10/2012		(85) 22/10/2012	
(86) PCT CN11/072539 de 08/04/2011		(86) PCT EP2011/056256 de 19/04/2011	
(87) WO 2011/131091 de 27/10/2011		(87) WO 2011/131684 de 27/10/2011	
(21) BR 11 2012 027034-6 A2	1.3	(21) BR 11 2012 027053-2 A2	1.3
(22) 20/04/2011		(22) 19/04/2011	
(30) 22/04/2010 US 61/326,892; 12/11/2010 US 61/413,202		(30) 22/04/2010 EP 10160796.8	
(51) C07F 5/02 (2006.01), A61K 31/69 (2006.01), A61K 31/155 (2006.01), A61K 49/00 (2006.01)		(51) C08G 65/00 (2006.01)	
(54) INIBIDORES DA ARGINASE E SUAS APLICAÇÕES TERAPÊUTICAS		(54) FORMULAÇÃO PRECURSORA DE HIDROGEL E PROCESSO DE PRODUÇÃO DO MESMO	
(71) Mars, Incorporated (US)		(71) QGEL SA (CH)	
(72) Michael Van Zandt, Adam Golebiowski, Min Koo Ji, Darren Whitehouse, Todd Ryder, Paul Beckett		(72) Simone Rizzi, Matthias Lutolf	
(74) Orlando de Souza		(74) DANNEMANN, SIEMSEN, BIGLER & IPANEMA MOREIRA	
(85) 22/10/2012		(85) 22/10/2012	
(86) PCT US11/033223 de 20/04/2011		(86) PCT EP2011/056187 de 19/04/2011	
(87) WO 2011/133653 de 27/10/2011		(87) WO 2011/131642 de 27/10/2011	
(21) BR 11 2012 027035-4 A2	1.3	(21) BR 11 2012 027059-1 A2	1.3
(22) 19/04/2011		(22) 05/04/2011	
(30) 21/04/2010 CN 201010158687.3		(30) 28/04/2010 US 61/328,880	
		(51) C07C 2/86 (2006.01), C07F 17/00 (2006.01), C07C 1/32 (2006.01)	
		(54) SÍNTESE DE COMPOSTO DE ALQUIL CICLOPENTADIENO	
		(71) UNIVATION TECHNOLOGIES LLC (US)	
		(72) C. Jeff Harlan, Xianyi Cao, Francis C. Rix	



- (74) DANNEMANN, SIEMSEN, BIGLER & IPANEMA MOREIRA
(85) 22/10/2012
(86) PCT US2011/031182 de 05/04/2011
(87) WO 2011/136902 de 03/11/2011
- (21) **BR 11 2012 027060-5 A2** 1.3
(22) 20/04/2011
(30) 28/04/2010 US 61/328,943; 06/10/2010 US 61/390,496
(51) C08J 7/12 (2006.01), C09D 5/00 (2006.01), C09D 183/00 (2006.01)
(54) MATERIAL À BASE DE SILICONE
(71) 3M INNOVATIVE PROPERTIES COMPANY (US)
(72) TODD G. PETT, TIMOTHY J. HEBRINK, NAIYONG JING, JUSTIN A. RIDDLE, David Scott Thompson, Andrew K. Hartzell
(74) DI BLASI, PARENTE & ASS. PROP. IND. LTDA
(85) 22/10/2012
(86) PCT US2011/033273 de 20/04/2011
(87) WO 2011/139573 de 10/11/2011
- (21) **BR 11 2012 027063-0 A2** 1.3
(22) 22/04/2010
(51) A47K 10/38 (2006.01), A47K 10/26 (2006.01)
(54) INSERTO PARA USO COM UM ROLO DE MATERIAL DE TECIDO, E PROVISÃO DE UM IDENTIFICADOR EXCLUSIVO PARA O ROLO DE MATERIAL DE TECIDO
(71) The Colman Group, Inc. (US)
(72) Morgan J. Lowery, Gregory J. Hallingstad, Michael J. Pelland, Steven R. Reckamp
(74) DANNEMANN, SIEMSEN, BIGLER & IPANEMA MOREIRA
(85) 22/10/2012
(86) PCT US2010/032061 de 22/04/2010
(87) WO 2011/133157 de 27/10/2011
- (21) **BR 11 2012 027164-4 A2** 1.3
(22) 21/04/2011
(30) 28/04/2010 FR 1001815
(51) G06K 19/077 (2006.01), B31F 1/07 (2006.01)
(54) INSERÇÃO PLANA, MÉTODO PARA FABRICAÇÃO DA MESMA DESTINADA A SER INSERIDA EM UM DOCUMENTO DE SEGURANÇA E DOCUMENTO DE SEGURANÇA
(71) Arjowiggins Security (FR)
(72) Thibaut Le Loarer, Pascal Marlin
(74) BHERING ADVOGADOS
(85) 23/10/2012
(86) PCT IB2011/051752 de 21/04/2011
(87) WO 2011/135497 de 03/11/2011
- (21) **BR 11 2012 027165-2 A2** 1.3
(22) 23/06/2011
(30) 30/06/2010 IT MI2010A001182
(51) C08L 75/04 (2006.01)
(54) COMPOSIÇÃO E ARTIGO
(71) DOW GLOBAL TECHNOLOGIES LLC (US)
(72) CRISTIANO BETTE
(74) PAULO SÉRGIO SCATAMBURLO
(85) 23/10/2012
(86) PCT EP2011/060542 de 23/06/2011
(87) WO 2012/000877 de 05/01/2012
- (21) **BR 11 2012 027172-5 A2** 1.3
(22) 17/06/2011
(30) 18/06/2010 FR 1054875
(51) F04D 29/54 (2006.01), F01D 5/14 (2006.01), F01D 9/04 (2006.01)
(54) ACOPLAMENTO AERODINÂMICO ENTRE DUAS FILEIRAS ANELARES DE PALHETAS FIXAS DENTRO DE UMA TURBOMÁQUINA
(71) SNECMA (FR)
(72) OLIVIER STÉPHANE DOMERCQ, Vincent Paul Gabriel Perrot, Hanna Reiss, Jean-François Rios
(74) LUIZ LEONARDOS & CIA - PROPRIEDADE INTELECTUAL
(85) 23/10/2012
(86) PCT FR2011/051400 de 17/06/2011
(87) WO 2011/157971 de 22/12/2011
- (21) **BR 11 2012 027173-3 A2** 1.3
(22) 30/06/2011
(30) 30/06/2010 JP 2010-150360; 28/04/2011 JP 2011-100982; 15/06/2011 JP 2010-133408
(51) B25B 21/02 (2006.01)
(54) FERRAMENTA DE IMPACTO
(71) HITACHI KOKI CO., LTD. (JP)
(72) Katsuhiko Oomori, Mizuho Nakamura, Yutaka Ito, Nobuhiro Takano, TOMOMASA NISHIKAWA, HIRONORI MASHIKO, Shigeru Takahashi
(74) HUGO SILVA & MALDONADO PROPRIEDADE INTELECTUAL
(85) 23/10/2012
(86) PCT JP2011/065630 de 30/06/2011
(87) WO 2012/002578 de 05/01/2012
- (21) **BR 11 2012 027174-1 A2** 1.3
(22) 20/06/2011
(30) 23/06/2010 FR 1055025
(51) B01D 61/20 (2006.01), F04B 43/08 (2006.01), F01L 15/00 (2006.01)
- (54) BOLSA PARA UM CIRCUITO DE UMA INSTALAÇÃO DE TRATAMENTO DE LÍQUIDO BIOLÓGICO
(71) EMD MILLIPORE CORPORATION (US)
(72) Jean-Louis Weissenbach, Sébastien Cirou
(74) LUIZ LEONARDOS & CIA - PROPRIEDADE INTELECTUAL
(85) 23/10/2012
(86) PCT IB2011/052676 de 20/06/2011
(87) WO 2011/161609 de 29/12/2011
- (21) **BR 11 2012 027176-8 A2** 1.3
(22) 13/05/2011
(30) 19/05/2010 FR 1002102
(51) G06F 1/32 (2006.01)
(54) MÉTODO DE OTIMIZAÇÃO DA GESTÃO DO MODO DE ESPERA DE UM MICROPROCESSADOR PERMITINDO A IMPLANTAÇÃO DE DIVERSOS NÚCLEOS LÓGICOS E PROGRAMA COMPUTACIONAL PARA IMPLANTAR TAL MÉTODO
(71) BULL SAS (FR)
(72) XAVIER BRU, François Wellenreiter, BENOIT WELTERLEN
(74) LUIZ LEONARDOS & CIA - PROPRIEDADE INTELECTUAL
(85) 23/10/2012
(86) PCT FR2011/051079 de 13/05/2011
(87) WO 2011/144847 de 24/11/2011
- (21) **BR 11 2012 027177-6 A2** 1.3
(22) 20/04/2011
(30) 23/04/2010 DE 10 2010 016 622.7; 19/07/2010 DE 10 2010 036 496.7
(51) G02B 6/35 (2006.01), G02B 6/42 (2006.01)
(54) PROCESSO E DISPOSIÇÃO PARA ACOPLAMENTO E IRRADIAÇÃO EMITIDA POR LEDS
(71) Degudent GmbH (DE)
(72) Thomas Ertl, Johannes Herzig
(74) DANNEMANN, SIEMSEN, BIGLER & IPANEMA MOREIRA
(85) 23/10/2012
(86) PCT EP2011/056306 de 20/04/2011
(87) WO 2011/131710 de 27/10/2011
- (21) **BR 11 2012 027178-4 A2** 1.3
(22) 02/03/2011
(30) 26/04/2010 US 12/767,547; 25/05/2010 US 12/787,302; 17/09/2010 US 12/885,321
(51) A23N 17/00 (2006.01), A23P 1/12 (2006.01), A23K 1/10 (2006.01), B01F 7/00 (2006.01)
(54) PROCESSAMENTO DE EXTRUSÃO DE ALIMENTOS DE ALTA QUANTIDADE DE CARNE UTILIZANDO UM PRECONDICIONADOR COM ENTRADA DE AR QUENTE
(71) Wenger Manufacturing, Inc. (US)
(72) Marc Wenger, Dennis H.Baumgartner
(74) DANNEMANN, SIEMSEN, BIGLER & IPANEMA MOREIRA
(85) 23/10/2012
(86) PCT US2011/026853 de 02/03/2011
(87) WO 2011/139404 de 10/11/2011
- (21) **BR 11 2012 027179-2 A2** 1.3
(22) 01/06/2010
(51) A61K 8/19 (2006.01), A61Q 11/00 (2006.01), A61Q 11/02 (2006.01), A61K 8/34 (2006.01), A01N 31/04 (2006.01)
(54) COMPOSIÇÕES DE HIGIENE BUCAL RESISTENTES AO CRESCIMENTO MICROBIANO
(71) COLGATE-PALMOLIVE COMPANY (US)
(72) Odete Tiekko Yamane, Fernanda Cristina Geraldo Correa, Sandra Pereira Ramos, Katrin Chaves Da Costa, Enzo Toshio Utima, Erico Vieira Prat, MICHAEL PRENCIPE, Richard Scott Robinson
(74) LUIZ LEONARDOS & CIA - PROPRIEDADE INTELECTUAL
(85) 23/10/2012
(86) PCT US2010/036891 de 01/06/2010
(87) WO 2011/152819 de 08/12/2011
- (21) **BR 11 2012 027180-6 A2** 1.3
(22) 26/04/2011
(30) 23/04/2010 IE S2010/0249
(51) C10G 1/02 (2006.01), C10G 9/00 (2006.01)
(54) MÉTODO E SISTEMA PARA EXTRAÇÃO DE HIDROCARBONETOS
(71) Regenerative Sciences Patents Limited (IE)
(72) Esther Spolzer, Walter Nutter, Rory Hughes
(74) DANNEMANN, SIEMSEN, BIGLER & IPANEMA MOREIRA
(85) 23/10/2012
(86) PCT EP2011/056577 de 26/04/2011
(87) WO 2011/131793 de 27/10/2011
- (21) **BR 11 2012 027181-4 A2** 1.3
(22) 10/05/2011
(30) 12/05/2010 FR 1053744
(51) B60C 19/12 (2006.01), B60C 1/00 (2006.01), B60C 5/14 (2006.01), C08L 53/00 (2006.01), C08L 67/00 (2006.01)
(54) OBJETO PNEUMÁTICO PROVIDO DE UMA CAMADA ESTANQUE AOS GASES À BASE DE UM ELASTÔMERO TERMOPLÁSTICO E DE UM TERMOPLÁSTICO
(71) COMPAGNIE GÉNÉRALE DES ÉTABLISSEMENTS MICHELIN (FR) , MICHELIN RECHERCHE ET TECHNIQUE S.A. (FR)



(72) Vicent Abad, Emmanuel Custodero, Vincent Lemal (74) LUIZ LEONARDOS & CIA - PROPRIEDADE INTELECTUAL (85) 23/10/2012 (86) PCT EP2011/057527 de 10/05/2011 (87) WO 2011/141466 de 17/11/2011		(21) BR 11 2012 027193-8 A2 (22) 04/04/2011 (30) 23/04/2010 SE 1000414-1 (51) E04B 2/74 (2006.01), A47G 5/00 (2006.01), F16M 11/20 (2006.01) (54) DISPOSIÇÃO COM UMA PLACA DE BASE E UMA CAPOTA DE COBERTURA PARA UMA TELA (71) DAG GÖRANSON (SE), ÖRJAN GÖRANSON (SE) (72) DAG GÖRANSON, ÖRJAN GÖRANSON (74) ORLANDO DE SOUZA (85) 23/10/2012 (86) PCT SE2011/000061 de 04/04/2011 (87) WO 2011/133083 de 27/10/2011	1.3
(21) BR 11 2012 027185-7 A2 (22) 19/04/2011 (30) 23/04/2010 EP 10004329.8 (51) C08G 73/00 (2006.01), C09K 19/38 (2006.01), G02F 1/13 (2006.01) (54) MATERIAL DE FOTOLINHAMENTO (71) Rolic AG (CH) (72) Jean-François Eckert, SATISH PALIKA, ANDREAS SCHUSTER (74) ORLANDO DE SOUZA (85) 23/10/2012 (86) PCT EP2011/056202 de 19/04/2011 (87) WO 2011/131649 de 27/10/2011	1.3	(21) BR 11 2012 027194-6 A2 (22) 08/03/2011 (30) 26/04/2010 DE 10 2010 018 292.3 (51) H02J 3/14 (2006.01), H02J 13/00 (2006.01) (54) MÓDULO DE FORNECIMENTO DE ENERGIA ELÉTRICA (71) Siemens Aktiengesellschaft (DE) (72) Rainer Falk, Steffen Fries (74) DANNEMANN, SIEMSEN, BIGLER & IPANEMA MOREIRA (85) 23/10/2012 (86) PCT EP2011/053421 de 08/03/2011 (87) WO 2011/134709 de 03/11/2011	1.3
(21) BR 11 2012 027186-5 A2 (22) 07/04/2011 (30) 23/04/2010 US 12/766,813 (51) G06T 1/00 (2006.01) (54) INSERÇÃO REMOTA DE MARCA D'ÁGUA EM FLUXO DE BIT DE VÍDEO COMPRIMIDO CRIPTOGRAFADO (71) The Directv Group, INC. (US) (72) Kuriacose Joseph, Raynold M. Kahn, Hanno Basse, Eugene Suharev (74) ORLANDO DE SOUZA (85) 23/10/2012 (86) PCT US2011/031597 de 07/04/2011 (87) WO 2011/133336 de 27/10/2011	1.3	(21) BR 11 2012 027196-2 A2 (22) 20/04/2011 (30) 26/04/2010 EP 10161044.2 (51) C08G 18/18 (2006.01), C08G 18/48 (2006.01), C08G 18/50 (2006.01), C08G 65/26 (2006.01) (54) PROCESSO PARA PRODUIR POLIURETANOS (71) BASF SE (DE) (72) Marc Fricke, MARKUS SCHÜTTE, Sirus Zerbakhsh, Johann Klassen (74) Kasznar Leonardos Propriedade Intelectual (85) 23/10/2012 (86) PCT EP2011/056301 de 20/04/2011 (87) WO 2011/134856 de 03/11/2011	1.3
(21) BR 11 2012 027187-3 A2 (22) 20/04/2011 (30) 23/04/2010 US 61/327,433 (51) B62D 21/18 (2006.01) (54) SISTEMA DE EIXO E RODA DE VEÍCULO (71) Edison2 Llc (US) (72) Oliver Christoph Ferdinand Kuttner, Ronald Christopher Mathis (74) ORLANDO DE SOUZA (85) 23/10/2012 (86) PCT US2011/033198 de 20/04/2011 (87) WO 2011/133640 de 27/10/2011	1.3	(21) BR 11 2012 027197-0 A2 (22) 21/04/2011 (30) 27/04/2010 EP 10 161229.9 (51) A61K 31/00 (2006.01), A61K 31/404 (2006.01), A61K 31/505 (2006.01), A61K 45/06 (2006.01) (54) COMBINAÇÃO OU COMPOSIÇÃO FARMACÊUTICA, SEU USO, KIT, E COMPOSTOS PARA TRATAMENTO DE DOENÇAS ONCOLÓGICAS E FIBRÓTICAS (71) Boehringer Ingelheim International GMBH (DE) (72) Flavio Solca, Ulrich Guertler, Ulrike Tontsch-Grunt (74) DANNEMANN, SIEMSEN, BIGLER & IPANEMA MOREIRA (85) 23/10/2012 (86) PCT EP2011/056455 de 21/04/2011 (87) WO 2011/134898 de 03/11/2011	1.3
(21) BR 11 2012 027189-0 A2 (22) 21/01/2011 (30) 27/04/2010 JP 2010-102751 (51) G01N 27/72 (2006.01), G01N 27/80 (2006.01), G01N 27/90 (2006.01) (54) SENSOR DE MEDIÇÃO DE CORRENTE PARASITA (71) Toyota Jidosha Kabushiki Kaisha (JP) (72) Takanari Yamamoto, Juichiro Yano (74) Guilherme de Mattos Abrantes (85) 23/10/2012 (86) PCT JP2011/051067 de 21/01/2011 (87) WO 2011/135872 de 03/11/2011	1.3	(21) BR 11 2012 027198-9 A2 (22) 27/04/2011 (30) 29/04/2010 GB 1007203.1 (51) C07D 471/04 (2006.01), A61K 31/4462 (2006.01), A61P 19/02 (2006.01) (54) COMPOSTO OU UM SEU SAL, USO DO MESMO, E, COMPOSIÇÃO FARMACÊUTICA (71) GLAXO GROUP LIMITED (GB) (72) Francis Louis Atkinson, Clement Douault, Neil Stuart Garton, John Liddle, Vipulkumar Kantibhai Patel, Alexander George Steven Preston, DAVID MATTHEW WILSON, MICHAEL DAVID BARKER (74) Kasznar Leonardos Propriedade Intelectual (85) 23/10/2012 (86) PCT EP2011/056600 de 27/04/2011 (87) WO 2011/134971 de 03/11/2011	1.3
(21) BR 11 2012 027190-3 A2 (22) 30/03/2011 (30) 23/04/2010 FR 1053147 (51) F27D 17/00 (2006.01), F27D 19/00 (2006.01), F27D 21/00 (2006.01), C03B 5/235 (2006.01), C21C 5/46 (2006.01), F23N 5/08 (2006.01) (54) FORNO ALIMENTADO A COMBUSTÍVEL E MÉTODO PARA CONTROLAR A COMBUSTÃO EM UM FORNO ALIMENTADO A COMBUSTÍVEL. (71) L' Air Liquide - Societe Anonyme Pour L' Etude ET L' Exploitation des Procedes Georges Claude (FR) (72) Philippe Beaudoin, Benoit Loiselet (74) ORLANDO DE SOUZA (85) 23/10/2012 (86) PCT FR2011/050703 de 30/03/2011 (87) WO 2011/131880 de 27/10/2011	1.3	(21) BR 11 2012 027200-4 A2 (22) 24/02/2011 (30) 30/04/2010 CN 201010162444.7 (51) H02J 7/00 (2006.01), H02H 7/18 (2006.01), H01M 10/42 (2006.01), B60W 10/26 (2006.01), B60L 3/00 (2006.01), B60W 20/00 (2006.01) (54) SISTEMA DE GESTÃO DE BATERIA DE LÍLIO (71) CHONGQING CHANGAN AUTOMOBILE CO., LTD. (CN) (72) Changhao Piao, Youqun Zhang, Lihua Xiao, Jin Wang, Ling Su, Anjian Zhou, Yong Ren (74) Kasznar Leonardos Propriedade Intelectual (85) 23/10/2012 (86) PCT CN2011/071266 de 24/02/2011 (87) WO 2011/134303 de 03/11/2011	1.3
(21) BR 11 2012 027191-1 A2 (22) 02/07/2010 (30) 23/04/2010 CN 201010160660.8 (51) G02F 1/1335 (2006.01), G02B 5/02 (2006.01) (54) FOLHA MICROMOLDADA PARA MÓDULO DE LUZ DE FUNDO (71) Shanghai Ccs Industrial Investment Holding Co., Ltd. (CN) (72) Changsong Jin, Qingsong Jin (74) ORLANDO DE SOUZA (85) 23/10/2012 (86) PCT CN2010/074911 de 02/07/2010 (87) WO 2011/130950 de 27/10/2011	1.3	(21) BR 11 2012 027440-6 A2 (22) 09/09/2010 (30) 28/04/2010 DE 1020100186775 (51) F16L 5/10 (2006.01) (54) GUARNIÇÃO DE VEDAÇÃO (71) Watermann Polyworks Gmbh (DE) (72) Markus Watermann (74) DANNEMANN, SIEMSEN, BIGLER & IPANEMA MOREIRA (85) 25/10/2012 (86) PCT DE2010/001063 de 09/09/2010 (87) WO 2011/134445 de 03/11/2011	1.3
(21) BR 11 2012 027192-0 A2 (22) 19/04/2011 (30) 24/04/2010 EP 10004365.2 (51) F24C 15/10 (2006.01) (54) PLACA DE COZINHAR COM EQUIPAMENTO DE ILUMINAÇÃO (71) Electrolux Home Products Corporation N.V. (BE) (72) Filippo Tiselli, Francesco Corleoni (74) DANNEMANN, SIEMSEN, BIGLER & IPANEMA MOREIRA (85) 23/10/2012 (86) PCT EP2011/001978 de 19/04/2011 (87) WO 2011/131340 de 27/10/2011	1.3	(21) BR 11 2012 027441-4 A2	1.3



- (22) 14/04/2011
(30) 06/05/2010 US 12/775,143
(51) A61M 5/38 (2006.01), A61M 39/20 (2006.01), A61M 5/165 (2006.01), A61M 5/14 (2006.01), A61M 39/00 (2006.01)
(54) SISTEMAS E MÉTODOS PARA FORNECIMENTO DE UM CONJUNTO IV DE DROGA PERIGOSA DE VENTILAÇÃO FECHADA
(71) Becton, Dickinson And Company (US)
(72) Bryan G. Davis, Minh Quang Hoang
(74) Nellie D Shores
(85) 25/10/2012
(86) PCT US11/032510 de 14/04/2011
(87) WO 2011/139517 de 10/11/2011
- (21) **BR 11 2012 027442-2 A2** 1.3
(22) 14/04/2011
(30) 06/05/2010 US 12/775,138
(51) A61M 5/165 (2006.01), A61M 5/14 (2006.01), A61M 5/38 (2006.01), A61M 39/20 (2006.01)
(54) SISTEMAS E MÉTODOS PARA FORNECIMENTO DE UM CONJUNTO DE IV DE DROGA PERIGOSA DE VENTILAÇÃO FECHADA
(71) Becton, Dickinson And Company (US)
(72) Bryan G. Davis, Minh Quang Hoang
(74) Nellie D Shores
(85) 25/10/2012
(86) PCT US11/032497 de 14/04/2011
(87) WO 2011/139516 de 10/11/2011
- (21) **BR 11 2012 027443-0 A2** 1.3
(22) 27/04/2010
(51) G01V 1/40 (2006.01)
(54) APARELHO, SISTEMA, MÉTODO DE PROCESSAMENTO IMPLEMENTADO, E, ARTIGO.
(71) Halliburton Energy Services, Inc. (US)
(72) Paul F. Rodney, Stewart Arthur Levin
(74) Kasznar Leonardos Propriedade Intelectual
(85) 25/10/2012
(86) PCT US2010/032565 de 27/04/2010
(87) WO 2011/136760 de 03/11/2011
- (21) **BR 11 2012 027444-9 A2** 1.3
(22) 29/04/2011
(30) 03/05/2010 US 12/772,402
(51) C11D 3/04 (2006.01), C11D 3/02 (2006.01), C11D 7/06 (2006.01)
(54) BLOCO CÁUSTICO ALTAMENTE CONCENTRADO PARA LAVAGEM DE LOUÇAS
(71) Ecolab Usa Inc (US)
(72) Altony Miralles
(74) Nellie D Shores
(85) 25/10/2012
(86) PCT IB11/051910 de 29/04/2011
(87) WO 2011/138719 de 10/11/2011
- (21) **BR 11 2012 027445-7 A2** 1.3
(22) 27/04/2011
(30) 28/04/2010 JP 2010-104081
(51) C08L 75/08 (2006.01), A61K 8/65 (2006.01), A61K 8/73 (2006.01), A61K 8/87 (2006.01), C08K 3/00 (2006.01), C08K 5/00 (2006.01), C08L 5/00 (2006.01), C09K 3/00 (2006.01), A61Q 1/12 (2006.01), A61Q 17/04 (2006.01), A61Q 19/00 (2006.01), A61Q 19/02 (2006.01), A61Q 19/10 (2006.01)
(54) COMPOSIÇÃO ESPESANTE, E, PREPARAÇÃO COSMÉTICA
(71) Shiseido Company, LTD. (JP)
(72) Ayano Matsuo, Masayuki Shirao
(74) Kasznar Leonardos Propriedade Intelectual
(85) 25/10/2012
(86) PCT JP2011/060262 de 27/04/2011
(87) WO 2011/136270 de 03/11/2011
- (21) **BR 11 2012 027447-3 A2** 1.3
(22) 28/04/2011
(30) 28/04/2010 EP 10305452.4
(51) A61K 9/50 (2006.01), A61K 9/20 (2006.01), A61K 47/38 (2006.01), A61K 47/36 (2006.01), A61K 9/28 (2006.01), A61K 9/48 (2006.01)
(54) POLÍMERO INDIGERÍVEL: REVESTIMENTOS DE FILME À BASE DE ACETATO DE AMIDO PARA VEICULAÇÃO DE FÁRMACO PARA O CÔLON
(71) Roquette Freres (FR)
(72) Juergen Siepmann, Youness Karrout, Jérôme Klæyle, Daniel Wils, LAËTITIA GUERIN-DEREMAUX
(74) Nellie D Shores
(85) 25/10/2012
(86) PCT EP11/056794 de 28/04/2011
(87) WO 2011/135055 de 03/11/2011
- (21) **BR 11 2012 027449-0 A2** 1.3
(22) 27/04/2011
(30) 28/04/2010 FR 10/53253
(51) F25B 21/00 (2006.01)
(54) MÉTODO PARA GERAR UM FLUXO TÉRMICO E GERADOR TÉRMICO MAGNETOCALÓRICO
(71) Cooltech Applications S.A.S (FR)
(72) Jean-Claude Heitzler, Christian Muller
- (74) Nellie D Shores
(85) 25/10/2012
(86) PCT FR11/000255 de 27/04/2011
(87) WO 2011/135205 de 03/11/2011
- (21) **BR 11 2012 027453-8 A2** 1.3
(22) 27/04/2011
(30) 30/04/2010 US 12/771287
(51) B31F 1/00 (2006.01), B65H 45/18 (2006.01), G03G 15/00 (2006.01)
(54) SISTEMA PARA DOBRAR UM RECEPTOR, E, IMPRESSORA
(71) Eastman Kodak Company (US)
(72) Thomas N. Tombs, Donald S. Rimai, Brian J. Kwarta
(74) Kasznar Leonardos Propriedade Intelectual
(85) 25/10/2012
(86) PCT US2011/034023 de 27/04/2011
(87) WO 2011/137134 de 03/11/2011
- (21) **BR 11 2012 027454-6 A2** 1.3
(22) 25/04/2011
(30) 26/04/2010 US 12/767555
(51) A61G 3/00 (2006.01), B60N 2/07 (2006.01)
(54) SISTEMA DE TRANSPORTE DE VEÍCULO DE EMERGÊNCIA
(71) Ferno-Washington, Inc. (US)
(72) Joseph G. Bourgraf, Timothy Robert Wells, Timothy Paul Schroeder
(74) Kasznar Leonardos Propriedade Intelectual
(85) 25/10/2012
(86) PCT US2011/033748 de 25/04/2011
(87) WO 2011/137057 de 03/11/2011
- (21) **BR 11 2012 027455-4 A2** 1.3
(22) 28/04/2011
(30) 29/04/2010 US 61/329166; 29/04/2010 NL 2004631
(51) B66D 1/74 (2006.01)
(54) DISPOSITIVO DE TRACÇÃO PARA DESENLROLAR E RECUPERAR UM CABO FLEXÍVEL, SISTEMA DE IÇAMENTO, EMBARCAÇÃO, GUINDASTE, USOS DE UM DISPOSITIVO DE TRACÇÃO, DE UM SISTEMA DE IÇAMENTO, DE UMA EMBARCAÇÃO, DE UM GUINDASTE, E, MÉTODO DE DESENLROLAR E RECUPERAR UM CABO FLEXÍVEL COM UM DISPOSITIVO DE TRACÇÃO
(71) Heerema Marine Contractors Nederland B.V. (NL)
(72) Thomas Balder, Cornelis Van Zandwijk, Cornelis Benard
(74) Kasznar Leonardos Propriedade Intelectual
(85) 25/10/2012
(86) PCT NL2011/050290 de 28/04/2011
(87) WO 2011/136650 de 03/11/2011
- (21) **BR 11 2012 027460-0 A2** 1.3
(22) 30/03/2011
(30) 26/04/2010 US 12/767166
(51) B63H 21/17 (2006.01), B63H 23/06 (2006.01), B63H 20/08 (2006.01), B63H 25/22 (2006.01)
(54) ACIONAMENTO DE SUPERFÍCIE PARA UM VEÍCULO MARÍTIMO
(71) Twin Disc, Inc. (US)
(72) Philip Rolla
(74) Kasznar Leonardos Propriedade Intelectual
(85) 25/10/2012
(86) PCT US2011/030428 de 30/03/2011
(87) WO 2011/139428 de 10/11/2011
- (21) **BR 11 2012 027461-9 A2** 1.3
(22) 24/05/2011
(30) 16/06/2010 EP 10166167.6
(51) H01R 43/00 (2006.01)
(54) APARELHO PARA ENCAIXAR ILHÓS DE CABO EM UM CABO
(71) Schleuniger Holding AG (CH)
(72) Eugen Wosinski
(74) Kasznar Leonardos Propriedade Intelectual
(85) 25/10/2012
(86) PCT IB2011/052252 de 24/05/2011
(87) WO 2011/158145 de 22/12/2011
- (21) **BR 11 2012 027462-7 A2** 1.3
(22) 12/08/2011
(30) 16/08/2010 US 61/373876
(51) C07C 7/11 (2006.01), C12P 5/00 (2006.01), C07C 7/10 (2006.01)
(54) MÉTODO, E, COMPOSIÇÃO
(71) Amyris, Inc. (US)
(72) Pinar Tabur, Glenn Dorin
(74) Kasznar Leonardos Propriedade Intelectual
(85) 25/10/2012
(86) PCT US2011/047616 de 12/08/2011
(87) WO 2012/024186 de 23/02/2012
- (21) **BR 11 2012 027495-3 A2** 1.3
(22) 02/05/2011
(30) 30/04/2010 US 61/329,641; 02/05/2011 US 13/098,624
(51) B01D 35/26 (2006.01), B01D 35/02 (2006.01), B01D 35/28 (2006.01)
(54) ESCORREDOR LOCAL
(71) ANTONIO PEREZ (US)
(72) ANTONIO PEREZ



(74) JOSÉ CARLOS (85) 26/10/2012 (86) PCT US2011/034761 de 02/05/2011 (87) WO 2011/137425 de 03/11/2011		(30) 10/05/2010 CN 201020184271.4 (51) B65D 6/40 (2006.01), B65D 25/10 (2006.01), B65D 43/26 (2006.01), B65D 85/00 (2006.01) (54) DOSADOR DE MATERIAL VOLÁTIL E SEU ALOJAMENTO E CARTUCHO (71) S.C JOHNSON & SON, INC (US) (72) Hua Zhang, Jiajia Li (74) NELLIE D SHORES (85) 06/11/2012 (86) PCT CN2011/073393 de 27/04/2011 (87) WO 2011/140917 de 17/11/2011	
(21) BR 11 2012 027507-0 A2 (22) 23/05/2011 (30) 25/05/2010 JP 2010-119490 (51) G05B 13/02 (2006.01), G05B 11/32 (2006.01) (54) MÉTODO E DISPOSITIVO DE AUTOSSINTONIZAÇÃO PARA UM TERMO DE PRÉ-ALIMENTAÇÃO PARA SUPRESSÃO DE SOBRE-ELEVAÇÃO (71) IHI Corporation (JP) (72) Akira Kobayashi, Yutaka Fujita, Shuntaro Suzuki, Takeshi Takahashi (74) Kasznar Leonardos Propriedade Intelectual (85) 26/10/2012 (86) PCT JP2011/061721 de 23/05/2011 (87) WO 2011/148881 de 01/12/2011	1.3	(21) BR 11 2012 028436-3 A2 (22) 02/05/2011 (30) 06/05/2010 EP 10162151.4 (51) F41H 5/04 (2006.01) (54) ARTIGO COMPREENDENDO FITAS POLIMÉRICAS (71) DSM IP ASSETS B.V. (NL) (72) Roelof Marissen, Leonard Josef Arnold Nielaba (74) Orlando De Souza (85) 06/11/2012 (86) PCT EP2011/056974 de 02/05/2011 (87) WO 2011/138286 de 10/11/2011	1.3
(21) BR 11 2012 028424-0 A2 (22) 05/05/2011 (30) 06/05/2010 EP 10162131.6 (51) C08G 69/28 (2006.01), C08G 69/26 (2006.01) (54) PROCESSO PARA A PRODUÇÃO DE PA-410 E PA-410 OBTIDA POR ESSE PROCESSO (71) Dsm Ip Assets B.V (NL) (72) Pim Gerard Anton Janssen, Leonald Ligthart (74) Orlando de Souza (85) 06/11/2012 (86) PCT EP2011/057207 de 05/05/2011 (87) WO 2011/138396 de 10/11/2011	1.3	(21) BR 11 2012 028437-1 A2 (22) 06/05/2011 (30) 07/05/2010 IN 1448/MUM/2010 (51) A61K 9/00 (2006.01), A61K 31/557 (2006.01), A61K 31/5377 (2006.01), A61K 47/32 (2006.01) (54) SOLUÇÃO OFTÁLMICA, E, MÉTODO PARA TRATAR GLAUCOMA OU HIPERTENSÃO OCULAR (71) SUN PHARMA ADVANCED RESEARCH COMPANY LTD. (IN) (72) Ajay Jaysingh Khopade, Arindam Halder, SUBHAS BALARAM BHOWMICK (74) Kasznar Leonardos Propriedade Intelectual (85) 06/11/2012 (86) PCT IN2011/000320 de 06/05/2011 (87) WO 2011/138801 de 10/11/2011	1.3
(21) BR 11 2012 028425-8 A2 (22) 23/02/2011 (30) 11/05/2010 DE 102010020130.8 (51) H01H 9/00 (2006.01) (54) COMPUTADOR DE CARGA PARA UM COMPUTADOR DE DERIVAÇÃO, EM QUE PARA CADA FASE A SER COMUTADA SÃO PROVIDOS DOIS PARES DE CONTATO PRINCIPAL PERMANENTE FIXOS, OS QUAIS PODEM SER LIGADOS EM PONTE POR UM ÚNICO E MÓVEL CONTATO PRINCIPAL PERMANENTE GUIADO ELETRICAMENTE, O QUAL É DESLOCÁVEL EM DUAS POSIÇÕES FINAIS DIFERENTES (71) MASCHINENFABRIK REINHAUSEN GMBH (DE) (72) Martin Jatta, Christian Kotz, ELKE TRUÉ, Hubert Zwirgmaier (74) BHERING ADVOGADOS (85) 06/11/2012 (86) PCT EP2011/000851 de 23/02/2011 (87) WO 2011/141075 de 17/11/2011	1.3	(21) BR 11 2012 028438-0 A2 (22) 12/05/2011 (30) 12/05/2010 EP 10162722.2 (51) C08H 8/00 (2010.01), C10G 1/06 (2006.01) (54) PROCESSOS PARA LIQUEFAZER UM MATERIAL CELULÓSICO PARA SINTETIZAR UM PRODUTO LIQUEFEITO, E PARA PRODUZIR UM COMPONENTE BIOCOMBUSTÍVEL A PARTIR DE UM MATERIAL CELULÓSICO, PRODUTO, E, BIOCOMBUSTÍVEL (71) SHELL INTERNATIONALE RESEARCH MAATSCHAPPIJ B.V. (NL) (72) Klaas Lambertus Von Hebel, Jean-Paul Lange (74) Kasznar Leonardos Propriedade Intelectual (85) 06/11/2012 (86) PCT EP2011/057695 de 12/05/2011 (87) WO 2011/141546 de 17/11/2011	1.3
(21) BR 11 2012 028426-6 A2 (22) 26/02/2011 (30) 11/05/2010 DE 102010020180.4 (51) H01H 9/00 (2006.01) (54) COMPUTADOR DE CARGA PARA UM COMPUTADOR DE DERIVAÇÃO PARA COMUTAÇÃO ININTERRUPTA ENTRE DIFERENTES DERIVAÇÕES DE BOBINAGEM DE UM TRANSFORMADOR ABAIXADOR. (71) MASCHINENFABRIK REINHAUSEN GMBH (DE) (72) Wolfgang Albrecht, Claudia Dobler, Klaus Höpf, Martin Jatta, Christian Kotz, Sebastian Rehkopf (74) BHERING ADVOGADOS (85) 06/11/2012 (86) PCT EP2011/000950 de 26/02/2011 (87) WO 2011/141082 de 17/11/2011	1.3	(21) BR 11 2012 028439-8 A2 (22) 05/05/2011 (30) 06/05/2010 EP 10162132.4 (51) C08G 69/26 (2006.01), C08G 69/28 (2006.01) (54) PROCESSO PARA A PREPARAÇÃO DE PA-4X E PA-410 OBTENÍVEIS PELO PROCESSO (71) Dsm Ip Assests B.V. (NL) (72) Pim Gerard Anton Janssen, Ronald Ligthart (74) Orlando De Souza (85) 06/11/2012 (86) PCT EP2011/057208 de 05/05/2011 (87) WO 2011/138397 de 10/11/2011	1.3
(21) BR 11 2012 028428-2 A2 (22) 06/05/2011 (30) 06/05/2010 EP 10162167.0 (51) C09D 167/06 (2006.01), C08K 5/14 (2006.01) (54) COMPOSIÇÃO DE REVESTIMENTO EM PÓ CURÁVEL POR CALOR DE BAIXA TEMPERATURA QUE COMPREENDE UMA RESINA DE POLIÉSTER CRISTALINA, UMA RESINA AMORFA E UM PERÓXIDO (71) DSM IP ASSETS B.V. (NL) (72) Tosko Alexandar Misev, Leendert Jan Molhoek, Johan Franz Gradus Antonius Jansen, Matthias Johannes Cornelis Bos, Gerrit Johannes De Lange, Gerbet Dijkstra (74) Orlando De Souza (85) 06/11/2012 (86) PCT EP2011/057293 de 06/05/2011 (87) WO 2011/138431 de 10/11/2011	1.3	(21) BR 11 2012 028440-1 A2 (22) 21/04/2011 (30) 07/05/2010 US 61332216; 07/05/2010 EP 10162286.8 (51) C11D 3/00 (2006.01), C11D 3/42 (2006.01), C09B 31/02 (2006.01), C09B 31/04 (2006.01), C09B 31/057 (2006.01), C09B 67/22 (2006.01), C09B 67/00 (2006.01) (54) PROCESSO DE MATIZAÇÃO DE FIBRAS OU TECIDOS TÊXTEIS, COMPOSIÇÃO, FORMULAÇÕES GRANULAR, LÍQUIDA E DETERGENTE, USO, E, CORANTE BIS-AZO (71) Basf Se (US) (72) Carmen Araya Hernandez, Frank Bachmann, Hans Kramer, Wolfgang Schlenker, Deepak M. Rane (74) Kasznar Leonardos Propriedade Intelectual (85) 06/11/2012 (86) PCT EP2011/056456 de 21/04/2011 (87) WO 2011/138183 de 10/11/2011	1.3
(21) BR 11 2012 028433-9 A2 (22) 06/04/2011 (30) 06/05/2010 US 12/774,799 (51) G01V 3/10 (2006.01) (54) MÉTODO E SISTEMA PARA CANCELAMENTO DE PADRÃO DE PORTA DE CORRER NA DETECÇÃO DE METAL (71) SENSORMATIC ELECTRONICS, LLC (US) (72) Erik Lee Dinh, Manuel A. Soto, ADAM S. BERGMAN (74) NELLIE D SHORES (85) 06/11/2012 (86) PCT US2011/000629 de 06/04/2011 (87) WO 2011/139323 de 10/11/2011	1.3	(21) BR 11 2012 028441-0 A2 (22) 25/04/2011 (30) 13/05/2010 JP 2010-111561 (51) H04N 13/00 (2006.01), H04N 7/32 (2006.01) (54) APARELHO DE PROCESSAMENTO DE IMAGEM, E, MÉTODO DE PROCESSAMENTO DE IMAGEM (71) Sony Corporation (JP) (72) Yoshitomo Takahashi, Jun Yonemitsu (74) Kasznar Leonardos Propriedade Intelectual (85) 06/11/2012 (86) PCT JP2011/060014 de 25/04/2011 (87) WO 2011/142239 de 17/11/2011	1.3
(21) BR 11 2012 028435-5 A2 (22) 27/04/2011	1.3		



- (21) **BR 11 2012 028445-2 A2** 1.3
 (22) 04/05/2011
 (30) 06/05/2010 US 61/331,864
 (51) C07D 401/14 (2006.01), C07D 413/14 (2006.01), C07D 417/12 (2006.01), C07D 417/14 (2006.01), A61K 31/506 (2006.01), A61K 31/4545 (2006.01), A61K 31/437 (2006.01), A61K 31/5375 (2006.01), A61K 31/496 (2006.01), A61P 3/10 (2006.01), A61P 3/04 (2006.01)
 (54) COMPOSTOS DE HETEROARILA BICÍCLICA COMO MODULADORES DE GPR119
 (71) Bristol-Myers Squibb Company (US)
 (72) Xiang-Yang Ye, Dean A. Wacker, Jeffrey A. Robl, Ying Wang
 (74) DANNEMANN, SIEMSEN, BIGLER & IPANEMA MOREIRA
 (85) 06/11/2012
 (86) PCT US2011/035086 de 04/05/2011
 (87) WO 2011/140160 de 10/11/2011
- (21) **BR 11 2012 028447-9 A2** 1.3
 (22) 05/05/2011
 (30) 06/05/2010 EP 10162130.8
 (51) B21D 22/28 (2006.01), B21D 22/22 (2006.01), B21D 43/00 (2006.01)
 (54) FABRICADOR DE CORPO DE LATA
 (71) CROWN PACKAGING TECHNOLOGY, INC. (US)
 (72) Daniel Egerton, William Woulds
 (74) Orlando De Souza
 (85) 06/11/2012
 (86) PCT EP2011/057237 de 05/05/2011
 (87) WO 2011/138411 de 10/11/2011
- (21) **BR 11 2012 028448-7 A2** 1.3
 (22) 03/05/2011
 (30) 06/05/2010 US 12/774,918
 (51) G06F 17/30 (2006.01), G06Q 30/00 (2006.01)
 (54) DISTRIBUIÇÃO DE CONTEÚDO COM BASE EM EVENTOS DE TERMINAL USUÁRIO
 (71) APPLE INC. (US)
 (72) Dan Marius Grigorovici, Omar Abdala
 (74) DANNEMANN, SIEMSEN, BIGLER & IPANEMA MOREIRA
 (85) 06/11/2012
 (86) PCT US2011/034927 de 03/05/2011
 (87) WO 2011/140036 de 10/11/2011
- (21) **BR 11 2012 028449-5 A2** 1.3
 (22) 04/05/2011
 (30) 06/05/2010 DE 20 2010 006 556.9
 (51) A47J 31/06 (2006.01), A47J 31/36 (2006.01), A47J 31/52 (2006.01)
 (54) CÂMARA DE ESCALDAR OU DE PREPARAR PARA UM APARELHO DE PREPARAÇÃO DE BEBIDA
 (71) Nestec S.A. (CH)
 (72) Gotthard Mahlich
 (74) DANNEMANN, SIEMSEN, BIGLER & IPANEMA MOREIRA
 (85) 06/11/2012
 (86) PCT EP2011/057137 de 04/05/2011
 (87) WO 2011/138368 de 10/11/2011
- (21) **BR 11 2012 028450-9 A2** 1.3
 (22) 05/05/2011
 (30) 06/05/2010 US 61/332,059
 (51) C08G 77/442 (2006.01), C08F 283/10 (2006.01), C08F 283/12 (2006.01), C08L 51/08 (2006.01), C08L 53/00 (2006.01), G02B 1/04 (2006.01)
 (54) POLÍMEROS HIDROFÍLICOS NÃO REATIVOS TENDO SILOXANOS TERMINAIS E USOS DOS MESMOS
 (71) JOHNSON & JOHNSON VISION CARE, INC. (US)
 (72) Charles Scales, Kunisi Venkatasubban, Shivkumar Mahadevan, Zohra Fadli, Carrie Davis, Brent Matthew Healy
 (74) DANNEMANN, SIEMSEN, BIGLER & IPANEMA MOREIRA
 (85) 06/11/2012
 (86) PCT US2011/035324 de 05/05/2011
 (87) WO 2011/140318 de 10/11/2011
- (21) **BR 11 2012 028451-7 A2** 1.3
 (22) 05/05/2011
 (30) 07/05/2010 US 61/332,417
 (51) A61K 31/74 (2006.01), A61K 31/79 (2006.01), A61K 9/06 (2006.01), A61K 9/12 (2006.01), A61P 31/04 (2006.01), A61P 31/00 (2006.01)
 (54) COMPOSIÇÃO TÓPICA DE IODOPOVIDONA
 (71) Microdermis Corporation (US)
 (72) Griscom Bettie III
 (74) Orlando De Souza
 (85) 06/11/2012
 (86) PCT US2011/035309 de 05/05/2011
 (87) WO 2011/140310 de 10/11/2011
- (21) **BR 11 2012 028452-5 A2** 1.3
 (22) 28/04/2011
 (30) 06/05/2010 US 61/331,983
 (51) G06T 7/00 (2006.01), G06T 17/00 (2006.01), A61B 3/10 (2006.01), A61B 3/117 (2006.01), A61B 3/14 (2006.01)
 (54) DISPOSITIVOS E MÉTODOS PARA AVALIAR MUDANÇAS NA SAÚDE CÔRNEA
 (71) ALCON RESEARCH, LTD. (US)
 (72) Jami R. Kern, Christine Sindt, Bruno Lay
 (74) DANNEMANN, SIEMSEN, BIGLER & IPANEMA MOREIRA
 (85) 06/11/2012
 (86) PCT US2011/034304 de 28/04/2011
 (87) WO 2011/139827 de 10/11/2011
- (21) **BR 11 2012 028454-1 A2** 1.3
 (22) 05/05/2011
 (30) 06/05/2010 EP 10162087.0
 (51) F02D 41/22 (2006.01), F02D 41/14 (2006.01)
 (54) MÉTODO E DISPOSITIVO PARA MONITORAR UM SENSOR DE UMIDADE EM UM MOTOR DE COMBUSTÃO, UTILIZANDO MEDIÇÃO DE OXIGÊNIO DE OUTROS SENSORES NO MOTOR, COMO SENSORES DE NOX, LAMBDA E/OU OXIGÊNIO
 (71) Fpt Motorenforschung AG (CH)
 (72) Theophil Auckenthaler, Werner Zaehner
 (74) DI BLAS, PARENTE & ASS. PROP. IND. LTDA
 (85) 06/11/2012
 (86) PCT EP2011/057189 de 05/05/2011
 (87) WO 2011/138387 de 10/11/2011
- (21) **BR 11 2012 028455-0 A2** 1.3
 (22) 26/04/2011
 (30) 07/05/2010 EP 10 162342.9
 (51) F04D 29/42 (2006.01), F04D 29/44 (2006.01)
 (54) INVÓLUCRO DE BOMBA EM FORMATO DE VOLUTA COM NERVURA DIVISORA
 (71) Sulzer Pumpen Ag (CH)
 (72) Patrick Flückiger, Arnaldo Rodrigues
 (74) DANNEMANN, SIEMSEN, BIGLER & IPANEMA MOREIRA
 (85) 06/11/2012
 (86) PCT EP2011/056568 de 26/04/2011
 (87) WO 2011/138188 de 10/11/2011
- (21) **BR 11 2012 028461-4 A2** 1.3
 (22) 09/05/2011
 (30) 07/05/2010 GB 10 07655.2
 (51) G21B 3/00 (2006.01)
 (54) CONCENTRAÇÃO DE ENERGIA LOCALIZADA
 (71) Isis Innovation Limited (GB)
 (72) Yiannis Ventikos, Nicholas Hawker
 (74) DANNEMANN, SIEMSEN, BIGLER & IPANEMA MOREIRA
 (85) 06/11/2012
 (86) PCT GB2011/050889 de 09/05/2011
 (87) WO 2011/138622 de 10/11/2011
- (21) **BR 11 2012 028462-2 A2** 1.3
 (22) 06/05/2011
 (30) 06/05/2010 US 61/331,909
 (51) A61K 38/45 (2006.01), A61P 1/16 (2006.01)
 (54) LIBERAÇÃO DE ÉSTER DE COLESTEROL PARA TECIDOS ESTEROIDOGÊNICOS
 (71) Alphacore Pharma LLC (US)
 (72) Bruce J. Auerbach, Reynold Homan, Brian Krause
 (74) Dannemann, Siemsen, Bigler & Ipanema Moreira
 (85) 06/11/2012
 (86) PCT US2011/035500 de 06/05/2011
 (87) WO 2011/140429 de 10/11/2011
- (21) **BR 11 2012 028465-7 A2** 1.3
 (22) 04/05/2011
 (30) 14/05/2010 US 61/334,978; 12/08/2010 US 12/855,413
 (51) A61B 19/00 (2006.01), B25J 15/04 (2006.01)
 (54) MANIPULADOR DE INSTRUMENTO DE SISTEMA CIRÚRGICO
 (71) Intuitive Surgical Operations, Inc. (US)
 (72) Todd Solomon, Thomas G. Cooper, Nicola Diolaiti, Eugene F. Duval, Daniel Gomez, Robert E. Holop, Anthony K. McGrogan, Craig R. Ramstad, Theodore W. Rogers
 (74) Dannemann, Siemsen, Bigler & Ipanema Moreira
 (85) 06/11/2012
 (86) PCT US2011/035117 de 04/05/2011
 (87) WO 2011/143022 de 17/11/2011
- (21) **BR 11 2012 028469-0 A2** 1.3
 (22) 23/05/2011
 (30) 27/05/2010 FR 1054063
 (51) G06F 1/26 (2006.01)
 (54) DISPOSITIVO DE ALIMENTAÇÃO AUXILIAR DE UM EQUIPAMENTO SOBRE UM BARRAMENTO DE ALIMENTAÇÃO LIMITADO EM CORRENTE
 (71) Sagemcom Broadband Sas (FR)
 (72) Nicolas Dangy-Caye, Christel Prioleau
 (74) LUIZ LEONARDOS & CIA - PROPRIEDADE INTELECTUAL
 (85) 06/11/2012
 (86) PCT EP2011/058383 de 23/05/2011
 (87) WO 2011/147785 de 01/12/2011
- (21) **BR 11 2012 028470-3 A2** 1.3
 (22) 04/04/2011
 (30) 07/05/2010 FR 1053588



(51) E02D 29/02 (2006.01)		(54) PROCESSO PARA RECUPERAÇÃO DE ETANOL COM EXTRAÇÕES LATERAIS PARA REGULAR AS CONCENTRAÇÕES DE C3 + ALCOÓIS	
(54) ESTANCAMENTO CONTÍNUO DE FLUIDO PARA UMA OBRA DE ENGENHARIA CIVIL		(71) Celanese International Corporation (US)	
(71) Terre Armees Internationale (FR)		(72) Lincoln Sarager, Wael Amleh, Trinity Hale, Radmila Wollrab, Victor J. Johnston	
(72) Nicolas Freitag, Jean-Claude Morizot		(74) DANNEMANN, SIEMSEN, BIGLER & IPANEMA MOREIRA	
(74) LUIZ LEONARDOS & CIA - PROPRIEDADE INTELECTUAL		(85) 07/11/2012	
(85) 06/11/2012		(86) PCT US2011/035586 de 06/05/2011	
(86) PCT EP2011/055204 de 04/04/2011		(87) WO 2011/140485 de 10/11/2011	
(87) WO 2011/138105 de 10/11/2011			
(21) BR 11 2012 028471-1 A2	1.3	(21) BR 11 2012 028512-2 A2	1.3
(22) 06/07/2011		(22) 20/04/2011	
(30) 07/07/2010 EP 10168773.9		(30) 07/05/2010 DE 10 2010 019 916.8	
(51) H05B 3/84 (2006.01), H05B 3/86 (2006.01), B60S 1/02 (2006.01)		(51) E04H 1/12 (2006.01), F21V 33/00 (2006.01)	
(54) CHAPA COMPOSITA COM UM REVESTIMENTO AQUECÍVEL ELETRICAMENTE		(54) INSTALAÇÃO SANITÁRIA	
(71) Saint-Gobain Glass France (FR)		(71) DORMA GMBH & CO. KG. (DE)	
(72) Volkmar Offermann, Andreas Schlarb, Martin Melcher, Susanne Lisinski		(72) MICHAEL GLANZ, BERND BRIESECK, SIEGFRIED LANGE	
(74) LUIZ LEONARDOS & CIA - PROPRIEDADE INTELECTUAL		(74) Alex Gonçalves de Almeida	
(85) 06/11/2012		(85) 07/11/2012	
(86) PCT EP2011/061351 de 06/07/2011		(86) PCT EP2011/002009 de 20/04/2011	
(87) WO 2012/004280 de 12/01/2012		(87) WO 2011/137979 de 10/11/2011	
(21) BR 11 2012 028495-9 A2	1.3	(21) BR 11 2012 028519-0 A2	1.3
(22) 06/05/2011		(22) 03/05/2011	
(30) 07/05/2010 DE 10 2010 028 769.5		(30) 07/05/2010 EP 10162340.3	
(51) B65G 1/04 (2006.01), B65G 54/02 (2006.01), G01N 35/04 (2006.01)		(51) C07D 267/10 (2006.01), C07D 413/12 (2006.01), C07D 417/12 (2006.01), A61K 31/553 (2006.01), A61P 25/28 (2006.01)	
(54) SISTEMA PARA TRANSPORTAR RECIPIENTES ENTRE DIFERENTES ESTAÇÕES E TRANSPORTADOR DE RECIPIENTE PARA RECEBER OS RECIPIENTES		(54) COMPOSTOS DE 2,5,6,7-TETRAHIDRO-[1,4]OXAZEPIN-3-ILAMINA OU 2,3,6,7-TETRAHIDRO-[1,4]OXAZEPIN-5-ILAMINA	
(71) ROCHE PVT GMBH (DE)		(71) F. HOFFMANN-LA ROCHE AG (CH), SIENA BIOTECH S.P.A. (IT)	
(72) GEORGE TEODORESCU, MICHAEL HEISE		(72) David Banner, WOLFGANG GUBA, HANS HILPERT, ROLAND HUMM, HARALD MAUSER, ALEXANDER V. MAYWEG, ROBERT NARQUIZIAN, EOIN POWER, MARK ROGERS-EVANS, DIDIER ROMBACH, THOMAS WOLTERING, WOLFGANG WOSTL	
(74) ARTUR FRANCISCO SCHAAL		(74) Vieira de Mello Advogados	
(85) 07/11/2012		(85) 07/11/2012	
(86) PCT EP2011/057344 de 06/05/2011		(86) PCT EP2011/056990 de 03/05/2011	
(87) WO 2011/138448 de 10/11/2011		(87) WO 2011/138293 de 10/11/2011	
(21) BR 11 2012 028502-5 A2	1.3	(21) BR 11 2012 028520-3 A2	1.3
(22) 03/05/2011		(22) 10/05/2011	
(30) 07/05/2010 DE 10 2010 019 765.3		(30) 11/05/2010 JP 2010-109287	
(51) F16D 65/092 (2006.01)		(51) C10M 171/02 (2006.01), F16H 57/04 (2010.01), C10M 105/32 (2006.01), C10M 107/10 (2006.01), C10N 20/00 (2006.01), C10N 20/02 (2006.01), C10N 20/04 (2006.01), C10N 30/00 (2006.01), C10N 30/06 (2006.01), C10N 40/04 (2006.01), C10N 40/08 (2006.01)	
(54) LONA DE FREIO PARA UM FREIO DE DISCO PARCIALMENTE REVESTIDO		(54) COMPOSIÇÃO DE ÓLEO LUBRIFICANTE	
(71) KNOR-BREMSE SYSTEME FÜR SCHIENENFAHRZEUGE GMBH (DE)		(71) MITSUI CHEMICALS, INC. (JP)	
(72) CHRISTOPH SIGL, Matthias Niessner		(72) Shota Abe, Ryousuke Kaneshige, Yuriko Iimura, Yasushi Tohi, Michio Toriumi, Junichi Yoshizono	
(74) DANNEMANN, SIEMSEN, BIGLER & IPANEMA MOREIRA		(74) ORLANDO DE SOUZA	
(85) 07/11/2012		(85) 07/11/2012	
(86) PCT EP2011/057001 de 03/05/2011		(86) PCT JP2011/060733 de 10/05/2011	
(87) WO 2011/138301 de 10/11/2011		(87) WO 2011/142345 de 17/11/2011	
(21) BR 11 2012 028503-3 A2	1.3	(21) BR 11 2012 028522-0 A2	1.3
(22) 20/04/2011		(22) 04/05/2011	
(30) 07/05/2010 NL 1037947		(30) 07/05/2010 US 61332465	
(51) A01K 29/00 (2006.01)		(51) A61K 39/395 (2006.01), A61K 39/12 (2006.01), A61P 35/00 (2006.01), A61K 39/00 (2006.01), A61P 31/12 (2006.01), A61P 37/04 (2006.01)	
(54) MÉTODO E DISPOSITIVO PARA DETERMINAR UM GÁS ESTUFA, EM PARTICULAR METANO, EMITIDO POR UM RUMINANTE, EM PARTICULAR UM ANIMAL LEITEIRO		(54) SENSIBILIZAÇÃO CRUZADA MEDIADA POR IMUNORRECEPTORES DE CÉLULAS DENDRÍTICAS (DCIR) DE CÉLULAS T HUMANAS CD8+	
(71) LELY PATENT N.V. (NL)		(71) BAYLOR RESEARCH INSTITUTE (US)	
(72) Patrick Philip Jacob Van Der Tol		(72) Jacques F. Banchereau, Eynav Klechevsky, Gerard Zurawski, Sandra Zurawshi	
(74) DANNEMANN, SIEMSEN, BIGLER & IPANEMA MOREIRA		(74) ORLANDO DE SOUZA	
(85) 07/11/2012		(85) 07/11/2012	
(86) PCT NL2011/000030 de 20/04/2011		(86) PCT US2011/035239 de 04/05/2011	
(87) WO 2011/142654 de 17/11/2011		(87) WO 2011/140255 de 10/11/2011	
(21) BR 11 2012 028504-1 A2	1.3	(21) BR 11 2012 028523-8 A2	1.3
(22) 22/10/2010		(22) 05/05/2011	
(30) 17/05/2010 CN 201010175521.2		(30) 07/05/2010 US 61332420; 26/10/2010 US 12912089	
(51) H04W 28/16 (2009.01), H04W 84/20 (2009.01), H04B 7/26 (2006.01)		(51) B65D 75/58 (2006.01), B65B 5/02 (2006.01), B65B 7/16 (2006.01), B65B 47/02 (2006.01), B65B 47/10 (2006.01), B65B 61/18 (2006.01)	
(54) MÉTODO E SISTEMA DE ENTREGA COM BASE EM TECNOLOGIA COGNITIVA		(54) EMBALAGEM COM DISPOSITIVO DE ABERTURA ÚNICA E MÉTODO PARA ABERTURA DA EMBALAGEM	
(71) ZTE CORPORATION (CN)		(71) Poppack Llc (US)	
(72) MIN WEI, FENG LI, NAN ZHAO, KAIBO TIAN, AIHUA PENG, SENBAO GUO		(72) William S. Perell, LEIF B. SORENSEN, Irving S. Rappaport	
(74) BHERING ADVOGADOS		(74) ORLANDO DE SOUZA	
(85) 07/11/2012		(85) 07/11/2012	
(86) PCT CN2010/078034 de 22/10/2010		(86) PCT US2011/035313 de 05/05/2011	
(87) WO 2011/143897 de 24/11/2011		(87) WO 2011/140314 de 10/11/2011	
(21) BR 11 2012 028505-0 A2	1.3	(21) BR 11 2012 028524-6 A2	1.3
(22) 22/03/2011		(22) 12/05/2011	
(30) 21/05/2010 US 12/785,132		(30) 12/05/2010 US 61/334,106; 12/10/2010 US 61/392,304	
(51) B60G 7/02 (2006.01), B60G 7/00 (2006.01)		(51) A61K 31/65 (2006.01), A61K 33/06 (2006.01), A61K 33/12 (2006.01), A61K 33/26 (2006.01), A61K 33/30 (2006.01), A61K 33/32 (2006.01), A61K 33/34 (2006.01), A61K 31/04 (2006.01)	
(54) CONJUNTO DE VIGA DE ARRASTE		(54) COMPOSIÇÕES FARMACÉUTICAS, RESPECTIVOS USOS E MÉTODOS DE PREPARAÇÃO, COMPOSIÇÃO SÓLIDA SOLÚVEL EM ÁGUA E KITS	
(71) SAF-Holland, Inc. (US)		(71) Rempex Pharmaceuticals, Inc. (US)	
(72) HEATH, Jason, BROENE, William, J.		(72) DAVID C. GRIFFITH, SERGE BOYER	
(74) Guerra Propriedade Industrial		(74) Hugo Silva & Maldonado	
(85) 07/11/2012			
(86) PCT US2011/029397 de 22/03/2011			
(87) WO 2011/146163 de 24/11/2011			
(21) BR 11 2012 028507-6 A2	1.3		
(22) 06/05/2011			
(30) 07/05/2010 US 61/332,696; 01/04/2011 US 13/078,742			
(51) C07C 29/149 (2006.01), C07C 29/80 (2006.01), C07C 31/08 (2006.01), C07C 31/10 (2006.01), C07C 29/76 (2006.01)			



- (85) 07/11/2012
(86) PCT US2011/036351 de 12/05/2011
(87) WO 2011/143503 de 17/11/2011
- (21) **BR 11 2012 028525-4 A2** 1.3
(22) 07/05/2011
(30) 07/05/2010 US 61332458
(51) C08G 12/00 (2006.01), C08G 14/00 (2006.01), C08G 16/00 (2006.01)
(54) MÉTODO DE FABRICAR UMA COLEÇÃO DE MATÉRIA LIGADA COM UM AGLUTINANTE POLIMÉRICO, TERMORRÍGIDO, CURADO E COMPOSIÇÃO
(71) Knauf Insulation (BE)
(72) Charles Appley, Carl Hampson, Gert Mueller, BÉNÉDICTE PACOREL
(74) ORLANDO DE SOUZA
(85) 07/11/2012
(86) PCT EP2011/057363 de 07/05/2011
(87) WO 2011/138458 de 10/11/2011
- (21) **BR 11 2012 028710-9 A2** 1.3
(22) 10/05/2011
(30) 10/05/2010 US 61/333,111
(51) C07C 2/00 (2006.01), C07C 1/20 (2006.01), C10L 1/04 (2006.01), C10G 45/04 (2006.01), B01J 31/06 (2006.01)
(54) PRODUÇÃO DE COMBUSTÍVEL PARA AVIAÇÃO E OUTROS COMBUSTÍVEIS PESADOS A PARTIR DE ISOBUTANOL
(71) Catalytic Distillation Technologies (US)
(72) WILLIAM M. CROSS, JR., Gary G. Podrebarac
(74) Orlando de Souza
(85) 09/11/2012
(86) PCT US2011/035919 de 10/05/2011
(87) WO 2011/143215 de 17/11/2011
- (21) **BR 11 2012 028714-1 A2** 1.3
(22) 11/05/2011
(30) 12/05/2010 FR 1053752
(51) F24F 11/00 (2006.01)
(54) MÉTODO PARA CONTROLE DE UM SISTEMA DE AQUECIMENTO E/OU VENTILAÇÃO E/OU AR-CONDICIONADO (AVAC), MÍDIA COMPUTADORIZADA, SISTEMA DE AQUECIMENTO E/OU VENTILAÇÃO E/OU AR-CONDICIONADO (AVAC) E EDIFÍCIO
(71) Commissariat A L'energie Atomique Et Aux Energies Alternatives (FR)
(72) Romain Nouvel, Franck Alessi
(74) BHERING ADVOGADOS
(85) 09/11/2012
(86) PCT EP2011/057601 de 11/05/2011
(87) WO 2011/141506 de 17/11/2011
- (21) **BR 11 2012 028717-6 A2** 1.3
(22) 10/05/2011
(30) 10/05/2010 US 61/332,982; 10/05/2010 US 61/332,978
(51) A61K 8/49 (2006.01), A61K 8/35 (2006.01), A61K 8/33 (2006.01), A61K 9/06 (2006.01), A61Q 19/02 (2006.01), A61Q 19/00 (2006.01), A61Q 1/00 (2006.01)
(54) FORMULAÇÕES DE CUIDADOS PESSOAIS CONTENDO ÉSTERES DE CETAL ALQUÍLICOS E MÉTODOS DE FABRICAÇÃO
(71) SEGETIS, INC. (US)
(72) Dorie J. Yontz, Lee Richard Rieth, Nicholas Morante, Irwin Palefsky
(74) BHERING ADVOGADOS
(85) 09/11/2012
(86) PCT US2011/035973 de 10/05/2011
(87) WO 2011/143254 de 17/11/2011
- (21) **BR 11 2012 028718-4 A2** 1.3
(22) 09/05/2011
(30) 10/05/2010 FR 10 53628
(51) C07C 51/31 (2006.01), C07C 51/14 (2006.01), C07C 51/02 (2006.01)
(54) PROCESSO DE PREPARAÇÃO DE UM ÁCIDO DICARBOXÍLICO
(71) RHODIA OPERATIONS (FR)
(72) SANDRA CHOUZIER, FLAVIE SARRAZIN, GÉRARD MIGNANI, SERGIO MASTROIANNI, SIMON ROUSSEAU
(74) PAOLA CALABRIA MATTIOLI DANTAS
(85) 09/11/2012
(86) PCT EP2011/057381 de 09/05/2011
(87) WO 2011/141404 de 17/11/2011
- (21) **BR 11 2012 028719-2 A2** 1.3
(22) 17/05/2011
(30) 31/05/2010 IN 1652/MUM/2010; 16/07/2010 EP 10169776.1
(51) C11D 3/00 (2006.01), C11D 3/18 (2006.01), C11D 3/20 (2006.01), C11D 3/22 (2006.01), C11D 3/37 (2006.01), C11D 3/50 (2006.01), C11D 7/26 (2006.01), C11D 7/24 (2006.01)
(54) COMPOSIÇÃO DE TRATAMENTO DE SUPERFÍCIE DURA, MÉTODO PARA FORNECER UM EFEITO ANTIMICROBIANO A UMA SUPERFÍCIE DURA E USO DE UMA COMBINAÇÃO
(71) UNILEVER N. V. (NL)
(72) SAMMER KESHAV BARNE, ARAVINDAKSHAN PERINCHEERY, KALPANA KAMALAKAR NAYAK, MAYA TREESA SAJI
(74) ANA PAULA SANTOS CELIDONIO
(85) 09/11/2012
(86) PCT EP2011/057930 de 17/05/2011
- (87) WO 2011/151169 de 08/12/2011
- (21) **BR 11 2012 028720-6 A2** 1.3
(22) 10/05/2011
(30) 10/05/2010 US 61/332,978; 10/05/2010 US 61/332,982
(51) C09D 7/12 (2006.01), B01F 17/00 (2006.01), A61K 8/18 (2006.01), C09D 11/00 (2006.01), G03G 9/08 (2006.01)
(54) ALQUIL CETAL ÉSTERES COM DISPERSANTES E AGENTES DESLIZANTES PARA PARTÍCULAS SÓLIDAS, MÉTODOS DE FABRICAÇÃO E SUAS UTILIZAÇÕES
(71) SEGETIS, INC. (US)
(72) Lee Richard Rieth, Dorie J. Yontz, Nicholas Morante
(74) BHERING ADVOGADOS
(85) 09/11/2012
(86) PCT US2011/035974 de 10/05/2011
(87) WO 2011/143255 de 17/11/2011
- (21) **BR 11 2012 028721-4 A2** 1.3
(22) 10/05/2011
(30) 12/05/2010 US 61/333,829
(51) C04B 41/45 (2006.01), C04B 38/00 (2006.01), C04B 40/00 (2006.01), C04B 24/24 (2006.01)
(54) MÉTODO PARA REFORÇAR ROCHA OU SUPERFÍCIE DE CONCRETO IRREGULARES, SUPERFÍCIE REVESTIDA E COMPÓSITO
(71) 3M INNOVATIVE PROPERTIES COMPANY (US)
(72) DAVID E. LIVINGSTONE, DAVID J. HASTINGS, TERRENCE J. RAYNER
(74) CAROLINA NAKATA
(85) 09/11/2012
(86) PCT US2011/035870 de 10/05/2011
(87) WO 2011/143179 de 17/11/2011
- (21) **BR 11 2012 028723-0 A2** 1.3
(22) 10/05/2011
(30) 10/05/2010 US 61/332,869; 09/05/2011 US 13/103,755
(51) B60C 25/132 (2006.01), B60C 25/138 (2006.01)
(54) ESTAÇÃO ROBÓTICA DE APLICAÇÃO DE PESO
(71) Android Industries Llc (US)
(72) Lawrence J. Lawson, Robert Reece, Ramsey R. Nizay
(74) BHERING ADVOGADOS
(85) 09/11/2012
(86) PCT US2011/035866 de 10/05/2011
(87) WO 2011/143175 de 17/11/2011
- (21) **BR 11 2012 028726-5 A2** 1.3
(22) 13/09/2012
(30) 08/05/2012 US 61/644,122
(51) A61K 38/55 (2006.01)
(54) MÉTODOS DE COMPLEXAÇÃO DE CICLODEXTRINA PARA A FORMULAÇÃO DE INIBIDORES PROTEASSOMA DE PEPTÍDEOS
(71) Onyx Therapeutics, Inc. (US)
(72) Evan Lewis, Peter Shwonek, Sean Dalziel, Mouhannad Jumaa
(74) Vieira De Mello Advogados
(85) 09/11/2012
(86) PCT US2012/055127 de 13/09/2012
(87) WO 2013/169282 de 14/11/2013
- (21) **BR 11 2012 028727-3 A2** 1.3
(22) 12/05/2011
(30) 12/05/2010 US 61/334,143; 28/05/2010 US 61/349,659; 09/05/2011 US 13/103,733
(51) H04W 28/18 (2009.01), H04W 72/04 (2009.01), H04W 76/02 (2009.01)
(54) COORDENAÇÃO DE RECURSOS PARA GRUPOS PONTO-A-PONTO ATRAVÉS DE NEGOCIAÇÃO DISTRIBUIDA
(71) Qualcomm Incorporated (US)
(72) Stefan Geirhofer, Naga Bhushan, Ravi Palanki, Aleksandar Damnjanovic, Parag Arun Agashe
(74) MMV Agentes da Propriedade Industrial
(85) 09/11/2012
(86) PCT US2011/036343 de 12/05/2011
(87) WO 2011/143496 de 17/11/2011
- (21) **BR 11 2012 028729-0 A2** 1.3
(22) 24/06/2010
(51) C09D 11/02 (2006.01), C09B 29/16 (2006.01), C09B 62/04 (2006.01), C09B 47/04 (2006.01), B41J 2/01 (2006.01)
(54) CONJUNTO DE TINTAS E SISTEMA DE TINTAS
(71) HEWLETT- PACKARD DEVELOPMENT COMPANY L.P. (US)
(72) NIAMH KELLY, PAUL MCSHANE, FIONA COYLE
(74) ANTONIO MAURICIO PEDRAS ARNAUD
(85) 09/11/2012
(86) PCT US2010/039828 de 24/06/2010
(87) WO 2011/162761 de 29/12/2011
- (21) **BR 11 2012 028730-3 A2** 1.3
(22) 29/04/2011
(30) 10/05/2010 AU 2010901969
(51) B21J 13/02 (2006.01), B21K 1/76 (2006.01), B21J 5/12 (2006.01), B62D 3/12 (2006.01)



(54) APARELHO DE MOLDE PARA FORJAMENTO DE UMA CREMALHEIRA DE DIREÇÃO A PARTIR DE UMA BARRA E MÉTODO PARA MANUFATURAR UMA CREMALHEIRA DE DIREÇÃO A PARTIR DE UMA BARRA DE AÇO
 (71) BISHOP STEERING TECHNOLOGY PTY LTD (AU)
 (72) WAYNE BRUCE CORNISH
 (74) ANTONIO MAURICIO PEDRAS ARNAUD
 (85) 09/11/2012
 (86) PCT AU2011/000501 de 29/04/2011
 (87) WO 2011/140580 de 17/11/2011

(21) **BR 11 2012 028732-0 A2** 1.3
 (22) 04/05/2011
 (30) 10/05/2010 US 61/332,848
 (51) C08L 27/06 (2006.01), C08K 5/00 (2006.01), C08K 5/1515 (2006.01), H01B 3/44 (2006.01)
 (54) COMPOSIÇÃO E FIO OU CABO
 (71) DOW GLOBAL TECHNOLOGIES LLC (US)
 (72) BHARAT I. CHAUDHARY
 (74) ANTONIO MAURICIO PEDRAS ARNAUD
 (85) 09/11/2012
 (86) PCT US2011/035143 de 04/05/2011
 (87) WO 2011/143028 de 17/11/2011

(21) **BR 11 2012 028734-6 A2** 1.3
 (22) 14/06/2010
 (51) C09D 11/02 (2006.01), B41M 5/50 (2006.01), B41M 5/00 (2006.01)
 (54) COMPOSIÇÃO DE PRÉ-TRATAMENTO E MÉTODO PARA IMPRESSÃO DE IMAGENS DURÁVEIS SOBRE UM MEIO DE REGISTRO
 (71) HEWLETT-PACKARD DEVELOPMENT COMPANY L.P. (US)
 (72) GEORGE SARKISIAN, ELIZABETH ANN VISNYAK, ALI EMAMJOMEH
 (74) ANTONIO MAURICIO PEDRAS ARNAUD
 (85) 09/11/2012
 (86) PCT US2010/038562 de 14/06/2010
 (87) WO 2011/159274 de 22/12/2011

(21) **BR 11 2012 028736-2 A2** 1.3
 (22) 10/05/2011
 (30) 11/05/2010 IT BO2010A 000299
 (51) B42D 15/00 (2006.01)
 (54) BULA DE REMÉDIO E MÉTODO DE SUA ELABORAÇÃO
 (71) CONTEGO PACKAGING ITALY S.R.L (IT)
 (72) ENRICO FOLCHINI, MARIO CASAZZA
 (74) ADVOCACIA PIETRO ARIBONI S/C
 (85) 09/11/2012
 (86) PCT IB2011/052054 de 10/05/2011
 (87) WO 2011/141870 de 17/11/2011

(21) **BR 11 2012 028737-0 A2** 1.3
 (22) 10/05/2011
 (30) 11/05/2010 IT BO2010A 000300
 (51) B65D 5/50 (2006.01), B65D 5/54 (2006.01), B65D 5/42 (2006.01), B65D 71/72 (2006.01), A61M 5/00 (2006.01)
 (54) EMBALAGENS DE PRODUTOS FARMACÊUTICOS, PARTICULARMENTE PRODUTOS PARENTERAIS
 (71) CONTEGO PACKAGING ITALY S.R.L (IT)
 (72) ENRICO FOLCHINI, TULLIO COTTIGNOLI
 (74) ADVOCACIA PIETRO ARIBONI S/C
 (85) 09/11/2012
 (86) PCT IB2011/052055 de 10/05/2011
 (87) WO 2011/141871 de 17/11/2011

(21) **BR 11 2012 028738-9 A2** 1.3
 (22) 23/02/2011
 (30) 14/06/2010 US US/2010/038562
 (51) B41M 5/50 (2006.01), B41M 5/00 (2006.01)
 (54) COMPOSIÇÃO DE PRÉ-TRATAMENTO E MÉTODO PARA IMPRESSÃO DE IMAGENS DURÁVEIS SOBRE UM MEIO DE REGISTRO POROSO
 (71) HEWLETT-PACKARD DEVELOPMENT COMPANY L.P. (US)
 (72) GEORGE SARKISIAN, ALI EMAMJOMEH, ELIZABETH ANN VISNYAK
 (74) ANTONIO MAURICIO PEDRAS ARNAUD
 (85) 09/11/2012
 (86) PCT US2011/025802 de 23/02/2011
 (87) WO 2011/159371 de 22/12/2011

(21) **BR 11 2012 028739-7 A2** 1.3
 (22) 10/05/2011
 (30) 10/05/2010 IT MI2010A 000829
 (51) F16L 1/235 (2006.01)
 (54) MÉTODO DE DEPOSIÇÃO DE TUBULAÇÃO DE UM NAVIO DE DEPOSIÇÃO SOBRE O LEITO DE UM CORPO D'ÁGUA E NAVIO DE DEPOSIÇÃO
 (71) SAIPEM S.P.A. (IT)
 (72) GIOVANNI MASSARI, MATTEO SCARPA
 (74) ADVOCACIA PIETRO ARIBONI S/C
 (85) 09/11/2012
 (86) PCT IB2011/000984 de 10/05/2011
 (87) WO 2011/141793 de 17/11/2011

(21) **BR 11 2012 028740-0 A2** 1.3
 (22) 10/05/2011
 (30) 11/05/2010 FR 10 53669
 (51) B65G 47/244 (2006.01)
 (54) DISPOSITIVO PARA ORIENTAÇÃO DE OBJETOS E INSTALAÇÃO PREVEDENDO TAL DISPOSITIVO
 (71) SIDEL PARTICIPATIONS (FR)

(72) PASCAL MURANO
 (74) ADVOCACIA PIETRO ARIBONI S/C
 (85) 09/11/2012
 (86) PCT FR2011/051050 de 10/05/2011
 (87) WO 2011/141676 de 17/11/2011

(21) **BR 11 2012 028745-1 A2** 1.3
 (22) 10/05/2011
 (30) 10/05/2010 US 61333239; 31/03/2011 US 61470214
 (51) F01M 11/03 (2006.01), F01M 1/10 (2006.01), B01D 43/00 (2006.01)
 (54) MÉTODO PARA REMOVER FULIGEM, BORRA E OUTRAS MATÉRIAS PARTICULADAS INSOLÚVEIS A PARTIR DE ÓLEO DE MOTOR, MÉTODO PARA REMOVER FULIGEM A PARTIR DO ÓLEO DE MOTOR, E FILTRO PARA REMOÇÃO DE PARTÍCULAS DE FULIGEM A PARTIR DE UM ÓLEO DE MOTOR TENDO PARTÍCULAS DE FULIGEM DISPOSTAS NO MESMO
 (71) Fram Group Ip Lic (US)
 (72) Nageswara Rao Cheekala, Stephen G. Tosh, Daniel E. Bause, Ronald P. Rohrbach, Brian K. Artz, Peter Unger
 (74) Paulo Maurício Carlos de Oliveira
 (85) 09/11/2012
 (86) PCT US2011/035935 de 10/05/2011
 (87) WO 2011/143227 de 17/11/2011

(21) **BR 11 2012 028747-8 A2** 1.3
 (22) 25/05/2011
 (30) 25/05/2010 US 61/396,269
 (51) B65D 71/12 (2006.01), B65D 5/44 (2006.01), B65D 71/28 (2006.01), B65D 5/46 (2006.01)
 (54) EMBALAGEM DE ACONDICIONAMENTO PARA CONTER UMA PLURALIDADE DE RECIPIENTE, COMBINAÇÃO DE UMA BLANQUETA PARA FORMAÇÃO DA EMBALAGEM DE ACONDICIONAMENTO E UMA BLANQUETA DE FORMAÇÃO DO INSERTO PARA FORMAR UMA EMBALAGEM DE ACONDICIONAMENTO POSSUINDO AS CARACTERÍSTICAS DE CONTENÇÃO DE RECIPIENTES PARA RESTRINGIR O MOVIMENTO DE RECIPIENTES NA EMBALAGEM DE ACONDICIONAMENTO, E MÉTODO DE FORMAÇÃO DE UMA EMBALAGEM DE ACONDICIONAMENTO
 (71) Graphic Packaging International, Inc (US)
 (72) Raymond R. Spivey
 (74) Paulo Maurício Carlos de Oliveira
 (85) 09/11/2012
 (86) PCT US2011/037872 de 25/05/2011
 (87) WO 2011/150036 de 01/12/2011

(21) **BR 11 2012 028748-6 A2** 1.3
 (22) 11/05/2011
 (30) 12/05/2010 US 61/333,905
 (51) C03B 23/033 (2006.01), C03B 35/16 (2006.01)
 (54) MÉTODO DE MODELAGEM DE CHAPAS DE VIDRO EM MAIS DE UMA DIMENSÃO
 (71) Pilkington Group Limited (US)
 (72) Robert J. Boisselle, EFRAIN SERRANO, John Tomik
 (74) Paulo Maurício Carlos de Oliveira
 (85) 09/11/2012
 (86) PCT US2011/000828 de 11/05/2011
 (87) WO 2011/142814 de 17/11/2011

(21) **BR 11 2012 028750-8 A2** 1.3
 (22) 11/05/2011
 (30) 11/05/2010 US 61/333,509
 (51) D01F 2/00 (2006.01), D21D 5/00 (2006.01), D21H 11/00 (2006.01), D21H 11/08 (2006.01)
 (54) NANOFILAMENTOS CELULÓSICOS, MÉTODOS PARA PRODUZIR NANOFILAMENTOS CELULÓSICOS E PARA TRATAR UM PRODUTO DE PAPEL, NANOFILAMENTOS DE CELULOSE, E, PAPEL MINERAL
 (71) FPINNOVATIONS (CA)
 (72) Xujun Hua, Makhloof Laleg, Tom Owston
 (74) Kasznar Leonardos Propriedade Intelectual
 (85) 09/11/2012
 (86) PCT CA2011/000551 de 11/05/2011
 (87) WO 2011/140643 de 17/11/2011

(21) **BR 11 2012 028754-0 A2** 1.3
 (22) 25/02/2011
 (30) 12/05/2010 US 12/778,703
 (51) C08K 3/08 (2006.01), C08L 67/04 (2006.01), C08J 5/18 (2006.01), B32B 27/08 (2006.01), B01J 20/26 (2006.01)
 (54) PLÁSTICO ABSORVENTE DE OXIGÊNIO BIODEGRADÁVEL
 (71) MULTISORB TECHNOLOGIES, INC. (US)
 (72) Chieh Chun Chau, Thomas H. Powers, Stanislav E. Solovyov
 (74) Kasznar Leonardos Propriedade Intelectual
 (85) 09/11/2012
 (86) PCT US2011/026148 de 25/02/2011
 (87) WO 2011/142871 de 17/11/2011

(21) **BR 11 2012 028756-7 A2** 1.3
 (22) 25/05/2011
 (30) 28/06/2010 US 12/825,121
 (51) C07C 2/58 (2006.01), C07C 7/04 (2006.01), C10G 50/00 (2006.01), B01J 31/02 (2006.01)
 (54) PROCEDIMENTOS DE PARTIDA PARA PROCESSOS DE CONVERSAO DE HIDROCARBONETO CATALISADOS POR LIQUIDO IÔNICO
 (71) CHEVRON U.S.A. INC. (US)
 (72) Hye-Kyung Timken, Howard S. Lacheen, Shawn S. Winter
 (74) Luiz Leonardos & Cia - Propriedade Intelectual



- (85) 09/11/2012
(86) PCT US2011/037963 de 25/05/2011
(87) WO 2012/009050 de 19/01/2012
- (21) **BR 11 2012 028758-3 A2** 1.3
(22) 10/05/2011
(30) 10/05/2010 US 61/333,007; 15/02/2011 US 61/442,998
(51) H04W 24/10 (2009.01), H04W 64/00 (2009.01)
(54) MÉTODOS E APARELHO PARA SUPORTE DE CONFIGURAÇÃO DE MEDIÇÃO
(71) Telefonaktiebolaget Lm Ericsson (publ) (SE)
(72) Iana Siomina, Muhammad Kazmi, Walter Muller
(74) Luiz Leonardos & Cia - Propriedade Intelectual
(85) 09/11/2012
(86) PCT SE2011/050587 de 10/05/2011
(87) WO 2011/142715 de 17/11/2011
- (21) **BR 11 2012 028759-1 A2** 1.3
(22) 02/05/2011
(30) 10/05/2010 EP 10162376.7
(51) A61J 1/10 (2006.01)
(54) SACO FLEXÍVEL E SUA UTILIZAÇÃO
(71) B. Braun Melsungen Ag. (DE)
(72) Michel Pittet, Caroline Ansermet, Bastien Ecabert, CÉDRIC BERCHIER
(74) Dannemann, Siemsen, Bigler & Ipanema Moreira
(85) 09/11/2012
(86) PCT EP2011/056962 de 02/05/2011
(87) WO 2011/141318 de 17/11/2011
- (21) **BR 11 2012 028761-3 A2** 1.3
(22) 02/05/2011
(30) 10/05/2010 EP 10 162375.9
(51) A61J 1/10 (2006.01)
(54) BOLSA DE CÂMARA MÚLTIPLA FLEXÍVEL E PROCESSO PARA PREPARAÇÃO E ENCHIMENTO DA MESMA
(71) B. Braun Melsungen Ag. (DE)
(72) Michel Pittet, Caroline Ansermet, Bastien Ecabert, CÉDRIC BERCHIER
(74) Dannemann, Siemsen, Bigler & Ipanema Moreira
(85) 09/11/2012
(86) PCT EP2011/056957 de 02/05/2011
(87) WO 2011/141315 de 17/11/2011
- (21) **BR 11 2012 028762-1 A2** 1.3
(22) 11/05/2011
(30) 11/05/2010 JP 2010-109425; 09/05/2011 JP 2011-104510
(51) C10M 141/10 (2006.01), C10N 30/04 (2006.01), C10N 30/06 (2006.01), C10N 30/10 (2006.01), C10N 40/10 (2006.01)
(54) COMPOSIÇÃO DE ÓLEO LUBRIFICANTE PARA MOTORES A DIESEL
(71) SHELL INTERNATIONALE RESEARCH MAATSCHAPPIJ B.V. (NL)
(72) Kiyoshi Hanyuda, Tetsuo Wakizono
(74) Kasznar Leonardos Propriedade Intelectual
(85) 09/11/2012
(86) PCT EP2011/057585 de 11/05/2011
(87) WO 2011/141495 de 17/11/2011
- (21) **BR 11 2012 028763-0 A2** 1.3
(22) 09/05/2011
(30) 10/05/2010 EP 10 162451.8
(51) C07D 487/04 (2006.01), A61K 31/5517 (2006.01), A61P 25/00 (2006.01), A61P 25/18 (2006.01), A61P 25/22 (2006.01), A61P 25/24 (2006.01), A61P 9/00 (2006.01), A61P 9/04 (2006.01), A61P 9/12 (2006.01), A61P 1/16 (2006.01), A61P 15/10 (2006.01)
(54) HETEROARIL-CICLOEXIL-TETRA-AZATETRA-AZABENZENO[E] AZULENOS
(71) F. Hoffmann-La Roche Ag (CH)
(72) Cosimo Dolente, Patrick Schnider
(74) Dannemann, Siemsen, Bigler & Ipanema Moreira
(85) 09/11/2012
(86) PCT EP2011/057368 de 09/05/2011
(87) WO 2011/141396 de 17/11/2011
- (21) **BR 11 2012 028765-6 A2** 1.3
(22) 12/05/2011
(30) 12/05/2010 EP 10162742.0
(51) C10G 1/00 (2006.01), C08H 8/00 (2010.01), C12P 7/00 (2006.01)
(54) PROCESSO PARA LIQUEFAZER UM MATERIAL CELULÓSICO
(71) SHELL INTERNATIONALE RESEARCH MAATSCHAPPIJ B.V. (NL)
(72) Klaas Lambertus Von Hebel, Jean-Paul Lange
(74) Kasznar Leonardos Propriedade Intelectual
(85) 09/11/2012
(86) PCT EP2011/057692 de 12/05/2011
(87) WO 2011/141545 de 17/11/2011
- (21) **BR 11 2012 028768-0 A2** 1.3
(22) 28/04/2011
(30) 12/05/2010 GB 1007927.5
(51) A47L 13/60 (2006.01)
(54) APARELHO DE LIMPEZA PARA LIMPAR MATERIAL DE ESFREGÃO E MÉTODO DE LIMPAR MATERIAL DE ESFREGÃO
(71) Ronald Alexander (Scot) Young (GB)
- (72) Ronald Alexander (Scot) Young
(74) Dannemann, Siemsen, Bigler & Ipanema Moreira
(85) 09/11/2012
(86) PCT GB11/050852 de 28/04/2011
(87) WO 2011/148155 de 01/12/2011
- (21) **BR 11 2012 028772-9 A2** 1.3
(22) 12/05/2011
(30) 12/05/2010 EP 10162677.8
(51) A61F 2/30 (2006.01), A61F 2/36 (2006.01), A61B 17/16 (2006.01), A61F 2/00 (2006.01)
(54) PRÓTESE DE ARTICULAÇÃO DO QUADRIL APRIMORADA
(71) Smith & Nephew Orthopaedics AG (CH)
(72) Dirk Wunderle, Alex Seidl
(74) DANNEMANN, SIEMSEN, BIGLER & IPANEMA MOREIRA
(85) 09/11/2012
(86) PCT EP2011/057685 de 12/05/2011
(87) WO 2011/141541 de 17/11/2011
- (21) **BR 11 2012 028773-7 A2** 1.3
(22) 10/05/2011
(30) 10/05/2010 EP 10 162428.6
(51) A61K 9/20 (2006.01), A61K 31/485 (2006.01)
(54) COMPOSIÇÕES FARMACÉUTICAS COMPREENDENDO HIDROMORFONA E NALOXONA
(71) Euro-Celtique S.A. (LU)
(72) Helen Kathleen Danagher, Hassan Mohammad, Malcolm Walden, Geoffrey Gerard Hayes, Jonathon Oliver Whitehouse, Thinnayam Naganathan Krishnamurthy, Ricardo Alberto Vargas Rincon
(74) Dannemann, Siemsen, Bigler & Ipanema Moreira
(85) 09/11/2012
(86) PCT EP11/057566 de 10/05/2011
(87) WO 2011/141488 de 17/11/2011
- (21) **BR 11 2012 028774-5 A2** 1.3
(22) 11/05/2011
(30) 10/05/2010 KR 10-2010-0043641
(51) H01L 23/12 (2006.01)
(54) PACOTE SEMICONDUTOR EMPILHADO
(71) HANA MICRON INC. (KR)
(72) Yong Ha Jung, Dae Jin Kim
(74) Dannemann, Siemsen, Bigler & Ipanema Moreira
(85) 09/11/2012
(86) PCT KR11/003467 de 11/05/2011
(87) WO 2011/142581 de 17/11/2011
- (21) **BR 11 2012 028775-3 A2** 1.3
(22) 06/05/2011
(30) 11/05/2010 DE 10 2010 020 258.4
(51) B25B 21/00 (2006.01), B25B 23/145 (2006.01)
(54) CIRCUITO DE COMANDO PARA OPERAR UM TORQUÍMETRO OU UMA UNIDADE SEMELHANTE
(71) LÖSOMAT SCHRAUBTECHNIK NEEF GMBH (DE)
(72) Marc Gareis
(74) DANNEMANN, SIEMSEN, BIGLER & IPANEMA MOREIRA
(85) 09/11/2012
(86) PCT DE2011/001043 de 06/05/2011
(87) WO 2011/150909 de 08/12/2011
- (21) **BR 11 2012 028776-1 A2** 1.3
(22) 12/05/2011
(30) 12/05/2010 DK PA201000420
(51) F16L 11/08 (2006.01)
(54) TUBO FLEXÍVEL NÃO LIGADO, E, MÉTODO PARA PRODUIR UM TUBO FLEXÍVEL NÃO LIGADO
(71) NATIONAL OILWELL VARCO DENMARK I/S (DK)
(72) Kristian Glejbol
(74) Kasznar Leonardos Propriedade Intelectual
(85) 09/11/2012
(86) PCT DK2011/050162 de 12/05/2011
(87) WO 2011/141033 de 17/11/2011
- (21) **BR 11 2012 028777-0 A2** 1.3
(22) 11/05/2011
(30) 11/05/2010 DE 10 2010 016 886.6
(51) B05B 11/00 (2006.01), B05B 15/02 (2006.01)
(54) DISPENSADOR
(71) RPC Bramlage Gmbh (DE)
(72) Holger Hagen
(74) Dannemann, Siemsen, Bigler & Ipanema Moreira
(85) 09/11/2012
(86) PCT EP11/057572 de 11/05/2011
(87) WO 2011/141491 de 17/11/2011
- (21) **BR 11 2012 028780-0 A2** 1.3
(22) 09/03/2012
(30) 18/03/2011 JP 2011060651
(51) H04N 5/262 (2006.01), G06T 3/00 (2006.01), H04N 1/387 (2006.01), H04N 5/232 (2006.01)



(54) DISPOSITIVO E MÉTODO DE PROCESSAMENTO DE IMAGEM, E, PROGRAMA

(71) Sony Corporation (JP)
 (72) Hideshi Yamada, Mitsuharu Onki
 (74) Kasznar Leonardos Propriedade Intelectual
 (85) 09/11/2012
 (86) PCT JP2012/056080 de 09/03/2012
 (87) WO 2012/128066 de 27/09/2012

(21) **BR 11 2012 028781-8 A2** 1.3
 (22) 10/05/2011

(30) 11/05/2010 US 12/777,449
 (51) A61B 17/115 (2006.01), A61B 17/00 (2006.01), A61B 17/072 (2006.01)
 (54) MÉTODOS E APARELHOS PARA A LIBERAÇÃO DE COMPOSIÇÕES PARA TRATAMENTO DE TECIDO A TECIDO GRAMPEADO
 (71) ETHICON ENDO-SURGERY, INC. (US)
 (72) Joanne Hull, Wells D. Haberstick, Steven G. Hall, John A. Hibner, Yolanda F. Carter, Julia J. Hwang, Frederick E. Shelton, IV, John B. Schulte, Rebecca J. Mollere, Patrick D. Dugan, Michael D. Cronin, Jerome R. Morgan
 (74) Dannemann ,Siemens, Bigler & Ipanema Moreira
 (85) 09/11/2012
 (86) PCT US11/035878 de 10/05/2011
 (87) WO 2011/143184 de 17/11/2011

(21) **BR 11 2012 028784-2 A2** 1.3
 (22) 11/05/2010

(51) B29C 70/22 (2006.01), B29C 70/34 (2006.01), B29C 70/54 (2006.01)
 (54) ARTIGO COMPÓSITO QUE COMPREENDE PARTICULAS E MÉTODO PARA FORMAÇÃO DE UM ARTIGO COMPÓSITO
 (71) Saab Ab (SE)
 (72) Björn Weidmann, Mikael Petersson, Per Hallander, Pontus Nordin, Tommy Grankäll
 (74) Dannemann ,Siemens, Bigler & Ipanema Moreira
 (85) 09/11/2012
 (86) PCT SE10/050518 de 11/05/2010
 (87) WO 2011/142699 de 17/11/2011

(21) **BR 11 2012 028785-0 A2** 1.3
 (22) 18/05/2011

(30) 07/06/2010 IL 206272
 (51) B23C 5/20 (2006.01)
 (54) INSERTO DE CORTE, E, FRESADORA
 (71) ISCAR LTD. (IL)
 (72) Gil Hecht
 (74) Kasznar Leonardos Propriedade Intelectual
 (85) 09/11/2012
 (86) PCT IL2011/000393 de 18/05/2011
 (87) WO 2011/154932 de 15/12/2011

(21) **BR 11 2012 028788-5 A2** 1.3
 (22) 10/05/2011

(30) 10/05/2010 EP 10162418.7
 (51) A61K 9/20 (2006.01)
 (54) FABRICAÇÃO DE GRÂNULOS SEM ATIVOS
 (71) Euro-Celtique S.A. (LU)
 (72) Geoffrey Gerard Hayes, HASSAN MOHAMMAD, Harjit Tamber, Malcolm Walden
 (74) DANNEMANN, SIEMSEN, BIGLER & IPANEMA MOREIRA
 (85) 09/11/2012
 (86) PCT EP2011/057567 de 10/05/2011
 (87) WO 2011/141489 de 17/11/2011

(21) **BR 11 2012 028790-7 A2** 1.3
 (22) 11/05/2010

(51) H02K 11/00 (2006.01), G01R 31/34 (2006.01)
 (54) DISPOSITIVO E MÉTODO PARA A MEDIÇÃO DE CORRENTES EM UM MANCAL
 (71) SIEMENS AKTIENGESELLSCHAFT (DE)
 (72) JÖRG HASSEL, Gerd Michaelis, Carsten Probol
 (74) DANNEMANN, SIEMSEN, BIGLER & IPANEMA MOREIRA
 (85) 09/11/2012
 (86) PCT EP2010/002905 de 11/05/2010
 (87) WO 2011/141038 de 17/11/2011

(21) **BR 11 2012 028791-5 A2** 1.3
 (22) 02/05/2011

(30) 10/05/2010 EP 10162382.5
 (51) A61J 1/10 (2006.01)
 (54) DISPOSITIVO DE PORTA
 (71) B. BRAUN MELSUNGEN AG. (DE)
 (72) Michel Pittet, Caroline Ansermet, Bastien Ecabert, Alain Cozian
 (74) Dannemann ,Siemens, Bigler & Ipanema Moreira
 (85) 09/11/2012
 (86) PCT EP11/056960 de 02/05/2011
 (87) WO 2011/141316 de 17/11/2011

(21) **BR 11 2012 028792-3 A2** 1.3
 (22) 11/04/2011

(30) 11/05/2010 DE 10 2010 028 870.5
 (51) C08G 18/67 (2006.01), C08G 18/75 (2006.01), C09J 175/16 (2006.01), C08G 18/28 (2006.01)
 (54) ADESIVO RETICULADO POR RADIAÇÃO FORMADOR DE FILMES
 (71) Henkel Ag & Co. KgaA (DE)
 (72) Melanie Lack, Thomas Möller, Andrea Krljevoja
 (74) Dannemann ,Siemens, Bigler & Ipanema Moreira

(85) 09/11/2012
 (86) PCT EP11/055594 de 11/04/2011
 (87) WO 2011/141245 de 17/11/2011

(21) **BR 11 2012 028794-0 A2** 1.3
 (22) 11/05/2011

(30) 10/05/2010 KR 10-2010-0043637
 (51) H01L 23/12 (2006.01)
 (54) PACOTE SEMICONDUTOR EMPILHADO
 (71) HANA MICRON INC. (KR)
 (72) Chul Kyu Hwang, Hyun Woo Lee
 (74) Dannemann ,Siemens, Bigler & Ipanema Moreira
 (85) 09/11/2012
 (86) PCT KR11/003468 de 11/05/2011
 (87) WO 2011/142582 de 17/11/2011

(21) **BR 11 2012 028795-8 A2** 1.3
 (22) 27/04/2011

(30) 11/05/2010 US 12/777,362
 (51) B21B 31/07 (2006.01), F16C 33/74 (2006.01), F16J 15/32 (2006.01), F16J 15/40 (2006.01)
 (54) VEDAÇÃO DE EXTREMIDADE DE CILINDRO PARA UM MANCAL DE PELÍCULA DE ÓLEO DE LAMINADORA COM IMPULSORES ESPAÇADOS PARA IMPELIR O ÓLEO QUE SAI DA MANGA E BUCHA DO MANCAL
 (71) Siemens Industry, Inc. (US)
 (72) Thomas C. Wojtkowski Jr., Peter N. Osgood
 (74) Dannemann, Siemens, Bigler & Ipanema Moreira
 (85) 09/11/2012
 (86) PCT US2011/034110 de 27/04/2011
 (87) WO 2011/142968 de 17/11/2011

(21) **BR 11 2012 028796-6 A2** 1.3
 (22) 06/05/2011

(30) 10/05/2010 DE 10 2010 020 104.9
 (51) A43B 13/14 (2006.01), A43B 17/14 (2006.01), A43B 7/14 (2006.01)
 (54) PALMILHA PARA UM SAPATO, BEM COMO SAPATO COM PALMILHA
 (71) BODYFEEL-PRODUTOS DE SAUDE LTD. (PT)
 (72) Herbert Gschwender
 (74) Dannemann ,Siemens, Bigler & Ipanema Moreira
 (85) 09/11/2012
 (86) PCT EP11/057327 de 06/05/2011
 (87) WO 2011/141382 de 17/11/2011

(21) **BR 11 2013 001539-0 A2** 1.3
 (22) 19/07/2011

(30) 20/07/2010 US 61/365,842; 19/07/2011 US 13/185,552
 (51) B01J 23/00 (2006.01)
 (54) "DESSULFURIZAÇÃO OXIDATIVA POR MEIO DO USO DE UM CATALISADOR DE TITÂNIO (IV) E HIDROPRERÓXIDOS ORGÂNICOS"
 (71) AUTERRA, INC. (US)
 (72) LITZ KYLE,E., VREELAND JANNIFER
 (74) SÍMBOLO MARCAS E PATENTES LTDA.
 (85) 21/01/2013
 (86) PCT US2011/044439 de 19/07/2011
 (87) WO 2012/012368 de 26/01/2012

(21) **BR 11 2013 001576-4 A2** 1.3
 (22) 12/08/2011

(30) 22/07/2010 US 61/366,707
 (51) C07D 487/22 (2006.01), A61K 31/409 (2006.01), A61P 35/00 (2006.01), A61P 17/00 (2006.01)
 (54) COMPOSTO TETRAPIRRÓLICO E COMPOSIÇÃO FARMACÊUTICA DERIVADO FARMACÊUTICAMENTE ACEITÁVEL DA MESMA E RESPECTIVOS USOS E MÉTODOS DE TERAPIA FOTODINÂMICA E DE DIAGNÓSTICO E TRATAMENTO DA ARTRITE E DE DOENÇAS INFLAMATÓRIAS SEMELHANTES.
 (71) Ceramoptec GmbH (DE) , Ceramoptec Industries, Inc. (US)
 (72) Daniel Aicher, Arno Wiehe, Christian B.W.Stark, Volker Albrecht, Susanna Grafe
 (74) Hugo Silva & Maldonado Propriedade Intelectual
 (85) 22/01/2013
 (86) PCT US2011/047576 de 12/08/2011
 (87) WO 2012/012809 de 26/01/2012

(21) **BR 11 2013 001586-1 A2** 1.3
 (22) 22/07/2011

(30) 22/07/2010 GB 1012332.1
 (51) B60K 1/04 (2006.01), B62D 21/02 (2006.01), B62D 21/03 (2006.01), B62D 23/00 (2006.01)
 (54) APERFEIÇOAMENTO EM VEÍCULOS ELÉTRICOS OU RELACIONADOS A ELES.
 (71) Gordon Murray Design Limited (GB)
 (72) Ian Gordon Murray
 (74) DANNEMANN, SIEMSEN, BIGLER & IPANEMA MOREIRA
 (85) 22/01/2013
 (86) PCT GB2011/001105 de 22/07/2011
 (87) WO 2012/010850 de 26/01/2012

(21) **BR 11 2013 004124-2 A2** 1.3
 (22) 30/08/2011

(30) 31/08/2010 EP 10 305929.1
 (51) A61K 39/395 (2006.01), C07K 16/28 (2006.01), G01N 33/68 (2006.01), A61P 9/10 (2006.01), A61P 35/00 (2006.01), A61P 29/00 (2006.01), A61P 37/06 (2006.01), A61P 3/10 (2006.01), A61P 17/06 (2006.01)



- (54) PEPTÍDEO OU COMPLEXO DE PEPTÍDEOS LIGANDO A ALFA2 INTEGRINA E MÉTODOS E UTILIZAÇÕES ENVOLVENDO OS MESMOS
(71) Sanofi (FR)
(72) Carsten Corvey, Horst Blum, Béatrice Cameron, Tarik Dabdoubi, Stephanie Decary, Nicolas Baurin, David Papin, Christian Lange
(74) Dannemann, Siemsen, Bigler & Ipanema Moreira
(85) 21/02/2013
(86) PCT EP11/064926 de 30/08/2011
(87) WO 2012/028622 de 08/03/2012
- (21) **BR 11 2013 006936-8 A2** 1.3
(22) 22/09/2011
(30) 24/09/2010 JP PCT/JP2010/066572
(51) C07D 277/20 (2006.01), A61K 31/341 (2006.01), A61K 31/426 (2006.01), A61K 31/427 (2006.01), A61P 9/00 (2006.01), A61P 13/00 (2006.01), A61P 25/00 (2006.01), A61P 29/00 (2006.01), A61P 35/00 (2006.01), A61P 43/00 (2006.01), C07D 277/56 (2006.01), C07D 307/68 (2006.01), C07D 417/12 (2006.01)
(54) COMPOSTO DE AMIDA SUBSTITUÍDA
(71) Astellas Pharma Inc. (JP)
(72) Eiji Kawaminami, Tatsuhsa Takahashi, Takatoshi Kanayama, Kazuyuki Sakamoto
(74) Nellie D Shores
(85) 25/03/2013
(86) PCT JP11/071635 de 22/09/2011
(87) WO 2012/039460 de 29/03/2012
- (21) **BR 11 2013 006937-6 A2** 1.3
(22) 07/10/2011
(30) 21/10/2010 SE 1051094-9
(51) B01D 33/50 (2006.01), B01D 33/21 (2006.01)
(54) DISPOSITIVO INCLUINDO UM BOCAL COMPACTO DE PULVERIZAÇÃO PARA LIMPEZA DE UM PANO DE FILTRO EM UM FILTRO DE DISCO
(71) Veolia Water Solutions & Technologies Support (FR)
(72) Per Larsson
(74) Nellie D Shores
(85) 25/03/2013
(86) PCT SE2011/051205 de 07/10/2011
(87) WO 2012/053959 de 26/04/2012
- (21) **BR 11 2013 006938-4 A2** 1.3
(22) 30/09/2011
(30) 01/10/2010 US 61/388.944
(51) A61F 2/12 (2006.01)
(54) KITS, COMPONENTES E MÉTODOS PARA RECONSTRUÇÃO DE TECIDO
(71) COOK BIOTECH, INC. (US)
(72) Ryan Dempsey
(74) Nellie D Shores
(85) 25/03/2013
(86) PCT US11/054333 de 30/09/2011
(87) WO 2012/044997 de 05/04/2012
- (21) **BR 11 2013 006939-2 A2** 1.3
(22) 15/11/2011
(30) 16/11/2010 US 12/947,634
(51) F15B 15/28 (2006.01)
(54) CONTROLE DE MOTOR
(71) Illinois Tool Works Inc. (US)
(72) Dieter Bernhard Heerd, David Michael Folmer
(74) Nellie D Shores
(85) 25/03/2013
(86) PCT US11/060844 de 15/11/2011
(87) WO 2012/068152 de 24/05/2012
- (21) **BR 11 2013 006940-6 A2** 1.3
(22) 22/09/2011
(30) 01/10/2010 US 61/388999; 15/06/2011 US 61/497344
(51) H04N 7/173 (2011.01)
(54) DISPOSITIVO DE RECEPÇÃO, MÉTODO DE RECEPÇÃO, E, PROGRAMA
(71) Sony Corporation (JP)
(72) Naohisa Kitazato
(74) Kasznar Leonardos Propriedade Intelectual
(85) 25/03/2013
(86) PCT JP11/071566 de 22/09/2011
(87) WO 2012/043353 de 05/04/2012
- (21) **BR 11 2013 007329-2 A2** 1.3
(22) 27/09/2011
(30) 27/09/2010 US 61386694
(51) G01N 33/53 (2006.01)
(54) MÉTODO PARA DIAGNOSTIFICAR O ESTADO DE DOENÇA DE LYME EM UM MAMÍFERO, E, COMPOSIÇÃO
(71) Cornell University (US)
(72) Bettina Wagner
(74) Kasznar Leonardos Propriedade Intelectual
(85) 27/03/2013
(86) PCT US2011/053359 de 27/09/2011
(87) WO 2012/047607 de 12/04/2012
- (21) **BR 11 2013 007349-7 A2** 1.3
(22) 22/09/2011
(30) 27/09/2010 DE 1020100414409
(51) B60H 1/00 (2006.01), B61D 27/00 (2006.01)
(54) VEÍCULO QUE TEM UM COMPONENTE RESFRIADO POR MEIO DE UM ESCOAMENTO DE MASSA DE AR DE RESFRIAMENTO
(71) Siemens Aktiengesellschaft (DE)
(72) Thomas Brendel, Frank Elsenheimer, Arnd Ruter
(74) DANNEMANN, SIEMSEN, BIGLER & IPANEMA MOREIRA
(85) 27/03/2013
(86) PCT EP2011/066487 de 22/09/2011
(87) WO 2012/041758 de 05/04/2012
- (21) **BR 11 2013 007460-4 A2** 1.3
(22) 20/09/2010
(51) H04W 72/04 (2009.01)
(54) MÉTODO PARA TRANSMISSÃO DE SINAIS DE RESPOSTA DE UPLINK, ESTAÇÃO BASE, ESTAÇÃO MÓVEL E SISTEMA DE COMUNICAÇÃO
(71) FUJITSU LIMITED (JP)
(72) YUANTAO ZHANG, YI ZHANG, YUANRONG LAN, HUA ZHOU, JIANMING WU
(74) DANNEMANN, SIEMSEN, BIGLER & IPANEMA MOREIRA
(85) 20/03/2013
(86) PCT CN2010/077150 de 20/09/2010
(87) WO 2012/037716 de 29/03/2012
- (21) **BR 11 2013 007464-7 A2** 1.3
(22) 20/09/2011
(30) 29/09/2010 JP 2010-218037
(51) H04N 19/50 (2014.01), H04N 13/02 (2006.01), H04N 19/11 (2014.01), H04N 19/134 (2014.01), H04N 19/147 (2014.01), H04N 19/182 (2014.01), H04N 19/189 (2014.01), H04N 19/423 (2014.01), H04N 19/597 (2014.01), H04N 19/70 (2014.01)
(54) MÉTODO E APARELHO DE CODIFICAÇÃO DE IMAGEM, MÉTODO E APARELHO DE DECODIFICAÇÃO DE IMAGEM PROGRAMAS PARA OS MESMOS
(71) NIPPON TELEGRAPH AND TELEPHONE CORPORATION (JP)
(72) SHINYA SHIMIZU, NORIHIKO MATSUURA
(74) DANNEMANN, SIEMSEN, BIGLER & IPANEMA MOREIRA
(85) 21/03/2013
(86) PCT JP2011/071315 de 20/09/2011
(87) WO 2012/043294 de 05/04/2012
- (21) **BR 11 2013 007465-5 A2** 1.3
(22) 16/09/2011
(30) 20/09/2010 GB 10 15656.0
(51) A61M 1/00 (2006.01)
(54) APARELHO DE CONTROLE DE PRESSÃO
(71) SMITH & NEPHEW PLC (GB)
(72) DEREK NICOLINI
(74) DANNEMANN, SIEMSEN, BIGLER & IPANEMA MOREIRA
(85) 19/03/2013
(86) PCT GB2011/051745 de 16/09/2011
(87) WO 2012/038724 de 29/03/2012
- (21) **BR 11 2013 007468-0 A2** 1.3
(22) 17/05/2012
(30) 21/09/2011 CN 201120541157.7; 21/09/2011 CN 201110432900.X
(51) B23D 41/02 (2006.01), F16D 65/04 (2006.01)
(54) TEAR SÍNCRONO COM TRASEIRA DE AÇO E DOIS SENTIDOS E MÉTODO DE USO DO MESMO
(71) UTIL (GUANGZHOU) AUTO PARTS.CO.,LTD. (CN)
(72) OSCAR FINESSI
(74) DANNEMANN, SIEMSEN, BIGLER & IPANEMA MOREIRA
(85) 19/03/2013
(86) PCT CN2012/000677 de 17/05/2012
(87) WO 2013/091274 de 27/06/2013
- (21) **BR 11 2013 007469-8 A2** 1.3
(22) 19/09/2011
(30) 21/09/2010 US 61/384,991
(51) A61K 31/47 (2006.01), A61K 31/18 (2006.01), A61K 9/20 (2006.01), A61K 9/16 (2006.01), A61K 9/48 (2006.01), A61P 3/10 (2006.01), A61P 3/00 (2006.01)
(54) COMPOSIÇÕES FARMACÉUTICAS ANTIDIABÉTICAS SÓLIDAS
(71) INTEKRIN THERAPEUTICS, INC. (US)
(72) KATHLEEN M. LEE, LINDA HIGGINS, DENNIS LANFEAR
(74) DANNEMANN, SIEMSEN, BIGLER & IPANEMA MOREIRA
(85) 21/03/2013
(86) PCT US2011/052100 de 19/09/2011
(87) WO 2012/040082 de 29/03/2012
- (21) **BR 11 2013 007470-1 A2** 1.3
(22) 20/09/2011
(30) 20/09/2010 FR 10 57494
(51) A61Q 17/04 (2006.01), A61K 8/04 (2006.01), A61K 8/25 (2006.01), A61K 8/26 (2006.01), A61K 8/27 (2006.01), A61K 8/29 (2006.01), A61K 8/37 (2006.01), A61K 8/41 (2006.01), A61K 8/49 (2006.01), A61K 8/891 (2006.01), A61K 8/58 (2006.01)



- (54) COMPOSIÇÃO DE ALTA PROTEÇÃO UVA/UVB E COMPOSIÇÃO COSMÉTICA TÓPICA
(71) NATURA COSMÉTICOS S.A. (BR/SP)
(72) ANA CAROLYNA PICOKNI LONGO, KASSANDRA AZEVEDO TADINI, RODRIGO COLLINA ROMANHOLE
(74) DANNEMANN, SIEMSEN, BIGLER & IPANEMA MOREIRA
(85) 20/03/2013
(86) PCT BR2011/000336 de 20/09/2011
(87) WO 2012/037627 de 29/03/2012
- (21) **BR 11 2013 007472-8 A2** 1.3
(22) 20/09/2011
(30) 22/09/2010 DE 10 2010 041 223.6
(51) H04L 12/40 (2006.01)
(54) PROCESSO E DISPOSITIVO PARA A TRANSMISSÃO DE DADOS EM SÉRIE COM TAXA DE DADOS REVERSÍVEL
(71) Robert Bosch GmbH (DE)
(72) FLORIAN HARTWICH, RALF MACHAUER, TOBIAS LORENZ, FRANK VOETZ, CHRISTIAN HORST
(74) DANNEMANN, SIEMSEN, BIGLER & IPANEMA MOREIRA
(85) 21/03/2013
(86) PCT EP2011/066326 de 20/09/2011
(87) WO 2012/038430 de 29/03/2012
- (21) **BR 11 2013 007473-6 A2** 1.3
(22) 18/10/2011
(30) 20/10/2010 EP 10188242.1
(51) A61K 9/00 (2006.01), A61K 47/24 (2006.01)
(54) COMPOSIÇÃO FARMACÉUTICA LÍQUIDA PARA A ADMINISTRAÇÃO DE INGREDIENTES ATIVOS
(71) Novaliq GmbH (DE)
(72) Bastian Theisinger, Sonja Theisinger, Bernhard Gunther
(74) Tavares Propriedade Intelectual Ltda.
(85) 28/03/2013
(86) PCT EP2011/068141 de 18/10/2011
(87) WO 2012/052418 de 26/04/2012
- (21) **BR 11 2013 007476-0 A2** 1.3
(22) 14/09/2011
(30) 20/09/2010 US 12/886,415
(51) B65D 41/34 (2006.01)
(54) SISTEMA DE RECIPIENTE INVOLÁVEL
(71) MEAD JOHNSON NUTRITION COMPANY (US)
(72) MARC S. VELMER, THOMAS C. HORTON
(74) DANNEMANN, SIEMSEN, BIGLER & IPANEMA MOREIRA
(85) 20/03/2013
(86) PCT US2011/051512 de 14/09/2011
(87) WO 2012/040008 de 29/03/2012
- (21) **BR 11 2013 007477-9 A2** 1.3
(22) 21/09/2011
(30) 24/09/2010 DE 10 2010 046 433.3
(51) G01N 21/89 (2006.01), G01N 21/896 (2006.01)
(54) DISPOSITIVO E PROCESSO PARA DETECÇÃO DE PONTOS FALHOS EM UMA CINTA DE VIDRO FLOTADO E VEÍCULO DE LEITURA EM MÁQUINA
(71) GRENZEBACH MASCHINENBAU GMBH (DE)
(72) WOFFGANG ZORN, PETER KRUG, WINFRIED BALLER, FLORIAN BADER
(74) DANNEMANN, SIEMSEN, BIGLER & IPANEMA MOREIRA
(85) 20/03/2013
(86) PCT DE2011/001772 de 21/09/2011
(87) WO 2012/041285 de 05/04/2012
- (21) **BR 11 2013 007478-7 A2** 1.3
(22) 30/03/2012
(30) 25/01/2012 JP P2012-013094; 25/01/2012 JP P2012-013117
(51) C07C 263/18 (2006.01), C07C 41/58 (2006.01), C07C 43/10 (2006.01), C07C 49/203 (2006.01), C07C 49/213 (2006.01), C07C 235/14 (2006.01)
(54) MÉTODO DE SEPARAÇÃO DE SEPARAR (A) E (B)
(71) Asahi Kasei Chemicals Corporation (JP)
(72) Masaaki Shinohata, Nobuhisa Miyake
(74) Custódio de Almeida & Cia.
(85) 28/03/2013
(86) PCT JP2012/058625 de 30/03/2012
(87) WO 2013/111353 de 01/08/2013
- (21) **BR 11 2013 007479-5 A2** 1.3
(22) 20/10/2011
(30) 21/10/2010 JP 2010-236490; 22/12/2010 JP 2010-286377
(51) G09F 3/06 (2006.01), A61G 12/00 (2006.01)
(54) PULSEIRA, CORPO CONTÍNUO DE PULSEIRA, E, MÉTODO PARA ENROLAMENTO DE UM PULSEIRA
(71) Sato Holdings Kabushiki Kaisha (JP), Kabushiki Kaisha Sato Chishiki Zaisan Kenkyusyo (JP)
(72) Tetsuya Takashima, Hiroyuki Konuma
(74) Custódio de Almeida & Cia.
(85) 28/03/2013
(86) PCT JP2011/005867 de 20/10/2011
(87) WO 2012/053207 de 26/04/2012
- (21) **BR 11 2013 007489-2 A2** 1.3
(22) 05/08/2011
(30) 07/09/2010 US 12/877,056
(51) G06F 3/041 (2006.01)
- (54) SISTEMA DE DETECÇÃO DE TOQUE E DISPOSITIVO DE COMPUTAÇÃO MÓVEL
(71) APPLE INC. (US)
(72) THOMAS JAMES WILSON, RICHARD JAMES REEVE
(74) DANNEMANN, SIEMSEN, BIGLER & IPANEMA MOREIRA
(85) 07/03/2013
(86) PCT US2011/046844 de 05/08/2011
(87) WO 2012/033581 de 15/03/2012
- (21) **BR 11 2013 007491-4 A2** 1.3
(22) 30/09/2011
(30) 30/09/2010 US 61/404,244
(51) C22B 19/20 (2006.01), C22B 3/04 (2006.01), C22B 3/12 (2006.01)
(54) RECUPERAÇÃO DE ZINCO POR LIXIVIAÇÃO SELECIONADA DE UM DEPÓSITO DE MINÉRIO SULFURADO COMPOSTO, REJEITOS, MINÉRIO MOÍDO OU LODO DE MINA
(71) YAVA TECHNOLOGIES INC (CA)
(72) MADHAV DAHAL
(74) CARLOS VICENTE DA SILVA NOGUEIRA
(85) 28/03/2013
(86) PCT CA2011/001094 de 30/09/2011
(87) WO 2012/040829 de 05/04/2012
- (21) **BR 11 2013 007492-2 A2** 1.3
(22) 22/08/2011
(30) 24/08/2010 US 61/344,571; 07/10/2010 GB 10 16892.0; 02/06/2011 GB 11 09292.1
(51) C07H 5/06 (2006.01), C07H 11/00 (2006.01), C08G 73/00 (2006.01), A61K 47/48 (2006.01), A61P 31/00 (2006.01)
(54) GLICODENDRÍMEROS DE POLIPROPILETERIMINA
(71) IMPERIAL INNOVATIONS LTD. (GB)
(72) SUNIL SHAUNAK, IAN ARTHUR TEO
(74) DANNEMANN, SIEMSEN, BIGLER & IPANEMA MOREIRA
(85) 22/02/2013
(86) PCT GB2011/051577 de 22/08/2011
(87) WO 2012/025744 de 01/03/2012
- (21) **BR 11 2013 007509-0 A2** 1.3
(22) 31/08/2011
(30) 20/09/2010 US 12/8858,830
(51) G01N 27/26 (2006.01)
(54) APARELHO E MÉTODO PARA MEDIÇÃO MELHORADA DE UM DISPOSITIVO DE MONITORAMENTO
(71) LIFESCAN, INC. (US)
(72) HARRY A. KRANENDONK, LAWRENCE K. MURRAY
(74) DANNEMANN, SIEMSEN, BIGLER & IPANEMA MOREIRA
(85) 19/03/2013
(86) PCT US2011/049894 de 31/08/2011
(87) WO 2012/039904 de 29/03/2012
- (21) **BR 11 2013 007513-9 A2** 1.3
(22) 24/08/2012
(30) 28/09/2011 JP 2011-212319; 25/01/2012 JP 2012-012909; 03/02/2012 JP 2012-021950
(51) H04W 68/00 (2009.01), H04W 48/06 (2009.01)
(54) SISTEMA DE CONTROLE DE CHAMADA RECEBIDA, APARELHO DE CONTROLE DE CHAMADA RECEBIDA, APARELHO ESPECIFICANDO TERMINAL ALVO DE CONTROLE DE CHAMADA RECEBIDA E MÉTODO DE CONTROLE DE CHAMADA RECEBIDA
(71) NEC CORPORATION (JP)
(72) HIRONORI MAGATANI, TAKAHIRO ITO, TAKANORI IWAI
(74) PAULO SÉRGIO SCATAMBURLO
(85) 28/03/2013
(86) PCT JP2012/005334 de 24/08/2012
(87) WO 2013/046532 de 04/04/2013
- (21) **BR 11 2013 007519-8 A2** 1.3
(22) 11/11/2010
(51) A61K 8/34 (2006.01), A61K 8/365 (2006.01), A61K 8/37 (2006.01), A61K 8/42 (2006.01), A61K 8/60 (2006.01), A61K 8/72 (2006.01), A61K 8/73 (2006.01), A61Q 1/00 (2006.01), A61Q 1/02 (2006.01), A61Q 1/04 (2006.01), A61Q 1/08 (2006.01), A61Q 1/10 (2006.01), A61Q 19/00 (2006.01)
(54) "COMPOSIÇÃO DE CONDICIONAMENTO PARA A PELE SEM ENXÁGUE"
(71) UNILEVER N.V. (NL)
(72) STEPHEN ROY BARROW, BIJAN HARICHIAN, BRIAN ANDREW CROTTY, BRIAN JOHN DOBKOWSKI, HASIBA PEHRATOVIC, JIWEI WU, TEANOOSH MOADEL, YINGJUAN LIU
(74) CAROLINA NAKATA
(85) 28/03/2013
(86) PCT CN2010/078655 de 11/11/2010
(87) WO 2012/061991 de 18/05/2012
- (21) **BR 11 2013 007520-1 A2** 1.3
(22) 27/10/2011
(30) 29/10/2010 US 61/408,166; 04/11/2010 US 61/410,108; 04/11/2010 US 61/408,104; 04/11/2010 US 61/410,093; 04/11/2010 US 61/410,100
(51) B32B 5/26 (2006.01), B32B 27/12 (2006.01), B32B 27/34 (2006.01), B32B 17/02 (2006.01), B32B 17/10 (2006.01), C08J 5/04 (2006.01), C08L 77/00 (2006.01), C08L 77/02 (2006.01), C08L 77/04 (2006.01), C08L 77/06 (2006.01), C08L 77/08 (2006.01), B29C 70/50 (2006.01), B29C 70/68 (2006.01)
(54) "ESTRUTURA COMPÓSITA SOBREMOLDADA E PROCESSO PARA A PRODUÇÃO DE UMA ESTRUTURA COMPÓSITA"
(71) E.I. DU PONT DE NEMOURS AND COMPANY (US)



- (72) ANDRI E. ELIA, DAVID V. MESAROS, MARTYN DOUGLAS WAKEMAN, OLAF NORBERT KIRCHNER, SHENGMEI YUAN
(74) CAROLINA NAKATA
(85) 28/03/2013
(86) PCT US2011/057945 de 27/10/2011
(87) WO 2012/058345 de 03/05/2012
- (21) **BR 11 2013 007523-6 A2** 1.3
(22) 28/09/2011
(30) 01/10/2010 DE 102010041871.4
(51) H02K 5/14 (2006.01), H01R 39/38 (2006.01)
(54) MÓDULO DE ESCOVA DE CARBONO
(71) Schunk Italia, S.R.L. (IT)
(72) Klaus-Georg Tontsch, Ivano Marinelli
(74) Maria Pia Carvalho Guerra
(85) 28/03/2013
(86) PCT EP2011/066877 de 28/09/2011
(87) WO 2012/041911 de 05/04/2012
- (21) **BR 11 2013 007526-0 A2** 1.3
(22) 27/09/2011
(30) 29/09/2010 AT A 1625/2010
(51) F16H 55/18 (2006.01), F16H 55/06 (2006.01), F16D 1/112 (2006.01)
(54) DISPOSIÇÃO DE RODA DENTADA E PROCESSO PARA FABRICAÇÃO DE UM FECHO DE BAIONETA
(71) Miba Sinter Austria Gmbh (AT)
(72) Helmut Buchleitner, Karl Dickinger, Alexander Muller, Wolfgang Siessl
(74) Maria Pia Carvalho Guerra
(85) 28/03/2013
(86) PCT AT2011/050014 de 27/09/2011
(87) WO 2012/040762 de 05/04/2012
- (21) **BR 11 2013 007529-5 A2** 1.3
(22) 29/08/2011
(30) 29/09/2010 EP 10182444.9
(51) F27D 21/02 (2006.01), F27D 25/00 (2010.01), C21C 5/46 (2006.01), F23M 11/04 (2006.01), G02B 23/24 (2006.01)
(54) DISPOSITIVO E MÉTODO PARA PROTEGER UMA ABERTURA DE OBSERVAÇÃO ÓTICA
(71) Tmt Tapping-Measuring-Technology Gmbh (DE)
(72) Hans-Uwe Morgenstern, Ulrich Oster
(74) Maria Pia Carvalho Guerra
(85) 28/03/2013
(86) PCT EP2011/064838 de 29/08/2011
(87) WO 2012/041620 de 05/04/2012
- (21) **BR 11 2013 007530-9 A2** 1.3
(22) 21/03/2011
(30) 28/09/2010 CN 201010503349.9
(51) H04W 24/02 (2009.01)
(54) MÉTODO, DISPOSITIVO E SISTEMA PARA RELATAR RESULTADOS DE MEDIÇÃO ADICIONAIS
(71) ZTE CORPORATION (CN)
(72) ZHONGMING CHEN, YADA HUANG
(74) ADVOCACIA PIETRO ARIBONI S/C
(85) 28/03/2013
(86) PCT CN2011/072009 de 21/03/2011
(87) WO 2012/041043 de 05/04/2012
- (21) **BR 11 2013 007531-7 A2** 1.3
(22) 03/10/2011
(30) 01/10/2010 US 61/404,343
(51) H04W 24/10 (2009.01), H04W 64/00 (2009.01)
(54) MEDIÇÃO INTER - FREQUÊNCIA DA DIFERENÇA DE TEMPO DE CHEGADA OBSERVADA
(71) Nokia Siemens Networks Oy (FI)
(72) Karri Markus Ranta-Aho, Manivannan Thyagarajan
(74) Maria Pia Carvalho Guerra
(85) 28/03/2013
(86) PCT EP2011/067207 de 03/10/2011
(87) WO 2012/042056 de 05/04/2012
- (21) **BR 11 2013 007537-6 A2** 1.3
(22) 21/11/2011
(30) 23/11/2010 US 61/416,477
(51) D21C 1/06 (2006.01)
(54) "PROCESSO DE TRATAMENTO DE BIOMASSA"
(71) E.I. DU PONT DE NEMOURS AND COMPANY (US)
(72) JEFFREY DAVID COHEN, CARL E. CAMP, YAMAIIRA GONZALEZ
(74) PRISCILA PENHA DE BARROS THEREZA
(85) 28/03/2013
(86) PCT US2011/061610 de 21/11/2011
(87) WO 2012/071308 de 31/05/2012
- (21) **BR 11 2013 007538-4 A2** 1.3
(22) 04/10/2011
(30) 06/10/2010 FR 10 58092
(51) F24F 3/147 (2006.01), F28D 21/00 (2006.01)
(54) "TROCADOR COM FLUXO DUPLO DE AR SISTEMA DE TRATAMENTO E CONDICIONAMENTO AR"
- (71) COMMISSARIAT A L'ENERGIE ATOMIQUE ET AUX ENERGIES ALTERNATIVES (FR)
(72) MATIEU MARIOTTO, ODILE GERBAUX, STÉPHANE COLASSON
(74) Carolina Nakata
(85) 28/03/2013
(86) PCT EP2011/067272 de 04/10/2011
(87) WO 2012/045717 de 12/04/2012
- (21) **BR 11 2013 007550-3 A2** 1.3
(22) 27/09/2011
(30) 28/09/2010 FR 1057827
(51) G01M 99/00 (2011.01), F03D 1/00 (2006.01), F03D 11/00 (2006.01), G01N 25/72 (2006.01)
(54) MÉTODO E DISPOSITIVO PARA ENSAIOS NÃO DESTRUTIVOS DE LÂMINAS PARA TURBINAS EÓLICAS.
(71) Astrium SAS (FR)
(72) Jacques Bouteyre, Pascal Jouan
(74) Orlando de Souza
(85) 28/03/2013
(86) PCT EP2011/066762 de 27/09/2011
(87) WO 2012/041848 de 05/04/2012
- (21) **BR 11 2013 007552-0 A2** 1.3
(22) 29/09/2011
(30) 29/09/2010 US 12/893,652
(51) E21B 10/32 (2006.01)
(54) ESTRUTURA DE CORTE PARA USO COMUM ESCAREADOR NO ALARGAMENTO DE UM FURO EM UMA FORMAÇÃO SUBTERRÂNEA
(71) Smith International, Inc. (US)
(72) Navish Makkar, Tommy G. Ray, Manoj Mahajan, Dwayne P. Terracina, Sameer Bhoite
(74) Walter de Almeida Martins
(85) 28/03/2013
(86) PCT US2011/053926 de 29/09/2011
(87) WO 2012/050959 de 19/04/2012
- (21) **BR 11 2013 007558-9 A2** 1.3
(22) 22/09/2011
(30) 01/10/2010 US 12/896,372
(51) H04B 3/32 (2006.01), H04B 3/46 (2006.01), H04L 25/03 (2006.01), H04M 3/18 (2006.01), H04M 3/34 (2006.01), H04M 11/06 (2006.01)
(54) MÉTODO E APARELHO PARA CONTROLAR INTERFERÊNCIA EM SISTEMAS DSL
(71) ALCATEL LUCENT (FR)
(72) CARL JEREMY NUZMAN, ADRIAN J. DE LIND VAN WIJNGAARDEN
(74) ORLANDO DE SOUZA
(85) 28/03/2013
(86) PCT US2011/052706 de 22/09/2011
(87) WO 2012/044513 de 05/04/2012
- (21) **BR 11 2013 009050-2 A2** 1.3
(22) 21/02/2012
(30) 23/03/2011 US 13/069,951
(51) G01V 1/28 (2006.01), G06F 19/00 (2011.01)
(54) SISTEMA E MÉTODO PARA MODELAÇÃO E MIGRAÇÃO DE DADOS SÍSMICOS
(71) Chevron U.S.A. Inc. (US)
(72) Linbin Zhang, Goujian Shan, Yue Wang
(74) Luiz Leonardos & Cia - Propriedade Itelectual
(85) 12/04/2013
(86) PCT US2012/025891 de 21/02/2012
(87) WO 2012/128879 de 27/09/2012
- (21) **BR 11 2013 009051-0 A2** 1.3
(22) 11/10/2011
(30) 19/10/2010 JP 2010-234404
(51) H04J 11/00 (2006.01), H04H 20/28 (2008.01), H04H 20/86 (2008.01), H04N 7/173 (2011.01)
(54) DISPOSITIVO DE TRANSMISSÃO, MÉTODO DE TRANSMISSÃO, E, DISPOSITIVO DE RECEPÇÃO
(71) Sony Corporation (AT)
(72) Tamotsu Ikeda, Takuya Okamoto
(74) Kasznar Leonardos Propriedade Intelectual
(85) 12/04/2013
(86) PCT JP11/073316 de 11/10/2011
(87) WO 2012/053390 de 26/04/2012
- (21) **BR 11 2013 009052-9 A2** 1.3
(22) 11/10/2011
(30) 19/10/2010 US 61/394407
(51) B29D 22/00 (2006.01)
(54) PROCESSO PARA A FABRICAÇÃO DE UM PANO NÃO TECIDO, PASTA, E, PANO
(71) N.R. Spuntech Industries Ltd. (IL)
(72) Jan Van Mil, Ron Broshi
(74) Kasznar Leonardos Propriedade Intelectual
(85) 12/04/2013
(86) PCT IL11/000811 de 11/10/2011
(87) WO 2012/052991 de 26/04/2012



<p>(21) BR 11 2013 009053-7 A2 1.3 (22) 03/10/2011 (30) 22/10/2010 SE 1051101-2 (51) F28F 27/00 (2006.01), F28F 3/08 (2006.01) (54) PLACA DE TROCADOR DE CALOR PARA UM TROCADOR DE CALOR DE PLACA, E, TROCADOR DE CALOR DE PLACA (71) Alfa Laval Corporate AB (SE) (72) Anders Cederberg, Peter Arndt, Klas Bertilsson, Anders Nyander (74) Kasznar Leonardos Propriedade Intelectual (85) 12/04/2013 (86) PCT SE11/051175 de 03/10/2011 (87) WO 2012/053957 de 26/04/2012</p> <p>(21) BR 11 2013 009055-3 A2 1.3 (22) 14/10/2011 (30) 15/10/2010 US 61/393677; 18/07/2011 US 61/508723 (51) C07K 16/24 (2006.01), G01N 33/577 (2006.01), A61P 37/08 (2006.01), A61K 39/395 (2006.01) (54) ANTAGONISTA DE IL-13, USO DE UM ANTAGONISTA DE IL-13, E, MÉTODO PARA DETECTAR UMA RESPOSTA DO INDIVÍDUO A UM TRATAMENTO DE ANTAGONISTA DE IL-13 (71) Medimmune Limited (GB) (72) Raffaella Faggioni, Richard May, Chris Kell, Nestor Molfino, Lorin Roskos (74) Kasznar Leonardos Propriedade Intelectual (85) 12/04/2013 (86) PCT EP11/067947 de 14/10/2011 (87) WO 2012/049278 de 19/04/2012</p> <p>(21) BR 11 2013 009059-6 A2 1.3 (22) 12/10/2011 (30) 12/10/2010 US 12/902,265 (51) A61B 17/34 (2006.01) (54) DISPOSITIVO DE ACESSO CIRÚRGICO (71) ETHICON ENDO-SURGERY, INC. (US) (72) PATRICK J MINNELLI, KEVIN M MONTGOMERY (74) DANNEMANN ,SIEMSEN, BIGLER & IPANEMA MOREIRA (85) 12/04/2013 (86) PCT US2011/055905 de 12/10/2011 (87) WO 2012/051253 de 19/04/2012</p> <p>(21) BR 11 2013 009060-0 A2 1.3 (22) 14/10/2011 (30) 14/10/2010 US 61/393,127 (51) B60J 1/00 (2006.01), B60J 10/02 (2006.01) (54) CONJUNTO DE JANELA E DISPOSITIVO ADESIVANTE LIGADOS (71) AGC AUTOMOTIVE AMERICAS CO (US) (72) MARK S ACKERMAN, DANIEL BENNETT (74) DANNEMANN ,SIEMSEN, BIGLER & IPANEMA MOREIRA (85) 12/04/2013 (86) PCT US2011/056266 de 14/10/2011 (87) WO 2012/051484 de 19/04/2012</p> <p>(21) BR 11 2013 009061-8 A2 1.3 (22) 29/09/2011 (30) 14/10/2010 US 12/923,936 (51) C03C 17/36 (2006.01) (54) REVESTIMENTO DE ÓXIDO DE ZIRCÔNIO DOPADO COM ÓXIDO DE GADOLÍNIO E/OU MÉTODO DE FAZER O MESMO (71) GUARDIAN INDUSTRIES CORP. (US) (72) MUHAMMAD IMRAN (74) DANNEMANN ,SIEMSEN, BIGLER & IPANEMA MOREIRA (85) 12/04/2013 (86) PCT US2011/001674 de 29/09/2011 (87) WO 2012/050596 de 19/04/2012</p> <p>(21) BR 11 2013 009062-6 A2 1.3 (22) 13/10/2011 (30) 15/10/2010 EP 10 382269.8 (51) F03D 1/00 (2006.01), F03D 1/06 (2006.01), F03D 11/00 (2006.01) (54) LÂMINA PARA UMA TURBINA EÓLICA (71) ALSTOM WIND S.L.U (ES) (72) LUCA FEIGI (74) DANNEMANN ,SIEMSEN, BIGLER & IPANEMA MOREIRA (85) 12/04/2013 (86) PCT EP2011/067868 de 13/10/2011 (87) WO 2012/049237 de 19/04/2012</p> <p>(21) BR 11 2013 009064-2 A2 1.3 (22) 14/10/2010 (51) H02J 3/00 (2006.01) (54) MÉTODO E DISPOSITIVO PARA PRODUZIR UM SINAL DE ESTADO (71) SIEMENS AKTIENGESELLSCHAFT (DE) (72) IZUDIN DZAFIC (74) DANNEMANN ,SIEMSEN, BIGLER & IPANEMA MOREIRA (85) 12/04/2013 (86) PCT EP2010/065429 de 14/10/2010 (87) WO 2012/048746 de 19/04/2012</p> <p>(21) BR 11 2013 009065-0 A2 1.3 (22) 13/10/2011 (30) 13/10/2010 US 61/344,805; 13/10/2010 EP 10 187410.5 (51) A61K 38/17 (2006.01), C07K 1/18 (2006.01), C07K 14/435 (2006.01) (54) MÉTODO PARA A PURIFICAÇÃO DE COMPLEMENTO DO FATOR H (71) OCTAPHARMA AG (CH) (72) HUBERT BRANDSTAETTER, PETRA SCHULZ, JUERGEB ROEMISCH</p>	<p>(74) DANNEMANN ,SIEMSEN, BIGLER & IPANEMA MOREIRA (85) 12/04/2013 (86) PCT EP2011/067883 de 13/10/2011 (87) WO 2012/049245 de 19/04/2012</p> <p>(21) BR 11 2013 009067-7 A2 1.3 (22) 13/10/2011 (30) 14/10/2010 US 61/393,173 (51) B65D 5/48 (2006.01), B65D 5/50 (2006.01), B65D 77/00 (2006.01), B65D 81/34 (2006.01), B65D 85/36 (2006.01), A21D 10/02 (2006.01), A21D 6/00 (2006.01) (54) ASSADEIRA EXPANSÍVEL PARA ITENS ALIMENTARES (71) NESTEC S.A (CH) (72) GEOFREY JOHN RADLEY, SAMUEL HUFFMAN, DEBORAH BELSER (74) DANNEMANN ,SIEMSEN, BIGLER & IPANEMA MOREIRA (85) 12/04/2013 (86) PCT EP2011/067856 de 13/10/2011 (87) WO 2012/049233 de 19/04/2012</p> <p>(21) BR 11 2013 009068-5 A2 1.3 (22) 14/10/2011 (30) 15/10/2010 US 61/393,483; 15/10/2010 EP 10 187745.4; 11/03/2011 EP 11 157869.6 (51) A61K 39/36 (2006.01), A61K 39/00 (2006.01), A61K 38/38 (2006.01), A61P 37/00 (2006.01) (54) SUPRESSÃO DE UMA RESPOSTA IMUNE DE HIPERSENSIBILIDADE COM ANTÍGENO NÃO RELACIONADO DERIVADO DE MATERIAL FONTE DE ALÉRGENO (71) ALK-ABELLÓ A/S (DK) (72) JENS BRIMNES, KAARE LUND (74) DANNEMANN ,SIEMSEN, BIGLER & IPANEMA MOREIRA (85) 12/04/2013 (86) PCT EP2011/068026 de 14/10/2011 (87) WO 2012/049310 de 19/04/2012</p> <p>(21) BR 11 2013 009069-3 A2 1.3 (22) 14/10/2011 (30) 14/10/2010 US 61/393,175 (51) A61B 17/16 (2006.01), A61B 17/56 (2006.01), A61B 17/32 (2006.01), A61B 17/88 (2006.01), A61F 2/46 (2006.01) (54) INSTRUMENTAÇÃO UNIDA AO PACIENTE E MÉTODOS (71) SMITH & NEPHEW, INC. (US) (72) ZACHARY CHRISTOPHER WILKINSON, BRIAN W MCKINNON, DAVID TIMOTHY MEHL, LUKE ANDREW GIBSON, SCOTT KENNEDY LASTER (74) DANNEMANN ,SIEMSEN, BIGLER & IPANEMA MOREIRA (85) 12/04/2013 (86) PCT US2011/056380 de 14/10/2011 (87) WO 2012/051542 de 19/04/2012</p> <p>(21) BR 11 2013 009070-7 A2 1.3 (22) 12/10/2011 (30) 12/10/2010 TH 1001001581 (51) F04C 28/06 (2006.01), F01C 21/08 (2006.01) (54) COMPRESSOR ROTATIVO COM UMA UNIDADE DE CONTROLE DE CIRCULAÇÃO DE REFRIGERANTE INSTALADA (71) NOPPARAT THIPCHUWONG (TH) (72) NOPPARAT THIPCHUWONG (74) DANNEMANN ,SIEMSEN, BIGLER & IPANEMA MOREIRA (85) 12/04/2013 (86) PCT TH2011/000047 de 12/10/2011 (87) WO 2012/050538 de 19/04/2012</p> <p>(21) BR 11 2013 009071-5 A2 1.3 (22) 04/10/2011 (30) 15/10/2010 US 12/923,953 (51) C03C 4/00 (2006.01), C03C 17/36 (2006.01), A47F 3/04 (2006.01), C03C 3/087 (2006.01), C03C 17/34 (2006.01) (54) PORTA DE REFRIGERADOR/FREZER, E/OU MÉTODO DE PRODUZIR A MESMA (71) GUARDIAN INDUSTRIES CORP (US) (72) JOSE NUNEZ-REGUEIRO, JIM ST JEAN (74) DANNEMANN ,SIEMSEN, BIGLER & IPANEMA MOREIRA (85) 12/04/2013 (86) PCT US2011/001710 de 04/10/2011 (87) WO 2012/050598 de 19/04/2012</p> <p>(21) BR 11 2013 009072-3 A2 1.3 (22) 13/10/2011 (30) 13/10/2010 US 61/455,089 (51) C07C 29/132 (2006.01), C07C 35/14 (2006.01) (54) PROCESSO DE SÍNTESE DE SCYLLITOL E COMPOSTOS RELACIONADOS (71) ELAN PHARMACEUTICALS, INC (US) (72) SCOTT GREENFIELD (74) DANNEMANN ,SIEMSEN, BIGLER & IPANEMA MOREIRA (85) 12/04/2013 (86) PCT US2011/056109 de 13/10/2011 (87) WO 2012/051395 de 19/04/2012</p> <p>(21) BR 11 2013 009075-8 A2 1.3 (22) 12/10/2011 (30) 13/10/2010 US 61/392,655 (51) D21D 5/28 (2006.01) (54) MÉTODO E ARRANJO PARA TRATAMENTO DE POLPA (71) ANDRITZ OY (FI)</p>
--	---



- (72) SIMO KIERO, KARI PELTONEN, SAMI SIIK
(74) DANNEMANN ,SIEMSEN, BIGLER & IPANEMA MOREIRA
(85) 12/04/2013
(86) PCT FI2011/050881 de 12/10/2011
(87) WO 2012/049367 de 19/04/2012
- (21) **BR 11 2013 009076-6 A2** **1.3**
(22) 14/10/2011
(30) 15/10/2010 DE 10 2010 048 428.8; 09/03/2011 DE 20 2011 003 713.4
(51) H01M 2/02 (2006.01), H01M 2/38 (2006.01), H01M 10/42 (2006.01)
(54) BATERIA RECARREGÁVEL COM UM ELEMENTO DE PAREDE, E ELEMENTO DE PAREDE RESPECTIVO
(71) JOHNSON CONTROLS AUTOBATTERIE GMBH & CO KGAA (DE)
(72) DIRK BREMER, PETER STREUER
(74) DANNEMANN ,SIEMSEN, BIGLER & IPANEMA MOREIRA
(85) 12/04/2013
(86) PCT EP2011/005162 de 14/10/2011
(87) WO 2012/048885 de 19/04/2012
- (21) **BR 11 2013 009078-2 A2** **1.3**
(22) 18/10/2011
(30) 19/10/2010 EP 10 188001.1
(51) C12N 9/88 (2006.01), C12P 5/02 (2006.01)
(54) PRODUÇÃO DE ALQUENOS POR CONVERSÃO ENZIMÁTICA COMBINADA DE ÁCIDOS 3-HIDROXIALCANÓICOS
(71) Global Bioenergies (FR) , Scientist of Fortune S.A. (LU)
(72) Philippe Marlière, Marc Delcourt, Maria Anissimova, Richard Tallon
(74) Dannemann, Siemsen, Bigler & Ipanema Moreira
(85) 12/04/2013
(86) PCT EP11/068174 de 18/10/2011
(87) WO 2012/052427 de 26/04/2012
- (21) **BR 11 2013 009080-4 A2** **1.3**
(22) 11/10/2011
(30) 13/10/2010 US 61/392,745; 31/05/2011 EP 11 168188.8
(51) A61M 5/24 (2006.01), A61M 5/315 (2006.01)
(54) MECANISMO DE DOSAGEM E MÉTODO DE DETERMINAÇÃO DE UMA DOSE
(71) Sanofi-Aventis Deutschland GmbH (DE)
(72) David Moore, Joseph Butler, David Martin Leak
(74) Dannemann ,Siemsen, Bigler & Ipanema Moreira
(85) 12/04/2013
(86) PCT EP2011/067676 de 11/10/2011
(87) WO 2012/049139 de 19/04/2012
- (21) **BR 11 2013 009081-2 A2** **1.3**
(22) 13/10/2011
(30) 14/10/2010 US 61/393,246; 13/10/2011 US 13/272,404
(51) B29C 67/00 (2006.01)
(54) MÉTODOS E APPARATUS PARA FABRICAR ACOLCHOAMENTO CELULAR
(71) Star Cushion Products, Inc (US)
(72) Kevin Gerard Fraser
(74) Dannemann ,Siemsen, Bigler & Ipanema Moreira
(85) 12/04/2013
(86) PCT US2011/056192 de 13/10/2011
(87) WO 2012/051441 de 19/04/2012
- (21) **BR 11 2013 009082-0 A2** **1.3**
(22) 14/10/2011
(30) 15/10/2010 IT FI2010A000211
(51) B31B 19/98 (2006.01)
(54) DISPOSITIVO PARA FORMAR PACOTES DE BOLSAS DE PLÁSTICO
(71) I.P.S. S.R.L. International Project Services (IT)
(72) Gianfranco Galimberti
(74) Dannemann ,Siemsen, Bigler & Ipanema Moreira
(85) 12/04/2013
(86) PCT IB2011/002420 de 14/10/2011
(87) WO 2012/049563 de 19/04/2012
- (21) **BR 11 2013 009093-6 A2** **1.3**
(22) 27/10/2011
(30) 29/10/2010 US 61/408,517
(51) A61K 9/14 (2006.01), A61K 31/437 (2006.01), A61K 47/22 (2006.01), A61K 47/26 (2006.01), A61K 47/32 (2006.01), A61K 9/48 (2006.01), A61K 47/12 (2006.01), A61K 47/34 (2006.01), A61K 47/38 (2006.01), A61K 47/44 (2006.01), A61P 35/00 (2006.01)
(54) DISPERSÕES SÓLIDAS CONTENDO UM AGENTE INDUTOR DE APOPTOSE
(71) Abbvie Inc (US)
(72) Nathaniel D. Catron, David J. Lindley, Jonathan Miller, Eric A. Schmitt, Ping Tong
(74) Nellie D Shores
(85) 12/04/2013
(86) PCT US2011/058024 de 27/10/2011
(87) WO 2012/058392 de 03/05/2012
- (21) **BR 11 2013 009117-7 A2** **1.3**
(22) 20/10/2011
(30) 21/10/2010 US 61/405,476
- (51) C07D 471/06 (2006.01), A61K 31/5025 (2006.01), A61P 35/00 (2006.01)
(54) SAL TOSILATO DE (8S,9R)-5-FLUOR-8-(4-FLUOREFENIL)-9-(1-METIL-1H-1,2,4-TRIAZOL-5-IL)-8,9-DIIDRO-2H-PIRIDO[4,3,2-DE]FTALAZIN-3(7H)-ONA , MÉTODO PARA PREPARAR UMA FORMA CRISTALINA E USO DO MESMO, COMPOSIÇÃO FARMACÉUTICA E MÉTODO PARA TRATAR UM CÂNCER OU UM SINTOMA DO MESMO.
(71) Biomarin Pharmaceutical INC (US)
(72) Bing Wang, Daniel Chu, Yongbo Liu, Schichun Peng
(74) Antonella Carminatti
(85) 15/04/2013
(86) PCT US2011/057039 de 20/10/2011
(87) WO 2012/054698 de 26/04/2012
- (21) **BR 11 2013 009118-5 A2** **1.3**
(22) 12/10/2011
(30) 18/10/2010 US 61/455,294
(51) F24C 7/02 (2006.01), H05B 6/64 (2006.01)
(54) CONSTRUTO PARA AQUECIMENTO EM MICRO-ONDAS, BLANQUETA PARA FORMAR UM CONSTRUTO DE AQUECIMENTO POR MICRO-ONDAS, E CONSTRUTO PARA AQUECIMENTO EM MICRO-ONDAS.
(71) GRAPHIC PACKAGING INTERNATIONAL, INC (US)
(72) Kelly R. Fitzwater
(74) Walter de Almeida Martins
(85) 15/04/2013
(86) PCT US2011/055882 de 12/10/2011
(87) WO 2012/054271 de 26/04/2012
- (21) **BR 11 2013 009119-3 A2** **1.3**
(22) 14/10/2011
(30) 18/10/2010 US 61/455,269
(51) B65D 71/28 (2006.01), B65D 5/46 (2006.01)
(54) CAIXA PARA TRANSPORTAR UMA PLURALIDADE DE ARTIGOS, E MATRIZ PARA FORMAR UMA CAIXA PARA TRANSPORTAR UMA PLURALIDADE DE ARTIGOS.
(71) GRAPHIC PACKAGING INTERNATIONAL, INC (US)
(72) Brian Smalley, Steve M. Gould, Jon Thompson
(74) Walter de Almeida Martins
(85) 15/04/2013
(86) PCT US2011/056307 de 14/10/2011
(87) WO 2012/054326 de 26/04/2012
- (21) **BR 11 2013 009121-5 A2** **1.3**
(22) 14/10/2011
(30) 19/10/2010 US 12/907,767
(51) C04B 22/14 (2006.01), C04B 28/00 (2006.01), C04B 40/00 (2006.01), C01F 11/46 (2006.01), C09C 1/02 (2006.01), C04B 11/00 (2006.01)
(54) MÉTODO PARA PRODUIR ACELERADOR DE GESSO ÚMIDO
(71) UNITED STATES GYPSUM COMPANY (US)
(72) BRENT GROZA, QIANG YUAN
(74) City Patentes e Marcas Ltda.
(85) 15/04/2013
(86) PCT US2011/056282 de 14/10/2011
(87) WO 2012/054322 de 26/04/2012
- (21) **BR 11 2013 009125-8 A2** **1.3**
(22) 07/09/2011
(30) 14/10/2010 EP EP10187508
(51) B65D 75/00 (2006.01), B65D 75/52 (2006.01), B65D 75/58 (2006.01), C11D 17/00 (2006.01), B65D 1/02 (2006.01), C11D 3/02 (2006.01), C11D 3/40 (2006.01)
(54) COMPOSIÇÃO DETERGENTE PARTICULADA, CONCENTRADA E EMBALADA
(71) UNILEVER N.V. (NL)
(72) STEPHEN NORMAN BATCHELOR, ANDREW PAUL CHAPPLE, STEPHEN THOMAS KENINGLEY
(74) FRANCISCO CARLOS RODRIGUES SILVA
(85) 15/04/2013
(86) PCT EP2011/065454 de 07/09/2011
(87) WO 2012/048956 de 19/04/2012
- (21) **BR 11 2013 009126-6 A2** **1.3**
(22) 06/05/2011
(30) 14/10/2010 EP EP 10187506
(51) C11D 17/00 (2006.01), B65D 75/00 (2006.01)
(54) COMPOSIÇÃO DE DETERGENTE PARTICULADA EMBALADA E PROCESSO PARA LAVAGEM DE ROUPA USANDO A COMPOSIÇÃO EMBALADA
(71) UNILEVER N.V. (NL)
(72) JUDITH MARIA BONSALE, STEPHEN THOMAS KENINGLEY
(74) FRANCISCO CARLOS RODRIGUES SILVA
(85) 15/04/2013
(86) PCT EP2011/057309 de 06/05/2011
(87) WO 2012/048909 de 19/04/2012
- (21) **BR 11 2013 009127-4 A2** **1.3**
(22) 30/09/2011
(30) 14/10/2010 EP EP 10187500
(51) C11D 3/10 (2006.01), C11D 3/08 (2006.01), C11D 3/04 (2006.01), C11D 17/00 (2006.01)
(54) PROCESSO DE LAVAGEM DE ROUPA



(71) UNILEVER N.V (NL)
 (72) STEPHEN THOMAS KENINGLEY, BENJAMIN JESUKUMAR RAJAPANDIAN
 (74) FRANCISCO CARLOS RODRIGUES SILVA
 (85) 15/04/2013
 (86) PCT EP2011/067159 de 30/09/2011
 (87) WO 2012/049033 de 19/04/2012

(21) **BR 11 2013 009128-2 A2** 1.3
 (22) 06/05/2011
 (30) 14/10/2010 EP EP 10187497; 14/10/2010 EP EP 10187496; 14/10/2010 EP EP 10187499; 14/10/2010 EP EP 10187506; 14/10/2010 EP EP 10187507; 14/10/2010 EP EP 10187508; 14/10/2010 EP EP 10187498
 (51) C11D 17/00 (2006.01), C11D 17/04 (2006.01), B65D 23/10 (2006.01)
 (54) COMPOSIÇÃO DE DETERGENTE PARTICULADA EMBALADA E PROCESSO PARA LAVAGEM DE ROUPA USANDO A COMPOSIÇÃO EMBALADA
 (71) UNILEVER N.V (NL)
 (72) JUDITH MARIA BONSALL, STEPHEN THOMAS KENINGLEY
 (74) FRANCISCO CARLOS RODRIGUES SILVA
 (85) 15/04/2013
 (86) PCT EP2011/057310 de 06/05/2011
 (87) WO 2012/048910 de 19/04/2012

(21) **BR 11 2013 009129-0 A2** 1.3
 (22) 11/10/2011
 (30) 14/10/2010 EP EP 10187520
 (51) C11D 3/08 (2006.01), C11D 3/10 (2006.01), C11D 17/00 (2006.01)
 (54) PARTÍCULA DE DETERGENTE REVESTIDA
 (71) UNILEVER N.V (NL)
 (72) JUDITH MARIA BONSALL, STEPHEN THOMAS KENINGLEY, PHILIP RONALD MOORE
 (74) FRANCISCO CARLOS RODRIGUES SILVA
 (85) 15/04/2013
 (86) PCT EP2011/067735 de 11/10/2011
 (87) WO 2012/049178 de 19/04/2012

(21) **BR 11 2013 009130-4 A2** 1.3
 (22) 01/09/2011
 (30) 14/10/2010 EP EP10187509
 (51) C11D 17/00 (2006.01), C11D 3/40 (2006.01), C11D 3/04 (2006.01), C11D 3/08 (2006.01), C11D 3/10 (2006.01)
 (54) PARTÍCULA DE DETERGENTE REVESTIDA
 (71) UNILEVER N.V (NL)
 (72) STEPHEN NORMAN BATCHELOR, ANDREW PAUL CHAPPLE, STEPHEN THOMAS KENINGLEY, JENIFER SIAN ROSEBLADE
 (74) FRANCISCO CARLOS RODRIGUES SILVA
 (85) 15/04/2013
 (86) PCT EP2011/065149 de 01/09/2011
 (87) WO 2012/048947 de 19/04/2012

(21) **BR 11 2013 009131-2 A2** 1.3
 (22) 07/09/2011
 (30) 14/10/2010 EP EP10187507
 (51) C11D 17/00 (2006.01), B65D 1/02 (2006.01), B65D 41/26 (2006.01), B65D 83/06 (2006.01)
 (54) PRODUTO EMBALADO
 (71) UNILEVER N.V. (NL)
 (72) JUDITH MARIA BONSALL, ANDREW PAUL CHAPPLE, STEPHEN THOMAS KENINGLEY, JOHN FRANCIS HUBBARD
 (74) FRANCISCO CARLOS RODRIGUES SILVA
 (85) 15/04/2013
 (86) PCT EP2011/065453 de 07/09/2011
 (87) WO 2012/048955 de 19/04/2012

(21) **BR 11 2013 009132-0 A2** 1.3
 (22) 01/09/2011
 (30) 14/10/2010 EP EP 10187512
 (51) C11D 3/40 (2006.01), C11D 3/10 (2006.01), C11D 3/04 (2006.01), C11D 3/08 (2006.01), C11D 17/00 (2006.01)
 (54) PARTÍCULA DE DETERGENTE REVESTIDA
 (71) UNILEVER N.V (NL)
 (72) STEPHEN NORMAN BATCHELOR, ANDREW PAUL CHAPPLE, STEPHEN THOMAS KENINGLEY
 (74) FRANCISCO CARLOS RODRIGUES SILVA
 (85) 15/04/2013
 (86) PCT EP2011/065152 de 01/09/2011
 (87) WO 2012/048949 de 19/04/2012

(21) **BR 11 2013 009286-6 A2** 1.3
 (22) 03/08/2011
 (51) E21B 7/06 (2006.01), E21B 47/00 (2006.01), E21B 47/022 (2006.01)
 (54) MÉTODO, DISPOSITIVO DE ARMAZENAMENTO LEGÍVEL POR MÁQUINA, SISTEMA, E, APARELHO
 (71) HALLIBURTON ENERGY SERVICES, INC. (US)
 (72) MICHAEL S BITTAR, BARIS GUNER, BURKAY DONDERICI, LUIS E SAN MARTIN
 (74) KASZMAR LEONARDOS PROPRIEDADE INTELECTUAL
 (85) 16/04/2013
 (86) PCT US2011/046389 de 03/08/2011
 (87) WO 2013/019223 de 07/02/2013

BR 11 2013 009287-4 A2 1.3
 (22) 18/10/2011
 (30) 19/10/2010 US 12/907,342

(51) F01N 3/00 (2006.01), F01N 3/021 (2006.01), F01N 3/24 (2006.01)
 (54) SISTEMA DE TRATAMENTO DE GASES DE EXAUSTÃO COM MÚLTIPLOS CAMINHOS DE FLUXO
 (71) TENNECO AUTOMOTIVE OPERATING COMPANY INC. (US)
 (72) ADAM J KOTRBA, JEREMY POPOVICH, GUANYU ZHENG, TIMOTHY GARDNER, ARGUN YETKIN
 (74) DANNEMANN, SIEMSEN, BIGLER & IPANEMA MOREIRA
 (85) 16/04/2013
 (86) PCT US2011/056662 de 18/10/2011
 (87) WO 2012/054448 de 26/04/2012

(21) **BR 11 2013 009288-2 A2** 1.3
 (22) 10/11/2011
 (30) 20/12/2010 FR 1004972
 (51) A63B 35/12 (2006.01), B63B 35/79 (2006.01)
 (54) BODY-BOARD COM MOTOR TÉRMICO PRÓPRIO PARA EVOLUIR NAS ONDAS
 (71) Marc Vaudore (FR)
 (72) Marc Vaudore
 (74) Luiz Leonardos & Cia - Propriedade Itelectual
 (85) 16/04/2013
 (86) PCT FR2011/052620 de 10/11/2011
 (87) WO 2012/085368 de 28/06/2012

(21) **BR 11 2013 009289-0 A2** 1.3
 (22) 03/11/2011
 (30) 02/12/2010 FR 1060012
 (51) C09C 1/02 (2006.01), C01F 11/18 (2006.01)
 (54) UTILIZAÇÃO DE SAIS ALCALINOS DE CARBONATO PARA REDUZIR A DOSE DE POLÍMERO ACRÍLICO EM UM PROCESSO DE TRITURAÇÃO DE CARBONATO DE CÁLCIO EM ÁGUA
 (71) Coatex SAS (FR)
 (72) Christian Jacquemet, Olivier Guerret
 (74) LUIZ LEONARDOS & CIA - PROPRIEDADE INTELECTUAL
 (85) 16/04/2013
 (86) PCT IB2011/002645 de 03/11/2011
 (87) WO 2012/073080 de 07/06/2012

(21) **BR 11 2013 009290-4 A2** 1.3
 (22) 20/10/2011
 (30) 27/10/2010 FR 1058825
 (51) G06T 3/00 (2006.01), G06K 9/64 (2006.01)
 (54) MÉTODO DE PRÉ-TRATAMENTO DE UMA IMAGEM TRIDIMENSIONAL DA SUPERFÍCIE DE UM PNEUMÁTICO COM O AUXÍLIO DE DEFORMAÇÕES B-SPLINE SUCESSIVAS
 (71) Compagnie Generale Des Etablissements Michelin (FR) , Michelin Recherche Et Technique SA (CH)
 (72) Regis Vinciguerra, Steve Bourgeois, Alexandre Joly
 (74) LUIZ LEONARDOS & CIA - PROPRIEDADE INTELECTUAL
 (85) 16/04/2013
 (86) PCT EP2011/068322 de 20/10/2011
 (87) WO 2012/055752 de 03/05/2012

(21) **BR 11 2013 009291-2 A2** 1.3
 (22) 20/10/2011
 (30) 27/10/2010 FR 1058823
 (51) G06T 3/00 (2006.01), G06K 9/64 (2006.01)
 (54) MÉTODO DE PRÉ-TRATAMENTO DE UMA IMAGEM TRIDIMENSIONAL DA SUPERFÍCIE DE UM PNEU EM VISTA DE SUA UTILIZAÇÃO PARA A INSPEÇÃO DA DITA SUPERFÍCIE
 (71) Compagnie Generale Des Etablissements Michelin (FR) , Michelin Recherche Et Technique S.A (CH)
 (72) Regis Vinciguerra, Steve Bourgeois, Alexandre Joly
 (74) LUIZ LEONARDOS & CIA - PROPRIEDADE INTELECTUAL
 (85) 16/04/2013
 (86) PCT EP2011/068314 de 20/10/2011
 (87) WO 2012/055748 de 03/05/2012

(21) **BR 11 2013 009294-7 A2** 1.3
 (22) 19/10/2011
 (30) 20/10/2010 US 61/394,883; 20/10/2010 EP 10 188218.1
 (51) A61C 8/00 (2006.01)
 (54) COMPONENTE DENTAL, FIXAÇÃO DENTAL, CONJUNTO DE IMPLANTE DENTAL E SISTEMA DE IMPLANTE DENTAL
 (71) DENTSPLY IH AB (SE)
 (72) JOHAN HOLMSTRÖM, MATS WENDEL, MATTIAS MARKLUND
 (74) DANNEMANN, SIEMSEN, BIGLER & IPANEMA MOREIRA
 (85) 16/04/2013
 (86) PCT EP2011/068265 de 19/10/2011
 (87) WO 2012/052480 de 26/04/2012

(21) **BR 11 2013 009296-3 A2** 1.3
 (22) 17/10/2011
 (30) 10/11/2010 EP 10 190627.9
 (51) C08L 7/00 (2006.01), B60C 1/00 (2006.01), C08K 5/01 (2006.01), C08L 9/00 (2006.01), C08L 57/02 (2006.01)
 (54) PNEUMÁTICOS PARA VEÍCULOS UTILITÁRIOS
 (71) Continental Reifen Deutschland GmbH (DE)
 (72) NORBERT DALDRUP, CARLA RECKER, CHRISTOPH JOCHER, THORSTEN TORBRÜGGE, PHILIPP KÖLLE, THOMAS KRAMER, FABIAN DETTMER
 (74) DANNEMANN, SIEMSEN, BIGLER & IPANEMA MOREIRA
 (85) 16/04/2013
 (86) PCT EP2011/068075 de 17/10/2011
 (87) WO 2012/062534 de 18/05/2012



- (21) **BR 11 2013 009297-1 A2** 1.3
 (22) 18/10/2011
 (30) 21/10/2010 DK PA 2010 00953
 (51) A63H 33/04 (2006.01), A63H 33/08 (2006.01)
 (54) CONJUNTO PARA A CONSTRUÇÃO DE BRINQUEDO
 (71) LEGO A/S (DK)
 (72) JAN RYAA
 (74) DANNEMANN, SIEMSEN, BIGLER & IPANEMA MOREIRA
 (85) 16/04/2013
 (86) PCT DK2011/050391 de 18/10/2011
 (87) WO 2012/052025 de 26/04/2012
- (21) **BR 11 2013 009300-5 A2** 1.3
 (22) 12/10/2011
 (30) 18/10/2010 EP 10 187884.1
 (51) H02H 3/08 (2006.01), B63B 39/08 (2006.01)
 (54) SISTEMA DE PROTEÇÃO PARA SISTEMA DE DISTRIBUIÇÃO DE ENERGIA ELÉTRICA QUE USA DETEÇÃO DE CORRENTE DIRECIONAL E A LÓGICA DOS RELÉS DE PROTEÇÃO
 (71) Siemens Aktiengesellschaft (DE)
 (72) THOMAS HOEVEN
 (74) DANNEMANN, SIEMSEN, BIGLER & IPANEMA MOREIRA
 (85) 16/04/2013
 (86) PCT EP2011/067759 de 12/10/2011
 (87) WO 2012/052325 de 26/04/2012
- (21) **BR 11 2013 009362-5 A2** 1.3
 (22) 18/10/2011
 (30) 20/10/2010 US 61394851
 (51) C12P 7/10 (2006.01)
 (54) PROCESSAMENTO DE BIOMASSA
 (71) Xyleco, Inc (US)
 (72) Marshall Medoff, Thomas Masterman
 (74) BHERING ADVOGADOS
 (85) 17/04/2013
 (86) PCT US2011/056782 de 18/10/2011
 (87) WO 2012/054536 de 26/04/2012
- (21) **BR 11 2013 009381-1 A2** 1.3
 (22) 19/10/2011
 (30) 19/10/2010 EP 101880532
 (51) A23C 11/00 (2006.01), A23F 5/38 (2006.01), A23F 5/40 (2006.01), A23L 1/212 (2006.01), A23L 1/224 (2006.01), A23L 1/40 (2006.01), A23L 1/00 (2006.01)
 (54) MÉTODO PARA SINTERIZAR UMA COMPOSIÇÃO
 (71) Nestec S.A (CH)
 (72) Vincent Daniel Maurice Meunier, Markus Hubert Hartmann, Daniel Johannes Dopfer
 (74) DANNEMANN, SIEMSEN, BIGLER & IPANEMA MOREIRA
 (85) 17/04/2013
 (86) PCT EP2011/068218 de 19/10/2011
 (87) WO 2012/052457 de 26/04/2012
- (21) **BR 11 2013 009384-6 A2** 1.3
 (22) 19/10/2011
 (30) 19/10/2010 JP 210234488
 (51) A23G 3/50 (2006.01), A21D 13/00 (2006.01)
 (54) CONFEITO OCO E MÉTODO PARA SUA PRODUÇÃO
 (71) Otsuka Pharmaceutical Co (JP)
 (72) Kaoru Yamada
 (74) DANNEMANN, SIEMSEN, BIGLER & IPANEMA MOREIRA
 (85) 17/04/2013
 (86) PCT JP2011/074014 de 19/10/2011
 (87) WO 2012/053536 de 26/04/2012
- (21) **BR 11 2013 009407-9 A2** 1.3
 (22) 04/11/2011
 (30) 05/11/2010 DK PA 2010 01007; 25/05/2011 DK PA 2011 00396
 (51) C07D 489/12 (2006.01), C07D 489/08 (2006.01)
 (54) MÉTODO PARA A FABRICAÇÃO DE NALTREXONA
 (71) H. Lundbeck A/S (DK)
 (72) Carla de Faveri, Florian Anton Martin Huber, Mariano Stivanello
 (74) Luiz Leonardos & Cia - Propriedade Intelectual
 (85) 17/04/2013
 (86) PCT DK2011/000128 de 04/11/2011
 (87) WO 2012/059103 de 10/05/2012
- (21) **BR 11 2013 009414-1 A2** 1.3
 (22) 30/11/2010
 (30) 29/11/2010 CN 201010563786.X
 (51) C07D 307/50 (2006.01), C07D 307/48 (2006.01), C07D 307/46 (2006.01), B01J 23/20 (2006.01)
 (54) MÉTODO DE PREPARAÇÃO PARA CATALISAR CARBOIDRATOS EM 5-HIDROXIMETILFURFURAL
 (71) Dalian Institute of Chemical Physics, Chinese Academy of Sciences (CN)
 (72) Du, Yuguang, Liu, Qishun, Yang, Fengli, Bai, Xuefang, Zhao, Jinmei
 (74) Leão Propriedade Intelectual
 (85) 18/04/2013
 (86) PCT CN10/079290 de 30/11/2010
- (87) WO 2012/071708 de 07/06/2012
- (21) **BR 11 2013 009454-0 A2** 1.3
 (22) 21/10/2011
 (30) 21/10/2010 EP 10 188308.0; 21/10/2010 EP 10 188306.4
 (51) A01N 25/04 (2006.01), A01N 25/30 (2006.01), A01N 43/54 (2006.01)
 (54) CONCENTRADOS AGROQUÍMICOS COMPREENDENDO ADJUVANTES ALCOXILADOS
 (71) SYNGENTA LIMITED (GB)
 (72) JULIA LYNNE RAMSAY, JOHN HONE, JOSE LUIS CALVO, NIAL RAE THOMSON, PATRICK JOSEPH MULQUENN, ALEXANDER BASSETT-CROSS, STEVEN FITZJOHN, ANTONY HARRIS
 (74) DANNEMANN, SIEMSEN, BIGLER & IPANEMA MOREIRA
 (85) 18/04/2013
 (86) PCT EP2011/068435 de 21/10/2011
 (87) WO 2012/052545 de 26/04/2012
- (21) **BR 11 2013 009468-0 A2** 1.3
 (22) 17/10/2011
 (30) 18/10/2010 FI 20106079
 (51) D21C 11/06 (2006.01), D21C 11/10 (2006.01)
 (54) MÉTODO E ARRANJO PARA SEPARAR CONTAMINANTES DE LÍQUIDOS OU VAPORES
 (71) ANDRITZ OY (FI)
 (72) CARL-GUSTAV BERG, HEIKKI JAAKKOLA
 (74) DANNEMANN, SIEMSEN, BIGLER & IPANEMA MOREIRA
 (85) 18/04/2013
 (86) PCT FI2011/050905 de 17/10/2011
 (87) WO 2012/052619 de 26/04/2012
- (21) **BR 11 2013 009469-9 A2** 1.3
 (22) 19/10/2011
 (30) 01/11/2010 US 61/408,708
 (51) B24D 3/00 (2006.01), C09K 3/14 (2006.01), C09C 1/68 (2006.01)
 (54) PARTÍCULAS ABRASIVAS COM FORMATO E MÉTODO DE PRODUÇÃO
 (71) 3M INNOVATIVE PROPERTIES COMPANY (US)
 (72) DWIGHT D. ERICKSON
 (74) NELLIE D SHORES
 (85) 18/04/2013
 (86) PCT US2011/056833 de 19/10/2011
 (87) WO 2012/061016 de 10/05/2012
- (21) **BR 11 2013 009471-0 A2** 1.3
 (22) 18/10/2011
 (30) 18/10/2010 FR 1058492
 (51) C02F 3/00 (2006.01), C02F 3/12 (2006.01)
 (54) MÉTODO PARA O TRATAMENTO DE ÁGUA DENTRO DE UM REATOR SEQUENCIAL POR LOTES QUE COMPREENDE UMA MEDIÇÃO EM LINHA DA CONCENTRAÇÃO EM NITRITOS
 (71) VEOLIA WATER SOLUTIONS & TECHNOLOGIES SUPPORT (FR)
 (72) ROMAIN LEMAIRE, JULIEN CHAUZY, FRÉDÉRIC VEUILLÉ
 (74) NELLIE D SHORES
 (85) 18/04/2013
 (86) PCT EP2011/068196 de 18/10/2011
 (87) WO 2012/052443 de 26/04/2012
- (21) **BR 11 2013 009473-7 A2** 1.3
 (22) 06/09/2011
 (30) 22/11/2010 IT BS2010A000187
 (51) B05B 11/00 (2006.01)
 (54) DISPOSITIVO DE DISPENSAÇÃO POR GATILHO
 (71) GUALA DISPENSING S.P.A. (IT)
 (72) RICCARDO ALLUIGI
 (74) NELLIE D SHORES
 (85) 18/04/2013
 (86) PCT IB2011/053898 de 06/09/2011
 (87) WO 2012/069939 de 31/05/2012
- (21) **BR 11 2013 009492-3 A2** 1.3
 (22) 14/10/2011
 (30) 22/10/2010 IT MI2010A001951
 (51) C12P 7/64 (2006.01)
 (54) PROCESSO PARA A PRODUÇÃO DE LÍPIDIOS A PARTIR DE BIOMASSA
 (71) ENI S.P.A. (IT)
 (72) GIULIANA FRANZOSI, FRANCESCA PIZZA, DANIELA CUCCHETTI, DANIELE BIANCHI, CONCETTA MARIA COMPAGNO
 (74) Orlando de Souza
 (85) 18/04/2013
 (86) PCT EP2011/068043 de 14/10/2011
 (87) WO 2012/052368 de 26/04/2012
- (21) **BR 11 2013 009512-1 A2** 1.3
 (22) 18/10/2011
 (30) 22/10/2010 JP 2010-237558
 (51) A01N 47/38 (2006.01), A01N 41/10 (2006.01), A01N 47/06 (2006.01), A01N 43/80 (2006.01), A01P 13/02 (2006.01)
 (54) COMPOSIÇÃO HERBICIDA
 (71) ISHIHARA SANGYO KAISHA, LTD. (JP)
 (72) HIROSHI KIKUGAWA, YOSHIKAZU SATAKE



(74) DANNEMANN, SIEMSEN, BIGLER & IPANEMA MOREIRA
 (85) 18/04/2013
 (86) PCT JP2011/074373 de 18/10/2011
 (87) WO 2012/053652 de 26/04/2012

(21) **BR 11 2013 009516-4 A2** 1.3
 (22) 07/11/2011
 (30) 10/11/2010 IT VA2010A000082
 (51) C07D 335/16 (2006.01)
 (54) COMPOSIÇÃO FOTOPOLIMERIZÁVEL, DERIVADO DE TIOXANTONA, E, USO DE COMPOSIÇÕES FOTOPOLIMERIZÁVEIS
 (71) Lamberti Spa (IT)
 (72) Angelo Casiraghi, Enzo Meneguzzo, Gabriele Norcini, Elena Bellotti, Giovanni Floridi, Giuseppe Li Bassi
 (74) Kasznar leonardos Propriedade Intelectual
 (85) 18/04/2013
 (86) PCT EP2011/069514 de 07/11/2011
 (87) WO 2012/062692 de 18/05/2012

(21) **BR 11 2013 009531-8 A2** 1.3
 (22) 11/11/2011
 (30) 11/11/2010 GB 10 19078.3; 18/11/2010 GB 10 19527.9
 (51) C07D 205/08 (2006.01), C07D 209/18 (2006.01), C07D 213/60 (2006.01), C07D 233/54 (2006.01), C07D 235/16 (2006.01), C07D 241/04 (2006.01), C07D 257/04 (2006.01), C07D 277/40 (2006.01), C07D 281/06 (2006.01), C07D 295/02 (2006.01), C07D 307/00 (2006.01), C07D 309/32 (2006.01), C07D 313/04 (2006.01), C07D 401/04 (2006.01), C07D 401/12 (2006.01)
 (54) DERIVADOS DE FÁRMACO
 (71) Redx Pharma Limited (GB)
 (72) Mark Craighead, Ronald Palin, Neil Murray, Derek Lindsay
 (74) DANNEMANN, SIEMSEN, BIGLER & IPANEMA MOREIRA
 (85) 18/04/2013
 (86) PCT GB2011/052211 de 11/11/2011
 (87) WO 2012/063085 de 18/05/2012

(21) **BR 11 2013 009532-6 A2** 1.3
 (22) 19/10/2011
 (30) 20/10/2010 EP 10 188285.0; 20/10/2010 US 61/394,946
 (51) C12P 21/00 (2006.01), C12N 1/15 (2006.01)
 (54) CELULASE DE TRICODERMA TERMOESTÁVEL
 (71) Danisco Us Inc. (US)
 (72) Andrei Miasnikov, Michael Schelle, Michael Ward
 (74) DANNEMANN, SIEMSEN, BIGLER & IPANEMA MOREIRA
 (85) 18/04/2013
 (86) PCT US2011/056810 de 19/10/2011
 (87) WO 2012/054554 de 26/04/2012

(21) **BR 11 2013 009549-0 A2** 1.3
 (22) 28/10/2011
 (30) 28/10/2010 GB 10 18171.7
 (51) A61K 8/44 (2006.01), A61Q 15/00 (2006.01), C07C 275/16 (2006.01), C07C 275/24 (2006.01)
 (54) DERIVADOS DE GLUTAMINA COMO DESODORANTES
 (71) GIVAUDAN SA (CH)
 (72) ANDREAS NATSCH, THIERRY GRANIER
 (74) DANNEMANN, SIEMSEN, BIGLER & IPANEMA MOREIRA
 (85) 19/04/2013
 (86) PCT EP2011/069020 de 18/10/2011
 (87) WO 2012/056014 de 03/05/2012

(21) **BR 11 2013 009552-0 A2** 1.3
 (22) 29/09/2011
 (30) 22/10/2010 US 61/405,871; 16/03/2011 US 13/049,263
 (51) C12P 7/16 (2006.01), C12N 15/74 (2006.01), C12R 1/02 (2006.01), C07C 31/12 (2006.01), C12P 7/52 (2006.01), C12R 1/145 (2006.01), C12N 1/21 (2006.01), C12R 1/01 (2006.01)
 (54) PRODUÇÃO DE BUTANOL A PARTIR DE MONÓXIDO DE CARBONO POR UM MICRO-ORGANISMO RECOMBINANTE
 (71) Lanzatech New Zealand Limited (NZ)
 (72) Michael Koepke, Fung-Min Liew, SEAN DENNIS SIMPSON
 (74) DANNEMANN, SIEMSEN, BIGLER & IPANEMA MOREIRA
 (85) 19/04/2013
 (86) PCT NZ2011/000203 de 29/09/2011
 (87) WO 2012/053905 de 26/04/2012

(21) **BR 11 2013 009580-6 A2** 1.3
 (22) 20/10/2011
 (30) 21/10/2010 EP 10356028.0; 08/12/2010 US 61/421,033
 (51) C07D 231/16 (2006.01), C07D 401/12 (2006.01), A01N 43/56 (2006.01)
 (54) COMPOSTO DE FÓMRULA (I), COMPOSIÇÃO FUNGICIDA E MÉTODO PARA CONTROLAR FUNGOS FITOPATOGÊNICOS
 (71) Bayer Intellectual Property GmbH (DE)
 (72) Jürgen Benting, Hendrik Helmke, Jörg Greul, Philippe Desbordes, Pierre Cristau, Stéphanie Gary
 (74) Paola Calabria Mattioli Dantas
 (85) 19/04/2013
 (86) PCT EP11/068288 de 20/10/2011
 (87) WO 2012/052490 de 26/04/2012

(21) **BR 11 2013 009589-0 A2** 1.3
 (22) 07/10/2011
 (30) 20/10/2010 US 61/394,966; 20/10/2010 US PCT/US10/053360
 (51) A61K 8/00 (2006.01), A61K 8/18 (2006.01), A61Q 5/00 (2006.01)
 (54) COMPOSIÇÃO DE CUIDADOS COM O CABELO
 (71) ALBERTO CULVER COMPANY (US)

(72) MICHAEL WRIGHT, CHRIS FELSKI, DAN PETROSKI, DEBORAH EAGAN, GILLES M. VERBOOM, JASON COHEN, MARGARET SZERSZEN
 (74) PRISCILA PENHA DE BARROS THEREZA
 (85) 19/04/2013
 (86) PCT US2011/055370 de 07/10/2011
 (87) WO 2012/054243 de 26/04/2012

(21) **BR 11 2013 009590-3 A2** 1.3
 (22) 20/10/2011
 (30) 21/10/2010 EP 10356029.8; 17/11/2010 US 61/414,612
 (51) C07D 401/06 (2006.01), C07D 401/14 (2006.01), C07D 405/06 (2006.01), C07D 405/14 (2006.01), C07D 409/14 (2006.01), C07D 413/06 (2006.01), C07D 413/14 (2006.01), C07D 417/06 (2006.01)
 (54) COMPOSTO, COMPOSIÇÃO FUNGICIDA E MÉTODO
 (71) BAYER INTELLECTUAL PROPERTY GMBH (DE)
 (72) JÜRGEN BENTING, JEAN-PIERRE VORS, PETER DAHMEN, PHILIPPE DESBORDS, STÉPHANIE GARY, ULRIKE WACHENDORFF-NEUMANN
 (74) PAOLA CALABRIA MATTIOLI DANTAS
 (85) 19/04/2013
 (86) PCT EP2011/068287 de 20/10/2011
 (87) WO 2012/052489 de 26/04/2012

(21) **BR 11 2013 009614-4 A2** 1.3
 (22) 24/10/2011
 (30) 22/10/2010 US 61/405,882
 (51) C07D 313/00 (2006.01), C07D 495/04 (2006.01), C07H 15/26 (2006.01), A61K 31/335 (2006.01), A61K 31/7048 (2006.01), A61P 35/00 (2006.01)
 (54) CONJUGADOS DE POCHOXIME ÚTEIS PARA O TRATAMENTO DE PATOLOGIAS RELACIONADAS A HSP90
 (71) UNIVERSITÉ DE STRASBOURG (FR) , LE CENTRE NATIONAL DE LA RECHERCHE SCIENTIFIQUE (FR)
 (72) SOFIA BARLUENGA, NICOLAS WINSSINGER
 (74) Orlando de Souza
 (85) 19/04/2013
 (86) PCT IB2011/002796 de 24/10/2011
 (87) WO 2012/052843 de 26/04/2012

(21) **BR 11 2013 009615-2 A2** 1.3
 (22) 31/08/2012
 (30) 08/09/2011 IT MI2011A001628
 (51) A47B 88/04 (2006.01)
 (54) DISPOSITIVO E MÉTODO PARA CENTRALIZAÇÃO LATERAL DE UMA GAVETA OU SEMELHANTE NUMA GUIA DE PUXAR E UM DISPOSITIVO DE ENGATE FORNECIDO COM O DISPOSITIVO
 (71) Arturo Salice S.P.A (IT)
 (72) Luciano Salice
 (74) Murta Goyanes Propriedade Intelectual
 (85) 19/04/2013
 (86) PCT EP2012/066954 de 31/08/2012
 (87) WO 2013/034494 de 14/03/2013

(21) **BR 11 2013 009617-9 A2** 1.3
 (22) 14/10/2011
 (30) 19/10/2010 US 12/907,121
 (51) E21B 34/06 (2006.01), E21B 21/08 (2006.01), E21B 21/10 (2006.01)
 (54) CONJUNTO DE CONTROLE DE FLUXO DE FLUIDO CONTROLÁVEL REMOTAMENTE
 (71) HALLIBURTON ENERGY SERVICES, INC. (US)
 (72) TOMMY FRANK GRIGSBY, TIMOTHY RATHER TIPS
 (74) Orlando de Souza
 (85) 19/04/2013
 (86) PCT US2011/056297 de 14/10/2011
 (87) WO 2012/054324 de 26/04/2012

(21) **BR 11 2013 009619-5 A2** 1.3
 (22) 12/10/2011
 (30) 21/10/2010 DE 10 2010 042 774.8
 (51) C07C 41/42 (2006.01), C07C 41/06 (2006.01), C07C 43/04 (2006.01), C07C 1/20 (2006.01), C07C 11/09 (2006.01)
 (54) MÉTODO PARA PURIFICAÇÃO DE MISTURAS QUE COMPREENDE MTBE, BEM COMO PARA PRODUÇÃO DE ISOBUTENO POR MEIO DA DIVISÃO DE MISTURAS QUE COMPREENDEM MTBE
 (71) EVONIK OXENO GMBH (DE)
 (72) MARKUS WINTERBERG, DIRK RÖTTGER, ARMIN RIX, REINER BUKOHL, CHRISTIAN BÖING
 (74) Orlando de Souza
 (85) 19/04/2013
 (86) PCT EP2011/067770 de 12/10/2011
 (87) WO 2012/052327 de 26/04/2012

(21) **BR 11 2013 009628-4 A2** 1.3
 (22) 13/10/2011
 (30) 21/10/2010 US 61/405,623
 (51) A23B 7/154 (2006.01), A23B 7/157 (2006.01)
 (54) MÉTODO PARA A COLORAÇÃO E ESTABILIZAÇÃO DE KIWI
 (71) ATP CORP. (PA)
 (72) DENIS GUSTAVO BERNDT BRICENO
 (74) Maria Pia Carvalho Guerra
 (85) 19/04/2013
 (86) PCT IB2011/002423 de 13/10/2011
 (87) WO 2012/052816 de 26/04/2012

(21) **BR 11 2013 009633-0 A2** 1.3
 (22) 14/10/2011
 (30) 20/10/2010 KR 10-2010-0102665



- (51) C12N 9/10 (2006.01), C12N 15/54 (2006.01), C12P 13/12 (2006.01)
 (54) MUTANTES DE SULFIDRILASE O-FOSFOSERINA E UM MÉTODO PARA PRODUÇÃO DA CISTEÍNA USANDO O MESMO
 (71) CJ CHEILJEDANG CORPORATION (KR)
 (72) SOO AN SHIN, JIN SOOK CHANG, HYE WON UM, JAE HYUN JO, BYEONG CHEOL SONG, KYOUNG MIN LEE
 (74) Orlando de Souza
 (85) 19/04/2013
 (86) PCT KR2011/007678 de 14/10/2011
 (87) WO 2012/053777 de 26/04/2012
- (21) **BR 11 2013 009636-5 A2** 1.3
 (22) 18/10/2011
 (30) 19/10/2010 US 61/394,716; 19/10/2010 US 61/394,720; 07/01/2011 US 61/430,914
 (51) A01N 43/64 (2006.01), A61K 31/41 (2006.01)
 (54) TERAPIAS À BASE DE LIGANTE DE RECEPTOR QUIMIOSENSORIAIS
 (71) ELCELYX THERAPEUTICS, INC. (US)
 (72) ALAIN BARON, MARTIN R. BROWN, CHRISTOPHER R.G. JONES, NIGEL R.A. BEELEY
 (74) Orlando de Souza
 (85) 19/04/2013
 (86) PCT US2011/056769 de 18/10/2011
 (87) WO 2012/054526 de 26/04/2012
- (21) **BR 11 2013 009643-8 A2** 1.3
 (22) 18/10/2011
 (30) 20/10/2010 EP 10 188170.4; 20/12/2010 US 61/424,933
 (51) C07D 241/44 (2006.01), C07D 401/12 (2006.01), C07D 403/12 (2006.01), C07D 405/12 (2006.01), C07D 405/14 (2006.01), C07D 409/12 (2006.01), C07D 241/22 (2006.01), C07D 413/12 (2006.01)
 (54) MÉTODO PARA PREPARAR N-(3-AMINO-QUINOXALIN-2-IL)-SULFONAMIDAS SUBSTITUÍDAS E SEUS INTERMEDIÁRIOS N-(3-CLOO-QUINOXALIN-2-IL)-SULFONAMIDAS
 (71) Merck Serono S.A. Geneva (CH)
 (72) Danig Pohin, Dominique Swinnen
 (74) DANNEMANN, SIEMSEN, BIGLER & IPANEMA MOREIRA
 (85) 19/04/2013
 (86) PCT EP2011/068152 de 18/10/2011
 (87) WO 2012/052420 de 26/04/2012
- (21) **BR 11 2013 009668-3 A2** 1.3
 (22) 21/10/2011
 (30) 21/10/2010 GB 10 17783.0
 (51) C07D 487/04 (2006.01)
 (54) PROCESSO PARA A PREPARAÇÃO DE ANAGRELIDA E ANÁLOGOS DA MESMA
 (71) Shire LLC (US)
 (72) Paul Mcgee
 (74) DANNEMANN, SIEMSEN, BIGLER & IPANEMA MOREIRA
 (85) 19/04/2013
 (86) PCT GB2011/052053 de 21/10/2011
 (87) WO 2012/052781 de 26/04/2012
- (21) **BR 11 2013 009674-8 A2** 1.3
 (22) 20/10/2011
 (30) 22/10/2010 EP 10188474.0; 22/10/2010 US 61/405651
 (51) A61K 8/58 (2006.01), A61K 8/898 (2006.01), A61Q 17/04 (2006.01)
 (54) USO DE DERIVADOS DE SILANO E SILOXANO BIS(BIFENIL) TRIAZINA, COMPOSTOS, E, COMPOSIÇÃO COSMÉTICA
 (71) BASF SE (DE)
 (72) BARBARA WAGNER, BERND HERZOG
 (74) KASZNAR LEONARDOS PROPRIEDADE INTELECTUAL
 (85) 19/04/2013
 (86) PCT EP2011/068303 de 20/10/2011
 (87) WO 2012/052499 de 26/04/2012
- (21) **BR 11 2013 009687-0 A2** 1.3
 (22) 20/10/2011
 (30) 21/10/2010 US 61/405300; 14/10/2011 US 13/273737
 (51) B01D 39/10 (2006.01)
 (54) FILTRO DE ALTA EFICIÊNCIA
 (71) EASTMAN CHEMICAL COMPANY (US)
 (72) RAKESH KUMAR GUPTA, MELVIN GLENN MITCHELL, DANIEL WILLIAM KLOSIEWICZ, MARK DWIGHT CLARK, CHRIS DELBERT ANDERSON, MARVIN LYNN MITCHELL, PAULA HINES MITCHELL, AMBER LAYNE WOLFE
 (74) KASZNAR LEONARDOS PROPRIEDADE INTELECTUAL
 (85) 19/04/2013
 (86) PCT US2011/056995 de 20/10/2011
 (87) WO 2012/054672 de 26/04/2012
- (21) **BR 11 2013 009690-0 A2** 1.3
 (22) 20/12/2011
 (30) 30/12/2010 US 61/428,599
 (51) B01J 23/28 (2006.01), B01J 23/30 (2006.01), B01J 23/755 (2006.01), B01J 35/10 (2006.01), B01J 19/24 (2006.01)
 (54) CATALISADORES DE HIDROPROCESSAMENTO E MÉTODOS DE PREPARAÇÃO DOS MESMOS
 (71) Chevron U.s.a. Inc (US)
- (72) Alexander E. Kuperman, Axel Brait, Bo Kou, Bruce Edward Reynolds, Christopher Paul Duncley, Erin P. Maris, Josepg V. Nguyen, Julie Chabot, Kenneth Kwik, Ling Jiao, Oleg Mironov, Rahul Shankar Bhaduri, Shuwu Yang
 (74) Luiz Leonardos & Cia - Propriedade Intelectual
 (85) 19/04/2013
 (86) PCT US2011/066016 de 20/12/2011
 (87) WO 2012/092006 de 05/07/2012
- (21) **BR 11 2013 009692-6 A2** 1.3
 (22) 19/10/2011
 (30) 20/10/2010 US 61/394,880
 (51) D04H 1/42 (2006.01), D01F 8/00 (2006.01)
 (54) TECIDO NÃO TRANÇADO, UM TECIDO LAMINADO, UM PRODUTO DE TECIDO NÃO TRANÇADO, UMA FIBRA COM MÚLTIPLOS COMPONENTES, UMA MANTA, E UM MÉTODO PARA PRODUZIR O TECIDO NÃO TRANÇADO
 (71) Fitesa Germany Gmbh (DE), Fiberweb, Inc. (US)
 (72) David Dudley Newkirk, Juergen Friedrich Rudolph, Helmut Harlt
 (74) DANNEMANN, SIEMSEN, BIGLER & IPANEMA MOREIRA
 (85) 19/04/2013
 (86) PCT US2011/056930 de 19/10/2011
 (87) WO 2012/054636 de 26/04/2012
- (21) **BR 11 2013 009694-2 A2** 1.3
 (22) 20/10/2011
 (30) 21/10/2010 FR PCT/FR2010/052254
 (51) C22C 38/04 (2006.01), C21D 8/02 (2006.01), C21D 9/46 (2006.01)
 (54) CHAPA DE AÇO LAMINADA A QUENTE OU A FRIO, SEU PROCESSO DE FABRICAÇÃO E SUA UTILIZAÇÃO NA INDÚSTRIA AUTOMOTIVA
 (71) ARCELORMITTAL INVESTIGACION Y DESARROLLO, S.L. (ES)
 (72) COLIN SCOTT, PHILIPPE CUGY
 (74) LUIZ LEONARDOS & CIA - PROPRIEDADE INTELECTUAL
 (85) 19/04/2013
 (86) PCT FR2011/052451 de 20/10/2011
 (87) WO 2012/052689 de 26/04/2012
- (21) **BR 11 2013 009695-0 A2** 1.3
 (22) 24/10/2011
 (30) 04/11/2010 EP 10 014 291.8
 (51) A23P 1/10 (2006.01), A22C 7/00 (2006.01)
 (54) DISPOSITIVO DE DISTRIBUIÇÃO DE MASSA E DISPOSITIVO DE MOLDAGEM E PROCESSO PARA OPERAR O DISPOSITIVO DE DISTRIBUIÇÃO DE MASSA
 (71) CFS BAKEL B.V. (NL)
 (72) HENDRIKUS PETRUS GERARDUS VAN GERWEN
 (74) DANNEMANN, SIEMSEN, BIGLER & IPANEMA MOREIRA
 (85) 19/04/2013
 (86) PCT EP2011/005345 de 24/10/2011
 (87) WO 2012/059188 de 10/05/2012
- (21) **BR 11 2013 009697-7 A2** 1.3
 (22) 18/10/2011
 (30) 20/10/2010 US 12/908,810
 (51) G01L 9/00 (2006.01)
 (54) SISTEMA E MÉTODO PARA DETECTAR PRESSÃO EM UM AMBIENTE SUBTERRÂNEO
 (71) Chevron U.S.A I.N.C (US)
 (72) David W. Beck
 (74) Luiz Leonardos & Cia - Propriedade Intelectual
 (85) 19/04/2013
 (86) PCT US2011/056703 de 18/10/2011
 (87) WO 2012/054475 de 26/04/2012
- (21) **BR 11 2013 009698-5 A2** 1.3
 (22) 22/10/2010
 (51) C09B 31/072 (2006.01), C09B 31/08 (2006.01), C11D 3/42 (2006.01)
 (54) CORANTES BIS-AZO PARA USO COMO AGENTES DE AZULAGEM
 (71) Milliken & Company (US)
 (72) ROBERT L. MAHAFFEY, XIAOYONG HONG, EDUARDO TORRES, DOMINICK J. VALENTI, GREGORY S. MIRACLE
 (74) DANNEMANN, SIEMSEN, BIGLER & IPANEMA MOREIRA
 (85) 19/04/2013
 (86) PCT US2010/053716 de 22/10/2010
 (87) WO 2010/151906 de 29/12/2010
- (21) **BR 11 2013 009701-9 A2** 1.3
 (22) 25/10/2011
 (30) 27/10/2010 US 61/407,218
 (51) A61K 31/404 (2006.01), A61K 31/4709 (2006.01), A61K 31/505 (2006.01), A61K 31/506 (2006.01), A61P 27/02 (2006.01)
 (54) REGIMES DE DOSAGEM PARA O TRATAMENTO DE DOENÇA VASCULAR OCULAR
 (71) NOVARTIS AG (CH)
 (72) MITCHELL BRIGELL, PETER END, VINAYAK HOSAGRAHARA, BRUCE JAFFEE, ERIK MEREDITH, RONALD NEWTON, STEPHEN POOR, YUBIN QIU
 (74) DANNEMANN, SIEMSEN, BIGLER & IPANEMA MOREIRA
 (85) 19/04/2013
 (86) PCT EP2011/068682 de 25/10/2011
 (87) WO 2012/055884 de 03/05/2012



<p>(21) BR 11 2013 009702-7 A2 1.3 (22) 18/10/2011 (30) 20/10/2010 DE 10 2010 049 076.8; 02/03/2011 DE 10 2011 012 832.8 (51) C02F 1/44 (2006.01), C02F 1/467 (2006.01), B01D 61/42 (2006.01) (54) EQUIPAMENTO PARA TRATAMENTO DE ÁGUA POR MEIO DE FILTRAÇÃO OU PROCESSO DE SEPARAÇÃO POR MEMBRANA (71) Fraunhofer-Gesellschaft Zur Foerderung Der Angewadten Forschung E.V (DE) (72) Siegfried Egner (74) DANNEMANN, SIEMSEN, BIGLER & IPANEMA MOREIRA (85) 19/04/2013 (86) PCT EP2011/068179 de 18/10/2011 (87) WO 2012/052431 de 26/04/2012</p>	<p>(21) BR 11 2013 009711-6 A2 1.3 (22) 21/10/2011 (30) 22/10/2010 EP 10188582.0 (51) C07C 57/34 (2006.01), C07C 57/72 (2006.01), C07C 233/65 (2006.01), C07D 209/48 (2006.01), C07D 307/89 (2006.01), C08G 69/48 (2006.01), C08L 77/06 (2006.01) (54) AGENTE RETICULANTE (71) NEXAM CHEMICAL AB (SE) (72) DANIEL RÔME, DAVID PERSSON, ERIK LAGER, DANE MOMCILOVIC, MALIN KNUTSSON, JAN-ERIK ROSENBERG (74) DI BLASI, PARENTE & ASS. PROP. IND. LTDA (85) 19/04/2013 (86) PCT EP2011/068451 de 21/10/2011 (87) WO 2012/052550 de 26/04/2012</p>
<p>(21) BR 11 2013 009704-3 A2 1.3 (22) 01/06/2012 (30) 28/07/2011 US 13/193,300 (51) G01V 1/28 (2006.01), G06F 19/00 (2011.01), G01V 1/30 (2006.01) (54) SISTEMA E MÉTODO PARA PERTURBAR UMA SOLUÇÃO INICIAL DE TRAÇADO DE HORIZONTE PARA SEGUIR AS CARACTERÍSTICAS LOCAIS DE UM VOLUME (71) CHEVRON U.S.A. INC. (US) (72) JESSE MATHIAS LOMASK, JASON MICHAEL FRANCIS, WILLIAM STEPHEN KOWALIK, YOUNIS ALTABI (74) LUIZ LEONARDOS & CIA - PROPRIEDADE INTELECTUAL (85) 19/04/2013 (86) PCT US2012/040345 de 01/06/2012 (87) WO 2013/015879 de 31/01/2013</p>	<p>(21) BR 11 2013 009713-2 A2 1.3 (22) 25/10/2011 (30) 25/10/2010 US 61/406,530 (51) C12Q 1/18 (2006.01) (54) MÉTODO PARA IDENTIFICAÇÃO DE ALTA PRODUTIVIDADE ANTAGONISTAS MICROBIANOS CONTRA PATÓGENOS (71) Synthetic Genomics, Inc. (US) (72) Janne S. Kerovu, Ryan T. Mccann (74) DANNEMANN, SIEMSEN, BIGLER & IPANEMA MOREIRA (85) 19/04/2013 (86) PCT US2011/057750 de 25/10/2011 (87) WO 2012/061157 de 10/05/2012</p>
<p>(21) BR 11 2013 009705-1 A2 1.3 (22) 12/08/2011 (30) 21/10/2010 FR 1004130; 29/11/2010 FR 1004623 (51) B65D 6/26 (2006.01), B65D 19/16 (2006.01), B65D 19/38 (2006.01) (54) FRISOS DE CANTO PARA RECEBER PAREDES DE UMA CAIXA E CAIXA DOBRÁVEL LIGÁVEL E DESMONTÁVEL (71) Groupe Dusogot (FR) (72) Felix Meyer-Horn (74) DANNEMANN, SIEMSEN, BIGLER & IPANEMA MOREIRA (85) 19/04/2013 (86) PCT FR2011/051914 de 12/08/2011 (87) WO 2012/052639 de 26/04/2012</p>	<p>(21) BR 11 2013 009714-0 A2 1.3 (22) 24/10/2011 (30) 29/10/2010 US 61/408,480 (51) B60C 11/00 (2006.01) (54) BANDA DE RODAGEM DE PNEU TENDO UMA PLURALIDADE DE CAMADAS DE DESGASTE (71) Compagnie Générale Des Etablissements Michelin - Michelin & Cie. (FR) , Michelin Recherche At Technique S.A. (CH) (72) Jeffrey Thomas Warford, Damon Lee Christenbury, Robert Cecil Lawson, Timothy A. White (74) Luiz Leonardos & Cia - Propriedade Intelectual (85) 19/04/2013 (86) PCT US2011/057546 de 24/10/2011 (87) WO 2012/058171 de 03/05/2012</p>
<p>(21) BR 11 2013 009706-0 A2 1.3 (22) 13/09/2011 (30) 21/10/2010 US 12/909,631 (51) E21B 43/22 (2006.01), C09K 8/588 (2006.01) (54) SOLUÇÕES POLIMÉRICAS ALCALINAS NÃO-IÔNICAS PARA RECUPERAÇÃO DE ÓLEO EM UMA FORMAÇÃO SUBTERRÂNEA (71) Chevron U.S.A I.N.C (US) (72) Varadarajan Dwarakanath, Taimur Malik, Adam Christopher Jackson, Ping Zhao, Oya A. Karazincir, Sophany Thach (74) Luiz Leonardos & Cia - Propriedade Intelectual (85) 19/04/2013 (86) PCT US2011/051307 de 13/09/2011 (87) WO 2012/054150 de 26/04/2012</p>	<p>(21) BR 11 2013 009715-9 A2 1.3 (22) 21/10/2011 (30) 22/10/2010 US 61/405,829 (51) H02J 7/04 (2006.01), H01M 10/46 (2006.01) (54) APARELHO E MÉTODO PARA CARREGAR BATERIAS RAPIDAMENTE (71) NUCLEUS SCIENTIFIC, INC. (US) (72) IAN HUNTER, SERGE R. LAFONTAINE (74) DANNEMANN, SIEMSEN, BIGLER & IPANEMA MOREIRA (85) 19/04/2013 (86) PCT US2011/057338 de 21/10/2011 (87) WO 2012/054864 de 26/04/2012</p>
<p>(21) BR 11 2013 009707-8 A2 1.3 (22) 21/10/2011 (30) 22/10/2010 DK PA 2010 00963 (51) A63H 33/06 (2006.01) (54) CONJUNTO DE CONSTRUÇÃO DE BRINQUEDO (71) LEGO A/S (DK) (72) CHRISTOPH RÖTTJER, CERIM MANOVI, CHRISTOFFER RAUNDAHL (74) DANNEMANN, SIEMSEN, BIGLER & IPANEMA MOREIRA (85) 19/04/2013 (86) PCT EP2011/068421 de 21/10/2011 (87) WO 2012/052541 de 26/04/2012</p>	<p>(21) BR 11 2013 009717-5 A2 1.3 (22) 18/10/2011 (30) 21/10/2010 EP 10 188301.5 (51) C09J 123/20 (2006.01), B32B 27/32 (2006.01) (54) ADESIVO SENSÍVEL À PRESSÃO COM COPOLÍMEROS DE BUTENO-1 (71) BASELL POLIOLEFINE ITALIA S.R.L. (IT) (72) GIANLUCA MUSACCHI, INGE ELISABETH ROUCOURT, GIAMPAOLO PELLEGGATI, JOHAN DE CLIPPELEIR, STEFANO SPATARO (74) DANNEMANN, SIEMSEN, BIGLER & IPANEMA MOREIRA (85) 19/04/2013 (86) PCT EP2011/068177 de 18/10/2011 (87) WO 2012/052429 de 26/04/2012</p>
<p>(21) BR 11 2013 009708-6 A2 1.3 (22) 21/10/2011 (30) 21/10/2010 US 61/405,616; 12/11/2010 US 12/945,791; 11/05/2011 US 61/485,089 (51) A61C 5/02 (2006.01) (54) APARELHOS, MÉTODOS E COMPOSIÇÕES PARA TRATAMENTO ENDODÔNTICO (71) SONENDO, INC (US) (72) BJARNE BERGHEIM, MEHRZAD KHAKPOUR, MICHELE PHAM, MORTEZA GHARIB, RICHARD S. TEBBS (74) DI BLASI, PARENTE & ASS. PROP. IND. LTDA (85) 19/04/2013 (86) PCT US2011/057401 de 21/10/2011 (87) WO 2012/054905 de 26/04/2012</p>	<p>(21) BR 11 2013 009718-3 A2 1.3 (22) 13/10/2011 (30) 21/10/2010 DE 10 2010 042 743.8 (51) H01F 17/06 (2006.01), H01F 27/33 (2006.01), H04B 15/02 (2006.01), H05K 9/00 (2006.01) (54) DISPOSITIVO PARA ABSORÇÃO DE RUÍDO (71) WÜRTH ELEKTRONIK EISOS GMBH & CO. KG (DE) (72) OLIVER KONZ (74) DANNEMANN, SIEMSEN, BIGLER & IPANEMA MOREIRA (85) 19/04/2013 (86) PCT EP2011/067886 de 13/10/2011 (87) WO 2012/052351 de 26/04/2012</p>
<p>(21) BR 11 2013 009709-4 A2 1.3 (22) 19/10/2011 (30) 21/10/2010 EP 10 1883399.9 (51) A61K 31/198 (2006.01), A61P 1/14 (2006.01), A61P 3/04 (2006.01) (54) CISTEÍNA E ABSORÇÃO DE ALIMENTO (71) Nestec S.A. (CH) (72) Denis Breuille, Isabelle Papet, Karine Vidal (74) DANNEMANN, SIEMSEN, BIGLER & IPANEMA MOREIRA (85) 19/04/2013 (86) PCT EP2011/068231 de 19/10/2011 (87) WO 2012/052463 de 26/04/2012</p>	<p>(21) BR 11 2013 009719-1 A2 1.3 (22) 22/08/2011 (30) 22/10/2010 DE 10 2010 049 319.8 (51) B23Q 1/01 (2006.01), B23Q 1/38 (2006.01), B23Q 1/40 (2006.01), F16C 29/00 (2006.01) (54) ARRANJO DE GUIA E MÁQUINA OPERATRIZ COMPREENDENDO UM ARRANJO DE GUIA DESSE TIPO (71) GLEASON-PFAUTER MASCHINENFABRIK GMBH (DE) (72) KAI ADLER, SABRINA GRESSLER, MARTIN ERNST, DIETMAR KOHLER (74) DANNEMANN, SIEMSEN, BIGLER & IPANEMA MOREIRA (85) 19/04/2013 (86) PCT EP2011/004215 de 22/08/2011 (87) WO 2012/052082 de 26/04/2012</p>



- (21) **BR 11 2013 009720-5 A2** 1.3
 (22) 18/10/2011
 (30) 27/10/2010 DE 10 2010 049 827.0
 (51) B02C 17/16 (2006.01), B02C 17/18 (2006.01)
 (54) MOINHO AGITADOR COM ESFERAS
 (71) NETZSCH-FEINMAHLTECHNIK GMBH (DE)
 (72) UDO ENDERLE
 (74) DANNEMANN, SIEMSEN, BIGLER & IPANEMA MOREIRA
 (85) 19/04/2013
 (86) PCT DE2011/001864 de 18/10/2011
 (87) WO 2012/055388 de 03/05/2012
- (21) **BR 11 2013 009721-3 A2** 1.3
 (22) 27/10/2011
 (30) 28/10/2010 US 61/407,486
 (51) A01N 43/54 (2006.01), A01P 13/00 (2006.01)
 (54) COMPOSIÇÃO HERBICIDA SINERGÍSTICA CONTENDO PENOXSSULAM E ORIZALINA
 (71) DOW AGROSCIENCES LLC (US)
 (72) RICHARD K. MANN
 (74) DANNEMANN, SIEMSEN, BIGLER & IPANEMA MOREIRA
 (85) 19/04/2013
 (86) PCT US2011/057972 de 27/10/2011
 (87) WO 2012/058361 de 03/05/2012
- (21) **BR 11 2013 009724-8 A2** 1.3
 (22) 31/10/2011
 (30) 01/11/2010 IN 3024/MUM/2010
 (51) A61K 31/122 (2006.01)
 (54) EQUILÍBRIO DINÂMICO DO SISTEMNA NERVOSE AUTÔNOMO UTILIZANDO A VITAMINA MK-7
 (71) VIRIDIS BIOPHARMA PVT LTD (IN)
 (72) RAMA, VAIDYA, DE SOUZA, ANSELM, YOGESH DOUND, ASHOK, VAIDYA, DILIP, MEHTA
 (74) BICUDO & SBORGIA PROPRIEDADE INTELECTUAL LTDA
 (85) 22/04/2013
 (86) PCT IN2011/000751 de 31/10/2011
 (87) WO 2012/059942 de 10/05/2012
- (21) **BR 11 2013 009741-8 A2** 1.3
 (22) 01/11/2010
 (51) H04W 88/08 (2009.01)
 (54) Método e aparelho para transmitir sinal CPRI por meio de linha coaxial.
 (71) HUAWEI TECHNOLOGIES CO., LTD. (CN)
 (72) HU ZHAO, LIQIONG ZHANG, SHAOMING LI, JIANJUN CHEN
 (74) ORLANDO DE SOUZA
 (85) 22/04/2013
 (86) PCT CN2010/078307 de 01/11/2010
 (87) WO 2011/140789 de 17/11/2011
- (21) **BR 11 2013 009742-6 A2** 1.3
 (22) 10/08/2011
 (30) 21/10/2010 FR 1004124
 (51) F25D 3/12 (2006.01)
 (54) EQUIPAMENTO PARA PRODUZIR EMBALAGENS DE ARREFECIMENTO CONSTITUIDAS DE UM INVOLUCRO FEITO DE UM MATERIAL POROSO CONTENDO UMA QUANTIDADE DE NEVE DE DIOXIDO DE CARBONO FECHADA E RETIDA NO INTERIOR DO INVOLUCRO
 (71) L'AIR LIQUIDE - SOCIETE ANONYME POUR L'ETUDE ET L'EXPLOITATION DES PROCEDES (FR)
 (72) CEMAL OZTAS, DOMINIQUE ROBILARD, JO ALGOET
 (74) ORLANDO DE SOUSA
 (85) 22/04/2013
 (86) PCT FR2011/051894 de 10/08/2011
 (87) WO 2012/052638 de 26/04/2012
- (21) **BR 11 2013 009743-4 A2** 1.3
 (22) 18/10/2011
 (30) 22/10/2010 US 61/405,715
 (51) A61K 31/70 (2006.01), A61K 31/7028 (2006.01), A61K 31/7034 (2006.01), A61K 9/70 (2006.01), A61K 47/36 (2006.01), A61K 47/30 (2006.01), A61P 17/02 (2006.01), A61P 17/00 (2006.01)
 (54) USO DE DEPOSITO DE FOSFOLIPIDIO VISCOSO ESTAVEL AO ARMAZENAMENTO PARA TRATAR FERIMENTOS
 (71) DR. REDDY'S LABORATORIES INC. (US)
 (72) HAILIANG CHEN, ANDREW XIAN CHEN, DUSHYANTH SURAKANTI, FRANKLIN OKUMU
 (74) ORLANDO DE SOUSA
 (85) 22/04/2013
 (86) PCT US2011/056661 de 18/10/2011
 (87) WO 2012/054447 de 26/04/2012
- (21) **BR 11 2013 009744-2 A2** 1.3
 (22) 27/09/2011
 (30) 21/10/2010 US 61/405,582
 (51) B41J 2/01 (2006.01), B41J 2/175 (2006.01), G01N 35/00 (2006.01)
- (54) DISPOSITIVO, SISTEMAS E MÉTODOS PARA A FABRICAÇÃO DE TECIDO
 (71) ORGANOVO, INC. (US)
 (72) KEITH MURPHY, SCOTT DORFMAN, NATHAN SMITH, LARRY BAUWENS, IAN SOHN, TIM MCDONALD, CHRIS LEIGH-LANCASTER, RICHARD JIN LAW
 (74) Orlando de Souza
 (85) 22/04/2013
 (86) PCT US2011/053515 de 27/09/2011
 (87) WO 2012/054195 de 26/04/2012
- (21) **BR 11 2013 009745-0 A2** 1.3
 (22) 28/09/2011
 (30) 22/10/2010 US 61/405,849
 (51) A01N 59/00 (2006.01), A01N 25/14 (2006.01), A01N 25/30 (2006.01), A01N 37/16 (2006.01), A01P 1/00 (2006.01), A01P 3/00 (2006.01)
 (54) atividade sinérgica do acidoperacético e pelo menos um indutor sar para o controle de patogênicos em e para o crescimento de plantas
 (71) AGRI-NÉO INC (CA)
 (72) FADI DAGHER, MARCO CASSANDRA
 (74) ORLANDO DE SOUSA
 (85) 22/04/2013
 (86) PCT CA2011/001091 de 28/09/2011
 (87) WO 2012/051699 de 26/04/2012
- (21) **BR 11 2013 009747-7 A2** 1.3
 (22) 20/10/2011
 (30) 20/10/2010 CN 201010516272.9
 (51) H04W 52/02 (2009.01)
 (54) MÉTODO, DISPOSITIVOS E SISTEMA DE CONTROLE DE PADRÕES DINÂMICOS DE REDUÇÃO EM UM INTERVALO DE TEMPO
 (71) HUAWEI TECHNOLOGIES CO., LTD. (CN)
 (72) YANG ZHAO, MING FANG, JUN QIN, CHONGMING ZHANG
 (74) ORLANDO DE SOUSA
 (85) 22/04/2013
 (86) PCT CN2011/081033 de 20/10/2011
 (87) WO 2012/051951 de 26/04/2012
- (21) **BR 11 2013 009748-5 A2** 1.3
 (22) 20/10/2011
 (30) 21/10/2010 US 61/405,404; 29/08/2011 US 13/220,020
 (51) F16G 13/00 (2006.01)
 (54) TRANSPORTADOR AÉREO DE CORRENTE
 (71) JOY MM DELAWARE, INC (US)
 (72) MICHAEL L. O'NEILL
 (74) ORLANDO DE SOUSA
 (85) 22/04/2013
 (86) PCT US2011/057168 de 20/10/2011
 (87) WO 2012/054775 de 26/04/2012
- (21) **BR 11 2013 009749-3 A2** 1.3
 (22) 29/07/2011
 (30) 26/10/2013 JP 235909
 (51) F16J 15/08 (2006.01), F02F 11/00 (2006.01)
 (54) GAXETA DE CABEXOTE DE CILINDRO
 (71) NIPPON GASKET CO.,LTD. (JP)
 (72) TOMOYOSHI OAERI, SHIGEO KIYOI, KAZUYA YOSHIJIMA, MASAKI CHIBA, TOYOTA JIDOSHA KABUSHIKI KAISHA
 (74) GRUENBAUM, POSSINHAS & TEIXEIRA LTDA
 (85) 22/04/2013
 (86) PCT JP2011/067397 de 29/07/2011
 (87) WO 2012/056781 de 03/05/2012
- (21) **BR 11 2013 009760-4 A2** 1.3
 (22) 10/10/2011
 (30) 21/10/2010 US 12/909,746
 (51) A63B 21/00 (2006.01)
 (54) APARELHO PARA AUXILIO DE LOCOMOÇÃO COM SENSOR DE INCLINAÇÃO INTEGRADO
 (71) ARGO MEDICAL TECHNOLOGIES LTD (IL)
 (72) AMIT GOFFER, ISRAELENSE, OREN TAMARI
 (74) AGUIAR & COMPANHIA LTDA
 (85) 22/04/2013
 (86) PCT IL2011/000799 de 10/10/2011
 (87) WO 2012/052988 de 26/04/2012
- (21) **BR 11 2013 009762-0 A2** 1.3
 (22) 21/10/2011
 (30) 21/10/2010 FI 20100353
 (51) E02D 7/10 (2006.01), B25D 9/14 (2006.01), F15B 15/00 (2006.01)
 (54) Aparelho de martelar
 (71) UNISTO OY (FI)
 (72) MIKKO LINDEMAN, ANTTI HÄNNINEN
 (74) MAGNUS ASPEBY
 (85) 22/04/2013
 (86) PCT FI2011/000043 de 21/10/2011
 (87) WO 2012/052601 de 26/04/2012



(21) **BR 11 2013 009763-9 A2** 1.3
 (22) 26/09/2011
 (30) 22/10/2010 US 12/910.066
 (51) A47K 10/36 (2006.01), H05F 3/04 (2006.01)
 (54) Aparelho com gerador de arco para dispensar produtos de folhas absorventes.
 (71) SCA HYGIENE PRODUCTS AB (SE)
 (72) JOHN S FORMON, RUSSEL G WIESER, JOSEPH WIESER
 (74) MAGNUS ASPEBY
 (85) 22/04/2013
 (86) PCT EP2011/066655 de 26/09/2011
 (87) WO 2012/052254 de 26/04/2012

(21) **BR 11 2013 009764-7 A2** 1.3
 (22) 14/10/2011
 (30) 22/10/2010 DE 10 2010 042835.3
 (51) B23F 21/14 (2006.01), B23F 1/06 (2006.01), B23F 5/20 (2006.01)
 (54) fresa para dente e metodo para fresagem de dentes de alimentos de engrenagem dentada
 (71) SANDVIK INTELLECTUAL PROPERTY AB (SE)
 (72) SCHERBARTH, STEFAN
 (74) MAGNUS ASPEBY
 (85) 22/04/2013
 (86) PCT EP2011/068036 de 14/10/2011
 (87) WO 2012/052367 de 26/04/2012

(21) **BR 11 2013 009765-5 A2** 1.3
 (22) 21/10/2011
 (30) 21/10/2010 NO 20101487
 (51) E21B 47/18 (2006.01), E21B 47/12 (2006.01), E21B 23/04 (2006.01)
 (54) Dispositivo para operação de um equipamento no interior de um poço.
 (71) TCO AS (NO)
 (72) VIGGO BRANDSDAL
 (74) MAGNUS ASPEBY
 (85) 22/04/2013
 (86) PCT NO2011/000301 de 21/10/2011
 (87) WO 2012/060713 de 10/05/2012

(21) **BR 11 2013 009766-3 A2** 1.3
 (22) 22/10/2010
 (51) F01P 7/16 (2006.01)
 (54) MAPA DE CONTROLE DE TERMOSTATO ELETRICAMENTE AQUECIDO POR UMA APLICAÇÃO DE ELEMENTO DE AQUECIMENTO PTC
 (71) Kirpart Otomotiv Parçaları San. Ve Tic. A.S. (TR)
 (72) Ünüslan, Faruk
 (74) Milton Lucídio Leão Barcellos
 (85) 22/04/2013
 (86) PCT TR10/000211 de 22/10/2010
 (87) WO 2012/053995 de 26/04/2012

(21) **BR 11 2013 009767-1 A2** 1.3
 (22) 04/08/2011
 (30) 22/10/2010 EP 10188537.4
 (51) B01J 8/04 (2006.01), C07C 29/152 (2006.01), C07C 31/04 (2006.01)
 (54) PROCESSO E PLANTA PARA A PRODUÇÃO DE METANOL COM LEITOS CATALITICOS ISOTERMICOS
 (71) METHANOL CASALE SA (CH)
 (72) LAURENZI, FABIO
 (74) MAGNUS ASPEBY
 (85) 22/04/2013
 (86) PCT EP2011/063490 de 04/08/2011
 (87) WO 2012/052204 de 26/04/2012

(21) **BR 11 2013 009770-1 A2** 1.3
 (22) 20/10/2010
 (51) F02N 11/00 (2006.01)
 (54) MOTOR DE COMBUSTÃO INTERNA INCLUINDO EIXO DE COMANDO QUE É ROTACIONADO EMQUANTO O MOTOR ESTÁ EM UM NÃO ALINHAMENTO POR COMBUSTIVEL E METODO DE OPERAÇÃO DE UM MOTOR
 (71) MACK TRUCKS, INC. (US)
 (72) JERWICK, JOHN, BARTEL, JOHN
 (74) MAGNUS ASPEBY
 (85) 22/04/2013
 (86) PCT US2010/053329 de 20/10/2010
 (87) WO 2012/054025 de 26/04/2012

(21) **BR 11 2013 009776-0 A2** 1.3
 (22) 20/10/2011
 (30) 20/10/2010 US 61/394,865; 08/11/2010 US 61/411,303
 (51) A61B 17/86 (2006.01), A61B 17/70 (2006.01), A61B 17/84 (2006.01), A61F 2/44 (2006.01)
 (54) PARAFUSO POLIAXIAL DE OSSO COM CONECTOR LATERAL
 (71) ALPHATEC SPINE, INC. (US)
 (72) PURCELL, THOMAS, REIMERS, DARREN
 (74) Mirian Oliveira da Rocha Pitta
 (85) 22/04/2013
 (86) PCT US2011/057126 de 20/10/2011
 (87) WO 2012/054744 de 26/04/2012

BR 11 2013 009778-7 A2

1.3

(22) 24/10/2011
 (30) 22/10/2010 US 61/405,784
 (51) A61B 8/00 (2006.01)
 (54) CATETER COM ATUADOR DE LIGA COM MEMÓRIA DE FORMATO
 (71) GORE ENTERPRISE HOLDINGS, INC. (US)
 (72) THOMAS W. SHILING, THOMAS L. TOLT, CLYDE G. OAKLEY, RICHARD W. DENNY, DENNIS R. DIETZ, MICHAEL J. VONESH
 (74) TAVARES & COMPANHIA
 (85) 22/04/2013
 (86) PCT US2011/057517 de 24/10/2011
 (87) WO 2012/054926 de 26/04/2012

(21) **BR 11 2013 009782-5 A2** 1.3
 (22) 24/10/2011
 (30) 22/10/2010 FR 1058649; 22/10/2010 US 61/344,846
 (51) A61K 31/00 (2006.01), A61K 31/715 (2006.01), A61K 31/74 (2006.01), A61K 45/06 (2006.01), A61P 17/00 (2006.01), A61K 8/42 (2006.01), A61K 8/65 (2006.01), A61K 8/73 (2006.01), A61K 8/81 (2006.01), A61K 8/84 (2006.01), A61Q 19/08 (2006.01)
 (54) COMPOSIÇÕES QUE COMPREENDEM UM PRODUTO PREENCHEDOR E UM COMPOSTO DE FAMÍLIA DE TETRACICLINA USADO EM UMA DOSE SUBMICROBICIDA
 (71) GALDERMA RESEARCH & DEVELOPMENT (FR)
 (72) GUY BOUVIER
 (74) PAOLA CALABRIA MATTIOLI DANTAS
 (85) 22/04/2013
 (86) PCT EP2011/068517 de 24/10/2011
 (87) WO 2012/052563 de 26/04/2012

(21) **BR 11 2013 009783-3 A2** 1.3
 (22) 14/04/2011
 (30) 09/11/2010 US 12/942,745
 (51) E21B 21/00 (2006.01), E21B 21/08 (2006.01), H02K 44/02 (2006.01)
 (54) APARELHO PARA BOMBEAMENTO E MÉTODO
 (71) VETCO GRAY INC (US)
 (72) CHARLES E. JENNINGS
 (74) CAROLINA NAKATA
 (85) 22/04/2013
 (86) PCT US2011/032417 de 14/04/2011
 (87) WO 2012/064379 de 18/05/2012

(21) **BR 11 2013 009784-1 A2** 1.3
 (22) 26/08/2011
 (30) 22/10/2010 US 61/405,701
 (51) C09D 5/14 (2006.01), C09D 201/00 (2006.01), D06M 15/00 (2006.01), B27K 5/00 (2006.01), D21H 19/56 (2006.01), C08J 7/04 (2006.01)
 (54) MÉTODO PARA CONFERIR ATIVIDADE MICROBICIDA A UM SUBSTRATO
 (71) THE RESEARCH FOUNDATION OF THE CITY UNIVERSITY OF NEW YORK (US)
 (72) ROBERT ENGEL, GARY INNOCENTI
 (74) PAOLA CALABRIA MATTIOLI DANTAS
 (85) 22/04/2013
 (86) PCT US2011/049373 de 26/08/2011
 (87) WO 2012/054138 de 26/04/2012

(21) **BR 11 2013 009785-0 A2** 1.3
 (22) 21/10/2011
 (30) 21/10/2010 NZ 588751
 (51) A61M 21/02 (2006.01)
 (54) DISPOSITIVO E MÉTODO PARA ACALMAR CRIANÇAS
 (71) MAGIC MITTEN LIMITED (NZ)
 (72) DEAN MAXWELL SMITH, MARK VINCENT HUBBLE, JASON PAUL ROGERS
 (74) ADVOCACIA PIETRO ARIBONI S/C
 (85) 22/04/2013
 (86) PCT NZ2011/000223 de 21/10/2011
 (87) WO 2012/053913 de 26/04/2012

(21) **BR 11 2013 009788-4 A2** 1.3
 (22) 26/10/2011
 (30) 26/10/2010 FR 1058767
 (51) C07C 45/52 (2006.01), C07C 47/22 (2006.01), C07C 319/18 (2006.01), C07C 319/20 (2006.01), C07C 323/22 (2006.01), C07C 323/52 (2006.01), C07C 323/58 (2006.01), C07C 323/60 (2006.01)
 (54) PROCESSO CONTÍNUO PARA PRODUÇÃO DE ACRILEÍNA POR DESIDRATAÇÃO CATALÍTICA DE GLICEROL OU GLICERINA NA PRESENÇA DE UM CATALISADOR ÁCIDO, PROCESSO PARA FABRICAÇÃO, A PARTIR DE ACROLEÍNA, DE
 (71) Adisseo France SAS (FR) , Ecole Centrale De Lille (FR)
 (72) Sthephane Pariente, Virginie Belliere-baca, Sebastien Paul, Nouria Fatah
 (74) BHERING ADVOGADOS
 (85) 22/04/2013
 (86) PCT FR2011/052492 de 26/10/2011
 (87) WO 2012/056166 de 03/05/2012

(21) **BR 11 2013 009789-2 A2** 1.3
 (22) 21/10/2011
 (30) 26/10/2010 US 61406972; 01/02/2011 US 61438429; 16/08/2011 US 61524220
 (51) A01N 43/16 (2006.01), A61K 31/35 (2006.01)
 (54) INIBIDORES DO VÍRUS DA HEPATITE C
 (71) Presidio Pharmaceuticals Inc (US)
 (72) Min Zhong, Leping Li
 (74) BHERING ADVOGADOS



- (85) 22/04/2013
(86) PCT US2011/057398 de 21/10/2011
(87) WO 2012/058125 de 03/05/2012
- (21) **BR 11 2013 010551-8 A2** 1.3
(22) 27/10/2011
(30) 27/10/2010 US 61/407,415
(51) C12N 9/88 (2006.01), C12N 15/52 (2006.01)
(54) VARIANTES DE ISOPRENO SINTASE PARA A PRODUÇÃO APRIMORADA DE ISOPRENO
(71) Danisco US Inc. (US), The Goodyear Tire & Rubber Company (US)
(72) Zachary Q. Beck, David A. Estell, Christopher Lee Rife, Derek H. Wells, Jeffrey V. Miller
(74) DANNEMANN, SIEMSEN, BIGLER & IPANEMA MOREIRA
(85) 29/04/2013
(86) PCT US2011/058188 de 27/10/2011
(87) WO 2012/058494 de 03/05/2012
- (21) **BR 11 2013 011025-2 A2** 1.3
(22) 04/11/2011
(30) 04/11/2010 US 61/410,288
(51) C12N 15/52 (2006.01), A01H 1/04 (2006.01), A01H 5/00 (2006.01), A23L 1/0522 (2006.01), C12N 9/10 (2006.01)
(54) GRÃO DE TRIGO, PLANTA DE TRIGO, FARINHA INTEGRAL, GRÂNULOS DE AMIDO DE TRIGO, INGREDIENTE ALIMENTAR, PRODUTO ALIMENTAR, COMPOSIÇÃO, PROCESSO DE PRODUÇÃO DE UMA PLANTA DE TRIGO QUE PRODUZ O GRÃO, MÉTODO DE TRIAGEM DE UMA PLANTA DE TRIGO OU GRÃO, PROCESSO DE PRODUÇÃO DE UM ALIMENTO OU BEBIDA, MÉTODO PARA MELHORAR UM OU MAIS PARÂMETROS DE SAÚDE METABÓLICA, SAÚDE INTESTINAL OU SAÚDE CARDIOVASCULAR EM UM INDIVÍDUO, PROCESSO DE PRODUÇÃO DE GRÃO, PROCESSO DE PRODUÇÃO DE AMIDO E MÉTODO DE NEGOCIAÇÃO DE GRÃO DE TRIGO
(71) ARISTA CEREAL TECHNOLOGIES PTY LTD (AU)
(72) AHMED REGINA, MATTHEW KENNEDY MORELL, PIERRE GEORGES LOUIS BERBEZY, ELISABETH MARIE-ANNE IDA CHANLIAUD, BERNARD DUPERRIER
(74) DAVID DO NASCIMENTO ADVOGADOS ASSOCIADOS
(85) 03/05/2013
(86) PCT AU11/001426 de 04/11/2011
(87) WO 2012/058730 de 10/05/2012
- (21) **BR 11 2013 011054-6 A2** 1.3
(22) 08/11/2010
(51) A61K 8/04 (2006.01), A61K 8/27 (2006.01), A61K 8/49 (2006.01), A61K 8/73 (2006.01), A61K 8/86 (2006.01), A61Q 11/00 (2006.01)
(54) COMPOSIÇÕES ORAIS CONTENDO MICROAGREGADOS
(71) Colgate-Palmolive Company (US)
(72) Steven Miller, Guofeng Xu, Lin Fei, Ying Yang, Stanislav Jaracz
(74) Orlando de Souza
(85) 03/05/2013
(86) PCT US10/055764 de 08/11/2010
(87) WO 2012/064319 de 18/05/2012
- (21) **BR 11 2013 011057-0 A2** 1.3
(22) 04/10/2011
(30) 03/11/2010 EP 10189784.1
(51) A23L 1/053 (2006.01), A23L 1/275 (2006.01), A23L 2/58 (2006.01), A61K 8/97 (2006.01), A61K 31/07 (2006.01)
(54) COMPOSIÇÕES CAROTENÓIDES QUE CONTÊM GOMA ACÁCIA MODIFICADA POR ANIDRIDO OCTENIL SUCCINATO
(71) DSM Ip Assets B.V. (NL)
(72) Andrea Hitzfeld, Bruno H. Leuenberger, Olivia Vidoni
(74) Orlando de Souza
(85) 03/05/2013
(86) PCT EP11/067256 de 04/10/2011
(87) WO 2012/059286 de 10/05/2012
- (21) **BR 11 2013 011063-5 A2** 1.3
(22) 04/11/2011
(30) 08/11/2010 FR 10 59195
(51) A01N 25/04 (2006.01), A01N 63/02 (2006.01), A01N 65/00 (2009.01), A01N 65/24 (2009.01), A01P 1/00 (2006.01), A01P 15/00 (2006.01), C09D 5/14 (2006.01), C09D 11/00 (2006.01), A01N 37/02 (2006.01)
(54) COMPOSIÇÃO FLUÍDA CAPAZ DE FORMAR UM REVESTIMENTO, PROCESSO ÚTIL PARA TRANSMITIR PROPRIEDADES VIRUCIDAS PARA TODA OU PARTE DA SUPERFÍCIE DE UM SUPORTE FLEXÍVEL OU SÓLIDO E ARTIGOS
(71) Arjowiggins Security (FR)
(72) Henri Rosset
(74) BHERING ADVOGADOS
(85) 03/05/2013
(86) PCT IB11/054927 de 04/11/2011
(87) WO 2012/063176 de 18/05/2012
- (21) **BR 11 2013 011064-3 A2** 1.3
(22) 03/11/2011
(30) 05/11/2010 FR 1059144
(51) A23L 1/30 (2006.01), A61Q 19/00 (2006.01), A61K 36/185 (2006.01), A61K 3 (2006.01)
- (54) USO COSMÉTICO NUTRACÊUTICO OU ORAL E PROCESSO DE TRATAMENTO COSMÉTICO ORAL
(71) L'oreal (FR), Nestec SA (CH)
(72) Audrey Gueniche, Isabelle Castiel
(74) BHERING ADVOGADOS
(85) 03/05/2013
(86) PCT IB11/054895 de 03/11/2011
(87) WO 2012/059880 de 10/05/2012
- (21) **BR 11 2013 011371-5 A2** 1.3
(22) 03/11/2011
(30) 08/11/2010 US 12/941,135
(51) A61L 2/00 (2006.01)
(54) "MÉTODO E APARELHO PARA MANUSEAR PRODUTO ALIMENTICIO ESTERELIZADO"
(71) JOHN BEAN TECHNOLOGIES CORPORATION (US)
(72) GREGORY W. SCHRADER, PAUL P. BROCKER
(74) ARTUR FRANCISCO SCHAAL
(85) 08/05/2013
(86) PCT US2011/059087 de 03/11/2011
(87) WO 2012/064584 de 18/05/2012
- (21) **BR 11 2013 011418-5 A2** 1.3
(22) 11/11/2011
(30) 12/11/2010 JP 2010-253414; 17/11/2010 JP 2010-256510; 09/02/2011 JP 2011-025760
(51) C07D 498/04 (2006.01), C07C 239/18 (2006.01), C07D 241/24 (2006.01), C07D 261/18 (2006.01)
(54) DERIVADO DE PIRAZINO [2,3] ISOXAZOL
(71) TOYAMA CHEMICAL CO., LTD. (JP), FUJIFILM CORPORATION (JP)
(72) HOUKI NAKAMURA, TAKESHI MURAKAMI, HIROYUKI NAITOU, NAOYUKI HANAKI, KATSUYUKI WATANABE
(74) NELLIE D SHORES
(85) 08/05/2013
(86) PCT JP2011/076029 de 11/11/2011
(87) WO 2012/063931 de 18/05/2012
- (21) **BR 11 2013 011425-8 A2** 1.3
(22) 19/01/2012
(30) 19/01/2011 EP 11151374.3; 20/12/2011 EP 11194638.0
(51) A61K 8/26 (2006.01), A61K 8/46 (2006.01), A61Q 5/06 (2006.01), A61Q 5/00 (2006.01), A61K 8/22 (2006.01)
(54) MÉTODO PARA MODIFICAR QUIMICAMENTE A REGIÃO INTERNA DE UM FIO DE CABELO
(71) THE PROCTER & GAMBLE COMPANY (US)
(72) ANDREAS FLOHR
(74) VIEIRA DE MELLO ADVOGADOS
(85) 08/05/2013
(86) PCT US2012/021787 de 19/01/2012
(87) WO 2012/100006 de 26/07/2012
- (21) **BR 11 2013 011428-2 A2** 1.3
(22) 19/01/2012
(30) 19/01/2011 EP 11151384.2; 20/12/2011 EP 11194611.7
(51) A61K 8/26 (2006.01), A61K 8/46 (2006.01), A61Q 5/06 (2006.01), A61Q 5/00 (2006.01)
(54) COMPOSIÇÃO PARA MODIFICAR QUIMICAMENTE A REGIÃO INTERNA DE UM FIO DE CABELO
(71) THE PROCTER & GAMBLE COMPANY (US)
(72) ANDREAS FLHR, THOMAS KRAUSE, MARINA LOIFENFELD
(74) VIEIRA DE MELLO ADVOGADOS
(85) 08/05/2013
(86) PCT US2012/021789 de 19/01/2012
(87) WO 2012/100007 de 26/07/2012
- (21) **BR 11 2013 011441-0 A2** 1.3
(22) 08/11/2011
(30) 08/11/2010 CN PCT/CN2010/078528; 01/12/2010 US 61/418596; 12/10/2011 CN PCT/CN2011/080691
(51) A01N 43/78 (2006.01), A61K 31/425 (2006.01)
(54) COMPOSTO, COMPOSIÇÃO FARMACÉUTICA, E, USO DE UM COMPOSTO
(71) Alectos Therapeutics Inc. (CA), Merck Sharp & Dohme Corp (US)
(72) Kun Liu, Harold G. Selnick, Jiang Chang, Ernest J. Mceachern, Changwei Mu, Feng Shi, David J. Voadlo, Yaode Wang, Zhongyong Wei, Yuanxi Zhou, Yongbao Zhu
(74) Kasznar Leonardos Propriedade Intelectual
(85) 08/05/2013
(86) PCT US2011/059668 de 08/11/2011
(87) WO 2012/064680 de 18/05/2012
- (21) **BR 11 2013 011455-0 A2** 1.3
(22) 10/11/2011
(30) 12/11/2010 EP 10 190968.7
(51) C07D 213/53 (2006.01), C07D 213/61 (2006.01), C07D 213/68 (2006.01), C07D 213/70 (2006.01), C07D 401/04 (2006.01), C07D 401/12 (2006.01), C07D 471/04 (2006.01), A01P 3/00 (2006.01), A01N 43/00 (2006.01)
(54) MICROBIOCIDAS
(71) SYNGENTA PARTICIPATIONS AG (CH)



- (72) STEPHAN TRAH, WERNER ZAMBACH, DANIEL STIERLI, KURT NEBEL, ANDREA BORTOLATO
(74) DANNEMANN ,SIEMSEN, BIGLER & IPANEMA MOREIRA
(85) 08/05/2013
(86) PCT EP2011/069818 de 10/11/2011
(87) WO 2012/062844 de 18/05/2012
- (21) **BR 11 2013 011747-8 A2** 1.3
(22) 11/11/2011
(30) 13/11/2010 US 61/413,435
(51) A01N 63/00 (2006.01), A01N 25/02 (2006.01), A01P 9/00 (2006.01)
(54) AGENTES PARA O CONTROLE DE LIMNOPERNA SP
(71) MARRONE BIO INNOVATIONS, INC (US)
(72) SARAHANN RACKL, MARJA KOIVUNEN, PAMELA MARRONE, HUAZHANG HUANG, RATNAKAR ASOLKAR
(74) DANNEMANN ,SIEMSEN, BIGLER & IPANEMA MOREIRA
(85) 10/05/2013
(86) PCT US2011/060324 de 11/11/2011
(87) WO 2012/065038 de 18/05/2012
- (21) **BR 11 2013 011882-2 A2** 1.3
(22) 25/10/2011
(30) 15/11/2010 EP 10 191200.4
(51) A23L 1/29 (2006.01), A23L 1/30 (2006.01), A23L 1/305 (2006.01)
(54) FÓRMULA NUTRICIONAL ADAPTADA À IDADE COM DENSIDADE CALÓRICA PARTICULARMENTE ADAPTADA PARA BEBÊS E CRIANÇAS
(71) Nestec S.A. (CH)
(72) Petra Klassen, Corinne Magliola
(74) Dannemann, Siemsen, Bigler & Ipanema Moreira
(85) 13/05/2013
(86) PCT EP2011/068606 de 25/10/2011
(87) WO 2012/065809 de 24/05/2012
- (21) **BR 11 2013 011894-6 A2** 1.3
(22) 29/09/2011
(30) 15/11/2010 DE 10 2010 060 564.6
(51) A61K 8/65 (2006.01), A61Q 19/08 (2006.01)
(54) HIDROLISADO DE COLÁGENO PARA USAR PARA MELHORAR A SAÚDE DA PELE HUMANA, CABELOS E/OU UNHAS
(71) GELITA AG (DE)
(72) STEPHAN HAUSMANN, MONIKA GIESEN-WIESE, STEFFEN OESSER
(74) DANNEMANN ,SIEMSEN, BIGLER & IPANEMA MOREIRA
(85) 14/05/2013
(86) PCT EP2011/067028 de 29/09/2011
(87) WO 2012/065782 de 24/05/2012
- (21) **BR 11 2013 011937-3 A2** 1.3
(22) 11/11/2011
(30) 15/11/2010 EP 10191201.2; 01/04/2011 EP 11160872.5
(51) C07D 213/61 (2006.01), C07D 231/12 (2006.01), C07D 401/06 (2006.01), C07D 401/12 (2006.01), C07D 405/06 (2006.01), C07D 405/12 (2006.01), C07D 413/12 (2006.01), C07D 417/06 (2006.01), C07D 417/12 (2006.01), A01N 37/34 (2006.01), A01N 43/40 (2006.01), A01N 43/56 (2006.01), A01N 43/78 (2006.01), A01N 43/80 (2006.01)
(54) CIANOENAMINAS E O SEU USO COMO FUNCICIDAS
(71) BAYER INTELLECTUAL PROPERTY GMBH (DE)
(72) JÜRGEN BENTING, ULRIKE WACHENDORFF-NEUMANN, PHILIPPE DESBORDES, CHRISTOPHE DUBOST, PIERRE GENIX, SHINICHI NARABU
(74) MARIA PIA CARVALHO GUERRA
(85) 14/05/2013
(86) PCT EP2011/069896 de 11/11/2011
(87) WO 2012/065904 de 24/05/2012
- (21) **BR 11 2013 012080-0 A2** 1.3
(22) 14/11/2011
(30) 15/11/2010 EP 10191269.9; 15/11/2010 EP 10356031.4; 18/11/2010 EP 10191761.5; 09/02/2011 US 61/441,028; 09/06/2011 EP 11356008.0
(51) C07D 231/14 (2006.01), C07D 409/12 (2006.01), A01N 43/54 (2006.01)
(54) N-ARIL PIRAZOL (TIO) CARBOXAMIDAS
(71) BAYER INTELLECTUAL PROPERTY GMBH (DE)
(72) JUERGEN BENTING, PHILIPPE DESBORDES, STÉPHANIE GARY, JÖRG GREUL, TOMOKI TSUCHIYA, ULRIKE WACHENDORFF-NEUMANN
(74) MARIA PIA CARVALHO GUERRA
(85) 15/05/2013
(86) PCT EP2011/070036 de 14/11/2011
(87) WO 2012/065944 de 24/05/2012
- (21) **BR 11 2013 012081-9 A2** 1.3
(22) 14/11/2011
(30) 15/11/2010 EP 10191265.7
(51) A01N 43/56 (2006.01), C07D 409/12 (2006.01)
(54) 5-HALOGENOPIRAZOL (TIO) CARBOXAMIDAS
(71) BAYER INTELLECTUAL PROPERTY GMBH (DE)
(72) JÜRGEN BENTING, PIERRE CRISTAU, PETER DAHMEN, PHILIPPE DESBORDES, STÉPHANIE GARY, JÖRG GREUL, HIROYUKI HADANO, JAN PETER SCHMIDT, TOMOKI TSUCHIYA, ULRIKE WACHENDORFF-NEUMANN
(74) MARIA PIA CARVALHO GUERRA
(85) 15/05/2013
(86) PCT EP2011/070038 de 14/11/2011
(87) WO 2012/065945 de 24/05/2012
- (21) **BR 11 2013 012082-7 A2** 1.3
(22) 14/11/2011
- (30) 15/11/2010 EP 10191270.7; 15/11/2010 EP 10191269.9; 18/11/2010 EP 10191740.9; 18/11/2010 EP 10191761.5; 24/11/2010 US 61/416,828; 09/06/2011 EP 11356008.0
(51) C07D 231/14 (2006.01), C07D 409/12 (2006.01), A01N 43/54 (2006.01), C07D 405/12 (2006.01)
(54) 5-HALOGENOPIRAZOLCARBOXAMIDAS
(71) BAYER INTELLECTUAL PROPERTY GMBH (DE)
(72) JUERGEN BENTING, PIERRE - YVES COQUERON, PERRE CRISTAU, PETER DAHMEN, PHILIPPE DESBORDES, CHRISTOPHE DUBOST
(74) MARIA PIA CARVALHO GUERRA
(85) 15/05/2013
(86) PCT EP2011/070041 de 14/11/2011
(87) WO 2012/065947 de 24/05/2012
- (21) **BR 11 2013 012174-2 A2** 1.3
(22) 23/11/2011
(30) 25/11/2010 US 61/417,237; 25/11/2010 EP 10192549.3
(51) A01N 25/10 (2006.01), A01N 43/56 (2006.01), A01N 43/653 (2006.01), A01N 43/84 (2006.01), A01N 25/30 (2006.01)
(54) "COMPOSIÇÃO, PROCESSO PARA PREPARAR UMA COMPOSIÇÃO, MÉTODO PARA CONTROLAR FUNGOS FITOPATOGÊNICOS E MATERIAL DE PROPAGAÇÃO DE PLANTA"
(71) BASF SE (DE)
(72) MURAT MERTOGLU, CEDRIC DIELEMAN, WINFRIED MAYER
(74) PAOLA CALABRIA MATTIOLI DANTAS
(85) 16/05/2013
(86) PCT EP2011/070760 de 23/11/2011
(87) WO 2012/069514 de 31/05/2012
- (21) **BR 11 2013 012252-8 A2** 1.3
(22) 14/11/2011
(30) 17/11/2010 US 61/414,753
(51) A23F 5/34 (2006.01), A23F 5/36 (2006.01), A23L 1/00 (2006.01), A23L 1/025 (2006.01), A23L 1/0522 (2006.01)
(54) MÉTODO E SISTEMA PARA APRISIONAR GÁS PRESSURIZADO EM PRODUTOS DE ALIMENTO OU BEBIDA EM PÓ
(71) KRAFT FOODS GLOBAL BRANDS LLC (US)
(72) EVAN J. TUREK, AARON R. COLMERAUER, VIJAY K. ARORA, GERALD O. FOUNTAIN, PHILIP JAMES OXFORD, BARY LYN ZELLER
(74) LUIZ LEONARDOS & CIA - PROPRIEDADE INTELECTUAL
(85) 16/05/2013
(86) PCT US2011/060586 de 14/11/2011
(87) WO 2012/068012 de 24/05/2012
- (21) **BR 11 2013 012390-7 A2** 1.3
(22) 10/11/2011
(30) 08/12/2010 DE 10 2010 062 600.7
(51) A23J 3/30 (2006.01), A23L 1/305 (2006.01), A61K 8/64 (2006.01)
(54) HIDROLISADO DE PROTEÍNA HIDROFOBIZADA
(71) EVONIK GOLDSCHMIDT GMBH (DE)
(72) MARTIN SCHILLING, OLIVER THUM
(74) DANNEMANN ,SIEMSEN, BIGLER & IPANEMA MOREIRA
(85) 17/05/2013
(86) PCT EP2011/069811 de 10/11/2011
(87) WO 2012/076284 de 14/06/2012
- (21) **BR 11 2013 012488-1 A2** 1.3
(22) 11/11/2011
(30) 24/11/2010 US 61/417,131
(51) C07D 403/12 (2006.01)
(54) AZETIDINAS QUINAZOLINA CARBOXAMIDA
(71) MERCK PATENT GMBH (DE)
(72) BAYARD R. HUCK, REINALDO JONES, YUFANG XIAO, CONSTANTIN NEAGU, DONALD BANKSTON, ANDREAS GOUTOPOULOS
(74) DANNEMANN ,SIEMSEN, BIGLER & IPANEMA MOREIRA
(85) 20/05/2013
(86) PCT EP2011/005691 de 11/11/2011
(87) WO 2012/069146 de 31/05/2012
- (21) **BR 11 2013 012500-4 A2** 1.3
(22) 23/11/2011
(30) 23/11/2010 US 61/416,468
(51) A23L 1/164 (2006.01), A23L 1/168 (2006.01), A23L 1/18 (2006.01), A23L 1/182 (2006.01), A23L 1/202 (2006.01), A23L 1/00 (2006.01), A23P 1/14 (2006.01)
(54) GRÃOS E LEGUMINOSAS DE RÁPIDO COZIMENTO
(71) THE QUAKER OATS COMPANY (US)
(72) GARY MOORE, WALEED YACU
(74) DANNEMANN ,SIEMSEN, BIGLER & IPANEMA MOREIRA
(85) 20/05/2013
(86) PCT US2011/062003 de 23/11/2011
(87) WO 2012/071491 de 31/05/2012
- (21) **BR 11 2013 012533-0 A2** 1.3
(22) 11/11/2011
(30) 22/11/2010 DE 10 2010 051 887.5
(51) A01D 45/02 (2006.01)
(54) APARELHO AGREGADO PARA A COLHEITA DE PLANTAS COM TALOS EM FORMA DE CAULE
(71) CARL GERINGHOFF GMBH & CO.KG (DE)
(72) KLEMENS SURMANN, ANDRÉ HEMMESMANN, ROBERT SONNEN
(74) DANNEMANN ,SIEMSEN, BIGLER & IPANEMA MOREIRA
(85) 21/05/2013
(86) PCT EP2011/005684 de 11/11/2011
(87) WO 2012/069144 de 31/05/2012



- (21) **BR 11 2013 012599-3 A2** 1.3
(22) 21/11/2011
(30) 23/11/2010 EP 10 192231.8
(51) A23L 1/09 (2006.01), A23L 1/29 (2006.01), A61K 31/702 (2006.01), C07H 3/06 (2006.01)
(54) MISTURA OLIGOSSACARÍDICA E PRODUTO ALIMENTÍCIO COMPREENDENDO ESTA MISTURA, ESPECIALMENTE FÓRMULA INFANTIL
(71) NESTEC S.A. (CH)
(72) NORBERT SPRENGER, JEAN -RICHARD NEESER
(74) DANNEMANN ,SIEMSEN, BIGLER & IPANEMA MOREIRA
(85) 21/05/2013
(86) PCT EP2011/070566 de 21/11/2011
(87) WO 2012/069416 de 31/05/2012
- (21) **BR 11 2013 012626-4 A2** 1.3
(22) 05/12/2011
(30) 10/12/2010 US 61/421,960
(51) A01N 25/00 (2006.01)
(54) FORMULAÇÃO, COMPOSIÇÃO IMUNOGÊNICA, E, SERINGA PRÉ-CARREGADA
(71) Merck Sharp & Dohme Corp (US)
(72) Jeffrey T. Blue, Jayme Cannon, William J. Smith, Erin J. Greentexler, Brett Siegfried
(74) Kasznar Leonardos Propriedade Intelectual
(85) 21/05/2013
(86) PCT US11/063215 de 05/12/2011
(87) WO 2012/078482 de 14/06/2012
- (21) **BR 11 2013 012724-4 A2** 1.3
(22) 23/11/2011
(30) 23/11/2010 EP 10014873.3
(51) A22C 7/00 (2006.01)
(54) "APARELHO E PROCESSO PARA A FORMAÇÃO DE PRUDUTOS".
(71) CFS Bakel B.V. (NL)
(72) Hendrikus Petrus Gerardus Van Gerwen
(74) Dannemann, Siemens, Bigler & Ipanema Moreira
(85) 22/05/2013
(86) PCT EP2011/005894 de 23/11/2011
(87) WO 2012/069185 de 31/05/2012
- (21) **BR 11 2013 012843-7 A2** 1.3
(22) 22/11/2011
(30) 09/12/2010 US 12/963,762
(51) A23L 1/29 (2006.01), A23L 1/30 (2006.01), A23L 1/035 (2006.01), A61K 31/202 (2006.01)
(54) COMPOSIÇÕES E MÉTODOS PARA O SUPRIMENTO DE NUTRIENTE
(71) MJN U.S. HOLDINGS LLC (US)
(72) JOHN D. ALVEY, CAROL LYNN BERSETH, DEBORAH SCHADE, KRISTIN MORRIS
(74) DANNEMANN ,SIEMSEN, BIGLER & IPANEMA MOREIRA
(85) 23/05/2013
(86) PCT US2011/061881 de 22/11/2011
(87) WO 2012/078358 de 14/06/2012
- (21) **BR 11 2013 013033-4 A2** 1.3
(22) 28/11/2011
(30) 29/12/2010 CN 201010591214.2
(51) A23L 1/22 (2006.01), A23L 1/23 (2006.01), A23L 1/31 (2006.01), A23L 1/313 (2006.01), C12M 1/16 (2006.01), C12M 1/36 (2006.01)
(54) PREPARAÇÃO DE PRODUTOS DE TEMPERO
(71) NESTEC S.A. (CH)
(72) HELGE ULMER, REBECCA LIAN HWEE PENG, LAN QIN, JINGSEN LI
(74) DANNEMANN ,SIEMSEN, BIGLER & IPANEMA MOREIRA
(85) 24/05/2013
(86) PCT EP2011/071125 de 28/11/2011
(87) WO 2012/072549 de 07/06/2012
- (21) **BR 11 2013 013168-3 A2** 1.3
(22) 01/12/2011
(30) 01/12/2010 EP 10 193366.1
(51) A23C 9/133 (2006.01)
(54) IOGURTES FIRMES COM FRUTAS
(71) NESTEC S.A. (CH)
(72) NELLY INQUIMBERT, JEAN-EMMANUEL SERRE, JEAN-MARIE DELATTRE, SÉBASTIEN TOQUET
(74) DANNEMANN ,SIEMSEN, BIGLER & IPANEMA MOREIRA
(85) 27/05/2013
(86) PCT EP2011/071549 de 01/12/2011
(87) WO 2012/072760 de 07/06/2012
- (21) **BR 11 2013 013536-0 A2** 1.3
(22) 30/11/2011
(30) 03/12/2010 FR 10 60071
(51) A23C 19/076 (2006.01), A23C 19/09 (2006.01), A23C 19/097 (2006.01)
(54) PROCESSO DE FABRICAÇÃO DE UM PRODUTO À BASE DE QUEIJO SUCARADO TENDO UM EXTRATO SECO COMPREENDIDO ENTRE 30% E COMPREENDENDO PELO MENOS UM CEREAL
- (71) FROMAGERIES BEL (FR)
(72) CHRISTOPHE CHENEVAL-PALLUD
(74) DANNEMANN, SIEMSEN, BIGLER & IPANEMA MOREIRA
(85) 31/05/2013
(86) PCT EP2011/071357 de 30/11/2011
(87) WO 2012/072669 de 07/06/2012
- (21) **BR 11 2013 013632-4 A2** 1.3
(22) 01/12/2011
(30) 02/12/2010 IT MI2010A002228
(51) A23L 1/03 (2006.01), A23L 1/059 (2006.01), A23L 1/30 (2006.01), A23L 1/304 (2006.01)
(54) USO DE UMA COMPOSIÇÃO E USO DE UM PRODUTO ALIMENTÍCIO PARA USO HUMANO
(71) BLUE ZMED SA (CV)
(72) ALESSANDRO FARINATO, DARIO BRUNELLO, LUCA TOMBOLAN, ALFREDO GUERRATO
(74) Antônio Maurício Pedras Arnaud
(85) 03/06/2013
(86) PCT IB2011/002903 de 01/12/2011
(87) WO 2012/073104 de 07/06/2012
- (21) **BR 11 2013 013680-4 A2** 1.3
(22) 06/12/2011
(30) 08/12/2010 US 61/420,844
(51) C07D 301/10 (2006.01), C07C 29/10 (2006.01), C07C 31/20 (2006.01), B01J 23/96 (2006.01), B01J 38/02 (2006.01)
(54) PROCESSO PARA MELHORAR A SELETIVIDADE DE UM CATALISADOR DE EO
(71) SHELL INTERNATIONALE RESEARCH MAATSCHAPPIJ B.V. (NL)
(72) WAYNE ERROL EVANS, MARTIN LYSLE HESS, JEFFREY MICHAEL KOBE, MAREK MATUSZ
(74) EDUARDO OTERO
(85) 03/06/2013
(86) PCT US2011/063511 de 06/12/2011
(87) WO 2012/078615 de 14/06/2012
- (21) **BR 11 2013 013777-0 A2** 1.3
(22) 05/12/2011
(30) 06/12/2010 NL PCT/NL2010/050822; 02/05/2011 US 61/481,381; 02/05/2011 EP 11164461.3
(51) A23L 1/30 (2006.01), A61P 1/00 (2006.01), A23L 1/29 (2006.01), A23L 1/305 (2006.01), A61K 35/74 (2006.01)
(54) MÉTODO NÃO TERAPÉUTICO E COMPOSIÇÃO NUTRICIONAL PARA BEBÊS
(71) N.V. NUTRICIA (NL)
(72) THOMAS LUDWIG, SYLVIE HUYBERS, EVAN ABRAHAMSE, HOUKJE BOURITIUS
(74) DAVID DO NASCIMENTO ADVOGADOS ASSOCIADOS
(85) 04/06/2013
(86) PCT NL2011/050832 de 05/12/2011
(87) WO 2012/078039 de 14/06/2012
- (21) **BR 11 2013 013789-4 A2** 1.3
(22) 08/12/2010
(51) A21D 8/04 (2006.01), A21D 13/02 (2006.01), A23L 1/09 (2006.01), A23L 1/10 (2006.01), A23L 1/105 (2006.01), A23L 1/308 (2006.01), A21D 13/00 (2006.01)
(54) PRODUTO ALIMENTÍCIOS COMPREENDENDO GRÃO INTEGRAL HIDROLISADO
(71) NESTEC S.A. (CH)
(72) YVES BOUVET, OLIVIER YVES ROGER, CHRISTELLE SCHAFFER-LEQUART, ANNE-SOPHIE WAVREILLE
(74) DANNEMANN, SIEMSEN, BIGLER & IPANEMA MOREIRA
(85) 04/06/2013
(86) PCT EP2010/069202 de 08/12/2010
(87) WO 2012/076051 de 14/06/2012
- (21) **BR 11 2013 014017-8 A2** 1.3
(22) 08/12/2010
(51) A21D 8/04 (2006.01), A21D 13/02 (2006.01), A23L 1/09 (2006.01), A23L 1/10 (2006.01), A23L 1/105 (2006.01), A23L 1/308 (2006.01), A21D 13/00 (2006.01)
(54) PRODUTOS ALIMENTÍCIOS COMPREENDENDO GRÃO INTEGRAL HIDROLISADO
(71) NESTEC S.A. (CH)
(72) TANJA DAHLKE, SOPHIE CARLI, CHRISTELLE SCHAFFER-LEQUART, OLIVIER YVES ROGER, ANNE-SHOPIE WAVREILLE
(74) DANNEMANN, SIEMSEN, BIGLER & IPANEMA MOREIRA
(85) 06/06/2013
(86) PCT EP2010/069217 de 08/12/2010
(87) WO 2012/076055 de 14/06/2012
- (21) **BR 11 2013 014025-9 A2** 1.3
(22) 08/11/2011
(30) 08/12/2010 EP 10194114.4
(51) A61K 8/26 (2006.01), A61K 8/73 (2006.01), A61K 8/81 (2006.01), A61K 8/86 (2006.01), A61Q 11/00 (2006.01)
(54) "COMPOSIÇÃO DE CUIDADO ORAL"
(71) UNILEVER N.V. (NL)



(72) ANDREW JOINER, ANDREW PHILIP PARKER, CAROLE JANE PHILPOTTS
 (74) CAROLINA NAKATA
 (85) 06/06/2013
 (86) PCT EP2011/069678 de 08/11/2011
 (87) WO 2012/076278 de 14/06/2012

(21) **BR 11 2013 014056-9 A2** 1.3
 (22) 07/12/2011
 (30) 07/12/2010 US 61/420,680
 (51) A23F 3/14 (2006.01), A23F 3/16 (2006.01), A23F 3/30 (2006.01)
 (54) COMPOSIÇÕES DA ESPUMA DE CHÁ
 (71) NESTEC S.A. (CH)
 (72) DEEPAK SAHAI
 (74) DANNEMANN, SIEMSEN, BIGLER & IPANEMA MOREIRA
 (85) 06/06/2013
 (86) PCT EP2011/072071 de 07/12/2011
 (87) WO 2012/076599 de 14/06/2012

(21) **BR 11 2013 014068-2 A2** 1.3
 (22) 06/12/2010
 (51) A23L 1/236 (2006.01), A23L 2/56 (2006.01), A23L 2/60 (2006.01)
 (54) BEBIDAS COM ADOÇANTES NÃO NUTRITIVOS E SUBSTÂNCIA AMARGA
 (71) The Concentrate Manufacturing Company of Ireland (BM)
 (72) GLENN ROY, THOMAS LEE
 (74) DANNEMANN, SIEMSEN, BIGLER & IPANEMA MOREIRA
 (85) 06/06/2013
 (86) PCT US2010/059074 de 06/12/2010
 (87) WO 2012/078130 de 14/06/2012

(21) **BR 11 2013 014078-0 A2** 1.3
 (22) 08/12/2010
 (51) A23D 7/005 (2006.01), A23L 1/10 (2006.01), A23L 1/105 (2006.01), A23L 1/308 (2006.01), A21D 13/00 (2006.01)
 (54) COMPOSIÇÃO DE ENCHIMENTO QUE COMPREENDE GRÃOS INTEGRAIS HIDROLISADOS
 (71) NESTEC S.A. (CH)
 (72) YVES BOUVET, OLIVIER YVES ROGER, CHRISTELLE SCHAFFER-LEQUART, ANNE-SOPHIE WAVREILLE
 (74) DANNEMANN, SIEMSEN, BIGLER & IPANEMA MOREIRA
 (85) 06/06/2013
 (86) PCT EP2010/069223 de 08/12/2010
 (87) WO 2012/076058 de 14/06/2012

(21) **BR 11 2013 014199-9 A2** 1.3
 (22) 08/12/2010
 (51) A23L 1/105 (2006.01), A23L 1/10 (2006.01), A23L 1/30 (2006.01), A23L 1/308 (2006.01)
 (54) PRODUTOS ALIMENTÍCIOS QUE COMPREENDEM GRÃOS INTEGRAIS HIDROLISADOS
 (71) NESTEC S.A. (CH)
 (72) TANJA DAHLKE, SOPHIE CARLI, CHRISTELLE SCHAFFER-LEQUART, OLIVIER ROGER, ANNE-SOPHIE WAVREILLE
 (74) DANNEMANN, SIEMSEN, BIGLER & IPANEMA MOREIRA
 (85) 07/06/2013
 (86) PCT EP2010/069213 de 08/12/2010
 (87) WO 2012/076054 de 14/06/2012

(21) **BR 11 2013 014201-4 A2** 1.3
 (22) 08/12/2010
 (51) A23L 1/10 (2006.01), A23L 1/105 (2006.01), A23L 1/29 (2006.01), A23L 1/308 (2006.01)
 (54) PRODUTOS DE CEREAIS PARA BEBÊS COMPREENDENDO GRÃOS INTEGRAIS HIDROLISADOS
 (71) NESTEC S.A. (CH)
 (72) GERALDINE ORTEGA, OLIVIER YVES ROGER, CHRISTELLE SCHAFFER-LEQUART, ANNE-SOPHIE WAVREILLE
 (74) DANNEMANN, SIEMSEN, BIGLER & IPANEMA MOREIRA
 (85) 07/06/2013
 (86) PCT EP2010/069207 de 08/12/2010
 (87) WO 2012/076052 de 14/06/2012

(21) **BR 11 2013 014204-9 A2** 1.3
 (22) 07/12/2011
 (30) 07/12/2010 US 61/420,690
 (51) A23L 2/02 (2006.01), A23L 2/40 (2006.01), A23L 2/54 (2006.01)
 (54) COMPOSIÇÕES DE SUCOPS ESPUMANTES
 (71) NESTEC S.A. (CH)
 (72) DEEPAK SAHAI, ALEXANDER A. SHER
 (74) DANNEMANN, SIEMSEN, BIGLER & IPANEMA MOREIRA
 (85) 07/06/2013
 (86) PCT EP2011/072017 de 07/12/2011
 (87) WO 2012/076578 de 14/06/2012

(21) **BR 11 2013 014263-4 A2** 1.3
 (22) 06/12/2011
 (30) 07/12/2010 EP 10193960.1
 (51) C07D 301/12 (2006.01)
 (54) PROCESSO CONTÍNUO PARA A PRODUÇÃO DE ÓXIDO DE PROPILENO, PROCESSO PARA A PREPARAÇÃO DE PERÓXIDO DE HIDROGÊNIO, E MISTURA
 (71) BASF SE (US), THE DOW CHEMICAL COMPANY (US)

(72) JOAQUIM HENRIQUE TELES, KAI GUMLICH, PETER BASSLER, CHRISTIAN BARTOSCH, PHILIP KAMPE, HANS-GEORG GÖBBEL, ULRICH MÜLLER, RICHARD JACUBINAS
 (74) KASZMAR LEONARDOS PROPRIEDADE INTELECTUAL
 (85) 07/06/2013
 (86) PCT EP2011/071955 de 06/12/2011
 (87) WO 2012/076543 de 14/06/2012

(21) **BR 11 2013 014277-4 A2** 1.3
 (22) 05/12/2011
 (30) 09/12/2010 EP 10194362.9
 (51) A01N 43/40 (2006.01), A01N 53/00 (2006.01), A01N 37/50 (2006.01), A01N 43/56 (2006.01), A01N 37/24 (2006.01), A01N 43/50 (2006.01), A01P 7/00 (2006.01), A01N 25/00 (2006.01)
 (54) MISTURAS PESTICIDAS COM PROPRIEDADES APERFEIÇADAS
 (71) BAYER INTELLECTUAL PROPERTY GMBH (DE)
 (72) PETER JESCHKE, ROBERT VELTEN, BRITA OLENIK, HEIKE HUNGENBERG
 (74) ALEX GONÇALVES DE ALMEIDA
 (85) 07/06/2013
 (86) PCT EP2011/071755 de 05/12/2011
 (87) WO 2012/076470 de 14/06/2012

(21) **BR 11 2013 014304-5 A2** 1.3
 (22) 12/12/2011
 (30) 10/12/2010 US 61/421,902; 10/01/2011 US 61/431,256; 01/06/2011 US 61/492,227; 23/09/2011 US 61/538,449
 (51) A01N 37/12 (2006.01), A01N 37/44 (2006.01), A61K 31/195 (2006.01)
 (54) COMPOSIÇÕES DE PRO-FÁRMACO LEVODOPA INFUNDÍVEIS SUBCUTANEAMENTE E MÉTODO DE INFUSÃO
 (71) SYNAGILE CORPORATION (US)
 (72) ADAM HELLER, EPHRAIM HELLER
 (74) DI BLASI, PARENTE & ASS. PROP. IND. LTDA
 (85) 07/06/2013
 (86) PCT US2011/064398 de 12/12/2011
 (87) WO 2012/079072 de 14/06/2012

(21) **BR 11 2013 014365-7 A2** 1.3
 (22) 07/12/2011
 (30) 08/12/2010 US PCT/US2010/050490
 (51) A23L 1/10 (2006.01), A23L 1/105 (2006.01), A23L 1/308 (2006.01), C12P 19/14 (2006.01), C12P 19/24 (2006.01), C13K 1/02 (2006.01), C13K 7/00 (2006.01)
 (54) XAROPE COMPREENDENDO GRÃO INTEGRAL HIDROLISADO
 (71) NESTEC S.A. (CH)
 (72) STEPHEN MARK, LALEH LOGHAVI, ANNE-SOPHIE WAVREILLE, PU-SHENG CHENG, OLIVIER YVES ROGER, CHRISTELLE SCHAFFER-LEQUART
 (74) DANNEMANN, SIEMSEN, BIGLER & IPANEMA MOREIRA
 (85) 10/06/2013
 (86) PCT EP2011/072010 de 07/12/2011
 (87) WO 2012/076575 de 14/06/2012

(21) **BR 11 2013 014369-0 A2** 1.3
 (22) 09/12/2010
 (51) A23L 1/00 (2006.01), A23L 1/03 (2006.01), A23L 1/035 (2006.01), A23L 1/164 (2006.01), A23L 1/172 (2006.01)
 (54) PRODUTO DE LANCHE LIOFILIZADO COMPREENDENDO CEREAIS INTEGRAIS HIDROLISADOS
 (71) NESTEC S.A. (CH)
 (72) RAPHAEL SCHALLER, OLIVIER YVES ROGER, CHRISTELLE SCHAFFER-LEQUART, ANNE-SOPHIE WAVREILLE
 (74) DANNEMANN, SIEMSEN, BIGLER & IPANEMA MOREIRA
 (85) 10/06/2013
 (86) PCT US2010/059631 de 09/12/2010
 (87) WO 2012/078156 de 14/06/2012

(21) **BR 11 2013 014392-4 A2** 1.3
 (22) 03/02/2011
 (30) 09/12/2010 IN 3352/MUM/2010
 (51) C07H 17/08 (2006.01)
 (54) COMPOSTOS CETOLÍDEOS
 (71) Wockhardt Limited (IN)
 (72) BHARAT TRIVEDI, PRASAD DESHPANDE, RAVIKUMAR TADIPARTHI, SUNIL GUPTA, SANTASH DIWAKAR, SHIVAJI PAWAR, VIJAY PATIL, DEEPAK DEKHANE, MAHESH PATEL, SATISH BHAVSAR, AMIT MISHRA, MANISH SOLANKI, MOHAMMAD JAFRI, SACHIN BHAGWAT
 (74) DANNEMANN, SIEMSEN, BIGLER & IPANEMA MOREIRA
 (85) 10/06/2013
 (86) PCT IB2011/050464 de 03/02/2011
 (87) WO 2012/076989 de 14/06/2012

(21) **BR 11 2013 014484-0 A2** 1.3
 (22) 13/12/2011
 (30) 13/12/2010 US 61/422,528
 (51) C07D 249/04 (2006.01), C07D 249/06 (2006.01), C07D 401/06 (2006.01), C07D 401/14 (2006.01), C07D 401/12 (2006.01)
 (54) COMPOSTOS INIBIDORES DE METALOENZIMAS
 (71) VIAMET PHARMACEUTICALS, INC. (US)
 (72) WILLIAM J. HOEKSTRA, ROBERT J. SCHOTZINGER, STEPHEN WILLIAM RAFFERTY
 (74) NELLIE D SHORES
 (85) 10/06/2013
 (86) PCT US2011/064658 de 13/12/2011
 (87) WO 2012/082746 de 21/06/2012



- (21) **BR 11 2013 014591-9 A2** 1.3
(22) 08/12/2011
(30) 13/12/2010 US 61/422251; 13/12/2010 EP 10194758.8
(51) C07D 295/15 (2006.01), B01J 31/18 (2006.01), C11D 11/02 (2006.01), D06L 3/02 (2006.01)
(54) COMPOSTO, COMPOSIÇÃO, DETERGENTE, COMPOSIÇÃO DE LIMPEZA, DESINFETANTE OU ALVEJANTE, GRÂNULO, PROCESSO PARA O ALVEJAMENTO DE MANCHAS OU DE SUJEIRA EM MATERIAIS TÊXTEIS, E, USO DE COMPOSTO
(71) BASF SE (DE)
(72) HAUKE ROHWER, BARBARA WAGNER, FRÉDÉRIQUE WENDEBORN, KATHARINA MISTELI
(74) KASZNAR LEONARDOS PROPRIEDADE INTELECTUAL
(85) 11/06/2013
(86) PCT EP2011/072238 de 08/12/2011
(87) WO 2012/080088 de 21/06/2012
- (21) **BR 11 2013 014614-1 A2** 1.3
(22) 13/12/2011
(30) 13/12/2010 US 61/422,523
(51) C07H 15/207 (2006.01)
(54) MISTURAS DE GLICOSÍDEO
(71) CARGILL, INCORPORATED (US)
(72) TING LIU CARLSON, BRIAN D. GUTHRIE, TIMOTHY LINDGREN, MICHAEL MORTENSON
(74) DANNEMANN, SIEMSEN, BIGLER & IPANEMA MOREIRA
(85) 11/06/2013
(86) PCT US2011/064528 de 13/12/2011
(87) WO 2012/082677 de 21/06/2012
- (21) **BR 11 2013 014665-6 A2** 1.3
(22) 15/12/2011
(30) 15/12/2010 EP 10195199.4
(51) A01N 43/36 (2006.01), A01N 43/40 (2006.01), A01N 43/90 (2006.01), A01N 57/16 (2006.01), A01N 43/56 (2006.01), A01N 53/00 (2006.01), A01N 43/707 (2006.01), A01N 47/06 (2006.01), A01N 51/00 (2006.01), A01P 9/00 (2006.01), A01P 7/04 (2006.01), A01P 7/02 (2006.01), A01P 7/00 (2006.01), A01P 5/00 (2006.01)
(54) MISTURAS PESTICIDAS
(71) SYNGENTA PARTICIPATIONS AG (CH)
(72) PETER RENOLD, JÉRÔME YVES CASSAYRE, MYRIEM EL QACEMI, JAGADISH PABBA, THOMAS PITTERNIA
(74) DANNEMANN, SIEMSEN, BIGLER & IPANEMA MOREIRA
(85) 12/06/2013
(86) PCT EP2011/072946 de 15/12/2011
(87) WO 2012/080415 de 21/06/2012
- (21) **BR 11 2013 014701-6 A2** 1.3
(22) 12/12/2011
(30) 13/12/2010 EP 10194747.1
(51) C07D 491/04 (2006.01)
(54) FORMAS POLIMÓRFICAS DE MALEATO DE ASENAPINA E PROCESSOS PARA SUA PREPARAÇÃO
(71) CHEMO IBERICA, S.A. (ES)
(72) VENTIMIGLIA, GIANPIERO, BARRECA, GIUSEPPE, MAGRONE, DOMENICO
(74) MAGNUS ASPEBY & CLAUDIO SZABAS
(85) 12/06/2013
(86) PCT EP2011/072495 de 12/12/2011
(87) WO 2012/080195 de 21/06/2012
- (21) **BR 11 2013 014710-5 A2** 1.3
(22) 12/12/2011
(30) 13/12/2010 US 61/422,439
(51) A23L 1/00 (2006.01), A23L 1/22 (2006.01), A61K 9/50 (2006.01), A61K 9/00 (2006.01)
(54) ENTREGA DE COMPOSTOS FUNCIONAIS
(71) INTERCONTINENTAL GREAT BRANDS LLC (US)
(72) AHMAD AKASHE, LESLIE G. WEST, ANILKUMAR GANAPATI GAONKAR, LES LAWRENCE, AMADO R. LOPEZ, GEORGE W. HAAS, DANA SEBESTA, YAN WANG, BARY LYN ZELLER
(74) LUIZ LEONARDOS & CIA - PROPRIEDADE INTELECTUAL
(85) 12/06/2013
(86) PCT US2011/064438 de 12/12/2011
(87) WO 2012/082631 de 21/06/2012
- (21) **BR 11 2013 014725-3 A2** 1.3
(22) 09/12/2011
(30) 14/12/2010 GB 10 21224.9; 04/08/2011 GB 11 13516.7
(51) C07D 209/70 (2006.01), C07D 401/04 (2006.01), A01N 43/38 (2006.01), A01P 21/00 (2006.01), C07D 405/12 (2006.01), C07D 405/14 (2006.01), C07D 417/04 (2006.01), C07D 417/14 (2006.01)
(54) DERIVADOS ESTRIGOLACTAMASESTRIGOLACTAMA E SEU USO COMO REGULADORES PLANTAS
(71) SYNGENTA PARTICIPATIONS AG (CH)
(72) MATHILDE DENISE LACHIA, ALAIN DE MESMAEKER, HANNO CHRISTIAN WOLF, PIERRE JOSEPH MARCEL JUNG
(74) DANNEMANN, SIEMSEN, BIGLER & IPANEMA MOREIRA
(85) 12/06/2013
- (86) PCT EP2011/072303 de 09/12/2011
(87) WO 2012/080115 de 21/06/2012
- (21) **BR 11 2013 014737-7 A2** 1.3
(22) 21/12/2011
(30) 21/12/2010 EP 10196255.3
(51) A23J 3/34 (2006.01), A23J 1/14 (2006.01), A23L 1/305 (2006.01)
(54) HIDROLISADOS DE PROTEÍNA VEGETAL
(71) NESTEC S.A. (CH)
(72) PIETER BERENDS, SWEN RABE, LUTZ FISCHER, RALF GÜNTNER BERGER, DIANA LINKE
(74) DANNEMANN, SIEMSEN, BIGLER & IPANEMA MOREIRA
(85) 12/06/2013
(86) PCT EP2011/073635 de 21/12/2011
(87) WO 2012/085114 de 28/06/2012
- (21) **BR 11 2013 014782-2 A2** 1.3
(22) 13/12/2011
(30) 15/12/2010 EP 10195216.6
(51) A01N 43/84 (2006.01), C07D 413/04 (2006.01), A01N 25/32 (2006.01), A01N 47/12 (2006.01), A01N 47/30 (2006.01), A01N 41/06 (2006.01), A01P 13/00 (2006.01)
(54) COMPOSIÇÃO, MÉTODO PARA O CONTROLE DE VEGETAÇÃO INDESEJADA, USO DE COMPOSIÇÕES, MÉTODO PARA PROTEGER A ATIVIDADE FITOTÓXICA DE UMA BENZOAZINONA DE FÓRMULA I E MÉTODO DE PROTEÇÃO
(71) BASF SE. (DE)
(72) THOMAS SEITZ, ANDREAS LANDES, ANJA SIMON, RICHARD ROGER EVANS, TREVOR WILLIAM NEWTON
(74) PAOLA CALABRIA MATTIOLI DANTAS
(85) 13/06/2013
(86) PCT EP2011/072596 de 13/12/2011
(87) WO 2012/080239 de 21/06/2012
- (21) **BR 11 2013 014784-9 A2** 1.3
(22) 07/12/2011
(30) 17/12/2010 EP 101995630.8
(51) A23L 1/00 (2006.01), A23L 1/40 (2006.01)
(54) CUBO DE CALDO OU CONDIMENTO E PROCESSO PARA PRODUÇÃO DE CUBO DE CALDO OU CONDIMENTO
(71) UNILEVER N.V (NL)
(72) ROBERT STANLEY FARR, RICHARD FRIEDRICH KELLERMANN
(85) 13/06/2013
(86) PCT EP2011/072101 de 07/12/2011
(87) WO 2012/080063 de 21/06/2012
- (21) **BR 11 2013 014799-7 A2** 1.3
(22) 13/12/2011
(30) 16/12/2010 US 61/423,684
(51) C07D 307/02 (2006.01)
(54) MÉTODO DE CRIAÇÃO DE UM COMPOSTO DE AMINO FURANO SUBSTITUÍDO POR ALQUILA, USO DE UM ALQUILAMINOFURANO CRIADO A PARTIR DE UM AÇÚCAR E MÉTODO PARA CRIAÇÃO DE UM COMPOSTO DERIVADO DE 2,5-DIIDROXIMETILTETRAIDROFURANO OU 2,5-DIIDROXIMETILFURANO
(71) ARCHER DANIELS MIDLAND COMPANY (US)
(72) STEPHEN J. HOWARD, ALEXANDRA J. SANBORN
(74) DAVID DO NASCIMENTO ADVOGADOS ASSOCIADOS
(85) 13/06/2013
(86) PCT US2011/064513 de 13/12/2011
(87) WO 2012/082665 de 21/06/2012
- (21) **BR 11 2013 014805-5 A2** 1.3
(22) 01/12/2011
(30) 16/12/2010 US 12/928,671
(51) C07D 311/94 (2006.01), C07D 405/10 (2006.01), C07D 409/04 (2006.01), C07D 451/02 (2006.01), G02B 1/04 (2006.01), G03C 1/73 (2006.01)
(54) COMPOSTO DE ANEL INDENO FUNDIDO, COMPOSTO PIRANO DE ANEL INDENO FUNDIDO, COMPOSIÇÃO FOTOCRÔMICA, COMPOSIÇÃO DE REVESTIMENTO FOTOCRÔMICO E ARTIGO FOTOCRÔMICO
(71) TRANSITIONS OPTICAL, INC. (US)
(72) MENG HE, ANIL KUMAR, DARRIN R. BIDEEN
(74) ANTÔNIO MAURÍCIO PEDRAS ARNAUD
(85) 13/06/2013
(86) PCT US2011/062765 de 01/12/2011
(87) WO 2012/082381 de 21/06/2012
- (21) **BR 11 2013 014821-7 A2** 1.3
(22) 12/12/2011
(30) 13/12/2010 EP 10194736.4
(51) A23L 1/0522 (2006.01)
(54) GÉIS ESPALHÁVEIS
(71) DSM IP ASSETS B.V. (NL)
(72) KRISTINA SMIT-BOER, HEINE ROELF MEIMA, PIETER LYKLE BUWALDA, ZHENGHONG CHEN
(74) FLÁVIA SALIM LOPES
(85) 13/06/2013
(86) PCT EP2011/072407 de 12/12/2011
(87) WO 2012/080150 de 21/06/2012



- (21) **BR 11 2013 014834-9 A2** 1.3
(22) 14/12/2011
(30) 16/12/2010 GB 1021427.8
(51) A23F 5/40 (2006.01)
(54) CAFÉ INSTANTÂNEO
(71) KRAFT FOODS R & D, INC. (US)
(72) IAN DENIS FISK, TOM PHILIP IMISON, BARY ZELLER
(74) LUIZ LEONARDOS & CIA - PROPRIEDADE INTELECTUAL
(85) 13/06/2013
(86) PCT US2011/064912 de 14/12/2011
(87) WO 2012/082897 de 21/06/2012
- (21) **BR 11 2013 014846-2 A2** 1.3
(22) 18/04/2011
(30) 18/02/2011 JP 2011-033625
(51) A23L 1/16 (2006.01), A23L 1/162 (2006.01)
(54) PROCESSO PARA PRODUIR MACARRÃO INSTANTÂNEO
(71) SANYO FOODS CO., LTD. (JP)
(72) YOSHIKI NAGAYAMA
(74) DANNEMANN, SIEMSEN, BIGLER & IPANEMA MOREIRA
(85) 13/06/2013
(86) PCT JP2011/059993 de 18/04/2011
(87) WO 2012/111177 de 23/08/2012
- (21) **BR 11 2013 014848-9 A2** 1.3
(22) 13/12/2011
(30) 13/12/2010 US 61/422,525
(51) A24C 5/24 (2006.01)
(54) PROCESSO PARA PREPARAÇÃO DE SOLUÇÃO DE IMPRESSÃO E FABRICAÇÃO DE INVÓLUCROS DE CIGARRO PADRONIZADOS
(71) ALTRIA CLIENT SERVICES INC (US)
(72) TIMOTHY S. SHERWOOD, ROBERT N. SMITH, MARC W. ROSE
(74) DANNEMANN, SIEMSEN, BIGLER & IPANEMA MOREIRA
(85) 13/06/2013
(86) PCT US2011/064676 de 13/12/2011
(87) WO 2012/082757 de 21/06/2012
- (21) **BR 11 2013 014872-1 A2** 1.3
(22) 29/11/2011
(30) 17/12/2010 US 61/424192
(51) A01N 33/16 (2006.01), A01N 35/02 (2006.01), A01P 1/00 (2006.01)
(54) MÉTODO PARA CONTROLAR MICRORGANISMOS, E, COMPOSTO
(71) ANGUS CHEMICAL COMPANY (US), DOW GLOBAL TECHNOLOGIES INC (US)
(72) CHARLES E. COBURN, MICHAEL V. ENZIEN, HEATHER R. MOGINLEY, DAVID W. MOORE
(74) KASZARN LEONARDOS PROPRIEDADE INTELECTUAL
(85) 13/06/2013
(86) PCT US2011/062307 de 29/11/2011
(87) WO 2012/082350 de 21/06/2012
- (21) **BR 11 2013 014873-0 A2** 1.3
(22) 02/12/2011
(30) 17/12/2010 US 61/424190
(51) A01N 43/48 (2006.01), A01N 43/80 (2006.01), A01N 43/92 (2006.01), A01N 35/02 (2006.01)
(54) MÉTODO PARA CONTROLAR MICRORGANISMOS, E, COMPOSTO
(71) ANGUS CHEMICAL COMPANY (US), DOW GLOBAL TECHNOLOGIES INC (US)
(72) CHARLES E. COBURN, MICHAEL V. ENZIEL, HEATHER R. MOGINLEY, DAVID W. MOORE
(74) KASZARN LEONARDOS PROPRIEDADE INTELECTUAL
(85) 13/06/2013
(86) PCT US2011/063074 de 02/12/2011
(87) WO 2012/082404 de 21/06/2012
- (21) **BR 11 2013 014913-2 A2** 1.3
(22) 15/12/2011
(30) 20/12/2010 US 61/424,711
(51) A01N 43/56 (2006.01), A01N 43/58 (2006.01), A01N 43/40 (2006.01), A01N 43/90 (2006.01), A01N 43/653 (2006.01), A01N 43/707 (2006.01), A01N 47/02 (2006.01), A01N 47/06 (2006.01), A01N 47/40 (2006.01), A01N 51/00 (2006.01), A01N 53/00 (2006.01), A01P 3/00 (2006.01), A01P 7/00 (2006.01)
(54) MISTURAS PESTICIDAS, COMPOSIÇÃO PESTICIDA OU PARASITICIDA, MÉTODO PARA PROTEGER OS VEGETAIS DO ATAQUE OU DA INFESTAÇÃO POR INSETOS, PARA O CONTROLE DOS INSETOS, PARA O CONTROLE DOS FUNGOS FITOPATOGÊNICOS PREJUDICIAIS, PARA A PROTEÇÃO DOS VEGETAIS DOS FUNGOS FITOPATOGÊNICOS PREJUDICIAIS, PARA A PROTEÇÃO DO MATERIAL DE PROPAGAÇÃO DOS VEGETAIS, PARA A PROTEÇÃO DOS ANIMAIS CONTRA A INFESTAÇÃO OU INFECÇÃO POR PARASITAS, PARA O TRATAMENTO DOS ANIMAIS INFECTADOS OU INFECTADOS POR PARASITAS E UTILIZAÇÃO
(71) BASF SE (DE)
(72) CHRISTIAN DEFIEBER, DANIEL SÄLINGER, JÜRGEN LANGEWALD, SEBASTIAN SÖRDEL
(74) PAOLA CALABRIA MATTIOLI DANTAS
(85) 14/06/2013
(86) PCT EP2011/072854 de 15/12/2011
(87) WO 2012/084670 de 28/06/2012
- (21) **BR 11 2013 014919-1 A2** 1.3
(22) 15/12/2011
(30) 16/12/2010 US 61/459,634; 14/12/2011 US 13/325,285
(51) C07D 311/94 (2006.01), G03C 1/73 (2006.01)
- (54) COMPOSTO, COMPOSIÇÃO FOTOCRÔMICA E ARTIGO FOTOCRÔMICO
(71) TRANSITIONS OPTICAL, INC. (US)
(72) MENG HE, DARRIN R. DABIDEEN, SUJIT MONDAL, XIAO-MAN DAI, RUISONG XU, WENJING XIAO, MASSIMILIANO TOMASULO, HUAYUN YU, ANU CHOPRA, ANIL KUMAR
(74) ANTONIO MAURICIO PEDRAS ARNAUD
(85) 14/06/2013
(86) PCT US2011/065104 de 15/12/2011
(87) WO 2012/082999 de 21/06/2012
- (21) **BR 11 2013 014931-0 A2** 1.3
(22) 12/12/2011
(30) 16/12/2010 EP 10195356.0; 17/12/2010 US 61/424,299
(51) C07D 213/79 (2006.01), A01N 43/40 (2006.01)
(54) 6 - (2-AMINOFENIL) - PICOLINATOS E SUA UTILIZAÇÃO COMO HERBICIDAS
(71) BAYER INTELLECTUAL PROPERTY GMBH (DE)
(72) MARCO BRÜNDES, UWE DÖLLER, HANSJÖRG DIETRICH, MICHAEL GERHARD HOFFMANN, ISOLDE HÄUSER-HAHN, CHRISTOPHER HUGH ROSINGER, ELMAR GATZWEILER, INES HEINEMANN
(74) MARIA PIA CARVALHO GUERRA
(85) 14/06/2013
(86) PCT EP2011/072483 de 12/12/2011
(87) WO 2012/080187 de 21/06/2012
- (21) **BR 11 2013 014937-0 A2** 1.3
(22) 09/12/2011
(30) 17/12/2010 US 61/459,764
(51) A23L 2/38 (2006.01), A23L 2/52 (2006.01), A23C 9/152 (2006.01), A23C 9/13 (2006.01), A23C 11/10 (2006.01)
(54) FORMULAÇÃO LÍQUIDA CONTENDO PROTEÍNA E CARRAGENA LAMBDA DE HALYMENIALES
(71) FMC CORPORATION (US)
(72) CHRISTOPHER J. SEWALL, WILLIAM R. BLAKEMORE, ERICK I. ASK
(74) LUIZ LEONARDOS & CIA - PROPRIEDADE INTELECTUAL
(85) 14/06/2013
(86) PCT US2011/064133 de 09/12/2011
(87) WO 2012/082545 de 21/06/2012
- (21) **BR 11 2013 014941-8 A2** 1.3
(22) 15/12/2011
(30) 15/12/2010 JP 2010-279933
(51) A23L 1/30 (2006.01), A61K 9/14 (2006.01), A61K 36/00 (2006.01), A61K 36/18 (2006.01), A61K 47/02 (2006.01), A61K 47/26 (2006.01), A61K 47/36 (2006.01), A61P 3/04 (2006.01), A61P 3/06 (2006.01)
(54) PRODUTO DA REAÇÃO DE OXIDAÇÃO DO EXTRATO DE LÚPULO, MÉTODO PARA SUA PREPARAÇÃO E SEU USO
(71) KIRIN HOLDINGS KABUSHIKI KAISHA (JP)
(72) YOSHIMASA TANIGUCHI, YUMIE KOBAYASHI, FUMITOSHI MANABE, MIKIO KATAYAMA
(74) LUIZ LEONARDOS & CIA - PROPRIEDADE INTELECTUAL
(85) 14/06/2013
(86) PCT JP2011/079085 de 15/12/2011
(87) WO 2012/081676 de 21/06/2012
- (21) **BR 11 2013 014945-0 A2** 1.3
(22) 30/11/2011
(30) 16/12/2010 US 61/423,866
(51) A01N 25/26 (2006.01), A01N 43/78 (2006.01)
(54) INTERAÇÕES FUNGICIDAS SINERGÍSTICAS DE AMINOPYRIMIDINAS E OUTROS FUNGICIDAS
(71) DOW AGROSCIENCES LLC (US)
(72) BETH LORSBACH, W. JOHN OWEN, CHENGLIN YAO
(74) DANNEMANN, SIEMSEN, BIGLER & IPANEMA MOREIRA
(85) 14/06/2013
(86) PCT US2011/062551 de 30/11/2011
(87) WO 2012/082372 de 21/06/2012
- (21) **BR 11 2013 015048-3 A2** 1.3
(22) 19/12/2011
(30) 17/12/2010 IT MI2010A002313
(51) A23L 1/302 (2006.01), A61K 31/047 (2006.01), A61K 31/385 (2006.01), A61K 31/4415 (2006.01), A61K 31/519 (2006.01), A61K 31/714 (2006.01), A61P 1/16 (2006.01), A61P 1/18 (2006.01), A61P 3/04 (2006.01), A61P 3/06 (2006.01), A61P 3/08 (2006.01), A61P 5/24 (2006.01), A61P 9/10 (2006.01), A23L 1/30 (2006.01)
(54) COMPOSIÇÃO PARA O TRATAMENTO DE DISTÚRBIOS METABÓLICOS
(71) LABOREST ITALIA S.P.A. (IT)
(72) AMELOTTI, LUIGI, SECONDINI, LORENZO
(74) MAGNUS ASPEBY & CLAUDIO SZABAS
(85) 17/06/2013
(86) PCT IB2011/003085 de 19/12/2011
(87) WO 2012/080831 de 21/06/2012
- (21) **BR 11 2013 015057-2 A2** 1.3
(22) 15/12/2011
(30) 16/12/2010 US 12/970,862
(51) A23D 7/005 (2006.01), A23L 1/30 (2006.01), A23L 1/304 (2006.01)
(54) PASTA DE MARGARINA DE BAIXO TEOR DE SÓDIO ENRIQUECIDA COM PROBIÓTICOS
(71) BUNGE OILS, INC. (US)
(72) DILIP K. NAKHASI, DANIELLE N. CORBIN, ROGER L. DANIELS, PAMELA L. TERAN



- (74) VEIRANO E ADVOGADOS ASSOCIADOS
(85) 17/06/2013
(86) PCT US2011/065044 de 15/12/2011
(87) WO 2012/082977 de 21/06/2012
- (21) **BR 11 2013 015195-1 A2** 1.3
(22) 14/12/2011
(30) 17/12/2011 EP 10015793.2
(51) A23G 1/36 (2006.01), A23G 1/32 (2006.01)
(54) PROCESSO PARA PRODUIR PRODUTO DE CONFEITARIA DE BAIXA CALORIA E PRODUTO DE CONFEITARIA
(71) KRAFT FOODS R & D, INC. (US)
(72) ULRICH LOESER, GUNTHER FISCHER, KONSTANTINOS PAGGIOS, HELGE F.M. KLEMMER, SABINE SCHETZBERG, REINHARD STREY, MILENA SEYLLER, FRANK ULLRICH
(74) LUIZ LEONARDOS & CIA - PROPRIEDADE INTELECTUAL
(85) 17/06/2013
(86) PCT US2011/064856 de 14/12/2011
(87) WO 2012/082866 de 21/06/2012
- (21) **BR 11 2013 015225-7 A2** 1.3
(22) 13/12/2011
(30) 15/12/2010 EP 10195137.4
(51) A23L 1/29 (2006.01), A23L 1/30 (2006.01)
(54) COMPOSIÇÃO NUTRICIONAL APRIMORADA, ESPECIALMENTE PARA LACTENTES, COM PARTÍCULAS DE GORDURA PARTICULARES
(71) NESTEC S.A. (CH)
(72) PETER ERDMANN, JUAN CARLOS BRÜGGER, PETER FANKHAUSER, SIRIPOP SINGTOKAEW
(74) DANNEMANN, SIEMSEN, BIGLER & IPANEMA MOREIRA
(85) 17/06/2013
(86) PCT EP2011/072525 de 13/12/2011
(87) WO 2012/080205 de 21/06/2012
- (21) **BR 11 2013 015227-3 A2** 1.3
(22) 16/12/2011
(30) 16/12/2010 US 61/457,050
(51) A23J 1/14 (2006.01), A23J 3/16 (2006.01), C07K 1/14 (2006.01)
(54) PRODUTOS DE PROTEÍNAS DE SOJACOM CAPACIDADE MELHORADA DE LIGAÇÃO À ÁGUA
(71) BURCON NUTRASCIENCE (MB) CORP. (CA)
(72) KEVIN I. SEGALL, BRENT E. GREEN
(74) FLÁVIA SALIM LOPES
(85) 17/06/2013
(86) PCT CA2011/001380 de 16/12/2011
(87) WO 2012/079161 de 21/06/2012
- (21) **BR 11 2013 015230-3 A2** 1.3
(22) 14/12/2011
(30) 16/12/2010 EP 10195488.1
(51) A23L 3/3463 (2006.01), A23L 3/3481 (2006.01), A23L 3/3517 (2006.01), A23L 3/3526 (2006.01), A23F 3/16 (2006.01), A23L 1/24 (2006.01), A23L 2/44 (2006.01)
(54) PROCESSO PARA INIBIÇÃO DE ATIVIDADE DE LEVEDURA
(71) PURAC BIOCHEM B.V. (NL)
(72) EELCO ANTHONIUS JOHANNES HEINTZ, SAURABH KUMAR
(74) DANNEMANN, SIEMSEN, BIGLER & IPANEMA MOREIRA
(85) 17/06/2013
(86) PCT EP2011/072702 de 14/12/2011
(87) WO 2012/080302 de 21/06/2012
- (21) **BR 11 2013 015263-0 A2** 1.3
(22) 16/12/2011
(30) 16/12/2010 EP 10195451.9
(51) A23L 1/00 (2006.01), A23C 9/18 (2006.01), A23C 11/00 (2006.01), A23C 11/08 (2006.01)
(54) COMPRIMIDO À BASE DE LEITE SOLÚVEL DE SUPERFÍCIE TRATADA COM HIDRATO DE CARBONO
(71) NESTEC S.A. (CH)
(72) URSULA LEUENBERGER, CHRISTIAN SCHMIED, PETER ZELTNER
(74) DANNEMANN, SIEMSEN, BIGLER & IPANEMA MOREIRA
(85) 17/06/2013
(86) PCT EP2011/073055 de 16/12/2011
(87) WO 2012/080469 de 21/06/2012
- (21) **BR 11 2013 015284-2 A2** 1.3
(22) 23/11/2010
(51) A23L 1/05 (2006.01), A23L 1/0522 (2006.01), A23L 1/0524 (2006.01), A23L 1/0526 (2006.01), A23L 1/053 (2006.01), A23L 1/0532 (2006.01), A23L 1/054 (2006.01), A23G 3/42 (2006.01), A23G 3/50 (2006.01), A23L 1/06 (2006.01), A23L 1/308 (2006.01)
(54) PRODUTOS DE CONFEITARIA À BASE DE GELEIA QUE APRESENTAM UMA MISTURA DE ESTABILIZADOR/FIBRA
(71) NESTEC S.A. (CH)
(72) VIVEK SAVANT
(74) DANNEMANN, SIEMSEN, BIGLER & IPANEMA MOREIRA
(85) 23/05/2013
(86) PCT US2010/057826 de 23/11/2010
(87) WO 2012/071035 de 31/05/2012
- (21) **BR 11 2013 015487-0 A2** 1.3
(22) 11/01/2012
(30) 14/01/2011 US 61/432.627
(51) A23K 1/16 (2006.01), A23K 1/18 (2006.01)
(54) Composições e métodos relacionados a carotenóides.
(71) THE IAMS COMPANY (US)
(72) JIN ZHANG
(74) Ricardo Pernaldo Vieira de Mello
(85) 19/06/2013
(86) PCT US2012/020852 de 11/01/2012
(87) WO 2012/097018 de 19/07/2012
- (21) **BR 11 2013 015492-6 A2** 1.3
(22) 23/11/2011
(30) 20/12/2010 US 61/424.997
(51) A23K 1/16 (2006.01), A23K 1/18 (2006.01)
(54) COMPOSIÇÕES DE RAÇÃO PARA ANIMAIS DE ESTIMAÇÃO PARA INDUZIR UMA RESPOSTA DE SACIEDADE
(71) HILL'S PET NUTRITION, INC. (US)
(72) SAMER AL-MURRANI
(74) FLÁVIA SALIM LOPES
(85) 19/06/2013
(86) PCT US2011/061997 de 23/11/2011
(87) WO 2012/087486 de 28/06/2012
- (21) **BR 11 2013 015500-0 A2** 1.3
(22) 15/12/2011
(30) 20/12/2010 US 12/973.321
(51) A23L 3/3409 (2006.01), A23L 3/3418 (2006.01), A23B 4/16 (2006.01)
(54) GERAÇÃO DE PLASMA DE CO PARA EMBALAGEM EM ATMOSFERA MODIFICADA
(71) L'AIR LIQUIDE, SOCIÉTÉ ANONYME POUR L'ETUDE ET L'EXPLOITATION DES PROCEDES GEORGES CLAUDE (FR)
(72) VASUHI RASANAYAGAM, MEENAKSHI SUNDARAM
(74) FLÁVIA SALIM LOPES
(85) 19/06/2013
(86) PCT US2011/065182 de 15/12/2011
(87) WO 2012/087747 de 28/06/2012
- (21) **BR 11 2013 015569-8 A2** 1.3
(22) 20/12/2011
(30) 20/12/2010 EP 10195857.7; 26/08/2011 EP 11178994.7
(51) A23K 1/16 (2006.01), A23K 1/18 (2006.01)
(54) USO DE MOLÉCULAS ORGÂNICAS DE NITROOXI NA ALIMENTAÇÃO PARA REDUZIR A EMISSÃO DE METANO EM RUMINANTES E/OU PARA MELHORAR O DESEMPENHO DE RUMINANTES
(71) DSM IP ASSETS B.V. (NL)
(72) STEPHANE DUVAL, MAIK KINDERMANN
(74) Orlando de Souza
(85) 20/06/2013
(86) PCT EP2011/072707 de 20/12/2011
(87) WO 2012/084629 de 28/06/2012
- (21) **BR 11 2013 015575-2 A2** 1.3
(22) 23/11/2011
(30) 20/12/2010 US 61/425.008
(51) A23K 1/16 (2006.01), A23K 1/18 (2006.01)
(54) COMPOSIÇÕES DE RAÇÃO PARA ANIMAIS DE ESTIMAÇÃO PARA INDUZIR UMA RESPOSTA DE SACIEDADE
(71) HILL'S PET NUTRITION, INC. (US)
(72) SAMER AL-MURRANI
(74) Orlando de Souza
(85) 20/06/2013
(86) PCT US2011/061998 de 23/11/2011
(87) WO 2012/087487 de 28/06/2012
- (21) **BR 11 2013 018836-7 A2** 1.3
(22) 30/01/2012
(30) 28/01/2011 US 61/437.569
(51) C07H 21/04 (2006.01), C12N 5/14 (2006.01)
(54) "MÉTODOS DE MANIPULAÇÃO, OBTENÇÃO, ELEVAÇÃO E AUMENTO EM UMA PLANTA QUE COMPREENDE A EXPRESSÃO DE GENE MODIFICADO"
(71) THE REGENTS OF THE UNIVERSITY OF CALIFORNIA (US)
(72) DOMINIQUE LOQUE, HENRIK VIBE SCHELLER
(74) DANNEMANN, SIEMSEN, BIGLER & IPANEMA MOREIRA
(85) 23/07/2013
(86) PCT US2012/023182 de 30/01/2012
(87) WO 2012/103555 de 02/08/2012
- (21) **BR 11 2013 018845-6 A2** 1.3
(22) 27/01/2012
(30) 28/01/2011 US 61/437.531
(51) C07H 21/04 (2006.01), C12P 21/02 (2006.01)
(54) EXPRESSÃO DE GLICOPROTEÍNAS DE FUSÃO VIRAL SOLÚVEIS EM CÉLULAS DE MAMÍFERO
(71) MEDIMMUNE, LLC (US)
(72) RODERICK TANG, GREGORY M. HAYES, HEARTHER LAWLOR, PEIFENG CHEN, YI LIU
(74) DANNEMANN, SIEMSEN, BIGLER & IPANEMA MOREIRA



- (85) 23/07/2013
(86) PCT US2012/022997 de 27/01/2012
(87) WO 2012/103496 de 02/08/2012
- (21) **BR 11 2013 019667-0 A2** 1.3
(22) 31/01/2012
(30) 01/02/2011 EP 11152839.4; 01/02/2011 US 61/438,374
(51) C07D 417/14 (2006.01), A01N 43/80 (2006.01)
(54) DERIVADOS DE HETEROARIL-PIPERIDINA E -PIPERAZINA COMO FUNGICIDAS
(71) BAYER INTELLECTUAL PROPERTY GMBH (DE)
(72) SEBASTIAN HOFFMANN, PIERRE WASNAIRE, TOMOKI TSUCHIYA, PIERRE CRISTAU, THOMAS SEITZ, JOACHIM KLUTH, JÜRGEN BENTING, ULRIKE WACHENDORFF-NEUMANN
(74) ORLANDO DE SOUZA
(85) 01/08/2013
(86) PCT EP2012/051499 de 31/01/2012
(87) WO 2012/104273 de 09/08/2012
- (21) **BR 11 2013 020035-9 A2** 1.3
(22) 25/01/2012
(30) 08/02/2011 US 61/440,578; 09/02/2011 US 61/441,044; 12/01/2012 US 61/585,834
(51) C07D 207/34 (2006.01), C07D 231/12 (2006.01), C07D 231/14 (2006.01), C07D 231/16 (2006.01), C07D 231/18 (2006.01), C07D 231/54 (2006.01), C07D 231/56 (2006.01), C07D 233/61 (2006.01), C07D 233/64 (2006.01), C07D 233/68 (2006.01), C07D 233/70 (2006.01), C07D 233/84 (2006.01), C07D 249/06 (2006.01), C07D 249/08 (2006.01), C07D 261/08 (2006.01)
(54) MODULADORES DO RECEPTOR DO GLUCAGON
(71) PFIZER, INC (US)
(72) GARY ERIK ASPNES, MARY THERESA DIDIUK, KEVIN JAMES FILIPSKI, ANGEL GUZMAN-PEREZ, ESTHER CHENG YIN LEE, JEFFREY ALLEN PFEFFERKORN, BENJAMIN DAWSON STEVENS, MEIHUA MIKE TU
(74) NELLIE D SHORES
(85) 06/08/2013
(86) PCT IB2012/050349 de 25/01/2012
(87) WO 2012/107850 de 16/08/2012
- (21) **BR 11 2013 020283-1 A2** 1.3
(22) 09/02/2012
(30) 09/02/2011 US 61/441,251
(51) A01N 43/36 (2006.01)
(54) "USO DE INIBIDOR DE PROTEÍNA DE VESÍCULA SINÁPTICA 2A (SV2A), VALPROATO, LEVETIRACETAM, BRIVARECETAM E SELETRACETAM NO TRATAMENTO DE DEFICIÊNCIA COGNITIVA, BEM COMO COMPOSIÇÃO FARMACÊUTICA COMPREENDENDO OS MESMOS"
(71) THE JOHNS HOPKINS UNIVERSITY (US)
(72) MICHELA GALLAGHER, REBECCA HABERMAN, MING TENG KOH
(74) DANNEMANN, SIEMSEN, BIGLER & IPANEMA MOREIRA
(85) 08/08/2013
(86) PCT US2012/024556 de 09/02/2012
(87) WO 2012/109491 de 16/08/2012
- (21) **BR 11 2013 021121-0 A2** 1.3
(22) 16/02/2012
(30) 21/02/2011 EP 11 155155.2
(51) C07D 333/80 (2006.01), C07D 409/12 (2006.01), A01N 43/12 (2006.01)
(54) MICROBIÓCIDAS DE CARBOXAMIDA
(71) SYNGENTA PARTICIPATIONS AG (CH)
(72) HARALD WALTER, DANIEL STIERLI
(74) ORLANDO DE SOUZA
(85) 19/08/2013
(86) PCT EP2012/052644 de 16/02/2012
(87) WO 2012/113696 de 30/08/2012
- (21) **BR 11 2013 021201-2 A2** 1.3
(22) 12/01/2012
(30) 11/03/2011 CN 201110058827.4
(51) C07D 249/12 (2006.01)
(54) MÉTODO DE PREPARAÇÃO DE CARFENTRAZONA-ETÍLICA
(71) ZHEJIANG ZHUJI UNITED CHEMICALS CO., LTD. (CN) , LUZHOU ORIENTAL AGROCHEMICALS CO., LTD. (CN)
(72) GUO QUNZHEN, CAI GUOPING, WANG TANGJUN, YU JIANDI, LIU WEI
(74) LYNCH & KNEBLEWSKI LTDA.
(85) 20/08/2013
(86) PCT CN2012/070289 de 12/01/2012
(87) WO 2012/122863 de 20/09/2012
- (21) **BR 11 2013 021241-1 A2** 1.3
(22) 19/03/2012
(30) 25/03/2011 JP 2011-068878
(51) C07D 263/44 (2006.01)
(54) ANIDRIDO N-CARBOXÍLICO DE BENZIL ÉSTER DE ÁCIDO GLUTÂMICO, E, MÉTODO PARA CRISTALIZAR UM ANIDRIDO N-CARBOXÍLICO DE BENZIL ÉSTER DE ÁCIDO GLUTÂMICO
(71) NIPPON SODA CO., LTD. (JP)
(72) HIROSHI SUMIYA, JUNJI IPPOSHI
(74) KASZNAR LEONARDOS PROPRIEDADE INTELECTUAL
(85) 20/08/2013
(86) PCT JP2012/057000 de 19/03/2012
(87) WO 2012/132991 de 04/10/2012
- (21) **BR 11 2013 021527-5 A2** 1.3
(22) 19/03/2012
(30) 25/03/2011 JP 2011-068878
(51) C07D 263/44 (2006.01)
(54) ANIDRIDO N-CARBOXÍLICO DE BENZIL ÉSTER DE ÁCIDO GLUTÂMICO, E, MÉTODO PARA CRISTALIZAR UM ANIDRIDO N-CARBOXÍLICO DE BENZIL ÉSTER DE ÁCIDO GLUTÂMICO
(71) NIPPON SODA CO., LTD. (JP)
(72) HIROSHI SUMIYA, JUNJI IPPOSHI
(74) KASZNAR LEONARDOS PROPRIEDADE INTELECTUAL
(85) 20/08/2013
(86) PCT JP2012/057000 de 19/03/2012
(87) WO 2012/132991 de 04/10/2012
- (22) 16/02/2012
(30) 28/02/2011 JP 2011-042222
(51) A01N 25/12 (2006.01), A01N 47/40 (2006.01), A01P 7/02 (2006.01)
(54) MÉTODOS PARA A PRODUÇÃO DE GRÂNULOS AGROQUÍMICOS
(71) NIPPON SODA CO., LTD. (JP)
(72) NOBUYUKI TANAKA, KAZUHIRO SHIMANUKI
(74) DANNEMANN, SIEMSEN, BIGLER & IPANEMA MOREIRA
(85) 22/08/2013
(86) PCT JP2012/053631 de 16/02/2012
(87) WO 2012/117862 de 07/09/2012
- (21) **BR 11 2013 021882-7 A2** 1.3
(22) 01/03/2012
(30) 03/03/2011 US 61/448,774
(51) C07D 213/26 (2006.01), C07D 417/04 (2006.01), C07D 417/14 (2006.01)
(54) SÍNTESE DE COMPOSTOS ORGÂNICOS
(71) NOVARTIS AG (CH)
(72) BERNHARD ERB, ISABELLE SYLVIE GALLOU, FLORIAN KARL KLEINBECK
(74) DANNEMANN, SIEMSEN, BIGLER & IPANEMA MOREIRA
(85) 27/08/2013
(86) PCT EP2012/053559 de 01/03/2012
(87) WO 2012/117071 de 07/09/2012
- (21) **BR 11 2013 021889-4 A2** 1.3
(22) 27/02/2012
(30) 28/02/2011 CU 2011-0046
(51) A01N 49/00 (2006.01), C07J 9/00 (2006.01), C07J 73/00 (2006.01)
(54) MÉTODO PARA A INDUÇÃO DE RESISTÊNCIA A DOENÇAS EM PLANTAS
(71) CENTRO DE INGENIERIA GENETICA Y BIOTECNOLOGIA (CU)
(72) ORLANDO BORRAS HIDALGO, EDUARDO CANALES LÓPEZ, MERARDO PUJOL FERRER, CARLOS GUILLERMO BORROTO NORDELO, YAMILET COLL GARCÍA
(74) DANNEMANN, SIEMSEN, BIGLER & IPANEMA MOREIRA
(85) 27/08/2013
(86) PCT CU12/000001 de 27/02/2012
(87) WO 2012/116664 de 07/09/2012
- (21) **BR 11 2013 021901-7 A2** 1.3
(22) 12/03/2012
(30) 25/03/2011 US 61/467414
(51) A01N 37/30 (2006.01), A01N 43/50 (2006.01), A01N 59/00 (2006.01), C02F 1/50 (2006.01)
(54) COMPOSIÇÃO BIOCIDA E MÉTODO PARA CONTROLAR O CRESCIMENTO DE MICROORGANISMO EM UM SISTEMA AQUOSO OU CONTENDO ÁGUA
(71) DOW GLOBAL TECHNOLOGIES LLC (US)
(72) FREDDIE L. SINGLETON, BEI YIN
(74) KASZNAR LEONARDOS PROPRIEDADE INTELECTUAL
(85) 27/08/2013
(86) PCT US2012/028701 de 12/03/2012
(87) WO 2012/134790 de 04/10/2012
- (21) **BR 11 2013 022141-0 A2** 1.3
(22) 09/03/2012
(30) 10/03/2011 IN 664/MUM/2011
(51) A01N 59/02 (2006.01), A01N 59/16 (2006.01), A01P 7/04 (2006.01)
(54) COMPOSIÇÃO AGRÍCOLA
(71) DEEPAK PRANJIVANDAS SHAH (IN)
(72) DEEPAK PRANJIVANDAS SHAH
(74) NELLIE D SHORES
(85) 29/08/2013
(86) PCT IN12/000163 de 09/03/2012
(87) WO 2012/127499 de 27/09/2012
- (21) **BR 11 2013 022320-0 A2** 1.3
(22) 01/03/2012
(30) 08/03/2011 EP 11157348.1
(51) C07D 307/52 (2006.01), C07C 213/02 (2006.01)
(54) PROCESSO PARA PREPARAR ALCANOLAMINAS, E, USO DE UM CATALISADOR COMPLEXO
(71) BASF SE (DE)
(72) THOMAS SCHAUB, BORIS BUSCHHAUS, MARION KRISTINA BRINKS, MATHIAS SCHELWIES, ROCCO PACIELLO, JOHANN-PETER MELDER, MARTIN MERGER
(74) KASZNAR LEONARDOS PROPRIEDADE INTELECTUAL
(85) 30/08/2013
(86) PCT EP2012/053583 de 01/03/2012
(87) WO 2012/119928 de 13/09/2012
- (21) **BR 11 2013 022504-1 A2** 1.3
(22) 02/03/2012
(30) 03/03/2011 IN 590/MUM/2011; 06/07/2011 IN 1948/MUM/2011; 30/09/2011 IN 2777/MUM/2011
(51) C07D 487/04 (2006.01)
(54) SAL DE GENTISATO, DE ADIPATO, DE ÁCIDO TRIFLUOROACÉTICO, FORMA CRISTALINA DE HIDROCLORETO, FORMA CRISTALINA DE BESILATO, BESILATO AMÓRFICO E PROCESSOS PARA A PREPARAÇÃO DOS MESMOS
(71) CADILA HEALTHCARE LIMITED (IN)
(72) BIPIN PANDEY, MAYANK GHANSHYAMBHAI DAVE, HIMANSHU M. KOTHARI, BHAVIN SHRIPRASAD SHUKLA
(74) MARTINEZ & KNEBLEWSKI S/C LTDA.
(85) 03/09/2013



- (86) PCT IN2012/000148 de 02/03/2012
(87) WO 2012/147092 de 01/11/2012
- (21) **BR 11 2013 022521-1 A2** 1.3
(22) 01/03/2012
(30) 03/03/2011 EP 11156792.1
(51) C07D 501/12 (2006.01)
(54) DEGRAÇÃO COM COMPOSTOS DE PENICILINA
(71) DSM SINOCHEM PHARMACEUTICALS NETHERLANDS B.V. (NL)
(72) ROCUS MARINUES DEKKERS
(74) FLÁVIA SALIM LOPES
(85) 03/09/2013
(86) PCT EP2012/053483 de 01/03/2012
(87) WO 2012/117038 de 07/09/2012
- (21) **BR 11 2013 022544-0 A2** 1.3
(22) 05/03/2012
(30) 04/03/2011 CZ PV 2011-118
(51) C07D 235/26 (2006.01)
(54) MÉTODO DE FABRICAÇÃO E DE PURIFICAÇÃO DE COMPOSTO, E, COMPOSTO
(71) ZENTIVA, K.S (CZ)
(72) STANISLAV RADL
(74) KASZNAR LEONARDOS PROPRIEDADE INTELECTUAL
(85) 03/09/2013
(86) PCT CZ2012/000023 de 05/03/2012
(87) WO 2012/119573 de 13/09/2012
- (21) **BR 11 2013 022671-4 A2** 1.3
(22) 01/03/2012
(30) 08/03/2011 EP 11157288.9
(51) C07D 207/06 (2006.01), C07D 207/20 (2006.01), C07C 211/09 (2006.01), C07C 213/02 (2006.01), C07C 215/08 (2006.01), C07D 265/30 (2006.01), C07D 307/52 (2006.01)
(54) PROCESSO PARA A PREPARAÇÃO DE AMINAS PRIMÁRIAS, E, USO DE UM CATALISADOR COMPLEXO
(71) BASF SE (DE)
(72) THOMAS SCHAUB, BORIS BUSCHHAUS, MARION KRISTINA BRINKS, MATHIAS SCHELWIES, ROCCO PACIELLO, JOHANN-PETER MELDER, MARTIN MERGER
(74) KASZNAR LEONARDOS PROPRIEDADE INTELECTUAL
(85) 04/09/2013
(86) PCT EP2012/053582 de 01/03/2012
(87) WO 2012/119927 de 13/09/2012
- (21) **BR 11 2013 022734-6 A2** 1.3
(22) 07/03/2012
(30) 09/03/2011 EP 11157524.7
(51) C07D 231/22 (2006.01)
(54) PROCESSO DE PREPARAÇÃO D EUMA N-FENIL-HIDROXILAMINA
(71) BASF SE (DE)
(72) ALEXANDER KORTE, MARCO COPPOLA, MICHAEL PUHL, TAO QU
(74) PAOLA CALABRIA MATTIOLI DANTAS
(85) 05/09/2013
(86) PCT EP2012/053878 de 07/03/2012
(87) WO 2012/120029 de 13/09/2012
- (21) **BR 11 2013 022855-5 A2** 1.3
(22) 08/03/2012
(30) 11/03/2011 GB 1104199.3
(51) C07J 1/00 (2006.01), A01N 45/00 (2006.01)
(54) DERIVADOS ANDROSTANODIOL COMO COMPOSTOS REGULADORES DE CRESCIMENTO DE PLANTAS
(71) SYNGENTA PARTICIPATIONS AG (CH)
(72) PIERRE JOSEPH MARCEL JUNG, ANNA ELIZABETH LOUW-GAUME, ALAIN DE MESMAEKER, MATHILDE DENISE LACHIA
(74) DANNEMANN, SIEMSEN, BIGLER & IPANEMA MOREIRA
(85) 06/09/2013
(86) PCT EP2012/053983 de 08/03/2012
(87) WO 2012/123324 de 20/09/2012
- (21) **BR 11 2013 022924-1 A2** 1.3
(22) 07/03/2012
(30) 08/03/2011 JP 2011-049968
(51) A01N 25/24 (2006.01), A01P 3/00 (2006.01), A01N 25/10 (2006.01), A01N 37/38 (2006.01), A01N 47/16 (2006.01)
(54) "COMPOSIÇÃO PESTICIDA E MÉTODOS PARA A APLICAÇÃO DA REFERIDA COMPOSIÇÃO E PARA A PRODUÇÃO DA MESMA"
(71) SUMITOMO CHEMICAL COMPANY, LIMITED (JP)
(72) MOTOFUMI MIZUTANI, YUMIKO KOZUKI, MAKI OWAKI, MASANAO TAKAISHI, MASATO SOMA
(74) DANNEMANN, SIEMSEN, BIGLER & IPANEMA MOREIRA
(85) 06/09/2013
(86) PCT JP2012/056490 de 07/03/2012
(87) WO 2012/121413 de 13/09/2012
- (21) **BR 11 2013 022944-6 A2** 1.3
(22) 07/03/2012
(30) 08/03/2011 JP 2011-050730; 09/06/2011 JP 2011-128852; 29/09/2011 JP 2011-121401
- (51) C07D 495/10 (2006.01), C07D 497/10 (2006.01), C07D 513/10 (2006.01), C09K 9/02 (2006.01), G02B 5/23 (2006.01)
(54) COMPOSTO DE CROMENO, COMPOSIÇÃO FOTOCROMÁTICA CURÁVEL, ARTIGO ÓPTICO FOTOCROMÁTICO, ARTIGO ÓPTICO, E, COMPOSTO DE NAFTAOL
(71) TOKUYAMA CORPORATION (JP)
(72) JUNJI TAKENAKA, JUNJI MOMODA, KAZUHIRO TERANISHI, TOSHIAKI TAKAHASHI, MITSUYOSHI SANDO, SHINOBU IZUMI
(74) KASZNAR LEONARDOS PROPRIEDADE INTELECTUAL
(85) 06/09/2013
(86) PCT JP2012/056491 de 07/03/2012
(87) WO 2012/121414 de 13/09/2012
- (21) **BR 11 2013 022975-6 A2** 1.3
(22) 08/03/2012
(30) 10/03/2011 DE 10 2011 013 556.1
(51) A01N 25/30 (2006.01), A01N 37/26 (2006.01), A01N 39/04 (2006.01), A01N 43/653 (2006.01), A01N 53/00 (2006.01), A01N 57/16 (2006.01), C08G 63/127 (2006.01)
(54) COMPOSIÇÕES CONTENDO COPOLÍMEROS
(71) CLARIANT FINANCE (BVI) LIMITED (VG)
(72) ANDREAS WACKER
(74) DANNEMANN, SIEMSEN, BIGLER & IPANEMA MOREIRA
(85) 09/09/2013
(86) PCT EP2012/001027 de 08/03/2012
(87) WO 2012/119772 de 13/09/2012
- (21) **BR 11 2013 024312-0 A2** 1.3
(22) 21/03/2012
(30) 24/03/2011 EP 11159566.6
(51) C07D 207/09 (2006.01), C07D 211/26 (2006.01), C07D 265/30 (2006.01), C07D 401/12 (2006.01), C07D 403/12 (2006.01), C07D 413/12 (2006.01), C07D 413/14 (2006.01), C07D 417/12 (2006.01)
(54) DERIVADOS DE AMINA HETEROCÍCLICA
(71) F. HOFFMANN-LA ROCHE AG (CH)
(72) GUIDO GALLEY, ROGER NORCROSS, PHILIPPE PFLIEGER
(74) DANNEMANN, SIEMSEN, BIGLER & IPANEMA MOREIRA
(85) 23/09/2013
(86) PCT EP2012/054939 de 21/03/2012
(87) WO 2012/126922 de 27/09/2012
- (21) **BR 11 2013 024314-7 A2** 1.3
(22) 29/03/2012
(30) 31/03/2011 EP 11 160646.3
(51) C07D 401/12 (2006.01), C07D 413/12 (2006.01), C07D 417/12 (2006.01)
(54) DERIVADOS QUINOLINA COMO FUNGICIDAS
(71) SYNGENTA PARTICIPATIONS AG (CH)
(72) GUILLAUME BERTHON, KESSABI FIONA MURPHY, RENAUD BEAUDEGNIES, CLEMENS LAMBERTH, LAURA QUARANTA, STEPHAN TRAH
(74) DANNEMANN, SIEMSEN, BIGLER & IPANEMA MOREIRA
(85) 23/09/2013
(86) PCT EP2012/055578 de 29/03/2012
(87) WO 2012/130917 de 04/10/2012
- (21) **BR 11 2013 024367-8 A2** 1.3
(22) 25/03/2011
(51) A01N 43/22 (2006.01), A01P 3/00 (2006.01)
(54) MÉTODOS PARA PREVENIR E CONTROLAR A DETERIORAÇÃO DA RAIZ DA SOJA PELA PHYTOPHTHORA E PARA A PREPARAÇÃO DE AGENTE DE REVESTIMENTO DE SEMENTE E USOS DA BORRELIDINA
(71) ZHEJIANG HISUN PHARMACEUTICAL CO., LTD. (CN)
(72) WENSHENG Xiang, JIDONG WANG, XIANGLING WANG, CHONGXI LIU, DIANLIANG GONG, HUA BAI
(74) HUGO SILVA & MALDONADO PROPRIEDADE INTELECTUAL
(85) 23/09/2013
(86) PCT CN2011/072160 de 25/03/2011
(87) WO 2012/129760 de 04/10/2012
- (21) **BR 11 2013 024404-6 A2** 1.3
(22) 22/03/2012
(30) 24/03/2011 US 13/070,744
(51) A01N 25/06 (2006.01), A01N 53/00 (2006.01), A01P 17/00 (2006.01)
(54) REPELENTE COM BASE EM PIRETRINA
(71) S. C. JOHNSON & SON, INC. (US)
(72) KENT M. PALKKI, MURTHY S. MUNAGAVALLASA
(74) NELLIE D SHORES
(85) 23/09/2013
(86) PCT US2012/030094 de 22/03/2012
(87) WO 2012/129387 de 27/09/2012
- (21) **BR 11 2013 024604-9 A2** 1.3
(22) 21/03/2012
(30) 25/03/2011 EP 11159748.0
(51) A01N 43/90 (2006.01), A01N 43/653 (2006.01), A01N 37/38 (2006.01), A01N 43/52 (2006.01), A01N 43/58 (2006.01), A01N 55/04 (2006.01), A01N 43/40 (2006.01), A01N 43/50 (2006.01), A01N 43/56 (2006.01), A01N 43/82 (2006.01), A01P 3/00 (2006.01)
(54) COMBINAÇÕES DE COMPOSTOS ATIVOS
(71) BAYER INTELLECTUAL PROPERTY GMBH (DE)



(72) THOMAS SEITZ, ULRIKE WACHENDORFF-NEUMANN, PETER DAHMEN
 (74) MARIA PIA CARVALHO GUERRA
 (85) 25/09/2013
 (86) PCT EP2012/054982 de 21/03/2012
 (87) WO 2012/130686 de 04/10/2012

(21) **BR 11 2013 024708-8 A2** 1.3
 (22) 16/04/2012
 (30) 21/04/2011 US 61/447,620
 (51) C07D 401/14 (2006.01), C07D 403/12 (2006.01), C07D 405/14 (2006.01), C07D 409/14 (2006.01), C07D 411/14 (2006.01), C07D 417/14 (2006.01)
 (54) PIRAZÓIS INOVADORES, COMPOSTOS DE FÓRMULA I, COMPOSIÇÃO AGRÍCOLA, MÉTODO PARA O COMBATE OU O CONTROLE DAS PRAGAS DE INVERTEBRADOS, MÉTODO PARA A PROTEÇÃO DOS VEGETAIS EM CRESCIMENTO DO ATAQUE OU INFESTAÇÃO POR PRAGAS DE INVERTEBRADOS, SEMENTE E UTILIZAÇÃO DOS COMPOSTOS
 (71) BASF SE (DE)
 (72) CHRISTIAN DEFIEBER, DANIEL SÄLINGER, DEBORAH L. CULBERTSON, KARSTEN KÖRBER, KOSHI GUNJIMA, RONAN LE VEZOUET, SEBASTIAN SÖRDEL, STEFFEN GROSS
 (74) PAOLA CALABRIA MATTIOLI DANTAS
 (85) 26/09/2013
 (86) PCT EP2012/056875 de 16/04/2012
 (87) WO 2012/143317 de 26/10/2012

(21) **BR 11 2013 024725-8 A2** 1.3
 (22) 12/04/2012
 (30) 29/04/2011 US 61/480,405
 (51) A01N 43/80 (2006.01), A01N 25/32 (2006.01), A01P 7/04 (2006.01)
 (54) USO DE 3-ISOXAZOLIDINONA COMO HERBICIDAS SELETIVOS EM GRAMINEAS E CULTURAS BRASSICA
 (71) FMC CORPORATION (US)
 (72) PAUL NICHOLSON, SANDRA L. SHINN, ROBERT F. PEPPER, DAVID A. BRAIN
 (74) LUIZ LEONARDOS & CIA - PROPRIEDADE INTELECTUAL
 (85) 26/09/2013
 (86) PCT US2012/033253 de 12/04/2012
 (87) WO 2012/148689 de 01/11/2012

(21) **BR 11 2013 025022-4 A2** 1.3
 (22) 28/03/2012
 (30) 30/03/2011 JP 2011-074570
 (51) A01N 37/18 (2006.01), A01G 7/06 (2006.01), A01N 25/00 (2006.01), A01P 21/00 (2006.01)
 (54) MÉTODO PARA PROMOVER CRESCIMENTO DE PLANTA
 (71) SUMITOMO CHEMICAL COMPANY, LIMITED (JP)
 (72) YUTAKA MATSUSHIMA, HIROAKI TAMAKI
 (74) DANNEMANN, SIEMSEN, BIGLER & IPANEMA MOREIRA
 (85) 27/09/2013
 (86) PCT JP2012/059121 de 28/03/2012
 (87) WO 2012/133907 de 04/10/2012

(21) **BR 11 2013 025072-0 A2** 1.3
 (22) 08/05/2012
 (30) 10/05/2011 US 13/104,549
 (51) A01N 37/00 (2006.01), A01N 25/30 (2006.01), C11D 3/48 (2006.01), C11D 1/66 (2006.01), A01P 1/00 (2006.01)
 (54) ACOPLADORES PARA ÁCIDOS GRAXOS DE CADEIA MÉDIA E COMPOSIÇÕES DESINFETANTES
 (71) ECOLAB USA INC (US)
 (72) ELIZABETH R. KIESEL, MICHAEL E. BESSE, LISA A. HELICKSON, MARK D. LEVITT, DANIEL E. PEDERSEN
 (74) Nellie Daniel Shores
 (85) 30/09/2013
 (86) PCT IB2012/052289 de 08/05/2012
 (87) WO 2012/153270 de 15/11/2012

(21) **BR 11 2013 025085-2 A2** 1.3
 (22) 30/03/2012
 (30) 01/04/2011 EP 11160858.4
 (51) C07D 498/18 (2006.01)
 (54) PROCESSO PARA A ACILAÇÃO DE RAPAMICINA E PROCESSO PARA SINTETIZAR TENSIOATIVO
 (71) SANDOZ AG (CH)
 (72) WOLFGANG FELZMANN, NIKLAS SCHÖNE
 (74) MARIA BEATRIZ CORREA DA SILVA MEYER GAIARSA
 (85) 30/09/2013
 (86) PCT EP2012/055757 de 30/03/2012
 (87) WO 2012/131019 de 04/10/2012

(21) **BR 11 2013 025118-2 A2** 1.3
 (22) 28/03/2012
 (30) 29/03/2011 US 61/469,044; 23/03/2012 US 13/429,414
 (51) A01N 33/00 (2006.01), A01N 33/06 (2006.01), A01N 43/713 (2006.01)
 (54) "MÉTODOS DE MITIGAÇÃO DE AUTOFAGIA DE PLANTA, MÉTODO AGRÍCOLA, MÉTODO DE CULTIVO DE PLANTAS, COMPOSIÇÃO PARA MITIGAR ESTRESSE AMBIENTAL E COMPOSIÇÃO PARA DIMINUIR ESTRESSE AMBIENTAL"
 (71) STOLLER ENTERPRISES, INC. (US)
 (72) JERRY STOLLER, ALBERT LIPTAY, RONALD SALZMAN
 (74) ARTUR FRANCISCO SCHAAL
 (85) 30/09/2013
 (86) PCT US2012/030981 de 28/03/2012
 (87) WO 2012/135366 de 04/10/2012

(21) **BR 11 2013 025274-0 A2** 1.3
 (22) 27/03/2012
 (30) 29/03/2011 HU P11 00166
 (51) C07D 307/81 (2006.01)
 (54) PROCESSO DE AMINAÇÃO REDUTORA PARA PREPARAÇÃO DE DRONEDARONA USANDO COMPOSTO INTERMEDIÁRIO DE AMINA
 (71) SANOFI (FR)
 (72) ANTAL FRIESZ, CSABA HUSZÁR
 (74) DANNEMANN, SIEMSEN, BIGLER & IPANEMA MOREIRA
 (85) 30/09/2013
 (86) PCT HU2012/000021 de 27/03/2012
 (87) WO 2012/131410 de 04/10/2012

(21) **BR 11 2013 025300-2 A2** 1.3
 (22) 27/03/2012
 (30) 29/03/2011 HU P11 00165
 (51) C07D 307/81 (2006.01)
 (54) PROCESSO DE PREPARAÇÃO DE DRONEDARONA ATRAVÉS DE N-BUTILAÇÃO
 (71) SANOFI (FR)
 (72) ANTAL FRIESZ, ZSOLT PÁRKÁNYI, ZSOLT DOMBRÁDY
 (74) DANNEMANN, SIEMSEN, BIGLER & IPANEMA MOREIRA
 (85) 30/09/2013
 (86) PCT HU2012/000020 de 27/03/2012
 (87) WO 2012/131409 de 04/10/2012

(21) **BR 11 2013 025387-8 A2** 1.3
 (22) 31/03/2012
 (30) 01/04/2011 US 61/471,090
 (51) A01N 43/54 (2006.01), C07D 239/02 (2006.01)
 (54) ANÁLOGOS SUBSTITUÍDOS DA N-FENILPIRIMIDIN-2-AMINA COMO INIBIDORES DA QUINASE AXL
 (71) UNIVERSITY OF UTAH RESEARCH FOUNDATION (US)
 (72) DAVID J. BEARSS, HARIPRASAD VANKAYALAPATI, ALEXIS MOLLARD, STEVEN L. WARNER, SUNIL SHARMA
 (74) EDUARDO OTERO
 (85) 01/10/2013
 (86) PCT US2012/031768 de 31/03/2012
 (87) WO 2012/135800 de 04/10/2012

(21) **BR 11 2013 025634-6 A2** 1.3
 (22) 05/04/2012
 (30) 05/04/2011 US 61/472,061
 (51) C07D 473/34 (2006.01), C07D 473/40 (2006.01)
 (54) INIBIDORES DE HSP90
 (71) SLOAN-KETTERING INSTITUTE FOR CANCER RESEARCH (US)
 (72) WEILIN SUN, TONY TALDONE, PALLAV PATEL, GABRIELA CHIOSIS
 (74) DANNEMANN, SIEMSEN, BIGLER & IPANEMA MOREIRA
 (85) 04/10/2013
 (86) PCT US2012/032371 de 05/04/2012
 (87) WO 2012/138894 de 11/10/2012

(21) **BR 11 2013 025679-6 A2** 1.3
 (22) 06/04/2012
 (30) 08/04/2011 US 61/473,724
 (51) A01N 43/38 (2006.01), A61K 31/40 (2006.01)
 (54) INIBIDORES DE PROTEÍNA QUINASE DE NOVOS COMPOSTOS DE INDOLINONA
 (71) BETA PHARMA, INC (US)
 (72) ZHANG, DON, XIE, GUOJIAN
 (74) MIRIAN OLIVEIRA DA ROCHA PITTA
 (85) 04/10/2013
 (86) PCT US2012/032553 de 06/04/2012
 (87) WO 2012/139019 de 11/10/2012

(21) **BR 11 2013 025817-9 A2** 1.3
 (22) 04/04/2012
 (30) 08/04/2011 GB 11 06062.1
 (51) C07D 237/14 (2006.01), C07D 401/04 (2006.01), A01N 43/58 (2006.01)
 (54) COMPOSTOS HERBICIDAS
 (71) SYNGENTA LIMITED (GB)
 (72) JONATHAN DALLIMORE
 (74) DANNEMANN, SIEMSEN, BIGLER & IPANEMA MOREIRA
 (85) 04/10/2013
 (86) PCT EP2012/056162 de 04/04/2012
 (87) WO 2012/136703 de 11/10/2012

(21) **BR 11 2013 025852-7 A2** 1.3
 (22) 06/04/2012
 (30) 14/04/2011 JP 2011-090116
 (51) A01N 47/36 (2006.01), A01N 43/707 (2006.01), A01P 13/00 (2006.01)
 (54) COMPOSIÇÃO HERBICIDA COMPREENDENDO FLAZASULFUROM E MÊTRIBUZIM
 (71) ISHIHARA SANGYO KAISHA, LTD. (JP)
 (72) RYU YAMADA, HIROYUKI OKAMOTO, TAKASHI TERADA
 (74) DANNEMANN, SIEMSEN, BIGLER & IPANEMA MOREIRA
 (85) 07/10/2013
 (86) PCT JP2012/060091 de 06/04/2012
 (87) WO 2012/141277 de 18/10/2012

(21) **MU 9002631-4 U2** 1.3
 (22) 09/06/2010



- (30) 09/06/2009 ES U200930170
 (51) A63H 27/10 (2006.01), A63B 41/12 (2006.01), F04B 33/00 (2006.01)
 (54) "KIT DE INFLAGEM"
 (71) CIGARSOLO, S.A DE CV. (MX)
 (72) LUIS MEDINA ANGUIANO
 (74) CRUZEIRO NEWMARC PATENTES E MARCAS LTDA
 (85) 08/12/2011
 (86) PCT MX2010/000053 de 09/06/2010
 (87) WO 2010/143931 de 16/12/2010
- (21) **PI 0309441-3 A2** 1.3
 (22) 22/04/2003
 (30) 22/04/2002 GB 0209136.1
 (51) A61K 8/895 (2006.01), A61K 8/898 (2006.01), A61Q 5/10 (2006.01), A61Q 5/12 (2006.01)
 (54) COMPOSIÇÃO PARA TRATAMENTO DOS CABELOS COM EFEITO DURÁVEL
 (71) The Procter & Gamble Company (US)
 (72) Robert Wayne Glenn, Simon Paul Godfrey, Anthony Mcmeekin, Coralie Claude Monique Boumard, Andrei Sergeevich Bureiko, Olivier Charles Raineau
 (74) JULIANA PEIXOTO DA SILVA
 (85) 21/10/2004
 (86) PCT US03/13568 de 22/04/2003
 (87) WO 2003/088939 de 30/10/2003
- (21) **PI 0720970-3 A2** 1.3
 (22) 27/12/2007
 (30) 28/12/2006 US 11/617,659
 (51) C08F 8/34 (2006.01)
 (54) COMPOSIÇÕES E COMPONENTES DE PNEU CONTENDO AGENTE ACOPLADOR DO MERCAPTOSILANO BLOQUEADO.
 (71) Continental Aktiengesellschaft (DE)
 (72) W. Michael York, Richard W. Cruse, Carla Recker, Eric Raymond Pohl, Prashant G. Joshi
 (74) DANNEMANN, SIEMSEN, BIGLER & IPANEMA MOREIRA
 (85) 29/06/2009
 (86) PCT US2007/088988 de 27/12/2007
 (87) WO 2008/083246 de 10/07/2008
- (21) **PI 0807250-7 A2** 1.3
 (22) 13/02/2008
 (30) 15/02/2007 AR P20070100643
 (51) B01D 53/50 (2006.01), C01D 5/14 (2006.01), C01B 17/62 (2006.01)
 (54) "PROCESSO DE CONVERSÃO DE SO₂ EM SAIS DE INTERESSE COMERCIAL"
 (71) HOLMER VICTORIO ANGELINI (AR) , ALBERTO ENRIQUE TRAMANNONI (BR/SP)
 (72) HOLMER VICTORIO ANGELINI, ALBERTO ENRIQUE TRAMANNONI
 (74) Antonio Maurício Pedras Arnaud
 (85) 17/08/2009
 (86) PCT IB2008/050524 de 13/02/2008
 (87) WO 2008/099354 de 21/08/2008
- (21) **PI 0808698-2 A2** 1.3
 (22) 06/03/2008
 (30) 07/03/2007 FR 0701653; 12/07/2007 FR 0705062
 (51) B64C 27/18 (2006.01), F16L 27/08 (2006.01)
 (54) VEDAÇÃO ROTATIVA, ROTOR, AERONAVE ACIONADA POR HÉLICE E TURBINA OU COMPRESSOR
 (71) Charles de Champeaux (FR) , Philippe de Champeaux (FR)
 (72) Charles de Champeaux, Philippe de Champeaux
 (74) Bhering Advogados
 (85) 08/09/2009
 (86) PCT FR2008/000295 de 06/03/2008
 (87) WO 2008/132315 de 06/11/2008
- (21) **PI 0810270-8 A2** 1.3
 (22) 14/05/2008
 (30) 14/05/2007 US 11/748.121
 (51) A61F 2/24 (2006.01)
 (54) "IMPLANTE DE VÁLVULA CARDÍACA E MÉTODO DE IMPLANTE"
 (71) Cardiosolutions, Inc. (US)
 (72) KENNETH ARDEN ELIASSEN, STEVEN JOSEPH TALLARIDA, CHRISTOPHER WILLIAM MAURER, JONATHAN EDWARD WILSON
 (74) MARTINEZ & MOURA BARRETO S/S LTDA.
 (85) 13/11/2009
 (86) PCT US2008/063560 de 14/05/2008
 (87) WO 2008/141322 de 20/11/2008
- (21) **PI 0810538-3 A2** 1.3
 (22) 11/04/2008
 (30) 13/04/2007 US 60/907,710
 (51) E04C 5/16 (2006.01)
 (54) JUNÇÃO PARA SEÇÕES DE PILHA DE CONCRETO REFORÇADO
 (71) Smrf, LLC (US)
 (72) Kari Koivunen
 (74) Orlando de Souza
 (85) 13/10/2009
 (86) PCT US2008/060007 de 11/04/2008
 (87) WO 2008/128025 de 23/10/2008
- (21) **PI 0810548-0 A2** 1.3
 (22) 31/03/2008
 (30) 30/03/2007 GB 0706152.6; 31/05/2007 GB 0710291.6
 (51) H05B 33/08 (2006.01)
 (54) APERFEIÇOAMENTOS RELACIONADOS A SISTEMAS DE ILUMINAÇÃO
 (71) Holdip Limited (UK)
 (72) David Thomas Summerland, Charles Pollock, HELLEN POLLOCK
 (74) Di Blasi, Parente, Vaz e Dias & Al.
 (85) 30/09/2009
 (86) PCT GB2008/050231 de 31/03/2008
 (87) WO 2008/120019 de 09/10/2008
- (21) **PI 0810557-0 A2** 1.3
 (22) 25/04/2008
 (30) 25/04/2007 GB 0707972.6; 11/08/2007 GB 0715705.0; 10/09/2007 GB 0717601.9
 (51) C11D 3/39 (2006.01), C11D 17/00 (2006.01), C11D 17/04 (2006.01), C11D 3/37 (2006.01)
 (54) COMPOSIÇÃO
 (71) Reckitt Benckiser N.V. (NL)
 (72) Sílvia Baldan, Giorgio Franzolin, Elisabetta Marulli, Luana Persano, Dario Pisignano, ZEFFERINO RIGHETTO, Dora Zamuner
 (74) Di Blasi, Parente, Vaz e Dias & Al.
 (85) 23/10/2009
 (86) PCT GB2008/001458 de 25/04/2008
 (87) WO 2008/132456 de 06/11/2008
- (21) **PI 0810686-0 A2** 1.3
 (22) 14/04/2008
 (30) 25/04/2007 US 11/798,868
 (51) C07C 51/47 (2006.01), C07C 51/12 (2006.01), C07C 53/08 (2006.01), B01D 3/06 (2006.01)
 (54) PROCESSO DE CARBONILAÇÃO; MÉTODO; E APARELHO PARA A PRODUÇÃO DE UM PRODUTO CARBONILADO PURIFICADO E PARA O SEQÜESTRO DO METAL CATALISADO APRISIONADO.
 (71) Celanese International Corporation (US)
 (72) Mark O. Scates, Joshua Gregory Wagner
 (74) Trench, Rossi e Watanabe Advogados
 (85) 27/10/2009
 (86) PCT US2008/004824 de 14/04/2008
 (87) WO 2008/133816 de 06/11/2008
- (21) **PI 0810738-6 A2** 1.3
 (22) 08/05/2008
 (30) 09/05/2007 US 11/801,139
 (51) B05D 1/30 (2006.01), G01N 33/573 (2006.01), A61K 47/48 (2006.01), A61K 51/10 (2006.01), G01N 33/532 (2006.01), C07K 16/40 (2006.01)
 (54) APARELHO E MÉTODO PARA TRATAR MATERIAIS COM COMPOSIÇÕES.
 (71) Dow Corning Corporation (US) , Woodholdings Environmental, Inc. (US)
 (72) John Christopher Cameron, Edwin A. Neal
 (74) Orlando de Souza
 (85) 09/11/2009
 (86) PCT US2008/005912 de 08/05/2008
 (87) WO 2008/140743 de 20/11/2008
- (21) **PI 0810745-9 A2** 1.3
 (22) 07/05/2008
 (30) 10/05/2007 AU 2007902483
 (51) A62C 13/76 (2006.01), A62C 15/00 (2006.01), A62C 3/02 (2006.01), A62C 25/00 (2006.01), A62C 5/00 (2006.01), A62C 13/72 (2006.01)
 (54) EXTINTOR DE INCÊNDIO COM PÓ ESFRIADO.
 (71) Geoffrey Paul Sandford (AU)
 (72) Geoffrey Paul Sandford
 (74) Matos e Associados - Advogados.
 (85) 09/11/2009
 (86) PCT AU2008/000632 de 07/05/2008
 (87) WO 2008/138035 de 20/11/2008
- (21) **PI 0810880-3 A2** 1.3
 (22) 10/04/2008
 (30) 13/04/2007 US 60/911,620
 (51) C07D 239/42 (2006.01), A61K 31/505 (2006.01), A61P 3/06 (2006.01), A61P 7/02 (2006.01), A61P 9/00 (2006.01), A61P 43/00 (2006.01), C07D 403/12 (2006.01)
 (54) NOVO COMPOSTO DE PIRIMIDINA COM A ESTRUTURA DE DIBENZILAMINA E MEDICAMENTO À BASE DO MESMO
 (71) Kowa Company, Ltd. (JP)
 (72) Tadaaki Ohgiya, TORU MIYURA, Ayumu Okuda, Toshiharu Arai, Koichi Yamazaki, Taro Aoki, Katsutoshi Miyosawa, Haruki Shibata, Kimiyuki Shibuya
 (74) Mirian Oliveira da Rocha Pitta
 (85) 09/10/2009
 (86) PCT JP2008/057058 de 10/04/2008
 (87) WO 2008/129951 de 30/10/2008
- (21) **PI 0810900-1 A2** 1.3
 (22) 22/12/2008
 (30) 21/12/2007 US 61/016.161
 (51) E21B 47/10 (2006.01), E21B 49/08 (2006.01), E21B 33/124 (2006.01)



(54) SISTEMA PARA MEDIÇÃO DE SINAIS ACÚSTICOS EM UMA REGIÃO ANULAR, MÉTODO PARA MEDIÇÃO DE SINAIS ACÚSTICOS EM UMA REGIÃO ANULAR, SISTEMA PARA MEDIÇÃO DE SINAIS ACÚSTICOS EM UMA PAREDE DE FURO PERFURADO, MÉTODO PARA MEDIÇÃO DE SINAIS ACÚSTICOS EM UMA PAREDE DE FURO PERFURADO, SISTEMA PARA MEDIÇÃO DE SINAIS ACÚSTICOS NO INTERIOR DE UMA FERRAMENTA DE INTERIOR DE POÇO, E MÉTODO PARA MEDIÇÃO DE ENERGIA ACÚSTICA EM PROPAGAÇÃO NO INTERIOR DE UMA FERRAMENTA DE INTERIOR DE POÇO.

(71) Prad Research And Development Limited (VG)
(72) Douglas E. Miller, Oliver C. Mullins, Thomas Harvey Zimmerman, William E. Brennan, Christopher Harrison, Ralph D'Angelo, KENNETH K. LIANG, Kenneth Winkler
(74) Walter de Almeida Martins
(85) 09/10/2009
(86) PCT US2008/087970 de 22/12/2008
(87) WO 2009/086279 de 09/07/2009

(21) **PI 0810919-2 A2** 1.3

(22) 12/06/2008
(30) 27/06/2007 DE 10 2007 029 802.3; 21/08/2007 DE 10 2007 055 475.5
(51) B21B 45/02 (2006.01)
(54) DISPOSITIVO DE REFRIGERAÇÃO PARA A REFRIGERAÇÃO DE UMA TIRA DE METAL
(71) SMS Siemag Aktiengesellschaft (DE)
(72) Dietrich Mathweis, Hartmut Pawelski, Hans Peter Richter, Friedhelm Gieseler, Heiko Zetzsche, Stefan Tammert
(74) Orlando de Souza
(85) 30/10/2009
(86) PCT EP2008/004693 de 12/06/2008
(87) WO 2009/000421 de 31/12/2008

(21) **PI 0811567-2 A2** 1.3

(22) 15/05/2008
(30) 13/05/2008 US 12/119,979
(51) H04W 36/30 (2009.01)
(54) COMUTAÇÃO DE PORTADORA EM UMA REDE DE COMUNICAÇÃO SEM FIO DE MULTIPORTADORAS
(71) Qualcomm Incorporated (US)
(72) Rajat Prakash, Aamod Khandekar, Alexei Gorokhov
(74) Montauray Pimenta, Machado & Lioce S/C Ltda
(85) 11/11/2009
(86) PCT US2008/063793 de 15/05/2008
(87) WO 2008/141338 de 20/11/2008

(21) **PI 0811568-0 A2** 1.3

(22) 25/09/2008
(30) 12/10/2007 IN 2033/MUM/2007; 09/01/2008 EP EP08150096
(51) C11D 17/06 (2006.01), C11D 3/40 (2006.01), C11D 3/50 (2006.01), C11D 17/00 (2006.01)
(54) COMPOSIÇÕES DE TRATAMENTO PARA LAVAGEM DE ROUPAS COM INDICADORES VISUAIS LAMELARES
(71) Unilever N.V. (NL)
(72) Janette Cutrona, Rodolf Govert van Driel, Kees Bert Geerse, Edwin Leo Mario Lempers
(74) FRANCISCO CARLOS RODRIGUES SILVA
(85) 11/11/2009
(86) PCT EP2008/062872 de 25/09/2008
(87) WO 2009/047124 de 16/04/2009

(21) **PI 0811569-9 A2** 1.3

(22) 29/09/2008
(30) 26/10/2007 US 11/925,219
(51) G01N 31/22 (2006.01), G01N 33/00 (2006.01), C09K 8/52 (2006.01)
(54) MISTURA PARA USO EM DETECÇÃO ESPECTROSCÓPICA DE SULFETO DE HIDROGÊNIO NO FUNDO DO POÇO, MÉTODO PARA DETECTAR SULFETO DE HIDROGÊNIO NUM FLUIDO DA FORMAÇÃO, SISTEMA PARA A DETECÇÃO DE SULFETO DE HIDROGÊNIO NO FUNDO DO POÇO, E MÉTODO PARA DISPERSÃO DE UM COMPOSTO.
(71) Prad Research And Development Limited (VG)
(72) Li Jiang, Oliver C. Mullins, Gale H. Gustavson, Christopher Harrison, Bhavani Raghuraman, Ronald E. G. Van Hal, Jimmy Lawrence, Kosta Ladavac, A. Ballard Andrews, Timothy Gareth John Jones, Rogerio Tadeu Ramos
(74) Walter de Almeida Martins
(85) 11/11/2009
(86) PCT US2008/078069 de 29/09/2008
(87) WO 2009/055200 de 30/04/2009

(21) **PI 0811662-8 A2** 1.3

(22) 24/06/2008
(30) 25/06/2007 EP 07012378.1
(51) B65G 47/51 (2006.01), B65G 47/68 (2006.01)
(54) "MÉTODO PARA ARMAZENAR E TRANSPORTAR PRODUTOS EM UM DISPOSITIVO DE ARMAZENAMENTO DE BAIXA PRESSÃO E DISPOSITIVO DE ARMAZENAMENTO DE BAIXA PRESSÃO PARA ARMAZENAR PRODUTOS"
(71) Kronas AG (DE)
(72) MARTIN SEGER
(74) DAVID DO NASCIMENTO ADVOGADOS ASSOCIADOS
(85) 18/12/2009
(86) PCT EP08/005108 de 24/06/2008
(87) WO 2009/012857 de 29/01/2009

PI 0812486-8 A2
16/05/2008

1.3

(30) 29/05/2007 FR 0703789
(51) C12N 15/31 (2006.01), C07K 7/06 (2006.01), C07K 14/195 (2006.01), C07K 7/04 (2006.01)

(54) PEPTÍDEO COM ATIVIDADE MICROBIANA, CODIFICAÇÃO DE POLINUCLEOTÍDEO PARA ATIVIDADE MICROBIANA, CASSETE DE EXPRESSÃO, VETOR, ORGANISMO HOSPEDEIRO, TRANSFORMADO, LINHAGEM DE RUMINOCOCCUS GNAVUS, MISTURA DE PROTEÍNA OU FERMENTAÇÃO, COMPOSIÇÃO, ADITIVO NUTRICIONAL, USO DE PEPTÍDEO, ALIMENTO DE ANIMAL

(71) Adiseo France S.A.S (FR)
(72) Emmanuelle Crost, Michel Fons, Pierre-André Geraert
(74) BHERING ADVOGADOS
(85) 30/11/2009
(86) PCT FR2008/000683 de 16/05/2008
(87) WO 2008/152252 de 18/12/2008

(21) **PI 0812668-2 A2** 1.3

(22) 29/04/2008
(30) 24/10/2007 KR 1020070107341
(51) A23K 1/14 (2006.01)
(54) COMPOSIÇÕES E ADITIVOS ALIMENTARES PARA A PRODUÇÃO AUMENTADA DE LEITE E PARA A REDUÇÃO DE CÉLULAS SOMÁTICAS EM LEITE DE ANIMAIS
(71) Rnl Bio Co., Ltd. (KR)
(72) Ra, Jeong Chan, KIM, BYEUNG GIE
(74) Clovis Silveira
(85) 11/01/2010
(86) PCT KR2008/002432 de 29/04/2008
(87) WO 2009/054580 de 30/04/2009

(21) **PI 0812740-9 A2** 1.3

(22) 04/06/2008
(30) 05/06/2007 SE 0701387-3
(51) C07D 207/12 (2006.01), A61K 31/40 (2006.01), A61P 25/00 (2006.01)
(54) COMPOSTO, COMPOSIÇÃO FARMACÊUTICA, USO DO COMPOSTO, E, MÉTODO PARA TRATAMENTO, PREVENÇÃO OU ALÍVIO DE UM DISTÚRBO DO SISTEMA NERVOSO CENTRAL DE UM CORPO DE ANIMAL VIVO.
(71) Nsab, Filial Af Neurosearch Sweden AB, Sverige (DK)
(72) Clas Sonesson, Lars Swanson, Fredrik Pettersson, Nicholas Waters, Susanna Waters
(74) Momsen, Leonardos & Cia.
(85) 04/12/2009
(86) PCT EP2008/056915 de 04/06/2008
(87) WO 2008/148801 de 11/12/2008

(21) **PI 0812987-8 A2** 1.3

(22) 25/07/2008
(30) 11/07/2007 US 60/958,985
(51) A23B 4/044 (2006.01), A21D 2/00 (2006.01), C08B 30/00 (2006.01)
(54) FARINHAS CEROSAS NÃO COESIVAS
(71) YONG-CHENG SHI (US)
(72) Yong-Cheng Shi
(74) Orlando de Souza
(85) 30/12/2009
(86) PCT IB2008/001955 de 25/07/2008
(87) WO 2009/007841 de 15/01/2009

(21) **PI 0814694-2 A2** 1.3

(22) 08/07/2008
(30) 10/07/2007 FI 20075532
(51) C12N 9/18 (2006.01), C11D 3/386 (2006.01), C12N 15/55 (2006.01), C12R 1/885 (2006.01), D06M 16/00 (2006.01)
(54) NOVAS ESTERASES E SEU USO
(71) Valtion Teknillinen Tutkimuskeskus (FI)
(72) Johanna Buchert, Tiina Nakari-Setälä, Pasi Halonen, Hanna Kontkanen, Ann Westerholm-Parvinen, Marjaana Rättö
(74) Magnus Aspeby e Claudio Szabas
(85) 11/01/2010
(86) PCT FI2008/050419 de 08/07/2008
(87) WO 2009/030817 de 12/03/2009

(21) **PI 0815308-6 A2** 1.3

(22) 29/08/2008
(30) 30/08/2007 US 60/969,019; 12/10/2007 US 60/979,526; 03/12/2007 US 60/991,964; 26/02/2008 US 61/031,479
(51) C07K 14/47 (2006.01), A61K 38/22 (2006.01), A61K 38/26 (2006.01)
(54) PEPTÍDEO DAS PRÓ-ILHOTAS DE LAGERHANS, COMPOSIÇÃO FARMACÊUTICA, MÉTODO PARA ESTIMULAR NA NEOGÊNESES DAS ILHOTAS OU ESTIMULAR A REGENERAÇÃO DAS ILHOTAS DE LANGERHANS E MÉTODO PARA TRATAR UMA PATOLOGIA ASSOCIADA COM A FUNÇÃO PANCREÁTICA DEFEITUOSA EM UM INDIVÍDUO
(71) CUREDM, INC (US)
(72) CLARESA LEVETAN, VICTOR M. GARSKY
(74) Antonio Mauricio Pedras Arnaud
(85) 26/02/2010
(86) PCT US2008/074868 de 29/08/2008
(87) WO 2009/029847 de 05/03/2009

(21) **PI 0815933-5 A2** 1.3

(22) 02/09/2008
(30) 30/08/2007 US 60/968,888
(51) G01R 13/00 (2006.01)



- (54) SISTEMAS E MÉTODOS DE PROCESSAMENTO DE IMPULSOS QUE INCLUEM PULSOS DE BALA E/ OU PULSOS DE BOCA ASSOCIADOS A REPRESENTAÇÕES DE DOMÍNIO DE TEMPO
(71) Shotspotter, INC. (US)
(72) Robert B. Calhoun
(74) Murta Goyanes Advogados
(85) 26/02/2010
(86) PCT US2008/010336 de 02/09/2008
(87) WO 2009/048500 de 16/04/2009
- (21) **PI 0816192-5 A2** 1.3
(22) 30/07/2008
(30) 03/09/2007 EP 07017207.7
(51) H05B 6/76 (2006.01)
(54) DISPOSITIVO DE OBSTRUÇÃO DE ONDA PARA UMA PORTA DE FORNO DE MICROONDAS
(71) Electrolux Home Products Corporation N.V. (BE)
(72) Norbert Dänzer, Martin Gasch, Abdel-Illah Zbat, ARND HOFMANN
(74) Dannemann, Siemsen, Bigler & Ipanema Moreira
(85) 02/03/2010
(86) PCT EP2008/006276 de 30/07/2008
(87) WO 2009/030320 de 12/03/2009
- (21) **PI 0816207-7 A2** 1.3
(22) 05/09/2008
(30) 07/09/2007 FR 0757415; 27/06/2008 FR 0854346
(51) A47J 31/54 (2006.01), F24H 1/00 (2006.01), H05B 1/00 (2006.01), H05B 3/00 (2006.01)
(54) CALDEIRA PARA MÁQUINA DE PREPARAÇÃO DE BEBIDAS QUENTES
(71) Compagnie Mediterranee des Cafes S.A. (FR)
(72) Jean-Pierre Blanc, Alain Goering
(74) BHERING ADVOGADOS
(85) 02/03/2010
(86) PCT EP2008/061781 de 05/09/2008
(87) WO 2009/030753 de 12/03/2009
- (21) **PI 0816208-5 A2** 1.3
(22) 01/09/2008
(30) 03/09/2007 GB 07 17082.2
(51) C07D 493/08 (2006.01), A01N 43/08 (2006.01)
(54) HERBICIDAS
(71) Syngenta Limited (GB)
(72) Stephane Andre Marie Jeanmart, John Benjamin Taylor, Melloney Tyte, Christopher John Mathews, STEVEN CHRISTOPHER SMITH
(74) Dannemann, Siemsen, Bigler & Ipanema Moreira
(85) 02/03/2010
(86) PCT EP2008/007132 de 01/09/2008
(87) WO 2009/030450 de 12/03/2009
- (21) **PI 0816242-5 A2** 1.3
(22) 07/08/2008
(30) 13/08/2007 US 11/837,692
(51) G01V 8/00 (2006.01)
(54) FERRAMENTA DE FUNDO DE POÇO DE ALTA TEMPERATURA
(71) Baker Hughes Incorporated (US)
(72) Sebastian Csutak
(74) Dannemann, Siemsen, Bigler & Ipanema Moreira
(85) 17/02/2010
(86) PCT US2008/072494 de 07/08/2008
(87) WO 2009/023526 de 19/02/2009
- (21) **PI 0816265-4 A2** 1.3
(22) 22/08/2008
(30) 08/09/2007 GB 0717485.7
(51) C11D 3/50 (2006.01), C07B 41/14 (2006.01), C11D 3/395 (2006.01), C11D 3/40 (2006.01), C11D 1/62 (2006.01)
(54) COMPOSIÇÃO CONDICIONADORA DE TECIDO E SEU USO
(71) Unilever N.V. (NL)
(72) Stephen Norman Batchelor, Mansur Sultan Mohammadi
(74) REMER VILLAÇA & NOGUEIRA ASSES. E CONSULT. DE PROP. INT. S/S LTDA
(85) 05/03/2010
(86) PCT EP2008/061038 de 22/08/2008
(87) WO 2009/030600 de 12/03/2009
- (21) **PI 0816275-1 A2** 1.3
(22) 04/09/2008
(30) 05/09/2007 EE P200700049
(51) B01J 8/00 (2006.01), B01D 45/00 (2006.01)
(54) SEPARADOR DE PARTÍCULAS SÓLIDAS DE UMA MISTURA DE VAPOR-GÁS
(71) Eesti Energia Õlitööstus AS (EE)
(72) Aleksandr Kaidalov, Boriss Kindorkin
(74) Magnus Aspeby/Claudio Szabas
(85) 05/03/2010
(86) PCT EE2008/000021 de 04/09/2008
(87) WO 2009/030241 de 12/03/2009
- (21) **PI 0818082-2 A2** 1.3
(22) 06/10/2008
- (30) 08/10/2007 FR 0707053
(51) E05B 65/32 (2006.01), E05B 65/20 (2006.01), E05B 65/36 (2006.01)
(54) TRAVA PARA UM PAINEL DE ABERTURA DE UM VEICULO MOTORIZADO
(71) Valeo Securite Habitable (FR)
(72) Patrick Dupont, JEAN-PHILIPPE HOCHARD, Jose D'Almeida, Luc Deblock
(74) Trench, Rossi e Watanabe Advogados
(85) 08/04/2010
(86) PCT EP2008/063318 de 06/10/2008
(87) WO 2009/047226 de 16/04/2009
- (21) **PI 0818361-9 A2** 1.3
(22) 25/09/2008
(30) 12/10/2007 IN 2035/MUM/2007; 08/01/2008 EP EP08150099
(51) C11D 17/06 (2006.01), C11D 3/40 (2006.01), C11D 3/50 (2006.01), C11D 17/02 (2006.01), C11D 3/37 (2006.01), C11D 1/14 (2006.01), C11D 1/29 (2006.01)
(54) COMPOSIÇÃO DETERGENTE GRANULAR PARA LAVAGEM DE ROUPAS E MÉTODO DE UTILIZAÇÃO.
(71) Unilever N.V. (NL)
(72) Janette Cutrona, Rudolf Govert van Driel, Kees Bert Geerse, Edwin Leo Mario Lempers, Ligia de Macedo Campiglia
(74) FRANCISCO CARLOS RODRIGUES SILVA
(85) 09/04/2010
(86) PCT EP2008/062874 de 25/09/2008
(87) WO 2009/047126 de 16/04/2009
- (21) **PI 0818508-5 A2** 1.3
(22) 16/10/2008
(30) 16/10/2007 US 60/980,418; 15/10/2008 US 12/252,195
(51) G10L 19/02 (2013.01), G10L 19/14 (2006.01)
(54) IMPLEMENTAÇÃO EFICIENTE DE ANÁLISE E SÍNTESE DE BANCOS DE FILTROS PARA CODIFICADORES/DECODIFICADORES MPEG AAC E MPEG ELD AAC.
(71) Qualcomm Incorporated (US)
(72) YURIY REZINK, Ravi Kiran Chivukula
(74) Montaury Pimenta, Machado & Lioce
(85) 15/04/2010
(86) PCT US2008/080211 de 16/10/2008
(87) WO 2009/052317 de 23/04/2009
- (21) **PI 0818521-2 A2** 1.3
(22) 02/10/2008
(30) 02/10/2007 US 60/976,933; 20/08/2008 US 12/195,114
(51) H04W 28/18 (2009.01), H04W 72/06 (2009.01)
(54) ADAPTAÇÃO DE CLASSIFICAÇÃO PARA UM MODO MULTI-ANTENA DE MALHA ABERTA DE COMUNICAÇÃO SEM FIO
(71) Nortel Networks Limited (CA)
(72) Hua-Xu, JIANMING WU, Jianglei Ma, Ming Jia, MOHAMMADHADI BALIGH, PEIYING ZHU, Wen Tong
(74) Mounary Pimenta, Machado & Lioce
(85) 01/04/2010
(86) PCT IB2008/003841 de 02/10/2008
(87) WO 2009/074880 de 18/06/2009
- (21) **PI 0818522-0 A2** 1.3
(22) 03/10/2008
(30) 05/10/2007 US 60/978,104; 28/11/2007 US 60/990,890; 11/12/2007 US 61/007,349; 15/02/2008 US 61/029,252; 02/10/2008 US 12/244,654
(51) H04H 60/65 (2008.01), H04H 60/40 (2008.01), H04H 60/51 (2008.01), H04H 60/53 (2008.01)
(54) FILTRAGEM COM BASE EM LOCALIZAÇÃO E TEMPO DE INFORMAÇÕES DE DIFUSÃO.
(71) Qualcomm Incorporated (US)
(72) Stephen W. Edge, Andreas K. Watcher, Prasanna Kannan, Charles N. Lo
(85) 01/04/2010
(86) PCT US2008/078832 de 03/10/2008
(87) WO 2009/046362 de 09/04/2009
- (21) **PI 0818523-9 A2** 1.3
(22) 03/10/2008
(30) 04/10/2007 US 60/977,638; 02/10/2008 US 12/244,678
(51) H04L 25/03 (2006.01), G06F 7/58 (2006.01)
(54) GERAÇÃO DE SEQUÊNCIA DE EMBARALHAMENTO EM UM SISTEMA DE COMUNICAÇÃO
(71) Qualcomm Incorporated (US)
(72) Peter Gaal, Juan Montojo
(74) Mounary Pimenta, Machado & Lioce
(85) 01/04/2010
(86) PCT US2008/078794 de 03/10/2008
(87) WO 2009/046330 de 09/04/2009
- (21) **PI 0818524-7 A2** 1.3
(22) 01/10/2008
(30) 01/10/2007 US 60/976,758; 05/11/2007 US 60/985,412; 05/12/2007 US 60/992,427; 30/09/2008 US 12/241,457
(51) H04W 74/08 (2009.01)
(54) ENLACE ASCENDENTE APERFEIÇOADO PARA ESTADO INATIVO EM SISTEMA DE COMUNICAÇÃO SEM FIO.
(71) Qualcomm Incorporated (US)



(72) Sharad Deepak Sambhwani, Bibhu Mohanty, Francesco Grilli, Juan Montojo, Mehmet Yavuz, Rohit Kapoor
 (74) Montauray Pimenta, Machado & Lioce
 (85) 01/04/2010
 (86) PCT US2008/078385 de 01/10/2008
 (87) WO 2009/046061 de 09/04/2009

(21) **PI 0819245-6 A2** 1.3
 (22) 31/10/2008
 (30) 02/11/2007 US 60/984,787
 (51) A61K 9/06 (2006.01), A61K 9/12 (2006.01), A61P 25/24 (2006.01), A61K 47/10 (2006.01), A61K 47/14 (2006.01), A61K 9/08 (2006.01), A61P 5/00 (2006.01)
 (54) SISTEMA DE DISTRIBUIÇÃO TRANSDÉRMICA
 (71) Acrux Dds Pty Ltd (AU)
 (72) ADAM WATKINSON, KERRIE SETIAWAN
 (74) ORLANDO DE SOUZA
 (85) 03/05/2010
 (86) PCT AU2008/001614 de 31/10/2008
 (87) WO 2009/055860 de 07/05/2009

(21) **PI 0819410-6 A2** 1.3
 (22) 11/09/2008
 (30) 14/12/2007 US 11/956,420
 (51) C12Q 1/44 (2006.01)
 (54) "DISPOSITIVO COM MÚLTIPLAS CAMADAS PARA DETECÇÃO DE ANALITOS"
 (71) KIMBERLY-CLARK WORLDWIDE, INC. (US)
 (72) XUEDONG SONG
 (74) PINHEIRO NETO ADVOGADOS
 (85) 14/06/2010
 (86) PCT IB2008/053677 de 11/09/2008
 (87) WO 2009/077886 de 25/06/2009

(21) **PI 0819423-8 A2** 1.3
 (22) 12/09/2008
 (30) 13/12/2007 US 11/955,696
 (51) F16L 37/00 (2006.01), E21B 33/03 (2006.01)
 (54) "LENÇO AUTO-INDICADOR PARA REMOVER BACTÉRIAS DE UMA SUPERFÍCIE"
 (71) KIMBERLY-CLARK WORLDWIDE, INC. (US)
 (72) STEPHANIE M. MARTIN, JOHN GAVIN MACDONALD, BAO TRONG DO
 (74) PINHEIRO NETO ADVOGADOS
 (85) 14/06/2010
 (86) PCT BR2008/053709 de 12/09/2008
 (87) WO 2009/019515 de 12/02/2009

(21) **PI 0819424-6 A2** 1.3
 (22) 17/09/2008
 (30) 14/12/2007 US 11/956,794
 (51) B32B 37/00 (2006.01), D04H 3/16 (2006.01), A61F 13/00 (2006.01)
 (54) "LAMINADO NÃO TECIDO ANTIESTÁTICO RESPIRÁVEL TENDO PROPRIEDADE DE BARREIRA MELHORADAS"
 (71) KIMBERLY-CLARK WORLDWIDE, INC. (US)
 (72) ALI YAHIAOUI, ANTHONY STEVE SPENCER
 (74) PINHEIRO NETO ADVOGADOS
 (85) 14/06/2010
 (86) PCT IB2008/053786 de 17/09/2008
 (87) WO 2009/077889 de 25/06/2009

(21) **PI 0819818-7 A2** 1.3
 (22) 27/06/2008
 (30) 20/11/2007 MX MXa/2007/014509
 (51) B09B 3/00 (2006.01)
 (54) SISTEMA IN SITU PARA O TRATAMENTO TÉRMICO AERÓBICO DE RESÍDUOS ORGÂNICOS BIODEGRADÁVEIS
 (71) Instituto Tecnológico y de Estudios Superiores de Monterrey (MX)
 (72) Miguel Angel Lopez Zavala
 (74) Trench, Rossi e Watanabe Advogados
 (85) 20/05/2010
 (86) PCT MX2008/000082 de 27/06/2008
 (87) WO 2009/066971 de 28/05/2009

(21) **PI 0819875-6 A2** 1.3
 (22) 17/11/2008
 (30) 14/12/2007 IN 2457/MUM/2007
 (51) C02F 1/469 (2006.01), C02F 1/461 (2006.01), H01M 4/04 (2010.01), H01G 9/04 (2006.01)
 (54) PROCESSO DE PRODUÇÃO DE ELETRODO PARA DEIONIZAÇÃO CAPACITIVA, ELETRODO PARA DEIONIZAÇÃO CAPACITIVA, SISTEMA PURIFICADOR DE ÁGUA E DISPOSITIVO PURIFICADOR.
 (71) Unilever N.V. (NL)
 (72) Manoj Krishna Kadam, Suresh Mugireppa Nadakatti, Mahesh Subhash Tendulkar
 (74) FRANCISCO CARLOS RODRIGUES SILVA
 (85) 11/06/2010
 (86) PCT EP2008/065643 de 17/11/2008
 (87) WO 2009/077276 de 25/06/2009

(21) **PI 0820339-3 A2** 1.3
 (22) 24/10/2008
 (30) 24/10/2007 US 60/960,986; 07/12/2007 US 12/000,066; 24/10/2008 US 67,982
 (51) B64D 33/02 (2006.01)
 (54) SISTEMA DE PROPULSÃO DE BAIXA FORÇA DE CHOQUE

(71) Gulfstream Aerospace Corporation (US)
 (72) Timothy R. Conners
 (74) Di Blasi, Parente, Vaz e Dias & Al.
 (85) 26/04/2010
 (86) PCT US2008/012129 de 24/10/2008
 (87) WO 2009/055041 de 30/04/2009

(21) **PI 0822094-8 A2** 1.3
 (22) 18/12/2008
 (30) 21/12/2007 US 61/016001; 13/11/2008 US 12/270209
 (51) A61F 9/007 (2006.01), A61M 1/00 (2006.01)
 (54) SISTEMA DE MEDIÇÃO DO FLUXO DE ASPIRAÇÃO PARA UM SISTEMA MICROCIRÚRGICO OFTÁLMICO, E, MÉTODO PARA FILTRAR UM SINAL DE MEDIÇÃO DO FLUXO DE ASPIRAÇÃO
 (71) Bausch & Lomb Incorporated (US)
 (72) Ross Peter Jones
 (74) Momsen, Leonardos & Cia.
 (85) 21/06/2010
 (86) PCT US2008/087384 de 18/12/2008
 (87) WO 2009/085925 de 09/07/2009

(21) **PI 0822452-8 A2** 1.3
 (22) 01/08/2008
 (30) 21/03/2008 FR 0801571
 (51) E05B 65/32 (2006.01), E05B 17/00 (2006.01)
 (54) MÉTODO DE PRODUÇÃO DE UMA LINGUETA GIRATÓRIA PARA A TRAVA DE UMA FOLHA DE ABERTURA DE VEÍCULO MOTORIZADO, LINGUETA GIRATÓRIA E TRAVA CORRESPONDENTE
 (71) VALEO SECURITE HABITACLE (FR)
 (72) Patrick Dupont, Jean-Marie Lefevre, François Bernier, Laurent Duriez
 (74) Trench, Rossi e Watanabe Advogados
 (85) 21/09/2010
 (86) PCT EP2008/060163 de 01/08/2008
 (87) WO 2009/115137 de 24/09/2009

(21) **PI 0822784-5 A2** 1.3
 (22) 19/09/2008
 (51) H01F 27/40 (2006.01), H01F 27/14 (2006.01)
 (54) GRUPO TRANSFORMADOR
 (71) ABB TECHNOLOGY AG (CH)
 (72) ILARIO SCIAN, THOMAS FOGELBERG
 (74) ARIBONI, FABBRI E SCHMIDT SOCIEDADE DE ADVOGADOS
 (85) 18/03/2011
 (86) PCT EP2008/062569 de 19/09/2008
 (87) WO 2010/031447 de 25/03/2010

(21) **PI 0822801-9 A2** 1.3
 (22) 06/10/2008
 (51) H01F 27/02 (2006.01)
 (54) GRUPO TRANSFORMADOR
 (71) ABB TECHNOLOGY AG (CH)
 (72) ILARIO SCIAN, THOMAS FOGELBERG
 (74) ARIBONI, FABBRI E SCHMIDT SOCIEDADE DE ADVOGADOS
 (85) 05/04/2011
 (86) PCT EP2008/063343 de 06/10/2008
 (87) WO 2010/040379 de 15/04/2010

(21) **PI 0903501-0 A2** 1.3
 (22) 23/03/2009
 (30) 04/04/2008 US 61/042,314; 08/12/2008 EP 080212988
 (51) G10L 19/02 (2013.01)
 (54) CORREÇÃO DE PITCH DE ALTA QUALIDADE USANDO PROCESSAMENTO DE ÁUDIO
 (71) FRAUNHOFER-GESELLSCHAFT ZUR FÖRDERUNG DER ANGEWANDTEN FORSCHUNG E.V. (DE)
 (72) BAYER, STEFAN, DISCH, SASCHA, EDLER BERND, FUCHS, GUILLAUME, GEIGER, RALF, KRAEMER, ULRICH, MULTRUS, MARKUS, NEUENDORF, MAX, POPP, HARALD, SCHULLER, GERAL
 (74) Cruzeiro Newmarc Patentes e Marcas Ltda.
 (85) 28/12/2009
 (86) PCT EP2009/002118 de 23/03/2009
 (87) WO 2009/121499 de 08/10/2009

(21) **PI 0903504-4 A2** 1.3
 (22) 17/07/2009
 (51) A61B 17/02 (2006.01), A61F 2/46 (2006.01)
 (54) DISTRATOR DE COLUNA VERTEBRAL
 (71) Ulrich GMBH & CO. KG (DE)
 (72) Susanne Pischl, Thorsten Schmidt, Nikolas Willmann
 (74) DI BLASI, PARENTE & ADVOGADOS ASSOCIADOS
 (85) 26/11/2009
 (86) PCT DE2009/075038 de 17/07/2009
 (87) WO 2011/006456 de 20/01/2011

(21) **PI 0903701-2 A2** 1.3
 (22) 17/06/2009
 (51) A61F 2/44 (2006.01)
 (54) IMPLANTE
 (71) Ulrich GMBH & CO. KG (DE)
 (72) Leonie Gerner
 (74) Di Blasi, Parente, Vaz e Dias & Al.
 (85) 27/11/2009
 (86) PCT DE2009/075026 de 17/06/2009
 (87) WO 2010/145627 de 23/12/2010



- (21) **PI 0906313-7 A2** 1.3
(22) 27/03/2009
(30) 27/03/2008 US 61/040,067
(51) B65D 6/28 (2006.01)
(54) RECIPIENTE PLÁSTICO
(71) CONSTAR INTERNACIONAL, INC. (US)
(72) SATYA KAMINENI, MICHAEL R. MOONEY, MONIS BANGI
(74) Antonio Mauricio Pedras Arnaud
(85) 27/09/2010
(86) PCT US2009/038607 de 27/03/2009
(87) WO 2009/120988 de 01/10/2009
- (21) **PI 0906656-0 A2** 1.3
(22) 30/01/2009
(30) 30/01/2008 US 61/024752
(51) F16L 55/172 (2006.01), F16L 33/04 (2006.01), F16L 33/06 (2006.01), F16L 3/00 (2006.01)
(54) BRAÇADEIRA DE FAIXA PARA CONECTAR PRIMEIRA E SEGURA EXTREMIDADES DE TUBO QUE SE SOBREPÕEM, E, JUNTA DE RECOBRIMENTO DE TUBO
(71) NORMA U.S. HOLDING LLC (US)
(72) Brian T. Ignaczak
(74) Momsen, Leonardos & Cia
(85) 29/07/2010
(86) PCT US2009/032664 de 30/01/2009
(87) WO 2009/097544 de 06/08/2009
- (21) **PI 0907146-6 A2** 1.3
(22) 29/01/2009
(30) 31/01/2008 US 12/012,168
(51) B65D 1/02 (2006.01), B65D 23/00 (2006.01), B29C 49/08 (2006.01), B29C 49/48 (2006.01)
(54) RECIPIENTE PLÁSTICO DE UMA PEÇA E MÉTODO DE FAZER O MESMO
(71) Amcor Limited (AU)
(72) Michael T. Lane
(74) Di Blasi, Parente, Vaz e Dias & Al.
(85) 02/08/2010
(86) PCT US2009/032347 de 29/01/2009
(87) WO 2009/099864 de 13/08/2009
- (21) **PI 0907318-3 A2** 1.3
(22) 08/04/2009
(30) 16/04/2008 US 61/045,378
(51) C07C 201/08 (2006.01), C07C 201/12 (2006.01), C07C 205/02 (2006.01)
(54) PROCESSO PARA A FORMAÇÃO SELETIVA DE 2-NITROPROPANO E 2,2-DINITROPROPANO, CORRENTE DE PRODUTO À BASE DE ÓLEO, PROCESSO PARA PREPARAR 2-AMINO-2-METIL-1-PROPANOL, PROCESSO PARA PREPARAR 2-DIMETILAMINO-2-METIL-1-PROPANOL, PROCESSO PARA PREPARAR N-ISOPROPILIDROXILAMINA E PROCESSO PARA PREPARAR 4,4-DIMETIL-1, OXAZOLIDINA.
(71) ANGUS CHEMICAL COMPANY (US)
(72) DANIEL M. TRAUTH, RICHARD L. JAMES
(74) Antonio Mauricio Pedras Arnaud
(85) 15/10/2010
(86) PCT US2009/039906 de 08/04/2009
(87) WO 2009/129099 de 22/10/2009
- (21) **PI 0907415-5 A2** 1.3
(22) 26/11/2009
(30) 30/01/2009 JP 019539; 28/05/2009 JP 128561
(51) F04B 27/10 (2006.01), F04B 27/08 (2006.01)
(54) COMPRESSOR DO TIPO PLACA OSCILANTE
(71) Taiho Kogyo Co., Ltd. (JP)
(72) Masaharu Hatta, Masanori Akizuki, Satoshi Nomura, Hiroshi Kanemitsu
(74) Gruenbaum e Gaspar Ltda.
(85) 23/07/2010
(86) PCT JP2009/069928 de 26/11/2009
(87) WO 2010/087067 de 05/08/2010
- (21) **PI 0907454-6 A2** 1.3
(22) 28/01/2009
(30) 01/02/2008 US 12/024.333
(51) D21F 1/10 (2006.01), D21F 7/08 (2006.01)
(54) TECIDO SEM COSTURA DE PRODUÇÃO DE PAPEL TECIDO, SEÇÃO E MÁQUINA DE PRODUÇÃO DE PAPEL E MÉTODOS DE PROCESSAMENTO E DE EXSICAÇÃO DE TRAMA DE PAPEL MOLHADO, DE PROTEÇÃO DE TECIDO E DE VARIAÇÃO DA LARGURA DE TRAMA DE PAPEL
(71) Albany International Corp. (US)
(72) Stacie R. Dede, Joseph R. Pilsbury
(74) Hugo Silva & Maldonado Prop. Intelectual
(85) 02/08/2010
(86) PCT SE2009/000033 de 28/01/2009
(87) WO 2009/096850 de 06/08/2009
- (21) **PI 0907654-9 A2** 1.3
(22) 28/04/2009
(30) 28/04/2008 EP PCT/EP2008/055195
(51) C04B 40/02 (2006.01), C04B 18/14 (2006.01), C04B 28/10 (2006.01)
(54) MÉTODO PARA A PRODUÇÃO DE UM ARTIGO E ARTIGO
- (71) CARBSTONE INNOVATION NV (BE)
(72) MIEKE QUAGHEBEUR, BEN LAENEN, PETER NIELSEN
(74) ANTONIO MAURICIO PEDRAS ARNAUD
(85) 27/10/2010
(86) PCT EP2009/055154 de 28/04/2009
(87) WO 2009/133120 de 05/11/2009
- (21) **PI 0908615-3 A2** 1.3
(22) 12/03/2009
(30) 14/05/2008 BE BE2008/0270
(51) G01N 21/71 (2006.01)
(54) MÉTODO IMEDIATO E AUTOMATIZADO PARA AVALIAR A LIMPEZA DE UMA FOLHA OU BANDA DE AÇO EM MOVIMENTO CONTÍNUO
(71) CENTRE DE RECHERCHES METALLURGIQUES ASBL-CENTRUM VOOR RESEARCH IN DE METALLURGIE VZW (BE)
(72) GUY MONFORT
(74) ANTONIO MAURICIO PEDRAS ARNAUD
(85) 10/11/2010
(86) PCT EP2009/052926 de 12/03/2009
(87) WO 2009/138262 de 19/11/2009
- (21) **PI 0908639-0 A2** 1.3
(22) 14/05/2009
(30) 14/05/2008 FR 0853112
(51) A61M 1/34 (2006.01)
(54) DISPOSITIVO DE FILTRAÇÃO DE UMA COMPOSIÇÃO FLUIDA COMPLEXA
(71) DIRECTION ET PRIORITES (FR)
(72) FRANCIS GADRAT, BERTRAND CHASTENET
(74) ANTONIO MAURICIO PEDRAS ARNAUD
(85) 10/11/2010
(86) PCT FR2009/050903 de 14/05/2009
(87) WO 2009/147356 de 10/12/2009
- (21) **PI 0908982-9 A2** 1.3
(22) 06/03/2009
(30) 07/03/2008 GB 0804345.7; 18/11/2008 GB 0821092.4
(51) C07F 5/06 (2006.01), C07D 317/36 (2006.01)
(54) SÍNTESE DE CARBONETOS CÍCLICOS
(71) University Of Newcastle Upon Tyne (GB)
(72) Michael North
(74) Di Blasi, Parente, Vaz e Dias & Al.
(85) 06/09/2010
(86) PCT GB2009/000624 de 06/03/2009
(87) WO 2009/109765 de 11/09/2009
- (21) **PI 0909039-8 A2** 1.3
(22) 23/07/2009
(30) 21/08/2008 DE 10 2008 045 327.7
(51) B23D 77/00 (2006.01), B23D 77/02 (2006.01)
(54) ESCAREADOR
(71) Mapal Fabrik Für Präzisionswerkzeuge Dr. Kress Kg. (DE)
(72) Heinz Gauggel
(74) Di Blasi, Parente, Vaz e Dias & Al.
(85) 10/09/2010
(86) PCT EP2009/005357 de 23/07/2009
(87) WO 2010/020326 de 25/02/2010
- (21) **PI 0909047-9 A2** 1.3
(22) 16/03/2009
(30) 17/03/2008 GB 0804920.7
(51) H04L 12/56 (2006.01)
(54) MÉTODO E APARELHO PARA USO EM UM PRIMEIRO NÓ DE UMA REDE, PROGRAMA, E, MEIO DE ARMAZENAMENTO
(71) TELEFONAKTIEBOLAGET LM ERICSSON (PUBL) (SE)
(72) János Farkas, Csaba Antal, Attila Takacs
(74) Momsen, Leonardos & Cia.
(85) 13/09/2010
(86) PCT EP2009/053047 de 16/03/2009
(87) WO 2009/115480 de 24/09/2009
- (21) **PI 0909171-8 A2** 1.3
(22) 04/02/2009
(30) 01/03/2008 DE 10 2008 012 015.4
(51) A61K 9/20 (2006.01)
(54) COMPRIMIDOS APERFEIÇOADOS CONTENDO ISOMALTE E PROCESSO PARA SUA PRODUÇÃO
(71) Südzucker Aktiengesellschaft Mannheim/Ochsenfurt (DE)
(72) Jörg Kowalczyk, Oliver Luhn
(74) Di Blasi, Parente, Vaz e Dias & Al.
(85) 01/09/2010
(86) PCT EP2009/000712 de 04/02/2009
(87) WO 2009/109266 de 11/09/2009
- (21) **PI 0909388-5 A2** 1.3
(22) 26/03/2009
(30) 27/03/2008 EP 08153406.7
(51) C07K 14/20 (2006.01), C07K 16/12 (2006.01), C12Q 1/68 (2006.01), A61K 39/02 (2006.01), C12N 15/31 (2006.01), G01N 33/569 (2006.01)



(54) SEQUÊNCIAS DE BRACHYSPIRA, COMPOSIÇÕES IMUNOGÊNICAS, MÉTODOS PARA A PREPARAÇÃO E USO DAS MESMAS
 (71) Spirogene Pty Ltd (AU)
 (72) David J. Hampson, Tom La, Matthew I. Bellgard, Nyree D. Phillips
 (74) Dannemann Siemsen Bigler & Ipanema Moreira
 (85) 27/09/2010
 (86) PCT AU2009/000343 de 26/03/2009
 (87) WO 2009/117773 de 01/10/2009

(21) **PI 0909524-1 A2** 1.3
 (22) 24/03/2009
 (30) 25/03/2008 US 12/055,200
 (51) H04L 29/06 (2006.01), H04W 12/04 (2009.01)
 (54) SISTEMAS E MÉTODOS PARA GERENCIAR E DISTRIBUIR CHAVE DE GRUPO PARA SISTEMAS DE COMUNICAÇÃO SEM FIO
 (71) Qualcomm Incorporated (US)
 (72) Peerapol Tinnakornsriruphap, Fath Ulupinar, Parag Arun Agashe, Ravindra Patwardhan, Rajat Prakash, Vidya Narayanan
 (74) Montaury Pimenta ,Machado& Lioce
 (85) 23/09/2010
 (86) PCT US2009/038128 de 24/03/2009
 (87) WO 2009/120711 de 01/10/2009

(21) **PI 0909525-0 A2** 1.3
 (22) 20/03/2009
 (30) 19/03/2008 US 12/407,574; 25/03/2008 US 61/039,402
 (51) G06F 9/44 (2006.01)
 (54) EQUIPAMENTO E MÉTODOS PARA PROGRAMAÇÃO DE ATUALIZAÇÃO DE WIDGET
 (71) Qualcomm Incorporated (US)
 (72) Giridhar D. Mandyam, Lalitha B. S. Suryanarayana, Christophe G. Bernard, Kevin E. Hunter, Noam Raffaelli
 (74) Montaury Pimenta ,Machado& Lioce
 (85) 23/09/2010
 (86) PCT US2009/037795 de 20/03/2009
 (87) WO 2009/120597 de 01/10/2009

(21) **PI 0909977-8 A2** 1.3
 (22) 10/06/2009
 (30) 10/06/2008 ES P200801747
 (51) H04N 13/00 (2006.01), G06T 5/00 (2006.01), B60R 21/00 (2006.01), G02B 23/12 (2006.01), B60R 1/00 (2006.01), G02B 27/00 (2006.01)
 (54) "EQUIPAMENTO DE AUSCULTAÇÃO AUTOMÁTICA DE SEMÁFOROS E PAINÉIS DE TRÂNSITO"
 (71) EUROCONSULT NUEVAS TECNOLOGÍAS, S.A. (ES) , UNIVERSIDAD DE ALCALÁ (ES) , SAFECONTROL, S.A. (ES)
 (72) RAÚL FERNÁNDEZ ÁLVAREZ, BERNARDO ABELLÓ GARCÍA, JOSÉ MARIA GARCIA MÁRQUEZ, FERNANDO SÁNCHEZ DOMÍNGUEZ, MIGUEL ÁNGEL VÁSQUEZ SOTELO, LUIS MIGUEL BERGASA PASCUAL, MIGUEL ÁNGEL GARCÍA GARRIDO, PEDRO REVENGA DE TORO, MIGUEL GAVILÁN VELASCO, DAVID FERNÁNDEZ LLORCA, IGNACIO PARRA ALONSO, PABLO FERNÁNDEZ ALCANTARILLA, JOSÉ PABLO FERNÁNDEZ RODRÍGUEZ, ÁLVARO GONZÁLEZ ARROYO, DAVID CALAVIA REDONDO, EMILIANO MORENO LÓPEZ
 (74) DAVID DO NASCIMENTO ADVOGADOS ASSOCIADOS.
 (85) 09/12/2010
 (86) PCT ES09/000324 de 10/06/2009
 (87) WO 2009/150272 de 17/12/2009

(21) **PI 0910192-6 A2** 1.3
 (22) 24/06/2009
 (30) 24/06/2008 US 61/075,050
 (51) B41M 1/40 (2006.01)
 (54) APARELHO E MÉTODO DE IMPRESSÃO SOBRE ARTIGOS QUE POSSUEM SUPERFÍCIE NÃO PLANA
 (71) PLASTIPAK PACKAGING, INC. (US)
 (72) RONALD L. UPTERGROVE, MANISH K. SENTA
 (74) ADVOCACIA PIETRO ARIBONI S/C
 (85) 21/12/2010
 (86) PCT US2009/048454 de 24/06/2009
 (87) WO 2010/008885 de 21/01/2010

(21) **PI 0910429-1 A2** 1.3
 (22) 17/02/2009
 (30) 03/03/2008 DE 102008012295.5
 (51) A61K 9/20 (2006.01)
 (54) MISTURA PARA A PRODUÇÃO DE COMPRIMIDOS DE DESINTEGRAÇÃO RÁPIDA
 (71) Sudzucker Aktiengesellschaft Mannheim/Ochsenfurt (DE)
 (72) Jorg Kowalczyk, Oliver Luhn
 (74) Di Blasi, Parente, Vaz e Dias & Associados Ltda.
 (85) 03/09/2010
 (86) PCT EP2009/001091 de 17/02/2009
 (87) WO 2009/109289 de 11/09/2009

(21) **PI 0910430-5 A2** 1.3
 (22) 13/01/2009
 (30) 04/03/2008 US 12/041,943
 (51) F02B 37/18 (2006.01), F02B 37/16 (2006.01), F01N 3/025 (2006.01), F01N 9/00 (2006.01)
 (54) DESVIO CARREGADO POR AR PARA FONTE DE AR COMBUSTÍVEL
 (71) TENNECO AUTOMOTIVE COMPANY INC. (US)
 (72) Christopher J. Kleinfeld
 (74) Di Blasi, Parente, Vaz e Dias & Associados Ltda.

(85) 03/09/2010
 (86) PCT US2009/030823 de 13/01/2009
 (87) WO 2009/111097 de 11/09/2009

(21) **PI 0910431-3 A2** 1.3
 (22) 03/03/2009
 (30) 06/03/2008 US 61/034,213
 (51) F21V 21/04 (2006.01)
 (54) LUMINÁRIA PARA INSTALAÇÃO EM UM TETO
 (71) Eclairage Contraste Inc (CA)
 (72) Benoit Dupuy, Pascal Lecluze, Jayson Auger
 (74) Di Blasi, Parente, Vaz e Dias & Associados Ltda.
 (85) 03/09/2010
 (86) PCT CA2009/000274 de 03/03/2009
 (87) WO 2009/109049 de 11/09/2009

(21) **PI 0910450-0 A2** 1.3
 (22) 24/04/2009
 (30) 24/04/2008 US 61/125,684
 (51) A47L 11/00 (2006.01), A47L 11/40 (2006.01)
 (54) LIMPADOR ROBÓTICO
 (71) Evolution Robotics, Inc. (US)
 (72) Michael Dooley, Paolo Pirjanian, Nikolai Romanov, Lihu Chiu, Enrico Di Bernardo, Michael Stout, Gabriel Brisson
 (74) Hugo Silva & Maldonado Prop. Industrial
 (85) 22/10/2010
 (86) PCT US2009/041728 de 24/04/2009
 (87) WO 2009/132317 de 29/10/2009

(21) **PI 0910456-9 A2** 1.3
 (22) 23/04/2009
 (30) 25/04/2008 US 61/125,507
 (51) C07K 14/47 (2006.01), A61K 39/00 (2006.01), A61K 39/385 (2006.01), A61K 39/395 (2006.01), C07K 16/18 (2006.01), C07K 17/00 (2006.01), C07K 19/00 (2006.01), C07K 7/06 (2006.01), C07K 7/08 (2006.01), C12N 15/12 (2006.01), G01N 33/53 (2006.01), G01N 33/564 (2006.01)
 (54) PETÍDEOS IMUNOGÊNICOS PRIONICOS E SUAS REPETIÇÕES
 (71) University of Saskatchewan (CA)
 (72) Scott Napper, Peter Hedlin, Philip Griebel, Lorne Babiuk, Neil Cashman, Avijit Chakrabarty, Andrew Potter
 (74) Bhering, Almeida & Associados
 (85) 22/10/2010
 (86) PCT IB2009/005890 de 23/04/2009
 (87) WO 2009/130612 de 29/10/2009

(21) **PI 0910589-1 A2** 1.3
 (22) 17/04/2009
 (30) 17/04/2008 US 61/045,829
 (51) H04L 29/02 (2006.01), H04W 76/04 (2009.01)
 (54) EXECUÇÃO DE PROCESSAMENTO EM RELAÇÃO A UMA MENSAGEM DE OVERHEAD PARA UMA ESTAÇÃO MÓVEL EM MODO DE TÚNEL
 (71) Nortel Networks Limited (CA)
 (72) Ke-Chi Jang, Yi Song, Geng Wu
 (74) Montaury Pimenta Machado & Lioce
 (85) 18/10/2010
 (86) PCT US2009/040908 de 17/04/2009
 (87) WO 2009/129436 de 22/10/2009

(21) **PI 0910745-2 A2** 1.3
 (22) 05/10/2009
 (30) 09/10/2008 JP 2008-262518; 03/03/2009 JP 2009-049841
 (51) G11B 7/0045 (2006.01), G11B 7/125 (2006.01)
 (54) MÉTODO DE GRAVAÇÃO ÓPTICA, DISPOSITIVO DE GRAVAÇÃO ÓPTICA, DISPOSITIVO DE EXPOSIÇÃO DE MEIO MASTER, MEIO DE GRAVAÇÃO DE INFORMAÇÃO ÓPTICA E MÉTODO DE REPRODUÇÃO
 (71) Panasonic Corporation (JP)
 (72) Atsushi Nakamura, Isao Kobayashi, Shigeru Furumiya
 (74) DANNEMANN, SIEMSEN, BIGLER & IPANEMA MOREIRA
 (85) 29/10/2010
 (86) PCT JP2009/005141 de 05/10/2009
 (87) WO 2010/041404 de 15/04/2010

(21) **PI 0910892-0 A2** 1.3
 (22) 16/04/2009
 (30) 16/04/2008 US 61/045,444
 (51) A61K 8/34 (2006.01), A61K 8/81 (2006.01), A61Q 5/06 (2006.01), A61Q 5/12 (2006.01), A61Q 5/00 (2006.01)
 (54) COMPOSIÇÃO NÃO ESPUMANTE PARA CUIDADOS PESSOAIS SOB A FORMA DE ARTIGO
 (71) The Procter & Gamble Company (US)
 (72) Robert Wayne Glenn Jr., James Merle Heinrich, Kathleen Mary Kaufman, Joanne Roberta Willman
 (74) Vieira de Mello Advogados
 (85) 14/10/2010
 (86) PCT US2009/040739 de 16/04/2009
 (87) WO 2009/129358 de 22/10/2009

(21) **PI 0911019-4 A2** 1.3
 (22) 09/12/2009
 (30) 29/06/2009 FR 0954420
 (51) A61K 9/48 (2006.01), A61K 31/57 (2006.01)
 (54) "COMPOSIÇÃO FARMACÊUTICA, ESPECIALIDADE FARMACÊUTICA, PROGESTERONA MICRONIZADA EM ÓLEO DE CÁRTAMO DE TIPO II E USO DA PROGESTERONA MICRONIZADA EM CÁRTAMO ÓLEO DE TIPO II"
 (71) EFFIK (FR)



- (72) JENNIFER GICQUEL, DIDIER TERRACOL, ROLAND SAMOYEAU
(74) CAROLINA NAKATA
(85) 19/01/2011
(86) PCT FR2009/052461 de 09/12/2009
(87) WO 2011/001039 de 06/01/2011
- (21) **PI 0911474-2 A2** 1.3
(22) 14/04/2009
(30) 10/04/2008 AU 2008901748
(51) C10B 7/00 (2006.01), C10B 53/04 (2006.01), C10G 1/00 (2006.01)
(54) PROCESSAMENTO DE MATERIAIS ORGÂNICOS
(71) The Crucible Group Pty Ltd (AU)
(72) Lazar Strezov, Steven Robert Osborn, Joseph Goerge Herbertson, Gray Kenneth Ellem
(74) Vieira de Mello Advogados
(85) 08/10/2010
(86) PCT AU09/000455 de 14/04/2009
(87) WO 2009/124359 de 15/10/2009
- (21) **PI 0911954-0 A2** 1.3
(22) 11/02/2009
(30) 09/05/2008 US 61/127,294; 15/12/2008 US 61/201,856
(51) H02H 7/26 (2006.01), G05B 19/042 (2006.01), H02J 13/00 (2006.01), H02J 3/00 (2006.01)
(54) MÉTODO E SISTEMA PARA GERENCIAR UMA REDE ELÉTRICA
(71) Accenture Global Services GMBH (US)
(72) Jeffrey D. Taft
(74) Dannemann, Siemsen, Bigler & Ipanema Moreira
(85) 09/11/2010
(86) PCT US2009/000888 de 11/02/2009
(87) WO 2009/136975 de 12/11/2009
- (21) **PI 0912954-5 A2** 1.3
(22) 13/08/2009
(30) 19/09/2008 EP 08162571.7
(51) A47J 31/44 (2006.01), A47J 43/12 (2006.01)
(54) DISPOSITIVO PARA PRODUÇÃO DE ESPUMA EM UM LÍQUIDO, MÁQUINA PARA PREPARO DE BEBIDAS, MÉTODO PARA A FORMAÇÃO DE ESPUMA E AQUECIMENTO DE LÍQUIDOS, E, MÉTODO PARA A LIMPEZA DO DISPOSITIVO DE BOMBAMENTO
(71) KONINKLIJKE PHILIPS ELECTRONICS N.V (NL)
(72) SIPKE T. DOUMA
(74) DAVID DO NASCIMENTO ADVOGADOS ASSOCIADOS
(85) 16/02/2011
(86) PCT IB2009/053580 de 13/08/2009
(87) WO 2010/020918 de 25/02/2010
- (21) **PI 0914590-7 A2** 1.3
(22) 25/06/2009
(30) 25/06/2008 US 61/075,667; 01/07/2008 US 61/077,276
(51) H04B 7/155 (2006.01), H04W 72/08 (2009.01)
(54) INFORMAÇÃO INCLUINDO REALIMENTAÇÃO (REALIMENTAÇÃO) COM RESPEITO A UMA SUB-BANDA INDIVIDUAL DE UM CANAL SEM FIO
(71) Nortel Networks Limited (CA)
(72) Sairamesh Nammi, Shankar Venkatraman, Gaurav Hemrajani, Ashvin Chheda, Lai-King Tee, Neng Wang, Kathiravetpillai Sivanesan
(74) Montauray Pimenta ,Machado& Lioce
(85) 22/12/2010
(86) PCT US2009/048629 de 25/06/2009
(87) WO 2009/158481 de 30/12/2009
- (21) **PI 0914786-1 A2** 1.3
(22) 15/06/2009
(30) 16/06/2008 DE 10 2008 028 233.2
(51) H01J 61/02 (2006.01), H01J 61/35 (2006.01)
(54) MÓDULO COMPACTO PARA IRRADIAÇÃO DE ULTRAVIOLETA
(71) Heraeus Noblelight GmbH (DE)
(72) Sven Linow, Ralf Pretsch, Thomas Arnold
(74) Dannemann, Siemsen, Bigler & Ipanema Moreira
(85) 15/12/2010
(86) PCT EP2009/004296 de 15/06/2009
(87) WO 2010/003511 de 14/01/2010
- (21) **PI 0916201-1 A2** 1.3
(22) 22/07/2009
(30) 24/07/2008 GB 0813545.1
(51) F16L 1/20 (2006.01)
(54) MÉTODOS PARA ENROLAR UMA TUBULAÇÃO MARÍTIMA, E PARA UNIR DUAS SEÇÕES DE TUBO BIMETÁLICO DE TUBULAÇÃO MARÍTIMA, E, TUBULAÇÃO MARÍTIMA.
(71) Technip France Sa (FR)
(72) Brett Howard, Jean Louis Hoss
(74) MOMSEN, LEONARDOS & CIA
(85) 21/01/2011
(86) PCT GB2009/050899 de 22/07/2009
(87) WO 2010/010390 de 28/01/2010
- (21) **PI 0916202-0 A2** 1.3
(22) 23/07/2009
(30) 25/07/2008 GB 0813877.8
- (51) H01B 7/04 (2006.01)
(54) CABO UMBILICAL
(71) Technip France Sa (FR)
(72) Alan William Deighton, Siu Kit Joe Wong
(74) MOMSEN, LEONARDOS & CIA
(85) 21/01/2011
(86) PCT GB2009/050907 de 23/07/2009
(87) WO 2010/010396 de 28/01/2010
- (21) **PI 0916257-7 A2** 1.3
(22) 21/07/2009
(30) 24/07/2008 FR 0855063
(51) B64D 31/12 (2006.01)
(54) PROCESSOS DE FABRICAÇÃO E DE COMANDO DE UMA AERONAVE, AERONAVE, PROGRAMA DE COMPUTADOR E SUPORTE DE REGISTRO DE DADOS.
(71) Airbus Operations (FR)
(72) Jean-Michel Saucray, Philippe Chareyre
(74) Momen, Leonardos & Cia
(85) 24/01/2011
(86) PCT FR2009/051464 de 21/07/2009
(87) WO 2010/010293 de 28/01/2010
- (21) **PI 0916290-9 A2** 1.3
(22) 21/07/2009
(30) 24/07/2008 FR 0855062
(51) B64D 31/12 (2006.01)
(54) AERONAVE, PROCESSO DE COMANDO DE UMA AERONAVE, PROGRAMA DE COMPUTADOR, E, SUPORTE DE REGISTRO DE DADOS.
(71) Airbus Operations (FR)
(72) Jean-Michel Saucray, Philippe Chareyre
(74) Momen, Leonardos & Cia
(85) 24/01/2011
(86) PCT FR2009/051463 de 21/07/2009
(87) WO 2010/010292 de 28/01/2010
- (21) **PI 0918774-0 A2** 1.3
(22) 19/02/2009
(30) 16/09/2008 US 12/211.280
(51) H01R 43/01 (2006.01)
(54) FERRAMENTA DE TERMINAÇÃO E CORTE DE FIO E SISTEMA DE CONECTOR RJ
(71) Surtec Industries INC. (TW)
(72) Chou-Hsin Chen
(74) BHERING ADVOGADOS
(85) 16/03/2011
(86) PCT CN09/000166 de 19/02/2009
(87) WO 2010/031235 de 25/03/2010
- (21) **PI 0918934-3 A2** 1.3
(22) 18/09/2009
(30) 18/09/2008 AU 2008904874; 20/03/2009 AU 2009901219
(51) E04B 1/348 (2006.01), E04B 1/343 (2006.01), E04H 1/04 (2006.01), E04B 1/18 (2006.01), E04C 3/30 (2006.01)
(54) SISTEMA DE CONSTRUCAO UNIFICADO
(71) Ekco Patent & IP Holdings Pty Ltd (AU)
(72) Katsalidis Epaminondas
(74) Murta Goayanes Advogados
(85) 17/03/2011
(86) PCT AU2009/001236 de 18/09/2009
(87) WO 2010/031129 de 25/03/2010
- (21) **PI 0919780-0 A2** 1.3
(22) 09/10/2009
(30) 10/10/2008 US 61/104,605
(51) B01J 20/32 (2006.01)
(54) MALHA ABSORVENTE, MÉTODO PARA REMOÇÃO DE AO MENOS UM FLUIDO DE UM LOCAL E MEIO PARA ABSORÇÃO DE UM FLUIDO
(71) S.E. Squared, Inc (US)
(72) Jeffrey A. Brelsford
(74) BHERING ADVOGADOS
(85) 11/04/2011
(86) PCT US2009/060174 de 09/10/2009
(87) WO 2010/042822 de 15/04/2010
- (21) **PI 0921061-0 A2** 1.3
(22) 10/11/2009
(30) 12/11/2008 EP 08168973.9; 17/11/2008 US 61/115155; 17/11/2008 EP 08169265.9; 18/11/2008 US 61/115572; 19/11/2008 EP 08169417.6; 20/11/2008 US 61/116322; 21/11/2008 EP 08169612.2; 21/11/2008 US 61/116651; 24/11/2008 EP 08169820.1; 26/11/2008 EP 08169951.4; 28/11/2008 EP 08170295.3; 03/12/2008 US 61/119491; 04/12/2008 US 61/119739; 04/12/2008 US 61/119759
(51) C12N 15/82 (2006.01), C07K 14/415 (2006.01), A01H 5/00 (2006.01)
(54) MÉTODOS PARA INTENSIFICAR TOLERÂNCIA A ESTRESSE ABIÓTICO E/OU INTENSIFICAR CARACTERÍSTICAS RELACIONADAS AO RENDIMENTO EM PLANTAS COM RELAÇÃO A UMA PLANTA DE CONTROLE, E PARA PRODUIR UMA PLANTA TRANSGÊNICA COM TOLERÂNCIA A ESTRESSE ABIÓTICO E/OU CARACTERÍSTICAS RELACIONADAS AO RENDIMENTO PARA UMA PLANTA DE CONTROLE,



PARTES COLHÍVEIS, PRODUTOS, CONSTRUTO, PLANTA, PARTE DE PLANTA, OU CÉLULA DE PLANTA, USOS DE UM CONSTRUTO, E DE UM ÁCIDO NUCLEICO, MOLÉCULA DE ÁCIDO NUCLEICO ISOLADA, E, POLIPEPTÍDEO ISOLADO

(71) Basf Plant Science GMBH (DE)
 (72) Yves Hatzfeld, Christophe Reuzeau, Valerie Frankard, Ana Isabel Sanz Molinero
 (74) Momsen, Leonardos & CIA.
 (85) 11/05/2011
 (86) PCT EP2009/064883 de 10/11/2009
 (87) WO 2010/055024 de 20/05/2010

(21) **PI 0921092-0 A2** 1.3
 (22) 28/10/2009
 (30) 17/11/2008 US 12/272,400
 (51) B65D 1/02 (2006.01), B65D 1/42 (2006.01), B65D 23/00 (2006.01)
 (54) ESTRUTURA DE BASE DE RECIPIENTE RESPONSIVA ÀS FORÇAS RELACIONADAS COM VÁCUO.
 (71) Amcor Limited (AU)
 (72) Terry D. Patcheak, David Downing, G. David Lisch, Kerry W. Silvers, Dwayne G. Vaillencourt, Brian L. Pieszchala, Richard J. Steih
 (74) Dannemann, Siemsen, Bigler & Ipanema Moreira
 (85) 17/05/2011
 (86) PCT US2009/062301 de 28/10/2009
 (87) WO 2010/056517 de 20/05/2010

(21) **PI 0921470-4 A2** 1.3
 (22) 03/11/2009
 (30) 03/11/2008 DE 10 2008 055 633.5
 (51) E02B 15/04 (2006.01), B63B 35/32 (2006.01), B01D 17/02 (2006.01)
 (54) DISPOSITIVO E PROCESSO PARA CAPTAÇÃO DE PARTÍCULAS DE UMA SUPERFÍCIE AQUÁTICA
 (71) TECHNISCHE UNIVERSITÄT BERLIN (DE)
 (72) Günther Clauss, Florian Sprenger
 (74) Dannemann, Siemsen, Bigler & Ipanema Moreira
 (85) 02/05/2011
 (86) PCT DE2009/001526 de 03/11/2009
 (87) WO 2010/060405 de 03/06/2010

(21) **PI 0921491-7 A2** 1.3
 (22) 30/10/2009
 (30) 03/11/2008 EP 08425704.7
 (51) A61K 31/047 (2006.01), A61K 31/7048 (2006.01), A61K 31/13 (2006.01), A61P 17/14 (2006.01), A61P 17/16 (2006.01)
 (54) USO TERAPÊUTICO, DIETÉTICO OU COSMÉTICO DE COMPOSTOS COM ATIVIDADE ANTI-APOPTÓTICA ESPECÍFICA CONTRA CASPASE-3, E COMPOSIÇÕES CONTENDO ESTES COMPOSTOS
 (71) Giuliani S.P.A (IT)
 (72) GIAMMARRIA GIULIANI, ANNA BENEDEUSI, SERGIO BARONI
 (74) Magnus Aspeby
 (85) 03/05/2011
 (86) PCT EP2009/064368 de 30/10/2009
 (87) WO 2010/060729 de 03/06/2010

(21) **PI 0921498-4 A2** 1.3
 (22) 29/10/2009
 (30) 03/11/2008 NO 20084628
 (51) E21B 43/12 (2006.01), E21B 34/04 (2006.01), E21B 34/06 (2006.01), E21B 34/08 (2006.01), E21B 33/068 (2006.01), E21B 33/076 (2006.01)
 (54) MÉTODO PARA MODIFICAR UM POÇO DE PRODUÇÃO DE PETRÓLEO DISPOSTO ABAIXO DO MAR, E, POÇO DE PRODUÇÃO DE PETRÓLEO MODIFICADO DISPOSTO ABAIXO DO MAR
 (71) Statoil Petroleum AS (NO)
 (72) Torstein Vinge
 (74) Momsen, Leonardos & CIA
 (85) 03/05/2011
 (86) PCT NO2009/000379 de 29/10/2009
 (87) WO 2010/062181 de 03/06/2010

(21) **PI 0921564-6 A2** 1.3
 (22) 24/11/2009
 (30) 28/11/2008 FR 08 06695
 (51) G11B 33/14 (2006.01), G11B 33/12 (2006.01), G11B 17/043 (2006.01), G06F 1/18 (2006.01)
 (54) EQUIPAMENTO PROVIDO DE MEIOS DE ALOJAMENTO DE UM DISCO RÍGIDO E EQUIPAMENTO QUE COMPORTA UM CHASSI RECEBENDO UMA UNIDADE ELETRÔNICA
 (71) Sagemcom Broadband Sas (FR)
 (72) Géraed Leroux, Dominique Susini, Didier Venom
 (74) Momsen, Leonardos & CIA.
 (85) 24/05/2011
 (86) PCT FR2009/001339 de 24/11/2009
 (87) WO 2010/061075 de 03/06/2010

(21) **PI 0923771-2 A2** 1.3
 (22) 11/09/2009
 (30) 11/06/2009 CN 200910107934.4
 (51) H04Q 11/00 (2006.01)
 (54) MÉTODO E APARELHO PARA REGULAR SERVIÇO DE REDE DE HIERARQUIA DIGITAL SÍNCRONA ÓPTICA
 (71) ZTE Corporation (CN)
 (72) Xiaoping Tu, Jun Lv
 (74) Aquiar & Companhia LTDA
 (85) 29/06/2011
 (86) PCT CN2009/073887 de 11/09/2009

(87) WO 2010/142093 de 16/12/2010

(21) **PI 0923874-3 A2** 1.3
 (22) 23/12/2009
 (30) 29/12/2008 EP 081729659
 (51) G05B 13/04 (2006.01), G05D 16/00 (2006.01), G05D 27/00 (2006.01), B01J 8/24 (2006.01), B01J 19/00 (2006.01), C08F 2/00 (2006.01)
 (54) CONTROLE PARA REATOR DE POLIMERIZAÇÃO EM FASE GASOSA.
 (71) BASSELL POLIOLEFINE ITALIA S.R.L (IT)
 (72) Antonio Mileo, Giorgio Ballarini, LUCA SOFFRITTI (FALECIDO)
 (74) DANNEMANN, SIEMSEN, BIGLER & IPANEMA MOREIRA
 (85) 29/06/2011
 (86) PCT EP2009/067875 de 23/12/2009
 (87) WO 2010/076284 de 08/07/2010

(21) **PI 0923923-5 A2** 1.3
 (22) 24/12/2009
 (30) 06/01/2009 NL PCT/EP2009/050076
 (51) C11D 3/37 (2006.01), C11D 1/62 (2006.01)
 (54) COMPOSIÇÃO CONDICIONADORA DE TECIDOS, PROCESSO PARA PREPARAÇÃO DA COMPOSIÇÃO, USO DA COMPOSIÇÃO, E, USO DE UM COPOLÍMERO CATIONICO
 (71) Unilever N.V. (NL)
 (72) Elizabeth Ann Clowes, Vicent Charles Mole, Mark Nicholas Newman, Janette Perry
 (74) Atem e Remer Asses. Consult. Prop. Int. LTDA
 (85) 06/07/2011
 (86) PCT EP2009/067917 de 24/12/2009
 (87) WO 2010/079100 de 15/07/2010

(21) **PI 0923945-6 A2** 1.3
 (22) 04/12/2009
 (30) 09/01/2009 EP EP09150291
 (51) B65D 47/06 (2006.01), G01F 11/28 (2006.01)
 (54) RECIPIENTE OPERADO POR COMPRESSÃO
 (71) Unilever N.V. (NL)
 (72) Paul Anthony Anderson, Glen Williams
 (74) REMER VILLAÇA & NOGUEIRA ASSESSORIA E CONSULTORIA DE PROP. INTELECTUAL S/S LTDA.
 (85) 11/07/2011
 (86) PCT EP2009/066407 de 04/12/2009
 (87) WO 2010/079023 de 15/07/2010

(21) **PI 0924024-1 A2** 1.3
 (22) 10/04/2009
 (51) B32B 27/30 (2006.01), B65D 65/40 (2006.01), B29K 23/00 (2006.01)
 (54) PELÍCULA DE POLIPROPILENO BIAIXIALMENTE ORIENTADA EM MULTICAMADA
 (71) DOW GLOBAL TECHNOLOGIES LLC (US)
 (72) YONG CHEN, HONGYU CHEN, XIAO B. YUN, JING LI, MORGAN M. HUGHES, RAJEN M. PATEL
 (74) ANTONIO MAURICIO PEDRAS ARNAUD
 (85) 10/10/2011
 (86) PCT CN2009/071236 de 10/04/2009
 (87) WO 2010/115312 de 14/10/2010

(21) **PI 0924257-0 A2** 1.3
 (22) 26/02/2009
 (30) 23/02/2009 US 12/391,026
 (51) C12P 7/16 (2006.01), C12R 1/145 (2006.01)
 (54) SÍNTESE DE BUTANOL CONTÍNUA EM RECIPIENTE ÚNICO ATRAVÉS DE FERMENTAÇÃO
 (71) Eugene T. Butler, III (US)
 (72) Eugene T. Butler, III
 (74) DANNEMANN, SIEMSEN, BIGLER & IPANEMA MOREIRA
 (85) 23/08/2011
 (86) PCT US2009/035327 de 26/02/2009
 (87) WO 2010/096065 de 26/08/2010

(21) **PI 0924581-2 A2** 1.3
 (22) 05/05/2009
 (51) C12N 15/30 (2006.01), C12N 15/86 (2006.01), A61K 39/015 (2006.01)
 (54) SEQÜÊNCIAS GENETICAMENTE MODIFICADAS DE ANTÍGENOS DE PLASMÓDIUM VIVAX, COMPOSIÇÕES VACINAIS CONTENDO PROTEÍNAS RECOMBINANTES E VÍRUS RECOMBINANTES QUE EXPRESSAM ESSES ANTÍGENOS E MÉTODO DE VACINAÇÃO DOSE-REFORÇO CONTRA MALÁRIA
 (71) Universidade Federal De Minas Gerais (BR/MG)
 (72) Oscar Bruna Romero, Ricardo Tostes Gazzinelli, Marisa Cristina Da Fonseca, CRISTIANA FERREIRA ALVES DE BRITO, FLÁVIO DA FONSECA GUIMARÃES, Cristina Lima Carrara, Leoneide Erica Maduro Bouillet, Irene Soares, Bruna De Andrade Pereira, MAURÍLIO MARTINS RODRIGUES
 (74) Dannemann, Siemsen, Bigler & Ipanema Moreira
 (85) 07/11/2011
 (86) PCT BR2009/000130 de 05/05/2009
 (87) WO 2010/127420 de 11/11/2010

(21) **PI 0925100-6 A2** 1.3
 (22) 02/06/2009
 (51) A61K 9/32 (2006.01), A61K 9/22 (2006.01), A61K 9/50 (2006.01), A61K 47/38 (2006.01), A61K 47/34 (2006.01)
 (54) FORMA DE DOSAGEM OSMÓTICA E PROCESSO PARA PREPARAR UMA FORMA DE DOSAGEM OSMÓTICA
 (71) DOW GLOBAL TECHNOLOGIES LLC (US)



(72) DAYU ZHAI, GAN YONG, ROBERT L. SCHMITT, CHUNLIU ZHU, ALAN KA CHUN CHAN
 (74) ANTONIO MAURICIO PEDRAS ARNAUD
 (85) 09/11/2011
 (86) PCT CN2009/072099 de 02/06/2009
 (87) WO 2010/139111 de 09/12/2010

(21) **PI 1007115-6 A2** 1.3
 (22) 10/05/2010
 (30) 08/05/2009 CN PCTCN2009071713
 (51) G06K 19/07 (2006.01)
 (54) "TRANSPONDER RFID E MÉTODO PARA FABRICÁ-LO"
 (71) CONFIDEX LTD (FI)
 (72) RITAMAKI, MATTI, RUHANEN, ANTTI, MIETTINEN, JARKKO
 (74) SUL AMÉRICA MARCAS E PATENTES LTDA.
 (85) 03/11/2011
 (86) PCT CN2010/072581 de 10/05/2010
 (87) WO 2010/127641 de 11/11/2010

(21) **PI 1007209-8 A2** 1.3
 (22) 05/01/2010
 (30) 09/01/2009 US 61/204,735
 (51) C09D 11/00 (2006.01), C09D 17/00 (2006.01), C09B 67/00 (2006.01)
 (54) PIGMENTOS MODIFICADOS CONTENDO COMPOSIÇÕES DE TINTA PARA JATO DE TINTA TENDO UM AUMENTO DE CONDUTIVIDADE REDUZIDO
 (71) Cabot Corporation (US)
 (72) Tianqi Liu, Robert J. Nick
 (74) Orlando de Souza
 (85) 11/07/2011
 (86) PCT US2010/000013 de 05/01/2010
 (87) WO 2010/080686 de 15/07/2010

(21) **PI 1011808-0 A2** 1.3
 (22) 16/06/2010
 (30) 19/06/2009 US 61/218,691; 15/06/2010 US 12/816,201
 (51) G06F 9/38 (2006.01), G06F 9/46 (2006.01), G06F 13/14 (2006.01)
 (54) PROCESSAMENTO COM ELEMENTO DE PROCESSAMENTO ARIMÉTRICO COMPACTO.
 (71) Singular Computing, LLC (US)
 (72) Joseph Bates
 (74) Solmark Asses. em Prop. Intelectual
 (85) 19/12/2011
 (86) PCT US10/38769 de 16/06/2010
 (87) WO 2010/148054 de 23/12/2010

(21) **PI 1013887-0 A2** 1.3
 (22) 28/04/2010
 (30) 29/04/2009 EP 09159053.9
 (51) C08G 63/183 (2006.01), C08G 63/20 (2006.01), C08G 63/48 (2006.01), C08K 5/00 (2006.01), C08L 67/02 (2006.01), C08K 5/19 (2006.01), C08K 5/50 (2006.01), C08K 5/1515 (2006.01), C08K 5/17 (2006.01), C08K 5/49 (2006.01), C08L 63/02 (2006.01)
 (54) COMPOSIÇÃO DE REVESTIMENTO EM PÓ COMPREENDENDO UM POLIÉSTER E UM AGENTE RETICULANTE COM GRUPOS OXIRANO FORNECENDO RESISTÊNCIA À CORROSÃO MELHORADA A UM SUBSTRATO REVESTIDO COM OS MESMOS
 (71) DSM IP Assets B.V. (NL)
 (72) Paulus Franciscus Anna Buijssen, Juul Cuijpers, Marcellinus Hermanus Johannes Schutte, Johannes Albertus Hettinga
 (74) Orlando de Souza
 (85) 31/10/2011
 (86) PCT EP2010/055719 de 28/04/2010
 (87) WO 2010/125105 de 04/11/2010

(21) **PI 1013903-6 A2** 1.3
 (22) 29/04/2010
 (30) 30/04/2009 US 61/174,257
 (51) A61K 31/4025 (2006.01), A61K 31/506 (2006.01), A61K 31/42 (2006.01), A61P 9/12 (2006.01), A61P 7/04 (2006.01)
 (54) TRATAMENTOS TERAPÉUTICOS UTILIZANDO CENTAQUINA
 (71) Midwestern University (US)
 (72) Anil Gulati
 (74) Orlando de Souza
 (85) 31/10/2011
 (86) PCT US10/032942 de 29/04/2010
 (87) WO 2010/127096 de 04/11/2010

(21) **PI 1013904-4 A2** 1.3
 (22) 30/04/2010
 (30) 30/04/2009 US 61/174,283
 (51) A61K 31/4025 (2006.01), A61K 31/506 (2006.01), A61K 31/42 (2006.01), A61P 3/10 (2006.01)
 (54) MÉTODO E COMPOSIÇÃO PARA TRATAR CETOACIDOSE DIABÉTICA
 (71) Midwestern University (US)
 (72) Anil Gulati
 (74) Orlando de Souza
 (85) 31/10/2011
 (86) PCT US10/033083 de 30/04/2010
 (87) WO 2010/127197 de 04/11/2010

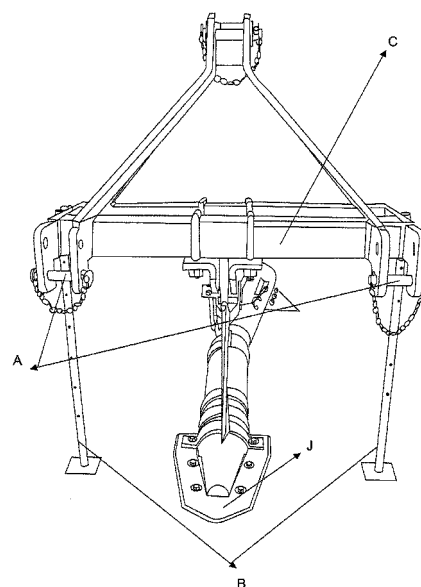
(21) **PI 1013974-5 A2** 1.3
 (22) 05/05/2010
 (30) 05/05/2009 US 61/215,513
 (51) C09K 8/584 (2006.01)
 (54) PROCESSO PARA RECUPERAÇÃO DE ÓLEO A PARTIR DE UMA FORMAÇÃO CONTENDO PETRÓLEO, COMPOSIÇÃO PARA USO NA RECUPERAÇÃO DE ÓLEO A PARTIR DE UMA FORMAÇÃO CONTENDO PETRÓLEO E DERIVADOS SULFONADO DE UMA OU MAIS OLEFINAS INTERNAS.
 (71) Stepan Company (US)
 (72) John C. Hutchison, Patrick S. Wolfe, Thomas E. Waldman, Ramakrishna Ravikiran
 (74) BHERING ADVOGADOS
 (85) 04/11/2011
 (86) PCT US10/001337 de 05/05/2010
 (87) WO 2010/129051 de 11/11/2010

(21) **PI 1013975-3 A2** 1.3
 (22) 04/05/2010
 (30) 04/05/2009 US 12/435,344
 (51) A61F 5/00 (2006.01), A61B 17/064 (2006.01), A61B 17/115 (2006.01)
 (54) MÉTODO E SISTEMA DE IMPLANTE ENDOSCÓPICO.
 (71) Barosense, Inc (US)
 (72) Samuel T. Crews, Bretton Swope, Justen England
 (74) Orlando de Souza
 (85) 04/11/2011
 (86) PCT US10/033623 de 04/05/2010
 (87) WO 2010/129608 de 11/11/2010

3. Publicação do Pedido

3.1
 PUBLICAÇÃO DO PEDIDO DE PATENTE OU DE CERTIFICADO DE ADIÇÃO DE INVENÇÃO

(21) **BR 10 2012 001388-6 A2** 3.1
 (22) 20/01/2012
 (51) A01B 13/16 (2006.01)
 (54) IMPLEMENTO AGRICOLA PARA RETENÇÃO DE ÁGUAS E NUTRIENTES NO SOLO
 (71) ANTONIO LUIZ MARCONDES CYRINEU (BR/SP)
 (72) ANTONIO LUIZ MARCONDES CYRINEU
 (74) P A PRODUTORES ASSOCIADOS MARCAS E PATENTES LTDA



(21) **BR 10 2012 002384-9 A2** 3.1
 (22) 02/02/2012
 (30) 02/02/2011 EP 11153025.9; 03/11/2011 EP 11187703.1
 (51) E21B 17/08 (2006.01), E21B 33/038 (2006.01), F16L 27/04 (2006.01)
 (52) E21B 17/085, E21B 33/038, F16L 27/04
 (54) CONECTOR PARA USO COM UMA INSTALAÇÃO DE RISER SUBMARINO, INSTALAÇÃO DE RISER E MÉTODO DE FORNACIMENTO DE UMA JUNTA DE ALÍVIO PARA UMA INSTALAÇÃO DE RISER
 (71) VETCO GRAY INC (US)
 (72) DAVID JAMES ALEXANDER
 (74) PRISCILA PENHA DE BARROS PEREIRA

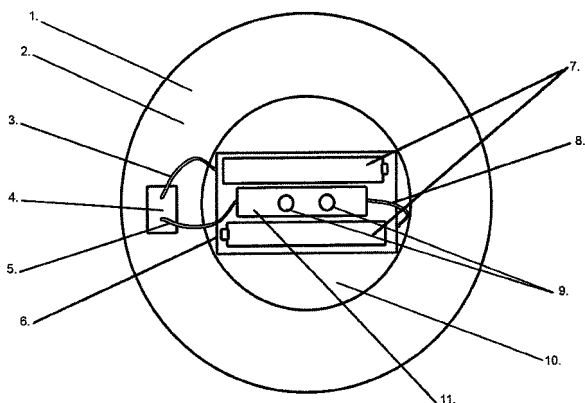


(21) **BR 10 2012 002951-0 A2** 3.1
 (22) 09/02/2012
 (30) 10/02/2011 US 61/441,477; 25/01/2012 US 13/358,122
 (51) G01C 23/00 (2006.01), G06F 3/033 (2013.01), G06F 3/0484 (2013.01)
 (52) G01C 23/00, G06F 3/033, G06F 3/04847
 (54) SISTEMA DE INSTRUMENTO DE VEICULO
 (71) GENERAL ELETRIC COMPANY (US)
 (72) SHARON ANN GREEN, ANDREW THOMAS
 (74) CAROLINA NAKATA

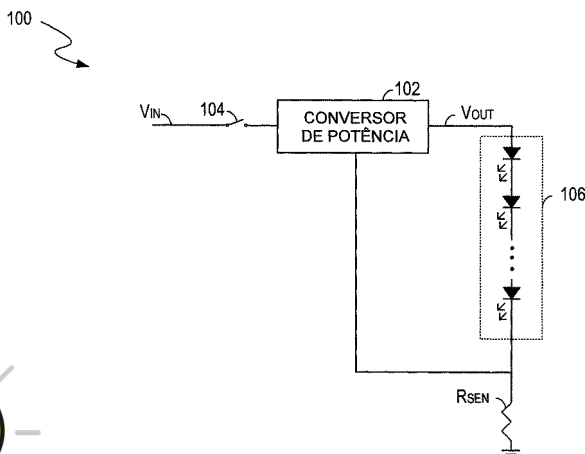
(21) **BR 10 2012 003020-9 A2** 3.1
 (22) 10/02/2012
 (51) G06F 21/32 (2013.01), G06K 9/00 (2006.01)
 (52) G06F 21/32, G06K 9/00013
 (54) SISTEMA DE IDENTIFICAÇÃO DE DIGITAL PARA ACESSO AO USO DE UM VEÍCULO
 (71) PAMDIR PARTICIPAÇÕES LTDA (BR/SP)
 (72) DIMAS DE MELO PIMENTA FILHO
 (74) PIENEGONDA, MOREIRA & ASSOCIADOS LTDA

(21) **BR 10 2012 003901-0 A2** 3.1
 (22) 23/02/2012
 (51) G01N 21/76 (2006.01), G01N 21/64 (2006.01), G01N 33/543 (2006.01), G01N 33/68 (2006.01), A61B 5/00 (2006.01)
 (52) G01N 21/763, G01N 21/6402, G01N 33/543, G01N 33/6848, A61B 5/0075
 (54) DISPOSITIVO ÓPTICO PARA DETECÇÃO DE MARCADOR ESPECIFICO DE LESÃO CARDIACA
 (71) UNIVERSIDADE FEDERAL DE UBERLÂNDIA (BR/MG), FUNDAÇÃO DE AMPARO À PESQUISA DO ESTADO DE MINAS GERAIS - FAPEMIG (BR/MG)
 (72) ANA GRACCI BRITO MADURRO, LUCIANO PEREIRA RODRIGUES, ADAMO FERREIRA GOMES DO MONTE, JAIR PEREIRA DA CUNHA JUNIOR, YARA CRISTINA DE PAIVA MAIA, JOÃO MARCOS MADURRO, LUIZ RICARDO GOULART FILHO, PAULA DE SOUZA SANTOS, LUCAS FERREIRA DE PAULA

(21) **BR 10 2012 004347-5 A2** 3.1
 (22) 28/02/2012
 (51) F21V 3/04 (2006.01), F21S 9/02 (2006.01), F21V 1/18 (2006.01)
 (54) LUMINÁRIA DE LED'S OU LAMPADA TIPO PINGO D'ÁGUA
 (71) Olivelt Schreiner (BR/PR)
 (72) Olivelt Schreiner



(21) **BR 10 2012 005134-6 A2** 3.1
 (22) 07/03/2012
 (30) 07/03/2011 US 13/042,349
 (51) H05B 37/02 (2006.01)
 (54) CONTROLADORES, SISTEMAS E MÉTODOS PARA CONTROLAR ESCURECIMENTO DE FONTES DE LUZ
 (71) O2 MICRO, INC. (US)
 (72) YUNG LIN LIN, CHING-CHUAN KUO
 (74) DANNEMANN, SIEMSEN, BIGLER & IPANEMA MOREIRA

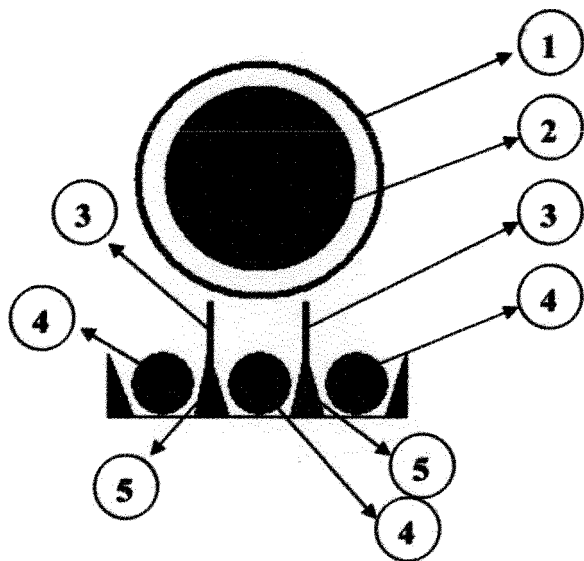


(21) **BR 10 2012 005175-3 A2** 3.1
 (22) 08/03/2012
 (51) G06Q 50/02 (2012.01), G06M 3/06 (2006.01), A01K 61/00 (2006.01)
 (52) G06Q 50/02, G06M 3/06, A01K 61/001
 (54) CADASTRAMENTO DE PEIXES PARA SISTEMA DE CONTROLE EM PESCA ESPORTIVA
 (71) EDGARDO FRANCISCO MENGHINI (BR/SP)
 (72) EDGARDO FRANCISCO MENGHINI
 (74) AGUINALDO MOREIRA

(21) **BR 10 2012 006606-8 A2** 3.1
 (22) 23/03/2012
 (30) 25/03/2011 US 13/072,407
 (51) E21B 33/03 (2006.01)
 (52) E21B 33/03
 (54) MÉTODO DE CONFINAR UMA VEDAÇÃO DE ESPAÇO ANULAR, CONJUNTO DE VEDAÇÃO E CONJUNTO DE CABEÇA DE POÇO
 (71) VETCO GRAY INC. (US)
 (72) GARY GALLE, MARC MINASSIAN
 (74) CAROLINA NAKATA

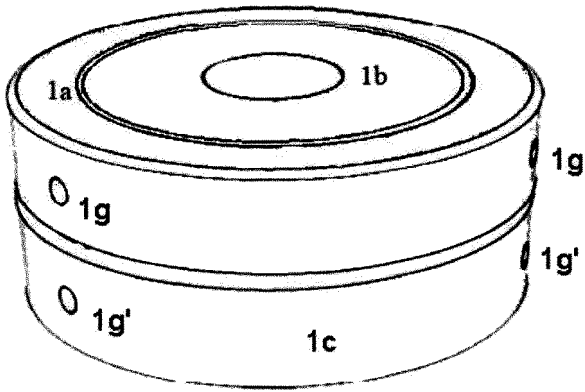
(21) **BR 10 2012 014346-1 A2** 3.1
 (22) 13/06/2012
 (30) 15/06/2011 NL 2006943
 (51) A22C 21/00 (2006.01), A22B 5/00 (2006.01)
 (52) A22C 21/00, A22B 5/00
 (54) MÉTODO E APARELHO PARA PROCESSAR AVES DOMÉSTICAS ABATIDAS
 (71) MEYN FOOD PROCESSING TECHNOLOGY B.V. (NL)
 (72) WILHELMUS JOHANNES CASPER HEEMSKERK, BASTIAAN ROBERT WILLEMSE
 (74) KASZNAR LEONARDOS PROPRIEDADE INTELECTUAL

(21) **BR 10 2012 018557-1 A2** 3.1
 (22) 26/07/2012
 (51) A01F 12/46 (2006.01)
 (54) DIRECIONADOR MÓVEL DE GRÃOS DE COLHEITADEIRAS AXIAIS
 (71) karl Heinz Haag (BR/RS)
 (72) karl Heinz Haag

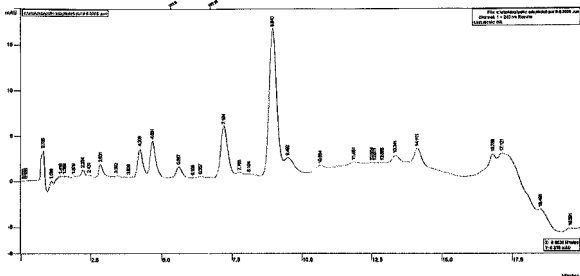


(21) **BR 10 2012 026773-0 A2** 3.1
 (22) 19/10/2012
 (51) G01B 11/26 (2006.01)
 (54) DISPOSITIVO PARA MEDIDAS ANGULARES
 (71) OBSERVATÓRIO NACIONAL - ON (BR/RJ)
 (72) VICTOR DE AMORIM D'ÁVILA, EUGÊNIO REIS NETO, ALISSANDRO ANTONIO COLETTI
 (74) GABRIELA TOLEDO DE CAMPOS

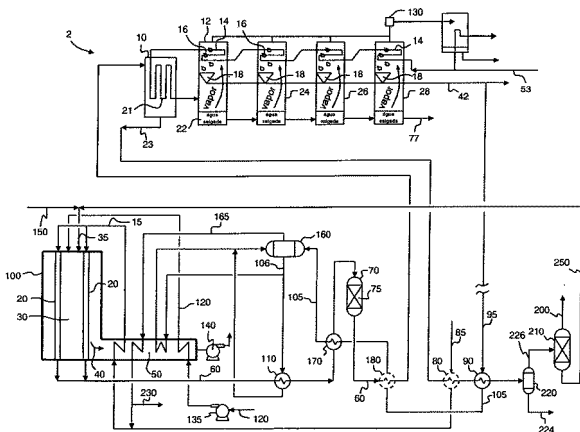




(21) **BR 10 2012 033529-8 A2** 3.1
 (22) 28/12/2012
 (51) G01N 30/02 (2006.01), C07C 39/06 (2006.01), G01N 1/28 (2006.01)
 (54) MÉTODO ANALÍTICO PARA A DETERMINAÇÃO QUANTITATIVA POR CLAE-DAD DE PODOFILOTOXINA E OUTRAS LIGNANAS ARILTETRALÍNICAS.
 (71) UNIVERSIDADE FEDERAL DA BAHIA (BR/BA)
 (72) JUCENI PEREIRA DE LIMA DAVID, JORGE MAURÍCIO DAVID, HUGO NEVES BRANDÃO, MARILENA MEIRA, ADEMIR EVANGELISTA DO VALE



(21) **BR 10 2013 012237-8 A2** 3.1
 (22) 16/05/2013
 (30) 18/05/2012 US 61/648.662; 08/04/2013 US 13/858.363
 (51) B01D 3/14 (2006.01), C01B 3/24 (2006.01), C02F 1/06 (2006.01)
 (54) PROCESSO PARA PRODUIR UM PRODUTO GASOSO CONTENDO H2 E PARA PRODUIR ÁGUA PURIFICADA
 (71) AIR PRODUCTS AND CHEMICALS, INC (US)
 (72) XIANG-DONG PENG, GEOFFREY COLLING ACHILLES, BLAINE EDWARD HERB, ERIC HOWARD KLINGENBERG, DEREK MILLER
 (74) WALTER DE ALMEIDA MARTINS

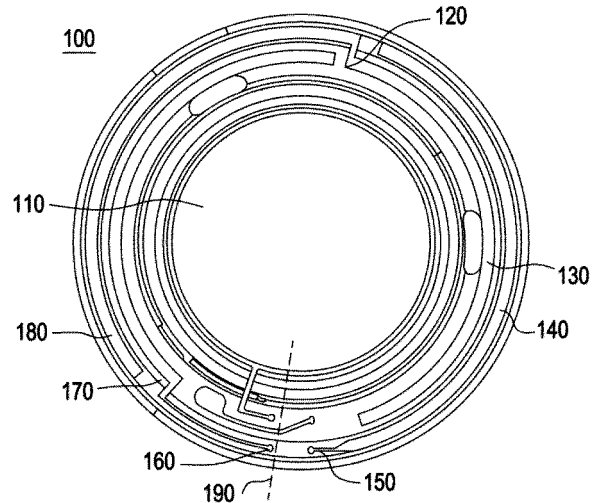


(21) **BR 10 2013 012530-0 A2** 3.1
 (22) 21/05/2013
 (51) B62K 7/04 (2006.01), B62J 7/00 (2006.01)
 (52) B62K 7/04, B62J 7/00
 (54) ACESSÓRIO COM CONTENEDOR REMOVÍVEL DE TRANSPORTE DE CARGA E/OU CRIANÇA EM BICICLETAS POPULARES ARO 26
 (71) MAILO CASTILHOS DINIZ SILVINO (BR/RJ)
 (72) MAILO CASTILHOS DINIZ SILVINO

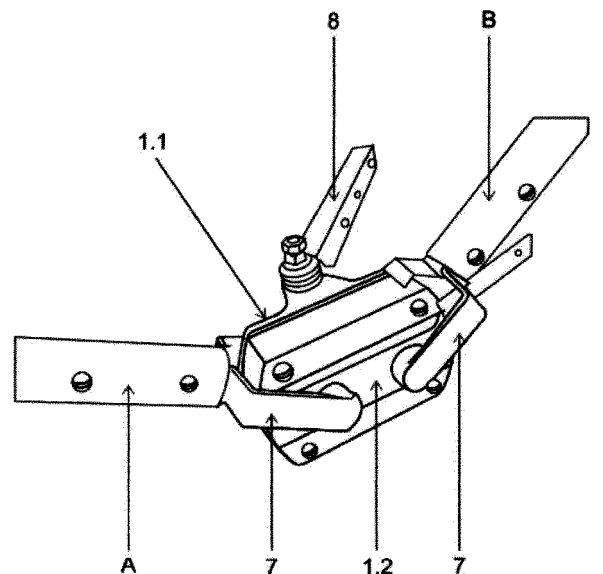
(21) **BR 10 2013 016939-0 A2** 3.1
 (22) 01/07/2013
 (51) C10L 1/02 (2006.01), C10L 1/23 (2006.01), C10L 10/02 (2006.01)

(52) C10L 1/026, C10L 1/231, C10L 10/02, C10L 2200/0259, C10L 2200/0446, C10L 2230/088, C10L 2230/22, C10L 2270/026
 (54) ADITIVO PARA REDUÇÃO DE EMISSÕES DE MOTORES DIESEL
 (71) PETRÓLEO BRASILEIRO S.A. / PETROBRAS (BR/RJ) , UNIVERSIDADE FEDERAL DE SANTA CATARINA (BR/SC)
 (72) GILSON RODRIGO DE MIRANDA, JOSE ROBERTO DE SOUZA ROCHA, DÉCIO MAGIOLI MAIA

(21) **BR 10 2013 019001-2 A2** 3.1
 (22) 24/07/2013
 (30) 24/07/2012 US 61/674.887; 19/07/2013 US 13/946.006
 (51) H01L 23/04 (2006.01), G02C 7/04 (2006.01)
 (54) ELEMENTOS DE SEMICONDUTOR DELGADOS E FLEXÍVEIS EM SUPERFÍCIES TRIDIMENSIONAIS
 (71) JOHNSON & JOHNSON VISION CARE, INC. (US)
 (72) RANDALL B. PUGH, JAMES DANIEL RIAL, DANIEL B. OTTS, ADAM TONER, FREDERICK A. FLITSCH
 (74) DANNEMANN, SIEMSEN, BIGLER & IPANEMA MOREIRA

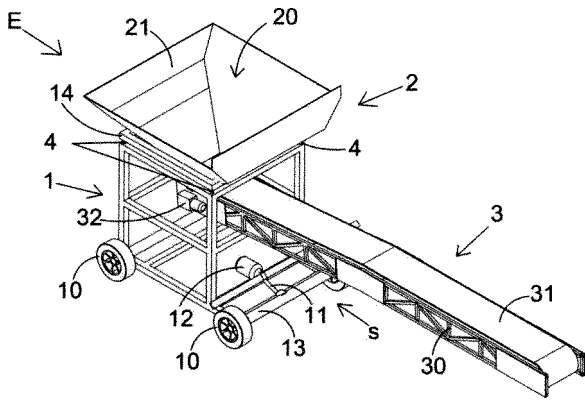


(21) **BR 10 2013 019636-3 A2** 3.1
 (22) 01/08/2013
 (51) B63H 16/10 (2006.01), B63H 16/04 (2006.01)
 (52) B63H 16/10, B63H 16/04
 (54) REVERSOR PARA REMO
 (71) PAULO RONALDO MARTINS RANGEL (BR/ES)
 (72) PAULO RONALDO MARTINS RANGEL
 (74) WAGNER JOSÉ FAFÁ BORGES



(21) **BR 10 2013 019763-7 A2** 3.1
 (22) 02/08/2013
 (51) B65G 65/42 (2006.01), B65G 47/58 (2006.01)
 (54) EQUIPAMENTO MÓVEL PARA CARREGAMENTO DE PRODUTOS A GRANDEL
 (71) BR AGRI-COMERCIAL IMPORTADORA E EXPORTADORA LTDA (BR/SC)
 (72) MARCELO LIMA DA COSTA
 (74) ELAINE LAU DA SILVA PEREIRA

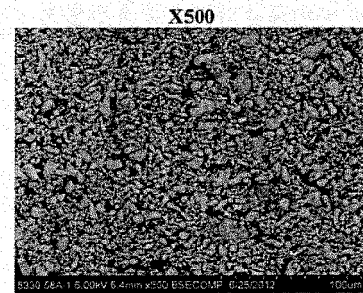




(21) BR 10 2013 019786-6 A2
 (22) 02/08/2013
 (30) 03/08/2012 US 61/679,343
 (51) F16L 27/08 (2006.01)
 (54) UNIÃO ROTATIVA COM ACIONADOR DE VEDAÇÃO CONTROLADO POR PRESSÃO
 (71) DEUBLIN COMPANY (US)
 (72) AARON LACROIX
 (74) ORLANDO DE SOUZA

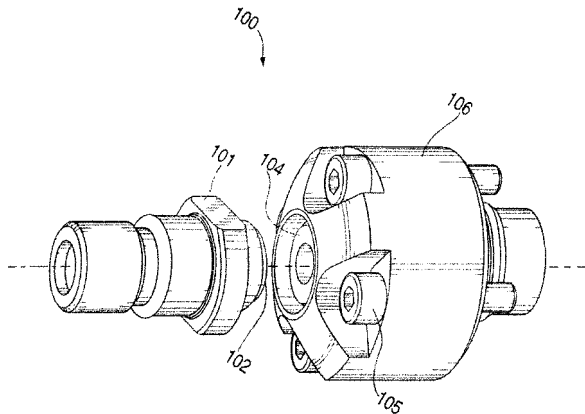
3.1

Imagens de vista de topo por SEM de revestimentos com base em silicato de potássio dopado com lítio: composição 58A em ampliações de X500 (a) e X2000 (b)



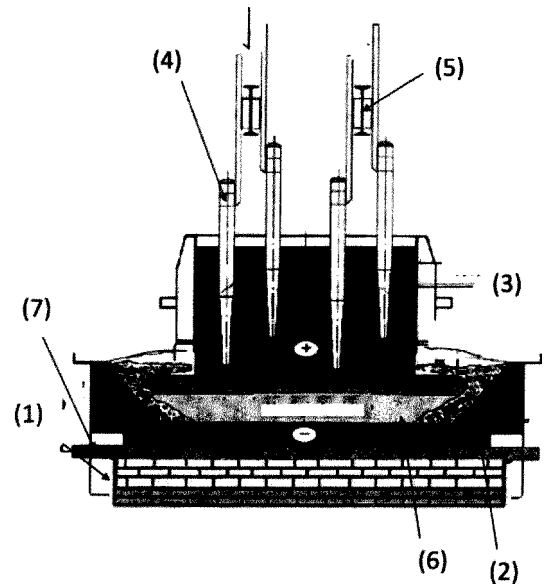
(21) BR 10 2013 031099-9 A2
 (22) 03/12/2013
 (51) C21C 7/076 (2006.01), C21C 7/04 (2006.01), C21C 5/36 (2006.01), C21C 5/54 (2006.01)
 (54) PROCESSO DE OBTENÇÃO DE COMPOSIÇÃO FLUIDIFICANTE PARA UTILIZAÇÃO NA SIDERURGIA, COMPOSIÇÃO FLUIDIFICANTE PARA UTILIZAÇÃO NA SIDERURGIA E USO DE TAL COMPOSIÇÃO
 (71) COMPANHIA BRASILEIRA DE ALUMÍNIO (BR/SP)
 (72) BRUNA GODOI MEIRELLES, RICARDO DO CARMO FERNANDES, HENRIQUE CORREA DOS SANTOS
 (74) ARIBONI, FABBRI & SCHMIDT SOCIEDADE DE ADVOGADOS

3.1



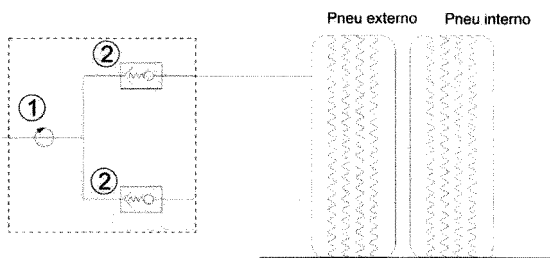
(21) BR 10 2013 026025-8 A2
 (22) 09/10/2013
 (51) B60C 23/00 (2006.01)
 (54) DISPOSITIVO PARA CONTROLE DE PRESSÃO DE AR DOS PNEUS DE VEÍCULOS
 (71) JOÃO LUIZ NEVES (BR/MG)
 (72) JOÃO LUIZ NEVES, GERALDO AMÂNCIO DE SOUZA, JOÃO MARCELO DE GUERRA RATIS E SILVA

3.1



(21) BR 10 2013 031182-0 A2
 (22) 04/12/2013
 (30) 04/12/2012 US 13/705,124
 (51) E21B 47/12 (2006.01)
 (54) MÉTODO PARA DIAGNÓSTICO DE PONTO DE FALHA EM TELEMETRIA A CABO EM UMA LOCAÇÃO DE POÇO, E SISTEMA PARA DIAGNÓSTICO DE PONTO DE FALHA EM TELEMETRIA A CABO EM UMA LOCAÇÃO DE POÇO
 (71) SCHLUMBERGER TECHNOLOGY B.V. (NL)
 (72) ALEX OLSON, NALIM WEERASINGHE, MILOS MILOSEVIC, KUN WANG, MOTOHIRO NAKANOUCHI, KENJI ENDO, YUICHI KOBAYASHI, HIROMASA NISHISAKA
 (74) WALTER DE ALMEIDA MARTINS

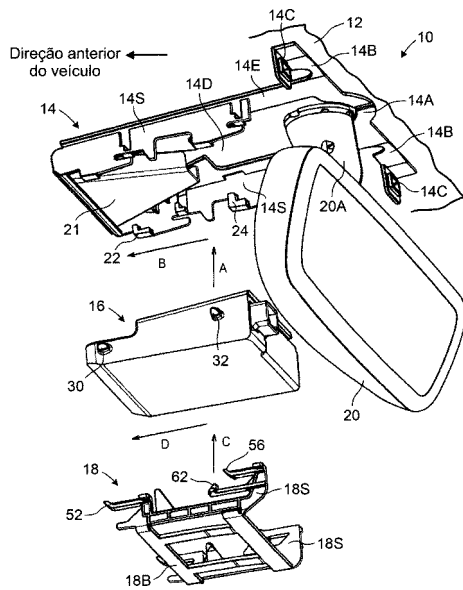
3.1



(21) BR 10 2013 026099-1 A2
 (22) 09/10/2013
 (30) 09/11/2012 US 13/673007
 (51) C23C 30/00 (2006.01), C09D 5/08 (2006.01), C23C 22/48 (2006.01), C23C 22/05 (2006.01)
 (54) COMPOSIÇÃO DE PASTA FLUIDA AQUOSA, COMPOSIÇÃO DE REVESTIMENTO, PROCESSO PARA APLICAR UM REVESTIMENTO SOBRE UM SUBSTRATO, E, ARTIGO DE FABRICAÇÃO
 (71) PRAXAIR S.T. TECHNOLOGY, INC (US)
 (72) IRINA BELOV, DARYL G. COPELAND
 (74) KASZNAR LEONARDOS PROPRIEDADE INTELECTUAL

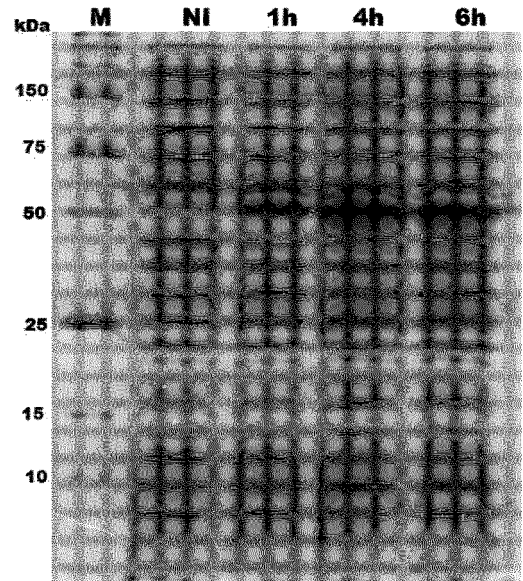
3.1





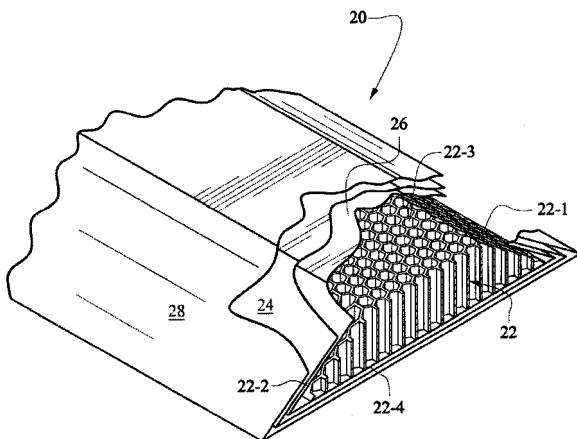
(21) BR 10 2013 032815-4 A2
 (22) 19/12/2013
 (30) 19/12/2012 US 61/739,233
 (51) B29D 24/00 (2006.01), B32B 3/12 (2006.01), B32B 5/00 (2006.01)
 (54) PROCESSO PARA PRODUÇÃO DE UMA ESTRUTURA LAMINADA
 (71) EMBRAER S.A. (BR/SP)
 (72) CRISTIANO TAVERES DE MATTOS, FABIANO DA SILVA, JOÃO BATISTA RIBEIRO TEIXEIRA FILHO, JOSE ALVES LEITE, LUCIANE MATSURA, MARIZETE BORGES BRAGA
 (74) VEIRANO ADVOGADOS

3.1



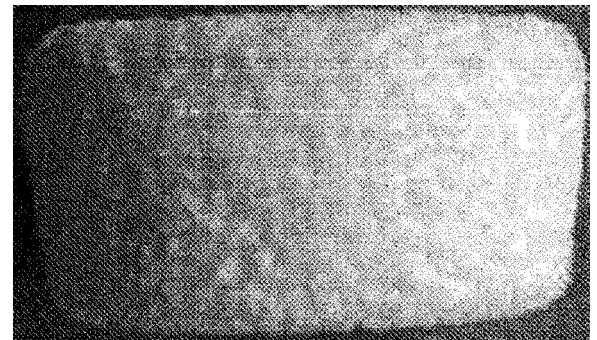
(21) BR 10 2013 034085-5 A2
 (22) 30/12/2013
 (30) 28/12/2012 US 61/746,990; 13/03/2013 US 13/799,537
 (51) A61L 27/44 (2006.01), A61L 27/46 (2006.01), A61L 27/50 (2006.01), A61L 27/56 (2006.01), C08L 67/04 (2006.01)
 (52) A61L 27/446, A61L 27/46, A61L 27/50, A61L 27/56, C08L 67/04
 (54) COMPOSIÇÕES PARA OSTEOSSÍNTESE
 (71) DEPUY SYNTHES PRODUCTS, LLC (US)
 (72) STEFAN BECK, LORENZ NIEDERBERGER, NICO STOHLER
 (74) DANNEMANN, SIEMSEN, BIGLER & IPANEMA MOREIRA

3.1



(21) BR 10 2013 033868-0 A2
 (22) 30/12/2013
 (51) A61K 39/12 (2006.01), B82Y 5/00 (2011.01), G01N 33/553 (2006.01), G01N 33/569 (2006.01), C07K 14/18 (2006.01)
 (54) NANOBASTÕES DE OURO FUNCIONALIZADOS, USO E KIT PARA IMUNODIAGNÓSTICO DE DENGUE
 (71) UNIVERSIDADE FEDERAL DE MINAS GERAIS (BR/MG)
 (72) LUIZ ORLANDO LADEIRA, FLÁVIO GUIMARÃES DA FONSECA, ALICE FREITAS VERSIANI, ANDERSON CAIRES DE JESUS

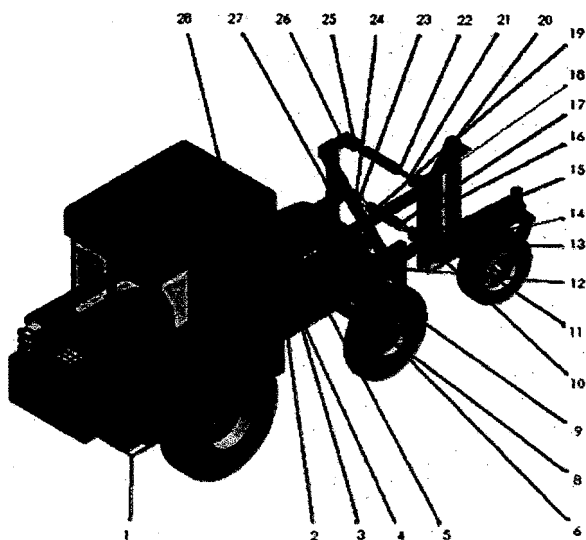
3.1



(21) BR 10 2014 000477-7 A2
 (22) 08/01/2014
 (51) A01B 61/02 (2006.01)
 (54) PÓRTICO LATERAL ARTICULADO DE ACOPLAMENTO A TRATOR PARA OPERAÇÃO DE EQUIPAMENTOS AGRÍCOLAS DIVERSOS
 (71) INSTITUTO AGRONÔMICO DE CAMPINAS (BR/SP)
 (72) ANTONIO ODAIR SANTOS, CLAUDIO ALVES MOREIRA
 (74) JOSE HENRIQUE DE LIMA RODRIGUES

3.1

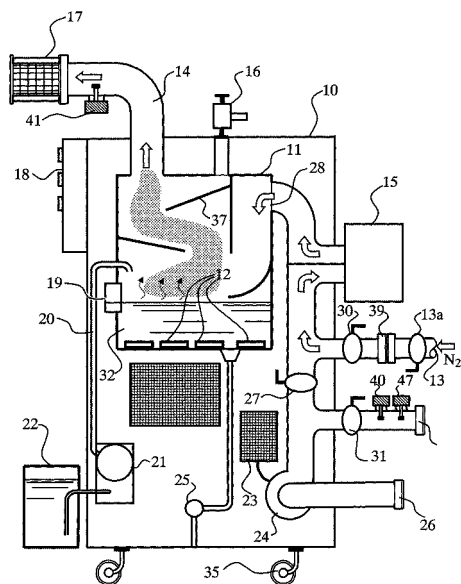




(21) **BR 10 2014 002374-7 A2** 3.1
 (22) 30/01/2014
 (30) 30/01/2013 CN 2013100341567; 30/01/2013 CN 2013100342856
 (51) B01J 8/02 (2006.01), B01J 8/04 (2006.01), C07C 5/48 (2006.01), C07C 11/167 (2006.01), B01F 3/02 (2006.01), B01F 5/04 (2006.01)
 (52) B01J 8/0214, B01J 8/0278, B01J 8/0457, C07C 5/48, C07C 11/167, B01F 3/02, B01F 5/04, B01J 2208/00176, B01J 2208/00477, B01J 2208/00849, B01J 2208/00902, B01J 2208/0092, B01J 2208/00938, B01J 2219/00038, B01J 2219/0004, C07C 2523/02, C07C 2523/06, C07C 2523/26, C07C 2523/72, C07C 2523/745, C07C 2523/75, C07C 2523/755, C07C 2527/185, C07C 2527/188
 (54) PRÉ-MISTURADOR, REATOR DE LEITO RADIALMENTE FIXO, E SISTEMA DE REAÇÃO PARA DESIDROGENAÇÃO OXIDATIVA DE BUTENO
 (71) CHINA PETROLEUM & CHEMICAL CORPORATION (CN), SHANGHAI RESEARCH INSTITUTE OF PETROCHEMICAL TECHNOLOGY SINOPEC (CN)
 (72) WEIMIN YANG, WENJIE LIU, YUNQUN HUANG, YI GUO, DEPAN SHI
 (74) NELLIE D SHORES

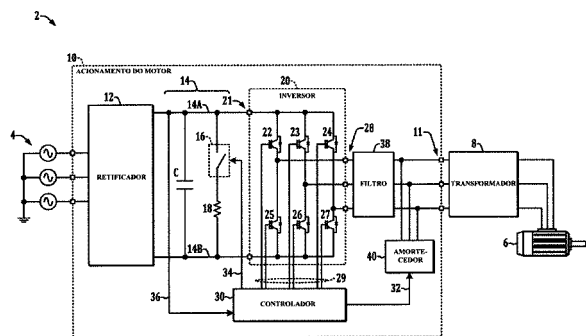
(21) **BR 10 2014 003614-8 A2** 3.1
 (22) 17/02/2014
 (51) A23L 2/52 (2006.01), A23L 33/15 (2016.01), A23L 33/21 (2016.01)
 (52) A23L 2/52, A23L 1/302
 (54) PROCESSO APERFEIÇOADO DE OBTENÇÃO DE BEBIDA ENRIQUECIDA COM FIBRAS E VITAMINAS ADICIONADA DE SABORES E BEBIDA DECORRENTE DESTE PROCESSO
 (71) MARTIM FRANCISCO FACCI RUETTE (BR/SP)
 (72) MARTIM FRANCISCO FACCI RUETTE
 (74) ALBA ROSA LOPEZ PARADA

(21) **BR 10 2014 003957-0 A2** 3.1
 (22) 20/02/2014
 (51) B08B 3/12 (2006.01), B08B 9/08 (2006.01)
 (54) SISTEMA E MÉTODO DE INUNDAÇÃO POR NÉVOA SANITIZANTE E PROCESSO DE DESINFECÇÃO DE SUPERFÍCIES INTERNAS EM TANQUES E TUBULAÇÕES ASSÉPTICAS
 (71) PRIMETECH COMERCIO E SERVIÇOS LTDA. (BR/SP)
 (72) CAIO VINICIUS AGMONT E SILVA
 (74) JOÃO MARCOS SILVEIRA



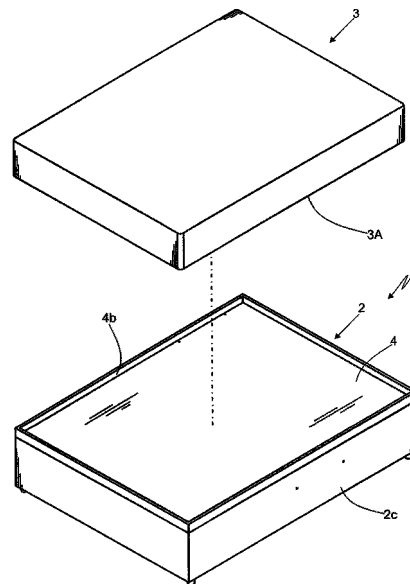
(21) **BR 10 2014 012836-0 A2** 3.1
 (22) 28/05/2014
 (51) C09K 17/46 (2006.01), C08K 3/36 (2006.01), C08L 23/06 (2006.01), C08L 23/12 (2006.01)
 (54) UTILIZAÇÃO DO SERPENTINITO COMO ATIVADOR INORGÂNICO DE NUCLEAÇÃO E AGENTE DE REFORÇO EM MATERIAIS PLÁSTICOS E DEMAIS POLÍMEROS INDÚSTRIAS
 (71) OTTAVIO RAUL DOMENICO RIBERTI CARMIGNANO (BR/MG)
 (72) OTTAVIO RAUL DOMENICO RIBERTI CARMIGNANO
 (74) LEONARDO VINICIOS DE SOUZA

(21) **BR 10 2014 013711-4 A2** 3.1
 (22) 06/06/2014
 (30) 12/06/2013 US 13/915,647
 (51) H02M 7/5387 (2007.01), H02M 5/458 (2006.01), H02M 1/32 (2007.01), H02P 27/06 (2006.01), H02M 3/22 (2006.01), H02P 29/02 (2006.01), H02H 7/09 (2006.01)
 (54) SISTEMA DE CONVERSÃO DE POTÊNCIA, MÉTODO PARA ABRANDAR A SOBRETENSÃO DO ACIONAMENTO DO MOTOR E LIMITAR A ROTAÇÃO REVERSA DE UMA CARGA DO MOTOR, E MEIO LEGÍVEL POR COMPUTADOR COM INSTRUÇÕES EXECUTÁVEIS
 (71) ROCKWELL AUTOMATION TECHNOLOGIES, INC. (US)
 (72) ROBERT J. BREITZMANN, SEMYON ROYAK, JOHN M. KASUNICH
 (74) DAVID DO NASCIMENTO ADVOGADOS ASSOCIADOS



(21) **BR 10 2014 014183-9 A2** 3.1
 (22) 11/06/2014
 (51) C04B 35/01 (2006.01), C04B 35/622 (2006.01)
 (54) FORMULAÇÃO DE MASSAS CERÂMICAS PARA PORCELANAS ELÉTRICAS UTILIZANDO RESÍDUOS ORIUNDOS DE CORPOS DE FUSÍVEIS
 (71) INSTITUTO FEDERAL DE EDUCAÇÃO, CIÊNCIA E TECNOLOGIA DA BAHIA - IFBA (BR/BA)
 (72) ELENISE BARRETO BARBOSA ANUNCIAÇÃO, RUBENS MARIBONDO DO NASCIMENTO

(21) **BR 10 2014 016882-6 A2** 3.1
 (22) 09/07/2014
 (51) A47C 17/86 (2006.01), A47C 17/52 (2006.01)
 (52) A47C 17/86, A47C 17/52
 (54) APERFEIÇOAMENTOS INTRODUZIDOS EM CONJUNTO DE CAMA E COLCHÃO
 (71) OSWALDO MAIA TATAGIBA (BR/ES)
 (72) OSWALDO MAIA TATAGIBA
 (74) CARLOS ALBERTO RIZZO

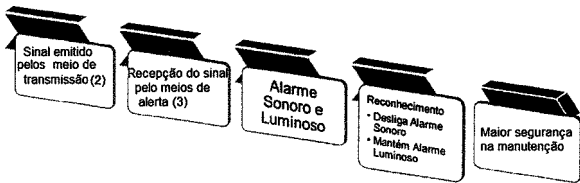
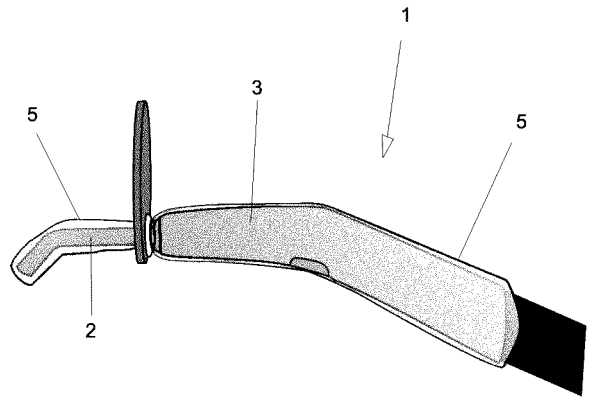


(21) **BR 10 2014 019708-7 A2** 3.1
 (22) 31/07/2014
 (51) A23L 23/10 (2016.01), A23L 17/10 (2016.01)



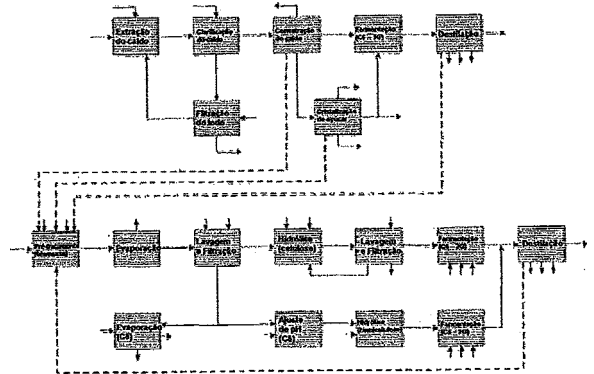
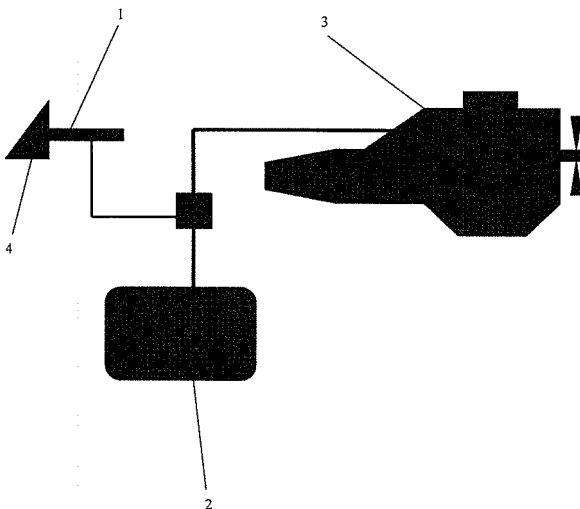
(52) A23L 1/40, A23L 1/326
 (54) PROCESSO DE PRODUÇÃO E PRODUTO: SOPA DESIDRATADA À BASE DE FARINHA DA CARÇA DE PESCADO
 (71) UNIVERSIDADE FEDERAL DO PARÁ (BR/PA) , ASSOCIAÇÃO CULTURAL E EDUCACIONAL DO PARÁ (BR/PA)
 (72) DAVI DO SOCORRO BARRIOS BRASIL, LUCIANE DO SOCORRO NUNES DOS SANTOS BRASIL, ANA PAULA NASCIMENTO DO NASCIMENTO, REGINA CELI SARKIS MULLER

(21) **BR 10 2014 019718-4 A2** 3.1
 (22) 08/08/2014
 (51) B61L 23/06 (2006.01)
 (54) DISPOSITIVO DE SEGURANÇA DE SERVIÇOS DE MANUTENÇÃO DE VIAS FÉRREAS
 (71) SERVIÇO NACIONAL DE APRENDIZAGEM INDUSTRIAL - SENAI, DEPARTAMENTO REGIONAL DE SÃO PAULO (BR/SP)
 (72) ROBINSON TOMAGESKI MORALES, BRUNO DE FREITAS SOUSA, FELIPE RIBEIRO NAVES, ELAINE COELHO LOPES, WILLIAN ROCHA RODRIGUES
 (74) JOSÉ BENEDITO DE ALMEIDA MELLO FREIRE



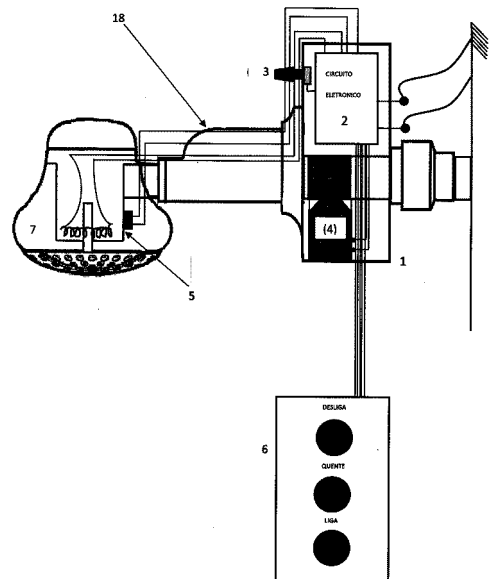
(21) **BR 10 2014 019810-5 A2** 3.1
 (22) 11/08/2014
 (51) C25B 1/04 (2006.01), C25B 15/02 (2006.01), B01J 47/08 (2006.01), B01J 47/14 (2006.01)
 (54) CONTROLADOR AUTOMÁTICO DE CARGA RESISTIVA PARA ELETRÓLISE AUTOMOTIVA
 (71) WELLINGTON RICARDO DO NASCIMENTO (BR/SP)
 (72) WELLINGTON RICARDO DO NASCIMENTO, ALEXANDRE MARINO
 (74) JOSÉ DOMINGOS DE LIMA FILHO

(21) **BR 10 2014 023091-2 A2** 3.1
 (22) 17/09/2014
 (51) C07C 29/86 (2006.01), C12F 3/08 (2006.01)
 (52) C07C 29/86, C12F 3/08
 (54) PROCESSO DE PRODUÇÃO DE UM OU MAIS ALCOÓIS OU OUTROS PRODUTOS OXIGENADOS A PARTIR DE MATÉRIA-PRIMA LIGNOCELULÓSICA
 (71) ODEBRECHT AGROINDUSTRIAL SA (BR/SP) , INBICON A/S (DK)
 (72) EDMAR LOPES FALEIROS, CARLOS EDUARDO CALMANOVICI, LARS VILLADSGAARD TOFT, MARTIN DAN JEPPESEN
 (74) KASZMAR LEONARDOS PROPRIEDADE INTELECTUAL



(21) **BR 10 2014 020332-0 A2** 3.1
 (22) 18/08/2014
 (51) B65H 35/04 (2006.01)
 (54) BARREIRA PLÁSTICA DESCARTÁVEL DESTINADA PARA FOTOPOLIMERIZADOR ODONTOLÓGICO E DISPOSITIVO DISPENSADOR
 (71) ANDERSON FAGUNDES (BR/PR)
 (72) ANDERSON FAGUNDES
 (74) A PROVINCIA MARCAS E PATENTES LTDA

(21) **BR 10 2014 023680-5 A2** 3.1
 (22) 24/09/2014
 (51) H05B 1/02 (2006.01), G05D 7/06 (2006.01), A47K 3/28 (2006.01)
 (54) CHUVEIRO OTIMIZADO
 (71) JOÃO BOSCO BARBOSA FILHO (BR/MG)
 (72) JOÃO BOSCO BARBOSA FILHO



(21) **BR 10 2014 023918-9 A2** 3.1
 (22) 26/09/2014
 (51) B29C 45/00 (2006.01)
 (54) MÉTODO DE APLICAÇÃO DE COMPOSIÇÃO PARA MOLDAGEM

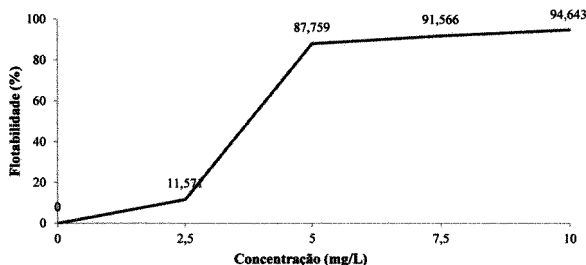


(71) D'ALTOMARE QUÍMICA LTDA (BR/SP)
 (72) MARCO ANTONIO TEIXEIRA DE MORAES E SOUZA
 (74) SOMARCA ASSESSORIA EMPRESARIAL S/C LTDA.

(21) **BR 10 2014 024350-0 A2** 3.1
 (22) 30/09/2014
 (51) E04D 3/18 (2006.01)
 (52) E04D 3/18
 (54) DISPOSIÇÃO CONSTRUTIVA INTRODUTIDA EM TELHA
 (71) ELVERCIO GOMES VALADARES (BR/SP)
 (72) ELVERCIO GOMES VALADARES
 (74) SOMARCA ASSESSORIA EMPRESARIAL S/C LTDA

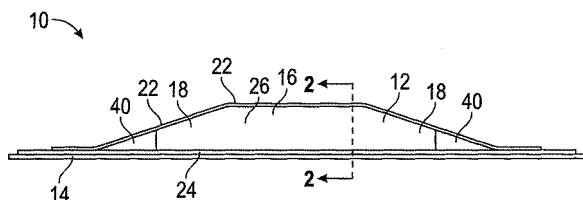
(21) **BR 10 2014 024642-8 A2** 3.1
 (22) 16/09/2014
 (51) A21D 13/08 (2006.01), A23L 19/10 (2016.01)
 (52) A21D 13/08, A23L 1/2145
 (54) VATAPÁ DE FRANGO FEITO COM FARINHA DE MANDIOCA AO LEITE DE GADO
 (71) INSTITUTO FEDERAL DE SERGIPE (BR/SE)
 (72) RUTH SALES GAMA DE ANDRADE, MÁRCIO ROBERTO DE ANDRADE

(21) **BR 10 2014 024972-9 A2** 3.1
 (22) 07/10/2014
 (51) B03D 101/02 (2006.01)
 (54) ÓLEO DE MACAÚBA (ACROCOMIA ACULEATA) COMO COLETOR ANIÔNICO NA FLOTAÇÃO DE MINERAIS
 (71) UNIVERSIDADE FEDERAL DE GOIÁS (BR/GO)
 (72) ANDRÉ CARLOS SILVA, ELENICE MARIA SCHONS SILVA
 (74) MILTON PEREIRA DA COSTA FILHO



(21) **BR 10 2014 025433-1 A2** 3.1
 (22) 13/10/2014
 (51) A01B 51/00 (2006.01), G01N 33/24 (2006.01)
 (54) EQUIPAMENTO COLETOR DE AMOSTRAS DE SOLO DEFORMADAS OU INDEFORMADAS
 (71) EMBRAPA - EMPRESA BRASILEIRA DE PESQUISA AGROPECUÁRIA (BR/DF)
 (72) VENERALDO PINHEIRO, MARCELO RODRIGUES PINHEIRO
 (74) ISABEL CRISTINA VINHAL FREITAS

(21) **BR 10 2014 026120-6 A2** 3.1
 (22) 20/10/2014
 (30) 29/10/2014 US 14/066,376
 (51) B64C 1/06 (2006.01), B64C 1/26 (2006.01), B64C 3/18 (2006.01)
 (54) MÉTODOS PARA A FABRICAÇÃO DE UMA LONGARINA EM FORMA DE I PARA UMA AERONAVE, E DISPOSITIVOS PARA USO EM TAIS MÉTODOS
 (71) GULFSTREAM AEROSPACE CORPORATION (US)
 (72) CHARLES AITKEN, BRENDEN AUTRY
 (74) PINHEIRO NETO ADVOGADOS



(21) **BR 10 2014 026301-2 A2** 3.1
 (22) 16/10/2014
 (51) G01N 21/64 (2006.01)
 (54) PROCESSO PARA ANALISAR DEGRADAÇÃO DO BIODIESEL E ÓLEO VEGETAL
 (71) UNIVERSIDADE FEDERAL DA GRANDE DOURADOS (BR/MS)
 (72) ANDERSON RODRIGUES LIMA CAIRES, MAGNO APARECIDO GONÇALVES TRINDADE, JOSÉ NILSON DA CONCEIÇÃO, SAMUEL LEITE DE OLIVEIRA

(21) **BR 10 2014 026329-2 A2** 3.1
 (22) 22/10/2014
 (51) C05F 11/00 (2006.01), C10L 1/00 (2006.01)
 (54) UTILIZAÇÃO DE BIODIESEL COMO BASE PARA A FORMULAÇÃO DO ADUBO FOLIAR PHYTOFORTE
 (71) CIRANO GIM GALVES FILHO (BR/SP)
 (74) CIRANO GIM GALVES FILHO

BR 10 2014 026346-2 A2

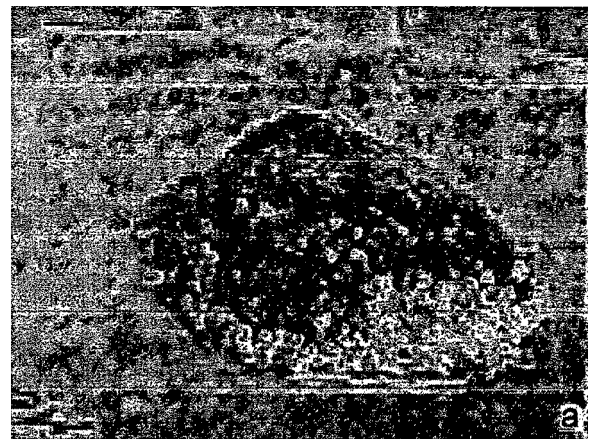
3.1

(22) 22/10/2014
 (51) C12J 1/00 (2006.01), A23L 29/231 (2016.01)
 (52) C12J 1/00, A23L 1/0524
 (54) MÉTODO DE PRODUÇÃO DE VINAGRE DE ACEROLA EM CREME
 (71) UNIVERSIDADE TECNOLÓGICA DO PARANÁ (BR/PR)
 (72) MÁRIO ANTÔNIO ALVES DA CUNHA, DIEGO DA SILVA HOFFMANN, ORNELLA MARIA PORCU

(21) **BR 10 2014 026653-4 A2** 3.1
 (22) 24/10/2014
 (51) C02F 1/32 (2006.01)
 (54) APERFEIÇOAMENTOS INTRODUTIDOS EM CÁPSULA PROTETORA PARA LÂMPADA GERMICIDA DE ESTERILIZADOR DE ÁGUA DE AQUÁRIOS OU ASSEMELHADOS
 (71) RAFAEL JOSÉ DOS SANTOS (BR/SP)
 (72) RAFAEL JOSÉ DOS SANTOS
 (74) FOCUS MARCAS E PATENTES LTDA

(21) **BR 10 2014 026763-8 A2** 3.1
 (22) 27/10/2014
 (51) A23F 5/40 (2006.01), B65D 85/804 (2006.01)
 (52) A23F 5/405, B65D 85/804
 (54) CREME DE CAFÉ PARA PREPARO DE CAPUCCINO
 (71) ELIANA AVELAR FREITAS (BR/MG)
 (72) ELIANA AVELAR FREITAS
 (74) CARLOS GERALDO FERREIRA

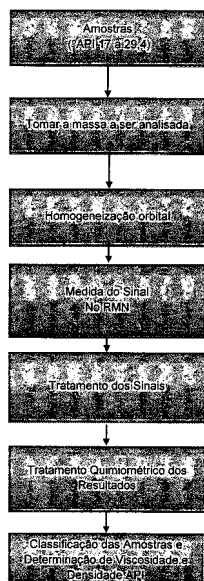
(21) **BR 10 2014 026830-8 A2** 3.1
 (22) 23/10/2014
 (51) C01B 33/20 (2006.01), C01F 11/00 (2006.01), C04B 35/515 (2006.01)
 (54) SILICATO DE CÁLCIO PRODUZIDO COM MASSA CERÂMICA A BASE DE RESÍDUO DE MÁRMORE E CHAMOTE DE CERÂMICA VERMELHA
 (71) UNIVERSIDADE ESTADUAL DO NORTE FLUMINENSE DARCY RIBEIRO - UENF (BR/RJ)
 (72) JOSÉ NILSON FRANÇA DE HOLANDA, THIAGO DE FEITAS ALMEIDA, ROBERTO DA TRINDADE FARIA JÚNIOR



(21) **BR 10 2014 026958-4 A2** 3.1
 (22) 29/10/2014
 (51) B28C 5/00 (2006.01), C04B 28/00 (2006.01)
 (54) APERFEIÇOAMENTO INTRODUTIDO EM MASSA NIVELADORA
 (71) VICTOR NUNES MOURA PIRES (BR/SP)
 (72) VICTOR NUNES MOURA PIRES
 (74) TECNOMARK ASSESSORIA DA PROP. INDUSTRIAL LTDA.

(21) **BR 10 2014 027020-5 A2** 3.1
 (22) 29/10/2014
 (51) G01N 24/08 (2006.01)
 (54) MÉTODO DE ANÁLISE DE FLUIDOS COM O USO DE RESSONÂNCIA MAGNÉTICA NUCLEAR
 (71) UNIVERSIDADE FEDERAL DO ESPÍRITO SANTO - UFES (BR/ES)
 (72) LÚCIO LEONEL BARBOSA, VINÍCIUS GOMES MORGAN, CRISTINA MARIA DOS SANTOS SAD, MARIA DE FÁTIMA PEREIRA DOS SANTOS, EUSTÁQUIO VINÍCIUS RIBEIRO DE CASTRO



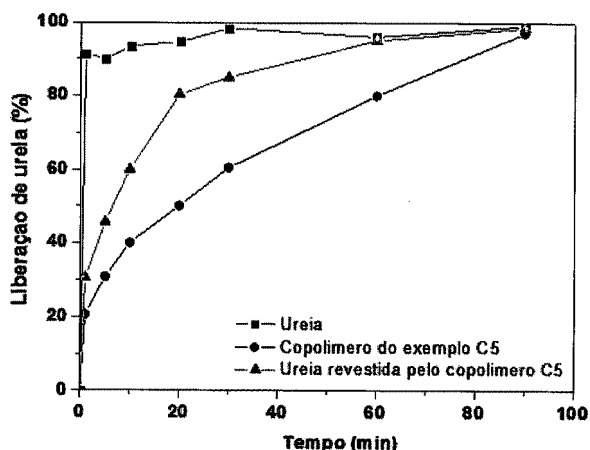


(21) **BR 10 2014 027029-9 A2** 3.1
(22) 24/10/2014

(51) C01B 31/02 (2006.01), B82Y 30/00 (2011.01), B82Y 40/00 (2011.01)
(52) C01B 31/0273, B82Y 30/00, B82Y 40/00
(54) PROCESSO DE MODIFICAÇÃO QUÍMICA DE NANOMATERIAIS DE CARBONO VIA MICRO-ONDAS PARA INCORPORAÇÃO EM POLIURETANOS
(71) UNIVERSIDADE FEDERAL DE MINAS GERAIS (BR/MG), PETROLEO BRASILEIRO S. A. - PETROBRAS (BR/RJ)
(72) HÉLIO RIBEIRO, GLAURA GOULART SILVA, MAGNOVALDO CARVALHO LOPES, RODRIGO LASSAROTE LAVALL, HALLEN DANIEL RESENDE CALADO

(21) **BR 10 2014 027331-0 A2** 3.1
(22) 31/10/2014

(51) C08G 12/12 (2006.01), C05C 9/02 (2006.01)
(54) PROCESSO DE PRODUÇÃO DE COPOLÍMEROS, COPOLÍMEROS PRODUZIDOS POR ESSE PROCESSO, USO DOS COPOLÍMEROS PARA RECOBRIMENTO DE GRÃOS DE UREIA E GRÃOS DE UREIA RECOBERTOS
(71) Instituto Alberto Luiz Coimbra de Pós Graduação e Pesquisa de Engenharia - COPPE/UFRJ (BR/RJ)
(72) BRUNO SOUZA FERNANDES, ELAINE CHRISTINE DE MAGALHÃES CABRAL ALBUQUERQUE, JOSÉ CARLOS COSTA DA SILVA PINTO, LUIZA SANTOS DE CASTRO, ROSANA LOPES LIMA FIALHO
(74) Ana Carolina Corrêa Gonçalves

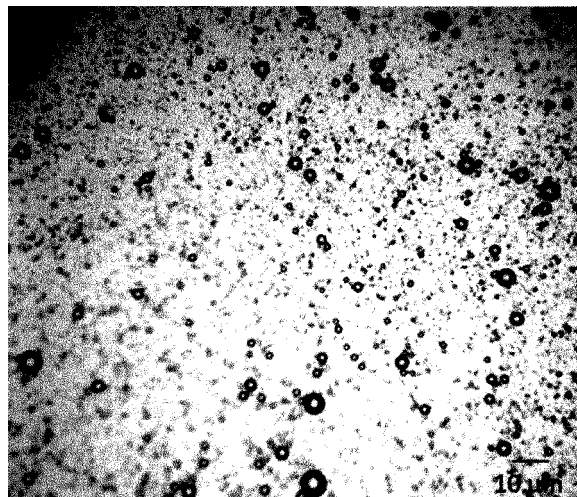


(21) **BR 10 2014 027508-8 A2** 3.1
(22) 31/10/2014

(51) A23G 9/34 (2006.01), A23G 9/44 (2006.01)
(52) A23G 9/34, A23G 9/44
(54) GARAPA ADICIONADA DE ESTABILIZANTE, EMULSIFICANTE E SUCO DE FRUTAS PERMITINDO SUAS TRANSFORMAÇÕES EM SORVETE TIPO PALETAS MEXICANAS E OU PICOLÉ
(71) ALEXANDRE LAGUNA TERRERI (BR/SP)
(72) ALEXANDRE LAGUNA TERRERI
(74) Clovis Vassimon Júnior

BR 10 2014 028264-5 A2 3.1
13/11/2014

(51) A61K 35/00 (2006.01), A61K 49/18 (2006.01)
(54) MICROVESÍCULAS DE NÚCLEO GASOSO COMPOSTAS POR FOSFOLÍPIDOS E BIOPOLÍMEROS
(71) UNIVERSIDADE FEDERAL DO PARANÁ (BR/PR)
(72) ROBERTO PONTAROLO, GUILHERME FADEL PICHETH, ANA CRISTINA CAMARAZANO, RILTON ALVES DE FREITAS, MARIA RITA SIERAKOWSKI, GABRIEL ALBUQUERQUE TORRES KAMINSKI, CLEVERTON LUIZ PIRICH, LARISSA ANTONIACOMI DOS SANTOS



(21) **BR 10 2014 028961-5 A2** 3.1
(22) 08/10/2014

(51) C09K 8/467 (2006.01)
(54) SISTEMAS DE PASTAS À BASE DE SULFATO DE CÁLCIO HIDRATADO PARA APLICAÇÃO EM POÇOS PETROLÍFEROS
(71) UNIVERSIDADE FEDERAL DO RIO GRANDE DO NORTE (BR/RN), UNIVERSIDADE FEDERAL DE PERNAMBUCO (BR/PE), INSTITUTO FEDERAL DE EDUCAÇÃO, CIÊNCIA E TECNOLOGIA DA PARAÍBA (BR/PB)
(72) JULIO CESAR DE OLIVEIRA FREITAS, ULISSES TARGINO BEZERRA, ANA CECÍLIA VIEIRA DA NÓBREGA, PETRUCIA DUARTE DA SILVA, DENNIS SALVINO SÉRGIO PEREIRA, FIAMMA RAPHAELA DA SILVA SILVESTRE, DULCE MARIA DE ARAÚJO MELO, MARCUS ANTONIO DE FREITAS MELO, ANTONIO EDUARDO MARTINELLI

(21) **BR 10 2014 028962-3 A2** 3.1
(22) 08/10/2014

(51) C10M 105/34 (2006.01), C10M 175/00 (2006.01), C10N 60/00 (2006.01), C10N 40/20 (2006.01)
(52) C10M 105/34, C10M 175/0016, C10M 2207/281, C10N 2060/003, C10N 2040/20, C10N 2220/10, C10N 2230/02
(54) ÉSTER DE SOJA COMO ÓLEO BASE PARA PRODUÇÃO DE BIOLUBRIFICANTE
(71) UNIVERSIDADE FEDERAL DO RIO GRANDE DO NORTE (BR/RN)
(72) JOSÉ UBIRAGI DE LIMA MENDES, LUANDA KÍVIA DE OLIVEIRA RODRIGUES

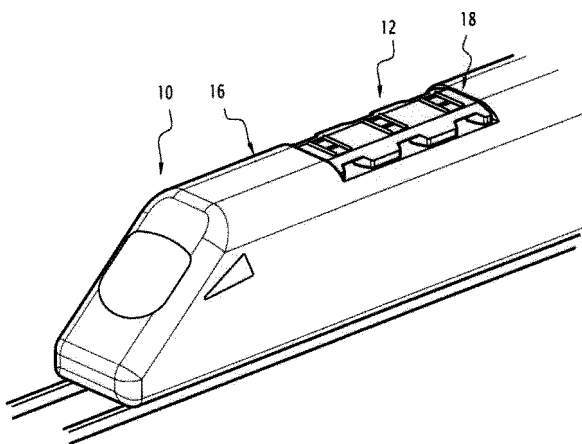
(21) **BR 10 2014 029432-5 A2** 3.1
(22) 25/11/2014

(30) 09/12/2013 US 61/913594
(51) C09D 5/00 (2006.01), C09D 133/12 (2006.01), C08L 33/12 (2006.01), C09J 133/12 (2006.01)
(54) COMPOSIÇÃO ESTÁVEL NA ARMAZENAGEM PARA O USO EM APLICAÇÕES DE MISTURA SECA, E, MÉTODO DE FABRICAR UMA COMPOSIÇÃO DE PÓ POLIMÉRICO REDISPERSÍVEL EM ÁGUA
(71) ROHM AND HAAS COMPANY (US)
(72) JEFFREY J. SOBCHAK, MARK D. WESTMEYER
(74) KASZNAR LEONARDOS PROPRIEDADE INTELECTUAL

(21) **BR 10 2014 030513-0 A2** 3.1
(22) 05/12/2014

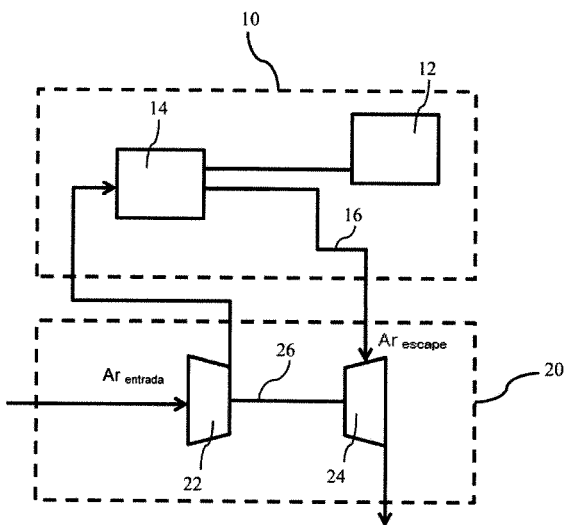
(30) 06/12/2013 FR 13 62269
(51) B61D 27/00 (2006.01)
(54) DISPOSITIVO DE RESFRIAMENTO E VEÍCULO FERROVIÁRIO
(71) ALSTOM TRANSPORT TECHNOLOGIES (FR)
(72) HUU-THI DO, TONY FAUCHER
(74) ARTUR FRANCISCO SCHAAL





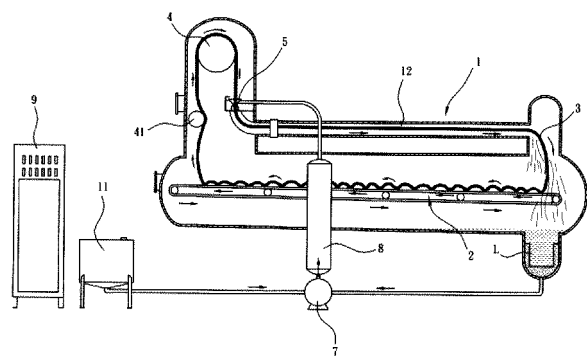
(21) **BR 10 2014 030759-1 A2** 3.1
 (22) 25/11/2014
 (51) A23C 19/032 (2006.01), C12N 1/20 (2006.01)
 (52) A23C 19/032, C12N 1/20
 (54) FERMENTO LÁCTEO ENDÓGENO EM PÓ ESTABILIZADO, PROCESSO DE OBTENÇÃO DO MESMO, COMPOSIÇÕES DE QUEIJO DE COALHO CONTENDO O MESMO E PROCESSO DE OBTENÇÃO DE COMPOSIÇÕES DE QUEIJO DE COALHO
 (71) UNIVERSIDADE FEDERAL DE ALAGOAS (BR/AL)
 (72) IRINALDO DINIZ BASÍLIO JUNIOR, TICIANO GOMES DO NASCIMENTO, CAMILA SAMPAIO BEZERRA DA SILVA, MARIA CRISTINA DELGADO DA SILVA, ALÉCIA CRISTIANE SANTOS RAMOS

(21) **BR 10 2014 030958-6 A2** 3.1
 (22) 10/12/2014
 (30) 11/12/2013 US 14/102,615
 (51) F01N 11/00 (2006.01)
 (54) SISTEMA PARA CONTROLAR GÁS DE ESCAPE E PRODUTO
 (71) GENERAL ELECTRIC COMPANY (US)
 (72) JULIAN R. KNUDSEN
 (74) GUSTAVO SARTORI GUIMARÃES

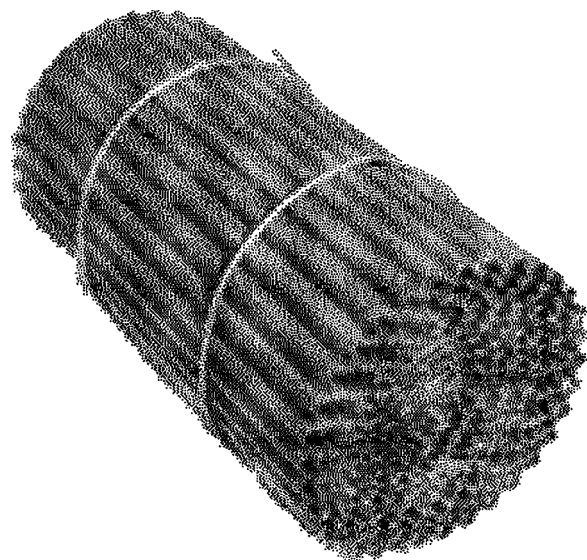


(Técnica anterior)

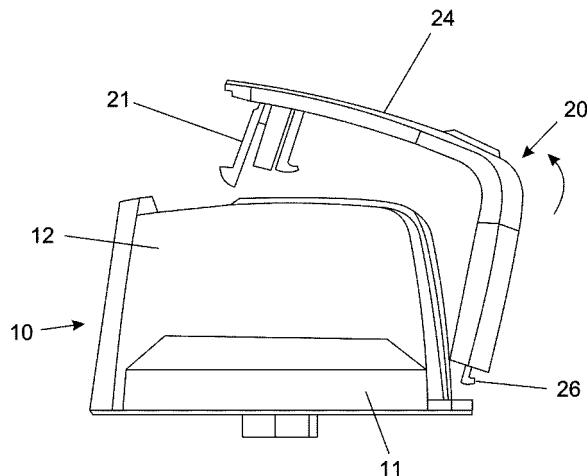
(21) **BR 10 2014 031149-1 A2** 3.1
 (22) 12/12/2014
 (51) D06B 3/20 (2006.01)
 (54) MÉTODO DE CONTROLE PARA A CIRCULAÇÃO SINCRONIZADA DE TECIDO NO MECANISMO TRANSPORTADOR DO TECIDO EM MÁQUINA DE TINGIMENTO
 (71) CHANG, CHI-LUNG (TW)
 (72) CHANG, CHI-LUNG
 (74) VILAGE MARCAS E PATENTES LTDA



(21) **BR 10 2014 031165-3 A2** 3.1
 (22) 12/12/2014
 (51) C02F 1/30 (2006.01), B01J 21/06 (2006.01)
 (54) REATOR FOTOCATALÍTICO DE MICROCANAIS PARA TRATAMENTO DE EFLUENTES EMERGENTES E SISTEMA DE TRATAMENTO
 (71) MINISTÉRIO DA CIÊNCIA E TECNOLOGIA (BR/PE), UNIVERSIDADE FEDERAL DE PERNAMBUCO - UFPE (BR/PE)
 (72) GIOVANNA MACHADO, OTIDENE ROSSITER SÁ DA ROCHA, LUCIANO COSTA ALMEIDA, JOSÉ VINÍCIUS OLIVEIRA CARNEIRO, JOHAN RENE GONZALEZ MOYA, JANAINA VIANA DE MELO
 (74) CÉLIA NOVAES & ASSOCIADOS SOCIEDADE SIMPLES LTDA



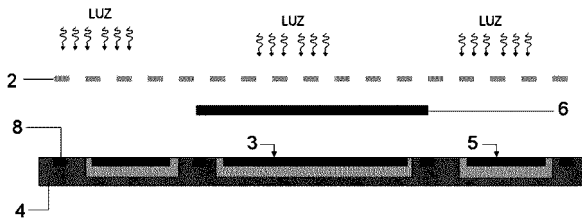
(21) **BR 10 2014 031184-0 A2** 3.1
 (22) 12/12/2014
 (51) G05G 1/10 (2006.01), F24C 3/12 (2006.01)
 (54) MANÍPULO PARA APARELHOS ELETRODOMÉSTICOS
 (71) Whirlpool S.A. (BR/SP)
 (72) Arthur Kyoshi Canal Shim, Fabiana Ferreira da Costa, Rafael João de Souza
 (74) CARINA S RODRIGUES



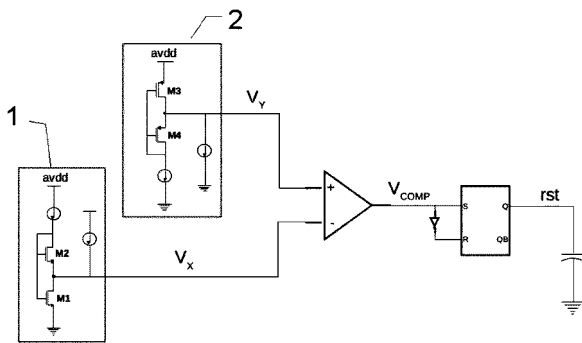
(21) **BR 10 2014 031207-2 A2** 3.1
 (22) 12/12/2014
 (51) H01L 31/09 (2006.01), G01J 1/02 (2006.01)
 (54) DISPOSITIVO SENSOR DIFERENCIAL DE LUZ PARA CIRCUITOS SEGUROS



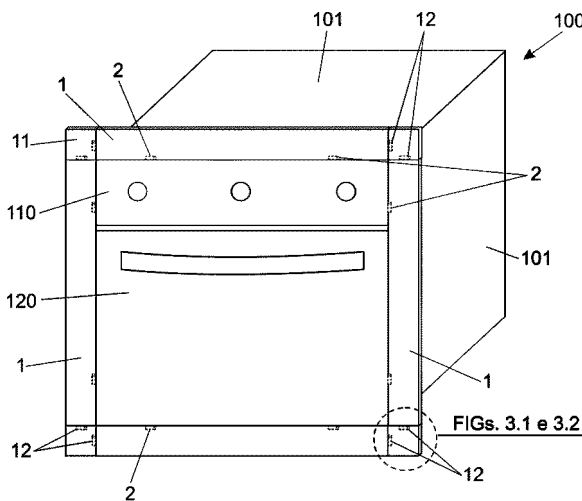
(71) CENTRO NACIONAL DE TECNOLOGIA ELETRÔNICA AVANÇADA S.A. (BR/RS)
 (72) FRANCISCO OSMAN OLIVEIRA GOMES, JOSIAS OTACIEL MAINARDI, RAFAEL RAMOS DOS SANTOS, MARCUS KINDEL
 (74) CAROLINA TAGLIARI



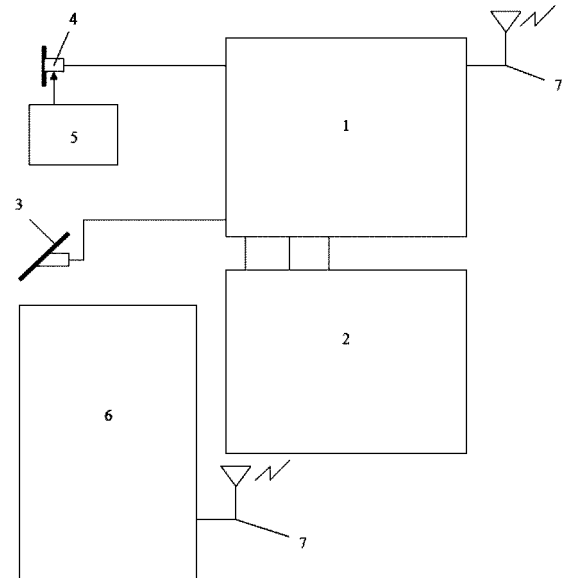
(21) **BR 10 2014 031213-7 A2** 3.1
 (22) 12/12/2014
 (51) H03K 17/22 (2006.01), H03K 19/00 (2006.01), G05F 3/24 (2006.01), G06F 1/24 (2006.01), G01R 19/165 (2006.01)
 (54) CIRCUITO DE POWER-ON RESET DE BAIXÍSSIMO CONSUMO DE POTÊNCIA E COMPENSADO EM TEMPERATURA
 (71) CENTRO NACIONAL DE TECNOLOGIA ELETRÔNICA AVANÇADA S.A. (BR/RS)
 (72) ALFREDO OLMOS, JUAN PABLO MARTINEZ BRITO, FABRÍCIO JORGE ANTUNES FERREIRA
 (74) CAROLINA TAGLIARI



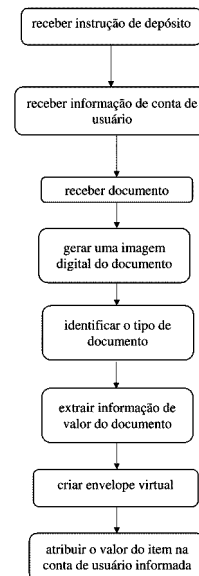
(21) **BR 10 2014 031214-5 A2** 3.1
 (22) 12/12/2014
 (51) F24C 15/30 (2006.01)
 (54) APARELHO ELETRODOMÉSTICO PROVIDO DE ABAS PIVOTANTES QUE CONFIGURAM MOLDURA DE ACABAMENTO PARA USO EMBUTIDO
 (71) Whirlpool S.A. (BR/SP)
 (72) Paulo Henrique Alves Manara, Mariana Furtado, Thomaz Gurian Domingues
 (74) CARINA S RODRIGUES



(21) **BR 10 2014 031218-8 A2** 3.1
 (22) 12/12/2014
 (51) B60W 30/14 (2006.01), B60W 30/10 (2006.01), B60W 30/08 (2006.01)
 (54) PILOTO AUTOMÁTICO ADAPTATIVO BASEADO EM SMARTPHONES
 (71) Fernando Eduardo Schmitz (BR/RS)
 (72) Fernando Eduardo Schmitz
 (74) Custódio de Almeida & Cia

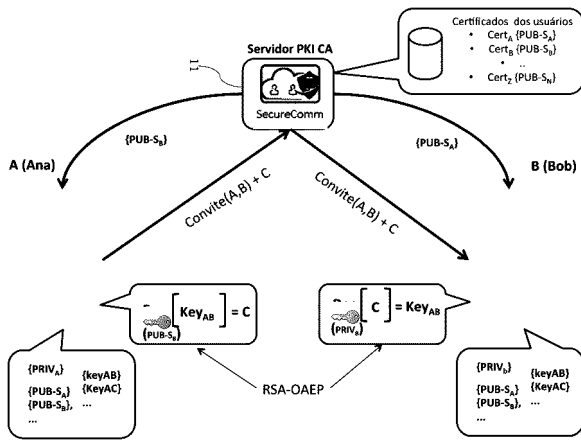


(21) **BR 10 2014 031226-9 A2** 3.1
 (22) 12/12/2014
 (51) G07F 19/00 (2006.01), G07D 11/00 (2006.01)
 (52) G07F 19/202, G07D 11/00
 (54) MÉTODO E SISTEMA DE PROCESSAMENTO DE UMA TRANSAÇÃO EM UM TERMINAL ELETRÔNICO DE AUTOATENDIMENTO
 (71) OKI BRASIL INDÚSTRIA E COMÉRCIO DE PRODUTOS E TECNOLOGIA EM AUTOMAÇÃO S.A. (BR/SP)
 (72) Isabel Cristina Lopes Gerum, Clednaldo Rangel Nunes
 (74) KASZNAR LEONARDOS PROPRIEDADE INTELECTUAL



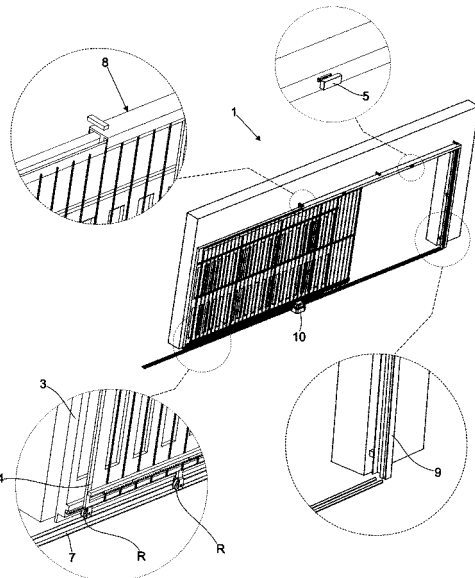
(21) **BR 10 2014 031238-2 A2** 3.1
 (22) 12/12/2014
 (51) H04L 9/08 (2006.01)
 (52) H04L 9/0838
 (54) SISTEMA E MÉTODO PARA EMPACOTAMENTO SEGURO E COMPACTO DE MENSAGENS DE TEXTO CURTAS TIPO SMS
 (71) FUNDAÇÃO CPQD - CENTRO DE PESQUISA E DESENVOLVIMENTO EM TELECOMUNICAÇÕES (BR/SP)
 (72) Alexandre Melo Braga, Rômulo Angelo Zanco Neto, André Luiz Vannucci, Otávio Henrique Vieira Sanchez, Ricardo Shiguemi Hiramatsu
 (74) Ana Lúcia Forni Poppi





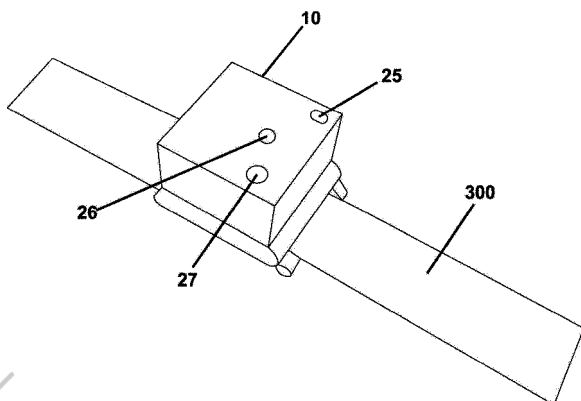
(21) BR 10 2014 031341-9 A2
 (22) 15/12/2014
 (51) E05F 15/00 (2006.01), E05B 47/00 (2006.01)
 (52) E05F 15/00, E05B 47/00
 (54) SISTEMA DE DUPLO FECHAMENTO PARA PORTÕES AUTOMATIZADOS
 (71) COIMMA COMÉRCIO E INDÚSTRIA DE MADEIRAS E METALÚRGICA SÃO CRISTOVÃO LTDA (BR/SP), JASF ELECTRONICS LTDA. - ME (BR/SP)
 (72) PAULO CÉSAR DANCIERI, JOSÉ ALCIDES DA SILVA FILHO, FERNANDO JOSÉ DANCIERI
 (74) VILAGE MARCAS E PATENTES LTDA

3.1



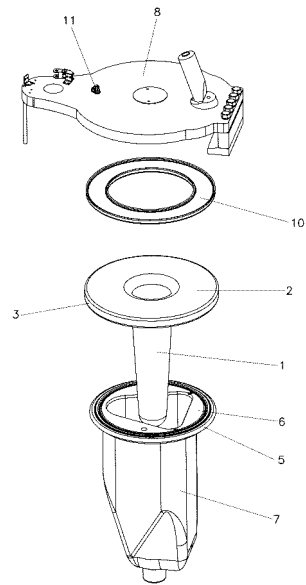
(21) BR 10 2014 031348-6 A2
 (22) 15/12/2014
 (51) G08C 17/02 (2006.01), G01P 15/14 (2013.01)
 (52) G08C 17/02, G01P 15/14
 (54) SISTEMA ELETRÔNICO EM TECNOLOGIA ASSISTIVA PARA ACESSIBILIDADE DE DEFICIENTES FÍSICOS AO COMPUTADOR
 (71) WILLIAM SANTOS PEDROSO (BR/RS)
 (72) WILLIAM SANTOS PEDROSO
 (74) SKO OYARZABAL MARCAS E PATENTES S/S LTDA

3.1



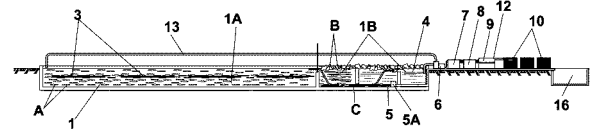
3.1

(51) A43D 23/02 (2006.01), A43D 25/06 (2006.01)
 (52) A43D 23/02, A43D 25/06
 (54) TAMPA E MEMBRANA ELÁSTICA PARA CÂMARA DE Prensagem DE CALÇADO
 (71) MÁQUINAS SAZI LTDA. (BR/RS)
 (72) Antônio Patrício Zini
 (74) Custódio de Almeida & Cia



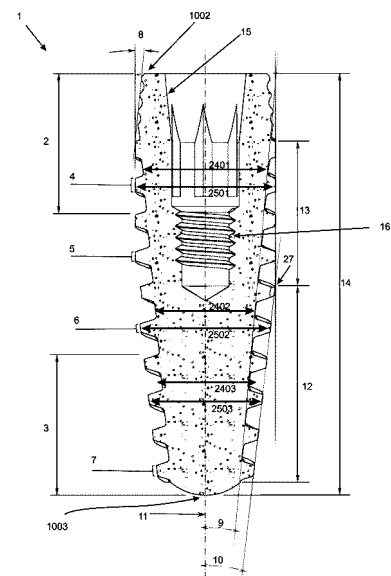
(21) BR 10 2014 031422-9 A2
 (22) 15/12/2014
 (51) A01K 61/02 (2006.01)
 (54) SISTEMA E MÉTODO AUTOMATIZADO E AUTOSUSTENTÁVEL PARA PRODUÇÃO DE DERIVADOS DA AQUICULTURA
 (71) C. VALE COOPERATIVA AGROINDUSTRIAL (BR/PR)
 (72) PAULO ROBERTO POGGERE, FLAVIO OSCAR PAULERT
 (74) BRASIL SUL MARCAS E PATENTES SC LTDA

3.1



(21) BR 10 2014 031426-1 A2
 (22) 15/12/2014
 (51) A61C 8/00 (2006.01)
 (52) A61C 8/0045, A61C 8/005, A61C 8/0075, A61C 8/0069, A61C 8/0021
 (54) IMPLANTE
 (71) JJGC INDÚSTRIA E COMÉRCIO DE MATERIAIS DENTÁRIOS S/A (BR/PR)
 (72) FELIX ANDREAS MERTIN, GENINHO THOMÉ, ALEXSANDER LUIZ GOLIN, ILDERALDO JOSE LUCCA
 (74) DANNEMANN, SIEMSEN, BIGLER & IPANEMA MOREIRA - API 192

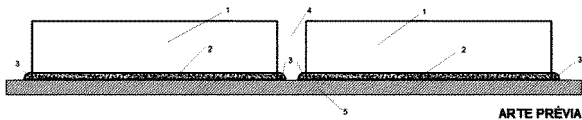
3.1



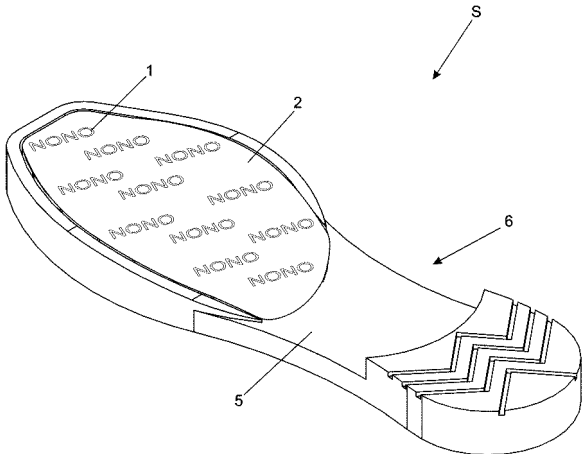
3.1



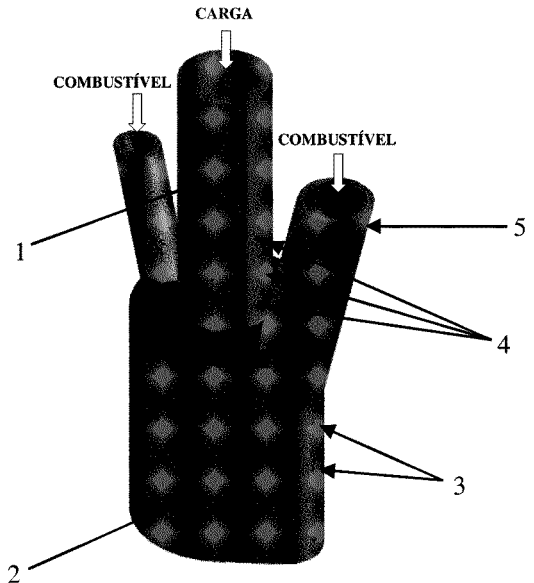
(22) 15/12/2014
 (30) 21/11/2014 CL 3166-2014
 (51) B23K 9/025 (2006.01), B23K 9/028 (2006.01), B23K 9/167 (2006.01), B23K 9/173 (2006.01), B23K 9/18 (2006.01), B65D 25/20 (2006.01), B65D 88/26 (2006.01), B60P 1/28 (2006.01)
 (52) B23K 9/0256, B23K 9/028, B23K 9/167, B23K 9/173, B23K 9/18, B65D 25/20, B65D 88/26, B60P 1/286
 (54) MÉTODO DE SOLDA PARA ELEMENTOS ENDURECIDOS DE DESGASTE
 (71) MINETEC S.A. (CL)
 (72) CLAUDIO ZAMORANO JONES, BERNARDO VERA TORRES
 (74) DANNEMANN, SIEMSEN, BIGLER & IPANEMA MOREIRA - API 192



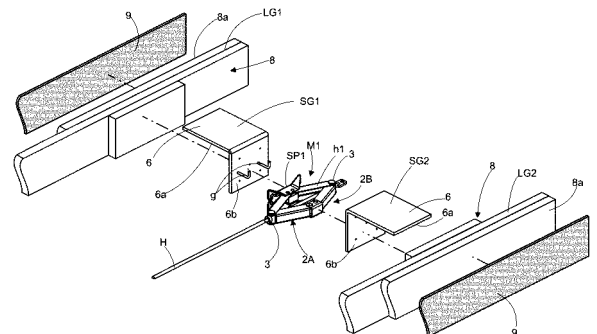
(21) **BR 10 2014 031465-2 A2** 3.1
 (22) 16/12/2014
 (51) A43D 95/14 (2006.01), A43D 35/00 (2006.01), A43B 13/00 (2006.01)
 (54) MÉTODO E PROCESSO PARA OBTENÇÃO DE SOLADO DE CALÇADO COM ALTA TRANSPARÊNCIA E INSERÇÃO DE IMAGENS
 (71) T F DE MORAES BAPTISTA ME (BR/SP)
 (72) WAGNER BAPTISTA
 (74) VILAGE MARCAS E PATENTES LTDA



(21) **BR 10 2014 031487-3 A2** 3.1
 (22) 16/12/2014
 (51) F27B 1/02 (2006.01), F27B 1/16 (2006.01), C21B 11/02 (2006.01)
 (52) F27B 1/02, F27B 1/16, C21B 11/02
 (54) FORNO METALÚRGICO DE OBTENÇÃO DE LIGAS METÁLICAS
 (71) TECNORED DESENVOLVIMENTO TECNOLÓGICO S.A. (BR/SP)
 (72) Hermes Joaquim Ferreira Filho, Kleiton Gonçalves Lovati, Luciano Augusto Morais Maia, André Silva da Luz, Geovane Vitorino da Silva, Roberto Okada Junior
 (74) KASZNAR LEONARDOS PROPRIEDADE INTELECTUAL



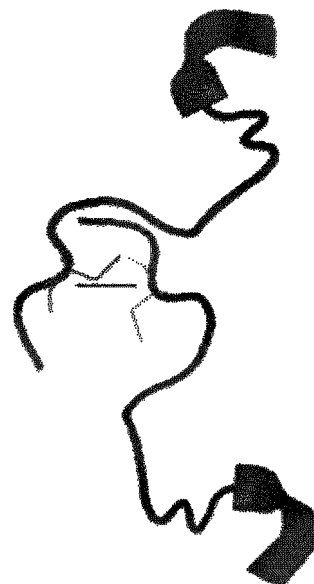
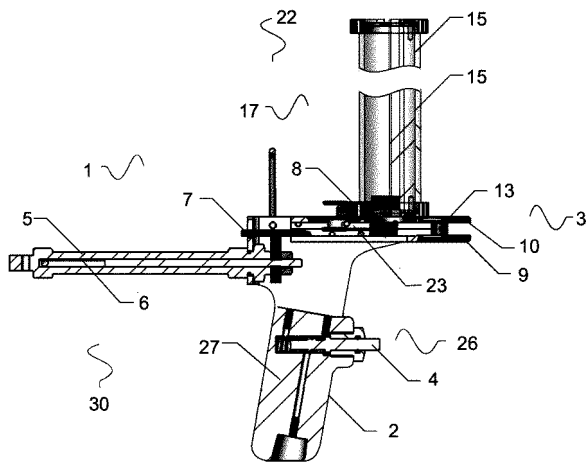
(21) **BR 10 2014 031532-2 A2** 3.1
 (22) 16/12/2014
 (51) B65D 85/48 (2006.01), B65D 5/50 (2006.01), B65B 23/20 (2006.01)
 (54) DISPOSITIVO DE TRAVAMENTO E ESPAÇAMENTO DE CONJUNTOS DE EMBALAGENS ACONDICIONADORAS DE CHAPAS DE VIDROS PLANOS OU ASSEMBLADOS TRANSPORTADAS EM CONTÊINERES
 (71) ADEZAN INDUSTRIA DE EMBALAGENS E SERVIÇOS LTDA (BR/SP)
 (72) CESAR VALENTIN ZANCHET
 (74) BEERRE ASSESSORIA EMPRESARIAL LTDA



(21) **BR 10 2014 031535-7 A2** 3.1
 (22) 16/12/2014
 (51) A61K 31/495 (2006.01), A61K 47/10 (2006.01), A61K 47/34 (2006.01), A61K 47/08 (2006.01), A61P 33/10 (2006.01)
 (54) FORMULAÇÃO FARMACÊUTICA E PROCESSO DE OBTENÇÃO DE UMA SOLUÇÃO DE USO ORAL CONTENDO PRAZIQUANTEL E SOLUÇÃO DE USO ORAL CONTENDO PRAZIQUANTEL ASSIM OBTIDA
 (71) FARMABASE SAÚDE ANIMAL LTDA (BR/SP)
 (72) PAULO SERGIO MACHADO
 (74) BEERRE ASSESSORIA EMPRESARIAL LTDA

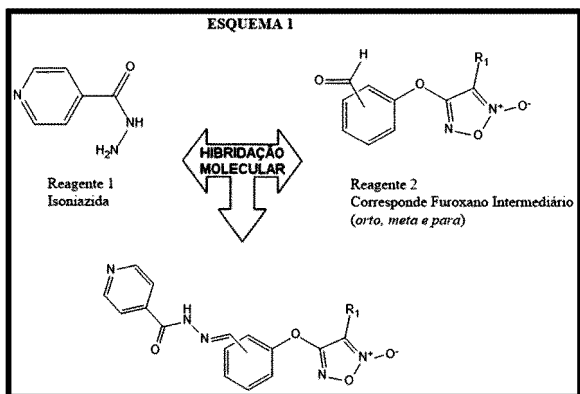
(21) **BR 10 2014 031548-9 A2** 3.1
 (22) 16/12/2014
 (51) A22C 11/12 (2006.01)
 (54) PISTOLA PNEUMÁTICA APLICADORA DE LACRE PLÁSTICO PARA FECHAMENTO DE EMBALAGEM DE ALIMENTOS
 (71) PSQ Máquinas Industriais Ltda (BR/SC)
 (72) FLAVIO PASQUALI
 (74) SANDRO CONRADO DA SILVA



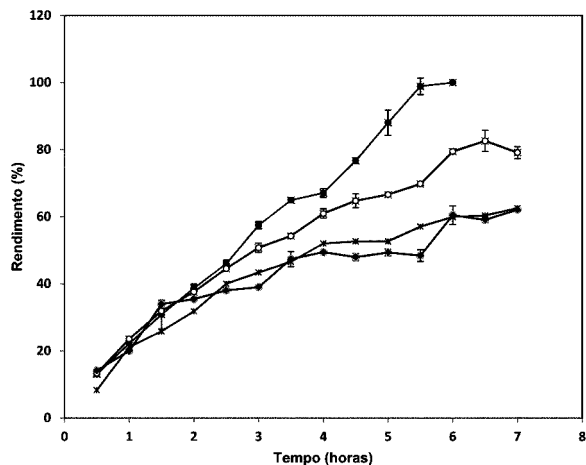


(21) BR 10 2014 031562-4 A2 3.1
 (22) 17/12/2014
 (51) C07D 271/08 (2006.01), A61K 31/4245 (2006.01), A61P 31/06 (2006.01)
 (54) COMPOSTOS DERIVADOS FUROXÂNICOS, COMPOSTOS DERIVADOS FUROXÂNICOS INTERMEDIÁRIOS, PROCESSOS DE OBTENÇÃO DOS MESMOS E SEUS USOS
 (71) Universidade Estadual Paulista Julio de Mesquita Filho (BR/SP)
 (72) JEAN LEANDRO DOS SANTOS, CHUNG MAN CHING, FERNANDO ROGÉRIO PAVAN, GUILHERME FELIPE DOS SANTOS FERNANDES, LEONARDO BIANCOLINO MARINO, PAULA CAROLINA DE SOUZA
 (74) Fabíola de Moraes Spiandorello

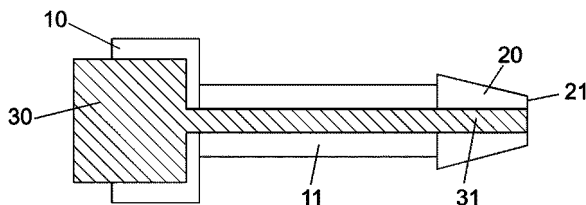
(21) BR 10 2014 031591-8 A2 3.1
 (22) 17/12/2014
 (51) C12P 19/02 (2006.01), C12N 9/30 (2006.01)
 (54) PROCESSO PARA OBTENÇÃO DE XAROPE DE GLICOSE VIA HIDRÓLISE POR EXTRATO AMILOLÍTICO
 (71) Universidade Estadual Paulista Julio de Mesquita Filho (BR/SP)
 (72) Bruna Escaramboni, Pedro de Oliva Neto
 (74) Fabíola de Moraes Spiandorello



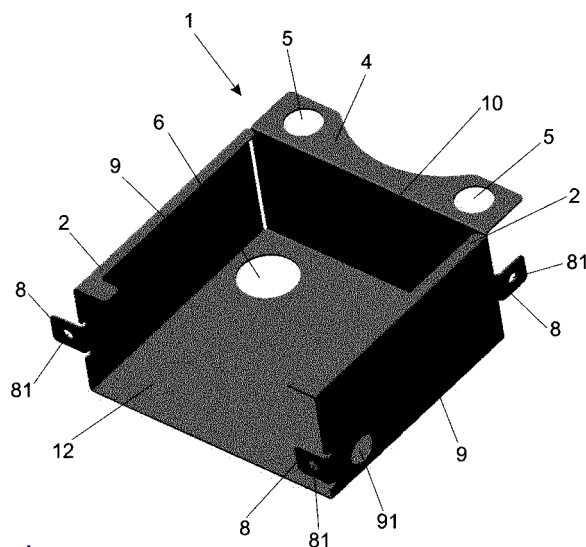
(21) BR 10 2014 031581-0 A2 3.1
 (22) 17/12/2014
 (51) F24C 3/12 (2006.01)
 (54) SISTEMA DE ALIMENTAÇÃO DE GÁS COM AJUSTE FINO DE VAZÃO PARA APARELHOS ELETRODOMÉSTICOS, E MANÍPULO PARA O REFERIDO SISTEMA DE ALIMENTAÇÃO DE GÁS
 (71) Whirlpool S.A. (BR/SP)
 (72) Arthur Kyoshi Canal Shim, Ramiro Ruthes Junior
 (74) CARINA S RODRIGUES



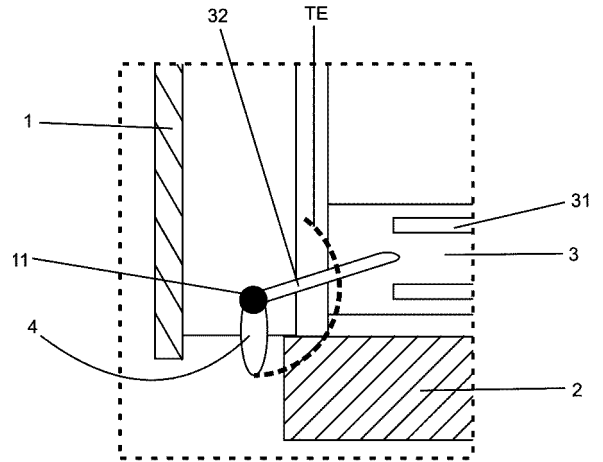
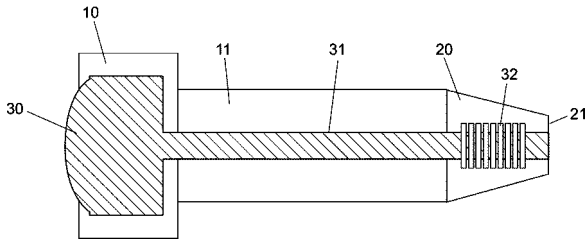
(21) BR 10 2014 031592-6 A2 3.1
 (22) 17/12/2014
 (51) F24C 7/08 (2006.01), F24C 15/10 (2006.01), H05K 5/02 (2006.01)
 (54) SISTEMA PARA MONTAGEM DE DISPOSITIVO OPERACIONAL DE ACIONAMENTO POR TOQUE EM APARELHOS ELETRODOMÉSTICOS
 (71) Whirlpool S.A. (BR/SP)
 (72) Josué Campos do Prado
 (74) CARINA S RODRIGUES



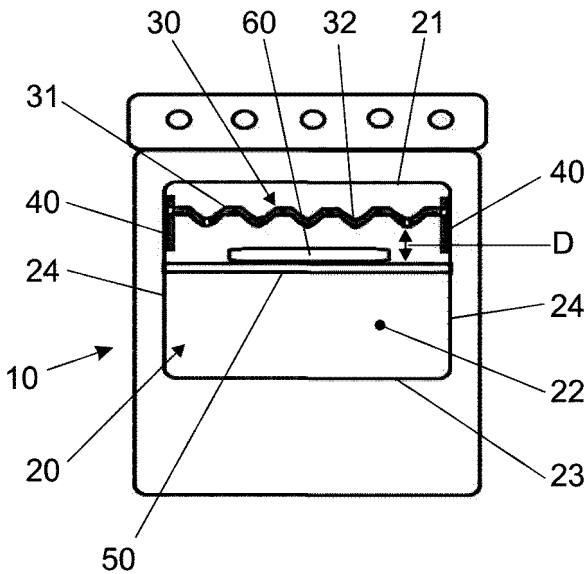
(21) BR 10 2014 031582-9 A2 3.1
 (22) 17/12/2014
 (51) C07K 14/435 (2006.01), C07K 1/06 (2006.01), A61K 38/17 (2006.01), A61P 31/04 (2006.01)
 (54) PROCESSO DE OBTENÇÃO DE PEPTÍDEOS DIMÉRICOS (p-BthTX-I)2, PEPTÍDEOS DIMÉRICOS (p-BthTX-I)2 E SEU USO COMO ANTIMICROBIANO
 (71) Universidade Estadual Paulista Julio de Mesquita Filho (BR/SP)
 (72) NORIVAL ALVES SANTOS FILHO, Eduardo Maffud Cilli, ESTEBAN NICOLÁS LORENZÓN, MATHEUS APARECIDO DOS SANTOS RAMOS, TAÍS MARIA BAUAB
 (74) Fabíola de Moraes Spiandorello



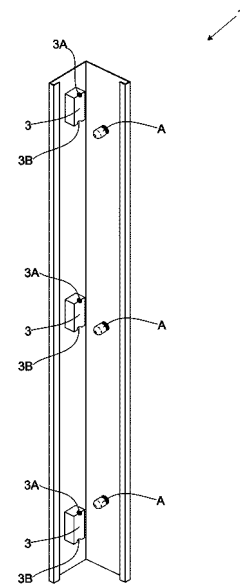
(21) **BR 10 2014 031602-7 A2** 3.1
 (22) 17/12/2014
 (51) F24C 3/08 (2006.01)
 (54) SISTEMA DE ALIMENTAÇÃO DE GÁS COM IMPULSIONADOR DE VAZÃO PARA APARELHOS ELÉTRODOMÉSTICOS, E MANÍPULO PARA O REFERIDO SISTEMA DE ALIMENTAÇÃO DE GÁS
 (71) Whirlpool S.A. (BR/SP)
 (72) Arthur Kyoshi Canal Shim, Ramiro Ruthes Junior
 (74) CARINA S RODRIGUES



(21) **BR 10 2014 031604-3 A2** 3.1
 (22) 17/12/2014
 (51) F24C 15/18 (2006.01), F24C 11/00 (2006.01)
 (54) APARELHO ELETRODOMÉSTICO PROVIDO DE CÂMARA DE COCÇÃO COM REGULAGEM DE VOLUME DEDICADO
 (71) Whirlpool S.A. (BR/SP)
 (72) Dorly Fernandes da Silva Junior, Tiago Ghiggi Caetano da Silva
 (74) CARINA S RODRIGUES



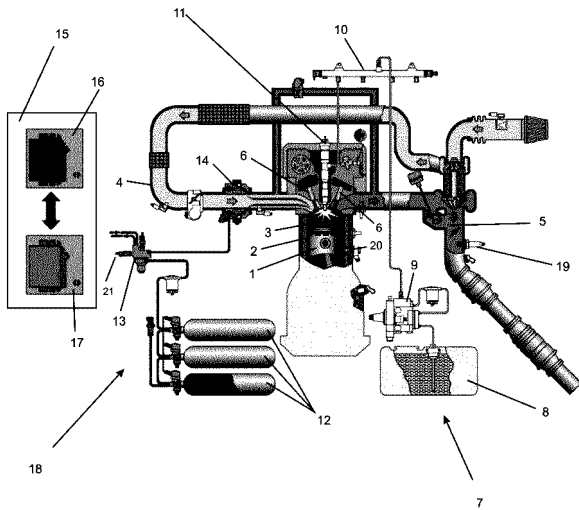
(21) **BR 10 2014 031609-4 A2** 3.1
 (22) 17/12/2014
 (51) E04G 9/06 (2006.01), E04G 11/08 (2006.01)
 (52) E04G 9/06, E04G 11/08
 (54) SISTEMA CONSTRUTIVO POR PINAGEM OBLIQUA DE PAINÉIS PRÉ-MOLDADOS
 (71) MARCOS AGUIAR DE ALBUQUERQUE (BR/SP)
 (72) MARCOS AGUIAR DE ALBUQUERQUE
 (74) VILAGE MARCAS E PATENTES LTDA



(21) **BR 10 2014 031607-8 A2** 3.1
 (22) 17/12/2014
 (51) F24C 15/02 (2006.01)
 (54) SISTEMA DE ARTICULAÇÃO DE PORTA DE EQUIPAMENTO DE COCÇÃO
 (71) Whirlpool S.A. (BR/SP)
 (72) Fernando dos Santos, Alexandre Linhares Petry
 (74) CARINA S RODRIGUES

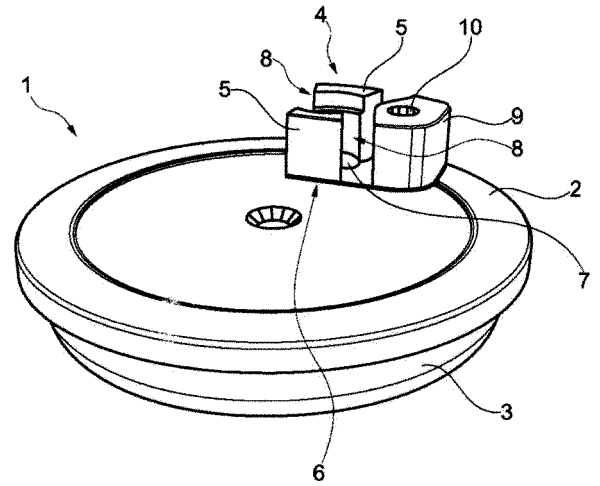
(21) **BR 10 2014 031622-1 A2** 3.1
 (22) 17/12/2014
 (51) F02D 41/30 (2006.01), G05B 1/00 (2006.01)
 (54) PROCESSO DE CONTROLE DE UM MOTOR DE COMBUSTÃO E UNIDADE DE CONTROLE DE MOTOR
 (71) ROBERT BOSCH LIMITADA (BR/SP)
 (72) JAZON MAURICIO DE BARROS FILHO, RAFAEL AUGUSTO AMEND DA CRUZ, LARS HERMANN, VIVIAN MACHADO, FREDERICO PAULO TISCHER
 (74) DANNEMANN, SIEMSEN, BIGLER & IPANEMA MOREIRA - API 192





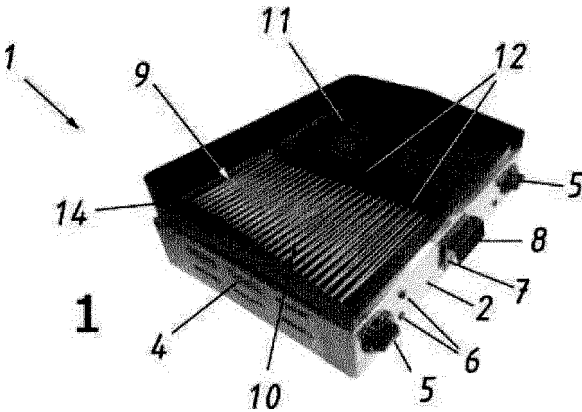
(21) BR 10 2014 031623-0 A2
 (22) 17/12/2014
 (51) A47J 37/06 (2006.01)
 (52) A47J 37/0676
 (54) CHAPEIRA ELÉTRICA DUPLA FUNÇÃO
 (71) ANTONIO ALEXANDRE DUARTE (BR/SP)
 (72) ANTONIO ALEXANDRE DUARTE
 (74) JOSÉ EDIS RODRIGUES

3.1



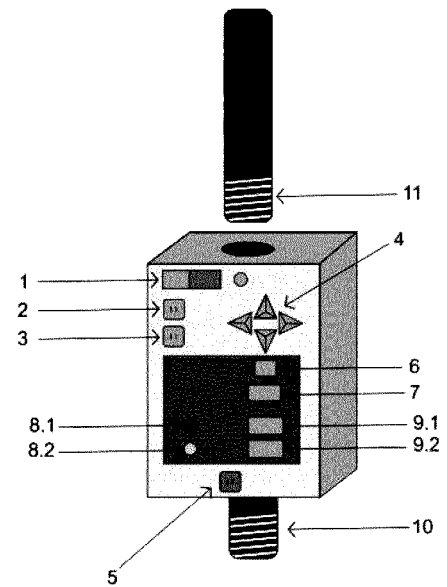
(21) BR 10 2014 032242-6 A2
 (22) 22/12/2014
 (51) H05B 1/02 (2006.01), H01H 43/00 (2006.01), G05D 7/06 (2006.01)
 (54) DISPOSITIVO PROGRAMÁVEL COM TEMPORIZADOR E REGULADOR DE VAZÃO DE ÁGUA PARA SER ADAPTADO EM CHUVEIROS RESIDENCIAIS
 (71) NILTON FAFÁ DE CARVALHO (BR/ES)
 (72) NILTON FAFÁ DE CARVALHO
 (74) WAGNER JOSE FAFÁ BORGES

3.1



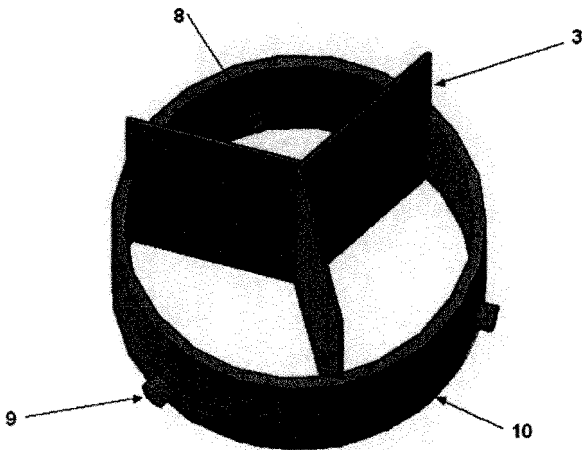
(21) BR 10 2014 031989-1 A2
 (22) 19/12/2014
 (51) G06T 7/60 (2006.01)
 (54) SISTEMA PARA A CONTAGEM DE FRUTOS ESFÉRICOS EM CONDIÇÕES OPERACIONAIS DE CAMPO
 (71) UNIVERSIDADE FEDERAL DO CEARÁ (BR/CE)
 (72) DANIEL ALBIERO, FRANCISCO RODRIGO DE FREITAS LIMA, FRANCISCO JOSÉ FIRMINO CANAFISTULA

3.1



(21) BR 10 2014 032374-0 A2
 (22) 23/12/2014
 (51) B01J 2/00 (2006.01), B01J 19/08 (2006.01), C23C 16/02 (2006.01)
 (52) B01J 2/006, B01J 19/088, B01J 2219/00139, C23C 16/0245
 (54) APARATO PARA REATOR A PLASMA, PROCESSO DE DEPOSIÇÃO DE REVESTIMENTO DE FILME DE CARBONO PELO USO DO REFERIDO APARATO E CORRESPONDENTE FILME OBTIDO
 (71) INSTITUTO TECNOLÓGICO DE AERONÁUTICA - ITA (BR/SP), UNIVERSIDADE DO VALE DO PARAÍBA - UNIVAP (BR/SP)
 (72) LUCIA VIEIRA, MARCOS MASSI, ARGEMIRO SOARES DA SILVA SOBRINHO, HOMERO SANTIAGO MACIEL, RODRIGO SÁVIO PESSOA, SARA FERNANDA FISSMER, LEANDRO LAMEIRÃO FERREIRA, POLYANA ALVES RADI GONÇALVES

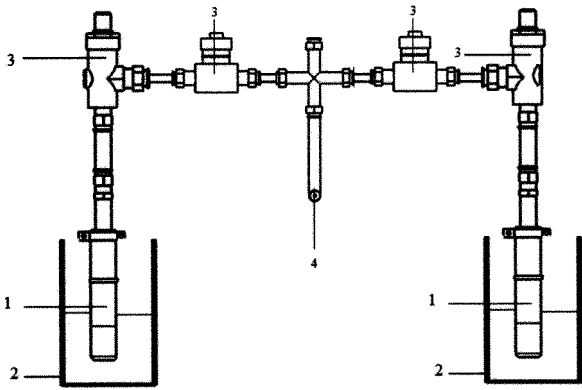
3.1



(21) BR 10 2014 032118-7 A2
 (22) 19/12/2014
 (30) 10/01/2014 DE 10 2014 200 273.7
 (51) F16C 35/00 (2006.01), B60B 27/00 (2006.01)
 (54) CAPA DE ROLAMENTO
 FORD GLOBAL TECHNOLOGIES, LLC (US)
 MARKUS JUNG, CARSTEN KREMER, GERD BRUESSLER, STEPHAN KÄM
 ALEX GONÇALVES DE ALMEIDA

3.1

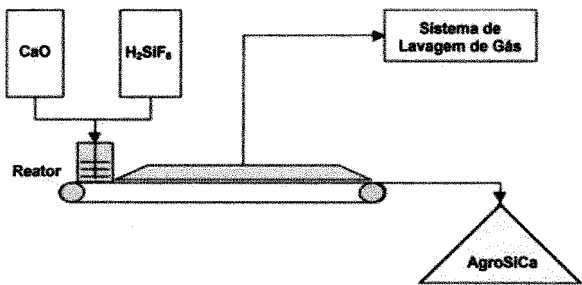




(21) **BR 10 2014 032457-7 A2** 3.1
 (22) 23/12/2014
 (51) C10G 3/00 (2006.01), C07C 1/213 (2006.01), C07C 9/14 (2006.01), B01J 23/00 (2006.01), B01J 23/78 (2006.01)
 (52) C10G 3/44, C07C 1/213, C07C 9/14, B01J 23/002, B01J 23/78, B01J 2231/643, B01J 2523/41, B01J 2523/22
 (54) PROCESSO DE OBTENÇÃO DE HIDROCARBONETOS A PARTIR DE MATERIAIS GRAXOS UTILIZANDO TELHA DE AMIANTO COMO CATALISADOR
 (71) UNIVERSIDADE FEDERAL DE MINAS GERAIS (BR/MG)
 (72) VÂNIA MÁRCIA DUARTE PASA, LARISSA NOEMÍ SILVA, GUSTAVO PEREIRA DOS REIS

(21) **BR 10 2014 032463-1 A2** 3.1
 (22) 23/12/2014
 (51) C07C 67/02 (2006.01), C07C 69/003 (2006.01), C07C 69/24 (2006.01), B01J 23/00 (2006.01), B01J 23/78 (2006.01)
 (52) C07C 67/02, C07C 69/003, C07C 69/24, B01J 23/002, B01J 23/78, B01J 2231/49, B01J 2523/41, B01J 2523/22
 (54) PROCESSO DE OBTENÇÃO DE BIODIESEL UTILIZANDO TELHA DE AMIANTO COMO CATALISADOR, PRODUTOS E USOS
 (71) UNIVERSIDADE FEDERAL DE MINAS GERAIS (BR/MG)
 (72) VÂNIA MÁRCIA DUARTE PASA, GUSTAVO PEREIRA DOS REIS

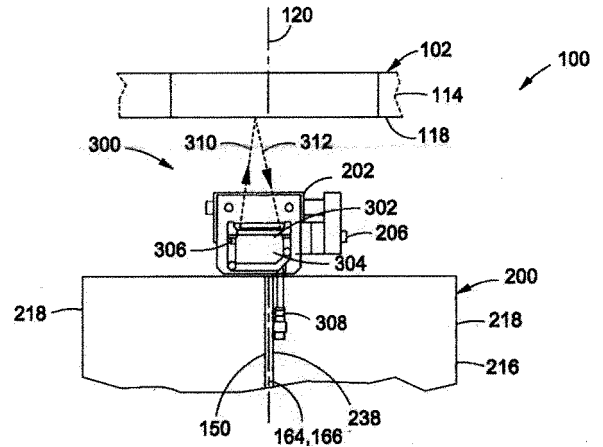
(21) **BR 10 2014 032700-2 A2** 3.1
 (22) 26/12/2014
 (51) C09K 17/02 (2006.01)
 (54) MÉTODO DE RECICLAGEM DE UM SUBPRODUTO DA INDÚSTRIA DE FERTILIZANTES FOSFATADOS, CONDICIONADOR DE SOLO, E PROCESSO DE FABRICAÇÃO DE UM CONDICIONADOR DE SOLO
 (71) VALE S/A (BR/RJ)
 (72) ENIO TARSO DE SOUZA COSTA, HAMILTON SERON PEREIRA, JOSÉ OSWALDO SIQUEIRA, LUCAS ALBERTH RIBEIRO DO VALLE, LUIZ ROBERTO GUIMARÃES GUILHERME, SÉRGIO LEITE RODRIGUES, SILVIO JÚNIO RAMOS
 (74) PROVEDEL SOCIEDADE DE ADVOGADOS



(21) **BR 10 2015 000055-3 A2** 3.1
 (22) 05/01/2015
 (51) D21C 9/00 (2006.01), C08B 1/00 (2006.01)
 (54) MÉTODO DE HIDRATAÇÃO ACELERADA DE FIBROCIMENTOS EM ATMOSFERA MODIFICADA COM EXCESSO DE CO₂
 (71) INFIBRA S/A (BR/SP), IMBRALIT INDÚSTRIA E COMÉRCIO DE ARTEFATOS DE FIBROCIMENTO LTDA. (BR/SC), UNIVERSIDADE DE SÃO PAULO - USP (BR/SP)
 (72) SÉRGIO FRANCISCO DOS SANTOS, ALESSANDRA ETUKO FEUZICANA DE SOUZA ALMEIDA, GUSTAVO HENRIQUE DENZIN TONOLI, JULIANO FIORELLI, HOLMER SAVASTANO JUNIOR
 (74) BEERRE ASSESSORIA EMPRESARIAL LTDA

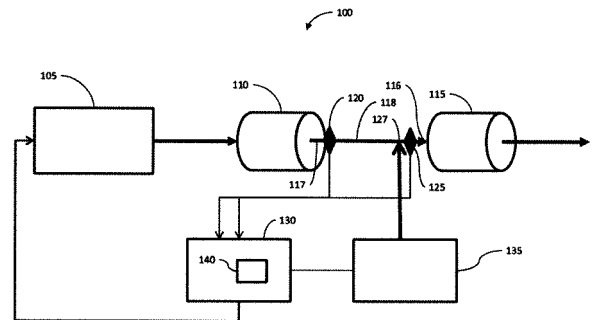
(21) **BR 10 2015 000145-2 A2** 3.1
 (22) 05/01/2015
 (30) 19/02/2014 US 14/184550
 (51) G01B 11/27 (2006.01)
 (54) APARELHO E MÉTODO DE ALINHAMENTO
 THE BOEING COMPANY (US)

(72) KENNETH H. GRIESS, JACK J. ESPOSITO
 (74) KASZNAR LEONARDOS PROPRIEDADE INTELECTUAL



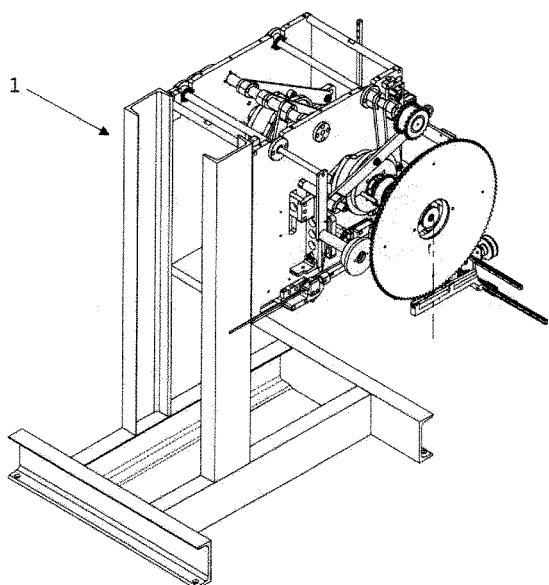
(21) **BR 10 2015 000624-1 A2** 3.1
 (22) 12/01/2015
 (51) G01R 33/46 (2006.01), G01R 33/20 (2006.01), G01R 33/12 (2006.01), G01R 33/00 (2006.01), G01N 24/00 (2006.01)
 (52) G01R 33/46, G01R 33/20, G01R 33/12, G01R 33/0023, G01R 33/00, G01N 24/00
 (54) ESPECTRÔMETRO PARA USO EM SISTEMAS DE RESSONÂNCIA MAGNÉTICA E SISTEMA DE RESSONÂNCIA MAGNÉTICA
 (71) UNIVERSIDADE DE SÃO PAULO - USP (BR/SP)
 (72) ALBERTO TANNÚS, ÉDSON LUIS GÉA VIDOTO, MATEUS JOSÉ MARTINS
 (74) MARIA APARECIDA DE SOUZA

(21) **BR 10 2015 000662-4 A2** 3.1
 (22) 12/01/2015
 (30) 14/01/2014 US 14/154,418
 (51) B01D 53/94 (2006.01), F01N 3/10 (2006.01), F01N 3/30 (2006.01)
 (54) MÉTODO E SISTEMA PARA CONTROLAR EMISSÕES
 (71) GENERAL ELECTRIC COMPANY (US)
 (72) MARUTHI N. DEVARAKONDA
 (74) GUSTAVO SARTORI GUIMARÃES



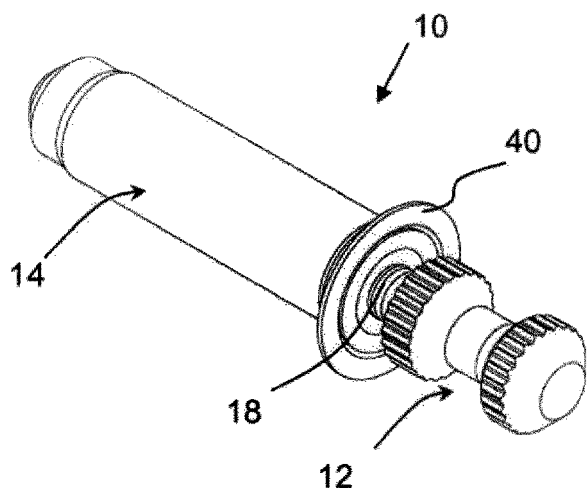
(21) **BR 10 2015 000729-9 A2** 3.1
 (22) 13/01/2015
 (51) A63H 27/08 (2006.01)
 (54) MÁQUINA FABRICADORA DE RABIOLA PARA PIPAS E SIMILARES
 (71) ANDERSON TEODORO CALIXTO (BR/SP), ROBSON TEODORO CALIXTO (BR/SP)
 (72) ANDERSON TEODORO CALIXTO, ROBSON TEODORO CALIXTO
 (74) LOGOS MARCAS E PATENTES S/S LTDA





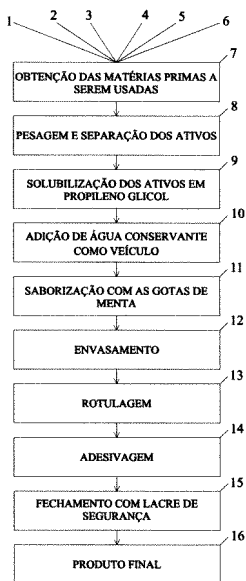
(21) **BR 10 2015 000839-2 A2** 3.1
 (22) 14/01/2015
 (51) A61K 31/519 (2006.01), A61K 31/4985 (2006.01), A61K 9/00 (2006.01), A61K 47/10 (2006.01), A61P 15/10 (2006.01)
 (54) PRODUTO PARA TRATAMENTO DE DISFUNÇÃO ERÉTIL EM FORMA DE SPRAY SUBLINGUAL COM ATIVOS SILDENAFILA, TADALAFILA, LACTIUM E SECUNDÁRIOS COMPLEMENTARES, ESPECIALMENTE DESENVOLVIDO PARA RÁPIDA ATUAÇÃO DIRETA EM CORRENTE SANGUÍNEA, E RESPECTIVO PROCESSO DE FABRICAÇÃO
 (71) THAÍS SCHMIDT DE QUEIROZ (BR/SC)
 (72) THAÍS SCHMIDT DE QUEIROZ
 (74) Suprema Marcas e Patentes Ltda. ME

(72) FREDERIC BIGOT, JEROME COUDERC, OLIVIER GAY, GUY PAILHORIES
 (74) Orlando de Souza



(21) **BR 10 2015 000888-0 A2** 3.1
 (22) 14/01/2015
 (51) A45C 11/36 (2006.01)
 (52) A45C 11/36
 (54) BOLSA PARA FERRAMENTAS DE DESENHO
 (71) RAIMUNDO IVAN ABREU SANTIAGO JUNIOR (BR/PE)
 (72) RAIMUNDO IVAN ABREU SANTIAGO JUNIOR

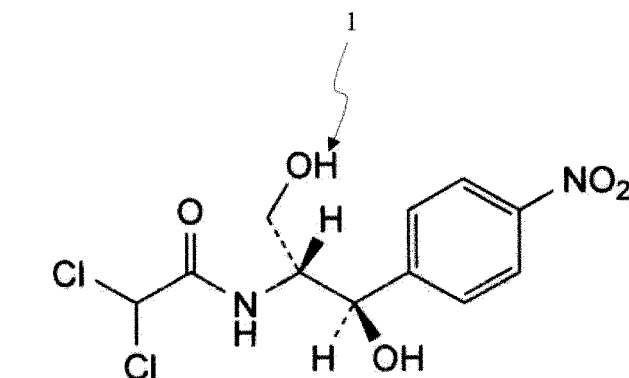
(21) **BR 10 2015 000922-4 A2** 3.1
 (22) 15/01/2015
 (51) C07D 213/50 (2006.01), A61K 31/4409 (2006.01), A61P 31/06 (2006.01)
 (54) COMPOSTOS a-CETOACÍLICOS DE ISONIAZIDA, PROCESSO DE OBTENÇÃO DOS DITOS COMPOSTOS E USO DOS COMPOSTOS NO TRATAMENTO DE TUBERCULOSE
 (71) FUNDAÇÃO OSWALDO CRUZ (BR/RJ)
 (72) NÚBIA BOECHAT, EVANOEL CRIZANTO DE LIMA, FREDERICO SILVA CASTELO BRANCO
 (74) BHERING, ALMEIDA & ASSOCIADOS (KATIA F DE ALMEIDA)



(21) **BR 10 2015 000846-5 A2** 3.1
 (22) 14/01/2015
 (51) B42D 3/00 (2006.01)
 (52) B42D 3/00
 (54) CAPA MULTIAJUSTÁVEL PARA LIVROS, CADERNOS E AFINS
 (71) JOSÉ CARLOS MONTELEONE (BR/SP)
 (72) JOSÉ CARLOS MONTELEONE
 (74) Difusão Marcas e Patentes Ltda.

(21) **BR 10 2015 000951-8 A2** 3.1
 (22) 15/01/2015
 (51) A61K 31/165 (2006.01), A61K 31/47 (2006.01), A61K 36/064 (2006.01), A61P 25/00 (2006.01)
 (54) ASSOCIAÇÃO DE UM ANTIBIÓTICO COM UM INIBIDOR DA RESISTÊNCIA BACTERIANA AO RESPECTIVO ANTIBIÓTICO E FLORATIL PARA CURA DO AUTISMO REGRESSIVO
 (71) ARION TECNOLOGIA BRASIL GESTÃO DE ATIVOS S/A (BR/CE)
 (72) GERSON SILVA PAIVA
 (74) MAGNUS ASPEBY / CLAUDIO SZABAS

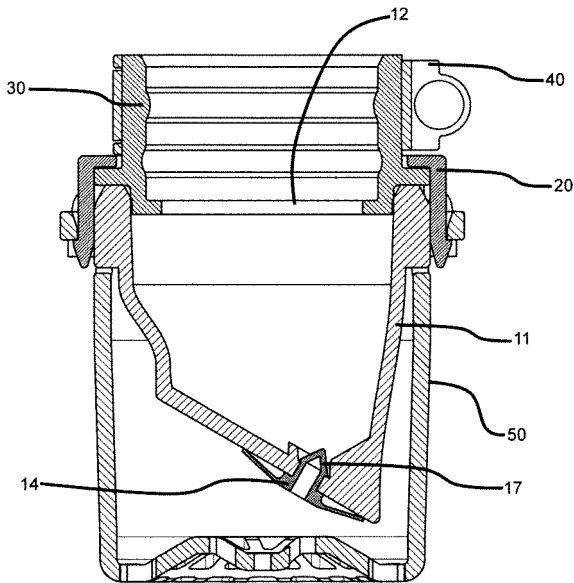
(21) **BR 10 2015 000883-0 A2** 3.1
 (22) 14/01/2015
 (51) E04B 1/74 (2006.01)
 (52) E04B 1/74
 (54) BLOCO TÉRMICO E ACÚSTICO
 (71) GILBERTO MARTINS DE PAIVA (BR/ES)
 (72) GILBERTO MARTINS DE PAIVA



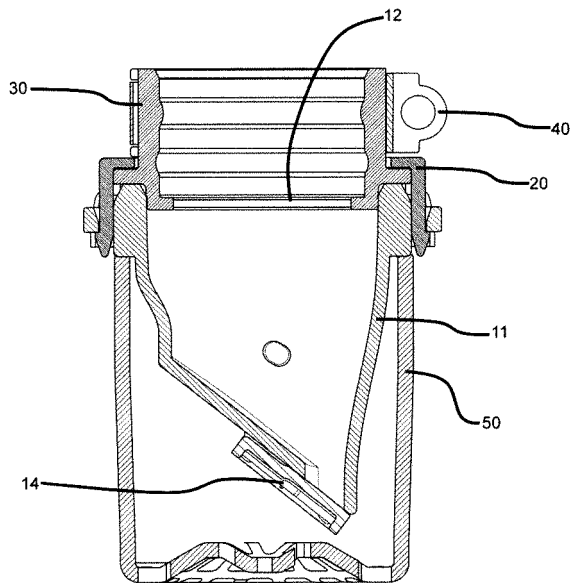
(21) **BR 10 2015 000957-7 A2** 3.1
 (22) 15/01/2015
 (51) F01L 15/20 (2006.01), F16K 7/12 (2006.01)
 (54) VÁLVULA DE EJEÇÃO DE CONTAMINANTES
 (71) MAHLE METAL LEVE S.A (BR/SP) , MAHLE INTERNATIONAL GMBH (DE)
 (72) TADEU MIGUEL MALAGÓ AMARAL, ALEXANDRE LUCHESI DE ALMEIDA, EDSON VALDOMIRO DE AZEVEDO JÚNIOR
 (74) JULIANO RYOTA MURAKAMI

(21) **BR 10 2015 000885-6 A2** 3.1
 (22) 14/01/2015
 (30) 14/01/2014 FR 14 50281
 (51) B21J 15/04 (2006.01), B21J 15/12 (2006.01), B25B 27/00 (2006.01), F16B 10 (2006.01)
 (54) REBITE, FERRAMENTA DE AJUSTE ASSOCIADA E MÉTODO PARA AJUSTAR UM TAL REBITE
 (71) LISI AEROSPACE (FR)





(21) **BR 10 2015 000958-5 A2** 3.1
 (22) 15/01/2015
 (51) B01D 35/157 (2006.01), B04C 5/15 (2006.01)
 (54) VÁLVULA DE EJEÇÃO DE CONTAMINANTES
 (71) MAHLE METAL LEVE S.A (BR/SP) , MAHLE INTERNATIONAL GMBH (DE)
 (72) TADEU MIGUEL MALAGÓ AMARAL, ALEXANDRE LUCHESI DE ALMEIDA, EDSON VALDOMIRO DE AZEVEDO JÚNIOR
 (74) JULIANO RYOTA MURAKAMI



(21) **BR 10 2015 001022-2 A2** 3.1
 (22) 16/01/2015
 (51) C09D 11/30 (2014.01), C01G 49/08 (2006.01), H01F 1/06 (2006.01), H01F 1/11 (2006.01)
 (54) TINTA MAGNÉTICA AQUOSA PARA IMPRESSÃO MICR EM IMPRESSORAS JATOS DE TINTA A PARTIR DE DISPERSÕES FUNCIONALIZADAS DE NANO FERRITAS MAGNÉTICAS
 (71) NANUM NANOTECHNOLOGIA S/A (BR/MG)
 (72) TAIANE GUEDES FONSECA DE SOUZA, SUZELEY LEITE ABREU, JOSÉ FERNANDO CONTADINI, TARIK DELLA SANTINA MOHALLEM
 (74) SÂMIA BATISTA AMIN

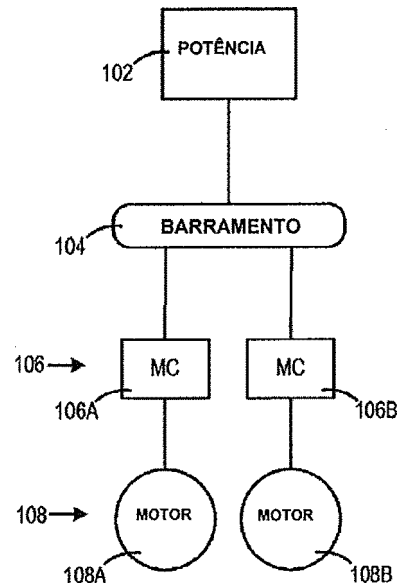
(21) **BR 10 2015 002397-9 A2** 3.1
 (22) 13/01/2015
 (51) A63B 23/18 (2006.01), A63B 21/00 (2006.01)
 (52) A63B 23/18, A63B 21/00058
 (54) CONTROLADOR AUTOMÁTICO PARA VÁLVULA PNEUMÁTICA USADA EM TREINAMENTO MUSCULAR RESPIRATÓRIO NA MODALIDADE TIXOTROPIA
 (71) UNIVERSIDADE FEDERAL DO RIO GRANDE DO NORTE (BR/RN)
 (72) GUILHERME AUGUSTO DE FREITAS FREGONEZI, ILLIA NADINNE DANTAS FLORENTINO LIMA, ENRICO MAZZUCA, ANDREA ALIVERTI

(21) **BR 10 2015 002897-0 A2** 3.1
 (22) 16/01/2015
 (51) A61K 36/185 (2006.01), A61K 131/00 (2006.01), A61P 31/10 (2006.01), A61P 31/04 (2006.01)
 (54) PRODUÇÃO DE ANTIBIÓTICO A PARTIR DO EXTRATO DE PASSIFLORA EDULIS SIMS E SEU USO
 (71) UNIVERSIDADE FEDERAL DO MARANHÃO (BR/MA)
 (72) PATRÍCIA DE MARIA SILVA FIGUEIREDO, NADINE CUNHA COSTA, PRISCILA MARIA FERNANDES ABDALA DE ALENCAR, RONALDO DOERING MOTA, CRISTINA DE ANDRADE MONTEIRO, SILVIO GOMES MONTEIRO

(21) **BR 10 2015 006563-9 A2** 3.1
 (22) 24/03/2015
 (30) 26/03/2014 EP 14161763.9
 (51) C08K 13/04 (2006.01), C08K 3/40 (2006.01), C08K 7/20 (2006.01), C08K 7/14 (2006.01), C08L 77/02 (2006.01), C08L 77/06 (2006.01)
 (54) COMPOSIÇÕES, USO DAS COMPOSIÇÕES E PROCESSO
 (71) LANXESS DEUTSCHLAND GMBH (DE)
 (72) JOCHEN ENDTNER, MATTHIAS BIENMUELLER, FABIO PASSERI
 (74) DAVID DO NASCIMENTO ADVOGADOS ASSOCIADOS

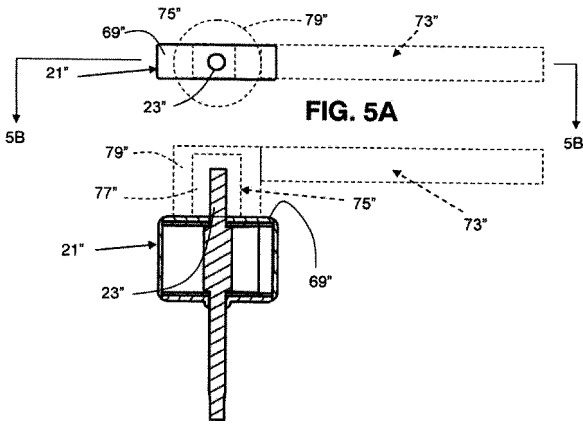
(21) **BR 10 2015 006564-7 A2** 3.1
 (22) 24/03/2015
 (30) 26/03/2014 EP 14161762.1
 (51) C08K 13/02 (2006.01), C08K 3/22 (2006.01), C08K 5/3492 (2006.01), C08K 7/14 (2006.01), C08K 9/06 (2006.01), H01H 3/00 (2006.01)
 (52) C08K 13/02, C08K 3/22, C08K 5/3492, C08K 7/14, C08K 9/06, H01H 3/00
 (54) COMPOSIÇÕES; USO DAS COMPOSIÇÕES; E PROCESSO
 (71) LANXESS DEUTSCHLAND GMBH (DE)
 (72) JOCHEN ENDTNER, MATTHIAS BIENMUELLER, FABIO PASSERI
 (74) DAVID DO NASCIMENTO ADVOGADOS ASSOCIADOS

(21) **BR 10 2015 007425-5 A2** 3.1
 (22) 01/04/2015
 (30) 29/04/2014 US 14/264423
 (51) G05B 19/042 (2006.01), H02P 1/54 (2006.01), H02P 5/46 (2006.01), H02P 5/68 (2006.01), H02P 5/00 (2006.01), B64C 13/24 (2006.01)
 (54) MÉTODO PARA CONTROLE DE POTÊNCIA EM TEMPO REAL, E, SISTEMA DE CONTROLE DE MOTOR
 (71) THE BOEING COMPANY (US)
 (72) Eugene V. Solodovnik, KAMIAR J. KARIMI, SHENGYI LIU
 (74) KASZNAR LEONARDOS PROPRIEDADE INTELECTUAL

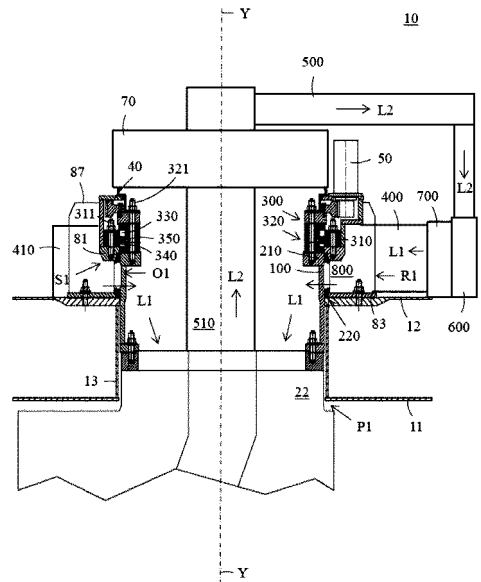


(21) **BR 10 2015 007604-5 A2** 3.1
 (22) 06/04/2015
 (30) 07/04/2014 EP 14 163 694,4
 (51) B25B 13/02 (2006.01), B25B 13/46 (2006.01), B25B 23/142 (2006.01)
 (54) CHAVE DE TORQUE
 (71) SANDVIK INTELLECTUAL PROPERTY AB. (SE)
 (72) PALSSON, CLAES, LARSSON, LINUS, ROOS, SEBASTIAN, ANDRÉN, CASPAR, LARSSON, OVE
 (74) MAGNUS ASPEBY / CLAUDIO SZABAS

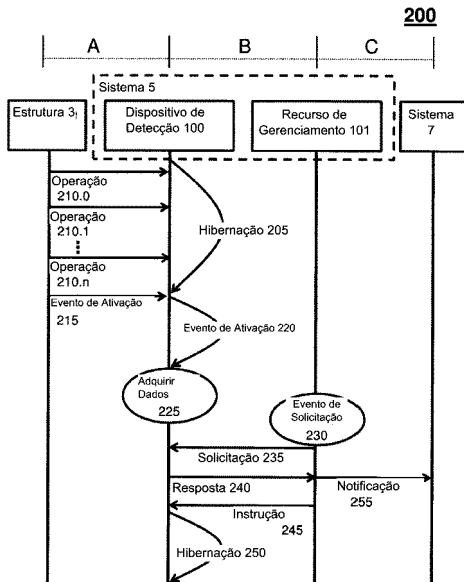




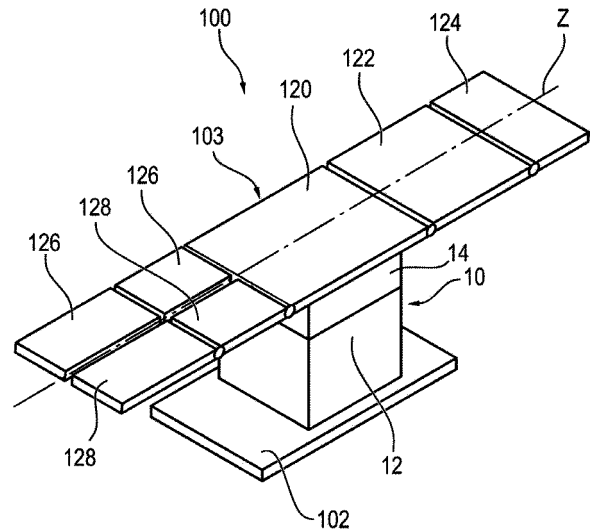
(21) **BR 10 2015 010606-8 A2** 3.1
 (22) 08/05/2015
 (30) 03/07/2014 US 14/323368
 (51) F24F 11/00 (2006.01), B64D 13/00 (2006.01), G01M 7/02 (2006.01), G05B 19/00 (2006.01), B64D 13/06 (2006.01), H04L 29/08 (2006.01)
 (54) MÉTODO, E, PRODUTO DE PROGRAMA DE COMPUTADOR
 (71) HAMILTON SUNDSTRAND CORPORATION (US)
 (72) Paul D'Orlando, Rosanna C. Glynn, William R. Fiske, Christopher McAuliffe, Thomas M. Zywiak, Fanping Sun, Joseph V. Mantese, Radoslaw Zakrzewski, Bernard Dion, Meade G. Ferrigan
 (74) KASZNAR LEONARDOS PROPRIEDADE INTELECTUAL



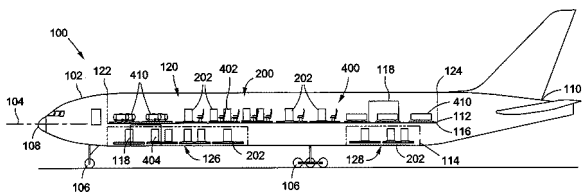
(21) **BR 10 2015 012296-9 A2** 3.1
 (22) 27/05/2015
 (30) 04/07/2014 DE 10 2014 109 375.5
 (51) A61G 13/02 (2006.01)
 (52) A61G 13/02
 (54) COLUNA DE MESA DE CIRURGIA PARA UMA MESA DE CIRURGIA
 (71) MAQUET GMBH (DE)
 (72) GUIDO KOCH
 (74) DANNEMANN, SIEMSEN, BIGLER & IPANEMA MOREIRA



(21) **BR 10 2015 010716-1 A2** 3.1
 (22) 11/05/2015
 (30) 30/06/2014 US 14/320297
 (51) B64C 1/20 (2006.01), B64D 9/00 (2006.01), G01M 9/06 (2006.01)
 (54) SISTEMA DE PALETE PARA UM VEÍCULO, E, MÉTODO DE INSTALAÇÃO DE EQUIPAMENTO DE TESTE DE VOO
 (71) THE BOEING COMPANY (US)
 (72) Luke Brown
 (74) KASZNAR LEONARDOS PROPRIEDADE INTELECTUAL



(21) **BR 10 2015 012398-1 A2** 3.1
 (22) 28/05/2015
 (30) 30/05/2014 US 62/005,496
 (51) C01B 31/04 (2006.01), C23C 14/06 (2006.01), C23C 14/32 (2006.01)
 (52) C01B 31/0446, C01B 2204/00, C23C 14/0611, C23C 14/325
 (54) ESTRUTURAS MULTICAMADAS DE GRAFENO COM PROPRIEDADES MECÂNICAS MELHORADAS RESULTANTES DO CONTROLE DETERMINÍSTICO DOS ÂNGULOS DE ROTAÇÃO ENTRE CAMADAS E FUNCIONALIZAÇÃO QUÍMICA
 (71) UNIVERSIDADE FEDERAL DO RIO GRANDE DO SUL (BR/RS), UNIVERSITY OF MASSACHUSETTS AMHERST (US)
 (72) ANDRÉ R. MUNIZ, CHRISTOS DIMITRAKOPOULOS, DIMITRIOS MAROUDAS, D. KURT GASKILL



(21) **BR 10 2015 010903-2 A2** 3.1
 (22) 13/05/2015
 (30) 13/05/2014 EP 14168084.3
 (51) B63H 21/38 (2006.01)
 (54) DISPOSIÇÃO DE RESFRIAMENTO PARA UMA UNIDADE DE PROPULSÃO
 (71) ABB OY (FI)
 (72) JUSSI KIISKILÄ, VILLE KORTELAINEN, MIRVA NEVALAINEN, TERO TAMMINEN
 (74) ARARIPE & ASSOCIADOS

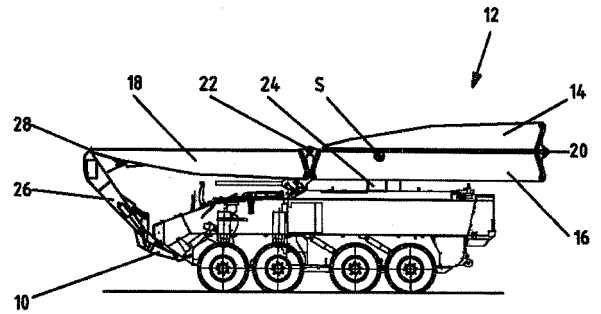
(21) **BR 10 2015 012861-4 A2** 3.1
 (22) 02/06/2015
 (30) 16/06/2014 US 62/012489
 (51) C07F 9/38 (2006.01), C07F 9/50 (2006.01)
 (52) C07F 9/3869, C07F 9/5054
 (54) PROCESSO PARA CONVERTER UM FOSFONATO
 (71) ROHM AND HAAS COMPANY (US)
 (72) ALLEN S. BULICK, Sarah L. Hruby, MUHUNTHAN SATHIOSATHAM
 (74) KASZNAR LEONARDOS PROPRIEDADE INTELECTUAL

(21) **BR 10 2015 012870-3 A2** 3.1
 (22) 02/06/2015
 (30) 16/06/2014 US 62/012546
 (51) C07C 69/716 (2006.01), C09D 5/00 (2006.01)
 (52) C07C 69/716, C09D 5/00
 (54) COMPOSIÇÃO
 (71) ROHM AND HAAS COMPANY (US)

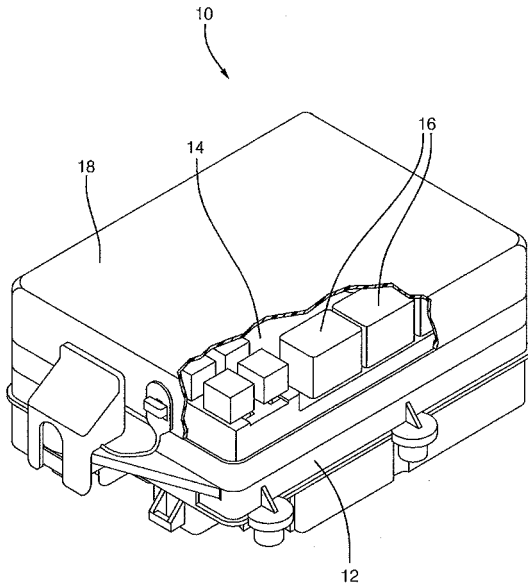


(72) Selvanathan Arumugam, Ralph C. Even, John Ell, Brandon Rowe
 (74) KASZNAR LEONARDOS PROPRIEDADE INTELECTUAL

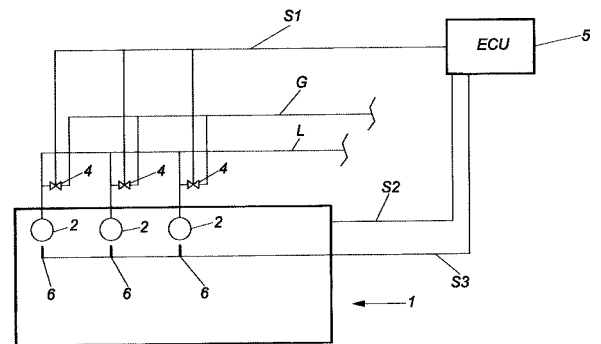
(21) **BR 10 2015 013010-4 A2** 3.1
 (22) 03/06/2015
 (30) 02/07/2014 US 14/321922
 (51) H01R 13/04 (2006.01)
 (54) TERMINAL ELÉTRICO DE LÂMINA MACHO DE EXTREMIDADE DUPLA, CONJUNTO DE PLACA DE CIRCUITO IMPRESSO, E MÉTODO DE PRODUÇÃO UM TERMINAL ELÉTRICO DE LÂMINA MACHO DE EXTREMIDADE DUPLA
 (71) DELPHI TECHNOLOGIES, INC. (US)
 (72) Priscilla R. Trujillo, Adrian Flores, Jesus R. Morales, Christopher Alan Brandon
 (74) KASZNAR LEONARDOS PROPRIEDADE INTELECTUAL



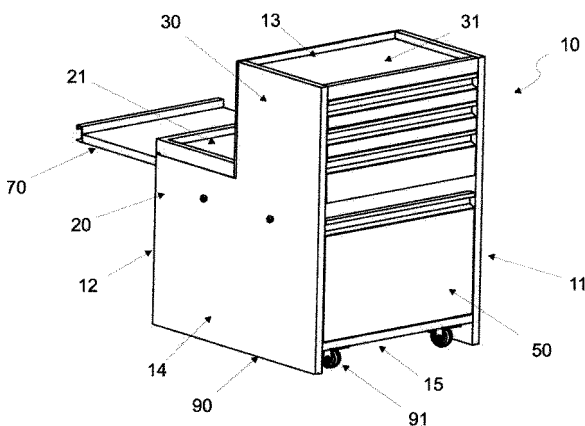
(21) **BR 10 2015 013209-3 A2** 3.1
 (22) 05/06/2015
 (30) 12/06/2014 AT A 466/2014
 (51) F02D 17/02 (2006.01)
 (54) MOTOR DE COMBUSTÃO
 (71) GE JENBACHER GMBH & CO OG (AT)
 (72) HERBERT KOPECEK, NIKOLAUS SPYRA
 (74) Dannemann, Siemsen, Bigler & Ipanema Moreira



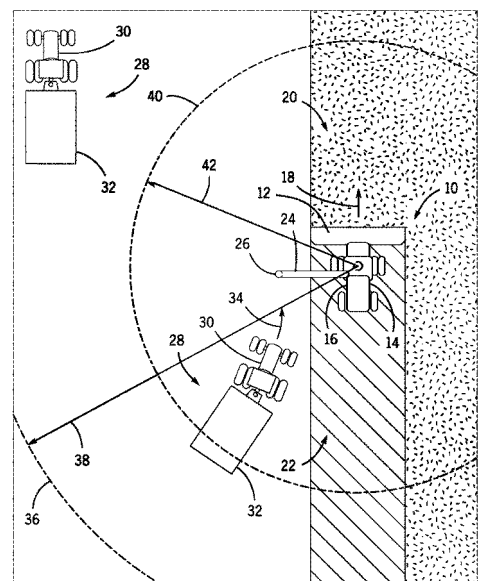
(21) **BR 10 2015 013101-1 A2** 3.1
 (22) 05/06/2015
 (30) 11/06/2014 JP 2014-120473
 (51) B31B 1/90 (2006.01), B31B 23/00 (2006.01)
 (54) APARELHO PARA FABRICAÇÃO DE SACOLA DE PLÁSTICO
 (71) TOTANI CORPORATION (JP)
 (72) HIROSHI NAGATA, YUJI OHNISHI
 (74) Dannemann, Siemsen, Bigler & Ipanema Moreira



(21) **BR 10 2015 013228-0 A2** 3.1
 (22) 08/06/2015
 (30) 13/06/2014 US 62/011,991
 (51) A01B 69/04 (2006.01)
 (54) SISTEMA E MÉTODO DE CONTROLE PARA UM VEÍCULO AGRÍCOLA
 (71) CNH INDUSTRIAL AMERICA LLC (US) , AUTONOMOUS SOLUTIONS, INC. (US)
 (72) TYSON J. DOLLINGER, BRIAN R. RAY, ADAM R. RUSCIOLELLI, MITCHEL R. TORRIE, PAUL LEWIS, MICHAEL G. HORNBERGER, DANIEL J. MORWOOD, MATTHEW D. BERKEMEIER
 (74) Artur Schaal



(21) **BR 10 2015 013130-5 A2** 3.1
 (22) 05/06/2015
 (30) 10/06/2014 DE 10 2014 008 178.8
 (51) E01D 15/127 (2006.01)
 (52) E01D 15/127
 (54) PONTE DOBRÁVEL E TRANSPORTÁVEL
 (71) GENERAL DYNAMICS EUROPEAN LAND SYSTEMS-GERMANY GMBH (DE)
 (72) WERNER FRAUANDORFER
 (74) Dannemann, Siemsen, Bigler & Ipanema Moreira

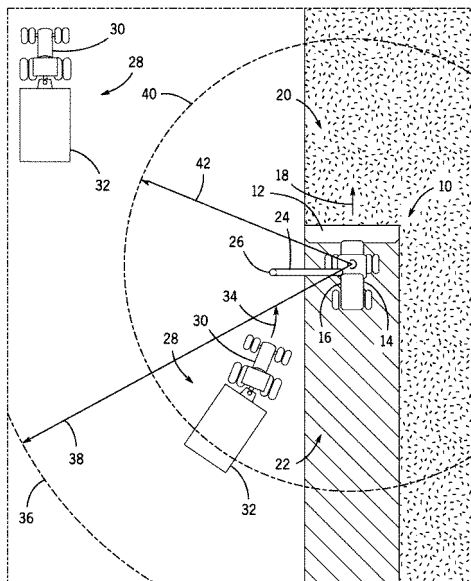


(21) **BR 10 2015 013229-8 A2** 3.1
 (22) 08/06/2015
 (30) 13/06/2014 US 62/012,028
 (51) A01B 63/02 (2006.01)
 (54) SISTEMA DE CONTROLE PARA UM VEÍCULO AGRÍCOLA E MÉTODO PARA CALIBRAR O ALINHAMENTO DE UMA SAÍDA DO TRANSPORTADOR

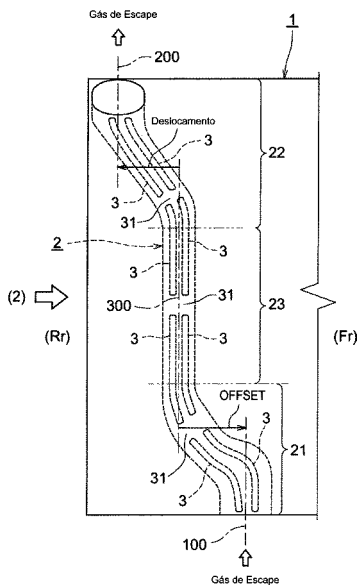


DE UM VEÍCULO AGRÍCOLA COM UM COMPARTIMENTO DE ARMAZENAMENTO

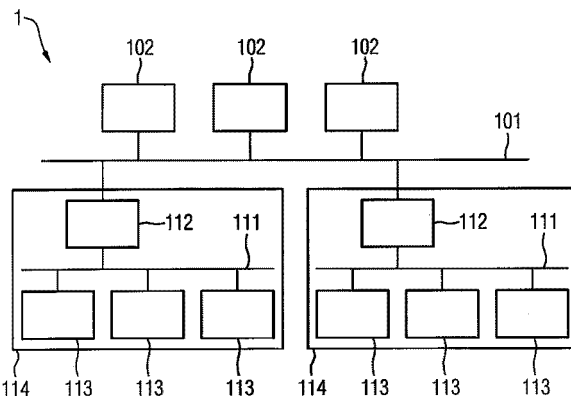
(71) CNH INDUSTRIAL AMERICA LLC (US)
 (72) TYSON J. DOLLINGER, BRIAN R. RAY, ADAM R. RUSCIOLELLI
 (74) Artur Schaal



(21) BR 10 2015 013240-9 A2
 (22) 08/06/2015
 (30) 10/06/2014 JP 2014-119747
 (51) F01N 13/10 (2010.01)
 (54) TUBO DE GÁS PARA RECIRCULAÇÃO DE GÁS DE ESCAPE
 (71) TOYOTA JIDOSHA KABUSHIKI KAISHA (JP)
 (72) SHINICHI KOBAYASHI
 (74) DANNEMANN, SIEMSEN, BIGLER & IPANEMA MOREIRA



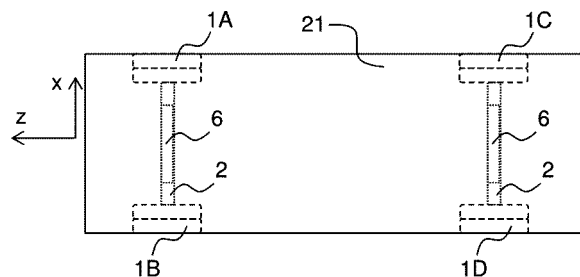
(21) BR 10 2015 013321-9 A2
 (22) 08/06/2015
 (30) 10/06/2014 EP 14171757.9
 (51) H04L 12/24 (2006.01), H04L 12/46 (2006.01), H04L 29/12 (2006.01)
 (52) H04L 12/24, H04L 12/46, H04L 29/12
 (54) MÉTODO PARA ALOCAR ENDEREÇOS DE REDE PARA ASSINANTES DE REDE EM UMA REDE SEGMENTADA, COMPONENTE DO ROTEADOR, E, ROTEADOR DE SUB-REDE
 (71) SIEMENS AKTIENGESELLSCHAFT (DE)
 (72) HARALD ALBRECHT, Hendrik Gerlach, Bernd Schön Müller, Thomas Talanis
 (74) KASZNAR LEONARDOS PROPRIEDADE INTELECTUAL



(21) BR 10 2015 013334-0 A2
 (22) 08/06/2015
 (30) 09/06/2014 SE 1450693-5
 (51) B60G 11/27 (2006.01), B60G 99/00 (2010.01), B62D 21/11 (2006.01)
 (54) UNIDADE CONECTIVA
 (71) SCANIA CV AB (SE)
 (72) ANDERS JOHANSSON
 (74) LUIZ LEONARDOS & ADVOGADOS

3.1

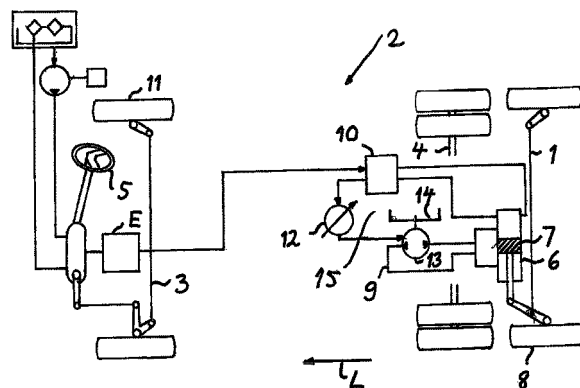
3.1



(21) BR 10 2015 014331-1 A2
 (22) 17/06/2015
 (30) 19/06/2014 SE 1450775-0
 (51) B60G 17/016 (2006.01), B60W 10/20 (2006.01), B60W 10/22 (2006.01), B62D 61/12 (2006.01), B62D 7/14 (2006.01), B62D 6/00 (2006.01)
 (54) VEÍCULO A MOTOR COM SISTEMA PARA DIRECIONAR UM EIXO DE APOIO E MÉTODO PARA OPERAR O VEÍCULO
 (71) SCANIA CV AB (SE)
 (72) EMIL LUNDGREN, MAX NENSÉN, GÖRAN NILSSON
 (74) LUIZ LEONARDOS & ADVOGADOS

3.1

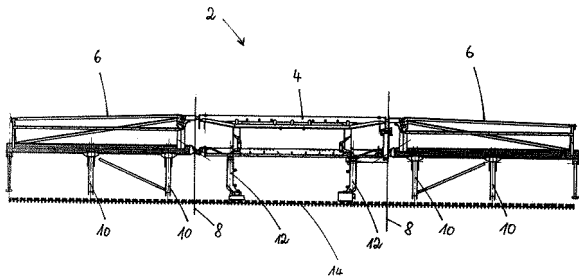
3.1



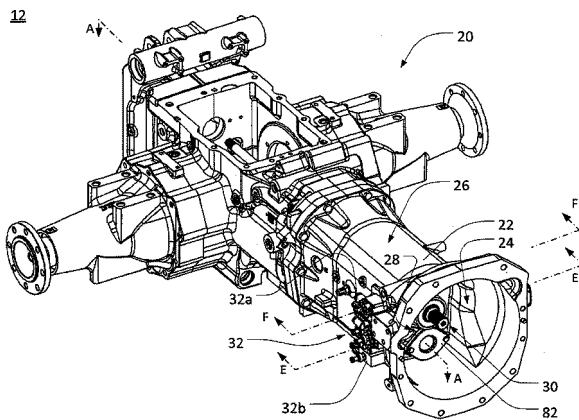
(21) BR 10 2015 014959-0 A2
 (22) 19/06/2015
 (30) 25/06/2014 DE 10 2014 009 156.2
 (51) A01D 41/14 (2006.01)
 (54) DISPOSITIVO DE CORTE COM PARTE CENTRAL E PARTES LATERAIS DISPOSTAS LATERALMENTE A ESTA
 (71) CARL GERINGHOFF GMBH & CO. KG (DE)
 (72) STEPHAN SCHULZE SELTING, DIRK WEBERMAN, JAN BERND SCHULZE RÜCKAMP, STEFFEN SUDHUES, MICHAEL POKRIEFKE
 (74) DANNEMANN, SIEMSEN, BIGLER & IPANEMA MOREIRA

3.1





(21) **BR 10 2015 015020-2 A2** 3.1
 (22) 22/06/2015
 (30) 24/06/2014 US 14/313845
 (51) B60K 6/36 (2007.10), B60K 6/54 (2007.10)
 (54) CONJUNTO DE CADEIA CINEMÁTICA MODULAR, E, INSERTO DE EIXO TUBULAR HIDRÁULICO
 (71) DEERE & COMPANY (US)
 (72) Dwayne B. Watt, Detrick G. William, Cecil H. Wise, Wise
 (74) KASZNAR LEONARDOS PROPRIEDADE INTELECTUAL



(21) **BR 10 2015 015447-0 A2** 3.1
 (22) 25/06/2015
 (30) 02/07/2014 US 14/322,506
 (51) B60Q 3/00 (2006.01), B60Q 9/00 (2006.01)
 (52) B60Q 3/004, B60Q 3/008, B60Q 9/008
 (54) INDICADOR DE AVISO DE PONTO CEGO FOTOLUMINESCENTE
 (71) FORD GLOBAL TECHNOLOGIES, LLC (US)
 (72) STUART C. SALTER, JAMES J. SURMAN
 (74) MARIA PIA CARVALHO GUERRA

(21) **BR 10 2015 015482-8 A2** 3.1
 (22) 26/06/2015
 (30) 26/06/2014 DE 10 2014 009 496.0
 (51) B60N 2/50 (2006.01), B60N 2/54 (2006.01)
 (52) B60N 2/502, B60N 2/508, B60N 2/544
 (54) SISTEMA DE SUSPENSÃO PARA UM ASSENTO DE VEÍCULO
 (71) ISRINGHAUSEN GMBH & CO. KG (DE)
 (72) HORST DÖRING, REINER KRÖNCKE
 (74) DANNEMANN, SIEMSEN, BIGLER & IPANEMA MOREIRA

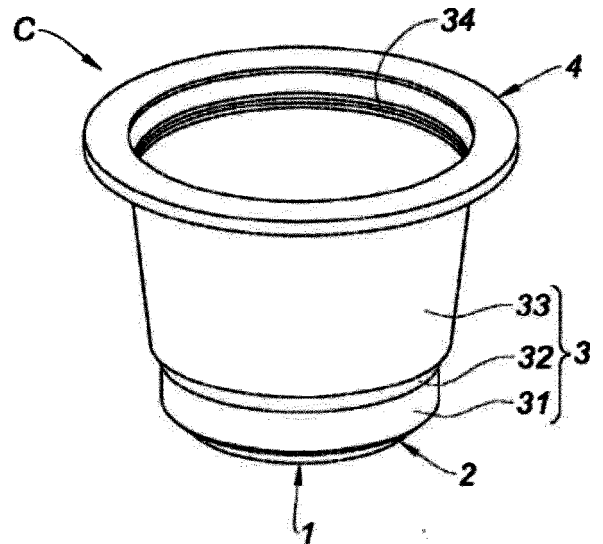
(21) **BR 10 2015 016165-4 A2** 3.1
 (22) 03/07/2015
 (30) 08/07/2014 US 14/325,705
 (51) B60R 21/203 (2006.01), B60R 21/215 (2011.01)
 (52) B60R 21/2037, B60R 21/215
 (54) REDUÇÃO DE FOLGA DE AIRBAG DE CONDUTOR PARA VOLANTE
 (71) FORD GLOBAL TECHNOLOGIES, LLC (US)
 (72) JAMES ROBERT CHASCSCA, ISHAK ZAMAN
 (74) MARIA PIA CARVALHO GUERRA

(21) **BR 10 2015 016378-9 A2** 3.1
 (22) 07/07/2015
 (30) 08/07/2014 JP JP2014-140489
 (51) B62K 11/10 (2006.01), B62K 19/06 (2006.01), B62J 37/00 (2006.01)
 (52) B62K 11/10, B62K 19/06, B62J 37/00
 (54) VEÍCULO TIPO SCOOTER
 (71) YAMAHA HATSUDOKI KABUSHIKI KAISHA (JP)
 (72) YUU FUJIWARA, TSUTOMU KAWAGUCHI
 (74) DENIS ALLAN DANIEL

(21) **BR 10 2015 016572-2 A2** 3.1
 (22) 09/07/2015
 (30) 10/07/2014 JP 2014-142658
 (51) B60R 11/04 (2006.01)
 (52) B60R 11/04
 (54) ESTRUTURA DE FIXAÇÃO PARA CÂMERA EM VEÍCULO

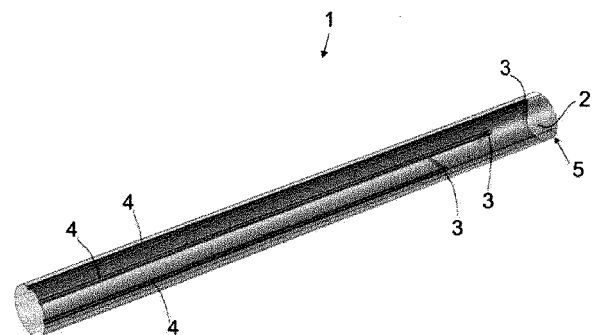
(71) TOYOTA JIDOSHA KABUSHIKI KAISHA (JP)
 (72) TAKAHIRO MIYADO, YUTAKA YAMAGIWA, MASAMI ISHIHARA, RYUICHI SHINKAI, SHINJI TAKEO, SHINTARO KAWAMURA, RYO IWAMATSU, KUNIHICO TOYOFUKU, HAJIME NAGAE
 (74) DANNEMANN, SIEMSEN, BIGLER & IPANEMA MOREIRA

(21) **BR 10 2015 016655-9 A2** 3.1
 (22) 10/07/2015
 (30) 10/07/2014 LU 92 497
 (51) B65D 85/804 (2006.01), A47J 31/44 (2006.01)
 (54) CÁPSULA NÃO PREVIAMENTE PERFURADA PARA PREPARAR UMA BEBIDA
 (71) BRAIN CORP S.A. (LU)
 (72) BRIVOIS OLIVIER
 (74) MARIA PIA CARVALHO GUERRA



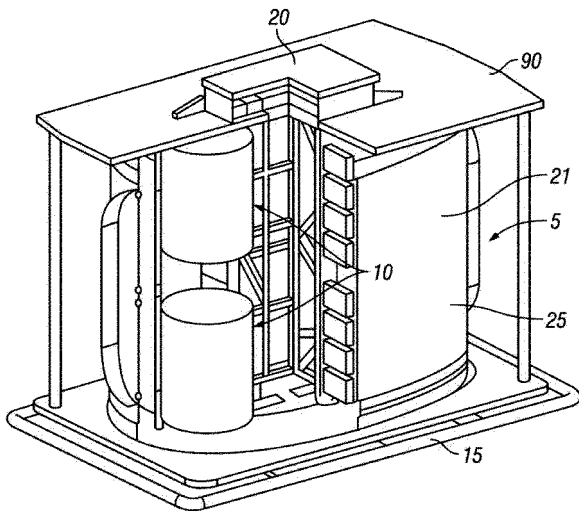
(21) **BR 10 2015 016809-8 A2** 3.1
 (22) 14/07/2015
 (30) 29/08/2014 JP 2014-176130
 (51) B62K 23/02 (2006.01), B62K 11/14 (2006.01)
 (52) B62K 23/02, B62K 11/14
 (54) DISPOSITIVO DE COMUTAÇÃO MONTADO EM GUIDÃO
 (71) HONDA MOTOR CO., LTD. (JP)
 (72) MASARU WATANABE, MANABU ICHIKAWA, KAZUHIKO ONO, HIROTAKA SATO
 (74) DANNEMANN, SIEMSEN, BIGLER & IPANEMA MOREIRA

(21) **BR 10 2015 017531-0 A2** 3.1
 (22) 22/07/2015
 (30) 29/12/2014 CA 2876694
 (51) G01K 7/02 (2006.01)
 (54) SENSOR DE FLUXO DE CALOR
 (71) VALE S/A (BR/RJ)
 (72) Graeme Robertson Goodall, Mustafa Omar Fezzani, Tanai Lérac Marin Alvarad
 (74) Provedel Sociedade de Advogados



(21) **BR 10 2015 018207-4 A2** 3.1
 (22) 30/07/2015
 (30) 14/08/2014 US 62/037,219; 19/12/2014 US 14/577,749
 (51) G01V 1/143 (2006.01)
 (54) CÂMARAS DE ADEQUAÇÃO PARA VIBRADORES MARÍTIMOS
 (71) PGS GEOPHYSICAL AS (NO)
 (72) NILS GUNNAR OLOF KRÖLING
 (74) DANNEMANN, SIEMSEN, BIGLER & IPANEMA MOREIRA

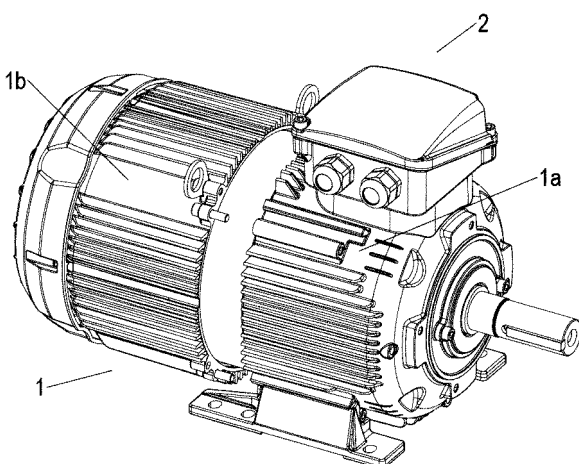




(21) **BR 10 2015 018790-4 A2** 3.1
 (22) 05/08/2015
 (30) 13/08/2014 DE 10 2014 111 595.3
 (51) B62D 25/20 (2006.01), B62D 21/02 (2006.01), F16S 3/02 (2006.01)
 (52) B62D 25/20, B62D 21/02, F16S 3/02
 (54) SUPERESTRUTURA PARA O CHÃO DE UMA CARROCERIA DE UM VEÍCULO A MOTOR
 (71) Dr. Ing. h.c. F. Porsche Aktiengesellschaft (DE)
 (72) Matthias Heritier
 (74) LICKS ADVOGADOS

(21) **BR 10 2015 019338-6 A2** 3.1
 (22) 12/08/2015
 (30) 13/08/2014 SE 1450940-0
 (51) B60Q 1/10 (2006.01), B60Q 1/08 (2006.01)
 (52) B60Q 1/10, B60Q 1/08
 (54) MÉTODO E SISTEMA PARA AJUSTE DA DIREÇÃO DE IRRADIAÇÃO DOS FARÓIS DE UM VEÍCULO
 (71) SCANIA CV AB (SE)
 (72) PER KLOO, STEFAN SAPPEI
 (74) LUIZ LEONARDOS & ADVOGADOS

(21) **BR 10 2015 020169-9 A2** 3.1
 (22) 21/08/2015
 (30) 22/08/2014 US 62040666
 (51) H02K 5/04 (2006.01), H02K 5/22 (2006.01)
 (54) SISTEMA DE FIXAÇÃO DE CAIXA DE LIGAÇÃO E MÁQUINA ELÉTRICA
 (71) WEG EQUIPAMENTOS ELÉTRICOS S.A. (BR/SC)
 (72) EMERSON DANIEL DOS ANJOS
 (74) PAULA SANTOS E SILVA SILVA



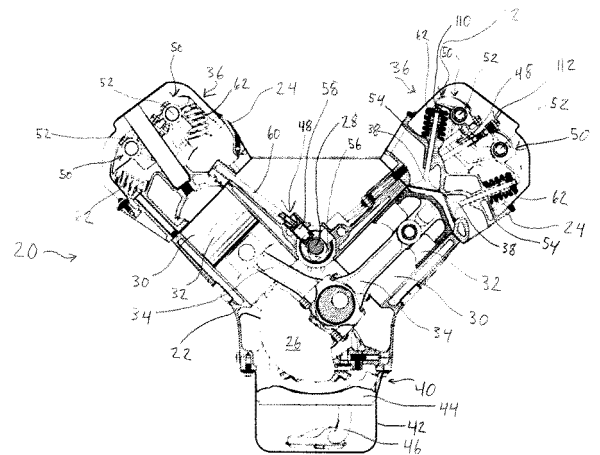
(21) **BR 10 2015 020268-7 A2** 3.1
 (22) 21/08/2015
 (30) 25/08/2014 US 14/467.163
 (51) E02F 3/34 (2006.01), E02F 3/43 (2006.01), E02F 9/20 (2006.01)
 (52) E02F 3/3414, E02F 3/434, E02F 9/2041
 (54) SISTEMA E MÉTODO PARA CONTROLAR AUTOMATICAMENTE A OPERAÇÃO DE UM VEÍCULO DE TRABALHO
 (71) CNH INDUSTRIAL AMERICA LLC (US)
 (72) NAVNEET GULATI, DUQIANG WU, ADITYA SINGH
 (74) ARTUR SCHAAL

BR 10 2015 020648-8 A2 3.1
 (22) 26/08/2015
 (30) 29/08/2014 US 14/472,736
 B60R 13/02 (2006.01)

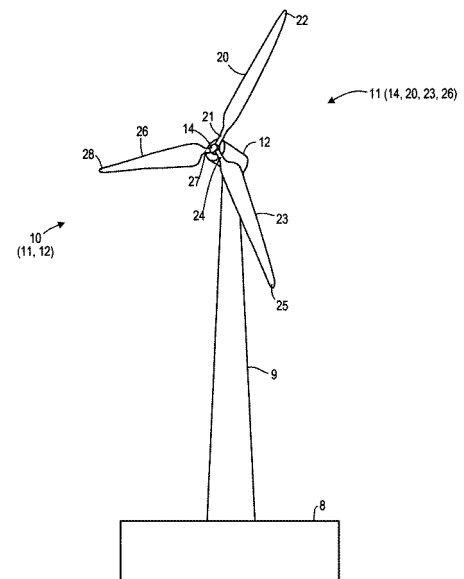
(52) B60R 13/0206, B60R 13/0212
 (54) CONJUNTO DE REVESTIMENTO DE TETO PARA UM VEÍCULO A MOTOR
 (71) FORD GLOBAL TECHNOLOGIES, LLC (US)
 (72) PHIL JOSEPH LINSON, DAVID HUELKE
 (74) MARIA PIA CARVALHO GUERRA

(21) **BR 10 2015 021354-9 A2** 3.1
 (22) 02/09/2015
 (30) 02/09/2014 AU 2014221195
 (51) E21B 19/00 (2006.01), E21B 19/22 (2006.01)
 (52) E21B 19/006, E21B 19/22
 (54) PROTETOR DE TRAÇÃO DE TUBO ASCENDENTE E MÉTODO DE USO DO MESMO
 (71) ICON ENGINEERING PTY LTD (AU)
 (72) STEVEN PLAIN
 (74) LUIZ LEONARDOS & ADVOGADOS

(21) **BR 10 2015 021397-2 A2** 3.1
 (22) 02/09/2015
 (30) 03/09/2014 US 62/045,254
 (51) F01L 1/18 (2006.01)
 (54) CONJUNTO DE BRAÇO OSCILANTE E CONJUNTO DE TREM DE VÁLVULAS QUE INCORPORA O MESMO
 (71) GT TECHNOLOGIES (US)
 (72) JOHN EDMUND BRUNE
 (74) DANNEMANN, SIEMSEN, BIGLER & IPANEMA MOREIRA

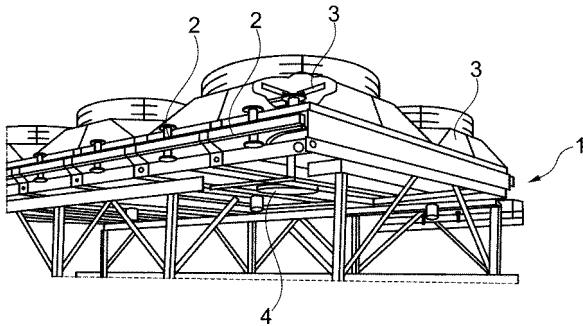


(21) **BR 10 2015 021553-3 A2** 3.1
 (22) 03/09/2015
 (30) 12/09/2014 US 14/484,873
 (51) F03D 7/04 (2006.01)
 (54) CONTROLE DE SISTEMA DEFLETOR DE AR DE TURBINA EÓLICA
 (71) FRONTIER WIND, LLC (US)
 (72) JEFFREY A. BUTTERWORTH, TOBIAS G. WEHRHAN
 (74) DANNEMANN, SIEMSEN, BIGLER & IPANEMA MOREIRA



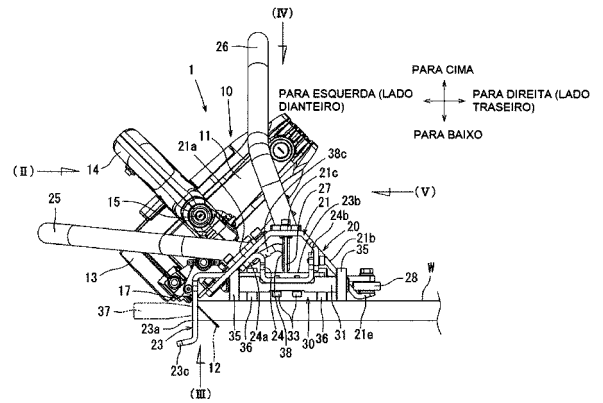
(21) **BR 10 2015 021916-4 A2** 3.1
 (22) 08/09/2015
 (30) 11/09/2014 FR 14 58534
 (51) F04D 19/00 (2006.01)
 (54) VENTILADOR PARA TORRE DE RESFRIAMENTO
 (71) GEA BATIGNOLLES TECHNOLOGIES THERMIQUES (FR)

(72) JACQUES ARNOLD, AURÉLIEN DERUELLE
(74) DANNEMANN, SIEMSEN, BIGLER & IPANEMA MOREIRA



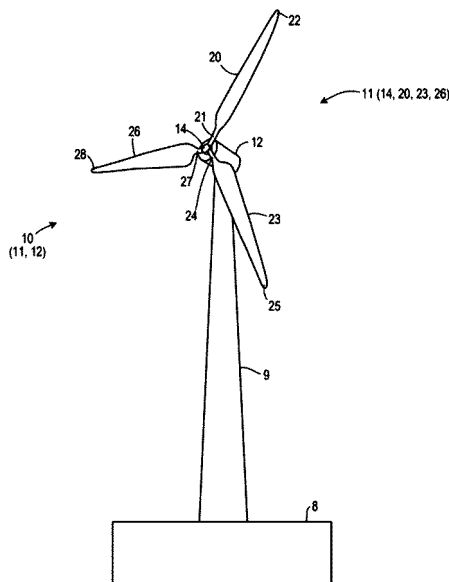
(21) BR 10 2015 021944-0 A2
(22) 08/09/2015
(30) 12/09/2014 US 14/484,878
(51) F03D 7/04 (2006.01)
(54) CONTROLE DE SISTEMA DE DEFLEXÃO DO AR DE TURBINA EÓLICA
(71) FRONTIER WIND, LLC (US)
(72) JEFFREY A. BUTTERWORTH, TOBIAS G. WEHRHAN
(74) DANNEMANN, SIEMSEN, BIGLER & IPANEMA MOREIRA

3.1



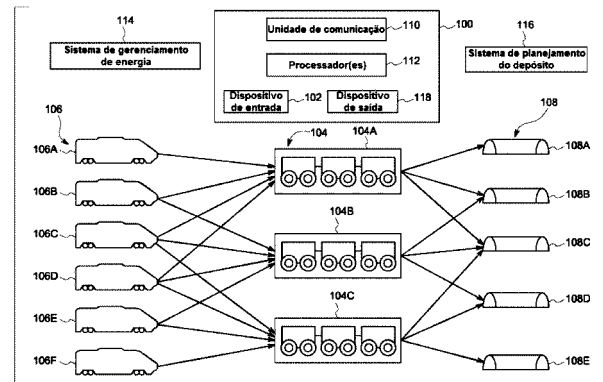
(21) BR 10 2015 024258-1 A2
(22) 21/09/2015
(30) 22/09/2014 US 14/492,226
(51) B61L 27/00 (2006.01), B60W 30/18 (2006.01)
(54) MÉTODOS E SISTEMAS
(71) GENERAL ELECTRIC COMPANY (US)
(72) SRINIVAS BOLLAPRAGADA, VINAYAK TILAK, VINAYKANTH MUDIAM, RAJEEV NAMBOOTHIRI
(74) Carolina Nakata

3.1



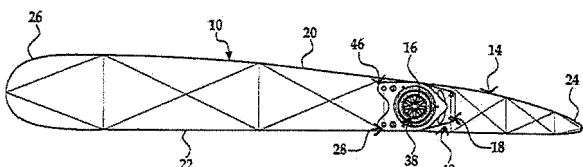
(21) BR 10 2015 022082-0 A2
(22) 09/09/2015
(30) 10/09/2014 US 14/482004
(51) B64C 13/50 (2006.01)
(54) ACIONADOR GIRATÓRIO DE ARTICULAÇÃO EM LINHA ELETROMECAÂNICO, E, ASA DE UMA AERONAVE
(71) HAMILTON SUNDSTRAND CORPORATION (US)
(72) Nicholas R. Van de Veire, Derick S. Balsiger
(74) KASZMAR LEONARDOS PROPRIEDADE INTELECTUAL

3.1



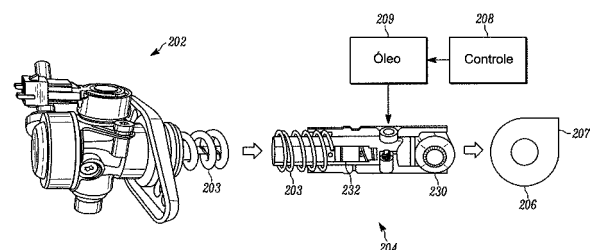
(21) BR 10 2015 024324-3 A2
(22) 22/09/2015
(30) 22/09/2014 US 14/492,206
(51) F02M 37/06 (2006.01)
(54) MÉTODO E APARELHO DE CONTROLE DE BOMBA
(71) CONTINENTAL AUTOMOTIVE SYSTEMS, INC. (US)
(72) DAVI P. DEVINE, DAVID HUMBLLOT
(74) TAVARES PROPRIEDADE INTELECTUAL LTDA

3.1



(21) BR 10 2015 022188-6 A2
(22) 09/09/2015
(30) 11/09/2014 JP 2014-184830; 04/08/2015 JP 2015-154249
(51) B28D 1/04 (2006.01)
(54) DISPOSITIVO DE CORTE
(71) MAKITA CORPORATION (JP)
(72) KATSUMI OKOUCHI, Zhi Xing ZHANG, Hao Wei MEI
(74) ARARIPE & ASSOCIADOS

3.1



(21) BR 10 2015 024632-3 A2
(22) 25/09/2015
(30) 02/10/2014 AT A742/2014
(51) A21C 15/04 (2006.01)
(52) A21C 15/04
(54) ESTAÇÃO DE CORTE, INSTALAÇÃO PARA A FABRICAÇÃO DE PRODUTOS DE WAFFLES
(71) HAAS FOOD EQUIPMENT GMBH (AT)
(72) GERHARD LIEBERMANN, JOHANNES HASAS, JOSEF HAAS, STEFAN JIRASCHEK, GUNTER PIRKBAUER
(74) DANNEMANN, SIEMSEN, BIGLER & IPANEMA MOREIRA

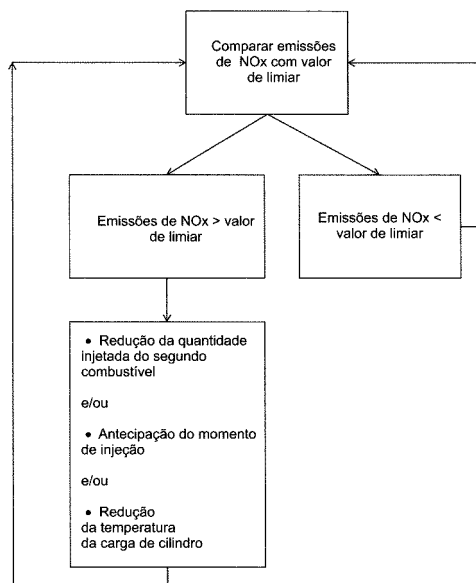
3.1

(21) BR 10 2015 025312-5 A2
(22) 02/10/2015
(30) 06/10/2014 AU A 50715/2014
(51) F02B 19/12 (2006.01), F02D 19/08 (2006.01)
(54) PROCESSO PARA OPERAÇÃO DE UM MOTOR DE COMBUSTÃO INTERNA COM IGNIÇÃO AUTOMÁTICA
(71) GE JENBACHER GMBH & CO OG (AT)

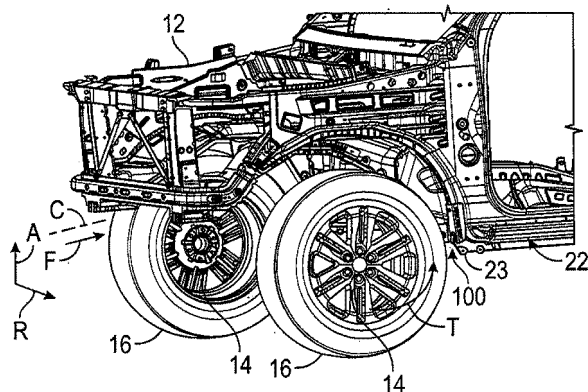
3.1



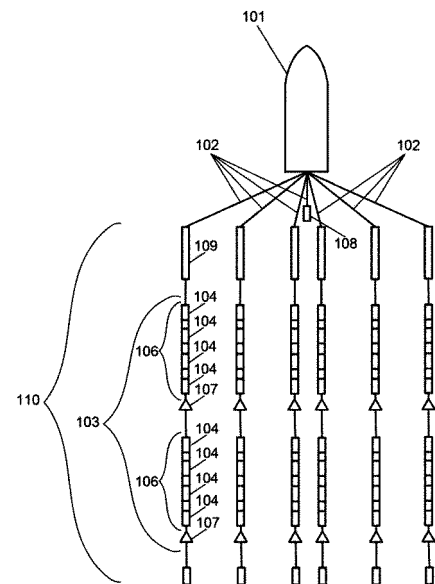
(72) FRIEDRICH GRUBER, NIKOLAUS SPYRA, CHRISTIAN TRAPP, GEORG TINSCHMANN, ETTORE MUSU, PETER CHRISTINER
 (74) DANNEMANN, SIEMSEN, BIGLER & IPANEMA MOREIRA



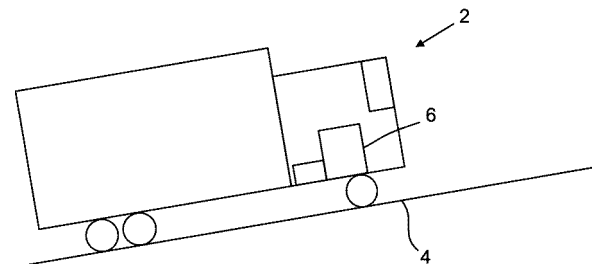
(21) **BR 10 2015 025399-0 A2** 3.1
 (22) 05/10/2015
 (30) 20/10/2014 US 14/518222
 (51) B62D 25/02 (2006.01)
 (54) VEÍCULO
 (71) GM GLOBAL TECHNOLOGY OPERATIONS LLC (US)
 (72) RONALD A. PANGANIBAN, WENDY W. MALONE, BHUSHAN W. DANDEKAR, MARK J. KOSKI
 (74) KASZNAR LEONARDOS PROPRIEDADE INTELECTUAL



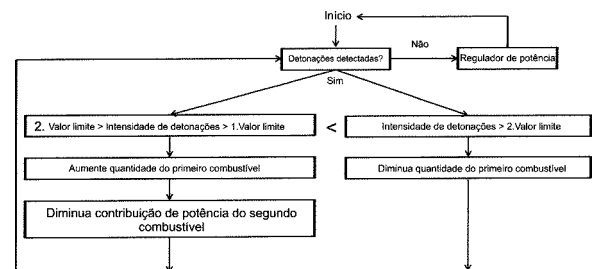
(21) **BR 10 2015 025466-0 A2** 3.1
 (22) 06/10/2015
 (30) 08/10/2014 US 14/509,137; 23/10/2014 US 14/521,608
 (51) G01V 1/20 (2006.01), G01V 1/38 (2006.01), B63B 21/66 (2006.01)
 (54) APARELHO PARA ATENUAÇÃO DE VIBRAÇÃO E PROCESSO PARA PREPARAR O APARELHO
 (71) SERCEL INC. (US)
 (72) MATTHEW CERNIWAY, MICHAEL MAPLES, GAETAN MELLIER, PHILLIP WEST
 (74) DANNEMANN, SIEMSEN, BIGLER & IPANEMA MOREIRA



(21) **BR 10 2015 025519-5 A2** 3.1
 (22) 06/10/2015
 (30) 08/10/2014 EP 14188119.3
 (51) B60T 7/12 (2006.01), B60T 8/172 (2006.01), B60T 8/18 (2006.01), B60T 8/32 (2006.01), B60T 8/24 (2006.01), G06F 19/00 (2011.01)
 (54) DISPOSIÇÃO DE FREIO VEICULAR
 (71) SCANIA CV AB (SE)
 (72) FREDRIK SUNDÉN
 (74) luiz leonardos & advogados

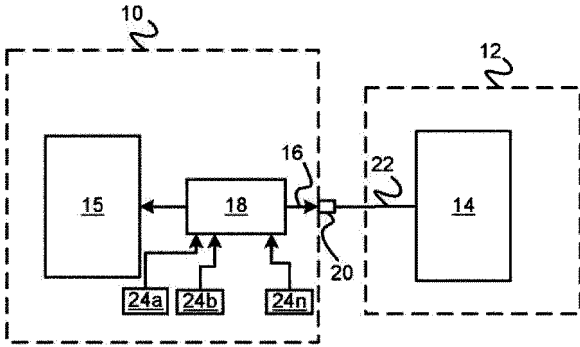


(21) **BR 10 2015 025571-3 A2** 3.1
 (22) 07/10/2015
 (30) 28/10/2012 AT A 789/2014
 (51) F02D 19/08 (2006.01), F02D 41/40 (2006.01)
 (54) PROCESSO PARA A REGULAÇÃO DE UM MOTOR DE COMBUSTÍVEL DUPLO E MOTOR DE COMBUSTÍVEL DUPLO
 (71) GE JENBACHER GMBH & CO OG (AT)
 (72) DINO IMHOF, HERBERT SCHAUMBERGER, MARK JAMES LEMKE
 (74) DANNEMANN, SIEMSEN, BIGLER & IPANEMA MOREIRA



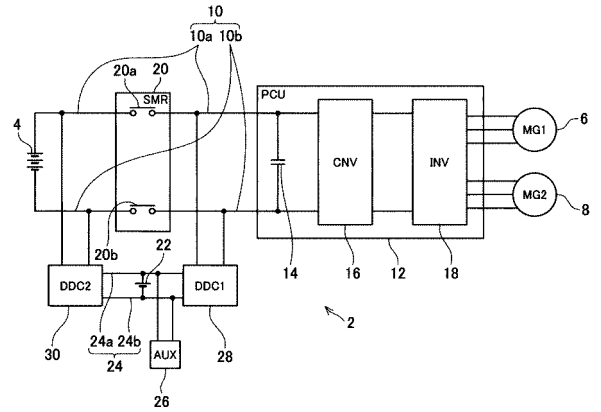
(21) **BR 10 2015 026743-6 A2** 3.1
 (22) 21/10/2015
 (30) 24/10/2014 US 14/523503
 (51) B60T 7/20 (2006.01), B60T 8/172 (2006.01), B60T 8/18 (2006.01), B60T 8/32 (2006.01), B60T 13/00 (2006.01), B60T 17/22 (2006.01)
 (54) MÉTODO DE CONTROLE PARA CONTROLAR UM SISTEMA DE FREIO DE UM REBOQUE ASSOCIADO COM UM VEÍCULO
 (71) GM GLOBAL TECHNOLOGY OPERATIONS LLC (US)
 (72) Edward A. Vietor, Katherin L. Hartman
 (74) KASZNAR LEONARDOS PROPRIEDADE INTELECTUAL





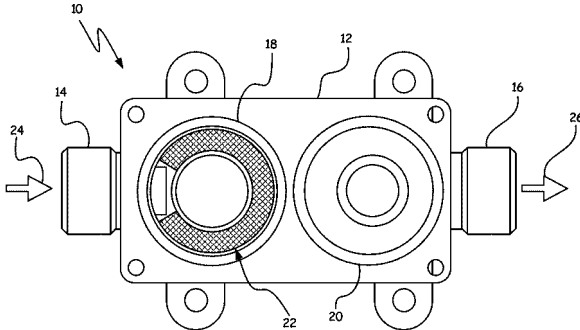
(21) BR 10 2015 028563-9 A2
 (22) 13/11/2015
 (30) 11/12/2014 US 14/567155
 (51) F16K 49/00 (2006.01), B64D 15/12 (2006.01)
 (54) VÁLVULA E MÉTODO DE AQUECIMENTO DE UM FLUIDO
 (71) GOODRICH CORPORATION (US)
 (72) ALAN J. FAHRNER, RICK PUDOKA
 (74) KASZNAR LEONARDOS PROPRIEDADE INTELECTUAL

3.1



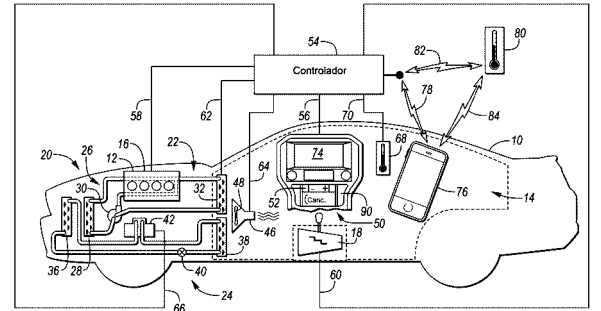
(21) BR 10 2015 029446-8 A2
 (22) 24/11/2015
 (30) 25/11/2014 US 14/552,992
 (51) G05D 23/00 (2006.01), B60H 1/00 (2006.01)
 (54) SISTEMA HVAC COM CONTROLE COM BASE NO TEMPO DE PERCURSO
 (71) FORD GLOBAL TECHNOLOGIES, LLC (US)
 (72) Kenneth James Miller, John Curtis Hickey, Mark G. Smith
 (74) Maria Pia Carvalho Guerra

3.1



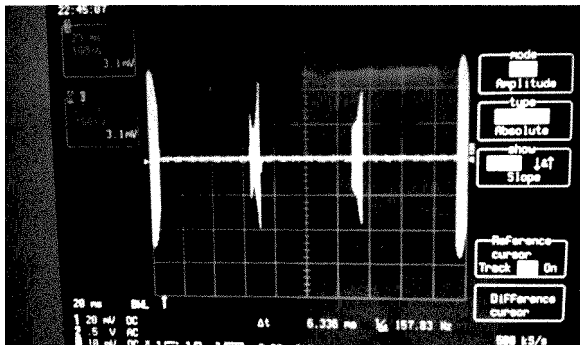
(21) BR 10 2015 029346-1 A2
 (22) 24/11/2015
 (30) 24/12/2014 US 14/582,344
 (51) G06K 7/10 (2006.01), G06K 19/07 (2006.01)
 (54) MÉTODO E APARELHO PARA COLETA DE ENERGIA DE UM DISPOSITIVO DE ACOPLAMENTO DE PROXIMIDADE
 (71) INTEL CORPORATION (US)
 (72) JIE GAO, ANAND S. KONANUR, XINTIAN E. LIN, ULUN KARACAOGLU
 (74) DANNEMANN, SIEMSEN, BIGLER & IPANEMA MOREIRA

3.1



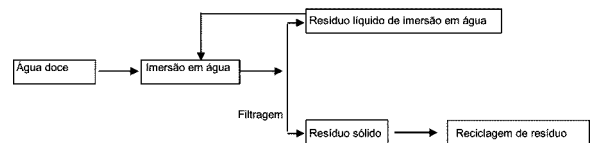
(21) BR 10 2015 031086-2 A2
 (22) 11/12/2015
 (30) 15/12/2014 US 14/570287
 (51) E05B 83/24 (2014.01)
 (52) E05B 83/24
 (54) PRODUTO PARA TRANCAR UM FECHO
 (71) GM GLOBAL TECHNOLOGY OPERATIONS LLC (US)
 (72) JEFFREY L. KONCHAN
 (74) KASZNAR LEONARDOS PROPRIEDADE INTELECTUAL

3.1



(21) BR 10 2015 029432-8 A2
 (22) 24/11/2015
 (30) 26/11/2014 JP 2014-238705
 (51) B60L 11/18 (2006.01), H02M 3/00 (2006.01)
 (54) VEÍCULO ELÉTRICO
 (71) TOYOTA JIDOSHA KABUSHIKI KAISHA (JP)
 (72) TAKASHI NOZAWA
 (74) DANNEMANN, SIEMSEN, BIGLER & IPANEMA MOREIRA

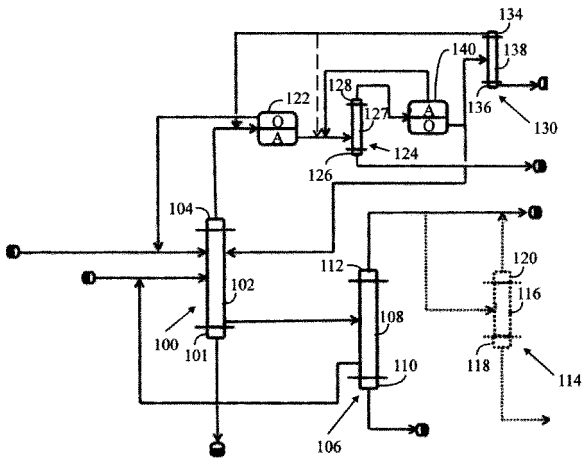
3.1



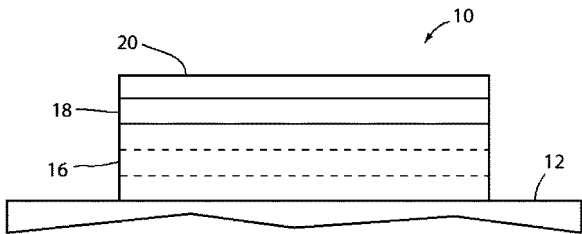
(21) BR 10 2015 032378-6 A2
 (22) 23/12/2015
 (30) 23/12/2014 FI 20146147
 (51) B01D 3/14 (2006.01), B01D 3/36 (2006.01), B01D 3/40 (2006.01), C07C 51/44 (2006.01)
 (54) SISTEMA DE PROCESSO PARA SEPARAR PRODUTOS QUÍMICOS, DISPOSIÇÃO DE COLUNA DE DESTILAÇÃO E MÉTODO PARA SEPARAR PRODUTOS QUÍMICOS
 (71) CHEMPOLIS OY (FI)
 (72) JUHA TANSKANEN, WERNER MARCELO GOLDMANN VALDÉS
 (74) ARARIPE & ASSOCIADOS

3.1



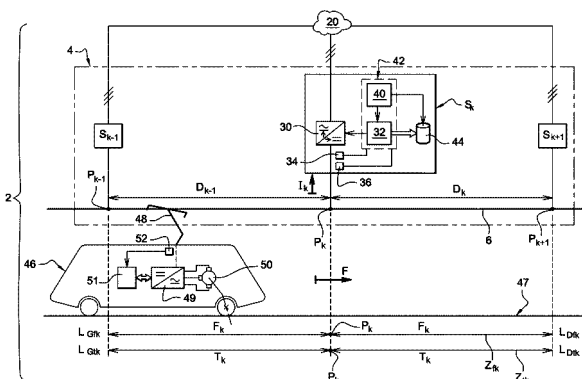


(21) **BR 10 2016 000750-0 A2** 3.1
 (22) 13/01/2016
 (30) 13/01/2015 US 14/595,729
 (51) B60Q 1/076 (2006.01)
 (54) SISTEMA DE ILUMINAÇÃO DE VEÍCULO COM SUBSTRATO APERFEIÇOADO
 (71) FORD GLOBAL TECHNOLOGIES, LLC (US)
 (72) STUART C. SALTER, JIM J. SURMAN, MAHENDRA SOMASARA DASSANAYAKE
 (74) MARIA PIA CARVALHO GUERRA



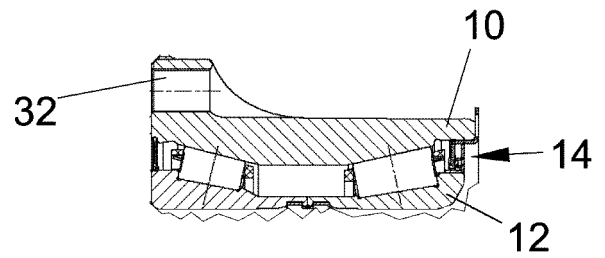
(21) **BR 10 2016 000752-6 A2** 3.1
 (22) 13/01/2016
 (30) 14/01/2015 US 14/596,433
 (51) B60H 1/00 (2006.01), H04W 4/02 (2009.01), H04W 64/00 (2009.01), H04W 24/00 (2009.01), G08G 1/01 (2006.01)
 (52) B60H 1/00, B60H 1/00964, H04W 4/025, H04W 64/00, H04W 24/00, G08G 1/0112, G08G 1/0104, G08G 1/0141
 (54) CONTROLE ADAPTATIVO DE SISTEMA AVAC AUTOMOTIVO USANDO DADOS DE FONTE COMPARTILHADA
 (71) FORD GLOBAL TECHNOLOGIES, LLC (US)
 (72) JOSEPH STANEK, JOHN A. LOCKWOOD, MARK DAVISON, JEFFREY A. PALIC, LISA SCOTT
 (74) MARIA PIA CARVALHO GUERRA

(21) **BR 10 2016 000838-7 A2** 3.1
 (22) 14/01/2016
 (30) 16/01/2015 FR 15 50361
 (51) H02M 7/00 (2007.01), H02M 1/10 (2006.01), H02B 7/06 (2006.01)
 (54) CONVERSOR PARA ALIMENTADOR ELÉTRICO E/OU SUBESTAÇÃO PARA RECUPERAR A ENERGIA DE FRENAGEM
 (71) ALSTOM TRANSPORT TECHNOLOGIES (FR)
 (72) JOHNNY BOU-SAADA, JÉRÔME SADOUN, JONATHAN SCOTTINI
 (74) LUIZ LEONARDOS & ADVOGADOS

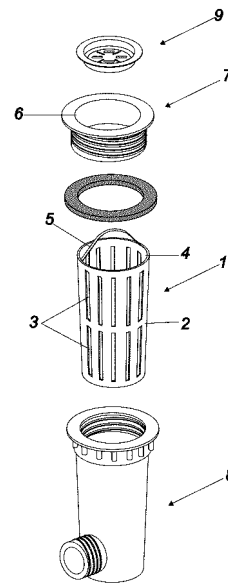


(21) **BR 10 2016 000962-6 A2** 3.1
 (22) 15/01/2016
 15/01/2015 DE 102015200563.1
 F16C 33/76 (2006.01), F16C 33/78 (2006.01), F16C 33/30 (2006.01), F16C (2006.01)
 ANEL ABS

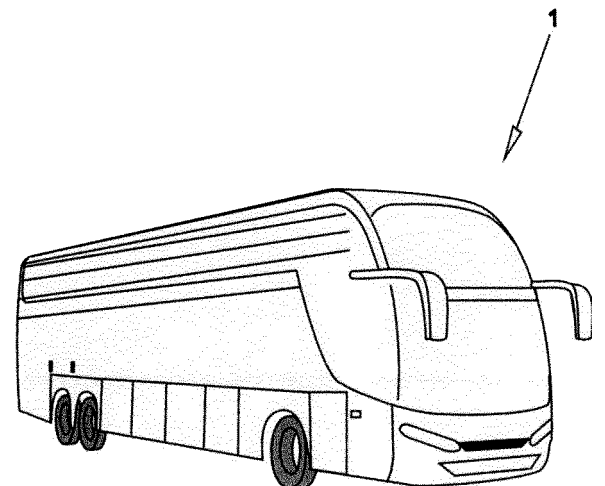
(71) AKTIEBOLAGET SKF (SE)
 (72) JOSEF HAHN
 (74) LUIZ LEONARDOS & ADVOGADOS



(21) **BR 20 2014 007601-3 U2** 3.1
 (22) 28/03/2014
 (51) E03C 1/264 (2006.01)
 (52) E03C 1/264
 (54) DISPOSIÇÃO APLICADA EM CESTO PARA COLETA DE RESÍDUOS DE PIA DE COZINHA
 (71) ROBERTO MARUYAMA ROMAN (BR/SP)
 (72) CARLOS MARUYAMA ROMAN
 (74) ANA PAULA BARBOSA NAHES ESPERANÇOLO



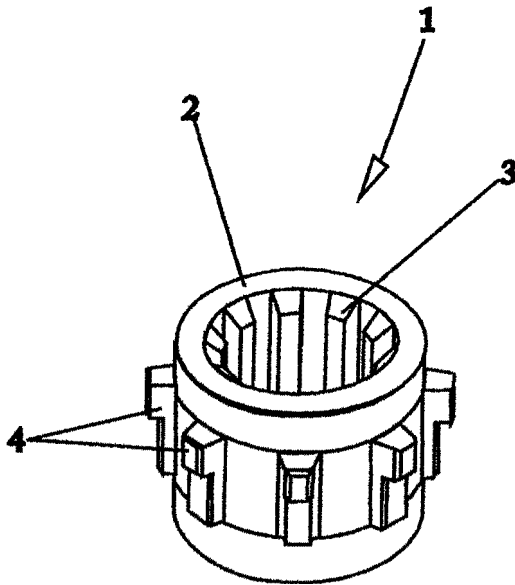
(21) **BR 20 2014 011829-8 U2** 3.1
 (22) 16/05/2014
 (51) B60P 3/33 (2006.01)
 (54) DISPOSIÇÃO TÉCNICA INTRODUTIDA EM ÔNIBUS HOTEL TEMÁTICO
 (71) CHOPPER RACING HOTEL CLUBE DE AMIGOS EIRELI EPP (BR/RJ)
 (72) MARCELO PISCO BIANCOVILLI LEONEL
 (74) A PROVINCIA MARCAS E PATENTES LTDA



(21) **BR 20 2014 012139-6 U2** 3.1
 (22) 13/03/2014
 (51) F16D 13/60 (2006.01), F16D 13/75 (2006.01)
 (52) F16D 13/60, F16D 13/75
 (54) DISPOSIÇÃO TÉCNICA INTRODUTIDA EM VOLANTE MOTOR PARA USO EM DISCO DE EMBREAGEM



(71) LUIS CARLOS SETUBAL CARNEIRO (BR/AM)
 (72) LUIS CARLOS SETUBAL CARNEIRO
 (74) ADRIANA DO ROSARIO LOPES



(21) **BR 20 2014 021267-7 U2** 3.1
 (22) 27/08/2014
 (51) A61H 1/00 (2006.01), A61H 23/02 (2006.01), A41D 13/05 (2006.01)
 (52) A61H 1/006, A61H 23/02, A41D 13/0562, A61H 2205/08
 (54) COLETE MODULAR PARA VIBROTERAPIA
 (71) ADMILSON MARIN (BR/SP)
 (72) ADMILSON MARIN

(21) **BR 20 2014 030788-0 U2** 3.1
 (22) 09/12/2014
 (51) E05G 1/00 (2006.01), E05B 65/52 (2006.01), E05B 15/00 (2006.01), E05G 1/026 (2006.01)
 (52) E05G 1/005, E05B 65/52, E05B 15/00
 (54) DISPOSITIVO USADO NO FECHAMENTO E ABERTURA DE UM ELEMENTO REFORÇADO
 (71) ALEXANDRE MARINO (BR/SP)
 (72) ALEXANDRE MARINO
 (74) JOSÉ DOMINGOS DE LIMA FILHO

(21) **BR 20 2014 030789-9 U2** 3.1
 (22) 09/12/2014
 (51) A47B 91/02 (2006.01), A45F 3/00 (2006.01)
 (52) A47B 91/02, A45F 3/00, A45F 2003/001
 (54) PÉ REGULÁVEL PARA EMPREGO DETERMINADO
 (71) REGINALDO FERREIRA FETI (BR/SP)
 (72) REGINALDO FERREIRA FETI
 (74) JOSÉ DOMINGOS DE LIMA FILHO

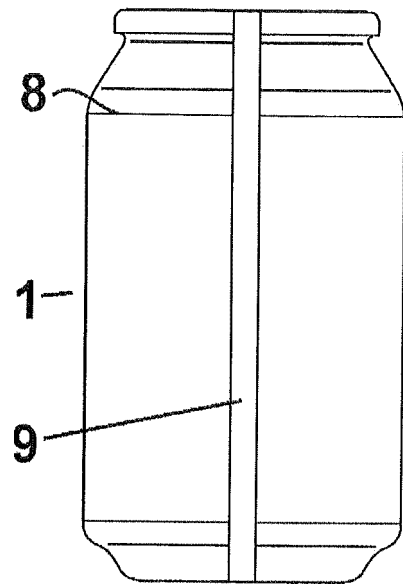
(21) **BR 20 2014 031625-1 U2** 3.1
 (22) 17/12/2014
 (51) B62D 61/08 (2006.01), B62D 65/02 (2006.01), B62D 65/12 (2006.01)
 (52) B62D 61/08, B62D 65/02, B62D 65/12
 (54) DISPOSITIVOS INTRODUZIDOS EM MOTOCICLO
 (71) SEBASTIÃO SILVÉRIO NUNES DA COSTA (BR/MG)
 (72) SEBASTIÃO SILVERIO NUNES DA COSTA
 (74) MINASMARCA & PATENTE PROPRIEDADE INTELEC

(21) **BR 20 2015 000752-9 U2** 3.1
 (22) 13/01/2015
 (51) G07F 17/00 (2006.01), G07F 13/10 (2006.01), G07F 9/02 (2006.01), A23G 9/28 (2006.01), A23G 9/22 (2006.01)
 (52) G07F 17/0071, G07F 13/10, G07F 9/023, A23G 9/283, A23G 9/228
 (54) DISPOSIÇÃO INTRODUZIDA EM MÁQUINA DE VENDA DE SORVETES OU OUTROS
 (71) TOPEMA COZINHAS PROFISSIONAIS INDÚSTRIA E COMÉRCIO LTDA. (BR/SP)
 (72) NELSON FERRAZ CURI
 (74) José Antonio de Souza Cappellini

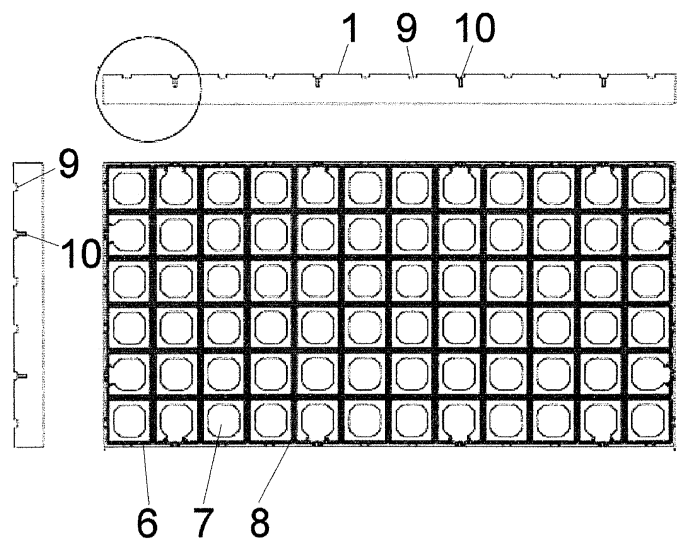
(21) **BR 20 2015 000786-3 U2** 3.1
 (22) 13/01/2015
 (51) A47C 17/86 (2006.01), A47C 17/13 (2006.01)
 (52) A47C 17/86, A47C 17/13
 (54) DISPOSIÇÃO CONSTRUTIVA EM SOFA RETRATIL MODULAR
 (71) IGOR ARACI BASSO (BR/RS)
 (72) IGOR ARACI BASSO
 (74) Natalicio Eduardo G. Hentz

(21) **BR 20 2015 001034-1 U2** 3.1
 (22) 16/01/2015
 (51) B66B 1/26 (2006.01), B66B 1/30 (2006.01), B66B 11/04 (2006.01)
 (52) B66B 1/26, B66B 1/304, B66B 11/043
 (54) SISTEMA DE RESGATE AUTOMÁTICO DE CÁPSULA DE TRANSPORTE VERTICAL
 (71) GERALDO AHLERT (BR/SP)
 (72) GERALDO AHLERT
 (74) TOLEDO CORRÊA MARCAS E PATENTES LTDA

(21) **MU 9102534-6 U2** 3.1
 (22) 22/11/2011
 (51) B65D 43/10 (2006.01)
 (54) COBERTURA PROTETORA PARA LATAS DE BEBIDA
 (71) Aragonesa de Desarrollos e Innovaciones, S.L. (ES)
 (72) DAVID ARANDA CAMPIN, Sergio Rottier Tuneu, Angel Canals Sin, Alejo Soler - Roig Dualde
 (74) HUGO SILVA & MALDONADO PROPRIEDADE INTELECTUAL S/C LTDA

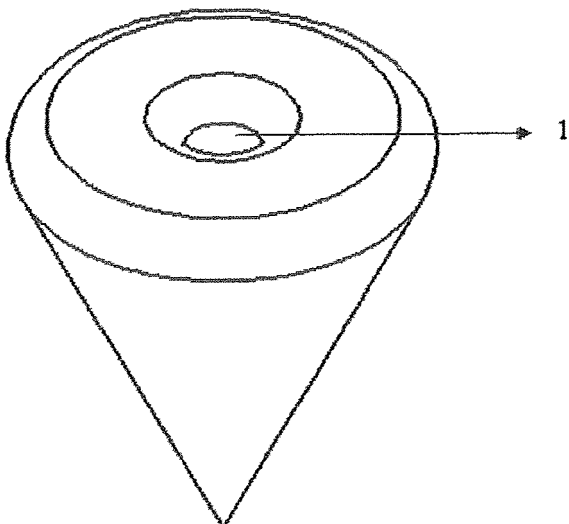


(21) **MU 9103117-6 U2** 3.1
 (22) 18/10/2011
 (51) E04F 15/02 (2006.01)
 (54) PISO MODULADO MULTIUSO
 (71) Roberto Ávila Pereira Júnior (BR/RJ)
 (72) Roberto Ávila Pereira Júnior
 (74) CGM Assessoria LTDA.



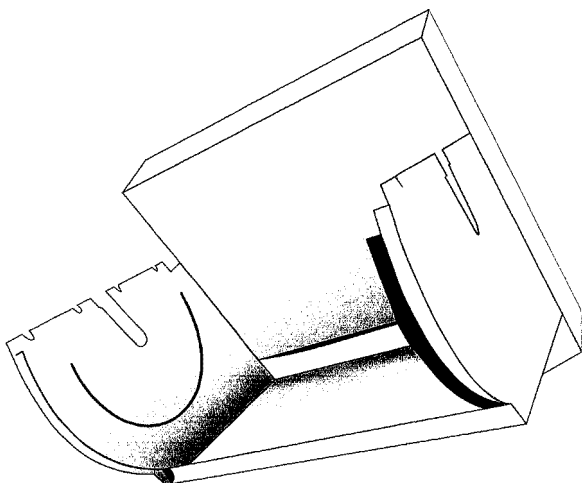
(21) **PI 1004375-6 A2** 3.1
 (22) 24/11/2010
 (51) C22C 21/00 (2006.01), C22F 1/04 (2006.01)
 (54) SISTEMA DE RECICLAGEM DE ALUMÍNIO DESCARTADO COMO REAGENTE QUÍMICO
 (71) Haysler Apolinário Amoroso Lima (BR/MG)
 (72) Haysler Apolinário Amoroso Lima



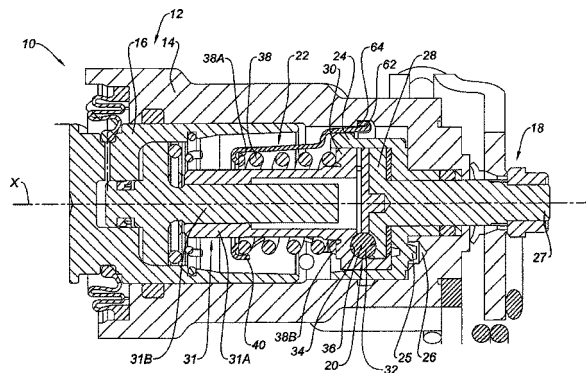


(21) **PI 1015729-8 A2** 3.1
 (22) 23/11/2010
 (30) 24/11/2009 EP 09176859.8
 (51) E21B 17/042 (2006.01), F16L 15/00 (2006.01)
 (54) JUNTA ROSQUEADA PARA TUBOS
 (71) TENARIS CONNECTIONS LIMITED (VC)
 (72) GABRIEL E. CARCAGNO, NESTOR J. SANTI, TATSUO ONO, GASTON MAZZAFERRO
 (74) Ana Cristina Almeida Müller Wegmann

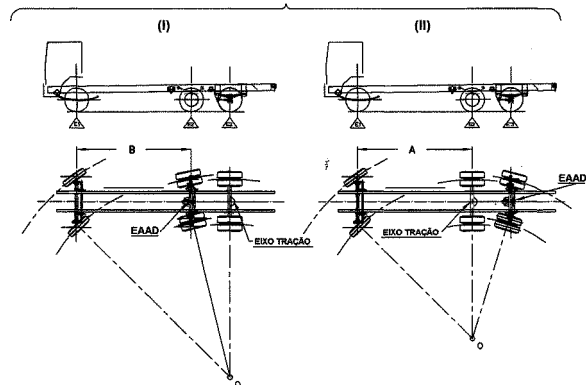
(21) **PI 1101950-6 A2** 3.1
 (22) 28/04/2011
 (51) A01F 11/00 (2006.01)
 (54) MÁQUINA DE BATER, DESCASCAR, ASPIRAR, SEPARAR GRÃOS DE MAMONAS INDEISCENTES, SEMI-INDEISCENTES E DEISCENTES
 (71) Gilson Soares Dourado (BR/BA)
 (72) Gilson Soares Dourado
 (74) Héber Fernandes Dourado



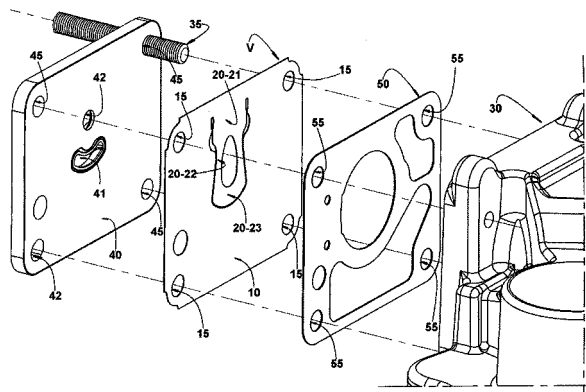
(21) **PI 1104054-8 A2** 3.1
 (22) 11/08/2011
 (30) 16/08/2010 FR 1003375
 (51) F16D 65/14 (2006.01)
 (54) CARTUCHO DE ATUADOR MECÂNICO E DISPOSITIVO DE FREIO PARA VEÍCULOS MOTORIZADOS
 (71) ROBERT BOSCH GMBH (DE)
 (72) ROGER MAHOUDEAUX, XAVIER LAURENCIN
 (74) TINOCO SOARES & FILHO LTDA



(21) **PI 1104253-2 A2** 3.1
 (22) 10/10/2011
 (51) B60B 35/04 (2006.01), B60G 9/02 (2006.01)
 (54) PROCESSO DE INSTALAÇÃO DO TERCEIRO EIXO AUXILIAR AUTO DIRECIONAL COM MANGA E PONTEIRAS MÓVEIS E PINO MESTRE DESLOCADO EM CAMINHÕES, CAMINHÕES TRATORES E ÔNIBUS
 (71) PAULO FERREIRA MACHADO (BR/SP)
 (72) PAULO FERREIRA MACHADO
 (74) DANILO FERREIRA MACHADO



(21) **PI 1104325-3 A2** 3.1
 (22) 11/10/2011
 (51) F04B 39/10 (2006.01), F25B 1/02 (2006.01)
 (54) VÁLVULA DE SUÇÃO PARA COMPRESSOR DE REFRIGERAÇÃO E SEU PROCESSO DE MONTAGEM
 (66) PI 1004519-8 19/11/2010
 (71) WHIRLPOOL S.A. (BR/SP)
 (72) ROQUE TADEU MIRANDA
 (74) ANTONIO MAURICIO PEDRAS ARNAUD



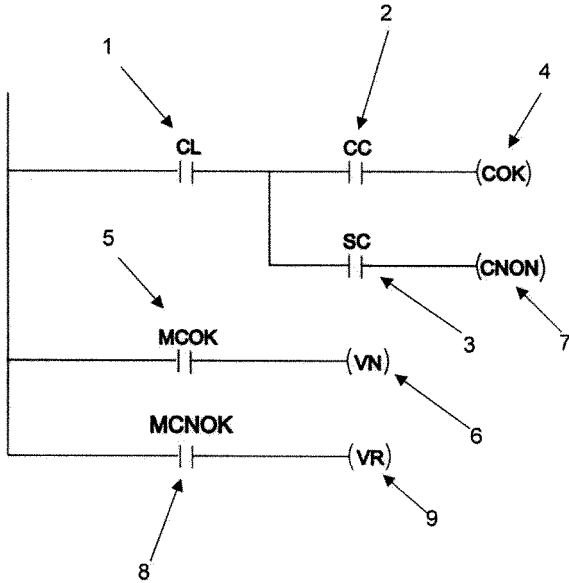
(21) **PI 1106864-7 A2** 3.1
 (22) 14/07/2011
 (51) A61K 8/97 (2006.01), A61Q 19/00 (2006.01)
 (52) A61K 8/97, A61Q 19/00
 (54) FORMULAÇÕES FOTOPROTETORAS TÓPICAS E ORAIS CONTENDO EXTRATOS E/OU ÓLEOS VEGETAIS BRASILEIROS
 (71) UNIVERSIDADE FEDERAL DE JUIZ DE FORA (BR/MG)
 (72) HUDSON CARTANO POLONINI, CÉSAR AUGUSTO CANESCHI, NÁDIA REZENDE BARBOSA RAPOSO, MARCOS ANTÔNIO FERNANDES BRANDÃO

3.2
 PUBLICAÇÃO ANTECIPADA

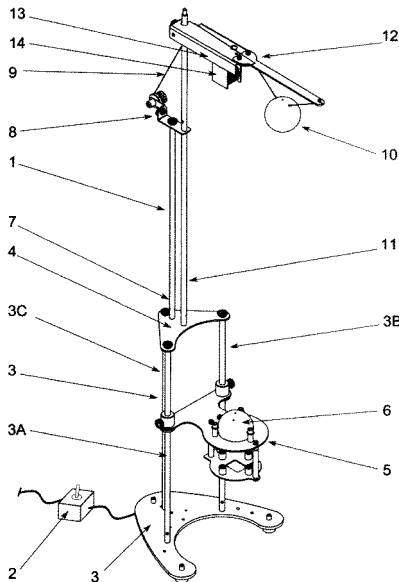
(21) **BR 10 2015 000949-6 A2** 3.2
 (22) 15/01/2015



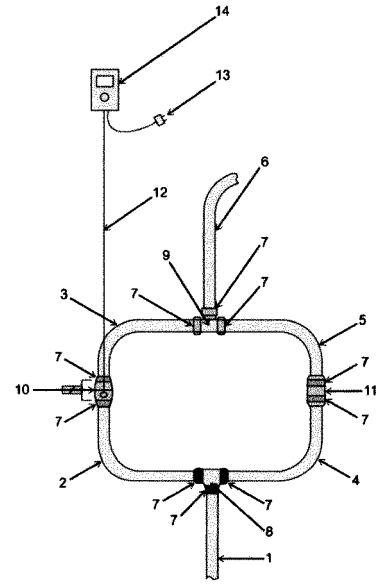
(51) B60R 22/48 (2006.01), B60R 16/023 (2006.01)
 (52) B60R 22/48, B60R 16/023
 (54) MÉTODO PARA LIMITAÇÃO DA VELOCIDADE DE VEÍCULO AUTOMOTIVO SENSORIADO PELOS RESPECTIVOS CINTOS DE SEGURANÇAS
 (71) VERA DO ROCIO DOS SANTOS BARBOSA (BR/PR)
 (72) VERA DO ROCIO DOS SANTOS BARBOSA
 (74) ADRIANA CUBAS MULLER PROPST



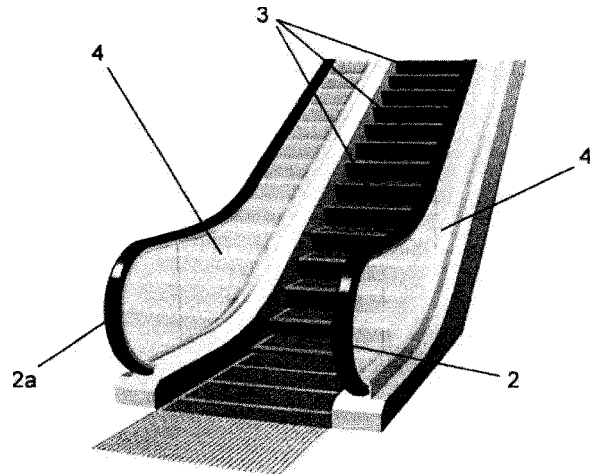
(21) BR 10 2015 001025-7 A2
 (22) 16/01/2015
 (51) G09B 23/02 (2006.01), G09B 19/02 (2006.01)
 (52) G09B 23/02, G09B 19/025
 (54) CONJUNTO PARA FUNÇÕES PARABÓLICAS, EXPONENCIAIS E SENOISDAIS
 (71) LUIZ ANTÔNIO MACEDO RAMOS (BR/RS)
 (72) LUIZ ANTONIO MACEDO RAMOS
 (74) José Antônio Bumbel



(21) BR 10 2015 002413-4 A2
 (22) 03/02/2015
 (51) F24C 3/12 (2006.01)
 (54) DISPOSITIVO DE SEGURANÇA AUTOMÁTICO PARA GÁS
 (71) Sergio Antonio Morellato (BR/ES)
 (72) SERGIO ANTONIO MORELLATO
 (74) WAGNER JOSÉ FAFÁ BORGES

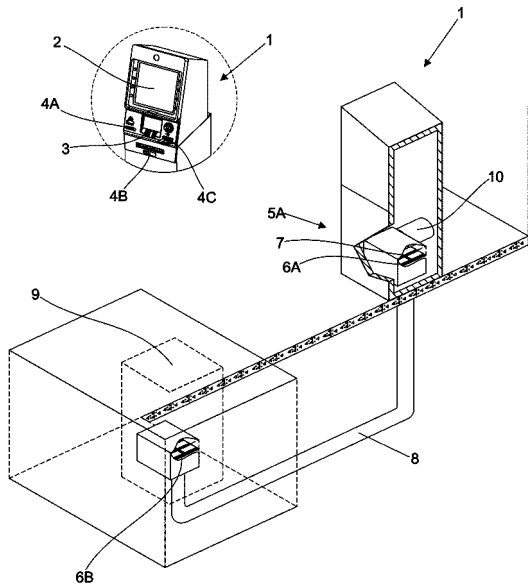


(21) BR 10 2015 018650-9 A2
 (22) 04/08/2015
 (51) B66B 29/04 (2006.01)
 (54) ELEMENTO PROTETOR DE AÇÃO COLETIVA
 (71) FERNANDO CASELLA (BR/SP)
 (72) FERNANDO CASELLA
 (74) JOSÉ DOMINGOS DE LIMA FILHO

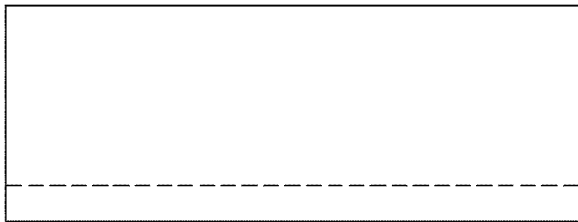


(21) BR 10 2015 024006-6 A2
 (22) 17/09/2015
 (51) G07F 19/00 (2006.01), E05G 1/06 (2006.01)
 (54) SISTEMA DE TRANSFERÊNCIA DE VALORES DE UMA FONTE REMOTA PARA UM CAIXA ELETRÔNICO BANCÁRIO
 (71) JOÃO CARLOS EGNER (BR/SP)
 (72) JOÃO CARLOS EGNER
 (74) VILAGE MARCAS E PATENTES LTDA

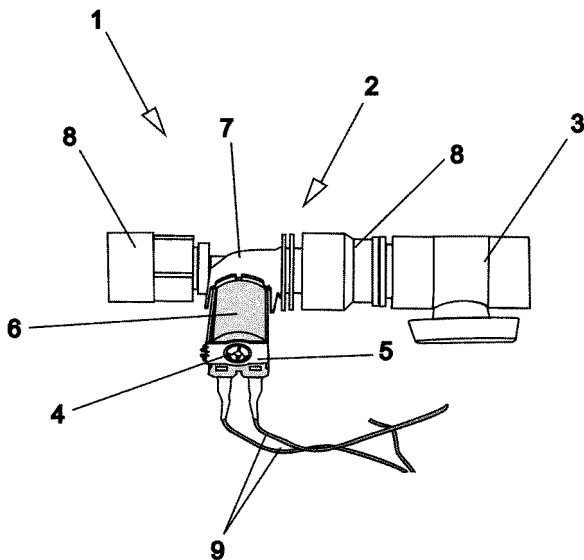




- (21) **BR 10 2015 027048-8 A2** 3.2
 (22) 26/10/2015
 (51) E04G 13/04 (2006.01), E04D 13/064 (2006.01)
 (52) E04G 13/04, E04D 13/064
 (54) CONFIGURAÇÃO APLICADA EM CALHA PRÉ-MOLDADA PARA BALDRAME
 (71) GIDEONI AUGUSTO HULLER (BR/SC)
 (72) GIDEONI AUGUSTO HULLER
 (74) GRACIANI BILK



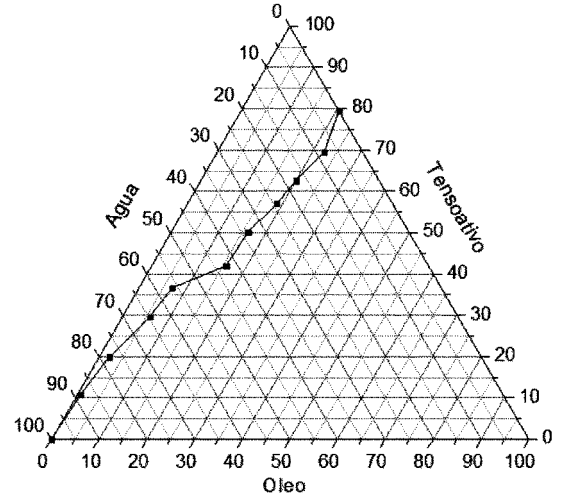
- (21) **BR 10 2015 027115-8 A2** 3.2
 (22) 26/10/2015
 (51) E03C 1/06 (2006.01), A47K 3/28 (2006.01)
 (52) E03C 1/06, A47K 3/28
 (54) DISPOSITIVO PARA ACIONAMENTO E CONTROLE DA PRESSÃO DA ÁGUA DO CHUVEIRO
 (71) ENERI PINHEIRO (BR/PR)
 (72) ENERI PINHEIRO
 (74) A PROVINCIA MARCAS E PATENTES LTDA



- (21) **BR 10 2015 027268-5 A2** 3.2
 (22) 27/10/2015
 (51) A61K 36/746 (2006.01), A61P 17/02 (2006.01)
 (54) FORMULADOS NANO ESTRUTURADOS A BASE DE EXTRATO ALCOÓLICO DE MORINDA CITRIFOLIA DO SISTEMA SNFC1 - 2 E DE EXTRATO HIDROALCOÓLICO DO FRUTO COMPLETO, SNFC2 - 5

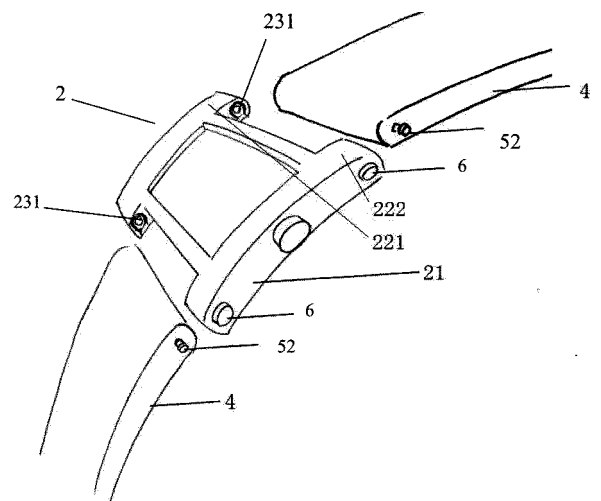
mg/ml DE EXTRATO HIDROALCOÓLICO DO FRUTO COMPLETO, PARA O TRATAMENTO DE CICATRIZAÇÃO DE FERIDAS
 (71) TARCISO BRUNO MONTENEGRO SAMPAIO (BR/RN)
 (72) TARCISO BRUNO MONTENEGRO SAMPAIO, AMÁLIA CHINTHIA MENEZES DO RÊGO, FAUSTO PIERDONÁ GUZEN, IRAMI ARAUJO FILHO, MARIA APARECIDA MEDEIROS MACIEL

Diagrama ternário do sistema SN.



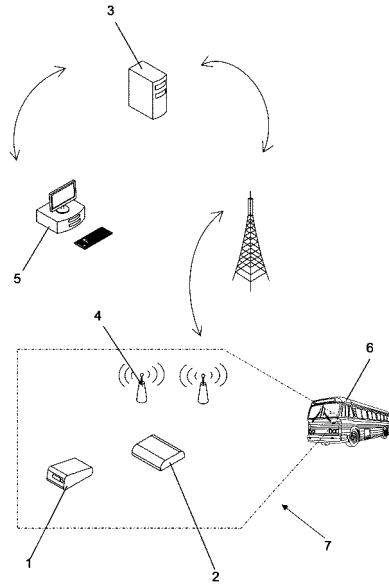
- (21) **BR 10 2015 027498-0 A2** 3.2
 (22) 29/10/2015
 (51) A61K 47/44 (2006.01), A61K 47/02 (2006.01), A61P 17/00 (2006.01)
 (54) BASE-EXCIPIENTE ANFIFÍLICA ÁCIDO-BÁSICA E PROCESSO DE OBTENÇÃO
 (71) ELIZETE NIKOLUK KAFFER (BR/SP)
 (72) ELIZETE NIKOLUK KAFFER
 (74) ICAMP MARCAS E PATENTES LTDA

- (21) **BR 10 2015 028238-9 A2** 3.2
 (22) 10/11/2015
 (30) 29/01/2015 HK 15101031.2
 (51) A44C 5/14 (2006.01), A44C 5/12 (2006.01), A44C 11/00 (2006.01)
 (52) A44C 5/14, A44C 5/12, A44C 11/00
 (54) DISPOSITIVO MECÂNICO CONFIGURADO PARA PRENDER A PULSEIRA À CAIXA DO RELÓGIO
 (71) ORIENT RELÓGIOS DA AMAZÔNIA LTDA (BR/AM)
 (72) Chen Wah Lai
 (74) GERALDO EVANDRO PAPA

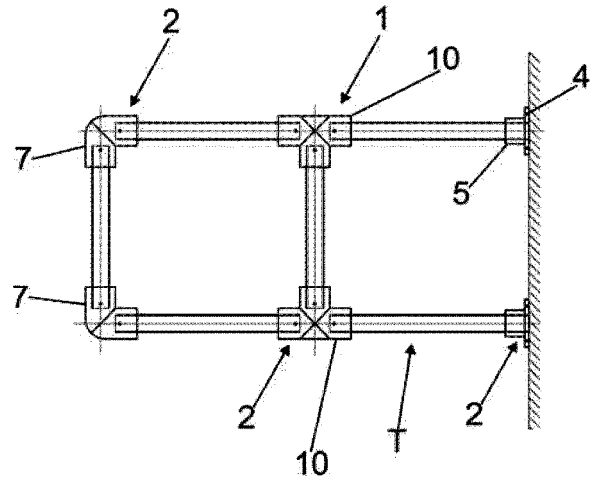


- (21) **BR 10 2015 028792-5 A2** 3.2
 (22) 17/11/2015
 (51) G08G 1/16 (2006.01), F16H 61/00 (2006.01)
 (52) G08G 1/167, F16H 61/00
 (54) EQUIPAMENTO VEICULAR COM INDICADORES DE INFORMAÇÕES VISUAIS E SONORAS PARA VEÍCULOS AUTOMOTIVOS
 (71) VELTEC SOLUÇÕES TECNOLÓGICAS S/A (BR/PR)
 (72) VITOR CAZZANTI TAMAROZI, GIOVANI BENEDETTI PENHA
 (74) P. A. PRODUTORES ASSOCIADOS MARCAS E PATENTES LTDA.

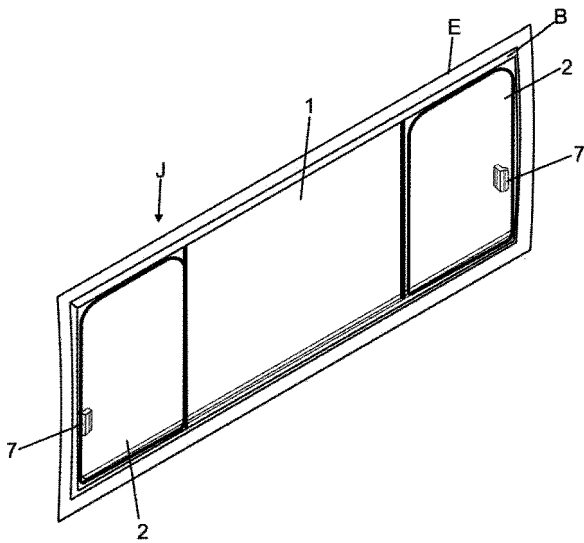




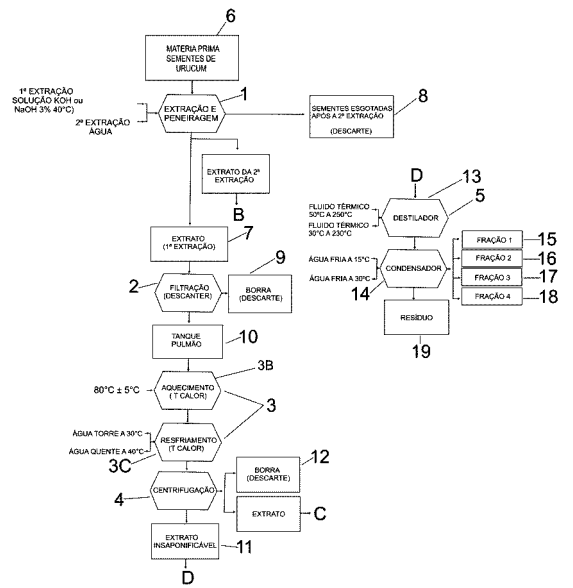
(21) **BR 10 2015 029007-1 A2** 3.2
 (22) 18/11/2015
 (51) B60J 1/16 (2006.01)
 (52) B60J 1/16
 (54) SISTEMA DE SUBSTITUIÇÃO DE VIDRO MÓVEL/CORREDIÇO DE JANELAS VEICULARES UTILIZANDO PERFIS BIPARTIDOS
 (71) MANOEL BERMUDES (BR/SP)
 (72) MANOEL BERMUDES
 (74) ICAMP MARCAS E PATENTES LTDA



(21) **BR 10 2015 029422-0 A2** 3.2
 (22) 24/11/2015
 (51) B01D 3/00 (2006.01), B01D 17/038 (2006.01), B01D 17/025 (2006.01), B01D 11/02 (2006.01)
 (54) EXTRAÇÃO E SEPARAÇÃO DE COMPONENTES INSAPONIFICÁVEIS DE SEMENTES DE URUCUM
 (71) DANIEL FRANCISCO DE SOUZA (BR/SP) , PAULO ROBERTO NOGUEIRA CARVALHO (BR/SP)
 (72) PAULO ROBERTO NOGUEIRA CARVALHO
 (74) ICAMP MARCAS E PATENTES LTDA

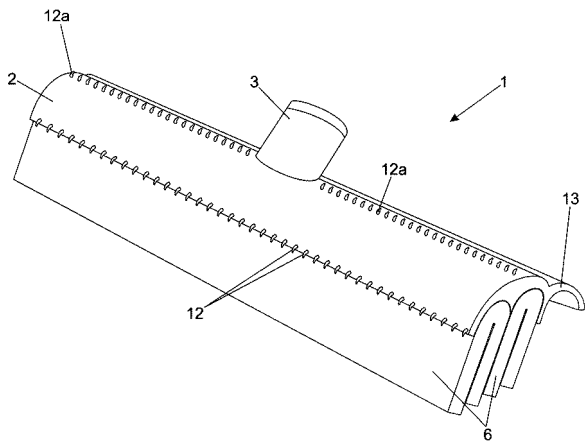


(21) **BR 10 2015 029311-9 A2** 3.2
 (22) 23/11/2015
 (51) F16L 3/02 (2006.01), F16L 43/00 (2006.01), F16L 19/00 (2006.01)
 (52) F16L 3/02, F16L 43/00, F16L 19/00
 (54) SISTEMA PARA FIXAÇÃO DE TUBULAÇÃO EM PLATAFORMAS MARÍTIMAS INCLUINDO SUPORTE MONTADO A PARTIR DE PEÇAS DE ENCAIXE
 (71) EDRA ÓLEO GÁS E BIOENERGIA INDÚSTRIA DE COMPOSITOS LTDA (BR/SP)
 (72) ANDRÉ ALEXANDRE FERDINAND DE REYNIER
 (74) ICAMP MARCAS E PATENTES LTDA



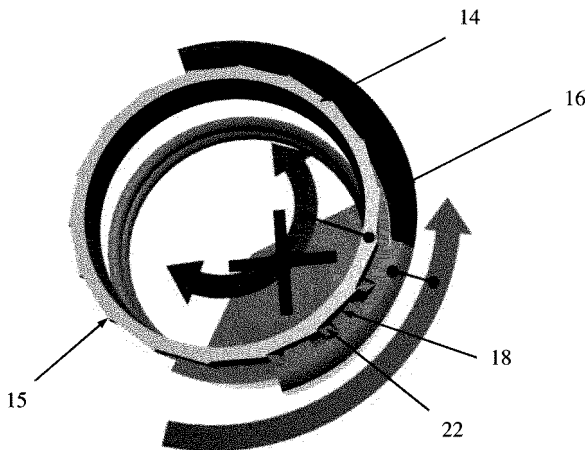
(21) **BR 10 2015 029566-9 A2** 3.2
 (22) 25/11/2015
 (51) A47L 13/11 (2006.01)
 (52) A47L 13/11
 (54) APERFEIÇOAMENTO INTRODUIZIDO EM RODO PARA LIMPEZA
 (71) JAIME GANDARILLAS BOLIVAR (BR/SP)
 (72) JAIME GANDARILLAS BOLIVAR
 (74) VILELACOELHO PROPRIEDADE INTELECTUAL



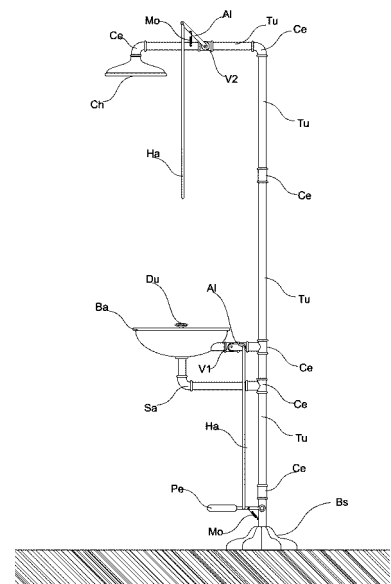


(21) BR 10 2015 029591-0 A2 3.2
 (22) 26/11/2015
 (51) E02B 7/26 (2006.01), G05D 3/00 (2006.01)
 (52) E02B 7/26, G05D 3/00
 (54) SISTEMA DE DETECÇÃO DE FALHA NA OPERAÇÃO DOS GANCHOS DA VIGA PESCADORA DE COMPORTA ENSECADORA
 (71) ALSTOM ENERGIAS RENOVÁVEIS LTDA. (BR/SP)
 (72) Adailson Vieira de Paula, Marcos Ivan Silva, Benedito Sergio Rodrigues
 (74) NEWTON SILVEIRA

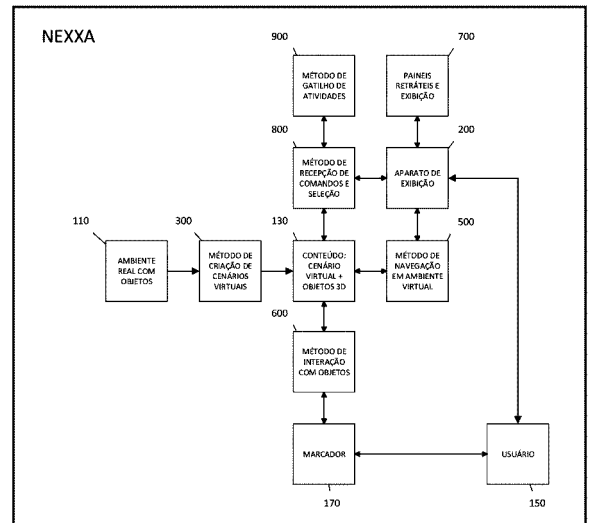
(21) BR 10 2015 029873-0 A2 3.2
 (22) 27/11/2015
 (51) B65D 41/34 (2006.01)
 (54) CONJUNTO DE TAMPA E GARGALO ROSQUEADOS PARA EVIDENCIAR A VIOLAÇÃO EM RECIPIENTES
 (71) JOSÉ NEVES COSTA PINHEIRO (BR/SP)
 (72) José Neves Costa Pinheiro
 (74) KASZMAR LEONARDOS PROPRIEDADE INTELECTUAL



(21) BR 10 2015 030145-6 A2 3.2
 (22) 01/12/2015
 (51) A61H 35/02 (2006.01), A61H 33/00 (2006.01)
 (54) APERFEIÇOAMENTO INTRODUCIDO EM APARELHO CONJUGADO CHUVEIRO E DUCHAS LAVA OLHOS DE EMERGÊNCIA E SUAS VARIANTES CONSTRUTIVAS
 (71) MORIVALDO SANTO MANGOLIN (BR/SP)
 (72) MORIVALDO SANTO MANGOLIN
 (74) BEERRE ASSESSORIA EMPRESARIAL LTDA

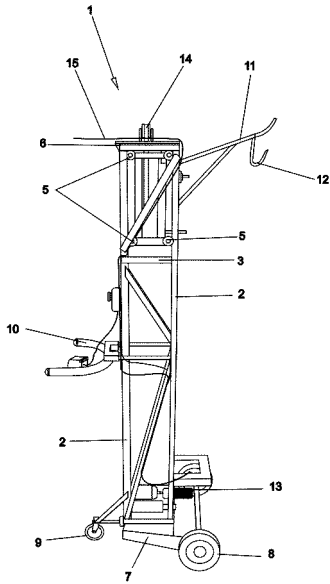


(21) BR 10 2015 030766-7 A2 3.2
 (22) 09/12/2015
 (51) G06F 3/01 (2006.01), G09B 19/24 (2006.01)
 (52) G06F 3/011, G09B 19/24
 (54) MÉTODOS ASSOCIADOS EM REALIDADE VIRTUAL E REALIDADE AUMENTADA PARA CONSTRUÇÃO DE SIMULADORES DE BAIXO CUSTO, ATIVIDADES EXPERIMENTAIS OU TREINAMENTO
 (71) SOCIEDADE DE ENSINO SUPERIOR ESTÁCIO DE SÁ LTDA (BR/RJ)
 (72) THIAGO SOUSA GUIMARÃES PEIXOTO, LINDÁLIA SOFIA MARTINS JUNQUEIRA REIS
 (74) MONTAURY PIMENTA, MACHADO & VIEIRA DE MELLO ADVOGADOS



(21) BR 10 2015 031017-0 A2 3.2
 (22) 10/12/2015
 (51) B65G 7/00 (2006.01), B62B 3/04 (2006.01), A22C 15/00 (2006.01)
 (54) CARRO GUINCHO CARREGADOR DE CARNES
 (71) CARLOS EDUARDO WALTER (BR/PR)
 (72) CARLOS EDUARDO WALTER
 (74) A PROVINCIA MARCAS E PATENTES LTDA

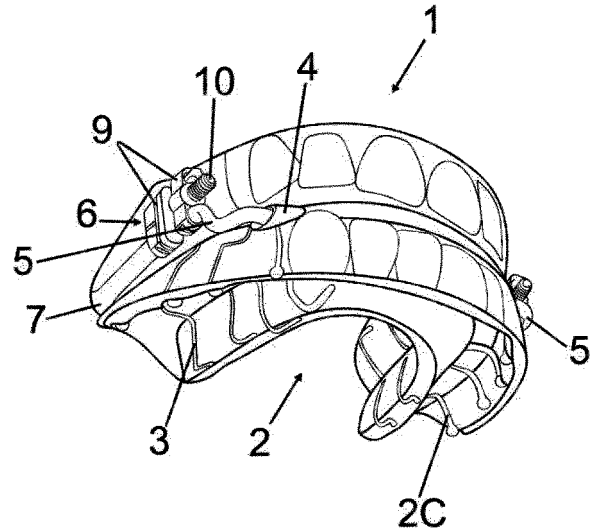




(21) BR 10 2015 031021-8 A2
 (22) 10/12/2015
 (51) A23N 17/00 (2006.01), B01F 9/08 (2006.01)
 (52) A23N 17/00, B01F 9/08
 (54) MISTURADOR DE RAÇÃO ROTATIVO
 (71) EDERSON ANTONIO OTOVICZ (BR/SC)
 (72) EDERSON ANTONIO OTOVICZ
 (74) CATIANE ZINI BORELA

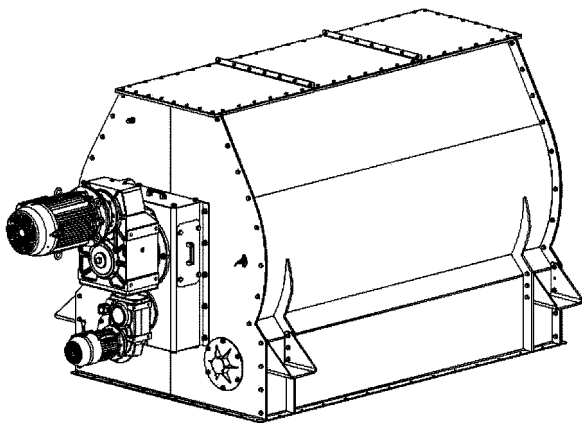
3.2

(51) A61F 5/56 (2006.01), A61C 11/08 (2006.01)
 (52) A61F 5/566, A61C 11/081
 (54) ÓRTESE INTRAORAL PARA TRATAR DISTÚRBIOS DO RONCO E DA APNEIA
 (71) VALERIA TESTON CAMPINAS - ME (BR/SP)
 (72) Valéria Teston Vasconcelos
 (74) ICAMP MARCAS E PATENTES LTDA



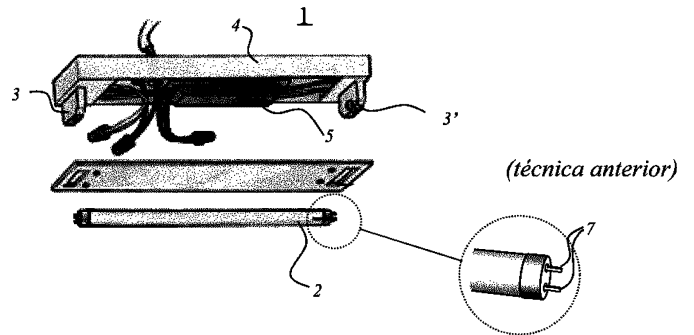
(21) BR 10 2015 032146-5 A2
 (22) 21/12/2015
 (51) F21K 9/272 (2016.01), F21K 9/275 (2016.01), H05B 33/02 (2006.01), F21Y 115/10 (2016.01)
 (54) SISTEMA PARA REEQUIPAMENTO DE LUMINÁRIAS FLUORESCENTES COM LÂMPADAS LED
 (71) SPECTRA TECNOLOGIA INDÚSTRIA COMÉRCIO E SERVIÇOS DE INFORMÁTICA LTDA. (BR/SP)
 (72) AURELIO DA DALT, AFFONSO EDUARDO BEHR FERRO, JOÃO CARLOS COSTA E SOUSA DE AYALA BOAVENTURA
 (74) JOÃO MARCOS SILVEIRA

3.2



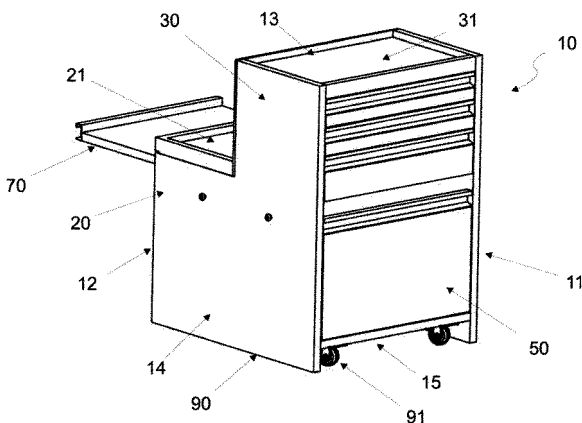
(21) BR 10 2015 031758-1 A2
 (22) 17/12/2015
 (51) A47B 88/02 (2006.01), A47B 17/00 (2006.01), A47B 88/04 (2006.01)
 (52) A47B 88/02, A47B 17/00, A47B 88/0407
 (54) ARTIGO MOBILIÁRIO COM ÁREA PARA ALOCAÇÃO DE OBJETOS
 (71) LUCIANO TRINDADE DE SOUSA MONTEIRO (BR/SP)
 (72) LUCIANO TRINDADE DE SOUSA MONTEIRO
 (74) DANNEMANN, SIEMSEN, BIGLER & IPANEMA MOREIRA

3.2

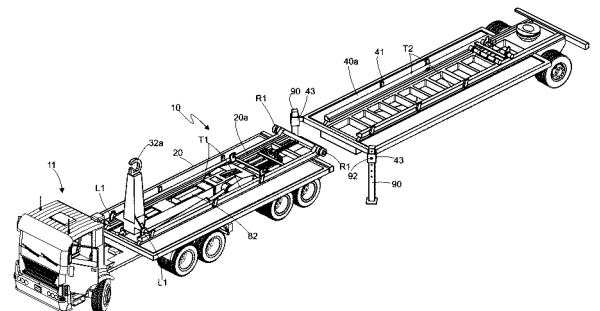


(21) BR 10 2016 001069-1 A2
 (22) 18/01/2016
 (51) B60P 1/00 (2006.01), B62D 65/02 (2006.01), B66F 7/06 (2006.01)
 (54) APERFEIÇOAMENTOS INTRODUZIDOS EM TREMINHÃO
 (71) ROMULO ANTONIO MAZZOCHI (BR/SP)
 (72) ROMULO ANTONIO MAZZOCHI
 (74) P. A. PRODUTORES ASSOCIADOS MARCAS E PATENTES LTDA.

3.2



3.2



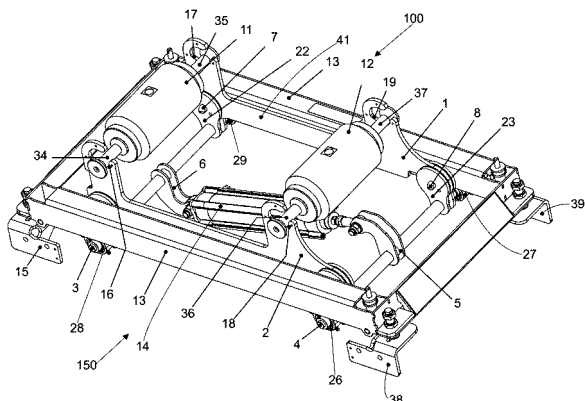
(21) BR 10 2016 001407-7 A2
 (22) 21/01/2016

3.2

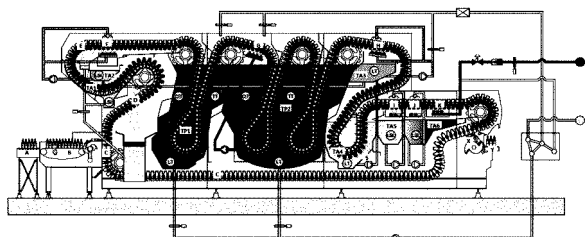


BR 10 2015 032038-8 A2
 21/12/2015

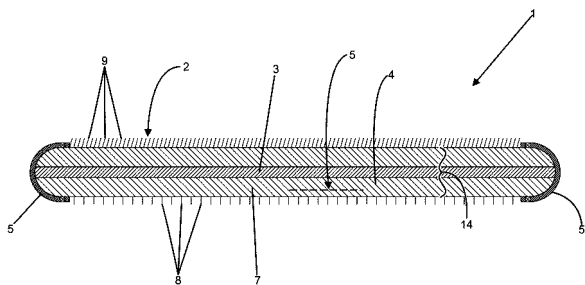
(51) B65G 43/00 (2006.01)
 (54) DISPOSITIVO AUTOMÁTICO DE CALIBRAÇÃO PARA BALANÇAS INTEGRADORAS DE ESTEIRAS TRANSPORTADORAS
 (71) BRENO CHVAICER (BR/SP)
 (72) BRENO CHVAICER
 (74) TINOCO SOARES SOCIEDADE DE ADVOGADOS



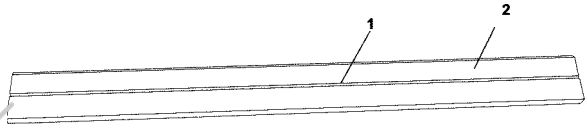
(21) BR 10 2016 002528-1 A2 3.2
 (22) 04/02/2016
 (51) B08B 9/20 (2006.01)
 (54) CONTROLADOR DE LAVADORA DE GARRAFAS E PROCESSO DE CONTROLE DE LAVADORA DE GARRAFAS
 (71) LIESS MÁQUINAS E EQUIPAMENTOS LTDA. (BR/RS)
 (72) JOSÉ LUIZ RAYMUNDO, NILSON JAIR BOLGENHAGEN
 (74) Custodio de Almeida & Cia.



(21) BR 10 2016 004334-4 A2 3.2
 (22) 26/02/2016
 (51) B32B 7/04 (2006.01), B32B 19/00 (2006.01), B60N 3/04 (2006.01)
 (54) TAPETE DE SOBREPOR COM BASE AUTOADERENTE E PROCESSO DE FABRICAÇÃO DE TAPETE DE SOBREPOR COM BASE AUTOADERENTE
 (71) INYLBRA INDÚSTRIA E COMÉRCIO LTDA (BR/SP)
 (72) NADIR APARECIDO ZAMPOLI
 (74) TINOCO SOARES SOCIEDADE DE ADVOGADOS

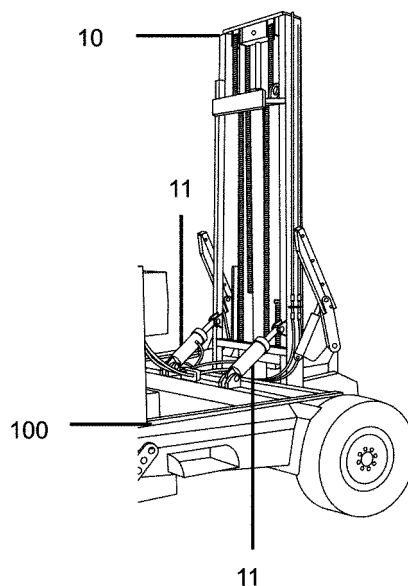


(21) BR 10 2016 004343-3 A2 3.2
 (22) 26/02/2016
 (51) B32B 9/04 (2006.01), A47D 9/00 (2006.01)
 (52) B32B 9/042, B32B 9/046, A47D 9/00
 (54) PROCESSO DE RECOBRIMENTO EM PAPEL DE GRADE DE BERÇO FRISADA
 (71) MOBROS MOVEIS DO BRASIL EIRELI (BR/SC)
 (72) CERSI FRANCISCO SPANHOLI
 (74) MARPA CONSULTORIA E ASSESSORIA EMPRESARIAL LTDA

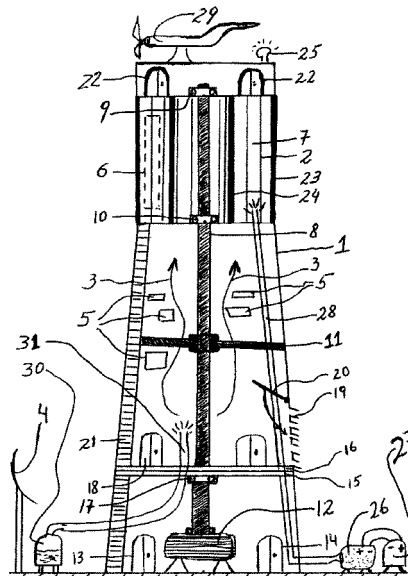


BR 10 2016 005033-2 A2 3.2
 07/03/2016
 B66F 9/22 (2006.01), B66F 9/06 (2006.01)

(54) SISTEMA HIDRÁULICO DE EMPILHadeira ACOPLÁVEL NA PORÇÃO TRASEIRA DE UM VEÍCULO DE CARGA OU SEMIRREBOQUE
 (71) AGILIFT INDUSTRIA DE EQUIPAMENTOS LOGISTICOS LTDA EPP (BR/RS)
 (72) ANDRÉ PIARDI CLAUDY
 (74) EDUARDO AUGUSTO FAITARONE DO SIM



(21) BR 10 2016 005171-1 A2 3.2
 (22) 09/03/2016
 (51) H02S 10/12 (2014.01), H02S 50/00 (2014.01), H02S 40/30 (2014.01)
 (54) CONTROLADOR COM ARRANJO DE PLACA SOLAR E AEROGERADOR, PARA SISTEMA HÍBRIDO DE MONITORAÇÃO E DIRECIONAMENTO DE ENERGIA
 (71) PROTESTE ASSOCIAÇÃO BRASILEIRA DE DEFESA DO CONSUMIDOR (BR/RJ), PENSYS - PESQUISA, CONSULTORIA E TECNOLOGIA LTDA. - ME (BR/SC)
 (72) JULIANO MAZUTE, MARCOS VALERIO DE CASTRO JUNIOR, RICARDO MENEZES DE VASCONCELOS, ANDRE ALEXANDRE MULLER
 (74) FABIANO MAIA ROCCO

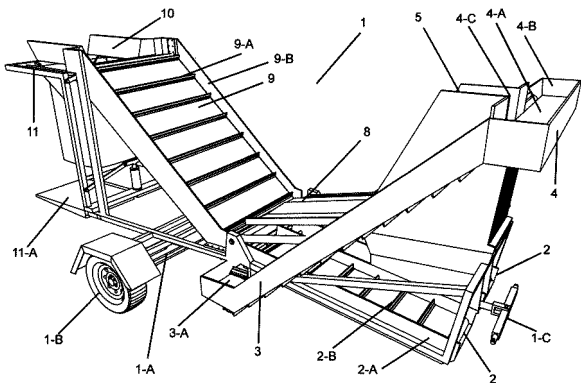


(21) BR 10 2016 005172-0 A2 3.2
 (22) 09/03/2016
 (51) A01N 25/04 (2006.01), A01N 65/26 (2009.01), A01N 65/40 (2009.01), A01N 25/32 (2006.01), A01P 17/00 (2006.01)
 (52) A01N 25/04, A01N 65/26, A01N 65/40, A01N 25/32, A01N 2300/00
 (54) REPELENTE NATURAL CONTRA O MOSQUITO AEDES AEGYPTI
 (71) UNIVERSIDADE ESTADUAL DO MARANHÃO (BR/MA)
 (72) MARIA CÉLIA PIRES COSTA, ADRIANA LEANDRO CAMARA, ELISABETE PEREIRA DOS SANTOS, EDUARDO RICCI JÚNIOR, BRUNA FERNANDA SILVA DE SOUSA, THAUANY HELLMANN, LIVIA CINARA DINIZ DIAS, ANTÔNIO LUÍS RIBEIRO SOARES

(21) BR 20 2015 002294-3 U2 3.2
 (22) 02/02/2015
 (51) A01D 17/04 (2006.01)
 (52) A01D 17/04



(54) APERFEIÇOAMENTOS INTRODUZIDOS EM ACOPLADOR PARA COLHEDORA DE BATATAS
 (71) ADÃO KUDLAVIEC (BR/PR)
 (72) ADÃO KUDLAVIEC
 (74) JULIO GONÇALVES



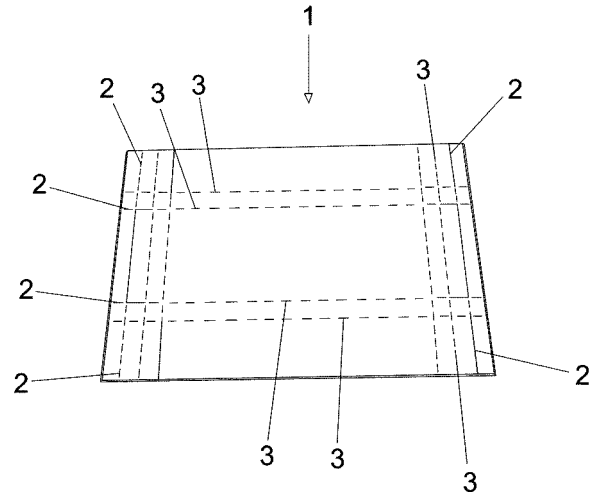
(21) BR 20 2015 004889-6 U2
 (22) 02/01/2015
 (51) A61F 6/04 (2006.01), A61F 6/06 (2006.01)
 (54) PRESERVATIVO CUSTOMIZADO
 (71) Tiago Souza Corrêa (BR/MG)
 (72) TIAGO SOUZA CORRÊA

3.2



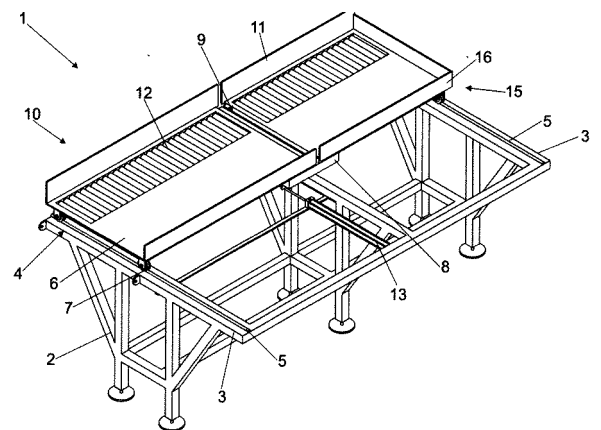
(21) BR 20 2015 005340-7 U2
 (22) 10/03/2015
 (51) B65D 5/24 (2006.01)
 (52) B65D 5/24
 (54) DISPOSIÇÃO INTRODUZIDA EM EMBALAGEM DE PAPELÃO COM REFORÇO ACOPLADO
 (71) WALDOMIRO DELFINO DE SOUZA (BR/SP)
 (72) WALDOMIRO DELFINO DE SOUZA
 (74) VILLAGE MARCAS E PATENTES LTDA

3.2



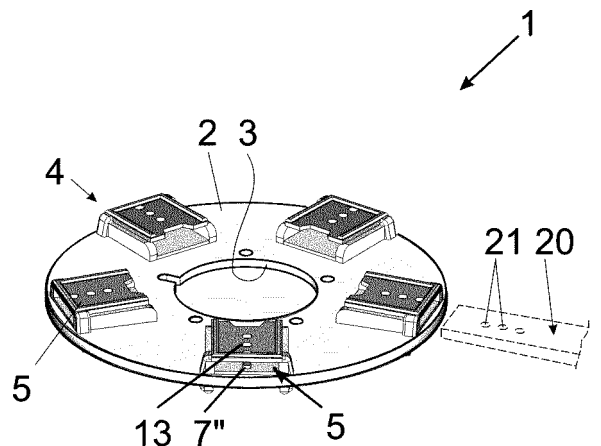
(21) BR 20 2015 006238-4 U2
 (22) 20/03/2015
 (51) B26B 1/04 (2006.01), A22C 17/02 (2006.01)
 (52) B26B 1/04, A22C 17/02
 (54) DISPOSIÇÃO CONSTRUTIVA APLICADA EM MESA DE CORTE E DESOSSA DE SUÍNOS, BOVINOS, CAPRINOS ENTRE OUTROS
 (71) FRIGODELISS LTDA (BR/SP)
 (72) MATHEUS BRESSIANI, NÁDIA CRISTINA BRESSIANI
 (74) INTERAÇÃO MARCAS E PATENTES LTDA

3.2



(21) BR 20 2015 016276-1 U2
 (22) 07/07/2015
 (51) A01D 75/00 (2006.01), A01D 75/10 (2006.01)
 (52) A01D 75/00, A01D 75/10
 (54) DISPOSITIVO DE TROCA RÁPIDA DE PINOS DE POSICIONAMENTO DAS FACAS EM DISCO DE CORTE DE BASE DE TIPO COM FACAS FIXADAS POR CUNHA
 (71) CLÁUDIO LEANDRO BUSSOLA (BR/SP)
 (72) CLÁUDIO LEANDRO BUSSOLA
 (74) VIRGÍNIA GUILLIOD FAGURY BARROS MALUF

3.2

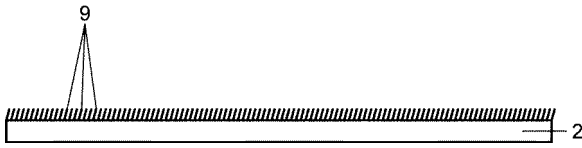


(21) BR 20 2015 026311-8 U2
 (22) 16/10/2015

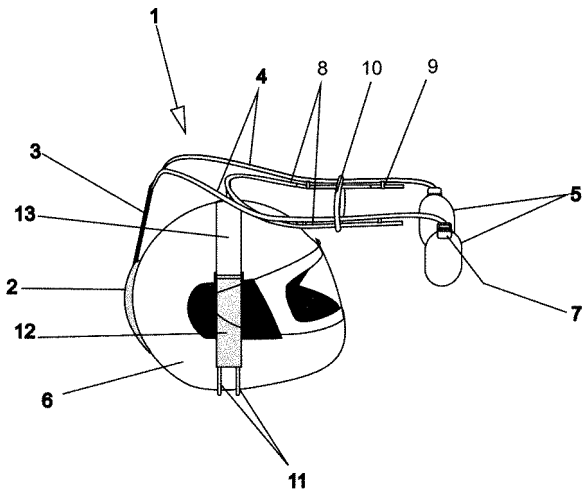
3.2



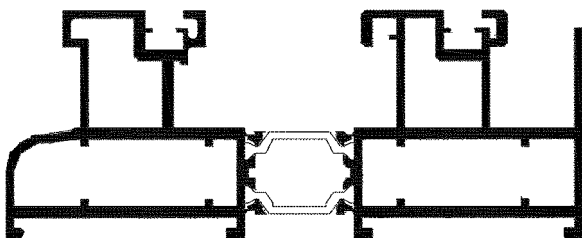
(51) B62D 21/18 (2006.01)
 (52) B62D 21/18, B62D 21/186
 (54) DISPOSIÇÃO CONSTRUTIVA DE EIXOS INDEPENDENTES APLICADA EM MÁQUINAS AGRÍCOLAS
 (71) PULVERJET - INDÚSTRIA E COMÉRCIO DE MÁQUINAS E EQUIPAMENTOS (BR/RS)
 (72) JONES ZAMBONIN
 (74) MARPA CONSULTORIA E ASSESSORIA EMPRESARIAL LTDA



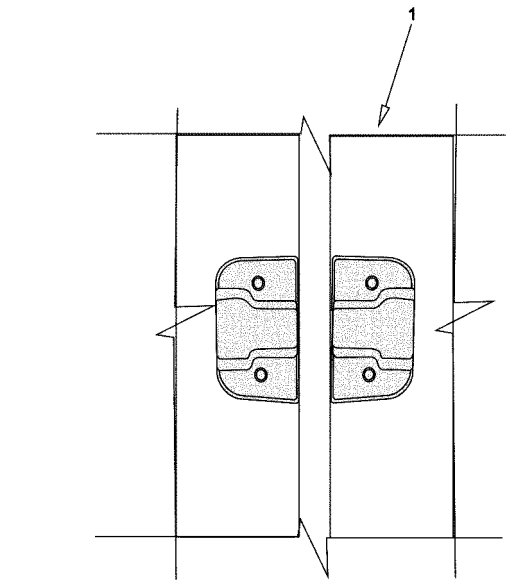
(21) **BR 20 2015 027147-1 U2** 3.2
 (22) 26/10/2015
 (51) A42B 3/04 (2006.01)
 (52) A42B 3/04
 (54) DISPOSITIVO APLICADO EM CAPACETE PROVIDO COM CONJUNTO DE RETROVISORES
 (71) AMAURI ANTONIO CENOVICZ (BR/PR)
 (72) AMAURI ANTONIO CENOVICZ
 (74) A PROVINCIA MARCAS E PATENTES LTDA



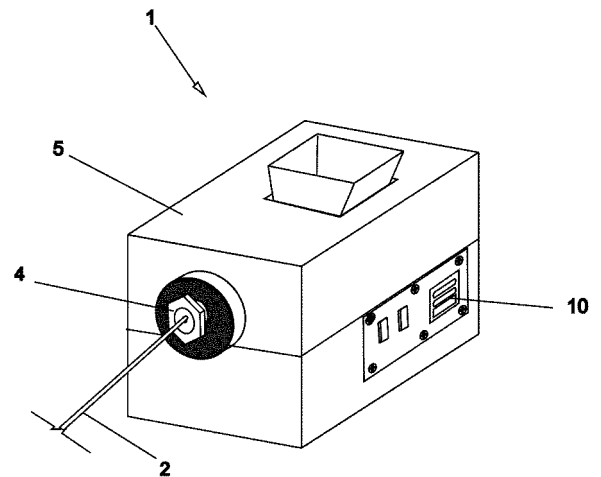
(21) **BR 20 2015 027180-3 U2** 3.2
 (22) 27/10/2015
 (51) E06B 3/42 (2006.01)
 (54) DISPOSIÇÃO CONSTRUTIVA INTRODUZIDA EM MEIOS DE MONTAGEM PARA PERFILADOS DO TIPO JANELA DE CORRER
 (71) TERA METAIS ALUMÍNIO LTDA (BR/SP)
 (72) NIVALDO MANTUAN JUNIOR
 (74) P. A. PRODUTORES ASSOCIADOS MARCAS E PATENTES LTDA.



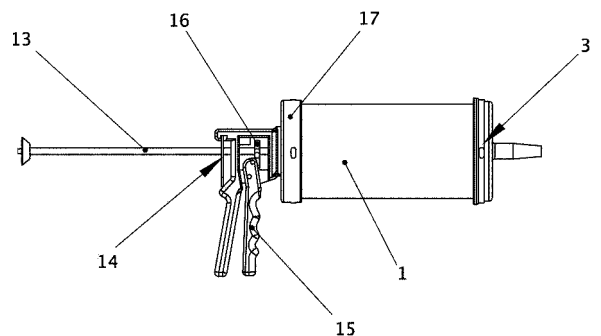
(21) **BR 20 2015 027799-2 U2** 3.2
 (22) 04/11/2015
 (51) E05C 1/08 (2006.01), E05C 7/04 (2006.01)
 (54) DISPOSIÇÃO TÉCNICA INTRODUZIDA EM FECHADURA PROVIDA COM DISPOSITIVO ANTIARROMBAMENTO
 (71) MARCIO THRUN (BR/SC)
 (72) MARCIO THRUN
 (74) A PROVINCIA MARCAS E PATENTES LTDA



(21) **BR 20 2015 028742-4 U2** 3.2
 (22) 16/11/2015
 (51) B29B 9/06 (2006.01), B29C 47/00 (2006.01), B29C 47/08 (2006.01), B41F 19/08 (2006.01)
 (52) B29B 9/06, B29C 47/00, B29C 47/08, B41F 19/08
 (54) MÁQUINA PARA PRODUZIR FILAMENTOS PLÁSTICOS PARA IMPRESSÃO EM 3D
 (71) JOSÉ ZILLI NETO (BR/PR)
 (72) JOSÉ ZILLI NETO
 (74) A PROVINCIA MARCAS E PATENTES LTDA



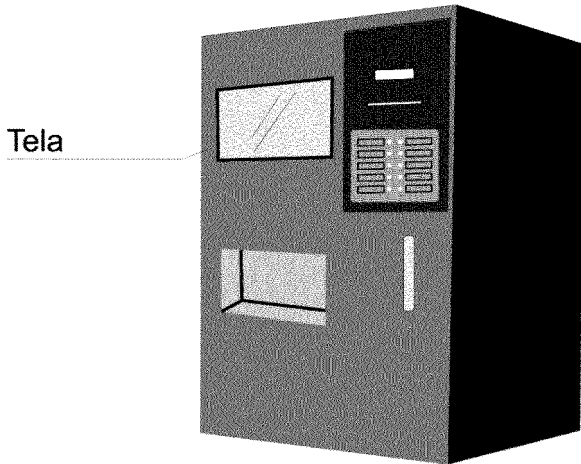
(21) **BR 20 2015 029577-0 U2** 3.2
 (22) 26/11/2015
 (51) E04G 21/20 (2006.01)
 (54) DISPOSIÇÃO CONSTRUTIVA APLICADA EM PISTOLA PARA APLICAÇÃO MÂNUAL DE ARGAMASSA
 (71) JAIME FRIGHETTO (BR/RS)
 (72) JAIME FRIGHETTO
 (74) MARPA CONSULTORIA E ASSESSORIA EMPRESARIAL LTDA



(21) **BR 20 2015 030228-8 U2** 3.2
 (22) 02/12/2015
 (51) G07F 11/00 (2006.01)
 (52) G07F 11/00

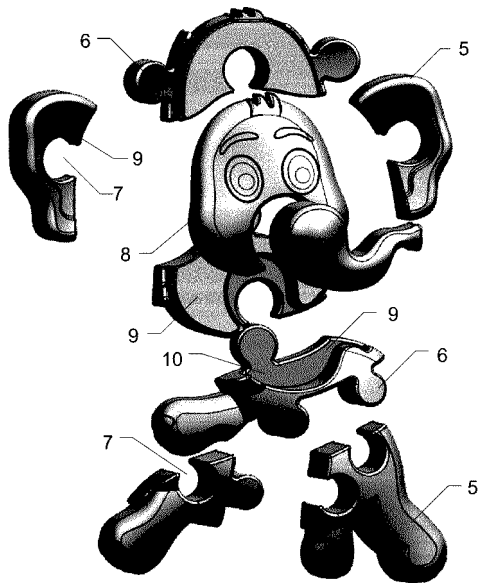


(54) EQUIPAMENTOS DE MÍDIA ELETRÔNICA UTILIZADOS PARA VEICULAÇÃO DE MATERIAL PUBLICITÁRIO EM MÁQUINAS DE VENDAS AUTOMÁTICAS CONVENCIONAIS
 (71) RODRIGO SANTANA BITTENCOURT (BR/MG) , TIAGO TROTTA DE ALMEIDA (BR/MG) , ROBERTO JOSÉ SILVA COSTA (BR/PR) , AFONSO CELSO BRAGA FILHO (BR/PR)
 (72) RODRIGO SANTANA BITTENCOURT, TIAGO TROTTA DE ALMEIDA, ROBERTO JOSÉ SILVA COSTA, AFONSO CELSO BRAGA FILHO

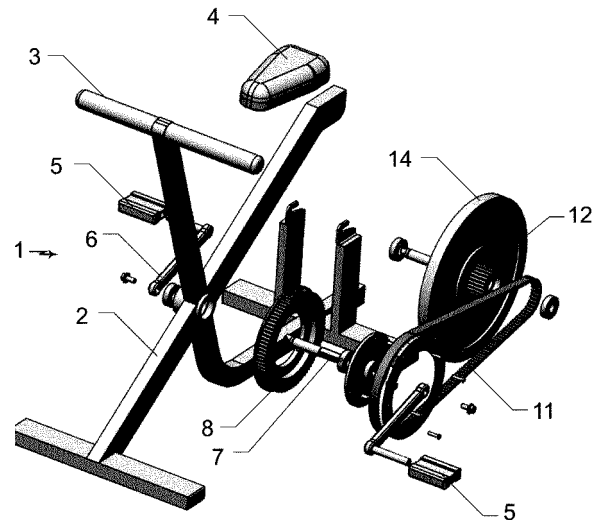


Tela

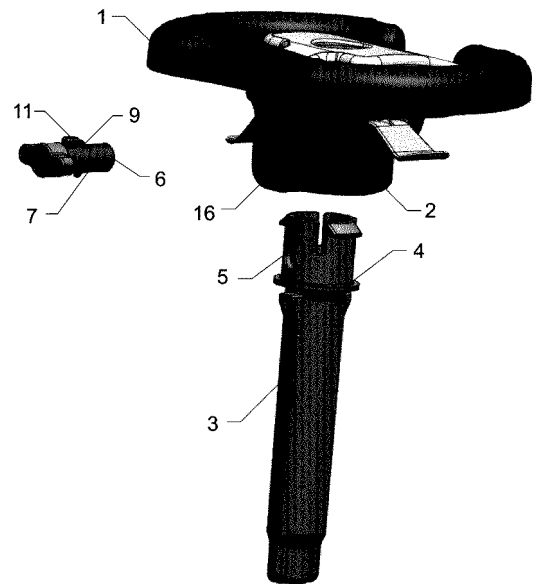
(21) BR 20 2015 030845-6 U2
 (22) 10/12/2015
 (51) A63F 9/12 (2006.01)
 (52) A63F 9/12
 (54) QUEBRA CABEÇA DE MONTAGEM TRIDIMENSIONAL
 (71) OSVALDO HECTOR VACINALETTI (BR/SC)
 (72) OSVALDO HECTOR VACINALETTI
 (74) SANDRO CONRADO DA SILVA



(21) BR 20 2015 030846-4 U2
 (22) 10/12/2015
 (51) A63B 23/04 (2006.01)
 (52) A63B 23/04
 (54) BICICLETA ERGOMÉTRICA COM TRANSMISSÃO POR CORREIA DENTADA
 (71) OSVALDO HECTOR VACINALETTI (BR/SC)
 (72) OSVALDO HECTOR VACINALETTI
 (74) SANDRO CONRADO DA SILVA

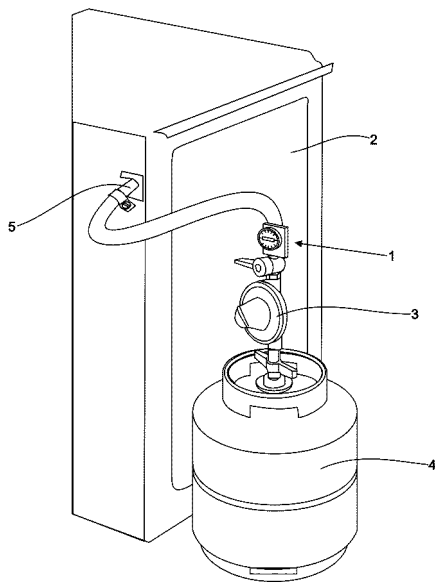


(21) BR 20 2015 030847-2 U2
 (22) 10/12/2015
 (51) B62B 9/00 (2006.01)
 (52) B62B 9/00
 (54) DISPOSITIVO DE TRAVAMENTO NO VOLANTE APLICADO EM VEÍCULO DE BRINQUEDO
 (71) OSVALDO HECTOR VACINALETTI (BR/SC)
 (72) OSVALDO HECTOR VACINALETTI
 (74) SANDRO CONRADO DA SILVA



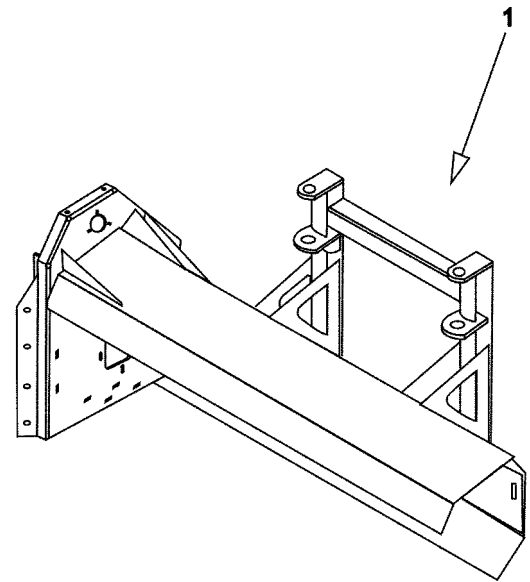
(21) BR 20 2015 030991-6 U2
 (22) 10/12/2015
 (51) F16K 17/20 (2006.01), F17C 13/02 (2006.01), G01F 3/30 (2006.01)
 (54) DISPOSITIVO TEMPORIZADOR PARA BLOQUEIO DO GÁS ALIMENTADO A UM FOGÃO
 (71) ISABEL CRISTINA SANTOS DE CARVALHO (BR/ES) , JOÃO CARLOS EGNER (BR/ES)
 (72) ISABEL CRISTINA SANTOS DE CARVALHO, JOÃO CARLOS EGNER
 (74) VILAGE MARCAS E PATENTES LTDA





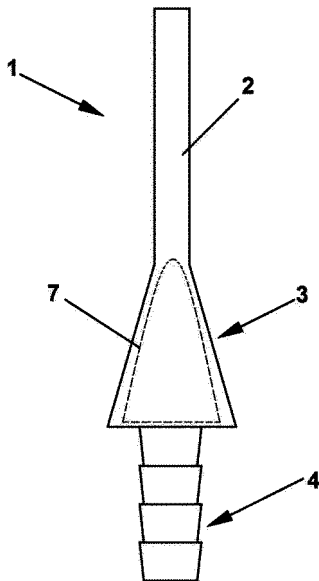
(21) **BR 20 2015 031157-0 U2**
 (22) 11/12/2015
 (51) A62C 31/02 (2006.01), A62C 31/00 (2006.01), B05B 1/30 (2006.01)
 (52) A62C 31/02, A62C 31/005, B05B 1/30
 (54) DISPOSIÇÃO CONSTRUTIVA APLICADA EM BICO ASPERSOR PARA EXTINTOR DE INCÊNDIO
 (71) Juarez Olavo Piamolini (BR/RS)
 (72) Juarez Olavo Piamolini
 (74) MARPA CONSULTORIA E ASSESSORIA EMPRESARIAL LTDA.

3.2



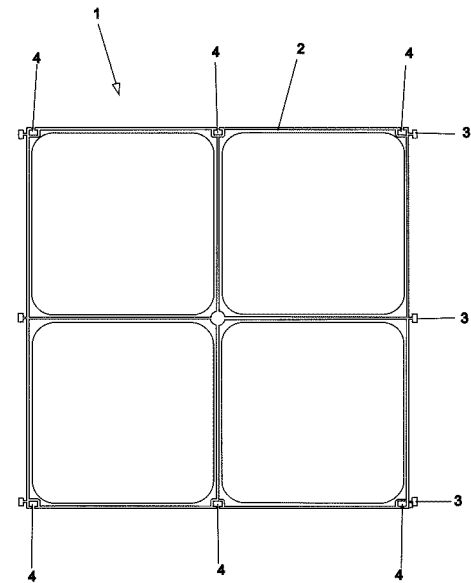
(21) **BR 20 2016 001566-4 U2**
 (22) 25/01/2016
 (51) A63H 27/10 (2006.01)
 (52) A63H 27/10
 (54) SUPORTE PARA BALÕES
 (71) MARCIO SIDNEY SANTOS DE SOUZA (BR/RJ)
 (72) MARCIO SIDNEY SANTOS DE SOUZA
 (74) A PROVINCIA MARCAS E PATENTES LTDA

3.2



(21) **BR 20 2016 001300-9 U2**
 (22) 21/01/2016
 (51) A01K 31/04 (2006.01), A01K 45/00 (2006.01)
 (52) A01K 31/04, A01K 45/00
 (54) ENLEIRADOR DE CAMA AVIÁRIA
 (71) DINAMICA SERVIÇOS DE BALANCEAMENTO LTDA ME (BR/MT)
 (72) MAGALI BATISTELLA SILVA
 (74) A PROVINCIA MARCAS E PATENTES LTDA

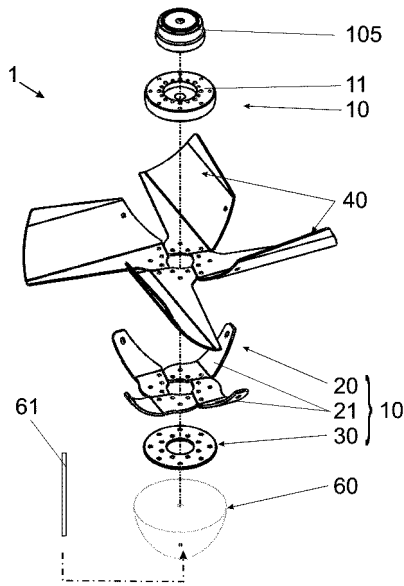
3.2



(21) **BR 20 2016 001801-9 U2**
 (22) 27/01/2016
 (51) A01D 45/10 (2006.01)
 (52) A01D 45/10
 (54) DISPOSIÇÃO APLICADA EM CONJUNTO DE PÁS DO EXTRATOR PRIMÁRIO
 (71) CLÁUDIO LEANDRO BUSSOLA. (BR/SP)
 (72) CLÁUDIO LEANDRO BUSSOLA
 (74) VIRGINIA GUILLIOD FAGURY BARROS MALUF

3.2

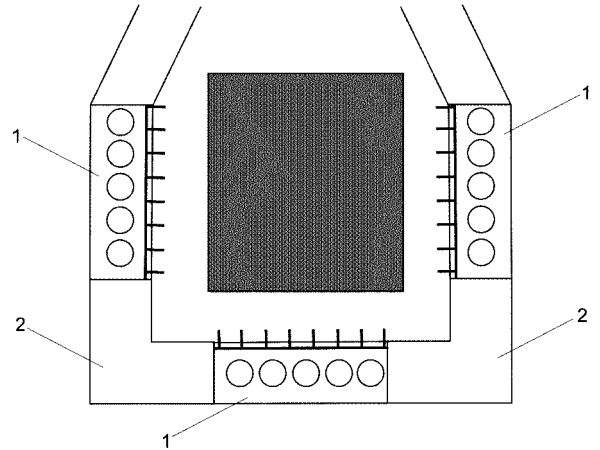




(21) BR 20 2016 003005-1 U2
 (22) 12/02/2016
 (51) A61B 17/58 (2006.01)
 (52) A61B 17/58
 (54) PLACA ÓSSEA COM FUROS CONJUGADOS
 (71) MDT - INDÚSTRIA COMÉRCIO IMPORTAÇÃO E EXPORTAÇÃO DE IMPLANTES S/A (BR/SP)
 (72) EMANUEL ROBERTO DE SOUZA BOTELHO, TIAGO ESTEVES GARCIA
 (74) ICAMP MARCAS E PATENTES LTDA

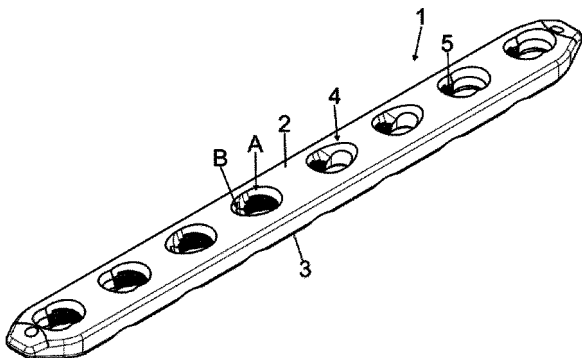
3.2

(54) SISTEMA DE ESTUFA MÓVEL ADAPTÁVEL PARA TRATAMENTO TÉRMICO FITOSSANITÁRIO EM MADEIRA, EMBALAGENS DE MADEIRA E AFINS E MERCADORIAS ACONDICIONADAS EM EMBALAGENS DE MADEIRA E AFINS
 (71) TQF - TRATAMENTO FITOSSANITARIO LTDA. - EPP (BR/RS)
 (72) Bruno Osório dos Santos
 (74) CHRISTIAN STROEHER



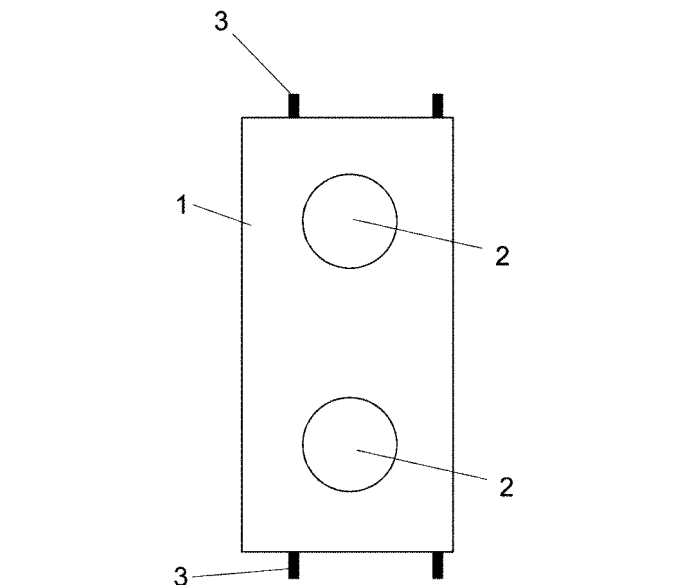
(21) BR 20 2016 005259-4 U2
 (22) 09/03/2016
 (51) A61L 2/04 (2006.01)
 (54) DISPOSIÇÃO CONSTRUTIVA APLICADA EM PORTA MÓVEL DE TECIDO OU LONA PARA USO EM SISTEMA DE TRATAMENTO TÉRMICO FITOSSANITÁRIO EM MADEIRA, EMBALAGENS DE MADEIRA E AFINS E PRODUTOS ACONDICIONADAS EM EMBALAGENS DE MADEIRA E AFINS
 (71) TQF - TRATAMENTO FITOSSANITARIO LTDA. - EPP (BR/RS)
 (72) Bruno Osório dos Santos
 (74) CHRISTIAN STROEHER

3.2



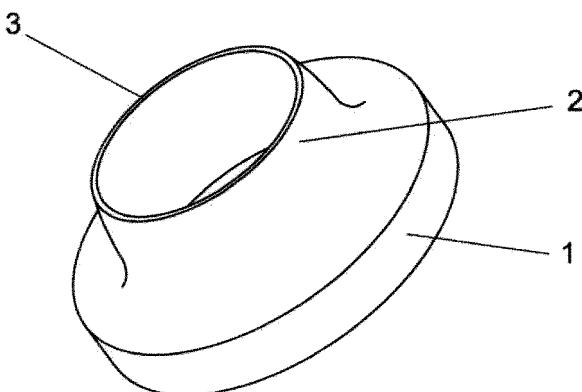
(21) BR 20 2016 003708-0 U2
 (22) 22/02/2016
 (51) E03D 11/16 (2006.01)
 (54) DISPOSIÇÃO CONSTRUTIVA APLICADA EM ANEL DE VEDAÇÃO PARA VASO SANITÁRIO
 (71) DECORATIVE COMÉRCIO, IMPORTAÇÃO E EXPORTAÇÃO DE MATERIAIS DE CONSTRUÇÃO LTDA EPP (BR/RS) , INJETADOS PARANHANA LTDA (BR/RS)
 (72) RODRIGO RUHEE, ZADIR LUIZ RUHEE, CESAR LUIZ KERSCHNER
 (74) Silva & Guimarães Marcas e Patentes Ltda.

3.2



(21) BR 20 2016 005263-2 U2
 (22) 09/03/2016
 (51) A61L 2/04 (2006.01)
 (54) SISTEMA DE TRATAMENTO TÉRMICO FITOSSANITÁRIO EM MADEIRA, EMBALAGENS DE MADEIRA E AFINS E PRODUTOS ACONDICIONADOS EM EMBALAGENS DE MADEIRA E AFINS PARA CONTÊINERES
 (71) TQF - TRATAMENTO FITOSSANITARIO LTDA. - EPP (BR/RS)
 (72) Bruno Osório dos Santos
 (74) CHRISTIAN STROEHER

3.2



(21) BR 20 2016 005250-0 U2
 (22) 09/03/2016
 (51) A61L 2/04 (2006.01)

3.2



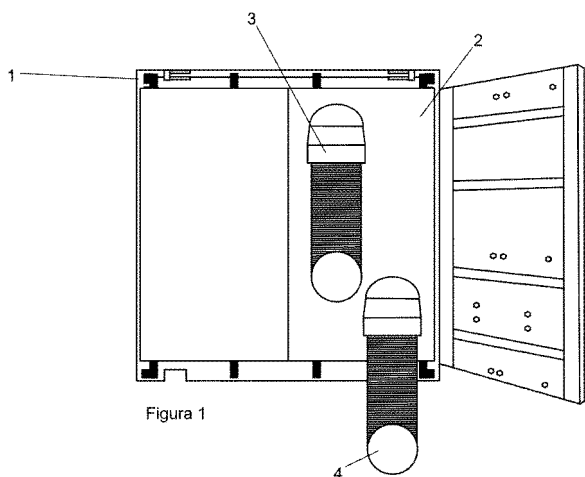
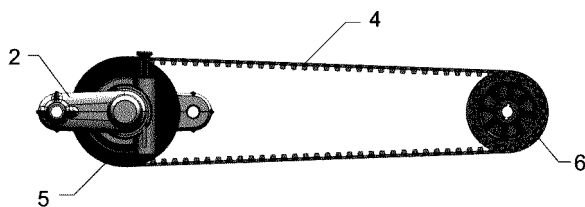
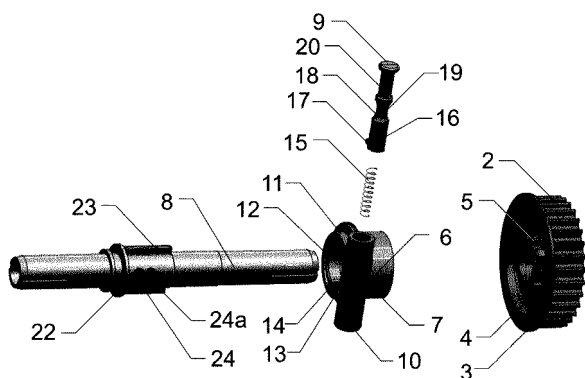


Figura 1

(21) **BR 20 2016 005667-0 U2** 3.2
 (22) 15/03/2016
 (51) B62M 11/00 (2006.01)
 (52) B62M 11/00
 (54) SISTEMA DE TRANSMISSÃO POR CORREIA DENTADA EM VEÍCULOS E BICICLETAS DE BRINQUEDO
 (71) OSVALDO HECTOR VACINALETTI (BR/SC)
 (72) OSVALDO HECTOR VACINALETTI
 (74) SANDRO CONRADO DA SILVA



(21) **BR 20 2016 005670-0 U2** 3.2
 (22) 15/03/2016
 (51) B62K 9/02 (2006.01), B62M 3/00 (2006.01)
 (52) B62K 9/02, B62M 3/00
 (54) SISTEMA DE TRAVA ENTRE EIXO E POLIA
 (71) OSVALDO HECTOR VACINALETTI (BR/SC)
 (72) OSVALDO HECTOR VACINALETTI
 (74) SANDRO CONRADO DA SILVA





Diretoria de Patentes - DIRPA

Despachos Relativos a Pedidos, Patentes (incluindo as de MI/DI expedidas na vigência da Lei 5772/71) e Certificados de Adição de Invenção

RPI 2376 de 19/07/2016

1. Pedido Internacional PCT/BR Designado ou Eleito

1.1 PUBLICAÇÃO INTERNACIONAL - PCT. APRESENTAÇÃO DE PETIÇÃO DE REQUERIMENTO DE ENTRADA NA FASE NACIONAL.

(21) **BR 11 2014 032081-0** 1.1
(30) 27/06/2012 US 61665069
(51) F01N 3/00 (2006.01), C01B 21/00 (2006.01)
(86) PCT IB2013/002045 de 21/06/2013
(87) WO WO2014/001917- de 03/01/2014

(21) **BR 11 2016 004690-0** 1.1
(30) 05/09/2013 KP 10-2013-0106497
(51) C07D 487/04 (2006.01), A61K 31/519
(2006.01), A61P 35/00 (2006.01)
(86) PCT KR2014/008331 de 04/09/2014
(87) WO 2015/034293 de 12/03/2015

(21) **BR 11 2016 015586-6** 1.1
(30) 07/01/2014 EP 14150318.5
(51) C08F 210/06 (2006.01)
(86) PCT EP2015/050114 de 06/01/2015
(87) WO 2015/104266 de 16/07/2015

(21) **BR 11 2016 015587-4** 1.1
(30) 27/01/2014 FR 1400177
(51) C25C 3/08 (2006.01)
(86) PCT IB2015/000070 de 23/01/2015
(87) WO 2015/110903 de 30/07/2015

(21) **BR 11 2016 015588-2** 1.1
(30) 08/01/2014 JP 2014-001644
(51) B23C 1/00 (2006.01), B23Q 15/00 (2006.01),
G05B 19/18 (2006.01)
(86) PCT JP2015/050405 de 08/01/2015
(87) WO 2015/105159 de 16/07/2015

(21) **BR 11 2016 015589-0** 1.1
(30) 06/01/2014 CN PCT/CN2014/070183
(51) C07K 16/18 (2006.01), C07K 16/28 (2006.01)
(86) PCT EP2014/079353 de 29/12/2014
(87) WO 2015/101588 de 09/07/2015

(21) **BR 11 2016 015591-2** 1.1
(30) 06/01/2014 US 61/923.896
(51) C07D 403/12 (2006.01), C07D 401/14
(2006.01), C07D 413/14 (2006.01), C07D 401/12
(2006.01), C07D 403/04 (2006.01), C07D 407/12
(2006.01), C07D 407/14 (2006.01), C07D 413/12
(2006.01), C07D 417/14 (2006.01), C07D 471/10
(2006.01), C07D 487/04 (2006.01), C07D 487/10
(2006.01), C07D 207/12 (2006.01), C07D 405/12
(2006.01), C07D 409/12 (2006.01)
(86) PCT US2015/010089 de 05/01/2015
(87) WO 2015/103509 de 09/07/2015

(21) **BR 11 2016 015593-9** 1.1
(30) 06/01/2014 JP 2014-000018
(51) B28C 38/00 (2006.01), B21D 22/20 (2006.01),
B28C 3/00 (2006.01), C21D 9/00 (2006.01), C22C
3/00 (2006.01)
(86) PCT JP2014/050019 de 06/01/2014

(87) WO 2015/102048 de 09/07/2015

(21) **BR 11 2016 015595-5** 1.1
(30) 05/01/2014 US 61/923,758; 12/01/2014 US
61/926,323
(51) C12Q 1/68 (2006.01)
(86) PCT EP2014/079499 de 31/12/2014
(87) WO 2015/101653 de 09/07/2015

(21) **BR 11 2016 015596-3** 1.1
(30) 17/01/2014 EP 14151645.0
(51) C11D 3/00 (2006.01), C11D 3/22 (2006.01),
C11D 3/30 (2006.01)
(86) PCT EP2015/050786 de 16/01/2015
(87) WO 2015/107155 de 23/07/2015

(21) **BR 11 2016 015597-1** 1.1
(30) 10/02/2014 DE 20 2014 100 562.5
(51) A47F 3/06 (2006.01), F25D 15/00 (2006.01)
(86) PCT EP2015/052291 de 04/02/2015
(87) WO 2015/118004 de 13/08/2015

(21) **BR 11 2016 015599-8** 1.1
(30) 09/01/2014 US 61/925,519; 27/06/2014 US
62/018,215
(51) G01V 1/38 (2006.01), G01V 1/04 (2006.01),
G01V 1/09 (2006.01)
(86) PCT US2015/010719 de 09/01/2015
(87) WO 2015/147965 de 01/10/2015

(21) **BR 11 2016 015602-1** 1.1
(30) 13/01/2014 US 61/926,490
(51) B05B 11/02 (2006.01)
(86) PCT US2014/072926 de 31/12/2014
(87) WO 2015/105715 de 16/07/2015

(21) **BR 11 2016 015605-6** 1.1
(30) 21/01/2014 DE 10 2014 100 653.4
(51) G01M 11/08 (2006.01), G01L 1/24 (2006.01),
B61K 9/08 (2006.01), G01B 11/16 (2006.01), B61L
23/04 (2006.01)
(86) PCT EP2015/050797 de 16/01/2015
(87) WO 2015/110361 de 30/07/2015

(21) **BR 11 2016 015606-4** 1.1
(30) 07/01/2014 EP 14000036.5
(51) A61K 31/506 (2006.01), A61P 35/00 (2006.01)
(86) PCT EP2014/003365 de 16/12/2014
(87) WO 2015/104042 de 16/07/2015

(21) **BR 11 2016 015608-0** 1.1
(30) 30/01/2014 EP 14000346.8
(51) C07C 5/48 (2006.01)
(86) PCT EP2015/000122 de 22/01/2015
(87) WO 2015/113747 de 06/08/2015

(21) **BR 11 2016 015609-9** 1.1
(30) 09/01/2014 US 61/925,363
(51) C07D 401/04 (2006.01), C07D 403/04
(2006.01), A61K 31/443 (2006.01), A61P 25/02
(2006.01), A61P 25/16 (2006.01), A61P 25/28
(2006.01)
(86) PCT US2015/010262 de 06/01/2015
(87) WO 2015/105772 de 16/07/2015

(21) **BR 11 2016 015610-2** 1.1
(30) 10/01/2014 JP 2014-002878
(51) F27D 1/00 (2006.01), C04B 41/87 (2006.01)
(86) PCT JP2015/000016 de 06/01/2015
(87) WO 2015/105039 de 16/07/2015

(21) **BR 11 2016 015612-9** 1.1
(30) 23/01/2014 FR 1450570

(51) F01D 11/04 (2006.01), F01D 25/16 (2006.01),
F01D 25/18 (2006.01), F02C 7/06 (2006.01)
(86) PCT FR2015/050102 de 15/01/2015
(87) WO 2015/110744 de 30/07/2015

(21) **BR 11 2016 015614-5** 1.1
(51) H04N 7/01 (2006.01)
(86) PCT IB2014/000377 de 04/02/2014
(87) WO 2015/118370 de 13/08/2015

(21) **BR 11 2016 015615-3** 1.1
(30) 07/01/2014 EP 14150383.9
(51) D21C 3/20 (2006.01), C10L 1/02 (2006.01)
(86) PCT EP2015/050101 de 06/01/2015
(87) WO 2015/104262 de 16/07/2015

(21) **BR 11 2016 015618-8** 1.1
(30) 08/01/2014 US 61/925,108; 31/01/2014 US
61/934,506; 31/10/2014 US 14/530,625
(51) H04N 19/523 (2014.01), H04N 19/70 (2014.01),
H04N 19/52 (2014.01), H04N 19/513 (2014.01),
H04N 19/43 (2014.01)
(86) PCT US2015/010391 de 07/01/2015
(87) WO 2015/105816 de 16/07/2015

(21) **BR 11 2016 015619-6** 1.1
(51) H01Q 1/00 (2006.01), H01Q 13/20 (2006.01),
H01Q 21/30 (2006.01), H01Q 1/32 (2006.01)
(86) PCT EP2014/051062 de 20/01/2014
(87) WO 2015/106831 de 23/07/2015

(21) **BR 11 2016 015620-0** 1.1
(30) 15/01/2014 SE 1450030-0
(51) F01N 3/00 (2006.01), B60W 50/00 (2006.01),
F01N 9/00 (2006.01), B60W 10/198 (2012.01)
(86) PCT SE2015/050018 de 13/01/2015
(87) WO 2015/108473 de 23/07/2015

(21) **BR 11 2016 015622-6** 1.1
(30) 15/01/2014 SE 1450031-8
(51) F01N 3/00 (2006.01), B60W 10/184 (2012.01),
B60W 10/198 (2012.01), F01N 9/00 (2006.01)
(86) PCT SE2015/050017 de 13/01/2015
(87) WO 2015/108472 de 23/07/2015

(21) **BR 11 2016 015625-0** 1.1
(30) 27/01/2014 FR 1400172
(51) C25C 3/08 (2006.01)
(86) PCT IB2015/000068 de 23/01/2015
(87) WO 2015/110901 de 30/07/2015

(21) **BR 11 2016 015628-5** 1.1
(30) 15/01/2014 GB 1400655.5
(51) F16L 1/24 (2006.01), F16L 1/26 (2006.01)
(86) PCT IB2015/000240 de 14/01/2015
(87) WO 2015/107421 de 23/07/2015

(21) **BR 11 2016 015629-3** 1.1
(30) 31/01/2014 GB 1401707.3
(51) C12N 7/02 (2006.01), C12N 15/86 (2006.01)
(86) PCT GB2015/050240 de 30/01/2015
(87) WO 2015/114365 de 06/08/2015

(21) **BR 11 2016 015632-3** 1.1
(30) 15/01/2014 US 61/927,881; 29/10/2014 US
14/527,417
(51) B28C 7/04 (2006.01), B01F 5/04 (2006.01),
B01F 15/04 (2006.01), B28B 19/00 (2006.01), B28C
5/06 (2006.01)
(86) PCT US2015/011154 de 13/01/2015
(87) WO 2015/108851 de 23/07/2015

(21) **BR 11 2016 015636-6** 1.1



- (30) 09/01/2014 US 14/150,994
(51) F41A 3/76 (2006.01), F41A 9/28 (2006.01), F41A 19/25 (2006.01), F41A 9/73 (2006.01)
(86) PCT US2015/010691 de 08/01/2015
(87) WO 2015/106026 de 16/07/2015
- (21) **BR 11 2016 015642-0** 1.1
(30) 06/01/2014 US 61/924127
(51) H04W 4/06 (2009.01)
(86) PCT US2015/010303 de 06/01/2015
(87) WO 2015/103601 de 09/07/2015
- (21) **BR 11 2016 015644-7** 1.1
(30) 09/01/2014 US 61/925,450
(51) B01D 17/04 (2006.01), C10G 33/04 (2006.01)
(86) PCT US2014/071789 de 22/12/2014
(87) WO 2015/105674 de 16/07/2015
- (21) **BR 11 2016 015645-5** 1.1
(30) 09/12/2014 EP 14196949.3; 25/08/2015 SE 1551093-6
(51) C22C 38/24 (2006.01), C21D 9/02 (2006.01), C22C 38/46 (2006.01), F16F 1/02 (2006.01)
(86) PCT SE2015/051316 de 08/12/2015
(87) WO 2016/093762 de 16/06/2016
- (21) **BR 11 2016 015647-1** 1.1
(30) 09/01/2014 FR FR1450149
(51) C12M 1/00 (2006.01), C12Q 1/04 (2006.01), D06M 23/08 (2006.01)
(86) PCT FR2015/050035 de 08/01/2015
(87) WO 2015/104501 de 16/07/2015
- (21) **BR 11 2016 015648-0** 1.1
(51) H01H 1/20 (2006.01), H01H 73/04 (2006.01)
(86) PCT EP2014/059549 de 09/05/2014
(87) WO 2015/169390 de 12/11/2015
- (21) **BR 11 2016 015649-8** 1.1
(51) E21B 49/10 (2006.01), G01N 21/25 (2006.01)
(86) PCT US2014/021626 de 07/03/2014
(87) WO 2015/134036 de 11/09/2015
- (21) **BR 11 2016 015651-0** 1.1
(51) H01H 50/30 (2006.01), H01H 3/60 (2006.01), H01H 71/50 (2006.01), H01H 50/54 (2006.01), H01H 1/50 (2006.01)
(86) PCT EP2014/062138 de 11/06/2014
(87) WO 2015/188858 de 17/12/2015
- (21) **BR 11 2016 015652-8** 1.1
(30) 06/01/2014 US 61/923934
(51) C09J 153/02 (2006.01)
(86) PCT US2014/072716 de 30/12/2014
(87) WO 2015/103241 de 09/07/2015
- (21) **BR 11 2016 015654-4** 1.1
(30) 02/01/2014 US 61/922,906; 23/10/2014 US 62/067,573
(51) C09D 11/02 (2006.01), C09D 11/06 (2006.01)
(86) PCT US2015/010019 de 02/01/2015
(87) WO 2015/103460 de 09/07/2015
- (21) **BR 11 2016 015655-2** 1.1
(30) 03/01/2014 EP 14150141.1
(51) E21B 37/06 (2006.01), E21B 43/20 (2006.01)
(86) PCT US2014/072025 de 23/12/2014
(87) WO 2015/103017 de 09/07/2015
- (21) **BR 11 2016 015659-5** 1.1
(30) 02/01/2014 CN 201410001937.0
(51) A61K 31/59 (2006.01), A61K 9/00 (2006.01), A61P 13/10 (2006.01), A61P 13/02 (2006.01)
(86) PCT CN2014/094893 de 25/12/2014
(87) WO 2015/101208 de 09/07/2015
- (21) **BR 11 2016 015660-9** 1.1
(30) 03/01/2014 CN 201410002665.6
(51) A61K 38/18 (2006.01), A61P 9/04 (2006.01)
(86) PCT CN2014/094073 de 17/12/2014
(87) WO 2015/101182 de 09/07/2015
- (21) **BR 11 2016 015663-3** 1.1
(30) 17/01/2014 US 14/157,889
(51) A47J 31/06 (2006.01), A47J 31/36 (2006.01)
(86) PCT US2015/011526 de 15/01/2015
(87) WO 2015/109052 de 23/07/2015
- (21) **BR 11 2016 015664-1** 1.1
(30) 06/01/2014 US 61/924,055; 28/09/2014 US 62/056,598; 28/09/2014 US 62/056,600
(51) A61K 9/00 (2006.01)
- (86) PCT US2015/010293 de 06/01/2015
(87) WO 2015/103595 de 09/07/2015
- (21) **BR 11 2016 015665-0** 1.1
(30) 13/01/2014 US 61/926,568
(51) H04B 5/02 (2006.01)
(86) PCT US2014/068484 de 04/12/2014
(87) WO 2015/105600 de 16/07/2015
- (21) **BR 11 2016 015666-8** 1.1
(30) 05/02/2014 DE 20 2014 001 136.2
(51) A61M 5/24 (2006.01), A61M 5/315 (2006.01)
(86) PCT EP2015/000184 de 31/01/2015
(87) WO 2015/117741 de 13/08/2015
- (21) **BR 11 2016 015667-6** 1.1
(30) 26/03/2014 DE 10 2014 004 332.0
(51) C03C 4/02 (2006.01), C03C 1/00 (2006.01), C03C 1/10 (2006.01), C03B 25/00 (2006.01), C03B 29/00 (2006.01), C03B 32/00 (2006.01)
(86) PCT EP2015/000456 de 26/02/2015
(87) WO 2015/144283 de 01/10/2015
- (21) **BR 11 2016 015668-4** 1.1
(30) 05/01/2014 US 61/923,675
(51) F04D 29/10 (2006.01), F04D 13/08 (2006.01), F16C 33/72 (2006.01), F16J 15/46 (2006.01), F16J 15/54 (2006.01)
(86) PCT CA2015/000022 de 05/01/2015
(87) WO 2015/100500 de 09/07/2015
- (21) **BR 11 2016 015669-2** 1.1
(30) 09/01/2014 JP 2014-002707
(51) G05D 1/02 (2006.01), B25J 19/00 (2006.01)
(86) PCT JP2015/050490 de 09/01/2015
(87) WO 2015/105178 de 16/07/2015
- (21) **BR 11 2016 015676-5** 1.1
(30) 14/02/2014 DE 20 2014 100 664.8
(51) A47F 3/04 (2006.01), F25D 23/00 (2006.01), A47F 5/10 (2006.01), A47B 91/02 (2006.01)
(86) PCT EP2015/052303 de 04/02/2015
(87) WO 2015/121126 de 20/08/2015
- (21) **BR 11 2016 015677-3** 1.1
(30) 24/01/2014 US 61/931,512; 03/10/2014 US 62/059,676; 19/12/2014 US 62/094,834
(51) C07K 16/28 (2006.01)
(86) PCT US2015/012754 de 23/01/2015
(87) WO 2015/112900 de 30/07/2015
- (21) **BR 11 2016 015678-1** 1.1
(30) 09/01/2014 EP 14150682.4
(51) C07K 14/20 (2006.01), C07K 19/00 (2006.01), C12N 1/21 (2006.01), C12N 15/62 (2006.01), C12N 15/63 (2006.01), C07K 16/12 (2006.01), C12P 21/02 (2006.01), A61K 39/02 (2006.01), A61K 39/40 (2006.01)
(86) PCT EP2015/050365 de 09/01/2015
(87) WO 2015/104396 de 16/07/2015
- (21) **BR 11 2016 015680-3** 1.1
(30) 15/01/2014 EP 14151344.0
(51) B32B 27/08 (2006.01), B32B 27/30 (2006.01), B32B 27/32 (2006.01), B32B 27/34 (2006.01), B32B 27/36 (2006.01)
(86) PCT EP2015/050718 de 15/01/2015
(87) WO 2015/107127 de 23/07/2015
- (21) **BR 11 2016 015682-0** 1.1
(30) 24/01/2014 US 61/931,174
(51) A61K 8/34 (2006.01), A61Q 5/02 (2006.01), A61Q 5/10 (2006.01), A61Q 5/12 (2006.01)
(86) PCT US2015/012574 de 23/01/2015
(87) WO 2015/112789 de 30/07/2015
- (21) **BR 11 2016 015683-8** 1.1
(30) 09/01/2014 EP 14000058.9; 16/01/2014 EP 14000165.2
(51) E21B 17/10 (2006.01)
(86) PCT EP2015/050277 de 08/01/2015
(87) WO 2015/104347 de 16/07/2015
- (21) **BR 11 2016 015684-6** 1.1
(30) 10/01/2014 EP 14000115.7; 16/01/2014 EP 14151499.2
(51) E21B 17/05 (2006.01)
(86) PCT EP2015/050356 de 09/01/2015
(87) WO 2015/104389 de 16/07/2015
- (21) **BR 11 2016 015685-4** 1.1
- (30) 10/02/2014 EP 14154554.1; 10/02/2014 EP 14154553.3; 10/02/2014 EP 14154552.5
(51) H05B 3/34 (2006.01), A24F 47/00 (2006.01), A61M 15/06 (2006.01)
(86) PCT EP2014/077827 de 15/12/2014
(87) WO 2015/117701 de 13/08/2015
- (21) **BR 11 2016 015686-2** 1.1
(30) 07/01/2014 US 61/924,532; 05/01/2015 US 14/589,226
(51) B23K 9/29 (2006.01)
(86) PCT IB2015/000009 de 07/01/2015
(87) WO 2015/104630 de 16/07/2015
- (21) **BR 11 2016 015687-0** 1.1
(30) 11/02/2014 US 61/938,402
(51) A61M 5/28 (2006.01), A61M 5/32 (2006.01), A61M 5/50 (2006.01)
(86) PCT US2015/014722 de 06/02/2015
(87) WO 2015/123095 de 20/08/2015
- (21) **BR 11 2016 015688-9** 1.1
(30) 05/02/2014 DE 20 2014 001 135.4
(51) A61M 5/24 (2006.01), A61M 5/315 (2006.01)
(86) PCT EP2015/000206 de 03/02/2015
(87) WO 2015/117747 de 13/08/2015
- (21) **BR 11 2016 015690-7** 1.1
(30) 27/01/2014 FR 1400178
(51) C25C 3/10 (2006.01)
(86) PCT IB2015/000069 de 23/01/2015
(87) WO 2015/110902 de 30/07/2015
- (21) **BR 11 2016 015693-5** 1.1
(30) 24/01/2014 US 61/931,478
(51) A61K 47/48 (2006.01), A61P 35/00 (2006.01)
(86) PCT US2015/012766 de 23/01/2015
(87) WO 2015/112909 de 30/07/2015
- (21) **BR 11 2016 015694-3** 1.1
(30) 09/01/2014 US 14/151,629
(51) B23C 5/20 (2006.01), B23C 5/06 (2006.01), B23C 5/22 (2006.01)
(86) PCT IL2014/051093 de 15/12/2014
(87) WO 2015/104703 de 16/07/2015
- (21) **BR 11 2016 015695-1** 1.1
(30) 07/01/2014 US 61/924,641
(51) G10L 19/00 (2013.01), H03M 7/30 (2006.01)
(86) PCT US2015/010266 de 06/01/2015
(87) WO 2015/105775 de 16/07/2015
- (21) **BR 11 2016 015696-0** 1.1
(51) A61M 1/16 (2006.01), B01D 63/02 (2006.01), F28D 7/10 (2006.01)
(86) PCT IT2014/000005 de 09/01/2014
(87) WO 2015/104725 de 16/07/2015
- (21) **BR 11 2016 015698-6** 1.1
(30) 09/01/2014 EP 14150650.1
(51) C05D 9/02 (2006.01), C05G 3/00 (2006.01), C05C 9/00 (2006.01)
(86) PCT EP2015/050158 de 07/01/2015
(87) WO 2015/104286 de 16/07/2015
- (21) **BR 11 2016 015700-1** 1.1
(30) 31/01/2014 EP 14153462.8
(51) A61M 39/22 (2006.01)
(86) PCT EP2014/078125 de 17/12/2014
(87) WO 2015/113701 de 06/08/2015
- (21) **BR 11 2016 015701-0** 1.1
(30) 08/01/2014 GB 1400292.7
(51) A61K 47/48 (2006.01), A61L 15/32 (2006.01)
(86) PCT GB2015/050024 de 08/01/2015
(87) WO 2015/104544 de 16/07/2015
- (21) **BR 11 2016 015703-6** 1.1
(30) 06/01/2014 US 61/923,921
(51) H02M 1/32 (2007.01), A61B 5/055 (2006.01), H02M 3/335 (2006.01), H02M 1/44 (2007.01), H02M 7/04 (2006.01), H02M 1/00 (2007.01)
(86) PCT IB2015/050085 de 06/01/2015
(87) WO 2015/101962 de 09/07/2015
- (21) **BR 11 2016 015705-2** 1.1
(30) 10/01/2014 US 61/926,211
(51) B67D 1/00 (2006.01)
(86) PCT US2015/010899 de 09/01/2015
(87) WO 2015/106157 de 16/07/2015
- (21) **BR 11 2016 015706-0** 1.1

- (30) 06/01/2014 IN 36/CHE/2014; 06/01/2014 IN 39/CHE/2014; 29/05/2014 IN 2639/CHE/2014; 29/05/2014 IN 2647/CHE/2014; 06/06/2014 IN 2783/CHE/2014; 18/07/2014 IN 3525/CHE/2014; 24/07/2014 IN 3612/CHE/2014; 24/07/2014 IN 3613/CHE/2014; 31/10/2014 IN 5438/CHE/2014
(51) C07D 417/06 (2006.01), C07D 417/08 (2006.01), C07D 417/14 (2006.01), C07D 285/135 (2006.01), A61K 31/433 (2006.01), A61P 35/00 (2006.01), A61P 37/00 (2006.01)
(86) PCT IB2015/050075 de 05/01/2015
(87) WO 2015/101957 de 09/07/2015
- (21) **BR 11 2016 015709-5** 1.1
(30) 07/01/2014 FR 1450101
(51) H02P 6/18 (2006.01), H02K 1/27 (2006.01)
(86) PCT IB2014/067109 de 19/12/2014
(87) WO 2015/104609 de 16/07/2015
- (21) **BR 11 2016 015710-9** 1.1
(30) 15/01/2014 KR 10-2014-0005187; 14/01/2015 KR 10-2015-0006800
(51) B26F 1/20 (2006.01), B26F 1/42 (2006.01), B26D 1/36 (2006.01)
(86) PCT KR2015/000428 de 15/01/2015
(87) WO 2015/108350 de 23/07/2015
- (21) **BR 11 2016 015711-7** 1.1
(30) 06/01/2014 US 61/924,064
(51) B01J 31/18 (2006.01), B01J 31/14 (2006.01), B01J 37/04 (2006.01), C07C 2/36 (2006.01), B01J 19/00 (2006.01), C07F 11/00 (2006.01)
(86) PCT IB2015/050077 de 05/01/2015
(87) WO 2015/101959 de 09/07/2015
- (21) **BR 11 2016 015713-3** 1.1
(30) 10/02/2014 EP 14154440.3
(51) F21S 8/08 (2006.01), F21W 131/103 (2006.01), F21Y 105/00 (2006.01), F21Y 101/02 (2006.01)
(86) PCT EP2015/051530 de 27/01/2015
(87) WO 2015/117856 de 13/08/2015
- (21) **BR 11 2016 015714-1** 1.1
(30) 10/01/2014 FR 14/00051
(51) A61K 8/60 (2006.01), A61Q 19/00 (2006.01), A61Q 19/08 (2006.01), A61K 8/97 (2006.01)
(86) PCT FR2015/000011 de 09/01/2015
(87) WO 2015/104484 de 16/07/2015
- (21) **BR 11 2016 015717-6** 1.1
(30) 31/01/2014 US 61/933,942; 01/10/2014 US 62/058,293
(51) C07D 471/08 (2006.01), C07D 487/08 (2006.01), A61K 31/529 (2006.01), A61P 7/00 (2006.01)
(86) PCT US2015/013654 de 30/01/2015
(87) WO 2015/116886 de 06/08/2015
- (21) **BR 11 2016 015718-4** 1.1
(51) C07D 233/64 (2006.01), C07C 227/40 (2006.01), C07D 209/20 (2006.01)
(86) PCT FR2014/050015 de 07/01/2014
(87) WO 2015/104464 de 16/07/2015
- (21) **BR 11 2016 015721-4** 1.1
(30) 17/01/2014 US 14/158,057
(51) A47J 31/36 (2006.01), A47J 31/06 (2006.01), B65D 85/804 (2006.01)
(86) PCT US2015/011503 de 15/01/2015
(87) WO 2015/109042 de 23/07/2015
- (21) **BR 11 2016 015725-7** 1.1
(30) 13/01/2014 EP 14150973.7
(51) C08K 5/00 (2006.01), C08G 18/10 (2006.01), C08G 18/12 (2006.01)
(86) PCT EP2015/050342 de 09/01/2015
(87) WO 2015/104379 de 16/07/2015
- (21) **BR 11 2016 015729-0** 1.1
(30) 08/01/2014 FR 14 50114
(51) F02K 1/76 (2006.01), G05B 23/02 (2006.01)
(86) PCT FR2014/053556 de 24/12/2014
(87) WO 2015/104475 de 16/07/2015
- (21) **BR 11 2016 015736-2** 1.1
(30) 08/01/2014 US 61/924,936
(51) A61K 35/17 (2015.01), A61K 39/21 (2006.01), A61K 31/18 (2006.01)
(86) PCT US2015/010658 de 08/01/2015
(87) WO 2015/105999 de 16/07/2015
- (21) **BR 11 2016 015740-0** 1.1
(30) 11/01/2014 US 61/928,970; 17/03/2014 US 61/928,970; 08/08/2014 US 14/455,856
- (51) H04N 19/105 (2014.01), H04N 19/176 (2014.01), H04N 19/70 (2014.01), H04N 19/119 (2014.01), H04N 19/61 (2014.01), H04N 19/593 (2014.01), H04N 19/11 (2014.01)
(86) PCT US2015/010944 de 12/01/2015
(87) WO 2015/108793 de 23/07/2015
- (21) **BR 11 2016 015742-7** 1.1
(30) 06/01/2014 CN 201410005804.0
(51) H04R 1/02 (2006.01)
(86) PCT CN2014/094065 de 17/12/2014
(87) WO 2015/101181 de 09/07/2015
- (21) **BR 11 2016 015745-1** 1.1
(30) 08/01/2014 US 61/924,729; 11/02/2014 EP 14154658.0
(51) A01N 41/06 (2006.01), A01N 43/50 (2006.01), A01N 43/653 (2006.01), A01N 43/88 (2006.01), A01P 13/00 (2006.01)
(86) PCT EP2015/050058 de 05/01/2015
(87) WO 2015/104242 de 16/07/2015
- (21) **BR 11 2016 015746-0** 1.1
(30) 10/01/2014 US 61/925,716; 20/01/2014 US 61/929,190; 03/06/2014 EP 14170993.1
(51) A61F 5/56 (2006.01), A61B 17/70 (2006.01)
(86) PCT EP2014/079296 de 24/12/2014
(87) WO 2015/104190 de 16/07/2015
- (21) **BR 11 2016 015748-6** 1.1
(30) 10/01/2014 EP 14150779.8
(51) H04L 29/08 (2006.01), H04W 4/00 (2009.01)
(86) PCT EP2015/050020 de 05/01/2015
(87) WO 2015/104227 de 16/07/2015
- (21) **BR 11 2016 015749-4** 1.1
(30) 06/01/2014 DE 10 2014 100 054.4
(51) A01G 23/095 (2006.01)
(86) PCT DE2014/100468 de 30/12/2014
(87) WO 2015/101374 de 09/07/2015
- (21) **BR 11 2016 015751-6** 1.1
(30) 07/01/2014 US 61/924,465; 06/01/2015 US 14/590,681
(51) D21C 3/26 (2006.01), D21D 5/00 (2006.01), D21H 11/00 (2006.01)
(86) PCT US2015/010490 de 07/01/2015
(87) WO 2015/105882 de 16/07/2015
- (21) **BR 11 2016 015752-4** 1.1
(30) 20/01/2014 US 14/159,229
(51) H02J 3/06 (2006.01), H02J 13/00 (2006.01), G01R 19/25 (2006.01)
(86) PCT US2015/011673 de 16/01/2015
(87) WO 2015/109134 de 23/07/2015
- (21) **BR 11 2016 015753-2** 1.1
(30) 15/01/2014 US 14/155,678
(51) C08G 77/28 (2006.01), C08G 77/442 (2006.01)
(86) PCT US2015/010283 de 06/01/2015
(87) WO 2015/108722 de 23/07/2015
- (21) **BR 11 2016 015754-0** 1.1
(30) 03/02/2014 US 14/170,695
(51) A47K 10/38 (2006.01)
(86) PCT US2015/012135 de 21/01/2015
(87) WO 2015/116440 de 06/08/2015
- (21) **BR 11 2016 015755-9** 1.1
(30) 28/10/2014 JP 2014-219455; 28/01/2015 JP 2015-014295
(51) F16K 5/06 (2006.01)
(86) PCT JP2015/074234 de 27/08/2015
(87) WO 2016/067737 de 06/05/2016
- (21) **BR 11 2016 015756-7** 1.1
(30) 30/01/2014 FR 1450720
(51) B05B 11/00 (2006.01)
(86) PCT FR2015/050201 de 29/01/2015
(87) WO 2015/114255 de 06/08/2015
- (21) **BR 11 2016 015760-5** 1.1
(30) 27/02/2014 AT A136/2014
(51) A21C 1/00 (2006.01), A21C 1/06 (2006.01), B01F 7/00 (2006.01), B01F 13/10 (2006.01), B01F 15/02 (2006.01)
(86) PCT EP2015/052618 de 09/02/2015
(87) WO 2015/128176 de 03/09/2015
- (21) **BR 11 2016 015763-0** 1.1
(30) 10/01/2014 US 61/925882
(51) A61K 31/444 (2006.01), A61P 27/02 (2006.01), A61P 27/06 (2006.01)
(86) PCT JP2015/050366 de 08/01/2015
(87) WO 2015/105144 de 16/07/2015
- (21) **BR 11 2016 015764-8** 1.1
(30) 08/01/2014 CU CU-2014-0003
(51) A61K 38/18 (2006.01), A61K 47/48 (2006.01)
(86) PCT CU2015/000001 de 08/01/2015
(87) WO 2015/104008 de 16/07/2015
- (21) **BR 11 2016 015766-4** 1.1
(30) 06/01/2014 GB 1400171.3; 21/10/2014 GB 1418708.2
(51) A61K 31/351 (2006.01), A61K 33/26 (2006.01), A61P 1/00 (2006.01)
(86) PCT IB2015/050098 de 06/01/2015
(87) WO 2015/101971 de 09/07/2015
- (21) **BR 11 2016 015767-2** 1.1
(30) 08/01/2014 FR 1450112
(51) B65D 77/04 (2006.01), B65D 81/133 (2006.01), B65D 5/50 (2006.01)
(86) PCT FR2014/053366 de 16/12/2014
(87) WO 2015/104472 de 16/07/2015
- (21) **BR 11 2016 015768-0** 1.1
(30) 07/01/2014 FR 1450080
(51) F02K 3/072 (2006.01), F02C 7/36 (2006.01)
(86) PCT FR2014/053553 de 24/12/2014
(87) WO 2015/104474 de 16/07/2015
- (21) **BR 11 2016 015770-2** 1.1
(30) 10/01/2014 US 61/926,084
(51) A61B 18/00 (2006.01)
(86) PCT US2015/010891 de 09/01/2015
(87) WO 2015/106151 de 16/07/2015
- (21) **BR 11 2016 015771-0** 1.1
(30) 08/01/2014 NL 2012060; 30/04/2014 NL 2012717
(51) B65D 47/20 (2006.01)
(86) PCT NL2015/050012 de 08/01/2015
(87) WO 2015/105422 de 16/07/2015
- (21) **BR 11 2016 015772-9** 1.1
(30) 08/01/2014 US 61/925,063
(51) F23K 3/00 (2006.01), F23B 99/00 (2006.01)
(86) PCT US2015/010642 de 08/01/2015
(87) WO 2015/105989 de 16/07/2015
- (21) **BR 11 2016 015773-7** 1.1
(30) 08/01/2014 NO 20140015
(51) B65G 1/04 (2006.01)
(86) PCT EP2015/050103 de 06/01/2015
(87) WO 2015/104263 de 16/07/2015
- (21) **BR 11 2016 015774-5** 1.1
(30) 07/02/2014 EP 14154363.7
(51) C07C 217/30 (2006.01), C07C 217/32 (2006.01), C08G 59/50 (2006.01), C09D 163/10 (2006.01)
(86) PCT EP2015/051434 de 26/01/2015
(87) WO 2015/117846 de 13/08/2015
- (21) **BR 11 2016 015776-1** 1.1
(30) 10/01/2014 FI 20145018
(51) D21C 1/10 (2006.01), D21C 3/02 (2006.01), D21C 3/04 (2006.01), D21C 3/22 (2006.01)
(86) PCT FI2015/050011 de 09/01/2015
(87) WO 2015/104460 de 16/07/2015
- (21) **BR 11 2016 015779-6** 1.1
(30) 06/01/2014 US 61/923,947
(51) B44C 1/175 (2006.01)
(86) PCT US2014/072473 de 29/12/2014
(87) WO 2015/103098 de 09/07/2015
- (21) **BR 11 2016 015781-8** 1.1
(30) 17/01/2014 US 14/157,853
(51) A47J 31/36 (2006.01), A47J 31/06 (2006.01), B65D 85/804 (2006.01)
(86) PCT US2015/011542 de 15/01/2015
(87) WO 2015/109062 de 23/07/2015
- (21) **BR 11 2016 015783-4** 1.1
(30) 10/01/2014 US 61/925,940
(51) A61M 5/142 (2006.01), A61M 5/145 (2006.01), A61M 5/168 (2006.01)
(86) PCT US2015/010825 de 09/01/2015
(87) WO 2015/106107 de 16/07/2015
- (21) **BR 11 2016 015787-7** 1.1
(30) 07/01/2014 US 14/149,544
(51) H04W 24/10 (2009.01), H04B 1/00 (2006.01), H04W 48/16 (2009.01), H04W 68/02 (2009.01), H04W 84/12 (2009.01), H04W 88/06 (2009.01)
(86) PCT US2015/010371 de 06/01/2015
(87) WO 2015/105813 de 16/07/2015

- (21) **BR 11 2016 015788-5** 1.1
(30) 10/01/2014 US 61/926,063
(51) A61B 18/00 (2006.01)
(86) PCT US2015/010920 de 09/01/2015
(87) WO 2015/106172 de 16/07/2015
- (21) **BR 11 2016 015789-3** 1.1
(51) G06F 19/00 (2011.01)
(86) PCT US2014/019570 de 28/02/2014
(87) WO 2015/130313 de 03/09/2015
- (21) **BR 11 2016 015792-3** 1.1
(30) 07/01/2014 US 14/149,739
(51) G01R 19/00 (2006.01), G01R 19/32 (2006.01)
(86) PCT US2015/010529 de 07/01/2015
(87) WO 2015/105915 de 16/07/2015
- (21) **BR 11 2016 015794-0** 1.1
(51) E21B 47/107 (2012.01), G01V 3/08 (2006.01)
(86) PCT US2014/017760 de 21/02/2014
(87) WO 2015/126417 de 27/08/2015
- (21) **BR 11 2016 015798-2** 1.1
(30) 08/01/2014 US 14/150,414
(51) H02J 1/10 (2006.01), H02J 1/14 (2006.01), H02J 3/32 (2006.01), H02J 3/46 (2006.01), H02J 7/34 (2006.01)
(86) PCT US2015/010243 de 06/01/2015
(87) WO 2015/105766 de 16/07/2015
- (21) **BR 11 2016 015800-8** 1.1
(30) 07/01/2014 CN PCT/CN2014/070233;
11/02/2014 CN PCT/CN2014/071952
(51) H04L 1/00 (2006.01), H04B 7/06 (2006.01)
(86) PCT CN2015/070179 de 06/01/2015
(87) WO 2015/103965 de 16/07/2015
- (21) **BR 11 2016 015801-6** 1.1
(30) 10/02/2014 SE 1450139-9
(51) F01P 11/02 (2006.01), F01P 11/18 (2006.01)
(86) PCT SE2015/050138 de 09/02/2015
(87) WO 2015/119567 de 13/08/2015
- (21) **BR 11 2016 015802-4** 1.1
(30) 08/01/2014 GB 1400287.7
(51) A61F 2/38 (2006.01), A61B 17/15 (2006.01)
(86) PCT US2015/010573 de 08/01/2015
(87) WO 2015/105941 de 16/07/2015
- (21) **BR 11 2016 015803-2** 1.1
(30) 10/01/2014 JP 2014-003589
(51) C07D 231/14 (2006.01), A01N 43/56 (2006.01), A01N 47/18 (2006.01), A01P 3/00 (2006.01), C07D 401/04 (2006.01)
(86) PCT JP2015/050286 de 07/01/2015
(87) WO 2015/105129 de 16/07/2015
- (21) **BR 11 2016 015806-7** 1.1
(30) 25/02/2014 DE 10 2014 002 825.9
(51) B81C 1/00 (2006.01)
(86) PCT EP2015/000304 de 11/02/2015
(87) WO 2015/128063 de 03/09/2015
- (21) **BR 11 2016 015807-5** 1.1
(30) 06/01/2014 CN 201410004144.4
(51) C01B 33/12 (2006.01), C10B 53/02 (2006.01), C10B 57/10 (2006.01)
(86) PCT CN2015/071390 de 23/01/2015
(87) WO 2015/101360 de 09/07/2015
- (21) **BR 11 2016 015808-3** 1.1
(30) 06/01/2014 US 14/147899
(51) G01V 7/00 (2006.01), G01V 7/02 (2006.01), G01V 7/08 (2006.01), G01V 7/16 (2006.01)
(86) PCT US2015/010318 de 06/01/2015
(87) WO 2015/103608 de 09/07/2015
- (21) **BR 11 2016 015810-5** 1.1
(30) 07/01/2014 IT F12014A000003
(51) A61K 49/18 (2006.01), H01F 1/00 (2006.01)
(86) PCT IB2015/050122 de 07/01/2015
(87) WO 2015/104664 de 16/07/2015
- (21) **BR 11 2016 015811-3** 1.1
(30) 10/01/2014 EP 14305034.2
(51) A61K 39/395 (2006.01), A61K 31/704 (2006.01), C07K 16/22 (2006.01), A61P 35/00 (2006.01)
(86) PCT EP2015/050306 de 09/01/2015
(87) WO 2015/104360 de 16/07/2015
- (21) **BR 11 2016 015812-1** 1.1
(30) 10/01/2014 IN 2316/MUM/2013
(51) C12N 15/79 (2006.01)
(86) PCT IN2015/000011 de 09/01/2015
(87) WO 2015/111075 de 30/07/2015
- (21) **BR 11 2016 015813-0** 1.1
(30) 07/01/2014 US 61/924.622; 09/09/2014 US 14/480.990
(51) G06F 3/01 (2006.01)
(86) PCT US2015/010233 de 06/01/2015
(87) WO 2015/105763 de 16/07/2015
- (21) **BR 11 2016 015814-8** 1.1
(30) 22/01/2014 EP 14152156.7
(51) C04B 24/26 (2006.01), C04B 28/02 (2006.01)
(86) PCT EP2015/050917 de 20/01/2015
(87) WO 2015/110393 de 30/07/2015
- (21) **BR 11 2016 015818-0** 1.1
(30) 20/02/2014 US 61/942.287; 19/09/2014 US 62/052.994; 25/09/2014 US 62/055.450; 29/10/2014 US 62/069.999
(51) A61K 31/496 (2006.01), A61P 35/04 (2006.01), A61P 35/00 (2006.01)
(86) PCT EP2015/053544 de 19/02/2015
(87) WO 2015/124697 de 27/08/2015
- (21) **BR 11 2016 015819-9** 1.1
(30) 07/01/2014 EP 14000042.3
(51) B01D 53/14 (2006.01), B01D 3/14 (2006.01), B01D 5/00 (2006.01), C07C 41/34 (2006.01), C07C 41/42 (2006.01), C07C 43/04 (2006.01), F25J 3/06 (2006.01)
(86) PCT EP2015/050166 de 07/01/2015
(87) WO 2015/104290 de 16/07/2015
- (21) **BR 11 2016 015820-2** 1.1
(30) 20/01/2014 JP 2014007779
(51) A01H 5/00 (2006.01), C12N 1/19 (2006.01), C12N 1/21 (2006.01), C12N 5/10 (2006.01), C07K 14/415 (2006.01), C12N 1/15 (2006.01), C12N 9/10 (2006.01), C12N 15/09 (2006.01)
(86) PCT JP2015/050077 de 06/01/2015
(87) WO 2015/107920 de 23/07/2015
- (21) **BR 11 2016 015821-0** 1.1
(30) 07/01/2014 EP 14000040.7
(51) B01D 53/14 (2006.01), C10G 70/04 (2006.01), C10G 70/06 (2006.01), B01D 53/00 (2006.01), B01D 3/14 (2006.01), F25J 3/02 (2006.01)
(86) PCT EP2014/078168 de 17/12/2014
(87) WO 2015/104153 de 16/07/2015
- (21) **BR 11 2016 015822-9** 1.1
(30) 08/01/2014 CN 201410008023.7
(51) G02B 7/09 (2006.01), H02K 33/18 (2006.01)
(86) PCT CN2014/075702 de 18/04/2014
(87) WO 2015/103821 de 16/07/2015
- (21) **BR 11 2016 015824-5** 1.1
(30) 29/04/2014 CN 201410177246.6
(51) H04L 29/08 (2006.01)
(86) PCT CN2015/077641 de 28/04/2015
(87) WO 2015/165372 de 05/11/2015
- (21) **BR 11 2016 015825-3** 1.1
(51) F24F 13/22 (2006.01), F24F 13/068 (2006.01), F24F 13/20 (2006.01)
(86) PCT JP2014/050096 de 08/01/2014
(87) WO 2015/104796 de 16/07/2015
- (21) **BR 11 2016 015828-8** 1.1
(30) 08/01/2014 EP 14150502.4
(51) F16F 15/32 (2006.01), G01M 1/32 (2006.01)
(86) PCT EP2014/079461 de 30/12/2014
(87) WO 2015/104208 de 16/07/2015
- (21) **BR 11 2016 015830-0** 1.1
(51) C22C 38/00 (2006.01), C21D 9/08 (2006.01), C22C 38/12 (2006.01), C22C 38/58 (2006.01)
(86) PCT JP2014/052567 de 04/02/2014
(87) WO 2015/118610 de 13/08/2015
- (21) **BR 11 2016 015835-0** 1.1
(30) 21/01/2014 US 61/929,598
(51) A61K 39/02 (2006.01), A61K 39/385 (2006.01), A61K 39/09 (2006.01), A61K 39/00 (2006.01)
(86) PCT IB2015/050314 de 15/01/2015
(87) WO 2015/110940 de 30/07/2015
- (21) **BR 11 2016 015838-5** 1.1
- (30) 14/02/2014 US 61/940,282; 18/02/2014 US 61/941,064
(51) C07D 401/14 (2006.01), A61K 31/497 (2006.01), A61P 29/00 (2006.01), A61P 37/00 (2006.01)
(86) PCT EP2015/053151 de 13/02/2015
(87) WO 2015/121444 de 20/08/2015
- (21) **BR 11 2016 015839-3** 1.1
(30) 24/01/2014 US 14/163,235
(51) F04D 13/10 (2006.01), F04D 29/54 (2006.01), F04D 29/66 (2006.01), F04D 29/08 (2006.01)
(86) PCT US2015/012127 de 21/01/2015
(87) WO 2015/112526 de 30/07/2015
- (21) **BR 11 2016 015840-7** 1.1
(30) 11/01/2013 BR BR 10 2013 000718 8
(51) A42B 7/00 (2006.01)
(86) PCT BR2014/000003 de 10/01/2014
(87) WO 2014/107782 de 17/07/2014
- (21) **BR 11 2016 015843-1** 1.1
(30) 10/01/2014 DE 20 2014 000 196.0; 13/01/2014 DE 20 2014 000 264.9
(51) F21V 8/00 (2006.01), F21V 33/00 (2006.01)
(86) PCT EP2015/050252 de 08/01/2015
(87) WO 2015/104331 de 16/07/2015
- (21) **BR 11 2016 015845-8** 1.1
(30) 09/01/2014 US 14/151,034
(51) B65G 13/00 (2006.01), B65G 13/02 (2006.01), B65G 47/46 (2006.01)
(86) PCT US2014/071878 de 22/12/2014
(87) WO 2015/105676 de 16/07/2015
- (21) **BR 11 2016 015847-4** 1.1
(30) 10/01/2014 EP 14150791.3
(51) A61K 47/48 (2006.01)
(86) PCT EP2015/050332 de 09/01/2015
(87) WO 2015/104373 de 16/07/2015
- (21) **BR 11 2016 015848-2** 1.1
(30) 10/01/2014 EP 14150791.3; 10/10/2014 EP 14188450.2
(51) A61K 47/48 (2006.01)
(86) PCT EP2015/050350 de 09/01/2015
(87) WO 2015/104385 de 16/07/2015
- (21) **BR 11 2016 015849-0** 1.1
(30) 10/01/2014 US 61/925,764
(51) A01P 21/00 (2006.01), C07C 62/38 (2006.01), A01N 37/06 (2006.01)
(86) PCT US2015/010726 de 09/01/2015
(87) WO 2015/106050 de 16/07/2015
- (21) **BR 11 2016 015850-4** 1.1
(30) 09/01/2014 JP 2014-002719
(51) A23L 1/00 (2006.01), A23L 1/03 (2006.01), A23L 1/16 (2006.01), A23L 1/31 (2006.01), A23L 1/325 (2006.01)
(86) PCT JP2015/050211 de 07/01/2015
(87) WO 2015/105112 de 16/07/2015
- (21) **BR 11 2016 015851-2** 1.1
(30) 09/01/2014 EP 14305023.5; 09/01/2014 US 61/925,472
(51) A61K 9/00 (2006.01), A61K 38/28 (2006.01), A61K 47/02 (2006.01), A61K 47/10 (2006.01), A61K 9/08 (2006.01), A61P 3/10 (2006.01)
(86) PCT EP2015/050215 de 08/01/2015
(87) WO 2015/104310 de 16/07/2015
- (21) **BR 11 2016 015854-7** 1.1
(30) 08/01/2014 US 61/925,090; 31/01/2014 US 61/934,574; 13/10/2014 US 14/513,132
(51) H04N 19/109 (2014.01), H04N 19/139 (2014.01), H04N 19/136 (2014.01), H04N 19/147 (2014.01), H04N 19/17 (2014.01), H04N 19/177 (2014.01), H04N 19/179 (2014.01)
(86) PCT US2014/071332 de 19/12/2014
(87) WO 2015/105662 de 16/07/2015
- (21) **BR 11 2016 015855-5** 1.1
(30) 29/04/2014 CN 201410177234.3
(51) G10L 19/02 (2013.01)
(86) PCT CN2014/092695 de 01/12/2014
(87) WO 2015/165264 de 05/11/2015
- (21) **BR 11 2016 015857-1** 1.1
(30) 08/01/2014 US 61/925,177
(51) A61B 5/0476 (2006.01), A61B 5/0488 (2006.01)
(86) PCT CA2015/000010 de 08/01/2015



- (87) WO 2015/103694 de 16/07/2015
- (21) **BR 11 2016 015858-0** 1.1
(51) F23D 14/24 (2006.01), F23D 14/48 (2006.01), F23C 7/00 (2006.01)
(86) PCT IB2014/058154 de 09/01/2014
(87) WO 2015/104584 de 16/07/2015
- (21) **BR 11 2016 015860-1** 1.1
(30) 28/01/2014 FR 1400213
(51) D06N 5/00 (2006.01), E04D 3/34 (2006.01), E04D 5/02 (2006.01)
(86) PCT FR2015/050159 de 22/01/2015
(87) WO 2015/114239 de 06/08/2015
- (21) **BR 11 2016 015863-6** 1.1
(30) 14/01/2014 US 61/927,406; 09/01/2015 US 14/593,648
(51) A61K 31/13 (2006.01), A61K 31/327 (2006.01), A61P 31/04 (2006.01)
(86) PCT US2015/011435 de 14/01/2015
(87) WO 2015/108999 de 23/07/2015
- (21) **BR 11 2016 015864-4** 1.1
(30) 15/01/2014 US 14/155,551
(51) A47K 5/12 (2006.01)
(86) PCT US2015/011584 de 15/01/2015
(87) WO 2015/126542 de 27/08/2015
- (21) **BR 11 2016 015865-2** 1.1
(30) 15/01/2014 JP 2014-005485
(51) C03C 27/12 (2006.01), B32B 17/10 (2006.01), B32B 27/28 (2006.01)
(86) PCT JP2015/050977 de 15/01/2015
(87) WO 2015/108119 de 23/07/2015
- (21) **BR 11 2016 015869-5** 1.1
(30) 07/03/2014 US 61/949,802
(51) G01V 1/38 (2006.01)
(86) PCT US2014/071918 de 22/12/2014
(87) WO 2015/134090 de 11/09/2015
- (21) **BR 11 2016 015870-9** 1.1
(30) 10/01/2014 US 61/925,801; 26/03/2014 US 61/970,444; 06/05/2014 US 61/988,954; 09/01/2015 US 14/593,411; 09/01/2015 US 14/593,876; 09/01/2015 US 14/593,429; 09/01/2015 US 14/593,692
(51) C10G 1/00 (2006.01)
(86) PCT US2015/010927 de 10/01/2015
(87) WO 2015/106176 de 16/07/2015
- (21) **BR 11 2016 015871-7** 1.1
(30) 10/01/2014 NL 2012074
(51) B66C 23/52 (2006.01), B66C 23/64 (2006.01), B66C 23/82 (2006.01), B66C 23/66 (2006.01)
(86) PCT NL2014/050920 de 30/12/2014
(87) WO 2015/105414 de 16/07/2015
- (21) **BR 11 2016 015872-5** 1.1
(30) 09/01/2014 IN 114/CHE/2014
(51) C05C 9/00 (2006.01), C05F 11/00 (2006.01)
(86) PCT EP2015/050170 de 07/01/2015
(87) WO 2015/104293 de 16/07/2015
- (21) **BR 11 2016 015873-3** 1.1
(30) 08/01/2014 US 61/925,009
(51) F16K 7/02 (2006.01), F16K 7/04 (2006.01)
(86) PCT US2015/010659 de 08/01/2015
(87) WO 2015/106000 de 16/07/2015
- (21) **BR 11 2016 015875-0** 1.1
(30) 10/01/2014 US 61/925,852; 28/03/2014 CA PCT/CA2014/050326
(51) C12N 15/113 (2010.01), A01H 5/00 (2006.01), C07H 21/04 (2006.01), C12N 15/13 (2006.01), C12N 15/33 (2006.01), C12N 15/44 (2006.01), C12N 15/82 (2006.01), C12N 15/41 (2006.01)
(86) PCT CA2015/050009 de 08/01/2015
(87) WO 2015/103704 de 16/07/2015
- (21) **BR 11 2016 015876-8** 1.1
(30) 15/01/2014 GB 1400658.9
(51) A23L 1/164 (2006.01)
(86) PCT EP2015/050713 de 15/01/2015
(87) WO 2015/107123 de 23/07/2015
- (21) **BR 11 2016 015877-6** 1.1
(30) 14/02/2014 DE 10 2014 101 875.3; 12/12/2014 DE 10 2014 118 535.8
(51) G01N 33/00 (2006.01), A01K 11/00 (2006.01), A47J 31/07 (2006.01), G01N 21/3504 (2014.01)
(86) PCT EP2015/052696 de 10/02/2015
(87) WO 2015/121220 de 20/08/2015
- (21) **BR 11 2016 015878-4** 1.1
(30) 07/01/2014 EP 14305015.1
(51) H04N 21/231 (2011.01), H04L 29/08 (2006.01), H04L 29/06 (2006.01), H04N 21/845 (2011.01)
(86) PCT EP2014/062215 de 12/06/2014
(87) WO 2015/104070 de 16/07/2015
- (21) **BR 11 2016 015879-2** 1.1
(30) 07/01/2014 US 61/924,520
(51) C07D 405/14 (2006.01), C07D 401/10 (2006.01), C07D 403/10 (2006.01), A61K 31/4155 (2006.01), A61K 31/454 (2006.01), A61P 35/00 (2006.01), A61P 31/12 (2006.01)
(86) PCT US2015/010459 de 07/01/2015
(87) WO 2015/105860 de 16/07/2015
- (21) **BR 11 2016 015880-6** 1.1
(30) 08/01/2014 NL 2012062
(51) B65D 85/804 (2006.01), A47J 31/06 (2006.01)
(86) PCT NL2014/050912 de 29/12/2014
(87) WO 2015/105409 de 16/07/2015
- (21) **BR 11 2016 015881-4** 1.1
(30) 08/01/2014 US 61/925,217
(51) C12N 5/0783 (2010.01), C12N 15/62 (2006.01), C07K 14/735 (2006.01)
(86) PCT US2015/010708 de 08/01/2015
(87) WO 2015/106043 de 16/07/2015
- (21) **BR 11 2016 015885-7** 1.1
(30) 28/01/2014 EP 14000295.7
(51) C07C 41/01 (2006.01), B01J 3/00 (2006.01), C07C 43/04 (2006.01)
(86) PCT EP2015/000007 de 05/01/2015
(87) WO 2015/113727 de 06/08/2015
- (21) **BR 11 2016 015886-5** 1.1
(51) D21H 27/40 (2006.01), D21H 27/00 (2006.01)
(86) PCT US2014/012856 de 24/01/2014
(87) WO 2015/112155 de 30/07/2015
- (21) **BR 11 2016 015889-0** 1.1
(51) G01V 3/08 (2006.01)
(86) PCT EP2014/050247 de 08/01/2014
(87) WO 2015/104052 de 16/07/2015
- (21) **BR 11 2016 015890-3** 1.1
(30) 28/01/2014 CN 201410042992.4
(51) H01P 1/18 (2006.01), H01Q 3/32 (2006.01)
(86) PCT CN2015/071661 de 27/01/2015
(87) WO 2015/113489 de 06/08/2015
- (21) **BR 11 2016 015893-8** 1.1
(30) 08/01/2014 US 61/925,149; 06/01/2015 US 14/590,914
(51) H04N 19/70 (2014.01), H04N 19/30 (2014.01)
(86) PCT US2015/010500 de 07/01/2015
(87) WO 2015/105890 de 16/07/2015
- (21) **BR 11 2016 015894-6** 1.1
(30) 28/01/2014 CN 201410042992.4
(51) H01P 1/18 (2006.01), H01P 1/207 (2006.01), H01P 1/213 (2006.01)
(86) PCT CN2015/071662 de 27/01/2015
(87) WO 2015/113490 de 06/08/2015
- (21) **BR 11 2016 015895-4** 1.1
(30) 08/01/2014 KR KR10-2014-0002306
(51) C12Q 1/48 (2006.01), C12Q 1/68 (2006.01)
(86) PCT KR2015/000167 de 08/01/2015
(87) WO 2015/105336 de 16/07/2015
- (21) **BR 11 2016 015896-2** 1.1
(30) 10/01/2014 EP 14368008.0
(51) C04B 11/00 (2006.01)
(86) PCT EP2015/050267 de 08/01/2015
(87) WO 2015/104340 de 16/07/2015
- (21) **BR 11 2016 015897-0** 1.1
(30) 21/01/2014 US 14/160,276
(51) G06F 3/0488 (2013.01), G06F 3/044 (2006.01)
(86) PCT US2015/011491 de 15/01/2015
(87) WO 2015/112405 de 30/07/2015
- (21) **BR 11 2016 015898-9** 1.1
(51) E21B 21/08 (2006.01)
(86) PCT US2014/017186 de 19/02/2014
(87) WO 2015/126387 de 27/08/2015
- (21) **BR 11 2016 015900-4** 1.1
(30) 07/01/2014 US 14/149,300
(51) A61B 1/05 (2006.01), A61M 16/04 (2006.01)
(86) PCT IL2014/051097 de 16/12/2014
(87) WO 2015/104704 de 16/07/2015
- (21) **BR 11 2016 015901-2** 1.1
(30) 09/01/2014 US 61/925,346
(51) C05C 9/00 (2006.01), C05D 9/02 (2006.01), C05F 11/00 (2006.01)
(86) PCT EP2015/050176 de 07/01/2015
(87) WO 2015/104296 de 16/07/2015
- (21) **BR 11 2016 015903-9** 1.1
(30) 08/01/2014 US 61/925,191; 07/01/2015 US 14/591,649
(51) H04N 21/44 (2011.01), H04N 21/845 (2011.01), H04N 21/2343 (2011.01), H04N 21/231 (2011.01), H04N 21/24 (2011.01), H04N 21/236 (2011.01)
(86) PCT US2015/010559 de 08/01/2015
(87) WO 2015/105934 de 16/07/2015
- (21) **BR 11 2016 015905-5** 1.1
(30) 07/02/2014 US 61/937,347
(51) E21B 44/00 (2006.01), G06G 7/48 (2006.01), G05B 19/02 (2006.01), E21B 10/42 (2006.01)
(86) PCT US2015/014032 de 02/02/2015
(87) WO 2015/119875 de 13/08/2015
- (21) **BR 11 2016 015907-1** 1.1
(30) 07/01/2014 US 61/924,696; 10/11/2014 US 62/077,891
(51) B01D 46/52 (2006.01)
(86) PCT US2015/010497 de 07/01/2015
(87) WO 2015/105887 de 16/07/2015
- (21) **BR 11 2016 015908-0** 1.1
(30) 15/01/2014 US 14/155,766
(51) E02F 9/28 (2006.01), E02F 3/36 (2006.01)
(86) PCT US2015/011045 de 12/01/2015
(87) WO 2015/108822 de 23/07/2015
- (21) **BR 11 2016 015915-2** 1.1
(30) 09/01/2014 DE 10 2014 100 203.2
(51) B65B 31/04 (2006.01), A61L 2/18 (2006.01), A61L 2/22 (2006.01), B65B 31/08 (2006.01), B65B 55/10 (2006.01), B65D 81/24 (2006.01), B65D 85/62 (2006.01), B65D 65/00 (2006.01), D21C 5/02 (2006.01)
(86) PCT EP2015/050028 de 05/01/2015
(87) WO 2015/104234 de 16/07/2015
- (21) **BR 11 2016 015916-0** 1.1
(30) 09/01/2014 FR 1450158
(51) H02K 1/27 (2006.01), H02K 15/03 (2006.01)
(86) PCT IB2014/067207 de 22/12/2014
(87) WO 2015/104614 de 16/07/2015
- (21) **BR 11 2016 015918-7** 1.1
(30) 08/01/2014 US 61/925,149; 06/01/2015 US 14/590,924
(51) H04N 19/70 (2014.01), H04N 19/30 (2014.01)
(86) PCT US2015/010476 de 07/01/2015
(87) WO 2015/105872 de 16/07/2015
- (21) **BR 11 2016 015919-5** 1.1
(30) 10/01/2014 EP 14150789.7
(51) A61K 47/48 (2006.01)
(86) PCT EP2015/050304 de 09/01/2015
(87) WO 2015/104359 de 16/07/2015
- (21) **BR 11 2016 015920-9** 1.1
(30) 09/01/2014 US 14/151368
(51) C01F 7/00 (2006.01)
(86) PCT US2014/073050 de 31/12/2014
(87) WO 2015/105723 de 16/07/2015
- (21) **BR 11 2016 015921-7** 1.1
(30) 09/01/2014 EP 14150617.0
(51) C08J 3/18 (2006.01), C08K 5/00 (2006.01)
(86) PCT EP2015/050207 de 08/01/2015
(87) WO 2015/104309 de 16/07/2015
- (21) **BR 11 2016 015924-1** 1.1
(30) 07/01/2014 EP 14000041.5
(51) B01D 53/14 (2006.01), B01D 3/14 (2006.01), B01D 5/00 (2006.01), C07C 41/34 (2006.01), C07C 41/42 (2006.01), C07C 43/04 (2006.01), F25J 3/06 (2006.01)
(86) PCT EP2015/050046 de 05/01/2015
(87) WO 2015/104238 de 16/07/2015
- (21) **BR 11 2016 015926-8** 1.1
(30) 23/01/2014 US 61/930,802
(51) H04L 25/03 (2006.01), H04B 1/10 (2006.01), H04B 1/12 (2006.01), H04B 7/155 (2006.01), H04L 27/00 (2006.01)
(86) PCT US2015/012509 de 22/01/2015
(87) WO 2015/160409 de 22/10/2015
- (21) **BR 11 2016 015927-6** 1.1

- (30) 08/01/2014 US 61/925,208
(51) A23L 1/325 (2006.01), A23J 1/04 (2006.01), A23J 3/34 (2006.01), A23L 1/015 (2006.01)
(86) PCT IB2015/000011 de 08/01/2015
(87) WO 2015/104632 de 16/07/2015
- (21) **BR 11 2016 015929-2** 1.1
(30) 08/01/2014 US 61/925,011; 05/12/2014 US 14/561,680
(51) H01Q 1/48 (2006.01), H01Q 9/20 (2006.01), H01Q 21/00 (2006.01), H01Q 21/06 (2006.01)
(86) PCT US2014/069105 de 08/12/2014
(87) WO 2015/105605 de 16/07/2015
- (21) **BR 11 2016 015931-4** 1.1
(30) 08/01/2014 US 61/925,149; 06/01/2015 US 14/590,897
(51) H04N 19/70 (2014.01), H04N 19/30 (2014.01)
(86) PCT US2015/010472 de 07/01/2015
(87) WO 2015/105868 de 16/07/2015
- (21) **BR 11 2016 015932-2** 1.1
(30) 08/01/2014 CN PCT/CN2014/070310
(51) H04B 7/26 (2006.01)
(86) PCT CN2015/070009 de 02/01/2015
(87) WO 2015/103947 de 16/07/2015
- (21) **BR 11 2016 015933-0** 1.1
(30) 28/01/2014 DE 10 2014 100 949.5
(51) H01H 9/00 (2006.01), H01F 29/02 (2006.01), H01F 29/04 (2006.01)
(86) PCT EP2015/050376 de 12/01/2015
(87) WO 2015/113800 de 06/08/2015
- (21) **BR 11 2016 015935-7** 1.1
(30) 09/01/2014 FR 1450148
(51) F01D 25/24 (2006.01), F02C 7/25 (2006.01)
(86) PCT FR2015/050039 de 08/01/2015
(87) WO 2015/104503 de 16/07/2015
- (21) **BR 11 2016 015936-5** 1.1
(30) 09/01/2014 EP 14305030.0
(51) A61K 39/04 (2006.01), C07K 16/12 (2006.01)
(86) PCT EP2015/050344 de 09/01/2015
(87) WO 2015/104380 de 16/07/2015
- (21) **BR 11 2016 015938-1** 1.1
(30) 09/01/2014 FR 1450145
(51) F01D 25/24 (2006.01), F02C 7/25 (2006.01)
(86) PCT FR2015/050041 de 08/01/2015
(87) WO 2015/104504 de 16/07/2015
- (21) **BR 11 2016 015942-0** 1.1
(30) 27/01/2014 US 14/164,416
(51) H02M 1/42 (2007.01), H05B 33/08 (2006.01)
(86) PCT US2015/010984 de 12/01/2015
(87) WO 2015/112357 de 30/07/2015
- (21) **BR 11 2016 015943-8** 1.1
(30) 09/01/2014 US 14/151,701
(51) G05F 1/575 (2006.01)
(86) PCT US2015/010635 de 08/01/2015
(87) WO 2015/105984 de 16/07/2015
- (21) **BR 11 2016 015944-6** 1.1
(30) 10/01/2014 US 61/925,713
(51) A61K 9/20 (2006.01), A61K 9/50 (2006.01), B01J 2/00 (2006.01)
(86) PCT US2015/010647 de 08/01/2015
(87) WO 2015/105992 de 16/07/2015
- (21) **BR 11 2016 015946-2** 1.1
(30) 09/01/2014 US 61/925,612; 29/01/2014 US 61/933,161; 18/12/2014 US 14/575,705
(51) H04W 28/20 (2009.01)
(86) PCT US2014/071418 de 19/12/2014
(87) WO 2015/105664 de 16/07/2015
- (21) **BR 11 2016 015948-9** 1.1
(30) 10/01/2014 US 61/926,129; 27/03/2014 US 61/971,278
(51) B62B 7/00 (2006.01)
(86) PCT US2015/010977 de 12/01/2015
(87) WO 2015/106185 de 16/07/2015
- (21) **BR 11 2016 015949-7** 1.1
(30) 08/01/2014 CN 201410009071.8
(51) F16K 5/06 (2006.01), F16K 5/08 (2006.01), F16K 5/20 (2006.01)
(86) PCT CN2015/070282 de 07/01/2015
(87) WO 2015/103981 de 16/07/2015
- (21) **BR 11 2016 015950-0** 1.1
(30) 09/01/2014 US 14/151,557
(51) G06F 9/445 (2006.01)
(86) PCT US2015/010815 de 09/01/2015
(87) WO 2015/106100 de 16/07/2015
- (21) **BR 11 2016 015951-9** 1.1
(30) 10/01/2014 DE 20 2014 000 194.4
(51) B65D 30/08 (2006.01), B65D 30/18 (2006.01), B65D 30/24 (2006.01), B65D 33/01 (2006.01)
(86) PCT EP2014/003162 de 26/11/2014
(87) WO 2015/104038 de 16/07/2015
- (21) **BR 11 2016 015954-3** 1.1
(30) 09/01/2014 US 61/925,647; 10/01/2014 US 61/926,224; 08/01/2015 US 14/592,819
(51) H04N 19/593 (2014.01), H04N 19/186 (2014.01)
(86) PCT US2015/010783 de 09/01/2015
(87) WO 2015/106078 de 16/07/2015
- (21) **BR 11 2016 015955-1** 1.1
(30) 23/06/2014 US 14/312,215
(51) C22B 3/00 (2006.01)
(86) PCT US2015/028987 de 04/05/2015
(87) WO 2015/199814 de 30/12/2015
- (21) **BR 11 2016 015957-8** 1.1
(30) 08/01/2014 US 61/924,958; 29/10/2014 US 14/526,590
(51) A43C 1/04 (2006.01), A43B 13/22 (2006.01), A43B 13/12 (2006.01)
(86) PCT US2014/063087 de 30/10/2014
(87) WO 2015/105564 de 16/07/2015
- (21) **BR 11 2016 015958-6** 1.1
(30) 08/01/2014 US 61/924,735; 15/07/2014 US 62/024,642
(51) C12N 15/63 (2006.01)
(86) PCT US2015/010550 de 08/01/2015
(87) WO 2015/105928 de 16/07/2015
- (21) **BR 11 2016 015959-4** 1.1
(30) 09/01/2014 US 14/151,679
(51) H04L 5/00 (2006.01)
(86) PCT US2014/072912 de 31/12/2014
(87) WO 2015/105714 de 16/07/2015
- (21) **BR 11 2016 015961-6** 1.1
(30) 09/01/2014 US 61/925,299; 07/01/2015 US 14/591,056
(51) G06F 11/10 (2006.01), G06F 12/00 (2006.01)
(86) PCT US2015/010583 de 08/01/2015
(87) WO 2015/105948 de 16/07/2015
- (21) **BR 11 2016 015963-2** 1.1
(30) 14/01/2014 IT VE2014A000003
(51) F23D 14/06 (2006.01), F23D 14/26 (2006.01)
(86) PCT IB2015/050226 de 12/01/2015
(87) WO 2015/107448 de 23/07/2015
- (21) **BR 11 2016 015964-0** 1.1
(30) 10/01/2014 US 61/926,162; 07/01/2015 US 14/591,458
(51) H04L 29/06 (2006.01), G06F 9/54 (2006.01), G06F 11/30 (2006.01)
(86) PCT US2015/010641 de 08/01/2015
(87) WO 2015/105988 de 16/07/2015
- (21) **BR 11 2016 015965-9** 1.1
(30) 14/01/2014 IT VE2014A000002
(51) F23D 14/06 (2006.01), F23D 14/26 (2006.01)
(86) PCT IB2015/050222 de 12/01/2015
(87) WO 2015/107446 de 23/07/2015
- (21) **BR 11 2016 015967-5** 1.1
(30) 10/01/2014 US 14/152,546
(51) H04W 72/04 (2009.01), H04B 1/713 (2011.01)
(86) PCT US2015/010765 de 09/01/2015
(87) WO 2015/106063 de 16/07/2015
- (21) **BR 11 2016 015968-3** 1.1
(30) 10/01/2014 US 61/925,831
(51) C07D 417/10 (2006.01), C07D 417/14 (2006.01), A61K 31/541 (2006.01), A61P 37/00 (2006.01)
(86) PCT EP2015/050290 de 09/01/2015
(87) WO 2015/104353 de 16/07/2015
- (21) **BR 11 2016 015969-1** 1.1
(30) 10/02/2014 US 61/937,685
- (51) H04W 52/24 (2009.01), H04W 52/30 (2009.01), H04W 24/00 (2009.01)
(86) PCT US2014/044909 de 30/06/2014
(87) WO 2015/119655 de 13/08/2015
- (21) **BR 11 2016 015970-5** 1.1
(30) 13/01/2014 US 14/153,626
(51) H01M 4/04 (2010.01), H01M 4/136 (2010.01), H01M 4/1397 (2010.01), H01M 4/52 (2010.01), H01M 4/58 (2010.01), H01M 4/62 (2006.01), H01M 10/052 (2010.01)
(86) PCT US2015/010606 de 08/01/2015
(87) WO 2015/105965 de 16/07/2015
- (21) **BR 11 2016 015971-3** 1.1
(30) 16/01/2014 JP 2014-005656
(51) H04S 5/02 (2006.01), H04R 1/40 (2006.01), H04R 3/00 (2006.01)
(86) PCT JP2015/050092 de 06/01/2015
(87) WO 2015/107926 de 23/07/2015
- (21) **BR 11 2016 015973-0** 1.1
(30) 08/01/2014 US 61/924,900; 13/10/2014 US 62/063,131
(51) C09J 7/02 (2006.01), C09J 151/06 (2006.01)
(86) PCT US2014/072640 de 30/12/2014
(87) WO 2015/105708 de 16/07/2015
- (21) **BR 11 2016 015974-8** 1.1
(30) 29/01/2014 DE 10 2014 001 001.5
(51) F16L 55/40 (2006.01), G01B 7/16 (2006.01)
(86) PCT EP2015/000051 de 14/01/2015
(87) WO 2015/113734 de 06/08/2015
- (21) **BR 11 2016 015977-2** 1.1
(30) 09/01/2014 EP 14150671.7
(51) A01N 45/00 (2006.01), A01P 21/00 (2006.01)
(86) PCT EP2015/050272 de 08/01/2015
(87) WO 2015/104344 de 16/07/2015
- (21) **BR 11 2016 015983-7** 1.1
(30) 10/01/2014 IN 146/CHE/2014; 20/06/2014 IN 3018/CHE/2014
(51) C07D 401/14 (2006.01), C07D 405/14 (2006.01), C07D 413/14 (2006.01), A61K 31/416 (2006.01), A61P 27/02 (2006.01), A61P 35/00 (2006.01), A61P 37/00 (2006.01)
(86) PCT IB2015/050119 de 07/01/2015
(87) WO 2015/104662 de 16/07/2015
- (21) **BR 11 2016 015985-3** 1.1
(30) 10/01/2014 US 61/925,827; 09/01/2015 US 14/593,409
(51) A61Q 1/02 (2006.01), A61K 8/60 (2006.01), A61K 8/81 (2006.01), A61K 8/02 (2006.01)
(86) PCT US2015/010822 de 09/01/2015
(87) WO 2015/106106 de 16/07/2015
- (21) **BR 11 2016 015986-1** 1.1
(30) 08/01/2014 US 61/924,891
(51) B41M 3/12 (2006.01), B41M 5/00 (2006.01), B41M 5/025 (2006.01), B44C 1/17 (2006.01)
(86) PCT US2014/070296 de 15/12/2014
(87) WO 2015/105635 de 16/07/2015
- (21) **BR 11 2016 015987-0** 1.1
(30) 10/01/2014 US 61/925,912
(51) C09K 8/68 (2006.01)
(86) PCT US2015/010462 de 07/01/2015
(87) WO 2015/105862 de 16/07/2015
- (21) **BR 11 2016 015988-8** 1.1
(30) 08/01/2014 US 61/925,149; 06/01/2015 US 14/590,922
(51) H04N 19/70 (2014.01), H04N 19/30 (2014.01)
(86) PCT US2015/010495 de 07/01/2015
(87) WO 2015/105885 de 16/07/2015
- (21) **BR 11 2016 015989-6** 1.1
(30) 10/01/2014 FR 14 50204
(51) A61L 27/10 (2006.01), A61L 27/36 (2006.01)
(86) PCT FR2015/050037 de 08/01/2015
(87) WO 2015/104502 de 16/07/2015
- (21) **BR 11 2016 015993-4** 1.1
(30) 23/01/2014 US 14/162,503
(51) H04M 1/725 (2006.01)
(86) PCT US2015/012550 de 23/01/2015
(87) WO 2015/112779 de 30/07/2015
- (21) **BR 11 2016 015996-9** 1.1
(30) 10/01/2014 EP 14305041.7



(51) A61K 35/76 (2006.01), C07K 14/005 (2006.01), C12N 7/00 (2006.01), C12Q 1/70 (2006.01), G01N 33/569 (2006.01)
(86) PCT EP2015/050355 de 09/01/2015
(87) WO 2015/104388 de 16/07/2015

(21) **BR 11 2016 015998-5** 1.1
(30) 09/01/2014 US 61/925,633; 17/03/2014 US 61/954,457; 16/10/2014 US 62/064,761; 08/01/2015 US 14/592,767
(51) H04N 19/56 (2014.01), H04N 19/51 (2014.01), H04N 19/44 (2014.01), H04N 19/53 (2014.01), H04N 19/533 (2014.01), H04N 19/523 (2014.01)
(86) PCT US2015/010852 de 09/01/2015
(87) WO 2015/106126 de 16/07/2015

(21) **BR 11 2016 015999-3** 1.1
(30) 21/03/2014 GB 1405132.0
(51) A61M 11/00 (2006.01), A61M 16/04 (2006.01), A61M 16/08 (2006.01), F16L 27/00 (2006.01)
(86) PCT GB2015/050841 de 20/03/2015
(87) WO 2015/140576 de 24/09/2015

(21) **BR 11 2016 016001-0** 1.1
(30) 16/01/2014 JP 2014-006238
(51) C22C 21/00 (2006.01), B23K 35/22 (2006.01), C22F 1/04 (2006.01), C22F 1/057 (2006.01), C22F 1/00 (2006.01), F28F 19/06 (2006.01), F28F 21/08 (2006.01)
(86) PCT JP2015/050445 de 09/01/2015
(87) WO 2015/107982 de 23/07/2015

(21) **BR 11 2016 016002-9** 1.1
(30) 31/01/2014 SE 1450098-7
(51) F01N 9/00 (2006.01), F01N 3/20 (2006.01)
(86) PCT SE2015/050090 de 29/01/2015
(87) WO 2015/115979 de 06/08/2015

(21) **BR 11 2016 016003-7** 1.1
(30) 10/01/2014 US 14/152,862
(51) H04L 1/00 (2006.01)
(86) PCT US2015/010526 de 07/01/2015
(87) WO 2015/105912 de 16/07/2015

(21) **BR 11 2016 016004-5** 1.1
(30) 07/03/2014 DE 10 2014 003 469.0
(51) E06C 5/04 (2006.01), E02F 9/08 (2006.01)
(86) PCT DE2015/000082 de 12/02/2015
(87) WO 2015/131866 de 11/09/2015

(21) **BR 11 2016 016005-3** 1.1
(30) 29/04/2014 US 61/985,873; 27/02/2015 US 62/126,148
(51) E21B 43/34 (2006.01), E21B 43/36 (2006.01), E21B 43/40 (2006.01), B01D 17/00 (2006.01)
(86) PCT US2015/025383 de 10/04/2015
(87) WO 2015/167778 de 05/11/2015

(21) **BR 11 2016 016007-0** 1.1
(30) 10/01/2014 US 61/926,154; 17/12/2014 US 14/573,700
(51) H04W 4/00 (2009.01), H04W 4/02 (2009.01), H04W 4/04 (2009.01), H04L 29/08 (2006.01)
(86) PCT US2014/071295 de 18/12/2014
(87) WO 2015/105658 de 16/07/2015

(21) **BR 11 2016 016008-8** 1.1
(30) 10/01/2014 KR 10-2014-0003619
(51) H04S 3/00 (2006.01), H04S 7/00 (2006.01)
(86) PCT KR2015/000303 de 12/01/2015
(87) WO 2015/105393 de 16/07/2015

(21) **BR 11 2016 016009-6** 1.1
(30) 10/01/2014 US 61/925,748; 12/01/2015 US 14/595,205
(51) A43B 3/00 (2006.01), A43B 7/38 (2006.01)
(86) PCT US2015/011072 de 12/01/2015
(87) WO 2015/106229 de 16/07/2015

(21) **BR 11 2016 016010-0** 1.1
(30) 09/01/2014 US 61/925,445
(51) G06F 3/14 (2006.01), G06F 17/30 (2006.01), H04N 11/12 (2006.01)
(86) PCT US2015/010572 de 08/01/2015
(87) WO 2015/105940 de 16/07/2015

(21) **BR 11 2016 016011-8** 1.1
(30) 13/02/2014 OA 14154994.9
(51) B42D 25/355 (2014.01), B05D 3/00 (2006.01), B41M 3/14 (2006.01)
(86) PCT EP2015/050966 de 20/01/2015
(87) WO 2015/121028 de 20/08/2015

(21) **BR 11 2016 016012-6** 1.1

(30) 11/01/2014 US 61/926,290; 08/01/2015 US 14/592,633
(51) H04N 19/597 (2014.01), H04N 19/577 (2014.01)
(86) PCT US2015/010878 de 09/01/2015
(87) WO 2015/106141 de 16/07/2015

(21) **BR 11 2016 016013-4** 1.1
(30) 31/01/2014 US 61/934,075; 08/04/2014 EP 14163817.1
(51) B01D 45/12 (2006.01), B01J 8/00 (2006.01), F04C 19/00 (2006.01)
(86) PCT IB2014/003192 de 16/12/2014
(87) WO 2015/114401 de 06/08/2015

(21) **BR 11 2016 016014-2** 1.1
(30) 26/01/2014 CN 201410037175.X
(51) C12N 15/13 (2006.01), C12N 15/70 (2006.01), C07K 16/12 (2006.01), A01N 47/44 (2006.01), A01P 7/04 (2006.01)
(86) PCT CN2015/070421 de 09/01/2015
(87) WO 2015/109952 de 30/07/2015

(21) **BR 11 2016 016015-0** 1.1
(30) 31/01/2014 US 61/934,555
(51) C22B 1/24 (2006.01), C22B 1/245 (2006.01)
(86) PCT IB2015/050662 de 28/01/2015
(87) WO 2015/114546 de 06/08/2015

(21) **BR 11 2016 016016-9** 1.1
(30) 25/03/2014 IT VI2014A000074
(51) B29C 67/00 (2006.01), G06F 17/50 (2006.01)
(86) PCT IB2015/052139 de 24/03/2015
(87) WO 2015/145346 de 01/10/2015

(21) **BR 11 2016 016024-0** 1.1
(30) 27/01/2014 JP 2014-012416
(51) H01F 27/25 (2006.01), H01F 41/02 (2006.01)
(86) PCT JP2014/082841 de 11/12/2014
(87) WO 2015/111320 de 30/07/2015

(21) **BR 11 2016 016026-6** 1.1
(30) 15/01/2014 DE 10 2014 200 581.7
(51) F02M 61/14 (2006.01), F02M 55/00 (2006.01)
(86) PCT EP2014/075253 de 21/11/2014
(87) WO 2015/106862 de 23/07/2015

(21) **BR 11 2016 016027-4** 1.1
(30) 26/01/2014 CN 201410037240.9
(51) C12N 15/13 (2006.01), C12N 15/70 (2006.01), C07K 16/12 (2006.01), A01N 47/44 (2006.01), A01P 7/04 (2006.01)
(86) PCT CN2015/070422 de 09/01/2015
(87) WO 2015/109953 de 30/07/2015

(21) **BR 11 2016 016028-2** 1.1
(30) 10/01/2014 DK PA 2014 70011
(51) F21V 33/00 (2006.01), F21K 99/00 (2010.01), F21S 8/04 (2006.01), F21V 19/00 (2006.01), H01R 13/24 (2006.01), H01R 33/08 (2006.01), H01R 33/46 (2006.01), H01R 33/94 (2006.01), H05K 1/00 (2006.01)
(86) PCT DK2015/050001 de 08/01/2015
(87) WO 2015/104024 de 16/07/2015

(21) **BR 11 2016 016029-0** 1.1
(30) 14/01/2014 US 14/154,366
(51) H01R 12/70 (2011.01), H01R 12/72 (2011.01), H01R 13/514 (2006.01), H01R 13/518 (2006.01), H01R 13/506 (2006.01)
(86) PCT US2015/010549 de 08/01/2015
(87) WO 2015/108741 de 23/07/2015

(21) **BR 11 2016 016030-4** 1.1
(30) 08/01/2014 IT UD2014A000003; 22/08/2014 IT UD2014A000145
(51) B65D 17/00 (2006.01)
(86) PCT IB2015/050115 de 07/01/2015
(87) WO 2015/104659 de 16/07/2015

(21) **BR 11 2016 016035-5** 1.1
(30) 26/01/2014 CN 2014100370009
(51) C12N 15/13 (2006.01), C07K 16/42 (2006.01), A01N 47/44 (2006.01), A01P 7/04 (2006.01)
(86) PCT CN2015/070420 de 09/01/2015
(87) WO 2015/109951 de 30/07/2015

(21) **BR 11 2016 016039-8** 1.1
(30) 10/01/2014 US 14/152,586
(51) H04B 1/12 (2006.01), H04B 7/08 (2006.01)
(86) PCT US2015/010366 de 06/01/2015
(87) WO 2015/105810 de 16/07/2015

(21) **BR 11 2016 016041-0** 1.1
(30) 08/01/2014 US 61/924,905

(51) H05K 9/00 (2006.01), H04B 1/08 (2006.01), H04B 1/10 (2006.01)
(86) PCT US2014/067272 de 25/11/2014
(87) WO 2015/105593 de 16/07/2015

(21) **BR 11 2016 016046-0** 1.1
(30) 10/01/2014 US 61/926,181; 24/10/2014 US 14/522,822
(51) H04W 72/12 (2009.01)
(86) PCT US2014/072490 de 29/12/2014
(87) WO 2015/105702 de 16/07/2015

(21) **BR 11 2016 016048-7** 1.1
(30) 10/01/2014 US 61/925,979; 18/06/2014 US 14/308,530
(51) H04W 76/04 (2009.01)
(86) PCT US2015/010739 de 09/01/2015
(87) WO 2015/106053 de 16/07/2015

(21) **BR 11 2016 016049-5** 1.1
(30) 10/01/2014 EP 14150856.4
(51) H04L 29/06 (2006.01), G06Q 20/20 (2012.01), G06Q 20/32 (2012.01), G06Q 20/40 (2012.01), G06F 21/62 (2013.01)
(86) PCT EP2015/050354 de 09/01/2015
(87) WO 2015/104387 de 16/07/2015

(21) **BR 11 2016 016050-9** 1.1
(30) 10/01/2014 EP 14150788.9
(51) B41M 7/00 (2006.01), B41M 5/00 (2006.01)
(86) PCT EP2015/050076 de 06/01/2015
(87) WO 2015/104249 de 16/07/2015

(21) **BR 11 2016 016051-7** 1.1
(30) 10/01/2014 JP 2014-003250
(51) F02D 41/14 (2006.01), F01N 3/24 (2006.01), F02D 45/00 (2006.01)
(86) PCT JP2015/050406 de 08/01/2015
(87) WO 2015/105160 de 16/07/2015

(21) **BR 11 2016 016053-3** 1.1
(30) 10/01/2014 US 14/152,290
(51) H04W 28/02 (2009.01)
(86) PCT US2015/010806 de 09/01/2015
(87) WO 2015/106092 de 16/07/2015

(21) **BR 11 2016 016054-1** 1.1
(30) 16/01/2014 DE 10 2014 000 478.3
(51) B05B 13/04 (2006.01), B05B 15/04 (2006.01), B25J 5/02 (2006.01)
(86) PCT EP2015/000059 de 14/01/2015
(87) WO 2015/106965 de 23/07/2015

(21) **BR 21 2016 015952-2** 1.1
(51) H04N 5/222 (2006.01), F16M 11/04 (2006.01), G03B 17/02 (2006.01)
(86) PCT IB2014/066233 de 21/11/2014
(87) WO 2016/079570 de 26/05/2016

(21) **PI 0722628-4** 1.1
(30) 09/10/2006 US 11/539,766
(51) B60K 37/00 (2006.01), B60N 2/00 (2006.01), B60N 3/00 (2006.01), B60R 99/00 (2009.01), B60J 7/00 (2006.01)
(86) PCT US2007/080775 de 09/10/2007
(87) WO 2008/045854 de 17/04/2008

1.2 NOTIFICAÇÃO – PEDIDO RETIRADO – PCT

(21) **BR 11 2013 003477-7** 1.2
(22) 27/07/2011
(71) Thomson Industries, Inc (US)
(74) NELLIE D SHORES
(86) PCT US2011/045478 de 27/07/2011
(87) WO 2012/015881 de 02/02/2012
Pedido retirado em relação ao Brasil, tendo em vista a não aceitação da entrada na fase nacional face à intempestividade, pois o prazo para a referida entrada expirava em 28/01/2013 (30 meses contados da data de prioridade) e a entrada só ocorreu em 29/01/2013.

(21) **BR 11 2013 003479-3** 1.2
(22) 19/07/2011
(71) Nissan Motor Co., Ltd (JP)
(74) Guilherme de Mattos Abrantes
(86) PCT JP2011/066373 de 19/07/2011
(87) WO 2012/014728 de 02/02/2012
Pedido retirado em relação ao Brasil, tendo em vista a não aceitação da entrada na fase nacional face à intempestividade, pois o prazo para a referida



entrada expirava em 28/01/2013 (30 meses contados da data de prioridade) e a entrada só ocorreu em 29/01/2013.

(21) **BR 11 2013 007492-2 A2** 1.2
(22) 22/08/2011
(71) IMPERIAL INNOVATIONS LTD. (GB)
(74) DANNEMANN, SIEMSEN, BIGLER & IPANEMA MOREIRA
(86) PCT GB2011/051577 de 22/08/2011
(87) WO 2012/025744 de 01/03/2012
Pedido considerado retirado em relação ao Brasil por não atender o Art. 9.2 do Ato Normativo 128 de 05/03/97.

(21) **PI 0721541-0** 1.2
(22) 23/08/2007
(71) Universidad Autonoma Metropolitana (MX) , SERVICIOS INDUSTRIALES PENOLES, S.A. DE C.V. (MX)
(74) Cruzeiro Newmarc Patentes e Marcas Ltda.
(86) PCT MX2007/000099 de 23/08/2007
(87) WO 2008/130212 de 30/10/2008
Pedido retirado em relação ao Brasil por não atender às determinações referentes à entrada do pedido na fase nacional e por não cumprimento da exigência formulada na RPI nº 2255 de 25/03/2014 dentro do prazo de 60 dias.

(21) **PI 0810770-0** 1.2
(22) 24/04/2008
(71) Italdata - Ingegneria Dell'Idea S.P.A. (IT)
(74) Orlando de Souza
(86) PCT EP2008/055025 de 24/04/2008
(87) WO 2008/132144 de 06/11/2008
Pedido retirado em relação ao Brasil por não atender às determinações referentes à entrada do pedido na fase nacional e por não cumprimento da exigência formulada na RPI nº 2325 de 28/07/2015.

(21) **PI 0810771-8** 1.2
(22) 24/04/2008
(71) Italdata - Ingegneria Dell'Idea S.P.A. (IT)
(74) Orlando de Souza
(86) PCT EP2008/055023 de 24/04/2008
(87) WO 2008/132143 de 06/11/2008
Pedido retirado em relação ao Brasil por não atender às determinações referentes à entrada do pedido na fase nacional e por não cumprimento da exigência formulada na RPI nº 2325 de 28/07/2015.

(21) **PI 0810777-7** 1.2
(22) 01/05/2008
(71) Tom's of Maine, Inc. (US)
(74) Momsen, Leonardos & Cia.
(86) PCT US2008/005579 de 01/05/2008
(87) WO 2008/137010 de 13/11/2008
Pedido retirado em relação ao Brasil por não atender às determinações referentes à entrada do pedido na fase nacional e por não cumprimento da exigência formulada na RPI nº 2327 de 11/08/2015.

(21) **PI 0810847-1** 1.2
(22) 28/04/2008
(71) Amicus Therapeutics, Inc. (US)
(74) Orlando de Souza
(86) PCT US2008/061764 de 28/04/2008
(87) WO 2008/134628 de 06/11/2008
Pedido retirado em relação ao Brasil por não atender às determinações referentes à entrada do pedido na fase nacional e por não cumprimento da exigência formulada na RPI nº 2325 de 28/07/2015.

(21) **PI 0810870-6** 1.2
(22) 25/04/2008
(71) Kamal Alavi (CH)
(74) Gruenbaum e Gaspar LTDA
(86) PCT EP2008/003347 de 25/04/2008
(87) WO 2008/131916 de 06/11/2008
Pedido retirado em relação ao Brasil por não atender às determinações referentes à entrada do pedido na fase nacional e por não cumprimento da exigência formulada na RPI nº 2328 de 18/08/2015.

(21) **PI 0810904-4** 1.2
(22) 24/04/2008
(71) Motorola, Inc. (US)
(74) Flávia Salim Lopes
(86) PCT US2008/061367 de 24/04/2008
(87) WO 2008/137331 de 13/11/2008
Pedido retirado em relação ao Brasil por não atender às determinações referentes à entrada do

pedido na fase nacional e por não cumprimento da exigência formulada na RPI nº 2332 de 15/09/2015.

(21) **PI 0810920-6** 1.2
(22) 14/04/2008
(71) SMS Siemag Aktiengesellschaft (DE)
(74) Orlando de Souza
(86) PCT EP2008/002927 de 14/04/2008
(87) WO 2009/003547 de 08/01/2009
Pedido retirado em relação ao Brasil por não atender às determinações referentes à entrada do pedido na fase nacional e por não cumprimento da exigência formulada na RPI nº 2325 de 28/07/2015.

(21) **PI 0811351-3** 1.2
(22) 05/06/2008
(71) THE REGENTS OF THE UNIVERSITY OF COLORADO (US)
(74) City Patentes e Marcas Ltda.
(86) PCT US2008/065992 de 05/06/2008
(87) WO 2008/151307 de 11/12/2008
Pedido retirado em relação ao Brasil por não atender às determinações referentes à entrada do pedido na fase nacional e por não cumprimento da exigência formulada na RPI nº 2332 de 15/09/2015.

(21) **PI 0811663-6** 1.2
(22) 20/06/2008
(71) AUSPEX PHARMACEUTICALS, INC (US)
(74) DAVID DO NASCIMENTO ADVOGADOS ASSOCIADOS
(86) PCT US08/067732 de 20/06/2008
(87) WO 2008/157786 de 24/12/2008
Pedido retirado em relação ao Brasil por não atender às determinações referentes à entrada do pedido na fase nacional e por não cumprimento da exigência formulada na RPI nº 2325 de 28/07/2015.

(21) **PI 0811679-2** 1.2
(22) 18/04/2008
(71) Dow Global Technologies Inc (US)
(74) ANTONIO MAURICIO PEDRAS ARNAUD
(86) PCT US2008/005038 de 18/04/2008
(87) WO 2008/156519 de 24/12/2008
Pedido retirado em relação ao Brasil por não atender às determinações referentes à entrada do pedido na fase nacional e por não cumprimento da exigência formulada na RPI nº 2325 de 28/07/2015.

(21) **PI 0811683-0** 1.2
(22) 13/06/2008
(71) GLOBAL RESOURCE CORPORATION (US)
(74) Antonio Mauricio Pedras Arnaud
(86) PCT US2008/066872 de 13/06/2008
(87) WO 2008/157320 de 24/12/2008
Pedido retirado em relação ao Brasil por não atender às determinações referentes à entrada do pedido na fase nacional e por não cumprimento da exigência formulada na RPI nº 2325 de 28/07/2015.

(21) **PI 0818509-3** 1.2
(22) 17/10/2008
(71) Qualcomm Incorporated (US)
(74) Montaury Pimenta, Machado & Lioce
(86) PCT US2008/080289 de 17/10/2008
(87) WO 2009/052363 de 23/04/2009
Pedido retirado em relação ao Brasil por não atender às determinações referentes à entrada do pedido na fase nacional e por não cumprimento da exigência formulada na RPI nº 2327 de 11/08/2015.

(21) **PI 0818517-4** 1.2
(22) 29/09/2008
(71) Qualcomm Incorporated (US)
(74) Mountaury Pimenta, Machado & Lioce
(86) PCT US2008/078189 de 29/09/2008
(87) WO 2009/045969 de 09/04/2009
Pedido retirado em relação ao Brasil por não atender às determinações referentes à entrada do pedido na fase nacional e por não cumprimento da exigência formulada na RPI nº 2325 de 28/07/2015.

(21) **PI 0818520-4** 1.2
(22) 01/10/2008
(71) Qualcomm Incorporated (US)
(74) Mountaury Pimenta, Machado & Lioce
(86) PCT US2008/078364 de 01/10/2008
(87) WO 2009/046047 de 09/04/2009
Pedido retirado em relação ao Brasil por não atender às determinações referentes à entrada do pedido na fase nacional e por não cumprimento da exigência formulada na RPI nº 2327 de 11/08/2015.

(21) **PI 0909530-6** 1.2
(22) 29/05/2009
(71) UNI-CHARM CORPORATION (JP)
(74) NASCIMENTO ADVOGADOS
(86) PCT JP2009/059842 de 29/05/2009
(87) WO 2009/145287 de 03/12/2009
Pedido considerado retirado em relação ao Brasil por não atender o Art. 9.2 do Ato Normativo 128 de 05/03/97.

1.2.3 DECISÃO ANULADA (**)

(21) **PI 0907146-6 A2** 1.2.3
(22) 29/01/2009
(71) Amcor Limited (AU)
(74) Di Blasi, Parente, Vaz e Dias & Al.
(86) PCT US2009/032347 de 29/01/2009
(87) WO 2009/099864 de 13/08/2009
Anulada a decisão 1.2 da revista 2374 de 05/07/2016 por ter sido indevida.

1.3.1 RETIFICAÇÃO

(21) **PI 0709841-3 A8** 1.3.1
(22) 21/09/2007
(30) 11/06/2007 JP 2007-154311
(51) B21B 25/00 (2006.01), B21B 25/06 (2006.01)
(54) MÉTODO DE APLICAÇÃO DE BARRA DE MANDRIL REVESTIDA DE CR PARA LAMINAÇÃO A QUENTE
(71) NIPPON STEEL & SUMITOMO METAL CORPORATION (JP)
(72) Sumio lida
(74) DANNEMANN, SIEMSEN, BIGLER & IPANEMA MOREIRA
(85) 29/09/2008
(86) PCT JP2007/068362 de 21/09/2007
(87) WO 2008/152747 de 18/12/2008
Retificação do item 86 da publicação 1.3 - data de depósito internacional conforme solicitação em petição nº 20090014358, de 11/2/2009.

(21) **PI 0802243-7 A8** 1.3.1
(22) 15/02/2008
(30) 17/02/2007 DE 10 2007 007 985.2
(51) A01D 34/135 (2006.01)
(54) FERRAMENTA DE CORTE PARA CORTAR TALOS
(71) ESM ENNEPETALER SCHNEID- UND MÄHTECHNIK GMBH & CO. KG (DE)
(72) Jean Claude Van Tichelen, Wolfgang Oehler, Helmut Jacobs
(74) DANNEMANN, SIEMSEN, BIGLER & IPANEMA MOREIRA
(85) 25/08/2008
(86) PCT EP2008/001141 de 15/02/2008
(87) WO 2008/098769 de 21/08/2008
Retificação do nome do depositante item 71 da publicação código 1.3 da RPI 2121, de 30/08, conforme solicitação na petição 20110095575 de 14/09/2011. Observa-se que a solicitação de correção do nome do inventor não procede pois o formulário de petição de entrada na fase nacional, a publicação da OMPI (WO) e a petição de depósito RO 101 consta o nome Helmut Jacobs com a letra c.

(21) **PI 0818315-5 A8** 1.3.1
(22) 08/10/2008
(30) 09/10/2007 US 60/978,691
(51) E04H 12/00 (2006.01)
(54) ESTRUTURA DE TORRE E MÉTODO DE MONTAGEM.
(71) Jeffrey O. Willis (US)
(72) Jeffrey O. Willis
(74) Dannemann, Siemsen, Bigler & Ipanema Moreira
(85) 08/04/2010
(86) PCT US2008/079207 de 08/10/2008
(87) WO 2009/048955 de 16/04/2009
retificação do item 86 da publicação 1.3 conforme solicitação em petição 870160027879, de 13/06/2006.

(21) **PI 0909150-5 A8** 1.3.1
(22) 11/03/2009
(30) 14/03/2008 JP 2008-065767



(51) C10G 47/36 (2006.01), C10G 2/00 (2006.01), C10G 45/62 (2006.01), C10G 47/18 (2006.01), C10G 65/14 (2006.01)
 (54) MÉTODO DE PROCESSAMENTO DE ÓLEO SINTÉTICO FISCHER TROPSCH PARA FABRICAR UM ESTOQUE DE BASE PARA COMBUSTÍVEL DIESEL E MÉTODO DE CÁLCULO DE TAXA DE CRAQUEAMENTO NO HIDROCRACQUEAMENTO DA FRAÇÃO DE CERA
 (71) Japan Oil, Gas And Metals National Corporation (JP) , INPEX CORPORATION (JP) , JX NIPPON OIL & ENERGY CORPORATION (JP) , JAPAN PETROLEUM EXPLORATION CO, LTD (JP) , COSMO OIL CO., LTD (JP) , NIPPON STEEL ENGINEERING CO., LTD. (JP)
 (72) Yuichi Tanaka
 (74) DANNEMANN, SIEMSEN, BIGLER & IPANEMA MOREIRA
 (85) 10/09/2010
 (86) PCT JP2009/054652 de 11/03/2009
 (87) WO 2009/113574 de 17/09/2009
 Foi retificada a publicação 1.3 da RPI 2342 em relação ao item (54) da mesma.

(21) **PI 0914655-5 A8** **1.3.1**
 (22) 22/06/2009
 (30) 23/06/2008 FR 08 03492
 (51) A61L 2/12 (2006.01), A61L 27/36 (2006.01), A61L 27/54 (2006.01)
 (54) COMBINAÇÃO DE SANGUE E DE PARTÍCULAS DE CERÂMICA DE FOSFATOS DE CÁLCIO BIFÁSICOS
 (71) Centre National de la Recherche Scientifique (FR) , CENTRE HOSPITALIER UNIVERSITAIRE DE NICE (FR)
 (72) Thierry Balaguer, Nathalie Rochet, Christophe Trojani, Florian Boukhechba, Georges Carle
 (74) DANNEMANN, SIEMSEN, BIGLER & IPANEMA MOREIRA
 (85) 23/12/2010
 (86) PCT FR2009/000749 de 22/06/2009
 (87) WO 2010/007230 de 21/01/2010
 Foi retificada a publicação 1.3 da RPI 2330 em relação ao item (54) da mesma.

(21) **PI 0917267-0 A8** **1.3.1**
 (22) 06/08/2009
 (30) 06/08/2008 US 61/086.618
 (51) F24J 2/24 (2006.01), H01L 31/058 (2006.01)
 (54) CONVERSÃO DE ENERGIA SOLAR
 (71) MARYLAND BRUSH COMPANY (US)
 (72) Scott Frazier, Rik Deaton
 (74) MONTAURY PIMENTA MACHADO & LIOCE
 (85) 07/02/2011
 (86) PCT US2009/053054 de 06/08/2009
 (87) WO 2010/017422 de 11/02/2010
 Foi retificado a publicação 1.1 da RPI 2340 de 10/11/2015 em relação ao item (71) da mesma.

(21) **PI 0918498-8 A8** **1.3.1**
 (22) 20/08/2009
 (30) 02/09/2008 EP 08 163530.2; 27/10/2008 EP 08 167584.5
 (51) A47J 31/22 (2006.01)
 (54) DISPOSITIVO E SISTEMA PARA PRODUÇÃO DE BEBIDAS, E PROCESSO PARA PREPARAR UM LÍQUIDO COMESTÍVEL
 (71) Nestec S.a. (CH)
 (72) Jean Paul Denisart, Antoine Ryser
 (74) Dannemann , Siemsen, Bigler & Ipanema Moreira
 (85) 02/03/2011
 (86) PCT EP2009/060771 de 20/08/2009
 (87) WO 2010/026053 de 11/03/2010
 Foi retificada a publicação 1.3 da RPI 2343 em relação ao item (54) da mesma.

1.4.1 RESTABELECIMENTO DE DIREITO PARA ENTRADA NA FASE NACIONAL DO PCT NEGADO

(21) **BR 11 2012 011010-1** **1.4.1**
 (22) 01/10/2010
 (71) Lumination LLC (US)
 (74) Dannemann ,Siemsen, Bigler & Ipanema Moreira
 (86) PCT US10/051043 de 01/10/2010
 (87) WO 2011/041626 de 07/04/2011
 O presente pedido foi depositado através do PCT/US2010/051043 em 01/10/2010, dando

entrada na fase nacional em 09/05/2012, apesar do prazo expirar em 02/04/2012 (30 meses contados da data de prioridade que é 02/10/2009).
 Juntamente com a petição de entrada, o depositante solicitou concessão de prazo adicional na forma da regra 49.6 do PCT e na forma do art. 221 da LPI, justificando que por motivo totalmente imprevisto, alheio à vontade da parte, não foi possível realizar o depósito dentro do prazo. O requerente alega que houve uma falha não intencional, ou seja, "Interpretou erroneamente o lembrete de acompanhamento como uma ação de depósito de pedido estrangeiro realizada pelo cliente".
 Entretanto, com base no Parecer/INPI/PROC/DICONS/Nº43/2003 e na NOTA/INPI/PROC/DICONS/Nº 316/03, a alegação apresentada não configura justa causa. Além disso, pela Resolução do INPI 77/2013, Artigo 12, § 2º, "Reputam-se precauções exigidas pelas circunstâncias os esforços cuidadosos, sérios e constantes, que devem ser tomados pelo depositante no que se referem aos atos a serem praticados". Diante do exposto, considera-se que o pedido de devolução de prazo não poderá ser atendido, por estar em desacordo com a legislação.

(21) **BR 11 2012 011011-0** **1.4.1**
 (22) 01/10/2010
 (71) Ge Lighting Solutions, LLC (US)
 (74) Dannemann ,Siemsen, Bigler & Ipanema Moreira
 (86) PCT US10/051109 de 01/10/2010
 (87) WO 2011/041667 de 07/04/2011
 O presente pedido foi depositado através do PCT/US2010/051109 em 01/10/2010, dando entrada na fase nacional em 09/05/2012, apesar do prazo expirar em 02/04/2012 (30 meses contados da data de prioridade que é 02/10/2009).
 Juntamente com a petição de entrada, o depositante solicitou concessão de prazo adicional na forma da regra 49.6 do PCT e na forma do art. 221 da LPI, justificando que por motivo totalmente imprevisto, alheio à vontade da parte, não foi possível realizar o depósito dentro do prazo. O requerente alega que houve uma falha não intencional, ou seja, "Interpretou erroneamente o lembrete de acompanhamento como uma ação de depósito de pedido estrangeiro realizada pelo cliente".
 Entretanto, com base no Parecer/INPI/PROC/DICONS/Nº43/2003 e na NOTA/INPI/PROC/DICONS/Nº 316/03, a alegação apresentada não configura justa causa. Além disso, pela Resolução do INPI 77/2013, Artigo 12, § 2º, "Reputam-se precauções exigidas pelas circunstâncias os esforços cuidadosos, sérios e constantes, que devem ser tomados pelo depositante no que se referem aos atos a serem praticados". Diante do exposto, considera-se que o pedido de devolução de prazo não poderá ser atendido, por estar em desacordo com a legislação.

1.5 EXIGÊNCIAS DIVERSAS

(21) **BR 11 2013 014397-5** **1.5**
 (22) 08/12/2010
 (71) NESTEC S.A. (CH)
 (74) DANNEMANN, SIEMSEN, BIGLER & IPANEMA MOREIRA
 (86) PCT EP2010/069218 de 08/12/2010
 (87) WO 2012/076056 de 14/06/2012

(21) **BR 11 2013 014615-0** **1.5**
 (22) 12/12/2011
 (71) NESTEC S.A. (CH)
 (74) DANNEMANN, SIEMSEN, BIGLER & IPANEMA MOREIRA
 (86) PCT EP2011/072462 de 12/12/2011
 (87) WO 2012/080175 de 21/06/2012

(21) **PI 0212644-3** **1.5**
 (22) 21/08/2002
 (71) Burko Systems And Development Ltd (IL)
 (74) Antonio Mauricio Pedras Arnaud
 (86) PCT US02/26504 de 21/08/2002
 (87) WO 2003/020345 de 13/03/2003
 Solicita-se a regularização da procuração, uma vez que a procuração apresentada não possui data.

(21) **PI 0213169-2** **1.5**
 (22) 11/10/2002
 (71) Ateliers Mecaniques Et Industries Speciales (FR)
 (74) Custódio de Almeida & Cia

(86) PCT FR02/03486 de 11/10/2002
 (87) WO 2003/031843 de 17/04/2003
 Identifique o signatário da petição 020041003401 de 07/04/2004 e comprove que o mesmo tem poderes para atuar em nome do depositante, uma vez que baseado no artigo 216 da Lei 9.279/1996 de 14/05/1996 (LPI) "Os atos previstos nesta Lei serão praticados pelas partes ou por seus procuradores, devidamente qualificados.".

(21) **PI 0718722-0** **1.5**
 (22) 18/12/2007
 (71) Gerber Engineering Incorporated (US)
 (74) D'Mark Registros de Marcas e Patentes S/C Ltda
 (86) PCT US2007/087918 de 18/12/2007
 (87) WO 2008/077032 de 26/06/2008
 Identifique o signatário da petição 016090003899 de 18/06/2009 e comprove que o mesmo tem poderes para atuar em nome do depositante, uma vez que baseado no artigo 216 da Lei 9.279/1996 de 14/05/1996 (LPI) "Os atos previstos nesta Lei serão praticados pelas partes ou por seus procuradores, devidamente qualificados.".

(21) **PI 0720840-5** **1.5**
 (22) 20/12/2007
 (71) Novartis Ag (CH)
 (74) DANNEMANN, SIEMSEN, BIGLER & IPANEMA MOREIRA
 (86) PCT US2007/088267 de 20/12/2007
 (87) WO 2008/079918 de 03/07/2008
 Identifique o signatário da petição nº 020090060174 de 18/06/2009 e comprove, caso necessário, que o mesmo tem poderes para atuar em nome do depositante, uma vez que baseado no artigo 216 da Lei 9.279/1996 de 14/05/1996 (LPI) "Os atos previstos nesta Lei serão praticados pelas partes ou por seus procuradores, devidamente qualificados.".

(21) **PI 0807043-1** **1.5**
 (22) 24/01/2008
 (71) Advanced Imaging Technologies (Proprietary) Limited (ZA)
 (74) Veirano e Advogados Associados
 (86) PCT IB2008/050255 de 24/01/2008
 (87) WO 2008/090523 de 31/07/2008
 Esclareça a omissão de "Jacques Frederik Basson" do quadro de depositantes, uma vez que o mesmo consta na publicação WO2008/090523 31/07/2008.

(21) **PI 0808253-7** **1.5**
 (22) 31/01/2008
 (71) Kimberly-Clark WorldWide, Inc (US) , REIFENHAUSER GMBH & CO. KG MASCHINENFABRIK (DE)
 (74) Pinheiro Neto - Advogados
 (86) PCT IB2008/050367 de 31/01/2008
 (87) WO 2008/114156 de 25/09/2008
 Apresente o instrumento de procuração do depositante "REIFENHAUSER GMBH & CO. KG MASCHINENFABRIK", uma vez que a mesma não foi apresentada até o momento.

(21) **PI 0812390-0** **1.5**
 (22) 06/06/2008
 (71) Idispense, LLC (US)
 (74) Walter de Almeida Martins
 (86) PCT US2008/066065 de 06/06/2008
 (87) WO 2008/154354 de 18/12/2008
 Solicita-se a regularização da procuração, uma vez que baseado no artigo 216 § 1º da LPI, o documento de procuração deve ser apresentado no original, traslado ou fotocópia autenticada; Ou segundo MEMO/INPI/PROC/Nº 074/93, deve constar uma declaração de veracidade, a qual deve ser assinada por uma pessoa devidamente autorizada a representar o interessado, devendo a mesma constar no instrumento de procuração, ou no seu subestabelecimento. Salienta-se que a declaração de veracidade presente na procuração enviada não estava assinada.

(21) **PI 0813944-0** **1.5**
 (22) 30/06/2008
 (71) Weyerhaeuser Nr Company (US)
 (74) Momsen, Leonardos & CIA.
 (86) PCT US2008/068714 de 30/06/2008
 (87) WO 2009/006369 de 08/01/2009
 Apresente documento de cessão do depósito internacional PCT para WEYERHAEUSER NR COMPANY com data de assinatura anterior à data de entrada na fase nacional. Alternativamente, regularize a entrada na fase nacional no nome de WEYERHAEUSER COMPANY, apresentando



correção do nome do depositante no formulário FQ03, procuração no nome deste e posteriormente solicite a transferência de titularidade usando petição específica para esse fim.

(21) PI 0814331-5 1.5

(22) 27/06/2008
(71) Unilever N.V., (NL)
(74) Atem e Remer Asses. Consult. Prop. Int. Ltda
(86) PCT EP2008/058294 de 27/06/2008
(87) WO 2009/019075 de 12/02/2009
Identifique o signatário da petição nº 020100008958 de 01/02/2010 e comprove que o mesmo tem poderes para atuar em nome do depositante, uma vez que baseado no artigo 216 da Lei 9.279/1996 de 14/05/1996 (LPI) "Os atos previstos nesta Lei serão praticados pelas partes ou por seus procuradores, devidamente qualificados."

(21) PI 0815106-7 1.5

(22) 04/08/2008
(71) Daichi Sankyo Company, Limited (JP)
(74) NELLIE D SHORES
(86) PCT JP2008/063958 de 04/08/2008
(87) WO 2009/020093 de 12/02/2009
Como, no referido pedido, foi apresentada Listagem de Sequência com data posterior à Resolução 228/09, solicita-se que seja apresentada a Listagem de Sequência em formato digital, em duas vias Cds/DVDs ou em peticionamento eletrônico, com a respectiva declaração e código alfanumérico, de acordo com a Resolução 81/2013.

(21) PI 0815701-4 1.5

(22) 22/08/2008
(71) Proscap Technologies, Inc. (US)
(74) BHERING ADVOGADOS
(86) PCT US2008/074056 de 22/08/2008
(87) WO 2009/026535 de 26/02/2009

(21) PI 0816621-8 1.5

(22) 08/10/2008
(71) ARCHER-DANIELS-MIDLAND COMPANY (US)
(74) DAVID DO NASCIMENTO ADVOGADOS ASSOCIADOS
(86) PCT US2008/079152 de 08/10/2008
(87) WO 2009/048917 de 16/04/2009
Como, no referido pedido, foi apresentada Listagem de Sequência com data posterior à Resolução 228/09, solicita-se que seja apresentada a Listagem de Sequência em formato digital, em duas vias Cds/DVDs ou em peticionamento eletrônico, com a respectiva declaração e código alfanumérico, de acordo com a Resolução 81/2013. Adicionalmente, identifique os signatários das petições 018100012495 e 018100019536 e comprove que os mesmos tem poderes para atuar em nome do depositante, uma vez que baseado no artigo 216 da Lei 9.279/1996 de 14/05/1996 (LPI) "Os atos previstos nesta Lei serão praticados pelas partes ou por seus procuradores, devidamente qualificados."

(21) PI 0818435-6 1.5

(22) 03/10/2008
(71) Mattel, Inc. (US)
(74) Momsen, Leonardos & Cia.
(86) PCT US2008/011436 de 03/10/2008
(87) WO 2009/045491 de 09/04/2009
Apresentar documentação comprobatória do número da prioridade solicitada na OMPI, uma vez que não foi possível localizar documento que comprove que a prioridade US 60/997.395 de 03/10/2007 informada na petição de entrada na fase nacional Nº020100029106 também foi solicitada na fase internacional.

(21) PI 0818510-7 1.5

(22) 06/10/2008
(71) Sungevity (US)
(74) Nellie Anne Daniel-Shore
(86) PCT US2008/079003 de 06/10/2008
(87) WO 2009/046459 de 09/04/2009
Em aditamento à exigência publicada na RPI 2325 de 28/07/2015 solicita-se a apresentação de documentos comprobatórios que expliquem a divergência entre as datas informadas nas petições 020100029638 de 05/04/2010 e 860150182271 de 19/08/2015 para a prioridade US 61/025.431, "08/02/2008", e a constante no documento de prioridade enviado à OMPI e disponibilizado na biblioteca digital em 09/04/2009, no formulário disponibilizado na biblioteca digital em

22/06/2010, na versão corrigida da publicação WO 2009/046459 publicada em 05/08/2010 e no IASR atualizado em 08/07/2016, "01/02/2008".

(21) PI 0818937-4 1.5

(22) 23/10/2008
(71) Yissum Research Development Company Of The Hebrew University Of Jerusalem Ltd. (IL)
(74) Di Blasi, Parente, Vaz e Dias & Al.
(86) PCT IL2008/001405 de 23/10/2008
(87) WO 2009/053982 de 30/04/2009
Regularize o documento de cessão de direitos da prioridade US 60/982.442 de 25/10/2007, uma vez que o documento disponível na petição 020100055891 de 21/06/2010 não possui data de assinatura. Salienta-se que a data de assinatura do documento de cessão deve ser anterior à data de entrada na fase nacional, ou, que seja apresentado documento oficial do país onde foi depositado a prioridade, comprovando que o mesmo já havia sido cedido na data de entrada da fase nacional.

(21) PI 0821688-6 1.5

(22) 18/12/2008
(71) Feriva Gmbh (DE)
(74) DANNEMANN, SIEMSEN, BIGLE & IPANEMA MOREIRA
(86) PCT DE2008/002091 de 18/12/2008
(87) WO 2009/079994 de 02/07/2009
Identifique o signatário da petição nº 0201000056263 de 22/06/2010 e comprove, caso necessário, que tem poderes para atuar em nome do depositante, uma vez que baseado no artigo 216 da Lei 9.279/1996 de 14/05/1996 (LPI) "Os atos previstos nesta Lei serão praticados pelas partes ou por seus procuradores, devidamente qualificados."

(21) PI 0821765-3 1.5

(22) 10/12/2008
(71) Stora Enso OYJ (FI)
(74) Magnus Aspeby/Claudio Szabas
(86) PCT FI2008/050724 de 10/12/2008
(87) WO 2009/080872 de 02/07/2009
Ocorreu uma omissão do depositante "Metso Paper Inc" na petição 020100055804, de 21/06/2010. Retifique a entrada na fase nacional incluindo o depositante omitido, juntando inclusive procuração do mesmo para a prática do ato. Salienta-se que a transferência de titularidade requerida foi realizada de forma inadequada através da petição 020100116127 (código 260), de 13/12/2010, e é necessária a sua retificação para que possa suprir os efeitos pretendidos através de formulário e GRU específicos para este serviço.

(21) PI 0822283-5 1.5

(22) 08/02/2008
(71) N.V. Nutricia (NL)
(74) Molsen, Leonardos & Cia.
(86) PCT FR2008/050075 de 08/02/2008
(87) WO 2008/107594 de 12/09/2008
Apresentar nova via do formulário de entrada de fase nacional corretamente preenchido quanto ao campo (86), uma vez que o Nº PCT informado, FR2008/050075 não corresponde ao PCT do pedido.

(21) PI 0906237-8 1.5

(22) 19/03/2009
(71) INTERDIGITAL PATENT HOLDINGS, INC (US)
(74) ADVOCACIA PIETRO ARIBONI S/C
(86) PCT US2009/037665 de 19/03/2009
(87) WO 2009/117575 de 24/09/2009
Apresente o complemento do texto em português, adaptado à norma vigente, do pedido conforme depósito internacional inicial (relatório descritivo e desenhos), conforme determina o Ato Normativo 128/97 no Item 9.2.1

(21) PI 0907297-7 1.5

(22) 08/04/2009
(71) ANGUS CHEMICAL COMPANY (US) , DOW GLOBAL TECHNOLOGIES INC (US)
(74) Antonio Mauricio Pedras Arnaud
(86) PCT US2009/039901 de 08/04/2009
(87) WO 2009/129097 de 22/10/2009
Apresente novas vias do relatório descritivos pois algumas páginas apresentadas na petição inicial estão sem número de ordem

(21) PI 0907449-0 1.5

(22) 13/03/2009

(71) Bluescope Steel Limited (AU)
(74) Vieira de Mello Advogados
(86) PCT AU2009/000306 de 13/03/2009
(87) WO 2009/111843 de 17/09/2009
Solicita-se a regularização da procuração, uma vez que baseado no artigo 216 § 1º da LPI, o documento de procuração deve ser apresentado no original, traslado ou fotocópia autenticada; Ou segundo MEMO/INPI/PROC/Nº 074/93, deve constar uma declaração de veracidade, a qual deve ser assinada por uma pessoa devidamente autorizada a representar o interessado, devendo a mesma constar no instrumento de procuração, ou no seu subestabelecimento.

(21) PI 0907450-3 1.5

(22) 06/02/2009
(71) Bluescope Steel Limited (AU)
(74) Vieira de Mello Advogados
(86) PCT AU2009/000145 de 06/02/2009
(87) WO 2009/097663 de 13/08/2009
Solicita-se a regularização da procuração, uma vez que baseado no artigo 216 § 1º da LPI, o documento de procuração deve ser apresentado no original, traslado ou fotocópia autenticada; Ou segundo MEMO/INPI/PROC/Nº 074/93, deve constar uma declaração de veracidade, a qual deve ser assinada por uma pessoa devidamente autorizada a representar o interessado, devendo a mesma constar no instrumento de procuração, ou no seu subestabelecimento.

(21) PI 0910222-1 1.5

(22) 23/03/2009
(71) F.Hoffmann-La Roche AG (CH)
(74) Vieira de Mello Advogados
(86) PCT EP2009/053343 de 23/03/2009
(87) WO 2009/121740 de 08/10/2009
Solicita-se a regularização da procuração, uma vez que baseado no artigo 216 § 1º da LPI, o documento de procuração deve ser apresentado no original, traslado ou fotocópia autenticada; Ou segundo MEMO/INPI/PROC/Nº 074/93, deve constar uma declaração de veracidade, a qual deve ser assinada por uma pessoa devidamente autorizada a representar o interessado, devendo a mesma constar no instrumento de procuração, ou no seu subestabelecimento.

(21) PI 0911749-0 1.5

(22) 27/07/2009
(71) INSTITUTE FOR RESEARCH IN BIOMEDICINE. (CH)
(74) DAVID DO NASCIMENTO ADVOGADOS ASSOCIADOS
(86) PCT IB09/006623 de 27/07/2009
(87) WO 2010/010467 de 28/01/2010
Identifique o signatário da petição nº 018110002388 de 24/01/2011 e comprove, caso necessário, que o mesmo tem poderes para atuar em nome do depositante, uma vez que baseado no artigo 216 da Lei 9.279/1996 de 14/05/1996 (LPI) "Os atos previstos nesta Lei serão praticados pelas partes ou por seus procuradores, devidamente qualificados."

(21) PI 0911781-4 1.5

(22) 03/02/2009
(71) Hung-Cheng Lai (CN)
(74) BHERING ADVOGADOS
(86) PCT CN2009/000126 de 03/02/2009
(87) WO 2009/132505 de 05/11/2009
Comprove que o signatário da petição nº 020100101180 de 28/10/2010 tem poderes para atuar em nome do depositante, uma vez que baseado no artigo 216 da Lei 9.279/1996 de 14/05/1996 (LPI) "Os atos previstos nesta Lei serão praticados pelas partes ou por seus procuradores, devidamente qualificados."

(21) PI 0911892-6 1.5

(22) 29/04/2009
(71) Rothamsted Research Ltd. (GB)
(74) Ana Cristina Almeida Müller Wegmann
(86) PCT EP2009/055210 de 29/04/2009
(87) WO 2009/133145 de 05/11/2009
Em aditamento à exigência publicada na 2263 em 20/05/2014, e com base na Resolução 81/2013, solicita-se a apresentação da declaração, relacionada ao conteúdo de Listagem de Sequências, impressa e assinada.

(21) PI 0912381-4 1.5

(22) 05/05/2009
(71) SHELL INTERNATIONALE RESEARCH MAATSCHAPPIJ B.V (NL)
(74) Nellie Anne Daniel-Shores
(86) PCT US2009/042765 de 05/05/2009
(87) WO 2009/137427 de 12/11/2009

(21) **PI 0912391-1** 1.5
(22) 05/05/2009
(71) Shell Internationale Research Maatschappij B.V. (NL)
(74) NELLIE D SHORES
(86) PCT US2009/042772 de 05/05/2009
(87) WO 2009/137431 de 12/11/2009

(21) **PI 0913500-6** 1.5
(22) 02/09/2009
(71) LTS LOHMANN THERAPIE-SYSTEME AG (DE)
(74) MARTINEZ & MOURA BARRETO S/S LTDA
(86) PCT EP09/006349 de 02/09/2009
(87) WO 2010/025899 de 11/03/2010
Apresente documentos que comprovem que o procurador indicado nas petições tem poderes para atuar em nome do depositante, uma vez que baseado no artigo 216 da Lei 9.279/1996 de 14/05/1996 (LPI) "Os atos previstos nesta Lei serão praticados pelas partes ou por seus procuradores, devidamente qualificados.". Salienta-se que a procuração está apenas em nome da empresa.

(21) **PI 0913502-2** 1.5
(22) 03/09/2009
(71) SHANGHAI FOREVOO WINDPOWER TECHNOLOGY CO., LTD. (CN) , SHANGHAI POWERFOO ENERGY SYSTEM CO., LTD. (CN) , ZHANG, YUNLONG. (CN)
(74) CRUZEIRO NEWMARC PATENTES E MARCAS LTDA.
(86) PCT CN2009/000997 de 03/09/2009
(87) WO 2010/025622 de 11/03/2010
Identifique o signatário da petição nº 0181100081280 de 4/03/2011 e comprove, caso necessário, que o mesmo tem poderes para atuar em nome do depositante, uma vez que baseado no artigo 216 da Lei 9.279/1996 de 14/05/1996 (LPI) "Os atos previstos nesta Lei serão praticados pelas partes ou por seus procuradores, devidamente qualificados.".

(21) **PI 0913503-0** 1.5
(22) 03/09/2009
(71) DAYTON JOSEPH DEETZ (US)
(74) DAVID DO NASCIMENTO ADVOGADOS ASSOCIADOS
(86) PCT US09/004968 de 03/09/2009
(87) WO 2010/027467 de 11/03/2010
Identifique o signatário da petição nº 018110007868 de 03/03/2011 e comprove, caso necessário, que o mesmo tem poderes para atuar em nome do depositante, uma vez que baseado no artigo 216 da Lei 9.279/1996 de 14/05/1996 (LPI) "Os atos previstos nesta Lei serão praticados pelas partes ou por seus procuradores, devidamente qualificados.".

(21) **PI 0913504-9** 1.5
(22) 03/09/2009
(71) AURIS MEDICAL LIMITED (GB)
(74) DAVID DO NASCIMENTO ADVOGADOS ASSOCIADOS
(86) PCT GB09/051117 de 03/09/2009
(87) WO 2010/029337 de 18/03/2010
Identifique o signatário da petição nº 018110007866 de 03/03/2011 e comprove, caso necessário, que o mesmo tem poderes para atuar em nome do depositante, uma vez que baseado no artigo 216 da Lei 9.279/1996 de 14/05/1996 (LPI) "Os atos previstos nesta Lei serão praticados pelas partes ou por seus procuradores, devidamente qualificados.".

(21) **PI 0913548-0** 1.5
(22) 10/09/2009
(71) KONINKLIJKE PHILIPS ELECTRONICS N.V. (NL) , PHILIPS LUMILEDS LICHTING COMPANY LLC (US)
(74) DAVID DO NASCIMENTO ADVOGADOS ASSOCIADOS
(86) PCT IB09/053968 de 10/09/2009
(87) WO 2010/032176 de 25/03/2010
Identifique o signatário da petição nº 018110009161 de 15/03/2011 e comprove, caso necessário, que o mesmo tem poderes para atuar em nome do depositante, uma vez que baseado no artigo 216 da Lei 9.279/1996 de 14/05/1996 (LPI) "Os atos

previstos nesta Lei serão praticados pelas partes ou por seus procuradores, devidamente qualificados."

(21) **PI 0913553-7** 1.5
(22) 10/09/2009
(71) PERACHEM LIMITED (GB)
(74) DAVID DO NASCIMENTO
(86) PCT GB09/051162 de 10/09/2009
(87) WO 2010/032034 de 25/03/2010
Identifique o signatário da petição nº 018110008980 de 14/03/2011 e comprove, caso necessário, que o mesmo tem poderes para atuar em nome do depositante, uma vez que baseado no artigo 216 da Lei 9.279/1996 de 14/05/1996 (LPI) "Os atos previstos nesta Lei serão praticados pelas partes ou por seus procuradores, devidamente qualificados.".

(21) **PI 0913554-5** 1.5
(22) 16/09/2009
(71) KCI LICENSING (US)
(74) DAVID DO NASCIMENTO ADVOGADOS ASSOCIADOS
(86) PCT US09/057130 de 16/09/2009
(87) WO 2010/033574 de 25/03/2010
Identifique o signatário da petição nº 018110008985 de 14/03/2011 e comprove, caso necessário, que o mesmo tem poderes para atuar em nome do depositante, uma vez que baseado no artigo 216 da Lei 9.279/1996 de 14/05/1996 (LPI) "Os atos previstos nesta Lei serão praticados pelas partes ou por seus procuradores, devidamente qualificados.".

(21) **PI 0913559-6** 1.5
(22) 17/09/2009
(71) TO BE FIRST AG (CH)
(74) DAVID DO NASCIMENTO ADVOGADOS ASSOCIADOS
(86) PCT IB09/006864 de 17/09/2009
(87) WO 2010/032112 de 25/03/2010
Identifique o signatário da petição nº 018110009329 de 16/03/2011 e comprove, caso necessário, que o mesmo tem poderes para atuar em nome do depositante, uma vez que baseado no artigo 216 da Lei 9.279/1996 de 14/05/1996 (LPI) "Os atos previstos nesta Lei serão praticados pelas partes ou por seus procuradores, devidamente qualificados.".

(21) **PI 0913560-0** 1.5
(22) 15/09/2009
(71) ANHEUSER-BUSCH INBEV S.A. (BE)
(74) DAVID DO NASCIMENTO ADVOGADOS ASSOCIADOS
(86) PCT EP09/061943 de 15/09/2009
(87) WO 2010/031764 de 25/03/2010
Identifique o signatário da petição nº 018110009328 de 16/03/2011 e comprove, caso necessário, que o mesmo tem poderes para atuar em nome do depositante, uma vez que baseado no artigo 216 da Lei 9.279/1996 de 14/05/1996 (LPI) "Os atos previstos nesta Lei serão praticados pelas partes ou por seus procuradores, devidamente qualificados.".

(21) **PI 0913561-8** 1.5
(22) 15/09/2009
(71) KONINKLIJKE PHILIPS ELECTRONICS N.V. (NL)
(74) DAVID DO NASCIMENTO ADVOGADOS ASSOCIADOS
(86) PCT IB09/054023 de 15/09/2009
(87) WO 2010/032196 de 25/03/2010
Identifique o signatário da petição nº 018110009327 de 16/03/2011 e comprove, caso necessário, que o mesmo tem poderes para atuar em nome do depositante, uma vez que baseado no artigo 216 da Lei 9.279/1996 de 14/05/1996 (LPI) "Os atos previstos nesta Lei serão praticados pelas partes ou por seus procuradores, devidamente qualificados.".

(21) **PI 0913564-2** 1.5
(22) 18/09/2009
(71) CORTENERGY BV (NL)
(74) DAVID DO NASCIMENTO ADVOGADOS ASSOCIADOS
(86) PCT NL09/000184 de 18/09/2009
(87) WO 2010/033018 de 25/03/2010
Identifique o signatário da petição nº 018110009327 de 16/03/2011 e comprove, caso necessário, que o mesmo tem poderes para atuar em nome do depositante, uma vez que baseado no artigo 216 da Lei 9.279/1996 de 14/05/1996 (LPI) "Os atos previstos nesta Lei serão praticados pelas partes ou por seus procuradores, devidamente qualificados.".

(21) **PI 0913565-0** 1.5
(22) 09/09/2009

(71) KONINKLIJKE PHILIPS ELECTRONICS N.V. (NL)
(74) DAVID DO NASCIMENTO ADVOGADOS ASSOCIADOS
(86) PCT IB09/053930 de 09/09/2009
(87) WO 2010/032161 de 25/03/2010
Identifique o signatário da petição nº 018110009326 de 16/03/2011 e comprove, caso necessário, que o mesmo tem poderes para atuar em nome do depositante, uma vez que baseado no artigo 216 da Lei 9.279/1996 de 14/05/1996 (LPI) "Os atos previstos nesta Lei serão praticados pelas partes ou por seus procuradores, devidamente qualificados.".

(21) **PI 0913582-0** 1.5
(22) 04/06/2009
(71) Astrazeneca AB (SE)
(74) Momsen, Leonardo & CIA
(86) PCT EP2009/056877 de 04/06/2009
(87) WO 2009/147211 de 10/12/2009
Apresente documentos comprobatórios que expliquem a divergência no nome do depositante constante na publicação internacional WO2009/056877 de 10/12/2009 "Astrazeneca AB (publ)" e o constante da petição inicial nº 020100113541 de 03/12/2010 "Astrazeneca AB".

(21) **PI 0913613-4** 1.5
(22) 02/06/2009
(71) Asahi Kasei Pharma Corporation (JP)
(74) Custódio De Almeida & Cia
(86) PCT JP2009/060060 de 02/06/2009
(87) WO 2009/148052 de 10/12/2009
Identifique o signatário da petição nº 020100113050 de 03/12/2010 e comprove, caso necessário, que o mesmo tem poderes para atuar em nome do depositante, uma vez que baseado no artigo 216 da Lei 9.279/1996 de 14/05/1996 (LPI) "Os atos previstos nesta Lei serão praticados pelas partes ou por seus procuradores, devidamente qualificados.".

(21) **PI 0913632-0** 1.5
(22) 03/06/2009
(71) Endece, LLC (US)
(74) Mirian Oliveira da Rocha Pitta
(86) PCT US2009/046120 de 03/06/2009
(87) WO 2009/149176 de 10/12/2009
Solicita-se a regularização da procuração, uma vez que baseado no artigo 216 § 1º da LPI, o documento de procuração deve ser apresentado no original, traslado ou fotocópia autenticada; Ou segundo MEMO/INPI/PROC/Nº 074/93, deve constar uma declaração de veracidade, a qual deve ser assinada por uma pessoa devidamente autorizada a representar o interessado, devendo a mesma constar no instrumento de procuração, ou no seu substabelecimento.

(21) **PI 0913696-7** 1.5
(22) 02/10/2009
(71) AKZO NOBEL N.V. (NL)
(74) DAVID DO NASCIMENTO ADVOGADOS ASSOCIADOS
(86) PCT EP09/062801 de 02/10/2009
(87) WO 2010/040687 de 15/04/2010
Identifique o signatário da petição nº 018110010632 de 24/03/2011 e comprove, caso necessário, que o mesmo tem poderes para atuar em nome do depositante, uma vez que baseado no artigo 216 da Lei 9.279/1996 de 14/05/1996 (LPI) "Os atos previstos nesta Lei serão praticados pelas partes ou por seus procuradores, devidamente qualificados.".

(21) **PI 0913697-5** 1.5
(22) 25/09/2009
(71) INVIVO THERAPEUTICS CORPORATION (US)
(74) ADVOCACIA PIETRO ARIBONI S/C
(86) PCT US2009/058479 de 25/09/2009
(87) WO 2010/036961 de 01/04/2010

(21) **PI 0913699-1** 1.5
(22) 21/09/2009
(71) ITALFARMACO SPA (IT)
(74) CRUZEIRO NEWMARC PATENTES E MARCAS LTDA.
(86) PCT EP2009/062214 de 21/09/2009
(87) WO 2010/034693 de 01/04/2010
Identifique o signatário da petição nº 018110010722 de 24/03/2011 e comprove, caso necessário, que o mesmo tem poderes para atuar em nome do depositante, uma vez que baseado no artigo 216 da Lei 9.279/1996 de 14/05/1996 (LPI) "Os atos previstos nesta Lei serão praticados pelas partes ou por seus procuradores, devidamente qualificados.".



(21) **PI 0914576-1** 1.5
 (22) 24/06/2009
 (71) Liguavista B.V. (NL)
 (74) BHERING ADVOGADOS
 (86) PCT EP2009/057885 de 24/06/2009
 (87) WO 2009/156431 de 30/12/2009

(21) **PI 0915371-3** 1.5
 (22) 03/07/2009
 (71) Institut de Recherche Pour Le Development (I.R.D) (FR)
 (74) Tavares Propriedade Intelectual Ltda
 (86) PCT EP2009/058443 de 03/07/2009
 (87) WO 2010/000849 de 07/01/2010
 Em aditamento à exigência publicada na 2278 em 02/09/2014 e com base na Resolução 81/2013, solicita-se a apresentação da declaração impressa e assinada.

(21) **PI 0918592-5** 1.5
 (22) 20/08/2009
 (71) Zte Corporation (CN)
 (74) Aguiar & Companhia Ltda
 (86) PCT CN2009/073384 de 20/08/2009
 (87) WO 2010/054564 de 20/05/2010
 Identifique o signatário da petição nº 020110028017 de 24/03/2011 e comprove, caso necessário, que o mesmo tem poderes para atuar em nome do depositante, uma vez que baseado no artigo 216 da Lei 9.279/1996 de 14/05/1996 (LPI) "Os atos previstos nesta Lei serão praticados pelas partes ou por seus procuradores, devidamente qualificados."

(21) **PI 0918596-8** 1.5
 (22) 02/09/2009
 (71) Medegen, Inc (US)
 (74) BHERING ADVOGADOS
 (86) PCT US09/055728 de 02/09/2009
 (87) WO 2010/028040 de 11/03/2010
 Comprove que o signatário da petição nº 020110020901 de 02/03/2011 tem poderes para atuar em nome do depositante, uma vez que baseado no artigo 216 da Lei 9.279/1996 de 14/05/1996 (LPI) "Os atos previstos nesta Lei serão praticados pelas partes ou por seus procuradores, devidamente qualificados."

(21) **PI 0918598-4** 1.5
 (22) 02/09/2009
 (71) Medegen, Inc (US)
 (74) BHERING ADVOGADOS
 (86) PCT US09/055732 de 02/09/2009
 (87) WO 2010/028044 de 11/03/2010
 Comprove que o signatário da petição nº 020110020906 de 02/03/2011 tem poderes para atuar em nome do depositante, uma vez que baseado no artigo 216 da Lei 9.279/1996 de 14/05/1996 (LPI) "Os atos previstos nesta Lei serão praticados pelas partes ou por seus procuradores, devidamente qualificados."

(21) **PI 0918927-0** 1.5
 (22) 01/09/2009
 (71) Asahi Kasei Chemicals Corporation (JP)
 (74) Custodio De Almeida & CIA
 (86) PCT JP2009/065270 de 01/09/2009
 (87) WO 2010/032609 de 25/03/2010
 Identifique o signatário da petição nº 020110024129 de 15/03/2011 e comprove, caso necessário, que o mesmo tem poderes para atuar em nome do depositante, uma vez que baseado no artigo 216 da Lei 9.279/1996 de 14/05/1996 (LPI) "Os atos previstos nesta Lei serão praticados pelas partes ou por seus procuradores, devidamente qualificados."

(21) **PI 0918934-3 A2** 1.5
 (22) 18/09/2009
 (71) Ekco Patent & IP Holdings Pty Ltd (AU)
 (74) Murta Goayanes Advogados
 (86) PCT AU2009/001236 de 18/09/2009
 (87) WO 2010/031129 de 25/03/2010
 Solicita-se a regularização da procuração, uma vez que a procuração apresentada não possui data. Solicita-se ainda esclarecimento quanto ao não preenchimento do campo referente a reivindicação de prioridades já que as mesmas estão presentes na publicação internacional wo2010/031129 de 25/03/2010

(21) **PI 0918937-8** 1.5
 (22) 06/06/2009

(71) KONINKLIJKE PHILIPS ELECTRNICS N. V. (NL)
 (74) DAVID DO NASCIMENTO ADV. ASSOC.
 (86) PCT IB09/052811 de 29/06/2009
 (87) WO 2010/079388 de 15/07/2010
 Identifique o signatário da petição nº 018110025150 de 04/07/2011 e comprove, caso necessário, que o mesmo tem poderes para atuar em nome do depositante, uma vez que baseado no artigo 216 da Lei 9.279/1996 de 14/05/1996 (LPI) "Os atos previstos nesta Lei serão praticados pelas partes ou por seus procuradores, devidamente qualificados."

(21) **PI 0918950-5** 1.5
 (22) 10/09/2009
 (71) Unilever N. V (NL)
 (74) Atem e Remer Asses . Consult. Prop. Int. Ltda
 (86) PCT EP2009/061761 de 10/09/2009
 (87) WO 2010/034623 de 01/04/2010
 Identifique o signatário da petição nº 020110026421 de 21/03/2011 e comprove, caso necessário, que o mesmo tem poderes para atuar em nome do depositante, uma vez que baseado no artigo 216 da Lei 9.279/1996 de 14/05/1996 (LPI) "Os atos previstos nesta Lei serão praticados pelas partes ou por seus procuradores, devidamente qualificados."

(21) **PI 0919730-3** 1.5
 (22) 22/10/2009
 (71) Asahi Kasei Chemicals Corporation (JP)
 (74) Custodio De Almeida & CIA
 (86) PCT JP2009/005572 de 22/10/2009
 (87) WO 2010/047122 de 29/04/2010
 Identifique o signatário da petição nº 020110039300 de 20/04/2011 e comprove que o mesmo tem poderes para atuar em nome do depositante, uma vez que baseado no artigo 216 da Lei 9.279/1996 de 14/05/1996 (LPI) "Os atos previstos nesta Lei serão praticados pelas partes ou por seus procuradores, devidamente qualificados."

(21) **PI 0919745-1** 1.5
 (22) 09/07/2009
 (71) Clean Current Power Systems Incorporated (CA)
 (74) Mauricio Lopes de Oliveira
 (86) PCT CA2009/000907 de 09/07/2009
 (87) WO 2010/012071 de 04/02/2010
 Identifique o signatário da petição nº 020110033120 de 06/04/2011 e comprove, caso necessário, que o mesmo tem poderes para atuar em nome do depositante, uma vez que baseado no artigo 216 da Lei 9.279/1996 de 14/05/1996 (LPI) "Os atos previstos nesta Lei serão praticados pelas partes ou por seus procuradores, devidamente qualificados."

(21) **PI 0919777-0** 1.5
 (22) 20/10/2009
 (71) Vect-Horus (FR) , CENTRE NATIONAL DE LA RECHERCHE SCIENTIFIQUE (FR) , Universite De La Mediterranee (FR)
 (74) Maria Paia Carvalho Guerra
 (86) PCT FR2009/051991 de 20/10/2009
 (87) WO 2010/046588 de 29/04/2010
 Solicita-se a regularização da procuração, uma vez que a procuração apresentada em nome de CENTRE NATIONAL DE LA RECHERCHE SCIENTIFIQUE não possui data.

(21) **PI 0919782-6** 1.5
 (22) 09/10/2009
 (71) Menon & Associates, Inc (US)
 (74) BHERING ADVOGADOS
 (86) PCT US2009/060169 de 09/10/2009
 (87) WO 2010/042819 de 15/04/2010

(21) **PI 0919790-7** 1.5
 (22) 07/10/2009
 (71) Nestec S.A. (CH)
 (74) Dannemann, Siemsen, Bigler & Ipanema Moreira
 (86) PCT EP2009/063046 de 07/10/2009
 (87) WO 2010/043527 de 22/04/2010
 que constam na publicação internacional WO2010/043527 de 22/04/2010 "Loic Falon" "Geof Radley" e o constante da petição inicial nº 020110038098 de 18/04/2011 "Loic Falon" "Geoffrey John Radley"

(21) **PI 0920182-3** 1.5
 (22) 28/10/2009
 (71) Cosimo Cioffi (IT)

(74) Tavares Propriedade Intelectual LTDA
 (86) PCT IB2009/007281 de 28/10/2009
 (87) WO 2010/049802 de 06/05/2010
 Esclareça a divergência nos dados da prioridade que constam na publicação internacional WO 2010/049802 de 29/10/2008 como "FI2008A000206 29/10/2008" e o constante da petição inicial nº 020110041190 de 26/04/2011 como "FI2008A000206 26/10/2008".

(21) **PI 0920189-0** 1.5
 (22) 05/10/2009
 (71) Ethicon, Inc (US)
 (74) Dannemann, Siemsen, Bigler & Ipanema Moreira
 (86) PCT US2009/059521 de 05/10/2009
 (87) WO 2010/045052 de 22/04/2010
 Esclareça a divergência nos dados da prioridade que constam na publicação internacional WO 2010/045052 de 22/04/2010 como "61/196,715" e o constante da petição inicial nº 020110035699 de 12/04/2011 como "61/796,715".

(21) **PI 0921351-1** 1.5
 (22) 05/11/2009
 (71) Alstom Wind S.L.U (ES)
 (74) DANNEMANN, SIEMSEN, BIGLER & IPANEMA MOREIRA
 (86) PCT EP2009/064682 de 05/11/2009
 (87) WO 2010/052271 de 14/05/2010
 Apresente documentos comprobatórios que expliquem a divergência no nome de um dos inventores que consta na publicação internacional WO2010/052271 de 14/05/2010 "José Luis Román" e o constante da petição inicial nº 020110047579 de 10/05/2011 "José Luis Román Mallada".

(21) **PI 0921356-2** 1.5
 (22) 10/11/2009
 (71) Research In Motion Limited (CA)
 (74) Orlando de Souza
 (86) PCT US2009/063912 de 10/11/2009
 (87) WO 2010/054391 de 14/05/2010
 Apresente documentos comprobatórios que expliquem a divergência no nome de um dos inventores que consta na publicação internacional WO2010/054391 de 14/05/2010 "Gordon Young" e o constante da petição inicial nº 020110050454 de 09/05/2011 "Gordon Peter Young".

(21) **PI 0921436-4** 1.5
 (22) 30/10/2009
 (71) Knorr-Bremse Ges.M.B.H. (AT)
 (74) DANNEMANN, SIEMSEN, BIGLER & IPANEMA MOREIRA
 (86) PCT EP2009/007791 de 30/10/2009
 (87) WO 2010/049172 de 06/05/2010
 Apresente documentos comprobatórios que expliquem a divergência no nome do depositante constante na publicação internacional WO2010/049172 de 06/05/2010 "Knorr-Bremse GMBH" e o constante da petição inicial nº 020110044238 de 02/05/2011 "Knorr-Bremse Ges.M.B.H.". Observa-se que o IB/306 publicado na fase internacional não abarca esta divergência.

(21) **PI 0921462-3** 1.5
 (22) 17/08/2009
 (71) SMS Siemag Aktiengesellschaft (DE)
 (74) Orlando de Souza
 (86) PCT EP2009/005941 de 17/08/2009
 (87) WO 2010/057545 de 27/05/2010
 Solicita-se a regularização da procuração, uma vez que a procuração apresentada não possui data. Salienta-se que tal documento tem que prever como outorgado o procurador original da entrada na fase nacional.

(21) **PI 0921543-3** 1.5
 (22) 30/11/2009
 (71) Solazyme, Inc. (US)
 (74) Molsen, Leonardos & Cia
 (86) PCT US2009/066141 de 30/11/2009
 (87) WO 2010/063031 de 03/06/2010

(21) **PI 0921552-2** 1.5
 (22) 18/11/2009
 (71) Eldon Technology Limited Trading As Echostar Europe (GB)
 (74) Hugo Silva & Maldonado Pro.Intelectual
 (86) PCT EP2009/065383 de 18/11/2009
 (87) WO 2010/057914 de 27/05/2010



Solicita-se a regularização da procuração, uma vez que a procuração apresentada tem como outorgante "Eldon Technology Limited" sendo que a fase nacional foi iniciada em nome de "Eldon Technology Limited Trading as Echostar Europe".

(21) **PI 0921704-5** 1.5
(22) 13/11/2009

(71) Kemira Chemie Gesmbh (AT)
(74) DANNEMANN, SIEMSEN, BIGLER & IPANEMA MOREIRA
(86) PCT AT2009/000435 de 13/11/2009
(87) WO 2010/054419 de 20/05/2010
Apresente documentos que comprovem que o nome correto do depositante é "Kemira Chemie Ges.MBH" conforme esclarecimentos prestados na petição nº 020110072846 de 11/07/2011.

(21) **PI 0921706-1** 1.5
(22) 12/11/2009

(71) Xaar technology Limited (GB)
(74) Soerensen Garcia Advogados Associados
(86) PCT GB09/051527 de 12/11/2009
(87) WO 2010/055345 de 20/05/2010

(21) **PI 0921743-6** 1.5
(22) 13/11/2009

(71) Exelixis, INC. (US)
(74) Mirian Oliveira da Rocha Pitta
(86) PCT US2009/064341 de 13/11/2009
(87) WO 2010/056960 de 20/05/2010
Solicita-se a regularização da procuração, uma vez que baseado no artigo 216 § 1º da LPI, o documento de procuração deve ser apresentado no original, traslado ou fotocópia autenticada; Ou segundo MEMO/INPI/PROC/Nº 074/93, deve constar uma declaração de veracidade, a qual deve ser assinada por uma pessoa devidamente autorizada a representar o interessado, devendo a mesma constar no instrumento de procuração, ou no seu substabelecimento.

(21) **PI 0922310-0** 1.5
(22) 07/12/2009

(71) Solvay (BE)
(74) Momsen, Leonardos & CIA.
(86) PCT EP2009/066478 de 07/12/2009
(87) WO 2010/066660 de 17/06/2010
Apresente documentos comprobatórios que expliquem a divergência no nome do depositante constante na publicação internacional WO2010/066660 de 17/06/2010 "Solvay SA" e o constante da petição inicial nº 020110058819 de 06/06/2011 "Solvay".

(21) **PI 0922335-5** 1.5
(22) 08/12/2009

(71) The Procter & Gamble Company (US)
(74) Vieira de Mello Advogados.
(86) PCT US2009/067131 de 08/12/2009
(87) WO 2010/077651 de 08/07/2010
Apresente documentos comprobatórios que expliquem a divergência no nome de um dos inventores que consta na publicação internacional WO2010/077651 de 08/07/2010 "Kathy Mary Kaufman" e o constante da petição inicial nº 20110059877 de 08/06/2011 "Kathleen Mary Kaufman".

(21) **PI 0922338-0** 1.5
(22) 14/12/2009

(71) HONEYWELL ASCA INC. (CA)
(74) WALTER DE ALMEIDA MARTINS
(86) PCT CA2009/001824 de 14/12/2009
(87) WO 2010/069051 de 24/06/2010
Esclareça a divergência nos dados da prioridade que consta na publicação internacional WO 2010/069051 de 24/06/2010 como "12/621,508 de 19/11/2009" e o constante da petição inicial nº 020110063811 de 17/06/2011 como "12/611,508 de 19/11/2006".

(21) **PI 0922487-4** 1.5
(22) 11/12/2009

(71) Vesuvius Crucible Company (US)
(74) Roner Guerra Fabris
(86) PCT AU2009/001611 de 11/12/2009
(87) WO 2010/066009 de 17/06/2010
Solicita-se a regularização da procuração, uma vez que a procuração apresentada não possui data.

(21) **PI 0923001-7** 1.5
(22) 12/12/2009

(71) Othyreon, Inc. (US)
(74) Fernando de Souza

(86) PCT US2009/068499 de 17/12/2009
(87) WO 2010/078045 de 08/07/2010

(21) **PI 0923146-3** 1.5
(22) 18/12/2009

(71) S.P.M.Flow Control,Incr (US)
(74) Momsen, Leonardos & CIA.
(86) PCT US2009/068773 de 18/12/2009
(87) WO 2010/080625 de 15/07/2010
Apresente documento de cessão do PCT/US2009/068773 com data anterior a entrada na fase nacional ou regularize o formulário de entrada na fase nacional solicitando a correção do nome do depositante para "WEIR SPM, INC" como consta na biblioteca da OMPI.

(21) **PI 0923904-9** 1.5
(22) 30/12/2009

(71) Umicore (BE)
(74) Custódio De Almeida & Cia
(86) PCT EP09/009329 de 30/12/2009
(87) WO 2010/076031 de 08/07/2010
Identifique o signatário da petição nº 020110068709 de 30/06/2011 e comprove, caso necessário, que o mesmo tem poderes para atuar em nome do depositante, uma vez que baseado no artigo 216 da Lei 9.279/1996 de 14/05/1996 (LPI) "Os atos previstos nesta Lei serão praticados pelas partes ou por seus procuradores, devidamente qualificados."

(21) **PI 0923988-0** 1.5
(22) 19/08/2009

(71) SOANE ENERGY, LLC (US)
(74) ANTONIO MAURICIO PEDRAS ARNAUD
(86) PCT US2009/054278 de 19/08/2009
(87) WO 2010/098786 de 02/09/2010
Solicita-se a regularização da procuração, uma vez que a procuração apresentada não possui data e possui partes ilegíveis.

(21) **PI 0924000-4** 1.5
(22) 09/03/2009

(71) DOW GLOBAL TECHNOLOGIES INC (US)
(74) ANTONIO MAURICIO PEDRAS ARNAUD
(86) PCT CN2009/000251 de 09/03/2009
(87) WO 2010/102421 de 16/09/2010
Apresente documentos comprobatórios que expliquem a divergência no nome dos inventores que constam no status da publicação internacional WO2010/102421 e documentos IB306 emitidos em 19/08/2011 "MINGLEI JI" e "YONG JIANG LI" e o constante da petição inicial "LEIMING JI" E "YOUNG-JIANG LI". Adicionalmente, apresente novas vias do relatório descritivo pois algumas páginas apresentadas na petição inicial estão sem número de ordem.

(21) **PI 0924234-1** 1.5
(22) 17/09/2009

(71) JIN YEOL OH (KR)
(74) MARTINEZ & ASSOCIADOS S/S LTDA
(86) PCT KR2009/005291 de 17/09/2009
(87) WO 2010/114203 de 07/10/2010
Comprove que o signatário indicado nas petições tem poderes para atuar em nome do depositante, uma vez que baseado no artigo 216 da Lei 9.279/1996 de 14/05/1996 (LPI) "Os atos previstos nesta Lei serão praticados pelas partes ou por seus procuradores, devidamente qualificados.". Salienta-se que a procuração apresentada está apenas em nome do escritório, não existindo possibilidade de comprovar se a tal signatário se estendem os poderes conferidos pelo outorgante. Ademais, existe uma divergência entre o título da invenção informado na petição 018110037976 de 29/09/2011 e o disposto tanto no Relatório Descritivo quanto no Resumo apresentados. Defina o título correto e envie novas folhas do Resumo e do Relatório Descritivo com o título escolhido, se necessário.

(21) **PI 0924239-2** 1.5
(22) 30/04/2009

(71) YKK CORPORATION (JP)
(74) Cruzeiro Newmarc Patentes e Marcas Ltda.
(86) PCT JP2009/058520 de 30/04/2009
(87) WO 2010/125683 de 04/11/2010
Identifique os signatários das petições nº 018110042169 e 018110050435, de 28/10/2011 e 21/12/2011 respectivamente, e comprove, caso necessário, que têm poderes para atuar em nome do depositante, uma vez que baseado no artigo 216 da Lei 9.279/1996 de 14/05/1996 (LPI) "Os atos previstos nesta Lei serão praticados pelas partes ou por seus procuradores, devidamente qualificados."

(21) **PI 0924240-6** 1.5
(22) 11/05/2009

(71) SÍDEL S.P.A CON SOCIO UNICO (IT)
(74) ADVOCACIA PIETRO ARIBONI S/C
(86) PCT IT2009/000207 de 11/05/2009
(87) WO 2010/131271 de 18/11/2010
Identifique o signatário da petição nº 018110044062 de 11/11/2011 e comprove, caso necessário, que tem poderes para atuar em nome do depositante, uma vez que baseado no artigo 216 da Lei 9.279/1996 de 14/05/1996 (LPI) "Os atos previstos nesta Lei serão praticados pelas partes ou por seus procuradores, devidamente qualificados."

(21) **PI 0924242-2** 1.5
(22) 14/05/2009

(71) PIETRO AGOSTINO DUBINI (IT) , CLAUDIO GUERRA (IT)
(74) ADVOCACIA PIETRO ARIBONI S/C
(86) PCT IT2009/000213 de 14/05/2009
(87) WO 2010/131275 de 18/11/2010
Identifique os signatários das petições nº 018110044269 e 018120001049, de 16/11/2011 e 16/01/2012 respectivamente, e comprove, caso necessário, que têm poderes para atuar em nome do depositante, uma vez que baseado no artigo 216 da Lei 9.279/1996 de 14/05/1996 (LPI) "Os atos previstos nesta Lei serão praticados pelas partes ou por seus procuradores, devidamente qualificados."

(21) **PI 0924252-0** 1.5
(22) 18/08/2009

(71) Zte Corporation (CN)
(74) Abreu, Merkl e Advogados Associados
(86) PCT CN2009/073334 de 18/08/2009
(87) WO 2010/102474 de 16/09/2010
Apresente nova folha do Resumo com Título conforme determina o art. 22 da Instrução Normativa PR 31/2013. Salienta-se que o título do resumo deve ser o mesmo do relatório descritivo apresentado na petição 015110001987 de 09/09/2011.

(21) **PI 0924327-5** 1.5
(22) 26/05/2009

(71) NEWCASTLE INNOVATION LIMITED (AU)
(74) DAVID DO NASCIMENTO ADVOGADOS ASSOCIADOS
(86) PCT AU2009/000653 de 26/05/2009
(87) WO 2010/135760 de 02/12/2010
Identifique os signatários das petições nº 018110045825 e 018110046796, de 25/11/2011 e 01/12/2011 respectivamente, e comprove, caso necessário, que têm poderes para atuar em nome do depositante, uma vez que baseado no artigo 216 da Lei 9.279/1996 de 14/05/1996 (LPI) "Os atos previstos nesta Lei serão praticados pelas partes ou por seus procuradores, devidamente qualificados."

(21) **PI 0924337-2** 1.5
(22) 11/02/2009

(71) DENTAL EQUIPMENT, LLC, DBA PELTON & CRANE (US)
(74) Hugo Silva & Maldonado Prop. Intelectual
(86) PCT US2009/033830 de 11/02/2009
(87) WO 2010/093360 de 19/08/2010
Solicita-se a regularização da procuração, uma vez que a procuração apresentada tem como outorgante "Dental Equipment, LLC" sendo que a fase nacional foi iniciada em nome de "Dental Equipment, LLC, DBA Pelton & Crane". Ademais, apresente documentos comprobatórios que expliquem a divergência no nome de um dos inventores que consta na publicação internacional WO2010/093360 de 19/08/2010 "José Fernandes da Silva Netto" e o constante da petição inicial nº 020110083985 de 11/08/2011 "José Fernandes da Silva Neto".

(21) **PI 0924385-2** 1.5
(22) 30/07/2009

(71) Shanghai DRB&Tafu Industry CO., LTD. (CN)
(74) DANNEMANN, SIEMSEN, BIGLER & IPANEMA MOREIRA
(86) PCT CN2009/000850 de 30/07/2009
(87) WO 2010/102432 de 16/09/2010
Tendo em vista que a secretaria internacional não emitiu o IB/306 que excluiria os inventores "Shunchao Fu", "Jinzhong Huang" e "Xiaolin Qiu" por questões de prazo, envie documentos comprobatórios que justifiquem a exclusão dos citados inventores, já que um simples requerimento não é suficiente.

(21) **PI 0924389-5** 1.5
(22) 31/03/2009



(71) Siemens S.A.S. (FR)
 (74) Dannemann, Siemsen, Bigler & Ipanema Moreira
 (86) PCT EP2009/053778 de 31/03/2009
 (87) WO 2010/102677 de 16/09/2010
 Identifique o signatário da petição nº 020110094358 de 09/09/2011 e comprove, caso necessário, que tem poderes para atuar em nome do depositante, uma vez que baseado no artigo 216 da Lei 9.279/1996 de 14/05/1996 (LPI) "Os atos previstos nesta Lei serão praticados pelas partes ou por seus procuradores, devidamente qualificados."

(21) **PI 0924391-7** 1.5
 (22) 03/06/2009
 (71) THE TECHNOLOGY PARTNERSHIP PLC. (GB)
 (74) DAVID DO NASCIMENTO ADVOGADOS ASSOCIADOS
 (86) PCT GB2009/050613 de 03/06/2009
 (87) WO 2010/139916 de 09/12/2010
 Identifique os signatários das petições nº 018110046800 e 018110052071, de 01/12/2011 e 29/12/2011 respectivamente, e comprove, caso necessário, que têm poderes para atuar em nome do depositante, uma vez que baseado no artigo 216 da Lei 9.279/1996 de 14/05/1996 (LPI) "Os atos previstos nesta Lei serão praticados pelas partes ou por seus procuradores, devidamente qualificados."

(21) **PI 0924393-3** 1.5
 (22) 31/12/2009
 (71) LABORATORIOS OVEJERO S.A. (ES)
 (74) DAVID DO NASCIMENTO ADVOGADOS ASSOCIADOS
 (86) PCT EP2009/009342 de 31/12/2009
 (87) WO 2010/139352 de 09/12/2010
 Identifique os signatários das petições nº 018110046789 e 018110050445, de 01/12/2011 e 21/12/2011 respectivamente, e comprove, caso necessário, que têm poderes para atuar em nome do depositante, uma vez que baseado no artigo 216 da Lei 9.279/1996 de 14/05/1996 (LPI) "Os atos previstos nesta Lei serão praticados pelas partes ou por seus procuradores, devidamente qualificados.". Ademais, esclareça a divergência entre o número do pedido internacional "PCT/EP2010/055593" constante na procuração, e o número do pedido internacional "PCT/EP2009/009342" constante na publicação internacional WO 2010/139352 de 09/12/2010 e no formulário de depósito para entrada na Fase Nacional da petição nº 018110046789 de 01/12/2011.

(21) **PI 0924417-4** 1.5
 (22) 13/03/2009
 (71) Bioorganic Research and Services S.A. (ES)
 (74) DANNEMANN, SIEMSEN, BIGLER & IPANEMA MOREIRA
 (86) PCT ES09/070063 de 13/03/2009
 (87) WO 2010/103137 de 16/09/2010
 Apresentar documento comprobatório da mudança de nome informado na petição 020110094233 de 09/09/2011 de BIOORGANIC RESEARCH AND SERVICES S.L. para BIOORGANIC RESEARCH AND SERVICES S.A.

(21) **PI 0924967-2** 1.5
 (22) 30/04/2009
 (71) Comverse, Inc. (US)
 (74) Di Blasi, Parente, S. G. & Associados S/C
 (86) PCT US2009/042435 de 30/04/2009
 (87) WO 2010/126524 de 04/11/2010
 Apresente, no prazo de 60 (sessenta) dias, novas folhas de relatório descritivo, resumo, e, se houver, desenhos com o texto traduzido para o português, adaptado à norma vigente, conforme determina o art. 7º da Resolução INPI PR nº 77/2013 de 18/03/2013.

(21) **PI 0925304-1** 1.5
 (22) 30/06/2009
 (71) Tempero 2000, S.L. (ES)
 (74) WETTOR BUREAU DE APOIO EMP. S/S LTDA ME
 (86) PCT ES2009/000348 de 30/06/2009
 (87) WO 2011/000975 de 06/01/2011
 Identifique o signatário da petição nº 013110000478 de 15/12/2011 e comprove, caso necessário, que tem poderes para atuar em nome do depositante, uma vez que baseado no artigo 216 da Lei 9.279/1996 de 14/05/1996 (LPI) "Os atos previstos

nesta Lei serão praticados pelas partes ou por seus procuradores, devidamente qualificados."

(21) **PI 1010239-6** 1.5
 (22) 31/03/2010
 (71) Codexis, INC (US)
 (74) Andreia de Andrade Gomes
 (86) PCT US2010/029509 de 31/03/2010
 (87) WO 2010/120557 de 21/10/2010

(21) **PI 1010696-0** 1.5
 (22) 16/06/2010
 (71) Codexis, Inc. (US)
 (74) Andreia de Andrade Gomes
 (86) PCT US2010/038902 de 16/06/2010
 (87) WO 2010/148148 de 23/12/2010

(21) **PI 1011221-9** 1.5
 (22) 02/02/2010
 (71) CONSEJO SUPERIOR DE INVESTIGACIONES CIENTIFICAS (CSIG) (ES) , Universidad de Sevilla (ES)
 (74) Nellie Anne Danie-Shores
 (86) PCT ES2010/070056 de 02/02/2010
 (87) WO 2010/094825 de 26/08/2010

(21) **PI 1012922-7** 1.5
 (22) 16/06/2010
 (71) Codexis, Inc. (US)
 (74) Andreia de Andrade Gomes
 (86) PCT US2010/038879 de 16/06/2010
 (87) WO 2010/148128 de 23/12/2010

(21) **PI 1013621-5** 1.5
 (22) 15/03/2010
 (71) Sunshine Lake Pharma Co., Ltd (CN) , Ning Xi (US)
 (74) Momsen, Leonardos & CIA.
 (86) PCT US10/027360 de 15/03/2010
 (87) WO 2010/111063 de 30/09/2010

(21) **PI 1013886-2** 1.5
 (22) 10/03/2010
 (71) Codexis, Inc. (US)
 (74) Andreia de Andrade Gomes
 (86) PCT US10/026823 de 10/03/2010
 (87) WO 2010/107644 de 23/09/2010

(21) **PI 1014383-1** 1.5
 (22) 30/03/2010
 (71) Petrolim Nasional Berhad (Petronas) (MY)
 (74) Di Blasi, Parente & Ass. Prop. Ind. LTDA
 (86) PCT GB2010/050551 de 30/03/2010
 (87) WO 2010/116167 de 14/10/2010

(21) **PI 1015125-7** 1.5
 (22) 04/05/2010
 (71) Pioneer Hi-Bred International, Inc. (US)
 (74) Ana Cristina Almeida Müller Wegman
 (86) PCT US2010/033475 de 04/05/2010
 (87) WO 2010/129501 de 11/11/2010

(21) **PI 1015975-4** 1.5
 (22) 20/07/2010
 (71) Comelz S.P.A. (IT)
 (74) André Luiz Varella Andreoli
 (86) PCT EP10/060508 de 20/07/2010
 (87) WO 2011/026687 de 10/03/2011

1.5.1 PUBLICAÇÃO ANULADA

(21) **PI 0208696-4** 1.5.1
 (22) 05/04/2002
 (71) Friedrich Münch GmbH & Co.Kg (DE)
 (86) PCT EP02/03814 de 05/04/2002
 (87) WO 2002/080716 de 17/10/2002
 Foi anulado o despacho 1.5 da RPI 2373 de 28/06/2016.

(21) **PI 0912002-5 A2** 1.5.1
 (22) 01/05/2009
 (71) Inguran, LLC (US)
 (86) PCT US2009/002715 de 01/05/2009
 (87) WO 2009/134442 de 05/11/2009
 Anulada a exigência publicada na RPI 2369 de 31/05/2016, por ter sido indevida.

(21) **PI 1010920-0** 1.5.1
 (22) 21/05/2010
 (71) Codexis, Inc. (US)
 (86) PCT US2010/035737 de 21/05/2010

(87) WO 2010/135624 de 25/11/2010
 Foi anulada a publicação 1.5 da RPI 2372 de 21/06/2016 por ter sido indevida.

(21) **PI 1013277-5** 1.5.1
 (22) 29/06/2010
 (71) Codexis, Inc. (US)
 (86) PCT US2010/040368 de 29/06/2010
 (87) WO 2011/008535 de 20/01/2011
 Foi anulada a publicação 1.5 da RPI 2373 de 28/06/2016 por ter sido indevida.

1.5.3 EXIGÊNCIA ANULADA (**)

(21) **PI 0925350-5 A2** 1.5.3
 (22) 23/07/2009
 (71) Honeywell International INC (US)
 (74) Walter De Almeida Martins
 (86) PCT US2009/051551 de 23/07/2009
 (87) WO 2010/014493 de 04/02/2010
 Anulada a exigência código 1.5 publicada na RPI nº 2364, por ter sido indevida.

2. Depósito

2.1 PEDIDO DE PATENTE OU CERTIFICADO DE ADIÇÃO DE INVENÇÃO DEPOSITADO

(21) **BR 10 2012 004911-2** 2.1
 (22) 05/03/2012
 (71) HONDA MOTOR CO., LTD. (JP)
 (74) DANNEMANN, SIEMSEN, BIGLER & IPANEMA MOREIRA

(21) **BR 10 2012 004959-7** 2.1
 (22) 05/03/2012
 (71) MAPA GMBH (DE)
 (74) DANNEMANN, SIEMSEN, BIGLER & IPANEMA MOREIRA

(21) **BR 10 2012 005030-7** 2.1
 (22) 06/03/2012
 (71) WHIRLPOOL S.A. (BR/SP)
 (74) SHEILA CORREA DE MEDEIROS

(21) **BR 10 2012 005129-0** 2.1
 (22) 07/03/2012
 (71) DANIEL SAMPAIO PROVENZANO (BR/SP)
 (74) ELCI MARIA TEIXEIRA GONÇALVES

(21) **BR 10 2012 018210-6** 2.1
 (22) 23/07/2012
 (71) JURACI DO NASCIMENTO PEREIRA (BR/SP)
 (74) VILAGE MARCAS & PATENTES S/S LTDA.

(21) **BR 10 2012 018228-9** 2.1
 (22) 23/07/2012
 (71) HONDA MOTOR CO., LTD (JP)
 (74) DANNEMANN, SIEMSEN, BIGLER & IPANEMA MOREIRA

(21) **BR 10 2012 018239-4** 2.1
 (22) 23/07/2012
 (71) WÄRTSILÄ SCHWEIZ AG (CH)
 (74) DANNEMANN, SIEMSEN, BIGLER & IPANEMA MOREIRA

(21) **BR 10 2013 008300-3** 2.1
 (22) 05/04/2013
 (71) SAMSUNG ELECTRONICS CO., LTD. (KR)
 (74) WALTER DE ALMEIDA MARTINS

(21) **BR 10 2013 015381-8** 2.1
 (22) 18/06/2013
 (71) AJL OPHTHALMIC S.A. (ES) , JERÓNIMO NADAL REUS (ES)
 (74) DAVID DO NASCIMENTO ADVOGADOS ASSOCIADOS

(21) **BR 10 2013 016291-4** 2.1
 (22) 25/06/2013
 (71) SANDRO JOSÉ NASCIMENTO NUCCI (BR/SP)



(74) José Antonio de Souza Cappellini	(74) DI BLASI, PARENTE & ASS. PROP. IND. LTDA	(71) ROBERT BOSCH LIMITADA (BR/SP) (74) DENIS ALLAN DANIEL
(21) BR 10 2013 016609-0 2.1 (22) 27/06/2013 (71) UNIVERSIDADE ESTADUAL DE CAMPINAS - UNICAMP (BR/SP) (74) LUCIANA ALBOCCINO BARBOSA CATALANO	(21) BR 10 2014 026008-0 2.1 (22) 17/10/2014 (71) MANOEL DIAS MARTINS (BR/ES) (74) WAGNER JOSÉ FAFÁ BORGES	(21) BR 10 2015 033024-3 2.1 (22) 30/12/2015 (71) LOGPYX (BR/MG)
(21) BR 10 2013 018868-9 2.1 (22) 25/06/2013 (71) UNIVERSIDADE FEDERAL DO PARÁ (BR/PA)	(21) BR 10 2014 028734-5 2.1 (22) 18/11/2014 (71) MAN TRUCK & BUS AG (DE) (74) BHERING ADVOGADOS	(21) BR 10 2015 033072-3 2.1 (22) 31/12/2015 (71) LABORATÓRIO DE BIO CONTROLE FARROUPILHA S.A. (BR/MG) (74) SÁVIO FARIA NEVES
(21) BR 10 2013 022095-7 2.1 (22) 29/08/2013 (71) MINERAÇÃO TABIPORÃ LTDA. (BR/PR) (74) NATAN BARIL	(21) BR 10 2014 028773-6 2.1 (22) 18/11/2014 (71) POWERTRACK INTERNACIONAL DE AUTOMOCIÓN. S.L. (ES) (74) ORLANDO DE SOUSA	(21) BR 10 2015 033082-0 2.1 (22) 31/12/2015 (71) GABRIEL LOPES DOS ANJOS (BR/MG) , RAFAEL LOPES DOS ANJOS (BR/MG) , MARCOS ANTONIO DOS ANJOS (BR/SC)
(21) BR 10 2013 022617-3 2.1 (22) 04/09/2013 (71) LG ELECTRONICS INC. (KR) (74) BHERING ADVOGADOS	(21) BR 10 2015 010122-8 2.1 (22) 05/05/2015 (71) SINETEC EMPREENDIMENTOS E TECNOLOGIA LTDA EPP (BR/MG) (74) MINASMARCA & PATENTE PROPRIEDADE INTELEC	(21) BR 10 2016 000024-6 2.1 (22) 04/01/2016 (71) JOHNSON ELECTRIC S.A. (CH) (74) KASZNAR LEONARDOS PROPRIEDADE INTELECTUAL
(21) BR 10 2013 023649-7 2.1 (22) 16/09/2013 (71) IGOR ARACI BASSO (BR/RS) (74) NATALÍCIO EDUARDO G. HENTZ	(21) BR 10 2015 013041-4 2.1 (22) 03/06/2015 (71) UNIVERSIDADE ESTADUAL DE CAMPINAS - UNICAMP (BR/SP) (74) LUCIANA ALBOCCINO BARBOSA CATALANO	(21) BR 10 2016 000528-0 2.1 (22) 11/01/2016 (71) GM GLOBAL TECHNOLOGY OPERATIONS LLC (US) (74) KASZNAR LEONARDOS PROPRIEDADE INTELECTUAL
(21) BR 10 2013 025067-8 2.1 (22) 30/09/2013 (71) FABIO JOSE DOS REIS PEREIRA (BR/SP) (74) BEERRE ASSESSORIA EMPRESARIAL LTDA	(21) BR 10 2015 014059-2 2.1 (22) 09/06/2015 (71) GENERAL ELECTRIC COMPANY (US) (74) JULIANO RYOTA MURAKAMI	(21) BR 10 2016 000601-5 2.1 (22) 12/01/2016 (71) GENERAL ELECTRIC COMPANY (US) (74) ANA PAULA SANTOS CELIDONIO
(21) BR 10 2013 025068-6 2.1 (22) 30/09/2013 (71) KEILA BALSAMO (BR/SP) (74) BEERRE ASSESSORIA EMPRESARIAL LTDA	(21) BR 10 2015 015356-2 2.1 (22) 25/06/2015 (71) UNIVERSIDADE ESTADUAL DE CAMPINAS - UNICAMP (BR/SP) (74) LUCIANA ALBOCCINO BARBOSA CATALANO	(21) BR 10 2016 000644-9 2.1 (22) 12/01/2016 (71) TOYOTA JIDOSHA KABUSHIKI KAISHA (JP) (74) DENIS ALLAN DANIEL
(21) BR 10 2013 026516-0 2.1 (22) 15/10/2013 (71) DEUZA MARIA ANTUNES DA ROSA (BR/SP) , THAIANE DA SILVA RIOS (BR/SP)	(21) BR 10 2015 020939-8 2.1 (22) 28/08/2015 (71) GENERAL ELECTRIC COMPANY (US) (74) CAROLINA NAKATA	(21) BR 10 2016 000649-0 2.1 (22) 12/01/2016 (71) DEPUY SYNTHES PRODUCTS, INC. (US) (74) DANNEMANN, SIEMSEN, BIGLER & IPANEMA MOREIRA
(21) BR 10 2014 003002-6 2.1 (22) 07/02/2014 (71) MANITOWOC CRANE GROUP FRANCE (FR) (74) BHERING ADVOGADOS	(21) BR 10 2015 023928-9 2.1 (22) 17/09/2015 (71) DILNEI JOÃO DA ROSA (BR/SC) (74) EDEMAR SOARES ANTONINI	(21) BR 10 2016 000663-5 2.1 (22) 12/01/2016 (71) LG ELECTRONICS INC. (KR) (74) BHERING ADVOGADOS
(21) BR 10 2014 003357-2 2.1 (22) 12/02/2014 (71) STANLEY BLACK & DECKER, INC (US) (74) NELLIE D SHORES	(21) BR 10 2015 028826-3 2.1 (22) 17/11/2015 (71) AUGUSTO DARWIN MOREIRA DE ARAÚJO LIMA (BR/CE) , ALEXSSANDRA CAMARÇO PRADO LIMA (BR/CE) (74) LUIS ANDRÉ SANTOS DOMINGOS	(21) BR 10 2016 001325-9 2.1 (22) 21/01/2016 (71) GE JENBACHER GMBH & CO OG (AT) (74) DANNEMANN, SIEMSEN, BIGLER & IPANEMA MOREIRA
(21) BR 10 2014 005635-1 2.1 (22) 11/03/2014 (71) DOW AGROSCIENCES LLC (US) (74) DANNEMANN, SIEMSEN, BIGLER & IPANEMA MOREIRA - API 192	(21) BR 10 2015 029162-0 2.1 (22) 19/11/2015 (71) KRJ - INDÚSTRIA E COMÉRCIO LTDA (BR/SP) (74) PEDRO ZARDO JUNIOR	(21) BR 10 2016 001332-1 2.1 (22) 21/01/2016 (71) HERAEUS ELECTRO-NITE INTERNATIONAL N.V. (BE) (74) DANNEMANN, SIEMSEN, BIGLER & IPANEMA MOREIRA
(21) BR 10 2014 007953-0 2.1 (22) 02/04/2014 (71) MODINE MANUFACTURING COMPANY (US) , MANN+HUMMEL GMBH (DE) (74) ORLANDO DE SOUZA	(21) BR 10 2015 030217-7 2.1 (22) 02/12/2015 (71) FUNDAÇÃO CPQD - CENTRO DE PESQUISA E DESENVOLVIMENTO EM TELECOMUNICAÇÕES (BR/SP)	(21) BR 10 2016 001394-1 2.1 (22) 21/01/2016 (71) TOYOTA JIDOSHA KABUSHIKI KAISHA (JP) (74) DANNEMANN, SIEMSEN, BIGLER & IPANEMA MOREIRA
(21) BR 10 2014 008653-6 2.1 (22) 10/04/2014 (71) BONTAZ CENTRE R&D (FR) (74) CAROLINA NAKATA	(21) BR 10 2015 031561-9 2.1 (22) 16/12/2015 (71) WHIRLPOOL S.A. (BR/SP) (74) DANNEMANN, SIEMSEN, BIGLER & IPANEMA MOREIRA	(21) BR 10 2016 001417-4 2.1 (22) 21/01/2016 (71) LEOPOLDO GONÇALVES PINTO DE AQUINO ALMEIDA (BR/RJ)
(21) BR 10 2014 009883-6 2.1 (22) 25/04/2014 (71) HIGRA INDUSTRIAL LTDA (BR/RS) (74) Roner Guerra Fabris	(21) BR 10 2015 032586-0 2.1 (22) 27/12/2015 (71) JOSÉ VALDEÍ MARIANO (BR/CE)	(21) BR 10 2016 001454-9 2.1 (22) 22/01/2016 (71) ABB S.P.A. (IT) (74) ARIBONI, FABBRI E SCHMIDT SOCIEDADE DE ADVOGADOS
(21) BR 10 2014 013211-2 2.1 (22) 30/05/2014 (71) LG ELECTRONICS, INC. (KR) (74) BHERING ADVOGADOS	(21) BR 10 2015 032685-8 2.1 (22) 28/12/2015 (71) UNIVERSIDADE FEDERAL DO RIO GRANDE DO SUL (BR/RS) , LABORATÓRIO NACIONAL DE COMPUTAÇÃO CIENTÍFICA-LNCC (BR/RJ)	(21) BR 10 2016 001475-1 2.1 (22) 22/01/2016 (71) ADEMILSON MOREIRA DA SILVA (BR/SP) (74) VILLAGE MARCAS E PATENTES LTDA
(21) BR 10 2014 019389-8 2.1 (22) 06/08/2014 (71) INSTITUTO FEDERAL DE EDUCAÇÃO, CIÊNCIA E TECNOLOGIA DA BAHIA - IFBA (BR/BA)	(21) BR 10 2015 032859-1 2.1 (22) 29/12/2015 (71) ROBERT BOSCH LIMITADA (BR/SP) (74) DENIS ALLAN DANIEL	(21) BR 10 2016 001480-8 2.1 (22) 22/01/2016 (71) HAMILTON SUNDSTRAND CORPORATION (US) (74) KASZNAR LEONARDOS PROPRIEDADE INTELECTUAL
(21) BR 10 2014 023872-7 2.1 (22) 25/09/2014 (71) GM GLOBAL TECHNOLOGY OPERATIONS LLC (US) (74) KASZNAR LEONARDOS PROPRIEDADE INTELECTUAL	(21) BR 10 2015 032866-4 2.1 (22) 29/12/2015	
(21) BR 10 2014 025871-0 2.1 (22) 02/07/2014 (71) ROH COMPANY, LTD. (JP)		

(21) BR 10 2016 003116-8 2.1 (22) 15/02/2016 (71) APTAR FREYUNG GMBH (DE) (74) DAVID DO NASCIMENTO ADVOGADOS ASSOCIADOS	(21) BR 10 2016 009947-1 2.1 (22) 03/05/2016 (71) LUCIANO AUGUSTO MONTEIRO FERNANDES (BR/MG)	(21) BR 10 2016 013546-0 2.1 (22) 10/06/2016 (71) IPT Instituto de Pesquisas Tecnológicas do Est.S.Paulo S/A (BR/SP) , THERASKIN FARMACÊUTICA LTDA. (BR/SP)
(21) BR 10 2016 004084-1 2.1 (22) 25/02/2016 (71) ALSTOM TRANSPORT TECHNOLOGIES (FR) (74) ANA PAULA SANTOS CELIDONIO	(21) BR 10 2016 010243-0 2.1 (22) 05/05/2016 (71) OXITENO S.A. INDÚSTRIA E COMÉRCIO (BR/SP) (74) TATIANA ALMEIDA SILVEIRA (NOME ANTERIOR TATIANA ALMEIDA SILVEIRA DE SOUZA)	(21) BR 10 2016 013550-8 2.1 (22) 10/06/2016 (71) SRA ENGENHARIA - SISTEMA DE REUSO DE AGUA LTDA. - EPP (BR/RJ)
(21) BR 10 2016 004653-0 2.1 (22) 02/03/2016 (71) INSTITUTO DE TECNOLOGIA DO PARANÁ (BR/PR) (74) Marcus Julius Zanon	(21) BR 10 2016 010710-5 2.1 (22) 12/05/2016 (71) A.I. INNOVATIONS N.V. (US) (74) CARLOS CEZAR CORDEIRO PIRES	(21) BR 10 2016 013551-6 2.1 (22) 11/06/2016 (71) JACSON WILLYS HEINE (BR/SC) (74) Adenacn Marcas & Patentes Ltda.
(21) BR 10 2016 005539-3 2.1 (22) 11/03/2016 (71) HENILSON SILVA (BR/SP) (74) LANIR ORLANDO	(21) BR 10 2016 010809-8 2.1 (22) 12/05/2016 (71) GRIFOLS, S.A. (ES) (74) JOÃO LUIS DOREY FACCO VIANNA	(21) BR 10 2016 013571-0 2.1 (22) 13/06/2016 (71) JOÃO HENRIQUE DORIGATTI CRUZ (BR/SP) (74) JORGE ROBERTO INNOCENCIO DA COSTA
(21) BR 10 2016 006078-8 2.1 (22) 18/03/2016 (71) MARIA DE LOURDES FERREIRA DOS SANTOS (BR/SP) (74) BEERRE ASSESSORIA EMPRESARIAL LTDA.	(21) BR 10 2016 010851-9 2.1 (22) 17/03/2016 (71) HONDA MOTOR CO., LTD. (JP) (74) DANNEMANN, SIEMSEN, BIGLER & IPANEMA MOREIRA	(21) BR 10 2016 013574-5 2.1 (22) 13/06/2016 (71) FUNDACAO CPQD - CENTRO DE PESQUISA E DESENVOLVIMENTO EM TELECOMUNICACOES (BR/SP) , PETRÓLEO BRASILEIRO S.A. - PETROBRAS (BR/RJ)
(21) BR 10 2016 006178-4 2.1 (22) 21/03/2016 (66) BR 10 2015 008240-1 13/04/2015 (71) CNH INDUSTRIAL LATIN AMERICA LTDA. (BR/MG) (74) ARTUR SCHAAL	(21) BR 10 2016 011814-0 2.1 (22) 24/05/2016 (71) JORGE JOSÉ GABRIEL SANCHEZ AGUILERA (BR/SP) , ISABEL CRISTINA DA C. P. SANCHES (BR/SP) (74) JEFFERSON CANDIDO DE OLIVEIRA	(21) BR 10 2016 013589-3 2.1 (22) 13/06/2016 (71) ANDRITZ S.A.S. (FR) (74) DANNEMANN, SIEMSEN, BIGLER & IPANEMA MOREIRA
(21) BR 10 2016 006401-5 2.1 (22) 23/03/2016 (71) RAFAEL ARBEX PINA (BR/MG)	(21) BR 10 2016 012846-3 2.1 (22) 06/06/2016 (71) JOHNSON & JOHNSON VISION CARE, INC. (US) (74) DANNEMANN, SIEMSEN, BIGLER & IPANEMA MOREIRA	(21) BR 10 2016 013592-3 2.1 (22) 13/06/2016 (71) UNITED TECHNOLOGIES CORPORATION (US) (74) KASZNAR LEONARDOS PROPRIEDADE INTELECTUAL
(21) BR 10 2016 006691-3 2.1 (22) 28/03/2016 (71) HONDA MOTOR CO., LTD. (JP) (74) DANNEMANN, SIEMSEN, BIGLER & IPANEMA MOREIRA	(21) BR 10 2016 013276-2 2.1 (22) 09/06/2016 (71) MARCELO BRITO APGAUA (BR/MG)	(21) BR 10 2016 013597-4 2.1 (22) 13/06/2016 (71) CNH INDUSTRIAL AMERICA LLC (US) (74) ARTUR FRANCISCO SCHAAL
(21) BR 10 2016 006831-2 2.1 (22) 29/03/2016 (71) FELIPE CACHOEIRA RANGEL (BR/RJ)	(21) BR 10 2016 013296-7 2.1 (22) 09/06/2016 (71) JOHNSON & JOHNSON VISION CARE, INC. (US) (74) DANNEMANN, SIEMSEN, BIGLER & IPANEMA MOREIRA	(21) BR 10 2016 013601-6 2.1 (22) 13/06/2016 (71) THE BOEING COMPANY (US) (74) DANNEMANN, SIEMSEN, BIGLER & IPANEMA MOREIRA
(21) BR 10 2016 006907-6 2.1 (22) 29/03/2016 (71) GENERAL ELECTRIC COMPANY (US) (74) ANA PAULA SANTOS CELIDONIO	(21) BR 10 2016 013312-2 2.1 (22) 09/06/2016 (71) GM GLOBAL TECHNOLOGY OPERATIONS LLC (US) (74) KASZNAR LEONARDOS PROPRIEDADE INTELECTUAL	(21) BR 10 2016 013607-5 2.1 (22) 13/06/2016 (71) MATHILDE STEPHANIE LAS HERAS (BR/SP) (74) CINTIA LOURENÇO MOSSO
(21) BR 10 2016 008507-1 2.1 (22) 15/04/2016 (71) ACCORRONI RIVAS, BRUNO (AR) (74) JOSÉ CARLOS FERREIRA	(21) BR 10 2016 013317-3 2.1 (22) 09/06/2016 (71) THE BOEING COMPANY (US) (74) KASZNAR LEONARDOS PROPRIEDADE INTELECTUAL	(21) BR 10 2016 013614-8 2.1 (22) 13/06/2016 (71) CNH INDUSTRIAL AMERICA LLC (US) (74) DANIEL ADVOGADOS
(21) BR 10 2016 008508-0 2.1 (22) 15/04/2016 (71) ALEXANDRE TADEU DE PAULA (BR/MG)	(21) BR 10 2016 013339-4 2.1 (22) 09/06/2016 (71) VALEO EMBRAYAGES (FR) (74) GUSTAVO STARLING LEONARDOS	(21) BR 10 2016 013615-6 2.1 (22) 13/06/2016 (71) DEURILAN ALVES DE SOUZA VIEIRA (BR/SP) (74) F G Marcas EIRELI - ME
(21) BR 10 2016 008732-5 2.1 (22) 19/04/2016 (71) ALSTOM TRANSPORT TECHNOLOGIES (FR) (74) ANA PAULA SANTOS CELIDONIO	(21) BR 10 2016 013352-1 2.1 (22) 09/06/2016 (71) CARLOS EDUARDO DE FRANÇA (BR/SP) (74) MARIA DO ROSÁRIO DE LIMA	(21) BR 10 2016 013626-1 2.1 (22) 13/06/2016 (71) ANTONIO DA SILVA (BR/SP) (74) VILLAGE MARCAS E PATENTES LTDA
(21) BR 10 2016 008896-8 2.1 (22) 20/04/2016 (71) TAIWAN HOPAX CHEMS. MFG. CO., LTD. (CN) (74) PAULO MAURÍCIO CARLOS DE OLIVEIRA	(21) BR 10 2016 013352-1 2.1 (22) 09/06/2016 (71) CARLOS EDUARDO DE FRANÇA (BR/SP) (74) MARIA DO ROSÁRIO DE LIMA	(21) BR 10 2016 013629-6 2.1 (22) 13/06/2016 (71) APICHAT SUKRUANGSAP (TH) (74) ICAMP MARCAS E PATENTES LTDA
(21) BR 10 2016 009249-3 2.1 (22) 26/04/2016 (71) VENTUROSO VALENTINI & CIA LTDA. (BR/SP) (74) JORGE ROBERTO INNOCENCIO DA COSTA	(21) BR 10 2016 013513-3 2.1 (22) 10/06/2016 (71) ADEZAN IND E COM DE EMBALAGEM E SERVICOS LTDA (BR/SP) (74) BEERRE ASSESSORIA EMPRESARIAL LTDA.(ALT. DE BEERRE ASSESSORIA EMP. S/C.LTDA.)	(21) BR 10 2016 013630-0 2.1 (22) 13/06/2016 (71) CNH INDUSTRIAL AMERICA LLC (US) (74) DANIEL ADVOGADOS
(21) BR 10 2016 009508-5 2.1 (22) 28/04/2016 (71) LIEBHERR-AEROSPACE LINDENBERG GMBH (DE) (74) DANNEMANN, SIEMSEN, BIGLER & IPANEMA MOREIRA	(21) BR 10 2016 013515-0 2.1 (22) 10/06/2016 (71) SENDER OIL INDUSTRIA E COMERCIO LTDA EPP (BR/SP) (74) NOVA MARCA CONSULTORES ASSOCIADOS LTDA.	(21) BR 10 2016 013631-8 2.1 (22) 13/06/2016 (71) CANDIDO AUGUSTO DE OLIVEIRA COSTA (BR/MG) (74) LUIZ CLAUDIO DE MAGALHÃES
(21) BR 10 2016 009906-4 2.1 (22) 02/05/2016 (71) GM GLOBAL TECHNOLOGY OPERATIONS LLC (US) (74) FERNANDO DELL'ABBADIA		(21) BR 10 2016 013634-2 2.1 (22) 13/06/2016



(71) ALEX DA SILVA BARROS (BR/PE)	(71) LAZZARO GROPPPO (IT) , MATTEO GROPPPO (IT)	(74) GUERRA PROPRIEDADE INDUSTRIAL
(21) BR 10 2016 013654-7 2.1	(74) ARIBONI, FABBRI E SCHMIDT SOCIEDADE DE ADVOGADOS	(21) BR 10 2016 014421-3 2.1
(22) 13/06/2016		(22) 20/06/2016
(71) GM GLOBAL TECHNOLOGY OPERATIONS LLC (US)	(21) BR 10 2016 013954-6 2.1	(71) THE BOEING COMPANY (US)
(74) CITY PATENTES E MARCAS LTDA.	(22) 16/06/2016	(74) DANNEMANN, SIEMSEN, BIGLER & IPANEMA MOREIRA
(21) BR 10 2016 013656-3 2.1	(71) MAN TRUCK & BUS AG (DE)	(21) BR 10 2016 014426-4 2.1
(22) 14/06/2016	(74) BHERING ADVOGADOS (NOME ANTERIOR BHERING ASSESSORIA S/C LTDA.)	(22) 20/06/2016
(71) GE ENERGY POWER CONVERSION TECHNOLOGY LTD. (GB)	(21) BR 10 2016 013958-9 2.1	(71) CENTRO NACIONAL DE PESQUISA EM ENERGIA E MATERIAIS (BR/SP)
(74) ANA PAULA SANTOS CELIDONIO	(22) 16/06/2016	(74) VAZ E DIAS ADVOGADOS & ASSOCIADOS
(21) BR 10 2016 013658-0 2.1	(71) UNIVERSIDADE FEDERAL DO MARANHÃO (BR/MA)	(21) BR 10 2016 014428-0 2.1
(22) 14/06/2016		(22) 20/06/2016
(71) GENERAL ELECTRIC COMPANY (US)	(21) BR 10 2016 013964-3 2.1	(71) GM GLOBAL TECHNOLOGY OPERATIONS LLC (US)
(74) ANA PAULA SANTOS CELIDONIO	(22) 16/06/2016	(74) City Patentes e Marcas Ltda.
(21) BR 10 2016 013660-1 2.1	(71) VALTER MAGELA PONTES (BR/SP) , CARLOS KLEBER LOSS VERONEZ (BR/SP)	(21) BR 10 2016 014446-9 2.1
(22) 14/06/2016	(74) AGUINALDO MOREIRA MARCAS E PATENTES LTDA. - EPP	(22) 20/06/2016
(71) JAIRO ARAUJO DE FREITAS (BR/RJ) , NEWTON LUIZ PIRES MANSUR (BR/RJ) , WILSON EISSUM TAKAYASSU (BR/RJ) , LINDOLFF THADEU CARNEIRO (BR/RJ)	(21) BR 10 2016 013973-2 2.1	(71) OERLIKON FRICTION SYSTEMS (GERMANY) GMBH (DE)
(74) ABM Assessoria Brasileira de Marcas Ltda.	(22) 16/06/2016	(74) DANNEMANN, SIEMSEN, BIGLER & IPANEMA MOREIRA
(21) BR 10 2016 013662-8 2.1	(71) JOÃO DEUNIZIO FILHO (BR/SC)	(21) BR 10 2016 014454-0 2.1
(22) 14/06/2016	(74) NILVAN PAULO MINGURANSE	(22) 20/06/2016
(71) THE BOEING COMPANY (US)	(21) BR 10 2016 014031-5 2.1	(71) FIVES CINETIC CORP. (US)
(74) DANNEMANN, SIEMSEN, BIGLER & IPANEMA MOREIRA	(22) 16/06/2016	(74) KASZNAR LEONARDOS PROPRIEDADE INTELECTUAL
(21) BR 10 2016 013663-6 2.1	(71) MICHEL ERIC BUZZATTO (BR/SP)	(21) BR 10 2016 014469-8 2.1
(22) 14/06/2016	(74) MODAL MARCAS E PATENTES LTDA.	(22) 20/06/2016
(71) GENERAL ELECTRIC COMPANY (US)	(21) BR 10 2016 014061-7 2.1	(71) JOÃO DE DEUS CARMO LAMAS (BR/RS)
(74) ANA PAULA SANTOS CELIDONIO	(22) 16/06/2016	(74) EDEMAR PEREIRA CAPELLA
(21) BR 10 2016 013664-4 2.1	(71) YAMAHA HATSUDOKI KABUSHIKI KAISHA (JP)	(21) BR 10 2016 014470-1 2.1
(22) 14/06/2016	(74) DANIEL ADVOGADOS (ALT.DE DANIEL & CIA)	(22) 20/06/2016
(71) GENERAL ELECTRIC COMPANY (US)	(21) BR 10 2016 014078-1 2.1	(71) SCANIA CV AB (SE)
(74) ANA PAULA SANTOS CELIDONIO	(22) 16/06/2016	(74) GUSTAVO STARLING LEONARDOS
(21) BR 10 2016 013665-2 2.1	(71) FIOCCHI MUNIZIONI S.P.A. (IT)	(21) BR 10 2016 014471-0 2.1
(22) 14/06/2016	(74) KASZNAR LEONARDOS PROPRIEDADE INTELECTUAL	(22) 20/06/2016
(71) SPICER GELENKWELLENBAU GMBH (DE)	(21) BR 10 2016 014082-0 2.1	(71) SCANIA CV AB (SE)
(74) DANNEMANN, SIEMSEN, BIGLER & IPANEMA MOREIRA	(22) 16/06/2016	(74) GUSTAVO STARLING LEONARDOS
(21) BR 10 2016 013670-9 2.1	(71) DEERE & COMPANY (US)	(21) BR 10 2016 014472-8 2.1
(22) 14/06/2016	(74) KASZNAR LEONARDOS PROPRIEDADE INTELECTUAL	(22) 20/06/2016
(71) ESPIRAL ANDAIMES E ESTRUTURAS TUBULARES LTDA (BR/ES) , ANDRÉ GAVA GUERRA (BR/ES)	(21) BR 10 2016 014086-2 2.1	(71) DART INDUSTRIES INC. (US)
(74) WAGNER JOSÉ FAFÁ BORGES	(22) 16/06/2016	(74) KASZNAR LEONARDOS PROPRIEDADE INTELECTUAL
(21) BR 10 2016 013703-9 2.1	(71) B Y M INGENIEROS S.L. (ES)	(21) BR 10 2016 014509-0 2.1
(22) 14/06/2016	(74) VALDIR DE OLIVEIRA ROCHA FILHO	(22) 20/06/2016
(71) UNIVERSIDADE FEDERAL DE PELOTAS (BR/RS)	(21) BR 10 2016 014090-0 2.1	(71) TECNOQUIMA ASSESSORIA E REPRESENTAÇÕES LTDA (BR/SP)
(21) BR 10 2016 013713-6 2.1	(22) 16/06/2016	(74) ICAMP MARCAS E PATENTES LTDA
(22) 14/06/2016	(71) DEERE & COMPANY (US)	(21) BR 10 2016 014524-4 2.1
(71) COMAU S.P.A. (IT)	(74) KASZNAR LEONARDOS PROPRIEDADE INTELECTUAL	(22) 20/06/2016
(74) GUSTAVO STARLING LEONARDOS	(21) BR 10 2016 014101-0 2.1	(71) CESAR LEANDRO MAYWALD (BR/SP)
(21) BR 10 2016 013787-0 2.1	(22) 16/06/2016	(74) CÍCERO RIBEIRO MAGALHÃES
(22) 14/06/2016	(71) GOODRICH LIGHTING SYSTEMS GMBH (DE)	(21) BR 10 2016 014535-0 2.1
(71) WHIRLPOOL S.A. (BR/SP)	(74) KASZNAR LEONARDOS PROPRIEDADE INTELECTUAL	(22) 20/06/2016
(74) DANIEL ADVOGADOS	(21) BR 10 2016 014343-8 2.1	(71) DONGFENG COMMERCIAL VEHICLE COMPANY LIMITED (CN)
(21) BR 10 2016 013792-6 2.1	(22) 17/06/2016	(74) ALBERTO LUÍS CAMELIER DA SILVA
(22) 14/06/2016	(71) RAYFLEX PORTAS FLEXÍVEIS LTDA (BR/SP)	(21) BR 10 2016 014553-8 2.1
(71) GM GLOBAL TECHNOLOGY OPERATIONS LLC (US)	(74) DAVID DO NASCIMENTO ADVOGADOS ASSOCIADOS	(22) 20/06/2016
(74) CITY PATENTES E MARCAS LTDA.	(21) BR 10 2016 014364-0 2.1	(71) ANTONIO DOMINGOS TREVISAN (BR/SP)
(21) BR 10 2016 013794-2 2.1	(22) 17/06/2016	(74) Pienegonda, Moreira & Associados Ltda
(22) 15/06/2016	(71) M.S.B. INDÚSTRIA E COMÉRCIO LTDA (BR/PR)	(21) BR 10 2016 014570-8 2.1
(71) HONDA MOTOR CO., LTD. (JP)	(74) MARCOS AURÉLIO DE JESUS	(22) 20/06/2016
(74) DANNEMANN, SIEMSEN, BIGLER & IPANEMA MOREIRA	(21) BR 10 2016 014409-4 2.1	(71) MOZART DA SILVA BRASIL (BR/RN)
(21) BR 10 2016 013803-5 2.1	(22) 17/06/2016	(21) BR 10 2016 014607-0 2.1
(22) 15/06/2016	(71) UNIVERSIDADE DE SÃO PAULO - USP (BR/SP)	(22) 21/06/2016
(71) GENERAL ELECTRIC COMPANY (US)	(21) BR 10 2016 014416-7 2.1	(71) DRIL-QUIP, INC. (US)
(74) ANA PAULA SANTOS CELIDONIO	(22) 18/06/2016	(74) DANNEMANN, SIEMSEN, BIGLER & IPANEMA MOREIRA
(21) BR 10 2016 013812-4 2.1	(71) BIOAPTUS CONSULTORIA & SERVIÇOS DE BIOTECNOLOGIA EIRELE - ME (BR/MG)	(21) BR 10 2016 014608-9 2.1
(22) 15/06/2016	(21) BR 10 2016 014418-3 2.1	(22) 21/06/2016
(71) ROBERTO MIOSO (BR/PE) , LUIZ CARLOS DE ARAÚJO (BR/PE)	(22) 20/06/2016	(71) CARLOS ALBERTO LEOPOLDO DA CÂMARA FILHO (BR/RJ)
(21) BR 10 2016 013825-6 2.1	(71) FITOLOG CONTROLE DE PRAGAS LTDA (BR/RS)	(74) GRUENBAUM, POSSINHAS & TEIXEIRA LTDA.
(22) 06/2016		(21) BR 10 2016 014740-9 2.1

(71) UNIVERSIDADE ESTADUAL PAULISTA JULIO DE MESQUITA FILHO (BR/SP)	(61) BR 10 2012 006328-0 21/03/2012	(21) BR 20 2014 015901-6 2.1
(74) FABIOLA DE MORAES SPIANDORELLO BUENO	(71) ITAP BEMIS LTDA (BR/SP)	(22) 26/06/2014
(21) BR 10 2016 014940-1 2.1	(74) EDMUNDO BRUNNER ASS. EM PROPRIEDADE INDL. LTDA.	(71) TELECOM ITALIA S.P.A. (IT)
(22) 24/06/2016	(21) BR 13 2013 009538-8 2.1	(74) KASZNAR LEONARDOS PROPRIEDADE INTELECTUAL
(71) GENERAL ELECTRIC COMPANY (US)	(22) 19/04/2013	(21) BR 20 2014 016190-8 2.1
(74) ANA PAULA SANTOS CELIDONIO	(61) PI 0504972-5 11/08/2005	(22) 30/06/2014
(21) BR 10 2016 014974-6 2.1	(71) UNIVERSIDADE FEDERAL DE MINAS GERAIS (BR/MG)	(71) JOÃO PAULO DA SILVA (BR/MG)
(22) 24/06/2016	(21) BR 13 2013 025713-2 2.1	(74) PROPRIA ASSESSORIA E CONS MARCAS E PATENTES LTDA
(71) BRASIL TERMINAL PORTUÁRIO S.A. (BR/SP)	(22) 04/10/2013	(21) BR 20 2015 003642-1 2.1
(74) VILLAGE MARCAS E PATENTES LTDA	(61) PI 1010493-3 07/07/2010	(22) 20/02/2015
(21) BR 10 2016 014989-4 2.1	(71) UNIVERSIDADE FEDERAL DE MINAS GERAIS (BR/MG)	(71) ALEXANDER WILLIAN DOS SANTOS (BR/SP)
(22) 24/06/2016	(21) BR 13 2014 000070-3 2.1	(74) LEAL MARCAS E PATENTES EIRELI
(71) ALEX FABIANO PINTO (BR/SP)	(22) 03/01/2014	(21) BR 20 2015 007104-9 2.1
(74) VILLAGE MARCAS E PATENTES LTDA	(61) PI 0801928-2 07/02/2008	(22) 30/03/2015
(21) BR 10 2016 014990-8 2.1	(71) JOÃO HENRIQUE KRAHENBUHL PADULA (BR/DF)	(71) LAERTE MARQUES (BR/SP)
(22) 24/06/2016	(74) ALCIDES RIBEIRO FILHO	(74) ANA PAULA BARBOSA NAHES ESPERANÇOLO
(71) ROSEMOUNT AEROSPACE INC. (US)	(21) BR 13 2015 030930-8 2.1	(21) BR 20 2015 019273-3 2.1
(74) KASZNAR LEONARDOS PROPRIEDADE INTELECTUAL	(22) 06/08/2015	(22) 11/08/2015
(21) BR 10 2016 014992-4 2.1	(61) BR 10 2015 018914-1 06/08/2015	(71) ALESSANDRO CARETTI CAPELLA (BR/SP)
(22) 24/06/2016	(71) MÁQUINAS SAZI LTDA. (BR/RS)	(21) BR 20 2015 020293-3 2.1
(71) SIMMONDS PRECISION PRODUCTS, INC. (US)	(74) CUSTODIO DE ALMEIDA & CIA.	(22) 24/08/2015
(74) KASZNAR LEONARDOS PROPRIEDADE INTELECTUAL	(21) BR 13 2015 030951-0 2.1	(71) JOSÉ ROBERTO DA INVENÇÃO (BR/SP)
(21) BR 10 2016 015019-1 2.1	(22) 06/08/2015	(74) ANA PAULA BARBOSA NAHES ESPERANÇOLO
(22) 24/06/2016	(61) BR 10 2015 018894-3 06/08/2015	(21) BR 20 2015 026124-7 2.1
(71) MARCELO BERBERT (BR/PR)	(71) MÁQUINAS SAZI LTDA. (BR/RS)	(22) 15/10/2015
(74) PAULO GUSTAVO ZANETTI MORAIS BADAN	(74) CUSTODIO DE ALMEIDA & CIA.	(71) CLAUDINEI CARLOS MARTINS (BR/PR)
(21) BR 10 2016 015020-5 2.1	(21) BR 13 2016 004663-6 2.1	(74) MARCIA REGINA FRASSON
(22) 24/06/2016	(22) 02/03/2016	(21) BR 20 2015 027683-0 2.1
(71) UNIVERSIDADE FEDERAL DO PIAUÍ (BR/PI)	(61) BR 10 2014 013939-7 09/06/2014	(22) 03/11/2015
(21) BR 10 2016 015032-9 2.1	(71) UNIVERSIDADE FEDERAL DE MINAS GERAIS (BR/MG)	(71) STEELBRAS ANTENAS INDÚSTRIA E COMÉRCIO LTDA (BR/SP)
(22) 24/06/2016	(21) BR 13 2016 005826-0 2.1	(74) VILAGE MARCAS E PATENTES LTDA
(71) GM GLOBAL TECHNOLOGY OPERATIONS LLC (US)	(22) 17/03/2016	(21) BR 20 2015 031462-6 2.1
(74) City Patentes e Marcas Ltda.	(61) BR 10 2013 009441-2 18/04/2013	(22) 15/12/2015
(21) BR 10 2016 015040-0 2.1	(71) MILL INDÚSTRIA DE SERRAS LTDA (BR/SC)	(71) ESTEVÃO ODONE LEUCK E CIA LTDA (BR/RS)
(22) 24/06/2016	(74) Cerumar Serviços em Propriedade Intelectual Ltda EPP	(74) ODIVAM PAIM SIQUEIRA
(71) REINALDO ANTONIO RAMOS (BR/SP)	(21) BR 13 2016 005898-7 2.1	(21) BR 20 2015 032907-0 2.1
(74) MARCELO LOTZE	(22) 17/03/2016	(22) 29/12/2015
(21) BR 10 2016 015045-0 2.1	(61) BR 10 2015 031732-8 17/12/2015	(71) LRE GESTÃO DE ATIVOS LTDA (BR/RS)
(22) 27/06/2016	(71) ROUPAS PROFISSIONAIS MUNOZ ACUNA IMPORTAÇÃO E EXPORTAÇÃO LTDA (BR/SP)	(21) BR 20 2015 033079-6 2.1
(71) PRAXAIR TECHNOLOGY, INC. (US)	(74) SILVIO DARRÉ JÚNIOR	(22) 31/12/2015
(74) KASZNAR LEONARDOS PROPRIEDADE INTELECTUAL	(21) BR 20 2012 003830-2 2.1	(71) RODRIGO COIMBRA DOS SANTOS (BR/RS)
(21) BR 10 2016 015053-1 2.1	(22) 15/02/2012	(74) ODIVAM PAIM SIQUEIRA
(22) 27/06/2016	(71) UNIVERSIDADE ESTADUAL DE CAMPINAS - UNICAMP (BR/SP)	(21) BR 20 2016 001253-3 2.1
(71) MAN TRUCK & BUS AG (DE)	(74) FERNANDA LAVRAS COSTALLAT SILVADO	(22) 20/01/2016
(74) BHERING ADVOGADOS (NOME ANTERIOR BHERING ASSESSORIA S/C LTDA.)	(21) BR 20 2012 026960-6 2.1	(71) DANIEL FAZENDA FREIRE (BR/SP)
(21) BR 10 2016 015056-6 2.1	(22) 22/10/2012	(74) RICCI & ASSOCIADOS PROPRIEDADE INTELECTUAL S/S LTDA
(22) 27/06/2016	(71) GILMAR BARBIERI (BR/SC)	(21) BR 20 2016 001308-4 2.1
(71) CNH INDUSTRIAL AMERICA LLC (US)	(74) KING'S MARCAS E PATENTES LTDA	(22) 21/01/2016
(74) ARTUR SCHAAL	(21) BR 20 2013 017332-6 2.1	(71) ZHEJIANG JIASONG TECHNOLOGY CO., LTD. (CN)
(21) BR 10 2016 015058-2 2.1	(22) 05/07/2013	(74) BHERING ADVOGADOS
(22) 27/06/2016	(71) ANDRÉ PIARDI CLAUDY (BR/RS)	(21) BR 20 2016 001310-6 2.1
(71) TREIZ Ó INDÚSTRIA E COMÉRCIO DE PEÇAS USINADAS LTDA- EPP (BR/SP)	(74) EDUARDO AUGUSTO FAITARONE DO SIM	(22) 21/01/2016
(74) JORGE ROBERTO INNOCENCIO DA COSTA	(21) BR 20 2013 026022-9 2.1	(71) DOSETEC ELETROELETRONICA INDUSTRIAL LTDA-ME (BR/SC)
(21) BR 13 2012 025788-1 2.1	(22) 09/10/2013	(74) NILVAN PAULO MINGURANSE
(22) 09/10/2012	(71) GUILHERME RENÓ AMARAL (BR/MG)	(21) BR 20 2016 002129-0 2.1
(61) PI 1106965-1 20/12/2011	(74) ICAMP MARCAS E PATENTES LTDA	(22) 29/01/2016
(71) NET-FIT TECNOLOGIA DA INFORMAÇÃO LTDA (BR/SP)	(21) BR 20 2014 005136-3 2.1	(71) INSTITUTO AVANÇADO DE TECNOLOGIA E INOVACAO - IATI (BR/PE)
(74) VILAGE MARCAS & PATENTES S/S LTDA.	(22) 06/03/2014	(21) BR 20 2016 006062-7 2.1
(21) BR 13 2013 002416-2 2.1	(71) WALSYWA INDÚSTRIA E COMÉRCIO DE PRODUTOS METALÚRGICOS LTDA (BR/SP)	(22) 18/03/2016
(22) 31/01/2013	(74) MARLENE MANZONI RODRIGUES	(71) GERSON DA SILVA (BR/SC)
(61) PI 1006330-7 20/12/2010	(21) BR 20 2014 007428-2 2.1	(74) ROGÉRIO DE SOUZA
(71) Mozart Beltrão (BR/RS)	(22) 27/03/2014	(21) BR 20 2016 006116-0 2.1
(74) MARIO DE ALMEIDA MARCAS E PATENTES LTDA	(71) MARCIO MARSIGLIO (BR/RS) , EMANOEL ADÃO CRUZ (BR/RS)	(22) 20/03/2016
(21) BR 13 2013 008292-8 2.1	(21) BR 20 2014 009608-1 2.1	(71) HEBERT MOURA CABRAL (BR/RJ)
(22) 04/04/2013	(22) 22/04/2014	
	(71) GERALDO NUNES DE QUEIROZ (BR/BA)	
	(74) LITELTON BISPO PIRES	



(21) BR 20 2016 006128-3 2.1 (22) 21/03/2016 (71) NILBIO PEREIRA PORTELA JÚNIOR (BR/CE) (74) PAULO ROBERTO MARTINS GRANGEIRO	(21) BR 20 2016 013052-8 2.1 (22) 07/06/2016 (71) BIANCA YUMI TAKAHASHI FUJIWARA (BR/SP) (74) SILVIO DARRÉ JÚNIOR	(21) BR 20 2016 013598-8 2.1 (22) 13/06/2016 (71) ANTONIO MARCELO GUIMARÃES DUTRA (BR/GO) (74) WAGNER JOSÉ DA SILVA
(21) BR 20 2016 006756-7 2.1 (22) 28/03/2016 (71) EDUARDO ZAGO STECI (BR/SP), JOSÉ JAIRO STECI (BR/SP) (74) MODAL MARCAS E PATENTES LTDA	(21) BR 20 2016 013071-4 2.1 (22) 07/06/2016 (71) ADÃO KUDLAVIEC (BR/PR) (74) JÚLIO CÉSAR GONÇALVES	(21) BR 20 2016 014776-5 2.1 (22) 22/06/2016 (71) JOSÉ APARECIDO DE OLIVEIRA (BR/SP) (74) ICAMP MARCAS E PATENTES LTDA
(21) BR 20 2016 006933-0 2.1 (22) 29/03/2016 (71) GILMAR PERREIRA DE LIMA (BR/PR) (74) CARLOS EDUARDO GOMES DA SILVA	(21) BR 20 2016 013087-0 2.1 (22) 07/06/2016 (71) KAI CHIEH LIN (BR/PR) (74) VILLAGE MARCAS E PATENTES LTDA	(21) BR 20 2016 014781-1 2.1 (22) 22/06/2016 (71) NOBELPACK EMBALAGENS E LOGISTICA LTDA (BR/SP) (74) EDMUNDO BRUNNER ASSESSORIA EM PROPRIEDADE INDUSTRIAL LTDA
(21) BR 20 2016 007014-2 2.1 (22) 30/03/2016 (71) ROGERIO VALERIO BABY (BR/SC) (74) BARROS WALLACE ADVOGADOS	(21) BR 20 2016 013107-9 2.1 (22) 08/06/2016 (71) INDÚSTRIA DE PLÁSTICOS HERC LTDA. (BR/RS) (74) CUSTODIO DE ALMEIDA & CIA.	(21) BR 20 2016 014790-0 2.1 (22) 22/06/2016 (71) RST MONTAGENS ELETROMECÂNICAS LTDA (BR/MG)
(21) BR 20 2016 007786-4 2.1 (22) 07/04/2016 (71) HELIO PINHEIRO TAVARES (BR/RS), SAMUEL PINHEIRO TAVARES (BR/RS) (74) ODIVAM PAIM SIQUEIRA	(21) BR 20 2016 013108-7 2.1 (22) 08/06/2016 (71) ANDERSON RAMOS (BR/SC) (74) NILVAN PAULO MINGURANSE	(21) BR 20 2016 014983-0 2.1 (22) 24/06/2016 (71) DISEÑO INDUSTRIAL PROMOCIONAL DIPRO S.A.S. (CO) (74) Ariboni, Fabbri e Schmidt Sociedade de Advogados
(21) BR 20 2016 008770-3 2.1 (22) 19/04/2016 (71) DURVAL BORTOLOSSI (BR/SC) (74) ALICE FAUSTO DE OLIVEIRA RAMOS	(21) BR 20 2016 013125-7 2.1 (22) 08/06/2016 (71) WAGNER UHLMANN (BR/PR) (74) EDUARDO PEREIRA DA SILVA	(21) BR 20 2016 015007-3 2.1 (22) 24/06/2016 (71) ROBERTO LEITE BARBOSA (BR/MG), CARLOS ALBERTO LEITE BARBOSA (BR/RJ) (74) VILLAGE MARCAS E PATENTES LTDA
(21) BR 20 2016 008822-0 2.1 (22) 20/04/2016 (71) ALBERTO FREIRE MARTINS (BR/PR) (74) SÉRGIO RIBEIRO LEMOS	(21) BR 20 2016 013144-3 2.1 (22) 08/06/2016 (71) IRENO ANTÔNIO DOS REIS (BR/RS) (74) NORBERTO PARDELHAS DE BARCELLOS	(21) BR 20 2016 015037-5 2.1 (22) 24/06/2016 (71) MILTON SISTO BERTOLANI (BR/SP) (74) Mor Assessoria Empresarial Ltda. ME
(21) BR 20 2016 008828-9 2.1 (22) 20/04/2016 (71) GERALDO FORNASE (BR/SC) (74) MARCOS AURÉLIO DE JESUS	(21) BR 20 2016 013159-1 2.1 (22) 08/06/2016 (71) L & R BORGES INDÚSTRIA COMÉRCIO E EXPORTAÇÃO E IMPORTAÇÃO DE ARTIGOS ESPORTIVOS E ORTOPÉDICOS LTDA ME (BR/SC) (74) CERUMAR SERVIÇOS EM PROPRIEDADE INTELECTUAL LTDA EPP	(21) BR 20 2016 015055-3 2.1 (22) 27/06/2016 (71) CRISTANINI S.P.A. (IT) (74) ARIBONI, FABBRI E SCHMIDT SOCIEDADE DE ADVOGADOS
(21) BR 20 2016 008960-9 2.1 (22) 20/04/2016 (71) KIN FERNADES ZANATTA (BR/SP) (74) MARCIO LORETI	(21) BR 20 2016 013227-0 2.1 (22) 08/06/2016 (71) GIANE CRISTINA DE NARDO ALINO (BR/TO) (74) SAMUEL FRANCISCO DA SILVA SANTOS	(21) BR 20 2016 015077-4 2.1 (22) 27/06/2016 (71) ARTEGRILL INDÚSTRIA E COMÉRCIO DE GRELHAS E ESPETOS LTDA ME (BR/SC) (74) CERUMAR SERVIÇOS EM PROPRIEDADE INTELECTUAL LTDA EPP
(21) BR 20 2016 009210-3 2.1 (22) 25/04/2016 (71) JAIME GANDARILLAS BOLIVAR (BR/SP) (74) FABRICIO VILELA COELHO	(21) BR 20 2016 013229-6 2.1 (22) 08/06/2016 (71) CONSÓRCIO PARANOÁ (BR/PR) (74) BARIL & ADVOGADOS ASSOCIADOS	
(21) BR 20 2016 011790-4 2.1 (22) 24/05/2016 (71) ANA PAULA DO NASCIMENTO (BR/SC) (74) SANDRO CONRADO DA SILVA	(21) BR 20 2016 013240-7 2.1 (22) 09/06/2016 (71) CRISTIANE PUGLIA (BR/SP), CLAUDIO FRÓES DE FREITAS (BR/SP), PAULO EDUARDO GUEDES CARVALHO (BR/SP), ANDRE LUIZ FERREIRA COSTA (BR/SP), FERNANDO CÉSAR TORRES (BR/SP), ACÁCIO FUZIY (BR/SP), TARCILA TRIVINO (BR/SP), ANA CARLA RAPHAELLI NAHÁS SCOCATE (BR/SP), FERNANDO AKIO MAEDA (BR/SP), LUCAS HIAN DA SILVA (BR/SP) (74) Logos Marcas e Patentes S/C Ltda	
(21) BR 20 2016 011871-4 2.1 (22) 24/05/2016 (71) PAULA TOTTI MONTEIRO (BR/SP), RAFAEL MARTINS SANCHEZ PEREIRA (BR/SP)	(21) BR 20 2016 013265-2 2.1 (22) 09/06/2016 (71) SIDNÉIA CARVALHO DA SILVA (BR/PR) (74) VILLAGE MARCAS E PATENTES LTDA	
(21) BR 20 2016 011875-7 2.1 (22) 25/05/2016 (71) VALÉRIA BERTOLINI (BR/RS) (74) NORBERTO PARDELHAS DE BARCELLOS	(21) BR 20 2016 013285-7 2.1 (22) 09/06/2016 (71) GERSON LUIS VALENTE (BR/SC), EUCLYDES MOREIRA DE SOUZA (BR/SC) (74) CARLOS EDUARDO GOMES DA SILVA	
(21) BR 20 2016 012863-9 2.1 (22) 06/06/2016 (71) ELIO SAVICKI (BR/SC) (74) CERUMAR SERVIÇOS EM PROPRIEDADE INTELECTUAL LTDA EPP	(21) BR 20 2016 013545-7 2.1 (22) 10/06/2016 (71) ALTEMIR DUPOND (BR/SC), JOSUÉ MENEZES (BR/SC) (74) PAULO JOSÉ LUNKES	
(21) BR 20 2016 012872-8 2.1 (22) 06/06/2016 (71) ROMINOX TORNEARIA E COMÉRCIO DE PEÇAS INDUSTRIAIS LTDA - ME (BR/SC) (74) SANDRO CONRADO DA SILVA	(21) BR 20 2016 013579-1 2.1 (22) 13/06/2016 (71) JOIMAR PAULO CARMINATTI (BR/SC), FATIMA ROSANE DE MEDEIROS (BR/SC), CRYSTIAN HENRIQUE TRINDADE CARMINATTI (BR/SC) (74) NIRCE IVETE FASSINI	
(21) BR 20 2016 012878-7 2.1 (22) 06/06/2016 (71) ANTÔNIO CARLOS TORRES (BR/ES) (74) VILLAGE MARCAS E PATENTES LTDA		
(21) BR 20 2016 012958-9 2.1 (22) 07/06/2016 (71) MONFARDINI INDÚSTRIA E COMÉRCIO LTDA - EPP (BR/SP) (74) ITAMARATI PATENTES E MARCAS LTDA.		
(21) BR 20 2016 013044-7 2.1 (22) 06/06/2016 (71) ELICA RODRIGUES DE MORAES (74) GILGO MARTINS BOOS		

2.4 NOTIFICAÇÃO DE DEPÓSITO DO PEDIDO DIVIDIDO - ART 26 INCISO I DA LPI

(21) BR 12 2012 023169-0 A2 2.4 (22) 14/12/2009 (62) BR 11 2012 014319-0 14/12/2009 (71) Hamba Filitec GmbH & Co. KG (DE) (74) Kasznar Leonardos Propriedade Intelectual	(21) BR 12 2013 000610-9 A2 2.4 (22) 02/03/2012 (62) BR 10 2012 004820-5 02/03/2012 (71) Tpr Co., Ltd. (JP), Tpr Industry Co., Ltd. (JP) (74) Dannemann, Siemsen, Bigler & Ipanema Moreira	(21) BR 12 2013 007556-9 A2 2.4 (22) 20/05/2010 (62) PI 1012781-0 20/05/2010 (71) PHARMASSET, INC. (US) (74) ORLANDO DE SOUZA
	(21) BR 12 2014 007855-2 A2 2.4 (22) 01/04/2011 (62) BR 11 2012 025097-3 01/04/2011 (71) GOOGLE INC. (US) (74) DANNEMANN, SIEMSEN, BIGLER & IPANEMA MOREIRA - API 192	
	(21) BR 12 2014 007857-9 A2 2.4 (22) 01/04/2011 (62) BR 11 2012 025097-3 01/04/2011 (71) GOOGLE INC. (US) (74) DANNEMANN, SIEMSEN, BIGLER & IPANEMA MOREIRA - API 192	
	(21) BR 12 2014 007863-3 A2 2.4	



(22) 11/02/2014 (62) BR 10 2014 003261-4 11/02/2014 (71) CANON EUROPA N.V. (NL) (74) LUIZ LEONARDOS & CIA - PROPRIEDADE INTELECTUAL	(71) MÁQUINAS AGRÍCOLAS JACTO S.A. (BR/SP) (74) ROGER PAMPANA NICOLAU	(22) 30/12/2015 (71) SOCIEDADE DE EDUCAÇÃO TIRADENTES LTDA (BR/SE), INSTITUTO DE TECNOLOGIA E PESQUISA (BR/SE)
(21) BR 12 2014 017482-9 A2 2.4 (22) 31/10/2011 (62) BR 11 2013 010185-7 31/10/2011 (71) DOW AGROSCIENCES LLC (US) (74) DANNEMANN, SIEMSEN, BIGLER & IPANEMA MOREIRA - API 192	(21) BR 10 2014 014086-7 2.5 (22) 10/06/2014 (71) NEQUIR NETO ANDRADE (BR/ES) (74) WAGNER JOSÉ FAFÁ BORGES	(21) BR 10 2015 033023-5 2.5 (22) 30/12/2015 (71) SOCIEDADE DE EDUCAÇÃO TIRADENTES LTDA (BR/SE), INSTITUTO DE TECNOLOGIA E PESQUISA (BR/SE)
(21) BR 12 2014 017503-5 A2 2.4 (22) 31/10/2011 (62) BR 11 2013 010320-5 31/10/2011 (71) DOW AGROSCIENCES LLC (US) (74) DANNEMANN, SIEMSEN, BIGLER & IPANEMA MOREIRA - API 192	(21) BR 10 2014 015057-9 2.5 (22) 20/06/2014 (71) THE HEIL CO. (US) (74) DI BLASI, PARENTE & ASS. PROP. IND. LTDA	(21) BR 10 2015 033071-5 2.5 (22) 30/12/2015 (71) FELIPE GASPARO ALMEIDA (BR/MG)
(21) BR 12 2014 024582-3 A2 2.4 (22) 03/10/2011 (62) BR 11 2013 008159-7 03/10/2011 (71) NTT DOCOMO, INC. (JP) (74) DANNEMANN, SIEMSEN, BIGLER & IPANEMA MOREIRA - API 192	(21) BR 10 2014 015625-9 2.5 (22) 10/06/2014 (71) LUCIANO AURELIO WINCK (BR/SC)	(21) BR 10 2016 000876-0 2.5 (22) 14/01/2016 (71) NORMA U.S. HOLDING LLC (US) (74) DI BLASI, PARENTE & ADVOGADOS ASSOCIADOS
2.5 EXIGÊNCIA - ART. 21 DA LPI	(21) BR 10 2014 015660-7 2.5 (22) 24/06/2014 (71) KOLONGLOTECH. INC (KR), WONJIN INTERNATIONAL CO., LTD (KR) (74) ORLANDO DE SOUZA	(21) BR 10 2016 000895-6 2.5 (22) 15/01/2016 (71) SULZER MANAGEMENT AG (CH) (74) DANNEMANN, SIEMSEN, BIGLER & IPANEMA MOREIRA
(21) BR 10 2012 004881-7 2.5 (22) 05/03/2012 (71) UNIVERSIDADE FEDERAL DE GOIÁS (BR/GO)	(21) BR 10 2014 019706-0 2.5 (22) 31/07/2014 (71) UNIVERSIDADE FEDERAL DO PARÁ (BR/PA), ASSOCIAÇÃO CULTURAL E EDUCACIONAL DO PARÁ (BR/PA)	(21) BR 10 2016 000900-6 2.5 (22) 15/01/2016 (71) TE CONNECTIVITY GERMANY GMBH (DE) (74) DANNEMANN, SIEMSEN, BIGLER & IPANEMA MOREIRA
(21) BR 10 2012 004936-8 2.5 (22) 05/03/2012 (71) VALDIR GONÇALVES (BR/SP) (74) SILVA & GUIMARAES MARCAS E PATENTES LTDA	(21) BR 10 2014 019925-0 2.5 (22) 12/08/2014 (71) HERMAN BRIAN ELIAS MOURA (BR/SP) (74) INTERAÇÃO MARCAS E PATENTES LTDA.	(21) BR 10 2016 002914-7 2.5 (22) 11/02/2016 (71) MARCELO FOGAGNOLO COBRA (BR/SP)
(21) BR 10 2012 004957-0 2.5 (22) 05/03/2012 (71) THE LIBMAN COMPANY (US) (74) DANNEMANN, SIEMSEN, BIGLER & IPANEMA MOREIRA	(21) BR 10 2014 020159-9 2.5 (22) 14/08/2014 (71) ELIANA MARIA DE LIMA (BR/SC)	(21) BR 10 2016 006164-4 2.5 (22) 21/03/2016 (71) LUTERO PRÖSCHOLDT ALMEIDA (BR/ES)
(21) BR 10 2013 017475-0 2.5 (22) 08/07/2013 (71) VIDELMON GOMES DE OLIVEIRA (BR/CE) (74) IMPAR - AGÊNCIA DA PROPRIEDADE INDUSTRIAL LTDA	(21) BR 10 2014 020454-7 2.5 (22) 20/08/2014 (71) LUCIANO AURELIO WINCK (BR/SC)	(21) BR 10 2016 006838-0 2.5 (22) 29/03/2016 (71) JOSE CARLOS DOS SANTOS SADERI (BR/PR) (74) NEWTON MARIA DO VALLE
(21) BR 10 2013 024866-5 2.5 (22) 27/09/2013 (71) ELECTRONICS FOR IMAGING, INC (US) (74) MIRIAN OLIVEIRA DA ROCHA PITTA	(21) BR 10 2014 020878-0 2.5 (22) 25/08/2014 (71) ARGEMIRO CORREIA SANTOS JUNIOR (BR/BA) (74) VILAGE MARCAS E PATENTES LTDA	(21) BR 10 2016 006846-0 2.5 (22) 29/03/2016 (71) RIZZE (FR) (74) JULIA DANTAS RODRIGUES SORIANO
(21) BR 10 2013 025875-0 2.5 (22) 07/10/2013 (71) ANTONIO DE ANDRADE (BR/BA)	(21) BR 10 2014 027472-3 2.5 (22) 03/11/2014 (71) LG ELECTRONICS INC. (KR) (74) BHERING ADVOGADOS	(21) BR 10 2016 006847-9 2.5 (22) 29/03/2016 (71) RIZZE (FR) (74) JULIA DANTAS RODRIGUES SORIANO
(21) BR 10 2013 026918-2 2.5 (22) 18/10/2013 (71) ANINCIOPONTOCOM MARKETING E EVENTOS LTDA-EPP (BR/SP) (74) ORLANDO SEPPE ANISIO	(21) BR 10 2014 028374-9 2.5 (22) 14/11/2014 (71) ANGELO PANGALLO (BR/MG)	(21) BR 10 2016 008093-2 2.5 (22) 12/04/2016 (71) UNIVERSIDADE TECNOLÓGICA FEDERAL DO PARANA (BR/PR), TRACTBEL ENERGIA S.A. (BR/SC)
(21) BR 10 2013 028061-5 2.5 (22) 31/10/2013 (71) ANTONIO LEME JUNIOR (BR/PR), JONATAS RENAN GOMES MONTANUCCI (BR/PR) (74) JOAO BRUNO DACOME BUENO	(21) BR 10 2015 007343-7 2.5 (22) 01/04/2015 (71) JOAO FERNANDO WEBER (BR/RS)	(21) BR 10 2016 008581-0 2.5 (22) 18/04/2016 (71) EDVALDO DAS CHAGAS DE LIMA (BR/MA)
(21) BR 10 2013 032583-0 2.5 (22) 18/12/2013 (71) UNIVERSIDADE ESTADUAL DE CAMPINAS - UNICAMP (BR/SP) (74) FERNANDA LAVRAS COSTALLAT SILVADO	(21) BR 10 2015 015443-7 2.5 (22) 25/06/2015 (71) FORD GLOBAL TECHNOLOGIES, LLC (US) (74) MARIA PIA CARVALHO GUERRA	(21) BR 10 2016 008592-6 2.5 (22) 18/04/2016 (71) BEL CHAVES LTDA-ME (BR/PA)
(21) BR 10 2013 033609-2 2.5 (22) 14/10/2013 (71) ECOLAB USA INC. (US) (74) EDUARDO OTERO	(21) BR 10 2015 019823-0 2.5 (22) 18/08/2015 (71) Universidade do Estado do Amazonas (BR/AM), Ana Carolina Oliveira Lima (BR/AM) (74) Anderson Roberto Miranda de Souza	(21) BR 10 2016 008631-0 2.5 (22) 18/04/2016 (71) WILSON TORRENS JUNIOR (BR/SC)
(21) BR 10 2014 001362-8 2.5 (22) 21/01/2014 (71) LUIZ FERNANDO DOS SANTOS BRUNO (BR/RS)	(21) BR 10 2015 029365-8 2.5 (22) 24/11/2015 (71) FUNDAÇÃO CPQD - CENTRO DE PESQUISA E DESENVOLVIMENTO EM TELECOMUNICAÇÕES (BR/SP) (74) ANA LÚCIA FORNI POPPI	(21) BR 10 2016 008844-5 2.5 (22) 20/04/2016 (71) INTEGRA AUTOMAÇÃO E CONTROLE LTDA (BR/GO), WILLIAN DE JESUS FERREIRA (BR/GO) (74) IONES DA SILVA ARAUJO
(21) BR 10 2014 010612-0 2.5 (22) 05/2014	(21) BR 10 2015 032328-0 2.5 (22) 22/12/2015 (71) IVECO LATIN AMERICA LTDA. (BR/MG) (74) DI BLASI, PARENTE & ADVOGADOS ASSOCIADOS	(21) BR 10 2016 008905-0 2.5 (22) 20/04/2016 (71) Universidade Federal de Santa Catarina (BR/SC), COTEMINAS S.A. (BR/SC)
	(21) BR 10 2015 033018-9 2.5	(21) BR 10 2016 008983-2 2.5 (22) 21/04/2016 (71) MARCIO DOS SANTOS FRADE (BR/SP)
		(21) BR 10 2016 010115-8 2.5 (22) 04/05/2016



(71) LASER LENS, LLC (US) (74) LUCIANA ESTHER DE ARRUDA	(21) BR 10 2016 013997-0 2.5 (22) 16/06/2016 (71) ALBERTO JOSÉ ÁLVARES (BR/DF)	GONÇALVES VELOSO DOS SANTOS (BR/RJ), IVAN NEVES JUNIOR (BR/RJ) (74) CLAUDIO DE ALBUQUERQUE GRANDMAISON
(21) BR 10 2016 011446-2 2.5 (22) 19/05/2016 (71) CENTRO FEDERAL DE EDUCAÇÃO TECNOLÓGICA DE MINAS GERAIS (BR/MG), FUNDAÇÃO DE AMPARO À PESQUISA DO ESTADO DE MINAS GERAIS - FAPEMIG (BR/MG)	(21) BR 10 2016 014048-0 2.5 (22) 16/06/2016 (71) UNIVERSIDADE FEDERAL DE LAVRAS (BR/MG), FUNDAÇÃO DE AMPARO À PESQUISA DE MINAS GERAIS-FAPEMIG (BR/MG)	(21) BR 13 2014 003611-2 2.5 (22) 17/02/2014 (71) JOSÉ RICARDO SOARES GONÇALVES (BR/SP), JOSÉ CARLOS DOS SANTOS (BR/SP)
(21) BR 10 2016 011473-0 2.5 (22) 20/05/2016 (71) HQX - COMERCIAL EIRELI - ME (BR/SP)	(21) BR 10 2016 014085-4 2.5 (22) 16/06/2016 (71) CLODOALDO BATISTA DOS SANTOS (BR/AL)	(21) BR 13 2014 004094-2 2.5 (22) 21/02/2014 (71) ANTONIO DE ANDRADE (BR/BA) (74) ANA PAULA MAZZEI DOS SANTOS LEITE
(21) BR 10 2016 011928-6 2.5 (22) 25/05/2016 (71) MARCOS ANTONIO SILVERIO (BR/MG)	(21) BR 10 2016 014402-7 2.5 (22) 17/06/2016 (71) ALTEMIR DUPOND (BR/SC), JOSUÉ MENEZES (BR/SC) (74) PAULO JOSÉ LUNKES	(21) BR 13 2014 021871-7 2.5 (22) 04/09/2014 (71) HDPLAN INDÚSTRIA E COMÉRCIO DE MÁQUINAS AGRÍCOLAS LTDA (BR/MS) (74) REMAT MARCAS & PATENTES LTDA - ME
(21) BR 10 2016 012739-4 2.5 (22) 03/06/2016 (71) HUAWAI TECHNOLOGIES CO., LTD. (CN) (74) IGOR LEONARDO GUIMARÃES SIMÕES	(21) BR 10 2016 014420-5 2.5 (22) 20/06/2016 (71) UNIVERSIDADE FEDERAL DA BAHIA (BR/BA)	(21) BR 13 2016 003145-0 2.5 (22) 12/08/2015 (71) BREITBARTH & BULÇÃO GESTÃO EMPRESARIAL LTDA. (BR/SP) (74) NEWTON SILVEIRA
(21) BR 10 2016 012742-4 2.5 (22) 03/06/2016 (71) HUAWAI TECHNOLOGIES CO., LTD. (CN) (74) IGOR LEONARDO GUIMARÃES SIMÕES	(21) BR 10 2016 014425-6 2.5 (22) 20/06/2016 (71) FUNDAÇÃO UNIVERSIDADE FEDERAL DE MATO GROSSO (BR/MT)	(21) BR 20 2014 005304-8 2.5 (22) 07/03/2014 (71) ALBINO JOSÉ MARTINS DA COSTA (BR/RJ)
(21) BR 10 2016 013293-2 2.5 (22) 09/06/2016 (71) UNIVERSIDADE ESTADUAL DE PONTA GROSSA (BR/PR), UNIVERSIDADE FEDERAL DO PARANÁ (BR/PR)	(21) BR 10 2016 014429-9 2.5 (22) 20/06/2016 (71) ROBERTO MIOSO (BR/PE), LUIZ CARLOS RAMOS DE ARAÚJO (BR/PE)	(21) BR 20 2014 009125-0 2.5 (22) 15/04/2014 (71) FERNANDO ALVES DOS SANTOS DIAS (BR/TO) (74) ANA PAULA MAZZEI DOS SANTOS LEITE
(21) BR 10 2016 013335-1 2.5 (22) 09/06/2016 (71) JETRO ALVES CARNEIRO PAIVA (BR/PE)	(21) BR 10 2016 014430-2 2.5 (22) 20/06/2016 (71) PLASFER LTDA (BR/SC)	(21) BR 20 2014 023241-4 2.5 (22) 19/09/2014 (71) MR TERMOPLÁSTICOS EIRELI ME (BR/SP) (74) CARLOS RUDIAR DAS NEVES GARCIA
(21) BR 10 2016 013548-6 2.5 (22) 10/06/2016 (71) GUILHERME HUON RAMOS (BR/RJ)	(21) BR 10 2016 014465-5 2.5 (22) 20/06/2016 (71) SCANIA CV AB (SE) (74) GUSTAVO STARLING LEONARDOS	(21) BR 20 2015 013504-7 2.5 (22) 09/06/2015 (71) TIAGO JEAN GEATH (BR/PR)
(21) BR 10 2016 013555-9 2.5 (22) 13/06/2016 (71) SERGIO PRANCVITCH (BR/SP) (74) PAULA SANTOS E SILVA	(21) BR 10 2016 014526-0 2.5 (22) 20/06/2016 (71) CARLOS ALBERTO DE ALMEIDA BORGES (BR/RJ) (74) PAULO MAURÍCIO CARLOS DE OLIVEIRA	(21) BR 20 2015 027034-3 2.5 (22) 24/10/2015 (71) JM TAPEÇARIA AUTOMOTIVA LTDA - ME (BR/PR) (74) ROSELI ROMÃO DOS SANTOS KNOLL
(21) BR 10 2016 013659-8 2.5 (22) 14/06/2016 (71) UNIVERSIDADE FEDERAL DA BAHIA (BR/BA)	(21) BR 10 2016 014556-2 2.5 (22) 20/06/2016 (71) ANDRE FELIPPE VIEIRA DA CUNHA (BR/PE)	(21) BR 20 2015 028856-0 2.5 (22) 17/11/2015 (71) ROBERTO LUIS LOVATO CARDOSO (BR/RS) (74) JOÃO HENRIQUE ESPIRITO DE OLIVEIRA POLI
(21) BR 10 2016 013669-5 2.5 (22) 14/06/2016 (71) UNIVERSIDADE FEDERAL DE PELOTAS (BR/RS)	(21) BR 10 2016 014614-3 2.5 (22) 21/06/2016 (71) HIDROMED MEDIDORES DE VASAO INDUSTRIA E COMERCIO LTDA (BR/GO) (74) WAGNER JOSÉ DA SILVA	(21) BR 20 2015 030398-5 2.5 (22) 03/12/2015 (71) GUILHERME DE SOUZA LIMA BRITO (BR/MG)
(21) BR 10 2016 013789-6 2.5 (22) 14/06/2016 (71) WENDEL COUTINHO PEDROSA (BR/MG) (74) MARIA DE LOURDES FERREIRA	(21) BR 10 2016 014620-8 2.5 (22) 21/06/2016 (71) MARCELO TOSSUNIAN (BR/SP)	(21) BR 20 2015 031721-8 2.5 (22) 17/12/2015 (71) SOLIS INDUSTRIAL DE MAQUINAS E EQUIPAMENTOS LTDA - ME (BR/PR) (74) ADRIANA CUBAS MULLER PROPST
(21) BR 10 2016 013809-4 2.5 (22) 15/06/2016 (71) MARJORIE RAMALHO DE OLIVEIRA (BR/SP) (74) GUILHERME ROBERTO DORTA DA SILVA	(21) BR 10 2016 014980-0 2.5 (22) 24/06/2016 (71) MARCOPOLO S.A (BR/RS) (74) REMER VILLAÇA & NOGUEIRA ASSESSORIA E CONSULTORIA DE PROP. INTELECTUAL S/S LTDA.	(21) BR 20 2015 032913-5 2.5 (22) 29/12/2015 (71) ALEXANDRE ERDMANN SILVA (BR/SP), LAZARO DE ASSIS MACEDO JUNIOR (BR/SP)
(21) BR 10 2016 013813-2 2.5 (22) 15/06/2016 (71) UNIVERSIDADE FEDERAL FLUMINENSE (BR/RJ), UNIVERSIDADE FEDERAL DO ESPÍRITO SANTO (BR/ES)	(21) BR 10 2016 014984-3 2.5 (22) 24/06/2016 (71) MB INDÚSTRIA CIRÚRGICA LTDA (BR/PE) (74) Do Nascimento Souza Advogados	(21) BR 20 2016 001311-4 2.5 (22) 21/01/2016 (71) MARCELO BECCARO BASTOS (BR/SP)
(21) BR 10 2016 013826-4 2.5 (22) 15/06/2016 (71) LAZZARO GROPPPO (IT), MATTEO GROPPPO (IT) (74) ARIBONI, FABBRI E SCHMIDT SOCIEDADE DE ADVOGADOS	(21) BR 13 2012 003432-7 2.5 (22) 15/02/2012 (71) NIPPON STEEL HARDFACING CO., LTD. (JP) (74) NASCIMENTO ADVOGADOS	(21) BR 20 2016 003908-3 2.5 (22) 23/02/2016 (71) OSIAS CAIRES (BR/SP)
(21) BR 10 2016 013827-2 2.5 (22) 15/06/2016 (71) LAZZARO GROPPPO (IT), MATTEO GROPPPO (IT) (74) ARIBONI, FABBRI E SCHMIDT SOCIEDADE DE ADVOGADOS	(21) BR 13 2012 020811-2 2.5 (22) 20/08/2012 (71) UNIVERSIDADE ESTADUAL DE CAMPINAS - UNICAMP (BR/SP) (74) Fernanda Lavras Costallat Silvado	(21) BR 20 2016 008223-0 2.5 (22) 13/04/2016 (71) INDUSTRIA E COMERCIO DE COLCHÕES POSTURAL FRANCHISING LTDA ME (BR/RS) (74) SANDRO SEIXAS TRENTIN
(21) BR 10 2016 013848-5 2.5 (22) 15/06/2016 (71) MF ENGENHARIA E EQUIPAMENTOS LTDA (BR/PE) (74) SOFIA DOMINGOS ZIRPOLI	(21) BR 13 2012 026482-9 2.5 (22) 16/10/2012 (71) AMFAR - ASSESSORIA MÉDICA E FARMACÉUTICA LTDA (BR/RJ), JOSÉ LUIZ BRANDÃO PAIVA (BR/RJ), VALDILÉIA	(21) BR 20 2016 008234-5 2.5 (22) 13/04/2016 (71) LEONARDO VINICIUS CHIAVAZZOLI FERNANDES (BR/RJ) (74) CLAUDEMIR MONTEIRO SILVA
(21) BR 10 2016 013959-7 2.5 (22) 16/06/2016 (71) GIORGIO GIAMMARUSTI (BR/SP)		(21) BR 20 2016 008455-0 2.5

(22) 15/04/2016
(71) GILBERTO VALVERDE CARNEIRO (BR/SP)
(74) GEISLER CHBANE BOSSO

(21) **BR 20 2016 008467-4** 2.5
(22) 15/04/2016
(71) ADENILDON ALVES RODRIGUES (BR/RJ)

(21) **BR 20 2016 008496-8** 2.5
(22) 15/04/2016
(71) ADENILDON ALVES RODRIGUES (BR/RJ)

(21) **BR 20 2016 008660-0** 2.5
(22) 18/04/2016
(71) LUIZ FERNANDO DE OLIVEIRA ARAUJO (BR/DF)
(74) GLENDA CARVALHO ROCHA DE OLIVEIRA

(21) **BR 20 2016 008668-5** 2.5
(22) 18/04/2016
(71) GRASIELI CRISTINA NADAL (BR/SC)
(74) CATIANE ZINI BORELA

(21) **BR 20 2016 008696-0** 2.5
(22) 19/04/2016
(71) ALFREDO DA CUNHA PEREIRA (BR/MG)
(74) LEONARDO VINICIOS DE SOUZA

(21) **BR 20 2016 008707-0** 2.5
(22) 19/04/2016
(71) FRANCISCO HERRERIAS NETTO (BR/SP)
(74) CARLA CAROLINA GOMES GONÇALVES

(21) **BR 20 2016 008797-5** 2.5
(22) 19/04/2016
(71) NILCESLEY SOARES DE OLIVEIRA (BR/PR)

(21) **BR 20 2016 008982-0** 2.5
(22) 20/04/2016
(71) LUCIANA BUENO (BR/SP)

(21) **BR 20 2016 009001-1** 2.5
(22) 22/04/2016
(71) MARIO FERRAZ DE ARRUDA FILHO (BR/SP)

(21) **BR 20 2016 009340-1** 2.5
(22) 27/04/2016
(71) BRUNO NUNES SCHAAN (BR/RS)
(74) ODIVAM PAIM SIQUEIRA

(21) **BR 20 2016 011783-1** 2.5
(22) 24/05/2016
(71) ALEX SANDRO DOS SANTOS DA SILVA (BR/PR) , PATRICIA ZANON (BR/PR)
(74) JOSE ROBERTO FAVARIN

(21) **BR 20 2016 012802-7** 2.5
(22) 05/06/2016
(71) MARIO LUCIO LOPES (BR/SP)

(21) **BR 20 2016 012875-2** 2.5
(22) 06/06/2016
(71) ISABELA CRISTINA BALDASSO (BR/SP)

(21) **BR 20 2016 012896-5** 2.5
(22) 06/06/2016
(71) MAGNO TELES DE LACERDA ME (BR/GO)
(74) IVO ROBSON DA SILVA SANTOS

(21) **BR 20 2016 012948-1** 2.5
(22) 06/06/2016
(71) RONALDO LEE MENNA (BR/RJ)

(21) **BR 20 2016 012998-8** 2.5
(22) 07/06/2016
(71) SKYMIDIA RC PUBLICIDADE E MARKETING LTDA (BR/RJ)
(74) M C Araújo Consultoria em Propriedade Industrial Ltda.

(21) **BR 20 2016 013000-5** 2.5
(22) 07/06/2016
(71) ISABELA CRISTINA BALDASSO (BR/SP)

(21) **BR 20 2016 013147-8** 2.5
(22) 08/06/2016
(71) ROSINALDO PEREIRA BEZERRA (BR/SP)

(21) **BR 20 2016 013244-0** 2.5
(22) 09/06/2016
(71) ODIRLEI ALBANEZ DE GODOY (BR/SP)

(21) **BR 20 2016 013304-7** 2.5
(22) 09/06/2016
(71) LAURIANO FERNANDO DO PRADO (BR/MG)

(21) **BR 20 2016 013549-0** 2.5
(22) 10/06/2016
(71) EGIDIO ZARDO JR. (BR/SP)

(21) **BR 20 2016 013552-0** 2.5
(22) 12/06/2016
(71) RAFAEL VINICIUS PRÁ (BR/PR)

(21) **BR 20 2016 014769-2** 2.5
(22) 22/06/2016
(71) MARCELO FOGAGNOLO COBRA (BR/SP) , CARLOS ALBERTO MAGNANINI SIMÃO (BR/SP)

(21) **BR 20 2016 014965-2** 2.5
(22) 24/06/2016
(71) DOMINGOS FÁBIO DOS SANTOS (BR/SP)

(21) **BR 20 2016 015043-0** 2.5
(22) 24/06/2016
(71) LIANE PRADA DOS ANJOS (BR/SP)

(21) **BR 20 2016 015138-0** 2.5
(22) 27/06/2016
(71) CARLOS HENRIQUE RIBEIRO DO PRADO (BR/GO) , PAULO FERNANDO SANTOS DE VASCONCELOS (BR/DF)

2.6 PUBLICAÇÃO ANULADA

(21) **BR 10 2016 008346-0** 2.6
(22) 14/04/2016
(71) ASSOCIAÇÃO PARANAENSE DE CULTURA - APC (BR/PR)
(74) VALOR PROPRIEDADE INTELECTUAL S/S LTDA.
Anulada a publicação da RPI 2372 de 21/06/2016 por ter sido indevida.

2.10 REQUERIMENTO DE PEDIDO DE PATENTE OU CERTIFICADO DE ADIÇÃO DE INVENÇÃO

(21) **BR 10 2013 011235-6** 2.10
(22) 07/05/2013
(71) DEPUY MITEK, LLC (US)
(74) DANNEMANN, SIEMSEN, BIGLER & IPANEMA MOREIRA
Número de Protocolo 20130038613 em 07/05/2013 04:07(RJ).

(21) **BR 10 2013 011238-0** 2.10
(22) 07/05/2013
(71) DEPUY MITEK, LLC (US)
(74) DANNEMANN, SIEMSEN, BIGLER & IPANEMA MOREIRA
Número de Protocolo 20130038625 em 07/05/2013 04:10(RJ).

(21) **BR 10 2013 014306-5** 2.10
(22) 07/06/2013
(71) ANDREAS STIHL AG & CO. KG (DE)
(74) DANNEMANN, SIEMSEN, BIGLER & IPANEMA MOREIRA
Número de Protocolo 20130050336 em 07/06/2013 05:07(RJ).

(21) **BR 10 2015 001295-0** 2.10
(22) 21/01/2015
(71) fabio nanni (BR/SP)
(74) MARIA MARGAERET FERREIRA PINHEIRO
Número de Protocolo 18150000810 em 21/01/2015 11:18(SP).

(21) **BR 10 2015 005148-4** 2.10
(22) 20/01/2015
(71) Matheus Rodrigues (BR/SP)
Número do Aviso de Recebimento JH321561830BR

(21) **BR 10 2015 019456-0** 2.10
(22) 13/08/2015
(71) UNIVERSIDADE FEDERAL DE SANTA MARIA (BR/RS) , MUXFELDT, MARIN & CIA. LTDA (BR/RS) , ROMAGNOLE PRODUTOS ELÉTRICOS S.A (BR/PR)

Número de Protocolo 16150001131 em 13/08/2015 11:57(RS).

(21) **BR 10 2015 032409-0** 2.10
(22) 23/12/2015
(71) AIRE MAURO DE FREITAS (BR/SP)
(74) Itamarati Patentes e Marcas Ltda.
Número de Protocolo 18150011371 em 23/12/2015 02:37(SP).

(21) **BR 10 2016 001259-7** 2.10
(22) 20/01/2016
(71) MARCO RODRIGO MERETIKA (BR/PR)
Número de Protocolo 15160000030 em 20/01/2016 11:38(PR).

(21) **BR 10 2016 015662-9** 2.10
(22) 04/07/2016
(71) JÚLIO CÉSAR MARTINS ADORNO (BR/PR)
Número de Protocolo 870160033729 em 04/07/2016 10:44(WB).

(21) **BR 10 2016 015670-0** 2.10
(22) 05/07/2016
(71) TULIO MOL LEITE (BR/ES)
(74) WAGNER JOSÉ FAFÁ BORGES
Número de Protocolo 870160033755 em 05/07/2016 10:04(WB).

(21) **BR 10 2016 015671-8** 2.10
(22) 05/07/2016
(71) VALDIVINO PEREIRA RODRIGUES (BR/GO)
Número de Protocolo 870160033761 em 05/07/2016 10:14(WB).

(21) **BR 10 2016 015672-6** 2.10
(22) 05/07/2016
(71) NICHIA CORPORATION (JP)
(74) DANNEMANN, SIEMSEN, BIGLER & IPANEMA MOREIRA
Número de Protocolo 870160033774 em 05/07/2016 10:35(WB).

(21) **BR 10 2016 015674-2** 2.10
(22) 05/07/2016
(71) UNIVERSIDADE FEDERAL DE PELOTAS (BR/RS)
Número de Protocolo 870160033782 em 05/07/2016 10:43(WB).

(21) **BR 10 2016 015681-5** 2.10
(22) 05/07/2016
(71) UNIVERSIDADE FEDERAL DE PELOTAS (BR/RS)
Número de Protocolo 870160033812 em 05/07/2016 11:28(WB).

(21) **BR 10 2016 015691-2** 2.10
(22) 05/07/2016
(71) SCANIA CV AB (SE)
(74) GUSTAVO STARLING LEONARDOS
Número de Protocolo 870160033863 em 05/07/2016 02:10(WB).

(21) **BR 10 2016 015692-0** 2.10
(22) 05/07/2016
(71) SCANIA CV AB (SE)
(74) GUSTAVO STARLING LEONARDOS
Número de Protocolo 870160033866 em 05/07/2016 02:13(WB).

(21) **BR 10 2016 015699-8** 2.10
(22) 05/07/2016
(71) TCE ENGENHARIA EIRELI - EPP (BR/MG)
Número de Protocolo 870160033893 em 05/07/2016 03:04(WB).

(21) **BR 10 2016 015702-1** 2.10
(22) 05/07/2016
(71) CNH INDUSTRIAL AMERICA LLC (US)
(74) DANIEL ADVOGADOS (ALT.DE DANIEL & CIA)
Número de Protocolo 870160033903 em 05/07/2016 03:20(WB).

(21) **BR 10 2016 015704-8** 2.10
(22) 05/07/2016
(71) UNIVERSIDADE FEDERAL DE PELOTAS (BR/RS)
Número de Protocolo 870160033908 em 05/07/2016 03:28(WB).



(21) **BR 10 2016 015707-2** 2.10
(22) 05/07/2016
(71) SCANIA CV AB (SE)
(74) GUSTAVO STARLING LEONARDOS
Número de Protocolo 870160033918 em 05/07/2016
03:41(WB).

(21) **BR 10 2016 015708-0** 2.10
(22) 05/07/2016
(71) UNIVERSIDADE FEDERAL DE GOIÁS
(BR/GO)
Número de Protocolo 870160033920 em 05/07/2016
03:45(WB).

(21) **BR 10 2016 015716-1** 2.10
(22) 05/07/2016
(71) FAGRON B.V. (NL)
(74) VIEIRA DE MELLO ADVOGADOS
Número de Protocolo 870160033949 em 05/07/2016
04:24(WB).

(21) **BR 10 2016 015719-6** 2.10
(22) 05/07/2016
(71) FLAVIO SADAMO MICIMA (BR/PR) ,
NIKOLAUS GEISTHOVEL (BR/PR)
(74) EDEMAR SOARES ANTONINI
Número de Protocolo 870160033960 em 05/07/2016
04:43(WB).

(21) **BR 10 2016 015727-7** 2.10
(22) 06/07/2016
(71) HONDA MOTOR CO., LTD. (JP)
(74) DANNEMANN, SIEMSEN, BIGLER &
IPANEMA MOREIRA
Número de Protocolo 870160034003 em 06/07/2016
08:52(WB).

(21) **BR 10 2016 015728-5** 2.10
(22) 06/07/2016
(71) UNIVERSIDADE FEDERAL DE GOIÁS
(BR/GO)
Número de Protocolo 870160034008 em 06/07/2016
09:29(WB).

(21) **BR 10 2016 015730-7** 2.10
(22) 06/07/2016
(71) LEONARDO CRISTOFOLI SILVA (BR/PR)
(74) NEWTON MARIA DO VALLE
Número de Protocolo 870160034011 em 06/07/2016
09:57(WB).

(21) **BR 10 2016 015731-5** 2.10
(22) 06/07/2016
(71) UNIVERSIDADE FEDERAL DE GOIÁS
(BR/GO)
Número de Protocolo 870160034012 em 06/07/2016
09:59(WB).

(21) **BR 10 2016 015732-3** 2.10
(22) 06/07/2016
(71) MARCIO CRISTIAN CARLOS (BR/SP)
(74) JOSE RODOLFO MAZZONI
Número de Protocolo 870160034013 em 06/07/2016
10:00(WB).

(21) **BR 10 2016 015734-0** 2.10
(22) 06/07/2016
(71) WHIRLPOOL CORPORATION (US)
(74) DANIEL ADVOGADOS (ALT.DE DANIEL &
CIA)
Número de Protocolo 870160034020 em 06/07/2016
10:25(WB).

(21) **BR 10 2016 015738-2** 2.10
(22) 06/07/2016
(71) WAS COMERCIAL ELÉTRICA E HIDRÁULICA
LTD.A. (BR/SP)
(74) SILVIA MARTINS
Número de Protocolo 870160034035 em 06/07/2016
10:52(WB).

(21) **BR 10 2016 015739-0** 2.10
(22) 06/07/2016
(71) UNIVERSIDADE FEDERAL DE GOIÁS
(BR/GO)
Número de Protocolo 870160034042 em 06/07/2016
11:01(WB).

(21) **BR 10 2016 015744-7** 2.10
(22) 06/07/2016
(71) EXECOMY COMÉRCIO ELETRÔNICO
(BR/PR)
(74) AGE MARCAS E PATENTES LTDA
Número de Protocolo 870160034062 em 06/07/2016
11:01(WB).

(21) **BR 10 2016 015747-1** 2.10
(22) 06/07/2016
(71) HUMBERTO COELHO BENJAMIM (BR/ES)
(74) WAGNER JOSÉ FAFÁ BORGES
Número de Protocolo 870160034066 em 06/07/2016
12:25(WB).

(21) **BR 10 2016 015757-9** 2.10
(22) 06/07/2016
(71) THE BOEING COMPANY (US)
(74) DANNEMANN, SIEMSEN, BIGLER &
IPANEMA MOREIRA
Número de Protocolo 870160034099 em 06/07/2016
01:59(WB).

(21) **BR 10 2016 015758-7** 2.10
(22) 06/07/2016
(71) CELESC DISTRIBUIÇÃO S.A. (BR/SC)
(74) ANEL MARCAS E PATENTES EIRELI
Número de Protocolo 870160034100 em 06/07/2016
02:04(WB).

(21) **BR 10 2016 015762-5** 2.10
(22) 06/07/2016
(71) INTERCOS S.P.A. (IT)
(74) Ariboni, Fabbri e Schmidt Sociedade de
Advogados
Número de Protocolo 870160034120 em 06/07/2016
02:34(WB).

(21) **BR 10 2016 015769-2** 2.10
(22) 06/07/2016
(71) NEI NADVORNY (BR/RS)
(74) PAP Marcas e Patentes Ltda.
Número de Protocolo 870160034137 em 06/07/2016
02:56(WB).

(21) **BR 10 2016 015777-3** 2.10
(22) 06/07/2016
(71) UNIVERSIDADE FEDERAL DE MINAS
GERAIS (BR/MG)
Número de Protocolo 870160034175 em 06/07/2016
03:36(WB).

(21) **BR 10 2016 015790-0** 2.10
(22) 06/07/2016
(71) ALCOA ALUMÍNIO S/A (BR/MG)
(74) DANNEMANN, SIEMSEN, BIGLER &
IPANEMA MOREIRA
Número de Protocolo 870160034211 em 06/07/2016
04:17(WB).

(21) **BR 10 2016 015799-4** 2.10
(22) 06/07/2016
(71) ALCOA ALUMÍNIO S/A (BR/MG)
(74) DANNEMANN, SIEMSEN, BIGLER &
IPANEMA MOREIRA
Número de Protocolo 870160034218 em 06/07/2016
04:25(WB).

(21) **BR 10 2016 015809-5** 2.10
(22) 06/07/2016
(71) UNIVERSIDADE FEDERAL DE MINAS
GERAIS (BR/MG) , FUNDAÇÃO UNIVERSIDADE
DE ITAÚNA (BR/MG)
Número de Protocolo 870160034241 em 06/07/2016
04:59(WB).

(21) **BR 10 2016 015815-0** 2.10
(22) 06/07/2016
(71) REFRIGERAÇÃO BOM BRIL LTDA (BR/RS)
(74) LEÃO PROPRIEDADE INTELECTUAL
Número de Protocolo 870160034262 em 06/07/2016
05:38(WB).

(21) **BR 10 2016 015816-8** 2.10
(22) 06/07/2016
(71) CASSIANO DEVILLA (BR/SC) , FLAVIO
ANDRE MACIEL (BR/SC)
(74) VITOR LUIZ RAMOS BATISTA
Número de Protocolo 870160034265 em 06/07/2016
05:49(WB).

(21) **BR 10 2016 015817-6** 2.10
(22) 06/07/2016
(71) SOUZA CRUZ S.A. (BR/RJ)
(74) BM&A PROPRIEDADE INTELECTUAL LTDA
Número de Protocolo 870160034279 em 06/07/2016
07:09(WB).

(21) **BR 10 2016 015823-0** 2.10
(22) 07/07/2016
(71) GE AVIATION SYSTEMS LLC (US)
(74) ANA PAULA SANTOS CELIDONIO

Número de Protocolo 870160034296 em 07/07/2016
08:53(WB).

(21) **BR 10 2016 015826-5** 2.10
(22) 07/07/2016
(71) EDER ABREU HUTTNER (BR/RS)
(74) LEÃO PROPRIEDADE INTELECTUAL
Número de Protocolo 870160034301 em 07/07/2016
09:50(WB).

(21) **BR 10 2016 015827-3** 2.10
(22) 07/07/2016
(71) TOYOTA JIDOSHA KABUSHIKI KAISHA (JP)
(74) DANNEMANN, SIEMSEN, BIGLER &
IPANEMA MOREIRA
Número de Protocolo 870160034304 em 07/07/2016
09:56(WB).

(21) **BR 10 2016 015829-0** 2.10
(22) 07/07/2016
(71) ASSOCIACAO PARANAENSE DE CULTURA -
APC (BR/PR)
(74) VALOR PROPRIEDADE INTELECTUAL S/S
LTD.A.
Número de Protocolo 870160034312 em 07/07/2016
10:06(WB).

(21) **BR 10 2016 015834-6** 2.10
(22) 07/07/2016
(71) TNA AUSTRALIA PTY LIMITED (AU)
(74) DANNEMANN, SIEMSEN, BIGLER &
IPANEMA MOREIRA
Número de Protocolo 870160034320 em 07/07/2016
10:35(WB).

(21) **BR 10 2016 015836-2** 2.10
(22) 07/07/2016
(71) GE AVIATION SYSTEMS LLC (US)
(74) ANA PAULA SANTOS CELIDONIO
Número de Protocolo 870160034326 em 07/07/2016
10:45(WB).

(21) **BR 10 2016 015837-0** 2.10
(22) 07/07/2016
(71) UNIVERSIDADE FEDERAL DE PELOTAS
(BR/RS)
Número de Protocolo 870160034330 em 07/07/2016
10:49(WB).

(21) **BR 10 2016 015842-7** 2.10
(22) 07/07/2016
(71) CHINA PETROLEUM & CHEMICAL
CORPORATION (CN) , SINOPEC RESEARCH
INSTITUTE OF PETROLEUM ENGINEERING (CN)
(74) VAZ E DIAS ADVOGADOS & ASSOCIADOS
Número de Protocolo 870160034357 em 07/07/2016
11:26(WB).

(21) **BR 10 2016 015853-2** 2.10
(22) 07/07/2016
(71) GEORGIOS GERARDOS (GB)
(74) KÁTIA FERNANDES DE ALMEIDA
Número de Protocolo 870160034408 em 07/07/2016
01:42(WB).

(21) **BR 10 2016 015856-7** 2.10
(22) 07/07/2016
(71) UNIVERSIDADE FEDERAL DE GOIÁS
(BR/GO)
Número de Protocolo 870160034415 em 07/07/2016
02:01(WB).

(21) **BR 10 2016 015861-3** 2.10
(22) 07/07/2016
(71) CHANNELL COMMERCIAL CORPORATION
(US)
(74) DANNEMANN, SIEMSEN, BIGLER &
IPANEMA MOREIRA
Número de Protocolo 870160034441 em 07/07/2016
02:29(WB).

(21) **BR 10 2016 015874-5** 2.10
(22) 07/07/2016
(71) GM GLOBAL TECHNOLOGY OPERATIONS
LLC (US)
(74) City Patentes e Marcas Ltda.
Número de Protocolo 870160034474 em 07/07/2016
03:08(WB).

(21) **BR 10 2016 015882-6** 2.10
(22) 07/07/2016
(71) CNH INDUSTRIAL AMERICA LLC (US)
(74) DANIEL ADVOGADOS (ALT.DE DANIEL &
CIA)



Número de Protocolo 870160034491 em 07/07/2016 03:35(WB).

(21) **BR 10 2016 015888-5** 2.10
(22) 07/07/2016

(71) SOLENIS TECHNOLOGIES, L.P. (CH)
(74) DANNEMANN, SIEMSEN, BIGLER & IPANEMA MOREIRA

Número de Protocolo 870160034499 em 07/07/2016 03:47(WB).

(21) **BR 10 2016 015891-5** 2.10
(22) 07/07/2016

(71) INGLASS S.P.A. (IT)
(74) DANNEMANN, SIEMSEN, BIGLER & IPANEMA MOREIRA

Número de Protocolo 870160034504 em 07/07/2016 03:52(WB).

(21) **BR 10 2016 015892-3** 2.10
(22) 07/07/2016

(71) HELLERMANNTYTON LTDA (BR/SP)
(74) Britânia Marcas e Patentes Ltda.

Número de Protocolo 870160034507 em 07/07/2016 03:58(WB).

(21) **BR 10 2016 015917-2** 2.10
(22) 07/07/2016

(71) GM GLOBAL TECHNOLOGY OPERATIONS LLC (US)
(74) City Patentes e Marcas Ltda.

Número de Protocolo 870160034549 em 07/07/2016 04:46(WB).

(21) **BR 10 2016 015925-3** 2.10
(22) 07/07/2016

(71) ZKS INDUSTRIA E COMERCIO DE ENGRELAGENS E EIXOS LTDA-ME (BR/PR)
(74) MARCIA REGINA FRASSON

Número de Protocolo 870160034585 em 07/07/2016 05:34(WB).

(21) **BR 10 2016 015928-8** 2.10
(22) 07/07/2016

(71) LENOVO (SINGAPORE) PTE. LTD. (SG)
(74) BHERING ADVOGADOS (NOME ANTERIOR BHERING ASSESSORIA S/C LTDA.)

Número de Protocolo 870160034601 em 07/07/2016 05:47(WB).

(21) **BR 10 2016 015930-0** 2.10
(22) 07/07/2016

(71) LENOVO (SINGAPORE) PTE. LTD. (SG)
(74) BHERING ADVOGADOS (NOME ANTERIOR BHERING ASSESSORIA S/C LTDA.)

Número de Protocolo 870160034605 em 07/07/2016 06:01(WB).

(21) **BR 10 2016 015937-7** 2.10
(22) 08/07/2016

(71) GENERAL ELECTRIC COMPANY (US)
(74) ANA PAULA SANTOS CELIDONIO

Número de Protocolo 870160034633 em 08/07/2016 09:33(WB).

(21) **BR 10 2016 015939-3** 2.10
(22) 08/07/2016

(71) TOYOTA JIDOSHA KABUSHIKI KAISHA (JP)
(74) DANNEMANN, SIEMSEN, BIGLER & IPANEMA MOREIRA

Número de Protocolo 870160034637 em 08/07/2016 09:46(WB).

(21) **BR 10 2016 015941-5** 2.10
(22) 08/07/2016

(71) DASSAULT AVIATION (FR)
(74) ANA PAULA SANTOS CELIDONIO

Número de Protocolo 870160034642 em 08/07/2016 10:00(WB).

(21) **BR 10 2016 015945-8** 2.10
(22) 08/07/2016

(71) GENERAL ELECTRIC COMPANY (US)
(74) ANA PAULA SANTOS CELIDONIO

Número de Protocolo 870160034652 em 08/07/2016 10:19(WB).

(21) **BR 10 2016 015947-4** 2.10
(22) 08/07/2016

(71) GENERAL ELECTRIC COMPANY (US)
(74) ANA PAULA SANTOS CELIDONIO

Número de Protocolo 870160034659 em 08/07/2016 10:37(WB).

(21) **BR 10 2016 015953-9** 2.10
(22) 08/07/2016

(71) WALMIR FERREIRA DE ALBUQUERQUE (BR/AL)

Número de Protocolo 870160034700 em 08/07/2016 11:35(WB).

(21) **BR 10 2016 015956-3** 2.10
(22) 08/07/2016

(71) UNIVERSIDADE FEDERAL DO RIO DE JANEIRO (BR/RJ)

Número de Protocolo 870160034708 em 08/07/2016 11:49(WB).

(21) **BR 10 2016 015960-1** 2.10
(22) 08/07/2016

(71) CNH INDUSTRIAL AMERICA LLC (US) , AUTONOMOUS SOLUTIONS, INC. (US)
(74) ARTUR SCHAAL

Número de Protocolo 870160034714 em 08/07/2016 12:03(WB).

(21) **BR 10 2016 015975-0** 2.10
(22) 08/07/2016

(71) THE BOEING COMPANY (US)
(74) KASZNAR LEONARDOS PROPRIEDADE INTELECTUAL

Número de Protocolo 870160034774 em 08/07/2016 02:13(WB).

(21) **BR 10 2016 015976-8** 2.10
(22) 08/07/2016

(71) DEERE & COMPANY (US)
(74) KASZNAR LEONARDOS PROPRIEDADE INTELECTUAL

Número de Protocolo 870160034785 em 08/07/2016 02:29(WB).

(21) **BR 10 2016 015990-3** 2.10
(22) 08/07/2016

(71) WHIRLPOOL S.A. (BR/SP)
(74) DANIEL ADVOGADOS (ALT.DE DANIEL & CIA)

Número de Protocolo 870160034818 em 08/07/2016 03:06(WB).

(21) **BR 10 2016 015992-0** 2.10
(22) 08/07/2016

(71) MAN TRUCK & BUS AG (DE)
(74) BHERING ADVOGADOS (NOME ANTERIOR BHERING ASSESSORIA S/C LTDA.)

Número de Protocolo 870160034820 em 08/07/2016 03:10(WB).

(21) **BR 10 2016 015995-4** 2.10
(22) 08/07/2016

(71) ADRIANO APARECIDO MARTINS NERES (BR/SP)
(74) VILLAGE MARCAS E PATENTES LTDA

Número de Protocolo 870160034826 em 08/07/2016 03:16(WB).

(21) **BR 10 2016 016000-6** 2.10
(22) 08/07/2016

(71) THE GOODYEAR TIRE & RUBBER COMPANY (US)
(74) DANIEL ADVOGADOS (ALT.DE DANIEL & CIA)

Número de Protocolo 870160034839 em 08/07/2016 03:27(WB).

(21) **BR 10 2016 016006-5** 2.10
(22) 08/07/2016

(71) EUROTECNICA MELAMINE - LUXEMBOURG - ZWEIGNIEDERLASSUNG IN ITTIGEN (CH)
(74) KASZNAR LEONARDOS PROPRIEDADE INTELECTUAL

Número de Protocolo 870160034864 em 08/07/2016 03:42(WB).

(21) **BR 10 2016 016006-5** 2.10
(22) 08/07/2016

(71) EUROTECNICA MELAMINE - LUXEMBOURG - ZWEIGNIEDERLASSUNG IN ITTIGEN (CH)
(74) KASZNAR LEONARDOS PROPRIEDADE INTELECTUAL

Número de Protocolo 870160034864 em 08/07/2016 03:42(WB).

(21) **BR 10 2016 016022-7** 2.10
(22) 08/07/2016

(71) APERAM BIOENERGIA (BR/MG)
(74) ARTUR SCHAAL

Número de Protocolo 870160034891 em 08/07/2016 04:13(WB).

(21) **BR 10 2016 016031-6** 2.10
(22) 08/07/2016

(71) CCL LABEL DO BRASIL S.A. (BR/SP)

(74) AGUINALDO MOREIRA MARCAS E PATENTES LTDA. - EPP

Número de Protocolo 870160034921 em 08/07/2016 04:46(WB).

(21) **BR 10 2016 016032-4** 2.10
(22) 08/07/2016

(71) SHMONA AJZENTAL E CAMARGO (BR/RJ) , CESAR MONDSCHN GUSMÃO (BR/PR)
(74) SOLMARK ASSESSORIA EM PROPRIEDADE INTELECTUAL LTDA

Número de Protocolo 870160034922 em 08/07/2016 04:47(WB).

(21) **BR 10 2016 016037-5** 2.10
(22) 08/07/2016

(71) ADRIANA IZABEL LEISTER CHINCILLA (BR/MG) , MICHELLE BITENCOURT LOPES DE FREITAS (BR/MG)

(74) ÂNGELO TADEU BAPTISTA
Número de Protocolo 870160034933 em 08/07/2016 05:04(WB).

(21) **BR 10 2016 016038-3** 2.10
(22) 08/07/2016

(71) FCA FIAT CHRYSLER AUTOMOVEIS BRASIL LTDA (BR/MG)
Número de Protocolo 870160034936 em 08/07/2016 05:13(WB).

(21) **BR 10 2016 016040-5** 2.10
(22) 08/07/2016

(71) ALTAIR MARGATO (BR/SP)
(74) ICAMP MARCAS E PATENTES LTDA

Número de Protocolo 870160034944 em 08/07/2016 05:17(WB).

(21) **BR 10 2016 016043-0** 2.10
(22) 08/07/2016

(71) RODOLFO BOSCATO JUNIOR (BR/SP)
(74) GUILHERME ROBERTO DORTA DA SILVA

Número de Protocolo 870160034952 em 08/07/2016 05:24(WB).

(21) **BR 10 2016 016044-8** 2.10
(22) 08/07/2016

(71) ANTENOR ELMIR MEIRELES (BR/GO)
Número de Protocolo 870160034954 em 08/07/2016 05:25(WB).

(21) **BR 10 2016 016056-1** 2.10
(22) 08/07/2016

(71) LUCIANO AURÉLIO WINCK (BR/SC)
Número de Protocolo 870160035026 em 08/07/2016 08:39(WB).

(21) **BR 10 2016 016057-0** 2.10
(22) 10/07/2016

(71) CNH INDUSTRIAL AMERICA LLC (US)
(74) ARTUR SCHAAL

Número de Protocolo 870160035032 em 10/07/2016 08:04(WB).

(21) **BR 10 2016 016058-8** 2.10
(22) 10/07/2016

(71) CNH INDUSTRIAL AMERICA LLC (US)
(74) ARTUR SCHAAL

Número de Protocolo 870160035033 em 10/07/2016 08:29(WB).

(21) **BR 10 2016 016059-6** 2.10
(22) 10/07/2016

(71) CNH INDUSTRIAL AMERICA LLC (US)
(74) ARTUR SCHAAL

Número de Protocolo 870160035034 em 10/07/2016 08:42(WB).

(21) **BR 10 2016 016060-0** 2.10
(22) 10/07/2016

(71) CNH INDUSTRIAL AMERICA LLC (US)
(74) ARTUR SCHAAL

Número de Protocolo 870160035035 em 10/07/2016 09:00(WB).

(21) **BR 10 2016 016061-8** 2.10
(22) 10/07/2016

(71) CNH INDUSTRIAL AMERICA LLC (US)
(74) ARTUR SCHAAL

Número de Protocolo 870160035036 em 10/07/2016 09:29(WB).

(21) **BR 10 2016 016062-6** 2.10



(22) 10/07/2016
(71) CNH INDUSTRIAL AMERICA LLC (US)
(74) ARTUR SCHAAL
Número de Protocolo 870160035037 em 10/07/2016
09:48(WB).

(21) **BR 12 2016 015627-3** 2.10
(22) 17/10/2008
(71) NOVARTIS AG (CH)
(74) ORLANDO DE SOUZA
Protocolo nº 870160033550, em 04/07/2016; 15:33
(WB); Dividido do PI 0818545-0

(21) **BR 12 2016 015715-6 A2** 2.10
(22) 22/07/2004
(71) BAYER HEALTHCARE LLC (US)
(74) ORLANDO DE SOUZA
Protocolo nº 870160033945, em 05/07/2016; 16:20
(WB); Dividido do PI 0412219-4

(21) **BR 12 2016 015852-7 A8** 2.10
(22) 08/08/2003
(71) IPSEN PHARMA S.A.S. (FR)
(74) DANNEMANN, SIEMSEN, BIGLER &
IPANEMA MOREIRA
Protocolo nº 870160034407, em 07/07/2016; 13:42
(WB); Dividido do PI 0313273-0

(21) **BR 12 2016 015972-8 A2** 2.10
(22) 13/03/2009
(71) HUAWEI TECHNOLOGIES CO., LTD. (CN)
(74) IGOR LEONARDO GUIMARÃES SIMÕES
Protocolo nº 870160034765, em 08/07/2016; 14:04
(WB); 3º dividido do PI 0910395-3

(21) **BR 12 2016 016052-1 A2** 2.10
(22) 23/07/2010
(71) DSM IP ASSETS B.V. (NL)
(74) ORLANDO DE SOUZA
Protocolo nº 870160035003, em 08/07/2016; 18:28
(WB); Dividido do PCT BR 11 2012 001642-3

(21) **BR 13 2013 009491-8** 2.10
(22) 18/04/2013
(71) EVONIK DEGUSSA GMBH (DE)
(74) DANNEMANN, SIEMSEN, BIGLER &
IPANEMA MOREIRA
Número de Protocolo 20130033201 em 18/04/2013
04:45(RJ).

(21) **BR 13 2013 015963-7** 2.10
(22) 04/06/2013
(71) THALES (FR)
(74) DANNEMANN, SIEMSEN, BIGLER &
IPANEMA MOREIRA
Número do Aviso de Recebimento SA224423335BR

(21) **BR 13 2016 015735-7** 2.10
(22) 12/06/2012
(71) PERONNE DOS REIS JORGE (BR/RS)
(74) EDEMAR PEREIRA CAPELLA
Número de Protocolo 870160034022 em 06/07/2016
10:27(WB).

(21) **BR 13 2016 015841-8** 2.10
(22) 25/01/2013
(71) UNIVERSIDADE FEDERAL DE VIÇOSA
(BR/MG), FUNDAÇÃO DE AMPARO À PESQUISA
DO ESTADO DE MINAS GERAIS (BR/MG)
Número de Protocolo 870160034339 em 07/07/2016
11:00(WB).

(21) **BR 13 2016 016055-2** 2.10
(22) 03/11/2014
(71) INCESA IND. DE COMPONENTES
ELÉTRICOS LTDA (BR/SP)
(74) CINTIA LOURENÇO MOSSO
Número de Protocolo 870160035025 em 08/07/2016
08:35(WB).

(21) **BR 20 2013 002313-8** 2.10
(22) 30/01/2013
(71) ROBERT BOSCH LIMITADA (BR/SP)
(74) DANNEMANN, SIEMSEN, BIGLER &
IPANEMA MOREIRA
Número de Protocolo 20130008313 em 30/01/2013
04:27(RJ).

(21) **BR 20 2013 017554-0** 2.10
(22) 09/07/2013
(71) LUIS GUSTAVO NUNES CORRÊA (BR/RS)
(74) CONSULTORIA EMPRESARIAL LTDA
Número de Protocolo 16130002595 em 09/07/2013
09:00(WB).

(21) **BR 20 2013 018792-0** 2.10
(22) 10/07/2013
(71) FAUSTO BUENO ALTHOFF (BR/PR)
Número do Aviso de Recebimento RA458792114BR

(21) **BR 20 2013 020526-0** 2.10
(22) 12/08/2013
(71) KNORR BREMSE SISTEMAS PARA
VEICULOS FERROVIARIOS LTDA. (BR/SP)
(74) DANNEMANN, SIEMSEN, BIGLER &
IPANEMA MOREIRA
Número de Protocolo 20130068786 em 12/08/2013
05:05(RJ).

(21) **BR 20 2013 024626-9** 2.10
(22) 25/09/2013
(71) HALLUFIX AG (DE)
(74) DANNEMANN, SIEMSEN, BIGLER &
IPANEMA MOREIRA
Número de Protocolo 20130078557 em 25/09/2013
05:00(RJ).

(21) **BR 20 2013 031400-0** 2.10
(22) 06/12/2013
(71) LUIZ ANTÔNIO MACEDO RAMOS (BR/RS)
(74) JOSÉ ANTONIO BUMBEL
Número de Protocolo 16130004242 em 06/12/2013
10:16(RS)

(21) **BR 20 2014 011847-6** 2.10
(22) 16/05/2014
(71) HUGO CAETANO JÚNIOR (BR/GO)
Número de Protocolo 26140000062 em 16/05/2014
14:45(GO)

(21) **BR 20 2014 029360-0** 2.10
(22) 25/11/2014
(71) LUCIANO SCHABATURA (BR/PR)
(74) Ana Paula Mazzei dos Santos Leite
Número de Protocolo 18140020799 em 25/11/2014
02:23(SP).

(21) **BR 20 2015 004250-2** 2.10
(22) 12/01/2015
(71) Matheus Rodrigues (BR/SP)
Número do Aviso de Recebimento DG911861425BR

(21) **BR 20 2015 005006-8** 2.10
(22) 05/02/2015
(71) Matheus Rodrigues (BR/SP)
Número do Aviso de Recebimento DG941716418BR

(21) **BR 20 2015 005147-1** 2.10
(22) 20/01/2015
(71) Matheus Rodrigues (BR/SP)
Número do Aviso de Recebimento JH321561843BR

(21) **BR 20 2015 005150-1** 2.10
(22) 05/02/2015
(71) Matheus Rodrigues (BR/SP)
Número do Aviso de Recebimento DG941716421BR

(21) **BR 20 2015 016486-1** 2.10
(22) 02/07/2015
(71) Matheus Rodrigues (BR/SP)
Número do Aviso de Recebimento JH602946314BR

(21) **BR 20 2016 015673-0** 2.10
(22) 05/07/2016
(71) RUDIMAR DAL BÓ (BR/RS)
Número de Protocolo 870160033777 em 05/07/2016
10:40(WB).

(21) **BR 20 2016 015675-6** 2.10
(22) 05/07/2016
(71) FERNANDO COLOMBO (BR/RS)
Número de Protocolo 870160033785 em 05/07/2016
10:47(WB).

(21) **BR 20 2016 015689-6** 2.10
(22) 05/07/2016
(71) DEYSE SUELLEM FELIPE AMARAL (BR/MG)
Número de Protocolo 870160033850 em 05/07/2016
01:51(WB).

(21) **BR 20 2016 015720-5** 2.10
(22) 05/07/2016
(71) ISMAEL JOSUE TORRES (BR/RS),
REGINALDO LOPES DA SILVA (BR/RS)
(74) ANDRE LUIZ VARELLA ANDREOLI
Número de Protocolo 870160033962 em 05/07/2016
04:48(WB).

(21) **BR 20 2016 015722-1** 2.10
(22) 05/07/2016

(71) BRASFORMA INDÚSTRIA E COMÉRCIO
LTDA. (BR/SP)
(74) TINOCO SOARES SOCIEDADE DE
ADVOGADOS
Número de Protocolo 870160033968 em 05/07/2016
04:59(WB).

(21) **BR 20 2016 015723-0** 2.10
(22) 05/07/2016
(71) ARALPLÁS LTDA. (BR/SP)
(74) Sul América Marcas e Patentes Ltda.
Número de Protocolo 870160033979 em 05/07/2016
05:11(WB).

(21) **BR 20 2016 015724-8** 2.10
(22) 05/07/2016
(71) MOACIR BORGES (BR/RS)
Número de Protocolo 870160033986 em 05/07/2016
05:35(WB).

(21) **BR 20 2016 015726-4** 2.10
(22) 05/07/2016
(71) CARLOS ANTONIO RECKZIEGEL (BR/RS),
SAMUEL ADOLFO ZART (BR/RS), JORGE
ANTONIO MAURIN (BR/RS)
(74) JUARES DE ARAUJO RUIZ
Número de Protocolo 870160033997 em 05/07/2016
09:02(WB).

(21) **BR 20 2016 015737-0** 2.10
(22) 06/07/2016
(71) MEDICLINICA EQUILIBRIUM LTDA (BR/SP)
(74) FELIPE DE GÓES LOPES
Número de Protocolo 870160034034 em 06/07/2016
10:51(WB).

(21) **BR 20 2016 015741-8** 2.10
(22) 06/07/2016
(71) JOSE ONIVALDO GOMES (BR/PR)
(74) JOSE ROBERTO FAVARIN
Número de Protocolo 870160034055 em 06/07/2016
11:31(WB).

(21) **BR 20 2016 015759-0** 2.10
(22) 06/07/2016
(71) USIMA COMÉRCIO, FABRICAÇÃO E
SERVIÇOS DE TORNO E MANUTENÇÃO
INDUSTRIAL LTDA ME (BR/SC)
(74) RICARDO ALVES
Número de Protocolo 870160034112 em 06/07/2016
02:22(WB).

(21) **BR 20 2016 015765-5** 2.10
(22) 06/07/2016
(71) VALMOR LAZARENO GUARESE (BR/RS)
(74) MUMIR BAKKAR
Número de Protocolo 870160034125 em 06/07/2016
02:43(WB).

(21) **BR 20 2016 015778-7** 2.10
(22) 06/07/2016
(71) WILLTEC INDÚSTRIA E COMÉRCIO LTDA -
EPP (BR/SP)
(74) SIGNO MARCAS E PATENTES LTDA.
Número de Protocolo 870160034177 em 06/07/2016
03:37(WB).

(21) **BR 20 2016 015780-9** 2.10
(22) 06/07/2016
(71) MINETEC S.A. (CL)
(74) DANNEMANN, SIEMSEN, BIGLER &
IPANEMA MOREIRA
Número de Protocolo 870160034185 em 06/07/2016
03:45(WB).

(21) **BR 20 2016 015784-1** 2.10
(22) 06/07/2016
(71) LEONARDO BERTASSI BORTOLOTTO
(BR/RS)
(74) CUSTODIO DE ALMEIDA & CIA.
Número de Protocolo 870160034201 em 06/07/2016
03:56(WB).

(21) **BR 20 2016 015786-8** 2.10
(22) 06/07/2016
(71) NATALES SONHOS E LANCHES LTDA
(BR/PR)
(74) CARLOS EDUARDO GOMES DA SILVA
Número de Protocolo 870160034202 em 06/07/2016
03:59(WB).

(21) **BR 20 2016 015791-4** 2.10
(22) 06/07/2016
(71) EDILBERTO ACACIO DA SILVA (BR/SP)



(74) BEERRE ASSESSORIA EMPRESARIAL LTDA.(ALT. DE BEERRE ASSESSORIA EMP. S/C.LTDA.)
Número de Protocolo 870160034212 em 06/07/2016
04:17(WB).

(21) **BR 20 2016 015804-0** 2.10
(22) 06/07/2016
(71) BRAZ JOSÉ DE LIMA (BR/SP)
Número de Protocolo 870160034232 em 06/07/2016
04:41(WB).

(21) **BR 20 2016 015805-8** 2.10
(22) 06/07/2016
(71) EDILBERTO ACACIO DA SILVA (BR/SP)
(74) BEERRE ASSESSORIA EMPRESARIAL LTDA.(ALT. DE BEERRE ASSESSORIA EMP. S/C.LTDA.)
Número de Protocolo 870160034233 em 06/07/2016
04:44(WB).

(21) **BR 20 2016 015859-7** 2.10
(22) 07/07/2016
(71) HERTZ DO BRASIL PARTICIPAÇÕES LTDA (BR/RS)
(74) DIOGO MARTINS BOOS
Número de Protocolo 870160034431 em 07/07/2016
02:22(WB).

(21) **BR 20 2016 015866-0** 2.10
(22) 07/07/2016
(71) MANUFATURA DE BOTÕES CARDENAS LTDA - EPP (BR/SP)
(74) VILLAGE MARCAS E PATENTES LTDA
Número de Protocolo 870160034451 em 07/07/2016
02:40(WB).

(21) **BR 20 2016 015887-2** 2.10
(22) 07/07/2016
(71) DANILO MARTINS DAS DORES (BR/SP)
(74) Crimark Propriedade Industrial S/S
Número de Protocolo 870160034498 em 07/07/2016
03:47(WB).

(21) **BR 20 2016 015899-6** 2.10
(22) 07/07/2016
(71) WHIRLPOOL S.A. (BR/SP)
(74) DANIEL ADVOGADOS (ALT.DE DANIEL & CIA)
Número de Protocolo 870160034527 em 07/07/2016
04:18(WB).

(21) **BR 20 2016 015922-4** 2.10
(22) 07/07/2016
(71) PAULO ROBERTO GARRET SANTI (BR/PR) , EVERSON LUIZ RAZERA (BR/PR) , GIOVANI BRESOLIN (BR/PR) , JULIANO BRESOLIN (BR/PR)
(74) A PROVINCIA MARCAS E PATENTES LTDA.
Número de Protocolo 870160034569 em 07/07/2016
05:08(WB).

(21) **BR 20 2016 015923-2** 2.10
(22) 07/07/2016
(71) LEANDRO PESSI (BR/SP)
(74) EMERSON SALBEGO HOFART
Número de Protocolo 870160034579 em 07/07/2016
05:29(WB).

(21) **BR 20 2016 015934-8** 2.10
(22) 07/07/2016
(71) VICTOR OLIVEIRA COSTA (BR/SP) , FERNANDO COSTA CUCCOLO DA SILVA (BR/SP)
Número de Protocolo 870160034617 em 07/07/2016
08:03(WB).

(21) **BR 20 2016 015940-2** 2.10
(22) 08/07/2016
(71) ZKS INDUSTRIA E COMERCIO DE ENGRELAGENS E EIXOS LTDA-ME (BR/PR)
(74) MARCIA REGINA FRASSON
Número de Protocolo 870160034641 em 08/07/2016
09:56(WB).

(21) **BR 20 2016 016025-7** 2.10
(22) 08/07/2016
(71) APERAM BIOENERGIA (BR/MG)
Número de Protocolo 870160034896 em 08/07/2016
04:20(WB).

(21) **BR 20 2016 016033-8** 2.10
(22) 07/07/2016

(71) ELIANE CORREA PANATTA (BR/SC)
(74) CATIANE ZINI BORELA
Número de Protocolo 870160034923 em 08/07/2016
04:49(WB).

(21) **BR 20 2016 016034-6** 2.10
(22) 08/07/2016
(71) VIVALDO CURTI (BR/SP)
(74) BEERRE ASSESSORIA EMPRESARIAL LTDA.(ALT. DE BEERRE ASSESSORIA EMP. S/C.LTDA.)
Número de Protocolo 870160034925 em 08/07/2016
04:56(WB).

(21) **BR 20 2016 016036-2** 2.10
(22) 08/07/2016
(71) ELIANE CORREA PANATTA (BR/SC)
(74) CATIANE ZINI BORELA
Número de Protocolo 870160034932 em 08/07/2016
05:01(WB).

(21) **BR 20 2016 016042-7** 2.10
(22) 08/07/2016
(71) JAIRO ASSINO (BR/SC)
(74) Adenacon Marcas & Patentes Ltda.
Número de Protocolo 870160034950 em 08/07/2016
05:22(WB).

(21) **BR 20 2016 016045-1** 2.10
(22) 08/07/2016
(71) PAULA CRISTIANE DE BARROS HERNÁNDEZ (BR/PR)
(74) PAULO JOSÉ LUNKES
Número de Protocolo 870160034967 em 08/07/2016
05:41(WB).

(21) **BR 20 2016 016047-8** 2.10
(22) 08/07/2016
(71) ANTONIO NICOLAS VERGOS (BR/SC)
(74) KING'S MARCAS E PATENTES LTDA.
Número de Protocolo 870160034974 em 08/07/2016
05:58(WB).

(21) **BR 20 2016 016063-0** 2.10
(22) 10/07/2016
(71) MARIA CRISTINA SALIMENA DA SILVA (BR/RJ)
Número de Protocolo 870160035039 em 10/07/2016
08:13(WB).

3. Publicação do Pedido

3.7 PUBLICAÇÃO ANULADA

(21) **BR 10 2012 015997-0 A2** 3.7
(22) 28/06/2012
(51) H04L 12/24 (2006.01), H04L 12/40 (2006.01)
(54) SISTEMA DE CRIAÇÃO DE CIDADES INTELIGENTES ATRAVÉS DA FORMAÇÃO DE REDES DE COMUNICAÇÃO USANDO APARELHOS E SOFTWARES CAPAZES DE SE INTERCOMUNICAREM TRANSPORTANDO INFORMAÇÕES EXTRAÍDAS DE MÚLTIPLOS SERVIÇOS
(71) SMARTGREEN DESENVOLVIMENTO DE TECNOLOGIAS S/A. (BR/PR)
(72) AIRTON JOSÉ HESS JUNIOR
(74) ABREU, MERKL E ADVOGADOS ASSOCIADOS
Referente à RPI 2320 de 23/06/2015, por ter sido indevido.

(21) **MU 8801233-6 U2** 3.7
(22) 20/05/2008
(51) B65D 23/08 (2006.01)
(54) CAPA TÉRMICA MONTÁVEL / DESMONTÁVEL PARA LATAS, LATINHAS E GARRAFAS DE BEBIDAS
(71) Marco Antonio Afonso de Andrade (BR/SP)
(72) Marco Antonio Afonso de Andrade
Referente à RPI 2039 de 02/02/2010, por ter sido indevido.

3.8 RETIFICAÇÃO

(21) **BR 10 2012 032564-0 A8** 3.8
(22) 19/12/2012
(30) 21/12/2011 US 61/578,357; 21/12/2011 US 61/578,349; 21/12/2011 US 61/578,361
(51) G06F 17/30 (2006.01)
(52) G06F 17/30864, G06F 17/30991, G06F 17/30997
(54) GABARITO DE DOCUMENTO COM VISUALIZAÇÃO PANÓPTICA
(71) THE BOEING COMPANY (US)
(72) Brent I. Hadley, Patrick J. Eames, Joseph F. Floyd, Stephen P. Miller
(74) Dannemann,Siemsen,Bigler & Ipanema Moreira
Referente à RPI 2354 de 16/02/2016, quanto ao item (71).

(21) **BR 10 2013 031321-1 A8** 3.8
(22) 05/12/2013
(51) A61B 5/0408 (2006.01)
(54) MÓDULO PARA CAPTAÇÃO DE SINAIS DO CORPO
(66) BR 10 2012 031186-0 07/12/2012
(71) TIMPEL S.A. (BR/SP)
(72) RAFAEL HOLZHACKER
(74) GUSTAVO SARTORI GUIMARÃES
Referente à RPI 2340 de 10/11/2015, quanto ao item (66)

(21) **BR 10 2013 031656-3 A8** 3.8
(22) 09/12/2013
(30) 26/12/2012 US 13/726,667
(51) G01B 7/16 (2006.01), G01N 29/024 (2006.01), G01M 5/00 (2006.01)
(52) G01B 7/16, G01N 29/024, G01M 5/0025, G01M 5/0041
(54) SISTEMA E MÉTODO PARA MONITORAR UMA ESTRUTURA SUBMARINA
(71) GENERAL ELECTRIC COMPANY (US)
(72) PEKKA TAPANI SIPILÄ, MARKO KLAUS BALLER, NICHOLAS JOSEF ELLSON, PARAG VYAS
(74) PAOLA CALABRIA MATTIOLI DANTAS
Referente à RPI 2340 de 10/11/2015, quanto ao item (30).

(21) **BR 10 2014 001759-3 A8** 3.8
(22) 24/01/2014
(30) 25/01/2013 US 61/756,930
(51) A01N 43/40 (2006.01), A01N 43/60 (2006.01)
(52) A01N 43/40, A01N 43/60
(54) COMPOSIÇÕES HERBICIDAS E MÉTODOS PARA USO DE COMBINAÇÕES DE ÁCIDO 4-AMINO-3-CORO-6-(4-CORO-2-FLUOR-3-METOXIFENIL) PIRIDINA-2-CARBOXÍLICO OU UM DERIVADO DO MESMO E UM HERBICIDA PROPIONATO DE ARILOXIFENÓXI INIBIDOR DE ACCASE
(71) DOW AGROSCIENCES LLC (US)
(72) CARLA N. YERKES, NORBERT M. SATCHIVI, BRYSTON L. BANGEL
(74) DANNEMANN, SIEMSEN, BIGLER & IPANEMA MOREIRA
Referente à RPI 2329 de 25/08/2015, quanto ao item (54).

(21) **BR 10 2014 020349-4 A8** 3.8
(22) 18/08/2014
(51) B60P 1/00 (2006.01)
(54) CONJUNTO DE EIXO DESLIZANTE PARA VEÍCULOS, VEÍCULO E CHASSI
(71) MERCEDES-BENZ DO BRASIL LTDA (BR/SP)
(72) FIRMINO ALVES ROSA
(74) DANNEMANN, SIEMSEN, BIGLER & IPANEMA MOREIRA
Referente à RPI 2363 de 19/04/2016, quanto aos itens (54) e (72).

(21) **BR 10 2015 007472-7 A8** 3.8
(22) 02/04/2015
(30) 04/04/2014 DE 10 2014 104 810.5
(51) B65G 47/82 (2006.01)
(54) DISPOSITIVO E MÉTODO PARA TRANSFERÊNCIA DE RECIPIENTES PARA UMA MÁQUINA DE TRATAMENTO
(71) GRONINGER GMBH & CO. KG (DE)
(72) RALF GLOCK, MICHAEL STECK
(74) DANNEMANN, SIEMSEN, BIGLER & IPANEMA MOREIRA - API 192
Referente à RPI 2347 de 29/12/2015 quanto ao item (72).



(21) **BR 20 2013 019526-5 U8** 3.8
 (22) 31/07/2013
 (30) 03/08/2012 CL 2170-2012
 (51) E04C 2/30 (2006.01)
 (52) E04C 2/30
 (54) REVESTIMENTO PARA FACHADAS OU MUROS QUE É CONFORMADO POR UMA PLURALIDADE DE PAINÉIS, EM QUE OS PAINÉIS CONTIGUOS TÊM CURVATURAS DIFERENTES (WAVEWALL)
 (71) HUNTER DOUGLAS CHILE S.A. (CL)
 (72) CARLOS BERNARDO GONZÁLES JEDIA
 (74) DANNEMANN, SIEMSEN, BIGLER & IPANEMA MOREIRA
 Referente à RPI 2342 de 24/11/2015, quanto ao item (54).

(21) **PI 0504198-8 A8** 3.8
 (22) 09/08/2005
 (51) H01M 6/14 (2006.01)
 (54) ELETRÓLITO ÁCIDO NÃO AQUOSO PARA PILHA ELÉTRICA DE BAIXA VOLTAGEM
 (71) Comissão Nacional de Energia Nuclear (BR/RJ)
 (72) José Mario Prison, José Roberto Martinelli
 (74) Julio Cesar Capella Fonseca
 Referente à RPI 1918 de 09/10/2017, quanto ao item figura.

4. Pedido de Exame

4.3 DESARQUIVAMENTO - ART. 33 PARÁGRAFO ÚNICO DA LPI

(21) **PI 0914207-0 A2** 4.3
 (22) 10/06/2009
 (71) Gemalto SA (FR)
 (74) Di Blasi, Parente, Vaz e Dias & Al.

6. Exigências Técnicas e Formais

6.1 EXIGÊNCIA - ART. 36 DA LPI

(21) **BR 10 2013 010415-9 A2** 6.1
 (22) 29/04/2013
 (71) Universidade Federal do Rio de Janeiro - UFRJ (BR/RJ) , Universidade Federal de Santa Catarina (BR/SC)

(21) **BR 20 2013 017088-2 U2** 6.1
 (22) 02/07/2013
 (71) MARIO JORGE SANTIAGO DA CRUZ (BR/AM)

(21) **BR 20 2013 019748-9 U2** 6.1
 (22) 02/08/2013
 (71) ENILTON TEIXEIRA GOETHEL (BR/RS)
 (74) MARPA CONSULTORIA E ASSESSORIA EMPRESARIAL LTDA

(21) **BR 20 2014 019800-3 U2** 6.1
 (22) 11/08/2014
 (71) EVERTON VALERIO DE SOUZA (BR/MG)
 (74) ALEXANDRE FUKUDA YAMASHITA

(21) **MU 8500123-6 U2** 6.1
 (22) 31/01/2005
 (71) CAM BRAZIL FABRICAÇÃO DE SISTEMAS AUTOMOTIVOS LTDA. (BR/SP)
 (74) DEMAREST ADVOGADOS

(21) **MU 8602146-0 U2** 6.1
 (22) 03/08/2006
 (71) Francisco Alves Moura (BR/RJ)

(21) **MU 8800200-4 U2** 6.1
 (22) 08/02/2008
 (71) Industrial Pagé Ltda (BR/SC)
 (74) Santa Cruz Consultoria em Marcas & Patentes

(21) **MU 8800201-2 U2** 6.1
 (22) 08/02/2008
 (71) Industrial Pagé Ltda (BR/SC)

(74) SANDRO CONRADO DA SILVA

(21) **MU 8800469-4 U2** 6.1
 (22) 05/08/2008
 (71) SEB do Brasil Produtos Domésticos Ltda. (BR/SP)
 (74) Araripe & Associados

(21) **MU 8800538-0 U2** 6.1
 (22) 04/08/2008
 (71) Eduardo Lúcio Diniz Vieira (BR/MG)
 (74) SÂMIA AMIN SANTOS

(21) **MU 8801074-0 U2** 6.1
 (22) 17/04/2008
 (71) José Oswaldo Hoffmann (BR/SP)
 (74) Remarca Registro de Marcas e Patentes Ltda

(21) **MU 8801184-4 U2** 6.1
 (22) 16/05/2008
 (71) SEB do Brasil Produtos Domésticos Ltda. (BR/SP)
 (74) CRUZEIRO NEWMARC PATENTES E MARCAS LTDA.

(21) **MU 8802876-3 U2** 6.1
 (22) 19/12/2008
 (71) Igor Augusto Alves Batista (BR/MG)

(21) **PI 0102648-8 A8** 6.1
 (22) 03/07/2001
 (66) PI 0002989-0 03/07/2000
 (71) Maria de Lourdes Higuchi (BR/SP)
 (74) David Nilton Pereira de Lucena

(21) **PI 0108386-4 A2** 6.1
 (22) 07/02/2001
 (71) Mountain View Pharmaceuticals, INC. (US) , Duke University (US)
 (74) Pinheiro Neto - Advogados

(21) **PI 0109840-3 A2** 6.1
 (22) 09/04/2001
 (71) Stora Enso OYJ (FI)
 (74) Tavares & Companhia

(21) **PI 0213677-5 A2** 6.1
 (22) 05/07/2002
 (71) YKK Corporation (JP)
 (74) Cruzeiro/NewMarc Patentes e Marcas Ltda

(21) **PI 0215939-2 A2** 6.1
 (22) 29/11/2002
 (71) Yamaha Corporation (JP)
 (74) Antonio Mauricio Pedras Arnaud

(21) **PI 0314426-7 A2** 6.1
 (22) 10/09/2003
 (71) FCI (FR)
 (74) Antonio Mauricio Pedras Arnaud

(21) **PI 0315575-7 A2** 6.1
 (22) 11/10/2003
 (71) Nestec S.A. (CH)
 (74) Dannemann, Siemsen, Bigler & Ipanema Moreira

(21) **PI 0316198-6 A2** 6.1
 (22) 13/11/2003
 (71) Johnson & Johnson Vision Care, INC (US)
 (74) Dannemann, Siemsen, Bigler & Ipanema Moreira

(21) **PI 0316222-2 A2** 6.1
 (22) 11/11/2003
 (71) Seereal Technologies GmbH (DE)
 (74) Momsen, Leonardos & Cia.

(21) **PI 0316284-2 A2** 6.1
 (22) 10/11/2003
 (71) Aker Subsea Limited (GB)
 (74) Magnus Aspeby

(21) **PI 0318312-2 A2** 6.1
 (22) 06/05/2003
 (71) Republic Of Korea (National Veterinary Research and Quarantine Service) (KR) , Princeton Biomeditech East, Inc (KR) , Princeton Biomeditech Corporation (US)
 (74) TINOCO SOARES & FILHO LTDA

(21) **PI 0318622-9 A2** 6.1
 (22) 30/11/2003
 (71) Volvo Technology Corporation (SE)
 (74) Magnus Aspeby e Claudio Szabas

(21) **PI 0403167-9 A2** 6.1
 (22) 06/08/2004
 (71) Honda Motor CO. LTD. (JP)
 (74) Dannemann, Siemsen, Bigler & Ipanema Moreira

(21) **PI 0403775-8 A2** 6.1
 (22) 08/09/2004
 (71) Ross Operating Valve Company (US)
 (74) DANNEMANN

(21) **PI 0403804-5 A2** 6.1
 (22) 30/08/2004
 (71) National Coupling Company, INC. (US)
 (74) NELLIE D SHORES

(21) **PI 0406465-8 A2** 6.1
 (22) 12/02/2004
 (71) BAYER SAS (FR)
 (74) Ana Paula Santos Celidonio

(21) **PI 0412328-0 A2** 6.1
 (22) 07/07/2004
 (71) DuPont Nutrition BioSciences ApS (DK)
 (74) Di Blasi, Parente, S. G. & Associados S/C

(21) **PI 0414372-8 A2** 6.1
 (22) 15/09/2004
 (71) TRW Automotive Electronics & Components Gmbh & Co. KG (DE)
 (74) Momsen, Leonardos & Cia

(21) **PI 0418107-7 A2** 6.1
 (22) 23/12/2004
 (71) DUPONT NUTRITION BIOSCIENCES APS (DK)
 (74) Di Blasi, Parente , S. G. & Associados

(21) **PI 0500432-2 A2** 6.1
 (22) 04/02/2005
 (71) Ariel Gustavo Melano (AR)
 (74) Marcelo Brizolara de Freitas

(21) **PI 0511649-0 A2** 6.1
 (22) 26/05/2005
 (71) Agrinomics, LLC (US)
 (74) Dannemann, Siemsen, Bigler & Ipanema Moreira

(21) **PI 0518149-6 A2** 6.1
 (22) 13/10/2005
 (71) UNIVERSITY OF GEORGIA RESERCH FOUNDATION, INC. (US)
 (74) BHERING ADVOGADOS

(21) **PI 0518658-7 A2** 6.1
 (22) 21/12/2005
 (71) COLGATE-PALMOLIVE COMPANY (US)
 (74) Momsen, Leonardos & CIA.

(21) **PI 0518667-6 A2** 6.1
 (22) 22/11/2005
 (71) INEOS MANUFACTURING BELGIUM NV (BE)
 (74) ORLANDO DE SOUZA

(21) **PI 0520157-8 A2** 6.1
 (22) 15/12/2005
 (71) AUTOLIV DEVELOPMENT AB (SE)
 (74) DANNEMANN, SIEMSEN, BIGLER & IPANEMA MOREIRA

(21) **PI 0606947-9 A2** 6.1
 (22) 06/04/2006
 (71) Tai-Ya Water Technologies LTD (IL)
 (74) D'MARK REGISTROS DE MARCAS E PATENTES S/C LTDA

(21) **PI 0612449-6 A2** 6.1
 (22) 19/04/2006
 (71) Albany International Corp (US)
 (74) Martinez & Associados S/S LTDA

(21) **PI 0619765-5 A2** 6.1
 (22) 08/11/2006
 (71) AKZO NOBEL N.V. (NL)
 (74) DANNEMANN, SIEMSEN, BIGLER & IPANEMA MOREIRA

(21) **PI 0620351-5 A2** 6.1
 (22) 24/11/2006
 (71) Akzo Nobel N.V. (NL)
 (74) Dannemann, Siemsen, Bigler & Ipanema Moreira



- (21) **PI 0702145-3 A2** 6.1
(22) 29/06/2007
(71) Universidade de São Paulo - USP (BR/SP)
(74) Maria Aparecida de Souza
- (21) **PI 0704314-7 A8** 6.1
(22) 21/11/2007
(71) Universidade Estadual de Maringá (BR/PR)
(74) FÁBIA DOS SANTOS SACCO
- (21) **PI 0705516-1 A2** 6.1
(22) 29/10/2007
(71) Universidade Estadual de Campinas - Unicamp (BR/SP)
(74) FERNANDA LAVRAS COSTALLAT SILVADO
- (21) **PI 0712562-3 A2** 6.1
(22) 31/05/2007
(71) Chevron Oronite Company LLC (US)
(74) Momsen, Leonardos & Cia.
- (21) **PI 0714358-3 A2** 6.1
(22) 06/07/2007
(71) Stepan Company (US)
(74) Orlando de Souza
- (21) **PI 0719358-0 A2** 6.1
(22) 29/10/2007
(71) Fabrizio Arnetoli (IT)
(74) Dannemann, Siemsen, Bigler & Ipanema Moreira
- (21) **PI 0721699-8 A2** 6.1
(22) 16/11/2007
(71) Syngenta Participations AG (CH)
(74) ORLANDO DE SOUZA
- (21) **PI 0800215-0 A2** 6.1
(22) 19/02/2008
(71) DEERE & COMPANY (US)
(74) Momsen, Leonardos & CIA.
- (21) **PI 0800454-4 A2** 6.1
(22) 06/03/2008
(71) Claas Selbstfahrende Erntemaschinen GMBH (DE)
(74) DANNEMANN, SIEMSEN, BIGLER & IPANEMA MOREIRA
- (21) **PI 0811937-6 A2** 6.1
(22) 22/05/2008
(71) The Procter & Gamble Company (US)
(74) Vieira de Mello Advogados
- (21) **PI 0909461-0 A2** 6.1
(22) 25/03/2009
(71) BAYER INTELLECTUAL PROPERTY GMBH (DE)
(74) DANNEMANN, SIEMSEN, BIGLER & IPANEMA MOREIRA
- (21) **PI 0911134-4 A2** 6.1
(22) 16/03/2009
(71) Sumitomo Chemical Company, Limited (JP)
(74) Dannemann Siemsen Bigler & Ipanema Moreira
- (21) **PI 1004146-0 A2** 6.1
(22) 18/10/2010
(71) Pedro Francisco Alves (BR/PE)

6.6 EXIGÊNCIA - ART. 34 DA LPI

- (21) **BR 12 2012 011610-6 A2** 6.6
(22) 25/07/2005
(62) PI 0513846-9 25/07/2005
(71) Boehringer Ingelheim International GmbH (DE)
(74) Dannemann, Siemsen, Bigler & Ipanema Moreira
- (21) **PI 0213383-0 A2** 6.6
(22) 15/10/2002
(71) Mcneil-PPC, Inc (US)
(74) Dannemann, Siemsen, Bigler & Ipanema Moreira
- (21) **PI 0308104-4 A2** 6.6
(22) 20/02/2003
(71) Syngenta Participations AG (CH)
(74) Orlando de Souza
- (21) **PI 0311179-2 A2** 6.6

- (22) 13/05/2003
(71) Janssen Pharmaceutica N.V. (BE)
(74) Dannemann, Siemsen, Bigler & Ipanema Moreira

- (21) **PI 0401651-3 A2** 6.6
(22) 03/05/2004
(71) Johnson & Johnson (US)
(74) Dannemann, Siemsen & Ipanema Moreira

- (21) **PI 0502935-0 A2** 6.6
(22) 08/07/2005
(71) Ioto International Indústria e Comércio de Produtos Aromáticos Ltda (BR/PR)
(74) ABREU, MERKL E ADVOGADOS ASSOCIADOS

- (21) **PI 0510771-7 A2** 6.6
(22) 08/06/2005
(71) The Procter & Gamble Company (US)
(74) Dannemann, Siemsen, Bigler & Ipanema Moreira

- (21) **PI 0512125-6 A2** 6.6
(22) 09/06/2005
(71) Colgate-Palmolive Company (US)
(74) Momsen, Leonardos & Cia

- (21) **PI 0514050-1 A8** 6.6
(22) 25/07/2005
(71) Ciba Specialty Chemicals Holding INC. (CH)
(74) Dannemann, Siemsen, Bigler & Ipanema Moreira

- (21) **PI 0607725-0 A2** 6.6
(22) 10/02/2006
(71) NIPPON SHOKUBAI CO., LTD (JP)
(74) Orlando de Souza

- (21) **PI 0907824-0 A2** 6.6
(22) 25/02/2009
(71) Nestec S.A. (CH)
(74) Dannemann Siemsen Bigler & Ipanema Moreira

- (21) **PI 0908092-9 A2** 6.6
(22) 25/02/2009
(71) The Coca-Cola Company (US)
(74) DI BLASI, PARENTE & ADVOGADOS ASSOCIADOS

- (21) **PI 0909510-1 A2** 6.6
(22) 24/03/2009
(71) Sumitomo Chemical Company, Limited (JP)
(74) Dannemann, Siemsen & Ipanema Moreira

- (21) **PI 0910177-2 A2** 6.6
(22) 26/06/2009
(71) DOW GLOBAL TECHNOLOGIES INC. (US)
(74) ANTONIO MAURICIO PEDRAS ARNAUD

6.7 OUTRAS EXIGÊNCIAS

- (21) **BR 10 2016 003264-4** 6.7
(22) 16/02/2016
(71) JOSÉ CARLOS REBOUÇAS MORAIS JUNIOR (BR/SC)
(74) CATIANE ZINI BORELA
Solicita-se a regularização do pedido, uma vez que o nome do depositante apresenta divergência do que foi indicado no documento de procuração.

- (21) **PI 0203396-8 A2** 6.7
(22) 26/08/2002
(71) Thomson Licensing S.A. (FR)
(74) NELLIE ANNE DAIEL-SHORES
Apresente a requerente comprovação do recolhimento da retribuição correspondente à taxa de exame das reivindicações adicionais, uma vez que na da petição RJ nº020050082452 de 15/08/2005 foi requerido exame do pedido para o exame de 16 reivindicações, mas na petição NPRJ nº 870160016938, a requerente apresentou um quadro modificado com 19 reivindicações sem complementar a taxa de exame correspondente às (3) reivindicações adicionais.

- (21) **PI 0520543-3 A2** 6.7
(22) 31/10/2005
(71) Marli Aparecida Ranal (BR/MG), Emanueli Alexandra Prigol de Araujo (BR/MG)
(74) SÁVIO FARIA NEVES

- (21) **PI 0706009-2 A2** 6.7
(22) 05/07/2007
(71) Universidade Estadual de Campinas - UNICAMP (BR/SP), Dedini S/A Indústrias de Base (BR/SP)
(74) Maria Cristina Valim Lourenço Gomes
Solicita-se a complementação da taxa de retribuição ref. a petição nº 018100020505 de 08/06/2010.

6.8 EXIGÊNCIA ANULADA(**)

- (21) **PI 0504124-4 A2** 6.8
(22) 01/03/2005
(71) Nortec Química S.A. (BR/RJ)
Ref. à RPI 2372, de 21/06/2016

6.9 PUBLICAÇÃO ANULADA

- (21) **PI 0609628-0 A2** 6.9
(22) 15/05/2006
(71) Archer-Daniels-Midland Company (US)
(74) ISABELLA CARDOZO VAN DEN BOS

7. Ciência de Parecer

7.1 CONHECIMENTO DE PARECER TÉCNICO

- (21) **BR 10 2013 003509-2 A2** 7.1
(22) 15/02/2013
(71) ROSA MARIA VALDEBENITO SANHUEZA (BR/RS), MARCOS AURÉLIO ALMAZAN SERRANO (BR/RS)
(74) MUMIR BAKKAR
- (21) **BR 10 2014 021957-9 A8** 7.1
(22) 04/09/2014
(71) TIAGO DA COSTA RAMOS (BR/RS), PEDRO JOSÉ MOACYR RANGEL NETO (BR/RS)
(74) MILTON LUCÍDIO LEÃO BARCELLOS
- (21) **BR 10 2015 008786-1 A2** 7.1
(22) 17/04/2015
(71) WALLISSON FIGUEIREDO MATOS (BR/ES)
(74) VILAGE MARCAS E PATENTES LTDA
- (21) **BR 10 2015 032698-0 A2** 7.1
(22) 28/12/2015
(71) AGILIFT INDUSTRIA DE EQUIPAMENTOS LOGISTICOS LTDA EPP (BR/RS)
(74) EDUARDO AUGUSTO FAITARONE DO SIM
- (21) **BR 10 2015 032721-8 A2** 7.1
(22) 28/12/2015
(71) AGILIFT INDUSTRIA DE EQUIPAMENTOS LOGISTICOS LTDA EPP (BR/RS)
(74) EDUARDO AUGUSTO FAITARONE DO SIM
- (21) **BR 10 2015 032729-3 A2** 7.1
(22) 28/12/2015
(71) AGILIFT INDUSTRIA DE EQUIPAMENTOS LOGISTICOS LTDA EPP (BR/RS)
(74) EDUARDO AUGUSTO FAITARONE DO SIM
- (21) **BR 10 2016 001938-9 A2** 7.1
(22) 28/01/2016
(71) AGILIFT INDUSTRIA DE EQUIPAMENTOS LOGISTICOS LTDA EPP (BR/RS)
(74) EDUARDO AUGUSTO FAITARONE DO SIM
- (21) **BR 12 2014 001377-9 A2** 7.1
(22) 10/04/2001
(62) PI 0109723-7 10/04/2001
(71) DIEBOLD, INCORPORATED (US)
(74) FLAVIA MARIA VASCONCELOS PEREIRA
- (21) **BR 12 2015 030334-6 A2** 7.1
(22) 24/05/2007
(62) PI 0712514-3 24/05/2007
(71) MONSANTO TECHNOLOGY LLC (US)
(74) DANNEMANN, SIEMSEN, BIGLER & IPANEMA MOREIRA



(21) BR 12 2015 030596-9 A2 7.1 (22) 13/03/2008 (62) PI 0804485-6 13/03/2008 (71) THE CONCENTRATE MANUFACTURING COMPANY OF IRELAND (BM) (74) DANNEMANN, SIEMSEN, BIGLER & IPANEMA MOREIRA	(74) Mauro Braga Assessoria Emp. S/C Ltda	(74) TINOCO SOARES & FILHO LTDA
(21) BR 12 2016 005268-0 A2 7.1 (22) 01/10/2007 (62) PI 0719262-2 01/10/2007 (71) DSM IP ASSETS B.V. (NL) (74) ORLANDO DE SOUZA	(21) MU 8801743-5 U2 7.1 (22) 14/07/2008 (71) FERE INDÚSTRIA E COMÉRCIO LTDA - EPP (BR/SP) (74) ICAMP MARCAS E PATENTES LTDA	(21) PI 0412184-8 A2 7.1 (22) 30/06/2004 (71) Google, Inc. (US) (74) Orlando de Souza
(21) BR 20 2012 004741-7 U2 7.1 (22) 02/03/2012 (71) Amaury Cezar Cruz Couto (BR/PR) (74) Marcos Antonio Nunes	(21) MU 8801991-8 U2 7.1 (22) 09/09/2008 (71) Luiz Ribeiro Oliveira Nascimento Costa (BR/SP) , Omar Natam Klemp Rego (BR/SP) (74) David Nilton Pereira de Lucena	(21) PI 0412401-4 A2 7.1 (22) 07/07/2004 (71) Genencor International, Inc (US) , DuPont Nutrition BioSciences ApS (DK) (74) Di Blasi, Parente, S. G. & Associados S/C
(21) BR 20 2012 007643-3 U2 7.1 (22) 03/04/2012 (71) LUIZ FERNANDO DA SILVA SOARES (BR/SP)	(21) MU 9000190-7 U2 7.1 (22) 25/02/2010 (71) INDÚSTRIA E COMÉRCIO DE METAIS E PLÁSTICOS NEBRASKA LTDA (BR/SP) (74) TINOCO SOARES & FILHO LTDA	(21) PI 0418276-6 A2 7.1 (22) 31/12/2004 (71) Cydex Pharmaceuticals, INC. (US) (74) DANNEMANN, SIEMSEN, BIGLER & IPANEMA MOREIRA
(21) BR 20 2015 012567-0 U2 7.1 (22) 29/05/2015 (71) SOLUZ ENERGIA LTDA - ME (BR/SC) (74) Edemar Soares Antonini	(21) MU 9100741-0 U2 7.1 (22) 20/04/2011 (71) MARIA DE FATIMA ROSSI PENNA FARKAS (BR/SP) (74) SILVA & GUIMARAES MARCAS E PATENTES LTDA	(21) PI 0418921-3 A2 7.1 (22) 22/06/2004 (71) N.V. Nutricia (NL) (74) KASZNAR LEONARDOS PROPRIEDADE INTELECTUAL
(21) BR 20 2015 032702-7 U2 7.1 (22) 28/12/2015 (71) AGILIFT INDUSTRIA DE EQUIPAMENTOS LOGISTICOS LTDA EPP (BR/RS) (74) EDUARDO AUGUSTO FAITARONE DO SIM	(21) MU 9102215-0 U2 7.1 (22) 24/11/2011 (71) EDILBERTO ACACIO DA SILVA (BR/SP) (74) BEERRE ASSESSORIA EMPREARIAL LTDA	(21) PI 0501236-8 A2 7.1 (22) 05/04/2005 (71) Saint-Gobain Glass France (FR) (74) Momsen, Leonardos & Cia.
(21) BR 20 2015 032715-9 U2 7.1 (22) 28/12/2015 (71) AGILIFT INDUSTRIA DE EQUIPAMENTOS LOGISTICOS LTDA EPP (BR/RS) (74) EDUARDO AUGUSTO FAITARONE DO SIM	(21) PI 0302589-6 A2 7.1 (22) 31/07/2003 (71) TASYL PHARMACEUTICAL GROUP CO., LTD. (CN) (74) WILSON PINHEIRO JABUR	(21) PI 0503701-8 A2 7.1 (22) 16/09/2005 (71) Johnson & Johnson (US) (74) Dannemann, Siemsen, Bigler & Ipanema Moreira
(21) BR 20 2016 001982-1 U2 7.1 (22) 28/01/2016 (71) AGILIFT INDUSTRIA DE EQUIPAMENTOS LOGISTICOS LTDA EPP (BR/RS) (74) EDUARDO AUGUSTO FAITARONE DO SIM	(21) PI 0304936-1 A2 7.1 (22) 22/05/2003 (71) JENOPTIK Robot GmbH (DE) (74) Bicudo Marcas e Patentes S/C LTDA	(21) PI 0504909-1 A2 7.1 (22) 31/10/2005 (71) Itaú Unibanco S.A. (BR/SP) (74) Momsen, Leonardos & CIA.
(21) MU 8502212-8 U8 7.1 (22) 31/05/2005 (71) CAM BRAZIL FABRICAÇÃO DE SISTEMAS AUTOMOTIVOS LTDA. (BR/SP) (74) DEMAREST ADVOGADOS	(21) PI 0305389-0 A2 7.1 (22) 24/10/2003 (71) Universidade Federal do Rio Grande do Sul (BR/RS)	(21) PI 0506454-6 A2 7.1 (22) 15/11/2005 (71) Michiga State University (US) (74) Walter de Almeida Martins
(21) MU 8701802-0 U2 7.1 (22) 22/10/2007 (71) Siemold Comércio e Representação de Embalagens e Soluções Industriais Ltda. (BR/SP) (74) Britânia Marcas e Patentes S/C Ltda	(21) PI 0307210-0 A2 7.1 (22) 28/03/2003 (71) Nativis, Inc. (US) (74) Dannemann, Siemsen, Bigler & Ipanema Moreira	(21) PI 0506751-0 A2 7.1 (22) 12/01/2005 (71) AKZO NOBEL SURFACE CHEMISTRY LLC (US) (74) Dannemann , Siemsen, Bigler & Ipanema Moreira
(21) MU 8800090-7 U2 7.1 (22) 16/01/2008 (71) Jaime Hoepers (BR/SC) (74) Anselmo Cardoso	(21) PI 0308569-4 A2 7.1 (22) 19/02/2003 (71) International Business Machines Corporation (US) (74) Di Blasi, Parente, S. G. & Associados	(21) PI 0507647-1 A2 7.1 (22) 09/02/2005 (71) Ajinomoto CO., Inc. (JP) (74) Momsen, Leonardos & Cia.
(21) MU 8800227-6 U2 7.1 (22) 04/03/2008 (71) William Taufik Daud (BR/SP) (74) Ana Paula Barbosa Nahes Esperançolo	(21) PI 0314969-2 A2 7.1 (22) 23/09/2003 (71) Uhde GmbH (DE) , Evonik Degussa GmbH (DE) (74) Dannemann, Siemsen, Bigler & Ipanema Moreira	(21) PI 0508780-5 A2 7.1 (22) 06/04/2005 (71) Hewlett-Packard Development Company L.P. (US) (74) Antonio Mauricio Pedras Arnaud
(21) MU 8800383-3 U2 7.1 (22) 22/08/2008 (71) Denivaldo Souza Reis (BR/SP) (74) MIRANDA, LYNCH & KNEBLEWSKI LTDA.	(21) PI 0315423-8 A2 7.1 (22) 14/10/2003 (71) The Lubrizol Corporation (US) (74) Vieira de Mello Advogados	(21) PI 0510015-1 A8 7.1 (22) 16/05/2005 (71) Johnson & Johnson Consumer Companies, INC. (US) (74) Dannemann , Siemsen, Bigler & Ipanema Moreira
(21) MU 8800840-1 U2 7.1 (22) 27/03/2008 (71) POLY MEDICURE LTD. (IN) (74) DANNEMANN, SIEMSEN, BIGLER & IPANEMA MOREIRA	(21) PI 0406613-8 A2 7.1 (22) 02/07/2004 (71) LG Electronics Inc (KR) (74) BHERING ADVOGADOS	(21) PI 0510045-3 A2 7.1 (22) 19/04/2005 (71) Syngenta Participations AG (CH) (74) Dannemann, Siemsen, Bigler & Ipanema Moreira
(21) MU 8800845-2 U2 7.1 (22) 11/03/2008 (71) Universidade de São Paulo - USP (BR/SP) (74) Maria Aparecida de Souza	(21) PI 0406688-0 A2 7.1 (22) 12/02/2004 (71) E.I. Du Pont de Nemours And Company (US) (74) ANA PAULA SANTOS CELIDONIO	(21) PI 0510772-5 A2 7.1 (22) 11/05/2005 (71) Unilever N. V. (NL) (74) Atem & Remer Asses. Consul. Prop. Int. Ltda
(21) MU 8801134-8 U2 7.1 (22) 30/05/2008 (71) Santa Izabel Implementos Agricolas Ltda (BR/SP) (74) Signo Marcas e Patentes Ltda	(21) PI 0408735-6 A2 7.1 (22) 11/03/2004 (71) Evogene Ltd., (IL) (74) TINOCO SOARES & FILHO LTDA	(21) PI 0512407-7 A2 7.1 (22) 23/06/2005 (71) Bayer Healthcare LLC (US) (74) Isabella Cardozo
(21) MU 8801277-8 U2 7.1 (22) 06/2008 (71) Water Comércio de Bebedouros Ltda ME	(21) PI 0409322-4 A2 7.1 (22) 08/04/2004 (71) ANTRIABIO, INC. (US) (74) Dannemann, Siemsen, Bigler & Ipanema Moreira	(21) PI 0512776-9 A2 7.1 (22) 05/07/2005 (71) Novozymes A/S (DK) (74) Momsen, Leonardos & Cia
	(21) PI 0411182-6 A2 7.1 (22) 20/05/2004 (71) Evogene Ltd., (IL)	(21) PI 0513556-7 A8 7.1 (22) 20/06/2005 (71) Borealis Technology OY (FI)

(74) Antonella Carminatti		(22) 12/10/2006		(22) 28/02/2007	
(21) PI 0515618-1 A2	7.1	(71) Basf Se (DE)		(71) HITACHI, LTD (JP)	
(22) 30/06/2005		(74) Momsen, Leonardos & CIA.		(74) KASZNAR LEONARDOS PROPRIEDADE INTELECTUAL	
(71) PL Bio Co., Ltd (KR) , C.J Cheiljedang Corp. (KR)		(21) PI 0618648-3 A2	7.1	(21) PI 0800081-6 A2	7.1
(74) Paulo Sérgio Scatamburlo		(22) 09/11/2006		(22) 07/02/2008	
(21) PI 0516261-0 A2	7.1	(71) Sigmakalon B.V. (NL)		(71) BRF S.A. (BR/SC)	
(22) 07/10/2005		(74) Momsen, Leonardos & CIA.		(74) JULIANO RYOTA MURAKAMI	
(71) AJINOMOTO CO., INC. (JP)		(21) PI 0619143-6 A2	7.1	(21) PI 0801107-9 A2	7.1
(74) Momsen, Leonardos & CIA.		(22) 01/12/2006		(22) 27/03/2008	
(71) M-Real Oyj (FI)		(71) M-Real Oyj (FI)		(71) Universidade de São Paulo - USP (BR/SP)	
(74) MAGNUS ASPEBY E CLAUDIO SZABAS		(74) MAGNUS ASPEBY E CLAUDIO SZABAS		(74) Maria Aparecida de Souza	
(21) PI 0516610-1 A2	7.1	(21) PI 0621144-5 A2	7.1	(21) PI 0813762-5 A2	7.1
(22) 17/10/2005		(22) 12/12/2006		(22) 02/07/2008	
(71) DuPont Nutrition BioSciences ApS (DK)		(71) 3M INNOVATIVE PROPERTIES COMPANY (US)		(71) S.C. Johnson & Son, Inc (US)	
(74) Di Blasi, Parente, S. G. & Associados S/C		(74) Carolina Nakata		(74) Ricardo Pinho	
(21) PI 0517121-0 A2	7.1	(21) PI 0708800-0 A2	7.1	(21) PI 0818162-4 A2	7.1
(22) 29/11/2005		(22) 16/03/2007		(22) 08/10/2008	
(71) Era Biotech, S.A (ES)		(71) Etablissements J. Soufflet (FR)		(71) Givaudan SA (CH)	
(74) David do Nascimento Advogados Associados S/C		(74) Momsen, Leonardos & CIA.		(74) Dannemann, Siemsen, Bigler & Ipanema Moreira	
(21) PI 0517769-3 A2	7.1	(21) PI 0709758-1 A2	7.1	(21) PI 0821758-0 A2	7.1
(22) 04/11/2005		(22) 01/05/2007		(22) 12/12/2008	
(71) DSM IP ASSETS B.V. (NL)		(71) The Trustees Of Dartmouth College (US)		(71) CERADIS B.V. (NL)	
(74) ORLANDO DE SOUZA		(74) Dannemann, Siemsen, Bigler & Ipanema Moreira		(74) DANNEMANN, SIEMSEN, BIGLER & IPANEMA MOREIRA	
(21) PI 0518256-5 A2	7.1	(21) PI 0713351-0 A2	7.1	(21) PI 0822491-9 A2	7.1
(22) 30/08/2005		(22) 24/05/2007		(22) 15/09/2008	
(71) Kimberly-Clark Worldwide, Inc. (US)		(71) Unilever N.V. (NL)		(71) Feyecon B.v. (NL)	
(74) Orlando de Souza		(74) ATEM & REMER ASSES. CONSUL. PROP. INT. LTDA		(74) Orlando de Souza	
(21) PI 0520282-5 A2	7.1	(21) PI 0715107-1 A2	7.1	(21) PI 0906453-2 A2	7.1
(22) 01/12/2005		(22) 17/07/2007		(22) 06/02/2009	
(71) HENKEL IP & HOLDING GMBH (DE)		(71) Uop LLC (US)		(71) Colgate-Palmolive Company (US)	
(74) DANNEMANN , SIEMSEN , BIGLER & IPANEMA MOREIRA		(74) Momsen, Leonardos & CIA.		(74) ORLANDO DE SOUZA	
(21) PI 0520561-1 A2	7.1	(21) PI 0715219-1 A2	7.1	(21) PI 0912385-7 A2	7.1
(22) 21/09/2005		(22) 27/07/2007		(22) 05/05/2009	
(71) SINTEA BIOTECH S.P.A (IT)		(71) Eni S.P.A. (IT)		(71) Basf SE (DE)	
(74) BHERING ADVOGADOS		(74) Momsen, Leonardos & CIA.		(74) Momsen, Leonardos & Cia.	
(21) PI 0600001-0 A2	7.1	(21) PI 0715246-9 A2	7.1	(21) PI 0914346-7 A2	7.1
(22) 02/01/2006		(22) 18/07/2007		(22) 05/10/2009	
(71) Deerre & Company (US)		(71) Total Raffinage Marketing (FR)		(71) UNILEVER N.V. (NL)	
(74) KASZNAR LEONARDOS PROPRIEDADE INTELECTUAL		(74) DANNEMANN, SIEMSEN, BIGLER & IPANEMA MOREIRA		(74) Priscila Penha de Barros Thereza	
(21) PI 0606305-5 A2	7.1	(21) PI 0715371-6 A2	7.1	(21) PI 0914375-0 A2	7.1
(22) 02/01/2006		(22) 25/07/2007		(22) 05/10/2009	
(71) CIBA SPECIALTY CHEMICALS HOLDING INC. (CH)		(71) The Lubrizol Corporation (US)		(71) UNILEVER N.V. (NL)	
(74) DANNEMANN, SIEMSEN, BIGLER & IPANEMA MOREIRA		(74) Vieira de Mello Advogados		(74) Paola Calabria Mattioli	
(21) PI 0606424-8 A2	7.1	(21) PI 0715640-5 A2	7.1	(21) PI 0914385-8 A2	7.1
(22) 19/01/2006		(22) 27/07/2007		(22) 05/10/2009	
(71) Mitsui Chemicals, Inc. (JP)		(71) Qiagen GMBH (DE)		(71) UNILEVER N.V (NL)	
(74) Orlando de Souza		(74) Momsen, Leonardos & Cia		(74) CAROLINA NAKATA	
(21) PI 0606894-4 A2	7.1	(21) PI 0715711-8 A2	7.1	(21) PI 0917928-3 A2	7.1
(22) 26/01/2006		(22) 16/08/2007		(22) 24/08/2009	
(71) WACKER CHEMIE AG (DE)		(71) Ajinomoto CO., INC. (JP)		(71) The Procter & Gamble Company (US)	
(74) DANNEMANN, SIEMSEN, BIGLER & IPANEMA MOREIRA		(74) Momsen, Leonardos & Cia		(74) Dannemann , Siemsen, Bigler & Ipanema Moreira	
(21) PI 0607253-4 A2	7.1	(21) PI 0715757-6 A2	7.1	(21) PI 0918023-0 A2	7.1
(22) 23/01/2006		(22) 01/06/2007		(22) 11/08/2009	
(71) MILLIKEN & COMPANY (US)		(71) Evonik Rohmax Additives GMBH (DE)		(71) COLGATE-PALMOLIVE COMPANY (US)	
(74) DANNEMANN, SIEMSEN, BIGLER & IPANEMA MOREIRA		(74) Dannemann, Siemsen, Bigler & Ipanema Moreira		(74) MOMSEN , LEONARDOS & CIA	
(21) PI 0609835-5 A2	7.1	(21) PI 0716275-8 A2	7.1	(21) PI 1004888-0 A2	7.1
(22) 30/01/2006		(22) 07/12/2007		(22) 30/11/2010	
(71) Dow Global Technologies INC (US)		(71) Firmenich SA (CH)		(71) INNEO TORRES S.L. (ES)	
(74) Antonio Mauricio Pedras Arnaud		(74) GUERRA PROPRIEDADE INDUSTRIAL		(74) ANTONIO MAURICIO PEDRAS ARNAUD	
(21) PI 0616505-2 A2	7.1	(21) PI 0720820-0 A2	7.1	(21) PI 1007628-0 A2	7.1
(22) 01/08/2006		(22) 28/12/2007		(22) 27/04/2010	
(71) 3M Innovative Properties Company (US)		(71) N.V. Nutricia (NL)		(71) RHODIA OPERATIONS (FR)	
(74) Carolina Nakata		(74) KASZNAR LEONARDOS PROPRIEDADE INTELECTUAL		(74) PAOLA CALABRIA MATTIOLI	
(21) PI 0616884-1 A2	7.1	(21) PI 0721334-4 A2	7.1	(21) BR 12 2013 000700-8 A2	7.4
(22) 02/10/2006		(22) 27/02/2007		(22) 07/04/2003	
(71) HELEN OF TROY LIMITED (BB)		(71) Italprogetti Engineering S.P.A. (IT)		(71) FLAMEL IRELAND LIMITED (IE)	
(74) DANNEMANN, SIEMSEN, BIGLER & IPANEMA MOREIRA		(71) Security, Do Nascimento Souza & Associados Propriedade Intelectual Ltda.			
(21) PI 0617393-4 A2	7.1	(21) PI 0721364-6 A8	7.1		
(22) 02/10/2006					

7.4

A CIÊNCIA RELACIONADA COM O ART.229 DA LPI

(21) **BR 12 2013 000700-8** A2 7.4
(22) 07/04/2003
(71) FLAMEL IRELAND LIMITED (IE)



(74) DANNEMANN, SIEMSEN, BIGLER & IPANEMA MOREIRA	(21) PI 0213393-8 A2	7.4	(21) PI 0508722-8 A2	7.4
(21) BR 12 2015 032766-0 A2	(22) 18/10/2009		(22) 18/03/2005	
(71) CELGENE CORPORATION (US)	(71) Toyama Chemical CO., LTD. (JP)		(71) Institut Pasteur (FR) , Institut National de La Sante Et De La Recherche Medicale (FR) , Centre National de La Recherche Scientifique (FR) , Genticel (FR)	
(74) LICKS ADVOGADOS	(74) LUIZ LEONARDOS & CIA -PROPRIEDADE INTELECTUAL		(74) Momsen, Leonardos & Cia	
(21) BR 12 2016 005198-6 A2	(21) PI 0311338-8 A8	7.4	(21) PI 0509420-8 A2	7.4
(22) 17/11/2001	(22) 20/05/2003		(22) 14/04/2005	
(71) TAKEDA GMBH (DE)	(71) F.Hoffmann-La Roche AG (CH)		(71) Genentech, Inc (US)	
(74) Dannemann, Siemsen, Bigler & Ipanema Moreira	(74) Dannemann, Siemsen, Bigler & Ipanema Moreira		(74) Carolina Nakata	
(21) BR 12 2016 007364-5 A2	(21) PI 0311825-8 A8	7.4	(21) PI 0510950-7 A2	7.4
(22) 02/07/2001	(22) 05/06/2003		(22) 11/05/2005	
(71) BRISTOL-MYERS SQUIBB COMPANY (US)	(71) Menarini Ricerche S.P.A. (IT)		(71) Cephalon Australia Pty Ltd. (AU)	
(74) DENIS ALLAN DANIEL	(74) Dannemann, Siemsen, Bigler & Ipanema Moreira		(74) Momsen, Leonardos & Cia.	
(21) PI 0010721-2 A2	(21) PI 0314092-0 A2	7.4	(21) PI 0510967-1 A2	7.4
(22) 19/05/2000	(22) 28/08/2003		(22) 10/05/2005	
(71) Chiron S.P.A. (IT)	(71) Biorexis Pharmaceutical Corporation (US)		(71) Instituto Tecnológico y de Estudios Superiores de Monterrey (ITESM) (MX)	
(74) Clarke Modet do Brasil Ltda.	(74) Dannemann, Siemsen, Bigler & Ipanema Moreira		(74) Dannemann, Siemsen, Bigler & Ipanema Moreira	
(21) PI 0014076-7 A2	(21) PI 0315164-6 A2	7.4	(21) PI 0511287-7 A2	7.4
(22) 15/09/2000	(22) 08/10/2003		(22) 17/05/2005	
(71) Millennium Pharmaceuticals, INC. (US)	(71) Rinat Neuroscience Corporation (US)		(71) Regents of the University of Minnesota (US)	
(74) Clarke Modet do Brasil LTDA	(74) Dannemann, Siemsen, Bigler & Ipanema Moreira		(74) Dannemann, Siemsen, Bigler & Ipanema Moreira	
(21) PI 0108713-4 A2	(21) PI 0315713-0 A2	7.4	(21) PI 0511314-8 A2	7.4
(22) 28/02/2001	(22) 14/11/2003		(22) 20/06/2005	
(71) Chiron S.P.A. (IT)	(71) Cadila Healthcare LTD. (IN)		(71) Bio-K Plus International INC. (CA)	
(74) Clarke Modet do Brasil Ltda.	(74) MARTINEZ & MOURA BARRETO S/S LTDA		(74) Dannemann, Siemsen, Bigler & Ipanema Moreira	
(21) PI 0114475-8 A2	(21) PI 0408022-0 A8	7.4	(21) PI 0511422-5 A2	7.4
(22) 05/10/2001	(22) 02/03/2004		(22) 23/05/2005	
(71) Kyowa Hakko Kirin Co., Ltd. (JP)	(71) DOMPÉ FARMACEUTICI S.P.A (IT)		(71) Synthes Gmbh (CH)	
(74) Dannemann, Siemsen, Bigler & Ipanema Moreira	(74) Dannemann, Siemsen, Bigler & Ipanema Moreira		(74) Momsen, Leonardos & Cia	
(21) PI 0114510-0 A2	(21) PI 0413212-2 A2	7.4	(21) PI 0512489-1 A2	7.4
(22) 30/09/2001	(22) 26/08/2004		(22) 24/06/2005	
(71) Beijing Wantai Biological Pharmacy Enterprise Co., Ltd. (CN)	(71) Bio-Gate AG (DE)		(71) E.I. Du Pont de Nemours And Company (US)	
(74) Paulo Sérgio Scatamburlo	(74) Cruzeiro/Newmarc Patentes e Marcas Ltda		(74) Paola Calabria Mattioli	
(21) PI 0115965-8 A2	(21) PI 0413309-9 A2	7.4	(21) PI 0512551-0 A2	7.4
(22) 05/12/2001	(22) 06/08/2004		(22) 27/06/2005	
(71) Novartis AG (CH)	(71) The Government Of The United States Of America as Represented By The Secretary, Department Of Health And Human Services (US)		(71) ID Biomedical Corporation Of Quebec (CA) , The Brigham And Women's Hospital, Inc. (US)	
(74) Dannemann, Siemsen, Bigler & Ipanema Moreira	(74) Nellie Anne Daniel -Shores		(74) Isabella Cardozo	
(21) PI 0200698-7 A2	(21) PI 0413323-4 A2	7.4	(21) PI 0514092-7 A8	7.4
(22) 06/02/2002	(22) 06/08/2004		(22) 29/07/2005	
(71) Universidade Federal de Minas Gerais (BR/MG)	(71) The Government of The United States of America, As Represented by The Secretary, Department of Health And Human Services (US)		(71) Phytoceuticals Ltd. (CH)	
(21) PI 0204126-0 A2	(74) BHERING, ALMEIDA & ASSOCIADOS -Katia F. de Almeida		(74) Dannemann, Siemsen, Bigler & Ipanema Moreira	
(22) 25/09/2002	(21) PI 0417762-2 A2	7.4	(21) PI 0514447-7 A2	7.4
(71) Universidade Estadual de Campinas - Unicamp (BR/SP)	(22) 20/12/2004		(22) 17/08/2005	
(74) Maria Cristina Valim Lourenço Gomes	(71) Seattle Biomedical Research Institute (US)		(71) Institut Gustave Roussy (FR) , Universite Paris Sud XI (FR) , Centre National de La Recherche Scientifique (FR)	
(21) PI 0205681-0 A2	(74) Momsen, Leonardos & Cia.		(74) Tavares Propriedade Intelectual Ltda	
(22) 04/10/2002	(21) PI 0504220-8 A2	7.4	(21) PI 0514694-1 A2	7.4
(71) Universidade Federal do Rio de Janeiro - UFRJ (BR/RJ)	(22) 30/09/2005		(22) 26/09/2005	
(74) Armenio dos Santos Evangelista	(71) Johnson & Johnson (US)		(71) Pfizer Ireland Pharmaceuticals (IE)	
(21) PI 0206566-5 A2	(74) Dannemann , Siemsen, Bigler & Ipanema Moreira		(74) Dannemann, Siemsen, Bigler & Ipanema Moreira	
(22) 21/01/2002	(21) PI 0505586-5 A2	7.4	(21) PI 0514697-6 A2	7.4
(71) Cytos Biotechnology AG (CH)	(22) 14/12/2005		(22) 26/08/2005	
(74) Dannemann, Siemsen, Bigler & Ipanema Moreira	(71) HERAEUS MEDICAL GMBH (DE)		(71) Keio University (JP) , Daiichi Sankyo Company, Limited (JP)	
(21) PI 0208034-6 A2	(74) Dannemann , Siemsen, Bigler & Ipanema Moreira		(74) Dannemann, Siemsen, Bigler & Ipanema Moreira	
(22) 28/02/2002	(21) PI 0507489-4 A8	7.4	(21) PI 0515758-7 A2	7.4
(71) Microvention, INC. (US)	(22) 07/02/2005		(22) 01/11/2005	
(74) Momsen, Leonardos & Cia	(71) Morphosys AG (DE)		(71) Genzyme Corporation (US)	
(21) PI 0210722-8 A2	(74) Dannemann, Siemsen, Bigler & Ipanema Moreira		(74) DANNEMANN, SIEMSEN, BIGLER & IPANEMA MOREIRA	
(22) 28/06/2002	(21) PI 0508027-4 A2	7.4	(21) PI 0516177-0 A2	7.4
(71) Medgraft Microtech, Inc. (US)	(22) 28/02/2005		(22) 27/09/2005	
(74) NELLIE ANNE DANIEL SHORES	(71) Norchip A/S (NO)		(71) Quark Pharmaceuticals, Inc. (US)	
(21) PI 0211264-7 A2	(74) Momsen, Leonardos & Cia		(74) Dannemann, Siemsen, Bigler & Ipanema Moreira	
(22) 15/07/2002	(21) PI 0508286-2 A2	7.4	(21) PI 0517057-5 A2	7.4
(71) Ingeneus Corporation (BB)	(22) 31/03/2005		(22) 04/11/2005	
(74) Bhering Almeida & Associados	(71) The General Hospital Corporation (US) , Dana-Farber Cancer Institute, Inc. (US)			
(21) PI 0212093-3 A2	(74) Momsen, Leonardos & Cia			
(22) 21/08/2002				
(71) University Of Maryland, Marylandd Biotechnology Institute (US)				
(74) Thedim Lobo Magnus Aspeby				

(71) PALINGEN, INC. (US) , THE BOARD OF TRUSTEES OF LELAND STANFORD JUNIOR UNIVERSITY (US) (74) Trench, Rossi e Watanabe Advogados	(21) PI 0713636-6 A2 (22) 29/03/2007 (71) Quantum Design, Inc. (US) (74) Di Blasi, Parente, Vaz e Dias & Al	7.4	(74) Marcus Julius Zanon
(21) PI 0600470-9 A2 (22) 03/02/2006 (71) Universidade de São Paulo - USP (BR/SP) , Fundação de Amparo à Pesquisa do Estado de São Paulo - FAPESP (BR/SP) (74) Maria Aparecida de Souza	(21) PI 0718473-5 A2 (22) 18/10/2007 (71) The President And Fellows Of Harvard College (US) (74) DANNEMANN, SIEMSEN, BIGLER & IPANEMA MOREIRA	7.4	(21) PI 0807739-8 A2 (22) 21/02/2008 (71) Mochida Pharmaceutical CO., LTD. (JP) , National University Corporation Hokkaido University (JP) (74) Orlando de Souza
(21) PI 0605721-7 A2 (22) 21/07/2006 (71) Universidade Federal de Minas Gerais (BR/MG)	(21) PI 0719202-9 A2 (22) 12/10/2007 (71) Forerunner Pharma Research Co., Ltd. (JP) , The University Of Tokyo (JP) (74) DANNEMANN, SIEMSEN, BIGLER & IPANEMA MOREIRA	7.4	(21) PI 0807768-1 A2 (22) 18/02/2008 (71) Dsm Ip Assests B.V. (NL) (74) Orlando de Souza
(21) PI 0608271-8 A2 (22) 31/03/2006 (71) MANNKIND CORPORATION (US) (74) NELLIE D SHORES	(21) PI 0719279-7 A2 (22) 18/12/2007 (71) Basf SE (DE) (74) Momsen, Leonardos & CIA.	7.4	(21) PI 0807786-0 A2 (22) 20/02/2008 (71) Polymun Scientific Immunbiologische Forschung GMBH (AT) (74) Momsen, Leonardos & CIA.
(21) PI 0610912-8 A2 (22) 31/05/2006 (71) AMGEN RESEARCH (MUNICH) GMBH (DE) (74) DANNEMANN , SIEMSEN , BIGLER & IPANEMA MOREIRA	(21) PI 0719442-0 A2 (22) 25/09/2007 (71) Finzelberg Gmbh & Co. KG (DE) (74) DANNEMANN, SIEMSEN, BIGLER & IPANEMA MOREIRA	7.4	(21) PI 0807828-9 A2 (22) 01/02/2008 (71) Globeimmune, Inc. (US) (74) Flávia Salim Lopes
(21) PI 0614184-6 A2 (22) 25/07/2006 (71) Emergent Product Development Seattle, LLC (US) (74) ORLANDO DE SOUZA	(21) PI 0719762-4 A2 (22) 01/10/2007 (71) KIRIN-AMGEN INC. (US) (74) KASZNAR LEONARDOS PROPRIEDADE INTELECTUAL	7.4	(21) PI 0807830-0 A2 (22) 30/01/2008 (71) Hemoteq AG (DE) (74) Flávia Salim Lopes
(21) PI 0616746-2 A2 (22) 25/09/2006 (71) Ako Kasei Co., Ltd. (JP) , National University Corporation Kochi University (JP) (74) NELLIE D SHORES	(21) PI 0719816-7 A2 (22) 01/10/2007 (71) Centro de Ingeniería Genética Y Biotecnología (CU) (74) Dannemann, Siemens, Bigler & Ipanema Moreira	7.4	(21) PI 0807927-7 A2 (22) 21/02/2008 (71) Decode Genetics EHF (IS) (74) Momsen, Leonardos & CIA.
(21) PI 0616960-0 A2 (22) 06/10/2006 (71) PROBI AB (SE) (74) Dannemann, Siemens, Bigler & Ipanema Moreira	(21) PI 0719849-3 A2 (22) 02/10/2007 (71) Sanofi Pasteur (FR) (74) DANNEMANN, SIEMSEN, BIGLER & IPANEMA MOREIRA	7.4	(21) PI 0807952-8 A2 (22) 20/02/2008 (71) Anaptybio, Inc. (US) (74) Orlando de Souza
(21) PI 0616962-7 A2 (22) 06/10/2006 (71) PROBI AB (SE) (74) Dannemann, Siemens, Bigler & Ipanema Moreira	(21) PI 0719885-0 A2 (22) 04/10/2007 (71) Eli Lilly And Company (US) (74) Dannemann, Siemens, Bigler & Ipanema Moreira	7.4	(21) PI 0807991-9 A2 (22) 26/02/2008 (71) MERCK SHARP & DOHME CORP. (US) (74) KASZNAR LEONARDOS PROPRIEDADE INTELECTUAL
(21) PI 0618050-7 A2 (22) 02/11/2006 (71) Duke University (US) , University of Texas M.D. Anderson Cancer Center (US) (74) NELLIE ANNE DANIEL-SHORES	(21) PI 0719912-0 A2 (22) 06/12/2007 (71) Medimmune, LLC (US) (74) Momsen, Leonardos & Cia.	7.4	(21) PI 0808052-6 A2 (22) 22/02/2008 (71) MJN U.S. HOLDINGS LLC (US) (74) DANNEMANN, SIEMSEN, BIGLER & IPANEMA MOREIRA
(21) PI 0618085-0 A2 (22) 31/10/2006 (71) ABBVIE BIOTECHNOLOGY LTD. (BM) (74) NELLIE ANNE DANIEL-SHORES	(21) PI 0719953-8 A2 (22) 02/10/2007 (71) Regeneron Pharmaceuticals, Inc. (US) (74) Dannemann, Siemens, Bigler & Ipanema Moreira	7.4	(21) PI 0808055-0 A2 (22) 15/02/2008 (71) Merrimack Pharmaceuticals, Inc. (US) (74) Momsen, Leonardos & CIA.
(21) PI 0618391-3 A2 (22) 15/11/2006 (71) Isis Innovation Limited (GB) (74) Momsen, Leonardos & CIA.	(21) PI 0719978-3 A2 (22) 25/09/2007 (71) Sanofi-Aventis (FR) (74) Dannemann, Siemens, Bigler & Ipanema Moreira	7.4	(21) PI 0808084-4 A2 (22) 27/02/2008 (71) International Institute Of Cancer Immunology, Inc. (JP) (74) DANNEMANN, SIEMSEN, BIGLER & IPANEMA MOREIRA
(21) PI 0620054-0 A2 (22) 13/12/2006 (71) Indena S.P.A (IT) (74) DANNEMANN, SIEMSEN, BIGLER & IPANEMA MOREIRA	(21) PI 0720158-3 A2 (22) 05/10/2007 (71) Asahi Kasei Pharma Corporation (JP) (74) Custódio de Almeida & Cia	7.4	(21) PI 0808164-6 A2 (22) 04/02/2008 (71) Accelaron Pharma Inc. (US) (74) NELLIE D SHORES
(21) PI 0621872-5 A2 (22) 19/07/2006 (71) Universidad de Guadalajara (MX) (74) Vieira de Mello Advogados	(21) PI 0807710-0 A2 (22) 21/02/2008 (71) MERCK SHARP & DOHME CORP. (US) (74) KASZNAR LEONARDOS PROPRIEDADE INTELECTUAL	7.4	(21) PI 0808207-3 A2 (22) 29/02/2008 (71) MEGMILK SNOW BRAND CO., LTD. (JP) (74) NELLIE D SHORES
(21) PI 0622294-3 A2 (22) 24/07/2006 (71) XY, LLC (US) (74) Matos & Associados - Advogados	(21) PI 0807728-2 A2 (22) 13/02/2008 (71) Indiana University Research And Technology Corporation (US) (74) Isabella Cardozo	7.4	(21) PI 0808227-8 A2 (22) 14/03/2008 (71) ALEXION CAMBRIDGE CORPORATION (US) (74) City Patentes e Marcas Ltda.
(21) PI 0700003-0 A2 (22) 02/01/2007 (71) Érica Carneiro Carvalho (BR/RJ)	(21) PI 0807737-1 A2 (22) 31/03/2008 (71) 9898 Limited (CN)	7.4	(21) PI 0808341-0 A2 (22) 28/02/2008 (71) International Institute of Cancer Immunology, Inc (JP) (74) Dannemann, Siemens, Bigler & Ipanema Moreira
(21) PI 0707985-0 A2 (22) 19/02/2007 (71) Compagnie Gervais Danone (FR) (74) Mouraury Pimenta, Machado & Lioce S/C Ltda			(21) PI 0808383-5 A2 (22) 29/02/2008 (71) Synthes GMBH (CH) (74) Momsen, Leonardos & CIA.



- (22) 10/02/2009
(71) União Brasileira de Educação e Assistência (BR/RS)
(74) RICARDO AMARAL REMER
- (21) **PI 9710828-6 A2** 7.4
(22) 18/12/1997
(71) Universidade Federal de Minas Gerais (BR/MG)
(74) Tomaz Aroldo da Mota Santos (Reitor)
- (21) **PI 9813365-9 A2** 7.4
(22) 04/12/1998
(71) The Scripps Research Institute (US)
(74) Clarke Modet do Brasil Ltda.
- (21) **PI 9816350-7 A2** 7.4
(22) 03/04/1998
(71) Genentech, Inc. (US)
(74) LICKS ADVOGADOS
- (21) **PI 9914151-5 A2** 7.4
(22) 29/09/1999
(71) Alcon Laboratories, Inc. (US)
(74) DANNEMANN, SIEMSEN, BIGLER & IPANEMA MOREIRA
- (21) **PI 9916549-0 A2** 7.4
(22) 23/12/1999
(71) C.B.F. Leti, S.A. (ES)
(74) LEONOR MAGALHÃES PERES GALVÃO DE BOTTON
- (21) **PI 9917841-9 A2** 7.4
(22) 22/09/1999
(71) Wyeth Holdings Corporation (US)
(74) LUIZ LEONARDOS & CIA - PROPRIEDADE INTELECTUAL

8. Anuidade de Pedido

8.5 EXIGÊNCIA DE COMPLEMENTAÇÃO DA RETRIBUIÇÃO ANUAL

- (21) **PI 0300566-6 A2** 8.5
(22) 22/01/2003
(71) Luciano Barros Oliveira (BR/MG)
complementar 14ª anuidade, de acordo com tabela vigente, referente à guia 221601914797 e comprovar recolhimento referente à 10ª e 11ª anuidades.
- (21) **PI 1107295-4 A2** 8.5
(22) 30/11/2011
(71) Universidade Federal de Sergipe (BR/SE)
complementar a retribuição da 5ª anuidade de acordo com a tabela vigente, referente a guia de recolhimento 22150579924-9.

8.6 ARQUIVAMENTO - ART. 86 DA LPI

- (21) **BR 10 2012 012575-7 A2** 8.6
(22) 25/05/2012
(71) Jaime de Abreu Castilho (BR/RJ)
Referente às 3ª e 4ª anuidades.
- (21) **BR 10 2012 025782-3 A2** 8.6
(22) 09/10/2012
(71) SANG-JIN YOUN (KR)
(74) WALTER DE ALMEIDA MARTINS
Referente à 3ª anuidade.
- (21) **BR 10 2013 008437-9 A2** 8.6
(22) 08/04/2013
(71) AIR PRODUCTS AND CHEMICALS, INC. (US)
(74) WALTER DE ALMEIDA MARTINS
Referente à 3ª anuidade.
- (21) **BR 10 2013 017466-1 A2** 8.6
(22) 08/07/2013
(71) GENERAL ELECTRIC COMPANY (US)
(74) YANO RYOTA MURAKAMI
Referente à 3ª anuidade.
- (21) **BR 10 2013 019067-5 A2** 8.6

- (22) 25/07/2013
(71) SERGIO VARKALA SANGIOVANI (BR/SP) , CARLOS HENRIQUE RODRIGUES APEZZATTO (BR/SP)
Referente à 3ª anuidade.
- (21) **BR 10 2013 020013-1 A2** 8.6
(22) 06/08/2013
(71) TARLHIO PEREIRA DOS SANTOS (BR/MG)
Referente à 3ª anuidade.
- (21) **BR 10 2013 020704-7 A2** 8.6
(22) 14/08/2013
(71) R&D - RESEARCH & DEVELOPMENT S.R.L. (IT)
(74) ARIBONI, FABBRI E SCHMIDT SOCIEDADE DE ADVOGADOS
Referente à 3ª anuidade.
- (21) **BR 10 2013 022178-3 A2** 8.6
(22) 30/08/2013
(71) PEDRO RICARDO PAULINO MENEZES (BR/SP)
(74) MARGARETE RODRIGUES
Referente à 3ª anuidade.
- (21) **BR 10 2013 022569-0 A2** 8.6
(22) 04/09/2013
(71) JOSE ANTONIO GOMES DA SILVA (BR/SE)
Referente à 3ª anuidade.
- (21) **BR 10 2013 022649-1 A2** 8.6
(22) 04/09/2013
(71) INTERTECHNIQUE (FR)
(74) DANNEMANN, SIEMSEN, BIGLER & IPANEMA MOREIRA
Referente à 3ª anuidade.
- (21) **BR 10 2013 022986-5 A2** 8.6
(22) 09/09/2013
(71) GEMBRAP-GERADORES DE ENERGIA E MOTORES BRASILEIROS DE ALTA PERFORMANCE LTDA (BR/DF)
Referente à 3ª anuidade.
- (21) **BR 11 2012 000279-1 A2** 8.6
(22) 05/07/2010
(71) Solvay SA (BE)
(74) Momsen, Leonardos & Cia.
Referente às 5ª e 6ª anuidades.
- (21) **BR 11 2012 000361-5 A2** 8.6
(22) 22/06/2010
(71) Li-Tec Battery Gmbh (DE)
(74) Ana Cristina Almeida Müller Wegmann
Referente às 5ª e 6ª anuidades.
- (21) **BR 11 2012 000788-2 A2** 8.6
(22) 30/06/2010
(71) Albany Molecular Research, Inc. (US)
(74) Dannemann, Siemsen, Bigler & Ipanema Moreira
Referente à 6ª anuidade.
- (21) **BR 11 2012 000875-7 A2** 8.6
(22) 14/07/2009
(71) Telefonica, S.A (ES)
(74) Maria Pia Carvalho Guerra
Referente às 6ª e 7ª anuidades.
- (21) **BR 11 2012 001356-4 A2** 8.6
(22) 19/07/2010
(71) Nestec S.A. (CH)
(74) Dannemann, Siemsen, Bigler & Ipanema Moreira
Referente à 6ª anuidade.
- (21) **BR 11 2012 001891-4 A2** 8.6
(22) 24/06/2010
(71) Sharp Kabushiki Kaisha (JP)
(74) Dannemann, Siemsen, Bigler & Ipanema Moreira
Referente às 5ª e 6ª anuidades.
- (21) **BR 11 2012 001906-6 A2** 8.6
(22) 27/07/2010
(71) Baker Hughes Incorporated (US)
(74) Dannemann, Siemsen, Bigler & Ipanema Moreira
Referente à 6ª anuidade.
- (21) **BR 11 2012 001982-1 A2** 8.6
(22) 28/07/2010
(71) HONDA MOTOR CO. LTD. (JP)

- (74) Dannemann, Siemsen, Bigler & Ipanema Moreira
Referente às 5ª e 6ª anuidades.
- (21) **BR 11 2012 004118-5 A2** 8.6
(22) 20/08/2010
(71) Deepflex Inc. (US)
(74) Di Blasi, Parente & Ass. Prop. Ind. Ltda
Referente à 6ª anuidade.
- (21) **BR 11 2012 009530-7 A2** 8.6
(22) 23/10/2009
(71) Federal-Mogul Ignition Company (US)
(74) Momsen, Leonardos & Cia.
referente a 5ª e 6ª anuidade
- (21) **BR 11 2012 009982-5 A2** 8.6
(22) 30/09/2010
(71) Trevi Energy S.P.A (IT)
(74) Tavares Propriedade Intelectual Ltda
referente a 5ª e 6ª anuidades.
- (21) **BR 11 2012 010168-4 A2** 8.6
(22) 01/09/2010
(71) NTT DOCOMO, INC. (JP)
(74) DANNEMANN, SIEMSEN, BIGLER & IPANEMA MOREIRA
referente a 5ª e 6ª anuidades
- (21) **BR 11 2012 010255-9 A2** 8.6
(22) 02/11/2009
(71) ESSILOR INTERNATIONAL (COMPAGNIE GENERALE D'OPTIQUE) (FR)
(74) MOMSEN, LEONARDOS & CIA.
referente a taxa de restauração da 3ª anuidade
- (21) **BR 11 2012 010646-5 A2** 8.6
(22) 28/06/2010
(71) INTERNATIONAL TRUCK INTELLECTUAL PROPERTY COMPANY, LLC. (US)
(74) DANNEMANN , SIEMSEN , BIGLER & IPANEMA MOREIRA
referente a 5ª e 6ª anuidades
- (21) **BR 11 2012 011655-0 A2** 8.6
(22) 16/11/2010
(71) Amcor Rigid Plastics Usa, Inc. (US)
(74) MMV Agentes da Propriedade Industrial
referente a 4ª e 5ª anuidades
- (21) **BR 11 2012 015303-0 A2** 8.6
(22) 14/12/2010
(71) SORALUCE, S. COOP. (ES)
(74) SIMBOLO MARCAS E PATENTES LTDA.
Referente à 5ª anuidade.
- (21) **BR 11 2012 017768-0 A2** 8.6
(22) 22/12/2010
(71) Qspine Limited (GB)
(74) Dannemann, Siemsen, Bigler & Ipanema Moreira
Referente à 5ª anuidade.
- (21) **BR 11 2012 024833-2 A2** 8.6
(22) 01/04/2011
(71) The Procter & Gamble Company (US)
(74) Vieira de Mello Advogados
Referente à 5ª anuidade.
- (21) **BR 11 2013 001533-0 A2** 8.6
(22) 10/08/2011
(71) Eastman Kodak Company (US)
(74) Kasznar Leonardos Propriedade Intelectual
Referente à 5ª anuidade.
- (21) **BR 11 2013 001534-9 A2** 8.6
(22) 22/07/2011
(71) Sanofi (FR)
(74) DANNEMANN, SIEMSEN, BIGLER & IPANEMA MOREIRA
Referente à 5ª anuidade.
- (21) **BR 11 2013 006691-1 A2** 8.6
(22) 22/09/2011
(71) Kathrein-Werke KG (DE)
(74) DANNEMANN, SIEMSEN, BIGLER & IPANEMA MOREIRA
Referente à 5ª anuidade.
- (21) **BR 20 2012 032853-0 U2** 8.6
(22) 21/12/2012
(71) MARIA ROSEMEIRE DOS SANTOS (BR/SP)
(74) ANA PAULA MAZZEI DOS SANTOS LEITE
Referente à 3ª anuidade.



(21) BR 20 2013 011622-5 U2 8.6 (22) 10/05/2013 (71) HOMEPLAY INDUSTRIAL S/A (BR/SP) (74) VILAGE MARCAS E PATENTES LTDA Referente à 3ª anuidade.	(21) BR 20 2013 021393-0 U2 8.6 (22) 22/08/2013 (71) EDISON BORSATTI (BR/SP) , ANA MARIA DA SILVA MARTINS (BR/SP) (74) ANA PAULA MAZZEI DOS SANTOS LEITE Referente à 3ª anuidade.	(74) Dannemann, Siemsen, Bigler & Ipanema Moreira Referente às 9ª, 10ª, 11ª, 12ª e 13ª anuidades.
(21) BR 20 2013 013059-7 U2 8.6 (22) 27/05/2013 (71) ERONILDES TENÓRIO DE CARVALHO (BR/PE) Pagar restauração.	(21) BR 20 2013 021445-6 U2 8.6 (22) 22/08/2013 (71) RODOCEG IMPLEMENTOS RODOVIÁRIOS LTDA-ME (BR/PR) (74) CARLOS EDUARDO GOMES DA SILVA Referente à 3ª anuidade.	(21) PI 0307876-0 A2 8.6 (22) 19/02/2003 (71) Wave Separation Technologies, Inc. (US) (74) Dannemann, Siemsen, Bigler & Ipanema Moreira Referente à 13ª anuidade.
(21) BR 20 2013 017452-7 U2 8.6 (22) 05/07/2013 (71) ELIAS VALMIR BALDISSERA (BR/SC) (74) CATIANE ZINI BORELA Referente à 3ª anuidade.	(21) BR 20 2013 021680-7 U2 8.6 (22) 26/08/2013 (71) FESTCOLOR ARTIGOS DE FESTAS S/A (BR/SP) (74) ALBANEZ BASTOS VICENTE & ASSOC. S/C LTDA Referente à 3ª anuidade.	(21) PI 0307897-3 A2 8.6 (22) 21/02/2003 (71) Vai Fuchs Gmbh (DE) (74) Dannemann, Siemsen, Bigler & Ipanema Moreira referente a 8ª,9ª,10ª,11ª,12ª e 13ª anuidades.
(21) BR 20 2013 018098-5 U2 8.6 (22) 16/07/2013 (71) ANDERSON BELUSSO (BR/RS) (74) Natalicio Eduardo Gromovski Hentz Referente à 3ª anuidade.	(21) BR 20 2013 021705-6 U2 8.6 (22) 16/08/2013 (71) JORGE ALEXANDRE CANDIDO ELIAS (BR/RJ) (74) SAULO LEAL Referente à 3ª anuidade.	(21) PI 0308767-0 A2 8.6 (22) 21/03/2003 (71) Trueposition, INC. (US) (74) Vieira de Mello Advogados Referente à 13ª anuidade.
(21) BR 20 2013 018474-3 U2 8.6 (22) 21/06/2013 (71) Biotecno Industria e Comercio Ltda (BR/RS) (74) Clair Antonio Leusin Referente à 3ª anuidade.	(21) BR 20 2013 022210-6 U2 8.6 (22) 30/08/2013 (71) ROSANGELA PEREIRA HESPANHOL - ME (BR/RS) (74) SILVIA & GUIMARÃES MARCAS E PATENTES LTDA Referente à 3ª anuidade.	(21) PI 0310056-1 A2 8.6 (22) 16/05/2003 (71) Earth Chemical CO., LTD. (JP) (74) Di Blasi, Parente, S.G. & Associados Referente ao não recolhimento da 7ª, 8ª, 9ª, 10ª, 11ª, 12ª e 13ª anuidades.
(21) BR 20 2013 018475-1 U2 8.6 (22) 25/06/2013 (71) E.R ENGENHARIA E TECNOLOGIA LTDA - EPP (BR/SP) Referente à 3ª anuidade.	(21) BR 20 2013 023863-0 U2 8.6 (22) 17/09/2013 (71) Giovanni Ribeiro (BR/SC) (74) Cerumar Serviços em Propriedade Intelectual Referente à 3ª anuidade.	(21) PI 0311695-6 A2 8.6 (22) 04/06/2003 (71) Florian Lang (DE) (74) Dannemann, Siemsen, Bigler & Ipanema Moreira Referente às 9ª, 10ª, 11ª, 12ª e 13ª anuidades.
(21) BR 20 2013 018479-4 U2 8.6 (22) 19/07/2013 (71) JONAS HENNING JUNIOR (BR/SC) (74) MARCOS ANTONIO NUNES Referente à 3ª anuidade.	(21) BR 20 2013 024162-3 U2 8.6 (22) 20/09/2013 (71) NILDOMAR CASTILHO SARTE (BR/ES) (74) UNIF MARCAS E PATENTES LTDA Referente à 3ª anuidade.	(21) PI 0311741-3 A2 8.6 (22) 11/06/2003 (71) Thomas Sash (US) (74) NELLIE ANNE DAIEL-SHORES Referente às 9ª, 10ª, 11ª, 12ª e 13ª anuidades.
(21) BR 20 2013 019082-4 U2 8.6 (22) 25/07/2013 (71) SAP REFRIGERAÇÃO E CLIMATIZAÇÃO LTDA - ME (BR/RS) (74) CUSTÓDIO DE ALMEIDA & CIA Referente à 3ª anuidade.	(21) BR 20 2013 024176-3 U2 8.6 (22) 20/09/2013 (71) HUMBERTO KOS ERBANO (BR/PR) (74) YURI YACISHIN DA CUNHA Referente à 3ª anuidade.	(21) PI 0312135-6 A2 8.6 (22) 11/06/2003 (71) Innovative Card Technologies, Inc (US) (74) Dannemann, Siemsen, Bigler & Ipanema Moreira Referente às 9ª, 10ª, 11ª, 12ª e 13ª anuidades.
(21) BR 20 2013 019179-0 U2 8.6 (22) 29/07/2013 (71) GAZIN INDÚSTRIA E COMÉRCIO DE MÓVEIS E ELETRODOMESTICOS LTDA (BR/PR) (74) SENIOR'S MARCAS E PATENTES LTDA Referente à 3ª anuidade.	(21) MU 9101259-7 U2 8.6 (22) 17/06/2011 (71) EUROAR SISTEMAS AUTOMOTIVOS LTDA (BR/RS) (74) PIENEGONDA, MOREIRA & ASSOCIADOS LTDA Referente à 5ª anuidade.	(21) PI 0312447-9 A2 8.6 (22) 09/06/2003 (71) Hercules Incorporated (US) (74) Dannemann, Siemsen, Bigler & Ipanema Moreira Referente às 11ª, 12ª e 13ª anuidades.
(21) BR 20 2013 019276-2 U2 8.6 (22) 30/07/2013 (71) WELLINGTON MOSCON (BR/MG) (74) A PROVINCIA MARCAS E PATENTES LTDA Referente à 3ª anuidade.	(21) MU 9102427-7 U2 8.6 (22) 23/11/2011 (71) RODINEI ANTONIO LONGO (BR/SP) (74) PEZZUOL & ASSOCIADOS MARCAS E PATENTES LTDA Referente à 4ª anuidade.	(21) PI 0313269-2 A2 8.6 (22) 05/08/2003 (71) Fuji Oil CO., Ltd. (JP) (74) DANNEMANN, SIEMSEN, BIGLER & IPANEMA MOREIRA referente a 10ª,11ª,12ª e 13ª anuidades
(21) BR 20 2013 019426-9 U2 8.6 (22) 31/07/2013 (71) JOFRE PINHO RIBEIRO (BR/RJ) (74) PORTFOLIO MARCAS & PATENTES LTDA Referente à 3ª anuidade.	(21) MU 9103147-8 U2 8.6 (22) 16/08/2011 (71) Simone de Araújo Barra Porto (BR/RJ) Referente às 3ª, 4ª e 5ª anuidades.	(21) PI 0313300-1 A2 8.6 (22) 06/08/2003 (71) Valeo Securite Habitaclre (FR) (74) FLAVIA MARIA VASCONCELOS PEREIRA Referente às 9ª, 10ª, 11ª, 12ª e 13ª anuidades.
(21) BR 20 2013 019764-0 U2 8.6 (22) 02/08/2013 (71) CARLOS ALBERTO ABRÚSIO (BR/SP) (74) EMILIO COLLADO LOPEZ Referente à 3ª anuidade.	(21) PI 0116921-1 A2 8.6 (22) 21/03/2001 (71) Halliburton Energy Services, Inc. (US) (74) Momsen Leonardos & Cia Referente à 15ª anuidade.	(21) PI 0313341-9 A2 8.6 (22) 29/07/2003 (71) E. I. Du Pont de Nemours And Company (US) (74) Ana Paula Santos Celidonio referente a 13ª anuidade.
(21) BR 20 2013 020290-3 U2 8.6 (22) 09/08/2013 (71) Eliana Khoury Khayat (US) (74) Anel Marcas e Patentes Referente à 3ª anuidade.	(21) PI 0215434-0 A2 8.6 (22) 18/12/2002 (71) F.LLI Iannucci S.N.C. Di Marco e Nicola Maurizio Iannucci (IT) (74) Tavares Propriedade Intelectual Ltda. Referente às 9ª, 10ª, 11ª, 12ª e 13ª anuidades.	(21) PI 0504399-9 A2 8.6 (22) 21/03/2005 (71) Inter Ikea Systems B.V. (NL) (74) Dannemann, Siemsen, Bigler & Ipanema Moreira Referente à 11ª anuidade.
(21) BR 20 2013 020330-6 U2 8.6 (22) 09/08/2013 (71) EUGENIO ALFREDO GEISSE RILLING (BR/PR) (74) MARCOS ANTONIO NUNES Referente à 3ª anuidade.	(21) PI 0307873-6 A2 8.6 (22) 13/02/2003 (71) R. Ulf Rapp (DE)	(21) PI 0508997-2 A2 8.6 (22) 21/03/2005 (71) Ewald Dörken, AG (DE) (74) Dannemann , Siemsen, Bigler & Ipanema Moreira Referente à 11ª anuidade.
(21) BR 20 2013 021295-0 U2 8.6 (22) 21/08/2013 (71) MIRLENA LIRA CARTAXO (BR/RJ) Referente à 3ª anuidade.		(21) PI 0609216-0 A2 8.6



(22) 21/03/2006 (71) PIONEER HI-BRED INTERNATIONAL, INC. (US) (74) Claudia Christina Schulz Referente à 10ª anuidade.		(71) SD LIZENZVERWERTUNGSGESELLSCHAFT MBH & CO. KG (DE) (74) NELLIE ANNE DAIEL-SHORES Referente à 7ª anuidade.	(21) PI 0913208-2 A2 8.6 (22) 15/05/2009 (71) Microsoft Corporation (US) (74) Nellie Anne Daniel-Shores Referente às 4ª, 5ª, 6ª e 7ª anuidades.
(21) PI 0700848-1 A2 8.6 (22) 21/03/2007 (71) Linde Aktiengesellschaft (DE) (74) Dannemann, Siemsen, Bigler & Ipanema Moreira Referente à 9ª anuidade.		(21) PI 0910003-2 A2 8.6 (22) 16/06/2009 (71) ZYLUM BETEILIGUNGSGESELLSCHAFT MBH & CO. PATENTE II KG (DE) (74) ANTONIO MAURICIO PEDRAS ARNAUD Referente às 5ª, 6ª e 7ª anuidades.	(21) PI 0913246-5 A2 8.6 (22) 19/06/2009 (71) Wageningen Universiteit (NL) (74) MOMSEN, LEONARDOS & CIA Referente às 5ª, 6ª e 7ª anuidades.
(21) PI 0701077-0 A2 8.6 (22) 09/05/2007 (71) Carton Access LTDA. (BR/PR) Referente a 9ª anuidade.		(21) PI 0910013-0 A2 8.6 (22) 03/06/2009 (71) 3M INNOVATIVE PROPERTIES COMPANY (US) (74) CAROLINA NAKATA Referente à 7ª anuidade.	(21) PI 0913272-4 A2 8.6 (22) 03/06/2009 (71) M-I L.L.C. (US) (74) Orlando de Souza Referente às 6ª e 7ª anuidades.
(21) PI 0703326-5 A2 8.6 (22) 09/08/2007 (71) SEMEATO S/A INDÚSTRIA E COMÉRCIO (BR/RS) (74) GABRIELA DE CASTRO E SILVA PRETTO referente a 9ª anuidade.		(21) PI 0910961-7 A2 8.6 (22) 01/04/2009 (71) Monogram Aerospace Fasteners, Inc. (US) (74) Nellie Anne Daniel-Shores Referente às 4ª, 5ª, 6ª e 7ª anuidades.	(21) PI 0913336-4 A2 8.6 (22) 25/05/2009 (71) Nippon Kayaku Kabushiki Kaisha (JP) (74) DANNEMANN, SIEMSEN, BIGLER & IPANEMA MOREIRA Referente às 5ª, 6ª e 7ª anuidades.
(21) PI 0709043-9 A2 8.6 (22) 21/03/2007 (71) Diversey, Inc. (US) (74) Nellie Anne Daniel -Shores Referente à 9ª anuidade.		(21) PI 0910976-5 A2 8.6 (22) 28/04/2009 (71) Prad Research And Development Limited (US) (74) Walter De Almeida Martins Referente às 6ª e 7ª anuidades.	(21) PI 0913346-1 A2 8.6 (22) 29/05/2009 (71) Arkema France (FR) (74) DANNEMANN, SIEMSEN, BIGLER & IPANEMA MOREIRA Referente à 7ª anuidade.
(21) PI 0711392-7 A2 8.6 (22) 21/03/2007 (71) Fismidth A/S (DK) (74) DANNEMANN, SIEMSEN, BIGLER & IPANEMA MOREIRA Referente à 9ª anuidade.		(21) PI 0911012-7 A2 8.6 (22) 17/07/2009 (71) EATON CORPORATION (US) (74) ANTONIO MAURICIO PEDRAS ARNAUD Referente à 7ª anuidade.	(21) PI 0913393-3 A2 8.6 (22) 28/04/2009 (71) Sharp Kabushiki Kaisha (JP) (74) Dannemann, Siemsen, Bigler & Ipanema Moreira Referente à 7ª anuidade.
(21) PI 0814420-6 A2 8.6 (22) 18/07/2008 (71) Basf SE (DE) (74) Momsen, Leonardos & Cia. Referente às 6ª, 7ª e 8ª anuidades.		(21) PI 0911066-6 A2 8.6 (22) 09/04/2009 (71) Saint-Gobain Performance Plastics Corporation (US) (74) DANNEMANN, SIEMSEN, BIGLER & IPANEMA MOREIRA Referente à 7ª anuidade.	(21) PI 0913991-5 A2 8.6 (22) 02/07/2009 (71) Emergent Product Development Seattle, LLC (US) (74) Ricardo Pinho Referente às 6ª e 7ª anuidades.
(21) PI 0823562-7 A2 8.6 (22) 24/11/2008 (71) Alex Machado Teuze (BR/RJ) Referente às 6ª e 7ª anuidades.		(21) PI 0911395-9 A2 8.6 (22) 04/05/2009 (71) Illinois Tool Works Inc. (US) (74) Nellie Anne Daniel-Shores Referente às 6ª e 7ª anuidades.	(21) PI 0915213-0 A2 8.6 (22) 27/05/2009 (71) Siemens Aktiengesellschaft (DE) (74) Dannemann, Siemsen, Bigler & Ipanema Moreira Referente às 4ª, 5ª, 6ª e 7ª anuidades.
(21) PI 0902141-8 A2 8.6 (22) 09/06/2009 (71) OLÍVIO LOTTO (BR/SP) (74) PROPRIO referente a 7ª anuidade		(21) PI 0911850-0 A2 8.6 (22) 12/06/2009 (71) Lummus Technology Inc. (US) (74) Orlando de Souza Referente às 6ª e 7ª anuidades.	(21) PI 0915285-7 A2 8.6 (22) 26/06/2009 (71) Evonik Degussa GMBH (DE) (74) DANNEMANN, SIEMSEN, BIGLER & IPANEMA MOREIRA Referente à 7ª anuidade.
(21) PI 0907118-0 A2 8.6 (22) 13/01/2009 (71) Qualcomm Incorporated (US) (74) Montaury Pimenta, Machado & Lioce Referente às 6ª e 7ª anuidades.		(21) PI 0912611-2 A2 8.6 (22) 18/05/2009 (71) Pierre Fabre Dermo-Cosmetique (FR) (74) Dannemann Siemsen Bigler & Ipanema Moreira Referente às 6ª e 7ª anuidades.	(21) PI 0915568-6 A2 8.6 (22) 03/07/2009 (71) Keio University (JP) (74) Momsen, Leonardos & Cia Referente às 6ª e 7ª anuidades.
(21) PI 0908010-4 A2 8.6 (22) 05/03/2009 (71) Airbiquity INC. (US) (74) Nellie Anne Daniel-Shores Referente à 7ª anuidade.		(21) PI 0912637-6 A2 8.6 (22) 11/05/2009 (71) Kabushiki Kaisha Toshiba (JP) (74) Dannemann, Siemsen, Bigler & Ipanema Moreira Referente às 4ª, 5ª, 6ª e 7ª anuidades.	(21) PI 0915686-0 A2 8.6 (22) 08/07/2009 (71) Lek Pharmaceuticals D.D. (SI) (74) DANNEMANN, SIEMSEN, BIGLER & IPANEMA MOREIRA Referente à 7ª anuidade.
(21) PI 0908476-2 A2 8.6 (22) 16/01/2009 (71) Technische Universiteit Eindhoven (NL) (74) Dannemann, Siemsen, Bigler & Ipanema Moreira Referente às 5ª, 6ª e 7ª anuidades.		(21) PI 0912641-4 A2 8.6 (22) 12/05/2009 (71) Nortel Networks Limited (CA) (74) Momsen, Leonardos & Cia. Referente à 7ª anuidade.	(21) PI 0915697-6 A2 8.6 (22) 26/06/2009 (71) Board of Regents, The University of Texas System (US) (74) Dannemann, Siemsen, Bigler & Ipanema Moreira Referente à 7ª anuidade.
(21) PI 0908693-5 A2 8.6 (22) 06/05/2009 (71) ELSTER SOLUTIONS, LLC (US) (74) ANTONIO MAURICIO PEDRAS ARNAUD Referente às 6ª e 7ª anuidades.		(21) PI 0912695-3 A2 8.6 (22) 19/03/2009 (71) Sharp Kabushiki Kaisha (JP) (74) Dannemann, Siemsen, Bigler & Ipanema Moreira Referente às 6ª e 7ª anuidades.	(21) PI 0915761-1 A2 8.6 (22) 06/07/2009 (71) F. Hoffmann-La Roche AG (CH) (74) DANNEMANN, SIEMSEN, BIGLER & IPANEMA MOREIRA Referente às 6ª e 7ª anuidades.
(21) PI 0908870-9 A2 8.6 (22) 05/02/2009 (71) Sodetal SAS (FR) (74) Momsen, Leonardos & CIA. Referente às 6ª e 7ª anuidades.		(21) PI 0913154-0 A2 8.6 (22) 28/08/2009 (71) OMNIFONE LIMITED (GB) (74) SÍMBOLO MARCAS E PATENTES LTDA Referente à 7ª anuidade.	(21) PI 0915781-6 A2 8.6 (22) 02/07/2009 (71) Sanofi-Aventis (FR) (74) Dannemann, Siemsen, Bigler & Ipanema Moreira Referente às 6ª e 7ª anuidades.
(21) PI 0908965-9 A2 8.6 (22) 25/02/2009 (71) BASSELL POLIOLEFINE ITALIA S.R.L. (IT) (74) DANNEMANN, SIEMSEN, BIGLER & IPANEMA MOREIRA Referente às 5ª, 6ª e 7ª anuidades.		(21) PI 0913205-8 A2 8.6 (22) 22/05/2009 (71) Universidade de Concepcion (CL) (74) Orlando de Souza Referente às 4ª, 5ª, 6ª e 7ª anuidades.	
(21) PI 0909058-4 A2 8.6 (22) 03/2009			

(21) PI 0915785-9 A2 (22) 10/07/2009 (71) Atotech Deutschland GMBH (DE) (74) Dannemann, Siemsen, Bigler & Ipanema Moreira Referente à 7ª anuidade.	8.6	Referente às 6ª e 7ª anuidades.	(21) PI 0917957-7 A2 (22) 23/07/2009 (71) Alcatel-Lucent USA INC. (US) (74) FLAVIA SALIM LOPES Referente à 7ª anuidade.	8.6
(21) PI 0916065-5 A2 (22) 14/10/2009 (71) UHDE GMBH. (DE) (74) DAVID DO NASCIMENTO ADVOGADOS ASSOCIADOS Referente à 6ª anuidade.	8.6	(21) PI 0917174-6 A2 (22) 10/09/2009 (71) British American Tobacco (Investments) Limited (GB) (74) Ana Cristina Almeida Müller Wegmann Referente às 6ª e 7ª anuidades.	(21) PI 0917972-0 A2 (22) 29/07/2009 (71) Electricfil Automotive (FR) (74) Momsen, Leonardos & CIA. Referente às 5ª, 6ª e 7ª anuidades.	8.6
(21) PI 0916247-0 A2 (22) 15/07/2009 (71) The Gillette Company - Companhia Americana (US) (74) Trench, Rossi e Watanabe Advogados Referente às 6ª e 7ª anuidades.	8.6	(21) PI 0917247-5 A2 (22) 10/08/2009 (71) Movius Interactive Corporation (US) (74) NELLIE ANNE DANIEL SHORES Referente às 5ª, 6ª e 7ª anuidades.	(21) PI 0917987-9 A2 (22) 13/08/2009 (71) Allergan, Inc (US) (74) DANNEMANN, SIEMSEN, BIGLER & IPANEMA MOREIRA Referente à 7ª anuidade.	8.6
(21) PI 0916439-1 A2 (22) 28/07/2009 (71) Hella KGaA Hueck & Co (DE) (74) DANNEMANN, SIEMSEN, BIGLER & IPANEMA MOREIRA Referente às 5ª, 6ª e 7ª anuidades.	8.6	(21) PI 0917345-5 A2 (22) 28/08/2009 (71) Taminco (BE) (74) Momsen, Leonardos & CIA Referente às 5ª, 6ª e 7ª anuidades.	(21) PI 0918086-9 A2 (22) 09/09/2009 (71) Basf SE (DE) (74) Momsen, Leonardos & CIA. Referente à 7ª anuidade.	8.6
(21) PI 0916666-1 A2 (22) 29/05/2009 (71) Alutech Gesellschaft M.b.h. (AT) (74) Dannemann, Siemsen, Bigler & Ipanema Moreira Referente às 5ª, 6ª e 7ª anuidades.	8.6	(21) PI 0917349-8 A2 (22) 15/07/2009 (71) Sharp Kabushiki Kaisha (JP) (74) Dannemann, Siemsen, Bigler & Ipanema Moreira Referente à 7ª anuidade.	(21) PI 0918164-4 A2 (22) 15/09/2009 (71) Sony Corporation e Sony Electronics Inc. (JP) (74) Momsen, Leonardos & Cia Referente à 7ª anuidade.	8.6
(21) PI 0916683-1 A2 (22) 28/07/2009 (71) Sharp Kabushiki Kaisha (JP) (74) Dannemann, Siemsen, Bigler & Ipanema Moreira Referente à 7ª anuidade.	8.6	(21) PI 0917368-4 A2 (22) 17/08/2009 (71) Agco Netherlands B.V (NL) (74) Dannemann, Siemsen, Bigler & Ipanema Moreira Referente à 7ª anuidade.	(21) PI 0918172-5 A2 (22) 10/09/2009 (71) Behavioral Recognition Systems, INC. (US) (74) Dannemann, Siemsen, Bigler & Ipanema Moreira Referente às 6ª e 7ª anuidades.	8.6
(21) PI 0916689-0 A2 (22) 27/07/2009 (71) Takeda Pharmaceutical Company Limited (JP) (74) Momsen, Leonardos & Cia. Referente à 7ª anuidade.	8.6	(21) PI 0917414-1 A2 (22) 05/08/2009 (71) M-IL.L.C. (US) (74) Orlando De Souza Referente às 6ª e 7ª anuidades.	(21) PI 0918345-0 A2 (22) 12/11/2009 (71) KIMBERLY-CLARK WORLDWIDE, INC. (US) (74) PINHEIRO NETO ADVOGADOS Referente à 6ª anuidade.	8.6
(21) PI 0916857-5 A2 (22) 01/06/2009 (71) Flsmidth A/S (DK) (74) Trench, Rossi e Watanabe Advogados Referente à 7ª anuidade.	8.6	(21) PI 0917467-2 A2 (22) 03/08/2009 (71) Anisa International, INC. (US) (74) DANNEMANN, SIEMSEN, BIGLER & IPANEMA MOREIRA Referente às 5ª, 6ª e 7ª anuidades.	(21) PI 0918415-5 A2 (22) 02/09/2009 (71) The Procter & Gamble Company (US) (74) Dannemann, Siemsen, Bigler & Ipanema Moreira Referente às 5ª, 6ª e 7ª anuidades.	8.6
(21) PI 0916989-0 A2 (22) 29/06/2009 (71) ROBERT BOSCH GMBH (DE) (74) Dannemann, Siemsen, Bigler & Ipanema Moreira Referente às 5ª, 6ª e 7ª anuidades.	8.6	(21) PI 0917474-5 A2 (22) 07/08/2009 (71) Aker Subsea As (NO) (74) DANNEMANN, SIEMSEN, BIGLER & IPANEMA MOREIRA Referente às 5ª, 6ª e 7ª anuidades.	(21) PI 0918417-1 A2 (22) 30/07/2009 (71) ROBERT BOSCH GMBH (DE) (74) Dannemann, Siemsen, Bigler & Ipanema Moreira Referente às 5ª, 6ª e 7ª anuidades.	8.6
(21) PI 0917005-7 A2 (22) 07/08/2009 (71) VISA U.S.A. INC. (US) (74) Momsen, Leonardos & Cia Referente às 6ª e 7ª anuidades.	8.6	(21) PI 0917526-1 A2 (22) 11/08/2009 (71) QUALCOMM INCORPORATED (US) (74) Montaury Pimenta, Machado & Lioce Referente à 7ª anuidade.	(21) PI 0918434-1 A2 (22) 14/08/2009 (71) Baker Hughes Incorporated (US) (74) DANNEMANN, SIEMSEN, BIGLER & IPANEMA MOREIRA Referente à 7ª anuidade.	8.6
(21) PI 0917015-4 A2 (22) 11/08/2009 (71) Bucyrus America Inc. (US) (74) Momsen, Leonardos & CIA. Referente às 5ª, 6ª e 7ª anuidades.	8.6	(21) PI 0917589-0 A2 (22) 03/08/2009 (71) Astrazeneca Ab (SE) (74) Momsen, Leonardos & Cia Referente às 5ª, 6ª e 7ª anuidades.	(21) PI 0918494-5 A2 (22) 03/08/2009 (71) Alutech Gesellschaft M.b.h. (AT) (74) Dannemann, Siemsen, Bigler & Ipanema Moreira Referente às 5ª, 6ª e 7ª anuidades.	8.6
(21) PI 0917080-4 A2 (22) 19/08/2009 (71) WASTE HEAT SOLUTIONS LLC. (US) (74) D'Mark Registros de Marcas e Patentes S/C Ltda Referente à 7ª anuidade.	8.6	(21) PI 0917689-6 A2 (22) 25/08/2009 (71) Qualcomm Incorporated (US) (74) Montaury Pimenta, Machado & Lioce Referente às 6ª e 7ª anuidades.	(21) PI 0918501-1 A2 (22) 01/09/2009 (71) Novartis AG (CH) (74) Dannemann, Siemsen, Bigler & Ipanema Moreira Referente às 5ª, 6ª e 7ª anuidades.	8.6
(21) PI 0917099-5 A2 (22) 05/08/2009 (71) BAYER SCHERING PHARMA AKTIENGESELLSCHAFT (DE) (74) DANNEMANN, SIEMSEN, BIGLER & IPANEMA MOREIRA Referente à 7ª anuidade.	8.6	(21) PI 0917831-7 A2 (22) 20/07/2009 (71) TDY Industries INC. (US) (74) NELLIE ANNE DANIEL-SHORES Referente à 7ª anuidade.	(21) PI 0918556-9 A2 (22) 03/09/2009 (71) Alcatel-Lucent USA INC. (US) (74) Orlando De Souza Referente à 7ª anuidade.	8.6
(21) PI 0917120-7 A2 (22) 04/08/2009 (71) Visa U.S.A. INC. (US) (74) Momsen, Leonardos & CIA	8.6	(21) PI 0917917-8 A2 (22) 26/08/2009 (71) Metso Paper Sweden Ab (SE) (74) Magnus Aspeby / Claudio Szabas Referente às 6ª e 7ª anuidades.	(21) PI 0918582-8 A2 (22) 02/09/2009 (71) Saint-Gobain Performance Plastics Corporation (US) (74) Soerensen Garcia Advogados Associados. Referente às 6ª e 7ª anuidades.	8.6



(21) PI 0918600-0 A2 (22) 14/08/2009 (71) Aircelle (FR) (74) Bhering Advogados Referente à 7ª anuidade.	8.6	Referente às 6ª e 7ª anuidades.	(21) PI 0920782-1 A2 (22) 27/10/2009 (71) Intel Corporation (US) (74) Dannemann, Siemsen, Bigler & Ipanema Moreira Referente às 5ª e 6ª anuidades.	8.6
(21) PI 0918658-1 A2 (22) 21/09/2009 (71) Limelight Networks, INC (US) (74) Dannemann, Siemsen, Bigler & Ipanema Moreira Referente às 6ª e 7ª anuidades.	8.6	(21) PI 0919283-2 A2 (22) 09/06/2009 (71) LG Electronics INC (KR) (74) BHERING ADVOGADOS Referente à 7ª anuidade.	(21) PI 0920811-9 A2 (22) 11/06/2009 (71) Sharp Kabushiki Kaisha (JP) (74) Dannemann, Siemsen, Bigler & Ipanema Moreira Referente às 5ª, 6ª e 7ª anuidades.	8.6
(21) PI 0918742-1 A2 (22) 08/09/2009 (71) Continental Automotive GMBH (DE) (74) Dannemann, Siemsen, Bigler & Ipanema Moreira Referente às 5ª, 6ª e 7ª anuidades.	8.6	(21) PI 0919342-1 A2 (22) 15/09/2009 (71) F.Hoffmann La Roche AG (CH) (74) Dannemann, Siemsen, Bigler & Ipanema Referente às 6ª e 7ª anuidades.	(21) PI 0920865-8 A2 (22) 07/10/2009 (71) Qualcomm Incorporated (US) (74) Montaury Pimenta, Machado & Lioce. Referente à 6ª anuidade.	8.6
(21) PI 0918758-8 A2 (22) 16/09/2009 (71) Sharp Kabushiki Kaisha (JP) (74) Dannemann, Siemsen, Bigler & Ipanema Moreira Referente às 6ª e 7ª anuidades.	8.6	(21) PI 0919553-0 A2 (22) 25/09/2009 (71) Basf SE (DE) (74) Momsen, Leonardos & CIA. Referente à 6ª anuidade.	(21) PI 0921008-3 A2 (22) 12/11/2009 (71) M-I L.L.C. (US) (74) Orlando de Souza Referente à 6ª anuidade.	8.6
(21) PI 0918920-3 A2 (22) 04/09/2009 (71) Danfoss A/S (DK) (74) Dannemann, Siemsen, Bigler & Ipanema Moreira Referente à 7ª anuidade.	8.6	(21) PI 0919700-1 A2 (22) 20/11/2009 (71) La-Z-Boy Incorporated (US) (74) Momsen, Leonardos & CIA. Referente às 4ª, 5ª e 6ª anuidades.	(21) PI 0921136-5 A2 (22) 20/10/2009 (71) Chevron U.S.A I.N.C (US) (74) Momsen, Leonardos & Cia Referente às 5ª e 6ª anuidades.	8.6
(21) PI 0918978-5 A2 (22) 09/09/2009 (71) Genetech, Inc (US) (74) Dannemann, Siemsen, Bigler & Ipanema Moreira Referente à 7ª anuidade.	8.6	(21) PI 0919768-0 A2 (22) 28/10/2009 (71) Sony Corporation (JP) (74) Momsen, Leonardos & CIA Referente às 5ª e 6ª anuidades.	(21) PI 0921250-7 A2 (22) 02/10/2009 (71) Rohde & Schwarz & Schwarz Gmbh & Co. Kg (DE) (74) DANNEMANN, SIEMSEN, BIGLER & IPANEMA MOREIRA Referente à 6ª anuidade.	8.6
(21) PI 0918985-8 A2 (22) 15/09/2009 (71) F.Hoffmann-La Roche AG (CH) (74) Dannemann, Siemsen, Bigler & Ipanema Moreira Referente às 6ª e 7ª anuidades.	8.6	(21) PI 0920060-6 A2 (22) 27/10/2009 (71) Saint-Gobain Glass France (FR) (74) Momsen, Leonardo & CIA Referente à 6ª anuidade.	(21) PI 0921424-0 A2 (22) 03/11/2009 (71) MERCK SHARP & DOHME CORP. (US) (74) KASZNAR LEONARDOS PROPRIEDADE INTELLECTUAL Referente às 4ª, 5ª e 6ª anuidades.	8.6
(21) PI 0919094-5 A2 (22) 09/09/2009 (71) Emitec Gesellschaft Fur Emissionstechnologie MBH (DE) , Geiger Automotive GMBH (DE) (74) DANNEMANN, SIEMSEN, BIGLER & IPANEMA MOREIRA Referente às 6ª e 7ª anuidades.	8.6	(21) PI 0920084-3 A2 (22) 01/12/2009 (71) Instituto Federal de Educação, Ciência e Tecnologia do Maranhão (BR/MA) Referente ao não cumprimento da RPI 2300 de 03/02/2015.	(21) PI 0921461-5 A2 (22) 16/10/2009 (71) Taegutec LTD. (KR) (74) Orlando de Souza Referente às 4ª, 5ª e 6ª anuidades.	8.6
(21) PI 0919117-8 A2 (22) 14/08/2009 (71) Beijing Sinocep Engine Technology Co., Ltd (CN) (74) Momsen, Leonardos & Cia Referente à 7ª anuidade.	8.6	(21) PI 0920344-3 A2 (22) 05/10/2009 (71) Guardian Industries Corp. (US) (74) DANNEMANN, SIEMSEN, BIGLER & IPANEMA MOREIRA Referente à 6ª anuidade.	(21) PI 0921533-6 A2 (22) 10/11/2009 (71) Novartis AG (CH) (74) DANNEMANN, SIEMSEN, BIGLER & IPANEMA MOREIRA Referente à 6ª anuidade.	8.6
(21) PI 0919159-3 A2 (22) 14/08/2009 (71) Guardian Industries Corp (US) (74) DANNEMANN, SIEMSEN, BIGLER & IPANEMA MOREIRA Referente às 6ª e 7ª anuidades.	8.6	(21) PI 0920367-2 A2 (22) 06/07/2009 (71) Sharp Kabushiki Kaisha (JP) (74) Dannemann, Siemsen, Bigler & Ipanema Moreira Referente às 5ª, 6ª e 7ª anuidades.	(21) PI 0921657-0 A2 (22) 26/11/2009 (71) Teijin Pharma Limited (JP) (74) Momsen, Leonardos & CIA. Referente à 6ª anuidade.	8.6
(21) PI 0919161-5 A2 (22) 17/09/2009 (71) KNORR-BREMSE SYSTEME FÜR NUTZFAHRZEUGE GMBH (DE) (74) DANNEMANN, SIEMSEN, BIGLER & IPANEMA MOREIRA Referente às 6ª e 7ª anuidades.	8.6	(21) PI 0920433-4 A2 (22) 01/10/2009 (71) Silver Spring Networks, Inc (US) (74) Orlando de Souza Referente às 5ª e 6ª anuidades.	(21) PI 0921888-2 A2 (22) 04/11/2009 (71) Eli Lilly And Company (US) (74) Dannemann, Siemsen, Bigler & Ipanema Moreira Referente às 5ª e 6ª anuidades.	8.6
(21) PI 0919177-1 A2 (22) 03/09/2009 (71) Alberto-Culver Company (US) (74) Dannemann, Siemsen, Bigler & Ipanema Moreira Referente às 6ª e 7ª anuidades.	8.6	(21) PI 0920443-1 A2 (22) 26/10/2009 (71) Basf Se (DE) (74) MOMSEN, LEONARDOS & CIA. Referente à 6ª anuidade.	(21) PI 0922016-0 A2 (22) 10/11/2009 (71) The Gillette Company. (US) (74) Trench, Rossi e Watanabe Advogados Referente à 6ª anuidade.	8.6
(21) PI 0919226-3 A2 (22) 15/09/2009 (71) Led Roadway Lighting LTD. (US) (74) Montaury Pimenta, Machado & Lioce Referente às 6ª e 7ª anuidades.	8.6	(21) PI 0920452-0 A2 (22) 09/10/2009 (71) Mechana CC. (ZA) (74) Momsen, Leonardos & CIA. Referente às 5ª e 6ª anuidades.	(21) PI 0922070-4 A2 (22) 30/11/2009 (71) Isik Hasan Huseyin (TR) (74) Tavares Propriedade Intelectual Ltda Referente à 6ª anuidade.	8.6
(21) PI 0919264-6 A2 (22) 09/09/2009 (71) Danfoss A/S (DK) (74) Dannemann, Siemsen, Leonardos & CIA	8.6	(21) PI 0920643-4 A2 (22) 13/10/2009 (71) Rentech, Inc (US) (74) Momsen, Leonardos & CIA. Referente às 5ª e 6ª anuidades.	(21) PI 0922273-1 A2 (22) 08/12/2009 (71) IMV Technologies (FR) , POREX TECHNOLOGIES GMBH (DE) (74) Momsen, Leonardos & CIA Referente à 6ª anuidade.	8.6
		(21) PI 0920739-2 A2 (22) 27/05/2009 (71) Sharp Kabushiki Kaisha (JP) (74) Dannemann, Siemsen, Bigler & Ipanema Moreira Referente às 6ª e 7ª anuidades.	(21) PI 0922420-3 A2 (22) 07/12/2009 (71) Arter Technology Limited (GB)	8.6

(74) Momsen, Leonardos & CIA.
Referente às 4ª, 5ª e 6ª anuidades.

(21) **PI 0922482-3 A2** **8.6**
(22) 18/12/2009
(71) Merz Pharma GmbH & Co. KGaA (DE)
(74) Orlando De Souza
Referente à 6ª anuidade.

(21) **PI 0922489-0 A2** **8.6**
(22) 16/12/2009
(71) GRÜNENTHAL GMBH (DE)
(74) Guerra Propriedade Industrial
Referente às 5ª e 6ª anuidades.

(21) **PI 0922533-1 A2** **8.6**
(22) 11/12/2009
(71) Clear Energy Systems, INC. (US)
(74) Bhering Advogados
Referente à 6ª anuidade.

(21) **PI 0922579-0 A2** **8.6**
(22) 09/12/2009
(71) SHOICHI NAKAMURA (JP) , ACP JAPAN CO., LTD (JP)
(74) Momsen, Leonardos & CIA.
Referente à 6ª anuidade.

(21) **PI 0922635-4 A2** **8.6**
(22) 19/11/2009
(71) Evonik Degussa GmbH (DE)
(74) Dannemann, Siemsen, Bigler & Ipanema Moreira
Referente às 5ª e 6ª anuidades.

(21) **PI 0922714-8 A2** **8.6**
(22) 10/12/2009
(71) Abbott Healthcare Products B.V. (NL)
(74) Momsen, Leonardos & CIA.
Referente às 4ª, 5ª e 6ª anuidades.

(21) **PI 0922807-1 A2** **8.6**
(22) 04/12/2009
(71) Abbott Laboratories (US)
(74) NELLIE ANNE DANIEL-SHORES
Referente à 6ª anuidade.

(21) **PI 0922943-4 A2** **8.6**
(22) 30/10/2009
(71) British-American Tobacco (Holdings) Limited (GB)
(74) Ana Cristina Müller Wegmann
Referente à 6ª anuidade.

(21) **PI 0923006-8 A2** **8.6**
(22) 17/12/2009
(71) Novartis Ag (CH)
(74) Orlando De Souza
Referente às 5ª e 6ª anuidades.

(21) **PI 1001242-7 A2** **8.6**
(22) 08/02/2010
(71) Mitsubishi Heavy Industries LTD (JP)
(74) Momsen, Leonardos & CIA.
Referente às 4ª, 5ª e 6ª anuidades.

(21) **PI 1004557-0 A2** **8.6**
(22) 24/08/2010
(71) Mitsubishi Heavy Industries, Ltd (JP)
(74) NELLIE D SHORES
Referente às 3ª, 4ª, 5ª e 6ª anuidades.

(21) **PI 1004927-4 A2** **8.6**
(22) 14/01/2010
(71) BL TECHNOLOGIES, INC. (US)
(74) ARTUR FRANCISCO SCHAAL
Referente às 5ª e 6ª anuidades.

(21) **PI 1005151-1 A2** **8.6**
(22) 15/01/2010
(71) CORE WIND POWER, INC (US)
(74) ANTONIO MAURICIO PEDRAS ARNAUD
Referente à 6ª anuidade.

(21) **PI 1005397-2 A2** **8.6**
(22) 31/05/2010
(71) Mitsubishi Heavy Industries, LTD. (JP)
(74) Momsen, Leonardos & CIA.
Referente às 4ª, 5ª e 6ª anuidades.

(21) **PI 1005400-6 A2** **8.6**
(22) 07/07/2010

(71) Areva NP GMBH (DE)
(74) DANNEMANN, SIEMSEN, BIGLER & IPANEMA MOREIRA
Referente às 5ª e 6ª anuidades.

(21) **PI 1005519-3 A2** **8.6**
(22) 18/02/2010
(71) MICRO LABS LIMITED (IN)
(74) SECURITY, DO NASCIMENTO SOUZA & ASSOCIADOS PROPRIEDADE INTELECTUAL LTDA
Referente às 4ª, 5ª e 6ª anuidades.

(21) **PI 1006686-1 A2** **8.6**
(22) 15/02/2010
(71) CATERPILLAR MOTOREN GMBH & CO. KG (DE)
(74) ANTONIO MAURICIO PEDRAS ARNAUD
Referente à 6ª anuidade.

(21) **PI 1101379-6 A2** **8.6**
(22) 21/03/2011
(71) PIERRE ARAUJO CABRAL (BR/PB)
(74) SILVA & GUIMARÃES - Marcas e Patentes Ltda.
Referente à 5ª anuidade.

(21) **PI 1101899-2 A2** **8.6**
(22) 12/04/2011
(71) Scania CV AB (SE)
(74) Carina S Rodrigues
Referente às 3ª, 4ª e 5ª anuidades.

(21) **PI 1102405-4 A2** **8.6**
(22) 05/05/2011
(71) SONY CORPORATION (JP)
(74) Momsen, Leonardos & CIA.
Referente à 5ª anuidade.

(21) **PI 1103301-0 A2** **8.6**
(22) 29/07/2011
(71) ROBERTO JORGE ARTURO POBLETE MORENO (BR/SP)
Referente ao não cumprimento da RPI 2339 de 03/11/2015 e complementar 5a. anuidade referente a guia 22150724413-9.

(21) **PI 1103822-5 A2** **8.6**
(22) 10/08/2011
(71) RICARDO VIVOLLO (BR/SP)
Referente à 5ª anuidade.

(21) **PI 1104076-9 A2** **8.6**
(22) 02/08/2011
(71) KRONES AG. (DE)
(74) DAVID DO NASCIMENTO ADVOGADOS ASSOCIADOS
Referente à 5ª anuidade.

(21) **PI 1105223-6 A2** **8.6**
(22) 14/12/2011
(71) WEIQIANG JIN (CN)
(74) ALBERTO LUIS CAMELIER DA SILVA
Referente à 4ª anuidade.

(21) **PI 9917878-8 A2** **8.6**
(22) 17/02/1999
(62) PI 9908119-9 17/02/1999
(71) Novartis AG (Novartis SA) (Novartis Inc.) (CH)
(74) DANNEMANN, SIEMSEN, BIGLER & IPANEMA MOREIRA
Referente a 16ª e 17ª anuidades.

8.7 RESTAURAÇÃO

(21) **BR 10 2012 018224-6 A2** **8.7**
(22) 23/07/2012
(71) EMPRESA BRASILEIRA DE SEGURANÇA LTDA (BR/PE)
(74) ESCOBAR ADVOCACIA - PROPRIEDADE INTELECTUAL E DIREITO EMPRESARIAL

(21) **BR 10 2013 017345-2 A2** **8.7**
(22) 05/07/2013
(71) LATICÍNIOS SÃO JOÃO LTDA (BR/SC)
(74) VITOR LUIZ RAMOS BATISTA

(21) **BR 10 2013 022443-0 A2** **8.7**
(22) 02/09/2013
(71) MORZAN INDÚSTRIA DE PEÇAS AGRÍCOLAS LTDA (BR/RS)

(74) VITOR LUIZ RAMOS BATISTA

(21) **BR 12 2012 021796-4 A2** **8.7**
(22) 16/09/2008
(62) PI 0817420-2 16/09/2008
(71) Thomson Licensing (FR)
(74) NELLIE D SHORES

(21) **BR 13 2014 002434-3 E2** **8.7**
(22) 31/01/2014
(61) PI 1102852-1 01/06/2011
(71) JOSE SEABRA JUNIOR (BR/MG)
(74) ALESSANDRA MARTINS ABDÃO CELESTINO DE ARAUJO

(21) **BR 20 2013 027754-7 U2** **8.7**
(22) 25/05/2013
(71) PEDRO FERNANDES (BR/MG) , WILLIAN RIBEIRO PINTO (BR/MG)
(74) SÁVIO FARIA NEVES

(21) **PI 0721706-4 A2** **8.7**
(22) 25/05/2007
(71) Edgar Orozco Osorio (CO)
(74) Trench, Rossi e Watanabe Advogados

(21) **PI 0904833-2 A2** **8.7**
(22) 05/10/2009
(22) 25/05/2009
(71) Universidade Federal de Juiz de Fora UFJF (BR/MG)
(74) Sko Oyarzáball Marcas & Patentes S/S Ltda

(21) **PI 0918670-0 A2** **8.7**
(22) 17/09/2009
(71) Xencor, Inc. (US)
(74) Orlando De Souza

(21) **PI 0918932-7 A2** **8.7**
(22) 09/10/2009
(71) Microsoft Corporation (US)
(74) Nellie Anne Daniel-Shores

(21) **PI 1013658-4 A2** **8.7**
(22) 03/03/2010
(71) Baker Hughes Incorporated (US)
(74) DANIEL & CIA.

8.8 DESPACHO ANULADO (**)

(21) **BR 10 2012 019673-5 A2** **8.8**
(22) 06/08/2012
(71) KLAUS TRATTNER (AT)
(74) DANNEMANN, SIEMSEN, BIGLER & IPANEMA MOREIRA
referente ao despacho 8.5 na RPI 2371 de 21/06/2016

(21) **BR 10 2012 026729-2 A2** **8.8**
(22) 18/10/2012
(71) WHIRPOOL S.A. (BR/SP)
(74) FABIO FERRAZ DE ARRUDA LEME
Referente ao despacho publicado na RPI 2360 de 29/03/2016.

(21) **BR 10 2012 030513-5 A2** **8.8**
(22) 30/11/2012
(71) Furnas-Centrals Elétricas S.A. (BR/RJ)
(74) Liane de Jesus Costa
Referente RPI 2343 de 01/12/2015

(21) **BR 11 2012 015310-2 A2** **8.8**
(22) 21/12/2009
(71) HELOISA-LAURA DE AZEVEDO RAMALHO COWAN (MX)
(74) PAULO SERGIO SCATAMBURLO
referente ao despacho 8.11 na RPI 2373 de 28/06/2016.

(21) **BR 11 2012 024771-9 A2** **8.8**
(22) 31/03/2010
(71) Esk Ceramics GmbH & Co. KG (DE)
(74) Magnus Aspeby/ Claudio Szabas
Referente ao despacho publicado na rpi 2373 de 28/06/2016.

(21) **MU 8602139-7 U2** **8.8**
(22) 06/10/2006
(71) Rui David Ferraz (BR/RJ)
referente ao despacho 8.6 na RPI 2362 de 12/04/2014



(21) **PI 0722285-8 A2** **8.8**
 (22) 29/11/2007
 (71) Airbus Operations GMBH (DE)
 (74) Momsen, Leonardos & Cia
 Referente RPI 2342 de 24/11/2015

(21) **PI 0812643-7 A2** **8.8**
 (22) 14/07/2008
 (71) Dow Global Technologies Inc (US)
 (74) Antonio Mauricio Pedras Arnaud
 Referente ao despacho publicado na RPI 2373 de 28/06/2016.

(21) **PI 0904833-2 A2** **8.8**
 (22) 05/10/2009
 (71) Universidade Federal de Juiz de Fora UFJF (BR/MG)
 (74) Sko Oyarzáball Marcas & Patentes S/S Ltda referente ao despacho na RPI 2373 de 28/06/2016

(21) **PI 0923381-4 A2** **8.8**
 (22) 09/12/2009
 (71) LUBRIZOL SPECIALTY PRODUCTS, INC. (US)
 (74) Orlando De Souza
 referente ao despacho 8.6 na RPI 2371 de 14/06/2016

(21) **PI 0924015-2 A2** **8.8**
 (22) 21/04/2009
 (71) DOW GLOBAL TECHNOLOGIES LLC (US)
 (74) ANTONIO MAURICIO PEDRAS ARNAUD
 Referente ao despacho publicado na RPI 2370 de 07/06/2016

(21) **PI 1004626-7 A2** **8.8**
 (22) 12/11/2010
 (71) Carlos Fernando Machado Bolsanelo (BR/ES)
 (74) DANILO SCHNEIDER DUARTE
 Referente RPI 2295 de 30/12/2014 (cód. 8.11)

(21) **PI 1008663-3 A2** **8.8**
 (22) 05/02/2010
 (71) Technophage, Investigação e Desenvolvimento em Biotecnologia, SA (PT) , Tecnifar-Indústria Técnica Farmacêutica, S.A (PT)
 (74) Orlando de Souza / OAB: 0474
 Referente ao despacho publicado na RPI 2370 de 07/06/2016.

8.11 MANUTENÇÃO DO ARQUIVAMENTO

(21) **MU 9102808-6 U2** **8.11**
 (22) 24/10/2011
 (71) Ilva Maria da Silva Ramos (BR/RJ) , Celso Diogo Ramos (BR/RJ)
 Em virtude do arquivamento publicado na RPI 2338 de 27-10-2015 e considerando ausência de manifestação dentro dos prazos legais, informo que cabe ser mantido o arquivamento do pedido de patente, conforme o disposto no artigo 12, da resolução 113/2013.

(21) **PI 0016959-5 A2** **8.11**
 (22) 28/12/2000
 (71) Zenovich Sergei Mikhailovich (RU) , Strelets Boris Khaimovich (RU)
 (74) Bicudo Marcas e Patentes S/C LTDA
 referente ao despacho 8.6 na RPI 2338 de 27/10/2015.

(21) **PI 0303538-7 A2** **8.11**
 (22) 11/09/2003
 (71) Sadi Poletto (BR/PR)
 referente ao despacho 8.6 na RPI 2356 de 01/03/2016.

(21) **PI 0402038-3 A2** **8.11**
 (22) 10/05/2004
 (71) Caio Fernando Gandini Panegossi (BR/SP)
 (74) MARCO ANTONIO DE OLIVEIRA
 Em virtude do arquivamento publicado na RPI 2360 de 29-03-2016 e considerando ausência de manifestação dentro dos prazos legais, informo que cabe ser mantido o arquivamento do pedido de patente, conforme o disposto no artigo 12, da resolução 113/2013.

(21) **PI 00544-6 A2** **8.11**
 (22) 2/2/2006

(71) Elias Francisco da Silva (BR/SP)
 (74) Vilage Marcas & Patentes S/S Ltda
 referente ao despacho 8.6 na RPI 2338 de 27/10/2015.

(21) **PI 0801804-9 A2** **8.11**
 (22) 24/04/2008
 (71) Antonio Viñolo Guirado (BR/SP)
 (74) Helio Donizetti Serrano
 Em virtude do arquivamento publicado na RPI 2360 de 29-03-2016 e considerando ausência de manifestação dentro dos prazos legais, informo que cabe ser mantido o arquivamento do pedido de patente, conforme o disposto no artigo 12, da resolução 113/2013.

8.12 ARQUIVAMENTO DEFINITIVO

(21) **PI 0514873-1 A2** **8.12**
 (22) 02/09/2005
 (71) Nuplex Resins B.V. (NL)
 (74) Momsen, Leonardos & Cia
 Indefiro o pedido de acordo com o(s) artigo(s) 8º combinado com 11 e 13 e artigo 25 da LPI.

9. Decisão

9.1 DEFERIMENTO

(21) **BR 20 2012 017028-6 U2** **9.1**
 (22) 11/07/2012
 (54) DISPOSIÇÃO CONSTRUTIVA APLICADA EM DISTRIBUIDOR DE SEMENTES E INSUMOS
 (71) Ks Hidrometal Ltda-Me (BR/RS)
 (74) Marpa Consultoria e Assessoria Empresarial Ltda.

(21) **BR 20 2013 023932-7 U2** **9.1**
 (22) 18/09/2013
 (54) JARDIM VERTICAL COM USO DE GARRAFAS PET
 (71) I COSTA JUNIOR ME (BR/SP)
 (74) MARI ALBA PERITO

(21) **BR 20 2015 019406-0 U2** **9.1**
 (22) 12/08/2015
 (54) DISPOSIÇÃO CONSTRUTIVA EM PAINEL SOLAR HÍBRIDO
 (71) SOLUZ ENERGIA LTDA. (BR/SC)
 (74) Edemar Soares Antonini

(21) **MU 8402472-0 U2** **9.1**
 (22) 11/10/2004
 (54) FORMA CONSTRUTIVA APLICADA À CHURRASQUEIRA
 (71) Roberto Tomasi (BR/RS)
 (74) CUSTODIO DE ALMEIDA & CIA

(21) **MU 8601182-0 U2** **9.1**
 (22) 13/06/2006
 (54) DISPOSIÇÃO TÉCNICA INTRODUCIDA EM ROUPAS PÓS-CIRÚRGICAS DESTINADAS A CÃES EM GERAL
 (71) ELISA DE OLIVEIRA MELO (BR/SP)
 (74) LUIZ RICARDO MARINELLO

(21) **MU 8700382-1 U2** **9.1**
 (22) 07/03/2007
 (54) CRIVO ESPALHADOR COM BICOS DE SAÍDA DE ÁGUA EMBUTIDOS
 (71) DUCHACORONA LTDA. (BR/SE)
 (74) DENIS ALLAN DANIEL

(21) **MU 8701742-3 U2** **9.1**
 (22) 03/09/2007
 (54) DISPOSIÇÃO INTRODUCIDA EM POTE PARA PRODUTOS COSMÉTICOS
 (71) Siemold Comércio e Representações de Embalagens e Soluções Industriais Ltda. (BR/SP)
 (74) BRITANIA MARCAS E PATENTES LTDA

(21) **MU 8701809-8 U2** **9.1**
 (22) 28/02/2007
 (54) HASTE INTRAMEDULAR FEMURAL INFANTIL
 (71) Luiz Antonio Angelo da Silva (BR/SP)

(21) **MU 8800885-1 U2** **9.1**

(22) 26/03/2008
 (54) DISPOSIÇÃO APLICADA EM FRASCO DESCARTÁVEL
 (71) Korbach Vollet Alimentos Ltda. (BR/SP)
 (74) Kleber Stéfano

(21) **MU 8800945-9 U2** **9.1**
 (22) 28/03/2008
 (54) DISPOSIÇÃO CONSTRUTIVA EM TERMO-MODELADORA
 (71) Alcindo Riviera (BR/RS)
 (74) Acertcon Registros e Divulgação Empresarial Ltda

(21) **MU 8902978-0 U2** **9.1**
 (22) 05/11/2009
 (54) APOIO PARA EIXOS DIANTEIRO E TRASEIRO DE RODAS DE BICICLETA
 (71) NILSON LUIZ DA SILVA (BR/SP)
 (74) GIOVANNI CASTAGNA NETO

(21) **PI 0214119-1 A2** **9.1**
 (22) 12/11/2002
 (54) VÍRUS ADENOASSOCIADO RECOMBINANTE, MÉTODO DE GERAÇÃO DO REFERIDO VÍRUS E COMPOSIÇÃO COMPREENDENDO O REFERIDO VÍRUS
 (71) The Trustees Of The University Of Pennsylvania (US)
 (74) Dannemann, Siemsen, Bigler & Ipanema Moreira

(21) **PI 0308169-9 A2** **9.1**
 (22) 27/02/2003
 (54) Mecanismo de ignição piezelétrico
 (71) Bic Corporation (US)
 (74) Momsen, Leonardos & Cia.

(21) **PI 0318702-0 A2** **9.1**
 (22) 30/12/2003
 (54) APARELHO PARA ARREMESSO DE BOLAS PARA PRÁTICA DE ESPORTES
 (71) Alfredo Benetti (IT) , Antonio Meneghini (IT) , Claudio Benetti (IT)
 (74) Tavares Propriedade Intelectual Ltda

(21) **PI 0413279-3 A2** **9.1**
 (22) 06/08/2004
 (54) PROCESSO DE POLIMERIZAÇÃO, E, APARELHO PARA A OBTENÇÃO DE UM MATERIAL POLIMÉRICO
 (71) WESTLAKE LONGVIEW CORPORATION (US)
 (74) KASZNAR LEONARDOS PROPRIEDADE INTELECTUAL

(21) **PI 0415848-2 A2** **9.1**
 (22) 12/10/2004
 (54) Isopentilcarboxanilidas, seu processo de preparação, seu uso e seus intermediários, composição e seu processo de preparação, e método para controlar microorganismos indesejados
 (71) BAYER INTELLECTUAL PROPERTY GMBH (DE)
 (74) Dannemann , Siemsen, Bigler & Ipanema Moreira

(21) **PI 0417926-9 A2** **9.1**
 (22) 14/04/2004
 (54) COMPOSIÇÕES DE POLIETILENO TENDO PROPRIEDADES DE RASGAMENTO MELHORADAS
 (71) DOW GLOBAL TECHNOLOGIES LLC (US)
 (74) Dannemann, Siemsen, Bigler & Ipanema Moreira

(21) **PI 0500411-0 A2** **9.1**
 (22) 04/02/2005
 (54) SEGMENTO DE PLACA DE DISPERSÃO E DISPENSOR PARA REMOVER CONTAMINANTES DE PAPEL RECICLADO OU RECUPERADO E DE MATERIAIS DE EMBALAGEM
 (71) Andritz Inc. (US)
 (74) Dannemann, Siemsen, Bigler & Ipanema Moreira

(21) **PI 0501988-5 A2** **9.1**
 (22) 30/05/2005
 (54) Tanque de combustível para motocicleta
 (71) Honda Motor Co., Ltd. (JP)
 (74) Dannemann, Siemsen, Bigler & Ipanema Moreira

(21) **PI 0504519-3 A2** **9.1**
 (22) 20/10/2005



(54) PROCESSO PARA A PREPARAÇÃO DE POLIBUTADIENO COM TEOR DE RAMIFICAÇÃO BAIXO (71) Polimeri Europa S.P.A. (IT) (74) Momsen, Leonardos & Cia.	(74) KASZNAR LEONARDOS PROPRIEDADE INTELECTUAL	(74) Orlando De Souza
(21) PI 0504593-2 A2 9.1 (22) 06/10/2005 (54) CIMENTO ÓSSEO DE PMMA CONTENDO ANTIBIÓTICO/ANTIBIÓTICOS (71) HERAEUS MEDICAL GMBH (DE) (74) Dannemann, Siemsen, Bigler & Ipanema Moreira	(21) PI 0520570-0 A2 9.1 (22) 28/09/2005 (54) BOTA PARA SUPORTE DE CALCANHAR (71) Denis Burke Drennan (US) (74) DANNEMANN, SIEMSEN, BIGLER & IPANEMA MOREIRA	(21) PI 0708646-6 A2 9.1 (22) 06/03/2007 (54) ESTUFA, SISTEMA E MÉTODO PARA SECAR E ESFRIAR O AR DE ESTUFA (71) Novarbo Oy (FI) (74) Orlando de Souza / OAB: 0474
(21) PI 0508752-0 A2 9.1 (22) 08/03/2005 (54) "Componente catalítico sólido para a polimerização de olefinas, catalisador, e processo para a (co)polimerização de olefinas" (71) Basell Poliolefine Italia S.R.L. (IT) (74) ADVOCACIA PIETRO ARIBONI S/C	(21) PI 0603075-0 A2 9.1 (22) 03/08/2006 (54) TELA FORMADORA PARA USO NA SEÇÃO FORMADORA DE FOLHA DE UMA MÁQUINA DE FABRICAR PAPEL E PROCESSO E APARELHO PARA SUA FABRICAÇÃO (71) Heimbach GMBH & CO. KG (DE) (74) Dannemann, Siemsen, Bigler & Ipanema Moreira	(21) PI 0709228-8 A2 9.1 (22) 26/03/2007 (54) Uso cosmético de micelas de proteína de soro de leite, e processos para abrasão de pele por meio de partículas e para fabricação de composição cosmética (71) Nestec S.A (CH) (74) DANNEMANN, SIEMSEN, BIGLER & IPANEMA MOREIRA
(21) PI 0511071-8 A2 9.1 (22) 18/06/2005 (54) ÁCIDOS 3-ALCÓXI TETRÂMICOS E TETRÔNICOS ESPIROCÍCLICOS, SEUS INTERMEDIÁRIOS, SEUS USOS E SEU PROCESSO DE PREPARAÇÃO, DEFENSIVOS E/OU HERBICIDAS E/OU FUNGICIDAS E SEU PROCESSO DE PREPARAÇÃO, PROCESSOS PARA CONTROLE DE PRAGAS ANIMAIS E/OU CRESCIMENTO DE PLANTAS INDESEJÁVEIS E/OU FUNGOS, AGENTE E SEU USO" (71) BAYER INTELLECTUAL PROPERTY GMBH (DE) (74) Dannemann, Siemsen, Bigler & Ipanema Moreira	(21) PI 0609157-1 A2 9.1 (22) 27/02/2006 (54) DISPOSITIVO PARA CUIDADO DE FERIDAS (71) MILLIKEN & COMPANY (US) (74) DANNEMANN, SIEMSEN, BIGLER & IPANEMA MOREIRA	(21) PI 0716378-9 A2 9.1 (22) 30/08/2007 (54) COMPOSIÇÕES AGRICULTURALMENTE UTEIS (71) Dow Agrosiences LLC (US) (74) DANNEMANN, SIEMSEN, BIGLER & IPANEMA MOREIRA
(21) PI 0516089-8 A2 9.1 (22) 04/10/2005 (54) MODIFICADOR DE REOLOGIA/RESINA PARA MODELAR CABELO (71) ISP Investments INC. (US) (74) Orlando de Souza	(21) PI 0612735-5 A2 9.1 (22) 03/07/2006 (54) COMPOSIÇÃO LÍQUIDA, PROCESSO PARA PREPARAR UMA COMPOSIÇÃO, USO DA COMPOSIÇÃO, E, BEBIDA (71) CARGILL INCORPORATED (US) (74) KASZNAR LEONARDOS PROPRIEDADE INTELECTUAL	(21) PI 0716708-3 A2 9.1 (22) 30/10/2007 (54) COMPOSIÇÃO AQUOSA DE XAMPU DE CONDICIONAMENTO (71) UNILEVER N.V (NL) (74) Alexandre Fukuda Yamashita
(21) PI 0516587-3 A2 9.1 (22) 13/10/2005 (54) MISTURA DE FUNDIÇÃO, PROCESSO PARA FABRICAÇÃO DE UM PERFIL DE FUNDIÇÃO, PERFIL DE FUNDIÇÃO, E, MÉTODO PARA VAZAR UM ARTIGO DE METAL DE FUNDIÇÃO. (71) Ashland Licensing and Intellectual Property LLC (US) (74) Momsen, Leonardos & CIA.	(21) PI 0613810-1 A2 9.1 (22) 23/06/2006 (54) MÉTODO DE CLARIFICAÇÃO DE ÁGUA RESIDUAL OLEOSA (71) Nalco Company (US) (74) David do Nascimento Advogados Associados	(21) PI 0716915-9 A2 9.1 (22) 17/09/2007 (54) MISTURA PESTICIDA, COMPOSIÇÃO PESTICIDA, MÉTODOS PARA CONTROLAR FUNGOS NOCIVOS FITOPATOGÊNICOS, PARA CONTROLAR INSETOS, ARACNÍDEOS OU NEMATÓDEOS, PARA PROTEGER PLANTAS E PARA PROTEGER SEMENTE, PROCESSO PARA A PREPARAÇÃO DE UMA COMPOSIÇÃO, E USO DE UMA MISTURA (71) Basf SE (DE) (74) PRISCILA PENHA DE BARROS THEREZA
(21) PI 0516750-7 A2 9.1 (22) 10/08/2005 (54) SISTEMA DE LENTE INTRA-OCULAR (71) Alcon, inc (CH) (74) DANNEMANN, SIEMSEN, BIGLER & IPANEMA MOREIRA	(21) PI 0616622-9 A2 9.1 (22) 25/09/2006 (54) PROCESSO DE TRATAMENTO DE ÁGUA INCLUINDO UMA ETAPA DE SEPARAÇÃO DE SÓLIDO-LÍQUIDO SEGUIDA POR PELO MENOS UMA ETAPA DE FILTRAÇÃO . (71) Veolia Water Solutions & Technologies Support (FR) (74) NELLIE ANNE DANIEL SHORES	(21) PI 0805531-9 A2 9.1 (22) 11/12/2008 (54) PROCESSO DE TRATAMENTO DAS FIBRAS CAPILARES (71) L'OREAL (FR) (74) Carolina Nakata
(21) PI 0516905-4 A2 9.1 (22) 19/12/2005 (54) PROCESSO PARA A PREPARAÇÃO DE UM DERIVADO N-[2-(2-PIRIDINIL)ETIL]CARBOXAMIDA E COMPOSTOS (71) BAYER SAS (FR) (74) CAVALCANTI E CAVALCANTI ADVOGADOS	(21) PI 0617428-0 A2 9.1 (22) 12/10/2006 (54) MÉTODO E APARELHO PARA TRATAMENTO DE PURIFICAÇÃO DE ÁGUA DE UM SUPRIMENTO DE ÁGUA CONTENDO MATÉRIA DISSOLVIDA. (71) Hydropath Holdings Limited (GB) (74) Momsen, Leonardos & CIA.	(21) PI 0807553-0 A2 9.1 (22) 21/02/2008 (54) Composição dentífrica compreendendo sal de polifosfato (71) The Procter & Gamble Company (US) (74) Dannemann, Siemsen, Bigler & Ipanema Moreira
(21) PI 0517677-8 A2 9.1 (22) 08/11/2005 (54) PORTA DE CORTINA FLEXÍVEL (71) Nergerco (FR) (74) BHERING ADVOGADOS	(21) PI 0617814-6 A8 9.1 (22) 18/10/2006 (54) MÓDULO DE FLUXO DE MÚLTIPLAS FUNÇÕES (71) Alfa Laval Corporate AB (SE) (74) KASZNAR LEONARDOS PROPRIEDADE INTELECTUAL	(21) PI 0813453-7 A2 9.1 (22) 29/05/2008 (54) 3-ciclopropil-4-(3-tiobenzol)pirazóis, seu uso, composições herbicidas, e processo para combater plantas indesejadas. (71) BAYER INTELLECTUAL PROPERTY GMBH (DE) (74) Dannemann, Siemsen, Bigler & Ipanema Moreira
(21) PI 0517888-6 A2 9.1 (22) 21/11/2005 (54) PASTA DE PIGMENTO E MÉTODOS DE PREPARAÇÃO (71) CRISTAL USA INC. (US) (74) DANNEMANN, SIEMSEN, BIGLER & IPANEMA MOREIRA	(21) PI 0701390-6 A2 9.1 (22) 30/03/2007 (54) TANQUE-REDE APERFEIÇOADO (71) INSTITUTO FERNANDO DE ARRUDA BOTELHO - IFAB (BR/SP) (74) Icamp Marcas e Patentes LTDA	(21) PI 0822185-5 A2 9.1 (22) 24/12/2008 (54) COMPOSIÇÃO DEPILATÓRIA COMPREENDENDO PARTÍCULAS HIDROFÓBICAS, PROCESSO PARA PREPARAÇÃO E MÉTODO DE USO (71) Reckitt & Colman (Overseas) Limited (GB) (74) DI BLASI, PARENTE, VAZ E DIAS & ASSOCIADOS LTDA
(21) PI 0520253-1 A2 9.1 (22) 04/05/2005 (54) MÉTODOS PARA A DESLIGNIFICAÇÃO E/OU ALVEJAMENTO DE UMA POLPA, E PARA O TRATAMENTO DE ÁGUA DE REJEITO E/OU LAMA (71) NOVOZYMES NORTH AMERICA, INC. (US) , NOVOZYMES A/S (DK)	(21) PI 0702362-6 A2 9.1 (22) 28/05/2007 (54) Composição herbicida compreendendo herbicida flupropanato absorvido em um carreador granular, seu método de preparação e método de controle de ervas daninhas (71) GRANULAR PRODUCTS PTY LTD (AU) (74) Orlando de Souza	(21) PI 0906570-9 A2 9.1 (22) 28/01/2009 (54) MÉTODO DE PRODUÇÃO DE TAGATOSE USANDO OLIGOSSACARÍDEOS DA SOJA (71) CJ Cheiljedang Corporation (KR) (74) Dannemann, Siemsen, Bigler & Ipanema Moreira
	(21) PI 0707595-2 A2 9.1 (22) 06/02/2007 (54) BARRA DE DISTRIBUIÇÃO DE PRODUTOS E APARELHO AGRÍCOLA DE DISTRIBUIÇÃO DE PRODUTO (71) Kuhn S.A. (FR)	(21) PI 9503812-4 A2 9.1 (22) 25/08/1995



(54) Composto e composição farmacêutica
(71) PFIZER IRELAND PHARMACEUTICALS (IE)
(74) DANNEMANN, SIEMSEN, BIGLER & IPANEMA MOREIRA

9.2 INDEFERIMENTO

(21) **BR 10 2012 027977-0 A2** 9.2
(22) 31/10/2012

(54) APLICAÇÃO DE COMPÓSITOS RECICLADOS NA CONFECÇÃO DE ARTEFATOS EMPREGADOS NO SISTEMA VIÁRIO E DA CONSTRUÇÃO CIVIL
(71) Washington Carlos Sanchez Fierro (BR/PR)
(74) Marcos Antonio Nunes
Indefiro o pedido de acordo com o(s) artigo(s) 8º e 13 da LPI.

(21) **BR 10 2013 023538-5 A2** 9.2
(22) 13/09/2013

(54) SISTEMA LIMITADOR DE QUEDA DE ALTURA COM REDE DE PROTEÇÃO
(71) PERAME COMÉRCIO DE TELAS E ARAMES LTDA. (BR/SP)
Indefiro o pedido de acordo com o(s) artigo(s) 8º, 13 e 25 da LPI

(21) **MU 8302107-8 U2** 9.2
(22) 15/08/2003

(54) CABINA DE CAMINHÃO MODULAR UNIFICADA PRODUZIDA COM PEÇAS FABRICADAS POR PROCESSO DE ROLAGEM (LAMINAÇÃO) APLICADA NA FABRICAÇÃO DE CAMINHÕES, VEÍCULOS E SIMILARES
(71) Élio Jovart Bueno de Camargo (BR/SP)
Indefiro o pedido de acordo com o(s) artigo(s) 24 e 25 da LPI.

(21) **MU 8303170-7 U2** 9.2
(22) 15/12/2003

(54) DISPOSIÇÃO CONSTRUTIVA EM REGENERADOR DE ENERGIA TÉRMICA EM TRANSFORMADORES E FONTES DE POTÊNCIA PARA AQUECEDORES DE ÁGUA POR MICROONDAS
(71) Servi San Ltda. (BR/PI)
Indefiro o pedido de acordo com o(s) artigo(s) 9º e 14 da LPI

(21) **MU 8400113-5 U2** 9.2
(22) 02/04/2004

(54) DISPOSIÇÃO CONSTRUTIVA APLICADA EM FORNOS DEFUMADORES
(71) Universidade Estadual de Maringá (BR/PR)
(74) Fábila dos Santos Sacco
Indefiro o pedido de acordo com o(s) artigo(s) 9º e 14 da LPI

(21) **MU 8701295-2 U2** 9.2
(22) 25/05/2007

(54) FOCO AUXILIAR DE LUZ DE USO MÉDICO E VETERINÁRIO, COM EMISSORES DE LUZ TIPO LED, UTILIZADO EM PROCEDIMENTOS CIRÚRGICOS, DE DIAGNÓSTICO E CLÍNICO
(71) Fernando de Moraes Mendonça Ribeiro (BR/SP)
(74) Marcio Loreti
Indefiro o pedido de acordo com o(s) artigo(s) 9º, 14 e 32 da LPI

(21) **MU 8701759-8 U2** 9.2
(22) 27/09/2007

(54) MELHORAS EM MÁQUINAS PRODUTORAS DE FARINHA DE SANGUE ANIMAL
(71) BARRACA RODO S.R.L. (UY)
(74) DANNEMANN, SIEMSEN, BIGLER & IPANEMA MOREIRA
Indefiro o pedido de acordo com o(s) artigo(s) 9º, 24 e 25 da LPI

(21) **MU 8800299-3 U2** 9.2
(22) 05/03/2008

(54) DISPOSIÇÃO CONSTRUTIVA APLICADA EM CABO DE TALHER
(71) Di Solle Cutelaria Ltda. (BR/RS)
(74) CAPELLA & VELOSO ASSOCIADOS LTDA
Indefiro o pedido de acordo com o(s) artigo(s) 9º, 11 e 14 da LPI

(54) ESCORA PARA A FORMAÇÃO DE CIMBRES E OUTRAS ESTRUTURAS DE SUPORTE PARA CONSTRUÇÃO
(71) Ulma C Y E, S. Coop. (ES)
(74) DAVID DO NASCIMENTO ADVOGADOS ASSOCIADOS
Indefiro o pedido de acordo com o(s) artigo(s) 9º, 14 e 25 da LPI

(21) **PI 0114757-9 A2** 9.2
(22) 19/10/2001

(54) MÉTODO E DISPOSITIVO PARA A MANIPULAÇÃO DE MICROVEÍCULOS COM A FINALIDADE DE IDENTIFICAÇÃO
(71) MYCARTIS NV (BE)
(74) Dannemann, Siemsen, Bigler & Ipanema Moreira
Indefiro o pedido de acordo com o Art. 24 e Art. 25 da LPI

(21) **PI 0201054-2 A2** 9.2
(22) 20/03/2002

(54) COMPOSITOS DE TERMOPLÁSTICOS RECICLADOS COM FIBRAS DE BROMELIÁCEAS
(71) Universidade Estadual de Campinas - Unicamp (BR/SP)
(74) Maria Cristina Valim Lourenço Gomes
Indefiro o pedido de acordo com o artigo 8º combinado com os Artigos 11, 13 e Art. 32 da LPI.

(21) **PI 0205052-8 A2** 9.2
(22) 11/11/2002

(54) PROCESSO DE AQUISIÇÃO DE IMAGENS POR ENSAIO NÃO DESTRUTIVO
(71) Hilton Sérgio Busnardo Milani (BR/SP)
(74) Símbolo Marcas e Patentes Ltda
Indefiro o pedido de acordo com o Art. 8º combinado com Art. 13 da LPI

(21) **PI 0205721-2 A2** 9.2
(22) 03/07/2002

(54) FORMULAÇÕES DE OXIMORFONA DE LIBERAÇÃO CONTROLADA
(71) Endo Pharmaceuticals, INC. (US)
(74) Dannemann, Siemsen, Bigler & Ipanema Moreira
Indefiro o pedido de acordo com o(s) artigo(s) 8, 13 e 25 da LPI

(21) **PI 0210345-1 A2** 9.2
(22) 05/06/2002

(54) EVENTO MON15985 DO ALGODÃO E COMPOSIÇÕES E MÉTODOS PARA DETECÇÃO DO MESMO
(71) Monsanto Technology LLC (US)
(74) Dannemann, Siemsen & Ipanema Moreira
Indefiro o pedido de acordo com o(s) artigo(s) 24 e 25 da LPI.

(21) **PI 0312377-4 A2** 9.2
(22) 02/07/2003

(54) SUSPENSÃO AQUOSA ESTÉRIL CONTENDO CICLESONIDA
(71) TAKEDA GMBH (DE)
(74) Dannemann, Siemsen, Bigler & Ipanema Moreira
Indefiro o pedido de acordo com os artigos 8º, 11, 16 e 25 da LPI.

(21) **PI 0312989-6 A2** 9.2
(22) 16/07/2003

(54) BASE DE DADOS E SISTEMA DE OPERAÇÃO DE CONHECIMENTO
(71) Ron Everett (CA)
(74) Dannemann, Siemen, Bigler & Ipanema Moreira
Indefiro o pedido de acordo com o Art. 8º comb. com Art. 11, Art. 8º comb. com Art. 13, Art. 25 e Art. 22

(21) **PI 0316793-3 A2** 9.2
(22) 28/11/2003

(54) FORMULAÇÕES DE CUIDADO PESSOAL CONTENDO QUERATINA
(71) Keratec Limited (NZ)
(74) Dannemann, Siemsen, Bigler & Ipanema Moreira
Indefiro o pedido de acordo com o(s) artigo(s) 8, 11 e 13 da LPI

(21) **PI 0401465-0 A2** 9.2
(22) 20/04/2004

(54) SISTEMA PARA ADMINISTRAR INTERAÇÕES ENTRE USUÁRIOS E APLICAÇÕES DE SOFTWARE EM UM AMBIENTE WEB
(71) Embria Informática Ltda. (BR/RJ)
(74) Veirano e Advogados Associados

Indefiro o pedido de acordo com o Art. 8º combinado com Art. 13 da LPI

(21) **PI 0404871-7 A2** 9.2
(22) 21/07/2004

(54) UNIDADE MÓVEL DE EXPOSIÇÃO
(71) José Francisco de Oliveira Duque (BR/SP)
(74) Sociedade Civil Braxil Ltda
Indefiro o pedido de acordo com o(s) artigo(s) 8º e 13 da LPI

(21) **PI 0404998-5 A2** 9.2
(22) 12/11/2004

(54) RANHURAS TRIDIMENSIONAIS PARA BANDAS DE RODAGEM
(71) The Goodyear Tire & Rubber Company (US)
(74) NELLIE ANNE D-SHORES
Indefiro o pedido de acordo com o(s) artigo(s) 8º e 13 da LPI

(21) **PI 0406231-0 A2** 9.2
(22) 22/11/2004

(54) LUVA PROTETORA DESCARTÁVEL, ARTIGO PROTETOR DESCARTÁVEL, MÉTODO PARA PRODUZIR UM ARTIGO PROTETOR DESCARTÁVEL
(71) Belle L. Chou (US)
(74) David do Nascimento
Indefiro o pedido de acordo com o(s) artigo(s) 8º c/c 13 e 25 da LPI.

(21) **PI 0410132-4 A2** 9.2
(22) 12/05/2004

(54) MÉTODO DE PRODUÇÃO DE PLANTA COM TECIDO DE DISSIPAÇÃO E DE PLANTA TRANSGÊNICA DIFERENCIADA, DE CÉLULAS DE PLANTA TRANSFORMADAS, DE AUMENTO DO TEOR DE CARBOIDRATO SOLÚVEL DO TECIDO DE DISSIPAÇÃO DA CANA-DE-AÇÚCAR, DE MAIORES RENDIMENTOS DE UM METABOLITO PRETENDIDO, DE CARBOIDRATOS SOLÚVEIS, DE ISOMALTULOSE, DE PRODUTO POR FERMENTAÇÃO E DE SELEÇÃO DE TRANSFORMANTES GENÉTICOS ESTÁVEIS, CÉLULAS DISSIPADORA DE PLANTA TRANSGÊNICA DISSIPADORA DE CANA-DE-AÇÚCAR, PLANTAS TRANSGÊNICA E DIFERENCIADA, TECIDO DE DISSIPAÇÃO DE PLANTA TRANSGÊNICA, CANA-DE-AÇÚCAR TRANSGÊNICA, MOLÉCULAS DE DNA ISOLADA E CONSTRUÇÃO QUIMÉRICA DE DNA
(71) The University Of Queensland (AU)
(74) Hugo Silva, Rosa & Maldonado-Prop. Int
Indefiro o pedido de acordo com o(s) artigo(s) 8º c/c 11, 8º c/c 13, 24 e 25 da LPI.

(21) **PI 0414666-2 A2** 9.2
(22) 20/09/2004

(54) ENSAIO DE HEMOGLOBINA PARA AVALIAÇÃO NEONATAL
(71) Wallac Oy (FI)
(74) Magnus Aspeby & Claudio Szabas
Indefiro o pedido de acordo com o(s) artigo(s) 8º c/c 11, 8º c/c 13 e 25 da LPI.

(21) **PI 0417541-7 A2** 9.2
(22) 03/12/2004

(54) COMPOSIÇÕES DE MILHO COM ALTO TEOR DE LISINA E MÉTODOS PARA DETECÇÃO DA MESMA
(71) Monsanto Technology LLC (US)
(74) Dannemann, Siemsen, Bigler & Ipanema Moreira
Indefiro o pedido de acordo com o(s) artigo(s) 22, 8º c/c 13 da LPI.

(21) **PI 0418734-2 A2** 9.2
(22) 29/04/2004

(54) PERFIL ACANALADO RETESADO
(71) Federico Martinez-Cepeda (MX)
(74) Veirano e Advogados Associados
Indefiro o pedido de acordo com o(s) artigo(s) 8º e 13 da LPI

(21) **PI 0502654-7 A2** 9.2
(22) 27/06/2005

(54) DEPURADOR DE ODORES SANITÁRIOS
(71) Henrique Santanna Sihle (BR/SP)
(74) Beerre Assessoria Empresarial Ltda
Indefiro o pedido de acordo com o(s) artigo(s) 8º e 13 da LPI

(21) **PI 0503160-5 A2** 9.2
(22) 01/07/2005



(21) **PI 09100548-5 U2** 9.2
(22) 03/2011

(54) MONTAGEM DE COMPLETAÇÃO, MÉTODO PARA TRANSITAR UMA MONTAGEM DE COMPLETAÇÃO QUE POSSUI UMA LINHA DE CONTROLE EM UM POÇO, COMPENSADOR DE FOLGA DE LINHA, E MÉTODO PARA PROVER OU REMOVER FOLGA EM UMA LINHA DE CONTROLE
(71) Prad Research and Development N.V. (NL)
(74) Paulo C. Oliveira & Cia.
Indefiro o pedido de acordo com o(s) artigo(s) 8º, 11 e 13 da LPI

(21) **PI 0508142-4 A2** 9.2
(22) 04/03/2005

(54) APARELHO OPERÁVEL PARA CISALHAR UM ELEMENTO COLUNAR E SIMILARES E PILHAS DE CONCRETO REFORÇADAS
(71) James J. Todack (US)
(74) David do Nascimento Advogados Associados S/C
Indefiro o pedido de acordo com o(s) artigo(s) 8º, 13 e 25 da LPI

(21) **PI 0510792-0 A2** 9.2
(22) 12/05/2005

(54) MÉTODO DE FABRICAÇÃO DE UMA ESPUMA FLEXÍVEL DE POLIURETANO, PRODUTO DE ESPUMA, E, PRÉPOLÍMERO ESTÁVEL AO ARMAZENAMENTO PARA USO NA FABRICAÇÃO DE ESPUMA FLEXÍVEL DE POLIURETANO
(71) Fritz Nauer AG. (CH)
(74) Custódio de Almeida & Cia
Indefiro o pedido de acordo com o(s) artigo(s) 8º e Art. 13 da LPI.

(21) **PI 0511038-6 A2** 9.2
(22) 11/05/2005

(54) PROCESSO PARA CONSTRUIR UM TÚNEL TOTALMENTE OU PARCIALMENTE IMERSO EM UM SOLO SUBMARINO NATURAL OU ARTIFICIAL, E, DISPOSITIVO PARA IMPLEMENTAÇÃO DO MESMO
(71) Bouygues Travaux Publics (FR)
(74) Momsen, Leonardos & Cia
Indefiro o pedido de acordo com o(s) artigo(s) 8º, 13 e 25 da LPI

(21) **PI 0511991-0 A2** 9.2
(22) 27/05/2005

(54) RESINAS DE POLIETILENO PARA ENCAIXE DE CANOS
(71) Ineos Manufacturing Belgium NV (BE)
(74) Orlando de Souza
Indefiro o pedido de acordo com o(s) artigo(s) 8º e Art. 13 da LPI.

(21) **PI 0512492-1 A2** 9.2
(22) 22/06/2005

(54) APARELHO E MÉTODO PARA A MELHORIA DO SOLO
(71) Okita-Ko, Co., Inc. (JP)
(74) Martinez & Moura Barreto S/C Ltda
Indefiro o pedido de acordo com o(s) artigo(s) 8º, 13 e 25 da LPI

(21) **PI 0512818-8 A2** 9.2
(22) 29/06/2005

(54) PROCESSOS PARA A PRODUÇÃO DO RESPECTIVO PRODUTO QUÍMICO FINO E DE UM POLIPEPTÍDEO E PARA A IDENTIFICAÇÃO DE UM COMPOSTO CONFERINDO PRODUÇÃO INCREMENTADA DO RESPECTIVO PRODUTO QUÍMICO FINO, MOLÉCULA DE ÁCIDO NUCLEICO ISOLADA, CONSTRUÇÃO DE ÁCIDO NUCLEICO, VETOR, CÉLULA HOSPEDEIRA, POLIPEPTÍDEO, ANTICORPO, TECIDO DE PLANTA, MATERIAL DE PROPAGAÇÃO, MATERIAL COLHIDO OU UMA PLANTA. MÉTODOS PARA SELECIONAR AGONISTAS E ANTAGONISTAS DA ATIVIDADE DE UM POLIPEPTÍDEO, PARA IDENTIFICAR UM PRODUTO GÊNICO E PARA PRODUZIR UMA COMPOSIÇÃO AGRÍCOLA, COMPOSIÇÃO E USOS DE UMA MOLÉCULA DE ÁCIDO NUCLEICO E DE UM POLIPEPTÍDEO E CÉLULA DE PLANTA, ORGANELA DE CÉLULA DE PLANTA, TECIDO DE PLANTA, PLANTA OU PARTE DA MESMA
(71) Metanomics GmbH (DE)
(74) KASNAR LEONARDOS PROPRIEDADE INTELECTUAL

Indefiro o pedido de acordo com o(s) artigo(s) 8º c/c 11, 8º c/c 13, 10, 18, 24 e 25 da LPI.

(21) **PI 0512932-0 A2** 9.2
(22) 01/07/2005

(54) COMPOSTOS E MÉTODOS DE IDENTIFICAÇÃO E DE DIAGNÓSTICO DE PACIENTE COMO PRODRÔMICO PARA DOENÇA ASSOCIADA COM A DEPOSIÇÃO AMILÓIDE
(71) University of Pittsburgh (US)
(74) Hugo Silva, Rosa & Maldonado-Prop. Int
Indefiro o pedido de acordo com o(s) artigo(s) 8º c/c 11, 8º c/c 13, 10 e 25 da LPI.

(21) **PI 0513503-6 A2** 9.2
(22) 15/07/2005

(54) COMPOSIÇÕES DETERGENTES COMPREENDENDO PARTÍCULAS COLORIDAS
(71) The Procter & Gamble Company (US)
(74) Dannemann, Siemsen, Bigler & Ipanema Moreira
Indefiro o pedido de acordo com o(s) artigo(s) 8º, 11 e 13 da LPI

(21) **PI 0514873-1 A2** 9.2
(22) 02/09/2005

(54) PROCESSOS PARA A PREPARAÇÃO DE OLIGÔMEROS RETICULÁVEIS, E DE UM COPOLÍMERO RETICULÁVEL, E PARA A FABRICAÇÃO DE UM OLIGÔMERO RETICULÁVEL MODIFICADO, OLIGÔMEROS RETICULÁVEIS, COPOLÍMERO, REVESTIMENTO, LUBRIFICANTE, SELANTE, ADESIVO, E, USO DOS OLIGÔMEROS RETICULÁVEIS E/OU DE COPOLÍMERS RETICULÁVEIS
(71) Nuplex Resins B.V. (NL)
(74) Momsen, Leonardos & Cia

(21) **PI 0515225-9 A2** 9.2
(22) 24/08/2005

(54) PROCESSO PARA FABRICAR UM MATERIAL DE PAPEL E MATERIAL DE PAPEL
(71) Dow Global Technologies, Inc. (US)
(74) LUIZ LEONARDOS & CIA
Indefiro o pedido de acordo com o(s) artigo(s) 25 e 32 da LPI

(21) **PI 0515729-3 A2** 9.2
(22) 04/11/2005

(54) VEDAÇÃO DE MÁSCARA RESPIRATÓRIA E MÁSCARA USANDO A MESMA
(71) RIC INVESTMENTS, LLC (US)
(74) Alexandre Ferreira
Indefiro o pedido de acordo com o(s) artigo(s) 8º e 13 da LPI

(21) **PI 0517501-1 A2** 9.2
(22) 05/12/2005

(54) DISPOSITIVO MÉDICO APROPRIADO PARA USO NA ADMINISTRAÇÃO DE UM COMPONENTE ATIVO NA OU ATRAVÉS DA PELE
(71) 3M INNOVATIVE PROPERTIES COMPANY (US)
(74) LUIZ LEONARDOS & CIA - PROPRIEDADE INTELECTUAL
Indefiro o pedido de acordo com o(s) artigo(s) 8º, 13 e 25 da LPI.

(21) **PI 0517865-7 A2** 9.2
(22) 22/11/2005

(54) PROCESSO DE POLIMERIZAÇÃO EM FASE LAMA
(71) Ineos Manufacturing Belgium NV (BE)
(74) Orlando De Souza
Indefiro o pedido de acordo com o(s) artigo(s) 8º combinado com os artigos 11 e 13 e artigo 24 da LPI.

(21) **PI 0520510-7 A2** 9.2
(22) 03/09/2005

(54) COMPOSIÇÕES ANTIMICROBIAIS E SEUS PROCESSOS ASSOCIADOS
(71) Byocoat Enterprises, Inc. (US)
(74) MATOS E ASSOCIADOS - ADVOGADOS
Indefiro o pedido de acordo com o Art. 24, Art. 25, Art. 8º c/c com Art. 11 e Art. 8º c/c com Art. 13 da LPI

(21) **PI 0600059-2 A2** 9.2
(22) 19/01/2006

(54) DISPOSITIVO PARA ACIONAMENTO DE VÁLVULA DE DESCARGA

(71) Docol Metais Sanitários LTDA. (BR/SC)
(74) Danemann, Siemsen, Bigler & Ipanema Moreira
Indefiro o pedido de acordo com o(s) artigo(s) 8º e 13 da LPI

(21) **PI 0600061-4 A2** 9.2
(22) 19/01/2006

(54) PROCESSO DE OBTENÇÃO DE UMA COMPOSIÇÃO DE GORDURA COM BAIXO TEOR DE TRANS VISANDO SUA APLICAÇÃO PARA RECEIOS
(71) Bunge Alimentos S/A (BR/SC)
(74) FABIO JOSÉ ZANETTI DE AZEREDO
Indefiro o pedido de acordo com Art. 24, Art. 25 e Art. 8º combinado com Art. 13 da LPI.

(21) **PI 0600128-9 A2** 9.2
(22) 24/01/2006

(54) GANCHO PARA FIXAR BACIAS PARA LAVAR AS MÃOS OU O SIMILAR COM FUNDO PLANO
(71) Marcolini Giuseppe S.N.C. Di Marcolini Franco, Roberto & C. (IT)
(74) Dannemann, Siemsen, Bigler & Ipanema Moreira
Indefiro o pedido de acordo com o(s) artigo(s) 24 e 25 da LPI

(21) **PI 0601369-4 A2** 9.2
(22) 04/04/2006

(54) DISPOSITIVO PARA A MEDIÇÃO DA VARIAÇÃO DA MASSA DE PELO MENOS UM FIO DE FIBRAS TÊXTEIS
(71) Tomsic S.R.L. (IT)
(74) Cruzeiro/Newmarc Patentes e Marcas Ltda
Indefiro o pedido de acordo com o(s) artigo(s) 8º e 13 da LPI

(21) **PI 0611721-0 A2** 9.2
(22) 08/06/2006

(54) USO DE UMA MISTURA LÍQUIDA COMPREENDENDO UM TENSOATIVO E UM CO-TENSOATIVO, E, PROCESSO PARA INUNDAR DEPÓSITOS SUBTERRÂNEOS DE HIDROCARBONETOS
(71) BASF AKTIENGESSELLSCHAFT (DE)
(74) Momsen, Leonardos & CIA.
Indefiro o pedido de acordo com o(s) artigo(s) 8º, 11, 13 e 25 da LPI

(21) **PI 0617231-8 A2** 9.2
(22) 10/10/2006

(54) COMPOSIÇÃO UTILIZÁVEL NOTADAMENTE COMO AGENTE ODORIZANTE DE UM COMBUSTÍVEL GASOSO, PROCESSO DE ODORIZAÇÃO DE UM COMBUSTÍVEL GASOSO E COMBUSTÍVEL GASOSO
(71) ARKEMA FRANCE (FR)
(74) LUIZ LEONARDOS & CIA - PROPRIEDADE INTELECTUAL
Indefiro o pedido de acordo com o(s) artigo(s) 8º, 13 e 25 da LPI.

(21) **PI 0620719-7 A2** 9.2
(22) 29/12/2006

(54) MÉTODOS PARA PREVENÇÃO OU TRATAMENTO DE DOENÇA INFLAMATÓRIA DO INTESTINO EM UM FELINO, E PARA DETERMINAR SE UM FELINO SOFRE DE DOENÇA INFLAMATÓRIA DO INTESTINO, KIT, MEIO PARA COMUNICAÇÃO DE INFORMAÇÃO OU INSTRUÇÕES, USO DE ÁCIDO DOCOSA-HEXANÓICO E OPCIONALMENTE PELO MENOS UM ÁCIDO GRAXO, E, MÉTODO PARA DIMINUIR O NÍVEL DE NEUTRÓFILOS E LINFÓCITOS CD4+ EM UM FELINO
(71) Hill's Pet Nutrition, Inc (US)
(74) Momen, Leonardos & CIA.
Indefiro o pedido de acordo com o(s) artigo(s) 8, 10, 11, 13, 22 e 25 da LPI

(21) **PI 0621581-5 A2** 9.2
(22) 19/04/2006

(54) CEPAS DE ENTEROCOCCUS E STREPTOCOCCUS E BACTERIOCINAS
(71) The United States Of America, As Represented By The Secretary Of Agriculture (US), State Research Center for Applied Microbiology and Biotechnology (RU)
(74) NELLIE D SHORES
Indefiro o pedido de acordo com o(s) artigo(s) 8º c/c 11, 8º c/c 13, 10 e 25 da LPI.



(21) **PI 0700262-9 A2** 9.2
(22) 12/02/2007
(54) EMPANADORA DE ALIMENTO
(71) JOHN BEAN TECHNOLOGIES CORPORATION (US)
(74) DANNEMANN, SIEMSEN, BIGLER & IPANEMA MOREIRA
Indefiro o pedido de acordo com o Art. 8º combinado com Art. 13, Art. 24 e Art. 25 da LPI.

(21) **PI 0700481-8 A2** 9.2
(22) 02/03/2007
(54) PRÉ-TRATAMENTO DE BAGAÇO DE CANA-DE-AÇÚCAR PARA PRODUÇÃO DE ETANOL
(71) Fundação Universidade de Caxias do Sul (BR/RS)
(74) ATEM & REMER ASSES. CONSUL. PROP. INT. LTDA
Indefiro o pedido de acordo com o(s) artigo(s) 8º c/c 13 da LPI.

(21) **PI 0703999-9 A2** 9.2
(22) 22/10/2007
(54) PROCESSO DE OBTENÇÃO DE PLASTIFICADOR DE PETRÓLEO COM ALTA CONCENTRAÇÃO DE HIDROCARBONETOS AROMÁTICOS PROVIDOS DE BAIXA TOXIDADE E PLASTIFICADOR RESULTANTE
(71) Close Joint Stock Company Orgkhim (RU)
(74) Sul América Marcas e Patentes S/C Ltda.
Indefiro o pedido de acordo com o(s) artigo(s) 8º e 13 da LPI

(21) **PI 0708097-2 A2** 9.2
(22) 21/03/2007
(54) USO DE UM COMPOSTO, COMPOSTO, E, PROCESSO PARA FABRICAR UM COMPOSTO
(71) Syngenta Limited (GB)
(74) ORLANDO DE SOUZA
Indefiro o pedido de acordo com o(s) artigo(s) 8 e 13 da LPI

(21) **PI 0714912-3 A2** 9.2
(22) 30/07/2007
(54) COMPOSIÇÕES ESTÁVEIS E BIODISPOÍVEIS DE ISÔMEROS DE LICOPENO PARA PELE E CABELLO
(71) Indena S.P.A (IT)
(74) DANNEMANN, SIEMSEN, BIGLER & IPANEMA MOREIRA
Indefiro o pedido de acordo com os artigos 8º, 11 e 13 da LPI.

(21) **PI 0716514-5 A2** 9.2
(22) 05/09/2007
(54) 6-(BIFENIL-ÉSTER)-3H-NAFTO[2,1-B]PIRANOS COMO CORANTES DICRÓICOS FOTOCRÔMICOS E ARTIGO ÓPTICO CONTENDO OS MESMOS
(71) Essilor International (Compagnie Generale D'Optique) (FR)
(74) Alexandre Ferreira
Indefiro o pedido de acordo com os artigos 24 e 25 da LPI.

(21) **PI 0808240-5 A2** 9.2
(22) 28/02/2008
(54) Composição de pasta de dente, método de limpeza dos dentes e uso de um polissacarídeo sulfatado ou sulfonado
(71) UNILEVER N.V (NL)
(74) Carolina Nakata

(21) **PI 0819372-0 A2** 9.2
(22) 09/12/2008
(54) "COMPOSTO, COMPOSIÇÃO DE TINTURA, MÉTODO PARA TINGIR E USO DE UM COMPOSTO"
(71) L'OREAL (FR)
(74) Carolina Nakata
Indefiro o pedido de acordo com o(s) artigo(s) da LPI

9.2.4 MANUTENÇÃO DO INDEFERIMENTO

(21) **BR 10 2013 008929-0 A2** 9.2.4
(22) 12/04/2013
(54) MÁQUINA SEMIAUTOMÁTICA
(71) Hoe Yi (BR/SP)

MANTIDO O INDEFERIMENTO UMA VEZ QUE NÃO FOI APRESENTADO RECURSO DENTRO DO PRAZO LEGAL.

(21) **PI 0108115-2 A2** 9.2.4
(22) 30/01/2001
(54) USO DE UMA QUANTIDADE EFICAZ DE PELO MENOS UM COMPOSTO DE TIPO RETINÓIDE COMO AGENTE ANTIBACTERIANO E PROCESSO DE TRATAMENTO COSMÉTICO PARA LIMPAR A PELE OU CORRIGIR SE ODOR
(71) Galderma Research & Development, S.N.C. (FR)
(74) Francisco Carlos Rodrigues Silva
MANTIDO O INDEFERIMENTO UMA VEZ QUE NÃO FOI APRESENTADO RECURSO DENTRO DO PRAZO LEGAL.

(21) **PI 0406354-6 A2** 9.2.4
(22) 25/10/2004
(54) PROCESSOS DE COMBATE DE FOCOS DE CALOR E/OU INCÊNDIOS DE QUALQUER MAGNITUDE, E EQUIPAMENTOS PARA OPERACIONALIZAÇÃO, EQUIPAMENTOS PARA EXTINGUIÇÃO, E COMPOSIÇÕES DE EXTINGUIÇÃO RESULTANTES - PROJETO SALAMANDRAS
(71) Ramatis Piscirilli Ramos (BR/SP)
(74) Eduardo Pereira da Silva
MANTIDO O INDEFERIMENTO UMA VEZ QUE NÃO FOI APRESENTADO RECURSO DENTRO DO PRAZO LEGAL.

(21) **PI 0415270-0 A2** 9.2.4
(22) 28/09/2004
(54) MÉTODOS PARA FORMAR PERFURAÇÕES NÃO-CIRCULARES E SUBSTANCIALMENTE LINEARES EM UMA FORMAÇÃO SUBTERRÂNEA, PERFURADOR, CANHÃO DE PERFURAÇÃO, E, MÉTODO PARA FORMAR PERFURAÇÕES EM UMA FORMAÇÃO CIRCUNDANDO UM FURO DE POÇO USANDO UM PERFURADOR
(71) Molycorp, Inc. (US)
(74) Momsen, Leonardos & CIA
MANTIDO O INDEFERIMENTO UMA VEZ QUE NÃO FOI APRESENTADO RECURSO DENTRO DO PRAZO LEGAL.

(21) **PI 0501194-9 A2** 9.2.4
(22) 11/04/2005
(54) DOMO IMERSIVO MULTIFUNCIONAL E EQUIPAMENTOS RELACIONADOS
(71) Sábria Experience Tecnologia S/A (BR/SC)
(74) ABREU, MERKEL E ADVOGADOS ASSOCIADOS
MANTIDO O INDEFERIMENTO UMA VEZ QUE NÃO FOI APRESENTADO RECURSO DENTRO DO PRAZO LEGAL.

(21) **PI 0502087-5 A2** 9.2.4
(22) 09/06/2005
(54) MÉTODO PARA INTERCEPTAÇÃO E CONEXÃO DE FORMAÇÕES SUBTERRÂNEAS E MÉTODO PARA PRODUÇÃO E/OU INJEÇÃO DE HIDROCARBONETOS ATRAVÉS DA CONEXÃO DE FORMAÇÕES SUBTERRÂNEAS
(71) Petroleo Brasileiro S.A. - PETROBRAS (BR/RJ)
(74) Antônio Cláudio Correa Meyer Sant'anna
MANTIDO O INDEFERIMENTO UMA VEZ QUE NÃO FOI APRESENTADO RECURSO DENTRO DO PRAZO LEGAL.

(21) **PI 0503783-2 A2** 9.2.4
(22) 31/08/2005
(54) MÉTODO PARA TRANSPORTE E INSTALAÇÃO DE RISERS RÍGIDOS EM CATENÁRIA POR REBOQUE
(71) Petroleo Brasileiro S.A. - PETROBRAS (BR/RJ)
(74) Antônio Cláudio Correa Meyer Sant'Anna
MANTIDO O INDEFERIMENTO UMA VEZ QUE NÃO FOI APRESENTADO RECURSO DENTRO DO PRAZO LEGAL.

(21) **PI 0504818-4 A2** 9.2.4
(22) 31/10/2005
(54) CONJUNTO PARA FIXAÇÃO DE ALARGADOR DE PÁRA-LAMA
(71) Keko Acessórios S/A (BR/RS)
(74) SKO - Oyarzáball Marcas & Patentes S/S Ltda.
MANTIDO O INDEFERIMENTO UMA VEZ QUE NÃO FOI APRESENTADO RECURSO DENTRO DO PRAZO LEGAL.

(21) **PI 0505576-8 A2** 9.2.4
(22) 07/12/2005

(54) APERFEIÇOAMENTO INTRODUIZIDO EM RODÍZIOS PARA VEÍCULOS DE TRANSPORTE DE MERCADORIAS EM SUPERMERCADOS, HIPERMERCADOS E CONGÊNERES
(71) PLASCAR INDUSTRIA DE COMPONENTES PLÁSTICOS LTDA (BR/SP)
(74) Gerson Batista Ferreira
MANTIDO O INDEFERIMENTO UMA VEZ QUE NÃO FOI APRESENTADO RECURSO DENTRO DO PRAZO LEGAL.

(21) **PI 0505696-9 A2** 9.2.4
(22) 12/12/2005
(54) PROCESSO DE FABRICAÇÃO DE CAIXAS DE CONTENÇÃO
(71) Ecoflex Indústria e Comércio de Equipamentos S.A. (BR/SP)
(74) TINOCO SOARES & FILHO LTDA
MANTIDO O INDEFERIMENTO UMA VEZ QUE NÃO FOI APRESENTADO RECURSO DENTRO DO PRAZO LEGAL.

(21) **PI 0509294-9 A2** 9.2.4
(22) 22/03/2005
(54) APOIO DE CABEÇA, PARTICULARMENTE EM UM VEÍCULO MOTORIZADO
(71) Johnson Controls GmbH (DE)
(74) Dannemann, Siemsen, Bigler & Ipanema Moreira
MANTIDO O INDEFERIMENTO UMA VEZ QUE NÃO FOI APRESENTADO RECURSO DENTRO DO PRAZO LEGAL.

(21) **PI 0513499-4 A2** 9.2.4
(22) 13/07/2005
(54) ELEMENTO DE CONSTRUÇÃO E ARRANJO FORMADO A PARTIR DE UM OU VÁRIOS ELEMENTOS
(71) Jean-Luc Sandoz (CH)
(74) Momsen, Leonardos & Cia
MANTIDO O INDEFERIMENTO UMA VEZ QUE NÃO FOI APRESENTADO RECURSO DENTRO DO PRAZO LEGAL.

(21) **PI 0518401-0 A2** 9.2.4
(22) 06/12/2005
(54) MÉTODO E APARELHO PARA PREVENÇÃO DE FLUXO DE ACÚMULO ("SLUG") EM TUBULAÇÕES
(71) BAKER HUGHES INCORPORATED (US)
(74) ORLANDO DE SOUZA
MANTIDO O INDEFERIMENTO UMA VEZ QUE NÃO FOI APRESENTADO RECURSO DENTRO DO PRAZO LEGAL.

(21) **PI 0716380-0 A2** 9.2.4
(22) 29/08/2007
(54) PREPARAÇÃO EM AEROSSOL COMPREENDENDO PELÓIDES
(71) Beiersdorf AG. (DE)
(74) DANNEMANN, SIEMSEN, BIGLER & IPANEMA MOREIRA
MANTIDO O INDEFERIMENTO UMA VEZ QUE NÃO FOI APRESENTADO RECURSO DENTRO DO PRAZO LEGAL.

(21) **PI 1103843-8 A2** 9.2.4
(22) 28/07/2011
(54) FILTRO DE USO NASAL CONTRA POLUIÇÃO
(71) ALBERTO UTIYAMA (BR/SP)
MANTIDO O INDEFERIMENTO UMA VEZ QUE NÃO FOI APRESENTADO RECURSO DENTRO DO PRAZO LEGAL.

(21) **PI 1107266-0 A2** 9.2.4
(22) 20/12/2011
(54) PAINEL LEVE DE POLIESTIRENO PEROLIZADO COM ARMAÇÃO METÁLICA
(71) José Manoel Martins (BR/PR)
MANTIDO O INDEFERIMENTO UMA VEZ QUE NÃO FOI APRESENTADO RECURSO DENTRO DO PRAZO LEGAL.

10. Desistência

10.7 PUBLICAÇÃO ANULADA

(21) **BR 11 2012 000172-8** 10.7



(22) 06/07/2010
(71) Sharp Kabushiki Kaisha (JP)
(74) DANNEMANN, SIEMSEN, BIGLER & IPANEMA MOREIRA
Anulada a publicação do despacho 10.1 realizada na RPI 2267 de 17/06/2014, por ter sido indevida.

(21) **MU 9103125-7** 10.7
(22) 26/10/2011
(71) Leila Aparecida de Azevedo Saiz (BR/PR)
(74) Adilson Gabardo
Anulada a publicação do despacho 10.1 realizada na RPI 2266 de 10/06/2014, por ter sido indevida.

11. Arquivamento

11.1.1 ARQUIVAMENTO DEFINITIVO - ART. 33 DA LPI

(21) **BR 10 2012 003315-1 A2** 11.1.1
(22) 14/02/2012
(71) SOFAPE S/A (BR/SP)
(74) SIMBOLO MARCAS E PATENTES LTDA

(21) **BR 10 2012 003461-1 A2** 11.1.1
(22) 15/02/2012
(71) TYCO HEALTHCARE GROUP L.P. (US)
(74) MOMSEN, LEONARDOS & CIA.

(21) **BR 10 2012 005195-8 A2** 11.1.1
(22) 08/03/2012
(71) Xerox Corporation (US)
(74) DANNEMANN, SIEMSEN, BIGLER & IPANEMA MOREIRA

(21) **BR 10 2012 005915-0 A2** 11.1.1
(22) 16/03/2012
(71) José Alcides Lages de Carvalho (BR/MG)
(74) JOAO DE PAULA FERREIRA

(21) **BR 10 2012 005928-2 A2** 11.1.1
(22) 16/03/2012
(71) SONY CORPORATION (JP)
(74) Momsen, Leonardos & CIA.

(21) **BR 10 2012 005940-1 A2** 11.1.1
(22) 16/03/2012
(71) SONY CORPORATION (JP)
(74) Momsen, Leonardos & CIA.

(21) **BR 10 2012 006563-0 A2** 11.1.1
(22) 29/02/2012
(71) José Marcos Barbarioli (BR/ES)
(74) WAGNER JOSÉ FAFÁ BORGES

(21) **BR 10 2012 007393-5 A2** 11.1.1
(22) 30/03/2012
(71) Sony Corporation. (JP)
(74) Momsen, Leonardos & Cia.

(21) **BR 10 2012 007742-6 A2** 11.1.1
(22) 04/04/2012
(71) RUD KETTEN RIEGER & DIETZ GMBH U. CO. KG (DE)
(74) JULIANA ARAÚJO AMORIM IKUNO

(21) **BR 10 2012 007781-7 A2** 11.1.1
(22) 04/04/2012
(71) INTERNATIONAL TRUCK INTELLECTUAL PROPERTY COMPANY, LLC. (US)
(74) DANNEMANN, SIEMSEN, BIGLER & IPANEMA MOREIRA

(21) **BR 10 2012 007846-5 A2** 11.1.1
(22) 05/04/2012
(71) Paulo Roberto Penido dos Santos (BR/MG) ,
Rangel Borene de Assis Matos (BR/MG)

(21) **BR 10 2012 008730-8 A2** 11.1.1
(22) 13/04/2012
(71) Nanovetores S.A (BR/SC)
(74) RONE GUERRA FABRIS

(21) **BR 10 2012 009169-0 A2** 11.1.1
(22) 19/04/2012

(71) ARTUR CAMPOS FERNANDES (BR/SP) ,
FRANCISCO DOS SANTOS BRAGA (BR/SP)

(21) **BR 10 2012 009181-0 A2** 11.1.1
(22) 19/04/2012
(71) RODRIGO VASSILOPOULES RIBAS (BR/SP)

(21) **BR 10 2012 009234-4 A2** 11.1.1
(22) 19/04/2012
(71) GENERAL ELETRIC COMPANY (US)
(74) PRISCILA PENHA DE BARROS THEREZA

(21) **BR 10 2012 009319-7 A2** 11.1.1
(22) 20/04/2012
(71) OSCAR JOSÉ RODRIGUES (BR/SP)
(74) BRITÂNIA MARCAS E PATENTES LTDA

(21) **BR 10 2012 009608-0 A2** 11.1.1
(22) 24/04/2012
(71) GENERAL ELECTRIC COMPANY (US)
(74) PRISCILA PENHA DE BARROS THEREZA

(21) **BR 10 2012 009617-0 A2** 11.1.1
(22) 24/04/2012
(71) Gilberto Ferratto Bezerra (BR/MG)

(21) **BR 10 2012 009677-3 A2** 11.1.1
(22) 25/04/2012
(71) ARNALDO CERDEIRA CHEBL (BR/SP) , CAIO PEREIRA DE ALMEIDA (BR/SP) , CARLOS ALBERTO DE ALBUQUERQUE PRADO (BR/SP) , JOSÉ ROBERTO DE ALBUQUERQUE PRADO (BR/SP)
(74) JOSÉ EDUARDO LOUZÃ PRADO

(21) **BR 10 2012 009682-0 A2** 11.1.1
(22) 25/04/2012
(71) Djalma Venancio Miranda (BR/RJ)

(21) **BR 10 2012 009693-5 A2** 11.1.1
(22) 25/04/2012
(71) GRAZZIANI BARRETO COLOMBO (BR/SP)
(74) CAMILO AUGUSTO NETO

(21) **BR 10 2012 009723-0 A2** 11.1.1
(22) 26/04/2012
(71) LUIZ FERNANDO LUCHO DO VALLE (BR/DF)
(74) PIENEGONDA, MOREIRA & ASSOCIADOS LTDA

(21) **BR 10 2012 009753-2 A2** 11.1.1
(22) 26/04/2012
(71) VALPLAS INDÚSTRIA E COMÉRCIO DE MOTOPEÇAS LTDA - ME (BR/SP)
(74) TINOCO SOARES & FILHO LTDA

(21) **BR 10 2012 009947-0 A2** 11.1.1
(22) 27/04/2012
(71) Mattel, Inc. (US)
(74) Walter de Almeida Martins

(21) **BR 10 2012 010044-4 A2** 11.1.1
(22) 27/04/2012
(71) De-Sta-Co - Europe GMBH (DE)
(74) Di Blasi, Parente & Ass. Prop. Ind. LTDA

(21) **BR 10 2012 010250-1 A2** 11.1.1
(22) 30/04/2012
(71) Verisign, INC. (US)
(74) FLÁVIA SALIM LOPES

(21) **BR 10 2012 010346-0 A2** 11.1.1
(22) 02/05/2012
(71) Verisign, Inc. (US)
(74) Flávia Salim Lopes

(21) **BR 10 2012 010380-0 A2** 11.1.1
(22) 02/05/2012
(71) Andrew LLC (US)
(74) Dannemann, Siemsen, Bigler & Ipanema Moreira

(21) **BR 10 2012 010449-0 A2** 11.1.1
(22) 03/05/2012
(71) Universidade Federal do Ceará (BR/CE)

(21) **BR 10 2012 010579-9 A2** 11.1.1
(22) 04/05/2012
(71) O2 MICRO, INC. (US)
(74) Dannemann, Siemsen, Bigler & Ipanema Moreira

(21) **BR 10 2012 010601-9 A2** 11.1.1
(22) 04/05/2012
(71) GENERAL ELETRIC COMPANY (US)
(74) ARTUR FRANCISCO SCHAAL

(21) **BR 10 2012 010666-3 A2** 11.1.1
(22) 04/05/2012
(71) Faculdades Católicas - Associação sem fins lucrativos, Mantenedora da Pontifícia Universidade Católica do Rio de Janeiro - Puc Rio (BR/RJ)
(74) Atem e Remer Asses. Consult. Prop. Int. Ltda

(21) **BR 10 2012 010731-7 A2** 11.1.1
(22) 07/05/2012
(71) ROBERTO CAMILO BOUZON (UY)
(74) JOSÉ CARLOS FERREIRA

(21) **BR 10 2012 010857-7 A2** 11.1.1
(22) 08/05/2012
(71) SELIG SEALING PRODUCTS, INC (US)
(74) ARTUR FRANCISCO SCHAAL

(21) **BR 10 2012 011014-8 A2** 11.1.1
(22) 09/05/2012
(71) Deere & Company (US)
(74) Kasznar Leonardos Propriedade Intelectual

(21) **BR 10 2012 011125-0 A2** 11.1.1
(22) 10/05/2012
(71) Whirlpool Corporation (US)
(74) Dannemann, Siemsen, Bigler & Ipanema Moreira

(21) **BR 10 2012 011357-0 A2** 11.1.1
(22) 14/05/2012
(71) Kenkichi Sato (BR/RS)
(74) Capella & Veloso Associados Ltda

(21) **BR 10 2012 011470-4 A2** 11.1.1
(22) 15/05/2012
(71) Identech-Next Indústria e Comércio de Produtos Eletrônicos LTDA (BR/PR)
(74) LONDON MARCAS E PATENTES S/C LTDA

(21) **BR 10 2012 011523-9 A2** 11.1.1
(22) 15/05/2012
(71) Sony Corporation (JP)
(74) Kasznar Leonardos Propriedade Intelectual

(21) **BR 10 2012 011547-6 A2** 11.1.1
(22) 15/05/2012
(71) Pok S.A. (FR)
(74) Dannemann, Siemsen, Bigler & Ipanema Moreira

(21) **BR 10 2012 011548-4 A2** 11.1.1
(22) 15/05/2012
(71) Whirlpool Corporation (US)
(74) Dannemann, Siemsen, Bigler e Ipanema Moreira

(21) **BR 10 2012 011648-0 A2** 11.1.1
(22) 16/05/2012
(71) BRASILATA S/A EMBALAGENS METÁLICAS (BR/SP)
(74) ANTONIO MAURICIO PEDRAS ARNAUD

(21) **BR 10 2012 011741-0 A2** 11.1.1
(22) 17/05/2012
(71) Techadvanced T.I. LTDA (BR/RS)
(74) Gilson Almeida da Motta

(21) **BR 10 2012 011796-7 A2** 11.1.1
(22) 17/05/2012
(71) Xerox Corporation (US)
(74) Dannemann, Siemsen, Bigler & Ipanema Moreira

(21) **BR 10 2012 011805-0 A2** 11.1.1
(22) 17/05/2012
(71) Whirlpool S.A. (BR/SP)
(74) Dannemann, Siemsen, Bigler & Ipanema Moreira

(21) **BR 10 2012 011849-1 A2** 11.1.1
(22) 18/05/2012
(71) Carlos Bellone Neto (BR/DF)

(21) **BR 10 2012 011912-9 A2** 11.1.1
(22) 18/05/2012
(71) GE AVIATION SYSTEMS LIMITED (GB)
(74) CAROLINA NAKATA



- (21) **BR 10 2012 011948-0 A2** 11.1.1
(22) 18/05/2012
(71) Universidade Federal do Paraná (BR/PR)
- (21) **BR 10 2012 012270-7 A2** 11.1.1
(22) 22/05/2012
(71) Topp S.P.A A Sócio Único (IT)
(74) Luiz Leonardos & Cia - Propriedade Intelectual
- (21) **BR 10 2012 012299-5 A2** 11.1.1
(22) 23/05/2012
(71) LUCAS LOBO BIANCONI (BR/SP)
(74) KATIA JANE FERREIRA EVANGELISTA
- (21) **BR 10 2012 012326-6 A2** 11.1.1
(22) 23/05/2012
(71) Eduardo Pedrosa Santos (BR/SP)
(74) Vilage Marcas & Patentes S/S Ltda
- (21) **BR 10 2012 012327-4 A2** 11.1.1
(22) 23/05/2012
(71) Marcelo Neublum Capuano (BR/SP) , Ieda Maria Nolla (BR/SP) , Enedina Antomil Pelaez Capuano (BR/SP) , Eduardo Silva Lisboa (BR/SP) , Claudio da Silva Andretta (BR/SP)
(74) Vilage Marcas & Patentes S/S Ltda
- (21) **BR 10 2012 012330-4 A2** 11.1.1
(22) 23/05/2012
(71) Active Tools International (HK) Ltd (HK)
(74) Tavares Propriedade Intelectual Ltda
- (21) **BR 10 2012 012464-5 A2** 11.1.1
(22) 24/05/2012
(71) Warlisson Gonçalves Figueiredo (BR/MG)
- (21) **BR 10 2012 012553-6 A2** 11.1.1
(22) 25/05/2012
(71) DENISE NASCIMENTO DE JESUS (BR/SP)
(74) SETA MARCAS E PATENTES LTDA
- (21) **BR 10 2012 012562-5 A2** 11.1.1
(22) 25/05/2012
(71) Jair Hamann (BR/SC)
(74) Edemar Soares Antonini
- (21) **BR 10 2012 012576-5 A2** 11.1.1
(22) 25/05/2012
(71) Erikson Leif de Souza Lins Manhaes (BR/PR)
(74) Eduardo Pereira da Silva
- (21) **BR 10 2012 012781-4 A2** 11.1.1
(22) 28/05/2012
(71) Kennametal INC (US)
(74) Guilherme de Mattos Abrantes
- (21) **BR 10 2012 012904-3 A2** 11.1.1
(22) 29/05/2012
(71) Siemens LTDA. (BR/SP)
(74) Dannemann, Siemsen, Bigler & Ipanema Moreira.
- (21) **BR 10 2012 012916-7 A2** 11.1.1
(22) 29/05/2012
(71) Kennametal Inc (US)
(74) Fernando Brettas Sesto
- (21) **BR 10 2012 012920-5 A2** 11.1.1
(22) 29/05/2012
(71) Kennametal Inc (US)
(74) Isabella Cardozo Van Den Bos
- (21) **BR 10 2012 012935-3 A2** 11.1.1
(22) 30/05/2012
(71) DALTON MATOS RODRIGUES (BR/RN)
(74) INTERAÇÃO MARCAS E PATENTES LTDA
- (21) **BR 10 2012 013057-2 A2** 11.1.1
(22) 30/05/2012
(71) Eads Deutschland GMBH (DE)
(74) Dannemann, Siemsen, Bigler & Ipanema Moreira
- (21) **BR 10 2012 013110-2 A2** 11.1.1
(22) 31/05/2012
(71) Cristália Produtos Químicos Farmacêuticos Ltda (BR/SP)
(74) LLC Info Connection LTDA
- (21) **BR 10 2012 013113-7 A2** 11.1.1
(22) 31/05/2012
(71) Hilti (Schweiz) AG (CH)
(74) Dannemann, Siemsen, Bigler & Ipanema Moreira
- (21) **BR 10 2012 013203-6 A2** 11.1.1
(22) 31/05/2012
(71) Mizuno Corporation (JP)
(74) Kasznar Leonardos Propriedade Intelectual
- (21) **BR 10 2012 013209-5 A8** 11.1.1
(22) 31/05/2012
(71) SONY CORPORATION (JP)
(74) Kasznar Leonardos Propriedade Intelectual
- (21) **BR 10 2012 013210-9 A2** 11.1.1
(22) 31/05/2012
(71) SONY CORPORATION (JP)
(74) Kasznar Leonardos Propriedade Intelectual
- (21) **BR 10 2012 013227-3 A2** 11.1.1
(22) 01/06/2012
(71) Paulo Roberto Pertel (BR/PR)
(74) Esthefany Carolina de Castro
- (21) **BR 10 2012 013533-7 A2** 11.1.1
(22) 05/06/2012
(71) Pall Corporation (US)
(74) Guilherme de Mattos Abrantes
- (21) **BR 10 2012 013647-3 A2** 11.1.1
(22) 06/06/2012
(71) Canoas Truck Service Ltda (BR/RS)
(74) PAP Marcas e Patentes Ltda
- (21) **BR 10 2012 013900-6 A2** 11.1.1
(22) 08/06/2012
(71) Sony Corporation (JP)
(74) Kasznar Leonardos Propriedade Intelectual
- (21) **BR 10 2012 013912-0 A2** 11.1.1
(22) 08/06/2012
(71) Xerox Corporation (US)
(74) Dannemann, Siemsen, Bigler & Ipanema Moreira
- (21) **BR 10 2012 013913-8 A2** 11.1.1
(22) 08/06/2012
(71) Thales (FR)
(74) Dannemann, Siemsen, Bigler & Ipanema Moreira
- (21) **BR 10 2012 013949-9 A2** 11.1.1
(22) 11/06/2012
(71) Makita Corporation (JP)
(74) Araripe & Associados
- (21) **BR 10 2012 013982-0 A2** 11.1.1
(22) 11/06/2012
(71) Dow Agrosiences LLC (US)
(74) Dannemann, Siemsen, Bigler & Ipanema Moreira
- (21) **BR 10 2012 014038-1 A2** 11.1.1
(22) 11/06/2012
(71) Randon S/A Implementos e Participações (BR/RS)
(74) Vieira de Mello Advogados
- (21) **BR 10 2012 014152-3 A2** 11.1.1
(22) 12/06/2012
(71) WIND SMART, INC (CA)
(74) DANNEMANN, SIEMSEN, BIGLER & IPANEMA MOREIRA
- (21) **BR 10 2012 014184-1 A2** 11.1.1
(22) 12/06/2012
(71) Voith Patent GMBH (DE)
(74) Guerra Propriedade Industrial
- (21) **BR 10 2012 014230-9 A2** 11.1.1
(22) 13/06/2012
(71) UFPR - Universidade Federal do Paraná (BR/PR) , Ioto Internacional Indústria e Comércio de Produtos Aromáticos Ltda (BR/PR)
(74) Abreu, Merkl e Advogados Associados
- (21) **BR 10 2012 014257-0 A2** 11.1.1
(22) 13/06/2012
(71) GENERAL ELECTRIC COMPANY (US)
(74) JULIANO RYOTA MURAKAMI
- (21) **BR 10 2012 014259-7 A8** 11.1.1
(22) 13/06/2012
(71) GENERAL ELECTRIC COMPANY (US)
(74) ARTUR FRANCISCO SCHAAL
- (21) **BR 10 2012 014361-5 A2** 11.1.1
(22) 14/06/2012
- (71) José Alcides Lages de Carvalho (BR/MG)
(74) JOÃO DE PAULA FERREIRA-LANCASTER
- (21) **BR 10 2012 014375-5 A2** 11.1.1
(22) 14/06/2012
(71) Universidade Federal Fluminense (BR/RJ) , Universidade de São Paulo - USP (BR/SP) , Universidade do Estado do Rio de Janeiro - UERJ (BR/RJ)
- (21) **BR 10 2012 014609-6 A2** 11.1.1
(22) 15/06/2012
(71) ANA LUCIA NALIN DOS SANTOS (BR/SP)
(74) PEZZUOL & ASSOCIADOS MARCAS E PATENTES LTDA
- (21) **BR 10 2012 014922-2 A2** 11.1.1
(22) 18/06/2012
(71) Thales (FR)
(74) Dannemann, Siemsen, Bigler & Ipanema Moreira
- (21) **BR 10 2012 014949-4 A2** 11.1.1
(22) 18/06/2012
(71) The Goodyear Tire & Rubber Company (US)
(74) Nellie D Shores
- (21) **BR 10 2012 015015-8 A2** 11.1.1
(22) 15/06/2012
(71) SILVA & BALBINO LTDA - ME (BR/SP)
(74) JOSE RODOLFO MAZZONI
- (21) **BR 10 2012 015106-5 A8** 11.1.1
(22) 19/06/2012
(71) KUHN-MONTANA INDÚSTRIA DE MÁQUINAS S.A. (BR/PR)
(74) BHERING ADVOGADOS
- (21) **BR 10 2012 015107-3 A2** 11.1.1
(22) 19/06/2012
(71) KUHN-MONTANA INDÚSTRIA DE MÁQUINAS S.A. (BR/PR)
(74) BHERING ADVOGADOS
- (21) **BR 10 2012 015109-0 A2** 11.1.1
(22) 19/06/2012
(71) MIKURO DENSHI CO., LTD. (JP) , KANTO YAKIN KOGYO CP., LTD. (JP)
(74) NASCIMENTO ADVOGADOS
- (21) **BR 10 2012 015199-5 A2** 11.1.1
(22) 19/06/2012
(71) Viamet Pharmaceuticals, INC. (US)
(74) Nellie Anne Daniel Shores
- (21) **BR 10 2012 015274-6 A2** 11.1.1
(22) 20/06/2012
(71) MARCOS SUZUKI (BR/SP)
(74) DAVID DO NASCIMENTO ADVOGADOS ASSOCIADOS
- (21) **BR 10 2012 015341-6 A2** 11.1.1
(22) 22/06/2012
(71) M.A. TOPAL LTDA. EPP (BR/SP)
(74) RUBENS DOS SANTOS FILHO
- (21) **BR 10 2012 015457-9 A2** 11.1.1
(22) 25/06/2012
(71) Viamet Pharmaceuticals, Inc (US)
(74) Fernando Brettas Sesto
- (21) **BR 10 2012 015530-3 A2** 11.1.1
(22) 25/06/2012
(71) MARCOS VALENTIM DEZOTTI (BR/SP)
(74) JORGE ROBERTO INNOCENCIO DA COSTA
- (21) **BR 10 2012 015534-6 A2** 11.1.1
(22) 25/06/2012
(71) PLASCAR INDUSTRIA DE COMPONENTES PLÁSTICOS LTDA (BR/SP)
(74) GERSON BATISTA FERREIRA
- (21) **BR 10 2012 015538-9 A2** 11.1.1
(22) 25/06/2012
(71) PAULO DE TARSO OLIVEIRA PIRES (BR/RJ)
- (21) **BR 10 2012 015782-9 A2** 11.1.1
(22) 25/06/2012
(71) SILVA & BALBINO LTDA - ME (BR/SP)
(74) JOSÉ RODOLFO MAZZONI
- (21) **BR 10 2012 015794-2 A2** 11.1.1
(22) 26/06/2012
(71) GENERAL ELECTRIC COMPANY (US)

(74) JULIANO RYOTA MURAKAMI	(71) Daniel Rocha Carvalho (BR/PR)	(74) Dannemann, Siemsen, Bigler & Ipanema Moreira
(21) BR 10 2012 015795-0 A8 11.1.1 (22) 26/06/2012 (71) GENERAL ELECTRIC COMPANY (US) (74) JULIANO RYOTA MURAKAMI	(21) BR 10 2012 016522-8 A2 11.1.1 (22) 04/07/2012 (71) VETCO GRAY INC. (US) (74) ARTUR FRANCISCO SCHAAL	(21) BR 10 2012 017616-5 A2 11.1.1 (22) 17/07/2012 (71) ALVARO DOS SANTOS FRANCISCHINI (BR/SP) , ANTONIO SANTANA DELAQUILA MACHADO (BR/SP) (74) ABM ASSESSORIA BRASILEIRA DE MARCAS LTDA
(21) BR 10 2012 015912-0 A2 11.1.1 (22) 27/06/2012 (71) WARTSILÄ SWITZERLAND LTD. (CH) (74) DANNEMANN, SIEMSEN, BIGLER & IPANEMA MOREIRA	(21) BR 10 2012 016542-2 A2 11.1.1 (22) 04/07/2012 (71) KRONES AG. (DE) (74) DAVID DO NASCIMENTO ADVOGADOS ASSOCIADOS	(21) BR 10 2012 017648-3 A2 11.1.1 (22) 16/07/2012 (71) SILVA & BALBINO LTDA -ME (BR/SP) (74) JOSÉ RODOLFO MAZZONI
(21) BR 10 2012 015921-0 A2 11.1.1 (22) 27/06/2012 (71) Nikon Corporation (JP) (74) DANNEMANN, SIEMSEN, BIGLER & IPANEMA MOREIRA	(21) BR 10 2012 016854-5 A2 11.1.1 (22) 09/07/2012 (71) RAFA GRAFT SOUND LTDA - ME (BR/PR) (74) PAULO GUSTAVO ZANETTI MORAIS BADAN	(21) BR 10 2012 017684-0 A2 11.1.1 (22) 17/07/2012 (71) Big Dutchman Brasil Ltda (BR/RS) (74) Capella & Veloso Advogados Associados
(21) BR 10 2012 016038-2 A2 11.1.1 (22) 09/01/2012 (71) MRW Informática Ltda-ME (BR/MG)	(21) BR 10 2012 016870-7 A2 11.1.1 (22) 09/07/2012 (71) Rogério Atem de Carvalho (BR/RJ) , Eduardo Atem de Carvalho (BR/RJ) (74) Atem & Remer Asses. Consul. Prop. Int. Ltda	(21) BR 10 2012 017700-5 A2 11.1.1 (22) 17/07/2012 (71) Prysmian Power Cables And Systems USA, LLC (US) (74) Kasznar Leonardos Propriedade Intelectual
(21) BR 10 2012 016058-7 A2 11.1.1 (22) 28/06/2012 (71) VECTO GRAY INC. (US) (74) JULIANO RYOTA MURAKAMI	(21) BR 10 2012 016940-1 A2 11.1.1 (22) 10/07/2012 (71) ANDRE FIGUEIREDO MIURA (BR/SP) (74) JOSÉ ANTONIO DE SOUZA CAPPELLINI	(21) BR 10 2012 017783-8 A2 11.1.1 (22) 21/06/2012 (71) Whirlpool Corporation (US) (74) DANNEMANN, SIEMSEN, BIGLER & IPANEMA MOREIRA
(21) BR 10 2012 016174-5 A2 11.1.1 (22) 29/06/2012 (71) Fernando Antônio Papini de Araujo (BR/RS) (74) Idea Marcas e Patentes Ltda	(21) BR 10 2012 016960-6 A2 11.1.1 (22) 10/07/2012 (71) Geraldo José Adabo (BR/SP) (74) Wanderley Batista dos Santos	(21) BR 10 2012 017804-4 A8 11.1.1 (22) 18/07/2012 (71) 02 MICRO, INC. (US) (74) DANNEMANN, SIEMSEN, BIGLER & IPANEMA MOREIRA
(21) BR 10 2012 016216-4 A2 11.1.1 (22) 29/06/2012 (71) ERALDO CORDEIRO BARROS FILHO (BR/SP) , FRANK FERRER SENE (BR/SP) , JOSÉ MARIO PRISON (BR/PR) , PAULO VICTOR ALBUQUERQUE BERGO (BR/SP) , JOSÉ ROBERTO MARTINELLI (BR/SP)	(21) BR 10 2012 017010-8 A2 11.1.1 (22) 10/07/2012 (71) Accenture Global Services Limited (IE) (74) Dannemann, Siemsen, Bigler & Ipanema Moreira	(21) BR 10 2012 017810-9 A2 11.1.1 (22) 18/07/2012 (71) XEROX CORPORATION (US) (74) DANNEMANN, SIEMSEN, BIGLER & IPANEMA MOREIRA
(21) BR 10 2012 016246-6 A2 11.1.1 (22) 29/06/2012 (71) GENERAL ELECTRIC COMPANY (US) (74) ARTUR FRANCISCO SCHAAL	(21) BR 10 2012 017037-0 A2 11.1.1 (22) 20/06/2012 (71) XEROX CORPORATION (US) (74) Dannemann, Siemsen, Bigler & Ipanema Moreira	(21) BR 10 2012 017841-9 A2 11.1.1 (22) 18/07/2012 (71) MAGNETI MARELLI SISTEMAS AUTOMOTIVOS INDÚSTRIA E COMÉRCIO LTDA - DIVISÃO CONTROLE MOTOR (BR/SP) (74) ADVOCACIA PIETRO ARIBONI S/C
(21) BR 10 2012 016250-4 A2 11.1.1 (22) 29/06/2012 (71) GENERAL ELECTRIC COMPANY (US) (74) JULIANO RYOTA MURAKAMI	(21) BR 10 2012 017079-5 A2 11.1.1 (22) 11/07/2012 (71) Seiji Kagawa (JP) (74) Dannemann, Siemsen, Bigler & Ipanema Moreira	(21) BR 10 2012 017942-3 A2 11.1.1 (22) 19/07/2012 (71) Asahi Glass Company, Limited (JP) (74) DANNEMANN, SIEMSEN, BIGLER & IPANEMA MOREIRA
(21) BR 10 2012 016273-3 A2 11.1.1 (22) 29/06/2012 (71) Lexmark International, Inc. (US) (74) Di Blasi, Parente & Ass. Prop. Ind.LTDA	(21) BR 10 2012 017200-3 A2 11.1.1 (22) 21/06/2012 (71) Dow Corning do Brasil Ilimitada (BR/SP) (74) Di Blasi, Parente & Ass. Prop. Ind. Ltda	(21) BR 10 2012 018007-3 A2 11.1.1 (22) 19/07/2012 (71) Deere & Company (US) (74) Kasznar Leonardos Propriedade Intelectual
(21) BR 10 2012 016299-7 A2 11.1.1 (22) 29/06/2012 (71) Nikon Corporation (JP) (74) Dannemann, Siemsen, Bigler & Ipanema Moreira	(21) BR 10 2012 017224-0 A2 11.1.1 (22) 20/06/2012 (71) Xerox Corporation (US) (74) DANNEMANN, SIEMSEN, BIGLER & IPANEMA MOREIRA	(21) BR 10 2012 018019-7 A2 11.1.1 (22) 19/07/2012 (71) Mattel, INC. (US) (74) Kasznar Leonardos Propriedade Intelectual
(21) BR 10 2012 016304-7 A2 11.1.1 (22) 29/06/2012 (71) Nikon Corporation (JP) (74) Dannemann, Siemsen, Bigler & Ipanema Moreira	(21) BR 10 2012 017333-6 A2 11.1.1 (22) 13/07/2012 (71) GENERAL ELECTRIC COMPANY (US) (74) JULIANO RYOTA MURAKAMI	(21) BR 10 2012 018142-8 A2 11.1.1 (22) 20/07/2012 (71) Manitowoc Crane Companies, LLC (US) (74) Dannemann, Siemsen, Bigler & Ipanema Moreira
(21) BR 10 2012 016341-1 A2 11.1.1 (22) 02/07/2012 (71) FRANZ EHLERT (BR/SP) (74) RUBENS DOS SANTOS FILHO	(21) BR 10 2012 017369-7 A2 11.1.1 (22) 13/07/2012 (71) SERAFIM FELIX DA SILVA (BR/BA) (74) BRANSNORTE MARCAS E PATENTES LTDA	(21) BR 10 2012 018290-4 A2 11.1.1 (22) 23/07/2012 (71) Deere & Company (US) (74) Kasznar Leonardos Propriedade Intelectual
(21) BR 10 2012 016350-0 A2 11.1.1 (22) 02/07/2012 (71) PAULO SÉRGIO BORZI MAGALHÃES (BR/SP) (74) PEZZUOL & ASSOCIADOS MARCAS E PATENTES LTDA	(21) BR 10 2012 017459-6 A2 11.1.1 (22) 13/07/2012 (71) Sony Corporation. (JP) (74) Kasznar Leonardos Propriedade Intelectual	(21) BR 10 2012 018292-0 A2 11.1.1 (22) 23/07/2012 (71) Deere & Company (US) (74) Kasznar Leonardos Propriedade Intelectual
(21) BR 10 2012 016359-4 A2 11.1.1 (22) 02/07/2012 (71) Claubio Sebastião Campos (BR/DF)	(21) BR 10 2012 017542-8 A2 11.1.1 (22) 16/07/2012 (71) Kennametal India Ltd. (IN) (74) Nellie D Shores	(21) BR 10 2012 018315-3 A2 11.1.1 (22) 24/07/2012 (71) HESS INDÚSTRIA, COMÉRCIO E LOCAÇÃO DE MÁQUINAS LTDA (BR/SP) (74) PAULO CESAR VAZ MACHADO
(21) BR 10 2012 016393-4 A2 11.1.1 (22) 02/07/2012 (71) REXAM BEVERAGE CAN SOUTH AMERICA S.A. (BR/RJ) (74) DANNEMANN, SIEMSEN, BIGLER & IPANEMA MOREIRA	(21) BR 10 2012 017548-7 A2 11.1.1 (22) 16/07/2012 (71) CATERPILLAR FOREST PRODUCTS INC. (US) (74) ANTONIO MAURICIO PEDRAS ARNAUD	(21) BR 10 2012 018336-6 A2 11.1.1 (22) 24/07/2012
(21) BR 10 2012 016505-8 A2 11.1.1 (22) 07/07/2012	(21) BR 10 2012 017583-5 A2 11.1.1 (22) 16/07/2012 (71) BAADER LINCO, INC. (US)	

- (71) Fábio José de Lima Benício (BR/MG)
- (21) **BR 10 2012 018348-0 A2** 11.1.1
(22) 24/07/2012
(71) NUCLEMED S.P. MATERIAIS MÉDICOS HOSPITALARES LTDA EPP. (BR/SP)
(74) MODAL MARCAS E PATENTES LTDA
- (21) **BR 10 2012 018392-7 A2** 11.1.1
(22) 24/07/2012
(71) GENERAL ELECTRIC COMPANY (US)
(74) PRISCILA PENHA DE BARROS THEREZA
- (21) **BR 10 2012 018462-1 A2** 11.1.1
(22) 25/07/2012
(71) CLEBER DUARTE PEREIRA (BR/SP)
(74) LOGOS MARCAS E PATENTES S/C LTDA
- (21) **BR 10 2012 018487-7 A2** 11.1.1
(22) 25/07/2012
(71) Nelson Formentini (BR/RS)
(74) Promark Marcas & Patentes LTDA
- (21) **BR 10 2012 018490-7 A2** 11.1.1
(22) 25/07/2012
(71) Paulo Fernando de Almeida (BR/BA)
- (21) **BR 10 2012 018576-8 A2** 11.1.1
(22) 26/07/2012
(71) XIAOFEI XIE (BR/SP)
(74) SÃO PAULO MARCAS E PATENTES LTDA
- (21) **BR 10 2012 018582-2 A2** 11.1.1
(22) 26/07/2012
(71) Finxi Soluções em T.I. LTDA. (BR/RJ)
(74) Atem & Remer Asses. Consult. Prop. Int. Ltda
- (21) **BR 10 2012 018608-0 A2** 11.1.1
(22) 26/07/2012
(71) GENERAL ELECTRIC COMPANY (US)
(74) JULIANO RYOTA MURAKAMI
- (21) **BR 10 2012 018644-6 A2** 11.1.1
(22) 26/07/2012
(71) Marzoli S.P.A. (IT)
(74) NELLIE D SHORES
- (21) **BR 10 2012 018679-9 A2** 11.1.1
(22) 26/07/2012
(71) Sony Corporation. (JP)
(74) Kasznar Leonardos Propriedade Intelectual
- (21) **BR 10 2012 018680-2 A2** 11.1.1
(22) 26/07/2012
(71) DEERE & COMPANY (US)
(74) Kasznar Leonardos Propriedade Intelectual
- (21) **BR 10 2012 018698-5 A2** 11.1.1
(22) 26/07/2012
(71) Thyssenkrupp Presta Ag (LI)
(74) DANNEMANN, SIEMSEN, BIGLER & IPANEMA MOREIRA
- (21) **BR 10 2012 018747-7 A2** 11.1.1
(22) 27/07/2012
(71) Lapaza Empreendimentos Ltda - ME (BR/PR)
(74) Eduardo Pereira da Silva
- (21) **BR 10 2012 018925-9 A2** 11.1.1
(22) 30/07/2012
(71) Luciano Augusto Monteiro Fernandes (BR/MG)
- (21) **BR 10 2012 018934-8 A2** 11.1.1
(22) 30/07/2012
(71) Makita Corporation (JP)
(74) Araripe & Associados
- (21) **BR 10 2012 018942-9 A2** 11.1.1
(22) 30/07/2012
(71) Minds T.I. Ind. e Com. de Equipamentos Elétricos e Eletrônicos Ltda (BR/RS)
(74) Acertcon Registros e Assessoria Empresarial Ltda
- (21) **BR 10 2012 019124-5 A2** 11.1.1
(22) 31/07/2012
(71) AIRBUS OPERATIONS (FR) , ONERA OFFICE NATIONAL D'ETUDES ET DE RECHERCHES AÉROSPATIALES (FR)
(74) ANTONIO MAURICIO PEDRAS ARNAUD
- (21) **BR 10 2012 019173-3 A2** 11.1.1
(22) 31/07/2012
(71) Deere & Company (US)
(74) Kasznar Leonardos Propriedade Intelectual
- (21) **BR 10 2012 019197-0 A2** 11.1.1
(22) 31/07/2012
(71) Deere & Company (US)
(74) Kasznar Leonardos Propriedade Intelectual
- (21) **BR 10 2012 019248-9 A2** 11.1.1
(22) 01/08/2012
(71) GENERAL ELECTRIC COMPANY (US)
(74) ANA PAULA SANTOS CELIDONIO
- (21) **BR 10 2012 019253-5 A2** 11.1.1
(22) 01/08/2012
(71) JOSÉ EDUARDO JUSTI (BR/SP)
(74) ANA PAULA BARBOSA NAHES ESPERANÇOLO
- (21) **BR 10 2012 019321-3 A2** 11.1.1
(22) 02/08/2012
(71) LUIZ WAGNER MAIN (BR/SP)
(74) JOSÉ HENRIQUE DE LIMA
- (21) **BR 10 2012 019332-9 A2** 11.1.1
(22) 02/08/2012
(71) Coveright Surfaces do Brasil Indústria e Comércio Ltda. (BR/PR)
(74) FERNANDO BARGUEÑO
- (21) **BR 10 2012 019472-4 A2** 11.1.1
(22) 03/08/2012
(71) Pedro Olinto Berghan Menezes (BR/RS)
(74) Cezar Augusto Duffloth
- (21) **BR 10 2012 019595-0 A2** 11.1.1
(22) 06/08/2012
(71) ENRICO VEZZANI (BR/SP)
(74) LUZIA MAGLIONE
- (21) **BR 10 2012 019596-8 A2** 11.1.1
(22) 06/08/2012
(71) MARCO MAGRI DAIGE (BR/SP)
(74) PERLA NATHALY POLLONIO
- (21) **BR 10 2012 019599-2 A2** 11.1.1
(22) 06/08/2012
(71) ROMULO DE CARVALHO (BR/SP)
(74) ICAMP ASSESSORIA EMPRESARIAL S/C LTDA
- (21) **BR 10 2012 019606-9 A2** 11.1.1
(22) 06/08/2012
(71) EDISON ARMESTO (BR/SP) , ANTONIO JOSÉ VIDAL XAVIER PROENÇA (BR/SP)
(74) SUL AMÉRICA - Marcas e Patentes Ltda.
- (21) **BR 10 2012 019639-5 A2** 11.1.1
(22) 06/08/2012
(71) Channeladvisor Corporation (US)
(74) DANNEMANN, SIEMSEN, BIGLER & IPANEMA MOREIRA
- (21) **BR 10 2012 019661-1 A2** 11.1.1
(22) 06/08/2012
(71) Andritz Ag (AT)
(74) DANNEMANN, SIEMSEN, BIGLER & IPANEMA MOREIRA
- (21) **BR 10 2012 019718-9 A2** 11.1.1
(22) 07/08/2012
(71) RODRIGO CASTELLAZZI SELLA (BR/PR) , WAGNER JOSE SILVA URSI (BR/PR)
(74) INTERAÇÃO MARCAS E PATENTES LTDA
- (21) **BR 10 2012 019889-4 A2** 11.1.1
(22) 08/08/2012
(71) Deere & Company (US)
(74) Kasznar Leonardos Propriedade Intelectual
- (21) **BR 10 2012 019979-3 A2** 11.1.1
(22) 10/08/2012
(71) Marcos Almeida Oliveira (BR/BA)
- (21) **BR 10 2012 019989-0 A2** 11.1.1
(22) 10/08/2012
(71) Intertechnique (FR)
(74) DANNEMANN, SIEMSEN, BIGLER & IPANEMA MOREIRA
- (21) **BR 10 2012 019995-5 A2** 11.1.1
(22) 10/08/2012
(71) Canon Kabushiki Kaisha (JP)
(74) Luiz Leonardos & Cia - Propriedade Intelectual
- (21) **BR 10 2012 020019-8 A2** 11.1.1
(22) 10/08/2012
- (71) Makita Corporation (JP)
(74) Araripe & Associados
- (21) **BR 10 2012 020240-9 A2** 11.1.1
(22) 13/08/2012
(71) GENERAL ELECTRIC COMPANY (US)
(74) ANA PAULA SANTOS CELIDONIO
- (21) **BR 10 2012 020265-4 A2** 11.1.1
(22) 13/08/2012
(71) Tae Jin Kim (US) , Tae Yeon Kim (US)
(74) Nellie D Shores
- (21) **BR 10 2012 020359-6 A2** 11.1.1
(22) 14/08/2012
(71) GENERAL ELECTRIC COMPANY (US)
(74) ANA PAULA SANTOS CELIDONIO
- (21) **BR 10 2012 020364-2 A2** 11.1.1
(22) 14/08/2012
(71) GENERAL ELECTRIC COMPANY (US)
(74) JULIANO RYOTA MURAKAMI
- (21) **BR 10 2012 020423-1 A2** 11.1.1
(22) 15/08/2012
(71) GENERAL ELECTRIC COMPANY (US)
(74) ANA PAULA SANTOS CELIDONIO
- (21) **BR 10 2012 020438-0 A2** 11.1.1
(22) 15/08/2012
(71) GENERAL ELECTRIC COMPANY (US)
(74) ARTUR FRANCISCO SCHALL
- (21) **BR 10 2012 020443-6 A2** 11.1.1
(22) 15/08/2012
(71) GENERAL ELECTRIC COMPANY (US)
(74) ARTUR FRANCISCO SCHAAL
- (21) **BR 10 2012 020497-5 A2** 11.1.1
(22) 15/08/2012
(71) Sony Corporation (JP)
(74) Kasznar Leonardos Propriedade Intelectual
- (21) **BR 10 2012 020536-0 A2** 11.1.1
(22) 16/08/2012
(71) Paulo de Tarso Oliveira Pires (BR/RJ)
- (21) **BR 10 2012 020538-6 A2** 11.1.1
(22) 16/08/2012
(71) WHB Fundação S.A. (BR/PR)
(74) Carlos Eduardo Leme de Jesus
- (21) **BR 10 2012 020559-9 A2** 11.1.1
(22) 16/08/2012
(71) Antonio Miranda da Silva (BR/RS)
(74) Diogo Martins Boos
- (21) **BR 10 2012 020560-2 A2** 11.1.1
(22) 16/08/2012
(71) Maschinenfabrik Rieter Ag (CH)
(74) BHERING ADVOGADOS
- (21) **BR 10 2012 020574-2 A2** 11.1.1
(22) 16/08/2012
(71) Kennametal Inc (US)
(74) NELLIE ANNE DANIEL SHORES
- (21) **BR 10 2012 020598-0 A2** 11.1.1
(22) 16/08/2012
(71) A. Raymond Brasil Ltda. (BR/SP)
(74) DANNEMANN, SIEMSEN, BIGLER & IPANEMA MOREIRA
- (21) **BR 10 2012 020648-0 A2** 11.1.1
(22) 17/08/2012
(71) HYPERMARCAS S.A. (BR/SP)
(74) KATIA JANE FERREIRA EVANGELISTA
- (21) **BR 10 2012 020808-3 A2** 11.1.1
(22) 20/08/2012
(71) Argos Guindastes Indústria e Comércio S.A (BR/RS)
(74) PAP Marcas e Patentes Ltda. S/C
- (21) **BR 10 2012 020809-1 A2** 11.1.1
(22) 20/08/2012
(71) Argos Guindastes Indústria e Comércio S.A (BR/RS)
(74) PAP Marcas e Patentes Ltda. S/C
- (21) **BR 10 2012 020884-9 A2** 11.1.1
(22) 20/08/2012
(71) RAIMONDI S.P.A. (IT)
(74) Kasznar Leonardos Propriedade Intelectual

- (21) **BR 10 2012 020960-8 A2** 11.1.1
(22) 21/08/2012
(71) GENERAL ELECTRIC COMPANY (US)
(74) ANA PAULA SANTOS CELIDONIO
- (21) **BR 10 2012 020977-2 A2** 11.1.1
(22) 21/08/2012
(71) Kabushiki Kaisha Yaskawa Denki (JP)
(74) NELLIE ANNE DANIEL-SHORES
- (21) **BR 10 2012 021052-5 A2** 11.1.1
(22) 22/08/2012
(71) Renato de Queiroz Silva (BR/RJ)
(74) TAVARES PROPRIEDADE INTELECTUAL LTDA
- (21) **BR 10 2012 021061-4 A2** 11.1.1
(22) 22/08/2012
(71) GER ELETTRONICA S.R.L. (IT)
(74) Walter de Almeida Martins
- (21) **BR 10 2012 021129-7 A2** 11.1.1
(22) 22/08/2012
(71) DEERE & COMPANY (US)
(74) DANNEMANN, SIEMSEN, BIGLER & IPANEMA MOREIRA
- (21) **BR 10 2012 021131-9 A2** 11.1.1
(22) 22/08/2012
(71) DEERE & COMPANY (US)
(74) DANNEMANN, SIEMSEN, BIGLER & IPANEMA MOREIRA
- (21) **BR 10 2012 021148-3 A2** 11.1.1
(22) 23/08/2012
(71) Renato Hardt (BR/SC) , Pedro Fabian dos Santos (BR/SC)
(74) Maria Aparecida Pereira Gonçalves
- (21) **BR 10 2012 021165-3 A2** 11.1.1
(22) 23/08/2012
(71) TERRATEST BRASIL FUNDAÇÕES ESPECIAIS LTDA (BR/SP)
(74) CESAR PEDUTI NETO
- (21) **BR 10 2012 021209-9 A2** 11.1.1
(22) 23/08/2012
(71) FELIPE AMADEU MURARO RIBEIRO (BR/SP)
(74) SILVIA MARTINS
- (21) **BR 10 2012 021255-2 A2** 11.1.1
(22) 23/08/2012
(71) IKN GmbH (DE)
(74) Dannemann, Siemsen, Bigler & Ipanema Moreira
- (21) **BR 10 2012 021346-0 A2** 11.1.1
(22) 24/08/2012
(71) HIROSI SUZUKI (BR/SP)
- (21) **BR 10 2012 021409-1 A2** 11.1.1
(22) 24/08/2012
(71) VIDEPLAST INDUSTRIA DE EMBALAGENS LTDA (BR/SC)
(74) CERUMAR SERVIÇOS EM PROPRIEDADE INTELECTUAL LTDA
- (21) **BR 10 2012 021428-8 A2** 11.1.1
(22) 24/08/2012
(71) Sony Corporation (JP)
(74) Kasznar Leonardos Propriedade Intelectual
- (21) **BR 10 2012 021485-7 A2** 11.1.1
(22) 27/08/2012
(71) Milton Rodrigues Fernandes (BR/GO)
(74) Wagner José Da Silva
- (21) **BR 10 2012 021494-6 A2** 11.1.1
(22) 27/08/2012
(71) RUI CÉSAR BRUNO DE OLIVEIRA (BR/SP)
(74) SÍMBOLO MARCAS E PATENTES LTDA.
- (21) **BR 10 2012 021504-7 A2** 11.1.1
(22) 24/08/2012
(71) DEOMEDES FERNANDES DA SILVA FILHO (BR/SP)
- (21) **BR 10 2012 021553-5 A2** 11.1.1
(22) 27/08/2012
(71) O2 Micro, Inc (US)
(74) DANNEMANN, SIEMSEN, BIGLER & IPANEMA MOREIRA
- (21) **BR 10 2012 021568-3 A2** 11.1.1
(22) 27/08/2012
(71) Xerox Corporation (US)
(74) Dannemann, Siemsen, Bigler & Ipanema Moreira
- (21) **BR 10 2012 021603-5 A2** 11.1.1
(22) 28/08/2012
(71) Tainan Viana Caballero (BR/RS) , Carlos Sonier Cardoso do Nascimento (BR/RS)
(74) Leão Propriedade Intelectual
- (21) **BR 10 2012 021622-1 A2** 11.1.1
(22) 28/08/2012
(71) Mattel, Inc. (US)
(74) Walter de Almeida Martins
- (21) **BR 10 2012 021645-0 A2** 11.1.1
(22) 28/08/2012
(71) Mattel, Inc. (US)
(74) Kasznar Leonardos Propriedade Intelectual
- (21) **BR 10 2012 021751-1 A2** 11.1.1
(22) 29/08/2012
(71) HYDRIL USA MANUFACTURING LLC (US)
(74) JULIANO RYOTA MURAKAMI
- (21) **BR 10 2012 021752-0 A2** 11.1.1
(22) 29/08/2012
(71) GENERAL ELECTRIC COMPANY (US)
(74) ARTUR FRANCISCO SCHAAL
- (21) **BR 10 2012 021822-4 A2** 11.1.1
(22) 30/08/2012
(71) BRASBAND (BR/SP)
(74) SOMARCA ASSESSORIA EMPRESARIAL S/C LTDA
- (21) **BR 10 2012 021823-2 A2** 11.1.1
(22) 30/08/2012
(71) MOACIR COSMO RIGO (BR/SP)
(74) SOMARCA ASSESSORIA EMPRESARIAL S/C LTDA
- (21) **BR 10 2012 021856-9 A2** 11.1.1
(22) 30/08/2012
(71) Marco Antonio Santos (BR/PR)
(74) Yuri Yacishin da Cunha
- (21) **BR 10 2012 022075-0 A2** 11.1.1
(22) 31/08/2012
(71) Whirlpool S.A. (BR/SP)
(74) Nellie D Shores
- (21) **BR 10 2012 022078-4 A2** 11.1.1
(22) 31/08/2012
(71) Whirlpool S.A. (BR/SP)
(74) Nellie D Shores
- (21) **BR 10 2012 022079-2 A2** 11.1.1
(22) 31/08/2012
(71) Whirlpool S.A. (BR/SP)
(74) Nellie D Shores
- (21) **BR 10 2012 022080-6 A2** 11.1.1
(22) 31/08/2012
(71) Whirlpool S.A. (BR/SP)
(74) Nellie D Shores
- (21) **BR 10 2012 022081-4 A2** 11.1.1
(22) 31/08/2012
(71) Whirlpool S.A. (BR/SP)
(74) Nellie D Shores
- (21) **BR 10 2012 022086-5 A2** 11.1.1
(22) 31/08/2012
(71) Roberto Franco Garcia (BR/RJ)
(74) Dannemann, Siemsen, Bigler & Ipanema Moreira
- (21) **BR 10 2012 022264-7 A2** 11.1.1
(22) 04/09/2012
(71) RENAN CESAR QUILLES LIMA ME (BR/SP)
(74) IVANILDA MARIA DE OLIVEIRA
- (21) **BR 10 2012 022345-7 A2** 11.1.1
(22) 04/09/2012
(71) Carlos Alberto Fonseca Dóro (BR/MG)
- (21) **BR 10 2012 022370-8 A2** 11.1.1
(22) 04/09/2012
- (71) GM GLOBAL TECHNOLOGY OPERATIONS LLC (US)
(74) Kasznar Leonardos Propriedade Intelectual
- (21) **BR 10 2012 022385-6 A2** 11.1.1
(22) 05/09/2012
(71) CLÁUDIO TRUCHLAEFF (BR/CE)
(74) CONTINENTAL MARCAS E PATENTES S/S LTDA
- (21) **BR 10 2012 022408-9 A2** 11.1.1
(22) 05/09/2012
(71) JOSÉ CARLOS MORETTI (BR/SP) , BRUNO JOSÉ MORETTI (BR/SP)
(74) SUL AMÉRICA MARCAS E PATENTES LTDA
- (21) **BR 10 2012 022422-4 A2** 11.1.1
(22) 05/09/2012
(71) VETCO GRAY INC (US)
(74) ANA PAULA SANTOS CELIDONIO
- (21) **BR 10 2012 022428-3 A2** 11.1.1
(22) 05/09/2012
(71) GIANFRANCO NATALI (CH)
(74) TAVARES PROPRIEDADE INTELECTUAL
- (21) **BR 10 2012 022434-8 A8** 11.1.1
(22) 05/09/2012
(71) FACULDADES CATÓLICAS, ASSOCIAÇÃO SEM FINS LUCRATIVOS, MANTENEDORA DA PONTIFÍCIA UNIVERSIDADE CATÓLICA DO RIO DE JANEIRO - PUC RIO (BR/RJ)
(74) Atem & Remer Asses. Consul. Prop. Int. Ltda
- (21) **BR 10 2012 022564-6 A8** 11.1.1
(22) 06/09/2012
(71) Xerox Corporation (US)
(74) Dannemann, Siemsen, Bigler & Ipanema Moreira
- (21) **BR 10 2012 022630-8 A2** 11.1.1
(22) 06/09/2012
(71) GENERAL ELECTRIC COMPANY (US)
(74) ANA PAULA SANTOS CELIDONIO
- (21) **BR 10 2012 022664-2 A2** 11.1.1
(22) 06/09/2012
(71) Siemens Medical Solutions Usa, Inc. (US) , Siemens Aktiengesellschaft (DE)
(74) Dannemann, Siemsen, Bigler & Ipanema Moreira
- (21) **BR 10 2012 022706-1 A2** 11.1.1
(22) 10/09/2012
(71) MARCO ANTONIO DE OLIVEIRA (BR/SP) , JOSÉ SILVANO LARQUER (BR/SP)
(74) BEERE ASSESSORIA EMPRESARIAL LTDA
- (21) **BR 10 2012 022739-8 A2** 11.1.1
(22) 10/09/2012
(71) Midwest Industrial Supply, Inc (US)
(74) Leão Propriedade Intelectual
- (21) **BR 10 2012 023016-0 A2** 11.1.1
(22) 12/09/2012
(71) Air Liquide Sante (International) (FR) , L'Air Liquide, Société Anonyme Pour L'Etude ET (FR)
(74) Orlando de Souza
- (21) **BR 10 2012 023067-4 A2** 11.1.1
(22) 12/09/2012
(71) Marzoli S.P.A. (IT)
(74) Nellie D Shores
- (21) **BR 10 2012 023163-8 A2** 11.1.1
(22) 13/09/2012
(71) VETCO GRAY INC. (US)
(74) ANA PAULA SANTOS CELIDONIO
- (21) **BR 10 2012 023179-4 A2** 11.1.1
(22) 14/09/2012
(71) ROBERTO NUNES SZENTE (BR/SP)
- (21) **BR 10 2012 023222-7 A2** 11.1.1
(22) 14/09/2012
(71) Bury SP.Z.O.O. (PL)
(74) DANNEMANN, SIEMSEN, BIGLER & IPANEMA MOREIRA
- (21) **BR 10 2012 023277-4 A2** 11.1.1
(22) 14/09/2012
(71) Sony Corporation. (JP)



- (74) Kasznar Leonardos Propriedade Intelectual
- (21) **BR 10 2012 023434-3 A2** 11.1.1
(22) 17/09/2012
(71) Sumitomo Rubber Industries, LTD. (JP)
(74) Di Blasi, Parente & As.Prop. Ind.Ltda
- (21) **BR 10 2012 023589-7 A2** 11.1.1
(22) 19/09/2012
(71) VICTOR DE AZEVEDO MEYER (BR/MG)
- (21) **BR 10 2012 023597-8 A2** 11.1.1
(22) 19/09/2012
(71) FUMAJET COMÉRCIO DE EQUIPAMENTOS LTDA (BR/BA)
(74) CÉLIA NOVAES & ASSOCIADOS S/C LTDA
- (21) **BR 10 2012 023616-8 A2** 11.1.1
(22) 19/09/2012
(71) FOTOSENSORES TECNOLOGIA ELETRÔNICA LTDA. (BR/CE)
(74) IMPAR-AGÊNCIA DA PROPRIEDADE INDUSTRIAL LTDA
- (21) **BR 10 2012 023633-8 A2** 11.1.1
(22) 05/09/2012
(71) Renato Kadena (BR/SP)
(74) Nelma Aparecida Mattosinho Martinez
- (21) **BR 10 2012 023748-2 A2** 11.1.1
(22) 20/09/2012
(71) VINICIUS TONI MARTINS (BR/SP)
(74) ITAMARATI PATENTES E MARCAS LTDA
- (21) **BR 10 2012 024001-7 A2** 11.1.1
(22) 21/09/2012
(71) Dow Agrosociences LLC (US)
(74) Dannemann, Siemsen, Bigler & Ipanema Moreira
- (21) **BR 10 2012 024047-5 A2** 11.1.1
(22) 21/09/2012
(71) Manitowoc Crane Companies, LLC (US)
(74) Dannemann, Siemsen, Bigler & Ipanema Moreira
- (21) **BR 10 2012 024119-6 A2** 11.1.1
(22) 24/09/2012
(71) Yuppong, Inc (KR)
(74) Hugo Silva & Maldonado Propriedade Intelectual
- (21) **BR 10 2012 024158-7 A2** 11.1.1
(22) 24/09/2012
(71) Bayer Intellectual Property Gmbh (DE)
(74) Alex Goncalves de Almeida
- (21) **BR 10 2012 024229-0 A2** 11.1.1
(22) 24/09/2012
(71) Bayer Intellectual Property Gmbh (DE) , H.C. Starck Gmbh (DE)
(74) Dannemann, Siemsen, Bigler & Ipanema Moreira
- (21) **BR 10 2012 024381-4 A2** 11.1.1
(22) 25/09/2012
(71) Vortex Hydra do Brasil - Sistemas Industriais LTDA. (BR/SP)
(74) Luiz Leonardos & Cia. - Propriedade Intelectual
- (21) **BR 10 2012 024441-1 A2** 11.1.1
(22) 26/09/2012
(71) Victor Leobardo de Oliveira Silva (BR/BA)
(74) Nastuti Assessoria Empresarial Ltda
- (21) **BR 10 2012 024472-1 A2** 11.1.1
(22) 26/09/2012
(71) FQR TECNOLOGIA E SERVIÇOS LTDA EPP (BR/SP)
(74) JULIANO RYOTA MURAKAMI
- (21) **BR 10 2012 024621-0 A2** 11.1.1
(22) 27/09/2012
(71) RICARDO DAHER MALUF (BR/SP)
(74) TINOCO SOARES & FILHO LTDA
- (21) **BR 10 2012 024723-2 A8** 11.1.1
(22) 27/09/2012
(71) PGS Geophysical AS (NO)
(74) DANNEMANN, SIEMSEN, BIGLER & IPANEMA MOREIRA
- (21) **BR 10 2012 024778-0 A2** 11.1.1
(22) 29/09/2012
- (71) Cristália Produtos Químicos Farmacêuticos Ltda (BR/SP)
(74) LLC Info Connection Ltda.
- (21) **BR 10 2012 024830-1 A2** 11.1.1
(22) 28/09/2012
(71) OKI BRASIL INDÚSTRIA E COMÉRCIO DE PRODUTOS E TECNOLOGIA EM AUTOMAÇÃO S.A. (BR/SP)
(74) ANA PAULA SANTOS CELIDONIO
- (21) **BR 10 2012 024844-1 A2** 11.1.1
(22) 28/09/2012
(71) KRONES AG (DE)
(74) DAVID DO NASCIMENTO ADVOGADOS ASSOCIADOS
- (21) **BR 10 2012 024927-8 A2** 11.1.1
(22) 28/09/2012
(71) Apple Inc. (US)
(74) Dannemann, Siemsen, Bigler & Ipanema Moreira
- (21) **BR 10 2012 024960-0 A2** 11.1.1
(22) 01/10/2012
(71) Marcius Tristão de Magalhães (BR/RJ)
- (21) **BR 10 2012 025031-4 A2** 11.1.1
(22) 01/10/2012
(71) MAGNETI MARELLI SISTEMAS AUTOMOTIVOS INDUSTRIA E COMERCIO LTDA-DIVISÃO CONTROLE MOTOR (BR/SP)
(74) ADVOCACIA PIETRO ARIBONI S/C
- (21) **BR 10 2012 025068-3 A2** 11.1.1
(22) 01/10/2012
(71) Mapa GMBH (DE)
(74) DANNEMANN, SIEMSEN, BIGLER & IPANEMA MOREIRA
- (21) **BR 10 2012 025128-0 A2** 11.1.1
(22) 19/09/2012
(71) LAVFORT MAQUINAS E EQUIPAMENTOS LTDA (BR/PR)
- (21) **BR 10 2012 025158-2 A8** 11.1.1
(22) 02/10/2012
(71) Accenture Global Services Limited (IE)
(74) Dannemann, Siemsen, Bigler & Ipanema Moreira.
- (21) **BR 10 2012 025159-0 A2** 11.1.1
(22) 02/10/2012
(71) Accenture Global Services Limited (IE)
(74) Dannemann, Siemsen, Bigler & Ipanema Moreira.
- (21) **BR 10 2012 025188-4 A2** 11.1.1
(22) 02/10/2012
(71) Vale Soluções Em Energia S.A. - VSE (BR/RJ)
(74) Dannemann, Siemsen, Bigler & Ipanema Moreira.
- (21) **BR 10 2012 025225-2 A2** 11.1.1
(22) 28/09/2012
(71) MARCOS VINICIUS BORGES (BR/SP)
(74) JOSE RODOLFO MAZZONI
- (21) **BR 10 2012 025226-0 A2** 11.1.1
(22) 03/10/2012
(71) AEROMÓVEIS TRANSPORTES LTDA (BR/SP)
- (21) **BR 10 2012 025231-7 A2** 11.1.1
(22) 03/10/2012
(71) PAI LUNG MACHINERY MILL CO., LTD (TW)
(74) SABRINA NEHMI DE OLIVEIRA
- (21) **BR 10 2012 025272-4 A2** 11.1.1
(22) 03/10/2012
(71) VETCO GRAY, INC. (US)
(74) JULIANO RYOTA MURAKAMI
- (21) **BR 10 2012 025277-5 A2** 11.1.1
(22) 03/10/2012
(71) FABRIMAR S/A INDÚSTRIA E COMÉRCIO (BR/RJ)
(74) ANTONIO MAURICIO PEDRAS ARNAUD
- (21) **BR 10 2012 025278-3 A2** 11.1.1
(22) 03/10/2012
(71) SCHULZ S/A (BR/SC)
(74) ANTONIO MAURICIO PEDRAS ARNAUD
- (21) **BR 10 2012 025296-1 A2** 11.1.1
(22) 03/10/2012
- (71) Continental Brasil Indústria Automotiva Ltda (BR/SP)
(74) Dannemann, Siemsen, Bigler & Ipanema Moreira
- (21) **BR 10 2012 025304-6 A2** 11.1.1
(22) 04/10/2012
(71) ERWIN DELIGI (BR/SP)
(74) CYRUS KHOSHNEVISS
- (21) **BR 10 2012 025522-7 A2** 11.1.1
(22) 05/10/2012
(71) Lennox Industries INC (US)
(74) Orlando de Souza
- (21) **BR 10 2012 025622-3 A2** 11.1.1
(22) 08/10/2012
(71) Albano Leo Ehrenbrink (BR/SP)
(74) O Próprio
- (21) **BR 10 2012 026037-9 A2** 11.1.1
(22) 11/10/2012
(71) Maria das Graças Villela Rodrigues (BR/RJ)
(74) O Próprio
- (21) **BR 10 2012 026050-6 A2** 11.1.1
(22) 11/10/2012
(71) DIMITRIOS KALFAS (BR/SP)
(74) DIMITRIOS KALFAS
- (21) **BR 10 2012 026141-3 A2** 11.1.1
(22) 11/10/2012
(71) Severin Elektrogerate GMBH (DE)
(74) DANNEMANN, SIEMSEN, BIGLER & IPANEMA MOREIRA
- (21) **BR 10 2012 026431-5 A2** 11.1.1
(22) 16/10/2012
(71) THE MARKETING STORE WORLDWIDE CONSUMER PRODUCTS LTDA (BR/SP)
(74) ALCIDES RIBEIRO FILHO
- (21) **BR 10 2012 026481-1 A2** 11.1.1
(22) 16/10/2012
(71) ZEIT - COMÉRCIO E MONTAGEM DE EQUIPAMENTOS ELETRÔNICOS LTDA (BR/PR)
(74) ANTONIO MAURICIO PEDRAS ARNAUD
- (21) **BR 10 2012 026521-4 A2** 11.1.1
(22) 16/10/2012
(71) Souza Cruz S.A (BR/RJ)
(74) Ana Cristina Almeida Müller Wegmann
- (21) **BR 10 2012 026524-9 A2** 11.1.1
(22) 16/10/2012
(71) Souza Cruz S.A (BR/RJ)
(74) Ana Cristina Almeida Müller Wegmann
- (21) **BR 10 2012 026533-8 A8** 11.1.1
(22) 16/10/2012
(71) Continental Brasil Indústria Automotiva Ltda (BR/SP)
(74) DANNEMANN, SIEMSEN, BIGLER & IPANEMA MOREIRA
- (21) **BR 10 2012 026554-0 A2** 11.1.1
(22) 17/10/2012
(71) Francesca Alzati (BR/SP)
(74) Cassiano de Oliveira Lopes
- (21) **BR 10 2012 026594-0 A2** 11.1.1
(22) 17/10/2012
(71) Accenture Global Services Limited (IE)
(74) DANNEMANN, SIEMSEN, BIGLER & IPANEMA MOREIRA
- (21) **BR 10 2012 026619-9 A2** 11.1.1
(22) 17/10/2012
(71) VETCO GRAY INC (US)
(74) PRISCILA PENHA DE BARROS THEREZA
- (21) **BR 10 2012 026661-0 A2** 11.1.1
(22) 18/10/2012
(71) GE AVIATION SYSTEMS LIMITED (GB)
(74) ARTUR FRANCISCO SCHAAL
- (21) **BR 10 2012 026662-8 A2** 11.1.1
(22) 18/10/2012
(71) VETCO GRAY INC (US)
(74) CAROLINA NAKATA
- (21) **BR 10 2012 026663-6 A2** 11.1.1
(22) 18/10/2012
(71) VETCO GRAY INC (US)
(74) JULIANO RYOTA MURAKAMI

- (21) **BR 10 2012 026678-4 A2** 11.1.1
(22) 18/10/2012
(71) Roberto Ceolin Stefanon (BR/ES)
(74) Wagner José Fafá Borges
- (21) **BR 10 2012 026683-0 A2** 11.1.1
(22) 18/10/2012
(71) FÁTIMA APARECIDA DO AMARAL (BR/SP)
- (21) **BR 10 2012 026740-3 A2** 11.1.1
(22) 18/10/2012
(71) KRONES AG (DE)
(74) DAVID DO NASCIMENTO ADVOGADOS ASSOCIADOS
- (21) **BR 10 2012 026810-8 A2** 11.1.1
(22) 19/10/2012
(71) Inteva Products France SAS (FR)
(74) Walter de Almeida Martins
- (21) **BR 10 2012 026989-9 A2** 11.1.1
(22) 22/10/2012
(71) João Batista Martins (BR/SP)
(74) Vilage Marcas & Patentes S/S Ltda
- (21) **BR 10 2012 026998-8 A2** 11.1.1
(22) 22/10/2012
(71) ZHAN-WEN LIAO (TW)
(74) TAVARES PROPRIEDADE INTELECTUAL LTDA
- (21) **BR 10 2012 027221-0 A2** 11.1.1
(22) 24/10/2012
(71) Quimigel Indústria e Comércio Ltda. (BR/SP)
(74) João Carlos Linhares
- (21) **BR 10 2012 027241-5 A2** 11.1.1
(22) 24/10/2012
(71) WHIRLPOOL S.A. (BR/SP)
(74) FABIO FERRAZ DE ARRUDA LEME
- (21) **BR 10 2012 027284-9 A2** 11.1.1
(22) 24/10/2012
(71) France Chirurgie Instrumentation SAS (FCI) (FR)
(74) Dannemann, Siemsen, Bigler & Ipanema Moreira
- (21) **BR 10 2012 027343-8 A2** 11.1.1
(22) 25/10/2012
(71) MAKITA CORPORATION (JP)
(74) ARARIPE & ASSOCIADOS
- (21) **BR 10 2012 027505-8 A2** 11.1.1
(22) 26/10/2012
(71) OMV MACHINERY S.R.L. (IT)
(74) TINOCO SOARES & FILHO LTDA
- (21) **BR 10 2012 027771-9 A2** 11.1.1
(22) 29/10/2012
(71) Delphi Technologies, Inc. (US)
(74) KASZNAR LEONARDOS PROPRIEDADE INTELECTUAL
- (21) **BR 10 2012 027829-4 A2** 11.1.1
(22) 30/10/2012
(71) RTB SERVICE DO BRASIL LTDA. (BR/SP), RODRIGO MARTINSON SANTOS ME (BR/SP)
(74) JOSÉ HENRIQUE TOLEDO COSTA
- (21) **BR 10 2012 027830-8 A2** 11.1.1
(22) 30/10/2012
(71) SUPERGAUSS PRODUTOS MAGNÉTICOS LTDA (BR/SP)
(74) LOGOS MARCAS E PATENTES S/S LTDA
- (21) **BR 10 2012 027847-2 A2** 11.1.1
(22) 30/10/2012
(71) ABB TECHNOLOGY AG (CH)
(74) DANNEMANN, SIEMSEN, BIGLER & IPANEMA MOREIRA
- (21) **BR 10 2012 027848-0 A2** 11.1.1
(22) 30/10/2012
(71) NABEL CO., LTD. (JP)
(74) DANNEMANN, SIEMSEN, BIGLER & IPANEMA MOREIRA
- (21) **BR 10 2012 027849-9 A2** 11.1.1
(22) 30/10/2012
(71) ABB TECHNOLOGY AG (CH)
- (74) DANNEMANN, SIEMSEN, BIGLER & IPANEMA MOREIRA
- (21) **BR 10 2012 027943-6 A2** 11.1.1
(22) 30/10/2012
(71) Supremol Gmbh (DE)
(74) DANNEMANN, SIEMSEN, BIGLER & IPANEMA MOREIRA
- (21) **BR 10 2012 027982-7 A2** 11.1.1
(22) 31/10/2012
(71) Marcio Vieira de Oliveira Junior (BR/SC)
(74) Anel Marcas e Patentes LTDA.
- (21) **BR 10 2012 028116-3 A2** 11.1.1
(22) 01/11/2012
(71) FUNDAÇÃO CPQD - CENTRO DE PESQUISA E DESENVOLVIMENTO EM TELECOMUNICAÇÕES (BR/SP)
(74) ANA LÚCIA FORNI POPPI
- (21) **BR 10 2012 028233-0 A2** 11.1.1
(22) 05/11/2012
(71) Vilmar Miranda Cruz (BR/PR)
- (21) **BR 10 2012 028278-0 A2** 11.1.1
(22) 05/11/2012
(71) GE AVIATION SYSTEMS LLC (US)
(74) JULIANO RYOTA MURAKAMI
- (21) **BR 10 2012 028385-9 A2** 11.1.1
(22) 06/11/2012
(71) VETCO GRAY INC (US)
(74) PAOLA CALABRIA MATTIOLI DANTAS
- (21) **BR 10 2012 028404-9 A2** 11.1.1
(22) 06/11/2012
(71) KRONES AG (DE)
(74) DAVID DO NASCIMENTO ADVOGADOS ASSOCIADOS
- (21) **BR 10 2012 028429-4 A2** 11.1.1
(22) 06/11/2012
(71) Delphi Technologies, Inc. (US)
(74) Kasznar Leonardos Propriedade Intelectual
- (21) **BR 10 2012 028560-6 A2** 11.1.1
(22) 07/11/2012
(71) VALE SOLUÇÕES EM ENERGIA S.A. - VSE (BR/RJ)
(74) DANNEMANN, SIEMSEN, BIGLER & IPANEMA MOREIRA
- (21) **BR 10 2012 028561-4 A2** 11.1.1
(22) 07/11/2012
(71) INTERNATIONAL ENGINE INTELLECTUAL PROPERTY COMPANY, LLC (US)
(74) DANNEMANN, SIEMSEN, BIGLER & IPANEMA MOREIRA
- (21) **BR 10 2012 028563-0 A2** 11.1.1
(22) 07/11/2012
(71) INTERNATIONAL ENGINE INTELLECTUAL PROPERTY COMPANY, LLC (US)
(74) DANNEMANN, SIEMSEN, BIGLER & IPANEMA MOREIRA
- (21) **BR 10 2012 028602-5 A2** 11.1.1
(22) 08/11/2012
(71) JOSÉ LUIS TOGNI (BR/SP)
(74) ROGERIO GOMES TURSI
- (21) **BR 10 2012 028667-0 A2** 11.1.1
(22) 08/11/2012
(71) Delphi Technologies, Inc. (US)
(74) Kasznar Leonardos Propriedade Intelectual
- (21) **BR 10 2012 028712-9 A2** 11.1.1
(22) 09/11/2012
(71) ICON HEALTH & FITNESS, INC (US)
(74) Orlando de Souza
- (21) **BR 10 2012 028818-4 A2** 11.1.1
(22) 12/11/2012
(71) EVOLUÇÕES ENERGIA LTDA. (BR/MA)
- (21) **BR 10 2012 028824-9 A2** 11.1.1
(22) 12/11/2012
(71) GILSON FERNANDO FERREIRA (BR/SP)
- (21) **BR 10 2012 028915-6 A2** 11.1.1
(22) 12/11/2012
- (71) THERMO KING CORPORATION (US)
(74) DANNEMANN, SIEMSEN, BIGLER & IPANEMA MOREIRA
- (21) **BR 10 2012 029037-5 A2** 11.1.1
(22) 13/11/2012
(71) KRONES AG (DE)
(74) DAVID DO NASCIMENTO ADVOGADOS ASSOCIADOS
- (21) **BR 10 2012 029046-4 A2** 11.1.1
(22) 13/11/2012
(71) Gesenkschmiede Schneider GMBH (DE)
(74) DANNEMANN, SIEMSEN, BIGLER & IPANEMA MOREIRA
- (21) **BR 10 2012 029074-0 A2** 11.1.1
(22) 14/11/2012
(71) VALDIVINO DE OLIVEIRA (BR/GO)
(74) MILTON PEREIRA DA COSTA FILHO
- (21) **BR 10 2012 029083-9 A2** 11.1.1
(22) 14/11/2012
(71) ANTONIO CARLOS BERTAGNOLI (BR/SP), BENEDITO DE JESUS CURTO (BR/SP), GUILHERME ARAUJO BITTENCOURT (BR/RJ)
(74) SERGIO ZANELLA COPPI
- (21) **BR 10 2012 029172-0 A2** 11.1.1
(22) 14/11/2012
(71) Robert Bosch GMBH. (DE)
(74) DANNEMANN, SIEMSEN, BIGLER & IPANEMA MOREIRA
- (21) **BR 10 2012 029352-8 A2** 11.1.1
(22) 19/11/2012
(71) TITO COCHAKI (BR/SP)
(74) SERGIO PEROCCO
- (21) **BR 10 2012 029357-9 A2** 11.1.1
(22) 19/11/2012
(71) Pedro Missias dos Santos Barcelos (BR/RS), Gilso Alaerte da Silva (BR/RS)
- (21) **BR 10 2012 029538-5 A2** 11.1.1
(22) 21/11/2012
(71) EVANDRO PIRES WALDIVINO (BR/SP)
(74) EDUARDO ISPER NASSIF BALBIM
- (21) **BR 10 2012 029691-8 A2** 11.1.1
(22) 22/11/2012
(71) EDIVALDO FRANCISCO DE SOUZA (BR/SP)
- (21) **BR 10 2012 029699-3 A2** 11.1.1
(22) 22/11/2012
(71) Innothera Topic International (FR)
(74) Dannemann, Siemsen, Bigler & Ipanema Moreira
- (21) **BR 10 2012 029702-7 A2** 11.1.1
(22) 22/11/2012
(71) WHIRLPOOL S.A. (BR/SP)
(74) CARINA S RODRIGUES
- (21) **BR 10 2012 029725-6 A2** 11.1.1
(22) 22/11/2012
(71) Kennametal Inc (US)
(74) Nellie D Shores
- (21) **BR 10 2012 029731-0 A2** 11.1.1
(22) 22/11/2012
(71) CNPEM-Centro Nacional de Pesquisa em Energia e Materiais (BR/SP)
(74) Tavares Propriedade Intelectual Ltda.
- (21) **BR 10 2012 029787-6 A2** 11.1.1
(22) 23/11/2012
(71) Gustavo Garcia Lellis (BR/DF)
- (21) **BR 10 2012 029788-4 A2** 11.1.1
(22) 23/11/2012
(71) Gilberto Martins (BR/SC)
(74) Sandro Conrado da Silva
- (21) **BR 10 2012 029793-0 A2** 11.1.1
(22) 23/11/2012
(71) GENERAL ELECTRIC COMPANY (US)
(74) ARTUR FRANCISCO SCHAAL
- (21) **BR 10 2012 029806-6 A2** 11.1.1
(22) 23/11/2012
(71) RENERGON INTERNATIONAL AG (CH)

(74) Claudio Marcelo Szabas	(21) BR 10 2012 031139-9 A2 11.1.1 (22) 06/12/2012 (71) VETCO GRAY, INC (US) (74) JULIANO RYOTA MURAKAMI	(74) Dannemann ,Siemsen, Bigler & Ipanema Moreira
(21) BR 10 2012 029845-7 A2 11.1.1 (22) 23/11/2012 (71) WHIRPOOL S.A. (BR/SP) (74) CARINA S RODRIGUES	(21) BR 10 2012 031184-4 A2 11.1.1 (22) 07/12/2012 (71) JOSÉ ALBERTO ANGELI (BR/SP)	(21) BR 10 2012 031732-0 A2 11.1.1 (22) 12/12/2012 (71) Vale Soluções em Energia S.A.-VSE (BR/RJ) (74) Dannemann ,Siemsen, Bigler & Ipanema Moreira
(21) BR 10 2012 029967-4 A2 11.1.1 (22) 26/11/2012 (71) VETCO GRAY, INC. (US) (74) ARTUR FRANCISCO SCHAAL	(21) BR 10 2012 031185-2 A2 11.1.1 (22) 07/12/2012 (71) JOSÉ ALBERTO ANGELIS (BR/SP)	(21) BR 10 2012 031756-7 A2 11.1.1 (22) 13/12/2012 (71) VALE SOLUÇÕES EM ENERGIA S.A. (BR/RJ) (74) DANNEMANN, SIEMSEN, BIGLER & IPANEMA MOREIRA
(21) BR 10 2012 029972-0 A2 11.1.1 (22) 26/11/2012 (71) MS Spaichingen Gmbh (DE) (74) Alex Gonçalves de Almeida	(21) BR 10 2012 031195-0 A2 11.1.1 (22) 07/12/2012 (71) FUNDAÇÃO CPQD - CENTRO DE PESQUISA E DESENVOLVIMENTO EM TELECOMUNICAÇÕES (BR/SP) (74) ANA LÚCIA FORNI POPPI	(21) BR 10 2012 031799-0 A2 11.1.1 (22) 13/12/2012 (71) Positivo Informática S.A. (BR/PR) (74) Natan Baril
(21) BR 10 2012 030143-1 A2 11.1.1 (22) 27/11/2012 (71) MASCHINENFABRIK RIETER AG (CH) (74) Bhering Advogados	(21) BR 10 2012 031205-0 A2 11.1.1 (22) 07/12/2012 (71) Bruna Napoli (BR/PR) , Luis Paulo de Oliveira Marques (BR/PR) (74) Marcos Antonio Nunes	(21) BR 10 2012 031806-7 A2 11.1.1 (22) 13/12/2012 (71) WHIRLPOOL S.A. (BR/SP) (74) CARINA S RODRIGUES
(21) BR 10 2012 030265-9 A2 11.1.1 (22) 28/11/2012 (71) DRAKA COMTEQ B.V. (NL) (74) DAVID DO NASCIMENTO ADVOGADOS ASSOCIADOS	(21) BR 10 2012 031307-3 A2 11.1.1 (22) 07/12/2012 (71) Degudent Gmbh (DE) (74) Dannemann, Siemsen, Bigler & Ipanema Moreira	(21) BR 10 2012 031813-0 A2 11.1.1 (22) 13/12/2012 (71) Sulzer Pump Solutions AB (SE) (74) DANNEMANN, SIEMSEN, BIGLER & IPANEMA MOREIRA
(21) BR 10 2012 030326-4 A2 11.1.1 (22) 28/11/2012 (71) Electrolux do Brasil S.A. (BR/PR) (74) Kasznar Leonardos Propriedade Intelectual	(21) BR 10 2012 031344-8 A2 11.1.1 (22) 10/12/2012 (71) JAIR DAINEZI (BR/SP)	(21) BR 10 2012 031852-0 A8 11.1.1 (22) 13/12/2012 (71) VETCO GRAY INC. (US) (74) JULIANO RYOTA MURAKAMI
(21) BR 10 2012 030472-4 A2 11.1.1 (22) 29/11/2012 (71) The Goodyear Tire & Rubber Company (US) (74) Nellie D Shores	(21) BR 10 2012 031436-3 A2 11.1.1 (22) 10/12/2012 (71) WHIRLPOOL S.A. (BR/SP) (74) CARINA S RODRIGUES	(21) BR 10 2012 031866-0 A2 11.1.1 (22) 13/12/2012 (71) Siemens Aktiengesellschaft (DE) (74) DANNEMANN, SIEMSEN, BIGLER & IPANEMA MOREIRA
(21) BR 10 2012 030526-7 A2 11.1.1 (22) 30/11/2012 (71) LUIZ FERREIRA DA SILVA (BR/SP) (74) ANA PAULA BARBOSA NAHES ESPERANÇOLO	(21) BR 10 2012 031437-1 A2 11.1.1 (22) 10/12/2012 (71) WHIRLPOOL S.A. (BR/SP) (74) CARINA S RODRIGUES	(21) BR 10 2012 031878-4 A2 11.1.1 (22) 13/12/2012 (71) Pall Corporation (US) (74) Nellie D Shores
(21) BR 10 2012 030533-0 A2 11.1.1 (22) 30/11/2012 (71) Pellenc Selective Technologies (FR) , Universite de Savoie (FR) (74) Roner Guerra Fabris	(21) BR 10 2012 031578-5 A2 11.1.1 (22) 11/12/2012 (71) WHIRLPOOL S.A. (BR/SP) (74) CARINA S RODRIGUES	(21) BR 10 2012 031890-3 A2 11.1.1 (22) 13/12/2012 (71) Vale Soluções em Energia S.A. (BR/RJ) (74) DANNEMANN, SIEMSEN, BIGLER & IPANEMA MOREIRA
(21) BR 10 2012 030540-2 A2 11.1.1 (22) 14/11/2012 (71) THE GOODYEAR TIRE & RUBBER COMPANY (US) (74) NELLIE D SHORES	(21) BR 10 2012 031602-1 A2 11.1.1 (22) 11/12/2012 (71) Cristiano Ribeiro do Valle Móveis Epp (BR/SP) (74) Dannemann ,Siemsen, Bigler & Ipanema Moreira	(21) BR 10 2012 031903-9 A2 11.1.1 (22) 14/12/2012 (71) Minds T.I Ind. E Com. De Equipamentos Elétricos e Eletrônicos LTDA (BR/RS) (74) Acertcon Registros e Assessoria Empresarial Ltda
(21) BR 10 2012 030579-8 A2 11.1.1 (22) 30/11/2012 (71) CATERPILLAR INC. (US) (74) ANTONIO MAURICIO PEDRAS ARNAUD	(21) BR 10 2012 031604-8 A8 11.1.1 (22) 11/12/2012 (71) Cedes Ag (CH) (74) Dannemann ,Siemsen, Bigler & Ipanema Moreira	(21) BR 10 2012 031935-7 A2 11.1.1 (22) 14/12/2012 (71) DURVAL JOIOSO (BR/SP) (74) P.A. PRODUTORES ASSOCIADOS MARCAS E PATENTES LTDA
(21) BR 10 2012 030598-4 A2 11.1.1 (22) 30/11/2012 (71) Ricardo Sonsim de Oliveira (BR/PR)	(21) BR 10 2012 031661-7 A2 11.1.1 (22) 12/12/2012 (71) Luiz Sérgio de Carvalho (BR/SC) , João Batista Gomes (BR/SC) (74) Anel Marcas e Patentes Ltda	(21) BR 10 2012 031969-1 A2 11.1.1 (22) 14/12/2012 (71) WHIRLPOOL S.A. (BR/SP) (74) CARINA S RODRIGUES
(21) BR 10 2012 030894-0 A2 11.1.1 (22) 04/12/2012 (71) WHIRLPOOL S.A. (BR/SP) (74) CARINA S RODRIGUES	(21) BR 10 2012 031672-2 A2 11.1.1 (22) 12/12/2012 (71) Mahle Metal Leve S/A (BR/SP) , Mahle International Gmbh (DE) (74) DANNEMANN, SIEMSEN, BIGLER & IPANEMA MOREIRA	(21) BR 10 2012 031971-3 A2 11.1.1 (22) 14/12/2012 (71) WHIRLPOOL S.A. (BR/SP) (74) CARINA S RODRIGUES
(21) BR 10 2012 031001-5 A2 11.1.1 (22) 05/12/2012 (71) VETCO GRAY, INC. (US) (74) CAROLINA NAKATA	(21) BR 10 2012 031682-0 A2 11.1.1 (22) 12/12/2012 (71) WHIRLPOOL S. A. (BR/SP) (74) CARINA S RODRIGUES	(21) BR 10 2012 031973-0 A2 11.1.1 (22) 14/12/2012 (71) WHIRLPOOL S.A. (BR/SP) (74) CARINA S RODRIGUES
(21) BR 10 2012 031002-3 A2 11.1.1 (22) 05/12/2012 (71) VETCO GRAY, INC. (US) (74) PAOLA CALABRIA MATTIOLI DANTAS	(21) BR 10 2012 031698-6 A2 11.1.1 (22) 12/12/2012 (71) Hydrocontrol Máquinas e Componentes Ltda (BR/RS) (74) Mario de Almeida Marcas e Patente Ltda	(21) BR 10 2012 032030-4 A2 11.1.1 (22) 14/12/2012 (71) Freescale Semiconductor, Inc. (US) (74) Orlando de Souza
(21) BR 10 2012 031012-0 A2 11.1.1 (22) 05/12/2012 (71) JORGE RODRIGUES ALVES (BR/SP) (74) CLOVIS SILVEIRA	(21) BR 10 2012 031706-0 A2 11.1.1 (22) 12/12/2012 (71) Electrolux do Brasil S.A (BR/PR) (74) Kasznar Leonardos Propriedade Intelectual	(21) BR 10 2012 032046-0 A2 11.1.1 (22) 14/12/2012 (71) Sony Corporation. (JP) (74) Kasznar Leonardos Propriedade Intelectual
(21) BR 10 2012 031031-7 A2 11.1.1 (22) 05/12/2012 (71) Les Laboratoires Servier (FR) (74) Dannemann, Siemsen, Bigler & Ipanema Moreira	(21) BR 10 2012 031717-6 A2 11.1.1 (22) 12/12/2012 (71) Cedes Ag (CH)	(21) BR 10 2012 032150-5 A2 11.1.1 (22) 17/12/2012 (71) LIVEU LTD. (IL) (74) ADVOCACIA PIETRO ARIBONI S/C
(21) BR 10 2012 031082-1 A2 11.1.1 (22) 12/12/2012 (71) STES BIANCHI JUNIOR (BR/SP)		

(21) BR 10 2012 032312-5 A2 11.1.1 (22) 18/12/2012 (71) RTS Brasil Sistemas LTDA ME (BR/SC) (74) Sandro Conrado da Silva	(21) BR 10 2012 033794-0 A2 11.1.1 (22) 18/12/2012 (71) REABILITECH COMÉRCIO LTDA (BR/SP)	(21) BR 10 2013 001023-5 A2 11.1.1 (22) 15/01/2013 (71) Sumitomo Rubber Industries, Ltd. (JP) (74) Di Blasi, Parente & Ass. Prop. Ind. Ltda
(21) BR 10 2012 032447-4 A2 11.1.1 (22) 19/12/2012 (71) Universidade Federal de Santa Catarina (BR/SC) , UNIVERSIDADE FEDERAL DE SANTA MARIA (BR/RS)	(21) BR 10 2012 033804-1 A2 11.1.1 (22) 28/12/2012 (71) União Brasileira de Educação e Assistência (BR/RS) (74) Ricardo Amaral Remer	(21) BR 10 2013 001056-1 A2 11.1.1 (22) 15/01/2013 (71) Voith Patent GmbH (DE) (74) Ana Cristina Almeida Müller Wegmann
(21) BR 10 2012 032493-8 A2 11.1.1 (22) 19/12/2012 (71) Universidade Federal de Minas Gerais (BR/MG)	(21) BR 10 2013 000224-0 A2 11.1.1 (22) 04/01/2013 (71) Bayer Intellectual Property GMBH (DE) (74) Alex Gonçalves de Almeida	(21) BR 10 2013 001112-6 A2 11.1.1 (22) 16/01/2013 (71) REGIANE STIMPEL (BR/SP)
(21) BR 10 2012 032553-5 A2 11.1.1 (22) 19/12/2012 (71) Whirlpool Corporation (US) (74) Dannemann, Siemsen, Bigler & Ipanema Moreira.	(21) BR 10 2013 000228-3 A2 11.1.1 (22) 04/01/2013 (71) JMB INDÚSTRIA DE IMPLEMENTOS AGRO-FLORESTAL LTDA (BR/ES) (74) WAGNER JOSÉ FAFÁ BORGES	(21) BR 10 2013 001286-6 A2 11.1.1 (22) 18/01/2013 (71) USINA 01 RECICLAGEM DE PRODUTOS SÓLIDOS LTDA (BR/PR) (74) MARCOS ANTONIO NUNES
(21) BR 10 2012 032561-6 A8 11.1.1 (22) 19/12/2012 (71) Whirlpool Corporation (US) (74) Dannemann, Siemsen, Bigler & Ipanema Moreira	(21) BR 10 2013 000418-9 A2 11.1.1 (22) 07/01/2013 (71) CGGVeritas Services SA (FR) (74) Luiz Leonardos & Cia - Propriedade Intelectual	(21) BR 10 2013 001363-3 A2 11.1.1 (22) 18/01/2013 (71) Whirlpool Corporation (US) (74) Dannemann, Siemsen, Bigler & Ipanema Moreira
(21) BR 10 2012 032763-5 A2 11.1.1 (22) 20/12/2012 (71) Pall Corporation (US) (74) Guilherme de Mattos Abrantes	(21) BR 10 2013 000487-1 A2 11.1.1 (22) 08/01/2013 (71) Calentadores de América S.A. de C.V. (MX) (74) Ricardo Amaral Remer	(21) BR 10 2013 001449-4 A2 11.1.1 (22) 21/01/2013 (71) TASUKU ENDO (BR/SP) (74) AUNIMARK SERVIÇOS EMPRESARIAIS LTDA ME.
(21) BR 10 2012 032809-7 A2 11.1.1 (22) 20/12/2012 (71) Elast Kunststoffverarbeitungs-GMBH & CO. KEG (AT) (74) Kasznar Leonardos Propriedade Intelectual	(21) BR 10 2013 000568-1 A2 11.1.1 (22) 09/01/2013 (71) Mei, Inc (US) (74) Guerra Propriedade Industrial	(21) BR 10 2013 001590-3 A2 11.1.1 (22) 22/01/2013 (71) JMB INDÚSTRIA DE IMPLEMENTOS AGRO-FLORESTAL LTDA-ME (BR/ES) (74) WAGNER JOSÉ FAFÁ BORGES
(21) BR 10 2012 032814-3 A2 11.1.1 (22) 20/12/2012 (71) Rohr, Inc. (US) (74) Dannemann, Siemsen, Bigler & Ipanema Moreira	(21) BR 10 2013 000701-3 A2 11.1.1 (22) 10/01/2013 (71) Alstom Wind S.L.U. (ES) (74) DANNEMANN, SIEMSEN, BIGLER & IPANEMA MOREIRA	(21) BR 10 2013 001668-3 A2 11.1.1 (22) 23/01/2013 (71) Nano Select Revestimentos, Indústria e Comércio S/A (BR/RJ) (74) Célia Novaes & Associados Soc. Simples LTDA
(21) BR 10 2012 032874-7 A2 11.1.1 (22) 21/12/2012 (71) Whirlpool Corporation (US) (74) Dannemann, Siemsen, Bigler & Ipanema Moreira.	(21) BR 10 2013 000709-9 A2 11.1.1 (22) 10/01/2013 (71) GENERAL ELETRIC COMPANY (US) (74) ARTUR FRANCISCO SCHAAL	(21) BR 10 2013 001694-2 A2 11.1.1 (22) 23/01/2013 (71) SEAROM EMPREENDIMENTOS LTDA. (BR/RS)
(21) BR 10 2012 032913-1 A2 11.1.1 (22) 21/12/2012 (71) Jucélio Brogni (BR/SC) , Everton Pereira da Silva (BR/SC) (74) Anel Marcas e Patentes Ltda	(21) BR 10 2013 000711-0 A2 11.1.1 (22) 10/01/2013 (71) FABRIMAR S/A INDÚSTRIA E COMÉRCIO (BR/RJ) (74) ANTONIO MAURICIO PEDRAS ARNAUD	(21) BR 10 2013 001720-5 A2 11.1.1 (22) 23/01/2013 (71) MUSIGMA BUSINESS SOLUTIONS PVT. LTD. (US) (74) LETICIA PROVEDEL
(21) BR 10 2012 032971-9 A2 11.1.1 (22) 21/12/2012 (71) WHIRLPOOL S.A. (BR/SP) (74) FABIO FERRAZ DE ARRUDA LEME	(21) BR 10 2013 000721-8 A2 11.1.1 (22) 11/01/2013 (71) Evoluções Energia Ltda (BR/MA) (74) KASZNAR LEONARDOS PROPRIEDADE INTELECTUAL	(21) BR 10 2013 001791-4 A2 11.1.1 (22) 24/01/2013 (71) ROBSON ARIVABENE DE OLIVEIRA (BR/SP) (74) FERNANDO PERADIN EVANGELISTA
(21) BR 10 2012 032982-4 A2 11.1.1 (22) 21/12/2012 (71) Whirlpool Corporation (US) (74) Dannemann, Siemsen, Bigler & Ipanema Moreira	(21) BR 10 2013 000722-6 A2 11.1.1 (22) 11/01/2013 (71) Evoluções Energia Ltda (BR/MA) (74) KASZNAR LEONARDOS PROPRIEDADE INTELECTUAL	(21) BR 10 2013 001817-1 A2 11.1.1 (22) 24/01/2013 (71) VALE S.A. (BR/RJ) (74) DENISE NAIMARA S. TAVARES
(21) BR 10 2012 033028-8 A2 11.1.1 (22) 21/12/2012 (71) MS Spaichingen GmbH (DE) (74) Alex Gonçalves de Almeida	(21) BR 10 2013 000724-2 A2 11.1.1 (22) 11/01/2013 (71) Evoluções Energia Ltda (BR/MA)	(21) BR 10 2013 001869-4 A2 11.1.1 (22) 24/01/2013 (71) Johnson Electric S.A. (CH) (74) Kasznar Leonardos Propriedade Intelectual
(21) BR 10 2012 033198-5 A2 11.1.1 (22) 26/12/2012 (71) Mahle Metal Leve S/A (BR/SP) , Mahle Intenational GmbH (DE) (74) Dannemann , Siemsen, Bigler & Ipanema Moreira	(21) BR 10 2013 000815-0 A2 11.1.1 (22) 11/01/2013 (71) Glenmark Pharmaceuticals Limited (IN) (74) Kasznar Leonardos Propriedade Intelectual	(21) BR 10 2013 001874-0 A2 11.1.1 (22) 24/01/2013 (71) SNCF MOBILITÉS (FR) (74) Angela Cristina Pinheiro Palmer
(21) BR 10 2012 033305-8 A2 11.1.1 (22) 27/12/2012 (71) Universidade Federal de Minas Gerais (BR/MG)	(21) BR 10 2013 000829-0 A2 11.1.1 (22) 11/01/2013 (71) Glenmark Pharmaceuticals Limited (IN) (74) Kasznar Leonardos Propriedade Intelectual	(21) BR 10 2013 001886-4 A2 11.1.1 (22) 22/01/2013 (71) System Engineering Solutions S.R.L. (IT) (74) Luiz Leonardos & Cia - Propriedade Intelectual
(21) BR 10 2012 033412-7 A2 11.1.1 (22) 27/12/2012 (71) VETCO GRAY, INC. (US) (74) JULIANO RYOTA MURAKAMI	(21) BR 10 2013 000855-9 A2 11.1.1 (22) 14/01/2013 (71) FRANCISCO MARIA AYALA BARRETO (BR/PR) (74) Eduardo Pereira da Silva	(21) BR 10 2013 002127-0 A2 11.1.1 (22) 22/01/2013 (71) UNIVERSIDADE FEDERAL DA PARAIBA (BR/PB)
(21) BR 10 2012 033492-5 A2 11.1.1 (22) 28/12/2012 (71) O2 Micro, Inc. (US) (74) Dannemann, Siemsen, Bigler & Ipanema	(21) BR 10 2013 000998-9 A2 11.1.1 (22) 15/01/2013 (71) Makerly José Marques (BR/MG) , Márcio Henrique Nascimento (BR/MG) (74) Sávio Faria Neves	(21) BR 10 2013 002129-6 A2 11.1.1 (22) 29/01/2013 (71) ANTONIO CARLOS BENTO RODRIGUES (BR/RJ)
		(21) BR 10 2013 002130-0 A2 11.1.1 (22) 29/01/2013



(71) GILBERTO ALVES CORRÊA (BR/SP)
(21) **BR 10 2013 002132-6 A2** 11.1.1
(22) 29/01/2013
(71) ALEX NOBREGA DE LIMA SANTOS (BR/BA)

(21) **BR 10 2013 002180-6 A2** 11.1.1
(22) 29/01/2013
(71) CARLOS JAVIER SAGREDO VERA (CL)
(74) GUERRA PROPRIEDADE INDUSTRIAL

(21) **BR 10 2013 002254-3 A2** 11.1.1
(22) 30/01/2013
(71) SERGUEI CERBARI (MD), ALEXANDR LUBENSCHI (MD)
(74) EXCEL MARCAS E PATENTES LTDA

(21) **BR 10 2013 002264-0 A2** 11.1.1
(22) 30/01/2013
(71) CLAUDIO SEBASTIÃO CAMPOS (BR/DF)

(21) **BR 10 2013 002265-9 A2** 11.1.1
(22) 30/01/2013
(71) CLAUDIO SEBASTIÃO CAMPOS (BR/DF)

(21) **BR 10 2013 002266-7 A2** 11.1.1
(22) 30/01/2013
(71) CLAUDIO SEBASTIÃO CAMPOS (BR/DF)

(21) **BR 10 2013 002267-5 A2** 11.1.1
(22) 30/01/2013
(71) CLAUDIO SEBASTIÃO CAMPOS (BR/DF)

(21) **BR 10 2013 002277-2 A2** 11.1.1
(22) 30/01/2013
(71) Reboquefacil Veiculos da Amazônia Ltda Epp (BR/RO)
(74) Emerson Salbego Hofart

(21) **BR 10 2013 002293-4 A8** 11.1.1
(22) 30/01/2013
(71) JOÃO AGUIAR SPERANDIO (BR/SP)

(21) **BR 10 2013 002325-6 A8** 11.1.1
(22) 30/01/2013
(71) Continental Automotive Systems, Inc. (US)
(74) Dannemann, Siemsen, Bigler & Ipanema Moreira

(21) **BR 10 2013 002333-7 A2** 11.1.1
(22) 30/01/2013
(71) INTELLISAT DO BRASIL LTDA (BR/PR)

(21) **BR 10 2013 002353-1 A2** 11.1.1
(22) 30/01/2013
(71) Freescale Semiconductor, Inc. (US)
(74) Orlando de Souza

(21) **BR 10 2013 002409-0 A2** 11.1.1
(22) 31/01/2013
(71) Francisco Alberony Moreira de Vasconcelos Filho (BR/CE)

(21) **BR 10 2013 002420-1 A2** 11.1.1
(22) 31/01/2013
(71) UNIÃO BRASILEIRA DE EDUCAÇÃO E ASSISTÊNCIA-MANTENEDORA DA PUC RS (BR/RS)
(74) RICARDO AMARAL REMER

(21) **BR 10 2013 002454-6 A2** 11.1.1
(22) 31/01/2013
(71) Canon Kabushiki Kaisha (JP)
(74) Luiz Leonardos & Cia - Propriedade Itelectual

(21) **BR 10 2013 002455-4 A2** 11.1.1
(22) 31/01/2013
(71) Canon Kabushiki Kaisha (JP)
(74) Luiz Leonardos & Cia - Propriedade Itelectual

(21) **BR 10 2013 002459-7 A2** 11.1.1
(22) 31/01/2013
(71) INTERNATIONAL ENGINE INTELLECTUAL PROPERTY COMPANY, LLC (US)
(74) DANNEMANN, SIEMSEN, BIGLER & IPANEMA MOREIRA

(21) **BR 10 2013 002478-3 A8** 11.1.1
(22) 31/01/2013
(71) INTERNATIONAL ENGINE INTELLECTUAL PROPERTY COMPANY, LLC (US)
(74) DANNEMANN, SIEMSEN, BIGLER & IPANEMA MOREIRA

(21) **BR 10 2013 002495-3 A2** 11.1.1
(22) 02/2013

(71) WELLINGTON CARLOS FICK (BR/SP), EDNEI DAVELLI (BR/SP)
(74) PIENEGONDA, MOREIRA & ASSOCIADOS LTDA

(21) **BR 10 2013 002503-8 A2** 11.1.1
(22) 01/02/2013
(71) Marcelo Vivacqua (BR/ES)

(21) **BR 10 2013 002507-0 A2** 11.1.1
(22) 01/02/2013
(71) SU YUN CHI (BR/SP)
(74) MARGARETE RODRIGUES

(21) **BR 10 2013 002509-7 A2** 11.1.1
(22) 01/02/2013
(71) PAULO HENRIQUE COLOMBO (BR/PR)

(21) **BR 10 2013 002522-4 A2** 11.1.1
(22) 01/02/2013
(71) Röh m GMBH (DE)
(74) DANNEMANN, SIEMSEN, BIGLER & IPANEMA MOREIRA

(21) **BR 10 2013 002523-2 A2** 11.1.1
(22) 01/02/2013
(71) Abb Technology AG (CH)
(74) DANNEMANN, SIEMSEN, BIGLER & IPANEMA MOREIRA

(21) **BR 10 2013 002558-5 A2** 11.1.1
(22) 01/02/2013
(71) HUGO LEONARDO DOURADO (BR/BA)

(21) **BR 10 2013 002596-8 A2** 11.1.1
(22) 01/02/2013
(71) International Truck Intellectual Property Company, LLC (US)
(74) DANNEMANN, SIEMSEN, BIGLER & IPANEMA MOREIRA

(21) **BR 10 2013 002607-7 A2** 11.1.1
(22) 04/02/2013
(71) Natalina Panini de Araujo (BR/PR)
(74) Alexandre Pietrângelo Lima

(21) **BR 10 2013 002611-5 A2** 11.1.1
(22) 04/02/2013
(71) GILSON ANTUNES RODRIGUES (BR/SP)

(21) **BR 10 2013 002612-3 A2** 11.1.1
(22) 04/02/2013
(71) MARCELO AYOUB (BR/SP)
(74) ALCIDES RIBEIRO FILHO

(21) **BR 10 2013 002617-4 A2** 11.1.1
(22) 04/02/2013
(71) CLAUDIO CRINITI (BR/SP)

(21) **BR 10 2013 002620-4 A2** 11.1.1
(22) 04/02/2013
(71) MARCO ANTONIO MARQUES MARINHO (BR/DF)

(21) **BR 10 2013 002624-7 A2** 11.1.1
(22) 04/02/2013
(71) ROBERTO CARLOS BATALHA (BR/MG)
(74) WASHINGTON LUIZ SANTOS DE OLIVEIRA

(21) **BR 10 2013 002658-1 A2** 11.1.1
(22) 04/02/2013
(71) CLAUDIO ELIEZER SANTOS (BR/SP)
(74) MAURICIO DARRÉ

(21) **BR 10 2013 002668-9 A2** 11.1.1
(22) 04/02/2013
(71) Cggveritas Services SA (FR)
(74) Luiz Leonardos & Cia - Propriedade Itelectual

(21) **BR 10 2013 002669-7 A2** 11.1.1
(22) 04/02/2013
(71) ANDRÉ FIGUEIREDO MIURA (BR/SP)
(74) JOSÉ ANTONIO DE SOUZA CAPPELLINI

(21) **BR 10 2013 002671-9 A2** 11.1.1
(22) 04/02/2013
(71) ROMEU BOLETTI (BR/SP)

(21) **BR 10 2013 002759-6 A2** 11.1.1
(22) 04/02/2013
(71) TAURINO SOUZA NICORY NETO (BR/SP)
(74) AUGUSTO BORSARELLI CARVALHO DE BRITO

(21) **BR 11 2012 031276-6 A2** 11.1.1

(22) 15/06/2011
(71) BP Biofuels UK Limited (GB)
(74) Hugo Silva & Maldonado - Prop. Itelectual

11.2 ARQUIVAMENTO - ART. 36 PARÁG. 1º DA LPI

(21) **PI 0010498-1 A2** 11.2
(22) 03/05/2000
(71) Boehringer Ingelheim Pharma GmbH & Co. KG (DE)
(74) DANNEMANN, SIEMSEN, BIGLER & IPANEMA MOREIRA

(21) **PI 0302277-3 A2** 11.2
(22) 23/06/2003
(71) TRW Automotive LTDA. (BR/SP)
(74) TOLEDO CORREA MARCAS E PATENTES LTDA

(21) **PI 0404976-4 A2** 11.2
(22) 12/11/2004
(71) Huebner GMBH (DE)
(74) Dannemann, Siemsen, Bigler & Ipanema Moreira

(21) **PI 0416382-6 A2** 11.2
(22) 02/11/2004
(71) Sandvik Intellectual Property AB (SE)
(74) Magnus Aspeby Claudio Szabas

(21) **PI 0506650-6 A2** 11.2
(22) 22/11/2005
(71) Universidade do Estado do Rio de Janeiro (BR/RJ)
(74) Barbara Nunes da Costa

(21) **PI 0516546-6 A8** 11.2
(22) 07/10/2005
(71) AFFITECH AS (NO)
(74) DANNEMANN, SIEMSEN, BIGLER & IPANEMA MOREIRA

(21) **PI 0615862-5 A2** 11.2
(22) 08/09/2006
(71) INTERVET INTERNATIONAL B. V. (NL)
(74) KASZNAR LEONARDOS PROPRIEDADE INTELECTUAL

(21) **PI 0706842-5 A2** 11.2
(22) 08/01/2007
(71) INTERCONTINENTAL GREAT BRANDS LLC (US)
(74) ANA PAULA SANTOS CELIDONIO

11.6.1 ARQUIVAMENTO DA PETIÇÃO - ART. 216 PARÁG. 2º DA LPI

(21) **PI 0813510-0** 11.6.1
(22) 08/07/2008
(71) Industrie Ipea S.P.A. (IT)
(74) Bhering Advogados
Promulga-se o arquivamento da petição de entrada na fase nacional por intempestividade de apresentação da procuração conforme apresentado no art. 216 § 2º da LPI (Lei 9279/1996) e da Resolução INPI-PR nº 77/2013, art. 31. Desta data, corre o prazo de 60 (sessenta) dias para eventual recurso do interessado conforme apresentado no art. 212 da LPI (Lei 9279/1996) e da Resolução INPI-PR nº 77/2013, art. 31, parágrafo único.

11.14 PUBLICAÇÃO ANULADA

(21) **BR 10 2012 021462-8 A2** 11.14
(22) 22/08/2012
(71) MATEUS MARRAFON NICOLosi (BR/SP)
(74) NOVA MARCA CONSULTORES ASSOCIADOS LTDA
Referente à RPI Nº 2359 de 22/03/2016, por ter sido indevido.

(21) **BR 20 2012 025316-5 U2** 11.14
(22) 04/10/2012
(71) VLADIMILSON REIS DE OLIVEIRA (BR/SP)
(74) RUBENS DOS SANTOS FILHO
Referente à RPI Nº 2366 de 10/05/2016, por ter sido indevido.



(21) **PI 0004427-0 A2** 11.14
(22) 11/09/2000
(71) José Valério Neto (BR/RN)
Referente à RPI N° 1758 de 14/09/2004, por ter sido indevido.

(21) **PI 0924466-2 A2** 11.14
(22) 12/02/2009
(71) A.H. Lundberg Systems Limited (CA)
(74) DANNEMANN, SIEMSEN, BIGLER & IPANEMA MOREIRA
Referente à RPI N° 2367 de 17/05/2016, por ter sido indevido.

(21) **PI 1005399-9 A2** 11.14
(22) 09/07/2010
(71) Zhongye Changtian International Engineering CO., LTD. (CN)
(74) Maria Pia Carvalho Guerra
Referente à RPI N° 2367 de 17/05/2016, por ter sido indevido.

(21) **PI 1010437-2 A2** 11.14
(22) 17/11/2010
(71) BAKER HUGHES INCORPORATED (US)
(74) DANNEMANN, SIEMSEN, BIGLER & IPANEMA MOREIRA
Referente à RPI N° 2368 de 24/05/2013, por ter sido indevido.

12. Recurso

12.2 RECURSO CONTRA O INDEFERIMENTO

(21) **MU 8900893-6 U2** 12.2
(22) 12/05/2009
(71) João Stefano Macieski (BR/SC)
(74) WANDERLEI CARDOSO

(21) **PI 0419043-2 A2** 12.2
(22) 17/09/2004
(71) Emerson Electric CO (US)
(74) NELLIE ANNE DAIEL-SHORES

(21) **PI 0500253-2 A2** 12.2
(22) 31/01/2005
(71) Becton, Dickinson And Company (US)
(74) NELLIE ANNE DANIEL SHORES

(21) **PI 0503235-0 A2** 12.2
(22) 09/08/2005
(71) Schlumberger Surenco, S.A. (PA)
(74) Paulo C. Oliveira & Cia

(21) **PI 0508399-0 A2** 12.2
(22) 01/03/2005
(71) Halliburton Energy Services INC. (US)
(74) Orlando de Souza

(21) **PI 0600127-0 A2** 12.2
(22) 24/01/2006
(71) Lanxess Deutschland Gmbh (DE)
(74) Dannemann, Siemsen, Bigler & Ipanema Moreira

(21) **PI 0618377-8 A2** 12.2
(22) 06/11/2006
(71) Basf SE (DE)
(74) Paola Calabria Mattioli Dantas

(21) **PI 0620232-2 A2** 12.2
(22) 07/12/2006
(71) CHEVRON U.S.A. INC. (US)
(74) LUIZ LEONARDOS & CIA - PROPRIEDADE INTELECTUAL

12.3 RECURSO CONTRA O ARQUIVAMENTO

(21) **BR 12 2016 006106-0 A2** 12.3
(22) 08/02/2008
(71) 0803088-0 08/02/2008
(74) WERTHERM, INC. (US)

(74) MMV AGENTES DA PROPRIEDADE INDUSTRIAL

(21) **C1 0300772-3 E2** 12.3
(22) 19/02/2004
(61) MU 8303687-3 29/01/2003
(71) Tigre S/A - Tubos e Conexões (BR/SC)
(74) GUSMÃO E LABRUNIE ADVOGADOS

12.6 OUTROS RECURSOS

(21) **BR 10 2014 006309-9 A2** 12.6
(22) 17/03/2014
(71) I.G. CARDBOARD TECHNOLOGIES LTD. (IL)
(74) CLAUDIO SZABAS E MAGNUS ASPEBY

(21) **BR 10 2014 006310-2 A2** 12.6
(22) 17/03/2014
(71) I.G. CARDBOARD TECHNOLOGIES LTD. (IL)
(74) CLAUDIO SZABAS E MAGNUS ASPEBY

(21) **BR 11 2013 000333-2 A2** 12.6
(22) 03/08/2011
(71) Synthes Gmbh (CH)
(74) DANNEMANN, SIEMSEN, BIGLER & IPANEMA MOREIRA

(21) **BR 11 2013 001000-2 A2** 12.6
(22) 31/08/2011
(71) Synthes GMBH (CH)
(74) DANNEMANN, SIEMSEN, BIGLER & IPANEMA MOREIRA

(21) **PI 0814873-2 A2** 12.6
(22) 06/08/2008
(71) Prad Research And Development Limited (US)
(74) PAULO C. OLIVEIRA & CIA.

(21) **PI 0817511-0** 12.6
(22) 22/09/2008
(71) Doka Industrie Gmbh (AT)
(74) Magnus Aspeby e Claudio Szabas

(21) **PI 0817512-8** 12.6
(22) 22/09/2008
(71) Doka Industrie Gmbh (AT)
(74) Magnus Aspeby e Claudio Szabas

(21) **PI 0901939-1 A2** 12.6
(22) 23/06/2009
(66) PI 0803362-5 26/06/2008
(71) Mahle Metal Leve S/A (BR/SP)
(74) DANNEMANN, SIEMSEN, BIGLER & IPANEMA MOREIRA

(21) **PI 0906467-2 A2** 12.6
(22) 23/01/2009
(71) GRÜNENTHAL GMBH (DE)
(74) WILSON PINHEIRO JABUR

(21) **PI 0910152-7 A2** 12.6
(22) 17/06/2009
(71) SCANIA CV AB (SE)
(74) DANIEL ADVOGADOS

(21) **PI 0917066-9 A2** 12.6
(22) 19/10/2009
(71) BIOAIR SOLUTIONS, LLC (US)
(74) PINHEIRO NETO ADVOGADOS

(21) **PI 1010102-0** 12.6
(22) 03/05/2010
(71) ANYFI NETWORKS AB (SE)
(74) SÍMBOLO MARCAS E PATENTES LTDA

15. Outros Referentes a Pedidos

15.7 PETIÇÃO NÃO CONHECIDA

(21) **BR 10 2012 021462-8 A2** 15.7
(22) 22/08/2012
(71) MATEUS MARRAFON NICOLOSI (BR/SP)
(74) NOVA MARCA CONSULTORES ASSOCIADOS LTDA

Não conhecidas as petições nº 800160090804 de 06/04/2016 e 860160075440 de 06/04/2016 em virtude do disposto no Art. 219 inciso II da LPI.

(21) **BR 10 2014 014658-0** 15.7
(22) 16/06/2014
(71) UNIVERSIDADE FEDERAL DE OURO PRETO (BR/MG)
(74) RODRIGO FERNANDO BIANCHI
Não conhecida a petição nº 870160025485 de 03/06/2016 em virtude do disposto no Art. 218, inciso I da LPI.

(21) **BR 10 2014 020150-5** 15.7
(22) 14/08/2014
(71) TORRES E PEDROSA COMÉRCIO DE ÁGUAS MINERAIS LTDA (BR/SP)
(74) SOMOS MARCAS E PATENTES LTDA
Não conhecida a petição nº 870160019440 de 03/06/2016 em virtude do disposto no Art. 218, inciso I da LPI

(21) **BR 10 2014 024722-0** 15.7
(22) 03/10/2014
(71) UNIVERSIDADE FEDERAL FLUMINENSE (BR/RJ)
Não conhecida a petição nº 870160025492 de 03/06/2016 em virtude do disposto no Art. 218, inciso I da LPI.

(21) **BR 10 2016 008102-5** 15.7
(22) 12/04/2016
(71) RUBENSMAR CAMPOS GOMES (BR/MG)
(74) MARPA CONSULTORIA E ASSESSORIA EMPRESARIAL LTDA
Não conhecida a petição de nº 870160017083 de 02/05/2016, em virtude do disposto nos Arts. 218 e 219 da LPI.

(21) **BR 11 2015 008640-3 A2** 15.7
(22) 13/10/2013
(71) I.G. CARDBOARD TECHNOLOGIES LTD. (IL)
(74) Cláudio Marcelo Szabas
não conhecida a petição nº870160033719 de 04/07/2016, em virtude do disposto no artº 219, inciso II da LPI.

(21) **BR 20 2015 029204-5** 15.7
(22) 20/11/2015
(71) TRAÇO MONTAGEM E INSTALAÇÃO INDUSTRIAL LTDA ME (BR/SC)
(74) ELIANE DUZ
Não conhecida a petição 870160021330, de 19/05/2016, em virtude do disposto no Art. 218, inciso I da LPI.

(21) **PI 0116891-6 A2** 15.7
(22) 12/12/2001
(71) Sofitech N.V. (BE)
(74) Paulo C. Oliveira & Cia.
A petição de nº 20090031950, apresentada em 02/04/2009, em virtude do disposto nos Arts. 219, II, da LPI (Lei 9279 / 96) de 14/05/1996, é considerada como Petição Não Conhecida devido ao arquivamento definitivo do pedido publicado na RPI nº 2015, de 18/08/2009.

(21) **PI 0821099-3 A2** 15.7
(22) 17/10/2008
(71) Enviroxi, S.L (ES)
(74) Valor Marcas e Patentes S/S Ltda
Não conhecida petição nº 860160017330 de 19/01/2016, em virtude do disposto no art. 219, inciso II, da LPI.

(21) **PI 1013895-1** 15.7
(22) 12/04/2010
(71) The Johns Hopkins University (US)
(74) DANNEMANN, SIEMSEN, BIGLER & IPANEMA MOREIRA
Petição nº 020120001125 de 06/01/2012 não conhecida por falta de complementação de retribuição, visto que em 2012 a tabela vigente apresentava valor diferente do valor pago pelo requerente.

15.9 PERDA DE PRIORIDADE

(21) **BR 11 2013 006907-4 A2** 15.9
(22) 26/09/2011
(71) GAUZY LTD. (IL)



(74) DAVID DO NASCIMENTO ADVOGADOS ASSOCIADOS
Perda da prioridade US 61/386,728 reivindicada no PCT IL11/000761 de 26/09/2011, conforme as disposições previstas na Lei 9.279 de 14/05/1996 (LPI) art. 16 § 7º, item 28 do Ato Normativo 128/97 e no art. 29 da Resolução INPI-PR 77/2013. Esta perda se deu pelo fato de o depositante constante da petição de requerimento do pedido PCT (GAUZY LTD.) ser distinto daqueles que depositaram a prioridade reivindicada e não apresentou documento comprobatório de cessão dentro do prazo de 60 dias a contar da data da entrada da fase nacional, conforme as disposições previstas na Lei 9.279 de 14/05/1996 (LPI) art. 16 § 6º, item 27 do Ato Normativo 128/97 e no art. 28 da Resolução INPI-PR 77/2013.

(21) **BR 11 2013 006922-8 A2** 15.9
(22) 22/09/2011

(71) Det Norske Veritas AS (NO)
(74) Di Blasi, Parente & Ass. Prop. Ind Ltda
Perda das prioridades US 61/386,321 e US 61/414,932 reivindicadas no PCT US2011/052820 de 22/09/2011, conforme as disposições previstas na Lei 9.279 de 14/05/1996 (LPI) art. 16 § 7º, item 28 do Ato Normativo 128/97 e no art. 29 da Resolução INPI-PR 77/2013. Esta perda se deu pelo fato de o depositante constante da petição de requerimento do pedido PCT (DET NORSKE VERITAS AS) ser distinto daqueles que depositaram as prioridades reivindicadas e não apresentou documento comprobatório de cessão dentro do prazo de 60 dias a contar da data da entrada da fase nacional, conforme as disposições previstas na Lei 9.279 de 14/05/1996 (LPI) art. 16 § 6º, item 27 do Ato Normativo 128/97 e no art. 28 da Resolução INPI-PR 77/2013.

(21) **BR 11 2013 014021-6 A2** 15.9
(22) 06/12/2011

(71) FOLLICA, INC. (US)
(74) VEIRANO E ADVOGADOS ASSOCIADOS
Perda das prioridades US61/420,282 de 06/12/2010, US61/478,689 de 25/04/2011, US61/453,919 de 17/03/2011, US61/453,902 de 17/03/2011 e US61/513,906 de 01/08/2011 reivindicadas no PCT/US2011/063557, conforme as disposições previstas na Lei 9.279 de 14/05/1996 (LPI) art. 16 § 7º, item 28 do Ato Normativo 128/97 e no art. 29 da Resolução INPI-PR 77/2013. Esta perda se deu pelo fato de o depositante constante da petição de requerimento do pedido PCT (FOLLICA, INC.) ser distinto daquele que depositou a prioridade reivindicada e não apresentou documento comprobatório de cessão, conforme as disposições previstas na Lei 9.279 de 14/05/1996 (LPI) art. 16 § 6º, item 27 do Ato Normativo 128/97 e no art. 28 da Resolução INPI-PR 77/2013.

(21) **PI 0806213-7 A2** 15.9
(22) 04/01/2008

(71) LANDMARK GRAPHICS CORPORATION, A HALLIBURTON COMPANY (US)
(74) Zipora do Nascimento Silva Polonio

(21) **PI 0809600-7 A2** 15.9
(22) 31/03/2008

(71) Research Foundation Of State University Of New York (US)
(74) Guerra Propriedade Industrial
Perda da prioridade US 61/068,666 de 07/03/2008, conforme as disposições previstas na Lei 9.279 de 14/05/1996 (LPI) art. 16 § 7º e no art. 28 do Ato Normativo 128/1997, por não atender ao disposto no art. 27 do Ato Normativo 128/1997, pois não foi apresentada cessão da referida prioridade, que possui depositante diferente do depositante da Fase Nacional.

(21) **PI 0814479-6 A2** 15.9
(22) 07/08/2008

(71) YEDA RESEARCH AND DEVELOPMENT CO. LTD. (IL)
(74) TINOCO SOARES & FILHO LTDA

15.10 MUDANÇA DE NATUREZA

(21) **C1 9303331-3** 15.10
(22) 06/2002

(71) CESSO DE FILTRAGEM PARA ADADORES DE ÁGUA E SIMILARES
(74) 7903363-6 20/07/1999

(71) Ulfer Indústria e Comércio de Produtos Eletrodomésticos Ltda (BR/SP)

(74) David do Nascimento
Pedido renumerado devido a mudança de natureza de C19903331-3 para MU8203604-7.

(21) **PI 0503532-5** 15.10
(22) 15/08/2005

(54) DISPOSIÇÃO CONSTRUTIVA EM ESTRUTURA DE ANCORAGEM DE COLUNAS METÁLICAS DE GALPÕES MODULARES
(71) Rentank Macrogalões Indústria e Comércio de Coberturas Ltda (BR/SP)
(74) Sko Oyarzáball Marcas & Patentes Sociedade Simples Ltda.
Pedido renumerado devido a mudança de natureza de PI0503532-5 para MU8503581-5.

(21) **MU 8201857-0** 15.10
(22) 09/08/2002

(54) DISPOSIÇÃO CONSTRUTIVA APLICADA EM SISTEMA DE ABASTECIMENTO E DISTRIBUIÇÃO DE ÁGUA MINERAL A GRANEL
(71) Francisco Henrique Hissa Sampaio (BR/CE), Ypióca Águas Minerais Ind. e Com. Ltda. (BR/CE)
(74) NASCIMENTO ADVOGADOS
Pedido renumerado devido a mudança de natureza de MU8201857-0 para PI0216278-4.

15.11 ALTERAÇÃO DE CLASSIFICAÇÃO

(21) **BR 10 2012 009263-8 A2** 15.11
(22) 19/04/2012

(51) G06K 9/00 (2006.01), G06F 17/00 (2006.01), C12Q 1/68 (2006.01), C12Q 1/04 (2006.01)
As Classificações Anteriores eram: C12Q 1/68, C12Q 1/04

(21) **BR 10 2015 024303-0 A2** 15.11
(22) 22/09/2015

(51) F15B 13/04 (2006.01), F16K 11/065 (2006.01), F16K 31/12 (2006.01), F16K 11/00 (2006.01), E02F 9/22 (2006.01)
As Classificações Anteriores eram: F15B 11/028, F15B 11/16, F15B 13/01, F15B 13/02

(21) **BR 11 2012 007820-8 A2** 15.11
(22) 04/10/2010

(51) A01N 35/06 (2006.01), A01N 25/30 (2006.01), A01N 65/08 (2009.01), A01N 65/30 (2009.01), A01N 65/20 (2009.01), A01N 65/42 (2009.01), A01P 3/00 (2006.01)
As Classificações Anteriores eram: A01N 35/06, A01N 25/02, A01P 3/00, A01P 7/00

(21) **BR 20 2015 032715-9 U2** 15.11
(22) 28/12/2015

(51) B66F 9/075 (2006.01), B66F 9/22 (2006.01), B66F 9/24 (2006.01)
A Classificação Anterior era: B66F 9/08

(21) **MU 8602146-0 U2** 15.11
(22) 03/08/2006

(51) F24F 13/22 (2006.01), F24F 1/00 (2011.01), F24F 1/32 (2011.01), F24F 1/34 (2011.01), F24F 1/36 (2011.01)
A Classificação Anterior era: F24F 13/18

(21) **MU 8701295-2 U2** 15.11
(22) 25/05/2007

(51) A61B 90/35 (2016.01), F21V 19/02 (2006.01), F21V 19/00 (2006.01)
As Classificações Anteriores eram: A61B 19/00, F21V 19/02

(21) **MU 8801056-2 U2** 15.11
(22) 14/05/2008

(51) G06F 3/041 (2006.01), G06F 3/0488 (2013.01)
A Classificação Anterior era: H04Q 7/32

(21) **PI 0214892-7 A2** 15.11
(22) 13/12/2002

(51) G02C 7/02 (2006.01), G02C 7/06 (2006.01)
As Classificações Anteriores eram: G02C 7/02, G06F 17/50, B24B 13/06

(21) **PI 0306142-6 A8** 15.11
(22) 17/06/2003

(51) H04W 36/02 (2009.01), H04L 12/28 (2006.01), H04W 4/00 (2009.01)
A Classificação Anterior era: H04L 12/56

(21) **PI 0311811-8 A2** 15.11
(22) 13/06/2003

(51) H04L 9/32 (2006.01), H04L 29/06 (2006.01), H04W 12/02 (2009.01), H04W 12/04 (2009.01), H04W 12/08 (2009.01)
As Classificações Anteriores eram: H04Q 7/38, H04L 29/06

(21) **PI 0312578-5 A2** 15.11
(22) 08/07/2003

(51) F16M 13/00 (2006.01), H01J 37/34 (2006.01)
A Classificação Anterior era: H01J 37/34

(21) **PI 0313784-8 A2** 15.11
(22) 28/08/2003

(51) H04M 3/38 (2006.01), H04M 7/00 (2006.01), H04M 1/725 (2006.01)
As Classificações Anteriores eram: H04M 3/38, H04M 7/00

(21) **PI 0318674-1 A2** 15.11
(22) 22/12/2003

(51) H04W 16/18 (2009.01), H04B 7/005 (2006.01), H04B 7/26 (2006.01), H04W 52/34 (2009.01), H04W 52/32 (2009.01)
A Classificação Anterior era: H04Q 7/36

(21) **PI 0409322-4 A2** 15.11
(22) 08/04/2004

(51) A61K 38/28 (2006.01), A61K 47/48 (2006.01), A61K 9/50 (2006.01), C07K 14/62 (2006.01), A61P 3/10 (2006.01)
A Classificação Anterior era: A61K 31/00

(21) **PI 0411418-3 A2** 15.11
(22) 10/06/2004

(51) G06F 3/0481 (2013.01)
A Classificação Anterior era: G09G 5/00

(21) **PI 0609002-8 A2** 15.11
(22) 08/03/2006

(51) D21C 3/18 (2006.01), D21C 3/22 (2006.01), D21C 9/10 (2006.01)
As Classificações Anteriores eram: B27N 1/00, C08B 30/00

(21) **PI 0701363-9 A2** 15.11
(22) 20/06/2007

(51) G01S 5/00 (2006.01), B62D 53/06 (2006.01), B60T 8/172 (2006.01), B60W 30/00 (2006.01), G01C 21/00 (2006.01), G01C 21/34 (2006.01), G01C 7/04 (2006.01), G08G 1/16 (2006.01), G09B 29/00 (2006.01)
As Classificações Anteriores eram: G01S 5/00, B62D 53/06

(21) **PI 0802448-0 A2** 15.11
(22) 05/08/2008

(51) A23L 19/00 (2016.01)
A Classificação Anterior era: A23L 1/212

(21) **PI 0806518-7 A2** 15.11
(22) 11/01/2008

(51) A23B 9/24 (2006.01), C08B 30/02 (2006.01), B02B 1/04 (2006.01)
A Classificação Anterior era: A01N 25/00

(21) **PI 0913389-5 A2** 15.11
(22) 20/05/2009

(51) A61K 8/49 (2006.01), A61K 8/34 (2006.01), A61Q 19/00 (2006.01)
As Classificações Anteriores eram: A61K 8/34, A61K 8/36, A61K 8/49, A61Q 17/00

(21) **PI 0916080-9 A2** 15.11
(22) 16/11/2009

(51) A61K 8/02 (2006.01), A61K 8/25 (2006.01), A61K 8/26 (2006.01), A61K 8/36 (2006.01), A61Q 19/10 (2006.01)
As Classificações Anteriores eram: A61K 8/04, A61K 8/26, A61K 8/36, A61K 8/81, A61Q 19/10

(21) **PI 0920909-3 A2** 15.11
(22) 22/09/2009

(51) A61K 8/19 (2006.01), A61K 8/34 (2006.01), A61K 8/37 (2006.01), A61K 8/41 (2006.01), A61K 8/49 (2006.01), A61Q 11/00 (2006.01)
As Classificações Anteriores eram: A61K 8/19, A61K 8/24, A61K 8/34, A61K 8/42, A61K 8/49, A61K 8/55, A61Q 11/00

(21) **PI 1103838-1 A2** 15.11
(22) 09/08/2011

(51) H03M 7/30 (2006.01), G01H 17/00 (2006.01)



As Classificações Anteriores eram: G06F 17/10 , G01H 17/00

(21) **PI 9814336-0 A2** 15.11
(22) 04/12/1998
(51) H04W 12/08 (2009.01), G06Q 20/04 (2012.01)
As Classificações Anteriores eram: H04K 1/00 , G06F 17/60 , G06F 7/00

(21) **PI 9815158-4 A2** 15.11
(22) 16/11/1998
(51) H04W 60/00 (2009.01), H04W 48/20 (2009.01)
A Classificação Anterior era: H04Q 7/38

(21) **PI 9901642-7 A2** 15.11
(22) 26/05/1999
(51) H04M 1/02 (2006.01), E05C 17/64 (2006.01)
A Classificação Anterior era: H04Q 7/32

(21) **PI 9910228-5 A2** 15.11
(22) 13/04/1999
(51) G01S 1/00 (2006.01), G01C 21/00 (2006.01), G01S 19/25 (2010.01), G01S 5/00 (2006.01)
As Classificações Anteriores eram: G01S 1/04 , G01S 5/14

(21) **PI 9910770-8 A2** 15.11
(22) 14/05/1999
(51) H04B 7/04 (2006.01), H04B 7/06 (2006.01), H04W 88/08 (2009.01), H04W 92/12 (2009.01)
A Classificação Anterior era: H04Q 7/30

15.12 RENUMERAÇÃO

(21) **BR 12 2015 012794-7** 15.12
(22) 26/05/2015
(71) NELSON GUILHERME BARDINI (BR/SP)
Pedido renumerado de BR122015012794-7 para BR12015012794-4.

(21) **BR 10 2013 031957-0** 15.12
(22) 07/11/2013
(71) UNIVERSIDADE ESTADUAL DA PARAIBA (BR/PB)
Pedido renumerado de BR102013031957-0 para BR202013031957-6.

(21) **BR 10 2014 016630-0** 15.12
(22) 03/07/2014
(71) MOTOLINER AMAZONAS LTDA (BR/CE)
(74) WETTOR BUREAU DE APOIO EMP S/S LTDA ME
Pedido renumerado de BR102014016630-0 para BR202014016630-6.

15.14 NOTIFICAÇÃO DE DECISÃO JUDICIAL

(21) **PI 9811045-4 A2** 15.14
(22) 23/07/1998
(71) Gilead Sciences, Inc. (US)
(74) DANNEMANN, SIEMSEN, BIGLER & IPANEMA MOREIRA
INPI-52400.001199/2010@Seção Judiciária do Rio de Janeiro – 21ª Vara Federal De Brasília
@Processo nº 0000122-81.2010.4.01.3400@Autor:
GILEAD SCIENCES INC@ Réu: AGÊNCIA NACIONAL DE VIGILÂNCIA SANITÁRIA - ANVISA e Instituto Nacional da Propriedade Industrial – INPI
@Decisão: Ante o exposto, HOMOLOGO o pedido de desistência e julgo extinto o processo com resolução de mérito, com fundamento no art. 269, inciso V, do Código de Processo Civil.

15.21 NUMERAÇÃO ANULADA

(21) **BR 10 2012 019326-4** 15.21
(22) 02/08/2012
(71) LUIZ PAULO CAMARDA (BR/SP)
(74) AGUINALDO MOREIRA
NUMERAÇÃO ANULADA POR NÃO CUMPRIMENTO DE EXIGÊNCIA PUBLICADA NA RPI 2354, DE 16/02/2016

(21) **BR 10 2012 024977-4** 15.21
(22) 10/02/2012

(71) Paulo Sergio de Castro (BR/ES)
(74) O Próprio
NUMERAÇÃO ANULADA POR NÃO CUMPRIMENTO DE EXIGÊNCIA PUBLICADA NA RPI 2282, DE 30/09/2014

(21) **BR 10 2012 033528-0** 15.21
(22) 28/12/2012
(71) Universidade Federal da Bahia (BR/BA) , Faculdade de Tecnologia e Ciências (BR/BA)
NUMERAÇÃO ANULADA POR NÃO CUMPRIMENTO DE EXIGÊNCIA PUBLICADA NA RPI 2361, DE 05/04/2016

(21) **BR 10 2013 011481-2** 15.21
(22) 09/05/2013
(71) MAURO DE OLIVEIRA CUNHA (BR/MG)
NUMERAÇÃO ANULADA POR NÃO CUMPRIMENTO DE EXIGÊNCIA PUBLICADA NA RPI 2353, DE 10/02/2016

(21) **BR 10 2013 012090-1** 15.21
(22) 03/05/2013
(71) FRANCISCO DA SILVA AFONSO (BR/SP)
(74) JOÃO CARLOS DE PAULA SILVA
NUMERAÇÃO ANULADA POR NÃO CUMPRIMENTO DE EXIGÊNCIA PUBLICADA NA RPI 2368, DE 24/05/2016

(21) **BR 10 2013 017913-2** 15.21
(22) 12/07/2013
(71) U. NUNES & ROCHA RECICLAGEM DE LIXO LTDA (BR/RJ) , NEDEL PADILHA MENDONÇA JUNIOR (BR/RJ)
(74) FELIX EDUARDO CASSÃO DAMASCENO KRONIG
NUMERAÇÃO ANULADA POR NÃO CUMPRIMENTO DE EXIGÊNCIA PUBLICADA NA RPI 2310, DE 14/04/2015

(21) **BR 10 2013 021554-6** 15.21
(22) 23/08/2013
(71) LIMA & CASSARES - INDUSTRIA E COMÉRCIO DE PRODUTOS PARA SORVETES LTDA (BR/RS)
(74) Diogo Martins Boos
NUMERAÇÃO ANULADA POR NÃO CUMPRIMENTO DE EXIGÊNCIA PUBLICADA NA RPI 2368, DE 24/05/2016

(21) **BR 10 2013 024311-6** 15.21
(22) 10/09/2013
(71) PANGEA ENGENHARIA LTDA. (BR/AM)
NUMERAÇÃO ANULADA POR NÃO CUMPRIMENTO DE EXIGÊNCIA PUBLICADA NA RPI 2301, DE 10/02/2015

(21) **BR 10 2013 027755-0** 15.21
(22) 29/10/2013
(71) FERNANDO PEDRO DIAS (BR/CE)
NUMERAÇÃO ANULADA POR NÃO CUMPRIMENTO DE EXIGÊNCIA PUBLICADA NA RPI 2316, DE 26/05/2015

(21) **BR 10 2013 028081-0** 15.21
(22) 31/10/2013
(71) LGM PLASTIC EIRELI-ME (BR/PR)
(74) YNGA DO BRASIL PATENTES E MARCAS LTDA
NUMERAÇÃO ANULADA POR NÃO CUMPRIMENTO DE EXIGÊNCIA PUBLICADA NA RPI 2282, DE 30/09/2014

(21) **BR 10 2014 001002-5** 15.21
(22) 15/01/2014
(71) VALE S.A. (BR/MG)
(74) DENISE NAIMARA SANTOS TAVARES
NUMERAÇÃO ANULADA POR NÃO CUMPRIMENTO DE EXIGÊNCIA PUBLICADA NA RPI 2283, DE 07/10/2014

(21) **BR 10 2014 001200-1** 15.21
(22) 17/01/2014
(71) UNIVERSIDADE DO ESTADO DO RIO DE JANEIRO - UERJ (BR/RJ)
(74) JOSÉ CARLOS VAZ E DIAS
NUMERAÇÃO ANULADA POR NÃO CUMPRIMENTO DE EXIGÊNCIA PUBLICADA NA RPI 2368, DE 24/05/2016

(21) **BR 10 2014 003126-0** 15.21
(22) 10/02/2014

(71) METALÚRGICA COUSELO LTDA (BR/SP)
(74) TINOCO SOARES & FILHO LTDA
NUMERAÇÃO ANULADA POR NÃO CUMPRIMENTO DE EXIGÊNCIA PUBLICADA NA RPI 2368, DE 24/05/2016

(21) **BR 10 2014 007836-3** 15.21
(22) 01/04/2014
(71) LEAL ENGENHARIA QUIMICA LTDA (BR/SC)
(74) EVERTON LUIS ROSSIN
NUMERAÇÃO ANULADA POR NÃO CUMPRIMENTO DE EXIGÊNCIA PUBLICADA NA RPI 2335, DE 06/10/2015

(21) **BR 10 2014 009759-7** 15.21
(22) 24/04/2014
(71) THALLES ALEXANDRO BRIGUENTTI DEITOS (BR/SC)
(74) VITOR LUIZ RAMOS BATISTA
NUMERAÇÃO ANULADA POR NÃO CUMPRIMENTO DE EXIGÊNCIA PUBLICADA NA RPI 2311, DE 22/04/2015

(21) **BR 10 2014 012618-0** 15.21
(22) 26/05/2014
(71) EDUARDO DE SOUZA TEIXEIRA (BR/SP)
(74) JOSÉ SIDNEY VALÉRIO
NUMERAÇÃO ANULADA POR NÃO CUMPRIMENTO DE EXIGÊNCIA PUBLICADA NA RPI 2288, DE 11/11/2014

(21) **BR 10 2014 013761-0** 15.21
(22) 06/06/2014
(71) ARTHUR RENATO FERREIRA DA SILVA (BR/RJ)
NUMERAÇÃO ANULADA POR NÃO CUMPRIMENTO DE EXIGÊNCIA PUBLICADA NA RPI 2359, DE 22/03/2016

(21) **BR 10 2014 014138-3** 15.21
(22) 11/06/2014
(71) SILVANA PATRICIA SELVA STREBINGER (BR/SP)
(74) DARCI ALVES CAVALHEIRO
NUMERAÇÃO ANULADA POR NÃO CUMPRIMENTO DE EXIGÊNCIA PUBLICADA NA RPI 2360, DE 29/03/2016

(21) **BR 10 2014 015356-0** 15.21
(22) 23/06/2014
(71) ANDREI SAMUEL POLICARPO MORANDI GOMES (BR/MG)
NUMERAÇÃO ANULADA POR NÃO CUMPRIMENTO DE EXIGÊNCIA PUBLICADA NA RPI 2368, DE 24/05/2016

(21) **BR 10 2014 019150-0** 15.21
(22) 23/07/2014
(71) REABILITECH COMÉRCIO LTDA (BR/SP)
NUMERAÇÃO ANULADA POR NÃO CUMPRIMENTO DE EXIGÊNCIA PUBLICADA NA RPI 2363, DE 19/04/2016

(21) **BR 10 2014 019307-3** 15.21
(22) 05/08/2014
(71) Instituto Federal de Educação Ciência e Tecnologia do Espírito Santo (BR/ES) , Capixaba Couros Ltda (BR/ES) , Fundação de Amparo à Pesquisa e Inovação do Espírito Santo (BR/ES)
NUMERAÇÃO ANULADA POR NÃO CUMPRIMENTO DE EXIGÊNCIA PUBLICADA NA RPI 2334, DE 29/09/2015

(21) **BR 10 2014 023407-1** 15.21
(22) 22/09/2014
(71) ANSELMO ENZO ICHIHARA (BR/MG)
(74) CARLOS GERALDO FERREIRA
NUMERAÇÃO ANULADA POR NÃO CUMPRIMENTO DE EXIGÊNCIA PUBLICADA NA RPI 2301, DE 10/02/2015

(21) **BR 10 2014 023710-0** 15.21
(22) 24/09/2014
(71) FUNDAÇÃO UNIVERSIDADE FEDERAL DO ABC - UFABC (BR/SP)
NUMERAÇÃO ANULADA POR NÃO CUMPRIMENTO DE EXIGÊNCIA PUBLICADA NA RPI 2361, DE 05/04/2016

(21) **BR 10 2014 026196-6** 15.21
(22) 21/10/2014
(71) RONALDO ZOLINI - ME (BR/MG)



NUMERAÇÃO ANULADA POR NÃO CUMPRIMENTO DE EXIGÊNCIA PUBLICADA NA RPI 2368, DE 24/05/2016

(21) **BR 10 2014 027126-0** 15.21
(22) 02/10/2014

(71) M. DUARTE DE ARAUJO INDÚSTRIA E COMÉRCIO DE COSMÉTICOS (BR/RN)
(74) MILTON DUARTE DE ARAUJO
NUMERAÇÃO ANULADA POR NÃO CUMPRIMENTO DE EXIGÊNCIA PUBLICADA NA RPI 2368, DE 24/05/2016

(21) **BR 10 2014 027152-0** 15.21
(22) 30/10/2014

(71) MB - COMÉRCIO E ASSISTÊNCIA TÉCNICA LTDA-ME (BR/ES)
(74) Wagner José Fafá Borges
NUMERAÇÃO ANULADA POR NÃO CUMPRIMENTO DE EXIGÊNCIA PUBLICADA NA RPI 2360, DE 29/03/2016

(21) **BR 10 2014 027563-0** 15.21
(22) 04/11/2014

(71) DALMO UBIRATAN BONFIM SANTOS (BR/DF)
(74) HELI EDSON CORRÊA NOLÊTO
NUMERAÇÃO ANULADA POR NÃO CUMPRIMENTO DE EXIGÊNCIA PUBLICADA NA RPI 2368, DE 24/05/2016

(21) **BR 10 2014 027866-4** 15.21
(22) 07/11/2014

(71) RICARDO GERETTO KORTAS (BR/SP)
(74) DARCI ALVES CAVALHEIRO
NUMERAÇÃO ANULADA POR NÃO CUMPRIMENTO DE EXIGÊNCIA PUBLICADA NA RPI 2361, DE 05/04/2016

(21) **BR 10 2014 029486-4** 15.21
(22) 26/11/2014

(71) BRADAR INDUSTRIA S.A (BR/SP) , FUNDAÇÃO INSTITUTO NACIONAL DE TELECOMUNICAÇÕES- FINATEL (BR/MG)
(74) ADRIANA FERNANDES ROLLO
NUMERAÇÃO ANULADA POR NÃO CUMPRIMENTO DE EXIGÊNCIA PUBLICADA NA RPI 2361, DE 05/04/2016

(21) **BR 10 2014 030114-3** 15.21
(22) 02/12/2014

(71) ANDRÉ FERREIRA MOTA (BR/RJ)
NUMERAÇÃO ANULADA POR NÃO CUMPRIMENTO DE EXIGÊNCIA PUBLICADA NA RPI 2368, DE 24/05/2016

(21) **BR 10 2014 031002-9** 15.21
(22) 11/12/2014

(71) HÉLIO CASTILHO JÚNIOR (BR/SP)
(74) ANA PAULA BARBOSA NAHES ESPERANÇOLO
NUMERAÇÃO ANULADA POR NÃO CUMPRIMENTO DE EXIGÊNCIA PUBLICADA NA RPI 2322, DE 07/07/2015

(21) **BR 10 2014 031589-6** 15.21
(22) 17/12/2014

(71) ROBERTO CRUNFLI MENDES (BR/SP) , ALEX ALVES GOMES DA PAZ (BR/SP)
(74) SOLIMAR JERONIMO BERTOETTO
NUMERAÇÃO ANULADA POR NÃO CUMPRIMENTO DE EXIGÊNCIA PUBLICADA NA RPI 2361, DE 05/04/2016

(21) **BR 10 2014 032753-3** 15.21
(22) 29/12/2014

(71) MARCO VALVERDE GOMES (BR/SP)
NUMERAÇÃO ANULADA POR NÃO CUMPRIMENTO DE EXIGÊNCIA PUBLICADA NA RPI 2365, DE 03/05/2016

(21) **BR 10 2015 000085-5** 15.21
(22) 05/01/2015

(71) MARCO ANTONIO DE OLIVEIRA JUNIOR 39568858806 (BR/SP)
NUMERAÇÃO ANULADA POR NÃO CUMPRIMENTO DE EXIGÊNCIA PUBLICADA NA RPI 2368, DE 24/05/2016

(21) **BR 10 2015 000086-3** 15.21
(22) 05/01/2015

(71) Marco Antonio de Oliveira Junior 39568858806

NUMERAÇÃO ANULADA POR NÃO CUMPRIMENTO DE EXIGÊNCIA PUBLICADA NA RPI 2368, DE 24/05/2016

(21) **BR 10 2015 000828-7** 15.21
(22) 14/01/2015

(71) ATELIE CASTRO & DIAS LTDA ME (BR/SP)
(74) CELI DE SOUSA MENDES
NUMERAÇÃO ANULADA POR NÃO CUMPRIMENTO DE EXIGÊNCIA PUBLICADA NA RPI 2368, DE 24/05/2016

(21) **BR 10 2015 000831-7** 15.21
(22) 14/01/2015

(71) VALDEMIR ALEXANDRE DOS SANTOS (BR/PE)
NUMERAÇÃO ANULADA POR NÃO CUMPRIMENTO DE EXIGÊNCIA PUBLICADA NA RPI 2368, DE 24/05/2016

(21) **BR 10 2015 006919-7** 15.21
(22) 27/03/2015

(71) MICHEL SINGER (BR/RJ)
NUMERAÇÃO ANULADA POR NÃO CUMPRIMENTO DE EXIGÊNCIA PUBLICADA NA RPI 2356, DE 01/03/2016

(21) **BR 10 2015 016006-2** 15.21
(22) 24/06/2015

(71) MARCOS ROBERTO FERREIRA DE REZENDE (BR/MS)
(74) REMAT MARCAS & PATENTES
NUMERAÇÃO ANULADA POR NÃO CUMPRIMENTO DE EXIGÊNCIA PUBLICADA NA RPI 2362, DE 12/04/2016

(21) **BR 10 2015 017684-8** 15.21
(22) 24/07/2015

(71) Richard Ribeiro Leal (BR/SC)
NUMERAÇÃO ANULADA POR NÃO CUMPRIMENTO DE EXIGÊNCIA PUBLICADA NA RPI 2366, DE 10/05/2016

(21) **BR 10 2015 024727-3** 15.21
(22) 25/09/2015

(71) UNIVERSIDADE FEDERAL DE OURO PRETO (BR/MG) , FUNDAÇÃO DE AMPARO À PESQUISA DO ESTADO DE MINAS GERAIS - FAPEMIG (BR/MG) , UNIVERSIDADE FEDERAL DO ABC (BR/SP)
(74) MARCELO GOMES SPEZIALI
NUMERAÇÃO ANULADA POR NÃO CUMPRIMENTO DE EXIGÊNCIA PUBLICADA NA RPI 2361, DE 05/04/2016

(21) **BR 10 2015 026522-0** 15.21
(22) 19/10/2015

(71) Fábio Xavier (BR/RJ)
NUMERAÇÃO ANULADA POR NÃO CUMPRIMENTO DE EXIGÊNCIA PUBLICADA NA RPI 2365, DE 03/05/2016

(21) **BR 10 2015 028973-1** 15.21
(22) 18/11/2015

(71) UNIVERSIDADE FEDERAL DO RIO GRANDE DO SUL (BR/RS)
NUMERAÇÃO ANULADA POR NÃO CUMPRIMENTO DE EXIGÊNCIA PUBLICADA NA RPI 2359, DE 22/03/2016

(21) **BR 10 2015 030773-0** 15.21
(22) 09/12/2015

(71) INSTITUTO FEDERAL DE EDUCAÇÃO, CIÊNCIA E TECNOLOGIA DE PERNAMBUCO (BR/PE)
NUMERAÇÃO ANULADA POR NÃO CUMPRIMENTO DE EXIGÊNCIA PUBLICADA NA RPI 2364, DE 26/04/2016

(21) **BR 10 2016 000108-0** 15.21
(22) 05/01/2016

(71) CHANG, CHUNG-FU (TW)
(74) DO NASCIMENTO SOUZA ADVOGADOS
NUMERAÇÃO ANULADA POR NÃO CUMPRIMENTO DE EXIGÊNCIA PUBLICADA NA RPI 2368, DE 24/05/2016

(21) **BR 10 2016 000172-2** 15.21
(22) 05/01/2016

(71) ALICE JALES RODRIGUES (BR/RN)
NUMERAÇÃO ANULADA POR NÃO CUMPRIMENTO DE EXIGÊNCIA PUBLICADA NA RPI 2368, DE 24/05/2016

(21) **BR 10 2016 000216-8** 15.21

(22) 06/01/2016
(71) LEANDRO JOSE BARBOSA LIMA (BR/RJ)
NUMERAÇÃO ANULADA POR NÃO CUMPRIMENTO DE EXIGÊNCIA PUBLICADA NA RPI 2368, DE 24/05/2016

(21) **BR 10 2016 001242-2** 15.21
(22) 19/01/2016

(71) SHIRLY BELEM COELHO (BR/PA)
NUMERAÇÃO ANULADA POR NÃO CUMPRIMENTO DE EXIGÊNCIA PUBLICADA NA RPI 2368, DE 24/05/2016

(21) **BR 10 2016 001651-7** 15.21
(22) 26/01/2016

(71) SÔNIA PEREIRA DE ALMEIDA (BR/SP)
NUMERAÇÃO ANULADA POR NÃO CUMPRIMENTO DE EXIGÊNCIA PUBLICADA NA RPI 2368, DE 24/05/2016

(21) **BR 10 2016 002775-6** 15.21
(22) 10/02/2016

(71) EDUARDO PEREIRA (BR/SP)
NUMERAÇÃO ANULADA POR NÃO CUMPRIMENTO DE EXIGÊNCIA PUBLICADA NA RPI 2368, DE 24/05/2016

(21) **BR 10 2016 003304-7** 15.21
(22) 17/02/2016

(71) Silvestre Honorato da Silva (BR/SP)
NUMERAÇÃO ANULADA POR NÃO CUMPRIMENTO DE EXIGÊNCIA PUBLICADA NA RPI 2368, DE 24/05/2016

(21) **BR 10 2016 003354-3** 15.21
(22) 18/02/2016

(71) JÚNIOR SACCON FREZZA (BR/RS)
NUMERAÇÃO ANULADA POR NÃO CUMPRIMENTO DE EXIGÊNCIA PUBLICADA NA RPI 2368, DE 24/05/2016

(21) **BR 10 2016 003378-0** 15.21
(22) 18/02/2016

(71) ALMAR EMPRESA DE COMÉRCIO E SERVIÇOS LTDA (BR/RJ)
(74) IVANY DA SILVA
NUMERAÇÃO ANULADA POR NÃO CUMPRIMENTO DE EXIGÊNCIA PUBLICADA NA RPI 2368, DE 24/05/2016

(21) **BR 10 2016 003842-1** 15.21
(22) 23/02/2016

(71) JOSE MARIA AUGUSTO DA SILVA (BR/PB) , ALEKSANDRO DA COSTA FABRÍCIO (BR/PB) , FÁBIO ANTÔNIO SOARES ALVES (BR/PB)
NUMERAÇÃO ANULADA POR NÃO CUMPRIMENTO DE EXIGÊNCIA PUBLICADA NA RPI 2364, DE 26/04/2016

(21) **BR 10 2016 005811-2** 15.21
(22) 16/03/2016

(71) THAIS FREITAS DA SILVA (BR/RJ)
NUMERAÇÃO ANULADA POR NÃO CUMPRIMENTO DE EXIGÊNCIA PUBLICADA NA RPI 2368, DE 24/05/2016

(21) **BR 10 2016 006130-0** 15.21
(22) 21/03/2016

(71) STAR ELETRONICS COMPONENTES LTDA ME (BR/SP)
NUMERAÇÃO ANULADA POR NÃO CUMPRIMENTO DE EXIGÊNCIA PUBLICADA NA RPI 2368, DE 24/05/2016

(21) **BR 10 2016 006179-2** 15.21
(22) 21/03/2016

(71) JOSE GOMES PEREIRA (BR/MG)
NUMERAÇÃO ANULADA POR NÃO CUMPRIMENTO DE EXIGÊNCIA PUBLICADA NA RPI 2368, DE 24/05/2016

(21) **BR 10 2016 006185-7** 15.21
(22) 21/03/2016

(71) JAIRO OLIVEIRA DA SILVA (BR/RS)
NUMERAÇÃO ANULADA POR NÃO CUMPRIMENTO DE EXIGÊNCIA PUBLICADA NA RPI 2368, DE 24/05/2016

(21) **BR 10 2016 007810-5** 15.21
(22) 07/04/2016

(71) PAULO MORATELLI (BR/SP)
NUMERAÇÃO ANULADA POR NÃO CUMPRIMENTO DE EXIGÊNCIA PUBLICADA NA RPI 2368, DE 24/05/2016



- (21) **BR 10 2016 007813-0** 15.21
(22) 08/04/2016
(71) FELIPE JOSÉ DUARTE FANTINI (BR/SP)
NUMERAÇÃO ANULADA POR NÃO
CUMPRIMENTO DE EXIGÊNCIA PUBLICADA NA
RPI 2368, DE 24/05/2016
- (21) **BR 10 2016 007911-0** 15.21
(22) 08/04/2016
(71) ALCINO DE CAMPOS SOBRINHO (BR/SP)
(74) JOSÉ OLÍVIO DE FREITAS PEREIRA
NUMERAÇÃO ANULADA POR NÃO
CUMPRIMENTO DE EXIGÊNCIA PUBLICADA NA
RPI 2368, DE 24/05/2016
- (21) **BR 10 2016 007948-9** 15.21
(22) 08/04/2016
(71) WEINER ROBERTO MACHADO COSTA
(BR/GO)
NUMERAÇÃO ANULADA POR NÃO
CUMPRIMENTO DE EXIGÊNCIA PUBLICADA NA
RPI 2368, DE 24/05/2016
- (21) **BR 10 2016 007949-7** 15.21
(22) 09/04/2016
(71) RAIMUNDO DOS SANTOS PEREIRA (BR/CE)
NUMERAÇÃO ANULADA POR NÃO
CUMPRIMENTO DE EXIGÊNCIA PUBLICADA NA
RPI 2368, DE 24/05/2016
- (21) **BR 10 2016 007953-5** 15.21
(22) 10/04/2016
(71) MARIO MARINHO CEZAR (BR/GO)
NUMERAÇÃO ANULADA POR NÃO
CUMPRIMENTO DE EXIGÊNCIA PUBLICADA NA
RPI 2368, DE 24/05/2016
- (21) **BR 10 2016 007967-5** 15.21
(22) 11/04/2016
(71) SERGIO UECHI (BR/SP)
NUMERAÇÃO ANULADA POR NÃO
CUMPRIMENTO DE EXIGÊNCIA PUBLICADA NA
RPI 2368, DE 24/05/2016
- (21) **BR 13 2013 023367-5** 15.21
(22) 12/09/2013
(61) BR 10 2012 032451-2 19/12/2012
(71) NORTE CRED FORMALIZAR SOLUÇÕES
TECNOLÓGICAS LTDA (BR/SP)
(74) ABM ASSESSORIA BRASILEIRA DE MARCAS
LTDA
NUMERAÇÃO ANULADA POR NÃO
CUMPRIMENTO DE EXIGÊNCIA PUBLICADA NA
RPI 2273, DE 29/07/2014
- (21) **BR 20 2012 005641-6** 15.21
(22) 13/03/2012
(71) RODRIGO ALEXANDRE REIS (BR/SP)
NUMERAÇÃO ANULADA POR NÃO
CUMPRIMENTO DE EXIGÊNCIA PUBLICADA NA
RPI 2222, DE 06/08/2013
- (21) **BR 20 2013 013779-6** 15.21
(22) 22/05/2013
(71) MARCO ANTONIO FONTES DA SILVA
(BR/MT)
NUMERAÇÃO ANULADA POR NÃO
CUMPRIMENTO DE EXIGÊNCIA PUBLICADA NA
RPI 2313, DE 05/05/2015
- (21) **BR 20 2013 019298-3** 15.21
(22) 30/07/2013
(71) ENIO MAINARD (BR/SP)
(74) ALCIDES RIBEIRO FILHO
NUMERAÇÃO ANULADA POR NÃO
CUMPRIMENTO DE EXIGÊNCIA PUBLICADA NA
RPI 2337, DE 20/10/2015
- (21) **BR 20 2013 019931-7** 15.21
(22) 05/08/2013
(71) Leonardo Rodrigo Baldaçara (BR/TO)
NUMERAÇÃO ANULADA POR NÃO
CUMPRIMENTO DE EXIGÊNCIA PUBLICADA NA
RPI 2305, DE 10/03/2015
- (21) **BR 20 2013 026882-3** 15.21
(22) 18/10/2013
(71) AIRAM KELLYS SANTOS (BR/MG)
(74) A PROVINCIA MARCAS E PATENTES LTDA
NUMERAÇÃO ANULADA POR NÃO
CUMPRIMENTO DE EXIGÊNCIA PUBLICADA NA
RPI 2300, DE 16/09/2014
- (21) **BR 20 2014 001585-5** 15.21
(22) 22/01/2014
(71) FRANCISCO ANTONIO ANDRELLO LOPES
RAMOS (BR/PR)
(74) PAULO GUSTAVO ZANETTI MORAIS BADAN
NUMERAÇÃO ANULADA POR NÃO
CUMPRIMENTO DE EXIGÊNCIA PUBLICADA NA
RPI 2357, DE 08/03/2016
- (21) **BR 20 2014 007063-5** 15.21
(22) 25/03/2014
(71) GILBERTO DANTAS BATISTA (BR/RN)
(74) DNA BRASIL - GESTÃO E CONSULTORIA DE
MARCAS
NUMERAÇÃO ANULADA POR NÃO
CUMPRIMENTO DE EXIGÊNCIA PUBLICADA NA
RPI 2286, DE 29/10/2014
- (21) **BR 20 2014 007617-0** 15.21
(22) 28/03/2014
(71) ALL SUKKAR BIOTECNOLOGIA INDUSTRIAL
LDA-ME (BR/SP)
(74) WALTER SILVA MOTA
NUMERAÇÃO ANULADA POR NÃO
CUMPRIMENTO DE EXIGÊNCIA PUBLICADA NA
RPI 2286, DE 29/10/2014
- (21) **BR 20 2014 012974-5** 15.21
(22) 29/05/2014
(71) FRANCISCO EDUARDO DE CARVALHO
COSTA (BR/MG) , BRUNA TAVARES LEITE
(BR/MG) , JOYCE ALVARENGA DE FARIA
(BR/MG) , PRISCILA LEMOS KALLÁS (BR/MG) ,
FILIPE LOYOLA LOPES (BR/MG)
(74) FABIANO MAIA ROCCO
NUMERAÇÃO ANULADA POR NÃO
CUMPRIMENTO DE EXIGÊNCIA PUBLICADA NA
RPI 2314, DE 12/05/2015
- (21) **BR 20 2014 013274-6** 15.21
(22) 30/05/2014
(71) ADALBERTO PAGLIARO JUNIOR (BR/MG)
(74) GLAYS MARCEL COSTA
NUMERAÇÃO ANULADA POR NÃO
CUMPRIMENTO DE EXIGÊNCIA PUBLICADA NA
RPI 2297, DE 13/01/2015
- (21) **BR 20 2014 013789-6** 15.21
(22) 06/06/2014
(71) UNIVERSIDADE DO ESTADO DO RIO DE
JANEIRO - UERJ (BR/RJ)
(74) JOSÉ CARLOS VAZ E DIAS
NUMERAÇÃO ANULADA POR NÃO
CUMPRIMENTO DE EXIGÊNCIA PUBLICADA NA
RPI 2366, DE 10/05/2016
- (21) **BR 20 2014 013794-2** 15.21
(22) 06/06/2014
(71) UNIVERSIDADE DO ESTADO DO RIO DE
JANEIRO - UERJ (BR/RJ)
(74) JOSÉ CARLOS VAZ E DIAS
NUMERAÇÃO ANULADA POR NÃO
CUMPRIMENTO DE EXIGÊNCIA PUBLICADA NA
RPI 2366, DE 10/05/2016
- (21) **BR 20 2014 017387-6** 15.21
(22) 15/07/2014
(71) JOSÉ CARLOS LEITÃO DOS SANTOS
(BR/RJ)
(74) JOHNNY RAMOS OLIVEIRA
NUMERAÇÃO ANULADA POR NÃO
CUMPRIMENTO DE EXIGÊNCIA PUBLICADA NA
RPI 2324, DE 21/07/2015
- (21) **BR 20 2014 022308-3** 15.21
(22) 03/09/2014
(71) NERIVAL LUIZ PRESTES (BR/PR)
(74) FERNANDO HENRIQUE OLIVEIRA
NUMERAÇÃO ANULADA POR NÃO
CUMPRIMENTO DE EXIGÊNCIA PUBLICADA NA
RPI 2304, DE 03/03/2015
- (21) **BR 20 2014 031648-0** 15.21
(22) 16/12/2014
(71) NIVALDO INÁCIO DOS SANTOS (BR/GO)
(74) SÁVIO FARIA NEVES
NUMERAÇÃO ANULADA POR NÃO
CUMPRIMENTO DE EXIGÊNCIA PUBLICADA NA
RPI 2344, DE 08/12/2015
- (21) **BR 20 2015 000044-3** 15.21
- (22) 02/01/2015
(71) DANILO CAMPOS DE ARRUDA BOTELHO
(BR/PR)
(74) LILIANE MARIA DOS SANTOS
NUMERAÇÃO ANULADA POR NÃO
CUMPRIMENTO DE EXIGÊNCIA PUBLICADA NA
RPI 2358, DE 15/03/2016
- (21) **BR 20 2015 005144-7** 15.21
(22) 20/01/2015
(71) MARCIO ROBERTO DA SILVA FRAGATA
(BR/AM) , JOSE DE NAZARÉ VALMONT
FRANCHESCHI (BR/AM)
(74) STÊNIO REGIS ANDRADE DA SILVA
NUMERAÇÃO ANULADA POR NÃO
CUMPRIMENTO DE EXIGÊNCIA PUBLICADA NA
RPI 2334, DE 29/09/2015
- (21) **BR 20 2015 006509-0** 15.21
(22) 20/03/2015
(71) NOEL LOPES (BR/PR)
(74) CALISTO VENDRAME SOBRINHO
NUMERAÇÃO ANULADA POR NÃO
CUMPRIMENTO DE EXIGÊNCIA PUBLICADA NA
RPI 2356, DE 01/03/2016
- (21) **BR 20 2015 006515-4** 15.21
(22) 24/03/2015
(71) LUIZ GUIMARÃES BRANDÃO NETO (BR/MG)
(74) CLAUDINEI FERREIRA MOSCARDINI
CHAVASCO
NUMERAÇÃO ANULADA POR NÃO
CUMPRIMENTO DE EXIGÊNCIA PUBLICADA NA
RPI 2337, DE 20/10/2015
- (21) **BR 20 2015 013936-0** 15.21
(22) 12/06/2015
(71) Sergio Ricardo Gomes (BR/MG) , Dilermando
Aparecido Melo (BR/MG) , Roseli de Oliveira Pereira
Gomes (BR/MG)
NUMERAÇÃO ANULADA POR NÃO
CUMPRIMENTO DE EXIGÊNCIA PUBLICADA NA
RPI 2360, DE 29/03/2016
- (21) **BR 20 2015 016069-6** 15.21
(22) 02/07/2015
(71) FABIANA TAMANAGA CABRAL (BR/SP) ,
MARIA INÊS DA SILVA CAPELLATO (BR/SP)
NUMERAÇÃO ANULADA POR NÃO
CUMPRIMENTO DE EXIGÊNCIA PUBLICADA NA
RPI 2361, DE 05/04/2016
- (21) **BR 20 2015 018295-9** 15.21
(22) 30/07/2015
(71) E-BLOCK LOCAÇÕES LTDA (BR/RJ)
(74) CÉLIA NOVAES & ASSOCIADOS SOCIEDADE
SIMPLES LTDA
NUMERAÇÃO ANULADA POR NÃO
CUMPRIMENTO DE EXIGÊNCIA PUBLICADA NA
RPI 2340, DE 10/11/2015
- (21) **BR 20 2015 032015-4** 15.21
(22) 19/12/2015
(71) SOLARLED ILUMINAÇÃO - EIRELI ME
(BR/PR)
(74) MARCIA REGINA FRASSON
NUMERAÇÃO ANULADA POR NÃO
CUMPRIMENTO DE EXIGÊNCIA PUBLICADA NA
RPI 2368, DE 24/05/2016
- (21) **BR 20 2016 000873-0** 15.21
(22) 14/01/2016
(71) GUSTAVO ROBINSON MORAES (BR/RS)
NUMERAÇÃO ANULADA POR NÃO
CUMPRIMENTO DE EXIGÊNCIA PUBLICADA NA
RPI 2368, DE 24/05/2016
- (21) **BR 20 2016 001276-2** 15.21
(22) 20/01/2016
(71) EURIDES DE ARAUJO NETO (BR/SC)
NUMERAÇÃO ANULADA POR NÃO
CUMPRIMENTO DE EXIGÊNCIA PUBLICADA NA
RPI 2368, DE 24/05/2016
- (21) **BR 20 2016 001557-5** 15.21
(22) 22/01/2016
(71) ESMAR COELHO GUIMARAES (BR/GO)
NUMERAÇÃO ANULADA POR NÃO
CUMPRIMENTO DE EXIGÊNCIA PUBLICADA NA
RPI 2368, DE 24/05/2016
- (21) **BR 20 2016 001568-0** 15.21

(22) 25/01/2016
(71) MJ - INDÚSTRIA DE NUTRIÇÃO ANIMAL LTDA (BR/MT)
(74) JOSÉ LUIZ GONÇALES FERREIRA
NUMERAÇÃO ANULADA POR NÃO CUMPRIMENTO DE EXIGÊNCIA PUBLICADA NA RPI 2368, DE 24/05/2016

(21) **BR 20 2016 002737-9** 15.21
(22) 10/02/2016
(71) Tecnotri Industria de Plasticos Ltda (BR/RS)
(74) ELLIANE DUZ
NUMERAÇÃO ANULADA POR NÃO CUMPRIMENTO DE EXIGÊNCIA PUBLICADA NA RPI 2368, DE 24/05/2016

(21) **BR 20 2016 002802-2** 15.21
(22) 10/02/2016
(71) OLAIR JOSE TOLOTI (BR/RS)
NUMERAÇÃO ANULADA POR NÃO CUMPRIMENTO DE EXIGÊNCIA PUBLICADA NA RPI 2368, DE 24/05/2016

(21) **BR 20 2016 002847-2** 15.21
(22) 11/02/2016
(71) GILBERTO ALVES SENA (BR/MG)
(74) CARLOS GERALDO FERREIRA
NUMERAÇÃO ANULADA POR NÃO CUMPRIMENTO DE EXIGÊNCIA PUBLICADA NA RPI 2368, DE 24/05/2016

(21) **BR 20 2016 003006-0** 15.21
(22) 12/02/2016
(71) Rag Top Comércio de Acessórios Automotivos Ltda. (BR/SP)
(74) Fernando Perandin Evangelista
NUMERAÇÃO ANULADA POR NÃO CUMPRIMENTO DE EXIGÊNCIA PUBLICADA NA RPI 2368, DE 24/05/2016

(21) **BR 20 2016 003042-6** 15.21
(22) 12/02/2016
(71) PAULO CÉZAR FELÍCIO ADRIANO (BR/SC)
NUMERAÇÃO ANULADA POR NÃO CUMPRIMENTO DE EXIGÊNCIA PUBLICADA NA RPI 2368, DE 24/05/2016

(21) **BR 20 2016 003049-3** 15.21
(22) 12/02/2016
(71) VALDEIR LUIZ DA SILVA (BR/PR)
(74) SUPREMA MARCAS E PATENTES LTDA. ME
NUMERAÇÃO ANULADA POR NÃO CUMPRIMENTO DE EXIGÊNCIA PUBLICADA NA RPI 2368, DE 24/05/2016

(21) **BR 20 2016 005682-4** 15.21
(22) 15/03/2016
(71) SUPER TRUCK POSTO DE MOLAS DE TUPÃ LTDA ME (BR/SP)
(74) JOAO CARLOS DE PAULA SILVA
NUMERAÇÃO ANULADA POR NÃO CUMPRIMENTO DE EXIGÊNCIA PUBLICADA NA RPI 2368, DE 24/05/2016

(21) **BR 20 2016 005710-3** 15.21
(22) 16/03/2016
(71) ORAKOLO INTELIGENCIA ESTRATEGICA EM TECNOLOGIA (BR/DF) , ESTEVAO KAWAKAMI TRISTAO (BR/PR)
NUMERAÇÃO ANULADA POR NÃO CUMPRIMENTO DE EXIGÊNCIA PUBLICADA NA RPI 2368, DE 24/05/2016

(21) **MU 9102239-8** 15.21
(22) 25/07/2011
(71) Geraldo Fornasa (BR/SC)
(74) Marcos Aurélio de Jesus
NUMERAÇÃO ANULADA POR NÃO CUMPRIMENTO DE EXIGÊNCIA PUBLICADA NA RPI 2358, DE 15/03/2016

(21) **PI 1015590-2** 15.21
(22) 22/04/2010
(71) João Geraldo da Silva (BR/MG)
NUMERAÇÃO ANULADA POR NÃO CUMPRIMENTO DE EXIGÊNCIA PUBLICADA NA RPI 2368, DE 24/05/2016

(21) **PI 1015819-7** 15.21
(22) 28/10/2010
(71) CITRINO EMPREENDIMENTOS E PARTICIPAÇÕES LTDA. (BR/SP)
(74) TON MONTOANI FONSECA

NUMERAÇÃO ANULADA POR NÃO CUMPRIMENTO DE EXIGÊNCIA PUBLICADA NA RPI 2279, DE 09/09/2014

(21) **PI 1106744-6** 15.21
(22) 27/09/2011
(71) JOÃO ALBERTO VIEIRA LABRE (BR/PR) , KLAUS DOWICH (BR/PR)
(74) MILTON LUCÍDIO LEÃO BARCELLOS
NUMERAÇÃO ANULADA POR NÃO CUMPRIMENTO DE EXIGÊNCIA PUBLICADA NA RPI 2357, DE 08/03/2016

15.24 NOTIFICAÇÃO DE REQUERIMENTO DE EXAME PRIORITÁRIO DE PEDIDO DE PATENTE

(21) **BR 10 2012 030507-0 A2** 15.24
(22) 30/11/2012
(71) Evandro Del Guerra (BR/SP)
(74) Vilage Marcas & Patentes Ltda

(21) **BR 10 2012 030864-9 A2** 15.24
(22) 04/12/2012
(71) Viviane Jorge Poubel de Castro Marra (BR/DF)

(21) **BR 10 2012 031353-7 A2** 15.24
(22) 10/12/2012
(71) Sergio Anibal Martini (BR/PR)
(74) Fabiano Martini

(21) **BR 10 2012 031536-0 A2** 15.24
(22) 11/12/2012
(71) Sergio Anibal Martini (BR/PR)
(74) Fabiano Martini

(21) **BR 10 2013 018892-1 A2** 15.24
(22) 24/07/2013
(71) MARCO ANTONIO GOZZO (BR/SP) , DIOGO MINERVINO GASPERETTI (BR/SP)
(74) FATIMA DA CONCEIÇÃO FALCÃO JURADO

(21) **BR 10 2014 004474-4 A2** 15.24
(22) 26/02/2014
(71) ROBERTO KENJI FUKUDA (BR/PR)
(74) CARLOS EDUARDO GOMES DA SILVA

(21) **BR 10 2014 011840-3 A2** 15.24
(22) 16/05/2014
(71) VITOR FREITAS BARBOSA (BR/ES)
(74) VILAGE MARCAS E PATENTES LTDA

(21) **BR 10 2014 028495-8 A2** 15.24
(22) 17/11/2014
(71) INNOVATI SERVIÇOS DE CONSULTORIA LTDA (BR/MG)
(74) SÂMIA BATISTA AMIN

(21) **BR 11 2013 001267-6 A2** 15.24
(22) 19/07/2011
(71) Gilead Sciences, Inc. (US)
(74) DANNEMANN, SIEMSEN, BIGLER & IPANEMA MOREIRA
(21) **BR 11 2013 007446-9 A2** 15.24
(22) 29/09/2011
(71) Alfred E. Mann Institute for Biomedical Engineering at The University of Southern California (US)
(74) Hugo Silva & Maldonado - Prop. Intelectual

(21) **BR 11 2014 017331-1 A2** 15.24
(22) 18/01/2013
(71) ISOFOL MEDICAL AB (SE)
(74) RANA GOSAIN

(21) **BR 20 2013 017355-5 U2** 15.24
(22) 05/07/2013
(71) Ubaldo Rodrigues Soares (BR/PR)
(74) Marcos Antonio Nunes

(21) **BR 20 2013 022872-4 U2** 15.24
(22) 06/09/2013
(71) IRACI BARBOZA (BR/SP)
(74) VILAGE MARCAS E PATENTES LTDA

(21) **BR 20 2013 031382-9 U2** 15.24
(22) 05/12/2013
(71) MARCIO HENRIQUE TONON INVENCOES LTDA - ME (BR/SC)

(74) EDEMAR SOARES ANTONINI
(21) **BR 20 2014 003924-0 U2** 15.24
(22) 19/02/2014
(71) AIRTON JOSÉ SCHIO (BR/PR)
(74) MARCIA REGINA FRASSON

(21) **BR 20 2014 008158-0 U2** 15.24
(22) 04/04/2014
(71) EDILBERTO ACACIO DA SILVA (BR/SP)
(74) BEERRE ASSESSORIA EMPRESARIAL LTDA

(21) **BR 20 2014 009367-8 U2** 15.24
(22) 16/04/2014
(71) ADJUSTA COMERCIO E IMPORTAÇÃO DE MOVEIS LTDA-EPP (BR/SP)
(74) EDMUNDO BRUNNER ASS. EM PROPRIEDADE INDL. LTDA.

(21) **BR 20 2014 013753-5 U2** 15.24
(22) 06/06/2014
(71) Ralf Kruger D'Almeida (BR/MT)
(74) Geraldo da Cunha Macedo

(21) **BR 20 2014 016056-1 U2** 15.24
(22) 27/06/2014
(71) FREDERICO REICHMANN NETO (BR/PR)
(74) YURI YACISHIN DA CUNHA

(21) **BR 20 2014 016340-4 U2** 15.24
(22) 01/07/2014
(71) ANGELICA RODRIGUES DE MORAES (BR/RS)
(74) DIOGO MARTINS BOOS

(21) **BR 20 2016 005281-0 U2** 15.24
(22) 10/03/2016
(71) AGILIFT INDUSTRIA DE EQUIPAMENTOS LOGISTICOS LTDA EPP (BR/RS)
(74) EDUARDO AUGUSTO FAITARONE DO SIM

(21) **MU 8901791-9 U2** 15.24
(22) 08/09/2009
(71) WALGARANAS CARNEIRO DE ALBUQUERQUE (BR/MG)
(74) Cidwan Uberlândia Ltda.

(21) **MU 8901999-7 U2** 15.24
(22) 23/09/2009
(71) JEAN CARLOS BELMONTE SILVA (BR/SP)
(74) GUSMÃO & LABRUNIE LTDA

(21) **MU 9100382-2 U2** 15.24
(22) 28/01/2011
(71) Eledir da Silva (BR/RJ)
(74) Lizete Belisário da Silva

(21) **MU 9101294-5 U2** 15.24
(22) 02/06/2011
(71) RICARDO DOMINGUES SALVADOR (BR/SP)
(74) Maria Beatriz Correa da Silva Meyer Gaiarsa

(21) **MU 9101531-6 U2** 15.24
(22) 24/06/2011
(71) Climaco Comércio Importação e Exportação de Cosméticos Ltda EPP (BR/SP)
(74) Rogério de Souza

(21) **MU 9101990-7 U2** 15.24
(22) 06/09/2011
(71) LUIZ CARLOS GASTALDO (BR/SP)
(74) LEANDRO ROQUE DE OLIVEIRA NETO

(21) **PI 0112646-6 A2** 15.24
(22) 20/07/2001
(71) Gilead Sciences, INC. (US)
(74) Dannemann, Siemsen, Bigler & Ipanema Moreira

(21) **PI 0204401-3 A2** 15.24
(22) 11/10/2002
(71) Yvone Rodrigues Martins Lobato (BR/MG) , Eliza Rodrigues Martins de Carvalho (BR/MG)
(74) SÂMIA AMIN SANTOS

(21) **PI 0501532-4 A2** 15.24
(22) 26/04/2005
(71) Guilherme Stolar (BR/SP)
(74) Hissao Arita

(21) **PI 0603232-0 A2** 15.24
(22) 09/06/2006
(71) Guilherme Stolar (BR/SP)
(74) Advocacia Masato Ninomiya



(21) PI 0804875-4 A2 15.24 (22) 25/09/2008 (71) Helderlei São José de Almeida (BR/BA)	(74) DENIS ALLAN DANIEL	(21) BR 20 2014 027534-2 U2 15.24.2 (22) 04/11/2014 (71) GRUNGE ARTES LTDA ME. (BR/RS) (74) VILAGE MARCAS E PATENTES LTDA
(21) PI 0819714-8 A2 15.24 (22) 28/11/2008 (71) ABBVIE BIOTECHNOLOGY LTD (BM) (74) DANIEL ADVOGADOS	(21) BR 10 2013 018896-4 A2 15.24.2 (22) 24/07/2013 (71) MAURICIO HIDEO YAMAKAWA (BR/MS) (74) JOÃO BRUNO DACOME BUENO	(21) MU 8901652-1 U2 15.24.2 (22) 31/08/2009 (71) FRANCISCO JOSÉ XAVIER DE CARVALHO (BR/SP) (74) Beerre Assessoria Empresarial S/C Ltda
(21) PI 0903793-4 A2 15.24 (22) 16/09/2009 (71) Milton Peixoto Filho (BR/PR) , Frédéric Thierry Szymanski (BR/PR)	(21) BR 10 2013 033038-8 A2 15.24.2 (22) 20/12/2013 (71) ALMIR GARCIA (BR/SP) (74) SÃO PAULO MARCAS E PATENTES LTDA.	(21) MU 8902800-7 U2 15.24.2 (22) 10/12/2009 (71) JAIRO LUIZ GIROLA (BR/SP) (74) CRUZEIRO NEWMARC PATENTES E MARCAS LTDA
(21) PI 0905525-8 A2 15.24 (22) 01/12/2009 (71) FORMAS KUNZ LTDA. (BR/RS) (74) Pap Marcas e Patentes Ltda	(21) BR 10 2014 004615-1 A2 15.24.2 (22) 26/02/2014 (71) ENGEREUS DO BRASIL ENGENHARIA INDÚSTRIA E COMÉRCIO DE ELETRONICOS LTDA (BR/SP) (74) NEWTON SILVEIRA	(21) MU 8902848-1 U2 15.24.2 (22) 21/12/2009 (71) Guarany Indústria e Comércio Ltda (BR/SP) (74) CRUZEIRO NEWMARC PATENTES E MARCAS LTDA
(21) PI 1000670-2 A2 15.24 (22) 16/03/2010 (71) Luiz Carmine Giunti de Oliveira (BR/PR) , Eloisa Helena Orlandi Giunti Oliveira (BR/PR) (74) Eduardo Pereira da Silva	(21) BR 10 2014 007297-7 A2 15.24.2 (22) 26/03/2014 (71) JESUS PRETEL BUSTO (BR/SP) (74) BEERRE ASSESSORIA EMPRESARIAL LTDA	(21) MU 9001361-1 U2 15.24.2 (22) 29/07/2010 (71) GUARANY INDÚSTRIA E COMÉRCIO LTDA. (BR/SP) (74) Cruzeiro Newmarc Patentes e Marcas Ltda.
(21) PI 1003335-1 A2 15.24 (22) 24/09/2010 (71) Luiz Carmine Giunti de Oliveira (BR/PR) , Eloisa Helena Orlandi Giunti Oliveira (BR/PR) (74) Eduardo Pereira da Silva	(21) BR 10 2015 018655-0 A2 15.24.2 (22) 04/08/2015 (71) BBA - SISTEMAS DE ENVIDRAÇAMENTO LTDA (BR/SC) (74) Edemar Soares Antonini	(21) MU 9001876-1 U2 15.24.2 (22) 29/06/2010 (71) GUARANY INDÚSTRIA E COMÉRCIO LTDA. (BR/SP) (74) Cruzeiro Newmarc Patentes e Marcas Ltda.
(21) PI 1012162-5 A2 15.24 (22) 29/04/2010 (71) ABBVIE BIOTECHNOLOGY LTD (BM) (74) Nellie D Shores	(21) BR 11 2012 002080-3 A2 15.24.2 (22) 28/07/2010 (71) F. HOFFMANN - LA ROCHE AG (CH) (74) CAROLINA NAKATA	(21) MU 9002462-1 U2 15.24.2 (22) 14/10/2010 (71) João da Silva Garrote (BR/GO)
(21) PI 1100763-0 A2 15.24 (22) 24/01/2011 (71) VICTOR TACCHINI RAMOS (BR/SP) (74) SPI MARCAS & PATENTES S/C LTDA.	(21) BR 11 2014 012823-5 A2 15.24.2 (22) 28/09/2012 (71) ISAAC ELIAZ (US) (74) DANNEMANN, SIEMSEN, BIGLER & IPANEMA MOREIRA	(21) PI 0300770-7 A2 15.24.2 (22) 29/01/2003 (71) QUATRO G PESQUISA & DESENVOLVIMENTO LTDA - EPP (BR/RS) (74) LEÃO PROPRIEDADE INTELECTUAL
(21) PI 1105278-3 A8 15.24 (22) 24/10/2011 (71) Odilio Alves Moreira (BR/SP) (74) Vilage Marcas & Patentes S/S Ltda	(21) BR 11 2015 011215-3 A2 15.24.2 (22) 26/11/2012 (71) BRASKEM S.A. (BR/BA) , UNIVERSIDADE FEDERAL DO RIO GRANDE DO SUL (BR/RS) (74) Dannemann, Siemens, Bigler & Ipanema Moreira	(21) PI 0503719-0 A8 15.24.2 (22) 09/09/2005 (71) Natura Cosméticos S.A. (BR/SP) (74) Dannemann, Siemens, Bigler & Ipanema Moreira
15.24.2 CONCEDIDO O EXAME PRIORITÁRIO DO PEDIDO DE PATENTE		
(21) BR 10 2012 010770-8 A2 15.24.2 (22) 07/05/2012 (71) NATURAL NECTAR USINA DE SAÚDE LTDA (BR/MG) , JOSÉ ROBERTO DELALIBERA FINZER (BR/MG) , EVELY DEGRAF TERRA PARCKERT (BR/MG) (74) SÂMIA BATISTA AMIN	(21) BR 20 2012 016429-4 U2 15.24.2 (22) 13/06/2012 (71) José Valério Neto (BR/RN)	(21) PI 0504296-8 A2 15.24.2 (22) 03/10/2005 (71) Eduardo Pedrosa Santos (BR/SP) (74) Vilage Marcas & Patentes S/S Ltda
(21) BR 10 2013 001100-2 A2 15.24.2 (22) 16/01/2013 (71) Fundação Universidade de Passo Fundo (BR/RS) (74) Carlos Henrique Wiebbelling	(21) BR 20 2012 019421-5 U2 15.24.2 (22) 03/08/2012 (71) LEONIDIA LEITZKE HARTWING (BR/PR) (74) AGP ASSESSORIA EMPRESARIAL LTDA EPP	(21) PI 0601093-8 A2 15.24.2 (22) 17/02/2006 (71) Eduardo Pedrosa Santos (BR/SP) (74) Vilage Marcas & Patentes S/S LTDA
(21) BR 10 2013 001101-0 A2 15.24.2 (22) 16/01/2013 (71) Fundação Universidade de Passo Fundo (BR/RS) (74) Carlos Henrique Wiebbelling	(21) BR 20 2012 021307-4 U2 15.24.2 (22) 24/08/2012 (71) Luciano da Rocha Ribeiro (BR/ES) (74) Danilo Schneider Duarte	(21) PI 0601238-8 A2 15.24.2 (22) 05/04/2006 (71) Photonita Ltda. (BR/SC) (74) Edemar Soares Antonini
(21) BR 10 2013 003022-8 A8 15.24.2 (22) 07/02/2013 (71) Indústria de Implementos Agrícolas Vence Tudo Importação e Exportação Ltda (BR/RS) (74) Wagner José Da Silva	(21) BR 20 2013 027509-9 U2 15.24.2 (22) 04/10/2013 (71) IRENI DA CONCEÇÃO COSTA (BR/AL)	(21) PI 0603737-2 A2 15.24.2 (22) 06/09/2006 (71) Máquinas Sazi Ltda (BR/RS) (74) Custódio de Almeida & Cia
(21) BR 10 2013 004030-4 A2 15.24.2 (22) 21/02/2013 (71) Luciano da Rocha Ribeiro (BR/ES) (74) Danilo Schneider Duarte	(21) BR 20 2014 002305-0 U2 15.24.2 (22) 30/01/2014 (71) GRIMALDO DE ALMEIDA PIRES (BR/SP) (74) ABM ASSESSORIA BRASILEIRA DE MARCAS LTDA	(21) PI 0604768-8 A2 15.24.2 (22) 06/11/2006 (71) Electrocell Indústria e Comércio de Equipamentos Elétricos Ltda (BR/SP) (74) Dannemann , Siemens, Bigler & Ipanema Moreira
(21) BR 10 2013 005356-2 A2 15.24.2 (22) 06/03/2013 (71) JOÃO DUARTE GUIMARÃES FILHO (BR/SP) (74) P.A. PRODUTORES ASSOCIADOS MARCAS E PATENTES LTDA	(21) BR 20 2014 010006-2 U2 15.24.2 (22) 25/04/2014 (71) ANTÔNIO ALBERI DE MATTOS (BR/RS) (74) Custódio de Almeida & Cia.	(21) PI 0700838-4 A2 15.24.2 (22) 20/03/2007 (71) Eduardo Pedrosa Santos (BR/SP) (74) Vilage Marcas & Patentes S/S LTDA
(21) BR 10 2013 006982-5 A2 15.24.2 (22) 03/03/2013 (71) ODILIO DE OLIVEIRA MELLO (BR/SP)	(21) BR 20 2014 014344-6 U2 15.24.2 (22) 12/06/2014 (71) DANILO TRINDADE (BR/PR) (74) MARPA CONSULTORIA & ASSESSORIA EMPRESARIAL LTDA	(21) PI 0700841-4 A2 15.24.2 (22) 20/03/2007 (71) Eduardo Pedrosa Santos (BR/SP) (74) Vilage Marcas & Patentes S/S Ltda
	(21) BR 20 2014 015968-7 U2 15.24.2 (22) 27/06/2014 (71) NUNZIO SARNO (BR/SP) (74) GERALDO EVANDRO PAPA	(21) PI 0700843-0 A2 15.24.2 (22) 20/03/2007 (71) Eduardo Pedrosa Santos (BR/SP) (74) Vilage Marcas & Patentes S/S LTDA



(21) **PI 0701443-0 A2** 15.24.2
(22) 16/04/2007
(71) Fundação Universidade Federal de São Carlos - UFSCAR (BR/SP), Vitopel do Brasil Ltda (BR/SP)
(74) Cruzeiro Newmarc Patentes e Marcas Ltda.

(21) **PI 0703410-5 A2** 15.24.2
(22) 06/08/2007
(71) Electrocell Indústria e Comércio de Equipamentos Elétricos Ltda (BR/SP)
(74) DANNEMANN, SIEMSEN, BIGLER & IPANEMA MOREIRA

(21) **PI 0802374-3 A2** 15.24.2
(22) 17/06/2008
(71) Guarany Indústria e Comércio Ltda (BR/SP)
(74) Cruzeiro Newmarc Patentes e Marcas Ltda.

(21) **PI 0802886-9 A2** 15.24.2
(22) 12/06/2008
(71) SOLIDTECH 3D – ENGENHARIA E INDÚSTRIA LTDA (BR/RS)
(74) LEO PROPRIEDADE INTELECTUAL

(21) **PI 0804003-6 A2** 15.24.2
(22) 12/09/2008
(71) Máquinas Sazi Ltda (BR/RS)
(74) Custódio de Almeida & Cia

(21) **PI 0805052-0 A2** 15.24.2
(22) 25/11/2008
(71) Giuseppe Jeffrey Arippol (BR/SP)
(74) José Edis Rodrigues

(21) **PI 0904538-4 A2** 15.24.2
(22) 30/11/2009
(71) CTC - Centro de Tecnologia Canaveira S.A. (BR/SP)
(74) Atem e Remer Asses. Consult. Prop. Int. LTDA

(21) **PI 0908149-6 A2** 15.24.2
(22) 09/02/2009
(71) Luis Eduardo da Cruz (BR/RJ)
(74) Dannemann, Siemsen, Bigler & Ipanema Moreira

(21) **PI 1000301-0 A2** 15.24.2
(22) 27/01/2010
(71) Photonita Ltda (BR/SC)
(74) Edemar S. Antonini

(21) **PI 1008790-7 A2** 15.24.2
(22) 11/02/2010
(71) Sefar Flytis (FR)
(74) Tavares Propriedade Intelectual LTDA

(21) **PI 1101133-5 A2** 15.24.2
(22) 31/03/2011
(71) Natura Cosméticos S.A. (BR/SP)
(74) Dannemann, Siemsen, Bigler & Ipanema Moreira

(21) **PI 1101136-0 A2** 15.24.2
(22) 31/03/2011
(71) Natura Cosméticos S.A. (BR/SP)
(74) Dannemann, Siemsen, Bigler & Ipanema Moreira

(21) **PI 1101295-1 A2** 15.24.2
(22) 30/03/2011
(71) CTC - Centro de Tecnologia Canaveira S.A. (BR/SP)
(74) Atem e Remer Asses. Consult. Prop. INT. LTDA

15.24.3 NEGADO O EXAME PRIORITÁRIO DO PEDIDO DE PATENTE

(21) **BR 10 2012 014834-0 A2** 15.24.3
(22) 18/06/2012
(71) Sérgio Cançado Paraíso (BR/MG), GEOMECE ENGENHEIROS CONSULTORES LTDA (BR/MG)
(74) Magalhães & Associados Ltda.
Negado o exame prioritário do pedido de patente uma vez que não foi atendido o disposto no art. 5º, II, "a" da Resolução 151/15.

(21) **BR 10 2012 027126-5 A2** 15.24.3
(22) 09/07/2012
(71) ATA MOISÉS IWAMIZU SILVA (BR/SP)
(74) CI & ASSOC. PROP. INTELEC. S/S LTDA

(21) **BR 10 2014 000944-2 A2** 15.24.3
(22) 15/01/2014
(71) Edio Wilson (BR/RJ)

(21) **BR 10 2014 015967-3 A2** 15.24.3
(22) 27/06/2014
(71) UELINTON GONÇALVES DAS CANDEIAS (BR/ES)
(74) WAGNER JOSÉ FAFÁ BORGES
Negado o exame prioritário do pedido de patente uma vez que não foi atendido o disposto no art. 5º, II, "a" da Resolução 151/15.

(21) **BR 10 2014 018906-8 A2** 15.24.3
(22) 31/07/2014
(71) OXITENO S.A. INDÚSTRIA E COMÉRCIO (BR/SP)
(74) KASZNAR LEONARDO PROPRIEDADE INTELECTUAL

(21) **MU 8800518-6 U2** 15.24.3
(22) 08/08/2008
(71) Fornari Ltda (BR/SC)
(74) Everton Luis Rossin
Negado o exame prioritário do pedido de patente uma vez que não foi atendido o disposto no parágrafo 2º, art. 1º da resolução 080/13.

16. Concessão de Patente ou Certificado de Adição de Invenção

16.1 CONCESSÃO DE PATENTE OU CERTIFICADO DE ADIÇÃO DE INVENÇÃO

(11) **BR 10 2012 031178-0 B1** 16.1
(22) 07/12/2012
(43) 24/09/2013
(51) A63G 19/00 (2006.01)
(54) MECANISMO PARA DESLOCAMENTO DE BRINQUEDO EM FORMATO DE ANIMAIS ATRAVÉS DE IMPULSO VERTICAL
(73) CARLOS BUENO DE CAMARGO (BR/SP)
(72) CARLOS BUENO DE CAMARGO
(74) TECNOMARK ASSESSORIA DA PROPRIEDADE INDUSTRIAL LTDA.
Prazo de Validade: 20 (vinte) anos contados a partir de 07/12/2012, observadas as condições legais.

(11) **BR 12 2012 019040-3 B1** 16.1
(22) 28/03/2003
(30) 28/03/2002 EP 02 007421.7
(43) 08/09/2004
(51) C09J 5/00 (2006.01), C09J 7/00 (2006.01)
(54) MÉTODO E DISPOSITIVO PARA A ADERÊNCIA DE PELO MENOS UM RECEPTÁCULO
(62) PI 0300631-0 28/03/2003
(73) Deutsche Sisi-Werke GMBH & CO. Betriebs KG (DE), PIOFLEX KUNSTSTOFF IN FORM GMBH (DE)
(74) Hans-Peter Wild, Eberhard Kraft, Klaus Haegle, Berthold Willi
(74) Dannemann, Siemsen, Bigler & Ipanema Moreira
Prazo de Validade: 10 (dez) anos contados a partir de 19/07/2016, observadas as condições legais.

(11) **BR 12 2013 000180-8 B1** 16.1
(22) 15/05/2002
(30) 18/05/2001 US 60/292,049; 31/08/2001 US 60/316,572; 31/08/2001 US 09/943,854; 31/08/2001 US 09/943,701; 31/08/2001 US 60/316,459; 17/10/2001 US 09/981,487; 19/10/2001 US 10/083,320; 04/12/2001 US 10/004,588; 04/12/2001 US 10/004,945; 02/05/2002 US 10/136,992; 02/05/2002 US 10/136,969
(51) E21B 23/06 (2006.01)
(54) APARELHO PARA POÇO
(62) PI 0209857-1 15/05/2002
(73) Drii-Quip, INC. (US)
(72) Larry E. Reimert, JOHN M. YOKLEY
(74) DANNEMANN, SIEMSEN, BIGLER & IPANEMA MOREIRA
Prazo de Validade: 10 (dez) anos contados a partir de 19/07/2016, observadas as condições legais.

(11) **BR 12 2013 022769-5 B1** 16.1
(22) 03/11/2003
(30) 15/11/2002 EP 02025474.4
(51) H04N 21/488 (2011.01), G11B 27/034 (2006.01), H04N 5/278 (2006.01), H04N 5/445 (2011.01)
(54) Aparelho para composição de legendas
(62) PI 0316174-9 03/11/2003
(73) Thomson Licensing S.A. (FR)
(72) DIRK ADOLPH, JOBST HÖRENTUP, RALF OSTERMANN, HARTMUT PETERS, HARALD SCHILLER
(74) NELLIE D SHORES
Prazo de Validade: 10 (dez) anos contados a partir de 19/07/2016, observadas as condições legais.

(11) **BR 12 2015 016896-1 B1** 16.1
(22) 09/01/2002
(30) 12/01/2001 US 60/261,613; 19/09/2001 US 09/956,294
(51) B05B 7/24 (2006.01)
(54) DISTRIBUIDOR PARA DISTRIBUIR DIFERENTES CONCENTRAÇÕES DE CONCENTRADO QUÍMICO DENTRO DE UMA CORRENTE DE ÁGUA A PARTIR DE UM RECIPIENTE DE CONCENTRADO EM DIFERENTES TAXAS DE FLUXO
(62) PI 0206249-6 09/01/2002
(73) DIVERSEY, INC. (US)
(72) CURTIS H. HUBMANN, ROBERT C. HALSTEAD, MATTHEW E. YOUNG, ELIZABETH A. SLATER, IAIN R. SIMPSON, REUBEN WU, JOHN A. BOTICKI
(74) DENIS ALLAN DANIEL
Prazo de Validade: 10 (dez) anos contados a partir de 19/07/2016, observadas as condições legais.

(11) **BR 20 2012 001383-0 Y1** 16.1
(22) 20/01/2012
(43) 22/04/2015
(51) A63H 27/10 (2006.01)
(54) APERFEIÇOAMENTO INTRODUZIDO EM TELA PLÁSTICA PARA DECORAÇÃO COM BALÕES
(73) Leilane Roberta Macario (BR/SP)
(72) Leilane Roberta Macario
(74) Carlos Eduardo Gomes da Silva
Prazo de Validade: 15 (quinze) anos contados a partir de 20/01/2012, observadas as condições legais.

(11) **BR 20 2012 026584-8 Y1** 16.1
(22) 17/10/2012
(43) 15/07/2014
(51) E02D 13/10 (2006.01), E02D 11/00 (2006.01), E02D 5/12 (2006.01)
(54) DISPOSIÇÃO CONSTRUTIVA APLICADA EM CARTOLA DE ESTACAS PRÉ-FABRICADAS
(73) Pedro Elisio Chaves Alves Ferreira da Silva (BR/MG)
(72) Pedro Elisio Chaves Alves Ferreira da Silva
(74) Sâmia Batista Amin
Prazo de Validade: 15 (quinze) anos contados a partir de 17/10/2012, observadas as condições legais.

(11) **MU 8400425-8 Y1** 16.1
(22) 10/02/2004
(43) 20/09/2005
(51) C21C 7/00 (2006.01), B01F 13/02 (2006.01)
(54) Configuração em lança de sopro
(73) EKW DO BRASIL - PRODUTOS REFRATÁRIOS LTDA (BR/SC)
(72) Fred Ziegler
(74) Wanderlei Cardoso
Prazo de Validade: 7 (sete) anos contados a partir de 19/07/2016, observadas as condições legais.

(11) **MU 8501505-9 Y1** 16.1
(22) 01/07/2005
(43) 13/02/2007
(51) H01R 33/95 (2006.01)
(54) BASE PARA RELÉS E/OU FUSÍVEIS COM PORTA OBJETOS RESERVA
(73) KAE COMPONENTES PLÁSTICOS DO BRASIL LTDA (BR/RS)
(72) Pedro Nelson Klassmann
(74) Mumir Bakkar
Prazo de Validade: 7 (sete) anos contados a partir de 19/07/2016, observadas as condições legais.

(11) **MU 8502184-9 Y1** 16.1
(22) 04/10/2005
(43) 05/06/2007



10 2012 027126-5 A2 15.24.3

0/2012

ATA MOISÉS IWAMIZU SILVA (BR/SP)
CI & ASSOC. PROP. INTELEC. S/S LTDA

(51) E06C 7/18 (2006.01), E06C 7/06 (2006.01)
 (54) DISPOSIÇÃO INTRODUZIDA EM EQUIPAMENTO DE SEGURANÇA PARA ESCADA TIPO MARINHEIRO OU SIMILAR
 (73) SP EQUIPAMENTOS DE PROTEÇÃO AO TRABALHO E MRO LTDA. (BR/SP)
 (72) Jaime Cyrulnik
 (74) ITAMARATI PATENTES E MARCAS LTDA
 Prazo de Validade: 7 (sete) anos contados a partir de 19/07/2016, observadas as condições legais.

(11) **MU 8502185-7 Y1** **16.1**

(22) 04/10/2005
 (43) 05/06/2007
 (51) A62B 35/00 (2006.01), E06C 7/18 (2006.01), E04G 21/32 (2006.01), B66C 7/12 (2006.01)
 (54) TRILHO DE SEGURANÇA PARA SERVIÇOS GERAIS COM ANTEPARO DE AMORTECIMENTO, SUPORTES EM "Z" E UNIÃO EM CRUZ
 (73) SP EQUIPAMENTOS DE PROTEÇÃO AO TRABALHO E MRO LTDA. (BR/SP)
 (72) Jaime Cyrulnik
 (74) ITAMARATI PATENTES E MARCAS LTDA.
 Prazo de Validade: 7 (sete) anos contados a partir de 19/07/2016, observadas as condições legais.

(11) **MU 8602352-7 Y1** **16.1**

(22) 17/10/2006
 (43) 10/04/2007
 (51) A01K 93/00 (2006.01), A01K 97/04 (2006.01)
 (54) DISPOSIÇÃO INTRODUZIDA EM BÓIA CEVADEIRA PARA PESCA
 (73) Miguel Reghin (BR/SP)
 (72) Miguel Reghin
 (74) VILAGE MARCAS & PATENTES LTDA
 Prazo de Validade: 7 (sete) anos contados a partir de 19/07/2016, observadas as condições legais.

(11) **MU 8700173-0 Y1** **16.1**

(22) 14/02/2007
 (43) 30/09/2008
 (51) B65D 1/10 (2006.01), B65D 51/22 (2006.01)
 (54) APERFEIÇOAMENTO INTRODUIZIDO EM POTES DIVERSOS COM SISTEMA DE LACRES E TAMPA
 (73) Rodolfo Alexandre Fiedler (BR/SC)
 (72) Rodolfo Alexandre Fiedler
 (74) BIRATINI PEREIRA GOMES
 Prazo de Validade: 7 (sete) anos contados a partir de 19/07/2016, observadas as condições legais.

(11) **MU 8701144-1 Y1** **16.1**

(22) 08/08/2007
 (43) 21/07/2009
 (51) F24H 1/20 (2006.01), F24H 1/50 (2006.01)
 (54) DISPOSIÇÃO CONSTRUTIVA APLICADA RESERVATÓRIO DE ÁGUA QUENTE NO FORMATO MULTI TUBOS
 (73) TAO PARTICIPAÇÕES LTDA. (BR/RS)
 (72) ILO WALTER HOFMANN
 (74) CAPELLA & VELOSO ASSOCIADOS LTDA
 Prazo de Validade: 7 (sete) anos contados a partir de 19/07/2016, observadas as condições legais.

(11) **MU 8701808-0 Y1** **16.1**

(22) 27/11/2007
 (43) 14/07/2009
 (51) G06G 1/00 (2006.01), G09B 23/28 (2006.01), B42D 15/00 (2006.01)
 (54) RÉGUA PARA ORIENTAÇÃO DA ALIMENTAÇÃO INFANTIL
 (73) Rosane Martins de França (BR/RJ)
 (72) Rosane Martins de França
 (74) Veirano e Advogados Associados
 Prazo de Validade: 7 (sete) anos contados a partir de 19/07/2016, observadas as condições legais.

(11) **MU 8800279-9 Y1** **16.1**

(22) 23/01/2008
 (43) 16/03/2010
 (51) B05B 15/00 (2006.01)
 (54) MECANISMO DE ROTAÇÃO DE CAIXA DEFLETORA DE AR
 (73) MÁQUINAS AGRÍCOLAS JACTO S.A. (BR/SP)
 (72) Ricieri Squassoni Filho
 (74) Osmar Sanches Bracciali
 Prazo de Validade: 7 (sete) anos contados a partir de 19/07/2016, observadas as condições legais.

(11) **MU 8800306-0 Y1** **16.1**

(22) 20/03/2008
 (43) 11/2009

(51) F16K 1/22 (2006.01)
 (54) DISPOSIÇÃO INTRODUZIDA EM VÁLVULA BORBOLETA
 (73) TIGRE S/A - TUBOS E CONEXÕES (BR/SC)
 (72) Edson Franklin dos Santos, Adriel Alexandre Silva
 (74) ANA PAULA SANTOS CELIDONIO
 Prazo de Validade: 7 (sete) anos contados a partir de 19/07/2016, observadas as condições legais.

(11) **MU 8800894-0 Y1** **16.1**

(22) 16/04/2008
 (30) 27/04/2007 DE 202007006219.2
 (43) 17/11/2009
 (51) B23F 23/12 (2006.01), B24B 53/06 (2006.01), B24B 53/085 (2006.01), B24B 53/12 (2006.01), B23F 19/12 (2006.01)
 (54) MÁQUINA COM FERRAMENTA DE PERFILAR EM FORMA DE DISCO E RÉGUA DE PERFILAR PARA RETIFICAR DENTES DE UMA ENGENHAGEM
 (73) KAPP GMBH (DE)
 (72) Thomas Schenk
 (74) Gruenbaum e Gaspar Ltda.
 Prazo de Validade: 7 (sete) anos contados a partir de 19/07/2016, observadas as condições legais.

(11) **MU 8800958-0 Y1** **16.1**

(22) 07/05/2008
 (43) 30/11/2010
 (51) B67D 7/84 (2010.01), B64F 1/28 (2006.01), B64D 37/16 (2006.01), F04D 13/04 (2006.01)
 (54) DISPOSIÇÃO APLICADA EM MOTOBOMBA PARA ABASTECIMENTO DE AERONAVES
 (73) ALAIN JEAN MARIE DUBOIS (BR/SP)
 (72) ALAIN JEAN MARIE DUBOIS
 (74) VILAGE MARCAS & PATENTES S/S LTDA
 Prazo de Validade: 7 (sete) anos contados a partir de 19/07/2016, observadas as condições legais.

(11) **MU 8802074-6 Y1** **16.1**

(22) 15/09/2008
 (43) 07/06/2011
 (51) A47J 41/02 (2006.01)
 (54) DISPOSIÇÃO CONSTRUTIVA APLICADA EM BICO DE GARRAFA TÉRMICA
 (73) NSF ADMINISTRAÇÃO E PARTICIPAÇÕES LTDA (BR/RS)
 (72) Adelino Miotti
 (74) Capella & Veloso Advogados Associados
 Prazo de Validade: 15 (quinze) anos contados a partir de 15/09/2008, observadas as condições legais.

(11) **MU 8803081-4 Y1** **16.1**

(22) 08/02/2008
 (43) 17/11/2009
 (51) B65G 17/40 (2006.01)
 (54) DISPOSIÇÃO CONSTRUTIVA APLICADA A CORRENTE TRANSPORTADORA DE PLACAS E CHAPAS DE AÇO PARA RESFRIAMENTO E ESCARFAGEM EM USINAS SIDERÚRGICAS
 (73) REXNORD CORRENTES LTDA. (BR/RS)
 (72) Art. 6º § 4º da LPI e item 1.1 do Ato Normativo nº 127/97
 (74) EVERTON VICTÓRIO PIRES
 Prazo de Validade: 7 (sete) anos contados a partir de 19/07/2016, observadas as condições legais.

(11) **PI 0012173-8 B1** **16.1**

(22) 05/07/2000
 (30) 06/07/1999 US 60/142,367
 (51) A23J 3/08 (2006.01), A23L 1/187 (2006.01), A23L 1/305 (2006.01), A23L 1/30 (2006.01)
 (54) COMPOSIÇÃO NUTRITIVA EM FORMA DE GEL
 (73) Societe Des Produits Nestle S.A. (CH)
 (72) Eileen C. Fuchs, Helen Gillian Anantharaman, Chandrasekhara Reddy Mallangi
 (74) DANNEMANN, SIEMSEN, BIGLER & IPANEMA MOREIRA
 Prazo de Validade: 10 (dez) anos contados a partir de 19/07/2016, observadas as condições legais.

(11) **PI 0109962-0 B1** **16.1**

(22) 09/04/2001
 (30) 14/04/2000 DE 100 18 662.9
 (51) H04N 19/23 (2014.01), H04N 19/573 (2014.01)
 (54) PROCESSO PARA O ARMAZENAMENTO E PROCESSAMENTO DE INFORMAÇÃO DE IMAGEM DE IMAGENS SUCESSIVAS NO TEMPO
 (73) Siemens Aktiengesellschaft (DE)

(72) Ralf Buschmann, Gero Baese, Andreas Hutter, Robert Kutka, Norbert Oertel, Juergen Pandel
 (74) Dannemann, Siemsen, Bigler & Ipanema Moreira
 Prazo de Validade: 10 (dez) anos contados a partir de 19/07/2016, observadas as condições legais.

(11) **PI 0110760-7 B1** **16.1**

(22) 10/05/2001
 (30) 12/05/2000 FI 20001142
 (51) H04W 52/18 (2009.01), H04W 52/54 (2009.01), H04W 52/22 (2009.01), H04W 52/24 (2009.01)
 (54) MÉTODO PARA CONTROLE DE POTÊNCIA EM UM SISTEMA DE RÁDIO, PARTE DE REDE EM UM SISTEMA DE RÁDIO, E, SISTEMA DE RÁDIO
 (73) NOKIA TECHNOLOGIES OY (FI)
 (72) Otto-Aleksanteri Lehtinen, Kalle Pessoa
 (74) Morns, Leonardos & Cia
 Prazo de Validade: 10 (dez) anos contados a partir de 19/07/2016, observadas as condições legais.

(11) **PI 0114230-5 B1** **16.1**

(22) 25/09/2001
 (30) 27/09/2000 DE 100 49 002.6
 (51) B01F 15/00 (2006.01)
 (54) MÉTODO PARA UTILIZAR UM MISTURADOR COMANDADO POR PROGRAMA
 (73) Albrecht Konietzko (DE)
 (72) Albrecht Konietzko
 (74) SUL AMÉRICA MARCAS E PATENTES S/C LTDA.
 Prazo de Validade: 10 (dez) anos contados a partir de 19/07/2016, observadas as condições legais.

(11) **PI 0115451-6 B1** **16.1**

(22) 14/11/2001
 (30) 17/11/2000 DE 100 57 290.1
 (51) A61K 9/00 (2006.01), A61K 31/195 (2006.01), A61K 31/22 (2006.01), A61K 33/24 (2006.01), A61K 33/30 (2006.01)
 (54) SUPLEMENTO A SER ADMINISTRADO POR VIA ENTERAL PARA A ALIMENTAÇÃO PARENTERAL OU ALIMENTAÇÃO ENTERAL/ORAL PARCIAL EM DOENTES CRÍTICOS, DOENTES CRÔNICOS E COM MÁ NUTRIÇÃO, BEM COMO APLICAÇÃO DOS COMPONENTES DO MESMO
 (73) Fresenius Kabi Deutschland GMBH (DE)
 (72) Barbara Kessler, Angelika Riedel, Ulrich Suchner
 (74) Dannemann, Siemsen, Bigler & Ipanema Moreira
 Prazo de Validade: 10 (dez) anos contados a partir de 19/07/2016, observadas as condições legais.

(11) **PI 0116157-1 B1** **16.1**

(22) 14/12/2001
 (30) 15/12/2000 US 60/255,833
 (51) H04L 12/64 (2006.01), H04J 3/06 (2006.01)
 (54) Geração e implementação de um protocolo e uma interface de comunicação para transferência de sinal com alta taxa de dados
 (73) Qualcomm Incorporated (US)
 (72) Quizhen Zou, George A. Wiley, Brian Steele
 (74) Montauray Pimenta, Machado & Lioce S/C Ltda.
 Prazo de Validade: 10 (dez) anos contados a partir de 19/07/2016, observadas as condições legais.

(11) **PI 0205886-3 B1** **16.1**

(22) 25/07/2002
 (30) 23/08/2001 DE 101 41 256.8
 (51) H01Q 9/40 (2006.01), H01Q 1/22 (2006.01)
 (54) Antena para recepção-dvb-t
 (73) Kathrein-Werke KG (DE)
 (72) Werner Blaier, Udo Flinner, Ralf Exler
 (74) Dannemann, Siemsen, Bigler & Ipanema Moreira
 Prazo de Validade: 10 (dez) anos contados a partir de 19/07/2016, observadas as condições legais.

(11) **PI 0215485-4 B1** **16.1**

(22) 26/12/2002
 (30) 11/01/2002 JP 2002-4123; 11/01/2002 JP 2002-4131; 11/01/2002 JP 2002-4136; 27/09/2002 JP 2002-283644
 (51) C07C 233/05 (2006.01), C07C 233/09 (2006.01), C07C 233/49 (2006.01), C07C 235/06 (2006.01), C07C 235/74 (2006.01), C07C 237/06 (2006.01), C07C 237/20 (2006.01), C07C 237/42 (2006.01), C07C 323/59 (2006.01), C07C 323/60 (2006.01), C07C 403/20 (2006.01), C07H 5/04



(2006.01), C07H 7/033 (2006.01), A61K 31/16 (2006.01), A61K 31/19 (2006.01), A61K 31/7008 (2006.01), A61K 31/7012 (2006.01), A61P 35/00 (2006.01)

(54) COMPOSTOS DE GERANILA, AGENTE ANTITUMORAL, COMPOSIÇÃO FARMACÊUTICA, E, USO DE UM COMPOSTO DE GERANILA (73) OHGEN RESEARCH LABORATORIES LTD. (JP)

(72) Kiyoshi Akiyama

(74) KASZNAR LEONARDOS PROPRIEDADE INTELECTUAL

Prazo de Validade: 10 (dez) anos contados a partir de 19/07/2016, observadas as condições legais.

(11) **PI 0302085-1 B1** **16.1**

(22) 26/06/2003

(30) 27/06/2002 US 10/184.560

(43) 08/09/2004

(51) G06F 17/21 (2006.01)

(54) Método para suportar validação de um documento de linguagem de marcação extensível (73) MICROSOFT TECHNOLOGY LICENSING, LLC (US)

(72) Brian Michael Jones, E. Mark Sunderland, Marcin Sawicki, Robert A. Little, Ziyi Wang (74) DANNEMANN, SIEMEN, BIGLER & IPANEMA MOREIRA

Prazo de Validade: 10 (dez) anos contados a partir de 19/07/2016, observadas as condições legais.

(11) **PI 0305401-2 B1** **16.1**

(22) 03/12/2003

(30) 09/12/2002 US 10/315.384

(43) 31/08/2004

(51) G06F 17/30 (2006.01)

(54) Método e sistema em um ambiente de computação e meio legível por computador (73) MICROSOFT TECHNOLOGY LICENSING, LLC (US)

(72) Ravisankar Pudipeddi, Eileen C. Brown, Neal Christiansen, Ravinder Thind, Brian K. Dewey, David P. Golds, Mark J. Zbikowski (74) DANNEMANN, SIEMEN, BIGLER & IPANEMA MOREIRA

Prazo de Validade: 10 (dez) anos contados a partir de 19/07/2016, observadas as condições legais.

(11) **PI 0307308-4 B1** **16.1**

(22) 30/01/2003

(30) 30/01/2002 AU PS 0214

(51) C07K 16/18 (2006.01), C07K 14/435 (2006.01), A61K 39/00 (2006.01), A61P 33/00 (2006.01), G01N 33/53 (2006.01)

(54) ANTICORPO MONOCLONAL ISOLADO, SEU USO, BEM COMO USO DE UM ANTÍGENO ISOLADO NA SUPERFÍCIE DE CARBOIDRATO DE UM NEMATÓIDE L3 E COMPOSIÇÃO O COMPREENDEDENDO E MÉTODO DE DIAGNÓSTICO DE INFECÇÃO POR NEMATÓIDES EM ANIMAIS SUSCETÍVEIS (73) Ovita Limited (NZ)

(72) Gavin Bernard Lear Harrison, Wayne Robert Hein, Hugh Douglas Pulford, Charles Bix Shoemaker

(74) Flávia Salim Lopes

Prazo de Validade: 10 (dez) anos contados a partir de 19/07/2016, observadas as condições legais.

(11) **PI 0309710-2 B1** **16.1**

(22) 18/04/2003

(30) 29/04/2002 US 60/376.295; 29/05/2002 US 10/157.565

(51) E21B 43/27 (2006.01), C09K 3/00 (2006.01), E21B 43/26 (2006.01)

(54) COMPOSIÇÃO AGUOSA ÁCIDA ESPESADA, BEM COMO PROCESSOS PARA O ESPESAMENTO DE UMA MISTURA AQUOSA ÁCIDA E PARA A ACIDIFICAÇÃO DE UMA FORMAÇÃO SUBTERRÂNEA, É FLUIDO DE ESTIMULAÇÃO DE POÇO

(73) Akzo Nobel N.V. (NL)

(72) Randy Ezell Dobson, David Kelly Moss, Sarasamma Raman Premachandran

(74) DAVID DO NASCIMENTO ADVOGADOS ASSOCIADOS

Prazo de Validade: 10 (dez) anos contados a partir de 19/07/2016, observadas as condições legais.

(11) **PI 0312009-0 B1** **16.1**

(22) 11/04/2003

(30) 07/2002 JP 2002-223665

(43) 04/05/00 (2006.01)

(54) Sistema de controle de motor

(73) Yamaha Hatsudoki Kabushiki Kaisha (JP)

(72) Toshihiko Yamashita

(74) NELLIE ANNE DAIEL-SHORES

Prazo de Validade: 10 (dez) anos contados a partir de 19/07/2016, observadas as condições legais.

(11) **PI 0312858-0 B1** **16.1**

(22) 11/06/2003

(30) 07/08/2002 US 60/401.805; 18/11/2002 US 10/299.107; 18/11/2002 US 10/299.096

(51) G05B 19/418 (2006.01), G07C 3/14 (2006.01), A61F 13/15 (2006.01)

(54) SISTEMA DE INFORMAÇÃO DE QUALIDADE E MÉTODO DE PROVISÃO DE INFORMAÇÃO DE QUALIDADE

(73) Kimberly-Clark Worldwide, INC. (US)

(72) ROBERT LEE POPP, Kyle S. Allen, Jamie L. Bell, Henry L. Carbone, II, Scott Gerald Chapple, Clinton David Clark, Tim G. Dollevoet, John G. Hein, Nicholas A. Popp, Shawn A. Quereshi, Erica C. Tremble, Archie Dodds Morgan

(74) PINHEIRO NETO ADVOGADOS

Prazo de Validade: 10 (dez) anos contados a partir de 19/07/2016, observadas as condições legais.

(11) **PI 0314435-6 B1** **16.1**

(22) 11/09/2003

(30) 11/09/2002 US 60/410.345

(51) A21D 8/04 (2006.01), C12N 15/56 (2006.01), C12N 9/28 (2006.01)

(54) COMPOSIÇÃO DE MELHORAMENTO DE PÃO, MÉTODO PARA PREPARAR UM PRODUTO DE PADARIA, MÉTODO PARA AUMENTAR O VOLUME DA CARÇAÇA DE UM PRODUTO DE PADARIA E PRODUTO DE PADARIA

(73) Puratos N.V. (BE)

(72) Agnès Dutron, Jacques Georis, Bernard Genot, Thierry Dauvrin, Tony Collins, Anne Hoyoux, Georges Feller

(74) Antonio Mauricio Pedras Arnaud

Prazo de Validade: 10 (dez) anos contados a partir de 19/07/2016, observadas as condições legais.

(11) **PI 0316115-3 B1** **16.1**

(22) 18/11/2003

(30) 21/11/2002 JP 2002-338621

(51) B30B 11/00 (2006.01), B22F 3/035 (2006.01)

(54) MÉTODO PARA A FORMAÇÃO DE UM COMPACTO A PARTIR DE PÓ É APARELHO DE MOLDE PARA A MOLDAGEM DE PÓ (73) Diamet Corporation (JP)

(72) Takashi Nakai, Kinya Kawase

(74) Dannemann, Siemsen, Bigler & Ipanema Moreira

Prazo de Validade: 10 (dez) anos contados a partir de 19/07/2016, observadas as condições legais.

(11) **PI 0406726-6 B1** **16.1**

(22) 29/07/2004

(30) 30/07/2003 JP 2003-282991

(51) C22B 23/02 (2006.01), C22B 5/12 (2006.01)

(54) PROCESSO PARA A PRODUÇÃO DE NIQUEL METÁLICO, E, NIQUEL METÁLICO (73) Vale Inco Japan Limited (JP)

(72) Masaru Abe, Seichiro Tsuji

(74) CLAUDIA DA SILVA OLIVEIRA

Prazo de Validade: 10 (dez) anos contados a partir de 19/07/2016, observadas as condições legais.

(11) **PI 0407630-3 B1** **16.1**

(22) 12/03/2004

(30) 20/03/2003 DE 103 12 480.2

(51) F16D 65/095 (2006.01), F16D 55/00 (2006.01)

(54) FREIO A DISCO E LONA DE FREIO

(73) Lucas Automotive GmbH (DE)

(72) Michael Schog, Karl-Heinz Wollenweber, Christian Schroeter, Dirk Hees, Guido Zenzen

(74) Momsen, Leonardos & Cia

Prazo de Validade: 10 (dez) anos contados a partir de 19/07/2016, observadas as condições legais.

(11) **PI 0407812-8 B1** **16.1**

(22) 16/02/2004

(30) 26/02/2003 US 60/450.197

(51) A61K 8/11 (2006.01), A61K 8/81 (2006.01), A61Q 1/00 (2006.01), A61Q 17/00 (2006.01), A61Q 19/00 (2006.01)

(54) COMPOSIÇÃO COSMÉTICA OU PARA CUIDADO PESSOAL, E MÉTODO PARA TRATAMENTO COSMÉTICO

(73) Ciba Specialty Chemicals Holding Inc. (CH)

(72) Stewart Todd Elder, Christina Ligia Adrianov

(74) Dannemann, Siemsen, Bigler & Ipanema Moreira

Prazo de Validade: 10 (dez) anos contados a partir de 19/07/2016, observadas as condições legais.

(11) **PI 0412126-0 B1** **16.1**

(22) 18/06/2004

(30) 10/07/2003 NO 20033169

(51) G01V 1/38 (2006.01), G01V 3/00 (2006.01)

(54) Sistema de aquisição geofísico marinho

(73) STATOIL PETROLEUM AS (NO)

(72) Svein Erling Johnstad

(74) Momsen, Leonardos & Cia

Prazo de Validade: 10 (dez) anos contados a partir de 19/07/2016, observadas as condições legais.

(11) **PI 0414967-0 B1** **16.1**

(22) 04/10/2004

(30) 06/10/2003 EP 03292463.1; 07/01/2004 FR 0400084

(51) C03C 13/06 (2006.01)

(54) LÃ MINERAL

(73) Saint-Gobain Isover (FR)

(72) Jean-Luc Bernard, Eric Bocquet

(74) Momsen, Leonardos & Cia

Prazo de Validade: 10 (dez) anos contados a partir de 19/07/2016, observadas as condições legais.

(11) **PI 0416421-0 B1** **16.1**

(22) 26/11/2004

(30) 23/12/2003 GB 0329833.8

(51) A23L 21/10 (2016.01), A23L 5/00 (2016.01), A23L 2/39 (2006.01), A23J 3/00 (2006.01), A23L 29/20 (2016.01)

(54) Processo para a fabricação de um precursor em pó para preparar uma bebida neutra ou suavemente ácida por secagem por aspersão

(73) Unilever N.V. (NL)

(72) Kai Grebenkämper, Reinhard Kohls, Krassimir

Petkov Velikov

(74) PRISCILA DE BARROS THEREZA

YAMASHITA

Prazo de Validade: 10 (dez) anos contados a partir de 19/07/2016, observadas as condições legais.

(11) **PI 0416861-5 B1** **16.1**

(22) 24/11/2004

(30) 26/11/2003 SE 0303157-2

(51) B01F 5/06 (2006.01), B01F 11/00 (2006.01), B01F 13/00 (2006.01), G01N 1/38 (2006.01), B01L 3/00 (2006.01)

(54) DISPOSITIVO DE DEFINIÇÃO DE VOLUME DE AMOSTRA, E, MÉTODO PARA SEPARAR E DILUIR UM PEQUENO VOLUME DEFINIDO DE UMA AMOSTRA DE LÍQUIDO

(73) Boule Medical AB (SE)

(72) Ingemar Berndtsson

(74) Momsen, Leonardos & Cia.

Prazo de Validade: 10 (dez) anos contados a partir de 19/07/2016, observadas as condições legais.

(11) **PI 0417415-1 B1** **16.1**

(22) 08/12/2004

(30) 08/12/2003 US 10/730.346

(51) A23K 1/18 (2006.01), A23K 1/175 (2006.01), A61K 33/30 (2006.01), A61K 33/32 (2006.01), A61K 33/34 (2006.01), A61K 33/24 (2006.01), A61P 1/02 (2006.01)

(54) COMPOSIÇÕES COMESTÍVEIS QUE ESTÃO ADAPTADAS PARA USO POR UM ANIMAL DE ESTIMAÇÃO

(73) The Iams Company (US)

(72) Edward Russell Cox, Douglas Joseph Dobroszi, Thomas Edward Huetter, Allan John Lepine, Susan Ruth Ward

(74) ARARIPE & ASSOCIADOS

Prazo de Validade: 10 (dez) anos contados a partir de 19/07/2016, observadas as condições legais.

(11) **PI 0504413-8 B1** **16.1**

(22) 06/09/2005

(30) 07/09/2004 US 10/935.450

(43) 18/04/2006

(51) A61B 17/068 (2006.01)

(54) INSTRUMENTO DE GRAMPEAMENTO CIRÚRGICO QUE INCORPORA UM MECANISMO DE DISPARO DE MÚLTIPLOS CURSOS QUE TEM UMA TRANSMISSÃO DE EMBREAGEM DE DESLIZAMENTO GIRATÓRIA

(73) Johnson & Johnson (US)

(72) Frederick E. Shelton, IV, Michael E. Setser, Douglas B. Hoffman

(74) Dannemann, Siemsen, Bigler & Ipanema

Moreira
Prazo de Validade: 10 (dez) anos contados a partir de 19/07/2016, observadas as condições legais.

(11) **PI 0504830-3 B1** **16.1**

(22) 21/10/2005



(43) 23/10/2007
 (51) A45D 33/00 (2006.01)
 (54) SISTEMA DE TRAVA PARA EMBALAGENS
 (73) Natura Cosméticos S.A. (BR/SP)
 (72) Paula Renata Martins, Fabiana Tomas Pellicciari, Fernanda Marra
 (74) Dannemann, Siemsen, Bigler & Ipanema Moreira
 Prazo de Validade: 10 (dez) anos contados a partir de 19/07/2016, observadas as condições legais.

(11) **PI 0507110-0 B1** **16.1**
 (22) 24/01/2005
 (30) 26/01/2004 IL 160074
 (51) A61C 5/02 (2006.01)
 (54) INSTRUMENTO AUTO-AJUSTÁVEL
 (73) Redent-Nova LTD. (IL)
 (72) Rephael Hof, Ehud Teperovich, Amir Meir Zilbershtain
 (74) D MARK REGISTROS DE MARCAS E PATENTES S/S LTDA
 Prazo de Validade: 10 (dez) anos contados a partir de 19/07/2016, observadas as condições legais.

(11) **PI 0508360-5 B1** **16.1**
 (22) 02/03/2005
 (30) 03/03/2004 US 10/792,536
 (51) B60R 21/16 (2006.01)
 (54) MÓDULO DE AIRBAG PARA UM VOLANTE DE DIREÇÃO VEICULAR
 (73) Autooliv Asp, INC. (US)
 (72) David V. Jones, Eugene R. Dearden, David W. Hansen, Thierry Matrat, Jean-Bernard Tessier, Yann Piloquet, Laurent Hellot
 (74) Orlando de Souza
 Prazo de Validade: 10 (dez) anos contados a partir de 19/07/2016, observadas as condições legais.

(11) **PI 0508475-0 B1** **16.1**
 (22) 04/03/2005
 (30) 09/03/2004 US 10/796,710
 (51) D01F 6/90 (2006.01), F16G 1/28 (2006.01), F16G 5/20 (2006.01)
 (54) CORREIA SEM FIM E E CORREIA DE MÚLTIPLAS NERVURAS EM V SEM FIM
 (73) The Gates Corporation (US)
 (72) Shawn Xiang Wu
 (74) DENIS ALLAN DANIEL
 Prazo de Validade: 10 (dez) anos contados a partir de 19/07/2016, observadas as condições legais.

(11) **PI 0509813-0 B1** **16.1**
 (22) 18/02/2005
 (30) 30/04/2004 US 10/836,819
 (51) E21B 33/06 (2006.01)
 (54) PROTETOR CONTRA EXPLOSÕES E MÉTODO PARA MANUSEAR UM BLOQUEADOR DE ÊMBOLO PERCUTOR
 (73) Varco I/P, Inc. (US)
 (72) James D. Brugman, Frank Benjamin Springgett, Dean Allen Bennett
 (74) TINOCO SOARES & FILHO LTDA
 Prazo de Validade: 10 (dez) anos contados a partir de 19/07/2016, observadas as condições legais.

(11) **PI 0510879-9 B1** **16.1**
 (22) 09/05/2005
 (30) 19/05/2004 US 10/848,711
 (51) D21F 1/10 (2006.01), B01D 39/12 (2006.01)
 (54) REVESTIMENTO EM DUAS CAMADAS PARA UM TAMBOR PARA A PRODUÇÃO DE PAPEL E MÉTODO PARA PRODUZIR UM REVESTIMENTO EM DUAS CAMADAS PARA UM TAMBOR PARA A PRODUÇÃO DE PAPEL
 (73) Albany International Corp. (US)
 (72) Mark J. Levine, Thomas L. Israel, Gregory D. Zilker
 (74) MARTINEZ & ASSOCIADOS S/S LTDA
 Prazo de Validade: 10 (dez) anos contados a partir de 19/07/2016, observadas as condições legais.

(11) **PI 0512546-4 B1** **16.1**
 (22) 23/06/2005
 (30) 24/06/2004 EP 04014804.1; 16/11/2004 EP 04027193.4
 (51) G01N 33/68 (2006.01)
 (54) MÉTODO PARA DIAGNOSTICAR LAWSONIA INTRACELULARIS
 (73) Boehringer Ingelheim Vetmedica GmbH (DE)
 (72) Malik Merza
 (74) Dannemann, Siemsen, Bigler & Ipanema

Prazo de Validade: 10 (dez) anos contados a partir de 19/07/2016, observadas as condições legais.

(11) **PI 0512939-7 B1** **16.1**
 (22) 20/06/2005
 (30) 30/06/2004 EP 04 103062.8; 15/09/2004 EP 04 104456.1
 (51) C08K 5/13 (2006.01), C08L 75/04 (2006.01), C08K 5/34 (2006.01)
 (54) COMPOSIÇÕES DE POLIÉTER POLIOL, POLIÉSTER POLIOL OU POLIURETANO, USO DE MISTURA, E PROCESSO PARA ESTABILIZAÇÃO
 (73) Ciba Specialty Chemicals Holding Inc. (CH)
 (72) Dietmar Mäder, Pierre Rota-Graziosi
 (74) Dannemann, Siemsen, Bigler & Ipanema Moreira
 Prazo de Validade: 10 (dez) anos contados a partir de 19/07/2016, observadas as condições legais.

(11) **PI 0515373-5 B1** **16.1**
 (22) 27/07/2005
 (30) 16/09/2004 US 10/942,451
 (51) C04B 35/10 (2006.01), C04B 35/14 (2006.01), C04B 35/48 (2006.01), B22C 1/00 (2006.01)
 (54) COMPONENTE DE CARGA PARA FABRICAR UMA PASTA FLUIDA DE FUNDIÇÃO DE PRECISÃO E PASTA FLUIDA DE FUNDIÇÃO DE PRECISÃO
 (73) Nalco Company (US)
 (72) Ronald S. Doles, David S. Viers
 (74) Momsen, Leonardos & Cia.
 Prazo de Validade: 10 (dez) anos contados a partir de 19/07/2016, observadas as condições legais.

(11) **PI 0516388-9 B1** **16.1**
 (22) 18/10/2005
 (30) 22/10/2004 GB 0423515.6; 06/05/2005 GB 0509289.5
 (51) A47K 13/24 (2006.01)
 (54) RECIPIENTE SANITÁRIO
 (73) PHOENIX PRODUCT DEVELOPMENT LIMITED (GB)
 (72) Garry Moore, Christopher Bryson Garcin
 (74) David do Nascimento Advogados Associados S/C
 Prazo de Validade: 10 (dez) anos contados a partir de 19/07/2016, observadas as condições legais.

(11) **PI 0516787-6 B1** **16.1**
 (22) 14/09/2005
 (30) 23/11/2004 IT MI2004A 002268
 (51) A47J 27/08 (2006.01)
 (54) SISTEMA DE FECHAMENTO E ABERTURA COM SERVO-MECANISMO DE ALAVANCA PARA PAINELA DE PRESSÃO
 (73) LAGOSTINA S.P.A. (IT)
 (72) Fausto Milanese
 (74) ADVOCACIA PIETRO ARIBONI S/C
 Prazo de Validade: 10 (dez) anos contados a partir de 19/07/2016, observadas as condições legais.

(11) **PI 0518113-5 B1** **16.1**
 (22) 21/12/2005
 (30) 23/12/2004 ZA 2004/10370; 20/12/2005 US 11/314,693
 (51) B01D 65/04 (2006.01)
 (54) DOSADOR QUÍMICO FLUTUANTE E MÉTODO PARA TRATAR UM CORPO D'ÁGUA
 (73) Arch Chemicals, Inc. (US)
 (72) Peter Kenneth Hodgetts, Richard Mullins
 (74) Antonio Mauricio Pedras Arnaud
 Prazo de Validade: 10 (dez) anos contados a partir de 19/07/2016, observadas as condições legais.

(11) **PI 0518854-7 B1** **16.1**
 (22) 12/12/2005
 (30) 10/12/2004 EP 04 106484.1
 (51) C09B 29/085 (2006.01)
 (54) MATÉRIA CORANTE, PROCESSO DE PRODUÇÃO DA MESMA, E SEUS USOS, TINTAS OU PASTAS, FIBRAS OU FILAMENTOS OU MATERIAIS PRODUZIDOS A PARTIR DELES
 (73) Clariant Finance (BVI) Limited (VG)
 (72) Robert Egli, Thomas Grabenstein
 (74) DANNEMANN, SIEMSEN, BIGLER & IPANEMA MOREIRA
 Prazo de Validade: 10 (dez) anos contados a partir de 19/07/2016, observadas as condições legais.

(11) **PI 0518899-7 B1** **16.1**
 (22) 01/12/2005

(30) 03/12/2004 US 633,143; 01/12/2005 US 291,224
 (51) B41M 5/40 (2006.01)
 (54) PRECURSOR DE COMPÓSITO DE PAPEL TÉRMICO
 (73) ENGELHARD CORPORATION (US)
 (72) IVAN PETROVIC, Sharad Mathur, XIAOLIN DAVID YANG, DAVID LEWIS, ERNEST M. FINCH
 (74) Trench, Rossi e Watanabe Advogados
 Prazo de Validade: 10 (dez) anos contados a partir de 19/07/2016, observadas as condições legais.

(11) **PI 0519314-1 B1** **16.1**
 (22) 30/12/2005
 (30) 31/12/2004 FR 0414126
 (51) C08L 21/00 (2006.01), C08L 25/00 (2006.01), B60C 1/00 (2006.01)
 (54) COMPOSIÇÃO DE BORRACHA, MISTURA PADRÃO, PROCESSOS DE OBTENÇÃO DE UMA COMPOSIÇÃO DE BORRACHA E DE UMA MISTURA PADRÃO, UTILIZAÇÃO DE UMA MISTURA PADRÃO, ARTIGO OU PRODUTO SEMI-ACABADO, E, PNEUMÁTICO
 (73) Compagnie Generale Des Etablissements Michelin (FR), MICHELIN RECHERCHE ET TECHNIQUE S.A. (CH)
 (72) Sylvie Gandon-Pain, Franck Varagniat, Arnaud Lapra
 (74) Luiz Leonardos & Cia. - Propriedade Intelectual
 Prazo de Validade: 10 (dez) anos contados a partir de 19/07/2016, observadas as condições legais.

(11) **PI 0601018-0 B1** **16.1**
 (22) 03/03/2006
 (30) 03/03/2005 JP 2005-059263
 (43) 08/05/2007
 (51) C10G 47/26 (2006.01)
 (54) Processo de hidrocrackeamento de óleo pesado de petróleo
 (73) Kabushiki Kaisha Kobe Seiko Sho (Kobe Steel, Ltd.) (JP)
 (72) Toshiaki Okui, Nobuyuki Komatsu, Noriyuki Okuyama, Masaaki Tamura
 (74) Vieira de Mello Advogados
 Prazo de Validade: 10 (dez) anos contados a partir de 19/07/2016, observadas as condições legais.

(11) **PI 0601288-4 B1** **16.1**
 (22) 20/04/2006
 (30) 21/04/2005 US 60/673556; 08/03/2006 US 60/780431
 (43) 19/12/2006
 (51) B27K 3/50 (2006.01)
 (54) MÉTODO PARA CONSERVAR MADEIRA
 (73) Rohm and Haas Company (US)
 (72) John William Ashmore, Tirthankar Ghosh, Jose Pineda Lalas
 (74) Momsen, Leonardos & Cia
 Prazo de Validade: 10 (dez) anos contados a partir de 19/07/2016, observadas as condições legais.

(11) **PI 0602163-8 B1** **16.1**
 (22) 07/06/2006
 (30) 16/06/2005 US 11/154.777
 (43) 21/02/2007
 (51) C08L 23/16 (2006.01), F16G 1/28 (2006.01), F16G 5/06 (2006.01), B29D 29/00 (2006.01)
 (54) "MÉTODO PARA TRATAR UM TECIDO PARA USO EM ARTIGO ELASTOMÉRICO REFORÇADO E CORREIA DE TRANSMISSÃO DE ENERGIA".
 (73) Veyance Technologies, Inc. (US)
 (72) Douglas Bruce Wood, Thomas George Burrowes
 (74) Nellie Anne Daniel Shores
 Prazo de Validade: 10 (dez) anos contados a partir de 19/07/2016, observadas as condições legais.

(11) **PI 0603815-8 B1** **16.1**
 (22) 18/09/2006
 (30) 22/09/2005 US 11/233.439
 (43) 14/08/2007
 (51) C07C 209/72 (2006.01), B01J 23/46 (2006.01)
 (54) Método para hidrogenação catalítica de aminas aromáticas para suas contrapartidas de anel hidrogenado
 (73) AIR PRODUCTS AND CHEMICALS, INC. (US)
 (72) Gamini Ananda Vedage, Hao Ding, Matthew J. Engel, Eugene George Lutz, Lenore Ann Emig
 (74) Walter de Almeida Martins
 Prazo de Validade: 20 (vinte) anos contados a partir de 18/09/2006, observadas as condições legais.



(11) **PI 0604305-4 B1** **16.1**
 (22) 18/10/2006
 (30) 18/10/2005 FI 20051050
 (43) 21/08/2007
 (51) D21C 11/00 (2006.01), D21C 11/02 (2006.01), D21C 11/12 (2006.01)
 (54) MÉTODO PARA O PROCESSAMENTO DE GASES RESIDUAIS
 (73) VALMET TECHNOLOGIES OY (FI)
 (72) Risto Hämäläinen, Keijo Salmenoja, Ismo Reilama
 (74) KASZNAR LEONARDOS PROPRIEDADE INTELECTUAL
 Prazo de Validade: 20 (vinte) anos contados a partir de 18/10/2006, observadas as condições legais.

(11) **PI 0604374-7 B1** **16.1**
 (22) 16/10/2006
 (30) 18/10/2005 JP 2005-303175
 (43) 28/08/2007
 (51) B60R 21/16 (2006.01)
 (54) ESTRUTURA DE COBERTURA DE CINTO DE SUPORTE DE AIRBAG
 (73) Honda Motor CO., LTD (JP)
 (72) Tadanori Horiuchi
 (74) Dannemann, Siemsen, Bigler & Ipanema Moreira
 Prazo de Validade: 20 (vinte) anos contados a partir de 16/10/2006, observadas as condições legais.

(11) **PI 0605258-4 B1** **16.1**
 (22) 13/12/2006
 (30) 14/12/2005 FR 05/13097
 (43) 09/10/2007
 (51) B29D 30/24 (2006.01), B29D 30/26 (2006.01), B29D 30/32 (2006.01)
 (54) TAMBOR DE CONFORMAÇÃO PARA UMA PEÇA EM BRUTO DE PNEUMÁTICO
 (73) MICHELIN RECHERCHE ET TECHNIQUE S.A. (CH), Compagnie Generale Des Etablissements Michelin (FR)
 (72) Stéphane Ravat
 (74) Luiz Leonardos & Cia. - Propriedade Intelectual
 Prazo de Validade: 20 (vinte) anos contados a partir de 13/12/2006, observadas as condições legais.

(11) **PI 0607979-2 B1** **16.1**
 (22) 22/03/2006
 (30) 31/03/2005 IN 0387/MUM/2005; 19/07/2005 GB 0514714.5
 (51) A61K 8/14 (2006.01), A61K 8/55 (2006.01), A61K 8/37 (2006.01), A61Q 19/00 (2006.01)
 (54) PRÓ-VESÍCULA E PROCESSO PARA A PREPARAÇÃO DE UMA PRÓ-VESÍCULA
 (73) Unilever N. V (NL)
 (72) Prasun Bandyopadhyay, Punam Bandyopadhyay
 (74) ANA PAULA SANTOS CELIDONIO
 Prazo de Validade: 10 (dez) anos contados a partir de 19/07/2016, observadas as condições legais.

(11) **PI 0608172-0 B1** **16.1**
 (22) 12/04/2006
 (30) 15/04/2005 US 60/671493
 (51) C11D 3/37 (2006.01), C08G 73/04 (2006.01)
 (54) POLIALQUILENIMINA ALCOXILADA SOLÚVEL EM ÁGUA ANFIFILICA
 (73) BASF AKTIENGESELLSCHAFT (DE)
 (72) Dieter Boeckh, Christian Bittner, Andrea Misske, Arturo Luis Casado Dominguez
 (74) Momsen, Leonardos & CIA.
 Prazo de Validade: 10 (dez) anos contados a partir de 19/07/2016, observadas as condições legais.

(11) **PI 0611284-6 B1** **16.1**
 (22) 17/05/2006
 (30) 20/05/2005 CN 200510070863.7
 (51) C12M 1/04 (2006.01)
 (54) REATOR TIPO AIRLIFT DE CIRCULAÇÃO FECHADA
 (73) TSINGHUA UNIVERSITY (CN)
 (72) DEHUA LIU, WEI DU, LILIN LI
 (74) Dannemann, Siemsen, Bigler & Ipanema Moreira
 Prazo de Validade: 10 (dez) anos contados a partir de 19/07/2016, observadas as condições legais.

(11) **PI 0612151-9 B1** **16.1**
 (22) 16/06/2006
 (30) 29/06/2005 IT B02005A000432
 (51) B01J 19/20 (2006.01), C10G 1/10 (2006.01), C07C 1/20 (2006.01), B01F 7/08 (2006.01), B01F 7/02 (2006.01)

(54) PROCESSO PARA QUEBRAR CADEIAS DE MOLÉCULAS ORGÂNICAS, E, APARELHO PARA EXECUTAR O MESMO
 (73) I.T.E.R. S.R.L. (IT)
 (72) Giorgio Pecci
 (74) Momsen, Leonardos & CIA.
 Prazo de Validade: 10 (dez) anos contados a partir de 19/07/2016, observadas as condições legais.

(11) **PI 0615824-2 B1** **16.1**
 (22) 11/09/2006
 (30) 12/09/2005 EP 05019802.7
 (51) C09D 133/08 (2006.01), C09D 133/12 (2006.01), C09D 135/06 (2006.01), C09D 201/00 (2006.01), C09D 7/12 (2006.01), C08K 5/51 (2006.01), C08K 5/36 (2006.01)
 (54) MÉTODO PARA MELHORAR A RESISTÊNCIA AO MANCHAMENTO E RESISTÊNCIA À PENETRAÇÃO DE COMPOSIÇÕES DE REVESTIMENTO AQUOSAS, E, USO DE UM TENSOATIVO ANIÔNICO
 (73) BASF SE (DE)
 (72) Mubarak Mahmood Chowdhry, Hideki Yamashita, Cheeseng Yong, Gregory John Catterall, Jonathon Shane Allen, Roger Jan Van Sonsbeek, David Redffern, Bernhard Schuler, Oliver Wagner, David Christie
 (74) Momsen, Leonardos & CIA.
 Prazo de Validade: 20 (vinte) anos contados a partir de 11/09/2006, observadas as condições legais.

(11) **PI 0619628-4 B1** **16.1**
 (22) 12/12/2006
 (30) 12/12/2005 FI 20055661; 12/12/2005 US 60/749,033
 (51) C10G 3/00 (2006.01), C10G 45/02 (2006.01), C10G 50/00 (2006.01), C10G 57/02 (2006.01), C10G 69/12 (2006.01), C07C 1/207 (2006.01), C10M 105/00 (2006.01), C10M 109/00 (2006.01)
 (54) PROCESSO PARA A PRODUÇÃO DE UM COMPONENTE DE HIDROCARBONETO SATURADO
 (73) Neste Oil Oyj (FI)
 (72) Eija Koivusalmi, Jukka Myllyoja, Jorma Matikainen
 (74) DANNEMANN, SIEMSEN, BIGLER & IPANEMA MOREIRA
 Prazo de Validade: 20 (vinte) anos contados a partir de 12/12/2006, observadas as condições legais.

(11) **PI 0619666-7 B1** **16.1**
 (22) 31/10/2006
 (30) 07/11/2005 US 11/268,069
 (51) C22C 30/00 (2006.01)
 (54) Liga resistente a corrosão de alta resistência mecânica
 (73) Huntington Alloys Corporation (US)
 (72) Sarwan K. Mannan, Brett Clark Puckett
 (74) MARTINEZ & ASSOCIADOS S/S LTDA
 Prazo de Validade: 20 (vinte) anos contados a partir de 31/10/2006, observadas as condições legais.

(11) **PI 0620289-6 B1** **16.1**
 (22) 07/12/2006
 (30) 21/12/2005 US 11/314,113; 03/11/2006 US 11/592,886
 (51) B01J 21/06 (2006.01), B01J 21/18 (2006.01), B01J 35/00 (2006.01), B01J 35/06 (2006.01), B01J 37/00 (2006.01), B01J 37/02 (2006.01)
 (54) SUBSTRATO QUE APRESENTA CONSTITUINTES FOTOCATALÍTICOS E DE CARBONO ATIVADO E PROCESSO PARA SUA PRODUÇÃO
 (73) SAGE AUTOMOTIVE INTERIORS, INC. (US)
 (72) Shulong Li, Richard A. Mayernik
 (74) DANNEMANN, SIEMSEN, BIGLER & IPANEMA MOREIRA
 Prazo de Validade: 20 (vinte) anos contados a partir de 07/12/2006, observadas as condições legais.

(11) **PI 0702484-3 B1** **16.1**
 (22) 12/07/2007
 (30) 06/10/2006 US 11/544,684
 (43) 03/06/2008
 (51) A01D 41/00 (2006.01), A01D 61/00 (2006.01)
 (54) Dedo de sem-fim e sem-fim de um coletor para um combinado agrícola
 (73) CNH INDUSTRIAL AMERICA LLC (US)
 (72) Gary L. Bich, Imants Ekis, Ryan M. Figgins, James F. Rayfield
 (74) ANTONIO MAURICIO PEDRAS ARNAUD
 Prazo de Validade: 20 (vinte) anos contados a partir de 12/07/2007, observadas as condições legais.

(11) **PI 0705739-3 B1** **16.1**

(22) 12/09/2007
 (43) 05/05/2009
 (51) A01N 57/04 (2006.01), A01N 25/02 (2006.01), A01N 61/02 (2006.01), A01N 25/12 (2006.01), A01P 21/00 (2006.01)
 (54) COMPOSIÇÃO HERBICIDA AQUOSA CONCENTRADA E SEU PROCESSO PARA PREPARAÇÃO, BEM COMO MÉTODO PARA CONTROLAR ERVAS DANINHAS E MÉTODO PARA CONTROLAR ERVAS DANINHAS EM UMA SAFRA
 (73) Nufarm Americas Inc. (US)
 (72) Geoff Quick, Conrad Harwell, James Fickle
 (74) ORLANDO DE SOUZA
 Prazo de Validade: 20 (vinte) anos contados a partir de 12/09/2007, observadas as condições legais.

(11) **PI 0707758-0 B1** **16.1**
 (22) 08/02/2007
 (30) 13/02/2006 US 60/772,790; 07/02/2007 US 11/672,210
 (51) G01N 35/10 (2006.01), A01G 1/00 (2006.01), A01M 7/00 (2006.01)
 (54) SISTEMA DE ALTA PRODUTIVIDADE E MÉTODOS PARA ANALISAR FORMULAÇÕES LÍQUIDAS
 (73) Monsanto Technology LLC (US)
 (72) Susan Macisaac, Timothy S. Ottens, Kevin L. Deppermann, Angela Koestel
 (74) DANNEMANN, SIEMSEN, BIGLER & IPANEMA MOREIRA
 Prazo de Validade: 20 (vinte) anos contados a partir de 08/02/2007, observadas as condições legais.

(11) **PI 0708717-9 B1** **16.1**
 (22) 09/03/2007
 (30) 10/03/2006 US 60/781004
 (51) A01N 25/10 (2006.01), A01P 7/00 (2006.01), A01P 7/04 (2006.01), A01P 5/00 (2006.01), A01P 9/00 (2006.01), A01N 25/14 (2006.01), A01N 47/02 (2006.01)
 (54) COMPOSIÇÃO PESTICIDA, PROCESSO PARA FABRICAÇÃO DE UM MATERIAL GRANULAR ABSORVENTE DE ÁGUA, USO DA COMPOSIÇÃO, E, MÉTODO PARA COMBATER PRAGAS ARTRÓPODES, CARACÓIS E NEMATÓIDES QUE VIVEM NO SOLO
 (73) BASF SE (DE)
 (72) Claude Taranta, Thomas Bork, Wolfgang Meier, Ronald Wilhelm, Matthias Bratz, Keith A. Holmes, Eric Cazeneuve, Mark Coffelt, HASSAN OLOUMI-SADEGHI
 (74) KASZNAR LEONARDOS PROPRIEDADE INTELECTUAL
 Prazo de Validade: 20 (vinte) anos contados a partir de 09/03/2007, observadas as condições legais.

(11) **PI 0708719-5 B1** **16.1**
 (22) 07/03/2007
 (30) 10/03/2006 US 60/781452
 (51) C10L 1/16 (2006.01)
 (54) Melhorador de índice de viscosidade polimérica, composição oleosa, e, concentrado polimérico para composições oleosas
 (73) Kraton Polymers U.S. LLC (US)
 (72) David John St. Clair
 (74) Momsen, Leonardos & CIA.
 Prazo de Validade: 20 (vinte) anos contados a partir de 07/03/2007, observadas as condições legais.

(11) **PI 0718542-1 B1** **16.1**
 (22) 07/11/2007
 (30) 07/11/2006 JP 2006-301354; 04/04/2007 JP 2007-098764; 06/11/2007 JP 2007-288960
 (51) C22C 38/00 (2006.01), B21B 3/00 (2006.01), C21D 9/46 (2006.01), C22C 38/14 (2006.01), C22C 38/58 (2006.01), C23C 2/06 (2006.01), C23C 2/38 (2006.01)
 (54) CHAPA DE AÇO COM ALTO MÓDULO DE YOUNG E MÉTODO DE PRODUÇÃO DA MESMA
 (73) NIPPON STEEL & SUMITOMO METAL CORPORATION (JP)
 (72) Natsuko Sugiura, Naoki Maruyama, Manabu Takahashi, Yohji Nakamura, Koji Hanya
 (74) Dannemann, Siemsen, Bigler & Ipanema Moreira
 Prazo de Validade: 20 (vinte) anos contados a partir de 07/11/2007, observadas as condições legais.

(11) **PI 0718932-0 B1** **16.1**
 (22) 30/11/2007
 (30) 01/12/2006 US 60/868,184; 05/06/2007 US PCT/US2007/70417
 (51) A61K 8/41 (2006.01), A61Q 5/00 (2006.01), A61Q 5/10 (2006.01)



(54) MÉTODO PARA INIBIÇÃO DE DESBOTAMENTO DE COR EM CABELOS TINGIDOS E MÉTODO PARA INTENSIFICAÇÃO DA INTENSIDADE DE COR OBTIDA ATRAVÉS DE TINGIMENTO DO CABELO
(73) Alberto-Culver Company (US)
(72) Gilles Verboom, Kari Bauer, Perry Romanowski
(74) ANA PAULA SANTOS CELIDONIO
Prazo de Validade: 20 (vinte) anos contados a partir de 30/11/2007, observadas as condições legais.

(11) **PI 0802885-0 B1** **16.1**

(22) 25/07/2008
(43) 30/03/2010
(51) F26B 17/14 (2006.01)
(54) SECADOR DE GRÃOS DE ALTA PERFORMANCE
(73) Otacilio Pacheco da Cunha (BR/RS)
(72) Otacilio Pacheco da Cunha
(74) Gilson Almeida da Motta
Prazo de Validade: 20 (vinte) anos contados a partir de 25/07/2008, observadas as condições legais.

(11) **PI 0806430-0 B1** **16.1**

(22) 14/02/2008
(30) 23/02/2007 US 11/678,290
(51) A61K 8/26 (2006.01), A61Q 19/00 (2006.01), A61K 8/36 (2006.01), A61K 8/891 (2006.01), A61K 8/37 (2006.01), A61K 8/34 (2006.01), A61K 8/39 (2006.01)
(54) MÉTODO DE REDUÇÃO DE ODOR RUIM EM UMA COMPOSIÇÃO PARA CUIDADOS DA PELE E COMPOSIÇÃO PARA CUIDADOS DA PELE
(73) UNILEVER N.V (NL)
(72) Lin Yang, GEOGIA SHAFER, ALEXANDER LIPS
(74) PRISCILA DE BARROS THEREZA YAMASHITA
Prazo de Validade: 20 (vinte) anos contados a partir de 14/02/2008, observadas as condições legais.

(11) **PI 0808342-8 B1** **16.1**

(22) 01/03/2008
(30) 09/03/2007 EP 07 004924.2; 04/04/2007 EP 07 007010.7
(51) A01N 43/653 (2006.01), A01N 43/54 (2006.01), A01N 43/88 (2006.01), A01N 43/78 (2006.01), A01N 43/56 (2006.01), A01N 43/36 (2006.01), A01N 37/50 (2006.01), A01P 3/00 (2006.01)
(54) COMBINAÇÃO PESTICIDA E MÉTODO DE CONTROLAR OU PREVENIR DANOS PATOGENICOS CAUSADOS POR FUNGOS
(73) Syngenta Participations AG (CH)
(72) Franz Brandl, Ronald Zeun, Michael Oostendorp
(74) CLARKE, MODET PROPRIEDADE INTELLECTUAL LTDA.
Prazo de Validade: 20 (vinte) anos contados a partir de 01/03/2008, observadas as condições legais.

(11) **PI 0808683-4 B1** **16.1**

(22) 07/03/2008
(30) 09/03/2007 GB 0704653.5
(51) C07D 309/06 (2006.01), A01N 43/16 (2006.01), C07D 305/06 (2006.01), C07D 307/12 (2006.01), C07D 309/22 (2006.01), C07D 313/04 (2006.01), C07D 333/16 (2006.01), C07D 333/48 (2006.01), C07D 335/02 (2006.01), C07D 405/10 (2006.01), C07D 409/10 (2006.01), A01N 43/08 (2006.01), A01N 43/10 (2006.01), A01N 43/18 (2006.01), A01N 43/22 (2006.01)
(54) COMPOSTOS DE 2-ARIL-5-HETEROCICLIL-CICLO-HEXANO-1,3-DIONA, COMPOSIÇÃO HERBICIDA OS COMPREENDENDO E MÉTODO DE CONTROLE DE GRAMÍNEAS E ERVAS DANINHAS EM CULTURAS DE PLANTAS ÚTEIS
(73) Syngenta Participations AG (CH), Syngenta Limited (GB)
(72) Christopher John Mathews, John Finney, Louisa Robinson, Melloney Tyte, Michel Muehlebach, Jean Wenger
(74) CLARKE, MODET PROPRIEDADE INTELLECTUAL LTDA
Prazo de Validade: 20 (vinte) anos contados a partir de 07/03/2008, observadas as condições legais.

(11) **PI 0811918-0 B1** **16.1**

(22) 22/05/2008
(30) 23/05/2007 US 60/931,461
(51) A61K 8/891 (2006.01), A61K 8/895 (2006.01), A61K 8/698 (2006.01), A61Q 5/12 (2006.01)

(54) COMPOSIÇÃO PARA CONDICIONAMENTO DOS CABELOS COMPREENDENDO MISTURA DE POLIALQUIL SILOXANO, AMINOSILICONE E EMULSÃO DE COPOLÍMERO DE SILICONE
(73) The Procter & Gamble Company (US)
(72) Nobuaki Uehara
(74) Vieira de Mello Advogados
Prazo de Validade: 20 (vinte) anos contados a partir de 22/05/2008, observadas as condições legais.

(11) **PI 0812845-6 B1** **16.1**

(22) 27/06/2008
(30) 04/07/2007 EP 07111752.7
(51) A61K 8/49 (2006.01), A61Q 17/04 (2006.01), C07D 251/24 (2006.01)
(54) MÉTODO PARA A PREPARAÇÃO DE UMA COMPOSIÇÃO COMPREENDENDO UM ABSORVEDOR DE UV ORGÂNICO INSOLÚVEL MICRONIZADO.
(73) Basf SE (DE)
(72) Stefan Müller, Bernd Herzog
(74) KASZNAR LEONARDOS PROPRIEDADE INTELLECTUAL
Prazo de Validade: 20 (vinte) anos contados a partir de 27/06/2008, observadas as condições legais.

(11) **PI 0817103-3 B1** **16.1**

(22) 12/09/2008
(30) 14/09/2007 JP 2007-239162
(51) C07D 237/16 (2006.01), A01N 43/58 (2006.01)
(54) Composto de piridazinona, herbicida contendo o mesmo, método de controle de erva daninha, uso do referido composto, e seu composto intermediário
(73) Sumitomo Chemical Company, Limited (JP)
(72) Takafumi Fusaka
(74) Dannemann, Siemsen, Bigler & Ipanema Moreira
Prazo de Validade: 20 (vinte) anos contados a partir de 12/09/2008, observadas as condições legais.

(11) **PI 0822934-1 B1** **16.1**

(22) 11/07/2008
(51) B23K 31/00 (2006.01), B21D 1/02 (2006.01), B23K 11/04 (2006.01), B23K 11/06 (2006.01), B23K 11/36 (2006.01), B23K 20/12 (2006.01), B23K 26/20 (2006.01), B23K 37/08 (2006.01)
(54) MÉTODO E APARELHO DE UNIÃO DE CHAPA METÁLICA
(73) Mitsubishi-Hitachi Metals Machinery, Inc. (JP)
(72) Shinichi Kaga, Noriaki Tominaga, Takehiko Saito, Mitsuru Onose, Yasutsugu Yoshimura, Hirotohi Tagata, Yujiro Watanabe, Satoru Zenitani, Ikuo Wakamoto
(74) Momsen, Leonardos & CIA.
Prazo de Validade: 20 (vinte) anos contados a partir de 11/07/2008, observadas as condições legais.

(11) **PI 0823238-5 B1** **16.1**

(22) 07/11/2008
(51) A61K 8/92 (2006.01), A61K 8/97 (2006.01), A61Q 19/00 (2006.01)
(54) Composição compreendendo um aduto de um óleo, um material de adição e um extrato de semente de linhaça e método para aplicar a referida composição
(73) Colgate-Palmolive Company (US)
(72) Emma Alvarado, Subbash Harmalkar
(74) ORLANDO DE SOUZA
Prazo de Validade: 20 (vinte) anos contados a partir de 07/11/2008, observadas as condições legais.

(11) **PI 0901171-4 B1** **16.1**

(22) 25/03/2009
(43) 16/11/2010
(51) G08B 3/00 (2006.01), G08B 5/00 (2006.01), A01K 87/00 (2006.01)
(54) ALARME SINALIZADOR LUMINOSO E SONORO PARA VARAS DE PESCA
(73) Oswaldo Espires (BR/PR)
(72) Oswaldo Espires
(74) VILAGE MÀRCAS & PATENTES S/S LTDA.
Prazo de Validade: 20 (vinte) anos contados a partir de 25/03/2009, observadas as condições legais.

(11) **PI 0902297-0 B1** **16.1**

(22) 07/07/2009
(30) 08/07/2008 FR 0854633
(43) 09/03/2011
(51) A61K 8/25 (2006.01), A61Q 5/02 (2006.01)
(54) COMPOSIÇÃO COSMÉTICA DETERGENTE E PROCESSO PARA PROTEGER A COR DIANTE

DA LAVAGEM DE FIBRAS QUERATÍNICAS TINGIDAS ARTIFICIALMENTE
(73) L'OREAL (FR)
(72) SANDRINE DECOSTER, STÉPHANIE NEPLAZ
(74) PRISCILA DE BARROS THEREZA YAMASHITA
Prazo de Validade: 20 (vinte) anos contados a partir de 07/07/2009, observadas as condições legais.

(11) **PI 1105361-5 B1** **16.1**

(22) 29/12/2011
(43) 08/10/2013
(51) E04B 1/02 (2006.01), E04B 1/18 (2006.01), E04B 1/86 (2006.01)
(54) CONJUNTO DE VIGAS, COLUNAS, PAREDES E LAJES EM FIBRA DE VIDRO, E MÉTODO DE OBTENÇÃO DE VIGAS, COLUNAS, PAREDES E LAJES PARA ESTRUTURA EM CONSTRUÇÃO CIVIL
(73) FRANCISCO HERRERIAS NETTO (BR/SP)
(72) FRANCISCO HERRERIAS NETTO
(74) CAMILO AUGUSTO NETO
Prazo de Validade: 20 (vinte) anos contados a partir de 29/12/2011, observadas as condições legais.

(11) **PI 9607171-0 B1** **16.1**

(22) 18/11/1996
(30) 17/11/1995 CU 120/95
(51) C07K 16/28 (2006.01), C07K 16/46 (2006.01), G01N 33/577 (2006.01), A61K 39/395 (2006.01)
(54) ANTICORPO MONOCLONAL ANTI-CD6 HUMANO, USOS DOS MESMOS PARA O DIAGNÓSTICO IN VITRO DE PSORÍASE, COMPOSIÇÃO FARMACÉUTICA E REAGENTE CONTENDO O DITO ANTICORPO
(73) Centro de Inmunologia Molecular (CU)
(72) Jose Enrique Montero Casimiro, Josefa Lombardero Valladares, Rolando Perez Rodriguez, Patricia Sierra Blazquez, Blanca Rosa Tormo Bravo
(74) DANNEMANN, SIEMSEN, BIGLER & IPANEMA MOREIRA
Prazo de Validade: 20 (vinte) anos contados a partir de 18/11/1996, observadas as condições legais.

(11) **PI 9703099-6 B1** **16.1**

(22) 08/05/1997
(30) 08/05/1996 FR 96201267.0(EP)
(43) 08/09/1998
(51) C07H 11/00 (2006.01), A61K 31/70 (2006.01)
(54) DERIVADO DE CARBOIDRATO, E, COMPOSIÇÃO FARMACÉUTICA
(73) Sanofi-Aventis (FR)
(72) Constant Adriaan Anton Van Boeckel, Pieter Westerduin
(74) DANNEMANN, SIEMSEN, BIGLER & IPANEMA MOREIRA
Prazo de Validade: 20 (vinte) anos contados a partir de 08/05/1997, observadas as condições legais.

(11) **PI 9814658-0 B1** **16.1**

(22) 16/11/1998
(30) 18/11/1997 FR 97/14442
(51) C07D 305/14 (2006.01)
(54) PROCESSO PARA PREPARAR UM DERIVADO DIMETÓXI DE 10-DESACETILBACATINA III OU DERIVADO DA 10-DESACETILBACATINA III ESTERIFICADO NA POSIÇÃO 13
(73) Aventis Pharma S.A (FR)
(72) Eric Didier, Gilles Odon, Denis Pauze, Patrick Leon, Didier Riguet
(74) DANNEMANN, SIEMSEN, BIGLER & IPANEMA MOREIRA
Prazo de Validade: 10 (dez) anos contados a partir de 19/07/2016, observadas as condições legais.

(11) **PI 9816332-9 B1** **16.1**

(22) 02/12/1998
(30) 05/12/1997 US 08/985.840
(51) G01N 33/48 (2006.01)
(54) TIRA DE TESTE DE BIODSENSOR ELETROQUÍMICO APERFEIÇOADA
(62) PI 9815122-3 02/12/1998
(73) ROCHE DIAGNOSTICS OPERATIONS, INC. (US)
(72) Nigel A. SurrIDGE, Eric R. Diebold, Richard J. Bodensteiner, David W. Burke, Jiexiong Jason Ho, Robert Kitcher Earl, Brian A. Heald, William F. Crismore, Daniel R. McMinn, R. Dale Delk
(74) Nellie Anne Daniel-Shores



Prazo de Validade: 10 (dez) anos contados a partir de 19/07/2016, observadas as condições legais.

(11) **PI 9903330-5 B1** 16.1
(22) 20/07/1999
(43) 02/01/2002

(51) C10B 53/02 (2006.01)
(54) PROCESSO DE OBTENÇÃO DE COMPOSTOS CARBONÁCEOS A PARTIR DO BAGAÇO DE CANA DE AÇÚCAR
(73) Universidade de São Paulo - USP (BR/SP)
(72) José Maurício Rosolen

(74) MARIA APARECIDA DE SOUZA

Prazo de Validade: 10 (dez) anos contados a partir de 19/07/2016, observadas as condições legais.

(11) **PI 9917701-3 B1** 16.1
(22) 28/10/1999

(51) A61K 9/12 (2006.01)
(54) PROCESSO PARA A ESTERILIZAÇÃO DO DIPROPIONATO DE BECLOMETASONA MICRONIZADO E DIPROPIONATO DE BECLOMETASONA MICRONIZADO ESTÉRIL TERAPEUTICAMENTE ACEITÁVEL

(62) PI 9915251-7 28/10/1999
(73) Chiesi Farmaceutici S.p.A. (IT)
(72) Paolo Chiesi, Gaetano Brambilla, Raffaella Garzia, Eva Bernini, Chiara Malvotti
(74) Carlos Vicente da Silva Nogueira

Prazo de Validade: 10 (dez) anos contados a partir de 19/07/2016, observadas as condições legais.

16.4 CONCESSÃO ANULADA

(21) **MU 8003200-1 Y1** 16.4
(22) 26/12/2000

(51) H01R 4/30 (2006.01), H01R 9/26 (2006.01), H01R 25/16 (2006.01)
(54) APERFEIÇOAMENTO EM CONECTOR DE BARRAMENTO

(73) Benito Benatti (BR/SP)
(72) Benito Benatti

(74) Antonio Augusto de Almeida Maioli
Anulada a concessão da patente publicada na RPI 1892 de 10.04.2007, conforme Notificação de decisão judicial (INPI-52400.002200/2010@Seção Judiciária do Rio de Janeiro - 13ª Vara Federal do Rio de Janeiro @Processo nº 0803099-24.2010.4.02.5101)

(21) **MU 8300229-4 Y8** 16.4
(22) 19/02/2003

(51) B60R 22/10 (2006.01)
(54) DISPOSIÇÃO EM FECHO DE CINTO DE ASSENTO DE SEGURANÇA INFANTIL.

(73) Jairo Rios de Oliveira (BR/SP)
(72) Jairo Rios de Oliveira

(74) Carlos de Lena
Referente a RPI 2192 de 08/01/2013, com base na decisão da 13ª Vara Federal do Rio de Janeiro - Processo nº 0042883-65.2015.4.02.5101 (2015.51.01.042883-6) - INPI nº 52400.018927/2015-81.

17. Nulidade Administrativa

17.1 NOTIFICAÇÃO DE INTERPOSIÇÃO DE NULIDADE ADMINISTRATIVA

(11) **BR 20 2012 015605-4 Y1** 17.1
(45) 08/12/2015

(73) GENÉSIO TEIXEIRA DE BARROS (BR/SP)
(74) AGUINALDO MOREIRA
Requerente da nulidade: JOCEC PRODUTOS METALÚRGICOS LTDA - petição nº860160016328 de 18/01/2016.

(11) **MU 8501246-7 Y1** 17.1
(45) 08/12/2015

(73) IND. DE IMPLEMENTOS AGRÍCOLAS VENCE TUDO IMP. E EXP. LTDA (BR/RS)
(74) Wagner José da Silva
Requerente da nulidade: Marchesan Implementos e Máquinas Agrícolas TATU S/A - petição nº0026498 de 08/06/2016.

(11) **PI 0101289-4 B1** 17.1
(45) 20/08/2013

(73) SRS Indústria e Comércio de Materiais Serigráficos Ltda. (BR/SC)
(74) Marcos Aurélio de Jesus
Requerentes da nulidade: 1º CECRISA REVESTIMENTOS CERÂMICOS S/A - petição nº015140000250 de 20/02/2014; 2º TREND CER - INDÚSTRIA E COMÉRCIO DE PRODUTOS CERÂMICOS S.A. - petição nº020140007623 de 20/02/2014.

(11) **PI 0107873-9 B1** 17.1
(45) 29/12/2015

(73) Ultradent Products, INC. (US)
(74) KASZMAR LEONARDOS PROPRIEDADE INTELECTUAL
Requerente da nulidade: DENTSCARE LTDA - ME - petição nº870160032360 de 29/06/2016.

(11) **PI 0315599-4 B1** 17.1
(45) 05/01/2016

(73) Technip France (FR)
(74) Momsen, Leonardos & Cia
Requerente da nulidade: NATIONAL OILWELL VARCO DENMARK I/S - petição nº870160033683 de 04/07/2016.

21. Extinção de Patente e Certificado de Adição de Invenção

21.1 EXTINÇÃO - ART. 78 INCISO I DA LPI

(11) **MU 8000438-5 Y1** 21.1
(45) 14/07/2009

(73) Álvaro Ferreira Rodrigues da Silva (BR/MG)
Patente extinta em 14/07/2016

(11) **MU 8002677-0 Y1** 21.1
(45) 14/07/2009

(73) König do Brasil Ltda. (BR/SP)
Patente extinta em 14/07/2016

(11) **MU 8100569-5 Y1** 21.1
(45) 14/07/2009

(73) Zegla Indústria de Máquinas para Bebidas Ltda. (BR/RS)
Patente extinta em 14/07/2016

(11) **MU 8101223-3 Y1** 21.1
(45) 10/02/2009

(73) Blukit Metalúrgica Ltda. (BR/SC)
Patente extinta em 16/07/2016

(11) **PI 9601943-3 B1** 21.1
(45) 16/09/2003

(73) Prysmian Energia Cabos e Sistemas do Brasil S.A. (BR/SP)
Patente extinta em 12/07/2016

(11) **PI 9601946-8 B1** 21.1
(45) 15/02/2005

(73) Pirelli Coordinamento Pneumatici S.p.A. (IT)
Patente extinta em 15/07/2016

(11) **PI 9601977-8 B1** 21.1
(45) 15/04/2003

(73) Tecnomotor Eletrônica do Brasil S/A (BR/SP)
Patente extinta em 18/07/2016

(11) **PI 9602992-7 B1** 21.1
(45) 14/05/2002

(73) Guala Closures S.P.A (IT)
Patente extinta em 05/07/2016

(11) **PI 9603006-2 B1** 21.1
(45) 02/08/2005

(73) Rohm and Haas Company (US)
Patente extinta em 08/07/2016

(11) **PI 9603013-5 B1** 21.1
(45) 13/10/2004

(73) Eka Chemicals AB (SE)
Patente extinta em 08/07/2016

(11) **PI 9603044-5 B1** 21.1
(45) 13/04/2004

(73) Bend Research, Inc. (US)
Patente extinta em 10/07/2016

(11) **PI 9603065-8 B1** 21.1
(45) 03/04/2001

(73) Robert Bosch GmbH (DE)
Patente extinta em 11/07/2016

(11) **PI 9603066-6 B1** 21.1
(45) 05/02/2002

(73) Sandvik Intellectual Property AB (SE)
Patente extinta em 11/07/2016

(11) **PI 9603067-4 B1** 21.1
(45) 15/05/2001

(73) Sandvik Intellectual Property AB (SE)
Patente extinta em 11/07/2016

(11) **PI 9603070-4 B1** 21.1
(45) 04/09/2001

(73) Luk Lamellen Und Kupplungsbau Beteiligungs KG (DE)
Patente extinta em 12/07/2016

(11) **PI 9603071-2 B1** 21.1
(45) 03/04/2001

(73) ALSTOM RENEWABLE TECHNOLOGIES (FR)
Patente extinta em 12/07/2016

(11) **PI 9603097-6 B1** 21.1
(45) 06/02/2001

(73) Scania CV AB (SE)
Patente extinta em 15/07/2016

(11) **PI 9603098-4 B1** 21.1
(45) 16/04/2002

(73) Conte S.A. (FR)
Patente extinta em 16/07/2016

(11) **PI 9603101-8 B1** 21.1
(45) 23/01/2001

(73) L'Air Liquide, Societe Anonyme Pour L'Etude Et L'Exploitation Des Procédés Georges Claude (FR)
Patente extinta em 16/07/2016

(11) **PI 9603104-2 B1** 21.1
(45) 13/04/2004

(73) Gec Alsthom Transport SA (FR)
Patente extinta em 17/07/2016

(11) **PI 9603122-0 B1** 21.1
(45) 21/12/2004

(73) ALSTOM RENEWABLE TECHNOLOGIES (FR)
Patente extinta em 18/07/2016

(11) **PI 9603293-6 B1** 21.1
(45) 20/07/2004

(73) Companhia de Saneamento de Minas Gerais - COPASA MG (BR/MG)
Patente extinta em 08/07/2016

(11) **PI 9603307-0 B1** 21.1
(45) 06/02/2001

(73) Werner Uhlmann (BR/PR)
Patente extinta em 10/07/2016

(11) **PI 9603311-8 B1** 21.1
(45) 29/03/2005

(73) Paulo Cezar de Freitas (BR/MG) , José Carlos Lana Pereira (BR/MG)
Patente extinta em 12/07/2016

(11) **PI 9606506-0 B1** 21.1
(45) 11/06/2002

(73) Attexor Equipements S.A. (CH)
Patente extinta em 11/07/2016

(11) **PI 9606569-9 B1** 21.1
(45) 06/01/2004

(73) Basell Poliolefine Italia s.r.l. (IT)
Patente extinta em 17/07/2016

(11) **PI 9609352-8 B1** 21.1
(45) 06/01/2004

(73) C.R. Bard, Inc. (US)
Patente extinta em 11/07/2016

(11) **PI 9609441-9 B1** 21.1
(45) 15/10/2002

(73) Heuft Systemtechnik GMBH (DE)
Patente extinta em 05/07/2016

(11) **PI 9609508-3 B1** 21.1



(45) 21/08/2001
(73) Karmøy Winch A. S. (NO)
Patente extinta em 11/07/2016

(11) **PI 9609536-9 B1** 21.1
(45) 20/08/2002
(73) Lucite International UK Limited (GB)
Patente extinta em 16/07/2016

(11) **PI 9609538-5 B1** 21.1
(45) 03/01/2006
(73) Ciba Specialty Chemicals Holding Inc. (CH)
Patente extinta em 11/07/2016

(11) **PI 9609540-7 B1** 21.1
(45) 12/11/2002
(73) Knapp Holding GMBH (AT)
Patente extinta em 17/07/2016

(11) **PI 9609546-6 B1** 21.1
(45) 22/07/2003
(73) Union Oil Company of California (US)
Patente extinta em 10/07/2016

(11) **PI 9609551-2 B1** 21.1
(45) 07/01/2003
(73) Colgate-Palmolive Company (US)
Patente extinta em 10/07/2016

(11) **PI 9609604-7 B1** 21.1
(45) 12/11/2002
(73) Borealis Technology OY (FI)
Patente extinta em 10/07/2016

(11) **PI 9609695-0 B1** 21.1
(45) 20/07/2004
(73) Syngenta Limited (GB)
Patente extinta em 11/07/2016

(11) **PI 9609696-9 B1** 21.1
(45) 13/05/2003
(73) Alza Corporation (US)
Patente extinta em 17/07/2016

(11) **PI 9609720-5 B1** 21.1
(45) 27/05/2003
(73) Sensormatic Electronics, LLC (US)
Patente extinta em 10/07/2016

(11) **PI 9609740-0 B1** 21.1
(45) 14/02/2006
(73) Cheminova Agro A/S (DK)
Patente extinta em 17/07/2016

(11) **PI 9609767-1 B1** 21.1
(45) 20/08/2002
(73) Exxon Chemical Patents, Inc. (US)
Patente extinta em 11/07/2016

(11) **PI 9609774-4 B1** 21.1
(45) 25/10/2005
(73) Bayer SAS (FR)
Patente extinta em 17/07/2016

(11) **PI 9609781-7 B1** 21.1
(45) 26/11/2002
(73) Linde AG. (DE)
Patente extinta em 18/07/2016

(11) **PI 9609796-5 B1** 21.1
(45) 27/05/2003
(73) Boehringer Ingelheim KG (DE)
Patente extinta em 15/07/2016

(11) **PI 9609872-4 B1** 21.1
(45) 08/06/2004
(73) Warner-Lambert Company (US)
Patente extinta em 08/07/2016

(11) **PI 9609890-2 B1** 21.1
(45) 14/10/2003
(73) PQ Silicas UK Limited (GB)
Patente extinta em 17/07/2016

(11) **PI 9610183-0 B1** 21.1
(45) 20/03/2001
(73) Foseco International Limited (GB)
Patente extinta em 08/07/2016

(11) **PI 9610287-0 B1** 21.1
(45) 25/10/2005
(73) Smidth & Co. A/S (DK)

Patente extinta em 05/07/2016

(11) **PI 9612670-1 B1** 21.1
(45) 04/02/2003
(73) Nagraid S.A. (CH)
Patente extinta em 18/07/2016

21.6 EXTINÇÃO DA PATENTE PARA FINS DA RESTAURAÇÃO NOS TERMOS DO ART. 87 DA LPI

(11) **PI 0305814-0 B1** 21.6
(45) 14/12/2010
(73) Carton Access Ltda. (BR/PR)
(74) Carton Access Ltda.
Referente a taxa de restauração da 11ª anuidade.

(11) **PI 9702384-1 B1** 21.6
(45) 19/04/2011
(73) GL Eletro-Eletrônicos Ltda. (BR/SP)
(74) Paulo Sérgio Scatamburlo
Referente ao despacho 24.2, RPI 2322 de 07-07-2015.

(11) **PI 9708348-8 B1** 21.6
(45) 06/08/2002
(73) Halliburton Energy Services, Inc. (US)
(74) DANNEMANN, SIEMSEN, BIGLER & IPANEMA MOREIRA
Referente à 19ª anuidade.

(11) **PI 9708349-6 B1** 21.6
(45) 11/06/2002
(73) Halliburton Energy Services, Inc. (US)
(74) Dannemann, Siemens, Bigler & Ipanema Moreira
Referente à 19ª anuidade.

(11) **PI 9708500-6 B1** 21.6
(45) 20/05/2008
(73) IRDETO B.V. (NL)
(74) Dannemann, Siemens, Bigler & Ipanema Moreira
Referente à 19ª anuidade.

(11) **PI 9806113-5 B1** 21.6
(45) 29/11/2011
(73) Robert Bosch GmbH (DE)
(74) DANNEMANN, SIEMSEN, BIGLER & IPANEMA MOREIRA
Referente à 18ª anuidade.

24. Anuidade de Patente

24.4 RESTAURAÇÃO

(11) **MU 8201270-9 Y1** 24.4
(45) 01/11/2011
(73) Keko Acessórios S/A. (BR/RS)
(74) SKO - Oyarzáball Marcas & Patentes S/S Ltda.

(11) **MU 8502096-6 Y1** 24.4
(45) 24/02/2015
(73) Dercy Valentim Guaitoli (BR/SP)

(11) **PI 0203251-1 B1** 24.4
(45) 22/02/2011
(73) Universidade de São Paulo - USP (BR/SP)
(74) Maria Aparecida de Souza

(11) **PI 0308755-7 B1** 24.4
(45) 15/09/2015
(73) DYSTAR COLOURS DISTRIBUTION GMBH (DE)
(74) Dannemann, Siemens & Ipanema Moreira

(11) **PI 0602334-7 B1** 24.4
(45) 18/09/2012
(73) Sadanori Matsui (BR/SP)
(74) Vilage Marcas & Patentes S/S Ltda

24.5
DESPACHO ANULADO (**)

(11) **PI 0203675-4 B1** 24.5
(45) 09/03/2011
(73) Whirlpool S.A. (BR/SP)
(74) Carina Souza Rodrigues
Referente ao despacho publicado na rpi 2373 de 28/06/2016.

(11) **PI 0618910-5 B1** 24.5
(45) 17/06/2014
(73) SINTOKOGIO, LTD (JP)
(74) ORLANDO DE SOUZA
Referente ao despacho publicado na rpi 2373 de 28/06/2016.

25. Anotação de Alteração de Nome e/ou Sede e Transferência de Pedido, Patente e Certificado de Adição de Invenção

25.1 TRANSFERÊNCIA DEFERIDA

(11) **BR 10 2012 000819-0 B1** 25.1
(22) 13/01/2012
(73) OVIDIO RICHARD CRNKOVIC (BR/SP) , PW HIDROPNEUMÁTICA LTDA. (BR/SP)
(74) JORGE ROBERTO INNOCENCIO DA COSTA

(21) **BR 10 2012 022842-4 A2** 25.1
(22) 11/09/2012
(71) JULIO BRANDÃO ROCHA (BR/RJ)
(74) Célia Novaes & Associados Sociedade Simples Ltda

(21) **BR 11 2012 004237-8 A2** 25.1
(22) 25/08/2010
(71) BERG PHARMA LLC (US)
(74) DANNEMANN, SIEMSEN, BIGLER & IPANEMA MOREIRA

(11) **PI 0100556-1 B1** 25.1
(22) 15/02/2001
(73) SCHAEFFLER TECHNOLOGIES GMBH & CO. KG (DE)
(74) Guerra Propriedade Industrial

(11) **PI 0101669-5 B1** 25.1
(22) 03/05/2001
(73) SCHAEFFLER TECHNOLOGIES GMBH & CO. KG (DE)
(74) Guerra Propriedade Industrial

(11) **PI 0101681-4 B1** 25.1
(22) 04/05/2001
(73) SCHAEFFLER TECHNOLOGIES GMBH & CO. KG (DE)
(74) Guerra Propriedade Industrial

(11) **PI 0110213-3 B1** 25.1
(22) 09/03/2001
(71) SCHAEFFLER TECHNOLOGIES GMBH & CO. KG (DE)
(74) Guerra Propriedade Industrial

(11) **PI 0201848-9 B1** 25.1
(22) 16/05/2002
(73) SCHAEFFLER TECHNOLOGIES GMBH & CO. KG (DE)
(74) Guerra Propriedade Industrial

(11) **PI 0205281-4 B1** 25.1
(22) 13/04/2002
(73) SCHAEFFLER TECHNOLOGIES GMBH & CO. KG (DE)
(74) Guerra Propriedade Industrial

(21) **PI 0206629-7 A2** 25.1
(22) 22/11/2002
(71) PANASONIC INTELLECTUAL PROPERTY CORPORATION OF AMERICA (US)
(74) Dannemann, Siemens, Bigler & Ipanema Moreira



(21) PI 0206777-3 A8 25.1 (22) 29/11/2002 (71) PANASONIC INTELLECTUAL PROPERTY CORPORATION OF AMERICA (US) (74) Dannemann, Siemsen, Bigler & Ipanema Moreira	(71) NOKIA TECHNOLOGIES OY (FI) (74) Maria Pia Carvalho Guerra	(21) PI 1009506-3 A2 25.1 (22) 05/02/2010 (71) NOKIA TECHNOLOGIES OY (FI) (74) Maria Pia Carvalho Guerra
(21) PI 0206820-6 A2 25.1 (22) 29/11/2002 (71) PANASONIC INTELLECTUAL PROPERTY CORPORATION OF AMERICA (US) (74) Dannemann, Siemsen, Bigler & Ipanema Moreira	(21) PI 0906165-7 A2 25.1 (22) 07/01/2009 (71) NOKIA TECHNOLOGIES OY (FI) (74) Maria Pia Carvalho Guerra	(21) PI 1010576-0 A2 25.1 (22) 11/05/2010 (71) BERG PHARMA LLC (US) (74) DANNEMANN, SIEMSEN, BIGLER & IPANEMA MOREIRA
(21) PI 0215100-6 A2 25.1 (22) 11/11/2002 (71) KRAFT FOODS GLOBAL, INC. (US) (74) Dannemann, Siemsen, Bigler & Ipanema Moreira	(21) PI 0908891-1 A2 25.1 (22) 12/02/2009 (71) BAYER INTELLECTUAL PROPERTY GMBH (DE) (74) Dannemann, Siemsen, Bigler & Ipanema Moreira	(21) PI 1010908-0 A2 25.1 (22) 11/05/2010 (71) BERG PHARMA LLC (US) (74) DANNEMANN, SIEMSEN, BIGLER & IPANEMA MOREIRA
(21) PI 0303679-0 B1 25.1 (22) 18/03/2003 (73) SCHAEFFLER TECHNOLOGIES GMBH & CO. KG (DE) (74) DANNEMANN, SIEMSEN, BIGLER & IPANEMA MOREIRA	(21) PI 0908952-7 A8 25.1 (22) 06/03/2009 (71) BAYER INTELLECTUAL PROPERTY GMBH (DE) (74) DANNEMANN, SIEMSEN, BIGLER & IPANEMA MOREIRA	(21) PI 1011025-9 A2 25.1 (22) 11/05/2010 (71) BERG PHARMA LLC (US) (74) DANNEMANN, SIEMSEN, BIGLER & IPANEMA MOREIRA
(21) PI 0305038-6 B1 25.1 (22) 23/05/2003 (73) SCHAEFFLER TECHNOLOGIES GMBH & CO. KG (DE) (74) Guerra Propriedade Industrial	(21) PI 0909376-1 A2 25.1 (22) 19/03/2009 (71) BAYER INTELLECTUAL PROPERTY GMBH (DE) (74) Dannemann Siemsen Bigler & Ipanema Moreira	(21) PI 1011166-2 A2 25.1 (22) 04/05/2010 (71) NOKIA TECHNOLOGIES OY (FI) (74) Maria Pia Carvalho Guerra
(21) PI 0308072-2 A2 25.1 (22) 25/02/2003 (71) Nissan Motor CO., Ltd. (JP) , UNITED TECHNOLOGIES CORPORATION (US) (74) KASZNAR LEONARDOS PROPRIEDADE INTELECTUAL	(21) PI 0917289-0 A2 25.1 (22) 11/08/2009 (71) SEMBLANT LIMITED (GB) (74) Dannemann , Siemsen, Bigler & Ipanema Moreira	(21) PI 1012358-0 A2 25.1 (22) 10/05/2010 (71) NOKIA TECHNOLOGIES OY (FI) (74) Maria Pia Carvalho Guerra
(21) PI 0312266-2 A2 25.1 (22) 26/06/2003 (71) Kabushiki Kaisha Yakult Honsha (JP) (74) Dannemann, Siemsen, Bigler & Ipanema Moreira	(21) PI 0919756-7 A2 25.1 (22) 20/10/2009 (71) ALCON PHARMACEUTICALS LTD. (CH) (74) Dannemann, Siemsen, Bigler & Ipanema Moreira	(21) PI 1012515-9 A2 25.1 (22) 16/03/2010 (71) XYLEM IP HOLDINGS LLC (US) (74) DENIS ALLAN DANIEL
(21) PI 0316960-0 A2 25.1 (22) 01/12/2003 (71) MARQUIS ALLIANCE ENERGY GROUP INC. (CA) (74) VEIRANO ADVOGADOS	(21) PI 0921327-9 A2 25.1 (22) 21/11/2009 (71) BAYER INTELLECTUAL PROPERTY GMBH (DE) (74) DANNEMANN, SIEMSEN, BIGLER & IPANEMA MOREIRA	(21) PI 101043-6 A2 25.1 (22) 02/03/2011 (71) NOKIA TECHNOLOGIES OY (FI) (74) Maria Pia Carvalho Guerra
(21) PI 0408665-1 A2 25.1 (22) 03/03/2004 (71) PANASONIC INTELLECTUAL PROPERTY MANAGEMENT CO., LTD. (JP) (74) Nascimento Advogados	(21) PI 0923373-3 A2 25.1 (22) 13/11/2009 (71) POXEL S.A.S. (FR) (74) DANNEMANN, SIEMSEN, BIGLER & IPANEMA MOREIRA	(21) PI 101095-9 A2 25.1 (22) 09/03/2011 (71) SCHAEFFLER TECHNOLOGIES GMBH & CO. KG (DE) (74) DAVID DO NASCIMENTO ADVOGADOS
(21) PI 0502092-1 A2 25.1 (22) 13/04/2005 (71) MICROSOFT TECHNOLOGY LICENSING, LLC (US) (74) DANNEMANN, SIEMSEN, BIGLER & IPANEMA MOREIRA	(21) PI 0924432-8 A2 25.1 (22) 09/03/2009 (71) SIEMENS AG ÖSTERREICH (AT) (74) DANNEMANN, SIEMSEN, BIGLER & IPANEMA MOREIRA	(21) PI 1104005-0 A2 25.1 (22) 01/08/2011 (71) NOKIA TECHNOLOGIES OY (FI) (74) Maria Pia Carvalho Guerra
(21) PI 0511052-1 A2 25.1 (22) 04/05/2005 (71) XPLORE INSTRUMENTS B.V. (NL) (74) Orlando de Souza	(21) PI 1004153-2 A2 25.1 (22) 05/10/2010 (71) Universidade Federal do Paraná - UFPR (BR/PR) , ROBERT BOSCH LIMITADA (BR/SP)	(21) PI 1104987-1 A2 25.1 (22) 21/09/2011 (71) SCHAEFFLER TECHNOLOGIES GMBH & CO. KG (DE) (74) DAVID DO NASCIMENTO ADVOGADOS
(21) PI 0618196-1 A2 25.1 (22) 31/10/2006 (71) H.C. Starck GMBH (DE) (74) DANNEMANN, SIEMSEN, BIGLER & IPANEMA MOREIRA	(21) PI 1007259-4 A2 25.1 (22) 08/01/2010 (71) NOKIA TECHNOLOGIES OY (FI) (74) Maria Pia Carvalho Guerra	(11) PI 9701792-2 B1 25.1 (22) 14/04/1997 (73) SCHAEFFLER TECHNOLOGIES GMBH & CO. KG (DE) (74) Guerra Propriedade Industrial
(21) PI 0721226-7 A2 25.1 (22) 06/02/2007 (71) SIEMENS AKTIENGESELLSCHAFT (DE) (74) DANNEMANN, SIEMSEN, BIGLER & IPANEMA MOREIRA	(21) PI 1007415-5 A2 25.1 (22) 27/01/2010 (71) BERG PHARMA LLC (US) (74) Dannemann , Siemsen, Bigler & Ipanema Moreira	(11) PI 9801086-7 B1 25.1 (22) 17/04/1998 (73) SCHAEFFLER TECHNOLOGIES GMBH & CO. KG (DE) (74) Guerra Propriedade Industrial
(21) PI 0821486-7 A2 25.1 (22) 15/12/2008 (71) SWISSAUTO POWERSPORTS LLC (CH) (74) Dannemann, Siemsen, Bigler & Ipanema Moreira	(21) PI 1008094-5 A2 25.1 (22) 08/02/2010 (71) NOKIA TECHNOLOGIES OY (FI) (74) Maria Pia Carvalho Guerra	(11) PI 9905329-2 B1 25.1 (22) 06/09/1999 (73) SCHAEFFLER TECHNOLOGIES GMBH & CO. KG (DE) (74) Guerra Propriedade Industrial
(21) PI 0821710-6 A2 25.1 (22) 04/01/2008 (71) NOKIA TECHNOLOGIES OY (FI) (74) Maria Pia Carvalho Guerra	(21) PI 1009211-0 A2 25.1 (22) 04/02/2010 (71) NOKIA TECHNOLOGIES OY (FI) (74) Maria Pia Carvalho Guerra	(11) PI 9914902-8 B1 25.1 (22) 01/10/1999 (71) SCHAEFFLER TECHNOLOGIES GMBH & CO. KG (DE) (74) Guerra Propriedade Industrial
(21) PI 0822578-8 A2 25.1 (22) 04/01/2008 (71) NOKIA TECHNOLOGIES OY (FI) (74) Maria Pia Carvalho Guerra	(21) PI 1009246-3 A2 25.1 (22) 04/03/2010 (71) NOKIA TECHNOLOGIES OY (FI) (74) Maria Pia Carvalho Guerra	
	(21) PI 1009296-0 A2 25.1 (22) 04/03/2010 (71) NOKIA TECHNOLOGIES OY (FI) (74) Maria Pia Carvalho Guerra	

25.3
TRANSFERÊNCIA EM
EXIGÊNCIA



(21) **PI 0813704-8 A2** **25.3**
 (22) 17/07/2008
 (71) Imperial Chemical Industries PLC (GB)
 (74) Tavares Propriedade Intelectual Ltda
 A fim de atender a transferência, requerida através da petição nº 20130070399 de 19/08/2013, é necessário esclarecer a divergência entre o nome da empresa titular do pedido e o nome da empresa cedente, bem como apresentar procuração outorgada pelo cessionário.

25.4 ALTERAÇÃO DE NOME DEFERIDA

(11) **PI 0010106-0 B1** **25.4**
 (22) 18/04/2000
 (71) BOART LONGYEAR AUSTRALIA PTY LTD. (AU)
 (74) Momsen, Leonardos & Cia.

(11) **PI 0106260-3 B1** **25.4**
 (22) 26/12/2001
 (73) SCHAEFFLER TECHNOLOGIES AG & CO. KG (DE)
 (74) Guerra Propriedade Industrial

(11) **PI 0302736-8 B1** **25.4**
 (22) 02/06/2003
 (73) LUXBIOTECH FARMACÊUTICA LTDA (BR/SP)
 (74) GUSTAVO ANDRE REGIS DUTRA SVENSSON

(21) **PI 0307562-1 A2** **25.4**
 (22) 03/02/2003
 (71) UNIFY GMBH & CO. KG (DE)
 (74) Dannemann, Siemsen, Bigler & Ipanema Moreira

(21) **PI 0317907-9 A2** **25.4**
 (22) 24/11/2003
 (71) MOTOROLA MOBILITY LLC (US)
 (74) CLARKE, MODET & CO.

(21) **PI 0412654-8 A2** **25.4**
 (22) 09/07/2004
 (71) SCHAEFFLER TECHNOLOGIES AG & CO. KG (DE)
 (74) DAVID DO NASCIMENTO ADVOGADOS

(21) **PI 0413627-6 A2** **25.4**
 (22) 24/07/2004
 (71) SCHAEFFLER TECHNOLOGIES AG & CO. KG (DE)
 (74) Guerra Propriedade Industrial

(21) **PI 0511790-9 A2** **25.4**
 (22) 12/05/2005
 (71) SCHAEFFLER TECHNOLOGIES AG & CO. KG (DE)
 (74) DAVID DO NASCIMENTO ADVOGADOS

(21) **PI 0607878-8 A2** **25.4**
 (22) 09/03/2006
 (71) SCHAEFFLER TECHNOLOGIES AG & CO. KG (DE)
 (74) DAVID DO NASCIMENTO ADVOGADOS

(21) **PI 0610853-9 A2** **25.4**
 (22) 20/04/2006
 (71) SCHAEFFLER TECHNOLOGIES AG & CO. KG (DE)
 (74) DAVID DO NASCIMENTO ADVOGADOS

(21) **PI 0709227-0 A2** **25.4**
 (22) 14/02/2007
 (71) SCHAEFFLER TECHNOLOGIES AG & CO. KG (DE)
 (74) DAVID DO NASCIMENTO ADVOGADOS

(21) **PI 0710186-4 A2** **25.4**
 (22) 31/03/2007
 (71) SCHAEFFLER TECHNOLOGIES AG & CO. KG (DE)
 (74) DAVID DO NASCIMENTO ADVOGADOS

(21) **PI 0710877-0 A2** **25.4**
 (22) 17/04/2007
 (71) SCHAEFFLER TECHNOLOGIES AG & CO. KG

(74) DAVID DO NASCIMENTO ADVOGADOS

(21) **PI 0820385-7 A2** **25.4**
 (22) 29/10/2008
 (71) SCHAEFFLER TECHNOLOGIES AG & CO. KG (DE)
 (74) DAVID DO NASCIMENTO ADVOGADOS

(21) **PI 0909287-0 A2** **25.4**
 (22) 16/03/2009
 (71) SCHAEFFLER TECHNOLOGIES AG & CO. KG (DE)
 (74) DAVID DO NASCIMENTO ADVOGADOS

(21) **PI 0913780-7 A2** **25.4**
 (22) 29/09/2009
 (71) EMBRAER S.A. (BR/SP)
 (74) VEIRANO ADVOGADOS

(21) **PI 0917017-0 A2** **25.4**
 (22) 14/08/2009
 (71) N30 PHARMACEUTICALS, INC. (US)
 (74) Dannemann, Siemsen, Bigler & Ipanema Moreira

(21) **PI 0920249-8 A2** **25.4**
 (22) 15/10/2009
 (71) DUPONT NUTRITION BIOSCIENCES APS (DK)
 (74) DI BLASI, PARENTE & ASS. PROP. IND. LTDA

(21) **PI 0921744-4 A2** **25.4**
 (22) 30/10/2009
 (71) POTTERS INDUSTRIES, LLC (US)
 (74) DANNEMANN, SIEMSEN, BIGLER & IPANEMA MOREIRA

(21) **PI 1004989-4 A2** **25.4**
 (22) 22/11/2010
 (71) SCHAEFFLER TECHNOLOGIES AG & CO. KG (DE)
 (74) DAVID DO NASCIMENTO ADVOGADOS

(21) **PI 1011328-2 A2** **25.4**
 (22) 16/03/2010
 (71) SAIMO ELECTRIC CO., LTD (CN)
 (74) ALEX GONÇALVES DE ALMEIDA

25.5 ALTERAÇÃO DE NOME INDEFERIDA

(21) **PI 0811977-5 A2** **25.5**
 (22) 12/06/2008
 (71) MOTOROLA MOBILITY, INC. (US)
 (74) TRENCH, ROSSI & WATANABE
 Indeferido o pedido de alteração de nome contido na petição 20130025925 de 28/03/2013, uma vez que não foi paga a respectiva taxa de retribuição.

25.6 ALTERAÇÃO DE NOME EM EXIGÊNCIA

(21) **PI 0613940-0 A2** **25.6**
 (22) 18/07/2006
 (71) EMBREX, INC. (US)
 (74) DANIEL ADVOGADOS
 A fim de atender a transferência e a alteração de nome requeridas através da petição nº 870160028938, de 16/06/2016, é necessário apresentar documento que comprove a referida alteração da razão social, qual seja, extrato do equivalente à Junta Comercial do país de origem, ata de assembleia ou declaração em que se ateste a veracidade da alteração notariadas e consularizadas, pois no documento apresentado, o notário foi específico ao dizer que se atestou unicamente a veracidade da assinatura do declarante.

(21) **PI 9207205-4 A2** **25.6**
 (22) 11/09/1992
 (62) PI 9206537-6 11/09/1992
 (71) Embrex, Inc. (US)
 (74) DANNEMANN, SIEMSEN, BIGLER & IPANEMA MOREIRA
 A fim de atender a transferência e a alteração de nome requeridas através da petição nº

870160028907, de 16/06/2016, é necessário apresentar documento que comprove a referida alteração da razão social, qual seja, extrato do equivalente à Junta Comercial do país de origem, ata de assembleia ou declaração em que se ateste a veracidade da alteração notariadas e consularizadas, pois no documento apresentado, o notário foi específico ao dizer que se atestou unicamente a veracidade da assinatura do declarante.

25.7 ALTERAÇÃO DE SEDE DEFERIDA

(21) **PI 0412786-2 A2** **25.7**
 (22) 23/07/2004
 (71) PIRAMAL HEALTHCARE UK LIMITED (GB)
 (74) Momsen, Leonardos & Cia.

(21) **PI 0910259-0 A2** **25.7**
 (22) 20/03/2009
 (71) CAROLUS THERAPEUTICS, INC. (US)
 (74) Orlando de Souza

(21) **PI 1005544-4 A2** **25.7**
 (22) 06/12/2010
 (71) ELETROPAULO METROPOLITANA ELETRICIDADE DE SÃO PAULO S/A (BR/SP)
 (74) KASZNAR LEONARDOS PROPRIEDADE INTELECTUAL

(21) **PI 1107010-2 A2** **25.7**
 (22) 01/12/2011
 (71) POLY-CLIP SYSTEM GMBH & CO.KG (DE)
 (74) DANNEMANN, SIEMSEN, BIGLER & IPANEMA MOREIRA

25.11 REPUBLICAÇÃO

(21) **BR 11 2012 012506-0 A2** **25.11**
 (22) 24/11/2010
 (71) EVONIK DEGUSSA GMBH (DE)
 (74) Kasznar Leonardos Propriedade Intelectual
 Retificação do despacho "(25.1) – Transferência Deferida" publicado na RPI nº 2372, de 21/06/2016, quanto ao item "(71) – Nome do Depositante". Onde se lê: "EVONIK DEGOSSA GMBH" Leia-se: "EVONIK DEGUSSA GMBH"

(21) **PI 0622257-9 A8** **25.11**
 (22) 22/02/2006
 (71) ALEXANDRE GOMES UMEDA (BR/SP) , ROGÉRIO PIETRO MAZZANTINI (BR/SP) , FUNDAÇÃO UNIVERSIDADE FEDERAL DO ABC (BR/SP)
 Retificação do despacho "(25.1) – Transferência Deferida" publicado na RPI nº 2372, de 21/06/2016, quanto ao item "(71) – Nome do Depositante". Onde se lê: "FUNDAÇÃO UNIVERSIDADE FEDERAL DO ABC - UFABC" Leia-se: "ALEXANDRE GOMES UMEDA, ROGÉRIO PIETRO MAZZANTINI e FUNDAÇÃO UNIVERSIDADE FEDERAL DO ABC - UFABC" Uma vez que se tratou de transferência parcial.

25.13 ANOTAÇÃO DE LIMITAÇÃO OU ÔNUS

(21) **MU 8700750-9 U2** **25.13**
 (22) 23/04/2007
 (71) Instituto de Pesquisas Tecnológicas do Est. de São Paulo S/A - IPT (BR/SP) , Companhia de Gás de São Paulo - COMGÁS (BR/SP) , Kei-Tek Equipamentos Industriais Ltda (BR/SP)
 (72) Kátia Regina Ferrari, Hélio Gaeta Leonardo Rodrigues, Hudson Barreto de Brito, José Francisco Marciano Motta, José Roberto da Silva, Paulo Miranda de Figueiredo Filho, Carolina Del Roveri
 (74) MAISA DOS SANTOS RAMOS GARCIA
 ANOTAÇÃO DE LIMITAÇÃO OU ÔNUS Ref: SINPI Nº 274569/16 Anotada a indisponibilidade do pedido de patente MU 8700750-9, conforme determinação MM. Juiz de Federal da 40ª Subseção Judiciária de São Paulo - Mauá, nos autos do processo 00005502920134036140.



28. Projeto Piloto - PPH**28.1
SOLICITAÇÃO CONCEDIDA**

(21) **BR 10 2013 008358-5 A2** 28.1
(22) 05/04/2013
(71) KEY ENERGY SERVICES, LLC. (US)
Concedido o exame prioritário do pedido de patente
uma vez que o requerimento apresentado atende ao
disposto na Resolução INPI nº 154/2015.

(21) **BR 10 2016 007667-6 A2** 28.1
(22) 07/04/2016
(71) AFTON CHEMICAL CORPORATION (US)
Concedido o exame prioritário do pedido de patente
uma vez que o requerimento apresentado atende ao
disposto na Resolução INPI nº 154/2015.

(21) **BR 11 2014 028843-7 A2** 28.1
(22) 02/05/2013
(71) EXXONMOBIL CHEMICAL PATENTS INC.
(US)
Concedido o exame prioritário do pedido de patente
uma vez que o requerimento apresentado atende ao
disposto na Resolução INPI nº 154/2015.

(21) **BR 11 2014 029190-0 A2** 28.1

(22) 22/05/2013
(71) BAKER HUGHES INCORPORATED (US) ,
ELEMENT SIX LIMITED (IE)
Concedido o exame prioritário do pedido de patente
uma vez que o requerimento apresentado atende ao
disposto na Resolução INPI nº 154/2015.

(21) **BR 11 2015 005927-9 A2** 28.1
(22) 11/06/2013
(71) CHEVRON U.S.A. INC. (US)
Concedido o exame prioritário do pedido de patente
uma vez que o requerimento apresentado atende ao
disposto na Resolução INPI nº 154/2015.





Diretoria de Contratos, Indicações Geográficas e Registros - DICIG

Tabela de Códigos de Despachos de Pedidos e Registros de Desenhos Industriais

RPI 2376 de 19/07/2016

- 30 Exigência – Art. 103 da LPI**
O pedido requerido pela petição citada não atende formalmente ao disposto no art. 103 da LPI e/ou às demais disposições quanto à sua forma, tendo sido recebido provisoriamente. Não tendo sido possível uma ciência ao interessado diretamente no processo ou por via postal, fica o requerente obrigado a sanar, em 5 (cinco) dias a contar desta data, as exigências estabelecidas. Não sendo a exigência cumprida com a apresentação da documentação correspondente no prazo acima, o depósito não será aceito e a documentação ficará à disposição do interessado.
- 31 Notificação de Depósito**
Notificação de depósito de pedido de registro de desenho industrial. O pedido estará disponível para vista ou cópias a serem requisitadas na DIRTEC/CGREG/SEATOR.
- 32 Notificação do Depósito Com Requerimento de Sigilo**
Tendo sido requerido o sigilo na forma do Art. 106 § 1º o processamento do pedido será suspenso pelo prazo de 180 (cento e oitenta) dias. O depositante poderá solicitar a retirada do pedido dentro do prazo de 90 (noventa) dias contados da data do depósito. A retirada do pedido sem que o mesmo tenha produzido qualquer efeito dará prioridade ao depósito imediatamente posterior.
- 33 Pedido Retirado**
Retirado o pedido com base no Art. 105 da LPI a requerimento do depositante.
- 33.1 Pedido Inexistente**
Pedido considerado inexistente, conforme o art. 103 da Lei 9279/96, por não atender formalmente ao disposto no art. 101.
- 34 Exigência - Art. 106 § 3º da LPI**
Suspensão do andamento do pedido de registro de desenho industrial que, para instrução regular, aguardará o atendimento ou contestação das exigências formuladas. Caso a exigência não tenha sido explicitada no despacho da RPI, o depositante poderá requerer cópia do parecer através do formulário Modelo 1.05. A não manifestação do depositante no prazo de 60 (sessenta) dias desta data acarretará o arquivamento definitivo do pedido.
- 35 Arquivamento do Pedido – Art. 216 § 2º e Art. 106 § 3º da LPI**
Arquivado definitivamente o pedido de registro de desenho industrial, uma vez que não foi apresentada a procuração devida no prazo de 60 (sessenta) dias contados da prática do primeiro ato da parte no processo ou não houve manifestação do depositante quanto à exigência formulada. Pode ser adquirido no Banco de Patentes do Centro de Documentação e Informação Tecnológica do INPI - CEDIN - o folheto com o relatório descritivo e reivindicações (se for o caso) e desenhos do pedido.
- 35.1 Arquivamento da Petição**
Arquivada a petição. Desta data corre o prazo de 60 (sessenta dias) para eventual recurso do interessado.
- 36 Indeferimento - Art. 106 § 4º da LPI**
Indeferido o pedido por não atender ao disposto no Art. 100 da LPI, conforme parecer técnico. A cópia do parecer técnico poderá ser solicitada através do formulário Modelo 2.04. Desta data corre o prazo de 60 (sessenta) dias para eventual recurso do depositante. Pode ser adquirido no Banco de Patentes do Centro de Documentação e Informação Tecnológica do INPI - CEDIN - o folheto com o relatório descritivo e reivindicações (se for o caso) e desenhos do pedido.
- 37 Recurso Contra o Indeferimento**
Notificação de interposição de recurso ao Presidente do INPI contra o indeferimento do pedido de registro de desenho industrial, objetivando o reexame da matéria. Desta data corre o prazo de 60 (sessenta) dias para apresentação de contra-razões por qualquer interessado. Poderá ser requerida cópia do recurso através de formulário específico.
- 38 Outros Recursos**
Notificação de interposição de recurso ao Presidente do INPI contra a decisão proferida pela DIRTEC, objetivando o reexame da matéria. Desta data corre o prazo de 60 (sessenta) dias para apresentação de contra-razões por qualquer interessado. Poderá ser requerida cópia do recurso através de formulário específico.
- 39 Concessão do Registro**
Expedição do certificado de registro de desenho industrial. O título acha-se à disposição do interessado no setor competente do INPI. Desta data corre o prazo de 5 (cinco) anos para interposição de nulidade administrativa por qualquer interessado (Art. 113 § 1º da LPI). Se interposto o pedido de nulidade no prazo de 60 (sessenta) dias contados da data da concessão, os efeitos da concessão do registro serão suspensos (Art. 113 § 2º).
- 39.5 Notificação de Requerimento de Exame de Mérito, quanto aos aspectos de novidade e de originalidade, formulado pelo Titular do Registro**
- 40 Publicação do Parecer de Mérito**
Notificação da emissão do parecer de mérito conforme previsto no Art. 111 da LPI. O parecer estará à disposição do interessado no setor competente do INPI.
- 41 Nulidade Administrativa**
Notificação, ao titular do Registro, de instauração de processo administrativo de nulidade. Desta data corre o prazo de 60 (sessenta) dias para eventual contestação do titular (Art. 114 da LPI). Se interposto o pedido de nulidade no prazo de 60 (sessenta) dias contados da data da concessão, os efeitos da concessão do Registro serão suspensos (Art. 113 § 2º). Poderá ser requerida cópia do processo de nulidade através de formulário específico.
- 42 Extinção - Art. 119 inciso I da LPI**
Notificação da extinção do registro de desenho industrial, pela expiração do prazo de vigência de proteção legal ou da prorrogação.
- 43 Extinção - Art. 119 inciso II da LPI**
Notificação da extinção do registro de desenho industrial, pela homologação da renúncia apresentada pelo seu titular. Homologada a renúncia, o registro será considerado extinto na data da apresentação da renúncia.
- 44 Extinção - Art. 119 inciso III da LPI**
Notificação da extinção do registro de desenho industrial pela falta de pagamento da retribuição prevista nos Arts. 108 e 120 da LPI.
- 45 Extinção - Art. 119 inciso IV da LPI**
Notificação da extinção do registro de desenho industrial uma vez que após solicitação do INPI o titular deixou de comprovar a obrigação decorrente do Art. 217 da LPI.
- 46 Prorrogação**
Prorrogada a vigência do certificado do registro de desenho industrial por solicitação do titular.
- 46.1 Exigência de comprovação de quinquênio e/ou prorrogação – Arts. 120 e 108 da LPI**
O Titular deverá apresentar a comprovação do pagamento de quinquênio/prorrogação recolhido dentro do prazo legal estabelecido. Não cumprida a exigência no prazo de 60 (sessenta) dias, presumir-se-á o não pagamento, acarretando a extinção do registro.
- 46.2 Exigência de complementação de quinquênio e/ou prorrogação – Art. 120 e 108 da LPI**
O Titular deverá complementar, de acordo com a tabela vigente na data da complementação o recolhimento do quinquênio/prorrogação especificado através do formulário modelo 1.07, acompanhado da guia de "cumprimento de exigência" e da de "complementação". O não cumprimento no prazo de 60 (sessenta) dias acarretará a extinção do registro.
- 46.3 Quinquênio/Prorrogação em exigência – Art. 120 e 108 da LPI.**
Exigência referente ao pagamento de quinquênio e/ou prorrogação. Desta data corre o prazo de 60 (sessenta) dias para cumprimento da exigência formulada sob pena de extinção do registro ou desconsideração do pagamento.
- 47 Petição Não Conhecida**
Não conhecimento da petição apresentada em virtude do disposto nos Arts. 218 ou 219 da LPI.
- 47.1 Petição Prejudicada**
Prejudicada a Petição Indicada de acordo com o complemento.



<p>48 Petição Sustada Sustado o conhecimento da petição para aguardar providências necessárias ao seu conhecimento.</p> <p>49 Perda de Prioridade Perda da prioridade reivindicada por não atender às disposições previstas no Art. 99 da LPI.</p> <p>50 Alteração de Classificação Alterada a classificação do registro para melhor adequação.</p> <p>51 Renumeração Alterada a numeração por ter sido numerado indevidamente.</p> <p>52 Numeração Anulada Anulada a numeração do registro.</p> <p>53 Notificação de Decisão Judicial Notificação de decisão judicial referente ao registro.</p> <p>53.1 Pedido ou Registro Sub-Judice Notificação de Ação Judicial referente ao registro.</p> <p>54 Devolução de Prazo Concedida Notificação de devolução de prazo. Desta data corre o prazo adicional concedido no despacho. O prazo será de 5 (cinco) dias, na hipótese do Art. 103 da LPI e de, no mínimo 15 (quinze) dias a, no máximo, o prazo legal dos atos correspondentes nos demais casos. De acordo com o estabelecido na Resolução 116/2004.</p> <p>54.1 Devolução de Prazo Negada Negada a solicitação de devolução de prazo uma vez que não ficou comprovada a justa causa conforme definido no Art. 221 da LPI e com base na Resolução 116/2004. A cópia do parecer poderá ser solicitada através de formulário específico. Desta data corre o prazo de 60 (sessenta) dias para eventual recurso do interessado.</p> <p>55 Exigências Diversas Formulada exigência para adequação ou cumprimento de disposições legais no prazo de 60 (sessenta) dias desta data. Caso a</p>	<p>exigência não tenha sido explicitada no despacho da RPI, o depositante/titular poderá requerer cópia do parecer através de formulário específico.</p> <p>56 Transferência Deferida Notificação do deferimento da transferência requerida. Desta data corre o prazo de 60 (sessenta) dias para eventual recurso do interessado.</p> <p>57 Transferência Indeferida Notificação do indeferimento da transferência requerida. Desta data corre o prazo de 60 (sessenta) dias para eventual recurso do interessado.</p> <p>58 Transferência em Exigência Exigência referente ao pedido de transferência requerida. Desta data corre o prazo de 60 (sessenta) dias para cumprimento da exigência formulada, sob pena de Arquivamento da Petição do pedido de Transferência.</p> <p>59 Alteração de Nome Deferida Notificação do deferimento da alteração de nome requerida. Desta data corre o prazo de 60 (sessenta) dias para eventual recurso do interessado.</p> <p>60 Alteração de Nome Indeferida Notificação do indeferimento da alteração de nome requerida. Desta data corre o prazo de 60 (sessenta) dias para eventual recurso do interessado.</p> <p>61 Alteração de Nome em Exigência Exigência referente ao pedido de alteração de nome requerida. Desta data corre o prazo de 60 (sessenta) dias para cumprimento da exigência formulada, sob pena de arquivamento da Petição do pedido de alteração.</p> <p>62 Alteração de Sede Deferida Notificação do deferimento da alteração de Sede requerida. Desta data corre o prazo de 60 (sessenta) dias para eventual recurso do interessado.</p> <p>63 Alteração de Sede Indeferida</p>	<p>Notificação do indeferimento da alteração de Sede requerida. Desta data corre o prazo de 60 (sessenta) dias para eventual recurso do interessado.</p> <p>64 Alteração de Sede em Exigência Exigência referente ao pedido de alteração de Sede requerida. Desta data corre o prazo de 60 (sessenta) dias para cumprimento da exigência formulada, sob pena de arquivamento da Petição do pedido de alteração.</p> <p>65 Desistência Homologada Homologada a desistência do pedido de registro ou da petição relativa a desenho industrial apresentada pelo depositante, com base no art. 51 da Lei 9.784/99. Pode ser adquirido no Banco de Patentes do Centro de Documentação e Informação Tecnológica do INPI - CEDIN - o folheto com o relatório descritivo e reivindicações (se for o caso) e desenhos do pedido.</p> <p>66 Anotação de Limitação ou Ônus Notificação referente à anotação de limitação ou ônus conforme indicado no complemento</p> <p>70 Publicação Anulada Anulada a publicação de qualquer um dos itens anteriores por ter sido indevida.</p> <p>71 Despacho Anulado Anulado o despacho de qualquer um dos itens anteriores, por ter sido indevido.</p> <p>72 Decisão Anulada Anulação da decisão referente a qualquer um dos itens anteriores por ter sido indevida.</p> <p>73 Retificação Retificação da publicação de qualquer um dos itens anteriores por ter sido efetuada com incorreção. Tal publicação não implica na alteração da data da decisão ou despacho e nos prazos decorrentes da mesma.</p> <p>74 Republicação Republicação da publicação de qualquer um dos itens anteriores por ter sido indevida.</p>
---	--	--

**Códigos para
Identificação de Dados
Bibliográficos
(INID)**

(11) Número do Registro

(15) Data do Registro/Data da Prorrogação

(21) Número do Pedido

(22) Data do Depósito

(30) Dados da Prioridade Unionista (data, país e número)

(43) Data de Publicação do Desenho Industrial (antes de ser examinado)

(44) Data de Publicação do Desenho Industrial (depois de examinado, mas antes da concessão do registro)

(45) Data de Publicação do Desenho Industrial (após concessão)

(52) Classificação Nacional

(54) Título

(71) Nome do Depositante

(72) Nome do Autor

(73) Nome do Titular

(74) Nome do Procurador

(78) Nome do Novo Titular no caso de Mudança de Titular



Diretoria de Contratos, Indicações Geográficas e Registros - DICIG

Índice Numérico Remissivo de Pedidos e Registros de Desenho Industrial

RPI 2376 de 19/07/2016

BR 302012000109-9	34	340	BR 302013001787-7	34	342	BR 302013005409-8	34	345	BR 302013005946-4	39	253	BR 302014002398-5	34	349
BR 302012000110-2	39	215	BR 302013001814-8	39	225	BR 302013005412-8	39	238	BR 302013005970-7	39	254	BR 302014002412-4	39	271
BR 302012000451-9	36	202	BR 302013001816-4	34	342	BR 302013005413-6	39	238	BR 302013005998-7	36	208	BR 302014002426-4	39	271
BR 302012000471-3	34	340	BR 302013001817-2	39	227	BR 302013005414-4	34	345	BR 302013006006-3	31	258	BR 302014002472-2	39	271
BR 302012000571-0	36	203	BR 302013001818-0	39	227	BR 302013005415-2	34	345	BR 302013006006-3	39	315	BR 302014002477-0	39	271
BR 302012000744-5	34	340	BR 302013001819-9	39	228	BR 302013005416-0	34	346	BR 302013006012-8	39	254	BR 302014002485-0	39	272
BR 302012000745-0	34	340	BR 302013002190-2	39	228	BR 302013005417-9	39	238	BR 302013006078-0	39	261	BR 302014002486-8	39	272
BR 302012000838-7	34	340	BR 302013001864-4	39	228	BR 302013005418-7	39	238	BR 302013006090-0	34	348	BR 302014002498-1	39	272
BR 302012000999-5	35	197	BR 302013001865-2	39	228	BR 302013005419-5	39	238	BR 302013006111-6	34	348	BR 302014002513-9	35	202
BR 302012001002-0	39	215	BR 302013001927-6	34	342	BR 302013005420-9	39	239	BR 302013006114-0	34	348	BR 302014002714-0	39	272
BR 302012001881-1	36	203	BR 302013001929-2	39	229	BR 302013005421-7	39	239	BR 302013006141-8	39	255	BR 302014002737-9	39	273
BR 302012001976-1	34	340	BR 302013001930-6	39	229	BR 302013005422-5	39	239	BR 302013006215-5	39	255	BR 302014002743-3	39	273
BR 302012002285-1	35	197	BR 302013001931-4	39	229	BR 302013005423-3	39	239	BR 302013006216-3	39	255	BR 302014002751-4	39	273
BR 302012002863-9	36	204	BR 302013001932-2	39	229	BR 302013005424-1	39	239	BR 302013006315-1	34	348	BR 302014002767-0	35	202
BR 302012002942-2	34	340	BR 302013001933-0	34	342	BR 302013005424-3	34	346	BR 302013006318-6	34	348	BR 302014002777-8	35	202
BR 302012003123-0	35	197	BR 302013001953-5	34	342	BR 302013005453-5	34	346	BR 302013006325-9	39	256	BR 302014002785-9	34	349
BR 302012003220-2	36	204	BR 302013001954-3	34	342	BR 302013005475-6	36	207	BR 302013006326-7	39	256	BR 302014002791-3	34	349
BR 302012003359-1	39	216	BR 302013001962-4	34	342	BR 302013005485-3	34	346	BR 302013006329-1	39	256	BR 302014002792-1	34	349
BR 302012003597-0	34	340	BR 302013001963-2	39	229	BR 302013005523-2	34	346	BR 302013006362-3	39	256	BR 302014002819-7	34	349
BR 302012003598-8	39	216	BR 302013001965-9	39	230	BR 302013005531-0	39	240	BR 302013006368-2	39	257	BR 302014002831-6	34	349
BR 302012003599-6	39	216	BR 302013001968-3	39	230	BR 302013005532-9	39	240	BR 302013006374-7	39	257	BR 302014002832-4	34	349
BR 302012003600-3	34	340	BR 302013001975-6	34	342	BR 302013005534-5	34	346	BR 302013006383-6	39	257	BR 302014002839-1	34	349
BR 302012003746-8	35	197	BR 302013001977-2	34	343	BR 302013005535-3	34	346	BR 302013006455-7	39	259	BR 302014002841-3	39	273
BR 302012003748-4	58	361	BR 302013001978-0	34	343	BR 302013005537-0	34	346	BR 302013006456-5	39	259	BR 302014002866-9	39	274
BR 302012004072-8	55	361	BR 302013002048-7	39	230	BR 302013005553-1	34	346	BR 302013006468-9	39	259	BR 302014002867-7	39	274
BR 302012004113-9	39	216	BR 302013002049-5	39	230	BR 302013005557-4	39	240	BR 302013006469-7	39	260	BR 302014002868-5	39	274
BR 302012004232-1	35	197	BR 302013002050-9	34	343	BR 302013005558-2	34	346	BR 302013006470-0	39	260	BR 302014002869-3	34	349
BR 302012004256-9	36	204	BR 302013002101-7	36	206	BR 302013005560-4	39	241	BR 302013006502-2	34	348	BR 302014002873-1	34	350
BR 302012004268-2	36	204	BR 302013002141-6	34	343	BR 302013005581-7	39	241	BR 302013006503-0	34	348	BR 302014002878-2	39	274
BR 302012004395-6	58	361	BR 302013002146-7	39	240	BR 302013005582-5	39	242	BR 302013006511-1	35	200	BR 302014002879-2	39	275
BR 302012004396-4	58	361	BR 302013002147-5	34	343	BR 302013005585-0	39	242	BR 302013006522-7	39	260	BR 302014002903-7	34	350
BR 302012004560-6	39	217	BR 302013002148-3	34	343	BR 302013005586-8	39	242	BR 302013006526-0	39	260	BR 302014002904-5	34	350
BR 302012004585-1	39	217	BR 302013002149-1	34	343	BR 302013005591-4	34	346	BR 302013006558-8	34	348	BR 302014003011-6	34	350
BR 302012004637-8	58	361	BR 302013002150-5	34	343	BR 302013005592-2	34	346	BR 302013006559-6	36	208	BR 302014003028-0	34	350
BR 302012004638-6	58	361	BR 302013002162-9	39	230	BR 302013005593-0	34	346	BR 302013006560-0	36	208	BR 302014003058-2	39	275
BR 302012004639-4	58	361	BR 302013002170-0	34	343	BR 302013005594-9	34	346	BR 302013006561-8	36	209	BR 302014003099-0	34	350
BR 302012004823-0	34	340	BR 302013002200-5	35	199	BR 302013005598-1	39	243	BR 302013006562-6	36	209	BR 302014003100-7	39	275
BR 302012005017-0	36	204	BR 302013002243-9	34	343	BR 302013005599-0	39	243	BR 302013006563-4	34	348	BR 302014003116-3	39	275
BR 302012005129-0	39	217	BR 302013002246-3	34	343	BR 302013005600-7	36	207	BR 302013006564-2	34	348	BR 302014003117-1	39	276
BR 302012005154-1	35	198	BR 302013002248-0	39	231	BR 302013005602-3	39	243	BR 302013006589-8	39	243	BR 302014003164-3	34	350
BR 302012005164-9	39	217	BR 302013002249-8	39	243	BR 302013005606-6	34	346	BR 302013006616-9	36	209	BR 302014003169-4	34	350
BR 302012005240-8	39	218	BR 302013002249-9	34	344	BR 302013005607-4	34	346	BR 302013006671-9	39	246	BR 302014003170-6	39	276
BR 302012005525-3	34	341	BR 302013002241-5	39	231	BR 302013005615-5	39	243	BR 302013006737-8	39	243	BR 302014003177-5	39	276
BR 302012005529-6	49	359	BR 302013002244-0	34	344	BR 302013005616-3	39	243	BR 302013006738-6	39	261	BR 302014003185-6	39	277
BR 302012005814-7	55	361	BR 302013002245-4	39	231	BR 302013005617-1	39	244	BR 302013006743-2	39	262	BR 302014003192-9	39	277
BR 302012005823-6	34	341	BR 302013002247-0	39	232	BR 302013005618-0	39	244	BR 302013006745-9	39	262	BR 302014003198-8	39	277
BR 302012005825-2	34	341	BR 302013002277-9	34	344	BR 302013005619-8	39	244	BR 302013006770-0	34	348	BR 302014003199-6	39	277
BR 302012005860-0	34	341	BR 302013002712-0	34	344	BR 302013005620-1	39	244	BR 302013006772-6	34	348	BR 302014003212-7	34	350
BR 302012006347-6	34	341	BR 302013002769-4	39	232	BR 302013005621-0	39	245	BR 302013006797-1	49	359	BR 302014003216-0	34	350
BR 302012006481-3	35	198	BR 302013002775-9	31	232	BR 302013005622-8	39	245	BR 302013006854-4	35	200	BR 302014003217-8	34	350
BR 302012006617-4	58	361	BR 302013002775-9	39	315	BR 302013005624-5	39	245	BR 302014000079-9	49	359	BR 302014003248-8	34	350
BR 302012006686-7	39	218	BR 302013002805-4	35	199	BR 302013005629-5	39	245	BR 302014000093-7	39	262	BR 302014003260-7	39	278
BR 302012006687-5	39	218	BR 302013002807-0	35	199	BR 302013005631-7	39	246	BR 302014000121-8	49	359	BR 302014003262-3	39	278
BR 302012006712-0	36	205	BR 302013002808-9	35	199	BR 302013005637-6	34	346	BR 302014000133-8	39	263	BR 302014003268-1	39	278
BR 302012006735-9	39	218	BR 302013002864-0	49	359	BR 302013005642-2	39	246	BR 302014000336-4	34	349	BR 302014003264-0	39	278
BR 302012006748-0	36	205	BR 302013003253-1	39	233	BR 302013005643-0	39	246	BR 302014000359-3	49	359	BR 302014003265-8	34	350
BR 302012006793-6	34	341	BR 302013003263-9	34	344	BR 302013005644-9	39	247	BR 302014000385-2	39	263	BR 302014003331-0	34	350
BR 302013000058-3	35	198	BR 302013003270-1	34	344	BR 302013005645-7	39	247	BR 302014000400-0	39	263	BR 302014003337-9	34	350
BR 302013000065-6	34	341	BR 302013003282-5	39	233	BR 302013005646-5	39	247	BR 302014000544-8	39	263	BR 302014003343-3	39	279
BR 302013000079-6	34	341	BR 302013003313-9	58	361	BR 302013005647-3	39	247	BR 302014000550-2	39	264	BR 302014003393-0	34	350
BR 302013000135-0	34	341	BR 302013003314-7	58	361	BR 302013005648-1	39	247	BR 302014000554-5	39	264	BR 302014003431-6	34	350
BR 302013000144-0	39	219	BR 302013003324-0	34	344	BR 302013005668-6	39	248	BR 302014000562-6	39	264	BR 302014003466-9	34	351
BR 302013000265-9	36	205	BR 302013003327-1	34	344	BR 302013005677-5	34	347	BR 302014000716-5	39	265	BR 302014003502-9	34	351
BR 302013000348-5	34	341	BR 302013003352-2	34	344	BR 302013005682-1	39	248	BR 302014000886-2	39	265	BR 302014003510-0	34	351
BR 302013000368-0	34	341	BR 302013003361-8	34	344	BR 302013005688-0	39	248	BR 302014001219-8	39	265	BR 302014003514-2	34	351
BR 302013000369-8	34	341	BR 302013003363-7	39	233	BR 302013005689-9	39	249	BR 302014000935-4	36	209	BR 302014003516-9	34	351

Table with 4 columns of alphanumeric identifiers (e.g., BR 302014004388-9, 34 353, BR 302015002247-7, 34 357, BR 302015005560-0, 31 317, BR 302015005725-4, 31 320, BR 302015005865-0, 31 324). The table lists numerous entries in a structured grid format.



Table with 4 columns: Request/Registration Number, Index Number, Request/Registration Number, Index Number. The table lists numerous entries from BR 302015006005-0 to BR 302016000252-5, with corresponding index numbers ranging from 31 to 334.





Diretoria de Contratos, Indicações Geográficas e Registros - DICIG

Publicação de Desenhos Industriais

RPI 2376 de 19/07/2016

35
ARQUIVAMENTO DO PEDIDO - ART. 216 PARÁG. 2º E
ART.106 PARAG. 3º DA LPI

(21) BR 30 2012 000999-5
(22) 07/03/2012
(30) 07/09/2011 EM 001913427-0001
(44) 19/07/2016
(54) CONFIGURAÇÃO APLICADA EM AUTOMÓVEL
(71) Audi Ag (DE)
(72) Achim Badstuebner
(74) ADVOCACIA PIETRO ARIBONI S/C
Arquivamento

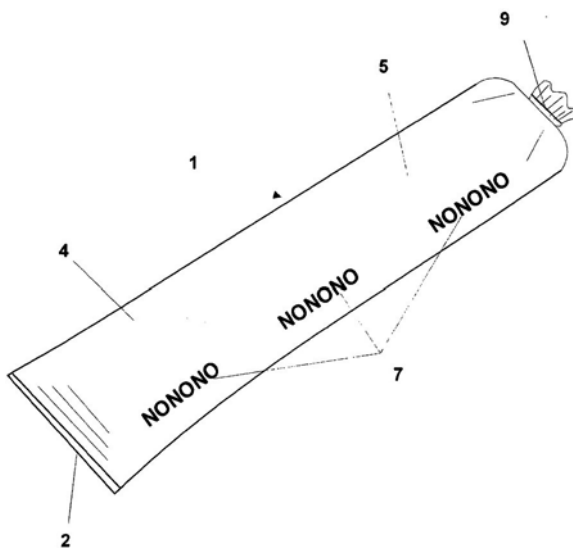


35

(74) Vitor Luiz Ramos Batista
Arquivamento



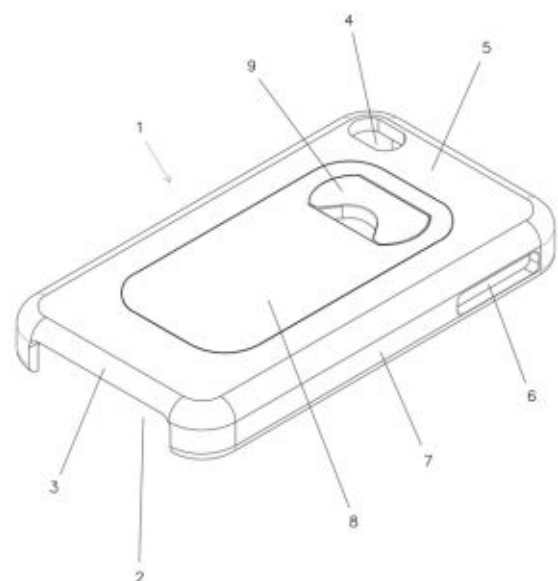
(21) BR 30 2012 002851-5
(22) 06/06/2012
(44) 19/07/2016
(54) CONFIGURAÇÃO APLICADA EM EMBALAGEM PLÁSTICA CONTENDO
SUBSTRATO PARA PLANTAS NA PRODUÇÃO DE HORTALIÇAS
(71) VIDA VERDE INDÚSTRIA E COMÉRCIO DE INSUMOS ORGÂNICOS LTDA
(BR/SP)
(72) JOÃO CARLOS DE MORAIS
(74) Hemerson Gabriel Silva
Arquivamento



35

(21) BR 30 2012 003746-8
(22) 25/07/2012
(44) 19/07/2016
(52) 14-03
(54) CONFIGURAÇÃO APLICADA EM ESTOJO PARA CELULARES
(71) Grendene S.A (BR/CE)
(72) Ademir Canei
(74) Custódio de Almeida & Cia
Arquivamento

35



(21) BR 30 2012 003123-0
(22) 25/06/2012
(44) 19/07/2016
(54) CONFIGURAÇÃO APLICADA EM PALANQUE DE PLÁSTICO PARA CERCA
(71) Ademir Luiz Possa (BR/RS)
(72) Ademir Luiz Possa

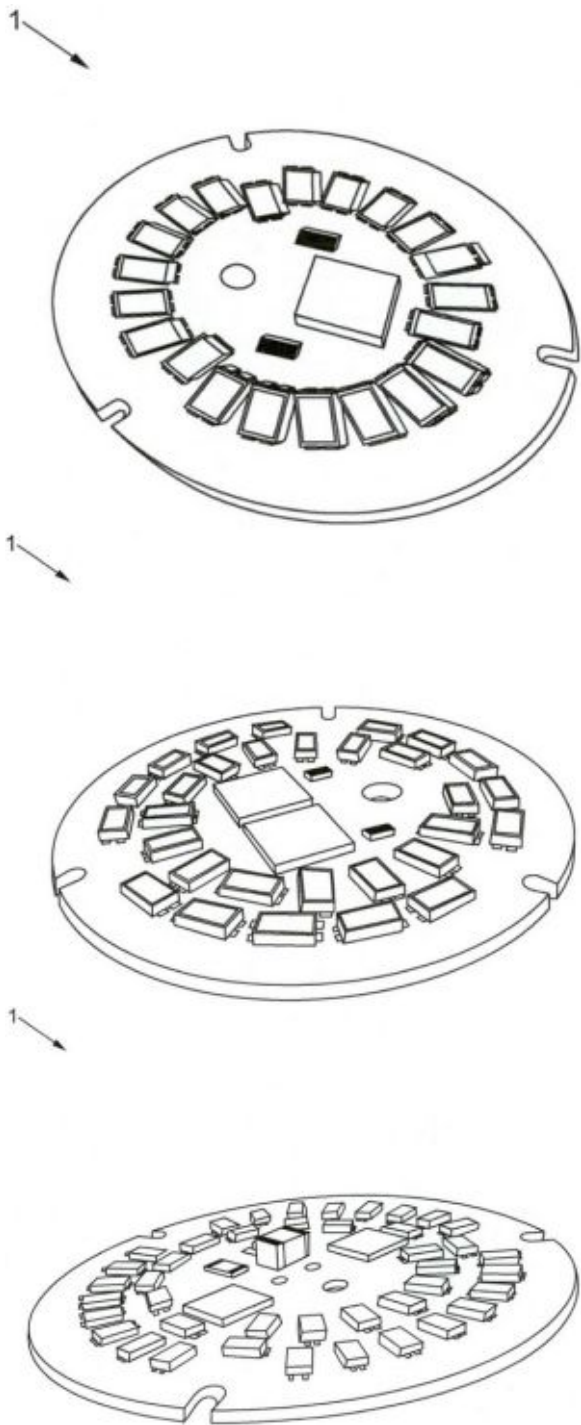
35

(21) BR 30 2012 004232-1
(22) 17/08/2012
(44) 19/07/2016
(54) CONFIGURAÇÃO APLICADA EM PLACA ELETRÔNICA PARA LÂMPADAS DE
LED.

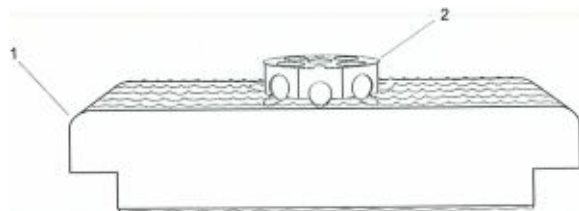
35



(71) SANG KOO SEO (BR/AP)
 (72) SANG KOO SEO
 (74) LUIZ ROBERTO LONGO BRITO SILVA
 Arquivamento

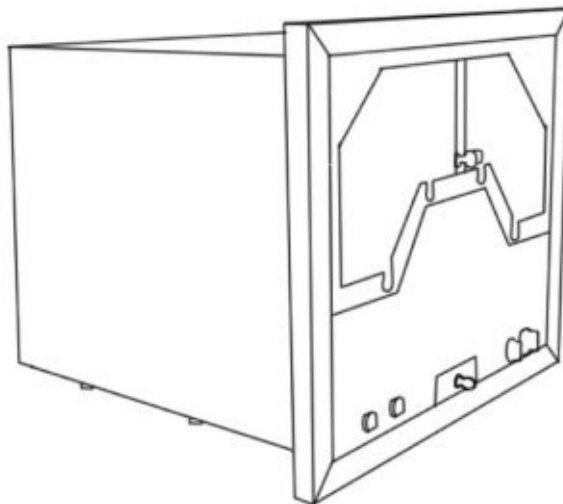


(21) **BR 30 2012 005154-1**
 (22) 05/09/2012
 (44) 19/07/2016
 (52) 25-02
 (54) CONFIGURAÇÃO APLICADA EM LAJOTA
 (71) Renato Kadena (BR/SP)
 (72) Renato Kadena
 (74) Nelma Aparecida Mattosinho Martinez
 Arquivamento



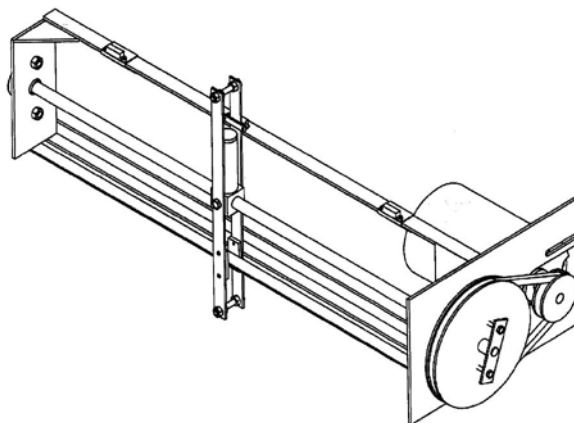
(21) **BR 30 2012 006481-3**
 (22) 07/12/2012
 (44) 19/07/2016
 (54) CONFIGURAÇÃO APLICADA EM CHURRASQUEIRA
 (71) Metainluz Metalurgica Industrial Luzerna Ltda - Me (BR/SC)
 (72) Valter Kohle
 (74) Everton Luis Rossin
 Arquivamento

35



(21) **BR 30 2013 000058-3**
 (22) 08/01/2013
 (44) 19/07/2016
 (54) CONFIGURAÇÃO APLICADA EM MOVIMENTADOR CONTINUO E SUPORTE
 (71) Marlon Haupt (BR/SC)
 (72) MARLON HAUPT
 (74) LUANA KLAUS
 Arquivamento

35

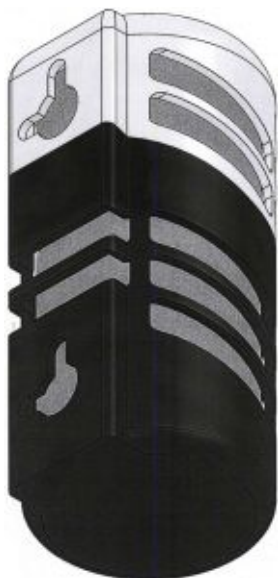


35

(21) **BR 30 2013 001045-7**
 (22) 12/03/2013
 (44) 19/07/2016
 (54) CONFIGURAÇÃO APLICADA EM AROMATIZADOR DE AMBIENTES
 (71) TIAGO DE ASSIS NOGUEIRA (BR/MG)
 (72) Tiago de Assis Nogueira
 (74) MARCONNI DA SILVA RODRIGUES
 Arquivamento

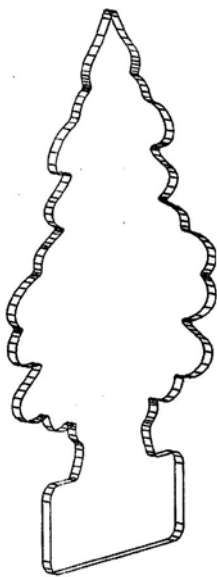
35





(21) **BR 30 2013 002200-5**
 (22) 07/05/2013
 (44) 19/07/2016
 (54) CONFIGURAÇÃO APLICADA EM AROMATIZANTE PARA VEÍCULOS
 (71) ANDRE MOREIRA BORGES (BR/SC)
 (72) Andre Moreira Borges
 (74) Luana Klaus
 Arquivamento

35 (21) **BR 30 2013 002807-0** 35
 (22) 07/06/2013
 (44) 19/07/2016
 (54) CONFIGURAÇÃO APLICADA EM GARRAFA.
 (71) MINASGRAN IND. COM. DE EMBALAGENS E FRASCOS PLÁSTICOS E
 SERV. E PART. (BR/MG)
 (72) LÁZARO DOS REIS MAGALHÃES
 (74) CIDWAN UBERLÂNDIA LTDA
 Arquivamento



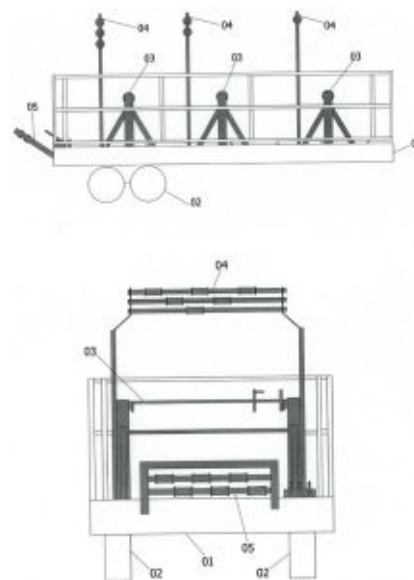
(21) **BR 30 2013 002805-4**
 (22) 07/06/2013
 (44) 19/07/2016
 (54) CONFIGURAÇÃO APLICADA EM GARRAFA.
 (71) MINASGRAN IND. COM. DE EMBALAGENS E FRASCOS PLÁSTICOS E
 SERV. E PART. (BR/MG)
 (72) LÁZARO DOS REIS MAGALHÃES
 (74) CIDWAN UBERLÂNDIA LTDA
 Arquivamento

35 (21) **BR 30 2013 002808-9** 35
 (22) 07/06/2013
 (44) 19/07/2016
 (54) CONFIGURAÇÃO APLICADA EM GARRAFA.
 (71) MINASGRAN IND. COM. DE EMBALAGENS E FRASCOS PLÁSTICOS E
 SERV. E PART. (BR/MG)
 (72) LÁZARO DOS REIS MAGALHÃES
 (74) CIDWAN UBERLÂNDIA LTDA
 Arquivamento

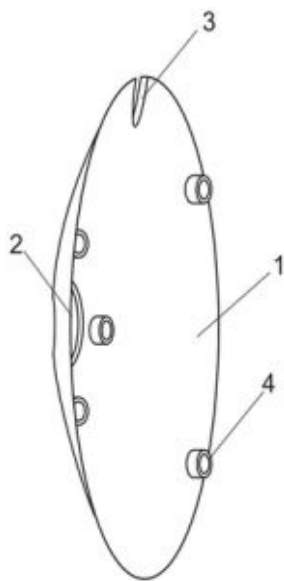




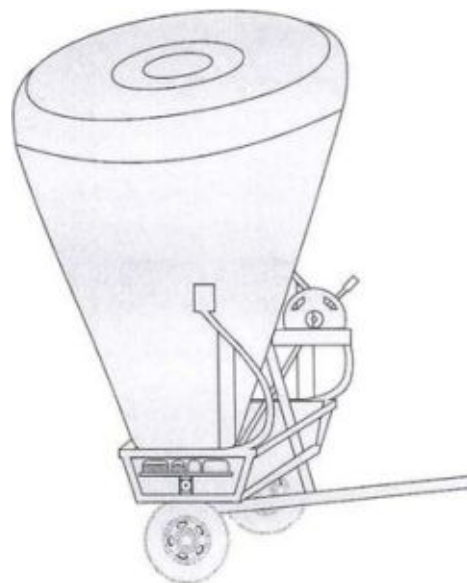
(21) **BR 30 2013 005026-2**
 (22) 02/10/2013
 (44) 19/07/2016
 (54) CONFIGURAÇÃO APLICADA EM CALOTA PARA RODA DE BICICLETA
 (71) GERSON DAMIÃO REZER DE MORAES (BR/RS)
 (72) GERSON DAMIÃO REZER DE MORAES
 (74) AILTON DA SILVA
 Arquivamento



35 (21) **BR 30 2013 006854-4** 35
 (22) 27/12/2013
 (44) 19/07/2016
 (54) CONFIGURAÇÃO APLICADA EM ESPALHADOR DE URÉIA COM TRAÇÃO ANIMAL E POLIA REGULADORA DE VELOCIDADE
 (71) VALMIR BREMM (BR/SC)
 (72) VALMIR BREMM
 (74) VITOR LUIZ RAMOS BATISTA
 Arquivamento



(21) **BR 30 2013 006511-1**
 (22) 25/10/2013
 (44) 19/07/2016
 (52) 12-10
 (54) CONFIGURAÇÃO APLICADA EM REBOQUE
 (71) LUPPA DIGITAL ELETRIFICAÇÃO E TELECOMUNICAÇÕES LTDA EPP (BR/SC)
 (72) ROBERTO BERTINATTI
 (74) EVERTON LUIS ROSSIN
 Arquivamento



35 (21) **BR 30 2014 001560-5** 35
 (22) 07/04/2014
 (44) 19/07/2016
 (52) 12-15
 (54) CONFIGURAÇÃO APLICADA EM RODA AUTOMOTIVA COM OITO RAIOS EM FORMA DE "Y"
 (71) ANDERSON CARLOS DA SILVA (BR/SP)
 (72) ANDERSON CARLOS DA SILVA
 (74) MAURICIO SERINO LIA
 Arquivamento





(21) **BR 30 2014 001561-3**
 (22) 07/04/2014
 (44) 19/07/2016
 (52) 12-15
 (54) CONFIGURAÇÃO APLICADA EM RODA AUTOMOTIVA COM QUINZE RAIOS EM FORMA DE "X" E VARIANTE
 (71) ANDERSON CARLOS DA SILVA (BR/SP)
 (72) ANDERSON CARLOS DA SILVA
 (74) MAURICIO SERINO LIA
 Arquivamento

35



(21) **BR 30 2014 001562-1**
 (22) 07/04/2014
 (44) 19/07/2016
 (52) 12-15
 (54) CONFIGURAÇÃO APLICADA EM RODA AUTOMOTIVA COM SEIS RAIOS
 (71) ANDERSON CARLOS DA SILVA (BR/SP)
 (72) ANDERSON CARLOS DA SILVA
 (74) MAURICIO SERINO LIA
 Arquivamento

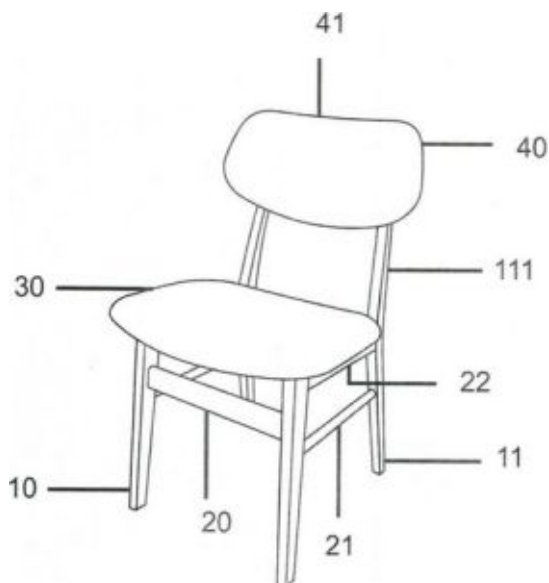
35



(21) **BR 30 2014 001764-0**
 (22) 17/04/2014
 (44) 19/07/2016
 (52) 06-01
 (54) CONFIGURAÇÃO APLICADA EM CADEIRA
 (71) S M GESTÃO E NEGÓCIOS LTDA. (BR/RS)
 (72) JOÃO JACINTO SACCARO, IVO CARLOS SACCARO
 (74) MARIO DE ALMEIDA MARCAS E PATENTES LTDA

35





(21) **BR 30 2014 002513-9**
 (22) 20/05/2014
 (44) 19/07/2016
 (52) 07-02
 (54) CONFIGURAÇÃO APLICADA EM FORMINHA TELADA PARA DOCES
 (71) ROSANGELA JORDÃO - ME (BR/SP)
 (72) Sigilo de Autor, conforme solicitado e com base no artigo 6º, § 4º da LPI
 (74) LUIZ ROGERIO FREDDI LOMBA
 Arquivamento



35 (21) **BR 30 2014 002777-8**
 (22) 13/06/2014
 (44) 19/07/2016
 (52) 11-02
 (54) CONFIGURAÇÃO APLICADA EM MINIATURA
 (71) PDREAM BRINQUEDOS E MODA EIRELI-ME (BR/RJ)
 (72) ROBERTO FERNANDES DE ALMEIDA FILHO
 Arquivamento

35



(21) **BR 30 2014 002767-0**
 (22) 13/06/2014
 (44) 19/07/2016
 (52) 30-02
 (54) CONFIGURAÇÃO APLICADA EM AQUÁRIO
 (71) LUÍS OTÁVIO CERQUEIRA (BR/RJ)
 (72) LUÍS OTÁVIO CERQUEIRA
 Arquivamento

35

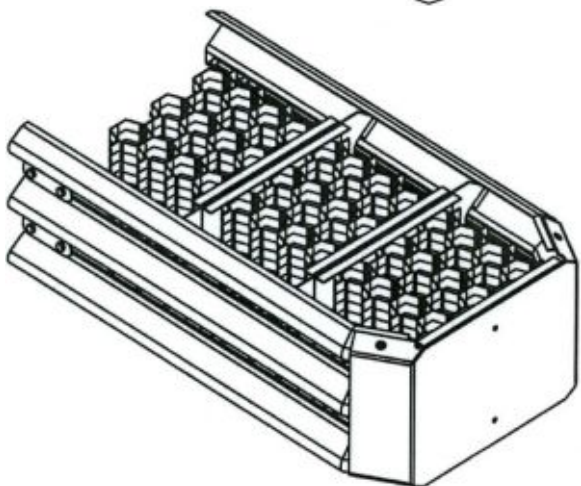
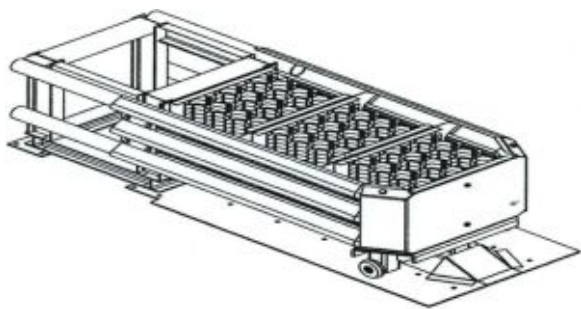


36
INDEFERIMENTO - ART. 106 PARÁG. 4º DA LPI

(21) **BR 30 2012 000451-9**
 (22) 02/02/2012
 (30) 05/08/2011 EM 1.901.620-0001/0002
 (44) 19/07/2016
 (52) 25-02
 (54) CONFIGURAÇÃO APLICADA A BARREIRA DE SEGURANÇA DE RODOVIAS
 (71) INDUSTRY A.M.S. S.R.L. (IT)
 (72) PASQUALE IMPERO
 (74) TAVARES PROPRIEDADE INTELECTUAL LTDA
 objeto se enquadra no artigo 100 da lei 9.279/1996 . não é registrável como desenho industrial forma essencialmente determinada por questões técnicas ou funcionais.

36





(21) **BR 30 2012 000571-0**

(22) 10/02/2012

(30) 10/08/2011 US 29/399,191

(44) 19/07/2016

(52) 13-03

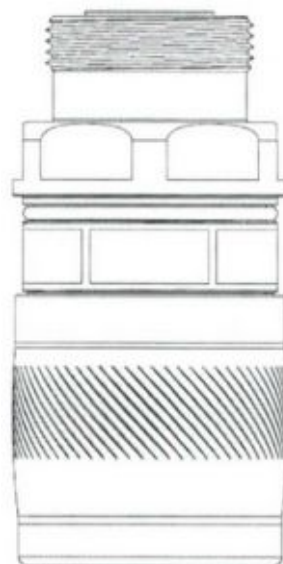
(54) CONFIGURAÇÃO EM CONECTOR DE CABO COAXIAL

(71) JOHN MEZZALINGUA ASSOCIATES, INC. (US)

(72) IAN J. BAKER

(74) SIMBOLO MARCAS E PATENTES LTDA

objeto se enquadra no artigo 100 da lei 9.279/1996 . não é registrável como desenho industrial forma essencialmente determinada por questões técnicas ou funcionais.



(21) **BR 30 2012 001881-1**

(22) 16/04/2012

(30) 27/10/2011 US 29/404,996

(44) 19/07/2016

(54) CONFIGURAÇÃO APLICADA EM FECHAMENTO DE EMBALAGEM

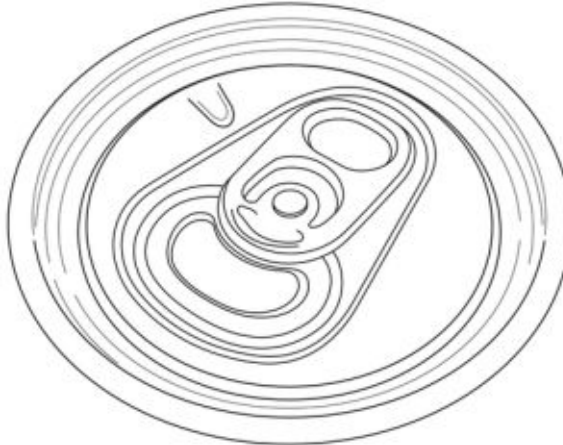
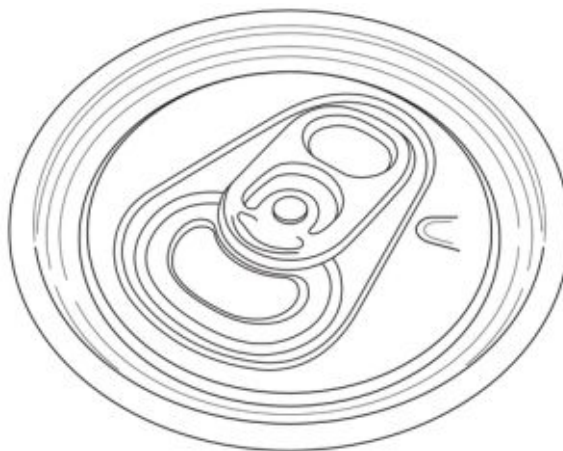
(71) BALL CORPORATION (US)

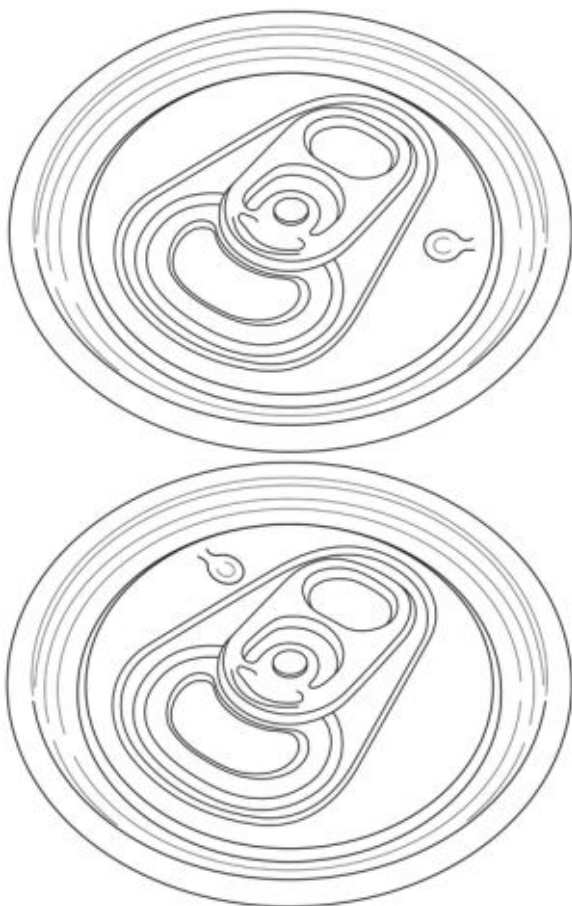
(72) MARK A. JACOBBER, HOWARD C. CHASTEEN

(74) DANNEMANN, SIEMSEN, BIGLER & IPANEMA MOREIRA

36

objeto se enquadra na instrução normativa 044/2015 . objeto indeferido devido ao cumprimento insatisfatório de exigência técnica, nos termos do Art. 23 da Instrução Normativa 044/2015. Foram suprimidas as hachuras, porém algumas linhas continuam incompletas e imprecisas, não delimitando corretamente as formas do objeto.



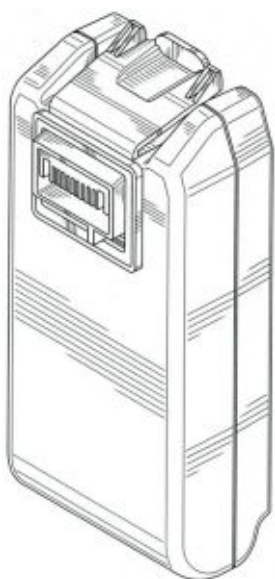


(21) **BR 30 2012 002863-9**
 (22) 06/06/2012
 (30) 07/12/2011 US 29/408,114
 (44) 19/07/2016

(52) 13-02
 (54) CONFIGURAÇÃO APLICADA A UMA BATERIA
 (71) Cardiac Science Corporation (US)
 (72) Mitchell David London
 (74) Orlando de Souza

objeto se enquadra no artigo 100 da lei 9.279/1996 . não é registrável como desenho industrial forma essencialmente determinada por questões técnicas ou funcionais.

36



(21) **BR 30 2012 003220-2**
 (22) 28/06/2012
 (30) 29/12/2011 EM 001969718-0011
 (44) 19/07/2016

(54) CONFIGURAÇÃO APLICADA EM INSTRUMENTO MÉDICO
 (71) KARL STORZ GMBH & CO. KG (DE)
 (72) MARKUS SCHEIBEL, SASCHA BERBERICH

36

(74) DANNEMANN, SIEMSEN, BIGLER & IPANEMA MOREIRA
 objeto se enquadra na instrução normativa 044/2015 . objeto indeferido devido ao cumprimento insatisfatório de exigência técnica, nos termos do Art. 23 da Instrução Normativa 044/2015. O objeto apresentado no cumprimento não corresponde ao objeto do depósito: houve acréscimo de matéria. Conforme informado na petição 020140022125, de 15/07/2014, o punho para manipulação não faz parte do objeto e é fabricado por processo completamente diverso do objeto do registro.

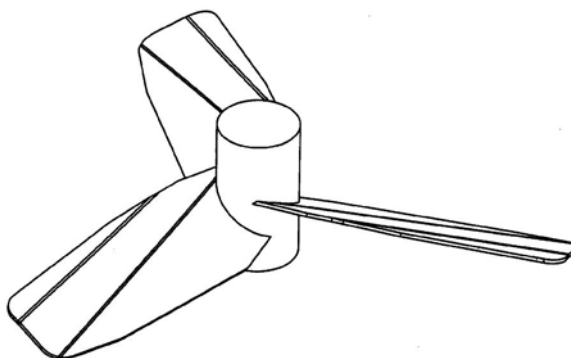


(21) **BR 30 2012 004256-9**
 (22) 20/08/2012
 (30) 20/02/2012 EM 001315758
 (44) 19/07/2016

(54) CONFIGURAÇÃO APLICADA A UM IMPULSOR MISTURADOR
 (71) OUTOTEC OYJ (FI)
 (72) JILIANG XIA, NICLAS TYLLI, TUOMAS HIRSI
 (74) ARARIPE & ASSOCIADOS

objeto se enquadra no artigo 100 da lei 9.279/1996 . não é registrável como desenho industrial forma essencialmente determinada por questões técnicas ou funcionais.

36

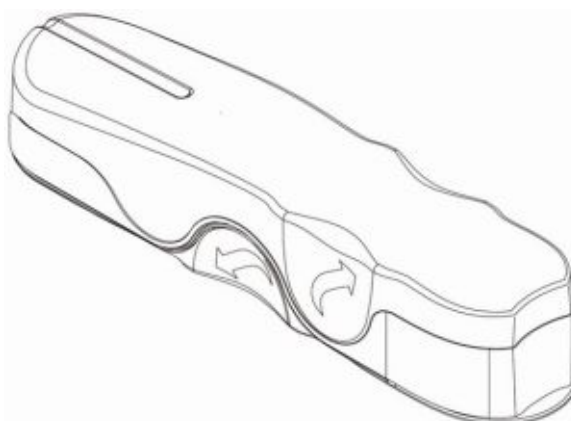


(21) **BR 30 2012 004268-2**
 (22) 20/08/2012
 (44) 19/07/2016

(54) CONFIGURAÇÃO APLICADA A CORTADOR DE PÍLULAS
 (71) STIPLASTICS (FR)
 (72) FRANCK ROBERT
 (74) Di Blasí, Parente & Ass. Prop. Ind. Ltda

objeto se enquadra na instrução normativa 044/2015 . objeto indeferido devido ao cumprimento insatisfatório de exigência técnica, nos termos do Art. 23 da Instrução Normativa 044/2015. O objeto não foi apresentado na vista lateral esquerda. A configuração da vista lateral direita não corresponde ao que é revelado na perspectiva.

36



(21) **BR 30 2012 005017-0**
 (22) 26/09/2012

36



(30) 26/03/2012 WO 660779901
(44) 19/07/2016

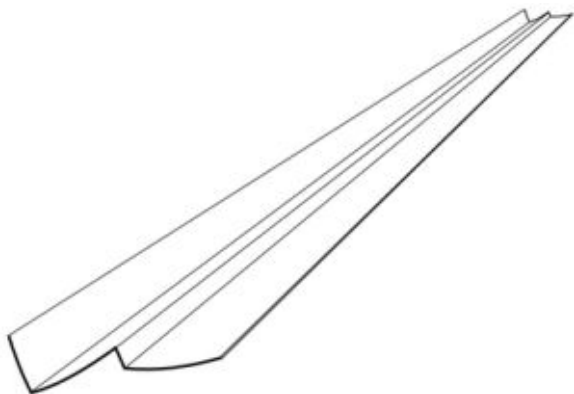
(54) CONFIGURACAO APLICADA EM LÂMINA DE PERSIANA

(71) HELMUT KÖSTER (DE)

(72) HELMUT KOSTER

(74) KASZNAR LEONARDOS PROPRIEDADE INTELECTUAL

objeto se enquadra na instrução normativa 044/2015 . objeto indeferido devido ao cumprimento insatisfatório de exigência técnica, nos termos do Art. 23 da Instrução Normativa 044/2015. No cumprimento de exigência foram apresentadas figuras esquemáticas, não suficientes para descrever com precisão a forma do objeto reivindicado.



(21) **BR 30 2012 006712-0**

(22) 26/12/2012

(30) 25/06/2012 US 29/425.616

(44) 19/07/2016

(52) 09-01

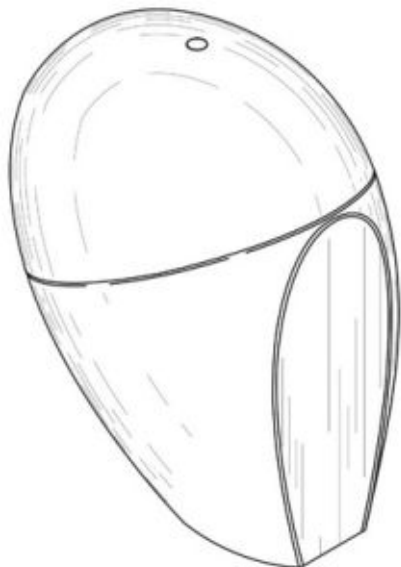
(54) CONFIGURAÇÃO APLICADA EM FRASCO

(71) Mary Kay Inc. (US)

(72) Jenny Demarco

(74) Dannemann, Siemsen, Bigler & Ipanema Moreira

objeto se enquadra na instrução normativa 044/2015 . objeto indeferido devido ao cumprimento insatisfatório de exigência técnica, nos termos do Art. 23 da Instrução Normativa 044/2015. Embora nos esclarecimentos seja dito que o elemento circular foi retirado, este permanece na perspectiva, sem aparecer nas outras vistas.



(21) **BR 30 2012 006748-0**

(22) 27/12/2012

(44) 19/07/2016

(52) 08-05

(54) CONFIGURAÇÃO APLICADA EM FIXADOR DE GRAMPOS PARA ARAMES

(71) JOSÉ CARLOS BELLOTTI (BR/MG)

(72) JOSÉ CARLOS BELLOTTI

(74) Lillian Alvim Bellotti Condé

objeto se enquadra no artigo 100 da lei 9.279/1996 . não é registrável como desenho industrial forma essencialmente determinada por questões técnicas ou funcionais.



(21) **BR 30 2013 000265-9**

(22) 23/01/2013

(44) 19/07/2016

(52) 24-02

(54) CONFIGURAÇÃO APLICADA A EXTRATOR DE SANGUE

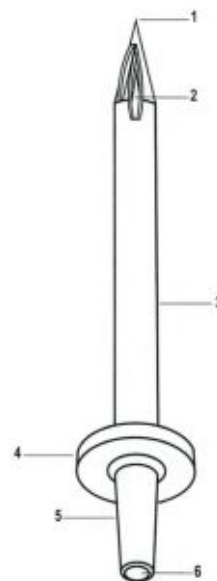
(71) IVONE IARA DE FREITAS SCHMIDT (BR/MG)

(72) IVONE IARA DE FREITAS SCHMIDT

objeto se enquadra no artigo 100 da lei 9.279/1996 . não é registrável como desenho industrial forma essencialmente determinada por questões técnicas ou funcionais. Título adequado de ofício nos termos do Art. 22 da Instrução Normativa 044/2015.

36

36



(21) **BR 30 2013 000373-6**

(22) 30/01/2013

(44) 19/07/2016

(52) 25-01

(54) CONFIGURAÇÃO ORNAMENTAL APLICADA EM BLOCO DE CONSTRUÇÃO

(71) RUDIMAR SEBASTIÃO CUMERLATO (BR/PR)

(72) RUDIMAR SEBASTIÃO CUMERLATO

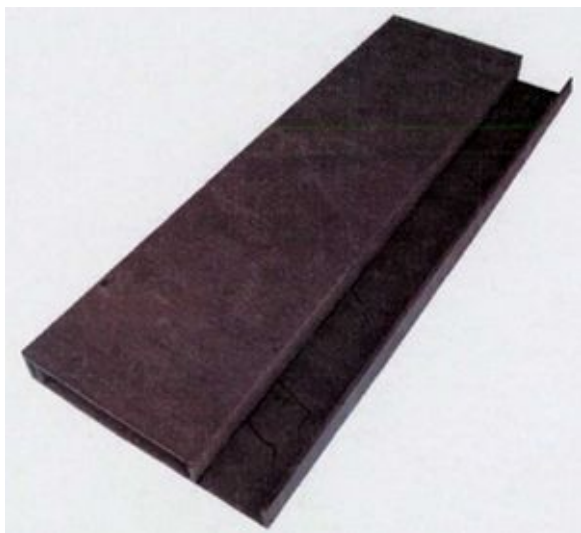
(74) Carlos Eduardo Gomes da Silva

objeto se enquadra no artigo 100 da lei 9.279/1996 . não é registrável como desenho industrial forma essencialmente determinada por questões técnicas ou funcionais.

36

36





(21) **BR 30 2013 000375-2**

(22) 30/01/2013

(44) 19/07/2016

(52) 25-01

(54) CONFIGURAÇÃO APLICADA EM BLOCO DE CONSTRUÇÃO

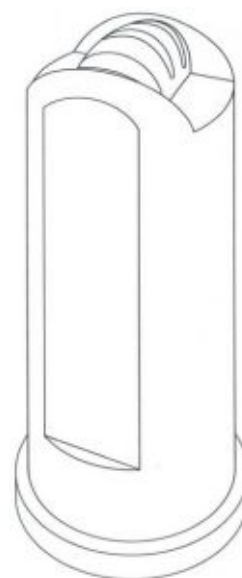
(71) RUDIMAR SEBASTIÃO CUMERLATO (BR/PR)

(72) RUDIMAR SEBASTIÃO CUMERLATO

(74) Carlos Eduardo Gomes da Silva

objeto se enquadra no artigo 100 da lei 9.279/1996 . não é registrável como desenho industrial forma essencialmente determinada por questões técnicas ou funcionais. Título adequado de ofício nos termos do Art. 22 da Instrução Normativa 044/2015.

36



(21) **BR 30 2013 001177-1**

(22) 22/03/2013

(30) 20/09/2012 US 29/432.774

(44) 19/07/2016

(54) CONFIGURAÇÃO APLICADA A UM BRINQUEDO

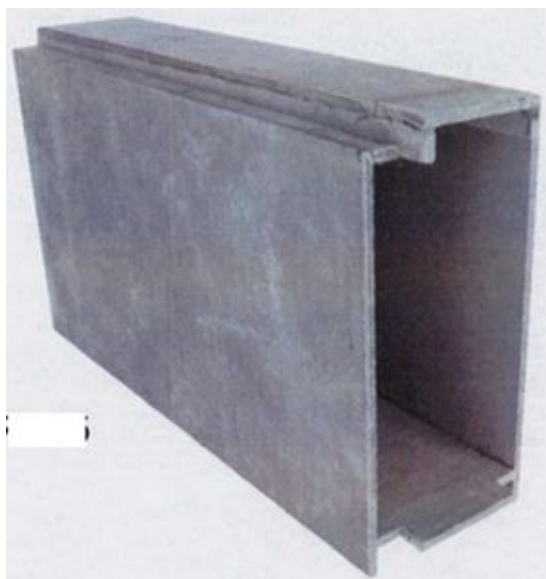
(71) Innovation First, Inc. (US)

(72) David A. Norman, Robert H. Mimplitch, III, Jeffrey Russell Waegelin, Douglas Michael Galletti

(74) Orlando de Souza

objeto se enquadra na instrução normativa 044/2015 . objeto indeferido devido ao cumprimento insatisfatório de exigência técnica, nos termos do Art. 23 da Instrução Normativa 044/2015. O objeto apresentado no cumprimento não corresponde ao objeto do depósito: foram suprimidos da parte superior do objeto dois pinos, além de área em formato pentagonal irregular.

36



(21) **BR 30 2013 001013-9**

(22) 08/03/2013

(44) 19/07/2016

(52) 08-05 , 15-03

(54) CONFIGURAÇÃO APLICADA EM BICO PULVERIZADOR

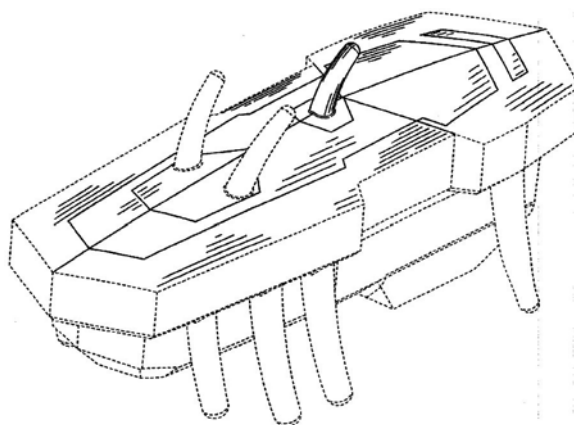
(71) Magno Cerâmica Indústria e Comércio Ltda - ME (BR/PR)

(72) OSVALDO DE CARVALHO

(74) Suprema Marcas e Patentes Ltda ME

objeto se enquadra na instrução normativa 044/2015 . objeto indeferido devido ao cumprimento insatisfatório de exigência técnica, nos termos do Art. 23 da Instrução Normativa 044/2015. As modificações realizadas não foram suficientes para corrigir as figuras e tornar as vistas coerentes entre si.

36



(21) **BR 30 2013 002101-7**

(22) 06/05/2013

(30) 11/01/2013 US 29/441957

(44) 19/07/2016

(54) CONFIGURAÇÃO APLICADA EM COBERTURA LATERAL

(71) GM GLOBAL TECHNOLOGY OPERATIONS LLC (US)

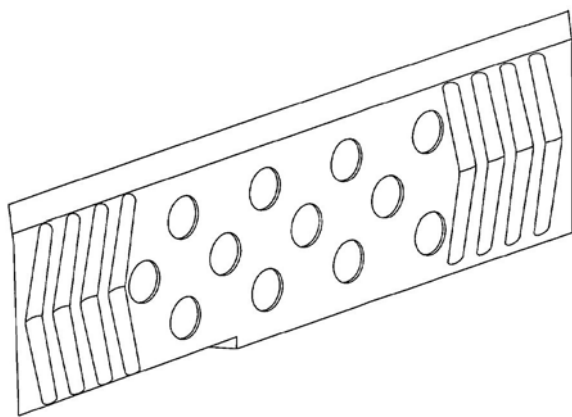
(72) MATTHEW J. NOONE, MORIO IKEDA, DANIEL S. NOZAKI

(74) KASZNAR LEONARDOS PROPRIEDADE INTELECTUAL

objeto se enquadra na instrução normativa 044/2015 . objeto indeferido devido ao cumprimento insatisfatório de exigência técnica, nos termos do Art. 23 da Instrução Normativa 044/2015. Houve alteração de matéria e do escopo de proteção: o objeto apresentado no depósito, apesar da fina espessura, conforme informado pelo requerente, é um objeto tridimensional. A proteção é dada para o objeto em si, não para sua configuração quando em uso, portanto as vistas ortogonais e a perspectiva se fazem, sim, necessárias, mas não foram apresentadas.

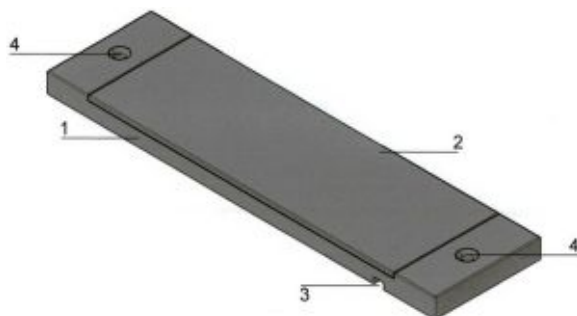
36





(21) **BR 30 2013 003964-1**
 (22) 13/08/2013
 (44) 19/07/2016
 (52) 26-05
 (54) CONFIGURAÇÃO APLICADA EM LUMINÁRIA
 (71) ANDRÉ CARLOS DA RÉ (BR/RS) , DIEGO ERNESTO ROVELLA FARTO (BR/RS)
 (72) ANDRÉ CARLOS DA RÉ, DIEGO ERNESTO ROVELLA FARTO
 (74) LUIZ FERNANDO CAMPOS STOCK
 objeto se enquadra no artigo 100 da lei 9.279/1996 . não é registrável como desenho industrial forma essencialmente determinada por questões técnicas ou funcionais.

36



(21) **BR 30 2013 004258-8**
 (22) 28/08/2013
 (30) 28/02/2013 US 29/447.008
 (44) 19/07/2016
 (52) 15-03
 (54) CONFIGURAÇÃO APLICADA EM PLACA DE CAPTURA PARA UMA CABEÇA COLHEDORA DE MILHO
 (71) CNH AMERICA LLC (US)
 (72) ERIC L. WALKER
 (74) NELLIE D SHORES
 objeto se enquadra no artigo 100 da lei 9.279/1996 . não é registrável como desenho industrial forma essencialmente determinada por questões técnicas ou funcionais.

36



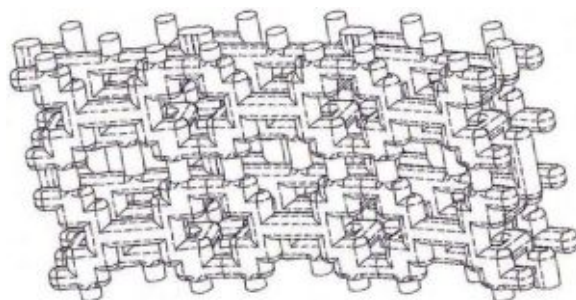
(21) **BR 30 2013 005099-8**
 (22) 03/10/2013
 (44) 19/07/2016
 (54) CONFIGURAÇÃO APLICADA EM JOGO DE MESA
 (71) PAULO RODRIGO BUARQUE DE MESSIAS (BR/AL)
 (72) PAULO RODRIGO BUARQUE DE MESSIAS
 objeto se enquadra na instrução normativa 044/2015 . objeto indeferido devido ao cumprimento insatisfatório de exigência técnica, nos termos do Art. 23 da Instrução Normativa 044/2015. O objeto das novas figuras é diferente do apresentado no depósito do pedido, além de outras exigências continuarem sem ser cumpridas, como a ausência de numeração de figuras.

36



(21) **BR 30 2013 005475-6**
 (22) 25/10/2013
 (30) 30/04/2013 WO DM/081059
 (44) 19/07/2016
 (54) CONFIGURAÇÃO APLICADA EM ESTRUTURA DE SUPERFÍCIE POROSA
 (71) OSTOMYCURE AS (NO)
 (72) BENEDICT BRONNIMANN, MATS KINDAHL CARDELL, JAN ANDERS BERGLUND, ROBERT AXELSSON
 (74) DANNEMANN, SIEMSEN, BIGLER & IPANEMA MOREIRA
 objeto se enquadra na instrução normativa 044/2015 . objeto indeferido devido ao cumprimento insatisfatório de exigência técnica, nos termos do Art. 23 da Instrução Normativa 044/2015. O objeto foi informado como tridimensional, o que já se mostrava esclarecido pelas figuras iniciais e confirmado pelas atuais, não sendo possível alteração de natureza. Além disso, as exigências publicadas na RPI 2294 não foram cumpridas.

36



(21) **BR 30 2013 005600-7**
 (22) 04/11/2013
 (44) 19/07/2016
 (52) 05-99
 (54) CONFIGURAÇÃO APLICADA EM FILTRO DOTADO DE TELA
 (71) POMPEIA NARA ALVES PEIXOTO (BR/CE)
 (72) POMPEIA NARA ALVES PEIXOTO
 (74) ANA VLÁDIA CESAR BARREIRA
 objeto se enquadra no artigo 100 da lei 9.279/1996 . não é registrável como desenho industrial a forma comum ou vulgar.

36

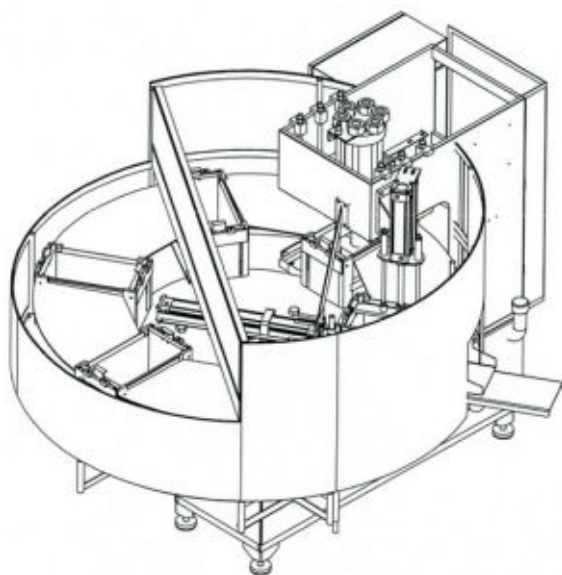


(21) **BR 30 2013 005699-6**
 (22) 07/11/2013

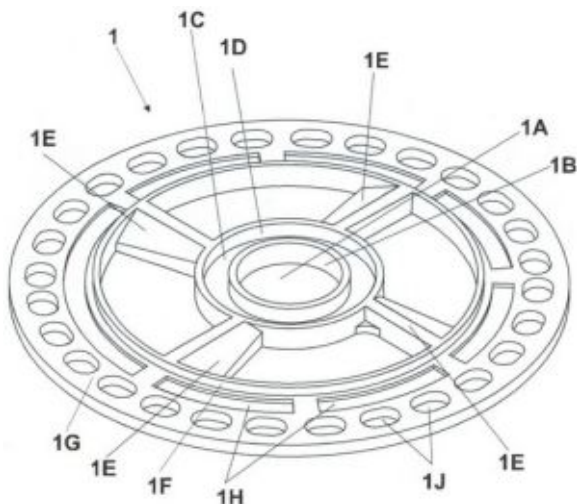
36



(44) 19/07/2016
 (52) 15-09
 (54) CONFIGURAÇÃO APLICADA EM PRENSA
 (71) ROGÉRIO AQUIRA NAKAMA (BR/SP)
 (72) ROGÉRIO AQUIRA NAKAMA
 (74) VILAGE MARCAS E PATENTES LTDA
 objeto se enquadra no artigo 100 da lei 9.279/1996 . não é registrável como desenho industrial forma essencialmente determinada por questões técnicas ou funcionais.



(21) **BR 30 2013 005721-6**
 (22) 08/11/2013
 (44) 19/07/2016
 (52) 15-03
 (54) CONFIGURAÇÃO APLICADA EM DISCO PARA PLANTADEIRA DE GRÃOS.
 (71) J A ALVES IMPLEMENTOS AGRICOLAS ME (BR/PR)
 (72) JUCELIA APARECIDA ALVES
 (74) SENIOR'S MARCAS E PATENTES LTDA
 objeto se enquadra no artigo 100 da lei 9.279/1996 . não é registrável como desenho industrial forma essencialmente determinada por questões técnicas ou funcionais.

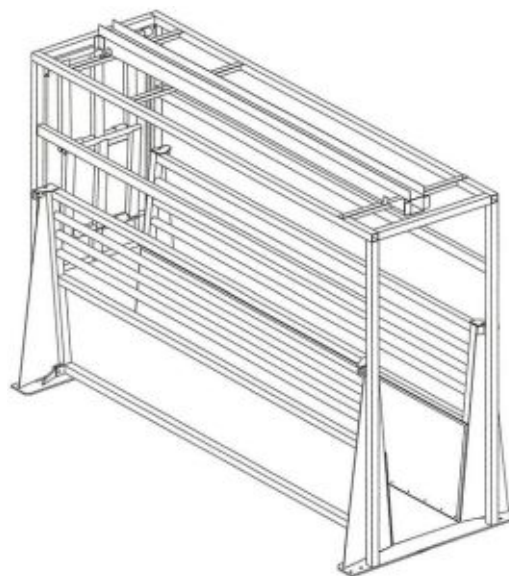


(21) **BR 30 2013 005998-7**
 (22) 27/11/2013
 (44) 19/07/2016
 (52) 08-09
 (54) CONFIGURAÇÃO APLICADA EM COLUNA PARA MONTAGEM DE PORTAS EM MÓVEIS DE AÇO
 (71) JOÃO CARLOS MARTINS GOMES (BR/SP)
 (72) JOÃO CARLOS MARTINS GOMES
 (74) EDMUNDO BRUNNER ASS EM PROP. INDL. LTDA
 objeto se enquadra no artigo 100 da lei 9.279/1996 . não é registrável como desenho industrial forma essencialmente determinada por questões técnicas ou funcionais.



(21) **BR 30 2013 006559-6**
 (22) 17/12/2013
 (44) 19/07/2016
 (52) 30-09
 (54) CONFIGURAÇÃO APLICADA EM CORREDOR SIMPLES DO SISTEMA MODULAR DE MOLEJO DE ANIMAIS
 (71) MOLY MANUFACTURING INC (US)
 (72) JON DAVIS MOLLHAGEN
 (74) BEERRE ASSESSORIA EMPRESARIAL LTDA
 objeto se enquadra no artigo 100 da lei 9.279/1996 . não é registrável como desenho industrial forma essencialmente determinada por questões técnicas ou funcionais.

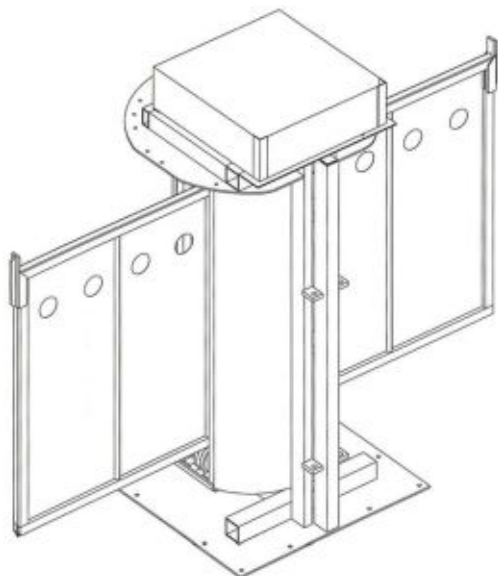
36



(21) **BR 30 2013 006560-0**
 (22) 17/12/2013
 (44) 19/07/2016
 (52) 30-09
 (54) CONFIGURAÇÃO APLICADA EM PIVÔ DO SISTEMA MODULAR DE MANEJO DE ANIMAIS
 (71) MOLY MANUFACTURING INC (US)
 (72) JON DAVIS MOLLHAGEN
 (74) BEERRE ASSESSORIA EMPRESARIAL LTDA
 objeto se enquadra no artigo 100 da lei 9.279/1996 . não é registrável como desenho industrial forma essencialmente determinada por questões técnicas ou funcionais.

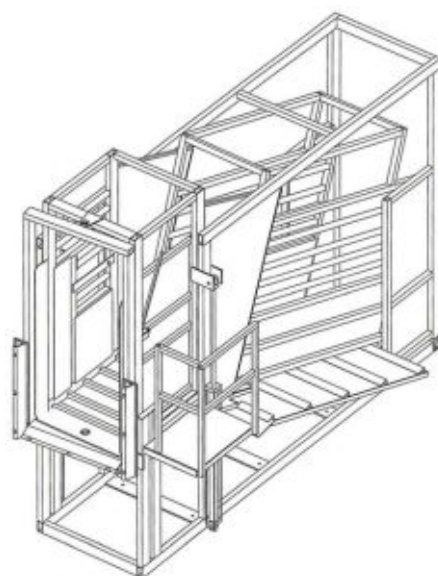
36





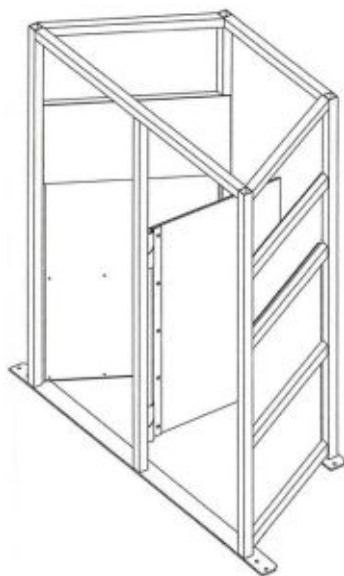
(21) **BR 30 2013 006561-8**
 (22) 17/12/2013
 (44) 19/07/2016
 (52) 30-09
 (54) CONFIGURAÇÃO APLICADA EM MÓDULO DE TRANSIÇÃO DO SISTEMA MODULAR DE MANEJO DE ANIMAIS
 (71) MOLY MANUFACTURING INC (US)
 (72) JON DAVIS MOLLHAGEN
 (74) BEERRE ASSESSORIA EMPRESARIAL LTDA
 objeto se enquadra no artigo 100 da lei 9.279/1996 . não é registrável como desenho industrial forma essencialmente determinada por questões técnicas ou funcionais.

36



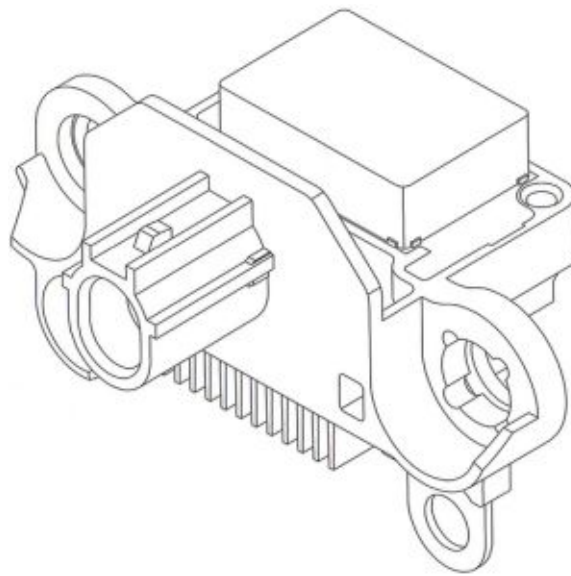
(21) **BR 30 2013 006616-9**
 (22) 18/12/2013
 (30) 03/09/2013 JP 2013-020310
 (44) 19/07/2016
 (52) 13-01
 (54) CONFIGURAÇÃO APLICADA EM REGULADOR DE VOLTAGEM.
 (71) MITSUBISHI ELECTRIC CORPORATION (JP)
 (72) KAZUNORI TANAKA, KAZUYUKI IWAMOTO
 (74) KASZMAR LEONARDOS PROPRIEADE INTELECTUAL
 objeto se enquadra no artigo 100 da lei 9.279/1996 . não é registrável como desenho industrial forma essencialmente determinada por questões técnicas ou funcionais.

36



(21) **BR 30 2013 006562-6**
 (22) 17/12/2013
 (44) 19/07/2016
 (52) 30-09
 (54) CONFIGURAÇÃO APLICADA EM EMBARCADOURO DO SISTEMA MODULAR DE MANEJO DE ANIMAIS
 (71) MOLY MANUFACTURING INC (US)
 (72) JON DAVIS MOLLHAGEN
 (74) BEERRE ASSESSORIA EMPRESARIAL LTDA
 objeto se enquadra no artigo 100 da lei 9.279/1996 . não é registrável como desenho industrial forma essencialmente determinada por questões técnicas ou funcionais.

36



(21) **BR 30 2014 000935-4**
 (22) 28/02/2014
 (44) 19/07/2016
 (52) 02-04
 (54) CONFIGURAÇÃO APLICADA EM SOLADO DE CALÇADO
 (71) NIKE INTERNATIONAL LTD (US)
 (72) MARK C. MINER
 (74) ANTONIO MAURICIO PEDRAS ARNAUD
 objeto se enquadra na instrução normativa 044/2015 . objeto indeferido devido ao cumprimento insatisfatório de exigência técnica, nos termos do Art. 23 da Instrução Normativa 044/2015. Parte das figuras apresentadas não oferece a qualidade desejada, impossibilitando que detalhes das formas do solado sejam apreendidos. Tome-se como exemplo a Fig. 1.4, na qual a biqueira do solado aparenta ter uma série de elementos geométricos que mal são discerníveis em virtude das áreas escurecidas. No geral as imagens deveriam ter mais nitidez.

36

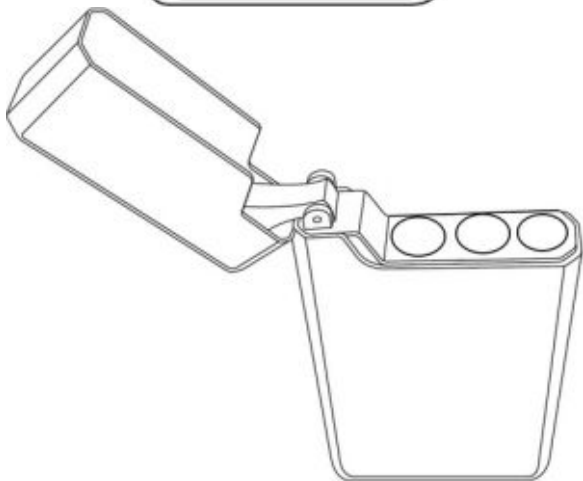
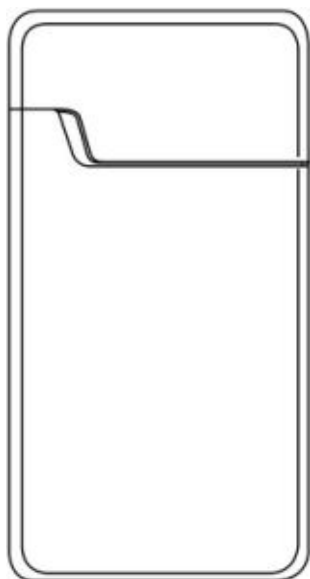




(21) **BR 30 2014 001270-3**
 (22) 25/03/2014
 (30) 26/09/2013 US 29/468,174
 (44) 19/07/2016

(52) 13-02
 (54) CONFIGURAÇÃO APLICADA EM CARREGADOR
 (71) ALTRIA CLIENT SERVICES INC. (US)
 (72) DAVID R. SCHIFF, CHRIS PHELAN, ERIC HAWES, BERINA YERKIC-HUSEJNOVIC, TERRY BACHE
 (74) DANNEMANN, SIEMSEN, BIGLER & IPANEMA MOREIRA
 objeto se enquadra na instrução normativa 044/2015 . objeto indeferido devido ao cumprimento insatisfatório de exigência técnica, nos termos do Art. 23 da Instrução Normativa 044/2015. Não foram apresentadas a vista em perspectiva e a vista posterior do objeto fechado. Com relação ao objeto aberto, permanecem inconsistências de representação que não foram corrigidas.

36



(21) **BR 30 2014 001301-7**
 (22) 14/03/2014
 (44) 19/07/2016

36

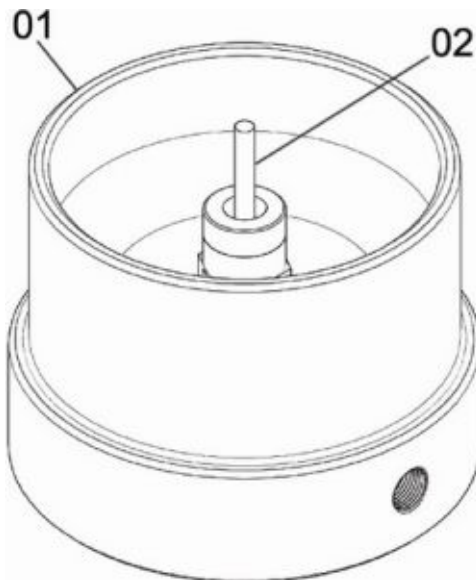
(54) CONFIGURAÇÃO APLICADA EM COCHO E CHUPETA DE LEITE PARA SUINOCULTURA.

(71) GERA AUTOMACAO INDUSTRIAL LTDA - ME (BR/SC)

(72) GIAN JOSÉ ROSA

(74) EVERTON LUIS ROSSIN

objeto se enquadra na instrução normativa 044/2015 . objeto indeferido devido ao cumprimento insatisfatório de exigência técnica, nos termos do Art. 23 da Instrução Normativa 044/2015. A exigência requeria a reapresentação das figuras 1 a 7, somente. A figura 8 não foi suprimida conforme a orientação do examinador. Portanto, o cumprimento não foi satisfatório.



(21) **BR 30 2014 001392-0**

(22) 31/03/2014

(44) 19/07/2016

(52) 25-01

(54) CONFIGURAÇÃO APLICADA A PERFIL

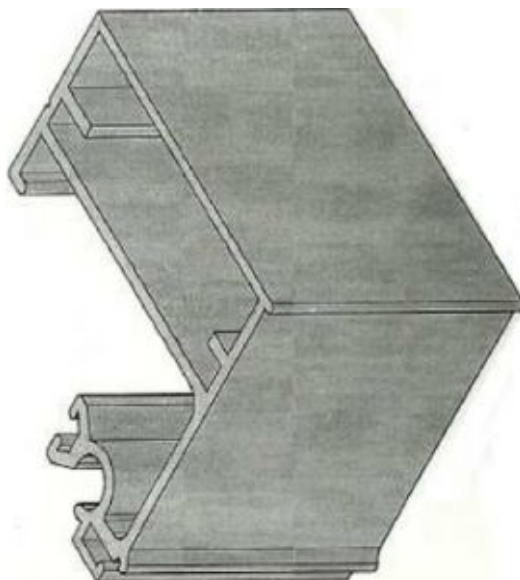
(71) EDUARDO WAN-DALL (BR/SC)

(72) EDUARDO WAN-DALL

(74) ROGÉRIO DE SOUZA

objeto se enquadra no artigo 100 da lei 9.279/1996 . não é registrável como desenho industrial forma essencialmente determinada por questões técnicas ou funcionais.

36



(21) **BR 30 2014 001608-3**

(22) 09/04/2014

(30) 10/10/2013 US 29/469,472

(44) 19/07/2016

(52) 14-99

(54) CONFIGURAÇÃO APLICADA EM SUPORTE PARA DISPOSITIVO DE COMPUTAÇÃO

(71) TOSHIBA GLOBAL COMMERCE SOLUTIONS HOLDINGS CORPORATION (JP)

(72) BRAD M. JOHNSON, ROBERT A. MYERS, WILLIAM L. TALLEY, SETH T. TEEPLES

(74) ARIBONI, FABBRI E SCHMIDT SOCIEDADE DE ADVOGADOS

36



objeto se enquadra na instrução normativa 044/2015 . objeto indeferido devido ao cumprimento insatisfatório de exigência técnica, nos termos do Art. 23 da Instrução Normativa 044/2015. O objeto revelado no cumprimento de exigência não corresponde ao contido no depósito, ou seja, houve alteração (acréscimo) de matéria. O cumprimento, portanto, não foi satisfatório.



(21) **BR 30 2014 001992-9**
 (22) 05/05/2014
 (44) 19/07/2016
 (52) 02-04
 (54) CONFIGURAÇÃO APLICADA EM CABEDAL DE CALÇADO
 (71) MISTY MORNING HOLDINGS LTD. (BS)
 (72) GABRIEL FERREIRA SOARES BRITO
 (74) LEONOR MAGALHÃES PERES GALVÃO DE BOTTON
 objeto se enquadra no artigo 100 da lei 9.279/1996 . não é registrável como desenho industrial a forma comum ou vulgar.

36



(21) **BR 30 2014 004059-6**
 (22) 21/08/2014
 (44) 19/07/2016
 (52) 13-03
 (54) CONFIGURAÇÃO APLICADA EM CAIXA PARA FIAÇÃO ELÉTRICA
 (71) MASSTER PLÁSTICOS LTDA EPP (BR/SC)
 (72) JOAN CARLOS STADELHOFER
 (74) GRACIANI BILK

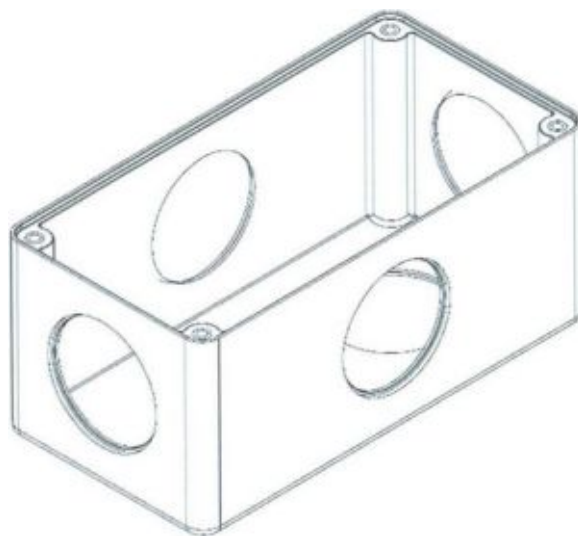
36

objeto se enquadra no artigo 100 da lei 9.279/1996 . não é registrável como desenho industrial forma essencialmente determinada por questões técnicas ou funcionais.



(21) **BR 30 2014 002123-0**
 (22) 13/05/2014
 (30) 13/11/2013 US 29/472,533
 (44) 19/07/2016
 (52) 08-03
 (54) CONFIGURAÇÃO APLICADA EM LÂMINA DE SERRA
 (71) IRWIN INDUSTRIAL TOOL COMPANY (US)
 (72) STEPHEN A. HAMPTON, DOUGLAS K. FOSBERG, POINON Z. SANOGO
 (74) ORLANDO DE SOUZA
 objeto se enquadra no artigo 100 da lei 9.279/1996 . não é registrável como desenho industrial forma essencialmente determinada por questões técnicas ou funcionais.

36

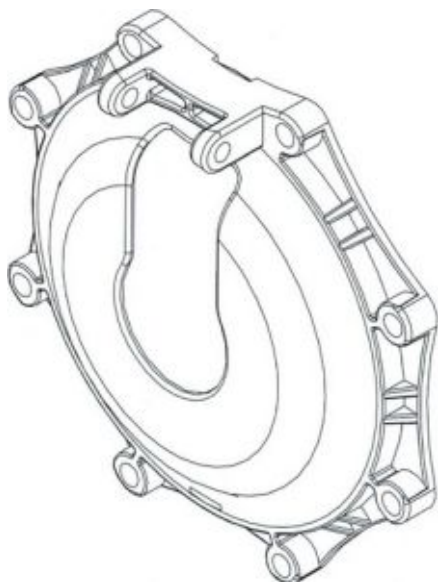


(21) **BR 30 2014 005103-2**
 (22) 09/10/2014
 (44) 19/07/2016
 (52) 23-01
 (54) CONFIGURAÇÃO APLICADA EM CAPA
 (71) FORTLEV SUL INDÚSTRIA E COMÉRCIO DE PLÁSTICOS LTDA (BR/SC)
 (72) ANTÔNIO CARLOS TORRES
 (74) VILAGE MARCAS E PATENTES LTDA

36

objeto se enquadra no artigo 100 da lei 9.279/1996 . não é registrável como desenho industrial forma essencialmente determinada por questões técnicas ou funcionais.





(21) BR 30 2014 006225-5

(22) 10/12/2014

(44) 19/07/2016

(52) 25-01

(54) CONFIGURAÇÃO EM BASE SUPORTE PARA PISO DE RALO HIDRÁULICO

(71) LINEAR ACESSÓRIOS PARA CONSTRUÇÃO LTDA EPP (BR/SC)

(72) ANA MARIA BAAKLINI MONTANDON

(74) LICENT PRIME BRASIL MARCAS E PATENTES EIRELI ME

objeto se enquadra no artigo 100 da lei 9.279/1996 . não é registrável como desenho industrial forma essencialmente determinada por questões técnicas ou funcionais.

36



(21) BR 30 2014 005119-9

(22) 09/10/2014

(30) 11/04/2014 CN 201430085661.X

(44) 19/07/2016

(52) 15-01 , 15-02

(54) CONFIGURAÇÃO APLICADA A UM CILINDRO DE PRESSÃO DE FLUIDO

(71) SMC CORPORATION (JP)

(72) KENGO MONDEN

(74) ORLANDO DE SOUZA

objeto se enquadra no artigo 100 da lei 9.279/1996 . não é registrável como desenho industrial forma essencialmente determinada por questões técnicas ou funcionais.

36

(21) BR 30 2015 001303-6

(22) 20/03/2015

(30) 24/09/2014 JP 2014-021095

(44) 19/07/2016

(52) 13-03 , 12-08

(54) CONFIGURAÇÃO APLICADA EM RELÊ PARA VEÍCULOS.

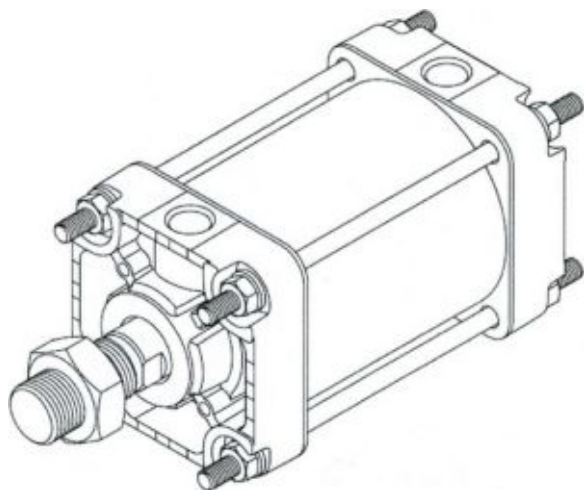
(71) ANDEN CO., LTD. (JP)

(72) WATARU HIROSE, SHIGETO SAKAKIBARA, KOJI NAGAMOTO

(74) KASZNAR LEONARDOS PROPRIEDADE INTELECTUAL

objeto se enquadra no artigo 100 da lei 9.279/1996 . não é registrável como desenho industrial forma essencialmente determinada por questões técnicas ou funcionais.

36



(21) BR 30 2014 006117-8

(22) 04/12/2014

(30) 07/11/2014 EM 002573634-0001

(44) 19/07/2016

(52) 09-05

(54) CONFIGURAÇÃO APLICADA EM EMBALAGEM

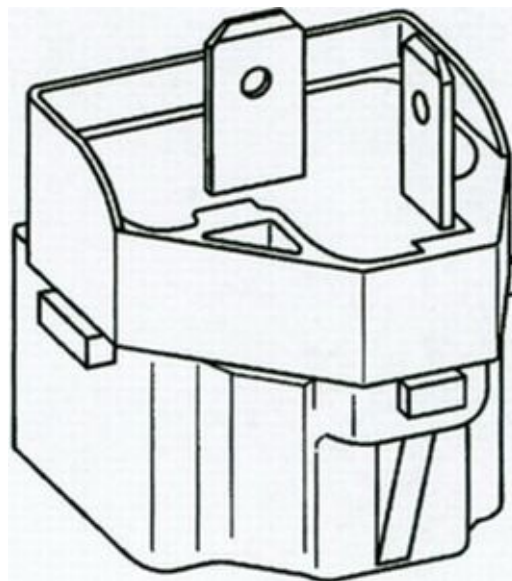
(71) GRUPO EMPRESARIAL PALACIOS ALIMENTACIÓN, S.A. (ES)

(72) PEDRO DOMÍNGUEZ IRIBARREN

(74) ARIBONI, FABBRI E SCHMIDT SOCIEDADE DE ADVOGADOS

objeto se enquadra no artigo 100 da lei 9.279/1996 . não é registrável como desenho industrial forma essencialmente determinada por questões técnicas ou funcionais.

36



(21) BR 30 2015 001477-6

(22) 30/03/2015

(30) 30/09/2014 US 29/503,844

(44) 19/07/2016

(52) 32-00 , 19-01 , 05-05

(54) CONFIGURAÇÃO ORNAMENTAL APLICADO A INTERFACE GRÁFICA

(71) MICROSOFT CORPORATION (US)

(72) SHANE JEREMY LANDRY, LISA JOY STIFELMAN

(74) DI BLASI, PARENTE & ADVOGADOS ASSOCIADOS

objeto se enquadra no artigo 100 da lei 9.279/1996 . não é registrável como desenho industrial a forma comum ou vulgar.

36





(21) **BR 30 2015 001670-1**

(22) 10/04/2015

(44) 19/07/2016

(52) 25-01 , 26-05

(54) CONFIGURAÇÃO APLICADA A PERFIL DE EMBUTIR

(71) RONALDO MAFRA (BR/MG) , CAROLINA TORRES MAFRA (BR/MG) ,

NATÁLIA TORRES MAFRA (BR/MG) , GUSTAVO TORRES MAFRA (BR/MG)

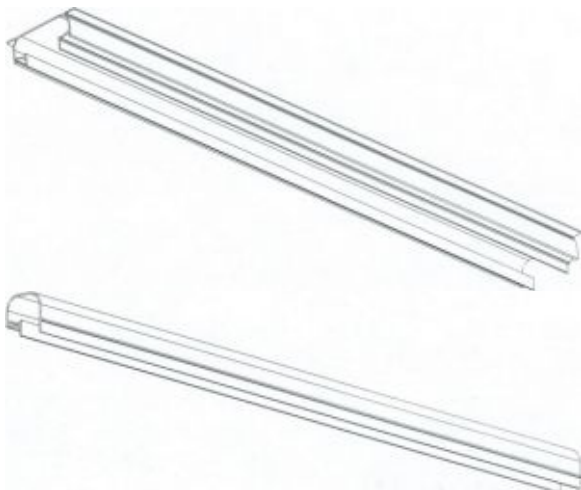
(72) RONALDO MAFRA, CAROLINA TORRES MAFRA, NATÁLIA TORRES MAFRA,

GUSTAVO TORRES MAFRA

(74) LUIZ CLAUDIO MAGALHÃES

objeto se enquadra no artigo 100 da lei 9.279/1996 . não é registrável como desenho industrial forma essencialmente determinada por questões técnicas ou funcionais.

36



(21) **BR 30 2015 002402-0**

(22) 22/05/2015

(30) 17/12/2014 US US 29/512,130; 17/12/2014 US US 29/512,132

(44) 19/07/2016

(52) 15-02 , 15-09

(54) CONFIGURAÇÃO APLICADA A/EM DOSADOR DE MÚLTIPLOS COMPONENTES

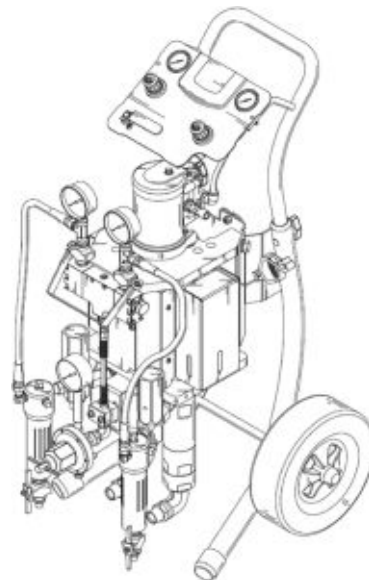
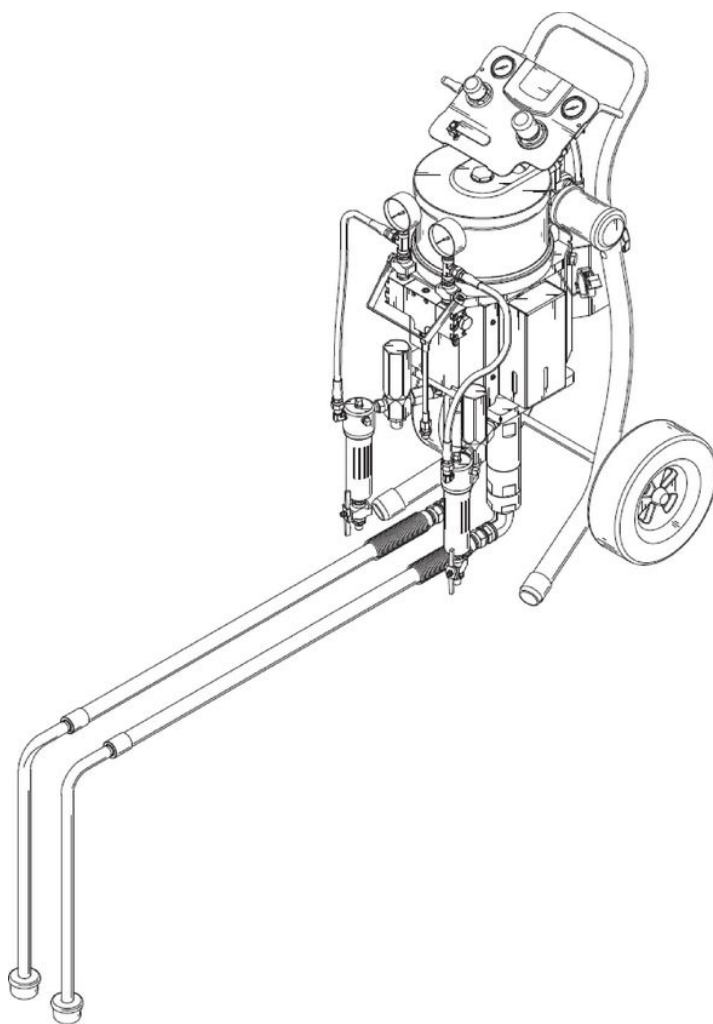
(71) GRACO MINNESOTA INC. (US)

(72) DENNIS J. VAN KEULEN, VANNARETH J. CHUM

(74) MARIA PIA CARVALHO GUERRA

objeto se enquadra no artigo 100 da lei 9.279/1996 . não é registrável como desenho industrial forma essencialmente determinada por questões técnicas ou funcionais.

36



(21) **BR 30 2015 002403-8**

(22) 22/05/2015

(30) 17/12/2014 US US 29/512,130; 17/12/2014 US US 29/512,132

(44) 19/07/2016

(52) 15-02 , 15-09

(54) CONFIGURAÇÃO APLICADA A/EM DOSADOR DE MÚLTIPLOS COMPONENTES

(71) GRACO MINNESOTA INC. (US)

(72) DENNIS J. VAN KEULEN, VANNARETH J. CHUM

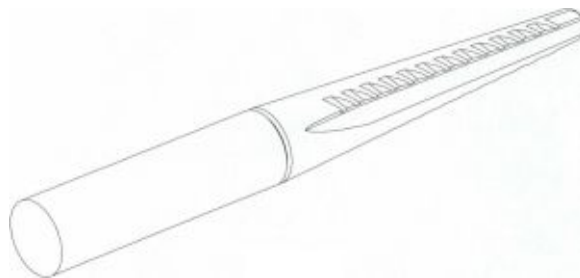
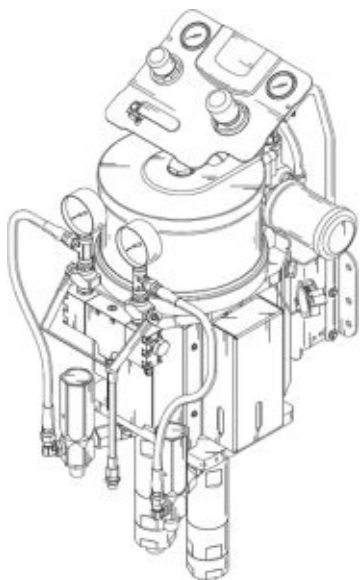
(74) MARIA PIA CARVALHO GUERRA

objeto se enquadra no artigo 100 da lei 9.279/1996 . não é registrável como desenho industrial forma essencialmente determinada por questões técnicas ou funcionais.

36



objeto se enquadra no artigo 100 da lei 9.279/1996 . não é registrável como desenho industrial forma essencialmente determinada por questões técnicas ou funcionais.



(21) **BR 32 2014 005702-5**

(22) 09/03/2012

(30) 21/09/2011 US 29/402,217

(44) 19/07/2016

(52) 14-04 , 14-03

(54) PADRÃO ORNAMENTAL APLICADO A INTERFACE GRÁFICA

(62) BR 30 2012 001132-9 09/03/2012

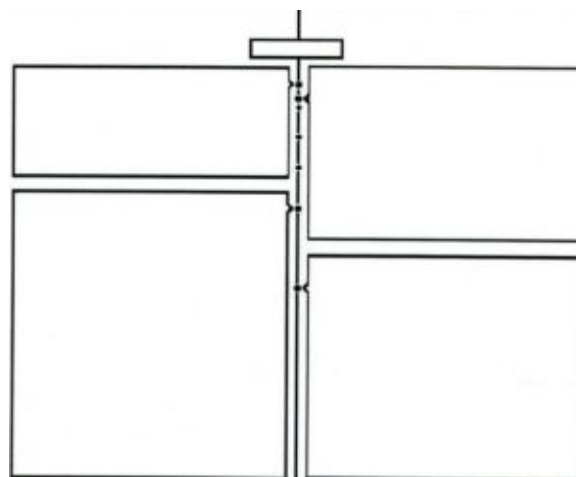
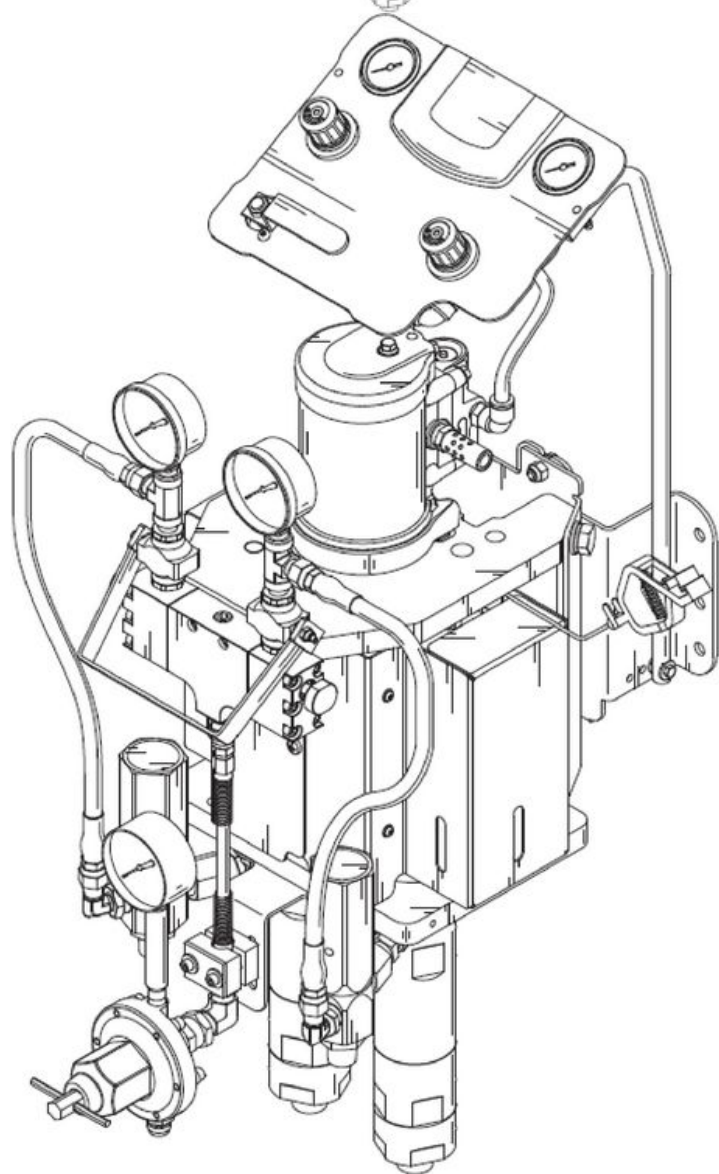
(71) FACEBOOK, INC. (US)

(72) JOSH WISEMAN, NICHOLAS FELTON, WILLIAM JOSEPH FLYNN, DREW W. HAMLIN, JEFF HUANG, SAMUEL LESSIN, PAUL M. MCDONALD, STEFAN PARKER, WEI ZHONG YEH, STEVEN YOUNG, MARK E. ZUCKENBERG

(74) HUGO SILVA & MALDONADO PROPRIEDADE INTELECTUAL

objeto se enquadra na instrução normativa 044/2015 . objeto indeferido devido ao cumprimento insatisfatório de exigência técnica, nos termos do Art. 23 da Instrução Normativa 044/2015. A exigência que gerou a divisão solicitava que as figuras fossem reapresentadas sem textos. Entretanto, a figura do cumprimento revela padrão ornamental diferente daquele contido no depósito. Ou seja, ao invés de manter a imagem inicial subtraindo-se os elementos textuais, a depositante suprimiu também uma série de outros elementos visuais da composição. O cumprimento da exigência não foi satisfatório.

36



(21) **BR 32 2014 005703-3**

(22) 09/03/2012

(30) 21/09/2011 US 29/402,217

(44) 19/07/2016

(52) 14-04 , 14-03

(54) PADRÃO ORNAMENTAL APLICADO A INTERFACE GRÁFICA

(62) BR 30 2012 001132-9 09/03/2012

(71) FACEBOOK, INC. (US)

(72) JOSH WISEMAN, NICHOLAS FELTON, WILLIAM JOSEPH FLYNN, DREW W. HAMLIN, JEFF HUANG, SAMUEL LESSIN, PAUL M. MCDONALD, STEFAN PARKER, WEI ZHONG YEH, STEVEN YOUNG, MARK E. ZUCKERBERG

(74) HUGO SILVA & MALDONADO PROPRIEDADE INTELECTUAL

objeto se enquadra na instrução normativa 044/2015 . objeto indeferido devido ao cumprimento insatisfatório de exigência técnica, nos termos do Art. 23 da Instrução Normativa 044/2015. A exigência que gerou a divisão solicitava que as figuras fossem reapresentadas sem textos. Entretanto, a figura do cumprimento revela padrão ornamental diferente daquele contido no depósito. Ou seja, ao invés de manter a imagem inicial subtraindo-se os elementos textuais, a depositante suprimiu também uma série de outros elementos visuais da composição. O cumprimento da exigência não foi satisfatório.

36

(21) **BR 30 2015 002459-3**

(22) 27/05/2015

(30) 22/01/2015 US 29/515,389

(44) 19/07/2016

(52) 15-03

(54) CONFIGURAÇÃO APLICADA EM FUSO COLHEDOR DE ALGODÃO

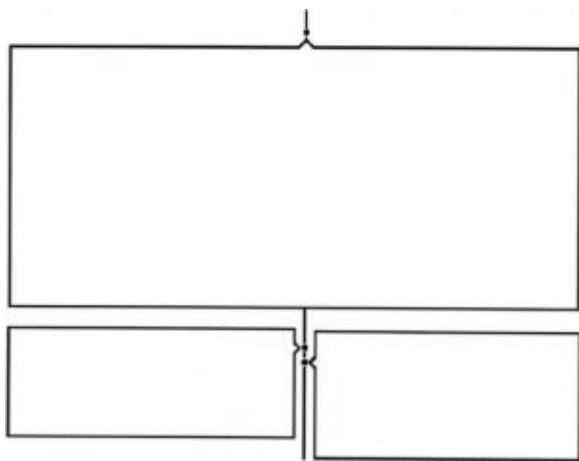
(71) DEERE & COMPANY (US)

(72) ALEXANDER GOLDBERG

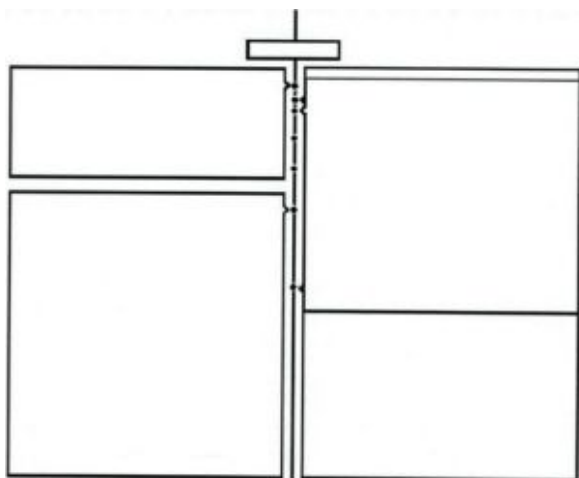
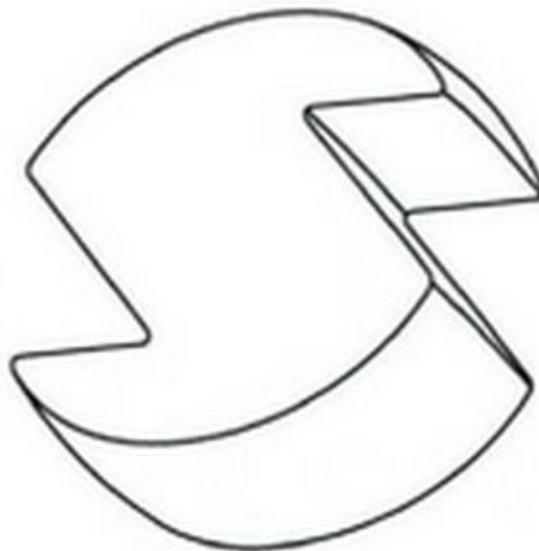
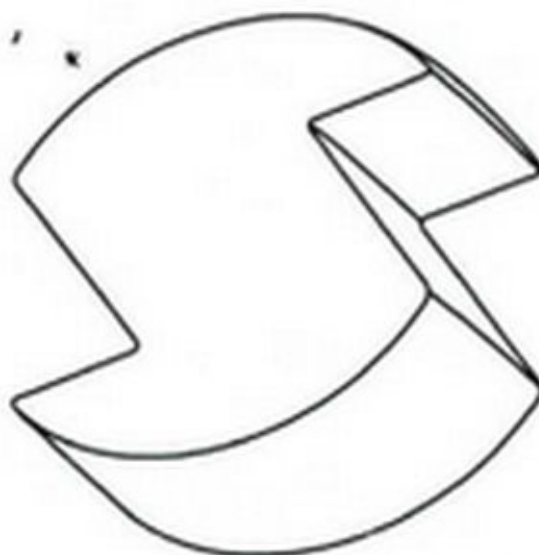
(74) SZNAR LEONARDOS PROPRIEDADE INTELECTUAL

36





- (21) **BR 32 2014 005704-1** 36
 (22) 09/03/2012
 (30) 21/09/2011 US 29/402,217
 (44) 19/07/2016
 (52) 14-04 , 14-03
 (54) PADRÃO ORNAMENTAL APLICADO A INTERFACE GRÁFICA
 (62) BR 30 2012 001132-9 09/03/2012
 (71) FACEBOOK, INC. (US)
 (72) NICHOLAS FELTON, WILLIAM JOSEPH FLYNN, DREW W.HAMLIN, JEFF HUANG, SAMUEL LESSIN, PAUL M.MCDONALD, STEFAN PARKER, WEI ZHONG YEH, STEVEN YOUNG, MARK E.ZUCKERBERG, JOSH WISEMAN
 (74) HUGO SILVA & MALDONADO PROPRIEDADE INTELECTUAL
 objeto se enquadra na instrução normativa 044/2015 . objeto indeferido devido ao cumprimento insatisfatório de exigência técnica, nos termos do Art. 23 da Instrução Normativa 044/2015. A exigência que gerou a divisão solicitava que as figuras fossem reapresentadas sem textos. Entretanto, a figura do cumprimento revela padrão ornamental diferente daquele contido no depósito. Ou seja, ao invés de manter a imagem inicial subtraindo-se os elementos textuais, a depositante suprimiu também uma série de outros elementos visuais da composição. O cumprimento da exigência não foi satisfatório.



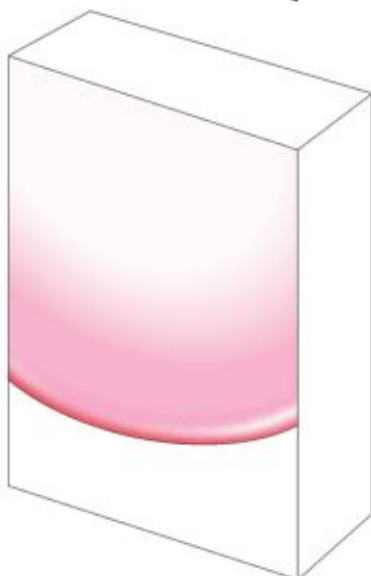
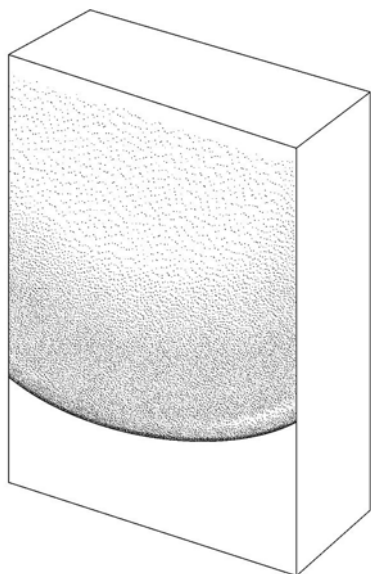
39 CONCESSÃO DO REGISTRO

- (11) **BR 30 2012 000110-2** 39
 (22) 12/01/2012
 (15) 19/07/2016
 (30) 13/07/2011 US 29/397,229
 (45) 19/07/2016
 (52) 01-06
 (54) CONFIGURACAO APLICADA EM ALIMENTO PARA ANIMAIS
 (73) THE IAMS COMPANY (US)
 (72) Edward Russel Cox, Jeffrey Alan Litzinger
 (74) Vieira De Mello Advogados
 Prazo de validade: 10 (dez) anos contados a partir de 12/01/2012, mediante o recolhimento da taxa quinquenal de manutenção (Artigos 119 e 120 da LPI) e observadas as demais condições legais.

- (11) **BR 30 2012 001002-0** 39
 (22) 07/03/2012
 (15) 19/07/2016
 (30) 09/09/2011 US 29/401,262
 (45) 19/07/2016
 (54) CONFIGURAÇÃO APLICADA EM CAIXA
 (73) The Procter & Gamble Company (US)
 (72) Jennifer Marie Merchant, Jean Martin Campbell, Scott Cunningham, Kevin Wimmer
 (74) VIEIRA DE MELO ADVOGADOS



Prazo de validade: 10 (dez) anos contados a partir de 07/03/2012, mediante o recolhimento da taxa quinquenal de manutenção (Artigos 119 e 120 da LPI) e observadas as demais condições legais.



(11) **BR 30 2012 003596-1**

(22) 16/07/2012

(15) 19/07/2016

(30) 17/01/2012 KR 30-2012-0002491

(45) 19/07/2016

(52) 14-04

(54) PADRÃO ORNAMENTAL APLICADO EM INTERFACE GRÁFICA

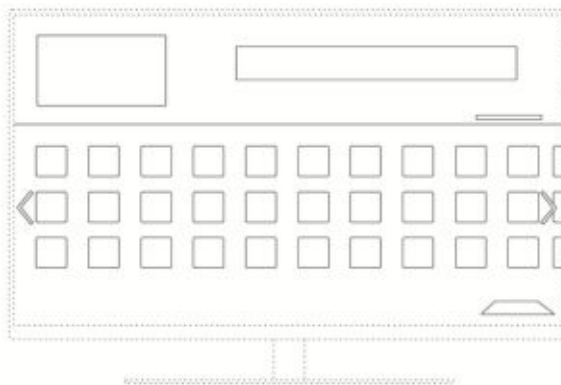
(73) LG ELECTRONICS INC. (KR)

(72) Kunsik Lee, Junghoon Son, Hyunmin Kim, Sinae Chun, Yeonjoo Joo, Byunghun Lee, Hyungjin Kim

(74) SÍMBOLO MARCAS E PATENTES LTDA

Prazo de validade: 10 (dez) anos contados a partir de 16/07/2012, mediante o recolhimento da taxa quinquenal de manutenção (Artigos 119 e 120 da LPI) e observadas as demais condições legais.

39



(11) **BR 30 2012 003598-8**

(22) 16/07/2012

(15) 19/07/2016

(30) 17/01/2012 KR 30-2012-0002483

(45) 19/07/2016

(52) 14-04

(54) PADRÃO ORNAMENTAL APLICADO EM INTERFACE GRÁFICA

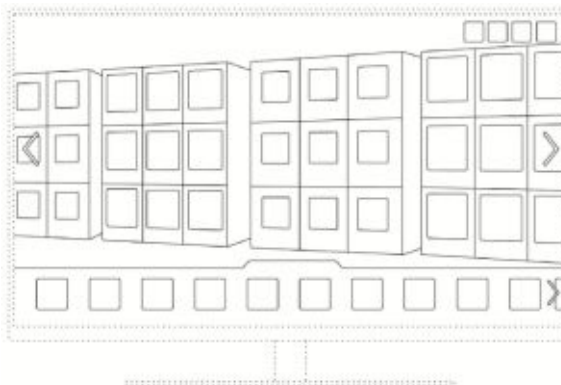
(73) LG ELECTRONICS INC. (KR)

(72) Kunsik Lee, Junghoon Son, Hyunmin Kim, Sinae Chun, Yeonjoo Joo, Byunghun Lee, Hyungjin Kim

(74) SÍMBOLO MARCAS E PATENTES LTDA

Prazo de validade: 10 (dez) anos contados a partir de 16/07/2012, mediante o recolhimento da taxa quinquenal de manutenção (Artigos 119 e 120 da LPI) e observadas as demais condições legais.

39



(11) **BR 30 2012 003599-6**

(22) 16/07/2012

(15) 19/07/2016

(30) 17/01/2012 KR 30-2012-0002482

(45) 19/07/2016

(52) 14-04

(54) PADRÃO ORNAMENTAL APLICADO EM INTERFACE GRÁFICA

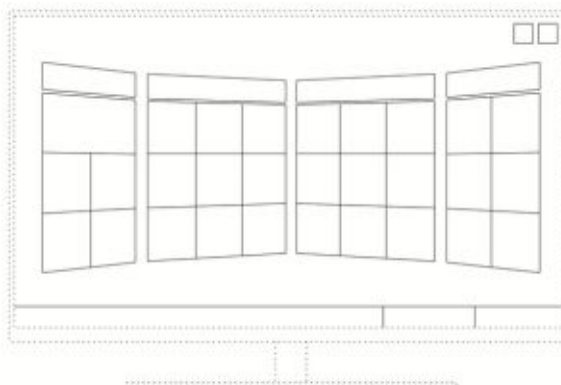
(73) LG Electronics Inc. (KR)

(72) Kunsik Lee, Junghoon Son, Hyunmin Kim, Sinae Chun, Yeonjoo Joo, Byunghun Lee, Hyungjin Kim

(74) Simbolo Marcas e Patentes Ltda

Prazo de validade: 10 (dez) anos contados a partir de 16/07/2012, mediante o recolhimento da taxa quinquenal de manutenção (Artigos 119 e 120 da LPI) e observadas as demais condições legais.

39



(11) **BR 30 2012 004113-9**

(22) 10/08/2012

(15) 19/07/2016

39



(30) 10/02/2012 US 29/413,151

(45) 19/07/2016

(52) 12-07

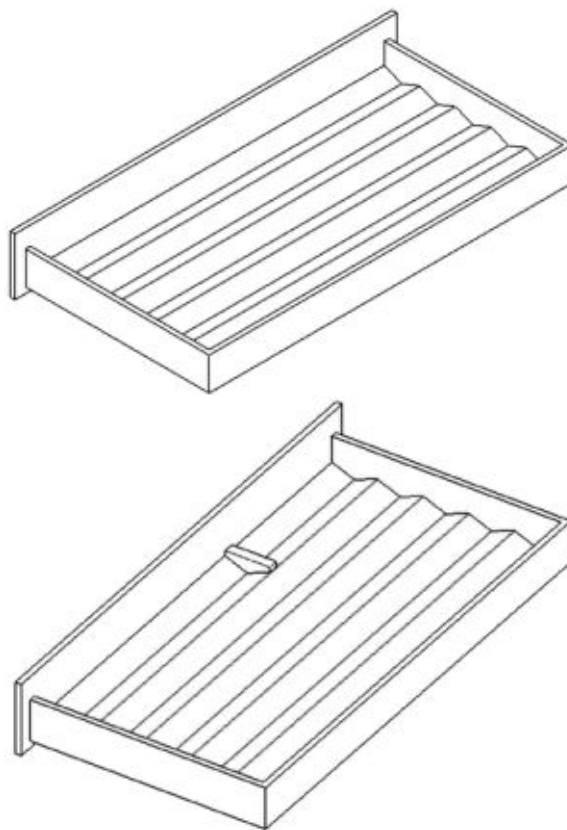
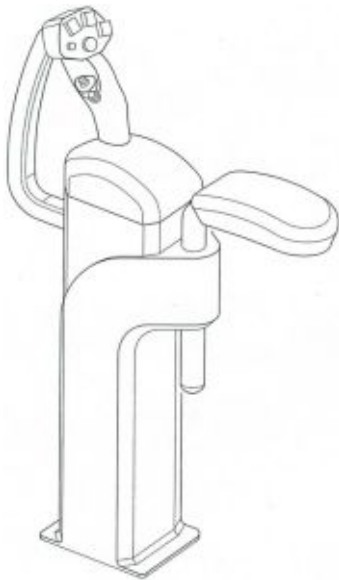
(54) CONFIGURAÇÃO APLICADA A POSTO DE CONTROLE CÍCLICO

(73) BELL HELICOPTER TEXTRON INC. (US)

(72) CHAD RICHARD HAUGEBERG, TRAVIS LEE YATES, BRADLEY DON LINTON

(74) NELLIE D SHORES

Prazo de validade: 10 (dez) anos contados a partir de 10/08/2012, mediante o recolhimento da taxa quinquenal de manutenção (Artigos 119 e 120 da LPI) e observadas as demais condições legais.

(11) **BR 30 2012 004560-6**

(22) 05/09/2012

(15) 19/07/2016

(30) 27/03/2012 JP 2012-006880

(45) 19/07/2016

(52) 15-09, 08-05

(54) CONFIGURAÇÃO APLICADA A UM ESMERILADOR

(73) MAKITA CORPORATION (JP)

(72) TOMONORI KAWASE, NAOKI SOEDA, CHAOJIE ZHOU

(74) ARARIPE ASSOCIADOS S/C LTDA.

Prazo de validade: 10 (dez) anos contados a partir de 05/09/2012, mediante o recolhimento da taxa quinquenal de manutenção (Artigos 119 e 120 da LPI) e observadas as demais condições legais.

(11) **BR 30 2012 004585-1**

(22) 20/08/2012

(15) 19/07/2016

(30) 20/02/2012 DE 402012000915.6; 13/04/2012 DE 402012001764.7; 04/07/2012 DE 402012003113.5; 09/08/2012 EM 002085795

(45) 19/07/2016

(52) 06-06

(54) "CONFIGURAÇÃO APLICADA EM GAVETA PARA COZINHA"

(73) BULTHAUP GMBH & CO. KG (DE)

(72) MARC ECKERT, KLAUS DELLBECK

(74) Dannemann, Siemsen, Bigler & Ipanema Moreira.

Prazo de validade: 10 (dez) anos contados a partir de 20/08/2012, mediante o recolhimento da taxa quinquenal de manutenção (Artigos 119 e 120 da LPI) e observadas as demais condições legais.

(11) **BR 30 2012 005129-0**

(22) 02/10/2012

(15) 19/07/2016

(45) 19/07/2016

(54) CONFIGURACAO APLICADA EM LAVATÓRIO

(73) TIAGO LUIS SIRTULI (BR/SC)

(72) TIAGO LUIS SIRTULI

(74) CATIANE ZINI BORELA

Prazo de validade: 10 (dez) anos contados a partir de 02/10/2012, mediante o recolhimento da taxa quinquenal de manutenção (Artigos 119 e 120 da LPI) e observadas as demais condições legais.

(11) **BR 30 2012 004585-1** 39(11) **BR 30 2012 005164-9**

(22) 03/10/2012

(15) 19/07/2016

(30) 03/04/2012 US 29/417.420

(45) 19/07/2016

(54) CONFIGURAÇÃO APLICADA EM CAPA PARA TABLET

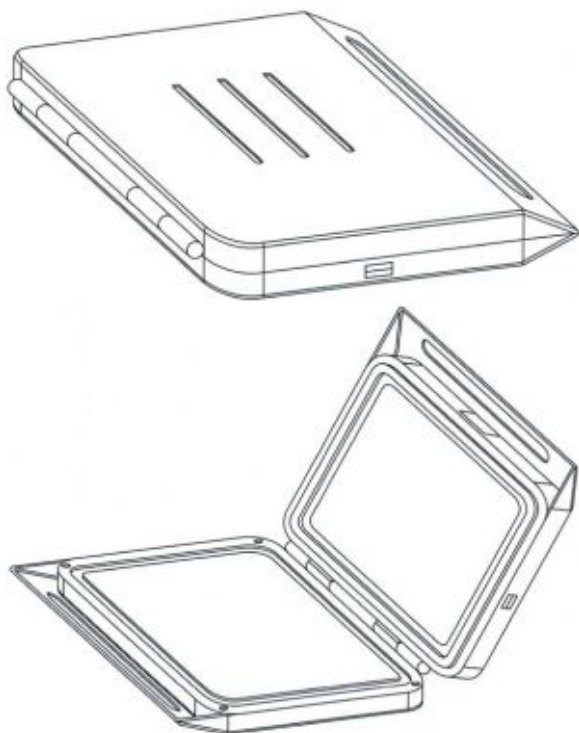
(73) Kelly K. Rouser (US)

(72) Kelly K. Rouser

(74) Orlando De Souza

Prazo de validade: 10 (dez) anos contados a partir de 03/10/2012, mediante o recolhimento da taxa quinquenal de manutenção (Artigos 119 e 120 da LPI) e observadas as demais condições legais.

(11) **BR 30 2012 005164-9** 39



(11) **BR 30 2012 005240-8**

(22) 09/10/2012

(15) 19/07/2016

(45) 19/07/2016

(54) CONFIGURAÇÃO APLICADA EM SAPATO

(73) ANTÔNIO ALVES DE CASTRO (BR/SP)

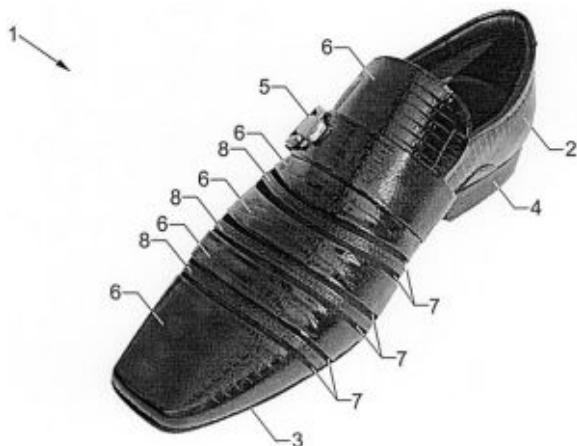
(72) ANTÔNIO ALVES DE CASTRO

(74) CLAUDIA WATANABE SOCIEDADE DE ADVOGADOS

Prazo de validade: 10 (dez) anos contados a partir de 09/10/2012, mediante o recolhimento da taxa quinquenal de manutenção (Artigos 119 e 120 da LPI) e observadas as demais condições legais.

Título adequado de ofício nos termos do Art. 22 da Instrução Normativa 044/2015.

39



(11) **BR 30 2012 006686-7**

(22) 21/12/2012

(15) 19/07/2016

(45) 19/07/2016

(52) 02-04

(54) CONFIGURAÇÃO APLICADA EM TÊNIS

(73) FÁBIO JOSÉ DE OLIVEIRA (BR/MG)

(72) FÁBIO JOSÉ DE OLIVEIRA

(74) MARCELO PEREIRA DOS SANTOS

Prazo de validade: 10 (dez) anos contados a partir de 21/12/2012, mediante o recolhimento da taxa quinquenal de manutenção (Artigos 119 e 120 da LPI) e observadas as demais condições legais.

39



(11) **BR 30 2012 006687-5**

(22) 21/12/2012

(15) 19/07/2016

(45) 19/07/2016

(52) 02-04

(54) CONFIGURAÇÃO APLICADA EM TÊNIS

(73) FÁBIO JOSÉ DE OLIVEIRA (BR/MG)

(72) FÁBIO JOSÉ DE OLIVEIRA

(74) Marcelo Pereira dos Santos

Prazo de validade: 10 (dez) anos contados a partir de 21/12/2012, mediante o recolhimento da taxa quinquenal de manutenção (Artigos 119 e 120 da LPI) e observadas as demais condições legais.

39



(11) **BR 30 2012 006735-9**

(22) 26/12/2012

(15) 19/07/2016

(30) 02/07/2012 US 29/426,194

(45) 19/07/2016

(52) 29-02

(54) "CONFIGURAÇÃO APLICADA EM ESTRUTURA DE SUPORTE PARA RESPIRADOR"

(73) 3M INNOVATIVE PROPERTIES COMPANY (US)

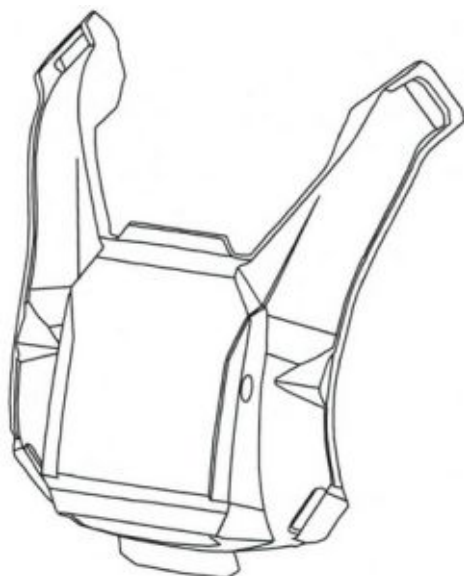
(72) WILLIAM A. MITTELSTADT, NATHAN A. ABEL

(74) CARINA S RODRIGUES

Prazo de validade: 10 (dez) anos contados a partir de 26/12/2012, mediante o recolhimento da taxa quinquenal de manutenção (Artigos 119 e 120 da LPI) e observadas as demais condições legais.

39





(11) **BR 30 2013 000144-0**

(22) 14/01/2013

(15) 19/07/2016

(45) 19/07/2016

(52) 14-03

(54) CONFIGURAÇÃO APLICADA A RASTREADOR

(73) PST ELETRÔNICA LTDA (BR/AM)

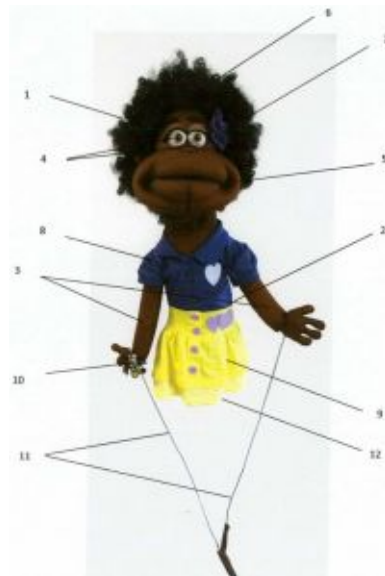
(72) FABIO MASSAO TAKEHARA

(74) ALBERTO LUIS CAMELIER DA SILVA

Prazo de validade: 10 (dez) anos contados a partir de 14/01/2013, mediante o recolhimento da taxa quinquenal de manutenção (Artigos 119 e 120 da LPI) e observadas as demais condições legais.

Título adequado de ofício nos termos do Art. 22 da Instrução Normativa 044/2015.

39



(11) **BR 30 2013 000370-1**

(22) 30/01/2013

(15) 19/07/2016

(45) 19/07/2016

(52) 21-01

(54) CONFIGURAÇÃO APLICADA A BONECO DE MANIPULAÇÃO

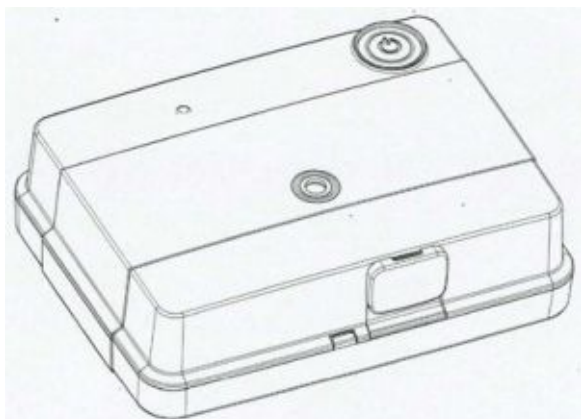
(73) SEM FRONTÉIRAS TECNOLOGIA EDUCACIONAL - EPP (BR/PR)

(72) ALEX BARBOSA, ELTON CABRAL DA FONSECA, ISABELLE KALINOWSKI BEZBATTI

(74) Heloisa Cortiani de Oliveira

Prazo de validade: 10 (dez) anos contados a partir de 30/01/2013, mediante o recolhimento da taxa quinquenal de manutenção (Artigos 119 e 120 da LPI) e observadas as demais condições legais.

39



(11) **BR 30 2013 000368-0**

(22) 30/01/2013

(15) 19/07/2016

(45) 19/07/2016

(52) 21-01

(54) CONFIGURAÇÃO APLICADA A BONECO DE MANIPULAÇÃO

(73) SEM FRONTÉIRAS TECNOLOGIA EDUCACIONAL - EPP (BR/PR)

(72) ALEX BARBOSA, ELTON CABRAL DA FONSECA, ISABELLE KALINOWSKI BEZBATTI

(74) Heloisa Cortiani de Oliveira

Prazo de validade: 10 (dez) anos contados a partir de 30/01/2013, mediante o recolhimento da taxa quinquenal de manutenção (Artigos 119 e 120 da LPI) e observadas as demais condições legais.

39



(11) **BR 30 2013 000371-0**

(22) 30/01/2013

(15) 19/07/2016

(45) 19/07/2016

(52) 21-01

(54) CONFIGURAÇÃO APLICADA A BONECO DE MANIPULAÇÃO

(73) SEM FRONTÉIRAS TECNOLOGIA EDUCACIONAL - EPP (BR/PR)

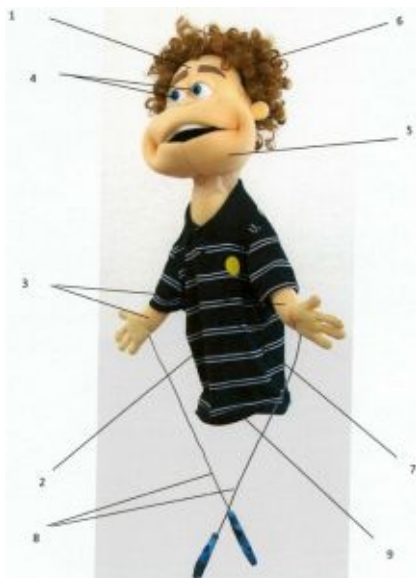
(72) ALEX BARBOSA, ELTON CABRAL DA FONSECA, ISABELLE KALINOWSKI BEZBATTI

(74) Heloisa Cortiani de Oliveira

Prazo de validade: 10 (dez) anos contados a partir de 30/01/2013, mediante o recolhimento da taxa quinquenal de manutenção (Artigos 119 e 120 da LPI) e observadas as demais condições legais.

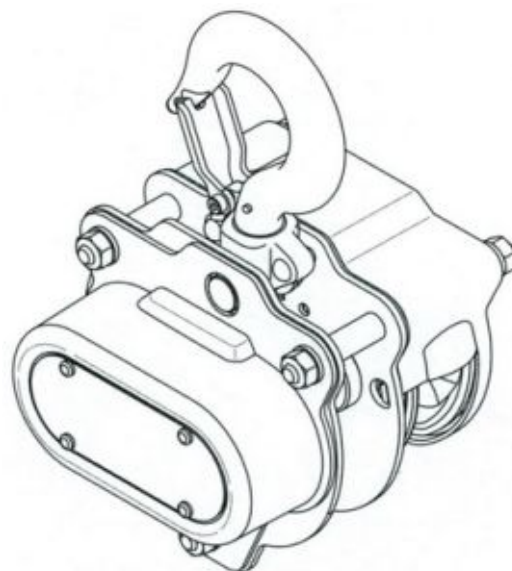
39





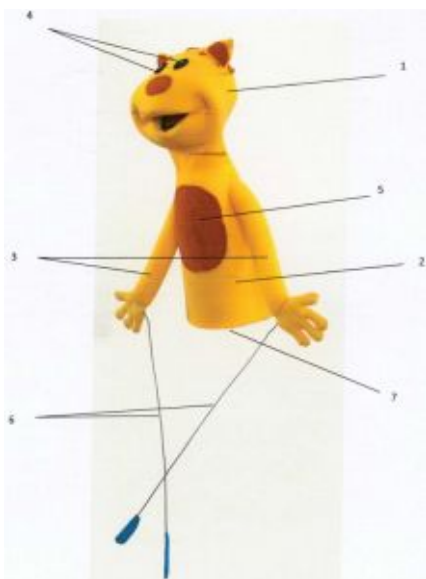
(11) **BR 30 2013 000372-8**
 (22) 30/01/2013
 (15) 19/07/2016
 (45) 19/07/2016
 (52) 21-01
 (54) CONFIGURAÇÃO APLICADA A BONECO DE MANIPULAÇÃO
 (73) SEM FRONTEIRAS TECNOLOGIA EDUCACIONAL - EPP (BR/PR)
 (72) ALEX BARBOSA, ELTON CABRAL DA FONSECA, ISABELLE KALINOWSKI BEZBATTI
 (74) Heloisa Cortiani de Oliveira
 Prazo de validade: 10 (dez) anos contados a partir de 30/01/2013, mediante o recolhimento da taxa quinquenal de manutenção (Artigos 119 e 120 da LPI) e observadas as demais condições legais.

39



(11) **BR 30 2013 000550-0**
 (22) 08/02/2013
 (15) 19/07/2016
 (30) 09/08/2012 EM 002085787-0001
 (45) 19/07/2016
 (52) 14-03
 (54) CONFIGURAÇÃO APLICADA EM DISPOSITIVO DE CONTROLE
 (73) SCHNEIDER ELECTRIC INDUSTRIES SAS (FR)
 (72) MATHIEU LEHANNEUR
 (74) Dannemann, Siemsen, Bigler & Ipanema Moreira
 Prazo de validade: 10 (dez) anos contados a partir de 08/02/2013, mediante o recolhimento da taxa quinquenal de manutenção (Artigos 119 e 120 da LPI) e observadas as demais condições legais.

39



(11) **BR 30 2013 000546-1**
 (22) 08/02/2013
 (15) 19/07/2016
 (30) 09/08/2012 JP JP2012-019242
 (45) 19/07/2016
 (54) CONFIGURAÇÃO APLICADA A GUINCHO DE CORRENTE
 (73) KITO CORPORATION (JP)
 (72) Kazumitsu Ishikawa, Hiroki Sano, Kosuke Kosuga, Shigeo Terai
 (74) Nellie D Shores
 Prazo de validade: 10 (dez) anos contados a partir de 08/02/2013, mediante o recolhimento da taxa quinquenal de manutenção (Artigos 119 e 120 da LPI) e observadas as demais condições legais.

39



(11) **BR 30 2013 000630-1**
 (22) 15/02/2013
 (15) 19/07/2016
 (45) 19/07/2016
 (52) 02-04
 (54) CONFIGURAÇÃO APLICADA EM PARTE SUPERIOR DE CALÇADO
 (73) NIKE INTERNATIONAL LTD (US)
 (72) LAURA C. PARRET
 (74) ANTONIO MAURICIO PEDRAS ARNAUD
 Prazo de validade: 10 (dez) anos contados a partir de 15/02/2013, mediante o recolhimento da taxa quinquenal de manutenção (Artigos 119 e 120 da LPI) e observadas as demais condições legais.

39





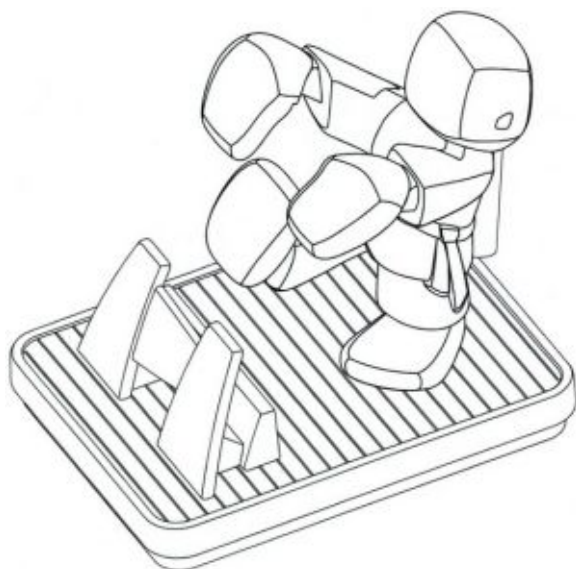
(11) **BR 30 2013 000949-1**
 (22) 06/03/2013
 (15) 19/07/2016
 (30) 07/09/2012 US 29/431,506
 (45) 19/07/2016
 (54) "CONFIGURAÇÃO APLICADA EM SUPORTE PARA BLOCO DE PAPEL"
 (73) 3M INNOVATIVE PROPERTIES COMPANY (US)
 (72) JOHANNES BAYER, MARTIN EDUARDO BROEN, SHAELYN DEANN CRUTCHLEY
 (74) JULIANO RYOTA MURAKAMI
 Prazo de validade: 10 (dez) anos contados a partir de 06/03/2013, mediante o recolhimento da taxa quinquenal de manutenção (Artigos 119 e 120 da LPI) e observadas as demais condições legais.

39



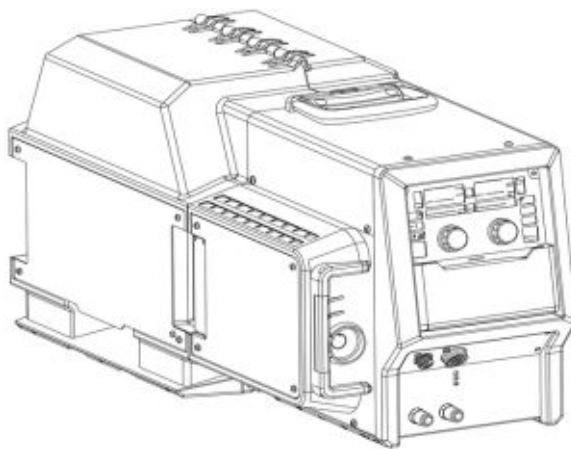
(11) **BR 30 2013 000958-0**
 (22) 06/03/2013
 (15) 19/07/2016
 (30) 07/09/2012 US 29/431,522
 (45) 19/07/2016
 (54) CONFIGURAÇÃO APLICADA A ALIMENTADOR DE FIO PARA SISTEMA DE SOLDAGEM
 (73) ILLINOIS TOOL WORKS INC. (US)
 (72) Nicholas Alexander Matias, Michael Allen Sammons, JEFFREY MICHAEL HERB
 (74) NELLIE D SHORES
 Prazo de validade: 10 (dez) anos contados a partir de 06/03/2013, mediante o recolhimento da taxa quinquenal de manutenção (Artigos 119 e 120 da LPI) e observadas as demais condições legais.

39



(11) **BR 30 2013 000950-5**
 (22) 06/03/2013
 (15) 19/07/2016
 (30) 07/09/2012 US 29/431,518
 (45) 19/07/2016
 (54) "CONFIGURAÇÃO APLICADA EM DISTRIBUIDOR DE FITA ADESIVA"
 (73) 3M INNOVATIVE PROPERTIES COMPANY (US)
 (72) JOHANNES BAYER, Joy Anna Packard, MARTIN EDUARDO BROEN, SHAELYN DEANN CRUTCHLEY
 (74) JULIANO RYOTA MURAKAMI
 Prazo de validade: 10 (dez) anos contados a partir de 06/03/2013, mediante o recolhimento da taxa quinquenal de manutenção (Artigos 119 e 120 da LPI) e observadas as demais condições legais.

39



(11) **BR 30 2013 001000-7**
 (22) 08/03/2013
 (15) 19/07/2016
 (45) 19/07/2016
 (52) 08-06
 (54) CONFIGURAÇÃO APLICADA EM PUXADOR
 (73) CLEBER LUÍS DA RÉ (BR/RS)
 (72) CLEBER LUÍS DA RÉ
 (74) Luiz Fernando Campos Stock
 Prazo de validade: 10 (dez) anos contados a partir de 08/03/2013, mediante o recolhimento da taxa quinquenal de manutenção (Artigos 119 e 120 da LPI) e observadas as demais condições legais.

39



(11) **BR 30 2013 001031-7**
 (22) 11/03/2013
 (15) 19/07/2016

39



(30) 14/09/2012 CH 139181

(45) 19/07/2016

(52) 09-07

(54) CONFIGURAÇÃO APLICADA EM TAMPA PARA RECIPIENTES.

(73) SOCIÉTÉ DES PRODUITS NESTLÉ S.A (CH)

(72) ANDREA RIGARDO, JEAN-DANIEL GINZBURG

(74) SOERENSEN GARCIA ADVOGADOS ASSOCIADOS

Prazo de validade: 10 (dez) anos contados a partir de 11/03/2013, mediante o recolhimento da taxa quinquenal de manutenção (Artigos 119 e 120 da LPI) e observadas as demais condições legais.



(11) BR 30 2013 001176-3

39

(22) 22/03/2013

(15) 19/07/2016

(30) 20/09/2012 US 29/432.774

(45) 19/07/2016

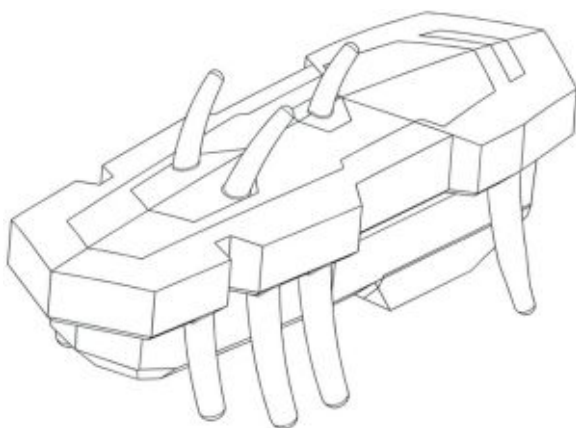
(54) CONFIGURAÇÃO APLICADA A BRINQUEDO

(73) Innovation First, Inc. (US)

(72) David A. Norman, Robert H. Mimitch, III, Jeffrey Russell Waegelin, Douglas Michael Galletti

(74) Orlando de Souza

Prazo de validade: 10 (dez) anos contados a partir de 22/03/2013, mediante o recolhimento da taxa quinquenal de manutenção (Artigos 119 e 120 da LPI) e observadas as demais condições legais.



(11) BR 30 2013 001318-9

39

(22) 28/03/2013

(15) 19/07/2016

(45) 19/07/2016

(52) 12-16 , 12-08

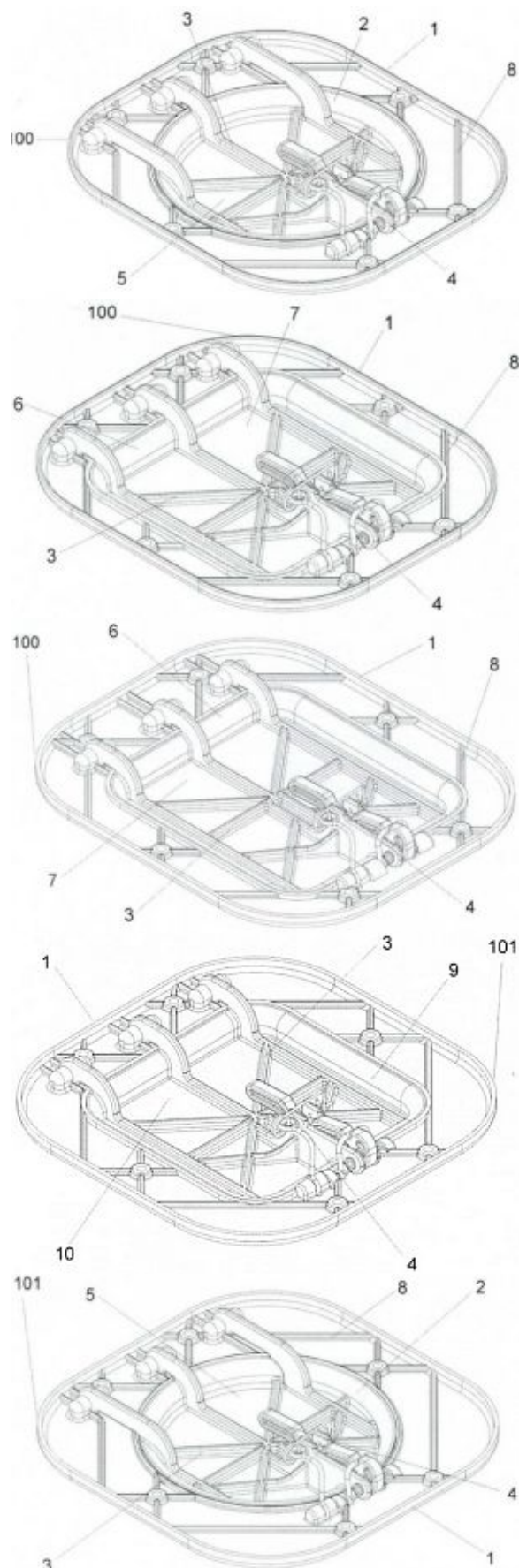
(54) CONFIGURAÇÃO APLICADA EM TAMPA PARA CARRETA GRANELEIRA

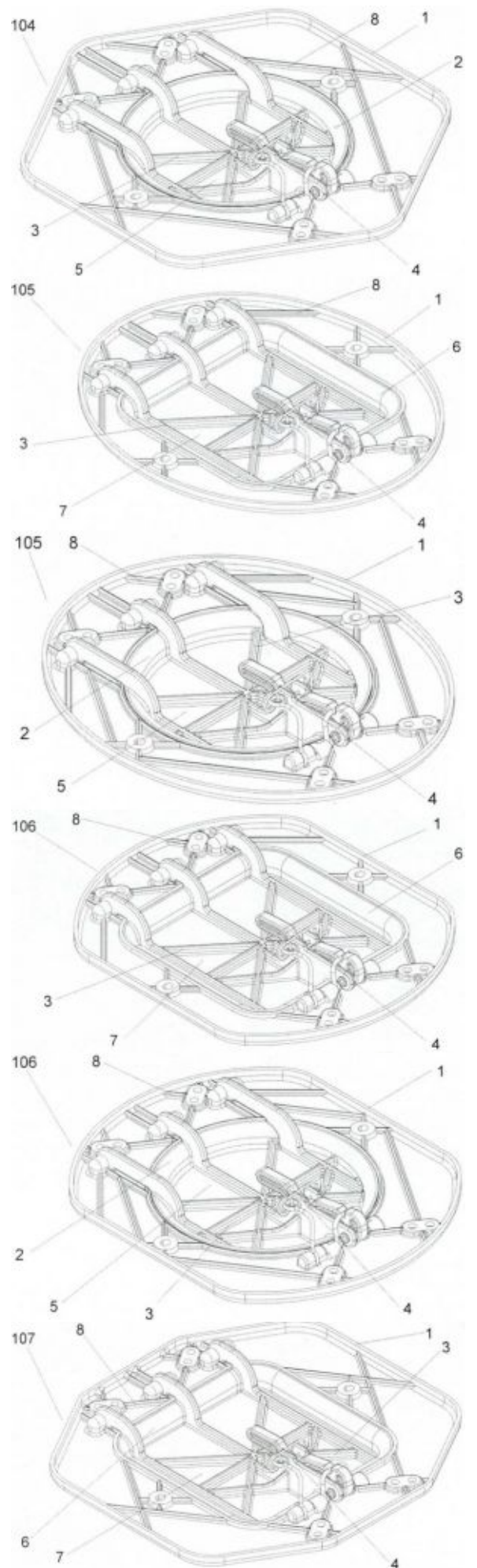
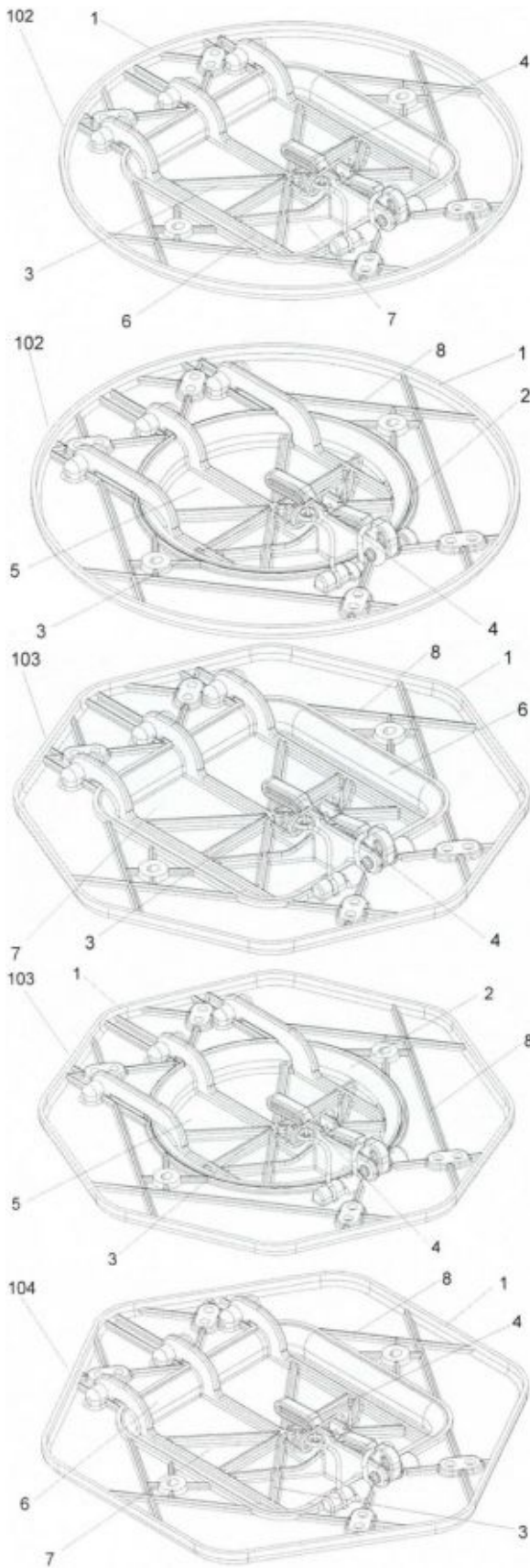
(73) MATRIZARIA CARDOSO LTDA (BR/RS)

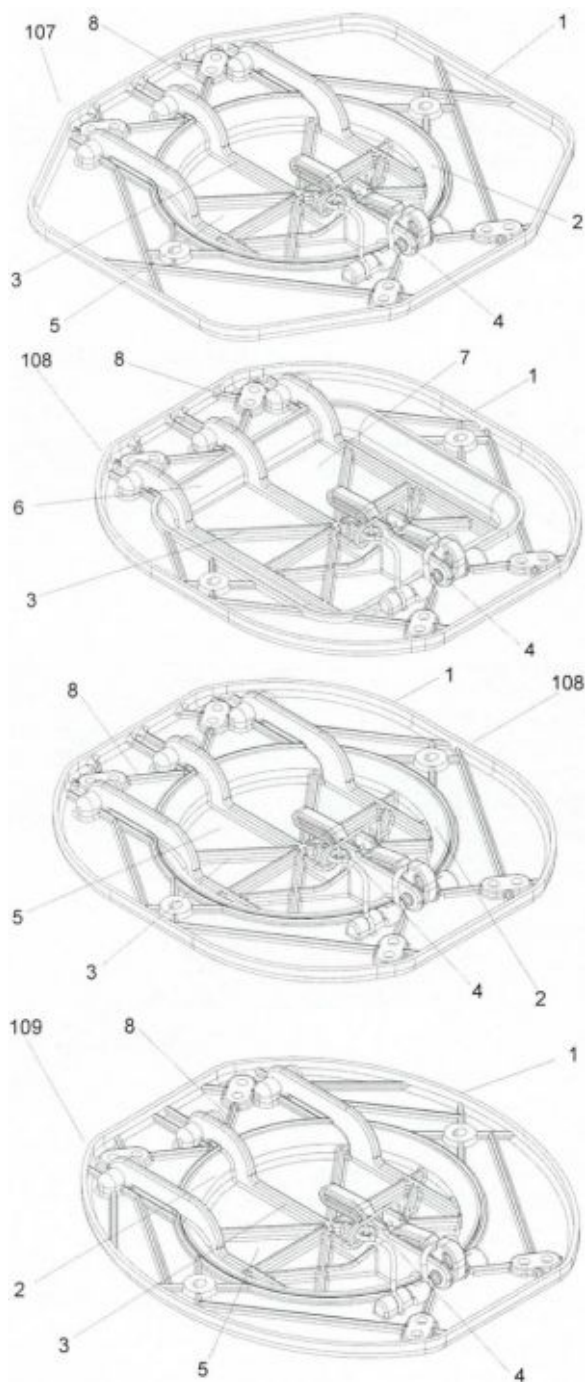
(72) ANTÔNIO CASTILHOS CARDOSO

(74) LEÃO PROPRIEDADE INTELECTUAL

Prazo de validade: 10 (dez) anos contados a partir de 28/03/2013, mediante o recolhimento da taxa quinquenal de manutenção (Artigos 119 e 120 da LPI) e observadas as demais condições legais.







(11) **BR 30 2013 001366-9**

(22) 28/03/2013

(15) 19/07/2016

(45) 19/07/2016

(52) 02-01

(54) CONFIGURAÇÃO APLICADA EM CAMISA DE TIME DE FUTEBOL

(73) ADIDAS AG (DE)

(72) MARTIN TIBABUZO

(74) BHERING ADVOGADOS

Prazo de validade: 10 (dez) anos contados a partir de 28/03/2013, mediante o recolhimento da taxa quinzenal de manutenção (Artigos 119 e 120 da LPI) e observadas as demais condições legais.

39



(11) **BR 30 2013 001376-6**

(22) 28/03/2013

(15) 19/07/2016

(45) 19/07/2016

(52) 14-03

(54) CONFIGURAÇÃO APLICADA EM TELEVISÃO LED

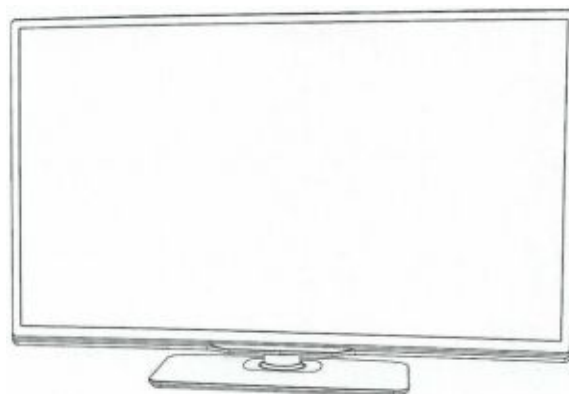
(73) TOP VICTORY INVESTMENTS LTD. (TW)

(72) YI-CHENG LEE

(74) LUIZ LEONARDOS & CIA - PROPRIEDADE INTELECTUAL

Prazo de validade: 10 (dez) anos contados a partir de 28/03/2013, mediante o recolhimento da taxa quinzenal de manutenção (Artigos 119 e 120 da LPI) e observadas as demais condições legais.

39



(11) **BR 30 2013 001551-3**

(22) 05/04/2013

(15) 19/07/2016

(30) 30/01/2013 EM DM/080039

(45) 19/07/2016

(52) 09-01

(54) CONFIGURAÇÃO APLICADA EM FRASCO

(73) FENDI ADELE S.R.L (IT)

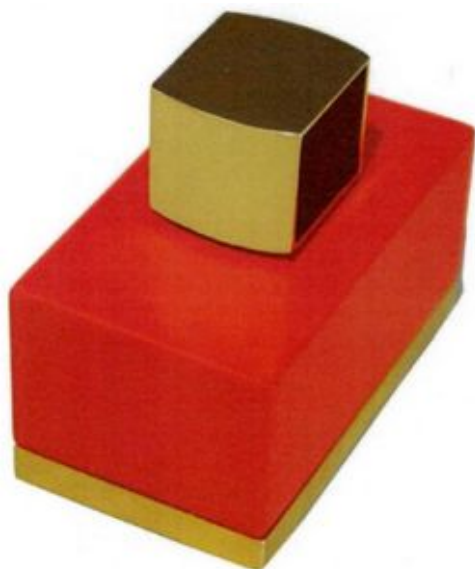
(72) MARIA SILVIA VENTURINI FENDI

(74) Dannemann, Siemsen, Bigler & Ipanema Moreira

Prazo de validade: 10 (dez) anos contados a partir de 05/04/2013, mediante o recolhimento da taxa quinzenal de manutenção (Artigos 119 e 120 da LPI) e observadas as demais condições legais.

39





(11) **BR 30 2013 001556-4** 39
 (22) 05/04/2013
 (15) 19/07/2016
 (30) 07/10/2012 CN 201230475094.X
 (45) 19/07/2016
 (52) 31-00
 (54) CONFIGURAÇÃO APLICADA EM BATEDEIRA
 (73) GUANGDONG XINBAO ELECTRICAL APPLIANCES HOLDINGS CO., LTD (CN)
 (72) JIANGANG GUO, PENG LIU
 (74) Dannemann, Siemsen, Bigler & Ipanema Moreira
 Prazo de validade: 10 (dez) anos contados a partir de 05/04/2013, mediante o recolhimento da taxa quinquenal de manutenção (Artigos 119 e 120 da LPI) e observadas as demais condições legais.
 Título adequado de ofício nos termos do Art. 22 da Instrução Normativa 044/2015.



(11) **BR 30 2013 001814-8** 39
 (22) 19/04/2013
 (15) 19/07/2016
 (30) 31/10/2012 DE 40 2012 100 964.8
 (45) 19/07/2016
 (52) 09-01
 (54) CONFIGURAÇÃO APLICADA EM EMBALAGENS
 (73) SIG TECHNOLOGY AG (CH)
 (72) SVEN HIMMELSBACH, MARKUS LEUENBERGER
 (74) Soerensen Garcia Advogados Associados
 Prazo de validade: 10 (dez) anos contados a partir de 19/04/2013, mediante o recolhimento da taxa quinquenal de manutenção (Artigos 119 e 120 da LPI) e observadas as demais condições legais.



(11) **BR 30 2013 001778-8** 39
 (22) 18/04/2013
 (15) 19/07/2016
 (30) 02/11/2012 DE 002129551-0001; 02/11/2012 DE 002129551-0002
 (45) 19/07/2016
 (52) 09-01
 (54) CONFIGURAÇÃO APLICADA EM VASILHAMES DE ÓLEO
 (73) ROWE MINERALÖLWERK GMBH (DE)
 (72) MICHAEL ZEHE
 (74) Claudio Szabas / Magnus Aspeby
 Prazo de validade: 10 (dez) anos contados a partir de 18/04/2013, mediante o recolhimento da taxa quinquenal de manutenção (Artigos 119 e 120 da LPI) e observadas as demais condições legais.







(11) **BR 30 2013 001817-2**

(22) 19/04/2013

(15) 19/07/2016

(45) 19/07/2016

(52) 09-01

(54) CONFIGURAÇÃO APLICADA EM FRASCO

(73) BOMBIL MERCOSUL S.A. (BR/SP)

(72) RICARDO FERREIRA DE OLIVEIRA

(74) Mountary P., Machado & Oliveira de Mello

Prazo de validade: 10 (dez) anos contados a partir de 19/04/2013, mediante o recolhimento da taxa quinquenal de manutenção (Artigos 119 e 120 da LPI) e observadas as demais condições legais.

39



(11) **BR 30 2013 001818-0**

(22) 19/04/2013

(15) 19/07/2016

(45) 19/07/2016

(52) 09-01

(54) CONFIGURAÇÃO APLICADA EM FRASCO

(73) BOMBIL MERCOSUL S.A. (BR/SP)

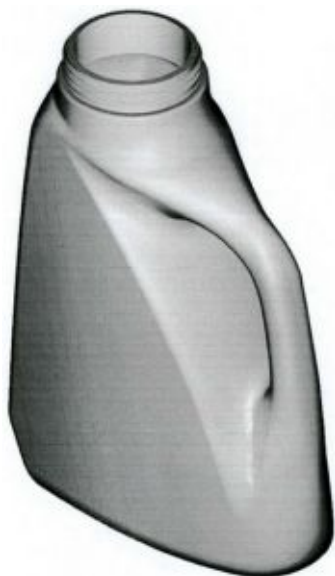
(72) RICARDO FERREIRA DE OLIVEIRA

(74) Mountary P., Machado & Vieira de Mello

Prazo de validade: 10 (dez) anos contados a partir de 19/04/2013, mediante o recolhimento da taxa quinquenal de manutenção (Artigos 119 e 120 da LPI) e observadas as demais condições legais.

39



(11) **BR 30 2013 001819-9**

(22) 19/04/2013

(15) 19/07/2016

(45) 19/07/2016

(52) 09-01

(54) CONFIGURAÇÃO APLICADA EM FRASCO

(73) Bombril Mercosul S.A. (BR/SP)

(72) RICARDO FERREIRA DE OLIVEIRA

(74) Moutaury P., Machado & Vieira de Mello

Prazo de validade: 10 (dez) anos contados a partir de 19/04/2013, mediante o recolhimento da taxa quinquenal de manutenção (Artigos 119 e 120 da LPI) e observadas as demais condições legais.

39

(11) **BR 30 2013 001864-4**

(22) 23/04/2013

(15) 19/07/2016

(45) 19/07/2016

(52) 02-04

(54) CONFIGURAÇÃO APLICADA EM SANDÁLIA

(73) GRENDENE S.A. (BR/CE)

(72) MARINANGELO NUNES ALFREDO

(74) Custódio de Almeida & Cia.

Prazo de validade: 10 (dez) anos contados a partir de 23/04/2013, mediante o recolhimento da taxa quinquenal de manutenção (Artigos 119 e 120 da LPI) e observadas as demais condições legais.

39

(11) **BR 30 2013 001820-2**

(22) 19/04/2013

(15) 19/07/2016

(45) 19/07/2016

(52) 09-01

(54) CONFIGURAÇÃO APLICADA EM FRASCO

(73) BOMBRIL MERCOSUL S.A. (BR/SP)

(72) RICARDO FERREIRA DE OLIVEIRA

(74) Moutaury P., Machado & Vieira de Mello

Prazo de validade: 10 (dez) anos contados a partir de 19/04/2013, mediante o recolhimento da taxa quinquenal de manutenção (Artigos 119 e 120 da LPI) e observadas as demais condições legais.

39

(11) **BR 30 2013 001865-2**

(22) 23/04/2013

(15) 19/07/2016

(45) 19/07/2016

(52) 02-04

(54) CONFIGURAÇÃO APLICADA EM CHINELO

(73) GRENDENE S.A. (BR/CE)

(72) MARINANGELO NUNES ALFREDO

(74) Custódio de Almeida & Cia.

Prazo de validade: 10 (dez) anos contados a partir de 23/04/2013, mediante o recolhimento da taxa quinquenal de manutenção (Artigos 119 e 120 da LPI) e observadas as demais condições legais.

39





(11) BR 30 2013 001929-2

(22) 26/04/2013

(15) 19/07/2016

(45) 19/07/2016

(52) 02-04

(54) CONFIGURAÇÃO APLICADA EM SOLADO

(73) MAKENSI CALÇADOS ESPORTIVO LTDA (BR/MG)

(72) GERALDO PINTO DE CARVALHO

(74) Marcelo Pereira dos Santos

Prazo de validade: 10 (dez) anos contados a partir de 26/04/2013, mediante o recolhimento da taxa quinquenal de manutenção (Artigos 119 e 120 da LPI) e observadas as demais condições legais.

39

(11) BR 30 2013 001931-4

(22) 26/04/2013

(15) 19/07/2016

(45) 19/07/2016

(52) 02-04

(54) CONFIGURAÇÃO APLICADA EM SOLADO

(73) INJEDARK IND. E COM. MÁQUINAS E ACESSÓRIOS PARA CALÇADOS LTDA (BR/MG)

(72) JOANA D'ARC RIBEIRO DA SILVA

(74) Marcelo Pereira dos Santos

Prazo de validade: 10 (dez) anos contados a partir de 26/04/2013, mediante o recolhimento da taxa quinquenal de manutenção (Artigos 119 e 120 da LPI) e observadas as demais condições legais.

39



(11) BR 30 2013 001932-2

(22) 26/04/2013

(15) 19/07/2016

(45) 19/07/2016

(52) 02-04

(54) CONFIGURAÇÃO APLICADA EM SOLADO

(73) INJEDARK IND. E COM. MÁQUINAS E ACESSÓRIOS PARA CALÇADOS LTDA (BR/MG)

(72) JOANA D'ARC RIBEIRO DA SILVA

(74) Marcelo Pereira dos Santos

Prazo de validade: 10 (dez) anos contados a partir de 26/04/2013, mediante o recolhimento da taxa quinquenal de manutenção (Artigos 119 e 120 da LPI) e observadas as demais condições legais.

39



(11) BR 30 2013 001930-6

(22) 26/04/2013

(15) 19/07/2016

(45) 19/07/2016

(52) 02-07

(54) CONFIGURAÇÃO APLICADA EM FECHO PARA CALÇADOS

(73) Vander Ribeiro Da Silva Júnior (BR/MG)

(72) Vander Ribeiro Da Silva Júnior

(74) Marcelo Pereira dos Santos

Prazo de validade: 10 (dez) anos contados a partir de 26/04/2013, mediante o recolhimento da taxa quinquenal de manutenção (Artigos 119 e 120 da LPI) e observadas as demais condições legais.

Título adequado de ofício nos termos do Art. 22 da Instrução Normativa 044/2015.

39

(11) BR 30 2013 001963-2

(22) 29/04/2013

(15) 19/07/2016

(45) 19/07/2016

(52) 24-04

(54) CONFIGURAÇÃO APLICADA EM LAVADOR NASAL

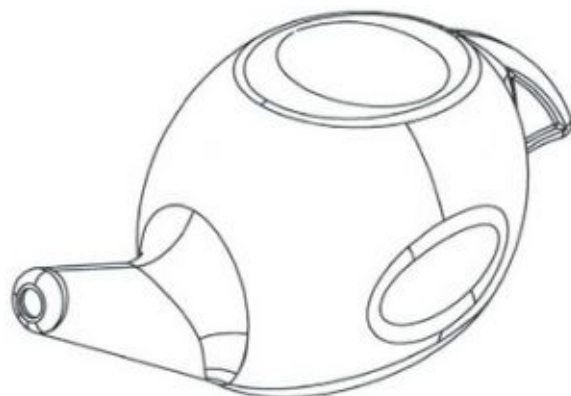
(73) INOVACARE COMÉRCIO DE PRODUTOS DE HIGIENE PESSOAL LTDA (BR/SP)

(72) THIAGO VELLOSO BORGES BEZERRA DE CARVALHO

(74) EDUARDO CARNEIRO VASQUES

Prazo de validade: 10 (dez) anos contados a partir de 29/04/2013, mediante o recolhimento da taxa quinquenal de manutenção (Artigos 119 e 120 da LPI) e observadas as demais condições legais.

39



(11) **BR 30 2013 001965-9**

(22) 29/04/2013

(15) 19/07/2016

(45) 19/07/2016

(52) 12-15

(54) CONFIGURAÇÃO APLICADA EM PNEUMÁTICO

(73) SHANDONG LINGLONG TYRE CO (CN)

(72) WANGFENG

(74) ALBERTO LUÍS CAMELIER DA SILVA

Prazo de validade: 10 (dez) anos contados a partir de 29/04/2013, mediante o recolhimento da taxa quinzenal de manutenção (Artigos 119 e 120 da LPI) e observadas as demais condições legais.

(11) **BR 30 2013 001968-3**

(22) 29/04/2013

(15) 19/07/2016

(45) 19/07/2016

(52) 12-15

(54) CONFIGURAÇÃO APLICADA EM PNEUMÁTICO

(73) SHANDONG LINGLONG TYRE CO., LTD (CN)

(72) WANGFENG

(74) ALBERTO LUIS CAMELIER DA SILVA

Prazo de validade: 10 (dez) anos contados a partir de 29/04/2013, mediante o recolhimento da taxa quinzenal de manutenção (Artigos 119 e 120 da LPI) e observadas as demais condições legais.

(11) **BR 30 2013 002048-7**

(22) 03/05/2013

(15) 19/07/2016

(45) 19/07/2016

(52) 09-04, 09-01

(54) CONFIGURAÇÃO APLICADA EM ENGRADADO PARA TRANSPORTE DE

FAS

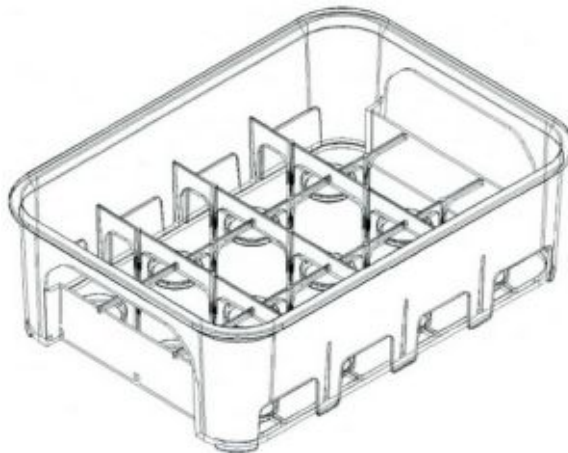
(73) OLEGARIO RODRIGUES DE AGUIAR (BR/SP)

39

(72) OLEGARIO RODRIGUES DE AGUIAR

(74) LOGOS MARCAS E PATENTES S/S LTDA.

Prazo de validade: 10 (dez) anos contados a partir de 03/05/2013, mediante o recolhimento da taxa quinzenal de manutenção (Artigos 119 e 120 da LPI) e observadas as demais condições legais.

(11) **BR 30 2013 002146-7**

(22) 08/05/2013

(15) 19/07/2016

(45) 19/07/2016

(52) 11-02

(54) CONFIGURAÇÃO APLICADA A ENFEITE

(73) CLAUDIO RUBENS RAMIRES BITENCOURT FILHO (BR/SP)

(72) CLAUDIO RUBENS RAMIRES BITENCOURT FILHO

Prazo de validade: 10 (dez) anos contados a partir de 08/05/2013, mediante o recolhimento da taxa quinzenal de manutenção (Artigos 119 e 120 da LPI) e observadas as demais condições legais.

Título adequado de ofício nos termos do Art. 22 da Instrução Normativa 044/2015.

39

39

(11) **BR 30 2013 002162-9**

(22) 06/05/2013

(15) 19/07/2016

(30) 05/11/2012 US 29/436,363

(45) 19/07/2016

(54) CONFIGURAÇÃO APLICADA A GARRAFA

(73) THE COCA-COLA COMPANY (US)

(72) JUDY GUO, ANGEL CABRA APALATEQUI, WILDRED KENNETH CASTILLO,

GERALD REID HARRIS, RICARDO FILIPE FIGUEIROA MONTEIRO

(74) DI BLASI, PARENTE & ASS. PROP. IND. LTDA

Prazo de validade: 10 (dez) anos contados a partir de 06/05/2013, mediante o recolhimento da taxa quinzenal de manutenção (Artigos 119 e 120 da LPI) e observadas as demais condições legais.

39

39





(11) BR 30 2013 002248-0

(22) 16/05/2013

(15) 19/07/2016

(45) 19/07/2016

(52) 04-01

(54) CONFIGURAÇÃO APLICADA EM PONTEIRA DE VASSOURA

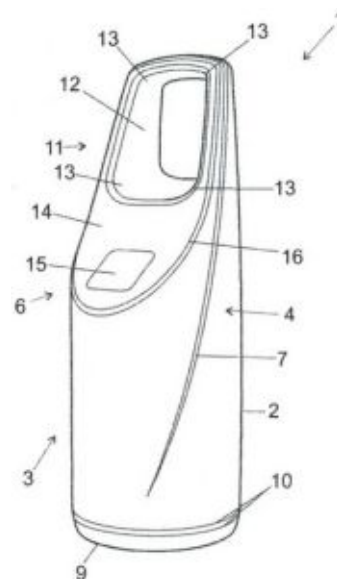
(73) CARLOS EDUARDO SANCHES (BR/SP)

(72) CARLOS EDUARDO SANCHES

(71) SMARTPI MARCAS E PATENTES LTDA

Prazo de validade: 10 (dez) anos contados a partir de 16/05/2013, mediante o recolhimento da taxa quinzenal de manutenção (Artigos 119 e 120 da LPI) e observadas as demais condições legais.

39



(11) BR 30 2013 002441-5

(22) 27/05/2013

(15) 19/07/2016

(30) 26/11/2012 DE 40 2012 101 027.1

(45) 19/07/2016

(52) 12-08

(54) CONFIGURAÇÃO APLICADA EM AUTOMÓVEL

(73) BAYERISCHE MOTOREN WERKE AKTIENGESELLSCHAFT (DE)

(72) RICHARD KIM

(74) DANNEMANN, SIEMSEN, BIGLER & IPANEMA MOREIRA

Prazo de validade: 10 (dez) anos contados a partir de 27/05/2013, mediante o recolhimento da taxa quinzenal de manutenção (Artigos 119 e 120 da LPI) e observadas as demais condições legais.

39



(11) BR 30 2013 002450-4

(22) 27/05/2013

(15) 19/07/2016

(30) 28/11/2012 CN 201230582123.2

(45) 19/07/2016

(52) 12-08

(54) CONFIGURAÇÃO APLICADA A VEÍCULOS

(73) GREAT WALL MOTOR COMPANY LIMITED (CN)

(72) YONG HUANG, HUI LIU, QUAN WEN, YINGJE WU, LIANG WANG, ZEKUN SHI, FACHEN LIU, FENG JIANG, NING LI, JIE MA, BAOQIANG MO

(74) MARIA PIA CARVALHO GUERRA

Prazo de validade: 10 (dez) anos contados a partir de 27/05/2013, mediante o recolhimento da taxa quinzenal de manutenção (Artigos 119 e 120 da LPI) e observadas as demais condições legais.

39





(11) **BR 30 2013 002547-0**

(22) 29/05/2013

(15) 19/07/2016

(30) 13/03/2013 KR 30-2013-0012851

(45) 19/07/2016

(54) CONFIGURAÇÃO APLICADA EM ESTOJO PARA DISPOSITIVO ELETRÔNICO.

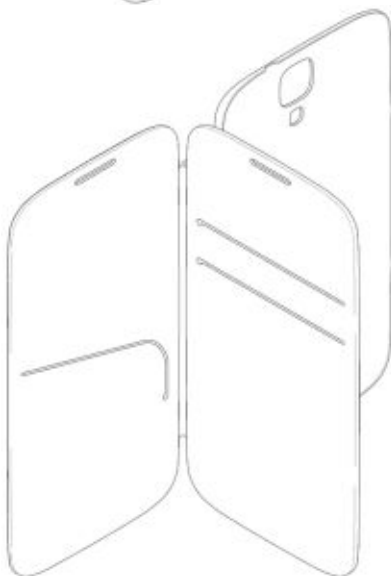
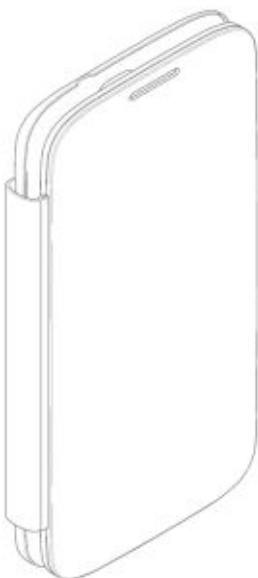
(73) SAMSUNG ELECTRONICS CO., LTD. (KR)

(72) YOON-YOUNG KIM

(74) DANNEMANN, SIEMSEN BIGLER & IPANEMA MOREIRA

Prazo de validade: 10 (dez) anos contados a partir de 29/05/2013, mediante o recolhimento da taxa quinquenal de manutenção (Artigos 119 e 120 da LPI) e observadas as demais condições legais.

39



(15) 19/07/2016

(30) 19/12/2012 US 29/440185

(45) 19/07/2016

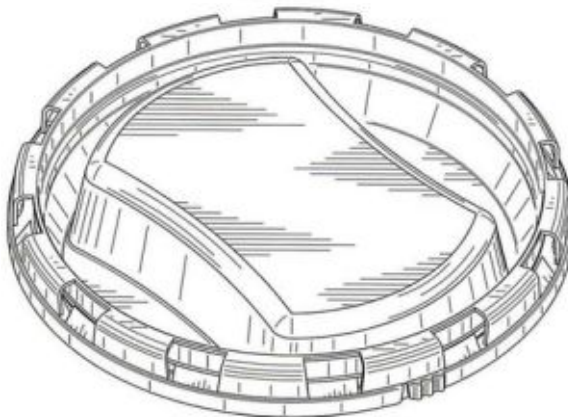
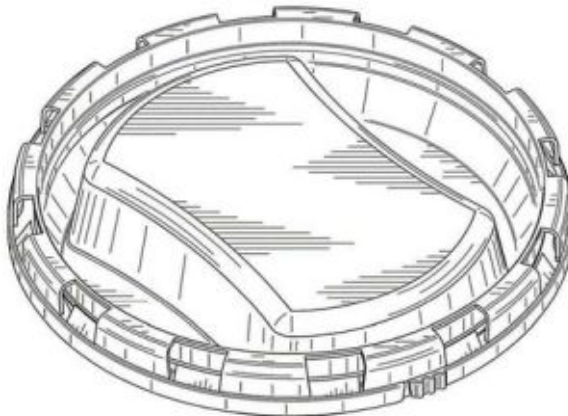
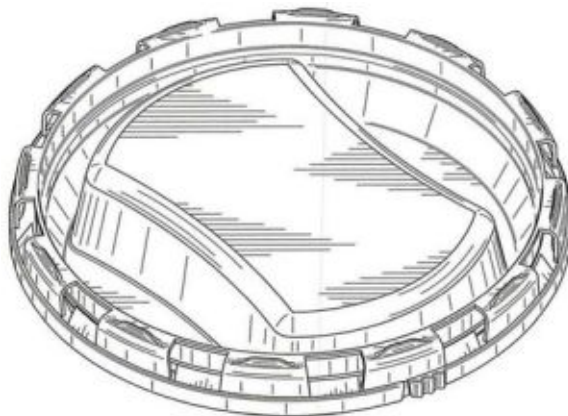
(54) CONFIGURAÇÃO APLICADA EM SOBRETAMPA PARA RECIPIENTE.

(73) SONOCO DEVELOPMENT, INC. (US)

(72) KEITH ANTAL, SR., CHAD E. LAGACE, TERRY SMITH

(74) KASZNAR LEONARDOS PROPRIEDADE INTELECTUAL

Prazo de validade: 10 (dez) anos contados a partir de 11/06/2013, mediante o recolhimento da taxa quinquenal de manutenção (Artigos 119 e 120 da LPI) e observadas as demais condições legais.



(11) **BR 30 2013 002775-9**

(22) 12/06/2013

(15) 19/07/2016

(45) 19/07/2016

(52) 09-01

(54) CONFIGURAÇÃO APLICADA EM FRASCO COM TAMPA

(73) SIDINEI AMADOR (BR/SP)

(72) SIDINEI AMADOR

(74) ABM ASSESSORIA BRASILEIRA DE MARCAS LTDA

Prazo de validade: 10 (dez) anos contados a partir de 12/06/2013, mediante o recolhimento da taxa quinquenal de manutenção (Artigos 119 e 120 da LPI) e observadas as demais condições legais.

39

30 2013 002769-4

6/2013

39





(11) **BR 30 2013 003253-1**
 (22) 04/07/2013
 (15) 19/07/2016
 (30) 09/01/2013 EM 002163816-0001
 (45) 19/07/2016
 (52) 09-07
 (54) CONFIGURAÇÃO APLICADA EM DISPENSADOR
 (73) UNILEVER N.V. (NL)
 (72) PAOLO SANDRO TREVISAN
 (74) JULIANO RYOTA MURAKAMI

Prazo de validade: 10 (dez) anos contados a partir de 04/07/2013, mediante o recolhimento da taxa quinquenal de manutenção (Artigos 119 e 120 da LPI) e observadas as demais condições legais.



39 (11) **BR 30 2013 003653-7**
 (22) 29/07/2013
 (15) 19/07/2016
 (30) 01/03/2013 EM 002194381-0001
 (45) 19/07/2016
 (52) 07-02
 (54) CONFIGURAÇÃO APLICADA A UMA PAINELA DE PRESSÃO
 (73) SEB (FR)
 (72) PHILIPPE ROUSSARD, ZHENG ZUFU, JIN WEIPING
 (74) ARARIPE & ASSOCIADOS

Prazo de validade: 10 (dez) anos contados a partir de 29/07/2013, mediante o recolhimento da taxa quinquenal de manutenção (Artigos 119 e 120 da LPI) e observadas as demais condições legais.



(11) **BR 30 2013 003282-5**
 (22) 04/07/2013
 (15) 19/07/2016
 (45) 19/07/2016
 (52) 02-04
 (54) CONFIGURAÇÃO APLICADA EM SANDÁLIA
 (73) GRENDENE S.A. (BR/CE)
 (72) ROBSON CASTILHO DE BRITO
 (74) CUSTÓDIO DE ALMEIDA & CIA.

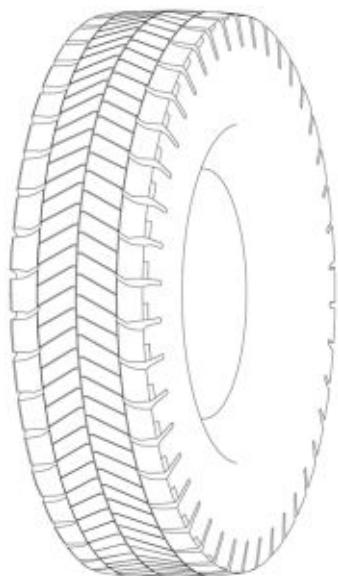
Prazo de validade: 10 (dez) anos contados a partir de 04/07/2013, mediante o recolhimento da taxa quinquenal de manutenção (Artigos 119 e 120 da LPI) e observadas as demais condições legais.



39 (11) **BR 30 2013 003698-7**
 (22) 30/07/2013
 (15) 19/07/2016
 (30) 30/01/2013 JP 2013-001765
 (45) 19/07/2016
 (54) CONFIGURAÇÃO APLICADA EM PNEUMÁTICO
 (73) BRIDGESTONE CORPORATION (JP)
 (72) TOMOO HASEGAWA
 (74) MMV AGENTES DA PROPRIEDADE INDUSTRIAL

Prazo de validade: 10 (dez) anos contados a partir de 30/07/2013, mediante o recolhimento da taxa quinquenal de manutenção (Artigos 119 e 120 da LPI) e observadas as demais condições legais.





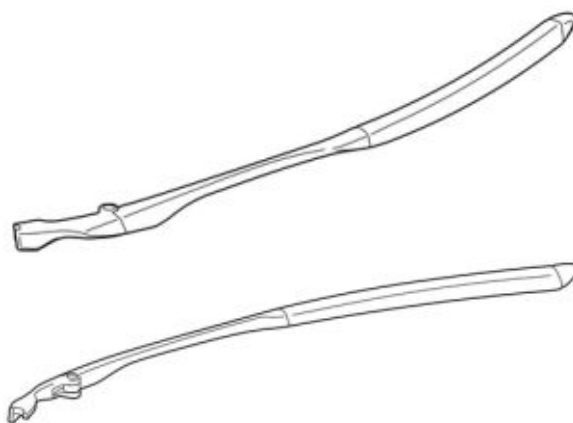
(11) **BR 30 2013 003755-0**
 (22) 01/08/2013
 (15) 19/07/2016
 (30) 07/02/2013 EM 001360143-0002
 (45) 19/07/2016

(52) 23-02
 (54) CONFIGURAÇÃO APLICADA EM CHUVEIRO
 (73) HANSGROHE SE (DE)
 (72) TOM SCHONHERR, MATTHIAS OESTERLE
 (74) DANNEMANN, SIEMSEN, BIGLER & IPANEMA MOREIRA
 Prazo de validade: 10 (dez) anos contados a partir de 01/08/2013, mediante o recolhimento da taxa quinquenal de manutenção (Artigos 119 e 120 da LPI) e observadas as demais condições legais.



(11) **BR 30 2013 003772-0**
 (22) 02/08/2013
 (15) 19/07/2016
 (30) 31/05/2013 US 29/456,596
 (45) 19/07/2016

(54) CONFIGURAÇÃO APLICADA A COMPONENTES DE ÓCULOS.
 (73) OAKLEY, INC. (US)
 (72) LEK HAAGEN THIXTON, PETER K. YEE
 (74) HUGO SILVA & MALDONADO - PROP. INTELECTUAL
 Prazo de validade: 10 (dez) anos contados a partir de 02/08/2013, mediante o recolhimento da taxa quinquenal de manutenção (Artigos 119 e 120 da LPI) e observadas as demais condições legais.



(11) **BR 30 2013 003811-4**
 (22) 05/08/2013
 (15) 19/07/2016
 (30) 06/02/2013 EM 002179564-0006
 (45) 19/07/2016

39 (52) 26-06
 (54) CONFIGURAÇÃO APLICADA EM FAROL PARA VEÍCULO
 (73) VOLVO TRUCK CORPORATION (SE)
 (72) GEORGE, ASOK

(74) MAGNUS ASPEBY / CLAUDIO SZABAS
 Prazo de validade: 10 (dez) anos contados a partir de 05/08/2013, mediante o recolhimento da taxa quinquenal de manutenção (Artigos 119 e 120 da LPI) e observadas as demais condições legais.



(11) **BR 30 2013 003840-8**
 (22) 06/08/2013
 (15) 19/07/2016
 (45) 19/07/2016

39 (52) 02-04
 (54) CONFIGURAÇÃO APLICADA EM SANDÁLIA
 (73) GRENDENE S.A. (BR/CE)
 (72) ROBSON CASTILHO DE BRITO
 (74) CUSTODIO DE ALMEIDA & CIA.

Prazo de validade: 10 (dez) anos contados a partir de 06/08/2013, mediante o recolhimento da taxa quinquenal de manutenção (Artigos 119 e 120 da LPI) e observadas as demais condições legais.

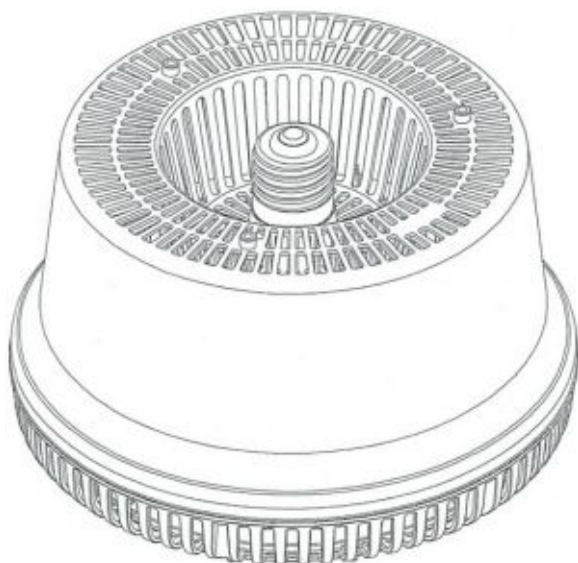




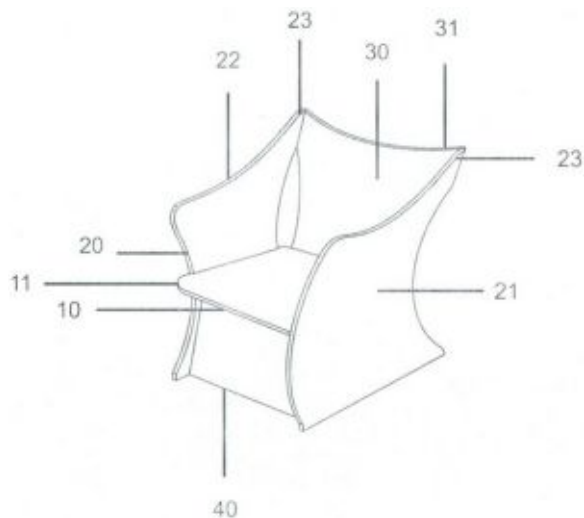
(11) **BR 30 2013 003845-9**
 (22) 22/07/2013
 (15) 19/07/2016
 (30) 21/01/2013 KR 30-2013-0003444
 (45) 19/07/2016
 (52) 26-05
 (54) CONFIGURAÇÃO APLICADA A DISPOSITIVO DE ILUMINAÇÃO.
 (73) ICEPIPE CORPORATION (KR)
 (72) SANG-CHEOL LEE
 (74) DI BLASI, PARENTE & ASS. PROP. IND. LTDA
 Prazo de validade: 10 (dez) anos contados a partir de 22/07/2013, mediante o recolhimento da taxa quinzenal de manutenção (Artigos 119 e 120 da LPI) e observadas as demais condições legais.



39 (11) **BR 30 2013 003922-6** 39
 (22) 12/08/2013
 (15) 19/07/2016
 (45) 19/07/2016
 (52) 06-01
 (54) CONFIGURAÇÃO APLICADA EM CADEIRA
 (73) ROMANZZA MÓVEIS LTDA (BR/RS)
 (72) NELTON JARDEL NUNES AVRELA
 (74) IDEA MARCAS E PATENTES LTDA
 Prazo de validade: 10 (dez) anos contados a partir de 12/08/2013, mediante o recolhimento da taxa quinzenal de manutenção (Artigos 119 e 120 da LPI) e observadas as demais condições legais.



(11) **BR 30 2013 003891-2**
 (22) 09/08/2013
 (15) 19/07/2016
 (45) 19/07/2016
 (52) 06-01
 (54) CONFIGURAÇÃO APLICADA EM CADEIRA
 (73) MAURO ANTONIO CHIESA (BR/RS)
 (72) MAURO ANTONIO CHIESA
 (74) AVAN MARCAS E PATENTES
 Prazo de validade: 10 (dez) anos contados a partir de 09/08/2013, mediante o recolhimento da taxa quinzenal de manutenção (Artigos 119 e 120 da LPI) e observadas as demais condições legais.



39 (11) **BR 30 2013 003927-7** 39
 (22) 12/08/2013
 (15) 19/07/2016
 (30) 12/02/2013 EM 002182949
 (45) 19/07/2016
 (52) 03-01
 (54) CONFIGURAÇÃO APLICADA EM ALÇA PARA MALA.
 (73) GUCCIO GUCCI S.P.A. (IT)
 (72) FRIDA GIANNINI
 (74) ADVOCACIA PIETRO ARIBONI S/C
 Prazo de validade: 10 (dez) anos contados a partir de 12/08/2013, mediante o recolhimento da taxa quinzenal de manutenção (Artigos 119 e 120 da LPI) e observadas as demais condições legais.





(11) **BR 30 2013 004215-4**
 (22) 26/08/2013
 (15) 19/07/2016
 (30) 26/02/2013 US 29/446,611
 (45) 19/07/2016
 (52) 09-01
 (54) CONFIGURAÇÃO APLICADA EM GARRAFA
 (73) PEPSICO, INC. (US)
 (72) STEPHEN GIBSON, SEAN K. HORITA, SCOTT D. KING, STEVE MARTIN, JAY L. OSTBY, KARL REISIG, DAVID R. SCHLESINGER, WILLIAM R. EATON, RICHARD KRAFT
 (74) DANNEMANN, SIEMSEN, BIGLER & IPANEMA MOREIRA
 Prazo de validade: 10 (dez) anos contados a partir de 26/08/2013, mediante o recolhimento da taxa quinquenal de manutenção (Artigos 119 e 120 da LPI) e observadas as demais condições legais.

39



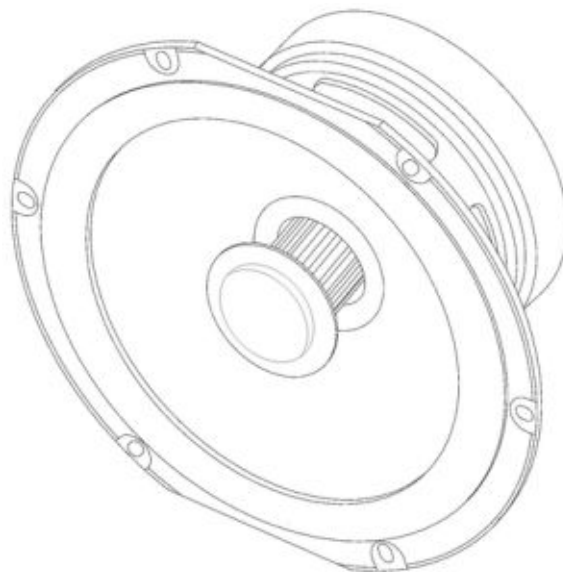
(11) **BR 30 2013 004790-3**
 (22) 19/09/2013
 (15) 19/07/2016
 (30) 19/03/2013 KR 30-2013-0013837
 (45) 19/07/2016
 (54) CONFIGURAÇÃO APLICADA EM ALTO FALANTE
 (73) SAMSUNG ELECTRONICS CO., LTD (KR)
 (72) MOON SINWI, YU LI SUNG, ANN SUNGJIN, YOUNG SOO HONG
 (74) TINOCO SOARES & FILHO LTDA
 Prazo de validade: 10 (dez) anos contados a partir de 19/09/2013, mediante o recolhimento da taxa quinquenal de manutenção (Artigos 119 e 120 da LPI) e observadas as demais condições legais.

39



(11) **BR 30 2013 004479-3**
 (22) 06/09/2013
 (15) 19/07/2016
 (45) 19/07/2016
 (52) 09-01
 (54) CONFIGURAÇÃO APLICADA EM GARRAFA
 (73) BUNGE ALIMENTOS S/A (BR/SC)
 (72) CARLOS EDUARDO BARUFFI, AIRTON JOSÉ ALIOTTO, LUCIANA BRUSCAGIM-ANDERSON, CARSON AHLMAN, ANTHONY MASIELLO, FELIPE FAZION DE MELLO GALANTE
 (74) LUIZ FERNANDO VILLELA NOGUEIRA
 Prazo de validade: 10 (dez) anos contados a partir de 06/09/2013, mediante o recolhimento da taxa quinquenal de manutenção (Artigos 119 e 120 da LPI) e observadas as demais condições legais.

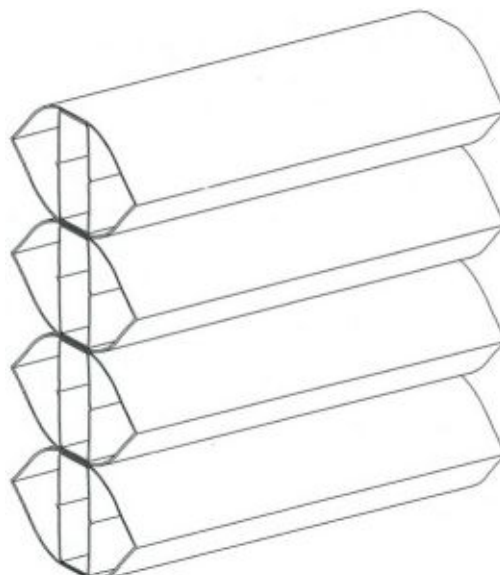
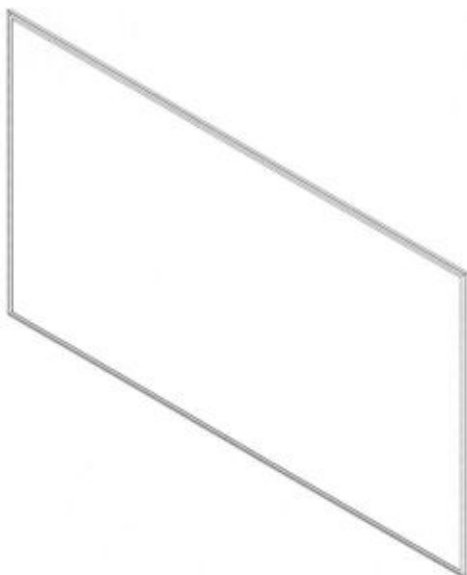
39



(11) **BR 30 2013 004825-0**
 (22) 20/09/2013
 (15) 19/07/2016
 (30) 25/03/2013 KR 30-2013-0015154
 (45) 19/07/2016
 (54) CONFIGURAÇÃO APLICADA EM RECEPTOR DE TELEVISÃO
 (73) SAMSUNG ELECTRONICS CO., LTD (KR)
 (72) DAN SNYDER, LIAM ADELMAN, NOAH MURPHY-REINHERTZ, YVES BEHAR, DONG HEE WON
 (74) TINOCO SOARES & FILHO LTDA
 Prazo de validade: 10 (dez) anos contados a partir de 20/09/2013, mediante o recolhimento da taxa quinquenal de manutenção (Artigos 119 e 120 da LPI) e observadas as demais condições legais.

39





(11) **BR 30 2013 004989-2**

39

(22) 30/09/2013

(15) 19/07/2016

(30) 01/04/2013 US 29/451,382; 01/04/2013 US 29/451,389

(45) 19/07/2016

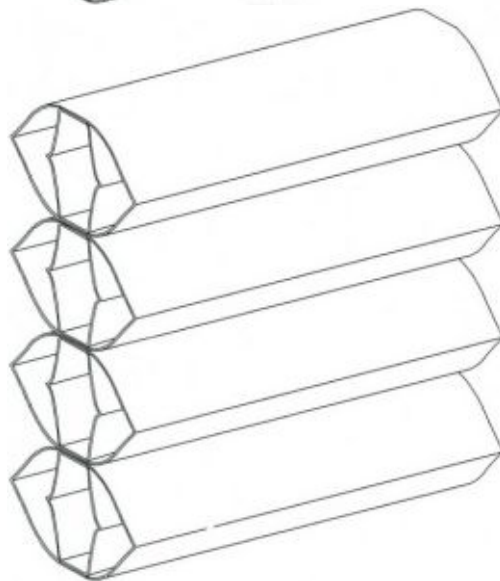
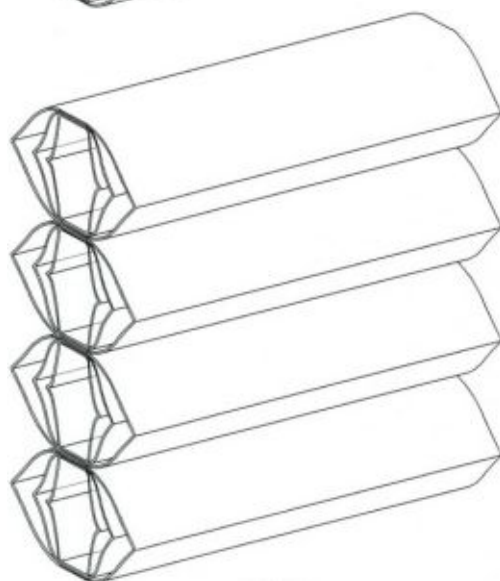
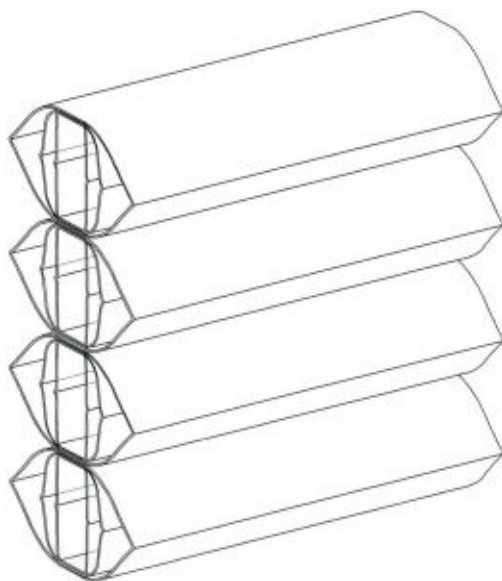
(54) CONFIGURAÇÃO APLICADA EM CORTINA

(73) HUNTER DOUGLAS INC. (US)

(72) WENDELL B. COLSON, PAUL G. SWISZCZ, JASON T. THRONE

(74) DANNEMANN, SIEMSEN BIGLER & IPANEMA MOREIRA

Prazo de validade: 10 (dez) anos contados a partir de 30/09/2013, mediante o recolhimento da taxa quinquenal de manutenção (Artigos 119 e 120 da LPI) e observadas as demais condições legais.



(11) **BR 30 2013 005224-9**

39

(22) 11/10/2013

(15) 19/07/2016

(45) 19/07/2016

(52) 06-04

(54) CONFIGURAÇÃO APLICADA A ARTIGO DE MOBILIÁRIO.

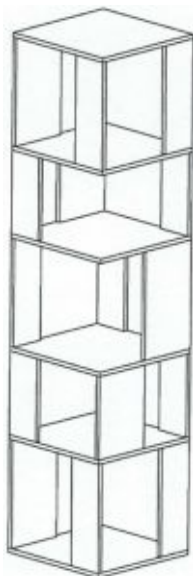
(73) BLD DESIGN E COMUNICAÇÃO LTDA. (BR/RJ)

(72) LEONARDO CARDOSO EYER JORÁS, FÁBIO GASPÁR TAVARES

(74) ESCRITÓRIO DE ADVOCACIA GOUVEA VIEIRA

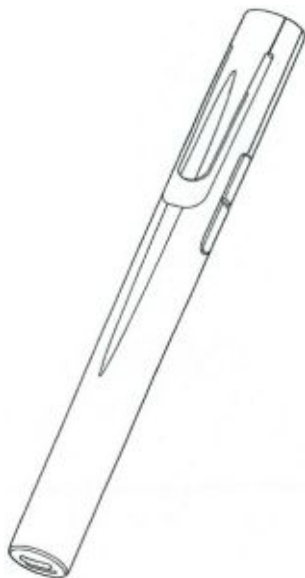
Prazo de validade: 10 (dez) anos contados a partir de 11/10/2013, mediante o recolhimento da taxa quinquenal de manutenção (Artigos 119 e 120 da LPI) e observadas as demais condições legais.





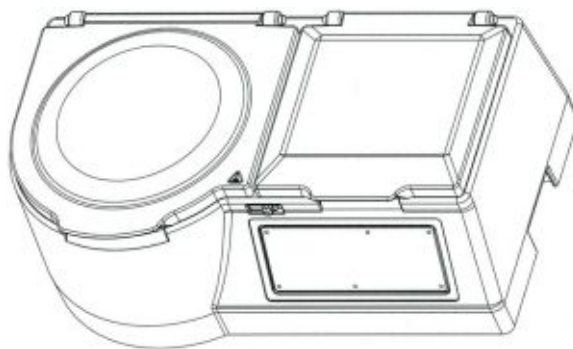
(11) **BR 30 2013 005412-8**
 (22) 22/10/2013
 (15) 19/07/2016
 (30) 24/04/2013 US 29/453,011
 (45) 19/07/2016
 (52) 14-01
 (54) CONFIGURAÇÃO APLICADA EM MICROFONE PARA APARELHOS AUDITIVOS
 (73) PHONAK AG (CH)
 (72) MARKUS BUEHL, CHRISTOPH SCHMID, GERARD PALIX
 (74) DANNEMANN, SIEMSEN, BIGLER & IPANEMA MOREIRA
 Prazo de validade: 10 (dez) anos contados a partir de 22/10/2013, mediante o recolhimento da taxa quinquenal de manutenção (Artigos 119 e 120 da LPI) e observadas as demais condições legais.

39



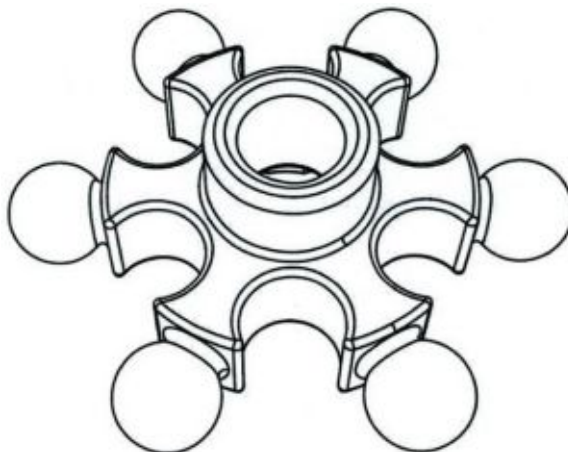
(11) **BR 30 2013 005413-6**
 (22) 22/10/2013
 (15) 19/07/2016
 (30) 23/04/2013 US 29/452,874
 (45) 19/07/2016
 (52) 24-01
 (54) CONFIGURAÇÃO APLICADA EM EQUIPAMENTO MÉDICO
 (73) ORTHO-CLINICAL DIAGNOSTICS, INC (US)
 (72) DALE ROBERT RYAN, KENNETH LEE KRUPPNER, STEPHEN CRAIG BAILEY
 (74) DANNEMANN, SIEMSEN, BIGLER & IPANEMA MOREIRA
 Prazo de validade: 10 (dez) anos contados a partir de 22/10/2013, mediante o recolhimento da taxa quinquenal de manutenção (Artigos 119 e 120 da LPI) e observadas as demais condições legais.

39



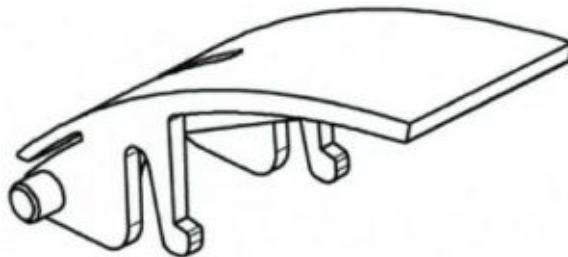
(11) **BR 30 2013 005417-9**
 (22) 22/10/2013
 (15) 19/07/2016
 (30) 24/04/2013 EM 002226233-0002
 (45) 19/07/2016
 (52) 21-01
 (54) CONFIGURAÇÃO APLICADA A BLOCO DE MONTAR
 (73) MAGIC PRODUCTION GROUP S.A. (LU)
 (72) ENRICO MAFFIOTTI, VALENTINA ZILIANI
 (74) ANA CRISTINA ALMEIDA MULLER WEGMANN
 Prazo de validade: 10 (dez) anos contados a partir de 22/10/2013, mediante o recolhimento da taxa quinquenal de manutenção (Artigos 119 e 120 da LPI) e observadas as demais condições legais.

39



(11) **BR 30 2013 005418-7**
 (22) 22/10/2013
 (15) 19/07/2016
 (30) 22/04/2013 EM 002224824-0008
 (45) 19/07/2016
 (52) 12-16
 (54) CONFIGURAÇÃO APLICADA A PEÇA DE LIMPADOR DE PÁRA-BRISA
 (73) VALEO SYSTEMES D'ESSUYAGE (FR)
 (72) ERIC POTON
 (74) LUIZ LEONARDOS & CIA - PROPRIEDADE INTELECTUAL
 Prazo de validade: 10 (dez) anos contados a partir de 22/10/2013, mediante o recolhimento da taxa quinquenal de manutenção (Artigos 119 e 120 da LPI) e observadas as demais condições legais.

39

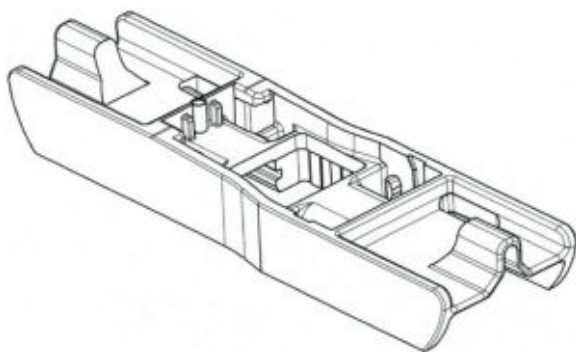


(11) **BR 30 2013 005419-5**
 (22) 22/10/2013
 (15) 19/07/2016
 (30) 22/04/2013 EM 002224824-0007
 (45) 19/07/2016
 (52) 12-16
 (54) CONFIGURAÇÃO APLICADA A PEÇA DE LIMPADOR DE PÁRA-BRISA
 (73) VALEO SYSTEMES D'ESSUYAGE (FR)
 (72) ERIC POTON
 (74) LUIZ LEONARDOS & CIA - PROPRIEDADE INTELECTUAL

39



Prazo de validade: 10 (dez) anos contados a partir de 22/10/2013, mediante o recolhimento da taxa quinquenal de manutenção (Artigos 119 e 120 da LPI) e observadas as demais condições legais.



(11) **BR 30 2013 005420-9**

(22) 22/10/2013

(15) 19/07/2016

(30) 22/04/2013 EM 0022248424-0006

(45) 19/07/2016

(52) 12-16

(54) CONFIGURAÇÃO APLICADA A PEÇA DE LIMPADOR DE PÁRA-BRISA

(73) VALEO SYSTEMES D'ESSUYAGE (FR)

(72) ERIC POTON

(74) LUIZ LEONARDOS & CIA - PROPRIEDADE INTELECTUAL

Prazo de validade: 10 (dez) anos contados a partir de 22/10/2013, mediante o recolhimento da taxa quinquenal de manutenção (Artigos 119 e 120 da LPI) e observadas as demais condições legais.

39

(30) 22/04/2013 EM 002224824-0004

(45) 19/07/2016

(52) 12-16

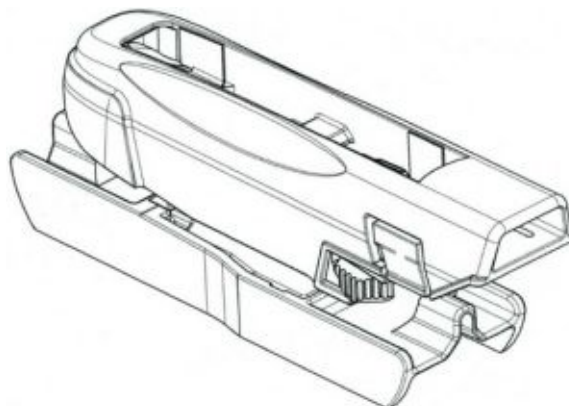
(54) CONFIGURAÇÃO APLICADA A CONECTOR DE LIMPADOR DE PÁRA-BRISA

(73) VALEO SYSTEMES D'ESSUYAGE (FR)

(72) ERIC POTON

(74) LUIZ LEONARDOS & CIA - PROPRIEDADE INTELECTUAL

Prazo de validade: 10 (dez) anos contados a partir de 22/10/2013, mediante o recolhimento da taxa quinquenal de manutenção (Artigos 119 e 120 da LPI) e observadas as demais condições legais.



(11) **BR 30 2013 005423-3**

(22) 22/10/2013

(15) 19/07/2016

(30) 22/04/2013 EM 002224824-0003

(45) 19/07/2016

(52) 12-16

(54) CONFIGURAÇÃO APLICADA A CONECTOR DE LIMPADOR DE PÁRA-BRISA

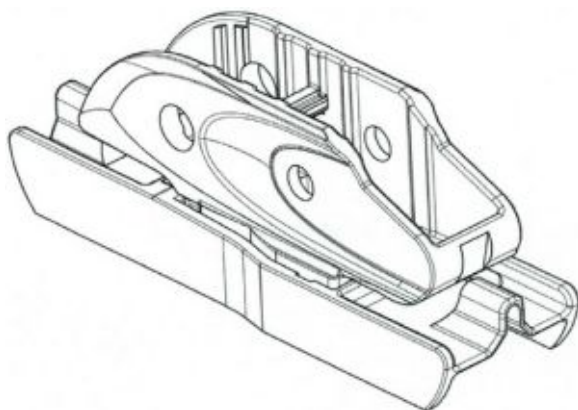
(73) VALEO SYSTEMES D'ESSUYAGE (FR)

(72) ERIC POTON

(74) LUIZ LEONARDOS & CIA - PROPRIEDADE INTELECTUAL

Prazo de validade: 10 (dez) anos contados a partir de 22/10/2013, mediante o recolhimento da taxa quinquenal de manutenção (Artigos 119 e 120 da LPI) e observadas as demais condições legais.

39



(11) **BR 30 2013 005421-7**

(22) 22/10/2013

(15) 19/07/2016

(30) 22/04/2013 EM 002224824-0005

(45) 19/07/2016

(52) 12-16

(54) CONFIGURAÇÃO APLICADA A CONECTOR DE LIMPADOR DE PÁRA-BRISA

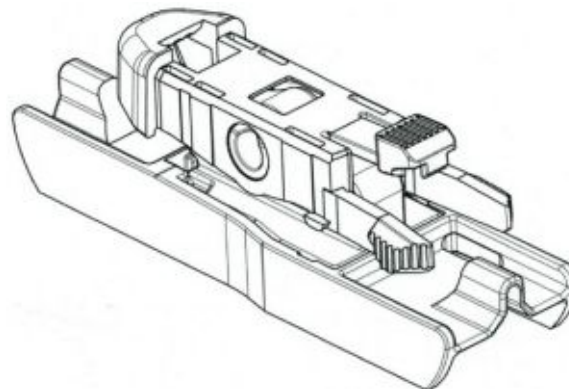
(73) VALEO SYSTEMES D'ESSUYAGE (FR)

(72) ERIC POTON

(74) LUIZ LEONARDOS & CIA - PROPRIEDADE INTELECTUAL

Prazo de validade: 10 (dez) anos contados a partir de 22/10/2013, mediante o recolhimento da taxa quinquenal de manutenção (Artigos 119 e 120 da LPI) e observadas as demais condições legais.

39



(11) **BR 30 2013 005424-1**

(22) 22/10/2013

(15) 19/07/2016

(30) 22/04/2013 EM 002224824-0001; 22/04/2013 EM 002224824-0002

(45) 19/07/2016

(52) 12-16

(54) CONFIGURAÇÃO APLICADA A PEÇA DE LIMPADOR DE PÁRA-BRISA

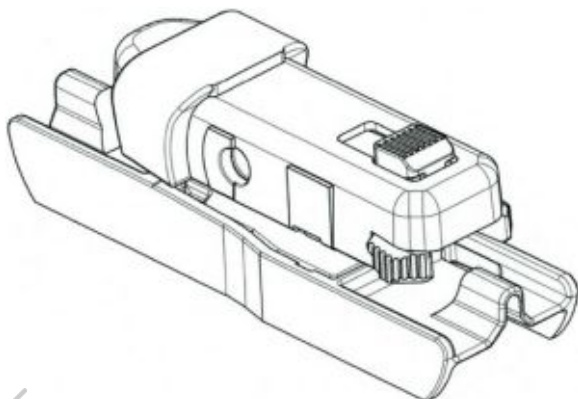
(73) VALEO SYSTEMES D'ESSUYAGE (FR)

(72) ERIC POTON

(74) LUIZ LEONARDOS & CIA - PROPRIEDADE INTELECTUAL

Prazo de validade: 10 (dez) anos contados a partir de 22/10/2013, mediante o recolhimento da taxa quinquenal de manutenção (Artigos 119 e 120 da LPI) e observadas as demais condições legais.

39



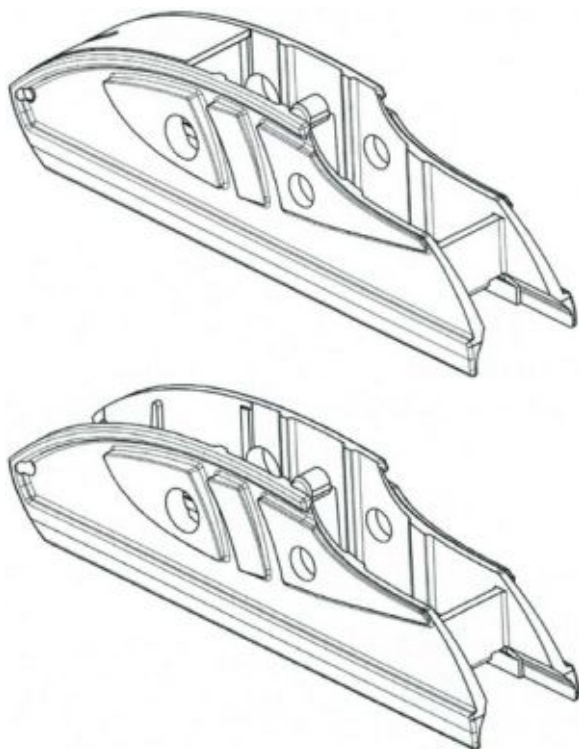
(11) **BR 30 2013 005422-5**

(22) 22/10/2013

(15) 19/07/2016

39





(11) **BR 30 2013 005531-0**

(22) 30/10/2013

(15) 19/07/2016

(45) 19/07/2016

(52) 09-01

(54) CONFIGURAÇÃO APLICADA EM FRASCOS

(73) BLUE CHEMICAL DO BRASIL LTDA. (BR/PR)

(72) THIAGO KLEIN

Prazo de validade: 10 (dez) anos contados a partir de 30/10/2013, mediante o recolhimento da taxa quinquenal de manutenção (Artigos 119 e 120 da LPI) e observadas as demais condições legais.



(11) **BR 30 2013 005532-9**

(22) 30/10/2013

(15) 19/07/2016

(45) 19/07/2016

(52) 23-02

(54) CONFIGURAÇÃO APLICADA EM TANQUE

(73) VALTER REGIO MISTURINI (BR/RS)

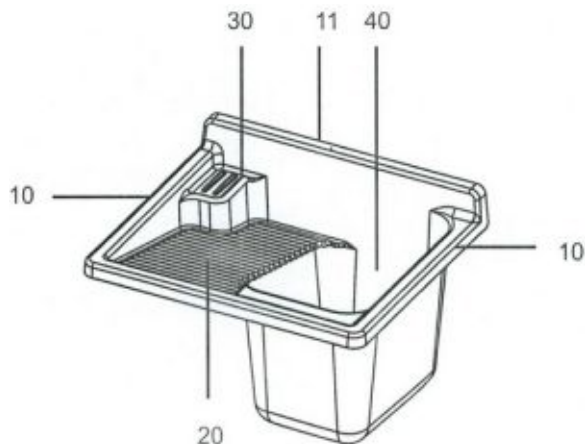
(72) VALTER REGIO MISTURINI

(74) IDEA MARCAS E PATENTES LTDA

Prazo de validade: 10 (dez) anos contados a partir de 30/10/2013, mediante o recolhimento da taxa quinquenal de manutenção (Artigos 119 e 120 da LPI) e observadas as demais condições legais.

39

39



(11) **BR 30 2013 005557-4**

(22) 31/10/2013

(15) 19/07/2016

(45) 19/07/2016

(52) 13-03

(54) CONFIGURAÇÃO APLICADA A DISPOSITIVO PORTÁTIL DE PROTEÇÃO CONTRA SURTOS.

(73) CLAMPER INDÚSTRIA E COMÉRCIO S/A (BR/MG)

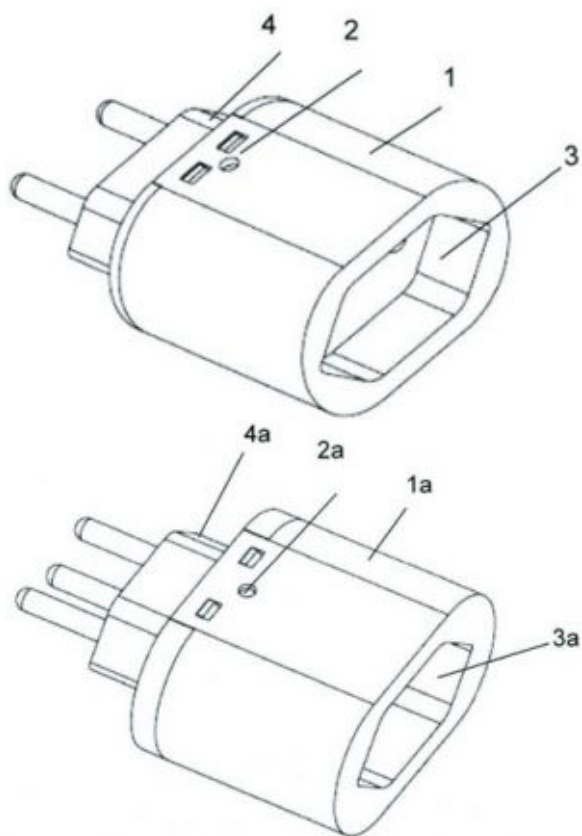
(72) MARCELO AUGUSTO FREIRE LOBO, ANDRÉ MAGIAG DE CARVALHO, AILTON RICARDONI LOBO

(74) SAMIA BATISTA AMIN

Prazo de validade: 10 (dez) anos contados a partir de 31/10/2013, mediante o recolhimento da taxa quinquenal de manutenção (Artigos 119 e 120 da LPI) e observadas as demais condições legais.

39





(11) BR 30 2013 005560-4

39

(22) 31/10/2013

(15) 19/07/2016

(45) 19/07/2016

(52) 03-01 , 14-03

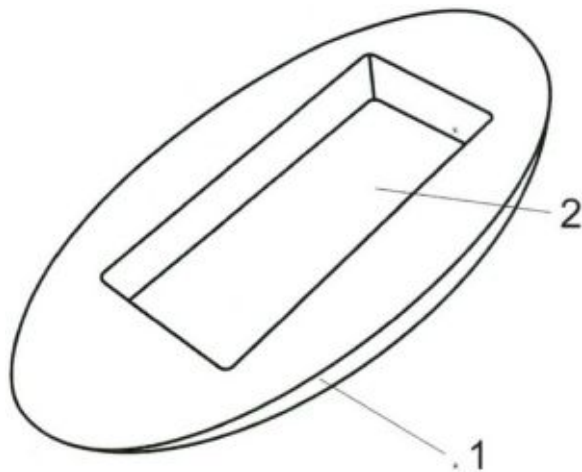
(54) CONFIGURAÇÃO ORNAMENTAL EM CÁPSULA PARA TRANSPONDER

(73) TECHNOTAG TECNOLOGIA DE INFORMAÇÃO POR RÁDIO FREQUENCIA LTDA (BR/RS)

(72) LUIZ FERNANDO AZAMBUJA JÚNIOR

(74) RENATO HAHN

Prazo de validade: 10 (dez) anos contados a partir de 31/10/2013, mediante o recolhimento da taxa quinquenal de manutenção (Artigos 119 e 120 da LPI) e observadas as demais condições legais.



(11) BR 30 2013 005581-7

39

(22) 01/11/2013

(15) 19/07/2016

(45) 19/07/2016

(52) 25-04

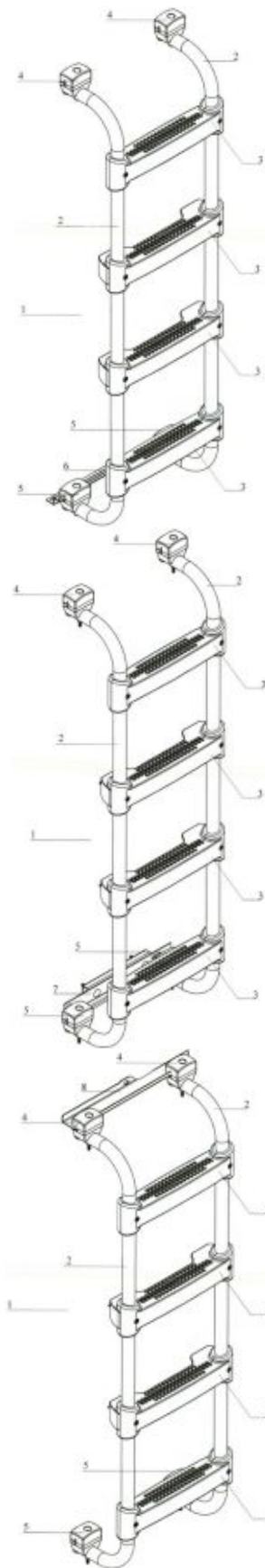
(54) CONFIGURAÇÃO APLICADA EM ESCADA ESTRIBO

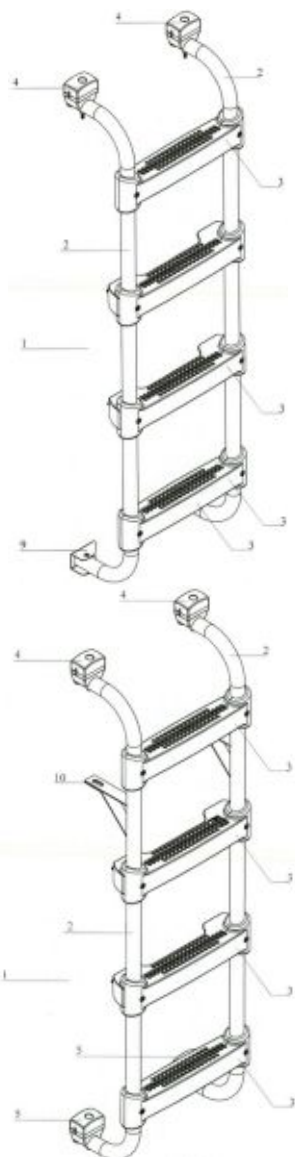
(73) DANIEL CAVALLI (BR/RS)

(72) DANIEL CAVALLI

(74) LUIZ FERNANDO CAMPOS STOCK

Prazo de validade: 10 (dez) anos contados a partir de 01/11/2013, mediante o recolhimento da taxa quinquenal de manutenção (Artigos 119 e 120 da LPI) e observadas as demais condições legais.





(11) BR 30 2013 005582-5

(22) 01/11/2013

(15) 19/07/2016

(45) 19/07/2016

(52) 25-04

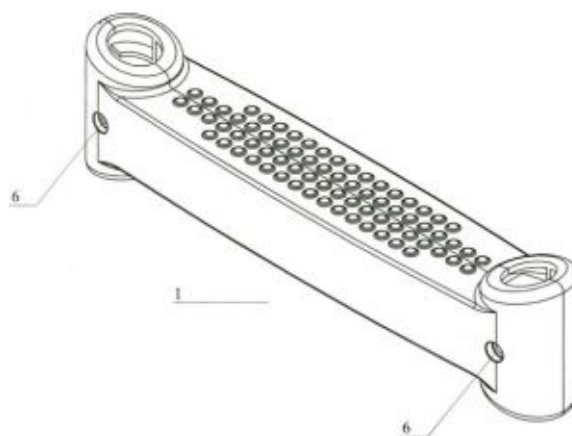
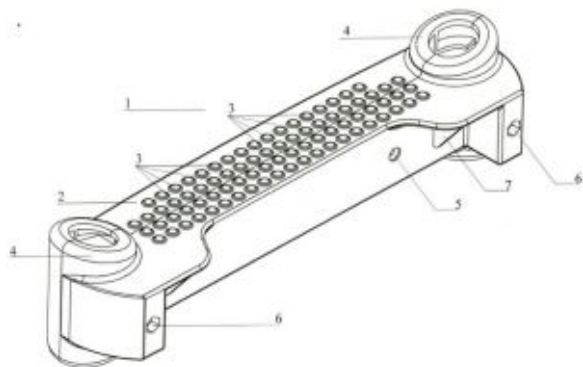
(54) CONFIGURAÇÃO APLICADA EM DEGRAU PARA ESCADA ESTRIBO

(73) DANIEL CAVALLI (BR/RS)

(72) DANIEL CAVALLI

(74) LUIZ FERNANDO CAMPOS STOCK

Prazo de validade: 10 (dez) anos contados a partir de 01/11/2013, mediante o recolhimento da taxa quinquenal de manutenção (Artigos 119 e 120 da LPI) e observadas as demais condições legais.



(11) BR 30 2013 005585-0

(22) 01/11/2013

(15) 19/07/2016

(45) 19/07/2016

(52) 08-06

(54) CONFIGURAÇÃO APLICADA EM PUXADORES PARA ARMÁRIOS

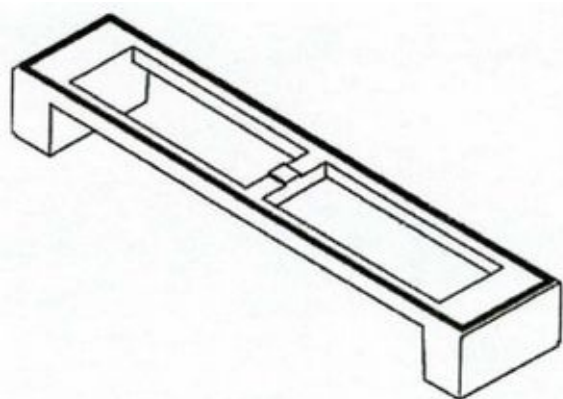
(73) WANDERLEY VAZ DE LIMA (BR/PR)

(72) WANDERLEY VAZ DE LIMA

(74) LONDON MARCAS E PATENTES S/S LTDA

Prazo de validade: 10 (dez) anos contados a partir de 01/11/2013, mediante o recolhimento da taxa quinquenal de manutenção (Artigos 119 e 120 da LPI) e observadas as demais condições legais.

39



39

(11) BR 30 2013 005586-8

(22) 01/11/2013

(15) 19/07/2016

(45) 19/07/2016

(52) 06-01

(54) CONFIGURAÇÃO APLICADA EM CADEIRA

(73) MOVEIS DALLA COSTA LTDA (BR/RS)

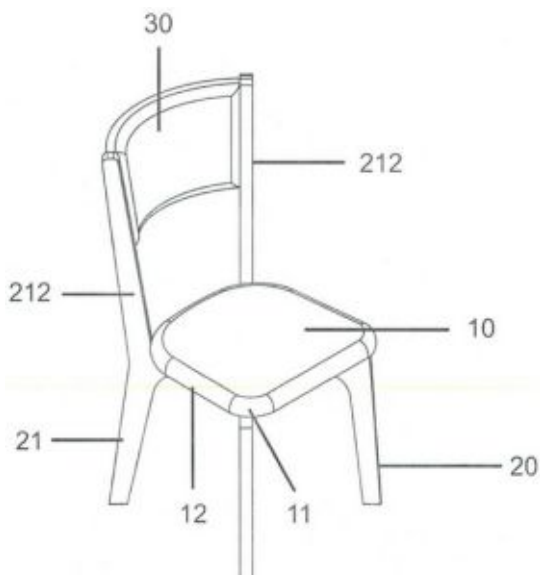
(72) MATEUS DALLA COSTA

(74) IDEA MARCAS E PATENTES LTDA

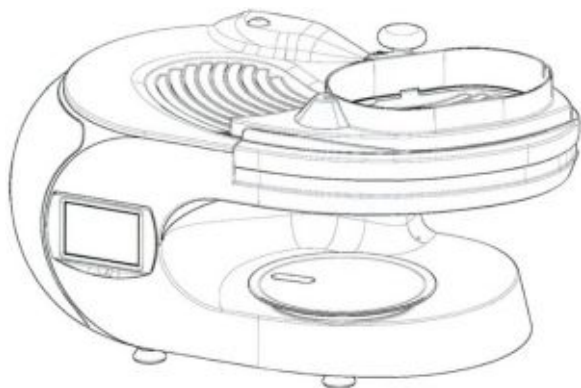
Prazo de validade: 10 (dez) anos contados a partir de 01/11/2013, mediante o recolhimento da taxa quinquenal de manutenção (Artigos 119 e 120 da LPI) e observadas as demais condições legais.

39





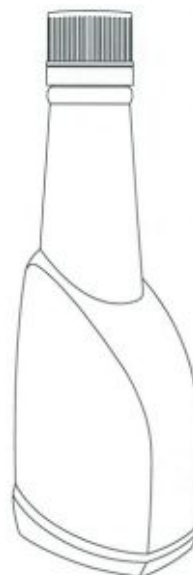
(11) **BR 30 2013 005598-1**
 (22) 01/11/2013
 (15) 19/07/2016
 (30) 03/05/2013 EP 002231837-0001
 (45) 19/07/2016
 (52) 31-00
 (54) CONFIGURAÇÃO APLICADA EM CORTADORES PARA ALIMENTOS
 (73) IDEA S.R.L. (IT)
 (72) DARIO GUALINI
 (74) AGUIAR & COMPANHIA LTDA
 Prazo de validade: 10 (dez) anos contados a partir de 01/11/2013, mediante o recolhimento da taxa quinquenal de manutenção (Artigos 119 e 120 da LPI) e observadas as demais condições legais.



(11) **BR 30 2013 005599-0**
 (22) 01/11/2013
 (15) 19/07/2016
 (30) 02/05/2013 EM 002231514-0001
 (45) 19/07/2016
 (52) 07-05
 (54) CONFIGURAÇÃO APLICADA A FERRO ELÉTRICO A VAPOR
 (73) KONINKLIJKE PHILIPS N.V. (NL)
 (72) MASSIMILIANO LA ROVERE, PETER JONATHAN SMITH
 (74) ANDRE LUIZ SOUZA ALVAREZ
 Prazo de validade: 10 (dez) anos contados a partir de 01/11/2013, mediante o recolhimento da taxa quinquenal de manutenção (Artigos 119 e 120 da LPI) e observadas as demais condições legais.



(11) **BR 30 2013 005602-3**
 (22) 04/11/2013
 (15) 19/07/2016
 (30) 14/06/2013 CN 201330249141.3
 (45) 19/07/2016
 (52) 09-01
 (54) CONFIGURAÇÃO APLICADA A UMA GARRAFA.
 (73) BP P.L.C. (GB)
 (72) ANTISTA FAIRCLOUGH, MIKE O'BRIEN
 (74) ARARIPE & ASSOCIADOS
 Prazo de validade: 10 (dez) anos contados a partir de 04/11/2013, mediante o recolhimento da taxa quinquenal de manutenção (Artigos 119 e 120 da LPI) e observadas as demais condições legais.



(11) **BR 30 2013 005615-5**
 (22) 08/10/2013
 (15) 19/07/2016
 (30) 28/06/2013 US 29/459,448
 (45) 19/07/2016
 (52) 14-02
 (54) CONFIGURAÇÃO APLICADA A TECLADO
 (73) MICROSOFT CORPORATION (US)
 (72) YOUNG SOO KIM, JAMES IMING TSAI
 (74) DI BLASI, PARENTE & ASS. PROP. IND LTDA
 Prazo de validade: 10 (dez) anos contados a partir de 08/10/2013, mediante o recolhimento da taxa quinquenal de manutenção (Artigos 119 e 120 da LPI) e observadas as demais condições legais.



(11) **BR 30 2013 005616-3**
 (22) 08/10/2013
 (15) 19/07/2016
 (30) 14/05/2013 US 29/454,811
 (45) 19/07/2016
 (52) 14-02



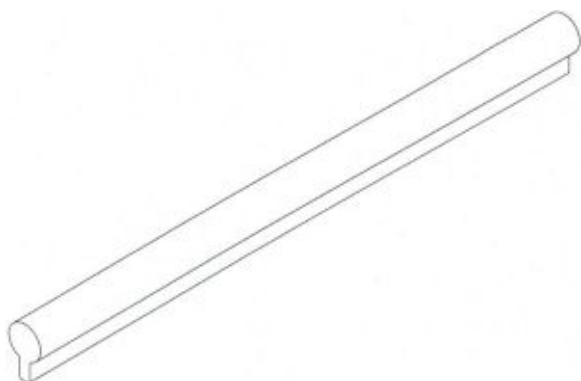
(54) CONFIGURAÇÃO APLICADA EM PERIFÉRICO

(73) MICROSOFT CORPORATION (US)

(72) YOUNG SOO KIM, MICHAEL ZHENG, RALF GROENE

(74) DI BLASI, PARENTE & ASS. PROP. IND LTDA

Prazo de validade: 10 (dez) anos contados a partir de 08/10/2013, mediante o recolhimento da taxa quinquenal de manutenção (Artigos 119 e 120 da LPI) e observadas as demais condições legais.



(11) BR 30 2013 005617-1

(22) 04/11/2013

(15) 19/07/2016

(45) 19/07/2016

(52) 08-06

(54) CONFIGURAÇÃO APLICADA EM MAÇANETA

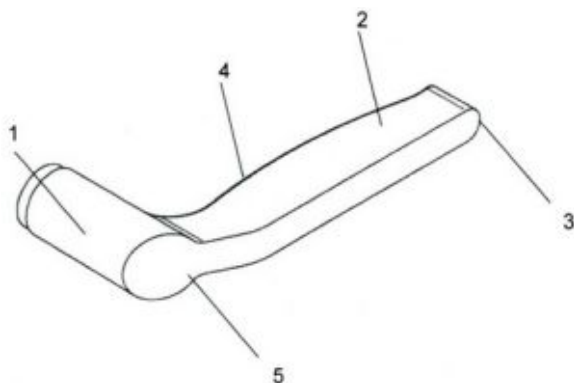
(73) SOPRANO ELETROMETALÚRGICA E HIDRÁULICA LTDA. (BR/RS)

(72) GUSTAVO MIOTTI

(74) EDEMAR CAPELLA

Prazo de validade: 10 (dez) anos contados a partir de 04/11/2013, mediante o recolhimento da taxa quinquenal de manutenção (Artigos 119 e 120 da LPI) e observadas as demais condições legais.

Título adequado de ofício nos termos do Art. 22 da Instrução Normativa 044/2015.



(11) BR 30 2013 005618-0

(22) 04/11/2013

(15) 19/07/2016

(45) 19/07/2016

(52) 08-09

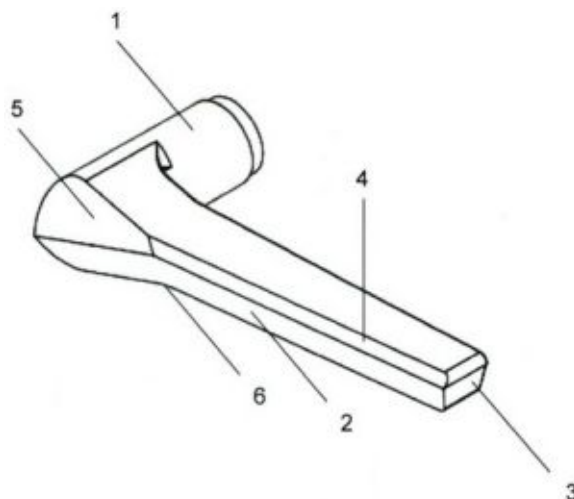
(54) CONFIGURAÇÃO ORNAMENTAL APLICADA EM MAÇANETA

(73) SOPRANO ELETROMETALÚRGICA E HIDRÁULICA LTDA. (BR/RS)

(72) GUSTAVO MIOTTI

(74) EDEMAR CAPELLA

Prazo de validade: 10 (dez) anos contados a partir de 04/11/2013, mediante o recolhimento da taxa quinquenal de manutenção (Artigos 119 e 120 da LPI) e observadas as demais condições legais.



(11) BR 30 2013 005619-8

(22) 04/11/2013

(15) 19/07/2016

(45) 19/07/2016

(52) 08-06

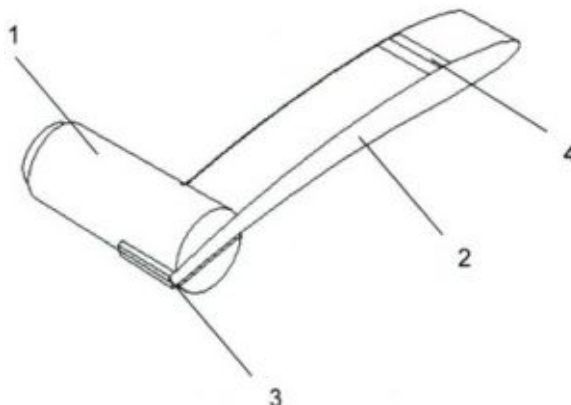
(54) CONFIGURAÇÃO ORNAMENTAL APLICADA EM MAÇANETA

(73) SOPRANO ELETROMETALÚRGICA E HIDRÁULICA LTDA. (BR/RS)

(72) GUSTAVO MIOTTI

(74) EDEMAR CAPELLA

Prazo de validade: 10 (dez) anos contados a partir de 04/11/2013, mediante o recolhimento da taxa quinquenal de manutenção (Artigos 119 e 120 da LPI) e observadas as demais condições legais.



(11) BR 30 2013 005620-1

(22) 04/11/2013

(15) 19/07/2016

(45) 19/07/2016

(52) 08-07

(54) CONFIGURAÇÃO ORNAMENTAL APLICADA EM ESPELHO DE FECHADURA

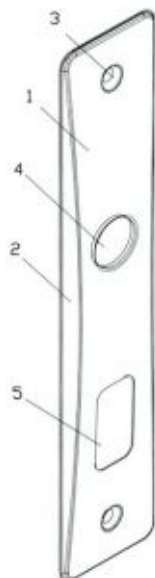
(73) SOPRANO ELETROMETALÚRGICA E HIDRÁULICA LTDA. (BR/RS)

(72) GUSTAVO MIOTTI

(74) EDEMAR CAPELLA

Prazo de validade: 10 (dez) anos contados a partir de 04/11/2013, mediante o recolhimento da taxa quinquenal de manutenção (Artigos 119 e 120 da LPI) e observadas as demais condições legais.





(11) **BR 30 2013 005621-0**

(22) 04/11/2013

(15) 19/07/2016

(45) 19/07/2016

(52) 08-06

(54) CONFIGURAÇÃO ORNAMENTAL APLICADA EM MAÇANETA

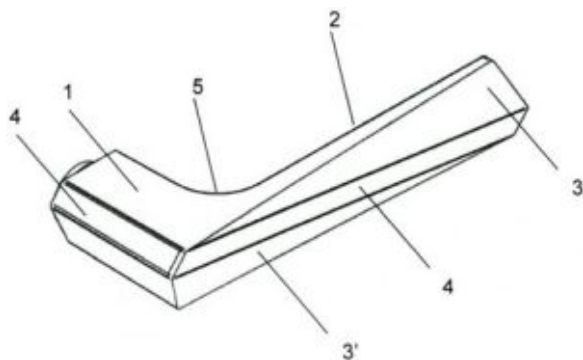
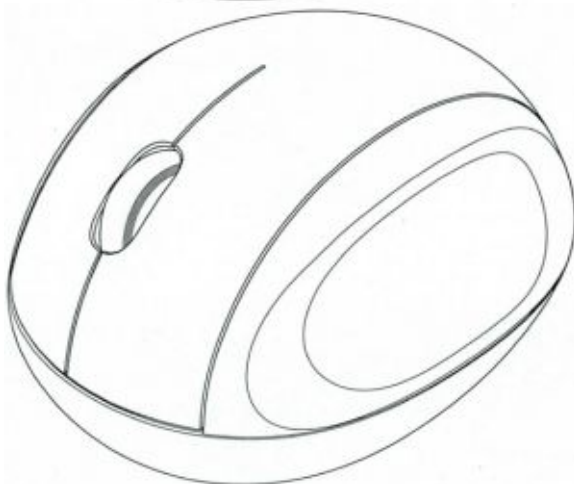
(73) SOPRANO ELETROMETALÚRGICA E HIDRÁULICA LTDA. (BR/RS)

(72) GUSTAVO MIOTTI

(74) EDEMAR CAPELLA

Prazo de validade: 10 (dez) anos contados a partir de 04/11/2013, mediante o recolhimento da taxa quinquenal de manutenção (Artigos 119 e 120 da LPI) e observadas as demais condições legais.

39



(11) **BR 30 2013 005622-8**

(22) 08/10/2013

(15) 19/07/2016

(30) 28/06/2013 US 29/459,453

(45) 19/07/2016

(52) 14-02

(54) CONFIGURAÇÃO APLICADA A MOUSE

(73) MICROSOFT CORPORATION (US)

(72) JAMES IMING TSAI

(74) DI BLASI, PARENTE & ASS. PROP. IND. LTDA

Prazo de validade: 10 (dez) anos contados a partir de 08/10/2013, mediante o recolhimento da taxa quinquenal de manutenção (Artigos 119 e 120 da LPI) e observadas as demais condições legais.

39

(11) **BR 30 2013 005624-4**

(22) 05/11/2013

(15) 19/07/2016

(45) 19/07/2016

(52) 02-04

(54) CONFIGURAÇÃO APLICADA EM SANDALIA FEMININA

(73) PVC INDÚSTRIA E COMÉRCIO DE PLÁSTICOS LTDA (BR/CE)

(72) GLAIDSTON GONÇALVES DE LUCENA

(74) FRANCISCO LEITE DE OLIVEIRA FILHO

Prazo de validade: 10 (dez) anos contados a partir de 05/11/2013, mediante o recolhimento da taxa quinquenal de manutenção (Artigos 119 e 120 da LPI) e observadas as demais condições legais.

39



(11) **BR 30 2013 005629-5**

(22) 05/11/2013

39



(15) 19/07/2016

(45) 19/07/2016

(52) 12-16

(54) CONFIGURAÇÃO APLICADA EM CALOTA DE VEÍCULO AUTOMOTOR

(73) FIAT AUTOMÓVEIS S.A (BR/MG)

(72) PETER JAKOB FASSBENDER

Prazo de validade: 10 (dez) anos contados a partir de 05/11/2013, mediante o recolhimento da taxa quinquenal de manutenção (Artigos 119 e 120 da LPI) e observadas as demais condições legais.

(11) **BR 30 2013 005631-7**

(22) 05/11/2013

(15) 19/07/2016

(45) 19/07/2016

(52) 12-16

(54) CONFIGURAÇÃO APLICADA EM CALOTA DE VEÍCULO AUTOMOTOR

(73) FIAT AUTOMÓVEIS S.A (BR/MG)

(72) PETER JAKOB FASSBENDER

Prazo de validade: 10 (dez) anos contados a partir de 05/11/2013, mediante o recolhimento da taxa quinquenal de manutenção (Artigos 119 e 120 da LPI) e observadas as demais condições legais.

(11) **BR 30 2013 005642-2**

(22) 05/11/2013

(15) 19/07/2016

(45) 19/07/2016

(52) 12-16

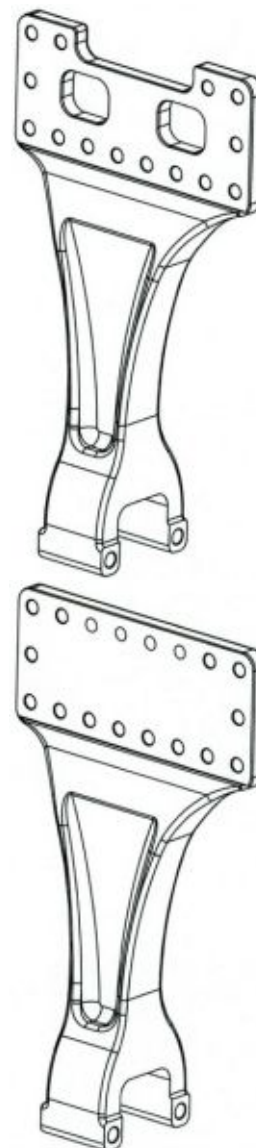
(54) CONFIGURAÇÃO APLICADA EM SUPORTE FRONTAL

(73) SUSPENSYS SISTEMAS AUTOMOTIVOS LTDA (BR/RS)

(72) ROBSON FERNANDES NETO

(74) VIEIRA DE MELLO ADVOGADOS

Prazo de validade: 10 (dez) anos contados a partir de 05/11/2013, mediante o recolhimento da taxa quinquenal de manutenção (Artigos 119 e 120 da LPI) e observadas as demais condições legais.

(11) **BR 30 2013 005643-0**

(22) 05/11/2013

(15) 19/07/2016

(30) 19/06/2013 EM 002258574-0001

(45) 19/07/2016

(52) 14-01

(54) CONFIGURAÇÃO APLICADA EM FONE DE OUVIDO

(73) KONINKLIJKE PHILIPS N.V. (NL)

(72) GARAN ROJKARNJANARAK

(74) NELLIE D SHORES

Prazo de validade: 10 (dez) anos contados a partir de 05/11/2013, mediante o recolhimento da taxa quinquenal de manutenção (Artigos 119 e 120 da LPI) e observadas as demais condições legais.

39

39

39



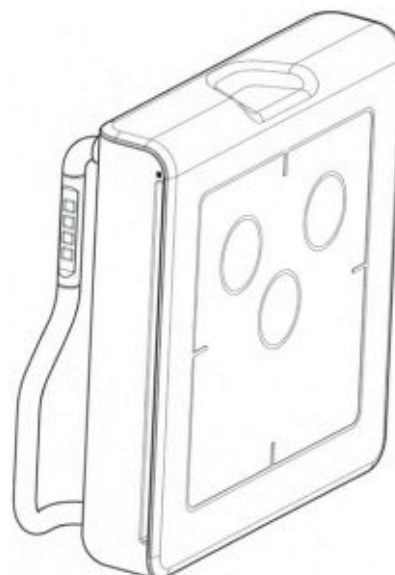


(11) **BR 30 2013 005644-9**
 (22) 05/11/2013
 (15) 19/07/2016
 (30) 07/05/2013 EM 002233619-0004
 (45) 19/07/2016

39

(52) 24-02
 (54) CONFIGURAÇÃO APLICADA EM CONJUNTO DE INTERFACE DE PACIENTE
 (73) KONINKLIJKE PHILIPS N.V. (NL)
 (72) MIHAI HOGEA, ERIC ALAN HIGGINS, ROBERT SCOTT DULABON, KEVIN DANIEL HIMES, JEFFRY HUTH, STEVEN ROBERT WARREN, MATTHEW ANSWINE, MATTHEW MICHAEL JULIAN, JOSHUA MARK GREENBERG, ELIZABETH EURY
 (74) NELLIE D SHORES

Prazo de validade: 10 (dez) anos contados a partir de 05/11/2013, mediante o recolhimento da taxa quinquenal de manutenção (Artigos 119 e 120 da LPI) e observadas as demais condições legais.

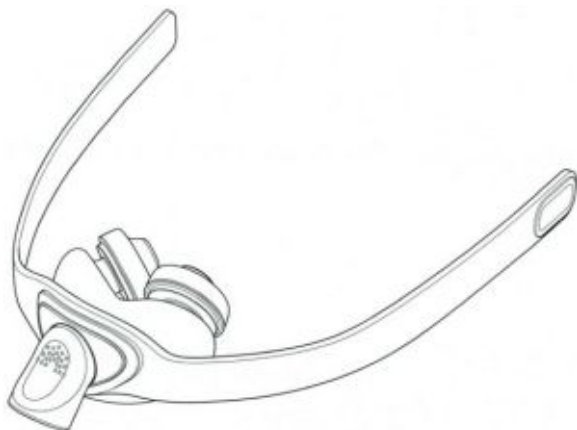


(11) **BR 30 2013 005646-5**
 (22) 05/11/2013
 (15) 19/07/2016
 (30) 07/05/2013 EM 002233619-0005
 (45) 19/07/2016

39

(52) 24-02
 (54) CONFIGURAÇÃO APLICADA EM ALMOFADA PARA UM CONJUNTO DE INTERFACE DE PACIENTE
 (73) KONINKLIJKE PHILIPS N.V. (NL)
 (72) KEVIN DANIEL HIMES, ELIZABETH EURY, STEVEN ROBERT WARREN
 (74) NELLIE D SHORES

Prazo de validade: 10 (dez) anos contados a partir de 05/11/2013, mediante o recolhimento da taxa quinquenal de manutenção (Artigos 119 e 120 da LPI) e observadas as demais condições legais.

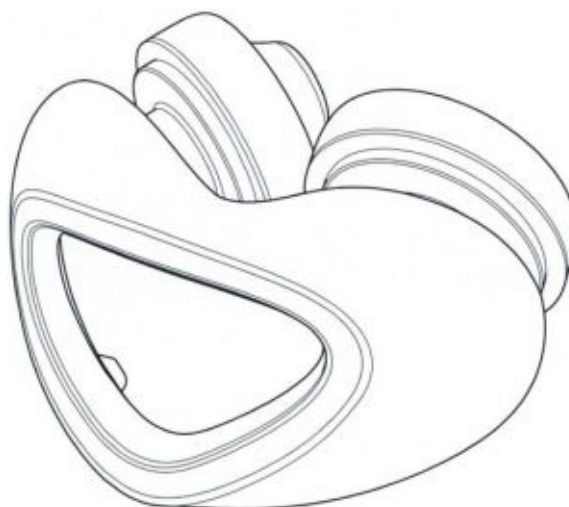


(11) **BR 30 2013 005645-7**
 (22) 05/11/2013
 (15) 19/07/2016
 (30) 25/06/2013 EM 002262014-0001
 (45) 19/07/2016

39

(52) 24-02
 (54) CONFIGURAÇÃO APLICADA EM PORTADOR PARA DETECTOR
 (73) KONINKLIJKE PHILIPS N.V. (NL)
 (72) YAN ZHUANG, JACCO CHRISTOF EERDEN
 (74) NELLIE D SHORES

Prazo de validade: 10 (dez) anos contados a partir de 05/11/2013, mediante o recolhimento da taxa quinquenal de manutenção (Artigos 119 e 120 da LPI) e observadas as demais condições legais.

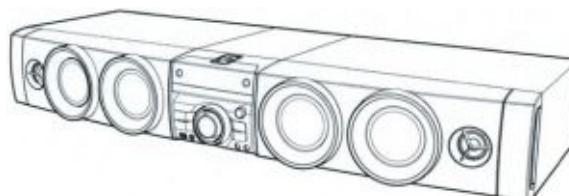


(11) **BR 30 2013 005647-3**
 (22) 05/11/2013
 (15) 19/07/2016
 (30) 08/05/2013 EM 002234385-0003
 (45) 19/07/2016

39

(52) 14-01
 (54) CONFIGURAÇÃO APLICADA EM MINI SYSTEM
 (73) KONINKLIJKE PHILIPS N.V. (NL)
 (72) KWANG BENG TAN
 (74) NELLIE D SHORES

Prazo de validade: 10 (dez) anos contados a partir de 05/11/2013, mediante o recolhimento da taxa quinquenal de manutenção (Artigos 119 e 120 da LPI) e observadas as demais condições legais.



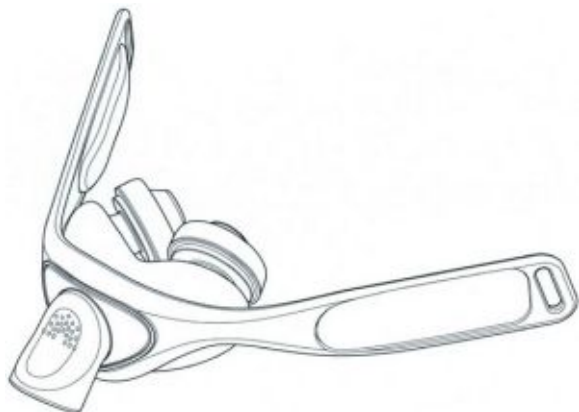
(11) **BR 30 2013 005648-1**

39



(22) 05/11/2013
 (15) 19/07/2016
 (30) 07/05/2013 EM 002233619-0002
 (45) 19/07/2016
 (52) 24-02
 (54) CONFIGURAÇÃO APLICADA EM CONJUNTO DE INTERFACE DE PACIENTE
 (73) KONINKLIJKE PHILIPS N.V. (NL)
 (72) JOSHUA MARK GREENBERG, MIHAI HOGEA, MATTHEW MICHAEL JULIAN, JEFFRY HUTH, ELIZABETH EURY, KEVIN DANIEL HIMES, ERIC ALAN HIGGINS, STEVEN ROBERT WARREN, MATTHEW ANSWINE
 (74) NELLIE D SHORES

Prazo de validade: 10 (dez) anos contados a partir de 05/11/2013, mediante o recolhimento da taxa quinquenal de manutenção (Artigos 119 e 120 da LPI) e observadas as demais condições legais.



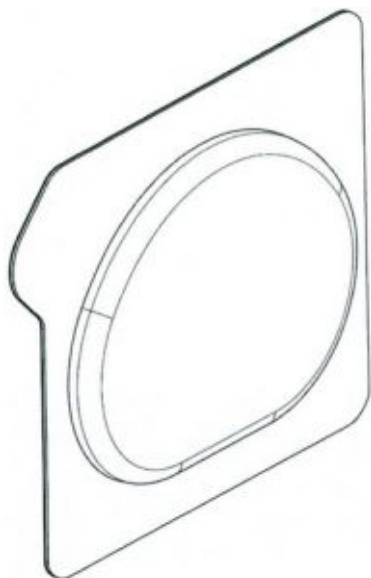
(11) **BR 30 2013 005668-6**

39

(22) 06/11/2013
 (15) 19/07/2016
 (30) 06/05/2013 EM 002232777-0005
 (45) 19/07/2016
 (52) 23-04
 (54) CONFIGURAÇÃO APLICADA A AROMATIZADOR DE AR
 (73) ZOBEL HOLDING S.P.A. (IT)
 (72) FABIO MARCHETTI, RICARD TOMÁS VILARASA, YURI GARDUMI, MARCO GARBUSI
 (74) MARIA PIA CARVALHO GUERRA

Prazo de validade: 10 (dez) anos contados a partir de 06/11/2013, mediante o recolhimento da taxa quinquenal de manutenção (Artigos 119 e 120 da LPI) e observadas as demais condições legais.

Título adequado de ofício nos termos do Art. 22 da Instrução Normativa 044/2015.



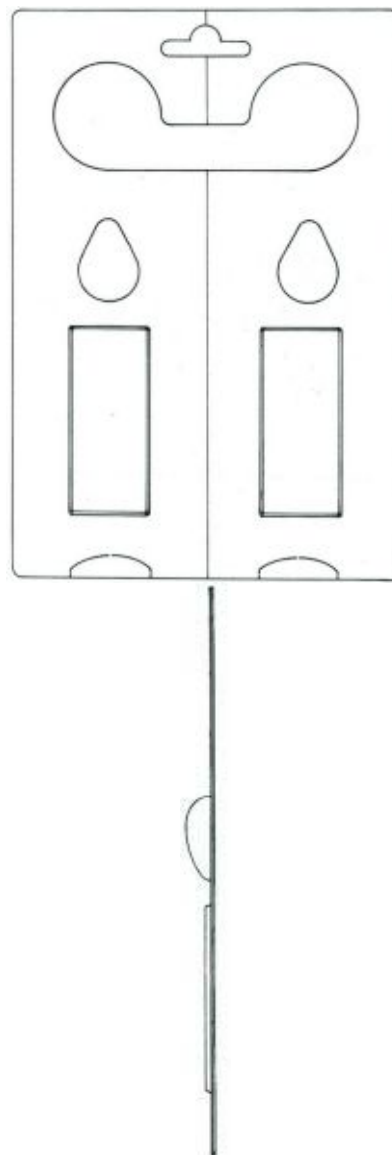
(11) **BR 30 2013 005682-1**

39

(22) 06/11/2013
 (15) 19/07/2016
 (30) 06/05/2013 EM 002232777-0001
 (45) 19/07/2016
 (52) 23-04
 (54) CONFIGURAÇÃO APLICADA A AROMATIZADOR DE AR
 (73) ZOBEL HOLDING S.P.A. (IT)
 (72) FABIO MARCHETTI, RICARD TOMÁS VILARASA, YURI GARDUMI, MARCO GARBUSI
 (74) MARIA PIA CARVALHO GUERRA

Prazo de validade: 10 (dez) anos contados a partir de 06/11/2013, mediante o recolhimento da taxa quinquenal de manutenção (Artigos 119 e 120 da LPI) e observadas as demais condições legais.

Título adequado de ofício nos termos do Art. 22 da Instrução Normativa 044/2015.



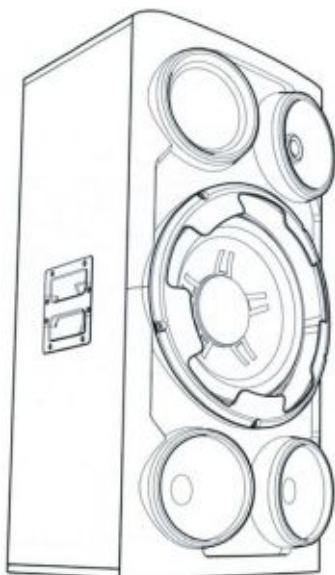
(11) **BR 30 2013 005688-0**

39

(22) 06/11/2013
 (15) 19/07/2016
 (30) 08/05/2013 EM 002234385-0002
 (45) 19/07/2016
 (52) 14-01
 (54) CONFIGURAÇÃO APLICADA A ALTOFALANTE
 (73) KONINKLIJKE PHILIPS N.V. (NL)
 (72) JINYOUNG SONG, SEONGWON CHOI, JOHN ALAIN PICCIN, CHEE HAUR TAN, SHUI FUN YUEN
 (74) NELLIE D SHORES

Prazo de validade: 10 (dez) anos contados a partir de 06/11/2013, mediante o recolhimento da taxa quinquenal de manutenção (Artigos 119 e 120 da LPI) e observadas as demais condições legais.





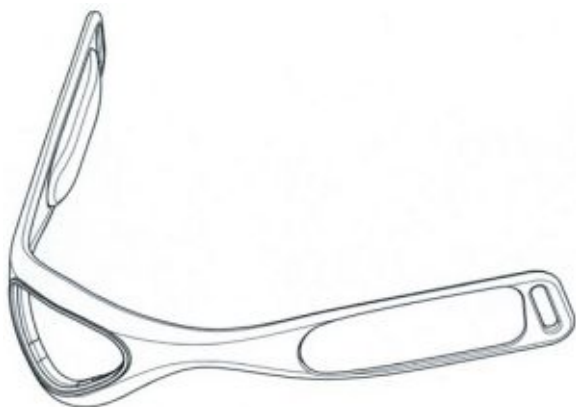
(11) **BR 30 2013 005689-9**
 (22) 06/11/2013
 (15) 19/07/2016
 (30) 07/05/2013 EM 002233619-0003
 (45) 19/07/2016
 (52) 24-02
 (54) CONFIGURAÇÃO APLICADA A ESTRUTURA PARA CONJUNTO DE INTERFACE DE PACIENTE
 (73) KONINKLIJKE PHILIPS N.V. (NL)
 (72) JEFFRY HUTH, ERIC ALAN HIGGINS, KEVIN DANIEL HIMES, MATTHEW ANSWINE, JOSHUA MARK GREENBERG, MATTHEW MICHAEL JULIAN
 (74) NELLIE D SHORES
 Prazo de validade: 10 (dez) anos contados a partir de 06/11/2013, mediante o recolhimento da taxa quinquenal de manutenção (Artigos 119 e 120 da LPI) e observadas as demais condições legais.

39



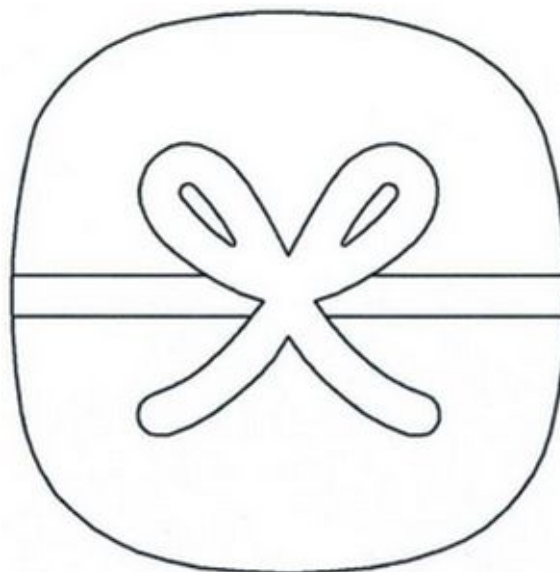
(11) **BR 30 2013 005692-9**
 (22) 06/11/2013
 (15) 19/07/2016
 (30) 05/06/2013 KR 30-2013-0029380
 (45) 19/07/2016
 (52) 14-04
 (54) PADRÃO ORNAMENTAL APLICADO A ÍCONE PARA SER USADO EM UMA PARTE DE TELA DE EXIBIÇÃO
 (73) SAMSUNG ELECTRONICS CO.,LTD (KR)
 (72) MIN-SUN KIM, JOON-II PARK
 (74) NELLIE D SHORES
 Prazo de validade: 10 (dez) anos contados a partir de 06/11/2013, mediante o recolhimento da taxa quinquenal de manutenção (Artigos 119 e 120 da LPI) e observadas as demais condições legais.

39



(11) **BR 30 2013 005691-0**
 (22) 06/11/2013
 (15) 19/07/2016
 (30) 07/05/2013 EM 002233429-0001
 (45) 19/07/2016
 (52) 31-00
 (54) CONFIGURAÇÃO APLICADA A EXTRATOR DE SUCO
 (73) KONINKLIJKE PHILIPS N.V. (NL)
 (72) PAULA ANDREA ALLENDE FRITSCH, LACIDES MANUEL MARQUEZ
 (74) NELLIE D SHORES
 Prazo de validade: 10 (dez) anos contados a partir de 06/11/2013, mediante o recolhimento da taxa quinquenal de manutenção (Artigos 119 e 120 da LPI) e observadas as demais condições legais.

39



(11) **BR 30 2013 005693-7**
 (22) 07/11/2013
 (15) 19/07/2016
 (45) 19/07/2016
 (52) 25-03
 (54) CONFIGURAÇÃO APLICADA EM GARAGEM NÁUTICA PARA BARCOS OU SIMILARES
 (73) RAFAEL LUIS MOLON (BR/BA)
 (72) RAFAEL LUIS MOLON
 (74) ACERTI - MARCAS E PATENTES LTDA.
 Prazo de validade: 10 (dez) anos contados a partir de 07/11/2013, mediante o recolhimento da taxa quinquenal de manutenção (Artigos 119 e 120 da LPI) e observadas as demais condições legais.

39





(11) **BR 30 2013 005694-5**

(22) 07/11/2013

(15) 19/07/2016

(45) 19/07/2016

(52) 06-03

(54) CONFIGURAÇÃO APLICADA EM MESA DE JANTAR

(73) ESSENZA DESIGN INDÚSTRIA DE MÓVEIS LTDA (BR/RS)

(72) PAULO SARTORI

(74) ACERTI - MARCAS E PATENTES LTDA.

Prazo de validade: 10 (dez) anos contados a partir de 07/11/2013, mediante o recolhimento da taxa quinquenal de manutenção (Artigos 119 e 120 da LPI) e observadas as demais condições legais.

39



(11) **BR 30 2013 005716-0**

(22) 06/11/2013

(15) 19/07/2016

(45) 19/07/2016

(52) 21-03

(54) CONFIGURAÇÃO APLICADA EM GANGORRA CRUZADA

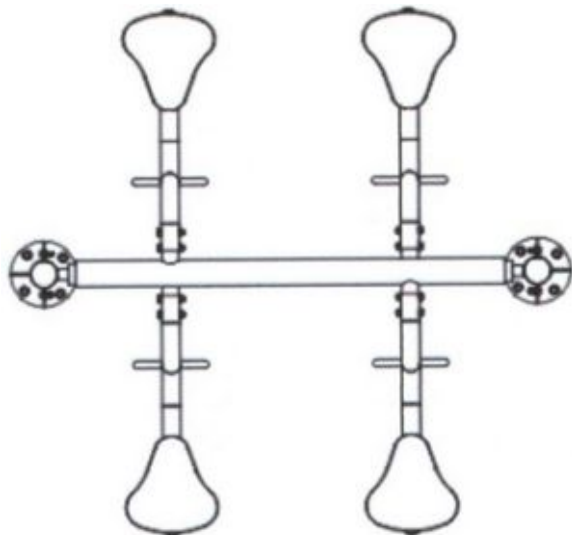
(73) PAULO ZIOBER JUNIOR (BR/PR)

(72) PAULO ZIOBER JUNIOR

Prazo de validade: 10 (dez) anos contados a partir de 06/11/2013, mediante o recolhimento da taxa quinquenal de manutenção (Artigos 119 e 120 da LPI) e observadas as demais condições legais.

Título adequado de ofício nos termos do Art. 22 da Instrução Normativa 044/2015.

39



(11) **BR 30 2013 005717-8**

(22) 07/11/2013

(15) 19/07/2016

39

(30) 08/05/2013 EM 002234385-0001

(45) 19/07/2016

(52) 14-01

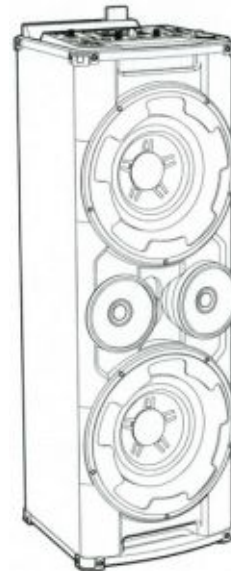
(54) CONFIGURAÇÃO APLICADA A MINI SYSTEM

(73) KONINKLIJKE PHILIPS N.V. (NL)

(72) SEONGWON CHOI, JOHN ALAIN PICCIN, CHEE HAUR TAN, SHUI FUN YUEN

(74) NELLIE D SHORES

Prazo de validade: 10 (dez) anos contados a partir de 07/11/2013, mediante o recolhimento da taxa quinquenal de manutenção (Artigos 119 e 120 da LPI) e observadas as demais condições legais.



(11) **BR 30 2013 005719-4**

(22) 07/11/2013

(15) 19/07/2016

(30) 22/05/2013 GB 4030028

(45) 19/07/2016

(52) 09-05

(54) CONFIGURAÇÃO APLICADA A RECIPIENTE

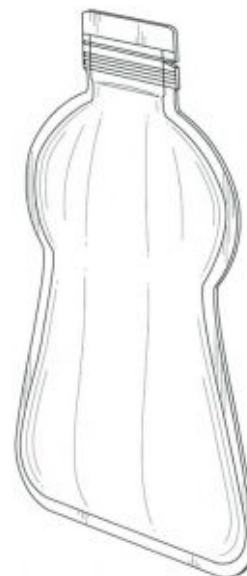
(73) GLAXO GROUP LIMITED (GB)

(72) TIM SHARPE, JONATHAN STEWART, STUART COLE

(74) NELLIE D SHORES

Prazo de validade: 10 (dez) anos contados a partir de 07/11/2013, mediante o recolhimento da taxa quinquenal de manutenção (Artigos 119 e 120 da LPI) e observadas as demais condições legais.

39



(11) **BR 30 2013 005729-1**

(22) 08/11/2013

(15) 19/07/2016

(45) 19/07/2016

(52) 15-03

(54) CONFIGURAÇÃO APLICADA EM RODADO PARA IMPLEMENTOS AGRÍCOLAS

(73) GTS DO BRASIL LTDA (BR/SC)

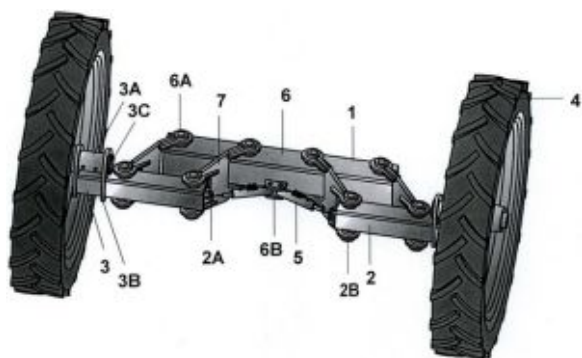
(72) ASSIS STRASSER, AVENIR STRASSER

(74) VALOR PROPRIEDADE INTELECTUAL S/S LTDA

39



Prazo de validade: 10 (dez) anos contados a partir de 08/11/2013, mediante o recolhimento da taxa quinzenal de manutenção (Artigos 119 e 120 da LPI) e observadas as demais condições legais.



(11) BR 30 2013 005732-1

(22) 08/11/2013

(15) 19/07/2016

(45) 19/07/2016

(52) 08-06

(54) CONFIGURAÇÃO APLICADA EM TERMINAL DE PUXADOR

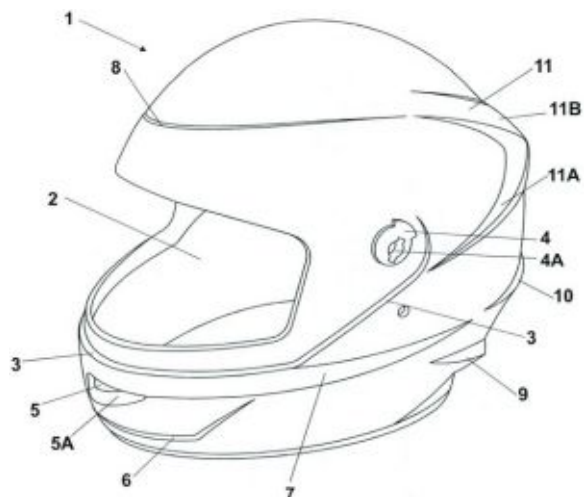
(73) PLASMOBILE PLÁSTICOS LTDA ME (BR/SC)

(72) ANDRESSA GOMES

(74) PACHECO & ADVOGADOS ASSOCIADOS

Prazo de validade: 10 (dez) anos contados a partir de 08/11/2013, mediante o recolhimento da taxa quinzenal de manutenção (Artigos 119 e 120 da LPI) e observadas as demais condições legais.

39



(11) BR 30 2013 005758-5

(22) 11/11/2013

(15) 19/07/2016

(45) 19/07/2016

(52) 30-02

(54) CONFIGURAÇÃO APLICADA EM ABRIGO PARA ANIMAIS

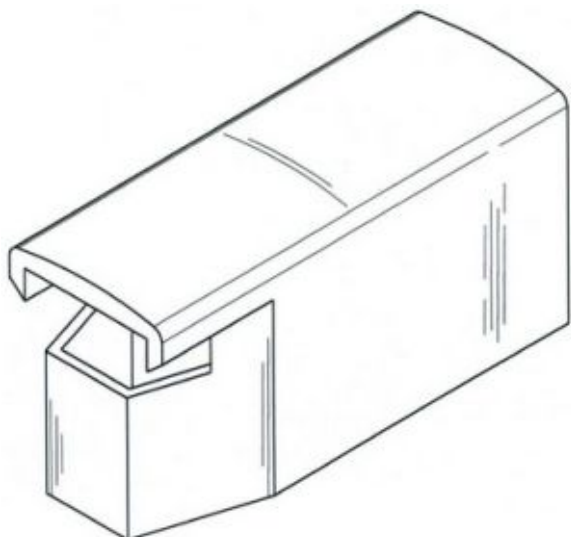
(73) ROGERS ROCHA DE MEDEIROS (BR/RJ)

(72) ROGERS ROCHA DE MEDEIROS

Prazo de validade: 10 (dez) anos contados a partir de 11/11/2013, mediante o recolhimento da taxa quinzenal de manutenção (Artigos 119 e 120 da LPI) e observadas as demais condições legais.

Título adequado de ofício nos termos do Art. 22 da Instrução Normativa 044/2015.

39



(11) BR 30 2013 005741-0

(22) 08/11/2013

(15) 19/07/2016

(45) 19/07/2016

(52) 02-03

(54) CONFIGURAÇÃO APLICADA EM CAPACETE

(73) MARLON BONILHA (BR/PR)

(72) MARLON BONILHA

(74) YURI YACISHIN DA CUNHA

Prazo de validade: 10 (dez) anos contados a partir de 08/11/2013, mediante o recolhimento da taxa quinzenal de manutenção (Artigos 119 e 120 da LPI) e observadas as demais condições legais.

39



(11) BR 30 2013 005806-9

(22) 14/11/2013

(15) 19/07/2016

(45) 19/07/2016

(52) 25-04

(54) CONFIGURAÇÃO APLICADA EM STEP INFANTIL

(73) INDÚSTRIA E COMÉRCIO DE PLÁSTICOS CAJOVIL LTDA (BR/SC)

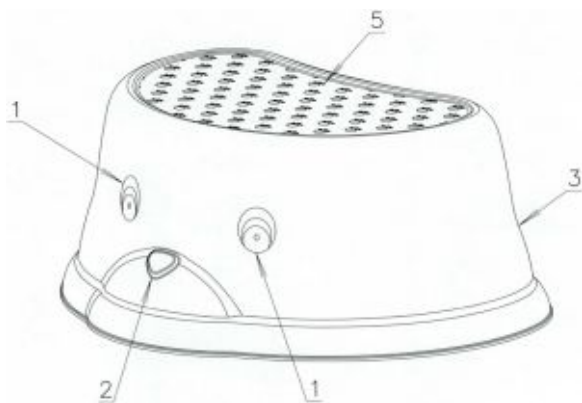
(72) JORGE LUIZ BRANDES

(74) KING'S MARCAS E PATENTES LTDA

Prazo de validade: 10 (dez) anos contados a partir de 14/11/2013, mediante o recolhimento da taxa quinzenal de manutenção (Artigos 119 e 120 da LPI) e observadas as demais condições legais.

39





(11) BR 30 2013 005807-7

(22) 14/11/2013

(15) 19/07/2016

(45) 19/07/2016

(52) 07-01

(54) CONFIGURAÇÃO APLICADA EM PRATO COM DIVISÓRIAS

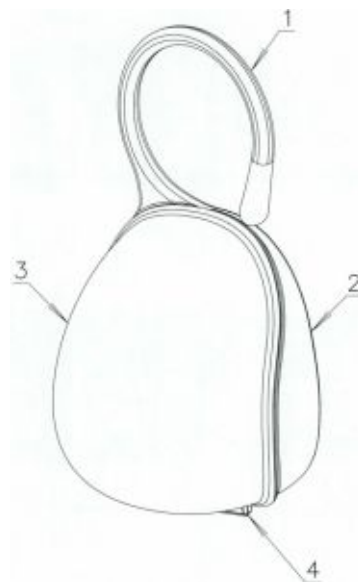
(73) INDÚSTRIA E COMÉRCIO DE PLÁSTICOS CAJOVIL LTDA (BR/SC)

(72) JORGE LUIZ BRANDES

(74) KING'S MARCAS E PATENTES LTDA

Prazo de validade: 10 (dez) anos contados a partir de 14/11/2013, mediante o recolhimento da taxa quinquenal de manutenção (Artigos 119 e 120 da LPI) e observadas as demais condições legais.

39



(11) BR 30 2013 005809-3

(22) 14/11/2013

(15) 19/07/2016

(45) 19/07/2016

(52) 03-01, 24-04

(54) CONFIGURAÇÃO APLICADA EM PORTA CHUPETAS

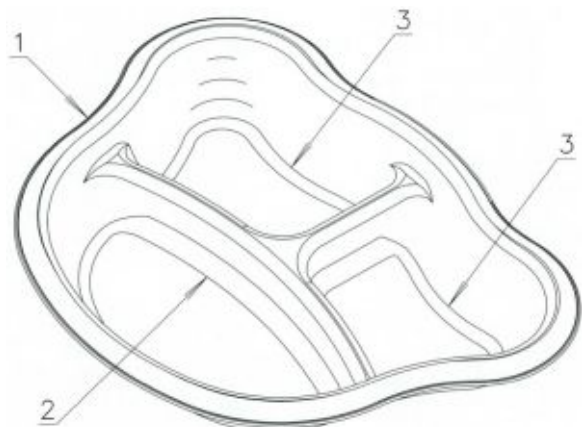
(73) INDÚSTRIA E COMÉRCIO DE PLÁSTICOS CAJOVIL LTDA (BR/SC)

(72) JORGE LUIZ BRANDES

(74) KING'S MARCAS E PATENTES LTDA

Prazo de validade: 10 (dez) anos contados a partir de 14/11/2013, mediante o recolhimento da taxa quinquenal de manutenção (Artigos 119 e 120 da LPI) e observadas as demais condições legais.

39



(11) BR 30 2013 005808-5

(22) 14/11/2013

(15) 19/07/2016

(45) 19/07/2016

(52) 03-01, 24-04

(54) CONFIGURAÇÃO APLICADA EM PORTA CHUPETA

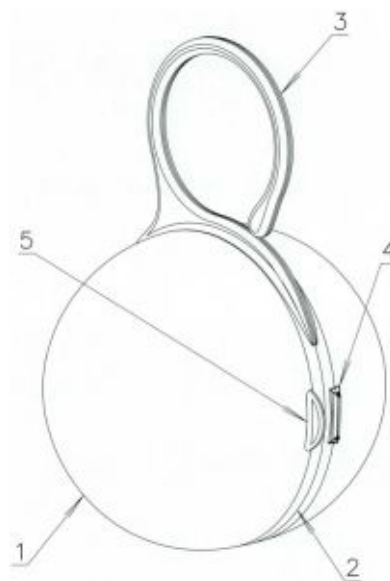
(73) INDÚSTRIA E COMÉRCIO DE PLÁSTICOS CAJOVIL LTDA (BR/SC)

(72) JORGE LUIZ BRANDES

(74) KING'S MARCAS E PATENTES LTDA

Prazo de validade: 10 (dez) anos contados a partir de 14/11/2013, mediante o recolhimento da taxa quinquenal de manutenção (Artigos 119 e 120 da LPI) e observadas as demais condições legais.

39



(11) BR 30 2013 005810-7

(22) 14/11/2013

(15) 19/07/2016

(45) 19/07/2016

(52) 06-08

(54) CONFIGURAÇÃO APLICADA EM CABIDE INFANTIL

(73) INDÚSTRIA E COMÉRCIO DE PLÁSTICOS CAJOVIL LTDA (BR/SC)

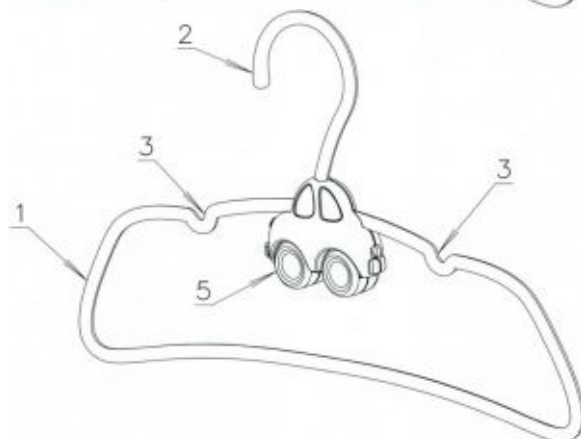
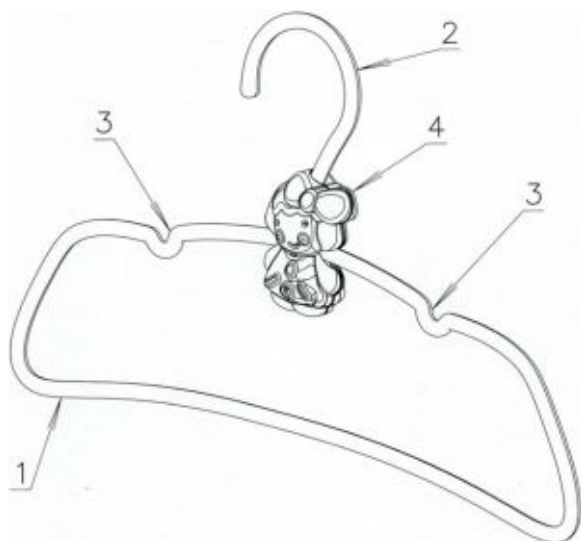
(72) JORGE LUIZ BRANDES

(74) KING'S MARCAS E PATENTES LTDA

Prazo de validade: 10 (dez) anos contados a partir de 14/11/2013, mediante o recolhimento da taxa quinquenal de manutenção (Artigos 119 e 120 da LPI) e observadas as demais condições legais.

39





(11) **BR 30 2013 005815-8**

(22) 14/11/2013

(15) 19/07/2016

(30) 31/07/2013 EM 002284133-0001

(45) 19/07/2016

(52) 18-02, 14-02

(54) CONFIGURAÇÃO APLICADA EM MÁQUINA DE ESTEREOLITOGRAFIA

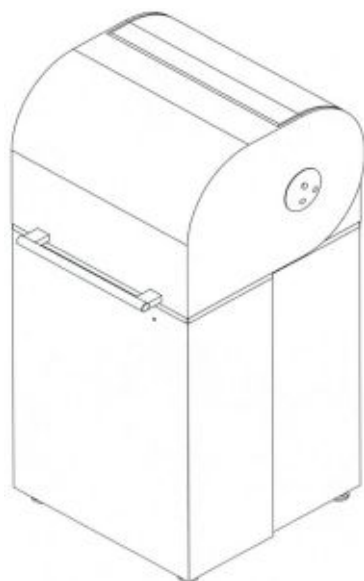
(73) DWS SRL (IT)

(72) RENZO BUSATO

(74) BHERING ADVOGADOS

Prazo de validade: 10 (dez) anos contados a partir de 14/11/2013, mediante o recolhimento da taxa quinquenal de manutenção (Artigos 119 e 120 da LPI) e observadas as demais condições legais.

39



(11) **BR 30 2013 005817-4**

(22) 14/11/2013

(15) 19/07/2016

(30) 16/08/2013 WO DM081769

(45) 19/07/2016

39

(52) 13-03

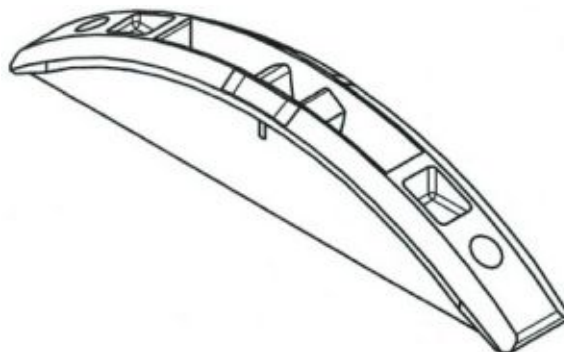
(54) CONFIGURAÇÃO APLICADA EM DISPOSITIVO CONECTOR

(73) LAMELLO AG (CH), FRANZ BAUR (DE), FRANZ HASER (DE)

(72) FRANZ BAUR, FRANZ HASER, PHILIPP SEILER, PATRICK JEKER

(74) DANNEMANN, SIEMSEN, BIGLER & IPANEMA MOREIRA

Prazo de validade: 10 (dez) anos contados a partir de 14/11/2013, mediante o recolhimento da taxa quinquenal de manutenção (Artigos 119 e 120 da LPI) e observadas as demais condições legais.



(11) **BR 30 2013 005819-0**

(22) 14/11/2013

(15) 19/07/2016

(30) 16/08/2013 WO DM/081769

(45) 19/07/2016

(52) 08-05

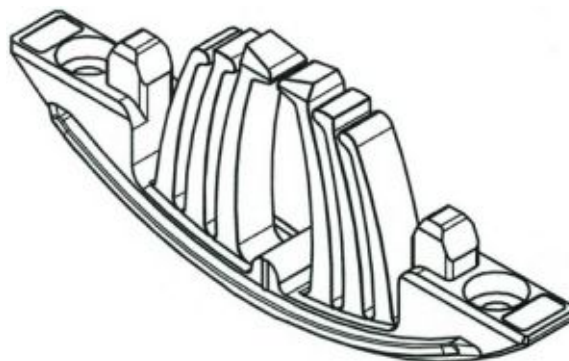
(54) CONFIGURAÇÃO APLICADA EM DISPOSITIVO CONECTOR

(73) LAMELLO AG (CH), FRANZ HASER (DE), FRANZ BAUR (DE)

(72) FRANZ BAUR, FRANZ HASER, PHILIPP SEILER, PATRICK JEKER

(74) DANNEMANN, SIEMSEN, BIGLER & IPANEMA MOREIRA

Prazo de validade: 10 (dez) anos contados a partir de 14/11/2013, mediante o recolhimento da taxa quinquenal de manutenção (Artigos 119 e 120 da LPI) e observadas as demais condições legais.



(11) **BR 30 2013 005946-4**

(22) 22/11/2013

(15) 19/07/2016

(30) 23/05/2013 EM 002242511

(45) 19/07/2016

(52) 07-05

(54) CONFIGURAÇÃO APLICADA EM FERRO DE PASSAR

(73) ELECTROLUX APPLIANCES AKTIEBOLAG (SE)

(72) BRIAN SUN, ZACHARY NG

(74) KASZNAR LEONARDOS PROPRIEDADE INTELECTUAL

Prazo de validade: 10 (dez) anos contados a partir de 22/11/2013, mediante o recolhimento da taxa quinquenal de manutenção (Artigos 119 e 120 da LPI) e observadas as demais condições legais.

39

39





(11) **BR 30 2013 005970-7**

(22) 25/11/2013

(15) 19/07/2016

(30) 24/05/2013 US 29/455,830; 24/05/2013 US 29/455,834

(45) 19/07/2016

(52) 09-01

(54) CONFIGURAÇÃO APLICADA EM EMBALAGEM DE PASTA DE DENTE

(73) THE PROCTER & GAMBLE COMPANY (US)

(72) MARTIN JAY MAROTTI

(74) FLAVIA MARIA VASCONCELOS PEREIRA

Prazo de validade: 10 (dez) anos contados a partir de 25/11/2013, mediante o recolhimento da taxa quinquenal de manutenção (Artigos 119 e 120 da LPI) e observadas as demais condições legais.

39



(11) **BR 30 2013 006006-3**

(22) 27/11/2013

(15) 19/07/2016

(45) 19/07/2016

(52) 02-04

(54) CONFIGURAÇÃO APLICADA EM SOLADO DE CALÇADO

(73) NIKE INTERNACIONAL LTD (US)

(72) KARL SEAMARKS

(74) ANTONIO MAURICIO PEDRAS ARNAUD

Prazo de validade: 10 (dez) anos contados a partir de 27/11/2013, mediante o recolhimento da taxa quinquenal de manutenção (Artigos 119 e 120 da LPI) e observadas as demais condições legais.

39



(11) **BR 30 2013 006012-8**

(22) 27/11/2013

(15) 19/07/2016

(45) 19/07/2016

(52) 02-04

(54) CONFIGURAÇÃO APLICADA EM PARTE SUPERIOR DE CALÇADO

(73) NIKE INNOVATE C.V (US)

(72) ANGELA N. MARTIN

(74) ANTONIO MAURICIO PEDRAS ARNAUD

Prazo de validade: 10 (dez) anos contados a partir de 27/11/2013, mediante o recolhimento da taxa quinquenal de manutenção (Artigos 119 e 120 da LPI) e observadas as demais condições legais.

39





(11) BR 30 2013 006078-0

(22) 28/11/2013

(15) 19/07/2016

(45) 19/07/2016

(52) 32-00, 07-02

(54) PADRÃO ORNAMENTAL APLICADO EM FORMA

(73) TRAMONTINA S/A CUTELARIA (BR/RS)

(72) MARCOS ANTÔNIO GRESPAN

(74) CREAÇÃO MARCAS E PATENTES LTDA

Prazo de validade: 10 (dez) anos contados a partir de 28/11/2013, mediante o recolhimento da taxa quinzenal de manutenção (Artigos 119 e 120 da LPI) e observadas as demais condições legais.

39



(11) BR 30 2013 006215-5

(22) 03/12/2013

(15) 19/07/2016

(45) 19/07/2016

(52) 02-04

(54) CONFIGURAÇÃO APLICADA EM CHINELO

(73) GRENDENE S.A. (BR/CE)

(72) ROBSON CASTILHO DE BRITO

(74) CUSTODIO DE ALMEIDA & CIA.

Prazo de validade: 10 (dez) anos contados a partir de 03/12/2013, mediante o recolhimento da taxa quinzenal de manutenção (Artigos 119 e 120 da LPI) e observadas as demais condições legais.

39



(11) BR 30 2013 006141-8

(22) 02/12/2013

(15) 19/07/2016

(45) 19/07/2016

(52) 09-01

(54) CONFIGURAÇÃO APLICADA EM GARRAFA

(73) ÁGUAS MINERAIS SANTA INÊS LTDA EPP (BR/SP)

(72) FERNANDO GOULART DE MOURA

(74) VILAGE MARCAS E PATENTES LTDA

Prazo de validade: 10 (dez) anos contados a partir de 02/12/2013, mediante o recolhimento da taxa quinzenal de manutenção (Artigos 119 e 120 da LPI) e observadas as demais condições legais.

39



(11) BR 30 2013 006216-3

(22) 03/12/2013

(15) 19/07/2016

(45) 19/07/2016

(52) 02-04

(54) CONFIGURAÇÃO APLICADA EM SANDÁLIA

(73) GRENDENE S.A. (BR/CE)

(72) ROBSON CASTILHO DE BRITO

(74) CUSTODIO DE ALMEIDA & CIA.

Prazo de validade: 10 (dez) anos contados a partir de 03/12/2013, mediante o recolhimento da taxa quinzenal de manutenção (Artigos 119 e 120 da LPI) e observadas as demais condições legais.

39

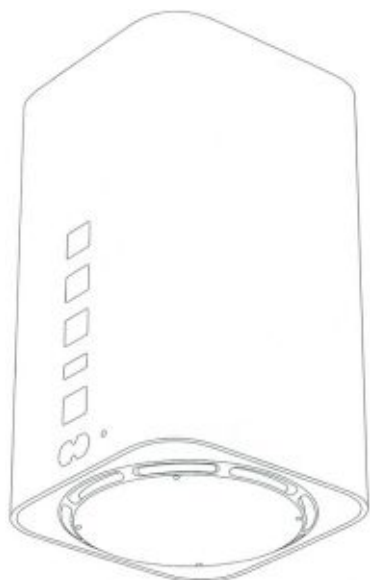




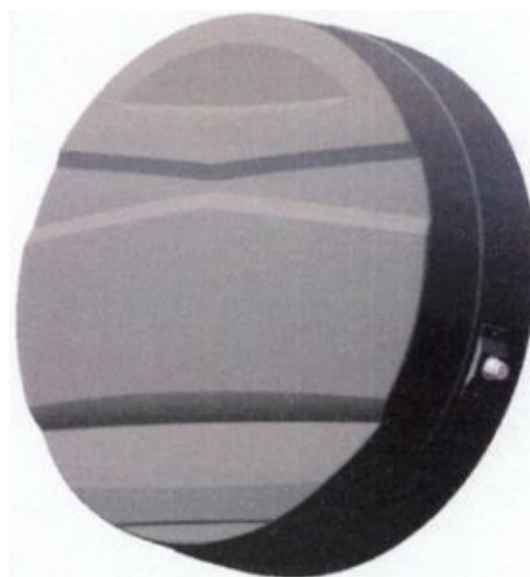
(11) **BR 30 2013 006325-9** 39
 (22) 06/12/2013
 (15) 19/07/2016
 (30) 09/06/2013 US 29/457,335
 (45) 19/07/2016
 (52) 14-02
 (54) CONFIGURAÇÃO APLICADA EM DISPOSITIVO ELETRÔNICO
 (73) APPLE INC. (US)
 (72) JODY AKANA, BARTLEY K. ANDRE, JEREMY BATAILLOU, DANIEL J. COSTER, DANIELE DE IULIIS, M. EVANS HANKEY, RICHARD P. HOWARTH, JONATHAN P. IVE, DUNCAN ROBERT KERR, SHIN NISHIBORI, MATTHEW DEAN ROHRBACH, PETER RUSSELL-CLARKE, CHRISTOPHER J. STRINGER, EUGENE ANTONY WHANG, RICO ZÖRKENDÖRFER
 (74) KASZNAR LEONARDOS PROPRIEDADE INTELECTUAL
 Prazo de validade: 10 (dez) anos contados a partir de 06/12/2013, mediante o recolhimento da taxa quinquenal de manutenção (Artigos 119 e 120 da LPI) e observadas as demais condições legais.



(11) **BR 30 2013 006329-1** 39
 (22) 09/12/2013
 (15) 19/07/2016
 (45) 19/07/2016
 (52) 12-16
 (54) CONFIGURAÇÃO APLICADA EM CAPA DE PROTEÇÃO PARA ESTEPE
 (73) PISANTE IND E COM DE ACESSÓRIOS METALMECÂNICOS LTDA (BR/SC)
 (72) Sigilo de Autor, conforme solicitado e com base no artigo 6º, § 4º da LPI
 (74) ELAINE LAU DA SILVA PEREIRA
 Prazo de validade: 10 (dez) anos contados a partir de 09/12/2013, mediante o recolhimento da taxa quinquenal de manutenção (Artigos 119 e 120 da LPI) e observadas as demais condições legais.

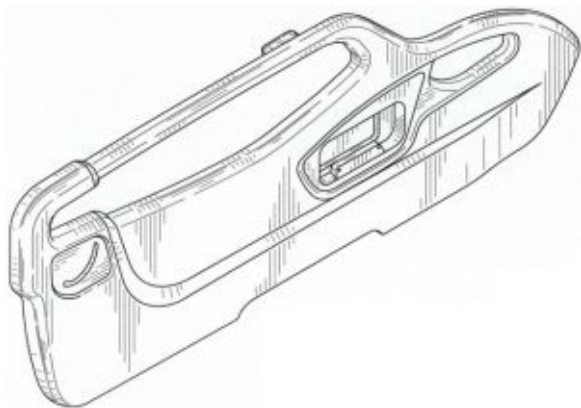


(11) **BR 30 2013 006326-7** 39
 (22) 06/12/2013
 (15) 19/07/2016
 (30) 09/06/2013 US 29/457,349
 (45) 19/07/2016
 (52) 14-02
 (54) CONFIGURAÇÃO APLICADA EM DISPOSITIVO ELETRÔNICO
 (73) APPLE INC. (US)
 (72) JODY AKANA, BARTLEY K. ANDRE, SHOTA AOYAGI, JEREMY BATAILLOU, DANIELE DE IULIIS, M. EVANS HANKEY, JULIAN HOENIG, RICHARD P. HOWARTH, JONATHAN P. IVE, DUNCAN ROBERT KERR, MATTHEW DEAN ROHRBACH, PETER RUSSELL-CLARKE, MIKAEL SILVANTO, CHRISTOPHER J. STRINGER, EUGENE ANTONY WHANG, RICO ZORKENDORFER, DANIEL J. COSTER
 (74) KASZNAR LEONARDOS PROPRIEDADE INTELECTUAL
 Prazo de validade: 10 (dez) anos contados a partir de 06/12/2013, mediante o recolhimento da taxa quinquenal de manutenção (Artigos 119 e 120 da LPI) e observadas as demais condições legais.



(11) **BR 30 2013 006362-3** 39
 (22) 09/12/2013
 (15) 19/07/2016
 (30) 23/09/2013 US 29/467,702
 (45) 19/07/2016
 (52) 06-06, 06-02
 (54) CONFIGURAÇÃO APLICADA A GRADE SUPERIOR PARA CAMA DE PACIENTE
 (73) HILL-ROM SERVICES PTE. LTD. (SG)
 (72) WAI HOONG LENG, DENY BARILEA, PHANHOW A. CHENG
 (74) NELLIE D SHORES
 Prazo de validade: 10 (dez) anos contados a partir de 09/12/2013, mediante o recolhimento da taxa quinquenal de manutenção (Artigos 119 e 120 da LPI) e observadas as demais condições legais.





(11) **BR 30 2013 006368-2**
 (22) 09/12/2013
 (15) 19/07/2016
 (30) 09/06/2013 US 29/457,342
 (45) 19/07/2016

39

(52) 14-04
 (54) CONFIGURAÇÃO APLICADA EM INTERFACE GRÁFICA DE USUÁRIO
 (73) APPLE INC. (US)
 (72) IMRAN CHAUDHRI, JONATHAN P. IVE, CHANAKA KARUNAMUNI, JOE MARIANEK, CHRISTOPHER DARYL SOLI, CHRISTOPHER WILSON, LANCE WILSON
 (74) KASZNAR LEONARDOS PROPRIEDADE INTELECTUAL

Prazo de validade: 10 (dez) anos contados a partir de 09/12/2013, mediante o recolhimento da taxa quinquenal de manutenção (Artigos 119 e 120 da LPI) e observadas as demais condições legais.



(11) **BR 30 2013 006383-6**

39

(22) 10/12/2013
 (15) 19/07/2016
 (45) 19/07/2016
 (52) 08-06

(54) CONFIGURAÇÃO APLICADA EM ALÇA PARA LATAS
 (73) MILTON JOSÉ NEGRINI (BR/SP)
 (72) MILTON JOSÉ NEGRINI
 (74) MÔNICA LORON GUIMARÃES

Prazo de validade: 10 (dez) anos contados a partir de 10/12/2013, mediante o recolhimento da taxa quinquenal de manutenção (Artigos 119 e 120 da LPI) e observadas as demais condições legais.

Título adequado de ofício nos termos do Art. 22 da Instrução Normativa 044/2015.

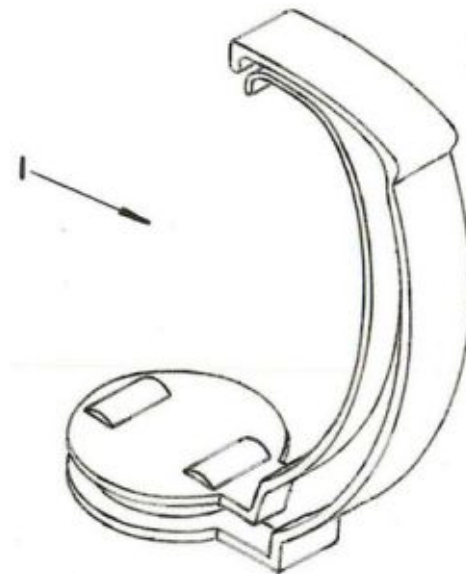


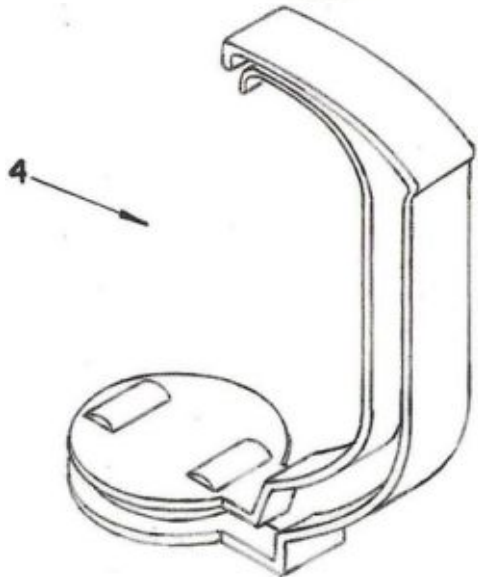
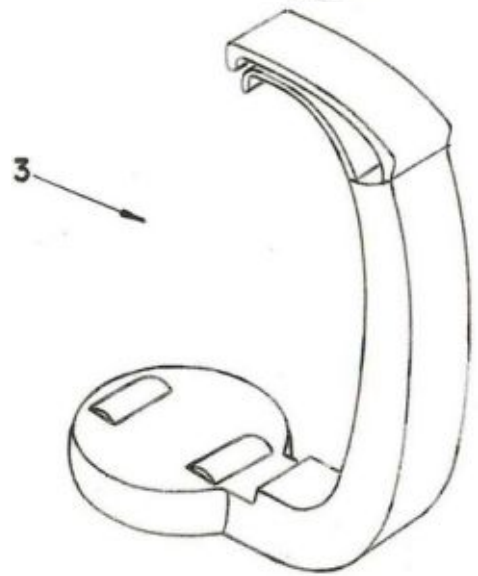
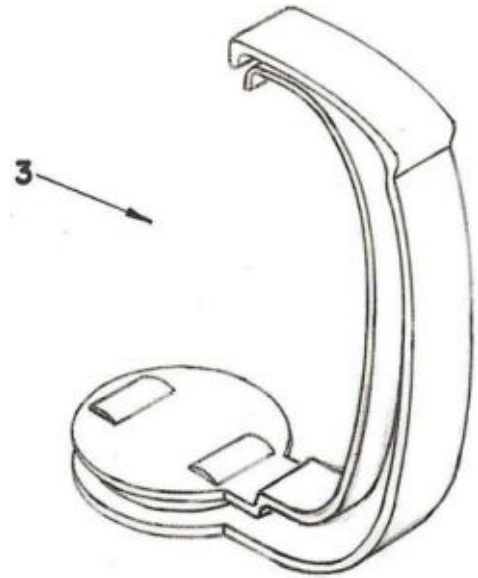
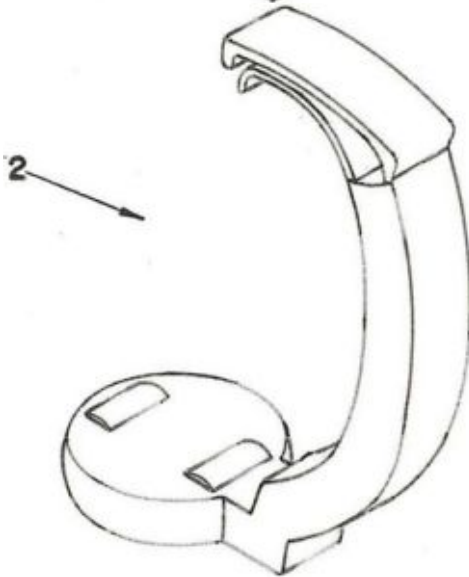
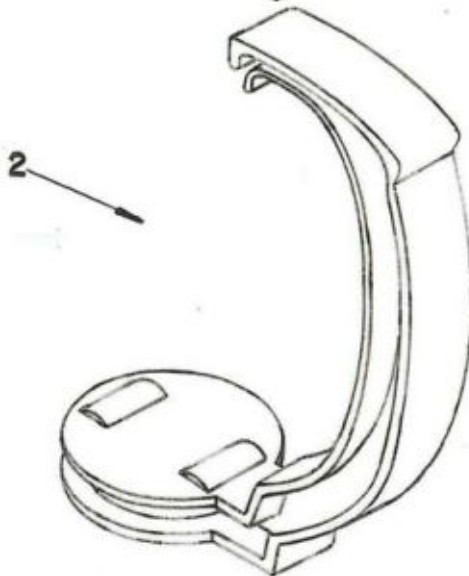
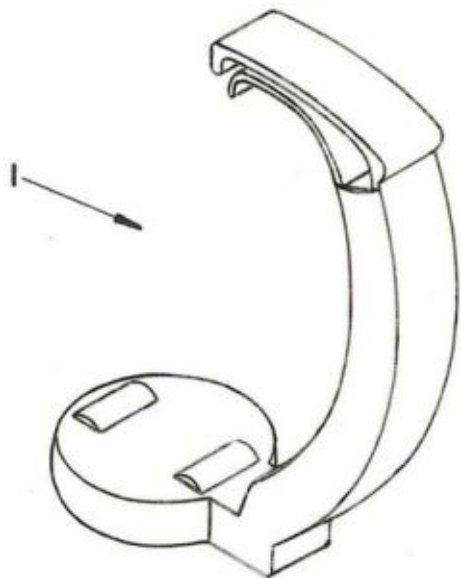
(11) **BR 30 2013 006374-7**
 (22) 09/12/2013
 (15) 19/07/2016
 (30) 09/06/2013 US 29/457,329
 (45) 19/07/2016

39

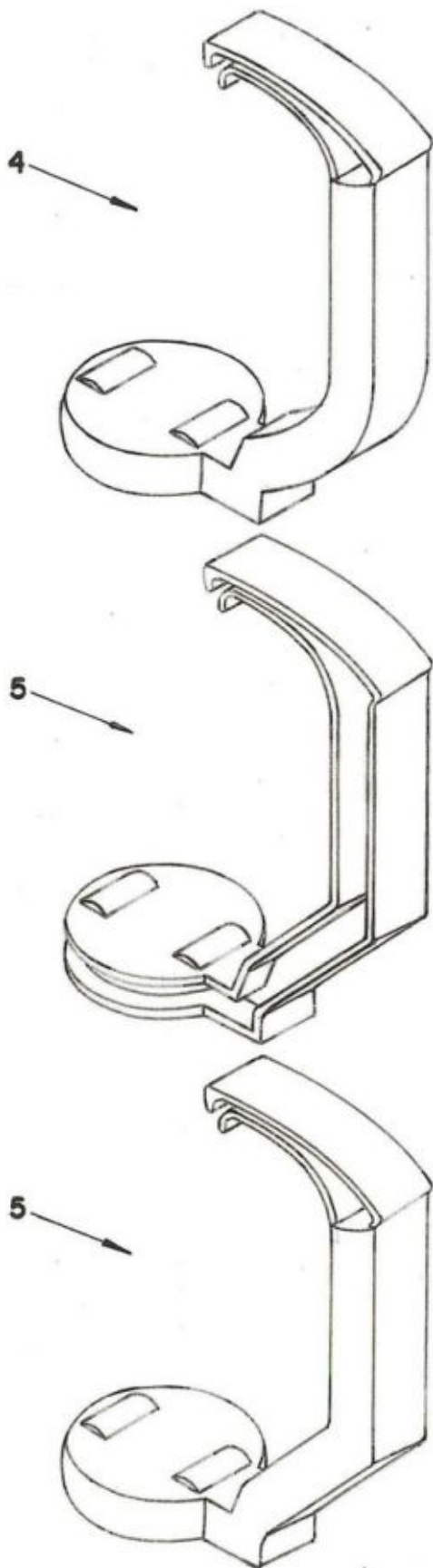
(52) 14-04
 (54) PADRÃO ORNAMENTAL APLICADO EM ÍCONE DE EXIBIÇÃO
 (73) APPLE INC. (US)
 (72) ALAN C. DYE, JOE MARIANEK, CHRISTOPHER WILSON
 (74) KASZNAR LEONARDOS PROPRIEDADE INTELECTUAL

Prazo de validade: 10 (dez) anos contados a partir de 09/12/2013, mediante o recolhimento da taxa quinquenal de manutenção (Artigos 119 e 120 da LPI) e observadas as demais condições legais.





Prazo de validade: 10 (dez) anos contados a partir de 13/12/2013, mediante o recolhimento da taxa quinquenal de manutenção (Artigos 119 e 120 da LPI) e observadas as demais condições legais.



(11) **BR 30 2013 006456-5**

(22) 13/12/2013

(15) 19/07/2016

(30) 13/06/2013 JP 2013-013389

(45) 19/07/2016

(52) 12-11

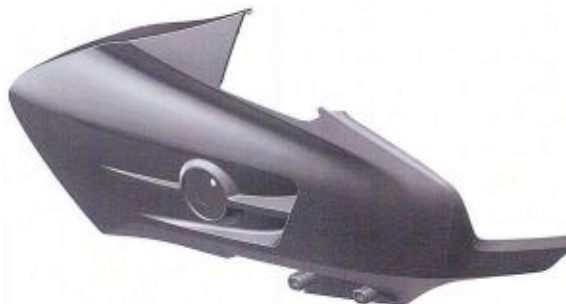
(54) CONFIGURAÇÃO APLICADA EM CARENAGEM FRONTAL PARA MOTOCICLETA

(73) HONDA MOTOR CO., LTD. (JP)

(72) KENJI TAKO, HIROTSUGU UENO

(74) DANNEMANN, SIEMSEN BIGLER & IPANEMA MOREIRA

Prazo de validade: 10 (dez) anos contados a partir de 13/12/2013, mediante o recolhimento da taxa quinquenal de manutenção (Artigos 119 e 120 da LPI) e observadas as demais condições legais.



(11) **BR 30 2013 006468-9**

(22) 13/12/2013

(15) 19/07/2016

(30) 13/06/2013 US 29/457,876

(45) 19/07/2016

(52) 14-04

(54) PADRÃO ORNAMENTAL APLICADO EM ÍCONE DE EXIBIÇÃO

(73) MUSIC MASTERMIND, INC. (US)

(72) KATHARINE ELEANOR LAIRD, COLIN DAVID SCHACHER

(74) LUIZ LEONARDOS & CIA - PROPRIEDADE INTELECTUAL

Prazo de validade: 10 (dez) anos contados a partir de 13/12/2013, mediante o recolhimento da taxa quinquenal de manutenção (Artigos 119 e 120 da LPI) e observadas as demais condições legais.

(11) **BR 30 2013 006455-7**

(22) 13/12/2013

(15) 19/07/2016

(30) 13/06/2013 JP 2013-013388

(45) 19/07/2016

(52) 12-11

(54) CONFIGURAÇÃO APLICADA EM MOTOCICLETA

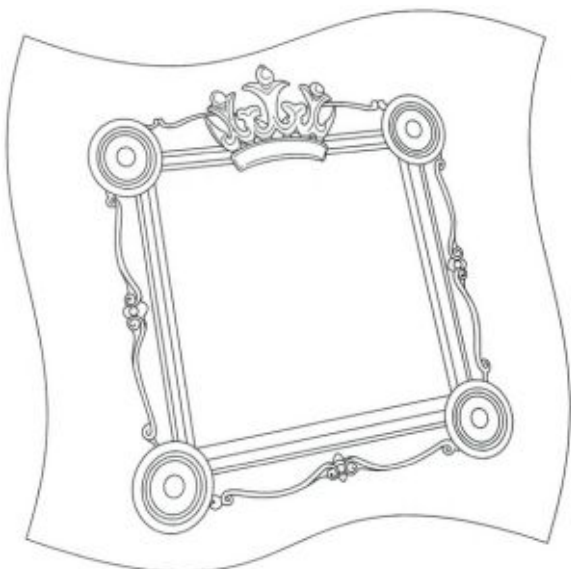
(73) HONDA MOTOR CO., LTD. (JP)

(72) KENJI TAKO, HIROTSUGU UENO

(74) DANNEMANN, SIEMSEN BIGLER & IPANEMA MOREIRA

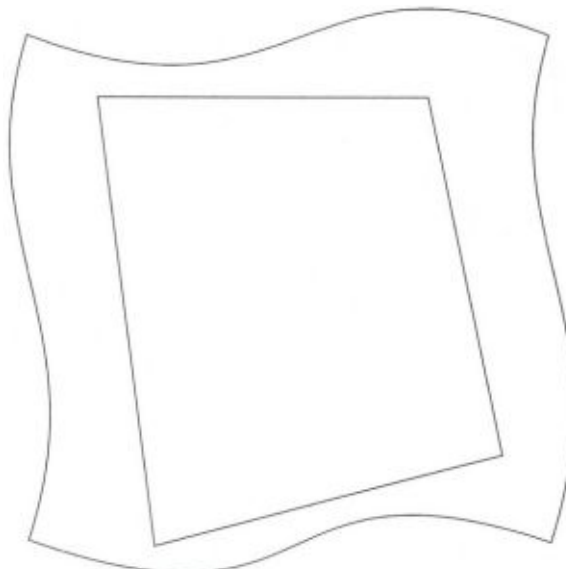
39





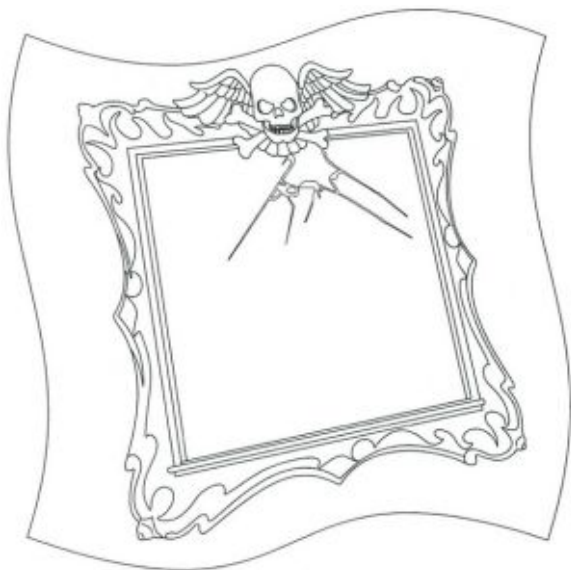
(11) **BR 30 2013 006469-7**
 (22) 13/12/2013
 (15) 19/07/2016
 (30) 13/06/2013 US 29/457.877
 (45) 19/07/2016
 (52) 14-04
 (54) PADRÃO ORNAMENTAL APLICADO EM ÍCONE DE EXIBIÇÃO
 (73) MUSIC MASTERMIND, INC. (US)
 (72) KATHARINE ELEANOR LAIRD, COLIN DAVID SCHACHER
 (74) LUIZ LEONARDOS & CIA - PROPRIEDADE INTELECTUAL
 Prazo de validade: 10 (dez) anos contados a partir de 13/12/2013, mediante o recolhimento da taxa quinquenal de manutenção (Artigos 119 e 120 da LPI) e observadas as demais condições legais.

39



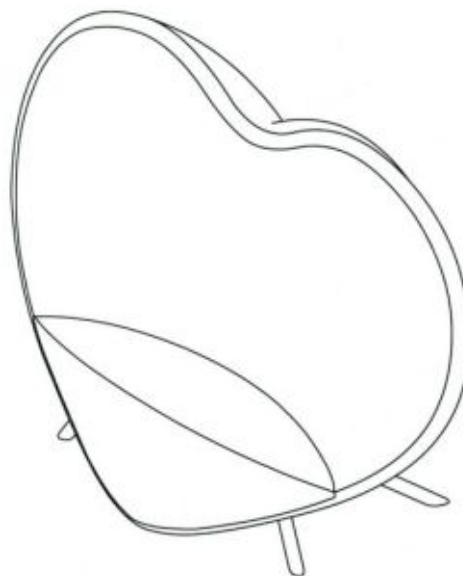
(11) **BR 30 2013 006522-7**
 (22) 18/09/2013
 (15) 19/07/2016
 (45) 19/07/2016
 (52) 06-01
 (54) CONFIGURAÇÃO APLICADA EM POLTRONA
 (73) SCRIPT MARKETING E DESIGN LTDA (BR/RJ)
 (72) CARLOS NOLASCO
 (74) DI BLASI, PARENTE & ASS. PROP. IND. LTDA
 Prazo de validade: 10 (dez) anos contados a partir de 18/09/2013, mediante o recolhimento da taxa quinquenal de manutenção (Artigos 119 e 120 da LPI) e observadas as demais condições legais.

39



(11) **BR 30 2013 006470-0**
 (22) 13/12/2013
 (15) 19/07/2016
 (30) 13/06/2013 US 29/457.878
 (45) 19/07/2016
 (52) 14-04
 (54) PADRÃO ORNAMENTAL APLICADO EM ÍCONE DE EXIBIÇÃO
 (73) MUSIC MASTERMIND, INC. (US)
 (72) COLIN DAVID SCHACHER
 (74) LUIZ LEONARDOS & CIA - PROPRIEDADE INTELECTUAL
 Prazo de validade: 10 (dez) anos contados a partir de 13/12/2013, mediante o recolhimento da taxa quinquenal de manutenção (Artigos 119 e 120 da LPI) e observadas as demais condições legais.

39



(11) **BR 30 2013 006526-0**
 (22) 16/12/2013
 (15) 19/07/2016
 (45) 19/07/2016
 (52) 28-02
 (54) CONFIGURAÇÃO APLICADA EM EMBALAGEM PARA PRODUTOS COSMÉTICOS.
 (73) CHRISTIAN LOUBOUTIN (FR)
 (72) CHRISTIAN LOUBOUTIN
 (74) DANNEMANN, SIEMSEN BIGLER & IPANEMA MOREIRA
 Prazo de validade: 10 (dez) anos contados a partir de 16/12/2013, mediante o recolhimento da taxa quinquenal de manutenção (Artigos 119 e 120 da LPI) e observadas as demais condições legais.
 Título adequado de ofício nos termos do Art. 22 da Instrução Normativa 044/2015.

39

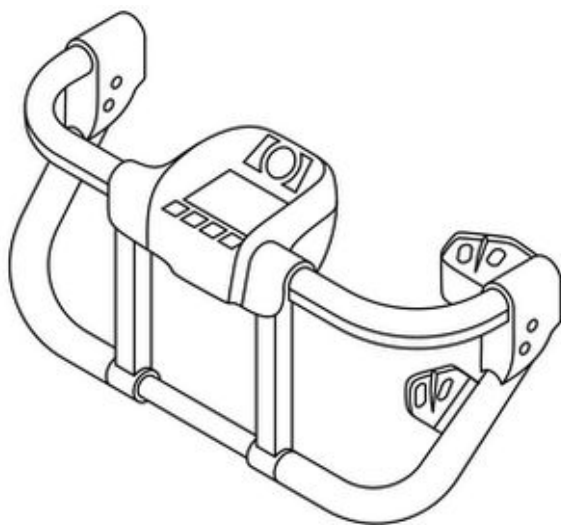




(11) **BR 30 2013 006589-8**
 (22) 17/12/2013
 (15) 19/07/2016
 (30) 17/06/2013 US 29/458151
 (45) 19/07/2016

39

(52) 14-02
 (54) CONFIGURAÇÃO APLICADA EM PAINEL DE CONTROLE
 (73) FERNO-WASHINGTON, INC. (US)
 (72) TIMOTHY J. DIETZ, MICHAEL JEFFRIES, BRIAN M. MAGILL, TIMOTHY P. SCHROEDER, TIMOTHY R. WELLS
 (74) KASZNAR LEONARDOS PROPRIEADE INTELECTUAL
 Prazo de validade: 10 (dez) anos contados a partir de 17/12/2013, mediante o recolhimento da taxa quinquenal de manutenção (Artigos 119 e 120 da LPI) e observadas as demais condições legais.



(11) **BR 30 2013 006731-9**
 (22) 23/12/2013
 (15) 19/07/2016
 (30) 26/06/2013 CN 201330282450.0
 (45) 19/07/2016
 (52) 12-08

39

(54) CONFIGURAÇÃO APLICADA EM AUTOMÓVEL
 (73) FAW HAIMA AUTOMOBILE CO., LTD (CN)
 (72) ANYONG ZHOU, RENSHI CHEN
 (74) DANNEMANN, SIEMSEN, BIGLER & IPANEMA MOREIRA
 Prazo de validade: 10 (dez) anos contados a partir de 23/12/2013, mediante o recolhimento da taxa quinquenal de manutenção (Artigos 119 e 120 da LPI) e observadas as demais condições legais.

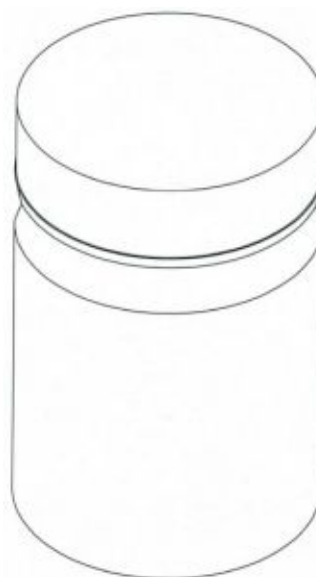


(11) **BR 30 2013 006737-8**
 (22) 23/12/2013
 (15) 19/07/2016
 (45) 19/07/2016
 (52) 09-01

39

(54) CONFIGURAÇÃO APLICADA EM FRASCO
 (73) J. P. INDÚSTRIA DE COSMÉTICOS LTDA (BR/SP)
 (72) FÁTIMA APARECIDA LOPES LOURENÇO
 (74) VILLAGE MARCAS & PATENTES S/S LTDA

Prazo de validade: 10 (dez) anos contados a partir de 23/12/2013, mediante o recolhimento da taxa quinquenal de manutenção (Artigos 119 e 120 da LPI) e observadas as demais condições legais.



(11) **BR 30 2013 006738-6**
 (22) 23/12/2013
 (15) 19/07/2016
 (45) 19/07/2016
 (52) 06-01

39

(54) CONFIGURAÇÃO APLICADA EM BANQUETA
 (73) RAPHAEL ALVES DE LIMA (BR/SP)
 (72) RAPHAEL ALVES DE LIMA
 (74) VILAGE MARCAS & PATENTES LTDA

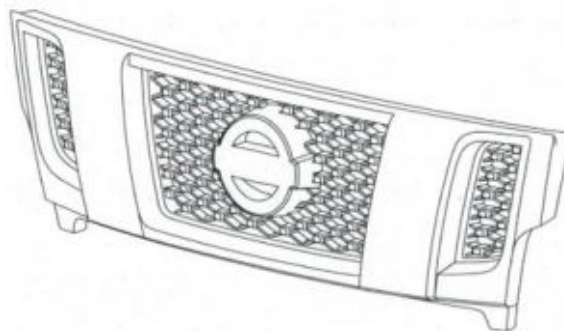
Prazo de validade: 10 (dez) anos contados a partir de 23/12/2013, mediante o recolhimento da taxa quinquenal de manutenção (Artigos 119 e 120 da LPI) e observadas as demais condições legais.





- (11) **BR 30 2013 006743-2**
 (22) 23/12/2013
 (15) 19/07/2016
 (30) 26/06/2013 JP 2013-014494
 (45) 19/07/2016
 (52) 12-16 , 12-08
 (54) CONFIGURAÇÃO APLICADA EM GRADE PARA VEÍCULO
 (73) NISSAN JIDOSHA KABUSHIKI KAISHA (JP)
 (72) ZUHIKO WATANABE
 BELLA CARDOZO

Prazo de validade: 10 (dez) anos contados a partir de 23/12/2013, mediante o recolhimento da taxa quinquenal de manutenção (Artigos 119 e 120 da LPI) e observadas as demais condições legais.



- (11) **BR 30 2013 006745-9**
 (22) 23/12/2013
 (15) 19/07/2016
 (30) 21/06/2013 CN 201300273024.0
 (45) 19/07/2016
 (52) 14-03
 (54) CONFIGURAÇÃO APLICADA A UM TELEFONE
 (73) XIAOMI INC. (CN)
 (72) DE LIU
 (74) ORLANDO DE SOUZA

Prazo de validade: 10 (dez) anos contados a partir de 23/12/2013, mediante o recolhimento da taxa quinquenal de manutenção (Artigos 119 e 120 da LPI) e observadas as demais condições legais.

Título adequado de ofício nos termos do Art. 22 da Instrução Normativa 044/2015.



39

- (11) **BR 30 2014 000093-4**
 (22) 10/01/2014
 (15) 19/07/2016

39



(30) 15/07/2013 DE 402013100652.8

(45) 19/07/2016

(52) 12-08

(54) CONFIGURAÇÃO APLICADA EM AUTOMÓVEL

(73) BAYERISCHE MOTOREN WERKE AKTIENGESELLSCHAFT (DE)

(72) MARIO MAJDANDZIC

(74) DANNEMANN, SIEMSEN BIGLER & IPANEMA MOREIRA

Prazo de validade: 10 (dez) anos contados a partir de 10/01/2014, mediante o recolhimento da taxa quinquenal de manutenção (Artigos 119 e 120 da LPI) e observadas as demais condições legais.



(11) BR 30 2014 000334-8

(22) 24/01/2014

(15) 19/07/2016

(30) 26/07/2013 EM 001379093-0015

(45) 19/07/2016

(52) 23-01

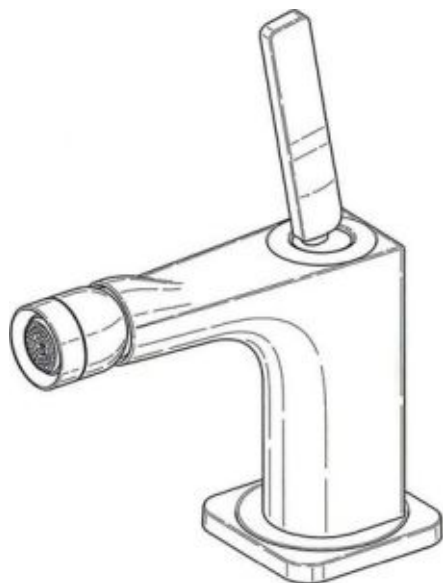
(54) CONFIGURAÇÃO APLICADA EM METAL SANITÁRIO

(73) HANSGROHÉ SE (DE)

(72) ANTONIO CITTERIO

(74) DANNEMANN, SIEMSEN BIGLER & IPANEMA MOREIRA

Prazo de validade: 10 (dez) anos contados a partir de 24/01/2014, mediante o recolhimento da taxa quinquenal de manutenção (Artigos 119 e 120 da LPI) e observadas as demais condições legais.



(11) BR 30 2014 000385-2

(22) 28/01/2014

(15) 19/07/2016

(30) 29/07/2013 EM 001379184-0005

(45) 19/07/2016

(52) 23-01

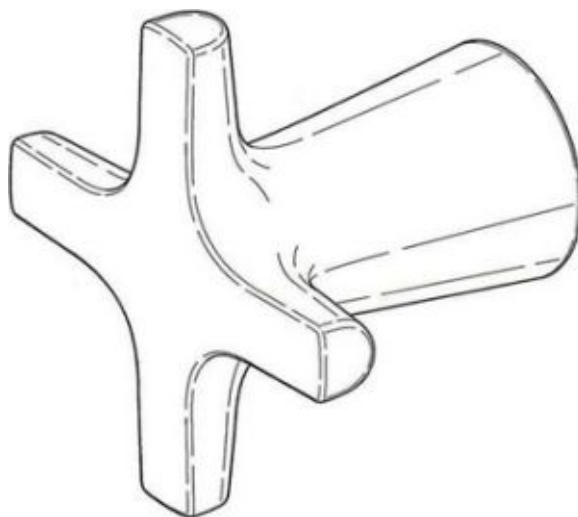
(54) CONFIGURAÇÃO APLICADA EM METAL SANITÁRIO

(73) HANSGROHÉ SE (DE)

(72) TOM SCHÖNHERR, ANDREAS DIEFENBACH, NANCY NGUYEN

(74) DANNEMANN, SIMSEN, BIGLE & IPANEMA MOREIRA

Prazo de validade: 10 (dez) anos contados a partir de 28/01/2014, mediante o recolhimento da taxa quinquenal de manutenção (Artigos 119 e 120 da LPI) e observadas as demais condições legais.



39

(11) BR 30 2014 000400-0

(22) 29/01/2014

(15) 19/07/2016

(30) 31/07/2013 JP 2013-017458

(45) 19/07/2016

(52) 12-11

(54) CONFIGURAÇÃO APLICADA EM CARENAGEM FRONTAL PARA MOTOCICLETA

(73) HONDA MOTOR CO., LTD. (JP)

(72) TOKUMURA DAISUKE, AKIRA OMAE

(74) DANNEMANN, SIEMSEN BIGLER & IPANEMA MOREIRA

Prazo de validade: 10 (dez) anos contados a partir de 29/01/2014, mediante o recolhimento da taxa quinquenal de manutenção (Artigos 119 e 120 da LPI) e observadas as demais condições legais.

39



39

(11) BR 30 2014 000544-8

(22) 07/02/2014

(15) 19/07/2016

(30) 07/08/2013 US 29/462,730

(45) 19/07/2016

(52) 04-02, 09-05

(54) CONFIGURAÇÃO APLICADA A UMA EMBALAGEM PARA IMPLEMENTO DE HIGIENE ORAL

(73) COLGATE-PALMOLIVE COMPANY (US)

(72) ROBERT MOSKOVICH, ALAN SORRENTINO, FRANCISCO DONDO, DAVID

DEMAR, DAVID GURLEY

(74) ORLANDO DE SOUZA

Prazo de validade: 10 (dez) anos contados a partir de 07/02/2014, mediante o recolhimento da taxa quinquenal de manutenção (Artigos 119 e 120 da LPI) e observadas as demais condições legais.

39





(11) **BR 30 2014 000550-2**

39

(22) 07/02/2014

(15) 19/07/2016

(30) 09/08/2013 CN 201330380008.1

(45) 19/07/2016

(52) 12-16, 12-08

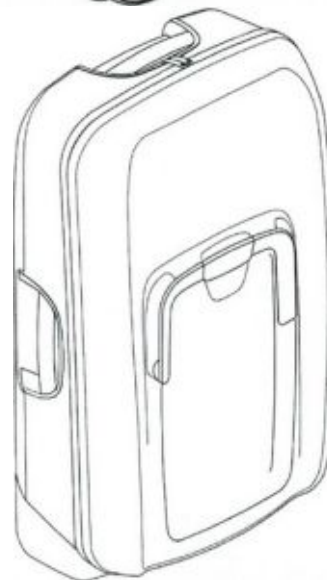
(54) CONFIGURAÇÃO APLICADA EM COBERTURA SUPERIOR DE PARACHOQUE TRASEIRO

(73) FORD GLOBAL TECHNOLOGIES, LLC. (US)

(72) CHRISTOPHER SVENSSON, CRAIG METROS, DAVID DEWITT, JOEL PIASKOWSKI, LIAM FERGUSON

(74) ARTUR FRANCISCO SCHAAL

Prazo de validade: 10 (dez) anos contados a partir de 07/02/2014, mediante o recolhimento da taxa quinquenal de manutenção (Artigos 119 e 120 da LPI) e observadas as demais condições legais.



(11) **BR 30 2014 000554-5**

39

(22) 07/02/2014

(15) 19/07/2016

(45) 19/07/2016

(52) 03-01

(54) CONFIGURAÇÃO APLICADA EM MALA DE VIAGEM

(73) ROYALTY BUGABOO GMBH (CH)

(72) MAX BARENBRUG

(74) DAVID DO NASCIMENTO ADVOGADOS ASSOCIADOS

Prazo de validade: 10 (dez) anos contados a partir de 07/02/2014, mediante o recolhimento da taxa quinquenal de manutenção (Artigos 119 e 120 da LPI) e observadas as demais condições legais.

(11) **BR 30 2014 000562-6**

39

(22) 07/02/2014

(15) 19/07/2016

(30) 08/08/2013 US 29/462,783

(45) 19/07/2016

(52) 28-03

(54) CONFIGURAÇÃO APLICADA A CORTADOR DE CABELO ELÉTRICO

(73) SKULL SHAVÉR, LLC (US)

(72) NELL KULSHRESHTHA

(74) EDUARDO OTERO

Prazo de validade: 10 (dez) anos contados a partir de 07/02/2014, mediante o recolhimento da taxa quinquenal de manutenção (Artigos 119 e 120 da LPI) e observadas as demais condições legais.



(11) **BR 30 2014 000716-5**

39

(22) 19/02/2014

(15) 19/07/2016

(30) 20/08/2013 US 29/464,744

(45) 19/07/2016

(52) 26-06

(54) CONFIGURAÇÃO APLICADA EM FAROL

(73) FORD GLOBAL TECHNOLOGIES, LLC. (US)

(72) J C MAYS, JOEL PIASKOWSKI, KEMAL CURIC, MORAY STUART CALLUM

(74) JULIANO RYOTA MURAKAMI

Prazo de validade: 10 (dez) anos contados a partir de 19/02/2014, mediante o recolhimento da taxa quinquenal de manutenção (Artigos 119 e 120 da LPI) e observadas as demais condições legais.

(11) **BR 30 2014 000886-2**

39

(22) 27/02/2014

(15) 19/07/2016

(30) 03/09/2013 EM 002301796-0005

(45) 19/07/2016

(52) 24-01, 14-02

(54) CONFIGURAÇÃO APLICADA EM MONITOR MÉDICO

(73) KONINKLIJKE PHILIPS N.V. (NL)

(72) SVEN WEICHERT, STEFAN MELLES

(74) NELLIE D SHORES

Prazo de validade: 10 (dez) anos contados a partir de 27/02/2014, mediante o recolhimento da taxa quinquenal de manutenção (Artigos 119 e 120 da LPI) e observadas as demais condições legais.



30 2014 000892-7

(22) 27/02/2014

(15) 19/07/2016

(30) 29/08/2013 IL 54513

(45) 19/07/2016

(52) 31-00

(54) CONFIGURAÇÃO APLICADA A DISPOSITIVO PARA PREPARO DOMÉSTICO DE BEBIDA GASEIFICADA.

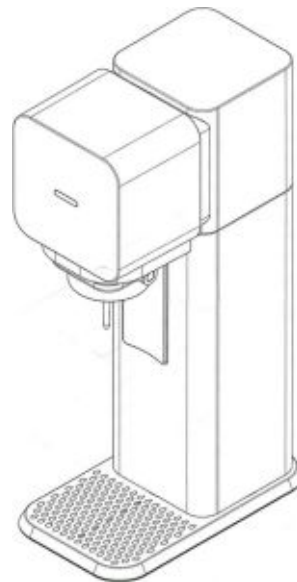
(73) SODASTREAM INDUSTRIES LTD. (IL)

(72) GABRIEL JOSHUA LAMB, YVES BEHAR

(74) MARIA PIA CARVALHO GUERRA

Prazo de validade: 10 (dez) anos contados a partir de 27/02/2014, mediante o recolhimento da taxa quinquenal de manutenção (Artigos 119 e 120 da LPI) e observadas as demais condições legais.

Título adequado de ofício nos termos do Art. 22 da Instrução Normativa 044/2015.

(11) **BR 30 2014 001049-2**

39

(22) 11/03/2014

(15) 19/07/2016

(30) 20/12/2013 US 29/477,328

(45) 19/07/2016

(52) 16-06

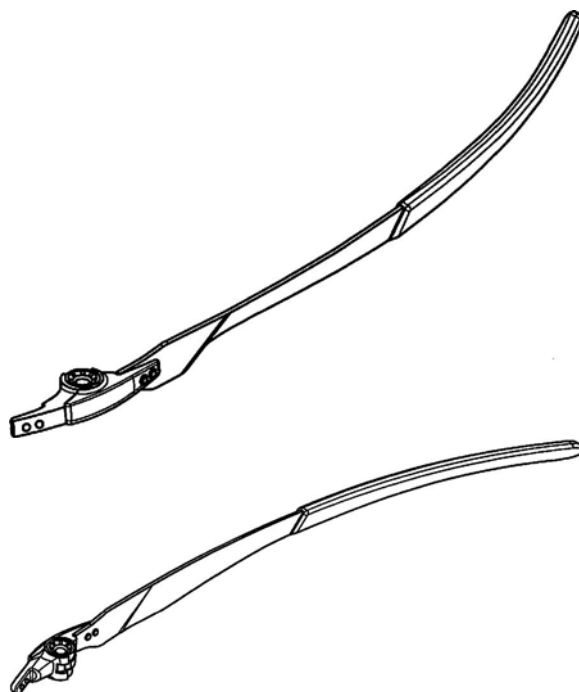
(54) CONFIGURAÇÃO APLICADA A HASTE DE ÓCULOS

(73) OAKLEY, INC. (US)

(72) GEORGE YOO, JONATHAN THOMPSON

(74) HUGO SILVA & MALDONADO - PROP. INTELECTUAL

Prazo de validade: 10 (dez) anos contados a partir de 11/03/2014, mediante o recolhimento da taxa quinquenal de manutenção (Artigos 119 e 120 da LPI) e observadas as demais condições legais.

(11) **BR 30 2014 001102-2**

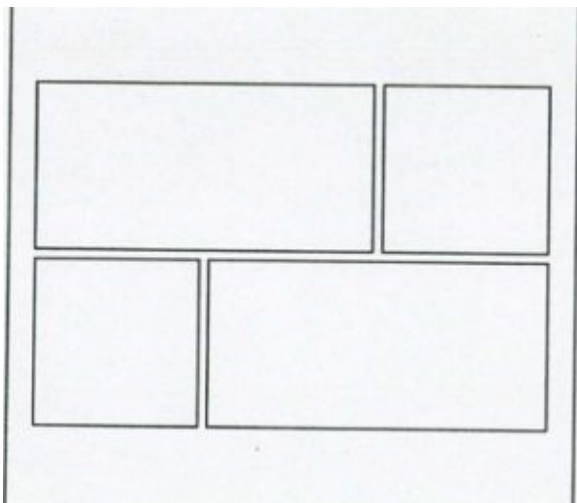
39

(22) 10/02/2014

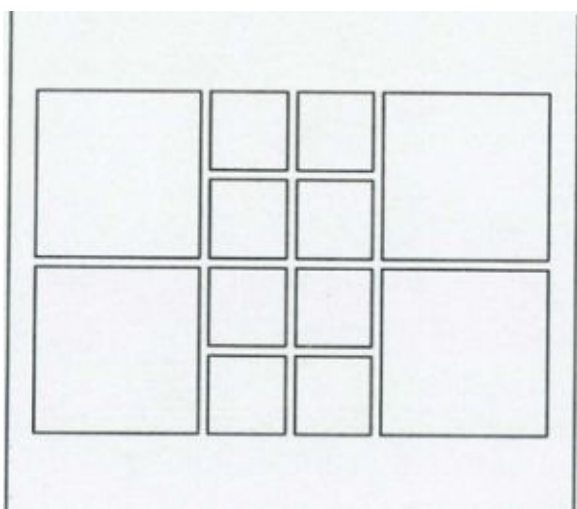


(15) 19/07/2016
 (30) 09/08/2013 US 29/462,868
 (45) 19/07/2016
 (52) 14-04 , 14-03
 (54) PADRÃO ORNAMENTAL APLICADO A INTERFACE GRÁFICA
 (73) MICROSOFT CORPORATION (US)
 (72) CHAD MICHAEL ROBERTS, ANDREA MICHELLE SIMONS, JANIS J. LEE
 (74) DI BLASI, PARENTE & ASS. PROP. IND. LTDA

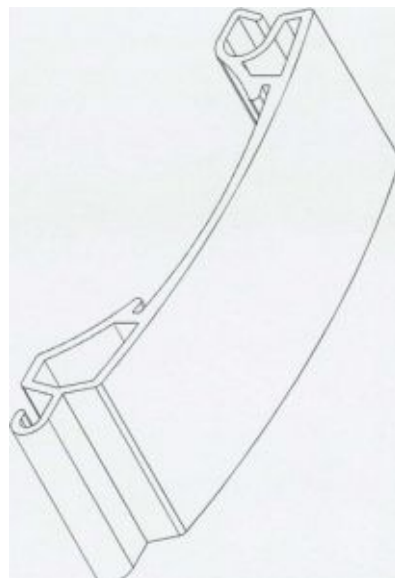
Prazo de validade: 10 (dez) anos contados a partir de 10/02/2014, mediante o recolhimento da taxa quinquenal de manutenção (Artigos 119 e 120 da LPI) e observadas as demais condições legais.



(11) **BR 30 2014 001105-7**
 (22) 10/02/2014
 (15) 19/07/2016
 (30) 09/08/2013 US 29/462,866
 (45) 19/07/2016
 (52) 14-04 , 14-03
 (54) PADRÃO ORNAMENTAL APLICADO A INTERFACE GRÁFICA
 (73) MICROSOFT CORPORATION (US)
 (72) CHAD MICHAEL ROBERTS, ANDREA MICHELLE SIMONS, JANIS J. LEE
 (74) DI BLASI, PARENTE & ASS. PROP. IND. LTDA
 Prazo de validade: 10 (dez) anos contados a partir de 10/02/2014, mediante o recolhimento da taxa quinquenal de manutenção (Artigos 119 e 120 da LPI) e observadas as demais condições legais.



(11) **BR 30 2014 001128-6**
 (22) 27/02/2014
 (15) 19/07/2016
 (45) 19/07/2016
 (52) 25-01
 (54) CONFIGURAÇÃO APLICADA EM PERFIL
 (73) WEIKU DO BRASIL LTDA (BR/SC)
 (72) ARND KILIAN
 (74) AGOSTINHO DE MELO
 Prazo de validade: 10 (dez) anos contados a partir de 27/02/2014, mediante o recolhimento da taxa quinquenal de manutenção (Artigos 119 e 120 da LPI) e observadas as demais condições legais.
 Título adequado de ofício nos termos do Art. 22 da Instrução Normativa 044/2015.



(11) **BR 30 2014 001215-0**
 (22) 20/03/2014
 (15) 19/07/2016
 (30) 24/09/2013 US 29/467,797
 (45) 19/07/2016
 (52) 24-02
 (54) CONFIGURAÇÃO APLICADA EM RESPIRADOR
 (73) 3M INNOVATIVE PROPERTIES COMPANY (US)
 (72) WILLIAM A. MITTELSTADT
 (74) CARINA S RODRIGUES

39 Prazo de validade: 10 (dez) anos contados a partir de 20/03/2014, mediante o recolhimento da taxa quinquenal de manutenção (Artigos 119 e 120 da LPI) e observadas as demais condições legais.



(11) **BR 30 2014 001216-9**
 (22) 20/03/2014
 (15) 19/07/2016
 (30) 24/09/2013 US 29/467,807
 (45) 19/07/2016
 (52) 29-02
 (54) CONFIGURAÇÃO APLICADA EM RESPIRADOR
 (73) 3M INNOVATIVE PROPERTIES COMPANY (US)
 (72) WILLIAM A. MITTELSTADT
 (74) CARINA S RODRIGUES

39 Prazo de validade: 10 (dez) anos contados a partir de 20/03/2014, mediante o recolhimento da taxa quinquenal de manutenção (Artigos 119 e 120 da LPI) e observadas as demais condições legais.





(11) **BR 30 2014 001217-7**
 (22) 20/03/2014
 (15) 19/07/2016
 (30) 24/09/2013 US 29/467,802
 (45) 19/07/2016

(52) 29-02
 (54) CONFIGURAÇÃO APLICADA EM RESPIRADOR
 (73) 3M INNOVATIVE PROPERTIES COMPANY (US)
 (72) WILLIAM A. MITTELSTADT
 (74) CARINA S RODRIGUES

Prazo de validade: 10 (dez) anos contados a partir de 20/03/2014, mediante o recolhimento da taxa quinquenal de manutenção (Artigos 119 e 120 da LPI) e observadas as demais condições legais.

39



(11) **BR 30 2014 001294-0**
 (22) 26/03/2014
 (15) 19/07/2016
 (30) 27/09/2013 US 29/468,305
 (45) 19/07/2016

(52) 14-03
 (54) CONFIGURAÇÃO APLICADA A UM APARELHO DE TELEFONIA CELULAR
 (73) NOKIA CORPORATION (FI)
 (72) CHENGLI HUNG
 (74) ARARIPE & ASSOCIADOS

Prazo de validade: 10 (dez) anos contados a partir de 26/03/2014, mediante o recolhimento da taxa quinquenal de manutenção (Artigos 119 e 120 da LPI) e observadas as demais condições legais.

39

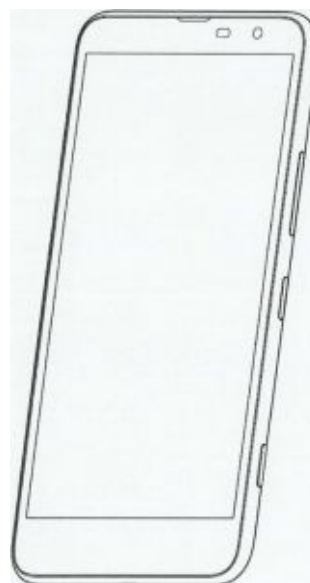


(11) **BR 30 2014 001218-5**
 (22) 20/03/2014
 (15) 19/07/2016
 (30) 24/09/2013 US 29/467,798
 (45) 19/07/2016

(52) 29-02
 (54) CONFIGURAÇÃO APLICADA EM RESPIRADOR
 (73) 3M INNOVATIVE PROPERTIES COMPANY (US)
 (72) WILLIAM A. MITTELSTADT
 (74) CARINA S RODRIGUES

Prazo de validade: 10 (dez) anos contados a partir de 20/03/2014, mediante o recolhimento da taxa quinquenal de manutenção (Artigos 119 e 120 da LPI) e observadas as demais condições legais.

39



(11) **BR 30 2014 001335-1**
 (22) 27/03/2014
 (15) 19/07/2016
 (45) 19/07/2016

(52) 10-06
 (54) CONFIGURAÇÃO APLICADA EM SEMÁFORO DE PEDESTRES
 (73) JOSÉ LÚCIO LIRA (BR/MA)
 (72) JOSÉ LÚCIO LIRA

Prazo de validade: 10 (dez) anos contados a partir de 27/03/2014, mediante o recolhimento da taxa quinquenal de manutenção (Artigos 119 e 120 da LPI) e observadas as demais condições legais.

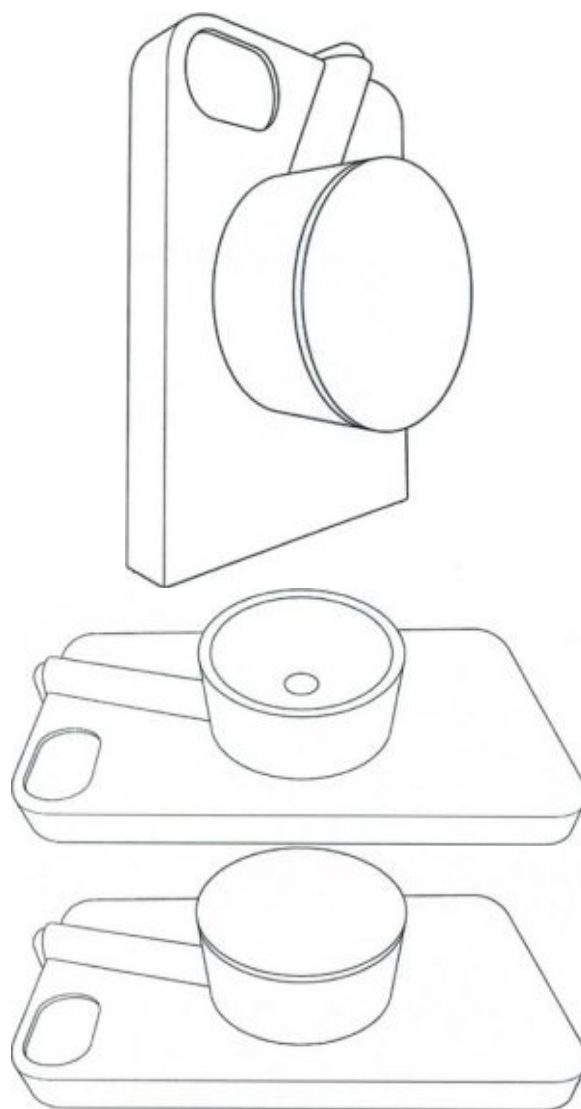
39





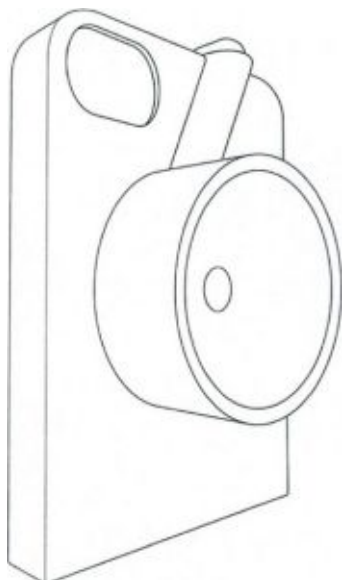
(11) **BR 30 2014 001702-0**
 (22) 15/04/2014
 (15) 19/07/2016
 (30) 15/10/2013 US 29/469,889
 (45) 19/07/2016
 (52) 03-01, 16-01
 (54) CONFIGURAÇÃO APLICADA A UMA CAPA PARA DISPOSITIVO ELETRÔNICO
 (73) SUMAN K. MULUMUDI (US), MAHESH S. MULUMUDI (US)
 (72) SUMAN K. MULUMUDI, MAHESH S. MULUMUDI
 (74) ORLANDO DE SOUZA
 Prazo de validade: 10 (dez) anos contados a partir de 15/04/2014, mediante o recolhimento da taxa quinquenal de manutenção (Artigos 119 e 120 da LPI) e observadas as demais condições legais.

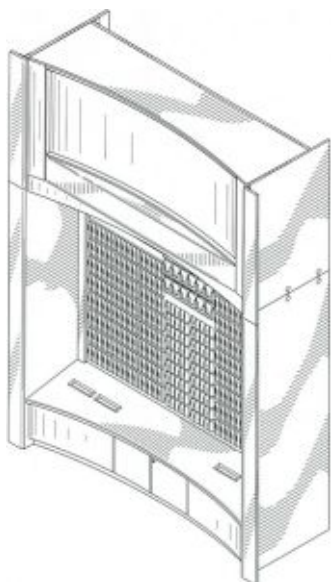
39



(11) **BR 30 2014 001770-5**
 (22) 17/04/2014
 (15) 19/07/2016
 (30) 17/10/2013 US 29/470,095
 (45) 19/07/2016
 (52) 20-02
 (54) CONFIGURAÇÃO APLICADA EM MÓDULO DE EXIBIÇÃO
 (73) BEHR PROCESS CORPORATION (US)
 (72) LARAYNE BOAZ, MARK GERMAIN, BRENDAN GERRITY, AMY TOW HARMON, ERIKA WOELFEL
 (74) FLÁVIA SALIM LOPES
 Prazo de validade: 10 (dez) anos contados a partir de 17/04/2014, mediante o recolhimento da taxa quinquenal de manutenção (Artigos 119 e 120 da LPI) e observadas as demais condições legais.

39





(11) **BR 30 2014 001802-7**

(22) 24/04/2014

(15) 19/07/2016

(45) 19/07/2016

(52) 09-01

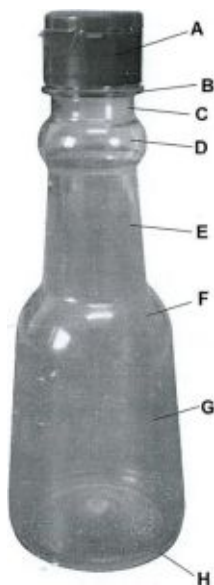
(54) CONFIGURAÇÃO APLICADA EM FRASCO

(73) MWA COMERCIO DE PRODUTOS ALIMENTÍCIOS LTDA. (BR/SP)

(72) WAGNER ZACHARIAS

(74) BEERRE ASSESSORIA EMPRESARIAL LTDA.

Prazo de validade: 10 (dez) anos contados a partir de 24/04/2014, mediante o recolhimento da taxa quinzenal de manutenção (Artigos 119 e 120 da LPI) e observadas as demais condições legais.



(11) **BR 30 2014 001831-0**

(22) 24/04/2014

(15) 19/07/2016

(30) 13/11/2013 US 29/472583

(45) 19/07/2016

(52) 28-03

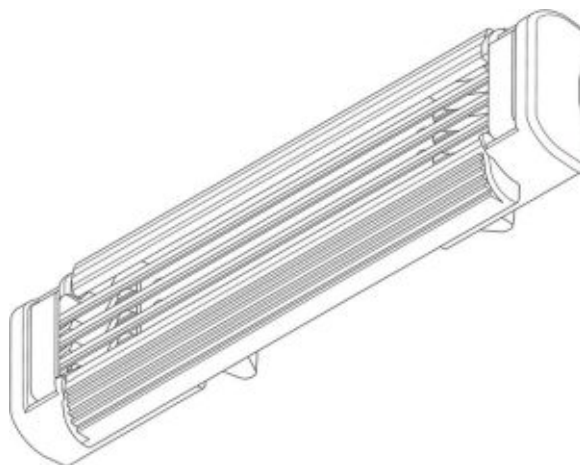
(54) CONFIGURAÇÃO APLICADA EM CARTUCHO

(73) THE GILLETTE COMPANY (US)

(72) STEPHEN CHARLES WITKUS, NEIL LETTENBERGER, ARMANDO MIGUEL HURTADO

(74) FLAVIA MARIA VASCONCELOS PEREIRA

Prazo de validade: 10 (dez) anos contados a partir de 24/04/2014, mediante o recolhimento da taxa quinzenal de manutenção (Artigos 119 e 120 da LPI) e observadas as demais condições legais.



(11) **BR 30 2014 001899-0**

(22) 29/04/2014

(15) 19/07/2016

(45) 19/07/2016

(52) 02-04

(54) CONFIGURAÇÃO APLICADA EM SANDÁLIA

(73) VZT INDÚSTRIA E COMÉRCIO DE CALÇADOS LTDA (BR/SP)

(72) RITA DE CÁSSIA PEREIRA LAGO

(74) AGÊNCIA GAÚCHA DE MARCAS E PATENTES LTDA.

Prazo de validade: 10 (dez) anos contados a partir de 29/04/2014, mediante o recolhimento da taxa quinzenal de manutenção (Artigos 119 e 120 da LPI) e observadas as demais condições legais.

39

39



(11) **BR 30 2014 001953-8**

(22) 30/04/2014

(15) 19/07/2016

(30) 30/10/2013 US 29/471,308

(45) 19/07/2016

(52) 14-01

(54) CONFIGURAÇÃO APLICADA EM FONE DE COMUNICAÇÃO

(73) PLANTRONICS, INC. (US)

(72) JOHN KELLEY

(74) ANDREW J. BELLINGALL

Prazo de validade: 10 (dez) anos contados a partir de 30/04/2014, mediante o recolhimento da taxa quinzenal de manutenção (Artigos 119 e 120 da LPI) e observadas as demais condições legais.

39

39





(11) **BR 30 2014 002170-2**

39

(22) 15/05/2014

(15) 19/07/2016

(45) 19/07/2016

(52) 21-01

(54) CONFIGURAÇÃO APLICADA EM BONECA

(73) GRUPO PRIMAVERA LTDA (BR/SP)

(72) JANE CHIANG SIEH

(74) BEERRE ASSESSORIA EMPRESARIAL LTDA

Prazo de validade: 10 (dez) anos contados a partir de 15/05/2014, mediante o recolhimento da taxa quinquenal de manutenção (Artigos 119 e 120 da LPI) e observadas as demais condições legais.



(11) **BR 30 2014 002228-8**

39

(22) 19/05/2014

(15) 19/07/2016

(30) 19/11/2013 US 29/473,110

(45) 19/07/2016

(52) 11-01

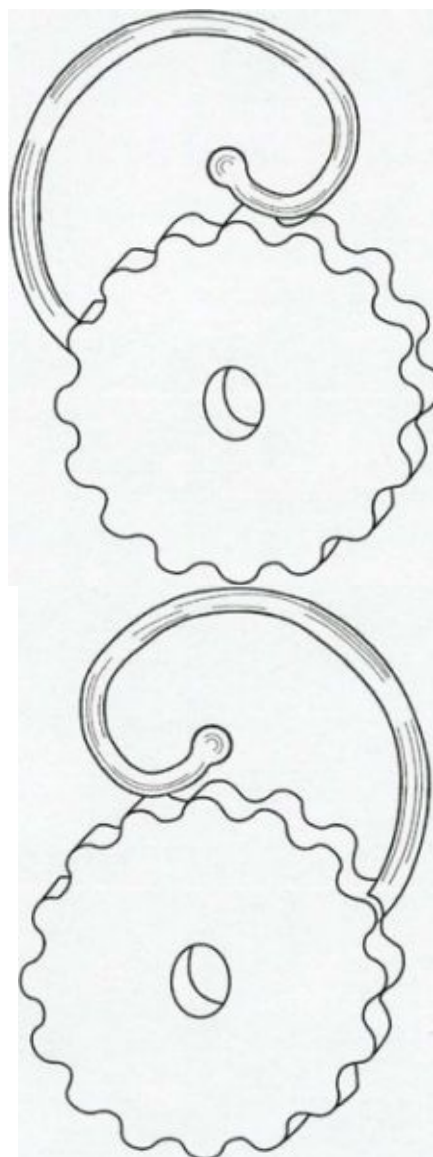
(54) CONFIGURAÇÃO APLICADA EM SUPORTE PARA BRINCO

(73) EARRING SUPPORT, LLC (US)

(72) ROBIN A. LEVINSON, RUBEN DERLLY

(74) DANNEMANN, SIEMSEN, BIGLER & IPANEMA MOREIRA

Prazo de validade: 10 (dez) anos contados a partir de 19/05/2014, mediante o recolhimento da taxa quinquenal de manutenção (Artigos 119 e 120 da LPI) e observadas as demais condições legais.



(11) **BR 30 2014 002375-6**

39

(22) 23/05/2014

(15) 19/07/2016

(30) 26/11/2013 US 29/473,902

(45) 19/07/2016

(52) 02-02

(54) CONFIGURAÇÃO APLICADA EM ARTIGO DE VESTUÁRIO COM ETIQUETA

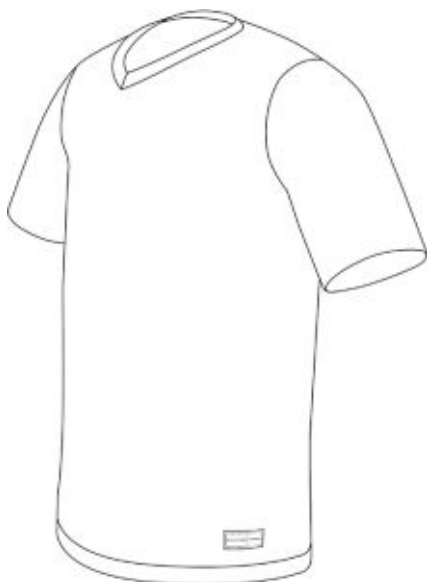
(73) NIKE INTERNATIONAL LTD (US)

(72) MARIE ANGE BOYER

(74) ANTONIO MAURICIO PEDRAS ARNAUD

Prazo de validade: 10 (dez) anos contados a partir de 23/05/2014, mediante o recolhimento da taxa quinquenal de manutenção (Artigos 119 e 120 da LPI) e observadas as demais condições legais.



(11) **BR 30 2014 002412-4**

(22) 26/05/2014

(15) 19/07/2016

(45) 19/07/2016

(52) 02-04

(54) CONFIGURAÇÃO APLICADA EM CALÇADO

(73) JOEY INDÚSTRIA E COMÉRCIO DE CALÇADOS LTDA-EPP (BR/SP)

(72) SCOTT GORDON MCINERNEY

(74) FABIO FERRAZ DE ARRUDA LEME

Prazo de validade: 10 (dez) anos contados a partir de 26/05/2014, mediante o recolhimento da taxa quinquenal de manutenção (Artigos 119 e 120 da LPI) e observadas as demais condições legais.

39

(11) **BR 30 2014 002427-2**

(22) 27/05/2014

(15) 19/07/2016

(45) 19/07/2016

(52) 12-15

(54) CONFIGURAÇÃO APLICADA EM PNEU

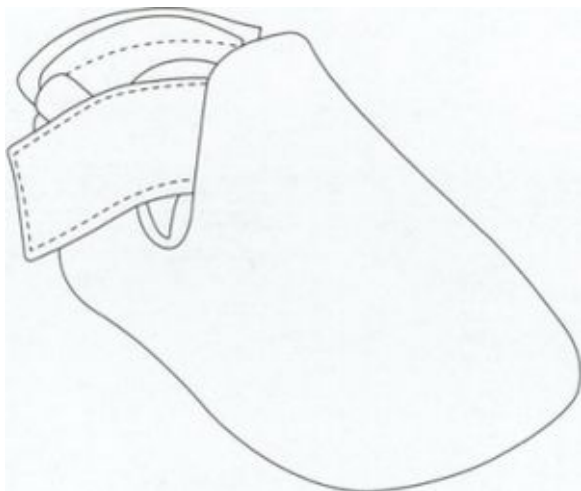
(73) FORTUNE GOLD ENTERPRISES LTD. (SC)

(72) FENG WANG, SHINAN JIN, FANG YANG, DAWEI LI, NINGKUN YU

(74) MARIA BEATRIZ CORREA DA SILVA MEYER GAIARSA

Prazo de validade: 10 (dez) anos contados a partir de 27/05/2014, mediante o recolhimento da taxa quinquenal de manutenção (Artigos 119 e 120 da LPI) e observadas as demais condições legais.

39

(11) **BR 30 2014 002426-4**

(22) 27/05/2014

(15) 19/07/2016

(45) 19/07/2016

(52) 12-15

(54) CONFIGURAÇÃO APLICADA EM PNEU

(73) FORTUNE GOLD ENTERPRISES LTD. (SC)

(72) FENG WANG, XIAOMING WANG, MING LI, SHIJUAN SUN, JIANKANG HAO

(74) MARIA BEATRIZ CORREA DA SILVA MEYER GAIARSA

Prazo de validade: 10 (dez) anos contados a partir de 27/05/2014, mediante o recolhimento da taxa quinquenal de manutenção (Artigos 119 e 120 da LPI) e observadas as demais condições legais.

39

(11) **BR 30 2014 002471-0**

(22) 29/05/2014

(15) 19/07/2016

(45) 19/07/2016

(52) 02-04

(54) CONFIGURAÇÃO APLICADA EM SOLADO

(73) CALYPSO BAY ARRENDAMENTO DE MARCAS E PATENTES LTDA (BR/RJ)

(72) ARI NELSON SVARTSNAIDER

(74) MMV AGENTES DA PROPRIEDADE INDUSTRIAL

Prazo de validade: 10 (dez) anos contados a partir de 29/05/2014, mediante o recolhimento da taxa quinquenal de manutenção (Artigos 119 e 120 da LPI) e observadas as demais condições legais.

39



(11) **BR 30 2014 002485-0**

(22) 29/05/2014

(15) 19/07/2016

(45) 19/07/2016

(52) 02-04

(54) CONFIGURAÇÃO APLICADA EM SOLADO DE CALÇADO

(73) NIKE INTERNATIONAL LTD (US)

(72) JASON G. PETRIE

(74) ANTONIO MAURICIO PEDRAS ARNAUD

Prazo de validade: 10 (dez) anos contados a partir de 29/05/2014, mediante o recolhimento da taxa quinquenal de manutenção (Artigos 119 e 120 da LPI) e observadas as demais condições legais.

39

(11) **BR 30 2014 002486-8**

(22) 29/05/2014

(15) 19/07/2016

(45) 19/07/2016

(52) 02-04

(54) CONFIGURAÇÃO APLICADA EM SOLADO DE CALÇADO

(73) NIKE INNOVATE C.V. (US)

(72) SEBASTIAN MERMET, JASON G. PETRIE

(74) ANTONIO MAURICIO PEDRAS ARNAUD

Prazo de validade: 10 (dez) anos contados a partir de 29/05/2014, mediante o recolhimento da taxa quinquenal de manutenção (Artigos 119 e 120 da LPI) e observadas as demais condições legais.

39

(11) **BR 30 2014 002498-1**

(22) 29/05/2014

(15) 19/07/2016

(30) 19/12/2013 EM 001394944

(45) 19/07/2016

(52) 15-05

(54) CONFIGURAÇÃO APLICADA EM GABINETE DE CONTROLE PARA MÁQUINA

(73) JIMMY LOUÇAS

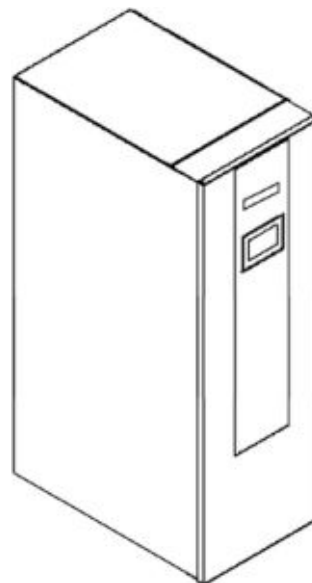
(74) ILLINOIS TOOL WORKS INC (US)

39

(72) PETRA KURZ-OTTENWÄLDER, WERNER NEUMAIER

(74) DANIEL ADVOGADOS

Prazo de validade: 10 (dez) anos contados a partir de 29/05/2014, mediante o recolhimento da taxa quinquenal de manutenção (Artigos 119 e 120 da LPI) e observadas as demais condições legais.

(11) **BR 30 2014 002714-0**

(22) 09/06/2014

(15) 19/07/2016

(30) 14/04/2014 EM 002446823-0003; 14/04/2014 EM 002446823-0001; 14/04/2014 EM 002446823-0002; 14/04/2014 EM 002446823-0004

(45) 19/07/2016

(52) 02-01

(54) CONFIGURAÇÃO APLICADA EM CAMISA

(73) NIKE INTERNATIONAL LTD (US)

(72) LEE MURPHY

(74) ANTONIO MAURICIO PEDRAS ARNAUD

Prazo de validade: 10 (dez) anos contados a partir de 09/06/2014, mediante o recolhimento da taxa quinquenal de manutenção (Artigos 119 e 120 da LPI) e observadas as demais condições legais.

39





(11) **BR 30 2014 002737-9**
 (22) 10/06/2014
 (15) 19/07/2016
 (30) 13/12/2013 US 29/476,404
 (45) 19/07/2016
 (52) 23-04

39

(54) CONFIGURAÇÃO APLICADA EM PURIFICADOR DE AR
 (73) THE PROCTER & GAMBLE COMPANY (US)
 (72) JOSHUA JAMES NORMAN, PAUL EDWARD BACKETT, EMILY NICOLE BAYER
 (74) FLAVIA MARIA VASCONCELOS PEREIRA
 Prazo de validade: 10 (dez) anos contados a partir de 10/06/2014, mediante o recolhimento da taxa quinquenal de manutenção (Artigos 119 e 120 da LPI) e observadas as demais condições legais.



(11) **BR 30 2014 002743-3**
 (22) 11/06/2014
 (15) 19/07/2016
 (45) 19/07/2016
 (52) 12-16

39

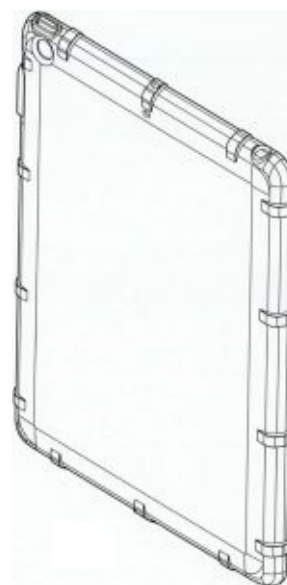
(54) CONFIGURAÇÃO APLICADA EM RACK PARA VEÍCULO
 (73) VOLKSWAGEN AKTIENGESELLSCHAFT (DE)
 (72) LUIZ ALBERTO VEIGA
 (74) DANNEMANN, SIEMSEN, BIGLER & IPANEMA MOREIRA
 Prazo de validade: 10 (dez) anos contados a partir de 11/06/2014, mediante o recolhimento da taxa quinquenal de manutenção (Artigos 119 e 120 da LPI) e observadas as demais condições legais.



(11) **BR 30 2014 002751-4**
 (22) 11/06/2014
 (15) 19/07/2016
 (30) 20/12/2013 US 29/477,407
 (45) 19/07/2016
 (52) 03-01

39

(54) CONFIGURAÇÃO APLICADA EM ESTOJO PARA TABLETS
 (73) MAGPUL INDUSTRIES CORPORATION (US)
 (72) GRADY BARFOOT, MICHAEL T. MAYBERRY, RICHARD FITZPATRICK
 (74) MMV AGENTES DA PROPRIEDADE INDUSTRIAL
 Prazo de validade: 10 (dez) anos contados a partir de 11/06/2014, mediante o recolhimento da taxa quinquenal de manutenção (Artigos 119 e 120 da LPI) e observadas as demais condições legais.



(11) **BR 30 2014 002841-3**
 (22) 20/06/2014
 (15) 19/07/2016
 (30) 19/12/2013 EM 2374330-0003
 (45) 19/07/2016
 (52) 12-16

39

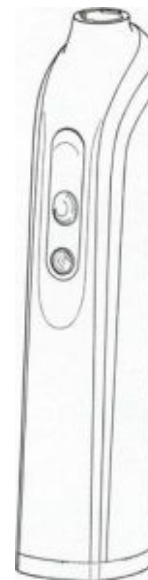
(54) CONFIGURAÇÃO APLICADA EM RODA
 (73) AUTOMOBILI LAMBORGHINI S.P.A. (IT)
 (72) FILIPPO PERINI
 (74) DANNEMANN, SIEMSEN, BIGLER & IPANEMA MOREIRA
 Prazo de validade: 10 (dez) anos contados a partir de 20/06/2014, mediante o recolhimento da taxa quinquenal de manutenção (Artigos 119 e 120 da LPI) e observadas as demais condições legais.





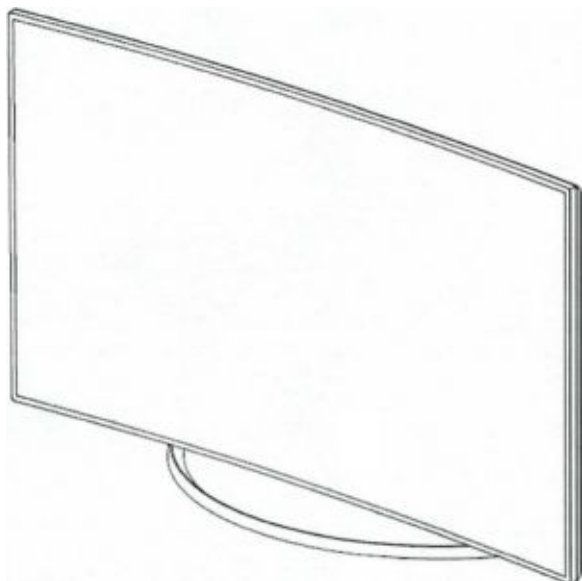
(11) **BR 30 2014 002866-9**
 (22) 20/06/2014
 (15) 19/07/2016
 (30) 28/01/2014 KR 30-2014-0004848
 (45) 19/07/2016
 (52) 14-03
 (54) CONFIGURAÇÃO APLICADA A RECEPTORES DE TELEVISÃO
 (73) LG ELECTRONICS INC. (KR)
 (72) HYUN BYUNG CHA, EUN BONG LEE, JAE SUNG GO
 (74) LICKS ADVOGADOS
 Prazo de validade: 10 (dez) anos contados a partir de 20/06/2014, mediante o recolhimento da taxa quinquenal de manutenção (Artigos 119 e 120 da LPI) e observadas as demais condições legais.

39



(11) **BR 30 2014 002868-5**
 (22) 20/06/2014
 (15) 19/07/2016
 (30) 19/12/2013 US 29/477,154
 (45) 19/07/2016
 (52) 02-04
 (54) CONFIGURAÇÃO APLICADA A UMA CABEÇA DE REFIL PARA ESCOVA DE DENTE ELÉTRICA
 (73) COLGATE-PALMOLIVE COMPANY (US)
 (72) BRIAN BLOCH, LARS RALF RAINER LIEBERWIRTH
 (74) ORLANDO DE SOUZA
 Prazo de validade: 10 (dez) anos contados a partir de 20/06/2014, mediante o recolhimento da taxa quinquenal de manutenção (Artigos 119 e 120 da LPI) e observadas as demais condições legais.

39



(11) **BR 30 2014 002867-7**
 (22) 20/06/2014
 (15) 19/07/2016
 (30) 19/12/2013 US 29/477,152
 (45) 19/07/2016
 (52) 04-02
 (54) CONFIGURAÇÃO APLICADA A UM CABO PARA ESCOVA DE DENTE ELÉTRICA
 (73) COLGATE-PALMOLIVE COMPANY (US)
 (72) BRIAN BLOCH, LARS RALF RAINER LIEBERWIRTH
 (74) ORLANDO DE SOUZA
 Prazo de validade: 10 (dez) anos contados a partir de 20/06/2014, mediante o recolhimento da taxa quinquenal de manutenção (Artigos 119 e 120 da LPI) e observadas as demais condições legais.

39



(11) **BR 30 2014 002878-2**
 (22) 20/06/2014
 (15) 19/07/2016
 (30) 20/12/2013 US 29/477,266
 (45) 19/07/2016
 (52) 09-01
 (54) CONFIGURAÇÃO APLICADA EM FRASCO PARA FRAGRÂNCIAS COM TAMPA
 (73) GABRIELLE STUDIO, INC. (US)
 (72) RICHARD LAVIGNE, HANS DORSINVILLE
 (74) DANNEMANN, SIEMSEN, BIGLER & IPANEMA MOREIRA
 Prazo de validade: 10 (dez) anos contados a partir de 20/06/2014, mediante o recolhimento da taxa quinquenal de manutenção (Artigos 119 e 120 da LPI) e observadas as demais condições legais.

39





(11) **BR 30 2014 002902-9**
 (22) 24/06/2014
 (15) 19/07/2016
 (30) 23/12/2013 US 29/477,539
 (45) 19/07/2016

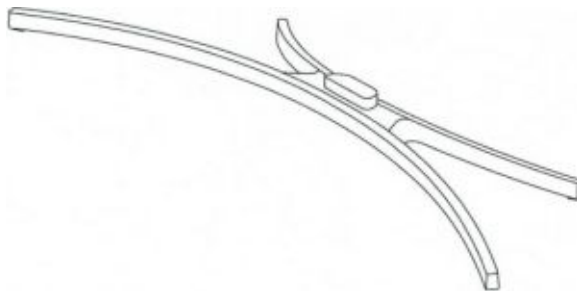
(52) 14-02
 (54) CONFIGURAÇÃO APLICADA EM DISPOSITIVO PORTÁTIL MODULAR
 (73) GENERAL ELECTRIC COMPANY (US)
 (72) GERARD FREDERICK BECKHUSEN, JOSHUA PAUL DAVID DEROSA, NICHOLAS ANTHONY STANCATO, THEODORE ALEXANDER CHILEK
 (74) ANA PAULA SANTOS CELIDONIO
 Prazo de validade: 10 (dez) anos contados a partir de 24/06/2014, mediante o recolhimento da taxa quinquenal de manutenção (Artigos 119 e 120 da LPI) e observadas as demais condições legais.



(11) **BR 30 2014 003058-2**
 (22) 27/06/2014
 (15) 19/07/2016
 (30) 02/01/2014 KR 3020140000236
 (45) 19/07/2016

(52) 14-99
 (54) CONFIGURAÇÃO APLICADA EM SUPORTE PARA RECEPTOR DE TV
 (73) SAMSUNG ELECTRONICS CO., LTD. (KR)
 (72) CHUL-YONG CHO, JAE-WOOK YOO
 (74) EDUARDO OTERO

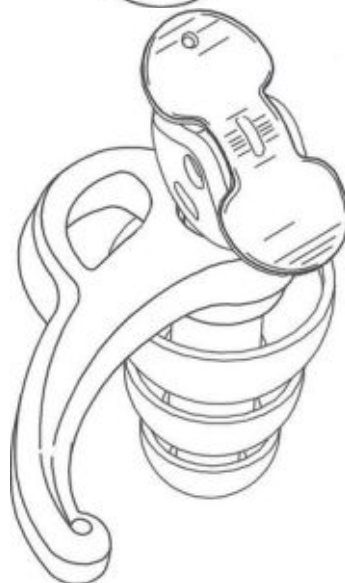
Prazo de validade: 10 (dez) anos contados a partir de 27/06/2014, mediante o recolhimento da taxa quinquenal de manutenção (Artigos 119 e 120 da LPI) e observadas as demais condições legais.



(11) **BR 30 2014 003100-7**
 (22) 01/07/2014
 (15) 19/07/2016
 (30) 17/02/2014 US 29/482,288
 (45) 19/07/2016

(52) 14-01
 (54) CONFIGURAÇÃO APLICADA EM INTERRUPTOR PARA DISPOSITIVO AURICULAR
 (73) 3M INNOVATIVE PROPERTIES COMPANY (US)
 (72) JACOB H. ELY
 (74) FABIO FERRAZ DE ARRUDA LEME

39 Prazo de validade: 10 (dez) anos contados a partir de 01/07/2014, mediante o recolhimento da taxa quinquenal de manutenção (Artigos 119 e 120 da LPI) e observadas as demais condições legais.



39

(11) **BR 30 2014 003116-3**
 (22) 02/07/2014
 (15) 19/07/2016
 (30) 02/01/2014 KR 30-2014-0000237
 (45) 19/07/2016

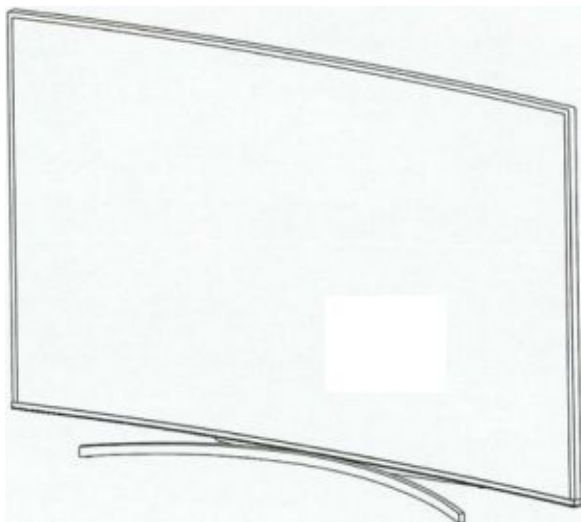
(52) 14-03
 (54) CONFIGURAÇÃO APLICADA EM DISPOSITIVO DE TV
 (73) SAMSUNG ELECTRONICS CO., LTD. (KR)
 (72) CHUL-YONG CHO, JAE-WOOK YOO

39



(74) ANDRE LUIZ SOUZA ALVAREZ

Prazo de validade: 10 (dez) anos contados a partir de 02/07/2014, mediante o recolhimento da taxa quinquenal de manutenção (Artigos 119 e 120 da LPI) e observadas as demais condições legais.



(11) **BR 30 2014 003117-1**

(22) 02/07/2014

(15) 19/07/2016

(30) 02/01/2014 KR 30-2014-0000247

(45) 19/07/2016

(52) 14-01

(54) CONFIGURAÇÃO APLICADA EM DISPOSITIVO DE ÁUDIO

(73) SAMSUNG ELECTRONICS CO., LTD. (KR)

(72) GYOO-SANG CHOI

(74) ANDRE LUIZ SOUZA ALVAREZ

Prazo de validade: 10 (dez) anos contados a partir de 02/07/2014, mediante o recolhimento da taxa quinquenal de manutenção (Artigos 119 e 120 da LPI) e observadas as demais condições legais.



(11) **BR 30 2014 003170-8**

(22) 07/07/2014

(15) 19/07/2016

(30) 06/01/2014 US 29/478,448

(45) 19/07/2016

(52) 14-03

(54) CONFIGURAÇÃO APLICADA A UM DISPOSITIVO DE COMUNICAÇÃO

(73) MOTOROLA MOBILITY LLC (US)

(72) CHRISTOPHER A. ARNHOLT, XINRUI JIANG, PAUL M. PIERCE, TIMOTHY J. SUTHERLAND, VIJAY L. ASRANI, MARK D. FINNEY

(74) ORLANDO DE SOUZA

Prazo de validade: 10 (dez) anos contados a partir de 07/07/2014, mediante o recolhimento da taxa quinquenal de manutenção (Artigos 119 e 120 da LPI) e observadas as demais condições legais.



(11) **BR 30 2014 003177-5**

(22) 07/07/2014

(15) 19/07/2016

(30) 29/01/2014 EM 002394023-0001; 29/01/2014 EM 002394023-0003

(45) 19/07/2016

(52) 12-16

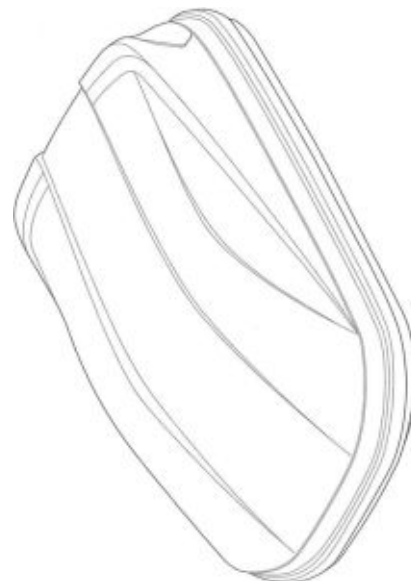
(54) CONFIGURAÇÃO ORNAMENTAL APLICADA EM BAGAGEIRO DE TETO

(73) THULE SWEDEN AB (SE)

(72) FRANK GRUNER

(74) KASZNAR LEONARDOS PROPRIEDADE INTELECTUAL

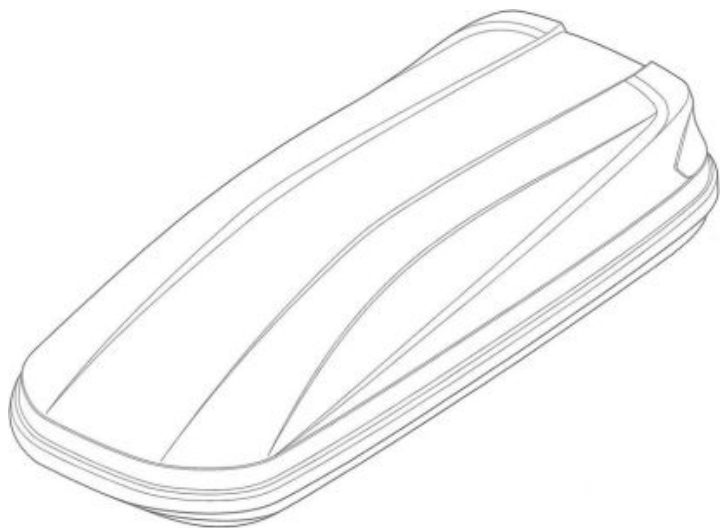
Prazo de validade: 10 (dez) anos contados a partir de 07/07/2014, mediante o recolhimento da taxa quinquenal de manutenção (Artigos 119 e 120 da LPI) e observadas as demais condições legais.



39

39





(11) **BR 30 2014 003185-6**

(22) 09/07/2014

(15) 19/07/2016

(30) 04/03/2014 EM DM/083053

(45) 19/07/2016

(52) 24-01, 24-02

(54) CONFIGURAÇÃO APLICADA EM EQUIPAMENTO MÉDICO

(73) COLTÈNE/WHALEDENT AG (CH)

(72) SIMON SUTTER, MELANIE DIETRICH, WERNER BARTH

(74) DANNEMANN, SIEMSEN, BIGLER & IPANEMA MOREIRA

Prazo de validade: 10 (dez) anos contados a partir de 09/07/2014, mediante o recolhimento da taxa quinquenal de manutenção (Artigos 119 e 120 da LPI) e observadas as demais condições legais.

39



(11) **BR 30 2014 003192-9**

(22) 10/07/2014

(15) 19/07/2016

(45) 19/07/2016

(52) 09-07

(54) CONFIGURAÇÃO APLICADA EM TAMPA

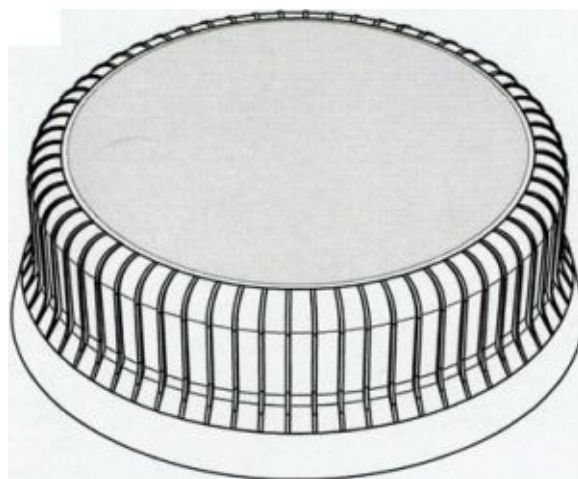
(73) TORRES E PEDROSA COMÉRCIO DE ÁGUAS MINERAIS LTDA (BR/PE)

(72) LENILSON RODRIGUES TORRES FILHO

(74) SOMOS MARCAS E PATENTES LTDA/ LORIMARY GOMES GARCIA

Prazo de validade: 10 (dez) anos contados a partir de 10/07/2014, mediante o recolhimento da taxa quinquenal de manutenção (Artigos 119 e 120 da LPI) e observadas as demais condições legais.

39



(11) **BR 30 2014 003198-8**

(22) 10/07/2014

(15) 19/07/2016

(45) 19/07/2016

(52) 21-02

(54) CONFIGURAÇÃO APLICADA EM EQUIPAMENTOS PARA ATIVIDADES FÍSICAS

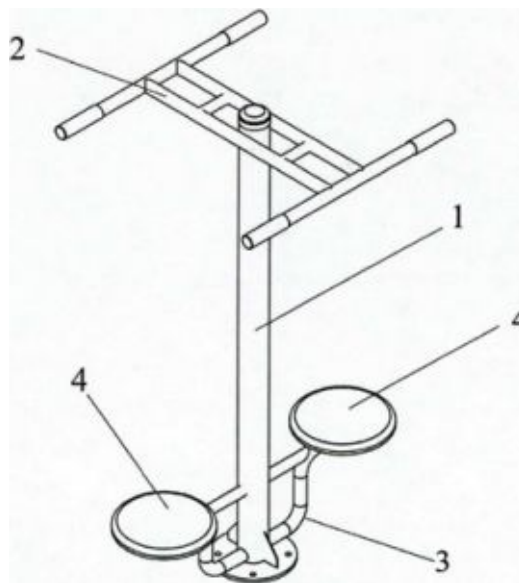
(73) CELSO MOACIR GOMES (BR/SC)

(72) CELSO MOACIR GOMES

(74) LEILA KRAUSE SIGNORELLI

Prazo de validade: 10 (dez) anos contados a partir de 10/07/2014, mediante o recolhimento da taxa quinquenal de manutenção (Artigos 119 e 120 da LPI) e observadas as demais condições legais.

39



(11) **BR 30 2014 003199-6**

(22) 10/07/2014

(15) 19/07/2016

(45) 19/07/2016

(52) 21-02

(54) CONFIGURAÇÃO APLICADA EM EQUIPAMENTO PARA ATIVIDADES FÍSICAS

(73) CELSO MOACIR GOMES (BR/SC)

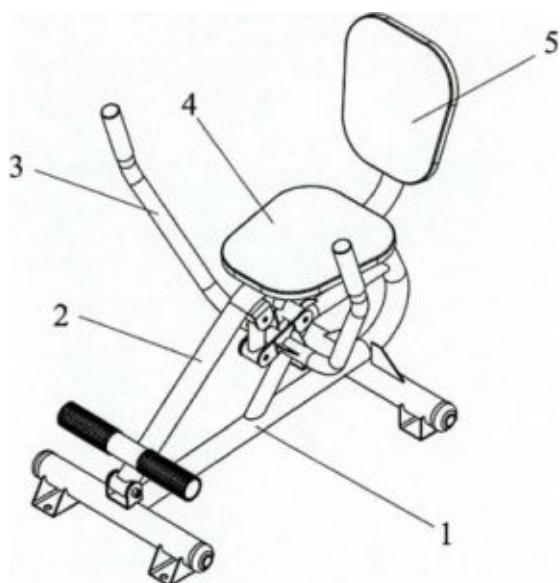
(72) CELSO MOACIR GOMES

(74) LEILA KRAUSE SIGNORELLI

Prazo de validade: 10 (dez) anos contados a partir de 10/07/2014, mediante o recolhimento da taxa quinquenal de manutenção (Artigos 119 e 120 da LPI) e observadas as demais condições legais.

39

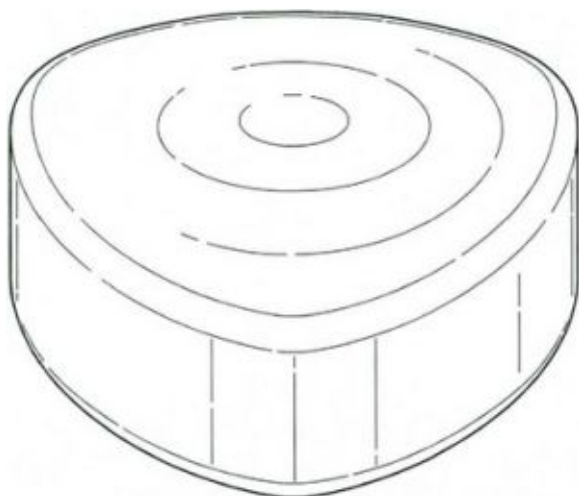




(11) BR 30 2014 003260-7
 (22) 14/07/2014
 (15) 19/07/2016
 (30) 14/01/2014 EM 001398838-0003
 (45) 19/07/2016

(52) 28-99
 (54) CONFIGURAÇÃO APLICADA A TABLETE
 (73) RECKITT BENCKISER LLC (US)
 (72) SEBASTIAAN BRUINING, BARTOSZ RAKIEL, JOS HARRISON
 (74) DI BLASI, PARENTE & ASS. PROP. IND. LTDA

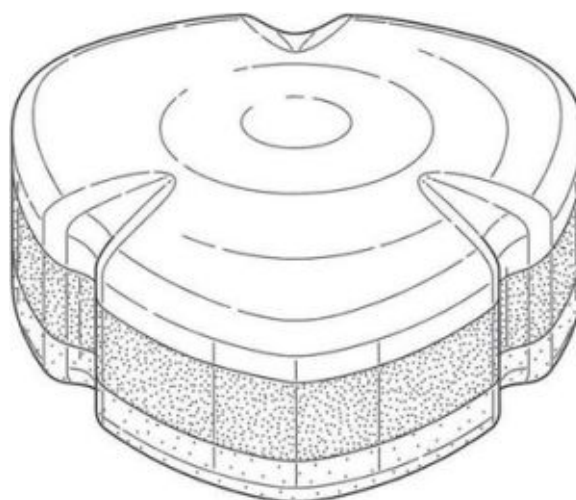
Prazo de validade: 10 (dez) anos contados a partir de 14/07/2014, mediante o recolhimento da taxa quinquenal de manutenção (Artigos 119 e 120 da LPI) e observadas as demais condições legais.



(11) BR 30 2014 003262-3
 (22) 14/07/2014
 (15) 19/07/2016
 (30) 14/01/2014 EM 001398838-0002
 (45) 19/07/2016

(52) 28-99
 (54) CONFIGURAÇÃO APLICADA A TABLETE
 (73) RECKITT BENCKISER LLC (US)
 (72) SEBASTIAAN BRUINING, BARTOSZ RAKIEL, JOS HARRISON
 (74) DI BLASI, PARENTE & ASS. PROP. IND. LTDA

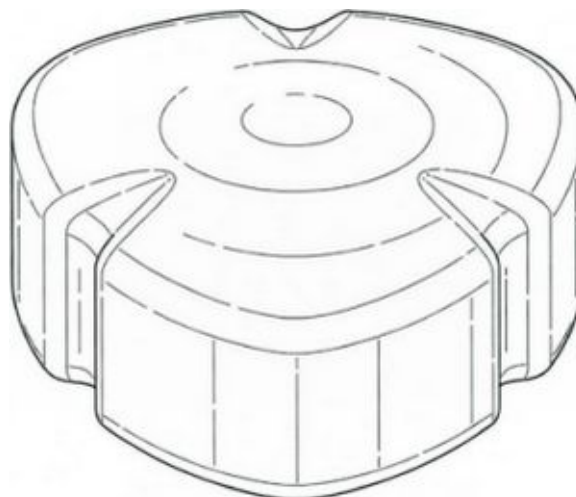
Prazo de validade: 10 (dez) anos contados a partir de 14/07/2014, mediante o recolhimento da taxa quinquenal de manutenção (Artigos 119 e 120 da LPI) e observadas as demais condições legais.



(11) BR 30 2014 003263-1
 (22) 14/07/2014
 (15) 19/07/2016
 (30) 14/01/2014 EM 001398838-0001; 24/06/2014 EM 002488957-0001
 (45) 19/07/2016

(52) 28-99
 (54) CONFIGURAÇÃO APLICADA A TABLETE
 (73) RECKITT BENCKISER LLC (US)
 (72) SEBASTIAN BRUINING, BARTOSZ RAKIEL, JOS HARRISON
 (74) DI BLASI, PARENTE & ASS. PROP. IND. LTDA

Prazo de validade: 10 (dez) anos contados a partir de 14/07/2014, mediante o recolhimento da taxa quinquenal de manutenção (Artigos 119 e 120 da LPI) e observadas as demais condições legais.

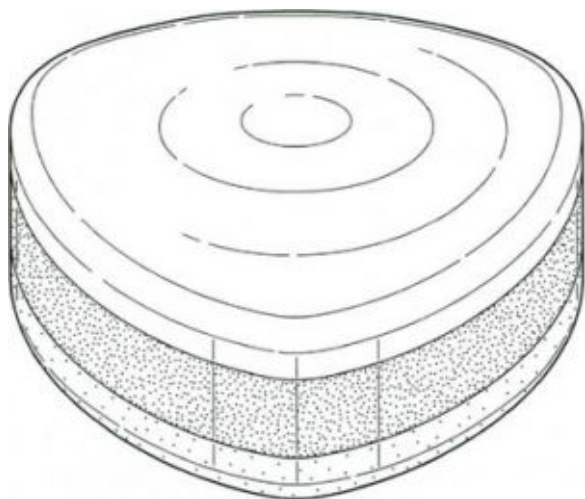


(11) BR 30 2014 003264-0
 (22) 14/07/2014
 (15) 19/07/2016
 (30) 14/01/2014 EM 001398838-0004
 (45) 19/07/2016

(52) 28-99
 (54) CONFIGURAÇÃO APLICADA A TABLETE
 (73) RECKITT BENCKISER LLC (US)
 (72) SEBASTIAN BRUINING, BARTOSZ RAKIEL, JOS HARRISON
 (74) DI BLASI, PARENTE & ASS. PROP. IND. LTDA

Prazo de validade: 10 (dez) anos contados a partir de 14/07/2014, mediante o recolhimento da taxa quinquenal de manutenção (Artigos 119 e 120 da LPI) e observadas as demais condições legais.

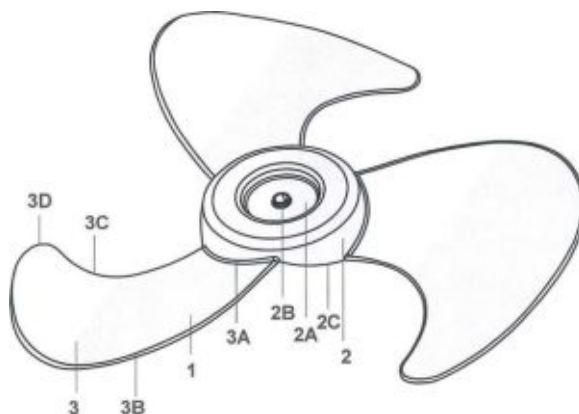




- (11) **BR 30 2014 003343-3**
 (22) 21/07/2014
 (15) 19/07/2016
 (30) 06/02/2014 EM 002399972
 (45) 19/07/2016
 (52) 10-05
 (54) CONFIGURAÇÃO APLICADA EM DISPOSITIVO DE CONTROLE
 (73) DANFOSS A/S (DK)
 (72) ERIK RAUN JENSEN, NINA WETCKE, MICHAEL SØRENSEN
 (74) DANNEMANN, SIEMSEN, BIGLER & IPANEMA MOREIRA
 Prazo de validade: 10 (dez) anos contados a partir de 21/07/2014, mediante o recolhimento da taxa quinquenal de manutenção (Artigos 119 e 120 da LPI) e observadas as demais condições legais.

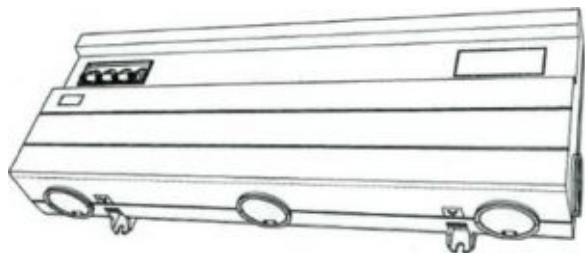
39

Prazo de validade: 10 (dez) anos contados a partir de 05/08/2014, mediante o recolhimento da taxa quinquenal de manutenção (Artigos 119 e 120 da LPI) e observadas as demais condições legais.



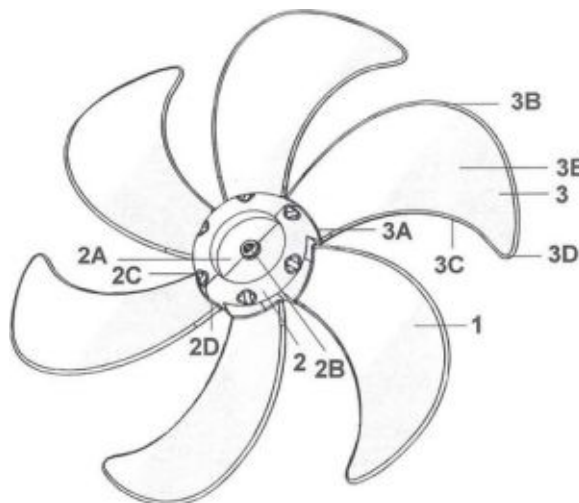
- (11) **BR 30 2014 003857-5**
 (22) 12/08/2014
 (15) 19/07/2016
 (45) 19/07/2016
 (52) 23-04
 (54) CONFIGURAÇÃO APLICADA EM HÉLICE DE VENTILADOR
 (73) BRITÂNIA ELETRODOMÉSTICOS S.A. (BR/PR)
 (72) CESAR EDUARDO ISAACSON BUFFARA
 (74) VALOR PROPRIEDADE INTELECTUAL S/S LTDA
 Prazo de validade: 10 (dez) anos contados a partir de 12/08/2014, mediante o recolhimento da taxa quinquenal de manutenção (Artigos 119 e 120 da LPI) e observadas as demais condições legais.

39



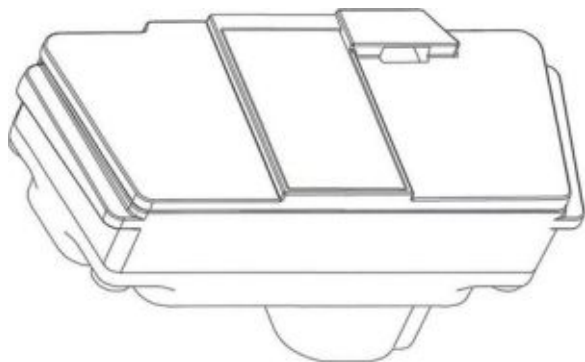
- (11) **BR 30 2014 003661-0**
 (22) 31/07/2014
 (15) 19/07/2016
 (30) 31/01/2014 US 29/481,003
 (45) 19/07/2016
 (52) 15-03
 (54) CONFIGURAÇÃO APLICADA EM SENSOR DE SEMENTE
 (73) DEERE & COMPANY (US)
 (72) RORY B. LITTLE, JOSEPH E. DAVENPORT, BRYAN M. MARGARIA, NATHAN A. MARIMAN, GREGORY K. HARMELINK
 (74) KASZNAR LEONARDOS PROPRIEDADE INTELECTUAL
 Prazo de validade: 10 (dez) anos contados a partir de 31/07/2014, mediante o recolhimento da taxa quinquenal de manutenção (Artigos 119 e 120 da LPI) e observadas as demais condições legais.
 Título adequado de ofício nos termos do Art. 22 da Instrução Normativa 044/2015.

39



- (11) **BR 30 2014 004371-4**
 (22) 04/09/2014
 (15) 19/07/2016
 (45) 19/07/2016
 (52) 21-01
 (54) CONFIGURAÇÃO APLICADA EM TRICICLO INFANTIL
 (73) RT DO AMARAL EPP (BR/SP)
 (72) CELSO BRAGA JUNIOR
 (74) VILELACOELHO SOCIEDADE DE ADVOGADOS
 Prazo de validade: 10 (dez) anos contados a partir de 04/09/2014, mediante o recolhimento da taxa quinquenal de manutenção (Artigos 119 e 120 da LPI) e observadas as demais condições legais.

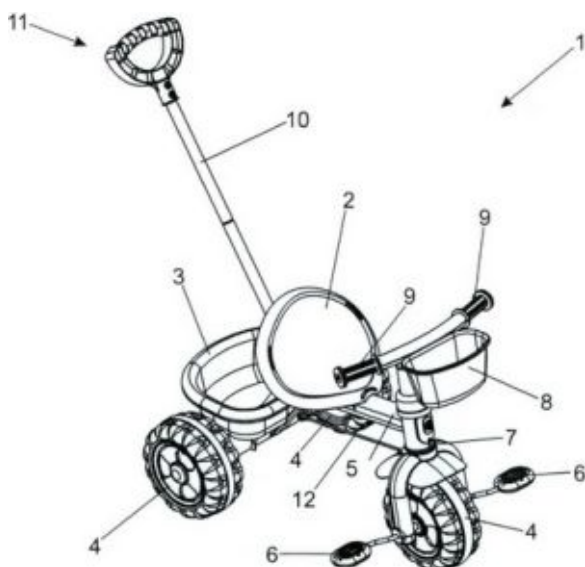
39



- (11) **BR 30 2014 003746-3**
 (22) 05/08/2014
 (15) 19/07/2016
 (45) 19/07/2016
 (52) 23-04
 (54) CONFIGURAÇÃO APLICADA EM HÉLICE DE VENTILADOR
 (73) BRITÂNIA ELETRODOMÉSTICOS SA (BR/PR)
 (72) CESAR EDUARDO ISAACSON BUFFARA
 (74) VALOR PROPRIEDADE INTELECTUAL S/S LTDA

39





(11) BR 30 2014 004383-8

(22) 05/09/2014

(15) 19/07/2016

(30) 05/03/2014 US 29/483;999

(45) 19/07/2016

(52) 24-02

(54) CONFIGURAÇÃO APLICADA EM SERINGA

(73) 3M INNOVATIVE PROPERTIES COMPANY

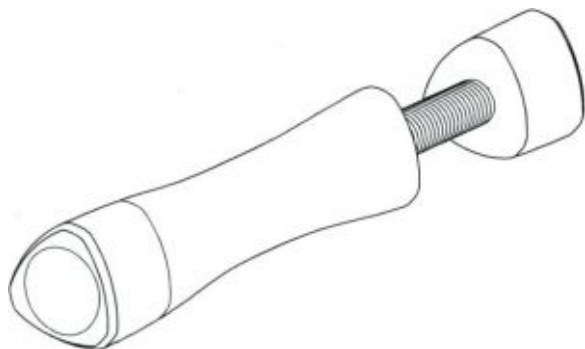
(72) BRUCE R. BROYLES, CHRISTOPHER J. CLAYPOOL, GREG. E. SCHRANK,

STEVEN J. MAXA, ANDREAS J. BOEHM, STEFAN ECKSTEIN, REMUS FELDMAN

(74) CARINA S RODRIGUES

Prazo de validade: 10 (dez) anos contados a partir de 05/09/2014, mediante o recolhimento da taxa quinquenal de manutenção (Artigos 119 e 120 da LPI) e observadas as demais condições legais.

39



(11) BR 30 2014 004393-5

(22) 05/09/2014

(15) 19/07/2016

(30) 10/03/2014 JP 2014-005002

(45) 19/07/2016

(52) 12-08

(54) CONFIGURAÇÃO APLICADA EM AUTOMÓVEL

(73) HONDA MOTOR CO., LTD.

(72) TOSHINOBU MINAMI

(74) DANNEMANN, SIEMSEN, BIGLER & IPANEMA MOREIRA

Prazo de validade: 10 (dez) anos contados a partir de 05/09/2014, mediante o recolhimento da taxa quinquenal de manutenção (Artigos 119 e 120 da LPI) e observadas as demais condições legais.

39



(11) BR 30 2014 004486-9

(22) 09/09/2014

(15) 19/07/2016

(30) 10/03/2014 EM 002420976-0001

(45) 19/07/2016

(52) 26-04

(54) DISPOSITIVO PARA ILUMINAÇÃO

(73) DECATHLON (FR)

(72) CONSTANT MELCHIOR

(74) ALEXANDRE DA CUNHA LYRIO

Prazo de validade: 10 (dez) anos contados a partir de 09/09/2014, mediante o recolhimento da taxa quinquenal de manutenção (Artigos 119 e 120 da LPI) e observadas as demais condições legais.

39



(11) BR 30 2014 004528-8

(22) 11/09/2014

(15) 19/07/2016

(45) 19/07/2016

(52) 05-05

(54) PADRÃO ORNAMENTAL APLICADO EM TECIDO

(73) PATRÍCIA BONALDI MODA FEMININA LTDA (BR/MG)

(72) PATRÍCIA VIEIRA BONALDI

(74) SÁVIO FARIA NEVES

Prazo de validade: 10 (dez) anos contados a partir de 11/09/2014, mediante o recolhimento da taxa quinquenal de manutenção (Artigos 119 e 120 da LPI) e observadas as demais condições legais.

39



(11) BR 30 2014 004529-6

(22) 11/09/2014

(15) 19/07/2016

(45) 19/07/2016

(52) 32-00 , 05-05

(54) PADRÃO ORNAMENTAL APLICADO EM TECIDO

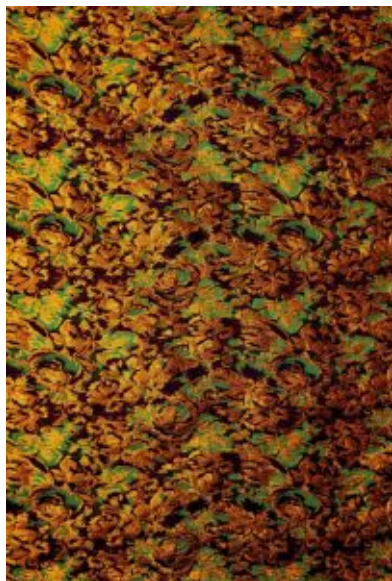
(73) PATRÍCIA BONALDI MODA FEMININA LTDA (BR/MG)

(72) PATRÍCIA VIEIRA BONALDI

39

(74) SÁVIO FARIA NEVES

Prazo de validade: 10 (dez) anos contados a partir de 11/09/2014, mediante o recolhimento da taxa quinquenal de manutenção (Artigos 119 e 120 da LPI) e observadas as demais condições legais.



(11) BR 30 2014 004530-0

(22) 11/09/2014

(15) 19/07/2016

(45) 19/07/2016

(52) 32-00, 05-05

(54) PADRÃO ORNAMENTAL APLICADO EM TECIDO

(73) PATRÍCIA BONALDI MODA FEMININA LTDA (BR/MG)

(72) PATRÍCIA VIEIRA BONALDI

(74) SÁVIO FARIA NEVES

Prazo de validade: 10 (dez) anos contados a partir de 11/09/2014, mediante o recolhimento da taxa quinquenal de manutenção (Artigos 119 e 120 da LPI) e observadas as demais condições legais.

39

(15) 19/07/2016

(45) 19/07/2016

(52) 32-00, 05-05

(54) PADRÃO ORNAMENTAL APLICADO EM TECIDO

(73) PATRÍCIA BONALDI MODA FEMININA LTDA (BR/MG)

(72) PATRÍCIA VIEIRA BONALDI

(74) SÁVIO FARIA NEVES

Prazo de validade: 10 (dez) anos contados a partir de 11/09/2014, mediante o recolhimento da taxa quinquenal de manutenção (Artigos 119 e 120 da LPI) e observadas as demais condições legais.



(11) BR 30 2014 004608-0

(22) 12/09/2014

(15) 19/07/2016

(30) 14/03/2014 EM 002425116-0008; 14/03/2014 EM 002425116-0009; 14/03/2014 EM 002425116-0001; 14/03/2014 EM 002425116-0007; 14/03/2014 EM 002425116-0002; 14/03/2014 EM 002425116-0006; 14/03/2014 EM 002425116-0003; 14/03/2014 EM 002425116-0004; 14/03/2014 EM 002425116-0005

(45) 19/07/2016

(52) 23-01

(54) CONFIGURAÇÃO APLICADA A UMA CONEXÃO

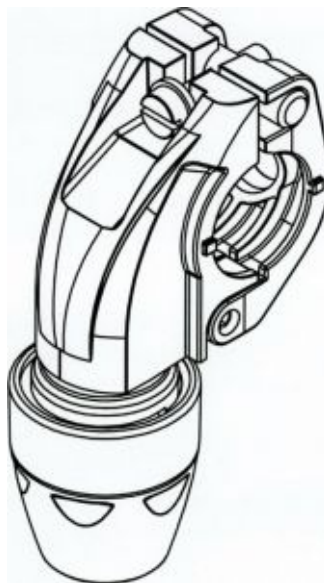
(73) ATLAS COPCO AIRPOWER, NAAMLOZE VENNOOTSCHAP

(72) JAN CORNE, CÉDRIC LAGRANGE, BERT MEUL

(74) ORLANDO DE SOUZA

Prazo de validade: 10 (dez) anos contados a partir de 12/09/2014, mediante o recolhimento da taxa quinquenal de manutenção (Artigos 119 e 120 da LPI) e observadas as demais condições legais.

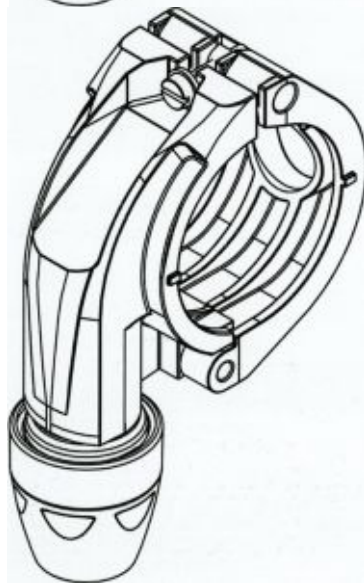
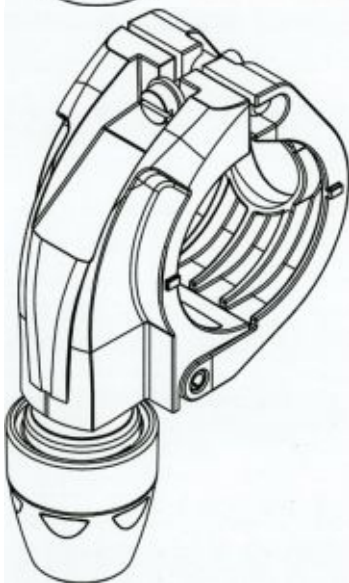
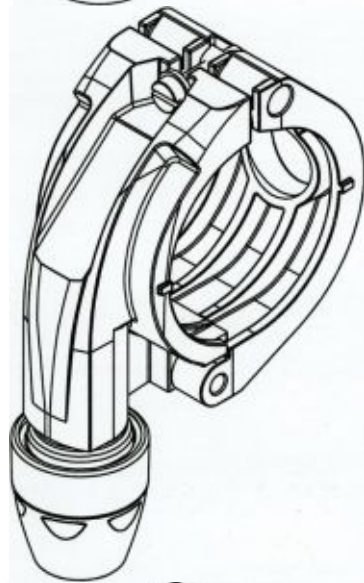
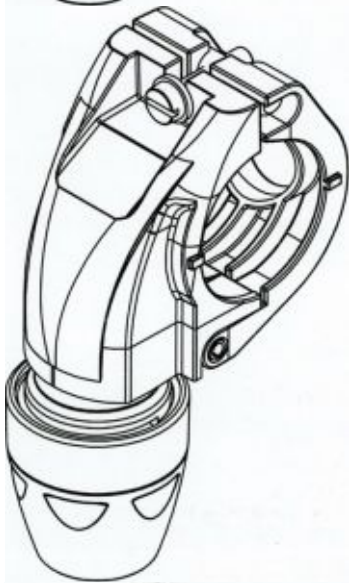
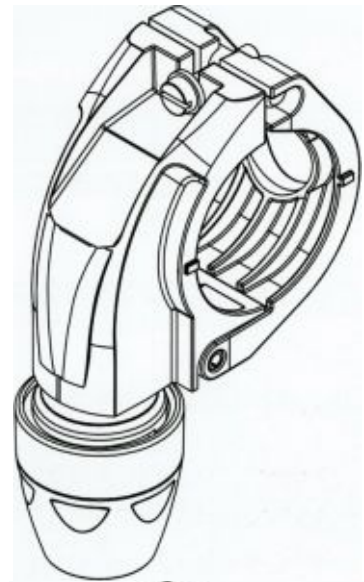
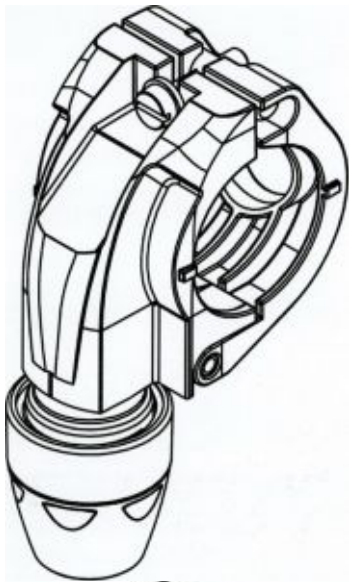
39

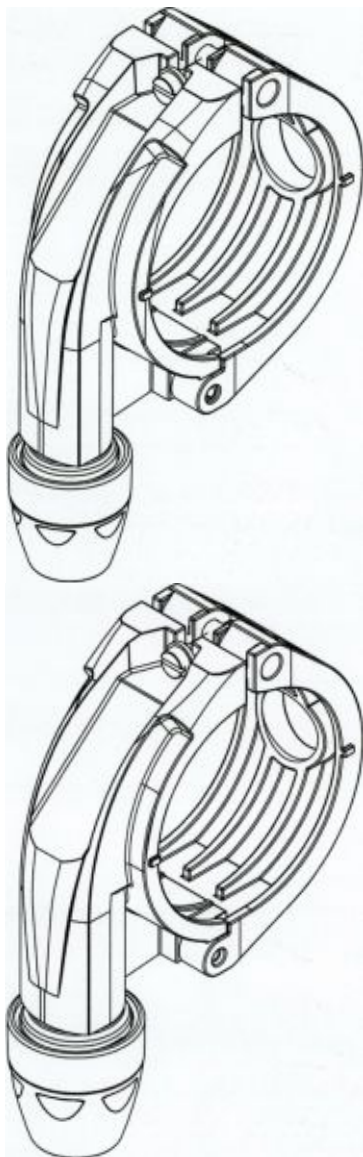


39



0 2014 004531-8
9/2014





(11) **BR 30 2014 004776-0**

(22) 22/09/2014

(15) 19/07/2016

(30) 18/04/2014 EM 002450056-0001

(45) 19/07/2016

(52) 14-01

(54) CONFIGURAÇÃO APLICADA A ALOJAMENTO

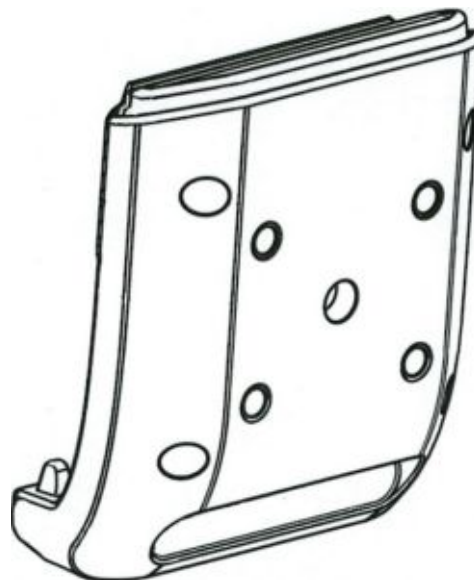
(73) TOMTOM INTERNATIONAL B. V. (NL)

(72) MARK LEE DEMPSEY, DANIEL BROWNING, NICHOLAS ALEXANDER EVANS, ANDREW JOHN ROY TATTERSFIELD

(74) CRISTIANE RUIZ DE MORAES VIANNA

Prazo de validade: 10 (dez) anos contados a partir de 22/09/2014, mediante o recolhimento da taxa quinquenal de manutenção (Artigos 119 e 120 da LPI) e observadas as demais condições legais.

39



(11) **BR 30 2014 004790-6**

(22) 23/09/2014

(15) 19/07/2016

(30) 01/04/2014 CH 140651

(45) 19/07/2016

(52) 14-03

(54) CONFIGURAÇÃO APLICADA EM PAINEL DE OPERAÇÃO

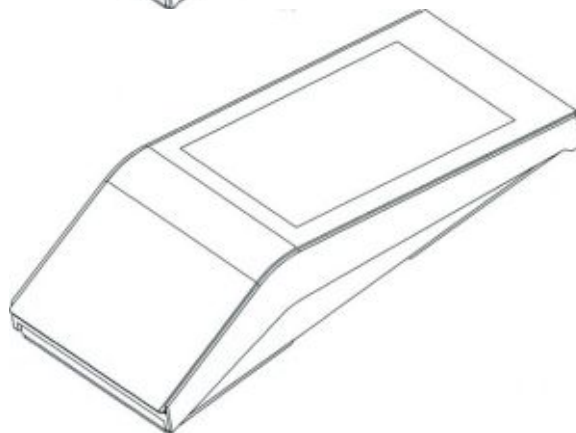
(73) INVENTIO AG (CH)

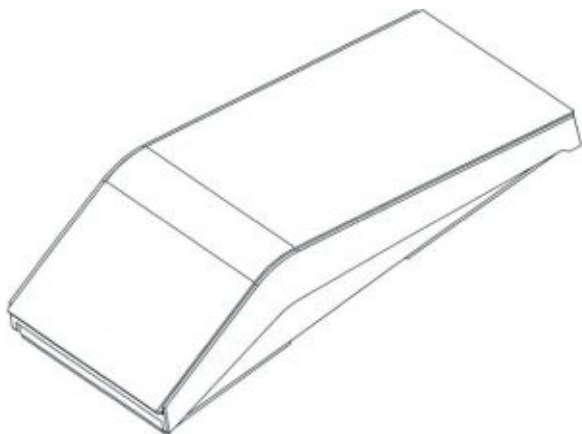
(72) PAUL FRIEDLI

(74) DANNEMANN, SIEMEN, BIGLER & IPANEMA MOREIRA

Prazo de validade: 10 (dez) anos contados a partir de 23/09/2014, mediante o recolhimento da taxa quinquenal de manutenção (Artigos 119 e 120 da LPI) e observadas as demais condições legais.

39





(11) **BR 30 2014 004854-6**

(22) 26/09/2014

(15) 19/07/2016

(30) 26/03/2014 EM 002433284-0005

(45) 19/07/2016

(52) 09-05

(54) CONFIGURAÇÃO APLICADA A CÁPSULA DE CAFÉ

(73) ESPRESSOCÁP S.P.A. (IT)

(72) ALESSANDRO DORIA

(74) TAVARES PROPRIEDADE INTELECTUAL LTDA

Prazo de validade: 10 (dez) anos contados a partir de 26/09/2014, mediante o recolhimento da taxa quinquenal de manutenção (Artigos 119 e 120 da LPI) e observadas as demais condições legais.

39

(22) 07/10/2014

(15) 19/07/2016

(45) 19/07/2016

(52) 12-16 , 10-07

(54) BOTOEIRA PARA ELEVADORES

(73) ELEVCOM IND E COM. DE PEÇAS E ACESSÓRIOS PARA ELEVADORES LTDA (BR/SP)

(72) ROGERIO APARECIDO GARCIA MENEGUELLO, OSIVALDO FERREIRA LELIS

(74) ALCIDES RIBEIRO FILHO

Prazo de validade: 10 (dez) anos contados a partir de 07/10/2014, mediante o recolhimento da taxa quinquenal de manutenção (Artigos 119 e 120 da LPI) e observadas as demais condições legais.



(11) **BR 30 2014 005104-0**

(22) 09/10/2014

(15) 19/07/2016

(45) 19/07/2016

(52) 15-02

(54) CONFIGURAÇÃO APLICADA EM BOMBA DE DIAFRAGMA.

(73) FORTLEV SUL INDÚSTRIA E COMÉRCIO DE PLÁSTICOS LTDA (BR/SC)

(72) ANTÔNIO CARLOS TORRES

(74) VILAGE MARCAS E PATENTES LTDA

Prazo de validade: 10 (dez) anos contados a partir de 09/10/2014, mediante o recolhimento da taxa quinquenal de manutenção (Artigos 119 e 120 da LPI) e observadas as demais condições legais.

39



(11) **BR 30 2014 004937-2**

(22) 30/09/2014

(15) 19/07/2016

(30) 04/04/2014 US 29/486,954

(45) 19/07/2016

(52) 12-16

(54) CONFIGURAÇÃO APLICADA EM PARA-CHOQUE

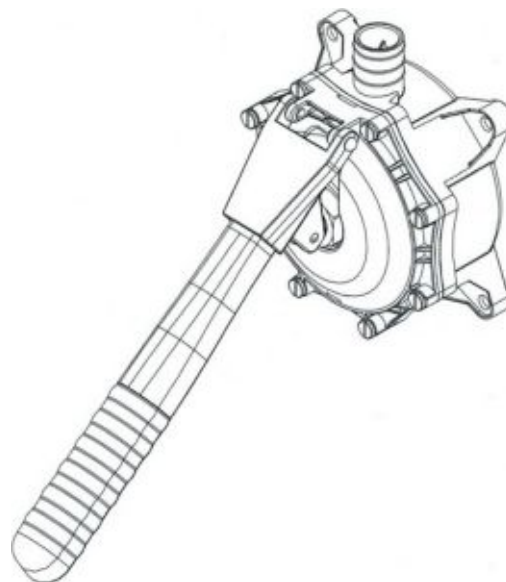
(73) CATERPILLAR INC. (US)

(72) CURT WILSON, ERIC HANSON, G.L. PABST

(74) SOERENSEN GARCIA ADVOGADOS ASSOCIADOS

Prazo de validade: 10 (dez) anos contados a partir de 30/09/2014, mediante o recolhimento da taxa quinquenal de manutenção (Artigos 119 e 120 da LPI) e observadas as demais condições legais.

39



(11) **BR 30 2014 005176-8**

(22) 14/10/2014

(15) 19/07/2016

(45) 19/07/2016

(52) 09-01

(54) CONFIGURAÇÃO APLICADA EM FRASCO

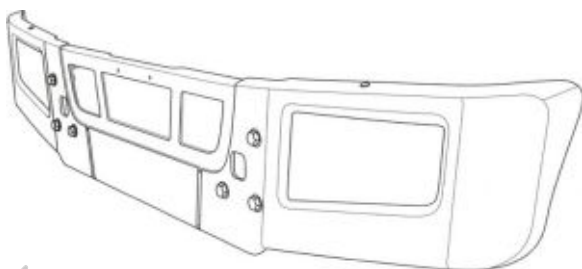
(73) TORRES E PÉDROSA COMÉRCIO DE ÁGUAS MINERAIS LTDA (BR/PE)

(72) LENILSON RODRIGUES TORRES FILHO

(74) SOMOS MARCAS E PATENTES LTDA / LORIMARY GOMES GARCIA

Prazo de validade: 10 (dez) anos contados a partir de 14/10/2014, mediante o recolhimento da taxa quinquenal de manutenção (Artigos 119 e 120 da LPI) e observadas as demais condições legais.

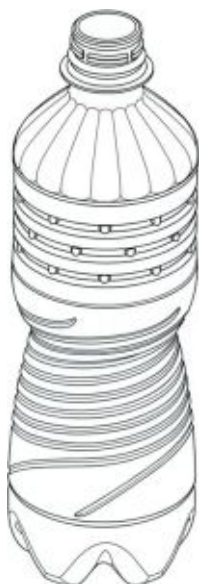
39



(11) **BR 30 2014 005067-2**

39



(11) **BR 30 2014 005177-6**

(22) 14/10/2014

(15) 19/07/2016

(45) 19/07/2016

(52) 09-01

(54) CONFIGURAÇÃO APLICADA EM FRASCO

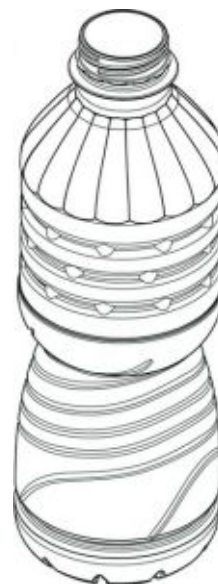
(73) TORRES E PEDROSA COMÉRCIO DE ÁGUAS MINERAIS LTDA (BR/PE)

(72) LENILSON RODRIGUES TORRES FILHO

(74) SOMOS MARCAS E PATENTES LTDA / LORIMARY GOMES GARCIA

Prazo de validade: 10 (dez) anos contados a partir de 14/10/2014, mediante o recolhimento da taxa quinquenal de manutenção (Artigos 119 e 120 da LPI) e observadas as demais condições legais.

39

(11) **BR 30 2014 005206-3**

(22) 16/10/2014

(15) 19/07/2016

(45) 19/07/2016

(52) 09-01

(54) CONFIGURAÇÃO APLICADA EM FRASCO

(73) TORRES E PEDROSA COMÉRCIO DE ÁGUAS MINERAIS LTDA (BR/PE)

(72) LENILSON RODRIGUES TORRES FILHO

(74) SOMOS MARCAS E PATENTES LTDA/LORIMARY GOMES GARCIA

Prazo de validade: 10 (dez) anos contados a partir de 16/10/2014, mediante o recolhimento da taxa quinquenal de manutenção (Artigos 119 e 120 da LPI) e observadas as demais condições legais.

39

(11) **BR 30 2014 005205-5**

(22) 16/10/2014

(15) 19/07/2016

(45) 19/07/2016

(52) 09-01

(54) CONFIGURAÇÃO APLICADA EM FRASCO

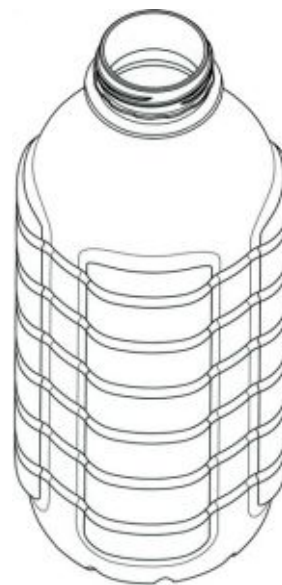
(73) TORRES E PEDROSA COMÉRCIO DE ÁGUAS MINERAIS LTDA (BR/PE)

(72) LENILSON RODRIGUES TORRES FILHO

(74) SOMOS MARCAS E PATENTES LTDA / LORIMARY GOMES GARCIA

Prazo de validade: 10 (dez) anos contados a partir de 16/10/2014, mediante o recolhimento da taxa quinquenal de manutenção (Artigos 119 e 120 da LPI) e observadas as demais condições legais.

39

(11) **BR 30 2014 005236-5**

(22) 17/10/2014

(15) 19/07/2016

(30) 17/04/2014 EM 002448977

(45) 19/07/2016

(52) 23-04

(54) CONFIGURAÇÃO APLICADA A VENTILADOR

(73) STEGO-HOLDING GMBH (DE)

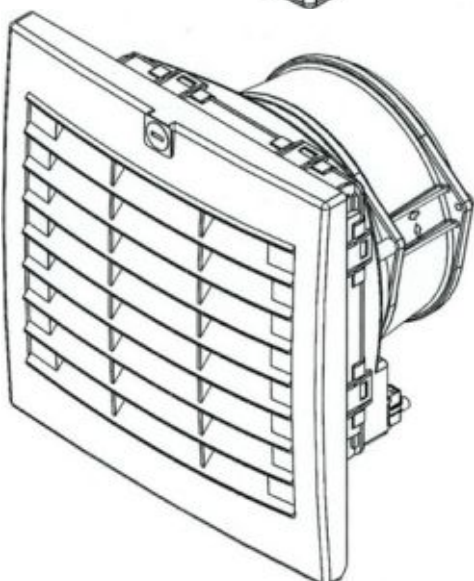
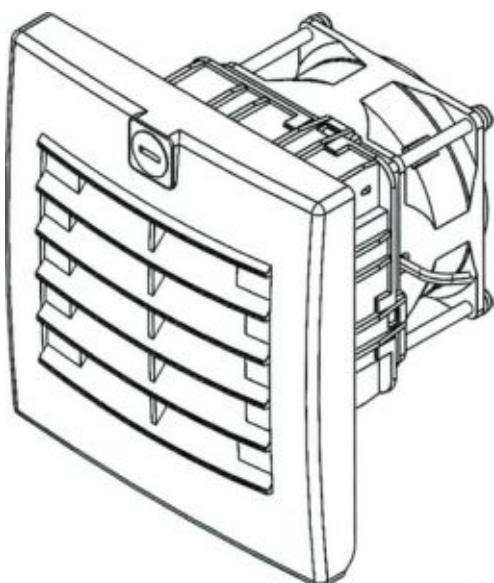
(72) BERND ARMIN SCHANZENBACH, ROBERT DENT, ELMAR MANGOLD

(74) DI BLASI, PARENTE & ASS. PROP. IND. LTDA

Prazo de validade: 10 (dez) anos contados a partir de 17/10/2014, mediante o recolhimento da taxa quinquenal de manutenção (Artigos 119 e 120 da LPI) e observadas as demais condições legais.

39





(11) BR 30 2014 005270-5

(22) 22/10/2014

(15) 19/07/2016

(45) 19/07/2016

(52) 22-05

(54) CONFIGURAÇÃO APLICADA EM COLDRE

(73) METALPLASTEC INDUSTRIA E COMERCIO LTDA EPP (BR/SC)

(72) DEBRAIR PINHEIRO

(74) 'CENT PRIME BRASIL MARCAS E PATENTES EIRELI ME'

Prazo de validade: 10 (dez) anos contados a partir de 22/10/2014, mediante o recolhimento da taxa quinquenal de manutenção (Artigos 119 e 120 da LPI) e observadas as demais condições legais.



(11) BR 30 2014 005290-0

(22) 22/10/2014

(15) 19/07/2016

(45) 19/07/2016

(52) 09-04

(54) CONFIGURAÇÃO APLICADA EM CESTO

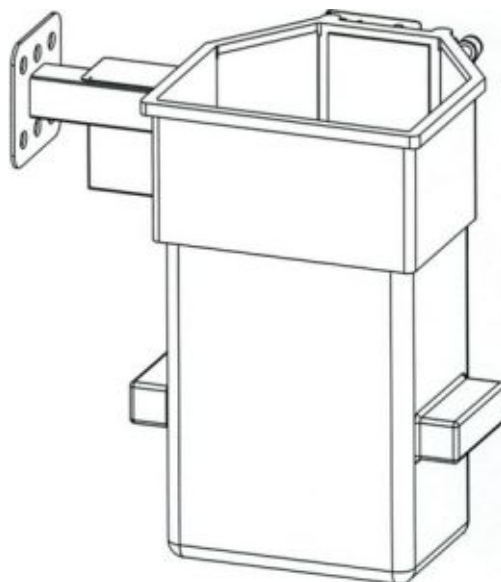
(73) LOAD CONTROL INDÚSTRIA DE EQUIPAMENTOS ELETRÔNICOS (BR/RS)

(72) ANGELO SUSIN

(74) GUERRA PROPRIEDADE INDUSTRIAL

Prazo de validade: 10 (dez) anos contados a partir de 22/10/2014, mediante o recolhimento da taxa quinquenal de manutenção (Artigos 119 e 120 da LPI) e observadas as demais condições legais.

39



(11) BR 30 2014 005578-0

(22) 07/11/2014

(15) 19/07/2016

(45) 19/07/2016

(52) 09-01

(54) CONFIGURAÇÃO APLICADA EM GARRAFÃO PARA ÁGUA

(73) EDNEY VALENTE LIMA (BR/SP)

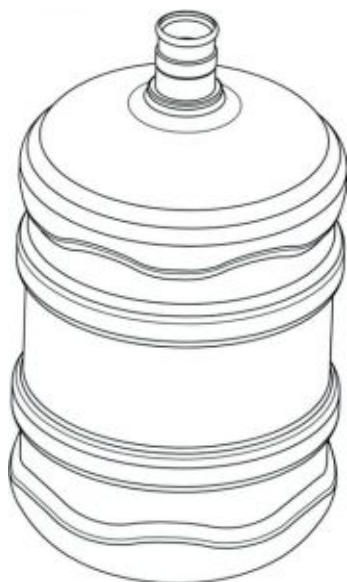
(72) LENILSON RODRIGUES TORRES FILHO

(74) SOMOS MARCAS E PATENTES LTDA

Prazo de validade: 10 (dez) anos contados a partir de 07/11/2014, mediante o recolhimento da taxa quinquenal de manutenção (Artigos 119 e 120 da LPI) e observadas as demais condições legais.

39





(11) **BR 30 2014 005766-9**
 (22) 19/11/2014
 (15) 19/07/2016
 (30) 22/05/2014 US 29/491,532
 (45) 19/07/2016

(52) 29-02
 (54) CONFIGURAÇÃO APLICADA EM CARTUCHO PARA RESPIRADOR
 (73) 3M INNOVATIVE PROPERTIES COMPANY (US)
 (72) GARY E. DWYER, PIERRE LEGARE, MARK W. SCHULZ
 (74) FABIO FERRAZ DE ARRUDA LAME

Prazo de validade: 10 (dez) anos contados a partir de 19/11/2014, mediante o recolhimento da taxa quinquenal de manutenção (Artigos 119 e 120 da LPI) e observadas as demais condições legais.

39



(11) **BR 30 2014 005851-7**
 (22) 25/11/2014
 (15) 19/07/2016
 (30) 18/07/2014 US 29/496891
 (45) 19/07/2016

(52) 07-02
 (54) CONFIGURAÇÃO DE TAMPA PARA RECIPIENTE
 (73) DART INDUSTRIES INC. (US)
 (72) NATHAN E. SHIRLEY, JULIE L. YESSIN
 (74) KASZNAR LEONARDOS PROPRIEDADE INTELECTUAL

Prazo de validade: 10 (dez) anos contados a partir de 25/11/2014, mediante o recolhimento da taxa quinquenal de manutenção (Artigos 119 e 120 da LPI) e observadas as demais condições legais.

39

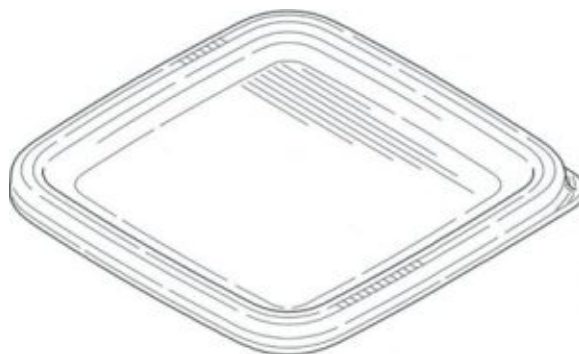


(11) **BR 30 2014 005770-7**
 (22) 19/11/2014
 (15) 19/07/2016
 (30) 23/07/2014 US 29/474,256
 (45) 19/07/2016

(52) 14-03
 (54) CONFIGURAÇÃO APLICADA EM TERMINAL MÓVEL
 (73) SAMSUNG ELECTRONICS CO., LTD (KR)
 (72) MIN-HYOUK LEE, WON-KYU SUNG, JI-YOUNG LEE, JAE-WOONG CHUNG, SUN-HEE CHA, DU-YEONG CHOI
 (74) EDUARDO OTERO

Prazo de validade: 10 (dez) anos contados a partir de 19/11/2014, mediante o recolhimento da taxa quinquenal de manutenção (Artigos 119 e 120 da LPI) e observadas as demais condições legais.

39



(11) **BR 30 2014 005892-4**
 (22) 26/11/2014
 (15) 19/07/2016
 (30) 16/06/2014 EM 002483305-0001; 16/06/2014 EM 002483305-0002
 (45) 19/07/2016

(52) 07-05, 23-02
 (54) CONFIGURAÇÃO APLICADA A DISPOSITIVOS PARA LIMPEZA SANITÁRIA
 (73) RECKITT BENCKISER LLC (US)
 (72) FRANCESC ARDITE AYATS, ALEXANDER EMMERICH, RACHEL ROWE, SEBASTIAAN BRUINING, ANDRZEJ OLSZEWSKI, JAN WYSZYNSKI
 (74) DI BLASI, PARENTE E ASS. PROP. IND. LTDA

Prazo de validade: 10 (dez) anos contados a partir de 26/11/2014, mediante o recolhimento da taxa quinquenal de manutenção (Artigos 119 e 120 da LPI) e observadas as demais condições legais.

39





(11) **BR 30 2014 006133-0**

(22) 05/12/2014

(15) 19/07/2016

(45) 19/07/2016

(52) 12-16 , 12-08

(54) CONFIGURAÇÃO APLICADA EM CALOTA PARA RODA ESTEPE

(73) VOLKSWAGEN AKTIENGESELLSCHAFT

(72) LUIZ ALBERTO VEIGA

(74) DANNEMANN, SIEMSEN, BIGLER & IPANEMA MOREIRA

Prazo de validade: 10 (dez) anos contados a partir de 05/12/2014, mediante o recolhimento da taxa quinquenal de manutenção (Artigos 119 e 120 da LPI) e observadas as demais condições legais.

39



(11) **BR 30 2014 006226-3**

(22) 10/12/2014

(15) 19/07/2016

(45) 19/07/2016

(52) 11-02

(54) CONFIGURAÇÃO APLICADA A CONJUNTO DE VASO MODULAR.

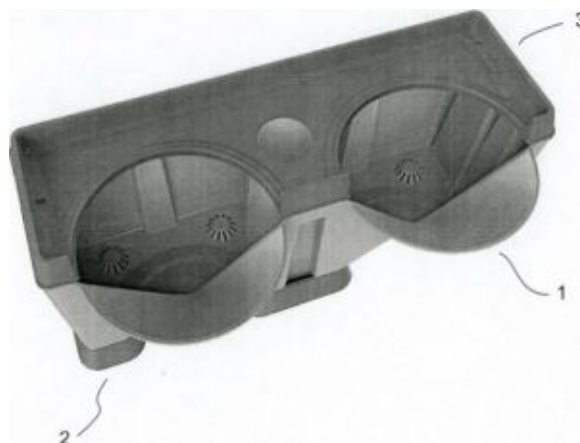
(73) MASSOL INDÚSTRIA E COMÉRCIO DE MADEIRAS EIRELI - EPP (BR/SC)

(72) CLAUDIO MAFFEZZOLLI

(74) LICENT PRIME BRASIL MARCAS E PATENTES EIRELI ME

Prazo de validade: 10 (dez) anos contados a partir de 10/12/2014, mediante o recolhimento da taxa quinquenal de manutenção (Artigos 119 e 120 da LPI) e observadas as demais condições legais.

39



(11) **BR 30 2014 006243-3**

(22) 10/12/2014

(15) 19/07/2016

(30) 10/06/2014 US 29/493,468

(45) 19/07/2016

(52) 14-04

(54) PADRÃO ORNAMENTAL APLICADO A INTERFACE GRÁFICA

(73) MICROSOFT CORPORATION (US)

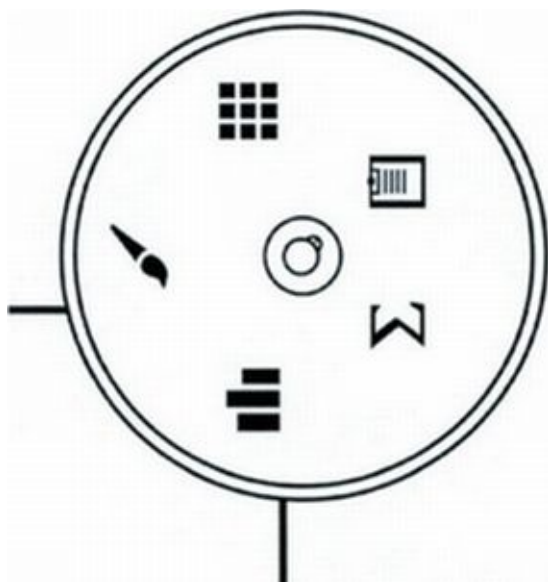
(72) HAN-YI SHAW

(74) DI BLASI, PARENTE & ASS. PROP. IND. LTDA

Prazo de validade: 10 (dez) anos contados a partir de 10/12/2014, mediante o recolhimento da taxa quinquenal de manutenção (Artigos 119 e 120 da LPI) e observadas as demais condições legais.

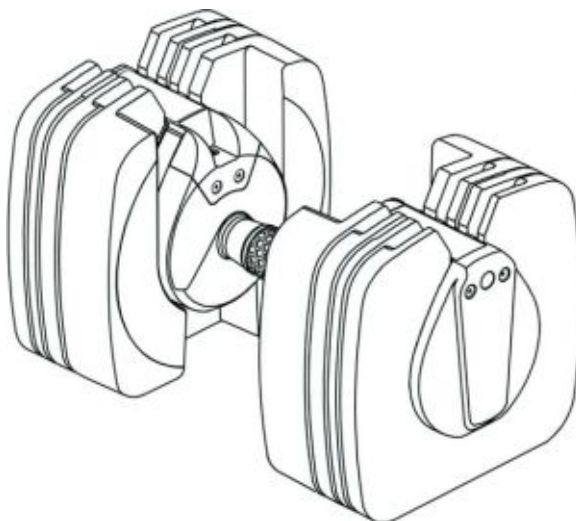
39





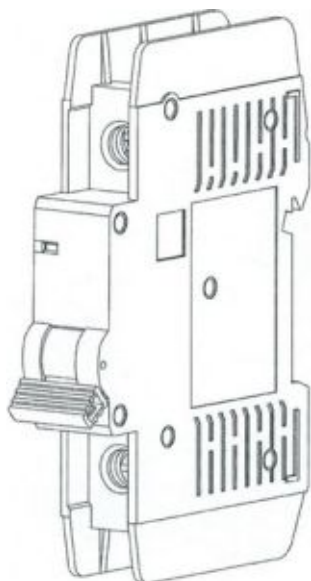
(11) **BR 30 2014 006273-5**
 (22) 11/12/2014
 (15) 19/07/2016
 (30) 13/06/2014 KR 30-2014-0028946
 (45) 19/07/2016
 (52) 13-03
 (54) CONFIGURAÇÃO APLICADA EM DISJUNTOR
 (73) LSIS CO., LTD. (KR)
 (72) MING LI LI
 (74) DAVID DO NASCIMENTO ADVOGADOS ASSOCIADOS
 Prazo de validade: 10 (dez) anos contados a partir de 11/12/2014, mediante o recolhimento da taxa quinquenal de manutenção (Artigos 119 e 120 da LPI) e observadas as demais condições legais.

39



(11) **BR 30 2014 006315-4**
 (22) 15/12/2014
 (15) 19/07/2016
 (30) 24/06/2014 US 29/494,756
 (45) 19/07/2016
 (52) 16-06
 (54) CONFIGURAÇÃO APLICADA A ÓCULOS
 (73) OAKLEY, INC. (US)
 (72) NICOLAS ADOLFO GARFIAS
 (74) HUGO SILVA & MALDONADO PROPRIEDADE INTELECTUAL
 Prazo de validade: 10 (dez) anos contados a partir de 15/12/2014, mediante o recolhimento da taxa quinquenal de manutenção (Artigos 119 e 120 da LPI) e observadas as demais condições legais.

39



(11) **BR 30 2014 006304-9**
 (22) 12/12/2014
 (15) 19/07/2016
 (30) 13/06/2014 US 29/493901
 (45) 19/07/2016
 (52) 21-02
 (54) CONFIGURAÇÃO ORNAMENTAL APLICADA EM HALTERE
 (73) NAUTILUS, INC (US)
 (72) EDWARD L. FLICK
 (74) KASZAR LEONARDOS PROPRIEDADE INTELECTUAL
 Prazo de validade: 10 (dez) anos contados a partir de 12/12/2014, mediante o recolhimento da taxa quinquenal de manutenção (Artigos 119 e 120 da LPI) e observadas as demais condições legais.

39



(11) **BR 30 2014 006409-6**
 (22) 19/12/2014
 (15) 19/07/2016
 (30) 15/07/2014 US 29/496,617
 (45) 19/07/2016
 (52) 28-02, 09-01
 (54) CONFIGURAÇÃO APLICADA EM UM RECIPIENTE DE ESPUMA DE BARBEAR
 (73) THE GILLETTE COMPANY (US)
 (72) ELISHA ABAGAIL ROSER
 (74) ANDRE LUIZ SOUZA ALVAREZ
 Prazo de validade: 10 (dez) anos contados a partir de 19/12/2014, mediante o recolhimento da taxa quinquenal de manutenção (Artigos 119 e 120 da LPI) e observadas as demais condições legais.

39





(11) **BR 30 2014 006541-6**

(22) 29/12/2014

(15) 19/07/2016

(45) 19/07/2016

(52) 14-03 , 14-02

(54) CONFIGURAÇÃO APLICADA A UM DISPOSITIVO ELETRÔNICO

(73) COPPEL, S.A. DE C.V. (MX/MX) (MX)

(72) TING LU

(74) CLAUDIO ZSABAS / MAGNUS ASPEBY

Prazo de validade: 10 (dez) anos contados a partir de 29/12/2014, mediante o recolhimento da taxa quinquenal de manutenção (Artigos 119 e 120 da LPI) e observadas as demais condições legais.

39



(11) **BR 30 2014 006544-0**

(22) 29/12/2014

(15) 19/07/2016

(30) 07/11/2014 MX MX/#/2014/003435

(45) 19/07/2016

(52) 14-02 , 14-03

(54) CONFIGURAÇÃO APLICADA A UM DISPOSITIVO ELETRÔNICO

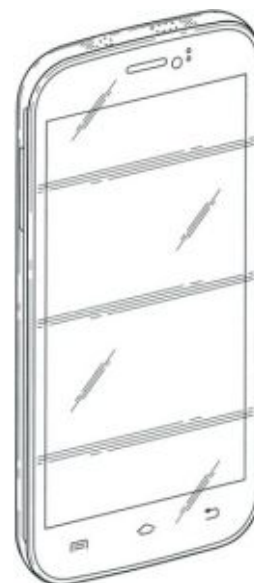
(73) COPPEL, S.A. DE C.V. (MX/MX) (MX)

(72) HEZHEN DAI

(74) CLAUDIO SZABAS / MAGNUS ASPEBY

Prazo de validade: 10 (dez) anos contados a partir de 29/12/2014, mediante o recolhimento da taxa quinquenal de manutenção (Artigos 119 e 120 da LPI) e observadas as demais condições legais.

39



(11) **BR 30 2014 006545-9**

(22) 29/12/2014

(15) 19/07/2016

(45) 19/07/2016

(52) 14-02 , 14-03

(54) CONFIGURAÇÃO APLICADA A UM DISPOSITIVO ELETRÔNICO

(73) COPPEL, S.A. DE C.V. (MX/MX) (MX)

(72) TING LU

(74) CLAUDIO SZABAS / MAGNUS ASPEBY

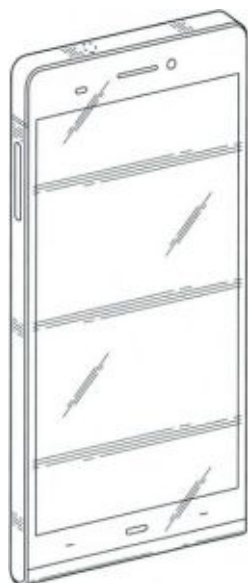
Prazo de validade: 10 (dez) anos contados a partir de 29/12/2014, mediante o recolhimento da taxa quinquenal de manutenção (Artigos 119 e 120 da LPI) e observadas as demais condições legais.

39

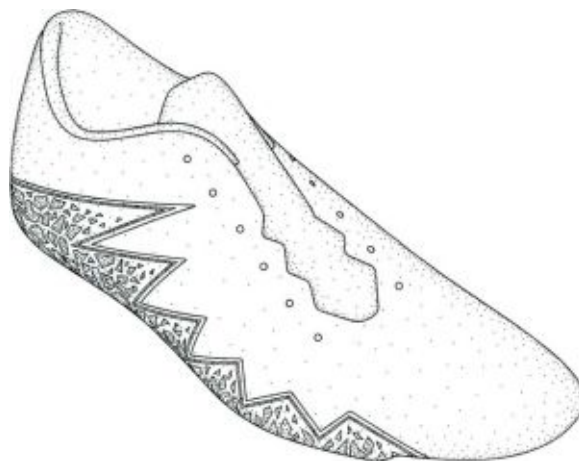




- (11) **BR 30 2014 006549-1**
 (22) 29/12/2014
 (15) 19/07/2016
 (30) 16/10/2014 MX MX/i/2014/003180
 (45) 19/07/2016
 (52) 14-02 , 14-03
 (54) CONFIGURAÇÃO APLICADA A UM DISPOSITIVO ELETRÔNICO
 (73) COPPEL, S.A. DE C.V. (MX/MX) (MX)
 (72) HEZHEN DAI
 (74) CLAUDIO SZABAS / MAGNUS ASPEBY
 Prazo de validade: 10 (dez) anos contados a partir de 29/12/2014, mediante o recolhimento da taxa quinquenal de manutenção (Artigos 119 e 120 da LPI) e observadas as demais condições legais.



- (11) **BR 30 2015 000719-2**
 (22) 13/02/2015
 (15) 19/07/2016
 (45) 19/07/2016
 (52) 02-04
 (54) CONFIGURAÇÃO APLICADO EM PARTE SUPERIOR DE CALÇADO
 (73) NIKE INTERNATIONAL LTD (US)
 (72) PHILL WOODMAN
 (74) ANTONIO MAURICIO PEDRAS ARNAUD
 Prazo de validade: 10 (dez) anos contados a partir de 13/02/2015, mediante o recolhimento da taxa quinquenal de manutenção (Artigos 119 e 120 da LPI) e observadas as demais condições legais.



- (11) **BR 30 2015 000913-6**
 (22) 27/02/2015
 (15) 19/07/2016
 (30) 29/08/2014 US 26/500,962
 (45) 19/07/2016
 (52) 32-00 , 14-04
 (54) PADRÃO ORNAMENTAL APLICADO EM TELA DE PAINÉIS ELETRÔNICOS
 (73) NIKE INNOVATE C.V (US)
 (72) JOSE PEDRO BERNARDO PAZ
 (74) ANTONIO MAURICIO PEDRAS ARNAUD
 Prazo de validade: 10 (dez) anos contados a partir de 27/02/2015, mediante o recolhimento da taxa quinquenal de manutenção (Artigos 119 e 120 da LPI) e observadas as demais condições legais.



- (11) **BR 30 2015 001084-3**
 (22) 10/03/2015
 (15) 19/07/2016
 (45) 19/07/2016
 (52) 12-15
 (54) CONFIGURAÇÃO APLICADA EM PNEU
 (73) SHANDONG LINGLONG TYRE CO., LTD. (CN)
 (72) FENG WANG, XIN WANG, DONGDONG LIU, WENZHONG WANG, XIANGXIN WU, HANFENG ZHANG
 (74) MARIA BEATRIZ CORREA DA SILVA MEYER GAIARSA
 Prazo de validade: 10 (dez) anos contados a partir de 10/03/2015, mediante o recolhimento da taxa quinquenal de manutenção (Artigos 119 e 120 da LPI) e observadas as demais condições legais.





(11) **BR 30 2015 001086-0**

(22) 10/03/2015

(15) 19/07/2016

(45) 19/07/2016

(52) 12-15

(54) CONFIGURAÇÃO APLICADA EM PNEU

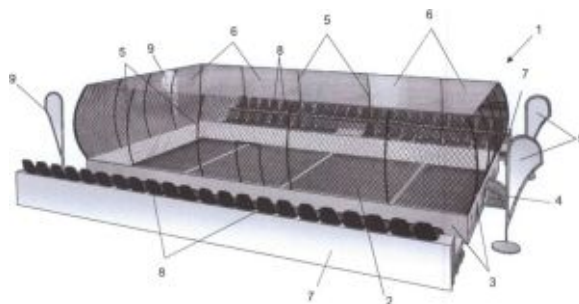
(73) SHANDONG LINGLONG TYRE CO., LTD (CN)

(72) MING LI, SHIJUAN SUN, FENG WANG, XIAOMING WANG, JIANKANG HAO, YONGXIANG LI

(74) MARIA BEATRIZ CORREA DA SILVA MEYER GAIARSA

Prazo de validade: 10 (dez) anos contados a partir de 10/03/2015, mediante o recolhimento da taxa quinquenal de manutenção (Artigos 119 e 120 da LPI) e observadas as demais condições legais.

39



(11) **BR 30 2015 001749-0**

(22) 15/04/2015

(15) 19/07/2016

(30) 26/11/2014 US 29/510,289

(45) 19/07/2016

(52) 12-15

(54) CONFIGURAÇÃO APLICADA EM BANDA DE RODAGEM DE PNEUMÁTICO

(73) COMPAGNIE GENERALE DES ETABLISSEMENTS MICHELIN (FR) , MICHELIN RECHERCHE ET TECHNIQUE S.A (CH)

(72) DAVID PRESSLEY, WILLIAM HUDEK

(74) GUERRA PROPRIEDADE INDUSTRIAL

Prazo de validade: 10 (dez) anos contados a partir de 15/04/2015, mediante o recolhimento da taxa quinquenal de manutenção (Artigos 119 e 120 da LPI) e observadas as demais condições legais.

39



(11) **BR 30 2015 001317-6**

(22) 23/03/2015

(15) 19/07/2016

(45) 19/07/2016

(52) 25-03

(54) CONFIGURAÇÃO APLICADA EM QUADRA ESPORTIVA

(73) WAGNER BIAVA (BR/SP)

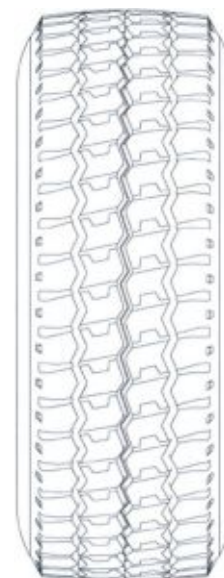
(72) WAGNER BIAVA

(74) MODAL MARCAS E PATENTES LTDA

Prazo de validade: 10 (dez) anos contados a partir de 23/03/2015, mediante o recolhimento da taxa quinquenal de manutenção (Artigos 119 e 120 da LPI) e observadas as demais condições legais.

Registro concedido por força do art. 106 da Lei da Propriedade Industrial nº 9.279/96. Aplicável a instauração de ofício do processo administrativo de nulidade, conforme dispõe o Art.113, para averiguação da infringência do art. 95 do referido diploma legal.

39



(11) **BR 30 2015 001831-3**

(22) 20/04/2015

(15) 19/07/2016

(30) 24/10/2014 US 29/507,139

(45) 19/07/2016

(52) 16-06

(54) CONFIGURAÇÃO APLICADA A ÓCULOS

(73) OAKLEY, INC. (US)

(72) PETER K. YEE

(74) HUGO SILVA & MALDONADO PROPRIEDADE INTELECTUAL

Prazo de validade: 10 (dez) anos contados a partir de 20/04/2015, mediante o recolhimento da taxa quinquenal de manutenção (Artigos 119 e 120 da LPI) e observadas as demais condições legais.

39



(11) **BR 30 2015 001852-6**

(22) 22/04/2015

(15) 19/07/2016

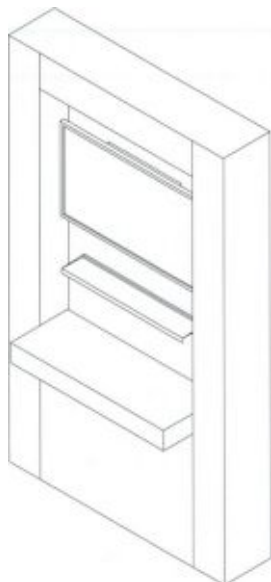
(30) 23/10/2014 US 29/507089

(45) 19/07/2016

39



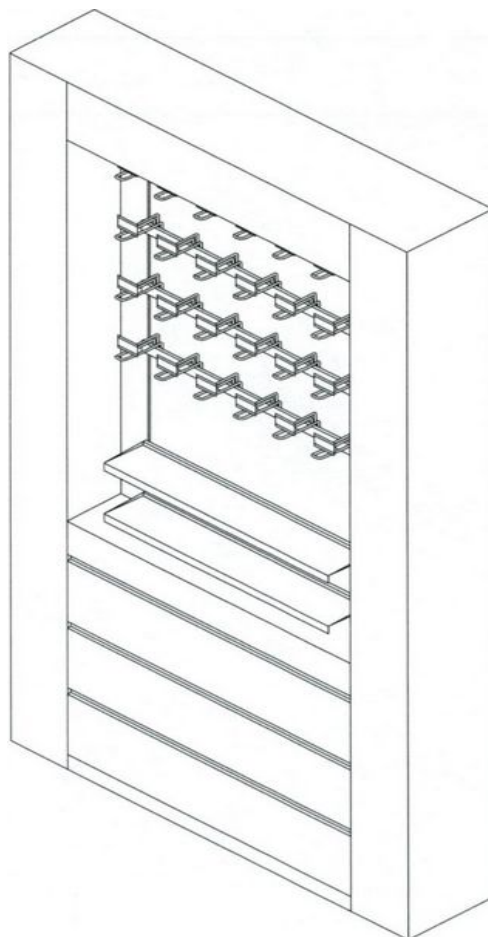
(52) 20-02
 (54) CONFIGURAÇÃO APLICADA EM ESTRUTURA DE EXIBIÇÃO
 (73) APPLE INC. (US)
 (72) FRANK CRAIG THALER, RUSSEL JOHN KAAIHUE HEIRAKUJI, CARLY LYNN MARASCO
 (74) KASZNAR LEONARDOS PROPRIEDADE INTELECTUAL
 Prazo de validade: 10 (dez) anos contados a partir de 22/04/2015, mediante o recolhimento da taxa quinquenal de manutenção (Artigos 119 e 120 da LPI) e observadas as demais condições legais.



(11) **BR 30 2015 001853-4**
 (22) 22/04/2015
 (15) 19/07/2016
 (30) 23/10/2014 US 29/507089
 (45) 19/07/2016

39

(52) 20-02
 (54) CONFIGURAÇÃO APLICADA EM ESTRUTURA DE EXIBIÇÃO.
 (73) APPLE INC. (US)
 (72) FRANK CRAIG THALER, RUSSEL JOHN KAAIHUE HEIRAKUJI, CARLY LYNN MARASCO
 (74) KASZNAR LEONARDOS PROPRIEDADE INTELECTUAL
 Prazo de validade: 10 (dez) anos contados a partir de 22/04/2015, mediante o recolhimento da taxa quinquenal de manutenção (Artigos 119 e 120 da LPI) e observadas as demais condições legais.



(11) **BR 30 2015 001965-4**
 (22) 28/04/2015
 (15) 19/07/2016
 (30) 28/10/2014 US 29/507460
 (45) 19/07/2016

39

(52) 14-03
 (54) CONFIGURAÇÃO APLICADA A UM DISPOSITIVO DE COMUNICAÇÃO
 (73) MOTOROLA MOBILITY LLC (US)
 (72) SANGSOO PARK, SEHUN CHUNG, MARK D. FINNEY, YUNSEOK KIM, MYOUNG HWAN LEE, PAUL M. PIERCE, MARK D. ZAVESON
 (74) ORLANDO DE SOUZA
 Prazo de validade: 10 (dez) anos contados a partir de 28/04/2015, mediante o recolhimento da taxa quinquenal de manutenção (Artigos 119 e 120 da LPI) e observadas as demais condições legais.





(11) **BR 30 2015 001982-4**
 (22) 29/04/2015
 (15) 19/07/2016
 (30) 31/10/2014 US 29/507,944
 (45) 19/07/2016
 (52) 09-01

(54) CONFIGURAÇÃO APLICADA A/EM GARRAFA
 (73) DIAGEO BRANDS B.V. (NL)
 (72) LAURENT HAINAUT, WILLIAM YOUNGJOO KANG, ENRIQUE DIAZ-RATO DE ZABOLA
 (74) ROBERTO DA SILVEIRA TORRES JUNIOR
 Prazo de validade: 10 (dez) anos contados a partir de 29/04/2015, mediante o recolhimento da taxa quinquenal de manutenção (Artigos 119 e 120 da LPI) e observadas as demais condições legais.

39

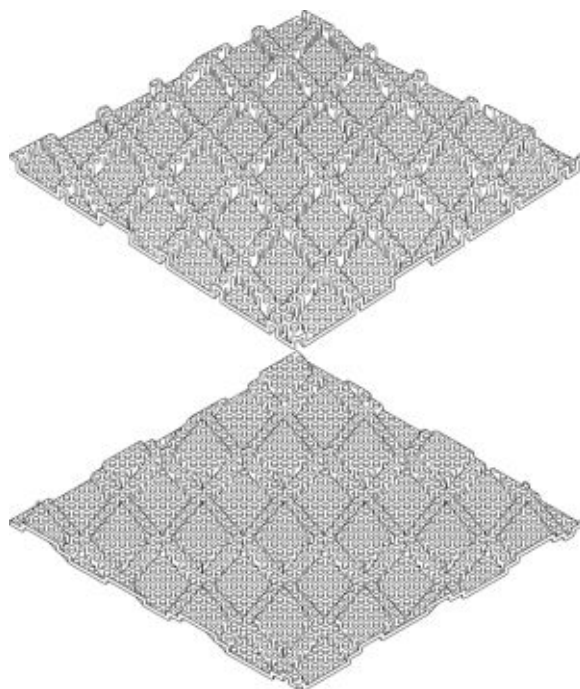
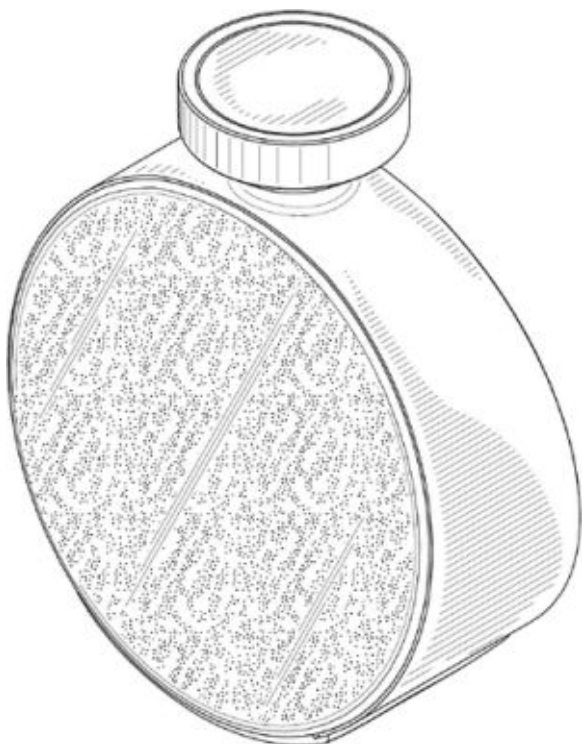


(11) **BR 30 2015 002320-1**
 (22) 15/05/2015
 (15) 19/07/2016
 (30) 17/11/2014 US 29/509,413
 (45) 19/07/2016
 (52) 16-05

(54) CONFIGURAÇÃO APLICADA A/EM UM FILME COM ORIFÍCIOS
 (73) TREDEGAR FILM PRODUCTS CORPORATION (US)
 (72) BRIAN C. LOOMIS
 (74) MARCIO NEY TAVARES

Prazo de validade: 10 (dez) anos contados a partir de 15/05/2015, mediante o recolhimento da taxa quinquenal de manutenção (Artigos 119 e 120 da LPI) e observadas as demais condições legais.

39



(11) **BR 30 2015 002406-2**
 (22) 22/05/2015
 (15) 19/07/2016
 (45) 19/07/2016
 (52) 12-08

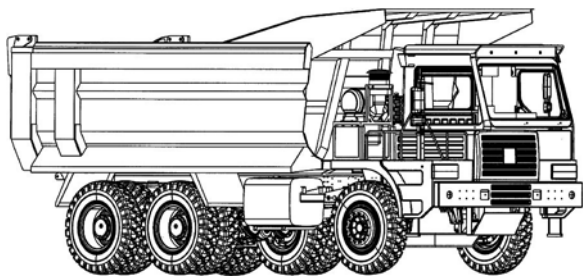
(54) CONFIGURAÇÃO APLICADA A/EM CAMINHÃO
 (73) XCMG BRASIL INDUSTRIA LTDA (BR/MG)
 (72) GE HONGZHAO, CHENG HAIKUO, WANG KAI
 (74) ANTÔNIO MAURÍCIO PEDRAS ARNAUD

Prazo de validade: 10 (dez) anos contados a partir de 22/05/2015, mediante o recolhimento da taxa quinquenal de manutenção (Artigos 119 e 120 da LPI) e observadas as demais condições legais.

Título adequado de ofício nos termos do Art. 22 da Instrução Normativa 044/2015.

39



(11) **BR 30 2015 002454-2**

(22) 27/05/2015

(15) 19/07/2016

(30) 16/01/2015 EM 001428353-0001; 16/01/2015 EM 001428353-0002

(45) 19/07/2016

(52) 27-99, 27-02

(54) CONFIGURAÇÃO APLICADA A/EM DISPOSITIVO GERADOR DE AEROSSOL

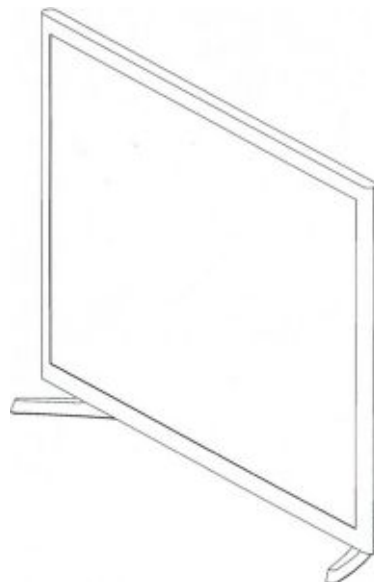
(73) PHILIP MORRIS PRODUCTS S.A. (CH)

(72) RORY MCGARRY, FLORENT CUCHET, GEORGE BARRETT, CATHAL LOUGHNANE

(74) ROBERTO DA SILVEIRA TORRES JUNIOR

Prazo de validade: 10 (dez) anos contados a partir de 27/05/2015, mediante o recolhimento da taxa quinquenal de manutenção (Artigos 119 e 120 da LPI) e observadas as demais condições legais.

39

(11) **BR 30 2015 002456-9**

(22) 27/05/2015

(15) 19/07/2016

(45) 19/07/2016

(52) 02-04

(54) CONFIGURAÇÃO APLICADA A/EM CHINELO

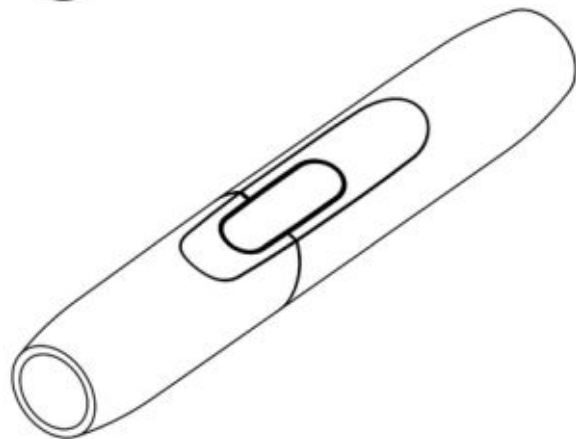
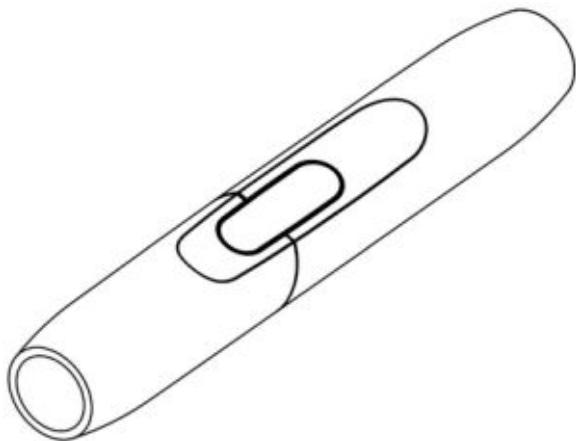
(73) GRENDENE S.A. (BR/CE)

(72) ROBSON CASTILHO DE BRITO

(74) ELIZABETE PEREIRA

Prazo de validade: 10 (dez) anos contados a partir de 27/05/2015, mediante o recolhimento da taxa quinquenal de manutenção (Artigos 119 e 120 da LPI) e observadas as demais condições legais.

39

(11) **BR 30 2015 002455-0**

(22) 27/05/2015

(15) 19/07/2016

(30) 26/12/2014 KR 30-2014-0063516

(45) 19/07/2016

(52) 14-01

(54) CONFIGURAÇÃO APLICADA EM APARELHO DE TV

(73) SAMSUNG ELECTRONICS CO. LTD (KR)

(72) BYUNGMIN WOO, EUNAH KIM, JAEHYUNG KIM

(74) TINOCO SOARES SOCIEDADE DE ADVOGADOS

Prazo de validade: 10 (dez) anos contados a partir de 27/05/2015, mediante o recolhimento da taxa quinquenal de manutenção (Artigos 119 e 120 da LPI) e observadas as demais condições legais.

39

(11) **BR 30 2015 002457-7**

(22) 27/05/2015

(15) 19/07/2016

(45) 19/07/2016

(52) 02-04

(54) CONFIGURAÇÃO APLICADA A/EM SAPATILHA

(73) GRENDENE S.A. (BR/CE)

(72) ROBSON CASTILHO DE BRITO

(74) ELIZABETE PEREIRA

Prazo de validade: 10 (dez) anos contados a partir de 27/05/2015, mediante o recolhimento da taxa quinquenal de manutenção (Artigos 119 e 120 da LPI) e observadas as demais condições legais.

39





(11) BR 30 2015 002460-7

(22) 27/05/2015

(15) 19/07/2016

(45) 19/07/2016

(52) 02-04

(54) CONFIGURAÇÃO APLICADA A/EM SAPATILHA

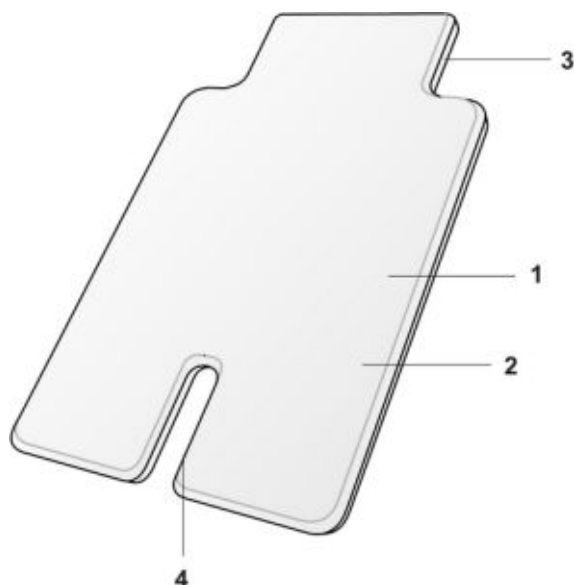
(73) GRENDENE S.A. (BR/CE)

(72) ROBSON CASTILHO DE BRITO

(74) ELIZABETE PEREIRA

Prazo de validade: 10 (dez) anos contados a partir de 27/05/2015, mediante o recolhimento da taxa quinquenal de manutenção (Artigos 119 e 120 da LPI) e observadas as demais condições legais.

39



(11) BR 30 2015 002462-3

(22) 27/05/2015

(15) 19/07/2016

(45) 19/07/2016

(52) 02-04

(54) CONFIGURAÇÃO APLICADA A/EM SANDÁLIA

(73) GRENDENE S.A. (BR/CE)

(72) ROBSON CASTILHO DE BRITO

(74) ELIZABETE PEREIRA

Prazo de validade: 10 (dez) anos contados a partir de 27/05/2015, mediante o recolhimento da taxa quinquenal de manutenção (Artigos 119 e 120 da LPI) e observadas as demais condições legais.

39



(11) BR 30 2015 002461-5

(22) 27/05/2015

(15) 19/07/2016

(45) 19/07/2016

(52) 06-01, 03-99, 21-01

(54) CONFIGURAÇÃO APLICADA A/EM ASSENTO ESTOFADO PARA CARRINHOS

(73) FIBRASCA QUÍMICA TÊXTIL LTDA. (BR/SC)

(72) KLAUS SIEBJE

(74) ILDO RITTER DE OLIVEIRA

Prazo de validade: 10 (dez) anos contados a partir de 27/05/2015, mediante o recolhimento da taxa quinquenal de manutenção (Artigos 119 e 120 da LPI) e observadas as demais condições legais.

39



(11) BR 30 2015 002463-1

(22) 27/05/2015

(15) 19/07/2016

(45) 19/07/2016

(52) 02-04

(54) CONFIGURAÇÃO APLICADA A/EM SANDÁLIA

(73) GRENDENE S.A. (BR/CE)

(72) ROBSON CASTILHO DE BRITO

(74) ELIZABETE PEREIRA

Prazo de validade: 10 (dez) anos contados a partir de 27/05/2015, mediante o recolhimento da taxa quinquenal de manutenção (Artigos 119 e 120 da LPI) e observadas as demais condições legais.

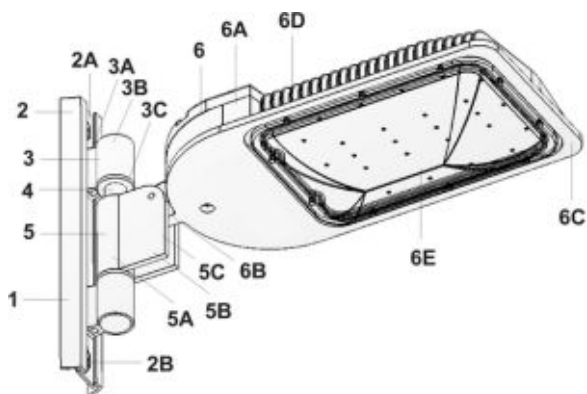
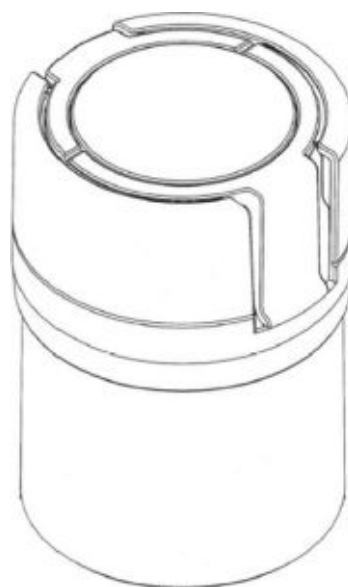
39





(11) **BR 30 2015 002464-0**
 (22) 27/05/2015
 (15) 19/07/2016
 (45) 19/07/2016
 (52) 26 99
 (54) CONFIGURAÇÃO APLICADA A/EM LUMINÁRIA
 (73) PROJELUZ LUMINÁRIAS E ARTEFATOS DE METAIS LTDA (BR/PR)
 (72) NADINAEI JOSÉ DA SILVA
 (74) ILDO RITTER DE OLIVEIRA
 Prazo de validade: 10 (dez) anos contados a partir de 27/05/2015, mediante o recolhimento da taxa quinquenal de manutenção (Artigos 119 e 120 da LPI) e observadas as demais condições legais.

39 (11) **BR 30 2015 002494-1**
 (22) 29/05/2015
 (15) 19/07/2016
 (45) 19/07/2016
 (52) 02-04
 (54) CONFIGURAÇÃO APLICADA A/EM PARTE SUPERIOR DE CALÇADO
 (73) NIKE INNOVATE C.V. (US)
 (72) TAEYONG LEE
 (74) ANTÔNIO MAURÍCIO PEDRAS ARNAUD
 Prazo de validade: 10 (dez) anos contados a partir de 29/05/2015, mediante o recolhimento da taxa quinquenal de manutenção (Artigos 119 e 120 da LPI) e observadas as demais condições legais.



(11) **BR 30 2015 002465-8**
 (22) 27/05/2015
 (15) 19/07/2016
 (30) 28/11/2014 DE 4020140024738
 (45) 19/07/2016
 (52) 09-07
 (54) CONFIGURAÇÃO APLICADA A/EM TAMPA DE GARRAFA
 (73) HSIL LIMITED (IN)
 (72) MATTHIAS KLEPPSCH
 (74) ALBERTO JERONIMO GUERRA NETO
 Prazo de validade: 10 (dez) anos contados a partir de 27/05/2015, mediante o recolhimento da taxa quinquenal de manutenção (Artigos 119 e 120 da LPI) e observadas as demais condições legais.

39 (11) **BR 30 2015 002495-0**
 (22) 29/05/2015
 (15) 19/07/2016
 (45) 19/07/2016
 (52) 02-04
 (54) CONFIGURAÇÃO APLICADA A/EM PARTE SUPERIOR DE CALÇADO
 (73) NIKE INNOVATE C.V. (US)
 (72) VIANNEY DE MONTGOLFIER
 (74) ANTÔNIO MAURÍCIO PEDRAS ARNAUD
 Prazo de validade: 10 (dez) anos contados a partir de 29/05/2015, mediante o recolhimento da taxa quinquenal de manutenção (Artigos 119 e 120 da LPI) e observadas as demais condições legais.





(11) **BR 30 2015 002496-8**

(22) 29/05/2015

(15) 19/07/2016

(45) 19/07/2016

(52) 02-04

(54) CONFIGURAÇÃO APLICADA A/EM PARTE SUPERIOR DE CALÇADO

(73) NIKE INNOVATE C.V. (US)

(72) MARK C. MINER

(74) ANTÔNIO MAURÍCIO PEDRAS ARNAUD

Prazo de validade: 10 (dez) anos contados a partir de 29/05/2015, mediante o recolhimento da taxa quinquenal de manutenção (Artigos 119 e 120 da LPI) e observadas as demais condições legais.

39



(11) **BR 30 2015 002499-2**

(22) 29/05/2015

(15) 19/07/2016

(45) 19/07/2016

(52) 02-04

(54) CONFIGURAÇÃO APLICADA A/EM PARTE SUPERIOR DE CALÇADO

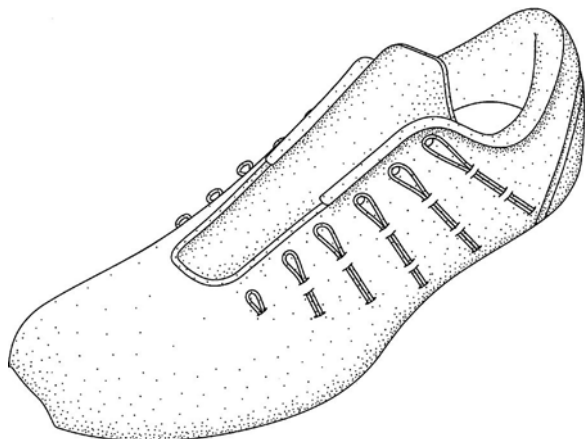
(73) NIKE INNOVATE C.V. (US)

(72) ERIC P. AVAR

(74) ANTÔNIO MAURÍCIO PEDRAS ARNAUD

Prazo de validade: 10 (dez) anos contados a partir de 29/05/2015, mediante o recolhimento da taxa quinquenal de manutenção (Artigos 119 e 120 da LPI) e observadas as demais condições legais.

39



(11) **BR 30 2015 002498-4**

(22) 29/05/2015

(15) 19/07/2016

(45) 19/07/2016

(52) 02-04

(54) CONFIGURAÇÃO APLICADA A/EM PARTE SUPERIOR DE CALÇADO

(73) NIKE INNOVATE C.V. (US)

(72) VIANNEY DE MONTGOLFIER

(74) ANTÔNIO MAURÍCIO PEDRAS ARNAUD

Prazo de validade: 10 (dez) anos contados a partir de 29/05/2015, mediante o recolhimento da taxa quinquenal de manutenção (Artigos 119 e 120 da LPI) e observadas as demais condições legais.

39



(11) **BR 30 2015 002539-5**

(22) 02/06/2015

(15) 19/07/2016

(45) 19/07/2016

(52) 21-02

(54) CONFIGURAÇÃO APLICADA EM BOLA DE FUTEBOL.

(73) ADIDAS AG (DE)

(72) ULLRICH NADRAU

(74) BHERING ADVOGADOS

Prazo de validade: 10 (dez) anos contados a partir de 02/06/2015, mediante o recolhimento da taxa quinquenal de manutenção (Artigos 119 e 120 da LPI) e observadas as demais condições legais.

39





(11) **BR 30 2015 002568-9**

(22) 03/06/2015

(15) 19/07/2016

(45) 19/07/2016

(52) 02-04

(54) CONFIGURAÇÃO APLICADA A/EM PARTE SUPERIOR DE CALÇADO

(73) NIKE INNOVATE C.V. (US)

(72) PETER M. FOGG

(74) ANTÔNIO MAURÍCIO PEDRAS ARNAUD

Prazo de validade: 10 (dez) anos contados a partir de 03/06/2015, mediante o recolhimento da taxa quinzenal de manutenção (Artigos 119 e 120 da LPI) e observadas as demais condições legais.

39



(11) **BR 30 2015 003523-4**

(22) 29/07/2015

(15) 19/07/2016

(45) 19/07/2016

(52) 02-04

(54) CONFIGURAÇÃO APLICADA A/EM ENTRESSOLA DE CALÇADO

(73) NIKE INNOVATE C.V. (US)

(72) JUSTIN TAYLOR

(74) ANTÔNIO MAURÍCIO PEDRAS ARNAUD

Prazo de validade: 10 (dez) anos contados a partir de 29/07/2015, mediante o recolhimento da taxa quinzenal de manutenção (Artigos 119 e 120 da LPI) e observadas as demais condições legais.

39



(11) **BR 30 2015 003466-1**

(22) 24/07/2015

(15) 19/07/2016

(45) 19/07/2016

(52) 02-04

(54) CONFIGURAÇÃO APLICADA A/EM SOLADO DE CALÇADO

(73) NIKE INNOVATE C.V. (US)

(72) THOMAS G. BELL, TOBIE D. HATFIELD

(74) ANTÔNIO MAURÍCIO PEDRAS ARNAUD

Prazo de validade: 10 (dez) anos contados a partir de 24/07/2015, mediante o recolhimento da taxa quinzenal de manutenção (Artigos 119 e 120 da LPI) e observadas as demais condições legais.

39



(11) **BR 30 2015 003592-7**

(22) 31/07/2015

(15) 19/07/2016

(45) 19/07/2016

(52) 03-01

(54) CONFIGURAÇÃO APLICADA A/EM MOCHILA

(73) NIKE INNOVATE C.V. (US)

(72) TIMOTHY JOHN FORD, HRAG NASSANIAN

(74) ANTÔNIO MAURÍCIO PEDRAS ARNAUD

Prazo de validade: 10 (dez) anos contados a partir de 31/07/2015, mediante o recolhimento da taxa quinzenal de manutenção (Artigos 119 e 120 da LPI) e observadas as demais condições legais.

39





(11) **BR 30 2015 003594-3**

(22) 31/07/2015

(15) 19/07/2016

(45) 19/07/2016

(52) 03-01

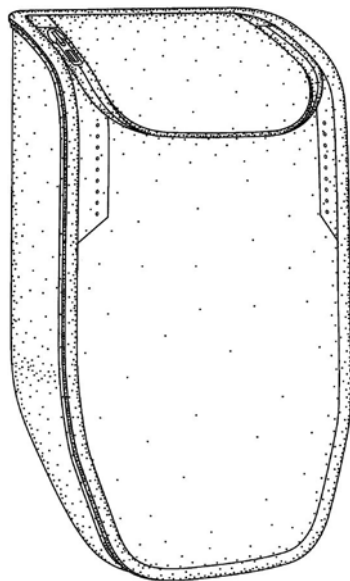
(54) CONFIGURAÇÃO APLICADA A/EM MOCHILA

(73) NIKE INNOVATE C.V. (US)

(72) TIMOTHY JOHN FORD, HRAG NASSANIAN

(74) ANTÔNIO MAURÍCIO PEDRAS ARNAUD

Prazo de validade: 10 (dez) anos contados a partir de 31/07/2015, mediante o recolhimento da taxa quinzenal de manutenção (Artigos 119 e 120 da LPI) e observadas as demais condições legais.



(11) **BR 30 2015 003832-2**

(22) 14/08/2015

(15) 19/07/2016

(45) 19/07/2016

(52) 02-04

(54) CONFIGURAÇÃO APLICADA A/EM ENTRESSOLA DE SAPATO

(73) NIKE INNOVATE C.V. (US)

(72) GIORGIO ANCERESI, PAUL EUGENE CARON

(74) ANTÔNIO MAURÍCIO PEDRAS ARNAUD

Prazo de validade: 10 (dez) anos contados a partir de 14/08/2015, mediante o recolhimento da taxa quinzenal de manutenção (Artigos 119 e 120 da LPI) e observadas as demais condições legais.



(11) **BR 30 2015 004022-0**

(22) 27/08/2015

(15) 19/07/2016

(30) 27/02/2015 US 29/518,961

(45) 19/07/2016

(52) 02-04

(54) CONFIGURAÇÃO APLICADA A/EM LUVA DE PANTURRILHA

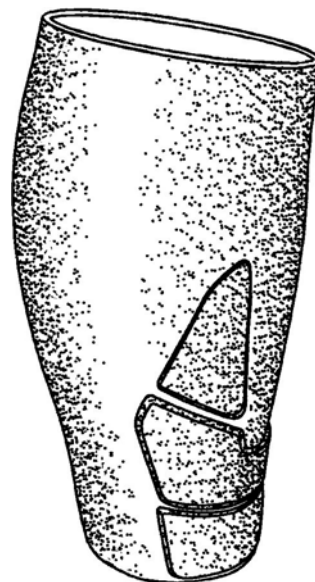
(73) NIKE INNOVATE C.V. (US)

(72) OLIVER MCLACHLAN, TODD SMITH

(74) ANTÔNIO MAURÍCIO PEDRAS ARNAUD

39

Prazo de validade: 10 (dez) anos contados a partir de 27/08/2015, mediante o recolhimento da taxa quinzenal de manutenção (Artigos 119 e 120 da LPI) e observadas as demais condições legais.



(11) **BR 30 2015 004049-1**

(22) 28/08/2015

(15) 19/07/2016

(45) 19/07/2016

(52) 02-04

(54) CONFIGURAÇÃO APLICADA A/EM PARTE SUPERIOR DE CALÇADO

(73) NIKE INNOVATE C.V. (US)

(72) GLEN CHANG

(74) ANTÔNIO MAURÍCIO PEDRAS ARNAUD

39

Prazo de validade: 10 (dez) anos contados a partir de 28/08/2015, mediante o recolhimento da taxa quinzenal de manutenção (Artigos 119 e 120 da LPI) e observadas as demais condições legais.



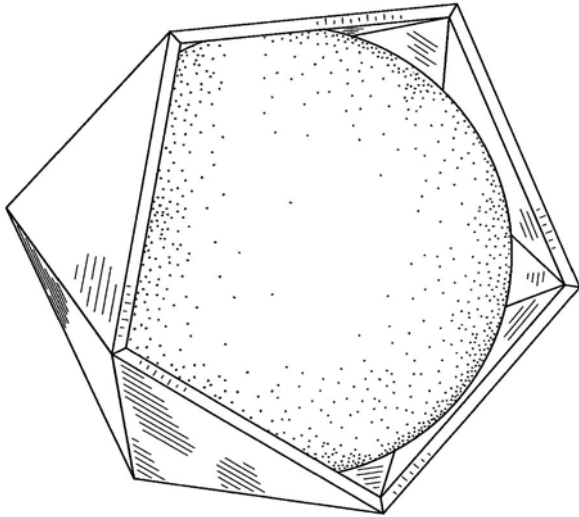
(11) **BR 30 2015 004284-2**

39



(22) 16/09/2015
 (15) 19/07/2016
 (30) 17/03/2015 US 29/520,768
 (45) 19/07/2016
 (52) 09-99
 (54) CONFIGURAÇÃO APLICADA A/EM CONJUNTO DE BOLA E EMBALAGEM
 (73) NIKE INNOVATE C.V. (US)
 (72) RICHARD S. FAN
 (74) ANTÔNIO MAURÍCIO PEDRAS ARNAUD

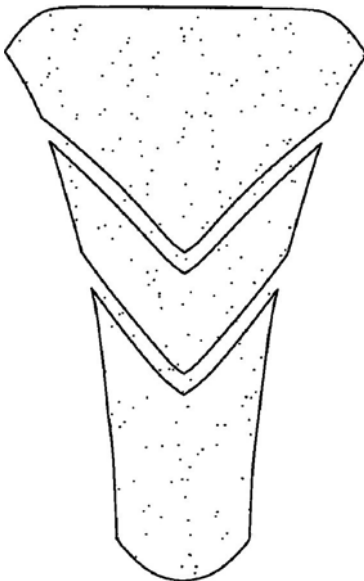
Prazo de validade: 10 (dez) anos contados a partir de 16/09/2015, mediante o recolhimento da taxa quinquenal de manutenção (Artigos 119 e 120 da LPI) e observadas as demais condições legais.



(11) **BR 30 2015 004752-6**

(22) 16/10/2015
 (15) 19/07/2016
 (30) 17/04/2015 US 29/524,237
 (45) 19/07/2016
 (52) 32-00, 02-02
 (54) PADRÃO ORNAMENTAL APLICADO A/EM CAMISA
 (73) NIKE INNOVATE C.V. (US)
 (72) JAMES YOO
 (74) ANTÔNIO MAURÍCIO PEDRAS ARNAUD

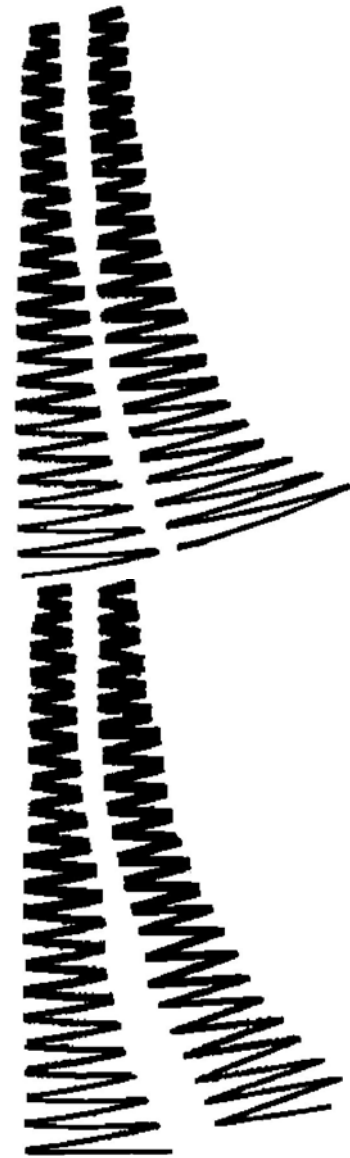
Prazo de validade: 10 (dez) anos contados a partir de 16/10/2015, mediante o recolhimento da taxa quinquenal de manutenção (Artigos 119 e 120 da LPI) e observadas as demais condições legais.



(11) **BR 30 2015 004753-4**

(22) 16/10/2015
 (15) 19/07/2016
 (30) 17/04/2015 US 29/524,230
 (45) 19/07/2016
 (52) 02-02, 32-00
 (54) PADRÃO ORNAMENTAL APLICADO A/EM CAMISA
 (73) NIKE INNOVATE C.V. (US)
 (72) JAMES YOO
 (74) ANTÔNIO MAURÍCIO PEDRAS ARNAUD

Prazo de validade: 10 (dez) anos contados a partir de 16/10/2015, mediante o recolhimento da taxa quinquenal de manutenção (Artigos 119 e 120 da LPI) e observadas as demais condições legais.



(11) **BR 30 2015 004785-2**

(22) 20/10/2015
 (15) 19/07/2016
 (30) 21/04/2015 CN 2015301077627
 (45) 19/07/2016
 (52) 02-04
 (54) CONFIGURAÇÃO APLICADA A/EM PARTE SUPERIOR DE CALÇADO
 (73) NIKE INNOVATE C.V. (US)
 (72) TATE E. KUERBIS
 (74) ANTÔNIO MAURÍCIO PEDRAS ARNAUD

Prazo de validade: 10 (dez) anos contados a partir de 20/10/2015, mediante o recolhimento da taxa quinquenal de manutenção (Artigos 119 e 120 da LPI) e observadas as demais condições legais.



(11) **BR 30 2015 004992-8**

(22) 30/10/2015



(15) 19/07/2016

(45) 19/07/2016

(52) 02-04

(54) CONFIGURAÇÃO APLICADA A/EM PARTE SUPERIOR DE CALÇADO

(73) NIKE INNOVATE C.V. (US)

(72) JOËL RYP GREENSPAN

(74) ANTÔNIO MAURÍCIO PEDRAS ARNAUD

Prazo de validade: 10 (dez) anos contados a partir de 30/10/2015, mediante o recolhimento da taxa quinquenal de manutenção (Artigos 119 e 120 da LPI) e observadas as demais condições legais.



(11) BR 30 2015 005059-4

(22) 06/11/2015

(15) 19/07/2016

(45) 19/07/2016

(52) 02-04

(54) CONFIGURAÇÃO APLICADA A/EM PARTE SUPERIOR DE CALÇADO

(73) NIKE INNOVATE C.V. (US)

(72) ERIC P. AVAR

(74) ANTÔNIO MAURÍCIO PEDRAS ARNAUD

Prazo de validade: 10 (dez) anos contados a partir de 06/11/2015, mediante o recolhimento da taxa quinquenal de manutenção (Artigos 119 e 120 da LPI) e observadas as demais condições legais.



(11) BR 30 2015 005083-7

(22) 09/11/2015

(15) 19/07/2016

(30) 08/05/2015 US 29/526,472

(45) 19/07/2016

(52) 02-02

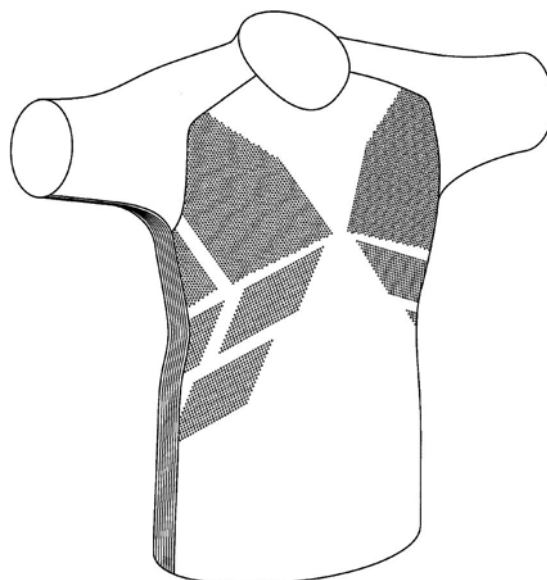
(54) CONFIGURAÇÃO APLICADA A/EM CAMISA

(73) NIKE INNOVATE C.V. (US)

(72) STUART MCARTHUR, REX MORGAN, LEE MURPHY, ANNE ROULLIER, FIONA TAYLOR

(74) ANTÔNIO MAURÍCIO PEDRAS ARNAUD

Prazo de validade: 10 (dez) anos contados a partir de 09/11/2015, mediante o recolhimento da taxa quinquenal de manutenção (Artigos 119 e 120 da LPI) e observadas as demais condições legais.



39

(11) BR 30 2015 005084-5

(22) 09/11/2015

(15) 19/07/2016

(30) 08/05/2015 US 29/526,465

(45) 19/07/2016

(52) 02-02

(54) CONFIGURAÇÃO APLICADA A/EM SHORTS

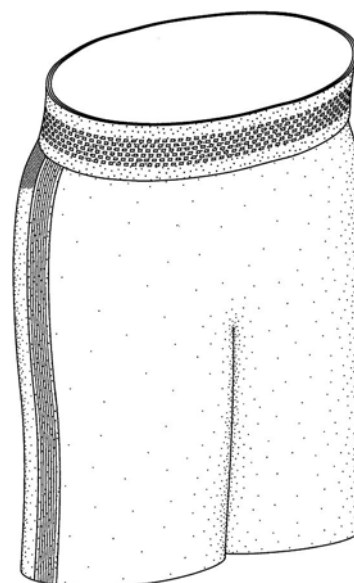
(73) NIKE INNOVATE C.V. (US)

(72) STUART MCARTHUR, REX MORGAN, LEE MURPHY, ANNE ROULLIER, FIONA TAYLOR

(74) ANTÔNIO MAURÍCIO PEDRAS ARNAUD

Prazo de validade: 10 (dez) anos contados a partir de 09/11/2015, mediante o recolhimento da taxa quinquenal de manutenção (Artigos 119 e 120 da LPI) e observadas as demais condições legais.

39



39

(11) BR 30 2015 005085-3

(22) 09/11/2015

(15) 19/07/2016

(30) 08/05/2015 US 29/526,471

(45) 19/07/2016

(52) 02-02

(54) CONFIGURAÇÃO APLICADA A/EM SHORTS

(73) NIKE INNOVATE C.V. (US)

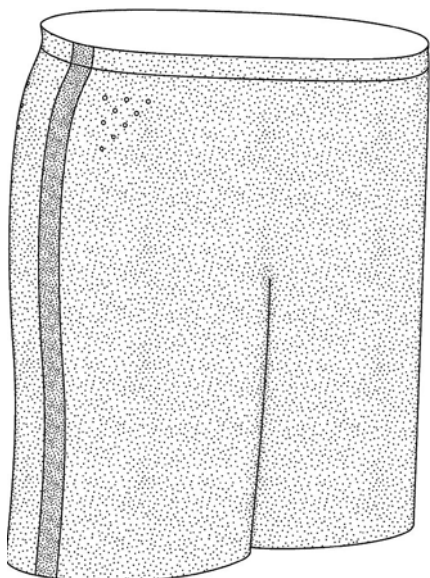
(72) STUART MCARTHUR, REX MORGAN, ANNE ROULLIER

(74) ANTÔNIO MAURÍCIO PEDRAS ARNAUD

Prazo de validade: 10 (dez) anos contados a partir de 09/11/2015, mediante o recolhimento da taxa quinquenal de manutenção (Artigos 119 e 120 da LPI) e observadas as demais condições legais.

39





(11) **BR 30 2015 005086-1**

(22) 09/11/2015

(15) 19/07/2016

(30) 08/05/2015 US 29/526,469

(45) 19/07/2016

(52) 02-02

(54) CONFIGURAÇÃO APLICADA A/EM CAMISA

(73) NIKE INNOVATE C.V. (US)

(72) STUART MCARTHUR, REX MORGAN, ANNE ROULLIER

(74) ANTÔNIO MAURÍCIO PEDRAS ARNAUD

Prazo de validade: 10 (dez) anos contados a partir de 09/11/2015, mediante o recolhimento da taxa quinquenal de manutenção (Artigos 119 e 120 da LPI) e observadas as demais condições legais.

39



(11) **BR 30 2015 005185-0**

(22) 13/11/2015

(15) 19/07/2016

(45) 19/07/2016

(52) 02-04

(54) CONFIGURAÇÃO APLICADA A/EM SOLADO DE CALÇADO

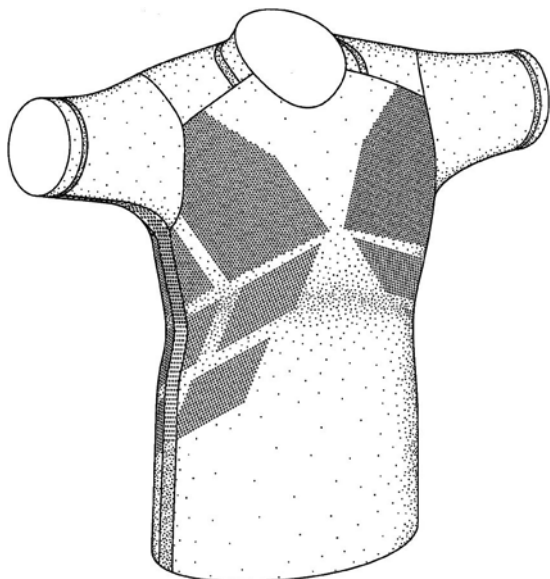
(73) NIKE INNOVATE C.V. (US)

(72) WILLIAM D. YOUNG

(74) ANTÔNIO MAURÍCIO PEDRAS ARNAUD

Prazo de validade: 10 (dez) anos contados a partir de 13/11/2015, mediante o recolhimento da taxa quinquenal de manutenção (Artigos 119 e 120 da LPI) e observadas as demais condições legais.

39



(11) **BR 30 2015 005121-3**

(22) 11/11/2015

(15) 19/07/2016

(45) 19/07/2016

(52) 02-04

(54) CONFIGURAÇÃO APLICADA A/EM PARTE SUPERIOR DE CALÇADO

(73) NIKE INNOVATE C.V. (US)

(72) DYLAN RAASCH

(74) ANTÔNIO MAURÍCIO PEDRAS ARNAUD

Prazo de validade: 10 (dez) anos contados a partir de 11/11/2015, mediante o recolhimento da taxa quinquenal de manutenção (Artigos 119 e 120 da LPI) e observadas as demais condições legais.

39



(11) **BR 30 2015 005190-6**

(22) 13/11/2015

(15) 19/07/2016

(45) 19/07/2016

(52) 02-04

(54) CONFIGURAÇÃO APLICADA A/EM ENTRESSOLA DE CALÇADO

(73) NIKE INNOVATE C.V. (US)

(72) KARL SEAMARKS

(74) ANTÔNIO MAURÍCIO PEDRAS ARNAUD

Prazo de validade: 10 (dez) anos contados a partir de 13/11/2015, mediante o recolhimento da taxa quinquenal de manutenção (Artigos 119 e 120 da LPI) e observadas as demais condições legais.

39



(11) **BR 30 2015 005191-4**

(22) 13/11/2015

(15) 19/07/2016

(45) 19/07/2016

(52) 02-04

(54) CONFIGURAÇÃO APLICADA A/EM PARTE SUPERIOR DE CALÇADO

(73) NIKE INNOVATE C.V. (US)

39



(72) KARL SEAMARKS

(74) ANTÔNIO MAURÍCIO PEDRAS ARNAUD

Prazo de validade: 10 (dez) anos contados a partir de 13/11/2015, mediante o recolhimento da taxa quinquenal de manutenção (Artigos 119 e 120 da LPI) e observadas as demais condições legais.



(11) BR 30 2015 005192-2

(22) 13/11/2015

(15) 19/07/2016

(45) 19/07/2016

(52) 02-04

(54) CONFIGURAÇÃO APLICADA A/EM PARTE SUPERIOR DE CALÇADO

(73) NIKE INNOVATE C.V. (US)

(72) TONY HARDMAN

(74) ANTÔNIO MAURÍCIO PEDRAS ARNAUD

Prazo de validade: 10 (dez) anos contados a partir de 13/11/2015, mediante o recolhimento da taxa quinquenal de manutenção (Artigos 119 e 120 da LPI) e observadas as demais condições legais.



(11) BR 30 2015 005194-9

(22) 13/11/2015

(15) 19/07/2016

(45) 19/07/2016

(52) 02-04

(54) CONFIGURAÇÃO APLICADA A/EM PARTE SUPERIOR DE CALÇADO

(73) NIKE INNOVATE C.V. (US)

(72) CHAD G. LITTLE

(74) ANTÔNIO MAURÍCIO PEDRAS ARNAUD

Prazo de validade: 10 (dez) anos contados a partir de 13/11/2015, mediante o recolhimento da taxa quinquenal de manutenção (Artigos 119 e 120 da LPI) e observadas as demais condições legais.



(11) BR 30 2015 005195-7

(22) 13/11/2015

(15) 19/07/2016

(45) 19/07/2016

(52) 02-02

(54) CONFIGURAÇÃO APLICADA EM PEÇA DE VESTUÁRIO

(73) NIKE INNOVATE C.V. (US)

(72) PARIDEE KOSITCHIRANANT

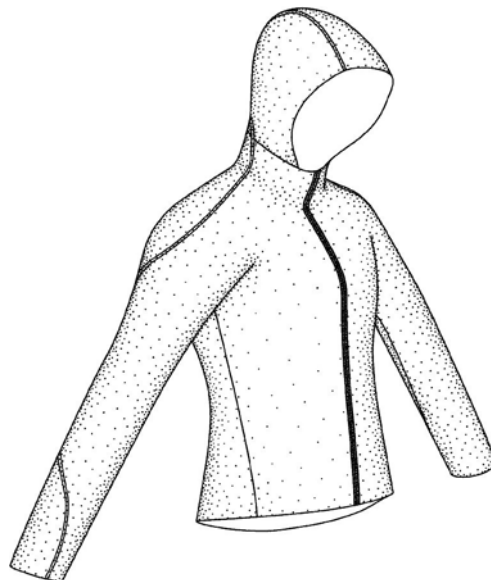
(74) ANTÔNIO MAURÍCIO PEDRAS ARNAUD

Prazo de validade: 10 (dez) anos contados a partir de 13/11/2015, mediante o recolhimento da taxa quinquenal de manutenção (Artigos 119 e 120 da LPI) e observadas as demais condições legais.

Título adequado de ofício nos termos do Art. 22 da Instrução Normativa 044/2015.

39

39



39

(11) BR 30 2015 005340-2

(22) 23/11/2015

(15) 19/07/2016

(30) 20/05/2015 US 29/527,635

(45) 19/07/2016

(52) 02-02

(54) CONFIGURAÇÃO APLICADA A/EM CAMISA

(73) NIKE INNOVATE C.V. (US)

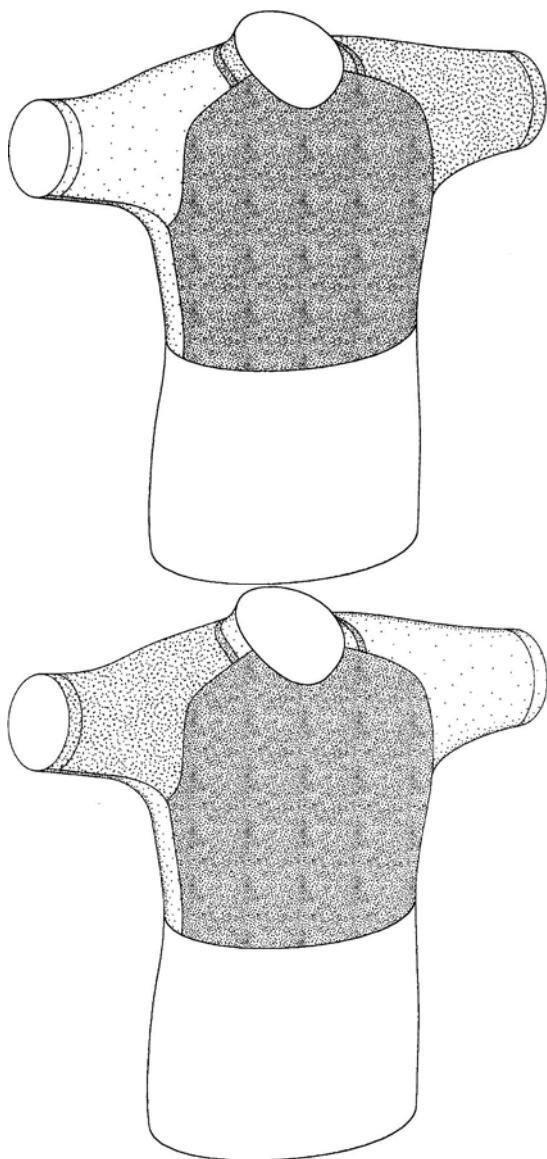
(72) STUART MCARTHUR, REX MORGAN, LEE MURPHY, ANNE ROULLIER, FIONA TAYLOR

(74) ANTÔNIO MAURÍCIO PEDRAS ARNAUD

Prazo de validade: 10 (dez) anos contados a partir de 23/11/2015, mediante o recolhimento da taxa quinquenal de manutenção (Artigos 119 e 120 da LPI) e observadas as demais condições legais.

39





(30) 26/05/2015 US 29/528,157

(45) 19/07/2016

(52) 02-02

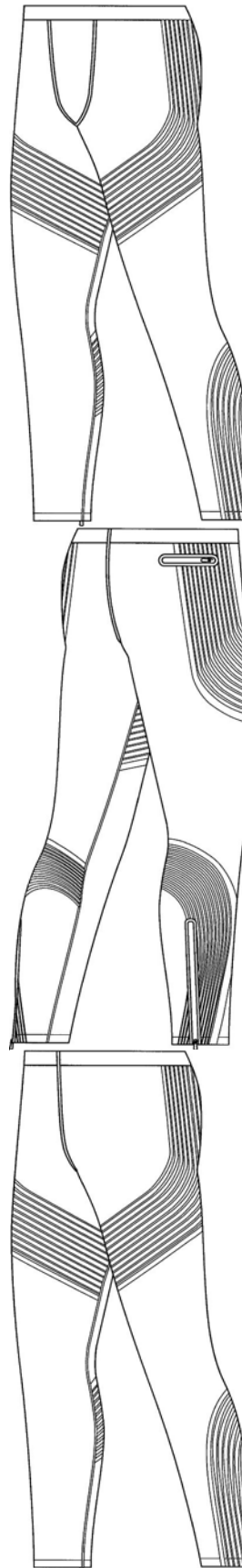
(54) CONFIGURAÇÃO APLICADA A/EM CALÇA

(73) NIKE INNOVATE C.V. (US)

(72) LUKE HAMMER, PARIDEE KOSITCHIRANANT

(74) ANTÔNIO MAURÍCIO PEDRAS ARNAUD

Prazo de validade: 10 (dez) anos contados a partir de 26/11/2015, mediante o recolhimento da taxa quinquenal de manutenção (Artigos 119 e 120 da LPI) e observadas as demais condições legais.



(11) BR 30 2015 005382-8

(22) 25/11/2015

(15) 19/07/2016

(45) 19/07/2016

(52) 21-02

(54) CONFIGURAÇÃO APLICADA A/EM MOBILIÁRIO PARA EXERCÍCIO

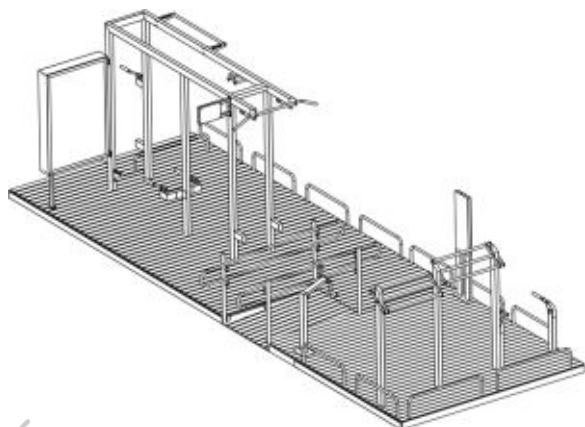
(73) MUDE MOBILIARIOS URBANOS DESPORTIVOS LTDA - EPP (BR/RJ)

(72) MARCUS VINICIUS GUEDES DE MORAES CORREIA, BERNARDO DE ALMEIDA PERICO

(74) Dannemann, Siemsen, Bigler & Ipanema Moreira

Prazo de validade: 10 (dez) anos contados a partir de 25/11/2015, mediante o recolhimento da taxa quinquenal de manutenção (Artigos 119 e 120 da LPI) e observadas as demais condições legais.

39



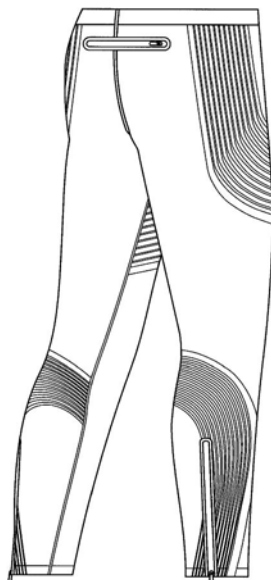
39



BR 30 2015 005387-9

25/11/2015

19/07/2016



(11) **BR 30 2016 000001-8**

(22) 04/01/2016

(15) 19/07/2016

(45) 19/07/2016

(52) 02-02

(54) CONFIGURAÇÃO APLICADA A/EM CAMISA

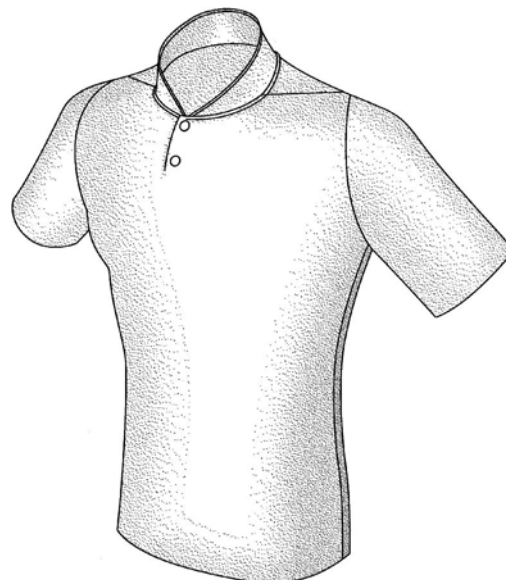
(73) NIKE INNOVATE C.V. (US)

(72) JAMES DREW

(74) ANTÔNIO MAURÍCIO PEDRAS ARNAUD

Prazo de validade: 10 (dez) anos contados a partir de 04/01/2016, mediante o recolhimento da taxa quinquenal de manutenção (Artigos 119 e 120 da LPI) e observadas as demais condições legais.

39



(11) **BR 30 2016 000043-3**

(22) 08/01/2016

(15) 19/07/2016

(30) 08/07/2015 US 29/532,614

(45) 19/07/2016

(52) 02-04

(54) CONFIGURAÇÃO APLICADA A/EM PARTE SUPERIOR DE CALÇADO.

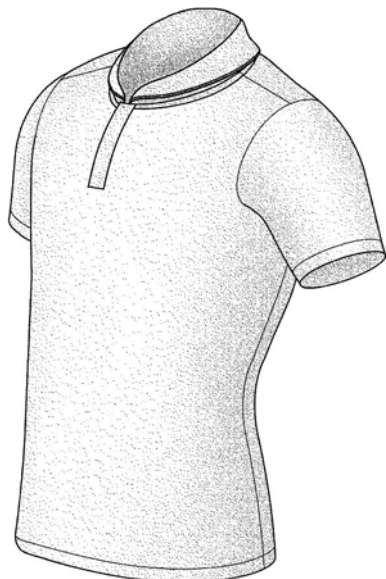
(73) NIKE INNOVATE C.V. (US)

(72) CHITOSE ABE, DARRYL MATTHEWS, BRIAN MITCHELL

(74) ANTÔNIO MAURÍCIO PEDRAS ARNAUD

Prazo de validade: 10 (dez) anos contados a partir de 08/01/2016, mediante o recolhimento da taxa quinquenal de manutenção (Artigos 119 e 120 da LPI) e observadas as demais condições legais.

39



(11) **BR 30 2016 000002-6**

(22) 04/01/2016

(15) 19/07/2016

(45) 19/07/2016

(52) 02-02

(54) CONFIGURAÇÃO APLICADA A/EM CAMISA

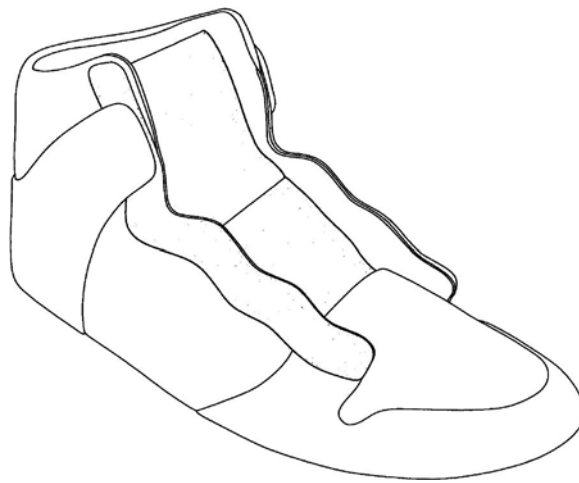
(73) NIKE INNOVATE C.V. (US)

(72) JAMES DREW

(74) ANTÔNIO MAURÍCIO PEDRAS ARNAUD

Prazo de validade: 10 (dez) anos contados a partir de 04/01/2016, mediante o recolhimento da taxa quinquenal de manutenção (Artigos 119 e 120 da LPI) e observadas as demais condições legais.

39



(11) **BR 30 2016 000044-1**

(22) 08/01/2016

(15) 19/07/2016

(30) 08/07/2015 US 29/532,611

(45) 19/07/2016

(52) 02-04

(54) CONFIGURAÇÃO APLICADA A/EM PARTE SUPERIOR DE CALÇADO.

(73) NIKE INNOVATE C.V. (US)

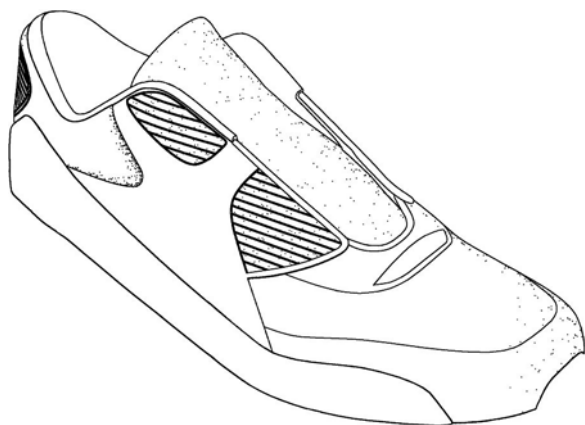
(72) CHITOSE ABE, DARRYL MATTHEWS, BRIAN MITCHELL

(74) ANTÔNIO MAURÍCIO PEDRAS ARNAUD

Prazo de validade: 10 (dez) anos contados a partir de 08/01/2016, mediante o recolhimento da taxa quinquenal de manutenção (Artigos 119 e 120 da LPI) e observadas as demais condições legais.

39



(11) **BR 30 2016 000046-8**

(22) 08/01/2016

(15) 19/07/2016

(45) 19/07/2016

(52) 02-04

(54) CONFIGURAÇÃO APLICADA A/EM PARTE SUPERIOR DE CALÇADO

(73) NIKE INNOVATE C.V. (US)

(72) DAVID J. ROULO, DAN ROWE

(74) ANTÔNIO MAURÍCIO PEDRAS ARNAUD

Prazo de validade: 10 (dez) anos contados a partir de 08/01/2016, mediante o recolhimento da taxa quinquenal de manutenção (Artigos 119 e 120 da LPI) e observadas as demais condições legais.

39

(11) **BR 30 2016 000047-6**

(22) 08/01/2016

(15) 19/07/2016

(30) 10/07/2015 US 29/532802

(45) 19/07/2016

(52) 02-02

(54) CONFIGURAÇÃO APLICADA A/EM SHORTS

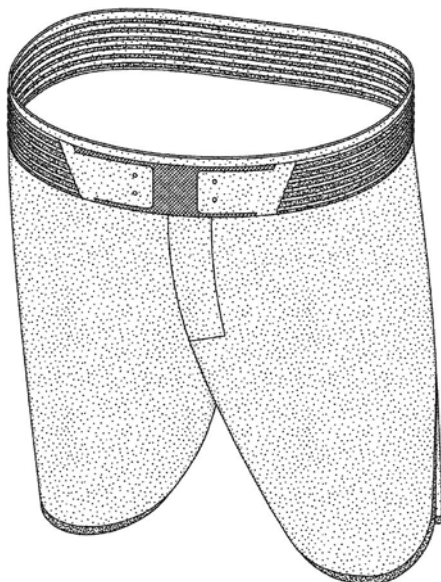
(73) NIKE INNOVATE C.V. (US)

(72) BRUCE Y. MOORE

(74) ANTÔNIO MAURÍCIO PEDRAS ARNAUD

Prazo de validade: 10 (dez) anos contados a partir de 08/01/2016, mediante o recolhimento da taxa quinquenal de manutenção (Artigos 119 e 120 da LPI) e observadas as demais condições legais.

39

(11) **BR 30 2016 000058-1**

(22) 11/01/2016

(15) 19/07/2016

(45) 19/07/2016

(52) 02-04

(54) CONFIGURAÇÃO APLICADA A/EM SOLADO DE CALÇADO

(73) NIKE INNOVATE C.V. (US)

(72) TINKER L. HATFIELD

(74) ANTÔNIO MAURÍCIO PEDRAS ARNAUD

Prazo de validade: 10 (dez) anos contados a partir de 11/01/2016, mediante o recolhimento da taxa quinquenal de manutenção (Artigos 119 e 120 da LPI) e observadas as demais condições legais.

(11) **BR 30 2016 000200-2**

(22) 22/01/2016

(15) 19/07/2016

(45) 19/07/2016

(52) 02-04

(54) CONFIGURAÇÃO APLICADA A/EM SOLADO DE CALÇADO

(73) NIKE INNOVATE C.V. (US)

(72) DAVID JONATHAN CIN

(74) ANTÔNIO MAURÍCIO PEDRAS ARNAUD

Prazo de validade: 10 (dez) anos contados a partir de 22/01/2016, mediante o recolhimento da taxa quinquenal de manutenção (Artigos 119 e 120 da LPI) e observadas as demais condições legais.

39

(11) **BR 30 2016 000215-0**

(22) 22/01/2016

(15) 19/07/2016

(45) 19/07/2016

(52) 02-02

(54) CONFIGURAÇÃO APLICADA A/EM CALÇA

(73) NIKE INNOVATE C.V. (US)

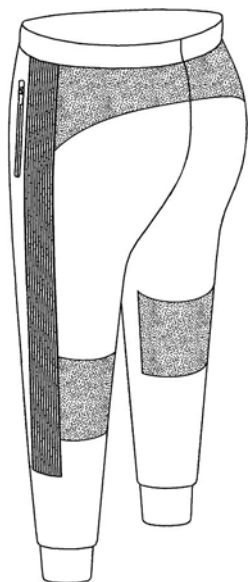
(72) ROB DARMOUR, JEFF INGRAM, MATTHEW MILLWARD

(74) ANTÔNIO MAURÍCIO PEDRAS ARNAUD

Prazo de validade: 10 (dez) anos contados a partir de 22/01/2016, mediante o recolhimento da taxa quinquenal de manutenção (Artigos 119 e 120 da LPI) e observadas as demais condições legais.

39





- (11) **BR 30 2016 000242-8** 39
 (22) 26/01/2016
 (15) 19/07/2016
 (30) 13/11/2015 CN 201530453406.0
 (45) 19/07/2016
 (52) 02-04
 (54) CONFIGURAÇÃO APLICADA A/EM PARTE SUPERIOR DE CALÇADO
 (73) NIKE INNOVATE C.V. (US)
 (72) BEN S. YUN
 (74) ANTÔNIO MAURÍCIO PEDRAS ARNAUD
 Prazo de validade: 10 (dez) anos contados a partir de 26/01/2016, mediante o recolhimento da taxa quinzenal de manutenção (Artigos 119 e 120 da LPI) e observadas as demais condições legais.



- (11) **BR 30 2016 000290-8** 39
 (22) 28/01/2016
 (15) 19/07/2016
 (45) 19/07/2016
 (52) 02-04
 (54) CONFIGURAÇÃO APLICADA A/EM PARTE SUPERIOR DE CALÇADO
 (73) NIKE INNOVATE C.V. (US)
 (72) TAEYONG LEE
 (74) ANTÔNIO MAURÍCIO PEDRAS ARNAUD
 Prazo de validade: 10 (dez) anos contados a partir de 28/01/2016, mediante o recolhimento da taxa quinzenal de manutenção (Artigos 119 e 120 da LPI) e observadas as demais condições legais.



- (11) **BR 30 2016 000291-6** 39
 (22) 28/01/2016
 (15) 19/07/2016
 (45) 19/07/2016
 (52) 02-04
 (54) CONFIGURAÇÃO APLICADA A/EM SOLADO DE CALÇADO
 (73) NIKE INNOVATE C.V. (US)
 (72) TAEYONG LEE
 (74) ANTÔNIO MAURÍCIO PEDRAS ARNAUD
 Prazo de validade: 10 (dez) anos contados a partir de 28/01/2016, mediante o recolhimento da taxa quinzenal de manutenção (Artigos 119 e 120 da LPI) e observadas as demais condições legais.



- (11) **BR 30 2016 000394-7** 39
 (22) 04/02/2016
 (15) 19/07/2016
 (30) 01/12/2015 CN 201530494494.9
 (45) 19/07/2016
 (52) 02-04
 (54) CONFIGURAÇÃO APLICADA A/EM SOLADO DE CALÇADO
 (73) NIKE INNOVATE C.V. (US)
 (72) DYLAN R. RAASCH
 (74) ANTÔNIO MAURÍCIO PEDRAS ARNAUD
 Prazo de validade: 10 (dez) anos contados a partir de 04/02/2016, mediante o recolhimento da taxa quinzenal de manutenção (Artigos 119 e 120 da LPI) e observadas as demais condições legais.



- (11) **BR 30 2016 000399-8** 39
 (22) 04/02/2016
 (15) 19/07/2016
 (30) 17/08/2015 CN 201530308993.4
 (45) 19/07/2016
 (52) 02-04
 (54) CONFIGURAÇÃO APLICADA A/EM PARTE SUPERIOR DE CALÇADO



(73) NIKE INNOVATE C.V. (US)

(72) JEONGWOO LEE

(74) ANTÔNIO MAURÍCIO PEDRAS ARNAUD

Prazo de validade: 10 (dez) anos contados a partir de 04/02/2016, mediante o recolhimento da taxa quinquenal de manutenção (Artigos 119 e 120 da LPI) e observadas as demais condições legais.



(11) BR 30 2016 000507-9

(22) 12/02/2016

(15) 19/07/2016

(30) 17/08/2015 CN 201530308668.8

(45) 19/07/2016

(52) 02-04

(54) CONFIGURAÇÃO APLICADA A/EM PARTE SUPERIOR DE CALÇADO

(73) NIKE INNOVATE C.V. (US)

(72) JEONGWOO LEE

(74) ANTÔNIO MAURÍCIO PEDRAS ARNAUD

Prazo de validade: 10 (dez) anos contados a partir de 12/02/2016, mediante o recolhimento da taxa quinquenal de manutenção (Artigos 119 e 120 da LPI) e observadas as demais condições legais.

39

(11) BR 30 2016 000400-5

(22) 04/02/2016

(15) 19/07/2016

(30) 17/08/2015 CN 201530308966.7

(45) 19/07/2016

(52) 02-04

(54) CONFIGURAÇÃO APLICADA A/EM PARTE SUPERIOR DE CALÇADO

(73) NIKE INNOVATE C.V. (US)

(72) BEN S. YUN

(74) ANTÔNIO MAURÍCIO PEDRAS ARNAUD

Prazo de validade: 10 (dez) anos contados a partir de 04/02/2016, mediante o recolhimento da taxa quinquenal de manutenção (Artigos 119 e 120 da LPI) e observadas as demais condições legais.

39



(11) BR 30 2016 000508-7

(22) 12/02/2016

(15) 19/07/2016

(30) 17/08/2015 CN 201530318044.4

(45) 19/07/2016

(52) 02-04

(54) CONFIGURAÇÃO APLICADA A/EM SOLADO DE CALÇADO

(73) NIKE INNOVATE C.V. (US)

(72) TAEYONG LEE

(74) ANTÔNIO MAURÍCIO PEDRAS ARNAUD

Prazo de validade: 10 (dez) anos contados a partir de 12/02/2016, mediante o recolhimento da taxa quinquenal de manutenção (Artigos 119 e 120 da LPI) e observadas as demais condições legais.

39

(11) BR 30 2016 000402-1

(22) 04/02/2016

(15) 19/07/2016

(30) 17/08/2015 CN 201530308967.1

(45) 19/07/2016

(52) 02-04

(54) CONFIGURAÇÃO APLICADA A/EM SOLADO DE CALÇADO

(73) NIKE INNOVATE C.V. (US)

(72) JEONGWOO LEE

(74) ANTÔNIO MAURÍCIO PEDRAS ARNAUD

Prazo de validade: 10 (dez) anos contados a partir de 04/02/2016, mediante o recolhimento da taxa quinquenal de manutenção (Artigos 119 e 120 da LPI) e observadas as demais condições legais.

39



(11) BR 30 2016 000509-5

(22) 12/02/2016

39



(15) 19/07/2016
 (30) 17/08/2015 CN 201530318067.5
 (45) 19/07/2016
 (52) 02-04
 (54) CONFIGURAÇÃO APLICADA A/EM PARTE SUPERIOR DE CALÇADO
 (73) NIKE INNOVATE C.V. (US)
 (72) TAEYONG LEE
 (74) ANTÔNIO MAURÍCIO PEDRAS ARNAUD

Prazo de validade: 10 (dez) anos contados a partir de 12/02/2016, mediante o recolhimento da taxa quinquenal de manutenção (Artigos 119 e 120 da LPI) e observadas as demais condições legais.



(11) **BR 30 2016 000510-9**
 (22) 12/02/2016
 (15) 19/07/2016
 (30) 16/11/2015 CN 201530456749.2
 (45) 19/07/2016
 (52) 02-04

(54) CONFIGURAÇÃO APLICADA A/EM SOLADO DE CALÇADO
 (73) NIKE INNOVATE C.V. (US)
 (72) GRAEME MCMILLAN
 (74) ANTÔNIO MAURÍCIO PEDRAS ARNAUD

Prazo de validade: 10 (dez) anos contados a partir de 12/02/2016, mediante o recolhimento da taxa quinquenal de manutenção (Artigos 119 e 120 da LPI) e observadas as demais condições legais.



(11) **BR 30 2016 000512-5**
 (22) 12/02/2016
 (15) 19/07/2016
 (30) 17/08/2015 CN 201530309104.6
 (45) 19/07/2016
 (52) 02-04

(54) CONFIGURAÇÃO APLICADA A/EM PARTE SUPERIOR DE CALÇADO
 (73) NIKE INNOVATE C.V. (US)
 (72) KOHEI KANATA
 (74) ANTÔNIO MAURÍCIO PEDRAS ARNAUD

Prazo de validade: 10 (dez) anos contados a partir de 12/02/2016, mediante o recolhimento da taxa quinquenal de manutenção (Artigos 119 e 120 da LPI) e observadas as demais condições legais.



(11) **BR 30 2016 000513-3**
 (22) 12/02/2016
 (15) 19/07/2016
 (30) 17/08/2015 CN 201530308999.1
 (45) 19/07/2016
 (52) 02-04

(54) CONFIGURAÇÃO APLICADA A/EM SOLADO DE CALÇADO
 (73) NIKE INNOVATE C.V. (US)
 (72) KOHEI KANATA, DAVID JONATHAN CIN
 (74) ANTÔNIO MAURÍCIO PEDRAS ARNAUD

Prazo de validade: 10 (dez) anos contados a partir de 12/02/2016, mediante o recolhimento da taxa quinquenal de manutenção (Artigos 119 e 120 da LPI) e observadas as demais condições legais.

39



(11) **BR 30 2016 000517-6**
 (22) 12/02/2016
 (15) 19/07/2016
 (30) 26/10/2015 CN 201530416444.9
 (45) 19/07/2016
 (52) 02-04

(54) CONFIGURAÇÃO APLICADA A/EM SOLADO DE CALÇADO
 (73) NIKE INNOVATE C.V. (US)
 (72) KOHEI KANATA
 (74) ANTÔNIO MAURÍCIO PEDRAS ARNAUD

Prazo de validade: 10 (dez) anos contados a partir de 12/02/2016, mediante o recolhimento da taxa quinquenal de manutenção (Artigos 119 e 120 da LPI) e observadas as demais condições legais.

39





(11) **BR 30 2016 000518-4**
 (22) 12/02/2016
 (15) 19/07/2016
 (30) 08/01/2016 CN 201630005699.0
 (45) 19/07/2016
 (52) 02-04
 (54) CONFIGURAÇÃO APLICADA A/EM PARTE SUPERIOR DE CALÇADO
 (73) NIKE INNOVATE C.V. (US)
 (72) JASON G. PETRIE
 (74) ANTÔNIO MAURÍCIO PEDRAS ARNAUD
 Prazo de validade: 10 (dez) anos contados a partir de 12/02/2016, mediante o recolhimento da taxa quinquenal de manutenção (Artigos 119 e 120 da LPI) e observadas as demais condições legais.



(11) **BR 30 2016 000519-2**
 (22) 12/02/2016
 (15) 19/07/2016
 (30) 17/08/2015 US 29/536528
 (45) 19/07/2016
 (52) 02-04
 (54) CONFIGURAÇÃO APLICADA A/EM PARTE SUPERIOR DE CALÇADO
 (73) NIKE INNOVATE C.V. (US)
 (72) KYLE DAVID SCHENONE
 (74) ANTÔNIO MAURÍCIO PEDRAS ARNAUD
 Prazo de validade: 10 (dez) anos contados a partir de 12/02/2016, mediante o recolhimento da taxa quinquenal de manutenção (Artigos 119 e 120 da LPI) e observadas as demais condições legais.



(11) **BR 30 2016 000520-6** 39
 (22) 12/02/2016
 (15) 19/07/2016
 (30) 17/08/2015 CN 201530308960.X
 (45) 19/07/2016
 (52) 02-04
 (54) CONFIGURAÇÃO APLICADA A/EM PARTE SUPERIOR DE CALÇADO
 (73) NIKE INNOVATE C.V. (US)
 (72) ROBERT C WILLIAMS JR
 (74) ANTÔNIO MAURÍCIO PEDRAS ARNAUD
 Prazo de validade: 10 (dez) anos contados a partir de 12/02/2016, mediante o recolhimento da taxa quinquenal de manutenção (Artigos 119 e 120 da LPI) e observadas as demais condições legais.



(11) **BR 30 2016 000523-0** 39
 (22) 12/02/2016
 (15) 19/07/2016
 (30) 17/08/2015 CN 201530308630.0
 (45) 19/07/2016
 (52) 02-04
 (54) CONFIGURAÇÃO APLICADA A/EM SOLADO DE CALÇADO
 (73) NIKE INNOVATE C.V. (US)
 (72) ROBERT C WILLIAMS JR
 (74) ANTÔNIO MAURÍCIO PEDRAS ARNAUD
 Prazo de validade: 10 (dez) anos contados a partir de 12/02/2016, mediante o recolhimento da taxa quinquenal de manutenção (Artigos 119 e 120 da LPI) e observadas as demais condições legais.





(11) **BR 30 2016 000671-7**

(22) 19/02/2016

(15) 19/07/2016

(45) 19/07/2016

(52) 02-04

(54) CONFIGURAÇÃO APLICADA A/EM SOLADO DE CALÇADO

(73) NIKE INNOVATE C.V. (US)

(72) JOËL RYP GREENSPAN

(74) ANTÔNIO MAURÍCIO PEDRAS ARNAUD

Prazo de validade: 10 (dez) anos contados a partir de 19/02/2016, mediante o recolhimento da taxa quinquenal de manutenção (Artigos 119 e 120 da LPI) e observadas as demais condições legais.

39



(11) **BR 30 2016 001859-6**

(22) 03/05/2016

(15) 19/07/2016

(30) 27/11/2015 EM 002879551-0003; 27/11/2015 EM 002879551-0006

(45) 19/07/2016

(52) 02-02

(54) CONFIGURAÇÃO APLICADA A/EM TRAJE DE BANHO

(73) ADIDAS AG (DE)

(72) DEBORAH YEOMANS, ANDREAS METZGER, BETTINA WEISS, ROGER HAHN

(74) Bhering Advogados (nome anterior Bhering Assessoria S/C Ltda.)

Prazo de validade: 10 (dez) anos contados a partir de 03/05/2016, mediante o recolhimento da taxa quinquenal de manutenção (Artigos 119 e 120 da LPI) e observadas as demais condições legais.

39



(11) **BR 32 2012 005085-8**

(22) 30/04/2012

(15) 19/07/2016

(30) 26/01/2012 EP 001981879-0001

(45) 19/07/2016

(52) 25-01

(54) CONFIGURAÇÃO APLICADA EM SUPORTE

(62) BR 30 2012 002150-2 30/04/2012

(73) Metsec PLC (GB)

(72) DAVID HANLEY

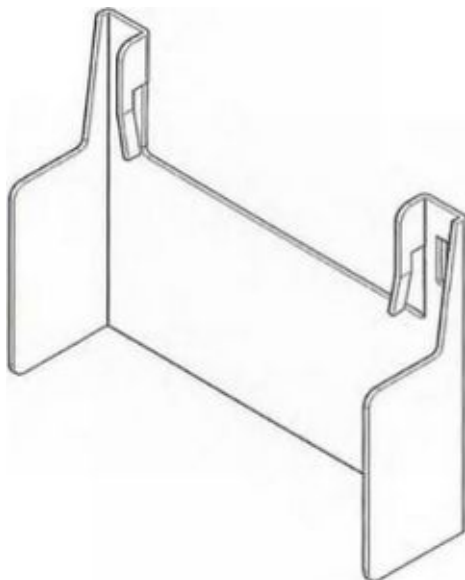
(74) DANNEMANN, SIEMSEN, BIGLER & IPANEMA MOREIRA.

Prazo de validade: 10 (dez) anos contados a partir de 30/04/2012, mediante o recolhimento da taxa quinquenal de manutenção (Artigos 119 e 120 da LPI) e observadas as demais condições legais.

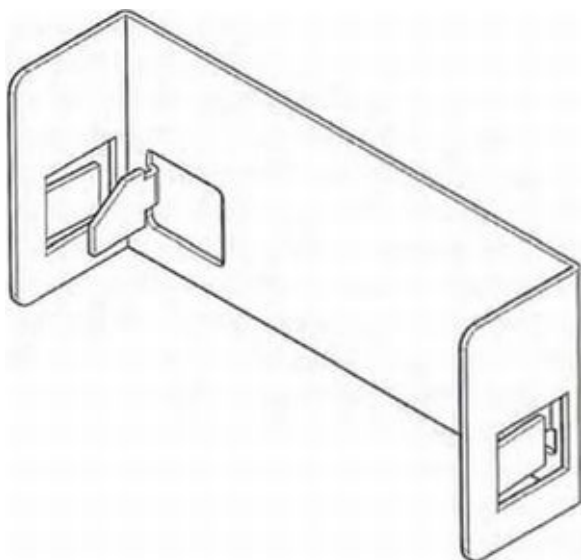
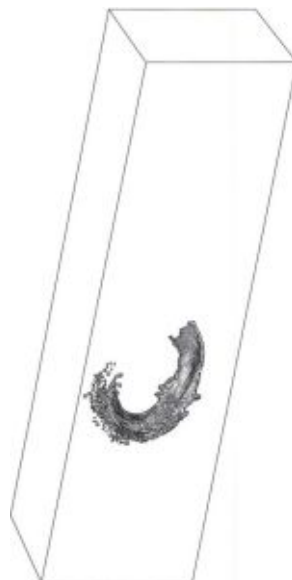
Título adequado de ofício nos termos do Art. 22 da Instrução Normativa 044/2015.

39



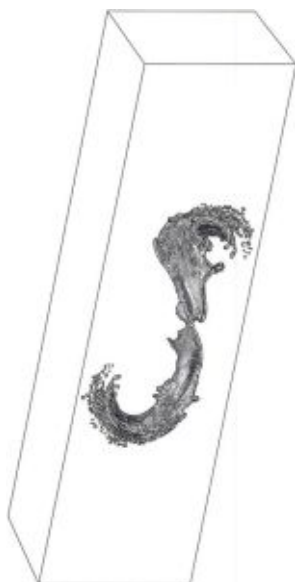


- (11) **BR 32 2012 005086-6** 39
 (22) 30/04/2012
 (15) 19/07/2016
 (30) 26/01/2012 EP 001981879-0001
 (45) 19/07/2016
 (52) 25-01 , 25-02
 (54) CONFIGURAÇÃO APLICADA EM SUPORTE
 (62) BR 30 2012 002150-2 30/04/2012
 (73) Metsec Plc (GB)
 (72) David Hanley
 (74) Dannemann, Siemsen, Bigler & Ipanema Moreira.
 Prazo de validade: 10 (dez) anos contados a partir de 30/04/2012, mediante o recolhimento da taxa quinquenal de manutenção (Artigos 119 e 120 da LPI) e observadas as demais condições legais.
 Título adequado de ofício nos termos do Art. 22 da Instrução Normativa 044/2015.



- (11) **BR 32 2013 005935-1** 39
 (22) 28/12/2011
 (15) 19/07/2016
 (30) 30/06/2011 US 29/396,455
 (45) 19/07/2016
 (52) 09-03
 (54) CONFIGURAÇÃO APLICADA EM RECIPIENTE
 (62) DI 7106579-2 28/12/2011
 (73) THE PROCTER & GAMBLE COMPANY (US)
 (72) CHRISTOPHER MURPHY, DAVID LAWTON CORR
 (74) VIEIRA DE MELLO ADVOGADOS
 Prazo de validade: 10 (dez) anos contados a partir de 28/12/2011, mediante o recolhimento da taxa quinquenal de manutenção (Artigos 119 e 120 da LPI) e observadas as demais condições legais.
 Título adequado de ofício nos termos do Art. 22 da Instrução Normativa 044/2015.





(11) **BR 32 2014 003642-7**
 (22) 20/02/2013
 (15) 19/07/2016
 (30) 24/08/2012 US 29/430,394

(45) 19/07/2016
 (52) 23-01
 (54) CONFIGURAÇÃO APLICADA EM MÓDULO PARA DISPENSADOR DE ÁGUA
 (62) BR 30 2013 000698-0 20/02/2013
 (73) DART INDUSTRIES INC. (US)
 (72) RUI YUAN CHEN, ALEX MUSPRATT- WILLIAMS
 (74) KASZMAR LEONARDOS PROPRIEDADE INTELECTUAL
 Prazo de validade: 10 (dez) anos contados a partir de 20/02/2013, mediante o recolhimento da taxa quinquenal de manutenção (Artigos 119 e 120 da LPI) e observadas as demais condições legais.
 Título adequado de ofício nos termos do Art. 22 da Instrução Normativa 044/2015.

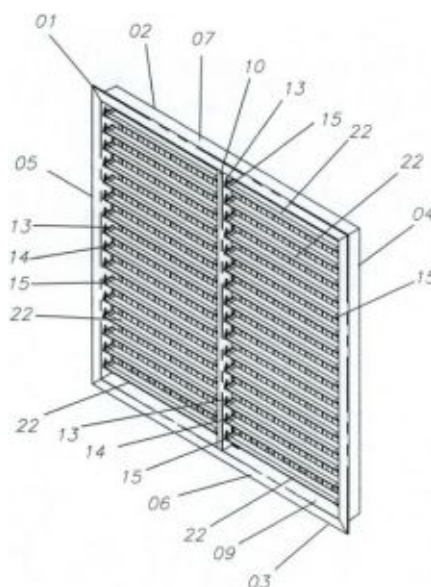
39



(11) **DI 7100242-1**
 (22) 26/01/2011
 (15) 19/07/2016
 (45) 19/07/2016
 (54) CONFIGURAÇÃO APLICADA EM GRADE PARA CLIMATIZADOR
 (73) Ildo Antônio Simon (BR/SC) , Thiago Simon (BR/SC)
 (72) Ildo Antônio Simon, Thiago Simon
 (74) Edvaldo Luis Alves

Prazo de validade: 10 (dez) anos contados a partir de 26/01/2011, mediante o recolhimento da taxa quinquenal de manutenção (Artigos 119 e 120 da LPI) e observadas as demais condições legais.

39



Diretoria de Contratos, Indicações Geográficas e Registros - DICIG

Despachos Relativos a Pedidos e Registros de Desenho Industrial

RPI 2376 de 19/07/2016

31 NOTIFICAÇÃO DE DEPÓSITO

- (21) **BR 30 2013 002775-9** 31
(22) 12/06/2013
(71) SIDINEI AMADOR (BR/SP)
(74) ABM ASSESSORIA BRASILEIRA DE MARCAS LTDA
Notificação de depósito (Protocolo: 18130019485 UF: SP Data: 12/06/2013 Hora: 11:11)
- (21) **BR 30 2013 006006-3** 31
(22) 27/11/2013
(71) NIKE INTERNACIONAL LTD (US)
(74) ANTONIO MAURICIO PEDRAS ARNAUD
Notificação de depósito (Protocolo: 18130038644 UF: SP Data: 27/11/2013 Hora: 16:14)
- (21) **BR 30 2014 005033-8** 31
(22) 03/10/2014
(71) PUIG FRANCE, SOCIÉTÉ PAR ACTIONS SIMPLIFIÉE (FR)
(74) BHERING ADVOGADOS
Notificação de depósito (Protocolo: 20140030558 UF: RJ Data: 03/10/2014 Hora: 16:18)
- (21) **BR 30 2015 005485-9** 31
(22) 02/12/2015
(71) ALIPIO GOMES DE MORAES (BR/RJ)
Notificação de depósito (Protocolo: 870150006085 UF: WB Data: 02/12/2015 Hora: 10:46)
- (21) **BR 30 2015 005486-7** 31
(22) 02/12/2015
(71) DEMOBILE - INDÚSTRIA DE MÓVEIS LTDA (BR/PR)
(74) LUCIANO SALVIATO
Notificação de depósito (Protocolo: 870150006094 UF: WB Data: 02/12/2015 Hora: 13:23)
- (21) **BR 30 2015 005489-1** 31
(22) 02/12/2015
(71) SATAKE CORPORATION (JP)
(74) KASZNAR LEONARDOS PROPRIEDADE INTELECTUAL
Notificação de depósito (Protocolo: 870150006100 UF: WB Data: 02/12/2015 Hora: 15:30)
- (21) **BR 30 2015 005490-5** 31
(22) 02/12/2015
(71) MANUFATURA DE COUROS SOLANGE LTDA. (BR/MG)
(74) JOSÉ NAVES DE LACERDA JÚNIOR
Notificação de depósito (Protocolo: 870150006104 UF: WB Data: 02/12/2015 Hora: 16:26)
- (21) **BR 30 2015 005491-3** 31
(22) 02/12/2015
(71) MANUFATURA DE COUROS SOLANGE LTDA. (BR/MG)
(74) JOSÉ NAVES DE LACERDA JÚNIOR
Notificação de depósito (Protocolo: 870150006105 UF: WB Data: 02/12/2015 Hora: 16:36)
- (21) **BR 30 2015 005492-1** 31
(22) 02/12/2015
(71) MANUFATURA DE COUROS SOLANGE LTDA. (BR/MG)
(74) JOSÉ NAVES DE LACERDA JÚNIOR
Notificação de depósito (Protocolo: 870150006106 UF: WB Data: 02/12/2015 Hora: 16:44)
- (21) **BR 30 2015 005494-8** 31
(22) 02/12/2015
(71) GUCCIO GUCCI S.P.A. (IT)
(74) Ariboni, Fabbri e Schmidt Sociedade de Advogados
Notificação de depósito (Protocolo: 870150006111 UF: WB Data: 02/12/2015 Hora: 17:52)
- (21) **BR 30 2015 005495-6** 31
(22) 02/12/2015
(71) LP PISCINAS EIRELI ME (BR/RJ)
(74) Tavares Propriedade Intelectual Ltda. (alt. de Tavares & Companhia Ltda)
Notificação de depósito (Protocolo: 870150006112 UF: WB Data: 02/12/2015 Hora: 18:14)
- (21) **BR 30 2015 005496-4** 31
(22) 02/12/2015
(71) LP PISCINAS EIRELI ME (BR/RJ)
(74) Tavares Propriedade Intelectual Ltda. (alt. de Tavares & Companhia Ltda)
Notificação de depósito (Protocolo: 870150006113 UF: WB Data: 02/12/2015 Hora: 18:16)
- (21) **BR 30 2015 005497-2** 31
(22) 02/12/2015
(71) LP PISCINAS EIRELI ME (BR/RJ)
(74) Tavares Propriedade Intelectual Ltda. (alt. de Tavares & Companhia Ltda)
Notificação de depósito (Protocolo: 870150006114 UF: WB Data: 02/12/2015 Hora: 18:17)
- (21) **BR 30 2015 005498-0** 31
(22) 02/12/2015
(71) LP PISCINAS EIRELI ME (BR/RJ)
(74) Tavares Propriedade Intelectual Ltda. (alt. de Tavares & Companhia Ltda)
Notificação de depósito (Protocolo: 870150006115 UF: WB Data: 02/12/2015 Hora: 18:19)
- (21) **BR 30 2015 005499-9** 31
(22) 02/12/2015
(71) CLÁUCIO TEZOLIM GOMES FARIA (BR/SP)
Notificação de depósito (Protocolo: 870150006116 UF: WB Data: 02/12/2015 Hora: 19:07)
- (21) **BR 30 2015 005500-6** 31
(22) 03/12/2015
(71) TOBIAS FORNASIER CARRARO (BR/RS)
Notificação de depósito (Protocolo: 870150006117 UF: WB Data: 03/12/2015 Hora: 09:46)
- (21) **BR 30 2015 005501-4** 31
(22) 03/12/2015
(71) SERGIO RICARDO SOPRAFFINO PIMENTA DE OLIVEIRA (BR/SP)
(74) Beerre Assessoria Empresarial Ltda.(Alt. de Beerre Assessoria Emp. S/C.LTDA.)
Notificação de depósito (Protocolo: 870150006118 UF: WB Data: 03/12/2015 Hora: 09:51)
- (21) **BR 30 2015 005502-2** 31
(22) 03/12/2015
(71) VANESSA MONTICELLI RAMOS (BR/RS)
(74) PAP Marcas e Patentes Ltda.
Notificação de depósito (Protocolo: 870150006134 UF: WB Data: 03/12/2015 Hora: 11:05)
- (21) **BR 30 2015 005503-0** 31
(22) 03/12/2015
(71) AMBEV S/A. (BR/SP)
(74) Dannemann, Siemsen, Bigler & Ipanema Moreira
Notificação de depósito (Protocolo: 870150006149 UF: WB Data: 03/12/2015 Hora: 13:33)
- (21) **BR 30 2015 005504-9** 31
(22) 03/12/2015
(71) KNOLL, INC. (US)
(74) Daniel Advogados (Alt.de Daniel & Cia)
Notificação de depósito (Protocolo: 870150006171 UF: WB Data: 03/12/2015 Hora: 15:38)
- (21) **BR 30 2015 005505-7** 31
(22) 03/12/2015
(71) THE GOODYEAR TIRE & RUBBER COMPANY (US)
(74) Daniel Advogados (Alt.de Daniel & Cia)
Notificação de depósito (Protocolo: 870150006178 UF: WB Data: 03/12/2015 Hora: 16:02)
- (21) **BR 30 2015 005507-3** 31
(22) 03/12/2015
(71) MICROBRAS INDUSTRIA E COMERCIO DE ELETRONICOS LTDA (BR/PR)
(74) Heloisa Cortiani de Oliveira
Notificação de depósito (Protocolo: 870150006179 UF: WB Data: 03/12/2015 Hora: 16:10)
- (21) **BR 30 2015 005509-0** 31
(22) 03/12/2015
(71) SAMSUNG ELECTRONICS CO., LTD. (KR)
(74) Daniel Advogados (Alt.de Daniel & Cia)
Notificação de depósito (Protocolo: 870150006183 UF: WB Data: 03/12/2015 Hora: 16:31)
- (21) **BR 30 2015 005510-3** 31
(22) 03/12/2015
(71) HÉLIO ROZINELLI (BR/SP) , JOSE ROBERTO ROZINELLI (BR/SP)
(74) MARLENE MOLLINA GODINHO
Notificação de depósito (Protocolo: 870150006185 UF: WB Data: 03/12/2015 Hora: 16:36)
- (21) **BR 30 2015 005511-1** 31
(22) 03/12/2015
(71) APPLE INC. (US)
(74) KASZNAR LEONARDOS PROPRIEDADE INTELECTUAL
Notificação de depósito (Protocolo: 870150006186 UF: WB Data: 03/12/2015 Hora: 16:45)
- (21) **BR 30 2015 005512-0** 31
(22) 03/12/2015
(71) APPLE INC. (US)
(74) KASZNAR LEONARDOS PROPRIEDADE INTELECTUAL
Notificação de depósito (Protocolo: 870150006187 UF: WB Data: 03/12/2015 Hora: 16:47)
- (21) **BR 30 2015 005513-8** 31
(22) 03/12/2015
(71) MARCOPOLO S.A (BR/RS)
(74) Remer Villaça & Nogueira Assessoria e Consultoria de Prop. Intelectual S/S Ltda.
Notificação de depósito (Protocolo: 870150006193 UF: WB Data: 03/12/2015 Hora: 17:50)
- (21) **BR 30 2015 005514-6** 31
(22) 04/12/2015
(71) INDÚSTRIA DE CALÇADOS VIVO LTDA. (BR/RS)
(74) EDEMAR PEREIRA CAPELLA
Notificação de depósito (Protocolo: 870150006202 UF: WB Data: 04/12/2015 Hora: 10:07)
- (21) **BR 30 2015 005515-4** 31
(22) 04/12/2015
(71) INDÚSTRIA DE CALÇADOS VIVO LTDA. (BR/RS)
(74) EDEMAR PEREIRA CAPELLA
Notificação de depósito (Protocolo: 870150006205 UF: WB Data: 04/12/2015 Hora: 10:36)



(21) BR 30 2015 005516-2 31 (22) 04/12/2015 (71) BOUTIQUE DE DETALHES COMERCIO DE PRESENTES LTDA - EPP (BR/SP) (74) DELIANE FLAUSINO Notificação de depósito (Protocolo: 870150006207 UF: WB Data: 04/12/2015 Hora: 11:07)	(21) BR 30 2015 005528-6 31 (22) 04/12/2015 (71) BRIANZA SALUMI DI VISMARA LUIGI & C. S.R.L. (IT) (74) KASZNAR LEONARDOS PROPRIEDADE INTELECTUAL Notificação de depósito (Protocolo: 870150006247 UF: WB Data: 04/12/2015 Hora: 16:48)	(74) Dannemann, Siemsen, Bigler & Ipanema Moreira Notificação de depósito (Protocolo: 870150006371 UF: WB Data: 08/12/2015 Hora: 10:41)
(21) BR 30 2015 005517-0 31 (22) 04/12/2015 (71) DOSATRON INTERNATIONAL (FR) (74) Dannemann, Siemsen, Bigler & Ipanema Moreira Notificação de depósito (Protocolo: 870150006208 UF: WB Data: 04/12/2015 Hora: 11:11)	(21) BR 30 2015 005530-8 31 (22) 04/12/2015 (71) GRENDENE S.A. (BR/CE) (74) Remer Villaça & Nogueira Assessoria e Consultoria de Prop. Intelectual S/S Ltda. Notificação de depósito (Protocolo: 870150006259 UF: WB Data: 04/12/2015 Hora: 18:41)	(21) BR 30 2015 005544-8 31 (22) 08/12/2015 (71) MARCOS APARECIDO DO VALE - ME (BR/SP) (74) APARECIDO DONIZETE FERRAZ DE CARVALHO Notificação de depósito (Protocolo: 870150006372 UF: WB Data: 08/12/2015 Hora: 10:42)
(21) BR 30 2015 005518-9 31 (22) 04/12/2015 (71) DOSATRON INTERNATIONAL (FR) (74) Dannemann, Siemsen, Bigler & Ipanema Moreira Notificação de depósito (Protocolo: 870150006210 UF: WB Data: 04/12/2015 Hora: 11:26)	(21) BR 30 2015 005531-6 31 (22) 04/12/2015 (71) GRENDENE S.A. (BR/CE) (74) Remer Villaça & Nogueira Assessoria e Consultoria de Prop. Intelectual S/S Ltda. Notificação de depósito (Protocolo: 870150006261 UF: WB Data: 04/12/2015 Hora: 18:58)	(21) BR 30 2015 005545-6 31 (22) 08/12/2015 (71) INVENTIO AG (CH) (74) Dannemann, Siemsen, Bigler & Ipanema Moreira Notificação de depósito (Protocolo: 870150006375 UF: WB Data: 08/12/2015 Hora: 10:57)
(21) BR 30 2015 005519-7 31 (22) 04/12/2015 (71) DOSATRON INTERNATIONAL (FR) (74) Dannemann, Siemsen, Bigler & Ipanema Moreira Notificação de depósito (Protocolo: 870150006219 UF: WB Data: 04/12/2015 Hora: 12:52)	(21) BR 30 2015 005532-4 31 (22) 07/12/2015 (71) IRAN LORENSINI (BR/SP) (74) Paulo Euzébio Notificação de depósito (Protocolo: 870150006275 UF: WB Data: 07/12/2015 Hora: 11:05)	(21) BR 30 2015 005546-4 31 (22) 08/12/2015 (71) INDUSTRIA E COMERCIO DE MOLDURAS SANTA LUZIA LTDA (BR/SC) (74) D' Mark Registros de Marcas e Patentes S/S Ltda. Notificação de depósito (Protocolo: 870150006382 UF: WB Data: 08/12/2015 Hora: 11:54)
(21) BR 30 2015 005520-0 31 (22) 04/12/2015 (71) 3M INNOVATIVE PROPERTIES COMPANY (US) (74) ANA PAULA SANTOS CELIDONIO Notificação de depósito (Protocolo: 870150006222 UF: WB Data: 04/12/2015 Hora: 13:31)	(21) BR 30 2015 005533-2 31 (22) 07/12/2015 (71) NATASIA TAMIS VIEIRA (BR/SC) (74) Andre Luiz Canton Notificação de depósito (Protocolo: 870150006283 UF: WB Data: 07/12/2015 Hora: 11:57)	(21) BR 30 2015 005547-2 31 (22) 08/12/2015 (71) VZT INDÚSTRIA E COMÉRCIO DE CALÇADOS LTDA (BR/SP) (74) PAULO ARRUDA PEDROZO Notificação de depósito (Protocolo: 870150006385 UF: WB Data: 08/12/2015 Hora: 12:27)
(21) BR 30 2015 005521-9 31 (22) 04/12/2015 (71) 3M INNOVATIVE PROPERTIES COMPANY (US) (74) ANA PAULA SANTOS CELIDONIO Notificação de depósito (Protocolo: 870150006224 UF: WB Data: 04/12/2015 Hora: 13:40)	(21) BR 30 2015 005534-0 31 (22) 07/12/2015 (71) INDÚSTRIA E COMÉRCIO DE UTILIDADES DOMÉSTICAS INJETEMP LTDA. (BR/SP) (74) Difusão Marcas e Patentes Ltda. Notificação de depósito (Protocolo: 870150006299 UF: WB Data: 07/12/2015 Hora: 14:53)	(21) BR 30 2015 005548-0 31 (22) 08/12/2015 (71) CERÂMICA SANTA MARTA LTDA. - E.P.P. (BR/SP) (74) RUBENS DOS SANTOS FILHO Notificação de depósito (Protocolo: 018150011013 UF: SP Data: 08/12/2015 Hora: 12:42)
(21) BR 30 2015 005522-7 31 (22) 04/12/2015 (71) 3M INNOVATIVE PROPERTIES COMPANY (US) (74) ANA PAULA SANTOS CELIDONIO Notificação de depósito (Protocolo: 870150006228 UF: WB Data: 04/12/2015 Hora: 14:18)	(21) BR 30 2015 005535-9 31 (22) 07/12/2015 (71) INDIO DA COSTA LICENSING LTDA. (BR/RJ) Notificação de depósito (Protocolo: 870150006315 UF: WB Data: 07/12/2015 Hora: 15:19)	(21) BR 30 2015 005549-9 31 (22) 08/12/2015 (71) INDUSTRIA E COMERCIO DE MOLDURAS SANTA LUZIA LTDA (BR/SC) (74) D' Mark Registros de Marcas e Patentes S/S Ltda. Notificação de depósito (Protocolo: 870150006388 UF: WB Data: 08/12/2015 Hora: 13:27)
(21) BR 30 2015 005523-5 31 (22) 04/12/2015 (71) MENNO EQUIPAMENTOS PARA ESCRITÓRIO LTDA (BR/RS) (74) Sko Oyarzábal Marcas e Patentes Sociedade Simples Ltda. Notificação de depósito (Protocolo: 870150006235 UF: WB Data: 04/12/2015 Hora: 15:05)	(21) BR 30 2015 005536-7 31 (22) 07/12/2015 (71) DUSO COMÉRCIO DE PRODUTOS PARA INFORMÁTICA - EPP (BR/SP) (74) CARLOS EMIR LIMA DE OLIVEIRA Notificação de depósito (Protocolo: 870150006321 UF: WB Data: 07/12/2015 Hora: 15:25)	(21) BR 30 2015 005550-2 31 (22) 08/12/2015 (71) COMPAGNIE GERVAIS DANONE (FR) (74) ANA PAULA SANTOS CELIDONIO Notificação de depósito (Protocolo: 870150006390 UF: WB Data: 08/12/2015 Hora: 14:01)
(21) BR 30 2015 005524-3 31 (22) 04/12/2015 (71) APPLE INC. (US) (74) KASZNAR LEONARDOS PROPRIEDADE INTELECTUAL Notificação de depósito (Protocolo: 870150006243 UF: WB Data: 04/12/2015 Hora: 16:33)	(21) BR 30 2015 005537-3 31 (22) 07/12/2015 (71) DONALDSON COMPANY, INC. (US) (74) Daniel Advogados (Alt.de Daniel & Cia) Notificação de depósito (Protocolo: 870150006333 UF: WB Data: 07/12/2015 Hora: 16:19)	(21) BR 30 2015 005551-0 31 (22) 08/12/2015 (71) INDUSTRIA E COMERCIO DE MOLDURAS SANTA LUZIA LTDA (BR/SC) (74) D' Mark Registros de Marcas e Patentes S/S Ltda. Notificação de depósito (Protocolo: 870150006394 UF: WB Data: 08/12/2015 Hora: 14:28)
(21) BR 30 2015 005525-1 31 (22) 04/12/2015 (71) NOVAPLOT ENTERPRISES LTD (CY) (74) SOERENSEN GARCIA ADVOGADOS ASSOCIADOS Notificação de depósito (Protocolo: 870150006244 UF: WB Data: 04/12/2015 Hora: 16:34)	(21) BR 30 2015 005539-1 31 (22) 07/12/2015 (71) KWIK LOK CORPORATION (US) (74) Daniel Advogados (Alt.de Daniel & Cia) Notificação de depósito (Protocolo: 870150006343 UF: WB Data: 07/12/2015 Hora: 16:35)	(21) BR 30 2015 005552-9 31 (22) 08/12/2015 (71) INDUSTRIA E COMERCIO DE MOLDURAS SANTA LUZIA LTDA (BR/SC) (74) D' Mark Registros de Marcas e Patentes S/S Ltda. Notificação de depósito (Protocolo: 870150006396 UF: WB Data: 08/12/2015 Hora: 14:42)
(21) BR 30 2015 005526-0 31 (22) 04/12/2015 (71) DART INDUSTRIES INC. (US) (74) KASZNAR LEONARDOS PROPRIEDADE INTELECTUAL Notificação de depósito (Protocolo: 870150006245 UF: WB Data: 04/12/2015 Hora: 16:40)	(21) BR 30 2015 005541-3 31 (22) 07/12/2015 (71) SCALENO CALÇADOS LTDA (BR/MG) (74) EDUARDO LÍVIO DAIMOND Notificação de depósito (Protocolo: 870150006353 UF: WB Data: 07/12/2015 Hora: 18:31)	(21) BR 30 2015 005554-5 31 (22) 08/12/2015 (71) SARAH JANE CHOFAKIAN (BR/SP) (74) DR. EDUARDO MARTINELLI JÚNIOR Notificação de depósito (Protocolo: 018150011023 UF: SP Data: 08/12/2015 Hora: 15:43)
(21) BR 30 2015 005527-8 31 (22) 04/12/2015 (71) DART INDUSTRIES INC. (US) (74) KASZNAR LEONARDOS PROPRIEDADE INTELECTUAL Notificação de depósito (Protocolo: 870150006246 UF: WB Data: 04/12/2015 Hora: 16:43)	(21) BR 30 2015 005542-1 31 (22) 08/12/2015 (71) MARCOS APARECIDO DO VALE - ME (BR/SP) (74) APARECIDO DONIZETE FERRAZ DE CARVALHO Notificação de depósito (Protocolo: 870150006370 UF: WB Data: 08/12/2015 Hora: 10:28)	(21) BR 30 2015 005555-3 31 (22) 08/12/2015 (71) SARAH JANE CHOFAKIAN (BR/SP) (74) DR. EDUARDO MARTINELLI JÚNIOR Notificação de depósito (Protocolo: 018150011024 UF: SP Data: 08/12/2015 Hora: 15:44)
	(21) BR 30 2015 005543-0 31 (22) 08/12/2015 (71) INVENTIO AG (CH)	(21) BR 30 2015 005556-1 31 (22) 08/12/2015 (71) INVENTIO AG (CH) (74) Dannemann, Siemsen, Bigler & Ipanema Moreira



Notificação de depósito (Protocolo: 870150006413 UF: WB Data: 08/12/2015 Hora: 16:01)	(21) BR 30 2015 005572-3 31 (22) 09/12/2015 (71) BRIDGESTONE CORPORATION (JP) (74) MMV Agentes da Propriedade Industrial Ltda. Notificação de depósito (Protocolo: 870150006496 UF: WB Data: 09/12/2015 Hora: 16:25)	(71) MOULD INDÚSTRIA DE MATRIZES LTDA (BR/RS) (74) Custodio de Almeida & Cia. Notificação de depósito (Protocolo: 870150006533 UF: WB Data: 10/12/2015 Hora: 08:22)
(21) BR 30 2015 005557-0 31 (22) 08/12/2015 (71) LUXOTTICA S.R.L. (IT) (74) Ariboni, Fabbri e Schmidt Sociedade de Advogados Notificação de depósito (Protocolo: 870150006414 UF: WB Data: 08/12/2015 Hora: 16:03)	(21) BR 30 2015 005573-1 31 (22) 09/12/2015 (71) THE GILLETTE COMPANY (US) (74) Trench, Rossi e Watanabe Advogados Notificação de depósito (Protocolo: 870150006502 UF: WB Data: 09/12/2015 Hora: 16:44)	(21) BR 30 2015 005589-8 31 (22) 10/12/2015 (71) RODRIGO JOSÉ DA SILVA (BR/SC) (74) Rogério de Souza Notificação de depósito (Protocolo: 870150006534 UF: WB Data: 10/12/2015 Hora: 08:24)
(21) BR 30 2015 005558-8 31 (22) 08/12/2015 (71) BUNKER INDÚSTRIA METALÚRGICA LTDA (BR/PR) (74) MARCOS ANTONIO NUNES Notificação de depósito (Protocolo: 870150006427 UF: WB Data: 08/12/2015 Hora: 17:17)	(21) BR 30 2015 005575-8 31 (22) 09/12/2015 (71) THE GILLETTE COMPANY (US) (74) Trench, Rossi e Watanabe Advogados Notificação de depósito (Protocolo: 870150006507 UF: WB Data: 09/12/2015 Hora: 16:48)	(21) BR 30 2015 005590-1 31 (22) 10/12/2015 (71) RODRIGO JOSÉ DA SILVA (BR/SC) (74) Rogério de Souza Notificação de depósito (Protocolo: 870150006536 UF: WB Data: 10/12/2015 Hora: 08:37)
(21) BR 30 2015 005559-6 31 (22) 08/12/2015 (71) ROBERTO NICOLA SCHIOPPA (BR/SP) (74) Sul América Marcas e Patentes Ltda. Notificação de depósito (Protocolo: 870150006433 UF: WB Data: 08/12/2015 Hora: 18:49)	(21) BR 30 2015 005577-4 31 (22) 09/12/2015 (71) THE GILLETTE COMPANY (US) (74) Trench, Rossi e Watanabe Advogados Notificação de depósito (Protocolo: 870150006508 UF: WB Data: 09/12/2015 Hora: 16:53)	(21) BR 30 2015 005591-0 31 (22) 10/12/2015 (71) GRENDENE S.A. (BR/CE) (74) Custodio de Almeida & Cia. Notificação de depósito (Protocolo: 870150006537 UF: WB Data: 10/12/2015 Hora: 08:37)
(21) BR 30 2015 005560-0 31 (22) 09/12/2015 (71) BOTICA COMERCIAL FARMACÊUTICA LTDA. (BR/PR) (74) DELIANE FLAUSINO Notificação de depósito (Protocolo: 870150006452 UF: WB Data: 09/12/2015 Hora: 11:41)	(21) BR 30 2015 005578-2 31 (22) 09/12/2015 (71) SEW-EURODRIVE GMBH & CO. KG (DE) (74) Dannemann, Siemsen, Bigler & Ipanema Moreira Notificação de depósito (Protocolo: 870150006509 UF: WB Data: 09/12/2015 Hora: 16:55)	(21) BR 30 2015 005592-8 31 (22) 10/12/2015 (71) GRENDENE S.A. (BR/CE) (74) Custodio de Almeida & Cia. Notificação de depósito (Protocolo: 870150006541 UF: WB Data: 10/12/2015 Hora: 08:53)
(21) BR 30 2015 005561-8 31 (22) 09/12/2015 (71) THE GILLETTE COMPANY (US) (74) Trench, Rossi e Watanabe Advogados Notificação de depósito (Protocolo: 870150006455 UF: WB Data: 09/12/2015 Hora: 13:04)	(21) BR 30 2015 005579-0 31 (22) 09/12/2015 (71) THE GILLETTE COMPANY (US) (74) Trench, Rossi e Watanabe Advogados Notificação de depósito (Protocolo: 870150006510 UF: WB Data: 09/12/2015 Hora: 16:57)	(21) BR 30 2015 005593-6 31 (22) 10/12/2015 (71) KENZO (FR) (74) ANA PAULA SANTOS CELIDONIO Notificação de depósito (Protocolo: 870150006549 UF: WB Data: 10/12/2015 Hora: 09:46)
(21) BR 30 2015 005562-6 31 (22) 09/12/2015 (71) THE GILLETTE COMPANY (US) (74) Trench, Rossi e Watanabe Advogados Notificação de depósito (Protocolo: 870150006456 UF: WB Data: 09/12/2015 Hora: 13:10)	(21) BR 30 2015 005580-4 31 (22) 09/12/2015 (71) THE GILLETTE COMPANY (US) (74) Trench, Rossi e Watanabe Advogados Notificação de depósito (Protocolo: 870150006512 UF: WB Data: 09/12/2015 Hora: 17:01)	(21) BR 30 2015 005594-4 31 (22) 10/12/2015 (71) DURÍN INDÚSTRIA DE PLÁSTICOS LTDA. (BR/SC) (74) Saulo Leal Notificação de depósito (Protocolo: 870150006552 UF: WB Data: 10/12/2015 Hora: 09:52)
(21) BR 30 2015 005563-4 31 (22) 09/12/2015 (71) THE GILLETTE COMPANY (US) (74) Trench, Rossi e Watanabe Advogados Notificação de depósito (Protocolo: 870150006458 UF: WB Data: 09/12/2015 Hora: 13:12)	(21) BR 30 2015 005581-2 31 (22) 09/12/2015 (71) DURÍN INDÚSTRIA DE PLÁSTICOS LTDA. (BR/SC) (74) Saulo Leal Notificação de depósito (Protocolo: 870150006513 UF: WB Data: 09/12/2015 Hora: 17:05)	(21) BR 30 2015 005595-2 31 (22) 10/12/2015 (71) JOSEMAR LOPES (BR/RJ) (74) LOGOS MARCAS E PATENTES S/S LTDA Notificação de depósito (Protocolo: 018150011062 UF: SP Data: 10/12/2015 Hora: 10:49)
(21) BR 30 2015 005564-2 31 (22) 09/12/2015 (71) THE GILLETTE COMPANY (US) (74) Trench, Rossi e Watanabe Advogados Notificação de depósito (Protocolo: 870150006460 UF: WB Data: 09/12/2015 Hora: 13:16)	(21) BR 30 2015 005582-0 31 (22) 09/12/2015 (71) THE GILLETTE COMPANY (US) (74) Trench, Rossi e Watanabe Advogados Notificação de depósito (Protocolo: 870150006514 UF: WB Data: 09/12/2015 Hora: 17:05)	(21) BR 30 2015 005596-0 31 (22) 10/12/2015 (71) BUFALO IND. COM. DE PRODS. QUIMICOS LTDA (BR/SP) (74) MIRIAM DE LUCCA Notificação de depósito (Protocolo: 870150006570 UF: WB Data: 10/12/2015 Hora: 11:26)
(21) BR 30 2015 005565-0 31 (22) 09/12/2015 (71) THE GILLETTE COMPANY (US) (74) Trench, Rossi e Watanabe Advogados Notificação de depósito (Protocolo: 870150006461 UF: WB Data: 09/12/2015 Hora: 13:19)	(21) BR 30 2015 005583-9 31 (22) 09/12/2015 (71) THE GILLETTE COMPANY (US) (74) Trench, Rossi e Watanabe Advogados Notificação de depósito (Protocolo: 870150006515 UF: WB Data: 09/12/2015 Hora: 17:08)	(21) BR 30 2015 005597-9 31 (22) 10/12/2015 (71) PACRE - INDUSTRIA E COMERCIO DE FERRAGENS LTDA - EPP (BR/PR) (74) CARLOS EDUARDO GOMES DA SILVA Notificação de depósito (Protocolo: 870150006573 UF: WB Data: 10/12/2015 Hora: 11:43)
(21) BR 30 2015 005566-9 31 (22) 09/12/2015 (71) THE GILLETTE COMPANY (US) (74) Trench, Rossi e Watanabe Advogados Notificação de depósito (Protocolo: 870150006462 UF: WB Data: 09/12/2015 Hora: 13:23)	(21) BR 30 2015 005584-7 31 (22) 09/12/2015 (71) BRUNA CHRISTIE GARCIA (BR/SP) , BRASILIA EDNA DOS SANTOS GONÇALVES (BR/SP) (74) Cannon Marcas e Patentes S/C Ltda. Notificação de depósito (Protocolo: 870150006517 UF: WB Data: 09/12/2015 Hora: 17:19)	(21) BR 30 2015 005598-7 31 (22) 10/12/2015 (71) PEPSICO, INC. (US) (74) Dannemann, Siemsen, Bigler & Ipanema Moreira Notificação de depósito (Protocolo: 870150006594 UF: WB Data: 10/12/2015 Hora: 14:27)
(21) BR 30 2015 005567-7 31 (22) 09/12/2015 (71) THE GILLETTE COMPANY (US) (74) Trench, Rossi e Watanabe Advogados Notificação de depósito (Protocolo: 870150006464 UF: WB Data: 09/12/2015 Hora: 13:26)	(21) BR 30 2015 005585-5 31 (22) 09/12/2015 (71) THE GILLETTE COMPANY (US) (74) Trench, Rossi e Watanabe Advogados Notificação de depósito (Protocolo: 870150006518 UF: WB Data: 09/12/2015 Hora: 17:19)	(21) BR 30 2015 005599-5 31 (22) 10/12/2015 (71) PEPSICO, INC. (US) (74) Dannemann, Siemsen, Bigler & Ipanema Moreira Notificação de depósito (Protocolo: 870150006598 UF: WB Data: 10/12/2015 Hora: 14:42)
(21) BR 30 2015 005568-5 31 (22) 09/12/2015 (71) MARLI SARAIVA BRAGA (BR/MG) (74) LEONARDO VINICIUS DE SOUZA Notificação de depósito (Protocolo: 870150006469 UF: WB Data: 09/12/2015 Hora: 13:38)	(21) BR 30 2015 005586-3 31 (22) 09/12/2015 (71) BRIDGESTONE CORPORATION (JP) (74) MMV Agentes da Propriedade Industrial Ltda. Notificação de depósito (Protocolo: 870150006520 UF: WB Data: 09/12/2015 Hora: 17:33)	(21) BR 30 2015 005600-2 31 (22) 10/12/2015 (71) SERGIO RICARDO SOPRAFFINO PIMENTA DE OLIVEIRA (BR/SP) (74) Beerre Assessoria Empresarial Ltda. (Alt. de Beerre Assessoria Emp. S/C.LTDA.) Notificação de depósito (Protocolo: 870150006627 UF: WB Data: 10/12/2015 Hora: 16:04)
(21) BR 30 2015 005569-3 31 (22) 09/12/2015 (71) OBJEKTOS LTDA (BR/RJ) Notificação de depósito (Protocolo: 870150006478 UF: WB Data: 09/12/2015 Hora: 14:38)	(21) BR 30 2015 005588-0 31 (22) 10/12/2015	

(21) BR 30 2015 005604-5 31 (22) 10/12/2015 (71) SERGIO RICARDO SOPRAFFINO PIMENTA DE OLIVEIRA (BR/SP) (74) Beerre Assessoria Empresarial Ltda.(Alt. de Beerre Assessoria Emp. S/C.LTDA.) Notificação de depósito (Protocolo: 870150006633 UF: WB Data: 10/12/2015 Hora: 16:14)	(71) DYSON TECHNOLOGY LIMITED (GB) (74) Daniel Advogados (Alt.de Daniel & Cia) Notificação de depósito (Protocolo: 870150006707 UF: WB Data: 11/12/2015 Hora: 15:33)	(21) BR 30 2015 005630-4 31 (22) 11/12/2015 (71) MICROSOFT CORPORATION (US) (74) DI BLASI, PARENTE & ADVOGADOS ASSOCIADOS Notificação de depósito (Protocolo: 870150006739 UF: WB Data: 11/12/2015 Hora: 16:56)
(21) BR 30 2015 005605-3 31 (22) 10/12/2015 (71) JADERSON DE ALMEIDA (BR/SC) (74) SANDRO CONRADO DA SILVA Notificação de depósito (Protocolo: 870150006636 UF: WB Data: 10/12/2015 Hora: 16:21)	(21) BR 30 2015 005618-5 31 (22) 11/12/2015 (71) DYSON TECHNOLOGY LIMITED (GB) (74) Daniel Advogados (Alt.de Daniel & Cia) Notificação de depósito (Protocolo: 870150006709 UF: WB Data: 11/12/2015 Hora: 15:36)	(21) BR 30 2015 005631-2 31 (22) 11/12/2015 (71) MICROSOFT CORPORATION (US) (74) DI BLASI, PARENTE & ADVOGADOS ASSOCIADOS Notificação de depósito (Protocolo: 870150006742 UF: WB Data: 11/12/2015 Hora: 16:57)
(21) BR 30 2015 005606-1 31 (22) 10/12/2015 (71) SERGIO RICARDO SOPRAFFINO PIMENTA DE OLIVEIRA (BR/SP) (74) Beerre Assessoria Empresarial Ltda.(Alt. de Beerre Assessoria Emp. S/C.LTDA.) Notificação de depósito (Protocolo: 870150006637 UF: WB Data: 10/12/2015 Hora: 16:32)	(21) BR 30 2015 005619-3 31 (22) 11/12/2015 (71) OCULUS VR, LLC (US) (74) Daniel Advogados (Alt.de Daniel & Cia) Notificação de depósito (Protocolo: 870150006712 UF: WB Data: 11/12/2015 Hora: 15:42)	(21) BR 30 2015 005632-0 31 (22) 11/12/2015 (71) MICROSOFT CORPORATION (US) (74) DI BLASI, PARENTE & ADVOGADOS ASSOCIADOS Notificação de depósito (Protocolo: 870150006743 UF: WB Data: 11/12/2015 Hora: 16:58)
(21) BR 30 2015 005607-0 31 (22) 10/12/2015 (71) LUKALIAM MÓVEIS LTDA (BR/SP) (74) Village Marcas e Patentes Ltda Notificação de depósito (Protocolo: 870150006650 UF: WB Data: 10/12/2015 Hora: 17:57)	(21) BR 30 2015 005620-7 31 (22) 11/12/2015 (71) OCULUS VR, LLC (US) (74) Daniel Advogados (Alt.de Daniel & Cia) Notificação de depósito (Protocolo: 870150006713 UF: WB Data: 11/12/2015 Hora: 15:42)	(21) BR 30 2015 005633-9 31 (22) 11/12/2015 (71) MICROSOFT CORPORATION (US) (74) DI BLASI, PARENTE & ADVOGADOS ASSOCIADOS Notificação de depósito (Protocolo: 870150006744 UF: WB Data: 11/12/2015 Hora: 16:59)
(21) BR 30 2015 005608-8 31 (22) 11/12/2015 (71) OCULUS VR, LLC (US) (74) Daniel Advogados (Alt.de Daniel & Cia) Notificação de depósito (Protocolo: 870150006664 UF: WB Data: 11/12/2015 Hora: 10:08)	(21) BR 30 2015 005621-5 31 (22) 11/12/2015 (71) OCULUS VR, LLC (US) (74) Daniel Advogados (Alt.de Daniel & Cia) Notificação de depósito (Protocolo: 870150006714 UF: WB Data: 11/12/2015 Hora: 15:44)	(21) BR 30 2015 005634-7 31 (22) 11/12/2015 (71) MICROSOFT CORPORATION (US) (74) DI BLASI, PARENTE & ADVOGADOS ASSOCIADOS Notificação de depósito (Protocolo: 870150006745 UF: WB Data: 11/12/2015 Hora: 17:00)
(21) BR 30 2015 005609-6 31 (22) 11/12/2015 (71) SCHNEIDER ELECTRIC INDUSTRIES SAS (FR) (74) ANA PAULA SANTOS CELIDONIO Notificação de depósito (Protocolo: 870150006666 UF: WB Data: 11/12/2015 Hora: 10:17)	(21) BR 30 2015 005622-3 31 (22) 11/12/2015 (71) LEONARDO EDSON SOARES (BR/MG) (74) CARLOS EDUARDO GOMES DA SILVA Notificação de depósito (Protocolo: 870150006719 UF: WB Data: 11/12/2015 Hora: 16:12)	(21) BR 30 2015 005635-5 31 (22) 11/12/2015 (71) MICROSOFT CORPORATION (US) (74) DI BLASI, PARENTE & ADVOGADOS ASSOCIADOS Notificação de depósito (Protocolo: 870150006746 UF: WB Data: 11/12/2015 Hora: 17:01)
(21) BR 30 2015 005610-0 31 (22) 11/12/2015 (71) JEFERSON MARTINS CORREA (BR/MG) (74) MARCELO PEREIRA DOS SANTOS Notificação de depósito (Protocolo: 870150006668 UF: WB Data: 11/12/2015 Hora: 10:31)	(21) BR 30 2015 005623-1 31 (22) 11/12/2015 (71) BABYLISS FACO SPRL (BE) (74) CRESIO PLACIDO DA CRUZ JÚNIOR Notificação de depósito (Protocolo: 870150006725 UF: WB Data: 11/12/2015 Hora: 16:18)	(21) BR 30 2015 005636-3 31 (22) 11/12/2015 (71) BRASFELT LTDA (BR/MG) (74) SÂMIA BATISTA AMIN (NOME ANTERIOR SÂMIA AMIN SANTOS) Notificação de depósito (Protocolo: 870150006747 UF: WB Data: 11/12/2015 Hora: 17:02)
(21) BR 30 2015 005611-8 31 (22) 11/12/2015 (71) SCHNEIDER ELECTRIC INDUSTRIES SAS (FR) (74) ANA PAULA SANTOS CELIDONIO Notificação de depósito (Protocolo: 870150006669 UF: WB Data: 11/12/2015 Hora: 10:36)	(21) BR 30 2015 005624-0 31 (22) 11/12/2015 (71) RICARDO JOSE DA SILVA (BR/SP) Notificação de depósito (Protocolo: 870150006732 UF: WB Data: 11/12/2015 Hora: 16:45)	(21) BR 30 2015 005638-0 31 (22) 14/12/2015 (71) HONDA MOTOR CO., LTD. (JP) (74) Dannemann, Siemsen, Bigler & Ipanema Moreira Notificação de depósito (Protocolo: 870150006776 UF: WB Data: 14/12/2015 Hora: 08:44)
(21) BR 30 2015 005612-6 31 (22) 11/12/2015 (71) CC DAIBES INDÚSTRIA, COMÉRCIO, LOCAÇÃO DE MÁQUINAS E SERVIÇOS DE TERRAPLENAGEM (BR/PA) Notificação de depósito (Protocolo: 870150006674 UF: WB Data: 11/12/2015 Hora: 11:22)	(21) BR 30 2015 005625-8 31 (22) 11/12/2015 (71) MICROSOFT CORPORATION (US) (74) DI BLASI, PARENTE & ADVOGADOS ASSOCIADOS Notificação de depósito (Protocolo: 870150006733 UF: WB Data: 11/12/2015 Hora: 16:50)	(21) BR 30 2015 005639-8 31 (22) 14/12/2015 (71) CROSSFOR CO., LTD. (JP) (74) LEÃO PROPRIEDADE INTELECTUAL Notificação de depósito (Protocolo: 870150006778 UF: WB Data: 14/12/2015 Hora: 08:50)
(21) BR 30 2015 005613-4 31 (22) 11/12/2015 (71) MARCIO THRUN (BR/SC) (74) A Provincia Marcas e Patentes Ltda. Notificação de depósito (Protocolo: 870150006675 UF: WB Data: 11/12/2015 Hora: 11:22)	(21) BR 30 2015 005626-6 31 (22) 11/12/2015 (71) MICROSOFT CORPORATION (US) (74) DI BLASI, PARENTE & ADVOGADOS ASSOCIADOS Notificação de depósito (Protocolo: 870150006734 UF: WB Data: 11/12/2015 Hora: 16:52)	(21) BR 30 2015 005640-1 31 (22) 14/12/2015 (71) UNIVERSIDADE DO ESTADO DE MINAS GERAIS (BR/MG) , FAPEMIG FUNDAÇÃO DE AMPARO A PESQUISA DO ESTADO DE MINAS GERAIS (BR/MG) , IARA SOUSA CASTRO (BR/MG) Notificação de depósito (Protocolo: 870150006781 UF: WB Data: 14/12/2015 Hora: 09:38)
(21) BR 30 2015 005615-0 31 (22) 11/12/2015 (71) VITÓRIA HELENA STACCIARINI DA CONCEIÇÃO (BR/MG) (74) GLAYS MARCEL COSTA Notificação de depósito (Protocolo: 870150006681 UF: WB Data: 11/12/2015 Hora: 12:09)	(21) BR 30 2015 005627-4 31 (22) 11/12/2015 (71) MICROSOFT CORPORATION (US) (74) DI BLASI, PARENTE & ADVOGADOS ASSOCIADOS Notificação de depósito (Protocolo: 870150006735 UF: WB Data: 11/12/2015 Hora: 16:53)	(21) BR 30 2015 005641-0 31 (22) 14/12/2015 (71) FLORA PRODUTOS DE HIGIENE E LIMPEZA S.A. (BR/SP) (74) M C Araújo Consultoria em Propriedade Industrial Ltda. Notificação de depósito (Protocolo: 870150006788 UF: WB Data: 14/12/2015 Hora: 10:31)
(21) BR 30 2015 005616-9 31 (22) 11/12/2015 (71) COMPAGNIE GERVAIS DANONE (FR) (74) ANA PAULA SANTOS CELIDONIO Notificação de depósito (Protocolo: 870150006698 UF: WB Data: 11/12/2015 Hora: 14:47)	(21) BR 30 2015 005628-2 31 (22) 11/12/2015 (71) MICROSOFT CORPORATION (US) (74) DI BLASI, PARENTE & ADVOGADOS ASSOCIADOS Notificação de depósito (Protocolo: 870150006736 UF: WB Data: 11/12/2015 Hora: 16:54)	(21) BR 30 2015 005642-8 31 (22) 14/12/2015
(21) BR 30 2015 005617-7 31 (22) 11/12/2015	(21) BR 30 2015 005629-0 31 (22) 11/12/2015 (71) MICROSOFT CORPORATION (US) (74) DI BLASI, PARENTE & ADVOGADOS ASSOCIADOS Notificação de depósito (Protocolo: 870150006738 UF: WB Data: 11/12/2015 Hora: 16:55)	



(71) FLORA PRODUTOS DE HIGIENE E LIMPEZA S.A. (BR/SP)

(74) M C Araújo Consultoria em Propriedade Industrial Ltda.

Notificação de depósito (Protocolo: 870150006789 UF: WB Data: 14/12/2015 Hora: 10:40)

(21) **BR 30 2015 005643-6** 31

(22) 14/12/2015

(71) FLORA PRODUTOS DE HIGIENE E LIMPEZA S.A. (BR/SP)

(74) M C Araújo Consultoria em Propriedade Industrial Ltda.

Notificação de depósito (Protocolo: 870150006793 UF: WB Data: 14/12/2015 Hora: 10:55)

(21) **BR 30 2015 005644-4** 31

(22) 14/12/2015

(71) FLORA PRODUTOS DE HIGIENE E LIMPEZA S.A. (BR/SP)

(74) M C Araújo Consultoria em Propriedade Industrial Ltda.

Notificação de depósito (Protocolo: 870150006795 UF: WB Data: 14/12/2015 Hora: 11:02)

(21) **BR 30 2015 005645-2** 31

(22) 14/12/2015

(71) TIFANY HWAN (BR/SP)

(74) C. MARCAS - MARCAS E PATENTES LTDA - CARLOS DE LENA

Notificação de depósito (Protocolo: 018150011122 UF: SP Data: 14/12/2015 Hora: 11:06)

(21) **BR 30 2015 005646-0** 31

(22) 14/12/2015

(71) ZHANG HUANYUN (CN) , LIU QIJUN (CN)

(74) MÁRCIA FERREIRA GOMES

Notificação de depósito (Protocolo: 018150011125 UF: SP Data: 14/12/2015 Hora: 11:16)

(21) **BR 30 2015 005647-9** 31

(22) 14/12/2015

(71) FLORA PRODUTOS DE HIGIENE E LIMPEZA S.A. (BR/SP)

(74) M C Araújo Consultoria em Propriedade Industrial Ltda.

Notificação de depósito (Protocolo: 870150006804 UF: WB Data: 14/12/2015 Hora: 11:30)

(21) **BR 30 2015 005648-7** 31

(22) 14/12/2015

(71) CALIZOTTI INDÚSTRIA E COMÉRCIO DE

MÓVEIS LTDA - EPP (BR/PR)

(74) DEBORA MAGALY SILVA

Notificação de depósito (Protocolo: 870150006807 UF: WB Data: 14/12/2015 Hora: 11:44)

(21) **BR 30 2015 005649-5** 31

(22) 14/12/2015

(71) SOCIETE BIC (FR)

(74) ANA PAULA SANTOS CELIDONIO

Notificação de depósito (Protocolo: 870150006820 UF: WB Data: 14/12/2015 Hora: 13:27)

(21) **BR 30 2015 005650-9** 31

(22) 14/12/2015

(71) WHEEL PROS, LLC (US)

(74) Sul América Marcas e Patentes Ltda.

Notificação de depósito (Protocolo: 870150006825 UF: WB Data: 14/12/2015 Hora: 13:42)

(21) **BR 30 2015 005651-7** 31

(22) 14/12/2015

(71) WHEEL PROS, LLC (US)

(74) Sul América Marcas e Patentes Ltda.

Notificação de depósito (Protocolo: 870150006827 UF: WB Data: 14/12/2015 Hora: 13:48)

(21) **BR 30 2015 005652-5** 31

(22) 14/12/2015

(71) WHEEL PROS, LLC (US)

(74) Sul América Marcas e Patentes Ltda.

Notificação de depósito (Protocolo: 870150006831 UF: WB Data: 14/12/2015 Hora: 13:52)

(21) **BR 30 2015 005653-3** 31

(22) 14/12/2015

(71) WHEEL PROS, LLC (US)

(74) Sul América Marcas e Patentes Ltda.

Notificação de depósito (Protocolo: 870150006832 UF: WB Data: 14/12/2015 Hora: 13:57)

(21) **BR 30 2015 005654-1** 31

(22) 14/12/2015

(71) WENDENE S.A. (BR/CE)

(74) Custodio de Almeida & Cia.

Notificação de depósito (Protocolo: 870150006842 UF: WB Data: 14/12/2015 Hora: 14:28)

(21) **BR 30 2015 005656-8** 31

(22) 14/12/2015

(71) MOACIR LOPES (BR/PR)

(74) A Provincia Marcas e Patentes Ltda.

Notificação de depósito (Protocolo: 870150006851 UF: WB Data: 14/12/2015 Hora: 15:24)

(21) **BR 30 2015 005657-6** 31

(22) 14/12/2015

(71) USUAL PLASTIC - INDÚSTRIA E COMÉRCIO DE

ARTEFATOS PLÁSTICOS LTDA (BR/SP)

(74) Braga e Braga Associados - Advogados

Notificação de depósito (Protocolo: 870150006855 UF: WB Data: 14/12/2015 Hora: 15:36)

(21) **BR 30 2015 005658-4** 31

(22) 14/12/2015

(71) USUAL PLASTIC - INDÚSTRIA E COMÉRCIO DE

ARTEFATOS PLÁSTICOS LTDA (BR/SP)

(74) Braga e Braga Associados - Advogados

Notificação de depósito (Protocolo: 870150006858 UF: WB Data: 14/12/2015 Hora: 15:43)

(21) **BR 30 2015 005659-2** 31

(22) 14/12/2015

(71) FIAMON INDUSTRIA E COMERCIO DE

PLASTICOS LTDA - EPP (BR/SC)

(74) BIRATINI PEREIRA GOMES

Notificação de depósito (Protocolo: 870150006859 UF: WB Data: 14/12/2015 Hora: 15:45)

(21) **BR 30 2015 005660-6** 31

(22) 14/12/2015

(71) USUAL PLASTIC - INDÚSTRIA E COMÉRCIO DE

ARTEFATOS PLÁSTICOS LTDA (BR/SP)

(74) Braga e Braga Associados - Advogados

Notificação de depósito (Protocolo: 870150006862 UF: WB Data: 14/12/2015 Hora: 15:49)

(21) **BR 30 2015 005661-4** 31

(22) 14/12/2015

(71) USUAL PLASTIC - INDÚSTRIA E COMÉRCIO DE

ARTEFATOS PLÁSTICOS LTDA (BR/SP)

(74) Braga e Braga Associados - Advogados

Notificação de depósito (Protocolo: 870150006863 UF: WB Data: 14/12/2015 Hora: 15:58)

(21) **BR 30 2015 005662-2** 31

(22) 14/12/2015

(71) LIVIO HIROKAZU MAKI (BR/SP)

(74) SANDRA LUISA CALDAS CORREIA

Notificação de depósito (Protocolo: 870150006864 UF: WB Data: 14/12/2015 Hora: 16:03)

(21) **BR 30 2015 005663-0** 31

(22) 14/12/2015

(71) USUAL PLASTIC - INDÚSTRIA E COMÉRCIO DE

ARTEFATOS PLÁSTICOS LTDA (BR/SP)

(74) Braga e Braga Associados - Advogados

Notificação de depósito (Protocolo: 870150006867 UF: WB Data: 14/12/2015 Hora: 16:17)

(21) **BR 30 2015 005664-9** 31

(22) 14/12/2015

(71) USUAL PLASTIC - INDÚSTRIA E COMÉRCIO DE

ARTEFATOS PLÁSTICOS LTDA (BR/SP)

(74) Braga e Braga Associados - Advogados

Notificação de depósito (Protocolo: 870150006870 UF: WB Data: 14/12/2015 Hora: 16:21)

(21) **BR 30 2015 005665-7** 31

(22) 14/12/2015

(71) USUAL PLASTIC - INDÚSTRIA E COMÉRCIO DE

ARTEFATOS PLÁSTICOS LTDA (BR/SP)

(74) Braga e Braga Associados - Advogados

Notificação de depósito (Protocolo: 870150006875 UF: WB Data: 14/12/2015 Hora: 16:25)

(21) **BR 30 2015 005666-5** 31

(22) 14/12/2015

(71) USUAL PLASTIC - INDÚSTRIA E COMÉRCIO DE

ARTEFATOS PLÁSTICOS LTDA (BR/SP)

(74) Braga e Braga Associados - Advogados

Notificação de depósito (Protocolo: 870150006876 UF: WB Data: 14/12/2015 Hora: 16:29)

(21) **BR 30 2015 005667-3** 31

(22) 14/12/2015

(71) USUAL PLASTIC - INDÚSTRIA E COMÉRCIO DE

ARTEFATOS PLÁSTICOS LTDA (BR/SP)

(74) Braga e Braga Associados - Advogados

Notificação de depósito (Protocolo: 870150006878 UF: WB Data: 14/12/2015 Hora: 16:33)

(21) **BR 30 2015 005668-1** 31

(22) 14/12/2015

(71) KUMHO TIRE CO., INC. (KR)

(74) Daniel Advogados (Alt.de Daniel & Cia)

Notificação de depósito (Protocolo: 870150006881 UF: WB Data: 14/12/2015 Hora: 16:59)

(21) **BR 30 2015 005669-0** 31

(22) 14/12/2015

(71) MARTICAR BANCOS RECLINAVEIS LTDA

(BR/PR)

(74) Marpa Consultoria e Assessoria Empresarial Ltda.

Notificação de depósito (Protocolo: 870150006886 UF: WB Data: 14/12/2015 Hora: 17:17)

(21) **BR 30 2015 005670-3** 31

(22) 14/12/2015

(71) JOSÉ MARCIO RAMIREZ (BR/SP)

(74) Aginaldo Moreira Marcas e Patentes Ltda. - EPP

Notificação de depósito (Protocolo: 870150006887 UF: WB Data: 14/12/2015 Hora: 17:24)

(21) **BR 30 2015 005671-1** 31

(22) 14/12/2015

(71) MARTICAR BANCOS RECLINAVEIS LTDA

(BR/PR)

(74) Marpa Consultoria e Assessoria Empresarial Ltda.

Notificação de depósito (Protocolo: 870150006888 UF: WB Data: 14/12/2015 Hora: 17:35)

(21) **BR 30 2015 005672-0** 31

(22) 14/12/2015

(71) FLÁVIO A. F. ZANDONAI - ME (BR/RS)

(74) P. R. Kowski Consultoria e Assessoria Empresarial

EIRELI - ME

Notificação de depósito (Protocolo: 870150006891 UF: WB Data: 14/12/2015 Hora: 17:58)

(21) **BR 30 2015 005673-8** 31

(22) 14/12/2015

(71) CRYOSTAR SAS (FR)

(74) Daniel Advogados (Alt.de Daniel & Cia)

Notificação de depósito (Protocolo: 870150006893 UF: WB Data: 14/12/2015 Hora: 18:21)

(21) **BR 30 2015 005674-6** 31

(22) 14/12/2015

(71) JOÃO EVERALDO SERAFIM (BR/PR)

(74) A Provincia Marcas e Patentes Ltda.

Notificação de depósito (Protocolo: 870150006896 UF: WB Data: 14/12/2015 Hora: 18:52)

(21) **BR 30 2015 005675-4** 31

(22) 14/12/2015

(71) PAZ & LIMA LTDA ME (BR/PI)

Notificação de depósito (Protocolo: 870150006898 UF: WB Data: 14/12/2015 Hora: 23:04)

(21) **BR 30 2015 005676-2** 31

(22) 15/12/2015

(71) JOÃO CÉSAR ZIELAK (BR/PR) , ALEXANDRE

DOMINGUES TEIXEIRA NETO (BR/PR)

(74) CARLOS EDUARDO GOMES DA SILVA

Notificação de depósito (Protocolo: 870150006915 UF: WB Data: 15/12/2015 Hora: 10:27)

(21) **BR 30 2015 005677-0** 31

(22) 15/12/2015

(71) AMERICA BAG COMERCIO DE EMBALAGENS-

EIRELI-ME (BR/SP)

(74) NILVAN PAULO MINGURANSE

Notificação de depósito (Protocolo: 870150006933 UF: WB Data: 15/12/2015 Hora: 12:09)

(21) **BR 30 2015 005678-9** 31

(22) 15/12/2015

(71) AMERICA BAG COMERCIO DE EMBALAGENS-

EIRELI-ME (BR/SP)

(74) NILVAN PAULO MINGURANSE

Notificação de depósito (Protocolo: 870150006936 UF: WB Data: 15/12/2015 Hora: 12:25)

(21) **BR 30 2015 005679-7** 31

(22) 15/12/2015

(71) JOSE MAGALHÃES RIBEIRO (BR/MG)

Notificação de depósito (Protocolo: 014150001854 UF: MG Data: 15/12/2015 Hora: 12:34)

(21) **BR 30 2015 005680-0** 31

(22) 15/12/2015

(71) CCF INDÚSTRIA E COMÉRCIO DE CILINDROS

LTDA (BR/SP)



(74) Algo Alliance Assessoria em Propriedade Intelectual Ltda. Notificação de depósito (Protocolo: 870150006941 UF: WB Data: 15/12/2015 Hora: 13:34)	Notificação de depósito (Protocolo: 870150006978 UF: WB Data: 15/12/2015 Hora: 15:39)	(21) BR 30 2015 005725-4 31 (22) 15/12/2015 (71) SAMSUNG ELECTRONICS CO., LTD. (KR) (74) Daniel Advogados (Alt.de Daniel & Cia) Notificação de depósito (Protocolo: 870150007011 UF: WB Data: 15/12/2015 Hora: 17:27)
(21) BR 30 2015 005681-9 31 (22) 15/12/2015 (71) SCHULER AG (DE) (74) Dannemann, Siemsen, Bigler & Ipanema Moreira Notificação de depósito (Protocolo: 870150006943 UF: WB Data: 15/12/2015 Hora: 13:40)	(21) BR 30 2015 005712-2 31 (22) 15/12/2015 (71) APTAR FRANCE SAS (FR) (74) GEORGE AFONDOPULOS JUNIOR Notificação de depósito (Protocolo: 870150006979 UF: WB Data: 15/12/2015 Hora: 15:41)	(21) BR 30 2015 005726-2 31 (22) 16/12/2015 (71) MACOM S.R.L. (IT) (74) Ariboni, Fabbri e Schmidt Sociedade de Advogados Notificação de depósito (Protocolo: 870150007025 UF: WB Data: 16/12/2015 Hora: 10:01)
(21) BR 30 2015 005682-7 31 (22) 15/12/2015 (71) MURIEL DO BRASIL INDÚSTRIA DE COSMÉTICOS LTDA (BR/SP) (74) Org. Mérito Marcas e Patentes Ltda. Notificação de depósito (Protocolo: 870150006959 UF: WB Data: 15/12/2015 Hora: 14:46)	(21) BR 30 2015 005713-0 31 (22) 15/12/2015 (71) JOÃO CARLOS MARTINS (BR/SP) (74) Ariboni, Fabbri e Schmidt Sociedade de Advogados Notificação de depósito (Protocolo: 870150006980 UF: WB Data: 15/12/2015 Hora: 15:41)	(21) BR 30 2015 005727-0 31 (22) 16/12/2015 (71) KARL STORZ GMBH & CO. KG (DE) (74) Dannemann, Siemsen, Bigler & Ipanema Moreira Notificação de depósito (Protocolo: 870150007032 UF: WB Data: 16/12/2015 Hora: 10:29)
(21) BR 30 2015 005683-5 31 (22) 15/12/2015 (71) MAFER REPRESENTAÇÕES LTDA-EPP (BR/SP) (74) MODAL MARCAS E PATENTES LTDA. Notificação de depósito (Protocolo: 870150006960 UF: WB Data: 15/12/2015 Hora: 14:52)	(21) BR 30 2015 005714-9 31 (22) 15/12/2015 (71) JOÃO CARLOS MARTINS (BR/SP) (74) Ariboni, Fabbri e Schmidt Sociedade de Advogados Notificação de depósito (Protocolo: 870150006981 UF: WB Data: 15/12/2015 Hora: 15:42)	(21) BR 30 2015 005728-9 31 (22) 16/12/2015 (71) DURATEX S.A. (BR/SP) (74) ANTÔNIO MAURÍCIO PEDRAS ARNAUD Notificação de depósito (Protocolo: 870150007033 UF: WB Data: 16/12/2015 Hora: 10:30)
(21) BR 30 2015 005684-3 31 (22) 15/12/2015 (71) MAFER REPRESENTAÇÕES LTDA-EPP (BR/SP) (74) MODAL MARCAS E PATENTES LTDA. Notificação de depósito (Protocolo: 870150006961 UF: WB Data: 15/12/2015 Hora: 14:58)	(21) BR 30 2015 005715-7 31 (22) 15/12/2015 (71) JOÃO CARLOS MARTINS (BR/SP) (74) Ariboni, Fabbri e Schmidt Sociedade de Advogados Notificação de depósito (Protocolo: 870150006982 UF: WB Data: 15/12/2015 Hora: 15:45)	(21) BR 30 2015 005729-7 31 (22) 16/12/2015 (71) DURATEX S.A. (BR/SP) (74) ANTÔNIO MAURÍCIO PEDRAS ARNAUD Notificação de depósito (Protocolo: 870150007037 UF: WB Data: 16/12/2015 Hora: 10:44)
(21) BR 30 2015 005685-1 31 (22) 15/12/2015 (71) WOEHNER GMBH & CO. KG ELEKTROTECHNISCHE SYSTEME (DE) (74) Dannemann, Siemsen, Bigler & Ipanema Moreira Notificação de depósito (Protocolo: 870150006962 UF: WB Data: 15/12/2015 Hora: 15:02)	(21) BR 30 2015 005716-5 31 (22) 15/12/2015 (71) JOÃO CARLOS MARTINS (BR/SP) (74) Ariboni, Fabbri e Schmidt Sociedade de Advogados Notificação de depósito (Protocolo: 870150006984 UF: WB Data: 15/12/2015 Hora: 15:46)	(21) BR 30 2015 005730-0 31 (22) 16/12/2015 (71) KARL STORZ GMBH & CO. KG (DE) (74) Dannemann, Siemsen, Bigler & Ipanema Moreira Notificação de depósito (Protocolo: 870150007038 UF: WB Data: 16/12/2015 Hora: 10:51)
(21) BR 30 2015 005686-0 31 (22) 15/12/2015 (71) COPA INDUSTRIAL LTDA ME (BR/SC) (74) SANDRO CONRADO DA SILVA Notificação de depósito (Protocolo: 870150006964 UF: WB Data: 15/12/2015 Hora: 15:07)	(21) BR 30 2015 005717-3 31 (22) 15/12/2015 (71) JOÃO CARLOS MARTINS (BR/SP) (74) Ariboni, Fabbri e Schmidt Sociedade de Advogados Notificação de depósito (Protocolo: 870150006985 UF: WB Data: 15/12/2015 Hora: 15:50)	(21) BR 30 2015 005731-9 31 (22) 16/12/2015 (71) DURATEX S.A. (BR/SP) (74) ANTÔNIO MAURÍCIO PEDRAS ARNAUD Notificação de depósito (Protocolo: 870150007039 UF: WB Data: 16/12/2015 Hora: 11:00)
(21) BR 30 2015 005687-8 31 (22) 15/12/2015 (71) COPA INDUSTRIAL LTDA ME (BR/SC) (74) SANDRO CONRADO DA SILVA Notificação de depósito (Protocolo: 870150006965 UF: WB Data: 15/12/2015 Hora: 15:08)	(21) BR 30 2015 005718-1 31 (22) 15/12/2015 (71) CASSIO PISSETTI (BR/PR) , SANDRA REGINA DE ALMEIDA IGLESIAS (BR/PR) (74) MARCOS ANTONIO NUNES Notificação de depósito (Protocolo: 870150006987 UF: WB Data: 15/12/2015 Hora: 15:52)	(21) BR 30 2015 005732-7 31 (22) 16/12/2015 (71) IARA FABRICAÇÃO DE ÁGUA ENVASADA EIRELI EPP (BR/PA) Notificação de depósito (Protocolo: 870150007040 UF: WB Data: 16/12/2015 Hora: 11:01)
(21) BR 30 2015 005697-5 31 (22) 15/12/2015 (71) APTAR FRANCE SAS (FR) (74) GEORGE AFONDOPULOS JUNIOR Notificação de depósito (Protocolo: 870150006972 UF: WB Data: 15/12/2015 Hora: 15:26)	(21) BR 30 2015 005720-3 31 (22) 15/12/2015 (71) 'ECO TÊXTIL INDÚSTRIA E COMÉRCIO DE MÁQUINAS RECICLADORA TÊXTIL LTDA - ME' (BR/SC) , SEVERINO LUIS DE DEÁ (BR/SC) (74) Village Marcas e Patentes Ltda Notificação de depósito (Protocolo: 870150006992 UF: WB Data: 15/12/2015 Hora: 16:44)	(21) BR 30 2015 005733-5 31 (22) 16/12/2015 (71) SOCIETE BIC (FR) (74) ANA PAULA SANTOS CELIDONIO Notificação de depósito (Protocolo: 870150007043 UF: WB Data: 16/12/2015 Hora: 11:05)
(21) BR 30 2015 005708-4 31 (22) 15/12/2015 (71) FRANKE TECHNOLOGY AND TRADEMARK LTD (CH) (74) Dannemann, Siemsen, Bigler & Ipanema Moreira Notificação de depósito (Protocolo: 870150006975 UF: WB Data: 15/12/2015 Hora: 15:35)	(21) BR 30 2015 005721-1 31 (22) 15/12/2015 (71) REFRICOMP - INDÚSTRIA DE COMPONENTES PARA REFRIGERAÇÃO LTDA (BR/RS) (74) EDUARDO AUGUSTO FAITARONE DO SIM Notificação de depósito (Protocolo: 870150006993 UF: WB Data: 15/12/2015 Hora: 16:44)	(21) BR 30 2015 005734-3 31 (22) 16/12/2015 (71) DURATEX S.A. (BR/SP) (74) ANTÔNIO MAURÍCIO PEDRAS ARNAUD Notificação de depósito (Protocolo: 870150007044 UF: WB Data: 16/12/2015 Hora: 11:05)
(21) BR 30 2015 005709-2 31 (22) 15/12/2015 (71) JOÃO CARLOS MARTINS (BR/SP) (74) Ariboni, Fabbri e Schmidt Sociedade de Advogados Notificação de depósito (Protocolo: 870150006976 UF: WB Data: 15/12/2015 Hora: 15:36)	(21) BR 30 2015 005722-0 31 (22) 15/12/2015 (71) INTERSURGICAL AG (LI) , MUHAMMED ASLAM NASIR (GB) (74) Daniel Advogados (Alt.de Daniel & Cia) Notificação de depósito (Protocolo: 870150007007 UF: WB Data: 15/12/2015 Hora: 17:21)	(21) BR 30 2015 005735-1 31 (22) 16/12/2015 (71) DURATEX S.A. (BR/SP) (74) ANTÔNIO MAURÍCIO PEDRAS ARNAUD Notificação de depósito (Protocolo: 870150007046 UF: WB Data: 16/12/2015 Hora: 11:10)
(21) BR 30 2015 005710-6 31 (22) 15/12/2015 (71) JOÃO CARLOS MARTINS (BR/SP) (74) Ariboni, Fabbri e Schmidt Sociedade de Advogados Notificação de depósito (Protocolo: 870150006977 UF: WB Data: 15/12/2015 Hora: 15:37)	(21) BR 30 2015 005723-8 31 (22) 15/12/2015 (71) INTERSURGICAL AG (LI) , MUHAMMED ASLAM NASIR (GB) (74) Daniel Advogados (Alt.de Daniel & Cia) Notificação de depósito (Protocolo: 870150007009 UF: WB Data: 15/12/2015 Hora: 17:23)	(21) BR 30 2015 005736-0 31 (22) 16/12/2015 (71) DURATEX S.A. (BR/SP) (74) ANTÔNIO MAURÍCIO PEDRAS ARNAUD Notificação de depósito (Protocolo: 870150007047 UF: WB Data: 16/12/2015 Hora: 11:14)
(21) BR 30 2015 005711-4 31 (22) 15/12/2015 (71) 1) COMPAGNIE GENERALE DES ETABLISSEMENTS MICHELIN; 2) MICHELIN RECHERCHE ET TECHNIQUE S.A. (CH) (74) GUERRA PROPRIEDADE INDUSTRIAL	(21) BR 30 2015 005724-6 31 (22) 15/12/2015 (71) KONINKLIJKE PHILIPS N.V. (NL) (74) Daniel Advogados (Alt.de Daniel & Cia) Notificação de depósito (Protocolo: 870150007010 UF: WB Data: 15/12/2015 Hora: 17:25)	(21) BR 30 2015 005737-8 31 (22) 16/12/2015 (71) SOCIETE BIC (FR) (74) ANA PAULA SANTOS CELIDONIO Notificação de depósito (Protocolo: 870150007049 UF: WB Data: 16/12/2015 Hora: 11:20)

- (21) **BR 30 2015 005738-6** 31
(22) 16/12/2015
(71) DURATEX S.A. (BR/SP)
(74) ANTÔNIO MAURÍCIO PEDRAS ARNAUD
Notificação de depósito (Protocolo: 870150007050 UF:
WB Data: 16/12/2015 Hora: 11:22)
- (21) **BR 30 2015 005739-4** 31
(22) 16/12/2015
(71) SOCIETE BIC (FR)
(74) ANA PAULA SANTOS CELIDONIO
Notificação de depósito (Protocolo: 870150007051 UF:
WB Data: 16/12/2015 Hora: 11:30)
- (21) **BR 30 2015 005740-8** 31
(22) 16/12/2015
(71) NELSON FORMENTINI (BR/RS)
(74) Promark Marcas e Patentes Ltda.
Notificação de depósito (Protocolo: 870150007052 UF:
WB Data: 16/12/2015 Hora: 11:43)
- (21) **BR 30 2015 005741-6** 31
(22) 16/12/2015
(71) PÁTIO BRASIL INDÚSTRIA E COMÉRCIO LTDA
EPP (BR/MG)
Notificação de depósito (Protocolo: 870150007056 UF:
WB Data: 16/12/2015 Hora: 13:08)
- (21) **BR 30 2015 005742-4** 31
(22) 16/12/2015
(71) LIVIO HIROKAZU MAKI (BR/SP)
(74) SANDRA LUISA CALDAS CORREIA
Notificação de depósito (Protocolo: 870150007058 UF:
WB Data: 16/12/2015 Hora: 13:43)
- (21) **BR 30 2015 005744-0** 31
(22) 16/12/2015
(71) EDILBERTO ACACIO DA SILVA (BR/SP)
(74) Beerre Assessoria Empresarial Ltda.(Alt. de Beerre
Assessoria Emp. S/C.LTDA.)
Notificação de depósito (Protocolo: 870150007069 UF:
WB Data: 16/12/2015 Hora: 14:47)
- (21) **BR 30 2015 005745-9** 31
(22) 16/12/2015
(71) DAMIAN RODRIGUEZ
(74) CUSTÓDIO DE ALMEIDA & CIA.
Notificação de depósito (Protocolo: 020150017800 UF:
RJ Data: 16/12/2015 Hora: 15:07)
- (21) **BR 30 2015 005746-7** 31
(22) 16/12/2015
(71) DAMIAN RODRIGUEZ
(74) CUSTÓDIO DE ALMEIDA & CIA.
Notificação de depósito (Protocolo: 020150017801 UF:
RJ Data: 16/12/2015 Hora: 15:08)
- (21) **BR 30 2015 005747-5** 31
(22) 16/12/2015
(71) CALÇADOS PEGADA NORDESTE LTDA (BR/BA)
(74) EDEMAR PEREIRA CAPELLA
Notificação de depósito (Protocolo: 870150007076 UF:
WB Data: 16/12/2015 Hora: 15:12)
- (21) **BR 30 2015 005748-3** 31
(22) 16/12/2015
(71) CALÇADOS PEGADA NORDESTE LTDA (BR/BA)
(74) EDEMAR PEREIRA CAPELLA
Notificação de depósito (Protocolo: 870150007079 UF:
WB Data: 16/12/2015 Hora: 15:24)
- (21) **BR 30 2015 005749-1** 31
(22) 16/12/2015
(71) CALÇADOS PEGADA NORDESTE LTDA (BR/BA)
(74) EDEMAR PEREIRA CAPELLA
Notificação de depósito (Protocolo: 870150007081 UF:
WB Data: 16/12/2015 Hora: 15:32)
- (21) **BR 30 2015 005750-5** 31
(22) 16/12/2015
(71) DYSON TECHNOLOGY LIMITED (GB)
(74) Daniel Advogados (Alt.de Daniel & Cia)
Notificação de depósito (Protocolo: 870150007091 UF:
WB Data: 16/12/2015 Hora: 16:09)
- (21) **BR 30 2015 005751-3** 31
(22) 16/12/2015
(71) ELI LILLY AND COMPANY (US)
(74) Dannemann, Siemsen, Bigler & Ipanema Moreira
Notificação de depósito (Protocolo: 870150007093 UF:
WB Data: 16/12/2015 Hora: 16:35)
- (21) **BR 30 2015 005752-1** 31
(22) 16/12/2015
- (71) MURIEL DO BRASIL INDÚSTRIA DE
COSMÉTICOS LTDA (BR/SP)
(74) Org. Mérito Marcas e Patentes Ltda.
Notificação de depósito (Protocolo: 870150007097 UF:
WB Data: 16/12/2015 Hora: 17:09)
- (21) **BR 30 2015 005753-0** 31
(22) 16/12/2015
(71) SANTHER - FÁBRICA DE PAPEL SANTA
THEREZINHA S/A (BR/SP)
(74) ALBERTO LUÍS CAMELIER DA SILVA
Notificação de depósito (Protocolo: 870150007098 UF:
WB Data: 16/12/2015 Hora: 17:17)
- (21) **BR 30 2015 005754-8** 31
(22) 17/12/2015
(71) LIVIO HIROKAZU MAKI (BR/SP)
(74) SANDRA LUISA CALDAS CORREIA
Notificação de depósito (Protocolo: 870150007111 UF:
WB Data: 17/12/2015 Hora: 08:10)
- (21) **BR 30 2015 005755-6** 31
(22) 17/12/2015
(71) SCHNEIDER ELECTRIC INDUSTRIES SAS (FR)
(74) ANA PAULA SANTOS CELIDONIO
Notificação de depósito (Protocolo: 870150007112 UF:
WB Data: 17/12/2015 Hora: 09:13)
- (21) **BR 30 2015 005756-4** 31
(22) 17/12/2015
(71) SCHNEIDER ELECTRIC INDUSTRIES SAS (FR)
(74) ANA PAULA SANTOS CELIDONIO
Notificação de depósito (Protocolo: 870150007113 UF:
WB Data: 17/12/2015 Hora: 09:22)
- (21) **BR 30 2015 005757-2** 31
(22) 17/12/2015
(71) COOPER TIRE & RUBBER COMPANY (US)
(74) Dannemann, Siemsen, Bigler & Ipanema Moreira
Notificação de depósito (Protocolo: 870150007122 UF:
WB Data: 17/12/2015 Hora: 10:13)
- (21) **BR 30 2015 005758-0** 31
(22) 17/12/2015
(71) SCHNEIDER ELECTRIC INDUSTRIES SAS (FR)
(74) ANA PAULA SANTOS CELIDONIO
Notificação de depósito (Protocolo: 870150007124 UF:
WB Data: 17/12/2015 Hora: 10:19)
- (21) **BR 30 2015 005759-9** 31
(22) 17/12/2015
(71) SCHNEIDER ELECTRIC INDUSTRIES SAS (FR)
(74) ANA PAULA SANTOS CELIDONIO
Notificação de depósito (Protocolo: 870150007126 UF:
WB Data: 17/12/2015 Hora: 10:21)
- (21) **BR 30 2015 005760-2** 31
(22) 17/12/2015
(71) THIAGO JOAQUIM GONCALVES (BR/SC)
(74) Edvaldo Luis Alves
Notificação de depósito (Protocolo: 870150007127 UF:
WB Data: 17/12/2015 Hora: 10:22)
- (21) **BR 30 2015 005761-0** 31
(22) 17/12/2015
(71) MATRIZARIA CARDOSO LTDA (BR/RS)
(74) João Henrique Espírito de Oliveira Poli
Notificação de depósito (Protocolo: 870150007136 UF:
WB Data: 17/12/2015 Hora: 10:58)
- (21) **BR 30 2015 005762-9** 31
(22) 17/12/2015
(71) SILVANO TREVES (BR/SP)
(74) CELSO DE CARVALHO MELLO
Notificação de depósito (Protocolo: 018150011212 UF:
SP Data: 17/12/2015 Hora: 11:03)
- (21) **BR 30 2015 005763-7** 31
(22) 17/12/2015
(71) CICERO DONIZETE TAGLIARO (BR/SP)
(74) Jose Rodolfo Mazzoni
Notificação de depósito (Protocolo: 870150007144 UF:
WB Data: 17/12/2015 Hora: 11:14)
- (21) **BR 30 2015 005764-5** 31
(22) 17/12/2015
(71) IARA FABRICAÇÃO DE ÁGUA ENVASADA
EIRELI EPP (BR/PA)
Notificação de depósito (Protocolo: 870150007155 UF:
WB Data: 17/12/2015 Hora: 11:59)
- (21) **BR 30 2015 005765-3** 31
(22) 17/12/2015
(71) FRISOKAR EQUIPAMENTOS DE PLÁSTICOS S/A
(BR/SP)
- (74) SOMARCA ASSESSORIA EMPRESARIAL S/C
LTDA
Notificação de depósito (Protocolo: 018150011218 UF:
SP Data: 17/12/2015 Hora: 12:39)
- (21) **BR 30 2015 005766-1** 31
(22) 17/12/2015
(71) ÁRIES FABRIL INDÚSTRIA E COMÉRCIO DE
PLÁSTICO REFORÇADO LTDA - ME (BR/SP)
(74) Britânia Marcas e Patentes Ltda.
Notificação de depósito (Protocolo: 870150007162 UF:
WB Data: 17/12/2015 Hora: 13:21)
- (21) **BR 30 2015 005767-0** 31
(22) 17/12/2015
(71) SAMSUNG ELECTRONICS CO., LTD. (KR)
(74) Daniel Advogados (Alt.de Daniel & Cia)
Notificação de depósito (Protocolo: 870150007169 UF:
WB Data: 17/12/2015 Hora: 13:47)
- (21) **BR 30 2015 005769-6** 31
(22) 17/12/2015
(71) MOD'ART MÓVEIS - EIRELI - ME (BR/PR)
(74) JOSE ROBERTO FAVARIN
Notificação de depósito (Protocolo: 870150007172 UF:
WB Data: 17/12/2015 Hora: 14:27)
- (21) **BR 30 2015 005771-8** 31
(22) 17/12/2015
(71) LIVIO HIROKAZU MAKI (BR/SP)
(74) SANDRA LUISA CALDAS CORREIA
Notificação de depósito (Protocolo: 870150007175 UF:
WB Data: 17/12/2015 Hora: 14:33)
- (21) **BR 30 2015 005772-6** 31
(22) 17/12/2015
(71) HONDA MOTOR CO., LTD. (JP)
(74) Dannemann, Siemsen, Bigler & Ipanema Moreira
Notificação de depósito (Protocolo: 870150007176 UF:
WB Data: 17/12/2015 Hora: 14:33)
- (21) **BR 30 2015 005774-2** 31
(22) 17/12/2015
(71) GRENDENE S.A. (BR/CE)
(74) Custodio de Almeida & Cia.
Notificação de depósito (Protocolo: 870150007180 UF:
WB Data: 17/12/2015 Hora: 14:41)
- (21) **BR 30 2015 005775-0** 31
(22) 17/12/2015
(71) SARAH JANE CHOFKIAN (BR/SP)
(74) DR. EDUARDO MARTINELLI JÚNIOR
Notificação de depósito (Protocolo: 018150011228 UF:
SP Data: 17/12/2015 Hora: 14:44)
- (21) **BR 30 2015 005776-9** 31
(22) 17/12/2015
(71) SARAH JANE CHOFKIAN (BR/SP)
(74) DR. EDUARDO MARTINELLI JÚNIOR
Notificação de depósito (Protocolo: 018150011229 UF:
SP Data: 17/12/2015 Hora: 14:44)
- (21) **BR 30 2015 005777-7** 31
(22) 17/12/2015
(71) SARAH JANE CHOFKIAN (BR/SP)
(74) DR. EDUARDO MARTINELLI JÚNIOR
Notificação de depósito (Protocolo: 018150011230 UF:
SP Data: 17/12/2015 Hora: 14:44)
- (21) **BR 30 2015 005778-5** 31
(22) 17/12/2015
(71) SELLE ROYAL SPA (IT)
(74) NEWTON SILVEIRA
Notificação de depósito (Protocolo: 870150007184 UF:
WB Data: 17/12/2015 Hora: 14:51)
- (21) **BR 30 2015 005779-3** 31
(22) 17/12/2015
(71) HONDA MOTOR CO., LTD. (JP)
(74) Dannemann, Siemsen, Bigler & Ipanema Moreira
Notificação de depósito (Protocolo: 870150007186 UF:
WB Data: 17/12/2015 Hora: 14:59)
- (21) **BR 30 2015 005780-7** 31
(22) 17/12/2015
(71) GRENDENE S.A. (BR/CE)
(74) Custodio de Almeida & Cia.
Notificação de depósito (Protocolo: 870150007193 UF:
WB Data: 17/12/2015 Hora: 15:25)
- (21) **BR 30 2015 005781-5** 31
(22) 17/12/2015
(71) HONDA MOTOR CO., LTD. (JP)
(74) Dannemann, Siemsen, Bigler & Ipanema Moreira



Notificação de depósito (Protocolo: 870150007204 UF: WB Data: 17/12/2015 Hora: 15:49)

(21) **BR 30 2015 005782-3** 31
(22) 17/12/2015

(71) DYSON TECHNOLOGY LIMITED (GB)
(74) Daniel Advogados (Alt.de Daniel & Cia)
Notificação de depósito (Protocolo: 870150007208 UF: WB Data: 17/12/2015 Hora: 16:01)

(21) **BR 30 2015 005783-1** 31
(22) 17/12/2015

(71) WHIRLPOOL S.A. (BR/SP)
(74) Daniel Advogados (Alt.de Daniel & Cia)
Notificação de depósito (Protocolo: 870150007213 UF: WB Data: 17/12/2015 Hora: 16:20)

(21) **BR 30 2015 005784-0** 31
(22) 17/12/2015

(71) RESERPLASTIC INDÚSTRIA DE AUTO PEÇAS LTDA. (BR/SC)
(74) Maria Aparecida Pereira Gonçalves
Notificação de depósito (Protocolo: 870150007220 UF: WB Data: 17/12/2015 Hora: 16:39)

(21) **BR 30 2015 005785-8** 31
(22) 17/12/2015

(71) ESMALTEC S/A (BR/CE)
(74) ANA VLÁDIA CÉSAR BARREIRA
Notificação de depósito (Protocolo: 870150007238 UF: WB Data: 17/12/2015 Hora: 17:11)

(21) **BR 30 2015 005786-6** 31
(22) 17/12/2015

(71) WHIRLPOOL S.A. (BR/SP)
(74) Daniel Advogados (Alt.de Daniel & Cia)
Notificação de depósito (Protocolo: 870150007243 UF: WB Data: 17/12/2015 Hora: 17:19)

(21) **BR 30 2015 005787-4** 31
(22) 17/12/2015

(71) ROYALTY BUGABOO GMBH (CH)
(74) David do Nascimento Advogados Associados
Notificação de depósito (Protocolo: 870150007249 UF: WB Data: 17/12/2015 Hora: 17:25)

(21) **BR 30 2015 005788-2** 31
(22) 17/12/2015

(71) NELY CRISTINA BRAIDOTTI CAVALARI (BR/SP)
(74) Vilela Coelho Sociedade de Advogados
Notificação de depósito (Protocolo: 870150007250 UF: WB Data: 17/12/2015 Hora: 17:30)

(21) **BR 30 2015 005789-0** 31
(22) 17/12/2015

(71) NELY CRISTINA BRAIDOTTI CAVALARI (BR/SP)
(74) Vilela Coelho Sociedade de Advogados
Notificação de depósito (Protocolo: 870150007251 UF: WB Data: 17/12/2015 Hora: 17:35)

(21) **BR 30 2015 005790-4** 31
(22) 17/12/2015

(71) NELY CRISTINA BRAIDOTTI CAVALARI (BR/SP)
(74) Vilela Coelho Sociedade de Advogados
Notificação de depósito (Protocolo: 870150007253 UF: WB Data: 17/12/2015 Hora: 17:40)

(21) **BR 30 2015 005791-2** 31
(22) 17/12/2015

(71) PÁTIO BRASIL INDÚSTRIA E COMÉRCIO LTDA EPP (BR/MG)
Notificação de depósito (Protocolo: 870150007259 UF: WB Data: 17/12/2015 Hora: 18:21)

(21) **BR 30 2015 005792-0** 31
(22) 17/12/2015

(71) MARCOS ALBERTO TEWFIQ 07241377850 (BR/SP)
Notificação de depósito (Protocolo: 870150007265 UF: WB Data: 17/12/2015 Hora: 22:12)

(21) **BR 30 2015 005793-9** 31
(22) 17/12/2015

(71) MARCOS ALBERTO TEWFIQ 07241377850 (BR/SP)
Notificação de depósito (Protocolo: 870150007266 UF: WB Data: 17/12/2015 Hora: 22:23)

(21) **BR 30 2015 005794-7** 31
(22) 18/12/2015

(71) IARA FABRICAÇÃO DE ÁGUA ENVASADA EIRELI EPP (BR/PA)

Notificação de depósito (Protocolo: 870150007294 UF: WB Data: 18/12/2015 Hora: 10:28)

(21) **BR 30 2015 005795-5** 31
(22) 18/12/2015

(71) DAYCO IP HOLDINGS, LLC (US)
(74) Ariboni, Fabbri e Schmidt Sociedade de Advogados
Notificação de depósito (Protocolo: 870150007298 UF: WB Data: 18/12/2015 Hora: 10:31)

(21) **BR 30 2015 005796-3** 31
(22) 18/12/2015

(71) DAYCO IP HOLDINGS, LLC (US)
(74) Ariboni, Fabbri e Schmidt Sociedade de Advogados
Notificação de depósito (Protocolo: 870150007301 UF: WB Data: 18/12/2015 Hora: 10:35)

(21) **BR 30 2015 005797-1** 31
(22) 18/12/2015

(71) IARA FABRICAÇÃO DE ÁGUA ENVASADA EIRELI EPP (BR/PA)
Notificação de depósito (Protocolo: 870150007303 UF: WB Data: 18/12/2015 Hora: 10:38)

(21) **BR 30 2015 005798-0** 31
(22) 18/12/2015

(71) MARCUS FERREIRA DA SILVA (BR/SP)
(74) PAULO CEZAR MOLINARI
Notificação de depósito (Protocolo: 018150011246 UF: SP Data: 18/12/2015 Hora: 11:07)

(21) **BR 30 2015 005799-8** 31
(22) 18/12/2015

(71) GILSON DOS SANTOS (BR/SE)
Notificação de depósito (Protocolo: 036150000070 UF: SE Data: 18/12/2015 Hora: 11:09)

(21) **BR 30 2015 005800-5** 31
(22) 18/12/2015

(71) PAULO CELSO CARDOSO BACCHI (BR/SP)
(74) João Batista Valverde
Notificação de depósito (Protocolo: 870150007322 UF: WB Data: 18/12/2015 Hora: 11:58)

(21) **BR 30 2015 005801-3** 31
(22) 18/12/2015

(71) PAULO CELSO CARDOSO BACCHI (BR/SP)
(74) João Batista Valverde
Notificação de depósito (Protocolo: 870150007326 UF: WB Data: 18/12/2015 Hora: 12:08)

(21) **BR 30 2015 005802-1** 31
(22) 18/12/2015

(71) Fundação Universidade do Amazonas (BR/AM)
Notificação de depósito (Protocolo: 870150007327 UF: WB Data: 18/12/2015 Hora: 12:47)

(21) **BR 30 2015 005803-0** 31
(22) 18/12/2015

(71) SQ COMÉRCIO E DISTRIBUIÇÃO LTDA - EPP.
(74) LUIZ ROBERTO LONGO BRITO SILVA
Notificação de depósito (Protocolo: 018150011254 UF: SP Data: 18/12/2015 Hora: 12:56)

(21) **BR 30 2015 005804-8** 31
(22) 18/12/2015

(71) STAR TECNOLOGIA EM ILUMINAÇÃO STARTEC LTDA. (BR/SP)
(74) LEILA MENESES TELES
Notificação de depósito (Protocolo: 870150007328 UF: WB Data: 18/12/2015 Hora: 13:18)

(21) **BR 30 2015 005805-6** 31
(22) 18/12/2015

(71) UNILEVER N.V. (NL)
(74) Remer Villaça & Nogueira Assessoria e Consultoria de Prop. Intelectual S/S Ltda.
Notificação de depósito (Protocolo: 870150007334 UF: WB Data: 18/12/2015 Hora: 14:18)

(21) **BR 30 2015 005806-4** 31
(22) 18/12/2015

(71) WANDERLEY MARQUES (BR/MG)
(74) Village Marcas e Patentes Ltda
Notificação de depósito (Protocolo: 870150007337 UF: WB Data: 18/12/2015 Hora: 14:41)

(21) **BR 30 2015 005807-2** 31
(22) 18/12/2015

(71) GRENDENE S.A. (BR/CE)
(74) Custodio de Almeida & Cia.

Notificação de depósito (Protocolo: 870150007343 UF: WB Data: 18/12/2015 Hora: 15:00)

(21) **BR 30 2015 005808-0** 31
(22) 18/12/2015

(71) CROSSFOR CO., LTD. (JP)
(74) LEÃO PROPRIEDADE INTELECTUAL
Notificação de depósito (Protocolo: 870150007344 UF: WB Data: 18/12/2015 Hora: 15:02)

(21) **BR 30 2015 005809-9** 31
(22) 18/12/2015

(71) BRUNO SANCHES DO PRADO (BR/PR)
(74) Roberto Hudson Diniz
Notificação de depósito (Protocolo: 870150007346 UF: WB Data: 18/12/2015 Hora: 15:02)

(21) **BR 30 2015 005810-2** 31
(22) 18/12/2015

(71) UNILEVER N.V. (NL)
(74) Remer Villaça & Nogueira Assessoria e Consultoria de Prop. Intelectual S/S Ltda.
Notificação de depósito (Protocolo: 870150007348 UF: WB Data: 18/12/2015 Hora: 15:08)

(21) **BR 30 2015 005811-0** 31
(22) 18/12/2015

(71) ITAGIBA FORTUNATO JÚNIOR (BR/PR)
(74) MARCOS ANTONIO NUNES
Notificação de depósito (Protocolo: 870150007350 UF: WB Data: 18/12/2015 Hora: 15:09)

(21) **BR 30 2015 005812-9** 31
(22) 18/12/2015

(71) MAURICIO CARISSIMI (BR/RS)
(74) MUMIR BAKKAR
Notificação de depósito (Protocolo: 870150007351 UF: WB Data: 18/12/2015 Hora: 15:13)

(21) **BR 30 2015 005813-7** 31
(22) 18/12/2015

(71) PINCÉIS ROMA LTDA (BR/RS)
(74) Acerti Marcas e Patentes Ltda
Notificação de depósito (Protocolo: 870150007352 UF: WB Data: 18/12/2015 Hora: 15:16)

(21) **BR 30 2015 005814-5** 31
(22) 18/12/2015

(71) GLENMARK PHARMACEUTICALS LIMITED (IN)
(74) Ariboni, Fabbri e Schmidt Sociedade de Advogados
Notificação de depósito (Protocolo: 870150007354 UF: WB Data: 18/12/2015 Hora: 15:19)

(21) **BR 30 2015 005815-3** 31
(22) 18/12/2015

(71) ITAGIBA FORTUNATO JÚNIOR (BR/PR)
(74) MARCOS ANTONIO NUNES
Notificação de depósito (Protocolo: 870150007357 UF: WB Data: 18/12/2015 Hora: 15:24)

(21) **BR 30 2015 005816-1** 31
(22) 18/12/2015

(71) WANDERLEY MARQUES (BR/MG)
(74) Village Marcas e Patentes Ltda
Notificação de depósito (Protocolo: 870150007359 UF: WB Data: 18/12/2015 Hora: 15:35)

(21) **BR 30 2015 005817-0** 31
(22) 18/12/2015

(71) ITAGIBA FORTUNATO JÚNIOR (BR/PR)
(74) MARCOS ANTONIO NUNES
Notificação de depósito (Protocolo: 870150007360 UF: WB Data: 18/12/2015 Hora: 15:35)

(21) **BR 30 2015 005819-6** 31
(22) 18/12/2015

(71) GRENDENE S.A. (BR/CE)
(74) Custodio de Almeida & Cia.
Notificação de depósito (Protocolo: 870150007363 UF: WB Data: 18/12/2015 Hora: 15:50)

(21) **BR 30 2015 005820-0** 31
(22) 18/12/2015

(71) GRENDENE S.A. (BR/CE)
(74) Custodio de Almeida & Cia.
Notificação de depósito (Protocolo: 870150007367 UF: WB Data: 18/12/2015 Hora: 16:03)

(21) **BR 30 2015 005821-8** 31
(22) 18/12/2015

(71) KIMBERLY-CLARK WORLDWIDE, INC. (US)
(74) PINHEIRO NETO ADVOGADOS



Notificação de depósito (Protocolo: 870150007368 UF: WB Data: 18/12/2015 Hora: 16:12)

(21) **BR 30 2015 005822-6** 31
(22) 18/12/2015

(71) SERGIO LUIS MORATORI MANFRINI (BR/SP)
(74) Sul América Marcas e Patentes Ltda.

Notificação de depósito (Protocolo: 870150007371 UF: WB Data: 18/12/2015 Hora: 16:20)

(21) **BR 30 2015 005823-4** 31
(22) 18/12/2015

(71) SOCIETE DES PRODUITS NESTLE S.A. (CH)
(74) LUIZ LEONARDOS & ADVOGADOS

Notificação de depósito (Protocolo: 020150017901 UF: RJ Data: 18/12/2015 Hora: 16:25)

(21) **BR 30 2015 005824-2** 31
(22) 18/12/2015

(71) MICROCRERJARIA UFF BIER LTDA (BR/RS)
(74) MUMIR BAKKAR

Notificação de depósito (Protocolo: 870150007376 UF: WB Data: 18/12/2015 Hora: 16:44)

(21) **BR 30 2015 005825-0** 31
(22) 18/12/2015

(71) ADRIANO ANDRÉ GENUÍNO (BR/SP)
(74) GERSON BATISTA FERREIRA

Notificação de depósito (Protocolo: 870150007378 UF: WB Data: 18/12/2015 Hora: 16:52)

(21) **BR 30 2015 005826-9** 31
(22) 18/12/2015

(71) FABRICIO FABIANO TREVIZAN (BR/PR)
(74) IVANILDE DE OLIVEIRA MENDES

Notificação de depósito (Protocolo: 870150007381 UF: WB Data: 18/12/2015 Hora: 17:02)

(21) **BR 30 2015 005827-7** 31
(22) 18/12/2015

(71) AUTOMOBILI LAMBORGHINI S.P.A. (IT)
(74) Araripe & Associados

Notificação de depósito (Protocolo: 870150007382 UF: WB Data: 18/12/2015 Hora: 17:08)

(21) **BR 30 2015 005828-5** 31
(22) 18/12/2015

(71) MARCELO RODRIGUES TEIXEIRA (BR/PR)
(74) London Marcas e Patentes S/S Ltda.

Notificação de depósito (Protocolo: 870150007384 UF: WB Data: 18/12/2015 Hora: 17:14)

(21) **BR 30 2015 005829-3** 31
(22) 18/12/2015

(71) FABRICIO FABIANO TREVIZAN (BR/PR)
(74) IVANILDE DE OLIVEIRA MENDES

Notificação de depósito (Protocolo: 870150007386 UF: WB Data: 18/12/2015 Hora: 17:26)

(21) **BR 30 2015 005830-7** 31
(22) 18/12/2015

(71) Fundação Universidade do Amazonas (BR/AM)
(74) Fundação Universidade do Amazonas (BR/AM)

Notificação de depósito (Protocolo: 870150007387 UF: WB Data: 18/12/2015 Hora: 17:32)

(21) **BR 30 2015 005831-5** 31
(22) 18/12/2015

(71) Fundação Universidade do Amazonas (BR/AM)
(74) Fundação Universidade do Amazonas (BR/AM)

Notificação de depósito (Protocolo: 870150007391 UF: WB Data: 18/12/2015 Hora: 18:03)

(21) **BR 30 2015 005832-3** 31
(22) 18/12/2015

(71) ESMALTEC S/A (BR/CE)

(74) ANA VLÁDIA CÉSAR BARREIRA

Notificação de depósito (Protocolo: 870150007393 UF: WB Data: 18/12/2015 Hora: 18:29)

(21) **BR 30 2015 005833-1** 31
(22) 18/12/2015

(71) Fundação Universidade do Amazonas (BR/AM)
(74) Fundação Universidade do Amazonas (BR/AM)

Notificação de depósito (Protocolo: 870150007394 UF: WB Data: 18/12/2015 Hora: 18:29)

(21) **BR 30 2015 005834-0** 31
(22) 18/12/2015

(71) GRENDENE S.A. (BR/CE)

(74) Remer Villaça & Nogueira Assessoria e Consultoria de Prop. Intelectual S/S Ltda.

Notificação de depósito (Protocolo: 870150007395 UF: WB Data: 18/12/2015 Hora: 18:43)

(21) **BR 30 2015 005835-8** 31
(22) 18/12/2015

(71) MICROSOFT CORPORATION (US)

(74) DI BLASI, PARENTE & ADVOGADOS ASSOCIADOS

Notificação de depósito (Protocolo: 870150007398 UF: WB Data: 18/12/2015 Hora: 18:53)

(21) **BR 30 2015 005836-6** 31
(22) 18/12/2015

(71) MICROSOFT CORPORATION (US)

(74) DI BLASI, PARENTE & ADVOGADOS ASSOCIADOS

Notificação de depósito (Protocolo: 870150007399 UF: WB Data: 18/12/2015 Hora: 18:54)

(21) **BR 30 2015 005837-4** 31
(22) 18/12/2015

(71) GRENDENE S.A. (BR/CE)

(74) Remer Villaça & Nogueira Assessoria e Consultoria de Prop. Intelectual S/S Ltda.

Notificação de depósito (Protocolo: 870150007400 UF: WB Data: 18/12/2015 Hora: 19:04)

(21) **BR 30 2015 005838-2** 31
(22) 18/12/2015

(71) PÁTIO BRASIL INDÚSTRIA E COMÉRCIO LTDA EPP (BR/MG)

Notificação de depósito (Protocolo: 870150007401 UF: WB Data: 18/12/2015 Hora: 19:24)

(21) **BR 30 2015 005839-0** 31
(22) 18/12/2015

(71) GRENDENE S.A. (BR/CE)

(74) Remer Villaça & Nogueira Assessoria e Consultoria de Prop. Intelectual S/S Ltda.

Notificação de depósito (Protocolo: 870150007404 UF: WB Data: 18/12/2015 Hora: 19:45)

(21) **BR 30 2015 005840-4** 31
(22) 18/12/2015

(71) GRENDENE S.A. (BR/CE)

(74) Remer Villaça & Nogueira Assessoria e Consultoria de Prop. Intelectual S/S Ltda.

Notificação de depósito (Protocolo: 870150007405 UF: WB Data: 18/12/2015 Hora: 19:52)

(21) **BR 30 2015 005841-2** 31
(22) 19/12/2015

(71) S.J. COELHO - ME (BR/PR)

(74) MARCIA REGINA FRASSON

Notificação de depósito (Protocolo: 870150007408 UF: WB Data: 19/12/2015 Hora: 11:26)

(21) **BR 30 2015 005842-0** 31
(22) 19/12/2015

(71) DIMAS BAGATOLLI (BR/PR)

(74) MARCIA REGINA FRASSON

Notificação de depósito (Protocolo: 870150007409 UF: WB Data: 19/12/2015 Hora: 11:43)

(21) **BR 30 2015 005843-9** 31
(22) 21/12/2015

(71) EXTRAMOLD JOMO INDUSTRIA DE PLÁSTICOS LTDA (BR/RS)

(74) EMERSON SALBEGO HOFART

Notificação de depósito (Protocolo: 870150007415 UF: WB Data: 21/12/2015 Hora: 09:04)

(21) **BR 30 2015 005844-7** 31
(22) 21/12/2015

(71) EXTRAMOLD JOMO INDUSTRIA DE PLÁSTICOS LTDA (BR/RS)

(74) EMERSON SALBEGO HOFART

Notificação de depósito (Protocolo: 870150007417 UF: WB Data: 21/12/2015 Hora: 09:51)

(21) **BR 30 2015 005845-5** 31
(22) 21/12/2015

(71) EXTRAMOLD JOMO INDUSTRIA DE PLÁSTICOS LTDA (BR/RS)

(74) EMERSON SALBEGO HOFART

Notificação de depósito (Protocolo: 870150007418 UF: WB Data: 21/12/2015 Hora: 10:14)

(21) **BR 30 2015 005846-3** 31
(22) 21/12/2015

(71) EXTRAMOLD JOMO INDUSTRIA DE PLÁSTICOS LTDA (BR/RS)

(74) EMERSON SALBEGO HOFART

Notificação de depósito (Protocolo: 870150007420 UF: WB Data: 21/12/2015 Hora: 10:28)

(21) **BR 30 2015 005847-1** 31
(22) 21/12/2015

(71) EXTRAMOLD JOMO INDUSTRIA DE PLÁSTICOS LTDA (BR/RS)

(74) EMERSON SALBEGO HOFART

Notificação de depósito (Protocolo: 870150007426 UF: WB Data: 21/12/2015 Hora: 10:28)

Notificação de depósito (Protocolo: 870150007426 UF: WB Data: 21/12/2015 Hora: 11:07)

(21) **BR 30 2015 005848-0** 31
(22) 21/12/2015

(71) KARL STORZ IMAGING, INC. (US)

(74) Dannemann, Siemsen, Bigler & Ipanema Moreira

Notificação de depósito (Protocolo: 870150007438 UF: WB Data: 21/12/2015 Hora: 13:54)

(21) **BR 30 2015 005849-8** 31
(22) 21/12/2015

(71) GRENDENE S.A. (BR/CE)

(74) Custodio de Almeida & Cia.

Notificação de depósito (Protocolo: 870150007439 UF: WB Data: 21/12/2015 Hora: 14:02)

(21) **BR 30 2015 005850-1** 31
(22) 21/12/2015

(71) HYPERMARCAS S.A. (BR/SP)

(74) GUERRA PROPRIEDADE INDUSTRIAL

Notificação de depósito (Protocolo: 870150007440 UF: WB Data: 21/12/2015 Hora: 14:04)

(21) **BR 30 2015 005851-0** 31
(22) 21/12/2015

(71) KARL STORZ IMAGING, INC. (US)

(74) Dannemann, Siemsen, Bigler & Ipanema Moreira

Notificação de depósito (Protocolo: 870150007441 UF: WB Data: 21/12/2015 Hora: 14:08)

(21) **BR 30 2015 005852-8** 31
(22) 21/12/2015

(71) GRENDENE S.A. (BR/CE)

(74) Custodio de Almeida & Cia.

Notificação de depósito (Protocolo: 870150007445 UF: WB Data: 21/12/2015 Hora: 14:26)

(21) **BR 30 2015 005853-6** 31
(22) 21/12/2015

(71) GRENDENE S.A. (BR/CE)

(74) Custodio de Almeida & Cia.

Notificação de depósito (Protocolo: 870150007449 UF: WB Data: 21/12/2015 Hora: 14:44)

(21) **BR 30 2015 005854-4** 31
(22) 21/12/2015

(71) GRENDENE S.A. (BR/CE)

(74) Custodio de Almeida & Cia.

Notificação de depósito (Protocolo: 870150007453 UF: WB Data: 21/12/2015 Hora: 14:59)

(21) **BR 30 2015 005855-2** 31
(22) 21/12/2015

(71) MARCELO MARADEI (BR/SP)

(74) SILVIA MARTINS

Notificação de depósito (Protocolo: 018150011308 UF: SP Data: 21/12/2015 Hora: 15:06)

(21) **BR 30 2015 005856-0** 31
(22) 21/12/2015

(71) PÁTIO BRASIL INDÚSTRIA E COMÉRCIO LTDA EPP (BR/MG)

Notificação de depósito (Protocolo: 870150007460 UF: WB Data: 21/12/2015 Hora: 15:24)

(21) **BR 30 2015 005858-7** 31
(22) 21/12/2015

(71) RUNWAY BLUE, LLC (US)

(74) VALDIR DE OLIVEIRA ROCHA FILHO

Notificação de depósito (Protocolo: 870150007476 UF: WB Data: 21/12/2015 Hora: 15:57)

(21) **BR 30 2015 005859-5** 31
(22) 21/12/2015

(71) THERAPEUTICSMID, INC. (US)

(74) KASZYNAR LEONARDOS PROPRIEDADE INTELECTUAL

Notificação de depósito (Protocolo: 870150007496 UF: WB Data: 21/12/2015 Hora: 17:05)

(21) **BR 30 2015 005860-9** 31
(22) 21/12/2015

(71) MORRO AZUL INCORPORADORA DE BENS LTDA. EPP (BR/SC)

(74) TINOCO SOARES SOCIEDADE DE ADVOGADOS

Notificação de depósito (Protocolo: 870150007501 UF: WB Data: 21/12/2015 Hora: 17:30)

(21) **BR 30 2015 005861-7** 31
(22) 21/12/2015

(71) MORRO AZUL INCORPORADORA DE BENS LTDA. EPP (BR/SC)

(74) TINOCO SOARES SOCIEDADE DE ADVOGADOS



Notificação de depósito (Protocolo: 870150007503 UF: WB Data: 21/12/2015 Hora: 17:38)	Notificação de depósito (Protocolo: 870150007562 UF: WB Data: 22/12/2015 Hora: 12:39)	(21) BR 30 2015 005887-0 31 (22) 22/12/2015 (71) MARY KAY INC. (US) (74) Dannemann, Siemsen, Bigler & Ipanema Moreira Notificação de depósito (Protocolo: 870150007596 UF: WB Data: 22/12/2015 Hora: 15:25)
(21) BR 30 2015 005862-5 31 (22) 21/12/2015 (71) DANIEL LEAL DE QUEIROZ (BR/RJ), THAÍS DE OLIVEIRA FREIRE (BR/RJ), ROSANA APARECIDA PINHO SOARES (BR/RJ) (74) Remer Villaza & Nogueira Assessoria e Consultoria de Prop. Intelectual S/S Ltda. Notificação de depósito (Protocolo: 870150007506 UF: WB Data: 21/12/2015 Hora: 18:00)	(21) BR 30 2015 005875-7 31 (22) 22/12/2015 (71) HANS GROHE SE (DE) (74) Dannemann, Siemsen, Bigler & Ipanema Moreira Notificação de depósito (Protocolo: 870150007567 UF: WB Data: 22/12/2015 Hora: 13:32)	(21) BR 30 2015 005888-9 31 (22) 22/12/2015 (71) DYNA INDÚSTRIA E COMÉRCIO LTDA (74) ALCIDES RIBEIRO FILHO Notificação de depósito (Protocolo: 018150011346 UF: SP Data: 22/12/2015 Hora: 15:41)
(21) BR 30 2015 005863-3 31 (22) 21/12/2015 (71) GILBERTO CHRISTINO JUNIOR (BR/SP) (74) JAIR ALVES JUNIOR Notificação de depósito (Protocolo: 870150007527 UF: WB Data: 21/12/2015 Hora: 21:25)	(21) BR 30 2015 005876-5 31 (22) 22/12/2015 (71) TIAGO FRAGOZO POMPEO (BR/SC) (74) VITOR LUIZ RAMOS BATISTA Notificação de depósito (Protocolo: 870150007571 UF: WB Data: 22/12/2015 Hora: 14:00)	(21) BR 30 2015 005889-7 31 (22) 22/12/2015 (71) DYNA INDÚSTRIA E COMÉRCIO LTDA (74) ALCIDES RIBEIRO FILHO Notificação de depósito (Protocolo: 018150011347 UF: SP Data: 22/12/2015 Hora: 15:43)
(21) BR 30 2015 005864-1 31 (22) 22/12/2015 (71) VOLKSWAGEN AKTIENGESELLSCHAFT (DE) (74) Dannemann, Siemsen, Bigler & Ipanema Moreira Notificação de depósito (Protocolo: 870150007532 UF: WB Data: 22/12/2015 Hora: 09:36)	(21) BR 30 2015 005877-3 31 (22) 22/12/2015 (71) USUAL PLÁSTIC - INDÚSTRIA E COMÉRCIO DE ARTEFATOS PLÁSTICOS LTDA (BR/SP) (74) Braga e Braga Associados - Advogados Notificação de depósito (Protocolo: 870150007575 UF: WB Data: 22/12/2015 Hora: 14:20)	(21) BR 30 2015 005890-0 31 (22) 22/12/2015 (71) DELTA FAUCET COMPANY (74) FLÁVIA SALIM LOPES Notificação de depósito (Protocolo: 020150017959 UF: RJ Data: 22/12/2015 Hora: 16:09)
(21) BR 30 2015 005865-0 31 (22) 22/12/2015 (71) AEN INDÚSTRIA E COMÉRCIO DE ARTIGOS ESPORTIVOS LTDA - ME (BR/SP) Notificação de depósito (Protocolo: 870150007545 UF: WB Data: 22/12/2015 Hora: 10:51)	(21) BR 30 2015 005878-1 31 (22) 22/12/2015 (71) DART INDUSTRIES INC. (US) (74) KASZMAR LEONARDOS PROPRIEDADE INTELECTUAL Notificação de depósito (Protocolo: 870150007578 UF: WB Data: 22/12/2015 Hora: 14:23)	(21) BR 30 2015 005891-9 31 (22) 22/12/2015 (71) FLAVIO CASERES (BR/SP) (74) Joel Ribeiro Do Prado Notificação de depósito (Protocolo: 870150007605 UF: WB Data: 22/12/2015 Hora: 16:10)
(21) BR 30 2015 005866-8 31 (22) 22/12/2015 (71) FRANCISCO JOSÉ ABRÃO PEREIRA LEMOS (BR/SP) (74) PEDRO PEREIRA DE ALVARENGA NETO Notificação de depósito (Protocolo: 018150011334 UF: SP Data: 22/12/2015 Hora: 11:25)	(21) BR 30 2015 005879-0 31 (22) 22/12/2015 (71) MARLUVAS CALÇADOS DE SEGURANÇA LTDA (BR/MG) (74) Rodrigo Donato Fonseca Notificação de depósito (Protocolo: 870150007579 UF: WB Data: 22/12/2015 Hora: 14:26)	(21) BR 30 2015 005892-7 31 (22) 22/12/2015 (71) DELTA FAUCET COMPANY (74) FLÁVIA SALIM LOPES Notificação de depósito (Protocolo: 020150017960 UF: RJ Data: 22/12/2015 Hora: 16:10)
(21) BR 30 2015 005867-6 31 (22) 22/12/2015 (71) CALÇADOS PEGADA NORDESTE LTDA (BR/BA) (74) EDEMAR PEREIRA CAPELLA Notificação de depósito (Protocolo: 870150007551 UF: WB Data: 22/12/2015 Hora: 11:27)	(21) BR 30 2015 005880-3 31 (22) 22/12/2015 (71) USUAL PLÁSTIC - INDÚSTRIA E COMÉRCIO DE ARTEFATOS PLÁSTICOS LTDA (BR/SP) (74) Braga e Braga Associados - Advogados Notificação de depósito (Protocolo: 870150007580 UF: WB Data: 22/12/2015 Hora: 14:36)	(21) BR 30 2015 005893-5 31 (22) 22/12/2015 (71) DELTA FAUCET COMPANY (74) FLÁVIA SALIM LOPES Notificação de depósito (Protocolo: 020150017961 UF: RJ Data: 22/12/2015 Hora: 16:11)
(21) BR 30 2015 005868-4 31 (22) 22/12/2015 (71) FATIMA CRISTINA DOS SANTOS (BR/SE) (74) JOÃO MARCELO DE LIMA ASSAFIM Notificação de depósito (Protocolo: 870150007553 UF: WB Data: 22/12/2015 Hora: 11:30)	(21) BR 30 2015 005881-1 31 (22) 22/12/2015 (71) USUAL PLÁSTIC - INDÚSTRIA E COMÉRCIO DE ARTEFATOS PLÁSTICOS LTDA (BR/SP) (74) Braga e Braga Associados - Advogados Notificação de depósito (Protocolo: 870150007581 UF: WB Data: 22/12/2015 Hora: 14:39)	(21) BR 30 2015 005894-3 31 (22) 22/12/2015 (71) DELTA FAUCET COMPANY (74) FLÁVIA SALIM LOPES Notificação de depósito (Protocolo: 020150017962 UF: RJ Data: 22/12/2015 Hora: 16:11)
(21) BR 30 2015 005869-2 31 (22) 22/12/2015 (71) CERÂMICA MORUMBI TERRA EIRELI. (BR/SP) (74) RUBENS DOS SANTOS FILHO Notificação de depósito (Protocolo: 018150011336 UF: SP Data: 22/12/2015 Hora: 11:44)	(21) BR 30 2015 005882-0 31 (22) 22/12/2015 (71) MARY KAY INC. (US) (74) Dannemann, Siemsen, Bigler & Ipanema Moreira Notificação de depósito (Protocolo: 870150007584 UF: WB Data: 22/12/2015 Hora: 14:46)	(21) BR 30 2015 005895-1 31 (22) 22/12/2015 (71) DELTA FAUCET COMPANY (74) FLÁVIA SALIM LOPES Notificação de depósito (Protocolo: 020150017963 UF: RJ Data: 22/12/2015 Hora: 16:12)
(21) BR 30 2015 005871-4 31 (22) 22/12/2015 (71) AMERICA BAG COMERCIO DE EMBALAGENS-EIRELI-ME (BR/SP) (74) NILVAN PAULO MINGURANSE Notificação de depósito (Protocolo: 870150007557 UF: WB Data: 22/12/2015 Hora: 12:00)	(21) BR 30 2015 005883-8 31 (22) 22/12/2015 (71) GRENDENE S.A. (BR/CE) (74) Custodio de Almeida & Cia. Notificação de depósito (Protocolo: 870150007589 UF: WB Data: 22/12/2015 Hora: 15:03)	(21) BR 30 2015 005896-0 31 (22) 22/12/2015 (71) NISSAN JIDOSHA KABUSHIKI KAISHA (NISSAN MOTOR CO., LTD.) (JP) (74) Daniel Advogados (Alt.de Daniel & Cia) Notificação de depósito (Protocolo: 870150007636 UF: WB Data: 22/12/2015 Hora: 17:45)
(21) BR 30 2015 005872-2 31 (22) 22/12/2015 (71) NOVARTIS AG (CH) (74) Bhering Advogados (nome anterior Bhering Assessoria S/C Ltda.) Notificação de depósito (Protocolo: 870150007558 UF: WB Data: 22/12/2015 Hora: 12:27)	(21) BR 30 2015 005884-6 31 (22) 22/12/2015 (71) FERRARI S.P.A. (IT) (74) Ariboni, Fabbri e Schmidt Sociedade de Advogados Notificação de depósito (Protocolo: 870150007591 UF: WB Data: 22/12/2015 Hora: 15:08)	(21) BR 30 2015 005897-8 31 (22) 23/12/2015 (71) UNILEVER NV (NL) (74) ANA PAULA SANTOS CELIDONIO Notificação de depósito (Protocolo: 870150007644 UF: WB Data: 23/12/2015 Hora: 08:47)
(21) BR 30 2015 005873-0 31 (22) 22/12/2015 (71) NOVARTIS AG (CH) (74) Bhering Advogados (nome anterior Bhering Assessoria S/C Ltda.) Notificação de depósito (Protocolo: 870150007559 UF: WB Data: 22/12/2015 Hora: 12:31)	(21) BR 30 2015 005885-4 31 (22) 22/12/2015 (71) GRENDENE S.A. (BR/CE) (74) Custodio de Almeida & Cia. Notificação de depósito (Protocolo: 870150007592 UF: WB Data: 22/12/2015 Hora: 15:19)	(21) BR 30 2015 005898-6 31 (22) 23/12/2015 (71) UNILEVER NV (NL) (74) ANA PAULA SANTOS CELIDONIO Notificação de depósito (Protocolo: 870150007646 UF: WB Data: 23/12/2015 Hora: 08:53)
(21) BR 30 2015 005874-9 31 (22) 22/12/2015 (71) NOVARTIS AG (CH) (74) Bhering Advogados (nome anterior Bhering Assessoria S/C Ltda.)	(21) BR 30 2015 005886-2 31 (22) 22/12/2015 (71) MARY KAY INC. (US) (74) Dannemann, Siemsen, Bigler & Ipanema Moreira Notificação de depósito (Protocolo: 870150007593 UF: WB Data: 22/12/2015 Hora: 15:19)	(21) BR 30 2015 005899-4 31 (22) 23/12/2015 (71) UNILEVER NV (NL) (74) ANA PAULA SANTOS CELIDONIO Notificação de depósito (Protocolo: 870150007647 UF: WB Data: 23/12/2015 Hora: 09:07)



- (21) **BR 30 2015 005900-1** 31
(22) 23/12/2015
(71) UNILEVER NV (NL)
(74) ANA PAULA SANTOS CELIDONIO
Notificação de depósito (Protocolo: 870150007649 UF:
WB Data: 23/12/2015 Hora: 09:17)
- (21) **BR 30 2015 005901-0** 31
(22) 23/12/2015
(71) MAINETTI DO BRASIL COMERCIO LTDA (BR/SP)
(74) Veirano Advogados
Notificação de depósito (Protocolo: 870150007650 UF:
WB Data: 23/12/2015 Hora: 09:25)
- (21) **BR 30 2015 005902-8** 31
(22) 22/12/2015
(71) FÁBIO RICARDO DA COSTA (BR/SP)
(74) MARCO ANTONIO DE OLIVEIRA
Notificação de depósito (AR: SB145388455BR2 UF: SP
Data: 22/12/2015 Hora: 00:00)
- (21) **BR 30 2015 005903-6** 31
(22) 23/12/2015
(71) APEX BRANDS, INC. (US)
(74) Dannemann, Siemsen, Bigler & Ipanema Moreira
Notificação de depósito (Protocolo: 870150007659 UF:
WB Data: 23/12/2015 Hora: 10:56)
- (21) **BR 30 2015 005904-4** 31
(22) 23/12/2015
(71) BRIDGESTONE AMERICAS TIRE OPERATIONS,
LLC (US)
(74) Dannemann, Siemsen, Bigler & Ipanema Moreira
Notificação de depósito (Protocolo: 870150007666 UF:
WB Data: 23/12/2015 Hora: 11:13)
- (21) **BR 30 2015 005905-2** 31
(22) 23/12/2015
(71) THE HERSHEY COMPANY (US)
(74) DI BLASI, PARENTE & ADVOGADOS
ASSOCIADOS
Notificação de depósito (Protocolo: 870150007676 UF:
WB Data: 23/12/2015 Hora: 11:29)
- (21) **BR 30 2015 005906-0** 31
(22) 23/12/2015
(71) THE HERSHEY COMPANY (US)
(74) DI BLASI, PARENTE & ADVOGADOS
ASSOCIADOS
Notificação de depósito (Protocolo: 870150007678 UF:
WB Data: 23/12/2015 Hora: 11:31)
- (21) **BR 30 2015 005907-9** 31
(22) 23/12/2015
(71) COMPAGNIE GERVAIS DANONE (FR)
(74) ANA PAULA SANTOS CELIDONIO
Notificação de depósito (Protocolo: 870150007705 UF:
WB Data: 23/12/2015 Hora: 15:24)
- (21) **BR 30 2015 005908-7** 31
(22) 23/12/2015
(71) COMPAGNIE GERVAIS DANONE (FR)
(74) ANA PAULA SANTOS CELIDONIO
Notificação de depósito (Protocolo: 870150007709 UF:
WB Data: 23/12/2015 Hora: 15:31)
- (21) **BR 30 2015 005909-5** 31
(22) 23/12/2015
(71) SOPRANO ELETROMETALÚRGICA E
HIDRÁULICA LTDA. (BR/RS)
(74) EDEMAR PEREIRA CAPELLA
Notificação de depósito (Protocolo: 870150007710 UF:
WB Data: 23/12/2015 Hora: 15:31)
- (21) **BR 30 2015 005910-9** 31
(22) 23/12/2015
(71) KITO CORPORATION (JP)
(74) Daniel Advogados (Alt.de Daniel & Cia)
Notificação de depósito (Protocolo: 870150007711 UF:
WB Data: 23/12/2015 Hora: 15:35)
- (21) **BR 30 2015 005911-7** 31
(22) 23/12/2015
(71) DURATEX S.A. (BR/SP)
(74) ANTÔNIO MAURÍCIO PEDRAS ARNAUD
Notificação de depósito (Protocolo: 870150007713 UF:
WB Data: 23/12/2015 Hora: 15:36)
- (21) **BR 30 2015 005912-5** 31
(22) 23/12/2015
(71) CNH INDUSTRIAL AMERICA LLC (US)
(74) Daniel Advogados (Alt.de Daniel & Cia)
Notificação de depósito (Protocolo: 870150007714 UF:
WB Data: 23/12/2015 Hora: 15:37)
- (21) **BR 30 2015 005913-3** 31
(22) 23/12/2015
(71) 3M INNOVATIVE PROPERTIES COMPANY (US)
(74) Daniel Advogados (Alt.de Daniel & Cia)
Notificação de depósito (Protocolo: 870150007717 UF:
WB Data: 23/12/2015 Hora: 15:38)
- (21) **BR 30 2015 005914-1** 31
(22) 23/12/2015
(71) DURATEX S.A. (BR/SP)
(74) ANTÔNIO MAURÍCIO PEDRAS ARNAUD
Notificação de depósito (Protocolo: 870150007718 UF:
WB Data: 23/12/2015 Hora: 15:39)
- (21) **BR 30 2015 005915-0** 31
(22) 23/12/2015
(71) FUNDAÇÃO UNIVERSIDADE FEDERAL DE SÃO
CARLOS (BR/SP)
Notificação de depósito (Protocolo: 870150007719 UF:
WB Data: 23/12/2015 Hora: 15:40)
- (21) **BR 30 2015 005916-8** 31
(22) 23/12/2015
(71) DURATEX S.A. (BR/SP)
(74) ANTÔNIO MAURÍCIO PEDRAS ARNAUD
Notificação de depósito (Protocolo: 870150007720 UF:
WB Data: 23/12/2015 Hora: 15:41)
- (21) **BR 30 2015 005917-6** 31
(22) 23/12/2015
(71) SAMSUNG ELECTRONICS CO., LTD. (KR)
(74) Daniel Advogados (Alt.de Daniel & Cia)
Notificação de depósito (Protocolo: 870150007721 UF:
WB Data: 23/12/2015 Hora: 15:41)
- (21) **BR 30 2015 005918-4** 31
(22) 23/12/2015
(71) DURATEX S.A. (BR/SP)
(74) ANTÔNIO MAURÍCIO PEDRAS ARNAUD
Notificação de depósito (Protocolo: 870150007722 UF:
WB Data: 23/12/2015 Hora: 15:43)
- (21) **BR 30 2015 005919-2** 31
(22) 23/12/2015
(71) DURATEX S.A. (BR/SP)
(74) ANTÔNIO MAURÍCIO PEDRAS ARNAUD
Notificação de depósito (Protocolo: 870150007724 UF:
WB Data: 23/12/2015 Hora: 15:44)
- (21) **BR 30 2015 005920-6** 31
(22) 23/12/2015
(71) DURATEX S.A. (BR/SP)
(74) ANTÔNIO MAURÍCIO PEDRAS ARNAUD
Notificação de depósito (Protocolo: 870150007726 UF:
WB Data: 23/12/2015 Hora: 15:46)
- (21) **BR 30 2015 005921-4** 31
(22) 23/12/2015
(71) DURATEX S.A. (BR/SP)
(74) ANTÔNIO MAURÍCIO PEDRAS ARNAUD
Notificação de depósito (Protocolo: 870150007727 UF:
WB Data: 23/12/2015 Hora: 15:47)
- (21) **BR 30 2015 005922-2** 31
(22) 23/12/2015
(71) 1) COMPAGNIE GENERALE DES
ETABLISSEMENTS MICHELIN; 2) MICHELIN
RECHERCHE ET TECHNIQUE S.A. (CH)
(74) GUERRA PROPRIEDADE INDUSTRIAL
Notificação de depósito (Protocolo: 870150007728 UF:
WB Data: 23/12/2015 Hora: 15:48)
- (21) **BR 30 2015 005923-0** 31
(22) 23/12/2015
(71) PENGU CORPORATION
(74) FLÁVIA SALIM LOPES
Notificação de depósito (Protocolo: 020150018019 UF:
RJ Data: 23/12/2015 Hora: 16:25)
- (21) **BR 30 2015 005924-9** 31
(22) 23/12/2015
(71) DELTA FAUCET COMPANY
(74) FLÁVIA SALIM LOPES
Notificação de depósito (Protocolo: 020150018020 UF:
RJ Data: 23/12/2015 Hora: 16:25)
- (21) **BR 30 2015 005925-7** 31
(22) 23/12/2015
(71) DELTA FAUCET COMPANY
(74) FLÁVIA SALIM LOPES
Notificação de depósito (Protocolo: 020150018021 UF:
RJ Data: 23/12/2015 Hora: 16:26)
- (21) **BR 30 2015 005926-5** 31
(22) 23/12/2015
- (71) DELTA FAUCET COMPANY
(74) FLÁVIA SALIM LOPES
Notificação de depósito (Protocolo: 020150018022 UF:
RJ Data: 23/12/2015 Hora: 16:27)
- (21) **BR 30 2015 005927-3** 31
(22) 23/12/2015
(71) DELTA FAUCET COMPANY
(74) FLÁVIA SALIM LOPES
Notificação de depósito (Protocolo: 020150018023 UF:
RJ Data: 23/12/2015 Hora: 16:27)
- (21) **BR 30 2015 005928-1** 31
(22) 23/12/2015
(71) DELTA FAUCET COMPANY
(74) FLÁVIA SALIM LOPES
Notificação de depósito (Protocolo: 020150018024 UF:
RJ Data: 23/12/2015 Hora: 16:28)
- (21) **BR 30 2015 005929-0** 31
(22) 23/12/2015
(71) DELTA FAUCET COMPANY
(74) FLÁVIA SALIM LOPES
Notificação de depósito (Protocolo: 020150018025 UF:
RJ Data: 23/12/2015 Hora: 16:28)
- (21) **BR 30 2015 005930-3** 31
(22) 23/12/2015
(71) NAMPK PLASTICS EUROPE LIMITED
(74) FLÁVIA SALIM LOPES
Notificação de depósito (Protocolo: 020150018026 UF:
RJ Data: 23/12/2015 Hora: 16:29)
- (21) **BR 30 2015 005931-1** 31
(22) 23/12/2015
(71) UNILEVER NV (NL)
(74) ANA PAULA SANTOS CELIDONIO
Notificação de depósito (Protocolo: 870150007751 UF:
WB Data: 23/12/2015 Hora: 16:56)
- (21) **BR 30 2015 005932-0** 31
(22) 23/12/2015
(71) UNILEVER NV (NL)
(74) ANA PAULA SANTOS CELIDONIO
Notificação de depósito (Protocolo: 870150007752 UF:
WB Data: 23/12/2015 Hora: 16:59)
- (21) **BR 30 2015 005933-8** 31
(22) 23/12/2015
(71) ABBOTT LABORATORIES (US)
(74) DI BLASI, PARENTE & ADVOGADOS
ASSOCIADOS
Notificação de depósito (Protocolo: 870150007769 UF:
WB Data: 23/12/2015 Hora: 17:51)
- (21) **BR 30 2015 005934-6** 31
(22) 23/12/2015
(71) ABBOTT LABORATORIES (US)
(74) DI BLASI, PARENTE & ADVOGADOS
ASSOCIADOS
Notificação de depósito (Protocolo: 870150007771 UF:
WB Data: 23/12/2015 Hora: 17:54)
- (21) **BR 30 2015 005935-4** 31
(22) 23/12/2015
(71) ABBOTT LABORATORIES (US)
(74) DI BLASI, PARENTE & ADVOGADOS
ASSOCIADOS
Notificação de depósito (Protocolo: 870150007775 UF:
WB Data: 23/12/2015 Hora: 18:06)
- (21) **BR 30 2015 005936-2** 31
(22) 23/12/2015
(71) ABBOTT LABORATORIES (US)
(74) DI BLASI, PARENTE & ADVOGADOS
ASSOCIADOS
Notificação de depósito (Protocolo: 870150007776 UF:
WB Data: 23/12/2015 Hora: 18:08)
- (21) **BR 30 2015 005937-0** 31
(22) 23/12/2015
(71) DR. ING. H.C. F. PORSCHE
AKTIENGESELLSCHAFT (DE)
(74) Licks Advogados
Notificação de depósito (Protocolo: 870150007777 UF:
WB Data: 23/12/2015 Hora: 18:13)
- (21) **BR 30 2015 005938-9** 31
(22) 23/12/2015
(71) CNH INDUSTRIAL AMERICA LLC (US)
(74) Daniel Advogados (Alt.de Daniel & Cia)
Notificação de depósito (Protocolo: 870150007779 UF:
WB Data: 23/12/2015 Hora: 18:35)
- (21) **BR 30 2015 005939-7** 31

(22) 23/12/2015 (71) ABBOTT LABORATORIES (US) (74) DI BLASI, PARENTE & ADVOGADOS ASSOCIADOS Notificação de depósito (Protocolo: 870150007780 UF: WB Data: 23/12/2015 Hora: 18:55)	(21) BR 30 2015 005952-4 31 (22) 24/12/2015 (71) AGL FECHADURAS ELETRICAS LTDA (BR/MG) (74) EDUARDO LÍVIO DAIMOND Notificação de depósito (Protocolo: 870150007805 UF: WB Data: 24/12/2015 Hora: 14:05)	(71) 1) COMPAGNIE GENERALE DES ETABLISSEMENTS MICHELIN; 2) MICHELIN RECHERCHE ET TECHNIQUE S.A. (CH) (74) GUERRA PROPRIEDADE INDUSTRIAL Notificação de depósito (Protocolo: 870150007883 UF: WB Data: 28/12/2015 Hora: 17:02)
(21) BR 30 2015 005940-0 31 (22) 23/12/2015 (71) ABBOTT LABORATORIES (US) (74) DI BLASI, PARENTE & ADVOGADOS ASSOCIADOS Notificação de depósito (Protocolo: 870150007782 UF: WB Data: 23/12/2015 Hora: 18:56)	(21) BR 30 2015 005953-2 31 (22) 28/12/2015 (71) BRITÂNIA ELETRODOMÉSTICOS SA (BR/PR) (74) Valor Propriedade Intelectual S/S LTDA. Notificação de depósito (Protocolo: 870150007821 UF: WB Data: 28/12/2015 Hora: 11:11)	(21) BR 30 2015 005970-2 31 (22) 28/12/2015 (71) 1) COMPAGNIE GENERALE DES ETABLISSEMENTS MICHELIN; 2) MICHELIN RECHERCHE ET TECHNIQUE S.A. (CH) (74) GUERRA PROPRIEDADE INDUSTRIAL Notificação de depósito (Protocolo: 870150007884 UF: WB Data: 28/12/2015 Hora: 17:04)
(21) BR 30 2015 005941-9 31 (22) 23/12/2015 (71) ABBOTT LABORATORIES (US) (74) DI BLASI, PARENTE & ADVOGADOS ASSOCIADOS Notificação de depósito (Protocolo: 870150007783 UF: WB Data: 23/12/2015 Hora: 18:58)	(21) BR 30 2015 005954-0 31 (22) 28/12/2015 (71) BRITÂNIA ELETRODOMÉSTICOS SA (BR/PR) (74) Valor Propriedade Intelectual S/S LTDA. Notificação de depósito (Protocolo: 870150007823 UF: WB Data: 28/12/2015 Hora: 11:59)	(21) BR 30 2015 005971-0 31 (22) 28/12/2015 (71) SEB DO BRASIL PRODUTOS DOMÉSTICOS LTDA (BR/SP) (74) Araripe & Associados Notificação de depósito (Protocolo: 870150007894 UF: WB Data: 28/12/2015 Hora: 18:01)
(21) BR 30 2015 005942-7 31 (22) 24/12/2015 (71) RYNAN TECHNOLOGIES PTE LTD. (SG) (74) Nascimento Advogados Notificação de depósito (Protocolo: 870150007787 UF: WB Data: 24/12/2015 Hora: 09:19)	(21) BR 30 2015 005955-9 31 (22) 28/12/2015 (71) ODAIR SANTORI (BR/SP) Notificação de depósito (Protocolo: 018150011400 UF: SP Data: 28/12/2015 Hora: 12:43)	(21) BR 30 2015 005972-9 31 (22) 28/12/2015 (71) 3M INNOVATIVE PROPERTIES COMPANY (US) (74) Daniel Advogados (Alt.de Daniel & Cia) Notificação de depósito (Protocolo: 870150007895 UF: WB Data: 28/12/2015 Hora: 18:08)
(21) BR 30 2015 005943-5 31 (22) 24/12/2015 (71) RYNAN TECHNOLOGIES PTE LTD. (SG) (74) Nascimento Advogados Notificação de depósito (Protocolo: 870150007789 UF: WB Data: 24/12/2015 Hora: 09:29)	(21) BR 30 2015 005956-7 31 (22) 28/12/2015 (71) Fundação Universidade do Amazonas (BR/AM) Notificação de depósito (Protocolo: 870150007827 UF: WB Data: 28/12/2015 Hora: 13:16)	(21) BR 30 2015 005973-7 31 (22) 28/12/2015 (71) KONINKLIJKE PHILIPS N.V. (NL) (74) Daniel Advogados (Alt.de Daniel & Cia) Notificação de depósito (Protocolo: 870150007896 UF: WB Data: 28/12/2015 Hora: 18:12)
(21) BR 30 2015 005944-3 31 (22) 24/12/2015 (71) RYNAN TECHNOLOGIES PTE LTD. (SG) (74) Nascimento Advogados Notificação de depósito (Protocolo: 870150007790 UF: WB Data: 24/12/2015 Hora: 09:34)	(21) BR 30 2015 005958-3 31 (22) 28/12/2015 (71) Fundação Universidade do Amazonas (BR/AM) Notificação de depósito (Protocolo: 870150007830 UF: WB Data: 28/12/2015 Hora: 13:38)	(21) BR 30 2015 005974-5 31 (22) 28/12/2015 (71) AGILIFT INDUSTRIA DE EQUIPAMENTOS LOGISTICOS LTDA EPP (BR/RS) (74) EDUARDO AUGUSTO FAITARONE DO SIM Notificação de depósito (Protocolo: 870150007900 UF: WB Data: 28/12/2015 Hora: 18:19)
(21) BR 30 2015 005945-1 31 (22) 24/12/2015 (71) METALURGICA CORREIA LTDA-ME. (BR/SC) (74) VITOR LUIZ RAMOS BATISTA Notificação de depósito (Protocolo: 870150007791 UF: WB Data: 24/12/2015 Hora: 09:35)	(21) BR 30 2015 005959-1 31 (22) 28/12/2015 (71) JULIO CESAR BENIS (BR/PR) (74) CLAUDEMIR ELIAS CALHEIROS Notificação de depósito (Protocolo: 870150007831 UF: WB Data: 28/12/2015 Hora: 13:43)	(21) BR 30 2015 005975-3 31 (22) 28/12/2015 (71) KONINKLIJKE PHILIPS N.V. (NL) (74) Daniel Advogados (Alt.de Daniel & Cia) Notificação de depósito (Protocolo: 870150007903 UF: WB Data: 28/12/2015 Hora: 20:31)
(21) BR 30 2015 005946-0 31 (22) 24/12/2015 (71) HANSGROHE SE (DE) (74) Dannemann, Siemsen, Bigler & Ipanema Moreira Notificação de depósito (Protocolo: 870150007793 UF: WB Data: 24/12/2015 Hora: 10:03)	(21) BR 30 2015 005960-5 31 (22) 28/12/2015 (71) JULIO CESAR BENIS (BR/PR) (74) CLAUDEMIR ELIAS CALHEIROS Notificação de depósito (Protocolo: 870150007832 UF: WB Data: 28/12/2015 Hora: 13:51)	(21) BR 30 2015 005976-1 31 (22) 28/12/2015 (71) WM. WRIGLEY JR. COMPANY (US) (74) Araripe & Associados Notificação de depósito (Protocolo: 870150007905 UF: WB Data: 28/12/2015 Hora: 20:44)
(21) BR 30 2015 005947-8 31 (22) 24/12/2015 (71) FORM ROLL TECH CO., LTD. (JP) (74) Ariboni, Fabbri e Schmidt Sociedade de Advogados Notificação de depósito (Protocolo: 870150007800 UF: WB Data: 24/12/2015 Hora: 11:36)	(21) BR 30 2015 005961-3 31 (22) 28/12/2015 (71) GRENDENE S.A. (BR/CE) (74) Custodio de Almeida & Cia. Notificação de depósito (Protocolo: 870150007836 UF: WB Data: 28/12/2015 Hora: 14:23)	(21) BR 30 2015 005977-0 31 (22) 29/12/2015 (71) ALCOA INC. (US) (74) Dannemann, Siemsen, Bigler & Ipanema Moreira Notificação de depósito (Protocolo: 870150007940 UF: WB Data: 29/12/2015 Hora: 13:36)
(21) BR 30 2015 005948-6 31 (22) 24/12/2015 (71) FORM ROLL TECH CO., LTD. (JP) (74) Ariboni, Fabbri e Schmidt Sociedade de Advogados Notificação de depósito (Protocolo: 870150007801 UF: WB Data: 24/12/2015 Hora: 11:40)	(21) BR 30 2015 005962-1 31 (22) 28/12/2015 (71) GRENDENE S.A. (BR/CE) (74) Custodio de Almeida & Cia. Notificação de depósito (Protocolo: 870150007845 UF: WB Data: 28/12/2015 Hora: 14:45)	(21) BR 30 2015 005978-8 31 (22) 29/12/2015 (71) DANILO JOSE ALVES (BR/SP) (74) Beerre Assessoria Empresarial Ltda.(Alt. de Beerre Assessoria Emp. S/C.LTDA.) Notificação de depósito (Protocolo: 870150007944 UF: WB Data: 29/12/2015 Hora: 13:45)
(21) BR 30 2015 005949-4 31 (22) 24/12/2015 (71) FORM ROLL TECH CO., LTD. (JP) (74) Ariboni, Fabbri e Schmidt Sociedade de Advogados Notificação de depósito (Protocolo: 870150007802 UF: WB Data: 24/12/2015 Hora: 11:40)	(21) BR 30 2015 005963-0 31 (22) 28/12/2015 (71) THULE SWEDEN AB (SE) (74) KASZNAR LEONARDOS PROPRIEDADE INTELECTUAL Notificação de depósito (Protocolo: 870150007846 UF: WB Data: 28/12/2015 Hora: 14:48)	(21) BR 30 2015 005979-6 31 (22) 29/12/2015 (71) NATURA COSMÉTICOS S.A. (BR/SP) (74) Dannemann, Siemsen, Bigler & Ipanema Moreira Notificação de depósito (Protocolo: 870150007952 UF: WB Data: 29/12/2015 Hora: 14:57)
(21) BR 30 2015 005950-8 31 (22) 24/12/2015 (71) CINTHIA PRISCILLA DE LIMA RODRIGUES (BR/PE) Notificação de depósito (Protocolo: 870150007803 UF: WB Data: 24/12/2015 Hora: 13:01)	(21) BR 30 2015 005964-8 31 (22) 28/12/2015 (71) GRENDENE S.A. (BR/CE) (74) Custodio de Almeida & Cia. Notificação de depósito (Protocolo: 870150007855 UF: WB Data: 28/12/2015 Hora: 15:13)	(21) BR 30 2015 005980-0 31 (22) 29/12/2015 (71) GRENDENE S.A. (BR/CE) (74) Custodio de Almeida & Cia. Notificação de depósito (Protocolo: 870150007956 UF: WB Data: 29/12/2015 Hora: 15:31)
(21) BR 30 2015 005951-6 31 (22) 24/12/2015 (71) AGL FECHADURAS ELETRICAS LTDA (BR/MG) (74) EDUARDO LÍVIO DAIMOND Notificação de depósito (Protocolo: 870150007804 UF: WB Data: 24/12/2015 Hora: 14:03)	(21) BR 30 2015 005966-4 31 (22) 28/12/2015 (71) LEONARDO BERTASSI BORTOLOTTI (BR/RS) (74) Custodio de Almeida & Cia. Notificação de depósito (Protocolo: 870150007863 UF: WB Data: 28/12/2015 Hora: 15:35)	(21) BR 30 2015 005981-8 31 (22) 29/12/2015 (71) GRENDENE S.A. (BR/CE)



(74) Custodio de Almeida & Cia. Notificação de depósito (Protocolo: 870150007957 UF: WB Data: 29/12/2015 Hora: 15:32)	(22) 29/12/2015 (71) SM GESTÃO E NEGÓCIOS LTDA. (BR/RS) (74) RONER GUERRA FABRIS Notificação de depósito (Protocolo: 870150008012 UF: WB Data: 29/12/2015 Hora: 20:01)	(21) BR 30 2015 006009-3 31 (22) 30/12/2015 (71) SM GESTÃO E NEGÓCIOS LTDA. (BR/RS) (74) RONER GUERRA FABRIS Notificação de depósito (Protocolo: 870150008124 UF: WB Data: 30/12/2015 Hora: 15:30)
(21) BR 30 2015 005982-6 31 (22) 29/12/2015 (71) GRENDENE S.A. (BR/CE) (74) Custodio de Almeida & Cia. Notificação de depósito (Protocolo: 870150007959 UF: WB Data: 29/12/2015 Hora: 15:42)	(21) BR 30 2015 005996-6 31 (22) 29/12/2015 (71) SM GESTÃO E NEGÓCIOS LTDA. (BR/RS) (74) RONER GUERRA FABRIS Notificação de depósito (Protocolo: 870150008013 UF: WB Data: 29/12/2015 Hora: 20:25)	(21) BR 30 2015 006010-7 31 (22) 30/12/2015 (71) GRENDENE S.A. (BR/CE) (74) Custodio de Almeida & Cia. Notificação de depósito (Protocolo: 870150008129 UF: WB Data: 30/12/2015 Hora: 15:40)
(21) BR 30 2015 005983-4 31 (22) 29/12/2015 (71) GRENDENE S.A. (BR/CE) (74) Custodio de Almeida & Cia. Notificação de depósito (Protocolo: 870150007965 UF: WB Data: 29/12/2015 Hora: 15:53)	(21) BR 30 2015 005997-4 31 (22) 30/12/2015 (71) LG ELECTRONICS INC. (KR) (74) Dannemann, Siemsen, Bigler & Ipanema Moreira Notificação de depósito (Protocolo: 870150008021 UF: WB Data: 30/12/2015 Hora: 09:44)	(21) BR 30 2015 006011-5 31 (22) 30/12/2015 (71) KONTROLFREEK, LLC (74) FLÁVIA SALIM LOPES Notificação de depósito (Protocolo: 020150018131 UF: RJ Data: 30/12/2015 Hora: 15:59)
(21) BR 30 2015 005984-2 31 (22) 29/12/2015 (71) GRENDENE S.A. (BR/CE) (74) Custodio de Almeida & Cia. Notificação de depósito (Protocolo: 870150007969 UF: WB Data: 29/12/2015 Hora: 16:06)	(21) BR 30 2015 005998-2 31 (22) 30/12/2015 (71) LG ELECTRONICS INC. (KR) (74) Dannemann, Siemsen, Bigler & Ipanema Moreira Notificação de depósito (Protocolo: 870150008031 UF: WB Data: 30/12/2015 Hora: 10:33)	(21) BR 30 2015 006012-3 31 (22) 30/12/2015 (71) KONTROLFREEK, LLC (74) FLÁVIA SALIM LOPES Notificação de depósito (Protocolo: 020150018133 UF: RJ Data: 30/12/2015 Hora: 16:00)
(21) BR 30 2015 005985-0 31 (22) 29/12/2015 (71) GRENDENE S.A. (BR/CE) (74) Custodio de Almeida & Cia. Notificação de depósito (Protocolo: 870150007972 UF: WB Data: 29/12/2015 Hora: 16:14)	(21) BR 30 2015 005999-0 31 (22) 30/12/2015 (71) GLAXOSMITHKLINE CONSUMER HEALTHCARE (UK) IP LIMITED (GB) (74) KASZNAR LEONARDOS PROPRIEDADE INTELLECTUAL Notificação de depósito (Protocolo: 870150008038 UF: WB Data: 30/12/2015 Hora: 11:06)	(21) BR 30 2015 006013-1 31 (22) 30/12/2015 (71) SM GESTÃO E NEGÓCIOS LTDA. (BR/RS) (74) RONER GUERRA FABRIS Notificação de depósito (Protocolo: 870150008147 UF: WB Data: 30/12/2015 Hora: 16:53)
(21) BR 30 2015 005986-9 31 (22) 29/12/2015 (71) JOALPE INDUSTRIA DE EXPOSITORES S.A. (74) FLÁVIA SALIM LOPES Notificação de depósito (Protocolo: 020150018098 UF: RJ Data: 29/12/2015 Hora: 16:22)	(21) BR 30 2015 006000-0 31 (22) 30/12/2015 (71) LG ELECTRONICS INC. (KR) (74) Dannemann, Siemsen, Bigler & Ipanema Moreira Notificação de depósito (Protocolo: 870150008039 UF: WB Data: 30/12/2015 Hora: 11:09)	(21) BR 30 2015 006014-0 31 (22) 30/12/2015 (71) SM GESTÃO E NEGÓCIOS LTDA. (BR/RS) (74) RONER GUERRA FABRIS Notificação de depósito (Protocolo: 870150008151 UF: WB Data: 30/12/2015 Hora: 17:00)
(21) BR 30 2015 005987-7 31 (22) 29/12/2015 (71) KIMBERLY-CLARK WORLDWIDE, INC. (US) (74) PINHEIRO NETO ADVOGADOS Notificação de depósito (Protocolo: 870150007982 UF: WB Data: 29/12/2015 Hora: 16:40)	(21) BR 30 2015 006001-8 31 (22) 30/12/2015 (71) DART INDUSTRIES INC. (US) (74) KASZNAR LEONARDOS PROPRIEDADE INTELLECTUAL Notificação de depósito (Protocolo: 870150008058 UF: WB Data: 30/12/2015 Hora: 11:56)	(21) BR 30 2015 006015-8 31 (22) 30/12/2015 (71) CNH INDUSTRIAL AMERICA LLC (US) (74) Daniel Advogados (Alt.de Daniel & Cia) Notificação de depósito (Protocolo: 870150008153 UF: WB Data: 30/12/2015 Hora: 17:05)
(21) BR 30 2015 005988-5 31 (22) 29/12/2015 (71) ACHILLE ZAONER (BR/RJ) Notificação de depósito (Protocolo: 870150007986 UF: WB Data: 29/12/2015 Hora: 16:48)	(21) BR 30 2015 006003-4 31 (22) 30/12/2015 (71) GRENDENE S.A. (BR/CE) (74) Custodio de Almeida & Cia. Notificação de depósito (Protocolo: 870150008099 UF: WB Data: 30/12/2015 Hora: 14:48)	(21) BR 30 2015 006016-6 31 (22) 30/12/2015 (71) CNH INDUSTRIAL AMERICA LLC (US) (74) Daniel Advogados (Alt.de Daniel & Cia) Notificação de depósito (Protocolo: 870150008154 UF: WB Data: 30/12/2015 Hora: 17:09)
(21) BR 30 2015 005989-3 31 (22) 29/12/2015 (71) ARTHUR VIEIRA NETTO JUNIOR (BR/SP) (74) Village Marcas e Patentes Ltda Notificação de depósito (Protocolo: 870150007988 UF: WB Data: 29/12/2015 Hora: 16:56)	(21) BR 30 2015 006004-2 31 (22) 30/12/2015 (71) GRENDENE S.A. (BR/CE) (74) Custodio de Almeida & Cia. Notificação de depósito (Protocolo: 870150008113 UF: WB Data: 30/12/2015 Hora: 15:07)	(21) BR 30 2015 006017-4 31 (22) 30/12/2015 (71) AVINTIV SPECIALTY MATERIALS INC (US) (74) Trench, Rossi e Watanabe Advogados Notificação de depósito (Protocolo: 870150008156 UF: WB Data: 30/12/2015 Hora: 17:10)
(21) BR 30 2015 005990-7 31 (22) 29/12/2015 (71) CNH INDUSTRIAL AMERICA LLC (US) (74) Daniel Advogados (Alt.de Daniel & Cia) Notificação de depósito (Protocolo: 870150007991 UF: WB Data: 29/12/2015 Hora: 17:04)	(21) BR 30 2015 006005-0 31 (22) 30/12/2015 (71) AG PET INDUSTRIA DE EMBALAGENS LTDA (BR/MG) (74) Village Marcas e Patentes Ltda Notificação de depósito (Protocolo: 870150008118 UF: WB Data: 30/12/2015 Hora: 15:13)	(21) BR 30 2015 006018-2 31 (22) 30/12/2015 (71) CNH INDUSTRIAL AMERICA LLC (US) (74) Daniel Advogados (Alt.de Daniel & Cia) Notificação de depósito (Protocolo: 870150008157 UF: WB Data: 30/12/2015 Hora: 17:10)
(21) BR 30 2015 005991-5 31 (22) 29/12/2015 (71) ARTHUR VIEIRA NETTO JUNIOR (BR/SP) (74) Village Marcas e Patentes Ltda Notificação de depósito (Protocolo: 870150007992 UF: WB Data: 29/12/2015 Hora: 17:04)	(21) BR 30 2015 006006-9 31 (22) 30/12/2015 (71) AG PET INDUSTRIA DE EMBALAGENS LTDA (BR/MG) (74) Village Marcas e Patentes Ltda Notificação de depósito (Protocolo: 870150008119 UF: WB Data: 30/12/2015 Hora: 15:20)	(21) BR 30 2015 006019-0 31 (22) 31/12/2015 (71) DJ INDUSTRIA E COMÉRCIO DE MÓVEIS LTDA (BR/PR) (74) LUCIANO SALVIATO Notificação de depósito (Protocolo: 870150008177 UF: WB Data: 31/12/2015 Hora: 15:41)
(21) BR 30 2015 005992-3 31 (22) 29/12/2015 (71) DYSON TECHNOLOGY LIMITED (GB) (74) Daniel Advogados (Alt.de Daniel & Cia) Notificação de depósito (Protocolo: 870150008001 UF: WB Data: 29/12/2015 Hora: 17:40)	(21) BR 30 2015 006007-7 31 (22) 30/12/2015 (71) GRENDENE S.A. (BR/CE) (74) Custodio de Almeida & Cia. Notificação de depósito (Protocolo: 870150008120 UF: WB Data: 30/12/2015 Hora: 15:22)	(21) BR 30 2015 006020-4 31 (22) 31/12/2015 (71) DJ INDUSTRIA E COMÉRCIO DE MÓVEIS LTDA (BR/PR) (74) LUCIANO SALVIATO Notificação de depósito (Protocolo: 870150008178 UF: WB Data: 31/12/2015 Hora: 15:47)
(21) BR 30 2015 005993-1 31 (22) 29/12/2015 (71) KIMBERLY-CLARK WORLDWIDE, INC. (US) (74) PINHEIRO NETO ADVOGADOS Notificação de depósito (Protocolo: 870150008008 UF: WB Data: 29/12/2015 Hora: 18:07)	(21) BR 30 2015 006008-5 31 (22) 30/12/2015 (71) AG PET INDUSTRIA DE EMBALAGENS LTDA (BR/MG) (74) Village Marcas e Patentes Ltda Notificação de depósito (Protocolo: 870150008123 UF: WB Data: 30/12/2015 Hora: 15:27)	(21) BR 30 2015 006021-2 31 (22) 31/12/2015 (71) DJ INDUSTRIA E COMÉRCIO DE MÓVEIS LTDA (BR/PR) (74) LUCIANO SALVIATO Notificação de depósito (Protocolo: 870150008179 UF: WB Data: 31/12/2015 Hora: 15:52)
(21) BR 30 2015 005994-0 31 (22) 29/12/2015 (71) SM GESTÃO E NEGÓCIOS LTDA. (BR/RS) (74) RONER GUERRA FABRIS Notificação de depósito (Protocolo: 870150008011 UF: WB Data: 29/12/2015 Hora: 19:43)	(21) BR 30 2015 005995-8 31	



- (21) **BR 30 2015 006022-0** 31
(22) 31/12/2015
(71) DJ INDUSTRIA E COMÉRCIO DE MÓVEIS LTDA (BR/PR)
(74) LUCIANO SALVIATO
Notificação de depósito (Protocolo: 870150008180 UF: WB Data: 31/12/2015 Hora: 15:56)
- (21) **BR 30 2015 006023-9** 31
(22) 31/12/2015
(71) DJ INDUSTRIA E COMÉRCIO DE MÓVEIS LTDA (BR/PR)
(74) LUCIANO SALVIATO
Notificação de depósito (Protocolo: 870150008181 UF: WB Data: 31/12/2015 Hora: 16:00)
- (21) **BR 30 2015 006024-7** 31
(22) 31/12/2015
(71) DJ INDUSTRIA E COMÉRCIO DE MÓVEIS LTDA (BR/PR)
(74) LUCIANO SALVIATO
Notificação de depósito (Protocolo: 870150008182 UF: WB Data: 31/12/2015 Hora: 16:04)
- (21) **BR 30 2015 006025-5** 31
(22) 31/12/2015
(71) DJ INDUSTRIA E COMÉRCIO DE MÓVEIS LTDA (BR/PR)
(74) LUCIANO SALVIATO
Notificação de depósito (Protocolo: 870150008183 UF: WB Data: 31/12/2015 Hora: 16:08)
- (21) **BR 30 2015 006026-3** 31
(22) 31/12/2015
(71) DJ INDUSTRIA E COMÉRCIO DE MÓVEIS LTDA (BR/PR)
(74) LUCIANO SALVIATO
Notificação de depósito (Protocolo: 870150008184 UF: WB Data: 31/12/2015 Hora: 16:18)
- (21) **BR 30 2015 006027-1** 31
(22) 31/12/2015
(71) DJ INDUSTRIA E COMÉRCIO DE MÓVEIS LTDA (BR/PR)
(74) LUCIANO SALVIATO
Notificação de depósito (Protocolo: 870150008185 UF: WB Data: 31/12/2015 Hora: 16:22)
- (21) **BR 30 2015 006028-0** 31
(22) 31/12/2015
(71) DJ INDUSTRIA E COMÉRCIO DE MÓVEIS LTDA (BR/PR)
(74) LUCIANO SALVIATO
Notificação de depósito (Protocolo: 870150008186 UF: WB Data: 31/12/2015 Hora: 16:27)
- (21) **BR 30 2015 006029-8** 31
(22) 31/12/2015
(71) DJ INDUSTRIA E COMÉRCIO DE MÓVEIS LTDA (BR/PR)
(74) LUCIANO SALVIATO
Notificação de depósito (Protocolo: 870150008187 UF: WB Data: 31/12/2015 Hora: 16:32)
- (21) **BR 30 2015 006030-1** 31
(22) 31/12/2015
(71) DJ INDUSTRIA E COMÉRCIO DE MÓVEIS LTDA (BR/PR)
(74) LUCIANO SALVIATO
Notificação de depósito (Protocolo: 870150008188 UF: WB Data: 31/12/2015 Hora: 16:36)
- (21) **BR 30 2015 006031-0** 31
(22) 31/12/2015
(71) DJ INDUSTRIA E COMÉRCIO DE MÓVEIS LTDA (BR/PR)
(74) LUCIANO SALVIATO
Notificação de depósito (Protocolo: 870150008189 UF: WB Data: 31/12/2015 Hora: 16:39)
- (21) **BR 30 2015 006032-8** 31
(22) 31/12/2015
(71) DJ INDUSTRIA E COMÉRCIO DE MÓVEIS LTDA (BR/PR)
(74) LUCIANO SALVIATO
Notificação de depósito (Protocolo: 870150008190 UF: WB Data: 31/12/2015 Hora: 16:42)
- (21) **BR 30 2015 006033-6** 31
(22) 31/12/2015
(71) DJ INDUSTRIA E COMÉRCIO DE MÓVEIS LTDA
- (74) LUCIANO SALVIATO
Notificação de depósito (Protocolo: 870150008191 UF: WB Data: 31/12/2015 Hora: 16:46)
- (21) **BR 30 2016 000001-8** 31
(22) 04/01/2016
(71) NIKE INNOVATE C.V. (US)
(74) ANTÔNIO MAURÍCIO PEDRAS ARNAUD
Notificação de depósito (Protocolo: 870160008220 UF: WB Data: 04/01/2016 Hora: 14:39)
- (21) **BR 30 2016 000002-6** 31
(22) 04/01/2016
(71) NIKE INNOVATE C.V. (US)
(74) ANTÔNIO MAURÍCIO PEDRAS ARNAUD
Notificação de depósito (Protocolo: 870160008222 UF: WB Data: 04/01/2016 Hora: 14:41)
- (21) **BR 30 2016 000003-0** 31
(22) 04/01/2016
(71) CACHOEIRAS INDUSTRIA E COMERCIO DE PISCINAS E ACESSORIOS LTDA EPP (BR/RJ)
(74) Sérgio Luis de Souza Vieira
Notificação de depósito (Protocolo: 870160000030 UF: WB Data: 04/01/2016 Hora: 16:40)
- (21) **BR 30 2016 000006-9** 31
(22) 04/01/2016
(71) CACHOEIRAS INDUSTRIA E COMERCIO DE PISCINAS E ACESSORIOS LTDA EPP (BR/RJ)
(74) Sérgio Luis de Souza Vieira
Notificação de depósito (Protocolo: 870160000038 UF: WB Data: 04/01/2016 Hora: 17:08)
- (21) **BR 30 2016 000007-7** 31
(22) 04/01/2016
(71) LUCIANO CHAVES PEREIRA (BR/MG), ANDERSON PEREIRA DE OLIVEIRA (BR/MG)
(74) VINÍCIUS SILVA DE OLIVEIRA
Notificação de depósito (Protocolo: 870160000040 UF: WB Data: 04/01/2016 Hora: 17:11)
- (21) **BR 30 2016 000008-5** 31
(22) 04/01/2016
(71) SEGURIMAX - COMÉRCIO ATACADISTA DE EQUIPAMENTOS DE SEGURANÇA, IMPORTAÇÃO E EXPORTAÇÃO LTDA (BR/SC)
(74) WANDERLEI CARDOSO
Notificação de depósito (Protocolo: 870160000042 UF: WB Data: 04/01/2016 Hora: 17:29)
- (21) **BR 30 2016 000009-3** 31
(22) 05/01/2016
(71) DEEP ROOTS INDUSTRIA E COMERCIO DE ROUPAS E ESTILO LTDA (BR/MG)
(74) VINÍCIUS SILVA DE OLIVEIRA
Notificação de depósito (Protocolo: 870160000072 UF: WB Data: 05/01/2016 Hora: 12:55)
- (21) **BR 30 2016 000010-7** 31
(22) 05/01/2016
(71) LUQY TECNOLOGIA LTDA - ME (BR/SP)
(74) F G Marcas EIRELI - ME
Notificação de depósito (Protocolo: 870160000081 UF: WB Data: 05/01/2016 Hora: 13:56)
- (21) **BR 30 2016 000011-5** 31
(22) 05/01/2016
(71) NICHEL MÓVEIS LTDA (BR/RS)
(74) IDEA MARCAS E PATENTES LTDA.
Notificação de depósito (Protocolo: 870160000082 UF: WB Data: 05/01/2016 Hora: 14:03)
- (21) **BR 30 2016 000012-3** 31
(22) 05/01/2016
(71) METALÚRGICA AMAPÁ LTDA
(74) MAURÍCIO RAMOS DAMASCENO
Notificação de depósito (Protocolo: 014160000005 UF: MG Data: 05/01/2016 Hora: 15:42)
- (21) **BR 30 2016 000013-1** 31
(22) 05/01/2016
(71) SEGURIMAX - COMÉRCIO ATACADISTA DE EQUIPAMENTOS DE SEGURANÇA, IMPORTAÇÃO E EXPORTAÇÃO LTDA (BR/SC)
(74) WANDERLEI CARDOSO
Notificação de depósito (Protocolo: 870160000099 UF: WB Data: 05/01/2016 Hora: 15:43)
- (21) **BR 30 2016 000014-0** 31
(22) 05/01/2016
- (71) PLÁSTICOS JUQUITIBA INDÚSTRIA E COMÉRCIO LTDA. (BR/SP)
(74) David do Nascimento Advogados Associados
Notificação de depósito (Protocolo: 870160000101 UF: WB Data: 05/01/2016 Hora: 15:48)
- (21) **BR 30 2016 000015-8** 31
(22) 05/01/2016
(71) 777 IMPORTADORA E EXPORTADORA LTDA. (BR/SP)
(74) CARLOS VICENTE DA SILVA NOGUEIRA
Notificação de depósito (Protocolo: 870160000106 UF: WB Data: 05/01/2016 Hora: 16:21)
- (21) **BR 30 2016 000016-6** 31
(22) 06/01/2016
(71) HONDA MOTOR CO., LTD. (JP)
(74) Dannemann, Siemsen, Bigler & Ipanema Moreira
Notificação de depósito (Protocolo: 870160000120 UF: WB Data: 06/01/2016 Hora: 09:13)
- (21) **BR 30 2016 000017-4** 31
(22) 06/01/2016
(71) FABIO DOS SANTOS CARVALHO (BR/PR), ANDRÉ NADER SCHULZE (BR/PR)
(74) GRÉGORIO CESAR BESSA
Notificação de depósito (Protocolo: 870160000130 UF: WB Data: 06/01/2016 Hora: 11:06)
- (21) **BR 30 2016 000018-2** 31
(22) 06/01/2016
(71) HONDA MOTOR CO., LTD. (JP)
(74) Dannemann, Siemsen, Bigler & Ipanema Moreira
Notificação de depósito (Protocolo: 870160000139 UF: WB Data: 06/01/2016 Hora: 13:25)
- (21) **BR 30 2016 000019-0** 31
(22) 06/01/2016
(71) HONDA MOTOR CO., LTD. (JP)
(74) Dannemann, Siemsen, Bigler & Ipanema Moreira
Notificação de depósito (Protocolo: 870160000140 UF: WB Data: 06/01/2016 Hora: 13:43)
- (21) **BR 30 2016 000020-4** 31
(22) 06/01/2016
(71) HONDA MOTOR CO., LTD. (JP)
(74) Dannemann, Siemsen, Bigler & Ipanema Moreira
Notificação de depósito (Protocolo: 870160000145 UF: WB Data: 06/01/2016 Hora: 14:09)
- (21) **BR 30 2016 000021-2** 31
(22) 06/01/2016
(71) LUIZ ANTÔNIO MACEDO RAMOS (BR/RS)
(74) José Antônio Bumbel
Notificação de depósito (Protocolo: 870160000160 UF: WB Data: 06/01/2016 Hora: 15:32)
- (21) **BR 30 2016 000022-0** 31
(22) 06/01/2016
(71) OSWALDO MACHADO CASASCO SOBRINHO (BR/SP)
(74) ACACIO SHIBUYA ASSANO
Notificação de depósito (Protocolo: 870160000163 UF: WB Data: 06/01/2016 Hora: 15:39)
- (21) **BR 30 2016 000023-9** 31
(22) 06/01/2016
(71) IVANILDO DE SOUZA LIMA (BR/SP)
(74) CARLOS EDUARDO GOMES DA SILVA
Notificação de depósito (Protocolo: 870160000173 UF: WB Data: 06/01/2016 Hora: 16:00)
- (21) **BR 30 2016 000024-7** 31
(22) 06/01/2016
(71) KARL STORZ ENDOVISION, INC. (US)
(74) Dannemann, Siemsen, Bigler & Ipanema Moreira
Notificação de depósito (Protocolo: 870160000180 UF: WB Data: 06/01/2016 Hora: 16:29)
- (21) **BR 30 2016 000025-5** 31
(22) 06/01/2016
(71) WANDERLEY MARQUES (BR/MG)
(74) Village Marcas e Patentes Ltda
Notificação de depósito (Protocolo: 870160000202 UF: WB Data: 06/01/2016 Hora: 18:01)
- (21) **BR 30 2016 000026-3** 31
(22) 07/01/2016
(71) HONDA MOTOR CO., LTD. (JP)
(74) Dannemann, Siemsen, Bigler & Ipanema Moreira
Notificação de depósito (Protocolo: 870160000221 UF: WB Data: 07/01/2016 Hora: 10:20)



- (21) **BR 30 2016 000027-1** 31
(22) 07/01/2016
(71) HONDA MOTOR CO., LTD. (JP)
(74) Dannemann, Siemsen, Bigler & Ipanema Moreira
Notificação de depósito (Protocolo: 870160000222 UF:
WB Data: 07/01/2016 Hora: 10:24)
- (21) **BR 30 2016 000028-0** 31
(22) 07/01/2016
(71) HONDA MOTOR CO., LTD. (JP)
(74) Dannemann, Siemsen, Bigler & Ipanema Moreira
Notificação de depósito (Protocolo: 870160000224 UF:
WB Data: 07/01/2016 Hora: 10:43)
- (21) **BR 30 2016 000029-8** 31
(22) 07/01/2016
(71) HONDA MOTOR CO., LTD. (JP)
(74) Dannemann, Siemsen, Bigler & Ipanema Moreira
Notificação de depósito (Protocolo: 870160000226 UF:
WB Data: 07/01/2016 Hora: 10:58)
- (21) **BR 30 2016 000030-1** 31
(22) 07/01/2016
(71) HONDA MOTOR CO., LTD. (JP)
(74) Dannemann, Siemsen, Bigler & Ipanema Moreira
Notificação de depósito (Protocolo: 870160000230 UF:
WB Data: 07/01/2016 Hora: 11:19)
- (21) **BR 30 2016 000031-0** 31
(22) 07/01/2016
(71) HONDA MOTOR CO., LTD. (JP)
(74) Dannemann, Siemsen, Bigler & Ipanema Moreira
Notificação de depósito (Protocolo: 870160000231 UF:
WB Data: 07/01/2016 Hora: 11:24)
- (21) **BR 30 2016 000033-6** 31
(22) 07/01/2016
(71) FRANCISCO JOSÉ PARENTE MENESCAL PINTO
(BR/CE), JOANA MARIA MIRANDA ALBUQUERQUE
DE MENEZES (BR/CE)
Notificação de depósito (Protocolo: 870160000243 UF:
WB Data: 07/01/2016 Hora: 13:03)
- (21) **BR 30 2016 000034-4** 31
(22) 07/01/2016
(71) FERRICELLI IND E COM DE CALCADOS LTDA
EPP (BR/SP)
(74) Beerre Assessoria Empresarial Ltda.(Alt. de Beerre
Assessoria Emp. S/C.LTDA.)
Notificação de depósito (Protocolo: 870160000282 UF:
WB Data: 07/01/2016 Hora: 15:48)
- (21) **BR 30 2016 000036-0** 31
(22) 07/01/2016
(71) EDUARDO TAVARES BELLANCA (BR/RS)
Notificação de depósito (Protocolo: 870160000307 UF:
WB Data: 07/01/2016 Hora: 18:04)
- (21) **BR 30 2016 000037-9** 31
(22) 07/01/2016
(71) UNILEVER N.V. (NL)
(74) Remer Villaça & Nogueira Assessoria e Consultoria
de Prop. Intelectual S/S Ltda.
Notificação de depósito (Protocolo: 870160000308 UF:
WB Data: 07/01/2016 Hora: 18:08)
- (21) **BR 30 2016 000038-7** 31
(22) 08/01/2016
(71) COPERNICO MARTINEZ JUNIOR (BR/SP)
(74) INTERAÇÃO MARCAS E PATENTES S/C LTDA
Notificação de depósito (Protocolo: 018160000075 UF:
SP Data: 08/01/2016 Hora: 14:42)
- (21) **BR 30 2016 000040-9** 31
(22) 08/01/2016
(71) FABIANO P. CARVALHO-ME (BR/PR)
(74) CLAUDEMIR ELIAS CALHEIROS
Notificação de depósito (Protocolo: 870160000350 UF:
WB Data: 08/01/2016 Hora: 15:09)
- (21) **BR 30 2016 000041-7** 31
(22) 08/01/2016
(71) ZHEJIANG SHENDU OPTOELECTRONIC
TECHNOLOGY CO., LTD. (CN)
(74) ANA CAROLINA CORRÊA GONÇALVES
Notificação de depósito (Protocolo: 020160000118 UF:
RJ Data: 08/01/2016 Hora: 15:14)
- (21) **BR 30 2016 000043-3** 31
(22) 08/01/2016
(71) NIKE INNOVATE C.V. (US)
(74) ANTÔNIO MAURÍCIO PEDRAS ARNAUD
Notificação de depósito (Protocolo: 870160000356 UF:
WB Data: 08/01/2016 Hora: 15:31)
- (21) **BR 30 2016 000044-1** 31
(22) 08/01/2016
(71) NIKE INNOVATE C.V. (US)
(74) ANTÔNIO MAURÍCIO PEDRAS ARNAUD
Notificação de depósito (Protocolo: 870160000357 UF:
WB Data: 08/01/2016 Hora: 15:34)
- (21) **BR 30 2016 000045-0** 31
(22) 08/01/2016
(71) NIKE INNOVATE C.V. (US)
(74) ANTÔNIO MAURÍCIO PEDRAS ARNAUD
Notificação de depósito (Protocolo: 870160000359 UF:
WB Data: 08/01/2016 Hora: 15:39)
- (21) **BR 30 2016 000046-8** 31
(22) 08/01/2016
(71) NIKE INNOVATE C.V. (US)
(74) ANTÔNIO MAURÍCIO PEDRAS ARNAUD
Notificação de depósito (Protocolo: 870160000360 UF:
WB Data: 08/01/2016 Hora: 15:41)
- (21) **BR 30 2016 000047-6** 31
(22) 08/01/2016
(71) NIKE INNOVATE C.V. (US)
(74) ANTÔNIO MAURÍCIO PEDRAS ARNAUD
Notificação de depósito (Protocolo: 870160000363 UF:
WB Data: 08/01/2016 Hora: 15:46)
- (21) **BR 30 2016 000048-4** 31
(22) 08/01/2016
(71) THE SYKLONE COMPANY (US)
(74) Daniel Advogados (Alt.de Daniel & Cia)
Notificação de depósito (Protocolo: 870160000375 UF:
WB Data: 08/01/2016 Hora: 16:41)
- (21) **BR 30 2016 000049-2** 31
(22) 08/01/2016
(71) THE GOODYEAR TIRE & RUBBER COMPANY
(US)
(74) Daniel Advogados (Alt.de Daniel & Cia)
Notificação de depósito (Protocolo: 870160000376 UF:
WB Data: 08/01/2016 Hora: 16:42)
- (21) **BR 30 2016 000050-6** 31
(22) 09/01/2016
(71) ELIO JOSÉ FERRONATO (BR/SC)
(74) Adenacon Marcas & Patentes Ltda.
Notificação de depósito (Protocolo: 870160000396 UF:
WB Data: 09/01/2016 Hora: 13:16)
- (21) **BR 30 2016 000051-4** 31
(22) 11/01/2016
(71) LOVOL HEAVY INDUSTRY CO., LTD (CN)
(74) Vilela Coelho Sociedade de Advogados
Notificação de depósito (Protocolo: 870160000423 UF:
WB Data: 11/01/2016 Hora: 11:16)
- (21) **BR 30 2016 000052-2** 31
(22) 11/01/2016
(71) JOSÉ EDUARDO PEREIRA (BR/SP)
(74) Pienegonda, Moreira & Associados Ltda
Notificação de depósito (Protocolo: 870160000425 UF:
WB Data: 11/01/2016 Hora: 11:34)
- (21) **BR 30 2016 000053-0** 31
(22) 11/01/2016
(71) JOSÉ EDUARDO PEREIRA (BR/SP)
(74) Pienegonda, Moreira & Associados Ltda
Notificação de depósito (Protocolo: 870160000426 UF:
WB Data: 11/01/2016 Hora: 11:42)
- (21) **BR 30 2016 000054-9** 31
(22) 11/01/2016
(71) CLAUDINEI APARECIDO DA COSTA (BR/SP)
(74) Pienegonda, Moreira & Associados Ltda
Notificação de depósito (Protocolo: 870160000428 UF:
WB Data: 11/01/2016 Hora: 11:50)
- (21) **BR 30 2016 000055-7** 31
(22) 11/01/2016
(71) JARBAS THOMAZ (BR/SC), JOÃO NADIR
THOMAZ (BR/SC)
(74) NIRCE IVETE FASSINI
Notificação de depósito (Protocolo: 017160000003 UF:
SC Data: 11/01/2016 Hora: 13:07)
- (21) **BR 30 2016 000056-5** 31
(22) 11/01/2016
(71) SDDS CORPORATION (FR)
(74) Dannemann, Siemsen, Bigler & Ipanema Moreira
Notificação de depósito (Protocolo: 870160000445 UF:
WB Data: 11/01/2016 Hora: 14:03)
- (21) **BR 30 2016 000057-3** 31
(22) 11/01/2016
(71) HERMES SELLIER (FR)
(74) ANA PAULA SANTOS CELIDONIO
Notificação de depósito (Protocolo: 870160000450 UF:
WB Data: 11/01/2016 Hora: 14:46)
- (21) **BR 30 2016 000058-1** 31
(22) 11/01/2016
(71) NIKE INNOVATE C.V. (US)
(74) ANTÔNIO MAURÍCIO PEDRAS ARNAUD
Notificação de depósito (Protocolo: 870160000451 UF:
WB Data: 11/01/2016 Hora: 14:54)
- (21) **BR 30 2016 000059-0** 31
(22) 11/01/2016
(71) HERMES SELLIER (FR)
(74) ANA PAULA SANTOS CELIDONIO
Notificação de depósito (Protocolo: 870160000452 UF:
WB Data: 11/01/2016 Hora: 14:56)
- (21) **BR 30 2016 000060-3** 31
(22) 11/01/2016
(71) NIKE INNOVATE C.V. (US)
(74) ANTÔNIO MAURÍCIO PEDRAS ARNAUD
Notificação de depósito (Protocolo: 870160000453 UF:
WB Data: 11/01/2016 Hora: 14:56)
- (21) **BR 30 2016 000061-1** 31
(22) 11/01/2016
(71) SCHREDER (BE)
(74) Dannemann, Siemsen, Bigler & Ipanema Moreira
Notificação de depósito (Protocolo: 870160000463 UF:
WB Data: 11/01/2016 Hora: 15:44)
- (21) **BR 30 2016 000062-0** 31
(22) 11/01/2016
(71) BROTHER INDUSTRIES, LTD. (JP)
(74) GEORGE AFONDOPULOS JUNIOR
Notificação de depósito (Protocolo: 870160000464 UF:
WB Data: 11/01/2016 Hora: 15:46)
- (21) **BR 30 2016 000063-8** 31
(22) 11/01/2016
(71) GERPAR PARTICIPAÇÕES S.A.
(74) YURI YACISHIN DA CUNHA
Notificação de depósito (Protocolo: 015160000010 UF:
PR Data: 11/01/2016 Hora: 16:13)
- (21) **BR 30 2016 000064-6** 31
(22) 11/01/2016
(71) GERPAR PARTICIPAÇÕES S.A.
(74) YURI YACISHIN DA CUNHA
Notificação de depósito (Protocolo: 015160000011 UF:
PR Data: 11/01/2016 Hora: 16:17)
- (21) **BR 30 2016 000065-4** 31
(22) 12/01/2016
(71) AILEEN VICTÓRIA GIANNOTTI SACRINI (BR/SP)
Notificação de depósito (Protocolo: 870160000513 UF:
WB Data: 12/01/2016 Hora: 12:48)
- (21) **BR 30 2016 000066-2** 31
(22) 12/01/2016
(71) EDUARDO KRAHENBUHL PADULA (BR/SP),
LAURISTON FRANCISCO PINTO (BR/SP)
(74) Cannon Marcas e Patentes S/C Ltda.
Notificação de depósito (Protocolo: 870160000523 UF:
WB Data: 12/01/2016 Hora: 14:27)
- (21) **BR 30 2016 000067-0** 31
(22) 12/01/2016
(71) ESSENZA COSMETICOS EIRELI EPP (BR/ES)
(74) NEWTON SILVEIRA
Notificação de depósito (Protocolo: 870160000532 UF:
WB Data: 12/01/2016 Hora: 15:42)
- (21) **BR 30 2016 000068-9** 31
(22) 12/01/2016
(71) ANTÔNIO ALVES DE CASTRO (BR/SP)
(74) CLAUDIA WATANABE SOCIEDADE DE
ADVOGADOS
Notificação de depósito (Protocolo: 870160000535 UF:
WB Data: 12/01/2016 Hora: 15:46)
- (21) **BR 30 2016 000069-7** 31
(22) 12/01/2016
(71) ESSENZA COSMETICOS EIRELI EPP (BR/ES)
(74) NEWTON SILVEIRA
Notificação de depósito (Protocolo: 870160000537 UF:
WB Data: 12/01/2016 Hora: 15:51)
- (21) **BR 30 2016 000070-0** 31
(22) 12/01/2016
(71) ANTÔNIO ALVES DE CASTRO (BR/SP)



- (74) CLAUDIA WATANABE SOCIEDADE DE ADVOGADOS
Notificação de depósito (Protocolo: 870160000538 UF: WB Data: 12/01/2016 Hora: 15:52)
- (21) **BR 30 2016 000071-9** 31
(22) 12/01/2016
(71) KIA MOTORS CORPORATION (KR)
(74) David do Nascimento Advogados Associados
Notificação de depósito (Protocolo: 870160000541 UF: WB Data: 12/01/2016 Hora: 15:58)
- (21) **BR 30 2016 000072-7** 31
(22) 12/01/2016
(71) ESSENZA COSMETICOS EIRELI EPP (BR/ES)
(74) NEWTON SILVEIRA
Notificação de depósito (Protocolo: 870160000542 UF: WB Data: 12/01/2016 Hora: 15:59)
- (21) **BR 30 2016 000073-5** 31
(22) 12/01/2016
(71) ANTÔNIO ALVES DE CASTRO (BR/SP)
(74) CLAUDIA WATANABE SOCIEDADE DE ADVOGADOS
Notificação de depósito (Protocolo: 870160000544 UF: WB Data: 12/01/2016 Hora: 16:01)
- (21) **BR 30 2016 000074-3** 31
(22) 12/01/2016
(71) ANTÔNIO ALVES DE CASTRO (BR/SP)
(74) CLAUDIA WATANABE SOCIEDADE DE ADVOGADOS
Notificação de depósito (Protocolo: 870160000547 UF: WB Data: 12/01/2016 Hora: 16:06)
- (21) **BR 30 2016 000075-1** 31
(22) 12/01/2016
(71) ESSENZA COSMETICOS EIRELI EPP (BR/ES)
(74) NEWTON SILVEIRA
Notificação de depósito (Protocolo: 870160000548 UF: WB Data: 12/01/2016 Hora: 16:07)
- (21) **BR 30 2016 000076-0** 31
(22) 12/01/2016
(71) ANTÔNIO ALVES DE CASTRO (BR/SP)
(74) CLAUDIA WATANABE SOCIEDADE DE ADVOGADOS
Notificação de depósito (Protocolo: 870160000550 UF: WB Data: 12/01/2016 Hora: 16:12)
- (21) **BR 30 2016 000077-8** 31
(22) 12/01/2016
(71) ANTÔNIO ALVES DE CASTRO (BR/SP)
(74) CLAUDIA WATANABE SOCIEDADE DE ADVOGADOS
Notificação de depósito (Protocolo: 870160000551 UF: WB Data: 12/01/2016 Hora: 16:17)
- (21) **BR 30 2016 000078-6** 31
(22) 12/01/2016
(71) ANTÔNIO ALVES DE CASTRO (BR/SP)
(74) CLAUDIA WATANABE SOCIEDADE DE ADVOGADOS
Notificação de depósito (Protocolo: 870160000552 UF: WB Data: 12/01/2016 Hora: 16:21)
- (21) **BR 30 2016 000079-4** 31
(22) 12/01/2016
(71) ANTÔNIO ALVES DE CASTRO (BR/SP)
(74) CLAUDIA WATANABE SOCIEDADE DE ADVOGADOS
Notificação de depósito (Protocolo: 870160000554 UF: WB Data: 12/01/2016 Hora: 16:25)
- (21) **BR 30 2016 000080-8** 31
(22) 12/01/2016
(71) ANTÔNIO ALVES DE CASTRO (BR/SP)
(74) CLAUDIA WATANABE SOCIEDADE DE ADVOGADOS
Notificação de depósito (Protocolo: 870160000556 UF: WB Data: 12/01/2016 Hora: 16:30)
- (21) **BR 30 2016 000081-6** 31
(22) 12/01/2016
(71) DYSON TECHNOLOGY LIMITED (GB)
(74) Daniel Advogados (Alt.de Daniel & Cia)
Notificação de depósito (Protocolo: 870160000557 UF: WB Data: 12/01/2016 Hora: 16:31)
- (21) **BR 30 2016 000082-4** 31
(22) 12/01/2016
(71) SYKLONE COMPANY (US)
- (74) Daniel Advogados (Alt.de Daniel & Cia)
Notificação de depósito (Protocolo: 870160000559 UF: WB Data: 12/01/2016 Hora: 17:00)
- (21) **BR 30 2016 000083-2** 31
(22) 13/01/2016
(71) LG ELECTRONICS INC. (KR)
(74) Dannemann, Siemsen, Bigler & Ipanema Moreira
Notificação de depósito (Protocolo: 870160000573 UF: WB Data: 13/01/2016 Hora: 09:33)
- (21) **BR 30 2016 000084-0** 31
(22) 13/01/2016
(71) LG ELECTRONICS INC. (KR)
(74) Dannemann, Siemsen, Bigler & Ipanema Moreira
Notificação de depósito (Protocolo: 870160000575 UF: WB Data: 13/01/2016 Hora: 10:08)
- (21) **BR 30 2016 000085-9** 31
(22) 13/01/2016
(71) LG ELECTRONICS INC. (KR)
(74) Dannemann, Siemsen, Bigler & Ipanema Moreira
Notificação de depósito (Protocolo: 870160000578 UF: WB Data: 13/01/2016 Hora: 10:28)
- (21) **BR 30 2016 000086-7** 31
(22) 13/01/2016
(71) LG ELECTRONICS INC. (KR)
(74) Dannemann, Siemsen, Bigler & Ipanema Moreira
Notificação de depósito (Protocolo: 870160000579 UF: WB Data: 13/01/2016 Hora: 10:31)
- (21) **BR 30 2016 000087-5** 31
(22) 13/01/2016
(71) ELECTROLUX APPLIANCES AKTIEBOLAG (SE)
(74) ANA PAULA SANTOS CELIDONIO
Notificação de depósito (Protocolo: 870160000601 UF: WB Data: 13/01/2016 Hora: 14:01)
- (21) **BR 30 2016 000088-3** 31
(22) 13/01/2016
(71) ANTÔNIO ALVES DE CASTRO (BR/SP)
(74) CLAUDIA WATANABE SOCIEDADE DE ADVOGADOS
Notificação de depósito (Protocolo: 870160000604 UF: WB Data: 13/01/2016 Hora: 14:50)
- (21) **BR 30 2016 000089-1** 31
(22) 13/01/2016
(71) SAVERGLASS (FR)
(74) Matos & Associados - Advogados
Notificação de depósito (Protocolo: 870160000609 UF: WB Data: 13/01/2016 Hora: 15:18)
- (21) **BR 30 2016 000090-5** 31
(22) 13/01/2016
(71) COLGATE-PALMOLIVE COMPANY (US)
(74) ORLANDO DE SOUZA
Notificação de depósito (Protocolo: 20160000205 UF: RJ Data: 13/01/2016 Hora: 16:24)
- (21) **BR 30 2016 000091-3** 31
(22) 13/01/2016
(71) EZTECH TECNOLOGIA E AUTOMAÇÃO LTDA. (BR/RJ)
(74) RODRIGO AFFONSO DE OURO PRETO SANTOS
Notificação de depósito (Protocolo: 870160000618 UF: WB Data: 13/01/2016 Hora: 16:25)
- (21) **BR 30 2016 000092-1** 31
(22) 13/01/2016
(71) EZTECH TECNOLOGIA E AUTOMAÇÃO LTDA. (BR/RJ)
(74) RODRIGO AFFONSO DE OURO PRETO SANTOS
Notificação de depósito (Protocolo: 870160000620 UF: WB Data: 13/01/2016 Hora: 16:29)
- (21) **BR 30 2016 000093-0** 31
(22) 13/01/2016
(71) COLGATE-PALMOLIVE COMPANY (US)
(74) ORLANDO DE SOUZA
Notificação de depósito (Protocolo: 20160000206 UF: RJ Data: 13/01/2016 Hora: 16:31)
- (21) **BR 30 2016 000094-8** 31
(22) 13/01/2016
(71) SOREMARTEC S.A. (LU)
(74) BM&A Propriedade Intelectual Ltda
Notificação de depósito (Protocolo: 870160000628 UF: WB Data: 13/01/2016 Hora: 17:25)
- (21) **BR 30 2016 000095-6** 31
(22) 13/01/2016
(71) MUV INTERACTIVE LTD. (IL)
(74) Bhering Advogados (nome anterior Bhering Assessoria S/C Ltda.)
Notificação de depósito (Protocolo: 870160000633 UF: WB Data: 13/01/2016 Hora: 17:55)
- (21) **BR 30 2016 000096-4** 31
(22) 13/01/2016
(71) STEGO-HOLDING GMBH (DE)
(74) DI BLASI, PARENTE & ADVOGADOS ASSOCIADOS
Notificação de depósito (Protocolo: 870160000637 UF: WB Data: 13/01/2016 Hora: 18:31)
- (21) **BR 30 2016 000097-2** 31
(22) 13/01/2016
(71) RECKITT BENCKISER (BRANDS) LIMITED (GB)
(74) DI BLASI, PARENTE & ADVOGADOS ASSOCIADOS
Notificação de depósito (Protocolo: 870160000643 UF: WB Data: 13/01/2016 Hora: 19:54)
- (21) **BR 30 2016 000098-0** 31
(22) 14/01/2016
(71) PIAGGIO & C. S.P.A. (IT)
(74) Ariboni, Fabbri e Schmidt Sociedade de Advogados
Notificação de depósito (Protocolo: 870160000667 UF: WB Data: 14/01/2016 Hora: 13:58)
- (21) **BR 30 2016 000099-9** 31
(22) 14/01/2016
(71) PIAGGIO & C. S.P.A. (IT)
(74) Ariboni, Fabbri e Schmidt Sociedade de Advogados
Notificação de depósito (Protocolo: 870160000669 UF: WB Data: 14/01/2016 Hora: 14:07)
- (21) **BR 30 2016 000100-6** 31
(22) 14/01/2016
(71) MAURICIO SACRINI AYRES FERRAZ (BR/SP)
Notificação de depósito (Protocolo: 870160000673 UF: WB Data: 14/01/2016 Hora: 14:23)
- (21) **BR 30 2016 000101-4** 31
(22) 14/01/2016
(71) METALSINOS INDÚSTRIA COMÉRCIO E REPRESENTAÇÕES LTDA. (BR/RS)
(74) EDEMAR PEREIRA CAPELLA
Notificação de depósito (Protocolo: 870160000685 UF: WB Data: 14/01/2016 Hora: 15:10)
- (21) **BR 30 2016 000102-2** 31
(22) 14/01/2016
(71) THE GOODYEAR TIRE & RUBBER COMPANY (US)
(74) Daniel Advogados (Alt.de Daniel & Cia)
Notificação de depósito (Protocolo: 870160000699 UF: WB Data: 14/01/2016 Hora: 16:02)
- (21) **BR 30 2016 000103-0** 31
(22) 14/01/2016
(71) VOLKSWAGEN AKTIENGESELLSCHAFT (DE)
(74) Dannemann, Siemsen, Bigler & Ipanema Moreira
Notificação de depósito (Protocolo: 870160000701 UF: WB Data: 14/01/2016 Hora: 16:07)
- (21) **BR 30 2016 000104-9** 31
(22) 14/01/2016
(71) COLGATE-PALMOLIVE COMPANY
(74) ORLANDO DE SOUZA
Notificação de depósito (Protocolo: 20160000249 UF: RJ Data: 14/01/2016 Hora: 16:26)
- (21) **BR 30 2016 000105-7** 31
(22) 14/01/2016
(71) IRMÃOS MOLON LTDA (BR/SP)
(74) Vieira de Mello Advogados
Notificação de depósito (Protocolo: 870160000723 UF: WB Data: 14/01/2016 Hora: 17:42)
- (21) **BR 30 2016 000106-5** 31
(22) 14/01/2016
(71) THE SY-KLONE COMPANY (US)
(74) Daniel Advogados (Alt.de Daniel & Cia)
Notificação de depósito (Protocolo: 870160000727 UF: WB Data: 14/01/2016 Hora: 17:50)
- (21) **BR 30 2016 000108-1** 31
(22) 15/01/2016
(71) DAYCO IP HOLDINGS, LLC (US)
(74) Ariboni, Fabbri e Schmidt Sociedade de Advogados

Notificação de depósito (Protocolo: 870160000751 UF: WB Data: 15/01/2016 Hora: 10:26)

(21) **BR 30 2016 000109-0** 31
(22) 15/01/2016
(71) CLIPTECH INDÚSTRIA E COMÉRCIO LTDA (BR/SP)
(74) Aginaldo Moreira Marcas e Patentes Ltda. - EPP
Notificação de depósito (Protocolo: 870160000758 UF: WB Data: 15/01/2016 Hora: 10:58)

(21) **BR 30 2016 000110-3** 31
(22) 15/01/2016
(71) BOTICA COMERCIAL FARMACÊUTICA LTDA. (BR/PR)
(74) DELIANE FLAUSINO
Notificação de depósito (Protocolo: 870160000770 UF: WB Data: 15/01/2016 Hora: 11:59)

(21) **BR 30 2016 000111-1** 31
(22) 15/01/2016
(71) BOTICA COMERCIAL FARMACÊUTICA LTDA. (BR/PR)
(74) DELIANE FLAUSINO
Notificação de depósito (Protocolo: 870160000774 UF: WB Data: 15/01/2016 Hora: 13:03)

(21) **BR 30 2016 000112-0** 31
(22) 15/01/2016
(71) SUPERMAMY IMPORTAÇÃO, EXPORTAÇÃO E COMÉRCIO LTDA. - ME (BR/SP)
(74) ROBERTO DRATCU
Notificação de depósito (Protocolo: 870160000782 UF: WB Data: 15/01/2016 Hora: 13:43)

(21) **BR 30 2016 000113-8** 31
(22) 15/01/2016
(71) BORGWARD TRADEMARK HOLDINGS GMBH (DE)
(74) David do Nascimento Advogados Associados
Notificação de depósito (Protocolo: 870160000783 UF: WB Data: 15/01/2016 Hora: 13:45)

(21) **BR 30 2016 000114-6** 31
(22) 15/01/2016
(71) GRENDENE S.A. (BR/CE)
(74) Remer Villaça & Nogueira Assessoria e Consultoria de Prop. Intelectual S/S Ltda.
Notificação de depósito (Protocolo: 870160000785 UF: WB Data: 15/01/2016 Hora: 13:51)

(21) **BR 30 2016 000115-4** 31
(22) 15/01/2016
(71) CRISTINA ABIJAODE AMARAL MORADO NASCIMENTO (BR/MG)
(74) Marco Antônio Velloso Costa Ferreira
Notificação de depósito (Protocolo: 870160000787 UF: WB Data: 15/01/2016 Hora: 13:53)

(21) **BR 30 2016 000116-2** 31
(22) 15/01/2016
(71) GRENDENE S.A. (BR/CE)
(74) Remer Villaça & Nogueira Assessoria e Consultoria de Prop. Intelectual S/S Ltda.
Notificação de depósito (Protocolo: 870160000789 UF: WB Data: 15/01/2016 Hora: 13:58)

(21) **BR 30 2016 000117-0** 31
(22) 15/01/2016
(71) GRENDENE S.A. (BR/CE)
(74) Remer Villaça & Nogueira Assessoria e Consultoria de Prop. Intelectual S/S Ltda.
Notificação de depósito (Protocolo: 870160000794 UF: WB Data: 15/01/2016 Hora: 14:09)

(21) **BR 30 2016 000118-9** 31
(22) 15/01/2016
(71) GRENDENE S.A. (BR/CE)
(74) Remer Villaça & Nogueira Assessoria e Consultoria de Prop. Intelectual S/S Ltda.
Notificação de depósito (Protocolo: 870160000795 UF: WB Data: 15/01/2016 Hora: 14:16)

(21) **BR 30 2016 000119-7** 31
(22) 15/01/2016
(71) GRENDENE S.A. (BR/CE)
(74) Remer Villaça & Nogueira Assessoria e Consultoria de Prop. Intelectual S/S Ltda.
Notificação de depósito (Protocolo: 870160000796 UF: WB Data: 15/01/2016 Hora: 14:22)

(21) **BR 30 2016 000120-0** 31
(22) 15/01/2016
(71) OWA GMBH (DE)
(74) Hagemann, Siemens, Bigler & Ipanema Moreira

Notificação de depósito (Protocolo: 870160000798 UF: WB Data: 15/01/2016 Hora: 14:27)

(21) **BR 30 2016 000121-9** 31
(22) 15/01/2016
(71) GRENDENE S.A. (BR/CE)
(74) Remer Villaça & Nogueira Assessoria e Consultoria de Prop. Intelectual S/S Ltda.
Notificação de depósito (Protocolo: 870160000800 UF: WB Data: 15/01/2016 Hora: 14:29)

(21) **BR 30 2016 000122-7** 31
(22) 15/01/2016
(71) CROWN EQUIPMENT CORPORATION (US)
(74) KASZNAR LEONARDOS PROPRIEDADE INTELECTUAL
Notificação de depósito (Protocolo: 870160000802 UF: WB Data: 15/01/2016 Hora: 14:33)

(21) **BR 30 2016 000123-5** 31
(22) 15/01/2016
(71) CROWN EQUIPMENT CORPORATION (US)
(74) KASZNAR LEONARDOS PROPRIEDADE INTELECTUAL
Notificação de depósito (Protocolo: 870160000803 UF: WB Data: 15/01/2016 Hora: 14:35)

(21) **BR 30 2016 000124-3** 31
(22) 15/01/2016
(71) GRENDENE S.A. (BR/CE)
(74) Remer Villaça & Nogueira Assessoria e Consultoria de Prop. Intelectual S/S Ltda.
Notificação de depósito (Protocolo: 870160000804 UF: WB Data: 15/01/2016 Hora: 14:36)

(21) **BR 30 2016 000125-1** 31
(22) 15/01/2016
(71) GRENDENE S.A. (BR/CE)
(74) Remer Villaça & Nogueira Assessoria e Consultoria de Prop. Intelectual S/S Ltda.
Notificação de depósito (Protocolo: 870160000809 UF: WB Data: 15/01/2016 Hora: 14:50)

(21) **BR 30 2016 000126-0** 31
(22) 15/01/2016
(71) GRENDENE S.A. (BR/CE)
(74) Remer Villaça & Nogueira Assessoria e Consultoria de Prop. Intelectual S/S Ltda.
Notificação de depósito (Protocolo: 870160000810 UF: WB Data: 15/01/2016 Hora: 14:59)

(21) **BR 30 2016 000127-8** 31
(22) 15/01/2016
(71) GRENDENE S.A. (BR/CE)
(74) Remer Villaça & Nogueira Assessoria e Consultoria de Prop. Intelectual S/S Ltda.
Notificação de depósito (Protocolo: 870160000814 UF: WB Data: 15/01/2016 Hora: 15:12)

(21) **BR 30 2016 000128-6** 31
(22) 15/01/2016
(71) GRENDENE S.A. (BR/CE)
(74) Remer Villaça & Nogueira Assessoria e Consultoria de Prop. Intelectual S/S Ltda.
Notificação de depósito (Protocolo: 870160000816 UF: WB Data: 15/01/2016 Hora: 15:20)

(21) **BR 30 2016 000129-4** 31
(22) 15/01/2016
(71) BORGWARD TRADEMARK HOLDINGS GMBH (DE)
(74) David do Nascimento Advogados Associados
Notificação de depósito (Protocolo: 870160000823 UF: WB Data: 15/01/2016 Hora: 15:32)

(21) **BR 30 2016 000130-8** 31
(22) 15/01/2016
(71) GRENDENE S.A. (BR/CE)
(74) Remer Villaça & Nogueira Assessoria e Consultoria de Prop. Intelectual S/S Ltda.
Notificação de depósito (Protocolo: 870160000824 UF: WB Data: 15/01/2016 Hora: 15:37)

(21) **BR 30 2016 000131-6** 31
(22) 15/01/2016
(71) BILTMORE TECHNOLOGIES, INC. (US)
(74) KASZNAR LEONARDOS PROPRIEDADE INTELECTUAL
Notificação de depósito (Protocolo: 870160000825 UF: WB Data: 15/01/2016 Hora: 15:38)

(21) **BR 30 2016 000132-4** 31
(22) 15/01/2016
(71) BORGWARD TRADEMARK HOLDINGS GMBH (DE)

(74) David do Nascimento Advogados Associados
Notificação de depósito (Protocolo: 870160000826 UF: WB Data: 15/01/2016 Hora: 15:39)

(21) **BR 30 2016 000133-2** 31
(22) 15/01/2016
(71) BILTMORE TECHNOLOGIES, INC. (US)
(74) KASZNAR LEONARDOS PROPRIEDADE INTELECTUAL
Notificação de depósito (Protocolo: 870160000827 UF: WB Data: 15/01/2016 Hora: 15:40)

(21) **BR 30 2016 000134-0** 31
(22) 15/01/2016
(71) GRENDENE S.A. (BR/CE)
(74) Remer Villaça & Nogueira Assessoria e Consultoria de Prop. Intelectual S/S Ltda.
Notificação de depósito (Protocolo: 870160000828 UF: WB Data: 15/01/2016 Hora: 15:44)

(21) **BR 30 2016 000135-9** 31
(22) 15/01/2016
(71) GRENDENE S.A. (BR/CE)
(74) Remer Villaça & Nogueira Assessoria e Consultoria de Prop. Intelectual S/S Ltda.
Notificação de depósito (Protocolo: 870160000830 UF: WB Data: 15/01/2016 Hora: 15:51)

(21) **BR 30 2016 000136-7** 31
(22) 15/01/2016
(71) GRENDENE S.A. (BR/CE)
(74) Remer Villaça & Nogueira Assessoria e Consultoria de Prop. Intelectual S/S Ltda.
Notificação de depósito (Protocolo: 870160000832 UF: WB Data: 15/01/2016 Hora: 15:58)

(21) **BR 30 2016 000137-5** 31
(22) 15/01/2016
(71) GRENDENE S.A. (BR/CE)
(74) Remer Villaça & Nogueira Assessoria e Consultoria de Prop. Intelectual S/S Ltda.
Notificação de depósito (Protocolo: 870160000836 UF: WB Data: 15/01/2016 Hora: 16:02)

(21) **BR 30 2016 000138-3** 31
(22) 15/01/2016
(71) BORGWARD TRADEMARK HOLDINGS GMBH (DE)
(74) David do Nascimento Advogados Associados
Notificação de depósito (Protocolo: 870160000847 UF: WB Data: 15/01/2016 Hora: 16:19)

(21) **BR 30 2016 000139-1** 31
(22) 15/01/2016
(71) EDUARDO FRANCISCO BREGOLA JUNIOR (BR/SC)
(74) VITOR LUIZ RAMOS BATISTA
Notificação de depósito (Protocolo: 870160000859 UF: WB Data: 15/01/2016 Hora: 17:06)

(21) **BR 30 2016 000140-5** 31
(22) 15/01/2016
(71) KODAS TECNOLOGIA DA INFORMAÇÃO LTDA. (BR/PE)
Notificação de depósito (Protocolo: 870160000863 UF: WB Data: 15/01/2016 Hora: 17:20)

(21) **BR 30 2016 000141-3** 31
(22) 15/01/2016
(71) GILENO GOMES DA SILVA (BR/SP)
(74) Jose Rodolfo Mazzoni
Notificação de depósito (Protocolo: 870160000864 UF: WB Data: 15/01/2016 Hora: 17:41)

(21) **BR 30 2016 000142-1** 31
(22) 15/01/2016
(71) GUILHERME DE CARVALHO MADUREIRA (BR/MG)
(74) ALLAN AUGUSTO CESAR MARINHO
Notificação de depósito (Protocolo: 870160000867 UF: WB Data: 15/01/2016 Hora: 18:22)

(21) **BR 30 2016 000143-0** 31
(22) 17/01/2016
(71) BITCAST ENGENHARIA E SISTEMAS EMBARCADOS (BR/ES)
(74) POLIANA BELISÁRIO ZORZAL
Notificação de depósito (Protocolo: 870160000886 UF: WB Data: 17/01/2016 Hora: 19:19)

(21) **BR 30 2016 000144-8** 31
(22) 18/01/2016
(71) CLÁUDIA DIAS (BR/MG)
Notificação de depósito (Protocolo: 870160000890 UF: WB Data: 18/01/2016 Hora: 09:25)



- (21) **BR 30 2016 000145-6** 31
(22) 18/01/2016
(71) CLIPTECH INDÚSTRIA E COMÉRCIO LTDA (BR/SP)
(74) Aginaldo Moreira Marcas e Patentes Ltda. - EPP
Notificação de depósito (Protocolo: 870160000891 UF: WB Data: 18/01/2016 Hora: 09:38)
- (21) **BR 30 2016 000146-4** 31
(22) 18/01/2016
(71) ELC MANAGEMENT LLC (US)
(74) Dannemann, Siemsen, Bigler & Ipanema Moreira
Notificação de depósito (Protocolo: 870160000895 UF: WB Data: 18/01/2016 Hora: 10:46)
- (21) **BR 30 2016 000147-2** 31
(22) 18/01/2016
(71) BATIKI COMÉRCIO IMPORTAÇÃO E EXPORTAÇÃO LTDA (BR/SP)
(74) Village Marcas e Patentes Ltda
Notificação de depósito (Protocolo: 870160000927 UF: WB Data: 18/01/2016 Hora: 14:51)
- (21) **BR 30 2016 000148-0** 31
(22) 18/01/2016
(71) TABONE INDÚSTRIA E COMÉRCIO DE PLÁSTICOS LTDA. (BR/RS)
(74) EDEMAR PEREIRA CAPELLA
Notificação de depósito (Protocolo: 870160000928 UF: WB Data: 18/01/2016 Hora: 14:52)
- (21) **BR 30 2016 000149-9** 31
(22) 18/01/2016
(71) BATIKI COMÉRCIO IMPORTAÇÃO E EXPORTAÇÃO LTDA (BR/SP)
(74) Village Marcas e Patentes Ltda
Notificação de depósito (Protocolo: 870160000930 UF: WB Data: 18/01/2016 Hora: 14:59)
- (21) **BR 30 2016 000150-2** 31
(22) 18/01/2016
(71) TABONE INDÚSTRIA E COMÉRCIO DE PLÁSTICOS LTDA. (BR/RS)
(74) EDEMAR PEREIRA CAPELLA
Notificação de depósito (Protocolo: 870160000933 UF: WB Data: 18/01/2016 Hora: 15:08)
- (21) **BR 30 2016 000151-0** 31
(22) 18/01/2016
(71) RAFARILLO INDUSTRIA DE CALCADOS LTDA (BR/SP)
(74) JULIANA DE SOUSA GOUVÊA RUSSO
Notificação de depósito (Protocolo: 870160000944 UF: WB Data: 18/01/2016 Hora: 15:52)
- (21) **BR 30 2016 000154-5** 31
(22) 19/01/2016
(71) PHILIP MORRIS PRODUCTS S.A. (CH)
(74) Dannemann, Siemsen, Bigler & Ipanema Moreira
Notificação de depósito (Protocolo: 870160001060 UF: WB Data: 19/01/2016 Hora: 15:01)
- (21) **BR 30 2016 000155-3** 31
(22) 19/01/2016
(71) PHILIP MORRIS PRODUCTS S.A. (CH)
(74) Dannemann, Siemsen, Bigler & Ipanema Moreira
Notificação de depósito (Protocolo: 870160001072 UF: WB Data: 19/01/2016 Hora: 15:14)
- (21) **BR 30 2016 000156-1** 31
(22) 19/01/2016
(71) MARCELO MATEUS MARQUES DA SILVA (BR/SP)
(74) ROGÉRIO RODRIGUES CARVALHO
Notificação de depósito (Protocolo: 870160001078 UF: WB Data: 19/01/2016 Hora: 15:43)
- (21) **BR 30 2016 000157-0** 31
(22) 19/01/2016
(71) APPLE INC. (US)
(74) KASZNAR LEONARDOS PROPRIEDADE INTELECTUAL
Notificação de depósito (Protocolo: 870160001088 UF: WB Data: 19/01/2016 Hora: 16:05)
- (21) **BR 30 2016 000158-8** 31
(22) 19/01/2016
(71) APPLE INC. (US)
(74) KASZNAR LEONARDOS PROPRIEDADE INTELECTUAL
- Notificação de depósito (Protocolo: 870160001095 UF: WB Data: 19/01/2016 Hora: 16:13)
- (21) **BR 30 2016 000159-6** 31
(22) 19/01/2016
(71) RODICUT INDUSTRY, S.A.U. (ES)
(74) FLÁVIA SALIM LOPES
Notificação de depósito (Protocolo: 20160000340 UF: RJ Data: 19/01/2016 Hora: 16:17)
- (21) **BR 30 2016 000160-0** 31
(22) 19/01/2016
(71) ALLIED DOMEQ SPIRITS & WINE LIMITED (GB)
(74) LUIZ LEONARDOS & ADVOGADOS
Notificação de depósito (Protocolo: 20160000346 UF: RJ Data: 19/01/2016 Hora: 16:24)
- (21) **BR 30 2016 000161-8** 31
(22) 19/01/2016
(71) APPLE INC. (US)
(74) KASZNAR LEONARDOS PROPRIEDADE INTELECTUAL
Notificação de depósito (Protocolo: 870160001104 UF: WB Data: 19/01/2016 Hora: 16:25)
- (21) **BR 30 2016 000162-6** 31
(22) 19/01/2016
(71) EDSON NOSSA JUNIOR (BR/SP)
(74) Village Marcas e Patentes Ltda
Notificação de depósito (Protocolo: 870160001106 UF: WB Data: 19/01/2016 Hora: 16:29)
- (21) **BR 30 2016 000163-4** 31
(22) 19/01/2016
(71) JOAQUIM FLÁVIO QUINTO (BR/DF)
Notificação de depósito (Protocolo: 870160001116 UF: WB Data: 19/01/2016 Hora: 16:46)
- (21) **BR 30 2016 000164-2** 31
(22) 20/01/2016
(71) DAIKIN INDUSTRIES LTD. (JP)
(74) Ariboni, Fabbri e Schmidt Sociedade de Advogados
Notificação de depósito (Protocolo: 870160001169 UF: WB Data: 20/01/2016 Hora: 11:28)
- (21) **BR 30 2016 000165-0** 31
(22) 20/01/2016
(71) DAIKIN INDUSTRIES LTD. (JP)
(74) Ariboni, Fabbri e Schmidt Sociedade de Advogados
Notificação de depósito (Protocolo: 870160001172 UF: WB Data: 20/01/2016 Hora: 11:29)
- (21) **BR 30 2016 000166-9** 31
(22) 20/01/2016
(71) DAIKIN INDUSTRIES LTD. (JP)
(74) Ariboni, Fabbri e Schmidt Sociedade de Advogados
Notificação de depósito (Protocolo: 870160001175 UF: WB Data: 20/01/2016 Hora: 11:31)
- (21) **BR 30 2016 000167-7** 31
(22) 20/01/2016
(71) DAIKIN INDUSTRIES LTD. (JP)
(74) Ariboni, Fabbri e Schmidt Sociedade de Advogados
Notificação de depósito (Protocolo: 870160001177 UF: WB Data: 20/01/2016 Hora: 11:33)
- (21) **BR 30 2016 000168-5** 31
(22) 20/01/2016
(71) DAIKIN INDUSTRIES LTD. (JP)
(74) Ariboni, Fabbri e Schmidt Sociedade de Advogados
Notificação de depósito (Protocolo: 870160001180 UF: WB Data: 20/01/2016 Hora: 11:38)
- (21) **BR 30 2016 000169-3** 31
(22) 20/01/2016
(71) JOSE FERREIRA DE SOUSA JUNIOR (BR/SP)
(74) Beerre Assessoria Empresarial Ltda.(Alt. de Beerre Assessoria Emp. S/C.LTDA.)
Notificação de depósito (Protocolo: 870160001192 UF: WB Data: 20/01/2016 Hora: 15:23)
- (21) **BR 30 2016 000170-7** 31
(22) 20/01/2016
(71) MARCO ANTONIO MARTINS DOS SANTOS (BR/MS)
(74) Alessandra Piano Saigali
Notificação de depósito (Protocolo: 870160001200 UF: WB Data: 20/01/2016 Hora: 15:29)
- (21) **BR 30 2016 000171-5** 31
(22) 20/01/2016
(71) ADALBERTO CAVALCA JUNIOR (BR/RS)
- (74) PAP Marcas e Patentes Ltda.
Notificação de depósito (Protocolo: 870160001229 UF: WB Data: 20/01/2016 Hora: 16:14)
- (21) **BR 30 2016 000173-1** 31
(22) 20/01/2016
(71) JAIRO FERNANDES DOMENE (BR/SP)
(74) Beerre Assessoria Empresarial Ltda.(Alt. de Beerre Assessoria Emp. S/C.LTDA.)
Notificação de depósito (Protocolo: 870160001264 UF: WB Data: 20/01/2016 Hora: 16:58)
- (21) **BR 30 2016 000174-0** 31
(22) 21/01/2016
(71) MISTY MORNING HOLDINGS LTD. (BS)
(74) GABRIEL FERREIRA SOARES DE BRITO
Notificação de depósito (Protocolo: 870160001441 UF: WB Data: 21/01/2016 Hora: 11:08)
- (21) **BR 30 2016 000175-8** 31
(22) 21/01/2016
(71) MISTY MORNING HOLDINGS LTD. (BS)
(74) GABRIEL FERREIRA SOARES DE BRITO
Notificação de depósito (Protocolo: 870160001446 UF: WB Data: 21/01/2016 Hora: 11:28)
- (21) **BR 30 2016 000176-6** 31
(22) 21/01/2016
(71) MISTY MORNING HOLDINGS LTD. (BS)
(74) GABRIEL FERREIRA SOARES DE BRITO
Notificação de depósito (Protocolo: 870160001452 UF: WB Data: 21/01/2016 Hora: 11:50)
- (21) **BR 30 2016 000177-4** 31
(22) 21/01/2016
(71) MISTY MORNING HOLDINGS LTD. (BS)
(74) GABRIEL FERREIRA SOARES DE BRITO
Notificação de depósito (Protocolo: 870160001457 UF: WB Data: 21/01/2016 Hora: 12:03)
- (21) **BR 30 2016 000178-2** 31
(22) 21/01/2016
(71) GAUDENCIO DA COSTA (BR/RS)
Notificação de depósito (Protocolo: 870160001460 UF: WB Data: 21/01/2016 Hora: 12:15)
- (21) **BR 30 2016 000179-0** 31
(22) 21/01/2016
(71) MISTY MORNING HOLDINGS LTD. (BS)
(74) GABRIEL FERREIRA SOARES DE BRITO
Notificação de depósito (Protocolo: 870160001461 UF: WB Data: 21/01/2016 Hora: 12:19)
- (21) **BR 30 2016 000181-2** 31
(22) 21/01/2016
(71) REMASTER FLOOR & CEILING SOLUTIONS LTDA. (BR/SP)
(74) CARLOS EDUARDO BERÉA
Notificação de depósito (Protocolo: 870160001492 UF: WB Data: 21/01/2016 Hora: 15:09)
- (21) **BR 30 2016 000182-0** 31
(22) 21/01/2016
(71) MARCELO CEZÁRIO GUIMARÃES (BR/SP)
(74) Village Marcas e Patentes Ltda
Notificação de depósito (Protocolo: 870160001503 UF: WB Data: 21/01/2016 Hora: 15:27)
- (21) **BR 30 2016 000183-9** 31
(22) 21/01/2016
(71) TECNOFLEX INDÚSTRIA E COMERCIO DE MOBILIÁRIO LTDA (BR/PR)
(74) Seniors Marcas e Patentes S/C Ltda.
Notificação de depósito (Protocolo: 870160001508 UF: WB Data: 21/01/2016 Hora: 15:32)
- (21) **BR 30 2016 000184-7** 31
(22) 21/01/2016
(71) SYMBOL TECHNOLOGIES, LLC (US)
(74) ANTÔNIO MAURÍCIO PEDRAS ARNAUD
Notificação de depósito (Protocolo: 870160001512 UF: WB Data: 21/01/2016 Hora: 15:38)
- (21) **BR 30 2016 000185-5** 31
(22) 21/01/2016
(71) SYMBOL TECHNOLOGIES, LLC (US)
(74) ANTÔNIO MAURÍCIO PEDRAS ARNAUD
Notificação de depósito (Protocolo: 870160001513 UF: WB Data: 21/01/2016 Hora: 15:41)
- (21) **BR 30 2016 000186-3** 31
(22) 21/01/2016



(71) MÁRCIO LUIZ NEUVALD SILVA (BR/RS),
MIGUEL HUMBERTO NOER
Notificação de depósito (Protocolo: 016160000033 UF:
RS Data: 21/01/2016 Hora: 16:08)

(21) **BR 30 2016 000187-1** 31

(22) 21/01/2016
(71) MILLS ESTRUTURAS E SERVIÇOS DE
ENGENHARIA S/A (BR)
(74) LUIZ LEONARDOS & ADVOGADOS
Notificação de depósito (Protocolo: 020160000394 UF:
RJ Data: 21/01/2016 Hora: 16:20)

(21) **BR 30 2016 000188-0** 31

(22) 21/01/2016
(71) SQUARE, INC. (US)
(74) FLÁVIA SALIM LOPES
Notificação de depósito (Protocolo: 020160000395 UF:
RJ Data: 21/01/2016 Hora: 16:21)

(21) **BR 30 2016 000189-8** 31

(22) 21/01/2016
(71) FINE CHEMICAL CO., LTD. (KR)
(74) FLÁVIA SALIM LOPES
Notificação de depósito (Protocolo: 20160000396 UF:
RJ Data: 21/01/2016 Hora: 16:22)

(21) **BR 30 2016 000190-1** 31

(22) 21/01/2016
(71) FINE CHEMICAL CO., LTD. (KR)
(74) FLÁVIA SALIM LOPES
Notificação de depósito (Protocolo: 020160000397 UF:
RJ Data: 21/01/2016 Hora: 16:22)

(21) **BR 30 2016 000191-0** 31

(22) 22/01/2016
(71) ANTONIO CARLOS MAZARO (BR/SP)
(74) CARLOS EDUARDO GOMES DA SILVA
Notificação de depósito (Protocolo: 870160001667 UF:
WB Data: 22/01/2016 Hora: 08:42)

(21) **BR 30 2016 000192-8** 31

(22) 22/01/2016
(71) ALANN ALVES FERREIRA (BR/MG)
(74) PRINCESA MARCAS E PATENTES LTDA
Notificação de depósito (Protocolo: 018160000246 UF:
SP Data: 22/01/2016 Hora: 11:08)

(21) **BR 30 2016 000193-6** 31

(22) 22/01/2016
(71) OSNIR YOSHIME WATANABE (BR/SP)
Notificação de depósito (Protocolo: 870160001746 UF:
WB Data: 22/01/2016 Hora: 12:34)

(21) **BR 30 2016 000194-4** 31

(22) 22/01/2016
(71) OSNIR YOSHIME WATANABE (BR/SP)
Notificação de depósito (Protocolo: 870160001781 UF:
WB Data: 22/01/2016 Hora: 14:13)

(21) **BR 30 2016 000195-2** 31

(22) 22/01/2016
(71) SATAKE CORPORATION (JP)
(74) KASZNAR LEONARDOS PROPRIEDADE
INTELECTUAL
Notificação de depósito (Protocolo: 870160001792 UF:
WB Data: 22/01/2016 Hora: 14:29)

(21) **BR 30 2016 000196-0** 31

(22) 22/01/2016
(71) 3M INNOVATIVE PROPERTIES COMPANY (US)
(74) Daniel Advogados (Alt.de Daniel & Cia)
Notificação de depósito (Protocolo: 870160001828 UF:
WB Data: 22/01/2016 Hora: 15:18)

(21) **BR 30 2016 000197-9** 31

(22) 22/01/2016
(71) FRANCISCO JOSÉ ABRÃO PEREIRA LEMOS
(BR/SP)
(74) PEDRO PEREIRA ALVARENGA NETO
Notificação de depósito (Protocolo: 018160000259 UF:
SP Data: 22/01/2016 Hora: 15:21)

(21) **BR 30 2016 000198-7** 31

(22) 22/01/2016
(71) FRANCISCO JOSÉ ABRÃO PEREIRA LEMOS
(BR/SP)
(74) PEDRO PEREIRA DE ALVARENGA NETO
Notificação de depósito (Protocolo: 18160000260 UF:
SF Data: 22/01/2016 Hora: 15:22)

(21) **BR 30 2016 000199-5** 31

(22) 21/01/2016
(71) NIKE INNOVATE C.V. (US)
(74) ANTÔNIO MAURÍCIO PEDRAS ARNAUD

Notificação de depósito (Protocolo: 870160001833 UF:
WB Data: 22/01/2016 Hora: 15:25)

(21) **BR 30 2016 000200-2** 31

(22) 22/01/2016
(71) NIKE INNOVATE C.V. (US)
(74) ANTÔNIO MAURÍCIO PEDRAS ARNAUD
Notificação de depósito (Protocolo: 870160001834 UF:
WB Data: 22/01/2016 Hora: 15:27)

(21) **BR 30 2016 000201-0** 31

(22) 22/01/2016
(71) DIVERTOYS INDÚSTRIA E COMÉRCIO LTDA -
EPP (BR/SP)
(74) MARCELO DOMINGOS
Notificação de depósito (Protocolo: 870160001863 UF:
WB Data: 22/01/2016 Hora: 16:11)

(21) **BR 30 2016 000202-9** 31

(22) 22/01/2016
(71) DIVERTOYS INDÚSTRIA E COMÉRCIO LTDA -
EPP (BR/SP)
(74) MARCELO DOMINGOS
Notificação de depósito (Protocolo: 870160001865 UF:
WB Data: 22/01/2016 Hora: 16:18)

(21) **BR 30 2016 000203-7** 31

(22) 22/01/2016
(71) CANON KABUSHIKI KAISHA (JP)
(74) LUIZ LEONARDOS & ADVOGADOS
Notificação de depósito (Protocolo: 020160000429 UF:
RJ Data: 22/01/2016 Hora: 16:24)

(21) **BR 30 2016 000204-5** 31

(22) 22/01/2016
(71) WILLIAM J. SCHALITZ (US), VISHAAL B. VERMA
(US)
(74) FLÁVIA SALIM LOPES
Notificação de depósito (Protocolo: 020160000430 UF:
RJ Data: 22/01/2016 Hora: 16:25)

(21) **BR 30 2016 000205-3** 31

(22) 22/01/2016
(71) CANON KABUSHIKI KAISHA (JP)
(74) LUIZ LEONARDOS & ADVOGADOS
Notificação de depósito (Protocolo: 020160000431 UF:
RJ Data: 22/01/2016 Hora: 16:25)

(21) **BR 30 2016 000207-0** 31

(22) 22/01/2016
(71) FUNPLUS INTERACTIVE (US)
(74) FLÁVIA SALIM LOPES
Notificação de depósito (Protocolo: 20160000433 UF:
RJ Data: 22/01/2016 Hora: 16:26)

(21) **BR 30 2016 000208-8** 31

(22) 22/01/2016
(71) CANON KABUSHIKI KAISHA (JP)
(74) LUIZ LEONARDOS & ADVOGADOS
Notificação de depósito (Protocolo: 20160000434 UF:
RJ Data: 22/01/2016 Hora: 16:26)

(21) **BR 30 2016 000209-6** 31

(22) 22/01/2016
(71) FUNPLUS INTERACTIVE (US)
(74) FLÁVIA SALIM LOPES
Notificação de depósito (Protocolo: 020160000435 UF:
RJ Data: 22/01/2016 Hora: 16:26)

(21) **BR 30 2016 000210-0** 31

(22) 22/01/2016
(71) FUNPLUS INTERACTIVE (US)
(74) FLÁVIA SALIM LOPES
Notificação de depósito (Protocolo: 020160000436 UF:
RJ Data: 22/01/2016 Hora: 16:27)

(21) **BR 30 2016 000211-8** 31

(22) 22/01/2016
(71) CANON KABUSHIKI KAISHA (JP)
(74) LUIZ LEONARDOS & ADVOGADOS
Notificação de depósito (Protocolo: 020160000437 UF:
RJ Data: 22/01/2016 Hora: 16:27)

(21) **BR 30 2016 000212-6** 31

(22) 22/01/2016
(71) CANON KABUSHIKI KAISHA (JP)
(74) LUIZ LEONARDOS & ADVOGADOS
Notificação de depósito (Protocolo: 20160000438 UF:
RJ Data: 22/01/2016 Hora: 16:29)

(21) **BR 30 2016 000213-4** 31

(22) 22/01/2016
(71) SEGMENT PRODUTOS OPTÁLMICOS LTDA
(BR/SP)
(74) Village Marcas e Patentes Ltda

Notificação de depósito (Protocolo: 870160001892 UF:
WB Data: 22/01/2016 Hora: 17:00)

(21) **BR 30 2016 000214-2** 31

(22) 22/01/2016
(71) SEGMENT PRODUTOS OPTÁLMICOS LTDA
(BR/SP)
(74) Village Marcas e Patentes Ltda
Notificação de depósito (Protocolo: 870160001900 UF:
WB Data: 22/01/2016 Hora: 17:14)

(21) **BR 30 2016 000215-0** 31

(22) 22/01/2016
(71) NIKE INNOVATE C.V. (US)
(74) ANTÔNIO MAURÍCIO PEDRAS ARNAUD
Notificação de depósito (Protocolo: 870160001903 UF:
WB Data: 22/01/2016 Hora: 17:21)

(21) **BR 30 2016 000216-9** 31

(22) 22/01/2016
(71) SEGMENT PRODUTOS OPTÁLMICOS LTDA
(BR/SP)
(74) Village Marcas e Patentes Ltda
Notificação de depósito (Protocolo: 870160001907 UF:
WB Data: 22/01/2016 Hora: 17:33)

(21) **BR 30 2016 000217-7** 31

(22) 22/01/2016
(71) SEGMENT PRODUTOS OPTÁLMICOS LTDA
(BR/SP)
(74) Village Marcas e Patentes Ltda
Notificação de depósito (Protocolo: 870160001912 UF:
WB Data: 22/01/2016 Hora: 17:44)

(21) **BR 30 2016 000218-5** 31

(22) 22/01/2016
(71) MARTIN ENGINEERING COMPANY (US)
(74) DI BLASI, PARENTE & ADVOGADOS
ASSOCIADOS
Notificação de depósito (Protocolo: 870160001922 UF:
WB Data: 22/01/2016 Hora: 18:19)

(21) **BR 30 2016 000219-3** 31

(22) 22/01/2016
(71) MARTIN ENGINEERING COMPANY (US)
(74) DI BLASI, PARENTE & ADVOGADOS
ASSOCIADOS
Notificação de depósito (Protocolo: 870160001923 UF:
WB Data: 22/01/2016 Hora: 18:21)

(21) **BR 30 2016 000220-7** 31

(22) 24/01/2016
(71) JONAS CRUZ E SILVA (BR/RJ)
Notificação de depósito (Protocolo: 870160001931 UF:
WB Data: 24/01/2016 Hora: 20:55)

(21) **BR 30 2016 000221-5** 31

(22) 25/01/2016
(71) COLIBRI INDUSTRIA E COMERCIO DE MÓVEIS
LTDA (BR/PR)
(74) LUCIANO SALVIATO
Notificação de depósito (Protocolo: 870160001936 UF:
WB Data: 25/01/2016 Hora: 09:23)

(21) **BR 30 2016 000222-3** 31

(22) 25/01/2016
(71) FRANCISCO LEONARDO DE ALMEIDA NETO
(BR/SP)
Notificação de depósito (Protocolo: 870160001944 UF:
WB Data: 25/01/2016 Hora: 09:42)

(21) **BR 30 2016 000223-1** 31

(22) 25/01/2016
(71) PISANI PLÁSTICOS S.A. (BR/RS)
(74) Sko Oyarzábal Marcas e Patentes Sociedade
Simplex Ltda.
Notificação de depósito (Protocolo: 870160001947 UF:
WB Data: 25/01/2016 Hora: 10:00)

(21) **BR 30 2016 000224-0** 31

(22) 25/01/2016
(71) EDUARDO PALUETO (BR/PR)
(74) Roberto Hudson Diniz
Notificação de depósito (Protocolo: 870160001948 UF:
WB Data: 25/01/2016 Hora: 10:00)

(21) **BR 30 2016 000225-8** 31

(22) 25/01/2016
(71) BAYERISCHE MOTOREN WERKE
AKTIENGESELLSCHAFT (DE)
(74) Dannemann, Siemsen, Bigler & Ipanema Moreira
Notificação de depósito (Protocolo: 870160001952 UF:
WB Data: 25/01/2016 Hora: 10:15)

(21) **BR 30 2016 000231-2** 31



(22) 25/01/2016 (71) EDUARDO REGUEIRA CAMPOS (BR/PR) Notificação de depósito (Protocolo: 870160002002 UF: WB Data: 25/01/2016 Hora: 15:27)	Notificação de depósito (Protocolo: 870160002142 UF: WB Data: 26/01/2016 Hora: 15:48)	Notificação de depósito (Protocolo: 870160002199 UF: WB Data: 26/01/2016 Hora: 19:24)
(21) BR 30 2016 000232-0 31 (22) 07/01/2016 (71) INDÚSTRIA DE PNEUS FREEDOM LTDA - EPP (BR/PB) Notificação de depósito (Protocolo: 031160000001 UF: PB Data: 07/01/2016 Hora: 16:12)	(21) BR 30 2016 000244-4 31 (22) 26/01/2016 (71) HENKEL AG & CO. KGAA (DE) (74) Dannemann, Siemsen, Bigler & Ipanema Moreira Notificação de depósito (Protocolo: 870160002147 UF: WB Data: 26/01/2016 Hora: 15:55)	(21) BR 30 2016 000256-8 31 (22) 26/01/2016 (71) ALUAR ALUMINIO ARGENTINO S/A IND. Y COMERCIAL (AR) (74) Vieira de Mello Advogados Notificação de depósito (Protocolo: 870160002200 UF: WB Data: 26/01/2016 Hora: 19:26)
(21) BR 30 2016 000233-9 31 (22) 25/01/2016 (71) KONINKLIJKE PHILIPS N.V. (NL) (74) Daniel Advogados (Alt.de Daniel & Cia) Notificação de depósito (Protocolo: 870160002035 UF: WB Data: 25/01/2016 Hora: 16:24)	(21) BR 30 2016 000245-2 31 (22) 26/01/2016 (71) ATLAS COPCO AIRPOWER N.V. (BE) (74) FLÁVIA SALIM LOPES Notificação de depósito (Protocolo: 020160000484 UF: RJ Data: 26/01/2016 Hora: 16:04)	(21) BR 30 2016 000257-6 31 (22) 26/01/2016 (71) ALUAR ALUMINIO ARGENTINO S/A IND. Y COMERCIAL (AR) (74) Vieira de Mello Advogados Notificação de depósito (Protocolo: 870160002201 UF: WB Data: 26/01/2016 Hora: 19:29)
(21) BR 30 2016 000234-7 31 (22) 25/01/2016 (71) MARIA ELOISA ALVAREZ (US) (74) Do Nascimento Souza Advogados Notificação de depósito (Protocolo: 870160002048 UF: WB Data: 25/01/2016 Hora: 16:45)	(21) BR 30 2016 000246-0 31 (22) 26/01/2016 (71) KMC EXIM CORP. (US) (74) KASZNAR LEONARDOS PROPRIEDADE INTELECTUAL Notificação de depósito (Protocolo: 870160002156 UF: WB Data: 26/01/2016 Hora: 16:12)	(21) BR 30 2016 000258-4 31 (22) 26/01/2016 (71) ALUAR ALUMINIO ARGENTINO S/A IND. Y COMERCIAL (AR) (74) Vieira de Mello Advogados Notificação de depósito (Protocolo: 870160002202 UF: WB Data: 26/01/2016 Hora: 19:31)
(21) BR 30 2016 000235-5 31 (22) 26/01/2016 (71) ADEMIR CESAR DE OLIVEIRA (BR/SP) (74) Fernando Pereira Torres Galindo Junior Notificação de depósito (Protocolo: 870160002094 UF: WB Data: 26/01/2016 Hora: 00:33)	(21) BR 30 2016 000247-9 31 (22) 26/01/2016 (71) QUÍMICA AMPARO LTDA (BR/SP) (74) KASZNAR LEONARDOS PROPRIEDADE INTELECTUAL Notificação de depósito (Protocolo: 870160002159 UF: WB Data: 26/01/2016 Hora: 16:17)	(21) BR 30 2016 000259-2 31 (22) 26/01/2016 (71) ALBEA SERVICES (FR) (74) Provedel Sociedade de Advogados Notificação de depósito (Protocolo: 870160002203 UF: WB Data: 26/01/2016 Hora: 19:33)
(21) BR 30 2016 000236-3 31 (22) 26/01/2016 (71) THE YOKOHAMA RUBBER CO., LTD. (JP) (74) Dannemann, Siemsen, Bigler & Ipanema Moreira Notificação de depósito (Protocolo: 870160002118 UF: WB Data: 26/01/2016 Hora: 14:14)	(21) BR 30 2016 000248-7 31 (22) 26/01/2016 (71) SOCIÉTÉ DES PRODUITS NESTLÉ S.A. (CH) (74) SOERENSEN GARCIA ADVOGADOS ASSOCIADOS Notificação de depósito (Protocolo: 870160002161 UF: WB Data: 26/01/2016 Hora: 16:22)	(21) BR 30 2016 000260-6 31 (22) 26/01/2016 (71) ALUAR ALUMINIO ARGENTINO S/A IND. Y COMERCIAL (AR) (74) Vieira de Mello Advogados Notificação de depósito (Protocolo: 870160002204 UF: WB Data: 26/01/2016 Hora: 19:38)
(21) BR 30 2016 000237-1 31 (22) 26/01/2016 (71) THE YOKOHAMA RUBBER CO., LTD. (JP) (74) Dannemann, Siemsen, Bigler & Ipanema Moreira Notificação de depósito (Protocolo: 870160002123 UF: WB Data: 26/01/2016 Hora: 14:35)	(21) BR 30 2016 000249-5 31 (22) 26/01/2016 (71) CARLOS SANCHEZ (US) (74) Gruenbaum, Possinhas & Teixeira Ltda. Notificação de depósito (Protocolo: 870160002167 UF: WB Data: 26/01/2016 Hora: 16:53)	(21) BR 30 2016 000262-2 31 (22) 27/01/2016 (71) PLASTIPAK PACKAGING, INC. (US) (74) Bhering Advogados (nome anterior Bhering Assessoria S/C Ltda.) Notificação de depósito (Protocolo: 870160002243 UF: WB Data: 27/01/2016 Hora: 10:22)
(21) BR 30 2016 000238-0 31 (22) 26/01/2016 (71) QUÍMICA AMPARO LTDA (BR/SP) (74) KASZNAR LEONARDOS PROPRIEDADE INTELECTUAL Notificação de depósito (Protocolo: 870160002127 UF: WB Data: 26/01/2016 Hora: 14:49)	(21) BR 30 2016 000250-9 31 (22) 26/01/2016 (71) GRENDENE S.A. (BR/CE) (74) Remer Villaça & Nogueira Assessoria e Consultoria de Prop. Intelectual S/S Ltda. Notificação de depósito (Protocolo: 870160002173 UF: WB Data: 26/01/2016 Hora: 17:09)	(21) BR 30 2016 000263-0 31 (22) 27/01/2016 (71) GUALA PACK S.P.A. (IT) (74) Ariboni, Fabbri e Schmidt Sociedade de Advogados Notificação de depósito (Protocolo: 870160002246 UF: WB Data: 27/01/2016 Hora: 10:33)
(21) BR 30 2016 000239-8 31 (22) 26/01/2016 (71) QUÍMICA AMPARO LTDA (BR/SP) (74) KASZNAR LEONARDOS PROPRIEDADE INTELECTUAL Notificação de depósito (Protocolo: 870160002132 UF: WB Data: 26/01/2016 Hora: 15:04)	(21) BR 30 2016 000251-7 31 (22) 26/01/2016 (71) KONINKLIJKE PHILIPS N.V. (NL) (74) Daniel Advogados (Alt.de Daniel & Cia) Notificação de depósito (Protocolo: 870160002184 UF: WB Data: 26/01/2016 Hora: 17:28)	(21) BR 30 2016 000264-9 31 (22) 27/01/2016 (71) GRENDENE S.A. (BR/CE) (74) Remer Villaça & Nogueira Assessoria e Consultoria de Prop. Intelectual S/S Ltda. Notificação de depósito (Protocolo: 870160002250 UF: WB Data: 27/01/2016 Hora: 10:50)
(21) BR 30 2016 000240-1 31 (22) 26/01/2016 (71) QUÍMICA AMPARO LTDA (BR/SP) (74) KASZNAR LEONARDOS PROPRIEDADE INTELECTUAL Notificação de depósito (Protocolo: 870160002134 UF: WB Data: 26/01/2016 Hora: 15:11)	(21) BR 30 2016 000252-5 31 (22) 26/01/2016 (71) GRENDENE S.A. (BR/CE) (74) Remer Villaça & Nogueira Assessoria e Consultoria de Prop. Intelectual S/S Ltda. Notificação de depósito (Protocolo: 870160002186 UF: WB Data: 26/01/2016 Hora: 17:34)	(21) BR 30 2016 000265-7 31 (22) 27/01/2016 (71) RENATA JURACH BUENO - MEI (BR/PR) (74) Heloisa Cortiani de Oliveira Notificação de depósito (Protocolo: 870160002252 UF: WB Data: 27/01/2016 Hora: 10:51)
(21) BR 30 2016 000241-0 31 (22) 26/01/2016 (71) QUÍMICA AMPARO LTDA (BR/SP) (74) KASZNAR LEONARDOS PROPRIEDADE INTELECTUAL Notificação de depósito (Protocolo: 870160002135 UF: WB Data: 26/01/2016 Hora: 15:17)	(21) BR 30 2016 000253-3 31 (22) 26/01/2016 (71) GRENDENE S.A. (BR/CE) (74) Remer Villaça & Nogueira Assessoria e Consultoria de Prop. Intelectual S/S Ltda. Notificação de depósito (Protocolo: 870160002191 UF: WB Data: 26/01/2016 Hora: 18:03)	(21) BR 30 2016 000266-5 31 (22) 27/01/2016 (71) RAFAEL SUSYN (BR/SP) (74) Vilela Coelho Sociedade de Advogados Notificação de depósito (Protocolo: 870160002259 UF: WB Data: 27/01/2016 Hora: 11:24)
(21) BR 30 2016 000242-8 31 (22) 26/01/2016 (71) NIKE INNOVATE C.V. (US) (74) ANTÔNIO MAURÍCIO PEDRAS ARNAUD Notificação de depósito (Protocolo: 870160002138 UF: WB Data: 26/01/2016 Hora: 15:41)	(21) BR 30 2016 000254-1 31 (22) 26/01/2016 (71) GRENDENE S.A. (BR/CE) (74) Remer Villaça & Nogueira Assessoria e Consultoria de Prop. Intelectual S/S Ltda. Notificação de depósito (Protocolo: 870160002194 UF: WB Data: 26/01/2016 Hora: 18:19)	(21) BR 30 2016 000267-3 31 (22) 27/01/2016 (71) PLASTIPAK PACKAGING, INC. (US) (74) Bhering Advogados (nome anterior Bhering Assessoria S/C Ltda.) Notificação de depósito (Protocolo: 870160002267 UF: WB Data: 27/01/2016 Hora: 12:21)
(21) BR 30 2016 000243-6 31 (22) 26/01/2016 (71) QUÍMICA AMPARO LTDA (BR/SP) (74) KASZNAR LEONARDOS PROPRIEDADE INTELECTUAL	(21) BR 30 2016 000255-0 31 (22) 26/01/2016 (71) ALUAR ALUMINIO ARGENTINO S/A IND. Y COMERCIAL (AR) (74) Vieira de Mello Advogados	(21) BR 30 2016 000268-1 31 (22) 27/01/2016 (71) MURILO TEIXEIRA DE ALMEIDA (BR/SP) Notificação de depósito (Protocolo: 870160002269 UF: WB Data: 27/01/2016 Hora: 12:25)



(21) BR 30 2016 000269-0 31 (22) 27/01/2016 (71) CÁSSIO WELINGTON ANDRADE (BR/MG) (74) MARCELO PEREIRA DOS SANTOS Notificação de depósito (Protocolo: 870160002270 UF: WB Data: 27/01/2016 Hora: 12:43)	(22) 27/01/2016 (71) MICROSOFT CORPORATION (US) (74) DI BLASI, PARENTE & ADVOGADOS ASSOCIADOS Notificação de depósito (Protocolo: 870160002372 UF: WB Data: 27/01/2016 Hora: 19:28)	(74) DI BLASI, PARENTE & ADVOGADOS ASSOCIADOS Notificação de depósito (Protocolo: 870160002505 UF: WB Data: 28/01/2016 Hora: 18:17)
(21) BR 30 2016 000270-3 31 (22) 27/01/2016 (71) CÁSSIO WELINGTON ANDRADE (BR/MG) (74) MARCELO PEREIRA DOS SANTOS Notificação de depósito (Protocolo: 870160002272 UF: WB Data: 27/01/2016 Hora: 13:12)	(21) BR 30 2016 000288-6 31 (22) 28/01/2016 (71) VIMECON GMBH (DE) (74) Dannemann, Siemsen, Bigler & Ipanema Moreira Notificação de depósito (Protocolo: 870160002399 UF: WB Data: 28/01/2016 Hora: 11:28)	(21) BR 30 2016 000301-7 31 (22) 28/01/2016 (71) PEDRO ALCÂNTARA XAVIER BROCHADO (BR/RS) Notificação de depósito (Protocolo: 870160002515 UF: WB Data: 28/01/2016 Hora: 19:35)
(21) BR 30 2016 000271-1 31 (22) 27/01/2016 (71) MARIO SERGIO FISCHER 02580523928 (BR/SC) Notificação de depósito (Protocolo: 870160002275 UF: WB Data: 27/01/2016 Hora: 13:26)	(21) BR 30 2016 000290-8 31 (22) 28/01/2016 (71) NIKE INNOVATE C.V. (US) (74) ANTÔNIO MAURÍCIO PEDRAS ARNAUD Notificação de depósito (Protocolo: 870160002420 UF: WB Data: 28/01/2016 Hora: 14:23)	(21) BR 30 2016 000302-5 31 (22) 28/01/2016 (71) DESENHO BOM LTDA ME (BR/DF) Notificação de depósito (Protocolo: 870160002516 UF: WB Data: 28/01/2016 Hora: 19:55)
(21) BR 30 2016 000272-0 31 (22) 27/01/2016 (71) EDUARDO REIS SILVA (BR/SC) (74) LEILA KRAUSE SIGNORELLI Notificação de depósito (Protocolo: 870160002280 UF: WB Data: 27/01/2016 Hora: 13:51)	(21) BR 30 2016 000291-6 31 (22) 28/01/2016 (71) NIKE INNOVATE C.V. (US) (74) ANTÔNIO MAURÍCIO PEDRAS ARNAUD Notificação de depósito (Protocolo: 870160002422 UF: WB Data: 28/01/2016 Hora: 14:26)	(21) BR 30 2016 000303-3 31 (22) 29/01/2016 (71) MANUFATURA DE COUROS SOLANGE LTDA. (BR/MG) (74) JOSÉ NAVES DE LACERDA JÚNIOR Notificação de depósito (Protocolo: 870160002541 UF: WB Data: 29/01/2016 Hora: 10:57)
(21) BR 30 2016 000274-6 31 (22) 27/01/2016 (71) KONINKLIJKE PHILIPS N.V. (NL) (74) Daniel Advogados (Alt.de Daniel & Cia) Notificação de depósito (Protocolo: 870160002285 UF: WB Data: 27/01/2016 Hora: 14:17)	(21) BR 30 2016 000292-4 31 (22) 28/01/2016 (71) ANDALUZ INDÚSTRIA METALÚRGICA LTDA (BR/ES) (74) THIAGO NUNES DE BARROS Notificação de depósito (Protocolo: 870160002427 UF: WB Data: 28/01/2016 Hora: 14:30)	(21) BR 30 2016 000304-1 31 (22) 29/01/2016 (71) MURBAN MOBILIÁRIO URBANO E URBANIZAÇÃO LTDA (BR/SP) Notificação de depósito (Protocolo: 870160002547 UF: WB Data: 29/01/2016 Hora: 11:19)
(21) BR 30 2016 000277-0 31 (22) 27/01/2016 (71) KIA MOTORS CORPORATION (KR) (74) Icamp Marcas e Patentes Ltda Notificação de depósito (Protocolo: 870160002306 UF: WB Data: 27/01/2016 Hora: 15:26)	(21) BR 30 2016 000293-2 31 (22) 28/01/2016 (71) DANIEL MEASUREMENT AND CONTROL, INC. (US) (74) KASZNAR LEONARDOS PROPRIEDADE INTELECTUAL Notificação de depósito (Protocolo: 870160002450 UF: WB Data: 28/01/2016 Hora: 15:28)	(21) BR 30 2016 000305-0 31 (22) 29/01/2016 (71) ALCIDES RODRIGUES (BR/SP) (74) CELSO DE CARVALHO MELLO Notificação de depósito (Protocolo: 018160000342 UF: SP Data: 29/01/2016 Hora: 11:33)
(21) BR 30 2016 000278-9 31 (22) 27/01/2016 (71) GENERAL ELECTRIC COMPANY (US) (74) ANA PAULA SANTOS CELIDONIO Notificação de depósito (Protocolo: 870160002315 UF: WB Data: 27/01/2016 Hora: 15:38)	(21) BR 30 2016 000294-0 31 (22) 28/01/2016 (71) PISANI PLÁSTICOS S.A. (BR/RS) (74) Sko Oyarzábal Marcas e Patentes Sociedade Simples Ltda. Notificação de depósito (Protocolo: 870160002470 UF: WB Data: 28/01/2016 Hora: 16:46)	(21) BR 30 2016 000307-6 31 (22) 29/01/2016 (71) HONDA MOTOR CO., LTD. (JP) (74) Dannemann, Siemsen, Bigler & Ipanema Moreira Notificação de depósito (Protocolo: 870160002551 UF: WB Data: 29/01/2016 Hora: 13:20)
(21) BR 30 2016 000281-9 31 (22) 27/01/2016 (71) SAGEMCOM BROADBAND SAS (FR) (74) Tavares Propriedade Intelectual Ltda. (alt. de Tavares & Companhia Ltda) Notificação de depósito (Protocolo: 870160002340 UF: WB Data: 27/01/2016 Hora: 16:17)	(21) BR 30 2016 000295-9 31 (22) 28/01/2016 (71) ZIAD ABDUL LATIF MAJZOUB (BR/SP) (74) JUSCELINA SOUZA DA SILVA Notificação de depósito (Protocolo: 870160002486 UF: WB Data: 28/01/2016 Hora: 17:28)	(21) BR 30 2016 000308-4 31 (22) 29/01/2016 (71) MANUFATURA DE COUROS SOLANGE LTDA. (BR/MG) (74) JOSÉ NAVES DE LACERDA JÚNIOR Notificação de depósito (Protocolo: 870160002557 UF: WB Data: 29/01/2016 Hora: 13:34)
(21) BR 30 2016 000282-7 31 (22) 27/01/2016 (71) KONINKLIJKE PHILIPS N.V. (NL) (74) Daniel Advogados (Alt.de Daniel & Cia) Notificação de depósito (Protocolo: 870160002346 UF: WB Data: 27/01/2016 Hora: 16:34)	(21) BR 30 2016 000296-7 31 (22) 28/01/2016 (71) MICROSOFT CORPORATION (US) (74) DI BLASI, PARENTE & ADVOGADOS ASSOCIADOS Notificação de depósito (Protocolo: 870160002498 UF: WB Data: 28/01/2016 Hora: 18:11)	(21) BR 30 2016 000309-2 31 (22) 29/01/2016 (71) HONDA MOTOR CO., LTD. (JP) (74) Dannemann, Siemsen, Bigler & Ipanema Moreira Notificação de depósito (Protocolo: 870160002578 UF: WB Data: 29/01/2016 Hora: 14:03)
(21) BR 30 2016 000283-5 31 (22) 27/01/2016 (71) NELY CRISTINA BRAIDOTTI CAVALARI (BR/SP) (74) Vilela Coelho Sociedade de Advogados Notificação de depósito (Protocolo: 870160002359 UF: WB Data: 27/01/2016 Hora: 17:38)	(21) BR 30 2016 000297-5 31 (22) 28/01/2016 (71) MICROSOFT CORPORATION (US) (74) DI BLASI, PARENTE & ADVOGADOS ASSOCIADOS Notificação de depósito (Protocolo: 870160002500 UF: WB Data: 28/01/2016 Hora: 18:15)	(21) BR 30 2016 000310-6 31 (22) 29/01/2016 (71) DANNY TANG (US) (74) CUSTÓDIO DE ALMEIDA & CIA. Notificação de depósito (Protocolo: 20160000586 UF: RJ Data: 29/01/2016 Hora: 14:51)
(21) BR 30 2016 000284-3 31 (22) 27/01/2016 (71) NELY CRISTINA BRAIDOTTI CAVALARI (BR/SP) (74) Vilela Coelho Sociedade de Advogados Notificação de depósito (Protocolo: 870160002361 UF: WB Data: 27/01/2016 Hora: 17:42)	(21) BR 30 2016 000298-3 31 (22) 28/01/2016 (71) MICROSOFT CORPORATION (US) (74) DI BLASI, PARENTE & ADVOGADOS ASSOCIADOS Notificação de depósito (Protocolo: 870160002500 UF: WB Data: 28/01/2016 Hora: 18:15)	(21) BR 30 2016 000311-4 31 (22) 29/01/2016 (71) ROBEL INDÚSTRIA DE MÓVEIS LTDA (BR/SP) (74) Cidwan Uberlândia Ltda. Notificação de depósito (Protocolo: 870160002604 UF: WB Data: 29/01/2016 Hora: 15:04)
(21) BR 30 2016 000285-1 31 (22) 27/01/2016 (71) MICROSOFT CORPORATION (US) (74) DI BLASI, PARENTE & ADVOGADOS ASSOCIADOS Notificação de depósito (Protocolo: 870160002370 UF: WB Data: 27/01/2016 Hora: 19:25)	(21) BR 30 2016 000299-1 31 (22) 28/01/2016 (71) MICROSOFT CORPORATION (US) (74) DI BLASI, PARENTE & ADVOGADOS ASSOCIADOS Notificação de depósito (Protocolo: 870160002501 UF: WB Data: 28/01/2016 Hora: 18:16)	(21) BR 30 2016 000312-2 31 (22) 29/01/2016 (71) NIKE INNOVATE C.V. (US) (74) ANTÔNIO MAURÍCIO PEDRAS ARNAUD Notificação de depósito (Protocolo: 870160002618 UF: WB Data: 29/01/2016 Hora: 15:17)
(21) BR 30 2016 000286-0 31 (22) 27/01/2016 (71) MICROSOFT CORPORATION (US) (74) DI BLASI, PARENTE & ADVOGADOS ASSOCIADOS Notificação de depósito (Protocolo: 870160002371 UF: WB Data: 27/01/2016 Hora: 19:26)	(21) BR 30 2016 000300-9 31 (22) 28/01/2016 (71) MICROSOFT CORPORATION (US) (74) DI BLASI, PARENTE & ADVOGADOS ASSOCIADOS Notificação de depósito (Protocolo: 870160002503 UF: WB Data: 28/01/2016 Hora: 18:16)	(21) BR 30 2016 000313-0 31 (22) 29/01/2016 (71) KONINKLIJKE PHILIPS N.V. (NL) (74) Daniel Advogados (Alt.de Daniel & Cia) Notificação de depósito (Protocolo: 870160002619 UF: WB Data: 29/01/2016 Hora: 15:17)
(21) BR 30 2016 000287-8 31	(21) BR 30 2016 000300-9 31 (22) 28/01/2016 (71) MICROSOFT CORPORATION (US)	(21) BR 30 2016 000314-9 31 (22) 29/01/2016 (71) THE GOODYEAR TIRE & RUBBER COMPANY (US) (74) Daniel Advogados (Alt.de Daniel & Cia)



Notificação de depósito (Protocolo: 870160002620 UF: WB Data: 29/01/2016 Hora: 15:19)	(22) 01/02/2016 (71) CERÂMICA URUSSANGA S/A. (BR/SC) (74) ANEL MARCAS E PATENTES EIRELI Notificação de depósito (Protocolo: 870160002708 UF: WB Data: 01/02/2016 Hora: 11:20)	(74) Daniel Advogados (Alt.de Daniel & Cia) Notificação de depósito (Protocolo: 870160002764 UF: WB Data: 01/02/2016 Hora: 17:11)
(21) BR 30 2016 000315-7 31 (22) 29/01/2016 (71) EXTRAMOLD JOMO INDUSTRIA DE PLÁSTICOS LTDA (BR/RS) (74) EMERSON SALBEGO HOFART Notificação de depósito (Protocolo: 870160002621 UF: WB Data: 29/01/2016 Hora: 15:21)	(21) BR 30 2016 000329-7 31 (22) 01/02/2016 (71) CERÂMICA URUSSANGA S/A. (BR/SC) (74) ANEL MARCAS E PATENTES EIRELI Notificação de depósito (Protocolo: 870160002711 UF: WB Data: 01/02/2016 Hora: 11:41)	(21) BR 30 2016 000341-6 31 (22) 01/02/2016 (71) KONINKLIJKE PHILIPS N.V. (NL) (74) Daniel Advogados (Alt.de Daniel & Cia) Notificação de depósito (Protocolo: 870160002766 UF: WB Data: 01/02/2016 Hora: 17:15)
(21) BR 30 2016 000316-5 31 (22) 29/01/2016 (71) AMARILDO CARRASCO ALVES (BR/SC) (74) WANDERLEI CARDOSO Notificação de depósito (Protocolo: 870160002627 UF: WB Data: 29/01/2016 Hora: 15:42)	(21) BR 30 2016 000330-0 31 (22) 01/02/2016 (71) CERÂMICA URUSSANGA S/A. (BR/SC) (74) ANEL MARCAS E PATENTES EIRELI Notificação de depósito (Protocolo: 870160002712 UF: WB Data: 01/02/2016 Hora: 11:55)	(21) BR 30 2016 000342-4 31 (22) 01/02/2016 (71) BEYOND DOMOTICS ELETRONICOS LTDA - EPP (BR/RS) (74) LEÃO PROPRIEDADE INTELECTUAL Notificação de depósito (Protocolo: 870160002771 UF: WB Data: 01/02/2016 Hora: 17:49)
(21) BR 30 2016 000317-3 31 (22) 29/01/2016 (71) AMARILDO CARRASCO ALVES (BR/SC) (74) WANDERLEI CARDOSO Notificação de depósito (Protocolo: 870160002630 UF: WB Data: 29/01/2016 Hora: 15:59)	(21) BR 30 2016 000331-9 31 (22) 01/02/2016 (71) HERMES SELLIER (FR) (74) ANA PAULA SANTOS CELIDONIO Notificação de depósito (Protocolo: 870160002729 UF: WB Data: 01/02/2016 Hora: 15:08)	(21) BR 30 2016 000343-2 31 (22) 01/02/2016 (71) BEYOND DOMOTICS ELETRONICOS LTDA - EPP (BR/RS) (74) LEÃO PROPRIEDADE INTELECTUAL Notificação de depósito (Protocolo: 870160002772 UF: WB Data: 01/02/2016 Hora: 17:57)
(21) BR 30 2016 000318-1 31 (22) 29/01/2016 (71) ARRIS ENTERPRISES, INC. (US) (74) FLÁVIA SALIM LOPES Notificação de depósito (Protocolo: 20160000597 UF: RJ Data: 29/01/2016 Hora: 16:19)	(21) BR 30 2016 000332-7 31 (22) 01/02/2016 (71) GRENDENE S.A. (BR/CE) (74) Remer Villaça & Nogueira Assessoria e Consultoria de Prop. Intelectual S/S Ltda. Notificação de depósito (Protocolo: 870160002731 UF: WB Data: 01/02/2016 Hora: 15:25)	(21) BR 30 2016 000344-0 31 (22) 01/02/2016 (71) INSLEEP TECHNOLOGIES, LLC (US) (74) Daniel Advogados (Alt.de Daniel & Cia) Notificação de depósito (Protocolo: 870160002774 UF: WB Data: 01/02/2016 Hora: 17:59)
(21) BR 30 2016 000320-3 31 (22) 29/01/2016 (71) BECTON, DICKINSON AND COMPANY (US) (74) Vieira de Mello Advogados Notificação de depósito (Protocolo: 870160002668 UF: WB Data: 29/01/2016 Hora: 18:06)	(21) BR 30 2016 000333-5 31 (22) 01/02/2016 (71) JOÃO MANOEL MARANHÃO DE SIQUEIRA DIAS (BR/PR) Notificação de depósito (Protocolo: 015160000054 UF: PR Data: 01/02/2016 Hora: 15:35)	(21) BR 30 2016 000345-9 31 (22) 02/02/2016 (71) GRENDENE S.A. (BR/CE) (74) Remer Villaça & Nogueira Assessoria e Consultoria de Prop. Intelectual S/S Ltda. Notificação de depósito (Protocolo: 870160002796 UF: WB Data: 02/02/2016 Hora: 11:01)
(21) BR 30 2016 000321-1 31 (22) 29/01/2016 (71) BECTON, DICKINSON AND COMPANY (US) (74) Vieira de Mello Advogados Notificação de depósito (Protocolo: 870160002670 UF: WB Data: 29/01/2016 Hora: 18:10)	(21) BR 30 2016 000334-3 31 (22) 01/02/2016 (71) GRENDENE S.A. (BR/CE) (74) Remer Villaça & Nogueira Assessoria e Consultoria de Prop. Intelectual S/S Ltda. Notificação de depósito (Protocolo: 870160002736 UF: WB Data: 01/02/2016 Hora: 15:42)	(21) BR 30 2016 000346-7 31 (22) 02/02/2016 (71) JOFEMAR, S.A. (ES) (74) Nascimento Advogados Notificação de depósito (Protocolo: 870160002798 UF: WB Data: 02/02/2016 Hora: 11:06)
(21) BR 30 2016 000322-0 31 (22) 29/01/2016 (71) BECTON, DICKINSON AND COMPANY (US) (74) Vieira de Mello Advogados Notificação de depósito (Protocolo: 870160002671 UF: WB Data: 29/01/2016 Hora: 18:13)	(21) BR 30 2016 000335-1 31 (22) 01/02/2016 (71) GREEN OX PALLET TECHNOLOGY, LLC (US) (74) KASZMAR LEONARDOS PROPRIEDADE INTELECTUAL Notificação de depósito (Protocolo: 870160002739 UF: WB Data: 01/02/2016 Hora: 15:50)	(21) BR 30 2016 000348-3 31 (22) 02/02/2016 (71) KÊNIA STEFANNY DE OLIVEIRA LELES (BR/MG) , FLÁVIA CARVALHO GUERRA (BR/MG) Notificação de depósito (Protocolo: 870160002830 UF: WB Data: 02/02/2016 Hora: 14:45)
(21) BR 30 2016 000323-8 31 (22) 29/01/2016 (71) WINBO-DONGJIAN AUTO ACCESSORIES MANUFACTURING CO., LTD (CN) (74) MMV Agentes da Propriedade Industrial Ltda. Notificação de depósito (Protocolo: 870160002672 UF: WB Data: 29/01/2016 Hora: 18:17)	(21) BR 30 2016 000336-0 31 (22) 01/02/2016 (71) GRENDENE S.A. (BR/CE) (74) Remer Villaça & Nogueira Assessoria e Consultoria de Prop. Intelectual S/S Ltda. Notificação de depósito (Protocolo: 870160002740 UF: WB Data: 01/02/2016 Hora: 15:56)	(21) BR 30 2016 000349-1 31 (22) 02/02/2016 (71) MARCÍLIO PALHARES LEMOS (BR/SP) (74) ELVIS FERNANDO REGONASCHI Notificação de depósito (Protocolo: 870160002831 UF: WB Data: 02/02/2016 Hora: 14:57)
(21) BR 30 2016 000324-6 31 (22) 29/01/2016 (71) RECKITT BENCKISER LLC (US) (74) DI BLASI, PARENTE & ADVOGADOS ASSOCIADOS Notificação de depósito (Protocolo: 870160002679 UF: WB Data: 29/01/2016 Hora: 19:04)	(21) BR 30 2016 000337-8 31 (22) 01/02/2016 (71) REMASTER FLOOR & CEILING SOLUTIONS LTDA. (BR/SP) (74) CARLOS EDUARDO BERÉA Notificação de depósito (Protocolo: 870160002750 UF: WB Data: 01/02/2016 Hora: 16:39)	(21) BR 30 2016 000350-5 31 (22) 02/02/2016 (71) APARECIDA DE FATIMA MOTTA LUIZ BOM (BR/PR) (74) JOSE ROBERTO FAVARIN Notificação de depósito (Protocolo: 870160002836 UF: WB Data: 02/02/2016 Hora: 15:07)
(21) BR 30 2016 000325-4 31 (22) 29/01/2016 (71) RECKITT BENCKISER LLC (US) (74) DI BLASI, PARENTE & ADVOGADOS ASSOCIADOS Notificação de depósito (Protocolo: 870160002681 UF: WB Data: 29/01/2016 Hora: 19:10)	(21) BR 30 2016 000338-6 31 (22) 01/02/2016 (71) DE PLASTIC INDÚSTRIA E COMÉRCIO DE PEÇAS PLÁSTICAS LTDA ME (BR/SP) (74) MODAL MARCAS E PATENTES LTDA. Notificação de depósito (Protocolo: 870160002752 UF: WB Data: 01/02/2016 Hora: 16:42)	(21) BR 30 2016 000351-3 31 (22) 02/02/2016 (71) EXPRESSO SATELITE NORTE LIMITADA (BR/GO) (74) Somos Marcas e Patentes Ltda Notificação de depósito (Protocolo: 870160002863 UF: WB Data: 02/02/2016 Hora: 16:45)
(21) BR 30 2016 000326-2 31 (22) 30/01/2016 (71) JOÃO GABRIEL CHAGAS DO NASCIMENTO (BR/RJ) Notificação de depósito (Protocolo: 870160002693 UF: WB Data: 30/01/2016 Hora: 23:14)	(21) BR 30 2016 000339-4 31 (22) 01/02/2016 (71) INSLEEP TECHNOLOGIES, LLC (US) (74) Daniel Advogados (Alt.de Daniel & Cia) Notificação de depósito (Protocolo: 870160002762 UF: WB Data: 01/02/2016 Hora: 17:08)	(21) BR 30 2016 000352-1 31 (22) 02/02/2016 (71) DECATHLON (FR) (74) Alexandre da Cunha Lyrio Notificação de depósito (Protocolo: 870160002868 UF: WB Data: 02/02/2016 Hora: 17:02)
(21) BR 30 2016 000327-0 31 (22) 01/02/2016 (71) CERÂMICA URUSSANGA S/A. (BR/SC) (74) ANEL MARCAS E PATENTES EIRELI Notificação de depósito (Protocolo: 870160002707 UF: WB Data: 01/02/2016 Hora: 11:05)	(21) BR 30 2016 000340-8 31 (22) 01/02/2016 (71) INSLEEP TECHNOLOGIES, LLC (US)	(21) BR 30 2016 000353-0 31 (22) 02/02/2016 (71) KONINKLIJKE PHILIPS N.V. (NL) (74) Daniel Advogados (Alt.de Daniel & Cia) Notificação de depósito (Protocolo: 870160002870 UF: WB Data: 02/02/2016 Hora: 17:15)
(21) BR 30 2016 000328-9 31		



(21) BR 30 2016 000354-8 31 (22) 02/02/2016 (71) KONINKLIJKE PHILIPS N.V. (NL) (74) Daniel Advogados (Alt.de Daniel & Cia) Notificação de depósito (Protocolo: 870160002872 UF: WB Data: 02/02/2016 Hora: 17:25)	(21) BR 30 2016 000368-8 31 (22) 03/02/2016 (71) THE GILLETTE COMPANY (US) (74) Trench, Rossi e Watanabe Advogados Notificação de depósito (Protocolo: 870160002980 UF: WB Data: 03/02/2016 Hora: 15:09)	Notificação de depósito (Protocolo: 870160003102 UF: WB Data: 04/02/2016 Hora: 09:08)
(21) BR 30 2016 000355-6 31 (22) 02/02/2016 (71) KONINKLIJKE PHILIPS N.V. (NL) (74) Daniel Advogados (Alt.de Daniel & Cia) Notificação de depósito (Protocolo: 870160002873 UF: WB Data: 02/02/2016 Hora: 17:27)	(21) BR 30 2016 000369-6 31 (22) 03/02/2016 (71) INDÚSTRIA DE CALÇADOS VIVO LTDA. (BR/RS) (74) EDEMAR PEREIRA CAPELLA Notificação de depósito (Protocolo: 870160002982 UF: WB Data: 03/02/2016 Hora: 15:10)	(21) BR 30 2016 000383-1 31 (22) 04/02/2016 (71) GTS DO BRASIL LTDA (BR/SC) (74) Valor Propriedade Intelectual S/S LTDA. Notificação de depósito (Protocolo: 870160003108 UF: WB Data: 04/02/2016 Hora: 09:23)
(21) BR 30 2016 000356-4 31 (22) 02/02/2016 (71) PROCSON PTY LTD (AU) (74) SILVANIA APARICIDA AMORIM CORREA Notificação de depósito (Protocolo: 870160002874 UF: WB Data: 02/02/2016 Hora: 17:32)	(21) BR 30 2016 000370-0 31 (22) 03/02/2016 (71) THE GILLETTE COMPANY (US) (74) Trench, Rossi e Watanabe Advogados Notificação de depósito (Protocolo: 870160002983 UF: WB Data: 03/02/2016 Hora: 15:11)	(21) BR 30 2016 000384-0 31 (22) 04/02/2016 (71) UNIVERSIDADE FEDERAL DE SANTA MARIA (BR/RS) Notificação de depósito (Protocolo: 870160003117 UF: WB Data: 04/02/2016 Hora: 09:41)
(21) BR 30 2016 000357-2 31 (22) 02/02/2016 (71) RONALD IVAR KAMP (BR/SC) (74) Adenacon Marcas & Patentes Ltda. Notificação de depósito (Protocolo: 870160002887 UF: WB Data: 02/02/2016 Hora: 21:59)	(21) BR 30 2016 000371-8 31 (22) 03/02/2016 (71) THE GILLETTE COMPANY (US) (74) Trench, Rossi e Watanabe Advogados Notificação de depósito (Protocolo: 870160002985 UF: WB Data: 03/02/2016 Hora: 15:12)	(21) BR 30 2016 000385-8 31 (22) 04/02/2016 (71) UNIVERSIDADE FEDERAL DE SANTA MARIA (BR/RS) Notificação de depósito (Protocolo: 870160003140 UF: WB Data: 04/02/2016 Hora: 10:33)
(21) BR 30 2016 000358-0 31 (22) 03/02/2016 (71) INDUSTRIE BORLA S.P.A. (IT) (74) Dannemann, Siemsen, Bigler & Ipanema Moreira Notificação de depósito (Protocolo: 870160002897 UF: WB Data: 03/02/2016 Hora: 10:36)	(21) BR 30 2016 000373-4 31 (22) 03/02/2016 (71) MARCEL P. DE OLIVEIRA ME (BR/MG) (74) CLAUDIA WATANABE SOCIEDADE DE ADVOGADOS Notificação de depósito (Protocolo: 870160002995 UF: WB Data: 03/02/2016 Hora: 15:39)	(21) BR 30 2016 000386-6 31 (22) 04/02/2016 (71) SAGEMCOM BROADBAND SAS (FR) (74) Tavares Propriedade Intelectual Ltda. (alt. de Tavares & Companhia Ltda) Notificação de depósito (Protocolo: 870160003145 UF: WB Data: 04/02/2016 Hora: 10:49)
(21) BR 30 2016 000359-9 31 (22) 03/02/2016 (71) BARRETO LONCARCCI INDUSTRIA DE MOVEIS LTDA (BR/SP) (74) Beerre Assessoria Empresarial Ltda.(Alt. de Beerre Assessoria Emp. S/C.LTDA.) Notificação de depósito (Protocolo: 870160002905 UF: WB Data: 03/02/2016 Hora: 11:26)	(21) BR 30 2016 000375-0 31 (22) 03/02/2016 (71) THE GOODYEAR TIRE & RUBBER COMPANY (US) (74) Daniel Advogados (Alt.de Daniel & Cia) Notificação de depósito (Protocolo: 870160003038 UF: WB Data: 03/02/2016 Hora: 16:50)	(21) BR 30 2016 000387-4 31 (22) 04/02/2016 (71) KONINKLIJKE PHILIPS N.V. (NL) (74) Daniel Advogados (Alt.de Daniel & Cia) Notificação de depósito (Protocolo: 870160003147 UF: WB Data: 04/02/2016 Hora: 10:58)
(21) BR 30 2016 000361-0 31 (22) 03/02/2016 (71) JULIO CESAR HENRIQUES (BR/BA) (74) ANDHREA SILVA NASCIMENTO CARVALHO Notificação de depósito (Protocolo: 870160002928 UF: WB Data: 03/02/2016 Hora: 12:58)	(21) BR 30 2016 000376-9 31 (22) 03/02/2016 (71) GTS DO BRASIL LTDA (BR/SC) (74) Valor Propriedade Intelectual S/S LTDA. Notificação de depósito (Protocolo: 870160003054 UF: WB Data: 03/02/2016 Hora: 17:24)	(21) BR 30 2016 000388-2 31 (22) 04/02/2016 (71) SM GESTÃO E NEGÓCIOS LTDA. (BR/RS) (74) RONER GUERRA FABRIS Notificação de depósito (Protocolo: 870160003170 UF: WB Data: 04/02/2016 Hora: 12:30)
(21) BR 30 2016 000362-9 31 (22) 03/02/2016 (71) TABONE INDÚSTRIA E COMÉRCIO DE PLÁSTICOS LTDA. (BR/RS) (74) EDEMAR PEREIRA CAPELLA Notificação de depósito (Protocolo: 870160002964 UF: WB Data: 03/02/2016 Hora: 14:52)	(21) BR 30 2016 000377-7 31 (22) 03/02/2016 (71) MICROSOFT CORPORATION (US) (74) DI BLASI, PARENTE & ADVOGADOS ASSOCIADOS Notificação de depósito (Protocolo: 870160003072 UF: WB Data: 03/02/2016 Hora: 18:45)	(21) BR 30 2016 000389-0 31 (22) 04/02/2016 (71) UNIVERSIDADE FEDERAL DE SANTA MARIA (BR/RS) Notificação de depósito (Protocolo: 870160003196 UF: WB Data: 04/02/2016 Hora: 13:47)
(21) BR 30 2016 000363-7 31 (22) 03/02/2016 (71) NIKE INNOVATE C.V. (US) (74) ANTÔNIO MAURÍCIO PEDRAS ARNAUD Notificação de depósito (Protocolo: 870160002967 UF: WB Data: 03/02/2016 Hora: 14:56)	(21) BR 30 2016 000378-5 31 (22) 03/02/2016 (71) MICROSOFT CORPORATION (US) (74) DI BLASI, PARENTE & ADVOGADOS ASSOCIADOS Notificação de depósito (Protocolo: 870160003074 UF: WB Data: 03/02/2016 Hora: 18:46)	(21) BR 30 2016 000390-4 31 (22) 04/02/2016 (71) EDUARDO PALUDETTO (BR/PR) (74) Roberto Hudson Diniz Notificação de depósito (Protocolo: 870160003201 UF: WB Data: 04/02/2016 Hora: 13:51)
(21) BR 30 2016 000364-5 31 (22) 03/02/2016 (71) THE GILLETTE COMPANY (US) (74) Trench, Rossi e Watanabe Advogados Notificação de depósito (Protocolo: 870160002974 UF: WB Data: 03/02/2016 Hora: 15:03)	(21) BR 30 2016 000379-3 31 (22) 03/02/2016 (71) MICROSOFT CORPORATION (US) (74) DI BLASI, PARENTE & ADVOGADOS ASSOCIADOS Notificação de depósito (Protocolo: 870160003074 UF: WB Data: 03/02/2016 Hora: 18:50)	(21) BR 30 2016 000391-2 31 (22) 04/02/2016 (71) EXTRAMOLD JOMO INDUSTRIA DE PLÁSTICOS LTDA (BR/RS) (74) EMERSON SALBEGO HOFART Notificação de depósito (Protocolo: 870160003208 UF: WB Data: 04/02/2016 Hora: 14:13)
(21) BR 30 2016 000365-3 31 (22) 03/02/2016 (71) THE GILLETTE COMPANY (US) (74) Trench, Rossi e Watanabe Advogados Notificação de depósito (Protocolo: 870160002976 UF: WB Data: 03/02/2016 Hora: 15:06)	(21) BR 30 2016 000380-7 31 (22) 03/02/2016 (71) MICROSOFT CORPORATION (US) (74) DI BLASI, PARENTE & ADVOGADOS ASSOCIADOS Notificação de depósito (Protocolo: 870160003075 UF: WB Data: 03/02/2016 Hora: 18:54)	(21) BR 30 2016 000392-0 31 (22) 04/02/2016 (71) EXTRAMOLD JOMO INDUSTRIA DE PLÁSTICOS LTDA (BR/RS) (74) EMERSON SALBEGO HOFART Notificação de depósito (Protocolo: 870160003216 UF: WB Data: 04/02/2016 Hora: 14:31)
(21) BR 30 2016 000366-1 31 (22) 03/02/2016 (71) KONINKLIJKE PHILIPS N.V. (NL) (74) Daniel Advogados (Alt.de Daniel & Cia) Notificação de depósito (Protocolo: 870160002977 UF: WB Data: 03/02/2016 Hora: 15:06)	(21) BR 30 2016 000381-5 31 (22) 03/02/2016 (71) MICROSOFT CORPORATION (US) (74) DI BLASI, PARENTE & ADVOGADOS ASSOCIADOS Notificação de depósito (Protocolo: 870160003076 UF: WB Data: 03/02/2016 Hora: 19:06)	(21) BR 30 2016 000393-9 31 (22) 04/02/2016 (71) NIKE INNOVATE C.V. (US) (74) ANTÔNIO MAURÍCIO PEDRAS ARNAUD Notificação de depósito (Protocolo: 870160003230 UF: WB Data: 04/02/2016 Hora: 14:47)
(21) BR 30 2016 000367-0 31 (22) 03/02/2016 (71) THE GILLETTE COMPANY (US) (74) Trench, Rossi e Watanabe Advogados Notificação de depósito (Protocolo: 870160002978 UF: WB Data: 03/02/2016 Hora: 15:07)	(21) BR 30 2016 000382-3 31 (22) 04/02/2016 (71) UNIVERSIDADE FEDERAL DE SANTA MARIA (BR/RS)	(21) BR 30 2016 000394-7 31 (22) 04/02/2016 (71) NIKE INNOVATE C.V. (US) (74) ANTÔNIO MAURÍCIO PEDRAS ARNAUD Notificação de depósito (Protocolo: 870160003233 UF: WB Data: 04/02/2016 Hora: 14:51)



Notificação de depósito (Protocolo: 870160003238 UF: WB Data: 04/02/2016 Hora: 14:56)

(21) **BR 30 2016 000396-3** 31
(22) 04/02/2016

(71) NIKE INNOVATE C.V. (US)
(74) ANTÔNIO MAURÍCIO PEDRAS ARNAUD
Notificação de depósito (Protocolo: 870160003246 UF: WB Data: 04/02/2016 Hora: 15:01)

(21) **BR 30 2016 000397-1** 31
(22) 04/02/2016

(71) NIKE INNOVATE C.V. (US)
(74) ANTÔNIO MAURÍCIO PEDRAS ARNAUD
Notificação de depósito (Protocolo: 870160003247 UF: WB Data: 04/02/2016 Hora: 15:04)

(21) **BR 30 2016 000398-0** 31
(22) 04/02/2016

(71) NIKE INNOVATE C.V. (US)
(74) ANTÔNIO MAURÍCIO PEDRAS ARNAUD
Notificação de depósito (Protocolo: 870160003249 UF: WB Data: 04/02/2016 Hora: 15:06)

(21) **BR 30 2016 000399-8** 31
(22) 04/02/2016

(71) NIKE INNOVATE C.V. (US)
(74) ANTÔNIO MAURÍCIO PEDRAS ARNAUD
Notificação de depósito (Protocolo: 870160003252 UF: WB Data: 04/02/2016 Hora: 15:09)

(21) **BR 30 2016 000400-5** 31
(22) 04/02/2016

(71) NIKE INNOVATE C.V. (US)
(74) ANTÔNIO MAURÍCIO PEDRAS ARNAUD
Notificação de depósito (Protocolo: 870160003253 UF: WB Data: 04/02/2016 Hora: 15:11)

(21) **BR 30 2016 000401-3** 31
(22) 04/02/2016

(71) NIKE INNOVATE C.V. (US)
(74) ANTÔNIO MAURÍCIO PEDRAS ARNAUD
Notificação de depósito (Protocolo: 870160003260 UF: WB Data: 04/02/2016 Hora: 15:19)

(21) **BR 30 2016 000402-1** 31
(22) 04/02/2016

(71) NIKE INNOVATE C.V. (US)
(74) ANTÔNIO MAURÍCIO PEDRAS ARNAUD
Notificação de depósito (Protocolo: 870160003263 UF: WB Data: 04/02/2016 Hora: 15:22)

(21) **BR 30 2016 000403-0** 31
(22) 04/02/2016

(71) CLAUDINEI PEREIRA (BR/SP)
(74) PIRAMIDY REGISTRO DE MARCAS E PATENTES
Notificação de depósito (Protocolo: 870160003264 UF: WB Data: 04/02/2016 Hora: 15:23)

(21) **BR 30 2016 000404-8** 31
(22) 04/02/2016

(71) NIKE INNOVATE C.V. (US)
(74) ANTÔNIO MAURÍCIO PEDRAS ARNAUD
Notificação de depósito (Protocolo: 870160003268 UF: WB Data: 04/02/2016 Hora: 15:26)

(21) **BR 30 2016 000405-6** 31
(22) 04/02/2016

(71) MARIA DAS GRAÇAS BRITO (BR/MG)
Notificação de depósito (Protocolo: 870160003292 UF: WB Data: 04/02/2016 Hora: 15:46)

(21) **BR 30 2016 000406-4** 31
(22) 04/02/2016

(71) MICROSOFT CORPORATION (US)
(74) DI BLASI, PARENTE & ADVOGADOS ASSOCIADOS
Notificação de depósito (Protocolo: 870160003313 UF: WB Data: 04/02/2016 Hora: 16:09)

(21) **BR 30 2016 000407-2** 31
(22) 04/02/2016

(71) ROXTEC AB (SE)
(74) Vilela Coelho Sociedade de Advogados
Notificação de depósito (Protocolo: 870160003324 UF: WB Data: 04/02/2016 Hora: 16:22)

(21) **BR 30 2016 000408-0** 31
(22) 04/02/2016

(71) ROXTEC AB (SE)
(74) Vilela Coelho Sociedade de Advogados

Notificação de depósito (Protocolo: 870160003328 UF: WB Data: 04/02/2016 Hora: 16:25)

(21) **BR 30 2016 000409-9** 31
(22) 04/02/2016

(71) MAX METALÚRGICA LTDA. (BR/RS)
(74) OTO LUIZ PENHA BUMBEL
Notificação de depósito (Protocolo: 870160003390 UF: WB Data: 04/02/2016 Hora: 18:14)

(21) **BR 30 2016 000410-2** 31
(22) 04/02/2016

(71) HOLOS BRASIL SERVIÇO NAVAL LTDA.ME (BR/RJ)
(74) Paulo Maurício Carlos de Oliveira
Notificação de depósito (Protocolo: 870160003397 UF: WB Data: 04/02/2016 Hora: 18:40)

(21) **BR 30 2016 000411-0** 31
(22) 05/02/2016

(71) DGS INDUSTRIAL LTDA. (BR/RJ)
(74) Dannemann, Siemsen, Bigler & Ipanema Moreira
Notificação de depósito (Protocolo: 870160003427 UF: WB Data: 05/02/2016 Hora: 08:58)

(21) **BR 30 2016 000412-9** 31
(22) 05/02/2016

(71) DGS INDUSTRIAL LTDA. (BR/RJ)
(74) Dannemann, Siemsen, Bigler & Ipanema Moreira
Notificação de depósito (Protocolo: 870160003431 UF: WB Data: 05/02/2016 Hora: 09:02)

(21) **BR 30 2016 000413-7** 31
(22) 05/02/2016

(71) DGS INDUSTRIAL LTDA. (BR/RJ)
(74) Dannemann, Siemsen, Bigler & Ipanema Moreira
Notificação de depósito (Protocolo: 870160003433 UF: WB Data: 05/02/2016 Hora: 09:10)

(21) **BR 30 2016 000414-5** 31
(22) 05/02/2016

(71) DGS INDUSTRIAL LTDA. (BR/RJ)
(74) Dannemann, Siemsen, Bigler & Ipanema Moreira
Notificação de depósito (Protocolo: 870160003437 UF: WB Data: 05/02/2016 Hora: 09:17)

(21) **BR 30 2016 000415-3** 31
(22) 05/02/2016

(71) DGS INDUSTRIAL LTDA. (BR/RJ)
(74) Dannemann, Siemsen, Bigler & Ipanema Moreira
Notificação de depósito (Protocolo: 870160003442 UF: WB Data: 05/02/2016 Hora: 09:23)

(21) **BR 30 2016 000416-1** 31
(22) 05/02/2016

(71) DGS INDUSTRIAL LTDA. (BR/RJ)
(74) Dannemann, Siemsen, Bigler & Ipanema Moreira
Notificação de depósito (Protocolo: 870160003446 UF: WB Data: 05/02/2016 Hora: 09:24)

(21) **BR 30 2016 000417-0** 31
(22) 05/02/2016

(71) BARRETO LONCARCCI INDUSTRIA DE MOVEIS LTDA (BR/SP)
(74) Beerre Assessoria Empresarial Ltda.(Alt. de Beerre Assessoria Emp. S/C.LTDA.)
Notificação de depósito (Protocolo: 870160003467 UF: WB Data: 05/02/2016 Hora: 10:02)

(21) **BR 30 2016 000418-8** 31
(22) 05/02/2016

(71) BARRETO LONCARCCI INDUSTRIA DE MOVEIS LTDA (BR/SP)
(74) Beerre Assessoria Empresarial Ltda.(Alt. de Beerre Assessoria Emp. S/C.LTDA.)
Notificação de depósito (Protocolo: 870160003481 UF: WB Data: 05/02/2016 Hora: 10:25)

(21) **BR 30 2016 000419-6** 31
(22) 05/02/2016

(71) BARRETO LONCARCCI INDUSTRIA DE MOVEIS LTDA (BR/SP)
(74) Beerre Assessoria Empresarial Ltda.(Alt. de Beerre Assessoria Emp. S/C.LTDA.)
Notificação de depósito (Protocolo: 870160003491 UF: WB Data: 05/02/2016 Hora: 10:48)

(21) **BR 30 2016 000420-0** 31
(22) 05/02/2016

(71) BARRETO LONCARCCI INDUSTRIA DE MOVEIS LTDA (BR/SP)

(74) Beerre Assessoria Empresarial Ltda.(Alt. de Beerre Assessoria Emp. S/C.LTDA.)

Notificação de depósito (Protocolo: 870160003494 UF: WB Data: 05/02/2016 Hora: 10:56)

(21) **BR 30 2016 000421-8** 31
(22) 05/02/2016

(71) HARMAN INTERNATIONAL INDUSTRIES, INCORPORATED (US)
(74) Daniel Advogados (Alt.de Daniel & Cia)
Notificação de depósito (Protocolo: 870160003512 UF: WB Data: 05/02/2016 Hora: 11:30)

(21) **BR 30 2016 000427-7** 31
(22) 05/02/2016

(71) NIKE INNOVATE C.V. (US)
(74) ANTÔNIO MAURÍCIO PEDRAS ARNAUD
Notificação de depósito (Protocolo: 870160003561 UF: WB Data: 05/02/2016 Hora: 14:16)

(21) **BR 30 2016 000470-6** 31
(22) 11/02/2016

(71) TANGLE TEEZER LIMITED (GB)
(74) CUSTÓDIO DE ALMEIDA & CIA.
Notificação de depósito (Protocolo: 020160000818 UF: RJ Data: 11/02/2016 Hora: 15:29)

(21) **BR 30 2016 000472-2** 31
(22) 11/02/2016

(71) ARRIS ENTERPRISES, INC. (US)
(74) FLÁVIA SALIM LOPES
Notificação de depósito (Protocolo: 20160000825 UF: RJ Data: 11/02/2016 Hora: 16:18)

(21) **BR 30 2016 000507-9** 31
(22) 12/02/2016

(71) NIKE INNOVATE C.V. (US)
(74) ANTÔNIO MAURÍCIO PEDRAS ARNAUD
Notificação de depósito (Protocolo: 870160004047 UF: WB Data: 12/02/2016 Hora: 15:28)

(21) **BR 30 2016 000508-7** 31
(22) 12/02/2016

(71) NIKE INNOVATE C.V. (US)
(74) ANTÔNIO MAURÍCIO PEDRAS ARNAUD
Notificação de depósito (Protocolo: 870160004048 UF: WB Data: 12/02/2016 Hora: 15:31)

(21) **BR 30 2016 000509-5** 31
(22) 12/02/2016

(71) NIKE INNOVATE C.V. (US)
(74) ANTÔNIO MAURÍCIO PEDRAS ARNAUD
Notificação de depósito (Protocolo: 870160004051 UF: WB Data: 12/02/2016 Hora: 15:33)

(21) **BR 30 2016 000510-9** 31
(22) 12/02/2016

(71) NIKE INNOVATE C.V. (US)
(74) ANTÔNIO MAURÍCIO PEDRAS ARNAUD
Notificação de depósito (Protocolo: 870160004053 UF: WB Data: 12/02/2016 Hora: 15:35)

(21) **BR 30 2016 000511-7** 31
(22) 12/02/2016

(71) NIKE INNOVATE C.V. (US)
(74) ANTÔNIO MAURÍCIO PEDRAS ARNAUD
Notificação de depósito (Protocolo: 870160004055 UF: WB Data: 12/02/2016 Hora: 15:37)

(21) **BR 30 2016 000512-5** 31
(22) 12/02/2016

(71) NIKE INNOVATE C.V. (US)
(74) ANTÔNIO MAURÍCIO PEDRAS ARNAUD
Notificação de depósito (Protocolo: 870160004057 UF: WB Data: 12/02/2016 Hora: 15:38)

(21) **BR 30 2016 000513-3** 31
(22) 12/02/2016

(71) NIKE INNOVATE C.V. (US)
(74) ANTÔNIO MAURÍCIO PEDRAS ARNAUD
Notificação de depósito (Protocolo: 870160004060 UF: WB Data: 12/02/2016 Hora: 15:40)

(21) **BR 30 2016 000514-1** 31
(22) 12/02/2016

(71) NIKE INNOVATE C.V. (US)
(74) ANTÔNIO MAURÍCIO PEDRAS ARNAUD
Notificação de depósito (Protocolo: 870160004062 UF: WB Data: 12/02/2016 Hora: 15:42)

(21) **BR 30 2016 000515-0** 31
(22) 12/02/2016



(71) NIKE INNOVATE C.V. (US)
(74) ANTÔNIO MAURÍCIO PEDRAS ARNAUD
Notificação de depósito (Protocolo: 870160004063 UF:
WB Data: 12/02/2016 Hora: 15:43)

(21) **BR 30 2016 000517-6** 31
(22) 12/02/2016
(71) NIKE INNOVATE C.V. (US)
(74) ANTÔNIO MAURÍCIO PEDRAS ARNAUD
Notificação de depósito (Protocolo: 870160004066 UF:
WB Data: 12/02/2016 Hora: 15:45)

(21) **BR 30 2016 000518-4** 31
(22) 12/02/2016
(71) NIKE INNOVATE C.V. (US)
(74) ANTÔNIO MAURÍCIO PEDRAS ARNAUD
Notificação de depósito (Protocolo: 870160004069 UF:
WB Data: 12/02/2016 Hora: 15:46)

(21) **BR 30 2016 000519-2** 31
(22) 12/02/2016
(71) NIKE INNOVATE C.V. (US)
(74) ANTÔNIO MAURÍCIO PEDRAS ARNAUD
Notificação de depósito (Protocolo: 870160004070 UF:
WB Data: 12/02/2016 Hora: 15:48)

(21) **BR 30 2016 000520-6** 31
(22) 12/02/2016
(71) NIKE INNOVATE C.V. (US)
(74) ANTÔNIO MAURÍCIO PEDRAS ARNAUD
Notificação de depósito (Protocolo: 870160004073 UF:
WB Data: 12/02/2016 Hora: 15:51)

(21) **BR 30 2016 000523-0** 31
(22) 12/02/2016
(71) NIKE INNOVATE C.V. (US)
(74) ANTÔNIO MAURÍCIO PEDRAS ARNAUD
Notificação de depósito (Protocolo: 870160004081 UF:
WB Data: 12/02/2016 Hora: 15:56)

(21) **BR 30 2016 000562-1** 31
(22) 16/02/2016
(71) NORDSON CORPORATION (US)
(74) FLÁVIA SALIM LOPES
Notificação de depósito (Protocolo: 020160000945 UF:
RJ Data: 16/02/2016 Hora: 16:16)

(21) **BR 30 2016 000599-0** 31
(22) 17/02/2016
(71) OAKLEY, INC. (US)
(74) Hugo Silva & Maldonado Propriedade Intelectual
Sociedade Civil S/C Ltda.
Notificação de depósito (Protocolo: 870160004863 UF:
WB Data: 17/02/2016 Hora: 16:58)

(21) **BR 30 2016 000637-7** 31
(22) 18/02/2016
(71) OY HALTON GROUP LTD. (FI)
(74) FLÁVIA SALIM LOPES
Notificação de depósito (Protocolo: 020160001006 UF:
RJ Data: 18/02/2016 Hora: 17:04)

(21) **BR 30 2016 000638-5** 31
(22) 18/02/2016
(71) OY HALTON GROUP LTD.
(74) FLÁVIA SALIM LOPES
Notificação de depósito (Protocolo: 020160001007 UF:
RJ Data: 18/02/2016 Hora: 17:05)

(21) **BR 30 2016 000671-7** 31
(22) 19/02/2016
(71) NIKE INNOVATE C.V. (US)
(74) ANTÔNIO MAURÍCIO PEDRAS ARNAUD
Notificação de depósito (Protocolo: 870160005378 UF:
WB Data: 19/02/2016 Hora: 14:47)

(21) **BR 30 2016 000672-5** 31
(22) 19/02/2016
(71) NIKE INNOVATE C.V. (US)
(74) ANTÔNIO MAURÍCIO PEDRAS ARNAUD
Notificação de depósito (Protocolo: 870160005379 UF:
WB Data: 19/02/2016 Hora: 14:49)

(21) **BR 30 2016 000673-3** 31
(22) 19/02/2016
(71) NIKE INNOVATE C.V. (US)
(74) ANTÔNIO MAURÍCIO PEDRAS ARNAUD
Notificação de depósito (Protocolo: 870160005382 UF:
WB Data: 19/02/2016 Hora: 14:53)

(21) **BR 30 2016 000674-1** 31
(22) 19/02/2016
(71) NIKE INNOVATE C.V. (US)
(74) ANTÔNIO MAURÍCIO PEDRAS ARNAUD

Notificação de depósito (Protocolo: 870160005384 UF:
WB Data: 19/02/2016 Hora: 14:54)

(21) **BR 30 2016 000689-0** 31
(22) 22/02/2016
(71) NIKE INNOVATE C.V. (US)
(74) ANTÔNIO MAURÍCIO PEDRAS ARNAUD
Notificação de depósito (Protocolo: 870160005734 UF:
WB Data: 22/02/2016 Hora: 16:04)

(21) **BR 30 2016 000691-1** 31
(22) 22/02/2016
(71) NIKE INNOVATE C.V. (US)
(74) ANTÔNIO MAURÍCIO PEDRAS ARNAUD
Notificação de depósito (Protocolo: 870160005736 UF:
WB Data: 22/02/2016 Hora: 16:07)

(21) **BR 30 2016 000719-5** 31
(22) 23/02/2016
(71) NIKE INNOVATE C.V. (US)
(74) ANTÔNIO MAURÍCIO PEDRAS ARNAUD
Notificação de depósito (Protocolo: 870160005940 UF:
WB Data: 23/02/2016 Hora: 14:20)

(21) **BR 30 2016 000752-7** 31
(22) 24/02/2016
(71) NIKE INNOVATE C.V. (US)
(74) ANTÔNIO MAURÍCIO PEDRAS ARNAUD
Notificação de depósito (Protocolo: 870160006160 UF:
WB Data: 24/02/2016 Hora: 15:22)

(21) **BR 30 2016 000921-0** 31
(22) 04/03/2016
(71) SKECHERS U.S.A., INC. II (US)
(71) GUERRA PROPRIEDADE INDUSTRIAL
Notificação de depósito (Protocolo: 870160007850 UF:
WB Data: 04/03/2016 Hora: 16:12)

(21) **BR 30 2016 001793-0** 31
(22) 29/04/2016
(71) NIKE INNOVATE C.V. (US)
(74) ANTÔNIO MAURÍCIO PEDRAS ARNAUD
Notificação de depósito (Protocolo: 870160016575 UF:
WB Data: 29/04/2016 Hora: 14:05)

(21) **BR 30 2016 001857-0** 31
(22) 03/05/2016
(71) ADIDAS AG (DE)
(74) Bhering Advogados (nome anterior Bhering
Assessoria S/C Ltda.)
Notificação de depósito (Protocolo: 870160017307 UF:
WB Data: 03/05/2016 Hora: 14:40)

(21) **BR 30 2016 001859-6** 31
(22) 03/05/2016
(71) ADIDAS AG (DE)
(74) Bhering Advogados (nome anterior Bhering
Assessoria S/C Ltda.)
Notificação de depósito (Protocolo: 870160017324 UF:
WB Data: 03/05/2016 Hora: 15:13)

(21) **BR 32 2015 004171-7** 31
(22) 08/09/2015
(71) CENTRAL NORTE FERRAMENTARIA LTDA - ME
(BR/SC)
(74) SILVIO CAETANO
Notificação de depósito (Protocolo: 870150003357 UF:
WB Data: 08/09/2015 Hora: 16:40)

(21) **BR 32 2015 004231-4** 31
(22) 11/09/2015
(71) STOLL GIROFLEX AG (CH)
(74) ROBERTO DA SILVEIRA TORRES JUNIOR
Notificação de depósito (Protocolo: 870150003495 UF:
WB Data: 11/09/2015 Hora: 14:12)

(21) **BR 32 2015 004328-0** 31
(22) 18/09/2015
(71) FORD GLOBAL TECHNOLOGIES, LLC. (US)
(74) ANA PAULA SANTOS CELIDONIO
Notificação de depósito (Protocolo: 870150003706 UF:
WB Data: 18/09/2015 Hora: 11:27)

(21) **BR 32 2015 004329-9** 31
(22) 18/09/2015
(71) FORD GLOBAL TECHNOLOGIES, LLC. (US)
(74) ANA PAULA SANTOS CELIDONIO
Notificação de depósito (Protocolo: 870150003709 UF:
WB Data: 18/09/2015 Hora: 11:48)

(21) **BR 32 2015 004405-8** 31
(22) 23/09/2015
(71) EMBRAER S.A. (BR/SP)
(74) ADRIANA FERNANDES ROLLO

Notificação de depósito (Protocolo: 870150003876 UF:
WB Data: 23/09/2015 Hora: 15:35)

(21) **BR 32 2015 004430-9** 31
(22) 25/09/2015
(71) DIANA HENRIQUE PATRICIO - ME (BR/PE)
(74) GEISLER CHBANE BOSSO
Notificação de depósito (Protocolo: 870150003943 UF:
WB Data: 25/09/2015 Hora: 09:24)

(21) **BR 32 2015 004441-4** 31
(22) 25/09/2015
(71) MICHAEL BALL (US)
(74) ROBERTO DA SILVEIRA TORRES JUNIOR
Notificação de depósito (Protocolo: 870150003958 UF:
WB Data: 25/09/2015 Hora: 15:04)

(21) **BR 32 2015 004443-0** 31
(22) 25/09/2015
(71) MICHAEL BALL (US)
(74) ROBERTO DA SILVEIRA TORRES JUNIOR
Notificação de depósito (Protocolo: 870150003960 UF:
WB Data: 25/09/2015 Hora: 15:25)

(21) **BR 32 2015 004446-5** 31
(22) 25/09/2015
(71) S. C. JOHNSON & SON, INC. (US)
(74) DENIS ALLAN DANIEL
Notificação de depósito (Protocolo: 870150003970 UF:
WB Data: 25/09/2015 Hora: 16:10)

(21) **BR 32 2015 004505-4** 31
(22) 01/10/2015
(71) STOKKE AS (NO)
(74) ROBERTO DA SILVEIRA TORRES JUNIOR
Notificação de depósito (Protocolo: 870150004143 UF:
WB Data: 01/10/2015 Hora: 16:10)

(21) **BR 32 2015 004632-8** 31
(22) 09/10/2015
(71) JOHNSON & JOHNSON CONSUMER
COMPANIES, INC. (US)
(74) ROBERTO DA SILVEIRA TORRES JUNIOR
Notificação de depósito (Protocolo: 870150004407 UF:
WB Data: 09/10/2015 Hora: 14:41)

(21) **BR 32 2015 004661-1** 31
(22) 13/10/2015
(71) BULHAUP GMBH & CO. KG (AT)
(74) ROBERTO DA SILVEIRA TORRES JUNIOR
Notificação de depósito (Protocolo: 870150004453 UF:
WB Data: 13/10/2015 Hora: 15:03)

(21) **BR 32 2015 004664-6** 31
(22) 13/10/2015
(71) BULHAUP GMBH & CO. KG (DE)
(74) ROBERTO DA SILVEIRA TORRES JUNIOR
Notificação de depósito (Protocolo: 870150004462 UF:
WB Data: 13/10/2015 Hora: 16:09)

(21) **BR 32 2015 004665-4** 31
(22) 13/10/2015
(71) BULHAUP GMBH & CO. KG (DE)
(74) ROBERTO DA SILVEIRA TORRES JUNIOR
Notificação de depósito (Protocolo: 870150004463 UF:
WB Data: 13/10/2015 Hora: 16:10)

(21) **BR 32 2015 004666-2** 31
(22) 13/10/2015
(71) BULHAUP GMBH & CO. KG (DE)
(74) ROBERTO DA SILVEIRA TORRES JUNIOR
Notificação de depósito (Protocolo: 870150004464 UF:
WB Data: 13/10/2015 Hora: 16:14)

(21) **BR 32 2015 004669-7** 31
(22) 13/10/2015
(71) BULHAUP GMBH & CO. KG (DE)
(74) ROBERTO DA SILVEIRA TORRES JUNIOR
Notificação de depósito (Protocolo: 870150004465 UF:
WB Data: 13/10/2015 Hora: 16:22)

(21) **BR 32 2015 004675-1** 31
(22) 13/10/2015
(71) BULHAUP GMBH & CO. KG (DE)
(74) ROBERTO DA SILVEIRA TORRES JUNIOR
Notificação de depósito (Protocolo: 870150004467 UF:
WB Data: 13/10/2015 Hora: 16:27)

(21) **BR 32 2015 004678-6** 31
(22) 13/10/2015
(71) BULHAUP GMBH & CO. KG (DE)
(74) ROBERTO DA SILVEIRA TORRES JUNIOR
Notificação de depósito (Protocolo: 870150004470 UF:
WB Data: 13/10/2015 Hora: 16:33)



(21) **BR 32 2015 004687-5** 31
(22) 13/10/2015
(71) MICROSOFT CORPORATION (US)
(74) MARCELO OLIVEIRA DE SOUZA
Notificação de depósito (Protocolo: 870150004484 UF:
WB Data: 13/10/2015 Hora: 17:43)

(21) **BR 32 2015 004688-3** 31
(22) 13/10/2015
(71) MICROSOFT CORPORATION (US)
(74) MARCELO OLIVEIRA DE SOUZA
Notificação de depósito (Protocolo: 870150004485 UF:
WB Data: 13/10/2015 Hora: 17:44)

(21) **BR 32 2015 004689-1** 31
(22) 13/10/2015
(71) MICROSOFT CORPORATION (US)
(74) MARCELO OLIVEIRA DE SOUZA
Notificação de depósito (Protocolo: 870150004486 UF:
WB Data: 13/10/2015 Hora: 17:45)

(21) **BR 32 2015 004691-3** 31
(22) 13/10/2015
(71) MICROSOFT CORPORATION (US)
(74) MARCELO OLIVEIRA DE SOUZA
Notificação de depósito (Protocolo: 870150004488 UF:
WB Data: 13/10/2015 Hora: 17:46)

(21) **BR 32 2015 004692-1** 31
(22) 13/10/2015
(71) MICROSOFT CORPORATION (US)
(74) MARCELO OLIVEIRA DE SOUZA
Notificação de depósito (Protocolo: 870150004489 UF:
WB Data: 13/10/2015 Hora: 17:52)

(21) **BR 32 2015 004693-0** 31
(22) 13/10/2015
(71) MICROSOFT CORPORATION (US)
(74) MARCELO OLIVEIRA DE SOUZA
Notificação de depósito (Protocolo: 870150004490 UF:
WB Data: 13/10/2015 Hora: 17:53)

(21) **BR 32 2015 005035-0** 31
(22) 04/11/2015
(71) SOCIETE DES PRODUITS NESTLÉ S/A. (CH)
(74) MARIO AUGUSTO SOERENSEN GARCIA
Notificação de depósito (Protocolo: 870150005149 UF:
WB Data: 04/11/2015 Hora: 16:10)

(21) **BR 32 2015 005770-2** 31
(22) 17/12/2015
(71) VISA INTERNATIONAL SERVICE ASSOCIATION
(US)
(74) KASZNAR LEONARDOS PROPRIEDADE
INTELECTUAL
Notificação de depósito (Protocolo: 870150007174 UF:
WB Data: 17/12/2015 Hora: 14:33)

(21) **BR 32 2015 005773-7** 31
(22) 17/12/2015
(71) VISA INTERNATIONAL SERVICE ASSOCIATION
(US)
(74) KASZNAR LEONARDOS PROPRIEDADE
INTELECTUAL
Notificação de depósito (Protocolo: 870150007177 UF:
WB Data: 17/12/2015 Hora: 14:35)

(21) **BR 32 2015 005965-9** 31
(22) 28/12/2015
(71) LINCOLN GLOBAL, INC. (US)
(74) Dannemann, Siemsen, Bigler & Ipanema Moreira
Notificação de depósito (Protocolo: 870150007858 UF:
WB Data: 28/12/2015 Hora: 15:23)

(21) **BR 32 2015 005967-5** 31
(22) 28/12/2015
(71) DPI INTERNATIONAL, S.A.S. (FR)
(74) MARIA PIA CARVALHO GUERRA
Notificação de depósito (Protocolo: 870150007876 UF:
WB Data: 28/12/2015 Hora: 16:25)

(21) **BR 32 2015 005968-3** 31
(22) 28/12/2015
(71) THE KIND GROUP (US)
(74) ANTÔNIO MAURÍCIO PEDRAS ARNAUD
Notificação de depósito (Protocolo: 870150007879 UF:
WB Data: 28/12/2015 Hora: 16:34)

(21) **BR 32 2015 006002-9** 31
(22) 30/12/2015
(71) OEBRECHT TRANSPORT PARTICIPAÇÕES
(BR/SP)

(74) Dannemann, Siemsen, Bigler & Ipanema Moreira
Notificação de depósito (Protocolo: 870150008094 UF:
WB Data: 30/12/2015 Hora: 14:37)

(21) **BR 32 2016 000003-7** 31
(22) 04/01/2016
(71) GAUSTEC INDÚSTRIA E MANUTENÇÃO EM
ELETROMAGNÉTICOS LTDA. (BR/MG)
(74) Dannemann, Siemsen, Bigler & Ipanema Moreira
Notificação de depósito (Protocolo: 870160008227 UF:
WB Data: 04/01/2016 Hora: 14:50)

(21) **BR 32 2016 000107-6** 31
(22) 14/01/2016
(71) SANDVIK INTELLECTUAL PROPERTY AB. (SE)
(74) MMV Agentes da Propriedade Industrial Ltda.
Notificação de depósito (Protocolo: 870160000733 UF:
WB Data: 14/01/2016 Hora: 18:12)

(21) **BR 32 2016 000273-0** 31
(22) 27/01/2016
(71) UNIVERSIDADE FEDERAL DO RIO GRANDE DO
SUL (BR/RS)
Notificação de depósito (Protocolo: 870160002284 UF:
WB Data: 27/01/2016 Hora: 14:10)

(21) **BR 32 2016 000275-7** 31
(22) 27/01/2016
(71) UNIVERSIDADE FEDERAL DO RIO GRANDE DO
SUL (BR/RS)
Notificação de depósito (Protocolo: 870160002287 UF:
WB Data: 27/01/2016 Hora: 14:28)

(21) **BR 32 2016 000276-5** 31
(22) 27/01/2016
(71) UNIVERSIDADE FEDERAL DO RIO GRANDE DO
SUL (BR/RS)
Notificação de depósito (Protocolo: 870160002292 UF:
WB Data: 27/01/2016 Hora: 14:46)

(21) **BR 32 2016 000279-0** 31
(22) 27/01/2016
(71) BALL CORPORATION (US)
(74) Dannemann, Siemsen, Bigler & Ipanema Moreira
Notificação de depósito (Protocolo: 870160002318 UF:
WB Data: 27/01/2016 Hora: 15:40)

(21) **BR 32 2016 000319-2** 31
(22) 29/01/2016
(71) RECKITT BENCKISER (BRANDS) LIMITED (GB)
(74) DI BLASI, PARENTE & ADVOGADOS
ASSOCIADOS
Notificação de depósito (Protocolo: 870160002665 UF:
WB Data: 29/01/2016 Hora: 17:42)

34 EXIGÊNCIA - ART. 106 PARÁG.3º DA LPI

(21) **BR 30 2012 000109-9** 34
(22) 12/01/2012
(71) THULE SWEDEN AB (SE)
(74) FLAVIA SALIM LOPES
1. Suprimir a Fig. 2, posto que demonstra
funcionalidades do objeto. Reapresentar as demais com
a numeração ajustada. Título adequado de ofício para:
"CONFIGURAÇÃO APLICADA A SUPORTE PARA
BAGAGEIRO DE TETO" Título adequado de ofício nos
termos do Art. 22 da Instrução Normativa 044/2015.

(21) **BR 30 2012 000471-3** 34
(22) 03/02/2012
(71) BRIDGESTONE CORPORATION (JP)
(74) MMV Agentes da Propriedade Industrial
1. Cancelar a atual apresentação do pedido. 2.A fim de
atender ao disposto no inciso III do artigo 20 da IN
44/2015, reapresentar somente as figuras 1 a 5: as
figuras não devem representar detalhes ou partes do
objeto, somente o objeto na íntegra. 3.As figuras devem
ser numeradas conforme o disposto no inciso VI do
artigo 20 da IN 44/2015 (figura 1.1, figura 1.2, etc).

(21) **BR 30 2012 000744-5** 34
(22) 22/02/2012
(71) BRIDGESTONE CORPORATION (JP)
(74) MMV AGENTES DA PROPRIEDADE INDUSTRIAL
1. Cancelar a atual apresentação do pedido. 2.A fim de
atender ao disposto no inciso III do artigo 20 da IN
44/2015, reapresentar somente as figuras 1 a 4: as

figuras não devem representar detalhes ou partes do
objeto, somente o objeto na íntegra. 3.As figuras devem
ser numeradas conforme o disposto no inciso VI do
artigo 20 da IN 44/2015 (figura 1.1, figura 1.2, etc).

(21) **BR 30 2012 000755-0** 34
(22) 23/02/2012
(71) THE GOODYEAR TIRE & RUBBER COMPANY
(US)
(74) NELLIE ANNE DANIEL -SHORES
1.Cancelar a atual apresentação do pedido. 2.Alterar
título para "configuração aplicada em pneumático" a fim
de ficar coerente com o objeto apresentado. 3.A fim de
atender ao disposto no inciso III do artigo 20 da IN
44/2015, reapresentar somente as figuras 1 a 4: as
figuras não devem representar detalhes ou partes do
objeto, somente o objeto na íntegra. 4.As figuras devem
ser numeradas conforme o disposto no inciso VI do
artigo 20 da IN 44/2015 (figura 1.1, figura 1.2, etc).

(21) **BR 30 2012 000838-7** 34
(22) 28/02/2012
(71) SULZER MIXPAC AG (CH)
(74) Dannemann, Siemsen, Bigler & Ipanema Moreira
1. Cancelar a atual apresentação do pedido. Apresentar
novas figuras (desenhos ou fotografias), suprimindo a
figura 8.

(21) **BR 30 2012 001976-1** 34
(22) 19/04/2012
(71) Medline Industries, Inc. (US)
(74) Dannemann, Siemsen, Bigler & Ipanema Moreira
Reapresentar apresentação de figuras excluindo as
atuais figuras que contêm linhas tracejadas, incluindo
todas as vistas necessárias à compreensão de cada
uma das variações propostas.

(21) **BR 30 2012 002942-2** 34
(22) 12/06/2012
(71) Kimberly-Clark Worldwide, Inc (US)
(74) Pinheiro Neto Advogados
1.Cancelar a atual apresentação do pedido.
2.Reapresentar as figuras com excelente qualidade
gráfica, nitidez e contraste com o intuito de revelar com
precisão os contornos, relevos e rebaixos do objeto
reivindicado, permitindo a compreensão de seus
detalhes: na atual apresentação existem linhas muito
imprecisas, não permitindo saber o que é hachura e o
que é linha de construção, impossibilitando a
compreensão dos contornos do objeto. 3.Apresentar
novo campo de aplicação que permita a identificação e
correta classificação do objeto, preferencialmente em
conformidade com a Classificação de Locarno,
conforme o disposto no artigo 19 da IN 44/2015.

(21) **BR 30 2012 003597-0** 34
(22) 16/07/2012
(71) LG ELECTRONICS INC. (KR)
(74) SÍMBOLO MARCAS E PATENTES LTDA
1.Reapresentar a figura com a vista planificada do
padrão ornamental (figura 2), mostrando o mesmo
objeto do depósito: uma das áreas quadradas tem o
fundo preenchido de preto e não foi representada
corretamente. Observar inciso V do artigo 20 da IN
44/2015. 2.A figura deve ser numerada conforme o
disposto no inciso VI do artigo 20 da IN 44/2015 (figura
1.1).

(21) **BR 30 2012 003600-3** 34
(22) 16/07/2012
(71) LG ELECTRONICS INC. (KR)
(74) SÍMBOLO MARCAS E PATENTES LTDA
1.Reapresentar a figura com a vista planificada do
padrão ornamental (figura 2), mostrando o mesmo
objeto do depósito: algumas áreas quadradas têm o
fundo preenchido de cinza e não foram representadas
corretamente. Observar inciso V do artigo 20 da IN
44/2015. 2.A figura deve ser numerada conforme o
disposto no inciso VI do artigo 20 da IN 44/2015 (figura
1.1).

(21) **BR 30 2012 004823-0** 34
(22) 17/09/2012
(71) SOCIETE BIC (FR)
(74) ARTUR FRANCISCO SCHAAL
1. Cancelar a atual apresentação do pedido. O novo
conjunto de figuras (desenhos ou fotografias) deve
revelar tanto o objeto principal quanto a variação a partir
de todas as vistas: em perspectiva, frontal, posterior,
superior, inferior, lateral esquerda e lateral direita,
conforme definido pela Instrução Normativa 44/2015. 2.
Todas as vistas devem referir-se a mesma configuração



do objeto (e suas variações), não cabendo a demonstração de funcionalidades. 3. Modificar título para "Configuração aplicada em instrumento de escrita". 4. As figuras devem ser numeradas conforme o disposto no inciso VI do artigo 20 da IN 44/2015.

(21) **BR 30 2012 005525-3** 34
(22) 23/10/2012

(71) CATÃO & CIA LTDA (BR/PE)
(74) DILERMAR RIBEIRO SCHAEWER
1. Cancelar a atual apresentação do pedido. 2. Os objetos não guardam entre si as mesmas características distintivas preponderantes, de maneira que o pedido deverá ser dividido. Observar artigos 25 e 26 da Instrução Normativa 44/2015. 3. Manter no pedido principal o objeto da figura 1. Cada objeto restante deve ser apresentado em um pedido dividido individual, com exceção dos objetos das figuras 11 e 14, que podem ser mantidos em um mesmo pedido. 4. Apresentar para cada objeto novo conjunto de figuras formado pelas vistas ortogonais (frontal, posterior, laterais, superior e inferior), além de pelo menos uma perspectiva, atendendo ao disposto no inciso IV do artigo 20 da IN 44/2015. 5. As figuras devem ser numeradas conforme o disposto no inciso VI do artigo 20 da IN 44/2015 (figura 1.1, figura 1.2, etc). 6. As figuras devem ter excelente qualidade gráfica, nitidez e contraste, com o intuito de revelar com precisão os contornos, relevos e rebaixos do objeto reivindicado, permitindo a compreensão de seus detalhes.

(21) **BR 30 2012 005823-6** 34
(22) 09/11/2012

(71) NOURI E. HAKIM (US)
(74) KASZMAR LEONARDOS PROPRIEDADE INTELECTUAL
1. Cancelar a atual apresentação do pedido. 2. O pedido trata de objetos que não guardam entre si as mesmas características distintivas preponderantes, de maneira que deverá ser dividido: manter no pedido principal o objeto das figuras 1.1 a 1.6; apresentar em um 1º pedido dividido o objeto das figuras 2.1 a 3.1; apresentar em um 2º pedido dividido o objeto das figuras 3.2 a 3.7. Observar artigos 25 e 26 da IN 44/2015. 3. Observar a numeração correta das figuras: na atual apresentação a figura 3.1 deveria ser a figura 2.6 e a figura 3.2 deveria ser 3.1.

(21) **BR 30 2012 005825-2** 34
(22) 09/11/2012

(71) S.P.M. FLOW CONTROL, INC. (US)
(74) DANNEMANN, SIEMSEN, BIGLER & IPANEMA MOREIRA
1. Cancelar a atual apresentação do pedido.
2. Apresentar novo campo de aplicação que permita a identificação e correta classificação do objeto, preferencialmente em conformidade com a Classificação de Locarno, conforme o disposto no artigo 19 da IN 44/2015. 3. O pedido trata de objetos que não guardam entre si as mesmas características distintivas preponderantes, de maneira que deverá ser dividido: manter no pedido principal o objeto da figura 1.2; apresentar em um 1º pedido dividido o objeto da figura 2.2. Observar artigos 25 e 26 da IN 44/2015. 4. Os elementos que foram ilustrados em linhas tracejadas deverão ser preenchidos, de modo que o objeto seja representado somente com traços regulares e contínuos, atendendo ao disposto no inciso II do artigo 20 da IN 44/2015. 5. As figuras devem ilustrar a forma montada da configuração externa do objeto, sem destacar detalhes ou partes, conforme inciso III do artigo 20 da IN 44/2015: corrigir as figuras de modo que representem o objeto na íntegra. 6. Apresentar para cada objeto novo conjunto de figuras formado pelas vistas ortogonais (frontal, posterior, laterais, superior e inferior), além de pelo menos uma perspectiva, atendendo ao disposto no inciso IV do artigo 20 da IN 44/2015. 7. Suprimir as figuras 1.1 e 2.1 por mostrarem elementos meramente ilustrativos, que não fazem parte do objeto, contrariando o disposto no inciso I do artigo 21 da IN 44/2015.

(21) **BR 30 2012 005860-0** 34
(22) 13/11/2012

(71) WELLSTAT DIAGNOSTICS, LLC (US)
(74) HUGO SILVA & MALDONADO - PROP. INTELECTUAL
1. Cancelar a atual apresentação do pedido. Apresentar novo conjunto de figuras (desenhos ou fotografias), considerando que os elementos que foram ilustrados em linhas tracejadas deverão ser preenchidos, de modo que o objeto seja representado somente com traços regulares e contínuos. 2. Suprimir a figura "Apêndice

(21) **BR 30 2012 006437-6** 34

(22) 14/12/2012
(71) INDÚSTRIA DE CALÇADOS VIA BEACH LTDA (BR/CE)

(74) Francisco Leite de Oliveira Filho
1. Cancelar a atual apresentação do pedido. 2. Apresentar novo conjunto de figuras formado pelas vistas ortogonais (frontal, posterior, laterais, superior e inferior), além de pelo menos uma perspectiva, atendendo ao disposto no inciso IV do artigo 20 da IN 44/2015. 3. As figuras devem ser numeradas conforme o disposto no inciso VI do artigo 20 da IN 44/2015 (figura 1.1, figura 1.2, etc). 4. As figuras devem ter excelente qualidade gráfica, nitidez e contraste, com o intuito de revelar com precisão os contornos, relevos e rebaixos do objeto reivindicado, permitindo a compreensão de seus detalhes. 5. As figuras não podem conter marcas, logotipos ou símbolos, conforme disposto no inciso IV do artigo 21 da IN 44/2015: corrigir as figuras.

(21) **BR 30 2012 006793-6** 34
(22) 26/11/2012

(71) MARCELLO LIVIO DE MARCHI (BR/PR)
(74) Claudemir Elias Calheiros
1. Cancelar a atual apresentação do pedido. Reapresentar o pedido de acordo com a Instrução Normativa 44/2015. 2. Alterar título para "configuração aplicada em posicionador para tomada radiográfica" em atenção ao disposto nos incisos II e III do artigo 14 da IN 44/2015. 3. Apresentar novo conjunto de figuras formado pelas vistas ortogonais (frontal, posterior, laterais, superior e inferior), além de pelo menos uma perspectiva, atendendo ao disposto no inciso IV do artigo 20 da IN 44/2015. 4. As figuras devem ter excelente qualidade gráfica, nitidez e contraste com o intuito de revelar com precisão os contornos, relevos e rebaixos do objeto reivindicado, permitindo a compreensão de seus detalhes. Devem ilustrar somente o objeto do pedido, em sua forma montada e completa (conforme mostrado na figura 1), sem destacar detalhes ou partes separadamente, conforme incisos I e III do artigo 20 da IN 44/2015. 5. As figuras devem ser numeradas conforme o disposto no inciso VI do artigo 20 da IN 44/2015 (figura 1.1, figura 1.2, etc).

(21) **BR 30 2013 000065-6** 34
(22) 28/12/2012

(71) JORGE CLAUDIO SOUSA RIBEIRO (BR/MA)
1. As figuras deverão representar o objeto em fundo absolutamente neutro, sem a inclusão de outros elementos que não integram o escopo da proteção pleiteada. As figuras deverão ser corrigidas para que revelem somente o pufe. 2. Acrescentar a vista inferior ao conjunto de figuras. 3. Apresentar as figuras com qualidade gráfica, nitidez e contraste, revelando com precisão contornos, relevos e rebaixos do objeto e permitindo a compreensão de seus detalhes. Respeitar a resolução mínima de trezentos dpi. Evitar figuras com aspecto granuloso. 4. Alterar o título para: "Configuração aplicada em pufe".

(21) **BR 30 2013 000079-6** 34
(22) 20/12/2012

(71) RODRIGO DA SILVA MOTTA (BR/AL)
1. As figuras deverão representar o objeto em fundo absolutamente neutro, sem a inclusão de outros elementos que não integram o escopo da proteção pleiteada. As figuras deverão ser corrigidas para que revelem somente a luminária. 2. As figuras deverão representar a luminária na forma montada. Entretanto, caso o interesse seja proteger as partes separadamente, manter no atual pedido apenas a base. 2.1. Havendo interesse em proteger a cúpula, depositá-la em um pedido dividido. 3. Apresentar o objeto em todas as vistas ortogonais (anterior, posterior, superior, inferior e ambas as laterais) e ao menos uma perspectiva. 4. As figuras não deverão conter textos, marcas ou logotipos. 5. Alterar título para: "Configuração aplicada em luminária". 6. As figuras deverão ser numeradas sequencialmente do seguinte modo: Fig. 1.1, 1.2, 1.3, 1.4 e assim por diante. 7. As páginas das figuras deverão ser numeradas no centro da margem superior indicando o número da folha e o número total de folhas (ex.: 1/3, 2/3, 3/3).

(21) **BR 30 2013 000135-0** 34
(22) 11/01/2013

(71) PHILIPPE STARCK (FR)
(74) ARTUR FRANCISCO SCHAAL
1. Cancelar a atual apresentação do pedido. 2. Alterar título para "configuração aplicada a cadeira" em atenção ao disposto nos incisos III do artigo 14 da IN 44/2015. 3. Apresentar para cada objeto novo conjunto de figuras formado pelas vistas ortogonais (frontal, posterior,

laterais, superior e inferior), além de pelo menos uma perspectiva, atendendo ao disposto no inciso IV do artigo 20 da IN 44/2015. 4. As figuras devem ter excelente qualidade gráfica, nitidez e contraste com o intuito de revelar com precisão os contornos, relevos e rebaixos do objeto reivindicado, permitindo a compreensão de seus detalhes. 5. As figuras devem ser numeradas conforme o disposto no inciso VI do artigo 20 da IN 44/2015: objeto principal (Figura 1.1, Figura 1.2, Figura 1.3, Figura 1.4 e assim por diante); 1ª variação configurativa (Figura 2.1, Figura 2.2, Figura 2.3, Figura 2.4 e assim por diante).

(21) **BR 30 2013 000348-5** 34
(22) 28/01/2013

(71) DIGITAL SERVICE INDUSTRIAL LTDA - ME (BR/PR)
1. Cancelar a atual apresentação do pedido. 2. Apresentar novo conjunto de figuras formado pelas vistas ortogonais (frontal, posterior, laterais, superior e inferior), além de pelo menos uma perspectiva, atendendo ao disposto no inciso IV do artigo 20 da IN 44/2015. 3. As figuras devem mostrar o objeto conforme figuras 2 a 4: a representação do objeto enrolado demonstra vantagem prática e modo de uso, o que não é permitido. 4. As figuras devem ter excelente qualidade gráfica, nitidez e contraste com o intuito de revelar com precisão os contornos, relevos e rebaixos do objeto reivindicado, permitindo a compreensão de seus detalhes. 5. As figuras devem ser numeradas conforme o disposto no inciso VI do artigo 20 da IN 44/2015 (figura 1.1, figura 1.2, etc).

(21) **BR 30 2013 000369-8** 34
(22) 30/01/2013

(71) SEM FRONTEIRAS TECNOLOGIA EDUCACIONAL - EPP (BR/PR)
(74) Heloisa Cortiani de Oliveira
1. As figuras não deverão conter textos, marcas ou logotipos. Corrigir as figuras.

(21) **BR 30 2013 000374-4** 34
(22) 30/01/2013

(71) RUDIMAR SEBASTIÃO CUMERLATO (BR/PR)
(74) Carlos Eduardo Gomes da Silva
1) O título deverá ser alterado para "Configuração aplicada em bloco de construção", retirando-se a palavra "ornamental". 2) As figuras contêm áreas escuras e de pouca definição que comprometem a visualização das formas e das superfícies do objeto. Reapresentar o conjunto de figuras com melhor qualidade gráfica, nitidez e contraste, revelando com precisão os contornos, relevos e rebaixos do objeto reivindicado e possibilitando a compreensão de seus detalhes. Evitar reflexos, texturas granuladas, brilhos e outros elementos que afetem a compreensão da configuração do objeto. Respeitar a resolução mínima de trezentos dpi. 3) O objeto deverá ser representado em todas as vistas ortogonais (frontal, posterior, superior e inferior e as laterais direita e esquerda) e ao menos uma perspectiva. As vistas frontal e lateral (Figs. 1 e 2) estão perspectivadas. Reapresentar o conjunto de figuras, acrescentando as vistas ORTOGONAIS faltantes. Caso as vistas laterais sejam idênticas (uma idêntica à outra), indicar o fato no relatório ao fazer a remissão à figura. Do contrário, a lateral oposta deverá ser integrada ao pedido. Adaptar a numeração das figuras no relatório descritivo.

(21) **BR 30 2013 000376-0** 34
(22) 30/01/2013

(71) RUDIMAR SEBASTIÃO CUMERLATO (BR/PR)
(74) Carlos Eduardo Gomes da Silva
1) O título deverá ser alterado para "Configuração aplicada em bloco de construção", retirando-se a palavra "ornamental". 2) As figuras contêm áreas escuras e de pouca definição que comprometem a visualização das formas e das superfícies do objeto. Reapresentar o conjunto de figuras com melhor qualidade gráfica, nitidez e contraste, revelando com precisão os contornos, relevos e rebaixos do objeto reivindicado e possibilitando a compreensão de seus detalhes. Evitar reflexos, texturas granuladas, brilhos e outros elementos que afetem a compreensão da configuração do objeto. Respeitar a resolução mínima de trezentos dpi. 3) O objeto deverá ser representado em todas as vistas ortogonais (frontal, posterior, superior e inferior e as laterais direita e esquerda) e ao menos uma perspectiva. As vistas frontal, lateral e inferior (Figs. 1, 2 e 5) estão perspectivadas. Reapresentar o conjunto de figuras, acrescentando as vistas ORTOGONAIS faltantes. Caso as vistas laterais sejam idênticas (uma idêntica à outra), indicar o fato no relatório ao fazer a remissão à figura. Do contrário, a



lateral oposta deverá ser integrada ao pedido. Adaptar a numeração das figuras no relatório descritivo.

(21) **BR 30 2013 000622-0** 34
(22) 15/02/2013

(71) LIVE ART IND E COM DE ACESSÓRIOS PARA CORTINAS LTDA EPP (BR/SC)
(74) SANDRO CONRADO DA SILVA
1. Cancelar a atual apresentação do pedido.
2. Reapresentar as figuras com excelente qualidade gráfica, nitidez e contraste, com o intuito de revelar com precisão os contornos, relevos e rebaixos do objeto reivindicado, permitindo a compreensão de seus detalhes, especialmente as perspectivas. 3. As figuras devem ser correspondentes entre si: na figura 2 observa-se uma linha vertical ao centro que não está representada nas demais figuras; nas perspectivas não é possível perceber a área quadrada mais elevada, na face superior do objeto. 4. As figuras devem ser numeradas conforme o disposto no inciso VI do artigo 20 da IN 44/2015 (figura 1.1, figura 1.2, etc).

(21) **BR 30 2013 000776-6** 34
(22) 21/02/2013

(71) CNH AMERICA LLC (US)
(74) Eduardo Otero
Reapresentar apenas figuras apresentando o objeto apresentado nas figuras 1 a 7 no documento de prioridade, com linhas cheias e alta nitidez e resolução gráfica.

(21) **BR 30 2013 000869-0** 34
(22) 28/02/2013

(71) RAUL AMÉRICO BUCETA (BR/SC)
(74) Nilvan Paulo Mingurane
1) Há incoerência entre as vistas, já que a perspectiva (Fig. 4) mostra a existência de uma "malha" na parte central e nas laterais da tampa do condicionador de ar, que não é ilustrada na vista superior (Fig. 3) e nem na vista lateral (Fig. 1) do objeto. Revisar o conjunto de figuras e reapresentá-lo corrigido e coerente entre si. Título adequado de ofício nos termos do Art. 22 da Instrução Normativa 044/2015.

(21) **BR 30 2013 001032-5** 34
(22) 11/03/2013

(71) SOCIÉTÉ DES PRODUITS NESTLÉ S.A (CH)
(74) SOERENSEN GARCIA ADVOGADOS ASSOCIADOS
1. Cancelar a atual apresentação do pedido.
2. Reapresentar as figuras com excelente qualidade gráfica, nitidez e contraste, com o intuito de revelar com precisão os contornos, relevos e rebaixos do objeto reivindicado, permitindo a compreensão de seus detalhes: em algumas figuras não é possível visualizar os chanfros próximos ao gargalo, por exemplo.

(21) **BR 30 2013 001220-4** 34
(22) 25/03/2013

(71) ISAAC MAGALHÃES DOS SANTOS (BR/RJ)
(74) Monica da Silva Moraes
1) As figuras contêm áreas escurecidas e de pouca definição que comprometem a visualização das formas e das superfícies do objeto. Reapresentar o conjunto de figuras com melhor qualidade gráfica, nitidez e contraste, revelando com precisão os contornos, relevos e rebaixos do objeto reivindicado e possibilitando a compreensão de seus detalhes. Evitar reflexos, texturas granuladas, brilhos e outros elementos que afetem a compreensão da configuração do objeto. Respeitar a resolução mínima de trezentos dpi. 2) O objeto deverá ser representado em todas as vistas ortogonais (anterior, posterior, superior, inferior e as laterais direita e esquerda) e em ao menos uma perspectiva. Reapresentar o conjunto de figuras, acrescentando a vista faltante (vista posterior). Adaptar a numeração das figuras no relatório descritivo.

(21) **BR 30 2013 001317-0** 34
(22) 28/03/2013

(71) SBPA SIMULADORES DE VÔO E INFORMÁTICA LTDA (BR/RJ)
(74) LEÃO PROPRIEDADE INTELECTUAL
As figuras mostram dois objetos independentes (cabine de simulador e tenda), sem as mesmas características distintivas, que devem estar em pedidos independentes.
1. Apresentar novo conjunto de figuras, nas vistas frontal, posterior, lateral, superior, inferior e em perspectiva, com a devida numeração e alta nitidez e resolução gráfica, que permitam visualizar a forma da cabine de simulador isoladamente em todos os seus detalhes.
2. Havendo interesse em proteger a tenda,

apresentar novo conjunto de figuras, nas vistas frontal, posterior, lateral, superior, inferior e em perspectiva, com a devida numeração e alta nitidez e resolução gráfica, que permitam visualizar a forma deste objeto isoladamente em todos os seus detalhes.

(21) **BR 30 2013 001380-4** 34
(22) 28/03/2013

(71) BRITISH AMERICAN TOBACCO (INVESTMENTS) LIMITED (GB)
(74) ANA CRISTINA ALMEIDA MULLER WEGMANN
1. Reapresentar apenas no pedido atual o objeto das atuais figuras 1.1 a 1.6, em linhas cheias, sem uso de tracejado; 2. Havendo interesse em proteger o objeto da atuais figuras 2.1 a 2.6 e 8.1 a 8.6, estes devem ser apresentados em um pedido dividido do atual, em linhas cheias, sem uso de tracejado; 3. Havendo interesse em proteger o objeto da atuais figuras 6.1 a 6.6 e 9.1 a 9.6, estes devem ser apresentados em outro pedido dividido do atual, em linhas cheias, sem uso de tracejado.

(21) **BR 30 2013 001464-9** 34
(22) 03/04/2013

(71) GRACO MINNESOTA INC. (US)
(74) DANIEL ADVOGADOS - NELLIE D. SHORES
Reapresentar figuras sem uso de inscrições textuais.

(21) **BR 30 2013 001560-2** 34
(22) 08/04/2013

(71) TONGXIANG ZHONGXIANG TEXTILES CO., LTD. (CN)
(74) ALBERTO LUÍS CAMELIER DA SILVA
Reapresentar figuras sem a inclusão das atuais figuras 8, 9, 10 e 11, que demonstram vantagem funcional da referida almofada.

(21) **BR 30 2013 001687-0** 34
(22) 12/04/2013

(71) LFRJ, LLC (US)
(74) Flávia Salim Lopes
1. Cancelar a atual apresentação do pedido. 2. Os objetos não guardam entre si as mesmas características distintivas preponderantes, de maneira que o pedido deverá ser dividido. Observar artigos 25 e 26 da IN 44/2015. 3. Manter no pedido principal os objetos das figuras 1.1 a 2.8; apresentar em um 1º pedido dividido os objetos das figuras 3.1 a 4.8; apresentar em um 2º pedido dividido os objetos das figuras 5.1 a 6.8; apresentar em um 3º pedido dividido os objetos das figuras 7.1 a 8.8; apresentar em um 4º pedido dividido os objetos das figuras 9.1 a 9.8. 4. As figuras devem ter excelente qualidade gráfica, nitidez e contraste, com o intuito de revelar com precisão os contornos, relevos e rebaixos do objeto reivindicado, permitindo a compreensão de seus detalhes. Na atual apresentação as hachuras por vezes se confundem com o grafismo em forma de pequenos círculos da superfície dos objetos; os contornos e relevos do objeto estão imprecisos.

(21) **BR 30 2013 001780-0** 34
(22) 18/04/2013

(71) MARCO ANTONIO MARINHO GOMES (BR/RJ)
apresentar novo conjunto de figuras, nas vistas frontal, posterior, lateral, superior, inferior e em perspectiva, com a devida numeração e alta nitidez e resolução gráfica, que permitam visualizar a forma do objeto do pedido apenas na sua forma montada/fechada em todos os seus detalhes, em fundo neutro e sem apresentar elementos extra (cabeça). Título adequado de ofício nos termos do Art. 22 da Instrução Normativa 044/2015.

(21) **BR 30 2013 001784-2** 34
(22) 18/04/2013

(71) CONTINENTAL REIFEN DEUTSCHLAND GMBH (DE)
(74) Dannemann, Siemsen, Bigler & Ipanema Moreira
1) As figuras deverão representar o objeto sem destacar detalhes e partes separadamente, revelando apenas a configuração externa. Suprimir a Fig. 5. Adaptar a numeração das figuras no relatório descritivo.

(21) **BR 30 2013 001787-7** 34
(22) 18/04/2013

(71) CONTINENTAL REIFEN DEUTSCHLAND GMBH (DE)
(74) Dannemann, Siemen, Bigler & Ipanema Moreira
1) As figuras deverão representar o objeto sem destacar detalhes e partes separadamente, revelando apenas a configuração externa. Suprimir a Fig. 5. Adaptar a numeração das figuras no relatório descritivo.

(21) **BR 30 2013 001816-4** 34
(22) 19/04/2013

(71) THE PROTECTOR & GAMBLE COMPANY (US)
(74) Trench, Rossi e Watanabe Advogados
1. Cancelar a atual apresentação do pedido.
2. Apresentar novo título adequado ao disposto nos incisos I, II e IV do artigo 14 da IN 44/2015. 3. Os objetos não guardam entre si as mesmas características distintivas preponderantes, de maneira que o pedido deverá ser dividido. Manter no pedido principal os objetos das figuras 1 a 3. Em um pedido dividido apresentar os objetos das figuras 4 a 10. Observar artigos 25 e 26 da IN 44/2015. 4. As figuras devem ser numeradas conforme o disposto no inciso VI do artigo 20 da IN 44/2015 (figura 1.1, figura 2.1, etc).

(21) **BR 30 2013 001927-6** 34
(22) 26/04/2013

(71) ROGÉRIO GONÇALVES MARQUES (BR/MG)
(74) Adriana Claudia de Moura
1) O objeto deverá ser representado em todas as vistas ortogonais (frontal, posterior, superior e inferior e as laterais direita e esquerda) e ao menos uma perspectiva. Reapresentar o conjunto de figuras, acrescentando a vista ortogonal faltante (vista posterior). Caso as vistas laterais sejam idênticas (uma idêntica à outra), indicar o fato no relatório ao fazer a remissão à figura. Do contrário, a lateral oposta deverá ser integrada ao pedido. Adaptar a numeração das figuras no relatório descritivo.

(21) **BR 30 2013 001933-0** 34
(22) 26/04/2013

(71) MOTTA INDÚSTRIA, COMÉRCIO, IMPORTAÇÃO E EXPORTAÇÃO LTDA - EPP (BR/MG)
(74) Welinton Jarbas de Souza
- Apresentar novo conjunto de figuras com perspectiva e todas as vistas ortogonais (frontal, superior, laterais, posterior, inferior)

(21) **BR 30 2013 001953-5** 34
(22) 29/04/2013

(71) ELIANE IOLANDA CHINELLATO (BR/SP)
(74) DARCI ALVES CAVALHEIRO
- Apresentar novo conjunto de figuras com perspectiva e todas as vistas ortogonais (frontal, superior, laterais, posterior, inferior) - Cada objeto deve ser apresentado por inteiro, não são aceitos desenhos com partes cortadas, nem uma ampliação de um pedaço do objeto.

(21) **BR 30 2013 001954-3** 34
(22) 29/04/2013

(71) ELIANE IOLANDA CHINELLATO (BR/SP)
(74) DARCI ALVES CAVALHEIRO
1. Suprimir Fig. 1 e 4, pois destacam partes do objeto. O objeto deve ser ilustrado sempre na íntegra, em sua configuração completa. 2. Apresentar o objeto nas vistas ortogonais (anterior, posterior, superior, inferior e ambas as laterais) e ao menos uma perspectiva, sempre na mesma posição e na mesma configuração. 3. As figuras deverão ser apresentadas com melhor qualidade gráfica, nitidez e contraste, revelando com precisão a forma do objeto e permitindo a compreensão dos seus detalhes. Respeitar a resolução mínima de trezentos dpi. 4. Observar para que a Fig. 3 seja compatível com o que se apresenta nas demais vistas do objeto. A atual imagem parece representar a persiana de modo distinto. 5. Alterar título para: "Configuração aplicada em persiana"

(21) **BR 30 2013 001962-4** 34
(22) 29/04/2013

(71) LUIS ROBERTO TORRES (BR/SP)
(74) JOSÉ DOMINGOS DE LIMA FILHO
1. As atuais figuras têm contornos difusos e um tanto borrados. Reapresentá-las com melhor qualidade gráfica, nitidez e contraste, revelando com precisão todos os contornos e volumes do objeto e permitindo a compreensão de seus detalhes. A resolução de trezentos dpi deverá ser respeitada. Evitar reflexos que contenham elementos alheios ao objeto cuja proteção se pleiteia. 2. Representar o objeto a mesma posição em todas as vistas. 3. As figuras não deverão conter textos, marcas e logotipos. 4. Alterar título para: "Configuração aplicada a calçado".

(21) **BR 30 2013 001975-6** 34
(22) 29/04/2013

(71) SHANDONG LINGLONG TYRE CO., LTD (CN)
(74) ALBERTO LUIS CAMELIER DA SILVA
1. Suprimir a Fig. 4, posto que destaca partes do objeto.
2. Observar que a perspectiva contém linhas



incompletas, as quais deverão ser corrigidas para que delimitem perfeitamente os planos e superfícies do objeto.

(21) **BR 30 2013 001977-2** 34

(22) 29/04/2013

(71) MARIA HELENA RAMOS BONETTI (BR/SP)
(74) NEWTON SILVEIRA

1. Reapresentar o atual conjunto de figuras acrescido da vista posterior do objeto.

(21) **BR 30 2013 001978-0** 34

(22) 29/04/2013

(71) MARIA HELENA RAMOS BONETTI (BR/SP)
(74) NEWTON SILVEIRA

1. Na porção superior do objeto, existe um elemento tubular que, após seguir paralelo à base, apresenta uma leva curvatura para fora. Essa curvatura não está representada nas Fig. 3 e 4. Diga-se de passagem, as Fig. 3 e 4 são idênticas, mas a julgar pela configuração do objeto na perspectiva, haveria diferenças entre elas. Também há diferenças entre a perspectiva e Fig. 2 e 5, mais precisamente no tocante à representação do dito elemento de aspecto tubular. Revisar as figuras e reapresentá-las corrigidas e com coerência entre si, de modo que haja uniformidade na representação dos elementos do objeto. 2. Apresentar as figuras com boa qualidade gráfica, nitidez e contraste, revelando com precisão todos os contornos e volumes do objeto e permitindo a compreensão de seus detalhes. Respeitar a resolução mínima de trezentos dpi.

(21) **BR 30 2013 002049-5** 34

(22) 03/05/2013

(71) PEDRO ANTONIO NAVARRO TEJADA (BR/SP)
(74) NELSON IVAN A. IBANEZ FAUNDEZ

1. Há inconsistências entre as atuais figuras: 1.1. Considerando a disposição dos elementos esféricos na Fig. 1.7, os mesmos não estão corretamente reproduzidos nas Fig. 1.10 e 1.11 (observar a posição). O mesmo ocorre entre as Fig. 2.7 e 2.10; entre as Fig. 3.7 e 3.10; entre 3.16 e 3.13 e 3.17; entre Fig. 4.7 e 4.10. As figuras deverão representar os objetos com uniformidade. 1.2. O elemento indicado pela referência numérica 7 (Fig. 2.1 a 2.6) está representado em posições diferentes nas vistas. Na Fig. 2.1 ele está ilustrado a certa distância da borda, enquanto na Fig. 2.6 a distância é muito menor. Há mudanças de posição também entre os elementos na Fig. 2.11 em relação à Fig. 2.7; na Fig. 3.6 em relação à Fig. 3.1; na Fig. 3.11 em relação à Fig. 3.7; na Fig. 4.6 em relação à Fig. 4.1; nas Fig. 4.11 e 4.12 em relação à Fig. 4.7. Revisar a posição dos elementos através das vistas, de modo que não haja inconsistências. 1.3. A cartela indicada pela referência numérica 5 não está representada na Fig. 2.12, nem na Fig. 2.18. Revisar as figuras. 2. Dividir o pedido: 2.1. Manter no presente pedido as Fig. 1.1 a 1.18. 2.2. O primeiro pedido dividido deverá conter as Fig. 2.1 a 2.18. 2.3. O segundo pedido dividido deverá conter as Fig. 3.1 a 3.18. 2.4. O terceiro pedido dividido deverá conter as Fig. 4.1 a 4.18. 3. A numeração das atuais figuras está incorreta, pois o pedido contém, na verdade, doze objetos. Numerar as figuras de cada pedido dividido de acordo com o seguinte padrão: primeiro objeto (Fig. 1.1, Fig. 1.2, Fig. 1.3, etc); segundo objeto (Fig. 2.1, Fig. 2.2, Fig. 2.3, etc); terceiro objeto (Fig. 3.1, Fig. 3.2, Fig. 3.3, etc). 4. O título de cada pedido deverá ser: "Configuração aplicada em embalagem".

(21) **BR 30 2013 002050-9** 34

(22) 03/05/2013

(71) PONTO SUL INTERNATIONAL BUSINESS LTDA.
(BR/SC)

(74) LUIZ ROBERTO LONGO BRITO SILVA

1) Não está claro qual é o foco da proteção, se a bola ou o padrão ornamental (planificado) aplicado a ela. 1.1) Caso opte pelo padrão ornamental, dividir o pedido: a) Manter no presente pedido as Figs. 1 e 3; b) O primeiro pedido dividido deverá conter a Fig. 2.1.2) Se a opção for pela bola: a) O objeto deverá ser representado em todas as vistas ortogonais (anterior, posterior, superior, inferior e as laterais direita e esquerda) e em ao menos uma perspectiva. Neste caso, reapresentar o conjunto de figuras, acrescentando as vistas faltantes. Adaptar a numeração das figuras no relatório descritivo. b) A numeração das figuras deverá obedecer ao seguinte padrão: objeto principal (Fig. 1.1, Fig. 1.2, Fig. 1.3, etc); primeira variação configurativa (Fig. 2.1, Fig. 2.2, Fig. 2.3, etc); e assim por diante. Adaptar a numeração das figuras no relatório descritivo. c) Neste caso, o título de cada pedido deverá ser alterado para "Configuração aplicada à

(22) 08/05/2013

(71) ANTONIO JOSÉ GASPAR (BR/SP)

(74) EXCEL MARCAS E PATENTES LTDA

1) O pedido deverá ser dividido, porque os objetos mostrados não apresentam as mesmas características preponderantes: a) Manter no presente pedido as Figs. 1, 2, 3, 4, 5, 6 e 7, acrescentando as vistas faltantes das variantes (Figs. 6 e 7) do objeto (espelho 4X2 com 1 interruptor horizontal) mostrado na Fig. 5; b) O primeiro pedido dividido deverá conter as Figs. 8, 9 e 10, acrescentando as vistas faltantes do objeto (Fig. 8) e de suas variantes (Figs. 9 e 10); c) O segundo pedido dividido deverá conter a Fig. 11, acrescentando as vistas faltantes do objeto (espelho 4X2 com 1 interruptor vertical); d) O terceiro pedido dividido deverá conter a Fig. 12, acrescentando as vistas faltantes do objeto (espelho 4X4). 2) O objeto deverá ser representado em todas as vistas ORTOGONAIS (frontal, posterior, superior e inferior e as laterais direita e esquerda) e ao menos uma perspectiva. Reapresentar o conjunto de figuras, acrescentando as vistas ORTOGONAIS faltantes de cada pedido dividido, assim como de cada variante do objeto. Caso as vistas laterais sejam idênticas (uma idêntica à outra), indicar o fato no relatório ao fazer a remissão à figura. Do contrário, a lateral oposta deverá ser integrada ao pedido. Adaptar a numeração das figuras no relatório descritivo. 3) A numeração das figuras de cada pedido deverá obedecer ao seguinte padrão: objeto principal (Fig. 1.1, Fig. 1.2, Fig. 1.3, etc); primeira variação configurativa (Fig. 2.1, Fig. 2.2, Fig. 2.3, etc); segunda variação configurativa (Fig. 3.1, Fig. 3.2, Fig. 3.3, etc), e assim por diante. Adaptar a numeração das figuras no relatório descritivo.

(21) **BR 30 2013 002147-5** 34

(22) 08/05/2013

(71) CLAUDIO RUBENS RAMIRES BITENCOURT FILHO (BR/SP)

1) O objeto deverá ser representado em todas as vistas ortogonais (anterior, posterior, superior, inferior e as laterais direita e esquerda) e em ao menos uma perspectiva. Reapresentar o conjunto de figuras acrescentando as vistas faltantes (vista posterior e a outra vista lateral). Caso as vistas laterais sejam idênticas (uma idêntica à outra), indicar o fato no relatório ao fazer a remissão à figura. Do contrário, a lateral oposta deverá ser integrada ao pedido. Adaptar a numeração das figuras no relatório descritivo. 2) Há incoerência entre as vistas, já que, nas vistas frontal (Fig. 2) e lateral (Fig. 3), o cinto (3) da roupa do espantalho é mostrado caído para baixo à esquerda, enquanto que na perspectiva (Fig. 1), o mesmo cinto (3) é ilustrado caído para a direita. Os remendos da roupa (camisa e calça) do espantalho também não estão coerentes nas vistas. Revisar o conjunto de figuras e reapresentá-lo corrigido e coerente entre si.

(21) **BR 30 2013 002148-3** 34

(22) 08/05/2013

(71) CLAUDIO RUBENS RAMIRES BITENCOURT FILHO (BR/SP)

1) O objeto deverá ser representado em todas as vistas ortogonais (anterior, posterior, superior, inferior e as laterais direita e esquerda) e em ao menos uma perspectiva. Reapresentar o conjunto de figuras, acrescentando as vistas faltantes (vista posterior e a outra vista lateral). Caso as vistas laterais sejam idênticas (uma idêntica à outra), indicar o fato no relatório ao fazer a remissão à figura. Do contrário, a lateral oposta deverá ser integrada ao pedido. Adaptar a numeração das figuras no relatório descritivo. 2) Há incoerência entre as vistas: na vista frontal (Fig. 2), a sanfona (2-1) do boneco caipira é mostrada caída para baixo à esquerda, enquanto que, na perspectiva (Fig. 1), a sanfona (2-1) é ilustrada caída para baixo à direita; já na vista lateral (Fig. 3), as mãos direita e esquerda do boneco são ilustradas na mesma altura. As pernas do boneco caipira também não estão coerentes nas vistas (a perna mais alta e a mais baixa estão invertidas). Revisar o conjunto de figuras e reapresentá-lo corrigido e coerente entre si.

(21) **BR 30 2013 002149-1** 34

(22) 08/05/2013

(71) CLAUDIO RUBENS RAMIRES BITENCOURT FILHO (BR/SP)

1) O objeto deverá ser representado em todas as vistas ortogonais (anterior, posterior, superior, inferior e as laterais direita e esquerda) e em ao menos uma perspectiva. Reapresentar o conjunto de figuras, acrescentando as vistas faltantes (vista posterior e a outra vista lateral). Caso as vistas laterais sejam idênticas (uma idêntica à outra), indicar o fato no relatório ao fazer a remissão à figura. Do contrário, a lateral oposta deverá ser integrada ao pedido. Adaptar a

numeração das figuras no relatório descritivo. 2) Há incoerência entre as vistas: na vista frontal (Fig. 2), o cinto (3) da menina caipira é mostrado caído para baixo à esquerda, enquanto que, na perspectiva (Fig. 1), o cinto (3) da menina caipira é ilustrado caído para baixo à direita. Além disso, os braços da menina caipira também não estão coerentes: o braço mais alto está à direita na vista frontal (Fig. 2), invertido do que é mostrado na perspectiva (Fig. 1). Revisar o conjunto de figuras e reapresentá-lo corrigido e coerente entre si.

(21) **BR 30 2013 002150-5** 34

(22) 08/05/2013

(71) CLAUDIO RUBENS RAMIRES BITENCOURT FILHO (BR/SP)

1) O objeto deverá ser representado em todas as vistas ortogonais (anterior, posterior, superior, inferior e as laterais direita e esquerda) e em ao menos uma perspectiva. Reapresentar o conjunto de figuras, acrescentando as vistas faltantes (vista posterior e a outra vista lateral). Caso as vistas laterais sejam idênticas (uma idêntica à outra), indicar o fato no relatório ao fazer a remissão à figura. Do contrário, a lateral oposta deverá ser integrada ao pedido. Adaptar a numeração das figuras no relatório descritivo. 2) Há incoerência entre as vistas: na vista frontal (Fig. 2), a bengala (3) do boneco de neve é mostrada à direita, enquanto que, na perspectiva (Fig. 1), a bengala (3) do boneco de neve é ilustrada à esquerda. Além disso, a vista frontal (Fig. 2) mostra uma reentrância central vertical no corpo do boneco de neve não mostrada na perspectiva (Fig. 1). Revisar o conjunto de figuras e reapresentá-lo corrigido e coerente entre si.

(21) **BR 30 2013 002170-0** 34

(22) 09/05/2013

(71) Honda Motor Co., Ltd (JP)

(74) Hugo Silva & Maldonado - Prop. Intelectual

1. Cancelar a atual apresentação do pedido. 2. Reapresentar as figuras sem a representação de símbolos, marca, logotipo ou indicação do modelo do veículo. 3. As figuras devem ser numeradas conforme o disposto no inciso VI do artigo 20 da IN 44/2015 (figura 1.1, figura 1.2, etc).

(21) **BR 30 2013 002243-9** 34

(22) 16/05/2013

(71) PAULA MELO ABRAHÃO ME (BR/SP)

(74) Romeu Guilherme Tragante

1) As figuras deverão apresentar o objeto do pedido em fundo absolutamente neutro, sem a interferência de outros elementos e sem revelar qualquer padrão ou textura. 2) As figuras contêm áreas escuras e de pouca definição que comprometem a visualização das formas e das superfícies do objeto. Reapresentar o conjunto de figuras com melhor qualidade gráfica, nitidez e contraste, revelando com precisão os contornos, relevos e rebaixos do objeto reivindicado e possibilitando a compreensão de seus detalhes. Evitar reflexos, texturas granuladas, brilhos e outros elementos que afetem a compreensão da configuração do objeto. Respeitar a resolução mínima de trezentos dpi.

(21) **BR 30 2013 002246-3** 34

(22) 16/05/2013

(71) ART-MILLE ARTEFATOS DE COURO LTDA
(BR/SP)

(74) BEERRE ASSESSORIA EMPRESARIAL LTDA
Att. Antonio Bento de Souza

1) O objeto deverá ser representado em todas as vistas ORTOGONAIS (frontal, posterior, superior e inferior e as laterais direita e esquerda) e em ao menos uma perspectiva. As Figs. 1, 4 e 5 estão perspectivadas, não são vistas ortogonais. Reapresentar o conjunto de figuras, acrescentando as vistas ORTOGONAIS faltantes (vistas frontal, posterior e laterais). Caso as vistas laterais sejam idênticas (uma idêntica à outra), indicar o fato no relatório ao fazer a remissão à figura. Do contrário, a lateral oposta deverá ser integrada ao pedido. Adaptar a numeração das figuras no relatório descritivo. 2) As figuras contêm áreas de pouca definição que comprometem a visualização das formas e das superfícies do objeto. Reapresentar o conjunto de figuras com melhor qualidade gráfica, nitidez e contraste, revelando com precisão os contornos, relevos e rebaixos do objeto reivindicado e possibilitando a compreensão de seus detalhes. Evitar reflexos, texturas granuladas, brilhos e outros elementos que afetem a compreensão da configuração do objeto. Respeitar a resolução mínima de trezentos dpi.

(21) **BR 30 2013 002414-8** 34

(22) 24/05/2013

(71) VISAT COSMÉTICOS LTDA. - ME (BR/SP)



(21) **BR 30 2013 002414-6** 34

(74) DAVID DO NASCIMENTO ADVOGADOS ASSOCIADOS

1.Reapresentar as figuras com excelente qualidade gráfica, nitidez e contraste, com o intuito de revelar com precisão os contornos, relevos e rebaixos do objeto reivindicado, permitindo a compreensão de seus detalhes. Evitar sombras e reflexos. 2.As figuras devem ser numeradas conforme o disposto no inciso VI do artigo 20 da IN 44/2015 (figura 1.1, figura 1.2, etc).

(21) BR 30 2013 002419-9 34

(22) 24/05/2013

(71) LUCIANO DA SILVEIRA ARAÚJO (BR/SP)

(74) PEDRO SOUTELLO ESCOBAR DE ANDRADE

1.Reapresentar as figuras com excelente qualidade gráfica, nitidez e contraste, com o intuito de revelar com precisão os contornos, relevos e rebaixos do objeto reivindicado, permitindo a compreensão de seus detalhes. Em algumas áreas o reflexo está tão claro que encobre partes do objeto. 2.As figuras devem ser numeradas conforme o disposto no inciso VI do artigo 20 da IN 44/2015 (figura 1.1, figura 1.2, etc).

(21) BR 30 2013 002449-0 34

(22) 27/05/2013

(71) GREAT WALL MOTOR COMPANY LIMITED (CN)

(74) MARIA PIA CARVALHO GUERRA

1.Cancelar a atual apresentação do pedido.
2.Apresentar novo conjunto de figuras com excelente qualidade gráfica, nitidez e contraste, com o intuito de revelar com precisão os contornos, relevos e rebaixos do objeto reivindicado, permitindo a compreensão de seus detalhes. 3.As figuras não podem conter textos, marcas ou logotipos, conforme incisos II e IV do artigo 21 da IN 44/2015: corrigir as figuras 1.1, 1.2, 1.6 e 1.7.

(21) BR 30 2013 002677-9 34

(22) 16/05/2013

(71) MÁRCIO TRIGUEIRO DE LUCENA (BR/RN)

1.Cancelar a atual apresentação do pedido.
2.Reapresentar as figuras com excelente qualidade gráfica, nitidez e contraste, com o intuito de revelar com precisão os contornos, relevos e rebaixos do objeto reivindicado, permitindo a compreensão de seus detalhes. 3.Todas as figuras devem ser numeradas conforme o disposto no inciso VI do artigo 20 da IN 44/2015 (figura 1.1, figura 1.2, etc). 4.Alterar título para "configuração aplicada em expositor" em atenção ao disposto nos incisos II e III do artigo 14 da IN 44/2015.

(21) BR 30 2013 002712-0 34

(22) 10/06/2013

(71) BHIO SUPPLY INDÚSTRIA E COMÉRCIO DE EQUIPAMENTOS MÉDICOS LTDA (BR/RS)

(74) CESAR PERES ASSESSORIA E CONS. EM PROP. INTELEC. LTDA

1) O pedido deverá ser dividido, porque os objetos mostrados não apresentam as mesmas características preponderantes: a) Manter no presente pedido as Figs. 1.1 a 1.6 e as Figs. 4.1 a 4.6; b) O primeiro pedido dividido deverá conter as Figs. 3.1 a 3.6; c) O segundo pedido dividido deverá conter as Figs. 2.1 a 2.6, as Figs. 5.1 a 5.6 e as Figs. 6.1 a 6.6. Título adequado de ofício nos termos do Art. 22 da Instrução Normativa 044/2015.

(21) BR 30 2013 003263-9 34

(22) 04/07/2013

(71) GRENDENE S.A. (BR/CE)

(74) CUSTÓDIO DE ALMEIDA & CIA.

1.Cancelar a atual apresentação do pedido.
2.Reapresentar as figuras com excelente qualidade gráfica, nitidez e contraste, com o intuito de revelar com precisão os contornos, relevos e rebaixos do objeto reivindicado, permitindo a compreensão de seus detalhes. As figuras estão muito escuras. Na figura 5, por exemplo, não é possível visualizar os elementos descritos no relatório. 3.As figuras devem ser numeradas conforme o disposto no inciso VI do artigo 20 da IN 44/2015 (figura 1.1, figura 1.2, etc).

(21) BR 30 2013 003270-1 34

(22) 04/07/2013

(71) SAMSUNG ELECTRONICS CO., LTD (KR)

(74) TINOCO SOARES & FILHO LTDA

1.Cancelar a atual apresentação do pedido. 2.Os elementos que foram ilustrados em linhas tracejadas deverão ser preenchidos, de modo que o objeto seja representado somente com traços regulares e contínuos, atendendo ao disposto no inciso II do artigo 20 da IN 44/2015. 3.As figuras devem ser numeradas conforme o disposto no inciso VI do artigo 20 da IN 44/2015 (figura 1.1, figura 1.2, etc).

(21) BR 30 2013 003424-0 34

(22) 15/07/2013

(71) INDUSTRIA DE CALÇADOS VIVO LTDA (BR/RS)

(74) CAPELLA E VELOSO ADVOGADOS ASSOCIADOS

1.Cancelar a atual apresentação do pedido. 2.Alterar título para "configuração aplicada em calçado" em atenção ao disposto nos incisos II e III do artigo 14 da IN 44/2015. 3.O pedido trata de 2 objetos que não guardam entre si as mesmas características distintivas preponderantes, de maneira que o pedido deverá ser dividido: manter no pedido principal o objeto das figuras 1 a 1.6; apresentar em um pedido dividido o objeto das figuras 2 a 2.6. Observar artigos 25 e 26 da IN 44/2015. 4.As figuras devem ser numeradas conforme o disposto no inciso VI do artigo 20 da IN 44/2015 (figura 1.1, figura 1.2, etc).

(21) BR 30 2013 003527-1 34

(22) 19/07/2013

(71) LG ELECTRONICS INC. (KR)

(74) DAVID DO NASCIMENTO ADVOGADOS ASSOCIADOS

1. Cancelar a atual apresentação de imagens; 2. Reapresentar no atual pedido somente as atuais imagens das figuras 1.1 a 1.8, das quais a atual figura 1.4 represente corretamente a vista posterior (comparado à perspectiva está incorreto). As demais imagens não apresentam variantes válidas; apenas demonstram a funcionalidade do objeto.

(21) BR 30 2013 003552-2 34

(22) 23/07/2013

(71) RECKITT BENCKISER (BRANDS) LIMITED (GB)

(74) DI BLASI, PARENTE & ASS. PROP. IND. LTDA

1. Há incoerência na numeração das figuras (além de incompatibilidades quanto ao relatório e às reivindicações). As figuras deverão ser numeradas de acordo com o seguinte padrão: primeiro objeto (Fig. 1.1, Fig. 1.2, Fig 1.3, etc); segundo objeto (Fig. 2.1, Fig. 2.2, Fig 2.3, etc). 2. Sugerimos alteração do título para: "Configuração aplicada em dispositivo para depilação" (ou "dispositivo depilatório", como consta no relatório).

(21) BR 30 2013 003613-8 34

(22) 24/07/2013

(71) S.C. JOHNSON & SON, INC (US)

(74) EDUARDO OTERO

A variante das figs. 9 a 12 também devem ser apresentadas sem a tampa, mostrando o bocal da garrafa em linhas contínuas, como as outras.

(21) BR 30 2013 003745-2 34

(22) 01/08/2013

(71) SAMSUNG ELECTRONICS CO.,LTD (KR)

(74) TINOCO SOARES & FILHO LTDA

1. Reapresentar apenas no pedido atual o objeto das atuais figuras 1 a 7, em linhas cheias, sem uso de tracejado; 2. Havendo interesse em proteger o objeto da atual figura 8, este deve ser apresentado em um pedido dividido do atual, nas mesmas vistas da representação das atuais figuras 1 a 7, em linhas cheias, sem uso de tracejado, e sem setas indicativas ou partes destacadas, para que não seja ilustrado funcionamento ou vantagem prática.

(21) BR 30 2013 003990-0 34

(22) 14/08/2013

(71) SAMSUNG ELECTRONICS CO., LTD (KR)

(74) TINOCO SOARES & FILHO LTDA

1) O objeto deverá ser representado na íntegra, em sua forma completa e com bom enquadramento, revelando apenas a configuração externa, sem destacar detalhes e partes separadamente. Suprimir a Fig. 8, pois mostra parte (detalhe) do objeto.

(21) BR 30 2013 004089-5 34

(22) 21/08/2013

(71) SAMSUNG ELECTRONICS CO., LTD (KR)

(74) TINOCO SOARES & FILHO LTDA

1.Cancelar a atual apresentação do pedido. 2.Os elementos que foram ilustrados em linhas tracejadas deverão ser preenchidos, de modo que o objeto seja representado somente com traços regulares e contínuos, atendendo ao disposto no inciso II do artigo 20 da IN 44/2015. 3.Reapresentar as figuras 1 a 8. Suprimir as hachuras da figura 8 a fim de que fique compatível com a figura 3. 4.Suprimir as figuras 9 e 10 a fim de atender o disposto no inciso III do artigo 20 da IN 44/2015. 5.As figuras devem ser numeradas conforme

disposto no inciso VI do artigo 20 da IN 44/2015 (figura 1.1, figura 1.2, etc).

(21) BR 30 2013 004093-3 34

(22) 21/08/2013

(71) SAMSUNG ELECTRONICS CO., LTD (KR)

(74) TINOCO SOARES & FILHO LTDA

1.Cancelar a atual apresentação do pedido. 2.Os elementos que foram ilustrados em linhas tracejadas deverão ser preenchidos, de modo que o objeto seja representado somente com traços regulares e contínuos, atendendo ao disposto no inciso II do artigo 20 da IN 44/2015. 3.Reapresentar as figuras 1 a 8. 4.Suprimir as figuras 9 e 10 a fim de atender o disposto no inciso III do artigo 20 da IN 44/2015. 5.As figuras devem ser numeradas conforme o disposto no inciso VI do artigo 20 da IN 44/2015 (figura 1.1, figura 1.2, etc).

(21) BR 30 2013 004096-8 34

(22) 21/08/2013

(71) SAMSUNG ELECTRONICS CO., LTD (KR)

(74) TINOCO SOARES & FILHO LTDA

1.Cancelar a atual apresentação do pedido. 2.Os elementos que foram ilustrados em linhas tracejadas deverão ser preenchidos, de modo que o objeto seja representado somente com traços regulares e contínuos, atendendo ao disposto no inciso II do artigo 20 da IN 44/2015. 3.Reapresentar as figuras 1 a 8. 4.Suprimir as figuras 9 e 10 a fim de atender o disposto no inciso III do artigo 20 da IN 44/2015. 5.As figuras devem ser numeradas conforme o disposto no inciso VI do artigo 20 da IN 44/2015 (figura 1.1, figura 1.2, etc).

(21) BR 30 2013 004098-4 34

(22) 21/08/2013

(71) SAMSUNG ELECTRONICS CO., LTD (KR)

(74) TINOCO SOARES & FILHO LTDA

1. Cancelar a atual apresentação de imagens; 2. Reapresentar as atuais imagens das figuras 1 a 8, nas quais os elementos que foram ilustrados em linhas tracejadas deverão ser preenchidos, de modo que o objeto seja representado somente com traços regulares e contínuos. As figuras 9 e 10 devem ser excluídas por apresentarem detalhes ampliados e cortes do objeto.

(21) BR 30 2013 004108-5 34

(22) 22/08/2013

(71) PRESTONE PRODUCTS CORPORATION (US)

(74) WALTER DE ALMEIDA MARTINS

1. Suprimir a Fig. 1. As demais deverão ser reapresentadas em traços regulares e contínuos, sem linhas tracejadas. 2. O pedido contém dois objetos: o da Fig. 2 e o da Fig. 7. Cada objeto deverá ser representado em todas as suas vistas ortogonais (anterior, posterior, superior, inferior e ambas as laterais) e ao menos uma perspectiva. 3. A numeração das figuras deverá obedecer ao seguinte padrão: primeiro objeto (Fig. 1.1, Fig. 1.2, Fig 1.3, etc); segundo objeto (Fig. 2.1, Fig. 2.2, Fig 2.3, etc).

(21) BR 30 2013 004199-9 34

(22) 23/08/2013

(71) SAMSUNG ELECTRONICS CO.,LTD (KR)

(74) TINOCO SOARES & FILHO LTDA

1.Cancelar a atual apresentação do pedido. 2. Os elementos que foram ilustrados em linhas tracejadas deverão ser preenchidos, de modo que o objeto seja representado somente com traços regulares e contínuos, atendendo ao disposto no inciso II do artigo 20 da IN 44/2015. 3.As figuras devem ser numeradas conforme o disposto no inciso VI do artigo 20 da IN 44/2015 (figura 1.1, figura 1.2, etc).

(21) BR 30 2013 004200-6 34

(22) 23/08/2013

(71) SAMSUNG ELECTRONICS CO.,LTD (KR)

(74) TINOCO SOARES & FILHO LTDA

1.Cancelar a atual apresentação do pedido. 2.Os elementos que foram ilustrados em linhas tracejadas deverão ser preenchidos, de modo que o objeto seja representado somente com traços regulares e contínuos, atendendo ao disposto no inciso II do artigo 20 da IN 44/2015. 3.Através da atual apresentação não é possível visualizar a forma completa do objeto. Acrescentar as vistas ortogonais do objeto na forma aberta a fim de permitir a comparação com a forma fechada, pois através das figuras mostradas parecem objetos diferentes. 4.As figuras devem ser numeradas conforme o disposto no inciso VI do artigo 20 da IN 44/2015 (figura 1.1, figura 1.2, etc).

(21) BR 30 2013 004230-8 34

(22) 27/08/2013

(71) SAMSUNG ELECTRONICS CO.,LTD (KR)

(74) TINOCO SOARES & FILHO LTDA

1. Cancelar a atual apresentação do pedido. 2. Os elementos que foram ilustrados em linhas tracejadas deverão ser preenchidos, de modo que o objeto seja representado somente com traços regulares e contínuos, atendendo ao disposto no inciso II do artigo 20 da IN 44/2015. Porém, na figura 2 vemos a representação de parte não visível do objeto através de linha traço-ponto, que deve ser retirada. 3. As figuras devem ser numeradas conforme o disposto no inciso VI do artigo 20 da IN 44/2015 (figura 1.1, figura 1.2, etc).

(21) BR 30 2013 004261-8 34

(22) 28/08/2013

(71) THE GILLETTE COMPANY (US)

(74) FLAVIA MARIA VASCONCELOS PEREIRA

1. Reapresentar no pedido atual os atuais figuras 1 a 55, renúmeradas de forma a evidenciar os grupos de figuras referentes a cada variação (1.1, 1.2... 2.1, 2.2... e assim sucessivamente), utilizando-se exclusivamente linhas cheias; 2. Havendo interesse em proteger o objeto das figuras 57 a 63, o mesmo deve ser apresentado em pedido dividido do atual, nas mesmas vistas incluídas no pedido atual, devidamente renúmeradas.

(21) BR 30 2013 004380-0 34

(22) 03/09/2013

(71) SAMSUNG ELECTRONICS CO., LTD. (KR)

(74) TINOCO SOARES & FILHO LTDA

1. Cancelar a atual apresentação do pedido. 2. Os elementos que foram ilustrados em linhas tracejadas deverão ser preenchidos, de modo que o objeto seja representado somente com traços regulares e contínuos, atendendo ao disposto no inciso II do artigo 20 da IN 44/2015. 3. As figuras devem representar o objeto em sua forma montada, sem destacar detalhes ou partes isoladamente, conforme disposto no inciso III do artigo 20 da IN 44/2015: suprimir a figura 8. 4. As figuras devem ser numeradas conforme o disposto no inciso VI do artigo 20 da IN 44/2015 (figura 1.1, figura 1.2, etc).

(21) BR 30 2013 004440-8 34

(22) 05/09/2013

(71) SAMSUNG ELECTRONICS CO., LTD (KP)

(74) TINOCO SOARES & FILHO LTDA

1. Cancelar a atual apresentação do pedido. 2. Os elementos que foram ilustrados em linhas tracejadas deverão ser preenchidos, de modo que o objeto seja representado somente com traços regulares e contínuos, atendendo ao disposto no inciso II do artigo 20 da IN 44/2015. 3. As figuras devem representar o objeto em sua forma montada, sem destacar detalhes ou partes isoladamente, sem representar elementos que não configurem o objeto solicitado, conforme disposto no inciso III do artigo 20 e nos incisos I e III do artigo 21 da IN 44/2015: suprimir as figuras 8 e 9. 4. As figuras devem ser numeradas conforme o disposto no inciso VI do artigo 20 da IN 44/2015 (figura 1.1, figura 1.2, etc).

(21) BR 30 2013 004442-4 34

(22) 05/09/2013

(71) SAMSUNG ELECTRONICS CO., LTD (KP)

(74) TINOCO SOARES & FILHO LTDA

1) Os elementos que foram ilustrados em linhas tracejadas deverão ser preenchidos, de modo que o objeto seja representado somente com traços regulares e contínuos. 2) Ilustrar o objeto somente na configuração fechada. Suprimir neste pedido as figuras 8 e 9 do objeto aberto. 3) Caso tenha interesse no objeto aberto, o pedido deverá ser dividido: a) Manter no presente pedido as Figs. 1 a 7 (notebook fechado); b) O primeiro pedido dividido deverá conter as Figs. 8 e 9 (notebook aberto), acrescentando as vistas faltantes. 4) O objeto deverá ser representado em todas as vistas ORTOGONAIS (frontal, posterior, superior e inferior e as laterais direita e esquerda) e ao menos uma perspectiva. Reapresentar o conjunto de figuras, acrescentando as vistas ortogonais faltantes do pedido dividido com o notebook aberto (vistas superior, inferior, frontal e posterior, além da outra vista lateral). Caso as vistas laterais sejam idênticas (uma idêntica à outra), indicar o fato no relatório ao fazer a remissão à figura. Do contrário, a lateral oposta deverá ser integrada ao pedido. Adaptar a numeração das figuras no relatório descritivo. 5) A numeração das figuras deverá obedecer ao seguinte padrão: objeto principal (Fig. 1.1, Fig. 1.2, Fig. 1.3, etc); primeira variação configurativa (Fig. 2.1, Fig. 2.2, etc); e assim por diante (se for o caso). 6) A numeração das figuras no relatório descritivo.

(21) BR 30 2013 004446-7 34

(22) 05/09/2013

(71) RED BULL GMBH (AT)

(74) DAVID DO NASCIMENTO ADVOGADOS ASSOCIADOS

1) O pedido deverá ser dividido, porque os objetos mostrados não apresentam as mesmas características preponderantes: a) Manter no presente pedido as Figs. 1 a 4 (tenda completa), acrescentando as vistas faltantes deste objeto; b) O primeiro pedido dividido (se houver interesse) deverá conter as Figs. 5 a 8 (estrutura da tenda), acrescentando as vistas faltantes deste objeto; c) O segundo pedido dividido (se houver interesse) deverá conter as Figs. 9 a 18, acrescentando as vistas faltantes do objeto (1ª perna) e de sua variante (2ª perna). 2) Cada objeto deverá ser representado em todas as vistas ortogonais (anterior, posterior, superior, inferior e as laterais direita e esquerda) e em ao menos uma perspectiva. Reapresentar o conjunto de figuras, acrescentando as vistas faltantes para cada objeto e cada pedido. Caso as vistas laterais sejam idênticas (uma idêntica à outra), indicar o fato no relatório ao fazer a remissão à figura. Do contrário, a lateral oposta deverá ser integrada ao pedido. Adaptar a numeração das figuras no relatório descritivo. 3) A numeração das figuras deverá obedecer ao seguinte padrão: objeto principal (Fig. 1.1, Fig. 1.2, Fig. 1.3, etc); primeira variação configurativa (Fig. 2.1, Fig. 2.2, Fig. 2.3, etc); segunda variação configurativa (Fig. 3.1, Fig. 3.2, Fig. 3.3, etc), e assim por diante. Adaptar a numeração das figuras no relatório descritivo. 4) Adaptar o título para cada pedido dividido: se for para a estrutura da tenda, o título deverá ser "Configuração aplicada à estrutura de tenda"; se for para a perna da tenda, o título deverá ser "Configuração aplicada à perna de tenda".

(21) BR 30 2013 004450-5 34

(22) 06/09/2013

(71) DIPLOMATA INDÚSTRIA E COMÉRCIO DE ARTIGOS DE VIAGEM LTDA (BR/SP)

(74) BRAGA & BRAGA ASSOCIADOS - ADVOGADOS

1) O pedido deverá ser dividido, porque os objetos mostrados não apresentam as mesmas características preponderantes: a) Manter no presente pedido as Figs. 1 a 14; b) O primeiro pedido dividido deverá conter as figs. 15 a 21. 2) A numeração das figuras deverá obedecer ao seguinte padrão para cada pedido: objeto principal (Fig. 1.1, Fig. 1.2, Fig. 1.3, etc); primeira variação configurativa (Fig. 2.1, Fig. 2.2, Fig. 2.3, etc); segunda variação configurativa (Fig. 3.1, Fig. 3.2, Fig. 3.3, etc), e assim por diante. Adaptar a numeração das figuras no relatório descritivo. 3) Colocar títulos diferentes para cada pedido: no presente pedido (Figs. 1 a 14), o título deverá ser alterado para "Configuração aplicada à mochila"; e, no primeiro pedido dividido (Figs. 15 a 21), deverá ser colocado o título "Configuração aplicada à lancheira".

(21) BR 30 2013 004471-8 34

(22) 06/09/2013

(71) ROBSON TALVANY MELVINO ARAÚJO (BR/SP)

1) O título deverá ser alterado para "Configuração aplicada em tampa para dispositivos de sucção de piscinas". 2) O objeto deverá ser representado em todas as vistas ortogonais (frontal, posterior, superior e inferior e as laterais direita e esquerda) e ao menos uma perspectiva. Reapresentar o conjunto de figuras, acrescentando as vistas faltantes (vistas inferior e a outra vista lateral). Caso as vistas laterais sejam idênticas (uma idêntica à outra), indicar o fato no relatório ao fazer a remissão à figura. Do contrário, a lateral oposta deverá ser integrada ao pedido. Adaptar a numeração das figuras no relatório descritivo.

(21) BR 30 2013 004617-6 34

(22) 12/09/2013

(71) HELLO PRODUCTS,LLC (US)

(74) DANNEMANN, SIEMSEN BIGLER & IPANEMA MOREIRA

1. Reapresentar no pedido atual o frasco em linhas cheias, sem tracejado; 2. Havendo interesse em proteger o outro objeto (tampa), apresentá-lo em pedido dividido do atual, também em linhas cheias, sem tracejado.

(21) BR 30 2013 004619-2 34

(22) 13/09/2013

(71) EUROMOBILE INTERIORES S/A (BR/SP)

(74) LOGOS MARCAS E PATENTES S/S LTDA.

1) O objeto deverá ser representado em todas as vistas ortogonais (frontal, posterior, superior e inferior e as laterais direita e esquerda) e ao menos uma perspectiva. Reapresentar o conjunto de figuras, acrescentando as vistas ortogonais faltantes (vistas posterior e inferior e a outra vista lateral). Caso as vistas laterais sejam idênticas (uma idêntica à outra), indicar o

fato no relatório ao fazer a remissão à figura. Do contrário, a lateral oposta deverá ser integrada ao pedido. Reapresentar o conjunto de figuras. Adaptar a numeração das figuras no relatório descritivo. 2) Há incoerência entre as vistas, já que a vista frontal (Fig. 1) mostra o detalhe dos puxadores das gavetas do aparador, enquanto que, na perspectiva (Fig. 4), os puxadores não são representados. Revisar o conjunto de figuras e reapresentá-lo corrigido e coerente entre si.

(21) BR 30 2013 004689-3 34

(22) 13/09/2013

(71) CEQUENT CONSUMER PRODUCTS, INC. (US)

(74) DANNEMANN, SIEMSEN, BIGLER & IPANEMA MOREIRA

1. Reapresentar no pedido atual apenas figuras que ilustrem a haste de maçaneta, sem inclusão de outros objetos que não façam parte do escopo original do pedido, usando figuras exclusivamente contendo linhas cheias, sem tracejado.

(21) BR 30 2013 005141-2 34

(22) 09/10/2013

(71) AGNALDO APARECIDO PEREIRA (BR/PR)

(74) LONDON MARCAS E PATENTES S/S LTDA

1) O objeto deverá ser representado em todas as vistas ortogonais (anterior, posterior, superior, inferior e as laterais direita e esquerda) e em ao menos uma perspectiva. Reapresentar o conjunto de figuras, acrescentando as vistas faltantes (vistas frontal e posterior e a outra vista lateral). Caso as vistas laterais sejam idênticas (uma idêntica à outra), indicar o fato no relatório ao fazer a remissão à figura. Do contrário, a lateral oposta deverá ser integrada ao pedido. Adaptar a numeração das figuras no relatório descritivo. 2) Informar o campo de aplicação com maior clareza, indicando de modo conciso em que segmento de produtos o objeto se enquadra (exemplo: se é um filtro de combustível para automóveis, caminhões ou aviões, ou para alguma outra finalidade distinta).

(21) BR 30 2013 005409-8 34

(22) 22/10/2013

(71) VERA LUIZA KESTERKE (BR/RS)

(74) AGÊNCIA GAÚCHA DE MARCAS E PATENTES LTDA.

1. Cancelar a atual apresentação do pedido. 2. Alterar título para "configuração aplicada em balde" em atenção ao disposto nos incisos II e III do artigo 14 da IN 44/2015. 3. Apresentar novo conjunto de figuras formado pelas vistas ortogonais (frontal, posterior, laterais, superior e inferior), além de pelo menos uma perspectiva, atendendo ao disposto no inciso IV do artigo 20 da IN 44/2015. 4. As figuras não podem conter textos, conforme disposto no inciso II do artigo 21 da IN 44/2015. 5. As figuras devem ser numeradas conforme o disposto no inciso VI do artigo 20 da IN 44/2015 (figura 1.1, figura 1.2, etc).

(21) BR 30 2013 005414-4 34

(22) 22/10/2013

(71) COOPER TECHNOLOGIES COMPANY (US)

(74) ORLANDO DE SOUZA

1. Cancelar a atual apresentação do pedido. 2. Alterar título para "configuração aplicada em luminária" em atenção aos incisos II e III do artigo 14 da IN 44/2015. 3. Os elementos que foram ilustrados em linhas tracejadas deverão ser preenchidos, de modo que o objeto seja representado somente com traços regulares e contínuos, atendendo ao disposto no inciso II do artigo 20 da IN 44/2015. 4. As figuras devem representar o objeto em sua forma montada, completa, sem linhas de interrupção, conforme disposto no inciso III do artigo 20 da IN 44/2015: apresentar as figuras corrigidas. 5. As figuras devem ter excelente qualidade gráfica, nitidez e contraste, com o intuito de revelar com precisão os contornos, relevos e rebaixos do objeto reivindicado, permitindo a compreensão de seus detalhes: suprimir a representação de hachuras, pois estão atrapalhando o entendimento da forma. 6. As figuras devem ser numeradas conforme o disposto no inciso VI do artigo 20 da IN 44/2015 (figura 1.1, figura 1.2, etc).

(21) BR 30 2013 005415-2 34

(22) 22/10/2013

(71) COOPER TECHNOLOGIES COMPANY (US)

(74) ORLANDO DE SOUZA

1. Cancelar a atual apresentação do pedido. 2. Alterar título para "configuração aplicada em luminária" em atenção aos incisos II e III do artigo 14 da IN 44/2015. 3. Os elementos que foram ilustrados em linhas tracejadas deverão ser preenchidos, de modo que o objeto seja representado somente com traços regulares e contínuos, atendendo ao disposto no inciso II do artigo 20 da IN 44/2015. 4. As figuras devem ter excelente



qualidade gráfica, nitidez e contraste, com o intuito de revelar com precisão os contornos, relevos e rebaixos do objeto reivindicado, permitindo a compreensão de seus detalhes: suprimir a representação de hachuras, pois estão atrapalhando o entendimento da forma. 5. As figuras devem ser numeradas conforme o disposto no inciso VI do artigo 20 da IN 44/2015 (figura 1.1, figura 1.2, etc).

(21) **BR 30 2013 005416-0** 34
(22) 22/10/2013

(71) BEAUTY UNION GLOBAL LIMITED (HK)
(74) ARARIPE & ASSOCIADOS
1. Cancelar a atual apresentação do pedido. 2. O pedido trata de objetos que não guardam entre si as mesmas características distintivas preponderantes, de maneira que o pedido deverá ser dividido. Observar artigos 25 e 26 da IN 44/2015. 3. Manter no pedido principal o objeto das figuras 7, 8 e 9, que é o único objeto do pedido que está contido na prioridade unionista reivindicada, portanto o único que terá o privilégio de data da mesma. Acrescentar uma vista ortogonal frontal / lateral. O líquido interno não deve ser representado. 4. Caso haja interesse, apresentar o objeto das figuras 1 a 6 em pedido dividido. Observar que estas figuras não correspondem à figura "in use - connected to a dispenser" mostrada na prioridade, pois o frasco está diferente. 5. Caso haja interesse, apresentar o objeto das figuras 15 a 17 em outro pedido dividido. As figuras 10 a 14 devem ser suprimidas, pois mostram este objeto desmontado. Acrescentar vistas ortogonais frontal, lateral e posterior do objeto conforme figura 15. 6. As figuras devem ter excelente qualidade gráfica, nitidez e contraste com o intuito de revelar com precisão os contornos, relevos e rebaixos do objeto reivindicado, permitindo a compreensão de seus detalhes. Devem ilustrar somente o objeto do pedido em sua forma montada, completa, sem destacar detalhes ou partes separadamente, conforme incisos I e III do artigo 20 da IN 44/2015. 7. As figuras devem ser numeradas conforme o disposto no inciso VI do artigo 20 da IN 44/2015 (figura 1.1, figura 1.2, etc). 8. Adequar o título de cada pedido ao objeto a que corresponde, observando os incisos I, II e III do artigo 14 da IN 44/2015. 9. As figuras devem ser numeradas conforme o disposto no inciso VI do artigo 20 da IN 44/2015 (figura 1.1, figura 1.2, etc).

(21) **BR 30 2013 005440-3** 34
(22) 24/10/2013

(71) JEAN RIBÉRA (FR)
(74) MANOEL PAIXÃO DO NASCIMENTO
1. Cancelar a atual apresentação do pedido. 2. Apresentar novo conjunto de figuras formado pelas vistas ortogonais (frontal, posterior, laterais, superior e inferior), além de pelo menos uma perspectiva, atendendo ao disposto no inciso IV do artigo 20 da IN 44/2015. As figuras devem mostrar o objeto conforme figuras 1, 2 e 4. 3. Caso haja interesse, apresentar as vistas citadas acima para o objeto da figura 3, como variação construtiva. 4. As figuras devem ter excelente qualidade gráfica, nitidez e contraste com o intuito de revelar com precisão os contornos, relevos e rebaixos do objeto reivindicado, permitindo a compreensão de seus detalhes. Harmonizar a forma de representação das vistas. 5. As figuras devem ser numeradas conforme o disposto no inciso VI do artigo 20 da IN 44/2015 (figura 1.1, figura 1.2, etc).

(21) **BR 30 2013 005453-5** 34
(22) 24/10/2013

(71) ABB TECHNOLOGY LTD (CH)
(74) DANNEMANN, SIEMSEN, BIGLER & IPANEMA MOREIRA
1. Apresentar novo campo de aplicação que permita a identificação e correta classificação do objeto, preferencialmente em conformidade com a Classificação de Locarno, conforme o disposto no artigo 19 da IN 44/2015.

(21) **BR 30 2013 005485-3** 34
(22) 25/10/2013

(71) LENA TEIXEIRA MENDES FERNANDES LEVI (BR/DF)
(74) SERGIO RIBEIRO DA SILVA
1. Cancelar a atual apresentação do pedido. 2. Alterar título para "configuração aplicada em gancho" em atenção ao disposto nos incisos II e III do artigo 14 da IN 44/2015. 3. Reapresentar apenas as figuras 1 a 4. 4. Caso haja interesse, apresentar em um pedido dividido o objeto da figura 5. Apresentar vistas ortogonais (frontal, posterior, laterais, superior e inferior), além de

pelo menos uma perspectiva, atendendo ao disposto no inciso IV do artigo 20 da IN 44/2015. Adequar o título do pedido dividido ao objeto a que corresponde. 5. As figuras devem ser numeradas conforme o disposto no inciso VI do artigo 20 da IN 44/2015 (figura 1.1, figura 1.2, etc).

(21) **BR 30 2013 005521-3** 34
(22) 29/10/2013

(71) SOUTHCO, INC. (US)
(74) DANNEMANN, SIEMSEN, BIGLER & IPANEMA MOREIRA
1. Cancelar a atual apresentação do pedido. 2. Alterar título para "configuração aplicada em dobradiça". 3. As figuras devem ilustrar o objeto do pedido utilizando apenas traços regulares e contínuos, sem utilizar linhas tracejadas, conforme incisos II e III do artigo 20 da IN 44/2015: reapresentar apenas as figuras 1.1 a 1.8, pois ao preencher as linhas tracejadas das demais figuras os objetos ficam idênticos. 4. As figuras devem ser numeradas conforme o disposto no inciso VI do artigo 20 da IN 44/2015 (figura 1.1, figura 1.2, etc).

(21) **BR 30 2013 005534-5** 34
(22) 30/10/2013

(71) RODRIGO SANTOS CATÃO (BR/PE), JOÃO CASTELO BRANCO (BR/PE)
(74) DILERMAR RIBEIRO SCHAEWER
1. Cancelar a atual apresentação do pedido. 2. Apresentar para cada objeto vistas ortogonais frontal (idêntica à posterior), lateral (idênticas, basta 1), superior e inferior), além de pelo menos uma perspectiva, atendendo ao disposto no inciso IV do artigo 20 da IN 44/2015. 3. As figuras devem ser numeradas conforme o disposto no inciso VI do artigo 20 da IN 44/2015: objeto principal (Figura 1.1, Figura 1.2, Figura 1.3, Figura 1.4 e assim por diante); 1ª variação configurativa (Figura 2.1, Figura 2.2, Figura 2.3, Figura 2.4 e assim por diante).

(21) **BR 30 2013 005535-3** 34
(22) 30/10/2013

(71) BIG DUTCHMAN BRASIL LTDA (BR/SP)
(74) EDEMAR CAPELLA
Retirar o excesso de linhas de construção que dificulta a visualização correta do volume do objeto.

(21) **BR 30 2013 005537-0** 34
(22) 30/10/2013

(71) CONCREPOXI INDÚSTRIA E COMÉRCIO DE ARTEFATOS DE CONCRETO LTDA (BR/PE)
(74) JOSE PINTEIRO DA COSTA BISNETO
- Apresentar novo conjunto de figuras com perspectiva de todas as vistas ortogonais (frontal, superior, laterais, posterior, inferior). Pelos desenhos apresentados não foi possível entender o objeto.

(21) **BR 30 2013 005553-1** 34
(22) 31/10/2013

(71) NAUTOS INDÚSTRIA METALÚRGICA LTDA (BR/RS)
(74) MARCA BRAZIL MARCAS E PATENTES LTDA
1. O pedido deverá ser dividido: 1.1. Manter no presente pedido os objetos representados nas Fig. 1 e 3. Note-se que, à primeira vista, os dois objetos parecem idênticos, de modo que, sendo este o caso, basta manter somente um. 1.2. O primeiro pedido dividido deverá conter os objetos ilustrados nas Fig. 5 e 7. Note-se que, à primeira vista, os objetos também parecem idênticos, de maneira que, sendo este o caso, basta manter somente um. 1.3. Para ambos os pedidos, ressaltamos que as figuras não deverão demonstrar funcionalidades do objeto (tais como o movimento de peças e componentes). 2. Cada objeto deverá ser representado em todas as vistas ortogonais (anterior, posterior, superior, inferior e ambas as laterais) e ao menos uma perspectiva. 3. As vistas ortogonais devem ser apresentadas maiores, para que a configuração dos objetos possa ser satisfatoriamente visualizada. 4. As figuras deverão ser numeradas individual e sequencialmente de acordo com o seguinte padrão: primeiro objeto (Fig. 1.1, Fig. 1.2, Fig. 1.3, etc); segundo objeto (Fig. 2.1, Fig. 2.2, Fig. 2.3, etc), e assim por diante, se for o caso. Título adequado de ofício para: "CONFIGURAÇÃO APLICADA EM TORRE DE VIGILÂNCIA" Título adequado de ofício nos termos do Art. 22 da Instrução Normativa 044/2015.

(21) **BR 30 2013 005558-2** 34
(22) 31/10/2013

(71) PRISCILA GRACIANO MILAGRES (BR/MG)
(74) LEAL MARCAS E PATENTES

- Cada variante deve iniciar uma nova numeração, como o exemplo a seguir: Variante 1: Fig. 1.1, 1.2, 1.3, 1.4, etc Variante 2: Fig. 2.1, 2.2, 2.3, 2.4, etc. - Adequar o relatório descritivo

(21) **BR 30 2013 005591-4** 34
(22) 01/11/2013

(71) UNIVERSIDADE FEDERAL DO RIO GRANDE DO SUL (BR/RS)
1. Reapresentar no pedido atual apenas o tabuleiro, retirando todas as inscrições textuais; 2. Havendo interesse em proteger as peças, apresentar as respectivas figuras em pedido dividido do atual, também sem inscrições textuais, mostrando um objeto por figura.

(21) **BR 30 2013 005592-2** 34
(22) 01/11/2013

(71) ELC PRODUTOS DE SEGURANCA INDÚSTRIA E COMÉRCIO LTDA (BR/RJ)
(74) DANNEMANN, SIEMSEN, BIGLER & IPANEMA MOREIRA
Reapresentar o pedido utilizando novo conjunto de figuras com perspectiva e vistas ortogonais mostrando o laque apenas em sua versão fechada. Não deve ser apresentado o funcionamento do objeto nem as peças separadas. Se necessário, readequar o relatório descritivo.

(21) **BR 30 2013 005593-0** 34
(22) 01/11/2013

(71) ELC PRODUTOS DE SEGURANCA INDÚSTRIA E COMÉRCIO LTDA (BR/RJ)
(74) DANNEMANN, SIEMSEN, BIGLER & IPANEMA MOREIRA
1. Reapresentar no pedido atual apenas as atuais figuras 2.1 a 2.7 e 4.1 a 4.7, renumeradas como 1.1 a 1.7 e 2.1 a 2.8; 2. Havendo interesse em proteger o objeto das atuais figuras 3.1 a 3.7, este deverá ser apresentado em pedido dividido do atual. O objeto das atuais figuras 1.1 a 1.6 deve ser desconsiderado por demonstrar funcionamento do encaixe entre as peças apresentadas no pedido.

(21) **BR 30 2013 005594-9** 34
(22) 01/11/2013

(71) MARY KAY INC. (US)
(74) DANNEMANN, SIEMSEN, BIGLER & IPANEMA MOREIRA
Reapresentar figuras sem a inclusão de marca ou outras inscrições textuais, contendo os objetos em linhas cheias, sem uso de linhas tracejadas.

(21) **BR 30 2013 005606-6** 34
(22) 04/11/2013

(71) GILMAR BACCAS ROSA (BR/SP)
(74) SOMARCA ASSESSORIA EMPRESARIAL S/C LTDA
1. Alguns elementos não estão representados do mesmo modo em todas as vistas, tal como o indicado pela referência numérica 3, cuja representação varia entre as perspectivas e a vista superior. O mesmo acontece com o elemento indicado pela referência 5. Revisar as figuras e corrigi-las de maneira que a representação do objeto tenha consistência e coerência em todas as imagens do pedido. 2. Evitar traços muito espessos, pois os mesmos podem descaracterizar as formas e os volumes do objeto do pedido.

(21) **BR 30 2013 005607-4** 34
(22) 04/11/2013

(71) MANOEL TRAJANO JUNQUEIRA DOS SANTOS (BR/CE)
(74) GIOVANNI AUGUSTO ALMEIDA BALUZ
1. O pedido contém dois objetos: o bojo direito e o esquerdo. Cada objeto deverá ser ilustrado também nas vistas ortogonais (anterior, posterior, superior, inferior e laterais). Reapresentar as atuais imagens acrescentando as vistas faltantes. 2. Apresentar primeiro figuras de um dos bojos, numerando-as sequencialmente conforme o padrão: Fig. 1.1, Fig. 1.2, Fig. 1.3, etc. Em seguida, apresentar figuras do outro bojo, adotando a numeração Fig. 2.1, Fig. 2.2, Fig. 2.3, etc.

(21) **BR 30 2013 005637-6** 34
(22) 05/11/2013

(71) CONTINENTAL REIFEN DEUTSCHLAND GMBH (DE)
(74) DANNEMANN, SIEMSEN, BIGLER & IPANEMA MOREIRA
Reapresentar figuras sem a inclusão de figura ilustrando detalhe ampliado.



- (21) **BR 30 2013 005677-5** 34
(22) 06/11/2013
(71) ZOBELE HOLDING S.P.A. (IT)
(74) MARIA PIA CARVALHO GUERRA
1. Cancelar a atual apresentação do pedido. 2. Apresentar novo conjunto de figuras incluindo as vistas superior, inferior e perspectiva.
- (21) **BR 30 2013 005702-0** 34
(22) 07/11/2013
(71) BRITÂNIA ELETRODOMÉSTICOS S.A. (BR/PR)
(74) VALOR PROPRIEDADE INTELECTUAL S/S LTDA
1. Cancelar a atual apresentação do pedido. 2. Reapresentar as figuras com excelente qualidade gráfica, nitidez e contraste com o intuito de revelar com precisão os contornos, relevos e rebaixos do objeto reivindicado, permitindo a compreensão de seus detalhes. Acrescentar a vista inferior. Evitar sombras. 3. As figuras devem ser numeradas conforme o disposto no inciso VI do artigo 20 da IN 44/2015 (figura 1.1, figura 1.2, etc).
- (21) **BR 30 2013 005713-5** 34
(22) 07/11/2013
(71) TRAMONTINA TEEC S/A (BR/RS)
(74) CREAÇÃO MARCAS E PATENTES
1. Cancelar a atual apresentação do pedido. 2. Reapresentar o conjunto de figuras acrescentando as vistas inferiores dos objetos. 3. As figuras não podem conter textos, conforme inciso II do artigo 21 da IN 44/2015: corrigir figuras 1 e 2. 4. As figuras devem ter excelente qualidade gráfica, nitidez e contraste com o intuito de revelar com precisão os contornos, relevos e rebaixos do objeto reivindicado, permitindo a compreensão de seus detalhes. Na atual apresentação as linhas estão muito claras e imprecisas. 5. As figuras devem ser numeradas conforme o disposto no inciso VI do artigo 20 da IN 44/2015: objeto principal (Figura 1.1, Figura 1.2, Figura 1.3, Figura 1.4 e assim por diante); 1ª variação configurativa (Figura 2.1, Figura 2.2, Figura 2.3, Figura 2.4 e assim por diante).
- (21) **BR 30 2013 005714-3** 34
(22) 07/11/2013
(71) TRAMONTINA BELÉM S/A (BR/PA)
(74) CREAÇÃO MARCAS E PATENTES
1. Cancelar a atual apresentação do pedido. 2. Alterar título para "configuração aplicada em cadeira" em atenção ao disposto no inciso III do artigo 14 da IN 44/2015. 3. Reapresentar o conjunto de figuras acrescentando a vista posterior. 4. As figuras devem ter excelente qualidade gráfica, nitidez e contraste com o intuito de revelar com precisão os contornos, relevos e rebaixos do objeto reivindicado, permitindo a compreensão de seus detalhes. Harmonizar a forma de representação das figuras a fim de permitir uma perfeita comparação entre elas. 5. As figuras devem ser numeradas conforme o disposto no inciso VI do artigo 20 da IN 44/2015 (figura 1.1, figura 1.2, etc).
- (21) **BR 30 2013 005715-1** 34
(22) 07/11/2013
(71) TRAMONTINA TEEC S/A (BR/RS)
(74) CREAÇÃO MARCAS E PATENTES LTDA
1. Cancelar a atual apresentação do pedido. 2. Reapresentar o conjunto de figuras acrescentando as vistas inferiores dos objetos. 3. As figuras não podem conter textos, conforme inciso II do artigo 21 da IN 44/2015: corrigir figuras 1 e 2. 4. As figuras devem ter excelente qualidade gráfica, nitidez e contraste com o intuito de revelar com precisão os contornos, relevos e rebaixos do objeto reivindicado, permitindo a compreensão de seus detalhes. Na atual apresentação as linhas estão muito claras e imprecisas. 5. As figuras devem ser numeradas conforme o disposto no inciso VI do artigo 20 da IN 44/2015: objeto principal (Figura 1.1, Figura 1.2, Figura 1.3, Figura 1.4 e assim por diante); 1ª variação configurativa (Figura 2.1, Figura 2.2, Figura 2.3, Figura 2.4 e assim por diante).
- (21) **BR 30 2013 005720-8** 34
(22) 08/11/2013
(71) RUDIMAR SEBASTIÃO CUMERLATO (BR/PR)
(74) CARLOS EDUARDO GOMES DA SILVA
1. Cancelar a atual apresentação do pedido. 2. Apresentar novo título conciso, claro e preciso, sem expressões ou palavras desnecessárias ou que denotem vantagens ou qualificações, conforme disposto nos incisos II e III do artigo 14 da IN 44/2015. 3. Apresentar novo campo de aplicação que permita a correta classificação do objeto, de acordo com o Manual de Locarno, conforme o disposto no artigo 14 da IN 44/2015. 4. Apresentar novo conjunto de

figuras formado pelas vistas ortogonais (frontal, posterior, laterais, superior e inferior), além de pelo menos uma perspectiva, atendendo ao disposto no inciso IV do artigo 20 da IN 44/2015. Optar por representar o objeto conforme figura 1 ou figura 2: ao mostrar o mesmo objeto em duas posições ficam demonstrados funcionalidade e modo de uso, o que não é permitido. 5. As figuras devem ter excelente qualidade gráfica: na atual apresentação a representação do objeto está muito simplificada, não revelando com precisão os contornos, relevos e rebaixos do objeto reivindicado, não permitindo a compreensão de seus detalhes. 6. As figuras devem ser numeradas conforme o disposto no inciso VI do artigo 20 da IN 44/2015 (figura 1.1, figura 1.2, etc).

(21) **BR 30 2013 005722-4** 34
(22) 08/11/2013
(71) SADI MARINI JUNIOR (BR/PR)
(74) ANTONIO CARLOS BRASIL FIORAVANTE PIERUCCINI
1. Cancelar a atual apresentação do pedido. 2. As figuras devem ser correspondentes entre si: na figura 2 a extensão tubular 4 é mostrada mais baixa que as extensões tubulares 5 e 6; já na figura 3, uma vista lateral (giro de 90° em relação à figura 7), ocorre o contrário; as indicações numéricas não estão correspondentes entre as vistas; na figura 1 observa-se um detalhe acima da peça 6 que não está representado na figura 4. Observar e corrigir todas as inconsistências entre as figuras. 3. De acordo com a figura 5 observa-se que as extensões tubulares 5 e 6 não são idênticas, portanto devem ser apresentadas as vistas opostas mostrando os dois elementos frontalmente. 4. As figuras devem ser numeradas conforme o disposto no inciso VI do artigo 20 da IN 44/2015 (figura 1.1, figura 1.2, etc).

(21) **BR 30 2013 005730-5** 34
(22) 08/11/2013
(71) MARIA SANDRA APARECIDA KALFELS (BR/SC)
(74) GRACIANI BILK
1. Cancelar a atual apresentação do pedido. 2. Apresentar novo conjunto de figuras formado pelas vistas ortogonais (frontal, posterior, laterais, superior e inferior), além de pelo menos uma perspectiva, atendendo ao disposto no inciso IV do artigo 20 da IN 44/2015. 3. De acordo com o inciso III do artigo 21 da IN 44/2015 as figuras devem mostrar o objeto em sua forma completa, sem destacar detalhes ou partes isoladamente: suprimir a figura 4. 4. As figuras devem ser numeradas conforme o disposto no inciso VI do artigo 20 da IN 44/2015 (figura 1.1, figura 1.2, etc).

(21) **BR 30 2013 005737-2** 34
(22) 08/11/2013
(71) JOSEF SCHARMÜLLER (AT) , JOSEF SCHARMÜLLER JUN. (AT) , CHRISTINE SCHARMÜLLER (AT)
(74) DANNEMANN, SIEMSEN, BIGLER & IPANEMA MOREIRA
1. Cancelar a atual apresentação do pedido. 2. Alterar título para "configuração aplicada em pino para reboque". 3. Os objetos não guardam entre si as mesmas características distintivas preponderantes, de maneira que o pedido deverá ser dividido. Observar artigos 25 e 26 da IN 44/2015. 4. Manter no pedido principal o objeto das figuras 1.1 a 1.6. Suprimir as figuras 2.1 e 2.2 por estarem demonstrando o uso do objeto. 5. Apresentar em um 1º pedido dividido o objeto das figuras 3.1 a 3.4; apresentar em um 2º pedido dividido o objeto das figuras 4.1 a 4.4; apresentar em um 3º pedido dividido os objetos das figuras 5.1 a 7.4. 6. Apresentar para cada objeto do pedido principal e dos pedidos divididos novo conjunto de figuras formado pelas vistas ortogonais (frontal, posterior, laterais, superior e inferior), além de pelo menos uma perspectiva, atendendo ao disposto no inciso IV do artigo 20 da IN 44/2015. 7. As figuras não devem conter linhas tracejadas e outros elementos que não façam parte do objeto: suprimir a representação de linhas de eixo.

(21) **BR 30 2013 005742-9** 34
(22) 08/11/2013
(71) MARLON BONILHA (BR/PR)
(74) YURI YACISHIN DA CUNHA
1. Cancelar a atual apresentação do pedido. 2. Alterar título para "configuração aplicada em capacete" em atenção ao disposto no inciso III do artigo 14 da IN 44/2015, pois se trata de objeto tridimensional. 3. As figuras devem mostrar somente o objeto do pedido, sem destacar detalhes ou partes isoladamente, conforme inciso III do artigo 20 da IN 44/2015: suprimir o detalhe D na figura 1. 4. As figuras devem ser numeradas conforme o disposto no inciso VI do artigo 20 da IN

44/2015 (figura 1.1, figura 1.2, etc). 5. As figuras devem ter excelente qualidade gráfica: na atual apresentação a representação do objeto está muito simplificada, não revelando com precisão os contornos, relevos e rebaixos do objeto reivindicado, não permitindo a compreensão de seus detalhes.

(21) **BR 30 2013 005757-7** 34
(22) 11/11/2013
(71) OSRAM GMBH (DE)
(74) DANNEMANN, SIEMSEN, BIGLER & IPANEMA MOREIRA
1. Reapresentar as figuras compatibilizando figuras 1 e 2: a figura 2 está espelhada com relação à figura 1. 2. As figuras devem ser numeradas conforme o disposto no inciso VI do artigo 20 da IN 44/2015 (figura 1.1, figura 1.2, etc).

(21) **BR 30 2013 005766-6** 34
(22) 11/11/2013
(71) TREEFROG DEVELOPMENTS, INC. (US)
(74) DANNEMANN, SIEMSEN, BIGLER & IPANEMA MOREIRA
1. Cancelar a atual apresentação das figuras. Apresentar novas figuras (desenhos ou fotografias) com melhor qualidade gráfica, nitidez e contraste, capazes de revelar com precisão os contornos, relevos e rebaixos do objeto reivindicado, permitindo a compreensão de seus detalhes. Sugerimos evitar serrilhas, reflexos ou qualquer outro elemento que atrapalhe o entendimento da forma; 2. Suprimir as figuras 1.2, 1.3, 2.2, 3.2 e 3.3, pois o objeto deve ser ilustrado apenas em sua forma montada; 3. Tanto o objeto principal quanto as variações devem ser apresentados em todas as vistas: em perspectiva, frontal, posterior, superior, inferior, lateral esquerda e lateral direita, conforme definido pela Instrução Normativa 44/2015; 4. As figuras devem ser numeradas conforme o disposto no inciso VI do artigo 20 da IN 44/2015.

(21) **BR 30 2013 005775-5** 34
(22) 12/11/2013
(71) UNIKE COMERCIO, IMP. EXP. E DIST. DE COSMETICOS LTDA ME (BR/SP)
(74) MODAL MARCAS E PATENTES LTDA
1. Cancelar a atual apresentação do pedido. O pedido deverá ser dividido de acordo com a Instrução Normativa 44/2015, já que os objetos apresentados não guardam as mesmas características distintivas preponderantes do objeto principal do pedido; 2. Manter no presente pedido o objeto representado pelas figuras 1 a 6; 3. O primeiro pedido dividido deverá conter o objeto representado pelas figuras 7 a 11; 4. Nos dois pedidos, o objeto reivindicado deve ser apresentado em todas as vistas: em perspectiva, frontal, posterior, superior, inferior, lateral esquerda e lateral direita, conforme definido pela Instrução Normativa 44/2015; 5. As figuras devem ser numeradas conforme o disposto no inciso VI do artigo 20 da IN 44/2015.

(21) **BR 30 2013 005781-0** 34
(22) 12/11/2013
(71) MARCELO DE PAULA PACHECO (BR/SP)
1. Cancelar a atual apresentação do pedido. Apresentar novas figuras (desenhos ou fotografias), suprimindo inscrições textuais, já que, de acordo com a IN 44/2015, as figuras não devem conter textos, exceto os relativos à numeração de figuras e indicação das vistas. 2. As figuras devem ser numeradas conforme o disposto no inciso VI do artigo 20 da IN 44/2015. 3. Modificar título para: "Configuração aplicada a dispositivo luminoso".

(21) **BR 30 2013 005811-5** 34
(22) 14/11/2013
(71) MARCELO CEZÁRIO GUIMARÃES (BR/SP)
(74) VILAGE MARCAS E PATENTES LTDA
1. Cancelar a atual apresentação do pedido. As figuras apresentadas originalmente revelam inconsistências entre as vistas. O objeto representado na figuras 5 não corresponde ao objeto das demais vistas. Apresentar novas figuras que demonstrem correspondência de elementos em todas as vistas. 2. As figuras devem ser numeradas conforme o disposto no inciso VI do artigo 20 da IN 44/2015.

(21) **BR 30 2013 005821-2** 34
(22) 14/11/2013
(71) LYVAL CVBA (BE)
(74) KASNAR LEONARDOS PROPRIEDADE INTELECTUAL
1. O objeto deve ser ilustrado em todas as vistas ortogonais (anterior, posterior, superior, inferior e ambas as laterais) e ao menos uma perspectiva. Reapresentar as atuais figuras acrescentando as vistas faltantes.



- (21) **BR 30 2013 005855-7** 34
(22) 19/11/2013
(71) FLATTING-COMERCIAL IMP. & EXP., DISTRIBUIDORA E REPRESENTAÇÕES LTDA (BR/SP)
(74) MODAL MARCAS E PATENTES LTDA
1. Suprimir a Fig. 1. 2. O objeto deve ser ilustrado em todas as vistas ortogonais (anterior, posterior, superior, inferior e ambas as laterais) e ao menos uma perspectiva. Reapresentar as atuais figuras acrescentando as vistas faltantes.
- (21) **BR 30 2013 005857-3** 34
(22) 19/11/2013
(71) INTELIGENSA, S.A. DE C.V. (MX)
(74) ANTONIO MAURICIO PEDRAS ARNAUD
1. Como os objetos não compartilham das mesmas características distintivas, é necessário dividir o pedido: 1.1. Manter no presente pedido os objetos das Fig. 1 e 4. Cada objeto deverá ser ilustrado em todas as suas vistas ortogonais (anterior, posterior, superior, inferior e ambas as laterais) e ao menos uma perspectiva. A numeração das figuras deve atender o seguinte padrão: primeiro objeto (Fig. 1.1, Fig. 1.2, etc); segundo objeto (Fig. 2.1, Fig. 2.2, etc). Observar que há inconsistência entre as vistas. A vista inferior não corresponde ao que se vislumbra na perspectiva inferior (Fig. 5 e 10). 1.2. O primeiro pedido dividido deverá conter o objeto das Fig. 11 a 17. Observar que a configuração do objeto, tal como nas perspectivas, não está coerentemente reproduzida nas vistas ortogonais. A estrutura cilíndrica situada na extremidade posterior superior do objeto, por exemplo, não está corretamente representada na atual Fig. 16. A face inferior não ilustra o plano inclinado que existe na parte de baixo do objeto. Revisar as figuras e reapresentá-las com coerência e unidade em todas as vistas. 2. Caso não haja interesse em proteger individualmente os dois componentes do dispositivo, apresentar somente as figuras do objeto na forma montada, tal como consta nas atuais Fig. 1 a 3.
- (21) **BR 30 2013 006090-0** 34
(22) 28/11/2013
(71) GLAXO GROUP LIMITED (GB)
(74) KAZNAR LEONARDOS PROPRIEDADE INTELECTUAL
Os objetos não contêm as mesmas características preponderantes. Cada capa protetora (de bichinho diferente) deve ser depositada separadamente.
- (21) **BR 30 2013 006111-6** 34
(22) 29/11/2013
(71) GOODWIN INTERNATIONAL LIMITED (GB)
(74) DANNEMANN, SIEMSEN, BIGLER & IPANEMA MOREIRA
1. Cancelar a atual apresentação do pedido. 2. Os objetos não guardam entre si as mesmas características distintivas preponderantes, de maneira que o pedido deverá ser dividido. Observar artigos 25 e 26 da IN 44/2015. 3. Manter no pedido principal os objetos das figuras 1.1 a 1.7 e 2.1 a 2.7. 4. Num 1º pedido dividido apresentar os objetos das figuras 3.1 a 3.7 e 4.1 a 4.7. Adequar o título deste pedido dividido aos objetos.
- (21) **BR 30 2013 006114-0** 34
(22) 29/11/2013
(71) SAMSUNG ELECTRONICS CO., LTD (KR)
(74) TINOCO SOARES & FILHO LTDA
1. O pedido deve ser dividido: 1.1. Manter no presente pedido o padrão da Fig. 1. Suprimir as linhas tracejadas da representação, mantendo somente as linhas contínuas. 1.2. Havendo interesse, o primeiro pedido dividido deve conter o padrão da Fig. 2. As figuras contêm imagens de terceiros, de maneira que deverá ser apresentada a autorização de uso de imagem das mesmas no presente desenho industrial. 2. Alterar título para: "Padrão ornamental aplicado em interface gráfica".
- (21) **BR 30 2013 006315-1** 34
(22) 06/12/2013
(71) OTTO BOCK HEALTHCARE GMBH (DE)
(74) DANNEMANN, SIEMSEN, BIGLER & IPANEMA MOREIRA
1. Reapresentar as figuras com excelente qualidade gráfica, nitidez e contraste, com o intuito de revelar com precisão os contornos, relevos e rebaixos do objeto reivindicado, permitindo a compreensão de seus detalhes. Sugerimos evitar reflexos, texturas, brilhos ou qualquer outro elemento que atrapalhe o entendimento da forma.

(21) **BR 30 2013 006318-6** 34
(22) 06/12/2013
(71) DEVPAT AB (SE)
(74) MAGNUS ASPEBY
1. Cancelar a atual apresentação do pedido. 2. Alterar título para "configuração aplicada em recipiente" em atenção aos incisos II e III do artigo 14 da IN 44/2015. 3. Os objetos não guardam entre si as mesmas características distintivas preponderantes, nem se destinam ao mesmo propósito, contrariando o art. 104 da LPI, de maneira que o pedido deverá ser dividido. Manter no pedido principal o objeto das figuras 1 a 6. Em um pedido dividido apresentar o objeto das figuras 7 a 13. Observar artigos 25 e 26 da IN 44/2015. 4. Os elementos que foram ilustrados em linhas tracejadas deverão ser preenchidos, de modo que o objeto seja representado somente com traços regulares e contínuos, atendendo ao disposto no inciso II do artigo 20 da IN 44/2015. 5. As figuras devem ter excelente qualidade gráfica, nitidez e contraste, com o intuito de revelar com precisão os contornos, relevos e rebaixos do objeto reivindicado, permitindo a compreensão de seus detalhes: suprimir a representação de hachuras, pois estão atrapalhando o entendimento da forma. Usar traços regulares e contínuos: algumas linhas estão incompletas e imprecisas, se confundindo com as hachuras. 6. As figuras devem ser numeradas conforme o disposto no inciso VI do artigo 20 da IN 44/2015 (figura 1.1, figura 1.2, etc).

(21) **BR 30 2013 006502-2** 34
(22) 28/11/2013
(71) FBM GAMING AND AMUSEMENT PHILIPPINES, INC. (PH)
(74) DEMAREST ADVOGADOS
1. Cancelar a atual apresentação do pedido. 2. Alterar título para "configuração aplicada em máquina de jogo" em atenção ao disposto nos incisos II e III do artigo 14 da IN 44/2015. 3. Apresentar novo conjunto de figuras formado pelas vistas ortogonais (frontal, posterior, laterais, superior e inferior), além de pelo menos uma perspectiva, atendendo ao disposto no inciso IV do artigo 20 da IN 44/2015. Cada figura deve mostrar apenas uma vista: na atual apresentação cada figura mostra duas vistas, com forma de representação e escalas diferentes. 4. As figuras não podem conter textos, marcas, logotipos, símbolos, ou elementos que não configurem o objeto solicitado (cotas e linhas de cota), atendendo ao disposto nos incisos II, III e IV do artigo 20 da IN 44/2015. 5. As figuras devem ser numeradas conforme o disposto no inciso VI do artigo 20 da IN 44/2015 (figura 1.1, figura 1.2, etc). 6. As figuras devem ter excelente qualidade gráfica, nitidez e contraste, com o intuito de revelar com precisão os contornos, relevos e rebaixos do objeto reivindicado, permitindo a compreensão de seus detalhes. Harmonizar a representação do objeto. As hachuras estão atrapalhando o entendimento da forma.

(21) **BR 30 2013 006503-0** 34
(22) 28/11/2013
(71) FBM GAMING AND AMUSEMENT PHILIPPINES, INC. (PH)
(74) DEMAREST ADVOGADOS
1. O pedido revela dois objetos, haja vista que a configuração das máquinas não é a mesma. Cada objeto deve ser ilustrado em todas as vistas ortogonais (anterior, posterior, superior, inferior e ambas as laterais) e ao menos uma perspectiva. 2. Apresentar figuras com boa qualidade gráfica, nitidez e contraste, respeitando a resolução mínima de trezentos dpi. 3. As figuras não deverão representar conjuntamente mais de um objeto. Cada figura deverá limitar-se a uma vista de um objeto. 4. A numeração das figuras deve atender o seguinte padrão: primeiro objeto (Fig. 1.1, Fig. 1.2, Fig. 1.3, etc); segundo objeto (Fig. 2.1, Fig. 2.2, Fig. 2.3, etc). 5. As figuras não deverão conter textos, medidas, marcas e logotipos. 6. As páginas de imagens deverão ser numeradas no centro da margem superior indicando o número da folha e o número total de folhas (ex.: 1/3, 2/3, 3/3). 7. Alterar título para: "Configuração aplicada em máquina de jogo".

(21) **BR 30 2013 006558-8** 34
(22) 17/12/2013
(71) MOLY MANUFACTURING INC (US)
(74) BEERRE ASSESSORIA EMPRESARIAL LTDA
1) O objeto deverá ser representado em todas as vistas ortogonais (anterior, posterior, superior, inferior e as laterais direita e esquerda) e em ao menos uma perspectiva. Reapresentar o conjunto de figuras acrescentando as vistas faltantes (vista frontal e a outra

vista lateral). Caso as vistas laterais sejam idênticas (uma idêntica à outra), indicar o fato no relatório ao fazer a remissão à figura. Do contrário, a lateral oposta deverá ser integrada ao pedido. Adaptar a numeração das figuras no relatório descritivo. 2) O título deverá ser alterado para "Configuração aplicada em pivô com cerca para manejo de animais".

(21) **BR 30 2013 006563-4** 34
(22) 17/12/2013
(71) MOLY MANUFACTURING INC (US)
(74) BEERRE ASSESSORIA EMPRESARIAL LTDA
1) O objeto deverá ser representado em todas as vistas ortogonais (anterior, posterior, superior, inferior e as laterais direita e esquerda) e em ao menos uma perspectiva. Reapresentar o conjunto de figuras acrescentando as vistas faltantes (vista posterior e a outra vista lateral de cada tronco). Caso as vistas laterais sejam idênticas (uma idêntica à outra), indicar o fato no relatório ao fazer a remissão à figura. Do contrário, a lateral oposta deverá ser integrada ao pedido. Adaptar a numeração das figuras no relatório descritivo. 2) Há incoerência entre as vistas, já que a vista frontal (Fig. 11) da variante do tronco mostra um "braço" superior voltado para um dos lados que não é o mesmo lado ilustrado na perspectiva (Fig. 8) e na vista superior (Fig. 12) da variante do objeto. Revisar o conjunto de figuras e reapresentá-lo corrigido e coerente entre si. 3) A numeração das figuras deverá obedecer ao seguinte padrão: objeto principal (Fig. 1.1, Fig. 1.2, Fig. 1.3, etc); primeira variação configurativa (Fig. 2.1, Fig. 2.2, Fig. 2.3, etc); segunda variação configurativa (Fig. 3.1, Fig. 3.2, Fig. 3.3, etc), e assim por diante. Adaptar a numeração das figuras no relatório descritivo. Título adequado de ofício nos termos do Art. 22 da Instrução Normativa 044/2015.

(21) **BR 30 2013 006564-2** 34
(22) 17/12/2013
(71) MOLY MANUFACTURING INC (US)
(74) BEERRE ASSESSORIA EMPRESARIAL LTDA
1) O objeto deverá ser representado em todas as vistas ortogonais (anterior, posterior, superior, inferior e as laterais direita e esquerda) e em ao menos uma perspectiva. Reapresentar o conjunto de figuras, acrescentando a vista faltante (a outra vista lateral). Caso as vistas laterais sejam idênticas (uma idêntica à outra), indicar o fato no relatório ao fazer a remissão à figura. Do contrário, a lateral oposta deverá ser integrada ao pedido. Adaptar a numeração das figuras no relatório descritivo. Título adequado de ofício nos termos do Art. 22 da Instrução Normativa 044/2015.

(21) **BR 30 2013 006770-0** 34
(22) 16/12/2013
(71) ALEXSANDER DE OLIVEIRA ROCHA (BR/RJ)
1) O título deverá ser alterado para "Configuração aplicada em projetor". 2) O objeto deverá ser representado em todas as vistas ORTOGONAIS (frontal, posterior, superior e inferior e as laterais direita e esquerda) e ao menos uma perspectiva. Reapresentar o conjunto de figuras, acrescentando as vistas ORTOGONAIS faltantes (vistas frontal, posterior, superior e inferior e as vistas laterais). Caso as vistas laterais sejam idênticas (uma idêntica à outra), indicar o fato no relatório ao fazer a remissão à figura. Do contrário, a lateral oposta deverá ser integrada ao pedido. Adaptar a numeração das figuras no relatório descritivo. 3) O objeto deverá ser representado na íntegra, em sua forma completa e com bom enquadramento, revelando apenas a configuração externa, sem destacar detalhes e partes separadamente. Suprimir as Figs. 12 e 13, pois mostram partes do objeto. 4) As figuras não deverão conter linhas de interrupção, pois o objeto deverá ser representado na íntegra. Suprimir a Fig. 1. Reapresentar o conjunto de figuras corrigido. 5) As páginas que contêm figuras deverão ser numeradas no centro da margem superior indicando o número da folha e o número total de folhas (exemplo: 1/5, 2/5, 3/5, 4/5 e 5/5). 6) Informar o campo de aplicação com maior clareza, indicando de modo conciso em que segmento de produtos o objeto se enquadra. Foi assinalado que o campo de atuação é a construção civil, mas o objeto é uma máquina usada em construção?! Esclareça, por favor.

(21) **BR 30 2013 006772-6** 34
(22) 24/12/2013
(71) THE GILLETTE COMPANY (US)
(74) FLAVIA MARIA VASCONCELOS PEREIRA

1.Cancelar a atual apresentação do pedido. 2.As figuras devem mostrar o objeto em sua forma completa, sem linhas tracejadas ou de interrupção, conforme incisos II e III do artigo 20 da IN 44/2015. Reapresentar as figuras corrigidas. 3.As figuras devem ser numeradas conforme o disposto no inciso VI do artigo 20 da IN 44/2015 (figura 1.1, figura 1.2, etc).

(21) **BR 30 2014 000336-4** 34

(22) 24/01/2014

(71) HANS GROHE SE (DE)

(74) DANNEMANN, SIEMSEN BIGLER & IPANEMA MOREIRA

1) Reapresente a vista inferior (Fig. 7) do objeto, conforme a vista correspondente apresentada no documento de prioridade (pág. 18).

(21) **BR 30 2014 001100-6** 34

(22) 10/02/2014

(71) MICROSOFT CORPORATION (US)

(74) DI BLASI, PARENTE & ASS. PROP. IND. LTDA

Reapresentar as imagens com a área retangular fechada no desenho, ou apenas os padrões ornamentais sem o fundo. Não pode haver desenho "cortado" nas representações.

(21) **BR 30 2014 001114-6** 34

(22) 10/02/2014

(71) MICROSOFT CORPORATION (US)

(74) DI BLASI, PARENTE & ASS. PROP. IND. LTDA

Reapresentar as imagens com a área retangular fechada no desenho, ou apenas os padrões ornamentais sem o fundo. Não pode haver desenho "cortado" nas representações.

(21) **BR 30 2014 001264-9** 34

(22) 24/03/2014

(71) THE GOODYEAR TIRE & RUBBER COMPANY (US)

(74) NELLIE D SHORES

1. Reapresentar as figuras com melhor qualidade gráfica, resolução e contraste, respeitando a resolução mínima de trezentos dpi. 2. Preencher as linhas tracejadas, de modo que o objeto seja representado somente com traços regulares e contínuos. 3. Revisar a numeração das páginas do relatório e das reivindicações, pois a atual contém erros.

(21) **BR 30 2014 001329-7** 34

(22) 27/03/2014

(71) SOBRAL INVICTA S/A (BR/SP)

(74) RICARDO PIRAGINI

1.Cancelar a atual apresentação do pedido.

2.Apresentar para cada objeto novo conjunto de figuras formado pelas vistas ortogonais (frontal, posterior, laterais, superior e inferior), além de pelo menos uma perspectiva, atendendo ao disposto no inciso IV do artigo 20 da IN 44/2015. 3.As figuras devem ter excelente qualidade gráfica, nitidez e contraste com o intuito de revelar com precisão os contornos, relevos e rebaixos do objeto reivindicado, permitindo a compreensão de seus detalhes. 4.As figuras devem ser numeradas conforme o disposto no inciso VI do artigo 20 da IN 44/2015: objeto principal (Figura 1.1, Figura 1.2, Figura 1.3, Figura 1.4 e assim por diante); 1ª variação configurativa (Figura 2.1, Figura 2.2, Figura 2.3, Figura 2.4 e assim por diante).

(21) **BR 30 2014 001705-5** 34

(22) 15/04/2014

(71) ACCO BRANDS CORPORATION (US)

(74) KASZNAR LEONARDOS PROPRIEDADE INTELECTUAL

1.Cancelar a atual apresentação do pedido. 2.Os objetos não guardam entre si as mesmas características distintivas preponderantes, de maneira que o pedido deverá ser dividido. Manter no pedido principal o objeto das figuras 1.1 a 1.7. Apresentar em um pedido dividido o objeto das figuras 2.1 a 2.7. Observar artigos 25 e 26 da IN 44/2015.

(21) **BR 30 2014 001817-5** 34

(22) 24/04/2014

(71) PEPSICO, INC. (US)

(74) DANNEMANN, SIEMSEN, BIGLER & IPANEMA MOREIRA

1. Nota-se que as embalagens apresentam, em sua metade inferior, uma série de elementos de formato irregular sobrepostos uns aos outros. Os elementos mais inferiores - próximos à base - contém linhas incompletas, isto é, não estão completamente definidos. As mesmas deverão ser reapresentadas corrigidas.

(21) **BR 30 2014 002113-3** 34

(22) 05/05/2014

(71) JOHN JOSEPH FURLONG (TH)

(74) ANDRE LUIZ SOUZA ALVAREZ

(71) 3M INNOVATIVE PROPERTIES COMPANY (US)
(74) DENIS ALLAN DANIEL

1.Cancelar a atual apresentação do pedido. 2.Os elementos que foram ilustrados em linhas tracejadas deverão ser preenchidos, de modo que o objeto seja representado somente com traços regulares e contínuos, atendendo ao disposto no inciso II do artigo 20 da IN 44/2015. 3.As figuras devem ser numeradas conforme o disposto no inciso VI do artigo 20 da IN 44/2015 (figura 1.1, figura 1.2, etc).

(21) **BR 30 2014 002189-3** 34

(22) 15/05/2014

(71) S. C. JOHNSON & SON, INC. (US)

(74) EDUARDO OTERO

1.Reapresentar o conjunto de figuras corrigindo as vistas inferiores (figuras 1.7 e 2.7) a fim de que representem o objeto conforme o da prioridade: foram suprimidos elementos, que devem ser ilustrados com traços regulares e contínuos, conforme o disposto no inciso II do artigo 20 da IN 44/2015.

(21) **BR 30 2014 002192-3** 34

(22) 15/05/2014

(71) BEATS ELECTRONICS, LLC (US)

(74) KASZNAR LEONARDOS PROPRIEDADE INTELECTUAL

1.Reapresentar o conjunto de figuras sem a representação de marca, logotipo ou símbolo, a fim de atender ao disposto no inciso IV do artigo 21 da IN 44/2015. 2.As figuras devem ser numeradas conforme o disposto no inciso VI do artigo 20 da IN 44/2015 (figura 1.1, figura 2.1, etc).

(21) **BR 30 2014 002227-0** 34

(22) 19/05/2014

(71) SOPRANO ELETROMETALURGICA E HIDRAULICA LTDA. (BR/RS)

(74) EDEMAR CAPELLA

1. Cancelar a atual apresentação do pedido. De acordo com as figuras apresentadas, parece haver inconsistências na representação do objeto requerido. A vista lateral, a vista superior e a vista inferior e (figs. 1.3, 1.4 e 1.5) revelam proporção diferente do que é visualizado na vista em perspectiva (fig. 1) e nas vistas frontal e posterior (fig.1.1 e 1.2). Da mesma forma, as linhas que indicam mudança de plano parecem não estar corretas. Apresentar novo conjunto de figuras com correção dos aspectos indicados. 2. Nas novas figuras, incluir lateral oposta a que foi apresentada. 3. As figuras devem ser numeradas conforme o disposto no inciso VI do artigo 20 da IN 44/2015.

(21) **BR 30 2014 002385-3** 34

(22) 26/05/2014

(71) JOÃO PAULO NOGUEIRA BRAGA (BR/CE)

1.Cancelar a atual apresentação do pedido. 2.Alterar título para "configuração aplicada em bloco de construção" em atenção ao disposto nos incisos II e III do artigo 14 da IN 44/2015. 3.Reapresentar as figuras com excelente qualidade gráfica, representando o objeto por traços regulares e contínuos: na atual apresentação algumas linhas estão incompletas e imprecisas, especialmente nas perspectivas. 4.As figuras devem ser numeradas conforme o disposto no inciso VI do artigo 20 da IN 44/2015 (figura 1.1, figura 1.2, etc).

(21) **BR 30 2014 002398-5** 34

(22) 26/05/2014

(71) BELIMO HOLDING AG (CH)

(74) DAVID DO NASCIMENTO ADVOGADOS ASSOCIADOS

1. Cancelar a atual apresentação do pedido. As atuais figuras revelam cabos interrompidos. Apresentar novo conjunto de figuras (desenhos ou fotografias), considerando que as figuras devem representar o objeto na íntegra, sem interrupções.

(21) **BR 30 2014 002785-9** 34

(22) 13/06/2014

(71) COLGATE-PALMOLIVE COMPANY (US)

(74) ORLANDO DE SOUZA

Reapresentar figuras sem a inclusão de detalhes ampliados.

(21) **BR 30 2014 002791-3** 34

(22) 13/06/2014

(71) JOHN JOSEPH FURLONG (TH)

(74) ANDRE LUIZ SOUZA ALVAREZ

1. Cancelar a atual apresentação do pedido. Apresentar novo conjunto de figuras (desenhos ou fotografias), considerando que os elementos que foram ilustrados em linhas tracejadas deverão ser preenchidos, de modo que o objeto seja representado somente com traços

regulares e contínuos. 2. Modificar título para "Configuração aplicada em luva". 3. As figuras devem ser numeradas conforme o disposto no inciso VI do artigo 20 da IN 44/2015.

(21) **BR 30 2014 002792-1** 34

(22) 13/06/2014

(71) CHRYSLER GROUP LLC (US)

(74) ANDRE LUIZ SOUZA ALVAREZ

1. Cancelar a atual apresentação do pedido. Apresentar novo conjunto de figuras (desenhos ou fotografias), considerando que os elementos que foram ilustrados em linhas tracejadas deverão ser preenchidos, de modo que o objeto seja representado somente com traços regulares e contínuos. 2. As figuras devem ser numeradas conforme o disposto no inciso VI do artigo 20 da IN 44/2015.

(21) **BR 30 2014 002819-7** 34

(22) 16/06/2014

(71) BEHR PROCESS CORPORATION (US)

(74) ORLANDO DE SOUZA

1.Cancelar a atual apresentação do pedido. 2.Alterar título para "configuração aplicada em estrutura para mostrador" em atenção ao disposto nos incisos II e III do artigo 14 da IN 44/2015. 3.Apresentar novo campo de aplicação que permita a identificação e correta classificação do objeto, preferencialmente em conformidade com a Classificação de Locarno, conforme o disposto no artigo 19 da IN 44/2015. 4.Apresentar novo conjunto de figuras formado pelas vistas ortogonais (frontal, posterior, laterais, superior e inferior), além de pelo menos uma perspectiva, atendendo ao disposto no inciso IV do artigo 20 da IN 44/2015. 5.As figuras devem ser numeradas conforme o disposto no inciso VI do artigo 20 da IN 44/2015 (figura 1.1, figura 1.2, etc).

(21) **BR 30 2014 002831-6** 34

(22) 16/06/2014

(71) MAGPUL INDUSTRIES CORPORATION (US)

(74) MMV AGENTES DA PROPRIEDADE INDUSTRIAL

1.Apresentar novo título conciso, claro e preciso, sem expressões ou palavras irrelevantes ou desnecessárias, nem outras que denotem vantagens, atributos ou quaisquer qualificações, atendendo ao disposto no inciso II do artigo 14 da IN 44/2015.

(21) **BR 30 2014 002832-4** 34

(22) 16/06/2014

(71) MAGPUL INDUSTRIES CORPORATION (US)

(74) MMV AGENTES DA PROPRIEDADE INDUSTRIAL

1.Cancelar a atual apresentação do pedido. 2.Reapresentar as figuras suprimindo a figura 1, pois mostra elementos ilustrativos que não fazem parte do objeto, contrariando o inciso I do artigo 21 da IN 44/2015. 3.As figuras devem ser numeradas conforme o disposto no inciso VI do artigo 20 da IN 44/2015 (figura 1.1, figura 1.2, etc).

(21) **BR 30 2014 002839-1** 34

(22) 20/06/2014

(71) MARY KAY INC. (US)

(74) DANNEMANN, SIEMSEN, BIGLER & IPANEMA MOREIRA

1.Cancelar a atual apresentação do pedido. 2.Os elementos que foram ilustrados em linhas tracejadas deverão ser preenchidos, de modo que o objeto seja representado somente com traços regulares e contínuos, atendendo ao disposto no inciso II do artigo 20 da IN 44/2015. Observar se os objetos das figuras 1.1 a 1.7 e 2.1 a 2.7 não se tornarão idênticos. Na atual apresentação algumas linhas estão incompletas e imprecisas, se confundindo com as hachuras. 3.Apresentar as figuras na mesma escala a fim de permitir uma perfeita comparação entre suas proporções: na atual apresentação as figuras 1.6 e 1.7, 2.6 e 2.7, 3.6 e 3.7 mostram os objetos mais alongados que nas figuras 1.2 e 1.3, 2.2 e 2.3, 3.2 e 3.3, respectivamente. É nítido que nas primeiras os objetos são mais estreitos que na posição frontal, mas não deveriam ser mais alongados.

(21) **BR 30 2014 002869-3** 34

(22) 20/06/2014

(71) S. C. JOHNSON & SON, INC. (US)

(74) CRISTIANE RUIZ DE MORAES VIANNA

1. Preencher as linhas tracejadas, de modo que os objetos sejam representados apenas através de traços regulares e contínuos. 2. Informar o campo de aplicação com concisão. Sugerimos consulta à Classificação de Locarno. Título adequado de ofício para: "CONFIGURAÇÃO APLICADA EM DISPENSADOR". Título adequado de ofício nos termos do Art. 22 da Instrução Normativa 044/2015.



- (21) **BR 30 2014 002873-1** 34
(22) 20/06/2014
(71) ETHICON ENDO-SURGERY, INC. (US)
(74) DANNEMANN, SIEMSEN, BIGLER & IPANEMA MOREIRA
1. Preencher as linhas tracejadas, de maneira que os objetos sejam representados somente por meio de traços regulares e contínuos.
- (21) **BR 30 2014 002903-7** 34
(22) 24/06/2014
(71) GENERAL ELECTRIC COMPANY (US)
(74) JULIANO RYOTA MURAKAMI
1. Cancelar a atual apresentação do pedido.
2. Apresentar novo título que defina de maneira clara e precisa o objeto, permitindo compreendê-lo corretamente, adequado aos incisos II e III do artigo 14 da IN 44/2015. Ao analisarmos o título e o campo de aplicação, não é possível identificar o objeto.
3. Apresentar novo conjunto de figuras formado pelas vistas ortogonais (frontal, posterior, laterais, superior e inferior), além de pelo menos uma perspectiva, atendendo ao disposto no inciso IV do artigo 20 da IN 44/2015. 4. As figuras devem ser numeradas conforme o disposto no inciso VI do artigo 20 da IN 44/2015 (figura 1.1, figura 1.2, etc).
- (21) **BR 30 2014 002904-5** 34
(22) 24/06/2014
(71) GENERAL ELECTRIC COMPANY (US)
(74) JULIANO RYOTA MURAKAMI
1. Cancelar a atual apresentação do pedido.
2. Apresentar novo título que defina de maneira clara e precisa o objeto, permitindo compreendê-lo corretamente, adequado aos incisos II e III do artigo 14 da IN 44/2015. Ao analisarmos o título e o campo de aplicação, não é possível identificar o objeto. 3. Os elementos que foram ilustrados em linhas tracejadas deverão ser preenchidos, de modo que o objeto seja representado somente com traços regulares e contínuos, atendendo ao disposto no inciso II do artigo 20 da IN 44/2015. Algumas linhas muito espessas estão atrapalhando a compreensão da forma. 4. As figuras devem ser numeradas conforme o disposto no inciso VI do artigo 20 da IN 44/2015 (figura 1.1, figura 1.2, etc).
- (21) **BR 30 2014 003011-6** 34
(22) 26/06/2014
(71) LP PISCINAS EIRELI ME (BR/RJ)
(74) TAVARES PROPRIEDADE INTELECTUAL LTDA.
1. Ao apresentar o cumprimento de exigência formal preliminar (cód. 30) foi apresentado objeto diferente do depósito. Cancelar a atual apresentação do pedido.
2. Reapresentar as figuras do depósito numeradas conforme o disposto no inciso VI do artigo 20 da IN 44/2015 (figura 1.1, figura 1.2, etc). OBS.: considerar o título do cumprimento de exigência formal preliminar, que foi apresentado corretamente.
- (21) **BR 30 2014 003028-0** 34
(22) 26/06/2014
(71) DECATHLON (FR)
(74) ALEXANDRE DA CUNHA LYRIO
1. Alterar título para: "Configuração aplicada em calçado". 2. O pedido parece conter dois objetos: o da Fig. 1 a 8 e o da Fig. 9. Cada objeto deverá ser representado em todas as suas vistas ortogonais (anterior, posterior, superior, inferior e ambas as laterais) e ao menos uma perspectiva. 3. As figuras não deverão conter textos, marcas e logotipos. 4. As figuras deverão ser numeradas sequencialmente de acordo com o seguinte padrão: primeiro objeto (Fig. 1.1, Fig. 1.2, Fig. 1.3, etc); segundo objeto (Fig. 2.1, Fig. 2.2, Fig. 2.3, etc).
- (21) **BR 30 2014 003099-0** 34
(22) 01/07/2014
(71) 3M INNOVATIVE PROPERTIES COMPANY (US)
(74) FABIO FERRAZ DE ARRUDA LEME
1. O pedido deverá ser dividido de acordo com a Instrução Normativa 44/2015, já que os objetos apresentados nas figuras 2.1 a 2.7 não guardam as mesmas características distintivas preponderantes do objeto principal do pedido; 2. Manter no presente pedido o objeto representado pelas figuras 1.1 a 1.7; 3. O primeiro pedido dividido deverá conter o objeto representado pelas figuras 2.1 a 2.7;
- (21) **BR 30 2014 003164-3** 34
(22) 07/07/2014
(71) LEVER N. V. (NL)

(74) FRANCISCO CARLOS RODRIGUES SILVA
1. Cancelar a atual apresentação do pedido. 2. Os elementos que foram ilustrados em linhas tracejadas deverão ser preenchidos, de modo que o objeto seja representado somente com traços regulares e contínuos, atendendo ao disposto no inciso II do artigo 20 da IN 44/2015. As figuras devem ter excelente qualidade gráfica, nitidez e contraste com o intuito de revelar com precisão os contornos, relevos e rebaixos do objeto reivindicado, permitindo a compreensão de seus detalhes. 3. As figuras devem ser numeradas conforme o disposto no inciso VI do artigo 20 da IN 44/2015 (figura 1.1, figura 1.2, etc).

(21) **BR 30 2014 003169-4** 34
(22) 07/07/2014
(71) EYELOCK, INC. (US)
(74) ORLANDO DE SOUZA
1. Cancelar a atual apresentação do pedido. 2. Os elementos que foram ilustrados em linhas tracejadas deverão ser preenchidos, de modo que o objeto seja representado somente com traços regulares e contínuos, atendendo ao disposto no inciso II do artigo 20 da IN 44/2015. As figuras devem ter excelente qualidade gráfica, nitidez e contraste com o intuito de revelar com precisão os contornos, relevos e rebaixos do objeto reivindicado, permitindo a compreensão de seus detalhes. 3. As figuras devem ser numeradas conforme o disposto no inciso VI do artigo 20 da IN 44/2015 (figura 1.1, figura 1.2, etc).

(21) **BR 30 2014 003212-7** 34
(22) 10/07/2014
(71) ARTISENT, LLC (US)
(74) DANNEMANN, SIEMSEN, BIGLER & IPANEMA MOREIRA
1. Preencher as linhas tracejadas, de modo que o objeto seja representado somente por meio de traços regulares e contínuos. 2. As figuras deverão apresentar melhor qualidade gráfica.

(21) **BR 30 2014 003216-0** 34
(22) 10/07/2014
(71) IRWIN INDUSTRIAL TOOL COMPANY (US)
(74) ANDRE LUIZ SOUZA ALVAREZ
1. Cancelar a atual apresentação do pedido. 2. Alterar título para "configuração aplicada em dispositivo de fixação de ferramenta" em atenção ao disposto nos incisos II e III do artigo 14 da IN 44/2015. 3. Os elementos que foram ilustrados em linhas tracejadas deverão ser preenchidos, de modo que o objeto seja representado somente com traços regulares e contínuos, atendendo ao disposto no inciso II do artigo 20 da IN 44/2015. Os elementos tracejados que formam texto / marca devem ser suprimidos a fim de atender aos incisos II e IV do artigo 21 da IN 44/2015. 4. Reapresentar apenas as figuras 1 a 6: a figura 7 deve ser suprimida por mostrar elementos ilustrativos que não fazem parte do objeto, contrariando o inciso I do artigo 20 e o inciso I do artigo 21 da IN 44/2015. 5. As figuras devem ser numeradas conforme o disposto no inciso VI do artigo 20 da IN 44/2015 (figura 1.1, figura 1.2, etc).

(21) **BR 30 2014 003217-8** 34
(22) 10/07/2014
(71) YAMAHA HATSUDOKI KABUSHIKI KAISHA (JP)
(74) LUIZ LEONARDOS & CIA - PROPRIEDADE INTELECTUAL
1. Cancelar a atual apresentação do pedido.
2. Reapresentar as figuras com excelente qualidade gráfica, nitidez e contraste com o intuito de revelar com precisão os contornos, relevos e rebaixos do objeto reivindicado, permitindo a compreensão de seus detalhes: na atual apresentação as figuras estão muito escuras. 3. As figuras devem ser numeradas conforme o disposto no inciso VI do artigo 20 da IN 44/2015 (figura 1.1, figura 1.2, etc).

(21) **BR 30 2014 003248-8** 34
(22) 14/07/2014
(71) SAMSUNG ELECTRONICS CO., LTD (KR)
(74) ANDRE LUIZ SOUZA ALVAREZ
1. Cancelar a atual apresentação do pedido.
2. Reapresentar apenas mostrando o objeto conforme a prioridade: alguns elementos mostrados próximos aos círculos maiores estão representados de forma diferente. 3. As figuras devem ser numeradas conforme o disposto no inciso VI do artigo 20 da IN 44/2015 (figura 1.1, figura 1.2, etc).

(21) **BR 30 2014 003265-8** 34

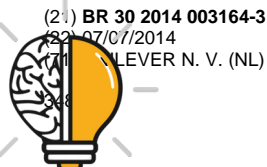
(22) 14/07/2014
(71) THULE IP AB (SE)
(74) KASZNAR LEONARDOS PROPRIEDADE INTELECTUAL
1. Cancelar a atual apresentação do pedido. 2. Alterar título para "configuração aplicada em carrinho de criança", a fim de se adequar ao inciso III do artigo 14 da IN 44/2015. 3. As figuras devem ser correspondentes entre si e devem representar o objeto conforme prioridade: existem incoerências principalmente no encosto e na cobertura. Reapresentar as figuras corrigidas.

(21) **BR 30 2014 003331-0** 34
(22) 18/07/2014
(71) DOONA HOLDINGS LTD. (CN)
(74) KASZNAR LEONARDOS PROPRIEDADE INTELECTUAL
1. O pedido deve ser dividido, pois os objetos não possuem a mesma classificação em Locarno. 1.1. Manter no presente pedido apenas o objeto tal como consta na Fig. 1.8. O título do pedido deve ser alterado para: "Configuração aplicada em carrinho para crianças". 1.1. Havendo interesse, a configuração do objeto tal como consta na Fig. 1.1 (o assento) deverá ser depositada em um pedido dividido. O título deverá ser: "Configuração aplicada em assento de criança para veículos". 2. As figuras contêm áreas escuras e de baixa definição, nas quais não é possível visualizar as características configurativas dos objetos. Apresentar figuras melhor qualidade gráfica, nitidez e contraste, revelando contornos, relevos e rebaixos dos objetos e possibilitando a compreensão de seus detalhes. Respeitar a resolução mínima de trezentos dpi. 3. Representar os objetos sempre na mesma posição, sem demonstrar funcionalidades. 4. Cada objeto deverá ser ilustrado em todas as vistas ortogonais (anterior, posterior, superior, inferior e ambas as laterais) e ao menos uma perspectiva.

(21) **BR 30 2014 003337-9** 34
(22) 03/07/2014
(71) CONFECÇÕES DOIS RIOS LTDA. (BR/SC)
(74) BERNARDO LINHARES MARCHESINI
1. As figuras deverão representar somente o objeto do pedido (a embalagem), sem incluir elementos que não façam parte do escopo da proteção reivindicada, como a própria lingerie. 2. As figuras não deverão conter textos, exceto o das legendas. 3. Apresentar o objeto na forma montada, em todas as vistas ortogonais (anterior, posterior, superior, inferior e ambas as laterais) e ao menos uma perspectiva. 4. As figuras deverão ser numeradas individualmente conforme padrão a seguir: Fig. 1.1, Fig. 1.2, Fig. 1.3 etc. Cada figura deverá limitar-se a uma vista do objeto. 5. Alterar título para: "Configuração aplicada em embalagem para lingerie".

(21) **BR 30 2014 003393-0** 34
(22) 23/07/2014
(71) ADRIANO REZENDE SILVA (BR/SP)
(74) BEERRE ASSESSORIA EMPRESARIAL LTDA
1. Cancelar a atual apresentação do pedido. 2. As figuras devem ser correspondentes entre si. Na atual apresentação algumas linhas são marcadas em umas vistas, mas não são em outras; não é possível saber se fazem parte do tratamento de superfície do objeto ou se são linhas de construção, por exemplo: na figura 1 não se observam as linhas retas próximas às pontas curvas, como se observam na figura 2. Reapresentar as figuras corrigidas e compatíveis entre si. As hachuras devem ser suprimidas, pois estão atrapalhando a compreensão da forma. 3. Numerar as figuras conforme o disposto no inciso VI do artigo 20 da IN 44/2015 (figura 1.1, figura 1.2, etc.).

(21) **BR 30 2014 003431-6** 34
(22) 24/07/2014
(71) LUPIN LIMITED (IN)
(74) ARIBONI, FABBRI E SCHMIDT SOCIEDADE DE ADVOGADOS
1. Cancelar a atual apresentação do pedido.
2. Apresentar novo conjunto de figuras formado pelas vistas ortogonais (frontal, posterior, laterais, superior e inferior), além da perspectiva do objeto. Na atual apresentação as vistas laterais não estão ortogonais, são perspectivas. 3. As figuras devem ter excelente qualidade gráfica, nitidez e contraste com o intuito de revelar com precisão os contornos, relevos e rebaixos do objeto reivindicado, permitindo a compreensão de seus detalhes. 4. Numerar as figuras conforme o disposto no inciso VI do artigo 20 da IN 44/2015 (figura 1.1, figura 1.2, etc.).



(21) **BR 30 2014 003466-9** 34
(22) 25/07/2014
(71) JEFFREY LEVINSON (US)
(74) ANTONIO MAURICIO PEDRAS ARNAUD
1. Cancelar a atual apresentação do pedido. 2. Alterar título para "configuração aplicada em bolsa" em atenção ao disposto nos incisos II e III do artigo 14 da IN 44/2015. 3. As figuras devem representar o objeto em sua forma montada da configuração externa, sem destacar detalhes ou partes separadamente, de acordo com o inciso III do artigo 20 da IN 44/2015: suprimir figuras 5 a 8. Reapresentar as figuras 1 a 4 e acrescentar as vistas posterior e inferior. 4. Numerar as figuras conforme o disposto no inciso VI do artigo 20 da IN 44/2015 (figura 1.1, figura 1.2, etc.).

(21) **BR 30 2014 003502-9** 34
(22) 28/07/2014
(71) CHOON'S DESIGN LLC (US)
(74) ORLANDO DE SOUZA
1. Cancelar a atual apresentação do pedido. Apresentar novo conjunto de figuras (desenhos ou fotografias), considerando que os elementos que foram ilustrados em linhas tracejadas deverão ser preenchidos, de modo que o objeto seja representado somente com traços regulares e contínuos. 2. As figuras devem ser numeradas conforme o disposto no inciso VI do artigo 20 da IN 44/2015.

(21) **BR 30 2014 003510-0** 34
(22) 28/07/2014
(71) PATRICIA BONALDI MODA FEMININA LTDA (BR/MG)
(74) SÁVIO FARIAS NEVES
1) O título deverá ser alterado para: "Padrão ornamental aplicado à estampa de tecido". 2) A numeração das figuras deverá obedecer ao seguinte padrão: Fig. 1.1, Fig. 1.2, Fig. 1.3, etc. Adaptar a numeração das figuras no relatório descritivo. 3) As páginas que contêm figuras deverão ser numeradas no centro da margem superior indicando o número da folha e o número total de folhas (ex.: 1/5, 2/5, 3/5, 4/5 e 5/5).

(21) **BR 30 2014 003514-2** 34
(22) 28/07/2014
(71) PATRICIA BONALDI MODA FEMININA LTDA (BR/MG)
(74) SÁVIO FARIA NEVES
1) O título deverá ser alterado para "Padrão ornamental aplicado a tecido". 2) A numeração das figuras deverá obedecer ao seguinte padrão: Fig. 1.1, Fig. 1.2, Fig. 1.3, etc. Adaptar a numeração das figuras no relatório descritivo. 3) As páginas que contêm figuras deverão ser numeradas no centro da margem superior indicando o número da folha e o número total de folhas (ex.: 1/5, 2/5, 3/5, 4/5 e 5/5).

(21) **BR 30 2014 003516-9** 34
(22) 28/07/2014
(71) PATRICIA BONALDI MODA FEMININA LTDA (BR/MG)
(74) SÁVIO FARIA NEVES
1) O título deverá ser alterado para "Padrão ornamental aplicado à estampa de tecido". 2) A numeração das figuras deverá obedecer ao seguinte padrão: Fig. 1.1, Fig. 1.2, Fig. 1.3, etc. Adaptar a numeração das figuras no relatório descritivo. 3) As páginas que contêm figuras deverão ser numeradas no centro da margem superior indicando o número da folha e o número total de folhas (ex.: 1/5, 2/5, 3/5, 4/5 e 5/5).

(21) **BR 30 2014 003519-3** 34
(22) 28/07/2014
(71) PATRICIA BONALDI MODA FEMININA LTDA (BR/MG)
(74) SÁVIO FARIA NEVES
1) O título deverá ser alterado para: "Padrão ornamental aplicado à estampa de tecido". 2) A numeração das figuras deverá obedecer ao seguinte padrão: Fig. 1.1, Fig. 1.2, Fig. 1.3, etc. Adaptar a numeração das figuras no relatório descritivo. 3) As páginas que contêm figuras deverão ser numeradas no centro da margem superior indicando o número da folha e o número total de folhas (ex.: 1/5, 2/5, 3/5, 4/5 e 5/5).

(21) **BR 30 2014 003521-5** 34
(22) 28/07/2014
(71) PATRICIA BONALDI MODA FEMININA LTDA (BR/MG)
(74) SÁVIO FARIA NEVES
1) O título deverá ser alterado para: "Padrão ornamental aplicado à estampa de tecido". 2) A numeração das figuras deverá obedecer ao seguinte padrão: Fig. 1.1, Fig. 1.2, Fig. 1.3, etc. Adaptar a numeração das figuras

no relatório descritivo. 3) As páginas que contêm figuras deverão ser numeradas no centro da margem superior indicando o número da folha e o número total de folhas (ex.: 1/5, 2/5, 3/5, 4/5 e 5/5).

(21) **BR 30 2014 003528-2** 34
(22) 28/07/2014
(71) PATRICIA BONALDI MODA FEMININA LTDA (BR/MG)
(74) SÁVIO FARIA NEVES
1) O título deverá ser alterado para: "Padrão ornamental aplicado à tecido". 2) A numeração das figuras deverá obedecer ao seguinte padrão: Fig. 1.1, Fig. 1.2, Fig. 1.3, etc. Adaptar a numeração das figuras no relatório descritivo. 3) As páginas que contêm figuras deverão ser numeradas no centro da margem superior indicando o número da folha e o número total de folhas (ex.: 1/5, 2/5, 3/5, 4/5 e 5/5). 4) As figuras contêm áreas escuras e de pouca definição que comprometem a visualização das formas e das superfícies do objeto. Reapresentar o conjunto de figuras com melhor qualidade gráfica, nitidez e contraste, revelando com precisão os contornos, relevos e rebaixos do objeto reivindicado e possibilitando a compreensão de seus detalhes. Evitar reflexos, texturas granuladas, brilhos e outros elementos que afetem a compreensão da configuração do objeto. Respeitar a resolução mínima de trezentos dpi.

(21) **BR 30 2014 003531-2** 34
(22) 28/07/2014
(71) PATRICIA BONALDI MODA FEMININA LTDA (BR/MG)
(74) SÁVIO FARIA NEVES
1) O título deverá ser alterado para: "Padrão ornamental aplicado à tecido". 2) A numeração das figuras deverá obedecer ao seguinte padrão: Fig. 1.1, Fig. 1.2, Fig. 1.3, etc. Adaptar a numeração das figuras no relatório descritivo. 3) As páginas que contêm figuras deverão ser numeradas no centro da margem superior indicando o número da folha e o número total de folhas (ex.: 1/5, 2/5, 3/5, 4/5 e 5/5). 4) As figuras contêm áreas escuras e de pouca definição que comprometem a visualização das formas e das superfícies do objeto. Reapresentar o conjunto de figuras com melhor qualidade gráfica, nitidez e contraste, revelando com precisão os contornos, relevos e rebaixos do objeto reivindicado e possibilitando a compreensão de seus detalhes. Evitar reflexos, texturas granuladas, brilhos e outros elementos que afetem a compreensão da configuração do objeto. Respeitar a resolução mínima de trezentos dpi.

(21) **BR 30 2014 003551-7** 34
(22) 28/07/2014
(71) PATRICIA BONALDI MODA FEMININA LTDA (BR/MG)
(74) SÁVIO FARIA NEVES
1) O título deverá ser alterado para: "Padrão ornamental aplicado à tecido". 2) A numeração das figuras deverá obedecer ao seguinte padrão: Fig. 1.1, Fig. 1.2, Fig. 1.3, etc. Adaptar a numeração das figuras no relatório descritivo. 3) As páginas que contêm figuras deverão ser numeradas no centro da margem superior indicando o número da folha e o número total de folhas (ex.: 1/5, 2/5, 3/5, 4/5 e 5/5).

(21) **BR 30 2014 003553-3** 34
(22) 28/07/2014
(71) PATRICIA BONALDI MODA FEMININA LTDA (BR/MG)
(74) SÁVIO FARIA NEVES
1) O título deverá ser alterado para: "Padrão ornamental aplicado à tecido". 2) A numeração das figuras deverá obedecer ao seguinte padrão: Fig. 1.1, Fig. 1.2, Fig. 1.3, etc. Adaptar a numeração das figuras no relatório descritivo. 3) As páginas que contêm figuras deverão ser numeradas no centro da margem superior indicando o número da folha e o número total de folhas (ex.: 1/5, 2/5, 3/5, 4/5 e 5/5). 4) As figuras não deverão conter textos, exceto o da legenda das figuras. 5) As figuras não deverão conter marcas, logotipos ou símbolos. Reapresentar as figuras corrigidas.

(21) **BR 30 2014 003555-0** 34
(22) 28/07/2014
(71) PATRICIA BONALDI MODA FEMININA LTDA (BR/MG)
(74) SÁVIO FARIA NEVES
1) O título deverá ser alterado para: "Padrão ornamental aplicado à tecido". 2) A numeração das figuras deverá obedecer ao seguinte padrão: Fig. 1.1, Fig. 1.2, Fig. 1.3, etc. Adaptar a numeração das figuras no relatório descritivo. 3) As páginas que contêm figuras deverão ser numeradas no centro da margem superior indicando

o número da folha e o número total de folhas (ex.: 1/5, 2/5, 3/5, 4/5 e 5/5).

(21) **BR 30 2014 003558-4** 34
(22) 28/07/2014
(71) PATRICIA BONALDI MODA FEMININA LTDA (BR/MG)
(74) SÁVIO FARIA NEVES
1) O título deverá ser alterado para: "Padrão ornamental aplicado à tecido". 2) A numeração das figuras deverá obedecer ao seguinte padrão: Fig. 1.1, Fig. 1.2, Fig. 1.3, etc. Adaptar a numeração das figuras no relatório descritivo. 3) As páginas que contêm figuras deverão ser numeradas no centro da margem superior indicando o número da folha e o número total de folhas (ex.: 1/5, 2/5, 3/5, 4/5 e 5/5). 4) As figuras contêm áreas escuras e de pouca definição que comprometem a visualização das formas e das superfícies do objeto. Reapresentar o conjunto de figuras com melhor qualidade gráfica, nitidez e contraste, revelando com precisão os contornos, relevos e rebaixos do objeto reivindicado e possibilitando a compreensão de seus detalhes. Evitar reflexos, texturas granuladas, brilhos e outros elementos que afetem a compreensão da configuração do objeto. Respeitar a resolução mínima de trezentos dpi.

(21) **BR 30 2014 003559-2** 34
(22) 28/07/2014
(71) PATRICIA BONALDI MODA FEMININA LTDA (BR/MG)
(74) SÁVIO FARIA NEVES
1) O título deverá ser alterado para: "Padrão ornamental aplicado à tecido". 2) A numeração das figuras deverá obedecer ao seguinte padrão: Fig. 1.1, Fig. 1.2, Fig. 1.3, etc. Adaptar a numeração das figuras no relatório descritivo. 3) As páginas que contêm figuras deverão ser numeradas no centro da margem superior indicando o número da folha e o número total de folhas (ex.: 1/5, 2/5, 3/5, 4/5 e 5/5). 4) As figuras contêm áreas escuras e de pouca definição que comprometem a visualização das formas e das superfícies do objeto. Reapresentar o conjunto de figuras com melhor qualidade gráfica, nitidez e contraste, revelando com precisão os contornos, relevos e rebaixos do objeto reivindicado e possibilitando a compreensão de seus detalhes. Evitar reflexos, texturas granuladas, brilhos e outros elementos que afetem a compreensão da configuração do objeto. Respeitar a resolução mínima de trezentos dpi.

(21) **BR 30 2014 003560-6** 34
(22) 28/07/2014
(71) PATRICIA BONALDI MODA FEMININA LTDA (BR/MG)
(74) SÁVIO FARIA NEVES
1) O título deverá ser alterado para: "Padrão ornamental aplicado à tecido". 2) A numeração das figuras deverá obedecer ao seguinte padrão: Fig. 1.1, Fig. 1.2, Fig. 1.3, etc. Adaptar a numeração das figuras no relatório descritivo. 3) As páginas que contêm figuras deverão ser numeradas no centro da margem superior indicando o número da folha e o número total de folhas (ex.: 1/5, 2/5, 3/5, 4/5 e 5/5). 4) As figuras contêm áreas escuras e de pouca definição que comprometem a visualização das formas e das superfícies do objeto. Reapresentar o conjunto de figuras com melhor qualidade gráfica, nitidez e contraste, revelando com precisão os contornos, relevos e rebaixos do objeto reivindicado e possibilitando a compreensão de seus detalhes. Evitar reflexos, texturas granuladas, brilhos e outros elementos que afetem a compreensão da configuração do objeto. Respeitar a resolução mínima de trezentos dpi.

(21) **BR 30 2014 003561-4** 34
(22) 28/07/2014
(71) PATRICIA BONALDI MODA FEMININA LTDA (BR/MG)
(74) SÁVIO FARIA NEVES
1) O título deverá ser alterado para: "Padrão ornamental aplicado à tecido". 2) A numeração das figuras deverá obedecer ao seguinte padrão: Fig. 1.1, Fig. 1.2, Fig. 1.3, etc. Adaptar a numeração das figuras no relatório descritivo. 3) As páginas que contêm figuras deverão ser numeradas no centro da margem superior indicando o número da folha e o número total de folhas (ex.: 1/5, 2/5, 3/5, 4/5 e 5/5).

(21) **BR 30 2014 003562-2** 34
(22) 28/07/2014
(71) PATRICIA BONALDI MODA FEMININA LTDA (BR/MG)
(74) SÁVIO FARIA NEVES



1) O título deverá ser alterado para: "Padrão ornamental aplicado à tecido". 2) A numeração das figuras deverá obedecer ao seguinte padrão: Fig. 1.1, Fig. 1.2, Fig 1.3, etc. Adaptar a numeração das figuras no relatório descritivo. 3) As páginas que contêm figuras deverão ser numeradas no centro da margem superior indicando o número da folha e o número total de folhas (ex.: 1/5, 2/5, 3/5, 4/5 e 5/5). 4) As figuras contêm áreas escurecidas e de pouca definição que comprometem a visualização das formas e das superfícies do objeto. Reapresentar o conjunto de figuras com melhor qualidade gráfica, nitidez e contraste, revelando com precisão os contornos, relevos e rebaixos do objeto reivindicado e possibilitando a compreensão de seus detalhes. Evitar reflexos, texturas granuladas, brilhos e outros elementos que afetem a compreensão da configuração do objeto. Respeitar a resolução mínima de trezentos dpi.

(21) **BR 30 2014 003563-0** 34
(22) 28/07/2014

(71) PATRICIA BONALDI MODA FEMININA LTDA (BR/MG)
(74) SÁVIO FARIA NEVES

1) O título deverá ser alterado para: "Padrão ornamental aplicado à tecido". 2) A numeração das figuras deverá obedecer ao seguinte padrão: Fig. 1.1, Fig. 1.2, Fig 1.3, etc. Adaptar a numeração das figuras no relatório descritivo. 3) As páginas que contêm figuras deverão ser numeradas no centro da margem superior indicando o número da folha e o número total de folhas (ex.: 1/5, 2/5, 3/5, 4/5 e 5/5).

(21) **BR 30 2014 003564-9** 34
(22) 28/07/2014

(71) PATRICIA BONALDI MODA FEMININA LTDA (BR/MG)
(74) SÁVIO FARIA NEVES

1) O título deverá ser alterado para: "Padrão ornamental aplicado à tecido". 2) A numeração das figuras deverá obedecer ao seguinte padrão: Fig. 1.1, Fig. 1.2, Fig 1.3, etc. Adaptar a numeração das figuras no relatório descritivo. 3) As páginas que contêm figuras deverão ser numeradas no centro da margem superior indicando o número da folha e o número total de folhas (ex.: 1/5, 2/5, 3/5, 4/5 e 5/5).

(21) **BR 30 2014 003565-7** 34
(22) 28/07/2014

(71) PATRICIA BONALDI MODA FEMININA LTDA (BR/MG)
(74) SÁVIO FARIA NEVES

1) O título deverá ser alterado para: "Padrão ornamental aplicado à tecido". 2) A numeração das figuras deverá obedecer ao seguinte padrão: Fig. 1.1, Fig. 1.2, Fig 1.3, etc. Adaptar a numeração das figuras no relatório descritivo. 3) As páginas que contêm figuras deverão ser numeradas no centro da margem superior indicando o número da folha e o número total de folhas (ex.: 1/5, 2/5, 3/5, 4/5 e 5/5). 4) As figuras não deverão conter textos, exceto o da legenda das figuras. 5) As figuras não deverão conter marcas, logotipos ou símbolos. Reapresentar as figuras corrigidas.

(21) **BR 30 2014 003570-3** 34
(22) 28/07/2014

(71) PATRICIA BONALDI MODA FEMININA LTDA (BR/MG)
(74) SÁVIO FARIA NEVES

1) O título deverá ser alterado para: "Padrão ornamental aplicado à tecido". 2) A numeração das figuras deverá obedecer ao seguinte padrão: Fig. 1.1, Fig. 1.2, Fig 1.3, etc. Adaptar a numeração das figuras no relatório descritivo. 3) As páginas que contêm figuras deverão ser numeradas no centro da margem superior indicando o número da folha e o número total de folhas (ex.: 1/5, 2/5, 3/5, 4/5 e 5/5).

(21) **BR 30 2014 003572-0** 34
(22) 28/07/2014

(71) PATRICIA BONALDI MODA FEMININA LTDA (BR/MG)
(74) SÁVIO FARIA NEVES

1) O título deverá ser alterado para: "Padrão ornamental aplicado à tecido". 2) A numeração das figuras deverá obedecer ao seguinte padrão: Fig. 1.1, Fig. 1.2, Fig 1.3, etc. Adaptar a numeração das figuras no relatório descritivo. 3) As páginas que contêm figuras deverão ser numeradas no centro da margem superior indicando o número da folha e o número total de folhas (ex.: 1/5, 2/5, 3/5, 4/5 e 5/5).

(21) **BR 30 2014 003573-8** 34
(22) 28/07/2014

(71) PATRICIA BONALDI MODA FEMININA LTDA (BR/MG)
(74) SÁVIO FARIA NEVES

1) O título deverá ser alterado para: "Padrão ornamental aplicado à tecido". 2) A numeração das figuras deverá obedecer ao seguinte padrão: Fig. 1.1, Fig. 1.2, Fig 1.3, etc. Adaptar a numeração das figuras no relatório descritivo. 3) As páginas que contêm figuras deverão ser numeradas no centro da margem superior indicando o número da folha e o número total de folhas (ex.: 1/5, 2/5, 3/5, 4/5 e 5/5).

(21) **BR 30 2014 003574-6** 34
(22) 28/07/2014

(71) PATRICIA BONALDI MODA FEMININA LTDA (BR/MG)
(74) SÁVIO FARIA NEVES

1) O título deverá ser alterado para: "Padrão ornamental aplicado à tecido". 2) A numeração das figuras deverá obedecer ao seguinte padrão: Fig. 1.1, Fig. 1.2, Fig 1.3, etc. Adaptar a numeração das figuras no relatório descritivo. 3) As páginas que contêm figuras deverão ser numeradas no centro da margem superior indicando o número da folha e o número total de folhas (ex.: 1/5, 2/5, 3/5, 4/5 e 5/5). 4) As figuras contêm áreas escurecidas e de pouca definição que comprometem a visualização das formas e das superfícies do objeto. Reapresentar o conjunto de figuras com melhor qualidade gráfica, nitidez e contraste, revelando com precisão os contornos, relevos e rebaixos do objeto reivindicado e possibilitando a compreensão de seus detalhes. Evitar reflexos, texturas granuladas, brilhos e outros elementos que afetem a compreensão da configuração do objeto. Respeitar a resolução mínima de trezentos dpi.

(21) **BR 30 2014 003575-4** 34
(22) 28/07/2014

(71) PATRICIA BONALDI MODA FEMININA LTDA (BR/MG)
(74) SÁVIO FARIA NEVES

1) O título deverá ser alterado para: "Padrão ornamental aplicado à tecido". 2) A numeração das figuras deverá obedecer ao seguinte padrão: Fig. 1.1, Fig. 1.2, Fig 1.3, etc. Adaptar a numeração das figuras no relatório descritivo. 3) As páginas que contêm figuras deverão ser numeradas no centro da margem superior indicando o número da folha e o número total de folhas (ex.: 1/5, 2/5, 3/5, 4/5 e 5/5). 4) As figuras contêm áreas escurecidas e de pouca definição que comprometem a visualização das formas e das superfícies do objeto. Reapresentar o conjunto de figuras com melhor qualidade gráfica, nitidez e contraste, revelando com precisão os contornos, relevos e rebaixos do objeto reivindicado e possibilitando a compreensão de seus detalhes. Evitar reflexos, texturas granuladas, brilhos e outros elementos que afetem a compreensão da configuração do objeto. Respeitar a resolução mínima de trezentos dpi.

(21) **BR 30 2014 003576-2** 34
(22) 28/07/2014

(71) PATRICIA BONALDI MODA FEMININA LTDA (BR/MG)
(74) SÁVIO FARIA NEVES

1) O título deverá ser alterado para: "Padrão ornamental aplicado à tecido". 2) A numeração das figuras deverá obedecer ao seguinte padrão: Fig. 1.1, Fig. 1.2, Fig 1.3, etc. Adaptar a numeração das figuras no relatório descritivo. 3) As páginas que contêm figuras deverão ser numeradas no centro da margem superior indicando o número da folha e o número total de folhas (ex.: 1/5, 2/5, 3/5, 4/5 e 5/5).

(21) **BR 30 2014 003577-0** 34
(22) 28/07/2014

(71) PATRICIA BONALDI MODA FEMININA LTDA (BR/MG)
(74) SÁVIO FARIA NEVES

1) O título deverá ser alterado para: "Padrão ornamental aplicado à tecido". 2) A numeração das figuras deverá obedecer ao seguinte padrão: Fig. 1.1, Fig. 1.2, Fig 1.3, etc. Adaptar a numeração das figuras no relatório descritivo. 3) As páginas que contêm figuras deverão ser numeradas no centro da margem superior indicando o número da folha e o número total de folhas (ex.: 1/5, 2/5, 3/5, 4/5 e 5/5).

(21) **BR 30 2014 003578-9** 34
(22) 28/07/2014

(71) PATRICIA BONALDI MODA FEMININA LTDA (BR/MG)

(74) SÁVIO FARIA NEVES

1) O título deverá ser alterado para: "Padrão ornamental aplicado à tecido". 2) A numeração das figuras deverá obedecer ao seguinte padrão: Fig. 1.1, Fig. 1.2, Fig 1.3, etc. Adaptar a numeração das figuras no relatório descritivo. 3) As páginas que contêm figuras deverão ser numeradas no centro da margem superior indicando o número da folha e o número total de folhas (ex.: 1/5, 2/5, 3/5, 4/5 e 5/5). 4) As figuras contêm áreas escurecidas e de pouca definição que comprometem a visualização das formas e das superfícies do objeto. Reapresentar o conjunto de figuras com melhor qualidade gráfica, nitidez e contraste, revelando com precisão os contornos, relevos e rebaixos do objeto reivindicado e possibilitando a compreensão de seus detalhes. Evitar reflexos, texturas granuladas, brilhos e outros elementos que afetem a compreensão da configuração do objeto. Respeitar a resolução mínima de trezentos dpi.

(21) **BR 30 2014 003579-7** 34
(22) 28/07/2014

(71) PATRICIA BONALDI MODA FEMININA LTDA (BR/MG)
(74) SÁVIO FARIA NEVES

1) O título deverá ser alterado para: "Padrão ornamental aplicado à tecido". 2) A numeração das figuras deverá obedecer ao seguinte padrão: Fig. 1.1, Fig. 1.2, Fig 1.3, etc. Adaptar a numeração das figuras no relatório descritivo. 3) As páginas que contêm figuras deverão ser numeradas no centro da margem superior indicando o número da folha e o número total de folhas (ex.: 1/5, 2/5, 3/5, 4/5 e 5/5).

(21) **BR 30 2014 003703-0** 34
(22) 01/08/2014

(71) SONY MOBILE COMMUNICATIONS AB (SE)
(74) DI BLASI, PARENTE & ASS. PROP. IND. LTDA

1.Cancelar a atual apresentação do pedido. 2.Os elementos que foram ilustrados em linhas tracejadas deverão ser preenchidos, de modo que o objeto seja representado somente com traços regulares e contínuos, atendendo ao disposto no inciso II do artigo 20 da IN 44/2015. 3.As figuras devem ser numeradas conforme o disposto no inciso VI do artigo 20 da IN 44/2015: objeto principal (Figura 1.1, Figura 1.2, Figura 1.3, Figura 1.4 e assim por diante); 1ª variação configurativa (Figura 2.1, Figura 2.2, Figura 2.3, Figura 2.4 e assim por diante).

(21) **BR 30 2014 003704-8** 34
(22) 01/08/2014

(71) THE PROCTER & GAMBLE COMPANY (US)
(74) FLAVIA MARIA VASCONCELOS PEREIRA (TRENCH ROSSI E WATANABE ADVOGADOS)

1.Cancelar a atual apresentação do pedido. 2.Alterar título para "configuração aplicada em recipiente", em atenção ao disposto no inciso II do artigo 14 da Instrução Normativa 44/2015. 3.Os objetos não guardam entre si as mesmas características distintivas preponderantes, de maneira que o pedido deverá ser dividido: manter no pedido principal o objeto das figuras 1 a 7; apresentar num 1º pedido dividido o objeto das figuras 8 a 14 (tal objeto não está contemplado na prioridade unionista); apresentar num 2º pedido dividido o objeto das figuras 15 a 21; apresentar num 3º pedido dividido o objeto das figuras 22 a 28 (tal objeto não está contemplado na prioridade unionista). Observar artigos 25 e 26 da IN 44/2015. 4.Numerar as figuras conforme o disposto no inciso VI do artigo 20 da IN 44/2015 (figura 1.1, figura 1.2, etc.).

(21) **BR 30 2014 003739-0** 34
(22) 05/08/2014

(71) BRIDGESTONE CORPORATION (JP)
(74) MMV AGENTES DA PROPRIEDADE INDUSTRIAL

1.Cancelar a atual apresentação do pedido. 2.As figuras devem mostrar somente o objeto do pedido, em sua forma completa, sem destacar detalhes ou partes isoladamente, conforme o disposto no inciso III do artigo 20 da IN 44/2015. Suprimir as figuras 6 e 7. 3.As figuras devem ter excelente qualidade gráfica, nitidez e contraste com o intuito de revelar com precisão os contornos, relevos e rebaixos do objeto reivindicado, permitindo a compreensão de seus detalhes. Na atual apresentação as linhas estão muito imprecisas e finas. 4.Numerar as figuras conforme o disposto no inciso VI do artigo 20 da IN 44/2015 (figura 1.1, figura 1.2, etc.).

(21) **BR 30 2014 003795-1** 34



(22) 07/08/2014

(71) ZEVEEX, INC. (US)

(74) LUIZ LEONARDOS & CIA - PROPRIEDADE INTELECTUAL

1. Cancelar a atual apresentação do pedido. 2. As figuras não estão correspondentes entre si, por exemplo: na perspectiva a aba semicircular está representada apenas com uma linha, sugerindo ser com espessura muito pequena, diferente do mostrado nas vistas laterais; também na perspectiva, a parte superior que parece ser a tampa não corresponde com o mostrado nas figuras 2 e 6; a vista lateral mostrada na figura 4 não corresponde à perspectiva. Verificar todas as inconsistências e reapresentar o conjunto de figuras corrigido. 3. Corrigir a representação da janela retangular na parte frontal da perspectiva: da maneira como está representada a aba parece ser transparente, diferente da prioridade. 4. Numerar as figuras conforme o disposto no inciso VI do artigo 20 da IN 44/2015 (figura 1.1, figura 1.2, etc.).

(21) BR 30 2014 003971-7 34

(22) 14/08/2014

(71) CLEAR LAM PACKAGING, INC. (US)

(74) RANA GOSAIN

1. Cancelar a atual apresentação do pedido. 2. Os elementos que foram ilustrados em linhas tracejadas deverão ser preenchidos, de modo que o objeto seja representado somente com traços regulares e contínuos, atendendo ao disposto no inciso II do artigo 20 da IN 44/2015. 3. As figuras devem ser numeradas conforme o disposto no inciso VI do artigo 20 da IN 44/2015 (figura 1.1, figura 1.2, etc).

(21) BR 30 2014 003973-3 34

(22) 14/08/2014

(71) CLEAR LAM PACKAGING, INC. (US)

(74) RANA GOSAIN

1. Cancelar a atual apresentação do pedido. 2. Os elementos que foram ilustrados em linhas tracejadas deverão ser preenchidos, de modo que o objeto seja representado somente com traços regulares e contínuos, atendendo ao disposto no inciso II do artigo 20 da IN 44/2015. 3. As figuras devem ser numeradas conforme o disposto no inciso VI do artigo 20 da IN 44/2015 (figura 1.1, figura 1.2, etc).

(21) BR 30 2014 004002-2 34

(22) 18/08/2014

(71) CHRYSLER GROUP LLC (US)

(74) RANA GOSAIN

1. Cancelar a atual apresentação do pedido. 2. Os elementos que foram ilustrados em linhas tracejadas deverão ser preenchidos, de modo que o objeto seja representado somente com traços regulares e contínuos, atendendo ao disposto no inciso II do artigo 20 da IN 44/2015. 3. Alterar título para "configuração aplicada a automóvel", a fim de nomear corretamente o objeto. 4. As figuras devem ser numeradas conforme o disposto no inciso VI do artigo 20 da IN 44/2015 (figura 1.1, figura 1.2, etc).

(21) BR 30 2014 004093-6 34

(22) 22/08/2014

(71) GIFE TECNOLOGIA INDUSTRIAL LTDA - ME (BR/SC)

(74) VITOR LUIZ RAMOS BATISTA

1) As figuras contêm áreas escuras e de pouca definição que comprometem a visualização das formas e das superfícies do objeto. Reapresentar o conjunto de figuras com melhor qualidade gráfica, nitidez e contraste, revelando com precisão os contornos, relevos e rebaixos do objeto reivindicado e possibilitando a compreensão de seus detalhes. Evitar reflexos, texturas granuladas, brilhos e outros elementos que afetem a compreensão da configuração do objeto. Respeitar a resolução mínima de trezentos dpi. 2) As figuras não deverão conter textos (ou números), exceto o da legenda das figuras. Título adequado de ofício nos termos do Art. 22 da Instrução Normativa 044/2015.

(21) BR 30 2014 004094-4 34

(22) 25/08/2014

(71) COOK OMMEGA INDUSTRIA E COM. COZINHAS LTDA (BR/RS)

1) O objeto deverá ser representado em todas as vistas ORTOGONAIS (frontal, posterior, superior e inferior e as laterais direita e esquerda) e ao menos uma perspectiva. As Figs. 2 a 6 não são vistas ortogonais. Reapresentar o conjunto de figuras, acrescentando as vistas ORTOGONAIS faltantes (vistas posterior, frontal, superior e inferior e as vistas laterais). Caso as vistas não sejam idênticas (uma idêntica à outra), indicar o número do relatório ao fazer a remissão à figura. Do lado direito, a lateral oposta deverá ser integrada ao

pedido. Adaptar a numeração das figuras no relatório descritivo.

(21) BR 30 2014 004325-0 34

(22) 02/09/2014

(71) LUXOTTICA S.R.L. (IT)

(74) ARIBONI, FABBRI E SCHMIDT SOCIEDADE DE ADVOGADOS

Reapresentar figuras sem a inclusão da atual figura 7.

(21) BR 30 2014 004388-9 34

(22) 05/09/2014

(71) 3M INNOVATIVE PROPERTIES COMPANY (US)

(74) JULIANO RYOTA MURAKAMI

1. Cancelar a atual apresentação do pedido. Apresentar novo conjunto de figuras (desenhos ou fotografias), considerando que a figura 2 não deve conter indicação de eixo. 2. Suprimir figura 7. 3. As figuras devem ser numeradas conforme o disposto no inciso VI do artigo 20 da IN 44/2015.

(21) BR 30 2014 004389-7 34

(22) 05/09/2014

(71) 3M INNOVATIVE PROPERTIES COMPANY (US)

(74) JULIANO RYOTA MURAKAMI

1. Cancelar a atual apresentação do pedido. Apresentar novo conjunto de figuras (desenhos ou fotografias), considerando que a figura 3 não deve conter indicação de eixo. 2. Suprimir figura 5. 3. As figuras devem ser numeradas conforme o disposto no inciso VI do artigo 20 da IN 44/2015.

(21) BR 30 2014 004390-0 34

(22) 05/09/2014

(71) 3M INNOVATIVE PROPERTIES COMPANY (US)

(74) JULIANO RYOTA MURAKAMI

1. Cancelar a atual apresentação do pedido. Apresentar novo conjunto de figuras (desenhos ou fotografias), considerando que a figura 2 não deve conter indicação de eixo. 2. Suprimir figura 5. 3. As figuras devem ser numeradas conforme o disposto no inciso VI do artigo 20 da IN 44/2015.

(21) BR 30 2014 004394-3 34

(22) 05/09/2014

(71) CLEAR LAM PACKAGING, INC

(74) EDUARDO OTERO

1. Cancelar a atual apresentação do pedido. Apresentar novo conjunto de figuras (desenhos ou fotografias), considerando que os elementos que foram ilustrados em linhas tracejadas deverão ser preenchidos, de modo que o objeto seja representado somente com traços regulares e contínuos. 2. O novo conjunto de figuras (desenhos ou fotografias) deve revelar o objeto a partir de todas as vistas: em perspectiva, frontal, posterior, superior, inferior, lateral esquerda e lateral direita, conforme definido pela Instrução Normativa 44/2015. 3. As figuras devem ser numeradas conforme o disposto no inciso VI do artigo 20 da IN 44/2015.

(21) BR 30 2014 004411-7 34

(22) 08/09/2014

(71) STILL GMBH

(74) KASZMAR LEONARDOS PROPRIEDADE INTELECTUAL

1) As figuras contêm áreas escuras e de pouca definição que comprometem a visualização das formas e das superfícies do objeto. Reapresentar o conjunto de figuras com melhor qualidade gráfica, nitidez e contraste, revelando com precisão os contornos, relevos e rebaixos do objeto reivindicado e possibilitando a compreensão de seus detalhes. Evitar reflexos, texturas granuladas, brilhos e outros elementos que afetem a compreensão da configuração do objeto. Respeitar a resolução mínima de trezentos dpi. 2) O título deverá ser alterado para: "Configuração aplicada em veículo de transporte industrial", retirando-se a palavra "ornamental".

(21) BR 30 2014 004420-6 34

(22) 09/09/2014

(71) PATRICIA BONALDI MODA FEMININA LTDA (BR/MG)

(74) SÁVIO FARIA NEVES

1. Alterar o título para: "Padrão ornamental aplicado em tecido". 2. Numerar a figura (Fig. 1.1). 3. Numerar a página (1/1).

(21) BR 30 2014 004430-3 34

(22) 09/09/2014

(71) PATRICIA BONALDI MODA FEMININA LTDA (BR/MG)

(74) SÁVIO FARIA NEVES

1. Alterar o título para: "Padrão ornamental aplicado em tecido". 2. Numerar a figura (Fig. 1.1). 3. Numerar a página (1/1).

(21) BR 30 2014 004431-1 34

(22) 09/09/2014

(71) PATRICIA BONALDI MODA FEMININA LTDA (BR/MG)

(74) SÁVIO FARIA NEVES

1. Alterar o título para: "Padrão ornamental aplicado em tecido". 2. O padrão deverá ser representado em fundo absolutamente neutro, sem sofrer a interferência de elementos que não integrem o escopo da proteção pretendida. 3. Numerar a figura (Fig. 1.1). 4. Numerar a página (1/1).

(21) BR 30 2014 004433-8 34

(22) 09/09/2014

(71) PATRICIA BONALDI MODA FEMININA LTDA (BR/MG)

(74) SÁVIO FARIA NEVES

1. Alterar o título para: "Padrão ornamental aplicado em tecido". 2. O padrão deverá ser representado em fundo absolutamente neutro, sem sofrer a interferência de elementos que não integrem o escopo da proteção pretendida. 3. Numerar a figura (Fig. 1.1). 4. Numerar a página (1/1).

(21) BR 30 2014 004437-0 34

(22) 09/09/2014

(71) PATRICIA BONALDI MODA FEMININA LTDA (BR/MG)

(74) SÁVIO FARIA NEVES

1. Alterar o título para: "Padrão ornamental aplicado em tecido". 2. Numerar a figura (Fig. 1.1). 3. Numerar a página (1/1).

(21) BR 30 2014 004439-7 34

(22) 09/09/2014

(71) PATRICIA BONALDI MODA FEMININA LTDA (BR/MG)

(74) SÁVIO FARIA NEVES

1. Alterar o título para: "Padrão ornamental aplicado em tecido". 2. Numerar a figura (Fig. 1.1). 3. Numerar a página (1/1).

(21) BR 30 2014 004442-7 34

(22) 09/09/2014

(71) PATRICIA BONALDI MODA FEMININA LTDA (BR/MG)

(74) SÁVIO FARIA NEVES

1. Alterar o título para: "Padrão ornamental aplicado em tecido". 2. Numerar a figura (Fig. 1.1). 3. Numerar a página (1/1).

(21) BR 30 2014 004453-2 34

(22) 09/09/2014

(71) PATRICIA BONALDI MODA FEMININA LTDA (BR/MG)

(74) SÁVIO FARIA NEVES

1. Alterar o título para: "Padrão ornamental aplicado em tecido". 2. Apresentar a figura com excelente qualidade gráfica, de maneira que todas as características configurativas do padrão possam ser plenamente visualizadas. 3. Numerar a figura (Fig. 1.1). 4. Numerar a página (1/1).

(21) BR 30 2014 004532-6 34

(22) 11/09/2014

(71) PATRICIA BONALDI MODA FEMININA LTDA (BR/MG)

(74) SÁVIO FARIA NEVES

1) O título deverá ser alterado para: "Padrão ornamental aplicado à tecido". 2) A numeração das figuras deverá obedecer ao seguinte padrão: Fig. 1.1, Fig. 1.2, Fig 1.3, etc. Adaptar a numeração das figuras no relatório descritivo. 3) As páginas que contêm figuras deverão ser numeradas no centro da margem superior indicando o número da folha e o número total de folhas (ex.: 1/5, 2/5, 3/5, 4/5 e 5/5). 4) As figuras contêm áreas escuras e de pouca definição que comprometem a visualização das formas e das superfícies do objeto. Reapresentar o conjunto de figuras com melhor qualidade gráfica, nitidez e contraste, revelando com precisão os contornos, relevos e rebaixos do objeto reivindicado e possibilitando a compreensão de seus detalhes. Evitar reflexos, texturas granuladas, brilhos e outros elementos que afetem a compreensão da configuração do objeto. Respeitar a resolução mínima de trezentos dpi.

(21) BR 30 2014 004533-4 34

(22) 11/09/2014

(71) PATRICIA BONALDI MODA FEMININA LTDA (BR/MG)

centro da margem superior indicando o número da folha e o número total de folhas (ex.: 1/5, 2/5, 3/5, 4/5 e 5/5).

(21) **BR 30 2014 004600-4** 34
(22) 12/09/2014

(71) CLEAR LAM PACKAGING, INC. (US)
(74) CRISTIANE RUIZ DE MORAES VIANNA
1. Cancelar a atual apresentação do pedido. Apresentar novo conjunto de figuras (desenhos ou fotografias), considerando que os elementos que foram ilustrados em linhas tracejadas deverão ser preenchidos, de modo que o objeto seja representado somente com traços regulares e contínuos. 2. O novo conjunto de figuras (desenhos ou fotografias) deve revelar o objeto a partir de todas as vistas: em perspectiva, frontal, posterior, superior, inferior, lateral esquerda e lateral direita, conforme definido pela Instrução Normativa 44/2015. 3. As figuras devem ser numeradas conforme o disposto no inciso VI do artigo 20 da IN 44/2015.

(21) **BR 30 2014 004621-7** 34
(22) 12/09/2014

(71) ESSILOR INTERNATIONAL (COMPAGNE GENERALE D'OPTIQUE)
(74) LUIZ LEONARDOS & CIA - PROPRIEDADE INTELECTUAL
1. Cancelar a atual apresentação do pedido. Apresentar novo conjunto de figuras (desenhos ou fotografias), considerando que os elementos que foram ilustrados em linhas tracejadas deverão ser preenchidos, de modo que o objeto seja representado somente com traços regulares e contínuos. 2. As figuras devem ser numeradas conforme o disposto no inciso VI do artigo 20 da IN 44/2015.

(21) **BR 30 2014 004668-3** 34
(22) 16/09/2014

(71) FABIANO DE SOUZA ALVES (BR/SP)
(74) ANA PAULA MAZZEI DOS SANTOS LEITE
As vistas não são coerentes entre si (vide atuais figuras 1 e 2). Apresentar novo conjunto de figuras, nas vistas frontal, posterior, lateral, superior, inferior e em perspectiva, com a devida numeração e alta nitidez e resolução gráfica, que permitam visualizar a forma do objeto do pedido em todos os seus detalhes, onde todas apresentem o mesmo objeto.

(21) **BR 30 2014 004707-8** 34
(22) 12/09/2014

(71) EDITORA DOC COMÉRCIO E SERVIÇOS LTDA (BR/RJ)
1. Alterar título para "Configuração aplicada a pasta com abas"; 2. Reapresentar no pedido atual apenas a pasta sem as lâminas, em novo conjunto de figuras, nas vistas frontal, posterior, lateral, superior, inferior e em perspectiva, com a devida numeração e alta nitidez e resolução gráfica, que permitam visualizar a forma do objeto do pedido em todos os seus detalhes. 3. Havendo interesse em proteger a aparência bidimensional das lâminas impressas, estas deverão ser apresentadas cada uma em um pedido dividido do atual, em uma única figura planificada, retirando-se todas as inscrições textuais.

(21) **BR 30 2014 004721-3** 34
(22) 15/09/2014

(71) VITA-MIX CORPORATION (US)
(74) DANNEMANN, SIEMSEN, BIGLER & IPANEMA MOREIRA
1. Os objetos não atendem a mesma finalidade. O pedido deverá ser dividido: 1.1. Manter no presente pedido as Fig. 1.1 a 2.7. 1.2. O primeiro pedido dividido deverá conter as Fig. 3.1 a 3.7. 1.3. O segundo pedido dividido deverá conter as Fig. 4.1 a 4.7. 1.4. O terceiro pedido dividido deverá conter as Fig. 5.1 a 5.7. 1.5. O quarto pedido dividido deverá conter as Fig. 6.1 a 6.7. 1.6. O quinto pedido dividido deverá conter as Fig. 7.1 a 7.7. 2. Os elementos que foram ilustrados em linhas tracejadas deverão ser preenchidos, de forma que o objeto seja representado somente com traços regulares e contínuos. 3. Alterar o título para que os pedidos se adequem à matéria cuja proteção se requer. Evitar o uso da palavra "sistema", pois a mesma não designa objeto.

(21) **BR 30 2014 004853-8** 34
(22) 26/09/2014

(71) ESPRESSOCAP S.P.A. (IT)
(74) TAVARES PROPRIEDADE INTELECTUAL LTDA.
Apresentar novo conjunto de figuras, nas vistas frontal, posterior, lateral, superior, inferior e em perspectiva, com a devida numeração e alta nitidez e resolução gráfica, que permitam visualizar a forma do objeto do pedido em todos os seus detalhes.

(21) **BR 30 2014 005068-0** 34
(22) 07/10/2014

(71) PUIG FRANCE, SOCIÉTÉ PAR ACTIONS SIMPLIFIÉE (FR)
(74) BHERING ADVOGADOS
Os desenhos apresentados apresentam inconformidades. Portanto, o titular deve cancelar as figuras atuais e reapresentá-las de acordo com os incisos II, III e IV, do art. 20, e inciso V do art. 21, da IN 044/2015, ou seja, o objeto principal e suas variações deverão ser ilustrados exclusivamente com traços regulares e contínuos (sem a representação de detalhes internos e transparências), em perspectiva e nas vistas frontal, posterior, laterais, superior e inferior. As figuras devem apresentar nitidez suficiente para a plena compreensão da matéria.

(21) **BR 30 2014 005213-6** 34
(22) 16/10/2014

(71) HNI TECHNOLOGIES INC. (US)
(74) HUGO SILVA E MALDONADO - PRO. INTELECTUAL
1. Cancelar a atual apresentação do pedido. Apresentar novo conjunto de figuras (desenhos ou fotografias), considerando que os elementos que foram ilustrados em linhas tracejadas deverão ser preenchidos, de modo que o objeto seja representado somente com traços regulares e contínuos. 2. As figuras devem ser numeradas conforme o disposto no inciso VI do artigo 20 da IN 44/2015.

(21) **BR 30 2014 005215-2** 34
(22) 16/10/2014

(71) TSANN KUEN (ZHANGZHOU) ENTERPRISES CO., LTD. (CN)
(74) TINOCO SOARES & FILHO LTDA.
1. Cancelar a atual apresentação do pedido. Apresentar novo conjunto de figuras (desenhos ou fotografias), considerando que os elementos que foram ilustrados em linhas tracejadas deverão ser preenchidos, de modo que o objeto seja representado somente com traços regulares e contínuos.

(21) **BR 30 2014 005240-3** 34
(22) 20/10/2014

(71) IMBROS ADMINISTRAÇÃO E PARTICIPAÇÕES LTDA (BR/RS)
(74) SKO OYARZABAL MARCAS E PATENTES S/S LTDA
1. Cancelar o título atual; 2. Apresentar novo título de acordo com o objeto apresentado. Ex.: CONFIGURAÇÃO APLICADA A EMPUNHADURA; 3. Cancelar o Campo de Aplicação; 4. Apresentar novo Campo de Aplicação de acordo com o objeto apresentado. Ex.: INSTRUMENTO MÉDICO. 5. Cancelar as figuras; 6. Apresentar novo jogo de figuras de acordo com inciso IV do art. 20 da IN 44/2015: perspectiva e vistas frontal, posterior, laterais, superior, inferior e outras que se façam necessárias para a plena compreensão da forma do objeto, com nitidez e resolução gráfica suficiente para a compreensão do objeto.

(21) **BR 30 2014 005291-8** 34
(22) 22/10/2014

(71) CLEAR LAM PACKAGING INC. (US)
(74) rana gosain
Reapresentar as figuras usando apenas linhas cheias, sem uso de tracejado.

(21) **BR 30 2014 005292-6** 34
(22) 22/10/2014

(71) CLEAR LAM PACKAGING, INC. (US)
(74) RANA GOSAIN
Reapresentar as figuras usando apenas linhas cheias, sem uso de tracejado.

(21) **BR 30 2014 005378-7** 34
(22) 24/10/2014

(71) PATRICIA BONALDI MODA FEMININA LTDA (BR/MG)
(74) SÁVIO FARIA NEVES
1. Cancelar o título; 2. Apresentar novo título de acordo com o inciso IV do art. 14 da IN 044/2015. Ex.: PADRÃO ORNAMENTAL APLICADO A/EM...".

(21) **BR 30 2014 005417-1** 34
(22) 29/10/2014

(71) BAYER ANIMAL HEALTH GMBH
(74) ORLANDO DE SOUZA
1. Cancelar o Campo de Aplicação; 2. Apresentar nova descrição do Campo de Aplicação preferencialmente em conformidade com a Classificação de Locarno, de forma concisa e clara, para permitir a perfeita

identificação do objeto. Ex.: Configuração ornamental aplicada a material para cuidados médicos.

(21) **BR 30 2014 005602-6** 34
(22) 10/11/2014

(71) REXNORD FLATTOP EUROPE B.V.
(74) KASZNAR LEONARDOS PROPRIEDADE INTELECTUAL
1. Caso o pedido se refira à proteção de configuração externa de objeto tridimensional, devem ser apresentadas todas as vistas do objeto: em perspectiva, frontal, posterior, superior, inferior, lateral esquerda e lateral direita, conforme definido pela Instrução Normativa 44/2015. 2. Caso o pedido se refira à proteção de padrão ornamental, modificar título para "Padrão ornamental aplicado a correia transportadora". 3. Tanto em um caso como em outro, o pedido deverá ser dividido de acordo com a Instrução Normativa 44/2015, já que os objetos (ou padrões) apresentados não guardam entre si as mesmas características distintivas preponderantes; 4. Manter no presente pedido o objeto (ou padrão) representado pela figura 1.1; 5. O primeiro pedido dividido deverá conter o objeto (ou padrão) representado pela figura 1.2; 6. O segundo pedido dividido deverá conter o objeto (ou padrão) representado pela figura 1.3; 7. O terceiro pedido dividido deverá conter o objeto (ou padrão) representado pela figura 1.4; 8. O quarto pedido dividido deverá conter o objeto (ou padrão) representado pela figura 1.5; 9. O quinto pedido dividido deverá conter o objeto (ou padrão) representado pela figura 1.6; 10. As figuras devem ser numeradas conforme o disposto no inciso VI do artigo 20 da IN 44/2015.

(21) **BR 30 2014 005603-4** 34
(22) 10/11/2014

(71) REXNORD FLATTOP EUROPE B.V.
(74) KASZNAR LEONARDOS PROPRIEDADE INTELECTUAL
1. Caso o pedido se refira à proteção de configuração externa de objeto tridimensional, devem ser apresentadas todas as vistas do objeto: em perspectiva, frontal, posterior, superior, inferior, lateral esquerda e lateral direita, conforme definido pela Instrução Normativa 44/2015. 2. Caso o pedido se refira à proteção de padrão ornamental, modificar título para "Padrão ornamental aplicado a correia transportadora". 3. Tanto em um caso como em outro, o pedido deverá ser dividido de acordo com a Instrução Normativa 44/2015, já que os objetos (ou padrões) apresentados não guardam entre si as mesmas características distintivas preponderantes; 4. Manter no presente pedido o objeto (ou padrão) representado pela figura 1.1; 5. O primeiro pedido dividido deverá conter o objeto (ou padrão) representado pela figura 1.2; 6. O segundo pedido dividido deverá conter o objeto (ou padrão) representado pela figura 1.3; 7. O terceiro pedido dividido deverá conter o objeto (ou padrão) representado pela figura 1.4; 8. O quarto pedido dividido deverá conter o objeto (ou padrão) representado pela figura 1.5; 9. O quinto pedido dividido deverá conter o objeto (ou padrão) representado pela figura 1.6; 10. As figuras devem ser numeradas conforme o disposto no inciso VI do artigo 20 da IN 44/2015.

(21) **BR 30 2014 005648-4** 34
(22) 11/11/2014

(71) RECKITT BENCKISER (BRANDS) LIMITED (GB)
(74) DI BLASI, PARENTE & ASS. PROP. IND. LTDA
Os elementos que foram ilustrados em linhas tracejadas deverão ser preenchidos, de modo que o objeto seja representado somente com traços regulares e contínuos. Não pode haver linha tracejada nem efeito de transparência.

(21) **BR 30 2014 005765-0** 34
(22) 19/11/2014

(71) 3M INNOVATIVE PROPERTIES COMPANY (US)
(74) FABIO FERRAZ DE ARRUDA LEME
1. Cancelar a atual apresentação do pedido. Apresentar novo conjunto de figuras (desenhos ou fotografias), considerando que a figura 3 não deve conter indicações de eixo. 2. Suprimir a figura 5. 3. As figuras devem ser numeradas conforme o disposto no inciso VI do artigo 20 da IN 44/2015.

(21) **BR 30 2014 005768-5** 34
(22) 19/11/2014

(71) 3M INNOVATIVE PROPERTIES COMPANY (US)
(74) FABIO FERRAZ DE ARRUDA LEME
1. Cancelar a atual apresentação do pedido. Considerando que a variação não está contida no documento de prioridade, o pedido deverá ser dividido; 2. Manter no presente pedido o objeto representado pelas figuras 1.1 a 1.6; 3. O primeiro pedido dividido



deverá conter o objeto representado pelas figuras 2.1 a 2.6; 4. No pedido principal, a figura 1.5 não deve conter indicação de eixo e a figura 1.6 deve ser suprimida. 5. No primeiro pedido dividido, a figuras 2.5 não deve conter indicação de eixo e a figura 2.6 deve ser suprimida. 6. As figuras devem ser numeradas conforme o disposto no inciso VI do artigo 20 da IN 44/2015.

(21) **BR 30 2014 005839-8** 34
(22) 24/11/2014

(71) GD MIDEA AIR-CONDITIONING EQUIPMENT CO., LTD. (CN)
(74) KASZNAR LEONARDOS PROPRIEDADE INTELECTUAL

Os elementos que foram ilustrados em linhas tracejadas deverão ser preenchidos, de modo que o objeto seja representado somente com traços regulares e contínuos

(21) **BR 30 2014 006090-2** 34
(22) 03/12/2014

(71) WEGMANN AUTOMOTIVE GMBH & CO. KG
(74) DANNEMANN, SIEMSEN, BIGLER & IPANEMA MOREIRA

1. Apresentar a descrição do campo de aplicação, de acordo com o art. 19, da IN 044/15, preferencialmente em conformidade com a Classificação de Locarno, concisa e claramente definida, para permitir a identificação do objeto.

(21) **BR 30 2014 006221-2** 34
(22) 25/11/2014

(71) PIPPER JOIAS (BR/SP)
(74) SANDRO VAZ

1. Cancelar o atual título; 2. Apresentar novo título de acordo com o inciso II do art. 14 da IN 044/15. EX.: CONFIGURAÇÃO APLICADA EM/A ANEL"; 3. Apresentar novo Relatório Descritivo tendo em vista o art. 16, da IN 044/15, afirmar que não será considerado como relatório descritivo o documento que contiver: menção ao material usado ou detalhes construtivos, especificações funcionais, vantagens relacionadas ao uso ou à função e adjetivos qualificativos, elementos encontrados no atual relatório apresentado; 4. Cancelar as figuras; 5. Apresentar novo jogo de figuras de acordo com o art. 20 da IN 044/15: com nitidez, observando o mínimo de 300 dpi; em perspectiva e nas vistas frontal, posterior, laterais, superior, inferior e outra necessária a compreensão da forma; ter as figuras numeradas conforme o padrão do inciso VI e as folhas numeradas de acordo com o inciso VIII do referido artigo.

(21) **BR 30 2014 006410-0** 34
(22) 19/12/2014

(71) THE GILLETTE COMPANY (US)
(74) ANDRE LUIZ SOUZA ALVAREZ

1. Os objetos não possuem as mesmas características distintas preponderantes. 1.1. Manter no presente pedido as Fig. 1 a 7. 1.2. O primeiro pedido dividido deverá conter as Fig. 8 a 14. 2. Os objetos devem ser representados em sua totalidade, sem linhas interrompidas. Corrigir as figuras. 3. Alterar o título para: "Configuração aplicada em bateria".

(21) **BR 30 2014 006529-7** 34
(22) 29/12/2014

(71) MARY KAY INC. (US)
(74) DANNEMANN, SIEMSEN, BIGLER & IPANEMA MOREIRA
Reapresentar figuras sem a inclusão de marca ou outras inscrições textuais, contendo os objetos sem partes destacadas.

(21) **BR 30 2014 006532-7** 34
(22) 29/12/2014

(71) DECATHLON (FR)
(74) AMÉLIA ARARIPE MONTENEGRO
- Apresentar novo conjunto de figuras com perspectiva e todas as vistas ortogonais (frontal, superior, laterais, posterior, inferior).

(21) **BR 30 2014 006533-5** 34
(22) 29/12/2014

(71) DECATHLON (FR)
(74) ANA AMÉLIA ARARIPE MONTENEGRO
Considerando ao exposto no art. 104 da LPI, em que o pedido de desenho industrial terá que se referir a um único objeto, o titular deve dividir o atual pedido, mantendo no presente pedido o objeto das figuras 2 e 3. O primeiro pedido dividido deverá conter as figuras referentes à piscina. O segundo pedido dividido deverá conter as figuras referentes à bolsa. O

titular deve adequar os títulos dos pedidos de acordo com o inciso II do art. 14 da IN 044/15: CONFIGURAÇÃO APLICADA EM/A...". Os objetos deverão ser representados em todas as vistas ortogonais (anterior, posterior, superior, inferior e ambas as laterais) e em ao menos uma perspectiva. Reapresentar as figuras acrescentando as vistas faltantes. As figuras não deverão conter marcas, logotipos ou símbolos. Reapresentar as figuras corrigidas.

(21) **BR 30 2014 006534-3** 34

(22) 29/12/2014

(71) DECATHLON (FR)

(74) ANA AMÉLIA ARARIPE MONTENEGRO

1. Reapresentar no pedido atual apenas a piscina em novo conjunto de figuras, nas vistas frontal, posterior, lateral, superior, inferior e em perspectiva, com a devida numeração e alta nitidez e resolução gráfica, que permitam visualizar a forma do objeto do pedido em todos os seus detalhes. 2. Havendo interesse em proteger a bolsa, esta deve ser apresentada em pedido dividido do atual, nas vistas frontal, posterior, lateral, superior, inferior e em perspectiva, com a devida numeração e alta nitidez e resolução gráfica, que também permitam visualizar a forma do objeto do pedido em todos os seus detalhes.

(21) **BR 30 2014 006573-4** 34

(22) 30/12/2014

(71) SANDVIK INTELLECTUAL PROPERTY AB (SE)

(74) MAGNUS ASPEBY / CLAUDIO SZABAS

1. Os padrões não têm as mesmas características distintas preponderantes. O pedido deverá ser dividido: 1.1. Manter no presente pedido a figura 1. 1.2. O primeiro pedido dividido deverá conter a figura 2. 2. As figuras não deverão conter textos. 3. Alterar título para: "Padrão ornamental aplicado em interface gráfica". Título adequado de ofício nos termos do Art. 22 da Instrução Normativa 044/2015.

(21) **BR 30 2015 000027-9** 34

(22) 07/01/2015

(71) LG ELECTRONICS INC.

(74) DAVID DO NASCIMENTO ADVOGADOS ASSOCIADOS

1. Em conjunto as figuras demonstram funcionalidades. Manter no presente pedido somente as Fig. 1.1 a 1.8. Caso haja interesse em proteger a configuração do objeto tal como está nas Fig. 2.1 a 2.8, depositá-las em um pedido dividido.

(21) **BR 30 2015 000072-4** 34

(22) 08/01/2015

(71) AKG ACOUSTICS (AT)

(74) RANA GOSAIN

1. Preencher as linhas tracejadas, de modo que o objeto seja representado somente através de traços regulares e contínuos. 2. Acrescentar as vistas lateral oposta e superior.

(21) **BR 30 2015 000185-2** 34

(22) 15/01/2015

(71) MYSKIN, INC (US)

(74) DANNEMANN, SIEMSEN, BIEGLER & IPANEMA MOREIRA

1. Preencher as linhas tracejadas, de modo que o objeto seja representado somente através de traços regulares e contínuos. 2. Há hachuras em excesso. Mantê-las apenas se integram, de fato, a configuração do objeto. Do contrário, elas deverão ser retiradas das imagens. 3. Informar o campo de aplicação mais concisamente (trata-se de aparelho ou equipamento para médicos, hospitais e laboratórios? Ou constitui um equipamento de salão de beleza?). Sugerimos consulta à Classificação de Locarno. Título adequado de ofício para: "CONFIGURAÇÃO APLICADA EM DISPOSITIVO DE IMAGEM DA PELE" Título adequado de ofício nos termos do Art. 22 da Instrução Normativa 044/2015.

(21) **BR 30 2015 000234-4** 34

(22) 16/01/2015

(71) TIFFANY AND COMPANY (US)

(74) VEIRANO E ADVOGADOS ASSOCIADOS

1. Os objetos não têm as mesmas características distintas preponderantes. O pedido deve ser dividido: 1.1. Manter no presente pedido as Fig. 1 a 14. 1.2. O primeiro pedido dividido deverá conter as Fig. 15 a 28. 1.3. O segundo pedido dividido deverá conter as Fig. 29 a 42. 2. Preencher as linhas tracejadas, de modo que os objetos sejam representados apenas através de traços regulares e contínuos. 3. A numeração das figuras

deverá obedecer ao seguinte padrão: primeiro objeto (Fig. 1.1, Fig. 1.2, Fig 1.3, etc); segundo objeto (Fig. 2.1, Fig. 2.2, Fig 2.3, etc).

(21) **BR 30 2015 000260-3** 34

(22) 19/01/2015

(71) COLORMATRIX EUROPE LIMITED (GB)

(74) EDUARDO OTERO

1. Preencher as linhas tracejadas, de modo que o objeto do pedido - caixa - seja representado apenas através de traços regulares e contínuos. As atuais figuras parecem conter elementos que não compõem o objeto do pedido, excedendo o escopo da proteção reivindicada. Sendo o caso, tais elementos deverão ser suprimidos da representação.

(21) **BR 30 2015 000535-1** 34

(22) 05/02/2015

(71) ANGELA BASTOS QUINTELLA (BR/RJ)

- Apresentar novo conjunto de figuras com perspectiva e todas as vistas ortogonais corrigindo a vista inferior que está errada, faltando elementos que são visíveis.

(21) **BR 30 2015 001357-5** 34

(22) 25/03/2015

(71) UNIVERSIDADE FEDERAL DE SANTA MARIA (BR/RS)

1. Apresentar no pedido atual apenas o boneco das atuais figuras 1 a 4, em novo conjunto de figuras, nas vistas frontal, posterior, lateral, superior, inferior e em perspectiva, com a devida numeração e alta nitidez e resolução gráfica, que permitam visualizar a forma do objeto do pedido em todos os seus detalhes; 2. Havendo interesse em proteger os demais bonecos, estes devem ser apresentados individualmente em pedidos divididos do atual, com novos conjuntos de figuras, nas vistas frontal, posterior, lateral, superior, inferior e em perspectiva, com a devida numeração e alta nitidez e resolução gráfica, que permitam visualizar a forma do objeto do pedido em todos os seus detalhes.

(21) **BR 30 2015 001594-2** 34

(22) 07/04/2015

(71) LG ELECTRONICS INC. (KR)

(74) DAVID DO NASCIMENTO ADVOGADOS ASSOCIADOS

1. Cancelar a atual apresentação de imagens; 2. Reapresentar somente as atuais imagens das figuras 1.1 a 1.8. As demais figuras demonstram a funcionalidade da dobra do objeto e devem ser excluídos.

(21) **BR 30 2015 001815-1** 34

(22) 09/04/2015

(71) FANTINI FRAGUETE CAMPOS (BR/MG)

1. Embora os objetos tenham a mesma finalidade, não compartilham das mesmas características distintas. O pedido deverá ser dividido: 1.1. Manter no presente pedido os objetos representados nas Fig. 1-3, 7, 8 e 9. 1.2. O primeiro pedido dividido deverá conter os objetos representados nas Fig. 4-6, 10, 11, 12. 1.3. O segundo pedido dividido deverá conter os objetos representados nas Fig. 13 e 25. 1.4. O terceiro pedido dividido deverá conter os objetos representados nas Fig. 14 e 17. 1.5. O quarto pedido dividido deverá conter os objetos representados nas Fig. 15 e 19. 1.6. O quinto pedido dividido deverá conter os objetos representados nas Fig. 18, 21 e 22. 1.7. O sexto pedido dividido deverá conter o objeto representado na Fig. 24. 1.8. O sétimo pedido dividido deverá conter o objeto representado na Fig. 16. 1.9. O oitavo pedido dividido deverá conter o objeto representado nas Fig. 20. 2. Apresentar, para cada um dos objetos, a perspectiva e as vistas ortogonais anterior, posterior e ambas as laterais. 3. Melhorar a qualidade de representação das figuras. 4. Nos pedidos com mais de um objeto, as figuras deverão ser numeradas conforme o padrão a seguir: primeiro objeto (Fig. 1.1, Fig. 1.2, Fig 1.3, etc); segundo objeto (Fig. 2.1, Fig. 2.2, Fig 2.3, etc), e assim por diante.

(21) **BR 30 2015 001824-0** 34

(22) 20/04/2015

(71) THE YOKOHAMA RUBBER CO., LTD. (JP)

(74) DANNEMANN, SIEMSEN, BIGLER & IPANEMA MOREIRA

1. Cancelar a atual apresentação de imagens; 2. Reapresentar no atual pedido somente as atuais imagens das figuras 1 a 7, sem as marcas de corte. Figuras em corte e detalhes ampliados devem ser excluídos.

(21) **BR 30 2015 001923-9** 34



(22) 27/04/2015

(71) CARLOS ARNALDO RAMOS FERTONANI (BR/PR), POSTEMAX PRODUTOS DE FIBRA DE VIDRO LTDA - ME (BR/PR)

(74) KAREN CHRISTINE NALIM SINNEMA BRITO

1) Informar o campo de aplicação com maior clareza, indicando de modo conciso em que categoria a "tampa com cavidades" se enquadra, para fins de classificação.

2) O pedido deverá ser dividido, porque os objetos mostrados não apresentam as mesmas características preponderantes: a) Cancelar a atual apresentação das vistas do pedido; b) Manter no presente pedido as duas imagens circulares da figura 5 (tampa redonda e sua variante), assim como as vistas ortogonais e as perspectivas correspondentes destes objetos; c) O primeiro pedido dividido deverá conter as duas imagens retangulares da figura 5 (tampa retangular e sua variante), assim como suas vistas ortogonais e as perspectivas correspondentes destes objetos.

3) O objeto deverá ser representado em todas as vistas ortogonais (anterior, posterior, superior, inferior e as laterais direita e esquerda) e em ao menos uma perspectiva. Reapresentar o conjunto de figuras, acrescentando as vistas faltantes. Caso as vistas laterais sejam idênticas (uma idêntica à outra), indicar o fato no relatório ao fazer a remissão à figura. Do contrário, a lateral oposta deverá ser integrada ao pedido. Adaptar a numeração das figuras no relatório descritivo.

4) Cada figura deverá limitar-se a uma vista do objeto. São mostrados, por exemplo, 4 imagens na Fig. 1, depois 4 imagens distintas na Fig. 2, e assim por diante. Corrigir o conjunto de figuras, de modo que cada figura corresponda a apenas uma vista (ou perspectiva) da tampa.

5) Para cada pedido, a numeração das figuras deverá obedecer ao seguinte padrão: objeto principal (Fig. 1.1, Fig. 1.2, Fig. 1.3, etc); primeira variação configurativa (Fig. 2.1, Fig. 2.2, Fig. 2.3, etc); segunda variação configurativa (Fig. 3.1, Fig. 3.2, Fig. 3.3, etc), e assim por diante. Numerar cada vista e cada perspectiva individualmente. Adaptar a numeração no relatório descritivo.

(21) BR 30 2015 002082-2 34

(22) 06/05/2015

(71) GORBEL, INC. (US)

(74) MARCIO NEY TAVARES

1. Cancelar a atual apresentação de imagens; 2. Os desenhos não foram apresentados conforme a prioridade. Alguns elementos com linhas tracejadas foram suprimidos e outros não. Assim, os desenhos (Todo o objeto) devem ser representados com linhas contínuas e uniformes; 3. Corrigir título do pedido para "Configuração aplicada em instrumento médico".

(21) BR 30 2015 002093-8 34

(22) 07/05/2015

(71) SECA AG (CH)

(74) ROBERTO DA SILVEIRA TORRES JUNIOR

1. Cancelar a atual apresentação de imagens; 2. Apresentar novo conjunto de imagens das figuras 1.1 a 1.7 em sua forma completa e conforme prioridade. As formas apresentadas não estão coerentes com a prioridade. Revisar desenhos; 3. Havendo interesse em proteger o outro objeto apresentado (atuais figuras 2.1 a 2.7), este deve ser apresentado individualmente em pedido dividido do atual em sua forma completa e conforme prioridade. As formas apresentadas não estão coerentes com a prioridade. Revisar desenhos.

(21) BR 30 2015 002247-7 34

(22) 13/05/2015

(71) GAVRIELI BRANDS, LLC (US)

(74) KASZNAR LEONARDOS PROPRIEDADE INTELECTUAL

1. Cancelar a atual apresentação de imagens; 2. Reapresentar o conjunto de imagens no qual os elementos que foram ilustrados em linhas tracejadas sejam preenchidos com linhas contínuas, de modo que o objeto seja representado somente com traços regulares e contínuos; 3. Corrigir título do pedido para "Configuração aplicada em calçado".

(21) BR 30 2015 002275-2 34

(22) 14/05/2015

(71) NIKE INNOVATE C.V. (US)

(74) ANTÔNIO MAURÍCIO PEDRAS ARNAUD

1. Cancelar a atual apresentação de imagens; 2. Na atual apresentação, parece que a proteção deseja seja para o padrão geométrico que é aplicado aos objetos (shorts, tops e faixa). Se a proteção for realmente esta, deve ser reapresentada somente a atual figura 4 com linhas contínuas e uniformes, sem tracejados como padrão geométrico. 3. Se houver interesse em proteger os objetos representados pelas figuras 1, 5, 6 e 15, cada um dos objetos devem ser apresentados em pedido

dividido deste, nas vistas em perspectiva, frontal, posterior, inferior e laterais, com linhas contínuas e uniformes. 4. Adequar título conforme objeto.

(21) BR 30 2015 002318-0 34

(22) 15/05/2015

(71) MARS, INCORPORATED (US)

(74) VEIRANO ADVOGADOS

1. Cancelar a atual apresentação de imagens; 2. Os elementos que foram ilustrados em linhas tracejadas deverão ser preenchidos, de modo que o objeto seja representado somente com traços regulares e contínuos. Assim, reapresentar o conjunto de imagens com as disposições acima explicadas.

(21) BR 30 2015 002409-7 34

(22) 22/05/2015

(71) JANETE ZEN (BR/SC)

(74) ANSELMO CARDOSO

1) O pedido deverá ser dividido, porque os objetos mostrados não apresentam as mesmas características preponderantes: a) Manter no presente pedido as Figs. 1.1 a 1.3, Figs. 2.1 a 2.5 e Figs. 7.1 a 7.5, acrescentando as vistas faltantes do objeto e de suas variantes; b) O primeiro pedido dividido deverá conter as Figs. 3.1 a 3.8, Figs. 5.1 a 5.8 e Figs. 6.1 a 6.8; c) O segundo pedido dividido deverá conter as Figs. 4.1 a 4.8; d) O terceiro pedido dividido deverá conter as Figs. 8.1 a 8.6, acrescentando as vistas faltantes deste objeto. 2) O objeto deverá ser representado em todas as vistas ORTOGONAIS (frontal, posterior, superior e inferior e as laterais direita e esquerda) e ao menos uma perspectiva. Reapresentar o conjunto de figuras, acrescentando as vistas ORTOGONAIS faltantes para cada pedido. Caso as vistas laterais sejam idênticas (uma idêntica à outra), indicar o fato no relatório ao fazer a remissão à figura. Do contrário, a lateral oposta deverá ser integrada ao pedido. Adaptar a numeração das figuras no relatório descritivo.

(21) BR 30 2015 002493-3 34

(22) 29/05/2015

(71) NIKE INNOVATE C.V. (US)

(74) ANTÔNIO MAURÍCIO PEDRAS ARNAUD

Reapresentar o pedido utilizando novo conjunto de figuras com perspectiva e vistas ortogonais mostrando a mochila apenas em sua versão fechada. Não deve ser apresentado o funcionamento do objeto. Se necessário, readequar o relatório descritivo.

(21) BR 30 2015 002497-6 34

(22) 29/05/2015

(71) NIKE INNOVATE C.V. (US)

(74) ANTÔNIO MAURÍCIO PEDRAS ARNAUD

1. Considerando que a porção anterior do calçado é mais larga que a posterior (vide Fig. 4 e 6), era de se esperar que a vista posterior (Fig. 5) reproduzisse essa característica, mas isso não se constata na prática. A Fig. 5 representa o objeto como se a porção posterior fosse mais larga. Reapresentar as figuras de modo que as vistas tenham coerência entre si. 2. Melhorar a nitidez das figuras.

(21) BR 30 2015 003117-4 34

(22) 02/07/2015

(71) COMITÉ ORGANIZADOR DOS JOGOS OLÍMPICOS RIO 2016 (BR/RJ)

(74) LUIZ DE ALENCAR ARARIFE JR.

1. O objeto deverá ser representado em todas as vistas ortogonais (anterior, posterior, superior, inferior e as laterais direita e esquerda) e em ao menos uma perspectiva. Reapresentar o conjunto de figuras, acrescentando as vistas faltantes do objeto e de suas variantes. Adaptar a numeração das figuras no relatório descritivo. 2. As figuras não deverão conter textos, exceto o da legenda das figuras.

(21) BR 30 2015 003831-4 34

(22) 14/08/2015

(71) NIKE INNOVATE C.V. (US)

(74) ANTÔNIO MAURÍCIO PEDRAS ARNAUD

1. Considerando que a porção anterior do calçado é mais larga que a posterior (vide Fig. 4 e 6), era de se esperar que a vista posterior (Fig. 5) reproduzisse essa característica, mas isso não se constata na prática. A Fig. 5 representa o objeto como se a porção posterior fosse mais larga. Reapresentar as figuras de modo que as vistas tenham coerência entre si.

(21) BR 30 2015 004282-6 34

(22) 16/09/2015

(71) NIKE INNOVATE C.V. (US)

(74) ANTÔNIO MAURÍCIO PEDRAS ARNAUD

1. Cancelar a atual apresentação do pedido. 2. Alterar título para "configuração aplicada a embalagem". 3. Os

elementos que foram ilustrados em linhas tracejadas deverão ser preenchidos, de modo que o objeto seja representado somente com traços regulares e contínuos, atendendo ao disposto no inciso II do artigo 20 da IN 44/2015. 4. Caso as hachuras não façam parte do objeto, devem ser suprimidas, pois atrapalham a compreensão da forma. 5. As figuras devem ser numeradas conforme o disposto no inciso VI do artigo 20 da IN 44/2015 (figura 1.1, figura 1.2, etc).

(21) BR 30 2015 004345-8 34

(22) 18/09/2015

(71) NIKE INNOVATE C.V. (US)

(74) ANTÔNIO MAURÍCIO PEDRAS ARNAUD

1. Cancelar a atual apresentação do pedido. 2. Reapresentar as figuras corrigindo as vistas superior e inferior, pois não estão correspondentes às demais vistas do objeto. 3. As figuras devem ser numeradas conforme o disposto no inciso VI do artigo 20 da IN 44/2015 (figura 1.1, figura 1.2, etc).

(21) BR 30 2015 004498-5 34

(22) 01/10/2015

(71) NIKE INNOVATE C.V. (US)

(74) ANTÔNIO MAURÍCIO PEDRAS ARNAUD

1. Cancelar a atual apresentação de imagens; 2. As imagens estão com baixa qualidade, sem definição e pouco contraste. Apresentar novas imagens do objeto, com alta qualidade de definição, na vista em perspectiva e ortogonais frontal, posterior, superior, inferior e laterais. 3. Numerar figuras de acordo com o novo padrão normativo. Ex.: fig. 1.1, fig. 1.2, etc.

(21) BR 30 2015 004754-2 34

(22) 16/10/2015

(71) NIKE INNOVATE C.V. (US)

(74) ANTÔNIO MAURÍCIO PEDRAS ARNAUD

1. Cancelar a atual apresentação do pedido. 2. As figuras devem ilustrar o objeto em sua forma completa: na atual apresentação o objeto foi dividido em duas porções, representadas pelas figuras 1 e 2. Tratando-se de objeto bidimensional, apresentar somente a vista planificada do padrão ornamental completo, atendendo ao inciso V do artigo 20 da IN 44/2015. 3. A figura deve ser numerada conforme o disposto no inciso VI do artigo 20 da IN 44/2015 (figura 1.1).

(21) BR 30 2015 004755-0 34

(22) 16/10/2015

(71) NIKE INNOVATE C.V. (US)

(74) ANTÔNIO MAURÍCIO PEDRAS ARNAUD

1. Cancelar a atual apresentação do pedido. 2. As figuras devem ilustrar o objeto em sua forma completa: na atual apresentação o objeto foi dividido em duas porções, representadas pelas figuras 1 e 2. Tratando-se de objeto bidimensional, apresentar somente a vista planificada do padrão ornamental completo, atendendo ao inciso V do artigo 20 da IN 44/2015. 3. A figura deve ser numerada conforme o disposto no inciso VI do artigo 20 da IN 44/2015 (figura 1.1).

(21) BR 30 2015 004756-9 34

(22) 16/10/2015

(71) NIKE INNOVATE C.V. (US)

(74) ANTÔNIO MAURÍCIO PEDRAS ARNAUD

1. Cancelar a atual apresentação do pedido. 2. As figuras devem ilustrar o objeto em sua forma completa: na atual apresentação o objeto foi dividido em duas porções, representadas pelas figuras 1 e 2. Tratando-se de objeto bidimensional, apresentar somente a vista planificada do padrão ornamental completo, atendendo ao inciso V do artigo 20 da IN 44/2015. 3. A figura deve ser numerada conforme o disposto no inciso VI do artigo 20 da IN 44/2015 (figura 1.1).

(21) BR 30 2015 005123-0 34

(22) 11/11/2015

(71) NIKE INNOVATE C.V. (US)

(74) ANTÔNIO MAURÍCIO PEDRAS ARNAUD

1. Cancelar a atual apresentação de imagens; 2. Reapresentar o atual conjunto de imagens corrigindo as atuais figuras 2 e 3. Além das imagens estarem com pouca definição e contraste, os detalhes do solado mostrados na perspectiva não foram encontrados nas vistas laterais.

(21) BR 30 2015 005187-6 34

(22) 13/11/2015

(71) NIKE INNOVATE C.V. (US)

(74) ANTÔNIO MAURÍCIO PEDRAS ARNAUD

1. Cancelar a atual apresentação das figuras. Apresentar novas figuras (desenhos ou fotografias) com melhor qualidade gráfica, nitidez e contraste, capazes de revelar com precisão os contornos, relevos e rebaixos do objeto reivindicado, permitindo a



compreensão de seus detalhes. Visando a plena compreensão da matéria apresentada, observar a resolução mínima de 300dpi. 2. As figuras devem ser numeradas conforme o disposto no inciso VI do artigo 20 da IN 44/2015.

(21) **BR 30 2015 005188-4** 34
(22) 13/11/2015

(71) NIKE INNOVATE C.V. (US)
(74) ANTÔNIO MAURÍCIO PEDRAS ARNAUD
1. Cancelar a atual apresentação do pedido.
2. Reapresentar as figuras com excelente qualidade gráfica, nitidez e contraste, com o intuito de revelar com precisão os contornos, relevos e rebaixos do objeto reivindicado, permitindo a compreensão de seus detalhes. 3. As figuras devem ser correspondentes entre si: a figura 5, por exemplo, mostra a borda lisa mais larga que nas demais figuras; a figura 7, por sua vez, não permite a percepção das áreas arqueadas. Verificar e corrigir todas as incoerências entre as figuras. 4. As figuras devem ser numeradas conforme o disposto no inciso VI do artigo 20 da IN 44/2015 (figura 1.1, figura 1.2, etc).

(21) **BR 30 2015 005189-2** 34
(22) 13/11/2015

(71) NIKE INNOVATE C.V. (US)
(74) ANTÔNIO MAURÍCIO PEDRAS ARNAUD
1. Cancelar a atual apresentação das figuras. Apresentar novas figuras (desenhos ou fotografias) com melhor qualidade gráfica, nitidez e contraste, capazes de revelar com precisão os contornos, relevos e rebaixos do objeto reivindicado, permitindo a compreensão de seus detalhes. Visando a plena compreensão da matéria apresentada, observar a resolução mínima de 300dpi. 2. As figuras devem ser numeradas conforme o disposto no inciso VI do artigo 20 da IN 44/2015.

(21) **BR 30 2015 005193-0** 34
(22) 13/11/2015

(71) NIKE INNOVATE C.V. (US)
(74) ANTÔNIO MAURÍCIO PEDRAS ARNAUD
1. Cancelar a atual apresentação de imagens; 2. Apresentar novo conjunto de imagens com alta qualidade de definição, nas quais o mesmo objeto seja representado. As atuais imagens além de representar dois objetos (pés direito perspectiva e esquerdo superior), estão sem contraste e definição. Harmonizar desenhos.

(21) **BR 30 2016 000045-0** 34
(22) 08/01/2016

(71) NIKE INNOVATE C.V. (US)
(74) ANTÔNIO MAURÍCIO PEDRAS ARNAUD
1. Cancelar a atual apresentação das figuras. Apresentar novas figuras (desenhos ou fotografias) com melhor qualidade gráfica, nitidez e contraste, capazes de revelar com precisão os contornos, relevos e rebaixos do objeto reivindicado, permitindo a compreensão de seus detalhes. Visando a plena compreensão da matéria apresentada, observar a resolução mínima de 300dpi. 2. As figuras devem ser numeradas conforme o disposto no inciso VI do artigo 20 da IN 44/2015.

(21) **BR 30 2016 000060-3** 34
(22) 11/01/2016

(71) NIKE INNOVATE C.V. (US)
(74) ANTÔNIO MAURÍCIO PEDRAS ARNAUD
1. Cancelar a atual apresentação do pedido.
2. Reapresentar as figuras com excelente qualidade gráfica, nitidez e contraste, com o intuito de revelar com precisão os contornos, relevos e rebaixos do objeto reivindicado, permitindo a compreensão de seus detalhes: algumas áreas estão muito escuras, não permitindo distinção entre as partes; outras partes estão muito claras, sem contraste, e se confundindo com o fundo branco do papel. 3. As figuras devem ser numeradas conforme o disposto no inciso VI do artigo 20 da IN 44/2015 (figura 1.1, figura 1.2, etc).

(21) **BR 30 2016 000199-5** 34
(22) 22/01/2016

(71) NIKE INNOVATE C.V. (US)
(74) ANTÔNIO MAURÍCIO PEDRAS ARNAUD
1. Cancelar a atual apresentação do pedido.
2. Reapresentar as figuras com excelente qualidade gráfica, nitidez e contraste, com o intuito de revelar com precisão os contornos, relevos e rebaixos do objeto reivindicado, permitindo a compreensão de seus detalhes. 3. As figuras devem ser numeradas conforme

o disposto no inciso VI do artigo 20 da IN 44/2015 (figura 1.1, figura 1.2, etc).

(21) **BR 30 2016 000312-2** 34
(22) 29/01/2016

(71) NIKE INNOVATE C.V. (US)
(74) ANTÔNIO MAURÍCIO PEDRAS ARNAUD
1. Cancelar a atual apresentação de imagens; 2. Reapresentar as atuais imagens das figuras 1 a 5, com alta de definição. As imagens estão escuras e sem contraste. A figura 6 deve ser excluída por apresentar detalhe ampliado do objeto.

(21) **BR 30 2016 000363-7** 34
(22) 03/02/2016

(71) NIKE INNOVATE C.V. (US)
(74) ANTÔNIO MAURÍCIO PEDRAS ARNAUD
1. Cancelar a atual apresentação de imagens; 2. Apresentar novo conjunto de imagens das atuais figuras 1 a 6, 8 e 9, 13 a 18 e 20 a 23, com alta qualidade de definição de forma que todos os detalhes possam ser revelados. As atuais imagens estão escuras e sem contraste. Detalhes ampliados devem ser excluídos do pedido. Obs.: O desenho industrial não protege cores nos objetos, somente a forma ornamental externa. Assim, se a única diferença entre os objetos for a cor, basta a versão em tons de cinza.

(21) **BR 30 2016 000393-9** 34
(22) 04/02/2016

(71) NIKE INNOVATE C.V. (US)
(74) ANTÔNIO MAURÍCIO PEDRAS ARNAUD
1) Parece haver inconsistência entre as figuras depositadas no pedido de registro e as que constam no documento de prioridade unionista. As figuras da prioridade são escuras sem definição. Reapresentar as figuras do documento de prioridade para que a matéria do pedido corresponda à contida no documento internacional.

(21) **BR 30 2016 000396-3** 34
(22) 04/02/2016

(71) NIKE INNOVATE C.V. (US)
(74) ANTÔNIO MAURÍCIO PEDRAS ARNAUD
1. Cancelar a atual apresentação do pedido.
2. Reapresentar as figuras com excelente qualidade gráfica, nitidez e contraste, com o intuito de revelar com precisão os contornos, relevos e rebaixos do objeto reivindicado, permitindo a compreensão de seus detalhes. 3. As figuras devem ser numeradas conforme o disposto no inciso VI do artigo 20 da IN 44/2015 (figura 1.1, figura 1.2, etc).

(21) **BR 30 2016 000397-1** 34
(22) 04/02/2016

(71) NIKE INNOVATE C.V. (US)
(74) ANTÔNIO MAURÍCIO PEDRAS ARNAUD
1) As figuras contêm áreas escurecidas e de pouca definição que comprometem a visualização das formas e das superfícies do objeto. Reapresentar o conjunto de figuras com melhor qualidade gráfica, nitidez e contraste, revelando com precisão os contornos, relevos e rebaixos do objeto reivindicado e possibilitando a compreensão de seus detalhes. Evitar reflexos, texturas granuladas, brilhos e outros elementos que afetem a compreensão da configuração do objeto. Respeitar a resolução mínima de trezentos dpi. 2) O objeto deverá ser ilustrado na mesma posição em todas as vistas. A Fig. 6 mostra a vista superior de um pé do calçado, enquanto que a Fig. 1 mostra a perspectiva do outro pé do calçado. Corrigir o conjunto de figuras.

(21) **BR 30 2016 000398-0** 34
(22) 04/02/2016

(71) NIKE INNOVATE C.V. (US)
(74) ANTÔNIO MAURÍCIO PEDRAS ARNAUD
1. Cancelar a atual apresentação de imagens; 2. Apresentar novo conjunto de imagens do objeto, com alta qualidade de definição, de forma que todos os detalhes possam ser revelados.

(21) **BR 30 2016 000401-3** 34
(22) 04/02/2016

(71) NIKE INNOVATE C.V. (US)
(74) ANTÔNIO MAURÍCIO PEDRAS ARNAUD
1. Cancelar a atual apresentação do pedido.
2. Reapresentar as figuras com excelente qualidade gráfica, nitidez e contraste, com o intuito de revelar com precisão os contornos, relevos e rebaixos do objeto reivindicado, permitindo a compreensão de seus detalhes. 3. As figuras devem ser numeradas conforme

o disposto no inciso VI do artigo 20 da IN 44/2015 (figura 1.1, figura 1.2, etc).

(21) **BR 30 2016 000404-8** 34
(22) 04/02/2016

(71) NIKE INNOVATE C.V. (US)
(74) ANTÔNIO MAURÍCIO PEDRAS ARNAUD
1. Cancelar a atual apresentação de imagens; 2. Apresentar novo conjunto de imagens, com alta qualidade de definição, de forma que todos os detalhes possam ser revelados.

(21) **BR 30 2016 000427-7** 34
(22) 05/02/2016

(71) NIKE INNOVATE C.V. (US)
(74) ANTÔNIO MAURÍCIO PEDRAS ARNAUD
1. Cancelar a atual apresentação de imagens; 2. Apresentar novo conjunto de imagens, com alta qualidade de definição, de forma que todos os detalhes possam ser revelados.

(21) **BR 30 2016 000511-7** 34
(22) 12/02/2016

(71) NIKE INNOVATE C.V. (US)
(74) ANTÔNIO MAURÍCIO PEDRAS ARNAUD
1. Cancelar a atual apresentação de imagens; 2. Apresentar novo conjunto de imagens do objeto, com alta qualidade de definição, de forma que todos os detalhes possam ser revelados.

(21) **BR 30 2016 000514-1** 34
(22) 12/02/2016

(71) NIKE INNOVATE C.V. (US)
(74) ANTÔNIO MAURÍCIO PEDRAS ARNAUD
1. Cancelar a atual apresentação do pedido.
2. Reapresentar as figuras com excelente qualidade gráfica, nitidez e contraste, com o intuito de revelar com precisão os contornos, relevos e rebaixos do objeto reivindicado, permitindo a compreensão de seus detalhes. 3. As figuras devem ser numeradas conforme o disposto no inciso VI do artigo 20 da IN 44/2015 (figura 1.1, figura 1.2, etc).

(21) **BR 30 2016 000515-0** 34
(22) 12/02/2016

(71) NIKE INNOVATE C.V. (US)
(74) ANTÔNIO MAURÍCIO PEDRAS ARNAUD
1) O objeto deverá ser representado em todas as vistas ortogonais (anterior, posterior, superior, inferior e as laterais direita e esquerda) e em ao menos uma perspectiva. Reapresentar o conjunto de figuras, acrescentando a vista faltante (vista superior). Adaptar a numeração das figuras no relatório descritivo. 2) A numeração das figuras deverá obedecer ao seguinte padrão: Fig. 1.1, Fig. 1.2, Fig 1.3, etc. A figura da página 14 do depósito do pedido não possui numeração. Reapresente a figura numerada.

(21) **BR 30 2016 000672-5** 34
(22) 19/02/2016

(71) NIKE INNOVATE C.V. (US)
(74) ANTÔNIO MAURÍCIO PEDRAS ARNAUD
1. Cancelar a atual apresentação do pedido.
2. Reapresentar as figuras com excelente qualidade gráfica, nitidez e contraste, com o intuito de revelar com precisão os contornos, relevos e rebaixos do objeto reivindicado, permitindo a compreensão de seus detalhes. 3. As figuras devem ser numeradas conforme o disposto no inciso VI do artigo 20 da IN 44/2015 (figura 1.1, figura 1.2, etc).

(21) **BR 30 2016 000673-3** 34
(22) 19/02/2016

(71) NIKE INNOVATE C.V. (US)
(74) ANTÔNIO MAURÍCIO PEDRAS ARNAUD
1. Cancelar a atual apresentação das figuras. Apresentar novas figuras (desenhos ou fotografias) com melhor qualidade gráfica, nitidez e contraste, capazes de revelar com precisão os contornos, relevos e rebaixos do objeto reivindicado, permitindo a compreensão de seus detalhes. Visando a plena compreensão da matéria apresentada, observar a resolução mínima de 300dpi. 2. As figuras devem ser numeradas conforme o disposto no inciso VI do artigo 20 da IN 44/2015.

(21) **BR 30 2016 000674-1** 34
(22) 19/02/2016

(71) NIKE INNOVATE C.V. (US)
(74) ANTÔNIO MAURÍCIO PEDRAS ARNAUD
1. Cancelar a atual apresentação das figuras. Apresentar novas figuras (desenhos ou fotografias) com



melhor qualidade gráfica, nitidez e contraste, capazes de revelar com precisão os contornos, relevos e rebaixos do objeto reivindicado, permitindo a compreensão de seus detalhes. Visando a plena compreensão da matéria apresentada, observar a resolução mínima de 300dpi. 2. As figuras devem ser numeradas conforme o disposto no inciso VI do artigo 20 da IN 44/2015.

(21) **BR 30 2016 000689-0** 34
(22) 22/02/2016
(71) NIKE INNOVATE C.V. (US)
(74) ANTÔNIO MAURÍCIO PEDRAS ARNAUD
1. Cancelar a atual apresentação das figuras. Apresentar novas figuras (desenhos ou fotografias) com melhor qualidade gráfica, nitidez e contraste, capazes de revelar com precisão os contornos, relevos e rebaixos do objeto reivindicado, permitindo a compreensão de seus detalhes. Visando a plena compreensão da matéria apresentada, observar a resolução mínima de 300dpi. 2. As figuras devem ser numeradas conforme o disposto no inciso VI do artigo 20 da IN 44/2015.

(21) **BR 30 2016 000691-1** 34
(22) 22/02/2016
(71) NIKE INNOVATE C.V. (US)
(74) ANTÔNIO MAURÍCIO PEDRAS ARNAUD
1. Cancelar a atual apresentação das figuras. Apresentar novas figuras (desenhos ou fotografias) com melhor qualidade gráfica, nitidez e contraste, capazes de revelar com precisão os contornos, relevos e rebaixos do objeto reivindicado, permitindo a compreensão de seus detalhes. Visando a plena compreensão da matéria apresentada, observar a resolução mínima de 300dpi. 2. As figuras devem ser numeradas conforme o disposto no inciso VI do artigo 20 da IN 44/2015.

(21) **BR 30 2016 000719-5** 34
(22) 23/02/2016
(71) NIKE INNOVATE C.V. (US)
(74) ANTÔNIO MAURÍCIO PEDRAS ARNAUD
1. Cancelar a atual apresentação das figuras. Apresentar novas figuras (desenhos ou fotografias) com melhor qualidade gráfica, nitidez e contraste, capazes de revelar com precisão os contornos, relevos e rebaixos do objeto reivindicado, permitindo a compreensão de seus detalhes. Visando a plena compreensão da matéria apresentada, observar a resolução mínima de 300dpi. 2. As figuras devem ser numeradas conforme o disposto no inciso VI do artigo 20 da IN 44/2015.

(21) **BR 30 2016 000752-7** 34
(22) 24/02/2016
(71) NIKE INNOVATE C.V. (US)
(74) ANTÔNIO MAURÍCIO PEDRAS ARNAUD
1. Cancelar a atual apresentação das figuras. Apresentar novas figuras (desenhos ou fotografias) com melhor qualidade gráfica, nitidez e contraste, capazes de revelar com precisão os contornos, relevos e rebaixos do objeto reivindicado, permitindo a compreensão de seus detalhes. Visando a plena compreensão da matéria apresentada, observar a resolução mínima de 300dpi. 2. As figuras devem ser numeradas conforme o disposto no inciso VI do artigo 20 da IN 44/2015.

41 NULIDADE ADMINISTRATIVA

(11) **DI 7105355-7** 41
(15) 16/10/2012
(73) Aspöck do Brasil Ltda (BR/RS)
(74) David Nilton Pereira de Lucena
Processo Administrativo de Nulidade instaurado por requerimento de terceiros através da Pet. (RS) 016120006046, de 17/12/2012, ficando suspensos os efeitos da concessão, de acordo com o parágrafo 2º do artigo 113 da Lei 9279/96. Interessado(s): BRASLUX INDUSTRIA DE AUTO PEÇAS LTDA. Procurador(es): SKO OYARZABAL MARCAS E PATENTES S/S LTDA

(11) **DI 7105377-8** 41
(15) 16/10/2012
(73) Aspöck do Brasil Ltda (BR/RS)
(74) David Nilton Pereira de Lucena
Processo Administrativo de Nulidade instaurado por requerimento de terceiros através da Pet. (RS) 016120006042, de 17/12/2012, ficando suspensos os

efeitos da concessão, de acordo com o parágrafo 2º do artigo 113 da Lei 9279/96. Interessado(s): BRASLUX INDUSTRIA DE AUTO PEÇAS LTDA. Procurador(es): SKO OYARZABAL MARCAS E PATENTES S/S LTDA.

(11) **DI 7105378-6** 41
(15) 16/10/2012
(73) Aspöck do Brasil Ltda (BR/RS)
(74) David Nilton Pereira de Lucena
Processo Administrativo de Nulidade instaurado por requerimento de terceiros através da Pet. (RS) 016120006038, de 17/12/2012, ficando suspensos os efeitos da concessão, de acordo com o parágrafo 2º do artigo 113 da Lei 9279/96. Interessado(s): BRASLUX INDUSTRIA DE AUTO PEÇAS LTDA. Procurador(es): SKO OYARZABAL MARCAS E PATENTES S/S LTDA

(11) **DI 7105379-4** 41
(15) 16/10/2012
(73) Aspöck do Brasil Ltda (BR/RS)
(74) David Nilton Pereira de Lucena
Processo Administrativo de Nulidade instaurado por requerimento de terceiros através da Pet. (RS) 016120006040, de 17/12/2012, ficando suspensos os efeitos da concessão, de acordo com o parágrafo 2º do artigo 113 da Lei 9279/96. Interessado(s): BRASLUX INDUSTRIA DE AUTO PEÇAS LTDA. Procurador(es): SKO OYARZABAL MARCAS E PATENTES S/S LTDA

46 PRORROGAÇÃO

(11) **DI 6101063-4** 46
(22) 03/05/2001
(15) 07/08/2001
(45) 07/08/2001
(54) CONFIGURAÇÃO APLICADA EM FRASCO
(73) Hypermarcas S.A (BR/SP)
(72) Alexandre de Andrade Romero
(74) MONTAURY PIMENTA, MACHADO & VIEIRA DE MELLO ADVOGADOS
Registro prorrogado de 04/05/2016 à 03/05/2021.

(11) **DI 6101538-5** 46
(22) 29/05/2001
(15) 23/10/2001
(45) 23/10/2001
(54) CONFIGURAÇÃO APLICADA EM POTE
(73) Hypermarcas S.A (BR/SP)
(72) Alexandre de Andrade Romero
(74) MONTAURY PIMENTA, MACHADO & VIEIRA DE MELLO ADVOGADOS
Registro prorrogado de 30/05/2016 à 29/05/2021.

47.1 PETIÇÃO PREJUDICADA

(21) **DI 6900974-0** 47.1
(22) 25/03/2009
(30) 26/09/2008 DE 40 2008 004 694.3
(71) Bayerische Motoren Werke Aktiengesellschaft (DE)
(74) Dannemann, Siemsen, Bigler & Ipanema Moreira
Referente à petição de pedido de fotocópia protocolada pelo número 020160002335 de 15/04/2016, por não haver o parecer solicitado.

(21) **DI 6901345-4** 47.1
(22) 17/04/2009
(30) 20/10/2008 US 29/326,494
(71) Bridgestone Firestone North American Tire, LLC (US)
(74) Dannemann, Siemsen, Bigler & Ipanema Moreira
Referente a petição de pedido de fotocópia protocolado pelo número 020160002336 de 15/04/2016, por não haver o parecer solicitado.

49 PERDA DE PRIORIDADE

(11) **BR 30 2012 005529-6** 49
(22) 23/10/2012
(71) Thomas J. Shaw (US)
(74) Kasznar Leonardos Propriedade Industrial
Referente à Reivindicação de Prioridade US 29/418846 de 23/04/2012.

(11) **BR 30 2013 000438-4** 49

(22) 01/02/2013
(71) MICROSOFT CORPORATION (US)
(74) Di Blasi, Parente & Ass. Prop. Ind. Ltda
Referente à Reivindicação de Prioridade US 29/428872 de 03/08/2012.

(21) **BR 30 2013 001019-8** 49
(22) 08/03/2013
(71) Apple Inc (US)
(74) Kasznar Leonardos Propriedade Intelectual
Referente às Reivindicações de Prioridade: US 29/431563 de 08/09/2012, US 29/431877 de 12/09/2012 e US 29/432035 de 12/09/2012.

(21) **BR 30 2013 002864-0** 49
(22) 18/06/2013
(71) BULTHAUP GMBH & CO. KG (DE)
(74) DANNEMANN, SIEMSEN, BIGLER & IPANEMA MOREIRA
Referente à Reivindicação de Prioridade EP 2158394 de 21/12/2012.

(21) **BR 30 2013 005884-0** 49
(22) 21/11/2013
(71) WILSON TOOL INTERNATIONAL, INC. (US)
(74) VEIRANO E ADVOGADOS ASSOCIADOS
Referente à Reivindicação de Prioridade US 29/455532 de 21/05/2013.

(21) **BR 30 2013 005885-9** 49
(22) 21/11/2013
(71) WILSON TOOL INTERNATIONAL, INC. (US)
(74) VEIRANO E ADVOGADOS ASSOCIADOS
Referente à Reivindicação de Prioridade US 29/455531 de 21/05/2013.

(21) **BR 30 2013 006797-1** 49
(22) 26/12/2013
(71) ARNALDO CAPRAI GRUPPO TESSILE S.P.A (IT)
(74) DI BLASI, PARENTES & ASS. PROP. IND. LTDA
Referente à Reivindicação de Prioridade EP 2352138 de 26/11/2013.

(11) **BR 30 2014 000079-9** 49
(22) 09/01/2014
(71) KONINKLIJKE PHILIPS N.V. (NL)
(74) NELLIE D SHORES
Referente à Reivindicação de Prioridade EM 002272179-0001 de 10/07/2013.

(11) **BR 30 2014 000219-8** 49
(22) 17/01/2014
(71) KONINKLIJKE PHILIPS N.V. (NL)
(74) EDUARDO OTERO
Referente à Reivindicação de Prioridade EM 002280313-0002 de 24/07/2013.

(21) **BR 30 2014 000359-3** 49
(22) 24/01/2014
(71) SAMSUNG ELECTRONICS CO., LTD. (KR)
(74) NELLIE D SHORES
Referente à Reivindicação de Prioridade KR 30-2013-0038445 de 25/07/2013.

(11) **BR 30 2014 004892-9** 49
(22) 29/09/2014
(71) BRITÂNIA ELETRODOMÉSTICOS S.A. (BR/PR)
(74) VALOR PROPRIEDADE INTELECTUAL S/S LTDA
Referente à Reivindicação de Prioridade CN 201430069254.X de 28/03/2014.

(21) **BR 30 2014 005307-8** 49
(22) 23/10/2014
(71) MARY KAY INC. (US)
(74) DANNEMANN, SIEMSEN, BIGLER & IPANEMA MOREIRA
Referente à Reivindicação de Prioridade US 29/504940 de 10/10/2014.

(21) **BR 30 2016 000222-3** 49
(22) 25/01/2016
(71) FRANCISCO LEONARDO DE ALMEIDA NETO (BR/SP)
Referente à Reivindicação de Prioridade PY 1 de 25/01/2016.

53 NOTIFICAÇÃO DE DECISÃO JUDICIAL

(11) **DI 6401636-6** 53



(22) 19/05/2004
(15) 17/08/2004
(71) GRENDENE S.A. (BR/CE)
(74) Custódio de Almeida & Cia
PODER JUDICIÁRIO - TRIBUNAL REGIONAL FEDERAL DA 2ª REGIÃO APELAÇÃO CÍVEL - TRUMA ESPECIALIDADE I - PENAL, PREVIDENCIÁRIO E PROPRIEDADE INDUSTRIAL Nº CNJ: 0813144-24.2009.4.02.5101 (2009.51.01.813144-0) RELATOR: DESEMBARGADOR FEDERAL ANDRÉ FONTES APELANTE: FRAD IND/ COM/ DE CALÇADOS LTDA. ADVOGADO: JOÃO HENRIQUE SIMONETTI E OUTRO PARTE RÉ: INPI - INSTITUTO NACIONAL DA PROPRIEDADE INDUSTRIAL PROCURADOR: PROCURADOR FEDERAL E OUTROS ORIGEM: 25ª VARA FEDERAL DO RIO DE JANEIRO (08131442420094025101) "Vistos e relatados os presentes autos em que são partes as acima indicadas, acordam os Membros da Segunda Turma Especializada do Tribunal Regional Federal da 2ª Região, à unanimidade, negar provimento à apelação e dar provimento parcial à remessa necessária, nos termos do voto do Relator, que fica fazendo parte integrante deste julgado. Votaram os Desembargadores André Fontes, Messod Azulay Neto e da Desembargadora Simone Sreiber".

53.1 PEDIDO OU REGISTRO SUB - JUDICE

(11) **DI 6401636-6** 53.1
(22) 19/05/2004
(15) 17/08/2004
(71) GRENDENE S.A. (BR/CE)
(74) Custódio de Almeida & Cia
NOTIFICAÇÃO DE AÇÃO JUDICIAL REFERENTE AO REGISTRO 35ª VARA FEDERAL PREVIDENCIÁRIA DO RIO DE JANEIRO AÇÃO ORDINÁRIA Nº 08131442420094025101 AUTOR: GRENDENE S/A RÉUS: FRAD INDÚSTRIA E COMÉRCIO DE CALÇADOS LTDA. e INPI - INSTITUTO NACIONAL DA PROPRIEDADE INDUSTRIAL PROCESSO INPI Nº 52400.000811/10

(11) **DI 6600568-0** 53.1
(22) 06/03/2006
(15) 22/08/2006
(71) Volvo Lastvagnar AB (SE)
(74) Magnus Aspeby e Cláudio Marcelo Szabas
NOTIFICAÇÃO DE AÇÃO JUDICIAL REFERENTE AO REGISTRO INPI Nº 52400.117992/2014-16 Origem: 25ª Vara Federal do Rio de Janeiro Ação ordinária nº 0007887-75.2014.4.02.5101 de proposição de nulidade do registro DI 6600568-0. Autora: ORGUS INDÚSTRIA E COMÉRCIO LTDA. Réus: VOLVO DO BRASIL VEÍCULOS LTDA, AB VOLVO, VOLVO TRADEMARK HOLDING AKTIEBOLAG e INPI. REGISTRO SUB-JUDICE

(11) **DI 6600569-8** 53.1
(22) 06/03/2006
(15) 22/08/2006
(71) Volvo Lastvagnar AB (SE)
(74) Magnus Aspeby e Cláudio Marcelo Szabas
NOTIFICAÇÃO DE AÇÃO JUDICIAL REFERENTE AO REGISTRO INPI Nº 52400.117992/2014-16 Origem: 25ª Vara Federal do Rio de Janeiro Ação ordinária nº 0007887-75.2014.4.02.5101 de proposição de nulidade do registro DI 6600569-8. Autora: ORGUS INDÚSTRIA E COMÉRCIO LTDA. Réus: VOLVO DO BRASIL VEÍCULOS LTDA, AB VOLVO, VOLVO TRADEMARK HOLDING AKTIEBOLAG e INPI. REGISTRO SUB-JUDICE

(11) **DI 6600574-4** 53.1
(22) 06/03/2006
(15) 06/06/2006
(71) Volvo Lastvagnar AB (SE)
(74) Magnus Aspeby & Cláudio Marcelo Szabas
NOTIFICAÇÃO DE AÇÃO JUDICIAL REFERENTE AO REGISTRO INPI Nº 52400.117992/2014-16 Origem: 25ª Vara Federal do Rio de Janeiro Ação ordinária nº 0007887-75.2014.4.02.5101 de proposição de nulidade do registro DI 6600574-4. Autora: ORGUS INDÚSTRIA E COMÉRCIO LTDA. Réus: VOLVO DO BRASIL VEÍCULOS LTDA, AB VOLVO, VOLVO TRADEMARK HOLDING AKTIEBOLAG e INPI. REGISTRO SUB-JUDICE

(11) **DI 6600575-2** 53.1

(22) 06/03/2006
(15) 06/06/2006
(71) Volvo Lastvagnar AB (SE)
(74) Magnus Aspeby & Cláudio Marcelo Szabas
NOTIFICAÇÃO DE AÇÃO JUDICIAL REFERENTE AO REGISTRO INPI Nº 52400.117992/2014-16 Origem: 25ª Vara Federal do Rio de Janeiro Ação ordinária nº 0007887-75.2014.4.02.5101 de proposição de nulidade do registro DI 6600575-2. Autora: ORGUS INDÚSTRIA E COMÉRCIO LTDA. Réus: VOLVO DO BRASIL VEÍCULOS LTDA, AB VOLVO, VOLVO TRADEMARK HOLDING AKTIEBOLAG e INPI. REGISTRO SUB-JUDICE

(11) **DI 6600576-0** 53.1

(22) 06/03/2006
(15) 25/07/2006
(71) Volvo Lastvagnar AB (SE)
(74) Magnus Aspeby/Claudio Szabas
NOTIFICAÇÃO DE AÇÃO JUDICIAL REFERENTE AO REGISTRO INPI Nº 52400.117992/2014-16 Origem: 25ª Vara Federal do Rio de Janeiro Ação ordinária nº 0007887-75.2014.4.02.5101 de proposição de nulidade do registro DI 6600576-0. Autora: ORGUS INDÚSTRIA E COMÉRCIO LTDA. Réus: VOLVO DO BRASIL VEÍCULOS LTDA, AB VOLVO, VOLVO TRADEMARK HOLDING AKTIEBOLAG e INPI. REGISTRO SUB-JUDICE

(11) **DI 6801742-1** 53.1

(22) 19/05/2008
(15) 13/01/2009
(71) VOLVO LASTVAGNAR AB (SE)
(74) MAGNUS ASPEBY
NOTIFICAÇÃO DE AÇÃO JUDICIAL REFERENTE AO REGISTRO INPI Nº 52400.117992/2014-16 Origem: 25ª Vara Federal do Rio de Janeiro Ação ordinária nº 0007887-75.2014.4.02.5101 de proposição de nulidade do registro DI 6801742-1. Autora: ORGUS INDÚSTRIA E COMÉRCIO LTDA. Réus: VOLVO DO BRASIL VEÍCULOS LTDA, AB VOLVO, VOLVO TRADEMARK HOLDING AKTIEBOLAG e INPI. REGISTRO SUB-JUDICE

(11) **DI 6801743-0** 53.1

(22) 19/05/2008
(15) 13/01/2009
(71) VOLVO LASTVAGNAR AB (SE)
(74) MAGNUS ASPEBY
NOTIFICAÇÃO DE AÇÃO JUDICIAL REFERENTE AO REGISTRO INPI Nº 52400.117992/2014-16 Origem: 25ª Vara Federal do Rio de Janeiro Ação ordinária nº 0007887-75.2014.4.02.5101 de proposição de nulidade do registro DI 6801743-0. Autora: ORGUS INDÚSTRIA E COMÉRCIO LTDA. Réus: VOLVO DO BRASIL VEÍCULOS LTDA, AB VOLVO, VOLVO TRADEMARK HOLDING AKTIEBOLAG e INPI. REGISTRO SUB-JUDICE

(11) **DI 6801744-8** 53.1

(22) 19/05/2008
(15) 13/01/2009
(71) VOLVO LASTVAGNAR AB (SE)
(74) MAGNUS ASPEBY
NOTIFICAÇÃO DE AÇÃO JUDICIAL REFERENTE AO REGISTRO INPI Nº 52400.117992/2014-16 Origem: 25ª Vara Federal do Rio de Janeiro Ação ordinária nº 0007887-75.2014.4.02.5101 de proposição de nulidade do registro DI 6801744-8. Autora: ORGUS INDÚSTRIA E COMÉRCIO LTDA. Réus: VOLVO DO BRASIL VEÍCULOS LTDA, AB VOLVO, VOLVO TRADEMARK HOLDING AKTIEBOLAG e INPI. REGISTRO SUB-JUDICE

(11) **DI 6805340-1** 53.1

(22) 11/12/2008
(15) 10/11/2009
(71) Volvo Lastvagnar AB (SE)
(74) Magnus Aspeby Claudio Szabas
NOTIFICAÇÃO DE AÇÃO JUDICIAL REFERENTE AO REGISTRO INPI Nº 52400.117992/2014-16 Origem: 25ª Vara Federal do Rio de Janeiro Ação ordinária nº 0007887-75.2014.4.02.5101 de proposição de nulidade do registro DI 6805340-1. Autora: ORGUS INDÚSTRIA E COMÉRCIO LTDA. Réus: VOLVO DO BRASIL VEÍCULOS LTDA, AB VOLVO, VOLVO TRADEMARK HOLDING AKTIEBOLAG e INPI. REGISTRO SUB-JUDICE

(11) **DI 7005129-1** 53.1

(22) 01/10/2010
(15) 09/08/2011

(71) Volvo Lastvagnar AB (SE)
(74) Magnus Aspeby / Claudio Szabas
NOTIFICAÇÃO DE AÇÃO JUDICIAL REFERENTE AO REGISTRO INPI Nº 52400.117992/2014-16 Origem: 25ª Vara Federal do Rio de Janeiro Ação ordinária nº 0007887-75.2014.4.02.5101 de proposição de nulidade do registro DI 7005129-1. Autora: ORGUS INDÚSTRIA E COMÉRCIO LTDA. Réus: VOLVO DO BRASIL VEÍCULOS LTDA, AB VOLVO, VOLVO TRADEMARK HOLDING AKTIEBOLAG e INPI. REGISTRO SUB-JUDICE

(11) **DI 7005130-5** 53.1

(22) 01/10/2010
(15) 23/08/2011
(71) Volvo Lastvagnar AB (SE)
(74) Magnus Aspeby / Claudio Szabas
NOTIFICAÇÃO DE AÇÃO JUDICIAL REFERENTE AO REGISTRO INPI Nº 52400.117992/2014-16 Origem: 25ª Vara Federal do Rio de Janeiro Ação ordinária nº 0007887-75.2014.4.02.5101 de proposição de nulidade do registro DI 7005130-5. Autora: ORGUS INDÚSTRIA E COMÉRCIO LTDA. Réus: VOLVO DO BRASIL VEÍCULOS LTDA, AB VOLVO, VOLVO TRADEMARK HOLDING AKTIEBOLAG e INPI. REGISTRO SUB-JUDICE

(11) **DI 7005131-3** 53.1

(22) 01/10/2010
(15) 23/08/2011
(71) Volvo Lastvagnar AB (SE)
(74) Magnus Aspeby / Claudio Szabas
NOTIFICAÇÃO DE AÇÃO JUDICIAL REFERENTE AO REGISTRO INPI Nº 52400.117992/2014-16 Origem: 25ª Vara Federal do Rio de Janeiro Ação ordinária nº 0007887-75.2014.4.02.5101 de proposição de nulidade do registro DI 7005131-3. Autora: ORGUS INDÚSTRIA E COMÉRCIO LTDA. Réus: VOLVO DO BRASIL VEÍCULOS LTDA, AB VOLVO, VOLVO TRADEMARK HOLDING AKTIEBOLAG e INPI. REGISTRO SUB-JUDICE

(11) **DI 7005132-1** 53.1

(22) 01/10/2010
(15) 27/11/2012
(71) Volvo Lastvagnar AB (SE)
(74) Magnus Aspeby / Claudio Szabas
NOTIFICAÇÃO DE AÇÃO JUDICIAL REFERENTE AO REGISTRO INPI Nº 52400.117992/2014-16 Origem: 25ª Vara Federal do Rio de Janeiro Ação ordinária nº 0007887-75.2014.4.02.5101 de proposição de nulidade do registro DI 7005132-1. Autora: ORGUS INDÚSTRIA E COMÉRCIO LTDA. Réus: VOLVO DO BRASIL VEÍCULOS LTDA, AB VOLVO, VOLVO TRADEMARK HOLDING AKTIEBOLAG e INPI. REGISTRO SUB-JUDICE

(11) **DI 7005133-0** 53.1

(22) 01/10/2010
(15) 23/08/2011
(71) Volvo Lastvagnar AB (SE)
(74) Magnus Aspeby / Claudio Szabas
NOTIFICAÇÃO DE AÇÃO JUDICIAL REFERENTE AO REGISTRO INPI Nº 52400.117992/2014-16 Origem: 25ª Vara Federal do Rio de Janeiro Ação ordinária nº 0007887-75.2014.4.02.5101 de proposição de nulidade do registro DI 7005133-0. Autora: ORGUS INDÚSTRIA E COMÉRCIO LTDA. Réus: VOLVO DO BRASIL VEÍCULOS LTDA, AB VOLVO, VOLVO TRADEMARK HOLDING AKTIEBOLAG e INPI. REGISTRO SUB-JUDICE

(11) **DI 7005135-6** 53.1

(22) 01/10/2010
(15) 23/08/2011
(71) Volvo Lastvagnar AB (SE)
(74) Magnus Aspeby / Claudio Szabas
NOTIFICAÇÃO DE AÇÃO JUDICIAL REFERENTE AO REGISTRO INPI Nº 52400.117992/2014-16 Origem: 25ª Vara Federal do Rio de Janeiro Ação ordinária nº 0007887-75.2014.4.02.5101 de proposição de nulidade do registro DI 7005135-6. Autora: ORGUS INDÚSTRIA E COMÉRCIO LTDA. Réus: VOLVO DO BRASIL VEÍCULOS LTDA, AB VOLVO, VOLVO TRADEMARK HOLDING AKTIEBOLAG e INPI. REGISTRO SUB-JUDICE

55
EXIGÊNCIAS DIVERSAS



(21) **BR 30 2012 004072-8** 55
 (22) 09/08/2012
 (71) ALEXANDRE DE AZEVEDO PIMENTEL (BR/SP)
 (74) JOAO CARLOS SALATIEL E/OU IVO DE OLIVEIRA CARVALHO
 Foi verificada apresentação tempestiva de petição de cumprimento de exigência técnica (código de despacho 34) utilizando uma GRU de código 104 (guia isenta de retribuição). Porém o correto cumprimento desta exigência se dá através da GRU de código 105. Para possibilitar o andamento do pedido de registro se faz necessária apresentação de petição de Comprovação de Recolhimento de Retribuição INPI (código 124 - isenta) onde constem a GRU de código 105, corretamente associada ao pedido de registro em questão, e seu comprovante de pagamento, observando os valores da Tabela de Retribuição vigente. O protocolo deste cumprimento de exigência poderá ser feito por meio do Peticionamento Eletrônico ou da recepção do INPI.

(21) **BR 30 2012 005814-7** 55
 (22) 09/11/2012
 (71) VENTISOL INDÚSTRIA E COMÉRCIO LTDA. (BR/SC)
 (74) AMILTO MANFREDI
 Foi verificada apresentação tempestiva de petição de cumprimento de exigência técnica (código de despacho 34) utilizando uma GRU de código 104 (guia isenta de retribuição) e também foi apresentada a GRU 105 de número 0000211303206487, porém não foi verificado pagamento para a mesma. P correto cumprimento desta exigência se dá através da GRU de código 105. Para possibilitar o andamento do pedido de registro se faz necessária apresentação de petição de Comprovação de Recolhimento de Retribuição INPI (código 124 - isenta) onde constem a GRU de código 105, corretamente associada ao pedido de registro em questão, e seu comprovante de pagamento, observando os valores da Tabela de Retribuição vigente. O protocolo deste cumprimento de exigência poderá ser feito por meio do Peticionamento Eletrônico ou da recepção do INPI.

58 TRANSFERÊNCIA EM EXIGÊNCIA

(11) **BR 30 2012 003748-4** 58
 (22) 25/07/2012
 (15) 02/07/2013
 (71) Hypermarcas S.A. (BR/SP)
 (74) MONTAURY PIMENTA, MACHADO & VIEIRA DE MELLO ADVOGADOS
 Apresente documento original de transferência ou sua certidão ou ainda a cópia autenticada do mesmo, do qual devem constar as qualificações completas do cedente, do cessionário e de duas testemunhas. Deve-se, ainda, apresentar documento que comprove que o cedente tem poderes para praticar o referido ato.
 Petição nº 870160001101, de 19/01/2016.

(11) **BR 30 2012 004395-6** 58
 (22) 28/08/2012
 (15) 27/05/2014
 (71) HYPERMARCAS S.A. (BR/SP)
 (74) MONTAURY PIMENTA, MACHADO & VIEIRA DE MELLO ADVOGADOS
 Apresente documento original de transferência ou sua certidão ou ainda a cópia autenticada do mesmo, do qual devem constar as qualificações completas do cedente, do cessionário e de duas testemunhas. Deve-se, ainda, apresentar documento que comprove que o cedente tem poderes para praticar o referido ato.
 Petição nº 870160001105, de 19/01/2016.

(11) **BR 30 2012 004396-4** 58
 (22) 28/08/2012
 (15) 27/05/2014
 (71) Hypermarcas S.A. (BR/SP)
 (74) MONTAURY PIMENTA, MACHADO & VIEIRA DE MELLO ADVOGADOS
 Apresente documento original de transferência ou sua certidão ou ainda a cópia autenticada do mesmo, do qual devem constar as qualificações completas do cedente, do cessionário e de duas testemunhas. Deve-se, ainda, apresentar documento que comprove que o cedente tem poderes para praticar o referido ato.
 Petição nº 870160001107, de 19/01/2016.

(22) 10/09/2012
 (15) 12/03/2013
 (71) Hypermarcas S.A. (BR/SP)
 (74) MONTAURY PIMENTA, MACHADO & VIEIRA DE MELLO ADVOGADOS
 Apresente documento original de transferência ou sua certidão ou ainda a cópia autenticada do mesmo, do qual devem constar as qualificações completas do cedente, do cessionário e de duas testemunhas. Deve-se, ainda, apresentar documento que comprove que o cedente tem poderes para praticar o referido ato.
 Petição nº 870160001109, de 19/01/2016.

(11) **BR 30 2012 004638-6** 58
 (22) 10/09/2012
 (15) 12/03/2013
 (71) Hypermarcas S.A. (BR/SP)
 (74) MONTAURY PIMENTA, MACHADO & VIEIRA DE MELLO ADVOGADOS
 Apresente documento original de transferência ou sua certidão ou ainda a cópia autenticada do mesmo, do qual devem constar as qualificações completas do cedente, do cessionário e de duas testemunhas. Deve-se, ainda, apresentar documento que comprove que o cedente tem poderes para praticar o referido ato.
 Petição nº 870160001111, de 19/01/2016.

(11) **BR 30 2012 004639-4** 58
 (22) 10/09/2012
 (15) 12/03/2013
 (71) Hypermarcas S.A. (BR/SP)
 (74) MONTAURY PIMENTA, MACHADO & VIEIRA DE MELLO ADVOGADOS
 Apresente documento original de transferência ou sua certidão ou ainda a cópia autenticada do mesmo, do qual devem constar as qualificações completas do cedente, do cessionário e de duas testemunhas. Deve-se, ainda, apresentar documento que comprove que o cedente tem poderes para praticar o referido ato.
 Petição nº 870160001112, de 19/01/2016.

(11) **BR 30 2012 006617-4** 58
 (22) 20/12/2012
 (15) 29/10/2013
 (71) HYPERMARCAS S.A. (BR/SP)
 (74) MONTAURY PIMENTA, MACHADO & VIEIRA DE MELLO ADVOGADOS
 Apresente documento original de transferência ou sua certidão ou ainda a cópia autenticada do mesmo, do qual devem constar as qualificações completas do cedente, do cessionário e de duas testemunhas. Deve-se, ainda, apresentar documento que comprove que o cedente tem poderes para praticar o referido ato.
 Petição nº 870160001114, de 19/01/2016.

(11) **BR 30 2013 001431-2** 58
 (22) 02/04/2013
 (15) 10/02/2016
 (71) HYPERMARCAS S.A. (BR/SP)
 (74) MONTAURY PIMENTA, MACHADO & VIEIRA DE MELLO ADVOGADOS
 Apresente documento original de transferência ou sua certidão ou ainda a cópia autenticada do mesmo, do qual devem constar as qualificações completas do cedente, do cessionário e de duas testemunhas. Deve-se, ainda, apresentar documento que comprove que o cedente tem poderes para praticar o referido ato.
 Petição nº 870160001115, de 19/01/2016.

(11) **BR 30 2013 003313-9** 58
 (22) 05/07/2013
 (15) 07/06/2016
 (71) HYPERMARCAS S.A. (BR/SP)
 (74) MONTAURY PIMENTA, MACHADO & VIEIRA DE MELLO ADVOGADOS
 Apresente documento original de transferência ou sua certidão ou ainda a cópia autenticada do mesmo, do qual devem constar as qualificações completas do cedente, do cessionário e de duas testemunhas. Deve-se, ainda, apresentar documento que comprove que o cedente tem poderes para praticar o referido ato.
 Petição nº 870160000995, de 19/01/2016.

(11) **BR 30 2013 003314-7** 58
 (22) 05/07/2013
 (15) 07/06/2016
 (71) HYPERMARCAS S.A. (BR/SP)
 (74) MONTAURY PIMENTA, MACHADO & VIEIRA DE MELLO ADVOGADOS
 Apresente documento original de transferência ou sua certidão ou ainda a cópia autenticada do mesmo, do qual devem constar as qualificações completas do cedente, do cessionário e de duas testemunhas. Deve-se, ainda, apresentar documento que comprove que o

cedente tem poderes para praticar o referido ato.
 Petição nº 870160000996, de 19/01/2016.

(11) **DI 6703768-2** 58
 (22) 02/07/2007
 (15) 29/04/2008
 (71) HYPERMARCAS S/A (BR/SP)
 (74) MONTAURY PIMENTA, MACHADO & VIEIRA DE MELLO ADVOGADOS
 Esclareça a divergência entre os dados do atual titular e os dados do cedente, apresentados na petição 870160001083, de 19/01/2016. Informamos que o cedente deve ser o atual titular do processo. Caso tenha ocorrido alteração de nome e/ou de sede do titular, essa alteração deve ser solicitada, via petição, antes da transferência. Apresente, ainda, documento original de transferência ou sua certidão ou ainda a cópia autenticada do mesmo, do qual devem constar as qualificações completas do cedente, do cessionário e de duas testemunhas. Deve-se apresentar documento que comprove que o cedente tem poderes para praticar o referido ato.

(11) **DI 6703769-0** 58
 (22) 02/07/2007
 (15) 29/04/2008
 (71) HYPERMARCAS S/A (BR/SP)
 (74) MONTAURY PIMENTA, MACHADO & VIEIRA DE MELLO ADVOGADOS
 Esclareça a divergência entre os dados do atual titular e os dados do cedente, apresentados na petição 870160001089, de 19/01/2016. Informamos que o cedente deve ser o atual titular do processo. Caso tenha ocorrido alteração de nome e/ou de sede do titular, essa alteração deve ser solicitada, via petição, antes da transferência. Apresente, ainda, documento original de transferência ou sua certidão ou ainda a cópia autenticada do mesmo, do qual devem constar as qualificações completas do cedente, do cessionário e de duas testemunhas. Deve-se apresentar documento que comprove que o cedente tem poderes para praticar o referido ato.

(11) **DI 6703770-4** 58
 (22) 02/07/2007
 (15) 29/04/2008
 (71) HYPERMARCAS S/A (BR/SP)
 (74) MONTAURY PIMENTA, MACHADO & VIEIRA DE MELLO ADVOGADOS
 Esclareça a divergência entre os dados do atual titular e os dados do cedente, apresentados na petição 870160001056, de 19/01/2016. Informamos que o cedente deve ser o atual titular do processo. Caso tenha ocorrido alteração de nome e/ou de sede do titular, essa alteração deve ser solicitada, via petição, antes da transferência. Apresente, ainda, documento original de transferência ou sua certidão ou ainda a cópia autenticada do mesmo, do qual devem constar as qualificações completas do cedente, do cessionário e de duas testemunhas. Deve-se apresentar documento que comprove que o cedente tem poderes para praticar o referido ato.

(11) **DI 6703771-2** 58
 (22) 02/07/2007
 (15) 29/04/2008
 (71) HYPERMARCAS S/A (BR/SP)
 (74) MONTAURY PIMENTA, MACHADO & VIEIRA DE MELLO ADVOGADOS
 Esclareça a divergência entre os dados do atual titular e os dados do cedente, apresentados na petição 870160001058, de 19/01/2016. Informamos que o cedente deve ser o atual titular do processo. Caso tenha ocorrido alteração de nome e/ou de sede do titular, essa alteração deve ser solicitada, via petição, antes da transferência. Apresente, ainda, documento original de transferência ou sua certidão ou ainda a cópia autenticada do mesmo, do qual devem constar as qualificações completas do cedente, do cessionário e de duas testemunhas. Deve-se apresentar documento que comprove que o cedente tem poderes para praticar o referido ato.

(11) **DI 6801156-3** 58
 (22) 18/03/2008
 (15) 16/09/2008
 (71) Hypermarcas S/A (BR/SP)
 (74) MONTAURY PIMENTA, MACHADO & VIEIRA DE MELLO ADVOGADOS
 Esclareça a divergência entre os dados do atual titular e os dados do cedente, apresentados na petição 870160001077, de 19/01/2016. Informamos que o cedente deve ser o atual titular do processo. Caso tenha ocorrido alteração de nome e/ou de sede do titular, essa alteração deve ser solicitada, via petição, antes da



Apresente documento original de transferência ou sua certidão ou ainda a cópia autenticada do mesmo, do qual devem constar as qualificações completas do cedente, do cessionário e de duas testemunhas. Deve-se, ainda, apresentar documento que comprove que o cedente tem poderes para praticar o referido ato. Petição nº 870160001049, de 19/01/2016.

(11) **DI 6904575-5** **58**

(22) 28/10/2009

(15) 03/08/2010

(71) HYPERMARCAS S.A. (BR/SP)

(74) MONTAURY PIMENTA, MACHADO & VIEIRA DE MELLO ADVOGADOS

Apresente documento original de transferência ou sua certidão ou ainda a cópia autenticada do mesmo, do qual devem constar as qualificações completas do cedente, do cessionário e de duas testemunhas. Deve-se, ainda, apresentar documento que comprove que o cedente tem poderes para praticar o referido ato. Petição nº 870160001052, de 19/01/2016.

(11) **DI 6904576-3** **58**

(22) 28/10/2009

(15) 10/08/2010

(71) HYPERMARCAS S.A. (BR/SP)

(74) MONTAURY PIMENTA, MACHADO & VIEIRA DE MELLO ADVOGADOS

Apresente documento original de transferência ou sua certidão ou ainda a cópia autenticada do mesmo, do qual devem constar as qualificações completas do cedente, do cessionário e de duas testemunhas. Deve-se, ainda, apresentar documento que comprove que o cedente tem poderes para praticar o referido ato. Petição nº 870160001092, de 19/01/2016.

(11) **DI 7001246-6** **58**

(22) 09/04/2010

(15) 26/04/2011

(71) HYPERMARCAS S.A. (BR/SP)

(74) MONTAURY PIMENTA, MACHADO & VIEIRA DE MELLO ADVOGADOS

Apresente documento original de transferência ou sua certidão ou ainda a cópia autenticada do mesmo, do qual devem constar as qualificações completas do cedente, do cessionário e de duas testemunhas. Deve-se, ainda, apresentar documento que comprove que o cedente tem poderes para praticar o referido ato. Petição nº 870160001117, de 19/01/2016.

(11) **DI 7001247-4** **58**

(22) 09/04/2010

(15) 23/11/2010

(71) HYPERMARCAS S.A. (BR/SP)

(74) MONTAURY PIMENTA, MACHADO & VIEIRA DE MELLO ADVOGADOS

Apresente documento original de transferência ou sua certidão ou ainda a cópia autenticada do mesmo, do qual devem constar as qualificações completas do cedente, do cessionário e de duas testemunhas. Deve-se, ainda, apresentar documento que comprove que o cedente tem poderes para praticar o referido ato. Petição nº 870160001118, de 19/01/2016.

(11) **DI 7001248-2** **58**

(22) 09/04/2010

(15) 26/04/2011

(71) HYPERMARCAS S.A. (BR/SP)

(74) MONTAURY PIMENTA, MACHADO & VIEIRA DE MELLO ADVOGADOS

Apresente documento original de transferência ou sua certidão ou ainda a cópia autenticada do mesmo, do qual devem constar as qualificações completas do cedente, do cessionário e de duas testemunhas. Deve-se, ainda, apresentar documento que comprove que o cedente tem poderes para praticar o referido ato. Petição nº 870160001040, de 19/01/2016.

(11) **DI 7001249-0** **58**

(22) 09/04/2010

(15) 08/02/2011

(71) HYPERMARCAS S.A. (BR/SP)

(74) MONTAURY PIMENTA, MACHADO & VIEIRA DE MELLO ADVOGADOS

Apresente documento original de transferência ou sua certidão ou ainda a cópia autenticada do mesmo, do qual devem constar as qualificações completas do cedente, do cessionário e de duas testemunhas. Deve-se, ainda, apresentar documento que comprove que o cedente tem poderes para praticar o referido ato. Petição nº 870160001041, de 19/01/2016.

(11) **DI 7005306-5** **58**

(22) 05/11/2010

(15) 08/08/2011

(71) HYPERMARCAS S.A. (BR/SP)

(74) MONTAURY PIMENTA, MACHADO & VIEIRA DE MELLO ADVOGADOS

(71) Hypermarcas S.A. (BR/SP)

(74) MONTAURY PIMENTA, MACHADO & VIEIRA DE MELLO ADVOGADOS

Esclareça a divergência entre os dados do atual titular e os dados do cedente, apresentados na petição 870160001044, de 19/01/2016. Informamos que o cedente deve ser o atual titular do processo. Caso tenha ocorrido alteração de nome e/ou de sede do titular, essa alteração deve ser solicitada, via petição, antes da transferência. Apresente, ainda, documento original de transferência ou sua certidão ou ainda a cópia autenticada do mesmo, do qual devem constar as qualificações completas do cedente, do cessionário e de duas testemunhas. Deve-se apresentar documento que comprove que o cedente tem poderes para praticar o referido ato.

(11) **DI 7005307-3** **58**

(22) 05/11/2010

(15) 12/06/2012

(71) Hypermarcas S.A. (BR/SP)

(74) MONTAURY PIMENTA, MACHADO & VIEIRA DE MELLO ADVOGADOS

Esclareça a divergência entre os dados do atual titular e os dados do cedente, apresentados na petição 870160001045, de 19/01/2016. Informamos que o cedente deve ser o atual titular do processo. Caso tenha ocorrido alteração de nome e/ou de sede do titular, essa alteração deve ser solicitada, via petição, antes da transferência. Apresente, ainda, documento original de transferência ou sua certidão ou ainda a cópia autenticada do mesmo, do qual devem constar as qualificações completas do cedente, do cessionário e de duas testemunhas. Deve-se apresentar documento que comprove que o cedente tem poderes para praticar o referido ato.

(11) **DI 7005308-1** **58**

(22) 05/11/2010

(15) 23/08/2011

(71) Hypermarcas S.A. (BR/SP)

(74) MONTAURY PIMENTA, MACHADO & VIEIRA DE MELLO ADVOGADOS

Esclareça a divergência entre os dados do atual titular e os dados do cedente, apresentados na petição 870160001046, de 19/01/2016. Informamos que o cedente deve ser o atual titular do processo. Caso tenha ocorrido alteração de nome e/ou de sede do titular, essa alteração deve ser solicitada, via petição, antes da transferência. Apresente, ainda, documento original de transferência ou sua certidão ou ainda a cópia autenticada do mesmo, do qual devem constar as qualificações completas do cedente, do cessionário e de duas testemunhas. Deve-se apresentar documento que comprove que o cedente tem poderes para praticar o referido ato.

(11) **DI 7005309-0** **58**

(22) 05/11/2010

(15) 23/08/2011

(71) Hypermarcas S.A. (BR/SP)

(74) MONTAURY PIMENTA, MACHADO & VIEIRA DE MELLO ADVOGADOS

Esclareça a divergência entre os dados do atual titular e os dados do cedente, apresentados na petição 870160001096, de 19/01/2016. Informamos que o cedente deve ser o atual titular do processo. Caso tenha ocorrido alteração de nome e/ou de sede do titular, essa alteração deve ser solicitada, via petição, antes da transferência. Apresente, ainda, documento original de transferência ou sua certidão ou ainda a cópia autenticada do mesmo, do qual devem constar as qualificações completas do cedente, do cessionário e de duas testemunhas. Deve-se apresentar documento que comprove que o cedente tem poderes para praticar o referido ato.

(11) **DI 7005620-0** **58**

(22) 29/11/2010

(15) 21/06/2011

(71) Hypermarcas S.A. (BR/SP)

(74) MONTAURY PIMENTA, MACHADO & VIEIRA DE MELLO ADVOGADOS

Esclareça a divergência entre os dados do atual titular e os dados do cedente, apresentados na petição 870160001099, de 19/01/2016. Informamos que o cedente deve ser o atual titular do processo. Caso tenha ocorrido alteração de nome e/ou de sede do titular, essa alteração deve ser solicitada, via petição, antes da transferência. Apresente, ainda, documento original de transferência ou sua certidão ou ainda a cópia autenticada do mesmo, do qual devem constar as qualificações completas do cedente, do cessionário e de duas testemunhas. Deve-se apresentar documento que

comprove que o cedente tem poderes para praticar o referido ato.

(11) **DI 7005622-6** **58**

(22) 29/11/2010

(15) 21/06/2011

(71) Hypermarcas S.A. (BR/SP)

(74) MONTAURY PIMENTA, MACHADO & VIEIRA DE MELLO ADVOGADOS

Esclareça a divergência entre os dados do atual titular e os dados do cedente, apresentados na petição 870160001100, de 19/01/2016. Informamos que o cedente deve ser o atual titular do processo. Caso tenha ocorrido alteração de nome e/ou de sede do titular, essa alteração deve ser solicitada, via petição, antes da transferência. Apresente, ainda, documento original de transferência ou sua certidão ou ainda a cópia autenticada do mesmo, do qual devem constar as qualificações completas do cedente, do cessionário e de duas testemunhas. Deve-se apresentar documento que comprove que o cedente tem poderes para praticar o referido ato.

71 DESPACHO ANULADO

(21) **BR 30 2014 006526-2** **71**

(22) 26/12/2014

(71) NIKE INNOVATE C.V. (US)

(74) ANTONIO MAURICIO PEDRAS ARNAUD

Referente RPI: 2369 - Cód. 34, Publicado: 31/05/2016, para reexame da matéria.

(21) **BR 30 2015 000812-1** **71**

(22) 23/02/2015

(71) INTUIT INC. (US)

(74) di blasi, parente & ass. prop. ind. Ltda

Referente RPI: 2372 - Cód. 34, Publicado: 21/06/2016, para reexame da matéria.

73 RETIFICAÇÃO

(21) **BR 30 2015 001357-5** **73**

(22) 25/03/2015

(44) 19/07/2016

(52) 21-01

(54) CONFIGURAÇÃO APLICADA A PERSONAGENS DE BRINQUEDOS DE MONTAR

(71) UNIVERSIDADE FEDERAL DE SANTA MARIA (BR/RS)

(72) MARIANA PICCOLI, JÉSSYKA GOMES DA SILVA
Referente RPI: 2374 - Cód. 31, Publicado: 05/07/2016, devido a erro no campo de titular. Considerar dados atuais: "Universidade Federal de Santa Maria".



005306-5

22/05/2010

15/08/2011

71/08/2011

74/08/2011



Diretoria de Contratos, Indicações Geográficas e Registros - DICIG

RPI 2376 de 19/07/2016

DICIG
Licença e Cessão de Marcas, Patentes e Desenhos Industriais, Contratos de Tecnologia e Franquias Empresariais
Tabela de Códigos de Despachos

- 060 Exigência em Grau de Recurso.** Formulada exigência para complementação das razões oferecidas a título de recurso no prazo de 60 (sessenta dias) desta data, observando o disposto no complemento, conforme art. 214 da Lei nº 9279/1996. O exame do recurso prosseguirá havendo ou não manifestação sobre a exigência formulada.
- 130 Processo indeferido.** Requerimento de Averbação (contrato ou fatura) indeferido por não atender aos requisitos legais, observando o disposto no complemento.
- 135 Petição Indeferida.** Petição indeferida por não atender as formalidades previstas em Lei, observando o disposto no complemento.
- 140 Pedido Inexistente.** Pedido de averbação ou petição de qualquer natureza recusado devido ao não pagamento de retribuição; GRU não conciliada; ou não apresentação de documentos estipulados na IN nº 16/2013.
- 145 Exigência.** Abertura do prazo de 60 (sessenta) dias corridos, contados a partir do dia subsequente à data da

publicação na RPI para adequação ou cumprimento de disposições legais, ou ainda, contestação da(s) exigência(s). A não manifestação no prazo acarretará o arquivamento do processo conforme arts 223 e 224 da Lei nº 9279/1996.

- 150 Notificado o Requerimento de Averbação ou Petição.** Notificação de requerimento de averbação de contrato, fatura ou petição de qualquer natureza. A contagem do prazo de 30 (trinta) dias para decisão ou formulação de exigências terá início a partir do dia subsequente à data da publicação desta RPI, conforme parágrafo único do artigo 211 da Lei nº 9279/1996.
- 155 Consulta Respondida.** À disposição do requerente no setor competente do INPI, carta resposta de consulta.
- 185 Processo arquivado.** Arquivamento do processo na data da publicação da RPI devido a não manifestação do requerente quanto à exigência formulada ou a pedido do requerente, ou processo de ofício, observando o disposto no complemento.
- 210 Recurso Interposto.** Recurso à Presidência do INPI para reexame da decisão da Diretoria de Contratos, Indicações Geográficas e Registros, que deverá ser interposto no prazo de 60 (sessenta) dias, conforme art. 212 da Lei nº 9279/1996.
- 272 Recurso decidido.** Recurso à Presidência do INPI decidido e irrecorrível na esfera administrativa,

conforme art. 215 da Lei nº 9279/1996, observando o disposto no complemento.

- 290 Retificação de Publicação.** Retificação da publicação de qualquer um dos itens anteriores por incorreção, observando o disposto no complemento.
- 295 Anulação de Publicação.** Anulação de publicação realizada na RPI, observando o disposto no complemento.
- 350 Certificado de Averbação Expedido.** Expedição do Certificado de Averbação, conforme artigos 62, 121, 140 e 211 da Lei nº 9279/1996, que se encontra à disposição do requerente no setor competente do INPI.
- 800 Certificado de Averbação Cancelado.** Certificado de Averbação cancelado devido ao arquivamento do processo.
- 801 Cancelamento de Certificado de Averbação.** Cancelamento de Certificado de Averbação devido a uma decisão administrativa ou judicial.
- 998 Pedido de Licença Compulsória para Exploração de Patente.** Notificação e Intimação ao titular da patente para manifestação sobre requerimento de licença compulsória. Abertura do prazo de 60 (sessenta) dias, contados a partir da data subsequente da publicação na RPI, para manifestação do titular da patente, nos termos do §1º do Art. 73 da Lei nº 9279/1996.
- 999 Outros.** Decisões diversas, observando o disposto no complemento.

DICIG
Programas de Computador
Tabela de Códigos de Despachos

- 080 Publicação de pedido de Registro de Programa de Computador.** Publicação de pedido de programa de Computador, art. 3º da Lei 9609/98.
- 082 Pedido em exigência devido a irregularidades.** Pedido em exigência, conforme artigos 3º, 4º e 5º. Suspensão do andamento do Pedido do Registro, que, para instrução regular, aguardará o atendimento ou contestação das exigências formuladas. Da data da notificação corre o prazo de 60 dias para o cumprimento desta exigência.
- 090 Deferimento de pedido de registro de programa de computador.** Deferido o pedido de registro de programa de computador com base na Lei 9609/98. Desta data corre o prazo de 60 (sessenta) dias para interposição de recurso ao Presidente do INPI.

- 091 Alteração de Nome Deferida.** Notificação de deferimento de alteração de nome. Desta data corre o prazo de 60 (sessenta) dias para eventuais recursos de interessados.
- 092 Alteração de Nome em Exigência.** Notificação de exigência referente ao pedido de alteração nome requerida. Desta data corre prazo de 60 (sessenta) dias para cumprimento da exigência formulada, sob pena de indeferimento da alteração.
- 093 Alteração de Nome Indeferida.** Notificação de indeferimento de transferência de alteração de nome requerida. Desta data corre o prazo de 60 (sessenta) dias para eventual recurso do interessado.
- 094 Alteração de Razão Social Deferida.**

Notificação de deferimento de alteração de razão social requerida. Desta data corre o prazo de 60 (sessenta) dias para eventuais recursos de interessados.

- 095 Alteração de Razão Social em Exigência.** Notificação de exigência referente ao pedido de alteração de razão social requerida. Desta data corre prazo de 60 (sessenta) dias para cumprimento da exigência formulada, sob pena de indeferimento da alteração.
- 096 Alteração de Razão Social Indeferida.** Notificação de indeferimento de alteração de razão social requerida. Desta data corre o prazo de 60 (sessenta) dias para eventuais recursos dos interessados.
- 097 Alteração de Endereço Deferida.** Notificação de deferimento de alteração de endereço requerida. Desta data corre o



	prazo de 60 (sessenta) dias para eventuais recursos de interessados.	(sessenta) dias para eventual recurso do interessado.	Anulação do despacho referente a qualquer um dos itens anteriores, por ter sido indevida.
098	Alteração de Endereço em Exigência. Notificação de exigência referente ao pedido de alteração endereço requerida. Desta data corre prazo de 60 (sessenta) dias para cumprimento da exigência formulada, sob pena de indeferimento da alteração.	104 Petição não conhecida. Não conhecimento de petição por insuficiência de fundamentação legal ou se desacompanhada do comprovante da respectiva retribuição do valor vigente à data de sua apresentação.	112 Decisão Anulada. Anulação da decisão referente a qualquer um dos itens anteriores, por ter sido indevida.
099	Alteração de Endereço Indeferida. Notificação de indeferimento de alteração endereço requerida. Desta data corre o prazo de 60 (sessenta) dias para eventual recurso do interessado.	105 Desistência de pedido de registro de programa de computador homologada. Homologada a desistência do pedido de registro de programa de computador.	113 Retificação. Retificação da publicação referente a qualquer um dos itens anteriores, por ter sido efetuada com incorreção. Tal publicação não implica na alteração da data da decisão ou despacho e nos prazos decorrentes da mesma.
100	Transferência de Titularidade Deferida. Notificação de deferimento da transferência de titularidade requerida. Desta data corre o prazo de 60 (sessenta) dias para eventuais recursos de interessados.	106 Renúncia ao registro de programa de computador homologada. Homologada a renúncia do registro de programa de computador.	114 Repúblicação. Repúblicação da publicação referente a qualquer um dos itens anteriores, por ter sido indevida.
101	Transferência de Titularidade em Exigência. Notificação de exigência referente ao pedido de transferência de titularidade requerida. Desta data corre prazo de 60 (sessenta) dias para cumprimento da exigência formulada, sob pena de indeferimento da transferência.	107 Renúncia ao sigilo da documentação técnica homologada. Notificação de renúncia ao sigilo da documentação técnica.	115 Recurso contra o deferimento Notificação de interposição de recurso ao presidente do INPI contra o deferimento do pedido de registro de programa de computador, objetivando o reexame da documentação formal. Desta data corre o prazo de 30 (trinta) dias para a apresentação de contrarrazões pelo interessado. Poderá ser requerida cópia do recurso utilizando o formulário Folha de Petição Programa de Computador.
102	Transferência de Titularidade Indeferida. Notificação de indeferimento de transferência de titularidade requerida. Desta data corre o prazo de 60	108 Registro/pedido de registro sub-judice. Notificação de procedimento judicial.	120 Concessão do Registro. Expedição do certificado de registro de programa de computador. O título será enviado ao titular ou ao seu procurador, se for o caso.
		109 Anotação de limitação ou ônus. Notificação referente à anotação de limitação ou ônus, conforme indicado no complemento.	
		110 Publicação Anulada. Anulação da publicação referente a qualquer um dos itens anteriores, por ter sido indevida.	
		111 Despacho Anulado.	
		373 DEFERIDO o pedido de registro de indicação geográfica. Inicia-se, nesta data, o prazo de 60 (sessenta) dias para que o requerente comprove, junto ao INPI, o recolhimento da RETRIBUIÇÃO RELATIVA À EXPEDIÇÃO DE CERTIFICADO DE REGISTRO , no exato valor previsto na tabela de custos de serviços prestados pelo INPI , vigente à época do recolhimento.	indicação geográfica. O certificado de registro estará à disposição do Titular na recepção do INPI, após 60 (sessenta) dias, a contar desta data. Poderá, a pedido, ser remetido a qualquer Delegacia/Representação do INPI/MDIC.
305	CUMpra A EXIGÊNCIA , observando o disposto no complemento.		405 Retificação da COMUNICAÇÃO DE CONCESSÃO DE REGISTRO de reconhecimento de indicação geográfica, conforme indicado no complemento. O certificado de registro estará à disposição do Titular na recepção do INPI, após 60 (sessenta) dias, a contar desta data. Poderá, a pedido, ser remetido a qualquer Delegacia/Representação do INPI/MDIC.
315	Recolha e/ou complemento a RETRIBUIÇÃO devida, no exato valor fixado na tabela de retribuições de serviços , em vigor na data da comprovação do cumprimento desta exigência junto ao INPI, observando o disposto no complemento. Recolha, também, a retribuição estabelecida para CUMPRIMENTO DE EXIGÊNCIA .	375 INDEFERIDO o pedido de registro de indicação geográfica, observado o disposto no complemento.	
325	ARQUIVADO o pedido de registro de indicação geográfica, POR FALTA DE CUMPRIMENTO/ RESPOSTA À EXIGÊNCIA .	380 RECURSO INTERPOSTO contra a decisão indicada. Notificação de interposição de recurso ao Senhor presidente do INPI, contra o indeferimento ou contra a decisão proferida pela Diretoria de Contratos, Indicações Geográficas e Registros-DICIG, objetivando o reexame de matéria.	410 NÃO CONHECIDA A PETIÇÃO indicada, observando o disposto no complemento.
335	PUBLICADO o pedido de registro de indicação geográfica. Inicia-se, nesta data, o prazo de 60 (sessenta) dias para manifestação de terceiros.	385 Recurso conhecido. Negado provimento. Mantido o Indeferimento/Deferimento do Pedido de Indicação Geográfica.	412 PREJUDICADA A PETIÇÃO indicada.
340	MANIFESTAÇÃO(ÕES) de terceiros(s) indicado(s) no complemento, face à publicação do pedido de registro de indicação geográfica.	390 Recurso conhecido. Dado Provimento. Reformada a Decisão recorrida, conforme o disposto no complemento:	413 ARQUIVADA A PETIÇÃO indicada.
		395 Comunicação de CONCESSÃO DE REGISTRO de reconhecimento de	414 INDEFERIDA A PETIÇÃO indicada.
			415 ARQUIVADO o pedido de registro de indicação geográfica, por DESISTÊNCIA do requerente.
			416 RECONHECIDO O OBSTÁCULO ADMINISTRATIVO. DEVOLVIDO O PRAZO , conforme requerido, que

DICIG
Tabela de Códigos de Despachos
INDICAÇÕES GEOGRÁFICAS



começará a fluir a partir da data de sua publicação na RPI, observando o disposto no complemento.

da data de depósito, de acordo com o artigo 33 da Lei 11.484/07.

420 HOMOLOGADA A DESISTÊNCIA requerida, através da petição indicada.

423 ANULADO(S) o(s) despacho(s) abaixo indicado(s).

425 NOMEADO PERITO, para saneamento de questões técnicas.

430 SOBRESTADO o exame do pedido de registro de indicação geográfica, observando o disposto no complemento.

435 PEDIDO DE REGISTRO DE INDICAÇÃO GEOGRÁFICA SUB-JUDICE. NOTIFICAÇÃO DE PROCEDIMENTO JUDICIAL, observando o disposto no complemento.

440 REGISTRO DE INDICAÇÃO GEOGRÁFICA SUB-JUDICE, NOTIFICAÇÃO DE PROCEDIMENTO JUDICIAL, observando o disposto no complemento.

DICIG
Tabela de Códigos de Despachos
Registro de Topografia de Circuito Integrado

501 Publicação de pedido de Registro de Topografia de Circuito Integrado
Publicação de pedido de Topografia de Circuito Integrado.

502 Pedido em exigência devido a irregularidades
Pedido em exigência, de acordo com o artigo 33 da Lei 11.484/07. Suspensão do andamento do pedido de registro que, para instrução regular, aguardará o atendimento ou contestação das exigências formuladas. Da data da notificação corre o prazo de 60 dias para o cumprimento desta exigência.

504 Arquivamento definitivo do pedido, devido ao não cumprimento de exigências formuladas
Arquivamento definitivo do pedido, devido ao não cumprimento de exigências formuladas, de acordo com o artigo 33 da Lei 11.484/07.

506 Arquivamento definitivo do pedido, devido a não apresentação do circuito integrado relativo à topografia requerida
Arquivamento definitivo do pedido, devido a não apresentação do circuito integrado relativo à topografia requerida, de acordo com o item IV do art. 3º da Resolução 187/98.

508 Arquivamento definitivo do pedido, em função de a data de início de exploração, no Brasil ou no exterior, ser anterior a 2 (dois) anos, contados da data de depósito
Arquivamento definitivo do pedido, em função de a data de início de exploração, no Brasil ou no exterior, ser anterior a 2 (dois) anos, contados

520 Alteração de Nome ou Razão Social Deferida

Notificação de deferimento de alteração de nome ou Razão Social. Desta data corre o prazo de 10 (dez) dias para eventuais recursos de interessados.

522 Alteração de Nome ou Razão Social em Exigência

Notificação de exigência referente ao pedido de alteração nome ou Razão Social requerida. Desta data corre prazo de 60 (sessenta) dias para cumprimento da exigência formulada, sob pena de indeferimento da alteração.

524 Alteração de Nome ou Razão Social Indeferida

Notificação de indeferimento de transferência de alteração de nome ou Razão Social requerida. Desta data corre o prazo de 10 (dez) dias para eventuais recursos de interessados.

526 Alteração de Endereço Deferida

Notificação de deferimento de alteração endereço requerida. Desta data corre o prazo de 10 (dez) dias para eventuais recursos de interessados.

528 Alteração de Endereço em Exigência

Notificação de exigência referente ao pedido de alteração endereço requerida. Desta data corre prazo de 60 (sessenta) dias para cumprimento da exigência formulada, sob pena de indeferimento da alteração.

530 Alteração de Endereço Indeferida

Notificação de indeferimento de alteração endereço requerida. Desta data corre o prazo de 10 (dez) dias para eventual recurso do interessado.

532 Transferência de Titular Deferida

Notificação de deferimento da transferência de titular requerida. Desta data corre o prazo de 10 (dez) dias para eventuais recursos de interessados.

534 Transferência de Titular em Exigência

Notificação de exigência referente ao pedido de transferência de titular requerida. Desta data corre prazo de 60 (sessenta) dias para cumprimento da exigência formulada, sob pena de arquivamento da transferência.

536 Transferência de Titular Indeferida

Notificação de indeferimento de transferência de titular requerida. Desta data corre o prazo de 10 (dez) dias para eventual recurso do interessado.

538 Petição não conhecida

Não conhecimento de petição por insuficiência de fundamentação legal ou se desacompanhada do comprovante da respectiva retribuição do valor vigente à data de sua apresentação.

540 Desistência de pedido de registro de Topografia de Circuito Integrado homologada

Homologada a desistência do pedido de registro de Topografia de Circuito Integrado.

542 Renúncia ao registro de Topografia de Circuito Integrado homologada

Homologada a renúncia do registro de Topografia de Circuito Integrado e o registro é considerado extinto na data da apresentação da renúncia.

544 Renúncia ao sigilo de pedido de registro de Topografia de Circuito Integrado

Notificação de renúncia ao sigilo de pedido de registro de Topografia de Circuito Integrado.

546 Registro/pedido de registro sub-judice

Notificação de procedimento judicial.

548 Anotação de limitação ou ônus

Notificação referente à anotação de limitação ou ônus, conforme indicado no complemento.

640 Publicação Anulada

Anulação da publicação referente a qualquer um dos itens anteriores, por ter sido indevida.

642 Despacho Anulado

Anulação do despacho referente a qualquer um dos itens anteriores, por ter sido indevida.

644 Decisão Anulada

Anulação da decisão referente a qualquer um dos itens anteriores, por ter sido indevida.

646 Retificação

Retificação da publicação referente a qualquer um dos itens anteriores, por ter sido efetuada com incorreção. Tal publicação não implica na alteração da data da decisão ou despacho e nos prazos decorrentes da mesma.

648 Republicação

Republicação da publicação referente a qualquer um dos itens anteriores, por ter sido indevida.

650 Recurso

Notificação de interposição de recurso ao Presidente do INPI contra a decisão proferida. Desta data corre o prazo de 5 (cinco) dias, contados a partir da data de publicação do ato, para a apresentação de contra-razões pelo interessado. Poderá ser requerida cópia do recurso utilizando o formulário Folha de Petição Topografia de Circuito Integrado.

654 Concessão do Registro

Expedição do certificado de registro de Topografia de Circuito Integrado. O título acha-se à disposição do interessado na recepção da Representação do Estado no qual foi depositado. Desta data corre o prazo de 5 (cinco) anos para interposição de nulidade administrativa.



- 656 Nulidade Administrativa**
Notificação de interposição de nulidade administrativa de registro de Topografia de Circuito Integrado, objetivando o reexame da documentação formal. Desta data corre o prazo de 5 (cinco) dias, contados a partir da data de publicação do ato, para a apresentação de manifestação pelo titular.
- 658 Revisão Administrativa**
Notificação de revisão administrativa de registro de Topografia de Circuito Integrado, objetivando o reexame da documentação formal. Desta data corre o prazo de 10 (dez) dias, contados a partir da data de publicação do ato, para a apresentação de manifestação pelo titular.
- 660 Extinção**
Notificação da extinção do registro de topografia de circuito integrado, pela expiração do prazo de vigência de proteção legal.
- 662 Devolução de Prazo**
Notificação de devolução de prazo por justa causa, de acordo com a Resolução INPI nº 116, de 22 de dezembro de 2004. Desta data corre o prazo adicional concedido no despacho.
- 664 Outro**



Diretoria de Contratos, Indicações Geográficas e Registros - DICIG

Contratos de Tecnologia (EP, FT, SAT, FRA)

Licenças de Uso de Marca (UM)

RPI 2376 de 19/07/2016

Processo: BR 70 2016 000023-0 **130**
Cedente: WOODGROVE TECHNOLOGIES INC.
Cessionária: SALOBO METAIS S/A
Complemento: Conforme carta que se encontra à disposição do interessado no setor competente do INPI.

Processo: BR 70 2016 000298-5 **130**
Cedente: GRAPASA LTDA.
Cessionária: COOPERATIVA DE PRODUTORES EXPORTADORES DO VALE DO SÃO FRANCISCO
Complemento: Conforme carta que se encontra à disposição do interessado no setor competente do INPI.

Processo: 070651 **145**
Cedente: GYM CONSULTING, LLC
Cessionária: LEANDRO JAPEQUINO DE PAIVA PEIXOTO
Complemento: Conforme carta que se encontra à disposição do interessado no setor competente do INPI.

Processo: 070996 **145**
Cedente: METRO INTERNATIONAL S/A
Cessionária: SP PUBLIMETRO S/A
Complemento: Conforme carta que se encontra à disposição do interessado no setor competente do INPI.

Processo: 091012 **145**
Cedente: SONY VIDEO & SOUND PRODUCTS INC.
Cessionária: SONY BRASIL LTDA
Complemento: Conforme carta que se encontra à disposição do interessado no setor competente do INPI.

Processo: 100202 **145**
Cedente: MERZ PHARMACEUTICALS GMBH
Cessionária: BIOLAB SANUS FARMACÉUTICA LTDA
Complemento: Conforme carta que se encontra à disposição do interessado no setor competente do INPI.

Processo: 100256 **145**
Cedente: SONY VIDEO & SOUND PRODUCTS INC.
Cessionária: SONY BRASIL LTDA
Complemento: Conforme carta que se encontra à disposição do interessado no setor competente do INPI.

Processo: BR 70 2015 000171-4 **145**
Cedente: GE COMPANY POLSKA SP. Z.O.O.
Cessionária: GE OIL & GAS DO BRASIL LTDA
Complemento: Conforme carta que se encontra à disposição do interessado no setor competente do INPI.

Processo: BR 70 2015 000223-0 **145**
Cedente: CONTI FASTENERS AG
Cessionária: INDÚSTRIA MACHINARIA MAX DEL LTDA
Complemento: Conforme carta que se encontra à disposição do interessado no setor competente do INPI.

Processo: BR 70 2015 000265-6 **145**
Cedente: DALIAN HUARUI HEAVY INDUSTRY INTERNATIONAL CO. LTD
Cessionária: ULTRAFERTIL S/A
Complemento: Conforme carta que se encontra à disposição do interessado no setor competente do INPI.

Processo: BR 70 2015 000330-0 **145**
Cedente: WEATHERFORD /LAMB, INC.
Cessionária: WEATHERFORD INDÚSTRIA E COMÉRCIO LTDA
Complemento: Conforme carta que se encontra à disposição do interessado no setor competente do INPI.

Processo: BR 70 2015 000333-4 **145**
Cedente: YAMAHA MOTOR COMPANY LTD
Cessionária: YAMAHA MOTOR DA AMAZÔNIA LTDA
Complemento: Conforme carta que se encontra à disposição do interessado no setor competente do INPI.

Processo: BR 70 2015 000446-2 **145**
Cedente: 3 MOSQUETEIROS PUBLICIDADE LTDA
Cessionária: RECCO CONFECÇÕES LTDA
Complemento: Conforme carta que se encontra à disposição do interessado no setor competente do INPI.

Processo: BR 70 2015 000918-9 **145**
Cedente: APENSA GMBH
Cessionária: FH ENERGÉTICA COMÉRCIO E ATACADO DE BEBIDAS LTDA
Complemento: Conforme carta que se encontra à disposição do interessado no setor competente do INPI.

Processo: BR 70 2015 000924-3 **145**
Cedente: ROCK ENGINEERED MACHINERY COMPANY, INCORPORATED, INC
Cessionária: SIMPLEX EQUIPAMENTOS LTDA
Complemento: Conforme carta que se encontra à disposição do interessado no setor competente do INPI.

Processo: BR 70 2016 000033-8 **145**
Cedente: CONTINENTAL GLOBAL HOLDING NETHERLANDS B.V.
Cessionária: CONTINENTAL DO BRASIL PRODUTOS AUTOMOTIVOS LTDA
Complemento: Conforme carta que se encontra à disposição do interessado no setor competente do INPI.

Processo: BR 70 2016 000061-3 **145**
Cedente: EISENMANN SE
Cessionária: EISENMANN DO BRASIL EQUIPAMENTOS INDUSTRIAIS LTDA
Complemento: Conforme carta que se encontra à disposição do interessado no setor competente do INPI.

Processo: BR 70 2016 000069-9 **145**

Cedente: NIPPON STEEL & SUMITOMO CORPORATION
Cessionária: VALLOUREC & SUMITOMO TUBOS DO BRASIL LTDA
Complemento: Conforme carta que se encontra à disposição do interessado no setor competente do INPI.

Processo: BR 70 2016 000113-0 **145**
Cedente: DICHTUNGSTENCHNIK G. BRUSS GMBH & CO. KG
Cessionária: MANN+HUMMEL BRASIL LTDA
Complemento: Conforme carta que se encontra à disposição do interessado no setor competente do INPI.

Processo: BR 70 2016 000180-6 **145**
Cedente: DELFT UNIVERSITY OF TECHNOLOGY, FAC OF AEROSPACE ENGINEERING
Cessionária: EMBRAER S.A
Complemento: Conforme carta que se encontra à disposição do interessado no setor competente do INPI.

Processo: BR 70 2016 000185-7 **145**
Cedente: WOODFIELD SYSTEMS LTD.
Cessionária: PETRÓLEO BRASILEIRO S/A - PETROBRAS
Complemento: Conforme carta que se encontra à disposição do interessado no setor competente do INPI.

Processo: BR 70 2016 000226-8 **145**
Cedente: WOODWARD KEMPEN GMBH
Cessionária: WOODWARD COMERCIO DE SISTEMAS DE CONTROLE E PROTECAO ELECTRICA LTDA.
Complemento: Conforme carta que se encontra à disposição do interessado no setor competente do INPI.

Processo: BR 70 2016 000234-9 **145**
Cedente: HALLIBURTON ENERGY SERVICES INC E HALLIBURTON DO BRASIL SERVIÇOS COMÉRCIO E INDÚSTRIA LTDA
Cessionária: PETRÓLEO BRASILEIRO S/A - PETROBRAS
Complemento: Conforme carta que se encontra à disposição do interessado no setor competente do INPI.

Processo: BR 70 2016 000247-0 **145**
Cedente: HARNISCHFEGER TECHNOLOGIES, INC.
Cessionária: JOY GLOBAL BRASIL INDÚSTRIA E COMÉRCIO LTDA
Complemento: Conforme carta que se encontra à disposição do interessado no setor competente do INPI.

Processo: BR 70 2016 000272-1 **145**
Cedente: AUTOLIV ASP, INC.
Cessionária: AUTOLIV DO BRASIL LTDA.
Complemento: Conforme carta que se encontra à disposição do interessado no setor competente do INPI.

Processo: BR 70 2016 000273-0 **145**
Cedente: EVONIK IP GMBH

Cessionária: EVONIK DEGUSSA BRASIL LTDA
Complemento: Conforme carta que se encontra à disposição do interessado no setor competente do INPI.

Processo: BR 70 2016 000276-4 **145**
Cedente: PRAXAIR INC
Cessionária: WHITE MARTINS GASES INDUSTRIAIS LTDA
Complemento: Conforme carta que se encontra à disposição do interessado no setor competente do INPI.

Processo: BR 70 2016 000281-0 **145**
Cedente: PRODUCTS LICENSING LLC
Cessionária: SÃO DOMINGOS S/A INDÚSTRIA GRÁFICA
Complemento: Conforme carta que se encontra à disposição do interessado no setor competente do INPI.

Processo: BR 70 2016 000282-9 **145**
Cedente: SCHENCK PROCESS GMBH
Cessionária: SCHENCK PROCESS EQUIPAMENTOS INDUSTRIAIS LTDA
Complemento: Conforme carta que se encontra à disposição do interessado no setor competente do INPI.

Processo: BR 70 2016 000286-1 **145**
Cedente: SOPERÓ INDÚSTRIA E COMÉRCIO LTDA - ME
Cessionária: JS COMÉRCIO LTDA - ME
Complemento: Conforme carta que se encontra à disposição do interessado no setor competente do INPI.

Processo: BR 70 2016 000288-8 **145**
Cedente: NUKOTE COATING SYSTEMS INTERNATIONAL LLC
Cessionária: FCC - NUKOTE INDÚSTRIA E COMÉRCIO DE RESINAS PARA RECOBRIMENTO LTDA
Complemento: Conforme carta que se encontra à disposição do interessado no setor competente do INPI.

Processo: BR 70 2016 000289-6 **145**
Cedente: EUROLIFE INVESTMENTS CORP
Cessionária: FORMIL VETERINÁRIA LTDA.
Complemento: Conforme carta que se encontra à disposição do interessado no setor competente do INPI.

Processo: BR 70 2016 000291-8 **145**
Cedente: ANHEUSER-BUSCH INBEV S.A.
Cessionária: AMBEV S.A.
Complemento: Conforme carta que se encontra à disposição do interessado no setor competente do INPI.

Processo: BR 70 2016 000292-6 **145**
Cedente: OXY VINYL, LP
Cessionária: BRASKEM S/A
Complemento: Conforme carta que se encontra à disposição do interessado no setor competente do INPI.

Processo: BR 70 2016 000293-4 **145**



Cedente: AREVA GMBH Cessionária: ELETROBRÁS TERMONUCLEAR S/A - ELETRONUCLEAR Complemento: Conforme carta que se encontra à disposição do interessado no setor competente do INPI.	Processo: 120302 Petição: 880160001163 Data de entrada: 08/07/2016 Requerente: FIAT AUTOMÓVEIS S/A	150	Petição: 880160001152 Data de entrada: 07/07/2016 Requerente: CONTINENTAL DO BRASIL PRODUTOS AUTOMOTIVOS LTDA	Cedente: G-TEKT CORPORATION Cessionária: G-KT DO BRASIL LTDA.
Processo: 812362 Cedente: FESTO MASCHINENFABRIK GOTTLIEB STOLL Cessionária: FESTO BRASIL LTDA Complemento: Conforme carta que se encontra à disposição do interessado no setor competente do INPI.	Processo: 120399 Petição: 880160001172 Data de entrada: 11/07/2016 Requerente: FIAT AUTOMÓVEIS S/A	150	Processo: BR 70 2016 000056-7 Petição: 880160001121 Data de entrada: 04/07/2016 Requerente: MOTO HONDA DA AMAZONIA LTDA.	Processo: BR 70 2016 000316-7 Data de entrada: 01/07/2016 Cedente: HEINKEL PROCESS TECHNOLOGY GMBH Cessionária: COMPANHIA NITRO QUÍMICA BRASILEIRA
Processo: 040130 Petição: 880160001168 Data de entrada: 08/07/2016 Requerente: LEVI STRAUSS DO BRASIL INDÚSTRIA E COMÉRCIO LTDA.	Processo: 120589 Petição: 880160001087 Data de entrada: 29/06/2016 Requerente: HONDA AUTOMÓVEIS DO BRASIL LTDA	150	Processo: BR 70 2016 000061-3 Petição: 018160002111 Data de entrada: 02/06/2016 Requerente: EISENMANN DO BRASIL EQUIPAMENTOS INDUSTRIAIS LTDA	Processo: BR 70 2016 000317-5 Data de entrada: 03/07/2016 Cedente: BROWNIE SHOW LTDA ME Cessionária: STAELLA VALE COLLI
Processo: 070953 Petição: 880160001164 Data de entrada: 08/07/2016 Requerente: FIAT AUTOMÓVEIS S/A	Processo: 120780 Petição: 880160001113 Data de entrada: 01/07/2016 Requerente: SUMITOMO RUBBER INDUSTRIES, LTD	150	Processo: BR 70 2016 000113-0 Petição: 880160001106 Data de entrada: 01/07/2016 Requerente: MANN+HUMMEL BRASIL LTDA	Processo: BR 70 2016 000318-3 Data de entrada: 04/07/2016 Cedente: ETREMA PRODUCTS Cessionária: SERVIÇO NACIONAL DE APRENDIZAGEM INDUSTRIAL
Processo: 080013 Petição: 880160001156 Data de entrada: 08/07/2016 Requerente: FIAT AUTOMÓVEIS S/A	Processo: 121236 Petição: 880160001117 Data de entrada: 01/07/2016 Requerente: TORINO COMÉRCIO DE ALIMENTOS E PROMOÇÕES LTDA.	150	Processo: BR 70 2016 000130-0 Petição: 018160002414 Data de entrada: 21/06/2016 Requerente: TAIKISHA DO BRASIL LTDA	Processo: BR 70 2016 000319-1 Data de entrada: 04/07/2016 Cedente: INFEC CORPORATION Cessionária: VOLKSWAGEN DO BRASIL INDÚSTRIA DE VEÍCULOS AUTOMOTORES LTDA.
Processo: 080540 Petição: 880160001158 Data de entrada: 08/07/2016 Requerente: FIAT AUTOMÓVEIS S/A	Processo: 140283 Petição: 880160001126 Data de entrada: 04/07/2016 Requerente: WYNDHAM HOTEL GROUP INTERNATIONAL, INC.	150	Processo: BR 70 2016 000139-3 Petição: 880160001143 Data de entrada: 06/07/2016 Requerente: SMART INDÚSTRIA E COMÉRCIO DE ALIMENTOS LTDA - EIRELI - EPP.	Processo: BR 70 2016 000324-8 Data de entrada: 05/07/2016 Cedente: POSCO ICT COMPANY, LTD Cessionária: CSP - COMPANHIA SIDERÚRGICA DO PECÉM
Processo: 080925 Petição: 880160001127 Data de entrada: 04/07/2016 Requerente: C&A MODAS LTDA.	Processo: BR 70 2014 000207-6 Petição: 880160001070 Data de entrada: 28/06/2016 Requerente: ARPOADOR ADMINISTRADORA DE MARCAS E PATENTES LTDA	150	Processo: BR 70 2016 000163-6 Petição: 880160001122 Data de entrada: 04/07/2016 Requerente: YAZAKI DO BRASIL LTDA.	Processo: BR 70 2016 000325-6 Data de entrada: 06/07/2016 Cedente: BLOUNT, INC. Cessionária: BLOUNT INDUSTRIAL LTDA.
Processo: 090220 Petição: 880160001135 Data de entrada: 06/07/2016 Requerente: PROCTER & GAMBLE DO BRASIL S/A	Processo: BR 70 2015 000330-0 Petição: 880160001144 Data de entrada: 07/07/2016 Requerente: WEATHERFORD INDÚSTRIA E COMÉRCIO LTDA	150	Processo: BR 70 2016 000193-8 Petição: 880160001148 Data de entrada: 07/07/2016 Requerente: BVF ALIMENTOS LTDA EPP	Processo: BR 70 2016 000326-4 Data de entrada: 06/07/2016 Cedente: TOYOBO CO., LTD. Cessionária: TOYOBO DO BRASIL LTDA.
Processo: 100159 Petição: 880160001159 Data de entrada: 08/07/2016 Requerente: FIAT AUTOMÓVEIS S/A	Processo: BR 70 2015 000571-0 Petição: 018160002412 Data de entrada: 21/06/2016 Requerente: BNI BRASIL - BUSINESS NETWORK INTERNATIONAL EIRELI	150	Processo: BR 70 2016 000194-6 Petição: 880160001149 Data de entrada: 07/07/2016 Requerente: BVF ALIMENTOS LTDA EPP	Processo: BR 70 2016 000327-2 Data de entrada: 06/07/2016 Cedente: F-TECHINC Cessionária: GESTAMP BRASIL INDÚSTRIA DE AUTOPEÇAS S/A.
Processo: 100202 Petição: 880160001141 Data de entrada: 06/07/2016 Requerente: BIOLAB SANUS FARMACÊUTICA LTDA	Processo: BR 70 2015 000689-9 Petição: 880160001131 Data de entrada: 05/07/2016 Requerente: TAILOR MEDIA BRASIL - EDIÇÃO DE REVISTAS LTDA.	150	Processo: BR 70 2016 000196-2 Petição: 880160001118 Data de entrada: 01/07/2016 Requerente: TORINO COMÉRCIO DE ALIMENTOS E PROMOÇÕES LTDA.	Processo: BR 70 2016 000328-0 Data de entrada: 07/07/2016 Cedente: BST ELTROMAT INTERNATIONAL BIELEFELD GMBH Cessionária: CONTINENTAL DO BRASIL PRODUTOS AUTOMOTIVOS LTDA
Processo: 110639 Petição: 018160002428 Data de entrada: 22/06/2016 Requerente: KOMATSU DO BRASIL LTDA	Processo: BR 70 2015 000707-0 Petição: 880160001130 Data de entrada: 05/07/2016 Requerente: HUBERT BURDA MEDIA BRASIL AGENCIAMENTO E DISTRIBUIÇÃO LTDA.	150	Processo: BR 70 2016 000201-2 Petição: 880160001108 Data de entrada: 01/07/2016 Requerente: SARAYU RESTAURANTES E PARTICIPAÇÕES S.A.	Processo: BR 70 2016 000329-9 Data de entrada: 08/07/2016 Cedente: COMPUTER MODELLING GROUP - CMG Cessionária: PETRÓLEO BRASILEIRO S/A - PETROBRAS
Processo: 110669 Petição: 880160001170 Data de entrada: 11/07/2016 Requerente: FIAT AUTOMÓVEIS S/A	Processo: BR 70 2015 000736-4 Petição: 880160001165 Data de entrada: 08/07/2016 Requerente: GENERAL MOTORS DO BRASIL LTDA	150	Processo: BR 70 2016 000226-8 Data de entrada: 06/05/2016 Cedente: WOODWARD KEMPEN GMBH Cessionária: WOODWARD COMERCIO DE SISTEMAS DE CONTROLE E PROTECAO ELECTRICA LTDA.	Processo: BR 70 2016 000330-2 Data de entrada: 08/07/2016 Cedente: MAHLE FILTER SYSTEMS JAPAN CORPORATION Cessionária: MAHLE METAL LEVE S.A.
Processo: 110748 Petição: 880160001146 Data de entrada: 07/07/2016 Requerente: SCHAEFFLER BRASIL LTDA	Processo: BR 70 2015 000889-1 Petição: 015160000403 Data de entrada: 21/06/2016 Requerente: FOGGIATTO COMUNICAÇÃO VISUAL LTDA	150	Processo: BR 70 2016 000287-0 Data de entrada: 22/06/2016 Cedente: KOMATSU LTD Cessionária: KOMATSU DO BRASIL LTDA	Processo: BR 70 2016 000331-0 Data de entrada: 08/07/2016 Cedente: DAIMLER AG Cessionária: MERCEDES-BENZ DO BRASIL LTDA
Processo: 110851 Petição: 880160001162 Data de entrada: 08/07/2016 Requerente: MAN LATIN AMERICA INDÚSTRIA E COMÉRCIO DE VEÍCULOS LTDA	Processo: BR 70 2015 000954-5 Petição: 880160001125 Data de entrada: 04/07/2016 Requerente: ICONIX SPAIN HOLDINGS, S.L	150	Processo: BR 70 2016 000301-9 Petição: 880160001128 Data de entrada: 04/07/2016 Requerente: ANGLGOLD ASHANTI CÔRREGO DO SÍTIO MINERAÇÃO S/A	Processo: 860692 Petição: 880160001036 Data de entrada: 23/06/2016 Requerente: BAERLOCHER DO BRASIL S.A.
Processo: 120067 Petição: 880160001115 Data de entrada: 01/07/2016 Requerente: CONTINENTAL DO BRASIL PRODUTOS AUTOMOTIVOS	Processo: BR 70 2015 000965-0 Petição: 880160001153 Data de entrada: 08/07/2016 Requerente: CCV COMERCIO DE COMUNICAÇÃO VISUAL LTDA	150	Processo: BR 70 2016 000315-9 Data de entrada: 01/07/2016	Petição: 880160000492 Requerente: ROBERT BOSCH LIMITADA
	Processo: BR 70 2016 000033-8	150		Petição: 880160000628

Requerente: ARCELORMITTAL
GONVARRI BRASIL PRODUTOS
SIDERÚRGICOS S/A

Petição: 880160000963 **155**
Requerente: PANASONIC DO BRASIL
LTD A

Processo: BR 70 2015 000114-5 **185**
Cedente: SINTEF
PETROLEUMSFORSKNING AS
Cessionária: PETRÓLEO BRASILEIRO
S/A - PETROBRAS
Complemento: Conforme carta que se
encontra à disposição do interessado no
setor competente do INPI.

Processo: BR 70 2015 000548-5 **185**
Cedente: MAN DIESEL & TURBO SE
Cessionária: MAN DIESEL & TURBO
BRASIL LTDA
Complemento: Conforme carta que se
encontra à disposição do interessado no
setor competente do INPI.

Processo: BR 70 2015 000923-5 **185**
Cedente: ROCK ENGINEERED
MACHINERY COMPANY,
INCORPORATED, INC
Cessionária: SIMPLEX
EQUIPAMENTOS LTDA
Complemento: Conforme carta que se
encontra à disposição do interessado no
setor competente do INPI.

Processo: BR 70 2016 000023-0 **295**
Cedente: WOODGROVE
TECHNOLOGIES INC.
Cessionária: SALOBO METAIS S/A
Complemento: Anulação da Exigência
Técnica (código 145) publicada na RPI
2374 de 05/07/2016, referente à petição
880160000741- processo BR
702016000023.

Processo: 070545 **350**
Certificado de Averbação: 070545/08
Cedente: FOSECO INTERNATIONAL
LIMITED
País da Cedente: REINO UNIDO
Cessionária: FOSECO INDUSTRIAL E
COMERCIAL LTDA
País da Cessionária: BRASIL
Setor: Fabricação de outros produtos
químicos não especificados
anteriormente
Natureza do Documento: Contrato de
22/05/2007 e Aditivos de 23/02/2009 e
14/03/2013.
Objeto: UM - Licença não exclusiva para
os Registros de Marca e Pedidos de
Registro de Marca listados no item
"Prazo" - Alteração do item "Prazo".
Moeda de Pagamento: LIBRA
ESTERLINA
Valor: 1% (um por cento) das vendas
líquidas dos produtos contratuais para
os Registros.
Forma de Pagamento: .
Prazo: De 28/11/2014 até:
25/07/2016 para o Registro 822682885;
08/10/2016 para o Registro 818011041;
05/11/2016 para os Registros
818011149, 818011157, 818011173,
818011181 e 818011190;
25/05/2018 para o Registro 006686010;
09/08/2018 para o Registro 812857372;
22/09/2018 para o Registro 819212695
e 819212725;
22/12/2018 para o Registro 819212709;
10/08/2020 para o Registro 007216203;
24/08/2020 para o Registro 829702377;
09/08/2021 para o Registro 829519912;
03/09/2022 para o Registro 820286664;
09/10/2022 para o Registro 830388770;
21/12/2022 para o Registro 800314590;
09/09/2023 para o Registro 821606760;
21/12/2024 para o Registro 820286672;
25/02/2026 para o Registro 006241425;
De 24/07/2015 até 23/07/2025 para o
Registro 811525473;

De 05/04/2016 até 05/04/2026 para o
Registro 830685324.
Responsável pelo pagamento do
Imposto de Renda: Cessionária
Serviços/Despesas Isentas de
Averbação: .
Observações: 1) A validade deste
Certificado de Averbação está
condicionada à regular situação das
marcas licenciadas;
2) O presente altera e complementa o
Certificado de Averbação nº 070545/07.

Processo: 080842 **350**
Certificado de Averbação: 080842/06
Cedente: HONDA MOTOR CO. LTD
País da Cedente: JAPÃO
Cessionária: MOTO HONDA DA
AMAZONIA LTDA.
País da Cessionária: BRASIL
Setor: Fabricação de motocicletas
Natureza do Documento: Contrato de
08/08/2008 e Aditivo de 30/11/2012.
Objeto: FT - Fabricação de motocicleta
"Honda CG 125 FAN ANO-MODELO
2007" (inclusive anos-modelo
posteriores sem qualquer mudança
significativa
no projeto ou especificações do modelo
e identificadas pelo mesmo código do
modelo) e peças, conforme Cláusula
2,Itens 1 e 2 do Contrato e "Motocicleta
Honda NXR 125 Bros" ano-modelo
2013 (inclusive anos-modelo posteriores
sem qualquer mudança significativa no
projeto ou especificações do modelo e
identificadas pelo mesmo código do
modelo) e peças de substituição;
UM - Licença de uso das marcas
constantes do Anexo "III", listados no
Item

"Prazo" - Alteração do item "Prazo".
Moeda de Pagamento: DOLAR DOS
ESTADOS UNIDOS
Valor: FT - 5% (cinco por cento) sobre
o preço líquido de venda dos produtos
contratuais, após a dedução do valor
das partes, peças e componentes
importados da cedente ou de fonte a ela
vinculada, direta ou indiretamente;
UM - "NIHIL".
Forma de Pagamento: .
Prazo: FT - De 06/10/2013 até
08/08/2018;
UM - De 06/10/2013 até:
20/03/2017 para o Registro 823781330;
08/05/2017 para o Registro 823781348;
08/08/2018 para os Registros
821505262, 200045440, 200045431,
822901056, 822901064, 822901110,
822989751, 822989760, 822989778,
822989786, 822989794, 822989808,
822989816, 822901072, 822901080,
822901099, 822901102, 200027310 e
821505254.
Responsável pelo pagamento do
Imposto de Renda: Cedente
Serviços/Despesas Isentas de
Averbação: .
Observações: 1 - O presente altera e
complementa os Certificados de
Averbação nºs 080842/01, 080842/02,
080842/03, 080842/04 e 080842/05;
2 - Faz parte do presente a Carta
C/INPI/DICIG/Nº 0933/2016 de
19/07/2016.

Processo: 111183 **350**
Certificado de Averbação: 111183/06
Cedente: LUCAS INDUSTRIES
LIMITED
País da Cedente: REINO UNIDO
Cessionária: TRW AUTOMOTIVE LTDA
País da Cessionária: BRASIL
Setor: Fabricação de peças e
acessórios para o sistema de freios de
veículos automotores
Natureza do Documento: Contrato de
18/11/2011.
Objeto: UM - Licença não exclusiva para
os Registros de Marca mencionados no

item "Prazo" - Alteração do item
"Prazo".
Moeda de Pagamento: LIBRA
ESTERLINA
Valor: 1% (um por cento) sobre o preço
líquido de vendas dos produtos
contratuais com os Registros de Marca
listados no item "Prazo".
Forma de Pagamento: .
Prazo: De 10/06/2016
até 10/01/2017 para os Registros
006495974 e 006495982;
até 10/02/2018 para os Registros
006647260, 006647278, 006647286,
006647294 e 006647308;
até 25/12/2018 para o Registro
006828370;
até 09/11/2020 para os Registros
002627256, 005027632 e 005027624;
até 01/11/2021 para os Registros
830033343 e 830033351;
até 20/12/2021 para os Registros
830033378, 830033386, 830033394,
830033327 e 830033335;
até 31/12/2021 para os Registros
007552394, 007552432, 007552475,
790345471, 790345552, 790345510,
790345536, 790502755, 790502763,
790502798, 830033360, 006151639,
006151647 e 003352560.
Responsável pelo pagamento do
Imposto de Renda: Cedente
Serviços/Despesas Isentas de
Averbação: .
Observações: 1 - A validade deste
certificado de averbação está
condicionada à regular situação das
marcas licenciadas;
2 - O presente altera e complementa os
Certificados de Averbação nºs.:
111183/01, 111183/02, 111183/03,
111183/04 e 111183/05.

Processo: BR 70 2014 000030-8 **350**
Certificado de Averbação:
702014000030/02
Cedente: VALLOUREC OIL & GAS
FRANCE
País da Cedente: FRANÇA
Cessionária: VALLOUREC TUBOS DO
BRASIL S.A.
País da Cessionária: BRASIL
Setor: Produção de tubos de aço sem
costura
Natureza do Documento: Contrato de
26/03/2012.
Objeto: EP - Licença não exclusiva para
as Patentes PI9602088-1,
PI9603988-4, PI9606126-0, PI9804799-
0, PI9909142-9, PI9913495-0,
PI9913496-9, PI9914417-4, PI0014921-
7, PI0109605-2, PI0109604-4,
PI0111985-0, PI0111807-2, PI0112096-
4, PI0115926-7, PI0206656-4,
PI0207086-3, PI0207956-9, PI0211131-
4, PI0113617-8, PI0215446-3,
PI0214756-4, PI0208890-8, PI0208856-
8, PI0008448-4, PI0312117-8,
PI0313756-2 e Pedidos de Patente
PI0710261-5, PI0716850-0,
PI0717066-1, PI0415011-2, PI0416408-
3, PI0417031-8, PI0620207-1,
PI0407876-4, PI0515354-9, PI0416405-
9, PI0819253-7, PI0817497-0,
PI0317074-8, PI0808799-7, PI0821484-
0, PI0410566-4, PI0810166-3,
PI0812969-0, PI0716886-1, PI0820571-
0, PI0818829-7, PI0810062-4,
PI0820002-5, PI0311510-0, PI0109635-
4, PI0411049-8, PI0416737-6,
PI0509259-0, PI0514997-5, PI0617299-
7, PI0609621-2, PI0507496-7,
PI0616121-9, PI0606637-2, PI0509698-
7, PI0721621-1, PI0717398-9 e
PI0807034-2, relativas a roscas VAM
em produtos tubulares, acessórios e
acoplamentos, nos termos da Cláusula
2.1 do Contrato; e
UM - Licença não exclusiva para os
Registros de Marca 825937108,
825937140, 811638022 e 811638030.
Moeda de Pagamento: EURO

Valor: EP - Taxa de royalty de 3,25%
(três vírgula vinte e cinco por cento)
sobre o preço líquido de venda dos
produtos contratuais, observado o
royalty mínimo constante do Anexo F;
UM - "NIHIL".
Forma de Pagamento: .
Prazo: EP - De 26/03/2016
até 26/04/2016 para a Patente
PI9602088-1;
até 02/10/2016 para a Patente
PI9603988-4;
até 20/12/2016 para a Patente
PI9606126-0;
e até 26/03/2017 para as demais
Patentes e Pedidos de Patente listados
no item "Objeto";
UM - De 26/03/2016 até 26/03/2017.
Responsável pelo pagamento do
Imposto de Renda: Cedente
Serviços/Despesas Isentas de
Averbação: .
Observações: 1) A validade deste
Certificado está condicionada à regular
situação das patentes e marcas
licenciadas;
2) Tão logo sejam expedidas as Cartas
Patentes para os Pedidos de Patente , a
empresa deverá solicitar a alteração do
presente Certificado de Averbação;
3) O presente altera e complementa o
Certificado de Averbação
702014000030/01;
4) Faz parte do presente a carta
C/INPI/DICIG/Nº 923, de 19/07/2016.

Processo: BR 70 2014 000084-7 **350**
Certificado de Averbação:
702014000084/02
Cedente: VALLOUREC OIL & GAS
FRANCE
País da Cedente: FRANÇA
Cessionária: VALLOUREC TUBOS DO
BRASIL S.A.
País da Cessionária: BRASIL
Setor: Produção de tubos de aço sem
costura
Natureza do Documento: Contrato de
26/03/2012.
Objeto: EP - Sublicença não exclusiva
para as Patentes PI9911225-6 e
PI0015454-7
relativas a roscas e conexões VAM, na
tecnologia de produtos de perfuração,
nos termos da Cláusula 2.1 do Contrato;
e
UM - Licença não exclusiva para os
Registros de Marca 825937116 e
826738710 relativos a roscas e
conexões VAM, na tecnologia de
produtos de perfuração, nos termos da
Cláusula 2.1 do Contrato. - Alteração do
item "Prazo".
Moeda de Pagamento: EURO
Valor: EP -Taxa de royalty de 3,25%
(três vírgula vinte e cinco por cento)
sobre o preço líquido de venda dos
produtos de perfuração, observado o
royalty mínimo de €5.000,00 de acordo
com o Anexo F;
UM - "NIHIL".
Forma de Pagamento: .
Prazo: De 26/03/2016 até 26/03/2017.
Responsável pelo pagamento do
Imposto de Renda: Cessionária
Serviços/Despesas Isentas de
Averbação: .
Observações: 1- A validade deste
Certificado de Averbação está
condicionada à regular situação das
Patentes e Marcas licenciadas;
2- Para dedutibilidade fiscal e remessas
deverá ser observado o limite
percentual anual máximo de 3,25% (três
vírgula vinte e cinco por cento) sobre o
preço líquido de vendas dos produtos
contratuais amparados por esta licença,
conforme Portaria nº 436/58 do
Ministério da Fazenda;
3- O presente altera e complementa o
Certificado de Averbação
702014000084/01.



Processo: BR 70 2014 000484-2 **350**
Certificado de Averbação:

702014000484/01
Cedente: AZIMUT BENETTI SPA
País da Cedente: ITÁLIA
Cessionária: AZIMUT DO BRASIL
FABRICAÇÃO DE IATES LTDA
País da Cessionária: BRASIL
Setor: Construção de embarcações de grande porte
Natureza do Documento: Contrato de 03/06/2014.

Objeto: FT - Fabricação de embarcações de luxo modelos AZ42', AZ48', AZ43', AZ50', AZ60', AZ65', AZ70', AZ80', e de componentes de peças e acessórios, partes integrantes das embarcações, e assistência técnica e treinamento.

UM - Licença exclusiva para os Registros de Marca 818356413, 818692464, 900938560 e 901293695.
Moeda de Pagamento: EURO
Valor: FT - 4,5% (quatro virgula cinco por cento) sobre o preço líquido de vendas dos produtos contratuais, após a dedução de partes, peças e componentes importados da cedente ou de fonte a ela vinculada, direta ou indiretamente.

UM - "NIHIL"
Forma de Pagamento: .
Prazo: FT - De 08/12/2014 até 03/06/2019;

UM - De 08/12/2014 até 03/06/2019 para os Registros 818356413, 818692464, 900938560 e 901293695.

Responsável pelo pagamento do Imposto de Renda: Cedente
Serviços/Despesas Isentas de Averbação: .

Observações: 1- À consideração do Banco Central do Brasil o atendimento ao disposto do Artigo 17 do Decreto nº 55.762/65;

2- A validade deste Certificado de Averbação está condicionada à regular situação dos Registros das marcas licenciadas.

Processo: BR 70 2015 000332-6 **350**
Certificado de Averbação:

702015000332/03
Cedente: YAMAHA MOTOR COMPANY LTD

País da Cedente: JAPÃO
Cessionária: YAMAHA MOTOR DA AMAZÔNIA LTDA

País da Cessionária: BRASIL
Setor: Fabricação de motocicletas
Natureza do Documento: 1º Aditamento de 06/06/2016 ao Contrato de 24/03/2015.

Objeto: UM - Licença não exclusiva para os Registros de Marca 006946305, 815222696, 815222700, 790054400, 815373643, 815373635, 825388651, 825388660 e 825389003, em relação aos produtos XT 660 Z, XT 600 ZA (ABS), XT 1200 Z STD (ABS), XT 1200 Z DLX (ABS), MT-09 A (ABS), XJ6-N (ABS), XJ6-F (ABS), YS 150 ED (BF), YS 150 SED (BF), XTZ 150 E (Crosster 150) (BF), XTZ 150 ED (Crosster 150) (BF), YS 250 (Fazer 250) (BF), MT-07 STD, MT-07 (ABS), XTZ 250Z (BF) e XTZ 250 LANDER (BF), conforme listados no Anexo Bdo Contrato - Alteração do item "Prazo".

Valor: "NIHIL".
Forma de Pagamento: .
Prazo: De 17/06/2016 até 05/06/2017 para os Registros 825388651, 825388660 e 825389003; até 10/06/2019 ara o Registro 006946305;

até 15/10/2021 para os Registros 815222696 e 815222700;

até 07/04/2020 para os Registros 815373643 e 815373635; até 13/07/2022 para o Registro 790054400.

Responsável pelo pagamento do Imposto de Renda: Não se Aplic Serviços/Despesas Isentas de Averbação: .

Observações: 1) A validade deste Certificado de Averbação está condicionada à regular situação das marcas licenciadas.

2) O presente altera e complementa os Certificados de Averbação nº 702015000332/01 e 702015000332/02.

Processo: BR 70 2015 000382-2 **350**
Certificado de Averbação:

702015000382/03
Cedente: YAMAHA MOTOR CO. LTD.
País da Cedente: JAPÃO

Cessionária: YAMAHA MOTOR DA AMAZÔNIA LTDA
País da Cessionária: BRASIL

Setor: Fabricação de motocicletas
Natureza do Documento: Aditivo de 06/06/2016 ao Contrato de 01/10/2014.

Objeto: UM - Licença não exclusiva para os Registros de Marca 825388651, 825388660, 825389003, 006946305, 815222696, 815222700, 815373635, 815373643 e 790054400, em relação ao produtos NEO-AT 115, TTR 125, TTR 125 LW, TTR 125 E, TTR 125 LWE, TTR 230, YBR 250, YS 250 (FAZER), YS 250 LE (FAZER), XTZ 250 (LANDER), XTZ 250X (LANDER), XT 660R, MT-03, FZ6-N, FZE-S, conforme listados no Anexo B do Contrato - Alteração do item "Prazo".

Moeda de Pagamento: DOLAR DOS ESTADOS UNIDOS
Valor: 1% (um por cento) sobre as vendas líquidas dos produtos contratuais.

Forma de Pagamento: .
Prazo: De 17/06/2016 até 05/06/2017 para os Registros 825388651, 825388660 e 825389003; até 10/06/2019 ara o Registro 006946305;

até 15/10/2021 para os Registros 815222696 e 815222700; até 07/04/2020 para os Registros 815373643 e 815373635; até 13/07/2022 para o Registro 790054400.

Responsável pelo pagamento do Imposto de Renda: Cedente
Serviços/Despesas Isentas de Averbação: .

Observações: 1) A validade deste Certificado de Averbação está condicionada à regular situação das marcas licenciadas;

2) À consideração do Banco Central do Brasil o atendimento do Artigo 17 do Decreto nº 55.762 de 17/02/1965;

3) O presente altera e complementa os Certificados de Averbação nº 702015000382/01 e 702015000382/02.

Processo: BR 70 2015 000383-0 **350**
Certificado de Averbação:

702015000383/03
Cedente: YAMAHA MOTOR CO. LTD.
País da Cedente: JAPÃO

Cessionária: YAMAHA MOTOR DA AMAZÔNIA LTDA
País da Cessionária: BRASIL

Setor: Fabricação de motocicletas
Natureza do Documento: Aditivo de 06/06/2016 ao Contrato de 01/10/2014.

Objeto: UM - Licença não exclusiva para os Registros de Marca 006946305, 815222696, 815222700, 790054400, 815373643, 815373635, 825388651, 825388660, 825389003, em relação aos produtos JQG-TEEN CY50, CRYPTON T105E, YBR-125K, YBR-125E, YBR-125ED, XTZ-125K, XTZ

125ED, XT-225, TDM-225, XV-250S, XV-535, XT-600E, XVS-650 e TT-225R, conforme listados no Anexo B do Contrato - Alteração do item "Prazo".

Moeda de Pagamento: DOLAR DOS ESTADOS UNIDOS
Valor: 1% (um por cento) sobre preço líquido de venda dos produtos contratuais.

Forma de Pagamento: .
Prazo: De 17/06/2016 até 05/06/2017 para os Registros 825388651, 825388660 e 825389003;

até 10/06/2019 ara o Registro 006946305;

até 15/10/2021 para os Registros 815222696 e 815222700; até 07/04/2020 para os Registros 815373643 e 815373635;

até 13/07/2022 para o Registro 790054400.

Responsável pelo pagamento do Imposto de Renda: Cedente
Serviços/Despesas Isentas de Averbação: .

Observações: 1) A validade deste Certificado de Averbação está condicionada à regular situação das marcas licenciadas;

2) À consideração do Banco Central do Brasil o atendimento ao Artigo 17, do Decreto nº 55.762/65;

3) O presente altera e complementa os Certificados de Averbação nº 702015000383/01 e 702015000383/02.

Processo: BR 70 2015 000736-4 **350**
Certificado de Averbação:

702015000736/02
Cedente: GENERAL MOTORS LLC
País da Cedente: ESTADOS UNIDOS

Cessionária: GENERAL MOTORS DO BRASIL LTDA
País da Cessionária: BRASIL

Setor: Fabricação de automóveis, camionetas e utilitários
Natureza do Documento: Contrato de 11/05/2015.

Objeto: UM - Licença não exclusiva para os Registros de Marcas listados no item "Prazo" - Alteração dos itens "Prazo" e "Valor".

Moeda de Pagamento: DOLAR DOS ESTADOS UNIDOS

Valor: Até 1,0% (um por cento) sobre vendas líquidas dos produtos contratuais.

Forma de Pagamento: .
Prazo: De 12/02/2016 até: 08/03/2018 para o Registro 002174464;

28/08/2018 para o Registro 002220911; 27/01/2019 para o Registro 820246506;

25/10/2019 para os Registros 007007698, 007007744, 007007736;

08/03/2020 para o Registro 820246492; 12/12/2020 para o Registro 820246441;

29/05/2021 para os Registros 002573962, 200048325, 200048333, 200048341;

03/08/2021 para os Registros 002573954, 200048619; 14/12/2021 para o Registro 002655179;

02/04/2022 para o Registro 002677962; 30/10/2022 para o Registro 902283685;

18/08/2025 para os Registros 840274742, 840274963; 03/01/2026 para os Registros 820246468, 820246450, 820246476;

01/03/2026 para o Registro 820246484; 07/08/2026 para o Registro 003294579.

Responsável pelo pagamento do Imposto de Renda: Cedente
Observações: 1) A validade deste Certificado de Averbação está condicionada à regular situação das marcas licenciadas;

2) O presente altera e complementa o Certificado de Averbação nº 702015000736/01.

Processo: BR 70 2015 000756-9 **350**

Certificado de Averbação:
702015000756/01

Cedente: HONDA MOTOR CO. LTD
País da Cedente: JAPÃO

Cessionária: MOTO HONDA DA AMAZONIA LTDA.

País da Cessionária: BRASIL
Setor: Fabricação de motocicletas
Natureza do Documento: Contrato de 15/09/2015.

Objeto: FT - Fabricação das Motocicletas "KSSV" comercialmente denominada Honda BIZ 125 EX, ano-modelo 2016 (inclusive anos-modelo posteriores, identificados por outros códigos do modelo, sem qualquer mudança significativa

no projeto ou especificações do modelo), Peças Desmontáveis - KD e Peças de Substituição, conforme o Anexo I do contrato, incluindo assistência técnica, conforme Anexo II do Contrato;

UM - Licença não exclusiva dos Registros de Marca listados no item "Prazo".

Moeda de Pagamento: DOLAR DOS ESTADOS UNIDOS

Valor: FT - 5% (cinco por cento) sobre o preço líquido de venda dos produtos, conforme o Anexo I do contrato;

descontado partes, peças e componentes importados da cedente ou de empresa a ela vinculada, direta ou indiretamente;

Assistência técnica: "NIHIL";
UM - "NIHIL".

Forma de Pagamento: .
Prazo: FT - DE 30/09/2015 até 30/09/2020;

UM - De 30/09/2015 até: 20/03/2017 para o Registro 823781330; 08/05/2017 para o Registro de Marca 823781348;

30/09/2020 para os Registros 822901056, 822901064, 822901110, 822989751, 822989760, 822989778, 822989786, 822989794, 822989808, 822989816, 822901072, 822901080, 822901099, 822901102, 820325821, 830193316, 821505254, 200027310, 200045431, 200045440 e 821505262.

Responsável pelo pagamento do Imposto de Renda: Cedente
Serviços/Despesas Isentas de Averbação: .

Observações: 1 - A validade deste Certificado de Averbação está condicionada à regular situação das marcas licenciadas;

2 - Faz parte do presente a CARTA/INPI/DICIG/Nº 0922/2016 de 19/07/2016.

Processo: BR 70 2015 000909-0 **350**
Certificado de Averbação:

702015000909/01
Cedente: HONDA MOTOR CO. LTD
País da Cedente: JAPÃO

Cessionária: MOTO HONDA DA AMAZONIA LTDA.

País da Cessionária: BRASIL
Setor: Fabricação de motocicletas
Natureza do Documento: Contrato de 27/11/2015.

Objeto: FT - Fabricação das Motocicletas "KWGM" denominado comercialmente CG

125 FI, (inclusive ano modelo 2016 e anos posteriores, identificados por outros

códigos do modelo, sem qualquer mudança significativa no projeto ou especificações do modelo), Peças Desmontáveis -KD e Peças de Substituição, conforme o Anexo I do contrato, incluindo assistência técnica, conforme o Anexo II do contrato;

UM - Licença não exclusiva dos Registros de Marca e Pedido de



Registro de Marca listados no item "Prazo".
Moeda de Pagamento: DOLAR DOS ESTADOS UNIDOS
Valor: FT - 5% (cinco por cento) sobre o preço líquido de venda dos produtos, conforme o Anexo I do contrato; descontado partes, peças e componentes importados da cedente ou de empresa a ela vinculada, direta ou indiretamente;
Assistência Técnica - "NIHIL";
UM - "NIHIL".
Forma de Pagamento: .
Prazo: FT: De 27/11/2015 até 27/11/2020.
UM: De 27/11/2015 até: 20/03/2017 para o Registro 823781330; 08/05/2017 para o Registro 823781348; 24/07/2017 para o Registro 825757410; 27/11/2020 para os Registros 822901072, 822901080, 822901099, 822901102, 822901056, 822901064, 822901110, 822989751, 822989760, 822989778, 822989786, 822989794, 822989808, 822989816, 800112865, 830193316, 200027310, 821505254, 200045431, 200045440 e 821505262; a Expedição do Certificado de Registro de Marca ao Pedido 828022097, desde que não ultrapasse a data de 27/11/2020.
Responsável pelo pagamento do Imposto de Renda: Cedente
Serviços/Despesas Isentas de Averbação: .
Observações: 1) A validade deste Certificado de Averbação está condicionada à regular situação das marcas licenciadas;
2) Faz parte do presente a Carta C/INPI/DICIG/Nº 0930/2016 19/07/2016.

Processo: BR 70 2015 000981-2 350
Certificado de Averbação:

702015000981/01
Cedente: HONDA LOCK MFG. CO. LTD.
País da Cedente: JAPÃO
Cessionária: HONDA LOCK SÃO PAULO INDÚSTRIA E COMÉRCIO DE PEÇAS LTDA
País da Cessionária: BRASIL
Setor: FABRICAÇÃO DE PEÇAS E ACESSÓRIOS PARA VEÍCULOS AUTOMOTORES
Natureza do Documento: Contrato de 08/12/2015.
Objeto: FT - Fabricação de peças de automóvel, conjunto de chaves de ignição, espelho retrovisor de portas, maçaneta de fora das portas, Peças KD e Peças de Substituição para o modelo HONDA CITY a partir de 2016, bem como a fabricação de Interruptor de Airbag para o modelo HONDA HR-V, conforme listados no Anexo I do contrato, incluindo assistência técnica.
UM - Licença de Uso de Marcas não exclusiva para os Registros de Marca 827779550, 827779569, 827779577, 827779526, 827779534 e 827779542 conforme listado no Anexo III.
Moeda de Pagamento: IEN JAPONES
Valor: FT - 5% (cinco por cento) sobre preço líquido de vendas dos produtos contratuais, após a dedução dos valores relativos às partes, peças e componentes importados da cedente ou de fonte a ela vinculada, direta ou indiretamente.
UM - "NIHIL".
Forma de Pagamento: .
Prazo: FT - De 01/01/2016 até 08/12/2020;
UM - De 01/01/2016 até: 19/05/2019 para os Registros 827779569 e 827779577; 07/07/2019 para o Registro 827779550; 08/12/2020 para os Registros 827779526, 827779534 e 827779542.

Responsável pelo pagamento do Imposto de Renda: Cedente
Serviços/Despesas Isentas de Averbação: .
Observações: A validade deste Certificado de Averbação será condicionada à regular situação das marcas licenciadas.

Processo: BR 70 2016 000087-7 350
Certificado de Averbação:

702016000087/01
Cedente: FIVE - FIVE KONZEPT GMBH & CO KG
País da Cedente: ALEMANHA
Cessionária: EFX7 GESTÃO LTDA
País da Cessionária: BRASIL
Setor: Gestão de ativos intangíveis não-financeiros
Natureza do Documento: Contrato de 27/07/2015.
Objeto: FT - Fabricação de equipamentos para a prática de força muscular com resistência e o método de treinamento de programa fitness e similares da empresa cedente.
Moeda de Pagamento: EURO
Valor: 1) Pelo produto: 7,5% (sete e meio por cento) do valor obtido pelos sublicenciados pela EFX7 da venda dos produtos objeto deste contrato;
2) Pelo método de treinamento: 7,5% (sete e meio por cento) do valor obtido pelos sublicenciados pela EFX7 da venda de treinamento avançado.
Forma de Pagamento: .
Prazo: De 19/02/2016 até 26/07/2020.
Responsável pelo pagamento do Imposto de Renda: Cessionária
Serviços/Despesas Isentas de Averbação: .
Observações: 1) Para efeito de dedutibilidade fiscal deverá ser respeitado o percentual estabelecido na Portaria nº 436/1958 do Ministério da Fazenda e Decreto nº 1730/1979;
2) Faz parte do presente a CARTA/INPI/DICIG/Nº 0928/2016 de 19/07/2016.

Processo: BR 70 2016 000168-7 350
Certificado de Averbação:

702016000168/01
Cedente: AISIN SEIKI CO., LTD.
País da Cedente: JAPÃO
Cessionária: AISIN AUTOMOTIVE LTDA.
País da Cessionária: BRASIL
Setor: Fabricação de peças e acessórios para o sistema motor de veículos automotores
Natureza do Documento: Contrato de 26/01/2016.
Objeto: FT - Fabricação de caixas de câmbio manual e partes e peças para veículos da linha Toyota EC60, definido no Anexo 1 do Contrato, incluindo assistência técnica, conforme Cláusula 5 do Contrato.
Moeda de Pagamento: IEN JAPONES
Valor: Pela tecnologia - 4% (quatro por cento) do valor sobre vendas líquidas descontados os valores relativos às peças e partes importadas da Cedente ou de fonte e ela ligada direta ou indiretamente;
Pela assistência técnica - JPY 1.323.000.000.
Forma de Pagamento: Taxas/dia de JPY 15.000 e JPY 45.000.
Prazo: De 06/04/2016 até 07/03/2021.
Responsável pelo pagamento do Imposto de Renda: Cedente
Serviços/Despesas Isentas de Averbação: Até JPY 14.664.000 - Passagens Aéreas.
Observações: Para fins de dedutibilidade fiscal e remessa, a soma da remuneração pela tecnologia e pela assistência técnica não poderá ultrapassar o percentual de 5% (cinco por cento) das vendas líquidas dos

produtos contratuais, conforme Portaria nº 436/1958 do Ministério da Fazenda, Decreto nº 1730/1979, Lei nº 4131/1962 e Lei nº 8383/1991.

Processo: BR 70 2016 000169-5 350
Certificado de Averbação:

702016000169/01
Cedente: AISIN SEIKI CO., LTD.
País da Cedente: JAPÃO
Cessionária: AISIN AUTOMOTIVE LTDA.
País da Cessionária: BRASIL
Setor: Fabricação de peças e acessórios para o sistema motor de veículos automotores
Natureza do Documento: Contrato de 26/01/2016.
Objeto: FT - Fabricação de Bomba de Água; Bomba de Óleo; Capa Frontal do Motor;
Coletor de Admissão; Caixa do Comando de Válvulas e Carter de Óleo para o Motor NR da Toyota do modelo Etios, conforme Anexo 1 do contrato incluindo assistência técnica, conforme cláusula 5 do Contrato.
Moeda de Pagamento: IEN JAPONES
Valor: Pela tecnologia - 4% (quatro por cento) do valor sobre vendas líquidas descontados os valores relativos às peças e partes importadas da Cedente ou de fonte e ela ligada direta ou indiretamente;
Pela assistência técnica - JPY 1.323.000.000,00.
Forma de Pagamento: Taxas/dia de JPY 15.000 e JPY 45.000.
Prazo: De 06/04/2016 até 26/01/2021.
Responsável pelo pagamento do Imposto de Renda: Cedente
Serviços/Despesas Isentas de Averbação: Até JPY 14.664.000 - Passagem Aérea.
Observações: Para fins de dedutibilidade fiscal e remessa, a soma da remuneração pela tecnologia e pela assistência técnica não poderá ultrapassar o percentual de 5% (cinco por cento) das vendas líquidas dos produtos contratuais, conforme Portaria nº 436/1958 do Ministério da Fazenda, Decreto nº 1730/1979, Lei nº 4131/1962 e Lei nº 8383/1991.

Processo: BR 70 2016 000220-9 350
Certificado de Averbação:

702016000220/01
Cedente: PINNACLE ASSET INTEGRITY SERVICES LLC
País da Cedente: ESTADOS UNIDOS
Cessionária: MONSANTO DO BRASIL LTDA
País da Cessionária: BRASIL
Setor: Serviços combinados de escritório e apoio administrativo
Natureza do Documento: Contrato de 25/11/2015.
Objeto: SAT - Serviços de implementação de programa de Inspeção Baseada em Risco nos locais de Camaçari e São José dos Campos, orientado pelo pacote de software denominado "Meridium".
Moeda de Pagamento: DOLAR DOS ESTADOS UNIDOS
Valor: Até USD 1.520.187,00.
Forma de Pagamento: Taxas/hora variando de USD 45,00 até USD 180,00.
Prazo: De 01/09/2016 até 01/03/2018.
Responsável pelo pagamento do Imposto de Renda: Cessionária
Serviços/Despesas Isentas de Averbação: Até USD 320.894,00 - Viagens.
Observações: .

Processo: BR 70 2016 000239-0 350
Certificado de Averbação:

702016000239/01

Cedente: PFIZER INC.
País da Cedente: ESTADOS UNIDOS
Cessionária: ORYGEN BIOTECNOLOGIA S.A.
País da Cessionária: BRASIL
Setor: Pesquisa e desenvolvimento experimental em ciências físicas e naturais
Natureza do Documento: Contrato de 06/05/2016.
Objeto: SAT - Serviços de assistência técnica para instalação da fábrica e desenvolvimento de medicamentos biológicos, conforme Anexo A do contrato.
Moeda de Pagamento: DOLAR DOS ESTADOS UNIDOS
Valor: Até US\$ 24.000.000,00.
Forma de Pagamento: Taxa/hora: variando entre US\$ 143,23 e US\$ 182,29
Prazo: De 06/05/2016 até 06/05/2021.
Responsável pelo pagamento do Imposto de Renda: Cedente
Serviços/Despesas Isentas de Averbação: Até US\$ 2.480.000,00 - Viagens e subsídios.
Observações: Faz parte do presente a CARTA/INPI/DICIG/Nº 0953/2016 de 19/07/2016.

Processo: BR 70 2016 000251-9 350
Certificado de Averbação:

702016000251/01
Cedente: HONDA MOTOR CO. LTD
País da Cedente: JAPÃO
Cessionária: MOTO HONDA DA AMAZONIA LTDA.
País da Cessionária: BRASIL
Setor: Fabricação de motocicletas
Natureza do Documento: Contrato de 30/05/2016.
Objeto: FT - Fabricação das Motocicletas "MJWA" denominado comercialmente CBR 500R, CB 500F e CB 500X, (inclusive ano modelo 2016 e anos posteriores, identificados por outros códigos do modelo, sem qualquer mudança significativa no projeto ou especificações do modelo), Peças Desmontáveis -KD e Peças de Substituição, conforme o Anexo I do Contrato, incluindo assistência técnica, conforme o Anexo II do Contrato;
UM - Licença não exclusiva dos Registros de Marca e Pedido de Registro de Marca listados no item "Prazo".
Moeda de Pagamento: DOLAR DOS ESTADOS UNIDOS
Valor: FT - 5% (cinco por cento) sobre o preço líquido de venda dos produtos, conforme o Anexo I do contrato; descontado partes, peças e componentes importados da cedente ou de empresa a ela vinculada, direta ou indiretamente;
Assistência Técnica - "NIHIL";
UM - "NIHIL".
Forma de Pagamento: .
Prazo: FT: De 30/05/2016 até 30/05/2021;
UM: De 30/05/2016 até: 20/03/2017 para o Registro 823781330; 08/05/2017 para o Registro 823781348; 19/02/2018 para o Registro 827250657; 11/03/2018 para o Registro 828022100; 20/04/2020 para o Registro 827250720; 30/05/2021 para os Registros 830193316, 200027310, 821505254, 200045431, 200045440, 821505262, 822901072, 822901080, 822901099, 822901102, 822901056, 822901064, 822901110, 822989751, 822989760, 822989778, 822989786, 822989794, 822989808 e 822989816.
Responsável pelo pagamento do Imposto de Renda: Cedente
Serviços/Despesas Isentas de Averbação: .



Observações: 1) A validade deste Certificado de Averbação esta condicionada a regular situação das marcas licenciadas;
Faz parte do presente a CARTA/INPI/DICIG/Nº 0963/2016 de 19/07/2016.

Processo: BR 70 2016 000261-6 **350**
Certificado de Averbação:

702016000261/01
Cedente: GIW INDUSTRIES, INC.
País da Cedente: ESTADOS UNIDOS
Cessionária: KSB BOMBAS HIDRÁULICAS S/A
País da Cessionária: BRASIL
Setor: Fabricação de equipamentos hidráulicos e pneumáticos, peças e acessórios, exceto válvulas
Natureza do Documento: Contrato de 15/12/2015.

Objeto: FT - Fabricação de bombas de polpa tipo "LSA", conforme Anexo II do contrato.

Moeda de Pagamento: DOLAR DOS ESTADOS UNIDOS
Valor: 5% (cinco por cento) sobre o preço líquido de venda dos produtos contratuais, após dedução de partes, peças e componentes importados da cedente ou de empresa a ela vinculada, direta ou indiretamente.

Forma de Pagamento: .
Prazo: De 07/06/2016 até 15/12/2020.

Responsável pelo pagamento do Imposto de Renda: Cedente
Serviços/Despesas Isentas de Averbação: .
Observações: Faz parte do presente a CARTA/INPI/DICIG/Nº 0914/2016 de 19/07/2016.

Processo: BR 70 2016 000262-4 **350**
Certificado de Averbação:

702016000262/01
Cedente: JW FROEHLICH MASCHINENFABRIK GMBH
País da Cedente: ALEMANHA
Cessionária: GENERAL MOTORS DO BRASIL LTDA
País da Cessionária: BRASIL

Setor: Fabricação de automóveis, camionetas e utilitários
Natureza do Documento: Fatura Nº 818861 de 30/06/2015.

Objeto: SAT - Serviços de treinamento para o uso do sistema dos equipamentos de teste à frio (Cold Test).

Moeda de Pagamento: EURO
Valor: € 19,900.00.
Forma de Pagamento: Taxa/hora de € 124,37.

Prazo: De 01/04/2015 até 15/05/2015.
Responsável pelo pagamento do Imposto de Renda: Cessionária
Serviços/Despesas Isentas de Averbação: .

Observações: .

Processo: BR 70 2016 000264-0 **350**
Certificado de Averbação:

702016000264/01
Cedente: ARI (UK) LIMITED
País da Cedente: REINO UNIDO
Cessionária: ARAUCO DO BRASIL S.A.
País da Cessionária: BRASIL

Setor: Fabricação de madeira laminada e de chapas de madeira compensada, prensada e aglomerada
Natureza do Documento: Contrato de 07/03/2016.

Objeto: FT - Fabricação de resinas e aditivos de resinas e outros produtos dedicados à produção de painéis à base de madeira. (Como ANUENTE a empresa de nacionalidade grega CHIMAR HELLAS S.A).

Moeda de Pagamento: EURO
Valor: 1- Parcela inicial no valor de € 37.500;

2- € 4,00/tonelada de resinas fabricadas; €6,00/toneladas de sequestrantes fabricados; €10,00/toneladas de catalisadores conforme descritos no Anexo A, observado o limite máximo de € 25.000 mensal.

Forma de Pagamento: .
Prazo: De 07/06/2016 até 07/03/2019.

Responsável pelo pagamento do Imposto de Renda: Cessionária
Serviços/Despesas Isentas de Averbação: .
Observações: Para efeito de dedutibilidade fiscal deve ser respeitado o coeficiente máximo de 4% (quatro por cento) das receitas líquidas auferidas dos produtos contratuais, conforme Portaria nº 436/1958 do Ministério da Fazenda e Decreto nº 1730/1979.

Processo: BR 70 2016 000278-0 **350**
Certificado de Averbação:

702016000278/01
Cedente: TOXSTRATEGIES, INC
País da Cedente: ESTADOS UNIDOS
Cessionária: ARCELORMITTAL BRASIL S/A
País da Cessionária: BRASIL

Setor: Produção de laminados planos de aço
Natureza do Documento: Contrato de 30/03/2016.

Objeto: SAT - Serviços técnicos para prevenção e consultoria em saúde e meio ambiente para Arcelor Mittal Tubarão.

Moeda de Pagamento: DOLAR DOS ESTADOS UNIDOS
Valor: Até US\$ 194.000,00.

Forma de Pagamento: Taxa/hora variando de US\$ 165,00 a US\$ 275,00.
Prazo: De 31/03/2016 até 30/03/2018.
Responsável pelo pagamento do Imposto de Renda: Cessionária

Serviços/Despesas Isentas de Averbação: .
Observações: .

Processo: BR 70 2016 000283-7 **350**
Certificado de Averbação:

702016000283/01
Cedente: TISSUE MACHINERY COMPANY S.P.A.
País da Cedente: ITÁLIA
Cessionária: MONDELEZ BRASIL LTDA

País da Cessionária: BRASIL
Setor: Outras atividades de serviços prestados principalmente às empresas não especificadas anteriormente
Natureza do Documento: Fatura nº 1150309 de 29/07/2015.

Objeto: SAT - Serviços técnicos de treinamento para operação da máquina TP da linha de produção de produtos alimentícios.

Moeda de Pagamento: EURO
Valor: € 4.450,00.

Forma de Pagamento: Taxas/hora de € 450,00 e € 800,00.

Prazo: De 05/06/2015 até 11/06/2015.
Responsável pelo pagamento do Imposto de Renda: Cessionária
Serviços/Despesas Isentas de Averbação: € 1.772,00 - Despesas de viagem.

Observações: .

Processo: BR 70 2016 000284-5 **350**
Certificado de Averbação:

702016000284/01
Cedente: SINTEF PETROLEUMSFORSKNING AS
País da Cedente: NORUEGA
Cessionária: PETRÓLEO BRASILEIRO S/A - PETROBRAS

País da Cessionária: BRASIL
Setor: Fabricação de produtos do refino de petróleo

Natureza do Documento: Contrato Nº0050.0092931.14.2 de 07/10/2014 e Aditivo 01 de 15/09/2015.

Objeto: SAT - Serviços de execução da determinação experimental do perfil de temperatura no flange devido ao vazamento na junta defeituosa, conforme Anexo A.

Moeda de Pagamento: COROA NORUEGUESA
Valor: NIHIL.

Forma de Pagamento: Taxas/hora de NOK1.600,00, NOK 1.840,00 e NOK 2.040,00.

Prazo: De 15/09/2015 até 02/06/2016.

Responsável pelo pagamento do Imposto de Renda: Cessionária
Serviços/Despesas Isentas de Averbação: Até NOK 666.071,00 (aluguel de laboratório, aquisição de gás, radiografia dos flanges, equipamentos e materiais).

Observações: O presente Certificado de Averbação foi emitido com a finalidade de amparar o pagamento de saldo remanescente de despesas isentas de averbação constante do Certificado de Averbação 702015000114/01, emitido em 17/03/2015.

Processo: 860692 **350**
Certificado de Averbação: 860692/07

Cedente: BAERLOCHER GMBH
País da Cedente: ALEMANHA
Cessionária: BAERLOCHER DO BRASIL S.A.

País da Cessionária: BRASIL
Setor: Fabricação de aditivos de uso industrial
Natureza do Documento: Aditivo de 06/06/2016 ao Contrato de 07/08/1985.

Objeto: UM - Licença não exclusiva para os Registros de Marca 750186844, 750186852, 827161530, 840475560, 840475551, 840421044 e Pedido 910340463 - Alteração dos itens "Objeto" e "Prazo".

Valor: "NIHIL".

Forma de Pagamento: .
Prazo: De 23/06/2016 até: 27/05/2018 para o Registro 827161530; 15/12/2021 para o Registro 750186844 e 750186852;

26/01/2026 para o Registro 840475551; 23/02/2026 para o Registro 840475560;

Até a Expedição do certificado de Registro de Marca ao Pedido de Registro de Marca 910340463, desde que não ultrapasse a data de 23/02/2026.

Responsável pelo pagamento do Imposto de Renda: Não se Aplic
Serviços/Despesas Isentas de Averbação: .

Observações: 1 - O presente altera e complementa o Certificado de Averbação nº 860692/06;
2 - A validade desta averbação esta condicionada à regular situação das marcas licenciadas;
3 - Faz parte do presente a Carta C/INPI/DICIG/Nº 0959/2016 de 19/07/2016.

Processo: BR 70 2015 000114-5 **800**
Certificado de Averbação:

702015000114/01
Cedente: SINTEF PETROLEUMSFORSKNING AS
Cessionária: PETRÓLEO BRASILEIRO S/A - PETROBRAS

Processo: BR 70 2015 000548-5 **800**
Certificado de Averbação:

702015000548/01
Cedente: MAN DIESEL & TURBO SE
Cessionária: MAN DIESEL & TURBO BRASIL LTDA
L



Diretoria de Contratos, Indicações Geográficas e Registros - DICIG

Despachos Relativos a Pedidos e Registros de Programas de Computador (RS)

RPI 2376 de 19/07/2016

080 PUBLICAÇÃO DE PEDIDO DE REGISTRO DE PROGRAMA DE COMPUTADOR

Processo: 06138-3 **080**
Título: AUDACES VESTUÁRIO
Titular: AUDACES AUTOMAÇÃO E INFORMÁTICA INDUSTRIAL LTDA
Criador: ALESSANDRO JACKSON DE OLIVEIRA; CLÁUDIO ROBERTO GRANDO; CLÁUDIO VASQUES DE SOUZA; JORGE DE PAULA; PAULO AUGUSTO SILVEIRA PEREIRA; RICARDO LUIZ DELFINO CUNHA
Linguagem: C++
Campo de Aplicação: IN-01; IN-03; IN-05
Tipo de Programa: AP-02; AT-07; SM-04
Data da Criação: 15/03/1995
Regime de Guarda: Sem sigilo
Procurador: EDEMAR SOARES ANTONINI

Processo: 06678-0 **080**
Título: SYFOCUS MANUFATURA
Titular: MILTON CÉSAR MACHADO
Criador: MILTON CÉSAR MACHADO
Linguagem: VISUAL BASIC
Campo de Aplicação: IN-05
Tipo de Programa: AP-03; AT-06; CT-03
Data da Criação: 10/06/1999
Regime de Guarda: SIGILO ATÉ 01/04/2015
Procurador: EDEMAR SOARES ANTONINI

082 PEDIDO EM EXIGENCIA DEVIDO A IRREGULARIDADE

Processo: BR 50 2016 000753-6 **082**
Título: SMART TACO
Titular: JOSÉ ALVES FILHO JUNIOR
Procurador: Não informado ou inexistente
Campo de Aplicação. Referência: Instrução Normativa INPI nº.11 / 2013, art.12. Exigência: Apresentar ou retificar os dados do campo de aplicação no formulário.
Campo Tipo de Programa. Referência: Instrução Normativa INPI nº.11 / 2013, art.12. Exigência: Apresentar ou retificar os dados referentes ao campo tipo de programa no formulário.

Processo: BR 51 2016 000186-0 **082**
Título: HITECH ENGLISH
Titular: CURSO PERSONALIZADO HITECH ENGLISH
Procurador: Não informado ou inexistente

Assinatura no formulário de pedido de registro. Referência: Instrução Normativa INPI nº.11/2013, art.12. Exigência: Apresentar formulário de pedido de registro devidamente assinado pelo requerente, contendo local/data. Formulário encaminhado sem a Data informada. Favor reapresentar datado e assinado.
Guia de Recolhimento. Referência: Instrução Normativa INPI nº.11/2013, art.4º, §1º. Exigência: Apresentar comprovante de pagamento da GRU com valor compatível ao serviço solicitado. Apresentar Guia de Recolhimento da União paga para cumprimento de exigência.

Processo: BR 51 2016 000563-7 **082**
Título: SISTEMA DE ABASTECIMENTO DE BANCOS DE CRIOPRESERVAÇÃO
Titular: MCPACK SERVIÇOS E COMÉRCIO DE EQUIPAMENTOS INDUSTRIAIS EIRELI
Procurador: Não informado ou inexistente
Título no formulário diferente do informado no termo de cessão de direitos patrimoniais. Referência: Instrução Normativa INPI nº.11/2013, art.4º, §1º. Exigência: Apresentar título do programa de computador no formulário igual ao título informado no termo de cessão de direitos patrimoniais APRESENTE DOCUMENTO DE CESSÃO CONTENDO TÍTULO DO PROGRAMA IGUAL AO TÍTULO QUE FOI APRESENTADO NO FORMULÁRIO DE PEDIDO DE REGISTRO. NO DOCUMENTO DE CESSÃO QUE INSTRUI O PEDIDO O TÍTULO APRESENTADO É DIFERENTE DO TÍTULO NO FORMULÁRIO.

Processo: BR 51 2016 000671-4 **082**
Título: EWCM
Titular: EWCM TECNOLOGIA DA INFORMAÇÃO LTDA. - ME
Procurador: Não informado ou inexistente
Contrato Social. Referência: Lei nº.9610/98, art.49. Exigência: Apresentar contrato social com a finalidade de comprovar a legitimidade do representante legal e/ou classificação jurídica da empresa

Processo: BR 51 2016 000692-7 **082**
Título: SISTEMA DE CONTROLE DE ORGANIZAÇÃO SOCIAL DE SAÚDE
Titular: ZTEC TECNOLOGIA PARA O DESENVOLVIMENTO DE CIDADES LTDA.
Procurador: CRIMARK PROPRIEDADE INDUSTRIAL S.S
Título do programa de computador. Referência: Instrução Normativa INPI nº.11/2013, art.4º, §1º. Exigência:

Apresentar título do programa de computador no formulário de pedido de registro. Título do programa de computador não pode ser descritivo, veja novo manual de pedidos disponível no portal do INPI – Serviço de Programa de Computador – Passo 1: Entenda – Link: Mais Informações; no índice "Dúvidas". Corrigir em todos documentos que

Processo: BR 51 2016 000711-7 **082**
Título: HERBALHEALING
Titular: UNIVERSIDADE DO VALE DO SAPUCAÍ
Procurador: Não informado ou inexistente
CPF do autor. Referência: Instrução Normativa INPI nº.11/2013, art.4º, §1º. Exigência: Apresentar ou retificar o CPF do autor. DOCUMENTOS INFORMADOS DA SRA. CAROLINA E SR. IGOR ESTÃO IDÊNTICOS. FAVOR ENVIAR DADOS CORRETOS, ALÉM DO DOCUMENTO DE CESSÃO CORRIGIDO COM AS INFORMAÇÕES DOS DOCUMENTOS

Processo: BR 51 2016 000713-3 **082**
Título: SISTEMA DE CORREÇÃO DE DADOS E PREVISÃO DE DEMANDA
Titular: UNIVERSIDADE FEDERAL DA PARAÍBA
Procurador: Não informado ou inexistente
CPF do autor. Referência: Instrução Normativa INPI nº.11/2013, art.4º, §1º. Exigência: Apresentar ou retificar o CPF do autor. CPF DOS AUTORES BRUNO E FELIPE INFORMADOS INCORRETAMENTE
Novo Documento de Autorização para Cópia da Documentação Técnica. Referência: Instrução Normativa nº47/2016.. Exigência: Conforme informado na Revista da Propriedade Industrial (RPI) Nº 2353, publicada em 10/02/2016 dando publicidade à Instrução Normativa nº47/2016, apresentar novo Documento de Autorização para Cópia da Documentação Técnica disponibilizado no portal do
Título do programa de computador. Referência: Instrução Normativa INPI nº.11/2013, art.4º, §1º. Exigência: Apresentar título do programa de computador no formulário de pedido de registro. Título do programa de computador não pode ser descritivo, veja novo manual de pedidos disponível no portal do INPI – Serviço de Programa de Computador – Passo 1: Entenda – Link: Mais Informações; no índice "Dúvidas". Corrigir em todos documentos que

Processo: BR 51 2016 000714-1 **082**
Título: FORESTEYE

Titular: INSTITUTO FEDERAL DE EDUCAÇÃO, CIÊNCIA E TECNOLOGIA DE MATO GROSSO
Procurador: Não informado ou inexistente
Novo Documento de Autorização para Cópia da Documentação Técnica. Referência: Instrução Normativa nº47/2016.. Exigência: Conforme informado na Revista da Propriedade Industrial (RPI) Nº 2353, publicada em 10/02/2016 dando publicidade à Instrução Normativa nº47/2016, apresentar novo Documento de Autorização para Cópia da Documentação Técnica disponibilizado no portal do

Processo: BR 51 2016 000715-0 **082**
Título: SIGOM PASS FORTALEZA SP5
Titular: EMPRESA 1- SISTEMAS DE AUTOMAÇÃO E COMÉRCIO LTDA
Procurador: FAUSTO SETTE CAMARA
Vínculo empregatício ou documento de cessão. Referência: Instrução Normativa INPI nº.11/2013, art.4º, §1º. Exigência: Apresentar documentos probatórios da transferência dos direitos patrimoniais do(s) autor(es) para o titular(es) nos termos do art.4º. da Lei nº. 9609/98 ou do art. 50 da Lei nº. 9610/98.

Processo: BR 51 2016 000716-8 **082**
Título: SIGOM PASS INTERNATIONAL SP5
Titular: EMPRESA 1- SISTEMAS DE AUTOMAÇÃO E COMÉRCIO LTDA
Procurador: FAUSTO SETTE CAMARA
Vínculo empregatício ou documento de cessão. Referência: Instrução Normativa INPI nº.11/2013, art.4º, §1º. Exigência: Apresentar documentos probatórios da transferência dos direitos patrimoniais do(s) autor(es) para o titular(es) nos termos do art.4º. da Lei nº. 9609/98 ou do art. 50 da Lei nº. 9610/98.

Processo: BR 51 2016 000717-6 **082**
Título: SIGOM SDS
Titular: EMPRESA 1- SISTEMAS DE AUTOMAÇÃO E COMÉRCIO LTDA
Procurador: FAUSTO SETTE CAMARA
Vínculo empregatício ou documento de cessão. Referência: Instrução Normativa INPI nº.11/2013, art.4º, §1º. Exigência: Apresentar documentos probatórios da transferência dos direitos patrimoniais do(s) autor(es) para o titular(es) nos termos do art.4º. da Lei nº. 9609/98 ou do art. 50 da Lei nº. 9610/98.

Processo: BR 51 2016 000718-4 **082**
Título: SIGOM PASS SPTRANS SP7
Titular: EMPRESA 1- SISTEMAS DE AUTOMAÇÃO E COMÉRCIO LTDA

Procurador: FAUSTO SETTE CAMARA
Vínculo empregatício ou documento de cessão. Referência: Instrução Normativa INPI nº.11/2013, art.4º, §1º. Exigência: Apresentar documentos probatórios da transferência dos direitos patrimoniais do(s) autor(es) para o titular(es) nos termos do art.4º. da Lei nº. 9609/98 ou do art. 50 da Lei nº. 9610/98.

Processo: BR 51 2016 000719-2 **082**
Título: SIGOM PASS SUPERVIA SP5
Titular: EMPRESA 1- SISTEMAS DE AUTOMAÇÃO E COMÉRCIO LTDA
Procurador: FAUSTO SETTE CAMARA
Vínculo empregatício ou documento de cessão. Referência: Instrução Normativa INPI nº.11/2013, art.4º, §1º. Exigência: Apresentar documentos probatórios da transferência dos direitos patrimoniais do(s) autor(es) para o titular(es) nos termos do art.4º. da Lei nº. 9609/98 ou do art. 50 da Lei nº. 9610/98.

Processo: BR 51 2016 000720-6 **082**
Título: SIGOM SUPERVIA
Titular: EMPRESA 1- SISTEMAS DE AUTOMAÇÃO E COMÉRCIO LTDA
Procurador: FAUSTO SETTE CAMARA
Vínculo empregatício ou documento de cessão. Referência: Instrução Normativa INPI nº.11/2013, art.4º, §1º. Exigência: Apresentar documentos probatórios da transferência dos direitos patrimoniais do(s) autor(es) para o titular(es) nos termos do art.4º. da Lei nº. 9609/98 ou do art. 50 da Lei nº. 9610/98.

Processo: BR 51 2016 000721-4 **082**
Título: SIGOM PASS CMT SP5
Titular: EMPRESA 1- SISTEMAS DE AUTOMAÇÃO E COMÉRCIO LTDA
Procurador: FAUSTO SETTE CAMARA
Vínculo empregatício ou documento de cessão. Referência: Instrução Normativa INPI nº.11/2013, art.4º, §1º. Exigência: Apresentar documentos probatórios da transferência dos direitos patrimoniais do(s) autor(es) para o titular(es) nos termos do art.4º. da Lei nº. 9609/98 ou do art. 50 da Lei nº. 9610/98.

Processo: BR 51 2016 000722-2 **082**
Título: SIGOM KIOSK
Titular: EMPRESA 1- SISTEMAS DE AUTOMAÇÃO E COMÉRCIO LTDA
Procurador: FAUSTO SETTE CAMARA
Vínculo empregatício ou documento de cessão. Referência: Instrução Normativa INPI nº.11/2013, art.4º, §1º. Exigência: Apresentar documentos probatórios da transferência dos direitos patrimoniais do(s) autor(es) para o titular(es) nos termos do art.4º. da Lei nº. 9609/98 ou do art. 50 da Lei nº. 9610/98.

Processo: BR 51 2016 000723-0 **082**
Título: SIGOM INTER
Titular: EMPRESA 1- SISTEMAS DE AUTOMAÇÃO E COMÉRCIO LTDA
Procurador: FAUSTO SETTE CAMARA
Vínculo empregatício ou documento de cessão. Referência: Instrução Normativa INPI nº.11/2013, art.4º, §1º. Exigência: Apresentar documentos probatórios da transferência dos direitos patrimoniais do(s) autor(es) para o

nº. 9609/98 ou do art. 50 da Lei nº. 9610/98.

Processo: BR 51 2016 000724-9 **082**
Título: SIGOM FORTALEZA
Titular: EMPRESA 1- SISTEMAS DE AUTOMAÇÃO E COMÉRCIO LTDA
Procurador: FAUSTO SETTE CAMARA
Vínculo empregatício ou documento de cessão. Referência: Instrução Normativa INPI nº.11/2013, art.4º, §1º. Exigência: Apresentar documentos probatórios da transferência dos direitos patrimoniais do(s) autor(es) para o titular(es) nos termos do art.4º. da Lei nº. 9609/98 ou do art. 50 da Lei nº. 9610/98.

Processo: BR 51 2016 000725-7 **082**
Título: SIGOM SINTRAM
Titular: EMPRESA 1- SISTEMAS DE AUTOMAÇÃO E COMÉRCIO LTDA
Procurador: FAUSTO SETTE CAMARA
Problemas na autorização para cópia da documentação técnica. Referência: Instrução Normativa INPI nº.47 / 2016.. Exigência: Informar data completa, ano não informado no documento. Vínculo empregatício ou documento de cessão. Referência: Instrução Normativa INPI nº.11/2013, art.4º, §1º. Exigência: Apresentar documentos probatórios da transferência dos direitos patrimoniais do(s) autor(es) para o titular(es) nos termos do art.4º. da Lei nº. 9609/98 ou do art. 50 da Lei nº. 9610/98.

Processo: BR 51 2016 000726-5 **082**
Título: SIGOM INTERNACIONAL
Titular: EMPRESA 1- SISTEMAS DE AUTOMAÇÃO E COMÉRCIO LTDA
Procurador: FAUSTO SETTE CAMARA
Problemas na autorização para cópia da documentação técnica. Referência: Instrução Normativa INPI nº.47 / 2016.. Exigência: Campo data incompleto. Ano não informado. Vínculo empregatício ou documento de cessão. Referência: Instrução Normativa INPI nº.11/2013, art.4º, §1º. Exigência: Apresentar documentos probatórios da transferência dos direitos patrimoniais do(s) autor(es) para o titular(es) nos termos do art.4º. da Lei nº. 9609/98 ou do art. 50 da Lei nº. 9610/98.

Processo: BR 51 2016 000727-3 **082**
Título: SIGOM PASS SINTRAM SP5
Titular: EMPRESA 1- SISTEMAS DE AUTOMAÇÃO E COMÉRCIO LTDA
Procurador: FAUSTO SETTE CAMARA
Problemas na autorização para cópia da documentação técnica. Referência: Instrução Normativa INPI nº.47 / 2016.. Exigência: Campo data incompleto. Ano não informado. Vínculo empregatício ou documento de cessão. Referência: Instrução Normativa INPI nº.11/2013, art.4º, §1º. Exigência: Apresentar documentos probatórios da transferência dos direitos patrimoniais do(s) autor(es) para o titular(es) nos termos do art.4º. da Lei nº. 9609/98 ou do art. 50 da Lei nº. 9610/98.

Processo: BR 51 2016 000730-3 **082**
Título: APPESCADO
Titular: INSTITUTO FEDERAL DE EDUCAÇÃO, CIÊNCIA E TECNOLOGIA DE MATO GROSSO
Procurador: Não informado ou inexistente

Novo Documento de Autorização para Cópia da Documentação Técnica. Referência: Instrução Normativa nº47/2016.. Exigência: Conforme informado na Revista da Propriedade Industrial (RPI) Nº 2353, publicada em 10/02/2016 dando publicidade à Instrução Normativa nº47/2016, apresentar novo Documento de Autorização para Cópia da Documentação Técnica disponibilizado no portal do

Processo: BR 51 2016 000733-8 **082**
Título: WALL VISION
Titular: GRUPO DIGITAL IMPORTAÇÃO E EXPORTAÇÃO DE EQUIPAMENTOS LTDA-ME
Procurador: NILVAN PAULO MIGURANSE
Dados do autor. Referência: Instrução Normativa INPI nº.11/2013, art.4º, §1º. Exigência: Apresentar ou retificar dados do criador(es). Informar dados do autor Sr. Odaír José em folha de continuação disponível no portal
Novo Documento de Autorização para Cópia da Documentação Técnica. Referência: Instrução Normativa nº47/2016.. Exigência: Conforme informado na Revista da Propriedade Industrial (RPI) Nº 2353, publicada em 10/02/2016 dando publicidade à Instrução Normativa nº47/2016, apresentar novo Documento de Autorização para Cópia da Documentação Técnica disponibilizado no portal do

Processo: BR 51 2016 000734-6 **082**
Título: PROGRAMA DE MONITORAMENTO E ATENDIMENTO GEORREFERENCIADO
Titular: MWT NETWORKS DO BRASIL LTDA - ME
Procurador: ALCION BUBNIAK
Poder específico. Referência: Instrução Normativa INPI nº.11 / 2013, art.10. Exigência: Apresentar procuração com a outorga de poderes específicos para requerer pedidos de registro de programa de computador e/ou para autorizar a cópia da documentação técnica do programa de computador.

Processo: BR 51 2016 000742-7 **082**
Título: SIGOM PASS INTER SP5
Titular: EMPRESA 1- SISTEMAS DE AUTOMAÇÃO E COMÉRCIO LTDA
Procurador: FAUSTO SETTE CAMARA
Vínculo empregatício ou documento de cessão. Referência: Instrução Normativa INPI nº.11/2013, art.4º, §1º. Exigência: Apresentar documentos probatórios da transferência dos direitos patrimoniais do(s) autor(es) para o titular(es) nos termos do art.4º. da Lei nº. 9609/98 ou do art. 50 da Lei nº. 9610/98.

Processo: BR 51 2016 000743-5 **082**
Título: SIGOM ST5
Titular: EMPRESA 1- SISTEMAS DE AUTOMAÇÃO E COMÉRCIO LTDA
Procurador: FAUSTO SETTE CAMARA
Vínculo empregatício ou documento de cessão. Referência: Instrução Normativa INPI nº.11/2013, art.4º, §1º. Exigência: Apresentar documentos probatórios da transferência dos direitos patrimoniais do(s) autor(es) para o titular(es) nos termos do art.4º. da Lei nº. 9609/98 ou do art. 50 da Lei nº. 9610/98.

Processo: BR 51 2016 000744-3 **082**
Título: SIGOM MOBILE PASS

Titular: EMPRESA 1- SISTEMAS DE AUTOMAÇÃO E COMÉRCIO LTDA
Procurador: FAUSTO SETTE CAMARA
Vínculo empregatício ou documento de cessão. Referência: Instrução Normativa INPI nº.11/2013, art.4º, §1º. Exigência: Apresentar documentos probatórios da transferência dos direitos patrimoniais do(s) autor(es) para o titular(es) nos termos do art.4º. da Lei nº. 9609/98 ou do art. 50 da Lei nº. 9610/98.

Processo: BR 51 2016 000745-1 **082**
Título: SIGOM MOBILE SALE
Titular: EMPRESA 1- SISTEMAS DE AUTOMAÇÃO E COMÉRCIO LTDA
Procurador: FAUSTO SETTE CAMARA
Vínculo empregatício ou documento de cessão. Referência: Instrução Normativa INPI nº.11/2013, art.4º, §1º. Exigência: Apresentar documentos probatórios da transferência dos direitos patrimoniais do(s) autor(es) para o titular(es) nos termos do art.4º. da Lei nº. 9609/98 ou do art. 50 da Lei nº. 9610/98.

Processo: BR 51 2016 000746-0 **082**
Título: ONESELF WEB
Titular: EMPRESA 1- SISTEMAS DE AUTOMAÇÃO E COMÉRCIO LTDA
Procurador: FAUSTO SETTE CAMARA
Vínculo empregatício ou documento de cessão. Referência: Instrução Normativa INPI nº.11/2013, art.4º, §1º. Exigência: Apresentar documentos probatórios da transferência dos direitos patrimoniais do(s) autor(es) para o titular(es) nos termos do art.4º. da Lei nº. 9609/98 ou do art. 50 da Lei nº. 9610/98.

Processo: BR 51 2016 000747-8 **082**
Título: SIGOM AUTHORIZER
Titular: EMPRESA 1- SISTEMAS DE AUTOMAÇÃO E COMÉRCIO LTDA
Procurador: FAUSTO SETTE CAMARA
Vínculo empregatício ou documento de cessão. Referência: Instrução Normativa INPI nº.11/2013, art.4º, §1º. Exigência: Apresentar documentos probatórios da transferência dos direitos patrimoniais do(s) autor(es) para o titular(es) nos termos do art.4º. da Lei nº. 9609/98 ou do art. 50 da Lei nº. 9610/98.

Processo: BR 51 2016 000750-8 **082**
Título: COLOR ID
Titular: ASSOCIAÇÃO DE EDUCAÇÃO E CULTURA DO NORTE PAULISTA
Procurador: WALISON JOEL BARBERÁ ALVES
Dados do autor. Referência: Instrução Normativa INPI nº.11/2013, art.4º, §1º. Exigência: Apresentar ou retificar dados do criador(es). Dados do autor Sr. Pedro Hilário não conferem. Favor enviar cópia de documento de identificação do mesmo. Incorreção na apresentação da documentação técnica.. Referência: Instrução Normativa nº11/2013. Exigência: Apresentar documentação técnica conforme Art. 7º, Art. 8º e Art. 20 §1º da Instrução Normativa INPI nº 11/2013. Entende-se por envelope de segurança, o envelope com fecho inviolável de modo a garantir a inviolabilidade da documentação. Problemas na Cessão: Genérico. Referência: Lei nº.9610/98, art.50. Exigência: Falta assinatura do Sr. Walison José no documento

Processo: BR 51 2016 000751-6 **082**



Título: SIGECEL - APLICATIVO DE GERENCIAMENTO DE CONSUMO DE ENERGIA ELÉTRICA
 Titular: INSTITUTO SUPERIOR DE EDUCAÇÃO SANTA CECÍLIA-MANTENEDOR DA UNISANTA - ISESC
 Procurador: Não informado ou inexistente
 Novo Documento de Autorização para Cópia da Documentação Técnica. Referência: Instrução Normativa nº47/2016.. Exigência: Conforme informado na Revista da Propriedade Industrial (RPI) Nº 2353, publicada em 10/02/2016 dando publicidade à Instrução Normativa nº47/2016, apresentar novo Documento de Autorização para Cópia da Documentação Técnica disponibilizado no portal do

Processo: BR 51 2016 000754-0 **082**
 Título: SÁBIOS ODYSSEY
 Titular: SABIÁ EXPERIENCE TECNOLOGIA S.A
 Procurador: Não informado ou inexistente
 Problemas na autorização para cópia da documentação técnica. Referência: Instrução Normativa INPI nº.47 / 2016.. Exigência: Data do documento posterior à data de criação do software

090 DEFERIMENTO DE PEDIDO DE REGISTRO DE PROGRAMA DE COMPUTADOR

Processo: 01779-2 **090**
 Título: SISTEMA GESTÃO FINANCEIRO
 Titular: CUMERLATO & SCHUSTER CONSULTORIA E SISTEMAS DE INFORMÁTICA LTDA.
 Criador: ALESSANDRA ALBUQUERQUE GERMANO; REGINALDO SALVATO BACK
 Linguagem: PB; SYBASE
 Campo de Aplicação: AD-01; AD-02; AD-05; FN-02
 Tipo de Programa: AP-01; AP-02; AP-03; AP-05
 Data da Criação: 30/10/1996
 Regime de Guarda: Sem sigilo
 Procurador: Não informado ou inexistente

Processo: 07251-4 **090**
 Título: MATA NATIVA
 Titular: AGOSTINHO LOPES DA SILVA; ALESSANDRO DE FREITAS TEIXEIRA; GILSON FERNANDES DA SILVA; JOSÉ FRANKLIM CHICHORRO; PAULO MÁRCIO DE FREITAS; RINALDO LUIZ CARACIOLO FERREIRA
 Criador: AGOSTINHO LOPES DA SILVA; ALESSANDRO DE FREITAS TEIXEIRA; GILSON FERNANDES DA SILVA; JOSÉ FRANKLIM CHICHORRO; PAULO MÁRCIO DE FREITAS; RINALDO LUIZ CARACIOLO FERREIRA
 Linguagem: DELPHI 6.0
 Campo de Aplicação: AG-11; AG-13; BT-01; EL-01; MA-02
 Tipo de Programa: AP-01; DS-04; FA-01; GI-01; TC-01
 Data da Criação: 01/07/2001
 Regime de Guarda: SIGILO ATÉ 10/02/2016
 Procurador: Não informado ou inexistente

Processo: 08898-3 **090**
 Título: CPQD2221 - CPQD GERÊNCIA DE MANUTENÇÃO INTERNA

Titular: FUNDAÇÃO CPQD - CENTRO DE PESQUISA E DESENVOLVIMENTO EM TELECOMUNICAÇÕES
 Criador: HEITOR BENOVENGO JÚNIOR; LUIZ CLAUDIO SPERA; MÁRCIA FIORILLI GUSSON ROSCITO; MÁRIO MASSATO HARADA; RIVAEI STROBEL PENZE
 Linguagem: J2EE
 Campo de Aplicação: AD-09; TC-04
 Tipo de Programa: AP-01; CT-03; TC-01
 Data da Criação: 18/12/2007
 Regime de Guarda: SIGILO ATÉ 06/06/2018
 Procurador: DÉBORA CARINA TONOLI

Processo: 08899-5 **090**
 Título: MONCIS: MONITORAMENTO E CONTROLE INTELIGENTE DE SEMÁFOROS
 Titular: SERTTEL LTDA.; UNIVERSIDADE FEDERAL DE PERNAMBUCO - UFPE
 Criador: ALUIZIO FAUSTO RIBEIRO ARAUJO; PATRÍCIA CABRAL DE AZEVEDO RESTELLI TEDESCO
 Linguagem: C++
 Campo de Aplicação: TP-01; TP-04
 Tipo de Programa: IA-02
 Data da Criação: 01/08/2007
 Regime de Guarda: SIGILO ATÉ 17/06/2018
 Procurador: Não informado ou inexistente

Processo: 09042-5 **090**
 Título: SOFTFAM
 Titular: FLORINDO CORRAL
 Criador: ANGELO PASTORE
 Linguagem: VBA
 Campo de Aplicação: ED-01; ED-05; ED-06
 Tipo de Programa: AP-02; GI-01; GI-02
 Data da Criação: 04/08/2008
 Regime de Guarda: SIGILO ATÉ 15/08/2018
 Procurador: CRUZEIRO / NEWMARC PATENTES E MARCAS LTDA.

Processo: 12072-6 **090**
 Título: THEMA/CONTROLE DE MATERIAIS - ADMINISTRAÇÃO DE MATERIAIS E ALMOXARIFADO
 Titular: THEMA INFORMÁTICA LTDA
 Criador: LISIANE SCALABRIN ROVANI; MARCOS VENICIO BRINGHENTI; PAULO ROBERTO GARBINI; RICARDO LUIZ GARBINI
 Linguagem: ASP; JAVA; POWERBUILDER
 Campo de Aplicação: AD-04; AD-08
 Tipo de Programa: AP-01
 Data da Criação: 27/07/1998
 Regime de Guarda: SIGILO ATÉ 24/06/2021
 Procurador: CÉSAR ALEXANDRE LEÃO BARCELLOS

Processo: 13911-6 **090**
 Título: SIMC - SISTEMA DE MAPEAMENTO DE COMPETÊNCIAS DA UESC
 Titular: UNIVERSIDADE ESTADUAL DE SANTA CRUZ
 Criador: GESIL SAMPAIO AMARANTE SEGUNDO; JONATAS LEAL SILVA SOBRINHO; MARCELO DA SILVA MOURA CASADEMUNT
 Linguagem: PHP
 Campo de Aplicação: IF-02
 Tipo de Programa: GI-01
 Data da Criação: 01/03/2011
 Regime de Guarda: SIGILO ATÉ 01/08/2022
 Procurador: JOSÉ MESSIAS BATISTA

Processo: BR 50 2015 000591-3 **090**
 Título: E-ASSINA - SOLUÇÃO DE ASSINATURA DE DOCUMENTOS DIGITAIS
 Titular: SECRETARIA DA RECEITA FEDERAL DO BRASIL

Criador: CLAUDIA MARIA DE ANDRADE
 Linguagem: JAVA; ORACLE; WEB
 Campo de Aplicação: AD-04
 Tipo de Programa: AP-03
 Data da Criação: 14/03/2014
 Regime de Guarda: SIGILO ATÉ 15/06/2025
 Procurador: Não informado ou inexistente

Processo: BR 50 2016 000217-8 **090**
 Título: PROWEB
 Titular: DW SUPORTE EM TECNOLOGIA DA INFORMAÇÃO LTDA
 Criador: FRANCISCO DI GIOIA FERREIRA; MARCILIO DOMINGOS MARCOLINO
 Linguagem: .NET; JAVASCRIPT; SQL - SERVER
 Campo de Aplicação: AD-06; EC-01; FN-05; SV-02; SV-03
 Tipo de Programa: AP-01; AP-02; AP-03; AP-04; AP-05; AT-02; AT-03; AT-06; AV-01; FA-01; FA-04; GI-01; GI-02; GI-04; IA-02; SM-01; SO-07; TI-03; UT-06
 Data da Criação: 25/04/2011
 Regime de Guarda: SIGILO ATÉ 04/03/2026
 Procurador: GUSTAVO MAGALHÃES VIEIRA

Processo: BR 50 2016 000238-0 **090**
 Título: SIMULIN - SIMULADOR DE LINHAS DE INJEÇÃO/PRODUÇÃO EM POÇOS DE ÓLEO/GÁS
 Titular: LUCIANO MAGNO COSTALONGA VAREJÃO
 Criador: LUCIANO MAGNO COSTALONGA VAREJÃO
 Linguagem: FORTRAN
 Campo de Aplicação: EN-02; FQ-07; MT-05
 Tipo de Programa: SM-01; TC-01
 Data da Criação: 17/02/2016
 Regime de Guarda: SIGILO ATÉ 10/03/2026
 Procurador: WAGNER JOSÉ FAFÁ BORGES

Processo: BR 51 2014 000706-5 **090**
 Título: GB_SAMPLE
 Titular: UNIVERSIDADE FEDERAL DE MINAS GERAIS
 Criador: CLÁUBIA PEREIRA BEZERRA LIMA; DANIEL DE ALMEIDA MAGALHÃES CAMPOLINA; MARIA AUXILIADORA FORTINI VELOSO
 Linguagem: PHYTON; R
 Campo de Aplicação: EN-06; MT-06
 Tipo de Programa: TC-01
 Data da Criação: 17/09/2012
 Regime de Guarda: Sem sigilo
 Procurador: Não informado ou inexistente

Processo: BR 51 2015 001429-3 **090**
 Título: SISTURFE - SISTEMA DE CONTROLE DE JOCKEY CLUB - JOCKEYS - CAVALOS
 Titular: PMU BRASIL ENTRETENIMENTO LTDA
 Criador: JOSÉ RONALDO PINEHIRO CARNEIRO
 Linguagem: V ISUAL BASIC
 Campo de Aplicação: IN-02; SV-01; SV-03
 Tipo de Programa: AP-01; AT-06; TI-01; TI-02
 Data da Criação: 01/08/1992
 Regime de Guarda: SIGILO ATÉ 27/11/2025
 Procurador: Não informado ou inexistente

Processo: BR 51 2015 001430-7 **090**
 Título: SISAPO - SISTEMA DE APOSTAS EM CAVALOS DE CORRIDAS- JOCKEYS
 Titular: PMU BRASIL ENTRETENIMENTO LTDA

Criador: JOSÉ RONALDO PINEHIRO CARNEIRO
 Linguagem: C; JAVA; V ISUAL BASIC
 Campo de Aplicação: IN-02; SV-01; SV-03
 Tipo de Programa: AP-01; AT-06; TI-01; TI-02
 Data da Criação: 01/08/1992
 Regime de Guarda: SIGILO ATÉ 27/11/2025
 Procurador: Não informado ou inexistente

Processo: BR 51 2016 000142-9 **090**
 Título: GESMED_001IDENT
 Titular: GESMED GESTÃO ESTRATÉGICA EM SAÚDE S/A
 Criador: FERNANDO VIERA MARQUES; JOSÉ ROBERTO COSTA MORETTI
 Linguagem: SQL
 Campo de Aplicação: AD-01; IF-01; IN-01; SD-01; SV-01
 Tipo de Programa: AP-01
 Data da Criação: 06/01/2014
 Regime de Guarda: SIGILO ATÉ 20/02/2026
 Procurador: SHEILA CORREA DE MEDEIROS

Processo: BR 51 2016 000146-1 **090**
 Título: TML: A PROGRAMME FOR PLANTATION LINES ON DRIVERLESS TRACTORS
 Titular: FUNDAÇÃO UNIVERSIDADE FEDERAL DO ABC; UNIVERSIDADE DE SÃO PAULO- USP; UNIVERSIDADE FEDERAL DE UBERLÂNDIA
 Criador: ANTONIO ELIAS FABRIS; MARCELO ZANCHETTA DO NASCIMENTO; VALÉRIO RAMOS BATISTA
 Linguagem: OCTAVE 3.6.1
 Campo de Aplicação: AG-02; AG-09; AT-01
 Tipo de Programa: AT-01; FA-01; SO-07
 Data da Criação: 21/09/2013
 Regime de Guarda: SIGILO ATÉ 23/02/2026
 Procurador: Não informado ou inexistente

Processo: BR 51 2016 000153-4 **090**
 Título: CRK TA
 Titular: CRK S.A
 Criador: FRANK YUTAKA FUJISAWA
 Linguagem: NET
 Campo de Aplicação: EC-04; EC-13; FN-03; FN-04; FN-05
 Tipo de Programa: AP-03; DS-05; GI-01; GI-06; UT-06
 Data da Criação: 19/05/2015
 Regime de Guarda: SIGILO ATÉ 24/02/2026
 Procurador: CAROLINA RODRIGUES

Processo: BR 51 2016 000154-2 **090**
 Título: CRK ADR
 Titular: CRK S.A
 Criador: FRANK YUTAKA FUJISAWA
 Linguagem: PROGRESS
 Campo de Aplicação: EC-04; EC-13; FN-03; FN-04; FN-05
 Tipo de Programa: AP-03; DS-05; GI-01; GI-06; UT-06
 Data da Criação: 10/10/2011
 Regime de Guarda: SIGILO ATÉ 24/02/2026
 Procurador: CAROLINA RODRIGUES

Processo: BR 51 2016 000155-0 **090**
 Título: CRK IB
 Titular: CRK S.A
 Criador: FRANK YUTAKA FUJISAWA
 Linguagem: NET
 Campo de Aplicação: EC-04; EC-13; FN-03; FN-04; FN-05
 Tipo de Programa: FA-01; GI-06; PD-05; SO-02; SO-05
 Data da Criação: 01/10/2014
 Regime de Guarda: SIGILO ATÉ 24/02/2026



<p>Procurador: CAROLINA RODRIGUES</p> <p>Processo: BR 51 2016 000156-9 090 Título: CRK BASE STAGE Titular: CRK S.A Criador: FRANK YUTAKA FUJISAWA Linguagem: NET Campo de Aplicação: EC-04; EC-13; FN-03; FN-04; FN-05 Tipo de Programa: AP-03; DS-05; GI-01; GI-06; UT-06 Data da Criação: 12/12/2014 Regime de Guarda: SIGILO ATÉ 24/02/2026 Procurador: CAROLINA RODRIGUES</p>	<p>Campo de Aplicação: EC-04; EC-13; FN-03; FN-04; FN-05 Tipo de Programa: DS-05; GI-01; GI-06; UT-06 Data da Criação: 04/04/2006 Regime de Guarda: SIGILO ATÉ 24/02/2026 Procurador: CAROLINA RODRIGUES</p> <p>Processo: BR 51 2016 000163-1 090 Título: CRK SPB EVOLUTION Titular: CRK S.A Criador: FRANK YUTAKA FUJISAWA Linguagem: VB Campo de Aplicação: EC-04; EC-13; FN-03; FN-04; FN-05 Tipo de Programa: DS-05; GI-01; GI-06; PD-03; UT-06 Data da Criação: 15/07/2003 Regime de Guarda: SIGILO ATÉ 24/02/2026 Procurador: CAROLINA RODRIGUES</p> <p>Processo: BR 51 2016 000164-0 090 Título: CRK GESTÃO Titular: CRK S.A Criador: FRANK YUTAKA FUJISAWA Linguagem: PROGRESS Campo de Aplicação: EC-04; EC-13; FN-03; FN-04; FN-05 Tipo de Programa: AP-03; DS-05; GI-01; GI-06; UT-06 Data da Criação: 14/07/2003 Regime de Guarda: SIGILO ATÉ 24/02/2026 Procurador: CAROLINA RODRIGUES</p> <p>Processo: BR 51 2016 000165-8 090 Título: CRK E-FINANCEIRA Titular: CRK S.A Criador: FRANK YUTAKA FUJISAWA Linguagem: NET Campo de Aplicação: EC-04; EC-13; FN-03; FN-04; FN-05 Tipo de Programa: AP-03; GI-01; GI-06; SO-02; UT-06 Data da Criação: 30/09/2015 Regime de Guarda: SIGILO ATÉ 24/02/2026 Procurador: CAROLINA RODRIGUES</p> <p>Processo: BR 51 2016 000166-6 090 Título: CRK NDF Titular: CRK S.A Criador: FRANK YUTAKA FUJISAWA Linguagem: NET Campo de Aplicação: EC-04; EC-13; FN-03; FN-04; FN-05 Tipo de Programa: AP-03; DS-05; GI-01; GI-06; UT-06 Data da Criação: 04/01/2016 Regime de Guarda: SIGILO ATÉ 24/02/2026 Procurador: CAROLINA RODRIGUES</p> <p>Processo: BR 51 2016 000167-4 090 Título: CRK FRONT Titular: CRK S.A Criador: FRANK YUTAKA FUJISAWA Linguagem: NET Campo de Aplicação: EC-04; EC-13; FN-03; FN-04; FN-05 Tipo de Programa: AP-03; DS-05; GI-01; GI-06; UT-06 Data da Criação: 02/09/2009 Regime de Guarda: SIGILO ATÉ 24/02/2026 Procurador: CAROLINA RODRIGUES</p> <p>Processo: BR 51 2016 000168-2 090 Título: CRK OPÇÕES Titular: CRK S.A Criador: FRANK YUTAKA FUJISAWA Linguagem: NET Campo de Aplicação: EC-04; EC-13; FN-03; FN-04; FN-05 Tipo de Programa: AP-03; DS-05; GI-01; GI-06; UT-06 Data da Criação: 04/03/2015 Regime de Guarda: SIGILO ATÉ 24/02/2026</p>	<p>Procurador: CAROLINA RODRIGUES</p> <p>Processo: BR 51 2016 000169-0 090 Título: CRK CONTÁBIL Titular: CRK S.A Criador: FRANK YUTAKA FUJISAWA Linguagem: PROGRESS Campo de Aplicação: EC-04; EC-13; FN-03; FN-04; FN-05 Tipo de Programa: AP-03; AP-05; GI-01; GI-06; UT-06 Data da Criação: 21/11/2002 Regime de Guarda: SIGILO ATÉ 24/02/2026 Procurador: CAROLINA RODRIGUES</p> <p>Processo: BR 51 2016 000170-4 090 Título: CRK IM Titular: CRK S.A Criador: FRANK YUTAKA FUJISAWA Linguagem: NET Campo de Aplicação: EC-04; EC-13; FN-03; FN-04; FN-05 Tipo de Programa: AP-01; AP-04; CD-01; SO-05; UT-01 Data da Criação: 12/06/2013 Regime de Guarda: SIGILO ATÉ 24/02/2026 Procurador: CAROLINA RODRIGUES</p> <p>Processo: BR 51 2016 000171-2 090 Título: CRK CENTRAL DE COTAÇÕES Titular: CRK S.A Criador: FRANK YUTAKA FUJISAWA Linguagem: NET Campo de Aplicação: EC-04; EC-13; FN-03; FN-04; FN-05 Tipo de Programa: FA-01; GI-06; PD-04; SO-02; SO-07 Data da Criação: 21/07/2014 Regime de Guarda: SIGILO ATÉ 24/02/2026 Procurador: CAROLINA RODRIGUES</p> <p>Processo: BR 51 2016 000172-0 090 Título: CRK SWAP Titular: CRK S.A Criador: FRANK YUTAKA FUJISAWA Linguagem: NET; PROGRESS Campo de Aplicação: EC-04; EC-13; FN-03; FN-04; FN-05 Tipo de Programa: AP-03; DS-05; GI-01; GI-06; UT-06 Data da Criação: 12/06/2003 Regime de Guarda: SIGILO ATÉ 24/02/2026 Procurador: CAROLINA RODRIGUES</p> <p>Processo: BR 51 2016 000173-9 090 Título: CRK FISCAL Titular: CRK S.A Criador: FRANK YUTAKA FUJISAWA Linguagem: PROGRESS Campo de Aplicação: EC-04; EC-13; FN-03; FN-04; FN-05 Tipo de Programa: AP-03; DS-05; GI-01; GI-06; UT-06 Data da Criação: 16/12/2012 Regime de Guarda: SIGILO ATÉ 24/02/2026 Procurador: CAROLINA RODRIGUES</p> <p>Processo: BR 51 2016 000174-7 090 Título: CRK BMF Titular: CRK S.A Criador: FRANK YUTAKA FUJISAWA Linguagem: NET; PROGRESS Campo de Aplicação: EC-04; EC-13; FN-03; FN-04; FN-05 Tipo de Programa: AP-03; DS-05; GI-01; GI-06; UT-06 Data da Criação: 22/07/2003 Regime de Guarda: SIGILO ATÉ 24/02/2026 Procurador: CAROLINA RODRIGUES</p> <p>Processo: BR 51 2016 000175-5 090 Título: CRK CNP Titular: CRK S.A Criador: FRANK YUTAKA FUJISAWA Linguagem: NET</p>	<p>Campo de Aplicação: EC-04; EC-13; FN-03; FN-04; FN-05 Tipo de Programa: AP-03; AP-04; AT-06; GI-06; SO-05 Data da Criação: 23/04/2014 Regime de Guarda: SIGILO ATÉ 24/02/2026 Procurador: CAROLINA RODRIGUES</p> <p>Processo: BR 51 2016 000176-3 090 Título: CRK SGL Titular: CRK S.A Criador: FRANK YUTAKA FUJISAWA Linguagem: NET Campo de Aplicação: EC-04; EC-13; FN-03; FN-04; FN-05 Tipo de Programa: AP-03; DS-05; GI-01; GI-06; UT-06 Data da Criação: 05/06/2008 Regime de Guarda: SIGILO ATÉ 24/02/2026 Procurador: CAROLINA RODRIGUES</p> <p>Processo: BR 51 2016 000177-1 090 Título: PLATAFORMA WEB REGIÃO DO CERRADO MINEIRO Titular: DWE SOLUÇÕES EM TECNOLOGIA LTDA - ME; FEDERAÇÃO DOS CAFEICULTORES DO CERRADO Criador: DANIEL HOROMY MORIYA; OSVALDO SOARES FRANÇA JÚNIOR Linguagem: PHP Campo de Aplicação: CO-04; EC-07; IF-02 Tipo de Programa: AT-06; GI-01; GI-04; SO-02; SO-07 Data da Criação: 01/09/2010 Regime de Guarda: SIGILO ATÉ 25/02/2026 Procurador: PRÓPRIA ASSESSORIA E CONSULTORIA - MARCAS E PATENTES LTDA</p> <p>Processo: BR 51 2016 000178-0 090 Título: APICUM GAME Titular: FUNDAÇÃO UNIVERSIDADE FEDERAL DO ABC Criador: EDUARDO PINHATA ; FERNANDA MIYUKI YAMADA; FLÁVIO AUGUSTO DE SOUZA BERCHEZ; JULIANA CRISTINA BRAGA; LUCIANO SILVA; NATALIA PIRANI GHILARDI-LOPES; ROSANA LOURO FERREIRA SILVA; SIMONE RODRIGUES DE FREITAS ; THAIS RIBEIRO DA SILVA Linguagem: GML; HTML5 Campo de Aplicação: ED-04; EL-01 Tipo de Programa: ET-02 Data da Criação: 02/09/2014 Regime de Guarda: SIGILO ATÉ 25/02/2026 Procurador: Não informado ou inexistente</p> <p>Processo: BR 51 2016 000180-1 090 Título: ASCI (ADVANCED SEARCH CHROMOSOMAL INFORMATION) Titular: BIODON BIOTECNOLOGIA LTDA.; FUNDAÇÃO DE AMPARO À PESQUISA DO ESTADO DE MINAS GERAIS Criador: ELVIS CRISTIAN CUEVA MATEO; JULIANA GODOY ASSUMPÇÃO; MICHELE ARAÚJO PEREIRA Linguagem: PHP Campo de Aplicação: IF-02; SD-06; SD-07 Tipo de Programa: GI-04; UT-01 Data da Criação: 01/11/2014 Regime de Guarda: SIGILO ATÉ 25/02/2026 Procurador: SÂMIA BATISTA AMIN</p> <p>Processo: BR 51 2016 000188-7 090 Título: GERENTE REMOTO Titular: PROCEDE BAHIA PROCESSAMENTO E CERTIFICAÇÃO DE DOCUMENTOS</p>
--	--	--	---



<p>Criador: ADRIANA DE OLIVEIRA CARDOSO Linguagem: PHP Campo de Aplicação: AD-01; AD-04; AD-10 Tipo de Programa: AP-03 Data da Criação: 27/05/2013 Regime de Guarda: SIGILO ATÉ 27/02/2026 Procurador: PRINCESA MARCAS E PATENTES LTDA</p>	<p>DETERMINAÇÃO DE PERDAS COMERCIAIS Titular: ALEXANDRE RASI AOKI; CARLOS HENRIQUE VALÉRIO DE MORAES; GERMANO LAMBERT TORRES Criador: ALEXANDRE RASI AOKI; CARLOS HENRIQUE VALÉRIO DE MORAES; GERMANO LAMBERT TORRES Linguagem: VISUAL BASIC Campo de Aplicação: EC-04; ED-06; EN-04; IN-02; MT-06 Tipo de Programa: DS-04; FA-01; IA-01; IA-02; TC-01 Data da Criação: 01/03/2016 Regime de Guarda: SIGILO ATÉ 03/03/2026 Procurador: Não informado ou inexistente</p>	<p>Criador: HUBERT ÁUREO CERQUEIRA LIMA DA FONSECA; JORGE LUZ DE BRITO FALCÃO; JUAN PEDRO ALVES LOPES; PEDRO HENRIQUES DOS SANTOS TEIXEIRA Linguagem: JAVA; JAVASCRIPT Campo de Aplicação: IF-10 Tipo de Programa: GI-01; GI-04; GI-06 Data da Criação: 01/08/2011 Regime de Guarda: SIGILO ATÉ 03/03/2026 Procurador: GRUENBAUM, POSSINHAS & TEIXEIRA PROPRIEDADE INTELECTUAL</p>	<p>Título: ROBÔ LAURA Titular: ROGER SANTANA Criador: ROGER SANTANA Linguagem: HTML; MYSQL; PHP Campo de Aplicação: AD-02; AD-08; FN-05; TB-01 Tipo de Programa: GI-01; GI-02; SO-01; SO-05; SO-07 Data da Criação: 12/12/2015 Regime de Guarda: SIGILO ATÉ 05/03/2026 Procurador: VITOR LUIZ RAMOS BATISTA</p>
<p>Processo: BR 51 2016 000189-5 090 Título: AGRIGONE COMMODITY TRADING Titular: AGRIGONE SERVIÇOS DE INFORMÁTICA LTDA Criador: GILSEMAR PAULO DA SILVA; MARCO ANTONIO DE ALMEIDA ALVES Linguagem: C#; VISUAL STUDIO Campo de Aplicação: AG-01; AG-04; EC-07; EC-12 Tipo de Programa: GI-01; IA-02; SO-07 Data da Criação: 31/01/2009 Regime de Guarda: SIGILO ATÉ 27/02/2026 Procurador: ADENACON MARCAS E PATENTES LTDA EPP</p>	<p>Processo: BR 51 2016 000208-5 090 Título: PC ENERGIA - PACOTE COMPUTACIONAL DE ANÁLISE ENERGÉTICA Titular: ALEXANDRE RASI AOKI; CARLOS HENRIQUE VALÉRIO DE MORAES; GERMANO LAMBERT TORRES Criador: ALEXANDRE RASI AOKI; CARLOS HENRIQUE VALÉRIO DE MORAES; GERMANO LAMBERT TORRES Linguagem: VISUAL BASIC Campo de Aplicação: EC-04; ED-06; EN-04; IN-02; MT-06 Tipo de Programa: DS-04; FA-01; IA-01; IA-02; TC-01 Data da Criação: 01/03/2016 Regime de Guarda: SIGILO ATÉ 03/03/2026 Procurador: Não informado ou inexistente</p>	<p>Processo: BR 51 2016 000218-2 090 Título: MUSEUS QR Titular: UNIVERSIDADE FEDERAL RURAL DE PERNAMBUCO Criador: ELILTON JOSÉ DE OLIVEIRA; FILIPE DE LIMA GONÇALVES; IVONALDO LEITE TORRES; JOSIVAL DOS SANTOS SILVA; MARCELO MENDONÇA TEIXEIRA; RAPHAEL FRANKLIN FONTES DE OLIVEIRA Linguagem: JAVA; XML Campo de Aplicação: ED-06; IF-01; SV-04; TB-06 Tipo de Programa: AP-01; ET-01; SO-04 Data da Criação: 17/04/2015 Regime de Guarda: SIGILO ATÉ 05/03/2026 Procurador: Não informado ou inexistente</p>	<p>Processo: BR 51 2016 000225-5 090 Título: SICRRFACE - SISTEMA INTEGRADO PARA CAPTAÇÃO, RETENÇÃO, RELACIONAMENTO E FIDELIZAÇÃO DE ALUNO, CANDIDATOS E EGRESSOS Titular: GLAUSON DE MORAES MENDES Criador: GLAUSON DE MORAES MENDES Linguagem: C# Campo de Aplicação: AD-01; AD-05; AD-10; ED-03 Tipo de Programa: AP-02; AP-03; AP-04; AT-01; AT-06; AV-01; FA-04; GI-01; GI-02; GI-04; GI-07; IA-02 Data da Criação: 01/02/2010 Regime de Guarda: SIGILO ATÉ 05/03/2026 Procurador: LUIZ CLAUDIO DE MAGALHÃES</p>
<p>Processo: BR 51 2016 000203-4 090 Título: I-CROP GESTÃO DE IRRIGAÇÃO Titular: I CROP TECNOLOGIA E CONSULTORIA AGRÍCOLA LTDA- ME Criador: EDUARDO CALDAS SOARES Linguagem: PHP Campo de Aplicação: AG-06; AG-09; EN-01; HD-03; ME-03 Tipo de Programa: AT-06; AV-01; IT-04; SM-01; TC-01 Data da Criação: 04/08/2014 Regime de Guarda: SIGILO ATÉ 02/03/2026 Procurador: SOLIMAR JERONIMO BERTOLETTO</p>	<p>Processo: BR 51 2016 000209-3 090 Título: OBSERVAÇÃO SISTÊMICA Titular: ALEXANDRE RASI AOKI; CARLOS HENRIQUE VALÉRIO DE MORAES; GERMANO LAMBERT TORRES Criador: ALEXANDRE RASI AOKI; CARLOS HENRIQUE VALÉRIO DE MORAES; GERMANO LAMBERT TORRES Linguagem: VISUAL BASIC Campo de Aplicação: EC-04; ED-06; EN-04; IN-02; MT-06 Tipo de Programa: DS-04; FA-01; IA-01; IA-02; TC-01 Data da Criação: 01/03/2016 Regime de Guarda: SIGILO ATÉ 03/03/2026 Procurador: Não informado ou inexistente</p>	<p>Processo: BR 51 2016 000219-0 090 Título: SYS DEGUSTER Titular: UNIVERSIDADE FEDERAL RURAL DE PERNAMBUCO Criador: DJAIR VIEIRA CABRAL DE SOUSA; MARCELO MENDONÇA TEIXEIRA; RAFAELLA DA COSTA SOUZA Linguagem: JAVA Campo de Aplicação: AD-01; ED-06; SV-03 Tipo de Programa: AT-06; SO-04; TI-03 Data da Criação: 30/11/2015 Regime de Guarda: SIGILO ATÉ 05/03/2026 Procurador: Não informado ou inexistente</p>	<p>Processo: BR 51 2016 000229-8 090 Título: REPFY Titular: DIEGO PAULO DE MELLO Criador: DIEGO PAULO DE MELLO Linguagem: JAVA; RUBY ON RAILS Campo de Aplicação: AD-01; AD-07; AD-08 Tipo de Programa: AP-01; AP-03 Data da Criação: 30/01/2016 Regime de Guarda: SIGILO ATÉ 20/02/2026 Procurador: Não informado ou inexistente</p>
<p>Processo: BR 51 2016 000204-2 090 Título: SISGD - SISTEMA DE ANÁLISE DE GERAÇÃO DISTRIBUÍDA Titular: CEMIG DISTRIBUIÇÃO S/A; UNIVERSIDADE ESTADUAL DE CAMPINAS - UNICAMP Criador: HENRIQUE FERNANDO FRANÇA COSTA; MARCIO ELI MOREIRA DE SOUZA; REINALDO LOUREIRO MENDES Linguagem: C; JAVA; JAVASCRIPT; SQL Campo de Aplicação: EN-01; EN-02; EN-04 Tipo de Programa: CD-01; GI-01; GI-04 Data da Criação: 15/11/2012 Regime de Guarda: SIGILO ATÉ 02/03/2026 Procurador: SÂMIA BATISTA AMIN</p>	<p>Processo: BR 51 2016 000209-3 090 Título: OBSERVAÇÃO SISTÊMICA Titular: ALEXANDRE RASI AOKI; CARLOS HENRIQUE VALÉRIO DE MORAES; GERMANO LAMBERT TORRES Criador: ALEXANDRE RASI AOKI; CARLOS HENRIQUE VALÉRIO DE MORAES; GERMANO LAMBERT TORRES Linguagem: VISUAL BASIC Campo de Aplicação: EC-04; ED-06; EN-04; IN-02; MT-06 Tipo de Programa: DS-04; FA-01; IA-01; IA-02; TC-01 Data da Criação: 01/03/2016 Regime de Guarda: SIGILO ATÉ 03/03/2026 Procurador: Não informado ou inexistente</p>	<p>Processo: BR 51 2016 000220-4 090 Título: MUSEUS ADM Titular: UNIVERSIDADE FEDERAL RURAL DE PERNAMBUCO Criador: ELILTON JOSÉ DE OLIVEIRA; FILIPE DE LIMA GONÇALVES; IVONALDO LEITE TORRES; JOSIVAL DOS SANTOS SILVA; MARCELO MENDONÇA TEIXEIRA; RAPHAEL FRANKLIN FONTES DE OLIVEIRA Linguagem: HTML; PHP Campo de Aplicação: AD-01; ED-06; SV-04 Tipo de Programa: AT-06; SO-04; TI-03 Data da Criação: 24/09/2015 Regime de Guarda: SIGILO ATÉ 05/03/2026 Procurador: Não informado ou inexistente</p>	<p>Processo: BR 51 2016 000231-0 090 Título: GUIBI Titular: FUNDAÇÃO DE AMPARO À PESQUISA DO ESTADO DE MINAS GERAIS; INSTITUTO FEDERAL DE EDUCAÇÃO CIÊNCIA E TECNOLOGIA DE MINAS GERAIS Criador: BRUNO ALBERTO SOARES OLIVEIRA; LUCAS VIEIRA MURILO; MAIK OLHER CHAVES Linguagem: JAVA; SQL; XML Campo de Aplicação: AN-01; CO-04 Tipo de Programa: AP-01; GI-01 Data da Criação: 25/10/2015 Regime de Guarda: SIGILO ATÉ 09/03/2026 Procurador: Não informado ou inexistente</p>
<p>Processo: BR 51 2016 000206-9 090 Título: SIRSEP - SISTEMA MULTI-AGENTE PARA O RESTABELECIMENTO Titular: ALEXANDRE RASI AOKI; CARLOS HENRIQUE VALÉRIO DE MORAES; GERMANO LAMBERT TORRES Criador: ALEXANDRE RASI AOKI; CARLOS HENRIQUE VALÉRIO DE MORAES; GERMANO LAMBERT TORRES Linguagem: VISUAL BASIC Campo de Aplicação: EC-04; ED-06; EN-04; IN-02; MT-06 Tipo de Programa: DS-04; FA-01; IA-01; IA-02; TC-01 Data da Criação: 01/03/2016 Regime de Guarda: SIGILO ATÉ 03/03/2026 Procurador: Não informado ou inexistente</p>	<p>Processo: BR 51 2016 000210-7 090 Título: FUNCIONAL - SISTEMA PARA TESTES DE CIRCUITOS FUNCIONAIS EM SUBESTAÇÕES Titular: ALEXANDRE RASI AOKI; CARLOS HENRIQUE VALÉRIO DE MORAES; GERMANO LAMBERT TORRES Criador: ALEXANDRE RASI AOKI; CARLOS HENRIQUE VALÉRIO DE MORAES; GERMANO LAMBERT TORRES Linguagem: VISUAL BASIC Campo de Aplicação: EC-04; ED-06; EN-04; IN-02; MT-06 Tipo de Programa: DS-04; FA-01; IA-01; IA-02; TC-01 Data da Criação: 01/03/2016 Regime de Guarda: SIGILO ATÉ 03/03/2026 Procurador: Não informado ou inexistente</p>	<p>Processo: BR 51 2016 000222-0 090 Título: GERIÁTRICO Titular: UNIVERSIDADE FEDERAL DE MINAS GERAIS Criador: ANTONIO EUSTÁQUIO DE MELO PERTENCE; LUCIANA DE OLIVEIRA ASSIS; MARCELLA GUIMARÃES ASSIS Linguagem: VISUAL BASIC Campo de Aplicação: SD-04; SD-05; SD-06; SD-09 Tipo de Programa: AP-01; IT-02 Data da Criação: 29/03/2006 Regime de Guarda: SIGILO ATÉ 05/03/2026 Procurador: Não informado ou inexistente</p>	<p>Processo: BR 51 2016 000234-4 090 Título: FANS MANAGER Titular: DANILO CHARLES RODRIGUES Criador: DANILO CHARLES RODRIGUES Linguagem: PHP Campo de Aplicação: AD-05; AD-10; IF-10 Tipo de Programa: GI-02 Data da Criação: 09/01/2016 Regime de Guarda: SIGILO ATÉ 10/03/2026 Procurador: VILELA COELHO SOCIEDADE DE ADVOGADOS</p>
<p>Processo: BR 51 2016 000207-7 090 Título: C FURTO - PACOTE COMPUTACIONAL PARA</p>	<p>Processo: BR 51 2016 000211-5 090 Título: INTELIE LIVE Titular: INTELIE SOLUÇÕES EM INFORMÁTICA LTDA</p>	<p>Processo: BR 51 2016 000224-7 090</p>	<p>Processo: BR 51 2016 000235-2 090 Título: COMPASS ERP Titular: R. W. R. SISTEMAS E CONSULTORIA LTDA - ME Criador: RICHARD DE OLIVEIRA MIETCH; RODRIGO ANDRÉ FERRARI; VALTER CIRO OLIVEIRA CAMARGO Linguagem: DELPHI; JAVA</p>



<p>Campo de Aplicação: AG-03; AG-04; AG-05; AG-09 Tipo de Programa: AP-01; AT-01; AT-06; DS-05; GI-01 Data da Criação: 13/10/2009 Regime de Guarda: SIGILO ATÉ 20/02/2026 Procurador: OTÁVIA DOS SANTOS RODRIGUES CAMARGO</p>	<p>Tipo de Programa: GI-01; GI-05; GI-06; SO-05; SO-07 Data da Criação: 26/02/2016 Regime de Guarda: SIGILO ATÉ 10/03/2026 Procurador: Não informado ou inexistente</p>	<p>PEREIRA; MURILO PEDROSO; RAYANE MARCOSSI GARRET; TIAGO DE LIMA OLIVEIRA Linguagem: PHP Campo de Aplicação: CO-04; CO-05; IF-03; IF-07; IF-09; IF-10; TC-03 Tipo de Programa: AP-01; AT-01; AT-06; AT-07; CD-05; CT-02; DS-05; DS-06; ET-03; FA-04; GI-01; GI-02; GI-06; GI-07; IA-01; PD-05; SM-01; SO-02; SO-07; TC-03; TC-04; TI-03; TI-04; UT-03; UT-06 Data da Criação: 01/09/2014 Regime de Guarda: SIGILO ATÉ 16/03/2026 Procurador: ALINE URBAN</p>	<p>Titular: DIRECT SALE SERVIÇOS LTDA. - ME; JÂNIO LUTHERO OLIVEIRA DE AZEVEDO Criador: JÂNIO LUTHERO OLIVEIRA DE AZEVEDO Linguagem: HTML; RAILS; RUBY Campo de Aplicação: AD-10 Tipo de Programa: GI-01 Data da Criação: 10/02/2016 Regime de Guarda: SIGILO ATÉ 11/03/2026 Procurador: Não informado ou inexistente</p>
<p>Processo: BR 51 2016 000236-0 090 Título: SISTEMA OCTOPUS Titular: SENSUS TECNOLOGIA LTDA. EPP Criador: GUARACI BRAIDA MARCHIORO Linguagem: .NET; ASPX E JAVA; SQL Campo de Aplicação: AD-06; AD-08; IF-01; IN-01; IN-02 Tipo de Programa: AT-01; IA-01; SO-06 Data da Criação: 01/09/2013 Regime de Guarda: SIGILO ATÉ 10/03/2026 Procurador: NILVAN PAULO MIGURANSE</p>	<p>Processo: BR 51 2016 000253-0 090 Título: ECOCLOUD - LAUDO ECOCARDIOGRAMA Titular: FABRÍCIO NOGUEIRA FURTADO; RENATO TOSHIO KUROI; WILLYAN ISSAMU NAZIMA Criador: FABRÍCIO NOGUEIRA FURTADO; RENATO TOSHIO KUROI; WILLYAN ISSAMU NAZIMA Linguagem: ANDROID; IOS; WEB Campo de Aplicação: SD-05; SD-06; SD-07; SD-08; SD-10 Tipo de Programa: AP-01; CD-01; GI-01; IA-02; SO-01 Data da Criação: 26/01/2015 Regime de Guarda: SIGILO ATÉ 08/03/2026 Procurador: MARCELO ALVES PEREIRA</p>	<p>Processo: BR 51 2016 000263-8 090 Título: PLATAFORMA DE DE PESQUISA OBSURVEY Titular: SERVIÇO NACIONAL DE APRENDIZAGEM INDUSTRIAL Criador: DOUGLAS MARTINELLO KARLING; KLEBER CUISSI CANUTO; KLEBER EDUARDO NOGUEIRA CIOCCARI; MARILIA DE SOUZA; PAULO EDUARDO MONTEIRO; ROMULO FERREIRA; SIDARTA RUTHES DE LIMA Linguagem: JAVA; JSP; SQL Campo de Aplicação: IF-01 Tipo de Programa: DS-02 Data da Criação: 31/05/2014 Regime de Guarda: Sem sigilo Procurador: ANDRE LUIZ PARDO</p>	<p>Processo: BR 51 2016 000295-6 090 Título: SISTEMA EZFORECOURT Titular: EZTECH TECNOLOGIA E AUTOMAÇÃO LTDA. Criador: ERIC FIGUEIREDO LIMA; JOÃO PAULO FREIRE ALEXANDRE DA SILVA; KELVIN ROY HICKS USSHER; MARCELO BARRETO; OTÁVIO VENEZIAN JUNIOR Linguagem: C; C#; C++; VISUAL BASIC Campo de Aplicação: IF-10; IN-03; TP-03 Tipo de Programa: AT-03; CD-04; SO-07 Data da Criação: 01/03/2000 Regime de Guarda: SIGILO ATÉ 23/03/2026 Procurador: RODRIGO AFFONSO DE OURO PRETO SANTOS</p>
<p>Processo: BR 51 2016 000237-9 090 Título: MASTERMILK APP Titular: DBTEC INDUSTRIA E COMERCIO DE MATERIAIS ELETRICOS E ELETRONICOS LTDA Criador: LILIAN LUISA BRITO BUENO Linguagem: ANDROID; IOS; JAVA Campo de Aplicação: AG-01; AG-03; AG-04; AG-10; AG-14 Tipo de Programa: AP-01; AV-01; CD-01; GI-01; GI-04 Data da Criação: 29/04/2014 Regime de Guarda: SIGILO ATÉ 26/02/2026 Procurador: SOCIEDADE CIVIL BRAXIL LTDA</p>	<p>Processo: BR 51 2016 000256-5 090 Título: SISTEMA DE CONSUMO INTELIGENTE Titular: SCI - COMÉRCIO DE ALIMENTOS LTDA. - ME. Criador: ROGÉRIO SEVERINO DE OLIVEIRA Linguagem: ASP; CSS; HTML; JAVASCRIPT; MYSQL; PHP Campo de Aplicação: AD-07; AD-08; AD-09; AD-10; AD-11 Tipo de Programa: FA-01; GI-01; GI-06; LG-08; PD-01 Data da Criação: 21/11/2014 Regime de Guarda: SIGILO ATÉ 15/03/2026 Procurador: P.A. PRODUTORES ASSOCIADOS MARCAS E PATENTES LTDA.</p>	<p>Processo: BR 51 2016 000264-6 090 Título: ROTAS ESTRATÉGICAS Titular: SERVIÇO NACIONAL DE APRENDIZAGEM INDUSTRIAL Criador: ARIANE HINCA SCHNEIDER; DOUGLAS MARTINELLO KARLING; GERALDO MORCELI BOLZANI JUNIOR; KLEBER CUISSI CANUTO; KLEBER EDUARDO NOGUEIRA CIOCCARI; MARILIA DE SOUZA; PAULO EDUARDO MONTEIRO; ROMULO FERREIRA; SIDARTA RUTHES DE LIMA Linguagem: JAVA; JSP; SQL Campo de Aplicação: AD-02 Tipo de Programa: IA-02 Data da Criação: 31/08/2013 Regime de Guarda: Sem sigilo Procurador: ANDRE LUIZ PARDO</p>	<p>Processo: BR 51 2016 000672-2 090 Título: LOGÍSTICA/ENTGR Titular: ANGELLIRA RASTREAMENTO SATELITAL LTDA Criador: MARCIO LUIZ LIRA Linguagem: DELPHI 7.0 Campo de Aplicação: TC-02; TP-01; TP-04 Tipo de Programa: AT-08; SO-01; SO-05; SO-06; SO-08 Data da Criação: 03/05/2016 Regime de Guarda: SIGILO ATÉ 10/06/2026 Procurador: VITOR LUIZ RAMOS BATISTA</p>
<p>Processo: BR 51 2016 000243-3 090 Título: SIGOM VISION Titular: EMPRESA 1- SISTEMAS DE AUTOMAÇÃO E COMÉRCIO LTDA Criador: ERICO SIMON DE MORAES Linguagem: C++; HTML; JAVA Campo de Aplicação: IF-02; IF-09; TP-01 Tipo de Programa: GI-01; GI-06; PD-05; SO-05; TC-03 Data da Criação: 19/09/2013 Regime de Guarda: SIGILO ATÉ 10/03/2026 Procurador: FAUSTO SETTE CAMARA</p>	<p>Processo: BR 51 2016 000258-1 090 Título: CHECKMAX - SISTEMA DE MONITORAMENTO ONLINE DE REDUTORES DE VELOCIDADE, MOTORES E TURBINAS Titular: RENK ZANINI S/A EQUIPAMENTOS INDUSTRIAIS Criador: PAULO EDUARDO LATTARO Linguagem: LADDER Campo de Aplicação: IN-01; IN-02; IN-03; IN-05 Tipo de Programa: AP-01 Data da Criação: 31/12/2014 Regime de Guarda: SIGILO ATÉ 15/03/2026 Procurador: BEERRE ASSESSORIA EMPRESARIAL LTDA</p>	<p>Processo: BR 51 2016 000266-2 090 Título: RCCAPP Titular: SISTEMA RCC EDITORA EIRELI EPP Criador: JOSÉ MARIA DIAS Linguagem: C#; CSS; HTML5; JAVASCRIPT Campo de Aplicação: IF-10 Tipo de Programa: AP-01 Data da Criação: 03/03/2015 Regime de Guarda: SIGILO ATÉ 16/03/2026 Procurador: SUL AMERICA MARCAS E PATENTES LTDA</p>	<p>Processo: BR 51 2016 000673-0 090 Título: LIRALOG Titular: ANGELLIRA RASTREAMENTO SATELITAL LTDA Criador: MARCIO LUIZ LIRA Linguagem: DELPHI 7.0 Campo de Aplicação: TC-02; TP-01; TP-04 Tipo de Programa: AT-08; SO-01; SO-05; SO-06; SO-08 Data da Criação: 03/05/2016 Regime de Guarda: SIGILO ATÉ 10/06/2026 Procurador: VITOR LUIZ RAMOS BATISTA</p>
<p>Processo: BR 51 2016 000246-8 090 Título: RISKBTWEB - SISTEMA PARA AVALIAÇÃO DE RISCO DE EVOLUÇÃO DE RESISTÊNCIA DE INSETOS A TOXINAS DO BACILLUS TURINGHIENSIS (BT) EXPRESSAS EM CULTURAS TRANSGÊNICAS Titular: EMPRESA BRASILEIRA DE PESQUISA AGROPECUÁRIA; ESCOLA SUPERIOR DE AGRICULTURA "LUIZ DE QUEIROZ" - USP Criador: ALINE DE HOLANDA NUNES MAIA; DURVAL DOURADO NETO; MARCELO GONÇALVES NARCISO Linguagem: VISUAL BASIC Campo de Aplicação: AG-08; IF-01; IF-02 Tipo de Programa: SM-01; TC-01 Data da Criação: 01/12/2014 Regime de Guarda: SIGILO ATÉ 11/03/2026 Procurador: MILENA OLIVIERI LISITA</p>	<p>Processo: BR 51 2016 000261-1 090 Título: ACESSO FÁCIL Titular: BARNABÉ BRANDÃO DOS SANTOS Criador: BARNABÉ BRANDÃO DOS SANTOS Linguagem: BASIC Campo de Aplicação: AD-10 Tipo de Programa: ET-01 Data da Criação: 20/01/2016 Regime de Guarda: SIGILO ATÉ 23/02/2026 Procurador: CARLA MARIA MADRIGALI</p>	<p>Processo: BR 51 2016 000268-9 090 Título: IPSAS GAMES Titular: FERNANDO GENTIL DE SOUZA Criador: FERNANDO GENTIL DE SOUZA Linguagem: CSS; HTML; JAVASCRIPT; PHP; PYTHON Campo de Aplicação: ED-04; IF-02 Tipo de Programa: AV-01; ET-01; SM-01 Data da Criação: 16/12/2015 Regime de Guarda: SIGILO ATÉ 17/03/2026 Procurador: VILAGE MARCAS E PATENTES LTDA</p>	<p>Processo: BR 51 2016 000674-9 090 Título: JORNADA Titular: ANGELLIRA RASTREAMENTO SATELITAL LTDA Criador: MARCIO LUIZ LIRA Linguagem: DELPHI 7.0 Campo de Aplicação: TC-02; TP-01; TP-04 Tipo de Programa: AT-08; SO-01; SO-05; SO-06; SO-08 Data da Criação: 03/05/2016 Regime de Guarda: SIGILO ATÉ 10/06/2026 Procurador: VITOR LUIZ RAMOS BATISTA</p>
<p>Processo: BR 51 2016 000252-2 090 Título: SISTEMA LICITARE Titular: LICITARE SISTEMAS E CONSULTORIA LTDA - ME Criador: JORGE LUIS RIBEIRO DOS SANTOS Linguagem: PHP Campo de Aplicação: AD-11; IF-02; IF-</p>	<p>Processo: BR 51 2016 000262-0 090 Título: JOOX.IO Titular: JOOX IMPRESSÕES E COMUNICAÇÕES LTDA Criador: ANDRÉ MONTEIRO DA SILVA ARRUDA; DIEGO BISCAIA DA SILVEIRA; FELIPE MARQUES; GREGUI SHIGUNOV; GUSTAVO SALOMÉ SILVA; JUAN HENRIQUE BISCAIA DA SILVEIRA; KARINE SILVA</p>	<p>Processo: BR 51 2016 000293-0 090 Título: LOTTONET.COM.BR</p>	<p>Processo: BR 51 2016 000675-7 090 Título: RASTREAR Titular: ANGELLIRA RASTREAMENTO SATELITAL LTDA Criador: MARCIO LUIZ LIRA Linguagem: DELPHI 7.0 Campo de Aplicação: TC-02; TP-01; TP-04</p>



Tipo de Programa: AT-08; SO-01; SO-05; SO-06; SO-08
Data da Criação: 03/05/2016
Regime de Guarda: SIGILO
ATÉ 10/06/2026
Procurador: VITOR LUIZ RAMOS BATISTA

Processo: BR 51 2016 000676-5 **090**
Título: 4SKED
Titular: FILIPE CANTÃO ALVES PINTO; LUIZ HENRIQUE CONSTANTI LOPES; MÁRIO SARDINHA FRANCISCO GIOVANNI
Criador: FILIPE CANTÃO ALVES PINTO; LUIZ HENRIQUE CONSTANTI LOPES; MÁRIO SARDINHA FRANCISCO GIOVANNI
Linguagem: JAVA
Campo de Aplicação: AD-01; AD-02; AD-07; AD-11; IF-01; IF-07; IF-09; IF-10; SD-08; SV-01

Tipo de Programa: AP-01; AP-02; AP-03; AP-04; AT-02; AT-06; FA-03; GI-01; PD-05; SO-05; SO-07; UT-01; UT-06
Data da Criação: 20/04/2016
Regime de Guarda: SIGILO
ATÉ 10/06/2026
Procurador: CARLOS EDUARDO CALVIELLI BÉREA

Processo: BR 51 2016 000699-4 **090**
Título: GENERIC INTERFACE READILY ACCESSIBLE FOR FINITE ELEMENTS (GIRAFFE)
Titular: UNIVERSIDADE DE SÃO PAULO
Criador: ALFREDO GAY NETO
Linguagem: C++
Campo de Aplicação: CC-05; FQ-05; IN-03
Tipo de Programa: SM-01; SM-04
Data da Criação: 17/04/2015
Regime de Guarda: SIGILO
ATÉ 15/06/2026
Procurador: MARIA APARECIDA DE SOUZA

Processo: BR 51 2016 000702-8 **090**
Título: PPM
Titular: ITSOURCE SERVIÇOS E SOLUÇÕES EM TI LTDA.
Criador: MARCUS VINÍCIUS DA SILVA COSTA
Linguagem: .NET; ASP.NET; C#; CSS; HTML; JAVASCRIPT
Campo de Aplicação: AD-01; AD-03; AD-04; AD-05; AD-06; AD-07; AD-08; AD-09; AD-10; AD-11
Tipo de Programa: AP-01; AP-02; AP-03; AT-06; AV-01
Data da Criação: 01/07/2012
Regime de Guarda: SIGILO
ATÉ 15/06/2026
Procurador: LEÃO PROPRIEDADE INTELECTUAL

Processo: BR 51 2016 000703-6 **090**
Título: MERITO
Titular: ITSOURCE SERVIÇOS E SOLUÇÕES EM TI LTDA.
Criador: GABRIEL GOULART DALPIAZ
Linguagem: .NET; ASP.NET; C#; CSS; HTML; JAVASCRIPT
Campo de Aplicação: AD-05; AD-11
Tipo de Programa: AP-01; AP-03
Data da Criação: 01/07/2010
Regime de Guarda: SIGILO
ATÉ 15/06/2026
Procurador: LEÃO PROPRIEDADE INTELECTUAL

Processo: BR 51 2016 000707-9 **090**
Título: TORBEE
Titular: UNIQUA TECNOLOGIA EIRELI ME
Criador: FABIO CARAÇA NAVARRO
Linguagem: .NET; C#; JAVA; SWIFT
Campo de Aplicação: IF-07
Tipo de Programa: AP-01
Data da Criação: 06/10/2016
Regime de Guarda: SIGILO

ATÉ 16/06/2026
Procurador: SUL AMERICA MARCAS E PATENTES LTDA

Processo: BR 51 2016 000710-9 **090**
Título: DTP
Titular: UNIVERSIDADE FEDERAL DE VIÇOSA
Criador: ANDRÉ GUSTAVO SATO; CARLOS HENRIQUE FURTADO DA CUNHA; WAGNER LUIS DA SILVA FARIA
Linguagem: USER RPL
Campo de Aplicação: IN-02; IN-03; IN-04
Tipo de Programa: DS-04; FA-03; GI-02; SM-01; TC-01
Data da Criação: 26/04/2016
Regime de Guarda: Sem sigilo
Procurador: AFONSO SÉRGIO CORRÊA DE FARIA

Processo: BR 51 2016 000712-5 **090**
Título: FOOTPOINT
Titular: UNIVERSIDADE DO VALE DO SAPUCAÍ
Criador: BEATRIZ BERTOLACCINI MARTÍNEZ; SILVIA MARA TASSO
Linguagem: JAVA
Campo de Aplicação: SD-08
Tipo de Programa: AP-01; FA-01; TC-01; TC-04
Data da Criação: 26/02/2015
Regime de Guarda: SIGILO
ATÉ 17/06/2026
Procurador: Não informado ou inexistente

Processo: BR 51 2016 000752-4 **090**
Título: RS SISTEMAS
Titular: G C SANTOS COMÉRCIO DE INFORMÁTICA ME
Criador: FRANCISCO DOS REIS DE OLIVEIRA
Linguagem: DELPHI
Campo de Aplicação: AD-05
Tipo de Programa: AT-03
Data da Criação: 03/07/2015
Regime de Guarda: SIGILO
ATÉ 18/06/2026
Procurador: Não informado ou inexistente

111 DESPACHO ANULADO

Processo: BR 51 2016 000382-0 **111**
Título: SISTEMA REVELAR
Titular: ASSOCIAÇÃO INSTITUTO NACIONAL DE MATEMÁTICA PURA E APLICADA
Criador: BRUNO DOS SANTOS SILVA; DJALMA LÚCIO SOARES DA SILVA; GABRIEL APRIGLIANO FERNANDES; JULIANO CALDEIRA KESTENBERG; LUIZ CARLOS PACHECO RODRIGUES VELHO
Linguagem: C++; PYTHON
Campo de Aplicação: CO-04
Tipo de Programa: GI-01
Data da Criação: 01/10/2015
Regime de Guarda: SIGILO
Procurador: AMANDA CRISTINA GOMES LYRA
Despacho 104 anulado devido a publicação por erro material.

120 CONCESSÃO DO REGISTRO

Processo: 04986-1 **120**
Título: SISTEMA DE ANÁLISE DO COMPORTAMENTO METROLÓGICO DE HIDRÔMETROS
Titular: COMPANHIA DE SANEAMENTO BÁSICO DO ESTADO DE SÃO PAULO
Criador: JOSÉ YAZO GONDO

Linguagem: DELPHI; ORACLE 8
Campo de Aplicação: FQ-04
Tipo de Programa: SM-01
Data da Criação: 10/10/2001
Regime de Guarda: SIGILO
ATÉ 31/01/2013
Procurador: NOBEL MARCAS E PATENTES S/C LTDA

Processo: 04987-3 **120**
Título: MODELO PADRONIZADO DE LAUDO TÉCNICO - MPLT
Titular: COMPANHIA DE SANEAMENTO BÁSICO DO ESTADO DE SÃO PAULO
Criador: LUIZ SHINTATE
Linguagem: DELPHI
Campo de Aplicação: FQ-04
Tipo de Programa: AP-01
Data da Criação: 30/11/2001
Regime de Guarda: SIGILO
ATÉ 31/01/2013
Procurador: NOBEL MARCAS E PATENTES S/C LTDA

Processo: BR 50 2016 000340-9 **120**
Título: CONTAQUI
Titular: HÉLCIO AUGUSTO DE SOUZA CAVALHERO
Criador: GUILHERME ALEXSANDER PEREIRA
Linguagem: JAVA
Campo de Aplicação: TC-02
Tipo de Programa: AP-01
Data da Criação: 24/03/2016
Regime de Guarda: SIGILO
ATÉ 05/04/2026
Procurador: Não informado ou inexistente

Processo: BR 51 2016 000296-4 **120**
Título: BIKE FRIENDS
Titular: NUZIO VERÇOSA FIGUEIREDO JUNIOR
Criador: NUZIO VERÇOSA FIGUEIREDO JUNIOR
Linguagem: C++
Campo de Aplicação: FQ-02
Tipo de Programa: AP-01; AT-08
Data da Criação: 27/10/2015
Regime de Guarda: SIGILO
ATÉ 23/03/2026
Procurador: FERNANDO ANTONIO FRANCO DA ENCARNAÇÃO

Processo: BR 51 2016 000297-2 **120**
Título: SCR - SISTEMA DE CONTROLE DE RECEITA
Titular: COMPANHIA DE PARTICIPAÇÕES EM CONCESSÕES
Criador: NORMANDO LUYUICHI NAKATA; RENATO SPUDAT
Linguagem: MICROSOFT.NET
Campo de Aplicação: AD-05
Tipo de Programa: IA-02
Data da Criação: 23/01/2014
Regime de Guarda: SIGILO
ATÉ 23/03/2026
Procurador: THIAGO ARPAGAUZ DE SOUZA

Processo: BR 51 2016 000306-5 **120**
Título: SOPHYX SISTEMAS
Titular: LIBERMAC COMÉRCIO DE MÁQUINAS E ACESSÓRIOS LTDA.
Criador: LEONARDO VICTOR PASQUALI
Linguagem: HTML; JAVA; PHP
Campo de Aplicação: AD-05
Tipo de Programa: AT-03; IA-01; SO-07
Data da Criação: 01/01/2011
Regime de Guarda: SIGILO
ATÉ 25/03/2026
Procurador: LUIZ ANTONIO ZULIANI

Processo: BR 51 2016 000307-3 **120**
Título: NUVEO CLOUD
Titular: METADATA TECHNOLOGIES LTDA. -ME
Criador: JOSÉ FLÁVIO TADEU JUSTINO PEREIRA; THIAGO AVELINO
Linguagem: GO LANGUAGE; PYTHON

Campo de Aplicação: AD-01; AD-11; IF-02; IF-07; IF-10
Tipo de Programa: AT-01; DS-02; GI-07; IA-03; TC-03
Data da Criação: 10/11/2015
Regime de Guarda: SIGILO
ATÉ 25/03/2026
Procurador: MAYSIA MACHIA RODRIGUES ZARDO

Processo: BR 51 2016 000308-1 **120**
Título: ORKEO PLATFORM
Titular: ORKEO SISTEMAS DE INFORMÁTICA LTDA.
Criador: ALEXANDRE RODRIGUES DE OLIVEIRA FILHO; DIULLEI DE MOURA GOMES
Linguagem: C#; JAVASCRIPT; MICROSOFT.NET; SQL; TYPE SCRIPT
Campo de Aplicação: AD-01; AD-05; AD-06; IF-10; IN-02
Tipo de Programa: AP-01; AT-01; GI-01; GI-03; SO-01
Data da Criação: 01/02/2015
Regime de Guarda: SIGILO
ATÉ 25/03/2026
Procurador: MAYSIA MACHIA RODRIGUES ZARDO

Processo: BR 51 2016 000341-3 **120**
Título: APP VESTIBULAR UEM
Titular: UNIVERSIDADE ESTADUAL DE MARINGÁ
Criador: GIANCARLO LUCCA
Linguagem: JAVA; OBJECTIVE-C
Campo de Aplicação: AD-02
Tipo de Programa: DS-04
Data da Criação: 01/11/2015
Regime de Guarda: SIGILO
ATÉ 06/04/2026
Procurador: FABIA DOS SANTOS SACCO

Processo: BR 51 2016 000342-1 **120**
Título: GREENHUG - ABRAÇO O VERDE (PLATAFORMA DE SUSTENTABILIDADE)
Titular: INSTITUTO FEDERAL DE EDUCAÇÃO, CIÊNCIA E TECNOLOGIA DO RIO GRANDE DO NORTE
Criador: ALEJANDRO FELIPE SILVA; CLAUDIA MARIA FERNANDES ARAUJO RIBEIRO; DANIEL LUCAS DE MELO CUNHA; NAYARA GOUVEIA ROCHA; ROBSON DA SILVA; SUZYANNE DE OLIVEIRA QUEIROZ
Linguagem: JAVASCRIPT
Campo de Aplicação: IF-07; MA-04
Tipo de Programa: AP-01
Data da Criação: 13/01/2014
Regime de Guarda: SIGILO
ATÉ 19/03/2026
Procurador: Não informado ou inexistente

Processo: BR 51 2016 000343-0 **120**
Título: ELEJOKING
Titular: INSTITUTO FEDERAL DE EDUCAÇÃO, CIÊNCIA E TECNOLOGIA DO RIO GRANDE DO NORTE
Criador: ÉBERTON DA SILVA MARINHO; JOÃO MORENO VILAS BOAS DE SOUZA SILVA; JÚLIO CÉSAR DE SOUSA MACÊDO
Linguagem: JAVA; SQL
Campo de Aplicação: ED-01
Tipo de Programa: AP-01; FA-01; TC-01
Data da Criação: 23/09/2014
Regime de Guarda: SIGILO
ATÉ 19/03/2026
Procurador: Não informado ou inexistente

Processo: BR 51 2016 000344-8 **120**
Título: INTERFACE DE SENSORES DE TRILHO DE AR
Titular: INSTITUTO FEDERAL DE EDUCAÇÃO, CIÊNCIA E TECNOLOGIA DO RIO GRANDE DO NORTE



Criador: JACQUES COUSTEAU DA SILVA BORGES
Linguagem: LABVIEW
Campo de Aplicação: ED-04; EN-05; FQ-04; FQ-05
Tipo de Programa: CD-04; FA-04; IT-02
Data da Criação: 02/06/2014
Regime de Guarda: SIGILO
ATÉ 19/03/2026
Procurador: Não informado ou inexistente

Processo: BR 51 2016 000347-2 **120**
Título: PLACAR DE MONITORAMENTO DE EVENTO ESPORTIVO
Titular: INSTITUTO FEDERAL DE EDUCAÇÃO, CIÊNCIA E TECNOLOGIA DO RIO GRANDE DO NORTE
Criador: CESIMAR XAVIER DE SOUZA DIAS
Linguagem: JAVA

Campo de Aplicação: CO-05
Tipo de Programa: AP-01
Data da Criação: 10/07/2013
Regime de Guarda: SIGILO
ATÉ 19/03/2026
Procurador: Não informado ou inexistente

Processo: BR 51 2016 000348-0 **120**
Título: SISTEMA DE CADASTRO DE RONDAS
Titular: INSTITUTO FEDERAL DE EDUCAÇÃO, CIÊNCIA E TECNOLOGIA DO RIO GRANDE DO NORTE
Criador: ERICK BERGAMINI DA SILVA LIMA
Linguagem: SQL; VISUAL BASIC
Campo de Aplicação: SV-01
Tipo de Programa: GI-04; GI-06; GI-08
Data da Criação: 05/02/2014
Regime de Guarda: SIGILO

ATÉ 19/03/2026
Procurador: Não informado ou inexistente

Processo: BR 51 2016 000349-9 **120**
Título: SISTEMA DE CONTROLE DE TORQUÍMERO MAGNÉTICO
Titular: INSTITUTO FEDERAL DE EDUCAÇÃO, CIÊNCIA E TECNOLOGIA DO RIO GRANDE DO NORTE
Criador: JACQUES COUSTEAU DA SILVA BORGES
Linguagem: LABVIEW
Campo de Aplicação: FQ-04; IF-10
Tipo de Programa: AP-03; IT-02; TC-01
Data da Criação: 23/10/2015
Regime de Guarda: SIGILO
ATÉ 19/03/2026
Procurador: Não informado ou inexistente

Processo: BR 51 2016 000351-0 **120**
Título: LINKEST
Titular: INSTITUTO FEDERAL DE EDUCAÇÃO, CIÊNCIA E TECNOLOGIA DO RIO GRANDE DO NORTE
Criador: ALEJANDRO FELIPE SILVA; ANDREZA BARBOSA RÉGO; CLAUDIA MARIA FERNANDES ARAUJO RIBEIRO; GABRIEL SANTOS LAU DA SILVA; ROBSON DA SILVA; SUZYANNE DE OLIVEIRA QUEIROZ
Linguagem: JAVASCRIPT; PHP
Campo de Aplicação: IF-02
Tipo de Programa: AP-01; GI-01
Data da Criação: 13/05/2014
Regime de Guarda: SIGILO
ATÉ 19/03/2026
Procurador: Não informado ou inexistente



Diretoria de Contratos, Indicações Geográficas e Registros - DICIG

Indicação Geográfica

RPI 2376 de 19/07/2016

CÓDIGO: 395

PEDIDO Nº: BR402014000001-8

DATA DE DEPÓSITO: 05/02/2014

REQUERENTE: CONSELHO DO CAFÉ DA MOGIANA DE PINHAL - COCAMPI

PAÍS: BR

ESPÉCIE: INDICAÇÃO DE PROCEDÊNCIA

NATUREZA: PRODUTO

NOME DA ÁREA GEOGRÁFICA: REGIÃO DE PINHAL

PRODUTO: CAFÉ VERDE E CAFÉ TORRADO E MOÍDO

DELIMITAÇÃO:

“Os municípios que compõem a Região de Pinhal são Espírito Santo do Pinhal, Santo Antônio do Jardim, Aguai, São João da Boa Vista, Água da Prata, Estiva Gerbi, Mogi Guaçu e Itapira, todos localizados no Estado de São Paulo. A região possui coordenadas extremas: Norte 21°49'6.33”S (município de Águas da Prata), Sul 22°35'9.66”S(município de Itapira), Leste 46°35'54.87”W (município de Santo Antônio do Jardim) e Oeste 47°14'31.52”W (município de Mogi Guaçu). Dentro da Região de Pinhal, o município de Espírito Santo do Pinhal é o maior produtor de café, sendo que já cultivava café em meados da década de 1980. A área é de 394 km², a altitude da sede atinge 870 m. Encontra-se a uma latitude 22°11'00” sul e a uma longitude 46°44'00” oeste, com clima temperado, sujeito às variações moderadas; Seus limites são, ao norte com as cidades de Aguai, São João do Boa Vista e Santo Antônio do Jardim; ao sul, com Mogi Guaçu, Itapira e Jacutinga (MG); ao leste, com Jacutinga (MG) e Santo Antônio do Jardim e a oeste, com Aguai e Mogi Guaçu. Sua distância é de 190 km da cidade de São Paulo capital do Estado. O Rio Mogi Guaçu corta o Município de Pinhal, no extremo sudeste, a partir da Fazenda Guataparã até a confluência do Rio Eleutério, que é a nossa divisa natural com o município de Itapira. Os rios do Espírito Santo do Pinhal pertencem às bacias hidrográficas do Mogi Guaçu e do Jaguari Mirim. O grande espigão central sobre o qual a cidade funciona como um dispersor de águas, que demandam as citadas bacias. A Região de Pinhal se localiza entre os contrafortes da face paulista da Serra da Mantiqueira, na parte noroeste do Estado de São Paulo e junto à fronteira estadual com Minas Gerais. Pertencem à grande morfoestrutura, conhecida por Planalto Atlântico. Neste vasto planalto, temos variações fisionômicas regionais, que possibilitam delimitar unidades geomorfológicas distintas. O relevo é composto por morros e cristas, com topos convexos, típica dos chamados “mares de morros”. As altitudes variam de leste para oeste, na divisa com o Estado de Minas Gerais estão entre 900 a 1.100 metros e, parte central, onde está a sede municipal, variam entre 800 a 900 metros. As rochas desta parte morfológica são constituídas por gnaiesses e magmatitos e os solos são do tipo Cambissolos e Podzólicos vermelho-amarelado, sendo que nestes solos são comuns os afloramentos rochosos nas encostas mais inclinadas. São facilmente encontradas, ainda, grandes rochas arredondadas formadas pelas intempéries, chamadas matacões. Ao norte do Espírito Santo do Pinhal, um desses esporões recebe o nome local de Serra do Bebedouro, com altitudes que podem atingir 1.200 metros, onde esta Fazenda Santa Inês e vizinhanças. A Serra do Bebedouro serve, em alguns segmentos, de divisa estadual com Minas Gerais e, também, divisa com o município vizinho de Santo Antônio do Jardim. Ao sudeste está a Serra da Boa Vista, onde encontramos as fazendas Juventina, Floresta, Boa Vista, Funil, Guataparã e outras.”



REPRESENTAÇÃO:

:



PROCURADOR: NÃO

COMPLEMENTO:

Comunicação de **CONCESSÃO DE REGISTRO** de reconhecimento de Indicação Geográfica. O Certificado do Registro ficará à disposição do requerente na recepção do INPI, em até 60 dias. Poderá, a pedido, ser remetido a qualquer Representação Regional do INPI/MDIC.



RELATÓRIO DE EXAME E PARECER TÉCNICO

1. INTRODUÇÃO

Retornaram a análise, conforme encaminhamento superior, os autos do presente processo administrativo que cuida do pedido de registro no nome geográfico **REGIÃO DE PINHAL**, enquadrada pelo requerente na espécie Indicação de Procedência, nos termos do Art. 177, da Lei de Propriedade Industrial (LPI), Lei nº 9.279, de 14 de maio de 1996.

2. RELATÓRIO

O pedido de registro foi protocolado em 25 de fevereiro de 2014, conforme etiqueta na fl.01, consistindo, no presente momento, de 6 (seis) volumes processuais, com um total de 1219 folhas, nos quais foi apresentado o seguinte conteúdo:

1. fls.01/02 – Folha de pedido de registro de indicação geográfica para o vocábulo “**REGIÃO MOGIANA DE PINHAL**”, como Denominação de Origem, apresentando etiqueta;
2. fls.03/04 – Cópia e original de **Guia de Recolhimento da União – GRU**, sob o código 600 – Pedido de Registro de Reconhecimento de Indicação de Procedência, no valor de R\$ 590,00, com o respectivo comprovante de pagamento de título.
3. fl.05 – Ofício COCAMPI nº 001/2014, subscrito pelo senhor Henrique Antônio Leite Gallucci afirmando que a “documentação enviada é cópia fiel dos documentos originais, cuja autenticidade é garantida pelo Conselho do Café da Mogiana de Pinhal”, dirigido ao Coordenador da COIND.
4. fl.06 – Ofício COCAMPI nº 002/2014, subscrito pelo senhor Henrique Antônio Leite Gallucci declarando ter o requerente legítimo interesse na proteção do nome geográfico em questão, representando associações, cooperativas, sindicatos e produtores de café, dirigido ao Coordenador da COIND.
5. fl.07/16 – Cópia da ata de **assembleia geral de constituição do Conselho do Café da Mogiana de Pinhal, COCAMPI**, realizada em 29 de maio de 2012, havendo sido aprovado o estatuto social e eleita a primeira diretoria da mesma, com mandato de 2 anos, fl.12, havendo sido eleito para presidente da mesma, o senhor Henrique Antônio Leite Gallucci, fl.14, que subscreveu os documentos anteriores.
6. fl.16/17 – **Representação** “gráfica e figurativa da denominação geográfica do território”, na qual consta escrito “Região Mogiana de Pinhal” e “Indicação de Procedência”.
7. fl.18/23 – **Instrumento oficial** “para o registro da indicação geográfica na modalidade indicação de procedência” do nome geográfico MOGIANA DE PINHAL, para café, subscrita pela senhora Suzely de Miranda da Secretária Executiva das Câmaras Setoriais e pelo senhor Cleiton Gentili, Coordenador da Coordenadoria de Desenvolvimento dos Agronegócios, da Secretaria de Agricultura e Abastecimento, do Governo do Estado de São Paulo, em 12 de novembro de 2012. Quanto a delimitação afirma que: “Constam da documentação apresentada os mapas que delimitam a área geográfica, conforme o mapa político da região Mogiana, distribuição geográfica da área cultivada, distribuição geográfica de unidades produtoras de café, Microrregiões dentro da região Mogiana e as Bacias Hidrográficas que compõe a região. Esses mapas fornecem as informações necessárias para a delimitação geográfica, como a identificação dos municípios, coordenadas, latitude e longitude de seus pontos cardeais extremos a norte, a sul a leste e a oeste. Os critérios utilizados para de delimitação da área denominada Mogiana de Pinhal encontra-se inserido no zoneamento agrícola do Ministério da Agricultura, Pecuária e Abastecimento – MAPA e classificada como área propícia a cafeicultura, conforme a Portaria nº 78 de 25 de fevereiro de 2011”, fl.20.
8. fl.24/33 – Delimitação geográfica da Região Mogiana de Pinhal para fins de indicação de procedência, **sem indicação de autoria e com o logotipo da empresa P&A Marketing Internacional**. Quanto aos limites da área geográfica, informa que: “Sua área é de 394 km², a altitude da sede atinge 870 m. Encontra-se a uma latitude 22°11'00” sul e a uma longitude 46°44'00” oeste, com clima temperado, sujeito às variações moderadas; Seus limites são, ao norte com



as cidades de Aguai, São João do Boa Vista e Santo Antônio do Jardim; ao sul, com Mogi Guaçu, Itapira e Jacutinga (MG); ao leste, com Jacutinga (MG) e Santo Antônio do Jardim e a oeste, com Aguai e Mogi Guaçu. Sua distância é de 190 km da cidade de São Paulo capital do Estado. O Rio Mogi Guaçu corta o Município de Pinhal, no extremo sudeste, a partir da Fazenda Guatapará até a confluência do Rio Eleutério, que é a nossa divisa natural com o município de Itapira. Os rios do Espírito Santo do Pinhal pertencem às bacias hidrográficas do Mogi Guaçu e do Jaguari Mirim. O grande espigão central sobre o qual a cidade funciona como um dispersor de águas, que demandam as citadas bacias. A região da Mogiana de Pinhal se localiza entre os contrafortes da face paulista da Serra da Mantiqueira, na parte noroeste do Estado de São Paulo e junto à fronteira estadual com Minas Gerais. Pertencem à grande morfoestrutura, conhecida por Planalto Atlântico. Neste vasto planalto, temos variações fisionômicas regionais, que possibilitam delimitar unidades geomorfológicas distintas. O relevo é composto por morros e cristas, com topos convexos, típica dos chamados “mares de morros”. As altitudes variam de leste para oeste, na divisa com o Estado de Minas Gerais estão entre 900 a 1.100 metros e, parte central, onde está a sede municipal, variam entre 800 a 900 metros. As rochas desta parte morfológica são constituídas por gnaisses e magmatitos e os solos são do tipo Cambissolos e Podzólicos vermelho-amarelado, sendo que nestes solos são comuns os afloramentos rochosos nas encostas mais inclinadas. São facilmente encontradas, ainda, grandes rochas arredondadas formadas pelas intempéries, chamadas matacões. Ao norte do Espírito Santo do Pinhal, um desses esporões recebe o nome local de Serra do Bebedouro, com altitudes que podem atingir 1.200 metros, onde esta Fazenda Santa Inês e vizinhanças. A Serra do Bebedouro serve, em alguns segmentos, de divisa estadual com Minas Gerais e, também, divisa com o município vizinho de Santo Antônio do Jardim. Ao sudeste está a Serra da Boa Vista, onde encontramos as fazendas Juventina, Floresta, Boa Vista, Funil, Guatapará e outras” fls.32/33.

9. fl.34 – Início da documentação referente ao regulamento de uso do nome geográfico.
10. fl.35 – Ofício COCAMPI nº 003/2014, subscrito pelo senhor Henrique Antônio Leite Gallucci e com vistas ao Coordenador da COIND, esclarecendo que a documentação referente ao regulamento de uso e a estrutura de controles foram encaminhados em documento único uma vez que foram aprovados de forma conjunta em assembleia da associação.
11. fl.36 – Ofício COCAMPI nº 003/2013, subscrito pelo senhor Henrique Antônio Leite Gallucci e com vistas ao Coordenador da COIND, visando ao atendimento de exigência formulada nos autos de outro processo administrativo, conforme publicação na RPI nº2229, de 24/9/2013.
12. fl.37 – Convocação para assembleia geral extraordinária da COCAMPI.
13. fl.38/43 – Ata de assembleia geral extraordinária do Conselho do Café da Região Mogiana de Pinhal. Informa que o nome geográfico que a coletividade visa a proteger é “Região Mogiana de Pinhal”, fazendo parte da grande região Mogiana de São Paulo, sendo composta pelos municípios de “Espírito Santo do Pinhal, Santo Antônio do Jardim, Aguai, São João da Boa Vista, Águas da Prata, Estiva Gerbi, Mogi Guaçu e Itapira”, fl.40.
14. fl.44/45 – Lista de Presença dos Conselhos Diretor e Fiscal da COCAMPI.
15. fl.46/47 – Relação de notas do 12º concurso de café de qualidade de São Paulo, 2013.
16. fl.48/49 – Parte do Estatuto do Conselho do Café da Região Mogiana de Pinhal - COCAMPI, a qual só admite associados localizados nos municípios de Espírito Santo do Pinhal, Santo Antônio do Jardim, Aguai, São João da Boa Vista, Águas da Prata, Estiva Gerbi, Mogi Guaçu e Itapira. Tem por objetivo: “I. adotar práticas de registro, certificação de origem e qualidade, de região, marcas e padrões de produtos de seus associados, promovendo e zelando por sua apresentação nos mercados consumidores; II. Promover o registro e outorgar a certificação Mogiana de Pinhal, de qualidade, de região e de marcas e padrões dos cafés dos produtores, Associações e Cooperativas vinculadas ao COCAMPI, promovendo e zelando por sua apresentação nos mercados consumidores; III. Promover o registro e



outorgar a Indicação Geográfica, conforme legislação vigente, IV. Criar, organizar e operar instrumentos de controle e fiscalização da qualidade do café da região”, fl.48.

17. fl.50/58 – Ata de Assembleia geral de Constituição do Conselho do Café da Mogiana de Pinhal, sendo listados os presentes nas fls.50/51. As páginas 51/52, apesar de conterem o mesmo texto das páginas do item 17, contando com menos assinaturas. Consta dela, a eleição do Sr. Henrique Antônio Leite Gallucci como presidente da COCAMPI, fl.57.
18. fl.59/60 – Duplicata do item 16.
19. ft.61 – Fotos nas quais aparecem pessoas segurando pacotes de 1 quilo de café “gran reserva Coopinhal”, tipo expresso.
20. fl.62 – Reportagem de jornal “Produtora pinhalense recebe premiação no Museu do Café”.
21. fl.63/75 – **Regulamento de uso da Indicação de Procedência** da “Região Mogiana de Pinhal”, para “café em grão verde, café industrializado na condição de torrado em grão e ou torrado e moído”. Estabelece que a adesão ao uso da indicação de procedência é de caráter voluntário e espontâneo para os produtores de café da área delimitada desde “que sejam associados, em situação regular, do Conselho do Café da Mogiana de Pinhal”. Os industriais poderão se valer da IP também, desde que utilizem os cafés da origem “na elaboração de seus produtos e que cumpram na integra” o regulamento de uso. Estabelece procedimentos para o processamento de café em grão verde natural, cereja descascado e despulpado via fermentação. A bebida deverá obter nota mínima de 75 pontos para os cafés oriundos do processamento natural e 80 para os do processamento cereja descascado e despulpado, nos termos da metodologia da Associação Americana de Cafés Especiais (SCAA), p.66. O café industrializado poderá ser vendido utilizando-se a indicação de procedência sob os tipos Gourmet e Superior, com pontuações iguais ou superiores a 7,3 e a 6 respectivamente, pela classificação do Programam de Qualidade do Café da ABIC. Quando da elaboração de blends, a quantidade mínima é de 60% de café da origem geográfica nos termos da IP, p.67. Contém definições de rastreabilidade e responsabilidade social e ambiental, p.68. Apresenta os procedimentos a serem adotados pelos produtores para fazer uso da indicação geográfica, p.69, devendo ser encaminhado 1.000 g de café beneficiado ou 2.000 g de café em coco ou pergaminho para classificação e análise da bebida. Obtida na bebida a “*classificação dura para melhor a mole poderá ser encaminhado (600 g de café beneficiado da referida amostra) ao COCAMPI, que realizará através de um classificador com formação certificada de juiz SCAA (...) o enquadramento do café (...) dentro das normas estabelecidas*” no regulamento.
22. fl.76 – Folha informando que inicia-se a apresentação de documentos visando a comprovar a existência de uma estrutura de controle sobre o produto e os produtores.
23. fl.77 – Reapresentação do Ofício COCAMPI nº 003/2014, citado no item 11 deste relatório.
24. fl.78 – Reapresentação do Ofício COCAMPI nº 003/2013, citado no item 12 deste relatório.
25. fl.79 – Reapresentação da convocatória do item 13.
26. fl.80/85 – Reapresentação da ata do item 14.
27. fl.86/87 – Reapresentação da lista de presença do item 15.
28. fl.88/89 – Reapresentação da tabela do concurso de café do item 16.
29. fl.90/91 – Reapresentação do item 17.
30. fl.92/100 – Reapresentação do item 18.
31. fl.101/102 – Reapresentação do item 19.
32. fl.103 – Reapresentação do item 20.



33. fl.104 – Reapresentação do item 21.
34. fl.105/113 – **Estrutura de controle para a indicação de procedência** da “Região Mogiana de Pinhal”, a qual se dará mediante um Conselho Regulador, composto por 5 membros titulares e igual número de suplentes, “podendo incluir em sua composição, representantes de instituições técnicas e científicas, de desenvolvimento e divulgação, com competência reconhecida na área do produto objeto deste regulamento”, p.106, com mandato coincidente com o da direção da COCAMPI. Apresenta uma lista de laboratórios de classificação, quadro de responsabilidades e formulários.
35. fl.114 – Folha informando que inicia-se a apresentação de documentos visando a comprovar a estarem os produtores estabelecidos na área geográfica.
36. fl.115/133 – Cópias de contas de luz de endereços localizados na municipalidade de Espírito Santo do Pinhal. Note-se que apesar de o endereço de remessa dos documentos das fls.129 a 133 ser do município de São Paulo, elas se referem a unidades consumidoras localizadas em Espírito Santo do Pinhal.
37. fl.134/207 – Cópias de documentos de cadastramento tributário.
38. fl.210 – Início da documentação que visa a comprovar ter o topônimo se tornado conhecido.
39. fl.211/283 – Documento intitulado “**Levantamento histórico da Região Mogiana de Pinhal para fins de Indicação de Procedência**”, de autoria de Valéria Aparecida Rocha Tavares, contendo reproduções de documentos históricos. O documento aponta o Município de Espírito Santo do Pinhal como a região de início da cafeicultura, sendo o seu desenvolvimento atrelado a esta atividade, p.216. Apresenta a descrição física do município e sua hidrografia, aspectos de solo, clima e vegetação. **O material em questão refere-se continuamente a “Espírito Santo do Pinhal” e eventualmente expande sua abrangência para “Espírito Santo do Pinhal e Região”**. Neste sentido, as reproduções de documentos históricos referem-se a este nome geográfico e não ao constante deste pedido, da mesma forma o faz, os documentos mais recentes, como o da p.274, todavia ao fim cita a criação de organizações de produtores em outros municípios.
40. fl.284 – Cópia da Carta Sindical do Sindicato Rural de Pinha, emitida em 28 de maio de 1965.
41. fl.285 – Cópia do recibo oficial de protocolo do registro da COCAMPI no Ofício de Registro de Títulos e Documentos e Civil de Pessoas Jurídicas da Comarca de Espírito Santo do Pinhal/SP.
42. fl.286/294 – Reapresentação do item 18.
43. fl.295 – Cópia das informações cartoriais constantes do verso da p.58, integrante do item 18 deste relatório.
44. fl.296/298 – Cópia da ata de assembleia geral de constituição da Cooperativa dos Cafeicultores da Região de Pinhal, realizada no da 9 de agosto de 1959, com a relação de presentes em seu próprio corpo.
45. fl.299/307 – Cópia da ata de assembleia geral de constituição da Associação dos Produtores Rurais de Santo Antônio do Jardim, em 18 de outubro de 2002, com a relação de presentes em seu próprio corpo.
46. fl.308/309 – Cópia de parte da ata de assembleia geral extraordinária da Associação Rural de Pinhal, em 17 de agosto de 1965.
47. fl.310/317 – Cópia da ata de assembleia geral de constituição da Associação de Produtores de Cafés Especiais do Bairro de Santa Luzia, com a eleição da diretoria e conselho fiscal, bem como a aprovação do estatuto social.
48. fl.318/319 – Apresentação de anexos a documentação.
49. fl.320 – Cópia da publicação “Almanak da Província de São Paulo para 1873” com a listagem de fazendeiros na Freguesia do Espírito Santo do Pinhal, no município da Penha de Mogy-Mirim e no Termo de São João da Boa Vista.



50. fl.325/327 – Cópia de outros documentos históricos referentes ao “Espírito Santo de Pinhal”.
51. fl.328/386 – Reprodução de parte de livro sobre o Município de Espírito Santo do Pinhal, provavelmente do fim do século XIX pois contém indicações dos anos de 1893 e 1894 escritas a mão e pouco legíveis na p.328. Contém informações sobre a economia e sociedade locais, lista de eleitores, partidos políticos, igrejas além de alguns contos e poesias, provavelmente de autores da municipalidade.
52. fl.387/394 – Reprodução de parte do Almanak Administrativo, Comercial e Profissional do Estado de São Paulo de 1895, com informações sobre instituições religiosas, forças militares e de segurança, estabelecimentos comerciais entre outros, no município de Espírito Santo do Pinhal.
53. fl.397/462 – Reprodução do livro “Anuario de Espirito Santo do Pinhal, Itapira, Mogy-Mirim, Mogy-Guassu, Districtos de Posse, Jaguary, A. Nogueira e Santo Antonio do Jardim”, organizado por Iclerico Gomes, em 1918. Note-se que **a numeração do volume processual na p.397, p.399 e outras está ilegível pois foi feita sob fundo preto**. O documento contém informações sobre instituições religiosas, forças militares e de segurança, estabelecimentos comerciais, festas locais, propagandas, poesias, ditos populares etc. Note-se que a falhas na impressão do documento, vide p.441 e 442, provavelmente ocasionadas pelo original estar danificado. A p.442 apresenta parte de um texto sobre café e na p.453 informa que café é exportado para o Estados Unidos, França e Inglaterra.
54. fl.463 – Cópia de documento endereçado ao então Presidente do Estado de São Paulo, em maio de 1921. Note que a carta está no verso e a frente da folha está em branco.
55. fl.464 – Cópia de documento com informações sobre o “Districto de Paz de Sto. Antonio do Jardim”, com, no verso, uma propaganda de uma farmácia local.
56. fl.465/478 – Reprodução de documentos históricos que falam sobre fazendas estabelecidas na região sem indicar a data, mas informando que produzem café.
57. fl.479 – Reprodução de propaganda de hotel em Espírito Santo do Pinhal.
58. fl.479-v/483 – Reprodução de outros documentos históricos relativos a Espírito Santo do Pinhal.
59. fl.484/499 – Reprodução de livro intitulado “Apontamentos para a Cultura do Café”, de Motta Sobrinho, da Typographia Jannini-Pinhal.
60. fl.500/518 – Reprodução de livro intitulado “Á Memória de Amando Almeida Vergueiro – Homenagem de seus amigos de Pinhal”, São Paulo, 1943, sobre um político e fazendeiro estabelecido em Pinhal.
61. fl.519/543 – Reprodução de livro intitulado “A Fazenda Aparecida: A Cultura do Café”, de Motta Sobrinho, Pinhal/1945. O livro toma com base as experiências do autor na produção de café, trato do solo, combate a erosão entre outros.
62. fl.543/590 – Reprodução de parte do documento intitulado “Folhetim da 'A Folha': Anuário Pinhalense – 1951”, organizado por Ernesto Rizzon, com o dia a dia da cidade de 1 de janeiro a 23 de março, o que nos leva a crer que o material não foi apresentado na íntegra.
63. fl.591 – Reprodução de propaganda da construção do Mercado Municipal de Pinhal.
64. fl.592/604 – Reprodução da publicação “Pinhal Magazine”, sem data específica, mas informando o ano de 1956, contendo propagandas e notícias de Pinhal, sem informações sobre a produção de café mas com a propaganda de um descascador de café no verso a p.604.
65. fl.607/632 – continuação do documento do item 67. Possui texto sobre a introdução do café no verso a p.613 e propaganda de classificador de café no verso da p.620.
66. fl.633/680 – Continuação, ao que podemos entender, do documento do item 65, compreendendo o período de 14 de outubro a 31 de dezembro, além do sumário do mesmo, nas p.678/680.



67. fl.681/798 – Continuação, ao que podemos entender, do documento do item 65 e, por conseguinte, do item anterior, compreendendo o período de 24 de março a 13 de outubro, porém está em decrescente de tempo.
68. fl.799/875 – Reprodução do livro “Pequena História da Civilização Pinhalense” de Ubirajara Rocha, Pinhal/1964.
69. fl.875/878 – Reprodução de texto informativo sobre fazendas de café estabelecidas em Espírito Santo do Pinhal.
70. fl.879/888 – Reprodução de material de propaganda da Fazenda Boa Vista, campeã do Concurso de Qualidade do melhor Café de 1999 de Espírito Santo do Pinhal e Região.
71. fl.889/901 – Reprodução de parte (até a página 14 do livro) da publicação intitulada “A Moderna Cafeicultura nos Cerrados: Instruções técnicas sobre a cultura do café no Brasil”, J.B. Matiello e outros, novembro, 1987. O livro apresenta um mapa na p.895 que, ao que podemos observar, coloca a área delimitada como uma área de cerrado apta ao cafeeiro arábica.
72. fl.902/909 – Cópias de certifiças do Concurso Estadual de Qualidade do Café de São Paulo de 2013.
73. fl.905 – Folha de petição de Indicação Geográfica, referente a juntada de documentos, subscrita pelo senhor Henrique Antônio Leite Gallucci, na qualidade de presidente da COCAMPI.
74. fl.906/907 – Guia de recolhimento da União, sob o código 618, “outras petições”, no valor de R\$ 48,00, acompanhada do comprovante de pagamento e cópia reprografica do mesmo na p.907.
75. fl.908 – Ofício COCAMPI nº 0045/2014, subscrito pelo senhor Henrique Antônio Leite Gallucci encaminhando documentos, afirmando serem cópias fiéis do original e dirigido ao Coordenador da COIND.
76. fl.909 – Cópias dos documentos de identidade e do Cartão de Identificação do Contribuinte, em nome do senhor Henrique Antônio Leite Gallucci.
77. fls.951/955 – Documentos administrativos internos do INPI
78. fls.956/959 – Folha de petição de indicação geográfica, com vistas ao atendimento da exigência e juntando documentos para tanto.
79. fls.957/959 – **Guia de Recolhimento da União – GRU**, sob o código 604 – “cumprimento de exigência”, no valor de R\$ 48,00 (quarenta e oito reais”, com o respectivo comprovante de pagamento de título.
80. fl.960/965 – Cópia da publicação da exigência na RPI.
81. fl.966 – Ofício COCAMPI nº 001/2015, subscrito pelo senhor Henrique Antônio Leite Gallucci encaminhando a documentação em tela, com vistas ao registro da indicação geográfica da espécie indicação de procedência, dirigido ao Coordenador Geral da CGIR.
82. fl.967 – Convocação para **assembleia geral de associados** da COCAMPI, para deliberação sobre [1] parecer final e aprovação dos documentos com as alterações propostas pelo INPI e [2] atualização do estatuto do COCAMPI devido a alteração do nome geográfico “Região de Pinhal”.
83. fl.968/972 – Cópia da ata de **assembleia geral extraordinário do Conselho do Café da Mogiana de Pinhal, COCAMPI**, realizada em 05 de junho de 2015, na qual apresentam as providências tomadas no sentido de atender a exigência.
84. fl.973 – Carta da Secretaria de Estado de Agricultura de São Paulo – SEA/SP;
85. fl.974/978 – **Instrumento oficial que delimita a área geográfica** e veicula outras informações, subscrito pelo Secretário-Geral das Câmaras Setoriais da SEA/SP. Remete-se (fl.674) a documentação “de autoria da consultoria P&A intitulada “Delimitação Geográfica da Região de Pinhal para fins de Indicação de Procedência””. Informa ainda



que a área geográfica é composta pelos municípios de Aguai, Águas da Prata, Estiva Gerbi, Espírito Santo do Pinhal, Itapira, Mogi Guaçu, Santo Antônio do Jardim e São João da Boa Vista.

86. fl.980/983 – Portaria 78/2011 do Ministério da Agricultura, Pecuária e Abastecimento, que versa sobre o zoneamento agrícola para a cultura do café no estado de São Paulo. O documento aponta quais são as condições ideais para o cultivo e lista municípios com a aptidão para a cultura.
87. fl.984/994 – **Delimitação da área geográfica designada “Região de Pinhal”**, conforme constante no termo de referência APRA nº001/2012, elaborado pela empresa P&A Marketing Internacional, **subscrita por Carlos Henrique Jorge Brando**, o documento é citado e, salvo melhor juízo, foi ratificado pelo Instrumento Oficial, de folhas 974/978. Quanto aos limites da área geográfica, informa que: *“Os municípios que compõem a Região de Pinhal são Espírito Santo do Pinhal, Santo Antônio do Jardim, Aguai, São João da Boa Vista, Água da Prata, Estiva Gerbi, Mogi Guaçu e Itapira, todos localizados no Estado de São Paulo. A região possui coordenadas extremas Norte 21°49'6.33”S (município de Águas da Prata), Sul 22°35'9.66”S(município de Itapira), Leste 46°35'54.87”W (município de Santo Antônio do Jardim) e Oeste 47°14'31.52”W (município de Mogi Guaçu).Dentro da Região de Pinhal, o município de Espírito Santo do Pinhal é o maior produtor de café, sendo que já cultivava café em meados da década de 1980.ua área é de 394 km², a altitude da sede atinge 870 m. Encontra-se a uma latitude 22°11'00” sul e a uma longitude 46°44'00” oeste, com clima temperado, sujeito às variações moderadas; Seus limites são, ao norte com as cidades de Aguai, São João do Boa Vista e Santo Antônio do Jardim; ao sul, com Mogi Guaçu, Itapira e Jacutinga (MG); ao leste, com Jacutinga (MG) e Santo Antônio Jardim e a oeste, com Aguai e Mogi Guaçu. Sua distância é de 190 km da cidade de São Paulo capital do Estado. O Rio Mogi Guaçu corta o Município de Pinhal, no extremo sudeste, a partir da Fazenda Guataparã até a confluência do Rio Eleutério, que é a nossa divisa natural com o município de Itapira. Os rios do Espírito Santo do Pinhal pertencem às bacias hidrográficas do Mogi Guaçu e do Jaguarí Mirim. O grande espigão central sobre o qual a cidade funciona como um dispersor de águas, que demandam as citadas bacias. A Região de Pinhal se localiza entre os contrafortes da face paulista da Serra da Mantiqueira, na parte noroeste do Estado de São Paulo e junto à fronteira estadual com Minas Gerais. Pertencem à grande morfoestrutura, conhecida por Planalto Atlântico. Neste vasto planalto, temos variações fisionômicas regionais, que possibilitam delimitar unidades geomorfológicas distintas. O relevo é composto por morros e cristas, com topos convexos, típica dos chamados “mares de morros”. As altitudes variam de leste para oeste, na divisa com o Estado de Minas Gerais estão entre 900 a 1.100 metros e, parte central, onde está a sede municipal, variam entre 800 a 900 metros. As rochas desta parte morfológica são constituídas por gnaisses e magmatitos e os solos são do tipo Cambissolos e Podzólicos vermelho-amarelado, sendo que nestes solos são comuns os afloramentos rochosos nas encostas mais inclinadas. São facilmente encontradas, ainda, grandes rochas arredondadas formadas pelas intempéries, chamadas matacões. Ao norte do Espírito Santo do Pinhal, um desses esporões recebe o nome local de Serra do Bebedouro, com altitudes que podem atingir 1.200 metros, onde esta Fazenda Santa Inês e vizinhanças. A Serra do Bebedouro serve, em alguns segmentos, de divisa estadual com Minas Gerais e, também, divisa com o município vizinho de Santo Antônio do Jardim. Ao sudeste está a Serra da Boa Vista, onde encontramos as fazendas Juventina, Floresta, Boa Vista, Funil, Guataparã e outras”.*
88. fl.995/1046 – Reprodução das **leis de criação dos municípios** que compõem a “Região de Pinhal”.
89. fl.1047/1059 – Reprodução do **Protocolo de Metodologia SCAA** para análise sensorial, o qual é utilizado para a qualificação da bebida pelo agrupamento.
90. fl.1047/1059 – **Representação** da indicação geográfica composta por imagem e os termos “Indicação de Procedência” e “Região de Pinhal”.
91. fl.1062/1074 – **Regulamento de uso** da Indicação Geográfica “Região de Pinhal”, com a caracterização do grão verde e indicando a metodologia SCAA como um processo de qualificação para a indicação geográfica.



92. fl.1075/1084 – **Estrutura de apoio e controle da Indicação Geográfica**, composta por um conselho regulador que terá, dentro outras funções, o dever de zelar pelo cumprimento das especificações constantes do regulamento de uso, pela manutenção e preservação da IG, etc. Composto por 5 (cinco) membros titulares e igual número de suplentes, eleitos em assembleia e com mandato de 3 (três) anos (fl.1077), devendo ser renovado em no mínimo 2/5. Reunir-se-á a cada 6 (seis) meses ordinariamente ou extraordinariamente a qualquer tempo.
93. fl.1085/1166 – **Levantamento histórico** para fins de comprovação do nome geográfico **“Região de Pinhal” ter se tornado conhecido pela produção de café com vistas a proteção como Indicação de Procedência**.
94. fl.1167 – Ata de Assembleia Geral de Associados da COCAMPI, com vistas a constituição do Conselho do Café da Mogiana de Pinhal, no qual inclui-se a aprovação do estatuto social.
95. fl.1179 – Ata de Assembleia Ordinária de Eleição da COCAMPI para o biênio 2014-2016, sendo eleito como presidente o Sr. Henrique Antonio Leite Gallucci.

Os autos foram submetidos a análise formal a luz da LPI e de sua regulamentação, a Instrução Normativa nº 25, de 21 de agosto de 2013 (IN 25/2013), que veio a estabelecer as condições de registro das indicações geográficas junto ao INPI, revogando as normas anteriores.

O parecer de exame formal previsto no art. 16 da IN 25/2013, que determina que *“apresentado o pedido de registro de Indicação Geográfica, será o mesmo protocolizado e submetido a exame formal, durante o qual poderá ser formulada exigência para a sua regularização, a qual deverá ser respondida no prazo de sessenta dias, sob pena de arquivamento definitivo do pedido de registro”*, ensejou a publicação de exigências na RPI 2314, de 12 de maio de 2015.

Após a resposta do requerente, o parecer técnico concluiu que as exigências foram satisfatoriamente atendidas, sugerindo às instâncias superiores que o trâmite processual poderia prosseguir para a publicação do pedido com vistas a manifestação de terceiros, na forma do art. 17 da IN 25/2013.

Notem que na fase instrutória os requerentes compatibilizaram o nome geográfico cuja proteção é solicitada com o conteúdo dos documentos dos autos, sendo definido o topônimo **“Região de Pinhal”**.

A partir da publicação do pedido para manifestação de terceiros na Revista de Propriedade Industrial, RPI, nº 2352, de 02 de fevereiro de 2016, o prazo de 60 (sessenta) transcorreu *in albis*, retornando para o presente exame.

3. EXAME

Os pedidos de registro de Indicação de Procedência, além das condições estabelecidas no art. 6º da Instrução Normativa 25, que tem um cunho geral, deverão conter elementos específicos, como definidos nas alíneas do art.8º da mesma norma.

3.1 Quanto a alínea a, art. 8º, IN 25/2016

“documentos que comprovem ter o nome geográfico se tornado conhecido como centro de extração, produção ou fabricação do produto ou de prestação de serviço;”

O requerente apresentou farta documentação que comprovam que a região é tradicional produtora de café, estando o produto profundamente ligado a área geográfica, sendo claro a relação da região de Pinhal com a atividade econômica.

Houve por parte do requerente, todavia, dificuldade em definir o nome geográfico da área, uma vez que os usos apontados na documentação instrutória não são uniformes, referindo-se a área como “Região de Pinhal”, “Espírito Santo de Pinhal”, “Espírito Santo de Pinhal e região”, “Pinhal” etc.

O nome geográfico “Mogiana de Pinhal” era citado apenas em documentos que referiam-se ao próprio pedido e a associação, não em relação a produção, como foi constatado nos autos.



Após cauteloso saneamento processual os requerentes protocolaram petição indicando o nome geográfico “REGIÃO DE PINHAL”, uma vez que é clara a existência de uma região que excede os limites geográficos da municipalidade, sendo lícito concluir que este nome geográfico atende ao comando legal de “ser conhecido” pela produção do bem que a Indicação de Procedência visa a distinguir.

3.2 Quanto a alínea b, art. 8º, IN 25/2016

“documento que comprove a existência de uma estrutura de controle sobre os produtores ou prestadores de serviços que tenham o direito ao uso exclusivo da Indicação de Procedência, bem como sobre o produto ou a prestação do serviço distinguido com a Indicação de Procedência;”

Entendemos que os elementos são suficientes, haja vista constar na documentação diversos protocolos de produção e constar do regulamento, a previsão de um “Conselho Regulador”, a qual é de estruturação livre, uma vez que a IN 25 não comina forma mínima ou recomendada.

O Conselho Regulador, será composto por 5 membros titulares e igual número de suplentes, com mandato de 3 anos coincidente com o da direção da COCAMPI, “podendo incluir em sua composição, representantes de instituições técnicas e científicas, de desenvolvimento e divulgação, com competência reconhecida na área do produto objeto deste regulamento”, estando o fluxo de trabalho definido na p.1078.

A ele cabe, dentre outras coisas, responsabilizar-se pela gestão, manutenção, preservação e verificação da produção da indicação geográfica, podendo propor a contratação de auditoria externa, para os procedimentos de conformidade.

O Conselho Regulador executará a atividade de controle com base na Metodologia SCAA (Associação Americana de Cafés Especiais), metodologia de largo uso na cadeia do café e empregada em outras indicações geográficas deste produto.

Assim, a bebida deverá obter nota mínima de 75 pontos para os cafés oriundos do processamento natural e 80 para o cereja descascado e despulpado, conforme metodologia da Associação Americana de Cafés Especiais (SCAA).

Além disso o produto será submetido a controles laboratoriais (p.1079/1080) e as propriedades serão avaliadas individualmente, devendo informar o histórico de produção, calculado com base em sacas de 60kg.

3.1 Quanto a alínea c, art. 8º, IN 25/2016

“documento que comprove estar os produtores ou prestadores de serviços estabelecidos na área geográfica demarcada e exercendo, efetivamente, as atividades de produção ou prestação do serviço.”

Foram apresentadas cópias de contas de luz de endereços localizados na municipalidade de Espírito Santo do Pinhal, nas páginas 115/133, referentes a unidades consumidoras localizadas na área geográfica delimitada.

Mais importante, foram juntadas cópias de documentos de cadastramento tributário junto ao Cadastro de Contribuintes de ICMS do Governo do Estado de São (CADESP), as quais informam serem os mesmos “produtores rurais”, indicando a atividade principal da unidade como “cultivo de café”, sob o CNAE-F 0134-2/00 (Classificação Nacional de Atividades Econômicas).

Importante registrar que esta classe compreende também a transformação do café em coco para café em grão, quando realizada na unidade de produção e a produção de mudas de café, quando atividade complementar ao cultivo.

4. CONCLUSÃO

Por, não vislumbramos óbice a concessão do registro do nome geográfico **REGIÃO DE PINHAL**, como Indicação Geográfica, da espécie **INDICAÇÃO DE PROCEDÊNCIA** estando, salvo melhor juízo, adequado para o deferimento se assim entender a autoridade competente, nos termos do art.18º, da Instrução Normativa nº 25/2013.



Fls.: 174
Rub.: 1110
19

**Instrumento Oficial para o registro da Indicação Geográfica – IG na modalidade de
Indicação de Procedência – IP**

Nome da Área geográfica: Região de Pinhal

Produto: Café (grão verde, industrializado na condição de torrado em grão ou moído)

Interessado: Conselho do Café da Mogiana de Pinhal – COCAMPI

Fundamentação Técnica da decisão

O Conselho do Café da Mogiana de Pinhal (COCAMPI), criado em 2012, tem como objetivos, por meio da obtenção do registro da região como indicação de procedência – IP Região de Pinhal, resgatar o nome da região como tradicional área na produção de cafés de excelente qualidade, promover o aumento da renda e a organização dos produtores rurais.

Para a realização das etapas que compõem o processo de proteção da IG, foi feita parceria entre o COCAMPI e a Secretaria de Agricultura e Abastecimento do Estado de São Paulo por meio da Coordenadoria de Desenvolvimento dos Agronegócios.

Com a finalidade de obter o instrumento oficial, em conformidade com a Instrução Normativa INPI nº 25/2013, para efeitos de complementar a documentação necessária junto ao INPI, o COCAMPI solicita parecer diante dos documentos anexados, sobre os seguintes itens: a) delimitação da área geográfica; b) notoriedade/reputação (elementos que comprovem ter o nome geográfico se tornado conhecido como centro de extração/produção ou fabricação do produto); c) comprovação da localização dos produtores (elementos que comprovem estarem os produtores ou prestadores de serviços estabelecidos na área geográfica demarcada e exercendo efetivamente, as atividades de produção ou de prestação do serviço); e d) estrutura de controle (elementos que comprovem a existência de uma estrutura de controle sobre os produtores ou prestadores de serviços e sobre o produto distinguido com a Indicação Geográfica).

O presente Instrumento foi elaborado conforme determina o Artigo 7º da Instrução Normativa nº 25, de 21/08/2013, Instituto Nacional da Propriedade Intelectual.

a) Delimitação da área geográfica

Constam da documentação apresentada pelo COCAMPI de autoria da consultoria P&A intitulada *“Delimitação Geográfica da Região de Pinhal para fins de Indicação de Procedência”* a legislação referente a criação dos municípios, os mapas que delimitam a área geográfica, conforme o mapa político da região Mogiana, distribuição geográfica da área cultivada, distribuição geográfica de unidades produtoras de café, microrregiões dentro da região Mogiana e as Bacias Hidrográficas que compõe a região. Esses mapas fornecem as informações necessárias para a delimitação geográfica, como a identificação dos municípios, a saber:

Aguai;



Águas da Prata;
Estiva Gerbi;
Espírito Santo do Pinhal;
Itapira;
Mogi Guaçu;
Santo Antônio do Jardim;
São João da Boa Vista

e suas coordenadas, latitude e longitude de seus pontos cardeais extremos a norte, a sul a leste e a oeste. Os critérios utilizados para a delimitação da área estão justificados no documento supracitado. Ressalta-se o fato de que a totalidade da região denominada Região de Pinhal encontra-se inserida no zoneamento agrícola do Ministério da Agricultura, Pecuária e Abastecimento e classificada como área propícia a cafeicultura.

b) Elementos que comprovem ter o nome geográfico se tornado conhecido como centro de extração o, produção ou fabricação do produto.

No documento "*Levantamento Histórico da Região de Pinhal para fins de Indicação de Procedência*" elaborado pela Historiadora Professora Msc. Valéria Aparecida Rocha Torres (consultoria P&A) são apresentadas referências e documentos que comprovam o reconhecimento da Região de Pinhal como notória na produção de café.

A contextualização histórica apresentada é muito importante demonstrar que a cafeicultura foi responsável por transformações sem precedentes no cenário econômico brasileiro, os cafeicultores paulistas são categorizados pela historiografia como portadores de uma mentalidade empreendedora, tendo em vista que foi em função da riqueza e do capital acumulado pelo café que a ferrovia foi introduzida no Brasil, juntamente com o desenvolvimento urbano acompanhado da dinamização do comércio do interno.

Por volta de 1840, à expansão da cultura cafeeira se dirigiu para outras regiões da Província de São Paulo sempre buscando clima e relevo necessários, chegando a Campinas por volta de 1850, região que foi denominada de Oeste Paulista, pois, a cultura do café obedeceu a uma expansão rumo ao Oeste da Província, sendo que Ribeirão Preto que se situa geograficamente no oeste de São Paulo foi denominado Oeste Novo, dessa forma, no final do século XIX essas regiões se tornaram o maior núcleo produtor do melhor café do Brasil e do mundo.

Espírito Santo do Pinhal tem quase todo o seu desenvolvimento histórico vinculado à cafeicultura, pois, geograficamente o município encontra-se próximo a Campinas e começou a produzir café por volta de 1850. Sendo assim, e a partir de



meados da década de 1860 pelo menos 65 produtores de café já cultivavam café no município de Espírito Santo do Pinhal.

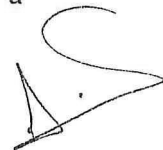
O Comendador João Elisário de Carvalho Montenegro, em 1867 comprou a fazenda chamada Colônia de Nova Louzã, situada entre os municípios de Espírito Santo do Pinhal e Mogi Guaçu, no ano 1867 a fazenda contava com 15.000 pés de café e em 1873 contava com 90.000, fato que demonstra a rápida evolução da lavoura cafeeira na região.

Além de ser reputado como grande centro de produção a qualidade do café produzido em Pinhal já era conhecida desde 1918 conforme texto a seguir extraído da folha 55. "... de acordo com o anuário a principal lavoura do município é a de café, sendo que havia 10.200.000 pés de café em franca produção, ainda existindo cerca de 5.000.000 em decadência e 3.000.000 que ainda não estavam produzindo, a produção total orçava em 700.000 arrobas. Conforme as informações contidas no Anuario de 1918 o café produzido em Espírito Santo do Pinhal: "O produto é bastante reputado no mercado por ser de bom typo, alcançando melhor cotação que os cafés do chamado Oeste (Ribeirão Preto). A propriedade agrícola é muito subdividida entre os 537 proprietários. Não constam grande latifúndios e nem estão nas mãos de meia dúzia de proprietários e companhias, como acontece em alguns lugares; não obstante, tem algumas grandes fazendas. Isto ocorre para melhor tracto das lavouras e anima a cidade e ao Município. Ainda mais, que todos os fazendeiros moram no próprio município, e d'est'arte melhor superintendem suas propriedades, contribuindo para o embelezamento da cidade. A produção de café orça em 70 arrobas por mil pés. A superfície da lavoura orça por 14.257 alqueires...".

Destaca-se a reconhecida qualidade do café que foi um fator de distinção do produto da Região de Pinhal e que continua se mantendo até hoje como comprovado pelos Certificados de Premiação nos Concursos de Qualidade no nível Nacional da ABIC e regional da Coopinhal e Associação dos Produtores de Cafés Especiais do Bairro Santa Luzia.

Para acompanhar a produção cafeeira em na Região de Pinhal é necessário apontar a importância das indústrias de máquinas agrícolas que se, a princípio se desenvolveram como subsidiárias da produção agrícola do café, posteriormente entraram na produção de máquinas para o benefício de outras culturas, como é o caso da Indústria de Máquinas Agrícolas Irmãos Federighi que atuou em Espírito Santo do Pinhal entre 1898 até por volta de meados de 1950.

- c) Elementos que comprovem a existência de uma estrutura de controle sobre os produtores ou prestadores de serviços e sobre o produto distinguido com a Indicação Geográfica.



217 22

Conforme descrito na "Proposta de Regulamento de Uso do Nome Geográfico "Região de Pinhal" com os itens de conformidade a serem cumpridos, além da descrição da estrutura que será utilizada para tal, bem como as entidades e instituições que participarão diretamente no processo

A estrutura de controle proposta pelo COCAMPI está formalizada no estatuto do Conselho onde, no artigo 15º observa-se que o Conselho Diretor possui atribuições normativas e de regulação da Indicação Geográfica, com o mandato em vigor por dois anos e iniciado em 29 de maio de 2012. O Conselho Diretor visando a independência do processo normativo também já deliberou em Assembléia Geral as funções do Conselho Regulador de Uso da Indicação Geográfica Região de Pinhal e a estrutura de controle a ser utilizada.

d) **Elementos que comprovem os produtores ou prestadores de serviços estabelecidos na área geográfica demarcada e exercendo efetivamente, as atividades de produção ou de prestação do serviço.**

Os elementos apresentados como comprovantes dos produtores estarem estabelecidos na área geográfica demarcada e exercendo efetivamente a atividade de produção de café estão listados por meio dos comprovantes de residência e/ou Declaração Cadastral do Produtor Rural (Deca), anexados ao processo.

Cabe ainda ressaltar que o estatuto do COCAMPI, também anexado ao processo permite a qualquer tempo a adesão de novos membros, conforme segue "CAPÍTULO III - DA ADMISSÃO, DESLIGAMENTO, EXCLUSÃO E DOS DIREITOS E DEVERES DOS ASSOCIADOS. Artigo 3º - Poderão se associar ao COCAMPI as pessoas físicas e entidades relacionadas no artigo 1º, que estejam legal e regularmente estabelecidas e, que não possuam em seus estatutos disposições divergentes dos objetivos do COCAMPI e se obriguem a cumprir o que está estabelecido neste Estatuto Social e regulamentos."

Parecer Técnico:

Considerando os documentos apresentados, a delimitação geográfica para a Indicação de Procedência "Região de Pinhal" apresenta o embasamento técnico requerido, revelando-se apropriado à finalidade prevista.

Existem elementos suficientes que comprovam que o nome geográfico Região de Pinhal está inserido historicamente nesta região produtora de café. A "Região de Pinhal" faz parte da grande Região Mogiana de São Paulo, sendo assim denominada, devido à própria evolução do café no estado, que está intimamente ligada à expansão da lavoura cafeeira e das ferrovias que

CS



212

23

INPI - I. Nacional
Fls.: 972
Rub.: 111100

ligavam esta região produtora ao porto de Santos. Ressalta-se ainda que a reconhecida qualidade do café que foi um fator de distinção do produto da Região de Pinhal, e que a tornou reconhecida.

A estrutura de controle proposta se apresenta capaz de manter um sistema que assegure a imparcialidade e objetividade dos resultados. Vale destacar que a rede de laboratórios a ser utilizada é a mesma credenciada junto a Coordenadoria de Desenvolvimento dos Agronegócios Codeagro, da Secretaria de Agricultura e Abastecimento, cuja idoneidade e eficiência são comprovadas pelas análises constantes dos Cafés Especiais adquiridos pelos órgãos do Estado de São Paulo nas compras pela BEC.

Ademais a estrutura de controle da Indicação de Procedência "Região de Pinhal" conforme está proposta possibilita o gerenciamento da Produção e o Rastreamento do café produzido dentro da área demarcada. Também existe elementos que possibilitam o COCAMPI gerir a utilização do selo da Indicação Geográfica na Modalidade IP para os associados estabelecidos na região demarcada e que forem aderentes ao regulamento de uso proposto.

Esse é o nosso parecer, salvo melhor juízo.

À consideração do INPI.

São Paulo, 25 de maio de 2015

ALBERTO PEREIRA GOMES AMORIM

Secretário Geral das Câmaras Setoriais

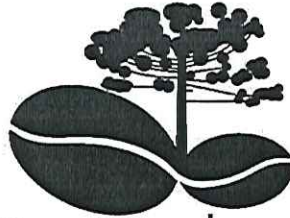
De acordo, encaminha-se à Chefia de Gabinete.

MICHEL RECHE BERALDO

Responsável pelo expediente da Codeagro



29



Região de
Pinhal
Indicação de Procedência

DELIMITAÇÃO GEOGRÁFICA DA ÁREA



DELIMITAÇÃO GEOGRÁFICA DA REGIÃO DE PINHAL PARA FINS DE INDICAÇÃO DE PROCEDÊNCIA

O presente documento atende aos objetivos do contrato firmado entre a Associação dos Produtores Rurais do Bairro Areião e Região (APRA) e a empresa P&A Ltda para realização da delimitação geográfica da região cafeeira de Espírito Santo do Pinhal, ou "*Região de Pinhal*", conforme constante no termo de referência da licitação APRA Nº001/2012.

1. A REGIÃO MOGIANA E SUAS MICRORREGIÕES

A *Região de Pinhal* localiza-se no Estado de São Paulo, e faz parte da grande Região Mogiana de São Paulo. Ela é denominada assim devido à própria história e evolução do café no estado, que está intimamente ligada à expansão do cultivo do café e das ferrovias que ligavam as regiões produtoras ao porto de Santos.

A história da expansão ferroviária em São Paulo ajuda a compreender o recorte geográfico da região. Em 1872, um grupo de fazendeiros iniciou o projeto de construção de uma ferrovia para propiciar o escoamento da produção de uma das regiões mais produtivas do estado de São Paulo, a região de Mogi-Mirim e Amparo. Assim, em 21 de março a lei provincial nº 18 deu origem a Companhia Mogiana de Estradas de Ferro, com sede em Campinas. O trecho inicial da concessão ia de Campinas à Mogi Mirim (na época Mogy-Mirim), havendo também um ramal entre Jaguariúna (na época Jaguary) e Amparo, todas as cidades localizadas na província de São Paulo. Esta mesma lei concedia o prolongamento da linha até às margens do Rio Grande, passando por Casa Branca e Franca (Região da Alta Mogiana).

Em 13 de outubro de 1886 iniciou-se a construção da ferrovia que partia do município de Espírito Santo do Pinhal e terminava na estação de Mogi Guaçu, na linha Mogiana. Para isto foi criada uma empresa denominada "Companhia Carris de Ferro Pinhalense". A inauguração da obra se deu em 30 de setembro de 1889, iniciando o transporte de cargas e passageiros em 1º de outubro do mesmo ano.

Para fins técnicos, a região Mogiana pode ser dividida em três: baixa, média e alta. Classificação que leva em conta a expansão férrea na região. A *Região de Pinhal* se encontra na média Mogiana.

P&A Ltda.

Praça Rio Branco no. 13 - Caixa Postal 83 - CEP 13990-000 - E.S.Pinhal - SP - Brasil

Fone (0xx19) 36513233 / Fax (0xx19) 36512887

Phone 55-19-3651-3233 / Fax 55-19-3651-2887

e-mail: peamarketing@peamarketing.com.br

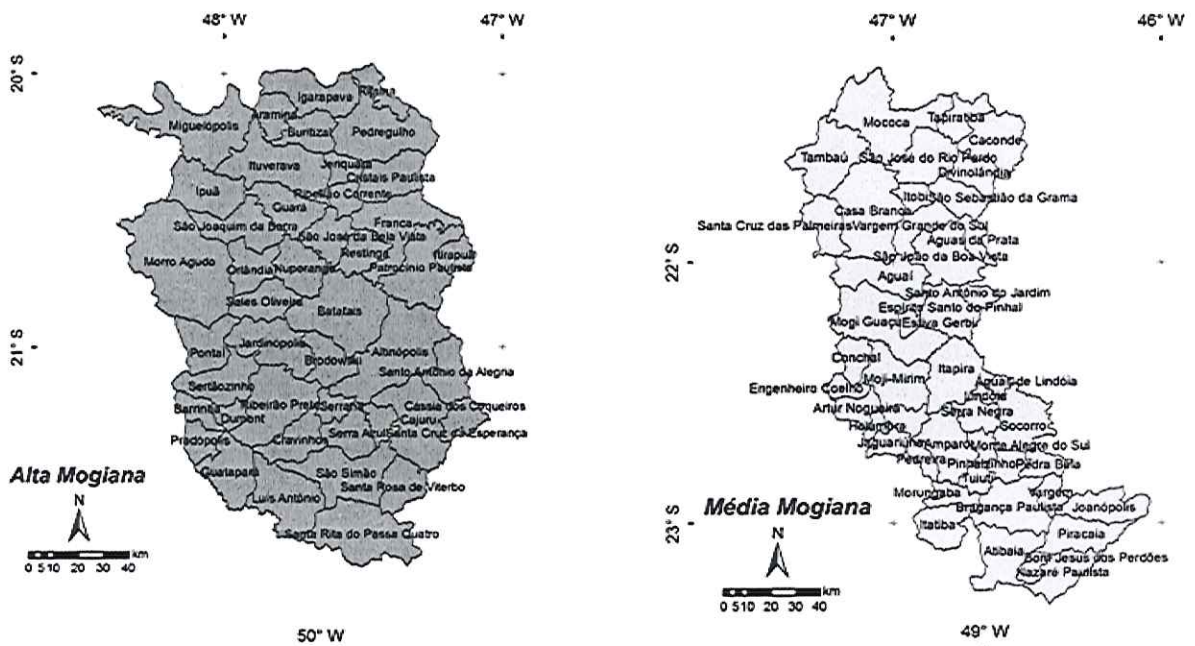
1

A média Mogiana possui 16 municípios produtores de café, somando área de 43.992 ha de cafezais do tipo arábica. A produção concentra-se em cinco municípios:

- Espírito Santo do Pinhal;
- Caconde;
- São Sebastião da Gramma;
- Santo Antônio do Jardim; e
- São João da Boa Vista, que juntos possuem 70,7% da área cultivada e 76,2% da produção esperada.

A região se caracteriza por possuir uma cafeicultura de montanha com cultivos em espaçamento tradicional e sistemas de produção de perfil familiar. Essa condição propicia clima ameno para a cultura, mas com período definido de déficit hídrico, favorecendo a produção de cafés de mais alta qualidade (Vegro et al., 2010).

FIGURA 1 – MÉDIA E ALTA MOGIANA – MAPA POLÍTICO



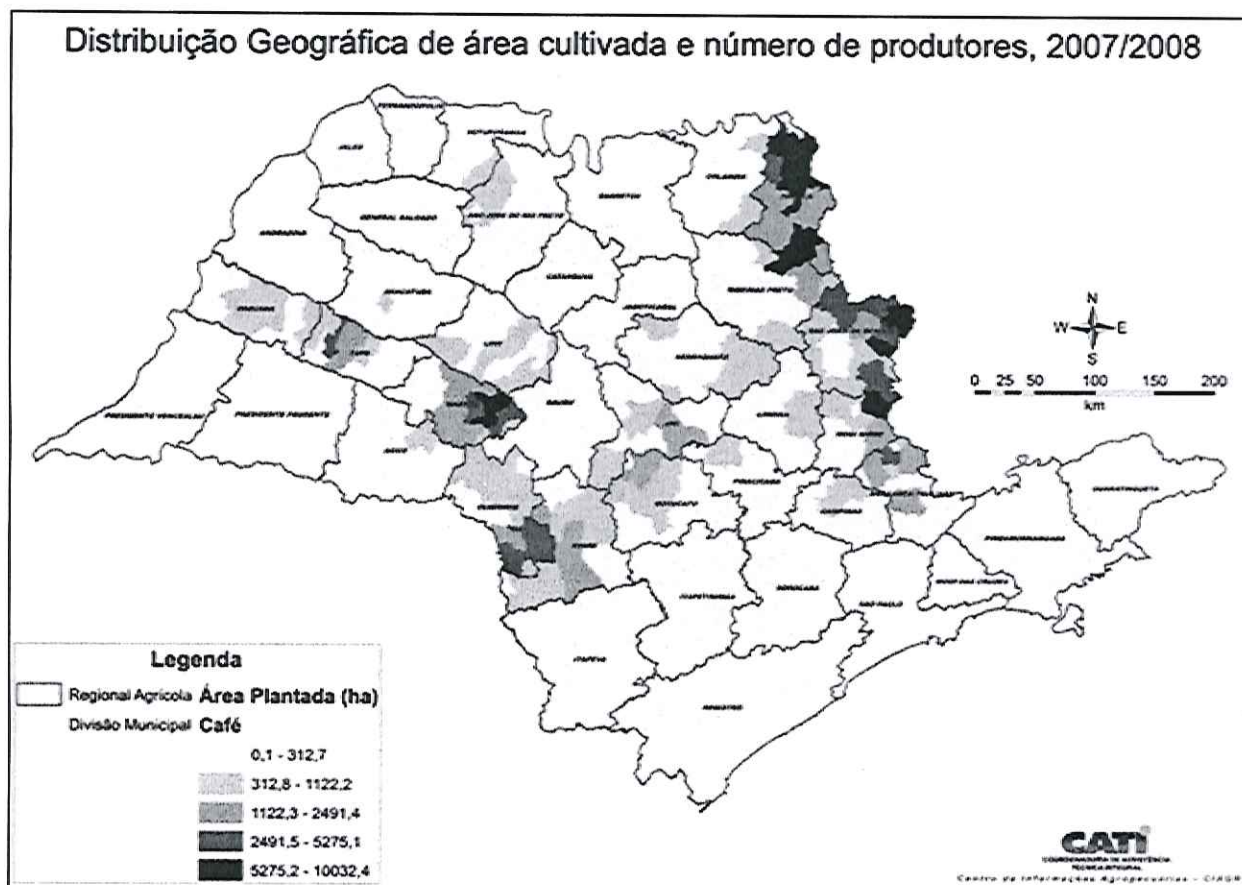
A ferrovia surgiu em função da cafeicultura, e a região Mogiana tem quase todo o seu desenvolvimento histórico vinculado a esta cultura. Porém, quando analisamos a dinâmica da produção cafeeira nesta região, percebemos que ela não é homogênea, mas pode ser subdividida em pelo menos 4 núcleos no que se refere à produção de café: o núcleo da região que tem como maior município Bragança Paulista; o núcleo da região em torno de Espírito Santo do



Pinhal, o núcleo ligado ao município de São Sebastião da Gramma e o núcleo da Alta Mogiana, em Franca.

O mapa seguinte, da CATI (Coordenadoria de Assistência Técnica Integral) do Estado de São Paulo, em seu Levantamento Censitário das Unidades de Produção Agropecuária do Estado de São Paulo (LUPA) mostra perfeitamente como é a distribuição da produção cafeeira no Estado.

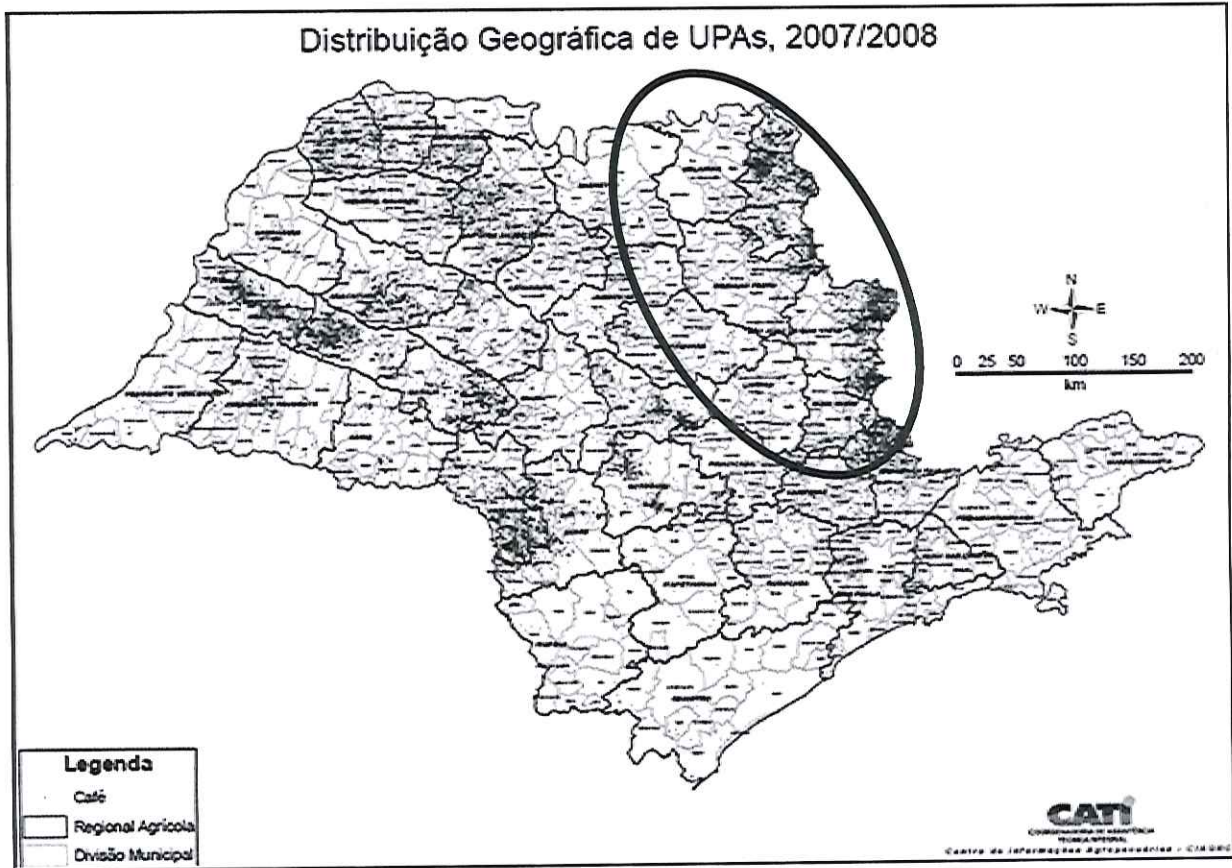
FIGURA 2 – DISTRIBUIÇÃO GEOGRÁFICA DE ÁREA CULTIVADA E NÚMERO DE PRODUTORES – DESTAQUE PARA A REGIÃO MOGIANA



No próximo mapa vemos a distribuição de unidades produtoras de café no estado de São Paulo, com a região Mogiana marcada em vermelho.



FIGURA 3 – DISTRIBUIÇÃO GEOGRÁFICA DE UNIDADES PRODUTORAS DE CAFÉ (UPA's) NO ESTADO DE SÃO PAULO



Ao aproximar o mapa acima e focalizar na região Mogiana, vemos claramente as quatro microrregiões produtoras de café.



FIGURA 5 – BACIAS HIDROGRÁFICAS DO ESTADO DE SÃO PAULO



Desta forma, sobrepondo os dois mapas, o de produção de café na região com o mapa das bacias hidrográficas, temos a perfeita caracterização das regiões.



FIGURA 6 – SOBREPOSIÇÃO DOS MAPAS DE UPA's DE CAFÉ COM AS BACIAS HIDROGRÁFICAS



P&A Ltda.

7

Praça Rio Branco no. 13 - Caixa Postal 83 - CEP 13990-000 - E.S.Pinhal - SP - Brasil

Fone (0xx19) 36513233 / Fax (0xx19) 36512887

Phone 55-19-3651-3233 / Fax 55-19-3651-2887

e-mail: peamarketing@peamarketing.com.br



2. REGIÃO DE PINHAL

Os municípios que compõem a Região de Pinhal são Espírito Santo do Pinhal, Santo Antônio do Jardim, Aguai, São João da Boa Vista, Águas da Prata, Estiva Gerbi, Mogi Guaçu e Itapira, todos localizados no Estado de São Paulo.

FIGURA 7 – MUNICÍPIOS QUE COMPÕEM A REGIÃO DE PINHAL



A região possui coordenadas extremas Norte 21°49'6.33"S (município de Águas da Prata), Sul 22°35'9.66"S (município de Itapira), Leste 46°35'54.67"W (município de Santo Antônio do Jardim) e Oeste 47°14'31.52"W (município de Mogi Guaçu).



FIGURA 8 – LIMITES DA REGIÃO DE PINHAL



Dentro da *Região de Pinhal*, o município de Espírito Santo do Pinhal é o maior produtor de café, sendo que já cultivava café em meados da década de 1860. Sua área é de 394 km²; a altitude da sede atinge 870 m.

Encontra-se a uma latitude 22°11'00" Sul e uma longitude 46°44'00" Oeste, com clima temperado, sujeito às variações moderadas.

Seus limites são: ao norte com as cidades de Aguai, São João da Boa Vista e Santo Antônio do Jardim; ao sul, com Mogi Guaçu, Itapira e Jacutinga (MG); ao leste, com Jacutinga (MG) e Santo Antônio do Jardim e a oeste, com Aguai e Mogi Guaçu. Sua distância é de 190 km da cidade de São Paulo capital do Estado.

O Rio Mogi Guaçu corta o Município de Pinhal, no extremo sudeste, a partir da Fazenda Guatapará até a confluência do Rio Eleutério, que é a nossa divisa natural com o município de Itapira.

Os rios de Espírito Santo do Pinhal pertencem às bacias hidrográficas do Mogi Guaçu e do Jaguari Mirim. O grande espigão central sobre o qual a cidade funciona como um dispersor de águas, que demandam as citadas bacias.

P&A Ltda.

Praça Rio Branco no. 13 - Caixa Postal 83 - CEP 13990-000 - E.S. Pinhal - SP - Brasil

Fone (0xx19) 36513233 / Fax (0xx19) 36512887

Phone 55-19-3651-3233 / Fax 55-19-3651-2887

e-mail: peamarketing@peamarketing.com.br

9

A *Região de Pinhal* se localiza entre os contrafortes da face paulista da Serra da Mantiqueira, na parte noroeste do Estado de São Paulo e junto à fronteira estadual com Minas Gerais. Pertence à grande morfoestrutura, conhecida por Planalto Atlântico. Neste vasto planalto, temos variações fisionômicas regionais, que possibilitam delimitar unidades geomorfológicas distintas.

O relevo é composto por morros e cristas, com topos convexos, típica dos chamados "mares de morros". As altitudes variam de leste para oeste, na divisa com o Estado de Minas Gerais estão entre 900 e 1.100 metros e, parte central, onde está a sede municipal, variam entre 800 a 900 metros.

As rochas desta parte morfológica são constituídas por gnaisses e magmatitos e os solos são do tipo Cambissolos e Podzólicos vermelho-amarelo, sendo que nestes solos são comuns os afloramentos rochosos nas encostas mais inclinadas. São facilmente encontradas, ainda, grandes rochas arredondadas, formadas pelas intempéries, chamadas matações.

Ao norte de Espírito Santo do Pinhal, um desses esporões recebe o nome local de Serra do Bebedouro, com altitudes que podem atingir 1.200 metros, onde esta Fazenda Santa Inês e vizinhanças. A Serra do Bebedouro serve, em alguns segmentos, de divisa estadual com Minas Gerais e, também, divisa com o município vizinho de Santo Antônio do Jardim.

Ao sudeste está a Serra da Boa Vista, onde encontramos as fazendas Juventina, Floresta, Boa Vista, Funil, Guatapará e outras.

Espírito Santo do Pinhal, 03 de Junho de 2015



Carlos Henrique Jorge Brando
Sócio-Diretor

P&A Ltda.

Praça Rio Branco no. 13 - Caixa Postal 83 - CEP 13990-000 - E.S.Pinhal - SP - Brasil

Fone (0xx19) 36513233 / Fax (0xx19) 36512887

Phone 55-19-3651-3233 / Fax 55-19-3651-2887

e-mail: peamarketing@peamarketing.com.br



REGULAMENTO DE USO DA INDICAÇÃO GEOGRÁFICA DA REGIÃO DE PINHAL

1. CONDIÇÕES GERAIS DE USO

- 1.1.** Este regulamento de uso da Indicação Geográfica na modalidade Indicação de Procedência tem por objetivo estabelecer normas e condições para a obtenção e utilização do uso do nome geográfico referente ao produto café em grão verde, café industrializado na condição de torrado em grão e ou torrado e moído, produzidos em fazendas localizadas na região demarcada e industrializados em indústrias devidamente credenciadas.
- 1.2.** A adesão ao uso da Indicação Geográfica na modalidade Indicação de Procedência é de caráter espontâneo e voluntário pelos produtores de café cuja produção seja originada de propriedades localizadas na região demarcada, que cumpram na íntegra o presente regulamento, que sejam associados, em situação regular, do Conselho do Café da Mogiana de Pinhal (COCAMPI).
- 1.3.** A adesão ao uso da Indicação Geográfica na modalidade Indicação de Procedência é de caráter espontâneo e voluntário pelos industriais que utilizarem esses cafés na elaboração de seus produtos e que cumpram na íntegra, o presente regulamento.
- 1.4.** As delimitações da área geográfica são aos municípios de Espírito Santo do Pinhal, Santo Antônio do Jardim, Aguai, São João da Boa Vista, Águas da Prata, Estiva Gerbi, Mogi Guaçu e Itapira, localizados no Estado de São Paulo.
- 1.5.** Caberá ao COCAMPI, na qualidade de substituto processual titular do direito do registro da indicação geográfica junto ao INPI (Instituto Nacional da Propriedade Industrial), manter banco de dados gerais de informação dos processos de enquadramento, dos lotes certificados com a Indicação Geográfica na modalidade Indicação de Procedência para permitir ações de auditoria e rastreabilidade, como também para a promoção e comercialização dos produtos.



1.5.1. O tempo de manutenção de registro de cada lote identificado será de no mínimo cinco anos;

1.5.2. Os dados necessários e possíveis que possam ser disponibilizados ao conhecimento público deverão ser objeto da criação de "website" na internet para acesso geral, dando maior transparência e credibilidade às informações.

1.6. Para o fiel cumprimento das normas e condições estabelecidas neste regulamento de uso, cria-se o Conselho Regulador da **Região de Pinhal**, cujas funções, atribuições e funcionamento estão no "caput" deste regulamento.

2. ITENS DE CONFORMIDADE

2.1. Café em grão verde

2.1.1. **Definição:** Endosperma obtido do fruto maduro dos cafeeiros, das diversas variedades da espécie *Coffea arabica* através da colheita manual no pano ou mecanizada, processado nas seguintes formas:

- a) **Processamento de café "natural":** secagem feita com os grãos com sua casca externa, após passagem opcional por lavador mecânico, em terreiros pavimentados ou suspensos. Sua finalização de secagem poderá ser feita em secadores mecânicos do tipo rotativo ou do tipo baú.
- b) **Processamento de café "cereja descascado" (CD):** após passagem por lavador mecânico, os grãos sofrem a separação da casca externa, ficando apenas com a casca interna denominada "pergaminho", mantendo-se toda ou parte da mucilagem existente entre o pergaminho e a casca externa, seguindo para secagem em terreiros pavimentados ou suspensos. A finalização da secagem poderá ser feita em secadores do tipo rotativo.
- c) **Processamento de café "despolpado" (via fermentação):** após passagem por lavador mecânico e descascador mecânico, os grãos seguem para tanques com água para o processo de desmucilagem por fermentação, onde permanecem de 12 a 36 horas, dependendo do caso. Terminada esta etapa, seguem para secagem em terreiros pavimentados ou suspensos, com finalização em secadores do tipo rotativo.

2



2.1.2. Caracterização:

- a) **Física:** Conforme Instrução Normativa n.º 8, de 11 de junho de 2003, do Ministério da Agricultura, Pecuária e Abastecimento devendo apresentar classificação mínima tipo 6 (seis), com máximo de 86 (oitenta e seis) defeitos, cor verde ou esverdeada uniforme, não sendo admitidos grãos preto, verde e ardido.
- b) **Bebida:** Caracterizada conforme metodologia de prova da Associação Americana de Cafés Especiais (SCAA). Informações da metodologia em www.scaa.org. Os cafés devem obter nota mínima de 75 (setenta e cinco) pontos para os cafés oriundos do processamento “natural” e 80 (oitenta) pontos para os cafés oriundos do processamento tipo “cereja descascado” e “despolpado”.

2.1.3. Acondicionamento: Em sacaria nova, de juta ou polipropileno, com peso líquido de 60,0 Kg por saca, ou em big-bags com identificação do sinal distintivo da Indicação Geográfica na modalidade Indicação de Procedência **Região de Pinhal**.

2.1.4. Armazenamento: Os cafés deverão estar armazenados em:

- a) Armazéns devidamente credenciados e/ou certificados pelo COCAMPI conforme normas deste Regulamento.
- b) Armazéns próprios dos produtores localizados nas propriedades produtoras, desde que as mesmas estejam devidamente certificadas e cujos Armazéns ofereçam condições adequadas.

2.1.5. Procedimentos de Certificação de produto com Indicação Geográfica Região de Pinhal.



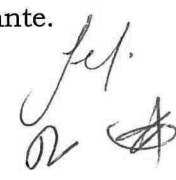
Os procedimentos de certificação deverão obedecer ao estabelecido no fluxograma abaixo:

[Handwritten signatures]



CERTIFICAÇÃO DE ORIGEM E QUALIDADE – CERTIFICAÇÃO DE PRODUTO

Armazém Credenciado	PASSO 1	RESPONSÁVEL DO ARMAZÉM CREDENCIADO - Selecionar lote potencial à Certificação de Produto; - Avaliar o café na metodologia SCAA; - Preparar lote de café para lacração; - Solicitar a lacração do café.
COCAMPI	PASSO 2	COORDENADOR DE CERTIFICAÇÃO - Emitir os lacres de acordo com o padrão (Café da <i>Região de Pinhal</i>); - Entregar os lacres para o auditor do COCAMPI.
	PASSO 3	AUDITOR DE EMBARQUE - Ir ao armazém lacrar o lote de café e retirar amostra (1 quilo); - Pegar documento - Declaração Certificação Produto Café da <i>Região de Pinhal</i> com a assinatura do produtor.
COCAMPI	PASSO 4	COORDENADOR DE CERTIFICAÇÃO - Receber amostra do lote sobre certificação; - Abrir uma pasta para o procedimento; - Separar parte da amostra de padrão especial para classificação física (COB), e degustação (normas SCAA).
	PASSO 5	JUIZ SCAA - Pontuar o café (ficha de degustação de café) de acordo com a metodologia SCAA e classificar na metodologia COB - Sistema envia informação para Coordenador de Certificação.
	PASSO 6	COORDENADOR DE CERTIFICAÇÃO - Liberar o embarque do lote o qual a nota do café estiver compatível com a solicitação; - Lançar o laudo final (laudo COCAMPI) de bebida; - Verificar pré-laudo de bebida; - Lançar o código de barra; - Emitir o certificado de Origem e Qualidade e entregar ao solicitante.



 J. P.




2.2. Café Industrializado

2.2.1. Definição: Café torrado em grão ou torrado e moído, cuja matéria prima seja comprovadamente originada da aquisição de cafés verdes com a identificação geográfica na modalidade Indicação de Procedência **Região de Pinhal**.

2.2.2. Caracterização:

- a) **Café Gourmet** – Para cafés em grão verde, cuja análise sensorial de bebida, após o processo de torra atinja nota igual ou superior a 7,3 pontos na classificação do Programa de Qualidade do Café (PQC) da ABIC.
- b) **Café Superior** - Para cafés em grão verde, cuja análise sensorial de bebida, após o processo de industrialização, atinja nota igual ou superior a 6 pontos na classificação do Programa de Qualidade do Café (PQC) da ABIC.

2.2.3. Formação de Blends: O uso do sinal distintivo da Indicação de Procedência **Região de Pinhal** somente poderá ser utilizado nas embalagens de cafés industrializados, desde que obedecido a quantidade mínima de 60% (sessenta por cento) de cafés verdes com a Identificação Geográfica do tipo Indicação de Procedência **Região de Pinhal**, na composição de “ligas ou blends” com cafés oriundos de outras origens, que não necessariamente detenham alguma identificação geográfica registrada, desde que sejam também obrigatoriamente, da espécie Coffea arabica.

2.2.4. Metodologia de Classificação: Conforme metodologia do Programa de Qualidade do Café (PQC) da Associação Brasileira da Indústria do Café – ABIC. Informações da metodologia podem ser acessadas em www.abic.com.br.

2.2.5. Laboratórios de classificação: Credenciados pela Associação Brasileira da Indústria do Café (ABIC).

3. PROPRIEDADE PRODUTORA:

Os itens de conformidade são subdivididos em 3 categorias: **(I)** imediato, **(II)** médio prazo (1 a 3 anos) e **(III)** longo prazo (mais de 3 anos), que determinam os prazos definidos para o seu cumprimento pelo produtor.

Jep. a φ



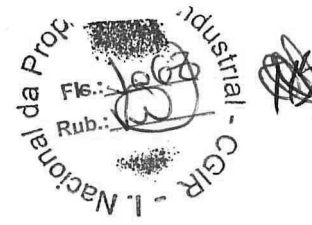
3.1. Rastreabilidade e Segurança Alimentar:

- 3.1.1. Organizar as informações da área cultivada em talhões identificados, contendo a altitude, variedade cultivada, data do plantio, espaçamento, número de plantas por talhão e área do talhão (I);
- 3.1.2. Separar os lotes processados no terreiro e sua identificação pelo talhão de origem, data da colheita e categoria (bóia, verde, passa e cereja) (I);
- 3.1.3. Utilizar exclusivamente produtos registrados para a cultura do café segundo as legislações do Ministério da Agricultura, Pecuária e Abastecimento (MAPA), e da Secretaria de Agricultura e Abastecimento do Estado de São Paulo, nas dosagens adequadas, acompanhados de receituário agrônomo, cujos princípios ativos não tenham restrições junto aos principais países importadores de café (EUA, EU e Japão) (I);
- 3.1.4. Registrar e controlar os fertilizantes e defensivos aplicados em cada talhão, discriminados em caderneta de campo apropriada para tal fim (I);
- 3.1.5. Respeitar os intervalos de carência recomendados para cada produto (I).

3.2. Responsabilidade Social:

- 3.2.1. Uso obrigatório de equipamentos de proteção individual (EPI) por todos os trabalhadores, inclusive temporários e terceirizados, durante o manuseio, preparo, aplicação e destinação final dos fertilizantes, defensivos agrícolas e embalagens vazias (I);
- 3.2.2. Disponibilizar moradias adequadas aos funcionários, com água encanada, energia elétrica e banheiro interno (II);
- 3.2.3. Proporcionar condições para que haja acesso à educação aos moradores da propriedade que estejam em idade escolar (I);
- 3.2.4. Cumprir com a legislação trabalhista (I);
- 3.2.5. Proporcionar treinamento e qualificação aos trabalhadores, adequados à execução das funções para as quais forem contratados (II).





3.3. Responsabilidade Ambiental:

- 3.3.1. Se adequar para cumprir rigorosamente as disposições da legislação ambiental, com relação às áreas de preservação permanente e reserva legal (III);
- 3.3.2. Destinar adequadamente os resíduos de processamento do café (polpa, mucilagem, água de lavador), segundo a legislação vigente (II);
- 3.3.3. Utilizar lenha para secadores proveniente de áreas de reflorestamento, não utilizando, sob hipótese alguma, material oriundo de matas nativas (I);
- 3.3.4. Estocar e guardar defensivos agrícolas em galpões próprios para tal fim, segundo a legislação vigente (I);
- 3.3.5. Dar destinação final das embalagens dos produtos utilizados, de forma adequada, segundo a legislação vigente (I).

4. UNIDADE DE PROCESSAMENTO INDUSTRIAL:

- 4.1. Será permitida a participação de indústrias que obrigatoriamente estejam filiadas à Associação Brasileira da Indústria do Café (ABIC) e que participem do Programa de Qualidade do Café (PQC), e que contemplem em seu regulamento sistemas de auditoria de procedimentos.
- 4.2. Sempre que for objeto de uso o sinal distintivo da Indicação de Procedência **Região de Pinhal** pela indústria, deverá ser obrigatoriamente estabelecido convênio que estabeleça compromissos e responsabilidades entre o COCAMPI e entidade representativa do Setor, como a Associação Brasileira da Indústria do Café (ABIC), e ou diretamente com a indústria interessada.
- 4.3. Quando o café for adquirido pela indústria adequada ao item 4.1, para processá-lo com objetivo de garantir ao consumidor que se trata de produto legítimo com origem, oriundo de fazendas localizadas na área delimitada, este deverá obedecer às regras e procedimentos definidos no Programa de Qualidade do Café (PQC) de modo a possibilitar a verificação e auditoria do processo de rastreabilidade do produto desde sua origem, permitindo então, a utilização de sinal distintivo da Indicação de Procedência **Região de Pinhal**.

Handwritten signatures and initials.



5. **Procedimentos de solicitação da Indicação Geográfica *Região de Pinhal*:**

- 5.1. O produtor de posse da amostra do lote de café da safra do ano em curso fará o encaminhamento da mesma para local credenciado pelo COCAMPI mais próximo, na quantidade de 1.000 gramas, para café beneficiado, ou 2.000 gramas, para café em coco ou pergaminho, para a classificação e análise da bebida.
- 5.2. O café obtendo bebida na classificação dura para melhor a mole poderá ser encaminhado (600 g de café beneficiado da referida amostra) ao COCAMPI, que realizará através de um classificador com formação certificada de juiz SCAA e credenciado pelo COCAMPI, a análise sensorial com emissão de laudo oficial, descrevendo os atributos de bebida e seu enquadramento como café natural ou cereja descascado dentro das normas estabelecidas neste regulamento.
- 5.3. A amostra deverá conter os seguintes dados em formulário próprio: nome do produtor, nome da propriedade, município, variedade do café, forma de processamento, tipo de secagem e a quantidade de sacas correspondentes à amostra.
- 5.4. O produtor será comunicado pelo COCAMPI do resultado da análise do seu café, e no caso de se enquadrar nos padrões desejados, deverá efetuar o benefício e a padronização do seu produto conforme as especificações do item 2.2.1 deste regulamento, na propriedade ou em unidade de padronização devidamente cadastrada pelo COCAMPI.
- 5.5. Estando o lote de café devidamente preparado, acondicionado e armazenado, conforme as normas deste regulamento, o produtor deverá comunicar ao COCAMPI para que essa efetue nova coleta de amostra na quantidade de 1.000 gramas, para efetuar as análises de contraprova, podendo ocorrer duas situações:
- a) Caso a análise não classificar o café dentro dos padrões de qualidade mínimo deste regulamento: neste caso o produtor será comunicado a fim de tomar a decisão de rebeneficiá-lo ou dar-lhe outra destinação;

Jef.
A *φ*



b) Caso a análise confirmar a classificação original: neste caso o COCAMPI expedirá o laudo oficial, emitirá o certificado do lote e disponibilizará a reserva dos lacres devidamente numerados de acordo com a quantidade de sacos do lote, que serão colocados em cada unidade de sacos de café do respectivo lote, por um funcionário do COCAMPI, no momento do embarque, total ou parcial, ao comprador do mesmo.

5.6. O produtor deverá comunicar ao COCAMPI com pelo menos 5 (cinco) dias úteis de antecedência do embarque do café, para que o Conselho possa agendar o serviço de lacração das sacarias, que serão liberadas após o recolhimento da taxa devida, estipulada pelo conselho diretor do COCAMPI.

5.7. O laudo de análise e certificado do lote terá a validade de um ano, a partir da data de emissão.

6. ARMAZENAMENTO:

6.1. Os lotes de cafés certificados deverão estar obrigatoriamente depositados em armazéns devidamente credenciados pelo COCAMPI.

6.2. Os Armazéns para serem credenciados deverão:

a) Apresentar condições de armazenagem adequadas para manter a boa conservação do produto em temperatura média de 21°C e umidade relativa do ar inferior a 70%, dotado de boa ventilação e proteção contra a luz natural, livre de goteiras, dotado de iluminação artificial e piso que não permita a passagem de umidade.

b) Deverão possuir pelo menos um credenciamento: ou junto ao Banco do Brasil, ou junto à Companhia Nacional de Abastecimento (Conab), ou junto à Bolsa de Mercadorias e Futuros (BM&F), no caso de armazéns privados ou de cooperativas. Armazéns de produtores, nas propriedades, estão isentos de credenciamento junto a essas instituições.

c) O COCAMPI, após vistoria do armazém, expedirá um certificado de permissão de armazenagem de cafés com Indicação Geográfica do Café **Região de Pinhal**, com validade de 2 (dois) anos.

Handwritten signatures and initials.



Para Certificação de Armazém deverá ser seguido o seguinte fluxograma.

CERTIFICAÇÃO DE ARMAZÉM

Armazém	PASSO 1	<ul style="list-style-type: none"> - Manifestar interesse à certificação de Armazém; - Ser Armazém Certificado Banco do Brasil, BM&F e/ou CONAB.
COCAMPI	PASSO 2	<p>COORDENADOR DE CERTIFICAÇÃO</p> <ul style="list-style-type: none"> - Enviar aos armazéns interessados a participar da cadeia de custódia do café da <i>Região de Pinhal</i> o contrato de adesão e o procedimento de certificação; - Receber e checar as vias enviadas aos armazéns para dar início ao processo de certificação; - Disponibilizar ao Armazém interessado a lista das empresas certificadoras credenciadas junto ao COCAMPI para que o mesmo contrate a empresa de acordo com sua preferência.
Auditoria	PASSO 3	<p>EMPRESA AUDITORA</p> <ul style="list-style-type: none"> - Realizar auditoria de acordo com as Normas de Certificação de Armazém.
COCAMPI	PASSO 4	<p>COORDENADOR DE CERTIFICAÇÃO</p> <ul style="list-style-type: none"> - Receber a documentação da Auditoria; - Emitir duas vias do certificado do referido Armazém; - Receber os certificados assinados e emitir duas vias do termo de entrega, para despachar ao armazém o referido certificado; - Providenciar a entrega do certificado, solicitando assinatura no termo de entrega; - Receber o termo de entrega assinado pelo responsável sobre certificações do armazém, anexando a via do certificado e o pacote de documentos para arquivo físico.

7. CLASSIFICADORES CREDENCIADOS: O Credenciamento dos Classificadores de Café da *Região de Pinhal* passam pelo cumprimento dos seguintes requisitos:

- 7.1. Ser credenciado pela SCAA - Associação Americana de Cafés Especiais, com o título de Juiz classificador;
- 7.2. Experiência Profissional e Capacidade Técnica comprovada na Classificação Oficial Brasileira - COB;



7.3. Participar obrigatoriamente de cursos de atualização realizados pelo COCAMPI, suas organizações ou empresas por ela contratada.

7.4. Efetuar a adesão formal ao Credenciamento junto ao COCAMPI conforme documentos apropriados.

8. CONSELHO NORMATIVO REGULADOR DA INDICAÇÃO GEOGRÁFICA:

8.1. O COCAMPI deverá criar por deliberação de Assembleia Geral o "Conselho Regulador de Uso da Indicação Geográfica *Região de Pinhal*."

8.2. O Conselho Regulador terá a função de:

- a) Zelar pelo cumprimento das especificações constantes deste regulamento;
- b) Poderá recomendar e fazer uso de auditorias externas para validar os processos de conformidade:

b.1. Em caso de necessidade de auditoria o Conselho Regulador comunicará ao Conselho Diretor do COCAMPI, que deverá apresentar ao Conselho Regulador três empresas distintas com seus respectivos orçamentos;

b.2. O COCAMPI deverá se responsabilizar pelos custos da auditoria.

- c) Responsabilizar-se pela gestão, manutenção e preservação da indicação geográfica;
- d) Adotar procedimentos de avaliação de conformidade, previstos no âmbito do Sistema Brasileiro de Avaliação da Conformidade (SBAC), que assegurem a aferição do cumprimento das especificações constantes do regulamento de uso, inclusive nas operações de comercialização;
- e) Acompanhar e fiscalizar o banco de dados de registros, que garantam a rastreabilidade dos produtos identificados, mantidos e operacionalizados sob a responsabilidade do COCAMPI;
- f) Propor alterações, correções e novos procedimentos no regulamento, visando o aprimoramento dos procedimentos, objetivando sempre melhorar as condições de percepção, transparência e credibilidade da Indicação Geográfica ao mercado.

[Handwritten signatures]



- 8.3.** O Conselho Regulador será composto por 5 (cinco) membros titulares e cinco suplentes, podendo incluir em sua composição representantes de instituições técnicas e científicas, de desenvolvimento e divulgação, com competência reconhecida na área do produto objeto deste regulamento.
- a) O mandato dos membros deverá ser renovado em no mínimo dois membros a cada de três anos;
- b) Os membros serão indicados e aprovados em ata pela Assembleia Geral do COCAMPI, devendo tomar posse e exercer seus cargos imediatamente, porém deverão ter suas indicações validadas na primeira Assembleia subsequente:
- b.1.** Não sendo validado algum membro indicado, o Conselho Diretor deverá promover nova indicação posterior.
- c) Serão eleitos dentre os membros do Conselho um presidente e um secretário.
- c.1.** O mandato será de três anos, coincidindo com a indicação dos nomes do novo Conselho Regulador, pela Assembleia Geral do COCAMPI.
- c.2.** Não será permitida a recondução de mandato dos cargos de presidente e secretário do Conselho Regulador.
- 8.4.** O Conselho deverá se reunir ordinariamente a cada seis meses e ou extraordinariamente sempre que for necessário por convocação de seu presidente ou pelo menos de três de seus componentes.

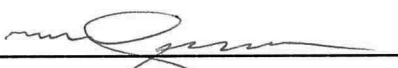
J.P.






Aprovando e ratificando o que foi determinado na Assembleia, abaixo indicamos os representantes da coletividade que aprovaram devidamente o Regulamento de Uso da Indicação de Procedência **Região de Pinhal**.

- Conselho do Café da Região Mogiana de Pinhal - **COCAMPI**, assinado por seu presidente




Henrique Antonio Leite Gallucci

- Cooperativa dos Cafeicultores da Região de Pinhal - **COOPINHAI**, assinado por seu presidente



Alexandre Hüsemann da Silva

- Associação dos Produtores Rurais do Bairro Areião e Região - **APRA**, assinado por seu presidente



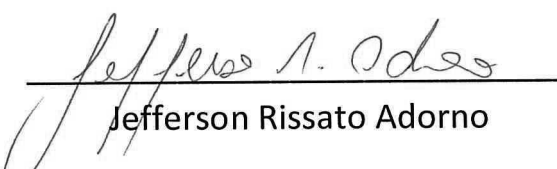
Henrique Antonio Leite Gallucci

- Associação dos Produtores de Cafés Especiais de Santa Luzia - **APSL**, assinado por seu presidente



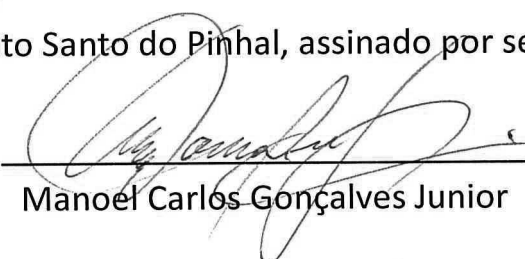
Antonio Ragazzo

- Associação dos Produtores Rurais de Santo Antonio do Jardim - **APROJARDIM**, assinado por seu presidente



Jefferson Rissato Adorno

- Sindicato Rural de Espírito Santo do Pinhal, assinado por seu presidente



Manoel Carlos Gonçalves Junior



DIRETORIA DE PATENTES

Código	Quantidade	Código	Quantidade	Código	Quantidade	Código	Quantidade
1.1	267	9.1.2	-	15.24.2	54	23.12	-
1.1.1	-	9.1.3	-	15.24.3	6	23.13	-
1.1.2	-	9.1.4	-	15.30	-	23.14	-
1.1.3	-	9.2	57	15.31	-	23.15	-
1.2	19	9.2.1	-	15.32	-	23.16	-
1.2.1	-	9.2.2	-	15.33	-	23.17	-
1.2.2	-	9.2.3	-	16.1	101	23.18	-
1.2.3	1	9.2.4	16	16.2	-	23.19	-
1.3	659	9.2.4.1	-	16.3	-	24.2	-
1.3.1	7	10.1	-	16.4	2	24.3	-
1.3.2	-	10.5	-	17.1	5	24.4	5
1.3.3	-	10.6	-	17.2	-	24.5	2
1.3.4	-	10.7	2	17.3	-	24.6	-
1.4	-	10.8	-	18.1	-	24.7	-
1.4.1	2	10.9	-	18.2	-	24.8	-
1.4.2	-	10.9.1	-	18.3	-	24.10	-
1.4.3	-	11.1	-	18.4	-	25.1	58
1.4.4	-	11.1.1	500	18.5	-	25.2	-
1.5	105	11.2	8	18.6	-	25.3	1
1.5.1	4	11.4	-	18.10	-	25.4	21
1.5.2	-	11.5	-	18.11	-	25.5	1
1.5.3	1	11.6	-	18.12	-	25.6	2
2.1	250	11.6.1	1	18.13	-	25.7	4
2.4	9	11.11	-	19.1	-	25.8	-
2.5	128	11.12	-	19.2	-	25.9	-
2.6	1	11.13	-	19.3	-	25.10	-
2.7	-	11.14	6	21.1	48	25.11	2
2.10	152	11.15	-	21.2	-	25.12	-
3.1	203	11.16	-	21.6	6	25.13	1
3.2	59	11.17	-	21.7	-	26.1	-
3.6	-	11.30	-	21.8	-	26.2	-
3.7	2	11.31	-	21.9	-	26.3	-
3.8	8	12.1	-	21.10	-	26.4	-
4.3	1	12.2	8	22.2	-	26.5	-
4.3.1	-	12.3	2	22.3	-	26.6	-
4.3.2	-	12.6	12	22.4	-	26.7	-
6.1	55	12.7	-	22.5	-	27.1	-
6.6	14	12.8	-	22.10	-	27.2	-
6.7	4	13.1	-	22.11	-	27.3	-
6.8	1	13.2	-	22.12	-	27.4	-
6.9	1	15.1	-	22.13	-	27.5	-
6.10	-	15.2	-	22.14	-	27.6	-
7.1	109	15.3	-	22.15	-	27.7	-
7.2	-	15.3.1	-	22.20	-	28.1	5
7.3	-	15.4	-	22.21	-	28.2	-
7.4	105	15.7	10	22.22	-	28.3	-
7.5	-	15.8	-	22.23	-	28.4	-
7.6	-	15.9	6	23.1	-	28.5	-
7.7	-	15.10	3	23.1.1	-	29.1	-
8.5	2	15.11	28	23.2	-	29.2	-
8.6	230	15.12	3	23.3	-	29.3	-
8.7	11	15.13	-	23.4	-	29.10	-
8.8	13	15.14	1	23.5	-	29.11	-
8.9	-	15.21	105	23.6	-	29.12	-
8.10	-	15.22	-	23.7	-	-	-
8.11	6	15.22.1	-	23.8	-	-	-
8.12	1	15.23	-	23.9	-	-	-
9.1	52	15.24	40	23.10	-	-	-
9.1.1	-	15.24.1	-	23.11	-	-	-

TOTAL: 3614





Diretoria de Contratos, Indicações Geográficas e Registros - DICIG

Estatística de Pedidos e Registros de Desenhos Industriais

RPI 2376 de 19/07/2016

PEDIDOS E REGISTROS DE DESENHOS INDUSTRIAIS

Código	Quantidade	Código	Quantidade
30	-	50	-
31	962	51	-
32	-	52	-
33	-	53	1
33.1	-	53.1	16
34	329	54	-
35	23	54.1	-
35.1	-	55	2
36	50	56	-
37	-	57	-
38	-	58	42
39	359	59	-
39.5	-	60	-
40	-	61	-
41	4	62	-
42	-	63	-
43	-	64	-
44	-	65	-
45	-	66	-
46	2	70	-
46.1	-	71	2
46.2	-	72	-
46.3	-	73	1
47	-	74	-
47.1	2		
48	-		
49	13		

TOTAL: 1808





Estatística da Diretoria de Contratos, Indicações Geográficas e Registros - DICIG

RPI 2376 de 19/07/2016

CONTRATOS DE TECNOLOGIA LICENÇAS DE USO DE MARCAS

Código	Quantidade	Código	Quantidade	Código	Quantidade
060	-	210	-	800	2
130	2	272	-	801	-
135	-	290	-	998	-
140	-	295	1	999	-
145	34	350	26		
150	56				
155	3				
185	4				
Total:			128		

REGISTROS DE PROGRAMAS DE COMPUTADOR

Código	Quantidade	Código	Quantidade	Código	Quantidade
080	2	101	-	114	-
082	33	102	-	115	-
090	90	104	-	120	16
091	-	105	-		
093	-	106	-		
094	-	107	-		
095	-	108	-		
096	-	109	-		
097	-	110	-		
098	-	111	1		
099	-	112	-		
100	-	113	-		
Total:			142		



INDICAÇÕES GEOGRÁFICAS PEDIDOS E REGISTROS

Código	Quantidade	Código	Quantidade	Código	Quantidade
305	-	365	-	415	-
315	-	373	-	420	-
325	-	375	-	423	-
335	-	380	-	425	-
340	-	385	-	430	-
345	-	390	-	435	-
350	-	395	1	440	-
357	-	405	-	445	-
360	-	410	-		
Total:			1		

TOPOGRAFIA DE CIRCUITO INTEGRADO

Código	Quantidade	Código	Quantidade	Código	Quantidade
501	-	532	-	644	-
502	-	534	-	646	-
504	-	536	-	648	-
506	-	538	-	650	-
508	-	540	-	654	-
520	-	542	-	656	-
522	-	544	-	658	-
524	-	546	-	660	-
526	-	548	-	662	-
528	-	640	-	664	-
530	-	642	-		
Total:			-		



Código Internacional adotado pelo INPI para Países e Organizações Internacionais

Organizações Internacionais

Escritório Eurasiano de Patentes	EA
Escritório de Marcas do Benelux e Escritório de Modelos de Benelux	BX
Instituto Internacional de Patentes	IB
Organização Regional de Propriedade Industrial Africana	AP
Organização Africana de Propriedade Intelectual (OAPI)	OA
Organização Européia de Patentes EPO	EP
Organização Mundial de Propriedade Intelectual (OMPI) (WIPO)	WO
Escritório para Harmonização no Mercado Interno (Marcas Registradas e Designs)	EM

Países - Ordem de Nomes

AFEGANISTÃO	AF
ÁFRICA DO SUL	ZA
ALBÂNIA	AL
ALEMANHA	DE
ANDORRA	AD
ANGOLA	AO
ANGUILLA	AI
ANT. IUGOSLÁVIA (REP. MACEDÔNIA)	MK
ANTÁRTICA	AQ
ANTÍGUA E BARBUDA	AG
ANTILHAS HOLANDESES	AN
ARÁBIA SAUDITA	SA
ARGÉLIA	DZ
ARGENTINA	AR
ARMÊNIA	AM
ARUBA	AW
AUSTRÁLIA	AU
ÁUSTRIA	AT
AZERBAIJÃO	AZ
BAHAMAS	BS
BANGLADESH	BD
BARBADOS	BB
BARREINE	BH
BELARUS	BY
BÉLGICA	BE
BELIZE	BZ
BENIN	BJ
BERMUDAS	BM
BOLÍVIA	BO
BÓSNIA E HERZEGÓVINA	BA
BOTSUANA	BW
BRASIL	BR
BRUNEI DARUSSALAM	BN
BULGÁRIA	BG
BURKINA FASO	BF
BURUNDI	BI
BUTÃO	BT
CABO VERDE	CV
CAMARÕES	CM
CAMBOJA	KH
CANADÁ	CA
CATAR	QA
CAZAQUISTÃO	KZ
CHADE	TD
CHANNEL ISLAND OF GUERNSEY	GG
CHILE	CL
CHINA	CN
CHIPRE	CY
COLÔMBIA	CO
COMORES	KM
CONGO	CG
COSTA DO MARFIM	CI
COSTA RICA	CR
CROÁCIA	HR
CUBA	CU
DINAMARCA	DK
DJIBUTI	DJ
DOMINICA	DM
EGITO	EG
EL SALVADOR	SV
EMIRADOS ARABES UNIDOS	AE
EQUADOR	EC
ERITREIA	ER
ESLOVÁQUIA	SK
ESLOVENIA	SI
ESPANHA	ES
ESTADOS UNIDOS	US
ESTÓNIA	EE
ETIÓPIA	ET
FEDERAÇÃO RUSSA	RU
FIJI	FJ

FILIPINAS	PH
FINLÂNDIA	FI
FRANÇA	FR
GABÃO	GA
GÂMBIA	GM
GANÁ	GH
GEÓRGIA	GE
GEORGIA DO SUL E ILHAS SANDWICH DO SUL	GS
GIBRALTAR	GI
GRANADA	GD
GRÉCIA	GR
GROELÂNDIA	GL
GUADALUPE	GP
GUAM	GU
GUATEMALA	GT
GUIANA	GY
GUIANA FRANCESA	GF
GUINÉ	GN
GUINÉ BISSAU	GW
GUINÉ EQUATORIAL	GQ
HAITI	HT
HOLANDA	NL
HONDURAS	HN
HONG-KONG	HK
HUNGRIA	HU
IÊMEN	YE
ILHA BOUVET	BV
ILHA DO HOMEM	IM
ILHA NATAL	CX
ILHA NORFALK	NF
ILHAS CAIMAN	KY
ILHAS COCOS	CC
ILHAS COOK	CK
ILHAS FAROE	FO
ILHAS HEARD E MC DONALD	HM
ILHAS MALVINAS	FK
ILHAS MARIANAS DO NORTE	MP
ILHAS MARSHALL	MH
ILHAS MENORES	UM
AFASTADAS EUA	SB
ILHAS SALOMÃO	SB
ILHAS TURKS E CAICOS	TC
ILHAS VIRGENS (BRITÂNICAS)	VG
ILHAS VIRGENS (U.S.)	VI
ILHAS WALLIS E FUTURA	WF
ÍNDIA	IN
INDONÉSIA	ID
IRÃ (REPÚBLICA ISLÂMICA DO)	IR
IRAQUE	IQ
IRLANDA	IE
ISLÂNDIA	IS
ISRAEL	IL
ITÁLIA	IT
JAMAICA	JM
JAPÃO	JP
JORDÂNIA	JO
KIRIBATI	KI
KUWAIT	KW
LAOS	LA
LESOTO	LS
LETÔNIA	LV
LÍBIA	LY
LIECHTENSTEIN	LI
LITUÂNIA	LT
LUXEMBURGO	LU
MACAU	MO
MADAGASCAR	MG
MALÁSIA	MY
MALÁWI	MW
MALDIVAS	MV
MALI	ML
MALTA	MT
MARROCOS	MA
MARTÍNICA	MQ
MAURÍCIO	MU
MAURITÂNIA	MR
MAYOTTE	YT
MÉXICO	MX
MIANMÁ	MM
MICRONÉSIA (EST. DA FEDERAÇÃO)	FM
MOÇAMBIQUE	MZ
MÓNACO	MC
MONGÓLIA	MN
MONT SERRAT	MS
NAMÍBIA	NA
NAURU	NR
NEPAL	NP
NICARÁGUA	NI
NÍGER	NE
NIGÉRIA	NG
NIUE	NU
NORUEGA	NO
NOVA CALEDÔNIA	NC
NOVA ZELÂNDIA	NZ
OMÁ	OM
ORGANIZAÇÃO EUROPÉIA DE PATENTES	EP
PAÍSES BAIXOS	PB
PALAU	PW
PANAMÁ	PA
PAPUA NOVA GUINÉ	PG
PAQUISTÃO	PK

PARAGUAI	PY
PERU	PE
PITCAIRN	PN
POLINÉSIA FRANCESA	PF
POLÔNIA	PL
PORTO RICO	PR
PORTUGAL	PT
QUÊNIA	KE
QUIRGUISTÃO	KG
REINO UNIDO	GB
REPÚBLICA CENTRO AFRICANA	CF
REPÚBLICA DA CORÉIA	KR
REPÚBLICA DA MOLDOVA	MD
REPÚBLICA DOMINICANA	DO
REPÚBLICA POPULAR DEM. DA CORÉIA	KP
REPÚBLICA TCHECA	CZ
REPÚBLICA UNIDA DA TANZÂNIA	TZ
REUNIÃO	RE
ROMÊNIA	RO
RUANDA	RW
SAARA OCIDENTAL	EH
SAINT PIERRE E MIQUELON	PM
SAMOA AMERICANA	AS
SAMOA OCIDENTAL	WS
SANTA HELENA	SH
SANTA LÚCIA	LC
SÃO CRISTÓVÃO E NEVIS	KN
SÃO MARINO	SM
SÃO TOMÉ E PRÍNCIPE	ST
SÃO VICENTE E GRANADINAS	VC
SENEGAL	SN
SERRA LEOA	SL
SEYCHELLES	SC
SINGAPURA	SG
SÍRIA	SY
SOMÁLIA	SO
SRI LANKA	LK
SUAZILÂNDIA	SZ
SUDÃO	SD
SUÉCIA	SE
SUÍÇA	CH
SURINAME	SR
SVALBARD E JAN MAYEN	SJ
TADJQUISTÃO	TJ
TAILÂNDIA	TH
TAIWAN, PROVÍNCIA DA CHINA	TW
TERRAS AUSTRAIS FRANCESAS	TF
TERRIT. BRITAN. OCEANO ÍNDICO	IO
TERRITÓRIO OCUPADO PALESTINO	PS
TIMOR -LESTE	TL
TOGO	TG
TOKELAU	TK
TONGA	TO
TRINIDAD E TOBAGO	TT
TUNÍSIA	TN
TURCOMENISTÃO	TM
TURQUIA	TR
TUVALU	TV
UCRÂNIA	UA
UGANDA	UG
URUGUAI	UY
UZBEQUISTÃO	UZ
VANUATU	VU
VATICANO	VA
VENEZUELA	VE
VIETNÃ	VN
YUGOSLÁVIA	YU
ZAIRE	ZR
ZÂMBIA	ZM
ZIMBÁBUE	ZW

Países - Ordem de Sigla

AD	ANDORRA		GUERNSEY	LV	LETÔNIA	SM	SÃO MARINO
AE	EMIRADOS ARABES UNIDOS	FJ	FIJI	LY	LIBIA	SN	SENEGAL
AF	AFEGANISTÃO	FK	ILHAS MALVINAS	MA	MARROCOS	SO	SOMÁLIA
AG	ANTÍGUA E BARBUDA	FM	MICRONÉSIA (EST. DA FEDERAÇÃO)	MC	MÔNACO	SR	SURINAME
AI	ANGUILLA	FO	ILHAS FAROE	MD	REPÚBLICA DA MOLDOVA	ST	SÃO TOMÉ E PRÍNCIPE
AL	ALBÂNIA	FR	FRANÇA	MG	MADAGASCAR	SV	EL SALVADOR
AM	ARMÊNIA	GA	GABÃO	MH	ILHAS MARSHALL	SY	SÍRIA
AN	ANTILHAS HOLANDESAS	GB	REINO UNIDO	MK	ANT.IUGOSLÁVIA (REP.MACEDÔNIA)	SZ	SUAZILÂNDIA
AO	ANGOLA	GD	GRANADA	ML	MALI	TC	ILHAS TURKS E CAICOS
AQ	ANTARTICA	GE	GEÓRGIA	MM	MIANMÁ	TD	CHADE
AR	ARGENTINA	GF	GUIANA FRANCESA	MN	MONGÓLIA	TF	TERRAS AUSTRAIS FRANCESAS
AS	SAMOA AMERICANA	GH	GANÁ	MO	MACAU	TG	TOGO
AT	ÁUSTRIA	GI	GIBRALTAR	MP	ILHAS MARIANAS DO NORTE	TH	TAILÂNDIA
AU	AUSTRÁLIA	GL	GROELÂNDIA	MQ	MARTINICA	T	TADJUISTÃO
AW	ARUBA	GM	GÂMBIA	MR	MAURITÂNIA	TK	TOKELAU
AZ	AZERBAIJÃO	GN	GUINÉ	MS	MONT SERRAT	TL	TIMOR-LESTE
BA	BÓSNIA E HERZEGÓVINA	GP	GUADALUPE	MT	MALTA	TM	TURCOMENISTÃO
BB	BARBADOS	GQ	GUINÉ EQUATORIAL	MU	MAURÍCIO	TN	TUNÍSIA
BD	BANGLADESH	GR	GRÉCIA	MV	MALDIVAS	TO	TONGA
BE	BÉLGICA	GS	GEORGIA DO SUL E ILHAS SANDWICH DO SUL	MW	MALÁWI	TR	TURQUIA
BF	BURKINA FASO			MX	MÉXICO	TT	TRINIDAD E TOBAGO
BG	BULGÁRIA			MY	MALÁSIA	TV	TUVALU
BH	BAREINE	GT	GUATEMALA	MZ	MOÇAMBIQUE	TW	TAIWAN, PROVÍNCIA DA REPÚBLICA UNIDA DA
BI	BURUNDI	GU	GUAM	NA	NAMÍBIA	TZ	TANZÂNIA
BJ	BENIN	GW	GUINÉ BISSAU	NC	NOVA CALEDÔNIA	UA	UCRÂNIA
BM	BERMUDAS	GY	GUIANA	NE	NÍGER	UG	UGANDA
BN	BRUNEI DARUSSALAM	HK	HONG-KONG	NF	ILHA NORFALK	UM	ILHAS MENORES AFASTADAS / EUA
BO	BOLÍVIA	HM	ILHAS HEARD E MC DONALD	NG	NIGÉRIA	US	ESTADOS UNIDOS
BR	BRASIL			NI	NICARÁGUA	UY	URUGUAI
BS	BAHAMAS	HN	HONDURAS	NL	HOLANDA	UZ	UZBEQUISTÃO
BT	BUTÃO	HR	CROÁCIA	NO	NORUEGA	VA	VATICANO
BV	ILHA BOUVET	HT	HAITI	NP	NEPAL	VC	SÃO VICENTE E GRANADINAS
BW	BOTSUANA	HU	HUNGRIA	NR	NAURU	VE	VENEZUELA
BY	BELARUS	ID	INDONÉSIA	NU	NIUE	VG	ILHAS VIRGENS (BRITÂNICAS)
BZ	BELIZE	IE	IRLANDA	NZ	NOVA ZELÂNDIA	VI	ILHAS VIRGENS (U.S.)
CA	CANADÁ	IL	ISRAEL	OM	OMÁ	VN	VIETNÃ
CC	ILHAS COCOS	IM	ILHA DO HOMEM	PA	PANAMÁ	VU	VANUATU
CF	REPÚBLICA CENTRO AFRICANA	IN	ÍNDIA	PB	PAÍSES BAIXOS	WF	ILHAS WALLIS E FUTURA
CG	CONGO	IO	TERRIT. BRITAN. OCEANO ÍNDICO	PE	PERU	WS	SAMOA OCIDENTAL
CH	SUÍÇA	IQ	IRAQUE	PF	POLINÉSIA FRANCESA	YE	IÊMEN
CI	COSTA DO MARFIM	IR	IRÃ (REPÚBLICA ISLÂMICA DO)	PG	PAPUA NOVA GUINÉ	YT	MAYOTTE
CK	ILHAS COOK			PH	FILIPINAS	YU	YUGOSLÁVIA
CL	CHILE	IS	ISLÂNDIA	PK	PAQUISTÃO	ZA	ÁFRICA DO SUL
CM	CAMARÕES	IT	ITÁLIA	PL	POLÔNIA	ZM	ZÂMBIA
CN	CHINA	JM	JAMAICA	PM	SAINT PIERRE E MIQUELON	ZR	ZAIRE
CO	COLÔMBIA	JO	JORDÂNIA	PN	PITCAIRN	ZW	ZIMBÁBUE
CR	COSTA RICA	JP	JAPÃO	PR	PORTO RICO		
CU	CUBA	KE	QUÊNIA	PS	TERRITÓRIO OCUPADO PALESTINO		
CV	CABO VERDE	KG	QUIRGUISTÃO	PT	PORTUGAL		
CX	ILHA NATAL	KH	CAMBOJA	PW	PALAU		
CY	CHIPRE	KI	KIRIBATI	PY	PARAGUAI		
CZ	REPÚBLICA TCHECA	KM	COMORES	QA	CATAR		
DE	ALEMANHA	KN	SÃO CRISTÓVÃO E NEVIS	RE	REUNIÃO		
DJ	DJIBUTI	KP	REPÚBLICA POPULAR DEM. DA CORÉIA	RO	ROMÊNIA		
DK	DINAMARCA			RU	FEDERAÇÃO RUSSA		
DM	DOMINICA	KR	REPÚBLICA DA CORÉIA	RW	RUANDA		
DO	REPÚBLICA DOMINICANA	KW	KUWAIT	SA	ARÁBIA SAUDITA		
DZ	ARGÉLIA	KY	ILHAS CAIMAN	SB	ILHAS SALOMÃO		
EC	EQUADOR	KZ	CAZAQUISTÃO	SC	SEYCHELLES		
EE	ESTÔNIA	LA	LAOS	SD	SUDÃO		
EG	EGITO	LB	LÍBANO	SE	SUÉCIA		
EH	SAARA OCIDENTAL			SG	SINGAPURA		
EP	ORGANIZAÇÃO EUROPÉIA DE PATENTES	LC	SANTA LÚCIA	SH	SANTA HELENA		
ER	ERITRÉIA	LI	LIECHTENSTEIN	SI	ESLOVENIA		
ES	ESPANHA	LK	SRI LANKA	SJ	SVALBARD E JAN MAYEN		
ET	ETIÓPIA	LR	LIBÉRIA	SK	ESLOVÁQUIA		
FI	FINLÂNDIA	LS	LESOTO	SL	SERRA LEOA		
GG	CHANNEL ISLAND OF	LT	LITUÂNIA				
		LU	LUXEMBURGO				

"Lista dos Códigos de Duas-Letras para representação dos Países, Entidades e Organizações Intergovernamentais baseada no Padrão ST.3 recomendado pela OMPI e na ISSO 3166-1."

