

Revista da  
**Propriedade  
Industrial**

Seção I

Nº 2388

11 de outubro de 2016

**Patentes  
Desenhos Industriais  
Contratos de Tecnologia  
Programas de Computador  
Indicações Geográficas  
Topografias de Circuitos  
Integrados**





**REPÚBLICA FEDERATIVA DO BRASIL**

Presidente  
Michel Temer

**MINISTÉRIO DA INDÚSTRIA, COMÉRCIO EXTERIOR E SERVIÇOS**

Ministro da Indústria, Comércio Exterior e Serviços  
Marcos Pereira

**INSTITUTO NACIONAL DA PROPRIEDADE INDUSTRIAL**

Presidente  
Luiz Otávio Pimentel

---

De conformidade com a Lei nº 5.648 de 11 de dezembro de 1970, esta é a publicação oficial do Instituto Nacional da Propriedade Industrial, órgão vinculado ao Ministério da Indústria, Comércio Exterior e Serviços, República Federativa do Brasil, que publica todos os seus atos, despachos e decisões relativos ao sistema de propriedade industrial no Brasil, compreendendo Marcas e Patentes, bem como os referentes a contratos de Transferência de Tecnologia e assuntos correlatos, além dos que dizem respeito ao registro de programas de computador como direito autoral.

As established by Law nº 5.648 of december 11, 1970, this is the official publication of the National Institute of Industrial Property, an office under the Ministry of Industry, Foreign Trade and Services, Federative Republic of Brazil, which publishes all its official acts, orders and decisions regarding the industrial property system in Brazil, comprising Trademarks and Patents, as well as those referring to Technology Transfer agreements and related matters, besides those regarding software registering as copyright.

D'après la Loi nº 5.648 du 11 décembre 1970, celle-ci est la publication officielle de l'Institut National de la Propriété Industrielle, un office lié au Ministère de l'Industrie, du Commerce Extérieur et des Services, République Fédérative du Brésil, qui publie tous ses actes, ordres et décisions concernant le système de la propriété industrielle au Brésil, y compris marques et brevets, aussi que ceux référents aux contrats de transfert de technologie et des sujets afférents, en outre que ceux se rapportant à l'enregistrement des programmes d'ordinateur comme droit d'auteur.

Según establece la Ley nº 5.648 de 11 diciembre 1970, esta es la publicación oficial del Instituto Nacional de la Propiedad Industrial, oficina vinculada al Ministerio de la Industria, Comercio Exterior y Servicios, República Federativa del Brasil, que publica todos sus actos, ordenes y decisiones referentes al sistema de propiedad industrial en Brasil, comprendiendo marcas y patentes así que los referentes a contratos de transferencia de tecnología y asuntos correlacionados, además de los referentes al registro de programas de ordenador como derecho de autor.

Laut Gezets Nr. 5.648 vom 11. dezember 1970, ist dies das Amtsblatt des Nationalen Instituts für gewerbliches Eigentum (INPI), eines Organs des Bundesministerium für Industrie, Handel und Dienstleistungen, der Bundesrepublik Brasilien, welches alle Amtshandlungen, Beschlüsse und Entscheidungen über gewerbliches Eigentum in Brasilien, einschliesslich Warenzeichen und Patente, ebenso wie auch Übertragungsverträge von Technologie und Computerprogramme als Urheberrecht veröffentlicht.

---

Outras informações, tais como telefones das unidades do INPI; endereços, telefones e horários de atendimento das Divisões Regionais, Representações e Postos avançados, podem ser obtidos no endereço eletrônico abaixo.

[www.inpi.gov.br](http://www.inpi.gov.br)

[www.smartpi.com.br](http://www.smartpi.com.br)



Comunicados	05
Ministério da Indústria, Comércio Exterior e Serviços	-
Presidência do INPI	11
<b>DIRETORIA DE PATENTES</b>	
Exame Formal Preliminar – Índice Remissivo por Depositante	-
Exame Formal Preliminar – Índice Numérico Remissivo	-
Exigências Decorrentes do Exame Formal Preliminar	-
Tabela de Códigos de Despachos e Códigos INID de Pedidos, Patentes (incluindo as de MI/DI expedidas na vigência da Lei 5772/71) e Certificados de Adição de Invenção	13
Tabela de Códigos de Despachos de Pedidos e Patentes (incluindo as de MI/DI expedidas na vigência da Lei 5772/71) - Período de Transição (Lei 5772/71)	21
Índice Numérico Remissivo de Pedidos, Patentes e Certificados de Adição de Invenção	23
Notificação - Fase Nacional - PCT e Publicação de Pedidos de Patente e de Certificado de Adição de Invenção	29
Despachos Relativos a Pedidos, Patentes (incluindo as de MI/DI expedidas na vigência de Lei 5772/71) e Certificados de Adição de Invenção	119
Pipeline - Publicação para Manifestação de Terceiros	-
Pipeline - Comunicação de Depósito e Despachos Relativos a Pedidos e Patentes	-
Despachos Relativos a Pedidos e Patentes - Período de Transição (Lei 5772/71)	-
<b>DIRETORIA DE CONTRATOS, INDICAÇÕES GEOGRÁFICAS E REGISTROS</b>	
Tabela de Códigos de Despachos e Códigos INID de Pedidos e Registros de Desenho Industrial	197
Índice Numérico Remissivo de Pedidos e Registros de Desenho Industrial	199
Publicação de Desenhos Industriais	201
Despachos Relativos a Pedidos e Registros de Desenho Industrial	229
Tabelas de Códigos de Despacho em Contratos, Indicações Geográficas e Registros	241
Despachos em Contratos de Tecnologia e em Licença de Uso de Marca	245
Despachos em Registros de Programas de Computador	251
Despachos - Indicações Geográficas	259
Despachos - Registro de Topografia de Circuito Integrado	-
<b>PROCURADORIA</b>	
Estatísticas	286
Código Internacional de Países e Organizações	292



De conformidade com a Lei nº 5.648, de 11 de dezembro de 1970, esta é a publicação oficial do Instituto Nacional da Propriedade Industrial, órgão vinculado ao Ministério da Indústria, Comércio Exterior e Serviços, República Federativa do Brasil, que publica todos os seus atos, despachos e decisões relativos ao sistema de propriedade industrial no Brasil, compreendendo Marcas e Patentes, bem como os referentes a contratos de Transferência de Tecnologia e assuntos correlatos, além dos que dizem respeito ao registro de programas de computador como direito autoral.

As established by Law nº 5.648 of december 11, 1970, this is the official publication of the National Institute of Industrial Property, an office under the Ministry of Industry, Foreign Trade and Services, Federative Republic of Brazil, which publishes all its official acts, orders and decisions regarding the industrial property system in Brazil, comprising Trademarks and Patents, as well as those referring to Technology Transfer agreements and related matters, besides those regarding software registering as copyright.

D'après la Loi nº 5.648 du 11 décembre 1970, celle-ci est la publication officielle de l'Institut National de la Propriété Industrielle, un office lié au Ministère de l'Industrie, du Commerce Extérieur et des Services, République Fédérative du Brésil, qui publie tous ses actes, ordres et décisions concernant le système de la propriété industrielle au Brésil, y compris marques et brevets, aussi que ceux référents aux contrats de transfert de technologie et des sujets afférents, en outre que ceux se rapportant à l'enregistrement des programmes d'ordinateur comme droit d'auteur.

Según establece la Ley nº 5.648 de 11 diciembre 1970, esta es la publicación oficial del Instituto Nacional de la Propiedad Industrial, oficina vinculada al Ministerio de la Industria, Comercio Exterior y Servicios, República Federativa del Brasil, que publica todos sus actos, ordenes y decisiones referentes al sistema de propiedad industrial en Brasil, comprendiendo marcas y patentes así que los referentes a contratos de transferencia de tecnologia y asuntos corelacionados, además de los referentes al registro de programas de ordenador como derecho de autor.

Laut Gezets Nr. 5.648 vom 11. dezember 1970, ist dies das Amtsblatt des Nationalen Instituts für gewerbliches Eigentum (INPI), eines Organs des Bundesministerium für Industrie, Handel und Dienstleistungen, der Bundesrepublik Brasilien, welches alle Amtshandlungen, Beschlüsse und Entscheidungen über gewerbliches Eigentum in Brasilien, einschliesslich Warenzeichen und Patente, ebenso wie auch Übertragungsverträge von Technologie und Computerprogramme als Urheberrecht veröffentlicht.







**MINISTÉRIO DA INDÚSTRIA, COMÉRCIO EXTERIOR E SERVIÇOS  
INSTITUTO NACIONAL DA PROPRIEDADE INDUSTRIAL**

## **COMUNICADO**

A Coordenação Geral de Contratos informa mudança de procedimentos relacionados às Fichas Cadastro protocoladas através do formulário eletrônico do sistema e-Contratos. A partir de 04/10/2016 a Carta Informativa expedida quando a Ficha Cadastro não é validada, será disponibilizada ao requerente através do serviço DELIVERY, acessível pelo Busca Web com o login do requerente ou com o login da empresa. Informação mais detalhadas, serão disponibilizadas no Guia Básico de Transferência de Tecnologia, no site do INPI, na referida data.

**Rio de Janeiro, 15 de setembro de 2016**

**Ana Paula Saraiva Melloni  
Chefe do Setor de Apoio Administrativo da CGTEC**





SERVIÇO PÚBLICO FEDERAL  
MINISTÉRIO DA INDÚSTRIA, COMÉRCIO EXTERIOR E SERVIÇOS  
INSTITUTO NACIONAL DA PROPRIEDADE INDUSTRIAL

## COMUNICADO

### Processos de Restituição de Retribuição Indeferidos

Segue abaixo a relação de processos de restituição de retribuição indeferidos. Segundo a Resolução INPI nº 148/2015, art. 19 § único, a partir desta publicação o requerente tem 30 dias corridos para interpor recurso contra o indeferimento, sob pena de arquivamento definitivo do pedido. Referência: Resolução INPI nº 148/2015 para os processos protocolados a partir de 12 de agosto de 2015; e Nota Procuradoria Federal-INPI/CJCONS nº 045/2009 e Decreto 20.910/1932, nos demais casos.

Eventuais recursos devem ser enviados para [searc@inpi.gov.br](mailto:searc@inpi.gov.br) com o assunto "Recurso Contra Indeferimento". Possíveis dúvidas podem ser enviadas para o mesmo endereço eletrônico com o assunto "Dúvidas Quanto ao Indeferimento".

Nº DO PROCESSO ADMINISTRATIVO	NÚMERO DA GRU	MOTIVO DA NEGATIVA
52400.027341/16	221506990937	Guia pedida na restituição foi utilizada para o serviço. Negada conforme art. 3º, inciso I, da Resolução 148/2015.
52400.025881/16	221506994525	Guia pedida na restituição foi utilizada para o serviço. Negada conforme art. 3º, inciso I, da Resolução 148/2015.
52400.030392/16	221409424116	Indeferido por não cumprimento de exigência. Negado conforme art. 13 da Resolução INPI 148/2015.
52400.076375/15	221401937742	Indeferido por não cumprimento de exigência. Negado conforme art. 13 da Resolução INPI 148/2015.
52400.059849/13	221203630497	Indeferido por não cumprimento de exigência. Negado conforme art. 13 da Resolução INPI 148/2015.
52400.048223/16	221508477544	Indeferido por não cumprimento de exigência. Negado conforme art. 13 da Resolução INPI 148/2015.
52400.059863/13	221204379330	Indeferido por não cumprimento de exigência. Negado conforme art. 13 da Resolução INPI 148/2015.
52400.076311/15	221401961864	Indeferido por não cumprimento de exigência. Negado conforme art. 13 da Resolução INPI 148/2015.
52400.015148/16	221403141589	Indeferido por não cumprimento de exigência. Negado conforme art. 13 da Resolução INPI 148/2015.
52400.015162/16	221407937388	Indeferido por não cumprimento de exigência. Negado conforme art. 13 da Resolução INPI 148/2015.
52400.088312/14	221309137077	Indeferido por não cumprimento de exigência. Negado conforme art. 13 da Resolução INPI 148/2015.



52400.113865/16	241409400521	Indeferido por não cumprimento de exigência. Negado conforme art. 13 da Resolução INPI 148/2015.
52400.046118/15	221507886530	Indeferido por não cumprimento de exigência. Negado conforme art. 13 da Resolução INPI 148/2015.
52400.134083/14	221208330912	Indeferido por não cumprimento de exigência. Negado conforme art. 13 da Resolução INPI 148/2015.
52400.134085/16	221009443652	Indeferido por não cumprimento de exigência. Negado conforme art. 13 da Resolução INPI 148/2015.
52400.074344/16	221602334204	Indeferido por não cumprimento de exigência. Negado conforme art. 13 da Resolução INPI 148/2015.
52400.074334/16	221507536210	Indeferido por não cumprimento de exigência. Negado conforme art. 13 da Resolução INPI 148/2015.
52400.057067/16	921409415456	Indeferido por não cumprimento de exigência. Negado conforme art. 13 da Resolução INPI 148/2015.
52400.050271/16	221409818254	Indeferido por não cumprimento de exigência. Negado conforme art. 13 da Resolução INPI 148/2015.
52400.013291/16	221405891259	Indeferido por não cumprimento de exigência. Negado conforme art. 13 da Resolução INPI 148/2015.
52400.151322/16	221405920887	Indeferido por não cumprimento de exigência. Negado conforme art. 13 da Resolução INPI 148/2015.
52400.015244/16	221600638931	Indeferido por não cumprimento de exigência. Negado conforme art. 13 da Resolução INPI 148/2015.
52400.015052/16	221404434482	Indeferido por não cumprimento de exigência. Negado conforme art. 13 da Resolução INPI 148/2015.
52400.030332/16	221409663234	Indeferido por não cumprimento de exigência. Negado conforme art. 13 da Resolução INPI 148/2015.
52400.049633/16	221308149853	Indeferido por não cumprimento de exigência. Negado conforme art. 13 da Resolução INPI 148/2015.
52400.071019/16	221308149268	Indeferido por não cumprimento de exigência. Negado conforme art. 13 da Resolução INPI 148/2015.
52400.071093/16	221409037120	Indeferido por não cumprimento de exigência. Negado conforme art. 13 da Resolução INPI 148/2015.
52400.071113/16	221409037147	Indeferido por não cumprimento de exigência. Negado conforme art. 13 da Resolução INPI 148/2015.
52400.138860/16	221606912733	Pedido cancelado a pedido do usuário.
52400.003134/10	221004219118	Indeferido por não cumprimento de exigência. Negado conforme art. 13 da Resolução INPI 148/2015.
52400.092935/14	920703739400	Espaço de tempo entre o pagamento e o pedido de restituição é superior a 5 anos. Negado conforme art. 1º do Decreto 20.910/1932.
52400.092935/14	980703919968	Espaço de tempo entre o pagamento e o pedido de restituição é superior a 5 anos. Negado conforme art. 1º do Decreto 20.910/1932.
52400.016628/15	211502749227	Guia pedida na restituição foi utilizada para o serviço. Negado por não se enquadrar na Nota/INPI/PROC/CJCONS/Nº045/2009.

Fernando Cavalcante Pinheiro  
Chefe do Serviço de Arrecadação





SERVIÇO PÚBLICO FEDERAL  
MINISTÉRIO DA INDÚSTRIA, COMÉRCIO EXTERIOR E SERVIÇOS  
INSTITUTO NACIONAL DA PROPRIEDADE INDUSTRIAL

**COMUNICADO**

**Processos de Restituição de Retribuição Deferidos**

Segue abaixo a lista dos processos de restituição de retribuição deferidos. De acordo com a Resolução INPI 148/2015, após a publicação em RPI, o pagamento das restituições será feito em até 15 dias.

Nº do Processo	Nº da GRU		Nº do Processo	Nº da GRU
52400.061429/16	92.16.0301793.2		52400.134995/16	28.16.0633315.0
52400.134960/16	98.16.0644945.4		52400.134992/16	21.16.0635957.3
52400.134942/16	98.16.0642479.6		52400.134970/16	22.16.0638603.9
52400.134924/16	98.16.0644081.3		52400.134959/16	22.12.0273816.2
52400.134886/16	98.16.0641049.3		52400.134951/16	22.12.0273817.0
52400.134869/16	98.16.0644084.8		52400.122292/16	22.16.0492630.3
52400.134855/16	98.16.0642356.0		52400.122278/16	22.16.0500356.0
52400.134790/16	98.16.0642357.9		52400.122231/16	22.16.0473065.4
52400.134387/16	98.16.0641051.5		52400.122224/16	22.16.0510953.8
52400.134375/16	98.16.0641052.3		52400.122307/16	22.16.0492659.1
52400.134344/16	98.16.0642355.2		52400.122286/16	22.16.0492636.2
52400.134280/16	98.16.0641054.0		52400.122317/16	22.16.0492690.7
52400.135419/16	98.16.0644082.1		52400.122314/16	22.16.0492678.8
52400.135392/16	98.16.0642353.6		52400.122311/16	22.16.0492671.0
52400.059332/16	92.16.0290017.4		52400.122321/16	22.16.0492697.4
52400.138546/16	98.16.0644048.1		52400.122238/16	22.16.0528784.3
52400.138566/16	92.16.0643296.5		52400.138099/16	22.12.0868930.9
52400.139379/16	92.16.0636916.3		52400.139401/16	22.13.0363375.7
52400.139493/16	98.16.0641827.3		52400.139416/16	22.13.0363363.3
52400.138514/16	92.16.0646107.8		52400.122298/16	22.16.0499890.8
52400.138480/16	92.16.0646105.1		52400.026266/16	22.15.0925895.1
52400.138429/16	92.16.0646106.0		52400.028947/16	22.14.0505263.0
52400.140059/16	22.16.0675019.9		52400.009949/15	22.15.0105972.0
52400.142138/16	98.16.0642361.7		52400.009950/15	22.13.0829811.5
52400.152379/16	91.16.0745097.8		52400.009951/15	22.13.0829800.0
52400.013351/16	22.13.0848379.6		52400.109138/16	22.16.0385919.0



Nº do Processo	Nº da GRU		Nº do Processo	Nº da GRU
52400.030080/16	22.14.0505254.0		52400.002339/10	22.09.0812570.1
52400.026273/16	22.14.0692257.3		52400.002339/10	22.09.0812584.1
52400.056474/16	22.15.0070892.0		52400.002339/10	22.09.0812305.9
52400.022526/15	92.15.0451441.5		52400.002339/10	22.09.0812310.5
52400.024124/15	22.15.0499933.3		52400.002339/10	22.09.0812315.6
52400.020434/15	22.14.0495321.8		52400.002339/10	22.09.0814974.0
52400.054784/12	92.08.0403717.7		52400.002339/10	22.09.0814976.7
52400.085461/15	22.15.0352354.8		52400.002339/10	22.09.0814986.4
52400.115797/16	21.16.0490047.1		52400.002339/10	22.09.0814989.9
52400.110458/16	22.16.0518612.5		52400.002339/10	22.09.0814758.6
52400.071052/16	22.14.0903715.5		52400.002339/10	22.09.0814762.4
52400.138352/16	22.16.0638751.5		52400.002339/10	22.09.0814789.6
52400.136697/16	22.16.0193267.1		52400.002339/10	22.09.0814872.8
52400.014183/15	22.13.0851909.0		52400.002339/10	22.09.0814881.7
52400.009778/15	22.13.0917643.9		52400.003415/10	22.10.0209567.5
52400.009779/15	22.14.0161201.0		52400.003415/10	22.10.0397733.7
52400.131814/16	27.16.0324518.0		52400.114685/16	22.16.0181648.5
52400.118549/14	22.14.0080653.9		52400.116513/16	22.16.0378431.9
52400.112762/14	22.14.0205809.2		52400.116473/16	22.16.0378407.6
52400.112763/14	22.14.0205947.1		52400.116481/16	22.16.0378415.7
52400.117895/14	22.14.0407851.1		52400.116460/16	22.16.0378395.9
52400.114135/14	22.13.0686180.7		52400.116448/16	22.16.0378384.3
52400.118850/14	22.13.0134863.0		52400.111731/16	22.16.0559036.8
52400.075690/16	22.13.0802008.7		52400.138859/16	24.16.0557557.6
52400.140431/14	92.14.0082521.0		52400.018422/15	22.15.0102466.8
52400.104899/16	22.15.0184311.1		52400.018419/15	22.15.0102464.1
52400.104886/16	22.15.0157284.3		52400.018423/15	22.14.0880410.1
52400.127712/14	22.14.0595165.0		52400.138644/16	91.16.0620261.0
52400.029205/15	22.13.0902153.2		52400.087201/16	22.15.0580367.0
52400.129092/16	22.16.0082651.7		52400.142849/16	26.15.0819669.2
52400.120409/16	22.14.1011945.3		52400.140961/16	22.16.0694878.9
52400.118359/16	22.16.0152643.6		52400.140777/16	21.16.0648660.5
52400.119306/16	22.16.0004948.0		52400.151509/16	22.16.0496860.0
52400.128938/16	22.13.0765375.2		52400.150061/16	21.16.0704569.6
52400.128935/16	22.14.0762080.5		52400.145778/16	22.16.0388904.8
52400.128914/16	22.14.0162643.7		52400.002339/10	22.09.0814911.2
52400.128950/16	22.14.0625685.9		52400.002339/10	22.09.0812515.9
52400.002339/10	22.09.0814904.0		52400.002339/10	22.09.0812519.1

Fernando Cavalcante Pinheiro  
Chefe do Serviço de Arrecadação





## NULIDADES E RECURSOS AO SR. PRESIDENTE DO INPI

### DIRPA

### NULIDADES

(11) **PI 0401895-8** B1 (45) 05/08/2014  
(73) DEERE & COMPANY (US)  
(74) KASZNAR LEONARDOS PROPRIEDADE INTELLECTUAL  
Requerente da Nulidade: MARCHESAN IMPLEMENTOS E MÁQUINAS AGRÍCOLAS TATÚ S.A.  
Despacho: Intimação para manifestação por parte do Titular e do Requerente no prazo comum de 60 ( sessenta) dias .[205]

(11) **PI 0402693-4** B1 (45) 29/10/2014  
(73) TETYANA GUROVA (BR/RJ)  
(74) KASZNAR LEONARDOS PROPRIEDADE INTELLECTUAL  
Requerente da nulidade: Regula Baltija Ltda.  
Despacho: Não conhecimento da petição nº 870160050721, de 12/09/2016 apresentada pelo titular da patente, por ser intempestiva, conforme art. 219 inciso I da LPI. [216]

### RECURSOS

(21) **PI 0004549-7** A2 (22) 29/09/2000  
(71) Vallee S/A (BR/MG) , EMBRAPA - Empresa Brasileira de Pesquisa Agropecuária (BR/DF) , Universidade Federal do Rio de Janeiro - UFRJ (BR/RJ)  
(74) DANNEMANN, SIEMSEN, BIGLER & IPANEMA MOREIRA  
Recorrente: O depositante.  
Despacho: Tome conhecimento do parecer técnico.[120]

(21) **PI 0007556-6** A2 (22) 14/01/2000  
(71) Biogen Idec MA Inc. (US)  
(74) DANNEMANN, SIEMSEN, BIGLER & IPANEMA MOREIRA  
Recorrente: O depositante.  
Despacho: Tome conhecimento do parecer técnico.[120]

(21) **PI 0009377-7** A2 (22) 09/03/2000  
(71) Intel Corporation (US)  
(74) DANNEMANN, SIEMSEN, BIGLER & IPANEMA MOREIRA  
Recorrente: O depositante.  
Despacho: Tome conhecimento do parecer técnico.[120]

(21) **PI 0010946-0** A2 (22) 25/05/2000  
(71) Verenum Corporation (US)  
(74) DANNEMANN, SIEMSEN, BIGLER & IPANEMA MOREIRA  
Recorrente: O depositante.  
Despacho: Tome conhecimento do parecer técnico.[120]

(21) **PI 0014135-6** A8 (22) 03/10/2000  
(71) Université de Montréal (CA) , Hôpital Maisonneuve-Rosemont (CA)  
(74) KASZNAR LEONARDOS PROPRIEDADE INTELLECTUAL

Recorrente: O depositante.  
Despacho: Tome conhecimento do parecer técnico.[120]

(21) **PI 0015815-1** A2 (22) 23/11/2000  
(71) Novartis AG (CH)  
(74) ORLANDO DE SOUZA  
Recorrente: O depositante.  
Despacho: Tome conhecimento do parecer técnico.[120]

(21) **PI 0200787-8** A2 (22) 26/02/2002  
(71) Evazio Lazzaro (BR/SP)  
(74) Cruzeiro/Newmarc Patente e Marcas LTDA  
Recorrente: O depositante.  
Despacho: Tome conhecimento do parecer técnico.[120]

(21) **PI 0201050-0** A2 (22) 15/03/2002  
(71) Universidade Federal do Rio Grande do Sul (BR/RS)  
Recorrente: O depositante.  
Despacho: Tome conhecimento do parecer técnico.[120]

(21) **PI 0205490-6** A2 (22) 26/12/2002  
(71) Avon Products, Inc. (US)  
(74) Momsen, Leonardos & Cia  
Recorrente: O depositante.  
Despacho: Tome conhecimento do parecer técnico.[120]

(21) **PI 0210572-1** A2 (22) 28/06/2002  
(71) Takeda Pharmaceutical Company Limited (JP)  
(74) Momsen, Leonardos & Cia.  
Recorrente: O depositante.  
Despacho: Tome conhecimento do parecer técnico.[120]

(21) **PI 9913319-9** A2 (22) 31/08/1999  
(71) Pro-Neuron, INC. (US)  
(74) DANNEMANN, SIEMSEN, BIGLER & IPANEMA MOREIRA  
Recorrente: O depositante.  
Despacho: Tome conhecimento do parecer técnico no prazo de 60 (sessenta) dias. [120]

(21) **PI 0006343-6** A2 (22) 27/11/2000  
(71) União Brasileira de Educação e Assistência - Mantenedora da PUC RS (BR/RS)  
(74) Atem & Remer Assessoria e Consultoria de Propriedade Intelectual Ltda.  
Recorrente: O depositante.  
Despacho: Cumpra as exigências do parecer técnico.[121]

(21) **PI 0007600-7** A2 (22) 25/01/2000  
(71) GIE Agro Industrie (FR)  
(74) Momsen, Leonardos & CIA.  
Recorrente: O depositante.  
Despacho: Cumpra as exigências do parecer técnico.[121]

(21) **PI 0009001-8** A2 (22) 14/03/2000  
(71) Novozymes A/S (DK)  
(74) Momsen, Leonardos & CIA.  
Recorrente: O depositante.  
Despacho: Cumpra as exigências do parecer técnico.[121]

(21) **PI 0014350-2** A2 (22) 28/09/2000  
(71) International Business Machines Corporation (US)  
(74) DANNEMANN, SIEMSEN, BIGLER & IPANEMA MOREIRA  
Recorrente: O depositante.  
Despacho: Cumpra as exigências do parecer técnico.[121]

(21) **PI 0015083-5** A2 (22) 18/10/2000  
(71) Micro Motion, INC. (US)

(74) NELLIE ANNE DAIEL-SHORES  
Recorrente: O depositante.  
Despacho: Cumpra as exigências do parecer técnico.[121]

(21) **PI 0103431-6** A2 (22) 17/08/2001  
(71) Emerson Electric CO (US)  
(74) CUSTÓDIO DE ALMEIDA & CIA  
Recorrente: O depositante.  
Despacho: Cumpra as exigências do parecer técnico.[121]

(21) **PI 0108868-8** A2 (22) 11/01/2001  
(71) Micro Motion INC (US)  
(74) NELLIE ANNE DAIEL-SHORES  
Recorrente: O depositante.  
Despacho: Cumpra as exigências do parecer técnico.[121]

(21) **PI 0111060-8** A8 (22) 19/04/2001  
(71) Alkermes Pharma Ireland Limited (IE) , Alkermes Pharma Ireland Limited (IE)  
(74) Dannemann, Siemsen, Bigler & Ipanema Moreira  
Recorrente: O depositante.  
Despacho: Cumpra as exigências do parecer técnico.[121]

(21) **PI 0205481-7** A8 (22) 23/12/2002  
(71) Centro de Tecnologia Mineral - CETEM (BR/RJ) , Instituto Nacional de Tecnologia - INT (BR/RJ)  
(74) GABRIELA TOLEDO DE CAMPOS  
Recorrente: O depositante.  
Despacho: Cumpra as exigências do parecer técnico.[121]

(21) **PI 0521065-8** A2 (22) 18/07/2005  
(71) Julio Adam (BR/RS)  
(74) Wagner José da Silva  
Recorrente: O depositante.  
Despacho: Cumpra as exigências do parecer técnico.[121]

(21) **PI 0521066-6** A2 (22) 18/07/2005  
(71) Julio Adam (BR/RS)  
(74) Wagner José da Silva  
Recorrente: O depositante.  
Despacho: Cumpra as exigências do parecer técnico.[121]

(21) **PI 0608403-6** A2 (22) 23/02/2006  
(71) Hunter Douglas INC. (US)  
(74) Dannemann , Siemsen, Bigler & Ipanema Moreira  
Recorrente: O depositante.  
Despacho: Cumpra as exigências do parecer técnico.[121]

(21) **PI 0008939-7** A2 (22) 09/03/2000  
(71) Biota Scientific Management PTY. LTD. (AU)  
(74) Vieira de Mello Advogados  
Despacho: Prejudicado o recurso publicado na RPI 2081 de 23/11/2010, por perda de objeto, já que o pedido foi definitivamente arquivado por falta de pagamento de retribuição anual, sendo a notificação de tal ato efetuada na RPI 2386 de 27/09/2016. [130]

(21) **PI 9808249-3** A2 (22) 09/03/1998  
(71) Abbott GmbH & CO. KG  
(74) Momsen, Leonardos & Cia  
Despacho: Prejudicado o recurso publicado na RPI 2055 de 25/05/2010, por perda de objeto, já que o pedido foi definitivamente arquivado por falta de pagamento de retribuição anual, sendo a notificação de tal ato efetuada na RPI 2386 de 27/09/2016. [130]

(21) **PI 0505465-6** A2 (22) 06/12/2005  
(71) Cremer S.A. (BR/SC)  
(74) Natan Baril  
Despacho: Não conhecimento do recurso interposto contra o arquivamento definitivo do pedido de



patente, por meio da petição nº 870160027903 de 13/06/2016, por não conter fundamentação legal, com base no artigo 219 inciso II da LPI. [131]

(21) **PI 0919537-8** A2 (22) 25/09/2009

(71) JOHNSON & JOHNSON VISION CARE, INC  
(US)

(74) Dannemann, Siemsen, Bigler & Ipanema  
Moreira

Despacho: Não conhecimento do recurso interposto contra o arquivamento, por meio da petição NPRJ 020120090299 de 25/09/2012, com base no artigo 219 inciso I da LPI. [131]



# Diretoria de Patentes - DIRPA

## Tabela de Códigos de Despachos de Pedidos, Patentes (incluindo as de MI/DI expedidas na vigência da Lei 5772/71) e Certificados de Adição de Invenção

RPI 2388 de 11/10/2016

### 1. Pedido Internacional PCT/BR Designado ou Eleito

#### 1.1 Publicação Internacional – PCT. Apresentação de petição de requerimento de entrada na fase nacional.

Comunicação da publicação internacional do pedido internacional nos termos do Tratado de Cooperação em matéria de Patentes – PCT e da apresentação de petição de requerimento de entrada na fase nacional. Documento publicado disponível no endereço eletrônico <http://www.wipo.int/pct/en> do sistema PATENTSCOPE® Search Service da Organização Mundial de Propriedade Intelectual – OMPI.

##### 1.1.1 Retificação

Retificação da notificação da publicação internacional e da apresentação de petição de requerimento de entrada na fase nacional por ter sido efetuada com incorreção.

##### 1.1.2 Publicação Anulada

Anulação da publicação da notificação da publicação internacional e da apresentação de petição de requerimento de entrada na fase nacional por ter sido indevida.

##### 1.1.3 Republicação

Republicação da publicação da notificação da publicação internacional e da apresentação de petição de requerimento de entrada na fase nacional por ter sido efetuada com incorreção vida.

#### 1.2 Notificação – Pedido Retirado – PCT

Notificação da retirada do pedido internacional de patente depositado nos termos do Tratado de Cooperação em Matéria de Patentes – PCT no Brasil por não terem sido cumpridas as determinações referentes à entrada na fase nacional disciplinadas nos artigos 22 (designação) ou 39 (eleição) do PCT. Desta data corre o prazo de 60 (sessenta) dias para eventual recurso do interessado.

##### 1.2.1 Publicação Anulada

Anulação da publicação da retirada do pedido por ter sido indevida.

##### 1.2.2 Republicação

Republicação da publicação da retirada do pedido por ter sido efetuada com incorreção.

##### 1.2.3 Decisão Anulada (\*\*)

Anulação da decisão de retirada do pedido internacional por ter sido indevida.

#### 1.3 Notificação - Fase Nacional - PCT

Notificação da entrada na fase nacional brasileira do pedido internacional de patente depositado nos termos do Tratado de Cooperação em Matéria de

Patentes – PCT. O prazo para requerimento do pedido de exame, conforme art. 33 da Lei nº 9.279/96 – Lei da Propriedade Industrial – LPI, é de 36 (trinta e seis) meses contado da data do depósito internacional.

##### 1.3.1 Retificação

Retificação da notificação de entrada na fase nacional – PCT por ter sido efetuada com incorreção.

##### 1.3.2 Publicação Anulada

Anulação da publicação da notificação de entrada na fase nacional – PCT por ter sido indevida.

##### 1.3.3 Republicação

Republicação da publicação da notificação de entrada na fase nacional – PCT por ter sido efetuada com incorreção.

##### 1.3.4 Decisão Anulada (\*\*)

Anulação da decisão da notificação de entrada na fase nacional por ter sido indevida.

#### 1.4 Restabelecimento de Direito para Entrada na Fase Nacional do PCT concedido

Notificação da concessão de devolução de prazo para o restabelecimento de direito para entrada na fase nacional brasileira do pedido internacional depositado através do PCT conforme norma vigente.

##### 1.4.1 Restabelecimento de Direito para Entrada na Fase Nacional do PCT negado

Notificação da negação de devolução de prazo para o restabelecimento de direito para entrada na fase nacional brasileira do pedido internacional depositado através do PCT conforme norma vigente. Desta data corre o prazo de 60 (sessenta) dias para eventual recurso do interessado.

##### 1.4.2 Publicação Anulada

Anulação da publicação da notificação da concessão de devolução de prazo para o restabelecimento de direito para entrada na fase nacional por ter sido indevida.

##### 1.4.3 Republicação

Republicação da publicação de notificação da concessão de devolução de prazo para o restabelecimento de direito para entrada na fase nacional por ter sido efetuada com incorreção.

##### 1.4.4 Decisão Anulada (\*\*)

Anulação da decisão da concessão de devolução de prazo para o restabelecimento de direito para entrada na fase nacional por ter sido indevida.

#### 1.5 Exigências Diversas

Suspensão do andamento de entrada na fase nacional brasileira do pedido internacional de patente depositado nos termos do Tratado de Cooperação em matéria de Patentes – PCT que, para sua instrução regular, aguardará, pelo

prazo de 60 (sessenta) dias, o atendimento da exigência formulada. Caso a exigência não tenha sido explicitada no despacho na RPI, o interessado poderá obter o parecer através do endereço eletrônico [www.inpi.gov.br](http://www.inpi.gov.br) – No Acesso rápido - Faça uma busca – Patente. Para acessar, cadastre-se no Portal do INPI e use login e senha.

##### 1.5.1 Publicação Anulada

Anulação da publicação da exigência por ter sido indevida.

##### 1.5.2 Republicação

Republicação da publicação da exigência por ter sido efetuada com incorreção.

##### 1.5.3 Exigência Anulada (\*\*)

Anulação da exigência por ter sido indevida.

### 2. Depósito

#### 2.1 Pedido de Patente ou Certificado de Adição de Invenção depositado

Pedido de Patente ou Certificado de adição de invenção protocolizado. O pedido será mantido em sigilo durante 18 (dezoito) meses a contar da data da prioridade mais antiga. Decorrido esse prazo, será publicado para conhecimento público. O depositante pode, porém, requerer a antecipação da publicação. O prazo de sigilo de 18 (dezoito) meses para o pedido de Certificado de Adição de Invenção é contado da data do depósito do pedido principal. Quando houver ocorrido a publicação do pedido principal, o pedido de Certificado de Adição de Invenção será imediatamente publicado. Os pedidos depositados através do PCT são notificados no subitem 1.1.

#### 2.4 Notificação de Depósito do Pedido Dividido - Art 26 inciso I da LPI

Notificação de pedido dividido de um pedido de patente depositado anteriormente. Em relação ao pedido original, o pedido dividido tem a mesma data de depósito e, se for o caso, o correspondente benefício da prioridade reivindicada. O pedido dividido é considerado como estando na mesma fase processual do pedido original.

#### 2.5 Exigência - Art. 21 da LPI

O pedido protocolizado não atende formalmente ao disposto no art. 19 da LPI e / ou às demais disposições quanto à sua forma. Fica o requerente obrigado a sanar, em 30 (trinta) dias a contar desta data, as exigências estabelecidas. Caso a exigência não tenha sido explicitada no despacho da RPI, o depositante poderá obter o parecer através do endereço eletrônico [www.inpi.gov.br](http://www.inpi.gov.br) - No Acesso rápido - Faça uma busca – Patente. Para acessar, cadastre-se no Portal do INPI e



use login e senha. Não sendo a exigência cumprida com a apresentação da documentação correspondente no prazo acima, o depósito não será aceito e sua numeração será anulada conforme norma vigente.

#### 2.6 Publicação Anulada

Anulada a publicação por ter sido indevida.

#### 2.7 Republicação(\*)

Repúblicação por ter sido efetuada com incorreção.

#### 2.10 Requerimento de Pedido de Patente ou Certificado de Adição de Invenção

Notificação de requerimento de pedido de patente ou certificado de adição de invenção. Será realizado o exame formal a fim de verificação do Art. 19 da LPI e IN 031/2013

### 3. Publicação do Pedido

#### 3.1 Publicação do Pedido de Patente ou de Certificado de Adição de Invenção

Publicação do pedido depositado (Art. 30 da LPI). O pedido pode ser visualizado no endereço eletrônico [www.inpi.gov.br](http://www.inpi.gov.br) - No Acesso rápido - Faça uma busca - Patente. Para acessar, cadastre-se no Portal do INPI e use login e senha.

Não sendo o exame requerido, pelo depositante ou qualquer interessado, no prazo de 36 (trinta e seis) meses do depósito, o pedido será arquivado. Publicado o arquivamento do pedido, poderá ser requerido, no prazo de 60 (sessenta) dias, o seu desarquivamento. Não sendo o requerido o desarquivamento no prazo anteriormente citado, o pedido será considerado definitivamente arquivado.

#### 3.2 Publicação Antecipada

Publicação do pedido depositado, a requerimento do depositante. Aplicam-se as disposições do subitem 3.1.

#### 3.6 Publicação do Pedido Arquivado Definitivamente - Art. 216 §2º e Art. 17 §2º da LPI

Publicação de pedido definitivamente arquivado devido à não apresentação de procuração ou devido à apresentação de um pedido posterior Encerrada a instância administrativa. O pedido pode ser visualizado no endereço eletrônico [www.inpi.gov.br](http://www.inpi.gov.br) - No Acesso rápido - Faça uma busca - Patente. Para acessar, cadastre-se no Portal do INPI e use login e senha.

#### 3.7 Publicação Anulada

Anulação da publicação do pedido por ter sido indevida.

#### 3.8 Retificação

Retificação da publicação do pedido por ter sido efetuada com incorreção que não impossibilita sua identificação. Tal publicação não implica na alteração da data de publicação do pedido de patente e nos prazos decorrentes da mesma.

### 4. Pedido de Exame

#### 4.3 Desarquivamento - Art. 33 parágrafo único da LPI.

Desarquivado o pedido, arquivado por falta de pedido de exame (cf. item 11.1), para prosseguir seu andamento.

Publicação Anulada

Anulação da publicação do desarquivamento do pedido por ter sido indevida.

#### 4.3.2 Republicação

Repúblicação da publicação do desarquivamento do pedido por ter sido efetuada com incorreção.

### 6. Exigências Técnicas e Formais

#### 6.1 Exigência - Art. 36 da LPI

Suspensão do andamento do pedido de patente que, para instrução regular, aguardará o atendimento ou contestação das exigências formuladas. O depositante poderá obter o parecer através do endereço eletrônico [www.inpi.gov.br](http://www.inpi.gov.br) - No Acesso rápido - Faça uma busca - Patente. Para acessar, cadastre-se no Portal do INPI e use login e senha. A não manifestação do depositante no prazo de 90 (noventa) dias desta data acarretará o arquivamento definitivo do pedido.

#### 6.6 Exigência - Art. 34 da LPI

Suspensão do andamento do pedido de patente para que sejam apresentados todos os documentos relativos às objeções, buscas de anterioridade e resultados de exame para concessão de pedido correspondente em outros países quando houver reivindicação de prioridade, documentos necessários à regularização do processo e exame do pedido, ou a tradução simples do documento hábil referido no § 2º do art. 16, caso esta tenha sido substituída pela declaração prevista no § 5º do mesmo artigo. Caso a exigência não tenha sido explicitada no despacho RPI, o depositante poderá obter o parecer através do endereço eletrônico [www.inpi.gov.br](http://www.inpi.gov.br) - No Acesso rápido - Faça uma busca - Patente. Para acessar, cadastre-se no Portal do INPI e use login e senha. A não manifestação do depositante no prazo de 60 (sessenta) dias desta data acarretará o arquivamento do pedido.

#### 6.7 Outras Exigências

Outras exigências que não as especificadas nos subitens anteriores (6.1 e 6.6). Suspensão do andamento do pedido de patente que, para instrução regular da patente, aguardará pelo prazo de 60 (sessenta) dias o atendimento da exigência formulada. Caso a exigência não tenha sido explicitada no despacho da RPI, o depositante poderá obter o parecer através do endereço eletrônico [www.inpi.gov.br](http://www.inpi.gov.br) - No Acesso rápido - Faça uma busca - Patente. Para acessar, cadastre-se no Portal do INPI e use login e senha.

#### 6.8 Exigência Anulada (\*\*)

Anulação da exigência por ter sido indevida.

#### 6.9 Publicação Anulada

Anulação da publicação da exigência por ter sido indevida.

#### 6.10 Republicação

Repúblicação da publicação de qualquer um dos subitens anteriores por ter sido efetuada com incorreção.

### 7. Ciência de Parecer

#### 7.1 Conhecimento de Parecer Técnico

Suspensão o andamento do pedido para que o depositante se manifeste, no prazo de 90 (noventa) dias desta data, quanto ao contido no parecer técnico. O parecer pode ser obtido através do endereço eletrônico [www.inpi.gov.br](http://www.inpi.gov.br) - No Acesso rápido - Faça uma busca - Patente. Para acessar, cadastre-se no Portal do INPI e use login e senha. A não manifestação ou a manifestação considerada improcedente acarretará a manutenção do posicionamento técnico anterior.

#### 7.2 Publicação Anulada

Anulada a publicação por ter sido indevida.

#### 7.3 Republicação

Repúblicação por ter sido efetuada com incorreção.

#### 7.4 Ciência relacionada com o Art. 229-C da LPI

Comunicação ao usuário de que o pedido esta sendo encaminhado para obtenção da anuência de que trata o Art. 229 da Lei no 9.279 de 14 de maio de 1996, conforme redação dada pela Lei nº 10.196, de 14 de fevereiro de 2001 que alterou a Lei no 9.279 de 14 de maio de 1996, considerando a aprovação dos termos do Parecer nº 337/PGF/EA/2010. O processo pode ser visualizado no endereço eletrônico [www.inpi.gov.br](http://www.inpi.gov.br) - No Acesso rápido - Faça uma busca - Patente. Para acessar, cadastre-se no Portal do INPI e use login e senha.

#### 7.5 Notificação de Anuência relacionada com o Art. 229-C da LPI

O pedido obteve anuência referente ao disposto no Art. 229 da Lei nº 9279 de 14 de maio de 1996, conforme redação dada pela Lei nº 10.196, de 14 de fevereiro de 2001 que alterou a Lei nº 9.279 de 14 de maio de 1996, considerando a aprovação dos termos do Parecer nº 337/PGF/EA/2010

#### 7.6 Notificação de não Anuência relacionada com o Art. 229-C da LPI

O pedido não obteve anuência referente ao disposto no Art. 229 da Lei nº 9.279 de 14 de maio de 1996, conforme redação dada pela Lei nº 10.196, de 14 de fevereiro de 2001 que alterou a Lei nº 9.279 de 14 de maio de 1996, considerando a aprovação dos termos do Parecer nº 337/PGF/EA/2010.

#### 7.7 Notificação de devolução do pedido por não se enquadrar no Art. 229-C da LPI.

Notificação de devolução do pedido, por não se enquadrar no disposto no Art. 229 da Lei nº 9.279 de 14 de maio de 1996, conforme redação dada pela Lei nº 10.196, de 14 de fevereiro de 2001 que alterou a Lei no 9.279 de 14 de maio de 1996.

### 8. Anuidade do Pedido

#### 8.5 Exigência de Complementação da Retribuição Anual

O depositante deverá complementar, de acordo com a tabela vigente na data da complementação, o pagamento da retribuição especificada, por meio do petitionamento eletrônico ou do formulário FQ002 acompanhado dos comprovantes dos pagamentos correspondentes ao cumprimento de exigência e a complementação da



retribuição anual, no valor da retribuição adicional de que trata o art. 84º § 2º da LPI. O não cumprimento no prazo de 60 (sessenta) dias acarretará o arquivamento do pedido.

#### 8.6 Arquivamento - Art. 86 da LPI

Arquivado o pedido por falta de pagamento da retribuição anual dentro do prazo ou por não cumprimento de exigência de complementação de pagamento da retribuição. Desta data corre o prazo de 3 (três) meses para o depositante requerer a restauração do andamento do pedido por meio do petiçãoamento eletrônico ou do formulário FQ002 acompanhado dos comprovantes referentes ao pagamento da restauração e conforme o caso: da cópia do pagamento correspondente a retribuição anual paga fora do prazo; do pagamento correspondente a retribuição anual em débito; ou do pagamento correspondente a complementação no valor da retribuição adicional de que trata o art. 84º § 2º da LPI.

#### 8.7 Restauração

Notificação quanto à restauração do andamento do pedido.

#### 8.8 Despacho Anulado (\*\*)

Anulação do despacho por ter sido indevido.

#### 8.9 Publicação Anulada

Anulada a publicação por ter sido indevida

#### 8.10 Republicação

Republicação da publicação de qualquer um dos subitens por ter sido efetuada com incorreção.

#### 8.11 Manutenção do Arquivamento

Mantido o arquivamento do pedido uma vez que não foi requerida a restauração nos termos do disposto no art. 87 da LPI, encerrando a instância administrativa.

#### 8.12 Arquivamento Definitivo

Arquivamento definitivo do pedido e seus certificados se for o caso, por falta do pagamento em mais de uma retribuição anual nos prazos fixados conforme IN 113/2013 e nos Art. 84 e 86 da LPI, não se aplicando a hipótese de restauração prevista no artigo 87 da referida Lei.

## 9. Decisão

#### 9.1 Deferimento

Deferido o pedido de patente. Desta data corre o prazo de 60 (sessenta) dias para o pagamento da retribuição para expedição da carta-patente conforme a Resolução 72/2013.

O pagamento desta retribuição poderá ainda ser efetuado dentro de 30 (trinta) dias subsequentes, independente de notificação na RPI mediante pagamento de retribuição específica. O não pagamento da retribuição nos prazos acima determinados acarretará o arquivamento definitivo do pedido.

#### 9.1.1 Decisão Anulada (\*\*)

Anulação da decisão de deferimento por ter sido indevida.

#### 9.1.2 Publicação Anulada

Anulada a publicação de deferimento por ter sido indevida.

#### 9.1.3 Republicação

Republicação da publicação de deferimento por ter sido efetuada com incorreção.

#### 9.1.4 Retificação

Retificação da publicação de deferimento por ter sido efetuada com incorreção. Tal publicação não implica na alteração da data do deferimento e nos prazos decorrentes da mesma.

#### 9.2 Indeferimento

Indeferido o pedido por não atender aos requisitos legais, conforme parecer técnico que pode ser obtido através do endereço eletrônico [www.inpi.gov.br](http://www.inpi.gov.br) - No Acesso rápido - Faça uma busca - Patente. Para acessar, cadastre-se no Portal do INPI e use login e senha. . Desta data corre o prazo de 60 (sessenta) dias para eventual recurso do depositante. No caso de pedido de certificado de adição indeferido por não ter o mesmo conceito inventivo, o depositante poderá, no prazo de recurso, requerer a sua transformação em pedido de patente de invenção ou modelo de utilidade, nos termos do Art. 76 § 4º da LPI.

#### 9.2.1 Decisão Anulada (\*\*)

Anulação da decisão de indeferimento do pedido por ter sido indevida.

#### 9.2.2 Publicação Anulada

Anulada a publicação de indeferimento por ter sido indevida.

#### 9.2.3 Republicação

Republicação da publicação de indeferimento por ter sido efetuada com incorreção.

#### 9.2.4 Manutenção do Indeferimento

Mantido o indeferimento uma vez que não foi apresentado recurso dentro do prazo legal.

#### 9.2.4.1 Publicação Anulada

Anulada a publicação da manutenção do indeferimento por ter sido indevida

## 10. Desistência

#### 10.1 Desistência Homologada

Notificação da homologação da desistência do pedido de patente, apresentada pelo depositante, acarretando o encerramento do processo administrativo.

#### 10.5 Desistência não Homologada

Notificação da não homologação da desistência do pedido de patente.

#### 10.6 Despacho Anulado (\*\*)

Anulação do despacho por ter sido indevido.

#### 10.7 Publicação Anulada

Anulada a publicação por ter sido indevida

#### 10.8 Republicação

Republicação da publicação de qualquer um dos subitens anteriores por ter sido efetuada com incorreção.

#### 10.9 Retirada Homologada Art. 29 § 1º da LPI

Notificação de homologação da retirada do pedido de patente, solicitada pelo depositante.

#### 10.9.1 Retirada Não Homologada Art. 29 § 1º da LPI

Notificação de não homologação da retirada do pedido de patente.

## 11. Arquivamento

#### 11.1 Arquivamento - Art. 33 da LPI

Arquivado o pedido uma vez que não foi requerido o pedido de exame no prazo previsto no Art. 33 da LPI. Desta data corre o prazo de 60 (sessenta) dias para o depositante requerer o desarquivamento, através do petiçãoamento eletrônico ou do formulário FQ002, mediante pagamento da retribuição específica de desarquivamento e do pagamento do pedido de exame sob pena de arquivamento definitivo.

#### 11.1.1 Arquivamento definitivo - Art. 33 da LPI

Arquivado definitivamente o pedido uma vez que não foi requerido o desarquivamento.

#### 11.2 Arquivamento - Art. 36 §1º da LPI

Arquivado definitivamente o pedido de patente, uma vez que não foi respondida a exigência formulada.

#### 11.4 Arquivamento - Art. 38 § 2º da LPI

Arquivado definitivamente o pedido de patente, uma vez que não foi comprovado o pagamento da retribuição de expedição da carta-patente.

#### 11.5 Arquivamento - Art. 34 da LPI

Arquivado o pedido, uma vez que não foram atendidas as exigências previstas no Art. 34 da LPI. Desta data corre o prazo de 60 (sessenta) dias para eventual recurso do interessado.

#### 11.6 Arquivamento do Pedido-Art. 216 §2º da LPI

Arquivado definitivamente o pedido de patente, uma vez que não foi apresentada a procuração devida no prazo de 60 (sessenta) dias contados da prática do primeiro ato da parte no processo.

#### 11.6.1 Arquivamento da Petição-Art. 216 §2º da LPI

Arquivada a petição, uma vez que não foi apresentada a procuração devida no prazo de 60 (sessenta) dias contados da prática do ato. Desta data corre o prazo de 60 (sessenta) dias para eventual recurso do interessado.

#### 11.11 Arquivamento - Art. 17 § 2º da LPI

**Arquivado definitivamente** o pedido de patente, uma vez que foi efetuado depósito posterior nos termos do Art. 17 § 2º da LPI.

#### 11.12 Art. 26 parágrafo único da LPI

Arquivado o pedido, uma vez que o requerimento de divisão está em desacordo com o disposto no Art. 26 da LPI. Desta data corre o prazo de 60 (sessenta) dias para eventual recurso ao depositante.

#### 11.13 Despacho Anulado (\*\*)

Anulação do despacho de arquivamento do pedido por ter sido indevido.

#### 11.14 Publicação Anulada

Anulada a publicação de arquivamento do pedido por ter sido indevida.

#### 11.15 Republicação

Republicação da publicação de qualquer um dos subitens anteriores por ter sido efetuada com incorreção.

#### 11.16 Restauração



Notificação quanto à restauração do andamento do pedido.

#### 11.17 Arquivamento do pedido de Certificado de Adição de Invenção – Art. 77 da LPI

Arquivado o pedido de Certificado de Adição de Invenção uma vez que não há uma patente de invenção da qual o mesmo possa ser acessório. Desta data corre o prazo de 60 (sessenta) dias para eventual recurso do depositante.

## 12. Recurso

#### 12.2 Recurso Contra o Indeferimento

Notificação de interposição de recurso ao Presidente do INPI contra o indeferimento do pedido de patente ou do certificado de adição de invenção, objetivando o reexame da matéria. Desta data corre o prazo de 60 (sessenta) dias para apresentação de contrarrazões por qualquer interessado. Poderá ser requerida cópia do recurso através do formulário FQ005. A petição também pode ser visualizada através do endereço eletrônico [www.inpi.gov.br](http://www.inpi.gov.br) - No Acesso rápido - Faça uma busca – Patente. Para acessar, cadastre-se no Portal do INPI e use login e senha.

#### 12.3 Recurso Contra o Arquivamento

Notificação de interposição de recurso ao Presidente do INPI contra o arquivamento do pedido de patente, objetivando o reexame da matéria. Desta data corre o prazo de 60 (sessenta) dias para apresentação de contrarrazões por qualquer interessado. Poderá ser requerida cópia do recurso através do formulário FQ005. A petição também pode ser visualizada através do endereço eletrônico [www.inpi.gov.br](http://www.inpi.gov.br) - No Acesso rápido - Faça uma busca – Patente. Para acessar, cadastre-se no Portal do INPI e use login e senha.

#### 12.6 Outros Recursos

Notificação de interposição de recurso ao Presidente do INPI contra a decisão proferida pela DIRPA, objetivando o reexame da matéria. Desta data corre o prazo de 60 (sessenta) dias para apresentação de contrarrazões por qualquer interessado. Poderá ser requerida cópia do recurso através do formulário FQ005. O documento também pode ser obtido através do endereço eletrônico [www.inpi.gov.br](http://www.inpi.gov.br) - No Acesso rápido - Faça uma busca – Patente. Para acessar, cadastre-se no Portal do INPI e use login e senha.

#### 12.7 Publicação Anulada

Anulada a publicação de notificação do recurso por ter sido indevida.

#### 12.8 Republicação

Republicação da publicação de qualquer um dos subitens anteriores por ter sido efetuada com incorreção.

Não conhecimento da petição apresentada em virtude do disposto nos Arts. 218 ou 219 da LPI.

#### 15.8 Petição Sustada

Sustado o conhecimento da petição para aguardar providências necessárias ao seu conhecimento.

#### 15.9 Perda de Prioridade

Perda da prioridade reivindicada por não atender às disposições previstas no artigo 16 § 7º da LPI.

#### 15.10 Mudança de Natureza

Mudada a natureza e alterado o número do pedido.

#### 15.11 Alteração de Classificação

Alterada a classificação do pedido para melhor adequação.

#### 15.12 Renumeração

Alterada a numeração por ter sido numerado indevidamente.

#### 15.14 Notificação de Decisão Judicial

Notificação de decisão judicial referente ao pedido.

#### 15.21 Numeração Anulada

Anulada a numeração do pedido de patente ou certificado de adição de invenção. A documentação ficará a disposição do depositante ou seu procurador pelo prazo de 180 dias desta publicação. A documentação não retirada será descartada.

#### 15.22 Devolução de Prazo Concedida

Notificação de devolução de prazo uma vez que não foi possível ciência ao interessado diretamente no processo. Desta data corre o prazo adicional concedido no despacho. O prazo será de, no mínimo 15 (quinze) dias e, no máximo, o prazo legal dos atos correspondentes (Art. 221 da LPI e IN 030 e IN 031/2013).

#### 15.22.1 Devolução de Prazo Negada

Negada a solicitação de devolução de prazo uma vez que não ficou comprovada a justa causa conforme definida no Art. 221 da LPI. A cópia do parecer poderá ser obtida através do endereço eletrônico [www.inpi.gov.br](http://www.inpi.gov.br) - No Acesso rápido - Faça uma busca – Patente. Para acessar, cadastre-se no Portal do INPI e use login e senha. Desta data corre o prazo de 60 (sessenta) dias para eventual recurso do interessado.

#### 15.23 Pedido “SUB JUDICE”

Notificação de ação judicial referente a pedido.

#### 15.24 Notificação de requerimento de exame prioritário de pedido de patente.

O exame prioritário do pedido de patente só será iniciado após ter sido atendido o disposto no parágrafo único do art. 31 da LPI e nos arts. 33 e 84 da LPI, bem como transcorridos 24 meses da data de seu depósito, para garantir que todos os pedidos de patente depositados com data anterior já tenham sido publicados.

#### 15.24.1 Notificação de exame prioritário, de Ofício, de pedido de patente.

O exame prioritário do pedido de patente só será iniciado após ter sido atendido o disposto no parágrafo único do art. 31 da LPI e nos arts. 33 e 84 da LPI, bem como transcorridos 24 meses da data de seu depósito, para garantir que todos os pedidos de patente depositados com data anterior já tenham sido publicados.

#### 15.24.2 Concedido o exame prioritário do pedido de patente

Concedido o exame prioritário do pedido de patente uma vez que o requerimento apresentado atende ao disposto na Resolução INPI nº 68/2013 e na Resolução INPI nº 080/2013.

#### 15.24.3 Negado o exame prioritário do pedido de patente

Negado o exame prioritário do pedido de patente uma vez que o requerimento apresentado não atende ao disposto na Resolução INPI nº 68/2013 e na Resolução INPI nº 080/2013.

#### 15.30 Publicação Anulada

Anulada a publicação de qualquer um dos subitens anteriores por ter sido indevida.

#### 15.31 Despacho Anulado (\*\*)

Anulação do despacho referente a qualquer um dos subitens anteriores por ter sido indevido.

#### 15.32 Decisão Anulada (\*\*)

Anulação da decisão referente a qualquer um dos subitens anteriores por ter sido indevida.

#### 15.33 Republicação

Republicação da publicação de qualquer um dos subitens anteriores por ter sido efetuada com incorreção.

## 16. Concessão de Patente ou Certificado de Adição de Invenção

#### 16.1 Concessão de Patente ou Certificado de Adição de Invenção

Expedição da carta-patente ou do certificado de adição de invenção. Desta data corre o prazo de 6 (seis) meses para interposição de nulidade administrativa por qualquer interessado (Art. 51 da LPI). O certificado de adição é acessório da patente, tem a data final de vigência desta e a acompanha para todos os efeitos legais. Para acessar Cartas Patentes ou Certificados de Adição de Invenção concedidos de acordo com o Artigo 38 da Lei 9.279/96, por ocasião da expedição da Carta Patente, através do endereço eletrônico [www.inpi.gov.br](http://www.inpi.gov.br) - No Acesso rápido - Faça uma busca – Patente. Para acessar, cadastre-se no Portal do INPI e use login e senha.

#### 16.2 Publicação Anulada

Anulada a publicação da concessão por ter sido indevida.

#### 16.3 Retificação

Retificação da publicação da concessão da patente por ter sido efetuada com incorreção que não impossibilita sua identificação. Tal publicação não implica na alteração da data de publicação da concessão da patente e nos prazos decorrentes da mesma.

#### 16.4 Concessão Anulada

Anulada a concessão da patente por ter sido indevida.

## 15. Outros Referentes a Pedidos

Petição Não Conhecida



## 17. Nulidade Administrativa

### 17.1 Notificação de Interposição de Nulidade Administrativa

Notificação, ao titular da patente, de instauração de processo administrativo de nulidade. Desta data corre o prazo de 60 (sessenta) dias para eventual contestação do titular (Art. 52 da LPI). Poderá ser requerida cópia do processo de nulidade através do formulário FQ005.

### 17.2 Publicação Anulada

Anulação da publicação de notificação da instauração de processo administrativo de nulidade por ter sido indevida.

### 17.3 Republicação

Repúblicação da publicação de notificação da instauração de processo administrativo de nulidade por ter sido efetuada com incorreção.

## 18. Caducidade

### 18.1 Notificação de Pedido de Caducidade

Notificação, ao titular da patente, da instauração do processo de caducidade por falta de exploração por requerimento de terceiros e/ou de ofício. Poderá ser requerida cópia do processo de caducidade através do formulário FQ005.

### 18.3 Caducidade Deferida

Declarada a caducidade da patente por falta de exploração. Desta data corre o prazo de 60 (sessenta) dias para eventual recurso do titular (Art. 212 da LPI). A decisão da caducidade produzirá efeitos a partir da data do requerimento ou da publicação da instauração de ofício do processo. O parecer pode ser obtido através do endereço eletrônico [www.inpi.gov.br](http://www.inpi.gov.br) - No Acesso rápido - Faça uma busca - Patente. Para acessar, cadastre-se no Portal do INPI e use login e senha.

### 18.4 Caducidade Indeferida

Denegado o pedido de caducidade da patente. Desta data corre o prazo de 60 (sessenta) dias para eventual recurso do interessado (Art. 212 da LPI). O parecer pode ser obtido através do endereço eletrônico [www.inpi.gov.br](http://www.inpi.gov.br) - No Acesso rápido - Faça uma busca - Patente. Para acessar, cadastre-se no Portal do INPI e use login e senha.

### 18.5 Recurso contra o Deferimento da Caducidade

Interposição de recurso ao Presidente do INPI contra o deferimento do pedido de caducidade, objetivando o reexame da matéria. Desta data corre o prazo de 60 (sessenta) dias para eventual contestação do interessado. Poderá ser requerida cópia do recurso através do formulário FQ005. A petição pode ser visualizada através do endereço eletrônico [www.inpi.gov.br](http://www.inpi.gov.br) - No Acesso rápido - Faça uma busca - Patente. Para acessar, cadastre-se no Portal do INPI e use login e senha.

### 18.6 Recurso contra o Indeferimento da Caducidade

Interposição de recurso ao Presidente do INPI contra o indeferimento do

pedido de caducidade, objetivando o reexame da matéria. Poderá ser requerida cópia do recurso através do formulário FQ005.

### 18.10 Desistência de Caducidade

Notificação de desistência do pedido de caducidade.

### 18.11 Decisão Anulada (\*\*)

Anulação da decisão da caducidade por ter sido indevida.

### 18.12 Publicação Anulada

Anulada a publicação de qualquer um dos subitens anteriores por ter sido indevida.

### 18.13 Republicação

Repúblicação da publicação de qualquer um dos subitens anteriores por ter sido efetuada com incorreção.

## 19. Notificação de Decisão Judicial

### 19.1 Notificação de Decisão Judicial

Comunicação de decisão judicial referente à patente.

### 19.2 Publicação Anulada

Anulada a publicação de comunicação de decisão judicial por ter sido indevida.

### 19.3 Retificação

Retificação da publicação de comunicação de decisão judicial ter sido efetuada com incorreção.

## 21. Extinção de Patente e Certificado de Adição de Invenção

### 21.1 Extinção - Art. 78 inciso I da LPI

Notificação da extinção da patente e seus certificados, se for o caso, pela expiração do prazo de vigência de proteção legal.

### 21.2 Extinção - Art 78 inciso II da LPI

Notificação da extinção da patente e seus certificados se for o caso, pela homologação da renúncia apresentada pelo seu titular. Homologada a renúncia, a patente será considerada extinta na data da apresentação da renúncia.

### 21.6 Extinção da patente para fins da restauração nos termos do art. 87 da LPI.

Extinção da patente por falta de pagamento da retribuição anual, por pagamento da retribuição anual fora do prazo ou por não cumprimento de exigência de complementação de pagamento da retribuição anual. Desta data corre o prazo de 3 (três) meses para o titular requerer a restauração da patente. A restauração deve ser requerida por meio do peticionamento eletrônico ou do formulário FQ002, acompanhado dos comprovantes dos pagamentos correspondentes à restauração e a retribuição anual ou sua complementação no valor da retribuição adicional de que trata o art. 84º § 2º da LPI, sob pena da manutenção da extinção de acordo com o disposto no inciso IV do art. 78 da LPI.

### 21.7 Extinção - Art. 78 inciso V da LPI

Notificação da extinção da patente e seus certificados, se for o caso, uma vez que após solicitação do INPI o titular

deixou de comprovar a obrigação decorrente do Art. 217 da LPI.

### 21.8 Despacho Anulado (\*\*)

Anulação do despacho da extinção da patente por ter sido indevido.

### 21.9 Publicação Anulada

Anulada a publicação de qualquer um dos subitens anteriores por ter sido indevida.

### 21.10 Republicação

Repúblicação da publicação de qualquer um dos subitens anteriores por ter sido efetuada com incorreção.

## 22. Outros Referentes a Patentes e Certificados de Adição de Invenção

### 22.2 Petição Não Conhecida

Não conhecimento da petição apresentada em virtude do disposto nos Arts. 218 ou 219 da LPI.

### 22.3 Petição Sustada

Sustado o conhecimento da petição para aguardar providências necessárias ao seu conhecimento.

### 22.4 Pedido de Licença Compulsória Para Exploração de Patente

Notificação de requerimento de licença compulsória para exploração da patente e seus certificados, se for o caso, face ao disposto no Art. 68 da LPI. Desta data corre o prazo de 60 (sessenta) dias para manifestação do titular. Ver publicação correspondente na seção da Diretoria de Transferência de Tecnologia.

### 22.5 Exigências Diversas

Formulada exigência para adequação ou cumprimento de disposições legais no prazo de 60 (sessenta) dias desta data. Caso a exigência não tenha sido explicitada no despacho da RPI, o parecer pode ser obtido através do endereço eletrônico [www.inpi.gov.br](http://www.inpi.gov.br) - No Acesso rápido - Faça uma busca - Patente. Para acessar, cadastre-se no Portal do INPI e use login e senha.

### 22.10 Outros Recursos

Notificação de interposição de recurso ao Presidente do INPI contra a decisão proferida pela DIRPA, objetivando o reexame da matéria. Desta data corre o prazo de 60 (sessenta) dias para eventual contestação do interessado. Poderá ser requerida cópia do recurso através do formulário FQ005.

### 22.11 Devolução de Prazo

Notificação de devolução de prazo uma vez que não foi possível ciência ao interessado diretamente no processo. Desta data corre o prazo adicional concedido no despacho. O prazo será de, no mínimo 15 (quinze) dias e, no máximo, o prazo legal dos atos correspondentes (Art. 221 da LPI e IN 030 e IN 031/2013).

### 22.12 Oferta de Licença de Patente

Notificação de oferta de licença (ou renovação da mesma) para exploração da patente (Art. 64 § 1º da LPI). O interessado poderá obter cópia na íntegra das condições contratuais oferecidas pelo titular mediante solicitação através do formulário FQ005. A petição pode ser visualizada através do endereço eletrônico [www.inpi.gov.br](http://www.inpi.gov.br) - No Acesso rápido - Faça uma busca - Patente. Para acessar, cadastre-se no Portal do INPI e use login e senha.



**22.13 Desistência da Oferta de Licença**  
Notificação da desistência da oferta de licença pelo titular (Art. 64 § 4º).

**22.14 Arquivamento da Petição-Art. 216 §2º da LPI**

Arquivada a petição, uma vez que não foi apresentada a procuração devida no prazo de 60 (sessenta) dias contados da prática do ato. Desta data corre o prazo de 60 (sessenta) dias para eventual recurso do interessado.

**22.15 Patente “SUB JUDICE”**

Notificação de ação judicial referente a patente.

**22.20 Publicação Anulada**

Anulada a publicação de qualquer um dos subitens anteriores por ter sido indevida.

**22.21 Despacho Anulado (\*\*)**

Anulação do despacho referente a qualquer um dos subitens anteriores por ter sido indevido.

**22.22 Decisão Anulada (\*\*)**

Anulação da decisão referente a qualquer um dos subitens anteriores por ter sido indevida.

**22.23 Republicação**

Republicação da publicação de qualquer um dos subitens anteriores por ter sido efetuada com incorreção.

## 23. Processamento de Pedidos Segundo Artigos 230 e 231 da Lei 9279/96

**23.1 Notificação de Pedido Depositado**

**23.1.1 Notificação de Depósito de Pedido Dividido**

Notificação de pedido dividido de um pedido depositado anteriormente. Em relação ao pedido original, o pedido dividido tem a mesma data de depósito. O pedido dividido é considerado como estando na mesma fase processual do pedido original.

**23.2 Exigência**

Suspensão do andamento do pedido que, para instrução regular, aguardará o atendimento da exigência formulada em 90 (noventa) dias, desta data.

**23.3 Publicação do Pedido para Manifestação de Terceiros**

Publicado o pedido uma vez que já foi apresentada a declaração de não comercialização até a data do depósito. Desta data corre o prazo de 90 (noventa) dias para apresentação, por qualquer interessado, de manifestação quanto ao atendimento ao disposto no caput do art. 230 da Lei 9279/96.

**23.4 Notificação para Contestação do Depositante**

**23.5 Anuidade**

**23.6 Arquivamento**

**23.7 Denegação do Pedido**

**23.8 Recurso**

**23.9 Expedição da Patente**

**23.10 Publicação Anulada**

**23.11 Republicação**

**23.12 Retificação**

**23.13 Deferimento**

Deferido o pedido. Desta data corre o prazo de 60 (sessenta) dias para o pagamento da retribuição para expedição da carta-patente. O pagamento desta retribuição, poderá ainda ser efetuado dentro dos 30 (trinta) dias subsequentes, independente de notificação da RPI. O não pagamento e sua comprovação nos prazos acima acarretará o arquivamento definitivo do pedido.

**23.14 Decisão Anulada**

**23.15 Expedição Anulada**

**23.16 Outros**

**23.17 Ciência Relacionada com o Art. 229 da LPI**

O exame técnico concluiu que o pedido atende aos requisitos estabelecidos pelos artigos 229 a 231 da LPI. O deferimento do mesmo está condicionado à obtenção da anuência de que trata o art. 229 da LPI da Lei 9.279/96, conforme redação dada pela Lei 10.196/2001

**23.18 Notificação de Interposição de Nulidade Administrativa**

Notificação ao titular da patente, de instauração de processo administrativo de nulidade. Desta data corre o prazo de 60 (sessenta) dias para eventual contestação do titular (Art. 52 da LPI). Poderá ser requerida cópia do processo de nulidade através do formulário FQ005. A petição também pode ser visualizada através do endereço eletrônico [www.inpi.gov.br](http://www.inpi.gov.br) - No Acesso rápido - Faça uma busca - Patente. Para acessar, cadastre-se no Portal do INPI e use login e senha.

**23.19 Extinção – Art. 78 da LPI**

Notificação da extinção da patente pipeline pela expiração do prazo de vigência de proteção legal.

## 24. Anuidade de Patente

**24.2 Exigência de Complementação da Retribuição Anual**

O titular deverá complementar, de acordo com a tabela vigente na data da complementação, o recolhimento da retribuição anual especificada, por meio do peticionamento eletrônico ou do formulário FQ002 acompanhado dos comprovantes dos pagamentos correspondentes ao cumprimento da exigência e a complementação da retribuição anual no valor da retribuição adicional de que trata o art. 84º § 2º da LPI. O não cumprimento no prazo de 60 (sessenta) dias acarretará a extinção da patente nos termos do no art. 87 da LPI.

**24.4 Restauração**

Notificação quanto à restauração da patente.

**24.5 Despacho Anulado (\*\*)**

Anulação do despacho referente a qualquer um dos subitens por ter sido indevido.

**24.6 Publicação Anulada**

Anulação da publicação referente a qualquer um dos subitens por ter sido indevida.

**24.7 Republicação**

Republicação da publicação de qualquer um dos subitens por ter sido efetuada com incorreção.

**24.8 Extinção Definitiva - Art. 78 inciso IV da LPI**

Extinção definitiva da patente e seus certificados se for o caso, por falta do pagamento em mais de uma retribuição anual nos prazos fixados conforme IN 113/2013 e nos Art. 84 e 86 da LPI, não se aplicando a hipótese de restauração prevista no artigo 87 da referida Lei.

**24.10 Manutenção da Extinção - Art. 78 inciso IV da LPI**

Mantida a extinção da patente e seus certificados, se for o caso, uma vez que não foi requerida a restauração nos termos do disposto no art. 87 da LPI, encerrando a instância administrativa. A patente é considerada extinta na data final do prazo legal (nove meses) do primeiro pagamento devido que deixou de ser efetuado.

## 25. Anotação de Alteração de nome e/ou sede, de Transferência e de Limitação ou Ônus de Pedido, Patente e Certificado de Adição de Invenção.

**25.1 Transferência Deferida**

Notificação do deferimento da transferência requerida. Desta data corre o prazo de 60 (sessenta) dias para eventual recurso do interessado.

**25.2 Transferência Indeferida**

Notificação do indeferimento da transferência requerida. Desta data corre o prazo de 60 (sessenta) dias para eventual recurso do interessado.

**25.3 Transferência em Exigência**

Exigência referente ao pedido de transferência requerida. Desta data corre o prazo de 60 (sessenta) dias para cumprimento da exigência formulada, sob pena de indeferimento da transferência.

**25.4 Alteração de Nome Deferida**

Notificação do deferimento da alteração de nome requerida. Desta data corre o prazo de 60 (sessenta) dias para eventual recurso do interessado.

**25.5 Alteração de Nome Indeferida**

Notificação do indeferimento da alteração de nome requerida. Desta data corre o prazo de 60 (sessenta) dias para eventual recurso do interessado.

**25.6 Alteração de Nome em Exigência**

Exigência referente ao pedido de alteração de nome requerida. Desta data corre o prazo de 60 (sessenta) dias para cumprimento da exigência formulada, sob pena de indeferimento da alteração. A exigência pode ser visualizada através do endereço eletrônico [www.inpi.gov.br](http://www.inpi.gov.br) - No Acesso rápido - Faça uma busca - Patente. Para acessar, cadastre-se no Portal do INPI e use login e senha.

**25.7 Alteração de Sede Deferida**

Notificação do deferimento da alteração de Sede requerida. Desta data corre o prazo de 60 (sessenta) dias para eventual recurso do interessado.

**25.8 Alteração de Sede Indeferida**

Notificação do indeferimento da alteração de Sede requerida. Desta data corre o prazo de 60 (sessenta) dias para eventual recurso do interessado.

**25.9 Alteração de Sede em Exigência**



Exigência referente ao pedido de alteração de Sede requerida. Desta data corre o prazo de 60 (sessenta) dias para cumprimento da exigência formulada, sob pena de indeferimento da alteração.

#### 25.10 Despacho Anulado (\*\*)

Anulação do despacho referente a qualquer um dos subitens anteriores por ter sido indevido.

#### 25.11 Republicação

Republicação da publicação de qualquer um dos subitens anteriores por ter sido indevida.

#### 25.12 Publicação Anulada

Anulada a publicação de qualquer um dos subitens anteriores por ter sido efetuada com incorreção.

#### 25.13 Anotação de Limitação ou Ônus

Notificação referente à anotação de limitação ou ônus conforme indicado no complemento.

### 26. Opinião Preliminar sobre a Patenteabilidade - Programa Piloto.

#### 26.1 – Pedido Apto

Comunicação ao depositante que o pedido está apto a participar do Programa Piloto de Opinião Preliminar sobre a Patenteabilidade.

#### 26.2 – Pedido Irregular

Comunicação ao depositante que o pedido não está apto a participar do Programa Piloto de Opinião Preliminar sobre a Patenteabilidade.

#### 26.3 – Pedido Excedente

Comunicação ao depositante que o pedido excedeu o limite de vagas do Programa Piloto de Opinião Preliminar sobre a Patenteabilidade.

#### 26.4 – Opinião Preliminar sobre a Patenteabilidade

Comunicação ao depositante da "Opinião Preliminar sobre a Patenteabilidade".

#### 26.5 – Republicação

Republicação da publicação por ter sido efetuada com incorreções.

#### 26.6 – Retificação

Retificação da publicação por ter sido efetuada com incorreção que não impossibilita sua identificação. Tal publicação não implica em alteração da data de publicação e nos prazos decorrentes da mesma.

#### 26.7 – Publicação anulada

Anulada a publicação por ter sido indevida.

### 27. Patentes Verdes – Programa Piloto.

#### 27.1 Notificação de Solicitação para Participação no Programa de Patentes Verdes

#### 27.2 Solicitação Concedida

O pedido está apto a participar do Programa de Patentes Verdes.

#### 27.3 Solicitação Negada

O pedido não está apto a participar do Programa de Patentes Verdes. Desta

data corre o prazo de 60 (sessenta) dias para eventual recurso do interessado.

#### 27.4 Solicitação Excedente

O pedido excedeu o limite das solicitações concedidas no Programa de Patentes Verdes.

#### 27.5 Republicação

Republicação da publicação por ter sido efetuada com incorreções.

#### 27.6 Retificação

Retificação da publicação por ter sido efetuada com incorreção que não impossibilita sua identificação. Tal publicação não implica em alteração da data de publicação e nos prazos decorrentes da mesma.

#### 27.7 Publicação Anulada

Anulada a publicação por ter sido indevida.

### 28 - Projeto Piloto - PPH

#### 28.1 – Solicitação Concedida

O pedido de patente está apto a participar do Projeto Piloto PPH, uma vez que o requerimento apresentado atende ao disposto na Resolução INPI nº 154/2015.

#### 28.2 – Solicitação Negada

O pedido de patente não está apto a participar ou o limite de vagas do Projeto Piloto PPH foi excedido, de acordo com o disposto na Resolução INPI nº 154/2015.

#### 28.3 – Republicação

Republicação da publicação por ter sido efetuada com incorreções.

#### 28.4 – Retificação

Retificação da publicação por ter sido efetuada com incorreção que não impossibilita sua identificação. Tal publicação não implica em alteração da data de publicação e nos prazos decorrentes da mesma.

#### 28.5 – Publicação anulada

Anulada a publicação por ter sido indevida.

### 29 – Sobrestamento

#### 29.1 Exame técnico sobrestado por matéria não publicada

O exame técnico do pedido de patente encontra-se sobrestado pela existência de estado da técnica ainda não publicada que influencia na decisão.

#### 29.2 Pedido de patente sobrestado por determinação judicial

Todos os atos relativos ao pedido de patente encontram-se sobrestados por determinação judicial.

#### 29.3 - Patente sobrestada por determinação judicial

Todos os atos relativos à patente encontram-se sobrestados por determinação judicial.

#### 29.10 – Dessobrestamento

Prosseguimento do trâmite do pedido de patente, exame técnico ou patente.

#### 29.11 – Retificação

Retificação da publicação por ter sido efetuada com incorreção que não impossibilita sua identificação. Tal publicação não implica em alteração da

data de publicação e nos prazos decorrentes da mesma.

#### 29.12 – Publicação Anulada

Anulada a publicação por ter sido indevida.

### PR. INPI - Presidência

#### Nulidade Administrativa - Intimação para Manifestação

Notificação ao titular da patente e ao requerente da nulidade, da emissão de parecer do INPI para manifestação. A manifestação deverá ser apresentada no prazo de 60(sessenta) dias, desta data após o que o processo será decidido. O parecer pode ser obtido através do endereço eletrônico [www.inpi.gov.br](http://www.inpi.gov.br) - No Acesso rápido - Faça uma busca - Patente. Para acessar, cadastre-se no Portal do INPI e use login e senha.

#### Nulidade Administrativa - Decisão

A decisão da nulidade encerra a instância administrativa.

#### Recurso – Exigência

#### Recurso - Exigência - Art. 214 da LPI

Formulada exigência para complementação das razões oferecidas a título de recurso no prazo de 60 (sessenta) dias desta data. Havendo ou não manifestação sobre a exigência dar-se-á prosseguimento ao exame do recurso. Caso a exigência não tenha sido explicitada no despacho da RPI, O parecer pode ser obtido através do endereço eletrônico [www.inpi.gov.br](http://www.inpi.gov.br) - No Acesso rápido - Faça uma busca - Patente. Para acessar, cadastre-se no Portal do INPI e use login e senha.

#### Recurso - Decisão

A decisão do recurso é final e irrecurável na esfera administrativa.

### Considerações Finais

#### Solicitação de Cópias:

1 - Os pedidos de fotocópias podem ser solicitados na sede do INPI/RJ ou nas delegacias e representações do INPI constantes da primeira página da RPI.

(\*) Quando a republicação se referir a item de publicação que envolva o prazo para tomada de providências, o prazo contar-se-á a partir da data da republicação.

(\*\*) A toda publicação que envolva anulação de ato ou despacho caberá justificativa no processo administrativo. O parecer pode ser obtido através do endereço eletrônico [www.inpi.gov.br](http://www.inpi.gov.br) - No Acesso rápido - Faça uma busca - Patente. Para acessar, cadastre-se no Portal do INPI e use login e senha.



**Códigos para  
Identificação de Dados  
Bibliográficos  
(INID)**

(11) Número da Patente

(21) Número do Pedido  
(22) Data do Depósito  
(30) Dados da Prioridade Unionista (data de depósito, país, número)  
(43) Data da Publicação do Pedido  
(45) Data da Concessão da Patente/Certificado de Adição de Invenção  
(51) Classificação Internacional  
(54) Título  
(57) Resumo  
(61) Dados do Pedido ou patente principal do qual o presente é uma adição (número e data de depósito)

(62) Dados do pedido original do qual o presente é uma divisão (número e data de depósito)  
(66) Dados da Prioridade Interna (número e data de depósito)  
(71) Nome do Depositante  
(72) Nome do Inventor  
(73) Nome do Titular  
(74) Nome do Procurador  
(81) Países Designados  
(85) Data do Início da Fase Nacional  
(86) Número, Idioma e Data do Depósito Internacional  
(87) Número, Idioma e Data da Publicação Internaciona



# Diretoria de Patentes - DIRPA

## Tabela de Códigos de Despachos de Pedidos e Patentes (incluindo as de MI/DI expedidas na vigência da LEI 5772/71)

### Período de Transição - LEI 5772/71 (CPI)

RPI 2388 de 11/10/2016

**11.30 Arquivamento Definitivo – Art. 18 § 1º da Lei 5772/71**  
Notificação da retirada definitiva do pedido de patente uma vez que não foi requerido o pedido de exame no prazo previsto pelo Art. 18 § 1º, tendo o prazo expirado na vigência da Lei 5772/71.

**11.31 Arquivamento Definitivo - Falta de Cumprimento de Exigência**  
Notificação do arquivamento definitivo do pedido uma vez que não houve manifestação do depositante quanto à exigência formal; exigência técnica ou exigência referente ao Art. 20, tendo o prazo de cumprimento expirado na vigência da Lei 5772/71.

**12.1 Recurso Contra o Deferimento**  
Notificação de recurso, interposto na vigência da Lei 5772/71, contra o deferimento do pedido de patente, objetivando o reexame da matéria. Desta data corre o prazo de 60 (sessenta) dias para eventual contestação do depositante. Poderá ser requerida cópia do recurso através do formulário modelo FQ005.

**13.1 Notificação para Pagamento da Retribuição Relativa à Expedição da Carta-Patente dos Pedidos Deferidos na Vigência da Lei 5772/71**  
Desta data corre o prazo de 60 (sessenta) dias para o pagamento e comprovação de retribuição para expedição da carta-patente. O não pagamento e sua comprovação no prazo acima determinado acarretará o arquivamento definitivo do pedido.

**13.2 Publicação Anulada**  
Anulação da publicação de notificação para recolhimento por ter sido indevida.

**15.1 Arquivamento do Pedido de Patente por Comprovação e Recolhimento Intempestivo de Anuidade - AN 082/86 item 4.1**  
Notificação do arquivamento automático do pedido de patente, ocorrido durante a vigência da Lei 5772/71, por intempestividade de comprovação e recolhimento de anuidade. Desta data corre o prazo de 60 (sessenta) dias para o depositante requerer a restauração do andamento do pedido através do formulário modelo 1.02, com o recolhimento correspondente à restauração.

**15.2 Arquivamento do Pedido de Patente por Comprovação Intempestiva de Anuidade - AN 082/86 item 4.1**  
Notificação do arquivamento automático do pedido de patente, ocorrido durante a vigência da Lei 5772/71, por intempestividade de comprovação de anuidade. Desta data corre o prazo de 60 (sessenta) dias para o depositante requerer a restauração do andamento do pedido através do formulário modelo FQ002, com o recolhimento correspondente à restauração.

**15.3 Arquivamento do Pedido de Patente por Falta de Comprovação e Recolhimento de Anuidade - AN 082/86 item 4.1**  
Notificação do arquivamento automático do pedido de patente, ocorrido durante a vigência da Lei 5772/71, por falta de comprovação e recolhimento de anuidade. Desta data corre o prazo de 60 (sessenta) dias para o depositante requerer a restauração do andamento do pedido através do formulário modelo FQ002, com o recolhimento correspondente à restauração, devendo anexar a guia de recolhimento referente à anuidade devida. No caso de arquivamento indevido, o depositante deverá, no prazo acima, apresentar o comprovante de recolhimento tempestivo, através do formulário modelo FQ002, isento de retribuição.

**15.3.1 Arquivamento do pedido de patente de Modelo ou Desenho Industrial por falta de recolhimento de anuidade/comprovação – AN 082/86 item 4.1**  
Notificação do arquivamento automático do pedido de patente, ocorrido durante a vigência da Lei 5772/71, por falta de recolhimento/comprovação de anuidade. Desta data corre o prazo de 60 (sessenta) dias para o depositante requerer a restauração do andamento do pedido através do formulário FQ002, com o recolhimento correspondente à restauração, não sendo necessário o recolhimento da(s) anuidade(s). No caso de arquivamento indevido, o depositante deverá, no prazo acima, apresentar o comprovante do recolhimento tempestivo através do formulário modelo FQ002, isento de retribuição.

**15.4 Arquivamento do Pedido de Patente por Falta de Comprovação e Recolhimento de Anuidade e Comprovação e Recolhimento Intempestivo de Anuidade - AN 082/86 item 4.1**

Notificação do arquivamento automático do pedido de patente, ocorrido durante a vigência da Lei 5772/71, por falta e por intempestividade de comprovação e recolhimento de anuidade. Desta data corre o prazo de 60 (sessenta) dias para o depositante requerer a restauração do andamento do pedido através do formulário modelo FQ002, com o recolhimento correspondente à restauração, devendo anexar a guia de recolhimento referente à anuidade devida. No caso de arquivamento indevido, o depositante deverá, no prazo acima, apresentar o comprovante de comprovação e recolhimento tempestivo, através do formulário modelo FQ002, isento de retribuição.

**15.13 Extinção da Garantia de Prioridade**  
Notificação da extinção da garantia de prioridade por não ter sido requerido o privilégio dentro dos prazos previstos no Art 7º da Lei 5772/71.

**18.2 Caducidade - Art 50 da Lei 5772/71**  
Notificação de caducidade automática da patente por não ter sido efetuada a comprovação do pagamento da respectiva anuidade no prazo legal encerrado na vigência da Lei 5772/71.

MINISTÉRIO DA INDÚSTRIA, COMÉRCIO EXTERIOR E SERVIÇOS

#### Recurso - Interposição

Notificação de interposição, na vigência da Lei 5772/71, de recurso ao Ministro da Indústria, Comércio Exterior e Serviços contra a decisão proferida pelo Presidente do INPI, objetivando o reexame da matéria.

#### Recurso - Decisão

A decisão do recurso, interposto na vigência da Lei 5772/71, pelo Ministério da Indústria, Comércio Exterior e Serviços encerra a instância administrativa..





# DIRETORIA DE PATENTES - DIRPA

## Índice Numérico Remissivo de Pedidos, Patentes (incluindo as de MI/DI expedidas na vigência da Lei 5772/71) e Certificados de Adição de Invenção

RPI 2388 de 11/10/2016

BR 102012000929-3	3.1	79	BR 102013019717-3	8.6	145	BR 102015000984-4	2.1	125	BR 102015024866-0	2.1	126	BR 102016004882-6	3.1	102
BR 102012001534-0	3.1	79	BR 102013020952-0	15.7	177	BR 102015001257-8	2.1	125	BR 102015025377-0	2.10	131	BR 102016004885-0	3.1	102
BR 102012002273-3	15.21	179	BR 102013021083-8	8.8	154	BR 102015001295-0	15.21	179	BR 102015025867-4	2.10	131	BR 102016004908-3	3.1	102
BR 102012002274-6	3.1	79	BR 102013021143-5	8.6	145	BR 102015001345-0	2.1	125	BR 102015025962-0	2.5	129	BR 102016004939-3	3.1	102
BR 102012002961-8	3.1	79	BR 102013021145-1	8.6	145	BR 1020150020499-1	2.1	125	BR 102015026059-8	7.1	140	BR 102016004971-7	3.1	102
BR 1020120025030-7	3.1	80	BR 102013021369-9	2.1	125	BR 102015002534-3	2.10	130	BR 102015026630-8	2.1	126	BR 102016005020-0	3.1	103
BR 1020120025138-9	3.1	80	BR 102013022643-2	6.6	139	BR 102015002777-0	3.1	84	BR 102015027113-1	27.2	196	BR 102016005137-1	3.1	103
BR 1020120026782-0	8.5	143	BR 102013022859-1	15.24	2	BR 102015002948-9	3.1	84	BR 102015027202-2	2.5	129	BR 102016005162-2	3.1	103
BR 1020120026960-0	8.11	155	BR 102013022912-1	6.6	139	BR 102015002994-2	3.1	85	BR 102015027254-5	2.5	129	BR 102016005274-2	3.1	103
BR 1020120029959-4	3.1	80	BR 102013023073-1	8.6	145	BR 102015003251-0	3.1	85	BR 102015027298-7	2.1	126	BR 102016005275-0	3.1	103
BR 102012014828-5	8.5	143	BR 102013023074-0	8.6	145	BR 102015003513-6	2.1	125	BR 102015027685-0	2.1	126	BR 102016005330-7	3.1	104
BR 102012015301-7	15.24	2	BR 102013023075-8	8.5	144	BR 102015003903-4	2.1	126	BR 102015027761-0	27.2	196	BR 102016005376-5	3.1	104
BR 102012016433-7	8.5	143	BR 102013024435-0	8.7	154	BR 102015004683-9	2.5	129	BR 102015027903-5	27.2	196	BR 102016005376-5	3.1	104
BR 102012016491-7	8.8	154	BR 102013024531-3	8.7	154	BR 102015004712-6	2.1	126	BR 102015027955-8	3.1	90	BR 102016005714-0	2.10	131
BR 102012016847-2	7.1	140	BR 102013024674-3	8.6	145	BR 102015004730-4	2.5	129	BR 102015028087-4	3.1	90	BR 102016005720-5	3.1	104
BR 102012017059-0	8.6	144	BR 102013024676-0	8.6	145	BR 102015005101-8	2.5	129	BR 102015028688-0	6.1	137	BR 102016005726-4	3.1	104
BR 102012019400-7	15.21	179	BR 102013024703-2	8.7	154	BR 102015005936-1	3.1	85	BR 102015029829-3	2.5	129	BR 102016005787-6	3.1	105
BR 102012019586-0	8.11	155	BR 102013025663-3	9.2	171	BR 102015005939-6	3.1	85	BR 102015030010-7	3.1	90	BR 102016005814-7	3.1	105
BR 102012019938-6	4.3	137	BR 102013026655-8	9.2	171	BR 102015005952-3	3.1	85	BR 102015030045-0	27.2	196	BR 102016005879-1	3.1	105
BR 102012019946-7	8.8	154	BR 102013026981-6	8.7	154	BR 102015005953-1	3.1	86	BR 102015030476-5	2.10	131	BR 102016005888-0	3.1	105
BR 102012020018-0	8.5	143	BR 102013029394-6	8.11	155	BR 102015006446-2	27.2	196	BR 102015030557-5	3.2	118	BR 102016005959-3	3.1	105
BR 102012020029-5	15.7	177	BR 102013029540-0	2.1	125	BR 102015007583-9	3.1	86	BR 102015030573-7	3.1	91	BR 102016005961-5	3.1	106
BR 102012021280-3	4.3	137	BR 102013030417-4	2.5	129	BR 102015007677-0	3.1	86	BR 102015031555-4	2.1	126	BR 102016006085-0	3.1	106
BR 102012021488-1	15.21	179	BR 102013031190-1	15.24	3	BR 102015007702-5	3.1	126	BR 102015031560-0	2.1	126	BR 102016006132-6	3.1	106
BR 102012021836-4	3.1	80	BR 102013031599-0	27.2	196	BR 102015007707-6	3.1	86	BR 102015031713-1	3.1	91	BR 102016006198-9	3.1	106
BR 102012022721-5	27.2	196	BR 102013032402-7	15.7	177	BR 102015007728-9	3.1	86	BR 102015031737-9	2.1	126	BR 102016006253-5	15.21	180
BR 102012022804-5	2.1	126	BR 102013032983-5	8.6	145	BR 102015007739-4	16.1	124	BR 102015032014-0	2.5	129	BR 102016006328-0	2.5	129
BR 102012027680-1	4.3	137	BR 102013032985-1	8.6	145	BR 102015007793-9	3.1	87	BR 102015032120-1	2.5	129	BR 102016006334-5	2.5	129
BR 102012027845-6	8.7	153	BR 102013033006-0	15.24	2	BR 102015007900-1	3.1	87	BR 102015032482-0	27.2	196	BR 102016006359-0	2.1	126
BR 102012027896-0	4.3	137	BR 102013033032-9	2.1	125	BR 102015007913-3	3.1	87	BR 102015033000-6	27.2	196	BR 102016006608-5	3.1	106
BR 102012028220-8	15.24	2	BR 102014001182-0	2.1	125	BR 102015007918-4	3.1	87	BR 102016000188-9	3.1	91	BR 102016006800-2	3.1	107
BR 102012029340-4	4.3	137	BR 102014001362-8	2.1	125	BR 102015007922-2	3.1	126	BR 102016000319-9	3.1	91	BR 102016006815-0	3.2	119
BR 102012029518-0	4.3	137	BR 1020140020308-9	6.1	137	BR 102015007955-9	3.1	87	BR 102016000378-4	3.1	91	BR 102016006952-1	27.2	196
BR 102012030231-4	8.6	144	BR 1020140025396-4	7.2	143	BR 102015008002-6	2.1	126	BR 102016000493-4	2.5	129	BR 102016007030-9	3.1	107
BR 102012030307-8	25.2	193	BR 102014005396-4	15.30	181	BR 102015008027-1	3.1	88	BR 102016000935-9	3.1	91	BR 102016007125-9	3.1	107
BR 102012030486-4	8.6	144	BR 102014006877-5	9.2	171	BR 102015008069-7	3.1	88	BR 102016000944-8	3.1	92	BR 102016007494-0	3.1	107
BR 102012030511-9	8.6	144	BR 102014008946-2	15.24	2	BR 102015008278-9	15.21	179	BR 102016001042-0	3.1	92	BR 102016007500-9	3.1	107
BR 102012030617-5	15.7	177	BR 102014011063-1	15.24	2	BR 102015008463-9	3.1	89	BR 102016001051-9	3.1	92	BR 102016007509-1	3.1	107
BR 102012030861-4	8.6	144	BR 102014010863-7	3.1	81	BR 102015008842-1	2.10	130	BR 102016001051-9	3.1	92	BR 102016007569-6	3.1	108
BR 102012031074-0	8.6	144	BR 102014011201-4	9.1	167	BR 102015010298-4	15.21	179	BR 102016001123-0	2.1	126	BR 102016007570-0	3.1	108
BR 102012031539-4	15.24	2	BR 102014011368-1	2.5	129	BR 102015010363-8	15.21	179	BR 102016001283-0	3.2	118	BR 102016007571-8	3.1	108
BR 102012031584-0	3.1	81	BR 102014011473-4	15.24	2	BR 102015010391-1	2.10	130	BR 102016001334-8	3.1	92	BR 102016007575-0	3.1	108
BR 102012031603-0	8.6	144	BR 102014011840-3	15.33	181	BR 102015011252-1	15.10	178	BR 102016001459-0	3.1	93	BR 102016007587-2	3.1	109
BR 102012031608-0	8.6	144	BR 102014012450-0	15.21	179	BR 102015011648-9	2.10	130	BR 102016001464-6	3.1	93	BR 102016007749-4	3.1	109
BR 102012031664-1	8.6	144	BR 102014012977-4	2.1	125	BR 102015011706-0	2.5	129	BR 102016001484-0	3.1	93	BR 102016007752-4	3.1	109
BR 102012031750-8	8.6	144	BR 102014013023-3	2.1	125	BR 1020150112820-7	3.1	88	BR 102016001642-8	3.1	93	BR 102016007755-9	3.1	109
BR 102012031761-3	8.6	144	BR 102014013147-7	3.1	82	BR 1020150122510-0	15.21	179	BR 102016001750-5	3.1	93	BR 102016007846-6	3.1	109
BR 1020120300285-2	16.1	181	BR 102014016976-8	2.5	129	BR 102015012812-6	15.21	179	BR 102016001772-6	3.1	93	BR 102016007855-5	3.1	109
BR 1020120301793-0	4.3	137	BR 102014018310-8	2.1	125	BR 102015013431-0	3.1	89	BR 102016001803-0	3.1	94	BR 102016007867-9	3.1	109
BR 1020120306970-1	4.3	137	BR 102014019266-2	3.1	82	BR 102015014131-0	3.1	89	BR 102016001829-1	3.1	94	BR 102016007921-9	2.1	126
BR 1020120307185-4	4.3	137	BR 102014019810-5	27.2	196	BR 102015014703-1	2.1	126	BR 102016001871-4	3.1	94	BR 102016008425-3	2.1	126
BR 1020120307771-2	4.3	137	BR 102014021821-1	2.5	129	BR 102015015209-4	2.5	129	BR 102016002279-7	3.1	94	BR 102016010123-9	2.5	129
BR 1020120308434-4	4.3	137	BR 102014021854-8	15.24	2	BR 102015015219-1	3.1	89	BR 102016002300-9	3.1	94	BR 102016010133-6	2.1	126
BR 1020120308795-5	4.3	137	BR 102014021855-6	15.24	2	BR 102015015246-9	3.1	89	BR 102016002369-6	3.1	95	BR 102016010227-8	3.2	119
BR 1020120308962-1	4.3	137	BR 102014022566-8	3.1	82	BR 102015015300-4	3.1	89	BR 102016002396-3	3.1	95	BR 102016010235-9	15.7	177
BR 1020120309000-0	4.3	137	BR 102014022634-6	15.24	2	BR 102015015997-8	2.5	129	BR 102016002397-1	3.1	95	BR 102016010524-2	2.5	129
BR 1020120311500-2	4.3	137	BR 102014023964-2	15.24	2	BR 102015016086-0	2.1	126	BR 102016002606-7	3.1	95	BR 102016010572-2	2.1	126
BR 1020120311899-0	2.5	129	BR 102014024188-4	2.5	129	BR 102015016177-8	2.5	129	BR 102016002628-8	3.1	95	BR 102016010600-1	2.1	126
BR 1020120312031-6	4.3	137	BR 102014024248-1	15.24	2	BR 102015016779-2	2.1	126	BR 102016002762-4	3.1	96	BR 102016010604-4	2.1	126
BR 1020120312032-4	2.5	129	BR 102014024664-9	3.1	82	BR 102015017265-6	2.5	129	BR 102016002767-5	3.1	96	BR 102016010619-2	2.5	129
BR 1020120312281-5	8.5	143	BR 102014025217-7	2.1	125	BR 102015017393-8	2.1	126	BR 102016002774-8	3.1	96	BR 102016010620-6	2.5	130
BR 1020120312902-0	2.5	129	BR 102014025487-0	15.21	179	BR 102015017528-3	2.1	126	BR 102016002786-1	3.1	96	BR 102016010626-5	2.1	126
BR 1020120312916-0	4.3	137	BR 102014025659-8	2.5	129	BR 102015017556-6	2.1	126	BR 102016002791-8	2.1	126	BR 102016010645-1	2.1	126
BR 1020120312917-8	4.3	137	BR 102014025682-2	2.1	125	BR 102015017783-6	2.1	126	BR 102016002810-8	3.1	96	BR 102016010661-3	2.5	130
BR 10201203129														

Table with 3 columns: ID, Count, and Name. It lists numerous entries from 102016016510-5 to 112012004470-9, with counts ranging from 1 to 159.



Table with multiple columns containing numerical indices and corresponding alphanumeric codes (e.g., BR 112013017904-0, BR 112013017905-0, etc.). The table lists various entries with their respective numbers and codes across multiple columns.



Table with 4 columns of numbers and identifiers. It lists various alphanumeric codes (e.g., PI 0116734-0, PI 0117234-0) and their corresponding numerical values (e.g., 25.1, 7.1, 9.1). The table is organized into four vertical columns.



Table with 5 columns of alphanumeric identifiers and numerical values, organized in 10 vertical columns.



PI 1008083-0	1. 3	<b>76</b>	PI 1010746-0	1. 2	<b>122</b>	PI 1013996-6	8. 11	<b>167</b>	PI 1105419-0	8. 6	<b>153</b>	PI 9801877-9	24. 10	<b>191</b>
PI 1008114-3	8. 11	<b>165</b>	PI 1010840-8	1. 3. 1	<b>124</b>	PI 1014061-1	25. 4	<b>195</b>	PI 1105522-7	8. 6	<b>153</b>	PI 9802967-3	24. 2	<b>191</b>
PI 1008150-0	8. 11	<b>165</b>	PI 1010846-7	1. 3. 1	<b>124</b>	PI 1014122-7	8. 11	<b>167</b>	PI 1105548-0	8. 6	<b>153</b>	PI 9804968-2	21. 6	<b>190</b>
PI 1008154-2	8. 11	<b>165</b>	PI 1011113-1	8. 6	<b>153</b>	PI 1014219-3	25. 7	<b>196</b>	PI 1105572-3	8. 6	<b>153</b>	PI 9804981-0	21. 6	<b>190</b>
PI 1008159-3	8. 11	<b>165</b>	PI 1011337-1	8. 11	<b>166</b>	PI 1014230-4	25. 7	<b>196</b>	PI 1105573-1	8. 6	<b>153</b>	PI 9805162-8	21. 6	<b>190</b>
PI 1008268-9	8. 11	<b>165</b>	PI 1011393-2	1. 3. 1	<b>124</b>	PI 1014247-9	8. 11	<b>167</b>	PI 1105574-0	8. 6	<b>153</b>	PI 9805550-0	21. 6	<b>190</b>
PI 1008353-7	8. 11	<b>165</b>	PI 1011422-0	1. 3. 1	<b>124</b>	PI 1014255-0	1. 3	<b>78</b>	PI 1105609-6	8. 6	<b>153</b>	PI 9805551-8	21. 6	<b>190</b>
PI 1008441-0	1. 3	<b>76</b>	PI 1011482-3	8. 11	<b>166</b>	PI 1014361-0	1. 3	<b>78</b>	PI 1105637-1	8. 6	<b>153</b>	PI 9807207-2	21. 6	<b>190</b>
PI 1008466-5	11. 6. 1	<b>176</b>	PI 1011494-7	8. 11	<b>166</b>	PI 1014365-3	1. 3	<b>78</b>	PI 1105648-7	8. 6	<b>153</b>	PI 9807611-6	16. 3	<b>187</b>
PI 1008495-9	8. 11	<b>165</b>	PI 1011500-5	1. 3. 1	<b>124</b>	PI 1014366-1	8. 11	<b>167</b>	PI 1105679-7	8. 6	<b>153</b>	PI 9808031-8	24. 10	<b>191</b>
PI 1008521-1	8. 11	<b>165</b>	PI 1011586-2	8. 11	<b>166</b>	PI 1014380-7	1. 3	<b>78</b>	PI 1105833-1	8. 6	<b>153</b>	PI 9808249-3	PR	<b>11</b>
PI 1008523-8	8. 11	<b>166</b>	PI 1011652-4	8. 11	<b>166</b>	PI 1014419-6	8. 11	<b>167</b>	PI 1105936-2	8. 6	<b>153</b>	PI 9811998-2	24. 2	<b>191</b>
PI 1008639-0	8. 11	<b>166</b>	PI 1011805-5	1. 3	<b>77</b>	PI 1014536-2	1. 3. 1	<b>124</b>	PI 1105955-9	8. 6	<b>153</b>	PI 9813364-0	21. 6	<b>190</b>
PI 1008770-2	6. 1	<b>139</b>	PI 1012005-0	8. 11	<b>166</b>	PI 1014544-3	1. 3. 1	<b>124</b>	PI 1105957-5	8. 6	<b>153</b>	PI 9813371-3	21. 6	<b>190</b>
PI 1008835-0	8. 11	<b>166</b>	PI 1012304-0	25. 4	<b>195</b>	PI 1014635-0	1. 3. 1	<b>125</b>	PI 1106092-1	1. 3	<b>79</b>	PI 9813566-0	21. 6	<b>190</b>
PI 1008838-5	7. 1	<b>143</b>	PI 1012309-1	25. 4	<b>195</b>	PI 1014718-7	8. 11	<b>167</b>	PI 1106834-5	3. 1	<b>118</b>	PI 9813620-8	21. 6	<b>190</b>
PI 1008852-0	8. 11	<b>166</b>	PI 1012390-3	8. 5	<b>144</b>	PI 1014800-0	1. 3. 1	<b>125</b>	PI 1106916-3	8. 6	<b>153</b>	PI 9813810-3	21. 6	<b>190</b>
PI 1008936-5	1. 3	<b>76</b>	PI 1012412-8	15. 24. 2	<b>181</b>	PI 1014806-0	8. 11	<b>167</b>	PI 1107008-0	8. 6	<b>153</b>	PI 9815135-5	21. 6	<b>190</b>
PI 1009216-1	1. 3. 1	<b>123</b>	PI 1012562-0	1. 3. 1	<b>124</b>	PI 1014842-6	8. 11	<b>167</b>	PI 1107213-0	8. 6	<b>153</b>	PI 9816094-0	21. 6	<b>190</b>
PI 1009241-2	1. 3	<b>77</b>	PI 1012566-3	1. 3. 1	<b>124</b>	PI 1014977-5	1. 2	<b>122</b>	PI 1107312-8	25. 2	<b>193</b>	PI 9816290-0	16. 1	<b>186</b>
PI 1009366-4	8. 11	<b>166</b>	PI 1012592-2	1. 3	<b>77</b>	PI 1015167-2	8. 11	<b>167</b>	PI 1107320-9	3. 1	<b>118</b>	PI 9902290-7	19. 1	<b>187</b>
PI 1009369-9	1. 3	<b>77</b>	PI 1012602-3	1. 3. 1	<b>124</b>	PI 1015216-4	8. 11	<b>167</b>	PI 1107339-0	8. 6	<b>153</b>	PI 9905765-4	21. 6	<b>190</b>
PI 1009377-0	1. 2	<b>122</b>	PI 1012610-4	8. 11	<b>166</b>	PI 1015448-5	8. 11	<b>167</b>	PI 1107341-1	8. 6	<b>153</b>	PI 9906159-7	8. 6	<b>153</b>
PI 1009385-0	1. 3	<b>77</b>	PI 1012826-3	8. 6	<b>153</b>	PI 1015790-5	8. 6	<b>153</b>	PI 1107396-9	8. 6	<b>153</b>	PI 9907265-3	21. 6	<b>190</b>
PI 1009425-3	8. 11	<b>166</b>	PI 1012845-0	1. 3	<b>77</b>	PI 1015860-0	15. 24. 2	<b>181</b>	PI 9007765-2	8. 11	<b>167</b>	PI 9907410-9	21. 6	<b>190</b>
PI 1009492-0	1. 3. 1	<b>123</b>	PI 1012902-2	25. 4	<b>195</b>	PI 1015966-5	8. 11	<b>167</b>	PI 9601377-0	22. 15	<b>190</b>	PI 9907454-0	21. 6	<b>190</b>
PI 1009518-7	1. 3. 1	<b>123</b>	PI 1012913-8	8. 11	<b>166</b>	PI 1015982-7	8. 11	<b>167</b>	PI 9605747-5	21. 6	<b>189</b>	PI 9907866-0	6. 7	<b>140</b>
PI 1009520-9	1. 3. 1	<b>123</b>	PI 1012922-7	1. 3	<b>78</b>	PI 1016107-4	8. 11	<b>167</b>	PI 9605748-3	21. 6	<b>189</b>	PI 9908228-4	24. 10	<b>191</b>
PI 1009606-0	1. 3	<b>77</b>	PI 1012960-0	8. 11	<b>166</b>	PI 1016158-9	1. 3	<b>78</b>	PI 9605850-1	21. 6	<b>189</b>	PI 9909842-3	16. 1	<b>186</b>
PI 1009615-9	8. 11	<b>166</b>	PI 1013096-9	8. 11	<b>166</b>	PI 1016271-2	15. 24. 2	<b>181</b>	PI 9611567-0	21. 6	<b>189</b>	PI 9913319-9	PR	<b>11</b>
PI 1009663-9	1. 3	<b>77</b>	PI 1013228-7	1. 3. 1	<b>124</b>	PI 100518-1	15. 24. 2	<b>181</b>	PI 9611959-4	21. 6	<b>189</b>	PI 9913684-8	24. 2	<b>191</b>
PI 1009716-3	1. 3	<b>77</b>	PI 1013273-2	1. 3. 1	<b>124</b>	PI 101764-3	8. 6	<b>153</b>	PI 9612476-8	21. 6	<b>189</b>	PI 9915767-5	21. 6	<b>190</b>
PI 1009844-5	8. 11	<b>166</b>	PI 1013277-5	1. 3	<b>78</b>	PI 1102407-0	8. 7	<b>154</b>	PI 9701668-3	12. 2	<b>177</b>	PI 9915901-5	21. 6	<b>190</b>
PI 1010081-4	7. 1	<b>143</b>	PI 1013332-1	8. 8	<b>155</b>	PI 1102578-6	3. 1	<b>117</b>	PI 9705252-3	21. 6	<b>189</b>	PI 9916072-2	21. 6	<b>190</b>
PI 1010125-0	7. 1	<b>143</b>	PI 1013337-2	1. 3	<b>78</b>	PI 1103199-9	2. 1	<b>128</b>	PI 9705906-4	21. 6	<b>189</b>	PI 9916092-7	21. 6	<b>190</b>
PI 1010239-6	1. 3	<b>77</b>	PI 1013341-0	1. 3	<b>78</b>	PI 1103377-0	3. 1	<b>117</b>	PI 9706060-7	21. 6	<b>189</b>	PI 9916234-2	21. 6	<b>190</b>
PI 1010271-0	8. 11	<b>166</b>	PI 1013350-0	1. 3. 1	<b>124</b>	PI 1103664-8	15. 24. 2	<b>181</b>	PI 9706220-0	21. 6	<b>190</b>	PI 9916453-1	21. 6	<b>190</b>
PI 1010276-0	8. 11	<b>166</b>	PI 1013352-6	1. 3. 1	<b>124</b>	PI 1103697-4	8. 5	<b>144</b>	PI 9706221-9	21. 6	<b>190</b>	PI 9916664-0	21. 6	<b>190</b>
PI 1010283-3	1. 3	<b>77</b>	PI 1013357-7	1. 3	<b>78</b>	PI 1103908-6	8. 11	<b>167</b>	PI 9706586-2	16. 3	<b>187</b>	PI 9916755-7	21. 6	<b>190</b>
PI 1010546-8	6. 1	<b>139</b>	PI 1013389-5	25. 4	<b>195</b>	PI 1104190-0	3. 1	<b>117</b>	PI 9708086-1	24. 10	<b>191</b>	PI 9916775-1	21. 6	<b>190</b>
PI 1010567-0	12. 6	<b>177</b>	PI 1013422-0	8. 11	<b>166</b>	PI 1104783-6	15. 24. 2	<b>181</b>	PI 9709120-0	21. 6	<b>190</b>	PI 9917046-9	21. 6	<b>190</b>
PI 1010569-7	1. 3	<b>77</b>	PI 1013503-0	8. 8	<b>155</b>	PI 1105038-1	8. 6	<b>153</b>	PI 9710800-6	24. 2	<b>191</b>	PI 9917066-3	21. 6	<b>190</b>
PI 1010598-0	25. 1	<b>193</b>	PI 1013537-5	8. 11	<b>166</b>	PI 1105068-3	8. 6	<b>153</b>	PI 9711390-5	2. 6	<b>130</b>	PI 9917337-9	16. 3	<b>187</b>
PI 1010669-3	1. 3. 1	<b>123</b>	PI 1013688-6	1. 3	<b>78</b>	PI 1105071-3	8. 6	<b>153</b>	PI 9711666-1	24. 2	<b>191</b>	PI 9917538-0	16. 1	<b>186</b>
PI 1010670-7	1. 3. 1	<b>124</b>	PI 1013753-0	8. 11	<b>167</b>	PI 1105157-4	8. 6	<b>153</b>	PI 9713677-8	21. 6	<b>190</b>			
PI 1010682-0	8. 11	<b>166</b>	PI 1013886-2	1. 3	<b>78</b>	PI 1105188-4	8. 6	<b>153</b>	PI 9714032-5	8. 6	<b>153</b>			
PI 1010696-0	1. 3	<b>77</b>	PI 1013907-9	1. 3	<b>78</b>	PI 1105374-7	8. 11	<b>167</b>	PI 9801824-8	24. 10	<b>191</b>			



# Diretoria de Patentes - DIRPA

## Notificação - Fase Nacional - PCT

### Publicação de Pedidos de Patente e de Certificado de Adição de Invenção

RPI 2388 de 11/10/2016

#### 1. Pedido Internacional PCT/BR Designado ou Eleito

- 1.3  
NOTIFICAÇÃO - FASE NACIONAL - PCT
- (21) **BR 11 2012 007368-0 A2** 1.3  
(22) 13/10/2010  
(30) 15/10/2009 US 61/252,066; 12/11/2009 US 61/260,781; 22/03/2010 US 12/729,207; 11/05/2010 US 12/777,989  
(51) G06F 9/445 (2006.01)  
(54) GERENCIAMENTO CENTRALIZADO DE APLICATIVOS E SERVIÇOS DE SOFTWARE PARA VEÍCULOS AUTOMOTORES  
(71) Airbiquity INC. (US)  
(72) Kamyar Moinzadeh, Leon L. Hong, Lee Zhao  
(74) NELLIE D SHORES  
(85) 30/03/2012  
(86) PCT US2010/052511 de 13/10/2010  
(87) WO 2011/047052 de 21/04/2011
- (21) **BR 11 2012 007371-0 A2** 1.3  
(22) 13/10/2010  
(30) 15/10/2009 US 61/252,066; 12/11/2009 US 61/260,781; 22/03/2010 US 12/729,207; 11/05/2010 US 12/777,989  
(51) G06F 15/16 (2006.01)  
(54) GERENCIAMENTO CENTRALIZADO DE APLICATIVOS E SERVIÇOS DE SOFTWARE PARA VEÍCULOS MOTORIZADOS  
(71) Airbiquity INC. (US)  
(72) Kamyar Moinzadeh, Leon L. Hong, Lee Zhao  
(74) Nellie D Shores  
(85) 30/03/2012  
(86) PCT US2010/052515 de 13/10/2010  
(87) WO 2011/047056 de 21/04/2011
- (21) **BR 11 2012 007372-9 A2** 1.3  
(22) 30/09/2010  
(30) 05/10/2009 US 61/248,709  
(51) H04N 7/26 (2006.01)  
(54) PROCESSOS E APARELHAGEM PARA FILTRAÇÃO ADAPTATIVA DE PIXELS DE PREDIÇÃO PARA COMPONENTES DE CROMA EM CODIFICAÇÃO E DECODIFICAÇÃO DE VÍDEO  
(71) Thomson Licensing (FR)  
(72) Joel Sole, Xiaolan Lu, Peng Yin, Qian Xu, Yunfei Zheng  
(74) Nellie D Shores  
(85) 30/03/2012  
(86) PCT US2010/002657 de 30/09/2010  
(87) WO 2011/043797 de 14/04/2011
- (21) **BR 11 2012 007373-7 A2** 1.3  
(22) 30/09/2010  
(30) 01/10/2009 US 61/278,072  
(51) G02C 7/04 (2006.01), G02C 7/02 (2006.01), G02B 3/00 (2006.01), B82B 1/00 (2006.01), B29D 11/00 (2006.01)  
(54) LENTES DE CONTATO DE HIDROGEL DE SILICONE E MÉTODOS PARA A FABRICAÇÃO DE LENTES DE CONTATO DE HIDROGEL DE SILICONE  
(71) Coopervision International Holding Company, LP (BB)  
(72) Yuwen Liu, Yuan Ji, David Morsley, Charles Francis, Arthur Back  
(74) Nellie D Shores  
(85) 30/03/2012  
(86) PCT US2010/050879 de 30/09/2010  
(87) WO 2011/041523 de 07/04/2011
- (21) **BR 11 2012 013041-2 A2** 1.3  
(22) 13/07/2010  
(30) 04/12/2009 GB 09 21329.9  
(51) C12Q 1/68 (2006.01)  
(54) BIOMARCADOR ESPECÍFICO PARA MELANOMA  
(71) The University Of Surrey (GB)  
(72) Richard Morgan, Harvey S. Pandha  
(74) Dannemann, Siemsen, Bigler & Ipanema Moreira.
- (85) 30/05/2012  
(86) PCT GB2010/001334 de 13/07/2010  
(87) WO 2011/067549 de 09/06/2011
- (21) **BR 11 2012 013139-7 A2** 1.3  
(22) 30/11/2010  
(30) 01/12/2009 US 61/265,657; 06/08/2010 US 61/371,434  
(51) C07K 7/06 (2006.01), A61K 39/00 (2006.01), A61P 35/00 (2006.01), C12N 15/00 (2006.01)  
(54) OLIGOPEPTÍDEOS IMP-3 E VACINAS INCLUINDO OS MESMOS  
(71) Oncotherapy Science, Inc. (JP)  
(72) Yasuharu Nishimura, Michiko Harao, Yusuke Tomita, Yusuke Nakamura, Takuya Tsunoda  
(74) Dannemann, Siemsen, Bigler & Ipanema Moreira  
(85) 31/05/2012  
(86) PCT JP10/006966 de 30/11/2010  
(87) WO 2011/067920 de 09/06/2011
- (21) **BR 11 2012 031329-0 A2** 1.3  
(22) 07/06/2011  
(30) 09/06/2010 US 61/352,873  
(51) C07K 14/705 (2006.01), C07K 16/28 (2006.01)  
(54) PROTEÍNAS DE FUSÃO DIMÉRICAS VSTM3 E COMPOSIÇÕES E MÉTODOS RELACIONADOS  
(71) Zymogenetics, Inc. (US)  
(72) Steven D. Levin, Margaret D. Moore, Craig D. Ostrander, Katherine E. Lewis, David W. Taft, Robert J. Rosler, Anitra Wolf, Megan M. Lanry  
(74) Dannemann, Siemsen, Bigler & Ipanema Moreira  
(85) 07/12/2012  
(86) PCT US2011/039422 de 07/06/2011  
(87) WO 2011/156356 de 15/12/2011
- (21) **BR 11 2012 031727-0 A2** 1.3  
(22) 15/06/2011  
(30) 15/06/2010 US 61/354970; 15/06/2010 DK PA 2010 00529; 20/01/2011 US 61/434776; 20/01/2011 DK PA 2011 00039  
(51) C07K 16/36 (2006.01), A61K 47/48 (2006.01)  
(54) CONJUGADO DE DROGA-ANTICORPO, COMPOSIÇÃO FARMACÊUTICA, USO DO CONJUGADO DE DROGA-ANTICORPO, MÉTODO PARA INDUZIR A ELIMINAÇÃO CELULAR OU INIBIR O CRESCIMENTO E/OU A PROLIFERAÇÃO DE UMA CÉLULA TUMORAL, E, MÉTODO DE TRATAMENTO DE DOENÇA.  
(71) Genmab A/S (DK)  
(72) DAVID SATIJN, Sandra Verploegen, Win Bleeker, Steen Lisby, Jan Van De Winkel, Patrick Van Berkel, Paul Parren  
(74) Kasznar Leonardos Propriedade Intelectual  
(85) 12/12/2012  
(86) PCT EP2011/059917 de 15/06/2011  
(87) WO 2011/157741 de 22/12/2011
- (21) **BR 11 2012 032185-4 A2** 1.3  
(22) 17/06/2011  
(30) 17/06/2010 US 61/355,978; 15/02/2011 US 61/443,103; 22/02/2011 US 61/445,455  
(51) C07K 16/00 (2006.01), A61K 39/395 (2006.01)  
(54) ANTICORPOS ÚTEIS NA IMUNIZAÇÃO PASSIVA DE INFLUENZA.  
(71) Trellis Bioscience, INC (US)  
(72) Lawrence M. Kauvar, Stote Ellsworth, William Usinger, Krista Maureen McCutcheon, Minha Park  
(74) Orlando de Souza  
(85) 17/12/2012  
(86) PCT US2011/040982 de 17/06/2011  
(87) WO 2011/160083 de 22/12/2011
- (21) **BR 11 2012 032544-2 A2** 1.3  
(22) 23/06/2011  
(30) 25/06/2010 JP 2010-144792  
(51) A61K 38/08 (2006.01), A61K 47/34 (2006.01), A61P 35/00 (2006.01), A61K 9/52 (2006.01), C08G 63/08 (2006.01)  
(54) FORMULAÇÃO DE LIBERAÇÃO PROLONGADA, USO DE UM COMPOSTO, E MÉTODO PARA PRODUZIR A FORMULAÇÃO DE LIBERAÇÃO PROLONGADA.  
(71) Takeda Pharmaceutical Company Limited (JP)  
(72) Tomomichi Futo, Hikaru Taira, Seitaro Mizukami, Naoyuki Murata  
(74) Kasznar Leonardos Propriedade Intelectual



- (85) 19/12/2012  
(86) PCT JP2011/064992 de 23/06/2011  
(87) WO 2011/162413 de 29/12/2011
- (21) **BR 11 2012 032708-9 A2** 1.3  
(22) 24/06/2011  
(30) 25/06/2010 PL PL391627  
(51) C07K 14/435 (2006.01), C07K 14/705 (2006.01)  
(54) PROTEÍNA DE FUSÃO ANTICÂNCER.  
(71) Adamed Sp. Z O.O (PL)  
(72) JERZY SZCZEPAN PIECZYKOLAN, SEBASTIAN DOMINIK PAWLAK, BARTLOMIEJ MACIEJ ZEREK, KRZYSZTOF KAZIMIERZ LEMKE  
(74) Vieira de Mello Advogados  
(85) 20/12/2012  
(86) PCT EP2011/060666 de 24/06/2011  
(87) WO 2011/161260 de 29/12/2011
- (21) **BR 11 2012 032738-0 A2** 1.3  
(22) 21/06/2011  
(30) 21/06/2010 EP PCT/EP2010/003729  
(51) C07K 7/06 (2006.01), C07K 14/47 (2006.01), G01N 33/53 (2006.01)  
(54) MOLÉCULAS INIBIDORAS DA JNK.  
(71) Xigen S.A (CH)  
(72) Christophe Bonny  
(74) DANNEMANN, SIEMSEN, BIGLER & IPANEMA MOREIRA  
(85) 20/12/2012  
(86) PCT EP2011/003074 de 21/06/2011  
(87) WO 2011/160827 de 29/12/2011
- (21) **BR 11 2012 033107-8 A2** 1.3  
(22) 21/06/2011  
(30) 23/06/2010 EP 10167046.1; 23/06/2010 EP 10167033.9; 28/06/2010 US 61/359,150; 29/06/2010 US 61/359,500  
(51) C07K 14/62 (2006.01)  
(54) DERIVADOS DE INSULINA CONTENDO LIGAÇÕES DISSULFETO ADICIONAIS.  
(71) NOVO NORDISK A/S (DK)  
(72) PETER MADSEN, FRANTISEK HUBALEK, THOMAS BORGLUM KJELSDEN, SVEND LUDVIGSEN  
(74) DANNEMANN, SIEMSEN, BIGLER & IPANEMA MOREIRA  
(85) 21/12/2012  
(86) PCT EP2011/060383 de 21/06/2011  
(87) WO 2011/161125 de 29/12/2011
- (21) **BR 11 2012 033121-3 A2** 1.3  
(22) 25/06/2010  
(51) A61K 38/16 (2006.01), A61P 11/00 (2006.01), A61P 31/04 (2006.01)  
(54) MÉTODOS E COMPOSIÇÕES FARMACÉUTICAS PARA O TRATAMENTO DE INFECÇÕES DO TRATO RESPIRATÓRIO.  
(71) Inserm (Institut National De La Sante Et De La Recherche Medicale) (FR) , INSTITUT PASTEUR DE LILLE (FR)  
(72) JEAN-CLAUDE SIRARD, JOSE A. CHABALGOITY  
(74) Di Blasi, Parente, S. G. & Associados S/C  
(85) 21/12/2012  
(86) PCT IB2010/001911 de 25/06/2010  
(87) WO 2011/161491 de 29/12/2011
- (21) **BR 11 2012 033163-9 A2** 1.3  
(22) 12/08/2011  
(30) 17/08/2010 EP 10173090.1  
(51) C07K 16/42 (2006.01), G01N 33/68 (2006.01)  
(54) "ANTICORPOS MONOCLONAIS, LINHAGENS CELULARES, USOS DE UM ANTICORPO, KIT, MÉTODOS PARA DETECTAR UM ANTICORPO, COMPOSIÇÃO DE ANTICORPO E USO DE UMA COMPOSIÇÃO DE ANTICORPO"  
(71) F. HOFFMANN-LA ROCHE AG (CH)  
(72) ULRICH ESSIG, FRANK KOWALEWSKY, KAY GUNNAR STUBENRAUCH, RUDOLF VOGEL, STEFAN KLOSTERMANN, UWE WESSELS  
(74) CAROLINA NAKATA  
(85) 26/12/2012  
(86) PCT EP2011/063906 de 12/08/2011  
(87) WO 2012/022682 de 23/02/2012
- (21) **BR 11 2012 033295-3 A2** 1.3  
(22) 04/07/2011  
(30) 02/07/2010 US 61/361,305; 07/06/2011 US 61/494,368; 07/06/2011 US 61/494,277  
(51) C07K 7/06 (2006.01), A61K 38/16 (2006.01), A61K 47/48 (2006.01), A61P 35/00 (2006.01), C07K 14/00 (2006.01), C07K 19/00 (2006.01), C07K 7/08 (2006.01), C07K 14/575 (2006.01), C07K 14/605 (2006.01)  
(54) POLIPEPTÍDEOS CURTOS E CONTENDO D-AMINOÁCIDO PARA CONJUGADOS TERAPÊUTICOS E SEU USO  
(71) Angiochem Inc. (CA)  
(72) Jean-Paul Castaigne, Michel Demeule, Christian Che, Carine Thiot, Laurence Peshherbe  
(74) Dannemann, Siemsen, Bigler & Ipanema Moreira  
(85) 26/12/2012  
(86) PCT CA2011/050408 de 04/07/2011  
(87) WO 2012/000118 de 05/01/2012
- (21) **BR 11 2012 033349-6 A2** 1.3  
(22) 28/06/2011  
(30) 28/06/2010 US 61/359,053  
(51) A61K 38/05 (2006.01), A61K 9/10 (2006.01), A61P 17/02 (2006.01)  
(54) TRATAMENTO DE QUELOIDO  
(71) Adetherapeutics (CA)  
(72) Adebola O.E. Obayan, Sanjeev Singh, Brenda Collen Joyce Yuzdepski  
(74) Dannemann, Siemsen, Bigler & Ipanema Moreira  
(85) 27/12/2012  
(86) PCT CA2011/050396 de 28/06/2011  
(87) WO 2012/000113 de 05/01/2012
- (21) **BR 11 2012 033406-9 A2** 1.3  
(22) 29/06/2011  
(30) 29/06/2010 EP 10305703.0; 29/06/2010 US 61/359,623  
(51) C07K 16/28 (2006.01), G01N 33/574 (2006.01)  
(54) ANTICORPO PARA DIAGNÓSTICO E/OU PROGNÓSTICO DE CÂNCER  
(71) Pierre Fabre Medicament (FR)  
(72) Alexandra Jouhanneaud  
(74) DANNEMANN, SIEMSEN, BIGLER & IPANEMA MOREIRA  
(85) 27/12/2012  
(86) PCT EP2011/060930 de 29/06/2011  
(87) WO 2012/007280 de 19/01/2012
- (21) **BR 11 2012 033545-6 A2** 1.3  
(22) 29/06/2011  
(30) 30/06/2010 US 61/344,335  
(51) A61K 8/27 (2006.01), A61K 8/34 (2006.01), A61K 8/365 (2006.01), A61Q 17/04 (2006.01), A61Q 19/00 (2006.01), A61K 8/37 (2006.01), A61K 8/40 (2006.01), A61K 8/42 (2006.01), A61K 8/67 (2006.01), A61K 8/68 (2006.01)  
(54) COMPOSIÇÃO HIDRATANTE, USOS DE UMA COMPOSIÇÃO E COSMÉTICO DE UMA COMPOSIÇÃO E MÉTODO PARA TRATAMENTO OU MELHORIA DA PELE DO INDIVÍDUO COM ACNE  
(71) GALDERMA S.A (CH)  
(72) KARINE NADAU FOURCADE, CLAIRE MALLARD, LAURENT FREDON  
(74) PRISCILA PENHA DE BARROS THEREZA  
(85) 28/12/2012  
(86) PCT EP2011/060967 de 29/06/2011  
(87) WO 2012/001082 de 05/01/2012
- (21) **BR 11 2012 033664-9 A2** 1.3  
(22) 27/06/2011  
(30) 30/06/2010 US 61/360,166  
(51) C12Q 1/04 (2006.01)  
(54) MÉTODOS PARA DETECÇÃO DA PRESENÇA OU AUSÊNCIA DE MICRO-ORGANISMOS EM UMA AMOSTRA E DISPOSITIVO PARA DETECÇÃO DE MICRO-ORGANISMOS  
(71) 3M INNOVATIVE PROPERTIES COMPANY (US)  
(72) PHILLIP A. BOLEA, CYNTHIA D. ZOOK, KURT J. HALVERSON  
(74) JULIANO RYOTA MURAKAMI  
(85) 28/12/2012  
(86) PCT US2011/041939 de 27/06/2011  
(87) WO 2012/012104 de 26/01/2012
- (21) **BR 11 2012 033699-1 A2** 1.3  
(22) 23/06/2011  
(30) 29/06/2010 EP 10167776.3; 29/06/2010 US 61/359,596  
(51) C07K 14/37 (2006.01), C12N 9/24 (2006.01), C12N 9/42 (2006.01), C12N 15/82 (2006.01), C12P 19/02 (2006.01)  
(54) POLIPEPTÍDEO TENDO ATIVIDADE BETA-GLICOSIDASE E SEUS USOS  
(71) DSM IP ASSETS B.V. (NL)  
(72) Margot Elisabeth Francoise Schooneveld-Bergmans, Wilbert Herman Marie Heijne, René Marcel de Jong, Robbertus Antonius Damveld  
(74) Orlando de Souza  
(85) 28/12/2012  
(86) PCT EP2011/060573 de 23/06/2011  
(87) WO 2012/000890 de 05/01/2012
- (21) **BR 11 2012 033703-3 A2** 1.3  
(22) 23/06/2011  
(30) 29/06/2010 EP 10167772.2; 29/06/2010 US 61/359,567  
(51) C07K 14/37 (2006.01), C12N 9/24 (2006.01), C12N 9/42 (2006.01), C12N 15/82 (2006.01), C12P 19/02 (2006.01)  
(54) POLIPEPTÍDEO TENDO ATIVIDADE BETA-GLICOSIDASE E SEUS USOS  
(71) DSM IP ASSETS B.V. (NL)  
(72) Margot Elisabeth Francoise Schooneveld-Bergmans, Wilbert Herman Marie Heijne, René Marcel de Jong, Robbertus Antonius Damveld  
(74) Orlando de Souza  
(85) 28/12/2012  
(86) PCT EP2011/060568 de 23/06/2011  
(87) WO 2012/000886 de 05/01/2012
- (21) **BR 11 2012 033756-4 A2** 1.3  
(22) 27/06/2011  
(30) 30/06/2010 US 61359933  
(51) C12Q 1/04 (2006.01), C12M 1/14 (2006.01), C12M 1/34 (2006.01), C12M 3/04 (2006.01)



(54) DISPOSITIVO PARA DETECÇÃO RÁPIDA DE MICRO-ORGANISMOS (71) 3M INNOVATIVE PROPERTIES COMPANY (US) (72) STEPHANIE J. MOELLER, JIMMIE R. BARAN, JESSE D. MILLER, NEIL PERCY (74) Guilherme de Mattos Abrantes (85) 28/12/2012 (86) PCT US2011/041943 de 27/06/2011 (87) WO 2012/012106 de 26/01/2012		(30) 30/11/2010 US 61/418189; 29/11/2011 US 13/306606 (51) H04L 12/24 (2006.01), H04L 9/00 (2006.01) (54) ARRANJO DE CONTATO SEGURO, E, GABINETE PARA CONTER RECURSOS ELETRÔNICOS REMOVÍVEIS. (71) PANDUIT CORP. (US) (72) ALFRED PIERCE, BRENDAN F. DOORHY, DAVID C. KILINSKIS, DONALD J. BERAN, MARK J. DONNELL, ROBERT BAMBIC, ROBERT J. PFLAUM, SAMBODHI CHATTERJEE, JAMES F. WIEMEYER (74) KASZNAR LEONARDOS PROPRIEDADE INTELECTUAL (85) 29/05/2013 (86) PCT US2011/062530 de 30/11/2011 (87) WO 2012/075077 de 07/06/2012	
(21) <b>BR 11 2013 012357-5 A2</b> 1.3 (22) 15/11/2011 (30) 19/11/2010 US 61/415572 (51) C12P 19/02 (2006.01), C12P 19/04 (2006.01), C12P 19/14 (2006.01), C12P 7/06 (2006.01) (54) PROCESSOS DE PRODUIR UM PRODUTO DE FERMENTAÇÃO, DE PRODUIR UM AÇÚCAR, DE PRODUIR UMA DEXTRINA E DE PRODUIR SACAROSE, E, COMPOSIÇÃO (71) NOVOZYMES NORTH AMERICA, INC (US) (72) ROGERIO PRATA, ALISON ROBEY, TODD FORMAN, SUZANNE CLARK, EDER MANZINI BORDIN (74) KASZNAR LEONARDOS PROPRIEDADE INTELECTUAL (85) 17/05/2013 (86) PCT US2011/060696 de 15/11/2011 (87) WO 2012/068047 de 24/05/2012		(21) <b>BR 11 2013 013427-5 A2</b> 1.3 (22) 30/11/2010 (51) F17C 1/16 (2006.01), F17C 1/06 (2006.01) (54) VASO (71) ADVANCED LIGHTWEIGHT ENGINEERING B.V. (NL) (72) JAN JACOBUS MATTHIJS KOPPERT, GERRIT WILLEM VAN LINDERBERG (74) KASZNAR LEONARDOS PROPRIEDADE INTELECTUAL (85) 29/05/2013 (86) PCT NL2010/050804 de 30/11/2010 (87) WO 2012/074373 de 07/06/2012	
(21) <b>BR 11 2013 012671-0 A2</b> 1.3 (22) 22/11/2011 (30) 22/11/2010 US 61/415,926 (51) C12P 21/02 (2006.01) (54) SEQUÊNCIA SINAL DE POLIPEPTÍDIO, PROTEÍNA DE FUSÃO, VETOR DE EXPRESSÃO DE PROTEÍNA, MÉTODO PARA PRODUIR UM POLIPEPTÍDIO, MÉTODO PARA PREPARAR UM VETOR DE EXPRESSÃO DE PROTEÍNA, MÉTODO PARA AUMENTAR A EXPRESSÃO DA PROTEÍNA E MÉTODO PARA AUMENTAR A SECREÇÃO DA PROTEÍNA (71) CALLIDUS BIOPHARMA, INC. (US) (72) HUNG DO (74) ANTONIO MAURICIO PEDRAS ARNAUD (85) 22/05/2013 (86) PCT US2011/061862 de 22/11/2011 (87) WO 2012/071422 de 31/05/2012		(21) <b>BR 11 2013 013428-3 A2</b> 1.3 (22) 06/12/2011 (30) 07/12/2010 FR 10048758 (51) F16L 55/172 (2006.01) (54) DISPOSITIVO DE OBSTRUÇÃO DE FUGA EM UMA CANALIZAÇÃO (71) 3X ENGINEERING (MC) (72) STANISLAS BOULET D'AURIA (74) KASZNAR LEONARDOS PROPRIEDADE INTELECTUAL (85) 29/05/2013 (86) PCT FR2011/052877 de 06/12/2011 (87) WO 2012/076803 de 14/06/2012	
(21) <b>BR 11 2013 013422-4 A2</b> 1.3 (22) 30/11/2010 (51) G06F 15/00 (2006.01) (54) MÉTODO PARA REDUZIR O TEMPO DE EXECUÇÃO DO MODELO DO SIMULADOR DE RESERVATÓRIO, E, DISPOSITIVO PORTADOR DE PROGRAMA (71) LANDMARK GRAPHICS CORPORATION (US) (72) ALEJANDRO GARCIA, JORDANI REBESCHINI, SERGIO HENRIQUE GUERRA DE SOUSA, GERARDO MIJARES, JOSE ANTONIO RODRIGUEZ, LUIGI ALFONSO SAPUTELLI, WILLIAM DOUGLAS JOHNSON (74) KASZNAR LEONARDOS PROPRIEDADE INTELECTUAL (85) 29/05/2013 (86) PCT US2010/058441 de 30/11/2010 (87) WO 2012/074516 de 07/06/2012		(21) <b>BR 11 2013 013431-3 A2</b> 1.3 (22) 30/11/2011 (30) 30/11/2010 US 12/956609 (51) G06F 17/30 (2006.01) (54) MEIO NÃO TRANSITÓRIO LEGÍVEL POR COMPUTADOR PARA A AVALIAÇÃO DE DADOS DE SUPERFÍCIE (71) HALLIBURTON ENERGY SERVICES, INC. (US) (72) ERIC J. DAVIS (74) KASZNAR LEONARDOS PROPRIEDADE INTELECTUAL (85) 29/05/2013 (86) PCT GB2011/001661 de 30/11/2011 (87) WO 2012/072976 de 07/06/2012	
(21) <b>BR 11 2013 013423-2 A2</b> 1.3 (22) 15/12/2010 (51) F16K 37/00 (2006.01) (54) MÉTODO PARA MONITORAR QUALQUER EROSIÃO DE UMA VÁLVULA AUTÔNOMA, SISTEMA, E, VÁLVULA AUTÔNOMA (71) Statoil Petroleum AS (NO) (72) BJORNAR WERSWICK (74) KASZNAR LEONARDOS PROPRIEDADE INTELECTUAL (85) 29/05/2013 (86) PCT NO2010/000464 de 15/12/2010 (87) WO 2012/081986 de 21/06/2012		(21) <b>BR 11 2013 013435-6 A2</b> 1.3 (22) 29/11/2011 (30) 29/11/2010 GB 1020179.6; 29/11/2010 US 61/417744 (51) C07D 403/04 (2006.01), A61K 31/502 (2006.01), A61P 35/00 (2006.01) (54) COMPOSTO, COMPOSIÇÃO FARMACÉUTICA, USO DE UM COMPOSTO, MÉTODO PARA A PROFILAXIA OU TRATAMENTO DE UM ESTADO OU CONDIÇÃO DE DOENÇA MEDIADOS POR UMA CINASE DE FGFR, E, PROCESSO PARA A PREPARAÇÃO DE UM COMPOSTO. (71) Astex Therapeutics Limited (GB) (72) GORDON SAXTY, CHRISTOPHER WILLIAM MURRAY, GILBERT EBAL BESONG, CHRISTOPHER CHARLES FREDERICK HAMLETT, STEVEN JOHN WOODHEAD, YANNICK AIMÉ EDDY LIGNY, PATRICK RENÉ ANGBAUD (74) KASZNAR LEONARDOS PROPRIEDADE INTELECTUAL (85) 29/05/2013 (86) PCT GB2011/052356 de 29/11/2011 (87) WO 2012/073017 de 07/06/2012	
(21) <b>BR 11 2013 013424-0 A2</b> 1.3 (22) 06/12/2011 (30) 06/12/2010 US 12/961234 (51) C04B 28/06 (2006.01), C09K 8/487 (2006.01) (54) MÉTODO DE MANUTENÇÃO DE UM FURO DE POÇO (71) HALLIBURTON ENERGY SERVICES, INC. (US) (72) TRISSA JOSEPH, PANKAJ PHANI CHAKRABORTY, B. RAGHAV REDDY (74) KASZNAR LEONARDOS PROPRIEDADE INTELECTUAL (85) 29/05/2013 (86) PCT GB2011/001690 de 06/12/2011 (87) WO 2012/076841 de 14/06/2012		(21) <b>BR 11 2013 013436-4 A2</b> 1.3 (22) 11/10/2011 (30) 30/11/2010 US 61/417,974; 19/09/2011 US 13/236,188 (51) E21B 43/12 (2006.01), E21B 21/10 (2006.01), E21B 34/10 (2006.01) (54) DESVIO AUTOMÁTICO PARA SUÇÃO DE BOMBA ESP POSICIONADA DENTRO DE UM PBR NA TUBULAÇÃO (71) Baker Hughes Incorporated (US) (72) PETER F. LAWSON, DONALD P. LAUDERDALE (74) DANNEMANN, SIEMSEN, BIGLER & IPANEMA MOREIRA (85) 29/05/2013 (86) PCT US2011/055789 de 11/10/2011 (87) WO 2012/074607 de 07/06/2012	
(21) <b>BR 11 2013 013425-9 A2</b> 1.3 (22) 31/05/2011 (51) G06K 7/00 (2006.01), G06K 7/015 (2006.01), G06K 9/00 (2006.01) (54) DISPOSITIVO DE PROCESSAMENTO DE IMAGEM, MÉTODO DE PROCESSAMENTO DE IMAGEM, PROGRAMA, E, MEIO DE GRAVAÇÃO (71) RAKUTEN, INC. (JP) (72) SHIGAKU IWABUCHI (74) KASZNAR LEONARDOS PROPRIEDADE INTELECTUAL (85) 29/05/2013 (86) PCT JP2011/062486 de 31/05/2011 (87) WO 2012/164686 de 06/12/2012		(21) <b>BR 11 2013 013437-2 A2</b> 1.3 (22) 29/11/2011 (30) 30/11/2010 US 61/418,148; 28/11/2011 US 13/305,655 (51) G01M 11/02 (2006.01), G01B 11/06 (2006.01) (54) SISTEMA DE METROLOGIA COM SENSOR CONFOCAL A LASER (71) JOHNSON & JOHNSON VISION CARE, INC. (US) (72) MICHAEL F. WIDMAN, JOHN B. ENNS, P. MARK POWELL, PETER W. SITES, CHRISTOPHER WILDSMITH (74) DANNEMANN, SIEMSEN, BIGLER & IPANEMA MOREIRA (85) 29/05/2013 (86) PCT US2011/062403 de 29/11/2011 (87) WO 2012/075013 de 07/06/2012	
(21) <b>BR 11 2013 013426-7 A2</b> 1.3 (22) 30/11/2011		(21) <b>BR 11 2013 013438-0 A2</b> 1.3	



- (22) 25/01/2012  
(30) 31/01/2011 FR 1150731  
(51) F23D 11/24 (2006.01)  
(54) DISPOSITIVO DE INJEÇÃO PARA UMA CÂMARA DE COMBUSTÃO DE TURBOMÁQUINA  
(71) SNECMA (FR)  
(72) THIERRY CORTES, LAURENT BERNARD CAMERIANO  
(74) LUIZ LEONARDOS & ADVOGADOS  
(85) 29/05/2013  
(86) PCT FR2012/050160 de 25/01/2012  
(87) WO 2012/104523 de 09/08/2012
- (21) **BR 11 2013 013441-0 A2** 1.3  
(22) 29/11/2011  
(30) 30/11/2010 US 61/418,157  
(51) B31F 1/20 (2006.01)  
(54) COMPOSIÇÃO DE ADESIVO-ENGOMADURA E MÉTODOS RELACIONADOS  
(71) CARGILL, INCORPORATED (US)  
(72) FREDDY JOHANNES MARTINA ANDRIESEN, LEONARD JANNUSCH, LAWRENCE L. MICEK  
(74) DANNEMANN, SIEMSEN, BIGLER & IPANEMA MOREIRA  
(85) 29/05/2013  
(86) PCT US2011/062402 de 29/11/2011  
(87) WO 2012/075012 de 07/06/2012
- (21) **BR 11 2013 013442-9 A2** 1.3  
(22) 01/12/2011  
(30) 01/12/2010 CH 2027/10  
(51) B29L 9/00 (2006.01), B29B 17/04 (2006.01), B29B 17/02 (2006.01), B02C 13/18 (2006.01)  
(54) DISPOSITIVO PARA CORTES DE MATERIAIS COMPOSTOS  
(71) SWISS REDUX ENGINEERING AG (CH)  
(72) CHRISTOPH MUTHER  
(74) DANNEMANN, SIEMSEN, BIGLER & IPANEMA MOREIRA  
(85) 29/05/2013  
(86) PCT IB2011/055408 de 01/12/2011  
(87) WO 2012/073216 de 07/06/2012
- (21) **BR 11 2013 013446-1 A2** 1.3  
(22) 02/04/2012  
(30) 14/07/2011 JP 2011-156136; 15/03/2012 JP 2012-059411  
(51) H04N 5/93 (2006.01), G09G 5/00 (2006.01), H04N 5/208 (2006.01), H04N 5/21 (2006.01), H04N 5/44 (2011.01), H04N 5/91 (2006.01), H04N 5/92 (2006.01), H04N 7/173 (2011.01)  
(54) DISPOSITIVO DE GRAVAÇÃO/REPRODUÇÃO, MÉTODO DE GRAVAÇÃO/REPRODUÇÃO, RECEPTOR DE TELEVISÃO, PROGRAMA E MEIO DE GRAVAÇÃO  
(71) Sharp Kabushiki Kaisha (JP)  
(72) ICHIRO MIZOBUCHI, AKIRA KOIKE  
(74) DANNEMANN, SIEMSEN, BIGLER & IPANEMA MOREIRA  
(85) 29/05/2013  
(86) PCT JP2012/059006 de 02/04/2012  
(87) WO 2013/008495 de 17/01/2013
- (21) **BR 11 2013 013477-1 A2** 1.3  
(22) 14/09/2011  
(30) 01/12/2010 JP 2010-267950  
(51) H04W 36/22 (2009.01), H04W 16/26 (2009.01), H04W 28/08 (2009.01)  
(54) ESTAÇÃO RADIOBASE, MÉTODO DE CONTROLE DE OPERAÇÃO, ESTAÇÃO BASE RELÉ, TERMINAL MÓVEL, SISTEMA DE COMUNICAÇÃO MÓVEL E MÉTODO DE DISTRIBUIÇÃO DE CARGA  
(71) NEC CORPORATION (JP)  
(72) MITSUHIRO KUBOTA  
(74) ANTONIO MAURICIO PEDRAS ARNAUD  
(85) 31/05/2013  
(86) PCT JP2011/005166 de 14/09/2011  
(87) WO 2012/073410 de 07/06/2012
- (21) **BR 11 2013 013482-8 A2** 1.3  
(22) 07/12/2011  
(30) 10/12/2010 US 61/421,858; 06/04/2011 EP 11161360.0  
(51) A01P 13/00 (2006.01), A01N 25/30 (2006.01), A01N 57/20 (2006.01)  
(54) COMPOSIÇÃO PESTICIDA COM UM CONTROLE DE DISPERSÃO MELHORADO E MÉTODO DE MELHORA DA DISPERSÃO ADVERSA EM UMA COMPOSIÇÃO PESTICIDA  
(71) AKZO NOBEL CHEMICALS INTERNATIONAL B.V. (NL)  
(72) SHAWN ZHU, MICHAEL WALTERS  
(74) DAVID DO NASCIMENTO ADVOGADOS ASSOCIADOS  
(85) 31/05/2013  
(86) PCT EP2011/072000 de 07/12/2011  
(87) WO 2012/076567 de 14/06/2012
- (21) **BR 11 2013 013484-4 A2** 1.3  
(22) 28/11/2011  
(30) 01/12/2010 US 61/418,438  
(51) A61B 5/0452 (2006.01), A61B 5/04 (2006.01)  
(54) MÉTODO DE IDENTIFICAÇÃO DA LOCALIZAÇÃO DE OBSTRUÇÃO DE UMA ARTÉRIA CORONARIANA CULPADA  
(71) KONINKLIJKE PHILIPS ELECTRONICS N.V. (NL)
- (72) RICHARD GREGG, SOPHIA HUAI ZHOU, CHENG-HAO CHIEN  
(74) DAVID DO NASCIMENTO ADVOGADOS ASSOCIADOS  
(85) 31/05/2013  
(86) PCT IB2011/055334 de 28/11/2011  
(87) WO 2012/073179 de 07/06/2012
- (21) **BR 11 2013 013485-2 A2** 1.3  
(22) 28/11/2011  
(30) 01/12/2010 EP 10193251.5  
(51) C09K 11/08 (2006.01), C09K 11/77 (2006.01)  
(54) MATERIAL BA1-X-Y-ZSRXCAYEUZ)2SI5-A-BALAN8-A-4BOA+4B, USO DE CÁLCIO EM UM MATERIAL DE SILICONE NÍTRICO, ESTRUTURA EMISSORA DE LUZ E SISTEMA  
(71) KONINKLIJKE PHILIPS ELECTRONICS N.V. (NL)  
(72) PETER JOSEF SCHMIDT, WALTER MAYR, BABY-SERIYATI SCHREINEMACHER, JOERG MEYER, HANS-HELMUT BECHTEL  
(74) DAVID DO NASCIMENTO ADVOGADOS ASSOCIADOS  
(85) 31/05/2013  
(86) PCT IB2011/055329 de 28/11/2011  
(87) WO 2012/073177 de 07/06/2012
- (21) **BR 11 2013 013486-0 A2** 1.3  
(22) 02/12/2011  
(30) 03/12/2010 EP 10193650.8; 04/05/2011 EP 11164718.6  
(51) H04N 13/00 (2006.01)  
(54) DISPOSITIVO DE FONTE EM 3D PARA A EMISSÃO DE UM SINAL DE IMAGEM TRIDIMENSIONAL, DISPOSITIVO ALVO EM 3D PARA A RECEPÇÃO DE UM SINAL DE IMAGEM TRIDIMENSIONAL, MÉTODO DE PRODUÇÃO DE UM SINAL DE IMAGEM TRIDIMENSIONAL, MÉTODO DE CONSUMO DE UM SINAL DE IMAGEM TRIDIMENSIONAL, PROGRAMA DE COMPUTADOR, PRODUTO DE PROGRAMA DE COMPUTADOR E SINAL DE IMAGEM TRIDIMENSIONAL  
(71) KONINKLIJKE PHILIPS ELECTRONICS N.V. (NL)  
(72) WIEBE DE HAAN  
(74) DAVID DO NASCIMENTO ADVOGADOS ASSOCIADOS  
(85) 31/05/2013  
(86) PCT IB2011/055428 de 02/12/2011  
(87) WO 2012/073221 de 07/06/2012
- (21) **BR 11 2013 013487-9 A2** 1.3  
(22) 05/12/2011  
(30) 07/12/2010 US 61/420,400; 09/12/2010 EP 10193983.3  
(51) C11D 1/835 (2006.01), C11D 1/94 (2006.01), C11D 11/00 (2006.01), C11D 3/02 (2006.01), C11D 3/04 (2006.01), C11D 1/75 (2006.01), C11D 1/72 (2006.01), C11D 1/62 (2006.01)  
(54) USO DE UMA COMPOSIÇÃO AQUOSA ALCALINA, MÉTODO PARA A LIMPEZA DE SUPERFÍCIES DURAS, COMPOSIÇÃO ALCALINA AQUOSA E PROCESSO DE FORMAÇÃO DA COMPOSIÇÃO  
(71) AKZO NOBEL CHEMICALS INTERNATIONAL B.V. (NL)  
(72) MAHNAZ COMPANY, ANETTE THYBERG  
(74) DAVID DO NASCIMENTO ADVOGADOS ASSOCIADOS  
(85) 31/05/2013  
(86) PCT EP2011/071687 de 05/12/2011  
(87) WO 2012/076432 de 14/06/2012
- (21) **BR 11 2013 013514-0 A2** 1.3  
(22) 01/12/2011  
(30) 08/12/2010 JP 2010-273648  
(51) H04N 5/225 (2006.01), H04N 13/02 (2006.01)  
(54) APARELHO E MÉTODO DE GERAÇÃO DE IMAGEM  
(71) SONY CORPORATION (JP)  
(72) YOSHIHIKO KUROKI  
(74) KASZNAR LEONARDOS PROPRIEDADE INTELECTUAL  
(85) 31/05/2013  
(86) PCT JP2011/077841 de 01/12/2011  
(87) WO 2012/077574 de 14/06/2012
- (21) **BR 11 2013 013515-8 A2** 1.3  
(22) 01/12/2011  
(30) 08/12/2010 JP 2010-273981  
(51) G06Q 50/06 (2012.01), H02J 1/00 (2006.01), H02J 3/32 (2006.01), H02J 13/00 (2006.01)  
(54) SISTEMA DE GESTÃO DE ENERGIA  
(71) SONY CORPORATION (JP)  
(72) YOSHIHITO ISHIBASHI  
(74) KASZNAR LEONARDOS PROPRIEDADE INTELECTUAL  
(85) 31/05/2013  
(86) PCT JP2011/077777 de 01/12/2011  
(87) WO 2012/077566 de 14/06/2012
- (21) **BR 11 2013 013516-6 A2** 1.3  
(22) 02/12/2011  
(30) 07/12/2010 JP 2010-272907; 12/01/2011 JP 2011-004392; 02/03/2011 JP 2011-045651; 26/05/2011 JP 2011-117558  
(51) H04N 7/26 (2006.01)  
(54) DISPOSITIVO E MÉTODO DE PROCESSAMENTO DE IMAGEM  
(71) SONY CORPORATION (JP)  
(72) MASARU IKEDA, JUNICHI TANAKA, YOSHITAKA MORIGAMI  
(74) KASZNAR LEONARDOS PROPRIEDADE INTELECTUAL  
(85) 31/05/2013



(86) PCT JP2011/077954 de 02/12/2011  
(87) WO 2012/077608 de 14/06/2012

(21) **BR 11 2013 013517-4 A2** 1.3  
(22) 02/12/2011  
(30) 03/12/2010 EP 10193681.3  
(51) C08L 23/06 (2006.01), C08J 5/18 (2006.01)  
(54) POLÍMERO DE POLIETILENO, MÉTODOS PARA A FABRICAÇÃO DE UM POLÍMERO DE POLIETILENO, DE PELÍCULAS DE POLÍMERO E DE FIBRAS DE POLÍMERO, PELÍCULA OU FIBRA DE POLIETILENO E, USO DA PELÍCULA OU FIBRA DE POLIETILENO  
(71) TEIJIN ARAMID B.V. (NL)  
(72) SANJAY RASTOGI, SARA RONCA, GIUSEPPE FORTE, HENDRIK JACOB TJADEN  
(74) KASZNAR LEONARDOS PROPRIEDADE INTELECTUAL  
(85) 31/05/2013  
(86) PCT EP2011/071581 de 02/12/2011  
(87) WO 2012/072780 de 07/06/2012

(21) **BR 11 2013 013519-0 A2** 1.3  
(22) 16/12/2011  
(30) 17/12/2010 DK PA 2010 70553; 25/01/2011 DK PA 2011 70041  
(51) A61F 5/443 (2006.01)  
(54) WAFER DE OSTOMIA  
(71) COLOPLAST A/S (DK)  
(72) PETER KWOK HING LAM, MATTHEW LAWS, LIAM O'BRIEN, MICHAEL HANSEN, BIRTHE VESTBO ANDERSEN, KRISTOFFER HANSEN, STEFFEN KONGENSBJERG LARSEN  
(74) KASZNAR LEONARDOS PROPRIEDADE INTELECTUAL  
(85) 31/05/2013  
(86) PCT DK2011/050491 de 16/12/2011  
(87) WO 2012/079591 de 21/06/2012

(21) **BR 11 2013 013520-4 A2** 1.3  
(22) 12/12/2011  
(30) 10/12/2010 JP 2010-276450  
(51) A61F 5/445 (2006.01)  
(54) MÉTODO PARA FORMAR UMA ABERTURA EM UMA LÂMINA DE BASE DE UM DISPOSITIVO DE ESTOMA FOLHA MODELO, RÓTULO, LÂMINA DE BASE, E, DISPOSITIVO DE ESTOMA  
(71) COLOPLAST A/S (DK)  
(72) HORI KIYOSHI  
(74) KASZNAR LEONARDOS PROPRIEDADE INTELECTUAL  
(85) 31/05/2013  
(86) PCT DK2011/050476 de 12/12/2011  
(87) WO 2012/076022 de 14/06/2012

(21) **BR 11 2013 013521-2 A2** 1.3  
(22) 16/12/2011  
(30) 17/12/2010 DK PA 2010 70553; 17/12/2010 DK PA 2010 70554; 17/12/2010 DK PA 2010 70555; 17/12/2010 DK PA 2010 70556; 09/09/2011 DK PA 2011 70498  
(51) A61F 5/445 (2006.01)  
(54) PLACA BASE PARA UM UTENSÍLIO DE OSTOMIA, UTENSÍLIO DE OSTOMIA, E, DISPOSITIVO DE SUPORTE CONVEXO  
(71) COLOPLAST A/S (DK)  
(72) BENT EKFFELDT, BIRTHE VESTBO ANDERSEN, ESBEN STROEBECK, MICHAEL HANSEN, KRISTOFFER HANSEN, STEFFEN KONGENSBJERG LARSEN, MATTHEW LAWS, LIAM O'BRIEN  
(74) KASZNAR LEONARDOS PROPRIEDADE INTELECTUAL  
(85) 31/05/2013  
(86) PCT DK2011/050492 de 16/12/2011  
(87) WO 2012/079592 de 21/06/2012

(21) **BR 11 2013 013523-9 A2** 1.3  
(22) 09/12/2011  
(30) 09/12/2010 US 12/964605  
(51) E21B 17/10 (2006.01)  
(54) CENTRALIZADOR, MÉTODO, E, USO DE UM CENTRALIZADOR  
(71) HALLIBURTON ENERGY SERVICES, INC. (US)  
(72) LAIN LEVIE  
(74) KASZNAR LEONARDOS PROPRIEDADE INTELECTUAL  
(85) 31/05/2013  
(86) PCT GB2011/001704 de 09/12/2011  
(87) WO 2012/076850 de 14/06/2012

(21) **BR 11 2013 013524-7 A2** 1.3  
(22) 28/11/2011  
(30) 02/12/2010 EP 10193476.8  
(51) C08G 18/40 (2006.01), C08G 18/42 (2006.01), C08G 18/48 (2006.01), C08G 18/76 (2006.01), C08G 63/183 (2006.01), C08G 63/668 (2006.01), C08G 101/00 (2006.01)  
(54) POLIÉSTER-POLIOL, PROCESSO PARA PRODUIR ESPUMAS DE POLIURETANO RÍGIDAS, ESPUMA DE POLIURETANO RÍGIDA OU ESPUMA DE POLI-ISOCIANURATO RÍGIDA, E, USO DE POLIÉSTER-POLIÓIS  
(71) BASF SE (DE)  
(72) LIONEL GEHRINGER, GUNNAR KAMPF, MARCO BALBO BLOCK  
(74) KASZNAR LEONARDOS PROPRIEDADE INTELECTUAL  
(85) 31/05/2013  
(86) PCT EP2011/071116 de 28/11/2011  
(87) WO 2012/072540 de 07/06/2012

(21) **BR 11 2013 013529-8 A2** 1.3  
(22) 30/11/2011  
(30) 01/12/2010 FR 10 59983

(51) C12Q 1/04 (2006.01), C12Q 1/06 (2006.01), C12Q 1/18 (2006.01), G01N 33/543 (2006.01), G01N 33/569 (2006.01)  
(54) PROCESSO DE DETECÇÃO E DE QUANTIFICAÇÃO DE MICRO-ORGANISMOS  
(71) COMMISSARIAT A L'ENERGIE ATOMIQUE ET AUX ENERGIES ALTERNATIVES (FR)  
(72) YOANN ROUPIOZ, ROBERTO CALEMCZUK, THIERRY VERNET, THIERRY LIVACHE, SIHEM BOUGUELIA, CLAIRE DURMORT  
(74) DANNEMANN, SIEMSEN, BIGLER & IPANEMA MOREIRA  
(85) 31/05/2013  
(86) PCT IB2011/055384 de 30/11/2011  
(87) WO 2012/073202 de 07/06/2012

(21) **BR 11 2013 013540-9 A2** 1.3  
(22) 01/12/2011  
(30) 01/12/2010 EP 10193234.1  
(51) A47J 31/60 (2006.01), A47J 31/36 (2006.01), B67D 1/07 (2006.01)  
(54) MÁQUINA DE PREPARAÇÃO DE BEBIDAS COM COLETOR DE GOTAS  
(71) NESTEC S.A. (CH)  
(72) PETER MÖRI  
(74) DANNEMANN, SIEMSEN, BIGLER & IPANEMA MOREIRA  
(85) 31/05/2013  
(86) PCT EP2011/071547 de 01/12/2011  
(87) WO 2012/072758 de 07/06/2012

(21) **BR 11 2013 013541-7 A2** 1.3  
(22) 01/12/2011  
(30) 03/12/2010 JP 2010-270940  
(51) B62J 23/00 (2006.01), B62J 6/00 (2006.01), B62J 6/02 (2006.01), B62J 6/16 (2006.01)  
(54) COBERTURA PARA MANÍPULO  
(71) HONDA MOTOR CO., LTD. (JP)  
(72) HIROSHI KITAMOTO, HIDEKI IKEDA, TAKASHI INQUE  
(74) DANNEMANN, SIEMSEN, BIGLER & IPANEMA MOREIRA  
(85) 31/05/2013  
(86) PCT JP2011/077855 de 01/12/2011  
(87) WO 2012/074073 de 07/06/2012

(21) **BR 11 2013 013543-3 A2** 1.3  
(22) 28/11/2011  
(30) 02/12/2010 JP 2010-269789; 02/12/2010 JP 2010-269790  
(51) C08L 67/02 (2006.01), C08G 63/91 (2006.01)  
(54) COMPOSIÇÃO DE RESINA DE POLIÉSTER E CORPO MOLDADO DA MESMA  
(71) ADEKA CORPORATION (JP)  
(72) KANAE SAKAI, NAOSHI KAWAMOTO, TSUYOSHI URUSHIHARA  
(74) MMV AGENTES DA PROPRIEDADE INDUSTRIAL  
(85) 31/05/2013  
(86) PCT JP2011/077422 de 28/11/2011  
(87) WO 2012/073904 de 07/06/2012

(21) **BR 11 2013 013544-1 A2** 1.3  
(22) 29/11/2011  
(30) 01/12/2010 US 61/418.826  
(51) A61K 31/70 (2006.01), A61K 31/715 (2006.01), A61K 31/737 (2006.01), A61K 31/7016 (2006.01), A61K 31/724 (2006.01), A61P 7/00 (2006.01), A61K 31/702 (2006.01), A61K 31/727 (2006.01)  
(54) "USOS DE POLIÂNIONS QUE INIBEM A ATIVIDADE CITOTÓXICA DE HISTONAS"  
(71) THE AUSTRALIAN NATIONAL UNIVERSITY (AU)  
(72) ROSS WENTWORTH STEPHENS, CHRISTOPHER RICHARD PARISH, CRAIG GEOFFREY FREEMAN, TIMOTHY JOHN SENDEN  
(74) DANNEMANN, SIEMSEN, BIGLER & IPANEMA MOREIRA  
(85) 31/05/2013  
(86) PCT AU2011/001550 de 29/11/2011  
(87) WO 2012/071611 de 07/06/2012

(21) **BR 11 2013 013546-8 A2** 1.3  
(22) 28/01/2011  
(30) 01/12/2010 US 12/957.688  
(51) A44B 13/00 (2006.01), A44B 99/00 (2010.01)  
(54) GRAMPO PARA PRENDER ARTIGOS EM CONJUNTO  
(71) DARRELL A. MOREAU (US), ANDRE W. MOREAU (US)  
(72) DARRELL A. MOREAU, ANDRE W. MOREAU  
(74) MMV AGENTES DA PROPRIEDADE INDUSTRIAL  
(85) 31/05/2013  
(86) PCT US2011/022803 de 28/01/2011  
(87) WO 2012/074566 de 07/06/2012

(21) **BR 11 2013 013547-6 A2** 1.3  
(22) 30/11/2011  
(30) 01/12/2010 DE 10 2010 053 716.0  
(51) H02K 15/04 (2006.01)  
(54) PROCESSO PARA ESTAMPAGEM DE LADOS DE BOBINA DE UM ENROLAMENTO DE ESTATOR  
(71) Robert Bosch GmbH (DE)  
(72) STEFFEN DIDRA, KLAUS PFLUEGER, MARTIN HENNE, KLAUS HERBOLD, CHRISTOPH SCHWARZKOPF, HELMUT KREUZER  
(74) DANNEMANN, SIEMSEN, BIGLER & IPANEMA MOREIRA  
(85) 31/05/2013  
(86) PCT EP2011/071417 de 30/11/2011  
(87) WO 2012/072695 de 07/06/2012

(21) **BR 11 2013 013548-4 A2** 1.3  
(22) 05/12/2011



- (30) 03/12/2010 PL P.393146; 18/04/2011 PL P.394597  
 (51) C07K 14/705 (2006.01), C07K 14/56 (2006.01), C07K 14/57 (2006.01), C12N 15/62 (2006.01), C12N 15/21 (2006.01), C12N 15/23 (2006.01), C12N 15/12 (2006.01), A61K 38/17 (2006.01), A61K 38/21 (2006.01), A61P 35/00 (2006.01)  
 (54) PROTEÍNA DE FUSÃO ANTICANCERÍGENA  
 (71) ADAMED SP. Z O.O. (PL)  
 (72) JERZY SZCZEPAN PIECZYKOLAN, KRZYSZTOF KAZIMIERZ LEMKE, SEBASTIAN PAWLAK, BARTLOMIEJ ZEREK  
 (74) VIEIRA DE MELLO ADVOGADOS  
 (85) 31/05/2013  
 (86) PCT EP2011/071719 de 05/12/2011  
 (87) WO 2012/072815 de 07/06/2012
- (21) **BR 11 2013 013550-6 A2** 1.3  
 (22) 14/12/2011  
 (30) 15/12/2010 FR 1004903  
 (51) C08J 7/12 (2006.01), B60S 1/38 (2006.01)  
 (54) MEMBRO DE LIMPEZA DE MATERIAL À BASE DE ELASTÔMERO (S) SOBERRRETICULADO  
 (71) VALEO SYSTEMES D'ESSUYAGE (FR)  
 (72) ALEXIS BRAUN, FRÉDÉRIC BRETAGNOL, SEVERIN DOUPEUX  
 (74) LUIZ LEONARDOS & CIA - PROPRIEDADE INTELECTUAL  
 (85) 31/05/2013  
 (86) PCT EP2011/072761 de 14/12/2011  
 (87) WO 2012/080337 de 21/06/2012
- (21) **BR 11 2013 013551-4 A2** 1.3  
 (22) 01/12/2011  
 (30) 02/12/2010 JP 2010-269046  
 (51) C07C 229/36 (2006.01), A61K 31/235 (2006.01), A61P 25/16 (2006.01)  
 (54) COMPOSTO E USO MÉDICO DO MESMO  
 (71) ONO PHARMACEUTICAL CO., LTD. (JP)  
 (72) MASAYA KOKUBO, KOJI YANO  
 (74) DANNEMANN, SIEMSEN, BIGLER & IPANEMA MOREIRA  
 (85) 31/05/2013  
 (86) PCT JP2011/077834 de 01/12/2011  
 (87) WO 2012/074069 de 07/06/2012
- (21) **BR 11 2013 013552-2 A2** 1.3  
 (22) 05/12/2011  
 (30) 03/12/2010 US 61/419,426  
 (51) B03D 1/00 (2006.01)  
 (54) MÉTODOS E SISTEMAS CONTÍNUOS PARA SEPARAR SUBPRODUTOS A PARTIR DE GRÃOS USADOS NA PRODUÇÃO DE ALCÓOL  
 (71) CHIE YING LEE (US)  
 (72) CHIE YING LEE  
 (74) HUGO SILVA & MALDONADO PROPRIEDADE INTELECTUAL  
 (85) 31/05/2013  
 (86) PCT US2011/063228 de 05/12/2011  
 (87) WO 2012/075481 de 07/06/2012
- (21) **BR 11 2013 013554-9 A2** 1.3  
 (22) 03/10/2011  
 (30) 30/11/2010 MX MX/a/2010/013135  
 (51) A61F 2/04 (2013.01), A61L 27/38 (2006.01)  
 (54) DISPOSITIVO PLANO PARA FAVORECER O IMPLANTE DE MATERIAL BIOLÓGICO  
 (71) Val de Bio, S. De R.L. De C.V. (MX)  
 (72) Ortiz-Austin, Annette Gisela, Valdes Gonzalez-Salas, Rafael Alejandro  
 (74) Roner Guerra Fabris  
 (85) 31/05/2013  
 (86) PCT MX11/000116 de 03/10/2011  
 (87) WO 2012/074349 de 07/06/2012
- (21) **BR 11 2013 013556-5 A2** 1.3  
 (22) 01/12/2010  
 (51) F23D 14/04 (2006.01), F24H 1/00 (2006.01)  
 (54) QUEIMADOR DE NOX BAIXO PARA UM AQUECEDOR DE ÁGUA  
 (71) A.O. SMITH CORPORATION (US)  
 (72) YONGHUA CHENG, LILIANG DOU, LARRY CHANASYK, DAYAN BI, HONGFEI MA  
 (74) Orlando de Souza  
 (85) 31/05/2013  
 (86) PCT CN2010/079314 de 01/12/2010  
 (87) WO 2012/071713 de 07/06/2012
- (21) **BR 11 2013 013557-3 A2** 1.3  
 (22) 09/11/2011  
 (30) 30/11/2010 US 12/957,009  
 (51) H04W 84/20 (2009.01)  
 (54) MÉTODO E APARELHO PARA ENVIAR UMA MENSAGEM DE TEMPORIZAÇÃO DE CANAL EM UM SISTEMA HDE RÁDIO MÓVEL DIGITAL  
 (71) MOTOROLA SOLUTIONS, INC. (US)  
 (72) HUN WENG KHOO, YUEH CHING CHUNG, DAVID G. WIATROWSKI  
 (74) Orlando de Souza  
 (85) 31/05/2013  
 (86) PCT US2011/059931 de 09/11/2011  
 (87) WO 2012/074696 de 07/06/2012
- (21) **BR 11 2013 013560-3 A2** 1.3  
 (22) 28/10/2011  
 (30) 30/11/2010 US 12/957,190  
 (51) H04L 12/18 (2006.01), H04B 7/24 (2006.01), H04W 4/10 (2009.01)  
 (54) MÉTODO PARA FACILITAR A JUNÇÃO DE UMA CHAMADA TARDIA  
 (71) MOTOROLA SOLUTIONS, INC. (US)  
 (72) ELLIS A. PINDER, BRANKO L. AVANIC, LORENZO J. CRUGER, TAN V. DINH, MAHES M. EKANAYAKE, ARMANDO J. GONZALEZ, JOSEPH P. HECK, SHAKEEB Z. KHAN, JOSEPH J. MEDVID III, WAYNE M. PHANG, CHARLES R. RUELKE, DANG N. VU, RICHARD S. YOUNG  
 (74) Orlando de Souza  
 (85) 31/05/2013  
 (86) PCT US2011/058351 de 28/10/2011  
 (87) WO 2012/074644 de 07/06/2012
- (21) **BR 11 2013 013561-1 A2** 1.3  
 (22) 30/11/2011  
 (30) 01/12/2010 US 12/928,063  
 (51) B07C 5/00 (2006.01)  
 (54) APARELHO DE CLASSIFICAÇÃO  
 (71) KEY TECHNOLOGY, INC. (US)  
 (72) CARLO JANSSENS, GEERT MILIS, JOHAN CALCOEN  
 (74) Orlando de Souza  
 (85) 31/05/2013  
 (86) PCT US2011/001942 de 30/11/2011  
 (87) WO 2012/074552 de 07/06/2012
- (21) **BR 11 2013 013562-0 A2** 1.3  
 (22) 29/08/2011  
 (30) 28/02/2011 JP 2011-042973  
 (51) B30B 11/16 (2006.01), B30B 15/30 (2006.01), B30B 3/04 (2006.01), B30B 11/00 (2006.01)  
 (54) MÁQUINA DE BRIQUETE  
 (71) SINTOKOGIO, LTD. (JP)  
 (72) TAKEHIKO HINO, RYOUUMA NISHIMURA  
 (74) Orlando de Souza  
 (85) 31/05/2013  
 (86) PCT JP2011/004791 de 29/08/2011  
 (87) WO 2012/117458 de 07/09/2012
- (21) **BR 11 2013 013563-8 A2** 1.3  
 (22) 04/11/2011  
 (30) 08/12/2010 JP 2010-273994  
 (51) B65H 5/02 (2006.01), B65H 5/06 (2006.01), B65H 5/36 (2006.01)  
 (54) MECANISMO DE TRANSPORTE DE MEIO  
 (71) OKI ELECTRIC INDUSTRY CO., LTD. (JP)  
 (72) HAJIME TOGIYA  
 (74) Orlando de Souza  
 (85) 31/05/2013  
 (86) PCT JP2011/075486 de 04/11/2011  
 (87) WO 2012/077440 de 14/06/2012
- (21) **BR 11 2013 013565-4 A2** 1.3  
 (22) 30/11/2011  
 (30) 02/12/2010 US 61/419,186  
 (51) H04N 13/00 (2006.01)  
 (54) SISTEMA E MÉTODO DE VISUALIZAÇÃO E RASTREAMENTO DE IMAGENS DE VÍDEO ESTEREOSCÓPICAS  
 (71) ULTRADENT PRODUCTS INC. (US)  
 (72) NEIL T. JESSOP  
 (74) Orlando de Souza  
 (85) 31/05/2013  
 (86) PCT US2011/062667 de 30/11/2011  
 (87) WO 2012/075155 de 07/06/2012
- (21) **BR 11 2013 013567-0 A2** 1.3  
 (22) 29/08/2011  
 (30) 28/02/2011 JP 2011-042974  
 (51) B30B 3/04 (2006.01), B30B 11/00 (2006.01), B30B 15/30 (2006.01), F16C 33/76 (2006.01), F16J 15/40 (2006.01)  
 (54) MÁQUINA DE BIQUETE  
 (71) SINTOKOGIO, LTD. (JP)  
 (72) TAKEHIKO HINO, RYOUUMA NISHIMURA  
 (74) Orlando de Souza  
 (85) 31/05/2013  
 (86) PCT JP2011/004792 de 29/08/2011  
 (87) WO 2012/117459 de 07/09/2012
- (21) **BR 11 2013 013569-7 A2** 1.3  
 (22) 15/12/2011  
 (30) 15/12/2010 FR 1060538  
 (51) F04D 29/32 (2006.01), F01D 5/14 (2006.01), F01D 5/20 (2006.01)  
 (54) LÂMINA DE MOTOR DE DTURBINA COM REGRA DE EMPILHAMENTO APRIMORADA  
 (71) SNECMA (FR)  
 (72) AGNÈS PESTEIL, VICENT PERROT  
 (74) LUIZ LEONARDOS & CIA - PROPRIEDADE INTELECTUAL  
 (85) 31/05/2013  
 (86) PCT FR2011/053000 de 15/12/2011



- (87) WO 2012/080669 de 21/06/2012
- (21) **BR 11 2013 013571-9 A2** 1.3  
(22) 02/12/2011  
(30) 03/12/2010 JP 2010-270276  
(51) A61K 31/616 (2006.01), A61K 9/24 (2006.01), A61K 9/26 (2006.01), A61K 31/4439 (2006.01), A61K 47/04 (2006.01), A61K 47/32 (2006.01), A61K 47/36 (2006.01), A61K 47/44 (2006.01), A61P 1/04 (2006.01), A61P 9/10 (2006.01), A61P 29/00 (2006.01), A61P 43/00 (2006.01)  
(54) COMPRIMIDO PARA A DESINTEGRAÇÃO ORAL  
(71) TAKEDA PHARMACEUTICAL COMPANY LIMITED (JP)  
(72) YASUSHI MIMA, TETSUYA KAWANO, YUMIKO ISHII  
(74) KASZNAR LEONARDOS PROPRIEDADE INTELECTUAL  
(85) 31/05/2013  
(86) PCT JP2011/077978 de 02/12/2011  
(87) WO 2012/074110 de 07/06/2012
- (21) **BR 11 2013 013572-7 A2** 1.3  
(22) 02/12/2011  
(30) 03/12/2010 US 61/419769  
(51) A61K 31/403 (2006.01), C07D 209/00 (2006.01)  
(54) MÉTODOS PARA TRATAR DEPRESSÃO, PARA AUMENTAR NÍVEIS NEUROTRANSMISSORES DE MONOAMINA, E PARA INIBIR SELETIVAMENTE A RECAPTAÇÃO DE AMINA BIOGÊNICA, AGENTE, COMPOSIÇÃO, E, FORMA DE DOSAGEM ORAL UNITÁRIA  
(71) EUTHYMIC BIOSCIENCE, INC. (US)  
(72) ANTHONY ALEXANDER MCKINNEY, FRANK BYMASTER, WALTER PISKORSKI  
(74) KASZNAR LEONARDOS PROPRIEDADE INTELECTUAL  
(85) 31/05/2013  
(86) PCT US2011/063193 de 02/12/2011  
(87) WO 2012/075473 de 07/06/2012
- (21) **BR 11 2013 013573-5 A2** 1.3  
(22) 02/12/2011  
(30) 02/12/2010 EP 10193562.5; 06/12/2010 US 61/419909  
(51) C07K 16/10 (2006.01)  
(54) MÉTODO PARA PRODUIR ANTICORPOS ESPECÍFICOS PARA UM ANTÍGENO DE INTERESSE, CÉLULA B ISOLADA OU RECOMBINANTE, POPULAÇÃO DE ANTICORPO, E, ANTICORPO  
(71) AIMM THERAPEUTICS B.V. (NL)  
(72) TIM BEAUMONT, MARK JEROEN KWAKKENBOS, HERGEN SPITS, ADRIANUS QUIRINUS BAKKER, KOEN WAGNER  
(74) KASZNAR LEONARDOS PROPRIEDADE INTELECTUAL  
(85) 31/05/2013  
(86) PCT EP2011/071676 de 02/12/2011  
(87) WO 2012/072814 de 07/06/2012
- (21) **BR 11 2013 013574-3 A2** 1.3  
(22) 08/12/2011  
(30) 08/12/2010 US 61/421011; 07/12/2011 US 13/313894  
(51) G01F 13/00 (2006.01), G01F 15/00 (2006.01), G01F 15/075 (2006.01), B67D 7/34 (2010.01)  
(54) MÉTODO PARA DETECTAR FRAUDE CAUSADA POR ADULTERAÇÃO COM UM MEDIDOR DE FLUXO DE COMBUSTÍVEL, MEDIDOR DE FLUXO DE COMBUSTÍVEL, E, DISTRIBUIDOR DE COMBUSTÍVEL  
(71) DANAHER UK INDUSTRIES LIMITED (GB)  
(72) MICHAEL LAWRENCE JENNINGS  
(74) KASZNAR LEONARDOS PROPRIEDADE INTELECTUAL  
(85) 31/05/2013  
(86) PCT EP2011/072234 de 08/12/2011  
(87) WO 2012/076666 de 14/06/2012
- (21) **BR 11 2013 013575-1 A2** 1.3  
(22) 05/12/2011  
(30) 06/12/2010 US 61/420104  
(51) C07C 5/333 (2006.01), C07C 15/04 (2006.01), C07C 11/04 (2006.01), B01J 29/06 (2006.01), B01J 19/24 (2006.01), B01J 6/00 (2006.01)  
(54) PROCESSO  
(71) SHELL INTERNATIONALE RESEARCH MAATSCHAPPIJ B.V. (NL)  
(72) MAHESH VENKATARAMAN IYER, ANN MARIE LAURITZEN, AJAY MADHAV MADGAVKAR, NICK JOSEPH VECCHIO  
(74) KASZNAR LEONARDOS PROPRIEDADE INTELECTUAL  
(85) 31/05/2013  
(86) PCT US2011/063279 de 05/12/2011  
(87) WO 2012/078506 de 14/06/2012
- (21) **BR 11 2013 015211-7 A2** 1.3  
(22) 17/12/2010  
(51) A47K 5/12 (2006.01), A47K 5/18 (2006.01), B05B 11/00 (2006.01), A45D 40/24 (2006.01), B01F 13/00 (2006.01), B65D 81/32 (2006.01)  
(54) APARELHO DISPENSADOR  
(71) COLGATE-PALMOLIVE COMPANY (US)  
(72) PETER J. FALLAT II, LESTER R. GREER JR., ROBERT J. CROFT, MARTIN C. SHORT  
(74) FLÁVIA SALIM LOPES  
(85) 17/06/2013  
(86) PCT US2010/060982 de 17/12/2010  
(87) WO 2012/082138 de 21/06/2012
- (21) **BR 11 2013 015504-3 A2** 1.3  
(22) 04/05/2011  
(30) 31/12/2010 CN 201010624253.8  
(51) G01N 27/64 (2006.01)
- (54) DISPOSITIVO DE AMOSTRAGEM PARA UM ESPECTRÔMETRO DE MIGRAÇÃO DE ÍON, MÉTODO PARA INTRODUIR UMA AMOSTRA DE GÁS A SER DETECTADA PELO USO DO DISPOSITIVO, E, ESPECTRÔMETRO DE MIGRAÇÃO DE ÍON  
(71) NUCTECH COMPANY LIMITED (CN)  
(72) ZHIQIANG CHEN, YUANJING LI, HUA PENG, ZHONGXIA ZHANG, XIN XUE, YAOXIN WANG, JIN LIN, XIAOHUI YANG  
(74) KASZNAR LEONARDOS PROPRIEDADE INTELECTUAL  
(85) 19/06/2013  
(86) PCT CN2011/073629 de 04/05/2011  
(87) WO 2012/088813 de 05/07/2012
- (21) **BR 11 2013 015505-1 A2** 1.3  
(22) 16/12/2011  
(30) 20/12/2010 US 61/424762  
(51) C08L 23/12 (2006.01)  
(54) COMPOSIÇÃO DE COPOLÍMERO DE POLIPROPILENO DE IMPACTO, E., FORMULAÇÃO DE COMPOSTO CARREGADO  
(71) BRASKEM AMERICA, INC. (US)  
(72) ANTONIOS K. DOUFAS, EDWARD CATALINA, WILLIAM C. THURSTON, RITA MAJEWSKI  
(74) KASZNAR LEONARDOS PROPRIEDADE INTELECTUAL  
(85) 19/06/2013  
(86) PCT US2011/065555 de 16/12/2011  
(87) WO 2012/087832 de 28/06/2012
- (21) **BR 11 2013 015508-6 A2** 1.3  
(22) 20/12/2011  
(30) 20/12/2010 US 61/424920  
(51) C07K 16/24 (2006.01)  
(54) MOLÉCULA DE ANTICORPO ISOLADA PARA IL-18 HUMANA, COMPOSIÇÃO, USO DE UMA MOLÉCULA DE ANTICORPO, MOLÉCULA DE ÁCIDO NUCLEÍCO ISOLADA, CÉLULA HOSPEDEIRA, E, MÉTODOS PARA PRODUIR UM ANTICORPO E PARA MEDIR IL-18  
(71) MEDIMMUNE LIMITED (GB)  
(72) CLAIRE DOBSON, STEVEN LANE, PHILIP NEWTON, MARTIN SCHWICKART, ANN-CHARLOTT STEFFEN  
(74) KASZNAR LEONARDOS PROPRIEDADE INTELECTUAL  
(85) 19/06/2013  
(86) PCT EP2011/073496 de 20/12/2011  
(87) WO 2012/085015 de 28/06/2012
- (21) **BR 11 2013 015538-8 A2** 1.3  
(22) 20/12/2011  
(30) 20/12/2010 US 61/424.738  
(51) C08G 69/44 (2006.01), C08G 69/46 (2006.01), C08G 69/48 (2006.01), C08G 18/81 (2006.01), C08G 18/60 (2006.01), C08G 18/71 (2006.01), B01D 71/54 (2006.01), B01D 71/56 (2006.01), B01D 71/82 (2006.01)  
(54) MATERIAL MOLECULARMENTE AUTO-MONTANTE COM GRUPO FUNCIONAL REATIVO, ARTIGO MANUFATURADO, MÉTODO DE SEPARAÇÃO PARA SEPARAR UM GÁS ÁCIDO DE UMA MISTURA SEPARÁVEL, PROCESSO DE CONFORMAÇÃO E PROCESSO PARA PREPARAR UM MATERIAL DE MSA MODIFICADO COM GRUPO FUNCIONAL REATIVO RETICULADO  
(71) DOW GLOBAL TECHNOLOGIES LLC (US)  
(72) WILLIAM J. HARRIS, PUSHKALA KRISHNAMURTHY, SCOTT T. MATTEUCCI  
(74) ANTONIO MAURICIO PEDRAS ARNAUD  
(85) 20/06/2013  
(86) PCT US2011/066104 de 20/12/2011  
(87) WO 2012/088081 de 28/06/2012
- (21) **BR 11 2013 015582-5 A2** 1.3  
(22) 29/12/2010  
(51) B60C 11/04 (2006.01)  
(54) PNEUMÁTICO  
(71) PIRELLI TYRE S.P.A. (IT)  
(72) IGOR ZUCATO, JOSÉ CARLOS CAETANO, ALBERTO CARRA  
(74) KASZNAR LEONARDOS PROPRIEDADE INTELECTUAL  
(85) 20/06/2013  
(86) PCT IB2010/003357 de 29/12/2010  
(87) WO 2012/090014 de 05/07/2012
- (21) **BR 11 2013 015583-3 A2** 1.3  
(22) 22/12/2011  
(30) 22/12/2010 JP 2010-285496; 23/03/2011 JP 2011-064882  
(51) C01B 39/48 (2006.01)  
(54) ZEÓLITA TIPO CHABAZITA, MÉTODO PARA PRODUIR A ZEÓLITA TIPO CHABAZITA, CATALISADOR DE REMOÇÃO REDUTORA DE NOX, E, MÉTODO PARA REMOÇÃO REDUTORA DE NOX  
(71) TOSOH CORPORATION (JP)  
(72) KO ARIGA, HIDEKAZU AOYAMA, YUUKI ITO  
(74) KASZNAR LEONARDOS PROPRIEDADE INTELECTUAL  
(85) 20/06/2013  
(86) PCT JP2011/079803 de 22/12/2011  
(87) WO 2012/086753 de 28/06/2012
- (21) **BR 11 2013 015584-1 A2** 1.3  
(22) 04/09/2012  
(30) 27/10/2011 JP 2011-235749  
(51) G06T 19/00 (2011.01), H04N 13/02 (2006.01)  
(54) SISTEMA DE PROCESSAMENTO DE INFORMAÇÃO, SISTEMA DE PROCESSAMENTO DE INFORMAÇÃO, E, MÍDIA LEGÍVEL POR COMPUTADOR  
(71) SONY CORPORATION (JP)



- (72) AKIHIKO KAINO, MASAKI FUKUCHI, TATSUKI KASHITANI, KENICHIROU OOI, JINGJING GUO  
(74) KASZMAR LEONARDOS PROPRIEDADE INTELECTUAL  
(85) 20/06/2013  
(86) PCT JP2012/005582 de 04/09/2012  
(87) WO 2013/061504 de 02/05/2013
- (21) **BR 11 2013 015586-8 A2** 1.3  
(22) 29/09/2011  
(30) 22/12/2010 DE 102010061471.8  
(51) E05D 11/00 (2006.01), G08B 13/02 (2006.01)  
(54) MÉTODO, E, APARELHO PARA TRANSMISSÃO SEM CONTATO DE ENERGIA ELÉTRICA ENTRE UMA PAREDE E UMA FOLHA FIXADA A ESTA PAREDE  
(71) DR. HAHN GMBH & CO. KG (DE)  
(72) MEYER, ECKHARD, HAHN, WALTER  
(74) CUSTÓDIO DE ALMEIDA & CIA.  
(85) 20/06/2013  
(86) PCT EP2011/066998 de 29/09/2011  
(87) WO 2012/045658 de 12/04/2012
- (21) **BR 11 2013 015590-6 A2** 1.3  
(22) 20/12/2010  
(51) B60C 11/03 (2006.01)  
(54) BLOCO ESTRIADO COM RECURSOS PARA DESGASTE TÉRMICO REDUZIDO  
(71) COMPAGNIE GÉNÉRALE DES ETABLISSEMENTS MICHELIN (CH) , MICHELIN RECHERCHE ET TECHNIQUE S.A. (CH)  
(72) PAUL ANDREW MAYNI, DANIEL MCEACHERN HICKS  
(74) LUIZ LEONARDOS & CIA - PROPRIEDADE INTELECTUAL  
(85) 20/06/2013  
(86) PCT US2010/061236 de 20/12/2010  
(87) WO 2012/087272 de 28/06/2012
- (21) **BR 11 2013 015605-8 A2** 1.3  
(22) 22/12/2011  
(30) 24/12/2010 JP 2010-288305  
(51) C12N 15/09 (2006.01), C12N 5/10 (2006.01), C12Q 1/02 (2006.01), C12Q 1/04 (2006.01)  
(54) MÉTODO DE BIOANÁLISE PARA DETECÇÃO DE SUBSTÂNCIA FISIOLÓGICAMENTE ATIVA  
(71) OTSUKA PHARMACEUTICAL CO. , LTD. (JP)  
(72) NAOHIRO ARAKI, MITSURU IIDA, KIYOTAKA MACHIDA  
(74) DANNEMANN ,SIEMSEN, BIGLER & IPANEMA MOREIRA  
(85) 20/06/2013  
(86) PCT JP2011/079806 de 22/12/2011  
(87) WO 2012/086756 de 28/06/2012
- (21) **BR 11 2013 015626-0 A2** 1.3  
(22) 28/12/2011  
(30) 28/12/2010 US 61/427,612; 10/02/2011 EP 11154037.3  
(51) C09D 191/00 (2006.01)  
(54) COMPOSIÇÃO DE REVESTIMENTO, LATA OU EMBALAGEM E MÉTODO PARA REVISTIR AS MESMAS  
(71) AKZO NOBEL COATINGS INTERNATIONAL B.V. (NL)  
(72) DAVID JAMES TELFORD, KENNETH JAMES GARDNER, RYAN SR. ROBERTS, TIFFANY WEIDENFORD, DENISE E. YANCEY  
(74) DAVID DO NASCIMENTO ADVOGADOS ASSOCIADOS  
(85) 20/06/2013  
(86) PCT EP2011/074117 de 28/12/2011  
(87) WO 2012/089746 de 05/07/2012
- (21) **BR 11 2013 015628-7 A2** 1.3  
(22) 15/12/2011  
(30) 23/12/2010 US 61/426,669; 22/03/2011 US 61/466,048  
(51) A61B 8/06 (2006.01)  
(54) MÉTODO PARA MEDIR O FLUXO REGURGITANTE DE MÚLTIPLOS ORIFÍCIOS OU ORIFÍCIO DE RENDA E SISTEMA ULTRASSOM DE DIAGNÓSTICO PARA MEDIR O FLUXO REGURGITANTE DE MÚLTIPLOS ORIFÍCIOS OU ORIFÍCIO DE FENDA  
(71) KONINKLIJKE PHILIPS ELECTRONICS N.V. (NL)  
(72) QIFENG WEI, KARL E. THIELE, AJIT P. YOGANATHAN, CHOON-HWAI YAP  
(74) DAVID DO NASCIMENTO ADVOGADOS ASSOCIADOS  
(85) 20/06/2013  
(86) PCT IB2011/055703 de 15/12/2011  
(87) WO 2012/085778 de 28/06/2012
- (21) **BR 11 2013 015629-5 A2** 1.3  
(22) 18/11/2011  
(30) 21/12/2010 CN 201010597943.9  
(51) H04L 29/06 (2006.01)  
(54) MÉTODO PARA IMPLANTAÇÃO DE RECUPERAÇÃO DE SINISTROS FORA DO LOCAL EM UM SUBSISTEMA DE MULTIMÍDIA IP (IMS) E DISPOSITIVO PARA IMPLEMENTAÇÃO DE RECUPERAÇÃO DE SINISTROS FORA DO LOCAL DE UMA REDE IMS  
(71) ZTE CORPORATION (CN)  
(72) ZHISONG WANG, RONGJUN ZHU, MING NI, LINLIN ZHANG  
(74) DAVID DO NASCIMENTO ADVOGADOS ASSOCIADOS  
(85) 20/06/2013
- (86) PCT CN2011/082481 de 18/11/2011  
(87) WO 2012/083775 de 28/06/2012
- (21) **BR 11 2013 015630-9 A2** 1.3  
(22) 13/12/2011  
(30) 22/12/2010 US 61/425,806; 10/02/2011 US 61/441,484  
(51) H02M 7/219 (2006.01), H05B 33/08 (2006.01), H02M 1/42 (2007.01)  
(54) DISPOSITIVO CONVERSOR DE ENERGIA  
(71) KONINKLIJKE PHILIPS ELECTRONICS N.V. (NL)  
(72) REINHOLD ELFERICH  
(74) DAVID DO NASCIMENTO ADVOGADOS ASSOCIADOS  
(85) 20/06/2013  
(86) PCT IB11/055647 de 13/12/2011  
(87) WO 2012/085759 de 28/06/2012
- (21) **BR 11 2013 015631-7 A2** 1.3  
(22) 12/01/2012  
(30) 14/01/2011 IT MI2011A000028  
(51) E02B 3/16 (2006.01)  
(54) MÉTODO PARA FIXAR E TENSIONAR UMA COBERTURA IMPERMEÁVEL E DISPOSITIVO ADEQUADO PARA FIXAR E TENSIONAR UMA COBERTURA IMPERMEÁVEL PARA A SUPERFÍCIE DO SOLO DE UMA OBRA HIDRÁULICA EM MATERIAL SOLTO  
(71) GSI GEOSYNTEC INVESTMENT B.V. (NL)  
(72) ALBERTO SCUERO  
(74) DAVID DO NASCIMENTO ADVOGADOS ASSOCIADOS  
(85) 20/06/2013  
(86) PCT EP2012/050423 de 12/01/2012  
(87) WO 2012/095483 de 19/07/2012
- (21) **BR 11 2013 015632-5 A2** 1.3  
(22) 13/12/2011  
(30) 20/12/2010 US 61/424,886  
(51) A61B 5/08 (2006.01), A61M 16/00 (2006.01)  
(54) SISTEMA CONFIGURADO PARA PROVER FEEDBACK AO PACIENTE EM RELAÇÃO À CONFORMIDADE A UM REGIME DE TERAPIA RESPIRATÓRIA, MÉTODO PARA PROVER FEEDBACK AO PACIENTE EM RELAÇÃO À CONFORMIDADE A UM REGIME DE TERAPIA RESPIRATÓRIA E SISTEMA PARA PROVER FEEDBACK AO PACIENTE EM RELAÇÃO À CONFORMIDADE A UM REGIME DE TERAPIA RESPIRATÓRIA  
(71) KONINKLIJKE PHILIPS ELECTRONICS N.V. (NL)  
(72) MANUEL LAURA LAPOINT, NATHAN FRANCIS O'CONNOR  
(74) DAVID DO NASCIMENTO ADVOGADOS ASSOCIADOS  
(85) 20/06/2013  
(86) PCT IB11/055640 de 13/12/2011  
(87) WO 2012/085756 de 28/06/2012
- (21) **BR 11 2013 015633-3 A2** 1.3  
(22) 28/12/2011  
(30) 28/12/2010 JP 2010-293646  
(51) B32B 27/00 (2006.01), C23C 16/42 (2006.01)  
(54) PRODUTO DE PLÁSTICO MOLDADO DE BARREIRA DE GÁS E MÉTODO PARA PRODUIR UM PRODUTO DE PLÁSTICO MOLDADO DE BARREIRA DE GÁS  
(71) KIRIN BEER KABUSHIKI KAISHA (JP)  
(72) MARI SHIMIZU, EITARO MATSUI, AIKO SATO, MASAKI NAKAYA, HIROYASU TABUCHI  
(74) DAVID DO NASCIMENTO ADVOGADOS ASSOCIADOS  
(85) 20/06/2013  
(86) PCT JP11/080408 de 28/12/2011  
(87) WO 2012/091097 de 05/07/2012
- (21) **BR 11 2013 015634-1 A2** 1.3  
(22) 20/12/2011  
(30) 24/12/2010 NL PCT/NL2010/050889  
(51) A23C 9/18 (2006.01), A23L 1/29 (2006.01), A23L 1/30 (2006.01)  
(54) PASTILHA NUTRICIONAL APRIMORADA  
(71) N.V. NUTRICIA (NL)  
(72) MAARTEN ANNNE HOIJER, ANNEKE MARIA FRANSISKA OLDE RIEKERINK  
(74) DAVID DO NASCIMENTO ADVOGADOS ASSOCIADOS  
(85) 20/06/2013  
(86) PCT NL11/050866 de 20/12/2011  
(87) WO 2012/087122 de 28/06/2012
- (21) **BR 11 2013 015636-8 A2** 1.3  
(22) 19/12/2011  
(30) 22/12/2010 CN PCT/CN2010/080099  
(51) F21K 99/00 (2010.01), F21V 5/04 (2006.01), F21Y 101/02 (2006.01)  
(54) LÂMPADA DE BULBO DE LED  
(71) KONINKLIJKE PHILIPS ELECTRONICS N.V. (NL)  
(72) CHUAN YUAN, YUN LI, MO SHEN, ZHIGANG PEI, YE LIU  
(74) DAVID DO NASCIMENTO ADVOGADOS ASSOCIADOS  
(85) 20/06/2013  
(86) PCT IB2011/055763 de 19/12/2011  
(87) WO 2012/085809 de 28/06/2012
- (21) **BR 11 2013 015637-6 A2** 1.3  
(22) 28/12/2011



- (30) 28/12/2010 JP 2010-293651  
 (51) C23C 16/42 (2006.01), B65D 1/00 (2006.01), B65D 23/02 (2006.01)  
 (54) MÉTODO PARA PRODUIR UM CORPO DE PLÁSTICO MOLDADO DE BARREIRA DE GÁS AO FORMAR UMA PELÍCULA FINA DE BARREIRA DE GÁS SOBRE A SUPERFÍCIE DE UM CORPO DE PLÁSTICO MOLDADO  
 (71) KIRIN BEER KABUSHIKI KAISHA (JP)  
 (72) MASAKI NAKAYA, MIDORI TAKIGUCHI, MARI SHIMIZU, AIKO SATO, HIROYASU TABUCHI, EITARU MATSUI  
 (74) DAVID DO NASCIMENTO ADVOGADOS ASSOCIADOS  
 (85) 20/06/2013  
 (86) PCT JP2011/080399 de 28/12/2011  
 (87) WO 2012/091095 de 05/07/2012
- (21) **BR 11 2013 015638-4 A2** 1.3  
 (22) 19/12/2011  
 (30) 22/12/2010 US 61/426,071  
 (51) A61C 17/22 (2006.01)  
 (54) COMBINAÇÃO ENTRE UMA ESCOVA DE DENTE ELÉTRICA E UM SISTEMA DE CARREGAMENTO DA MESMA  
 (71) KONINKLIJKE PHILIPS ELECTRONICS N.V. (NL)  
 (72) PETER GEORGE NAZAROFF, PETER LEWIS SHREVE, AHREN KARL JOHNSON, CHI HUNG LI, WAI HANG RAYMOND LO  
 (74) DAVID DO NASCIMENTO ADVOGADOS ASSOCIADOS  
 (85) 20/06/2013  
 (86) PCT IB2011/055780 de 19/12/2011  
 (87) WO 2012/085819 de 28/06/2012
- (21) **BR 11 2013 015639-2 A2** 1.3  
 (22) 16/12/2011  
 (30) 23/12/2010 US 61/426,669; 22/03/2011 US 61/466,059  
 (51) A61B 8/08 (2006.01), A61B 8/06 (2006.01)  
 (54) SISTEMA DE ULTRASSOM DIAGNÓSTICO PARA AVALIAR FLUXO REGURGITANTE  
 (71) KONINKLIJKE PHILIPS ELECTRONICS N.V. (NL)  
 (72) QIFENG WEI, KARL ERHARD THIELE, AJIT YOGANATHAN, CHOON HWAI YAP  
 (74) DAVID DO NASCIMENTO ADVOGADOS ASSOCIADOS  
 (85) 20/06/2013  
 (86) PCT IB2011/055744 de 16/12/2011  
 (87) WO 2012/085798 de 28/06/2012
- (21) **BR 11 2013 015640-6 A2** 1.3  
 (22) 21/12/2011  
 (30) 21/12/2010 US 61/425,251  
 (51) C10J 3/72 (2006.01), C10J 3/20 (2006.01), C10J 3/00 (2006.01), F01K 17/02 (2006.01), F01K 17/06 (2006.01), F01K 17/04 (2006.01), C02F 3/28 (2006.01), C10L 9/00 (2006.01)  
 (54) MÉTODO PARA FORNECER VAPOR A UMA INSTALAÇÃO DE PROCESSAMENTO DE BIOMASSA LIGNOCELULÓSICA  
 (71) INBICON A/S (DK)  
 (72) HENRIK BOYE JORGENSEN, HENNING ANDERSEN  
 (74) DAVID DO NASCIMENTO ADVOGADOS ASSOCIADOS  
 (85) 20/06/2013  
 (86) PCT IB11/055852 de 21/12/2011  
 (87) WO 2012/085860 de 28/06/2012
- (21) **BR 11 2013 015641-4 A2** 1.3  
 (22) 16/12/2011  
 (30) 23/12/2010 US 61/426,545  
 (51) G06F 17/27 (2006.01), G06F 19/00 (2011.01)  
 (54) SISTEMA E MÉTODO PARA EXTRAIR AUTOMATICAMENTE UM LOCAL DE UMA ANORMALIDADE EM RELAÇÃO A UMA ESTRUTURA ANATÔMICA A PARTIR DE UM RELATÓRIO, ESTAÇÃO DE TRABALHO E PRODUTO DE PROGRAMA DE COMPUTADOR A SER CARREGADO POR UMA DISPOSIÇÃO DE COMPUTADOR  
 (71) KONINKLIJKE PHILIPS ELECTRONICS N.V. (NL)  
 (72) MERLIJN SEVENSTER, YUECHEN QIAN  
 (74) DAVID DO NASCIMENTO ADVOGADOS ASSOCIADOS  
 (85) 20/06/2013  
 (86) PCT IB2011/055737 de 16/12/2011  
 (87) WO 2012/085795 de 28/06/2012
- (21) **BR 11 2013 015642-2 A2** 1.3  
 (22) 14/12/2011  
 (30) 22/12/2010 EP 10196417.9  
 (51) G06F 17/30 (2006.01), G06F 21/62 (2013.01)  
 (54) SISTEMA PARA GERAR UMA POLÍTICA DE CONTROLE DE ACESSO, ESTAÇÃO DE TRABALHO, MÉTODO DE CRIAÇÃO DE UMA POLÍTICA DE CONTROLE DE ACESSO E PRODUTO DE PROGRAMA DE COMPUTADOR  
 (71) KONINKLIJKE PHILIPS ELECTRONICS N.V. (NL)  
 (72) MILAN PETKOVIC, VOJKAN MIHAJLOVIC  
 (74) DAVID DO NASCIMENTO ADVOGADOS ASSOCIADOS  
 (85) 20/06/2013  
 (86) PCT IB11/055669 de 14/12/2011  
 (87) WO 2012/085767 de 28/06/2012
- (21) **BR 11 2013 015643-0 A2** 1.3  
 (22) 09/12/2011  
 (30) 22/12/2010 EP 10196396.5  
 (51) F21K 99/00 (2010.01), F21Y 101/02 (2006.01), F21W 121/00 (2006.01), F21Y 113/02 (2006.01)  
 (54) DISPOSITIVO DE ILUMINAÇÃO PARA PROVER ILUMINAÇÃO ORNAMENTAL E MÉTODO DE FABRICAÇÃO DE UM DISPOSITIVO DE ILUMINAÇÃO PARA PROVER ILUMINAÇÃO DECORATIVA  
 (71) KONINKLIJKE PHILIPS ELECTRONICS N.V. (NL)
- (72) CORNELIS WILHELMUS KWISTHOUT  
 (74) DAVID DO NASCIMENTO ADVOGADOS ASSOCIADOS  
 (85) 20/06/2013  
 (86) PCT IB2011/055565 de 09/12/2011  
 (87) WO 2012/085736 de 28/06/2012
- (21) **BR 11 2013 015644-9 A2** 1.3  
 (22) 16/12/2011  
 (30) 22/12/2010 US 61/425,866  
 (51) A61B 8/06 (2006.01)  
 (54) DISPOSITIVO DE ULTRASSOM CONFIGURADO PARA REALIZAR UMA SÉRIE DE AÇÕES, MEIO LEGÍVEL POR COMPUTADOR PARA UM DISPOSITIVO DE ANÁLISE DE FLUXO CORPORAL POR ULTRASSOM E MÉTODO PARA ANÁLISE DE FLUXO DE FLUÍDO CORPORAL POR ULTRASSOM  
 (71) KONINKLIJKE PHILIPS ELECTRONICS N.V. (NL)  
 (72) AJAY ANAND, JOHN PETRUZZELLO, RAJENDRA SINGH SISODIA, LALIT GUPTA, PALLAVI VAJINEPALLI, CELINE FIRTIION  
 (74) DAVID DO NASCIMENTO ADVOGADOS ASSOCIADOS  
 (85) 20/06/2013  
 (86) PCT IB11/055729 de 16/12/2011  
 (87) WO 2012/085788 de 28/06/2012
- (21) **BR 11 2013 015660-0 A2** 1.3  
 (22) 09/12/2011  
 (30) 23/12/2010 DE 10 2010 055 819.2  
 (51) A43B 23/02 (2006.01)  
 (54) CALÇADO E MÉTODO PARA A PRODUÇÃO DE UM CALÇADO  
 (71) PUMA SE (DE)  
 (72) REINHOLD SUSSMANN  
 (74) DAVID DO NASCIMENTO ADVOGADOS ASSOCIADOS  
 (85) 20/06/2013  
 (86) PCT EP2011/006225 de 09/12/2011  
 (87) WO 2012/084139 de 28/06/2012
- (21) **BR 11 2013 015661-9 A2** 1.3  
 (22) 12/12/2011  
 (30) 23/12/2010 EP 10196803.  
 (51) D06F 75/10 (2006.01), D06F 75/26 (2006.01)  
 (54) DISPOSITIVO DE PASSAR ROUPA A VAPOR  
 (71) KONINKLIJKE PHILIPS ELECTRONICS N.V. (NL)  
 (72) CHEE KEONG ONG, MOHANKUMAR VALIYAMBATH KRISHNAN, BOON KHIAN CHING, GARY CHI YANG LIM, WAI HONG FONG  
 (74) DAVID DO NASCIMENTO ADVOGADOS ASSOCIADOS  
 (85) 20/06/2013  
 (86) PCT IB2011/055597 de 12/12/2011  
 (87) WO 2012/085746 de 28/06/2012
- (21) **BR 11 2013 015662-7 A2** 1.3  
 (22) 21/12/2011  
 (30) 22/12/2010 EP 10196411.2  
 (51) H04L 29/08 (2006.01), H04L 12/56 (2006.01)  
 (54) COMPONENTE DE CONTROLAR O TRÁFEGO DE APLICAÇÃO, MÉTODO PARA CONTROLAR A COMUNICAÇÃO DE DADOS, ENTIDADE DE UMA REDE DE COMUNICAÇÃO E SISTEMA  
 (71) KONINKLIJKE PHILIPS ELECTRONICS N.V. (NL)  
 (72) JAVIER ESPINA PEREZ, DANIEL MARTIN GÖRGEN, MARC AOUN, TIM CORNEEL WILHELMUS SCHENK, OSCAR GARCIA MORCHON  
 (74) DAVID DO NASCIMENTO ADVOGADOS ASSOCIADOS  
 (85) 20/06/2013  
 (86) PCT IB11/055837 de 21/12/2011  
 (87) WO 2012/085850 de 28/06/2012
- (21) **BR 11 2013 015663-5 A2** 1.3  
 (22) 21/12/2011  
 (30) 22/12/2010 US 61/426,233  
 (51) G05D 1/02 (2006.01), B60W 30/12 (2006.01)  
 (54) SISTEMA PARA ORIENTAR UM MOTORISTA DE UM VEÍCULO E MÉTODO DE ORIENTAÇÃO DE UM MOTORISTA DE UM VEÍCULO  
 (71) KONINKLIJKE PHILIPS ELECTRONICS N.V. (NL)  
 (72) HONGQIANG ZHAI, JIANFENG WANG, KIRAN SRINIVAS CHALLAPALI, DAVE ALBERTO TAVARES CAVALCANTI  
 (74) DAVID DO NASCIMENTO ADVOGADOS ASSOCIADOS  
 (85) 20/06/2013  
 (86) PCT IB11/055839 de 21/12/2011  
 (87) WO 2012/085851 de 28/06/2012
- (21) **BR 11 2013 015664-3 A2** 1.3  
 (22) 09/12/2011  
 (30) 21/12/2010 EP 10397525.6  
 (51) F28F 9/013 (2006.01), F28D 7/16 (2006.01)  
 (54) PROTEÇÃO E TUBO TROCADOR DE CALOR  
 (71) RINHEAT OY (FI)  
 (72) ARVI ARTAMO, PENTTI JUHOLA  
 (74) ANTONIO MAURICIO PEDRAS ARNAUD  
 (85) 20/06/2013  
 (86) PCT FI2011/051095 de 09/12/2011  
 (87) WO 2012/085337 de 28/06/2012
- (21) **BR 11 2013 015665-1 A2** 1.3  
 (22) 21/12/2011  
 (30) 21/12/2010 US 61/425,601  
 (51) C08F 10/02 (2006.01), C08F 2/00 (2006.01)



- (54) PROCESSO PARA MONITORAR OU AJUSTAR UMA POLIMERIZAÇÃO EM DISPERSÃO DE UM POLÍMERO A BASE DE OLEFINA E PROCESSO PARA POLIMERIZAR UM POLÍMERO A BASE DE OLEFINA  
(71) DOW GLOBAL TECHNOLOGIES LLC (US)  
(72) KISHORI DESHPANDE, SERENA K. STEPHENSON, RAVINDRA S. DIXIT  
(74) ANTONIO MAURICIO PEDRAS ARNAUD  
(85) 20/06/2013  
(86) PCT US2011/066368 de 21/12/2011  
(87) WO 2012/088217 de 28/06/2012
- (21) **BR 11 2013 015666-0 A2** 1.3  
(22) 01/12/2011  
(30) 21/12/2010 US 12/974,548  
(51) C08F 4/651 (2006.01), C08F 10/00 (2006.01)  
(54) PROCESSO, COMPOSIÇÃO DE PROCATALISADOR E COMPOSIÇÃO DE CATALISADOR  
(71) DOW GLOBAL TECHNOLOGIES LLC (US)  
(72) LINFENG CHEN, TAK W. LEUNG, KELLY GONZALEZ, TAO TAO  
(74) ANTONIO MAURICIO PEDRAS ARNAUD  
(85) 20/06/2013  
(86) PCT US2011/062779 de 01/12/2011  
(87) WO 2012/087527 de 28/06/2012
- (21) **BR 11 2013 015667-8 A2** 1.3  
(22) 01/12/2011  
(30) 21/12/2010 US 12/974,752  
(51) C08F 4/651 (2006.01), C08F 110/06 (2006.01), C08F 4/654 (2006.01)  
(54) COMPOSIÇÃO DE CATALISADOR, PROCESSO, PROCESSO DE POLIMERIZAÇÃO E COMPOSIÇÃO POLIMÉRICA  
(71) DOW GLOBAL TECHNOLOGIES LLC (US)  
(72) LINFENG-CHEN, TAK W. LEUNG, TAO TAO  
(74) ANTONIO MAURICIO PEDRAS ARNAUD  
(85) 20/06/2013  
(86) PCT US2011/062763 de 01/12/2011  
(87) WO 2012/087522 de 28/06/2012
- (21) **BR 11 2013 015686-4 A2** 1.3  
(22) 21/12/2011  
(30) 21/12/2010 US 61/425,458  
(51) G01N 17/02 (2006.01), G01N 27/26 (2006.01)  
(54) PROCESSO E AVALIADOR DA RESISTÊNCIA À CORROSÃO  
(71) COATINGS FOREIGN IP CO. LLC (US)  
(72) SHI HUA ZHANG, LORENZO FRED PELOSI, ROBERT C. NAHAS  
(74) CAROLINA NAKATA  
(85) 20/06/2013  
(86) PCT US2011/066453 de 21/12/2011  
(87) WO 2012/088256 de 28/06/2012
- (21) **BR 11 2013 015687-2 A2** 1.3  
(22) 21/12/2011  
(30) 22/12/2010 US 61/426,343; 21/04/2011 US 61/477,788  
(51) C07K 16/40 (2006.01), A61K 39/395 (2006.01)  
(54) ANTICORPO ANTI-PCSK9 OU UM FRAGMENTO DE ANTICORPO QUE SE LIGA A PCSK9, ÁCIDO NUCLEICO ISOLADO, VETOR, CÉLULA HOSPEDEIRA, MÉTODO PARA FABRICAR UM ANTICORPO ANTI-PCSK9, COMPOSIÇÃO FARMACÊUTICA, MÉTODO DE REDUÇÃO DO NÍVEL DE COLESTEROL LDL EM UM SUJEITO E MÉTODO DE TRATAMENTO DE HIPERCOLESTEROLEMIA EM UM SUJEITO  
(71) GENENTECH, INC. (US)  
(72) YAN WU, ANDREW PETERSON, CECILIA CHIU, DANIEL KIRCHHOFER, GANESH KOLUMAM, MONICA KONG BELTRAN, PAUL MORAN, WEI LIN  
(74) CAROLINA NAKATA  
(85) 20/06/2013  
(86) PCT US2011/066593 de 21/12/2011  
(87) WO 2012/088313 de 28/06/2012
- (21) **BR 11 2013 015691-0 A2** 1.3  
(22) 21/12/2011  
(30) 21/12/2010 US 61/425,454  
(51) G01N 17/02 (2006.01), G01N 27/26 (2006.01)  
(54) AVALIADOR DE RESISTÊNCIA À CORROSÃO  
(71) COATINGS FOREIGN IP CO. LLC (US)  
(72) SHI HUA ZHANG, LORENZO FRED PELOSI, ROBERT C. NAHAS  
(74) PRISCILA PENHA DE BARROS THEREZA  
(85) 20/06/2013  
(86) PCT US2011/066622 de 21/12/2011  
(87) WO 2012/088335 de 28/06/2012
- (21) **BR 11 2013 015692-9 A2** 1.3  
(22) 20/12/2011  
(30) 21/12/2010 EP 10015853.4  
(51) A47L 15/00 (2006.01), A47L 15/42 (2006.01)  
(54) LAVA-LOUÇAS DE BANCADA  
(71) ELECTROLUX HOME PRODUCTS CORPORATION N.V. (BE)  
(72) MATS LUNDBERG, LUIGI SALERNO  
(74) PRISCILA PENHA DE BARROS THEREZA  
(85) 20/06/2013  
(86) PCT EP2011/073472 de 20/12/2011  
(87) WO 2012/084998 de 28/06/2012
- (21) **BR 11 2013 015694-5 A2** 1.3  
(22) 16/12/2011  
(30) 20/12/2010 PT 105441  
(51) C08F 8/42 (2006.01), C08K 3/22 (2006.01), C08J 5/00 (2006.01), C08J 3/20 (2006.01), B82Y 30/00 (2011.01), B01J 20/26 (2006.01)  
(54) MATERIAL POLIMÉRICO, MÉTODO PARA A PRODUÇÃO DO MATERIAL POLIMÉRICO, MÉTODO DE REGENERAÇÃO DO MATERIAL POLIMÉRICO E UTILIZAÇÃO DO MATERIAL POLIMÉRICO  
(71) UNIVERSIDADE DO MINHO (PT)  
(72) ANA VERA ALVES MACHADO NÓBREGA, REGINA MARIA DE OLIVEIRA BARROS NOGUEIRA, MANUEL ANTÓNIO DE SOUSA CORTEZ GONÇALVES OLIVEIRA  
(74) MARTINEZ & ASSOCIADOS S/S LTDA  
(85) 20/06/2013  
(86) PCT PT2011/000044 de 16/12/2011  
(87) WO 2012/087173 de 28/06/2012
- (21) **BR 11 2013 015696-1 A2** 1.3  
(22) 20/12/2011  
(30) 21/12/2010 EP 10015868.2  
(51) A47L 15/42 (2006.01)  
(54) ELETRODOMÉSTICO CONDUTOR DE ÁGUA E APARELHO  
(71) ELECTROLUX HOME PRODUCTS CORPORATION N.V. (BE)  
(72) MATS LUNDBERG, KATHERINA TZAVELLA, LUIGI SALERNO, OLIVER KLEINERT  
(74) CAROLINA NAKATA  
(85) 20/06/2013  
(86) PCT EP2011/073369 de 20/12/2011  
(87) WO 2012/084921 de 28/06/2012
- (21) **BR 11 2013 015700-3 A2** 1.3  
(22) 21/12/2011  
(30) 21/12/2010 US 61/425,456  
(51) G01N 17/00 (2006.01), G01N 27/02 (2006.01), G01N 33/20 (2006.01)  
(54) PROCESSO DE AVALIAÇÃO DA RESISTÊNCIA À CORROSÃO  
(71) COATINGS FOREIGN IP CO. LLC (US)  
(72) SHI HUA ZHANG, LORENZO FRED PELOSI, ROBERT C. NAHAS  
(74) CAROLINA NAKATA  
(85) 20/06/2013  
(86) PCT US2011/066608 de 21/12/2011  
(87) WO 2012/088324 de 28/06/2012
- (21) **BR 11 2013 015701-1 A2** 1.3  
(22) 20/12/2011  
(30) 21/12/2010 JP 2010-284150  
(51) C07F 9/09 (2006.01), A61K 31/661 (2006.01), A61K 31/662 (2006.01), A61P 7/02 (2006.01), A61P 9/00 (2006.01), A61P 9/06 (2006.01), A61P 9/10 (2006.01), A61P 11/00 (2006.01), A61P 11/06 (2006.01), A61P 13/12 (2006.01), A61P 27/02 (2006.01), A61P 27/06 (2006.01), A61P 29/00 (2006.01), A61P 31/04 (2006.01), A61P 31/16 (2006.01), A61P 35/00 (2006.01), A61P 43/00 (2006.01), C07F 9/38 (2006.01)  
(54) DERIVADO DE SULFETO DIFELINA, MEDICAMENTO E COMPOSIÇÃO FARMACÊUTICA CONTENDO O REFERIDO DERIVADO  
(71) KYORIN PHARMACEUTICAL CO., LTD. (JP)  
(72) KUMI ISHIKAWA, SHIGERU KOGA, YASUSHI KOHNO, KIYOSHI FUJII, KEN YOSHIKAWA  
(74) NASCIMENTO ADVOGADOS  
(85) 20/06/2013  
(86) PCT JP2011/007111 de 20/12/2011  
(87) WO 2012/086184 de 28/06/2012
- (21) **BR 11 2013 015717-8 A2** 1.3  
(22) 15/11/2011  
(30) 23/12/2010 US 12/977,547  
(51) A61F 13/20 (2006.01), A61F 13/15 (2006.01), A61F 13/30 (2006.01)  
(54) DISPOSITIVO DE INSERÇÃO VAGINAL, APARELHO, KIT E MÉTODO PARA FABRICAÇÃO DO DISPOSITIVO DE INSERÇÃO VAGINAL  
(71) KIMBERLY-CLARK WORLDWIDE, INC. (US)  
(72) KIMBERLY LOUISE ELLEFSON, JASON ROBERT BOON, GARRY ROLAND WOLTMAN, MARYANN ZUNKER, PATRICIA ANN SAMOLINSKI, WALTER GEORGE BAUER, VIVIAN KATE BARAD, NICOLE SARAH KAHN, GINA LYNN ROMERO, ELGER OBERWELZ, JAMES ROLFE YURCHENCO, JONAH LAWRENCE HOUSTON, TIFFANY HEATHER CARD, MARTIN SCHNITZER  
(74) PINHEIRO NETO - ADVOGADOS  
(85) 21/06/2013  
(86) PCT IB2011/055111 de 15/11/2011  
(87) WO 2012/085701 de 28/06/2012
- (21) **BR 11 2013 015718-6 A2** 1.3  
(22) 16/11/2011  
(30) 23/12/2010 US 12/997,561  
(51) A61F 13/30 (2006.01), A61F 13/20 (2006.01), A61F 13/26 (2006.01), A61F 13/34 (2006.01)  
(54) DISPOSITIVO DE INSERÇÃO VAGINAL, APARELHO, KIT E MÉTODO PARA FABRICAÇÃO DE UM DISPOSITIVO DE INSERÇÃO VAGINAL  
(71) KIMBERLY-CLARK WORLDWIDE, INC (US)  
(72) KIMBERLY LOUISE ELLEFSON, JASON ROBERT BOON, GARRY ROLAND WOLTMAN, MARYANN ZUNKER, PATRICIA ANN SAMOLINSKI, WALTER GEORGE BAUER, VIVIAN KATE BARAD, NICOLE SARAH KAHN,



GINA LYNN ROMERO, ELGER OBERWELZ, JAMES ROLFE YURCHENCO, JONAH LAWRENCE HOUSTON, TIFFANY HEATHER CARD, MARTIN SCHNITZER

(74) PINHEIRO NETO - ADVOGADOS

(85) 21/06/2013

(86) PCT IB2011/055124 de 16/11/2011

(87) WO 2012/085702 de 28/06/2012

(21) BR 11 2013 015914-6 A2 1.3

(22) 16/12/2011

(30) 23/12/2010 IN 3516/MUM/2010

(51) A61K 38/16 (2006.01), A61K 9/16 (2006.01), A61P 9/10 (2006.01)

(54) COMPOSIÇÕES FARMACÊUTICAS DE TENECTEPLASE

(71) GENNOVA BIOPHARMACEUTICALS LTD. (IN)

(72) MISHRA, MAHESHWARI KUMAR, BHANDARI PRITIRANJAN, SINGH SANJAY

(74) GUERRA PROPRIEDADE INDUSTRIAL

(85) 21/06/2013

(86) PCT IN2011/000863 de 16/12/2011

(87) WO 2012/085933 de 28/06/2012

(21) BR 11 2013 016748-3 A2 1.3

(22) 23/12/2011

(30) 30/12/2010 IT MI2010A002475

(51) G06F 12/02 (2006.01)

(54) MÉTODO PARA CONTROLAR UM NÚMERO DE CICLOS DE ESCRITA SUPORTADO POR UMA PORÇÃO E CARTÃO COM CIRCUITO INTEGRADO

(71) STMICROELECTRONICS INTERNATIONAL N.V. (CH)

(72) AMEDEO VENEROSO, FRANCESCO VARONE, PASQUALE VASTANO, VITANTONIO DI STASIO

(74) PAOLA CALABRIA MATTIOLI DANTAS

(85) 28/06/2013

(86) PCT EP2011/006554 de 23/12/2011

(87) WO 2012/089333 de 05/07/2012

(21) BR 11 2013 016751-3 A2 1.3

(22) 20/12/2011

(30) 29/12/2010 EP 10016167.8

(51) A47L 15/48 (2006.01), A47L 15/42 (2006.01), D06F 39/00 (2006.01), D06F 58/20 (2006.01)

(54) ELETRODOMÉSTICO PARA LAVAR E SECAR PRODUTOS E MÉTODO

(71) ELECTROLUX HOME PRODUCTS CORPORATION N.V. (BE)

(72) BERND KRISCHE, GIUSEPPE DREOSSI, RICHARD FURBERG

(74) PAOLA CALABRIA MATTIOLI DANTAS

(85) 28/06/2013

(86) PCT EP2011/073481 de 20/12/2011

(87) WO 2012/089569 de 05/07/2012

(21) BR 11 2013 016753-0 A2 1.3

(22) 31/10/2012

(30) 31/10/2011 EP 11380089.0

(51) B05C 17/005 (2006.01)

(54) BOCAL PARA APLICAÇÃO DE ISOLANTES COM PONTA DE CAMPÂNULA OU TAMPA E BOTÃO DE INJEÇÃO

(71) MIGUEL JURADO BLAZQUEZ (ES)

(72) MIGUEL JURADO BLAZQUEZ

(74) TINOCO SOARES & FILHO LTDA

(85) 28/06/2013

(86) PCT ES2012/000275 de 31/10/2012

(87) WO 2013/064708 de 10/05/2013

(21) BR 11 2013 016756-4 A2 1.3

(22) 23/12/2011

(30) 30/12/2010 IT MI2010A002472

(51) G11C 29/50 (2006.01), G06F 11/00 (2006.01), G07F 7/08 (2006.01), G11C 16/34 (2006.01), H04W 24/00 (2009.01), G06F 11/07 (2006.01)

(54) MÉTODO PARA CONTROLAR UMA PERDA DE CONFIABILIDADE DE UMA MEMÓRIA NÃO VOLÁTIL (MNV) E CARTÃO DE CIRCUITO INTEGRADO (CCI)

(71) STMICROELECTRONICS INTERNATIONAL N.V. (CH)

(72) AMEDEO VENEROSO, FRANCESCO VARONE, PASQUALE VASTANO, VITANTONIO DI STASIO

(74) PRISCILA PENHA DE BARROS THEREZA

(85) 28/06/2013

(86) PCT EP2011/006555 de 23/12/2011

(87) WO 2012/089334 de 05/07/2012

(21) BR 11 2013 016759-9 A2 1.3

(22) 07/12/2011

(30) 30/12/2010 US 12/981,595

(51) H01M 10/04 (2006.01), H01M 4/139 (2010.01), H01M 4/13 (2010.01), H01M 4/04 (2010.01)

(54) MÉTODO DE FORMAÇÃO DE UM ELETRODO BIPOLAR

(71) GENERAL ELECTRIC COMPANY (US)

(72) RUSSEL JAMES MACDONALD, HAI YANG, JOHN BARBER, LIPING ZHENG

(74) PRISCILA PENHA DE BARROS THEREZA

(85) 28/06/2013

(86) PCT US2011/063703 de 07/12/2011

(87) WO 2012/091870 de 05/07/2012

BR 11 2013 016760-2 A2 1.3

07/12/2011

29/12/2010 US 12/980,506

B01D 61/44 (2006.01), B01D 61/50 (2006.01), C02F 1/469 (2006.01)

(54) APARELHO DE ELETRODESIONIZAÇÃO

(71) GENERAL ELECTRIC COMPANY (US)

(72) OLEG GREBENYUK, JOHN BARBER, KEITH J. SIMS, LI ZHANG, VLADIMIR GREBENYUK

(74) PRISCILA PENHA DE BARROS THEREZA

(85) 28/06/2013

(86) PCT US2011/063631 de 07/12/2011

(87) WO 2012/091863 de 05/07/2012

(21) BR 11 2013 016761-0 A2 1.3

(22) 04/08/2011

(30) 29/12/2010 US 61/427,845

(51) C12N 15/87 (2006.01), C12N 15/11 (2006.01), A61K 48/00 (2006.01), A61K 31/713 (2006.01), A61K 47/18 (2006.01)

(54) USO DE UM COMPOSTO, COMPOSTO DA FÓRMULA, COMPOSIÇÃO FARMACÊUTICA, OLIGONUCLEOTÍDEO, CONJUGADO DE MOLÉCULA PEQUENA E UM OLIGONUCLEOTÍDEO, COMPOSTOS, USO E MÉTODOS

(71) F. HOFFMANN-LA ROCHE AG (CH)

(72) PHILIPP HADWIGER, DAVID B. ROZEMA, DAVID L. LEWIS, ERIC A. KITAS, GUENTHER OTT, HANS MARTIN MUELLER, INGO ROEHL, KERSTIN JAHN-HOFMANN, PETER MOHR, TORSTEN HOFFMANN

(74) PAOLA CALABRIA MATTIOLI DANTAS

(85) 28/06/2013

(86) PCT EP2011/063436 de 04/08/2011

(87) WO 2012/089352 de 05/07/2012

(21) BR 11 2013 016762-9 A2 1.3

(22) 11/08/2011

(30) 31/12/2010 CN 201010617855.0

(51) B01J 19/08 (2006.01), B01F 5/04 (2006.01), C10J 3/00 (2006.01)

(54) MÉTODO PARA ELABORAÇÃO DE VAPOR DE ÁGUA DE ALTA TEMPERATURA RICO EM PARTÍCULAS ATIVAS USANDO PLASMA

(71) WUHAN KAIDI ENGINEERING TECHNOLOGY RESEARCH INSTITUTE CO., LTD. (CN)

(72) CHEN, YILONG, ZHANG, YANFENG, CAO, MINXIA, LI, HONG

(74) LEÃO PROPRIEDADE INTELECTUAL

(85) 28/06/2013

(86) PCT CN2011/078242 de 11/08/2011

(87) WO 2012/088887 de 05/07/2012

(21) BR 11 2013 016763-7 A2 1.3

(22) 25/04/2012

(30) 25/04/2011 US 61/478,879; 25/04/2011 US 29/390,471; 25/04/2011 US 61/478,786; 05/09/2011 US 61/531,081; 04/10/2011 US 61/543,277; 25/04/2012 US 13/455,055

(51) A47B 13/08 (2006.01)

(54) ARMAÇÃO PARA MESA

(71) LIFETIME PRODUCTS, INC. (US)

(72) DAVID C. WINTER, MITCH JOHNSON, WENDELL PEERY

(74) VEIRANO E ADVOGADOS ASSOCIADOS

(85) 28/06/2013

(86) PCT US2012/035055 de 25/04/2012

(87) WO 2012/149060 de 01/11/2012

(21) BR 11 2013 016764-5 A2 1.3

(22) 23/12/2011

(30) 31/12/2010 EP 10197453.3

(51) A61B 17/72 (2006.01)

(54) PINO INTRAMEDULAR A SER INSERIDO EM UM OSSO A LONGADO FRATURADO

(71) ORTHOFIX S.R.L. (IT)

(72) MICHELE COATI, GRAZIANO ROSSI, GRAZIANO MARINI, LUIGI ROSSI, MARA BAGNASCO

(74) PRISCILA PENHA DE BARROS THEREZA

(85) 28/06/2013

(86) PCT EP2011/006551 de 23/12/2011

(87) WO 2012/089330 de 05/07/2012

(21) BR 11 2013 016766-1 A2 1.3

(22) 23/12/2011

(30) 31/12/2010 EP 10197452.5

(51) A61B 17/72 (2006.01)

(54) PINO INTRAMEDULAR A SER INSERIDO EM UM OSSO A LONGADO FRATURADO

(71) ORTHOFIX S.R.L. (IT)

(72) MICHELE COATI, GRAZIANO MARINI, GRAZIANO ROSSI, LUIGI ROSSI, MARA BAGNASCO

(74) PAOLA CALABRIA MATTIOLI DANTAS

(85) 28/06/2013

(86) PCT EP2011/006552 de 23/12/2011

(87) WO 2012/089331 de 05/07/2012

(21) BR 11 2013 016767-0 A2 1.3

(22) 25/04/2012

(30) 25/04/2011 US 61/478,879; 25/04/2011 US 29/390,471; 25/04/2011 US 61/478,786; 05/09/2011 US 61/531,081; 04/10/2011 US 61/543,277; 24/04/2012 US 13/455,041

(51) A47B 7/00 (2006.01)

(54) MESAS COM TAMPOS DE MESAS ENCAIXÁVEIS

(71) LIFETIME PRODUCTS, INC. (US)

(72) WENDELL PEERY, DAVID C. WINTER, MITCH JOHNSON

(74) VEIRANO E ADVOGADOS ASSOCIADOS

(85) 28/06/2013

(86) PCT US2012/035054 de 25/04/2012

(87) WO 2012/149059 de 01/11/2012



BR 11 2013 016760-2 A2

07/12/2011

29/12/2010 US 12/980,506

B01D 61/44 (2006.01), B01D 61/50 (2006.01), C02F 1/469 (2006.01)

- (21) **BR 11 2013 016769-6 A2** 1.3  
 (22) 15/11/2011  
 (30) 30/12/2010 US 61/428,590  
 (51) C12N 1/19 (2006.01), C12N 9/26 (2006.01), C12N 9/60 (2006.01), C12P 7/64 (2006.01), C12N 15/62 (2006.01)  
 (54) YARROWIA LIPOLYTICA TRANSFORMADA E MÉTODO PARA PRODUIR PELO MENOS UM PRODUTO NÃO NATIVO DE INTERESSE  
 (71) E.I. DU PONT DE NEMOURS AND COMPANY (US)  
 (72) SEUNG-PYO HONG, JOHN E. SEIP, QUINN QUN ZHU  
 (74) PRISCILA PENHA DE BARROS THEREZA  
 (85) 28/06/2013  
 (86) PCT US2011/060788 de 15/11/2011  
 (87) WO 2012/091812 de 05/07/2012
- (21) **BR 11 2013 016770-0 A2** 1.3  
 (22) 28/12/2011  
 (30) 28/12/2010 EP 10197122.4  
 (51) A61K 39/395 (2006.01), A61K 47/12 (2006.01), A61K 47/18 (2006.01), A61K 47/22 (2006.01), A61K 47/26 (2006.01), C07K 16/24 (2006.01)  
 (54) FORMULAÇÃO FARMACÊUTICA, FÁRMACO BIOFARMACÊUTICO, SERINGA OU CANETA PRÉ-PREENCHIDA, USO DE UMA FORMULAÇÃO FARMACÊUTICA  
 (71) HEXAL AG (DE)  
 (72) MARTINA DANEK-BULIUS, BRITTA DEUTEL, SABINE FÜRTINGER, BERNT PRAGL, DRAGO KUZMAN  
 (74) MARTINEZ & ASSOCIADOS S/S LTDA  
 (85) 28/06/2013  
 (86) PCT EP2011/074181 de 28/12/2011  
 (87) WO 2012/089778 de 05/07/2012
- (21) **BR 11 2013 016771-8 A2** 1.3  
 (22) 30/12/2010  
 (51) G06Q 40/00 (2006.01)  
 (54) SISTEMAS DE NEGOCIAÇÃO DE CÂMBIO (MODALIDADES)  
 (71) ILYA VLADIMIROVICH KLIGMAN (RU) , CERGEY VLADIMIROVICH MIGALEV (RU)  
 (72) ILYA VLADIMIROVICH KLIGMAN, CERGEY VLADIMIROVICH MIGALEV  
 (74) AGUIAR & COMPANHIA LTDA.  
 (85) 28/06/2013  
 (86) PCT RU2010/000808 de 30/12/2010  
 (87) WO 2012/091603 de 05/07/2012
- (21) **BR 11 2013 016772-6 A2** 1.3  
 (22) 22/12/2011  
 (30) 29/12/2010 US 61/427,845  
 (51) C12N 15/87 (2006.01), C12N 15/11 (2006.01), A61K 48/00 (2006.01), A61K 31/713 (2006.01), A61K 47/18 (2006.01)  
 (54) COMPOSTO, USO DO COMPOSTO, COMPOSIÇÃO FARMACÊUTICA, OLIGONUCLEOTÍDEO E CONJUGADO  
 (71) F. HOFFMANN-LA ROCHE AG (CH)  
 (72) PHILIPP HADWIGER, DAVID B. ROZEMA, DAVID L. LEWIS, ERIC A. KITAS, GUENTHER OTT, HANS MARTIN MUELLER, INGO ROEHL, KERSTIN JANH-HOFMANN, PETER MOHR, TORSTEN HOFFMANN  
 (74) PAOLA CALABRIA MATTIOLI DANTAS  
 (85) 28/06/2013  
 (86) PCT EP2011/073718 de 22/12/2011  
 (87) WO 2012/089602 de 05/07/2012
- (21) **BR 11 2013 016773-4 A2** 1.3  
 (22) 22/07/2011  
 (30) 29/12/2010 CN 201010611680.2  
 (51) H04J 14/00 (2006.01), H04Q 11/00 (2006.01)  
 (54) TERMINAL DE LINHA ÓTICA, UNIDADE DE REDE ÓTICA E SISTEMA DE REDE ÓTICA PASSIVA  
 (71) ZTE CORPORATION (CN)  
 (72) SONGLIN ZHU, DAN GENG, WEILIANG ZHANG, DEZHI ZHANG  
 (74) AGUIAR & COMPANHIA LTDA.  
 (85) 28/06/2013  
 (86) PCT CN2011/077496 de 22/07/2011  
 (87) WO 2012/088878 de 05/07/2012
- (21) **BR 11 2013 016775-0 A2** 1.3  
 (22) 21/06/2011  
 (30) 31/12/2010 ES P201032017  
 (51) C04B 33/36 (2006.01)  
 (54) MÉTODO PARA PREPARAR UMA PASTA DE ARGILA AQUOSA E USO DA MESMA NA MANUFATURA DE MATERIAIS CERÂMICOS  
 (71) MARÍA LIDÓN BOU CORTÉS (ES) , DURA VUJIC (RS) , SINISA SREMAC (RS)  
 (72) MARÍA LIDÓN BOU CORTÉS, DURA VUJIC, SINISA SREMAC  
 (74) VIEIRA DE MELLO ADVOGADOS  
 (85) 28/06/2013  
 (86) PCT ES2011/070447 de 21/06/2011  
 (87) WO 2012/089873 de 05/07/2012
- (21) **BR 11 2013 016776-9 A2** 1.3  
 (22) 30/12/2010  
 (51) G06Q 40/00 (2006.01)
- (54) TERMINAL DE COMUNICAÇÃO REMOTA PARA NEGOCIAÇÃO NOS MERCADOS DE CÂMBIO  
 (71) ILYA VLADIMIROVICH KLIGMAN (RU) , CERGEY VLADIMIROVICH MIGALEV (RU)  
 (72) ILYA VLADIMIROVICH KLIGMAN, CERGEY VLADIMIROVICH MIGALEV  
 (74) AGUIAR & COMPANHIA LTDA.  
 (85) 28/06/2013  
 (86) PCT RU2010/000809 de 30/12/2010  
 (87) WO 2012/091604 de 05/07/2012
- (21) **BR 11 2013 016777-7 A2** 1.3  
 (22) 30/12/2010  
 (51) H04M 11/06 (2006.01), H04L 12/28 (2006.01), H04L 12/24 (2006.01), H04M 3/30 (2006.01)  
 (54) CENTRO DE GERENCIAMENTO PARA EQUIPAMENTO DE PREMISSAS DE CLIENTE EM UM SISTEMA DE COMUNICAÇÃO  
 (71) ADAPTIVE SPECTRUM AND SIGNAL ALIGNMENT, INC (US)  
 (72) PETER CHOW, WONJONG RHEE, ARDAVAN MALEKI TEHRANI, MARC GOLDBURG, GEORGIOS GINIS, MEHDI MOHSENI  
 (74) VIEIRA DE MELLO ADVOGADOS  
 (85) 28/06/2013  
 (86) PCT US2010/062604 de 30/12/2010  
 (87) WO 2012/091725 de 05/07/2012
- (21) **BR 11 2013 016779-3 A2** 1.3  
 (22) 30/12/2010  
 (51) G06Q 40/00 (2006.01)  
 (54) TERMINAL PARA NEGOCIAÇÃO NOS MERCADOS DE CÂMBIO  
 (71) ILYA VLADIMIROVICH KLIGMAN (RU) , CERGEY VLADIMIROVICH MIGALEV (RU)  
 (72) ILYA VLADIMIROVICH KLIGMAN, CERGEY VLADIMIROVICH MIGALEV  
 (74) AGUIAR & COMPANHIA LTDA.  
 (85) 28/06/2013  
 (86) PCT RU2010/000807 de 30/12/2010  
 (87) WO 2012/091602 de 05/07/2012
- (21) **BR 11 2013 016780-7 A2** 1.3  
 (22) 08/12/2011  
 (30) 28/12/2010 US 12/980,116  
 (51) H04W 24/00 (2009.01)  
 (54) SISTEMA DE LOCALIZAÇÃO SEM FIO COM BASE EM TEMPO E POTÊNCIA  
 (71) TRUEPOSITION, INC (PA)  
 (72) PITCHAIHAH SOMA, JEFFREY F. BULL, RASHIDUS S. MIA, PETE A. BOYER  
 (85) 28/06/2013  
 (86) PCT US2011/064032 de 08/12/2011  
 (87) WO 2012/091877 de 05/07/2012
- (21) **BR 11 2013 016782-3 A2** 1.3  
 (22) 14/12/2011  
 (30) 30/12/2010 US 61/428,370  
 (51) C08L 23/08 (2006.01), C08L 53/00 (2006.01), C08L 91/06 (2006.01)  
 (54) COMPOSIÇÃO DE COPOLÍMERO OLEFÍNICO EM BLOCO DILUÍDO EM ÓLEO  
 (71) DOW GLOBAL TECHNOLOGIES LLC (US)  
 (72) ROBERT T. JOHNSTON, ASHISH BATRA, WENBIN LIANG  
 (74) ANTONIO MAURICIO PEDRAS ARNAUD  
 (85) 28/06/2013  
 (86) PCT US2011/064882 de 14/12/2011  
 (87) WO 2012/091924 de 05/07/2012
- (21) **BR 11 2013 016783-1 A2** 1.3  
 (22) 06/12/2011  
 (30) 28/12/2010 US 12/980,098  
 (51) H04B 7/212 (2006.01)  
 (54) ESQUEMAS DE SINCRONIZAÇÃO DE QUADROS DE ENLACE DESCENDENTE ROBUSTOS EM REDES SEM FIO CDMA PARA GEOLOCALIZAÇÃO  
 (71) TRUEPOSITION, INC (US)  
 (72) JEFFREY F. BULL, ROBERT J. ANDERSON  
 (74) VIEIRA DE MELLO ADVOGADOS  
 (85) 28/06/2013  
 (86) PCT US2011/063420 de 06/12/2011  
 (87) WO 2012/091855 de 05/07/2012
- (21) **BR 11 2013 016784-0 A2** 1.3  
 (22) 09/11/2011  
 (30) 29/12/2010 US 61/427,942  
 (51) H01B 3/47 (2006.01), C08J 5/02 (2006.01), C08J 5/10 (2006.01), C08L 23/10 (2006.01), B29C 70/52 (2006.01), G02B 6/44 (2006.01), H01B 7/18 (2006.01)  
 (54) MÉTODO PARA PRODUIR UM COMPONENTE RESISTENTE PARA CABOS, COMPONENTE RESISTENTE, CABO E CABO DE FIBRA ÓPTICA  
 (71) DOW GLOBAL TECHNOLOGIES LLC (US)  
 (72) HUAJUN ZHOU, BUO CHEN, ANTHONY C. NEUBAUER, JEFFREY M. COGEN  
 (74) ANTONIO MAURICIO PEDRAS ARNAUD  
 (85) 28/06/2013  
 (86) PCT US2011/059962 de 09/11/2011



- (87) WO 2012/091806 de 05/07/2012
- (21) **BR 11 2013 016786-6 A2** 1.3  
(22) 21/11/2011  
(30) 28/12/2010 US 12/979,649  
(51) B65D 65/02 (2006.01)  
(54) FILME DE EMBALAGEM, MÉTODO PARA FAZER UM FILME DE EMBALAGEM, MÉTODO PARA EMBALAR UM ARTIGO E ARTIGO EMBALADO  
(71) INTERNATIONAL PAPER COMPANY (US)  
(72) DENNIS W. ANDERSON, PATRICIA L. EWING  
(74) ANTONIO MAURICIO PEDRAS ARNAUD  
(85) 28/06/2013  
(86) PCT US2011/061618 de 21/11/2011  
(87) WO 2012/091822 de 05/07/2012
- (21) **BR 11 2013 016787-4 A2** 1.3  
(22) 21/12/2011  
(30) 28/12/2010 US 12/979,846  
(51) H04W 52/02 (2009.01), H04W 88/08 (2009.01)  
(54) MÉTODO E ESTAÇÃO BASE PARA ECONOMIZAR ENERGIA  
(71) MOTOROLA MOBILITY LLC (US)  
(72) AJIT NIMBALKER, RAVI KUCHIBHOTLA, ROBERT T. LOVE, VIJAY NANGIA, RAVIKIRAN NORRY, XIANGYANG ZHUANG  
(74) ORLANDO DE SOUZA  
(85) 28/06/2013  
(86) PCT US2011/066512 de 21/12/2011  
(87) WO 2012/092066 de 05/07/2012
- (21) **BR 11 2013 016788-2 A2** 1.3  
(22) 29/12/2011  
(30) 30/12/2010 US 61/428,529  
(51) C08L 23/16 (2006.01)  
(54) COMPOSIÇÃO E COMPOSIÇÃO RETICULADA  
(71) DOW GLOBAL TECHNOLOGIES LLC (US)  
(72) XIAOSONG WU, JOSE M. REGO, KIM L. WALTON, BRIAN W. WALTHER, MICHAEL D. READ  
(74) ANTONIO MAURICIO PEDRAS ARNAUD  
(85) 28/06/2013  
(86) PCT US2011/067888 de 29/12/2011  
(87) WO 2012/092491 de 05/07/2012
- (21) **BR 11 2013 016789-0 A2** 1.3  
(22) 23/12/2011  
(30) 30/12/2010 EP 10197400.4; 30/12/2010 US 61/457,107  
(51) A61K 31/57 (2006.01), A61P 29/00 (2006.01), A61P 15/00 (2006.01)  
(54) TRATAMENTO DA DOR ASSOCIADO AO DESLOCAMENTO DO ENDOMÉTRIO BASAL  
(71) PREGLEM SA (CH)  
(72) ERNEST LOUMAYE, ELKE BESTEL, LAN OSTERLOH  
(74) ORLANDO DE SOUZA  
(85) 28/06/2013  
(86) PCT IB2011/055941 de 23/12/2011  
(87) WO 2012/090143 de 05/07/2012
- (21) **BR 11 2013 016790-4 A2** 1.3  
(22) 19/12/2011  
(30) 31/12/2010 US 12/983,283; 21/10/2011 US 13/278,822  
(51) H04L 12/66 (2006.01), H04L 12/28 (2006.01), H04L 29/06 (2006.01)  
(54) SISTEMA DE VOZ SOBRE IP (VOIP), COMPONENTES E MÉTODOS PARA FORNECER INFORMAÇÕES DE LOCALIZAÇÃO APRIMORADAS A RESPONDENTES DE EMERGÊNCIA PARA RESPONDER A CHAMADAS DE EMERGÊNCIA  
(71) PARAMOUNT PICTURES CORPORATION (US)  
(72) SHERRIE LEE NELSON  
(74) TRENCH, ROSSI E WATANABE ADVOGADOS  
(85) 28/06/2013  
(86) PCT US2011/065944 de 19/12/2011  
(87) WO 2012/091994 de 05/07/2012
- (21) **BR 11 2013 016867-6 A2** 1.3  
(22) 22/12/2011  
(30) 06/01/2011 DK PA 2011 70004  
(51) A23G 9/16 (2006.01), A23G 9/22 (2006.01), F28F 1/10 (2006.01), F28F 1/12 (2006.01)  
(54) CILINDRO DE CONGELAMENTO DE FLUXO ATRAVESSANTE  
(71) TETRA LAVAL HOLDINGS & FINANCE SA (SE)  
(72) CARSTEN HERMANSEN  
(74) Kasznar Leonardos Propriedade Intelectual  
(85) 28/06/2013  
(86) PCT DK2011/050515 de 22/12/2011  
(87) WO 2012/092929 de 12/07/2012
- (21) **BR 11 2013 017143-0 A2** 1.3  
(22) 29/12/2011  
(30) 04/01/2011 US 61/429,632; 22/12/2011 US 13/334,395  
(51) F21V 33/00 (2006.01), F21V 8/00 (2006.01), E04B 9/04 (2006.01), E04B 9/32 (2006.01), G02B 6/00 (2006.01), F21Y 101/02 (2006.01), F21Y 113/00 (2006.01)  
(54) ACESSÓRIO DE LUMINOSIDADE DE PLACA DE REBAIXAMENTO DE TETO, SISTEMA DE ACESSÓRIO DE LUMINOSIDADE DE PLACA DE REBAIXAMENTO DE TETO E MÉTODO PARA PRODUIR UM ACESSÓRIO DE LUMINOSIDADE DE PLACA DE REBAIXAMENTO DE TETO  
(71) GE LIGHTING SOLUTIONS, LLC (US)
- (72) SEBASTIEN MAGNAN, SAMUEL GREBE, SIMON FISHER, STEVE GERMAIN  
(74) JULIANO RYOTA MURAKAMI  
(85) 03/07/2013  
(86) PCT US2011/067757 de 29/12/2011  
(87) WO 2012/094224 de 12/07/2012
- (21) **BR 11 2013 017155-3 A2** 1.3  
(22) 22/12/2011  
(30) 03/01/2011 US 61/429,426  
(51) H04R 1/10 (2006.01)  
(54) SISTEMA DE ESCUTA DE ÁUDIO  
(71) BEATS ELECTRONICS, LLC (US)  
(72) ROBERT BRUNNER, GREGOIRE VANDENBUSSCHE, CHRIS FRUHAUF  
(74) ORLANDO DE SOUZA  
(85) 03/07/2013  
(86) PCT US2011/067045 de 22/12/2011  
(87) WO 2012/094176 de 12/07/2012
- (21) **BR 11 2013 017172-3 A2** 1.3  
(22) 04/01/2012  
(30) 05/01/2011 EP 11 150246.4; 05/01/2011 US 61/429,868  
(51) C12N 9/68 (2006.01), A61K 38/48 (2006.01)  
(54) VARIANTES DE PLASMINOGÊNIO E PLASMINA  
(71) THROMBOGENICS NV (BE)  
(72) RICHARD REINIER ZWAAL  
(74) DANNEMANN, SIEMSEN, BIGLER & IPANEMA MOREIRA  
(85) 03/07/2013  
(86) PCT EP2012/050074 de 04/01/2012  
(87) WO 2012/093132 de 12/07/2012
- (21) **BR 11 2013 017558-3 A2** 1.3  
(22) 03/01/2012  
(30) 13/01/2011 DE 10 2011 002 662.2  
(51) H05K 1/11 (2006.01), H01R 12/72 (2011.01)  
(54) ARRANJO PARA FAZER CONTATO ELÉTRICO DIRETO PARA SUPERFÍCIES DE TERRA DE CONTATO EM UMA PLACA DE CIRCUITO  
(71) ROBERT BOSCH GMBH (DE)  
(72) STEFAN RUEDINGER, THOMAS HEINRICH, MICHAEL VOGELGESANG, MICHAEL FLEIG  
(74) DANNEMANN, SIEMSEN, BIGLER & IPANEMA MOREIRA  
(85) 09/07/2013  
(86) PCT EP2012/050032 de 03/01/2012  
(87) WO 2012/095333 de 19/07/2012
- (21) **BR 11 2013 017559-1 A2** 1.3  
(22) 04/01/2012  
(30) 13/01/2011 US 13/005,809  
(51) G06F 3/048 (2013.01), G06F 3/03 (2006.01)  
(54) COMPORTAMENTO DE INTERAÇÃO DE INTERFACE DO USUÁRIO BASEADO NO PONTO DE INSERÇÃO  
(71) MICROSOFT CORPORATION (US)  
(72) MICHELE LISSE, CHEYNE MATHEY-OWENS, SIN WA CHUI, TARA HOPWOOD, JESSICA BEST  
(74) DANNEMANN, SIEMSEN, BIGLER & IPANEMA MOREIRA  
(85) 09/07/2013  
(86) PCT US2012/020146 de 04/01/2012  
(87) WO 2012/096804 de 19/07/2012
- (21) **BR 11 2013 017560-5 A2** 1.3  
(22) 01/12/2011  
(30) 14/01/2011 DE 10 2011 002 687.8  
(51) C08J 5/18 (2006.01), C08J 3/00 (2006.01), C08L 81/06 (2006.01), C08L 27/18 (2006.01)  
(54) MISTURA DE POLIFENIL SULFONA E POLITETRAFLUOROETILENO PARA FAIXAS ANTIDESGASTE EM TUBOS FLEXÍVEIS PARA ÓLEO  
(71) EVONIK RÖHM GMBH (DE)  
(72) DETLEF BUMANN, ALBERT DREXLER, RICARDO LUIZ WILLEMANN  
(74) DANNEMANN, SIEMSEN, BIGLER & IPANEMA MOREIRA  
(85) 09/07/2013  
(86) PCT EP2011/071453 de 01/12/2011  
(87) WO 2012/095214 de 19/07/2012
- (21) **BR 11 2013 017561-3 A2** 1.3  
(22) 09/01/2012  
(30) 10/01/2011 US 61/431,325  
(51) A61M 5/30 (2006.01)  
(54) INJETORES SEM AGULHA APERFEIÇOADOS  
(71) ZOGENIX, INC. (US)  
(72) BROOKS BOYD, STEPHEN J. FARR, JEFFREY A. SCHUSTER, ANDY FRY, ANDY POCOCK, BRENNAN MILES, CHRIS HURLSTONE, JOE DAINTRY  
(74) DANNEMANN, SIEMSEN, BIGLER & IPANEMA MOREIRA  
(85) 09/07/2013  
(86) PCT US2012/020654 de 09/01/2012  
(87) WO 2012/096889 de 19/07/2012
- (21) **BR 11 2013 017562-1 A2** 1.3  
(22) 07/01/2012  
(30) 11/01/2011 DE 10 2011 008 305.7  
(51) F16K 31/04 (2006.01), F16K 31/528 (2006.01)  
(54) DISPOSITIVO PARA REGULAR UMA VÁLVULA DE CONTROLE  
(71) GERÄTE-UND PUMPENBAU GMBH DR. EUGEN SCHMIDT (DE)  
(72) ANDREAS SCHMIDT, TONI STEINER  
(74) DANNEMANN, SIEMSEN, BIGLER & IPANEMA MOREIRA



- (85) 09/07/2013  
(86) PCT DE2012/000010 de 07/01/2012  
(87) WO 2012/095100 de 19/07/2012
- (21) **BR 11 2013 017565-6 A2** 1.3  
(22) 09/01/2012  
(30) 13/01/2011 US 13/005,644  
(51) B60T 8/17 (2006.01), B62D 53/08 (2006.01)  
(54) SISTEMA E MÉTODO PARA MANOBRA DE UMA UNIDADE DE VEÍCULO-REBOQUE EM VIAGEM NO SENTIDO INVERSO  
(71) CONTINENTAL AUTOMOTIVE SYSTEMS, INC. (US)  
(72) PHILIP HEADLEY  
(74) DANNEMANN, SIEMSEN, BIGLER & IPANEMA MOREIRA  
(85) 09/07/2013  
(86) PCT US2012/020618 de 09/01/2012  
(87) WO 2012/096875 de 19/07/2012
- (21) **BR 11 2013 017566-4 A2** 1.3  
(22) 10/01/2012  
(30) 14/01/2011 EP 11150978.2  
(51) G01C 15/00 (2006.01)  
(54) ACESSÓRIO DE MEDIÇÃO QUE COMPREENDE UMA FUNCIONALIDADE DE ALTERAÇÃO DE REPRESENTAÇÃO AUTOMÁTICA  
(71) LEICA GEOSYSTEMS AG (CH)  
(72) CHRISTIAN SCHORR, FRANK SCHROEDER, ROMY KOCH, KURT GIGER  
(74) DANNEMANN, SIEMSEN, BIGLER & IPANEMA MOREIRA  
(85) 09/07/2013  
(86) PCT EP2012/050301 de 10/01/2012  
(87) WO 2012/095416 de 19/07/2012
- (21) **BR 11 2013 017567-2 A2** 1.3  
(22) 07/12/2011  
(30) 10/01/2011 CN PCT/CN2011/000042  
(51) D07B 1/06 (2006.01)  
(54) CORDÃO DE AÇO COMPACTO  
(71) N.V. BEKAERT S.A. (BE)  
(72) ZHICHAO CHENG, HAO TIAN, AIJUN ZHANG, YIWEN LUO, QIUJU TANG, LEI PAN  
(74) DANNEMANN, SIEMSEN, BIGLER & IPANEMA MOREIRA  
(85) 09/07/2013  
(86) PCT EP2011/072074 de 07/12/2011  
(87) WO 2012/095224 de 19/07/2012
- (21) **BR 11 2013 017621-0 A2** 1.3  
(22) 06/01/2012  
(30) 11/01/2011 FR 1150217  
(51) F01D 5/00 (2006.01)  
(54) PROCESSO DE DESSOLIDARIZAÇÃO POR INDUÇÃO DE UMA PEÇA MECÂNICA MAGNÉTICA COLADA A UMA PEÇA MECÂNICA  
(71) SNECMA (FR)  
(72) FRANK BERNARD LÉON VARIN  
(74) LUIZ LEONARDOS & CIA - PROPRIEDADE INTELECTUAL  
(85) 09/07/2013  
(86) PCT FR2012/050040 de 06/01/2012  
(87) WO 2012/095594 de 19/07/2012
- (21) **BR 11 2013 017622-9 A2** 1.3  
(22) 27/02/2012  
(30) 01/03/2011 US 61/448,123  
(51) B01D 53/047 (2006.01)  
(54) APARELHO E SISTEMA QUE TEM UMA MONTAGEM DE VÁLVULA GIRATÓRIA E PROCESSOS DE ABSORÇÃO DE OSCILAÇÃO RELACIONADOS À MESMA  
(71) EXXONMOBIL UPSTREAM RESEARCH COMPANY (US)  
(72) NARASIMHAN SUNDARAM, RICHARD HUNTINGTON  
(74) LUIZ LEONARDOS & CIA - PROPRIEDADE INTELECTUAL  
(85) 09/07/2013  
(86) PCT US2012/026802 de 27/02/2012  
(87) WO 2012/118759 de 07/09/2012
- (21) **BR 11 2013 017628-8 A2** 1.3  
(22) 16/12/2011  
(30) 17/12/2010 NL PCT/NL2010/050866  
(51) A23L 1/30 (2006.01), A23L 1/304 (2006.01), A23J 3/08 (2006.01), A23L 3/16 (2006.01), A61K 33/06 (2006.01), A61K 35/20 (2006.01), A61K 45/06 (2006.01)  
(54) COMPOSIÇÃO DE PROTEÍNA DE SORO COM UMA ADSTRINGÊNCIA REDUZIDA  
(71) N.V. NUTRICIA (NL)  
(72) MATTHIJS LEONARD JOSEPH VAN DER ZANDE, GERRIT JAN WATERINK  
(74) DANNEMANN, SIEMSEN, BIGLER & IPANEMA MOREIRA  
(85) 17/06/2013  
(86) PCT NL2011/050857 de 16/12/2011  
(87) WO 2012/081982 de 21/06/2012
- (21) **BR 11 2013 017631-8 A2** 1.3  
(22) 14/12/2011  
(30) 14/12/2010 KR 10-2010-0127309
- (51) G06F 3/03 (2006.01), G06F 3/041 (2006.01), H04B 1/40 (2006.01), G06F 3/048 (2013.01)  
(54) MÉTODO E APARELHO PARA CONTROLAR UMA TELA SENSÍVEL AO TOQUE USANDO UMA BARRA DE LINHA DO TEMPO MEIO DE GRAVAÇÃO COM PROGRAMA PARA O MESMO GRAVADO NO MESMO E TERMINAL DE USUÁRIO TENDO O MESMO  
(71) SAMSUNG ELECTRONICS CO., LTD (KR)  
(72) SUNG-JAE HWANG  
(74) DI BLASI, PARENTE & ASS. PROP. IND. LTDA  
(85) 17/06/2013  
(86) PCT KR2011/009617 de 14/12/2011  
(87) WO 2012/081901 de 21/06/2012
- (21) **BR 11 2013 017632-6 A2** 1.3  
(22) 16/12/2011  
(30) 17/12/2010 US 61/424,273; 20/05/2011 US 61/488,353; 09/09/2011 US 61/533,063; 22/09/2011 US 61/537,940; 30/11/2011 US 61/565,380; 01/12/2011 US 61/565,849  
(51) C07K 14/78 (2006.01), C12N 5/00 (2006.01)  
(54) MEIO DE CULTURA CELULAR  
(71) BIOLAMINA AB (SE)  
(72) KARL TRYGGVASON, SERGEY RODIN  
(74) DANNEMANN, SIEMSEN, BIGLER & IPANEMA MOREIRA  
(85) 17/06/2013  
(86) PCT IB2011/003265 de 16/12/2011  
(87) WO 2012/080844 de 21/06/2012
- (21) **BR 11 2013 017633-4 A2** 1.3  
(22) 17/12/2010  
(51) C23C 14/16 (2006.01), C23C 14/58 (2006.01), C23C 28/00 (2006.01), C23C 2/06 (2006.01), C23C 2/26 (2006.01), C23C 2/40 (2006.01)  
(54) CHAPA DE AÇO, COMPREENDENDO UM REVESTIMENTO MULTICAMADA  
(71) ARCELORMITTAL INVESTIGACIÓN Y DESARROLLO, S.L. (ES)  
(72) MAXIME MONNOYER, DANIEL CHALEIX, CHRISTIAN ALLELY, DANIEL JACQUES, JULIE CHASSAGNE  
(74) DANNEMANN, SIEMSEN, BIGLER & IPANEMA MOREIRA  
(85) 17/06/2013  
(86) PCT FR2010/000848 de 17/12/2010  
(87) WO 2012/080581 de 21/06/2012
- (21) **BR 11 2013 017635-0 A2** 1.3  
(22) 16/12/2011  
(30) 16/12/2010 US 61/423,718; 25/05/2011 US 61/489,887  
(51) C07D 401/08 (2006.01), C07D 403/08 (2006.01), C07D 405/08 (2006.01), C07D 413/08 (2006.01), C07D 471/04 (2006.01), C07J 43/00 (2006.01), C07J 61/00 (2006.01), C07J 63/00 (2006.01), C07J 73/00 (2006.01), A61P 5/26 (2006.01), A61P 5/42 (2006.01), A61P 5/46 (2006.01), A61P 35/00 (2006.01), A61K 31/56 (2006.01)  
(54) INIBIDORES DE CYP11B, CYP17 E/OU CYP21  
(71) BIOMARIN PHARMACEUTICAL INC. (US)  
(72) DANIEL CHU, BING WANG  
(74) DANNEMANN, SIEMSEN, BIGLER & IPANEMA MOREIRA  
(85) 17/06/2013  
(86) PCT US2011/065362 de 16/12/2011  
(87) WO 2012/083112 de 21/06/2012
- (21) **BR 11 2013 017649-0 A2** 1.3  
(22) 14/02/2012  
(30) 15/02/2011 JP 2011-030014  
(51) B21D 41/02 (2006.01), B21B 23/00 (2006.01), B21B 25/04 (2006.01), B21D 3/14 (2006.01), C10M 105/24 (2006.01), C22C 38/00 (2006.01), C22C 38/46 (2006.01), C10N 10/02 (2006.01), C10N 30/00 (2006.01), C10N 40/24 (2006.01)  
(54) MÉTODO DE CORREÇÃO DE EXTREMIDADE DE TUBO SEM COSTURA FEITO DE AÇO INOXIDÁVEL COM ALTO TEOR DE CR  
(71) NIPPON STEEL & SUMITOMO METAL CORPORATION (JP)  
(72) TOSHIO MOCHIZUKI  
(74) ARARIPE & ASSOCIADOS  
(85) 10/07/2013  
(86) PCT JP2012/000948 de 14/02/2012  
(87) WO 2012/111307 de 23/08/2012
- (21) **BR 11 2013 017657-1 A2** 1.3  
(22) 26/01/2012  
(30) 28/01/2011 NO 20110139  
(51) F16K 11/076 (2006.01), F16K 11/085 (2006.01)  
(54) DISPOSIÇÃO DE VÁLVULA E SISTEMA DE PRESSURIZAÇÃO PARA PRESSURIZAR UM FLUIDO COM O USO DE UM FLUIDO MOTRIZ  
(71) FMC KONGSBERG SUBSEA AS (NO)  
(72) STEIN FØLKNER  
(74) MATOS & ASSOCIADOS - ADVOGADOS  
(85) 10/07/2013  
(86) PCT EP2012/051231 de 26/01/2012  
(87) WO 2012/101214 de 02/08/2012
- (21) **BR 11 2013 017659-8 A2** 1.3  
(22) 12/01/2011  
(51) A61F 2/34 (2006.01), A61F 2/00 (2006.01)  
(54) SOQUETE, EM PARTICULAR, SOQUETE ACETABULAR PARA ENDOPRÓTESE DE QUADRIL



- (71) SMITH & NEPHEW ORTHOPAEDICS AG (CH)  
 (72) ANDREAS KLOCKOW, PIUS ODERMATT  
 (74) DANNEMANN, SIEMSEN, BIGLER & IPANEMA MOREIRA  
 (85) 10/07/2013  
 (86) PCT EP2011/050336 de 12/01/2011  
 (87) WO 2012/095168 de 19/07/2012
- (21) **BR 11 2013 017660-1 A2** 1.3  
 (22) 08/03/2012  
 (30) 10/03/2011 EP 11157692.2  
 (51) H04W 24/02 (2009.01), H04W 92/20 (2009.01), H04W 92/04 (2009.01), H04W 72/04 (2009.01), H04B 7/02 (2006.01)  
 (54) MÉTODO PARA TRANSMISSÃO/RECEPÇÃO DE MÚLTIPLOS PONTOS COORDENADOS (COMP) EM REDES DE COMUNICAÇÃO COM CAPACIDADE DE RECONFIGURAÇÃO  
 (71) NTT DOCOMO, INC. (JP)  
 (72) CHANGSOON CHOI, LUCA SCALIA, THORSTEN BIERMANN, SHINJI MIZUTA  
 (74) DANNEMANN, SIEMSEN, BIGLER & IPANEMA MOREIRA  
 (85) 10/07/2013  
 (86) PCT EP2012/053996 de 08/03/2012  
 (87) WO 2012/120077 de 13/09/2012
- (21) **BR 11 2013 017661-0 A2** 1.3  
 (22) 17/01/2012  
 (30) 18/01/2011 EP 11151238.0  
 (51) C08L 23/10 (2006.01)  
 (54) COMPOSIÇÃO DE POLIOLEFINA  
 (71) BASELL POLIOLEFINE ITALIA S.R.L. (IT)  
 (72) MARCO CIARAFONI, MARA DESTRO, PAOLA MASSARI, ROBERTO PANTALEONI  
 (74) DANNEMANN, SIEMSEN, BIGLER & IPANEMA MOREIRA  
 (85) 10/07/2013  
 (86) PCT EP2012/050589 de 17/01/2012  
 (87) WO 2012/098086 de 26/07/2012
- (21) **BR 11 2013 017662-8 A2** 1.3  
 (22) 13/01/2012  
 (30) 20/01/2011 JP 2011-009786  
 (51) B44C 1/175 (2006.01)  
 (54) MÉTODO DE TRANSFERÊNCIA DE PRESSÃO DA ÁGUA, UMA PELÍCULA DE TRANSFERÊNCIA PARA TRANSFERÊNCIA DE PRESSÃO DA ÁGUA, UMA TINTA PARA UMA PELÍCULA DE TRANSFERÊNCIA E UM ARTIGO DE TRANSFERÊNCIA DE PRESSÃO DA ÁGUA  
 (71) TAICA CORPORATION (JP)  
 (72) WATARU IKEDA, AKIKO TOMIKI  
 (74) DANNEMANN, SIEMSEN, BIGLER & IPANEMA MOREIRA  
 (85) 10/07/2013  
 (86) PCT JP2012/050567 de 13/01/2012  
 (87) WO 2012/099007 de 26/07/2012
- (21) **BR 11 2013 017663-6 A2** 1.3  
 (22) 12/12/2011  
 (30) 12/01/2011 GB 11 00440.5  
 (51) B60K 11/04 (2006.01), B60K 11/08 (2006.01), F01P 11/10 (2006.01), F01P 11/12 (2006.01), F02B 29/04 (2006.01), F02M 35/00 (2006.01), F02M 35/10 (2006.01), F02M 35/02 (2006.01)  
 (54) ARRANJO DE TELA DE RADIADOR  
 (71) AGCO DO BRASIL COMERCIO E INDUSTRIA LTDA. (BR/RS)  
 (72) BRIAN JAY HOLLATZ  
 (74) DANNEMANN, SIEMSEN, BIGLER & IPANEMA MOREIRA  
 (85) 10/07/2013  
 (86) PCT IB2011/002997 de 12/12/2011  
 (87) WO 2012/095689 de 19/07/2012
- (21) **BR 11 2013 017666-0 A2** 1.3  
 (22) 11/01/2012  
 (30) 11/01/2011 US 13/004,320  
 (51) H04L 12/28 (2006.01)  
 (54) REDE MESH HÍBRIDA, NÓ EM UMA REDE MESH HÍBRIDA E MÉTODO PARA COMUNICAÇÃO COM ALTA TAXA DE TRANSFERÊNCIA EM UMA REDE MESH HÍBRIDA  
 (71) MOBIX WIRELESS SOLUTIONS LTD. (IL)  
 (72) RONEL HEMLI, OFIR APPELBAUM  
 (74) PINHEIRO NETO ADVOGADOS  
 (85) 10/07/2013  
 (86) PCT IL2012/000017 de 11/01/2012  
 (87) WO 2012/095842 de 19/07/2012
- (21) **BR 11 2013 017675-0 A2** 1.3  
 (22) 04/01/2012  
 (30) 10/01/2011 KR 10-2011-0002297; 03/01/2012 KR 10-2012-0000367  
 (51) C10G 45/00 (2006.01), C10G 45/08 (2006.01), B01J 21/04 (2006.01)  
 (54) MÉTODO PARA REDUÇÃO DA QUANTIDADE DE ÁCIDOS ORGÂNICOS EM UMA FRAÇÃO DE ÓLEO DE HIDROCARBONETO  
 (71) SK INNOVATION CO., LTD. (KR), SK ENERGY CO., LTD (KR)  
 (72) JIN KYU CHOI, CHEOL WOO PARK, TAE WON UHM, IL YONG JEONG, HA NA SONG, DO WOAN KIM, HEE JUNG JEON, GYUNG ROK KIM, CHEOL JOONG KIM, DO HYOUN KIM, CHANG WOO JOO  
 (74) TINOCO SOARES & FILHO LTDA  
 (85) 10/07/2013  
 (86) PCT KR2012/000080 de 04/01/2012  
 (87) WO 2012/096470 de 19/07/2012
- (21) **BR 11 2013 017683-0 A2** 1.3
- (22) 06/12/2011  
 (30) 12/01/2011 US 13/005,134  
 (51) G01N 31/22 (2006.01), G01N 21/64 (2006.01)  
 (54) MÉTODO DE MEDIR A CONCENTRAÇÃO DE UM ANALITO EM UMA SOLUÇÃO AQUOSA  
 (71) GENERAL ELECTRIC COMPANY (US)  
 (72) BINGZHI CHEN, ALAN MICHAEL AGREE, CAIBIN XIAO, CHUNBO YU, HONG XU  
 (74) PAOLA CALABRIA MATTIOLI DANTAS  
 (85) 10/07/2013  
 (86) PCT US2011/063371 de 06/12/2011  
 (87) WO 2012/096724 de 19/07/2012
- (21) **BR 11 2013 017685-7 A2** 1.3  
 (22) 12/01/2012  
 (30) 12/01/2011 US 61/431,944; 11/11/2011 US 61/558,527  
 (51) C12N 5/0797 (2010.01)  
 (54) MÉTODO DE CULTURA IN VITRO DE UMA CÉLULA NEURAL EXPANSÍVEL E USO DE UMA CÉLULA NEURAL EXPANSÍVEL  
 (71) TSUNEO KIDO (US)  
 (72) TSUNEO KIDO  
 (74) DAVID DO NASCIMENTO ADVOGADOS ASSOCIADOS  
 (85) 10/07/2013  
 (86) PCT IB2012/000030 de 12/01/2012  
 (87) WO 2012/095730 de 19/07/2012
- (21) **BR 11 2013 017687-3 A2** 1.3  
 (22) 23/03/2012  
 (30) 13/05/2011 ZA 2011/03609  
 (51) B29D 22/04 (2006.01)  
 (54) MÉTODO DE FABRICAÇÃO DE UM ARTIGO OCO  
 (71) RAMCHANDER DORASAMY (ZA)  
 (72) RAMCHANDER DORASAMY  
 (74) DAVID DO NASCIMENTO ADVOGADOS ASSOCIADOS  
 (85) 10/07/2013  
 (86) PCT ZA2012/000017 de 23/03/2012  
 (87) WO 2012/159126 de 22/11/2012
- (21) **BR 11 2013 017688-1 A2** 1.3  
 (22) 29/12/2011  
 (30) 14/01/2011 EP 11305041.3  
 (51) A61B 5/0205 (2006.01), A61B 5/024 (2006.01), A61B 5/11 (2006.01)  
 (54) DISPOSITIVO DE VISUALIZAÇÃO DE ATIVIDADE PARA USO PESSOAL, MÉTODO PARA UTILIZAR UM DISPOSITIVO DE VISUALIZAÇÃO DE ATIVIDADE E PROGRAMA DE COMPUTADOR ADEQUADO PARA INTERAGIR COM UM DISPOSITIVO DE VISUALIZAÇÃO DE ATIVIDADE  
 (71) KONINKLIJKE PHILIPS N.V. (NL)  
 (72) IGOR BEREZHNYI, HENNING MAASS, REINDER HAAKMA, JAN TATOUSEK  
 (74) DAVID DO NASCIMENTO ADVOGADOS ASSOCIADOS  
 (85) 10/07/2013  
 (86) PCT IB2011/055999 de 29/12/2011  
 (87) WO 2012/095712 de 19/07/2012
- (21) **BR 11 2013 017689-0 A2** 1.3  
 (22) 10/01/2012  
 (30) 11/01/2011 CN 201110003934.7  
 (51) E02F 3/85 (2006.01), E02F 3/43 (2006.01), F15B 11/02 (2006.01), F15B 13/043 (2006.01)  
 (54) APARELHO PARA APRIMORAR A CARACTERÍSTICA DE OPERAÇÃO DE ESCAVAÇÃO E A CARACTERÍSTICA DE OPERAÇÃO DE NIVELAMENTO DO ESCAVADOR  
 (71) XCMG EXCAVATOR MACHINERY CO., LTD. (CN)  
 (72) YONG WANG, HONG ZHANG, SHENGXIA ZHANG, KAI LIU, ZONG LI, JIAN ZHANG, MINGJUN LIAO, JIASHENG QIN, YUFENG YANG  
 (74) ARIBONI, FABBRI E SCHMIDT SOCIEDADE DE ADVOGADOS  
 (85) 10/07/2013  
 (86) PCT CN2012/070195 de 10/01/2012  
 (87) WO 2012/094991 de 19/07/2012
- (21) **BR 11 2013 017690-3 A2** 1.3  
 (22) 04/01/2012  
 (30) 11/01/2011 EP 11150537.6; 12/12/2011 US 61/569,353  
 (51) F21V 19/00 (2006.01), F21K 99/00 (2010.01), F21Y 101/02 (2006.01)  
 (54) DISPOSITIVO DE ILUMINAÇÃO E MÉTODO PARA PROVER UM DISPOSITIVO DE ILUMINAÇÃO  
 (71) KONINKLIJKE PHILIPS N.V. (NL)  
 (72) PETER JOHANNES MARTINUS BUKKEMS, ANTONIUS ADRIANUS MARIA MARINUS, HANS NIKOL, ARIE VAN DER PADT  
 (74) DAVID DO NASCIMENTO ADVOGADOS ASSOCIADOS  
 (85) 10/07/2013  
 (86) PCT IB2012/050039 de 04/01/2012  
 (87) WO 2012/095758 de 19/07/2012
- (21) **BR 11 2013 017691-1 A2** 1.3  
 (22) 10/01/2012  
 (30) 11/01/2011 CN 201110003932.8  
 (51) E02F 3/43 (2006.01), E02F 3/85 (2006.01)  
 (54) MÉTODO PARA APRIMORAR A CARACTERÍSTICA DE OPERAÇÃO DE ESCAVAÇÃO E A CARACTERÍSTICA DE OPERAÇÃO DE PREPARAÇÃO DE ESCAVADEIRA  
 (71) XCMG EXCAVATOR MACHINERY CO., LTD. (CN)  
 (72) YONG WANG, SHENGXIA ZHANG, KAI LIU, ZONG LI, JIAN ZHANG, MINGJUN LIAO, JIASHENG QIN, YUFENG YANG  
 (74) ARIBONI, FABBRI E SCHMIDT SOCIEDADE DE ADVOGADOS



- (85) 10/07/2013  
(86) PCT CN2012/070199 de 10/01/2012  
(87) WO 2012/094993 de 19/07/2012
- (21) **BR 11 2013 017692-0 A2** 1.3  
(22) 05/01/2012  
(30) 13/01/2011 US 61/432,222  
(51) A61B 17/00 (2006.01), A61B 19/00 (2006.01)  
(54) DISPOSITIVO DE IMPLANTAÇÃO PARA INTERAGIR UM DISPOSITIVO IMPLANTÁVEL COM UMA ESTRUTURA ANATÔMICA E SISTEMA DE IMPLANTAÇÃO PARA INTERAGIR UM DISPOSITIVO IMPLANTÁVEL COM UMA ESTRUTURA ANATÔMICA  
(71) KONINKLIJKE PHILIPS ELECTRONICS N.V. (NL)  
(72) ROBERT MANZKE, LUIS FELIPE GUTIERREZ, RAYMOND CHAN  
(74) DAVID DO NASCIMENTO ADVOGADOS ASSOCIADOS  
(85) 10/07/2013  
(86) PCT IB2012/050048 de 05/01/2012  
(87) WO 2012/095760 de 19/07/2012
- (21) **BR 11 2013 017693-8 A2** 1.3  
(22) 11/01/2012  
(30) 14/01/2011 EP PCT/CN2011/070271  
(51) F21V 29/00 (2006.01), F21K 99/00 (2010.01)  
(54) DISPOSITIVO DE ILUMINAÇÃO  
(71) KONINKLIJKE PHILIPS ELECTRONICS N.V. (NL)  
(72) BEREND JAN WILLEM TER WEEME, REMCO YURI VAN DE MOESDIJK, MARCUS JOANNES VAN DEN BOSCH, YAN XIONG, XIAOQING DUAN  
(74) DAVID DO NASCIMENTO ADVOGADOS ASSOCIADOS  
(85) 10/07/2013  
(86) PCT IB2012/050134 de 11/01/2012  
(87) WO 2012/095798 de 19/07/2012
- (21) **BR 11 2013 017694-6 A2** 1.3  
(22) 10/01/2012  
(30) 14/01/2011 US 61/432,763  
(51) A61B 1/267 (2006.01), A61B 6/03 (2006.01), A61B 19/00 (2006.01), G06T 19/00 (2011.01)  
(54) MÉTODO PARA REALÇAR AS ESTRUTURAS DE ALTO RISCO EM UM PROCESSAMENTO VIRTUAL PARA USO DURANTE UM PROCEDIMENTO DE INTERVENÇÃO EM UM LÚMEN CORPORAL, SISTEMA PARA REALÇAR AS ESTRUTURAS DE ALTO RISCO EM UM PROCESSAMENTO VIRTUAL PARA USO DURANTE UM PROCEDIMENTO DE INTERVENÇÃO EM UM LÚMEN CORPORAL E PRODUTO DE PROGRAMA DE COMPUTADOR  
(71) KONINKLIJKE PHILIPS ELECTRONICS N.V. (NL)  
(72) TOBIAS KLINDER, RAFAEL WIEMKER, SHENG XU  
(74) DAVID DO NASCIMENTO ADVOGADOS ASSOCIADOS  
(85) 10/07/2013  
(86) PCT IB2012/050116 de 10/01/2012  
(87) WO 2012/095788 de 19/07/2012
- (21) **BR 11 2013 017695-4 A2** 1.3  
(22) 14/07/2011  
(30) 12/01/2011 FI 20110007  
(51) B03C 3/014 (2006.01), B03C 3/16 (2006.01), B01D 47/06 (2006.01), B01D 50/00 (2006.01)  
(54) DISPOSITIVO PARA PURIFICAÇÃO DE AR E MÉTODO PARA PURIFICAÇÃO DE AR  
(71) AAVI TECHNOLOGIES LTD (FI)  
(72) VEIKKO ILMARI ILMASTI  
(74) ANTONIO MAURICIO PEDRAS ARNAUD  
(85) 10/07/2013  
(86) PCT FI2011/000037 de 14/07/2011  
(87) WO 2012/095549 de 19/07/2012
- (21) **BR 11 2013 017696-2 A2** 1.3  
(22) 12/01/2012  
(30) 14/01/2011 FR 11/50308  
(51) G01N 33/543 (2006.01)  
(54) COMPLEXO E USO DO MESMO, DISPOSITIVO DE ANÁLISE E PROCESSO PARA PREPARAÇÃO DO MESMO E PROCESSO PARA DETECÇÃO E/OU QUANTIFICAÇÃO DE UM ANTILIGANTE  
(71) CENTRE NATIONAL DE LA RECHERCHE SCIENTIFIQUE (FR) , UNIVERSITÉ CLAUDE BERNARD (FR) , INSTITUT NATIONAL DES SCIENCES APPLIQUEES DE LYON (FR)  
(72) BENJAMIN CORGIER, GAËLLE LEGOFF, CÉLINE MANDON, LOÏC BLUM, CHRISTOPHE MARQUETTE  
(74) BHERING ADVOGADOS  
(85) 10/07/2013  
(86) PCT FR2012/050085 de 12/01/2012  
(87) WO 2012/095614 de 19/07/2012
- (21) **BR 11 2013 017698-9 A2** 1.3  
(22) 22/03/2011  
(30) 23/01/2011 EG 2011010144  
(51) C05D 9/00 (2006.01), C05G 1/00 (2006.01)  
(54) HORTAS BIO-SUPER (BSVG)  
(71) RAWYA LOFTY MANSOUR (MC)  
(72) RAWYA LOFTY MANSOUR  
(74) BHERING ADVOGADOS  
(85) 10/07/2013
- (86) PCT EG2011/000004 de 22/03/2011  
(87) WO 2012/097827 de 26/07/2012
- (21) **BR 11 2013 017699-7 A2** 1.3  
(22) 13/02/2012  
(30) 17/02/2011 EP 11154848.3  
(51) G02B 6/44 (2006.01)  
(54) SUPORTE DE UM SISTEMA DE ORGANIZADOR DE FIBRA ÓPTICA COM UM ACOPLADOR ÓPTICO  
(71) TYCO ELECTRONICS RAYCHEM BVBA (BE)  
(72) PATRICK JACQUES ANN DIEPSTRATEN, ERIC SCHURMANS, KRISTOF VASTMANS, STEVEN VANDERHAEGEN  
(74) BHERING ADVOGADOS  
(85) 10/07/2013  
(86) PCT EP2012/052407 de 13/02/2012  
(87) WO 2012/110454 de 23/08/2012
- (21) **BR 11 2013 017700-4 A2** 1.3  
(22) 31/08/2011  
(30) 13/01/2011 DE 10 2011 000 124.7  
(51) H02G 3/06 (2006.01)  
(54) DISPOSITIVO PARA A FIXAÇÃO DE UM CABO JUNTO A UM BOCAL DE SAÍDA DE CABO  
(71) HARTING ELECTRIC GMBH & CO. KG (DE)  
(72) DIETER RIEPE, BERNARD SCHLEGEL  
(74) ANTONIO MAURICIO PEDRAS ARNAUD  
(85) 10/07/2013  
(86) PCT DE2011/075204 de 31/08/2011  
(87) WO 2012/095089 de 19/07/2012
- (21) **BR 11 2013 017701-2 A2** 1.3  
(22) 27/12/2011  
(30) 14/01/2011 JP 2011-005798  
(51) F25D 27/00 (2006.01), F25D 29/00 (2006.01)  
(54) REFRIGERADOR  
(71) PANASONIC CORPORATION (JP)  
(72) KIYOSHI MORI, KENICHI KAKITA  
(74) ORLANDO DE SOUZA  
(85) 10/07/2013  
(86) PCT JP2011/007320 de 27/12/2011  
(87) WO 2012/095937 de 19/07/2012
- (21) **BR 11 2013 017702-0 A2** 1.3  
(22) 05/01/2012  
(30) 13/01/2011 EP 11150811.5  
(51) H05B 37/02 (2006.01), H05B 33/08 (2006.01)  
(54) MÉTODO E SISTEMA PARA PROVER ILUMINAÇÃO EM UM QUARTO  
(71) KONINKLIJKE PHILIPS N.V. (NL)  
(72) ANDRE MELON BARROSO, ROBIN MARTIJN SOUDANT  
(74) DAVID DO NASCIMENTO ADVOGADOS ASSOCIADOS  
(85) 10/07/2013  
(86) PCT IB2012/050059 de 05/01/2012  
(87) WO 2012/095765 de 19/07/2012
- (21) **BR 11 2013 017704-7 A2** 1.3  
(22) 12/01/2012  
(30) 14/01/2011 US 61/432,706  
(51) A61B 6/00 (2006.01), A61B 19/00 (2006.01), G06T 15/20 (2011.01), G06T 19/00 (2011.01)  
(54) MÉTODO PARA PLANEJAR UM PROCEDIMENTO DE INTERVENÇÃO EM UM LÚMEN CORPORAL, SISTEMA PARA PLANEJAR UM PROCEDIMENTO DE INTERVENÇÃO EM UM LÚMEN CORPORAL E PRODUTO DE PROGRAMA DE COMPUTADOR  
(71) KONINKLIJKE PHILIPS N.V. (NL)  
(72) RAFAEL WIEMKER, TOBIAS KLINDER, MARTIN BERGTHOLDT  
(74) DAVID DO NASCIMENTO ADVOGADOS ASSOCIADOS  
(85) 10/07/2013  
(86) PCT IB2012/050159 de 12/01/2012  
(87) WO 2012/095809 de 19/07/2012
- (21) **BR 11 2013 017705-5 A2** 1.3  
(22) 02/01/2012  
(30) 14/01/2011 US 61/432,610  
(51) H04B 1/18 (2006.01), G01R 33/32 (2006.01)  
(54) APARELHO  
(71) KONINKLIJKE PHILIPS ELECTRONICS N.V. (NL)  
(72) OTIS ROBERT HARRIS III  
(74) DAVID DO NASCIMENTO ADVOGADOS ASSOCIADOS  
(85) 10/07/2013  
(86) PCT IB2012/050010 de 02/01/2012  
(87) WO 2012/095753 de 19/07/2012
- (21) **BR 11 2013 017706-3 A2** 1.3  
(22) 10/01/2012  
(30) 10/01/2011 GB 1100305.0  
(51) H04W 24/08 (2009.01)  
(54) MÉTODO EXECUTADO POR UMA ENTIDADE DE REDE, ENTIDADE DE REDE, MÉTODO EXECUTADO POR UM DISPOSITIVO DE COMUNICAÇÃO MÓVEL, MÉTODO EXECUTADO POR UM DISPOSITIVO DE COMUNICAÇÃO, DISPOSITIVO DE COMUNICAÇÃO MÓVEL, DISPOSITIVO



DE COMUNICAÇÃO E MEIO NÃO TRANSITÓRIO DE GRAVAÇÃO DE INFORMAÇÕES LIDO POR COMPUTADOR ARMAZENANDO UM PROGRAMA

(71) NEC CORPORATION (JP), NEC CASIO MOBILE COMMUNICATIONS, LTD. (JP)  
 (72) CAROLINE JACTAT, HISASHI FUTAKI, GIORGIO NUNZI  
 (74) ANTONIO MAURICIO PEDRAS ARNAUD  
 (85) 10/07/2013  
 (86) PCT JP2012/050881 de 10/01/2012  
 (87) WO 2012/096403 de 19/07/2012

(21) **BR 11 2013 017710-1 A2** 1.3  
 (22) 16/01/2012  
 (30) 14/01/2011 GB 1100627.7  
 (51) D06F 35/00 (2006.01), D06P 5/02 (2006.01), C11D 3/14 (2006.01), C11D 3/37 (2006.01), C11D 3/12 (2006.01), C11D 7/02 (2006.01), C11D 11/00 (2006.01), C11D 3/38 (2006.01)  
 (54) MÉTODO DE LIMPEZA APERFEIÇOADO  
 (71) XEROS LIMITED (GB)  
 (72) STEPHEN DEREK JENKINS, FRAZER JOHN KENNEDY  
 (74) MURTA GOYANES PROPRIEDADE INTELECTUAL  
 (85) 10/07/2013  
 (86) PCT GB2012/050085 de 16/01/2012  
 (87) WO 2012/095677 de 19/07/2012

(21) **BR 11 2013 017712-8 A2** 1.3  
 (22) 12/03/2012  
 (30) 10/03/2011 GB 1104074.8  
 (51) A61F 5/02 (2006.01)  
 (54) DISPOSITIVO ORTOPÉDICO E MÉTODO PARA PRODUIR UM DISPOSITIVO ORTOPÉDICO  
 (71) DM ORTHOTICS LIMITED (GB)  
 (72) MARTIN MATTHEWS  
 (74) MURTA GOYANES PROPRIEDADE INTELECTUAL  
 (85) 10/07/2013  
 (86) PCT GB2012/050543 de 12/03/2012  
 (87) WO 2012/120316 de 13/09/2012

(21) **BR 11 2013 017713-6 A2** 1.3  
 (22) 29/11/2011  
 (30) 14/01/2011 JP 2011-006029  
 (51) G08G 1/00 (2006.01), B61L 27/00 (2006.01), B61L 29/28 (2006.01)  
 (54) APARELHO DE SIMULAÇÃO DE FLUXO DE TRÁFEGO  
 (71) MITSUBISHI HEAVY INDUSTRIES, LTD. (JP)  
 (72) TAKASHI SONODA, YOKO ITO, ETSUJI NISHIMAE, YUICHIRO KAMINO, HIROSHI OGAWA, KENTARO KAWAGUCHI, KEIICHI MORISHITA  
 (74) NELLIE D SHORES  
 (85) 10/07/2013  
 (86) PCT JP2011/077570 de 29/11/2011  
 (87) WO 2012/096063 de 19/07/2012

(21) **BR 11 2013 017715-2 A2** 1.3  
 (22) 10/01/2012  
 (30) 12/01/2011 US 61/431.990  
 (51) B01D 53/22 (2006.01), B01D 71/02 (2006.01), B01D 67/00 (2006.01)  
 (54) MEMBRANA DE SEPARAÇÃO DE GÁS E MÉTODO DE FABRICAÇÃO E USO  
 (71) SHELL INTERNATIONALE RESEARCH MAATSCHAPPIJ B.V. (NL)  
 (72) CHEN ELIZABETH RANACHANDRAN, PAUL JASON WILLIAMS  
 (74) NELLIE D SHORES  
 (85) 10/07/2013  
 (86) PCT EP2012/050282 de 10/01/2012  
 (87) WO 2012/095405 de 19/07/2012

(21) **BR 11 2013 017716-0 A2** 1.3  
 (22) 10/01/2012  
 (30) 11/01/2011 US 61/431,491; 26/01/2011 US PCT/US2011/022491  
 (51) E02D 5/28 (2006.01)  
 (54) ESTACAS DE TUBO DE AÇO APERFEIÇADAS E ESTRUTURAS DE ESTACAS DE TUBO  
 (71) PILEPRO, LLC (US)  
 (72) ROBERTO REDONDO WENDT  
 (74) NELLIE D SHORES  
 (85) 10/07/2013  
 (86) PCT US2012/020738 de 10/01/2012  
 (87) WO 2012/096932 de 19/07/2012

(21) **BR 11 2013 017721-7 A2** 1.3  
 (22) 10/01/2012  
 (30) 10/01/2011 US 61/431,352; 10/06/2011 US 61/495,617  
 (51) A47G 19/22 (2006.01), B65D 8/04 (2006.01), B65D 23/04 (2006.01), B65D 25/20 (2006.01), B65D 47/08 (2006.01)  
 (54) RECIPIENTE DE MISTURA PORTÁTIL  
 (71) PLATINUM PRODUCTS, LLC (US)  
 (72) ANTHONY CERASANI  
 (74) NELLIE D SHORES  
 (85) 10/07/2013  
 (86) PCT US2012/020818 de 10/01/2012  
 (87) WO 2012/096990 de 19/07/2012

(21) **BR 11 2013 017725-0 A2** 1.3  
 (22) 11/01/2012  
 (30) 13/01/2011 DE 10 2011 002 653.3  
 (51) F02F 3/02 (2006.01), F02F 3/00 (2006.01)  
 (54) PISTÃO PARA USO EM MOTORES DE COMBUSTÃO INTERNA

(71) FEDERAL-MOGUL NÜRNBERG GMBH (DE)  
 (72) NÖDL, MARTIN  
 (74) MAGNUS ASPEBY / CLAUDIO SZABAS  
 (85) 10/07/2013  
 (86) PCT EP2012/050347 de 11/01/2012  
 (87) WO 2012/095445 de 19/07/2012

(21) **BR 11 2013 017726-8 A2** 1.3  
 (22) 10/01/2012  
 (30) 17/01/2011 KR 10-2011-0004636  
 (51) B23C 5/22 (2006.01), B23C 5/10 (2006.01)  
 (54) INSERÇÃO DE CORTE PAR AUSINAGEM DE ÂNGULO RETO E CORTADOR DE FRESAGEM TENDO A MESMA  
 (71) TAEGUTEC LTD. (KR)  
 (72) CHANG GYU PARK  
 (74) ORLANDO DE SOUZA  
 (85) 10/07/2013  
 (86) PCT KR2012/000240 de 10/01/2012  
 (87) WO 2012/099355 de 26/07/2012

(21) **BR 11 2013 017727-6 A2** 1.3  
 (22) 11/01/2012  
 (30) 11/01/2011 US 61/431,452; 10/01/2012 US NOT FURNISHED  
 (51) H04W 36/14 (2009.01)  
 (54) OBTENÇÃO DE NÚMERO DO QUADRO DE SISTEMA DE CÉLULA ALVO DURANTE TRANSFERÊNCIA  
 (71) MEDIATEK INC. (TW)  
 (72) TSAI, CHIOU-WEI (R.O.C), HSU, CHIA-CHUN (R.O.C), WEI, YI-CHUN (R.O.C), HWANG, CHIEN-HWA (R.O.C)  
 (74) CLAUDIO SZABAS / MAGNUS ASPEBY  
 (85) 10/07/2013  
 (86) PCT CN2012/070233 de 11/01/2012  
 (87) WO 2012/095003 de 19/07/2012

(21) **BR 11 2013 017728-4 A2** 1.3  
 (22) 09/01/2012  
 (30) 10/01/2011 CN 201110004298.X  
 (51) H04W 36/30 (2009.01)  
 (54) MÉTODO DE PROCESSAMENTO DE PONTO DE INFORMAÇÃO DE FREQUÊNCIA E EQUIPAMENTO DE USUÁRIO  
 (71) HUAWEI TECHNOLOGIES CO., LTD. (CN)  
 (72) BINGZHAO LI, YONGQIANG GAO, YANYAN CHEN  
 (74) ORLANDO DE SOUZA  
 (85) 10/07/2013  
 (86) PCT CN2012/070143 de 09/01/2012  
 (87) WO 2012/094972 de 19/07/2012

(21) **BR 11 2013 017729-2 A2** 1.3  
 (22) 06/01/2012  
 (30) 10/01/2011 CN 201110004039.7  
 (51) H04W 24/08 (2009.01), H04W 24/10 (2009.01)  
 (54) MÉTODO DE MEDIÇÃO, APARELHO, E SISTEMA PARA MINIMIZAÇÃO DOS TESTES DE DISCO  
 (71) HUAWEI TECHNOLOGIES CO., LTD. (CN)  
 (72) LAN ZOU, DONG ZHAO  
 (74) ORLANDO DE SOUZA  
 (85) 10/07/2013  
 (86) PCT CN2012/070116 de 06/01/2012  
 (87) WO 2012/094968 de 19/07/2012

(21) **BR 11 2013 017731-4 A2** 1.3  
 (22) 29/09/2011  
 (30) 14/01/2011 EP PCT/EP2011/050471  
 (51) E21B 34/08 (2006.01), E21B 43/12 (2006.01)  
 (54) VÁLVULA E MÉTODO PARA CONTROLAR O FLUXO DE UM FLUIDO, E, TUBO DE PRODUÇÃO  
 (71) STATOIL PETROLEUM AS (NO)  
 (72) HAAVARD AAKRE, VIDAR MATHIESEN, BJØRNAR WERSWICK  
 (74) KASZNAR LEONARDOS PROPRIEDADE INTELECTUAL  
 (85) 10/07/2013  
 (86) PCT EP2011/067058 de 29/09/2011  
 (87) WO 2012/095196 de 19/07/2012

(21) **BR 11 2013 017733-0 A2** 1.3  
 (22) 10/01/2012  
 (30) 17/01/2011 JP 2011-007292  
 (51) G06F 13/00 (2006.01), H04H 20/42 (2008.01), H04H 60/06 (2008.01), H04N 7/173 (2011.01)  
 (54) DISPOSITIVO, MÉTODO E SISTEMA DE DISTRIBUIÇÃO DE INFORMAÇÃO  
 (71) SONY CORPORATION (JP)  
 (72) YASUAKI YAMAGISHI  
 (74) KASZNAR LEONARDOS PROPRIEDADE INTELECTUAL  
 (85) 10/07/2013  
 (86) PCT JP2012/050267 de 10/01/2012  
 (87) WO 2012/098950 de 26/07/2012

(21) **BR 11 2013 017734-9 A2** 1.3  
 (22) 19/01/2012  
 (30) 20/01/2011 EP 11151495.6  
 (51) C08L 77/00 (2006.01), C08L 77/02 (2006.01), C08L 77/06 (2006.01), C08K 3/02 (2006.01), C08K 5/5399 (2006.01), C08K 7/14 (2006.01), C08K 13/02 (2006.01), C08L 23/08 (2006.01)  
 (54) COMPOSIÇÃO DE MOLDAGEM TERMOPLÁSTICA, PROCESSO PARA PRODUIR COMPOSIÇÕES DE MOLDAGEM TERMOPLÁSTICAS, USO DE



- UMA COMPOSIÇÃO DE MOLDAGEM TERMOPLÁSTICA, E, PEÇA MOLDADA, FIBRA OU LÂMINA  
(71) BASF SE (DE)  
(72) ALEXANDER KÖNIG, SIQI XUE, KLAUS USKE, MICHAEL ROTH  
(74) KASZNAR LEONARDOS PROPRIEDADE INTELECTUAL  
(85) 10/07/2013  
(86) PCT EP2012/050780 de 19/01/2012  
(87) WO 2012/098185 de 26/07/2012
- (21) **BR 11 2013 017735-7 A2** 1.3  
(22) 16/01/2012  
(30) 17/01/2011 NL 2006017  
(51) E02D 7/10 (2006.01)  
(54) SISTEMA DE BATE-ESTACAS, E, MÉTODO DE INSTALAÇÃO OU REMOÇÃO DE ELEMENTOS DE FUNDAÇÃO  
(71) IHC HOLLAND IE B.V. (NL)  
(72) DIRK ARENTSEN, MICHAEL SCHAAP  
(74) KASZNAR LEONARDOS PROPRIEDADE INTELECTUAL  
(85) 10/07/2013  
(86) PCT EP2012/050577 de 16/01/2012  
(87) WO 2012/098081 de 26/07/2012
- (21) **BR 11 2013 017736-5 A2** 1.3  
(22) 09/11/2012  
(30) 18/11/2011 JP 2011-253350  
(51) H04N 13/00 (2006.01)  
(54) DISPOSITIVO E MÉTODOS DE TRANSMISSÃO E DE RECEPÇÃO DE DADOS DE IMAGEM  
(71) SONY CORPORATION (JP)  
(72) IKUO TSUKAGOSHI  
(74) KASZNAR LEONARDOS PROPRIEDADE INTELECTUAL  
(85) 10/07/2013  
(86) PCT JP2012/079064 de 09/11/2012  
(87) WO 2013/073455 de 23/05/2013
- (21) **BR 11 2013 017737-3 A2** 1.3  
(22) 11/01/2012  
(30) 11/01/2011 GB 1100420.7  
(51) B65B 5/04 (2006.01), B65B 25/04 (2006.01), B65B 25/06 (2006.01)  
(54) SISTEMA DE ACONDICIONAMENTO, EMBALAGEM PARA AVES DOMÉSTICAS, E, MÉTODO PARA ACONDICIONAR INDIVIDUALMENTE UMA SUCESSÃO DE PRODUTOS  
(71) ROVIPAK PACKAGING SOLUTIONS LIMITED (GB)  
(72) TREVOR POTTER  
(74) KASZNAR LEONARDOS PROPRIEDADE INTELECTUAL  
(85) 10/07/2013  
(86) PCT EP2012/050350 de 11/01/2012  
(87) WO 2012/095446 de 19/07/2012
- (21) **BR 11 2013 017741-1 A2** 1.3  
(22) 20/02/2012  
(30) 21/02/2011 FR 1151401  
(51) F01D 5/30 (2006.01)  
(54) ROTOR DE VENTONHA E TURBORREATOR ASSOCIADO  
(71) SNECMA (FR)  
(72) CHRISTOPHE PERDRIGEON, LAURENT JABLONSKI, PHILIPPE GÉRARD EDMOND JOLY  
(74) LUIZ LEONARDOS & CIA - PROPRIEDADE INTELECTUAL  
(85) 10/07/2013  
(86) PCT FR2012/050357 de 20/02/2012  
(87) WO 2012/114032 de 30/08/2012
- (21) **BR 11 2013 017742-0 A2** 1.3  
(22) 31/01/2012  
(30) 02/02/2011 US 13/019,836  
(51) H04L 12/18 (2006.01), H04L 12/56 (2006.01)  
(54) UNIÃO DUPLA DE MULTIDIFUSÃO PARA TOPOLOGIAS DE REDE DE ANEL  
(71) TELEFONAKTIEBOLAGET L M ERICSSON (PUBL) (SE)  
(72) ANUBHAV GUPTA, VELUCHAMY DINAKARAN, AVOY NANDA, AVINASH SRIDHARAN  
(74) LUIZ LEONARDOS & CIA - PROPRIEDADE INTELECTUAL  
(85) 10/07/2013  
(86) PCT IB2012/050433 de 31/01/2012  
(87) WO 2012/104778 de 09/08/2012
- (21) **BR 11 2013 017746-2 A2** 1.3  
(22) 15/12/2011  
(30) 19/01/2011 DE 10 2011 002 885.4  
(51) C09J 175/04 (2006.01), C09J 175/06 (2006.01), C08G 18/10 (2006.01), C08G 18/28 (2006.01), C08J 5/12 (2006.01)  
(54) ADESIVO DE LAMINAÇÃO LIVRE DE NCO, ESTÁVEL EM ESTOCAGEM  
(71) HENKEL AG & CO. KGAA (DE)  
(72) PAVEL GENTSHEV, CHRISTOPH LOHR, CHRISTOPH LOSCHEN  
(74) DANNEMANN, SIEMSEN, BIGLER & IPANEMA MOREIRA  
(85) 10/07/2013  
(86) PCT EP2011/072853 de 15/12/2011  
(87) WO 2012/097929 de 26/07/2012
- (21) **BR 11 2013 017747-0 A2** 1.3  
(22) 05/01/2012  
(30) 31/01/2011 US 13/017,166  
(51) H04B 10/26 (2006.01)  
(54) SISTEMA, CHIP DE LASER-EM-CMOS, E MÉTODO PARA DEFINIR UM COMPRIMENTO DE ONDA A SER UTILIZADO PELO CHIP DE LASER-EM-CMOS  
(71) TELEFONAKTIEBOLAGET L M ERICSSON \*PUBL) (SE)  
(72) STEFAN DAHLFORT  
(74) LUIZ LEONARDOS & CIA - PROPRIEDADE INTELECTUAL  
(85) 10/07/2013  
(86) PCT IB2012/050066 de 05/01/2012  
(87) WO 2012/104736 de 09/08/2012
- (21) **BR 11 2013 017748-9 A2** 1.3  
(22) 13/01/2012  
(30) 14/01/2011 GB 11 00617.8  
(51) H01Q 1/38 (2006.01), H01Q 9/42 (2006.01), H01Q 21/24 (2006.01)  
(54) ESTRUTURA DE ANTENA DUPLA TENDO CARACTERÍSTICAS DE POLARIZAÇÃO CIRCULAR  
(71) MICROSOFT CORPORATION (US)  
(72) DEVIS IELLCI  
(74) DANNEMANN, SIEMSEN, BIGLER & IPANEMA MOREIRA  
(85) 10/07/2013  
(86) PCT GB2012/050071 de 13/01/2012  
(87) WO 2012/095673 de 19/07/2012
- (21) **BR 11 2013 017750-0 A2** 1.3  
(22) 09/01/2012  
(30) 10/01/2011 ES P201130015  
(51) A61K 9/51 (2006.01), A61K 47/34 (2006.01), A61K 47/36 (2006.01), B82Y 5/00 (2011.01)  
(54) NANOCÁPSULAS COM ENVOLTÓRIO POLIMÉRICO  
(71) UNIVERSIDADE DE SANTIAGO DE COMPOSTELA (ES)  
(72) MARIA JOSÉ ALONSO FERNANÁNDEZ, DOLORES TORRES LÓPEZ, GUSTAVO RIVERA RODRÍGUEZ, FELIPE ANDRÉS OYARZÚN AMPUERO, GIOVANNA LOLLO, TERESA GONZALO LÁZARO, MARCOS GARCÍA FUENTES  
(74) DANNEMANN, SIEMSEN, BIGLER & IPANEMA MOREIRA  
(85) 10/07/2013  
(86) PCT ES2012/000008 de 09/01/2012  
(87) WO 2012/095543 de 19/07/2012
- (21) **BR 11 2013 017751-9 A2** 1.3  
(22) 10/01/2012  
(30) 11/01/2011 US 13/004,858  
(51) E21B 34/04 (2006.01)  
(54) INSERTO RECUPERÁVEL SUBMARINO COM VÁLVULA DE ESTRANGULAMENTO E VÁLVULA SEM RETORNO  
(71) CAMERON INTERNATIONAL CORPORATION (US)  
(72) EDMUND MCHUGH  
(74) DANNEMANN, SIEMSEN, BIGLER & IPANEMA MOREIRA  
(85) 10/07/2013  
(86) PCT US2012/020842 de 10/01/2012  
(87) WO 2012/097010 de 19/07/2012
- (21) **BR 11 2013 017753-5 A2** 1.3  
(22) 14/12/2011  
(30) 11/01/2011 DE 10 2011 000 089.5  
(51) B21B 1/46 (2006.01), B22D 11/06 (2006.01), C22C 38/04 (2006.01), C22C 38/06 (2006.01), C21D 8/02 (2006.01)  
(54) PROCESSO PARA PRODUIR UM PRODUTO DE AÇO PLANO LAMINADO A QUENTE  
(71) THYSSENKRUPP STEEL EUROPE AG (DE)  
(72) EVGENY BALICHEV, JIAN BIAN, HARALD HOFMANN  
(74) DANNEMANN, SIEMSEN, BIGLER & IPANEMA MOREIRA  
(85) 10/07/2013  
(86) PCT EP2011/072671 de 14/12/2011  
(87) WO 2012/095232 de 19/07/2012
- (21) **BR 11 2013 017754-3 A2** 1.3  
(22) 08/12/2011  
(30) 19/01/2011 US 13/008,979  
(51) G01V 8/16 (2006.01), G01N 21/84 (2006.01)  
(54) FILTROS PROGRAMÁVEIS PARA MELHORAR FIDELIDADE DE DADOS EM SISTEMAS BASEADOS EM INTERFEROMETRIA DE VARREDURA DE FREQUÊNCIA  
(71) BAKER HUGHES INCORPORATED (US)  
(72) ROGER GLEN DUNCAN, BROOKS A. CHILDERS  
(74) DANNEMANN, SIEMSEN, BIGLER & IPANEMA MOREIRA  
(85) 10/07/2013  
(86) PCT US2011/063866 de 08/12/2011  
(87) WO 2012/099650 de 26/07/2012
- (21) **BR 11 2013 017755-1 A2** 1.3  
(22) 11/01/2012  
(30) 12/01/2011 GB 1100504.8  
(51) C01B 3/08 (2006.01), C01B 5/00 (2006.01), G21C 19/46 (2006.01)  
(54) PROCESSO E APARELHO PARA TRATAR UM FLUXO DE GÁS  
(71) MALLINCKRODT LLC (US)  
(72) LUIS BARBOSA



(74) DANNEMANN, SIEMSEN, BIGLER & IPANEMA MOREIRA  
 (85) 10/07/2013  
 (86) PCT US2012/020906 de 11/01/2012  
 (87) WO 2012/097045 de 19/07/2012

(21) **BR 11 2013 017756-0 A2** 1.3  
 (22) 19/12/2011  
 (30) 12/01/2011 JP 2011-004338  
 (51) H04N 7/32 (2006.01)  
 (54) DISPOSITIVO DE CODIFICAÇÃO PREDITIVA DA IMAGEM, MÉTODO DE CODIFICAÇÃO PREDITIVA DA IMAGEM, PROGRAMA DE CODIFICAÇÃO PREDITIVA DE IMAGEM, DISPOSITIVO DE DECODIFICAÇÃO PREDITIVA DA IMAGEM, PROGRAMA DE DECODIFICAÇÃO PREDITIVA DA IMAGEM (71) NTT DOCOMO, INC. (JP)  
 (72) YOSHINORI SUZUKI, CHOONG SENG BOON, THIOU KENG TAN  
 (74) DANNEMANN, SIEMSEN, BIGLER & IPANEMA MOREIRA  
 (85) 10/07/2013  
 (86) PCT JP2011/079400 de 19/12/2011  
 (87) WO 2012/096104 de 19/07/2012

(21) **BR 11 2013 017757-8 A2** 1.3  
 (22) 11/01/2012  
 (30) 12/01/2011 US 61/432,058; 21/01/2011 US 61/435,088  
 (51) C07D 413/12 (2006.01), A61K 31/5377 (2006.01), A61P 25/00 (2006.01)  
 (54) DERIVADO DE OXAZINA CRISTALINO E SEU USO COMO INIBIDOR DE BACE  
 (71) NOVARTIS AG (CH)  
 (72) RITA RAMOS  
 (74) DANNEMANN, SIEMSEN, BIGLER & IPANEMA MOREIRA  
 (85) 10/07/2013  
 (86) PCT EP2012/050367 de 11/01/2012  
 (87) WO 2012/095451 de 19/07/2012

(21) **BR 11 2013 017758-6 A2** 1.3  
 (22) 12/01/2012  
 (30) 14/01/2011 US 61/432,802  
 (51) B65D 41/04 (2006.01), B65D 41/34 (2006.01)  
 (54) FECHAMENTO  
 (71) CREAMOVA UNIVERSAL CLOSURES LTD. (GB)  
 (72) MARK SMITH, RODNEY M. DRUITT  
 (74) DANNEMANN, SIEMSEN, BIGLER & IPANEMA MOREIRA  
 (85) 10/07/2013  
 (86) PCT EP2012/050458 de 12/01/2012  
 (87) WO 2012/095501 de 19/07/2012

(21) **BR 11 2013 017759-4 A2** 1.3  
 (22) 06/01/2012  
 (30) 10/01/2011 US 61/431,416  
 (51) G06Q 50/22 (2012.01), G06K 17/00 (2006.01)  
 (54) SISTEMA, MÉTODO, E ARTIGO PARA AVISAR MUDANÇA DE COMPORTAMENTO  
 (71) PROTEUS DIGITAL HEALTH, INC. (US)  
 (72) DAVID O'REILLY, ARNA DIANA IONESCU, SEAN PATRICK DUFFY, JESSE AMOS SILVER, DAVID RAE FETERSTONHAUGH, SCHIRIN LUCIE RITHCER  
 (74) DANNEMANN, SIEMSEN, BIGLER & IPANEMA MOREIRA  
 (85) 10/07/2013  
 (86) PCT US2012/020542 de 06/01/2012  
 (87) WO 2012/096852 de 19/07/2012

(21) **BR 11 2013 017760-8 A2** 1.3  
 (22) 20/12/2011  
 (30) 14/01/2011 US 61/432,943  
 (51) B28B 7/38 (2006.01), C04B 24/08 (2006.01), C04B 24/26 (2006.01)  
 (54) AGENTES DE LIBERAÇÃO DE CONCRETO EM EMULSÃO DE ÁGUA EM ÓLEO, MÉTODOS DE FORMAÇÃO E DE CURA DE CONCRETO E MOLDE DE CONCRETO  
 (71) ASHLAND LICENSING AND INTELLECTUAL PROPERTY, LLC (US)  
 (72) HIDA HASINOVIC, ROB SELS, EDWIN BUYSMAN  
 (74) HUGO SILVA & MALDONADO PROPRIEDADE INTELECTUAL  
 (85) 10/07/2013  
 (86) PCT US2011/066044 de 20/12/2011  
 (87) WO 2012/096762 de 19/07/2012

(21) **BR 11 2013 017761-6 A2** 1.3  
 (22) 22/02/2012  
 (30) 24/02/2011 US 13/034,096  
 (51) A62B 3/00 (2006.01), A62B 1/00 (2006.01)  
 (54) MÉTODOS PARA PROVER AÇÃO DE EVACUAÇÃO VERTICAL E PROTEÇÃO CONTRA INCÊNDIO/FUMAÇA E MECANISMO DE LIBERAÇÃO COM MOLA  
 (71) CIW ENTERPRISES, INC. (US)  
 (72) IAN KLISH, BRIAN REKLAITIS  
 (74) HUGO SILVA & MALDONADO - PROP. INTELECTUAL  
 (85) 10/07/2013  
 (86) PCT US2012/026129 de 22/02/2012  
 (87) WO 2012/116070 de 30/08/2012

(21) **BR 11 2013 017762-4 A2** 1.3  
 (22) 12/01/2012  
 (30) 12/01/2011 US 61/431,943  
 (51) G01V 1/00 (2006.01)  
 (54) MÉTODOS PARA EXPLORAÇÃO SÍSMICA E PARA FAZER ANTIMENTAMENTO SÍSMICO DE FONTES MISTAS SOBRE REGIÃO DA

SUBSUPERFICIE, PARA AQUISIÇÃO SÍSMICA COM FONTES SIMULTÂNEAS E PARA EXPLORAÇÃO SÍSMICA E SISTEMA SÍSMICO  
 (71) BP CORPORATION NORTH AMERICA INC. (US)  
 (72) RAYMOND ABMA, GERARD J. BEAUDOIN, ZHIYONG JIANG  
 (74) HUGO SILVA & MALDONADO PROPRIEDADE INTELECTUAL  
 (85) 10/07/2013  
 (86) PCT US2012/021031 de 12/01/2012  
 (87) WO 2012/097122 de 19/07/2012

(21) **BR 11 2013 017767-5 A2** 1.3  
 (22) 22/12/2011  
 (30) 22/12/2010 US 61/426,131; 31/12/2010 US 61/428,911  
 (51) E21B 43/267 (2006.01), E21B 43/26 (2006.01)  
 (54) PROCESSO DE INJEÇÃO MULTI-ESTÁCIO PARA PRODUÇÃO DE RECURSO APERFEIÇOADA A PARTIR DE XISTO  
 (71) MAURICE B. DUSSEAULT (CA), ROMAN BILAK (CA)  
 (72) MAURICE B. DUSSEAULT, ROMAN BILAK  
 (74) DI BLASI, PARENTE & ASS. PROP. IND. LTDA  
 (85) 24/06/2013  
 (86) PCT CA2011/050802 de 22/12/2011  
 (87) WO 2012/083463 de 28/06/2012

(21) **BR 11 2013 017771-3 A2** 1.3  
 (22) 23/11/2011  
 (30) 22/12/2010 US 12/976,565  
 (51) G05D 11/13 (2006.01)  
 (54) SISTEMA DE FABRICAÇÃO CONTÍNUA  
 (71) COLGATE-PALMOLIVE COMPANY (US)  
 (72) JOHN PATRICK HOGAN, H. STEVEN MISNER, PETER WISNIEWSKI, TAMMY EVANS, SHAWN FLANDERS, RON GROWE, RAMMON SANTANA, PAUL VINCENTI  
 (74) ORLANDO DE SOUZA  
 (85) 24/06/2013  
 (86) PCT US2011/062027 de 23/11/2011  
 (87) WO 2012/087489 de 28/06/2012

(21) **BR 11 2013 017776-4 A2** 1.3  
 (22) 17/01/2012  
 (30) 17/01/2011 US 61/433,305  
 (51) A61F 2/06 (2013.01)  
 (54) DISPOSITIVO STENT ESFÉRICO E MÉTODOS DE USO  
 (71) NOVITA THERAPEUTICS, LLC (US)  
 (72) F. NICHOLAS FRANANO, KATHERINE STEPHENSON  
 (74) DANNEMANN, SIEMSEN, BIGLER & IPANEMA MOREIRA  
 (85) 11/07/2013  
 (86) PCT US2012/021621 de 17/01/2012  
 (87) WO 2012/099910 de 26/07/2012

(21) **BR 11 2013 017777-2 A2** 1.3  
 (22) 12/01/2012  
 (30) 12/01/2011 GB 1100476.9  
 (51) A47L 13/60 (2006.01), A47L 13/58 (2006.01), A61L 2/10 (2006.01)  
 (54) ARRANJO DE BALDE, ESTAÇÃO DE TRATAMENTO, ARRANJO DE PIA E MÉTODO DE MONTAGEM POSTERIOR  
 (71) RONALD ALEXANDER (SCOT) YOUNG (GB)  
 (72) RONALD ALEXANDER (SCOT) YOUNG  
 (74) DANNEMANN, SIEMSEN, BIGLER & IPANEMA MOREIRA  
 (85) 11/07/2013  
 (86) PCT GB2012/050054 de 12/01/2012  
 (87) WO 2012/095665 de 19/07/2012

(21) **BR 11 2013 017778-0 A2** 1.3  
 (22) 12/01/2012  
 (30) 12/01/2011 JP 2011-004359  
 (51) C22C 38/00 (2006.01), C21D 8/12 (2006.01), C22C 38/60 (2006.01), H01F 1/16 (2006.01), H01F 1/18 (2006.01)  
 (54) CHAPA DE AÇO ELÉTRICO COM GRÃO ORIENTADO E SEU MÉTODO DE FABRICAÇÃO  
 (71) NIPPON STEEL & SUMITOMO METAL CORPORATION (JP)  
 (72) FUMIAKI TAKAHASHI, YOSHIYUKI USHIGAMI, KAZUMI MIZUKAMI, SHUICHI NAKAMURA, NORIKAZU FUJII, NORIHIRO YAMAMOTO, MASAHIDE URAGOH  
 (74) DANNEMANN, SIEMSEN, BIGLER & IPANEMA MOREIRA  
 (85) 11/07/2013  
 (86) PCT JP2012/050502 de 12/01/2012  
 (87) WO 2012/096350 de 19/07/2012

(21) **BR 11 2013 017779-9 A2** 1.3  
 (22) 11/01/2012  
 (30) 12/01/2011 US 61/432,037  
 (51) C07D 413/12 (2006.01), C07D 471/04 (2006.01), A61K 31/5377 (2006.01), A61K 31/437 (2006.01), A61K 31/444 (2006.01), A61K 31/497 (2006.01), A61P 25/00 (2006.01)  
 (54) DERIVADOS DE OXAZINA E SEU USO NO TRATAMENTO DE DISTÚRBIOS NEUROLÓGICOS  
 (71) NOVARTIS AG (CH)  
 (72) KONSTANZE HURTH, RAINER MARTIN LUEOEND, RAINER MACHAUER, ULF NEUMANN, HEINRICH RUEEGER, MICHAEL SCHAEFER, MARINA TINTELNOT-BLOMLEY, SIEM JACOB VEENSTRA, MARKUS VOEGTLE  
 (74) DANNEMANN, SIEMSEN, BIGLER & IPANEMA MOREIRA  
 (85) 11/07/2013  
 (86) PCT EP2012/050387 de 11/01/2012  
 (87) WO 2012/095463 de 19/07/2012



- (21) **BR 11 2013 017780-2 A2** 1.3  
 (22) 12/01/2012  
 (30) 14/01/2011 JP 2011-005621  
 (51) F16H 61/00 (2006.01), F16H 15/38 (2006.01), F16H 37/02 (2006.01), F16H 61/664 (2006.01), F16H 59/40 (2006.01), F16H 59/42 (2006.01), F16H 59/74 (2006.01)  
 (54) TRANSMISSÃO CONTINUAMENTE VARIÁVEL  
 (71) NSK LTD. (JP), HONDA MOTOR CO., LTD. (JP)  
 (72) TAKUMI SHINOJIMA, HIROMASA NAKAMURA  
 (74) DANNEMANN, SIEMSEN, BIGLER & IPANEMA MOREIRA  
 (85) 11/07/2013  
 (86) PCT JP2012/050474 de 12/01/2012  
 (87) WO 2012/096340 de 19/07/2012
- (21) **BR 11 2013 017788-8 A2** 1.3  
 (22) 04/01/2012  
 (30) 11/01/2011 DK PA 2011 70014  
 (51) C02F 1/58 (2006.01), C02F 1/52 (2006.01), C02F 1/64 (2006.01), C02F 1/28 (2006.01)  
 (54) MÉTODO PARA PREPARAR ÁGUA POTÁVEL A PARTIR DE ÁGUA BRUTA CONTAMINADA  
 (71) MICRODROP AQUIA APS (DK)  
 (72) SUNI Á DALBO  
 (74) ANDRE LUIZ SOUZA ALVAREZ  
 (85) 11/07/2013  
 (86) PCT DK2012/050004 de 04/01/2012  
 (87) WO 2012/095110 de 19/07/2012
- (21) **BR 11 2013 017789-6 A2** 1.3  
 (22) 27/04/2011  
 (30) 11/01/2011 US 61/431,693  
 (51) H04W 4/02 (2009.01)  
 (54) NÓS E MÉTODOS PARA POSICIONAMENTO  
 (71) TELEFONAKTIEBOLAGET L M ERICSSON (PUBL) (SE)  
 (72) IANA SIOMINA, TORBJÖRN WIGREN  
 (74) LUIZ LEONARDOS & CIA - PROPRIEDADE INTELECTUAL  
 (85) 11/07/2013  
 (86) PCT SE2011/050509 de 27/04/2011  
 (87) WO 2012/096603 de 19/07/2012
- (21) **BR 11 2013 017790-0 A2** 1.3  
 (22) 28/11/2011  
 (30) 11/01/2011 FR 1150227  
 (51) F16K 31/52 (2006.01)  
 (54) TORNEIRA PARA FLUIDO PRESSURIZADO, E TANQUE TENDO TAL TORNEIRA  
 (71) L'AIR LIQUIDE, SOCIÉTÉ ANONYME POUR L'ETUDE ET L'EXPLOITATION DES PROCÉDES GEORGES (FR)  
 (72) RENAUD LIGONESCHE, TRISTAN DEBRY, ROMUALD DE POTTER  
 (74) ORLANDO DE SOUZA  
 (85) 11/07/2013  
 (86) PCT FR2011/052786 de 28/11/2011  
 (87) WO 2012/095570 de 19/07/2012
- (21) **BR 11 2013 017791-8 A2** 1.3  
 (22) 09/01/2012  
 (30) 11/01/2011 EP 11150586.3  
 (51) C03C 17/36 (2006.01)  
 (54) VIDRO COM CONTROLE SOLAR  
 (71) AGC GLASS EUROPE (BE)  
 (72) LAURENT DUSOULIER  
 (74) ORLANDO DE SOUZA  
 (85) 11/07/2013  
 (86) PCT EP2012/050218 de 09/01/2012  
 (87) WO 2012/095380 de 19/07/2012
- (21) **BR 11 2013 017793-4 A2** 1.3  
 (22) 11/01/2011  
 (51) H04W 72/04 (2009.01), H04L 5/00 (2006.01), H04W 16/14 (2009.01)  
 (54) MÉTODO E APARELHO PARA SINALIZAÇÃO DE PORTADORAS NÃO ADJACENTES EM UM SISTEMA SEM FIO DE BANDA LARGA DE MÚLTIPLAS PORTADORAS  
 (71) NOKIA SIEMENS NETWORKS OY (FI)  
 (72) ALEXANDER SAYENKO, KEIICHI KUTOBA  
 (74) MARIA PIA CARVALHO GUERRA  
 (85) 11/07/2013  
 (86) PCT IB2011/050123 de 11/01/2011  
 (87) WO 2012/095699 de 19/07/2012
- (21) **BR 11 2013 017799-3 A2** 1.3  
 (22) 05/01/2012  
 (30) 13/01/2011 JP 2011-004964  
 (51) H04N 7/32 (2006.01)  
 (54) DISPOSITIVO DE CRIPTOGRAFIA DE VÍDEO, DISPOSITIVO DE DECODIFICAÇÃO DE VÍDEO, MÉTODO DE CRIPTOGRAFIA DE VÍDEO, MÉTODO DE DECODIFICAÇÃO DE VÍDEO E PROGRAMA DE CRIPTOGRAFIA DE VÍDEO  
 (71) NEC CORPORATION (JP)  
 (72) KENTA SENZAKI, YUZO SENDA, KEIICHI CHONO, HIROFUMI AOKI  
 (74) ANTONIO MAURICIO PEDRAS ARNAUD
- (85) 11/07/2013  
 (86) PCT JP2012/000046 de 05/01/2012  
 (87) WO 2012/096147 de 19/07/2012
- (21) **BR 11 2013 017800-0 A2** 1.3  
 (22) 11/01/2012  
 (30) 11/01/2011 US 13/004,398  
 (51) H02H 9/00 (2006.01)  
 (54) UNIDADE DE DESARME E APARELHO DE COMUTAÇÃO ELÉTRICA  
 (71) EATON CORPORATION (US)  
 (72) HARRY J. CARLINO, DAVID OLENAK, LLOYD A. MALONEZ, BRIAN S. CAFFRO  
 (74) ANTONIO MAURICIO PEDRAS ARNAUD  
 (85) 11/07/2013  
 (86) PCT IB2012/000024 de 11/01/2012  
 (87) WO 2012/095725 de 19/07/2012
- (21) **BR 11 2013 017801-9 A2** 1.3  
 (22) 13/01/2012  
 (30) 13/01/2011 US 13/005,771  
 (51) H01H 71/02 (2006.01), H01H 71/12 (2006.01), H02H 7/26 (2006.01)  
 (54) MÓDULO DE ACESSÓRIO E SISTEMA  
 (71) EATON CORPORATION (US)  
 (72) HARRY J. CARLINO, MARK O. ZINDLER  
 (74) ANTONIO MAURICIO PEDRAS ARNAUD  
 (85) 11/07/2013  
 (86) PCT IB2012/000045 de 13/01/2012  
 (87) WO 2012/095738 de 19/07/2012
- (21) **BR 11 2013 017802-7 A2** 1.3  
 (22) 05/01/2012  
 (30) 13/01/2011 JP 2011-004963  
 (51) H04N 7/32 (2006.01)  
 (54) DISPOSITIVO DE CRIPTOGRAFIA DE VÍDEO, MÉTODO DE CRIPTOGRAFIA DE VÍDEO, PROGRAMA DE CRIPTOGRAFIA DE VÍDEO E PROGRAMA DE DECODIFICAÇÃO DE VÍDEO  
 (71) NEC CORPORATION (JP)  
 (72) KENTA SENZAKI, YUZO SENDA, KEICHI CHONO, HIROFUMI AOKI  
 (74) ANTONIO MAURICIO PEDRAS ARNAUD  
 (85) 11/07/2013  
 (86) PCT JP2012/000045 de 05/01/2012  
 (87) WO 2012/096146 de 19/07/2012
- (21) **BR 11 2013 017803-5 A2** 1.3  
 (22) 30/01/2012  
 (30) 31/01/2011 KR 10-2011-0009786  
 (51) H04N 5/262 (2006.01)  
 (54) APARELHO DE FOTOGRAFAR, E MÉTODO PARA FOTOGRAFAR UMA IMAGEM PANORÂMICA DE UM APARELHO DE FOTOGRAFAR  
 (71) SAMSUNG ELECTRONICS CO., LTD. (KR)  
 (72) SANG-JUN HAN, YONG-GOOK PARK, JU-IL EOM, SANG-OK CHA  
 (74) WALTER DE ALMEIDA MARTINS  
 (85) 11/07/2013  
 (86) PCT KR2012/000661 de 30/01/2012  
 (87) WO 2012/105768 de 09/08/2012
- (21) **BR 11 2013 017806-0 A2** 1.3  
 (22) 04/01/2012  
 (30) 11/01/2011 US 13/004706; 18/07/2011 US 13/185099  
 (51) B01D 53/047 (2006.01)  
 (54) PROCESSO DE ADSORÇÃO POR OSCILAÇÃO DE PRESSÃO  
 (71) PRAXAIR TECHNOLOGY, INC. (US)  
 (72) MOHAMED S.A. BAKSH, MARIAN SIMO  
 (74) KASZNAR LEONARDOS PROPRIEDADE INTELECTUAL  
 (85) 11/07/2013  
 (86) PCT US2012/020190 de 04/01/2012  
 (87) WO 2012/096812 de 19/07/2012
- (21) **BR 11 2013 017807-8 A2** 1.3  
 (22) 04/01/2012  
 (30) 11/01/2011 US 13/004719  
 (51) B01D 53/047 (2006.01)  
 (54) PROCESSO DE ADSORÇÃO POR OSCILAÇÃO DE PRESSÃO  
 (71) PRAXAIR TECHNOLOGY, INC. (US)  
 (72) MOHAMED S.A. BAKSH, MARIA SIMO  
 (74) KASZNAR LEONARDOS PROPRIEDADE INTELECTUAL  
 (85) 11/07/2013  
 (86) PCT US2012/020195 de 04/01/2012  
 (87) WO 2012/096814 de 19/07/2012
- (21) **BR 11 2013 017808-6 A2** 1.3  
 (22) 04/01/2012  
 (30) 11/01/2011 US 13/004731  
 (51) B01D 53/04 (2006.01)  
 (54) PROCESSO DE ADSORÇÃO POR OSCILAÇÃO DE PRESSÃO  
 (71) PRAXAIR TECHNOLOGY, INC. (US)  
 (72) MOHAMED S. A. BAKSH, MARIAN SIMO  
 (74) KASZNAR LEONARDOS PROPRIEDADE INTELECTUAL  
 (85) 11/07/2013  
 (86) PCT US2012/020197 de 04/01/2012



(87) WO 2012/096815 de 19/07/2012

(21) **BR 11 2013 017815-9 A2** 1.3  
 (22) 12/10/2011  
 (30) 12/01/2011 US 61/432,011  
 (51) B32B 5/12 (2006.01), B32B 5/26 (2006.01), B32B 5/28 (2006.01), B29C 70/22 (2006.01)  
 (54) MÓDULO SUBLAMINADO, ESTRUTURA DE COMPÓSITO LAMINADO E MÉTODO PARA FABRICAR OS MESMOS  
 (71) THE BOARD OF TRUSTEES OF THE LELAND STANFORD JUNIOR UNIVERSITY (US), COMPAGINE CHOMARAT (FR)  
 (72) STEPHEN W. TSAI, MICHEL COGNET, PHILIPPE SANIAL  
 (74) DANNEMANN, SIEMSEN, BIGLER & IPANEMA MOREIRA  
 (85) 11/07/2013  
 (86) PCT US2011/056035 de 12/10/2011  
 (87) WO 2012/096696 de 19/07/2012

(21) **BR 11 2013 017819-1 A2** 1.3  
 (22) 16/01/2012  
 (30) 14/01/2011 ZA 2011/00380  
 (51) C02F 1/461 (2006.01), C02F 1/467 (2006.01), A61L 2/03 (2006.01)  
 (54) PURIFICAÇÃO DE ÁGUA  
 (71) WET TRUST (ZA)  
 (72) FREDERIK JACOBUS FAURE  
 (74) DANNEMANN, SIEMSEN, BIGLER & IPANEMA MOREIRA  
 (85) 11/07/2013  
 (86) PCT IB2012/050191 de 16/01/2012  
 (87) WO 2012/095828 de 19/07/2012

(21) **BR 11 2013 017820-5 A2** 1.3  
 (22) 19/12/2011  
 (30) 17/01/2011 US 61/433,297; 04/08/2011 US 13/197,829  
 (51) F01N 3/035 (2006.01), F01N 3/025 (2006.01), F01N 3/36 (2006.01)  
 (54) UNIDADE DE REGENERAÇÃO EM MINIATURA  
 (71) TENNECO AUTOMOTIVE OPERATING COMPANY INC. (US)  
 (72) NICHOLAS MORLEY, GARY BUTZKE, LAWRENCE DALIMONTE, ADAM J. KOTRBA, GUENTER PALMER  
 (74) DANNEMANN, SIEMSEN, BIGLER & IPANEMA MOREIRA  
 (85) 11/07/2013  
 (86) PCT US2011/065770 de 19/12/2011  
 (87) WO 2012/099667 de 26/07/2012

(21) **BR 11 2013 017821-3 A2** 1.3  
 (22) 27/10/2011  
 (30) 14/01/2011 US 61/432,755; 18/01/2011 US 61/461,490; 15/02/2011 US 61/443,142; 27/04/2011 US 13/095,192; 29/06/2011 US 13/172,619  
 (51) A61B 17/04 (2006.01), A61B 17/10 (2006.01), A61B 17/34 (2006.01), A61B 17/06 (2006.01)  
 (54) INSTRUMENTO DE INSERÇÃO PARA CONJUNTO DE ÂNCORA  
 (71) SYNTHES GMBH (CH)  
 (72) ERNIE CORRAO, RON GEORGE LITKE, WAMIS SINGHATAT, SCOTT LARSEN, STEPHEN JOSEPH SNYDER, NICOLAS BOUDUBAN, ROBERT L. RICHARDS  
 (74) DANNEMANN, SIEMSEN, BIGLER & IPANEMA MOREIRA  
 (85) 11/07/2013  
 (86) PCT US2011/058065 de 27/10/2011  
 (87) WO 2012/096706 de 19/07/2012

(21) **BR 11 2013 017829-9 A2** 1.3  
 (22) 09/01/2012  
 (30) 13/01/2011 US 61/432,571; 23/02/2011 US 13/033,483  
 (51) A61K 31/4045 (2006.01), A61P 13/08 (2006.01)  
 (54) MÉTODO DE TRATAMENTO DE UM PACIENTE COM SINTOMAS DE PROSTATITE E/OU SÍNDROME DA DOR PÉLVICA E MÉTODO DE TRATAMENTO DE UM PACIENTE COM SINTOMAS DE PROSTATITE CRÔNICAS/SÍNDROME DE DOR PÉLVICA CRÔNICA  
 (71) WATSON PHARMACEUTICALS, INC. (US)  
 (72) KIM CARAMELLI, GARY HOEL, LAWRENCE HILL  
 (74) DAVID DO NASCIMENTO ADVOGADOS ASSOCIADOS  
 (85) 11/07/2013  
 (86) PCT US12/020692 de 09/01/2012  
 (87) WO 2012/096904 de 19/07/2012

(21) **BR 11 2013 017834-5 A2** 1.3  
 (22) 07/03/2012  
 (30) 08/03/2011 FR 1151897  
 (51) C03C 17/00 (2006.01), B23K 26/00 (2006.01), C23C 14/58 (2006.01)  
 (54) PROCESSO DE OBTENÇÃO DE UM SUBSTRATO MUNIDO COM UM REVESTIMENTO  
 (71) SAINT-GOBAIN GLASS FRANCE (FR)  
 (72) MATHIEU BILAINE, LI-YA YEH  
 (74) Luiz Leonardos & Cia - Propriedade Itelectual  
 (85) 11/07/2013  
 (86) PCT FR2012/050476 de 07/03/2012  
 (87) WO 2012/120238 de 13/09/2012

(21) **BR 11 2013 017835-3 A2** 1.3  
 (22) 14/02/2011  
 (51) H04W 4/12 (2009.01)  
 (54) GERENCIAMENTO DE ENTREGA DE MENSAGENS  
 (71) TELEFONAKTIEBOLAGET L M ERICSSON (PUBL) (SE)  
 DENNIS QI QIAN, ANDREAS LJUNGREN  
 Luiz Leonardos & Cia - Propriedade Itelectual  
 11/07/2013  
 PCT CN2011/000227 de 14/02/2011

(87) WO 2012/109764 de 23/08/2012

(21) **BR 11 2013 017836-1 A2** 1.3  
 (22) 16/01/2012  
 (30) 17/01/2011 FR 1150358  
 (51) B60S 1/04 (2006.01)  
 (54) DISPOSITIVO DE LIMPADOR DE PÁRA-BRISA PARA VEÍCULO AUTOMÓVEL  
 (71) VALEO SYSTEMES D' ESSUYAGE (FR)  
 (72) JÉRÔME VALLIERE  
 (74) Luiz Leonardos & Cia - Propriedade Itelectual  
 (85) 11/07/2013  
 (86) PCT EP2012/050553 de 16/01/2012  
 (87) WO 2012/098072 de 26/07/2012

(21) **BR 11 2013 017837-0 A2** 1.3  
 (22) 27/02/2012  
 (30) 01/03/2011 US 61/448,125  
 (51) B01D 53/047 (2006.01)  
 (54) APARELHO E SISTEMAS TENDO MÚLTIPLOS LEITOS DE ADSORÇÃO OSCILANTE DE CONFIGURAÇÃO COMPACTA E MÉTODOS RELACIONADOS COM ELES  
 (71) EXXONMOBIL UPSTREAM RESEARCH COMPANY (US)  
 (72) NARASIMHAN SUNDARAM  
 (74) Luiz Leonardos & Cia - Propriedade Itelectual  
 (85) 11/07/2013  
 (86) PCT US2012/026803 de 27/02/2012  
 (87) WO 2012/118760 de 07/09/2012

(21) **BR 11 2013 017875-2 A2** 1.3  
 (22) 12/01/2011  
 (51) A61K 9/00 (2006.01), A61K 31/525 (2006.01)  
 (54) INTRODUÇÃO CORNEANA DE AGENTES DE LIGAÇÃO CRUZADA POR IONTOFORESE PARA O TRATAMENTO DE CERATOCONE E COMPOSIÇÕES OFTÁLMICAS RELACIONADAS  
 (71) SOOFT ITALIA SPA (IT)  
 (72) FULVIO FOSCHINI, PIERRE ROY, EDOARDO STAGNI, GIOVANNI CAVALLI, GIULIO LUCIANI  
 (74) TINOCO SOARES & FILHO LTDA  
 (85) 12/07/2013  
 (86) PCT IT2011/000010 de 12/01/2011  
 (87) WO 2012/095877 de 19/07/2012

(21) **BR 11 2013 017877-9 A2** 1.3  
 (22) 03/02/2012  
 (30) 04/02/2011 AU 2011900353  
 (51) C02F 1/78 (2006.01)  
 (54) APARELHO PARA TRATAMENTO DE ÁGUA  
 (71) WATERCO LIMITED (AU)  
 (72) NICHOLAS JAMES BRISCOE  
 (74) RONER GUERRA FABRIS  
 (85) 12/07/2013  
 (86) PCT AU2012/000102 de 03/02/2012  
 (87) WO 2012/103597 de 09/08/2012

(21) **BR 11 2013 017879-5 A2** 1.3  
 (22) 10/01/2012  
 (30) 14/01/2011 US 61/433,087  
 (51) A61K 9/48 (2006.01), A61K 9/20 (2006.01), A61K 31/135 (2006.01), A61K 31/137 (2006.01), A61K 31/166 (2006.01), A61K 31/133 (2006.01)  
 (54) SOLUÇÕES DE PARACETAMOL LÍQUIDO ALTAMENTE CONCENTRADO  
 (71) ENSPIRE GROUP LLC (US)  
 (72) RASHID, ABDUL, TRAN, MINH  
 (74) MIRIAN OLIVEIRA DA ROCHA PITTA  
 (85) 12/07/2013  
 (86) PCT US2012/020750 de 10/01/2012  
 (87) WO 2012/096939 de 19/07/2012

(21) **BR 11 2013 017885-0 A2** 1.3  
 (22) 19/08/2011  
 (30) 12/01/2011 CN 201110006149.7  
 (51) F04B 15/02 (2006.01), F16F 15/027 (2006.01), E04G 21/04 (2006.01)  
 (54) CAMINHÃO PARA BOMBEAMENTO DE CONCRETO E APARELHO E MÉTODO PARA REDUZIR A VIBRAÇÃO DA LANÇA DO MESMO  
 (71) ZOOMLION HEAVY INDUSTRY SCIENCE AND TECHNOLOGY CO., LTD. (CN), HUNAN ZOOMLION SPECIAL VEHICLE CO., LTD. (CN)  
 (72) YI, WEICHUN, LI, KUIFANG, WANG, SHUAI  
 (74) VILELACOELHO SOCIEDADE DE ADVOGADOS  
 (85) 12/07/2013  
 (86) PCT CN2011/078638 de 19/08/2011  
 (87) WO 2012/094893 de 19/07/2012

(21) **BR 11 2013 017886-8 A2** 1.3  
 (22) 16/02/2012  
 (30) 25/02/2011 SE 1150169-9  
 (51) F02G 5/02 (2006.01), F01N 5/02 (2006.01), F01P 9/04 (2006.01), F02M 25/07 (2006.01)  
 (54) SISTEMA PARA CONVERTER ENERGIA TÉRMICA EM ENERGIA MECÂNICA EM UM VEÍCULO  
 (71) SCANIA CV AB (SE)  
 (72) ZOLTAN KARDOS, DIETER JAHNS  
 (74) CARINA S RODRIGUES  
 (85) 12/07/2013



- (86) PCT SE20/125016 de 16/02/2012  
(87) WO 2012/115572 de 30/08/2012
- (21) **BR 11 2013 017893-0 A2** 1.3  
(22) 22/12/2011  
(30) 13/01/2011 DE 10 2011 002 640.1  
(51) C07F 9/6574 (2006.01)  
(54) PROCESSO DE PURIFICAÇÃO DE BIPHEPHOS E USO DE ACETATO DE ETILA  
(71) EVONIK OXENO GMBH (DE)  
(72) BURKARD KREIDLER, ANDREA CHRISTIANSEN, BERNHARD SCHEMMER, BJOERN WECHSLER, DIRK FRIDAG, DORIS NEUMANN  
(74) PRISCILA PENHA DE BARROS THEREZAB  
(85) 12/07/2013  
(86) PCT EP2011/073771 de 22/12/2011  
(87) WO 2012/095255 de 19/07/2012
- (21) **BR 11 2013 017895-7 A2** 1.3  
(22) 09/01/2012  
(30) 12/01/2011 FR 11 50247  
(51) C02F 1/72 (2006.01), C02F 11/08 (2006.01), B01J 3/00 (2006.01), B01J 3/04 (2006.01), B01J 19/00 (2006.01), B01J 19/24 (2006.01)  
(54) PROCESSO OTIMIZADO DE TRATAMENTO DE DEJETOS POR TRATAMENTO HIDROTHERMAL  
(71) INNOVEOX (FR)  
(72) FRANÇOIS CANSELL  
(74) GUSTAVO SARTORI GUIMARAES  
(85) 12/07/2013  
(86) PCT EP2012/050248 de 09/01/2012  
(87) WO 2012/095391 de 19/07/2012
- (21) **BR 11 2013 017896-5 A2** 1.3  
(22) 22/12/2011  
(30) 13/01/2011 DE 102011002639.8  
(51) C07F 9/6574 (2006.01)  
(54) PROCESSO DE PRODUÇÃO DE BIPHEPHOS E USO DE ACETONITRILA  
(71) EVONIK OXENO GMBH (DE)  
(72) BURKARD KREIDLER  
(74) PRISCILA PENHA DE BARROS THEREZA  
(85) 12/07/2013  
(86) PCT EP2011/073762 de 22/12/2011  
(87) WO 2012/095253 de 19/07/2012
- (21) **BR 11 2013 017898-1 A2** 1.3  
(22) 11/01/2012  
(30) 13/01/2011 EP 111508882.6  
(51) F03G 6/06 (2006.01)  
(54) MÉTODO PARA CONVERTER RADIAÇÃO SOLAR EM POTÊNCIA MECÂNICA E CONJUNTO PARA CONVERTER RADIAÇÃO SOLAR EM POTÊNCIA MECÂNICA  
(71) SINCRON S.R.L. (IT)  
(72) VITALINO RUSSO, GIORGIO TARGA  
(74) ARTUR FRANCISCO SCHAAL  
(85) 12/07/2013  
(86) PCT EP2012/000095 de 11/01/2012  
(87) WO 2012/095305 de 19/07/2012
- (21) **BR 11 2013 017899-0 A2** 1.3  
(22) 13/01/2012  
(30) 17/01/2011 EP 11151137.4  
(51) H05B 33/08 (2006.01)  
(54) DISPOSITIVO CONDUTOR, MÉTODO DE CONDUÇÃO DE UMA CARGA E APARELHO DE LUZ  
(71) koninklijke philips electronics n.v. (NL)  
(72) CHRISTIAN HATTRUP, GEORG SAUERLANDER, CARSTEN DEPPE  
(74) DAVID DO NASCIMENTO ADVOGADOS ASSOCIADOS  
(85) 12/07/2013  
(86) PCT IB12/050173 de 13/01/2012  
(87) WO 2012/098486 de 26/07/2012
- (21) **BR 11 2013 017901-5 A2** 1.3  
(22) 12/01/2012  
(30) 17/01/2011 US 61/433,284  
(51) A61B 10/02 (2006.01), A61B 8/08 (2006.01)  
(54) SISTEMA PARA DETECÇÃO DE DISPOSITIVO MÉDICO, SISTEMA DE BIÓPSIA PARA DETECÇÃO DE DISPOSITIVO MÉDICO E MÉTODO PARA DETECÇÃO DE DISPOSITIVO MÉDICO  
(71) KONINKLIJKE PHILIPS ELECTRONICS N.V. (NL)  
(72) JOCHEN KRUECKER, PINGKUN YAN, ALPER AYVACI  
(74) DAVID DO NASCIMENTO ADVOGADOS ASSOCIADOS  
(85) 12/07/2013  
(86) PCT IB12/050158 de 12/01/2012  
(87) WO 2012/098483 de 26/07/2012
- (21) **BR 11 2013 017903-1 A2** 1.3  
(22) 21/12/2011  
(30) 14/01/2011 US 61/433,085; 15/09/2011 US 13/233,126; 15/09/2011 US 13/233,147; 15/09/2011 US 13/233,207  
(51) F02B 29/04 (2006.01), F01P 3/20 (2006.01)
- (54) CONJUNTO DE RESFRIAMENTO COM MÚLTIPLOS ESTÁGIOS, SISTEMA DE GERENCIAMENTO TÉRMICO E MÉTODO DE GERENCIAMENTO TÉRMICO PARA UM MECANISMO MOTOR  
(71) GENERAL ELECTRIC COMPANY (US)  
(72) GREGORY ALAN MARSH, MAHESH CHAND AGGARWAL  
(74) PRISCILA PENHA DE BARROS THEREZA  
(85) 12/07/2013  
(86) PCT US2011/066408 de 21/12/2011  
(87) WO 2012/096770 de 19/07/2012
- (21) **BR 11 2013 017904-0 A2** 1.3  
(22) 28/12/2011  
(30) 18/01/2011 JP 2011-007775  
(51) H02P 6/16 (2006.01), H02M 7/48 (2007.01), H02P 6/10 (2006.01), H02P 27/06 (2006.01)  
(54) APARELHO DE CONVERSÃO DE ENERGIA  
(71) DAIKIN INDUSTRIES, LTD. (JP)  
(72) TAKUROU OGAWA, MORIMITSU SEKIMOTO  
(74) DAVID DO NASCIMENTO ADVOGADOS ASSOCIADOS  
(85) 12/07/2013  
(86) PCT JP11/007364 de 28/12/2011  
(87) WO 2012/098628 de 26/07/2012
- (21) **BR 11 2013 017905-8 A2** 1.3  
(22) 16/01/2012  
(30) 14/01/2011 EP 11151024.4  
(51) A61K 9/00 (2006.01), A61K 31/19 (2006.01), A61K 31/415 (2006.01), A61K 31/4196 (2006.01), A61K 31/565 (2006.01)  
(54) IMPLANTE COMPREENDENDO UM NÚCLEO E UM TUBO QUE ABRIGA O NÚCLEO  
(71) UNIVERSITÉ CATHOLIQUE DE LOUVAIN (BE) , UNIVERSITÉ DE LIÉGE (BE)  
(72) JACQUES DONNEZ, ANNE VAN LANGENDONKT, BRIGITTE EVRARD, CHRISTINE JÉRÔME, FABRICE KRIER, JEAN-MICHEL FOIDART, MÉLANIE MESTDAGT, RAPHAËL RIVA, SYLVIE DEFRÈRE  
(74) PRISCILA PENHA DE BARROS THEREZA  
(85) 12/07/2013  
(86) PCT EP2012/050581 de 16/01/2012  
(87) WO 2012/095536 de 19/07/2012
- (21) **BR 11 2013 017908-2 A2** 1.3  
(22) 09/01/2012  
(30) 17/01/2011 EP 11000329.0  
(51) F01K 23/10 (2006.01), F01K 25/10 (2006.01), B01D 17/04 (2006.01), F16N 7/30 (2006.01)  
(54) MÉTODO DE LUBRIFICAÇÃO DE UMA MÁQUINA DE EXPANSÃO, DISPOSITIVO E ESTAÇÃO DE ALIMENTAÇÃO DE VAPOR  
(71) ORCAN ENERGY GMBH (DE)  
(72) ANDREAS SCHUSTER, RICHARD AUMANN, ANDREAS SICHERT  
(74) DAVID DO NASCIMENTO ADVOGADOS ASSOCIADOS  
(85) 12/07/2013  
(86) PCT EP12/000063 de 09/01/2012  
(87) WO 2012/097964 de 26/07/2012
- (21) **BR 11 2013 017909-0 A2** 1.3  
(22) 13/01/2012  
(30) 14/01/2011 FR 11 00125  
(51) A61K 31/335 (2006.01), A61K 31/366 (2006.01), A61P 35/00 (2006.01)  
(54) USO DA SIMALIKALACTONA E COMO AGENTE ANTICANCEROSO  
(71) INSTITUT DE RECHERCHE POUR LE DEVELOPPEMENT (FR)  
(72) GENEVIÈVE BOURDY, ERIC DEHARO, GUILLAUME ROBERT, PATRICK AUBERGER, VALÉRIE JULLIAN  
(74) PAOLA CALABRIA MATTIOLI DANTAS  
(85) 12/07/2013  
(86) PCT IB2012/050179 de 13/01/2012  
(87) WO 2012/095820 de 19/07/2012
- (21) **BR 11 2013 017910-4 A2** 1.3  
(22) 20/12/2011  
(30) 21/01/2011 DE 10 2011 009 176.9  
(51) C10B 33/14 (2006.01), C10B 39/14 (2006.01)  
(54) MECANISMO PARA AUMENTO DA SUPERFÍCIE INTERNA DE UM LOTE DE COQUE COMPACTO EM UM RECIPIENTE DE RECEBIMENTO E MÉTODO PARA AUMENTO DA SUPERFÍCIE INTERNA DE UM LOTE DE COQUE COMPACTO EM UM RECIPIENTE DE RECEBIMENTO  
(71) THYSENKRUPP UHDE GMBH (DE)  
(72) RONALD KIM, FRANZ-JOSEF SCHÜCKER  
(74) DAVID DO NASCIMENTO ADVOGADOS ASSOCIADOS  
(85) 12/07/2013  
(86) PCT EP11/006421 de 20/12/2011  
(87) WO 2012/097845 de 26/07/2012
- (21) **BR 11 2013 017911-2 A2** 1.3  
(22) 18/01/2012  
(30) 18/01/2011 JP 2011-007818  
(51) H02P 21/00 (2006.01), H02M 7/48 (2007.01), H02P 27/04 (2006.01)  
(54) APARELHO DE CONVERSÃO DE ENERGIA  
(71) DAIKIN INDUSTRIES, LTD. (JP)  
(72) MORIMITSU SEKIMOTO, TOMOISA TANIGUCHI, HIROSHI HIBINO, TOSHIYUKI MAEDA



(74) DAVID DO NASCIMENTO ADVOGADOS ASSOCIADOS  
(85) 12/07/2013  
(86) PCT JP12/000273 de 18/01/2012  
(87) WO 2012/098873 de 26/07/2012

(21) **BR 11 2013 017912-0 A2** 1.3  
(22) 10/01/2012  
(30) 13/01/2011 IT TO2011A000015  
(51) E04B 2/86 (2006.01)  
(54) PAINEL TERMOACÚSTICO REVERSÍVEL PARA FÔRMA COM GEOMETRIA VARIÁVEL  
(71) MICHELE CABONI (IT)  
(72) MICHELE CABONI  
(74) DAVID DO NASCIMENTO ADVOGADOS ASSOCIADOS  
(85) 12/07/2013  
(86) PCT IT12/000010 de 10/01/2012  
(87) WO 2012/095885 de 19/07/2012

(21) **BR 11 2013 017914-7 A2** 1.3  
(22) 27/12/2011  
(30) 13/01/2011 ES P201130032  
(51) H04L 12/24 (2006.01), H04L 29/14 (2006.01)  
(54) SISTEMA DE REDE DE COMUNICAÇÕES MULTICAMADA PARA DISTRIBUIR SERVIÇOS MULTICAST E MÉTODO PARA DISTRIBUIR SERVIÇOS MULTICAST ATRAVÉS DE UM SISTEMA DE REDE DE COMUNICAÇÕES MULTICAMADA  
(71) TELEFONICA S.A. (ES)  
(72) JUAN FERNÁNDEZ-PALACIOS, OSCAR GONZÁLEZ, JAVIER JIMÉNEZ  
(74) DAVID DO NASCIMENTO ADVOGADOS ASSOCIADOS  
(85) 12/07/2013  
(86) PCT EP2011/074081 de 27/12/2011  
(87) WO 2012/095263 de 19/07/2012

(21) **BR 11 2013 017916-3 A2** 1.3  
(22) 10/01/2012  
(30) 13/01/2011 IT TO2011A000014  
(51) E04B 5/48 (2006.01), E04F 15/024 (2006.01)  
(54) ELEMENTO DE ESPAÇAMENTO COM ISOLAMENTO TÉRMICO  
(71) MICHELE CABONI (IT)  
(72) MICHELE CABONI  
(74) DAVID DO NASCIMENTO ADVOGADOS ASSOCIADOS  
(85) 12/07/2013  
(86) PCT IT12/000006 de 10/01/2012  
(87) WO 2012/095882 de 19/07/2012

(21) **BR 11 2013 017918-0 A2** 1.3  
(22) 10/01/2012  
(30) 13/01/2011 IT TO2011A000011  
(51) E04B 2/86 (2006.01)  
(54) CONECTOR DE ESPAÇAMENTO DE GEOMETRIA VARIÁVEL E SISTEMA DE CONSTRUÇÃO MODULAR PARA PRODUIR UMA FÔRMA MODULAR, TRANSPIRANTE, TERMOACÚSTICA, E DESCARTÁVEL  
(71) MICHELE CABONI (IT)  
(72) MICHELE CABONI  
(74) DAVID DO NASCIMENTO ADVOGADOS ASSOCIADOS  
(85) 12/07/2013  
(86) PCT IT12/000008 de 10/01/2012  
(87) WO 2012/095884 de 19/07/2012

(21) **BR 11 2013 017919-8 A2** 1.3  
(22) 10/01/2012  
(30) 13/01/2011 IT TO2011A000013  
(51) E04B 5/36 (2006.01), E04C 5/20 (2006.01), E04B 5/21 (2006.01), E04C 5/16 (2006.01)  
(54) SISTEMA PARA MONTAR UM MOLDE E/OU FÔRMA DE COFRAGEM COM ISOLAMENTO TÉRMICO, DESCARTÁVEL E TRANSPIRANTE E SISTEMA DE CONSTRUÇÃO MODULAR  
(71) MICHELE CABONI (IT)  
(72) MICHELE CABONI  
(74) DAVID DO NASCIMENTO ADVOGADOS ASSOCIADOS  
(85) 12/07/2013  
(86) PCT IT12/000004 de 10/01/2012  
(87) WO 2012/095881 de 19/07/2012

(21) **BR 11 2013 017921-0 A2** 1.3  
(22) 13/01/2011  
(51) D06M 11/00 (2006.01), B27N 9/00 (2006.01)  
(54) MÉTODO PARA FORMAR UM PRODUTO DE CELULOSE RESISTENTE AO FOGO, E APARELHO ASSOCIADO  
(71) BLMH TECHNOLOGIES, INC. (CA)  
(72) DANIEL BAROUX  
(74) MMV AGENTES DA PROPRIEDADE INDUSTRIAL  
(85) 12/07/2013  
(86) PCT CA2011/050013 de 13/01/2011  
(87) WO 2012/094723 de 19/07/2012

(21) **BR 11 2013 017922-8 A2** 1.3  
(22) 20/12/2011  
(30) 27/01/2011 FR 1150633  
(51) B60K 6/12 (2006.01), B60W 30/18 (2006.01), B60K 6/46 (2007.10), B60W 10/06 (2006.01), B60W 30/192 (2012.01)  
(54) MÉTODO DE CONTROLE DE UM MOTOR DE RECARGA ULSONANDO UMA BOMBA HIDRÁULICA, CADEIA DE TRACÇÃO PARA VEÍCULO HÍBRIDO E VEÍCULO HÍBRIDO CONTENDO A REFERIDA CADEIA DE TRACÇÃO

(71) TECHNOBOOST (FR)  
(72) FREDERIC GOURVES  
(74) NASCIMENTO ADVOGADOS  
(85) 12/07/2013  
(86) PCT FR2011/053109 de 20/12/2011  
(87) WO 2012/101340 de 02/08/2012

(21) **BR 11 2013 017924-4 A2** 1.3  
(22) 13/01/2012  
(30) 20/01/2011 JP 2011-010063  
(51) A61F 13/15 (2006.01), A61F 13/49 (2006.01), A61F 13/53 (2006.01)  
(54) APARELHO E MÉTODO PARA A REDUÇÃO DA ESPESSURA DE UM CORPO ABSORVENTE  
(71) UNI-CHARM CORPORATION (JP)  
(72) KAZUHIKO HOSHIKA  
(74) NASCIMENTO ADVOGADOS  
(85) 12/07/2013  
(86) PCT JP2012/050589 de 13/01/2012  
(87) WO 2012/099015 de 26/07/2012

(21) **BR 11 2013 017925-2 A2** 1.3  
(22) 12/01/2011  
(51) H04L 12/24 (2006.01), H04L 12/28 (2006.01)  
(54) SISTEMAS E MÉTODOS PARA OTIMIZAR EM CONJUNTO COMUNICAÇÕES DE REDE WAN E LAN  
(71) ADAPTIVE SPECTRUM AND SIGNAL ALIGNMENT, INC (US)  
(72) PETER CHOW, WONJONG RHEE, ARDAVAN MALEKI TEHRANI, MARC GOLDBURG  
(74) VIEIRA DE MELLO ADVOGADOS  
(85) 12/07/2013  
(86) PCT US2011/021003 de 12/01/2011  
(87) WO 2012/096661 de 19/07/2012

(21) **BR 11 2013 017926-0 A2** 1.3  
(22) 14/01/2011  
(51) E04B 1/61 (2006.01), B65D 90/00 (2006.01), E04B 1/343 (2006.01), E04B 1/344 (2006.01), E04H 1/12 (2006.01)  
(54) DISPOSITIVO DE CONSTRUÇÃO  
(71) NOMADITE TECHNOLOGIES LIMITED (MT)  
(72) JOSÉ JAVIER FERNÁNDEZ FERNÁNDEZ  
(74) NASCIMENTO ADVOGADOS  
(85) 12/07/2013  
(86) PCT ES2011/070022 de 14/01/2011  
(87) WO 2012/095539 de 19/07/2012

(21) **BR 11 2013 017927-9 A2** 1.3  
(22) 22/07/2011  
(30) 13/01/2011 CN 201120009789.9  
(51) F16D 23/12 (2006.01)  
(54) MECANISMO DE CONTROLE DE MBREAGEM  
(71) BEIQI FOTON MOTOR CO., LTD (CN007307093) (CN) , BEIJING ZHI INVESTMENT AND MANAGEMENT CO., LTD. (CN)  
(72) LEI HE, WEI XIAO, GUOXING XU, DAJI LI  
(74) LUÍS FELIPE BALIEIRO LIMA  
(85) 12/07/2013  
(86) PCT CN2011/077475 de 22/07/2011  
(87) WO 2012/094882 de 19/07/2012

(21) **BR 11 2013 017929-5 A2** 1.3  
(22) 12/01/2011  
(51) G06T 17/05 (2011.01), G01V 1/50 (2006.01)  
(54) VISUALIZAÇÃO DE FORMAÇÃO DE TERRENO TRIDIMENSIONAL  
(71) LANDMARK GRAPHICS CORPORATION (US)  
(72) MEHUL N. BADHEKA, DONALD H. DUNBAR, GUY ZADIKARIO, YUVAL DRORI, MARC BEUCHAT, PETER OSTRIN, YAAKOV ROMANO  
(74) ORLANDO DE SOUZA  
(85) 12/07/2013  
(86) PCT US2011/020978 de 12/01/2011  
(87) WO 2012/096659 de 19/07/2012

(21) **BR 11 2013 017932-5 A2** 1.3  
(22) 17/10/2011  
(30) 12/01/2011 US 61,432,109  
(51) A46B 9/04 (2006.01), A46D 1/00 (2006.01)  
(54) INSTRUMENTO DE CUIDADO ORAL  
(71) COLGATE-PALMOLIVE COMPANY (US)  
(72) THOMAS MINTEL, DOUGLAS HOHLBEIN  
(74) ORLANDO DE SOUZA  
(85) 12/07/2013  
(86) PCT US2011/056557 de 17/10/2011  
(87) WO 2012/096700 de 19/07/2012

(21) **BR 11 2013 018368-3 A2** 1.3  
(22) 23/01/2012  
(30) 24/01/2011 US 13/012,755  
(51) A47B 67/02 (2006.01), A47F 1/00 (2006.01), E05B 65/46 (2006.01), A61G 12/00 (2006.01)  
(54) MECANISMO DE INSERÇÃO E INCLINAÇÃO  
(71) CAREFUSION 303, INC (US)  
(72) FRANK DEAN WEBER  
(74) TINOCO SOARES & FILHO LTDA  
(85) 18/07/2013  
(86) PCT US2012/022254 de 23/01/2012  
(87) WO 2012/103027 de 02/08/2012



- (21) **BR 11 2013 018369-1 A2** 1.3  
(22) 23/01/2012  
(30) 24/01/2011 US 13/012/721  
(51) E05B 65/46 (2006.01), A47F 1/00 (2006.01), A47B 67/02 (2006.01), A61G 12/00 (2006.01)  
(54) TERMINADOR DE FIO MEMORIZADOR  
(71) CAREFUSION 303, INC (US)  
(72) FRANK DEAN WEBER, MICHAEL RAHILLY  
(74) TINOCO SOARES & FILHO LTDA  
(85) 18/07/2013  
(86) PCT US2012/022243 de 23/01/2012  
(87) WO 2012/103021 de 02/08/2012
- (21) **BR 11 2013 018370-5 A2** 1.3  
(22) 17/01/2012  
(30) 19/01/2011 DE 20 2011 001 661.7  
(51) A47J 31/44 (2006.01), A47J 31/52 (2006.01), A47J 31/36 (2006.01)  
(54) CÂMARA DE FERMENTAÇÃO PARA UM DISPOSITIVO DE PRODUÇÃO DE BEBIDA  
(71) NESTEC S.A. (CH)  
(72) GOTTHARD MAHLICH  
(74) DANNEMANN, SIEMSEN, BIGLER & IPANEMA MOREIRA  
(85) 18/07/2013  
(86) PCT EP2012/050599 de 17/01/2012  
(87) WO 2012/098092 de 26/07/2012
- (21) **BR 11 2013 018371-3 A2** 1.3  
(22) 20/01/2012  
(30) 21/01/2011 US 61/435,031  
(51) A61B 1/00 (2006.01), A61B 5/00 (2006.01), A61B 3/10 (2006.01), A61B 1/313 (2006.01), A61B 18/20 (2006.01), A61B 18/22 (2006.01), A61F 9/008 (2006.01)  
(54) ENDOSSONDA CIRÚRGICA COMBINADA PARA TOMOGRAFIA DE COERÊNCIA ÓPTICA, ILUMINAÇÃO OU FOTOCOAGULAÇÃO  
(71) ALCON RESEARCH, LTD. (US)  
(72) MICHAEL J. YADLOWSKY, MICHAEL JAMES PAPAC, JOHN CHRISTOPHER HUCULAK  
(74) DANNEMANN, SIEMSEN, BIGLER & IPANEMA MOREIRA  
(85) 18/07/2013  
(86) PCT US2012/021990 de 20/01/2012  
(87) WO 2012/100138 de 26/07/2012
- (21) **BR 11 2013 018372-1 A2** 1.3  
(22) 25/01/2011  
(51) B02C 17/24 (2006.01)  
(54) MOINHO TUBULAR  
(71) SIEMENS AKTIENGESSELLSCHAFT (DE)  
(72) HORST KÜMMLEE, PETER PETERIT, FRANK SEIBICKE  
(74) DANNEMANN, SIEMSEN, BIGLER & IPANEMA MOREIRA  
(85) 18/07/2013  
(86) PCT EP2011/050950 de 25/01/2011  
(87) WO 2012/100818 de 02/08/2012
- (21) **BR 11 2013 018374-8 A2** 1.3  
(22) 17/01/2012  
(30) 25/01/2011 US 61/435,904  
(51) A61K 38/00 (2006.01)  
(54) COMPOSIÇÕES E MÉTODOS PARA FORNECER OU MODULAR O SABOR DOCE E MÉTODOS PARA RASTREAR OS MESMOS  
(71) MONELL CHEMICAL SENSES CENTER (US)  
(72) ROBERT FRANKLIN MARGOLSKEE  
(74) DANNEMANN, SIEMSEN, BIGLER & IPANEMA MOREIRA  
(85) 18/07/2013  
(86) PCT US2012/021498 de 17/01/2012  
(87) WO 2012/102900 de 02/08/2012
- (21) **BR 11 2013 018375-6 A2** 1.3  
(22) 23/03/2012  
(30) 23/03/2011 US 61/466,485; 29/06/2011 EP 11 171910.0  
(51) A61F 13/08 (2006.01)  
(54) VESTIMENTAS DE COMPRESSÃO GRADUADA  
(71) SIGVARIS INC. (US), SIGVARIS AG (CH)  
(72) MICHAEL WAYNE LEONARD, DAVID MICKINLEY YORK  
(74) DANNEMANN, SIEMSEN, BIGLER & IPANEMA MOREIRA  
(85) 18/07/2013  
(86) PCT EP2012/055217 de 23/03/2012  
(87) WO 2012/127033 de 27/09/2012
- (21) **BR 11 2013 018376-4 A2** 1.3  
(22) 19/01/2012  
(30) 19/01/2011 FR 11 50409  
(51) H04R 3/12 (2006.01), H04S 7/00 (2006.01), H04R 27/00 (2006.01)  
(54) DISPOSITIVO DE PROCESSAMENTO DE ÁUDIO  
(71) DEVIALET (FR)  
(72) ANTONINE SANNIE, MANUEL DE LA FUENTE, PIERRE-EMMANUEL CALMEL  
(74) GUSTAVO SARTORI GUIMARÃES  
(85) 18/07/2013  
(86) PCT EP2012/050792 de 19/01/2012  
(87) WO 2012/098191 de 26/07/2012
- (21) **BR 11 2013 018378-0 A2** 1.3  
(22) 21/12/2011  
(30) 19/01/2011 US 61/434,048; 12/12/2011 US 13/323,038  
(51) F21V 29/00 (2006.01), F21K 99/00 (2010.01), F21Y 101/02 (2006.01)  
(54) APARELHO E MÉTODO  
(71) GE LIGHTING SOLUTIONS, LLC (US)  
(72) GLENN HOWARD KUENZLER, ASHFAQUL ISLAM CHOWDHURY, CHARLES LEIGH HUDDLESTON, GARY ROBERT ALLEN, JEREMIAS ANTHONY MARTINS  
(74) PRISCILA PENHA DE BARROS THEREZA  
(85) 18/07/2013  
(86) PCT US2011/066474 de 21/12/2011  
(87) WO 2012/099683 de 26/07/2012
- (21) **BR 11 2013 018379-9 A2** 1.3  
(22) 20/01/2011  
(51) C12N 15/09 (2006.01), C12N 1/19 (2006.01), C12P 7/04 (2006.01)  
(54) LEVEDURA RECOMBINANTE E MÉTODO DE PRODUÇÃO DE SUBSTÂNCIA USANDO A MESMA  
(71) TOYOTA JIDOSHA KABUSHIKI KAISHA (JP)  
(72) MASAYOSHI MURAMATSU, MASAKASU ITO  
(74) DANNEMANN, SIEMSEN, BIGLER & IPANEMA MOREIRA  
(85) 18/07/2013  
(86) PCT JP2011/050974 de 20/01/2011  
(87) WO 2012/098662 de 26/07/2012
- (21) **BR 11 2013 018382-9 A2** 1.3  
(22) 18/01/2012  
(30) 19/01/2011 DE 10 2011 008 894.6  
(51) C21B 7/14 (2006.01), C21C 1/06 (2006.01)  
(54) MODO E BOCAL PARA SUPRIMIR A GERAÇÃO DE VAPOR CONTENDO FERRO  
(71) L'AIR LIQUIDE, SOCIÉTÉ ANONYME POUR L'ETUDE ET L'EXPLOITATION DES PROCÉDES GEORGES (FR)  
(72) DIETMAR WIECK, CHRISTIAN WINDHÖVEL  
(74) ORLANDO DE SOUZA  
(85) 18/07/2013  
(86) PCT EP2012/050734 de 18/01/2012  
(87) WO 2012/098169 de 26/07/2012
- (21) **BR 11 2013 018383-7 A2** 1.3  
(22) 17/01/2012  
(30) 18/01/2011 US 61/457,152; 15/01/2012 US 13/350,803  
(51) A41F 9/00 (2006.01)  
(54) SISTEMA DE CINTO DE SERVIÇO  
(71) D4 BRANDS, LLC (US)  
(72) RYAN MONGAN, DAVID LAW, GRAEME ESAREY, SCOTT COMINS, JUAN SADDER  
(74) MMV AGENTES DA PROPRIEDADE INDUSTRIAL  
(85) 18/07/2013  
(86) PCT US2012/021541 de 17/01/2012  
(87) WO 2012/099874 de 26/07/2012
- (21) **BR 11 2013 018386-1 A2** 1.3  
(22) 19/01/2012  
(30) 21/01/2011 FR 11 50508  
(51) B64C 25/44 (2006.01), B64C 25/40 (2006.01)  
(54) DISPOSITIVO DE FRENAGEM E DE ACIONAMENTO DA ROTAÇÃO DE UMA RODA DE AERONAVE  
(71) MESSIER-BUGATTI-DOWTY (FR)  
(72) JEAN-MARC YIU  
(74) Luiz Leonardos & Cia - Propriedade Itelectual  
(85) 18/07/2013  
(86) PCT EP2012/050805 de 19/01/2012  
(87) WO 2012/098198 de 26/07/2012
- (21) **BR 11 2013 018387-0 A2** 1.3  
(22) 14/02/2012  
(30) 18/02/2011 US 61/444,584; 03/06/2011 US 13/153,015  
(51) H04W 12/06 (2009.01), H04W 40/22 (2009.01)  
(54) ROTEADORES MÓVEIS EM EPS  
(71) TELEFONARKTIEBOLAGET L M ERICSSON (PUBL) (SE)  
(72) SAMY TOUATI, GORAN HALL  
(74) Luiz Leonardos & Cia - Propriedade Itelectual  
(85) 18/07/2013  
(86) PCT IB2012/050648 de 14/02/2012  
(87) WO 2012/110939 de 23/08/2012
- (21) **BR 11 2013 018388-8 A2** 1.3  
(22) 28/02/2012  
(30) 28/02/2011 FR 1151616; 15/03/2011 FR 1152123  
(51) G01N 21/91 (2006.01), G01N 21/954 (2006.01), F01D 21/00 (2006.01), G02B 23/24 (2006.01)  
(54) DISPOSITIVO DE BUSCA DE DEFEITOS EM PEÇAS POR ENDOSCOPIA  
(71) SNECMA (FR)  
(72) SADIA BOUSQUET, PASCAL CENDRIER, JEAN-CLAUDE LEMOAL, JEAN REVEGNO  
(74) Luiz Leonardos & Cia - Propriedade Itelectual  
(85) 18/07/2013



(86) PCT FR2012/050411 de 28/02/2012		(86) PCT US2012/021754 de 18/01/2012	
(87) WO 2012/117196 de 07/09/2012		(87) WO 2012/099980 de 26/07/2012	
(21) <b>BR 11 2013 018390-0 A2</b>	<b>1.3</b>	(21) <b>BR 11 2013 018401-9 A2</b>	<b>1.3</b>
(22) 24/01/2012		(22) 17/01/2012	
(30) 03/02/2011 EP 11153249.5		(30) 18/01/2011 US 61/433,743	
(51) C08G 18/10 (2006.01), C08G 18/42 (2006.01), C08G 18/76 (2006.01), C08G 18/77 (2006.01), C08G 18/79 (2006.01), C08G 18/80 (2006.01), C09J 175/06 (2006.01), C03C 27/04 (2006.01), C09J 5/02 (2006.01), C09K 3/10 (2006.01), C08K 5/544 (2006.01)		(51) A61K 9/14 (2006.01), A61K 31/22 (2006.01), A61K 47/38 (2006.01), A61K 9/16 (2006.01)	
(54) COMPOSIÇÃO DE AGENTE DE LIGAÇÃO		(54) DISPERSÃO MOLECULAR SÓLIDA	
(71) SIKA TECHNOLOGY AG (CH)		(71) PFIZER LIMITED (GB)	
(72) GÉRALDINE GAILLARD		(72) ROLAND BODMEIER, ALAN FRANCIS CARMODY, MESUT CIPER, ANNE THERESE GUSTAAF DE PAEPE, NEIL FEEDER, JOHN MARK HEIMLICH, MARTIN KORBER, MATHIAS WALTHER	
(74) BHERING ADVOGADOS		(74) NELLIE D SHORES	
(85) 18/07/2013		(85) 18/07/2013	
(86) PCT EP2012/051021 de 24/01/2012		(86) PCT IB2012/050225 de 17/01/2012	
(87) WO 2012/104170 de 09/08/2012		(87) WO 2012/098499 de 26/07/2012	
(21) <b>BR 11 2013 018391-8 A2</b>	<b>1.3</b>	(21) <b>BR 11 2013 018402-7 A2</b>	<b>1.3</b>
(22) 23/01/2012		(22) 19/01/2012	
(30) 26/01/2011 DE 10 2011 009 482.2		(30) 19/01/2011 US 61/434,353	
(51) A61B 17/34 (2006.01), A61M 25/01 (2006.01)		(51) B09B 3/00 (2006.01), C02F 11/04 (2006.01), C12M 3/00 (2006.01), C12P 1/00 (2006.01), C12R 1/89 (2006.01)	
(54) CÂNULA SUPRAPUBICA PARA PUNÇÃO DE ESPAÇOS DE CAVIDADES CORPORAIS, COM UM INVÓLUCRO EXTERNO E UM INVÓLUCRO INTERNO, E KIT COM UMA CÂNULA E UM CATETER		(54) SISTEMA DE BIO-REFINARIA, COMPONENTES PARA O MESMO, PROCESSOS DE USO, E PRODUTOS DERIVADOS DO MESMO	
(71) HANS HAINDL (DE)		(71) ALGAE AQUA-CULTURE TECHNOLOGY, INC. (US)	
(72) HANS HAINDL		(72) MICHEL FRANCIS SMITH, JAMES MICHAEL ROCKWELL JR.	
(74) BHERING ADVOGADOS		(74) NELLI D SHORES	
(85) 18/07/2013		(85) 18/07/2013	
(86) PCT EP2012/050966 de 23/01/2012		(86) PCT US2012/021922 de 19/01/2012	
(87) WO 2012/101089 de 02/08/2012		(87) WO 2012/100093 de 26/07/2012	
(21) <b>BR 11 2013 018392-6 A2</b>	<b>1.3</b>	(21) <b>BR 11 2013 018406-0 A2</b>	<b>1.3</b>
(22) 18/01/2012		(22) 18/01/2012	
(30) 19/01/2011 DE 10 2011 000 261.2		(30) 18/01/2011 GB 1100820.8	
(51) B01L 3/14 (2006.01), B65D 39/00 (2006.01)		(51) G02C 7/04 (2006.01), G02C 7/08 (2006.01), G02B 1/04 (2006.01), A61F 2/16 (2006.01)	
(54) DISPOSITIVO DE FECHO UNIVERSAL		(54) LENTES	
(71) STIWA HOLDING GMBH (AT)		(71) MICHEL GUILLON (GB)	
(72) ROLAND HEIML		(72) MICHEL GUILLON, CECILE MAISSA	
(74) MARIA PIA CARVALHO GUERRA		(74) DI BLASI, PARENTE & ASS. PROP. IND. LTDA	
(85) 18/07/2013		(85) 18/07/2013	
(86) PCT AT2012/050009 de 18/01/2012		(86) PCT GB2012/050109 de 18/01/2012	
(87) WO 2012/097396 de 26/07/2012		(87) WO 2012/098398 de 26/07/2012	
(21) <b>BR 11 2013 018393-4 A2</b>	<b>1.3</b>	(21) <b>BR 11 2013 018407-8 A2</b>	<b>1.3</b>
(22) 17/01/2012		(22) 10/02/2012	
(30) 18/01/2011 US 61/433,640; 18/01/2011 US 61/433,655; 15/02/2011 US 61/442,913; 21/04/2011 US 61/477,12; 21/04/2011 US 61/477,680; 03/06/2011 US 61/493,123; 06/06/2011 US 61/493,588; 07/06/2011 US 61/494,096		(30) 17/02/2011 DE 10 2011 011 637.0	
(51) H02K 33/00 (2006.01), H04B 1/38 (2006.01)		(51) F02B 37/013 (2006.01), F02B 37/04 (2006.01), F02B 41/10 (2006.01), F02B 37/18 (2006.01), F02B 37/00 (2006.01), F02M 25/07 (2006.01)	
(54) APARELHO DE FLEXÃO, SISTEMA E MÉTODO		(54) TREM DE ACIONAMENTO COM MOTOR DE COMBUSTÃO INTERNA CARREGADO E SISTEMA TURBO COMPOSTO	
(71) BAYER INTELLECTUAL PROPERTY GMBH (DE)		(71) VOITH PATENT GMBH (DE)	
(72) SILMON JAMES BIGGS, ROGER NELSON HITCHCOCK, ANTHONY OBISPO, ILYA POLYAKOV, XINA QUAN, MARCUS A. ROSENTHAL, MIKYONG YOO, ALIREZA ZARRABI		(72) THOMAS FIGLER, MARKUS KLEY, ALEXANDER WUNSCH	
(74) MARIA PIA CARVALHO GUERRA		(74) DI BLASI, PARENTE & ASS. PROP. IND. LTDA	
(85) 18/07/2013		(85) 18/07/2013	
(86) PCT US2012/021506 de 17/01/2012		(86) PCT EP2012/000602 de 10/02/2012	
(87) WO 2012/099850 de 26/07/2012		(87) WO 2012/110217 de 23/08/2012	
(21) <b>BR 11 2013 018394-2 A2</b>	<b>1.3</b>	(21) <b>BR 11 2013 018408-6 A2</b>	<b>1.3</b>
(22) 18/01/2012		(22) 19/01/2012	
(30) 18/01/2011 GB 1100826.5		(30) 21/01/2011 US 61/435019	
(51) H02K 49/10 (2006.01)		(51) D21D 1/30 (2006.01), D01B 9/00 (2006.01), D21B 1/38 (2006.01), D21H 11/16 (2006.01)	
(54) APRIMORAMENTOS EM ACOPLAMENTOS MAGNÉTICOS		(54) MÉTODO PARA PRODUIR NANOFILAMENTOS DE CELULOSE DE ALTA RAZÃO DE ASPECTO, COMPOSIÇÃO, AGENTE DE REFORÇO, SUBSTRATO, PELÍCULA OU REVESTIMENTO, E, USO DE UMA MASSA	
(71) CHRISTOPHER BREMNER (GB), RADU ILIUTA (FR)		(71) FPINNOVATIONS (CA)	
(72) CHRISTOPHER BREMNER, RADU ILIUTA		(72) XUJUN HUA, MAKHLOUF LALEG, KEITH MILES, REZA AMIRI, LAHOUCINE ETTALEB, GILLES DORRIS	
(74) BHERING ADVOGADOS		(74) KASZNAR LEONARDOS PROPRIEDADE INTELECTUAL	
(85) 18/07/2013		(85) 18/07/2013	
(86) PCT GB2012/050103 de 18/01/2012		(86) PCT CA2012/000060 de 19/01/2012	
(87) WO 2012/098395 de 26/07/2012		(87) WO 2012/097446 de 26/07/2012	
(21) <b>BR 11 2013 018396-9 A2</b>	<b>1.3</b>	(21) <b>BR 11 2013 018410-8 A2</b>	<b>1.3</b>
(22) 17/01/2012		(22) 24/01/2012	
(30) 18/01/2011 US 61/433,640; 15/02/2011 US 61/442,913; 01/03/2011 US 61/447,827; 21/04/2011 US 61/477,712; 10/10/2011 US 61/549,292		(30) 28/01/2011 US 61/437,301	
(51) G06F 3/01 (2006.01)		(51) E21B 47/13 (2012.01), E21B 47/12 (2006.01), E21B 47/26 (2012.01)	
(54) APARELHO ATUADOR SEM ESTRUTURA, SISTEMA E MÉTODO		(54) MÉTODO E APARELHO PARA TRANSMITIR CONJUNTO DE DADOS A PARTIR DE UMA FERRAMENTA PARA UM RECEPTOR	
(71) BAYER INTELLECTUAL PROPERTY GMBH (DE)		(71) BAKER HUGHES INCORPORATED (US)	
(72) MIKYONG YOO, WILLIAM D. SUTHERLAND, XINA QUAN, ANTHONY OBISPO, JUNFENG MEI		(72) TRUNG LE, KERSTEN KRAFT, ANDREAS HARTMANN, THORSTEN D. ROESSEL	
(74) Maria Pia Carvalho Guerra		(74) DANNEMANN, SIEMSEN, BIGLER & IPANEMA MOREIRA	
(85) 18/07/2013		(85) 18/07/2013	
(86) PCT US2012/021511 de 17/01/2012		(86) PCT US2012/022320 de 24/01/2012	
(87) WO 2012/099854 de 26/07/2012		(87) WO 2012/103062 de 02/08/2012	
(21) <b>BR 11 2013 018397-7 A2</b>	<b>1.3</b>	(21) <b>BR 11 2013 018411-6 A2</b>	<b>1.3</b>
(22) 18/01/2012		(22) 25/01/2012	
(30) 18/01/2011 US 61/433,742		(30) 28/01/2011 DE 10 2011 009 756.2	
(51) A61K 31/122 (2006.01), A61K 31/205 (2006.01), A61K 31/7004 (2006.01)		(51) F16F 1/373 (2006.01)	
(54) SUPLEMENTO EQUINO NUTRICIONAL		(54) MANCAL AMORTECEDOR, E, AUTOMÓVEL	
(71) EQUINE NUTRICEUTICALS, LLC (US)		(71) BASF SE (DE)	
(72) STEPHEN T. SINATRA, STANLEY N. JANKOWITZ			
(74) BHERING ADVOGADOS			
(85) 18/07/2013			



- (72) FRANK THYE-MOORMANN  
(74) KASZNAR LEONARDOS PROPRIEDADE INTELECTUAL  
(85) 18/07/2013  
(86) PCT EP2012/051151 de 25/01/2012  
(87) WO 2012/101177 de 02/08/2012
- (21) **BR 11 2013 018412-4 A2** 1.3  
(22) 18/01/2012  
(30) 18/01/2011 GB 1100794.5  
(51) G06K 9/00 (2006.01), G06K 9/62 (2006.01)  
(54) MÉTODO E APARELHO DE PROCESSAMENTO DE SINAL  
(71) THE UNIVERSITY OF YORK (GB)  
(72) STEPHEN SMITH  
(74) DANNEMANN, SIEMSEN, BIGLER & IPANEMA MOREIRA  
(85) 18/07/2013  
(86) PCT GB2012/050093 de 18/01/2012  
(87) WO 2012/098388 de 26/07/2012
- (21) **BR 11 2013 018413-2 A2** 1.3  
(22) 17/01/2012  
(30) 25/01/2011 JP 2011-013265  
(51) H04N 7/173 (2011.01)  
(54) DISPOSITIVO E MÉTODO DE RECEPÇÃO E DE PROVISÃO, MEIO DE GRAVAÇÃO, E, SISTEMA DE DIFUSÃO.  
(71) SONY CORPORATION (JP)  
(72) NAOHISA KITAZATO  
(74) KASZNAR LEONARDOS PROPRIEDADE INTELECTUAL  
(85) 18/07/2013  
(86) PCT JP2012/050835 de 17/01/2012  
(87) WO 2012/102133 de 02/08/2012
- (21) **BR 11 2013 018414-0 A2** 1.3  
(22) 17/01/2012  
(30) 25/01/2011 JP 2011-013266  
(51) H04N 7/173 (2011.01), H04B 1/16 (2006.01), H04H 40/18 (2008.01), H04H 60/09 (2008.01), H04H 60/82 (2008.01)  
(54) DISPOSITIVOS E MÉTODOS DE RECEPÇÃO E DE PROVISÃO, PROGRAMA PARA UM COMPUTADOR, E, SISTEMA DE DIFUSÃO  
(71) SONY CORPORATION (JP)  
(72) NAOHISA KITAZATO  
(74) KASZNAR LEONARDOS PROPRIEDADE INTELECTUAL  
(85) 18/07/2013  
(86) PCT JP2012/050836 de 17/01/2012  
(87) WO 2012/102134 de 02/08/2012
- (21) **BR 11 2013 018415-9 A2** 1.3  
(22) 10/01/2012  
(30) 25/01/2011 GB 1101302.6  
(51) C08L 79/02 (2006.01), C08L 81/06 (2006.01)  
(54) COMPOSIÇÃO OU COMPOSITO, MATERIAL PRÉ-IMPREGNADO, MATERIAL TERMOPLÁSTICO OU UM PRODUTO MOLDADO DE RESINA DE TERMOCURA MODIFICADO COM TERMOPLÁSTICO, POLIARIL SULFONA, E, COMPOSTO DE BENZOAZINA  
(71) CYTEC TECHNOLOGY CORP. (US)  
(72) STEVEN RICHARD WARD, PAUL CROSS, ROBIN MASKELL  
(74) KASZNAR LEONARDOS PROPRIEDADE INTELECTUAL  
(85) 18/07/2013  
(86) PCT EP2012/050307 de 10/01/2012  
(87) WO 2012/100980 de 02/08/2012
- (21) **BR 11 2013 018416-7 A2** 1.3  
(22) 18/01/2012  
(30) 18/01/2011 US 61/433,896; 16/05/2011 US 61/486,720  
(51) A61M 29/00 (2006.01)  
(54) DISPOSITIVOS MÉDICOS INFLÁVEIS  
(71) LOMA VISTA MEDICAL, INC. (US)  
(72) ALEXANDER Q. TILSON, PAUL J. DREYER, MITCHELL C. BRAHAM, MARK C. SCHEEFF, CHARLES S. LOVE, GARRETT J. GOMES, JONATHAN KURNIAWAN  
(74) DANNEMANN, SIEMSEN, BIGLER & IPANEMA MOREIRA  
(85) 18/07/2013  
(86) PCT US2012/021753 de 18/01/2012  
(87) WO 2012/099979 de 26/07/2012
- (21) **BR 11 2013 018419-1 A2** 1.3  
(22) 11/01/2012  
(30) 28/01/2011 US 61/437,369  
(51) H04L 12/56 (2006.01)  
(54) APARELHO E MÉTODO PARA RECEBER E ENVIAR PACOTES DE DADOS  
(71) NAPATECH A/S (DK)  
(72) SOREN KRAGH, PETER EKNER  
(74) DANNEMANN, SIEMSEN, BIGLER & IPANEMA MOREIRA  
(85) 18/07/2013  
(86) PCT EP2012/050355 de 11/01/2012  
(87) WO 2012/100984 de 02/08/2012
- (21) **BR 11 2013 018420-5 A2** 1.3  
(22) 18/01/2012  
(30) 18/01/2011 US 61/433,781; 17/01/2012 US 13/351,337
- (51) C23C 4/06 (2006.01), C23C 4/10 (2006.01), C23C 28/00 (2006.01)  
(54) REVESTIMENTO POR PULVERIZAÇÃO TÉRMICA COM UMA DISPERSÃO DE PARTÍCULAS LUBRICANTES SÓLIDAS  
(71) MAHLE INTERNATIONAL GMBH (DE)  
(72) THOMAS STONG, THOMAS J. SMITH, DAVID DOMANCHUK  
(74) DANNEMANN, SIEMSEN, BIGLER & IPANEMA MOREIRA  
(85) 18/07/2013  
(86) PCT EP2012/000217 de 18/01/2012  
(87) WO 2012/097983 de 26/07/2012
- (21) **BR 11 2013 018421-3 A2** 1.3  
(22) 20/01/2012  
(30) 24/01/2011 US 61/435391  
(51) G02F 1/157 (2006.01)  
(54) DISPOSITIVO PARA MODULAR A TRANSMISSÃO DE LUZ  
(71) SAGE ELECTROCHROMICS, INC. (US)  
(72) LOU PODBELSKI, BRYAN D. GREER, MARK O. SNYKER  
(74) KASZNAR LEONARDOS PROPRIEDADE INTELECTUAL  
(85) 18/07/2013  
(86) PCT US2012/022033 de 20/01/2012  
(87) WO 2012/102964 de 02/08/2012
- (21) **BR 11 2013 018422-1 A2** 1.3  
(22) 23/01/2012  
(30) 25/01/2011 DE 10 2011 003 125.1  
(51) C01B 25/37 (2006.01)  
(54) COMPOSITO DE ORTOFOSFATO DE FERRO (III)-CARBONO  
(71) CHEMISCHE FABRIK BUDENHEIM KG (DE)  
(72) GUNNAR BÜHLER, KILIAN SCHWARZ, ANDREAS JAZDANIAN, CHRISTIAN GRAF, MICHAEL RAPPHAHN  
(74) DANNEMANN, SIEMSEN, BIGLER & IPANEMA MOREIRA  
(85) 18/07/2013  
(86) PCT EP2012/050926 de 23/01/2012  
(87) WO 2012/101071 de 02/08/2012
- (21) **BR 11 2013 018423-0 A2** 1.3  
(22) 21/09/2012  
(30) 30/09/2011 EP 11183388.5  
(51) B66B 5/18 (2006.01), B66B 5/20 (2006.01)  
(54) DISPOSITIVO DE FRENAGEM COM DISPOSITIVO DE ACIONAMENTO ELETROMECAÂNICO  
(71) INVENTIO AG (CH)  
(72) DANIEL MEIERHANS, FARUK OSMANBASIC, MARCUS JUNING, MICHAEL GEISSHÜSLER, NICOLAS GREMAUD, JOSEF A. MUFF  
(74) DANNEMANN, SIEMSEN, BIGLER & IPANEMA MOREIRA  
(85) 18/07/2013  
(86) PCT EP2012/068639 de 21/09/2012  
(87) WO 2013/045359 de 04/04/2013
- (21) **BR 11 2013 018424-8 A2** 1.3  
(22) 10/01/2012  
(30) 26/01/2011 JP 2011-014047; 26/01/2011 JP 2011-014071  
(51) B62D 25/20 (2006.01)  
(54) ESTRUTURA PARA FRENTE DE CARROCERIA DE VEÍCULO  
(71) HONDA MOTOR CO., LTD. (JP)  
(72) MASASHIGE ISEKI, KOSAKU TOMOZAWA, MANABU ISHIZONO, TAKESHI YOSHIMOTO  
(74) DANNEMANN, SIEMSEN, BIGLER & IPANEMA MOREIRA  
(85) 18/07/2013  
(86) PCT JP2012/050231 de 10/01/2012  
(87) WO 2012/102067 de 02/08/2012
- (21) **BR 11 2013 018425-6 A2** 1.3  
(22) 24/01/2012  
(30) 24/01/2011 US 61/435,482  
(51) G05B 23/02 (2006.01)  
(54) MÉTODO PARA ANALISAR E DIAGNOSTICAR SISTEMAS DE CONTROLE DE AUTOMATIZAÇÃO DE PROCESSO EM GRANDE ESCALA  
(71) ABB INC. (US)  
(72) KEVIN DALE STARR, THIMOTHY ANDREW MAST, ROBERT TRENT GARVERICK  
(74) DANNEMANN, SIEMSEN, BIGLER & IPANEMA MOREIRA  
(85) 18/07/2013  
(86) PCT US2012/022410 de 24/01/2012  
(87) WO 2012/103125 de 02/08/2012
- (21) **BR 11 2013 018426-4 A2** 1.3  
(22) 03/02/2012  
(30) 04/02/2011 EP 11153402.0  
(51) B29C 65/00 (2006.01), C08J 5/12 (2006.01), B29C 65/20 (2006.01), B29C 65/06 (2006.01), B29C 65/16 (2006.01), B29C 65/04 (2006.01), B29C 65/08 (2006.01), B29K 67/00 (2006.01), B29K 29/00 (2006.01), B29K 77/00 (2006.01), B29C 55/04 (2006.01)  
(54) MÉTODO PARA SOLDAR MATÉRIAS-PRIMAS RENOVÁVEIS UNIAIXIALMENTE ESTIRADAS, E, TIRA DE CINTAGEM  
(71) MASCHINENFABRIK GERD MOSCA AG (DE)  
(72) ULRICH EBERLE  
(74) Kasznar Leonardos Propriedade Intelectual  
(85) 18/07/2013  
(86) PCT EP2012/051845 de 03/02/2012



(87) WO 2012/104410 de 09/08/2012		(51) B29C 53/58 (2006.01), B29C 53/60 (2006.01), B29C 53/62 (2006.01), B29C 53/84 (2006.01), F16L 11/08 (2006.01)	
(21) <b>BR 11 2013 018427-2 A2</b>	<b>1.3</b>	(54) CORPO DE TUBO FLEXÍVEL E MÉTODO DE PRODUIR O MESMO	
(22) 18/01/2012		(71) WELLSTREAM INTERNATIONAL LIMITED (GB)	
(30) 21/01/2011 IT RM2011A000023		(72) NEVILLE DODOS	
(51) F23J 1/02 (2006.01)		(74) EDUARDO OTERO	
(54) SISTEMA E MÉTODO PARA O RESFRIAMENTO E A EXTRAÇÃO DE CINZAS PESADAS COM AUMENTO DA EFICIÊNCIA TOTAL DA CALDEIRA		(85) 29/07/2013	
(71) MAGALDI POWER S.P.A. (IT)		(86) PCT GB2012/050427 de 24/02/2012	
(72) MARIO MAGALDI, ALBERTO CARREA, ROCCO SORRENTI		(87) WO 2012/131315 de 04/10/2012	
(74) DANNEMANN, SIEMEN, BIGLER & IPANEMA MOREIRA			
(85) 18/07/2013		(21) <b>BR 11 2013 019215-1 A2</b>	<b>1.3</b>
(86) PCT IB2012/050238 de 18/01/2012		(22) 19/01/2012	
(87) WO 2012/098504 de 26/07/2012		(30) 02/02/2011 US 61/438,665; 27/04/2011 EP 11163844.1	
		(51) G01D 4/00 (2006.01)	
(21) <b>BR 11 2013 018428-0 A2</b>	<b>1.3</b>	(54) MEDIDOR DE SERVIÇOS DE UTILIDADE PÚBLICA PARA MEDIR UM CONSUMO DE SERVIÇO DE UTILIDADE PÚBLICA E OTIMIZAR COMUNICAÇÕES A MONTANTE E MÉTODO PARA GERENCIAR ESSAS COMUNICAÇÕES	
(22) 03/02/2012		(71) NAGRAVISION S.A. (CH)	
(30) 04/02/2011 EP 11153390.7		(72) CORINNE LE BUHAN, CHRISTOPHE NICOLAS, JOEL CONUS	
(51) B65D 63/10 (2006.01), B65D 65/46 (2006.01), B29D 29/00 (2006.01)		(74) EDUARDO OTERO	
(54) TIRA DE CINTAGEM, E, MÉTODO PARA FABRICAR UMA TIRA DE CINTAGEM, E PARA CINTAR UM OBJETO		(85) 29/07/2013	
(71) MASCHINENFABRIK GERD MOSCA AG (DE)		(86) PCT EP2012/050786 de 19/01/2012	
(72) ULRICH EBERLE		(87) WO 2012/104149 de 09/08/2012	
(74) Kasznar Leonardos Propriedade Intelectual			
(85) 18/07/2013		(21) <b>BR 11 2013 019216-0 A2</b>	<b>1.3</b>
(86) PCT EP2012/051844 de 03/02/2012		(22) 09/01/2012	
(87) WO 2012/104409 de 09/08/2012		(30) 31/01/2011 US 61/437,924	
		(51) G06F 11/07 (2006.01), H04L 12/24 (2006.01)	
(21) <b>BR 11 2013 018430-2 A2</b>	<b>1.3</b>	(54) REGISTRO DE INFORMAÇÃO DE DIAGNÓSTICO	
(22) 19/01/2012		(71) THOMSON LICENSING (FR)	
(30) 19/01/2011 EP 11 151382.6		(72) GREGORY WILLIAM COOK	
(51) H02M 3/337 (2006.01), H02M 3/335 (2006.01)		(74) EDUARDO OTERO	
(54) CONVERSOR DE POTÊNCIA RESSONANTE		(85) 29/07/2013	
(71) ABB B.V. (NL)		(86) PCT US2012/020577 de 09/01/2012	
(72) MENNO KARDOLUS, JOS SCHIJFFELEN, MARK GRÖNINGER, DOLF VAN CASTEREN		(87) WO 2012/106066 de 09/08/2012	
(74) DANNEMANN, SIEMSEN, BIGLER & IPANEMA MOREIRA			
(85) 18/07/2013		(21) <b>BR 11 2013 019218-6 A2</b>	<b>1.3</b>
(86) PCT EP2012/050811 de 19/01/2012		(22) 27/01/2012	
(87) WO 2012/098201 de 26/07/2012		(30) 28/01/2011 US 61/437,566	
		(51) A61K 33/00 (2006.01), A61K 9/14 (2006.01), A61P 41/00 (2006.01), A61P 9/00 (2006.01), C01B 33/12 (2006.01), C01D 1/02 (2006.01), C01F 17/00 (2006.01), C01F 5/02 (2006.01), C01G 23/047 (2006.01)	
(21) <b>BR 11 2013 018432-9 A2</b>	<b>1.3</b>	(54) MATERIAL PARTICULADO	
(22) 05/01/2012		(71) DALHOUSIE UNIVERSITY (CA)	
(30) 31/01/2011 IL 210966		(72) ROBERT J. ABRAHAM, SHARON KEHOE, DANIEL BOYD	
(51) B23C 5/06 (2006.01), B23C 5/22 (2006.01)		(74) ANTONIO MAURICIO PEDRAS ARNAUD	
(54) INSERTO DE CORTE TANGENCIAL, E, FRESA		(85) 29/07/2013	
(71) ISCAR LTD. (IL)		(86) PCT IB2012/000341 de 27/01/2012	
(72) AMIR SATRAN, ALEXANDER ZIBENBERG, DANNY CHEN		(87) WO 2012/101524 de 02/08/2012	
(74) Kasznar Leonardos Propriedade Intelectual			
(85) 18/07/2013		(21) <b>BR 11 2013 019223-2 A2</b>	<b>1.3</b>
(86) PCT IL2012/000002 de 05/01/2012		(22) 26/01/2012	
(87) WO 2012/104832 de 09/08/2012		(30) 27/01/2011 EP 11000677.2	
		(51) A61K 31/515 (2006.01), A61K 9/20 (2006.01), A61K 9/28 (2006.01), A61K 9/22 (2006.01)	
(21) <b>BR 11 2013 018469-8 A2</b>	<b>1.3</b>	(54) FORMA DE DOSAGEM PARA LIBERAÇÃO MODIFICADA, PROCESSO PARA A FABRICAÇÃO DE UM COMPRIMIDO E PROCESSO PARA A FABRICAÇÃO DE UMA FORMA DE DOSAGEM ORAL	
(22) 18/01/2012		(71) RATIOPHARM GMBH (DE)	
(30) 19/01/2011 US 61/434,319; 23/09/2011 US 61/538,601		(72) RALPH STEFAN, FRANK SIEVERT	
(51) A61B 18/00 (2006.01)		(74) RICARDO AMARAL REMER	
(54) DISPOSITIVOS E MÉTODOS PARA TRATAMENTO DE TECIDOS		(85) 29/07/2013	
(71) FRACTYL LABORATORIES INC. (US)		(86) PCT EP2012/000353 de 26/01/2012	
(72) HARITH RAJAGOPALAN, JAY CAPLAN, CHRISTOPHER J. FLAHERTY, PHILIP S. LEVIN		(87) WO 2012/100949 de 02/08/2012	
(74) DMARK REGISTROS DE MARCAS E PATENTES S / S LTDA			
(85) 19/07/2013		(21) <b>BR 11 2013 019224-0 A2</b>	<b>1.3</b>
(86) PCT US2012/021739 de 18/01/2012		(22) 26/01/2012	
(87) WO 2012/099974 de 26/07/2012		(30) 26/01/2011 US 61/436,339	
		(51) C09K 8/575 (2006.01), C08G 65/00 (2006.01)	
(21) <b>BR 11 2013 019205-4 A2</b>	<b>1.3</b>	(54) COMPOSIÇÃO, E MÉTODO	
(22) 13/01/2012		(71) M-I L.L.C. (US)	
(30) 31/01/2011 US 61/438,220; 11/08/2011 US 13/208,235		(72) SASHIKUMAR METTATH	
(51) G06F 1/16 (2006.01)		(74) WALTER DE ALMEIDA MARTINS	
(54) CONEXÃO DE COBERTURA COM MONITOR FLEXÍVEL		(85) 29/07/2013	
(71) APPLE INC. (US)		(86) PCT US2012/022728 de 26/01/2012	
(72) FLETCHER R. ROTHKOPF, SEAN S. CORBIN, ANDREW LAUDER		(87) WO 2012/103338 de 02/08/2012	
(74) DANNEMANN, SIEMSEN, BIGLER & IPANEMA MOREIRA			
(85) 29/07/2013		(21) <b>BR 11 2013 019225-9 A2</b>	<b>1.3</b>
(86) PCT US2012/021378 de 13/01/2012		(22) 27/01/2012	
(87) WO 2012/106092 de 09/08/2012		(30) 28/01/2011 US 13/016,842	
		(51) G06Q 50/24 (2012.01)	
(21) <b>BR 11 2013 019206-2 A2</b>	<b>1.3</b>	(54) MÉTODO, SISTEMA DE TROCA DE CONHECIMENTO, E MÍDIA LEGÍVEL POR COMPUTADOR	
(22) 24/01/2012		(71) VARIAN MEDICAL SYSTEMS, INC. (US)	
(30) 01/02/2011 FR 11/00307		(72) BURTON LANG, COREY ZANKOWSKI, RAMIN BAGHAIE	
(51) H01R 13/6581 (2011.01), H01R 13/6591 (2011.01), H01R 9/03 (2006.01), H01R 103/00 (2006.01)		(74) WALTER DE ALMEIDA MARTINS	
(54) CONECTOR ELÉTRICO PARA UM SISTEMA RESTRITOR DE SEGURANÇA TENDO CONTATO TERRA		(85) 29/07/2013	
(71) TYCO ELECTRONICS FRANCE SAS (FR)		(86) PCT US2012/022957 de 27/01/2012	
(72) OLIVER PAMART		(87) WO 2012/103468 de 02/08/2012	
(74) DANNEMANN, SIEMSEN, BIGLER & IPANEMA MOREIRA			
(85) 29/07/2013		(21) <b>BR 11 2013 019234-8 A2</b>	<b>1.3</b>
(86) PCT EP2012/051024 de 24/01/2012		(22) 01/02/2012	
(87) WO 2012/104171 de 09/08/2012		(30) 02/02/2011 DE 20 2011 002 272.2	
		(51) A46B 9/06 (2006.01), A46B 1/00 (2006.01), A46B 9/02 (2006.01)	



- (54) PINCEL DOSADOR PARA APLICAÇÃO LOCAL E DIRIGIDA  
(71) GEKA GMBH (DE)  
(72) HARTSTOCK, KARL, THIERER, GUDRUN, WOLFSGRUBER, DIETER, ZECH, CHRISTINA, KEMNITZER, RAINER  
(74) VILELACOELHO SOCIEDADE DE ADVOGADOS  
(85) 29/07/2013  
(86) PCT EP2012/051711 de 01/02/2012  
(87) WO 2012/104357 de 09/08/2012
- (21) **BR 11 2013 019239-9 A2** 1.3  
(22) 31/01/2012  
(30) 31/01/2011 JP 2011-018245  
(51) A61J 1/05 (2006.01), B65D 81/32 (2006.01)  
(54) RECIPIENTE DE MÚLTIPLAS CÉLULAS  
(71) AJINOMOTO CO., INC. (JP)  
(72) KATSUMI KOUNO, HIDETOSHI SAKAI, KAORU SHIMIZU, TAKAHIDE KAWAI  
(74) KASZNAR LEONARDOS PROPRIEDADE INTELECTUAL  
(85) 29/07/2013  
(86) PCT JP2012/052053 de 31/01/2012  
(87) WO 2012/105524 de 09/08/2012
- (21) **BR 11 2013 019243-7 A2** 1.3  
(22) 27/01/2012  
(30) 27/01/2011 JP 2011-015293  
(51) C08L 53/00 (2006.01), C08K 3/00 (2006.01), C08L 23/08 (2006.01), C08L 23/16 (2006.01), C08L 23/26 (2006.01)  
(54) COMPOSIÇÃO DE RESINA À BASE DE POLIPROPILENO  
(71) PRIME POLYMER CO., LTD. (JP)  
(72) TATSUYA KUSUMOTO, YOSHIO SUGIMOTO, MITSURU FUJISAWA  
(74) ORLANDO DE SOUZA  
(85) 29/07/2013  
(86) PCT JP2012/000512 de 27/01/2012  
(87) WO 2012/102050 de 02/08/2012
- (21) **BR 11 2013 019244-5 A2** 1.3  
(22) 24/01/2012  
(30) 31/01/2011 GB 1101554.2; 31/01/2011 EP 11275019.5  
(51) G10K 11/00 (2006.01), H04B 11/00 (2006.01), G08C 23/02 (2006.01)  
(54) ARRANJO DE MONTAGEM, E, MÉTODO DE MONTAGEM DE UM ELEMENTO ATIVO EM UM SUBSTRATO RÍGIDO  
(71) BAE SYSTEMS PLC (GB)  
(72) JOHN MARTIN BAGSHAW, NICHOLAS JOHN ARCHER, LIONEL WILLIAM JOHN KENT, DUNCAN PETER ROWE  
(74) KASZNAR LEONARDOS PROPRIEDADE INTELECTUAL  
(85) 29/07/2013  
(86) PCT GB2012/050142 de 24/01/2012  
(87) WO 2012/104602 de 09/08/2012
- (21) **BR 11 2013 019245-3 A2** 1.3  
(22) 12/01/2012  
(30) 25/01/2011 US 13/013,341  
(51) G06F 9/44 (2006.01), G06F 3/048 (2013.01), G06F 9/54 (2006.01)  
(54) MÉTODO E APARELHO PARA BLOQUEAR E DESBLOQUEAR MÚLTIPLOS AMBIENTES DE SISTEMA OPERACIONAL COM UMA ÚNICA ENTRADA DE GESTO  
(71) MOTOROLA MOBILITY LLC (US)  
(72) HAITANG WANG, PARIKSHIT H. DHARAWAT, SU-YIN GAN, MICHAEL A. ROOT  
(74) ORLANDO DE SOUZA  
(85) 29/07/2013  
(86) PCT US2012/021033 de 12/01/2012  
(87) WO 2012/102865 de 02/08/2012
- (21) **BR 11 2013 019248-8 A2** 1.3  
(22) 25/01/2012  
(30) 27/01/2011 DE 10 2011 003 268.1  
(51) C04B 20/10 (2006.01), C04B 40/06 (2006.01), C09K 3/22 (2006.01), C04B 24/08 (2006.01), C04B 24/42 (2006.01), C04B 24/36 (2006.01)  
(54) AGENTE REDUTOR DE POEIRA PARA MISTURADORES A SECO DE FORMULAÇÕES DE MATERIAIS DE CONSTRUÇÃO  
(71) WACKER CHEMIE AG (DE)  
(72) HARALD ZEH, JURGEN BEZLER, PETER FRITZE  
(74) ORLANDO DE SOUZA  
(85) 29/07/2013  
(86) PCT EP2012/051169 de 25/01/2012  
(87) WO 2012/101187 de 02/08/2012
- (21) **BR 11 2013 019251-8 A2** 1.3  
(22) 27/01/2012  
(30) 28/01/2011 IN 246/MUM/2011  
(51) A61K 36/42 (2006.01), A61K 9/00 (2006.01), A61P 3/10 (2006.01), A61K 131/00 (2006.01)  
(54) PROCESSO PARA A PREPARAÇÃO DE UM EXTRATO DE ERVAS  
(71) PIRAMAL ENTERPRISES LIMITED (IN)  
(72) SOMESH SHARMA, VIJAY SINGH CHAUHAN, ASHISH SUTHAR  
(74) TAVARES & COMPANHIA  
(85) 29/07/2013  
(86) PCT IN2012/000059 de 27/01/2012  
(87) WO 2012/101657 de 02/08/2012
- (21) **BR 11 2013 019253-4 A2** 1.3  
(22) 27/01/2012  
(30) 27/01/2011 US 61/436,800  
(51) H01L 27/00 (2006.01)  
(54) CONJUNTO DE CÂMERA PARA A EXTRAÇÃO DE IMAGEM DE PROFUNDIDADE DESCONTINUA E MODO DE USAR  
(71) LYNXRAIL CORPORATION (US)  
(72) KRZYSTOF KILIAN, VLADIMIR MAZUR, HONGYIN FAN  
(74) ORLANDO DE SOUZA  
(85) 29/07/2013  
(86) PCT US2012/022979 de 27/01/2012  
(87) WO 2012/103482 de 02/08/2012
- (21) **BR 11 2013 019257-7 A2** 1.3  
(22) 25/01/2012  
(30) 26/01/2011 US 61/436,274  
(51) A61K 31/568 (2006.01), A61K 31/5685 (2006.01), A61K 31/569 (2006.01), A61K 45/06 (2006.01), A61P 27/02 (2006.01), A61K 9/00 (2006.01)  
(54) COMPOSIÇÃO DE ANDROGÊNIO PARA TRATAR UMA CONDIÇÃO OFTÁLMICA  
(71) ALLERGAN, INC. (US)  
(72) JOHN T. TROGDEN, ADNAN K. SALAMEH, CHETAN P. PUJARA, ANURADHA V. GORE, JAYA GIYANANI  
(74) DANNEMANN, SIEMSEN, BIGLER & IPANEMA MOREIRA  
(85) 29/07/2013  
(86) PCT US2012/022508 de 25/01/2012  
(87) WO 2012/103186 de 02/08/2012
- (21) **BR 11 2013 019258-5 A2** 1.3  
(22) 27/01/2012  
(30) 31/01/2011 EP 11000744.0  
(51) A23L 1/30 (2006.01), A61K 35/74 (2006.01)  
(54) CEPAS DE BIFIDOBACTERIUM BIFIDUM PARA APLICAÇÃO EM DOENÇAS GASTROINTESTINAIS  
(71) NATURWOHL PHARMA GMBH (DE)  
(72) SIMONE GUGLIELMETTI, DIEGO MORA  
(74) DANNEMANN, SIEMSEN, BIGLER & IPANEMA MOREIRA  
(85) 29/07/2013  
(86) PCT EP2012/051369 de 27/01/2012  
(87) WO 2012/104226 de 09/08/2012
- (21) **BR 11 2013 019259-3 A2** 1.3  
(22) 10/01/2012  
(30) 31/01/2011 JP 2011-017387  
(51) B60L 9/30 (2006.01), B60L 11/08 (2006.01)  
(54) SISTEMA DE ACIONAMENTO, SISTEMA DE ACIONAMENTO PARA VEÍCULO FERROVIÁRIO, E VEÍCULO FERROVIÁRIO E TREM MULTICARROS MONTADO COM O MESMO  
(71) HITACHI, LTD. (JP)  
(72) SATORU INARIDA, KOJI AGATSUMA, KENTO MOCHIZUKI  
(74) DANNEMANN, SIEMSEN, BIGLER & IPANEMA MOREIRA  
(85) 29/07/2013  
(86) PCT JP2012/050259 de 10/01/2012  
(87) WO 2012/105282 de 09/08/2012
- (21) **BR 11 2013 019261-5 A2** 1.3  
(22) 30/01/2012  
(30) 28/01/2011 US 61/437,424; 26/01/2012 US 13/358,764  
(51) A61M 5/30 (2006.01), A61M 37/00 (2006.01), A61J 1/05 (2006.01), A61K 9/70 (2006.01)  
(54) DISPOSITIVO REMOVÍVEL PARA APLICAÇÃO DE MEDICAMENTOS  
(71) CALIBRA MEDICAL, INC. (US)  
(72) BRETT CARTER, BRETT CROSS, JOHN MCKENZIE  
(74) DANNEMANN, SIEMSEN, BIGLER & IPANEMA MOREIRA  
(85) 29/07/2013  
(86) PCT US2012/023136 de 30/01/2012  
(87) WO 2012/103544 de 02/08/2012
- (21) **BR 11 2013 019265-8 A2** 1.3  
(22) 27/01/2012  
(30) 28/01/2011 US 61/437558  
(51) A61K 31/44 (2006.01), A61P 25/14 (2006.01)  
(54) USO DE BLOQUEADORES DO CANAL DE POTÁSSIO NO TRATAMENTO DA PARALISIA CEREBRAL  
(71) ACORDA THERAPEUTICS, INC. (US)  
(72) THOMAS C. WESSEL, ADRIAN L. RABINOWICZ, HERBERT R. HENNEY, III, JACOB D. RUNYAN, ANTHONY CAGGIANO, ANDREW BLIGHT  
(74) LUIZ LEONARDOS & CIA - PROPRIEDADE INTELECTUAL  
(85) 29/07/2013  
(86) PCT US2012/022960 de 27/01/2012  
(87) WO 2012/103471 de 02/08/2012
- (21) **BR 11 2013 019267-4 A2** 1.3  
(22) 19/07/2011  
(30) 31/01/2011 CN 2011 10034717.4; 31/01/2011 CN 2011 10034719.3  
(51) C03B 23/24 (2006.01)  
(54) DISPOSITIVO PARA PROCESSAR CONTINUAMENTE UM ELEMENTO DE VIDRO FEITO A VÁCUO  
(71) LUOYANG LANDGLASS TECHNOLOGY CO., LTD. (CN)



(72) YAN ZHAO, YANBING LI  
 (74) DANNEMANN, SIEMSEN, BIGLER & IPANEMA MOREIRA  
 (85) 29/07/2013  
 (86) PCT CN2011/077321 de 19/07/2011  
 (87) WO 2012/103741 de 09/08/2012

(86) PCT EP2012/000292 de 24/01/2012  
 (87) WO 2012/104026 de 09/08/2012

(21) **BR 11 2013 019269-0 A2** 1.3  
 (22) 24/05/2012  
 (30) 09/06/2011 AT A 858/2011  
 (51) B07C 5/06 (2006.01), B07C 5/12 (2006.01), B07C 5/16 (2006.01), B65H 43/04 (2006.01), H01M 10/42 (2006.01), H01M 10/04 (2006.01)  
 (54) PROCESSO E DISPOSITIVO PARA TESTAR PACOTES DE PLACAS DE BATERIA  
 (71) ROSENDAHL MASCHINEN GMBH (AT)  
 (72) FRANZ ALBERT JANSKY, RAINER PROKOP, CHRISTIAN ARZT  
 (74) DANNEMANN, SIEMSEN, BIGLER & IPANEMA MOREIRA  
 (85) 30/07/2013  
 (86) PCT AT2012/000147 de 24/05/2012  
 (87) WO 2012/167289 de 13/12/2012

(21) **BR 11 2013 019665-3 A2** 1.3  
 (22) 01/02/2012  
 (30) 01/02/2011 US 13/019,076  
 (51) G01H 1/00 (2006.01), C21D 10/00 (2006.01), G01H 3/00 (2006.01)  
 (54) MÉTODO DE TRATAMENTO DE VIBRAÇÃO E INTERFACE GRÁFICA DE USUÁRIO  
 (71) BONAL TECHNOLOGIES, INC. (US)  
 (72) THOMAS B. MARTIN, THOMAS E. HEBEL, AUGUST G. HEBEL III  
 (74) ORLANDO DE SOUZA  
 (85) 01/08/2013  
 (86) PCT US2012/023472 de 01/02/2012  
 (87) WO 2012/106421 de 09/08/2012

(21) **BR 11 2013 019654-8 A2** 1.3  
 (22) 01/02/2011  
 (51) A61C 15/04 (2006.01)  
 (54) DISPOSITIVO PARA PROVER BENEFÍCIOS MELHORADOS DE USO DE FIO DENTAL  
 (71) COLGATE-PALMOLIVE COMPANY (US)  
 (72) MADHUSUDAN PATEL, JOHN J. GATZEMEYER, EDUARDO J. JIMENEZ, SHARON KENNEDY  
 (74) ORLANDO DE SOUZA  
 (85) 01/08/2013  
 (86) PCT US2011/023371 de 01/02/2011  
 (87) WO 2012/105965 de 09/08/2012

(21) **BR 11 2013 019679-3 A2** 1.3  
 (22) 03/02/2012  
 (30) 08/02/2011 US 61/440,588; 02/02/2012 US 13/364,898  
 (51) H01L 51/52 (2006.01), H01L 51/44 (2006.01)  
 (54) SUBSTRATO DE EXTRAÇÃO DE LUZ PARA DIODO ORGÂNICO EMISSOR DE LUZ  
 (71) PPG INDUSTRIES OHIO, INC (US)  
 (72) SONGWEI LU  
 (74) VIEIRA DE MELLO ADVOGADOS  
 (85) 01/08/2013  
 (86) PCT US2012/023705 de 03/02/2012  
 (87) WO 2012/109095 de 16/08/2012

(21) **BR 11 2013 019656-4 A2** 1.3  
 (22) 01/02/2011  
 (51) A61C 17/22 (2006.01), A46B 11/00 (2006.01)  
 (54) INSTRUMENTO DE CUIDADO ORAL COM APLICADOR DE FLUIDO E MÉTODO DE MONTAGEM DO MESMO  
 (71) COLGATE-PALMOLIVE COMPANY (US)  
 (72) EDUARDO JIMENEZ, SHARON KENNEDY  
 (74) ORLANDO DE SOUZA  
 (85) 01/08/2013  
 (86) PCT US2011/023346 de 01/02/2011  
 (87) WO 2012/105961 de 09/08/2012

(21) **BR 11 2013 019680-7 A2** 1.3  
 (22) 03/02/2012  
 (30) 04/02/2011 IB PCT/IB2011/050494  
 (51) A61K 31/337 (2006.01), A61K 31/4188 (2006.01), A61K 31/506 (2006.01), A61K 45/06 (2006.01), A61P 35/00 (2006.01), A61P 43/00 (2006.01)  
 (54) COMBINAÇÕES COMPREENDENDO MACITENTANA PARA O TRATAMENTO DE GLIOBLASTOMA MULTIFORME  
 (71) ACTELION PHARMACEUTICALS LTD (CH)  
 (72) URS REGENASS  
 (74) VIEIRA DE MELLO ADVOGADOS  
 (85) 01/08/2013  
 (86) PCT IB2012/050513 de 03/02/2012  
 (87) WO 2012/104822 de 09/08/2012

(21) **BR 11 2013 019658-0 A2** 1.3  
 (22) 01/02/2011  
 (51) A46B 5/00 (2006.01), A46B 15/00 (2006.01), A46D 3/00 (2006.01), B29C 45/16 (2006.01), G09F 23/00 (2006.01)  
 (54) INSTRUMENTO DE CUIDADO ORAL TENDO UM MEMBRO DECORATIVO E UM MÉTODO DE FORMAÇÃO DO MESMO  
 (71) COLGATE-PALMOLIVE COMPANY (US)  
 (72) DOUGLAS HOHLBEIN  
 (74) ORLANDO DE SOUZA  
 (85) 01/08/2013  
 (86) PCT US2011/023368 de 01/02/2011  
 (87) WO 2012/105964 de 09/08/2012

(21) **BR 11 2013 019681-5 A2** 1.3  
 (22) 01/02/2012  
 (30) 04/02/2011 JP 2011-023406; 01/03/2011 JP 2011-044515  
 (51) C08F 236/04 (2006.01), B60C 1/00 (2006.01), C08K 3/04 (2006.01), C08L 9/00 (2006.01)  
 (54) COPOLÍMERO DE COMPOSTO DE DIENO CONJUGADO E OLEFINA NÃO CONJUGADA, COMPOSIÇÃO DE BORRACHA, COMPOSIÇÃO DE BORRACHA PARA BANDA DE RODAGEM DE PNEU, COMPOSIÇÃO DE BORRACHA RETICULADA E PNEU  
 (71) BRIDGESTONE CORPORATION (JP)  
 (72) YASUO HORIKAWA, SHOJIRO KAITA, OLIVIER TARDIF, JUNKO MATSUSHITA  
 (74) MMV AGENTES DA PROPRIEDADE INDUSTRIAL  
 (85) 01/08/2013  
 (86) PCT JP2012/000690 de 01/02/2012  
 (87) WO 2012/105258 de 09/08/2012

(21) **BR 11 2013 019660-2 A2** 1.3  
 (22) 01/02/2011  
 (51) A61B 17/24 (2006.01)  
 (54) INSTRUMENTO DE CUIDADO ORAL  
 (71) COLGATE-PALMOLIVE COMPANY (US)  
 (72) EDUARDO J. JIMENEZ  
 (74) ORLANDO DE SOUZA  
 (85) 01/08/2013  
 (86) PCT US2011/023356 de 01/02/2011  
 (87) WO 2012/118472 de 07/09/2012

(21) **BR 11 2013 019682-3 A2** 1.3  
 (22) 02/02/2012  
 (30) 04/02/2011 JP 2011-023401; 01/03/2011 JP 2011-044528  
 (51) C08F 236/04 (2006.01), B60C 1/00 (2006.01), C08K 3/04 (2006.01), C08L 9/00 (2006.01)  
 (54) COPOLÍMERO, COMPOSIÇÃO DE BORRACHA, COMPOSIÇÃO DE BORRACHA PARA USO NA LATERAL DE PNEU, COMPOSIÇÃO DE BORRACHA RETICULADA E PNEU  
 (71) BRIDGESTONE CORPORATION (JP)  
 (72) YASUO HORIKAWA, SHOJIRO KAITA, OLIVIER TARDIF, JUNKO MATSUSHITA  
 (74) MMV AGENTES DA PROPRIEDADE INDUSTRIAL  
 (85) 01/08/2013  
 (86) PCT JP2012/000722 de 02/02/2012  
 (87) WO 2012/105271 de 09/08/2012

(21) **BR 11 2013 019661-0 A2** 1.3  
 (22) 01/02/2011  
 (51) A45D 40/02 (2006.01), A45D 40/04 (2006.01), A45D 40/20 (2006.01)  
 (54) EMBALAGEM PARA HIGIENE PESSOAL  
 (71) COLGATE-PALMOLIVE COMPANY (US)  
 (72) JOHN C. CRAWFORD  
 (74) ORLANDO DE SOUZA  
 (85) 01/08/2013  
 (86) PCT US2011/023359 de 01/02/2011  
 (87) WO 2012/105963 de 09/08/2012

(21) **BR 11 2013 019834-6 A2** 1.3  
 (22) 26/01/2012  
 (30) 04/02/2011 EP 11153387.3  
 (51) B65D 1/02 (2006.01), B65D 41/34 (2006.01), B65D 50/04 (2006.01), B65D 55/02 (2006.01)  
 (54) RECIPIENTE APRIMORADO  
 (71) ARCHIMEDES DEVELOPMENT LIMITED (GB)  
 (72) PHILIP WALSH, PETER WATTS  
 (74) DANNEMANN, SIEMSEN, BIGLER & IPANEMA MOREIRA  
 (85) 02/08/2013  
 (86) PCT GB2012/050163 de 26/01/2012  
 (87) WO 2012/104607 de 09/08/2012

(21) **BR 11 2013 019662-9 A2** 1.3  
 (22) 24/01/2012  
 (30) 01/02/2011 DE 10 2011 010 067.9; 01/02/2011 US 61/348,275  
 (51) A61M 1/16 (2006.01), A61M 1/34 (2006.01)  
 (54) MÉTODO E DISPOSITIVO PARA CONTROLE DE UM APARELHO DE TRATAMENTO SANGUÍNEO EXTRACORPÓREO  
 (71) FRESenius MEDICAL CARE DEUTSCHLAND GMBH (DE)  
 (72) LARS BREUEL, THOMAS LINDNER, JOSEF BEDEN, MARTIN KLOTZ, GEORG VERCH  
 (74) ORLANDO DE SOUZA  
 (85) 01/08/2013

(21) **BR 11 2013 019835-4 A2** 1.3  
 (22) 11/01/2012  
 (30) 05/02/2011 US 61/439,876  
 (51) H04M 11/04 (2006.01)  
 (54) MÉTODO E APARELHO PARA DETERMINAÇÃO DE LOCALIZAÇÃO MÓVEL



- (71) APPLE INC. (US)  
 (72) JOSEPH DING-JIU HUANG, DAVID BENJAMIN MILLMAN  
 (74) DANNEMANN, SIEMSEN, BIGLER & IPANEMA MOREIRA  
 (85) 02/08/2013  
 (86) PCT US2012/020875 de 11/01/2012  
 (87) WO 2012/106075 de 09/08/2012
- (21) **BR 11 2013 019836-2 A2** 1.3  
 (22) 03/02/2012  
 (30) 04/02/2011 US 61/439,525  
 (51) A61B 17/03 (2006.01)  
 (54) DISPOSITIVO DE FECHAMENTO DE LESÃO DO TIPO DE PRESSÃO NEGATIVA  
 (71) UNIVERSITY OF MASSACHUSETTS (US)  
 (72) RAYMOND M. DUNN  
 (74) DANNEMANN, SIEMSEN, BIGLER & IPANEMA MOREIRA  
 (85) 02/08/2013  
 (86) PCT US2012/023754 de 03/02/2012  
 (87) WO 2012/106590 de 09/08/2012
- (21) **BR 11 2013 019837-0 A2** 1.3  
 (22) 30/01/2012  
 (30) 04/02/2011 CH 00214/11  
 (51) A61B 17/70 (2006.01), A61B 17/86 (2006.01)  
 (54) MEDIDA PREVENTIVA CONTRA DESALINHAMENTO EM PARAFUSOS ABERTOS PARA OSSOS  
 (71) SPINESAVE AG (CH)  
 (72) STEFAN FREUDIGER, ROLF DIENER  
 (74) DANNEMANN, SIEMSEN, BIGLER & IPANEMA MOREIRA  
 (85) 02/08/2013  
 (86) PCT CH2012/000025 de 30/01/2012  
 (87) WO 2012/103660 de 09/08/2012
- (21) **BR 11 2013 019838-9 A2** 1.3  
 (22) 13/01/2012  
 (30) 04/02/2011 US 13/021,137  
 (51) C10M 169/04 (2006.01), B82B 3/00 (2006.01), C10N 40/25 (2006.01)  
 (54) COMPOSIÇÃO DE ÓLEO COMPREENDENDO NANOPARTÍCULAS FUNCIONALIZADAS  
 (71) BAKER HUGHES INCORPORATED (US)  
 (72) SOMA CHAKRABORTY, ASHLEY LEONARD, GAURAV AGRAWAL, KETANKUMAR K. SHETH  
 (74) DANNEMANN, SIEMSEN, BIGLER & IPANEMA MOREIRA  
 (85) 02/08/2013  
 (86) PCT US2012/021271 de 13/01/2012  
 (87) WO 2012/106090 de 09/08/2012
- (21) **BR 11 2013 019840-0 A2** 1.3  
 (22) 13/01/2012  
 (30) 03/02/2011 JP 2011-022121  
 (51) B62J 9/00 (2006.01), B60N 2/44 (2006.01)  
 (54) ESTRUTURA E CONECTOR DE MONTAGEM DE BOLSA DE ASSENTO  
 (71) HONDA MOTOR CO., LTD. (JP)  
 (72) HIROO TAKEMURA, TATSUHIKO NAGASAKA, YOSHINORI MIFUNE  
 (74) DANNEMANN, SIEMSEN, BIGLER & IPANEMA MOREIRA  
 (85) 02/08/2013  
 (86) PCT JP2012/050538 de 13/01/2012  
 (87) WO 2012/105289 de 09/08/2012
- (21) **BR 11 2013 019841-9 A2** 1.3  
 (22) 03/02/2011  
 (51) A45D 34/04 (2006.01)  
 (54) TAMPA DE FECHAMENTO PARA UM CONTENTOR DE FLUIDO E MÉTODO PARA A PRODUÇÃO DA MESMA  
 (71) WEENER PLASTIK GMBH (DE)  
 (72) HARMUTH TIMMER  
 (74) DANNEMANN, SIEMSEN, BIGLER & IPANEMA MOREIRA  
 (85) 02/08/2013  
 (86) PCT EP2011/000490 de 03/02/2011  
 (87) WO 2012/103900 de 09/08/2012
- (21) **BR 11 2013 019844-3 A2** 1.3  
 (22) 29/02/2012  
 (30) 03/03/2011 EP 11156787.1  
 (51) A61K 31/36 (2006.01), A61P 25/18 (2006.01), C07D 405/04 (2006.01), C07D 405/14 (2006.01), C07D 409/14 (2006.01), C07D 413/14 (2006.01)  
 (54) COMPOSTOS DE BENZODIOXOL PIPERIDINA  
 (71) F. HOFFMANN-LA ROCHE AG (CH)  
 (72) ROSA MARIA RODRIGUEZ SARMIENTO, JUERGEN WICHMANN  
 (74) DANNEMANN, SIEMSEN, BIGLER & IPANEMA MOREIRA  
 (85) 02/08/2013  
 (86) PCT EP2012/053387 de 29/02/2012  
 (87) WO 2012/117001 de 07/09/2012
- (21) **BR 11 2013 019845-1 A2** 1.3  
 (22) 26/01/2012  
 (30) 03/02/2011 FR 11 00337  
 (51) G01R 23/00 (2006.01), G01S 13/44 (2006.01), G01S 3/46 (2006.01)  
 (54) PROCESSO DE MEDIDA DE FREQUÊNCIAS DE EMISSÃO POR MEIO UM INTERFERÔMETRO ROTATIVO
- (71) THALES (FR)  
 (72) PASCAL CORNIC, DANIEL JAHAN, PATRICK GARREC  
 (74) DANNEMANN, SIEMSEN, BIGLER & IPANEMA MOREIRA  
 (85) 02/08/2013  
 (86) PCT EP2012/051264 de 26/01/2012  
 (87) WO 2012/104201 de 09/08/2012
- (21) **BR 11 2013 019847-8 A2** 1.3  
 (22) 09/01/2012  
 (30) 09/02/2011 DE 10 2011 010 656.1  
 (51) F16J 9/12 (2006.01), F16J 9/14 (2006.01)  
 (54) ANEL DE PISTÃO  
 (71) FEDERAL-MOGUL BURSCHHEID GMBH (DE)  
 (72) PETER-KLAUS ESSER  
 (74) DANNEMANN, SIEMSEN, BIGLER & IPANEMA MOREIRA  
 (85) 02/08/2013  
 (86) PCT DE2012/000013 de 09/01/2012  
 (87) WO 2012/107012 de 16/08/2012
- (21) **BR 11 2013 019848-6 A2** 1.3  
 (22) 10/05/2011  
 (30) 03/02/2011 US 61/439,321  
 (51) G01N 21/95 (2006.01), B65B 57/02 (2006.01)  
 (54) SISTEMA E MÉTODO PARA INSPEÇÃO DE MEDICAMENTO EMBALADO  
 (71) SWISSLOG ITALIA S.P.A. (IT)  
 (72) LUCA NATALI, FABRIZIO GOLINELLI, FLAVIO ESTE  
 (74) DANNEMANN, SIEMSEN, BIGLER & IPANEMA MOREIRA  
 (85) 02/08/2013  
 (86) PCT IB2011/052053 de 10/05/2011  
 (87) WO 2012/104681 de 09/08/2012
- (21) **BR 11 2013 019849-4 A2** 1.3  
 (22) 01/02/2012  
 (30) 04/02/2011 US 61/439,538; 28/09/2011 US 61/540,213  
 (51) B23K 35/24 (2006.01), C22C 28/00 (2006.01)  
 (54) COMPOSIÇÃO DE SOLDA LIVRE DE CHUMBO  
 (71) ANTAYA TECHNOLOGIES CORPORATION (US)  
 (72) JENNIE S. HWANG, JOHN PEREIRA, ALEXANDRA M. MACKIN, JOSEPH C. GONSALVES  
 (74) DANNEMANN, SIEMSEN, BIGLER & IPANEMA MOREIRA  
 (85) 02/08/2013  
 (86) PCT US2012/023492 de 01/02/2012  
 (87) WO 2012/106434 de 09/08/2012
- (21) **BR 11 2013 019850-8 A2** 1.3  
 (22) 03/02/2012  
 (30) 04/02/2011 US 61/439,597; 31/03/2011 US 61/470,084  
 (51) A61K 39/145 (2006.01), A61K 39/215 (2006.01), A61K 39/10 (2006.01)  
 (54) COMPOSIÇÕES PARA COMPLEXO DE DOENÇAS RESPIRATÓRIAS CANINAS  
 (71) ZOETIS LLC (US)  
 (72) OMAR YOUSIF ABDELMAGID, JOSEPH MICHAEL BRICKER, SHELLY LYNN SHIELDS  
 (74) DANNEMANN, SIEMSEN, BIGLER & IPANEMA MOREIRA  
 (85) 02/08/2013  
 (86) PCT IB2012/050510 de 03/02/2012  
 (87) WO 2012/104820 de 09/08/2012
- (21) **BR 11 2013 019851-6 A2** 1.3  
 (22) 03/02/2012  
 (30) 04/02/2011 EP 11153445.9  
 (51) G05B 19/042 (2006.01)  
 (54) PLANEJAMENTO AUTOMÁTICO DE EQUIPAMENTO DE CONTROLE DE UM SISTEMA TÉCNICO  
 (71) SIEMENS AKTIENGESSELLSCHAFT (DE)  
 (72) HANS-DIETER HUMPERT, DIETER KLEYER, KLAUS WENDELBERGER  
 (74) DANNEMANN, SIEMSEN, BIGLER & IPANEMA MOREIRA  
 (85) 02/08/2013  
 (86) PCT EP2012/051828 de 03/02/2012  
 (87) WO 2012/104403 de 09/08/2012
- (21) **BR 11 2013 019852-4 A2** 1.3  
 (22) 15/12/2011  
 (30) 07/02/2011 JP 2011-024054  
 (51) G01D 11/28 (2006.01), B60K 35/00 (2006.01)  
 (54) INSTRUMENTO INDICADOR  
 (71) HONDA MOTOR CO., LTD. (JP)  
 (72) KAZUYOSHI FUKUTANI  
 (74) DANNEMANN, SIEMSEN, BIGLER & IPANEMA MOREIRA  
 (85) 02/08/2013  
 (86) PCT JP2011/079027 de 15/12/2011  
 (87) WO 2012/108101 de 16/08/2012
- (21) **BR 11 2013 019870-2 A2** 1.3  
 (22) 08/02/2012  
 (30) 09/02/2011 DE 10 2011 003 894.9  
 (51) A61C 7/14 (2006.01)



(54) PROCESSO PARA A PRODUÇÃO DE UM CORPO DE BRÁQUETE ESPECÍFICO PARA CADA PACIENTE E CORPO DE BRÁQUETE CORRESPONDENTE

(71) DW LINGUAL SYSTEMS GMBH (DE)  
 (72) HOANG VIET-HA JULIUS VU, DIRK WIECHMANN  
 (74) DANNEMANN, SIEMSEN, BIGLER & IPANEMA MOREIRA  
 (85) 05/08/2013  
 (86) PCT EP2012/052143 de 08/02/2012  
 (87) WO 2012/116877 de 07/09/2012

(21) **BR 11 2013 019871-0 A2** 1.3  
 (22) 17/11/2011  
 (30) 09/02/2011 KR 10-2011 - 0011612  
 (51) H04L 12/16 (2006.01), H04L 9/32 (2006.01), H04L 29/02 (2006.01)  
 (54) MÉTODO DE CONTROLAR A CONEXÃO ENTRE DISPOSITIVOS, E EQUIPAMENTO PARA CONTROLAR A CONEXÃO ENTRE DISPOSITIVOS  
 (71) SAMSUNG ELECTRONICS CO., LTD. (KR)  
 (72) HEE-JEONG CHOO, KEUM - KOO LEE, JU-YUN SUNG  
 (74) WALTER DE ALMEIDA MARTINS  
 (85) 05/08/2013  
 (86) PCT KR2011/008794 de 17/11/2011  
 (87) WO 2012/108613 de 16/08/2012

(21) **BR 11 2013 019873-7 A2** 1.3  
 (22) 04/02/2012  
 (30) 05/02/2011 EP 11000937.0  
 (51) A61L 27/34 (2006.01), A61L 29/08 (2006.01), A61L 29/18 (2006.01), A61L 31/10 (2006.01), A61L 31/14 (2006.01)  
 (54) DISPOSITIVO MÉDICO DETECTÁVEL POR IRM INSERÍVEL OU IMPLANTÁVEL TENDO UM REVESTIMENTO QUE COMPREENDE ÍONS PARAMAGNÉTICOS E UM PROCESSO PARA PREPARAR OS MESMOS  
 (71) MARVIS MEDICAL GMBH (DE)  
 (72) CHRISTIAN MEYER, BJÖM DEGEL, KLAUS DÜRING  
 (74) MURTA GOYANES PROPRIEDADE INTELECTUAL  
 (85) 05/08/2013  
 (86) PCT EP2012/000514 de 04/02/2012  
 (87) WO 2012/104102 de 09/08/2012

(21) **BR 11 2013 019874-5 A2** 1.3  
 (22) 07/02/2012  
 (30) 04/02/2011 US 61/439,448  
 (51) C22B 23/02 (2006.01)  
 (54) PROCESSO DE PRODUÇÃO DE PRODUTO DE FERRO-NÍQUEL BRUTO  
 (71) VALE S.A. (BR/RJ)  
 (72) ANTONIO CLARETI PEREIRA, TIAGO VALENTIM BERNI  
 (74) VEIRANDO ADVOGADOS  
 (85) 05/08/2013  
 (86) PCT BR2012/000030 de 07/02/2012  
 (87) WO 2012/103618 de 09/08/2012

(21) **BR 11 2013 019876-1 A2** 1.3  
 (22) 13/02/2012  
 (30) 17/02/2011 EP 11154862.4  
 (51) A61K 31/439 (2006.01), A61K 9/00 (2006.01)  
 (54) FORMULAÇÃO FARMACÊUTICA, USO DA FORMULAÇÃO FARMACÊUTICA, FRASCO E KIT  
 (71) CHIESI FARMACEUTICI S.P.A. (IT)  
 (72) ANNAMARIA SOLIANI RASCHINI, EMILIO LUTERO  
 (74) CARLOS VICENTE DA SILVA NOGUEIRA  
 (85) 05/08/2013  
 (86) PCT EP2012/052425 de 13/02/2012  
 (87) WO 2012/110462 de 23/08/2012

(21) **BR 11 2013 019877-0 A2** 1.3  
 (22) 22/09/2011  
 (30) 14/02/2011 DE 10 2011 000 712.1  
 (51) C21D 8/12 (2006.01), H01F 1/147 (2006.01)  
 (54) MÉTODO PARA PRODUIR UM PRODUTO DE AÇO PLANO DE GRÃO-ORIENTADO  
 (71) THYSSENKRUPP ELECTRICAL STEEL GMBH (DE)  
 (72) EYUP DUMAN, CHRISTOF HOLZAPFEL, THORSTEN KRENKE, LUDGER LAHN, RÉGIS LEMAITRE, CHAOYONG WANG, THIERRY BELGRAND  
 (74) DANNEMANN, SIEMSEN, BIGLER & IPANEMA MOREIRA  
 (85) 05/08/2013  
 (86) PCT EP2011/066512 de 22/09/2011  
 (87) WO 2012/110111 de 23/08/2012

(21) **BR 11 2013 019878-8 A2** 1.3  
 (22) 09/02/2012  
 (30) 09/02/2011 JP 2011-026485  
 (51) B23K 35/30 (2006.01), B23K 9/23 (2006.01), C22C 38/00 (2006.01), C22C 38/50 (2006.01), B23K 9/00 (2006.01), B23K 35/362 (2006.01), B23K 35/365 (2006.01), B23K 103/04 (2006.01)  
 (54) SOLDA DE METAL COM EXCELENTES CARACTERÍSTICAS DE FLUÊNCIA  
 (71) KABUSHIKI KAISHA KOBE SEIKO SHO (KOBELCO STEEL, LTD.) (JP)  
 (72) HIDENORI NAKO, KEN YAMASHITA, MINORU OTSU, MIKIHIRO  
 (74) DANNEMANN, SIEMSEN, BIGLER & IPANEMA MOREIRA  
 (85) 05/08/2013  
 (86) PCT EP2011/066512 de 22/09/2011  
 (87) WO 2012/110111 de 23/08/2012

(85) 05/08/2013  
 (86) PCT JP2012/053016 de 09/02/2012  
 (87) WO 2012/108517 de 16/08/2012

(21) **BR 11 2013 019880-0 A2** 1.3  
 (22) 06/02/2012  
 (30) 07/02/2011 US 61/440,198  
 (51) B01L 3/00 (2006.01)  
 (54) SISTEMAS E MÉTODOS PARA DIVIDIR GOTÍCULAS  
 (71) PRESIDENT AND FELLOWS OF HARVARD COLLEGE (US)  
 (72) ADAM R. ABATE, DAVID A. WEITZ  
 (74) DANNEMANN, SIEMSEN, BIGLER & IPANEMA MOREIRA  
 (85) 05/08/2013  
 (86) PCT US2012/023961 de 06/02/2012  
 (87) WO 2012/109138 de 16/08/2012

(21) **BR 11 2013 019883-4 A2** 1.3  
 (22) 06/02/2012  
 (30) 07/02/2011 US 61/440,384; 11/11/2011 US 13/294,545  
 (51) C09J 7/02 (2006.01), C09J 5/02 (2006.01), G09F 3/10 (2006.01)  
 (54) COMPOSIÇÃO ADESIVA ATIVÁVEL POR FLUIDO PARA UMA ETIQUETA LIVRE DE REVESTIMENTO, ETIQUETA LIVRE DE REVESTIMENTO ADESIVO E KIT  
 (71) NULABEL TECHNOLOGIES, INC (US)  
 (72) BENJAMIN DAVID LUX, DANIEL YOUNGWHAN CHO, FELIX PERETS SHVARTSMAN  
 (74) BHERING ADVOGADOS  
 (85) 05/08/2013  
 (86) PCT US2012/023964 de 06/02/2012  
 (87) WO 2012/109140 de 16/08/2012

(21) **BR 11 2013 019888-5 A2** 1.3  
 (22) 25/01/2012  
 (30) 11/02/2011 EP 11154112.4  
 (51) D06F 58/28 (2006.01)  
 (54) MÁQUINA DE SECAR E MÉTODO DE CONTROLE  
 (71) ELECTROLUX HOME PRODUCTS CORPORATION N.V. (BE)  
 (72) FABIO ALTINIER, GENARO NAPOLITANO, MICHELE BISARO, ROBERTO RAGOGNA  
 (74) GUSTAVO SARTORI GUIMARÃES  
 (85) 05/08/2013  
 (86) PCT EP2012/051078 de 25/01/2012  
 (87) WO 2012/107280 de 16/08/2012

(21) **BR 11 2013 019893-1 A2** 1.3  
 (22) 31/01/2012  
 (30) 03/02/2011 IN 151/KOL/2011  
 (51) C07D 401/04 (2006.01), C07D 405/04 (2006.01), C07D 207/333 (2006.01), A61K 31/402 (2006.01), A61K 31/4025 (2006.01), A61K 31/435 (2006.01), A61P 23/00 (2006.01), A61P 25/16 (2006.01), A61P 25/18 (2006.01), A61P 25/28 (2006.01)  
 (54) DERIVADOS DE PIRROL USADOS COMO MODULADORES DE ALFA7 NACHR  
 (71) LUPIN LIMITED (IN)  
 (72) NEELIMA SINHA, GOURHARI JANA, NAVNATH POPAT KARCHE, SHRIDHAR KESHAV ADURKAR, GIRISH DHANRAJ HATNAPUR, VENKATA P. PALLE, RAJENDER KUMAR KAMBOJ  
 (74) ADVOCACIA PIETRO ARIBONI S/C  
 (85) 05/08/2013  
 (86) PCT IB2012/050442 de 31/01/2012  
 (87) WO 2012/104782 de 09/08/2012

(21) **BR 11 2013 019894-0 A2** 1.3  
 (22) 07/02/2012  
 (30) 08/02/2011 EP 11153699.1  
 (51) A47L 11/292 (2006.01), A47L 11/30 (2006.01), A47L 11/40 (2006.01), A46B 17/06 (2006.01), A47L 9/00 (2006.01)  
 (54) COMBINAÇÃO DE UMA BANDEJA E DISPOSITIVO DE LIMPEZA PARA LIMPAR SUPERFÍCIES  
 (71) KONINKLIJKE PHILIPS N.V. (NL)  
 (72) BASTIAAN JOHANNES DE WIT, MICHAEL VAN DEN BOSCH, JOHANNES TSEARD DER KOOL  
 (74) DAVID DO NASCIMENTO ADVOGADOS ASSOCIADOS  
 (85) 05/08/2013  
 (86) PCT IB2012/050543 de 07/02/2012  
 (87) WO 2012/107876 de 16/08/2012

(21) **BR 11 2013 019897-4 A2** 1.3  
 (22) 07/02/2012  
 (30) 07/02/2011 DE 10 2011 003 724.1  
 (51) B62H 3/02 (2006.01), B62M 6/45 (2010.01)  
 (54) SISTEMA DE VEÍCULO MODULAR, VEÍCULO ELÉTRICO, MÓDULO E MÉTODO PARA LIGAÇÃO A UM VEÍCULO ELÉTRICO E SISTEMA DE CARREGAMENTO MODULAR  
 (71) ENERGYBUS E.V. (DE)  
 (72) HANNES NEUPERT  
 (74) DAVID DO NASCIMENTO ADVOGADOS ASSOCIADOS  
 (85) 05/08/2013  
 (86) PCT EP12/052055 de 07/02/2012  
 (87) WO 2012/107448 de 16/08/2012

(21) **BR 11 2013 019900-8 A2** 1.3  
 (22) 30/01/2012



- (30) 04/02/2011 US 13/021.691  
(51) B65D 83/40 (2006.01), B65D 50/06 (2006.01), B65D 83/22 (2006.01)  
(54) MECANISMO DE FIXAÇÃO PARA UM RECIPIENTE  
(71) S.C. JOHNSON & SON, INC. (US)  
(72) SCOTT W. DEMAREST, DONALD J. SCHUMACHER, CHRISTINE D. BEILSTEIN, DIRK K. NICKEL, JINSONG YU, GANG LIU, XIAOGANG TAN, YUANHENG LIU  
(74) NELLIE D SHORES  
(85) 05/08/2013  
(86) PCT US2012/023079 de 30/01/2012  
(87) WO 2012/106229 de 09/08/2012
- (21) **BR 11 2013 019901-6 A2** 1.3  
(22) 02/02/2012  
(30) 03/02/2011 US 61/439,011; 29/07/2011 GB 1113112.5  
(51) G01C 21/32 (2006.01), G01C 21/34 (2006.01), G08G 1/01 (2006.01)  
(54) MÉTODO PARA GERAR VELOCIDADES MÉDIAS DE DESLOCAMENTO ESPERADAS  
(71) TOMTOM DEVELOPMENT GERMANY GMBH (DE)  
(72) PETER MIETH, STEFAN LORKOWSKI, NIKOLAUS WITTE, RALF-PETER SCHÄFER  
(74) NELLIE D SHORES  
(85) 05/08/2013  
(86) PCT EP2012/051802 de 02/02/2012  
(87) WO 2012/104393 de 09/08/2012
- (21) **BR 11 2013 019902-4 A2** 1.3  
(22) 30/01/2012  
(30) 03/02/2011 US 61/439,199; 20/01/2012 US 13/355,303; 20/01/2012 US 13/355,309  
(51) F28D 7/16 (2006.01), F28F 9/22 (2006.01)  
(54) TROCADORES DE CALOR DE CARÇAÇA E TUBOS E MÉTODOS DE USAR TAIS TROCADORES DE CALOR  
(71) MEMC ELECTRONIC MATERIAL S.P.A (IT)  
(72) GIANLUCA PAZZAGLIA, MATTEO FUMAGALLI, RODOLFO BOVO  
(74) NELLIE D SHORES  
(85) 05/08/2013  
(86) PCT IB2012/050432 de 30/01/2012  
(87) WO 2012/104777 de 09/08/2012
- (21) **BR 11 2013 019903-2 A2** 1.3  
(22) 02/02/2012  
(30) 03/02/2011 US 61/439,011; 29/07/2011 GB 1113122.4  
(51) G01C 21/32 (2006.01), G01C 21/34 (2006.01), G08G 1/01 (2006.01)  
(54) GERAÇÃO DE DADOS DE SEGMENTO RELACIONADO COM CONGESTIONAMENTO  
(71) TOMTOM DEVELOPMENT GERMANY GMBH (DE)  
(72) PETER MIETH, STEFAN LORKOWSKI, NILOKLAUS WITTE, RALF-PETER SCHÄFER  
(74) NELLIE D SHORES  
(85) 05/08/2013  
(86) PCT EP2012/051801 de 02/02/2012  
(87) WO 2012/104392 de 09/08/2012
- (21) **BR 11 2013 019904-0 A2** 1.3  
(22) 30/01/2012  
(30) 04/02/2011 US 13/021,685  
(51) B65D 83/40 (2006.01), B65D 50/06 (2006.01), B65B 11/00 (2006.01), B65D 83/22 (2006.01)  
(54) MECANISMO DE ACOPLAMENTO PARA UM RECIPIENTE  
(71) S.C. JOHNSON & SON, INC. (US)  
(72) SCOTT W. DEMAREST, DONALD J. SCHUMACHER, CHRISTINE D. BEILSTEIN, DIRK K. NICKEL  
(74) NELLIE D SHORES  
(85) 05/08/2013  
(86) PCT US2012/023077 de 30/01/2012  
(87) WO 2012/106228 de 09/08/2012
- (21) **BR 11 2013 019905-9 A2** 1.3  
(22) 02/02/2012  
(30) 03/02/2011 US 13/020.745  
(51) G06Q 50/30 (2012.01), G06Q 50/10 (2012.01)  
(54) CRIAÇÃO DE UNIDADE DE HISTÓRIAS PATROCINADAS A PARTIR DE UMA CORRENTE DE ATIVIDADE ORGÂNICA  
(71) FACEBOOK, INC. (US)  
(72) KENT SCHOEN, NING LI, ROBERT KANG XING JIN, PHILIP ANASTASIOS ZIGORIS, JESSICA GRONSKI, JORDAN WALKER, ERIC MICHEL GIOVANOLA  
(74) NELLI D SHORES  
(85) 05/08/2013  
(86) PCT US2012/023631 de 02/02/2012  
(87) WO 2012/106515 de 09/08/2012
- (21) **BR 11 2013 019907-5 A2** 1.3  
(22) 31/03/2011  
(30) 03/02/2011 US 61/439.021  
(51) G06F 17/30 (2006.01)  
(54) SISTEMAS E MÉTODOS PARA ASSOCIAÇÃO DE IMAGEM A TEXTO E TEXTO A IMAGEM  
(71) FACEBOOK, INC. (US)
- (72) YANIV TAIGMAN, GIL HIRSCH, EDEN SHOCHAT  
(74) NELLIE D SHORES  
(85) 05/08/2013  
(86) PCT IL2011/000287 de 31/03/2011  
(87) WO 2012/104830 de 09/08/2012
- (21) **BR 11 2013 019910-5 A2** 1.3  
(22) 31/01/2012  
(30) 09/02/2011 DE 10 2011 003 873.6  
(51) H01R 12/72 (2011.01), H01R 12/87 (2011.01)  
(54) CONEXÃO DE PLUGUE PARA CONTATO ELÉTRICO DIRETO DE UMA PLACA CONDUTORA  
(71) ROBERT BOSCH GMBH (DE)  
(72) JUERGEN STEIN, PETER REHBEIN, ULRICH SCHAMATZ, MARKUS KROECKEL  
(74) DANNEMANN, SIEMSEN, BIGLER & IPANEMA MOREIRA  
(85) 05/08/2013  
(86) PCT EP2012/051494 de 31/01/2012  
(87) WO 2012/107314 de 16/08/2012
- (21) **BR 11 2013 019911-3 A2** 1.3  
(22) 15/11/2011  
(30) 18/02/2011 EP 11 154929.1; 18/02/2011 EP 11 154930.9; 02/11/2011 EP 11 187572.0; 02/11/2011 EP 11 187571.2  
(51) B01D 7/00 (2006.01), B01D 7/02 (2006.01), B01D 9/00 (2006.01), B01D 9/02 (2006.01), B01D 9/04 (2006.01), C07D 319/12 (2006.01), C08G 63/08 (2006.01)  
(54) MÉTODO PARA A PRODUÇÃO DE UM ÁCIDO POLI-HIDRÓXI-CARBOXILICO  
(71) SULZER CHEMTECH AG (CH)  
(72) MANFRED STEPANSKI, FRANÇOIS LOVIAT, ANDRZEJ KUSZLIK  
(74) DANNEMANN, SIEMSEN, BIGLER & IPANEMA MOREIRA  
(85) 05/08/2013  
(86) PCT EP2011/070168 de 15/11/2011  
(87) WO 2012/110117 de 23/08/2012
- (21) **BR 11 2013 020608-0 A2** 1.3  
(22) 15/02/2012  
(30) 22/02/2011 DE 10 2011 012 018.1  
(51) G09B 9/00 (2006.01), G09B 9/30 (2006.01)  
(54) SIMULADOR PARA FORMAÇÃO DE EQUIPE, PARTICULARMENTE, PARA FORMAÇÃO DE TRIPULAÇÃO DE HELICÓPTERO  
(71) RHEINMETALL DEFENCE ELECTRONICS GMBH (DE)  
(72) VOLKER GROTELÜSCHEN  
(74) DANNEMANN, SIEMSEN, BIGLER & IPANEMA MOREIRA  
(85) 13/08/2013  
(86) PCT EP2012/052551 de 15/02/2012  
(87) WO 2012/113686 de 30/08/2012
- (21) **BR 11 2013 020767-1 A2** 1.3  
(22) 17/02/2012  
(30) 17/02/2011 US 61/444,111; 02/12/2011 US 61/565,986  
(51) A61K 31/19 (2006.01), C07C 409/24 (2006.01)  
(54) COMPOSIÇÕES COMPREENDENDO ÁCIDO PERÓXI ALFA-CETOCARBOXILICO E MÉTODOS PARA A PRODUÇÃO E O USO DO MESMO  
(71) CHD BIOSCIENCE, INC. (US)  
(72) EDWIN D. NEAS NEAS, JOHN D. SKINNER  
(74) DANNEMANN, SIEMSEN, BIGLER & IPANEMA MOREIRA  
(85) 14/08/2013  
(86) PCT US2012/025736 de 17/02/2012  
(87) WO 2012/112951 de 23/08/2012
- (21) **BR 11 2013 020768-0 A2** 1.3  
(22) 19/01/2012  
(30) 16/02/2011 DE 10 2011 011 414.9  
(51) E04B 1/04 (2006.01), E04H 7/18 (2006.01), E04H 7/28 (2006.01), E04H 12/12 (2006.01)  
(54) CONSTRUÇÃO DE CONCRETO  
(71) DRÖSSLER GMBH UMWELTECHNIK (DE)  
(72) MICHAEL STAHL  
(74) DANNEMANN, SIEMSEN, BIGLER & IPANEMA MOREIRA  
(85) 14/08/2013  
(86) PCT EP2012/000229 de 19/01/2012  
(87) WO 2012/110189 de 23/08/2012
- (21) **BR 11 2013 020769-8 A2** 1.3  
(22) 08/02/2012  
(30) 16/02/2011 US 61/443,360  
(51) G10L 19/00 (2013.01)  
(54) MÉTODOS E SISTEMAS PARA A GERAÇÃO DE COEFICIENTES DE FILTRO E CONFIGURAÇÃO DE FILTROS  
(71) DOLBY LABORATORIES LICENSING CORPORATION (US)  
(72) MARK F. DAVIS  
(74) DANNEMANN, SIEMSEN, BIGLER & IPANEMA MOREIRA  
(85) 14/08/2013



(86) PCT US2012/024270 de 08/02/2012		(30) 24/02/2011 DE 102011004629.1	
(87) WO 2012/112357 de 23/08/2012		(51) B60S 1/38 (2006.01), B23K 33/00 (2006.01)	
(21) BR 11 2013 020771-0 A2	1.3	(54) LÂMINA LIMPADORA PARA LIMPEZA DE VIDROS, ESPECIALMENTE DE VEÍCULOS AUTOMOTORES	
(22) 15/02/2012		(71) ROBERT BOSCH GMBH (DE)	
(30) 17/02/2011 US 13/029.572		(72) RAF GREUNLINX, JOCHEN WEIDLICH	
(51) B65D 5/42 (2006.01), B65D 5/46 (2006.01)		(74) DANNEMANN, SIEMSEN, BIGLER & IPANEMA MOREIRA	
(54) EMBALAGEM DE PRODUTO MÉDICO		(85) 15/08/2013	
(71) SANOFI-AVENTIS U.S. LLC (US)		(86) PCT EP2012/052704 de 16/02/2012	
(72) NANCY GAIL LIMBACK		(87) WO 2012/113710 de 30/08/2012	
(74) DANNEMANN, SIEMSEN, BIGLER & IPANEMA MOREIRA		(21) BR 11 2013 020785-0 A2	1.3
(85) 14/08/2013		(22) 05/01/2012	
(86) PCT US2012/025147 de 15/02/2012		(30) 15/02/2011 DE 10 2011 011 261.8	
(87) WO 2012/112631 de 23/08/2012		(51) F26B 15/14 (2006.01), F26B 21/00 (2006.01)	
(21) BR 11 2013 020772-8 A2	1.3	(54) DISPOSITIVO PARA CONTROLE DE TEMPERATURA DE CARROCERIAS DE VEÍCULOS AUTOMOTORES	
(22) 08/02/2012		(71) EISENMANN AG (DE)	
(30) 15/02/2011 US 61/442,849; 19/06/2011 US 61/498,573		(72) ERWIN HIHN	
(51) F24J 2/04 (2006.01), F24J 2/26 (2006.01), F24J 2/32 (2006.01), F24J 2/46 (2006.01)		(74) DANNEMANN, SIEMSEN, BIGLER & IPANEMA MOREIRA	
(54) APARELHO E MÉTODO DE PROTEÇÃO AO SUPERAQUECIMENTO EM COLETORES SOLARES TÉRMICOS		(85) 15/08/2013	
(71) TIGI LTD (IL)		(86) PCT EP2012/000032 de 05/01/2012	
(72) SHIMON KLIER		(87) WO 2012/110172 de 23/08/2012	
(74) DMARK REGISTROS DE MARCAS E PATENTES S/S LTDA		(21) BR 11 2013 020913-5 A2	1.3
(85) 14/08/2013		(22) 15/02/2012	
(86) PCT IB2012/050559 de 08/02/2012		(30) 17/02/2011 US 61/443,829	
(87) WO 2012/110916 de 23/08/2012		(51) A61K 39/395 (2006.01), C07K 16/24 (2006.01), A61P 1/00 (2006.01), A61P 37/06 (2006.01)	
(21) BR 11 2013 020775-2 A2	1.3	(54) TRATAMENTO DE DOENÇA DE CROHN FISTULIZANTE	
(22) 08/02/2012		(71) NOVARTIS AG (CH), UNIVERSITÄT ZÜRICH (CH)	
(30) 15/02/2011 US 61/442,884		(72) ANNE RUEHL, GERHARD ROGLER, MICHAEL SCHARL	
(51) A61K 31/4468 (2006.01), A61K 9/00 (2006.01)		(74) DANNEMANN, SIEMSEN, BIGLER & IPANEMA MOREIRA	
(54) PROCESSOS PARA CONTROLAR DOR EM CÂES USANDO UMA SOLUÇÃO TRANSDÉRMICA DE FENTANILA		(85) 15/08/2013	
(71) ELI LILLY AND COMPANY (US)		(86) PCT IB2012/050699 de 15/02/2012	
(72) GARRET CONRAD NEWBOUND, TERRENCE PATRICK CLARK		(87) WO 2012/110968 de 23/08/2012	
(74) DANNEMANN, SIEMSEN, BIGLER & IPANEMA MOREIRA		(21) BR 11 2013 020918-6 A2	1.3
(85) 14/08/2013		(22) 18/02/2011	
(86) PCT US2012/024218 de 08/02/2012		(51) H02J 3/18 (2006.01), G01R 19/25 (2006.01)	
(87) WO 2012/112348 de 23/08/2012		(54) SISTEMA DE MONITORAMENTO DA FORMA DE ONDA DA TENSÃO DA REDE ELÉTRICA, INTERRUPTOR ESTÁTICO E MÉTODO DE MONITORAMENTO DA FORMA DE ONDA DA TENSÃO DA REDE ELÉTRICA	
(21) BR 11 2013 020777-9 A2	1.3	(71) ARTECHE LANTEGI ELKARTEA, S.A. (ES)	
(22) 31/01/2012		(72) JOAN GABRIEL BERGAS, JOAQUIM LÓPEZ MESTRE, HECTOR ALI RIVAS GUERRERO, NATALIA SANGRONIZ PALACIO, CÉSAR CHÁVEZ SORIA	
(30) 15/02/2011 DE 10 2011 004 154.0		(74) DAVID DO NASCIMENTO ADVOGADOS ASSOCIADOS	
(51) H01R 31/06 (2006.01), H01R 12/72 (2011.01), H05K 5/00 (2006.01)		(85) 15/08/2013	
(54) CONEXÃO DIRETA DE PLUGUE PARA UM COMPONENTE ELÉTRÔNICO		(86) PCT ES2011/070105 de 18/02/2011	
(71) ROBERT BOSCH GMBH (DE)		(87) WO 2012/110670 de 23/08/2012	
(72) MARKUS LUX, ECKHARDT PHILIPP, MICHAEL FLEIG		(21) BR 11 2013 020931-3 A2	1.3
(74) DANNEMANN, SIEMSEN, BIGLER & IPANEMA MOREIRA		(22) 03/11/2011	
(85) 14/08/2013		(30) 16/02/2011 KR 1020110013642; 06/04/2011 KR 1020110031661	
(86) PCT EP2012/051509 de 31/01/2012		(51) B66B 1/46 (2006.01), H01H 36/00 (2006.01)	
(87) WO 2012/110305 de 23/08/2012		(54) INTERRUPTOR SELETOR SEM CONTATO	
(21) BR 11 2013 020781-7 A2	1.3	(71) Il Shik YOON (KR)	
(22) 16/02/2012		(72) Il Shik YOON	
(30) 16/02/2011 DE 10 2011 004 239.3		(74) PAP MARCAS E PATENTES LTDA	
(51) A61L 31/04 (2006.01), D01D 5/00 (2006.01), D04H 3/00 (2006.01), A61B 17/00 (2006.01)		(85) 16/08/2013	
(54) EMPREGO DE UM IMPLANTE MÉDICO COMO BARREIRA DE ADESÃO		(86) PCT KR2011/008301 de 03/11/2011	
(71) GELITA AG (DE)		(87) WO 2012/111904 de 23/08/2012	
(72) STEFFEN OESSER		(21) BR 11 2013 020932-1 A2	1.3
(74) DANNEMANN, SIEMSEN, BIGLER & IPANEMA MOREIRA		(22) 24/01/2012	
(85) 15/08/2013		(30) 18/02/2011 DE 10 2011 000 817.9	
(86) PCT EP2012/052702 de 16/02/2012		(51) A61G 7/08 (2006.01), B62B 5/00 (2006.01), A61G 5/04 (2013.01)	
(87) WO 2012/110606 de 23/08/2012		(54) ROLAMENTO ACESSÓRIO	
(21) BR 11 2013 020783-3 A2	1.3	(71) TENTE GMBH & CO. KG (DE)	
(22) 13/01/2012		(72) WOLFGANG BLOCK, GÜNTHER HOFRICHTER	
(30) 17/02/2011 US 13/029,758		(74) DANNEMANN, SIEMSEN, BIGLER & IPANEMA MOREIRA	
(51) E21B 43/10 (2006.01), E21B 43/08 (2006.01)		(85) 16/08/2013	
(54) TELA, MÉTODO PARA EXPANDIR UMA TELA E MÉTODO PARA CONFORMAR UMA TELA A UM FURO DE POÇO		(86) PCT EP2012/051014 de 24/01/2012	
(71) BAKER HUGHES INCORPORATED (US)		(87) WO 2012/110283 de 23/08/2012	
(72) RANDALL V. GUEST, MICHAEL H. JOHNSON, KIRK J. HUBER		(21) BR 11 2013 020933-0 A2	1.3
(74) DANNEMANN, SIEMSEN, BIGLER & IPANEMA MOREIRA		(22) 17/02/2012	
(85) 15/08/2013		(30) 18/02/2011 EP 11305175.9	
(86) PCT US2012/021274 de 13/01/2012		(51) G02C 7/02 (2006.01), G02C 7/06 (2006.01)	
(87) WO 2012/112247 de 23/08/2012		(54) MÉTODO PARA DETERMINAR FUNÇÕES ÓPTICAS ALVO PARA UM PAR DE LENTES OFTÁLMICAS, MÉTODO DE OTIMIZAÇÃO ÓPTICA DE UM PAR DE LENTES OFTÁLMICAS, MÉTODO E CONJUNTO DE APARELHOS	
(21) BR 11 2013 020784-1 A2	1.3		
(22) 16/02/2012			



PARA FABRICAR UM PAR DE LENTES OFTÁLMICAS, CONJUNTO DE DADOS, PRODUTO DE PROGRAMA, MÍDIA LEGÍVEL POR COMPUTADOR, LENTE OTIMIZADA E PAR DE LENTES OTIMIZADAS

(71) ESSLOR INTERNATIONAL (COMPAGNIE GENERALE D'OPTIQUE) (FR)  
 (72) AUDE CONTET, HÉLÈNE DE ROSSI  
 (74) DANNEMANN, SIEMSEN, BIGLER & IPANEMA MOREIRA  
 (85) 16/08/2013  
 (86) PCT EP2012/052788 de 17/02/2012  
 (87) WO 2012/110644 de 23/08/2012

(21) **BR 11 2013 020934-8 A2** 1.3  
 (22) 21/02/2012  
 (30) 21/02/2011 JP 2011-035169  
 (51) C07D 401/04 (2006.01), A61K 31/4439 (2006.01), A61K 31/444 (2006.01), A61K 31/506 (2006.01), A61P 25/00 (2006.01), A61P 25/04 (2006.01), A61P 25/16 (2006.01), A61P 25/18 (2006.01), A61P 25/20 (2006.01), A61P 25/22 (2006.01), A61P 25/24 (2006.01), A61P 25/28 (2006.01), A61P 25/30 (2006.01), A61P 43/00 (2006.01), C07D 401/14 (2006.01), C07D 413/14 (2006.01), C07D 417/14 (2006.01)  
 (54) SUBSTÂNCIAS INIBITÓRIAS DO TRANSPORTADOR DE GLICINA  
 (71) TAISHO PHARMACEUTICAL CO., LTD. (JP)  
 (72) MINORU MORIYA, HIROSHI OHTA, SHUJI YAMAMOTO, KUMI ABE, YUKO ARAKI, XIANG-MIN SUN, DAISUKE WAKASUGI  
 (74) DANNEMANN, SIEMSEN, BIGLER & IPANEMA MOREIRA  
 (85) 16/08/2013  
 (86) PCT JP2012/054110 de 21/02/2012  
 (87) WO 2012/115097 de 30/08/2012

(21) **BR 11 2013 020938-0 A2** 1.3  
 (22) 07/02/2012  
 (30) 18/02/2011 DE 10 2011 004 416.7  
 (51) B02C 17/24 (2006.01), H02P 1/34 (2006.01), B02C 17/18 (2006.01)  
 (54) SISTEMA DE ACIONAMENTO PARA UM MOINHO DE BOLAS E MÉTODO PARA OPERAR UM MOINHO DE BOLAS  
 (71) SIEMENS AKTIENGESELLSCHAFT (DE)  
 (72) MAARTEN HOLLAND  
 (74) DANNEMANN, SIEMSEN, BIGLER & IPANEMA MOREIRA  
 (85) 16/08/2013  
 (86) PCT EP2012/052025 de 07/02/2012  
 (87) WO 2012/110358 de 23/08/2012

(21) **BR 11 2013 020940-2 A2** 1.3  
 (22) 16/02/2012  
 (30) 18/02/2011 FI 201115156  
 (51) A23C 9/12 (2006.01), A23C 9/13 (2006.01), A23C 9/156 (2006.01), A23C 9/20 (2006.01), A23C 21/00 (2006.01), A23J 1/20 (2006.01)  
 (54) PRODUTO DE PROTEÍNA DE SORO DE LEITE, MÉTODO DE PRODUÇÃO E USO  
 (71) VALIO LTD (FI)  
 (72) REETTA TIKANMÄKI, OLLI TOSSAVAINEN, MATTI HARJU, ANTTI HEINO  
 (74) ARARIPE & ASSOCIADOS  
 (85) 16/08/2013  
 (86) PCT FI2012/050152 de 16/02/2012  
 (87) WO 2012/110705 de 23/08/2012

(21) **BR 11 2013 020943-7 A2** 1.3  
 (22) 21/02/2011  
 (51) G01S 13/00 (2006.01), G01S 13/87 (2006.01), F41G 5/08 (2006.01), F41G 7/30 (2006.01), F41H 13/00 (2006.01)  
 (54) SISTEMA ELETRÔNICO DE IDENTIFICAÇÃO E NEUTRALIZAÇÃO DE AMEAÇAS NUMA ÁREA PREDEFINIDA  
 (71) ÔTO MELARA SPA (IT)  
 (72) CARLO ALBERTO IARDELLA  
 (74) TAVARES PROPRIEDADE INTELECTUAL LTDA.  
 (85) 16/08/2013  
 (86) PCT IB2011/000332 de 21/02/2011  
 (87) WO 2012/114139 de 30/08/2012

(21) **BR 11 2013 020955-0 A2** 1.3  
 (22) 04/11/2011  
 (30) 18/02/2011 JP 2011.032913  
 (51) B60W 10/26 (2006.01), B60K 6/445 (2007.10), B60K 6/547 (2007.10), B60L 1/00 (2006.01), B60L 11/14 (2006.01), B60L 15/20 (2006.01), B60W 10/06 (2006.01), B60W 10/08 (2006.01), B60W 10/10 (2006.01), B60W 10/30 (2006.01), B60W 20/00 (2006.01), F16H 61/02 (2006.01)  
 (54) UNIDADE DE CONTROLE PARA SISTEMA DE CONDUÇÃO DE VEÍCULO  
 (71) HONDA MOTOR CO., LTD. (JP)  
 (72) TAKEFUMI IKEGAMI, IORI KANAMORI  
 (74) DANNEMANN, SIEMSEN, BIGLER & IPANEMA MOREIRA  
 (85) 16/08/2013  
 (86) PCT JP2011/075457 de 04/11/2011  
 (87) WO 2012/111197 de 23/08/2012

(21) **BR 11 2013 020956-9 A2** 1.3  
 (22) 14/02/2012  
 (30) 14/02/2011 US 61/442,397  
 (51) A61B 17/92 (2006.01), A61B 17/72 (2006.01), A61B 17/17 (2006.01)  
 (54) HASTE INTRAMEDULAR COM FENDA DE COMPRESSÃO DE AUTORRETEÇÃO  
 (71) SYNTHES GMBH (CH)  
 (72) TOM OVERES  
 (74) DANNEMANN, SIEMSEN, BIGLER & IPANEMA MOREIRA  
 (85) 09/08/2013  
 (86) PCT US2012/024978 de 14/02/2012  
 (87) WO 2012/112495 de 23/08/2012

(21) **BR 11 2013 020957-7 A2** 1.3  
 (22) 07/03/2012  
 (30) 18/03/2011 EP 11158872.9  
 (51) B66B 1/30 (2006.01)  
 (54) SISTEMA DE GERENCIAMENTO DE ENERGIA PARA INSTALAÇÃO DE ELEVADOR MOVIDA À ENERGIA SOLAR  
 (71) INVENTIO AG (CH)  
 (72) ERIC ROSSIGNOL  
 (74) DANNEMANN, SIEMSEN, BIGLER & IPANEMA MOREIRA  
 (85) 16/08/2013  
 (86) PCT EP2012/053858 de 07/03/2012  
 (87) WO 2012/126728 de 27/09/2012

(21) **BR 11 2013 020959-3 A2** 1.3  
 (22) 24/02/2012  
 (30) 25/02/2011 FR 1100569; 28/03/2011 US 61/468,205  
 (51) B01F 3/04 (2006.01)  
 (54) APARELHO E MÉTODO PARA TRATAR MECANICAMENTE UMA COMPOSIÇÃO LÍQUIDA  
 (71) JEAN-PIERRE GRASA (FR)  
 (72) JEAN-PIERRE GRASA  
 (74) MATOS & ASSOCIADOS - ADVOGADOS  
 (85) 16/08/2013  
 (86) PCT EP2012/053206 de 24/02/2012  
 (87) WO 2012/113931 de 30/08/2012

(21) **BR 11 2013 020962-3 A2** 1.3  
 (22) 09/02/2011  
 (30) 28/05/2010 AU 2010902364; 01/10/2010 US 61/388,700  
 (51) F16F 9/02 (2006.01), E02D 13/00 (2006.01), F16F 15/027 (2006.01), E02D 7/02 (2006.01), F16F 9/43 (2006.01), E02D 7/18 (2006.01), F16F 9/54 (2006.01)  
 (54) DISPOSITIVO DE AMORTECIMENTO DE VIBRAÇÃO  
 (71) A.C.N. 166.970.627 PTY LTD (AU)  
 (72) PETER JOHN TIGHE  
 (74) DI BLASI, PARENTE & ASS. PROP. IND. LTDA  
 (85) 09/08/2013  
 (86) PCT AU2011/000133 de 09/02/2011  
 (87) WO 2011/146959 de 01/12/2011

(21) **BR 11 2013 020966-6 A2** 1.3  
 (22) 14/02/2012  
 (30) 17/02/2011 US 61/444,071  
 (51) A61K 39/12 (2006.01), C12N 7/00 (2006.01)  
 (54) PROCESSO EM ESCALA COMERCIAL PARA PRODUÇÃO DO PRRSV  
 (71) BOEHRINGER INGELHEIM VETMEDICA GMBH (DE)  
 (72) ELIZABETH JANE BERRY, FUAD TAWFIQ HADDADIN, ALI KHAZRAEINAZMPOUR, JEREMY KROLL, SONIA REGINA CANTISANO MALBURG, EDGAR ARNULFO SANDOVAL BASURTO, STEPHEN SCHEERER  
 (74) DANNEMANN, SIEMSEN, BIGLER & IPANEMA MOREIRA  
 (85) 16/08/2013  
 (86) PCT EP2012/052476 de 14/02/2012  
 (87) WO 2012/110490 de 23/08/2012

(21) **BR 11 2013 020971-2 A2** 1.3  
 (22) 08/02/2012  
 (30) 18/02/2011 EP 11154939.0  
 (51) B01D 53/10 (2006.01), B01D 53/14 (2006.01), B01D 53/50 (2006.01), B01D 53/68 (2006.01), C25C 3/22 (2006.01)  
 (54) DISPOSITIVO E MÉTODO DE LIMPEZA DE UM GÁS EFLUENTE DE UMA CÉLULA ELETROLÍTICA DE PRODUÇÃO DE ALUMÍNIO  
 (71) GENERAL ELECTRIC TECHNOLOGY GMBH (CH)  
 (72) ODD EDGAR BJARNÖ, GEIR WEDDE  
 (74) DANNEAMN, SIEMSEN, BIGLER & IPANEMA MOREIRA  
 (85) 16/08/2013  
 (86) PCT IB2012/000231 de 08/02/2012  
 (87) WO 2012/110868 de 23/08/2012

(21) **BR 11 2013 020975-5 A2** 1.3



- (22) 22/02/2012  
(30) 24/02/2011 US 61,446,321  
(51) A61K 31/675 (2006.01), C07F 9/58 (2006.01), C07F 9/6558 (2006.01), C07F 9/6509 (2006.01), A61P 35/00 (2006.01)  
(54) COMPOSTOS CONTENDO FÓSFORO COMO INIBIDORES DE PROTEÍNA QUINASES  
(71) JIANGSU HANSOH PHARMACEUTICAL CO., LTD. (CN)  
(72) BAIHUA HU, KAN HE, MINSHENG ZHANG  
(74) DANNEMANN, SIEMSEN, BIGLER & IPANEMA MOREIRA  
(85) 16/08/2013  
(86) PCT US2012/026083 de 22/02/2012  
(87) WO 2012/116050 de 30/08/2012
- (21) **BR 11 2013 020976-3 A2** 1.3  
(22) 16/02/2012  
(30) 18/02/2011 FR 11/00505; 18/02/2011 US 61/444,274  
(51) C22C 21/00 (2006.01), C22B 9/02 (2006.01), C22F 1/04 (2006.01), B22D 1/00 (2006.01)  
(54) SEMIPRODUTO EM LIGA DE ALUMÍNIO COM MICROPOROSIDADE MELHORADA E PROCESSO DE FABRICAÇÃO  
(71) CONSTELLIUM ISSOIRE (FR)  
(72) PHILIPPE JARRY  
(74) DANNEMANN, SIEMSEN, BIGLER & IPANEMA MOREIRA  
(85) 16/08/2013  
(86) PCT FR2012/000061 de 16/02/2012  
(87) WO 2012/110717 de 23/08/2012
- (21) **BR 11 2013 020978-0 A2** 1.3  
(22) 16/02/2012  
(30) 18/02/2011 EP 11 001350.5  
(51) A24B 5/10 (2006.01)  
(54) MÉTODO PARA PROCESSAR FOLHAS DE TABACO  
(71) PHILIP MORRIS PRODUCTS S.A. (CH)  
(72) BRIAN SALMON, OSNY GILMAR KONRATH  
(74) DANNEMANN, SIEMSEN, BIGLER & IPANEMA MOREIRA  
(85) 16/08/2013  
(86) PCT EP2012/000686 de 16/02/2012  
(87) WO 2012/110240 de 23/08/2012
- (21) **BR 11 2013 020979-8 A2** 1.3  
(22) 18/01/2012  
(30) 20/01/2011 BR PI1100560-2  
(51) F03G 7/08 (2006.01), B63B 1/00 (2006.01), F03B 13/00 (2006.01)  
(54) DISPOSITIVO DE FORÇA MOTRIZ OU TOMADA DE FORÇA PARA EMBARCAÇÕES, ACIONADO PELO MOVIMENTO DE UMA ALAVANCA/BRAÇO MÓVEL ACOPLADA AO CASCO  
(71) MAURO GUIMARÃES (BR/MG)  
(72) MAURO GUIMARÃES  
(85) 16/08/2013  
(86) PCT BR2012/000012 de 18/01/2012  
(87) WO 2012/097421 de 26/07/2012
- (21) **BR 11 2013 020981-0 A2** 1.3  
(22) 16/02/2012  
(30) 17/02/2011 US 61/444,097; 10/05/2011 US 61/484,594; 13/06/2011 US 61/496,501  
(51) G01N 33/564 (2006.01), G01N 33/94 (2006.01)  
(54) ENSAIOS PARA A DETECÇÃO DE AUTO-ANTICORPOS PARA OS FÁRMACOS ANTI-TNF $\alpha$   
(71) NESTEC S.A. (CH)  
(72) SHARAT SINGH, SHUI LONG WANG, LINDA OHRMUND, SCOTT HAUENSTEIN  
(74) DANNEMANN, SIEMSEN, BIGLER & IPANEMA MOREIRA  
(85) 16/08/2013  
(86) PCT US2012/025437 de 16/02/2012  
(87) WO 2012/154253 de 15/11/2012
- (21) **BR 11 2013 020983-6 A2** 1.3  
(22) 16/02/2012  
(30) 16/02/2011 US 13/029,022; 22/11/2011 US 61/563,016  
(51) E21B 33/12 (2006.01), E21B 43/10 (2006.01)  
(54) FERRAMENTA DE ESTÁGIO  
(71) WEATHERFORD TECHNOLOGY HOLDINGS LLC (US)  
(72) ROCKY A. TURLEY, BRENT J. LIRETTE, HUY V. LE, GEORGE GIVENS  
(74) DANNEMANN, SIEMSEN, BIGLER & IPANEMA MOREIRA  
(85) 16/08/2013  
(86) PCT US2012/025531 de 16/02/2012  
(87) WO 2012/112823 de 23/08/2012
- (21) **BR 11 2013 020987-9 A2** 1.3  
(22) 16/02/2012  
(30) 18/02/2011 JP 2011-033917; 29/09/2011 JP 2011-215591  
(51) G10L 21/0388 (2013.01), G10L 25/18 (2013.01)  
(54) DECODIFICADOR DE FALA, CODIFICADOR DE FALA, MÉTODO DE DECODIFICAÇÃO DE FALA, MÉTODO DE CODIFICAÇÃO DE FALA, PROGRAMA DE DECODIFICAÇÃO DE FALA, E PROGRAMA DE CODIFICAÇÃO DE FALA  
(71) NTT DOCOMO, INC. (JP)  
(72) KEI KIKUIRI, ATSUSHI YAMAGUCHI  
(74) DANNEMANN, SIEMSEN, BIGLER & IPANEMA MOREIRA  
(85) 16/08/2013  
(86) PCT JP2012/053700 de 16/02/2012  
(87) WO 2012/111767 de 23/08/2012
- (21) **BR 11 2013 020989-5 A2** 1.3  
(22) 16/02/2012  
(30) 16/02/2011 NO 201110271  
(51) G01N 29/024 (2006.01), G01N 29/036 (2006.01), G01N 29/32 (2006.01), G01K 11/22 (2006.01)  
(54) SISTEMAS PARA MEDIÇÃO DE PRESSÃO E TEMPERATURA  
(71) TECHNI AS (NO)  
(72) BORGEN, HARALD, PETER, DAVID, CHRISTIAN, SCHMEDLING, PETER, F., BORNSTEIN, SJULSTAD, TROND, KARLSEN, MORTEN, ROLL, TARANRØD, ANDREAS, BJERKNES, BENDIKSEN, JAN, MARTIN, BRANDSAETER, TOR, HELGE  
(74) MAGNUS ASPEBY & CLAUDIO SZABAS  
(85) 16/08/2013  
(86) PCT EP2012/052665 de 16/02/2012  
(87) WO 2012/110588 de 23/08/2012
- (21) **BR 11 2013 020990-9 A2** 1.3  
(22) 13/02/2012  
(30) 18/02/2011 US 61/444,518  
(51) F25B 21/02 (2006.01)  
(54) SISTEMA DOMÉSTICO COM MÚLTIPLOS SISTEMAS PELTIER  
(71) ZOLIE X AB (SE)  
(72) ARAFAT, YASIR, AMIN, MOHAMMAD, SOORIAN, NARENDRAN, SÖDERSTRÖN, GUSTAV, MANGOLD, STEPHAN  
(74) MAGNUS ASPEBY/CLAUDIO SZABAS  
(85) 16/08/2013  
(86) PCT SE2012/050140 de 13/02/2012  
(87) WO 2012/112107 de 23/08/2012
- (21) **BR 11 2013 020992-5 A2** 1.3  
(22) 16/02/2012  
(30) 17/02/2011 US 61/444,044; 25/05/2011 US 61/489,998  
(51) A61M 1/02 (2006.01), A61M 1/34 (2006.01), B01L 3/14 (2006.01), G01N 33/49 (2006.01)  
(54) APARELHO E MÉTODO PARA ISOLAMENTO DE LEUCÓCITOS E CÉLULAS TUMOROSAS POR MEIO DE FILTRAÇÃO  
(71) NESTEC S.A. (CH)  
(72) SHARAT SINGH, XINJUN LIU, KELLY D. HESTER  
(74) DANNEMANN, SIEMSEN, BIGLER & IPANEMA MOREIRA  
(85) 16/08/2013  
(86) PCT US2012/025491 de 16/02/2012  
(87) WO 2012/154257 de 15/11/2012
- (21) **BR 11 2013 020995-0 A2** 1.3  
(22) 15/02/2012  
(30) 16/02/2011 US 61/443,523  
(51) F25J 1/02 (2006.01)  
(54) RECUPERAÇÃO DE CALOR DE PERDA INTEGRADO EM INSTALAÇÃO DE GÁS NATURAL LIQUEFEITO  
(71) CONOCOPHILLIPS COMPANY (US)  
(72) JON M. MOCK, WELDON L. RANSBARGER  
(74) ORLANDO DE SOUZA  
(85) 16/08/2013  
(86) PCT US2012/025266 de 15/02/2012  
(87) WO 2012/112692 de 23/08/2012
- (21) **BR 11 2013 020996-8 A2** 1.3  
(22) 16/02/2012  
(30) 17/02/2011 US 61/443,827  
(51) C07D 249/04 (2006.01), C07D 249/10 (2006.01), C07D 249/18 (2006.01), C07D 261/12 (2006.01), C07D 471/04 (2006.01), C07C 233/46 (2006.01), C07C 233/47 (2006.01), A61K 31/415 (2006.01), A61K 31/4164 (2006.01), A61K 31/4192 (2006.01), A61K 31/4196 (2006.01), A61K 31/42 (2006.01), A61K 31/405 (2006.01), A61P 9/00 (2006.01), A61P 13/00 (2006.01)  
(54) DERIVADOS AMINOBTÚRICOS SUBSTITUÍDOS COMO INIBIDORES DE NEPRILISINA  
(71) THERAVANCE BIOPHARMA R&D IP, LLC (US)  
(72) MELISSA FLEURY, ROLAND GENDRON, ADAM HUGHES  
(74) ORLANDO DE SOUZA  
(85) 16/08/2013  
(86) PCT US2012/025365 de 16/02/2012  
(87) WO 2012/112742 de 23/08/2012
- (21) **BR 11 2013 020997-6 A2** 1.3  
(22) 16/02/2012  
(30) 16/02/2011 US 61/443,476  
(51) A47B 47/00 (2006.01)  
(54) SISTEMA DE ARMAZENAMENTO EXPANSÍVEIS CUSTOMIZÁVEIS PARA A CASA  
(71) GAYNELL BLASE (US)  
(72) GAYNELL BLASE  
(74) ORLANDO DE SOUZA  
(85) 16/08/2013  
(86) PCT US2012/025359 de 16/02/2012  
(87) WO 2012/112739 de 23/08/2012
- (21) **BR 11 2013 021000-1 A2** 1.3  
(22) 29/12/2011  
(30) 16/02/2011 US 61/443,714; 28/03/2011 US 61/468,119; 07/11/2011 US 61/556,751



- (51) H04L 12/28 (2006.01), H04L 12/12 (2006.01), H02J 13/00 (2006.01), H04L 12/24 (2006.01)  
 (54) CONTROLE DE AUTOMAÇÃO, ENERGIA SEM FIO E LUZ  
 (71) KORTEK INDUSTRIES PTY LTD (AU)  
 (72) BARRIE DAVIS, BENJAMIN DAVIS, MATTHEW DAVIS  
 (74) ORLANDO DE SOUZA  
 (85) 16/08/2013  
 (86) PCT AU2011/001666 de 29/12/2011  
 (87) WO 2012/109696 de 23/08/2012
- (21) **BR 11 2013 021002-8 A2** 1.3  
 (22) 01/11/2011  
 (30) 16/02/2011 US 13/028,310  
 (51) A61F 2/44 (2006.01), A61B 17/70 (2006.01)  
 (54) MÉTODO E SISTEMA DE ARTRODESE PERCUTÂNEO  
 (71) AMENDIA, INC. (US)  
 (72) GERALD SCHELL, TRACY SCOTT ANDERSON, ALAN SCOTT ANDERSON, KENNETH RICHARD BARRA  
 (74) ORLANDO DE SOUZA  
 (85) 16/08/2013  
 (86) PCT US2011/058737 de 01/11/2011  
 (87) WO 2012/112196 de 23/08/2012
- (21) **BR 11 2013 021004-4 A2** 1.3  
 (22) 17/02/2012  
 (30) 17/02/2011 US 61/463,456  
 (51) E03F 1/00 (2006.01), E03C 1/12 (2006.01), E03C 1/126 (2006.01)  
 (54) APARELHO E MÉTODO PARA AUMENTAR A CAPACIDADE HIDRÁULICA DE UM ESGOTO EXISTENTE  
 (71) THE WHITE OAK PARTNERSHIP, LP (US)  
 (72) ALAN F. HASSETT  
 (74) MONTAURY PIMENTA, MACHADO & LIOCE S/C LTDA  
 (85) 16/08/2013  
 (86) PCT US2012/025561 de 17/02/2012  
 (87) WO 2012/112838 de 23/08/2012
- (21) **BR 11 2013 021005-2 A2** 1.3  
 (22) 09/02/2012  
 (30) 17/02/2011 FR 1151313  
 (51) B63B 35/36 (2006.01), B65D 88/52 (2006.01)  
 (54) RECIPIENTE CONVERSÍVEL  
 (71) ETS A. DESCHAMPS ET FILS (FR)  
 (72) GEORGES-PAUL DESCHAMPS  
 (74) ORLANDO DE SOUZA  
 (85) 16/08/2013  
 (86) PCT EP2012/052236 de 09/02/2012  
 (87) WO 2012/110400 de 23/08/2012
- (21) **BR 11 2013 021006-0 A2** 1.3  
 (22) 27/01/2012  
 (30) 18/02/2011 US 61/444,568; 21/02/2011 US 61/444,979; 16/08/2011 US 61/524,034; 26/01/2012 US 13/359,154  
 (51) H04L 5/00 (2006.01)  
 (54) RELATÓRIO DE RETORNO BASEADO EM GRUPOS DE SINAL DE REFERÊNCIA DE INFORMAÇÃO DE ESTADO DE CANAL (csi-rs)  
 (71) QUALCOMM INCORPORATED (US)  
 (72) STEFAN GEIRHOFER, TAO LUO, WANSHI CHEN, PETER GAAL, HAO XU, KAPIL BHATTAD, TINGFANG JI  
 (74) MONTAURY PIMENTA, MACHADO & LIOCE S/C LTDA  
 (85) 16/08/2013  
 (86) PCT US2012/022915 de 27/01/2012  
 (87) WO 2012/112281 de 23/08/2012
- (21) **BR 11 2013 021009-5 A2** 1.3  
 (22) 21/02/2012  
 (30) 18/02/2011 US 61/444,425  
 (51) G06K 9/00 (2006.01)  
 (54) RECONHECIMENTO FACIAL  
 (71) GOOGLE, INC. (US)  
 (72) MATTHEW S. STEINER  
 (74) ORLANDO DE SOUZA  
 (85) 16/08/2013  
 (86) PCT US2012/025934 de 21/02/2012  
 (87) WO 2012/112992 de 23/08/2012
- (21) **BR 11 2013 021012-5 A2** 1.3  
 (22) 13/02/2012  
 (30) 18/02/2011 US 61/444,520  
 (51) G06F 17/30 (2006.01)  
 (54) RECONHECIMENTO DE OCORRÊNCIA AUTOMÁTICA E FOTOS CRUZADAS DO USUÁRIO AGLOMERADAS  
 (71) GOOGLE, INC. (US)  
 (72) MATTHEW S. STEINER  
 (74) ORLANDO DE SOUZA  
 (85) 16/08/2013  
 (86) PCT US2012/024874 de 13/02/2012
- (87) WO 2012/112449 de 23/08/2012
- (21) **BR 11 2013 021015-0 A2** 1.3  
 (22) 20/02/2012  
 (30) 18/02/2011 CN 2011110043883.0  
 (51) H04W 72/04 (2009.01)  
 (54) MÉTODO DE COMUNICAÇÃO E DISPOSITIVO PARA CANAL DE CONTROLE COMUM  
 (71) HUAWAI TECHNOLOGIES CO., LTD. (CN)  
 (72) BING SHU  
 (74) ORLANDO DE SOUZA  
 (85) 16/08/2013  
 (86) PCT CN2012/071340 de 20/02/2012  
 (87) WO 2012/110008 de 23/08/2012
- (21) **BR 11 2013 021016-8 A2** 1.3  
 (22) 07/02/2012  
 (30) 17/02/2011 US 61/443,942; 17/02/2011 US 61/443,933; 18/07/2011 EP 11 174376.1; 07/10/2011 US 61/544,880; 20/01/2012 EP 12 151988.8; 20/01/2012 EP 12 151987.0  
 (51) G02B 6/38 (2006.01), B29D 11/00 (2006.01)  
 (54) DISPOSITIVO PORTÁTIL PARA ANEXAR UM CONECTOR A UMA FIBRA ÓTICA  
 (71) TYCO ELECTRONICS RAYCHEM BVBA (BE) , TYCO ELECTRONICS CORPORATION (US)  
 (72) DANNY WILLY AUGUST VERHEYDEN, DAVID DONALD ERDMAN, MICHAEL GURRERI, RANDALL BOBBY PAUL, JAN WATTÉ, ROBERT CHARLES FLAIG, ALAN EDWARD PLOTTS, MICHAEL AARON KADAR-KALLEN, SHELLY ANN BUCHTER, JAN VANDENBROECK, PATRICK BILLET, STEFANO BERI, ANDRÉ JOHANNES MARIA HILDERINK, HERNES JACOBS, PETRUS THEODORUS RUTGERS, PETRUS THEODORUS KRECHTING, MARTIJN JOHANNES WOLBERS, WALTER MATTHEUS, CRISTIAN-RADU RADULESCU, PAUL VITS, KAREL JOHANNES VAN ASSENBERGH, PIETER CORNELIS JOHAN DE JAGER, HENK JAN THEODOOR VAN DER POL  
 (74) DANNEMANN, SIEMSEN, BIGLER & IPANEMA MOREIRA  
 (85) 16/08/2013  
 (86) PCT US2012/024189 de 07/02/2012  
 (87) WO 2012/112344 de 23/08/2012
- (21) **BR 11 2013 021017-6 A2** 1.3  
 (22) 19/01/2012  
 (30) 18/02/2011 GB 11 02865.1; 18/02/2011 GB 11 02857.8  
 (51) A23K 1/00 (2006.01), A23K 1/165 (2006.01), A23K 1/18 (2006.01), C12R 1/00 (2006.01), C12R 1/125 (2006.01)  
 (54) COMPOSIÇÃO DE ADITIVO DE RAÇÃO  
 (71) DUPONT NUTRITION BIOSCIENCES APS (DK)  
 (72) LUIS FERNANDO ROMERO MILLÁN, LUKE BERNARD, PETER PLUMSTEAD  
 (74) DANNEMANN, SIEMSEN, BIGLER & IPANEMA MOREIRA  
 (85) 16/08/2013  
 (86) PCT GB2012/050122 de 19/01/2012  
 (87) WO 2012/110776 de 23/08/2012
- (21) **BR 11 2013 021018-4 A2** 1.3  
 (22) 07/12/2012  
 (30) 15/12/2011 US 61/570,865  
 (51) H04N 7/32 (2006.01)  
 (54) MÉTODO DE CODIFICAÇÃO DE IMAGEM, MÉTODO DE DECODIFICAÇÃO DE IMAGEM, APARELHO DE CODIFICAÇÃO DE IMAGEM, APARELHO DE DECODIFICAÇÃO DE IMAGEM E APARELHO DE CODIFICAÇÃO E DECODIFICAÇÃO DE IMAGEM  
 (71) TAGIVAN II LLC (JP)  
 (72) YOUJI SHIBAHARA, TAKAHIRO NISHI, TOSHIYASU SUGIO, KYOKO TANIKAWA, TORU MATSUNOBU, HISAO SASAI, KENGO TERADA  
 (74) DANNEMANN, SIEMSEN, BIGLER & IPANEMA MOREIRA  
 (85) 16/08/2013  
 (86) PCT JP2012/007843 de 07/12/2012  
 (87) WO 2013/088687 de 20/06/2013
- (21) **BR 11 2013 021020-6 A2** 1.3  
 (22) 08/02/2012  
 (30) 16/02/2011 DE 102011000770.9  
 (51) C10B 27/04 (2006.01), C10B 31/10 (2006.01)  
 (54) MÉTODO E EQUIPAMENTO PARA REDUZIR A EMISSÃO DE GASES DE ENCHIMENTO DURANTE A ALIMENTAÇÃO DE CÂMARAS DE FORNO DE UMA BATERIA DE FORNOS DE COQUE COM CARVÃO COMPACTADO  
 (71) THYSSENKRUPP UHDE GMBH (DE)  
 (72) MARTIN REINKE, HOLGER THIELERT, RAINER WORBERG  
 (74) ALEX GONÇALVES DE ALMEIDA  
 (85) 16/08/2013  
 (86) PCT EP2012/052132 de 08/02/2012  
 (87) WO 2012/110380 de 23/08/2012
- (21) **BR 11 2013 021024-9 A2** 1.3



(22) 17/02/2012		(54) SISTEMA E MÉTODO PARA CONEXÃO DE ALTA PRESSÃO E ALTA TEMPERATURA	
(30) 18/02/2011 US 61/444,527; 14/06/2011 US 13/160,297		(71) CAMERON INTERNATIONAL CORPORATION (US)	
(51) A61C 3/02 (2006.01)		(72) JULIAN BRAITHWAITE	
(54) BROCAS ENDODÔNTICAS, KITS, E MÉTODOS PARA UTILIZAR BROCAS ENDODÔNTICAS		(74) DANNEMANN, SIEMSEN, BIGLER & IPANEMA MOREIRA	
(71) SS WHITE BURS, INC. (US)		(85) 16/08/2013	
(72) DAVID CLARK, MICHAEL QUIGLEY, BRANT MILES		(86) PCT US2012/024809 de 13/02/2012	
(74) DANNEMANN, SIEMSEN, BIGLER & IPANEMA MOREIRA		(87) WO 2012/115810 de 30/08/2012	
(85) 16/08/2013			
(86) PCT US2012/025675 de 17/02/2012		(21) <b>BR 11 2013 021033-8 A2</b>	<b>1.3</b>
(87) WO 2012/112909 de 23/08/2012		(22) 16/02/2012	
(21) <b>BR 11 2013 021026-5 A2</b>	<b>1.3</b>	(30) 17/02/2011 IT T02011A000136	
(22) 17/02/2012		(51) B60W 10/10 (2006.01), B60W 10/06 (2006.01), B60W 10/30 (2006.01), B60W 30/18 (2006.01), F16H 61/47 (2010.01), B60K 17/28 (2006.01), F16H 47/04 (2006.01), F16H 37/08 (2006.01)	
(30) 17/02/2011 US 61/443,966		(54) SISTEMA DE TRANSMISSÃO DE PTO EM UM VEÍCULO INDUSTRIAL OU AGRÍCOLA E MÉTODO DE OPERAÇÃO DO MESMO	
(51) A61K 9/16 (2006.01), A61K 9/20 (2006.01), A61K 9/50 (2006.01)		(71) CNH ITALIA S.P.A. (IT)	
(54) TECNOLOGIA PARA PREVENÇÃO DE ABUSO DE FORMAS DE DOSAGEM SÓLIDAS		(72) CHRISTIAN HUBER, RICCARDO MORSELLI, JOHN H. POSSELIUS	
(71) QRXPHARMA LTD. (AU)		(74) NELLIE D SHORES	
(72) MICHAEL VACHON, EDWARD M. RUDNIC		(85) 16/08/2013	
(74) DANNEMANN, SIEMSEN, BIGLER & IPANEMA MOREIRA		(86) PCT EP2012/052722 de 16/02/2012	
(85) 16/08/2013		(87) WO 2012/110617 de 23/08/2012	
(86) PCT US2012/025737 de 17/02/2012			
(87) WO 2012/112952 de 23/08/2012		(21) <b>BR 11 2013 021034-6 A2</b>	<b>1.3</b>
(21) <b>BR 11 2013 021027-3 A2</b>	<b>1.3</b>	(22) 10/02/2012	
(22) 16/02/2012		(30) 16/02/2011 US 61/443,277; 10/02/2012 US 13/370,404	
(30) 18/02/2011 US 61/444,629		(51) B60C 23/04 (2006.01)	
(51) B08B 1/00 (2006.01), B08B 9/02 (2006.01), A61L 2/18 (2006.01)		(54) SISTEMA DE MONTAGEM DE DETECÇÃO DE PRESSÃO DE PNEU	
(54) SISTEMA DE LIMPEZA DE IMPLEMENTO MÉDICO		(71) 1814393 ONTARIO INC. (CA)	
(71) IVERA MEDICAL CORPORATION (US)		(72) MICHAEL KUTZSCHER	
(72) BOBBY E. ROGERS, GINO KANG		(74) DANNEMANN, SIEMSEN, BIGLER & IPANEMA MOREIRA	
(74) DANNEMANN, SIEMSEN, BIGLER & IPANEMA MOREIRA		(85) 16/08/2013	
(85) 16/08/2013		(86) PCT IB2012/000257 de 10/02/2012	
(86) PCT US2012/025517 de 16/02/2012		(87) WO 2012/110877 de 23/08/2012	
(87) WO 2012/112815 de 23/08/2012			
(21) <b>BR 11 2013 021028-1 A2</b>	<b>1.3</b>	(21) <b>BR 11 2013 021035-4 A2</b>	<b>1.3</b>
(22) 30/01/2012		(22) 16/02/2012	
(30) 17/02/2011 US 61/444,121; 27/01/2012 US 13/360,485		(30) 17/02/2011 US 61/444,078; 29/07/2011 US 13/193,744	
(51) A61M 5/142 (2006.01), A61M 5/145 (2006.01), A61J 1/05 (2006.01), A61J 7/00 (2006.01)		(51) A61L 27/52 (2006.01), A61L 27/54 (2006.01), A61L 27/36 (2006.01), A61L 27/38 (2006.01)	
(54) DISPOSITIVO DE LIBERAÇÃO MANUAL DE BOLUS DE MEDICAMENTO BASAL		(54) COMPOSIÇÕES E MÉTODOS DE REPOSIÇÃO DE TECIDO MACIO APERFEIÇADOS	
(71) CALIBRA MEDICAL, INC. (US)		(71) ALLERGAN, INC. (US)	
(72) CLIFTON ALFERNESS, JOHN ADAMS		(72) DENNIS E. VANN EPPS, GUANG-LIANG JIANG, WHA BIN IM	
(74) DANNEMANN, SIEMSEN, BIGLER & IPANEMA MOREIRA		(74) DANNEMANN, SIEMSEN, BIGLER & IPANEMA MOREIRA	
(85) 16/08/2013		(85) 16/08/2013	
(86) PCT US2012/023145 de 30/01/2012		(86) PCT US2012/025412 de 16/02/2012	
(87) WO 2012/112289 de 23/08/2012		(87) WO 2012/112757 de 23/08/2012	
(21) <b>BR 11 2013 021029-0 A2</b>	<b>1.3</b>	(21) <b>BR 11 2013 021037-0 A2</b>	<b>1.3</b>
(22) 11/01/2012		(22) 17/02/2012	
(30) 18/02/2011 US 13/030,810		(30) 18/02/2011 US 61/444,471	
(51) G03F 7/26 (2006.01)		(51) C08L 77/00 (2006.01), C08L 67/00 (2006.01)	
(54) LAMINADO DE RESINA FOTOSSENSÍVEL E PROCESSAMENTO TÉRMICO DO MESMO		(54) COMPOSIÇÕES POLARES SOLÚVEIS SEQUESTRANTES DE OXIGÊNIO	
(71) MACDERMID PRINTINGS SOLUTIONS, LLC (US)		(71) M & G USA CORPORATION (US)	
(72) DAVID A. RECCHIA, JOSEPH H. BLAIR, RYAN W. VEST		(72) RICARDO KNUDSEN, AARON MURRAY	
(74) NELLIE D SHORES		(74) NELLIE D SHORES	
(85) 16/08/2013		(85) 16/08/2013	
(86) PCT US2012/020901 de 11/01/2012		(86) PCT US2012/025744 de 17/02/2012	
(87) WO 2012/112238 de 23/08/2012		(87) WO 2012/112957 de 23/08/2012	
(21) <b>BR 11 2013 021030-3 A2</b>	<b>1.3</b>	(21) <b>BR 11 2013 021040-0 A2</b>	<b>1.3</b>
(22) 14/02/2012		(22) 31/01/2012	
(30) 17/02/2011 US 61/443,743		(30) 22/02/2011 EP 11155403.6	
(51) A61K 9/14 (2006.01)		(51) C08G 65/00 (2006.01)	
(54) PROCESSO PARA CRISTALIZAÇÃO CONTROLADA DE UM INGREDIENTE FARMACÊUTICO ATIVO A PARTIR DE ESTADO LÍQUIDO SUPER-REFRIGERADO POR EXTRUSÃO POR FUSÃO A QUENTE		(54) POLÍMERO, PROCESSO PARA A PREPARAÇÃO DE UM POLÍMERO, E, USO DE POLÍMEROS	
(71) F. HOFFMANN-LA ROCHE AG (CH)		(71) BASF SE (DE)	
(72) ASHISH CHATTERJI, DIPEN DESAI, DAVE ALAN MILLER, HARPREET K. SANDHU, NAVNIT HARGOVINDAS SHAH		(72) ROMAN BENEDIKT RAETHER	
(74) VIEIRA DE MELLO ADVOGADOS		(74) KASZMAR LEONARDOS PROPRIEDADE INTELECTUAL	
(85) 16/08/2013		(85) 16/08/2013	
(86) PCT EP2012/052439 de 14/02/2012		(86) PCT EP2012/051601 de 31/01/2012	
(87) WO 2012/110469 de 23/08/2012		(87) WO 2012/113616 de 30/08/2012	
(21) <b>BR 11 2013 021031-1 A2</b>	<b>1.3</b>	(21) <b>BR 11 2013 021041-9 A2</b>	<b>1.3</b>
(22) 16/02/2012		(22) 17/02/2012	
(30) 18/02/2011 ZA 2011/00454		(30) 18/02/2011 IT T02011A000139	
(51) A47B 91/02 (2006.01), A47B 91/16 (2006.01), A47B 9/00 (2006.01)		(51) C21D 9/46 (2006.01), C21D 8/02 (2006.01)	
(54) DISPOSITIVO DE NIVELAMENTO DE MOBÍLIA		(54) MÉTODO PARA FABRICAR PARTES DE CHAPA DE AÇO DE ALTA RESISTÊNCIA SUJEITAS EM USO A TENSÕES DE FADIGA	
(71) KEITH GILD (ZA)		(71) SISTEMI SOSPENSIONI S.P.A. (IT)	
(72) KEITH GILD		(72) ANDREA SANTINI, GUIDO BORGNA, PIERO MONCHIERO	
(74) DANNEMANN, SIEMSEN, BIGLER & IPANEMA MOREIRA		(74) NELLIE D SHORES	
(85) 16/08/2013		(85) 16/08/2013	
(86) PCT ZA2012/000008 de 16/02/2012		(86) PCT EP2012/052757 de 17/02/2012	
(87) WO 2012/112996 de 23/08/2012		(87) WO 2012/110627 de 23/08/2012	
(21) <b>BR 11 2013 021032-0 A2</b>	<b>1.3</b>	(21) <b>BR 11 2013 021475-9 A2</b>	<b>1.3</b>
(22) 13/02/2012		(22) 23/02/2012	
(30) 21/02/2011 US 13/013,502		(30) 23/02/2011 JP 2011-037714; 23/02/2011 JP 2011-037715; 25/05/2011 JP 2011-116866	
(51) E21B 17/043 (2006.01), E21B 19/16 (2006.01), E21B 17/01 (2006.01)		(51) C08L 9/00 (2006.01), B60C 1/00 (2006.01), C08K 3/00 (2006.01), C08K 5/09 (2006.01)	



- (54) COMPOSIÇÃO DE BORRACHA E PNEU PRODUZIDO UTILIZANDO-SE A MESMA E PROCESSO DE PRODUÇÃO DE COMPOSIÇÃO DE BORRACHA  
(71) BRIDGESTONE CORPORATION (JP)  
(72) EIJU SUZUKI, YUKI ITOH, RYOUTA TAMATE  
(74) MMV AGENTES DA PROPRIEDADE INDUSTRIAL  
(85) 22/08/2013  
(86) PCT JP2012/054476 de 23/02/2012  
(87) WO 2012/115211 de 30/08/2012
- (21) **BR 11 2013 021476-7 A2** 1.3  
(22) 22/02/2012  
(30) 23/02/2011 US 61/445,967; 03/03/2011 US 61/448,771; 08/04/2011 US 61/473,713; 16/04/2011 US 61/476,260; 22/04/2011 US 61/478,287; 30/06/2011 US 61/503,426; 30/06/2011 US 61/503,440; 30/06/2011 US 61/503,434; 25/08/2011 US 61/527,463; 06/09/2011 US 61/531,571; 21/02/2012 US 13/401,548  
(51) H04N 7/26 (2006.01), H04N 7/50 (2006.01)  
(54) FILTRAGEM MULTIMÉTRICA  
(71) QUALCOMM INCORPORATED (US)  
(72) IN SUK CHONG, MARTA KARCZEWICZ  
(74) MMV AGENTES DA PROPRIEDADE INDUSTRIAL  
(85) 22/08/2013  
(86) PCT US2012/026154 de 22/02/2012  
(87) WO 2012/116088 de 30/08/2012
- (21) **BR 11 2013 021477-5 A2** 1.3  
(22) 17/02/2012  
(30) 22/02/2011 EP 11 0010 468.5; 22/02/2011 US 61/455,077  
(51) A61L 27/20 (2006.01), A61L 31/04 (2006.01)  
(54) MÉTODO PARA A PREPARAÇÃO IN SITU DE UM MATERIAL DE ENCHIMENTO, BIOPOLÍMERO POLIANIÔNICO E KIT  
(71) MERZ PHARMA GMBH & CO. KGAA (DE)  
(72) KEVIN KIEHM, BERNHARD HAUPTMEIER, PETER BODERKE  
(74) INÊS DE SÁ FERNANDES  
(85) 22/08/2013  
(86) PCT EP2012/000718 de 17/02/2012  
(87) WO 2012/113529 de 30/08/2012
- (21) **BR 11 2013 021478-3 A2** 1.3  
(22) 23/02/2012  
(30) 24/02/2011 US 61/446,043; 24/02/2011 US 61/446,040; 24/02/2011 US 61/446,042; 24/02/2011 US 61/446,312; 24/02/2011 US 61/446,041  
(51) E21B 7/15 (2006.01)  
(54) MÉTODO DE PERFURAÇÃO DE LASER-MECÂNICA DE ALTA POTÊNCIA  
(71) FORO ENERGY INC. (US)  
(72) MARK S. ZEDIKER, BRIAN O. FAIRCLOTH, ERIK C. ALLEN  
(74) DANNEMANN, SIEMSEN, BIGLER & IPANEMA MOREIRA  
(85) 22/08/2013  
(86) PCT US2012/026265 de 23/02/2012  
(87) WO 2012/116148 de 30/08/2012
- (21) **BR 11 2013 021480-5 A2** 1.3  
(22) 24/02/2012  
(30) 24/02/2011 US 13/034,017  
(51) E21B 33/06 (2006.01)  
(54) DESCONEXÃO DE CONDUTOR AUXILIADA COM LASER E MÉTODO DE USO  
(71) FORO ENERGY INC. (US), CHEVRON U.S.A INC. (US)  
(72) MARK S. ZEDIKER, HENRY A. BERGERON, PHILIP V. CLARK, BRIAN O. FAIRCLOTH, JOEL F. MOXLEY, PAUL D. DEUTCH, CHARLES C. RINZLER  
(74) DANNEMANN, SIEMSEN, BIGLER & IPANEMA MOREIRA  
(85) 22/08/2013  
(86) PCT US2012/026526 de 24/02/2012  
(87) WO 2012/116284 de 30/08/2012
- (21) **BR 11 2013 021481-3 A2** 1.3  
(22) 21/02/2012  
(30) 22/02/2011 US 13/032,336  
(51) B23K 9/10 (2006.01), F02B 63/04 (2006.01), F02B 63/02 (2006.01)  
(54) SISTEMA DE SOLDAGEM COM CONVERSOR DE VELOCIDADE ROTACIONAL PARA GERADOR DE POTÊNCIA AUXILIAR E MÉTODO PARA OPERAR O SISTEMA DE SOLDAGEM  
(71) LINCOLN GLOBAL, INC. (US)  
(72) SAMIR F. FARAH  
(74) FLAVIA MARIA VASCONCELOS PEREIRA  
(85) 22/08/2013  
(86) PCT IB2012/000304 de 21/02/2012  
(87) WO 2012/114184 de 30/08/2012
- (21) **BR 11 2013 021483-0 A2** 1.3  
(22) 02/04/2012  
(30) 02/04/2011 JP 2011-082323  
(51) H02K 1/27 (2006.01), H02K 15/03 (2006.01), H02K 16/02 (2006.01)  
(54) UNIDADE DE ROTOR, MÁQUINA ELÉTRICA ROTATIVA E MÉTODO DE FABRICAR UNIDADE DE ROTOR  
(71) NIDEC CORPORATION (JP)  
(72) HIDEHIRO HAGA, KEITA NAKANISHI, TAKAYUKI MIGITA, MASATO
- (74) ORLANDO DE SOUZA  
(85) 22/08/2013  
(86) PCT JP12/002274 de 02/04/2012  
(87) WO 2012/137465 de 11/10/2012
- (21) **BR 11 2013 021484-8 A2** 1.3  
(22) 21/02/2012  
(30) 22/02/2011 US 61/457,309; 03/05/2011 EP 11164664.2  
(51) A23L 1/03 (2006.01), A23L 1/10 (2006.01), A23L 1/105 (2006.01), A23L 1/168 (2006.01), A23L 1/20 (2006.01), A23L 1/29 (2006.01), A23L 1/302 (2006.01), A23L 1/303 (2006.01), A23L 1/304 (2006.01)  
(54) PRÉ-MISTURA PARA UMA MISTURA DE ALIMENTOS FORTIFICADOS  
(71) DSM IP ASSETS B.V. (NL)  
(72) GEORG STEIGER, HUGO STREEKSTRA, KARIN WERTZ  
(74) ORLANDO DE SOUZA  
(85) 22/08/2013  
(86) PCT EP12/052899 de 21/02/2012  
(87) WO 2012/113771 de 30/08/2012
- (21) **BR 11 2013 021486-4 A2** 1.3  
(22) 23/02/2012  
(30) 28/02/2011 US 61/447,152  
(51) G02B 1/04 (2006.01), B29D 11/00 (2006.01)  
(54) LENTES DE CONTATO DE HIDROGEL CONTENDO FOSFINA  
(71) COOPERVISION INTERNATIONAL HOLDING COMPANY, LP (BB)  
(72) GUIGUI WANG, YUN ZHANG, YUWEN LIU, YE HONG, CHARLIE CHEN, PETER ZHU  
(74) NELLIE D SHORES  
(85) 22/08/2013  
(86) PCT US2012/026211 de 23/02/2012  
(87) WO 2012/118671 de 07/09/2012
- (21) **BR 11 2013 021487-2 A2** 1.3  
(22) 22/02/2012  
(30) 22/02/2011 CN 201110042514.X  
(51) H04W 72/04 (2009.01)  
(54) MÉTODO E APARELHO PARA ENVIAR E RECEBER MENSAGEM DE CONTROLE DE ENLACE DESCENDENTE  
(71) HUAWEI TECHNOLOGIES CO., LTD. (CN)  
(72) JIYONG WANG, YONGJUN YU, MING FANG, BING SHU  
(74) ORLANDO DE SOUZA  
(85) 22/08/2013  
(86) PCT CN2012/071463 de 22/02/2012  
(87) WO 2012/113332 de 30/08/2012
- (21) **BR 11 2013 021488-0 A2** 1.3  
(22) 23/02/2012  
(30) 28/02/2011 US 61/447,222  
(51) G02C 7/04 (2006.01)  
(54) LENTES DE CONTATO DE HIDROGEL DE SILICONE  
(71) COOPERVISION INTERNATIONAL HOLDING COMPANY, LP (BB)  
(72) YUWEN LIU, YE HONG, JUNHAO GE, YUAN XU, CHARLIE CHEN, CHARLES A. FRANCIS, LI YAO, ARTHUR BACK  
(74) NELLIE D SHORES  
(85) 22/08/2013  
(86) PCT US2012/026228 de 23/02/2012  
(87) WO 2012/118684 de 07/09/2012
- (21) **BR 11 2013 021489-9 A2** 1.3  
(22) 23/02/2012  
(30) 25/02/2011 US 61/446.821  
(51) A61M 5/32 (2006.01), A61M 39/10 (2006.01)  
(54) DISPOSITIVOS MÉDICOS DE LAVAGEM  
(71) B. BRAUN MELSUNGEN AG (DE)  
(72) KEVIN WOEHHR  
(74) LICKS ADVOGADOS  
(85) 22/08/2013  
(86) PCT EP12/053070 de 23/02/2012  
(87) WO 2012/113865 de 30/08/2012
- (21) **BR 11 2013 022939-0 A2** 1.3  
(22) 07/03/2012  
(30) 07/03/2011 JP 2011-049571; 08/03/2011 JP 2011-050807  
(51) C07H 17/04 (2006.01), A61K 31/7048 (2006.01)  
(54) PROCESSO PARA PRODUZIR UMA COMPOSIÇÃO PARTICULADA  
(71) HAYASHIBARA CO., LTD. (JP)  
(72) TAKASHI SHIBUYA, SEISUKE IZAWA, TOMOYUKI NISHIMOTO, SHIGEHARU FUKUDA, TOSHIO MIYAKE  
(74) KASZNAR LEONARDOS PROPRIEDADE INTELECTUAL  
(85) 06/09/2013  
(86) PCT JP2012/055849 de 07/03/2012  
(87) WO 2012/121297 de 13/09/2012
- (21) **BR 11 2013 026324-5 A2** 1.3  
(22) 13/04/2012  
(30) 13/04/2011 US 61/474,821; 21/06/2011 US 61/499,595  
(51) C07D 213/64 (2006.01), C07D 401/12 (2006.01), C07D 405/12 (2006.01), C07D 409/12 (2006.01), C07D 413/12 (2006.01), C07D 417/12 (2006.01), C07D 491/08 (2006.01), C07D 491/107 (2006.01), A61K 31/4412 (2006.01), A61K 31/444 (2006.01), A61P 35/00 (2006.01)



(54) COMPOSTOS DE BENZENO SUBSTITUÍDOS COM ARILA OU HETEROARILA  
 (71) EPIZYME, INC. (US)  
 (72) KEVIN WAYNE KUNTZ, RICHARD CHESWORTH, KENNETH WILLIAM DUNCAN, HEIKE KEILHACK, NATALIE WARHOLIC, CHRISTINE KLAUS, MASASHI SEKI, SYUJI SHIROTORI, SATOSHI KAWANO, TIMOTHY JAMES NELSON WIGLE  
 (74) ANDRE LUIZ SOUZA ALVAREZ  
 (85) 11/10/2013  
 (86) PCT US2012/033648 de 13/04/2012  
 (87) WO 2012/142504 de 18/10/2012

(21) **BR 11 2014 014500-8 A2** 1.3  
 (22) 11/12/2012  
 (30) 12/12/2011 US 61/569,712; 11/05/2012 US 61/646,152; 19/07/2012 US 61/673,683; 10/12/2012 US 13/709,822  
 (51) C10G 9/00 (2006.01)  
 (54) SISTEMAS E MÉTODOS PARA COMBUSTÍVEL RENOVÁVEL  
 (71) ENSYN RENEWABLES, INC. (US)  
 (72) BARRY A FREEL, ROBERT G GRAHAM  
 (74) VEIRANO E ADVOGADOS ASSOCIADOS  
 (85) 13/06/2014  
 (86) PCT US2012/068876 de 11/12/2012  
 (87) WO 2013/090229 de 20/06/2013

(21) **PI 0309914-8 A2** 1.3  
 (22) 09/05/2003  
 (30) 10/05/2002 GB 02 10743.1  
 (51) F16B 23/00 (2006.01)  
 (54) SISTEMA DE FIXAÇÃO INTEGRADO  
 (71) Uni-Screw Worldwide Inc (US)  
 (72) Lawrence Antony Brooks, Steven Sidwell  
 (74) Dannemann, Siemsen, Bigler & Ipanema Moreira  
 (85) 10/11/2004  
 (86) PCT GB03/01992 de 09/05/2003  
 (87) WO 2003/095849 de 20/11/2003

(21) **PI 0309916-4 A2** 1.3  
 (22) 05/07/2003  
 (30) 05/07/2002 US 60/394,216  
 (51) F24C 15/32 (2006.01)  
 (54) FORNO DE COZIMENTO EM VELOCIDADE  
 (71) Global Appliance Technologies, Inc (US)  
 (72) David H. Mcfadden  
 (74) Dannemann, Siemsen, Bigler & Ipanema Moreira  
 (85) 10/11/2004  
 (86) PCT US03/21225 de 05/07/2003  
 (87) WO 2004/014139 de 19/02/2004

(21) **PI 0309970-9 A2** 1.3  
 (22) 24/03/2003  
 (30) 13/05/2002 EP 02 010143.2  
 (51) G06K 19/067 (2006.01)  
 (54) DOCUMENTO DE SEGURANÇA COM UM CIRCUITO RESSONANTE  
 (71) Orell Füssli Sicherheitsdruck AG (CH)  
 (72) Martin Eichenberger  
 (74) Dannemann, Siemsen, Bigler & Ipanema Moreira  
 (85) 12/11/2004  
 (86) PCT IB03/01214 de 24/03/2003  
 (87) WO 2003/096268 de 20/11/2003

(21) **PI 0509495-0 A2** 1.3  
 (22) 04/02/2005  
 (30) 06/02/2004 US 60/541,944  
 (51) A61K 47/48 (2006.01), A61K 51/10 (2006.01), C07K 16/30 (2006.01)  
 (54) ANTICORPO HUMANIZADO  
 (71) Nymox Corporation (CA)  
 (72) Paul A. Averbach, Jack Gemmell  
 (74) Tavares Propriedade Intelectual LTDA  
 (85) 29/09/2006  
 (86) PCT CA2005/000142 de 04/02/2005  
 (87) WO 2005/075647 de 18/08/2005

(21) **PI 0608120-7 A2** 1.3  
 (22) 17/02/2006  
 (30) 02/03/2005 JP 2005-057523  
 (51) H05B 33/04 (2006.01), C09D 183/04 (2006.01), C08G 77/398 (2006.01), C09K 3/10 (2006.01)  
 (54) COMPOSIÇÃO REATIVA À UMIDADE, ELEMENTO ELETROLUMINESCENTE ORGÂNICO, E, FILME DE LAMINADO HIGROSCÓPICO  
 (71) 3M INNOVATIVE PROPERTIES COMPANY (US)  
 (72) JUN FUJITA, TAKASHI YAMASAKI  
 (74) Momsen, Leonardos & CIA.  
 (85) 31/08/2007  
 (86) PCT US2006/005860 de 17/02/2006  
 (87) WO 2006/093702 de 08/09/2006

(21) **PI 0608134-7 A2** 1.3  
 (22) 20/04/2006  
 (30) 25/04/2005 US 60/674,496  
 (51) H01M 2/02 (2006.01)  
 (54) APARELHO DE BATERIA, E, SISTEMA E MÉTODO DE CONEXÃO DE BATERIA  
 (71) KONINKLIJKE PHILIPS ELECTRONICS N. V. (NL)

(72) GEORGE MARMAROPOULOS, GIANG VU  
 (74) Momsen, Leonardos & CIA.  
 (85) 23/10/2007  
 (86) PCT IB2006/051231 de 20/04/2006  
 (87) WO 2006/114737 de 02/11/2006

(21) **PI 0608154-1 A2** 1.3  
 (22) 14/02/2006  
 (30) 16/02/2005 US 60/653376  
 (51) A61K 31/415 (2006.01), A61K 31/277 (2006.01), A61K 31/47 (2006.01), A61K 31/353 (2006.01), A61P 17/16 (2006.01), A61P 13/10 (2006.01)  
 (54) MÉTODOS DE TRATAR OU INIBIR MUCOSITE, CISTITE POR RADIAÇÃO EM UM INDIVÍDUO, E DE TRATAR PELO MENOS UM SINTOMA DE EXPOSIÇÃO DE UM INDIVÍDUO A UM AGENTE CITOTÓXICO OU À RADIAÇÃO, E, COMPOSIÇÃO FARMACÉUTICA  
 (71) WYETH (US)  
 (72) William Jacobson, Heather A. Harris  
 (74) Momsen, Leonardos & CIA.  
 (85) 15/08/2007  
 (86) PCT US2006/005000 de 14/02/2006  
 (87) WO 2006/088784 de 24/08/2006

(21) **PI 0608171-1 A2** 1.3  
 (22) 19/04/2006  
 (30) 26/04/2005 FR 0551080  
 (51) E02F 9/28 (2006.01)  
 (54) DISPOSITIVO DE LIGAÇÃO ENTRE UMA PEÇA DE DESGASTE E SEU SUPORTE POSTO EM JOGO SOBRE OS EQUIPAMENTOS DE MANUTENÇÃO DE MATERIAIS, PARA AS MÁQUINAS DE OBRAS PÚBLICAS E PROCESSO DE IMPLEMENTAÇÃO DO DISPOSITIVO.  
 (71) PREDAC (FR), AFE METAL (FR)  
 (72) Charles Pasqualini  
 (74) Momsen, Leonardos & CIA.  
 (85) 26/10/2007  
 (86) PCT FR2006/050355 de 19/04/2006  
 (87) WO 2006/114538 de 02/11/2006

(21) **PI 0608208-4 A2** 1.3  
 (22) 14/02/2006  
 (30) 14/02/2005 JP 2005-035584; 20/01/2006 JP 2006-012767  
 (51) C12Q 1/60 (2006.01), C12Q 1/26 (2006.01), C12Q 1/34 (2006.01), C12Q 1/44 (2006.01), G01N 21/78 (2006.01), G01N 33/92 (2006.01)  
 (54) MÉTODO, REAGENTE E KIT PARA DETERMINAÇÃO QUANTITATIVA DE COLESTEROL EM PARTÍCULA TIPO REMANENTE EM UMA AMOSTRA  
 (71) KYOWA MEDEX CO., LTD. (JP)  
 (72) Kazuhito Miyauchi, Mayumi Fujinaka  
 (74) Momsen, Leonardos & CIA.  
 (85) 13/08/2007  
 (86) PCT JP2006/302528 de 14/02/2006  
 (87) WO 2006/085654 de 17/08/2006

(21) **PI 0608217-3 A2** 1.3  
 (22) 21/02/2006  
 (30) 22/02/2005 US 60/655139  
 (51) A61K 51/08 (2006.01)  
 (54) MÉTODO PARA SÍNTESE DE ROTULAÇÃO DE COMPLEXO DE GÁLIO RADIORROTULADO, COMPLEXO DE GÁLIO RADIORROTULADO, E, MÉTODO PARA FORMAÇÃO DE IMAGEM DE SUPEREXPRESSION DE EGFR EM TUMORES  
 (71) GE HEALTHCARE LIMITED (GB)  
 (72) Vladimir Tolmachev, Bengt Langstrom, Asa Liljegren Sundberg, Irina Velikyan  
 (74) Momsen, Leonardos & CIA.  
 (85) 20/08/2007  
 (86) PCT IB2006/000345 de 21/02/2006  
 (87) WO 2006/090232 de 31/08/2006

(21) **PI 0608248-3 A2** 1.3  
 (22) 27/02/2006  
 (30) 25/02/2005 US 60/656,837  
 (51) A61D 99/00 (2006.01)  
 (54) NOVOS MÉTODOS A LASER  
 (71) XY, INC (US)  
 (72) TODD A. COX  
 (74) Matos & Associados - Advogados  
 (85) 24/08/2007  
 (86) PCT US2006/007339 de 27/02/2006  
 (87) WO 2006/091981 de 31/08/2006

(21) **PI 0608259-9 A2** 1.3  
 (22) 27/02/2006  
 (30) 03/03/2005 IT MI2005A000336; 28/10/2005 US 60/731404  
 (51) A61K 31/711 (2006.01), A61P 35/00 (2006.01)  
 (54) USO DE OLIGODESOXIRRIBONUCLEOTÍDEOS  
 (71) GENTIUM SPA (IT)  
 (72) Massimo Iacobelli, GÜNTHER EISSNER, Laura Iris Ferro  
 (74) Momsen, Leonardos & CIA.  
 (85) 31/08/2007  
 (86) PCT EP2006/060306 de 27/02/2006  
 (87) WO 2006/094917 de 14/09/2006

(21) **PI 0608311-0 A2** 1.3  
 (22) 21/02/2006  
 (30) 24/02/2005 DE 10 2005 008 864.3  
 (51) B01D 61/36 (2006.01), B32B 3/02 (2006.01), C02F 1/04 (2006.01)



- (54) RESERVATÓRIO DE EVAPORAÇÃO PARA RECUPERAR ÁGUA PURIFICADA E SISTEMA DE PURIFICAÇÃO DE ÁGUA  
(71) SYMPATEX TECHNOLOGIES GMBH (DE)  
(72) Brigitte Louise Maria Baggen, PAUL EDMUND RAITH, DICK VELINGS; HENRICUS JOANNES MARIA VAN DE VEN; GABRIELE BEATE WITTMANN;  
(74) Momsen, Leonardos & CIA.  
(85) 24/08/2007  
(86) PCT EP2006/001533 de 21/02/2006  
(87) WO 2006/089706 de 31/08/2006
- (21) **PI 0615481-6 A2** 1.3  
(22) 16/08/2006  
(30) 19/08/2005 ER 05018052.0  
(51) C07K 14/445 (2006.01), C07K 16/20 (2006.01), C12N 15/09 (2006.01), A61K 39/015 (2006.01), A61K 39/395 (2006.01), A61K 38/00 (2006.01)  
(54) PEPTÍDEOS ANTIGÊNICOS E SUA UTILIZAÇÃO  
(71) UNIVERSITE DE LAUSANNE (CH), INSTITUT PASTEUR (FR)  
(72) CORRADIN GIAMPIETRO, KAJAVA, ANDREY, JAFARSHAD ALI, PIERRE DRUILHE  
(74) GUERRA ADV  
(85) 19/02/2008  
(86) PCT IB2006/002232 de 16/08/2006  
(87) WO 2007/020520 de 22/02/2007
- (21) **PI 0621376-6 A2** 1.3  
(22) 22/02/2006  
(51) G02B 6/44 (2006.01)  
(54) DISPOSITIVO DE ENCAMINHAMENTO PARA USO EM SISTEMAS ÓPTICOS, E, MÉTODO PARA ENCAMINHAR FIBRAS ÓPTICAS EM UM SISTEMA ÓPTICO  
(71) Prysmian Cables & Systems Limited (GB)  
(72) Ian Griffiths, Paul Hubbard, Malcolm Jones  
(74) Momsen, Leonardos & Cia  
(85) 21/08/2008  
(86) PCT GB2006/000630 de 22/02/2006  
(87) WO 2007/096568 de 30/08/2007
- (21) **PI 0716416-5 A2** 1.3  
(22) 08/08/2007  
(30) 08/08/2006 US 60/836,581; 13/06/2007 US 60/934,584  
(51) C07K 14/46 (2006.01), A61K 38/00 (2006.01)  
(54) POLIPEPTÍDEO SUBSTANCIALMENTE PURO ENTRE 37 E 47 RESÍDUOS DE AMINOÁCIDO DE COMPRIMENTO, ÁCIDO NUCLÉICO ISOLADO, VETOR: CÉLULA HOSPEDEIRA E COMPOSIÇÃO FARMACÉUTICA  
(71) Mayo Foundation For Medical Education And Research (US)  
(72) Robert D. Simari, Shuchong Pan, John C. Burnett, JR., Horng H. Chen  
(74) DANNEMANN, SIEMSEN, BIGLER & IPANEMA MOREIRA  
(85) 09/02/2009  
(86) PCT US2007/075465 de 08/08/2007  
(87) WO 2008/021872 de 21/02/2008
- (21) **PI 0721714-5 A2** 1.3  
(22) 31/05/2007  
(51) B01J 8/08 (2006.01), B01J 19/00 (2006.01), A61K 9/12 (2006.01), A61K 9/14 (2006.01), C23C 16/44 (2006.01), B01J 2/04 (2006.01), A61K 9/54 (2006.01)  
(54) PARTÍCULA DE AEROSSOL DE SUPERFÍCIE MODIFICADA, MÉTODO E DISPOSITIVO PARA PRODUÇÃO DAS MESMAS E PÓS E DISPERSÕES CONTENDO AS DITAS PARTÍCULAS  
(71) Esko Kauppinen (FI), David P. Brown (FI), Janne Raula (FI)  
(72) Anna Lähde, David P. Brown, Esko Kauppinen, Janne Raula  
(74) Claudio Szabas e Magnus Aspeby  
(85) 26/11/2009  
(86) PCT FI2007/000151 de 31/05/2007  
(87) WO 2007/125159 de 08/11/2007
- (21) **PI 0807290-6 A2** 1.3  
(22) 29/02/2008  
(30) 02/03/2007 JP 2007-053102  
(51) A61K 31/485 (2006.01), A61K 9/00 (2006.01), A61K 47/06 (2006.01), A61K 47/08 (2006.01), A61K 47/10 (2006.01), A61K 47/12 (2006.01), A61K 47/14 (2006.01), A61K 47/32 (2006.01), A61K 47/34 (2006.01), A61K 47/38 (2006.01), A61P 25/04 (2006.01)  
(54) "COMPOSIÇÃO MEDICINAL PARA ABSORÇÃO TRANSDÉRMICA, UNIDADE DE ARMAZENAMENTO DE COMPOSIÇÃO MEDICINAL E PREPARAÇÃO DE ABSORÇÃO TRANSDÉRMICA USANDO A MESMA"  
(71) Teika Pharmaceutical CO. LTD. (JP)  
(72) KIMURA TAKAHITO  
(74) Cruzeiro Newmarc Patentes e Marcas Ltda.  
(85) 26/08/2009  
(86) PCT JP2008/053597 de 29/02/2008  
(87) WO 2008/108286 de 12/09/2008
- (21) **PI 0808253-7 A2** 1.3  
(22) 31/01/2008  
(30) 19/03/2007 US 11/725,593  
(51) D04H 3/03 (2006.01), D04H 3/16 (2006.01), D01D 5/098 (2006.01)  
(54) DISPOSITIVO E MÉTODO DE EXTRUSÃO POR FUSÃO, EM SISTEMA ABERTO, PARA A PRODUÇÃO DE UM TECIDO NÃO-ENTRELAÇADO
- (71) Kimberly-Clark WorldWide, Inc (US), REIFENHAUSER GMBH & CO. KG MASCHINENFABRIK (DE)  
(72) Detlef Frey, JOHN H. CONRAD, ERIC E. LENNON, DOUGLAS J. HULSLANDER, JOERG HENDRIX  
(74) Pinheiro Neto - Advogados  
(85) 21/09/2009  
(86) PCT IB2008/050367 de 31/01/2008  
(87) WO 2008/114156 de 25/09/2008
- (21) **PI 0808610-9 A2** 1.3  
(22) 27/03/2008  
(30) 27/03/2007 AU 2007901621  
(51) C01F 7/02 (2006.01), C01F 7/06 (2006.01), C01F 7/14 (2006.01)  
(54) "MÉTODO DE PRECIPITAÇÃO DE BOEMITA PROVENIENTE DE UMA SOLUÇÃO DO PROCESSO BAYER"  
(71) ALCOA OF AUSTRALIA LIMITED (AU)  
(72) JOHN BESIDA  
(74) Simbolo Marcas e Patentes Ltda  
(85) 25/09/2009  
(86) PCT AU2008/000421 de 27/03/2008  
(87) WO 2008/116259 de 02/10/2008
- (21) **PI 0809125-0 A2** 1.3  
(22) 21/03/2008  
(30) 22/03/2007 US 60/896,436; 22/03/2007 US 60/896,427; 22/03/2007 US 60/896,430; 09/11/2007 US 60/987,013; 28/11/2007 US 60/990,912; 24/01/2008 US 61/023,425  
(51) A01N 25/00 (2006.01), A01N 65/00 (2009.01), A61K 36/00 (2006.01)  
(54) COMPOSIÇÕES SINERGÍSTICAS PARA CONTROLE DE PRAGAS  
(71) Tyratech, Inc. (US)  
(72) Essam Enan  
(74) Montauray Pimenta, Machado & Lioce  
(85) 22/09/2009  
(86) PCT US2008/003722 de 21/03/2008  
(87) WO 2009/038599 de 26/03/2009
- (21) **PI 0809750-0 A2** 1.3  
(22) 19/04/2008  
(30) 20/04/2007 US 60/913,179; 21/09/2007 US 60/974,293; 23/10/2007 US 60/981,980  
(51) H04L 1/16 (2006.01), H04L 1/00 (2006.01)  
(54) MÉTODO E APARELHO PARA INDICAR UM BLOQUEIO DE FLUXO TEMPORÁRIO USANDO UM CAMPO TRANSPORTADO ACK/NACK.  
(71) INTERDIGITAL TECHNOLOGY CORPORATION (US)  
(72) YAN LI, Stephen G. Dick, Prabhakar R. Chitrapu, MARIAN RUDOLF, BEHROUZ AGHILI, KHUSHALI N.MANSETA  
(74) ADVOCACIA PIETRO ARIBONI S/C  
(85) 20/10/2009  
(86) PCT US2008/005122 de 19/04/2008  
(87) WO 2008/130694 de 30/10/2008
- (21) **PI 0812626-7 A2** 1.3  
(22) 09/07/2008  
(30) 09/07/2007 US 60/948,687; 02/01/2008 US 61/018,669  
(51) C12M 1/34 (2006.01)  
(54) "SISTEMA MODULAR E MÉTODO PARA DETECTAR MICROORGANISMOS"  
(71) 3M INNOVATIVE PROPERETIES COMPANY (US)  
(72) PHILLIP A. BOLEA  
(74) Alexandre Fukuda Yamashita  
(85) 11/01/2010  
(86) PCT US2008/069485 de 09/07/2008  
(87) WO 2009/009570 de 15/01/2009
- (21) **PI 0812933-9 A2** 1.3  
(22) 27/06/2008  
(30) 28/06/2007 FR 07 04656  
(51) B29C 65/00 (2006.01), B29C 70/30 (2006.01), F16C 3/02 (2006.01), F16C 7/00 (2006.01), B29C 65/02 (2006.01), B29C 65/48 (2006.01), B29C 65/56 (2006.01)  
(54) HASTE DE CONEXÃO ESTRUTURAL FEITA DE UM COMPOSTO E PROCESSO PARA PRODUIR TAL HASTE  
(71) European Aeronautic Defence And Space Company Eads France (FR), Composites Atlantic Limited (CA)  
(72) Frédéric Cavaliere, Claude Baril, Olivier Blanc, Maurice Guitton  
(74) Orlando de Souza  
(85) 28/12/2009  
(86) PCT EP2008/058325 de 27/06/2008  
(87) WO 2009/000925 de 31/12/2008
- (21) **PI 0814313-7 A2** 1.3  
(22) 02/07/2008  
(30) 26/07/2007 DE 10 2007 035 567.1  
(51) A61K 8/11 (2006.01), A61K 8/35 (2006.01), A61K 8/37 (2006.01), A61K 8/41 (2006.01), A61K 8/42 (2006.01), A61K 8/49 (2006.01), A61K 8/88 (2006.01), A61Q 17/04 (2006.01)  
(54) CÁPSULA DE FILTRO UV  
(71) Merck Patent Gesellschaft Mit Beschränkter Haftung (DE), Basf SE (DE)  
(72) Frank Pfluecker, Bernd Mueller, Gabriele Witte, Valerie Andre  
(74) Dannemann, Siemsen, Bigler & Ipanema Moreira



- (85) 25/01/2010  
(86) PCT EP2008/005408 de 02/07/2008  
(87) WO 2009/012871 de 29/01/2009
- (21) **PI 0815152-0 A2** 1.3  
(22) 17/07/2008  
(30) 01/07/2002 EP 08159464.0; 12/08/2007 US 60/955.382  
(51) H04B 7/26 (2006.01)  
(54) MÉTODO DE TRANSMISSÃO DE DADOS DE ENLACE REVERSO E RELATÓRIOS DE CONDIÇÃO DO ARMAZENAMENTO TEMPORÁRIO EM UM SISTEMA DE COMUNICAÇÕES SEM FIO, E DISPOSITIVO SEM FIO PARA IMPLEMENTAÇÃO DO REFERIDO MÉTODO  
(71) LG Electronics INC. (KR)  
(72) Patrick Fischer  
(74) Nellie Anne Daniel-Shores  
(85) 08/02/2010  
(86) PCT KR2008/004187 de 17/07/2008  
(87) WO 2009/022795 de 19/02/2009
- (21) **PI 0815701-4 A2** 1.3  
(22) 22/08/2008  
(30) 22/08/2007 US 60/957,354  
(51) G06F 17/00 (2006.01)  
(54) SISTEMA PARA DEFINIR INTERFACE DE USUÁRIO INTERATIVA E MÉTODO IMPLEMENTADO PELO MENOS EM PARTE PELA MÁQUINA PARA DEFINIR INTERFACE DE USUÁRIO INTERATIVA.  
(71) Proscape Technologies, Inc. (US)  
(72) Erik M. Roll  
(74) BHERING ADVOGADOS  
(85) 22/02/2010  
(86) PCT US2008/074056 de 22/08/2008  
(87) WO 2009/026535 de 26/02/2009
- (21) **PI 0815763-4 A2** 1.3  
(22) 24/07/2008  
(30) 27/07/2007 AR P070103331  
(51) C07K 16/10 (2006.01), A61P 1/06 (2006.01), A61P 31/14 (2006.01)  
(54) DOMÍNIO VHH MONOMÉRICO DERIVADO DE ANTICORPOS ANTI-VP6 DE CAMELÍDEO, DOMÍNIO DIMÉRICO, MÉTODO DE IMUNIZAÇÃO, MÉTODO DE DETECÇÃO DE ROTAVÍRUS, COMPOSIÇÃO, MÉTODOS DE PREVENÇÃO E TRATAMENTO DE INFECÇÕES POR ROTAVÍRUS.  
(71) Alternative Gene Expression, S.L.(Algenex) (ES) , INSTITUTO NACIONAL DE TECNOLOGIA AGROPECUÁRIA (INTA) (AR)  
(72) Thomas Surrey, Aurelien Olichon, Lorena Laura Garaicoeachea, Gisela Ariana Marcoppido, Gladys Viviana Parreño, Silvia Gómez Sebastián, José Angel Martínez Escribano, Andrés Wigdorovitz  
(74) DANNEMANN, SIEMSEN, BIGLER & IPANEMA MOREIRA  
(85) 04/03/2010  
(86) PCT EP2008/059745 de 24/07/2008  
(87) WO 2009/016100 de 05/02/2009
- (21) **PI 0816798-2 A2** 1.3  
(22) 11/09/2008  
(30) 11/09/2007 US 60/993346  
(51) C07D 498/06 (2006.01), A61K 31/4741 (2006.01), A61P 25/00 (2006.01)  
(54) COMPOSTO, COMPOSIÇÃO FARMACÊUTICA, MÉTODOS PARA INIBIR A AÇÃO DO GLICOGÊNIO SINTASE CINASE-3, E PARA TRATAR, PREVENIR OU MELHORAR UMA DOENÇA, USO DE UM COMPOSTO, E, ARTIGO DE FABRICAÇÃO  
(71) Activx Biosciences, Inc. (US) , Kyorin Pharmaceutical Co., Ltd. (JP)  
(72) Bei Li, Katrin Szardenings  
(74) Momsen, Leonardos & CIA.  
(85) 11/03/2010  
(86) PCT US2008/010615 de 11/09/2008  
(87) WO 2009/035634 de 19/03/2009
- (21) **PI 0817068-1 A2** 1.3  
(22) 09/09/2008  
(30) 11/09/2007 US 60/960,015  
(51) A61B 5/05 (2006.01)  
(54) DISPOSITIVO E MÉTODO PARA MEDIR CONSUMO/PERFUSÃO DE OXIGÊNIO REGIONAL  
(71) Cardinal Health 207, Inc. (US)  
(72) Norbert Weiler  
(74) Montaury Pimenta, Machado & Lioce  
(85) 10/03/2010  
(86) PCT US2008/075691 de 09/09/2008  
(87) WO 2009/035965 de 19/03/2009
- (21) **PI 0817069-0 A2** 1.3  
(22) 09/09/2008  
(30) 10/09/2007 KR 1020070091730; 17/01/2008 US 61/021.894; 17/04/2008 US 61/045.624  
(51) H04J 11/00 (2006.01)  
(54) MÉTODO DE ALOCAMENTO DE SUBPORTADORAS PILOTO PARA USO NA COMUNICAÇÃO DOWNLINK E UPLINK EM UM SISTEMA DE ANTENA DE MÚLTIPLA-ENTRADA MÚLTIPLA-SAÍDA (MIMO) E SISTEMA DE COMUNICAÇÃO SEM FIO USANDO A MODULAÇÃO POR MULTIPLEXAÇÃO POR DIVISÃO DE FREQUÊNCIA ORTOGONAL (OFDM)  
(71) LG Electronics, Inc. (KR)  
(72) Ki Ho Nam, Jin Sam Kwak, Seung Woo Nam, Jin Soo Choi  
(74) Bhering Advogados  
(85) 10/03/2010  
(86) PCT KR2008/005312 de 09/09/2008  
(87) WO 2009/035246 de 19/03/2009
- (21) **PI 0817079-7 A2** 1.3  
(22) 04/09/2008  
(30) 07/09/2007 DK PA 2007 01289  
(51) C07K 16/08 (2006.01)  
(54) PROCESSOS PARA FABRICAÇÃO RECOMBINANTE DE ANTICORPOS ANTI-RSV  
(71) Symphogen A/S (DK)  
(72) Anne Bondgaard Tolstrup, Johan Lantto, Finn Wiberg, Lars Soegaard Nielsen  
(74) Dannemann, Siemsen, Bigler & Ipanema Moreira  
(85) 08/03/2010  
(86) PCT DK2008/050218 de 04/09/2008  
(87) WO 2009/030237 de 12/03/2009
- (21) **PI 0817752-0 A2** 1.3  
(22) 03/10/2008  
(30) 03/10/2007 GB 0719343.6  
(51) B29C 70/46 (2006.01), B29C 70/08 (2006.01)  
(54) MÉTODO DE FORMAÇÃO DE PRODUTOS COMPÓSITOS ATRAVÉS DE PRESSÃO, PRODUTOS RELACIONADOS E APARELHO  
(71) Acell Group Limited (GB)  
(72) Aldino Albertelli, Michael Friehe  
(74) Di Blasi, Parente, Vaz e Dias & AL.  
(85) 05/04/2010  
(86) PCT GB2008/003371 de 03/10/2008  
(87) WO 2009/044169 de 09/04/2009
- (21) **PI 0817804-6 A2** 1.3  
(22) 03/10/2008  
(30) 05/10/2007 JP 2007-262015  
(51) A61K 31/485 (2006.01), A61K 8/49 (2006.01), A61P 17/00 (2006.01), A61Q 19/00 (2006.01), C07D 489/02 (2006.01)  
(54) AGENTE TERAPÊUTICO PARA MELHORAR AS PROPRIEDADES DA PELE COMPREENDENDO UM DERIVADO DE MORFINANO OU QUALQUER UM DE SEUS SAIS DE ADIÇÃO DE ÁCIDO FARMACOLOGICAMENTE PERMISSÍVEIS COMO UM INGREDIENTE ATIVO.  
(71) Toray Industries, Inc. (JP) , TORII PHARMACEUTICAL CO., LTD (JP)  
(72) Shinji Ona, Koichiro Takeshita, Naoki Ando, Masahiro Yamashita  
(74) DANNEMANN, SIEMSEN, BIGLER & IPANEMA MOREIRA  
(85) 05/04/2010  
(86) PCT JP2008/068092 de 03/10/2008  
(87) WO 2009/044883 de 09/04/2009
- (21) **PI 0818405-4 A2** 1.3  
(22) 22/10/2008  
(30) 22/10/2007 US 60/981,814; 21/10/2008 US 12/255,604  
(51) G10L 19/14 (2006.01), G10L 19/02 (2013.01)  
(54) CODIFICAÇÃO DE ÁUDIO E FALA ESCALONÁVEL UTILIZANDO CODIFICAÇÃO COMBINATÓRIA DE ESPECTRO MDCT  
(71) Qualcomm Incorporated (US)  
(72) Yuriy Reznik, Naveen B. Srinivasamurthy, Ravi Kiran Chivukula, Pengjun Huang  
(74) Montaury Pimenta, Machado & Lioce  
(85) 19/04/2010  
(86) PCT US2008/080824 de 22/10/2008  
(87) WO 2009/055493 de 30/04/2009
- (21) **PI 0818444-5 A2** 1.3  
(22) 10/01/2008  
(30) 12/10/2007 US 60/979,734; 08/07/2008 US 12/169,460  
(51) H04N 7/26 (2006.01)  
(54) CODIFICAÇÃO ADAPTATIVA DE INFORMAÇÃO DE CABEÇALHO DE BLOCO DE VÍDEO  
(71) Qualcomm Incorporated (US)  
(72) Yan Ye, Marta Karczewicz, Rahul Panchal  
(74) Montaury Pimenta, Machado & Lioce  
(85) 09/04/2010  
(86) PCT US2008/079636 de 10/01/2008  
(87) WO 2009/049250 de 16/04/2009
- (21) **PI 0818713-4 A2** 1.3  
(22) 20/10/2008  
(30) 22/10/2007 US 60/981,646  
(51) B28C 5/46 (2006.01)  
(54) SISTEMA E PROCESSO PARA INTRODUIR UMA LANÇA RÍGIDA EM UM CAMINHÃO DE MISTURA DE CONCRETO USANDO UM BRAÇO ARTICULADO  
(71) L'AIR LIQUIDE - SOCIÉTÉ ANONYME POUR L'ETUDE ET L'EXPLOITATION DES PROCÉDES GEORGES CLAUDE (FR)  
(72) Stephen Bilger  
(74) Orlando de Souza  
(85) 22/04/2010  
(86) PCT US2008/080450 de 20/10/2008  
(87) WO 2009/055325 de 30/04/2009
- (21) **PI 0818937-4 A2** 1.3  
(22) 23/10/2008  
(30) 25/10/2007 US 60/982,442  
(51) A61K 48/00 (2006.01), C12N 15/11 (2006.01), C12N 15/85 (2006.01), A61P 35/00 (2006.01)  
(54) CONSTRUCTOS CONTENDO MÚLTIPLOS CASSETES DE EXPRESSÃO PARA TERAPIA DE CÂNCER  
(71) Yissum Research Development Company Of The Hebrew University Of Jerusalem Ltd. (IL)



- (72) Avraham Hochberg, Doron Amit  
(74) Di Blasi, Parente, Vaz e Dias & Al.  
(85) 22/04/2010  
(86) PCT IL2008/001405 de 23/10/2008  
(87) WO 2009/053982 de 30/04/2009
- (21) **PI 0819237-5 A2** 1.3  
(22) 29/10/2008  
(30) 01/11/2007 EP 07021357.4; 01/11/2007 US 60/996,107  
(51) F41H 5/04 (2006.01)  
(54) FOLHA DE MATERIAL E PROCESSO PARA SUA PREPARAÇÃO  
(71) Dsm Ip Assets B.v. (NL)  
(72) Roelof Marissen, Reinard Jozef Maria Steeman, Leonard Josef Arnold Nielaba  
(74) ORLANDO DE SOUZA  
(85) 03/05/2010  
(86) PCT EP2008/009121 de 29/10/2008  
(87) WO 2009/056286 de 07/05/2009
- (21) **PI 0819849-7 A2** 1.3  
(22) 26/11/2008  
(30) 26/11/2007 US 60/990,205  
(51) A01N 63/02 (2006.01), A61K 31/70 (2006.01), A61K 35/00 (2006.01)  
(54) SISTEMAS DE SOLVENTE PARA FORMULAÇÕES POUR ON PARA COMBATER PARASITAS  
(71) Merial Limited (US)  
(72) Ronald Peter Gogolewski, Douglas Cleverly, Paul Thwaites, Mark David Soll  
(74) Di Blasi, Parente, Vaz e Dias & Al.  
(85) 26/05/2010  
(86) PCT US2008/084884 de 26/11/2008  
(87) WO 2009/070687 de 04/06/2009
- (21) **PI 0820089-0 A2** 1.3  
(22) 10/12/2008  
(30) 13/12/2007 NZ 564282; 13/12/2007 AU 2007242910  
(51) A01N 57/12 (2006.01), A01N 33/12 (2006.01)  
(54) FORMULAÇÕES HERBICIDAS PARA COMBINAÇÕES DE SAIS DE DIMETILAMINA DE GLIFOSATO E SAIS DE POTÁSSIO DE GLIFOSATO.  
(71) Donaghys Industries Limited (NZ)  
(72) Timothy Allen Jenkins, Karen Yeritsyan  
(74) Brasil Sul Marcas e Patentes S/C Ltda  
(85) 14/06/2010  
(86) PCT NZ2008/000329 de 10/12/2008  
(87) WO 2009/075591 de 18/06/2009
- (21) **PI 0821765-3 A2** 1.3  
(22) 10/12/2008  
(30) 20/12/2007 EP 07150199.3  
(51) D21F 3/00 (2006.01), D21F 3/02 (2006.01), D21G 1/00 (2006.01)  
(54) DISPOSIÇÃO EM CONEXÃO COM A SEÇÃO DE Prensagem de uma máquina formadora de malha e papelão ou papel produzido em tal disposição  
(71) STORA ENSO OYJ (FI), METSO PAPER, INC. (FI)  
(72) PEKKA KYLLIÄINEN, KARI RÄISÄNEN  
(74) Magnus Aspeby/Claudio Szabas  
(85) 21/06/2010  
(86) PCT FI2008/050724 de 10/12/2008  
(87) WO 2009/080872 de 02/07/2009
- (21) **PI 0822525-7 A2** 1.3  
(22) 17/04/2008  
(51) G06F 17/30 (2006.01)  
(54) GERAR MAPAS DE SITES  
(71) Google Inc (US)  
(72) Rupinder Kataria, Maximilian Ibel, Gangjiang Li, Narayanan Shivakumar  
(74) DANNEMANN, SIEMSEN, BIGLER & IPANEMA MOREIRA  
(85) 15/10/2010  
(86) PCT CN2008/000786 de 17/04/2008  
(87) WO 2009/127082 de 22/10/2009
- (21) **PI 0823228-8 A2** 1.3  
(22) 12/11/2008  
(30) 06/11/2008 US 61/112,152; 06/11/2008 US 61/112,145  
(51) C07D 405/12 (2006.01), A61K 31/404 (2006.01), A61P 3/00 (2006.01), A61P 25/00 (2006.01)  
(54) MODULADORES DE CASSETE DE LIGAÇÃO A ATP.  
(71) Vertex Pharmaceuticals Incorporated (US)  
(72) Sara S. Hadida Ruah, Peter D. J. Grootenhuis, Frederick Van Goor, Mark T. Miller, Jason McCartney, Jinglan Zhou, Brian Bear, Mehdi Michel Djamel Numa  
(74) Di Blasi, Parente, Vaz e Dias & AL  
(85) 05/05/2011  
(86) PCT US2008/012689 de 12/11/2008  
(87) WO 2010/053471 de 14/05/2010
- (21) **PI 0905721-8 A2** 1.3  
(22) 21/01/2009  
(30) 22/01/2008 US 61/006,558; 14/05/2008 US 61/053,069  
(51) A61B 5/053 (2006.01), A61B 5/05 (2006.01), A61B 5/00 (2006.01)
- (54) "MÉTODO DE MONITORAMENTO DA QUANTIDADE DE LEITE CONSUMIDA POR UM BEBÊ DEPOIS DE AMAMENTADO E SISTEMA DE MONITORAMENTO DE AMAMENTAÇÃO"  
(71) YEDA RESEARCH AND DEVELOPMENT CO., LTD. (IL), ARIK PELED (IL)  
(72) ARIK PELED, RUTI KAPON, SHAHAR SEIFER, REVITAL SCHNEIDER  
(74) TINOCO SOARES & FILHO LTDA  
(85) 22/07/2010  
(86) PCT IL2009/000085 de 21/01/2009  
(87) WO 2009/093238 de 30/07/2009
- (21) **PI 0906424-9 A2** 1.3  
(22) 07/01/2009  
(30) 11/01/2008 US 11/972,675  
(51) G06F 9/312 (2006.01)  
(54) RECURSO DE ATRIBUTO DE CACHE EXTRAÍDO E INSTRUÇÃO CONSEQUENTE  
(71) International Business Machines Corporation (US)  
(72) Dan Greiner, Timothy Slegel  
(74) Di Blasi, Parente, Vaz e Dias & Al.  
(85) 12/07/2010  
(86) PCT EP2009/050107 de 07/01/2009  
(87) WO 2009/087160 de 16/07/2009
- (21) **PI 0906426-5 A2** 1.3  
(22) 05/01/2009  
(30) 11/01/2008 US 11/972,725  
(51) G06F 12/14 (2006.01), G06F 12/10 (2006.01)  
(54) TRADUÇÃO DE ENDEREÇO DINÂMICO COM GERENCIAMENTO DE QUADRO  
(71) International Business Machines Corporation. (US)  
(72) Dan Greiner, Charles Gainey Jr., Lisa Heller, Damian Osisek, Timothy Slegel, Gustav Sittmann III  
(74) Di Blasi, Parente, Vaz e Dias & Al.  
(85) 12/07/2010  
(86) PCT EP2009/050051 de 05/01/2009  
(87) WO 2009/087134 de 16/07/2009
- (21) **PI 0906658-6 A2** 1.3  
(22) 17/02/2009  
(30) 18/02/2008 FR 0851004; 07/04/2008 FR 0852296  
(51) F01K 23/16 (2006.01), F01K 7/22 (2006.01), F01K 23/06 (2006.01)  
(54) INTEGRAÇÃO DE UM APARELHO DE SEPARAÇÃO DE AR E UM CICLO DE REAQUECIMENTO DE VAPOR  
(71) L'AIR LIQUIDE SOCIÉTÉ ANONYME POUR L'ETUDE ET L'EXPLOITATION DES PROCÉDES GEORGES CLAUDE (FR), SIEMENS VAI METALS TECHNOLOGIES GMBH & CO. (AT)  
(72) MARIE COGNARD, RICHARD DUBETTIER-GRENIER, JENS JUCKEL, PATRICK LE BOT  
(74) Orlando de Souza  
(85) 29/07/2010  
(86) PCT FR2009/050248 de 17/02/2009  
(87) WO 2009/103926 de 27/08/2009
- (21) **PI 0906674-8 A2** 1.3  
(22) 05/02/2009  
(30) 14/02/2008 EP 08101619.8  
(51) C08G 18/28 (2006.01), C08G 18/76 (2006.01), C08G 18/79 (2006.01), C08G 18/24 (2006.01), C08G 18/30 (2006.01), C08G 18/32 (2006.01), C08G 18/48 (2006.01), C08J 9/00 (2006.01), C08G 18/66 (2006.01), C08L 75/04 (2006.01)  
(54) MATERIAL ELASTOMÉRICO, E, PROCESSOS PARA PREPARAR E PARA FABRICAR UM MATERIAL ELASTOMÉRICO  
(71) Huntsman International LLC (US)  
(72) HANS GODELIEVE GUIDO VERBEKE, GERHARD JOZEF BLEYS  
(74) Momsen Leonardos & CIA  
(85) 30/07/2010  
(86) PCT EP2009/051321 de 05/02/2009  
(87) WO 2009/101027 de 20/08/2009
- (21) **PI 0906685-3 A2** 1.3  
(22) 23/01/2009  
(30) 25/01/2008 US 61/062.322  
(51) B01J 31/18 (2006.01), B01J 31/22 (2006.01), C07C 6/02 (2006.01), C07F 7/18 (2006.01)  
(54) CATALISADORES PARA REAÇÕES DE METÁTESE INCLUINDO METÁTESE DE OLEFINA ENANTIOSELETIVA, E MÉTODOS RELACIONADOS  
(71) TRUSTEES OF BOSTON COLLEGE (US), MASSACHUSETTS INSTITUTE OF TECHNOLOGY (US)  
(72) Steven J. Malcolmsen, Amir H. Hoveyda, Simon J. Meek, Richard R. Schrock  
(74) NELLIE ANNE DANIEL-SHORES  
(85) 26/07/2010  
(86) PCT US2009/000465 de 23/01/2009  
(87) WO 2009/094201 de 30/07/2009
- (21) **PI 0907101-6 A2** 1.3  
(22) 07/01/2009  
(30) 07/01/2008 US 61/019,563; 06/01/2009 US 12/349,232



- (51) H04B 7/04 (2006.01), H04B 7/06 (2006.01), H04L 1/00 (2006.01)  
 (54) FORMATOS DE SINAL DE CONTROLE DE UPLINK UNIFICADOS  
 (71) Qualcomm Incorporated (US)  
 (72) Byoung-Hoon Kim, Taesang Yoo  
 (74) Montaury Pimenta, Machado & Lioce  
 (85) 01/07/2010  
 (86) PCT US2009/030344 de 07/01/2009  
 (87) WO 2009/089289 de 16/07/2009
- (21) **PI 0909519-5 A2** 1.3  
 (22) 27/03/2009  
 (30) 27/03/2008 US 61/072,199  
 (51) A61B 3/117 (2006.01)  
 (54) FOMAÇÃO DE IMAGEM OCULAR  
 (71) Neuroptix Corporation (US)  
 (72) Paul Hartung, Vincent Valvo, Dennis J. Nillan  
 (74) Roberto Pernold Vieira de Mello  
 (85) 23/09/2010  
 (86) PCT US2009/001885 de 27/03/2009  
 (87) WO 2009/120349 de 01/10/2009
- (21) **PI 0909541-1 A2** 1.3  
 (22) 26/05/2009  
 (30) 27/05/2008 US 61/071,944  
 (51) A61K 35/50 (2006.01), A61P 37/00 (2006.01), C12N 5/073 (2010.01)  
 (54) "MÉTODO PARA TRATAMENTO DE DOENÇAS INFLAMATÓRIAS DO COLÓN"  
 (71) PLURISTEM LTD. (IL)  
 (72) MORAN MEIRON  
 (74) TINOCO SOARES & FILHO LTDA  
 (85) 29/11/2010  
 (86) PCT IL2009/000527 de 26/05/2009  
 (87) WO 2009/144720 de 03/12/2009
- (21) **PI 0909910-7 A2** 1.3  
 (22) 02/06/2009  
 (30) 03/06/2008 US 61/130,749  
 (51) A61K 38/16 (2006.01), A61P 13/12 (2006.01), A61P 19/02 (2006.01)  
 (54) "MÉTODO DE TRATAMENTO, INIBIÇÃO OU REDUÇÃO DA PROBABILIDADE DE LÚPUS ERITEMATOSO SISTÊMICO (LES) OU DE UM ESTADO DE DOENÇA SECUNDÁRIA, CONDIÇÃO OU MANIFESTAÇÃO ASSOCIADA AO LÚPUS ERITEMATOSO SISTÊMICO OU À PÚRPURA TROMBOCITOPÊNICA IMUNOLÓGICA EM UM PACIENTE, COMPOSIÇÃO FARMACÉUTICA E SEU USO"  
 (71) STC.UNM (US)  
 (72) DU CLOS, TERRY, W., MOLD, CAROLYN  
 (74) SÍMBOLO MARCAS E PATENTES LTDA.  
 (85) 02/12/2010  
 (86) PCT US2009/003338 de 02/06/2009  
 (87) WO 2009/148566 de 10/12/2009
- (21) **PI 0911023-2 A2** 1.3  
 (22) 21/07/2009  
 (30) 22/07/2008 ES P200802177  
 (51) B01F 3/18 (2006.01), C04B 35/00 (2006.01), B01J 21/00 (2006.01), D01F 8/00 (2006.01)  
 (54) MÉTODO PARA DISPERSÃO A SECO DE NANOPARTÍCULAS E A PRODUÇÃO DE ESTRUTURAS HIERÁRQUICAS E REVESTIMENTOS  
 (71) CONSEJO SUPERIOR DE INVESTIGACIONES CIENTÍFICAS (ES)  
 (72) FERNÁNDEZ LOZANO, JOSÉ FRANCISCO, LORITE VILLALBA, ISRAEL, RUBIO MARCOS, FERNANDO, ROMERO FANEGO, JUAN JOSÉ, GARCÍA GARCÍA-TUNÓN, MIGUEL ÁNGEL, QUESADA MICHELENA, ADRIAN, MARTÍN GONZÁLEZ, MARÍA SOLEDAD, COSTA KRAMER, JOSÉ LUIS  
 (74) ALBERTO LUIS CAMELIER DA SILVA  
 (85) 19/01/2011  
 (86) PCT ES2009/070299 de 21/07/2009  
 (87) WO 2010/010220 de 28/01/2010
- (21) **PI 0911326-6 A2** 1.3  
 (22) 03/04/2009  
 (30) 04/04/2008 US 61/042.637  
 (51) C40B 30/00 (2006.01)  
 (54) MÉTODO DE MELHORIA DA ATIVIDADE ENZIMÁTICA  
 (71) ALLPARTIS BIOTECHNOLOGIES, INC. (US) , THE SCRIPPS RESEARCH INSTITUTE (US)  
 (72) Robert G. Blazej, Brian M. Paegel  
 (74) Nellie Anne Daniel-Shores  
 (85) 04/10/2010  
 (86) PCT US2009/039558 de 03/04/2009  
 (87) WO 2009/124296 de 08/10/2009
- (21) **PI 0911360-6 A2** 1.3  
 (22) 02/04/2009  
 (30) 03/04/2008 US 61/042,095  
 (51) A61M 1/06 (2006.01)  
 (54) SISTEMA DE BOMBA DE PEITO TIPO "HANDS-FREE"  
 (71) Lyndon Brittner (US)  
 (72) Lyndon Brittner  
 (74) Sabrina Mariella Bonini  
 (85) 04/10/2010  
 (86) PCT US2009/039335 de 02/04/2009  
 (87) WO 2009/124199 de 08/10/2009
- (21) **PI 0912244-3 A2** 1.3  
 (22) 04/05/2009
- (30) 05/05/2008 EP 08155662.3; 06/05/2008 EP PCT/CN2008/000901  
 (51) C12N 15/82 (2006.01), C07K 14/415 (2006.01), A01H 5/00 (2006.01), C12N 9/50 (2006.01)  
 (54) MÉTODO PARA INTENSIFICAR AS CARACTERÍSTICAS RELACIONADAS COM O RENDIMENTO EM PLANTAS EM RELAÇÃO ÀS PLANTAS DE CONTROLE, CONSTRUCTO, USO DO MESMO, PLANTA, PARTE DE PLANTA OU CÉLULA DE PLANTA, MÉTODO PARA A PRODUÇÃO DE UMA PLANTA TRANSGÊNICA, PLANTA TRANSGÊNICA, PARTES COLHÍVEIS DE UMA PLANTA, PRODUTOS, E, USO DE UM ÁCIDO NUCLEICO.  
 (71) Basf Plant Science Gmbh (DE) , National Institute For Biological Sciences (CN)  
 (72) Xing Wang Deng, Yanfen Liu, Christophe Reuzeau  
 (74) Momen, Leonardos & Cia.  
 (85) 04/11/2010  
 (86) PCT EP2009/055331 de 04/05/2009  
 (87) WO 2009/135810 de 12/11/2009
- (21) **PI 0912338-5 A2** 1.3  
 (22) 06/05/2009  
 (30) 07/05/2008 US 61/051,304; 11/07/2008 US 61/080,188; 30/04/2009 US 12/433,402  
 (51) H04W 4/22 (2009.01)  
 (54) SISTEMA, APARELHO E MÉTODO PARA HABILITAR ESTAÇÕES MÓVEIS A IDENTIFICAR CHAMADAS COM BASE EM VALORES PREDETERMINADOS FIXADOS EM CABEÇALHO DE CHAMADA  
 (71) Qualcomm Incorporated (US)  
 (72) Arungundram C. Mahendran  
 (74) Montaury Pimenta, Machado & Lioce  
 (85) 05/11/2010  
 (86) PCT US2009/043035 de 06/05/2009  
 (87) WO 2009/137617 de 12/11/2009
- (21) **PI 0912340-7 A2** 1.3  
 (22) 06/05/2009  
 (30) 07/05/2008 US 12/116,309  
 (51) G06F 19/00 (2011.01)  
 (54) DESCOBERTA DINÂMICA DE DISPOSITIVO E MÉTODO DE INTERFACE DE COMUNICAÇÃO VEICULAR.  
 (71) SPX Corporation (US)  
 (72) Dennis P. Keane  
 (74) Montaury Pimenta, Machado & Lioce  
 (85) 05/11/2010  
 (86) PCT US2009/042991 de 06/05/2009  
 (87) WO 2009/137584 de 12/11/2009
- (21) **PI 0912553-1 A2** 1.3  
 (22) 28/01/2009  
 (30) 11/05/2008 US 61/052,266; 11/05/2008 US 61/052,265; 18/07/2008 US 12/176,304  
 (51) H04W 36/14 (2009.01), H04W 88/06 (2009.01)  
 (54) HANDOVER INTERSISTEMAS ENTRE WIMAX E CDMA UTILIZANDO SINALIZAÇÃO INTERSISTEMAS  
 (71) Qualcomm Incorporated (US)  
 (72) Tom Chin, Kuo-Chun Lee, Ayman Fawzy Naguib  
 (74) Montaury Pimenta, Machado & Lioce  
 (85) 11/11/2010  
 (86) PCT US2009/032192 de 28/01/2009  
 (87) WO 2009/139934 de 19/11/2009
- (21) **PI 0912554-0 A2** 1.3  
 (22) 05/05/2009  
 (30) 11/05/2008 US 61/052,264; 17/09/2008 US 12/211,952  
 (51) H04W 48/16 (2009.01)  
 (54) REQUISICÃO DE VARREDURA DE TERMINAL MULTIMODO PARA ALINHAMENTO DE UM INTERVALO DE VARREDURA WIMAX COM UMA JANELA DE PAGING CDMA.  
 (71) Qualcomm Incorporated (US)  
 (72) Tom Chin, Ayman Fawzy Naguib, Guangming Carl Shi, Matthias Brehler, Serguei A. Glazko  
 (74) Montaury Pimenta ,Machado& Lioce  
 (85) 11/11/2010  
 (86) PCT US2009/042839 de 05/05/2009  
 (87) WO 2009/140103 de 19/11/2009
- (21) **PI 0912555-8 A2** 1.3  
 (22) 27/04/2009  
 (30) 11/05/2008 US 61/052,259; 11/05/2008 US 61/052,266; 11/05/2008 US 61/052,265; 11/05/2008 US 61/052,260; 18/07/2008 US 12/176,304; 17/09/2008 US 12/212,526; 25/03/2009 US 12/410,520  
 (51) H04W 36/14 (2009.01), H04W 88/02 (2009.01), H04W 76/04 (2009.01)  
 (54) HANDOVER INTERSISTEMA ENTRE UMA PRIMEIRA E UMA SEGUNDA REDE USANDO O MODO OCIOSO PARA RECONECTAR RAPIDAMENTE À PRIMEIRA FASE  
 (71) Qualcomm Incorporated (US)  
 (72) Steven D. Cheng, Tom Chin, Guangming Carl Shi, Kuo-Chun Lee  
 (74) Montaury Pimenta ,Machado& Lioce  
 (85) 11/11/2010  
 (86) PCT US2009/041755 de 27/04/2009  
 (87) WO 2009/140046 de 19/11/2009
- (21) **PI 0912556-6 A2** 1.3  
 (22) 27/04/2009



- (30) 11/05/2008 US 61/052,259; 11/05/2008 US 61/052,265; 11/05/2008 US 61/052,260; 11/05/2008 US 61/052,266; 18/07/2008 US 12/176,304; 17/09/2008 US 12/212,526  
(51) H04W 36/14 (2009.01), H04W 36/30 (2009.01)  
(54) ACIONAMENTO DE UM HANDOVER INTER-SISTEMA  
(71) Qualcomm Incorporated (US)  
(72) Tom Chin, Kuo-Chun Lee, Ayman Fawzy Naguib  
(74) Montauray Pimenta ,Machado& Lioce  
(85) 11/11/2010  
(86) PCT US2009/041752 de 27/04/2009  
(87) WO 2009/140045 de 19/11/2009
- (21) **PI 0913064-0 A2** 1.3  
(22) 05/05/2009  
(30) 21/05/2008 EP 08 156615.0  
(51) B66B 23/24 (2006.01)  
(54) CORRIMÃO PARA UMA ESCADA ROLANTE OU PARA UMA ESTEIRA ROLANTE  
(71) Inventio Aktiengesellschaft (CH)  
(72) Michael Matheisl, Thomas Illedits, Thomas Novacek  
(74) Dannemann , Siemsen, Bigler & Ipanema Moreira  
(85) 22/11/2010  
(86) PCT EP2009/055426 de 05/05/2009  
(87) WO 2009/141223 de 26/11/2009
- (21) **PI 0913423-9 A2** 1.3  
(22) 27/05/2009  
(30) 05/06/2008 EP 08010301.3  
(51) C08L 23/08 (2006.01), C08L 83/04 (2006.01), H01B 3/00 (2006.01)  
(54) COMPOSIÇÃO POLIMÉRICA RETARDANTE DE CHAMA, USO DA MESMA, ARTIGO E FIO OU CABO  
(71) Borealis Ag (AT)  
(72) Bernt-Ake Sultan, Jonas Jungkvist  
(74) Ana Cristina Almeida Muller Wegmann  
(85) 02/12/2010  
(86) PCT EP2009/003788 de 27/05/2009  
(87) WO 2009/146831 de 10/12/2009
- (21) **PI 0913697-5 A2** 1.3  
(22) 25/09/2009  
(30) 25/09/2008 US 61/100,127  
(51) A61K 35/30 (2006.01)  
(54) LESÃO DE MEDULA, INFLAMAÇÃO E DOENÇA AUTO-IMUNI: AGENTES TERAPEUTICOS DE LIBERAÇÃO LOCAL CONTROLADA.  
(71) INVIVO THERAPEUTICS CORPORATION (US)  
(72) CHRISTOPHER D. PRITCHARD, ROBERT S. LANGER, FRANCIS M. REYNOLDS, ERIC J. WOODARD  
(74) ADVOCACIA PIETRO ARIBONI S/C  
(85) 24/03/2011  
(86) PCT US2009/058479 de 25/09/2009  
(87) WO 2010/036961 de 01/04/2010
- (21) **PI 0913850-1 A2** 1.3  
(22) 19/06/2009  
(30) 20/06/2008 US 61/129,359; 20/06/2008 US 61/129,358; 11/06/2009 US 12/456,049  
(51) C10J 3/66 (2006.01), C12P 7/08 (2006.01), C10J 3/02 (2006.01)  
(54) MÉTODOS DE OTIMIZAÇÃO DA PRODUÇÃO DE GÁS DE SÍNTESE VIA GASIFICAÇÃO DE MATERIAL CARBONÁCEO NUM GASIFICADOR E DE PRODUÇÃO DE ÁLCOOL.  
(71) Ineos USA LLC (US)  
(72) James L. Gaddy, Ching-Whan Ko, John Randall Phillips, Michael Sean Slape  
(74) Hugo Silva & Maldonado Prop. Intelectual  
(85) 15/12/2010  
(86) PCT US2009/003685 de 19/06/2009  
(87) WO 2009/154788 de 23/12/2009
- (21) **PI 0914159-6 A2** 1.3  
(22) 21/06/2009  
(30) 20/06/2008 FR 08/03472  
(51) G06K 19/077 (2006.01)  
(54) CARTÃO SEM CONTATO COM LOGO DE SEGURANÇA  
(71) Smart Packaging Solutions (SPS) (FR)  
(72) Olivier Artigue, Stéphane Semori, Deborah Teboul, Cécile Sicot  
(74) Di Blasi, Parente, Vaz e Dias & AL.  
(85) 20/12/2010  
(86) PCT FR2009/000747 de 21/06/2009  
(87) WO 2009/153464 de 23/12/2009
- (21) **PI 0914204-5 A2** 1.3  
(22) 11/06/2009  
(30) 18/06/2008 US 12/141,427  
(51) E05B 19/00 (2006.01), E05B 27/00 (2006.01)  
(54) FECHADURA, MOLDE DE CHAVE E CHAVE DE UM SISTEMA DE FECHADURA HIERÁRQUICO  
(71) Medeco Security Locks, Inc. (US)  
(72) Peter H. Field, Steve Poff  
(74) Di Blasi, Parente, Vaz e Dias & AL.  
(85) 20/12/2010
- (86) PCT US2009/047001 de 11/06/2009  
(87) WO 2009/155195 de 23/12/2009
- (21) **PI 0914576-1 A2** 1.3  
(22) 24/06/2009  
(30) 27/06/2008 GB 0811811.9  
(51) G02B 26/02 (2006.01), G09F 9/37 (2006.01), G09G 3/34 (2006.01)  
(54) APARELHO E DISPOSITIVO DE TELA  
(71) Liquavista B.V. (NL)  
(72) John Anthony Slack, Roy Van Dijk  
(74) BHERING ADVOGADOS  
(85) 22/12/2010  
(86) PCT EP2009/057885 de 24/06/2009  
(87) WO 2009/156431 de 30/12/2009
- (21) **PI 0914680-6 A2** 1.3  
(22) 23/06/2009  
(30) 03/07/2008 GB 0812142.8  
(51) E03D 9/02 (2006.01)  
(54) MÉTODO PARA PRODUÇÃO DE DISPOSITIVOS DE DISTRIBUIÇÃO  
(71) Reckitt Benckiser Inc. (US)  
(72) Nevin Arora, Robert Zhong Lu, Dana Moseson  
(74) Di Blasi, Parente, Vaz e Dias & AL  
(85) 23/12/2010  
(86) PCT GB2009/001570 de 23/06/2009  
(87) WO 2010/001091 de 07/01/2010
- (21) **PI 0915387-0 A2** 1.3  
(22) 26/06/2009  
(30) 26/06/2008 JP 2008-167744  
(51) A61F 2/18 (2006.01), A61F 11/00 (2006.01), A61K 9/70 (2006.01), A61K 47/36 (2006.01), A61K 47/42 (2006.01), A61L 27/00 (2006.01)  
(54) AGENTE PARA A REGENERAÇÃO DA MEMBRANA TIMPÂNICA OU CANAL ADITIVO EXTERNO  
(71) Kaken Pharmaceutical CO., LTD. (JP) , Shin-Ichi Kanemaru (JP)  
(72) Shin-Ichi Kanemaru  
(74) DANNEMANN, SIEMSEN, BIGLER & IPANEMA MOREIRA  
(85) 23/12/2010  
(86) PCT JP2009/061767 de 26/06/2009  
(87) WO 2009/157558 de 30/12/2009
- (21) **PI 0916374-3 A2** 1.3  
(22) 02/07/2009  
(30) 14/07/2008 DE 102008032881.2  
(51) E04G 21/12 (2006.01)  
(54) DISPOSITIVO E PROCESSO PARA CONTROLE DE UMA PRENSA TENSORA  
(71) Dywidag-Systems International GmbH (DE)  
(72) Peter Steidinger, Oswald Nutzel, Hagen Keiner  
(74) DANNEMANN, SIEMSEN, BIGLER & IPANEMA MOREIRA  
(85) 14/01/2011  
(86) PCT EP2009/004780 de 02/07/2009  
(87) WO 2010/006706 de 21/01/2010
- (21) **PI 0916904-0 A2** 1.3  
(22) 04/08/2009  
(30) 04/08/2008 US 61/086,121  
(51) C12N 15/12 (2006.01), C12N 15/62 (2006.01), C07K 14/71 (2006.01), A61K 38/17 (2006.01)  
(54) POLIPEPTÍDEOS, MOLÉCULARES DE FUSÃO ECD FGFR4, COMPOSIÇÕES FARMACÊUTICAS, POLINUCLEOTÍDIO E MÉTODOS DE TRATAMENTO DE DESORDEM ANGIOGÊNICA, CÂNCER EM PACIENTE E DEGENERACÃO MACULAR EM PACIENTE E RESPECTIVOS USOS  
(71) Fiveprime Therapeutics Inc (CA)  
(72) Shannon Marshall, Deborah H. Charych, Ali Sadra  
(74) Hugo Silva & Maldonado Prop. Industrial  
(85) 02/02/2011  
(86) PCT US2009/052704 de 04/08/2009  
(87) WO 2010/017198 de 11/02/2010
- (21) **PI 0917407-9 A2** 1.3  
(22) 13/08/2009  
(30) 14/08/2008 US 61/088,868  
(51) B23K 20/12 (2006.01), B23K 20/22 (2006.01), B23K 20/227 (2006.01), B23K 20/233 (2006.01), B23K 101/20 (2006.01)  
(54) MÉTODOS DE TRATAMENTO E JUNTAS LIGADAS FIRMAMENTE DE TUBO UTILIZANDO PROCESSAMENTO DE AGITAÇÃO COM FRICÇÃO  
(71) Smith International, Inc. (US)  
(72) Madapusi K. Keshavan, Russell J. Steel, Cary A. Roth, Shelton W. Alsup  
(74) Orlando de Souza  
(85) 14/02/2011  
(86) PCT US2009/053645 de 13/08/2009  
(87) WO 2010/019735 de 18/02/2010
- (21) **PI 0917579-2 A2** 1.3  
(22) 07/08/2009  
(30) 07/08/2008 US 61/188188; 02/12/2008 US 61/200618  
(51) A61K 38/00 (2006.01)  
(54) COMPOSTO, COMPOSIÇÃO FARMACÊUTICA, MÉTODOS, E, USO DE UM COMPOSTO



- (71) Ipsen Pharma S.A.S. (FR)  
(72) Zheng Xin Dong  
(74) Momsen, Leonardos & Cia  
(85) 07/02/2011  
(86) PCT US2009/004550 de 07/08/2009  
(87) WO 2010/016938 de 11/02/2010
- (21) **PI 0917580-6 A2** 1.3  
(22) 07/08/2009  
(30) 07/08/2008 US 61/188187; 02/12/2008 US 61/200612  
(51) C07K 14/62 (2006.01), C07K 14/46 (2006.01)  
(54) COMPOSTO, COMPOSIÇÃO FARMACÊUTICA, MÉTODOS PARA ELICITAR UM EFEITO AGONISTA E ANTAGONISTA DE UM RECEPTOR DE GIP, PARA TRATAR CONDIÇÕES OU DOENÇAS MEDIADAS POR LIGAÇÃO DE RECEPTOR DE GIP, PARA TRATAR DIABETES, PARA TRATAR DISTÚRBIOS RELACIONADOS COM DIABETE, PARA TRATAR OU PREVINIR CAUSAS SECUNDÁRIAS DE DIABETE PARA TRATAR OBESIDADE, E PARA ESTIMULAR SECREÇÃO DE INSULINA, E, USO DE UM ANÁLOGO DE PEPTÍDEO  
(71) Ipsen Pharma S.A.S. (FR)  
(72) Zheng Xin Dong  
(74) Momsen, Leonardos & Cia  
(85) 07/02/2011  
(86) PCT US2009/004559 de 07/08/2009  
(87) WO 2010/016944 de 11/02/2010
- (21) **PI 0918542-9 A2** 1.3  
(22) 11/09/2009  
(30) 12/09/2008 US 61/096567  
(51) C12M 1/42 (2006.01), F26B 3/347 (2006.01), A61K 9/19 (2006.01), A23L 3/54 (2006.01), C07K 1/00 (2006.01), C12N 1/04 (2006.01), C12N 13/00 (2006.01), C12N 9/98 (2006.01)  
(54) APARELHO E MÉTODO PARA DESITRATAR UM MATERIAL BIOLÓGICO  
(71) Enwave Corporation (CA)  
(72) Timothy D. Durance, Jun Fu, Parastoo Yaghmaee, Robert L. Pike  
(74) Momsen, Leonardos & Cia  
(85) 11/03/2011  
(86) PCT CA09/001259 de 11/09/2009  
(87) WO 2010/028488 de 18/03/2010
- (21) **PI 0918937-8 A2** 1.3  
(22) 29/06/2009  
(30) 07/01/2009 US 61/143,102  
(51) H05B 37/02 (2006.01)  
(54) SISTEMA DE GERENCIAMENTO DE ILUMINAÇÃO, MÉTODO PARA IMPLEMENTAR O SISTEMA DE GERENCIAMENTO DE ILUMINAÇÃO E MÓDULO EXECUTIVO PARA O USO EM UM SISTEMA DE GERENCIAMENTO DE ILUMINAÇÃO  
(71) KONINKLIJKE PHILIPS ELECTRONICS N.V. (NL)  
(72) DAMIEN LOVELAND, LOUIS KETELAARS, AD VERMEULEN, IAN ASHDOWN, ALLAN BRENT YORK, WINFRIEND ANTONIUS HERICUS BERKVEN, ROEL PETER GEERT CUPPENS, BARTEL MARINUS VAN DE SLUIS  
(74) DAVID DO NASCIMENTO ADV. ASSOC.  
(85) 04/07/2011  
(86) PCT IB09/052811 de 29/06/2009  
(87) WO 2010/079388 de 15/07/2010
- (21) **PI 0919064-3 A2** 1.3  
(22) 24/09/2009  
(30) 25/09/2008 US 61/100,147  
(51) H05K 7/16 (2006.01)  
(54) ESTAÇÃO DE ACOPLAMENTO COM MECANISMO DE ROTAÇÃO  
(71) Coby Electronics Corporation (US)  
(72) Johann Lee  
(74) Di Blasi, Parente, Vaz e Dia & AL  
(85) 25/03/2011  
(86) PCT US2009/058180 de 24/09/2009  
(87) WO 2010/036780 de 01/04/2010
- (21) **PI 0919805-9 A2** 1.3  
(22) 10/08/2009  
(30) 06/10/2008 IN 02450/CHE/2008  
(51) C10L 1/02 (2006.01)  
(54) COMPOSIÇÃO DE BIOCOMBUSTÍVEIS, PROCESSO DE PREPARAÇÃO E MÉTODO DE ABASTECIMENTO DO MESMO  
(71) Bigtec Private Limited (IN)  
(72) Nair, Chandrasekhar, Bhaskaran, Subbarao, Pillarisetti, Venkata, Pulela, Phani, Kumar, Kini, Gopalakrishna, Mangalore  
(74) Guerra Propriedade Industrial  
(85) 06/04/2011  
(86) PCT IN2009/000445 de 10/08/2009  
(87) WO 2010/041266 de 15/04/2010
- (21) **PI 0920896-8 A2** 1.3  
(22) 07/12/2009  
(30) 06/12/2008 DE 102008060603.0; 31/03/2009 DE 102009015085.4; 08/07/2009 DE 102009032359.7  
(51) A61K 47/48 (2006.01), A61K 49/00 (2006.01)  
(54) COMPOSTO DE FÓRMULA GERAL ( I ) ( T Z ) n P ( I ), FÓRMULA MACÊUTICA, E PROCESSO PARA PREPARAR UM COMPOSTO DE FÓRMULA GERAL ( I )  
(71) B. Braun Melsungen AG (DE)  
(72) Bernd Horst Meier, Iris Theresia Jankowiak-meier, Clara Meier, Nele Meier
- (74) Ana Cristina Müller Wegmann  
(85) 24/05/2011  
(86) PCT EP2009/008718 de 07/12/2009  
(87) WO 2010/063491 de 10/06/2010
- (21) **PI 0921356-2 A2** 1.3  
(22) 10/11/2009  
(30) 10/11/2008 US 61/113,094  
(51) H04W 76/06 (2009.01)  
(54) MÉTODO E APARELHO DE TRANSIÇÃO PARA UMA CONFIGURAÇÃO OU UM ESTADO EFICIENTE DE BATERIA PELA INDICAÇÃO DO TÉRMINO DA TRANSMISSÃO DE DADOS EM "LONG TERM EVOLUTION"  
(71) Research In Motion Limited (CA)  
(72) TAKASHI SUZUKI, RICHARD CHARLES BURBIDGE, ZHIJUN CAI, GORDON YOUNG, CLAUDE JEAN-FREDERIC ARZELIER  
(74) Orlando de Souza  
(85) 09/05/2011  
(86) PCT US2009/063912 de 10/11/2009  
(87) WO 2010/054391 de 14/05/2010
- (21) **PI 0921594-8 A2** 1.3  
(22) 17/11/2009  
(30) 08/12/2008 US 12/329802  
(51) E21B 33/00 (2006.01)  
(54) SISTEMA DE CONTROLE DE FLUXO PARA USO EM UM POÇO.  
(71) Prad Research And Development Limited (VG)  
(72) David James Biddick  
(74) Walter de Almeida Martins  
(85) 16/05/2011  
(86) PCT US2009/064706 de 17/11/2009  
(87) WO 2010/077456 de 08/07/2010
- (21) **PI 0923988-0 A2** 1.3  
(22) 19/08/2009  
(30) 27/02/2009 US 61/156,321  
(51) B01D 21/01 (2006.01), B01D 21/28 (2006.01)  
(54) SISTEMA PARA REMOVER MATÉRIA PARTICULADA DE UM FLUIDO, MÉTODO PARA REMOVER MATÉRIA PARTICULADA DE UM FLUIDO, MÉTODO PARA REMOVER MATÉRIA PARTICULADA DE UMA CORRENTE DE FLUIDO, SISTEMA PARA REMOVER MATÉRIA PARTICULADA FINA DE UM FLUIDO E MÉTODO PARA REMOVER MATÉRIA PARTICULADA FINA DE UM FLUIDO  
(71) SOANE ENERGY, LLC (US)  
(72) MICHAEL C. BERG, JOHN H. DISE, ROBERT MAHONEY, KEVIN T. PETERSEN, DAVID SOANE, KRISTOFFER K. STOKES, WILLIAM WARE, ATUL C. THAKRAR  
(74) ANTONIO MAURICIO PEDRAS ARNAUD  
(85) 26/08/2011  
(86) PCT US2009/054278 de 19/08/2009  
(87) WO 2010/098786 de 02/09/2010
- (21) **PI 0924016-0 A2** 1.3  
(22) 01/12/2009  
(30) 17/04/2009 KR 1020090033528  
(51) C12N 15/11 (2006.01), C12Q 1/68 (2006.01)  
(54) PAR DE PRIMER PARA DIAGNÓSTICO DE DISTROFIA CORNEANA DE AVELLINO  
(71) AVELLINO CO., LTD (US)  
(72) GENE LEE, JUNG KUK YUN  
(74) CLOVIS SILVEIRA  
(85) 17/10/2011  
(86) PCT KR2009/007099 de 01/12/2009  
(87) WO 2010/120027 de 21/10/2010
- (21) **PI 0924225-2 A2** 1.3  
(22) 02/02/2009  
(51) C07K 14/705 (2006.01), G01N 33/68 (2006.01)  
(54) LINHAGENS DE CÉLULAS QUE EXPRESSAM NAV E MÉTODOS DE USO  
(71) Chromocell Corporation (US)  
(72) Kambiz Shekdar, Olga Dedova  
(74) BHERING ADVOGADOS  
(85) 29/07/2011  
(86) PCT US2009/032902 de 02/02/2009  
(87) WO 2010/087864 de 05/08/2010
- (21) **PI 0924242-2 A2** 1.3  
(22) 14/05/2009  
(51) D06N 3/00 (2006.01), D06N 3/14 (2006.01), C08G 18/66 (2006.01), B32B 37/24 (2006.01), B32B 27/40 (2006.01)  
(54) MÉTODO DE PRODUÇÃO DE COURO SINTÉTICO E REVESTIDO EM GERAL, UTILIZANDO RESINAS MICRONIZADAS E RESINA DE POLIURETANO MICRONIZADA  
(71) PIETRO AGOSTINO DUBINI (IT), CLAUDIO GUERRA (IT)  
(72) MARIANO NESTI, PIETRO AGOSTINO DUBINI, CLAUDIO GUERRA, PAOLO FRACASSINI  
(74) ADVOCACIA PIETRO ARIBONI S/C  
(85) 16/11/2011  
(86) PCT IT2009/000213 de 14/05/2009  
(87) WO 2010/131275 de 18/11/2010
- (21) **PI 0924385-2 A2** 1.3  
(22) 30/07/2009  
(30) 10/03/2009 CN 200910047435.0; 26/06/2009 CN 200910150291.1



(51) C08L 25/10 (2006.01), C08L 53/02 (2006.01), C08K 5/01 (2006.01), C08K 5/14 (2006.01), C08L 17/00 (2006.01), B29B 9/00 (2006.01), B29C 45/17 (2006.01), B29B 7/28 (2006.01)  
 (54) COMPOSIÇÃO DE BORRACHA RETICULÁVEL, O USO DA MESMA, OS GRÃOS DE BORRACHA DERIVADOS DA MESMA, E UM MÉTODO PARA PREPARAÇÃO E MOLDAGEM POR INJEÇÃO DOS GRÃOS DE BORRACHA  
 (71) Shanghai DRB&Tafu Industry CO., LTD. (CN)  
 (72) Sunyong YE  
 (74) DANNEMANN, SIEMSEN, BIGLER & IPANEMA MOREIRA  
 (85) 12/09/2011  
 (86) PCT CN2009/000850 de 30/07/2009  
 (87) WO 2010/102432 de 16/09/2010

(21) **PI 1005951-2 A2** 1.3  
 (22) 17/02/2010

(51) A61K 38/00 (2006.01), C07K 1/00 (2006.01)  
 (54) POLIPEPTÍDEO DE FOSFATASE HUMANA ISOLADA E HOMÓLOGO DE TENSINA LONGO (PTEN-LONGO), COMPOSIÇÃO FARMACÊUTICA, MÉTODO PARA TRATAMENTO DE UM TUMOR SÓLIDO EM UM INDIVÍDUO, MÉTODO PARA INIBIR CRESCIMENTO DE UM TUMOR SÓLIDO EM UM INDIVÍDUO, MÉTODO PARA INIBIR ANGIOGÊNESE EM UM TUMOR SÓLIDO EM UM INDIVÍDUO, MÉTODO PARA INDUZIR APOPTOSE DE UMA CÉLULA VASCULAR EPITÉLIAL DE UM VASO SANGUÍNEO EM UM TUMOR SÓLIDO EM UM INDIVÍDUO, MÉTODO PARA TRATAR UM TUMOR SÓLIDO EM UM INDIVÍDUO, POLIPEPTÍDEO DE FOSFATASE HUMANA E HOMÓLOGO DE TENSINA LONGO (PTEN-LONGO), PTEN-LONGO OU UM FRAGMENTO DESTES OU O ANÁLOGO DESTES, COMPOSIÇÃO, ÁCIDO NUCLÉICO ISOLADO QUE CODIFICA UM POLIPEPTÍDEO DE FOSFATASE HUMANA E HOMÓLOGO DE TENSINA LONGO (PTEN-LONGO), VETOR DE EXPRESSÃO, CÉLULA TRANSFORMADA CAPAZ DE EXPRESSAR POLIPEPTÍDEO DE FOSFATASE HUMANA E HOMÓLOGO DE TENSINA LONGO (PTEN-LONGO), CÉLULA HOSPEDEIRA CAPAZ DE EXPRESSAR POLIPEPTÍDEO DE FOSFATASE HUMANA E HOMÓLOGO DE TENSINA LONGO (PTEN-LONGO), PROCESSO, MOLÉCULA DE ÁCIDO NUCLÉICO ISOLADO, ANTICORPO ISOLADO, FRAGMENTO DE ANTICORPO E FRAGMENTO DE PEPTÍDEO DA SEQ ID NO: 1 OU SEQ ID NO: 5  
 (71) THE TRUSTEES OF COLOMBIA UNIVERSITY IN THE CITY OF NEW YORK (US)  
 (72) RAMON PARSONS  
 (74) DAVID DO NASCIMENTO ADVOGADOS ASSOCIADOS  
 (85) 17/08/2011  
 (86) PCT US10/000469 de 17/02/2010  
 (87) WO 2010/096173 de 26/08/2010

(21) **PI 1005996-2 A2** 1.3  
 (22) 17/02/2010

(30) 17/02/2009 US 61/152,982  
 (51) A61B 17/04 (2006.01)  
 (54) IMPLEMENTO MÉDICO CARREGADO NA LATERAL ESPECIFICAMENTE ÚTIL EM CIRURGIA ARTROSCÓPICA  
 (71) DEPUY MITEK INC (US)  
 (72) RAN OREN, ERAN ZAKAI, YARON FUERST, ARYEH MIROCHNIK, IAN CROOKENDEN, KEVIN MCKENNEY, MEGHAN SCALON, MAKOTO OHIRA  
 (74) TINOCO SOARES & FILHO LTDA  
 (85) 17/08/2011  
 (86) PCT IL2010/000141 de 17/02/2010  
 (87) WO 2010/095132 de 26/08/2010

(21) **PI 1006257-2 A2** 1.3  
 (22) 01/03/2010

(30) 02/03/2009 US 61/202.459; 05/08/2009 US 61/231.349; 28/12/2009 US 61/282.183  
 (51) C12P 21/06 (2006.01)  
 (54) "POLINUCLEOTÍDEOS E POLIPEPTÍDEOS ISOLADOS E MÉTODOS DE UTILIZAÇÃO DESTES PARA AUMENTAR A PRODUÇÃO DA PLANTA E/OU AS CARACTERÍSTICAS AGRICULTURAS"  
 (71) EVOGENE LTD (IL)  
 (72) EYAL EMMANUEL, ALEX DIBER, SARAH RACHEL POLLOCK, HAGAI KARCHI  
 (74) TINOCO SOARES & FILHO LTDA  
 (85) 02/09/2011  
 (86) PCT IB2010/050871 de 01/03/2010  
 (87) WO 2010/100595 de 10/09/2010

(21) **PI 1006292-0 A2** 1.3  
 (22) 26/02/2010

(30) 02/03/2009 IT PD2009A000034  
 (51) A41D 13/00 (2006.01), A42B 3/04 (2006.01), A44C 3/00 (2006.01), A43B 7/00 (2006.01)  
 (54) DISPOSITIVO PARA APERFEIÇOAR O DESEMPENHO FÍSICO DE UM INDIVÍDUO E SUA CAPACIDADE DE MANTER O EQUILÍBRIO E MÉTODO PARA FABRICAÇÃO DO MESMO  
 (71) GRIMM S.R.L. (IT)  
 (72) ALBERTO OLIVETTO, DAVID SCALCO  
 (74) MARIANA PEREIRA DE SOUZA CHACUR  
 (85) 02/09/2011  
 (86) PCT IB2010/050839 de 26/02/2010  
 (87) WO 2010/100587 de 10/09/2010

(21) **PI 1007087-7 A2** 1.3

(22) 25/10/2010  
 (30) 04/10/2010 MX MX/A/2010/010894  
 (51) C05F 11/08 (2006.01), A01N 63/04 (2006.01)  
 (54) "PROCESSO DE ELABORAÇÃO DE GRÂNULOS PELETIZADOS À SUA BASE DE FUNGOS ENDOMICORRÍZICOS REVESTIDOS COM ARGILAS MINERAIS E SUA COMPOSIÇÃO"  
 (71) BIOKRONE, S.A. DE C.V. (MX)  
 (72) JOSÉ LUIS MIRANDA VALENCIA  
 (74) CRUZEIRO NEWMARC PATENTES E MARCAS LTDA  
 (85) 01/11/2011  
 (86) PCT MX2010/000116 de 25/10/2010  
 (87) WO 2012/047081 de 12/04/2012

(21) **PI 1007135-0 A2** 1.3  
 (22) 13/01/2010

(30) 13/01/2009 US 61/144,335; 12/01/2010 US 12/685,818  
 (51) F23D 14/06 (2006.01)  
 (54) QUEIMADOR DE ALTA EFICIÊNCIA  
 (71) Electrolux Home Products, Inc. (US)  
 (72) Padgett, Michael, POTTENGER, JOHN, PRYOR, WILLIAM M.  
 (74) Murta Goayanes Advogados  
 (85) 13/07/2011  
 (86) PCT US2010/020853 de 13/01/2010  
 (87) WO 2010/083185 de 22/07/2010

(21) **PI 1007142-3 A2** 1.3  
 (22) 06/01/2010

(30) 13/01/2009 US 61/144,379; 29/09/2009 US 12/569,698  
 (51) C10L 1/18 (2006.01)  
 (54) MÉTODO PARA MODIFICAR A VOLATIVIDADE DE PETRÓLEO ANTES DA ADIÇÃO DE ETANOL  
 (71) MCE BLENDING INTERNATIONAL LLC (US)  
 (72) Larry D. Mattingly, Steven M. Vanderbur  
 (74) Araripe & Associados  
 (85) 13/07/2011  
 (86) PCT US2010/020207 de 06/01/2010  
 (87) WO 2010/083077 de 22/07/2010

(21) **PI 1007184-9 A2** 1.3  
 (22) 26/01/2010

(30) 26/01/2009 US 12/359734; 26/01/2009 US 12/359715  
 (51) G06F 7/00 (2006.01), G06F 17/00 (2006.01)  
 (54) MÉTODO PARA PROVER UM MAPA QUE COBRE UMA ÁREA, SISTEMA E MÉTODO DE EXIBIÇÃO DE UM MAPA, E, SISTEMA.  
 (71) Google Inc. (US)  
 (72) Bernhard Seefeld, Octavian Procopiuc, Nina Kang  
 (74) Momsen, Leonardos & CIA.  
 (85) 25/07/2011  
 (86) PCT US2010/022079 de 26/01/2010  
 (87) WO 2010/085791 de 29/07/2010

(21) **PI 1008083-0 A2** 1.3  
 (22) 05/02/2010

(30) 05/02/2009 DE 10 2009 003 439.0  
 (51) C12N 5/079 (2010.01)  
 (54) LINHAGEM DE CÉLULAS HUMANAS PERMANENTES INÉDITAS  
 (71) Cevec Pharmaceuticals GMBH (DE)  
 (72) Gudrun Schiedner, Christoph Volpers  
 (74) NELLIE ANNE DAIEL-SHORES  
 (85) 02/08/2011  
 (86) PCT DE2010/075012 de 05/02/2010  
 (87) WO 2010/094280 de 26/08/2010

(21) **PI 1008441-0 A2** 1.3  
 (22) 16/02/2010

(30) 16/02/2009 US 61/152,778; 18/02/2009 US 61/153,499  
 (51) C12P 21/06 (2006.01)  
 (54) ANTICORPO HUMANIZADO, COMPOSIÇÃO FARMACÊUTICA, MÉTODO PARA TRATAR E PREVENIR UM DISTÚRBO DE CÉLULA B EM SUJEITO, COMPOSIÇÃO DE ANTICORPO ANTI-CD-20 HUMANIZADO, ÁCIDO NUCLÉICO ISOLADO E CÉLULA HOSPEDEIRA.  
 (71) Biorex Therapeutics, Inc. (US)  
 (72) David G. Williams  
 (74) Ana Cristina Almeida Muller Wegmann  
 (85) 12/08/2011  
 (86) PCT US2010/000449 de 16/02/2010  
 (87) WO 2010/093480 de 19/08/2010

(21) **PI 1008936-5 A2** 1.3  
 (22) 18/02/2010

(30) 19/02/2009 EP 093051597  
 (51) C12Q 1/68 (2006.01)  
 (54) MÉTODO IN VITRO PARA DETECTAR PRÉ-DISPOSIÇÃO, DIAGNÓSTICO E /OU PROGNÓSTICO DE FIBROSE E MÉTODO DE SELEÇÃO DE UM COMPOSTO TERAPÊUTICO  
 (71) UNIVERSITE DE LA MEDITERRANEE (FR) , Inserm (Institut National de la Santé et de la Recherche Médicale) (FR)  
 (72) Alain Dessein, Violaine Arnaud, Christophe Chevillard  
 (74) Ana Cristina Almeida Müller Wegmann  
 (85) 17/08/2011



- (86) PCT EP2010/052048 de 18/02/2010  
(87) WO 2010/094740 de 26/08/2010
- (21) **PI 1009241-2 A2** 1.3  
(22) 05/03/2010  
(30) 06/03/2009 FR 0951412  
(51) A61K 39/395 (2006.01), C07K 16/34 (2006.01), A61P 37/00 (2006.01)  
(54) ANTICORPO MONOCLONAL ANTI-RHD, ÁCIDO NUCLEICO, VETOR DE EXPRESSÃO, CÉLULA HOSPEDEIRA, MÉTODO PARA PRODUÇÃO DE UM ANTICORPO, COMPOSIÇÃO FARMACÉUTICA.  
(71) LFB-Biotechnologies (FR)  
(72) Christine Gaucher, Sylvie Jorieux, Christophe De Romeuf  
(74) Ana Cristina Müller Wegmann  
(85) 06/09/2011  
(86) PCT FR2010/050376 de 05/03/2010  
(87) WO 2010/100383 de 10/09/2010
- (21) **PI 1009369-9 A2** 1.3  
(22) 22/03/2010  
(30) 20/03/2009 US 61/162,196; 22/05/2009 US 61/180,561  
(51) C07D 277/56 (2006.01), A61K 38/55 (2006.01), C07K 5/08 (2006.01)  
(54) INIBIDORES DE PROTEASE DA CLASSE TRIPEPTÍDEO EPÓXI CETONA CRISTALINOS  
(71) Onyx Therapeutics, Inc. (US)  
(72) Pasit Phiasivongsa, Louis C. Sehl  
(74) Vieira de Mello Advogados  
(85) 20/09/2011  
(86) PCT US2010/028126 de 22/03/2010  
(87) WO 2010/108172 de 23/09/2010
- (21) **PI 1009385-0 A2** 1.3  
(22) 16/03/2010  
(30) 16/03/2009 JP 2009-062772  
(51) C08J 3/22 (2006.01), B60C 1/00 (2006.01), C08K 3/04 (2006.01), C08L 21/00 (2006.01)  
(54) PROCESSO PARA A PRODUÇÃO DE UMA MISTURA BASE DE BORRACHA ÚMIDA, COMPOSIÇÃO DE BORRACHA E PNEU  
(71) Bridgestone Corporation (JP), Asahi Carbon (JP)  
(72) Atsushi Nakayama, Masaaki Izuchi, Fumiteru Nishiura, Takeshi Kasai, Kenji Hara, Takashi Yaga  
(74) Mmv Agentes Da Propriedade Industrial  
(85) 15/09/2011  
(86) PCT JP10/054456 de 16/03/2010  
(87) WO 2010/107032 de 23/09/2010
- (21) **PI 1009606-0 A2** 1.3  
(22) 16/01/2010  
(30) 16/06/2009 NZ 5777731  
(51) A61K 47/48 (2006.01), A61K 38/05 (2006.01), A61P 25/28 (2006.01)  
(54) MÉTODO PARA TRATAMENTO DA ESCLEROSE MÚLTIPLA, MÉTODO PARA O TRATAMENTO DOS SINTOMAS DA ESCLEROSE MÚLTIPLA, E, DIPEPTÍDEO MURAMIL RETICULADO EM UMA MICROPARTÍCULA OU UMA COMPOSIÇÃO  
(71) INNATE IMMUNOTHERAPEUTICS LIMITED. (NZ)  
(72) FRANK B. GELDER, GILLIAN ALISON WEBSTER  
(74) DAVID DO NASCIMENTO ADVOGADOS ASSOCIADOS  
(85) 15/12/2011  
(86) PCT NZ10/000112 de 16/01/2010  
(87) WO 2010/147484 de 23/12/2010
- (21) **PI 1009663-9 A2** 1.3  
(22) 13/06/2010  
(30) 14/06/2009 US 61/186,857  
(51) A61K 38/00 (2006.01), A61K 38/06 (2006.01)  
(54) "MÉTODO PARA ELEVAÇÃO DOS NÍVEIS PLAQUETÁRIOS EM UM INDIVÍDUO COM ESSA NECESSIDADE, MÉTODO DE INIBIÇÃO DE HEMORRAGIA EM UM INDIVÍDUO QUE A NECESSITE E COMPOSIÇÃO FARMACÉUTICA"  
(71) BOKINE THERAPEUTICS LTD (IL)  
(72) MICHAL ABRAHAM, AMNON PELED, ORLY EIZENBERG  
(74) TINOCO SOARES & FILHO LTDA  
(85) 14/12/2011  
(86) PCT IL2010/000466 de 13/06/2010  
(87) WO 2010/146578 de 23/12/2010
- (21) **PI 1009716-3 A2** 1.3  
(22) 15/06/2010  
(30) 15/06/2009 US 61/213,493  
(51) C07K 7/06 (2006.01), C07K 7/08 (2006.01), C07K 14/715 (2006.01), A61K 47/48 (2006.01)  
(54) LIGAÇÕES PÉPTIDICAS DE QUEMOQUINA, CAPAZES DE INIBIR O CURSO DA AUTOIMUNIDADE, INFLAMAÇÃO E CÂNCER  
(71) BOKINE THERAPEUTICS LTD (IL)  
(72) MICHAL ABRAHAM, ORLY EIZENBERG, AMNON PELED  
(74) TINOCO SOARES & FILHO LTDA  
(85) 15/12/2011  
(86) PCT IL2010/000473 de 15/06/2010  
(87) WO 2010/146584 de 23/12/2010
- (21) **PI 1010239-6 A2** 1.3  
(22) 31/03/2010  
(30) 31/03/2009 US 61/165,312  
(51) C12N 1/21 (2006.01), C12N 5/10 (2006.01), C12N 9/42 (2006.01)
- (54) ENDOGLUCANASES APRIMORADAS, DERIVADOS E SEUS USOS  
(71) Codexis, INC (US)  
(72) Jie Yang, ANDREW SHAW, ISH KUMAR DHAWAN, ONORATO CAMPOPIANO, KRIPA RAO  
(74) Andreia de Andrade Gomes  
(85) 29/09/2011  
(86) PCT US2010/029509 de 31/03/2010  
(87) WO 2010/120557 de 21/10/2010
- (21) **PI 1010283-3 A2** 1.3  
(22) 25/03/2010  
(30) 27/03/2009 EP 09004445.4  
(51) C12N 1/20 (2006.01), C12N 1/36 (2006.01), C07K 14/205 (2006.01), A61K 39/106 (2006.01)  
(54) SALMONELLA ENTERICA APRESENTANDO N-GLICANO DE C. JEJUNI OU DERIVADOS DOS MESMO  
(71) Eidgenoessische Technische Hochschule Zuerich (CH)  
(72) Karin Ilg, Markus Aebi, Umesh Ahuja, Saba Amber, Flavio Schwarz  
(74) DANNEMANN, SIEMSEN, BIGLER & IPANEMA MOREIRA  
(85) 27/09/2011  
(86) PCT EP2010/001884 de 25/03/2010  
(87) WO 2010/108682 de 30/09/2010
- (21) **PI 1010569-7 A2** 1.3  
(22) 12/05/2010  
(30) 25/01/2009 US 61/298,159; 13/05/2009 US 61/177,984; 02/07/2009 US 61/222,727; 24/07/2009 US 61/213,904; 17/08/2009 US 61/234,505; 14/11/2009 US 61/261,321; 20/11/2009 US 61/263,289; 11/12/2009 US 61/285,813; 29/01/2010 US 61/299,888; 26/03/2010 US 61/318,197; 11/05/2010 US 61/333,625; 12/05/2010 EP 10162761.0; 12/05/2010 EP 10162756.0; 12/05/2010 EP 10162758.6; 12/05/2010 EP 10162760.2; 12/05/2010 EP 10162755.2; 12/05/2010 EP 10162757.8  
(51) G01N 21/954 (2006.01), G01N 21/952 (2006.01), G01N 21/90 (2006.01), A61J 1/05 (2006.01)  
(54) MÉTODO DE DESGASEIFICAÇÃO PARA INSPECIONAR UMA SUPERFÍCIE REVESTIDA  
(71) CV Holdings, LLC (US)  
(72) Thomas E. Fisk, John Ferguson, Jonathan R. Freedman  
(74) Orlando de Souza  
(85) 16/11/2011  
(86) PCT US2010/034582 de 12/05/2010  
(87) WO 2010/132589 de 18/11/2010
- (21) **PI 1010696-0 A2** 1.3  
(22) 16/06/2010  
(30) 16/06/2009 US 61/187,565; 17/06/2009 US 61/218,020; 25/11/2009 US 61/264,605; 25/11/2009 US 61/264,608  
(51) C12N 9/42 (2006.01), C12N 15/00 (2006.01)  
(54) MÉTODO DE PRODUÇÃO DE UM POLIPEPTÍDEO DE B-GLICOSIDADE COM TERMOATIVIDADE APERFEIÇOADA, POLIPEPTÍDEO, PROTEÍNA E SEUS USOS  
(71) Codexis, Inc. (US)  
(72) Xiyun Zhang, JIE YANG, DIPNATH BAIDYAROY, SALLY RHIANNON POSTLETHWAITE, LOUIS CLARK, LISA M. NEWMAN  
(74) Andreia de Andrade Gomes  
(85) 14/12/2011  
(86) PCT US2010/038902 de 16/06/2010  
(87) WO 2010/148148 de 23/12/2010
- (21) **PI 1011805-5 A2** 1.3  
(22) 16/06/2010  
(30) 18/06/2009 US 61/218,193  
(51) C07K 16/28 (2006.01), C07K 16/32 (2006.01)  
(54) ANTICORPOS ANTI INCISURA-1  
(71) Pfizer, Inc. (US), Rinat Neuroscience Corporation. (US)  
(72) Zdenek Hostomsky, Kang Li, John Andrew Lippincott, Quinghai Peng, Donna Marie Stone, Ping Wei  
(74) Nellie D Shores  
(85) 19/12/2011  
(86) PCT IB10/052711 de 16/06/2010  
(87) WO 2010/146550 de 23/12/2010
- (21) **PI 1012592-2 A2** 1.3  
(22) 06/04/2010  
(30) 06/04/2009 US 61/166,993; 13/05/2009 US 61/177,882  
(51) C12N 15/63 (2006.01), C12N 15/56 (2006.01), C12N 9/42 (2006.01), C12N 15/62 (2006.01), C07K 19/00 (2006.01), C12P 19/04 (2006.01)  
(54) POLIPEPTÍDEOS COM ATIVIDADE DE CELULASE  
(71) California Institute Of Technology (US)  
(72) Frances H. Arnold, Pete Heinzelman  
(74) Tavares Propriedade Intelectual Ltda  
(85) 13/09/2011  
(86) PCT US10/030133 de 06/04/2010  
(87) WO 2010/118058 de 14/10/2010
- (21) **PI 1012845-0 A2** 1.3  
(22) 17/05/2010  
(30) 18/05/2009 GB 0908515.0  
(51) A61K 38/37 (2006.01), C07K 14/755 (2006.01)  
(54) PEPTÍDEOS DERIVADOS DE FVIII.  
(71) Aiptope Technology (Bristol) Limited (GB)  
(72) David Wraith  
(74) Di Blasi, Parente & Ass. Prop. Ind. LTDA  
(85) 18/11/2011  
(86) PCT GB2010/000997 de 17/05/2010



- (87) WO 2010/133834 de 25/11/2010
- (21) **PI 1012922-7 A2** 1.3  
(22) 16/06/2010  
(30) 16/06/2009 US US 61/187,565; 17/06/2009 US US 61/218,020  
(51) C07K 14/195 (2006.01)  
(54) POLIPEPTÍDEO DE B-GLICOSIDASE VARIANTE, VETOR DE EXPRESSÃO, CÉLULA HOSPEDEIRA, MÉTODO DE PRODUÇÃO DE POLIPEPTÍDEO DE B-GLICOSIDASE VARIANTE, COMPOSIÇÃO ENZIMÁTICA, MÉTODO DE CONVERSÃO DE UM SUBSTRATO DE BIOMASSA EM AÇUCAR FERMENTÁVEL E MÉTODO DE PRODUÇÃO DE ÁLCOOL  
(71) Codexis, Inc. (US)  
(72) Sally Rhiannon Postlethwaite, LOUIS CLARK  
(74) Andreia de Andrade Gomes  
(85) 05/12/2011  
(86) PCT US2010/038879 de 16/06/2010  
(87) WO 2010/148128 de 23/12/2010
- (21) **PI 1013277-5 A2** 1.3  
(22) 29/06/2010  
(30) 30/06/2009 US 61/221.934; 18/03/2010 US 61/315.380  
(51) C12P 7/64 (2006.01), C12N 1/00 (2006.01)  
(54) PRODUÇÃO DE ALCOÓIS GRAXOS A PARTIR DE CÉLULAS HOSPEDEIRAS RECOMBINANTES E SEUS USOS  
(71) Codexis, Inc. (US)  
(72) Robert Mcdaniel, BEHNAZ BEHROUZIAN  
(74) Andreia de Andrade Gomes  
(85) 22/12/2011  
(86) PCT US2010/040368 de 29/06/2010  
(87) WO 2011/008535 de 20/01/2011
- (21) **PI 1013337-2 A2** 1.3  
(22) 14/04/2010  
(30) 30/04/2009 US 12/432.985  
(51) F16G 5/20 (2006.01)  
(54) CORREIA EM V COM DENTES DUPLOS PARA TRANSMISSÃO DE VELOCIDADE VARIÁVEL  
(71) THE GATES CORPORATION (A DELAWARE CORPORATION) (US)  
(72) Xinjian Fan, Wenlong Lu, Yoshitaka Sato  
(74) NELLIE D SHORES  
(85) 27/10/2011  
(86) PCT US2010/001106 de 14/04/2010  
(87) WO 2010/126562 de 04/11/2010
- (21) **PI 1013341-0 A2** 1.3  
(22) 17/02/2010  
(30) 19/02/2009 US 61/153.746; 27/03/2009 US 61/163.987; 30/09/2009 US 61/247.136  
(51) C07K 16/18 (2006.01), C07K 16/28 (2006.01), C07K 14/56 (2006.01), C07K 14/575 (2006.01)  
(54) VARIANTES DE LIGAÇÃO À ANTI-ALBUMINA DE SORO APERFEIÇOADAS.  
(71) Glaxo Group Limited (GB)  
(72) Elena de Angelis, Carolyn Enever, Haiqun Liu, Christopher Plummer, Oliver Schon  
(74) NELLIE ANNE DAIEL-SHORES  
(85) 18/08/2011  
(86) PCT EP2010/052008 de 17/02/2010  
(87) WO 2010/094723 de 26/08/2010
- (21) **PI 1013357-7 A2** 1.3  
(22) 23/02/2010  
(30) 24/02/2009 US 12/392,033  
(51) G06F 17/30 (2006.01)  
(54) RETRANSMISSÃO DE ANÚNCIOS EM UMA REDE SOCIAL  
(71) Google Inc. (US)  
(72) Davi Reis, Rob Figueiredo  
(74) Dannemann, Siemsen, Bigler & Ipanema Moreira  
(85) 24/08/2011  
(86) PCT US2010/025065 de 23/02/2010  
(87) WO 2010/099111 de 02/09/2010
- (21) **PI 1013688-6 A2** 1.3  
(22) 05/03/2010  
(30) 05/03/2009 US 61/209.272  
(51) A61K 39/395 (2006.01)  
(54) PROTEÍNAS DE LIGAÇÃO DE IL-17.  
(71) Abbott Laboratories (US)  
(72) Chung-Ming Hsieh, Margaret Hugunin, Anwar Murtaza, Bradford L. Mcrae, Yuliya Kutskova, John E. Memmott, Jennifer M. Perez, Suju Zhong, Edit Tarcsa, Anca Clabbers, Craig Wallace, Shaughn H. Bryant, Mary R. Leddy  
(74) Nellie Anne Daniel-shores  
(85) 02/09/2011  
(86) PCT US10/026424 de 05/03/2010  
(87) WO 2010/102251 de 10/09/2010
- (21) **PI 1013886-2 A2** 1.3
- (22) 10/03/2010  
(30) 17/03/2009 US US 61/161,018  
(51) C12N 9/42 (2006.01), C12N 15/56 (2006.01), C12P 7/06 (2006.01), C12R 1/145 (2006.01)  
(54) VARIANTES DE ENDOGLUCANASES, POLINUCLEOTÍDEOS E USOS A ELAS RELACIONADOS  
(71) Codexis, Inc. (US)  
(72) Jie Yang, XIYUN ZHANG, ISH KUMAR DHAWAN, ANDREW SHAW  
(74) Andreia de Andrade Gomes  
(85) 16/09/2011  
(86) PCT US10/026823 de 10/03/2010  
(87) WO 2010/107644 de 23/09/2010
- (21) **PI 1013907-9 A2** 1.3  
(22) 22/04/2010  
(30) 30/04/2009 EP 09305389.0  
(51) G02C 7/02 (2006.01)  
(54) MÉTODO IMPLEMENTADO POR MEIO DE COMPUTADOR DE AVALIAÇÃO PELO MENOS UMA CARACTERÍSTICA ÓTICA, MÉTODO DE AVALIAÇÃO, INTERFACE GRÁFICA PARA VISUALIZAÇÃO DOS VALORES DE CRITÉRIO DE AVALIAÇÃO CALCULADOS, MÉTODOS PARA CALCULAR OU OTIMIZAR UM DESIGN DE LENTE OFTÁLMICA, PRODUTO DE PROGRAMA DE COMPUTADOR E MÍDIA LEGÍVEL POR COMPUTADOR  
(71) Essilor International (Compagnie Generale D'optique) (FR)  
(72) Cécile Petignaud, Benjamin Rousseau, Mathieu Guillot, Pauline Colas, Jean Sahler, Valérie Parmentier, Gilles Garcin, Cécile Pietri  
(74) BHERING ADVOGADOS  
(85) 31/10/2011  
(86) PCT EP10/055377 de 22/04/2010  
(87) WO 2010/124991 de 04/11/2010
- (21) **PI 1014255-0 A2** 1.3  
(22) 02/04/2010  
(30) 08/04/2009 US 12/420,406  
(51) B62D 29/04 (2006.01)  
(54) MÉTODO PARA REFORÇO, DEFLEXÃO E VEDAÇÃO MELHORADOS  
(71) Zephyros, INC. (US)  
(72) Dean Quaderer, Erin White, Gary Vanlerberghe  
(74) Araripe & Associados  
(85) 10/10/2011  
(86) PCT US2010/029752 de 02/04/2010  
(87) WO 2010/117897 de 14/10/2010
- (21) **PI 1014361-0 A2** 1.3  
(22) 14/04/2010  
(30) 28/04/2009 JP 2009-109305; 05/02/2010 JP 2010-024315  
(51) C23C 14/32 (2006.01), C23C 14/24 (2006.01)  
(54) FONTE DE EVAPORAÇÃO POR ARCO E MÉTODO PARA FORMAÇÃO DE PELÍCULAS QUE UTILIZA A MESMA  
(71) KABUSHIKI KAISHA KOBE SEIKO SHO (KOBE STEEL, LTD.) (JP)  
(72) Shinichi Tanifuji, Kenji Yamamoto, Hirofumi Fujii, Yoshinori Kurokawa  
(74) Nellie Anne Daniel- Shores  
(85) 24/10/2011  
(86) PCT JP2010/002712 de 14/04/2010  
(87) WO 2010/125756 de 04/11/2010
- (21) **PI 1014365-3 A2** 1.3  
(22) 26/01/2010  
(30) 18/12/2009 KR 10-2009-0126589  
(51) A61C 9/00 (2006.01), B01F 15/00 (2006.01)  
(54) ESTRUTURA PARA CONECTAR UMA PONTA MISTURADORA A UM CARTUCHO DE IMPRESSÃO  
(71) Seil Global Co., Ltd. (KR)  
(72) Im Jun An  
(74) Nellie Anne Daniel- Shores  
(85) 25/10/2011  
(86) PCT KR2010/000467 de 26/01/2010  
(87) WO 2011/074737 de 23/06/2011
- (21) **PI 1014380-7 A2** 1.3  
(22) 30/03/2010  
(30) 06/04/2009 GB 0905896.7  
(51) C10G 21/27 (2006.01), C10G 25/00 (2006.01), C07C 211/00 (2006.01), C07D 233/00 (2006.01), C10L 3/10 (2006.01)  
(54) PROCESSO PARA REMOÇÃO DE METAIS A PARTIR DE HIDROCARBONETOS  
(71) Petroliaam Nasional Berhad (Petronas) (MY)  
(72) Robin Don Rogers, John Holbrey, Hector Rodriguez  
(74) Di Blasi, Parente & Ass. Prop. Ind. LTDA  
(85) 06/10/2011  
(86) PCT GB2010/050549 de 30/03/2010  
(87) WO 2010/116165 de 14/10/2010
- (21) **PI 1016158-9 A2** 1.3  
(22) 26/04/2010  
(30) 26/04/2009 US 61/172,769  
(51) G04G 21/00 (2010.01), A63B 69/00 (2006.01)  
(54) "SISTEMA E MÉTODO PARA MONITORAR UM DESEMPENHO ATLÉTICO, E, SISTEMA E MÉTODO DE MONITORAMENTO DO DESEMPENHO ATLÉTICO."



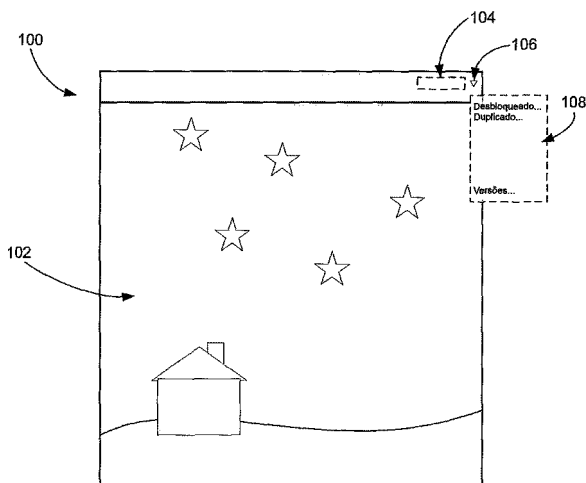
(71) Nike International LTD (US)  
 (72) Hoffman, Michael, T., Brown, Miles, West, Aaron, B., Capozzi, Matt, Lakovic, Tomislav, Molyneux, James  
 (74) Custódio De Almeida & Cia  
 (85) 25/10/2011  
 (86) PCT US10/032381 de 26/04/2010  
 (87) WO 2010/129221 de 11/11/2010

(21) **PI 1106092-1 A2** 1.3  
 (22) 15/07/2011  
 (30) 15/07/2010 KR 10-2010-0068618; 01/07/2011 KR 10-2011-0065694  
 (51) C12N 1/21 (2006.01), C12N 15/54 (2006.01), C12P 13/08 (2006.01), C12R 1/15 (2006.01)  
 (54) MICRO-ORGANISMO COM PRODUTIVIDADE DE L-LISINA AUMENTADA E MÉTODO PARA PRODUZIR L-LISINA COM ELE  
 (71) Cj Cheiljedang Corporation (KR)  
 (72) Sang Jo Lim, Jun Ok Moon, Hyung Joon Kim, Jae Woo Jang, Jae Yong Cho  
 (74) Tavares & Companhia  
 (85) 29/11/2011  
 (86) PCT KR2011/005252 de 15/07/2011  
 (87) WO 2012/008810 de 19/01/2012

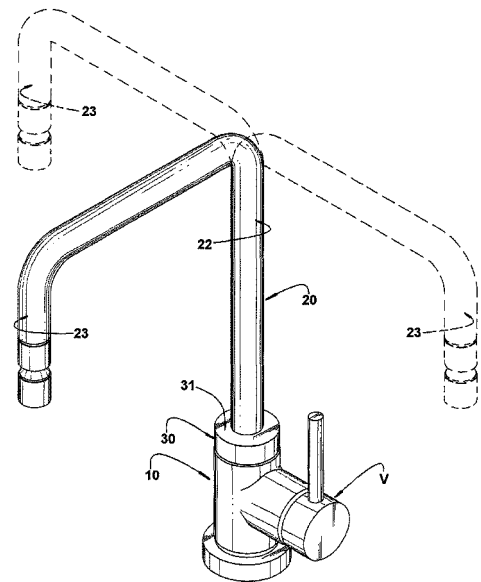
### 3. Publicação do Pedido

3.1  
 PUBLICAÇÃO DO PEDIDO DE PATENTE OU DE CERTIFICADO DE ADIÇÃO DE INVENÇÃO

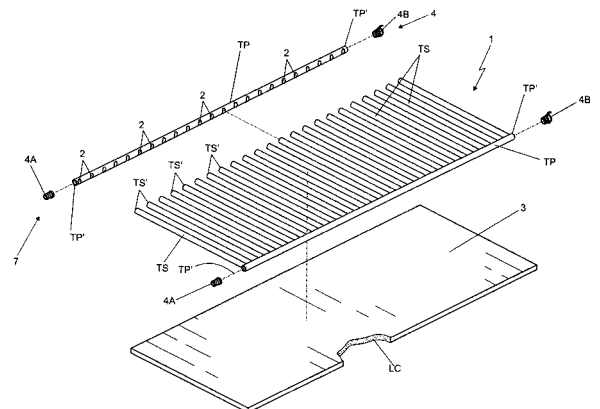
(21) **BR 10 2012 000929-3 A2** 3.1  
 (22) 13/01/2012  
 (30) 14/01/2011 US 61/433,182; 30/06/2011 US 13/174,661  
 (51) G06F 17/22 (2006.01)  
 (52) G06F 17/2288  
 (54) DOCUMENTOS NÃO SALVOS  
 (71) APPLE INC (CA)  
 (72) ALI T. OZER, MARK ANDREW PICCIRELLI, CRAIG FEDERIGHI, ANTHONY STEPHAN PARKER, KEVIN SCOTT PERRY  
 (74) DANNEMANN, SIEMSEN, BIGLER & IPANEMA MOREIRA



(21) **BR 10 2012 001534-0 A2** 3.1  
 (22) 23/01/2012  
 (51) F16K 5/08 (2006.01)  
 (54) TORNEIRA  
 (71) DURATEX S.A. (BR/SP)  
 (72) LUIZ FERNANDO BATISTA LOPES  
 (74) ANTONIO MAURICIO PEDRAS ARNAUD

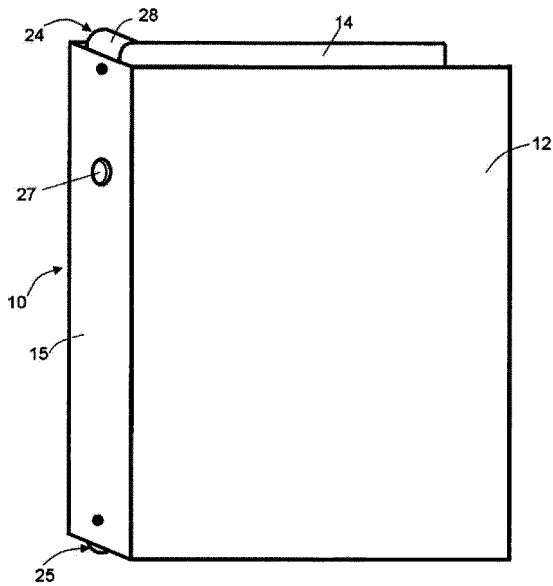


(21) **BR 10 2012 002476-4 A2** 3.1  
 (22) 03/02/2012  
 (51) F28F 1/22 (2006.01), F25B 39/02 (2006.01), F25C 3/02 (2006.01)  
 (54) MÓDULO DE SERPENTINA DE CONGELAMENTO PARA MONTAGEM DE PISTA DE GELO PARA PATINAÇÃO  
 (71) ALEXANDRE COSAC NACACIO (BR/SP)  
 (72) ALEXANDRE COSAC NACACIO  
 (74) LUZIA MAGLIONE

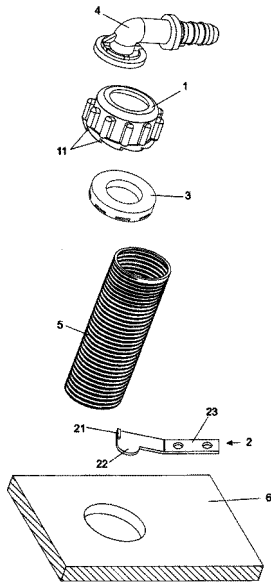


(21) **BR 10 2012 002961-8 A2** 3.1  
 (22) 09/02/2012  
 (30) 13/10/2010 US 12/925,049  
 (51) B65G 1/137 (2006.01), B42F 13/40 (2006.01), G08B 5/22 (2006.01), B42F 3/00 (2006.01), G06Q 10/08 (2012.01)  
 (52) B65G 1/137, B42F 13/40, G08B 5/22, B42F 3/00, G06Q 10/08  
 (54) FICHARIO PESQUISAVEL PARA USO EM UM SISTEMA DE GERENCIAMENTO DE FICHARIO E EM COMBINAÇÃO : UM ARMARIO DE ARMAZENAMENTO PARA UMA PLURALIDADE DE FICHARIOS PESQUISAVEIS  
 (71) SILICON VALLEY MICRO C CORPORATION (US)  
 (72) SHENGBO ZHU, SHIONG HUANG  
 (74) DAVID DO NASCIMENTO ADV. ASSOC.

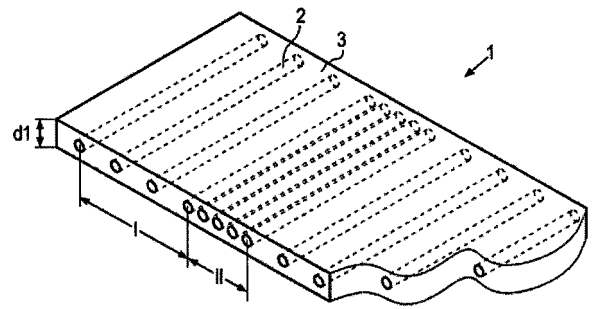




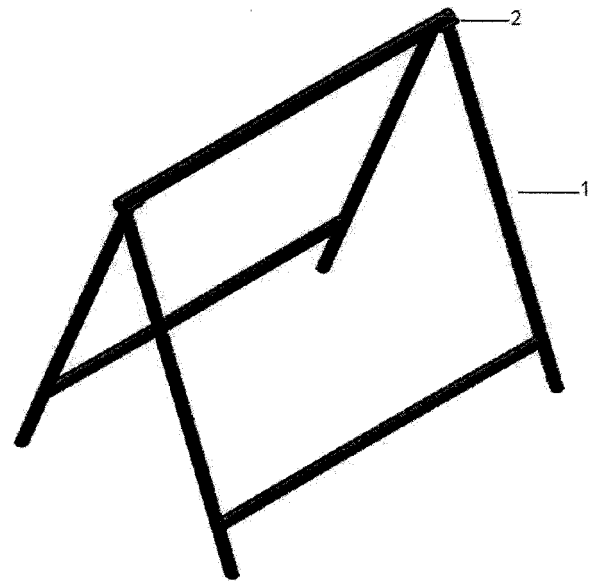
- (21) **BR 10 2012 005030-7 A2** 3.1  
 (22) 06/03/2012  
 (51) F16L 35/00 (2006.01), A47L 15/42 (2006.01)  
 (54) SISTEMA DE TRAVAMENTO PARA CONEXÕES HIDRÁULICAS E ELETRODOMÉSTICO PROVIDO DE SISTEMA DE TRAVAMENTO PARA CONEXÕES HIDRÁULICAS  
 (71) WHIRLPOOL S.A. (BR/SP)  
 (72) BRUNO JANUARIO GUTIERREZ, DENILSON FERNANDES DE OLIVEIRA  
 (74) SHEILA CORREA DE MEDEIROS



- (21) **BR 10 2012 005138-9 A2** 3.1  
 (22) 07/03/2012  
 (30) 11/03/2011 DE 102011005397-2  
 (51) B65G 15/36 (2006.01), B65G 35/06 (2006.01)  
 (52) B65G 15/36, B65G 35/06  
 (54) ESTEIRA DE TRANSPORTE DE PELO MENOS UM OBJETO PREFERENCIALMENTE DE PELO MENOS UM RECIPIENTE NA INDÚSTRIA ALIMENTÍCIA, SOBRE UMA SUPERFÍCIE SUPERIOR DA ESTEIRA, DISPOSITIVO DE TRANSFERÊNCIA PARA TRANSFERIR UM OBJETO, PREFERENCIALMENTE PELO MENOS UM RECIPIENTE NA INDÚSTRIA ALIMENTÍCIA, MÉTODO DE TRANSFERÊNCIA DE PELO MENOS UM OBJETO, PREFERENCIALMENTE PELO MENOS UM RECIPIENTE NA INDÚSTRIA ALIMENTÍCIA  
 (71) KRONES AG (DE)  
 (72) TILO OLSZAK  
 (74) DAVID DO NASCIMENTO ADVOGADOS ASSOCIADOS

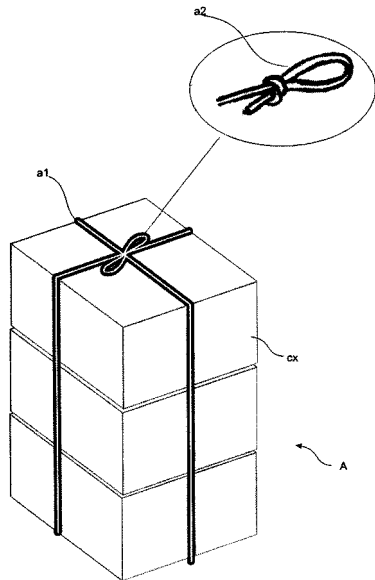


- (21) **BR 10 2012 009959-4 A2** 3.1  
 (22) 27/04/2012  
 (51) H04W 4/04 (2009.01), G08G 1/127 (2006.01), G07C 5/08 (2006.01), G06Q 50/30 (2012.01), G07B 13/00 (2006.01), G06Q 10/06 (2012.01), G06Q 20/00 (2006.01)  
 (52) H04W 4/046, G08G 1/202, G08G 1/127, G07C 5/008, G07C 5/08, G06Q 50/30, G07B 13/00, G06Q 10/063114, H04L 67/12, G06Q 20/322  
 (54) MÉTODO INTEGRADO PARA CONTROLE DE SERVIÇOS PRESTADOS POR VEÍCULOS DE ALUGUEL, ÔNIBUS, LOTAÇÕES E SIMILARES  
 (71) MARCELO OURIQUE DA SILVA (BR/RS), ODAIR CARDOSO MARTINS (BR/RS)  
 (72) ODAIR CARDOSO MARTINS, MARCELO OURIQUE DA SILVA  
 (74) CAPELLA & VELOSO ASSOCIADOS LTDA.

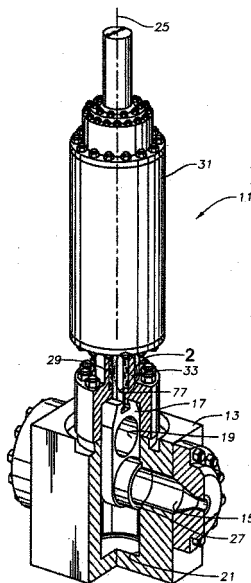


- (21) **BR 10 2012 021836-4 A2** 3.1  
 (22) 30/08/2012  
 (51) B65D 71/02 (2006.01), B65D 71/06 (2006.01)  
 (54) ACESSÓRIO FLEXÍVEL E EXTENSÍVEL PROVIDO DE DISPOSITIVO DE CONEXÃO MÚLTIPLA PARA AMARRAÇÃO DE LOTES DE PRODUTOS EMBALADOS  
 (71) PAULO EMILIO FREIRE LEMOS (BR/SP)  
 (72) PAULO EMILIO FREIRE LEMOS  
 (74) BEERRE ASSESSORIA EMPRESARIAL LTDA



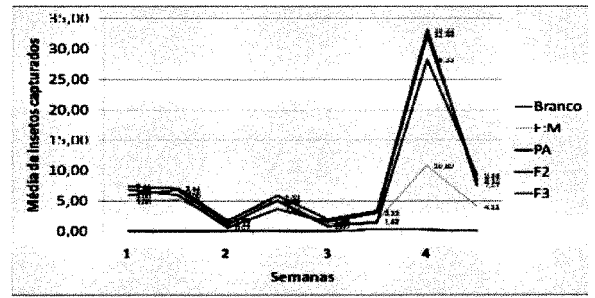


(21) **BR 10 2012 031584-0 A2** 3.1  
 (22) 11/12/2012  
 (30) 21/12/2011 US 13/333,024  
 (51) F16J 15/32 (2006.01), F16K 3/02 (2006.01), F16K 39/04 (2006.01), F16K 41/08 (2006.01)  
 (54) VÁLVULA QUE TEM UM CONJUNTO DE VEDAÇÃO DE HASTE, CONJUNTO DE GAXETA DE HASTE DE VÁLVULA E ANEL DE VEDAÇÃO  
 (71) VETCO GRAY, INC. (US)  
 (72) RICK C. HUNTER  
 (74) PRISCILA DE BARROS THEREZA YAMASHITA

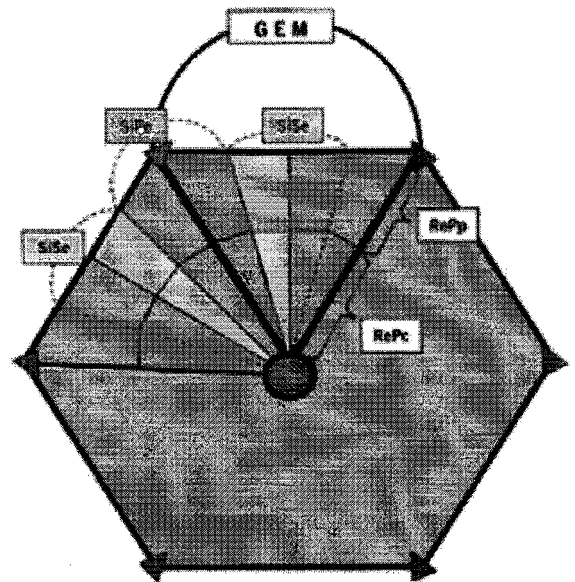


(21) **BR 10 2013 013842-8 A2** 3.1  
 (22) 05/06/2013  
 (51) G06Q 50/22 (2012.01)  
 (52) G06Q 50/22  
 (54) PROGRAMA MÉDICO - NUTRICIONAL PARA OTIMIZAÇÃO DA PERFORMANCE FÍSICA EM SERES HUMANOS  
 (71) ROBERTO FRANCO DO AMARAL NETO (BR/SP)  
 (72) ROBERTO FRANCO DO AMARAL NETO  
 (74) BEERRE ASSESSORIA EMPRESARIAL LTDA

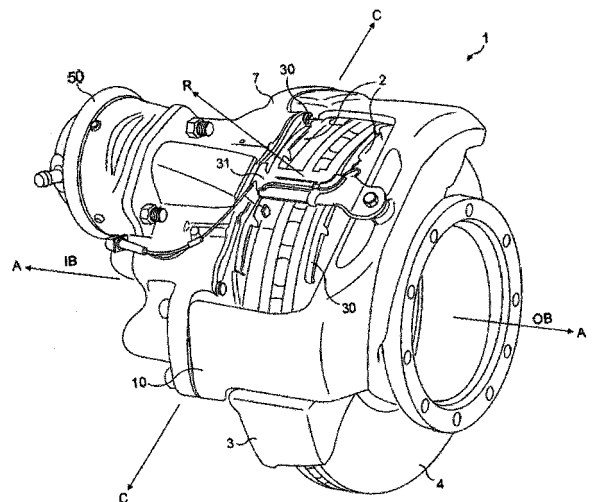
(21) **BR 10 2013 014232-8 A2** 3.1  
 (22) 07/06/2013  
 (51) A01N 25/18 (2006.01), A01N 65/08 (2009.01), A01N 65/00 (2009.01), A01P 19/00 (2006.01), A01P 7/04 (2006.01), A01N 25/02 (2006.01)  
 (52) A01N 25/18, A01N 65/00, A01N 65/08, A01N 25/02  
 (54) DISPENSOR DE ATRAENTES PARA BROCA-DO-CAFÉ  
 (71) UNIVERSIDADE FEDERAL DO RIO GRANDE DO SUL - UFRGS (BR/RS), TECNANO PESQUISAS E SERVIÇOS LTDA (BR/RS)  
 (72) PATRICIA HELENA LUCAS PRANKE, CLÁUDIO EDUARDO FARIAS NUNES PEREIRA, SANDRA JUSSARA NUNES DA SILVA, JOSÉ MAURÍCIO SIMÕES BENTO, ANDRÉ GUSTAVO CORRÊA SIGNORETTI



(21) **BR 10 2013 015559-4 A2** 3.1  
 (22) 20/06/2013  
 (51) A61B 6/00 (2006.01), A61B 5/055 (2006.01), G06T 7/00 (2006.01), G01R 33/56 (2006.01), A61B 5/00 (2006.01)  
 (52) A61B 6/5217, A61B 5/055, G06T 7/0012, G06T 2207/30004, G06T 2207/10072, G01R 33/5608, A61B 5/4244  
 (54) MÉTODO DE MAPEAMENTO DE IMAGEM DE TECIDOS BIOLÓGICOS, MÉTODO DE DETECÇÃO DE ESTADO DE TECIDOS BIOLÓGICOS E MÉTODO DE AVALIAÇÃO DE ALTERAÇÕES DE ESTADO DE TECIDOS BIOLÓGICOS  
 (71) UNIVERSIDADE FEDERAL FLUMINENSE (BR/RJ)  
 (72) PORPHIRIO JOSÉ SOARES FILHO



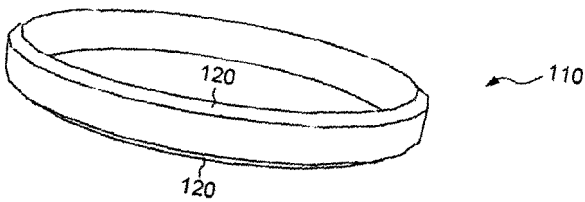
(21) **BR 10 2013 017074-7 A2** 3.1  
 (22) 02/07/2013  
 (30) 02/07/2012 GB 1211722.2  
 (51) F16D 55/226 (2006.01), F16D 65/092 (2006.01)  
 (54) FREIO DE DISCO  
 (71) MERITOR HEAVY VEHICLE BRAKING SYSTEMS (UK) LIMITED (GB)  
 (72) ADRIAN BULL, PAUL ANTHONY THOMAS  
 (74) Orlando de Souza



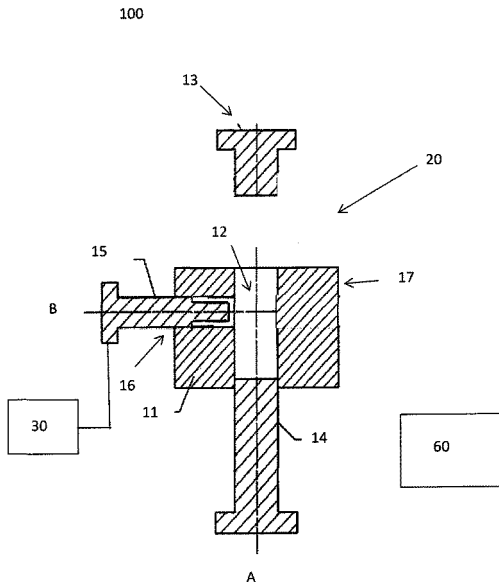
(21) **BR 10 2014 010863-7 A2** 3.1  
 (22) 06/05/2014  
 (30) 07/05/2013 US 61/820,333  
 (51) F16L 11/08 (2006.01), F16L 11/18 (2006.01)



(54) ESTRUTURA TUBULAR PARA USO EM AMBIENTES DE ALTA PRESSÃO E MÉTODO DE MANUFATURA DA MESMA  
 (71) JAMES L. GALLAGHER, INC. (US)  
 (72) JAMES L. GALLAGHER  
 (74) BHERING ADVOGADOS



(21) BR 10 2014 013147-7 A2 3.1  
 (22) 30/05/2014  
 (30) 30/05/2013 EP 13169833.4  
 (51) B22F 3/03 (2006.01), B22F 5/10 (2006.01), C22C 29/08 (2006.01)  
 (54) MÉTODO E DISPOSIÇÃO PARA FABRICAÇÃO DE UMA PASTILHA DE CORTE  
 (71) SANDVIK INTELLECTUAL PROPERTY AB (SE)  
 (72) STAF, HJALMAR  
 (74) MAGNUS ASPEBY / CLAUDIO SZABAS

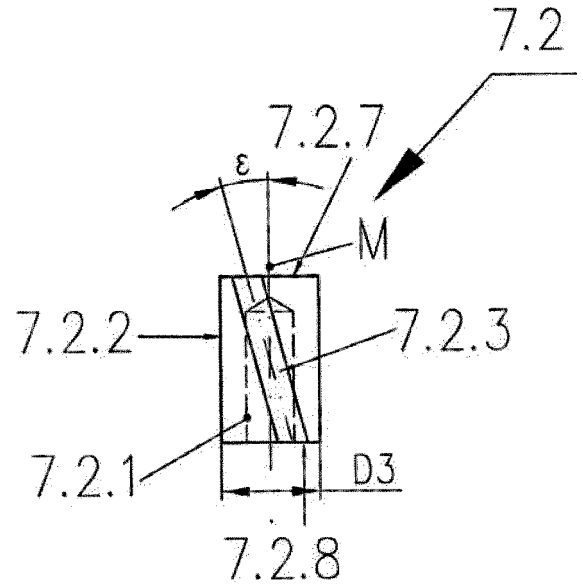


(21) BR 10 2014 019266-2 A2 3.1  
 (22) 05/08/2014  
 (51) G01N 3/02 (2006.01), G01N 3/08 (2006.01)  
 (54) DISPOSITIVO DE MANUSEIO DE CORPO DE PROVA DE MÁQUINA DE ENSAIO DE TRAÇÃO PARA CHAPAS GROSSAS  
 (71) USINAS SIDERÚRGICAS DE MINAS GERAIS - USIMINAS (BR/MG)  
 (72) RILDO DOS SANTOS ARANTES  
 (74) KLEBER BARBOSA CARNEIRO

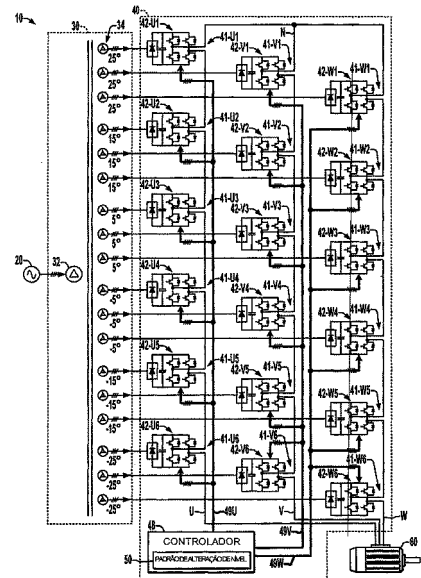


(21) BR 10 2014 022566-8 A2 3.1  
 (22) 12/09/2014  
 (30) 13/09/2013 EP 13 184 321.1  
 (51) B23K 10/00 (2006.01), B23K 35/00 (2006.01), B23K 35/02 (2006.01)  
 (54) ESTRUTURA DE ELETRODO PARA MAÇARICOS DE CORTE COM SMA

(71) KJELLBERG-STIFTUNG (DE)  
 (72) RALF-PETER REINKE, FRANK LAURISCH, VOLKER KRINK  
 (74) DANNEMANN, SIEMSEN, BIGLER & IPANEMA MOREIRA - API 192



(21) BR 10 2014 024664-9 A2 3.1  
 (22) 02/10/2014  
 (30) 07/10/2013 US 14/047,295  
 (51) H02M 7/483 (2007.01), H02M 7/5395 (2006.01)  
 (52) H02M 7/483, H02M 2007/4835, H02M 7/5395  
 (54) SISTEMA DE CONVERSÃO DE ENERGIA, MÉTODO PARA GERAR SINAIS DE CONTROLE DE ALTERNAÇÃO PARA N ESTÁGIOS DE INVERSOR DE NÚMERO INTEIRO DE UM INVERSOR DE MÚLTIPLOS NÍVEIS, E, MEIO LEGÍVEL POR COMPUTADOR NÃO TRANSITÓRIO COM INSTRUÇÕES EXECUTÁVEIS POR COMPUTADOR PARA GERAR SINAIS DE CONTROLE DE ALTERNAÇÃO PARA N ESTÁGIOS DE INVERSOR DE NÚMERO INTEIRO DE UM INVERSOR DE MÚLTIPLOS NÍVEIS  
 (71) ROCKWELL AUTOMATION TECHNOLOGIES, INC. (US)  
 (72) THOMAS NONDAHL, JINGBO LIU, ZHONGYUAN CHENG, NAVID ZARGARI  
 (74) DAVID DO NASCIMENTO ADVOGADOS ASSOCIADOS

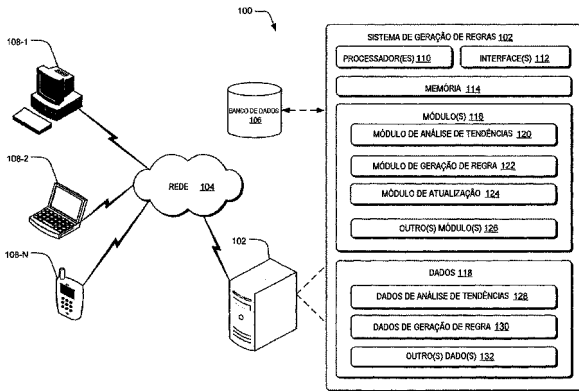


(21) BR 10 2014 026286-5 A2 3.1  
 (22) 21/10/2014  
 (30) 21/10/2013 US 61/893745  
 (51) A61K 38/35 (2006.01), A61K 47/02 (2006.01), A61P 25/08 (2006.01)  
 (54) FORMA DE DOSAGEM LIVRE DE CONSERVANTES, SEU PROCESSO DE PREPARO E USO, COMPOSIÇÃO FARMACÊUTICA E SEU USO  
 (71) E.M.S.S.A. (BR/SP)  
 (72) GIANCARLO SANTUS, LUCA DONADONI, LETICIA KHATER COVESI  
 (74) Ana Cristina Almeida Muller

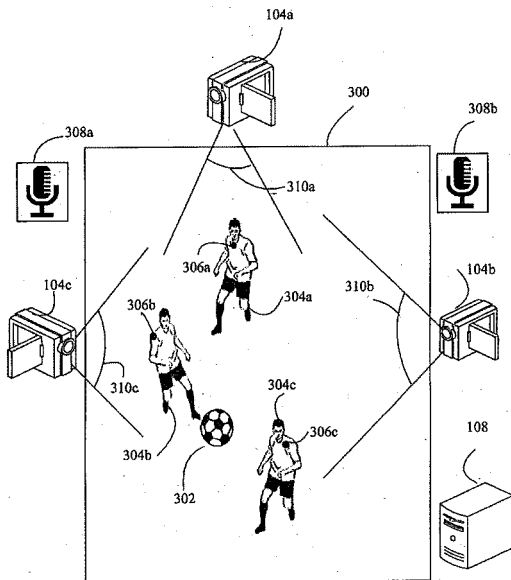
(21) BR 10 2014 026558-9 A2 3.1



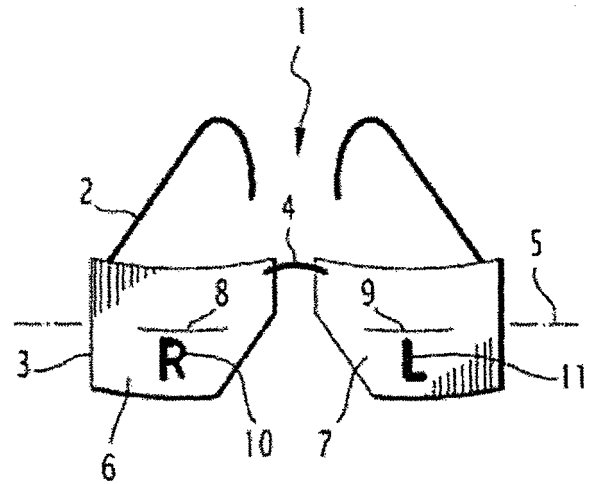
(22) 23/10/2014  
 (30) 25/10/2013 IN 3382/MUM/2013  
 (51) H04L 29/08 (2006.01), H04L 12/26 (2006.01)  
 (52) H04L 67/22, H04L 12/2634  
 (54) MÉTODO IMPLANTADO POR COMPUTADOR PARA GERAÇÃO E ATUALIZAÇÃO AUTOMATIZADAS DE REGRAS; SISTEMA DE GERAÇÃO DE REGRAS PARA GERAÇÃO E ATUALIZAÇÃO DINÂMICA AUTOMATIZADAS DE REGRAS; E MEIO LEGÍVEL POR COMPUTADOR NÃO TRANSITÓRIO  
 (71) TATA CONSULTANCY SERVICES LIMITED (IN)  
 (72) TANMAYA TEWARI, SURATH KUMAR DEY, SWARUP CHATTERJEE  
 (74) DAVID DO NASCIMENTO ADVOGADOS ASSOCIADOS



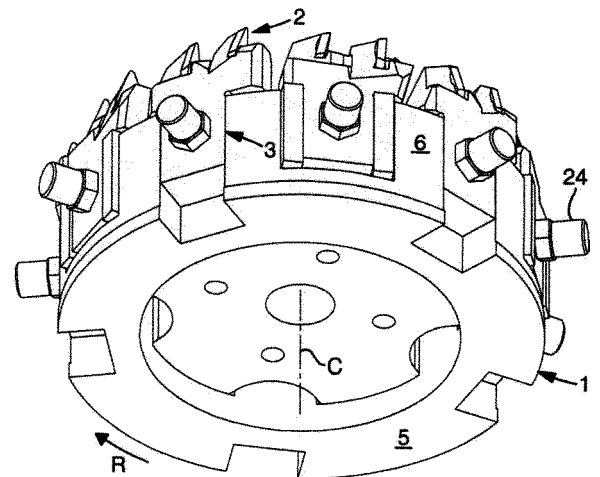
(21) BR 10 2014 026563-5 A2  
 (22) 23/10/2014  
 (30) 30/10/2013 US 14/067671  
 (51) G06T 7/20 (2006.01), H04N 5/232 (2006.01), H04N 5/247 (2006.01)  
 (52) G06T 7/2093, G06T 2207/30221, H04N 5/23206, H04N 5/247  
 (54) SISTEMA PARA RASTREAR UM OU MAIS OBJETOS, E, MÉTODO PARA RASTREAR UMA PLURALIDADE DE OBJETOS POR UM DISPOSITIVO CONTROLADOR  
 (71) SONY CORPORATION (JP), SONY NETWORK ENTERTAINMENT INTERNATIONAL LLC (US)  
 (72) CHARLES MCCOY, TRUE XIONG  
 (74) KASZNAR LEONARDOS PROPRIEDADE INTELECTUAL



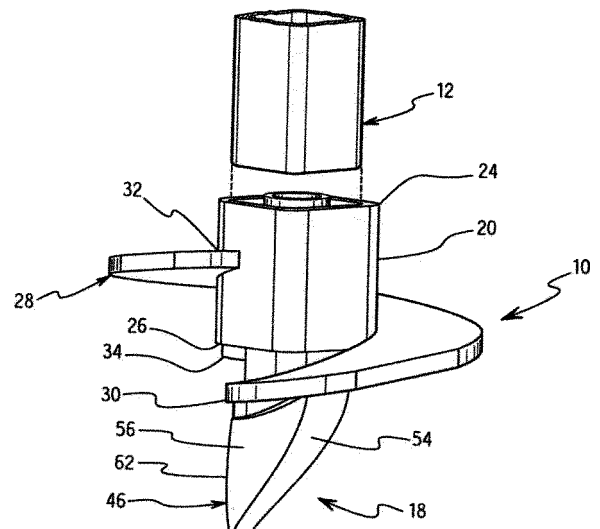
(21) BR 10 2014 026867-7 A2  
 (22) 27/10/2014  
 (30) 25/10/2013 FR 1360446  
 (51) G02C 7/02 (2006.01), G05B 19/42 (2006.01)  
 (52) G02C 7/024, G05B 19/4207, G05B 2219/34342, G05B 2219/45175  
 (54) PROCESSO DE AQUISIÇÃO E DE CÁLCULO DE DADOS GEOMÉTRICOS  
 (71) LUNEAU TECHNOLOGY OPERATIONS (FR)  
 (72) JEAN-JACQUES VIDECOQ, MICHAEL VASSARD  
 (74) ARTUR FRANCISCO SCHAAL



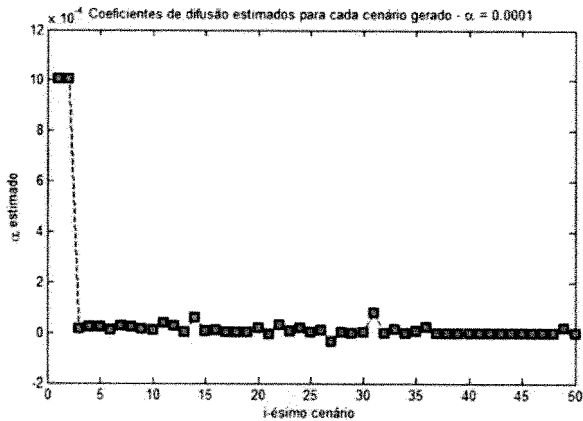
(21) BR 10 2014 028161-4 A2  
 (22) 11/11/2014  
 (30) 11/11/2013 EP 13192362.5  
 (51) B23C 5/22 (2006.01), B23F 21/18 (2006.01)  
 (54) FERRAMENTA DE DENTEAMENTO E BEM COMO UM SUPORTE DE PASTILHA, UMA UNIDADE DE REMOÇÃO DE CAVACO, E UM KIT DE PASTILHA PARA AS MESMAS  
 (71) SANDVIK INTELLECTUAL PROPERTY AB (SE)  
 (72) SJÖÖ STURE  
 (74) MAGNUS ASPEBY / CLAUDIO SZABAS



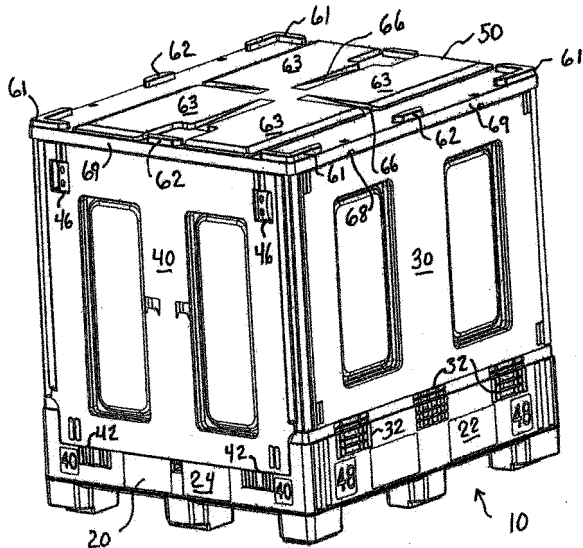
(21) BR 10 2014 030259-0 A2  
 (22) 03/12/2014  
 (30) 03/12/2013 US 14/095,407  
 (51) E02D 5/80 (2006.01)  
 (52) E02D 5/801, E02D 5/803  
 (54) ÂNCORA DE SOLO DE PARAFUSO COM LÂMINA CURVA  
 (71) HUBBELL INCORPORATED (US)  
 (72) JONATHAN M. WILSON, DANIEL V. HAMILTON, JOSEPH J. LURKINS, KELLY S. HAWKINS, GARY L. SEIDER, WILLIAM D. KIRK  
 (74) RANA GOSAIN



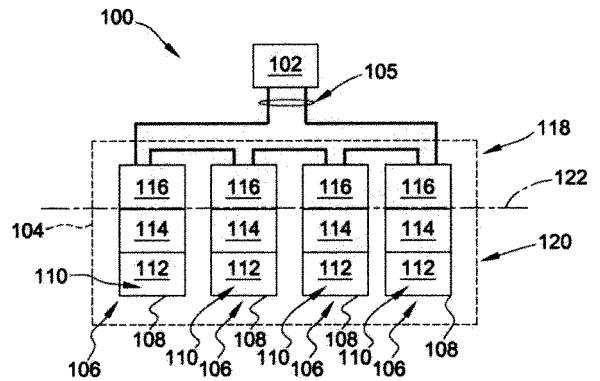
(21) **BR 10 2014 030637-4 A2** 3.1  
 (22) 08/12/2014  
 (51) G06Q 50/22 (2012.01)  
 (52) G06Q 50/22  
 (54) MÉTODO ESTIMADOR DE DIFUSÃO DE PROBLEMAS ECOLÓGICOS  
 (71) UNIVERSIDADE ESTADUAL DE CAMPINAS - UNICAMP (BR/SP)  
 (72) JULIANA MARTA RODRIGUES DE SOUZA, JOÃO FREDERICO DA COSTA AZEVEDO MEYER  
 (74) FERNANDA LAVRAS COSTALLAT SILVADO



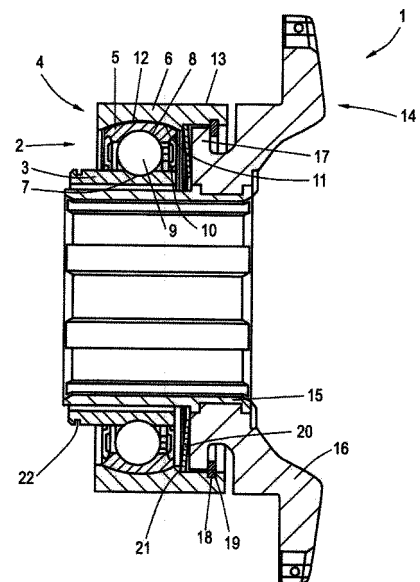
(21) **BR 10 2014 032050-4 A2** 3.1  
 (22) 19/12/2014  
 (30) 20/12/2013 US 61/919.500  
 (51) B65D 6/16 (2006.01), B65D 6/18 (2006.01)  
 (54) RECIPIENTE RETRÁTIL QUE TEM PAINÉIS DE EXTREMIDADE E LATERAIS DOBRÁVEIS  
 (71) BUCKHORN, INC. (US)  
 (72) PAUL J. FICKER  
 (74) RANA GOSAIN



(21) **BR 10 2014 032384-8 A2** 3.1  
 (22) 23/12/2014  
 (30) 27/12/2013 US 61/921.223  
 (51) H02J 3/00 (2006.01), H02J 3/36 (2006.01), H02G 9/00 (2006.01), E21B 41/00 (2006.01)  
 (54) MÓDULO DE REFORÇO SUBMARINO E MÉTODO DE PRODUÇÃO DE UM SISTEMA DE REFORÇO SUBMARINO  
 (71) GENERAL ELECTRIC COMPANY (US)  
 (72) SIMON HERBERT SCHRAMM, CHRISTOF MARTIN SIHLER, MANOJ RAMPRASAD SHAH, SIDDHARTH NAVINCHANDRA ASHAR, SVEND ERIK ROCKE, VITTORIO MICHELASSI  
 (74) GUSTAVO SARTORI GUIMARÃES



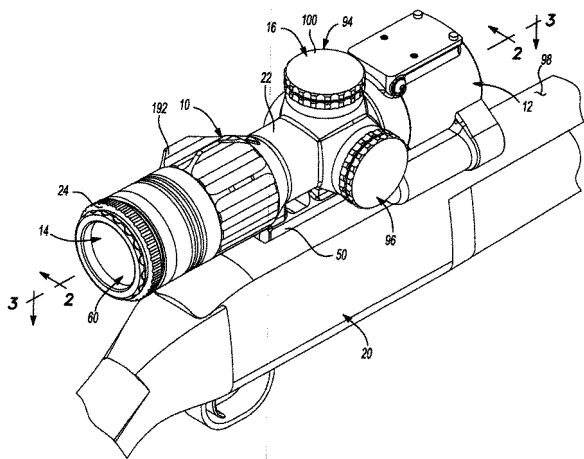
(21) **BR 10 2015 000559-8 A2** 3.1  
 (22) 09/01/2015  
 (30) 10/01/2014 DE 10 2014 200 275.3  
 (51) F16D 23/14 (2006.01)  
 (54) DISPOSIÇÃO DE MANCAL DE DESENGATE DE PUXAR  
 (71) SCHAEFFLER TECHNOLOGIES GMBH & CO. KG (DE)  
 (72) BRUNO CORSI ALABARSE, MARIO WILLIAN PRIVATTI  
 (74) David do Nascimento Advogados Associados



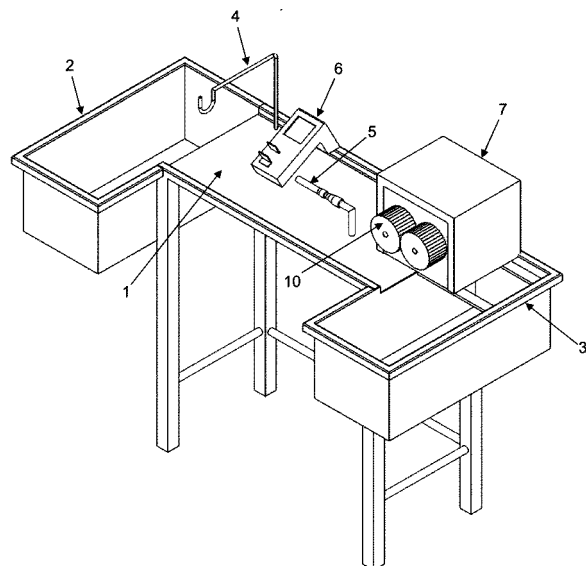
(21) **BR 10 2015 002777-0 A2** 3.1  
 (22) 09/02/2015  
 (30) 10/02/2014 NZ 621067  
 (51) A01N 25/26 (2006.01), A01N 43/40 (2006.01), A01P 13/00 (2006.01)  
 (52) A01N 25/26, A01N 43/40, A01N 2300/00  
 (54) SISTEMAS DE ENTREGA DE HERBICIDA SÓLIDO ESTÁVEL  
 (71) DOW AGROSCIENCES LLC (US)  
 (72) ROBERT BUTTIMOR  
 (74) Dannemann, Siemsen, Bigler & Ipanema Moreira

(21) **BR 10 2015 002948-9 A2** 3.1  
 (22) 10/02/2015  
 (30) 28/03/2014 US 14/228.792  
 (51) F41G 1/16 (2006.01)  
 (54) CONJUNTO DE RETRANSMISSÃO PARA MIRA ÓTICA  
 (71) TRIJICON, INC (US)  
 (72) RODNEY DELACA, MICHAEL PRESLEY, THOMAS K. MACIAK  
 (74) RANA GOSAIN

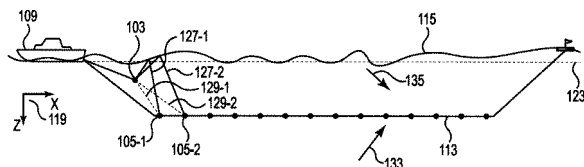




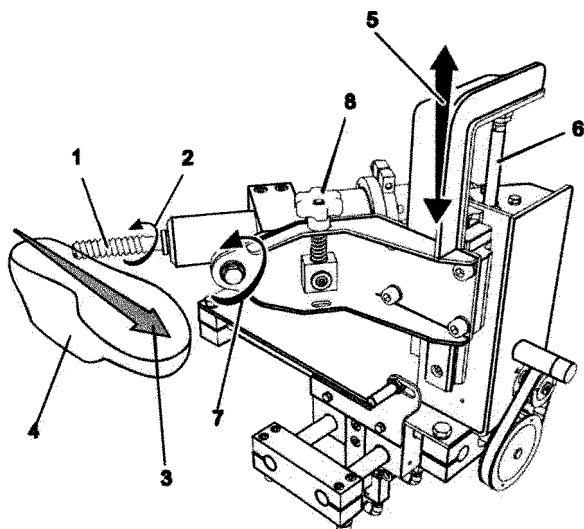
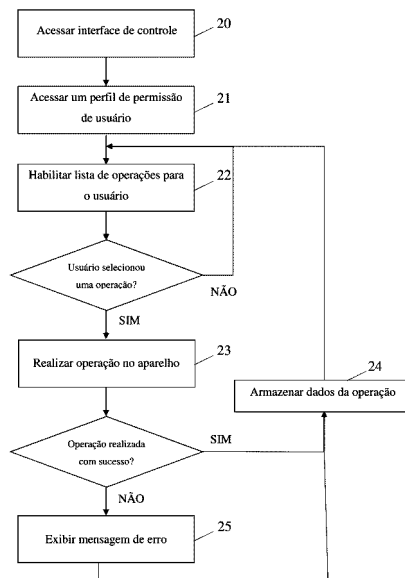
(21) **BR 10 2015 002994-2 A2** 3.1  
 (22) 11/02/2015  
 (30) 18/02/2014 US 61/941,383; 23/07/2014 US 14/338,516  
 (51) G01V 1/38 (2006.01), G01V 1/28 (2006.01), G01V 1/16 (2006.01)  
 (54) CORREÇÃO DE ESTADO DE SUPERFÍCIE DO MAR  
 (71) PGS GEOPHYSICAL AS (NO)  
 (72) PAUL LECOCQ, EDWIN THOMAS HODGES, MAGDY ATTIA SEDHOM  
 (74) DANNEMANN, SIEMSEN, BIGLER & IPANEMA MOREIRA



(21) **BR 10 2015 005939-6 A2** 3.1  
 (22) 17/03/2015  
 (51) G06F 17/40 (2006.01), G06F 3/00 (2006.01)  
 (52) G06F 17/40, G06F 3/002  
 (54) PROCESSO E SISTEMA DE CONTROLE E GESTÃO DE DADOS PARA APARELHOS AUTOMATIZADOS  
 (71) OKI BRASIL INDÚSTRIA E COMÉRCIO DE PRODUTOS E TECNOLOGIA EM AUTOMAÇÃO S.A. (BR/SP)  
 (72) Wagner Maccari, Ivan Peleichek, Roberto Massayoshi Honda  
 (74) KASZNAR LEONARDOS PROPRIEDADE INTELECTUAL



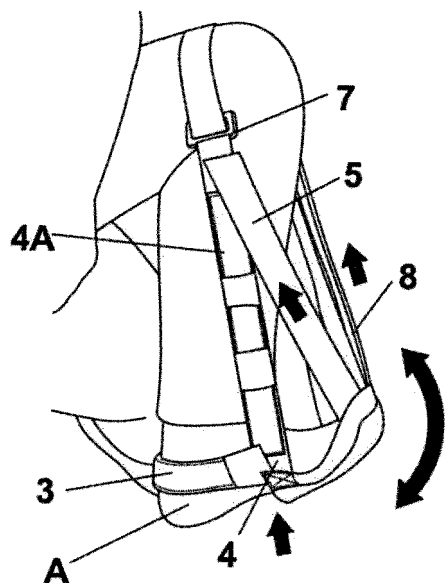
(21) **BR 10 2015 003251-0 A2** 3.1  
 (22) 11/02/2015  
 (51) A43D 21/04 (2006.01)  
 (52) A43D 21/04  
 (54) SISTEMA DE FECHAMENTO LATERAL AUXILIADO POR FUSOS EM SUSPENSÃO  
 (71) CÉLIO POPPI (BR/SP)  
 (72) CELIO POPPI  
 (74) MARCO ANTONIO DE OLIVEIRA



(21) **BR 10 2015 005936-1 A2** 3.1  
 (22) 17/03/2015  
 (51) A22C 13/00 (2006.01), A22C 17/00 (2006.01)  
 (54) MÁQUINA DE TRACÇÃO  
 (71) VILMAR PEGORARO (BR/SC)  
 (72) VILMAR PEGORARO  
 (74) CATIANE ZINI BORELA

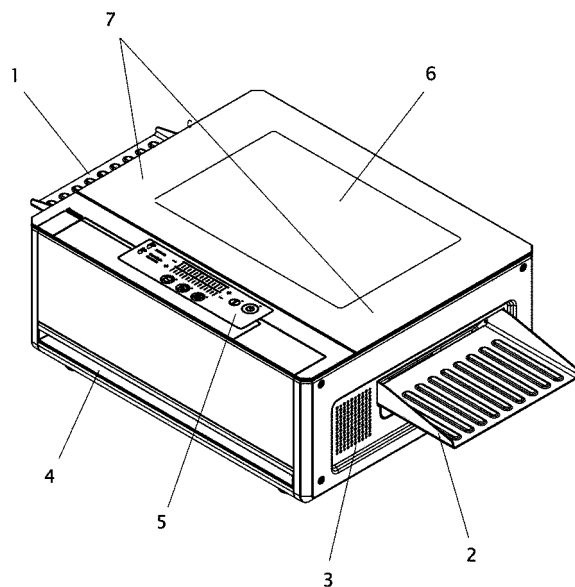
(21) **BR 10 2015 005952-3 A2** 3.1  
 (22) 18/03/2015  
 (51) A61H 11/00 (2006.01), A63B 21/055 (2006.01), A63B 23/08 (2006.01)  
 (52) A61H 11/00, A63B 21/055, A63B 23/08  
 (54) TENSIONADOR ELÁSTICO PARA NERVOS E MÚSCULOS DOS PÉS, TORNOZELOS E PANTURRILHAS  
 (71) JOEL FRAGOSO PIMENTA (BR/PR)  
 (72) JOEL FRAGOSO PIMENTA  
 (74) ROCHA MARCAS E PATENTES S/C LTDA





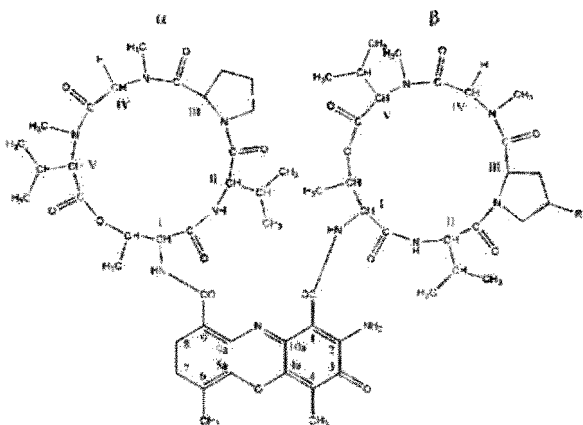
(21) BR 10 2015 005953-1 A2  
 (22) 18/03/2015  
 (51) C12P 21/04 (2006.01), C12R 1/465 (2006.01)  
 (54) PROCESSO DE PRODUÇÃO DE ACTINOMICINAS A PARTIR DE STREPTOMYCES LONGWOODENSIS  
 (71) UNIVERSIDADE FEDERAL DO PARANÁ (BR/PR)  
 (72) BRÁS HELENO DE OLIVEIRA, ASAD ULLAH, MARIANA PORSANI, IDA CHAPAVAL PIMENTEL

3.1



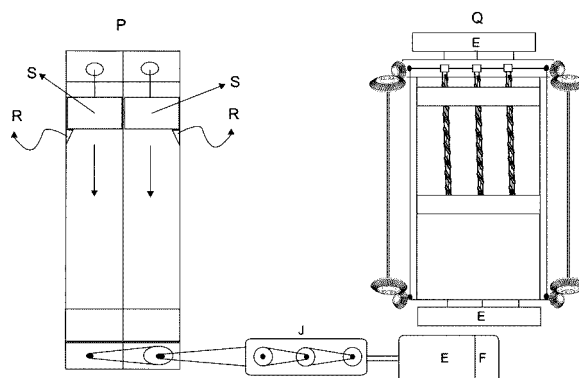
(21) BR 10 2015 007677-0 A2  
 (22) 07/04/2015  
 (51) F03G 3/00 (2006.01), F03G 1/00 (2006.01), H02K 7/00 (2006.01)  
 (54) SISTEMA PARES OU MÚLTIPLOS DE ENGENRAGENS AUTONOMAS PARA GERADORES HÍBRIDOS/ELÉTRICOS  
 (71) DANIEL FERREIRA (BR/SP)  
 (72) DANIEL FERREIRA  
 (74) P. A. PRODUTORES ASSOCIADOS MARCAS E PATENTES LTDA.

3.1



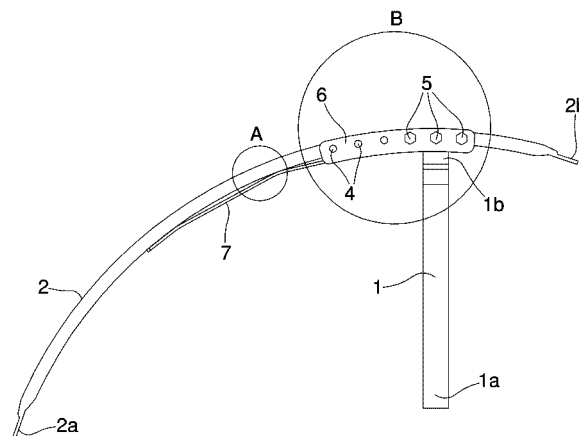
(21) BR 10 2015 007583-9 A2  
 (22) 06/04/2015  
 (51) A47J 37/04 (2006.01), A47J 37/08 (2006.01)  
 (52) A47J 37/044, A47J 37/0857  
 (54) TORRADEIRA COM ESTEIRA  
 (71) KL DO BRASIL COMPONENTES ELÉTRICOS LTDA - EPP (BR/PR)  
 (72) EMERSON CARLOS SIMONELLI  
 (74) EDMILA ADRIANA DENIG

3.1



(21) BR 10 2015 007707-6 A2  
 (22) 07/04/2015  
 (30) 08/04/2014 IT MO2014A000095  
 (51) B62D 25/18 (2006.01), B62D 25/16 (2006.01)  
 (54) SUPORTE APERFEIÇADO PARA UM PARALAMA  
 (71) LODI S.R.L. (IT)  
 (72) LUIGI LODI  
 (74) Ariboni, Fabbri e Schmidt Sociedade de Advogados

3.1



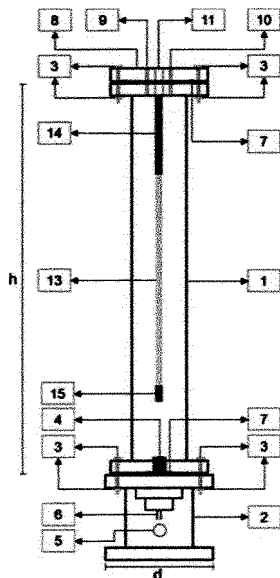
(21) BR 10 2015 007728-9 A2  
 (22) 07/04/2015

3.1

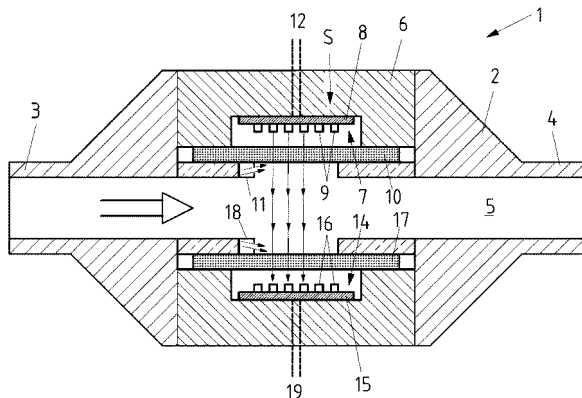


(51) C11D 7/06 (2006.01), C11D 7/26 (2006.01), C11D 7/32 (2006.01), C11D 7/34 (2006.01)  
 (54) COMPOSIÇÃO MULTIUSO PARA LIMPEZA  
 (71) LILIANE RÓCHA MIRANDA BAUERMEISTER (BR/PR)  
 (72) LILIANE RÓCHA MIRANDA BAUERMEISTER  
 (74) A PROVINCIA MARCAS E PATENTES LTDA

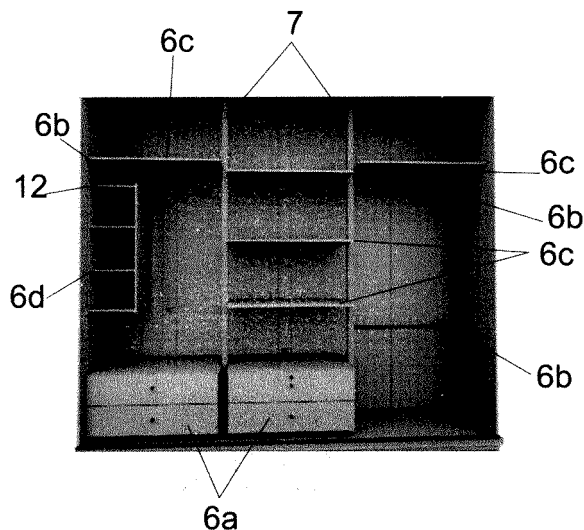
(21) **BR 10 2015 007793-9 A2** 3.1  
 (22) 08/04/2015  
 (51) B01D 53/84 (2006.01), B01D 63/02 (2006.01), C12M 1/04 (2006.01)  
 (54) FOTOBIORREATOR TUBULAR VERTICAL DE MEMBRANAS  
 (71) UNIVERSIDADE FEDERAL DO RIO GRANDE - FURG (BR/RS)  
 (72) JORGE ALBERTO VIEIRA COSTA, MICHELE GREQUE DE MORAIS, LUCIELEN OLIVEIRA DOS SANTOS, LUIZA MORAES, GABRIEL MARTINS DA ROSA



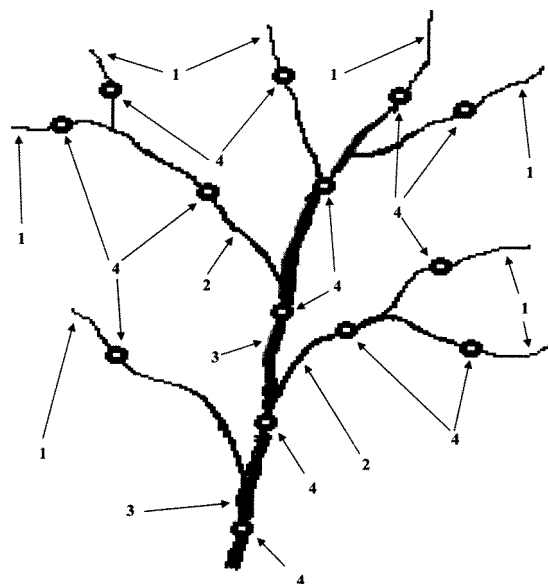
(21) **BR 10 2015 007900-1 A2** 3.1  
 (22) 09/04/2015  
 (30) 14/04/2014 CH 00615/14  
 (51) B22C 9/06 (2006.01), B22D 17/20 (2006.01), B22D 17/32 (2006.01), B22C 19/04 (2006.01), G01N 21/15 (2006.01), G01N 21/3504 (2014.01), G01N 21/3554 (2014.01), G01N 21/85 (2006.01), B22D 17/14 (2006.01), B29C 45/76 (2006.01), G01N 21/84 (2006.01), G01N 21/359 (2014.01)  
 (52) B22C 9/067, B22D 17/2007, B22D 17/32, B22C 19/04, G01N 21/15, G01N 21/3504, G01N 21/3554, G01N 21/85, B22D 17/145, B29C 2945/7614, B29C 2945/76254, B29C 45/76, G01N 2021/151, G01N 2021/354, G01N 2021/8416, G01N 2021/8578, G01N 21/359, G01N 2201/024, G01N 2201/062, G01N 2201/0622, G01N 2201/0626, G01N 2201/064  
 (54) DISPOSITIVO E PROCESSO PARA MEDIR A UMIDADE EM MOLDES DE FUNDIÇÃO SOB PRESSÃO  
 (71) FONDAREX SA (CH)  
 (72) KONRAD BAUMGARTNER, YVES GERARD LAURENT HUGUENIN-VUILLEMIN  
 (74) DANNEMANN, SIEMSEN, BIGLER & IPANEMA MOREIRA - API 192



(21) **BR 10 2015 007913-3 A2** 3.1  
 (22) 09/04/2015  
 (51) A47B 57/30 (2006.01)  
 (52) A47B 57/30  
 (54) MOBILIÁRIO COMPONÍVEL  
 (71) MÓVEIS CARRARO LTDA (BR/RS)  
 (72) EDUARDO NUNCIO  
 (74) CREAÇÃO MARCAS E PATENTES LTDA.

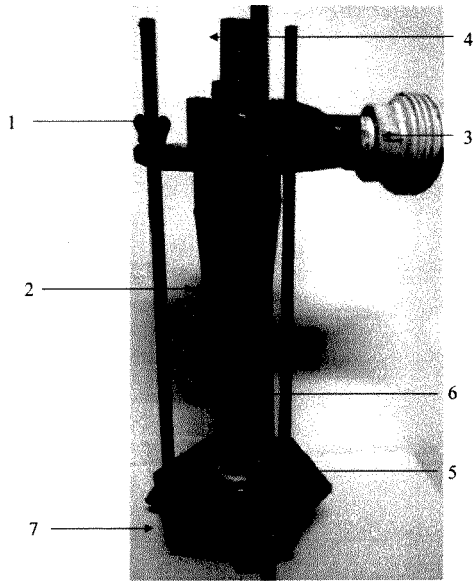


(21) **BR 10 2015 007918-4 A2** 3.1  
 (22) 09/04/2015  
 (51) G01N 33/18 (2006.01), E02B 15/00 (2006.01)  
 (54) SISTEMA AUTONÔMICO DE MONITORAMENTO HÍDRICO  
 (71) CARLOS HENRIQUE SILVA DIAS (BR/MG)  
 (72) CARLOS HENRIQUE SILVA DIAS, ROSEMARY BEATRIZ TEOTÔNIO DIAS, FERNANDA CHRISTINA TEOTÔNIO DIAS TROYSI, ISABELLA DE CÁSSIA TEOTÔNIO DIAS, ANNA LETÍCIA TEOTÔNIO DIAS



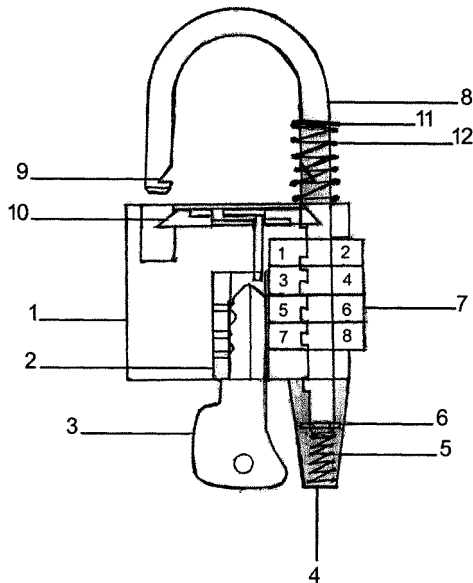
(21) **BR 10 2015 007955-9 A2** 3.1  
 (22) 09/04/2015  
 (51) B04C 5/081 (2006.01), B04C 5/08 (2006.01), B04C 5/12 (2006.01), B04C 5/24 (2006.01)  
 (54) HIDROCICLONES OTIMIZADOS  
 (71) UNIVERSIDADE FEDERAL DE UBERLÂNDIA (BR/MG)  
 (72) LUIZ GUSTAVO MARTINS VIEIRA, YANNE NOVAIS KYRIAKIDIS, MARCOS ANTONIO DE SOUZA BARROZO, DANYLO DE OLIVEIRA SILVA





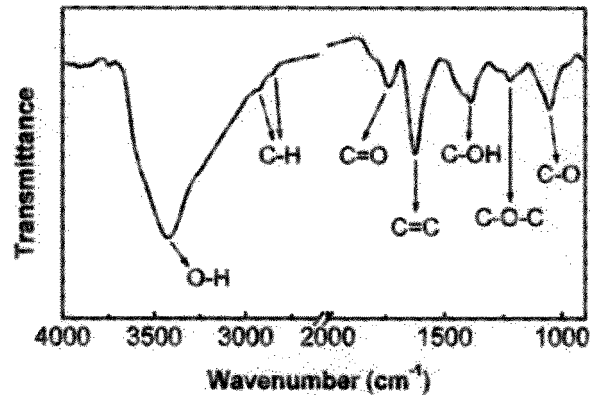
(21) BR 10 2015 008027-1 A2  
 (22) 10/04/2015  
 (51) E05B 67/00 (2006.01)  
 (52) E05B 67/00  
 (54) CADEADO DE MULTIPLA TRAVA  
 (71) IMPERINO ALVES DA SILVA FILHO (BR/MG)  
 (72) IMPERINO ALVES DA SILVA FILHO

3.1



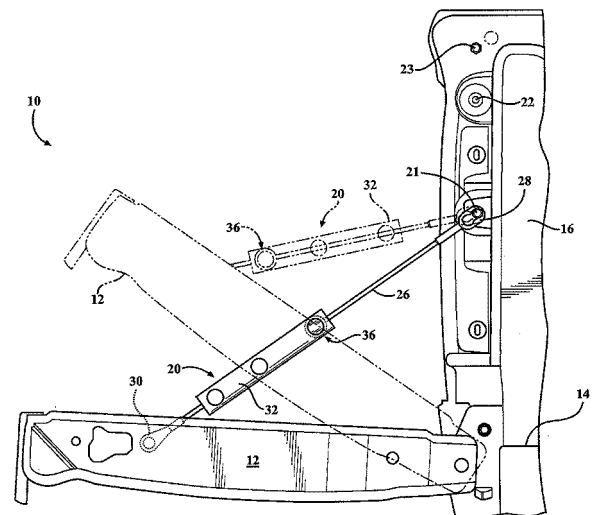
(21) BR 10 2015 008069-7 A2  
 (22) 10/04/2015  
 (51) C08K 3/04 (2006.01), C08K 9/02 (2006.01), B82Y 30/00 (2011.01)  
 (54) PROCESSO DE OBTENÇÃO DE FILMES COMPOSTOS TRANSPARENTES A BASE DE ÓXIDO DE GRAFENO E ACETATO DE CELULOSE, FILMES COMPOSTOS TRANSPARENTES ASSIM OBTIDOS E SEUS USOS  
 (71) UNIVERSIDADE ESTADUAL DE CAMPINAS - UNICAMP (BR/SP)  
 (72) ANA CAROLINA MAZARIN DE MORAES, ANDREIA FONSECA DE FARIA, PATRICIA FERNANDA ANDRADE, MARIA DO CARMO GONÇALVES, OSWALDO LUIZ ALVES  
 (74) LUCIANA ALBOCCINO BARBOSA CATALANO

3.1



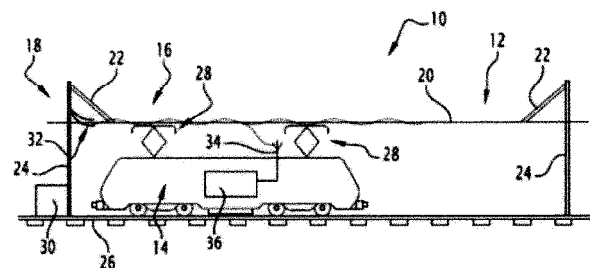
(21) BR 10 2015 008783-7 A2  
 (22) 17/04/2015  
 (30) 02/05/2014 US 14/268533  
 (51) B62D 33/03 (2006.01)  
 (52) B62D 33/03  
 (54) MECANISMO DE CABO DE PORTA TRASEIRA, E, VEÍCULO COM UMA CAIXA DE CARGA  
 (71) GM GLOBAL TECHNOLOGY OPERATIONS LLC (US)  
 (72) David B. Waskie, Hugh S. Bauer  
 (74) KASZNAR LEONARDOS PROPRIEDADE INTELECTUAL

3.1



(21) BR 10 2015 012252-7 A2  
 (22) 27/05/2015  
 (30) 28/05/2014 FR 14 54892  
 (51) H01Q 1/32 (2006.01), H01Q 1/46 (2006.01), H04B 5/00 (2006.01), H04B 1/3822 (2015.01)  
 (52) H01Q 1/32, H01Q 1/46, H04B 5/0018, H04B 1/3822  
 (54) SISTEMA DE COMUNICAÇÃO DE DADOS, SISTEMA FERROVIÁRIO E MÉTODO PARA COMUNICAR DADOS  
 (71) ALSTOM TRANSPORT TECHNOLOGIES (FR)  
 (72) RENAUD COMTE  
 (74) GUSTAVO SARTORI GUIMARÃES

3.1

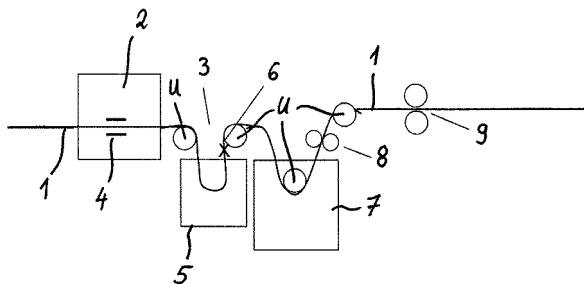


(21) BR 10 2015 013401-0 A2  
 (22) 09/06/2015  
 (30) 13/06/2014 DE 10 2014 108 335.0  
 (51) B32B 15/01 (2006.01), C21D 1/42 (2006.01)  
 (52) B32B 15/012, C21D 1/42  
 (54) MÉTODO PARA A PRODUÇÃO DE UM AÇO DE EMBALAGEM ALUMINIZADO

3.1

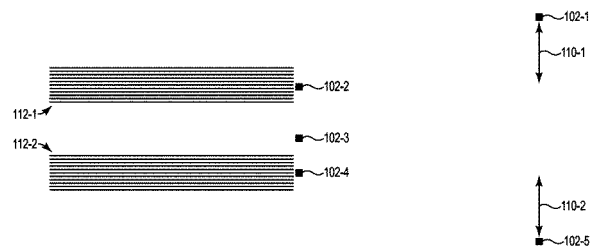


(71) THYSSENKRUPP RASSELSTEIN GMBH (DE) , THYSSENKRUPP AG (DE)  
 (72) DIRK GADE, REINER SAUER, BURKHARD KAUP, MANUEL KÖHL  
 (74) DANNEMANN, SIEMSEN, BIGLER & IPANEMA MOREIRA

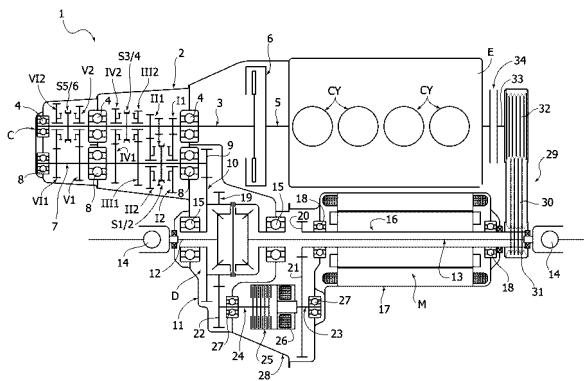


(21) BR 10 2015 014136-0 A2 3.1  
 (22) 16/06/2015  
 (30) 17/06/2014 EP 14172677.8  
 (51) B60K 6/26 (2007.10), B60K 6/36 (2007.10), B60K 6/40 (2007.10)  
 (54) UNIDADE PROPULSORA HÍBRIDA PARA VEÍCULOS A MOTOR COM DISPOSITIVO DE TRANSMISSÃO POR CORREIA ENTRE A MÁQUINA ELÉTRICA E O DIFERENCIAL  
 (71) C.R.F. SOCIETÀ CONSORTILE PER AZIONI (IT)  
 (72) ANDREA PIAZZA, MARCO GARABELLO, Gianluigi Pregnotato, Fabio Pesola  
 (74) ARIBONI, FABBRI E SCHMIDT SOCIEDADE DE ADVOGADOS

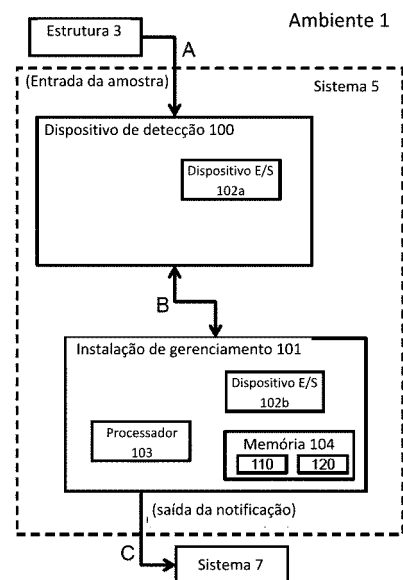
(52) G01V 1/364, G01V 1/38, G01V 2210/3248  
 (54) ATENUAÇÃO DE INTERFERÊNCIA DE UMA PORÇÃO RESIDUAL DE DADOS SÍSMICOS  
 (71) PGS GEOPHYSICAL AS (NO)  
 (72) ROLF H. BAARDMAN, ROALD G. VAN BORSELEN, STEVEN FISHBURN, ALAN RYDER  
 (74) DANNEMANN, SIEMSEN, BIGLER & IPANEMA MOREIRA



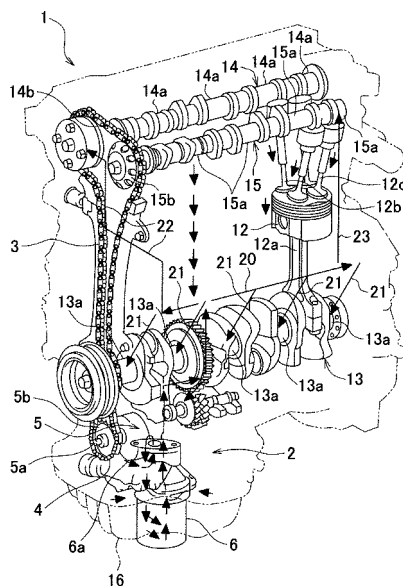
(21) BR 10 2015 015304-0 A2 3.1  
 (22) 24/06/2015  
 (30) 03/07/2014 US 14/323490  
 (51) B64D 13/00 (2006.01), G01H 1/00 (2006.01), G01M 13/00 (2006.01)  
 (52) B64D 13/00, G01H 1/006, G01M 13/00  
 (54) MÉTODO PARA DETECTAR UM DESVIO DE UMA OPERAÇÃO ESPERADA, E, PRODUTO DO PROGRAMA DE COMPUTADOR  
 (71) HAMILTON SUNDSTRAND CORPORATION (US)  
 (72) Paul D'Orlando, Rosanna C. Glynn, William R. Fiske, Radoslaw Zakrzewski, Fanping Sun, Joseph V. Mantese, Thomas M. Zywiak, Bernard Dion, Christopher McAuliffe, Mead G. Ferrigan  
 (74) KASZNAR LEONARDOS PROPRIEDADE INTELECTUAL



(21) BR 10 2015 015219-1 A2 3.1  
 (22) 24/06/2015  
 (30) 27/06/2014 JP 2014-132774  
 (51) F01M 1/16 (2006.01), F02D 19/08 (2006.01), F04B 49/00 (2006.01), F04C 14/00 (2006.01)  
 (54) DISPOSITIVO DE CONTROLE PARA BOMBA DE ÓLEO  
 (71) TOYOTA JIDOSHA KABUSHIKI KAISHA (JP) , AISIN SEIKI KABUSHIKI KAISHA (JP)  
 (72) NOBUYUKI MURAKAMI, HISASHI ONO, YUKI NISHIDA  
 (74) DANNEMANN, SIEMSEN, BIGLER & IPANEMA MOREIRA

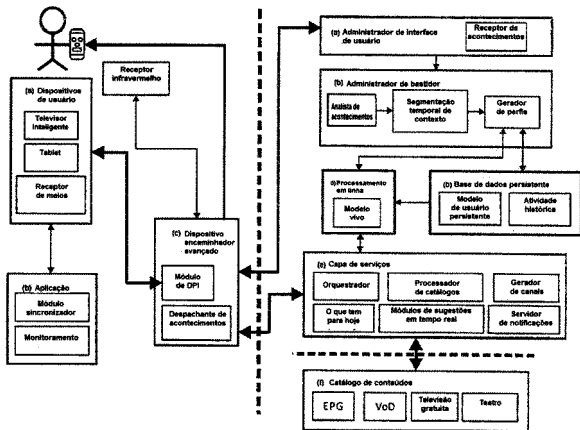


(21) BR 10 2015 017882-4 A2 3.1  
 (22) 27/07/2015  
 (30) 25/07/2014 EP 14382287.2  
 (51) H04N 21/25 (2011.01), H04N 21/45 (2011.01), H04N 21/266 (2011.01), H04N 21/422 (2011.01), H04N 21/472 (2011.01), H04N 21/442 (2011.01), H04N 21/466 (2011.01), H04N 21/647 (2011.01)  
 (52) H04N 21/251, H04N 21/4532, H04N 21/266, H04N 21/42204, H04N 21/472, H04N 21/44204, H04N 21/4667, H04N 21/4668, H04N 21/64723  
 (54) PROCEDIMENTO, SISTEMA E DISPOSITIVO PARA A PERSONALIZAÇÃO PROATIVA DE CONTEÚDOS  
 (71) TELEFONICA DIGITAL ESPAÑA, S.L.U. (ES)  
 (72) PAULO VILLEGAS NUÑEZ, JUAN JOSÉ ANDRÉS GUTIÉRREZ  
 (74) ALEX GONÇALVES DE ALMEIDA



(21) BR 10 2015 015246-9 A2 3.1  
 (22) 24/06/2015  
 (30) 01/07/2014 US 62/019,525; 15/12/2014 US 14/570,620  
 (51) G01V 1/36 (2006.01), G01V 1/38 (2006.01)





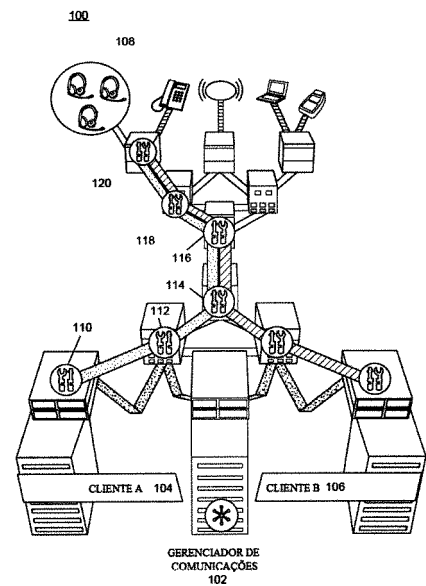
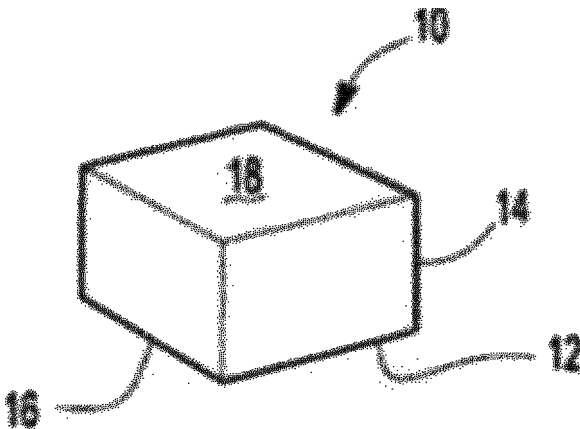
- (51) A61K 8/34 (2006.01), A61K 8/46 (2006.01), A61K 8/44 (2006.01), A61Q 11/00 (2006.01)
- (52) A61K 8/347, A61K 8/463, A61K 8/44, A61Q 11/00
- (54) USO DO ÁLCOOL BENZÍLICO COMO AGENTE ANTIESPUMANTE
- (71) COLGATE-PALMOLIVE COMPANY (US)
- (72) SHASHANK POTNIS, SHRIDHARA KAMATH, AMIT SIRDESAI, JIGNA LAPSIA, ROLANDO PLATA, MAYA BHANSALI
- (74) FLÁVIA SALIM LOPES

- (21) **BR 10 2015 028087-4 A2**
- (22) 06/11/2015
- (30) 06/11/2014 US 62/076,464
- (51) H04L 29/06 (2006.01), H04W 12/08 (2009.01), G06Q 10/06 (2012.01)
- (52) H04L 63/08, H04L 63/20, H04W 12/08, G06Q 10/063112
- (54) ACESSO SEGURO E DINÂMICO BASEADO EM APTIDÕES DE AGENTE DE CENTRO DE CONTATO
- (71) AVAYA INC (US)
- (72) ROGER LAPUH, ANDREW JOHN RUFENER, WILLIAM H. JOLICOEUR
- (74) FLÁVIA SALIM LOPES

3.1

- (21) **BR 10 2015 018292-9 A2**
- (22) 30/07/2015
- (30) 30/07/2014 US 14/446,709
- (51) B22D 19/16 (2006.01), B23K 20/227 (2006.01)
- (52) B22D 19/16, B23K 20/227
- (54) MÉTODO PARA A PRODUÇÃO DE UM CONJUNTO TENDO UM SUBCONJUNTO EM FERRO FUNDIDO
- (71) ARVINMERITOR TECHNOLOGY, LLC (US)
- (72) JOSEPH MELEKIAN
- (74) ORLANDO DE SOUZA

3.1

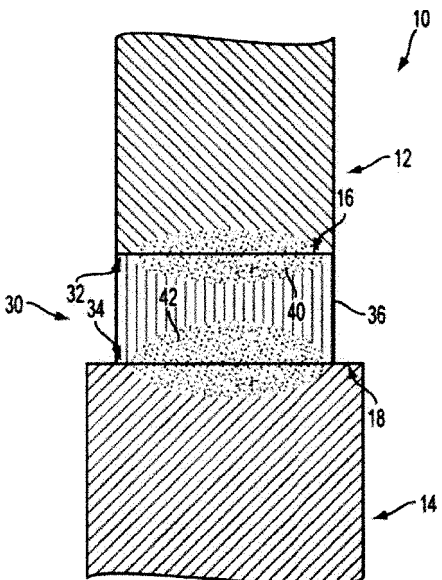
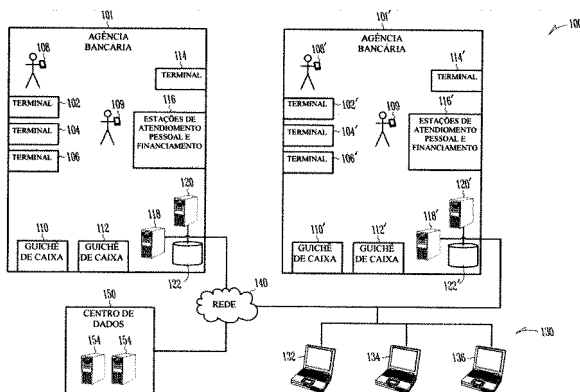


- (21) **BR 10 2015 030010-7 A2**
- (22) 30/11/2015
- (30) 02/12/2014 US 14/558,128
- (51) B23K 20/227 (2006.01), B23K 11/04 (2006.01), B23K 20/12 (2006.01), B23K 11/20 (2006.01), C22C 38/08 (2006.01), C22C 37/00 (2006.01)
- (52) B23K 20/227, B23K 11/04, B23K 20/12, B23K 11/20, C22C 38/08, C22C 37/00
- (54) LIGAÇÃO DE FASE DE LÍQUIDO TRANSIENTE DE MATERIAIS DISSIMILARES
- (71) ARVINMERITOR TECHNOLOGY, LLC (US)
- (72) YANG ZHAI
- (74) FLÁVIA SALIM LOPES

3.1

- (21) **BR 10 2015 020867-7 A2**
- (22) 28/08/2015
- (30) 28/08/2014 US 14/471,517
- (51) H04L 29/06 (2006.01), G06Q 40/02 (2012.01), G06Q 20/30 (2012.01), G06Q 20/10 (2012.01), G06Q 20/18 (2012.01), G06Q 20/40 (2012.01)
- (52) H04L 29/06, G06Q 40/02, G06Q 20/30, G06Q 20/1085, G06Q 20/18, G06Q 20/40, H04L 65/403
- (54) TRANSFERÊNCIA DE SERVIÇO E COLABORAÇÃO HABILITADOS POR DISPOSITIVO
- (71) NCR CORPORATION (US)
- (72) IAN MAXWELL JOY, MARTIN SMITH, ASHELY BREEN, WOLF ROSSMANN
- (74) RANA GOSAIN

3.1

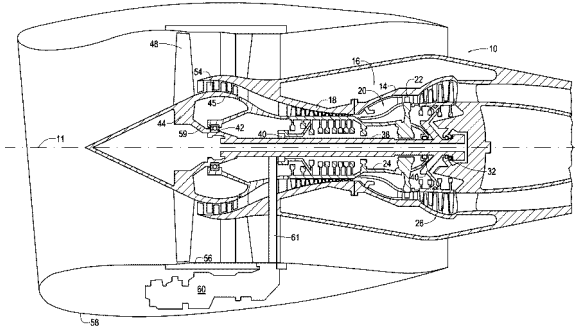


3.1

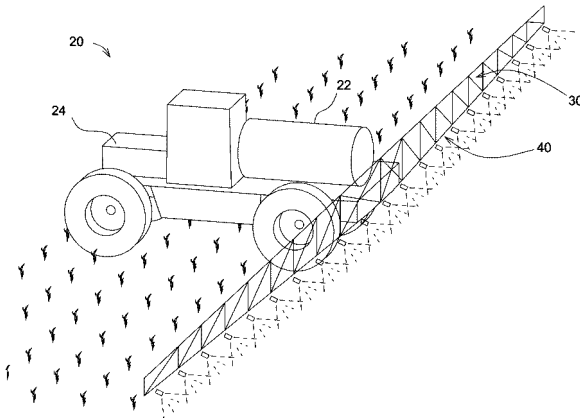
- (21) **BR 10 2015 027955-8 A2**
- (22) 05/11/2015
- (30) 11/11/2014 IN 3253/del/2014



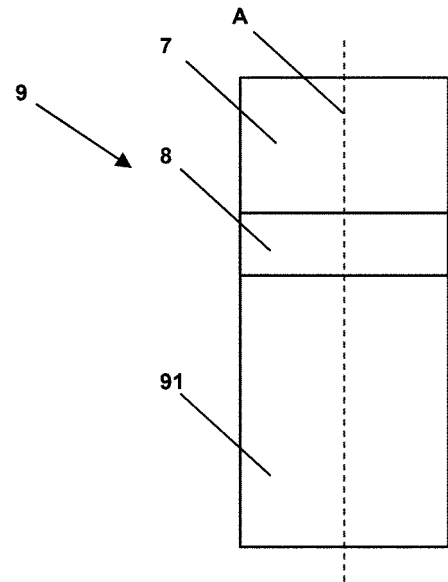
(21) **BR 10 2015 030573-7 A2** 3.1  
 (22) 07/12/2015  
 (30) 08/12/2014 US 62/089,025; 13/11/2015 US 14/940,269  
 (51) F01D 11/00 (2006.01), F01D 25/00 (2006.01), F02C 5/00 (2006.01), F02C 7/28 (2006.01)  
 (54) APARELHO DE VENTILAÇÃO DE CAIXA DE ENGRANAGEM E MOTOR DE TURBINA A GÁS  
 (71) GENERAL ELECTRIC COMPANY (US)  
 (72) MARK GREGORY WOTZAK, DUANE HOWARD ANSTEAD, BOJAN LUKOVIC, JAMES JOHN LUZ, THOMAS CHARLES MCCARTHY, KEITH BEATTY  
 (74) CAROLINA NAKATA



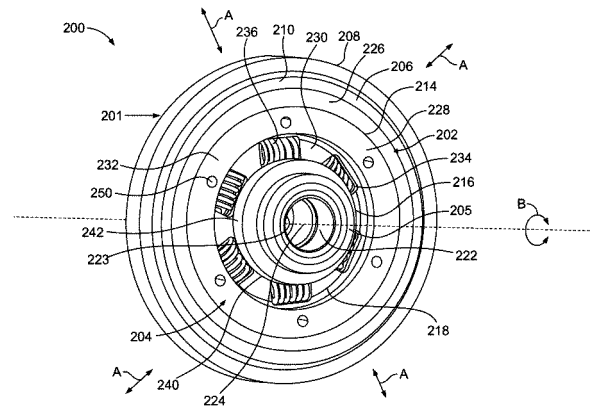
(21) **BR 10 2015 031713-1 A2** 3.1  
 (22) 17/12/2015  
 (30) 19/12/2014 US 62/094538; 30/10/2015 US 14/927777  
 (51) A01M 7/00 (2006.01), G01F 15/00 (2006.01)  
 (54) SISTEMAS PARA MONITORAR FLUIDOS EM BOCAIS E PARA ASPERSÃO AGRÍCOLA  
 (71) DEERE & COMPANY (US)  
 (72) RICHARD A. HUMPAL, DOLLY Y. WU  
 (74) KASZNAR LEONARDOS PROPRIEDADE INTELECTUAL



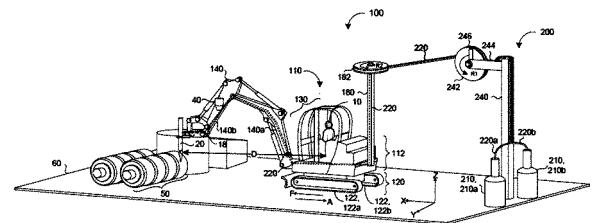
(21) **BR 10 2016 000188-9 A2** 3.1  
 (22) 06/01/2016  
 (30) 13/01/2015 EP 15151015.3  
 (51) F04D 13/08 (2006.01), F04D 29/046 (2006.01), F04D 29/049 (2006.01)  
 (54) BOMBA SUBMERSÍVEL E ARRANJO DE SUPORTE  
 (71) SULZER MANAGEMENT AG (CH)  
 (72) KLAUS BECKER  
 (74) DANNEMANN, SIEMSEN, BIGLER & IPANEMA MOREIRA



(21) **BR 10 2016 000319-9 A2** 3.1  
 (22) 07/01/2016  
 (30) 24/02/2015 US 14/630226  
 (51) B64C 25/42 (2006.01), B64C 25/62 (2006.01)  
 (54) CONJUNTO ABSORVEDOR DE CHOQUE, E, AERONAVE  
 (71) THE BOEING COMPANY (US)  
 (72) KELLY THOMAS JONES  
 (74) KASZNAR LEONARDOS PROPRIEDADE INTELECTUAL

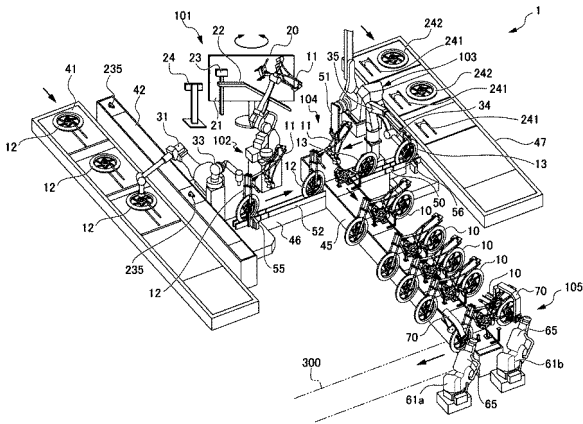


(21) **BR 10 2016 000378-4 A2** 3.1  
 (22) 08/01/2016  
 (30) 29/01/2015 US 14/608,692  
 (51) B23K 7/10 (2006.01)  
 (54) UNIDADE MÓVEL DE CORTE DE SUCATA DE METAL  
 (71) EDW. C. LEVY CO. (US)  
 (72) THIERRY ROZOT  
 (74) LICKS ADVOGADOS



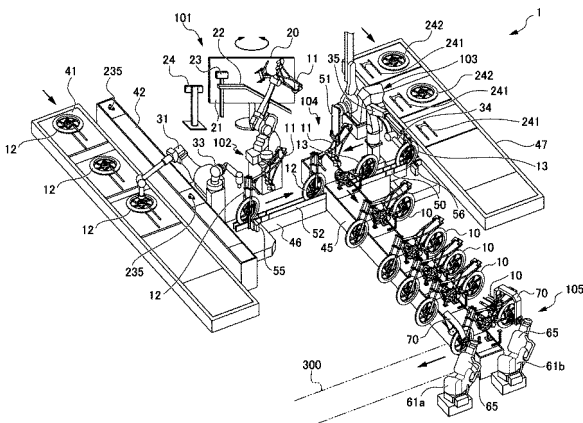
(21) **BR 10 2016 000935-9 A2** 3.1  
 (22) 15/01/2016  
 (30) 23/01/2015 JP 2015-011486  
 (51) B62D 65/02 (2006.01), B25J 9/06 (2006.01)  
 (54) SISTEMA DE MONTAR ESQUELETO DE VEÍCULO PARA MONTAGEM DE ESQUELETO DE VEÍCULO DE MOTOCICLETA E MÉTODO DE FABRICAÇÃO DE ESQUELETO DE VEÍCULO DE MOTOCICLETA  
 (71) HONDA MOTOR CO., LTD. (JP)  
 (72) KENICHI ASAMIZU, ZENICHI AIDA, YASUHIRO FUNATO, HARUO MACHIDA  
 (74) DANNEMANN, SIEMSEN, BIGLER & IPANEMA MOREIRA





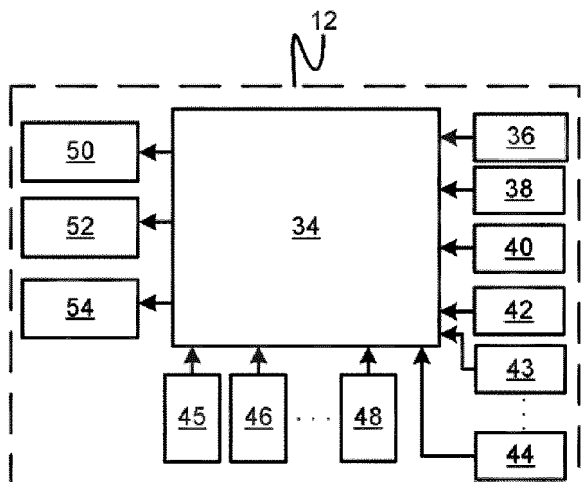
(21) BR 10 2016 000944-8 A2  
 (22) 15/01/2016  
 (30) 23/01/2015 JP 2015-011485  
 (51) B25J 9/06 (2006.01), B62D 65/02 (2006.01)  
 (54) ROBÔ DE FIXAÇÃO DE ESTRUTURA DE VEÍCULO PARA MOTOCICLETAS, E MÉTODO PARA A MONTAGEM DE UMA ESTRUTURA DE VEÍCULO DE UMA MOTOCICLETA  
 (71) HONDA MOTOR CO., LTD. (JP)  
 (72) KENICHI ASAMIZU, ZENICHI AIDA, YASUHIRO FUNATO, HARUO MACHIDA  
 (74) DANNEMANN, SIEMSEN, BIGLER & IPANEMA MOREIRA

3.1



(21) BR 10 2016 001042-0 A2  
 (22) 18/01/2016  
 (30) 19/01/2015 US 14/599774  
 (51) B60S 1/38 (2006.01), G01M 99/00 (2011.01)  
 (54) MÉTODO PARA MONITORAR UMA HASTE DE LIMPADOR, E, VEÍCULO  
 (71) GM GLOBAL TECHNOLOGY OPERATIONS LLC (US)  
 (72) DAVID T. RENKE, JAMES D. SAHLANEY  
 (74) KASZMAR LEONARDOS PROPRIEDADE INTELECTUAL

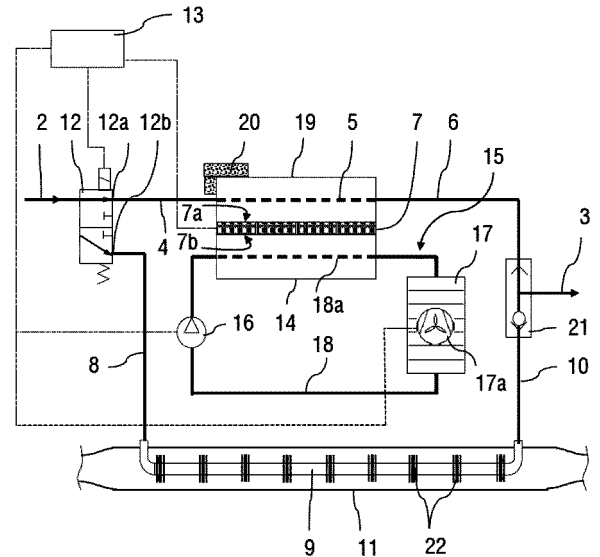
3.1



(21) BR 10 2016 001044-6 A2  
 (22) 18/01/2016  
 (30) 29/01/2015 DE 10 2015 001 070.0

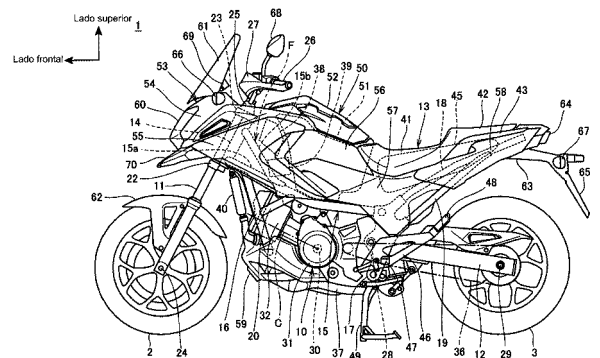
3.1

(51) F02M 31/125 (2006.01)  
 (54) DISPOSITIVO DE REGULAÇÃO DE TEMPERATURA PARA UM SISTEMA DE FORNECIMENTO DE COMBUSTÍVEL DE UM VEÍCULO AUTOMOTOR  
 (71) MAN TRUCK & BUS AG (DE)  
 (72) REINHARD GUTZEIT  
 (74) BHERING ADVOGADOS



(21) BR 10 2016 001051-9 A2  
 (22) 18/01/2016  
 (30) 23/01/2015 JP 2015-011552  
 (51) B62D 25/08 (2006.01), B62K 11/02 (2006.01)  
 (54) VEÍCULO DO TIPO PARA MONTAR EM SELIM  
 (71) HONDA MOTOR CO., LTD. (JP)  
 (72) KOJI MIZUTA, NOBUHIKO NAKANO, MIZUKI YAMAUCHI  
 (74) DANNEMANN, SIEMSEN, BIGLER & IPANEMA MOREIRA

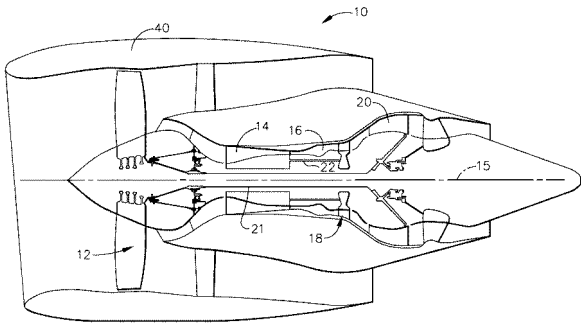
3.1



(21) BR 10 2016 001334-8 A2  
 (22) 21/01/2016  
 (30) 30/01/2015 US 14/609,964  
 (51) F04F 5/16 (2006.01), F02C 9/16 (2006.01)  
 (54) SISTEMA DE GERENCIAMENTO DE AR, MÉTODO DE OPERAÇÃO DE UM SISTEMA DE GERENCIAMENTO DE AR INTEGRADO E AERONAVE  
 (71) GENERAL ELECTRIC COMPANY (US)  
 (72) JEFFREY LEE MASON, RONALD BRUCE SCHOFIELD, SETH MICHAEL RAY, BENJAMIN JAMES SCHUMACHER, JAMES FITZGERALD BONAR, GEORGE ELLIOTT MOORE  
 (74) ANA PAULA SANTOS CELIDONIO

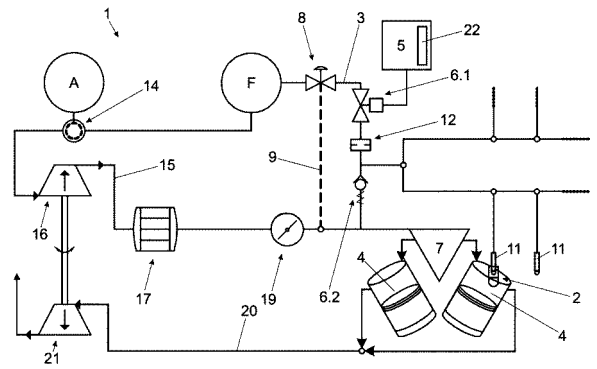
3.1





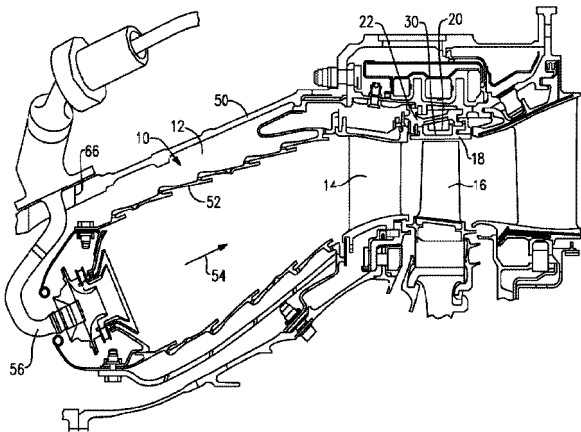
(21) BR 10 2016 001459-0 A2  
 (22) 22/01/2016  
 (30) 13/02/2015 US 14/621,465  
 (51) F02C 7/18 (2006.01), B08B 9/032 (2006.01)  
 (54) MÉTODO DE LIMPEZA DE UM MOTOR DE TURBINA E SISTEMA PARA LIMPEZA DE UM MOTOR DE TURBINA  
 (71) GENERAL ELECTRIC COMPANY (US)  
 (72) BERNARD PATRICK BEWLAY, AMBARISH JAYANT KULKARNI, NICOLE JESSICA TIBBETTS, BRIAN MICHAEL ELLIS, MANUEL K. BUENO, EVER REYES, NOEL BATES, BRIAN KALB  
 (74) ANA PAULA SANTOS CELIDONIO

3.1



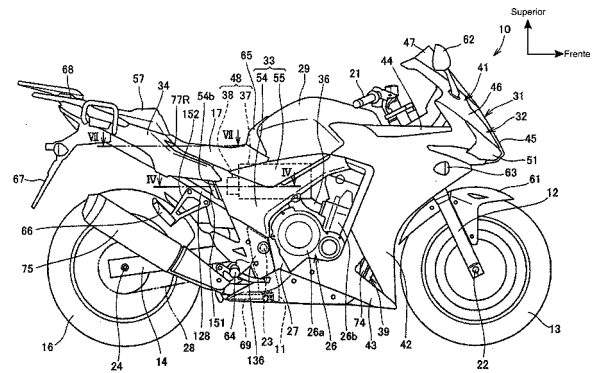
(21) BR 10 2016 001642-8 A2  
 (22) 26/01/2016  
 (30) 29/01/2015 JP 2015-015410  
 (51) B62J 17/00 (2006.01)  
 (54) ESTRUTURA DE ADMISSÃO PARA UM VEÍCULO DO TIPO PARA MONTAR  
 (71) HONDA MOTOR CO., LTD. (JP)  
 (72) SHINOBU MIYAGAWA, SHIN YOKOYAMA, HIDEAKI HARAGUCHI, MASAHIRO MIZOGUCHI, KENTA NAKAMURA  
 (74) Dannemann, Siemsen, Bigler & Ipanema Moreira

3.1



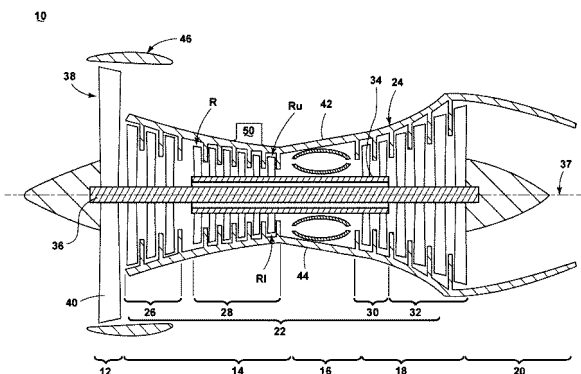
(21) BR 10 2016 001464-6 A2  
 (22) 22/01/2016  
 (30) 28/01/2015 US 14/607,401  
 (51) F01D 19/00 (2006.01), F02C 7/26 (2006.01)  
 (54) MÉTODO PARA INICIAR UM MOTOR DE TURBINA A GÁS QUE TEM UM ROTOR  
 (71) GENERAL ELECTRIC COMPANY (US)  
 (72) STEVEN ALAN ROSS, MARK EDWARD LINZ, JOSEPH DANIEL GARRETT III  
 (74) ANA PAULA SANTOS CELIDONIO

3.1



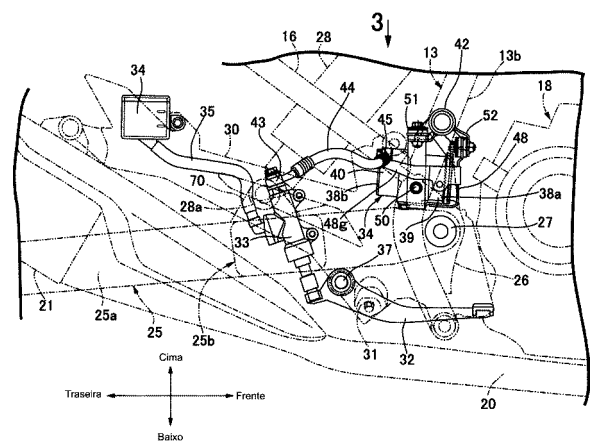
(21) BR 10 2016 001750-5 A2  
 (22) 27/01/2016  
 (30) 30/01/2015 JP 2015-016627  
 (51) B60T 8/34 (2006.01), B62K 19/38 (2006.01)  
 (54) VEÍCULO DO TIPO PARA MONTAR EM SELIM  
 (71) HONDA MOTOR CO., LTD. (JP)  
 (72) HIROKI MINAMI, HIROSHI TAKENAKA, TOMOYASU SATO  
 (74) DANNEMANN, SIEMSEN, BIGLER & IPANEMA MOREIRA

3.1



(21) BR 10 2016 001484-0 A2  
 (22) 22/01/2016  
 (30) 23/01/2015 AT A 28/2015  
 (51) F02D 41/30 (2006.01), F02P 23/00 (2006.01)  
 (54) MOTOR DE COMBUSTÃO INTERNA  
 (71) GE JENBACHER GMBH & CO OG (AT)  
 (72) MARIO GRAUS, FRANCISCO LOPEZ, HERBERT SCHAUMBERGER, NIKOLAUS SPYRA  
 (74) DANNEMANN, SIEMSEN, BIGLER & IPANEMA MOREIRA

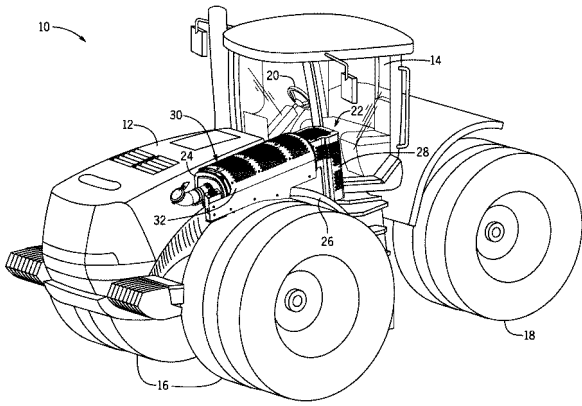
3.1



(21) BR 10 2016 001772-6 A2  
 (22) 27/01/2016  
 (30) 27/01/2015 US 14/606,819  
 (51) B23K 31/02 (2006.01), B23P 15/00 (2006.01), B60K 13/04 (2006.01)  
 (54) SISTEMA DE SUPORTE DE EXAUSTÃO PARA UM VEÍCULO DO TIPO OFF-ROAD E MÉTODO DE FORMAÇÃO DE UM SISTEMA DE SUPORTE  
 (71) CNH INDUSTRIAL AMERICA LLC (US)  
 (72) John T. Rasset, Nathan James Carlson  
 (74) ARTUR SCHAAL

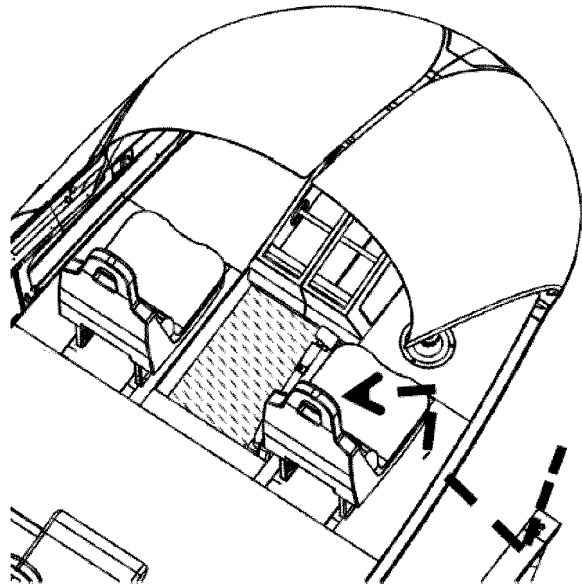
3.1





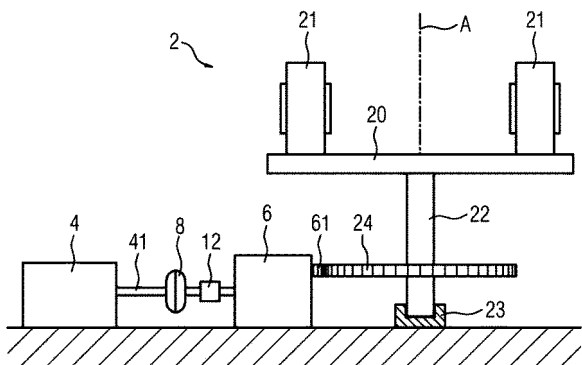
(21) BR 10 2016 001803-0 A2  
 (22) 27/01/2016  
 (30) 28/01/2015 CH CH-00102/15  
 (51) B64C 1/18 (2006.01)  
 (54) CABINE DE HELICÓPTERO  
 (71) MARENCO SWISSHELICOPTER AG (CH)  
 (72) MARTIN STUCKI  
 (74) ELAINE LAU DA SILVA PEREIRA

3.1



(21) BR 10 2016 001832-3 A2  
 (22) 27/01/2016  
 (30) 02/02/2015 EP 15153430.2  
 (51) F16D 48/04 (2006.01), F16H 47/00 (2006.01), B02C 17/24 (2006.01)  
 (54) DISPOSIÇÃO DE ACIONAMENTO  
 (71) SIEMENS AKTIENGESELLSCHAFT (DE)  
 (72) ANDREAS KUBE  
 (74) Dannemann, Siemsen, Bigler & Ipanema Moreira

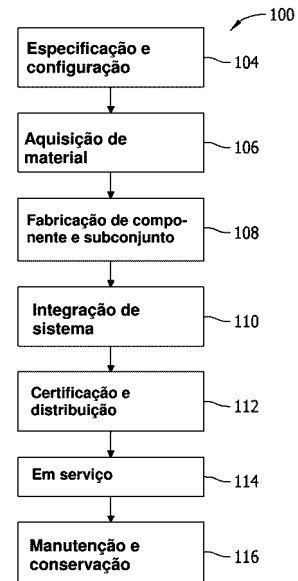
3.1



(21) BR 10 2016 001871-4 A2  
 (22) 28/01/2016  
 (30) 07/04/2015 US 14/680293  
 G01B 11/02 (2006.01)

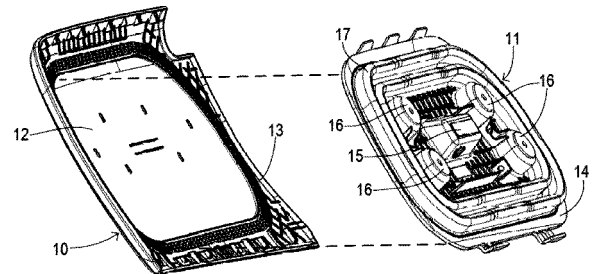
3.1

(54) APARELHO PARA USO EM INSPECIONAR UM SEGMENTO DE FIO, E, MÉTODO DE INSPEÇÃO DE UM SEGMENTO DE FIO  
 (71) THE BOEING COMPANY (US)  
 (72) Brian J. Tillotson, Robert Paul Higgins, Andrej Martin Savol  
 (74) KASZNAR LEONARDOS PROPRIEDADE INTELECTUAL



(21) BR 10 2016 002279-7 A2  
 (22) 02/02/2016  
 (30) 03/02/2015 US 14/612,451  
 (51) B60R 21/235 (2006.01), B29C 65/74 (2006.01), B29L 22/02 (2006.01)  
 (54) REFORÇO ATIVO PARA FORNECER UMA SUPERFÍCIE DE CORTE INTERIOR DE UM VEÍCULO AUTOMOTIVO  
 (71) FORD GLOBAL TECHNOLOGIES, LLC. (US)  
 (72) BRANDON M. ASELAGE, SEAN B. WEST, STACEY H. RAINES, JAMES HADLEY MUITER  
 (74) ANA PAULA SANTOS CELIDONIO

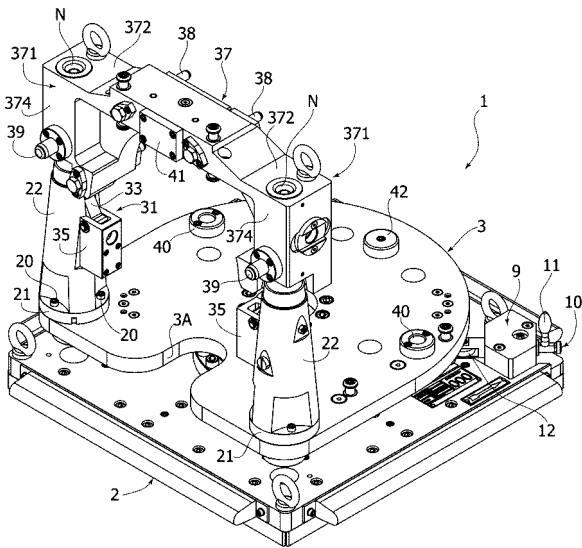
3.1



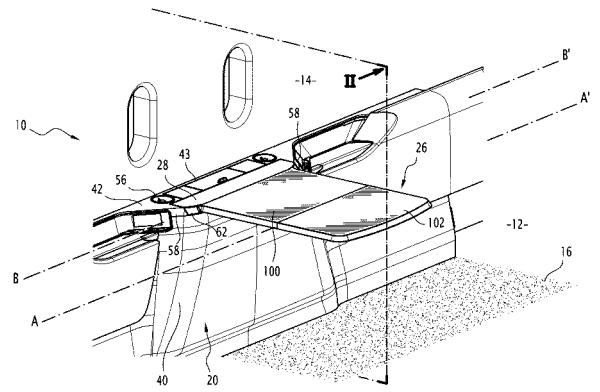
(21) BR 10 2016 002300-9 A2  
 (22) 02/02/2016  
 (30) 03/02/2015 EP 15153558.0  
 (51) B25H 1/00 (2006.01)  
 (54) PALETE PARA TRANSFERIR PEÇAS OU COMPONENTES EM LINHAS DE MONTAGEM  
 (71) COMAU S.P.A. (IT)  
 (72) UGO GHIRARDI, MICHELE GIUSTO, ERMANNO FACCIN  
 (74) LUIZ LEONARDOS & ADVOGADOS

3.1

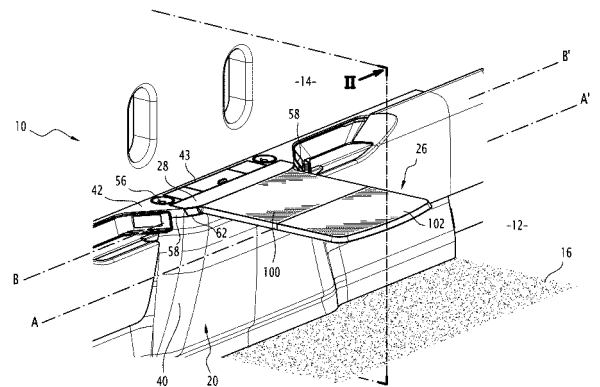




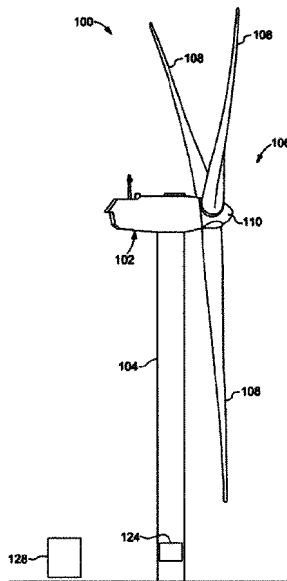
(21) **BR 10 2016 002369-6 A2** 3.1  
 (22) 03/02/2016  
 (30) 10/02/2015 US 14/618,338  
 (51) F03D 9/25 (2016.01)  
 (54) SISTEMA DE TURBINA EÓLICA E MÉTODO PARA GERAR ELETRICIDADE  
 (71) GE ENERGY POWER CONVERSION TECHNOLOGY LTD. (GB)  
 (72) ALLEN MICHAEL RITTER, JOHN LEO BOLLENBECKER, MARK EDWARD CARDINAL, JOHN NOEL CUNNINGHAM, ANTHONY MICHAEL KLODOWSKI, KURUVILLA PALLATHUSSERIL KURUVILLA, ROBERT GREGORY WAGONER, CHUNCHUN XU  
 (74) ANA PAULA SANTOS CELIDONIO



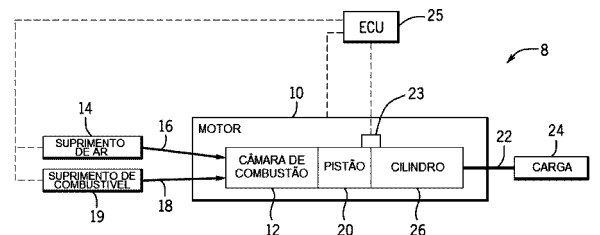
(21) **BR 10 2016 002397-1 A2** 3.1  
 (22) 03/02/2016  
 (30) 04/02/2015 FR 1500207  
 (51) B64D 11/06 (2006.01)  
 (54) DISPOSITIVO DE SUPORTE PARA UM CONJUNTO DE ARRANJO FÍSICO INTERNO DE UMA CABINE DE AERONAVE, CONJUNTO E MÉTODO RELACIONADOS  
 (71) DASSAULT AVIATION (FR)  
 (72) NICOLAS HANCE  
 (74) GUSTAVO STARLING LEONARDOS



(21) **BR 10 2016 002606-7 A2** 3.1  
 (22) 05/02/2016  
 (30) 09/02/2015 US 14/617,458  
 (51) F02P 5/152 (2006.01), G01M 15/12 (2006.01), F02D 41/22 (2006.01), F02D 41/14 (2006.01)  
 (52) F02P 5/1526, G01M 15/12, F02D 41/222, F02D 2041/1432  
 (54) MÉTODO DE DIAGNÓSTICO DE UM SENSOR DE BATIDA, SISTEMA E MEIO LEGÍVEL POR COMPUTADOR NÃO TRANSITÓRIO  
 (71) GENERAL ELECTRIC COMPANY (US)  
 (72) JEFFREY JACOB BIZUB  
 (74) ANA PAULA SANTOS CELIDONIO

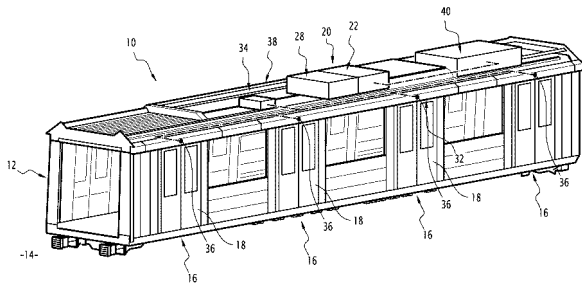


(21) **BR 10 2016 002396-3 A2** 3.1  
 (22) 03/02/2016  
 (30) 04/02/2015 FR 1500208  
 (51) B64D 11/06 (2006.01)  
 (54) CONJUNTO DE ARRANJO FÍSICO INTERNO DE UMA CABINE DE AERONAVE, E MÉTODO RELACIONADO  
 (71) DASSAULT AVIATION (FR)  
 (72) YANN MAILLAUT  
 (74) GUSTAVO STARLING LEONARDOS

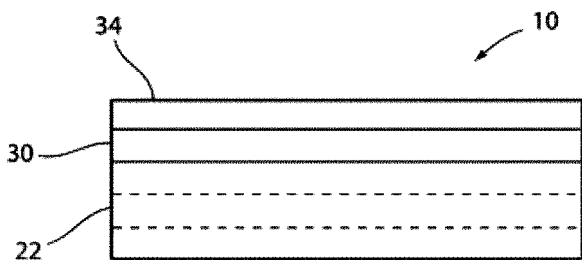


(21) **BR 10 2016 002628-8 A2** 3.1  
 (22) 05/02/2016  
 (30) 06/02/2015 FR 15 50967  
 (51) B61D 27/00 (2006.01), B60J 9/04 (2006.01)  
 (54) DISPOSITIVO PARA GERAR CORTINAS DE AR, EM PARTICULAR, PARA UM VEÍCULO FERROVIÁRIO  
 (71) ALSTOM TRANSPORT TECHNOLOGIES (FR)  
 (72) JEAN LE BASTARD, CHRISTOPH STAUDT  
 (74) ANA PAULA SANTOS CELIDONIO

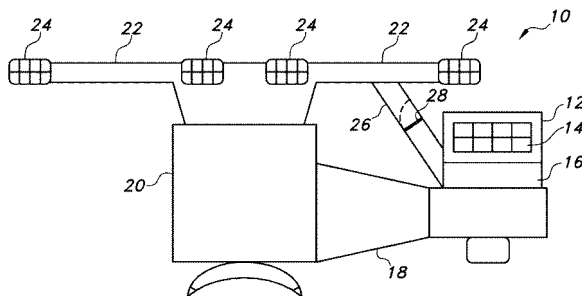




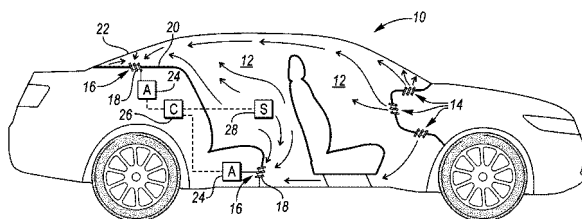
(21) **BR 10 2016 002762-4 A2** 3.1  
 (22) 10/02/2016  
 (30) 09/02/2015 US 14/617,177  
 (51) B60Q 1/26 (2006.01), H05K 3/46 (2006.01), H01L 33/08 (2010.01), C09K 11/00 (2006.01)  
 (52) B60Q 1/26, H05K 3/4664, H01L 33/08, C09K 11/00  
 (54) SPOILER QUE USA ILUMINAÇÃO FOTOLUMINESCENTE  
 (71) FORD GLOBAL TECHNOLOGIES, LLC (US)  
 (72) STUART C. SALTER, MIKE JAMES WHITENS  
 (74) MARIA PIA CARVALHO GUERRA



(21) **BR 10 2016 002767-5 A2** 3.1  
 (22) 10/02/2016  
 (30) 09/02/2015 US 14/617,218  
 (51) B60H 1/26 (2006.01)  
 (54) VENTILAÇÃO INDUZIDA PELA VELOCIDADE DE VEÍCULO PARA VEÍCULO A MOTOR  
 (71) FORD GLOBAL TECHNOLOGIES, LLC (US)  
 (72) ROBERT STEVEN SAWYER  
 (74) MARIA PIA CARVALHO GUERRA

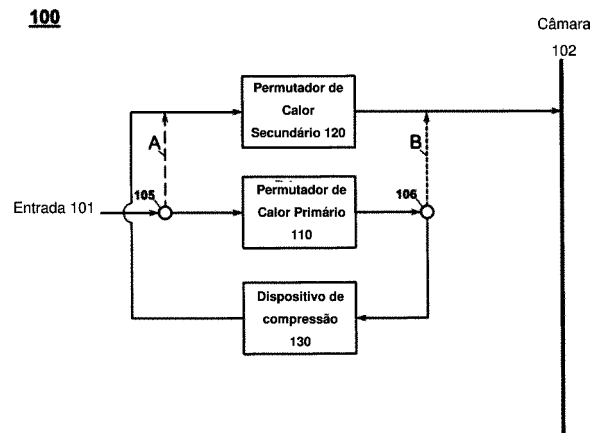


(21) **BR 10 2016 002774-8 A2** 3.1  
 (22) 10/02/2016  
 (30) 10/02/2015 US 14/618,616  
 (51) B60H 1/26 (2006.01)  
 (54) SISTEMA DE EXTRAÇÃO DE AR DE VEÍCULO E CABINE DO VEÍCULO  
 (71) FORD GLOBAL TECHNOLOGIES, LLC (US)  
 (72) ERIC R. YERKE, PAUL BRYAN HOKE, FRANK FUSCO, ROBERT STEVEN SAWYER  
 (74) MARIA PIA CARVALHO GUERRA

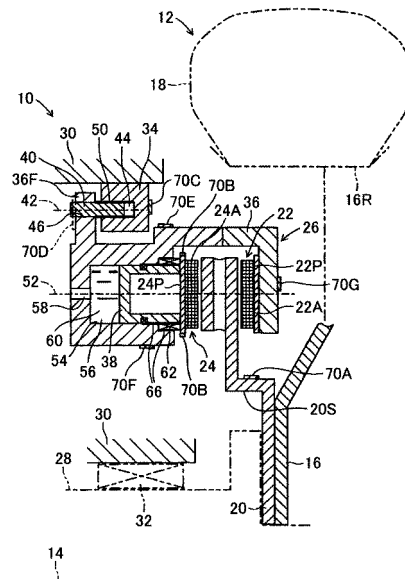


(21) **BR 10 2016 002786-1 A2** 3.1  
 (22) 10/02/2016  
 (30) 11/02/2015 US 14/619,632  
 (51) B64D 13/08 (2006.01), F28F 9/02 (2006.01)

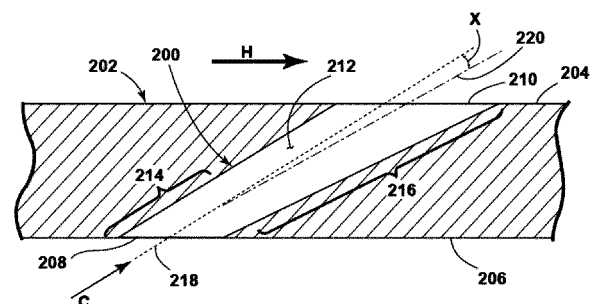
(54) SISTEMA, E, MÉTODO PARA REALIZAR UM MODO DE ARREFECIMENTO DE PERMUTADOR DE CALOR  
 (71) HAMILTON SUNDSTRAND CORPORATION (US)  
 (72) LOUIS J. BRUNO, DONALD E. ARMY JR., THOMAS M. ZYWIAK, ERIN G. KLINE, CHRISTINA W. MILLOT, HAROLD W. HIPSKY, PAUL M. D'ORLANDO  
 (74) KASZMAR LEONARDOS PROPRIEDADE INTELECTUAL



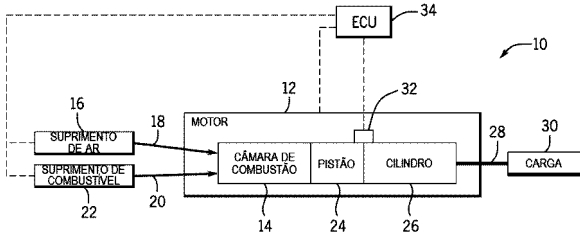
(21) **BR 10 2016 002810-8 A2** 3.1  
 (22) 10/02/2016  
 (30) 10/02/2015 JP 2015-024547  
 (51) F16D 55/225 (2006.01), F16D 65/04 (2006.01)  
 (54) DISPOSITIVO DE GERAÇÃO DE FORÇA DE FREIAGEM DE VEÍCULO  
 (71) TOYOTA JIDOSHA KABUSHIKI KAISHA (JP)  
 (72) TOSHIO TANAHASHI, YOJI KANEHARA, KOSHI YAMADA  
 (74) DENIS ALLAN DANIEL



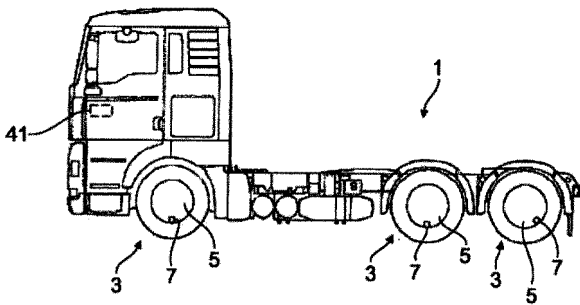
(21) **BR 10 2016 002830-2 A2** 3.1  
 (22) 11/02/2016  
 (30) 24/02/2015 US 14/629,986  
 (51) F02C 7/18 (2006.01)  
 (54) COMPONENTE DE MOTOR  
 (71) GENERAL ELECTRIC COMPANY (US)  
 (72) RONALD SCOTT BUNKER, FREDERICK ALAN BUCK  
 (74) ANA PAULA SANTOS CELIDONIO



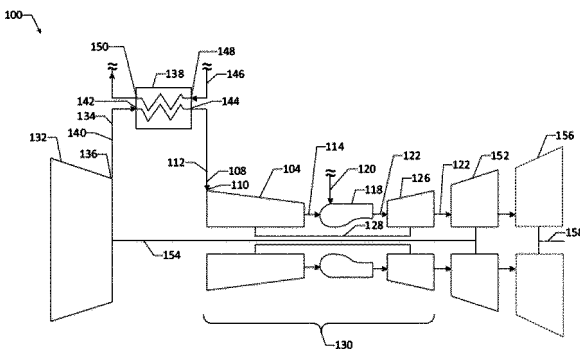
(21) **BR 10 2016 002862-0 A2** 3.1  
 (22) 11/02/2016  
 (30) 12/02/2015 US 14/621,028  
 (51) G01M 15/12 (2006.01), F02F 3/00 (2006.01), F02D 35/02 (2006.01), F04B 51/00 (2006.01), F04B 53/14 (2006.01)  
 (52) G01M 15/12, F02F 3/00, F02D 35/027, F04B 51/00, F04B 53/14  
 (54) MÉTODO DE DERIVAÇÃO DE ESTADO DE COMPONENTE DE DISPOSITIVO RECIPROCANTE, SISTEMA E MEIO LEGÍVEL POR COMPUTADOR  
 (71) GENERAL ELECTRIC COMPANY (US)  
 (72) JEFFREY JACOB BIZUB  
 (74) ANA PAULA SANTOS CELIDONIO



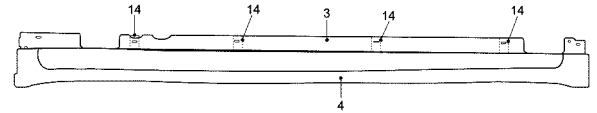
(21) **BR 10 2016 002930-9 A2** 3.1  
 (22) 11/02/2016  
 (30) 12/02/2015 DE 10 2015 001 803.5  
 (51) B60C 23/20 (2006.01)  
 (54) MÉTODO PARA DAR SUPORTE A UM CONDUTOR DE UM VEÍCULO, MECANISMO PARA DAR TAL SUPORTE, VÁLVULA DE AR DE UM PNEU DE VEÍCULO PARA USO CONJUGADO COM TAL MECANISMO E VEÍCULO, PARTICULARMENTE VEÍCULO COMERCIAL  
 (71) MAN TRUCK & BUS AG (DE)  
 (72) BERNHARD SCHNEIDER  
 (74) BHERING ADVOGADOS ( NOME ANTERIOR BHERING ASSESSORIA S/C LTDA.)



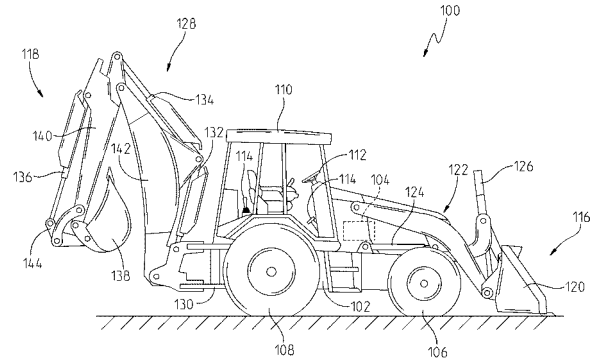
(21) **BR 10 2016 002935-0 A2** 3.1  
 (22) 12/02/2016  
 (30) 13/02/2015 US 14/622,043  
 (51) F02C 7/18 (2006.01)  
 (54) MOTORES DE TURBINA A GÁS COM RESFRIAMENTO INTERMEDIÁRIO E MÉTODO DE CONTROLE DE UMA TEMPERATURA DE UM FLUXO DE AR  
 (71) GENERAL ELECTRIC COMPANY (US)  
 (72) PAUL ROBERTS SCARBORO, JOSEPH HARRIS  
 (74) ANA PAULA SANTOS CELIDONIO



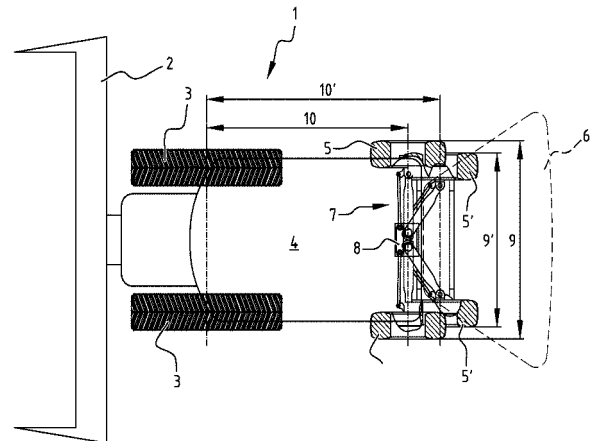
(21) **BR 10 2016 003246-6 A2** 3.1  
 (22) 16/02/2016  
 (30) 03/03/2015 DE 102015103006.3  
 (51) B60R 19/22 (2006.01), B62D 25/18 (2006.01)  
 (54) SAIA LATERAL PARA UM VEÍCULO A MOTOR COM UM REVESTIMENTO DE SAIA LATERAL  
 (71) Dr. Ing. h.c. F. Porsche Aktiengesellschaft (DE)  
 (72) Eberhard PALMER  
 (74) LICKS ADVOGADOS



(21) **BR 10 2016 003269-5 A2** 3.1  
 (22) 16/02/2016  
 (30) 31/03/2015 US 14/674451  
 (51) A01B 71/06 (2006.01)  
 (54) CONJUNTO DE ACOPLAMENTO, E, MÁQUINA DE TRABALHO  
 (71) DEERE & COMPANY (US)  
 (72) DANIEL M. SULZER, ARUN NARAYANAN, GREGORY A. KITTLE, CORY A. OTT  
 (74) KASZNAR LEONARDOS PROPRIEDADE INTELECTUAL

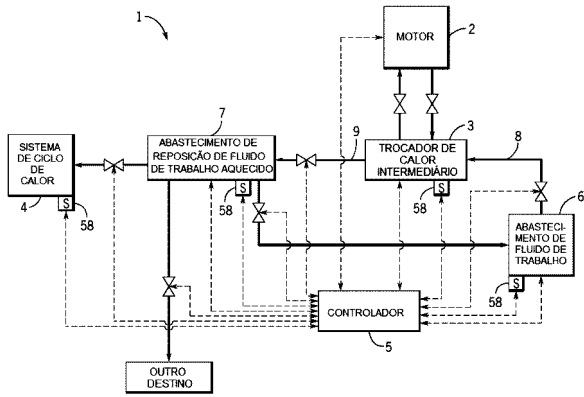


(21) **BR 10 2016 003300-4 A2** 3.1  
 (22) 17/02/2016  
 (30) 18/02/2015 US 62/117,549  
 (51) A01B 73/04 (2006.01), A01B 63/102 (2006.01)  
 (54) VEÍCULO AGRÍCOLA E CONJUNTO DE SUSTENTAÇÃO  
 (71) CNH INDUSTRIAL AMERICA LLC (US)  
 (72) Jimmie D. Clifford, FRANK R. G. DUQUESNE, HERBERT M. FARLEY  
 (74) ARTUR F. SCHAAL



(21) **BR 10 2016 003366-7 A2** 3.1  
 (22) 18/02/2016  
 (30) 19/02/2015 US 14/626,856  
 (51) F01K 11/02 (2006.01)  
 (54) SISTEMAS E MÉTODO  
 (71) GENERAL ELECTRIC COMPANY (US)  
 (72) RICHARD MICHAEL WATKINS  
 (74) ANA PAULA SANTOS CELIDONIO

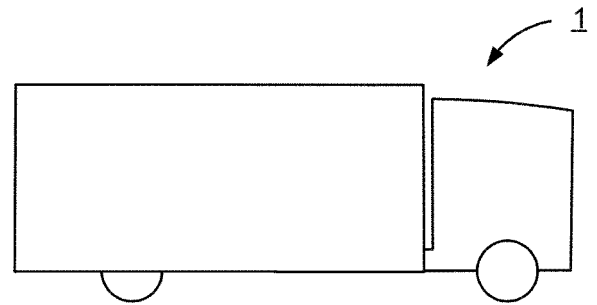




(21) BR 10 2016 003420-5 A2  
 (22) 18/02/2016  
 (30) 19/02/2015 US 14/625.671  
 (51) B21J 13/14 (2006.01)  
 (54) PINO EJETOR DE CONTRAPONTA  
 (71) NATIONAL MACHINERY LLC (US)  
 (72) THOMAS E. HAY, JEFFREY W. CARPER  
 (74) Daniel Advogados (Alt.de Daniel & Cia)

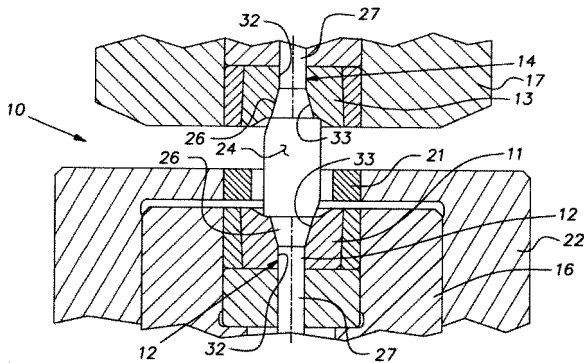
3.1

(74) GUSTAVO STARLING LEONARDOS



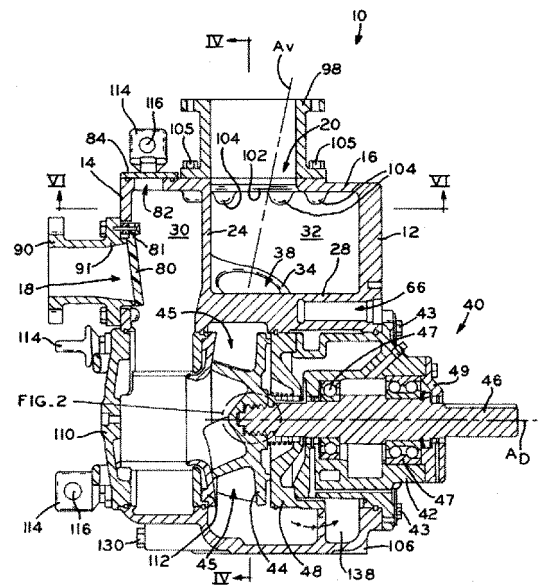
(21) BR 10 2016 003541-4 A2  
 (22) 19/02/2016  
 (30) 19/02/2015 US 14625732  
 (51) F04D 29/42 (2006.01), F04D 17/10 (2006.01), F04D 25/02 (2006.01), F04D 29/62 (2006.01)  
 (54) BOMBA CENTRÍFUGA AUTOASPIRANTE E MÉTODO DE DESMONTAGEM  
 (71) FRANKLIN ELECTRIC CO.,INC (US)  
 (72) WILLIAM M. CARNES  
 (74) ELAINE LAU DA SILVA PEREIRA

3.1



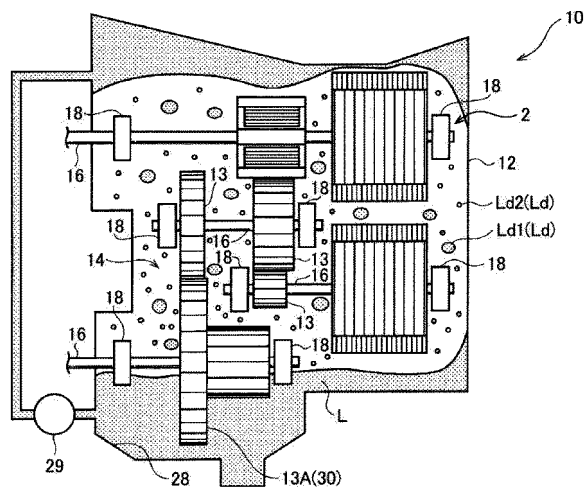
(21) BR 10 2016 003460-4 A2  
 (22) 18/02/2016  
 (30) 19/02/2015 JP 2015-030917  
 (51) F16H 57/04 (2010.01)  
 (54) ESTRUTURA DE LUBRIFICAÇÃO E TRANSMISSÃO  
 (71) TOYOTA JIDOSHA KABUSHIKI KAISHA (JP)  
 (72) KEISUKE ICHIGE, MASANORI IRITANI, HITOSHI TAKAYAMA, SHIINA TAKAHIRO, DAISUKE TOKOZAKURA, SATOSHI TOMINAGA, KAZUYA ARAKAWA  
 (74) DENIS ALLAN DANIEL

3.1



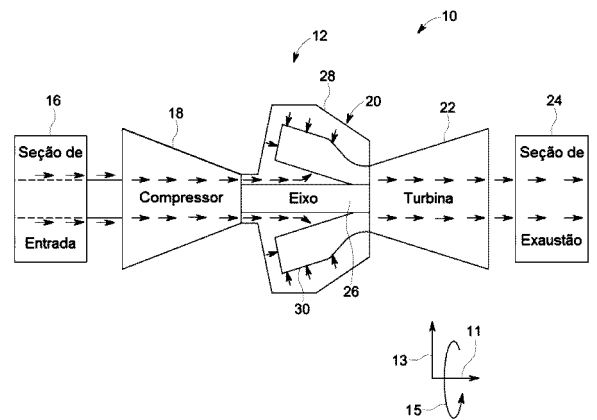
(21) BR 10 2016 003562-7 A2  
 (22) 19/02/2016  
 (30) 20/02/2015 US 14/627,431  
 (51) F01D 11/08 (2006.01)  
 (54) COMPONENTE E SISTEMA DE VEDAÇÃO E MÉTODO PARA MONTAR UM SISTEMA DE VEDAÇÃO  
 (71) GENERAL ELECTRIC COMPANY (US)  
 (72) OMPRAKASH SAMUDRALA, FERNANDO JORGE CASANOVA, EDIP SEVINCER, JONATHAN MICHAEL WEBSTER  
 (74) ANA PAULA SANTOS CELIDONIO

3.1

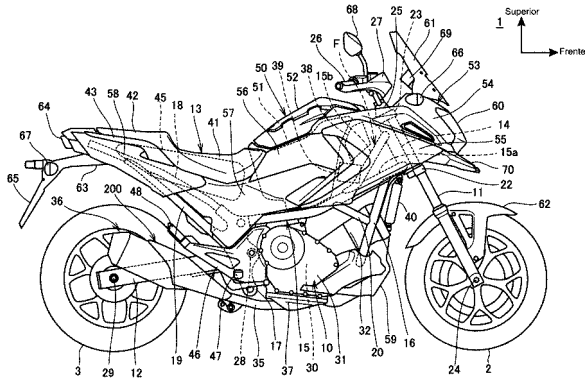


(21) BR 10 2016 003515-5 A2  
 (22) 19/02/2016  
 (30) 23/02/2015 SE 1550203-2  
 (51) B01D 53/26 (2006.01)  
 (54) ARRANJO PARA APLICAR UM CARTUCHO SECADOR DE AR SOBRE UM ELEMENTO DE SUPORTE  
 (71) SCANIA CV AB (SE)  
 (72) HOSSEIN JEDDI TEHRANI, LARS-GÖRAN SANDER

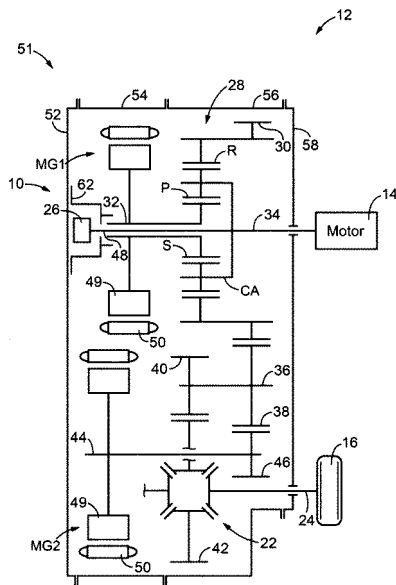
3.1



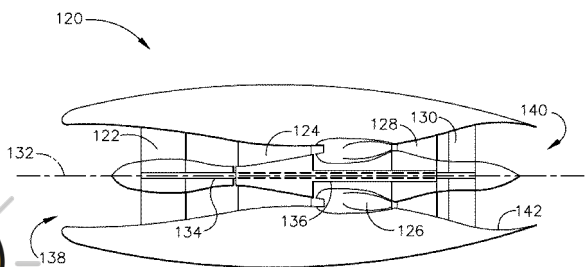
(21) **BR 10 2016 003641-0 A2** 3.1  
 (22) 22/02/2016  
 (30) 25/02/2015 JP 2015-034931  
 (51) F01N 1/08 (2006.01)  
 (54) ESTRUTURA DE ESCAPE DE VEÍCULO DO TIPO DE MONTAR EM SELIM  
 (71) HONDA MOTOR CO., LTD. (JP)  
 (72) RYOSUKE KINOSHITA, SOYA UCHIDA, TATSURO KATO, SHINGO ARAI, TAKATOSHI TATSUMI, TAKAAKI KASAI, HIDEAKI TAJIRI  
 (74) DANNEMANN, SIEMSEN, BIGLER & IPANEMA MOREIRA



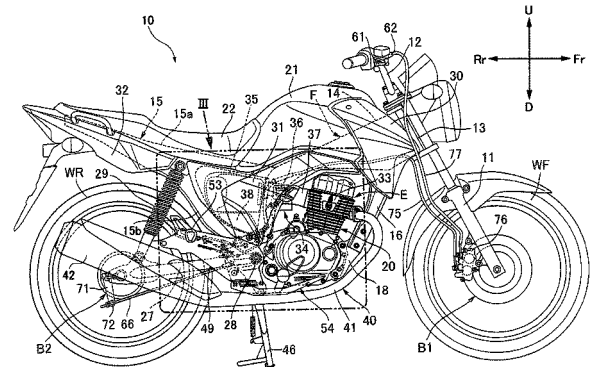
(21) **BR 10 2016 003710-7 A2** 3.1  
 (22) 22/02/2016  
 (30) 25/02/2015 JP 2015-035918  
 (51) B60K 6/22 (2007.10)  
 (54) DISPOSITIVO DE ARMAZENAMENTO DE MOTOR ELÉTRICO PARA VEÍCULO HÍBRIDO  
 (71) TOYOTA JIDOSHA KABUSHIKI KAISHA (JP)  
 (72) MOTOKI TAKENO, TAKUYA KODAMA, KOKI KAWAMOTO, HIROAKI KIYOKAMI, RYOJI ISARAI  
 (74) DANNEMANN, SIEMSEN, BIGLER & IPANEMA MOREIRA



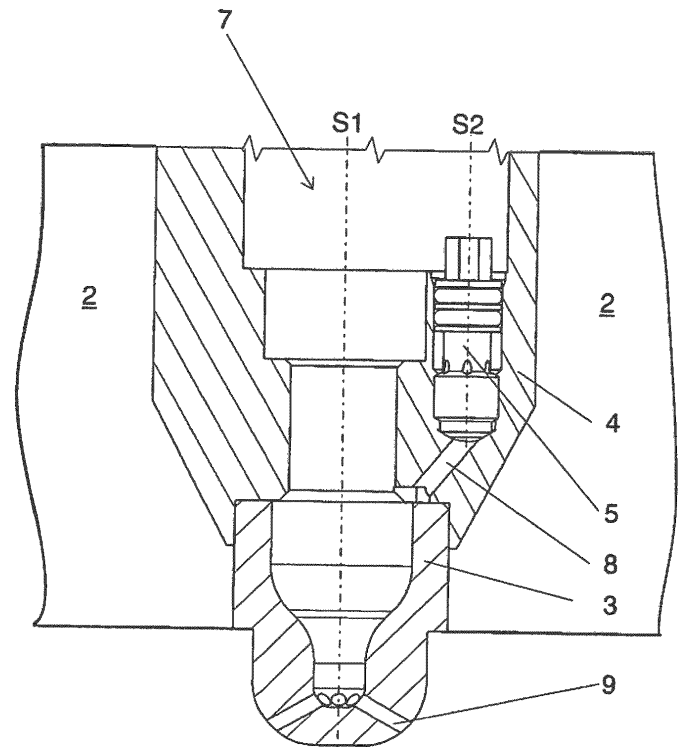
(21) **BR 10 2016 003813-8 A2** 3.1  
 (22) 23/02/2016  
 (30) 27/02/2015 US 14/634,060  
 (51) F01D 25/26 (2006.01), F02C 7/28 (2006.01)  
 (54) ENVOLTÓRIO E CONJUNTO DE SUPORTE DE MOTOR DE TURBINA A GÁS E MOTOR DE TURBINA A GÁS  
 (71) GENERAL ELECTRIC COMPANY (US)  
 (72) JASON DAVID SHAPIRO  
 (74) ANA PAULA SANTOS CELIDONIO



(21) **BR 10 2016 003815-4 A2** 3.1  
 (22) 23/02/2016  
 (30) 26/02/2015 JP 2015-036784  
 (51) B62J 25/00 (2006.01), B60T 7/06 (2006.01), B62L 3/04 (2006.01)  
 (54) MOTOCICLETA  
 (71) HONDA MOTOR CO., LTD. (JP)  
 (72) TAKAMASA IGUCHI, TAKUMI HOSOYA  
 (74) Dannemann, Siemsen, Bigler & Ipanema Moreira

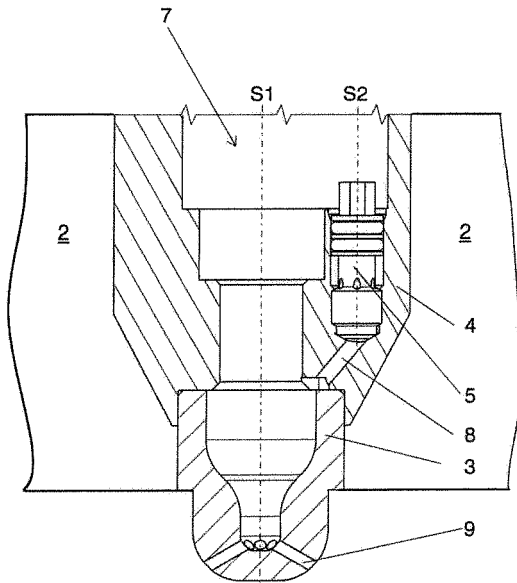


(21) **BR 10 2016 003820-0 A2** 3.1  
 (22) 23/02/2016  
 (30) 27/02/2015 AT A 50161/2015  
 (51) F02B 19/04 (2006.01), F02M 21/04 (2006.01)  
 (54) CABEÇOTE DO MOTOR  
 (71) GE JENBACHER GMBH & CO OHG (AT)  
 (72) RAPHAEL JACOB  
 (74) Dannemann, Siemsen, Bigler & Ipanema Moreira



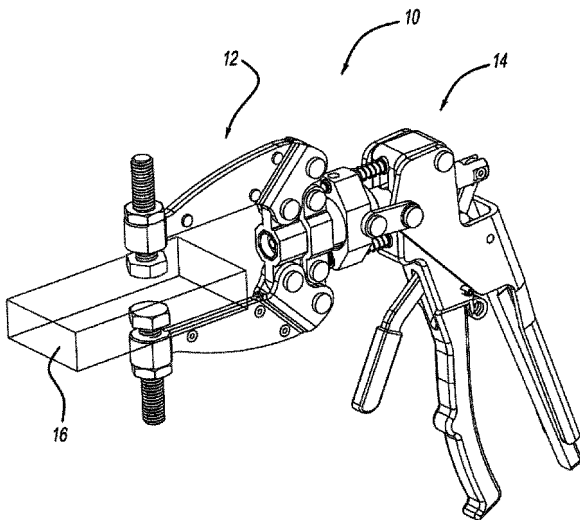
(21) **BR 10 2016 003825-1 A2** 3.1  
 (22) 23/02/2016  
 (30) 27/02/2015 AT A 50162/2015  
 (51) F02B 19/16 (2006.01)  
 (54) VÁLVULA DE GÁS DE ANTECÂMARA  
 (71) GE JENBACHER GMBH & CO OHG (AT)  
 (72) RAPHAEL JACOB  
 (74) Dannemann, Siemsen, Bigler & Ipanema Moreira





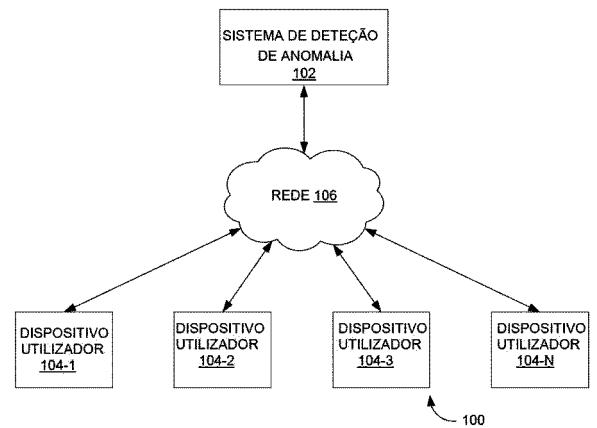
(21) BR 10 2016 003916-9 A2  
 (22) 23/02/2016  
 (30) 25/02/2015 US 62/120,538; 08/02/2016 US 15/017,966  
 (51) B25B 5/16 (2006.01)  
 (54) DISPOSITIVO DE FIXAÇÃO COM ALÇAS REMOVÍVEIS  
 (71) DELAWARE CAPITAL FORMATION, INC. (US)  
 (72) THOMAS M. GROBBEL, KEN HAGAN  
 (74) DI BLASI, PARENTE & ADVOGADOS ASSOCIADOS

3.1



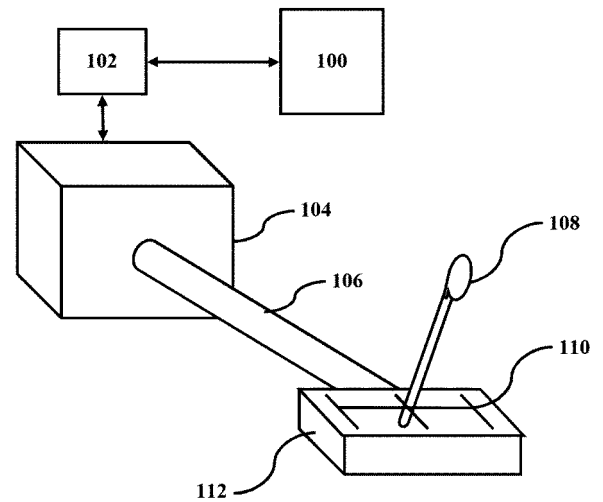
(21) BR 10 2016 003934-7 A2  
 (22) 23/02/2016  
 (30) 10/04/2015 IN 1516/MUM/2015  
 (51) G06N 3/04 (2006.01), G06N 3/08 (2006.01), G06N 3/10 (2006.01)  
 (52) G06N 3/04, G06N 3/08, G06N 3/10  
 (54) SISTEMA E MÉTODO DE DETECÇÃO DE ANOMALIA  
 (71) TATA CONSULTANCY SERVICES LIMITED (IN)  
 (72) PANKAJ MALHOTRA, LOVEKESH VIG, GAUTAM SHROFF, PUNEET AGARWAL  
 (74) MARIA PIA CARVALHO GUERRA

3.1



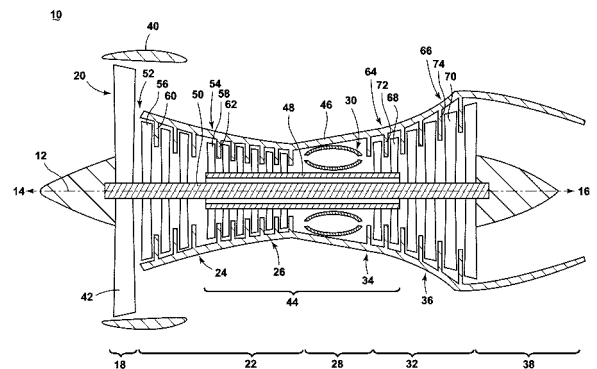
(21) BR 10 2016 004168-6 A2  
 (22) 25/02/2016  
 (30) 26/02/2015 IN 921/CHE/2015  
 (51) F16H 59/68 (2006.01)  
 (52) F16H 59/68, F16H 2059/6807  
 (54) ECM E MÉTODO PARA APRENDER E ADAPTAR POSIÇÕES DE ENGENHAGEM VARIÁVEIS  
 (71) ROBERT BOSCH GMBH (DE), BOSCH LIMITED (IN)  
 (72) VIKRAM KRISHNA NEELI, KUNAL KISHORE, UDAY VENKATA SANDEESH RAJANALA  
 (74) Dannemann, Siemsen, Bigler & Ipanema Moreira

3.1



(21) BR 10 2016 004205-4 A2  
 (22) 26/02/2016  
 (30) 27/02/2015 US 14/633,174  
 (51) F02C 7/18 (2006.01), F01D 5/18 (2006.01)  
 (54) COMPONENTE DE MOTOR PARA UM MOTOR DE TURBINA A GÁS  
 (71) GENERAL ELECTRIC COMPANY (US)  
 (72) RONALD SCOTT BUNKER  
 (74) ANA PAULA SANTOS CELIDONIO

3.1

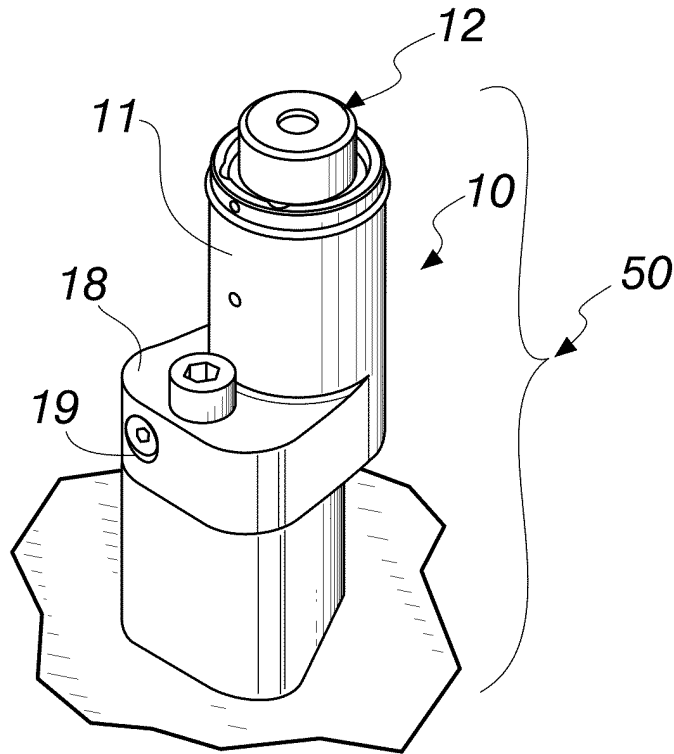


(21) BR 10 2016 004228-3 A2  
 (22) 26/02/2016  
 (30) 27/02/2015 IT PD2015A000049  
 (51) B26D 7/02 (2006.01), B26F 1/02 (2006.01)

3.1

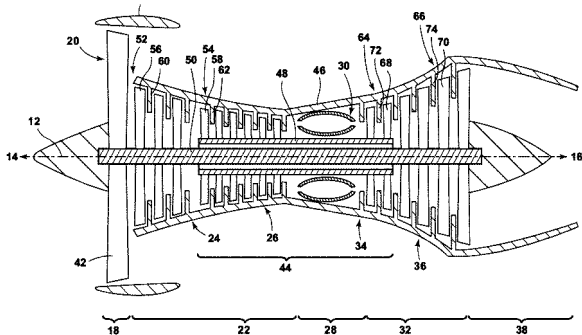


(54) DISPOSITIVO DE SUJEIÇÃO ATUADO POR GÁS PARA DISPOSITIVOS DE PERFURAÇÃO E DISPOSITIVO DE PERFURAÇÃO COM TAL DISPOSITIVO DE SUJEIÇÃO;  
 (71) SPECIAL SPRINGS S.R.L. (IT)  
 (72) MASSIMO FIORESE, DANIEL FANTINATO, ROBERTO RECH  
 (74) GUSTAVO STARLING LEONARDOS



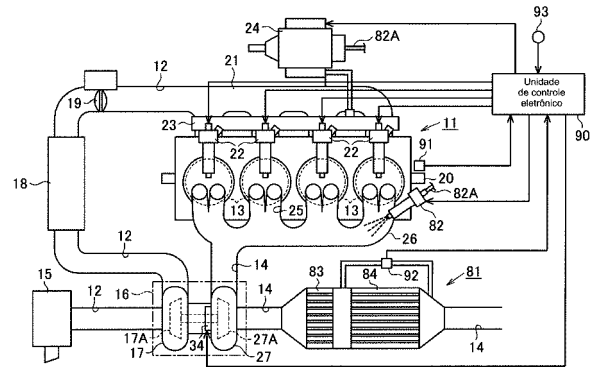
(21) BR 10 2016 004247-0 A2  
 (22) 26/02/2016  
 (30) 27/02/2015 US 14/633,167  
 (51) F02C 7/18 (2006.01), F01D 5/18 (2006.01)  
 (54) COMPONENTE DE MOTOR  
 (71) GENERAL ELECTRIC COMPANY (US)  
 (72) RONALD SCOTT BUNKER, ROBERT DAVID BRIGGS  
 (74) ANA PAULA SANTOS CELIDONIO

3.1



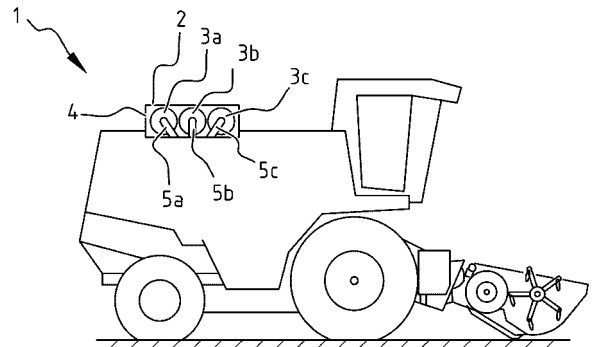
(21) BR 10 2016 004466-9 A2  
 (22) 29/02/2016  
 (30) 02/03/2015 JP 2015-040423  
 (51) F02D 41/02 (2006.01), F02B 37/00 (2006.01)  
 (54) MOTOR DE COMBUSTÃO INTERNA EQUIPADO COM TURBOCOMPRESSOR  
 (71) TOYOTA JIDOSHA KABUSHIKI KAISHA (JP)  
 (72) TOMOKO YAMADA, KAZUSHIRO FUJIMURA, TOMOHIKO MATSUSHITA, HIROHIKO OOTA  
 (74) Dannemann, Siemsen, Bigler & Ipanema Moreira

3.1



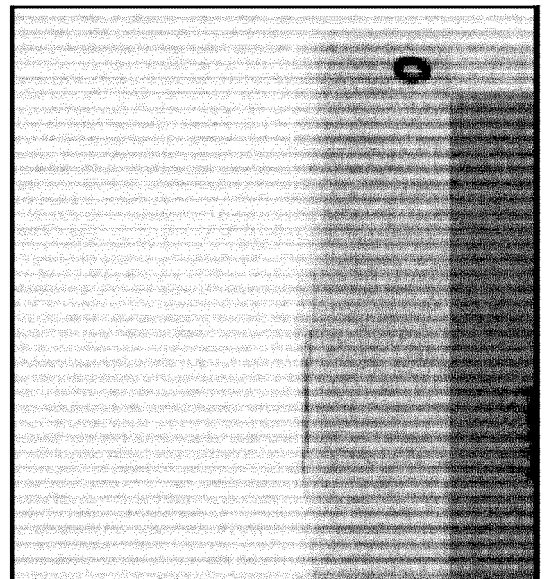
(21) BR 10 2016 004591-6 A2  
 (22) 01/03/2016  
 (30) 04/03/2015 BE BE2015/5114  
 (51) A01B 76/00 (2006.01), B01D 46/00 (2006.01), F01P 1/06 (2006.01)  
 (54) PENEIRA DE POEIRA GIRATÓRIA PARA UMA UNIDADE DE RESFRIAMENTO DE UM VEÍCULO, UNIDADE DE RESFRIAMENTO E VEÍCULO AGRÍCOLA  
 (71) CNH INDUSTRIAL BELGIUM NV (BE)  
 (72) LODE A. DEMONIE, JOLAN HEYNS, STEVEN TITECA  
 (74) ARTUR SCHAAL

3.1



(21) BR 10 2016 004776-5 A2  
 (22) 03/03/2016  
 (30) 07/04/2015 CN 201510162286.8  
 (51) G01T 1/36 (2006.01), G06T 7/00 (2006.01)  
 (52) G01T 1/36, G06T 7/0079, G06T 7/0081, G06T 7/0085, G06T 2207/10116, G06T 2207/20141, G06T 2207/20148, G06T 2207/20216, G06T 2207/20182, G06T 2207/30004, G06T 2207/30196  
 (54) MÉTODO E SISTEMA DE VARREDURA DE RAIO X  
 (71) NUCTECH COMPANY LIMITED (CN)  
 (72) QIANG WANG, JING MA, ZHONGRONG YANG  
 (74) ANA PAULA SANTOS CELIDONIO

3.1

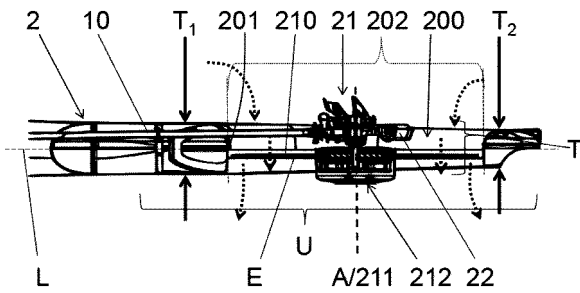


(21) BR 10 2016 004879-6 A2  
 (22) 04/03/2016  
 (30) 09/03/2015 CH CH 00318/15  
 (51) B64C 27/473 (2006.01), B64C 27/82 (2006.01), B64C 27/32 (2006.01)  
 (54) DISPOSITIVO DO ROTOR DE CAUDA DE UM HELICÓPTERO  
 (71) MARENCO SWISSHELICOPTER AG (CH)  
 (72) MARTIN STUCKI

3.1

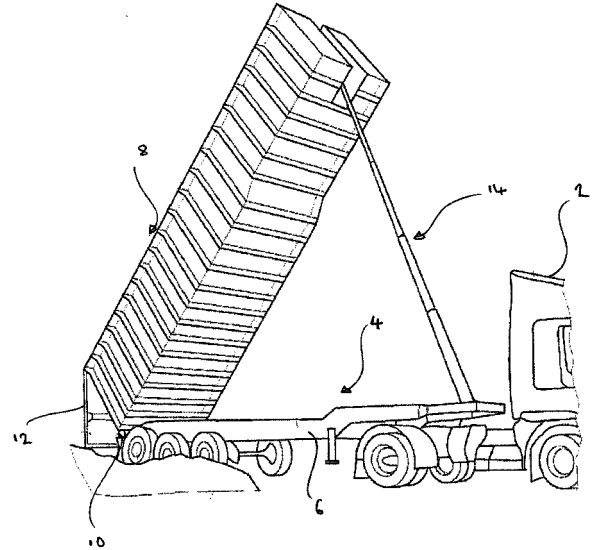


(74) ELAINE LAU DA SILVA PEREIRA



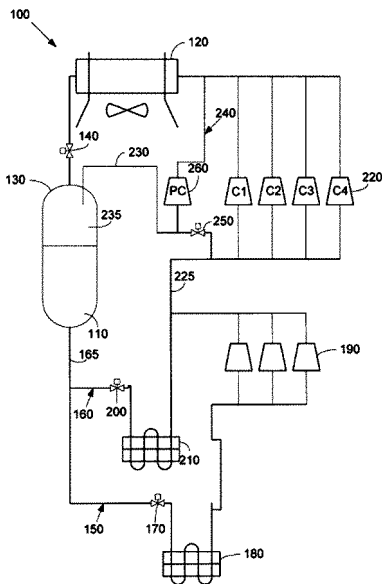
(21) BR 10 2016 004882-6 A2  
 (22) 04/03/2016  
 (30) 04/03/2015 US 14/637,446  
 (51) F25B 9/00 (2006.01), F25B 5/02 (2006.01), F25B 1/10 (2006.01), F25B 7/00 (2006.01)  
 (54) CONFIGURAÇÃO DE COMPRESSOR SUPERDIMENSIONADO MODULADO PARA DESVIO DE GÁS DE VAPORIZAÇÃO RÁPIDA EM UM SISTEMA DE REFRIGERAÇÃO DE DIÓXIDO DE CARBONO  
 (71) HEATCRAFT REFRIGERATION PRODUCTS LLC (US)  
 (72) AUGUSTO J. PEREIRA ZIMMERMANN  
 (74) DI BLASI, PARENTE & ADVOGADOS ASSOCIADOS

3.1



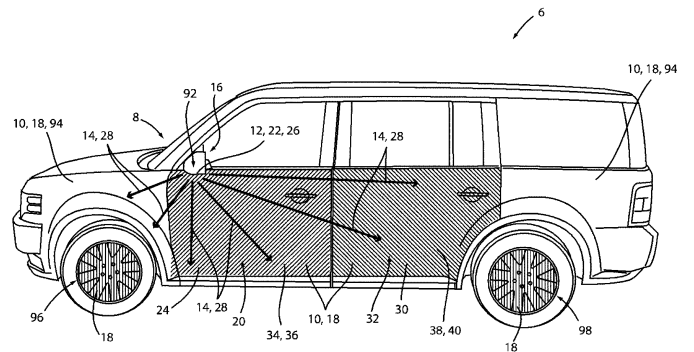
(21) BR 10 2016 004939-3 A2  
 (22) 04/03/2016  
 (30) 05/03/2015 US 14/639,339  
 (51) B60Q 1/32 (2006.01)  
 (54) ILUMINAÇÃO DE VEÍCULO FOTOLUMINESCENTE  
 (71) FORD GLOBAL TECHNOLOGIES, LLC (US)  
 (72) STUART C. SALTER, MIKE JAMES WHITENS, PAUL KENNETH DELLOCK, JIM J. SURMAN  
 (74) MARIA PIA CARVALHO GUERRA

3.1



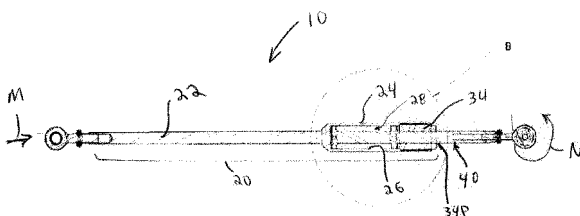
(21) BR 10 2016 004885-0 A2  
 (22) 04/03/2016  
 (30) 05/03/2015 US 62/128,825  
 (51) B64C 1/14 (2006.01), F16C 7/06 (2006.01)  
 (54) ARRANJO DE HASTE DE ROTAÇÃO  
 (71) ROLLER BEARING COMPANY OF AMERICA, INC. (US)  
 (72) ERIC LAMBERT, SCOTT MCNEIL  
 (74) ANTONIO MAURICIO PEDRAS ARNAUD

3.1



(21) BR 10 2016 004971-7 A2  
 (22) 07/03/2016  
 (30) 11/03/2015 JP 2015-048072  
 (51) B60Q 1/34 (2006.01), F21S 8/10 (2006.01)  
 (54) DISPOSITIVO DE ILUMINAÇÃO DE VEÍCULO  
 (71) HONDA MOTOR CO., LTD. (JP)  
 (72) NOBUYUKI TAKENAKA, MASASHI NAMAI  
 (74) Dannemann, Siemsen, Bigler & Ipanema Moreira

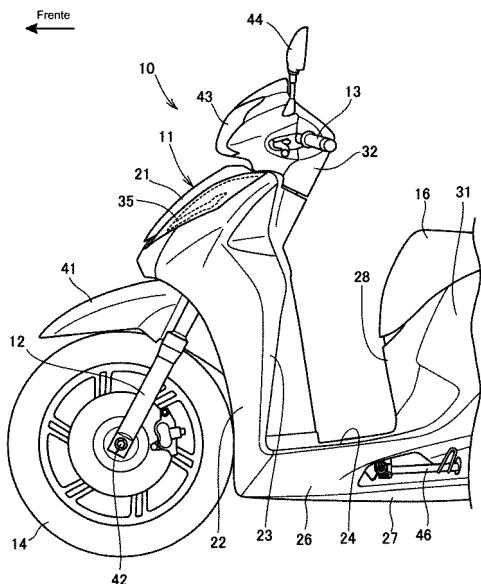
3.1



(21) BR 10 2016 004908-3 A2  
 (22) 04/03/2016  
 (30) 06/03/2015 GB 1503872.2; 26/02/2016 GB 1603357.3  
 (51) B60P 1/16 (2006.01), F15B 11/08 (2006.01), F15B 13/02 (2006.01)  
 (54) MÉTODO E SISTEMA PARA OPERAR UM BASCULANTE  
 (71) HYVA HOLDING B.V. (NL)  
 (72) MAREK BALDYS, MAARTEN HERTOEG, JACOB BIEMOND  
 (74) LEONOR MAGALHÃES PERES GALVÃO DE BOTTON

3.1



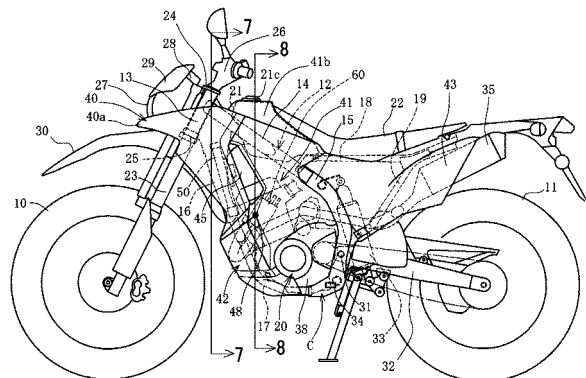


(21) **BR 10 2016 005020-0 A2**  
 (22) 07/03/2016  
 (30) 05/03/2015 JP 2015-043457  
 (51) B60R 25/10 (2013.01)  
 (54) ESTRUTURA DE INSTALAÇÃO DE SENSOR VEICULAR EMBUTIDO  
 (71) TOYOTA JIDOSHA KABUSHIKI KAISHA (JP)  
 (72) SHIOYA KAGEYAMA, RYOMA SHIRAI, RYO IWAMATSU  
 (74) DENIS ALLAN DANIEL

3.1

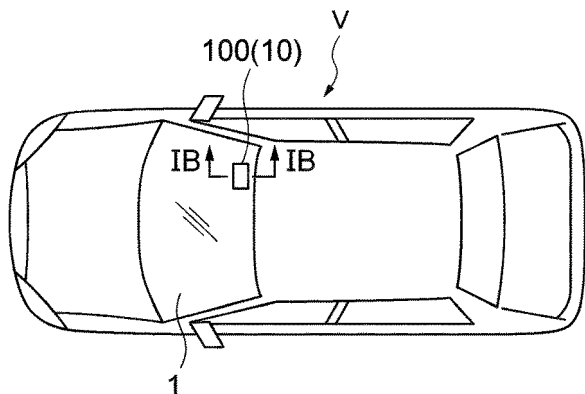
(54) ESTRUTURA DE COBERTURA DE CORPO PARA VEÍCULO DO TIPO PARA MONTAR

(71) HONDA MOTOR CO., LTD. (JP)  
 (72) OSAMI INOMATA, KOJI MIWA  
 (74) Dannemann, Siemsen, Bigler & Ipanema Moreira



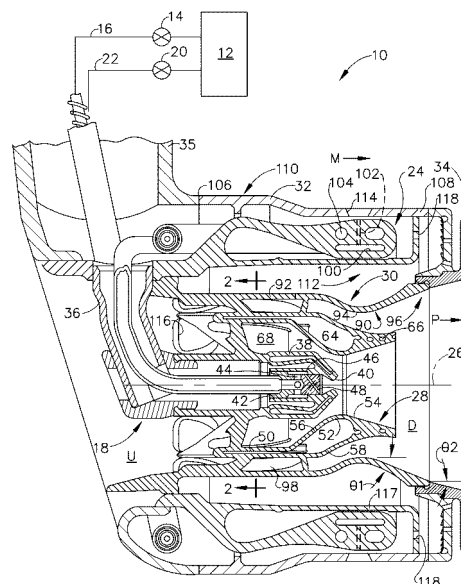
(21) **BR 10 2016 005274-2 A2**  
 (22) 10/03/2016  
 (30) 12/03/2015 US 14/645,959  
 (51) F02C 7/22 (2006.01), F23R 3/14 (2006.01), F02C 7/04 (2006.01)  
 (54) APARELHO DE BOCAL DE COMBUSTÍVEL  
 (71) GENERAL ELECTRIC COMPANY (US)  
 (72) NAYAN VINODBHAI PATEL, DUANE DOUGLAS THOMSEN  
 (74) ANA PAULA SANTOS CELIDONIO

3.1



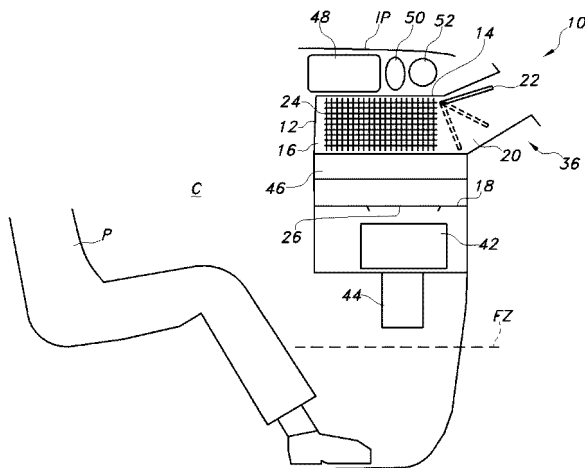
(21) **BR 10 2016 005137-1 A2**  
 (22) 08/03/2016  
 (30) 09/03/2015 US 14/641,655  
 (51) B60H 1/00 (2006.01), B60H 1/34 (2006.01)  
 (54) SISTEMA DE VENTILAÇÃO DE BAIXO PERFIL PARA UM VEÍCULO A MOTOR  
 (71) FORD GLOBAL TECHNOLOGIES, LLC (US)  
 (72) ROBERT STEVEN SAWYER  
 (74) MARIA PIA CARVALHO GUERRA

3.1



(21) **BR 10 2016 005275-0 A2**  
 (22) 10/03/2016  
 (30) 12/03/2015 FR 1552040  
 (51) F23Q 7/00 (2006.01)  
 (54) VELA INCANDESCENTE PARA UM SISTEMA DE ABASTECIMENTO DE COMBUSTÍVEL FLEX  
 (71) ROBERT BOSCH GMBH (DE)  
 (72) STEFAN WUERZ  
 (74) Dannemann, Siemsen, Bigler & Ipanema Moreira

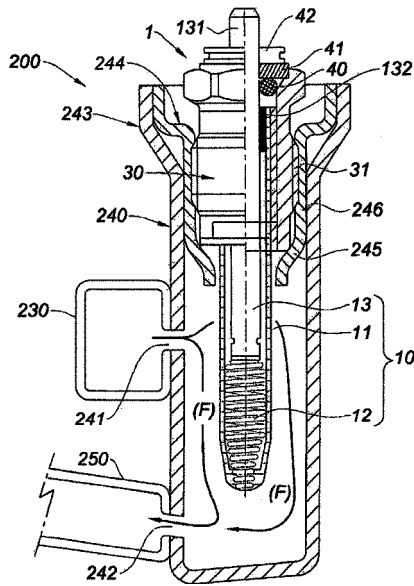
3.1



(21) **BR 10 2016 005162-2 A2**  
 (22) 09/03/2016  
 (30) 13/03/2015 JP 2015-050563  
 (51) B62J 37/00 (2006.01), B62J 23/00 (2006.01)

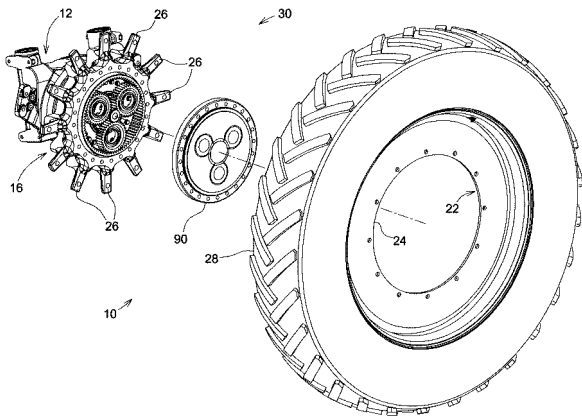
3.1





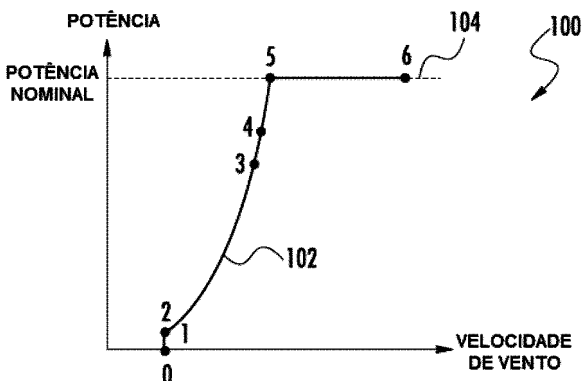
(21) BR 10 2016 005330-7 A2  
 (22) 10/03/2016  
 (30) 12/03/2015 US 14/645776  
 (51) B60B 27/00 (2006.01), B60K 17/02 (2006.01), F16D 25/0638 (2006.01)  
 (54) UNIDADE DE RODA DE ACIONAMENTO  
 (71) DEERE & COMPANY (US)  
 (72) DOUGLAS K. BROWNELL, ERIC VILAR, KYLE K. MCKINZIE, REGINALD M. BINDL  
 (74) KASZNAR LEONARDOS PROPRIEDADE INTELECTUAL

3.1



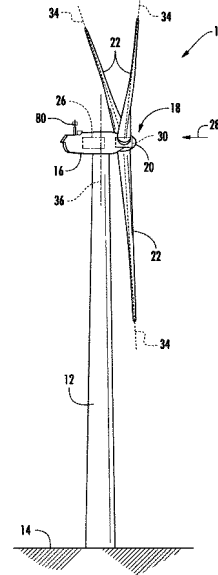
(21) BR 10 2016 005375-7 A2  
 (22) 11/03/2016  
 (30) 13/03/2015 US 14/656,870  
 (51) F03D 7/04 (2006.01), F03D 17/00 (2016.01), F03D 7/02 (2006.01)  
 (54) MÉTODO PARA OPERAR UMA TURBINA EÓLICA E SISTEMA PARA AUMENTAR A PRODUÇÃO DE POTÊNCIA DE UMA TURBINA EÓLICA  
 (71) GENERAL ELECTRIC COMPANY (US)  
 (72) BERNARDO ADRIAN MOVISCHOFF  
 (74) ANA PAULA SANTOS CELIDONIO

3.1



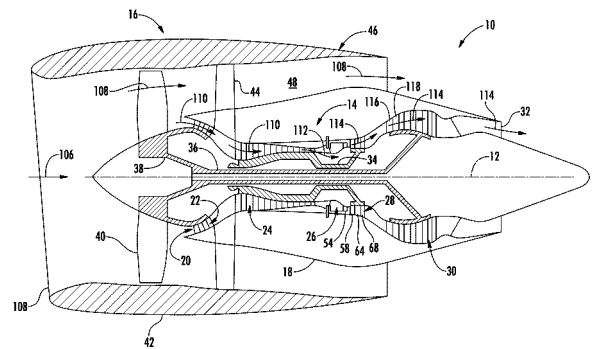
3.1

(30) 13/03/2015 US 14/656,763  
 (51) F03D 7/04 (2006.01)  
 (54) SISTEMA E MÉTODO PARA CONTROLAR UMA TURBINA EÓLICA  
 (71) GENERAL ELECTRIC COMPANY (US)  
 (72) JOSEPH LAWRENCE CHACON, KRISTINA ANNE GERBER, NOAH PENNINGTON  
 (74) ANA PAULA SANTOS CELIDONIO



(21) BR 10 2016 005720-5 A2  
 (22) 16/03/2016  
 (30) 16/03/2015 US 14/658,313  
 (51) F01D 25/12 (2006.01), F01D 25/14 (2006.01), F01D 25/28 (2006.01), F01D 11/08 (2006.01)  
 (54) SISTEMA PARA RESFRIAMENTO DE UM ENVOLTÓRIO DE TURBINA  
 (71) GENERAL ELECTRIC COMPANY (US)  
 (72) JASON DAVID SHAPIRO  
 (74) ANA PAULA SANTOS CELIDONIO

3.1

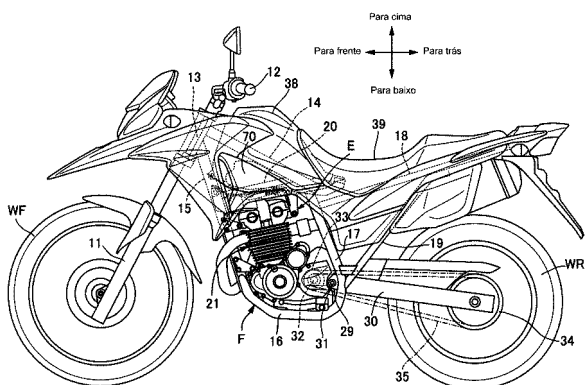


(21) BR 10 2016 005726-4 A2  
 (22) 16/03/2016  
 (30) 18/03/2015 JP 2015-054180  
 (51) B62J 35/00 (2006.01)  
 (54) VEÍCULO DO TIPO DE MONTAR EM SELIM  
 (71) HONDA MOTOR CO., LTD. (JP)  
 (72) TETSURO HOSODA, KENICHI MAEDA, NORIMASA FUJII  
 (74) Dannemann, Siemsen, Bigler & Ipanema Moreira

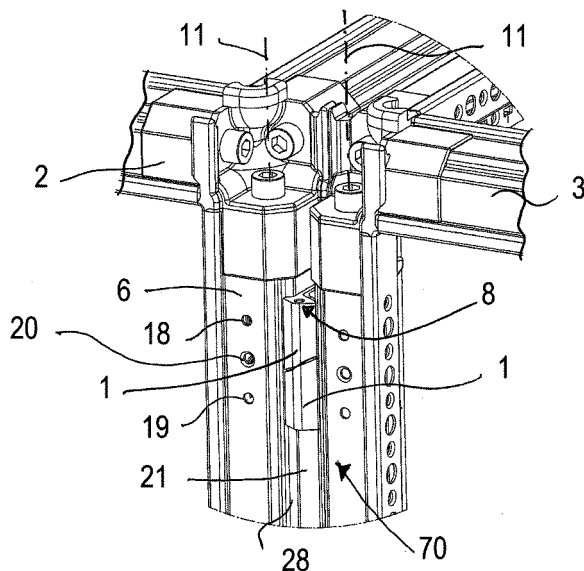
3.1



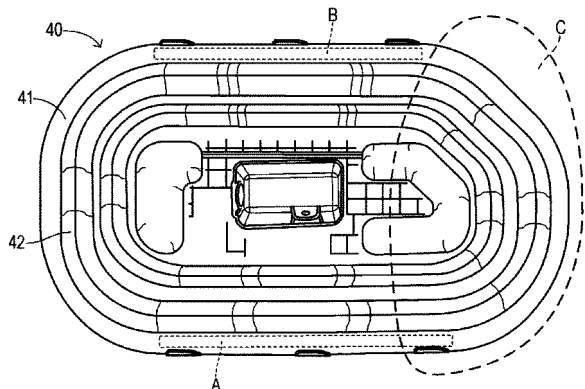
BR 10 2016 005376-5 A2  
 11/03/2016



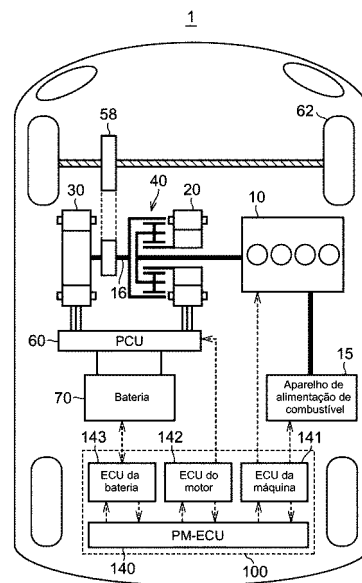
(21) **BR 10 2016 005787-6 A2** 3.1  
 (22) 16/03/2016  
 (30) 17/03/2015 US 14/659,724  
 (51) B60R 21/239 (2006.01)  
 (54) DISTRIBUIÇÃO DE VENTILAÇÃO DE ALMOFADA ATIVA PARA GERENCIAMENTO DE TENSÃO E CARGA  
 (71) FORD GLOBAL TECHNOLOGIES, LLC (US)  
 (72) KAITLIN M. CISCHKE, STACEY H. RAINES, NICHOLAS ANDREW MAZZOCCHI  
 (74) MARIA PIA CARVALHO GUERRA



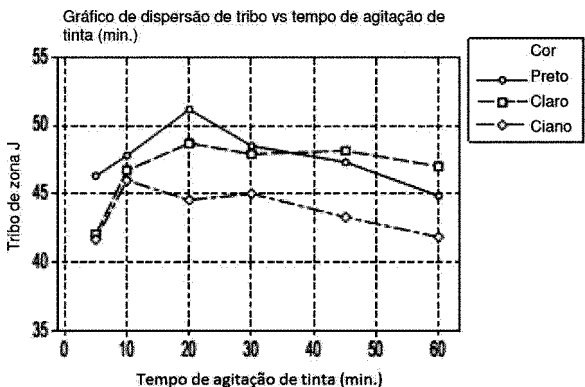
(21) **BR 10 2016 005888-0 A2** 3.1  
 (22) 17/03/2016  
 (30) 18/03/2015 JP 2015-054638  
 (51) B60W 20/00 (2006.01), B60W 10/06 (2006.01), B60W 10/08 (2006.01)  
 (54) APARELHO DE CONTROLE PARA VEICULO  
 (71) TOYOTA JIDOSHA KABUSHIKI KAISHA (JP)  
 (72) TAKASHI SUZUKI  
 (74) Dannemann, Siemsen, Bigler & Ipanema Moreira



(21) **BR 10 2016 005814-7 A2** 3.1  
 (22) 17/03/2016  
 (30) 09/04/2015 US 14/682,948  
 (51) G03G 9/093 (2006.01)  
 (54) COMPOSIÇÕES DE TONER CLARO  
 (71) XEROX CORPORATION (US)  
 (72) Juan A. Morales-Tirado, John James Ianni, Moritz P. Wagner  
 (74) CITY PATENTES E MARCAS LTDA

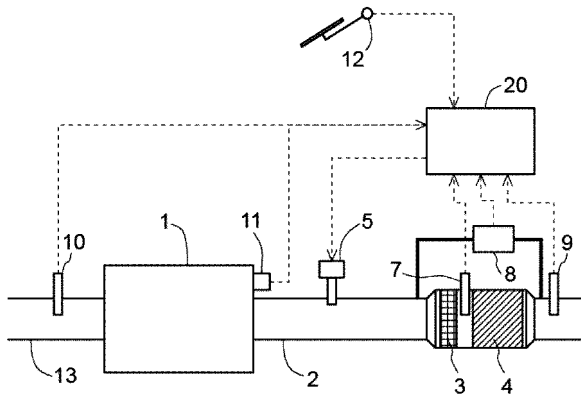


(21) **BR 10 2016 005959-3 A2** 3.1  
 (22) 17/03/2016  
 (30) 17/03/2015 JP 2015-053898  
 (51) F01N 9/00 (2006.01), F01N 3/027 (2006.01), F01N 3/021 (2006.01), F01N 11/00 (2006.01)  
 (54) SISTEMA DE CONTROLE DE EMISSÃO DE ESCAPE DE MOTOR DE COMBUSTÃO INTERNA  
 (71) TOYOTA JIDOSHA KABUSHIKI KAISHA (JP)  
 (72) DAICHI IMAI, HIROMASA NISHIOKA, KYOSHI FUJIWARA, YOSHIO YAMASHITA  
 (74) DANIEL ADVOGADOS (ALT.DE DANIEL & CIA)



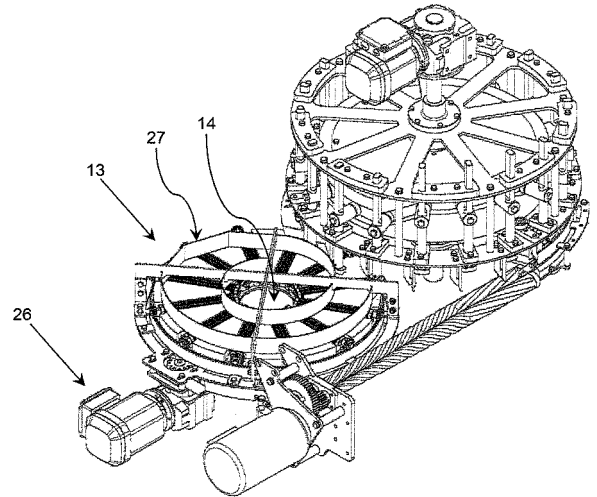
(21) **BR 10 2016 005879-1 A2** 3.1  
 (22) 17/03/2016  
 (30) 17/03/2015 EP 15159514.7  
 (51) H02B 1/30 (2006.01), H02B 1/01 (2006.01)  
 (54) ELEMENTO DE JUNÇÃO PARA UNIR MECANICAMENTE QUADROS DE COMUTADORES, CONJUNTO COMPREENDENDO UM PAR DE ELEMENTOS DE JUNÇÃO E COMUTADOR INCLUINDO UM QUADRO  
 (71) ABB S.P.A. (IT)  
 (72) MASSIMO FRATTARUOLO, SIMONE ANGELO PROSERPIO  
 (74) Ariboni, Fabbri e Schmidt Sociedade de Advogados



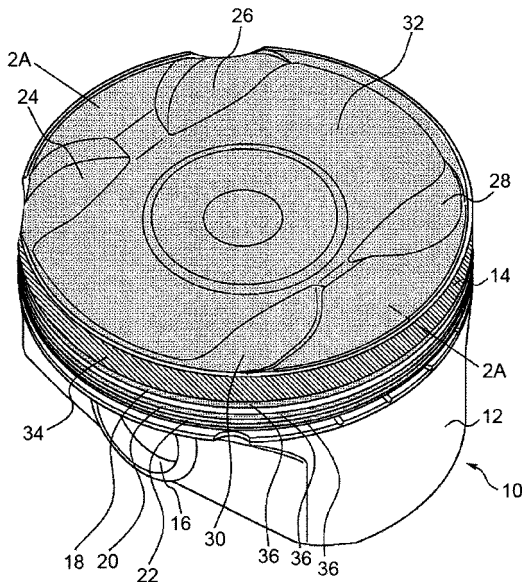


(21) **BR 10 2016 005961-5 A2** 3.1  
 (22) 17/03/2016  
 (30) 17/03/2015 JP 2015-053712; 10/06/2015 JP 2015-117692; 19/06/2015 JP 2015-117692  
 (51) F02F 3/12 (2006.01), C25D 11/02 (2006.01), F02B 77/11 (2006.01)  
 (54) PISTÃO PARA MOTOR DE COMBUSTÃO INTERNA, MOTOR DE COMBUSTÃO INTERNA QUE INCLUI ESSE PISTÃO E MÉTODO DE FABRICAÇÃO DESSE PISTÃO  
 (71) TOYOTA JIDOSHA KABUSHIKI KAISHA (JP)  
 (72) HIDEO YAMASHITA  
 (74) DENIS ALLAN DANIEL

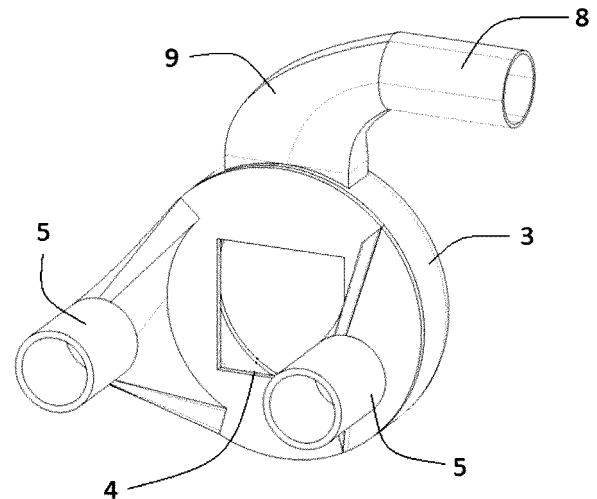
(21) **BR 10 2016 006132-6 A2** 3.1  
 (22) 21/03/2016  
 (30) 24/03/2015 NL 2014512  
 (51) A22C 21/06 (2006.01)  
 (54) DESCASCADOR DE MOELAS E MÉTODO PARA DESCASCAMENTO  
 (71) MEYN FOOD PROCESSING TECHNOLOGY B.V. (NL)  
 (72) Stevens, Erik Johannes  
 (74) RONER GUERRA FABRIS



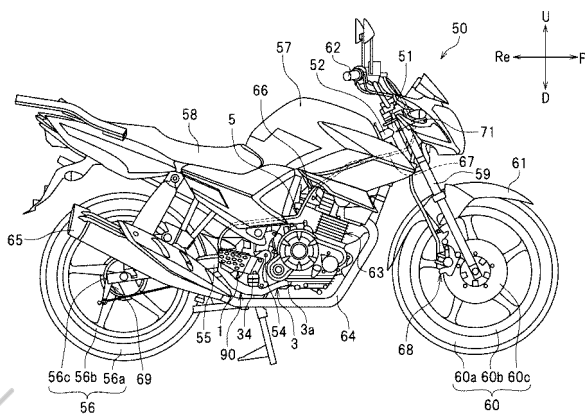
(21) **BR 10 2016 006198-9 A2** 3.1  
 (22) 22/03/2016  
 (30) 23/03/2015 EP 15290080.9  
 (51) H01R 39/48 (2006.01), H01R 39/38 (2006.01), H02K 15/00 (2006.01), H02K 9/04 (2006.01)  
 (54) SISTEMA DE REMOÇÃO DE ABRASÃO  
 (71) ALSTOM RENEWABLE TECHNOLOGIES (FR)  
 (72) THIERRY AUZOLLE, JEROME HAMBURGER, SEBASTIEN BRUNA  
 (74) CARLOS CEZAR CORDEIRO PIRES

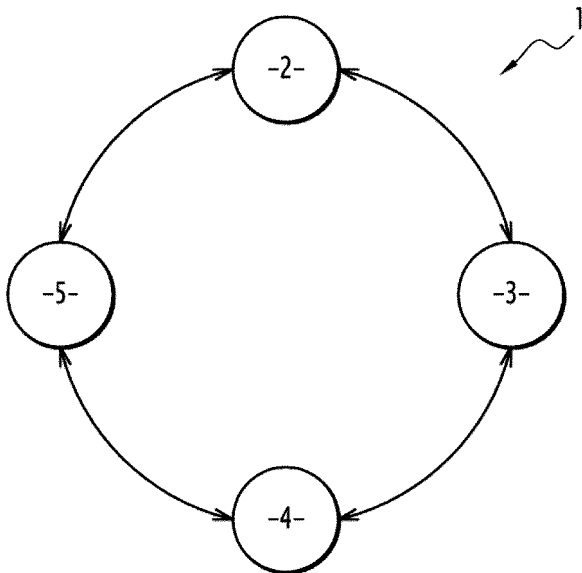


(21) **BR 10 2016 006085-0 A2** 3.1  
 (22) 18/03/2016  
 (30) 18/03/2015 JP 2015-055021  
 (51) B62K 11/00 (2013.01)  
 (54) MOTOCICLETA  
 (71) YAMAHA HATSUDOKI KABUSHIKI KAISHA (JP)  
 (72) KAZUHISA INOUE, TAKANOBU FUSHIMI  
 (74) DENIS ALLAN DANIEL



(21) **BR 10 2016 006608-5 A2** 3.1  
 (22) 24/03/2016  
 (30) 25/03/2015 FR 15 52515  
 (51) B61B 1/00 (2006.01)  
 (54) SISTEMA DE FERROVIA METROPOLITANA  
 (71) ALSTOM TRANSPORT TECHNOLOGIES (FR)  
 (72) DAISY ANTONINI, CYRIL ANDRIN, NICOLAS NEVOT  
 (74) ANA PAULA SANTOS CELIDONIO

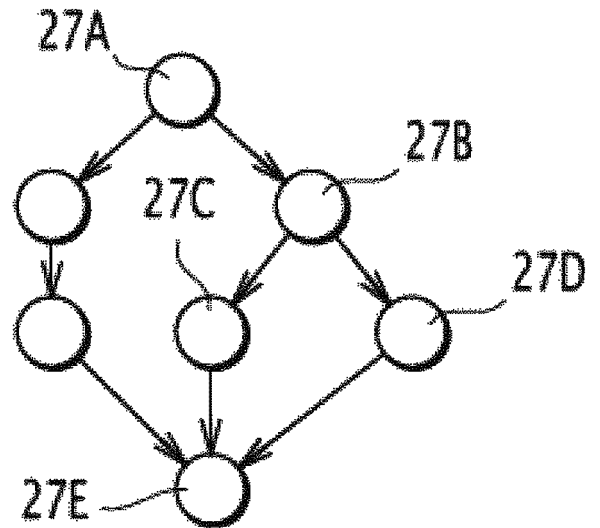




(21) BR 10 2016 006800-2 A2  
 (22) 28/03/2016  
 (30) 30/03/2015 EP 15161661.2  
 (51) H04B 3/54 (2006.01), E01C 19/48 (2006.01), G05B 19/02 (2006.01)  
 (52) H04B 3/546, E01C 19/48, G05B 19/02  
 (54) MÁQUINA DE CONSTRUÇÃO, E USO DE UMA SEÇÃO DE CABO DE UMA LINHA DE ALIMENTAÇÃO  
 (71) JOSEPH VÖGELE AG (DE)  
 (72) ACHIM EUL, MICHAEL HEINDTEL  
 (74) DAVID DO NASCIMENTO ADVOGADOS ASSOCIADOS

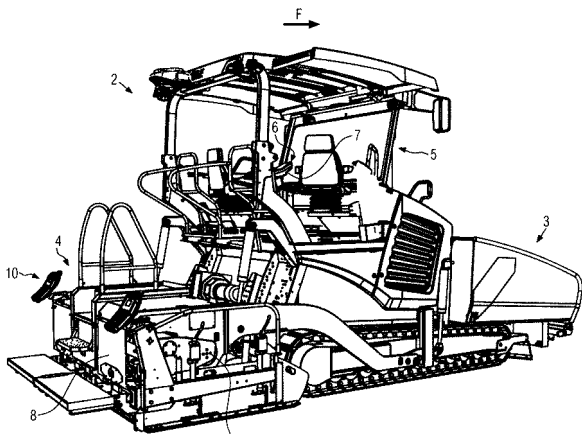
3.1

(52) G01C 23/00, G01C 21/00  
 (54) SISTEMA PARA VISUALIZAR UM PROCEDIMENTO DE AERONAVE E MÉTODO PARA VISUALIZAR UM PROCEDIMENTO DE AERONAVE  
 (71) DASSAULT AVIATION (FR)  
 (72) ARNAUD BRANTHOMME, GILLES CONSTANT  
 (74) ANA PAULA SANTOS CELIDONIO



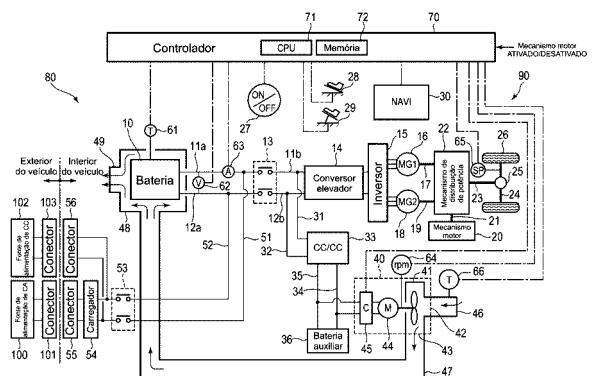
(21) BR 10 2016 007494-0 A2  
 (22) 05/04/2016  
 (30) 10/04/2015 JP 2015-081078  
 (51) H01M 10/625 (2014.01), H01M 10/65 (2014.01), B60R 16/04 (2006.01), B60L 11/18 (2006.01)  
 (54) SISTEMA DE RESFRIAMENTO PARA BATERIA SECUNDÁRIA  
 (71) TOYOTA JIDOSHA KABUSHIKI KAISHA (JP)  
 (72) KIYOEO OCHIAI, JUNTA IZUMI, KIYOHITO MACHIDA, MASAKAZU HABU  
 (74) CARLOS CEZAR CORDEIRO PIRES

3.1



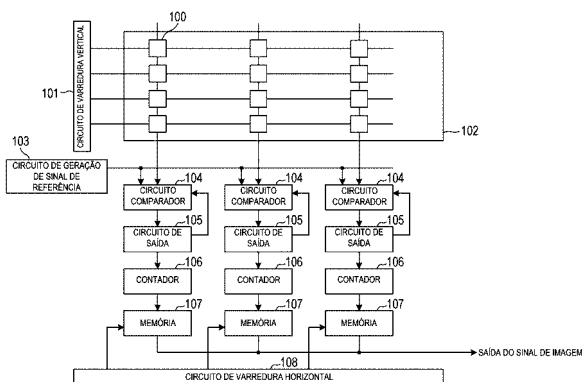
(21) BR 10 2016 007030-9 A2  
 (22) 30/03/2016  
 (30) 30/03/2015 JP 2015-070196  
 (51) H01L 27/14 (2006.01)  
 (54) APARELHO DE CONVERSÃO FOTOELÉTRICA E SISTEMA DE CONVERSÃO FOTOELÉTRICA  
 (71) CANON KABUSHIKI KAISHA (JP)  
 (72) DAISUKE YOSHIDA  
 (74) GUSTAVO STARLING LEONARDOS

3.1

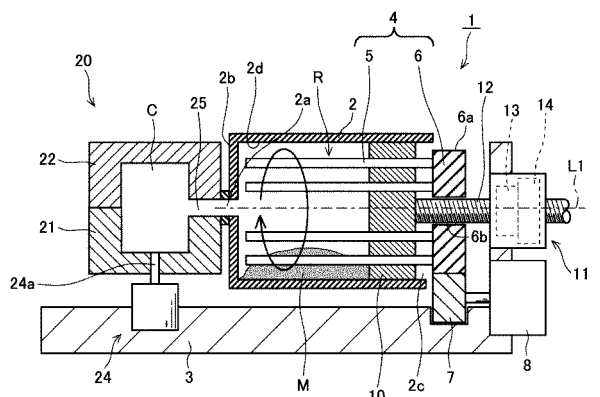


(21) BR 10 2016 007500-9 A2  
 (22) 05/04/2016  
 (30) 06/04/2015 JP 2015-078035; 12/02/2016 JP 2016-025216  
 (51) B22D 17/04 (2006.01), B22D 17/30 (2006.01)  
 (52) B22D 17/04, B22D 17/30  
 (54) APARELHO DE AMASSAMENTO  
 (71) TOYOTA JIDOSHA KABUSHIKI KAISHA (JP)  
 (72) NAOYA KAJITA, JUNJI ASANO, SHOTA NAGASHIMA  
 (74) CARLOS CEZAR CORDEIRO PIRES

3.1



3.1



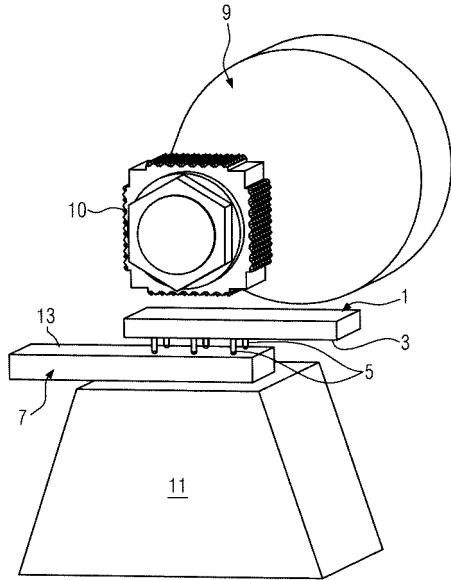
(21) BR 10 2016 007517-3 A2  
 (22) 05/04/2016

3.1

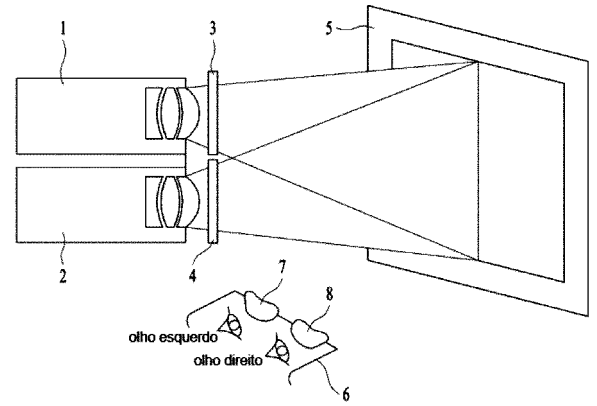


(21) BR 10 2016 007125-9 A2  
 (22) 31/03/2016  
 (30) 03/04/2015 FR 15 00710  
 (51) G01C 23/00 (2006.01), G01C 21/00 (2006.01)

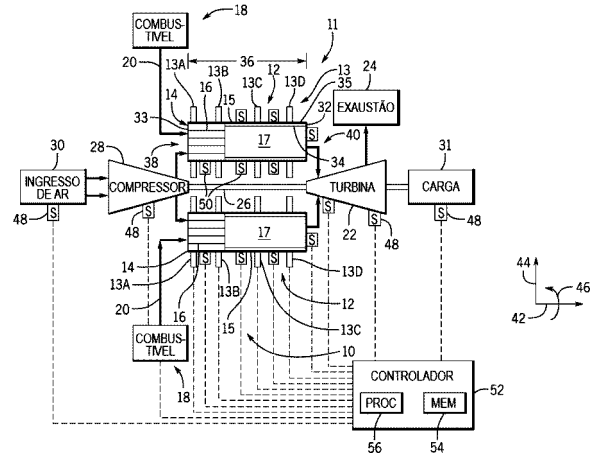
(30) 10/04/2015 EP 15163163.7  
 (51) B29C 65/06 (2006.01), B29C 65/60 (2006.01)  
 (54) MÉTODO PARA CONECTAR UMA PEÇA DE TRABALHO DE SUPERFÍCIE ESTRUTURADA E UMA PEÇA DE TRABALHO DE PLÁSTICO  
 (71) HELMHOLTZ-ZENTRUM GEESTHACHT ZENTRUM FÜR MATERIAL-UND KÜSTENFORSCHUNG GMBH (DE)  
 (72) SERGIO DE TRAGLIA AMANCIO FILHO, EDUARDO ETZBERGER FEISTAUER, JORGE FERNANDEZ DOS SANTOS  
 (74) CARLOS CEZAR CORDEIRO PIRES



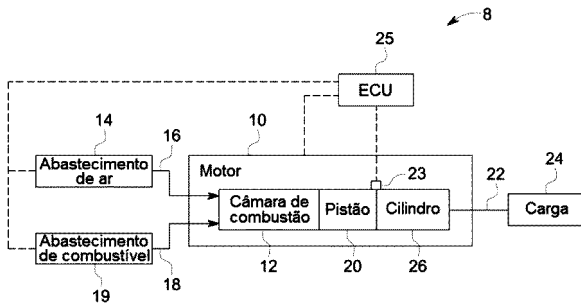
(21) **BR 10 2016 007569-6 A2** 3.1  
 (22) 06/04/2016  
 (30) 07/04/2015 US 14/680,863  
 (51) F02P 17/00 (2006.01), F02D 37/02 (2006.01)  
 (54) SISTEMA E MÉTODOS PARA TREINAR UM CONTROLADOR E PARA ESTIMAR UM TEMPO DE UM EVENTO DE MOTOR  
 (71) GENERAL ELECTRIC COMPANY (US)  
 (72) BRETT ALEXANDER MATTHEWS, JEFFREY JACOB BIZUB, IYAD BATAL, FREDERICK WILSON WHEELER  
 (74) ANA PAULA SANTOS CELIDONIO



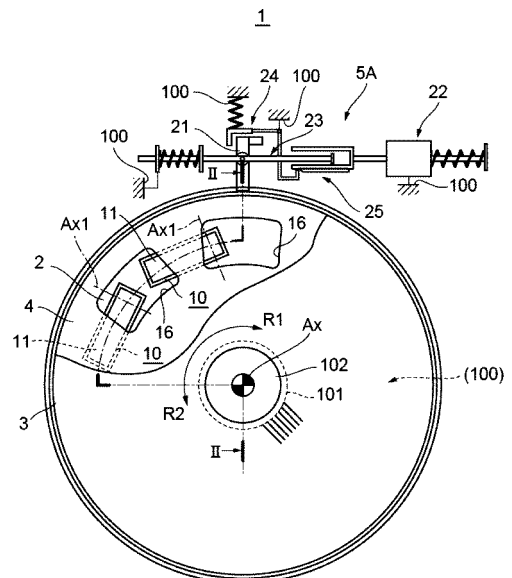
(21) **BR 10 2016 007571-8 A2** 3.1  
 (22) 06/04/2016  
 (30) 07/04/2015 US 14/680,995  
 (51) F23R 3/00 (2006.01)  
 (54) SISTEMAS E MÉTODO  
 (71) GENERAL ELECTRIC COMPANY (US)  
 (72) QUOC HOAI NGUYEN, KWANWOO KIM, WHITNEY EPPERSON, PATRICK EDWARD PASTECKI, MARK ANTHONY MUELLER  
 (74) ANA PAULA SANTOS CELIDONIO



(21) **BR 10 2016 007575-0 A2** 3.1  
 (22) 06/04/2016  
 (30) 08/04/2015 JP 2015-078999  
 (51) F16D 11/08 (2006.01), F16D 11/00 (2006.01), F16D 41/00 (2006.01), F16D 47/00 (2006.01)  
 (54) EMBREAGEM UNIDIRECIONAL SELECIONÁVEL  
 (71) TOYOTA JIDOSHA KABUSHIKI KAISHA (JP)  
 (72) KENJI ITAGAKI, NAOFUMI MAGARIDA  
 (74) DENIS ALLAN DANIEL

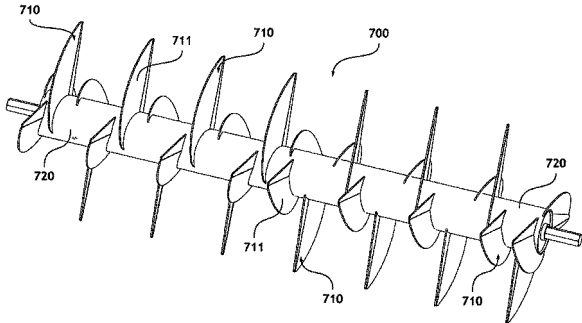


(21) **BR 10 2016 007570-0 A2** 3.1  
 (22) 06/04/2016  
 (30) 06/04/2015 KR 10-2015-0048228  
 (51) H04N 13/04 (2006.01)  
 (54) APARELHO DE EXIBIÇÃO DE IMAGEM ESTEREOSCÓPICA COM FUNÇÃO DE ALINHAMENTO REMOTAMENTE CONTROLADA E MÉTODO DE EXIBIR IMAGEM ESTEREOSCÓPICA USANDO O MESMO  
 (71) MASTERIMAGE 3D ASIA, LLC. (KR)  
 (72) BONG JAE SO, YONG KYU KIM, YOUNG SUK KIM  
 (74) DENIS ALLAN DANIEL

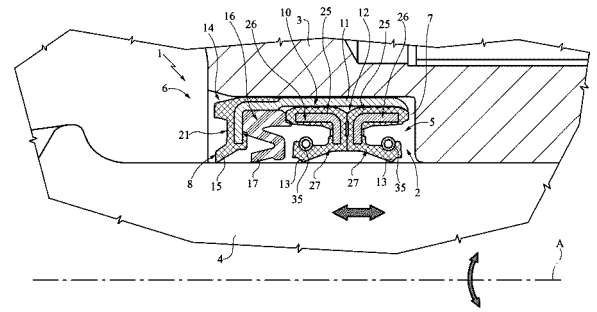


(21) **BR 10 2016 007587-4 A2**  
 (22) 06/04/2016  
 (30) 07/04/2015 US 14/680,428  
 (51) A01D 57/06 (2006.01)  
 (54) CILINDRO ALIMENTADOR COM ALETAS CONVEXAS PARA UMA PLATAFORMA AGRÍCOLA  
 (71) JOSÉ LUIS ALLOCHIS (AR)  
 (72) JOSÉ LUIS ALLOCHIS  
 (74) JÚLIO CÉSAR GONÇALVES

3.1

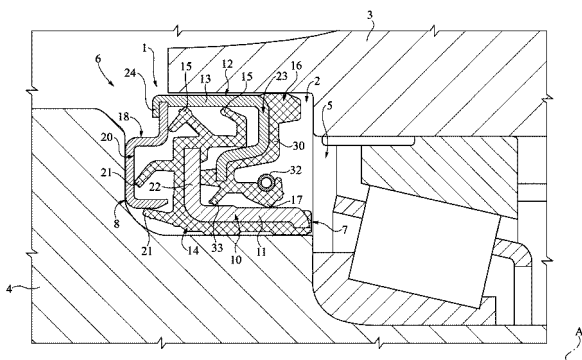


(72) Pasquale ANGIULLI, Luca BREUSA, Francesco VIGNOLO, Stefano MILETTO, Maurizio BURO  
 (74) Ariboni, Fabbri e Schmidt Sociedade de Advogados



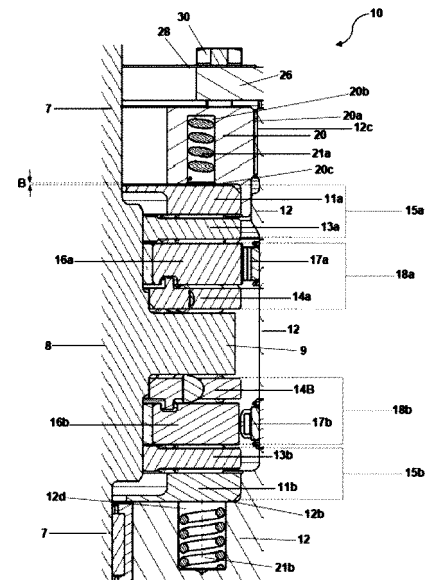
(21) **BR 10 2016 007749-4 A2**  
 (22) 07/04/2016  
 (30) 07/04/2015 IT TO2015A000201  
 (51) F16J 15/32 (2006.01), F16J 15/3232 (2016.01), F16J 15/447 (2006.01)  
 (54) ARRUELA  
 (71) FREUDENBERG SEALING TECHNOLOGIES S.A.S. DI EXTERNA ITALIA S.R.L.U. (IT)  
 (72) Pasquale ANGIULLI, Luca BREUSA, Massimo BARBAN, Stefano MILETTO, Maurizio BURO, Andrea BERTA  
 (74) Ariboni, Fabbri e Schmidt Sociedade de Advogados

3.1



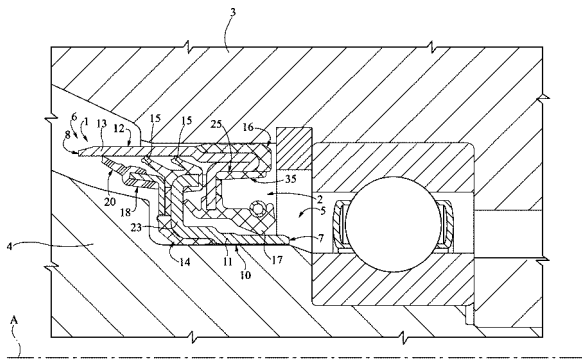
(21) **BR 10 2016 007846-6 A2**  
 (22) 08/04/2016  
 (30) 09/04/2015 EP 15305521.5  
 (51) B64C 25/44 (2006.01)  
 (54) ATUADOR PARA VARIAR UMA POSIÇÃO DE UMA SUPERFÍCIE DE CONTROLE DE VÔO EM UMA AERONAVE, E, MÉTODO PARA AJUSTAR A FOLGA EM UM ATUADOR DE SUPERFÍCIE DE CONTROLE DE VÔO  
 (71) GOODRICH ACTUATION SYSTEMS SAS (FR)  
 (72) PIERRE TURPIN, THOMAS MOULON  
 (74) JOÃO LUIS DOREY FACCO VIANNA

3.1



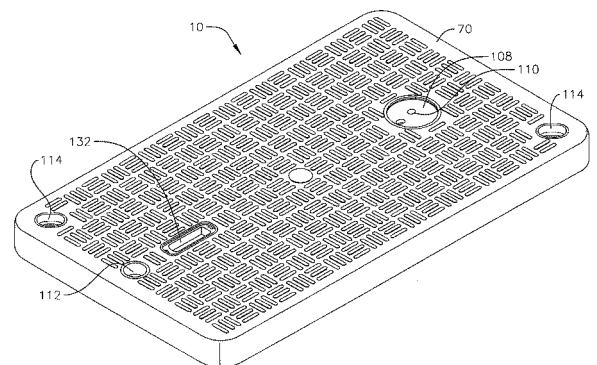
(21) **BR 10 2016 007752-4 A2**  
 (22) 07/04/2016  
 (30) 07/04/2015 IT TO2015A000202  
 (51) F16J 15/32 (2006.01), F16J 15/3232 (2016.01), F16J 15/447 (2006.01)  
 (54) ARRUELA  
 (71) FREUDENBERG SEALING TECHNOLOGIES S.A.S. DI EXTERNA ITALIA S.R.L.U. (IT)  
 (72) Pasquale ANGIULLI, Luca BREUSA, Massimo BARBAN, Stefano MILETTO, Maurizio BURO  
 (74) Ariboni, Fabbri e Schmidt Sociedade de Advogados

3.1



(21) **BR 10 2016 007855-5 A2**  
 (22) 08/04/2016  
 (30) 10/04/2015 US 14/684,209  
 (51) E03F 5/06 (2006.01), E03F 5/14 (2006.01)  
 (54) TAMPA DE TÚNEL DE REDE DE SERVIÇOS PÚBLICOS DE POLÍMERO TERMOFIXO  
 (71) CHANNELL COMMERCIAL CORPORATION (US), PRC COMPOSITES, LLC (US)  
 (72) EDWARD J. BURKE, THOMAS ATKINS, BRIAN ANTHONY BEACH, ROBERT GWILLIM  
 (74) CARLOS CEZAR CORDEIRO PIRES

3.1



(21) **BR 10 2016 007755-9 A2**  
 (22) 07/04/2016  
 (30) 07/04/2015 IT TO2015A000203  
 (51) F16J 15/32 (2006.01), F16J 15/3232 (2016.01), F16J 15/447 (2006.01)  
 (54) ARRUELA  
 (71) FREUDENBERG SEALING TECHNOLOGIES S.A.S. DI EXTERNA ITALIA S.R.L.U. (IT)  
 (72) Pasquale ANGIULLI, Luca BREUSA, Massimo BARBAN, Stefano MILETTO, Maurizio BURO, Andrea BERTA  
 (74) Ariboni, Fabbri e Schmidt Sociedade de Advogados

3.1

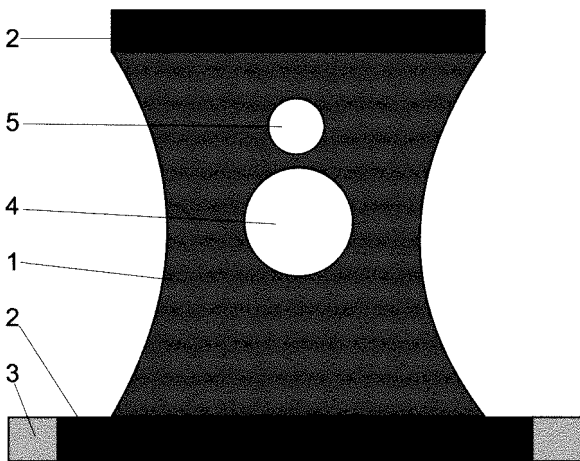
(21) **BR 10 2016 007867-9 A2**  
 (22) 08/04/2016  
 (30) 10/04/2015 CN 201510169157.1

3.1

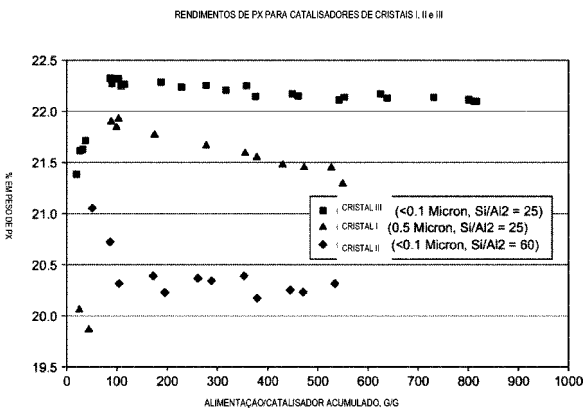


- (51) B32B 5/24 (2006.01), B32B 5/32 (2006.01), B32B 27/12 (2006.01), B29C 70/86 (2006.01), B32B 5/06 (2006.01), A47L 13/16 (2006.01)
- (52) B32B 5/24, B32B 5/32, B32B 27/12, B29C 70/86, B32B 5/06, B32B 5/245, A47L 13/16, B32B 2266/0292
- (54) COMPOSIÇÃO DE RESINA, PROCESSO PARA PREPARAR A COMPOSIÇÃO DE RESINA, MATERIAL COM TURBIDEZ E TRANSMITÂNCIA DE LUZ MELHORADAS E MODIFICADOR PARA MELHORAR A TURBIDEZ E TRANSMITÂNCIA DE LUZ
- (71) CHINA PETROLEUM & CHEMICAL CORPORATION (CN) , BEIJING RESEARCH INSTITUTE OF CHEMICAL INDUSTRY, CHINA PETROLEUM & CHEMICAL CORPORATION (CN)
- (72) JINLIANG QIAO, YUE RU, Xiaohong ZHANG, WANTAI YANG, Guicun QI, Chuanlun CAI, Jinmei LAI, Binghai LI, XIANG WANG, Zhihai SONG, JIAMMING GAO, Hongbin ZHANG, HAIBIN JIANG, GU HE
- (74) ANTONIO MAURICIO PEDRAS ARNAUD

- (21) **BR 10 2016 008291-9 A2** 3.1
- (22) 14/04/2016
- (30) 17/03/2008 IT AR2008A000009
- (51) A01K 23/00 (2006.01), A61D 9/00 (2006.01), A61F 13/15 (2006.01)
- (52) A01K 23/00, A61D 9/00, A61F 2013/15186
- (54) DISPOSIÇÃO CONSTRUTIVA APLICADA EM FRALDA DESCARTÁVEL PARA ANIMAIS DOMÉSTICOS COM SACO DE EXCREMENTOS REMOVÍVEL
- (71) MARIENE RODRIGUES OLIVEIRA (BR/ES)
- (72) MARIENE RODRIGUES OLIVEIRA
- (74) CILENE DO NASCIMENTO FIAUX

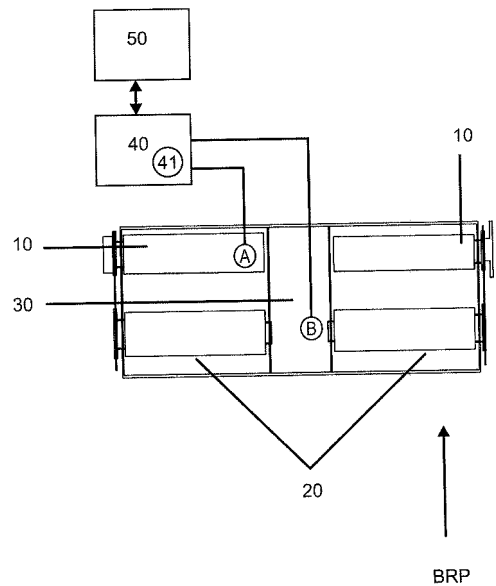


- (21) **BR 12 2016 015199-9 A2** 3.1
- (22) 08/08/2013
- (30) 31/08/2012 US 61/695,493
- (51) C07C 2/66 (2006.01), C07C 15/08 (2006.01), B01J 29/40 (2006.01)
- (54) PROCESSO PARA ISOMERIZAÇÃO DE CORRENTE DE ALIMENTAÇÃO DE HIDROCARBONETO AROMÁTICO ESGOTADA DE PARA-XILENO
- (62) BR 11 2014 033014-0 08/08/2013
- (71) EXXONMOBIL CHEMICAL PATENTS INC. (US)
- (72) JOHN DI-YI OU, SHIFANG LUKE LUO, SURBHI JAIN
- (74) DANNEMANN, SIEMSEN, BIGLER & IPANEMA MOREIRA

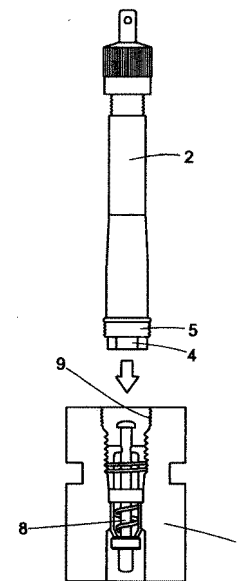


- (21) **BR 13 2014 015467-0 E2** 3.1
- (22) 24/06/2014
- (51) G07C 5/00 (2006.01), G01P 1/12 (2006.01)
- (54) EQUIPAMENTO PARA VERIFICAÇÃO METROLÓGICA DE TACÓGRAFOS
- (61) PI 0803800-7 22/08/2008
- (71) JULIANO TADEU FLORES GONÇALVES (BR/RS)
- (74) JULIANO TADEU FLORES GONÇALVES

- (74) PROMARK MARCAS & PATENTES LTDA

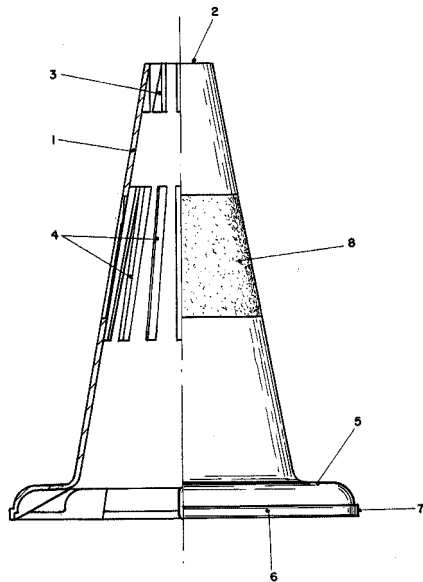


- (21) **BR 20 2014 008635-3 U2** 3.1
- (22) 10/04/2014
- (51) F16K 15/20 (2006.01), F16K 27/08 (2006.01)
- (54) DISPOSIÇÃO CONSTRUTIVA APLICADA EM VÁLVULA PNEUMÁTICA
- (71) PRECISMEC PRECISÃO EM MECÂNICA LTDA - ME (BR/SP)
- (72) IVANDO ARAGÃO DE LIMA
- (74) M.M. MARCAS E PATENTES S / S LTDA

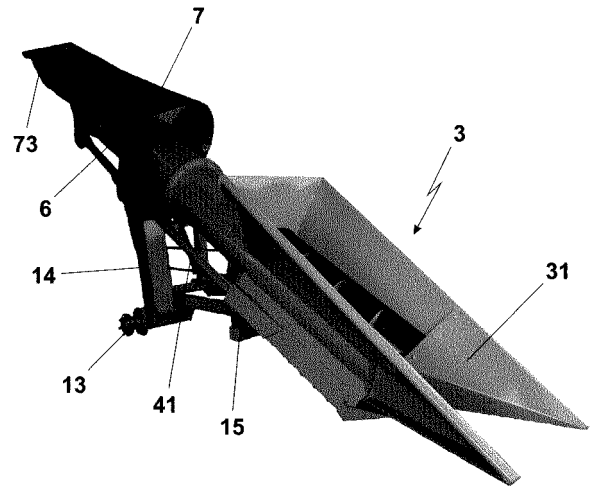


- (21) **BR 20 2014 008977-8 U2** 3.1
- (22) 14/04/2014
- (51) E01F 9/608 (2016.01)
- (54) ELEMENTO ORIENTADOR APERFEIÇOADO PARA APLICAÇÃO ESPECÍFICA
- (71) MARFINITE PRODUTOS SINTÉTICOS LTDA. (BR/SP)
- (72) ALEXANDRE DE AZEVEDO PIMENTEL
- (74) IVO DE OLIVEIRA CARVALHO

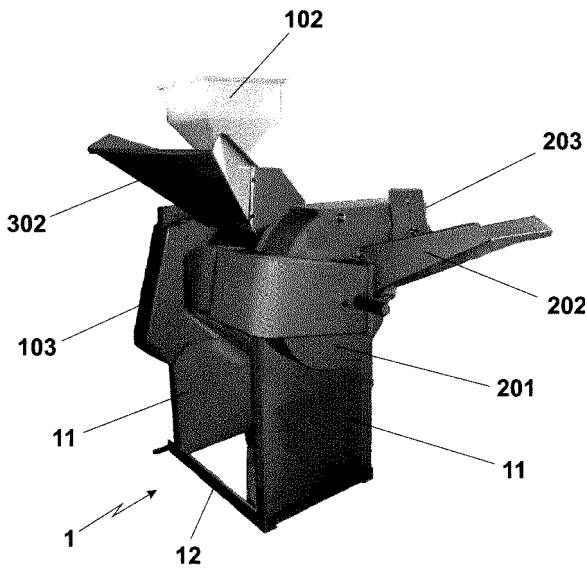




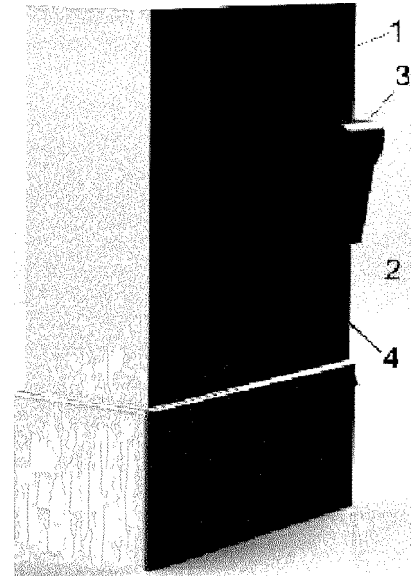
(21) **BR 20 2014 023411-5 U2** 3.1  
 (22) 22/09/2014  
 (51) A01F 11/06 (2006.01), A01F 12/44 (2006.01), A01F 12/40 (2006.01)  
 (52) A01F 11/06, A01F 12/44, A01F 12/40  
 (54) DISPOSIÇÃO CONSTRUTIVA INTRODUTIDA EM MÁQUINA AGRÍCOLA MULTIUSO  
 (71) COMBINE INDÚSTRIA E COMÉRCIO DE MÁQUINAS AGRÍCOLAS LTDA (BR/SP)  
 (72) CLÁUDIO BOLDRIN  
 (74) BEERRE ASSESSORIA EMPRESARIAL LTDA



(21) **BR 20 2014 023474-3 U2** 3.1  
 (22) 22/09/2014  
 (51) G07F 7/08 (2006.01), G06Q 20/12 (2012.01)  
 (52) G07F 7/08, G06Q 20/12  
 (54) DISPOSIÇÃO CONSTRUTIVA APLICADA EM TOTEM DE AUTOATENDIMENTO COM TELA SENSÍVEL AO TOQUE  
 (71) CAIO MONTEIRO ROLIM (BR/RS)  
 (72) WELINGTON RASSWEILER  
 (74) DIOGO MARTINS BOOS

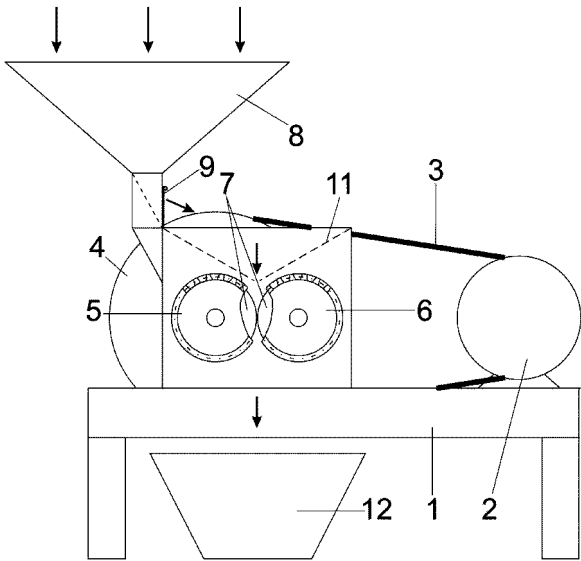


(21) **BR 20 2014 023412-3 U2** 3.1  
 (22) 22/09/2014  
 (51) A01D 45/02 (2006.01)  
 (52) A01D 45/025  
 (54) DISPOSIÇÃO CONSTRUTIVA INTRODUTIDA EM EQUIPAMENTO COLHEDOR DE ESPIGAS DE MILHO  
 (71) COMBINE INDÚSTRIA E COMÉRCIO DE MÁQUINAS AGRÍCOLAS LTDA (BR/SP)  
 (72) CLÁUDIO BOLDRIN  
 (74) BEERRE ASSESSORIA EMPRESARIAL LTDA



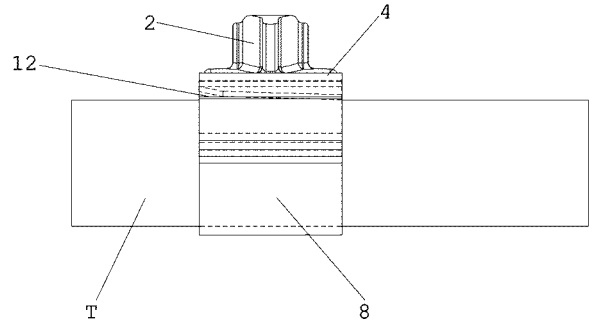
(21) **BR 20 2014 023532-4 U2** 3.1  
 (22) 23/09/2014  
 (51) A23N 17/02 (2006.01), B02C 4/02 (2006.01)  
 (52) A23N 17/02, B02C 4/02  
 (54) MACHACADOR DE AVEIA  
 (71) VITELIO RIGAO (BR/RS)  
 (72) VITELIO RIGAO  
 (74) DIOGO MARTINS BOOS



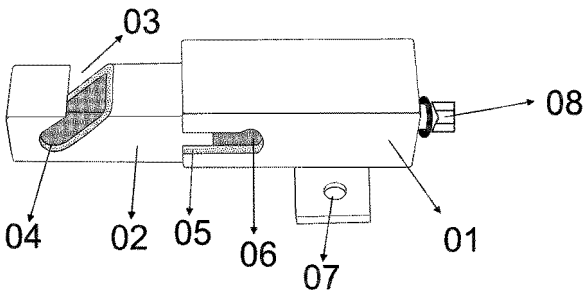


(21) **BR 20 2014 023590-1 U2** 3.1  
 (22) 23/09/2014  
 (51) B62D 43/04 (2006.01)  
 (52) B62D 43/04  
 (54) DISPOSIÇÃO CONSTRUTIVA EM TRAVA ANTIFURTO PARA ESTEPE  
 (71) EDNO SILVESTRE DE MORAIS (BR/GO)  
 (72) EDNO SILVESTRE DE MORAIS  
 (74) WAGNER JOSE DA SILVA

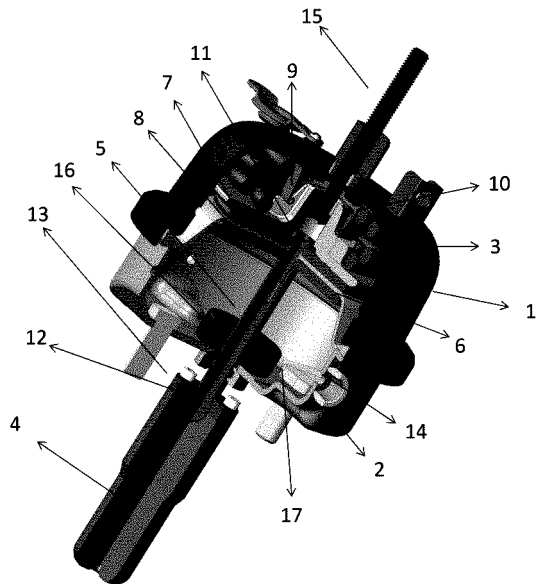
(71) Hermes Morete Filho (BR/SP)  
 (72) Hermes Morete Filho  
 (74) Britânia Marcas e Patentes Ltda.



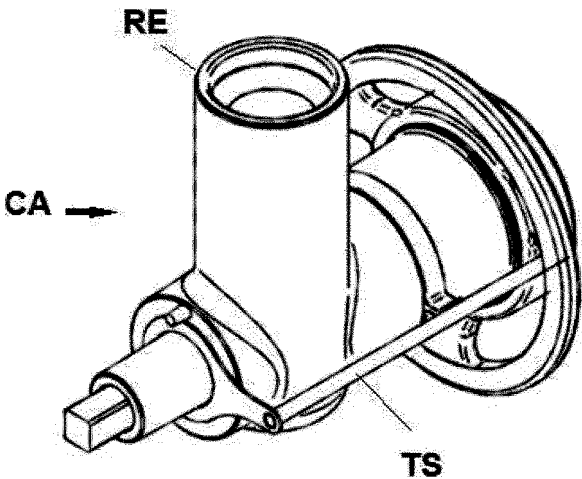
(21) **BR 20 2014 024071-9 U2** 3.1  
 (22) 26/09/2014  
 (51) B60T 17/08 (2006.01)  
 (52) B60T 17/08  
 (54) DISPOSITIVO CONSTRUTIVO INTRODUCIDA EM ATUADOR DE ACIONAMENTO  
 (71) MASTER SISTEMAS AUTOMOTIVOS LTDA (BR/RS)  
 (72) DANIEL ALDIR NOVELLO, JONATHAN ORSI CHIU, VAGNER DO NASCIMENTO  
 (74) VIEIRA DE MELLO ADVOGADOS



(21) **BR 20 2014 023825-0 U2** 3.1  
 (22) 25/09/2014  
 (51) B02C 18/30 (2006.01), A22C 17/00 (2006.01)  
 (52) B02C 18/301, A22C 17/0026  
 (54) DISPOSIÇÃO INTRODUCIDA EM CABEÇOTE PARA MÁQUINAS DE MOER CARNE  
 (71) SÉRGIO ANTÔNIO BECARO (BR/SP)  
 (72) SÉRGIO ANTÔNIO BECARO  
 (74) VILAGE MARCAS E PATENTES LTDA

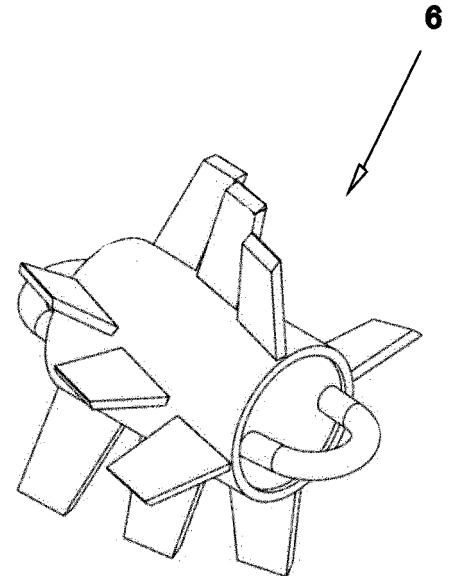
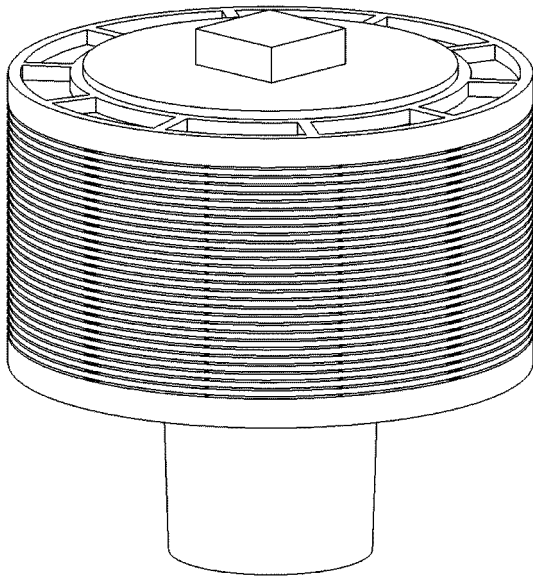


(21) **BR 20 2014 024093-0 U2** 3.1  
 (22) 29/09/2014  
 (51) B01D 29/41 (2006.01), B01D 29/00 (2006.01)  
 (52) B01D 29/41, B01D 29/0068  
 (54) CREPINA DE DISCOS GRANDE  
 (71) Celco Indústria Técnica de Plásticos LTDA (BR/SP), José Eduardo Seraphim (BR/SP)  
 (72) José Eduardo Seraphim



(21) **BR 20 2014 023962-1 U2** 3.1  
 (22) 26/09/2014  
 (51) F16L 35/00 (2006.01), F24C 15/00 (2006.01)  
 (54) APERFEIÇOAMENTO INTRODUCIDO EM CONJUNTO TERMINAL PARA NEXÃO TRANSVERSAL EM TUBO DE GÁS



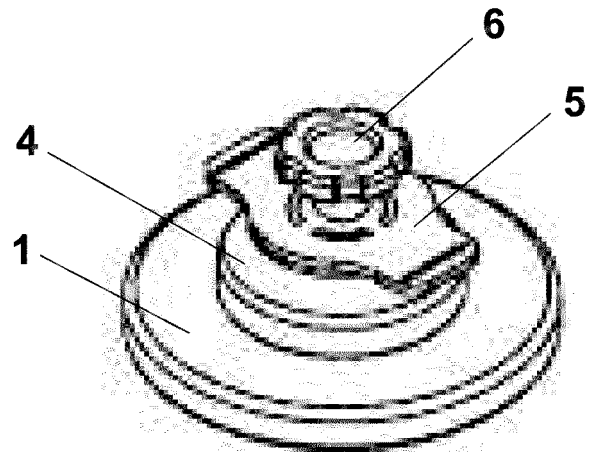
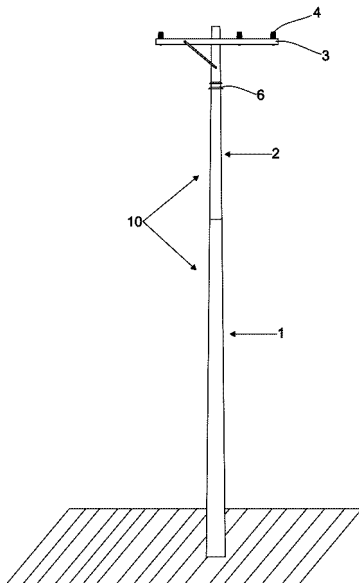


(21) **BR 20 2014 024146-4 U2**  
 (22) 29/09/2014  
 (51) F21V 21/10 (2006.01)  
 (52) F21V 21/10  
 (54) DISPOSIÇÃO INTRODUZIDA EM POSTE PARA DISTRIBUIÇÃO DE ENERGIA ELÉTRICA E ILUMINAÇÃO PÚBLICA  
 (71) LUIS AUGUSTO SCAGLIA (BR/SP)  
 (72) LUIS AUGUSTO SCAGLIA  
 (74) VILAGE MARCAS E PATENTES LTDA

3.1

(21) **BR 20 2014 024342-4 U2**  
 (22) 30/09/2014  
 (51) F16B 47/00 (2006.01), B66C 1/02 (2006.01), B65G 47/91 (2006.01)  
 (52) F16B 47/00, B66C 1/02, B65G 47/91  
 (54) DISPOSIÇÃO CONSTRUTIVA INTRODUZIDA EM VENTOSA MANUAL  
 (71) HELTON RICARDO MACHADO (BR/SP)  
 (72) HELTON RICARDO MACHADO  
 (74) BEERRE ASSESSORIA EMPRESARIAL LTDA

3.1

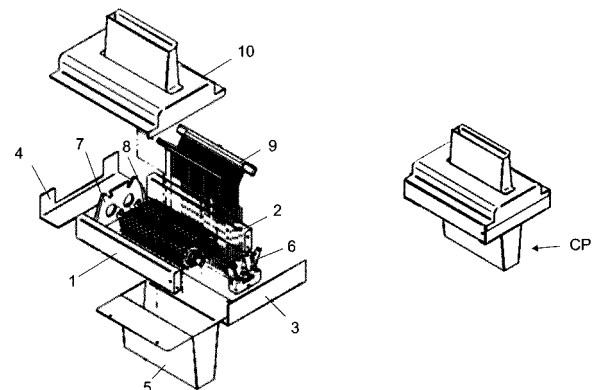


(21) **BR 20 2014 024289-4 U2**  
 (22) 29/09/2014  
 (51) A01B 23/04 (2006.01), A01B 31/00 (2006.01), A01B 77/00 (2006.01)  
 (52) A01B 23/04, A01B 31/00, A01B 77/00  
 (54) IMPLEMENTO AGRÍCOLA DE ARRASTO  
 (71) Nury Jafar Abboud (BR/PR)  
 (72) Nury Jafar Abboud  
 (74) LONDON MARCAS & PATENTES S/S LTDA

3.1

(21) **BR 20 2014 024363-7 U2**  
 (22) 30/09/2014  
 (51) A22C 9/00 (2006.01), F16P 1/00 (2006.01), F16P 1/02 (2006.01)  
 (52) A22C 9/00, F16P 1/005, F16P 1/02  
 (54) DISPOSIÇÃO INTRODUZIDA EM EQUIPAMENTO AMACIADOR DE CARNES  
 (71) SÉRGIO ANTÔNIO BECARO (BR/SP)  
 (72) SÉRGIO ANTÔNIO BECARO  
 (74) VILAGE MARCAS E PATENTES LTDA

3.1

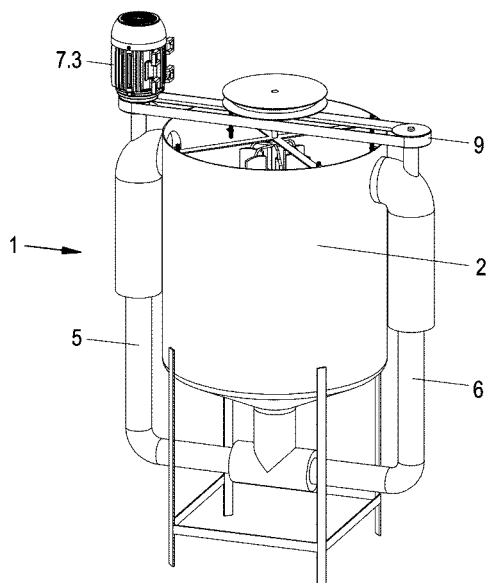


(21) **BR 20 2014 024583-4 U2**  
 (22) 02/10/2014  
 (51) F03B 17/04 (2006.01)  
 (52) F03B 17/04

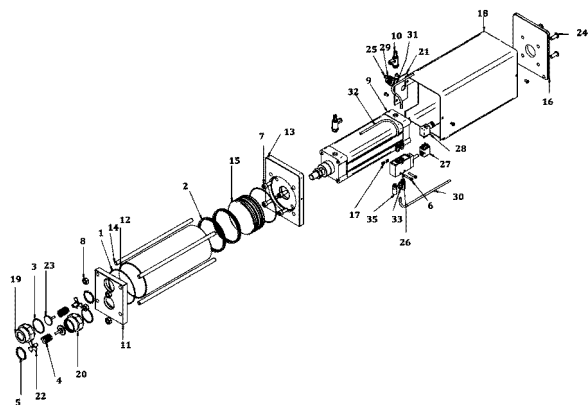
3.1



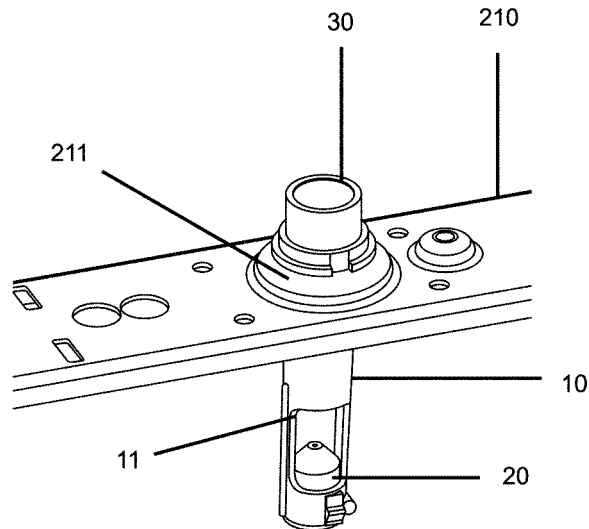
(54) CONFIGURAÇÃO APLICADA EM MOTOR GRAVITACIONAL MULTIPLICADOR DE ENERGIA  
 (71) Raul Milanez (BR/PR)  
 (72) Raul Milanez  
 (74) Marcos Antonio Nunes



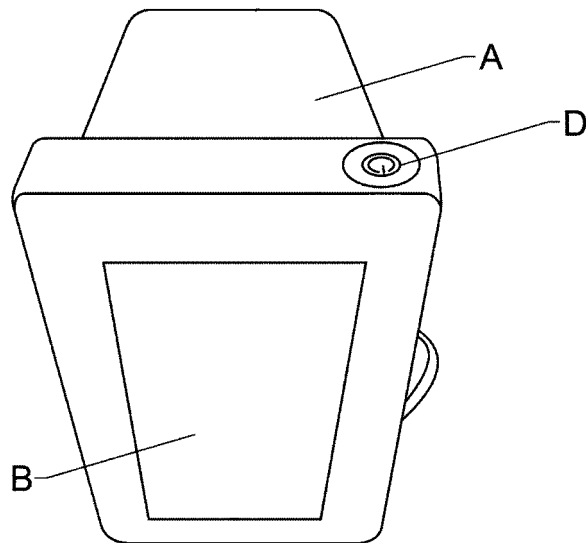
(21) BR 20 2014 024597-4 U2  
 (22) 02/10/2014  
 (51) B65B 3/26 (2006.01), F04C 14/18 (2006.01)  
 (52) B65B 3/26, F04C 14/18  
 (54) BOMBA DOSADORA SANITÁRIA ELETROPNEUMÁTICA  
 (71) Hemerson Hermes Vieira (BR/SC)  
 (72) Hemerson Hermes Vieira  
 (74) GRACIANI BILK



(21) BR 20 2014 024702-0 U2  
 (22) 03/10/2014  
 (51) F24C 3/10 (2006.01), F23D 14/58 (2006.01), F23D 14/08 (2006.01)  
 (52) F24C 3/106, F23D 14/58, F23D 14/08  
 (54) ESTRUTURA DE DISTRIBUIÇÃO DE COMBUSTÍVEL GASOSO APLICADA EM FOGÃO  
 (71) Mueller Fogões Ltda (BR/SC)  
 (72) John Müller  
 (74) PAP MARCAS E PATENTES LTDA

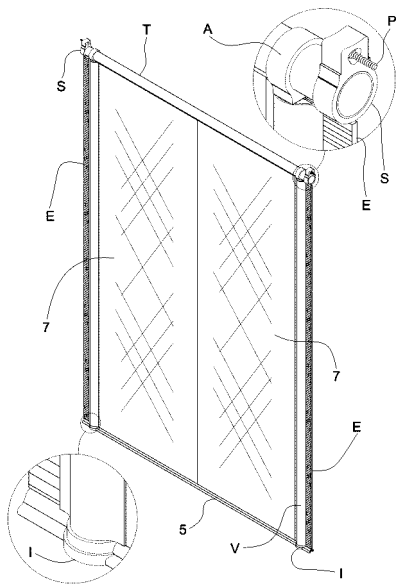


(21) BR 20 2014 024759-4 U2  
 (22) 03/10/2014  
 (51) H02J 7/00 (2006.01)  
 (52) H02J 7/0054  
 (54) EQUIPAMENTO PORTÁTIL PARA CARREGAR APARELHOS CELULARES E SMARTPHONES DIVERSOS  
 (71) CASSIANO RICARDO DE OLIVEIRA (BR/SP)  
 (72) CASSIANO RICARDO DE OLIVEIRA  
 (74) BEERRE ASSESSORIA EMPRESARIAL LTDA



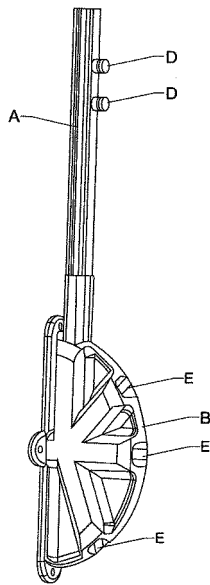
(21) BR 20 2014 024765-9 U2  
 (22) 03/10/2014  
 (51) E05D 15/54 (2006.01), E05D 7/00 (2006.01)  
 (52) E05D 15/54, E05D 7/00  
 (54) APERFEIÇOAMENTO INTRODUIZIDO EM PORTA DE ABRIR PARA BOX DE BANHEIRO  
 (71) VIPEL INDUSTRIA E COMERCIO LTDA (BR/SC)  
 (72) Rafael Nandi da Motta  
 (74) ANEL MARCAS E PATENTES





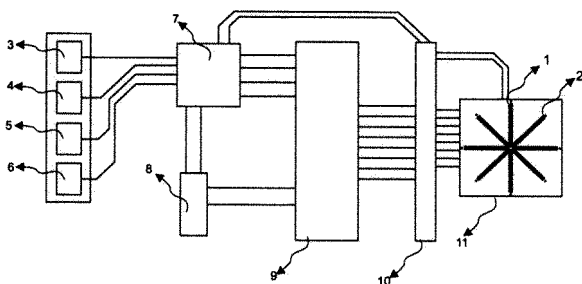
(21) **BR 20 2014 024857-4 U2**  
 (22) 03/10/2014  
 (51) E04H 17/14 (2006.01), A01K 3/00 (2006.01)  
 (52) E04H 17/1426, E04H 17/1434, A01K 3/005, E04H 2017/1491  
 (54) HASTE PLÁSTICA ARTICULÁVEL PARA CERCA ELÉTRICA  
 (71) WILIANS MARQUES (BR/SP)  
 (72) WILIANS MARQUES  
 (74) Mercosul Serviços Administrativos EIRELI - ME

3.1



(21) **BR 20 2015 007689-0 U2**  
 (22) 07/04/2015  
 (51) G08G 1/096 (2006.01)  
 (54) TEMPORIZADOR REGRESSIVO PARA SEMÁFORO EM FORMA DE RELÓGIO  
 (71) CLAUDIO GLAUCO NAPOLI DE OLIVEIRA (BR/MG)  
 (72) CLAUDIO GLAUCO NAPOLI DE OLIVEIRA

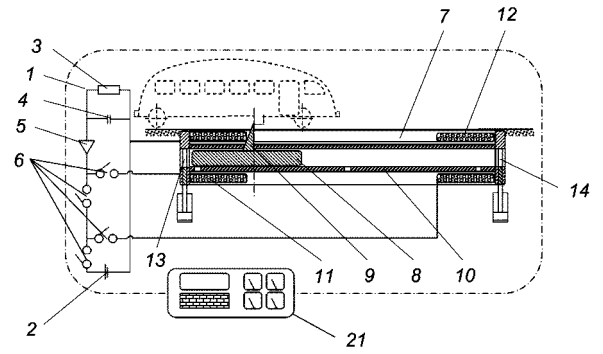
3.1



(21) **BR 20 2015 007777-2 U2**  
 (22) 07/04/2015  
 F03B 13/00 (2006.01), H02N 11/00 (2006.01), H02K 41/00 (2006.01)  
 F03B 13/00, H02N 11/00, H02K 41/00  
 MECANISMO DE LANÇAMENTO ELETROMAGNÉTICO  
 Márcio de Oliveira (BR/SC)

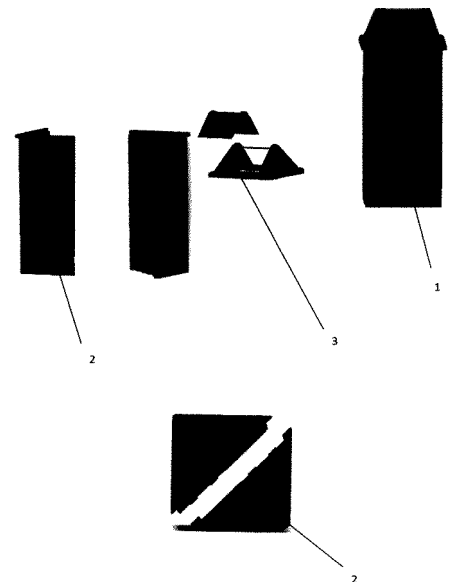
3.1

(72) Márcio de Oliveira



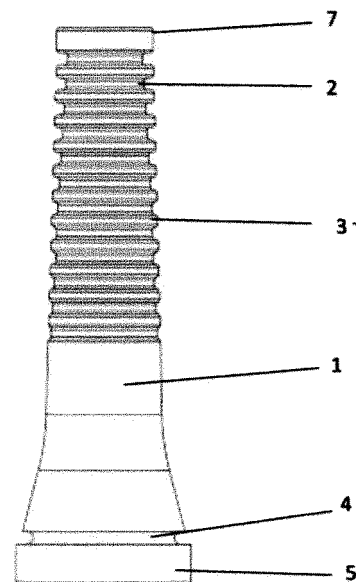
(21) **BR 20 2015 007790-0 U2**  
 (22) 08/04/2015  
 (51) B65F 1/14 (2006.01)  
 (52) B65F 1/14  
 (54) DISPOSITIVO INTRODUZIDA EM LIXEIRA BIPARTIDA E MONTÁVEL  
 (71) MASVE INDÚSTRIA E COMÉRCIO LTDA. ME (BR/MG)  
 (72) JOSÉ JAIRO BATISTA LESSA JÚNIOR  
 (74) LEONARDO VINÍCIOS DE SOUZA

3.1

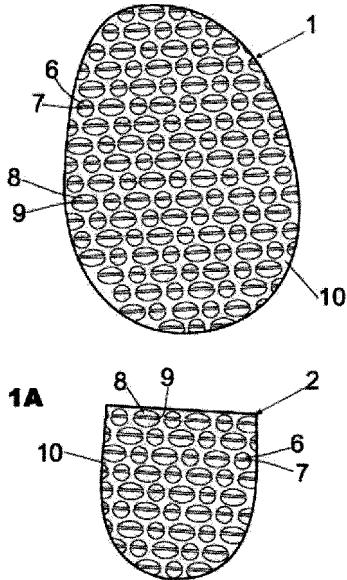


(21) **BR 20 2015 007797-7 U2**  
 (22) 08/04/2015  
 (51) A22C 21/02 (2006.01)  
 (52) A22C 21/02  
 (54) DISPOSITIVO PARA MÁQUINA DE DEPENAR  
 (71) INDUSTRIA DE DEPENADORES PROSPERIDADE LTDA (BR/MG)  
 (72) LÚCIA DOS REIS MACHADO, LUIZ ANTONIO RASSELLI  
 (74) ÂNGELO TADEU BAPTISTA

3.1

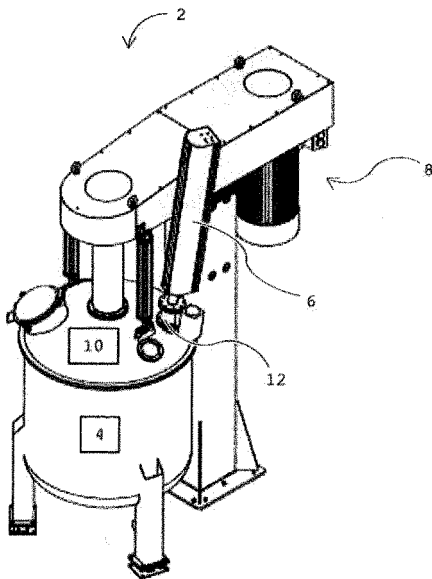


(21) **BR 20 2015 008106-0 U2** 3.1  
 (22) 10/04/2015  
 (51) A43C 15/02 (2006.01), A43B 13/26 (2006.01)  
 (52) A43C 15/02, A43B 13/26  
 (54) CONFIGURAÇÃO ANTIDERRAPAGEM DE SOLADO E SALTO PARA CALÇADOS OCUPACIONAIS  
 (71) WEDGE CALÇADOS LTDA. (BR/SP)  
 (72) GERALDO DE MENDONÇA  
 (74) Ariboni, Fabbri e Schmidt Sociedade de Advogados

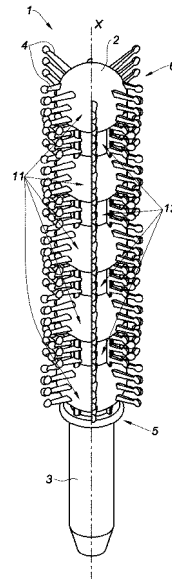


(21) **BR 20 2016 006451-7 U2** 3.1  
 (22) 23/03/2016  
 (30) 10/04/2015 DE 20 2015 101 761.8  
 (51) B08B 9/093 (2006.01), B08B 3/02 (2006.01)  
 (52) B08B 9/0936, B08B 3/02  
 (54) SISTEMA DE LIMPEZA PARA RECIPIENTE DE MISTURA COM ÓRGÃO AGITADOR  
 (71) NETZSCH-FEINMAHLTECHNIK GMBH (DE)  
 (72) MICHAEL DEGEL, PETER HOFMANN, UDO ENDERLE  
 (74) CARLOS CEZAR CORDEIRO PIRES

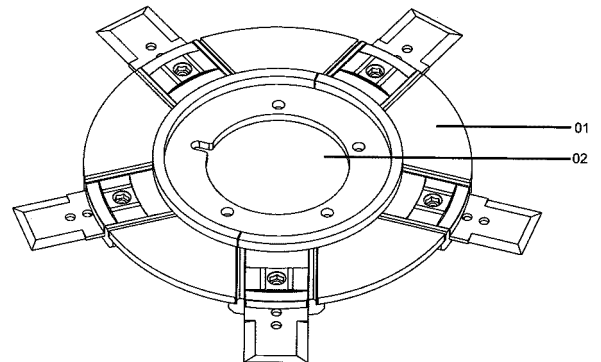
SdT



(21) **BR 20 2016 007550-0 U2** 3.1  
 (22) 05/04/2016  
 (30) 09/04/2015 FR 1553084  
 (51) A45B 3/00 (2006.01)  
 (52) A45B 3/00  
 (54) ?APLICADOR PARA UM PRODUTO COSMÉTICO E RESPETIVO CONJUNTO APLICADOR?  
 (71) ALBEA SERVICES (FR)  
 (72) ANNE RUTIGLIANO, CAMILLE SCHREIBER  
 (74) MARIA PIA CARVALHO GUERRA

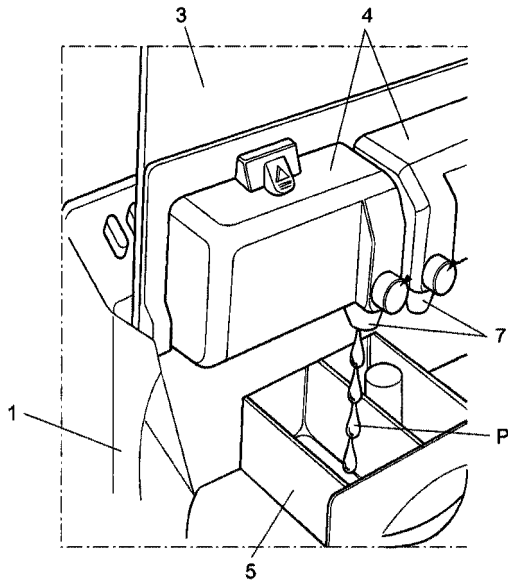


(21) **MU 9101774-2 U2** 3.1  
 (22) 02/08/2011  
 (51) A01D 45/10 (2006.01)  
 (54) ARRANJO DE MONTAGEM EM ELEMENTO CORTANTE DE UMA COLHEDORA DE CANA-DE-AÇÚCAR  
 (71) AGRO MATÃO LTDA EPP (BR/SP)  
 (72) DARCI MARCOS PERLATO, JOSÉ LUIZ  
 (74) JORGE ROBERTO INNOCÊNCIO DA COSTA

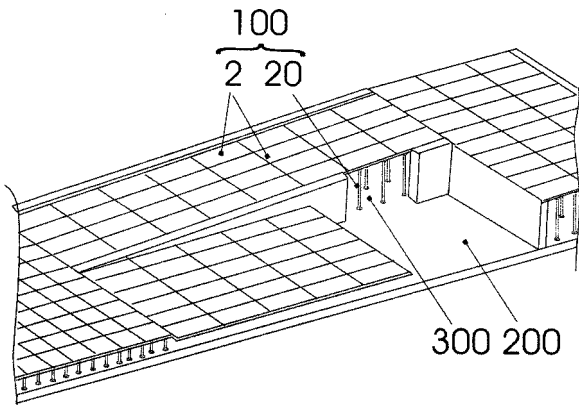


(21) **MU 9101963-0 U2** 3.1  
 (22) 02/09/2011  
 (51) D06F 39/02 (2006.01)  
 (54) GAVETA DISPENSADORA DE MATERIAL A GRANEL PROVIDA DE COMPARTIMENTO DE CONTENÇÃO DE RESÍDUOS  
 (71) WHIRLPOOL S.A. (BR/SP)  
 (72) LUCAS DE ALMEIDA MAGALHÃES, ADELICIO BRAZ, CARLOS EDUARDO BURATTO DE TOLEDO  
 (74) EDUARDO DA SILVA RODRIGUES

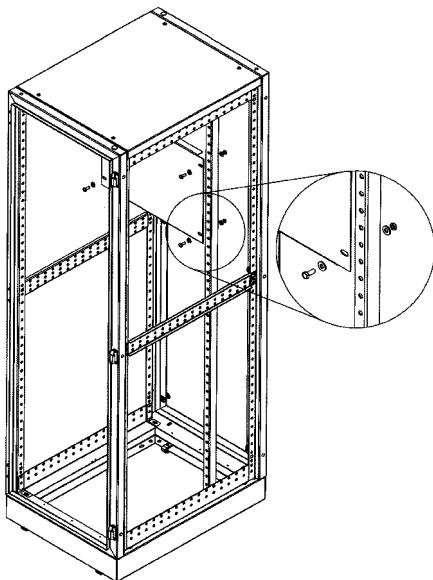




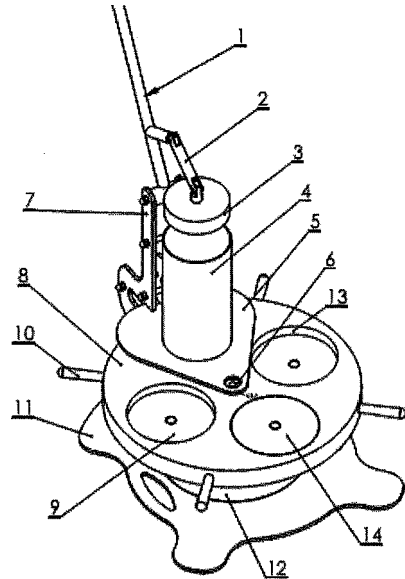
(21) **MU 9102022-0 U2** 3.1  
 (22) 30/11/2011  
 (51) E04F 15/024 (2006.01)  
 (54) DISPOSIÇÃO INTRODUZIDA EM CONJUNTO DE PISO SUSPENSO EXTERNO  
 (71) REMASTER TECNOLOGIA LTDA. (BR/SP)  
 (72) PAULO CÉSAR PASCHOAL  
 (74) CARLOS EDUARDO CALVIELLI BERÉA



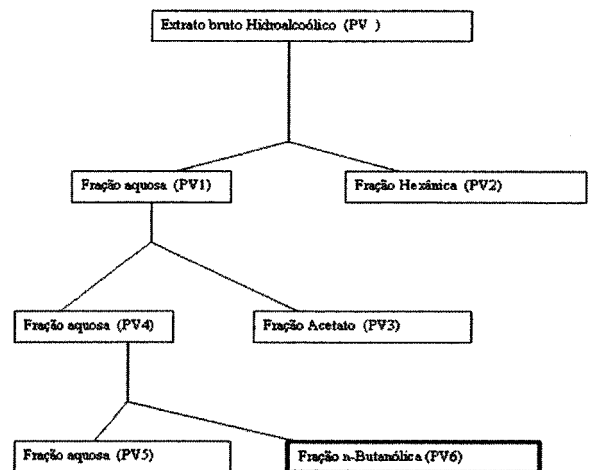
(21) **MU 9102653-9 U2** 3.1  
 (22) 13/09/2011  
 (51) H01R 13/74 (2006.01), H02B 1/015 (2006.01)  
 (54) DISPOSIÇÃO CONSTRUTIVA APLICADA EM PLACA DE MONTAGEM PARA PAINEL ELÉTRICO  
 (71) GL ELETRO-ELETRÔNICOS LTDA (BR/SP)  
 (72) CELSO BRANDT  
 (74) CAPELLA & VELOSO ASSOCIADOS LTDA



(21) **MU 9102682-2 U2** 3.1  
 (22) 10/10/2011  
 (51) A22C 7/00 (2006.01)  
 (54) MÁQUINA DOSADORA E FORMADORA DE HAMBÚRGUER  
 (71) DANIEL LUIZ MULINARI (BR/SC), RODRIGO BORELLA (BR/SC)  
 (72) DANIEL LUIZ MULINARI, RODRIGO BORELLA  
 (74) CATIANE ZINI BORELLA



(21) **PI 1102578-6 A2** 3.1  
 (22) 13/05/2011  
 (51) A61K 36/185 (2006.01), A61K 9/06 (2006.01), A61P 31/10 (2006.01)  
 (54) PROCESSO PARA A PRODUÇÃO DE DERIVADOS DE PYROSTEGIA VENUSTA, DERIVADOS DE PYROSTEGIA VENUSTA, COMPOSIÇÕES FARMACÊUTICAS E SEUS USOS  
 (71) BIO TECNOLOGIA LTDA - BIOTEC (BR/SP), ASSOCIAÇÃO DE ENSINO DE RIBEIRÃO PRETO (BR/SP)  
 (72) SARAZETE IZIDIA VAZ PEREIRA, CAMILA HERNANDES, BIANCA WALERIA BERTONI, SILVIA HELENA TALEB CONTINI, PAULO SERGIO PEREIRA, SUZELEI DE CASTRO FRANÇA, JARDEL MASSARI, ANA MARIA SOARES PEREIRA  
 (74) ATEM E REMER ASSES. CONSULT. PROP. INT. LTDA

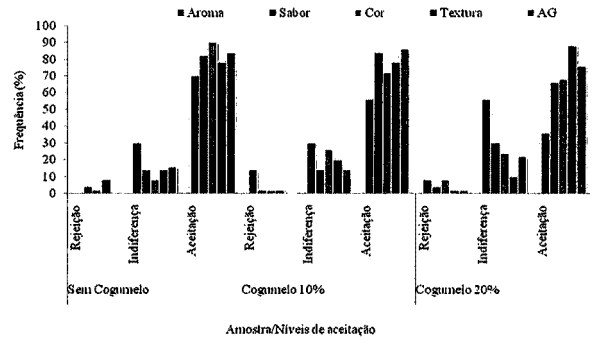


(21) **PI 1103377-0 A2** 3.1  
 (22) 29/07/2011  
 (30) 30/07/2010 JP 2010-171784  
 (51) C07D 261/04 (2006.01), A61K 31/42 (2006.01), A61P 33/14 (2006.01)  
 (54) AGENTE PARA CONTROLE DE ECTOPARASITA ANIMAL.  
 (71) Sumitomo Chemical Company, Limited (JP)  
 (72) Kaori Ikari  
 (74) DANNEMANN, SIEMSEN, BIGLER & IPANEMA MOREIRA

(21) **PI 1104190-0 A2** 3.1  
 (22) 31/08/2011  
 (30) 31/08/2010 CN 201010268568.3  
 (51) A61K 33/00 (2006.01), A61K 33/26 (2006.01), A61K 33/42 (2006.01), C01B 25/40 (2006.01), C01B 33/20 (2006.01), C01G 49/14 (2006.01), A61P 43/00 (2006.01)  
 (54) COMPOSIÇÃO FARMACÊUTICA PARA DESIDRATAÇÃO, ATROFIA E ELIMINAÇÃO DE TECIDOS PATOLÓGICOS E USO DA COMPOSIÇÃO FARMACÊUTICA  
 (71) KUOK LEONG TAM (CN), HIO MAN TAM (CN), IO CHENG TAM (CN)

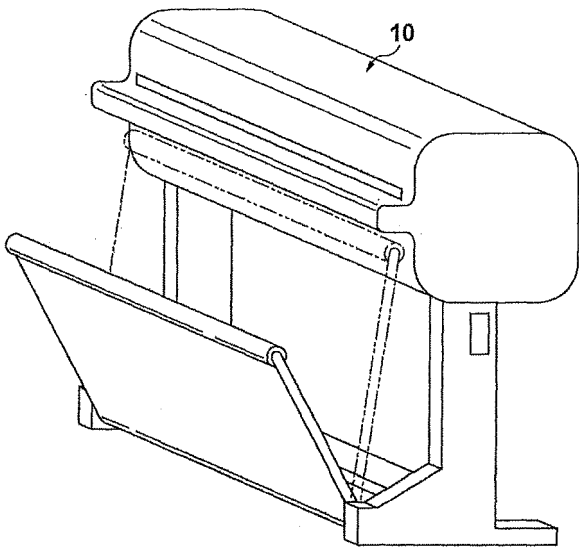


(72) KUOK LEONG TAM, HIO MAN TAM, IO CHENG TAM  
 (74) MARIA BEATRIZ CORREA DA SILVA MEYER GAIARSA



(21) **PI 1106834-5 A2**  
 (22) 19/12/2011  
 (30) 20/12/2010 JP 2010-283725  
 (51) G06F 3/12 (2006.01)  
 (52) G06F 3/1203, G06F 3/1221  
 (54) APARELHO DE IMPRESSÃO, E, MÉTODO PARA CONTROLAR UM APARELHO DE IMPRESSÃO  
 (71) CANON KABUSHIKI KAISHA (JP)  
 (72) TAKUHIRO OGUSHI  
 (74) LUIZ LEONARDOS & CIA - PROPRIEDADE INTELECTUAL

3.1



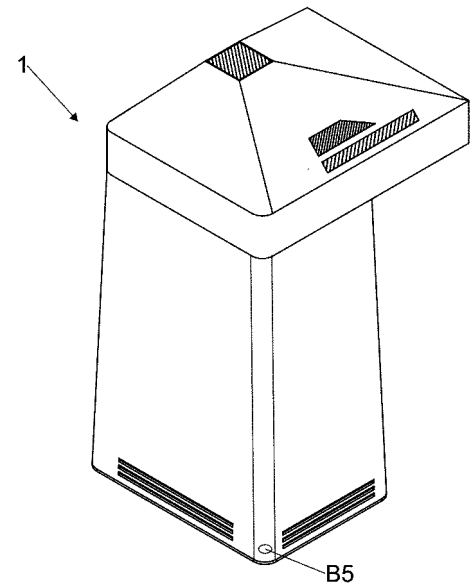
(21) **PI 1107320-9 A2**  
 (22) 29/12/2011  
 (51) A23L 31/00 (2016.01), A21D 13/04 (2006.01), A21D 13/06 (2006.01)  
 (52) A23L 1/28, A21D 13/04, A21D 13/064  
 (54) PROCESSO DE PRODUÇÃO DE PRODUTO ALIMENTÍCIO COMPREENDENDO COGUMELO COMESTÍVEL, PRODUTO ALIMENTÍCIO E USO DE COGUMELO COMESTÍVEL DESIDRATADO EM PRODUTOS DE CONFEITARIA  
 (71) FUNDAÇÃO UNIVERSIDADE DO AMAZONAS (BR/AM)  
 (72) MARIA FRANCISCA SIMAS TEIXEIRA, ANA RITA GAIA MACHADO, LORISA SIMAS TEIXEIRA, LIRNA SALVIONI DA SILVA

3.1

3.2  
 PUBLICAÇÃO ANTECIPADA

(21) **BR 10 2015 030557-5 A2**  
 (22) 07/12/2015  
 (51) F24H 1/14 (2006.01)  
 (54) APERFEIÇOAMENTO INTRODUIDO EM AQUECEDOR A GÁS E OU ELÉTRICO DE PASSAGEM PARA PISCINA  
 (71) NESTOR LUIS LAMANNA (BR/SP)  
 (72) NESTOR LUIS LAMANNA  
 (74) ABM ASSESSORIA BRASILEIRA DE MARCAS LTDA.

3.2



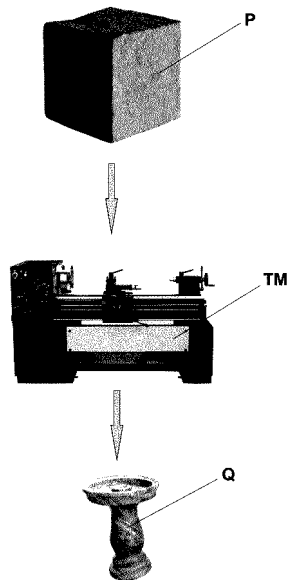
(21) **BR 10 2016 001283-0 A2**  
 (22) 20/01/2016  
 (51) C12N 1/14 (2006.01), C12N 1/20 (2006.01)  
 (54) COMPOSIÇÃO E PROCESSO DE OBTENÇÃO DE UM DECOMPOSITOR DE MATÉRIA ORGÂNICA DE ORIGEM ANIMAL E VEGETAL  
 (71) CICERO AUGUSTO CELESTINO (BR/SP), MARIA SILVIA CELESTINO (BR/SP)  
 (72) CICERO AUGUSTO CELESTINO, MARIA CECILIA CELESTINO  
 (74) Beerre Assessoria Empresarial Ltda.(Alt. de Beerre Assessoria Emp. S/C.LTDA.)

3.2

(21) **BR 10 2016 003694-1 A2**  
 (22) 22/02/2016  
 (51) A24F 1/30 (2006.01)  
 (54) PROCESSO DE OBTENÇÃO DE QUEIMADOR DE NARGUILE E PRODUTO OBTIDO ATRAVÉS DO MESMO  
 (71) BRMADE ARTIGOS DE TABACARIA E PRESENTES LTDA EPP (BR/SP)  
 (72) WILSON JUNIOR DOS SANTOS  
 (74) BEERRE ASSESSORIA EMPRESARIAL LTDA.(ALT. DE BEERRE ASSESSORIA EMP. S/C.LTDA.)

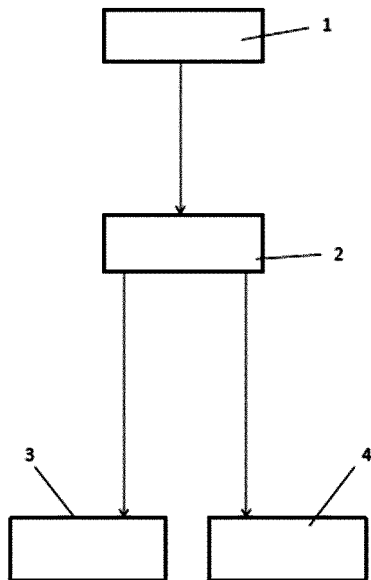
3.2



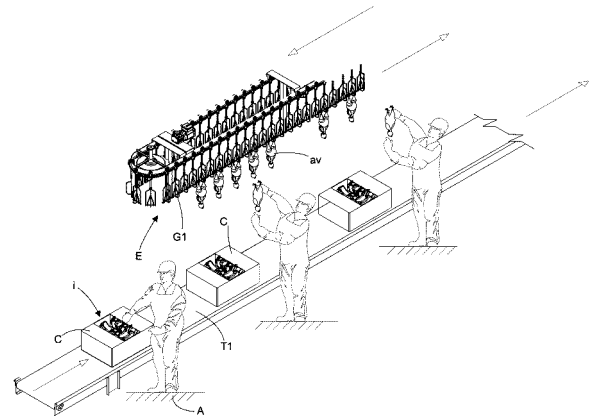


(21) **BR 10 2016 006815-0 A2** 3.2  
 (22) 28/03/2016  
 (51) C02F 11/14 (2006.01)  
 (54) USO DE AMIDOS E FÉCULAS, HÍBRIDOS OU COMUNS, MODIFICADOS OU NÃO, COMO AGENTE AUXILIAR DE DESAGUE E SECAGEM DE TORTA DE LODO, DE FLOCULAÇÃO NOS TRATAMENTOS DE ÁGUA, ESGOTO, CHORUME E EFLUENTES  
 (71) A 7 PARTICIPAÇÕES LIMITADA (BR/SP)  
 (72) ALESSANDRO PERENCIN  
 (74) LANIR ORLANDO

(21) **BR 10 2016 010227-8 A2** 3.2  
 (22) 05/05/2016  
 (51) C08L 75/04 (2006.01), B29B 11/12 (2006.01), B60Q 7/00 (2006.01)  
 (54) FORMULAÇÃO PARA PRODUÇÃO DE PRODUTOS A PARTIR DE MATÉRIA-PRIMA RESULTANTE DA LOGÍSTICA REVERSA E PROCESSO DE OBTENÇÃO DOS PRODUTOS  
 (71) TECNOQUIMA ASSESSORIA E REPRESENTAÇÕES LTDA (BR/SP)  
 (72) GIUSEPPE SANTANCHE  
 (74) ADAUTO SILVA EMERENCIANO



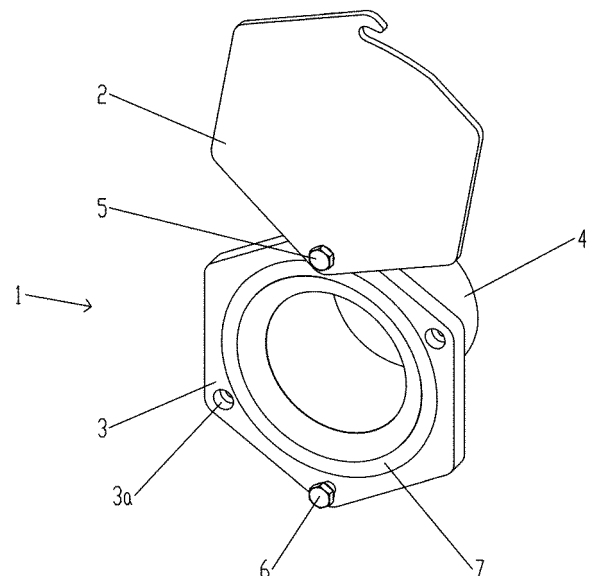
(21) **BR 10 2016 014921-5 A2** 3.2  
 (22) 23/06/2016  
 (51) A22C 21/00 (2006.01)  
 (52) A22C 21/0038, A22C 21/0053, A22C 21/0046  
 (54) EQUIPAMENTO E MÉTODO AUTOMATIZADOS PARA PENDURA DE AVES VIVAS PARA ABATE  
 (71) TMEC IND. E COM. DE EQUIPAMENTOS INDUSTRIAIS LTDA. - ME (BR/SP)  
 (72) MAURO CAPARROZ  
 (74) Sul América Marcas e Patentes Ltda.



(21) **BR 10 2016 015213-5 A2** 3.2  
 (22) 28/06/2016  
 (51) A61K 31/498 (2006.01), A61P 17/00 (2006.01)  
 (54) USO DE UMA SUBSTÂNCIA ATIVA NO TRATAMENTO DO MELASMA TELANGIECTÁSICO  
 (71) DORIS MARIA HEXSEL (BR/RS)  
 (72) DORIS MARIA HEXSEL  
 (74) LEÃO PROPRIEDADE INTELECTUAL



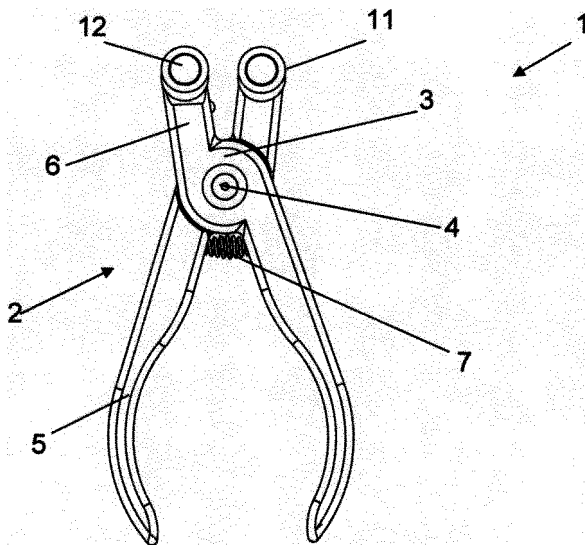
(21) **BR 10 2016 018592-0 A2** 3.2  
 (22) 14/08/2016  
 (51) E04G 17/18 (2006.01)  
 (54) DISPOSITIVO PASSA-LAJE  
 (71) THERMO E DINÂMICA SERVIÇOS DE ENGENHARIA, INDÚSTRIA E COMÉRCIO DE ARTEFATOS METÁLICOS, EQUIPAMENTOS DE PROTEÇÃO, SEGURANÇA E ESPORTIVOS LTDA - EPP (BR/RS)  
 (72) ÍGOR TSCHOEPKE GOEDEL



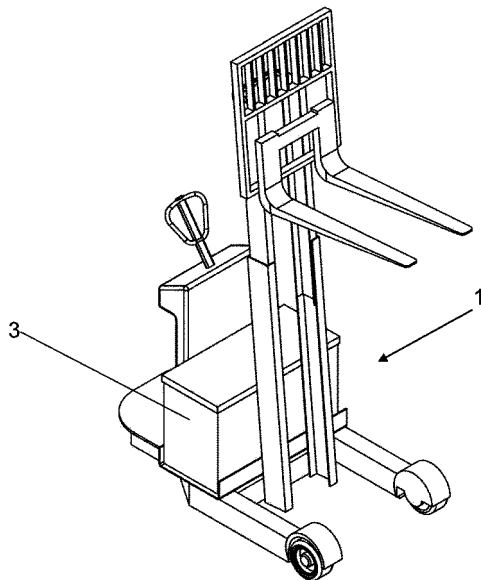
(21) **BR 20 2015 020357-3 U2** 3.2  
 (22) 24/08/2015  
 (51) A61M 1/02 (2006.01), B25B 7/22 (2006.01)



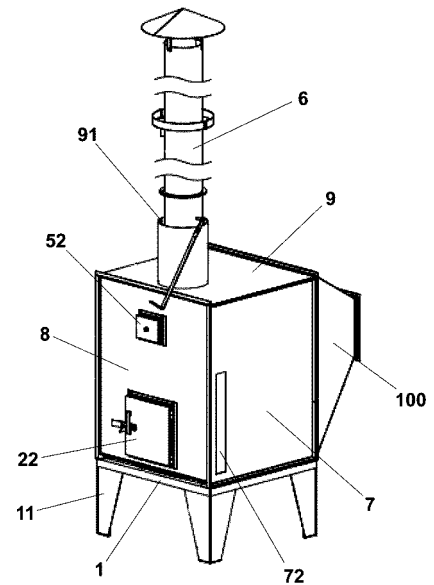
(54) DISPOSIÇÃO INTRODUCIDA EM ALICATE PARA ORDENHA DOS TUBOS DAS BOLSAS DE SANGUE  
 (71) ANA PAULA HASSUM RAMOS VERAS (BR/SP)  
 (72) ANA PAULA HASSUM RAMOS  
 (74) AUNIMARK SERVIÇOS EMPRESARIAIS LTDA ME



(21) **BR 20 2016 015499-0 U2** 3.2  
 (22) 01/07/2016  
 (51) H01M 2/02 (2006.01)  
 (52) H01M 2/02  
 (54) DISPOSIÇÃO INTRODUCIDA EM CAIXA PARA BATERIAS ELÉTRICAS COM PINOS PARA TRAVAMENTO DOS REVESTIMENTOS INTERNOS  
 (71) RETRAK COMÉRCIO E REPRESENTAÇÕES DE MÁQUINAS LTDA (BR/SP)  
 (72) SERGIO LUIZ GUIMARÃES  
 (74) PEZZUOL & ASSOCIADOS MARCAS E PATENTES LTDA.



(21) **BR 20 2016 018784-8 U2** 3.2  
 (22) 15/08/2016  
 (51) F26B 3/02 (2006.01), F27B 17/00 (2006.01)  
 (54) DISPOSIÇÃO CONSTRUTIVA INTRODUCIDA EM FORNALHA DE ALTO RENDIMENTO  
 (71) IZABEL PEREIRA DOS SANTOS (BR/SP)  
 (72) IZABEL PEREIRA DOS SANTOS  
 (74) BEERRE ASSESSORIA EMPRESARIAL LTDA.(ALT. DE BEERRE ASSESSORIA EMP. S/C.LTDA.)



3.6  
 PUBLICAÇÃO DO PEDIDO ARQUIVADO DEFINITIVAMENTE - ART. 216 PARÁG. 2º E ART. 17 PARÁG. 2º DA LPI

(21) **MU 7900337-0 U2** 3.6  
 (22) 26/02/1999  
 (51) A45C 7/00 (2006.01)  
 (54) KIT NANINHA, GAVETA DE TECIDO  
 (71) Indian Maria Höewell (BR/SC)  
 (72) Indian Maria Höewell  
 (74) Hélio Schroeder D'Ávila



# Diretoria de Patentes - DIRPA

## Despachos Relativos a Pedidos, Patentes (incluindo as de MI/DI expedidas na vigência da Lei 5772/71) e Certificados de Adição de Invenção

RPI 2388 de 11/10/2016

### 1. Pedido Internacional PCT/BR Designado ou Eleito

#### 1.1 PUBLICAÇÃO INTERNACIONAL - PCT. APRESENTAÇÃO DE PETIÇÃO DE REQUERIMENTO DE ENTRADA NA FASE NACIONAL.

(21) **BR 11 2012 029238-2** 1.1  
(30) 18/05/2010 US 61/345,947; 22/12/2010 US  
61/426,347  
(51) A61N 1/39 (2006.01)  
(86) PCT US2011/036767 de 17/05/2011  
(87) WO WO/2011/146448 de 24/11/2011

(21) **BR 11 2013 010447-3** 1.1  
(30) 28/10/2010 NO 2010 1514  
(86) PCT IB11/054738 de 24/10/2011  
(87) WO WO/2012/056389 de 03/05/2012

(21) **BR 11 2014 002543-6** 1.1  
(51) A01N 25/12 (2006.01), A01N 33/02 (2006.01),  
A01N 25/22 (2006.01), A01N 57/10 (2006.01), A01N  
25/24 (2006.01), A01N 57/18 (2006.01)  
(86) PCT BR2011/000257 de 02/08/2011  
(87) WO WO/2013/016783 de 07/02/2013

(21) **BR 11 2015 000023-1** 1.1  
(30) 02/07/2012 US 61/667039  
(51) C07K 14/21 (2006.01), C07K 16/12 (2006.01),  
A01N 43/50 (2006.01), G01N 33/68 (2006.01), A61K  
45/06 (2006.01)  
(86) PCT US2013/047760 de 26/06/2013  
(87) WO WO/2014/008054 de 09/01/2014

(21) **BR 11 2015 009933-5** 1.1  
(30) 13/11/2012 US 61/725764  
(51) C12N 5/0781 (2010.01), C07K 16/10 (2006.01),  
G01N 33/569 (2006.01)  
(86) PCT US2013/069588 de 12/11/2013  
(87) WO WO/2014/078280 de 22/05/2014

#### 1.1.2 PUBLICAÇÃO ANULADA

(21) **BR 11 2013 019862-1 A2** 1.1.2  
(30) 11/02/2011 AU 2011900452  
(51) G06F 3/02 (2006.01), B41J 5/00 (2006.01)  
(86) PCT AU2012/000134 de 10/02/2012  
(87) WO 2012/106776 de 16/08/2012  
Anulada a publicação 1.1.2 da RPI 2386, de  
27/09/2016 por ter sido indevida.

#### 1.2 NOTIFICAÇÃO – PEDIDO RETIRADO – PCT

(21) **BR 11 2013 015744-5** 1.2  
(30) 12/2011  
(51) SHERWIN-WILLIAMS COMPANY (US)  
(74) DANMANN, SIEMSEN, BIGLER &  
IPANEMA MOREIRA

(86) PCT US2011/001948 de 01/12/2011  
(87) WO 2012/074556 de 07/06/2012  
Pedido retirado em relação ao Brasil, tendo em vista  
a não aceitação da entrada na fase nacional face à  
intempestividade, pois o prazo para a referida  
entrada expirava em 03/06/2013 (30 meses  
contados da data de prioridade mas dia 02/06/2013  
foi domingo) e a entrada só ocorreu em 04/06/2013.

(21) **PI 0912447-0** 1.2  
(22) 07/08/2009  
(71) UNICHARM CORPORATION (JP)  
(74) NASCIMENTO ADVOGADOS  
(86) PCT JP2009/064035 de 07/08/2009  
(87) WO 2010/016577 de 11/02/2010  
Pedido considerado retirado em relação ao Brasil  
por não atender o Art. 9.2 do Ato Normativo 128 de  
05/03/97.

(21) **PI 0912448-9** 1.2  
(22) 07/08/2009  
(71) UNICHARM CORPORATION (JP)  
(74) NASCIMENTO ADVOGADOS  
(86) PCT JP2009/064034 de 07/08/2009  
(87) WO 2010/016576 de 11/02/2010  
Pedido considerado retirado em relação ao Brasil  
por não atender o Art. 9.2 do Ato Normativo 128 de  
05/03/97.

(21) **PI 0913718-1** 1.2  
(22) 30/09/2009  
(71) EGIS GIÖGYSZERGYÁR NYILVÁNOSAN  
MŰKÖDŐ RÉSZVÉNYTÁRSASÁG (HU)  
(74) DR. CARLOS E. BORGHI FERNANDES  
(86) PCT HU2009/000085 de 30/09/2009  
(87) WO 2010/038091 de 08/04/2010  
Pedido retirado, uma vez que, segundo o Art. 216  
inciso 2º da LPI, o documento de procuração não foi  
protocolado em sessenta dias contados da prática  
do primeiro ato da parte no processo, e não houve  
manifestação do requerente frente à publicação do  
arquivamento da petição (11.6.1) na RPI 2370 de  
07/06/2016.

(21) **PI 0913802-1** 1.2  
(22) 25/09/2009  
(71) THE REGENTS OF THE UNIVERSITY OF  
CALIFORNIA (US)  
(74) NASCIMENTO ADVOGADOS  
(86) PCT US2009/058325 de 25/09/2009  
(87) WO 2010/036862 de 01/04/2010  
Pedido considerado retirado em relação ao Brasil  
por não atender o Art. 9.2 do Ato Normativo 128 de  
05/03/97.

(21) **PI 0913803-0** 1.2  
(22) 17/09/2009  
(71) UNI-CHARM CORPORATION (JP)  
(74) NASCIMENTO ADVOGADOS  
(86) PCT JP2009/066228 de 17/09/2009  
(87) WO 2010/035677 de 01/04/2010  
Pedido considerado retirado em relação ao Brasil  
por não atender o Art. 9.2 do Ato Normativo 128 de  
05/03/97.

(21) **PI 0915377-2** 1.2  
(22) 17/06/2009  
(71) Wize Technologies, Inc (US)  
(74) Molsen, Leonardo & CIA  
(86) PCT US2009/047707 de 17/06/2009  
(87) WO 2009/155375 de 23/12/2009  
Pedido retirado, uma vez que, segundo o Art. 216  
inciso 2º da LPI, o documento de procuração não foi

protocolado em sessenta dias contados da prática  
do primeiro ato da parte no processo, e não houve  
manifestação do requerente frente à publicação do  
arquivamento da petição (11.6.1) na RPI 2370 de  
07/06/2016 .

(21) **PI 0915474-4** 1.2  
(22) 07/07/2009  
(71) Ratiopharm GmbH (DE)  
(74) Magnus Aspeby/Claudio Szabas  
(86) PCT EP2009/004911 de 07/07/2009  
(87) WO 2010/003641 de 14/01/2010  
Pedido retirado, uma vez que, segundo o Art. 216  
inciso 2º da LPI, o documento de procuração não foi  
protocolado em sessenta dias contados da prática  
do primeiro ato da parte no processo, e não houve  
manifestação do requerente frente à publicação do  
arquivamento da petição (11.6.1) na RPI 2370 de  
07/06/2016.

(21) **PI 0916563-0** 1.2  
(22) 31/07/2009  
(71) A&A Dukaan Financial Services Pvt. Ltd (IN)  
(74) Veirano e Advogados Associados  
(86) PCT IN2009/000437 de 31/07/2009  
(87) WO 2010/013257 de 04/02/2010  
Pedido considerado retirado em relação ao Brasil  
por não atender o Art. 9.2 do Ato Normativo 128 de  
05/03/97.

(21) **PI 0919225-5** 1.2  
(22) 10/09/2009  
(71) Battenfeld-Cincinnati Austria GmbH (AT)  
(74) Orlando De Souza  
(86) PCT EP2009/061780 de 10/09/2009  
(87) WO 2010/029141 de 18/03/2010  
Pedido retirado em relação ao Brasil por não  
atender às determinações referentes à entrada do  
pedido na fase nacional e por não cumprimento da  
exigência formulada na RPI nº 2372 de 21/06/2016.

(21) **PI 0920584-5** 1.2  
(22) 06/10/2009  
(71) Distillation Technologies, LLC (US)  
(74) FLÁVIA SALIM LOPES  
(86) PCT US2009/059639 de 06/10/2009  
(87) WO 2010/045069 de 22/04/2010  
Pedido retirado em relação ao Brasil por não  
atender às determinações referentes à entrada do  
pedido na fase nacional e por não cumprimento da  
exigência formulada na RPI nº 2372 de 21/06/2016.

(21) **PI 0923444-6** 1.2  
(22) 17/12/2009  
(71) Bühler Drugkguss AG (CH)  
(74) DANMANN, SIEMSEN, BIGLER &  
IPANEMA MOREIRA  
(86) PCT EP2009/067462 de 17/12/2009  
(87) WO 2010/070073 de 24/06/2010  
Pedido retirado em relação ao Brasil por não  
atender às determinações referentes à entrada do  
pedido na fase nacional e por não cumprimento da  
exigência formulada na RPI nº 2372 de 21/06/2016

(21) **PI 0923510-8** 1.2  
(22) 10/12/2009  
(71) Gianfranco Ciccarelli (FR)  
(74) Orlando de Souza  
(86) PCT FR2009/001408 de 10/12/2009  
(87) WO 2010/076410 de 08/07/2010  
Pedido retirado em relação ao Brasil por não  
atender às determinações referentes à entrada do



pedido na fase nacional e por não cumprimento da exigência formulada na RPI nº 2373 de 28/06/2016

(21) **PI 0924010-1** 1.2  
(22) 10/04/2009  
(71) SLEIMEN EL KETTANY (FR) , NADIA EL KHATIB (LB)  
(74) MAURICIO SERINO LIA  
(86) PCT FR2009/050678 de 10/04/2009  
(87) WO 2010/116048 de 14/10/2010  
Pedido retirado, uma vez que, segundo o Art. 216 inciso 2º da LPI, o documento de procuração não foi protocolado em sessenta dias contados da prática do primeiro ato da parte no processo, e não houve manifestação do requerente frente à publicação do arquivamento da petição (11.6.1) na RPI 2370 de 07/06/2016.

(21) **PI 0924040-3** 1.2  
(22) 14/08/2009  
(71) Snu R&DB Foundation (KR)  
(74) Ana Cristina Almeida Müller Wegmann  
(86) PCT KR2009/004558 de 14/08/2009  
(87) WO 2010/079875 de 15/07/2010  
Pedido retirado, uma vez que, segundo o Art. 216 inciso 2º da LPI, o documento de procuração não foi protocolado em sessenta dias contados da prática do primeiro ato da parte no processo, e não houve manifestação do requerente frente a publicação do arquivamento da petição (11.6.1) na RPI 2371.

(21) **PI 1004912-6** 1.2  
(22) 13/03/2010  
(71) A. Raymond & Cie. (FR)  
(74) Dannemann , Siemsen, Bigler & Ipanema Moreira  
(86) PCT EP10/001608 de 13/03/2010  
(87) WO 2010/108614 de 30/09/2010  
Pedido retirado em relação ao Brasil por não atender às determinações referentes à entrada do pedido na fase nacional e por não cumprimento da exigência formulada na RPI nº 2373 de 28/06/2016.

(21) **PI 1009377-0** 1.2  
(22) 19/03/2010  
(71) Los Angeles Biomedical Research Institute At Harbor-Ucla Medical Center (US)  
(74) Vieira e Advogados Associados  
(86) PCT US2010/000820 de 19/03/2010  
(87) WO 2010/107500 de 23/09/2010

(21) **PI 1010746-0** 1.2  
(22) 29/06/2010  
(71) SME (FR)  
(74) Matos & Associados - Advogados  
(86) PCT FR2010/051364 de 29/06/2010  
(87) WO 2011/001107 de 06/01/2011  
Pedido considerado retirado em relação ao Brasil por não atender o Art. 9.2 do Ato Normativo 128 de 05/03/97.

(21) **PI 1014977-5** 1.2  
(22) 13/04/2010  
(71) Amminex A/S (DK)  
(74) BHERING ADVOGADOS  
(86) PCT EP2010/002266 de 13/04/2010  
(87) WO 2010/118853 de 21/10/2010  
Pedido retirado em relação ao Brasil por não atender às determinações referentes à entrada do pedido na fase nacional e por não cumprimento da exigência formulada na RPI nº 2372 de 21/06/2016.

## 1.2.1 PUBLICAÇÃO ANULADA

(21) **PI 0913404-2** 1.2.1  
(22) 04/06/2009  
(30) 06/06/2008 US 61/130,874  
(71) Ambrilla Biopharma INC. (CA)  
(74) DANNEMANN, SIEMSEN, BIGLER & IPANEMA MOREIRA  
(86) PCT CA2009/000787 de 04/06/2009  
(87) WO 2009/146555 de 10/12/2009  
Anulada a publicação 1.2 da RPI 2386

## 1.3.1 RETIFICAÇÃO

(21) **BR 11 2012 001162-6 A8** 1.3.1  
(22) 07/2010  
(30) 07/2009 IT TO 2009A000540

(51) F23N 5/10 (2006.01), F23N 5/24 (2006.01), F24C 3/12 (2006.01)  
(54) DISPOSITIVO DE SEGURANÇA CONTRA VAZAMENTO DE GÁS PARA UPTENSÍLIOS DOMÉSTICOS  
(71) Eltek S.P.A. (IT)  
(72) Fabio Nebbia, Constanzo Gadini  
(74) DANNEMANN, SIEMSEN, BIGLER & IPANEMA MOREIRA  
(85) 17/01/2012  
(86) PCT IB2010/053234 de 15/07/2010  
(87) WO 2011/007331 de 20/01/2011  
Foi retificada a publicação 1.3 da RPI 2356 de 01/03/2016 em relação ao item (30) da mesma.

(21) **BR 11 2012 002414-0 A8** 1.3.1  
(22) 24/07/2010  
(30) 04/08/2009 DE 102009035970.2  
(51) A61K 6/02 (2006.01), A61K 6/06 (2006.01), A61K 6/083 (2006.01)  
(54) MATERIAIS PARA ODONTOLOGIA CONTENDO AGENTES ANTIMICROBIANOS, PARTICULARMENTE PARA A PREVENÇÃO DE DEPÓSITOS DE PLACA  
(71) Heraeus Kulzer GMBH (DE)  
(72) Klaus Ruppert, Mario Beyer, Sebastian Vogt  
(74) DANNEMANN, SIEMSEN, BIGLER & IPANEMA MOREIRA  
(85) 02/02/2012  
(86) PCT EP2010/004551 de 24/07/2010  
(87) WO 2011/015293 de 10/02/2011  
Foi retificada a publicação 1.3 da RPI 2356 de 01/03/2016 em relação ao item (54) da mesma.

(21) **BR 11 2012 008045-8 A8** 1.3.1  
(22) 18/08/2010  
(30) 27/08/2009 DE 10 2009 028 926.7  
(51) F16H 55/17 (2006.01), F16H 55/06 (2006.01), F02N 15/04 (2006.01)  
(54) DISPOSITIVO DE MANCAL INTERMEDIÁRIO COM REFORÇO DE ENDENTAÇÃO PARA ARRANQUES  
(71) Robert Bosch GMBH (DE)  
(72) Thomas Fischer, Thomas Bilsing, Zsolt Pavel  
(74) Dannemann, Siemsen, Bigler & Ipanema Moreira  
(85) 27/02/2012  
(86) PCT EP2010/062037 de 18/08/2010  
(87) WO 2011/023611 de 03/03/2011  
Foi retificada a publicação 1.3 da RPI 2356 de 01/03/2016 em relação ao item (54) da mesma.

(21) **BR 11 2012 008065-2 A8** 1.3.1  
(22) 30/07/2009  
(51) C08K 5/00 (2006.01), C08K 5/09 (2006.01), C08K 5/092 (2006.01), C08K 3/00 (2006.01)  
(54) COMPOSIÇÃO EM PÓ OU GRANULADA COMPREENDENDO UM COPOLÍMERO, UM ÁCIDO DICARBOXÍLICO E UM ÁCIDO MONOCARBOXÍLICO GRAXO  
(71) Evonik Röhm GMBH (DE)  
(72) Erna Roth, Rüdiger Alexowsky, Hans-Ulrich Peterreit, Christian Meier  
(74) DANNEMANN, SIEMSEN, BIGLER & IPANEMA MOREIRA  
(85) 30/01/2012  
(86) PCT EP09/059850 de 30/07/2009  
(87) WO 2011/012161 de 03/02/2011  
Foi retificada a publicação 1.3 da RPI 2356 de 01/03/2016 em relação ao item (54) da mesma.

(21) **BR 11 2012 008093-8 A8** 1.3.1  
(22) 02/08/2010  
(30) 07/08/2009 FR 09/55561  
(51) G06K 19/077 (2006.01), G06K 19/063 (2006.01)  
(54) DISPOSITIVO DE PERSONALIZAÇÃO DE CARTÃO DESTINADO A FORMAR UM OBJETO PORTÁTIL USB, CARTÃO ASSOCIADO, PROCESSO DE DETECÇÃO DE TIPO CARTÃO E UTILIZAÇÃO DOS CARTÕES EM UM PROCESSO DE PUBLICAÇÃO  
(71) EMMANUEL THIBAudeau (FR)  
(72) EMMANUEL THIBAudeau  
(74) DANNEMANN, SIEMSEN, BIGLER & IPANEMA MOREIRA  
(85) 09/04/2012  
(86) PCT FR2010/000562 de 02/08/2010  
(87) WO 2011/015730 de 10/02/2011  
Foi retificada a publicação 1.3 da RPI 2356 de 01/03/2016 em relação ao item (54) da mesma.

(21) **BR 11 2012 008142-0 A8** 1.3.1  
(22) 03/09/2010  
(30) 03/09/2009 US 12/553,559  
(51) A61K 47/48 (2006.01), A61P 43/00 (2006.01)  
(54) CONJUGADOS DE PEPTÍDEO/POLIETILENOGLICOL LIGADOS A DISSULFETO PARA A TRANSFEÇÃO DE ÁCIDOS NUCLEICOS  
(71) Curevac GmbH (DE)  
(72) Patrick Baumhof, Thomas Schlake  
(74) Dannemann ,Siemsen, Bigler & Ipanema Moreira  
(85) 05/03/2012  
(86) PCT EP2010/005438 de 03/09/2010  
(87) WO 2011/026641 de 10/03/2011  
Foi retificada a publicação 1.3 da RPI 2356 de 01/03/2016 em relação ao item (54) da mesma.

(21) **BR 11 2012 008157-8 A8** 1.3.1  
(22) 06/08/2010  
(30) 31/08/2009 EP 09011182.4  
(51) G08G 1/01 (2006.01), G08G 1/123 (2006.01)  
(54) MÉTODO IMPLEMENTADO EM COMPUTADOR PARA GARANTIR A PRIVACIDADE DE UM USUÁRIO, PRODUTO DE PROGRAMA DE COMPUTADOR, E DISPOSITIVO  
(71) Accenture Global Services Limited (IE)  
(72) Jörg Schäfer, David Toma  
(74) DANNEMANN, SIEMSEN, BIGLER & IPANEMA MOREIRA  
(85) 28/02/2012  
(86) PCT EP2010/004838 de 06/08/2010  
(87) WO 2011/023284 de 03/03/2011  
Foi retificada a publicação 1.3 da RPI 2356 de 01/03/2016 em relação ao item (54) da mesma.

(21) **BR 11 2012 011707-6 A8** 1.3.1  
(22) 12/11/2010  
(30) 16/11/2009 JP 2009-261381  
(51) G07D 11/00 (2006.01)  
(54) ALIMENTADOR MODULARIZADO DE DOCUMENTO  
(71) Japan Cash Machine Co., LTD. (JP)  
(72) Toru Seki, Nobuo Takashima  
(74) Dannemann, Siemsen, Bigler & Ipanema Moreira.  
(85) 16/05/2012  
(86) PCT JP2010/006667 de 12/11/2010  
(87) WO 2011/058759 de 19/05/2011  
Foi retificada a publicação 1.3 da RPI 2356 de 01/03/2016 em relação aos itens (30) e [71] da mesma.

(21) **BR 11 2012 013173-7 A8** 1.3.1  
(22) 05/11/2010  
(30) 04/12/2009 DE 10 2009 056 752.6  
(51) A61C 13/00 (2006.01), A61C 13/10 (2006.01)  
(54) PRODUÇÃO DE PRÓTESES DENTÁRIAS INDIVIDUAIS POR MEIO DE CAD/CAM E FABRICAÇÃO RÁPIDA/PROTOTIPAGEM RÁPIDA A PARTIR DE DADOS DA MODELAGEM DIGITAL  
(71) Heraeus Kulzer GMBH (DE)  
(72) Klaus Ruppert, Mario Beyer  
(74) Dannemann, Siemsen, Bigler & Ipanema Moreira  
(85) 31/05/2012  
(86) PCT EP10/006753 de 05/11/2010  
(87) WO 2011/066895 de 09/06/2011  
Foi retificada a publicação 1.3 da RPI 2356 de 01/03/2016 em relação ao item (54) da mesma.

(21) **BR 11 2012 013361-6 A8** 1.3.1  
(22) 30/11/2010  
(30) 01/12/2009 JP 2009-273838; 01/10/2010 JP 2010-224381  
(51) B32B 27/28 (2006.01), B32B 27/40 (2006.01)  
(54) REVESTIMENTO INTERNO PARA PNEU PNEUMÁTICO E MÉTODO PARA PRODUÇÃO DO MESMO  
(71) BRIDGESTONE CORPORATION (JP) , KURARAY CO., LTD. (JP)  
(72) Shinji Tai, Hiroshi Kawai, Satoshi Yamakoshi, Kouta Ioyama, Masao Hikasa, Yuwa Takahashi, Hideki Kitano, Tetsuo Amamoto, Takatsugu Tanaka  
(74) Dannemann, Siemsen, Bigler & Ipanema Moreira  
(85) 01/06/2012  
(86) PCT JP2010/071413 de 30/11/2010  
(87) WO 2011/068104 de 09/06/2011  
Foi retificada a publicação 1.3 da RPI 2356 de 01/03/2016 em relação aos itens (71) e [30] da mesma.



(21) **BR 11 2013 001405-9 A8** 1.3.1  
 (22) 18/06/2011  
 (30) 19/07/2010 DE 10 2010 027 561.1  
 (51) B24B 7/12 (2006.01), B24B 27/04 (2006.01)  
 (54) DEISPOSITIVO DE ESMERILHAMENTO PARA ESMERILHAR UM PRODUTO METÁLICO  
 (71) Sms Logistiksysteme Gmbh (DE)  
 (72) Günter Schiller  
 (74) DANNEMANN, SIEMSEN, BIGLER & IPANEMA MOREIRA  
 (85) 18/01/2013  
 (86) PCT EP2011/003030 de 18/06/2011  
 (87) WO 2012/019668 de 16/02/2012  
 Foi retificada a publicação 1.3 da RPI nº 2368 de 24/05/2016 com relação ao item (54)

(21) **BR 11 2013 001642-6 A8** 1.3.1  
 (22) 22/07/2011  
 (30) 23/07/2010 US 61/367,281  
 (51) G01N 33/53 (2006.01), G01N 33/543 (2006.01), G01N 33/533 (2006.01)  
 (54) COACOPAMENTO PARA CONTROLAR A REATIVIDADE DE REAGENTES EM IMUNOENSAIOS  
 (71) Lumindex Corporation (US)  
 (72) Harold Baker, Michaela Hoffmeyer, Sherry Dunbar  
 (74) DANNEMANN, SIEMSEN, BIGLER & IPANEMA MOREIRA  
 (85) 22/01/2013  
 (86) PCT US2011/045053 de 22/07/2011  
 (87) WO 2012/012748 de 26/01/2012  
 Foi retificada a publicação 1.3 da RPI 2368 de 24/05/2016 em relação ao item (30) da mesma.

(21) **BR 11 2013 001643-4 A8** 1.3.1  
 (22) 13/07/2011  
 (30) 22/07/2010 DE 10 2010 031 640.7  
 (51) H02P 9/48 (2006.01), H01L 29/872 (2006.01), G01R 31/36 (2006.01), H02P 9/30 (2006.01)  
 (54) UNIDADE DE ABASTECIMENTO DE ENERGIA PARA A REDE DE BORDO DE UM VEÍCULO AUTOMOTOR  
 (71) ROBERT BOSCH CORPORATION (DE)  
 (72) Gert Wolf, Stefan Einbock, Rolf Jaros, Helmut Suelzle  
 (74) DANNEMANN, SIEMSEN, BIGLER & IPANEMA MOREIRA  
 (85) 22/01/2013  
 (86) PCT EP2011/061989 de 13/07/2011  
 (87) WO 2012/010484 de 26/01/2012  
 Foi retificada a publicação 1.3 da RPI 2368 de 24/05/2016 em relação ao item (54) da mesma.

(21) **BR 11 2013 002911-0 A8** 1.3.1  
 (22) 28/09/2011  
 (30) 29/09/2010 CN 201010500402.X  
 (51) G06F 9/44 (2006.01)  
 (54) MÉTODO E APARELHO PARA EXIBIR DADOS  
 (71) TENCENT TECHNOLOGY (SHENZHEN) COMPANY LIMITED (CN)  
 (72) Xiuxing Du, Bin Li, Chunpeng Wang, Xinqiu Xie, Wei Zhou  
 (74) DANNEMANN, SIEMSEN, BIGLER & IPANEMA MOREIRA  
 (85) 06/02/2013  
 (86) PCT CN2011/080322 de 28/09/2011  
 (87) WO 2012/041236 de 05/04/2012  
 Foi retificada a publicação 1.3 da RPI 2369 de 31/05/2016 em relação ao item (71) da mesma.

(21) **BR 11 2013 002912-9 A8** 1.3.1  
 (22) 23/08/2011  
 (30) 24/08/2010 CN 201010266914.4  
 (51) G06F 17/30 (2006.01)  
 (54) CLIENTE MENSAGEIRO E MÉTODO PARA ATUALIZAÇÃO DE MENSAGENS NO CLIENTE MENSAGEIRO  
 (71) TENCENT TECHNOLOGY (SHENZHEN) COMPANY LIMITED (CN)  
 (72) Ning Lao  
 (74) DANNEMANN, SIEMSEN, BIGLER & IPANEMA MOREIRA  
 (85) 06/02/2013  
 (86) PCT CN2011/078746 de 23/08/2011  
 (87) WO 2012/025041 de 01/03/2012  
 Foi retificada a publicação 1.3 da RPI 2369 de 31/05/2016 em relação ao item (71) da mesma.

(21) **BR 11 2013 004889-1 A8** 1.3.1  
 (22) 09/09/2011  
 (30) 09/09/2010 US 61/384,435  
 (51) G01N 33/03 (2006.01), C04B 41/49 (2006.01), G01N 33/03 (2006.01)

(54) COMPOSIÇÃO DE PROTEÇÃO DE SUPERFÍCIE SEM FLUOROPOLÍMERO  
 (71) THE PROCTER & GAMBLE COMPANY (US)  
 (72) Jenny Xiaoru Wang, Jame Lee Danziger, David S. Salloum, Stephen Thomas Murphy, Markus Merget, Franz X. Wimmer, Richard Becker  
 (74) Vieira de Mello Advogados  
 (85) 28/02/2013  
 (86) PCT US2011/052233 de 20/09/2011  
 (87) WO 2012/040130 de 29/03/2012  
 Foi retificada a publicação 1.3 da RPI 2365 de 03/05/2016 em relação ao item (71) da mesma.

(21) **BR 11 2013 005666-5 A8** 1.3.1  
 (22) 09/09/2011  
 (30) 09/09/2010 US 12/878,507  
 (51) C08K 9/04 (2006.01), C08K 3/04 (2006.01), C08L 75/04 (2006.01), C08L 101/02 (2006.01)  
 (54) MÉTODO DE FORMAÇÃO DE NANOCOMPOSITO DE POLÍMERO  
 (71) BAKER HUGHES INCORPORATED (US)  
 (72) Gaurav Agrawal, Soma Chakraborty, Ping Duan, Michael H. Johnson  
 (74) DANNEMANN, SIEMSEN, BIGLER & IPANEMA MOREIRA  
 (85) 08/03/2013  
 (86) PCT US2011/050956 de 09/09/2011  
 (87) WO 2012/033995 de 15/03/2012  
 Foi retificada a publicação 1.3 da RPI 2365 de 03/05/2016 em relação ao item (71) da mesma.

(21) **BR 11 2013 005667-3 A8** 1.3.1  
 (22) 18/08/2011  
 (30) 22/09/2010 EP 10010139.3  
 (51) B31B 1/74 (2006.01)  
 (54) PROCESSO DE CONTROLE DE QUALIDADE PARA UMA MÁQUINA PARA A FABRICAÇÃO DE EMBALAGENS  
 (71) Bobst Mex SA (CH)  
 (72) Mario Bellino  
 (74) DANNEMANN, SIEMSEN, BIGLER & IPANEMA MOREIRA  
 (85) 08/03/2013  
 (86) PCT EP11/004151 de 18/08/2011  
 (87) WO 2012/038010 de 29/03/2012  
 Foi retificada a publicação 1.3 da RPI 2365 de 03/05/2016 em relação ao item (54) da mesma.

(21) **BR 11 2013 005675-4 A8** 1.3.1  
 (22) 08/09/2011  
 (30) 10/09/2010 DE 10 2010 044 935.0  
 (51) C08G 18/12 (2006.01), C08G 18/40 (2006.01), C08G 18/42 (2006.01), C08G 18/72 (2006.01), C08G 18/79 (2006.01), C09D 175/04 (2006.01)  
 (54) COMPOSIÇÕES DE REVESTIMENTO DE PROTEÇÃO CONTRA EROSAO  
 (71) Basf Coatings Gmbh (DE)  
 (72) Martin Kaune, Bianca Holters, Dieter Hohnholz  
 (74) DANNEMANN, SIEMSEN, BIGLER & IPANEMA MOREIRA  
 (85) 08/03/2013  
 (86) PCT EP11/065545 de 08/09/2011  
 (87) WO 2012/032113 de 15/03/2012  
 Foi retificada a publicação 1.3 da RPI 22365 de 03/05/2016 em relação ao item (54) da mesma.

(21) **PI 0514104-4 B8** 1.3.1  
 (22) 05/08/2005  
 (30) 06/08/2004 US 60/599,686; 09/08/2004 US 60/600,081; 18/08/2004 US 60/602,721; 05/10/2004 US 60/616,364  
 (51) B01D 46/02 (2006.01), B01D 46/52 (2006.01), F02M 35/024 (2006.01)  
 (54) ARRANJO DE CARTUCHO DE FILTRO, LIMPADOR DE AR E MÉTODO PARA FORMAR UM ARRANJO DE CARTUCHO DE FILTRO  
 (71) DONALDSON COMPANY, INC. (US)  
 (72) Gregory L. Reichter, Wayne R. W. Bishop, Benny Kevin Nelson, Darrel Wegner, Bruce R. Crenshaw, Vladimir Kladnitsky, Thomas G. Miller, Donald Raymond Mork, Kevin J. Schrage, Richard J. Osendorf, Bradley A. Kuempel, Thomas John Lundgren  
 (74) Marjory A. Hessling  
 (85) 05/02/2007  
 (86) PCT US2005/028002 de 05/08/2005  
 (87) WO 2006/017790 de 16/02/2006  
 Retificação da publicação 1.3 da RPI 1951, de 27/5/08 item 30 nº da prioridade unionista.

(21) **PI 0809573-6 A8** 1.3.1  
 (22) 07/04/2008  
 (30) 10/04/2007 US 60/910866; 05/12/2007 US 60/992626

(51) C08K 5/00 (2006.01), C08K 5/098 (2006.01), C08L 67/02 (2006.01), C08G 63/91 (2006.01)  
 (54) COMPOSIÇÃO, E, MÉTODO  
 (71) Valspar Sourcing, INC (US)  
 (72) Paul Share, Jeffrey Niederst, Richard Evans, Grant Schutte  
 (74) Morsen, Leonardos & CIA.  
 (85) 06/10/2009  
 (86) PCT US2008/059562 de 07/04/2008  
 (87) WO 2008/124682 de 16/10/2008  
 Retificada a publicação 1.3 da RPI 2377, de 26/7/2016 nos itens 22 - data de depósito e 86 data de depósito internacional PCT

(21) **PI 1009216-1 A8** 1.3.1  
 (22) 02/03/2010  
 (30) 02/03/2009 US 61/156,706  
 (51) D21G 3/00 (2006.01)  
 (54) SISTEMAS E MÉTODOS PARA LIMPAR E CONDICIONAR UMA SUPERFÍCIE EM MOVIMENTO UTILIZANDO APARELHO DE LIMPEZA COM ELEMENTOS DE PLACA PARA MONTAR EM SUPORTES DE LÂMINAS DE RASPAGEM  
 (71) KADANT INC. (US)  
 (72) Roayal Gauvin, Marcelo de Boni, Allen J. Brauns, Daire Kavanagh  
 (74) DANNEMANN, SIEMSEN, BIGLER & IPANEMA MOREIRA  
 (85) 02/09/2011  
 (86) PCT US2010/025881 de 02/03/2010  
 (87) WO 2010/101889 de 10/09/2010  
 Foi retificado o item (54) da publicação RPI 2358 de 15/03/2016

(21) **PI 1009492-0 A8** 1.3.1  
 (22) 16/03/2010  
 (30) 16/03/2009 DE 10 2009 013 062.4  
 (51) H02P 6/00 (2006.01)  
 (54) CORREÇÃO DE ERROS DE CONTAGEM NA AVALIAÇÃO DE ONDULAÇÕES DE CORRENTE EM UM MOTOR DE CORRENTE CONTÍNUA  
 (71) BROSE FAHRZEUGTEILE GMBH & CO. KOMMANDITGESELLSCHAFT, HALLSTADT (DE)  
 (72) Jovan Knezevic, Wolfgang Uebel  
 (74) DANNEMANN, SIEMSEN, BIGLER & IPANEMA MOREIRA  
 (85) 15/09/2011  
 (86) PCT EP2010/001635 de 16/03/2010  
 (87) WO 2010/105795 de 23/09/2010  
 Foram retificados os itens (54) e (71) da publicação RPI 2358 de 15/03/2016

(21) **PI 1009518-7 A8** 1.3.1  
 (22) 11/03/2010  
 (30) 12/03/2009 US 61/159,663  
 (51) E21B 23/04 (2006.01), E21B 23/02 (2006.01)  
 (54) SISTEMA E MÉTODO DE ANCORAGEM.  
 (71) BAKER HUGHES INCORPORATED (US)  
 (72) Stephen K. Harmon, Christopher W. Guidry, Marcelle H. Hedrick, Brett W. Hrabovsky, Navin Guruswami  
 (74) DANNEMANN, SIEMSEN, BIGLER & IPANEMA MOREIRA  
 (85) 08/09/2011  
 (86) PCT US2010/026998 de 11/03/2010  
 (87) WO 2010/105067 de 16/09/2010  
 Retificado o item (71) da publicação RPI 2358 de 15/03/2016

(21) **PI 1009520-9 A8** 1.3.1  
 (22) 09/03/2010  
 (30) 09/03/2009 DE 10 2009 012 318.0  
 (51) F28D 20/02 (2006.01)  
 (54) SISTEMA DE ARMAZENAMENTO DE CALOR.  
 (71) RAWEMA COUNTERTRADE HANDELSGESELLSCHAFT MBH (DE)  
 (72) Andreas Golbs, Stefan Weber  
 (74) DANNEMANN, SIEMSEN, BIGLER & IPANEMA MOREIRA  
 (85) 08/09/2011  
 (86) PCT EP2010/001459 de 09/03/2010  
 (87) WO 2010/102787 de 16/09/2010  
 Retificada a publicação RPI 2358 de 15/03/2016 em relação ao item(71)

(21) **PI 1010669-3 A8** 1.3.1  
 (22) 20/05/2010  
 (30) 26/05/2009 EP 09 161093.1  
 (51) C08L 23/08 (2006.01), F16L 9/12 (2006.01)  
 (54) COMPOSIÇÃO DE POLÍMERO PARA TUBOS RETICULADOS  
 (71) Borealis Ag (AT)  
 (72) Carl-Gustav Ek, Joroen Oderkerk, Magnus Palmof, Tua Sundholm



- (74) Dannemann, Siemsen, Bigler  
(85) 25/11/2011  
(86) PCT EP2010/056938 de 20/05/2010  
(87) WO 2010/136373 de 02/12/2010  
Foi retificada a publicação 1.3 da RPI 2358 de 15/03/2016 em relação ao item (54) da mesma.
- (21) **PI 1010670-7 A8** **1.3.1**  
(22) 27/05/2010  
(30) 27/05/2009 GB 09 08990.5; 11/07/2009 GB 09 12051.0  
(51) G01D 5/353 (2006.01)  
(54) MÉTODO E APARELHO PARA SENSORIAMENTO ÓPTICO  
(71) Silixa Limited (GB)  
(72) Mahmoud Farhadiroushan, Tom Richard Parker, Sergey Shatalin  
(74) Dannemann, Siemsen, Bigler  
(85) 25/11/2011  
(86) PCT GB2010/050889 de 27/05/2010  
(87) WO 2010/136810 de 02/12/2010  
Foi retificada a publicação 1.3 da RPI 2358 de 15/03/2016 em relação ao item (54) da mesma.
- (21) **PI 1010840-8 A8** **1.3.1**  
(22) 09/06/2010  
(30) 12/06/2009 AU 2009902729  
(51) A62B 1/14 (2006.01), A62B 1/18 (2006.01), A63B 29/02 (2006.01)  
(54) EQUIPAMENTO DE DESCIDA COM FREIO AUTOMÁTICO  
(71) CAPITAL SAFETY GROUP (AUSTRALIA) PTY LIMITED (AU)  
(72) Boris Rogelja  
(74) DANNEMANN, SIEMSEN, BIGLER & IPANEMA MOREIRA  
(85) 12/12/2011  
(86) PCT AU2010/000714 de 09/06/2010  
(87) WO 2010/141988 de 16/12/2010  
Foi retificada a publicação 1.3 da RPI 2361 de 05/04/2016 em relação ao item (71) da mesma.
- (21) **PI 1010846-7 A8** **1.3.1**  
(22) 18/05/2010  
(30) 09/06/2009 DE 102009024938.9  
(51) H01H 33/42 (2006.01), H02B 13/035 (2006.01), H01H 33/02 (2006.01)  
(54) MECANISMO DE ACIONAMENTO PARA DISPOSITIVOS DE COMUTAÇÃO ELÉTRICA QUE TÊM TRÊS POSIÇÕES SEPARADAS  
(71) SIEMENS AKTIENGESSELLSCHAFT (DE)  
(72) Martin Birkholz, Sebastian Göschel, Andreas Kleinschmidt  
(74) DANNEMANN, SIEMSEN, BIGLER & IPANEMA MOREIRA  
(85) 08/12/2011  
(86) PCT EP2010/056801 de 18/05/2010  
(87) WO 2010/142515 de 16/12/2010  
Foi retificada a publicação 1.3 da RPI 2361 de 05/04/2016 em relação ao item (71) da mesma.
- (21) **PI 1011393-2 A8** **1.3.1**  
(22) 31/03/2010  
(30) 17/04/2009 EP 09158147.0  
(51) C08C 2/00 (2006.01), C08L 11/00 (2006.01), C08L 11/02 (2006.01), C08F 36/18 (2006.01), C09J 111/00 (2006.01)  
(54) PROCESSO PARA PRODUÇÃO DE UMA DISPERSÃO DE POLÍMERO BASEADA EM POLICLOROPRENO E INSTALAÇÃO PARA PRODUÇÃO DE UMA DISPERSÃO DE POLÍMERO BASEADA EM POLICLOROPRENO  
(71) Lanxess Deutschland GmbH (DE)  
(72) Pascal Debayle, Peter Hoeltzenbein, Renke Mottweiler, Eberhardt Müller, Rainer Gräfe, Christian Mähner-Wolfarth, Thomas-Oliver Neuner, Mesut Fidan, Marc Lagarde  
(74) DANNEMANN, SIEMSEN, BIGLER & IPANEMA MOREIRA  
(85) 17/10/2011  
(86) PCT EP2010/054303 de 31/03/2010  
(87) WO 2010/118958 de 21/10/2010  
Foi retificada a publicação 1.3 da RPI 2358 de 15/03/2016 em relação ao item (54) da mesma.
- (21) **PI 1011422-0 A8** **1.3.1**  
(22) 26/05/2010  
(30) 29/05/2009 US 61/182.671  
(51) C08L 23/10 (2006.01), B29C 49/06 (2006.01)  
(54) COMPOSIÇÕES DE POLÍMERO, ARTIGOS FABRICADOS A PARTIR DE TAIS
- COMPOSIÇÕES, E MÉTODOS PARA MOLDAR TAIS COMPOSIÇÕES.  
(71) Milliken & Company (US)  
(72) John D. Price, Nathan A. Mehl  
(74) Dannemann, Siemsen, Bigler  
(85) 29/11/2011  
(86) PCT US2010/001529 de 26/05/2010  
(87) WO 2010/138172 de 02/12/2010  
Foi retificada a publicação 1.3 da RPI 2358 de 15/03/16 em relação ao item (54) da mesma.
- (21) **PI 1011500-5 A8** **1.3.1**  
(22) 09/07/2010  
(51) C23C 28/00 (2006.01), C23C 2/06 (2006.01)  
(54) CHAPA DE AÇO GALVANIZADA  
(71) NIPPON STEEL & SUMITOMO METAL CORPORATION (JP)  
(72) Kenichiroh Matsumura, Makoto Nakazawa, Masahiro Yui, Takehiro Takahashi  
(74) DANNEMANN, SIEMSEN, BIGLER & IPANEMA MOREIRA  
(85) 29/12/2011  
(86) PCT JP2010/061703 de 09/07/2010  
(87) WO 2012/004889 de 12/01/2012  
Foi retificada a publicação 1.3 da RPI 2359 de 22/03/16 em relação ao item (86) da mesma.
- (21) **PI 1012562-0 A8** **1.3.1**  
(22) 29/03/2010  
(30) 31/03/2009 US 61/165,195; 31/03/2009 EP 09156890.7  
(51) F21V 19/00 (2006.01), F21V 25/00 (2006.01), H05K 9/00 (2006.01)  
(54) "MÉTODOS PARA REDUZIR O DESENVOLVIMENTO DE COR, SABOR DESAGRADÁVEL E/OU MAU CHEIRO EM COMPOSIÇÃO DE MATERIAL DE PLANTA E PARA SOLUBILIZAÇÃO DE COMPOSIÇÃO DE MATERIAL DE PLANTA, FARELO DE CEREAL SOLUBILIZADO E SEU USO, PRODUTO ALIMENTÍCIO E KIT DE PARTES"  
(71) DANISCO A/S (DK)  
(72) René Mikkelsen, Jens Frisbaek Sorensen  
(74) DANNEMANN, SIEMSEN, BIGLER & IPANEMA MOREIRA  
(85) 29/09/2011  
(86) PCT EP2010/054104 de 29/03/2010  
(87) WO 2010/115754 de 14/10/2010  
Foi retificado o item (87) da publicação RPI 2360 de 29/03/2016
- (21) **PI 1012566-3 A8** **1.3.1**  
(22) 01/03/2010  
(30) 03/03/2009 DE 10 2009 011 124.7  
(51) F16J 15/16 (2006.01), F16J 15/447 (2006.01)  
(54) DISPOSIÇÃO PARA A VEDAÇÃO SEM CONTATO DE UM EIXO, APOIADO GIRATORIAMENTE, EM RELAÇÃO A UMA CAIXA E CAIXA DE MUDANÇAS  
(71) Sew-Eurodrive GmbH & Co. KG (DE)  
(72) Ingo Schütterle, Andreas Hess  
(74) DANNEMANN, SIEMSEN, BIGLER & IPANEMA MOREIRA  
(85) 02/09/2011  
(86) PCT EP2010/001242 de 01/03/2010  
(87) WO 2010/099914 de 10/09/2010  
Foi retificado item(54) da publicação RPI 2360 de 29/03/2016
- (21) **PI 1012602-3 A8** **1.3.1**  
(22) 10/05/2010  
(30) 08/05/2009 DE 10 2009 020 897.6  
(51) A61B 17/06 (2006.01)  
(54) LINHA QUE POSSUI ESTRUTURAS REVESTIDAS PARA ANCORAGEM PARA ANCORAGEM EM TECIDOS BIOLÓGICOS E PROCESSO PARA A PRODUÇÃO DOS MESMOS  
(71) AESCULAP AG (DE) , ITV DENKENDORF PRODUKTSERVICE GMBH (DE)  
(72) ERHARD MÜLLER, ERICH ODERMATT, INGO BERNDT, SVEN OBERHOFFNER  
(74) DANNEMANN, SIEMSEN, BIGLER & IPANEMA MOREIRA  
(85) 08/11/2011  
(86) PCT EP2010/002846 de 10/05/2010  
(87) WO 2010/127873 de 11/11/2010  
Foi retificada a publicação 1.3 da RPI 2359 de 22/03/2016 em relação ao item (54) da mesma.
- (21) **PI 1013228-7 A8** **1.3.1**  
(22) 04/03/2010  
(30) 04/03/2009 US 61/209,322
- (51) F22B 33/12 (2006.01), F23D 99/00 (2010.01), F22B 1/18 (2006.01)  
(54) MÉTODO DE GERAÇÃO DE VAPOR DIRETO USANDO UM COMBUSTOR DE OXICOMBUSTÍVEL  
(71) Clean Energy Systems, Inc (US)  
(72) Roger E. Anderson, Keith L. Pronske, Murray Propp  
(74) DANNEMANN, SIEMSEN, BIGLER & IPANEMA MOREIRA  
(85) 05/09/2011  
(86) PCT US2010/000664 de 04/03/2010  
(87) WO 2010/101647 de 10/09/2010  
Foi retificada a publicação 1.3 da RPI 2360 de 29/03/2016 em relação ao item (54) da mesma.
- (21) **PI 1013273-2 A8** **1.3.1**  
(22) 08/10/2010  
(30) 23/12/2009 EP 09015939.3  
(51) B44C 5/04 (2006.01)  
(54) PROCESSO E DISPOSITIVO PARA O ENOBRECIMENTO DE UMA PLACA DE MATERIAL DE MADEIRA  
(71) Flooring Technologies LTD. (MT)  
(72) Frank Oldorff  
(74) Dannemann, Siemsen, Bigler & Ipanema Moreira  
(85) 21/12/2011  
(86) PCT EP2010/006146 de 08/10/2010  
(87) WO 2011/076305 de 30/06/2011  
Foi retificada a publicação 1.3 da RPI 2361 de 05/04/2016 em relação ao item (54) da mesma.
- (21) **PI 1013350-0 A8** **1.3.1**  
(22) 22/02/2010  
(30) 27/02/2009 JP 2009-046150  
(51) C10G 2/00 (2006.01)  
(54) MÉTODO PARA RECUPERAR COMPOSTOS DE HIDROCARBONETO E UM APARELHO DE RECUPERAÇÃO DE HIDROCARBONETO A PARTIR DE UM SUBPRODUTO GASOSO  
(71) Japan Oil, Gas And Metals National Corporation (JP) , INPEX CORPORATION (JP) , JAPAN PETROLEUM EXPLORATION CO., LTD. (JP) , COSMO OIL CO., LTD. (JP) , NIPPON STEEL ENGINEERING CO., LTD. (JP) , JX NIPPON OIL & ENERGY CORPORATION (JP)  
(72) Kazuhiko Tasaka  
(74) Dannemann , Siemsen, Bigler & Ipanema Moreira  
(85) 24/08/2011  
(86) PCT JP2010/001145 de 22/02/2010  
(87) WO 2010/098062 de 02/09/2010  
Foi retificada a publicação 1.3 da RPI 2360 de 29/03/2016 sob o item (71).
- (21) **PI 1013352-6 A8** **1.3.1**  
(22) 23/02/2010  
(30) 24/02/2009 US 12/391,665  
(51) E21B 10/08 (2006.01), E21B 12/02 (2006.01)  
(54) MÉTODOS E APARELHOS PARA ESTIMAR CONDIÇÃO DE BROCA DE PERFURAÇÃO  
(71) Baker Hughes Incorporated. (US)  
(72) Sorin Gabriel Teodorescu  
(74) Dannemann , Siemsen, Bigler & Ipanema Moreira  
(85) 24/08/2011  
(86) PCT US2010/024968 de 23/02/2010  
(87) WO 2010/099073 de 02/09/2010  
Foi retificada a publicação 1.3 da RPI 2360 de 29/03/2016 sob o item (54).
- (21) **PI 1014536-2 A8** **1.3.1**  
(22) 06/05/2010  
(30) 04/05/2009 US 61/175,361; 04/05/2010 US 12/773,664  
(51) E21B 43/117 (2006.01)  
(54) CORPO DE PISTOLA DE PERFURAÇÃO SUPORTADO INTERNAMENTE PARA OPERAÇÕES À ALTA PRESSÃO  
(71) Baker Hughes Incorporated (US)  
(72) Randy L. Evans, Avigdor Hetz, Mark L. Sloan, William Bill D. Myers  
(74) DANNEMANN, SIEMSEN, BIGLER & IPANEMA MOREIRA  
(85) 04/11/2011  
(86) PCT US2010/033897 de 06/05/2010  
(87) WO 2010/129792 de 11/11/2010  
Foi retificada a publicação 1.3 da RPI 2361 de 05/04/2016 em relação ao item 54 da mesma.
- (21) **PI 1014544-3 A8** **1.3.1**

(22) 05/05/2010  
 (30) 05/05/2009 US 61/175,512  
 (51) A61K 38/00 (2006.01), C07K 14/54 (2006.01), C07K 16/24 (2006.01)  
 (54) ANTICORPOS ANTI-IL-17F E METODOS DE USO DOS MESMOS  
 (71) Novimmune S.A. (CH)  
 (72) Krzysztof Masternak, Francois Rousseau  
 (74) Dannemann, Siemsen, Bigler & Ipanema Moreira  
 (85) 04/11/2011  
 (86) PCT IB2010/001436 de 05/05/2010  
 (87) WO 2010/128407 de 11/11/2010  
 Foi retificada a publicação 1.3 da RPI 2361 de 05/04/2016 em relação ao item 54 da mesma.

(21) **PI 1014635-0 A8** **1.3.1**  
 (22) 04/06/2010  
 (30) 04/06/2009 JP 2009-135495  
 (51) C07D 333/38 (2006.01), A61K 31/381 (2006.01), A61K 31/4436 (2006.01), A61K 31/496 (2006.01), A61K 31/5377 (2006.01), A61K 38/00 (2006.01), A61K 38/22 (2006.01), A61P 3/10 (2006.01), A61P 7/00 (2006.01), A61P 7/06 (2006.01), A61P 9/10 (2006.01), A61P 21/00 (2006.01), A61P 25/00 (2006.01), A61P 35/00 (2006.01), A61P 35/02 (2006.01), A61P 37/04 (2006.01), A61P 37/06 (2006.01), A61P 43/00 (2006.01), C07D 409/12 (2006.01), C07D 409/14 (2006.01)  
 (54) COMPOSTOS HETEROCÍCLICOS E AGENTES DE EXPANSÃO PARA CÉLULAS-TRONCO HEMATOPOIÉTICAS  
 (71) Nissan Chemical Industries LTD (JP)  
 (72) Taito Nishino, Shunsuke Iwamoto, Katsuaki Miyaji  
 (74) Dannemann, Siemsen, Bigler & Ipanema Moreira  
 (85) 05/12/2011  
 (86) PCT JP2010/059552 de 04/06/2010  
 (87) WO 2010/140685 de 09/12/2010  
 Foi retificada a publicação 1.3 da RPI 2361 de 05/04/2016 em relação ao item (54) da mesma.

(21) **PI 1014800-0 A8** **1.3.1**  
 (22) 07/05/2010  
 (30) 07/05/2009 US 61/176,242  
 (51) C08B 37/00 (2006.01), C08L 5/02 (2006.01), C12P 19/08 (2006.01), C12P 19/18 (2006.01), A61K 31/721 (2006.01), A61K 35/74 (2006.01)  
 (54) "COMPOSIÇÃO COMPREENDENDO ALFA-(1,6) OLIGODEXTRANAS ALFA-(1,2) RAMIFICADAS, MÉTODO PARA PREPARAR AS REFERIDAS OLIGODEXTRANAS E USO DAS MESMAS"  
 (71) Tate & Lyle Ingredients France SAS (FR)  
 (72) Thierry Naeye, Alexandra Einerhand, Michel Lopez, Susan M. Potter, Magali Remaud-Simeon, Pierre Frederic Emmanuel Monsan  
 (74) DANNEMANN, SIEMSEN, BIGLER & IPANEMA MOREIRA  
 (85) 07/11/2011  
 (86) PCT US2010/033984 de 07/05/2010  
 (87) WO 2010/129839 de 11/11/2010  
 Foi retificado o campo (54) da publicação RPI 2361 de 05/04/2016.

## 1.5 EXIGÊNCIAS DIVERSAS

(21) **PI 0907674-3** **1.5**  
 (22) 30/04/2009  
 (71) NALCO COMPANY (US)  
 (74) DAVID DO NASCIMENTO ADVOGADOS ASSOCIADOS  
 (86) PCT US2009/042300 de 30/04/2009  
 (87) WO 2009/134996 de 05/11/2009  
 Identifique o signatário da petição nº 018100041091 de 29/10/2010 e comprove, caso necessário, que tem poderes para atuar em nome do depositante, uma vez que baseado no artigo 216 da Lei 9.279/1996 de 14/05/1996 (LPI) "Os atos previstos nesta Lei serão praticados pelas partes ou por seus procuradores, devidamente qualificados."

### 1.5.1 PUBLICAÇÃO ANULADA

(21) **PI 0210934-4** **1.5.1**  
 (22) 06/2002  
 (71) Peppmoeller (DE), Gerhard Fabritz  
 (74) DE02/02159 de 13/06/2002

(87) WO 2003/000621 de 03/01/2003  
 Foi anulado o despacho 1.5 da RPI 2373 de 28/06/2016 pela falta de parecer.

## 2. Depósito

### 2.1 PEDIDO DE PATENTE OU CERTIFICADO DE ADIÇÃO DE INVENÇÃO DEPOSITADO

(21) **BR 10 2012 024861-1** **2.1**  
 (22) 28/09/2012  
 (71) APPLE INC. (US)  
 (74) DANNEMANN, SIEMSEN, BIGLER & IPANEMA MOREIRA

(21) **BR 10 2013 021639-9** **2.1**  
 (22) 22/08/2013  
 (71) TAMARU NOZAWA (BR/SP)  
 (74) TAMARA NOMURA NOZAWA

(21) **BR 10 2013 029540-0** **2.1**  
 (22) 18/11/2013  
 (71) UNIVERSIDADE FEDERAL DO PARANÁ (BR/PR)

(21) **BR 10 2014 000932-9** **2.1**  
 (22) 14/01/2014  
 (71) AVIGILON CORPORATION (CA)  
 (74) DI BLASI, PARENTE & ASS. PROP. IND. LTDA

(21) **BR 10 2014 001182-0** **2.1**  
 (22) 17/01/2014  
 (71) SANDVIK INTELLECTUAL PROPERTY AB (SE)  
 (74) MAGNUS ASPEBY

(21) **BR 10 2014 001362-8** **2.1**  
 (22) 21/01/2014  
 (71) LUIZ FERNANDO DOS SANTOS BRUNO (BR/RS)

(21) **BR 10 2014 012977-4** **2.1**  
 (22) 11/03/2014  
 (71) MASTER CASE DIGITAL BUSINESS LTDA (BR/MS)  
 (74) REMAT MARCAS & PATENTES LTDA - ME

(21) **BR 10 2014 013023-3** **2.1**  
 (22) 29/05/2014  
 (71) ADEMIR BARBOSA TEIXEIRA FILHO (BR/SP)  
 (74) JOSÉ DOMINGOS DE LIMA FILHO

(21) **BR 10 2014 018310-8** **2.1**  
 (22) 25/07/2014  
 (71) JOSEMAR BARBOSA VIDIGAL (BR/MG)

(21) **BR 10 2014 025217-7** **2.1**  
 (22) 09/10/2014  
 (71) LEANDRO DA SILVA MEDEIROS (BR/RS)

(21) **BR 10 2014 025682-2** **2.1**  
 (22) 13/10/2014  
 (71) FUNDAÇÃO UNIVERSITÁRIA DO DESENVOLVIMENTO DO OESTE - FUNDESTE (BR/SC)  
 (74) ZÊNIO VIEIRA FERREIRA

(21) **BR 10 2014 027459-6** **2.1**  
 (22) 03/11/2014  
 (71) FURNAS CENTRAIS ELÉTRICAS S.A. (BR/RJ)

(21) **BR 10 2014 027536-3** **2.1**  
 (22) 04/11/2014  
 (71) UNIVERSIDADE DE SÃO PAULO - USP (BR/SP), UNIVERSIDADE FEDERAL DO PARÁ - UFPA (BR/PA)  
 (74) MARIA APARECIDA DE SOUZA

(21) **BR 10 2014 027727-7** **2.1**  
 (22) 04/11/2014  
 (71) CIKLO INDUSTRIA E COMERCIO DE GERADORES LTDA - ME (BR/RS)

(21) **BR 10 2014 027810-9** **2.1**  
 (22) 03/11/2014

(71) INSTITUTO FEDERAL DE EDUCAÇÃO, CIÊNCIA E TECNOLOGIA DO SERTÃO PERNAMBUCANO - IF SERTÃO-PE (BR/PE)

(21) **BR 10 2014 027832-0** **2.1**  
 (22) 07/11/2014  
 (71) JOIANDRO DA SILVA CARVALHO (BR/SP)

(21) **BR 10 2014 027865-6** **2.1**  
 (22) 07/11/2014  
 (71) DAVI DOS SANTOS FAUSTINO (BR/SP)  
 (74) DARCI ALVES CAVALHEIRO

(21) **BR 10 2014 028211-4** **2.1**  
 (22) 12/11/2014  
 (71) EDUARDO NOVAIS SALEM (BR/MG), RENATO CASAGRANDE (BR/MG)  
 (74) VINÍCIUS SILVA DE OLIVEIRA

(21) **BR 10 2014 028263-7** **2.1**  
 (22) 13/11/2014  
 (71) ROBERTO SAN MARTINS (BR/RS)

(21) **BR 10 2014 028964-0** **2.1**  
 (22) 10/10/2014  
 (71) UNIVERSIDADE DO ESTADO DO RIO GRANDE DO NORTE (BR/RN)

(21) **BR 10 2014 029554-2** **2.1**  
 (22) 26/11/2014  
 (71) LUIZ ALBERTO DUARTE DA ROCHA (BR/RJ)

(21) **BR 10 2014 030498-3** **2.1**  
 (22) 05/12/2014  
 (71) AESTUS CONSULTORIA EM ENGENHARIA TÉRMICA LTDA (BR/SP)  
 (74) ANDRÉ PORTOLOMEOS

(21) **BR 10 2014 030499-1** **2.1**  
 (22) 05/12/2014  
 (71) BERNARDO OSCAR SCHVARTZMAN (AR), JUAN BEBEK (AR)  
 (74) INTERAÇÃO MARCAS E PATENTES LTDA

(21) **BR 10 2015 000302-1** **2.1**  
 (22) 07/01/2015  
 (71) UNIVERSIDADE TECNOLÓGICA FEDERAL DO PARANÁ (BR/PR), CENTRO HOSPITALAR DE REABILITAÇÃO DO PARANÁ (BR/PR)

(21) **BR 10 2015 000341-2** **2.1**  
 (22) 07/01/2015  
 (71) BRASIL PAVIMENTAÇÃO LTDA ME (BR/SP)  
 (74) BEERRE ASSESSORIA EMPRESARIAL LTDA

(21) **BR 10 2015 000380-3** **2.1**  
 (22) 08/01/2015  
 (71) SANDVIK INTELLECTUAL PROPERTY AB (SE)  
 (74) MAGNUS ASPEBY

(21) **BR 10 2015 000681-0** **2.1**  
 (22) 12/01/2015  
 (71) ARVINMERITOR TECHNOLOGY, LLC. (US)  
 (74) Orlando de Souza

(21) **BR 10 2015 000984-4** **2.1**  
 (22) 15/01/2015  
 (71) ARVINMERITOR TECHNOLOGY, LLC. (US)  
 (74) Orlando de Souza

(21) **BR 10 2015 001257-8** **2.1**  
 (22) 20/01/2015  
 (71) ATLAS INDÚSTRIA DE ELETRODOMÉSTICOS LTDA (BR/PR)  
 (74) THOMAS RAYMUND KORONTAI

(21) **BR 10 2015 001345-0** **2.1**  
 (22) 21/01/2015  
 (71) UNITED TECHNOLOGIES CORPORATION (US)  
 (74) KASZNAR LEONARDOS PROPRIEDADE INTELECTUAL

(21) **BR 10 2015 002499-1** **2.1**  
 (22) 04/02/2015  
 (71) ROGÉRIO FERREIRA DA SILVA (BR/PE), GILSON LIMA DA SILVA (BR/PE)

(21) **BR 10 2015 003513-6** **2.1**  
 (22) 19/02/2015  
 (71) BOMBRILO FABRICAÇÃO DE PRODUTOS DE LIMPEZA LTDA -ME (BR/PE), MIZIAEL LOPES FREIRE (BR/PE)



(21) <b>BR 10 2015 003903-4</b> 2.1 (22) 23/02/2015 (71) UNIVERSIDADE FEDERAL DE UBERLÂNDIA (BR/MG)	(71) COMPANHIA ENERGÉTICA DO CEARÁ (BR/CE) , EDMAR MACIEL LIMA JÚNIOR (BR/CE) , MANOEL ODORICO DE MORAES FILHO (BR/CE) , MARCELO JOSÉ BORGES DE MIRANDA (BR/CE) (74) JOUBERT GONÇALVES DE CASTRO	(71) SYNERGY TECNOLOGIA EM SISTEMAS LTDA. (BR/SP) (74) RENATO DE QUEIROZ
(21) <b>BR 10 2015 004712-6</b> 2.1 (22) 03/03/2015 (71) TRAVEMA COMÉRCIO INDÚSTRIA LTDA (BR/SP) (74) TINOCO SOARES SOCIEDADE DE ADVOGADOS	(21) <b>BR 10 2015 024182-8</b> 2.1 (22) 21/09/2015 (71) UNIVERSIDADE FEDERAL DE ALAGOAS (BR/AL)	(21) <b>BR 10 2016 003052-8</b> 2.1 (22) 12/02/2016 (71) SERVIÇO NACIONAL DE APRENDIZAGEM INDUSTRIAL - SENAI. (BR/RS) , BHIO SUPPLY INDÚSTRIA E COMÉRCIO DE EQUIPAMENTOS MÉDICOS LTDA (BR/RS) , IJP - INSTITUTO DE VIDEOCIRURGIA AVANÇADA JACQUES PERISSAT LTDA - ME (BR/PR) (74) PAP MARCAS E PATENTES LTDA.
(21) <b>BR 10 2015 007702-5</b> 2.1 (22) 24/03/2015 (71) PAULO RENATO DO AMARAL MARGI (BR/SP) (74) NELMA APARECIDA MATTOSINHO MARTINEZ	(21) <b>BR 10 2015 024183-6</b> 2.1 (22) 21/09/2015 (71) UNIVERSIDADE FEDERAL DE ALAGOAS (BR/AL)	(21) <b>BR 10 2016 006359-0</b> 2.1 (22) 23/03/2016 (71) HONDA MOTOR CO., LTD. (JP) (74) CARLOS CEZAR CORDEIRO PIRES
(21) <b>BR 10 2015 007922-2</b> 2.1 (22) 09/04/2015 (71) SANDVIK INTELLECTUAL PROPERTY AB. (SE) (74) MAGNUS ASPEBY / CLAUDIO SZABAS	(21) <b>BR 10 2015 024184-4</b> 2.1 (22) 21/09/2015 (71) UNIVERSIDADE FEDERAL DE ALAGOAS (BR/AL)	(21) <b>BR 10 2016 008425-3</b> 2.1 (22) 15/04/2016 (71) MARCO ANTONIO MINICI MIRIO (BR/SP) (74) RICARDO SERAFIM
(21) <b>BR 10 2015 008002-6</b> 2.1 (22) 09/04/2015 (71) INNOVATI SERVIÇOS DE CONSULTORIA LTDA (BR/MG) , COELCE - COMPANHIA ENERGÉTICA DO CEARA (BR/CE) (74) SÂMIA BATISTA AMIN	(21) <b>BR 10 2015 024304-9</b> 2.1 (22) 22/09/2015 (71) UNIVERSIDADE FEDERAL DO PARANÁ (BR/PR) , UNIVERSIDADE ESTADUAL DE PONTA GROSSA (BR/PR)	(21) <b>BR 10 2016 010133-6</b> 2.1 (22) 05/05/2016 (71) VALDIR INSAURRIAGA GARCIA (BR/RS) (74) ROSEMARI SILVA SOARES
(21) <b>BR 10 2015 014703-1</b> 2.1 (22) 25/05/2015 (71) MARIA APARECIDA MEDEIROS MACIEL (BR/RN)	(21) <b>BR 10 2015 024311-1</b> 2.1 (22) 22/09/2015 (71) LUIS CARLOS SPERANDIO (BR/SC)	(21) <b>BR 10 2016 010572-2</b> 2.1 (22) 10/05/2016 (71) TENAX DO BRASIL LTDA (BR/ES) (74) THIAGO NUNES DE BARROS
(21) <b>BR 10 2015 016086-0</b> 2.1 (22) 03/07/2015 (71) MTA METALURGICA LTDA (BR/RS) (74) SANDRA REGINA DOS SANTOS	(21) <b>BR 10 2015 024394-4</b> 2.1 (22) 23/09/2015 (71) LEÔNIDAS DANTAS DE OLIVEIRA (BR/RN)	(21) <b>BR 10 2016 010600-1</b> 2.1 (22) 11/05/2016 (71) SUZAQUIM INDUSTRIAS QUIMICAS LTDA (BR/SP) (74) ALEXANDRE LUIZ CARVALHO DE SOUZA
(21) <b>BR 10 2015 016779-2</b> 2.1 (22) 13/07/2015 (71) JAGUAR INDÚSTRIA E COMÉRCIO DE PLÁSTICOS LTDA (BR/SP) (74) ICAMP MARCAS E PATENTES LTDA	(21) <b>BR 10 2015 024866-0</b> 2.1 (22) 28/09/2015 (71) FORD GLOBAL TECHNOLOGIES, LLC (US) (74) MARIA PIA CARVALHO GUERRA	(21) <b>BR 10 2016 010604-4</b> 2.1 (22) 11/05/2016 (71) CARLOS POLICARPO DE OLIVEIRA (BR/SP) (74) ALEXANDRE LUIZ CARVALHO DE SOUZA
(21) <b>BR 10 2015 017393-8</b> 2.1 (22) 21/07/2015 (71) NIVALDO TELINI ESTEVAM (BR/SP) (74) IGOR VICENTE DE OLIVEIRA GONÇALVES - ME	(21) <b>BR 10 2015 026630-8</b> 2.1 (22) 20/10/2015 (71) NSG INDUSTRIA DE CONSTRUÇÃO E PARTICIPAÇÕES EIRELI (BR/SP) (74) BEERRE ASSESSORIA EMPRESARIAL LTDA	(21) <b>BR 10 2016 010626-5</b> 2.1 (22) 11/05/2016 (71) ROBERTO CRUNFLI MENDES (BR/SP) , ALEX ALVES GOMES DA PAZ (BR/SP) (74) SOLIMAR JERONIMO BERTOLETTO
(21) <b>BR 10 2015 017528-0</b> 2.1 (22) 22/07/2015 (71) SOCIEDADE DE EDUCAÇÃO TIRADENTES LTDA (BR/SE) , INSTITUTO DE TECNOLOGIA E PESQUISA (BR/SE)	(21) <b>BR 10 2015 027298-7</b> 2.1 (22) 28/10/2015 (71) UNIVERSIDADE FEDERAL DE MINAS GERAIS (BR/MG)	(21) <b>BR 10 2016 010645-1</b> 2.1 (22) 11/05/2016 (71) MICROTECNICA S.R.L. (IT) (74) GUSTAVO JOSÉ FERREIRA BARBOSA
(21) <b>BR 10 2015 017556-6</b> 2.1 (22) 23/07/2015 (71) FUNDACAO CPQD - CENTRO DE PESQUISA E DESENVOLVIMENTO EM TELECOMUNICACOES (BR/SP) (74) ANA LÚCIA FORNI POPPI	(21) <b>BR 10 2015 027685-0</b> 2.1 (22) 03/11/2015 (71) JOSÉ LUIZ DE PAIVA MARQUES (BR)	(21) <b>BR 10 2016 011387-3</b> 2.1 (22) 19/05/2016 (71) IVECO MAGIRUS AG (DE) (74) MAURÍCIO ARIBONI
(21) <b>BR 10 2015 017783-6</b> 2.1 (22) 24/07/2015 (71) ARVINMERITOR TECHNOLOGY, LLC. (US) (74) ORLANDO DE SOUZA	(21) <b>BR 10 2015 031555-4</b> 2.1 (22) 16/12/2015 (71) FISE - FECHOPLAST INDÚSTRIA DE SISTEMAS PARA ESQUADRIAS LTDA. (BR/SP) (74) NERY E DIAS TEIXEIRA SOCIEDADE DE ADVOGADOS	(21) <b>BR 10 2016 011413-6</b> 2.1 (22) 19/05/2016 (71) REIFENHÄUSER GMBH & CO. KG MASCHINENFABRIK (DE) (74) GUSTAVO STARLING LEONARDOS
(21) <b>BR 10 2015 018377-1</b> 2.1 (22) 31/07/2015 (71) MARIO FRANCISCO PEREIRA (BR/SP) (74) SILVA & GUIMARAES MARCAS E PATENTES LTDA	(21) <b>BR 10 2015 031560-0</b> 2.1 (22) 16/12/2015 (71) MARIA APARECIDA MEDEIROS MACIEL (BR/RN)	(21) <b>BR 10 2016 011420-9</b> 2.1 (22) 19/05/2016 (71) JOHNSON ELECTRIC S.A. (CH) (74) EDUARDO COLONNA ROSMAN
(21) <b>BR 10 2015 018890-0</b> 2.1 (22) 06/08/2015 (71) BOMAG MARINI EQUIPAMENTOS LTDA. (BR/RS) (74) EDUARDO AUGUSTO FAITARONE DO SIM	(21) <b>BR 10 2015 031737-9</b> 2.1 (22) 17/12/2015 (71) UNIVERSIDADE FEDERAL DE PELOTAS (BR/RS) (74) GLENIO DO COUTO PINTO JUNIOR	(21) <b>BR 10 2016 011683-0</b> 2.1 (22) 23/05/2016 (71) INTEL IP CORPORATION (US) (74) CARLOS CEZAR CORDEIRO PIRES
(21) <b>BR 10 2015 019906-6</b> 2.1 (22) 19/08/2015 (71) FCA FIAT CHRYSLER AUTOMOVEIS BRASIL LTDA (BR/MG) (74) VILSON TOLFO JUNIOR	(21) <b>BR 10 2016 001123-0</b> 2.1 (22) 18/01/2016 (71) VIVIANE FERREIRA RAMOS (BR/RJ) , LEONARDO AUGUSTUS PERAL FERREIRA PINTO (BR/RJ) (74) RODOLPHO VANNUCCI	(21) <b>BR 10 2016 012342-9</b> 2.1 (22) 31/05/2016 (71) HONDA MOTOR CO., LTD. (JP) (74) DANNEMANN, SIEMSEN, BIGLER & IPANEMA MOREIRA
(21) <b>BR 10 2015 021435-9</b> 2.1 (22) 09/09/2015	(21) <b>BR 10 2016 002791-8</b> 2.1 (22) 10/02/2016 (71) FUNDAÇÃO UNIVERSIDADE FEDERAL DE SÃO CARLOS (BR/SP)	(21) <b>BR 10 2016 012767-0</b> 2.1 (22) 03/06/2016 (71) INSTITUTO FEDERAL DE EDUCAÇÃO, CIÊNCIA E TECNOLOGIA BAIANO (BR/BA)
	(21) <b>BR 10 2016 002931-7</b> 2.1 (22) 11/02/2016	(21) <b>BR 10 2016 012785-8</b> 2.1 (22) 03/06/2016 (71) ROTAM AGROCHEM INTERNATIONAL CO., LIMITED (CN)



(74) VIEIRA DE MELLO ADVOGADOS	(22) 21/07/2016	(21) <b>BR 10 2016 017354-0</b>	2.1
(21) <b>BR 10 2016 012787-4</b>	(71) TEXTURIZE DESENVOLVIMENTO TEXTIL LTDA (BR/SC)	(22) 26/07/2016	
(22) 03/06/2016	(74) GIOVANI GIUSEPPE BERTAN	(71) UNIVERSIDADE FEDERAL DE MINAS GERAIS (BR/MG)	
(71) ROTAM AGROCHEM INTERNATIONAL CO., LIMITED (CN)	(21) <b>BR 10 2016 016912-7</b>	(21) <b>BR 10 2016 017422-8</b>	2.1
(74) VIEIRA DE MELLO ADVOGADOS	(22) 21/07/2016	(22) 27/07/2016	
(21) <b>BR 10 2016 013813-2</b>	(71) MARIA APARECIDA MEDEIROS MACIEL (BR/RN)	(71) DUBUIS ET CIE (FR)	
(22) 15/06/2016	(21) <b>BR 10 2016 016913-5</b>	(74) DANIEL ADVOGADOS (ALT.DE DANIEL & CIA)	2.1
(71) UNIVERSIDADE FEDERAL FLUMINENSE (BR/RJ) , UNIVERSIDADE FEDERAL DO ESPÍRITO SANTO (BR/ES)	(22) 21/07/2016	(21) <b>BR 10 2016 017438-4</b>	2.1
(21) <b>BR 10 2016 013848-5</b>	(71) UNIQUE SERVIÇOS DE HOTELARIA E ALIM.COM E PART. S/A (BR/SP)	(22) 27/07/2016	
(22) 15/06/2016	(74) NEWTON SILVEIRA	(71) CHIPUS MICROELETRÔNICA S.A. (BR/SC) , SLSTARES ASSESSORIA E CONSULTORIA LTDA. ME (BR/SC)	
(71) MF ENGENHARIA E EQUIPAMENTOS LTDA (BR/PE)	(21) <b>BR 10 2016 016914-3</b>	(74) TINO SOARES SOCIEDADE DE ADVOGADOS	
(74) SOPHIA DOMINGOS ZIRPOLI	(22) 21/07/2016	(21) <b>BR 10 2016 017450-3</b>	2.1
(21) <b>BR 10 2016 014402-7</b>	(71) TOTANI CORPORATION (JP)	(22) 27/07/2016	
(22) 17/06/2016	(74) DANNEMANN, SIEMSEN, BIGLER & IPANEMA MOREIRA	(71) DANIEL KLEMENZ FILHO (BR/ES)	
(71) ALTEMIR DUPOND (BR/SC) , JOSUÉ MENEZES (BR/SC)	(21) <b>BR 10 2016 016915-1</b>	(74) WAGNER JOSÉ FAFÁ BORGES	
(74) PAULO JOSÉ LUNKES	(22) 21/07/2016	(21) <b>BR 10 2016 017453-8</b>	2.1
(21) <b>BR 10 2016 014420-5</b>	(71) CNH INDUSTRIAL AMERICA LLC (US)	(22) 27/07/2016	
(22) 20/06/2016	(74) DANIEL ADVOGADOS	(71) UNIVERSIDADE FEDERAL DE MINAS GERAIS (BR/MG)	
(71) UNIVERSIDADE FEDERAL DA BAHIA (BR/BA)	(21) <b>BR 10 2016 016931-3</b>	(21) <b>BR 10 2016 017481-3</b>	2.1
(21) <b>BR 10 2016 014425-6</b>	(22) 21/07/2016	(22) 27/07/2016	
(22) 20/06/2016	(71) DEERE & COMPANY (US)	(71) FELIPE REITZ (BR/SC)	
(71) FUNDAÇÃO UNIVERSIDADE FEDERAL DE MATO GROSSO (BR/MT)	(74) KASZNAR LEONARDOS PROPRIEDADE INTELECTUAL	(74) ANEL MARCAS E PATENTES EIRELI	
(21) <b>BR 10 2016 014526-0</b>	(21) <b>BR 10 2016 016982-8</b>	(21) <b>BR 10 2016 017504-6</b>	2.1
(22) 20/06/2016	(22) 21/07/2016	(22) 28/07/2016	
(71) CARLOS ALBERTO DE ALMEIDA BORGES (BR/RJ)	(71) HUF HULSBECK & FURST GMBH & CO. KG. (DE)	(71) DONGFENG COMMERCIAL VEHICLE COMPANY LIMITED (CN)	
(74) PAULO MAURÍCIO CARLOS DE OLIVEIRA	(74) GUERRA PROPRIEDADE INDUSTRIAL	(74) ALBERTO LUÍS CAMELIER DA SILVA	
(21) <b>BR 10 2016 015731-5</b>	(21) <b>BR 10 2016 016984-4</b>	(21) <b>BR 10 2016 017506-2</b>	2.1
(22) 06/07/2016	(22) 21/07/2016	(22) 28/07/2016	
(71) UNIVERSIDADE FEDERAL DE GOIÁS (BR/GO)	(71) THE BOEING COMPANY (US)	(71) UNIVERSIDADE FEDERAL DO RECÔNCAVO DA BAHIA (BR/BA)	
(21) <b>BR 10 2016 015762-5</b>	(74) KASZNAR LEONARDOS PROPRIEDADE INTELECTUAL	(21) <b>BR 10 2016 017510-0</b>	2.1
(22) 06/07/2016	(21) <b>BR 10 2016 016985-2</b>	(22) 28/07/2016	
(71) INTERCOS S.P.A. (IT)	(22) 21/07/2016	(71) PRATI, DONADUZZI & CIA LTDA (BR/PR)	
(74) Ariboni, Fabbri e Schmidt Sociedade de Advogados	(71) THE GOODYEAR TIRE & RUBBER COMPANY (US)	(74) REMER VILLAÇA & NOGUEIRA ASSESSORIA E CONSULTORIA DE PROP. INTELECTUAL S/S LTDA.	
(21) <b>BR 10 2016 016491-5</b>	(74) DANIEL ADVOGADOS	(21) <b>BR 10 2016 017514-3</b>	2.1
(22) 15/07/2016	(21) <b>BR 10 2016 017273-0</b>	(22) 28/07/2016	
(71) KIDDE GRAVINER LIMITED (GB)	(22) 26/07/2016	(71) FUNDAÇÃO UNIVERSITÁRIA DE DESENVOLVIMENTO DO OESTE (BR/SC) , FABIO SANTINI (BR/SC)	
(74) KASZNAR LEONARDOS PROPRIEDADE INTELECTUAL	(71) IFP ENERGIES NOUVELLES (FR)	(74) ZÊNIO VIEIRA FERREIRA	
(21) <b>BR 10 2016 016510-5</b>	(74) DANNEMANN, SIEMSEN, BIGLER & IPANEMA MOREIRA	(21) <b>BR 10 2016 017588-7</b>	2.1
(22) 15/07/2016	(21) <b>BR 10 2016 017275-6</b>	(22) 28/07/2016	
(71) JUAREZ SOUZA DE OLIVEIRA (BR/PR)	(22) 26/07/2016	(71) UNIVERSIDADE FEDERAL DO MARANHÃO (BR/MA)	
(74) EDUARDO PEREIRA DA SILVA	(71) NSCC FUNCTIONAL MATERIAL MANUFACTURING CO., LTD. (JP)	(21) <b>BR 10 2016 017907-6</b>	2.1
(21) <b>BR 10 2016 016528-8</b>	(74) DANIEL ADVOGADOS (ALT.DE DANIEL & CIA)	(22) 02/08/2016	
(22) 15/07/2016	(21) <b>BR 10 2016 017307-8</b>	(71) JOHNSON ELECTRIC S.A. (CH)	
(71) EWAB INTERNATIONAL AG (CH)	(22) 26/07/2016	(74) KASZNAR LEONARDOS PROPRIEDADE INTELECTUAL	
(74) DAVID DO NASCIMENTO ADVOGADOS ASSOCIADOS	(71) MARCOS ANTONIO GALVÃO JUNIOR (BR/SC) , MARCOS ANTONIO GALVÃO (BR/SP)	(21) <b>BR 10 2016 017922-0</b>	2.1
(21) <b>BR 10 2016 016541-5</b>	(74) PIENEGONDA, MOREIRA & ASSOCIADOS LTDA	(22) 02/08/2016	
(22) 15/07/2016	(21) <b>BR 10 2016 017310-8</b>	(71) DEERE & COMPANY (US)	
(71) FLUID QUIP PROCESS TECHNOLOGIES, LLC (US)	(22) 26/07/2016	(74) KASZNAR LEONARDOS PROPRIEDADE INTELECTUAL	
(74) HUGO SILVA & MALDONADO PROPRIEDADE INTELECTUAL SOCIEDADE CIVIL S/C LTDA.	(71) JOHNSON & JOHNSON VISION CARE, INC. (US)	(21) <b>BR 10 2016 017934-3</b>	2.1
(21) <b>BR 10 2016 016542-3</b>	(74) DANNEMANN, SIEMSEN, BIGLER & IPANEMA MOREIRA	(22) 02/08/2016	
(22) 18/07/2016	(21) <b>BR 10 2016 017336-1</b>	(71) AIMDICS BIOTECHNOLOGY CO., LTD. (TW)	
(71) TAIWAN NETWORK COMPUTER & ELECTRONIC CO., LTD (TW)	(22) 26/07/2016	(74) FRANCISCO CARLOS RODRIGUES SILVA	
(74) EMILIO COLLADO LOPEZ	(71) RANDON S/A IMPLEMENTOS E PARTICIPAÇÕES (BR/RS)	(21) <b>BR 10 2016 018026-0</b>	2.1
(21) <b>BR 10 2016 016543-1</b>	(74) VIEIRA DE MELLO ADVOGADOS	(22) 03/08/2016	
(22) 18/07/2016	(21) <b>BR 10 2016 017348-5</b>	(71) JOHNSON ELECTRIC S.A. (CH)	
(71) TAIWAN NETWORK COMPUTER & ELECTRONIC CO., LTD (TW)	(22) 26/07/2016	(74) KASZNAR LEONARDOS PROPRIEDADE INTELECTUAL	
(74) EMILIO COLLADO LOPEZ	(71) RANDON S/A IMPLEMENTOS E PARTICIPAÇÕES (BR/RS)	(21) <b>BR 10 2016 018033-3</b>	2.1
(21) <b>BR 10 2016 016894-5</b>	(74) VIEIRA DE MELLO ADVOGADOS	(22) 03/08/2016	
(22) 21/07/2016	(21) <b>BR 10 2016 017353-1</b>	(71) JOHNSON ELECTRIC S.A. (CH)	
(71) INSTITUTO FEDERAL DE EDUCAÇÃO, CIÊNCIA E TECNOLOGIA DO ESPÍRITO SANTO	(22) 26/07/2016	(74) KASZNAR LEONARDOS PROPRIEDADE INTELECTUAL	
(21) <b>BR 10 2016 016906-2</b>	(71) SIMPLEPM SERVIÇOS DE SEGURANÇA E AUTOMAÇÃO LTDA - ME (BR/PR)	(21) <b>BR 10 2016 018040-6</b>	2.1
(22) 21/07/2016	(74) LONDON MARCAS E PATENTES S/S LTDA.		

(22) 03/08/2016 (71) DEERE & COMPANY (US) (74) KASZNAR LEONARDOS PROPRIEDADE INTELECTUAL	(21) <b>BR 20 2015 011787-1</b> 2.1 (22) 21/05/2015 (71) ATLAS COPCO BRASIL LTDA. (BR/SP) (74) ORLANDO DE SOUZA	(21) <b>BR 20 2016 017845-8</b> 2.1 (22) 01/08/2016 (71) LEOPOLDINO CAPELOZZA FILHO (BR/SP) (74) BEERRE ASSESSORIA EMPRESARIAL LTDA.(ALT. DE BEERRE ASSESSORIA EMP. S/C.LTDA.)
(21) <b>BR 10 2016 018053-8</b> 2.1 (22) 03/08/2016 (71) MAN TRUCK & BUS AG (DE) (74) BHERING ADVOGADOS ( NOME ANTERIOR BHERING ASSESSORIA S/C LTDA.)	(21) <b>BR 20 2015 018510-9</b> 2.1 (22) 03/08/2015 (71) PAULO JOSÉ BRUGGER (BR/SP)	(21) <b>BR 20 2016 017847-4</b> 2.1 (22) 01/08/2016 (71) AGROMELCA S.L. (ES) (74) Hugo Silva & Maldonado Propriedade Intelectual Sociedade Civil S/C Ltda.
(21) <b>BR 10 2016 018183-6</b> 2.1 (22) 05/08/2016 (71) JOSÉ MARCOS VERRILLO (BR/SP)	(21) <b>BR 20 2015 018640-7</b> 2.1 (22) 04/08/2015 (71) CELESC DISTRIBUIÇÃO S.A. (BR/SC) (74) EDEMAR SOARES ANTONINI	(21) <b>BR 20 2016 018152-1</b> 2.1 (22) 05/08/2016 (71) JIA JIANYU (CN) (74) DIEGO PERANDIN
(21) <b>BR 10 2016 018184-4</b> 2.1 (22) 05/08/2016 (71) MARCO TULIO FERREIRA (BR/SP) (74) LONDON MARCAS E PATENTES S/S LTDA.	(21) <b>BR 20 2015 020454-5</b> 2.1 (22) 25/08/2015 (71) WALTER LOPES DOS SANTOS JUNIOR (BR/SP)	(21) <b>PI 1103199-9</b> 2.1 (22) 14/07/2011 (71) UNIVERSIDADE FEDERAL FLUMINENSE (BR/RJ)
(21) <b>BR 10 2016 018187-9</b> 2.1 (22) 05/08/2016 (71) UNIVERSIDADE FEDERAL DE OURO PRETO (BR/MG) , UNIVERSIDADE FEDERAL DE MINAS GERAIS (BR/MG)	(21) <b>BR 20 2015 031790-0</b> 2.1 (22) 17/12/2015 (71) JOFF PLAS ESQUADRIAS METALICAS LTDA - ME (BR/SP) (74) PEZZUOL & ASSOCIADOS MARCAS E PATENTES LTDA.	<b>2.4</b> <b>NOTIFICAÇÃO DE DEPÓSITO DO PEDIDO DIVIDIDO - ART 26 INCISO I DA LPI</b>
(21) <b>BR 10 2016 018188-7</b> 2.1 (22) 05/08/2016 (71) RENAN FERREIRA OLIVEIRA (BR/SC) (74) REMER VILLAÇA & NOGUEIRA ASSESSORIA E CONSULTORIA DE PROP. INTELECTUAL S/S LTDA.	(21) <b>BR 20 2016 001960-0</b> 2.1 (22) 28/01/2016 (71) MARCELO SCHLACHTER (BR/SC) , SÉRGIO ELOTÉRIO (BR/SC) (74) SANDRO WUNDERLICH	(21) <b>BR 12 2014 002633-1 A2</b> 2.4 (22) 01/02/2011 (62) BR 11 2012 019149-7 01/02/2011 (71) SB TECHNOLOGIES, LLC (US) (74) DANNEMANN, SIEMSEN, BIGLER & IPANEMA MOREIRA - API 192
(21) <b>BR 10 2016 018227-1</b> 2.1 (22) 08/08/2016 (71) TÉRCIO CAPARRÓS DE PAIVA (BR/SP) (74) GEVALCI OLIVEIRA PRADO	(21) <b>BR 20 2016 002258-0</b> 2.1 (22) 01/02/2016 (71) ANTÔNIO CARLOS DANIELE (BR/SC) (74) SANDRO WUNDERLICH	(21) <b>BR 12 2014 002648-0 A2</b> 2.4 (22) 01/02/2011 (62) BR 11 2012 019149-7 01/02/2011 (71) SB TECHNOLOGIES, LLC (US) (74) DANNEMANN, SIEMSEN, BIGLER & IPANEMA MOREIRA - API 192
(21) <b>BR 10 2016 018234-4</b> 2.1 (22) 08/08/2016 (71) TÉRCIO CAPARRÓS DE PAIVA (BR/SP) (74) GEVALCI OLIVEIRA PRADO	(21) <b>BR 20 2016 009038-0</b> 2.1 (22) 22/04/2016 (71) RICARDO ALEXANDRE DE ALBUQUERQUE (BR/DF) (74) ANA PAULA MAZZEI DOS SANTOS LEITE	(21) <b>BR 12 2014 002655-2 A2</b> 2.4 (22) 01/02/2011 (62) BR 11 2012 019149-7 01/02/2011 (71) SB TECHNOLOGIES, LLC (US) (74) DANNEMANN, SIEMSEN, BIGLER & IPANEMA MOREIRA - API 192
(21) <b>BR 10 2016 018251-4</b> 2.1 (22) 08/08/2016 (71) VICTOR MEDEIROS FERNANDES (BR/SP) (74) REMER VILLAÇA & NOGUEIRA ASSESSORIA E CONSULTORIA DE PROP. INTELECTUAL S/S LTDA.	(21) <b>BR 20 2016 010027-0</b> 2.1 (22) 04/05/2016 (71) TORNEARIA ROMELÂNDIA LTDA - ME (BR/SC) (74) SANDRO CONRADO DA SILVA	(21) <b>BR 12 2014 028079-3 A2</b> 2.4 (22) 08/12/2011 (62) BR 11 2013 014273-1 08/12/2011 (71) MOOG GMBH (DE) (74) Maria Pia Carvalho Guerra
(21) <b>BR 10 2016 018285-9</b> 2.1 (22) 08/08/2016 (71) ASPEM - USINAGEM E FERRAMENTARIA LTDA - ME (BR/SP) (74) ICAMP MARCAS E PATENTES LTDA	(21) <b>BR 20 2016 010316-4</b> 2.1 (22) 29/04/2016 (71) TIAGO FERREIRA LIMA (BR/BA) (74) Brasnorte Marcas e Patentes S/S Ltda. - EPP	(21) <b>BR 12 2014 029446-8 A2</b> 2.4 (22) 26/12/2011 (62) BR 11 2013 016672-0 26/12/2011 (71) BOSTIK SA (FR) (74) ORLANDO DE SOUZA
(21) <b>BR 10 2016 020391-0</b> 2.1 (22) 02/09/2016 (71) WILLIAM ABRAO SAAD (BR/SP) , DONG HUI PARK (BR/SP) (74) BEERRE ASSESSORIA EMPRESARIAL LTDA.(ALT. DE BEERRE ASSESSORIA EMP. S/C.LTDA.)	(21) <b>BR 20 2016 010323-7</b> 2.1 (22) 06/05/2016 (71) LUCIANO DE FRANÇA COSTA SILVA (BR/SP) (74) Ana Paula Mazzei dos Santos Leite	(21) <b>BR 12 2014 030189-8 A2</b> 2.4 (22) 04/01/2012 (62) BR 11 2013 017308-4 04/01/2012 (71) SONY CORPORATION (JP) (74) KASZNAR LEONARDOS PROPRIEDADE INTELECTUAL
(21) <b>BR 20 2014 006815-0</b> 2.1 (22) 21/03/2014 (71) NAIANA MARIANA MORENO E SILVA (BR/MG) (74) CLOVIS VASSIMON JÚNIOR	(21) <b>BR 20 2016 010324-5</b> 2.1 (22) 06/05/2016 (71) PATRÍCIA OLIVEIRA DOS SANTOS (BR/SP) (74) Ana Paula Mazzei dos Santos Leite	(21) <b>BR 12 2014 030670-9 A2</b> 2.4 (22) 07/12/2011 (62) BR 11 2013 014005-4 07/12/2011 (71) BARRICK GOLD CORPORATION (CA) (74) DANNEMANN, SIEMSEN, BIGLER & IPANEMA MOREIRA - API 192
(21) <b>BR 20 2014 016180-0</b> 2.1 (22) 30/06/2014 (71) FULL GAUGE ELETRO CONTROLES LTDA (BR/RS) (74) IDEA MARCAS E PATENTES LTDA	(21) <b>BR 20 2016 010326-1</b> 2.1 (22) 06/05/2016 (71) VITOR FERNANDO RAMOS DA COSTA COUTO (BR/RJ) (74) Ana Paula Mazzei dos Santos Leite	(21) <b>BR 12 2015 002089-1 A2</b> 2.4 (22) 02/02/2012 (62) BR 11 2013 019596-7 02/02/2012 (71) LOAD AND MOVE PTY LTD. (AU) (74) KASZNAR LEONARDOS PROPRIEDADE INTELECTUAL
(21) <b>BR 20 2014 017205-5</b> 2.1 (22) 11/07/2014 (71) FORTUCE & FORTUCE LTDA (BR/MG) (74) MARCO ANTÔNIO VELLOSO COSTA FERREIRA	(21) <b>BR 20 2016 010327-0</b> 2.1 (22) 06/05/2016 (71) VITOR FERNANDO RAMOS DA COSTA COUTO (BR/RJ) (74) Ana Paula Mazzei dos Santos Leite	(21) <b>BR 12 2015 002094-8 A2</b> 2.4 (22) 02/02/2012 (62) BR 11 2013 019596-7 02/02/2012 (71) LOAD AND MOVE PTY LTD. (AU) (74) KASZNAR LEONARDOS PROPRIEDADE INTELECTUAL
(21) <b>BR 20 2014 018326-0</b> 2.1 (22) 25/07/2014 (71) YANG JIANWEI (BR/SP) (74) SANDRA SANTOS	(21) <b>BR 20 2016 010328-8</b> 2.1 (22) 06/05/2016 (71) GERDIAN CORREIA DOS SANTOS (BR/BA) (74) Ana Paula Mazzei dos Santos Leite	(21) <b>BR 12 2015 004209-7 A2</b> 2.4 (22) 18/01/2012
(21) <b>BR 20 2014 028148-2</b> 2.1 (22) 11/11/2014 (71) VLADIMIR VALLE DE CARVALHO (BR/MG) (74) MINASMARCA & PATENTE PROPRIEDADE INTELECTUAL	(21) <b>BR 20 2016 010601-5</b> 2.1 (22) 11/05/2016 (71) WILMAR OROTIDES DE REZENDE (BR/GO) (74) ALEXANDRE LUIZ CARVALHO DE SOUSA	
	(21) <b>BR 20 2016 017651-0</b> 2.1 (22) 29/07/2016 (71) JAIR DA SILVA (BR/RS) (74) AUDITA ASSESSORIA EMPRESARIAL LTDA.	



(62) BR 11 2013 014906-0 18/01/2012 (71) DWS S.R.L. (IT) (74) BHERING ADVOGADOS	(71) SYNCMAN CONSULTORIA EM SISTEMAS LTDA. (BR/SP)	(74) MICHEL CARVALHO
(21) <b>BR 12 2015 009423-2 A2</b> 2.4 (22) 12/05/2012 (62) BR 11 2013 030031-0 12/05/2012 (71) RELIANCE INDUSTRIES LTD. (IN) (74) TAVARES PROPRIEDADE INTELECTUAL LTDA	(21) <b>BR 10 2014 027550-9</b> 2.5 (22) 04/11/2014 (71) ANDRÉ OLIVEIRA DOMANSKI (BR/PR), ALMIR JOSÉ GONÇALVES (BR/PR)	(21) <b>BR 10 2015 022482-6</b> 2.5 (22) 10/09/2015 (71) CIELO S.A. (BR/SP) (74) DANNEMANN, SIEMSEN, BIGLER & IPANEMA MOREIRA
(21) <b>BR 12 2015 016265-3 A2</b> 2.4 (22) 03/07/2012 (62) BR 11 2014 000115-4 03/07/2012 (71) VERTEX PHARMACEUTICALS Incorporated (US) (74) DANNEMANN, SIEMSEN, BIGLER & IPANEMA MOREIRA	(21) <b>BR 10 2014 027890-7</b> 2.5 (22) 07/11/2014 (71) LUIZ VANDERLEI DA ROCHA EIBEL (BR/RS) (74) SKO OYARZÁBAL MARCAS E PATENTES SOCIEDADE SIMPLES LTDA	(21) <b>BR 10 2015 024029-5</b> 2.5 (22) 17/09/2015 (71) CÉSAR AUGUSTO SOUZA DE ANDRADE (BR/PE)
(21) <b>BR 12 2015 022909-0 A2</b> 2.4 (22) 19/01/2012 (62) BR 11 2013 018366-7 19/01/2012 (71) ABB B.V. (NL) (74) DANNEMANN, SIEMSEN, BIGLER & IPANEMA MOREIRA	(21) <b>BR 10 2014 030116-0</b> 2.5 (22) 02/12/2014 (71) ANDRÉ FERREIRA MOTA (BR/RJ)	(21) <b>BR 10 2015 024084-8</b> 2.5 (22) 15/09/2015 (71) OLDAIR ROBERTO ALVES (BR/PR) (74) CALISTO VENDRAME SOBRINHO
(21) <b>BR 12 2015 030938-7 A2</b> 2.4 (22) 16/12/2011 (62) BR 11 2013 014989-2 16/12/2011 (71) WELLTEC A/S (DK) (74) DANNEMANN, SIEMSEN, BIGLER & IPANEMA MOREIRA	(21) <b>BR 10 2015 004683-9</b> 2.5 (22) 03/03/2015 (71) MARLON HERMANN (BR/SP), ADEMAR PIAN EBONE (BR/SP)	(21) <b>BR 10 2015 024087-2</b> 2.5 (22) 18/09/2015 (71) QUIMIFLEX ARG. E REVEST. LTDA (BR) (74) ODIVAN PAIM SIQUEIRA
<b>2.5</b> <b>EXIGÊNCIA - ART. 21 DA LPI</b>	(21) <b>BR 10 2015 004730-4</b> 2.5 (22) 03/03/2015 (71) RODJEL REFUNDINI (BR/SP), NEWTON LIBANO FERREIRA (BR), ALFREDO FRANZ VEPPLEN NETO (BR/SP)	(21) <b>BR 10 2015 025962-0</b> 2.5 (22) 13/10/2015 (71) JERONYMO DE BARROS ZANANDREA (BR/ES) (74) CARLOS ALBERTO RIZZO
(21) <b>BR 10 2013 011899-0</b> 2.5 (22) 06/05/2013 (71) SIMON HARBS (BR)	(21) <b>BR 10 2015 005101-8</b> 2.5 (22) 06/03/2015 (71) CARLOS ANTÔNIO DO NASCIMENTO (BR/SP) (74) HÉLIO JOSÉ DE OLIVEIRA NETO	(21) <b>BR 10 2015 027202-2</b> 2.5 (22) 15/10/2015 (71) 3A LOCAÇÕES SERVIÇOS E INOVAÇÕES TECNOLÓGICAS LTDA (BR/MA)
(21) <b>BR 10 2013 012032-4</b> 2.5 (22) 15/05/2013 (71) HENRIQUE AVELAR DE CARVALHO (BR/MG)	(21) <b>BR 10 2015 011706-0</b> 2.5 (22) 11/05/2015 (71) QUALITY DO BRASIL MAQUINAS LTDA (BR/MG)	(21) <b>BR 10 2015 027254-5</b> 2.5 (22) 27/10/2015 (71) RACHID FIGUEIRÔA SOUZA (BR/PE)
(21) <b>BR 10 2013 012902-0</b> 2.5 (22) 24/05/2013 (71) JOSÉ ROBERTO DA COSTA (BR/RJ)	(21) <b>BR 10 2015 015209-4</b> 2.5 (22) 23/06/2015 (71) BENDER DO BRASIL ASSESSORIA E REPRESENTAÇÃO COMERCIAL LTDA (BR/SP)	(21) <b>BR 10 2015 029829-3</b> 2.5 (22) 27/11/2015 (71) Universidade Federal de Minas Gerais (BR/MG)
(21) <b>BR 10 2013 013090-7</b> 2.5 (22) 27/05/2013 (71) ALEXANDRE SERRÃO DALAPICULA (BR/ES) (74) WAGNER JOSÉ FAFÁ BORGES	(21) <b>BR 10 2015 015997-8</b> 2.5 (22) 01/07/2015 (71) ROMAPACK RECICLAGEM TÉCNICA DE PLÁSTICOS LTDA (BR/SP) (74) AGUINALDO MOREIRA MARCAS E PATENTES LTDA EPP	(21) <b>BR 10 2015 032014-0</b> 2.5 (22) 18/12/2015 (71) RODRIGO KUMPEL MACHADO (BR/SC) (74) Eduardo Guerini
(21) <b>BR 10 2013 017124-7</b> 2.5 (22) 03/07/2013 (71) UNIVERSIDADE FEDERAL DE ITAJUBÁ - UNIFEI (BR/MG)	(21) <b>BR 10 2015 016177-8</b> 2.5 (22) 06/07/2015 (71) JOSÉ MARCIO RAMIREZ (BR/SP) (74) AGUINALDO MOREIRA MARCAS E PATENTES LTDA EPP	(21) <b>BR 10 2015 032120-1</b> 2.5 (22) 21/12/2015 (71) FUNDAÇÃO UNIVERSIDADE FEDERAL DO PAMPA (BR/RS)
(21) <b>BR 10 2013 030417-4</b> 2.5 (22) 27/11/2013 (71) UNIVERSIDADE ESTADUAL DE FEIRA DE SANTANA (BR/BA)	(21) <b>BR 10 2015 017265-6</b> 2.5 (22) 20/07/2015 (71) DANIEL ROBERTO GESTAL MADI (BR/SP) (74) VILLAGE MARCAS & PATENTES LTDA	(21) <b>BR 10 2016 000493-4</b> 2.5 (22) 09/01/2016 (71) M DO S CAVALCANTE DE OLIVEIRA (BR/RN)
(21) <b>BR 10 2014 011368-1</b> 2.5 (22) 12/05/2014 (71) UNIVERSIDADE FEDERAL DE LAVRAS (BR/MG), FUNDAÇÃO DE AMPARO A PESQUISA DO ESTADO DE MINAS GERAIS - FAPEMIG (BR/MG)	(21) <b>BR 10 2015 017810-7</b> 2.5 (22) 17/07/2015 (71) FUTURAMA INDÚSTRIA E COMÉRCIO LTDA (BR) (74) GIL MARCAS & PATENTES EIRELI	(21) <b>BR 10 2016 002844-2</b> 2.5 (22) 11/02/2016 (71) AMBIENTAL MS PROJETOS EQUIPAMENTOS E SISTEMAS LTDA (BR/SP) (74) CARLOS ERNESTO BORCHI FERNANDES
(21) <b>BR 10 2014 016976-8</b> 2.5 (22) 12/06/2014 (71) UNIVERSIDADE FEDERAL DO PIAUÍ (BR/PI), UNIVERSIDADE ESTADUAL DA PARAÍBA (BR/PB)	(21) <b>BR 10 2015 017817-4</b> 2.5 (22) 13/04/2015 (71) THIAGO GIOVANNI FERREIRA DE CASTRO SANTO (BR)	(21) <b>BR 10 2016 002990-2</b> 2.5 (22) 12/02/2016 (71) DESSPON SANEAMENTO LTDA (BR/SP) (74) GUILHERME ROBERTO DORTA DA SILVA
(21) <b>BR 10 2014 021821-1</b> 2.5 (22) 03/09/2014 (71) TOP SPA CAR COM. E SERV. DE LIMPEZA LTDA (BR/RJ)	(21) <b>BR 10 2015 018380-1</b> 2.5 (22) 31/07/2015 (71) CHROMAVIS S.P.A. (IT) (74) MAGNUS ASPEBY / CLAUDIO SZABAS	(21) <b>BR 10 2016 006328-0</b> 2.5 (22) 22/03/2016 (71) JOSE DEOTONIO ALVES DE CARVALHO (BR/PA)
(21) <b>BR 10 2014 024188-4</b> 2.5 (22) 29/09/2014 (71) GB PUBLICAÇÕES E EDIÇÕES TÉCNICAS LTDA. (BR/SP) (74) DARCI ALVES CAVALHEIRO	(21) <b>BR 10 2015 018582-0</b> 2.5 (22) 03/08/2015 (71) INSTITUTO DE PESQUISAS TECNOLÓGICAS DO ESTADO DE SÃO PAULO S/A (BR/SP), MAHLE METAL LEVE S.A (BR/SP) (74) MAISA DOS SANTOS RAMOS GARCIA	(21) <b>BR 10 2016 006334-5</b> 2.5 (22) 22/03/2016 (71) INSTITUTO FEDERAL DE EDUCAÇÃO, CIÊNCIA E TECNOLOGIA DE SANTA CATARINA (BR/SC), UNIVERSIDADE FEDERAL DE SANTA CATARINA (BR/SC), DMI - DIAGNÓSTICO MÉDICO POR IMAGEM LTDA (BR/SC)
(21) <b>BR 10 2014 025659-8</b> 2.5 (22) 15/10/2014 (71) UNIVERSIDADE ESTADUAL DE CAMPINAS - UNICAMP (BR/SP) (74) NUNDA LAVRAS COSTALLAT SILVADO	(21) <b>BR 10 2015 019673-3</b> 2.5 (22) 14/08/2015 (71) AGMOV SUPRIMENTOS INDUSTRIAIS LTDA ME (BR/SP) (74) HEITOR MIGUEL	(21) <b>BR 10 2016 010123-9</b> 2.5 (22) 05/05/2016 (71) JACQUES COUSTEAU DA SILVA BORGES (BR/RN)
(21) <b>BR 10 2014 025918-0</b> 2.5 (22) 10/2014	(21) <b>BR 10 2015 020841-3</b> 2.5 (22) 28/08/2015 (71) NALDENIS MARTINS DA SILVA (BR/PE)	(21) <b>BR 10 2016 010619-2</b> 2.5 (22) 11/05/2016 (71) PULSE PARTICIPAÇÕES S.A (BR/RJ) (74) MARCO TULIO DE BARROS E CASTRO

(21) <b>BR 10 2016 010620-6</b> 2.5 (22) 11/05/2016 (71) SEBASTIÃO ELLE DE CASTRO (BR/RJ) (74) GABRIEL FERRO BARCELOS	(22) 21/07/2016 (71) THOMSON LICENSING (FR) (74) DANIEL ADVOGADOS	(71) JOSE ERMANIO DE ALMEIDA FILHO (BR/SP)
(21) <b>BR 10 2016 010661-3</b> 2.5 (22) 11/05/2016 (71) NILTON APARECIDO DA SILVA GOMES (BR/SP)	(21) <b>BR 10 2016 016936-4</b> 2.5 (22) 21/07/2016 (71) UNIVERSIDADE FEDERAL DO RIO GRANDE DO NORTE (BR/RN) , UNIVERSIDADE ESTADUAL DE GOIÁS (BR/GO)	(21) <b>BR 20 2016 019438-0</b> 2.5 (22) 23/08/2016 (71) JONES MIGUEL RUPPENTHAL (BR/RS) (74) Marpa Consultoria e Assessoria Empresarial Ltda.
(21) <b>BR 10 2016 010671-0</b> 2.5 (22) 11/05/2016 (71) ALEX MAIA DO NASCIMENTO (BR/RJ)	(21) <b>BR 10 2016 016946-1</b> 2.5 (22) 21/07/2016 (71) GEORG HOMOLATSCH (BR/SP) , CÍNTIA DE ALMEIDA KIMURA (BR/SP) , ANTONIO SETSUO KIMURA (BR/SP)	(21) <b>BR 20 2016 019601-4</b> 2.5 (22) 24/08/2016 (71) RODOLFO LLORENTE AGUILERA (BR/PR) (74) SUPREMA MARCAS E PATENTES LTDA. ME
(21) <b>BR 10 2016 011673-2</b> 2.5 (22) 23/05/2016 (71) INTEL IP CORPORATION (US) (74) CARLOS CEZAR CORDEIRO PIRES	(21) <b>BR 10 2016 016977-1</b> 2.5 (22) 21/07/2016 (71) WABCO INDIA LIMITED (IN) (74) DANIEL ADVOGADOS	(21) <b>BR 20 2016 019606-5</b> 2.5 (22) 24/08/2016 (71) ROBERTO VAGNER MORAES (BR/SP) (74) MERCOSUL ASSESSORIA CONSULTORIA EMPRESARIAL PARA AMÉRICA DO SUL S/C LTDA.
(21) <b>BR 10 2016 011690-2</b> 2.5 (22) 23/05/2016 (71) UNIVERSIDADE FEDERAL DE LAVRAS (BR/MG) , FUNDAÇÃO DE AMPARO À PESQUISA DE MINAS GERAIS-FAPEMIG (BR/MG)	(21) <b>BR 10 2016 019423-7</b> 2.5 (22) 23/08/2016 (71) YAMAMED COMERCIO E REPRESENTAÇÕES LTDA (BR/PR) (74) THOMAS RAYMUND KORONTAI	(21) <b>BR 20 2016 019614-6</b> 2.5 (22) 24/08/2016 (71) BRUNO SILVEIRA CARBONE (BR/SP)
(21) <b>BR 10 2016 011839-5</b> 2.5 (22) 24/05/2016 (71) PROQUALIT TELECOM LTDA (BR/SP) (74) JEFFERSON CANDIDO DE OLIVEIRA	(21) <b>BR 10 2016 021205-7</b> 2.5 (22) 14/09/2016 (71) AFTON CHEMICAL CORPORATION (US) (74) DANNEMANN, SIEMSEN, BIGLER & IPANEMA MOREIRA	(21) <b>BR 20 2016 019624-3</b> 2.5 (22) 25/08/2016 (71) FELIPE MARTINS DE LIMA (BR/DF)
(21) <b>BR 10 2016 012913-3</b> 2.5 (22) 06/06/2016 (71) EVOLUST INDUSTRIA E COM. DE PRODUTOS AGRICOLAS LTDA ME (BR/PR)	(21) <b>BR 20 2012 022398-3</b> 2.5 (22) 05/09/2012 (71) JATOFRIO METALURGICA IND. E COMERCIO LTDA EPP (BR/SP) (74) SANDRA LUISA CALDAS CORREIA	(21) <b>BR 20 2016 019703-7</b> 2.5 (22) 25/08/2016 (71) BENIGNO DOS SANTOS PRADO (BR/RJ)
(21) <b>BR 10 2016 012923-0</b> 2.5 (22) 06/06/2016 (71) JOSÉ RICARDO MUNIZ FERREIRA (BR/SP) , DANIEL NAVARRO DA ROCHA (BR/RJ) , MARCELO HENRIQUE PRADO DA SILVA (BR/RJ) , RUBENS LINCOLN SANTANA BLAZUTTI MARÇAL (BR/RJ) (74) WAGNER JOSÉ FAFÁ BORGES	(21) <b>BR 20 2014 015172-4</b> 2.5 (22) 20/06/2014 (71) DORVAL VERZA (BR/RS) (74) ODIVAN PAIM SIQUEIRA	(21) <b>BR 20 2016 019738-0</b> 2.5 (22) 25/08/2016 (71) EMERSON CORDEIRO DE OLIVEIRA (BR/MS)
(21) <b>BR 10 2016 012926-5</b> 2.5 (22) 06/06/2016 (71) JOSÉ RICARDO MUNIZ FERREIRA (BR/SP) , DANIEL NAVARRO DA ROCHA (BR/RJ) , MARCELO HENRIQUE PRADO DA SILVA (BR/RJ) , RUBENS LINCOLN SANTANA BLAZUTTI MARÇAL (BR/RJ) (74) WAGNER JOSÉ FAFÁ BORGES	(21) <b>BR 20 2014 015964-4</b> 2.5 (22) 27/06/2014 (71) VICTOR ATSUSHI YABIKU (BR/PR) (74) JOÃO BRUNO DACOME BUENO	(21) <b>BR 20 2016 019743-6</b> 2.5 (22) 25/08/2016 (71) BENIGNO DOS SANTOS PRADO (BR/RJ)
(21) <b>BR 10 2016 014878-2</b> 2.5 (22) 23/06/2016 (71) ORTHOHELIX SURGICAL DESIGNS, INC. (US) (74) CARLOS VICENTE DA SILVA NOGUEIRA	(21) <b>BR 20 2014 018532-7</b> 2.5 (22) 14/07/2014 (71) MATHEUS RODRIGUES (BR/SP)	
(21) <b>BR 10 2016 016883-0</b> 2.5 (22) 21/07/2016 (71) UNIVERSIDADE FEDERAL DE PELOTAS (BR/RS)	(21) <b>BR 20 2015 018659-8</b> 2.5 (22) 31/07/2015 (71) ANDERSON DA SILVA SARAIVA (BR/PI)	
(21) <b>BR 10 2016 016884-8</b> 2.5 (22) 21/07/2016 (71) GENERAL ELECTRIC COMPANY (US) (74) ANA PAULA SANTOS CELIDONIO	(21) <b>BR 20 2015 020762-5</b> 2.5 (22) 14/08/2015 (71) AFONSO MARIA DE LIGORIO JUNIOR (BR/MG)	
(21) <b>BR 10 2016 016888-0</b> 2.5 (22) 21/07/2016 (71) ASSOCIACAO PARANAENSE DE CULTURA - APC (BR/PR) (74) VALOR PROPRIEDADE INTELECTUAL S/S LTDA.	(21) <b>BR 20 2016 002193-1</b> 2.5 (22) 31/01/2016 (71) JANDIR DA SILVA (BR/BA)	
(21) <b>BR 10 2016 016891-0</b> 2.5 (22) 21/07/2016 (71) UNIVERSIDADE FEDERAL DE PELOTAS (BR/RS)	(21) <b>BR 20 2016 019300-7</b> 2.5 (22) 23/08/2016 (71) IGNOUS AURELIO BENEVIDES DE OLIVEIRA (BR/MG) (74) MARCONNI DA SILVA RODRIGUES	
(21) <b>BR 10 2016 016893-7</b> 2.5 (22) 21/07/2016 (71) JEFSON ROBERTO COELHO (BR/MG)	(21) <b>BR 20 2016 019311-2</b> 2.5 (22) 23/08/2016 (71) MJ - INDÚSTRIA DE NUTRIÇÃO ANIMAL LTDA (BR/MT) (74) JOSÉ LUIZ GONÇALES FERREIRA	
(21) <b>BR 10 2016 016899-6</b> 2.5 (22) 21/07/2016 (71) CATERPILLAR INC. (US) (74) CITY PATENTES E MARCAS LTDA.	(21) <b>BR 20 2016 019402-0</b> 2.5 (22) 23/08/2016 (71) GLOBALGEN SAÚDE ANIMAL LTDA. (BR/SP) (74) VILLAGE MARCAS E PATENTES LTDA	
(21) <b>BR 10 2016 016922-4</b> 2.5	(21) <b>BR 20 2016 019422-4</b> 2.5 (22) 23/08/2016 (71) EDGAR ANTONIO FIGUEIREDO SOUZA (BR/SP) (74) CRUZEIRO NEWMARC PATENTES E MARCAS LTDA.	
	(21) <b>BR 20 2016 019426-7</b> 2.5 (22) 23/08/2016	
		(21) <b>BR 10 2015 023486-4</b> 2.10

## 2.6 PUBLICAÇÃO ANULADA

(21) **PI 9711390-5** 2.6  
(22) 28/08/1997  
(71) Bausch & Lomb Surgical, INC. (US)  
ANULADA A PUBLICAÇÃO POR TER SIDO INULADA. REFERENTE À RPI 1572, DE 20/02/2001, CÓD. DE DESPACHO 2.1.

## 2.10 REQUERIMENTO DE PEDIDO DE PATENTE OU CERTIFICADO DE ADIÇÃO DE INVENÇÃO

(21) **BR 10 2015 002534-3** 2.10  
(22) 05/02/2015  
(71) EQUINOX COMÉRCIO DE EQUIPAMENTOS LTDA (BR/ES)  
(74) Marcos Eduardo Pizetta Palomino  
Número de Protocolo 25150000027 em 05/02/2015 14:41(ES)

(21) **BR 10 2015 009842-1** 2.10  
(22) 16/04/2015  
(71) RICARDO WILLIAM MORENO (BR/PR)  
Número do Aviso de Recebimento JH593277628BR

(21) **BR 10 2015 010391-3** 2.10  
(22) 07/05/2015  
(71) OOBAA - REDE SOCIAL DE INTERESSES MÚTUOS LTDA - ME (BR/SP)  
Número de Protocolo 18150005524 em 07/05/2015 13:56(SP)

(21) **BR 10 2015 011648-9** 2.10  
(22) 20/05/2015  
(71) ANTONIO MANOEL RIBEIRO DE ALMEIDA (BR/CE)  
Número de Protocolo 13150000116 em 20/05/2015 04:09(CE).

(21) **BR 10 2015 018683-5** 2.10  
(22) 04/08/2015  
(71) JEAN-MARC WILVERS (BR/GO)  
Número de Protocolo 26150000075 em 04/08/2015 15:43(GO)



(22) 15/09/2015  
(71) ÍCARO ROBERTO GONÇALVES PINTO (BR/SP)  
Número de Protocolo 20150015167 em 15/09/2015 10:23(RJ)

(21) **BR 10 2015 023940-8** 2.10  
(22) 17/09/2015  
(71) UNIVERSIDADE ESTADUAL DE CAMPINAS - UNICAMP (BR/SP)  
(74) LUCIANA ALBOCCINO BARBOSA CATALANO  
Número de Protocolo 18150009442 em 17/09/2015 10:39(SP)

(21) **BR 10 2015 025377-0** 2.10  
(22) 05/10/2015  
(71) FERNANDO ROBERTO SALUM (BR/SP) , PEDRO BAGGIO JUNIOR (BR/SP)  
(74) José Sidney Valério  
Número de Protocolo 18150009754 em 05/10/2015 12:51(SP).

(21) **BR 10 2015 025867-4** 2.10  
(22) 09/10/2015  
(71) AUDACES AUTOMAÇÃO E INFORMÁTICA INDUSTRIAL LTDA. (BR/SC)  
(74) IDEA MARCAS E PATENTES LTDA.  
Número de Protocolo 16150001328 em 09/10/2015 04:14(RS).

(21) **BR 10 2015 030476-5** 2.10  
(22) 04/12/2015  
(71) INDÚSTRIAS REUNIDAS COLOMBO LTDA (BR/SP)  
(74) Marcia Ferreira Gomes  
Número de protocolo 018150010969 em 26/09/2016 15:10 (SP)

(21) **BR 10 2016 005714-0** 2.10  
(22) 16/03/2016  
(71) JOSÉ DANON (BR/SP)  
(74) HÉLIO IGNÁCIO JÚNIOR  
Número de Protocolo 18160000986 em 16/03/2016 10:56(SP).

(21) **BR 10 2016 022286-9** 2.10  
(22) 26/09/2016  
(71) OSMAR MATTAVELLI (BR/SP) , ALESSANDRA MATTAVELLI (BR/SP) , TRISCIA MATTAVELLI (BR/SP)  
Número de Protocolo 870160054745 em 26/09/2016 11:33(WB).

(21) **BR 10 2016 022287-7** 2.10  
(22) 27/09/2016  
(71) GENERAL ELECTRIC COMPANY (US)  
(74) ANA PAULA SANTOS CELIDONIO  
Número de Protocolo 870160054748 em 27/09/2016 08:37(WB).

(21) **BR 10 2016 022288-5** 2.10  
(22) 27/09/2016  
(71) MEYN FOOD PROCESSING TECHNOLOGY B.V. (NL)  
(74) RONER GUERRA FABRIS  
Número de Protocolo 870160054754 em 27/09/2016 09:04(WB).

(21) **BR 10 2016 022290-7** 2.10  
(22) 27/09/2016  
(71) MARCELO DUARTE RODRIGUES CECCHINO ZABANI (BR/SP)  
Número de Protocolo 870160054761 em 27/09/2016 09:16(WB).

(21) **BR 10 2016 022292-3** 2.10  
(22) 27/09/2016  
(71) SEAWAY CONFECÇÕES LTDA (BR/PE)  
(74) JOSÉ PINTEIRO DA COSTA BISNETO  
Número de Protocolo 870160054767 em 27/09/2016 09:38(WB).

(21) **BR 10 2016 022300-8** 2.10  
(22) 27/09/2016  
(71) CAVANNA S.P.A. (IT)  
(74) LUIZ LEONARDOS & ADVOGADOS  
Número de Protocolo 870160054790 em 27/09/2016 10:29(WB).

(21) **BR 10 2016 022302-4** 2.10  
(22) 27/09/2016  
(71) GENERAL ELECTRIC COMPANY (US)  
(74) ANA PAULA SANTOS CELIDONIO  
Número de Protocolo 870160054793 em 27/09/2016 10:30(WB).

(21) **BR 10 2016 022303-2** 2.10  
(22) 27/09/2016  
(71) UNIVERSIDADE FEDERAL DO RIO GRANDE DO SUL (BR/RS) , CONSIGLIO NAZIONALE DELLE RICERCHE (IT) , SICHUAN UNIVERSITY (CN)  
Número de Protocolo 870160054794 em 27/09/2016 10:52(WB).

(21) **BR 10 2016 022313-0** 2.10  
(22) 27/09/2016  
(71) UNIVERSIDADE FEDERAL DA BAHIA (BR/BA)  
Número de Protocolo 870160054809 em 27/09/2016 11:30(WB).

(21) **BR 10 2016 022314-8** 2.10  
(22) 27/09/2016  
(71) RUBENS KELLER (BR/PR)  
(74) Seniors Marcas e Patentes S/C Ltda.  
Número de Protocolo 870160054817 em 27/09/2016 11:39(WB).

(21) **BR 10 2016 022315-6** 2.10  
(22) 27/09/2016  
(71) AKTIEBOLAGET SKF (SE)  
(74) LUIZ LEONARDOS & ADVOGADOS  
Número de Protocolo 870160054818 em 27/09/2016 11:40(WB).

(21) **BR 10 2016 022317-2** 2.10  
(22) 27/09/2016  
(71) AKTIEBOLAGET SKF (SE)  
(74) LUIZ LEONARDOS & ADVOGADOS  
Número de Protocolo 870160054820 em 27/09/2016 11:49(WB).

(21) **BR 10 2016 022319-9** 2.10  
(22) 27/09/2016  
(71) RXZ TECNOLOGIA EIRELI - ME (BR/MG)  
(74) VILLAGE MARCAS E PATENTES LTDA  
Número de Protocolo 870160054823 em 27/09/2016 11:52(WB).

(21) **BR 10 2016 022326-1** 2.10  
(22) 27/09/2016  
(71) NUCTECH COMPANY LIMITED (CN)  
(74) DANNEMANN, SIEMSEN, BIGLER & IPANEMA MOREIRA  
Número de Protocolo 870160054853 em 27/09/2016 01:24(WB).

(21) **BR 10 2016 022328-8** 2.10  
(22) 27/09/2016  
(71) JOHNSON ELECTRIC S.A. (CH)  
(74) KASZNAR LEONARDOS PROPRIEDADE INTELLECTUAL  
Número de Protocolo 870160054858 em 27/09/2016 01:48(WB).

(21) **BR 10 2016 022330-0** 2.10  
(22) 27/09/2016  
(71) DEERE & COMPANY (US)  
(74) KASZNAR LEONARDOS PROPRIEDADE INTELLECTUAL  
Número de Protocolo 870160054861 em 27/09/2016 01:51(WB).

(21) **BR 10 2016 022334-2** 2.10  
(22) 27/09/2016  
(71) DEERE & COMPANY (US)  
(74) KASZNAR LEONARDOS PROPRIEDADE INTELLECTUAL  
Número de Protocolo 870160054871 em 27/09/2016 02:15(WB).

(21) **BR 10 2016 022338-5** 2.10  
(22) 27/09/2016  
(71) ALSTOM TRANSPORT TECHNOLOGIES (FR)  
(74) LUIZ LEONARDOS & ADVOGADOS  
Número de Protocolo 870160054880 em 27/09/2016 02:38(WB).

(21) **BR 10 2016 022341-5** 2.10  
(22) 27/09/2016  
(71) PAULO ANTÔNIO DA SILVA (BR/SP)  
(74) GUILHERME ROBERTO DORTA DA SILVA  
Número de Protocolo 870160054886 em 27/09/2016 02:52(WB).

(21) **BR 10 2016 022344-0** 2.10  
(22) 27/09/2016  
(71) UNIVERSIDADE DE SÃO PAULO - USP (BR/SP)

Número de Protocolo 870160054896 em 27/09/2016 03:04(WB).

(21) **BR 10 2016 022351-2** 2.10  
(22) 27/09/2016  
(71) JV PROJETOS EIRELI (BR/DF)  
Número de Protocolo 870160054934 em 27/09/2016 03:27(WB).

(21) **BR 10 2016 022365-2** 2.10  
(22) 27/09/2016  
(71) MOJAVE TECNOLOGIA EM SANEAMENTO LTDA - EPP (BR/PR)  
(74) THOMAS RAYMUND KORONTAI  
Número de Protocolo 870160054959 em 27/09/2016 03:43(WB).

(21) **BR 10 2016 022377-6** 2.10  
(22) 27/09/2016  
(71) UNIVERSIDADE DE SÃO PAULO - USP (BR/SP)  
Número de Protocolo 870160054988 em 27/09/2016 04:04(WB).

(21) **BR 10 2016 022389-0** 2.10  
(22) 27/09/2016  
(71) GOODRICH LIGHTING SYSTEMS GMBH (DE)  
(74) KASZNAR LEONARDOS PROPRIEDADE INTELLECTUAL  
Número de Protocolo 870160055006 em 27/09/2016 04:28(WB).

(21) **BR 10 2016 022390-3** 2.10  
(22) 27/09/2016  
(71) THE BOEING COMPANY (US)  
(74) KASZNAR LEONARDOS PROPRIEDADE INTELLECTUAL  
Número de Protocolo 870160055009 em 27/09/2016 04:32(WB).

(21) **BR 10 2016 022391-1** 2.10  
(22) 27/09/2016  
(71) EDEMILSON CARDOSO DA CONCEIÇÃO (BR/GO)  
Número de Protocolo 870160055015 em 27/09/2016 04:44(WB).

(21) **BR 10 2016 022392-0** 2.10  
(22) 27/09/2016  
(71) UNIVERSIDADE FEDERAL DO RIO GRANDE DO NORTE (BR/RN)  
Número de Protocolo 870160055019 em 27/09/2016 04:54(WB).

(21) **BR 10 2016 022397-0** 2.10  
(22) 27/09/2016  
(71) FUNDAÇÃO UNIVERSIDADE FEDERAL DE SÃO CARLOS (BR/SP) , UNIVERSIDADE FEDERAL DE MINAS GERAIS (BR/MG)  
Número de Protocolo 870160055034 em 27/09/2016 05:12(WB).

(21) **BR 10 2016 022400-4** 2.10  
(22) 27/09/2016  
(71) FERNANDO LUIS ENDERLE (BR/SC)  
(74) CATIANE ZINI BORELA  
Número de Protocolo 870160055038 em 27/09/2016 05:17(WB).

(21) **BR 10 2016 022402-0** 2.10  
(22) 27/09/2016  
(71) TOYOTA JIDOSHA KABUSHIKI KAISHA (JP)  
(74) DANIEL ADVOGADOS (ALT.DE DANIEL & CIA)  
Número de Protocolo 870160055042 em 27/09/2016 05:20(WB).

(21) **BR 10 2016 022406-3** 2.10  
(22) 27/09/2016  
(71) DENISE SORAVASSI (BR/SP)  
(74) MARCOS ANTONIO NUNES  
Número de Protocolo 870160055060 em 27/09/2016 05:40(WB).

(21) **BR 10 2016 022416-0** 2.10  
(22) 27/09/2016  
(71) HYPERMARCAS S/A (BR/SP)  
(74) LUCAS MARTINS GAIARSA  
Número de Protocolo 870160055083 em 27/09/2016 06:46(WB).

(21) **BR 10 2016 022419-5** 2.10  
(22) 27/09/2016  
(71) HYPERMARCAS S/A (BR/SP)  
(74) LUCAS MARTINS GAIARSA



Número de Protocolo 870160055086 em 27/09/2016 06:50(WB).

(21) **BR 10 2016 022420-9** 2.10  
(22) 27/09/2016

(71) HYPERMARCAS S/A (BR/SP)  
(74) LUCAS MARTINS GAIARSA  
Número de Protocolo 870160055087 em 27/09/2016 06:52(WB).

(21) **BR 10 2016 022421-7** 2.10  
(22) 27/09/2016

(71) HYPERMARCAS S/A (BR/SP)  
(74) LUCAS MARTINS GAIARSA  
Número de Protocolo 870160055088 em 27/09/2016 06:56(WB).

(21) **BR 10 2016 022422-5** 2.10  
(22) 27/09/2016

(71) HYPERMARCAS S/A (BR/SP)  
(74) LUCAS MARTINS GAIARSA  
Número de Protocolo 870160055089 em 27/09/2016 06:58(WB).

(21) **BR 10 2016 022425-0** 2.10  
(22) 27/09/2016

(71) HYPERMARCAS S/A (BR/SP)  
(74) LUCAS MARTINS GAIARSA  
Número de Protocolo 870160055092 em 27/09/2016 07:02(WB).

(21) **BR 10 2016 022428-4** 2.10  
(22) 27/09/2016

(71) SERVIÇO NACIONAL DE APRENDIZAGEM INDUSTRIAL (BR/CE), RAMALHO TEXTIL LTDA - EPP (BR/CE)  
Número de Protocolo 870160055095 em 27/09/2016 07:14(WB).

(21) **BR 10 2016 022441-1** 2.10  
(22) 28/09/2016

(71) KYOWA SANGYO CO., LTD. (JP)  
(74) DANNEMANN, SIEMSEN, BIGLER & IPANEMA MOREIRA  
Número de Protocolo 870160055124 em 28/09/2016 09:18(WB).

(21) **BR 10 2016 022442-0** 2.10  
(22) 28/09/2016

(71) UNIVERSIDADE FEDERAL DA PARAIBA (BR/PB)  
Número de Protocolo 870160055136 em 28/09/2016 09:58(WB).

(21) **BR 10 2016 022454-3** 2.10  
(22) 28/09/2016

(71) MARIA INEZ FERNANDES FARALDO (BR/SP), CRISTIANE MARIA TIBOLA (BR/SP), LEANDRO SILVA (BR/SP)  
(74) MARIA INEZ FERNANDES FARALDO  
Número de Protocolo 870160055202 em 28/09/2016 11:16(WB).

(21) **BR 10 2016 022464-0** 2.10  
(22) 28/09/2016

(71) VERA LUCIA COLODETTI (BR/ES)  
(74) WAGNER JOSÉ FAFÁ BORGES  
Número de Protocolo 870160055268 em 28/09/2016 12:25(WB).

(21) **BR 10 2016 022478-0** 2.10  
(22) 28/09/2016

(71) NELSON DA SILVA (BR/SC)  
(74) Cerumar Serviços em Propriedade Intelectual Ltda EPP  
Número de Protocolo 870160055315 em 28/09/2016 02:23(WB).

(21) **BR 10 2016 022487-0** 2.10  
(22) 28/09/2016

(71) MPI NUTRIENTES MINERAIS LTDA. (BR/RS)  
(74) ANDERSON ANDRÉ COLOMBO  
Número de Protocolo 870160055331 em 28/09/2016 02:51(WB).

(21) **BR 10 2016 022488-8** 2.10  
(22) 28/09/2016

(71) INDUSTRIA DE IMPLEMENTOS AGRÍCOLAS SIL TOMAC LTDA. (BR/SP), ANIMALTAG SISTEMAS DE IDENTIFICAÇÃO ANIMAL LTDA EPP (BR/SP)  
(74) BENS DOS SANTOS FILHO

Número de Protocolo 870160055333 em 28/09/2016 02:53(WB).

(21) **BR 10 2016 022489-6** 2.10  
(22) 28/09/2016

(71) MAN LATIN AMERICA INDÚSTRIA E COMÉRCIO DE VEÍCULOS LTDA. (BR/SP)  
(74) DANNEMANN, SIEMSEN, BIGLER & IPANEMA MOREIRA  
Número de Protocolo 870160055335 em 28/09/2016 02:54(WB).

(21) **BR 10 2016 022490-0** 2.10  
(22) 28/09/2016

(71) GOODRICH CORPORATION (US)  
(74) KASZNAR LEONARDOS PROPRIEDADE INTELECTUAL  
Número de Protocolo 870160055336 em 28/09/2016 02:57(WB).

(21) **BR 10 2016 022492-6** 2.10  
(22) 28/09/2016

(71) DEERE & COMPANY (US)  
(74) KASZNAR LEONARDOS PROPRIEDADE INTELECTUAL  
Número de Protocolo 870160055339 em 28/09/2016 03:00(WB).

(21) **BR 10 2016 022493-4** 2.10  
(22) 28/09/2016

(71) JOHNSON ELECTRIC S.A. (CH)  
(74) KASZNAR LEONARDOS PROPRIEDADE INTELECTUAL  
Número de Protocolo 870160055341 em 28/09/2016 03:02(WB).

(21) **BR 10 2016 022502-7** 2.10  
(22) 28/09/2016

(71) JOHNSON ELECTRIC S.A. (CH)  
(74) KASZNAR LEONARDOS PROPRIEDADE INTELECTUAL  
Número de Protocolo 870160055357 em 28/09/2016 03:14(WB).

(21) **BR 10 2016 022504-3** 2.10  
(22) 28/09/2016

(71) JOHNSON ELECTRIC S.A. (CH)  
(74) KASZNAR LEONARDOS PROPRIEDADE INTELECTUAL  
Número de Protocolo 870160055364 em 28/09/2016 03:21(WB).

(21) **BR 10 2016 022507-8** 2.10  
(22) 28/09/2016

(71) TUPY S.A. (BR/SP)  
(74) DANIEL ADVOGADOS (ALT.DE DANIEL & CIA)  
Número de Protocolo 870160055368 em 28/09/2016 03:22(WB).

(21) **BR 10 2016 022509-4** 2.10  
(22) 28/09/2016

(71) JOHNSON ELECTRIC S.A. (CH)  
(74) KASZNAR LEONARDOS PROPRIEDADE INTELECTUAL  
Número de Protocolo 870160055370 em 28/09/2016 03:23(WB).

(21) **BR 10 2016 022511-6** 2.10  
(22) 28/09/2016

(71) SCANIA CV AB (SE)  
(74) LUIZ LEONARDOS & ADVOGADOS  
Número de Protocolo 870160055375 em 28/09/2016 03:24(WB).

(21) **BR 10 2016 022512-4** 2.10  
(22) 28/09/2016

(71) CENDI-Centro de Desenvolvimento da Informação Ltda-ME (BR/ES), RODOLFO SOARES FARINELLI (BR/ES)  
(74) WAGNER JOSÉ FAFÁ BORGES  
Número de Protocolo 870160055382 em 28/09/2016 03:30(WB).

(21) **BR 10 2016 022513-2** 2.10  
(22) 28/09/2016

(71) PEDRO PALMISCIANO (BR/RJ)  
Número de Protocolo 870160055388 em 28/09/2016 03:33(WB).

(21) **BR 10 2016 022520-5** 2.10  
(22) 28/09/2016

(71) NUCTECH COMPANY LIMITED (CN)  
(74) DAVID DO NASCIMENTO ADVOGADOS ASSOCIADOS

Número de Protocolo 870160055402 em 28/09/2016 03:45(WB).

(21) **BR 10 2016 022523-0** 2.10  
(22) 28/09/2016

(71) JOHNSON ELECTRIC S.A. (CH)  
(74) KASZNAR LEONARDOS PROPRIEDADE INTELECTUAL  
Número de Protocolo 870160055415 em 28/09/2016 03:53(WB).

(21) **BR 10 2016 022525-6** 2.10  
(22) 28/09/2016

(71) EDUARDO MARCELO DHERS (BR/SP)  
(74) NOBEL PROPRIEDADE INTELECTUAL LTDA  
Número de Protocolo 870160055424 em 28/09/2016 04:00(WB).

(21) **BR 10 2016 022554-0** 2.10  
(22) 28/09/2016

(71) WHIRLPOOL S.A. (BR/SP)  
(74) DANIEL ADVOGADOS (ALT.DE DANIEL & CIA)  
Número de Protocolo 870160055474 em 28/09/2016 04:42(WB).

(21) **BR 10 2016 022562-0** 2.10  
(22) 28/09/2016

(71) MAN TRUCK & BUS AG (DE)  
(74) Bhering Advogados ( nome anterior Bhering Assessoria S/C Ltda.)  
Número de Protocolo 870160055490 em 28/09/2016 05:07(WB).

(21) **BR 10 2016 022565-5** 2.10  
(22) 28/09/2016

(71) FÁBIO RODRIGUES DOS SANTOS (BR/RS)  
(74) LEALVI MARCAS E PATENTES LTDA.  
Número de Protocolo 870160055503 em 28/09/2016 05:10(WB).

(21) **BR 10 2016 022567-1** 2.10  
(22) 28/09/2016

(71) MAN TRUCK & BUS AG (DE)  
(74) Bhering Advogados ( nome anterior Bhering Assessoria S/C Ltda.)  
Número de Protocolo 870160055507 em 28/09/2016 05:21(WB).

(21) **BR 10 2016 022579-5** 2.10  
(22) 28/09/2016

(71) UNIVERSIDADE FEDERAL DA PARAIBA (BR/PB)  
Número de Protocolo 870160055543 em 28/09/2016 07:47(WB).

(21) **BR 10 2016 022583-3** 2.10  
(22) 28/09/2016

(71) FORD GLOBAL TECHNOLOGIES, LLC (US)  
(74) MARIA PIA CARVALHO GUERRA  
Número de Protocolo 870160055548 em 28/09/2016 08:57(WB).

(21) **BR 10 2016 022588-4** 2.10  
(22) 29/09/2016

(71) JOEL DIAS DOS SANTOS (BR/MG)  
Número de Protocolo 870160055557 em 29/09/2016 08:57(WB).

(21) **BR 10 2016 022589-2** 2.10  
(22) 29/09/2016

(71) GENERAL ELECTRIC COMPANY (US)  
(74) ANA PAULA SANTOS CELIDONIO  
Número de Protocolo 870160055558 em 29/09/2016 09:04(WB).

(21) **BR 10 2016 022591-4** 2.10  
(22) 29/09/2016

(71) FERNANDO ROCHA BASTOS CONCEIÇÃO (BR/SP)  
(74) MARCO ANTÔNIO DE OLIVEIRA  
Número de Protocolo 870160055561 em 29/09/2016 09:19(WB).

(21) **BR 10 2016 022597-3** 2.10  
(22) 29/09/2016

(71) GENERAL ELECTRIC COMPANY (US)  
(74) ANA PAULA SANTOS CELIDONIO



Número de Protocolo 870160055591 em 29/09/2016 10:28(WB).

(21) **BR 10 2016 022600-7** 2.10

(22) 29/09/2016  
(71) ALSTOM TRANSPORT TECHNOLOGIES (FR)  
(74) ANA PAULA SANTOS CELIDONIO  
Número de Protocolo 870160055598 em 29/09/2016 10:40(WB).

(21) **BR 10 2016 022601-5** 2.10

(22) 29/09/2016  
(71) CARLIN GAEDKE (BR/SC)  
(74) JOHELMYR ROBERTO KUCZKOWSKI  
Número de Protocolo 870160055604 em 29/09/2016 10:45(WB).

(21) **BR 10 2016 022604-0** 2.10

(22) 29/09/2016  
(71) GENERAL ELECTRIC COMPANY (US)  
(74) ANA PAULA SANTOS CELIDONIO  
Número de Protocolo 870160055625 em 29/09/2016 11:06(WB).

(21) **BR 10 2016 022613-9** 2.10

(22) 29/09/2016  
(71) ECOEDGE TECHNOLOGY, LLC. (US)  
(74) JOSÉ CARLOS FERREIRA  
Número de Protocolo 870160055673 em 29/09/2016 12:38(WB).

(21) **BR 10 2016 022618-0** 2.10

(22) 29/09/2016  
(71) TÁCITO MISTRORIGO DE ALMEIDA (BR/SP)  
(74) JOÃO MARCOS SILVEIRA  
Número de Protocolo 870160055687 em 29/09/2016 01:24(WB).

(21) **BR 10 2016 022619-8** 2.10

(22) 29/09/2016  
(71) NUCTECH COMPANY LIMITED (CN)  
(74) EDMUNDO BRUNNER ASSESSORIA EM PROPRIEDADE INDUSTRIAL LTDA  
Número de Protocolo 870160055689 em 29/09/2016 01:44(WB).

(21) **BR 10 2016 022622-8** 2.10

(22) 29/09/2016  
(71) ASSOCIAÇÃO PRÓ ENSINO SUPERIOR EM NOVO HAMBURGO (BR/RS)  
(74) LEÃO PROPRIEDADE INTELECTUAL  
Número de Protocolo 870160055710 em 29/09/2016 02:08(WB).

(21) **BR 10 2016 022623-6** 2.10

(22) 29/09/2016  
(71) DEERE & COMPANY (US)  
(74) KASZNAR LEONARDOS PROPRIEDADE INTELECTUAL  
Número de Protocolo 870160055711 em 29/09/2016 02:09(WB).

(21) **BR 10 2016 022624-4** 2.10

(22) 29/09/2016  
(71) GUILHERME AUGUSTO BARBOZA (BR/SP)  
Número de Protocolo 870160055716 em 29/09/2016 02:11(WB).

(21) **BR 10 2016 022625-2** 2.10

(22) 29/09/2016  
(71) ETABLISSEMENTS CAILLAU (FR)  
(74) KASZNAR LEONARDOS PROPRIEDADE INTELECTUAL  
Número de Protocolo 870160055717 em 29/09/2016 02:12(WB).

(21) **BR 10 2016 022643-0** 2.10

(22) 29/09/2016  
(71) ASSOCIAÇÃO PRÓ ENSINO SUPERIOR EM NOVO HAMBURGO (BR/RS)  
(74) LEÃO PROPRIEDADE INTELECTUAL  
Número de Protocolo 870160055752 em 29/09/2016 02:40(WB).

(21) **BR 10 2016 022647-3** 2.10

(22) 29/09/2016  
(71) RICHARD BURT (US)  
(74) IGOR LEONARDO GUIMARÃES SIMÕES  
Número de Protocolo 870160055757 em 29/09/2016 02:45(WB).

(21) **BR 10 2016 022648-1** 2.10

(22) 29/09/2016  
(71) R SISTEMAS ELETRÔNICOS LTDA.

(74) CUSTODIO DE ALMEIDA & CIA.

Número de Protocolo 870160055759 em 29/09/2016 02:51(WB).

(21) **BR 10 2016 022653-8** 2.10

(22) 29/09/2016  
(71) JÚLIO CÉSAR JACOBS (BR/SP)  
(74) VILLAGE MARCAS E PATENTES LTDA  
Número de Protocolo 870160055770 em 29/09/2016 03:03(WB).

(21) **BR 10 2016 022659-7** 2.10

(22) 29/09/2016  
(71) FURUKAWA INDUSTRIAL S.A. PRODUTOS ELÉTRICOS (BR/PR)  
(74) EDUARDO RIBEIRO AUGUSTO  
Número de Protocolo 870160055781 em 29/09/2016 03:14(WB).

(21) **BR 10 2016 022660-0** 2.10

(22) 29/09/2016  
(71) ANTONIO CUTOLO DOS SANTOS (BR/DF)  
Número de Protocolo 870160055788 em 29/09/2016 03:18(WB).

(21) **BR 10 2016 022663-5** 2.10

(22) 29/09/2016  
(71) DEERE & COMPANY (US)  
(74) KASZNAR LEONARDOS PROPRIEDADE INTELECTUAL  
Número de Protocolo 870160055793 em 29/09/2016 03:23(WB).

(21) **BR 10 2016 022664-3** 2.10

(22) 29/09/2016  
(71) JOHNSON ELECTRIC S.A. (CH)  
(74) KASZNAR LEONARDOS PROPRIEDADE INTELECTUAL  
Número de Protocolo 870160055795 em 29/09/2016 03:27(WB).

(21) **BR 10 2016 022668-6** 2.10

(22) 29/09/2016  
(71) ANTONIO JOSÉ DA SILVA NETO (BR/GO)  
(74) WAGNER JOSÉ DA SILVA  
Número de Protocolo 870160055802 em 29/09/2016 03:32(WB).

(21) **BR 10 2016 022669-4** 2.10

(22) 29/09/2016  
(71) JOHNSON ELECTRIC S.A. (CH)  
(74) KASZNAR LEONARDOS PROPRIEDADE INTELECTUAL  
Número de Protocolo 870160055806 em 29/09/2016 03:35(WB).

(21) **BR 10 2016 022670-8** 2.10

(22) 29/09/2016  
(71) JOHNSON ELECTRIC S.A. (CH)  
(74) KASZNAR LEONARDOS PROPRIEDADE INTELECTUAL  
Número de Protocolo 870160055807 em 29/09/2016 03:37(WB).

(21) **BR 10 2016 022671-6** 2.10

(22) 29/09/2016  
(71) JOHNSON ELECTRIC S.A. (CH)  
(74) KASZNAR LEONARDOS PROPRIEDADE INTELECTUAL  
Número de Protocolo 870160055809 em 29/09/2016 03:39(WB).

(21) **BR 10 2016 022674-0** 2.10

(22) 29/09/2016  
(71) DEERE & COMPANY (US)  
(74) KASZNAR LEONARDOS PROPRIEDADE INTELECTUAL  
Número de Protocolo 870160055815 em 29/09/2016 03:46(WB).

(21) **BR 10 2016 022677-5** 2.10

(22) 29/09/2016  
(71) CNH INDUSTRIAL BELGIUM NV (BE)  
(74) ARTUR SCHAAL  
Número de Protocolo 870160055821 em 29/09/2016 03:53(WB).

(21) **BR 10 2016 022679-1** 2.10

(22) 29/09/2016  
(71) NATURA COSMÉTICOS S.A. (BR/SP)  
(74) RENATA DOS SANTOS DE CAMPOS  
Número de Protocolo 870160055826 em 29/09/2016 03:55(WB).

(21) **BR 10 2016 022681-3** 2.10

(22) 29/09/2016  
(71) NATURA COSMÉTICOS S.A. (BR/SP)  
(74) RENATA DOS SANTOS DE CAMPOS  
Número de Protocolo 870160055831 em 29/09/2016 03:59(WB).

(21) **BR 10 2016 022682-1** 2.10

(22) 29/09/2016  
(71) NATURA COSMÉTICOS S.A. (BR/SP)  
(74) RENATA DOS SANTOS DE CAMPOS  
Número de Protocolo 870160055833 em 29/09/2016 04:02(WB).

(21) **BR 10 2016 022683-0** 2.10

(22) 29/09/2016  
(71) NATURA COSMÉTICOS S.A. (BR/SP)  
(74) RENATA DOS SANTOS DE CAMPOS  
Número de Protocolo 870160055837 em 29/09/2016 04:04(WB).

(21) **BR 10 2016 022684-8** 2.10

(22) 29/09/2016  
(71) ROBERT BOSCH LIMITADA (BR/SP)  
(74) DANNEMANN, SIEMSEN, BIGLER & IPANEMA MOREIRA  
Número de Protocolo 870160055838 em 29/09/2016 04:06(WB).

(21) **BR 10 2016 022685-6** 2.10

(22) 29/09/2016  
(71) ROBERT BOSCH LIMITADA (BR/SP)  
(74) DANNEMANN, SIEMSEN, BIGLER & IPANEMA MOREIRA  
Número de Protocolo 870160055840 em 29/09/2016 04:08(WB).

(21) **BR 10 2016 022690-2** 2.10

(22) 29/09/2016  
(71) TUPY S.A. (BR/SC)  
(74) DANIEL ADVOGADOS (ALT.DE DANIEL & CIA)  
Número de Protocolo 870160055862 em 29/09/2016 04:25(WB).

(21) **BR 10 2016 022699-6** 2.10

(22) 29/09/2016  
(71) FERNANDO D'AMICO MADI (BR/MT)  
(74) ABM Assessoria Brasileira de Marcas Ltda.  
Número de Protocolo 870160055868 em 29/09/2016 04:31(WB).

(21) **BR 10 2016 022702-0** 2.10

(22) 29/09/2016  
(71) WORK STATION COMÉRCIO DE PEÇAS LTDA. ME (BR/SP)  
(74) ARIBONI, FABBRI E SCHMIDT SOCIEDADE DE ADVOGADOS  
Número de Protocolo 870160055871 em 29/09/2016 04:32(WB).

(21) **BR 10 2016 022709-7** 2.10

(22) 29/09/2016  
(71) OTALÍCIO PACHECO DA CUNHA (BR/RS)  
(74) JOÃO HENRIQUE ESPIRITO DE OLIVEIRA POLI  
Número de Protocolo 870160055885 em 29/09/2016 04:41(WB).

(21) **BR 10 2016 022710-0** 2.10

(22) 29/09/2016  
(71) BRF S.A. (BR/SC)  
(74) LUCIANA ESTHER DE ARRUDA  
Número de Protocolo 870160055903 em 29/09/2016 04:59(WB).

(21) **BR 10 2016 022713-5** 2.10

(22) 29/09/2016  
(71) ZAMMI INSTRUMENTAL LTDA (BR/RJ)  
(74) FRANCISCO CARLOS RODRIGUES SILVA  
Número de Protocolo 870160055909 em 29/09/2016 05:04(WB).

(21) **BR 10 2016 022714-3** 2.10

(22) 29/09/2016  
(71) ZAMMI INSTRUMENTAL LTDA (BR/RJ)  
(74) FRANCISCO CARLOS RODRIGUES SILVA  
Número de Protocolo 870160055910 em 29/09/2016 05:05(WB).

(21) **BR 10 2016 022716-0** 2.10

(22) 29/09/2016  
(71) ZAMMI INSTRUMENTAL LTDA (BR/RJ)  
(74) FRANCISCO CARLOS RODRIGUES SILVA  
Número de Protocolo 870160055913 em 29/09/2016 05:06(WB).



- (21) **BR 10 2016 022717-8** 2.10  
(22) 29/09/2016  
(71) CENTRO FEDERAL DE EDUCAÇÃO TECNOLÓGICA DE MINAS GERAIS (BR/MG) , FUNDAÇÃO DE AMPARO À PESQUISA DO ESTADO DE MINAS GERAIS - FAPEMIG (BR/MG)  
Número de Protocolo 870160055916 em 29/09/2016 05:10(WB).
- (21) **BR 10 2016 022719-4** 2.10  
(22) 29/09/2016  
(71) ALESSANDRO ROSA BUENO (BR/SP)  
(74) SOMOS MARCAS E PATENTES LTDA  
Número de Protocolo 870160055918 em 29/09/2016 05:12(WB).
- (21) **BR 10 2016 022721-6** 2.10  
(22) 29/09/2016  
(71) JOSIMAR RIBEIRO (BR/ES)  
Número de Protocolo 870160055921 em 29/09/2016 05:17(WB).
- (21) **BR 10 2016 022739-9** 2.10  
(22) 30/09/2016  
(71) NUCTECH COMPANY LIMITED (CN)  
(74) ANA PAULA SANTOS CELIDONIO  
Número de Protocolo 870160056014 em 30/09/2016 08:22(WB).
- (21) **BR 10 2016 022744-5** 2.10  
(22) 30/09/2016  
(71) BOOMERS CO., LTD. (KP)  
(74) MAURÍCIO ARIBONI  
Número de Protocolo 870160056024 em 30/09/2016 09:22(WB).
- (21) **BR 10 2016 022746-1** 2.10  
(22) 30/09/2016  
(71) NUCTECH COMPANY LIMITED (CN)  
(74) ANA PAULA SANTOS CELIDONIO  
Número de Protocolo 870160056027 em 30/09/2016 09:25(WB).
- (21) **BR 10 2016 022750-0** 2.10  
(22) 30/09/2016  
(71) ALÍPIO FAUSTINO COSTA FILHO (BR/SP)  
(74) VIVIANNE MAIA ROCCO  
Número de Protocolo 870160056040 em 30/09/2016 09:43(WB).
- (21) **BR 10 2016 022752-6** 2.10  
(22) 30/09/2016  
(71) EMBRAER S.A. (BR/SP)  
(74) VEIRANO ADVOGADOS  
Número de Protocolo 870160056048 em 30/09/2016 09:56(WB).
- (21) **BR 10 2016 022756-9** 2.10  
(22) 30/09/2016  
(71) LUCAS MÖLLER. (BR/RS)  
(74) LEÃO PROPRIEDADE INTELECTUAL  
Número de Protocolo 870160056060 em 30/09/2016 10:17(WB).
- (21) **BR 10 2016 022759-3** 2.10  
(22) 30/09/2016  
(71) MAN TRUCK & BUS AG (DE)  
(74) Bhering Advogados ( nome anterior Bhering Assessoria S/C Ltda.)  
Número de Protocolo 870160056072 em 30/09/2016 10:33(WB).
- (21) **BR 10 2016 022760-7** 2.10  
(22) 30/09/2016  
(71) GENERAL ELECTRIC COMPANY (US)  
(74) ANA PAULA SANTOS CELIDONIO  
Número de Protocolo 870160056079 em 30/09/2016 10:42(WB).
- (21) **BR 10 2016 022761-5** 2.10  
(22) 30/09/2016  
(71) ALSTOM TRANSPORT TECHNOLOGIES (FR)  
(74) ANA PAULA SANTOS CELIDONIO  
Número de Protocolo 870160056080 em 30/09/2016 10:47(WB).
- (21) **BR 10 2016 022762-3** 2.10  
(22) 30/09/2016  
(71) AXENS (FR) , IFP ENERGIES NOUVELLES  
(74) DANNEMANN, SIEMSEN, BIGLER & IPANEMA MOREIRA  
Número de Protocolo 870160056085 em 30/09/2016 10:54(WB).
- (21) **BR 10 2016 022766-6** 2.10  
(22) 30/09/2016  
(71) SILVANA COLO CORRÊA (BR/SP)  
(74) VILLAGE MARCAS E PATENTES LTDA  
Número de Protocolo 870160056094 em 30/09/2016 11:04(WB).
- (21) **BR 10 2016 022768-2** 2.10  
(22) 30/09/2016  
(71) KLAUS BARTELMUSS (AT)  
(74) DANNEMANN, SIEMSEN, BIGLER & IPANEMA MOREIRA  
Número de Protocolo 870160056098 em 30/09/2016 11:13(WB).
- (21) **BR 10 2016 022769-0** 2.10  
(22) 30/09/2016  
(71) ANTÔNIO CARLOS TORRES (BR/ES)  
(74) VILLAGE MARCAS E PATENTES LTDA  
Número de Protocolo 870160056100 em 30/09/2016 11:13(WB).
- (21) **BR 10 2016 022772-0** 2.10  
(22) 30/09/2016  
(71) DEERE & COMPANY (US)  
(74) KASZNAR LEONARDOS PROPRIEDADE INTELECTUAL  
Número de Protocolo 870160056105 em 30/09/2016 11:24(WB).
- (21) **BR 10 2016 022775-5** 2.10  
(22) 30/09/2016  
(71) DEERE & COMPANY (US)  
(74) KASZNAR LEONARDOS PROPRIEDADE INTELECTUAL  
Número de Protocolo 870160056109 em 30/09/2016 11:29(WB).
- (21) **BR 10 2016 022776-3** 2.10  
(22) 30/09/2016  
(71) VINICIUS GRANA TONON (BR/SP)  
(74) ELENICE MARIA MARCHIORI  
Número de Protocolo 870160056113 em 30/09/2016 11:40(WB).
- (21) **BR 10 2016 022777-1** 2.10  
(22) 30/09/2016  
(71) MARCOS DIAS MATHIES (BR/RS)  
(74) DIOGO MARTINS BOOS  
Número de Protocolo 870160056116 em 30/09/2016 11:44(WB).
- (21) **BR 10 2016 022778-0** 2.10  
(22) 30/09/2016  
(71) GENERAL ELECTRIC COMPANY (US)  
(74) ANA PAULA SANTOS CELIDONIO  
Número de Protocolo 870160056118 em 30/09/2016 11:45(WB).
- (21) **BR 10 2016 022781-0** 2.10  
(22) 30/09/2016  
(71) MARCIO APARECIDO SILVEIRA (BR/SP)  
(74) JORGE ROBERTO INOCENCIO DA COSTA  
Número de Protocolo 870160056137 em 30/09/2016 12:16(WB).
- (21) **BR 10 2016 022788-7** 2.10  
(22) 30/09/2016  
(71) UNIVERSIDADE FEDERAL DE PERNAMBUCO (BR/PE) , UNIVERSIDADE ESTADUAL DA PARAÍBA (BR/PB) , UNIVERSIDADE FEDERAL RURAL DE PERNAMBUCO (BR/PE)  
Número de Protocolo 870160056154 em 30/09/2016 01:04(WB).
- (21) **BR 10 2016 022797-6** 2.10  
(22) 30/09/2016  
(71) EURIDES NEVES AZEVEDO (BR/SP)  
(74) CÍCERA TERESINHA DA SILVA  
Número de Protocolo 870160056175 em 30/09/2016 01:52(WB).
- (21) **BR 10 2016 022803-4** 2.10  
(22) 30/09/2016  
(71) CARLOS ROBERTO DE BORBA (BR/RS)  
(74) SKO OYARZÁBAL MARCAS E PATENTES SOCIEDADE SIMPLES LTDA.  
Número de Protocolo 870160056194 em 30/09/2016 02:20(WB).
- (21) **BR 10 2016 022807-7** 2.10  
(22) 30/09/2016  
(71) UNIVERSIDADE FEDERAL DO RIO DE JANEIRO (BR/RJ)  
Número de Protocolo 870160056203 em 30/09/2016 02:39(WB).
- (21) **BR 10 2016 022809-3** 2.10  
(22) 30/09/2016  
(71) MONTSERRAT VILADEGUT ABELLA (ES)  
(74) KASZNAR LEONARDOS PROPRIEDADE INTELECTUAL  
Número de Protocolo 870160056206 em 30/09/2016 02:43(WB).
- (21) **BR 10 2016 022810-7** 2.10  
(22) 30/09/2016  
(71) FLAVIO JORGE HADDAD KALLUF (BR/SC)  
Número de Protocolo 870160056209 em 30/09/2016 02:44(WB).
- (21) **BR 10 2016 022811-5** 2.10  
(22) 30/09/2016  
(71) BEIERSDORF AG (DE)  
(74) DAVID DO NASCIMENTO ADVOGADOS ASSOCIADOS  
Número de Protocolo 870160056211 em 30/09/2016 02:47(WB).
- (21) **BR 10 2016 022812-3** 2.10  
(22) 30/09/2016  
(71) RENATO TADEU RONDINA MANDALITI (BR/SP) , RODRIGO TADEU RONDINA MANDALITI (BR/SP) , REINALDO LUIS TADEU RONDINA MANDALITI (BR/SP)  
(74) ANA PAULA SANTOS CELIDONIO  
Número de Protocolo 870160056213 em 30/09/2016 02:48(WB).
- (21) **BR 10 2016 022815-8** 2.10  
(22) 30/09/2016  
(71) FESO FUNDAÇÃO EDUCACIONAL SERRA DOS ORGÃOS (BR/RJ)  
(74) ARMÊNIO DOS SANTOS EVANGELISTA  
Número de Protocolo 870160056224 em 30/09/2016 02:57(WB).
- (21) **BR 10 2016 022816-6** 2.10  
(22) 30/09/2016  
(71) DORIVAL PARONETTO (BR/SP)  
(74) RUBENS DOS SANTOS FILHO  
Número de Protocolo 870160056225 em 30/09/2016 02:59(WB).
- (21) **BR 10 2016 022821-2** 2.10  
(22) 30/09/2016  
(71) EMBRAER S.A. (BR/SP)  
(74) VEIRANO ADVOGADOS  
Número de Protocolo 870160056239 em 30/09/2016 03:04(WB).
- (21) **BR 10 2016 022828-0** 2.10  
(22) 30/09/2016  
(71) BEIERSDORF AG (DE)  
(74) DAVID DO NASCIMENTO ADVOGADOS ASSOCIADOS  
Número de Protocolo 870160056254 em 30/09/2016 03:12(WB).
- (21) **BR 10 2016 022835-2** 2.10  
(22) 30/09/2016  
(71) BEIERSDORF AG (DE)  
(74) DAVID DO NASCIMENTO ADVOGADOS ASSOCIADOS  
Número de Protocolo 870160056268 em 30/09/2016 03:30(WB).
- (21) **BR 10 2016 022836-0** 2.10  
(22) 30/09/2016  
(71) AFTON CHEMICAL CORPORATION (US)  
(74) DANNEMANN, SIEMSEN, BIGLER & IPANEMA MOREIRA  
Número de Protocolo 870160056270 em 30/09/2016 03:34(WB).
- (21) **BR 10 2016 022845-0** 2.10  
(22) 30/09/2016



(71) MAHLE METAL LEVE S.A. (BR/SP) , MAHLE INTERNATIONAL GMBH (DE)  
(74) DANNEMANN, SIEMSEN, BIGLER & IPANEMA MOREIRA  
Número de Protocolo 870160056286 em 30/09/2016 03:48(WB).

(21) **BR 10 2016 022853-0** 2.10

(22) 30/09/2016  
(71) COTTAR MANUTENÇÕES LTDA (BR/MG)  
(74) MARA BARBOSA PEIXOTO  
Número de Protocolo 870160056301 em 30/09/2016 04:00(WB).

(21) **BR 10 2016 022860-3** 2.10

(22) 30/09/2016  
(71) DOMINGOS SAVIO BORGES DE QUEIROZ (BR/MG)  
Número de Protocolo 870160056324 em 30/09/2016 04:19(WB).

(21) **BR 10 2016 022894-8** 2.10

(22) 30/09/2016  
(71) FLAVIO JORGE HADDAD KALLUF (BR/SC)  
Número de Protocolo 870160056368 em 30/09/2016 05:09(WB).

(21) **BR 10 2016 022898-0** 2.10

(22) 30/09/2016  
(71) OXITEC PARTICIPAÇÃO E GESTÃO DE ATIVOS NÃO FINANCEIROS LTDA. (BR/SP)  
(74) DANNEMANN, SIEMSEN, BIGLER & IPANEMA MOREIRA  
Número de Protocolo 870160056386 em 30/09/2016 05:27(WB).

(21) **BR 10 2016 022900-6** 2.10

(22) 30/09/2016  
(71) MARIA IZABEL MAGALHÃES VIANA FITTIPALDI (BR/SP)  
(74) LUCAS MARTINS GAIARSA  
Número de Protocolo 870160056392 em 30/09/2016 05:34(WB).

(21) **BR 10 2016 022901-4** 2.10

(22) 30/09/2016  
(71) SERVICIO NACIONAL DE APRENDIZAGEM INDUSTRIAL. (BR/BA)  
(74) LUIS ALBERTO BREDA MASCARENHAS  
Número de Protocolo 870160056393 em 30/09/2016 05:35(WB).

(21) **BR 10 2016 022913-8** 2.10

(22) 30/09/2016  
(71) LG ELECTRONICS INC. (KR)  
(74) Bhering Advogados ( nome anterior Bhering Assessoria S/C Ltda.)  
Número de Protocolo 870160056432 em 30/09/2016 06:24(WB).

(21) **BR 10 2016 022915-4** 2.10

(22) 30/09/2016  
(71) LG ELECTRONICS INC. (KR)  
(74) Bhering Advogados ( nome anterior Bhering Assessoria S/C Ltda.)  
Número de Protocolo 870160056441 em 30/09/2016 06:39(WB).

(21) **BR 10 2016 022916-2** 2.10

(22) 30/09/2016  
(71) DR. ING. H.C. F. PORSCHE AKTIENGESELLSCHAFT (DE)  
(74) Licks Advogados  
Número de Protocolo 870160056444 em 30/09/2016 06:44(WB).

(21) **BR 10 2016 022920-0** 2.10

(22) 30/09/2016  
(71) LG ELECTRONICS INC. (KR)  
(74) Bhering Advogados ( nome anterior Bhering Assessoria S/C Ltda.)  
Número de Protocolo 870160056454 em 30/09/2016 06:51(WB).

(21) **BR 10 2016 022928-6** 2.10

(22) 02/10/2016  
(71) CNH INDUSTRIAL AMERICA LLC (US)  
(74) ARTUR SCHAAL  
Número de Protocolo 870160056494 em 02/10/2016 02:58(WB).

(21) **BR 10 2016 022930-8** 2.10

(22) 03/10/2016  
(71) CNH INDUSTRIAL AMERICA LLC (US)  
(74) ARTUR SCHAAL

Número de Protocolo 870160056504 em 03/10/2016 09:12(WB).

(21) **BR 10 2016 022931-6** 2.10

(22) 03/10/2016  
(71) MIQUEIAS MELDOLA (BR/SC)  
(74) CARLOS EDUARDO GOMES DA SILVA  
Número de Protocolo 870160056509 em 03/10/2016 09:23(WB).

(21) **BR 10 2016 022933-2** 2.10

(22) 03/10/2016  
(71) FLAVIO JORGE HADDAD KALLUF (BR/SC)  
Número de Protocolo 870160056522 em 03/10/2016 10:09(WB).

(21) **BR 10 2016 022934-0** 2.10

(22) 03/10/2016  
(71) JESUALDO JOSE DOS SANTOS (BR/AL)  
Número de Protocolo 870160056531 em 03/10/2016 10:33(WB).

(21) **BR 10 2016 022937-5** 2.10

(22) 03/10/2016  
(71) UNIVERSIDADE FEDERAL DE VIÇOSA (BR/MG)  
Número de Protocolo 870160056559 em 03/10/2016 11:27(WB).

(21) **BR 10 2016 022939-1** 2.10

(22) 03/10/2016  
(71) GENILSON DANIEL HONORIO DA SILVA (BR/SP)  
Número de Protocolo 870160056574 em 03/10/2016 11:45(WB).

(21) **BR 10 2016 022940-5** 2.10

(22) 03/10/2016  
(71) UNIVERSIDADE FEDERAL DE ALAGOAS (BR/AL) , APÍCULA FERNÃO VELHO (BR/AL)  
Número de Protocolo 870160056583 em 03/10/2016 11:59(WB).

(21) **BR 10 2016 022954-5** 2.10

(22) 03/10/2016  
(71) CNH INDUSTRIAL AMERICA LLC (US)  
(74) ARTUR SCHAAL  
Número de Protocolo 870160056658 em 03/10/2016 01:52(WB).

(21) **BR 10 2016 022969-3** 2.10

(22) 03/10/2016  
(71) THE BOEING COMPANY (US)  
(74) KASZNAR LEONARDOS PROPRIEDADE INTELECTUAL  
Número de Protocolo 870160056727 em 03/10/2016 02:55(WB).

(21) **BR 10 2016 022977-4** 2.10

(22) 03/10/2016  
(71) AMI INDUSTRIES, INC. (US)  
(74) KASZNAR LEONARDOS PROPRIEDADE INTELECTUAL  
Número de Protocolo 870160056745 em 03/10/2016 03:06(WB).

(21) **BR 10 2016 022994-4** 2.10

(22) 03/10/2016  
(71) SCHAEFFLER TECHNOLOGIES AG & CO. KG (DE)  
(74) DAVID DO NASCIMENTO ADVOGADOS ASSOCIADOS  
Número de Protocolo 870160056807 em 03/10/2016 03:36(WB).

(21) **BR 10 2016 023012-8** 2.10

(22) 03/10/2016  
(71) NELSON DALMOLIN (BR/SC)  
(74) Cerumar Serviços em Propriedade Intelectual Ltda EPP  
Número de Protocolo 870160056850 em 03/10/2016 04:05(WB).

(21) **BR 10 2016 023022-5** 2.10

(22) 03/10/2016  
(71) FUNDAÇÃO EDUCACIONAL DA REGIÃO DE JOINVILLE (BR/SC)  
(74) MARIA APARECIDA PEREIRA GONÇALVES  
Número de Protocolo 870160056867 em 03/10/2016 04:30(WB).

(21) **BR 10 2016 023026-8** 2.10

(22) 03/10/2016  
(71) SCANIA CV AB (SE)  
(74) LUIZ LEONARDOS & ADVOGADOS

Número de Protocolo 870160056872 em 03/10/2016 04:35(WB).

(21) **BR 10 2016 023036-5** 2.10

(22) 03/10/2016  
(71) EVONIK DEGUSSA GMBH (DE)  
(74) MARIA PIA CARVALHO GUERRA  
Número de Protocolo 870160056890 em 03/10/2016 04:51(WB).

(21) **BR 10 2016 023038-1** 2.10

(22) 03/10/2016  
(71) JOSÉ RICARDO MUNIZ FERREIRA (BR/SP) , BRUNELLA SILEY DE ASSIS BUMACHAR (BR/ES) , ALEXANDRE JOSÉ SEERAFIM (BR/ES)  
(74) WAGNER JOSÉ FAFÁ BORGES  
Número de Protocolo 870160056892 em 03/10/2016 04:56(WB).

(21) **BR 10 2016 023048-9** 2.10

(22) 03/10/2016  
(71) JAIME GANDARILLAS BOLIVAR (BR/SP)  
(74) VILELA COELHO SOCIEDADE DE ADVOGADOS  
Número de Protocolo 870160056933 em 03/10/2016 05:38(WB).

(21) **BR 10 2016 023064-0** 2.10

(22) 03/10/2016  
(71) JOSÉ ROBERTO DO AMARAL ASSY (BR/GO)  
(74) MMV Agentes da Propriedade Industrial Ltda.  
Número de Protocolo 870160056989 em 03/10/2016 08:10(WB).

(21) **BR 20 2013 029274-0** 2.10

(22) 13/11/2013  
(71) MELISSA SEGULA WOLLMAN (BR/RJ)  
Número de Protocolo 20130087846 em 13/11/2013 03:10(RJ).

(21) **BR 20 2014 022896-4** 2.10

(22) 16/09/2014  
(71) ALBERTO AVETTI (BR/RS)  
(74) PEDRO RENATO KAWSKI  
Número de Protocolo 16140002168 em 16/09/2014 01:45(RS).

(21) **BR 20 2015 003112-8** 2.10

(22) 12/02/2015  
(71) MAXIMILIANO FERNANDES GONÇALVES (BR/RS)  
(74) ODIVAM PAIM SIQUEIRA  
Número de Protocolo 16150000302 em 12/02/2015 10:19(RS)

(21) **BR 20 2015 016247-8** 2.10

(22) 06/07/2015  
(71) Jorge da Silva Dantas (BR/RJ)  
(74) NATIVIDADE MARCAS E PATENTES  
Número de Protocolo 20150012489 em 06/07/2015 04:25(RJ).

(21) **BR 20 2016 022307-0** 2.10

(22) 27/09/2016  
(71) POLIBIO PRATES DA CRUZ NETO (BR/SP) , MARCEL LINO PIRES (BR/RJ)  
(74) SANDRA LUISA CALDAS CORREIA  
Número de Protocolo 870160054799 em 27/09/2016 11:12(WB).

(21) **BR 20 2016 022311-9** 2.10

(22) 27/09/2016  
(71) POLIBIO PRATES DA CRUZ NETO (BR/SP) , MARCEL LINO PIRES (BR/RJ)  
(74) SANDRA LUISA CALDAS CORREIA  
Número de Protocolo 870160054806 em 27/09/2016 11:22(WB).

(21) **BR 20 2016 022324-0** 2.10

(22) 27/09/2016  
(71) SILVIO MARTINS FONTES NETO (BR/SP)  
(74) MAURICIO SERINO LIA  
Número de Protocolo 870160054838 em 27/09/2016 12:19(WB).

(21) **BR 20 2016 022325-9** 2.10

(22) 27/09/2016  
(71) ALCIDES DANIEL FERREIRA (BR/RJ)  
Número de Protocolo 870160054842 em 27/09/2016 12:23(WB).

(21) **BR 20 2016 022335-6** 2.10

(22) 27/09/2016  
(71) BRASILATA S/A EMBALAGENS METÁLICAS (BR/SP)



(74) ANTÔNIO MAURÍCIO PEDRAS ARNAUD  
Número de Protocolo 870160054874 em 27/09/2016  
02:22(WB).

(21) **BR 20 2016 022373-9** 2.10  
(22) 27/09/2016

(71) WANDERSON VIANA FERNANDES (BR/MA)  
Número de Protocolo 870160054976 em 27/09/2016  
03:58(WB).

(21) **BR 20 2016 022376-3** 2.10  
(22) 27/09/2016

(71) NATHAN TAFLA RABINOVITCH. (BR/SP)  
(74) RUBENS DOS SANTOS FILHO  
Número de Protocolo 870160054986 em 27/09/2016  
04:03(WB).

(21) **BR 20 2016 022380-1** 2.10  
(22) 27/09/2016

(71) ATELIER DA MESA LOCAÇÃO E COM. DE  
BENS MOVEIS LTDA (BR/SP)  
(74) CONTINENTAL MARCAS E PATENTES S/S  
LTDA.  
Número de Protocolo 870160054999 em 27/09/2016  
04:14(WB).

(21) **BR 20 2016 022396-8** 2.10  
(22) 27/09/2016

(71) WAT EQUIPAMENTOS ELETRÔNICOS LTDA  
- ME (BR/MS)  
Número de Protocolo 870160055028 em 27/09/2016  
05:04(WB).

(21) **BR 20 2016 022411-5** 2.10  
(22) 27/09/2016

(71) FREDERICO GONDIM CARNEIRO DE  
ALBUQUERQUE (BR/AL) , LEONARDO  
MENDONÇA DE M OLIVEIRA (BR/AL)  
Número de Protocolo 870160055078 em 27/09/2016  
06:22(WB).

(21) **BR 20 2016 022418-2** 2.10  
(22) 27/09/2016

(71) A.M.J. INDÚSTRIA, TECNOLOGIA E  
COMÉRCIO DE PLÁSTICOS LTDA. (BR/RJ)  
Número de Protocolo 870160055085 em 27/09/2016  
06:48(WB).

(21) **BR 20 2016 022423-9** 2.10  
(22) 27/09/2016

(71) FELIPE CACHOEIRA RANGEL (BR/RJ)  
Número de Protocolo 870160055090 em 27/09/2016  
07:00(WB).

(21) **BR 20 2016 022426-3** 2.10  
(22) 27/09/2016

(71) AILTON CESAR BITENCOURT (BR/SC)  
(74) CATIANE ZINI BORELA  
Número de Protocolo 870160055093 em 27/09/2016  
07:05(WB).

(21) **BR 20 2016 022444-1** 2.10  
(22) 28/09/2016

(71) DILERMANDO FERNANDINO (BR/MG)  
Número de Protocolo 870160055145 em 28/09/2016  
10:14(WB).

(21) **BR 20 2016 022462-0** 2.10  
(22) 28/09/2016

(71) JOSÉ GERALDO DA SILVA (BR/MG)  
(74) CARLOS GERALDO FERREIRA  
Número de Protocolo 870160055240 em 28/09/2016  
11:47(WB).

(21) **BR 20 2016 022473-5** 2.10  
(22) 28/09/2016

(71) CHEMISCH INDUSTRIAL DO BRASIL LTDA  
(BR/SP)  
(74) BEERRE ASSESSORIA EMPRESARIAL  
LTDA.(ALT. DE BEERRE ASSESSORIA EMP.  
S/C.LTDA.)  
Número de Protocolo 870160055304 em 28/09/2016  
02:12(WB).

(21) **BR 20 2016 022475-1** 2.10  
(22) 28/09/2016

(71) RUBBERPLAST INDUSTRIA E COMERCIO  
LTDA (BR/MG)  
(74) RENATA DOS SANTOS ABREU  
Número de Protocolo 870160055310 em 28/09/2016  
02:19(WB).

(21) **BR 20 2016 022481-6** 2.10  
(22) 28/09/2016

(71) PLASCONY INDÚSTRIA DE PLÁSTICO LTDA.  
(BR/SP)  
(74) EDMUNDO BRUNNER ASSESSORIA EM  
PROPRIEDADE INDUSTRIAL LTDA  
Número de Protocolo 870160055318 em 28/09/2016  
02:32(WB).

(21) **BR 20 2016 022497-2** 2.10  
(22) 28/09/2016

(71) EDUARDO ROSSETTI (BR/SP)  
Número de Protocolo 870160055346 em 28/09/2016  
03:06(WB).

(21) **BR 20 2016 022517-0** 2.10  
(22) 28/09/2016

(71) AUGUSTO WINKELMANN (BR/SC)  
(74) YURI YACISCHIN DA CUNHA  
Número de Protocolo 870160055394 em 28/09/2016  
03:38(WB).

(21) **BR 20 2016 022518-9** 2.10  
(22) 28/09/2016

(71) ADEMAR JOAO ZOLET (BR/RS) , LEANDRO  
ANDREATTA (BR/RS)  
(74) AVAN - SERVIÇOS PARA REGISTRO DE  
MARCAS E PATENTES LTDA.  
Número de Protocolo 870160055397 em 28/09/2016  
03:39(WB).

(21) **BR 20 2016 022549-9** 2.10  
(22) 28/09/2016

(71) MARCELO DOS ANJOS (BR/SC)  
(74) ANEL MARCAS E PATENTES EIRELI  
Número de Protocolo 870160055460 em 28/09/2016  
04:31(WB).

(21) **BR 20 2016 022555-3** 2.10  
(22) 28/09/2016

(71) HENRIQUE DONIZETTI MACHADO (BR/SP)  
(74) WANDERLEY BATISTA DOS SANTOS  
Número de Protocolo 870160055476 em 28/09/2016  
04:43(WB).

(21) **BR 20 2016 022573-1** 2.10  
(22) 28/09/2016

(71) ORTACIR CARLOS ALBANI (BR/PR) , IVACIR  
ANGELO ALBANI (BR/PR)  
(74) PAULO JOSÉ LUNKES  
Número de Protocolo 870160055533 em 28/09/2016  
07:01(WB).

(21) **BR 20 2016 022617-7** 2.10  
(22) 29/09/2016

(71) LUIS SERGIO DO CARMO (BR/MG)  
Número de Protocolo 870160055686 em 29/09/2016  
01:22(WB).

(21) **BR 20 2016 022631-2** 2.10  
(22) 29/09/2016

(71) ODAIR PEREIRA (BR/SC)  
(74) SANDRO CONRADO DA SILVA  
Número de Protocolo 870160055727 em 29/09/2016  
02:18(WB).

(21) **BR 20 2016 022651-7** 2.10  
(22) 29/09/2016

(71) NORIYAKI INOUE (BR/PR)  
(74) NORIYAKI INOUE  
Número de Protocolo 870160055767 em 29/09/2016  
03:00(WB).

(21) **BR 20 2016 022652-5** 2.10  
(22) 29/09/2016

(71) MARCIO ROBERTO DA SILVA FRAGATA  
(BR/AM) , JOSE DE NAZARE VALMONT  
FRANCESCHI (BR/AM)  
(74) STÊNIO REGIS ANDRADE DA SILVA  
Número de Protocolo 870160055768 em 29/09/2016  
03:00(WB).

(21) **BR 20 2016 022686-0** 2.10  
(22) 29/09/2016

(71) MAURICIO BALBINOT (BR/RS)  
(74) SKO OYARZÁBAL MARCAS E PATENTES  
SOCIEDADE SIMPLES LTDA.  
Número de Protocolo 870160055848 em 29/09/2016  
04:15(WB).

(21) **BR 20 2016 022736-0** 2.10  
(22) 29/09/2016

(71) CELSO YAMAGUTI SOBRAL (BR/PR)  
Número de Protocolo 870160056006 em 29/09/2016  
08:28(WB).

(21) **BR 20 2016 022783-1** 2.10  
(22) 30/09/2016

(71) DIRCEU MASCIMO DOS SANTOS JUNIOR  
(BR/PR)  
(74) DIOGO JOSÉ OLHER  
Número de Protocolo 870160056139 em 30/09/2016  
12:17(WB).

(21) **BR 20 2016 022802-1** 2.10  
(22) 30/09/2016

(71) ROGÉRIO CAPELETTI (BR/RS)  
(74) Marpa Consultoria e Assessoria Empresarial  
Ltda.  
Número de Protocolo 870160056192 em 30/09/2016  
02:17(WB).

(21) **BR 20 2016 022839-0** 2.10  
(22) 30/09/2016

(71) JOÃO MANOEL MARANHÃO DE SIQUEIRA  
DIAS (BR/PR)  
Número de Protocolo 870160056275 em 30/09/2016  
03:36(WB).

(21) **BR 20 2016 022897-8** 2.10  
(22) 30/09/2016

(71) VECTOR INDÚSTRIA DE PRODUTOS  
METALURGICOS LTDA (BR/RS)  
(74) LUIZ FERNANDO CAMPOS STOCK  
Número de Protocolo 870160056382 em 30/09/2016  
05:23(WB).

(21) **BR 20 2016 022906-0** 2.10  
(22) 30/09/2016

(71) LUIZ FERNANDO LOPES DE SOUZA (BR/MG)  
(74) MARGARETH PENA LANCASTER  
Número de Protocolo 870160056410 em 30/09/2016  
05:54(WB).

(21) **BR 20 2016 022922-2** 2.10  
(22) 30/09/2016

(71) MAURICIO ANTONIO DOS SANTOS (BR/PR)  
(74) A PROVINCIA MARCAS E PATENTES LTDA.  
Número de Protocolo 870160056474 em 30/09/2016  
07:20(WB).

(21) **BR 20 2016 022923-0** 2.10  
(22) 30/09/2016

(71) RICARDO TERCAROLLI (BR/PR) , THADEU  
FIESZT FILHO (BR/PR)  
(74) A PROVINCIA MARCAS E PATENTES LTDA.  
Número de Protocolo 870160056476 em 30/09/2016  
07:23(WB).

(21) **BR 20 2016 022925-7** 2.10  
(22) 30/09/2016

(71) BENIGNO DOS SANTOS PRADO (BR/RJ)  
Número de Protocolo 870160056486 em 30/09/2016  
11:07(WB).

(21) **BR 20 2016 022926-5** 2.10  
(22) 01/10/2016

(71) ANA CAROLINA DO NASCIMENTO CALLES  
(BR/AL) , SVETLANA MARIA WANDERLEY DE  
BARROS (BR/AL) , DANIELE GONÇALVES  
BEZERRA (BR/AL) , JESSIKA DOS SANTOS  
SOUZA (BR/AL) , RODRIGO FREITAS MONTE  
BISPO (BR/AL) , GUILHERME BENJAMIN  
BRANDÃO PITTA (BR/AL) , EDELSON MOREIRA  
DA COSTA FILHO (BR/AL)  
Número de Protocolo 870160056488 em 01/10/2016  
11:16(WB).

(21) **BR 20 2016 022927-3** 2.10  
(22) 01/10/2016

(71) MARCO TULLIO FERREIRA DOS SANTOS  
(BR/MG)  
Número de Protocolo 870160056492 em 01/10/2016  
09:01(WB).

(21) **BR 20 2016 022943-5** 2.10  
(22) 03/10/2016

(71) AFP LACRES EIRELI - EPP. (BR/SP)  
Número de Protocolo 870160056593 em 03/10/2016  
12:14(WB).

(21) **BR 20 2016 022985-0** 2.10  
(22) 03/10/2016

(71) ADÃO PAGNAN (BR/MG)



(74) ANTONIO MARCIO DOS SANTOS  
Número de Protocolo 870160056769 em 03/10/2016  
03:18(WB).

(21) **BR 20 2016 023006-9** 2.10  
(22) 03/10/2016

(71) MARIANO GOMES REGRA (BR/RS)  
(74) Marpa Consultoria e Assessoria Empresarial Ltda.  
Número de Protocolo 870160056838 em 03/10/2016  
03:56(WB).

(21) **BR 20 2016 023021-2** 2.10  
(22) 03/10/2016

(71) ANA MARIZA WERLE CASTELLI (BR/PR)  
Número de Protocolo 870160056865 em 03/10/2016  
04:26(WB).

(21) **BR 20 2016 023037-9** 2.10  
(22) 03/10/2016

(71) AUREA DOS SANTOS PEREIRA (BR/MG)  
(74) GILBERTO SOUZA VAZ  
Número de Protocolo 870160056891 em 03/10/2016  
04:54(WB).

(21) **BR 20 2016 023051-4** 2.10  
(22) 03/10/2016

(71) JAIME GANDARILLAS BOLIVAR (BR/SP)  
(74) VILELA COELHO SOCIEDADE DE ADVOGADOS  
Número de Protocolo 870160056938 em 03/10/2016  
05:43(WB).

(21) **BR 20 2016 023055-7** 2.10  
(22) 03/10/2016

(71) AGMOV SUPRIMENTOS INDUSTRIAIS LTDA (BR/SP)  
(74) HEITOR MIGUEL  
Número de Protocolo 870160056950 em 03/10/2016  
06:08(WB).

(21) **BR 20 2016 023065-4** 2.10  
(22) 03/10/2016

(71) BRUNO ASSAD VIEIRA (BR/MG) , RAFAEL ARBEX PINA (BR/MG)  
Número de Protocolo 870160056992 em 03/10/2016  
08:38(WB).

#### 4. Pedido de Exame

#### 4.3 DESARQUIVAMENTO - ART. 33 PARÁGRAFO ÚNICO DA LPI

(21) **BR 10 2012 019938-6 A2** 4.3  
(22) 09/08/2012

(71) Rubem loel Dotte Echart (BR/RS)

(21) **BR 10 2012 021280-3 A2** 4.3  
(22) 24/08/2012

(71) Bernardo Ary Romcy de Sanford Lima (BR/CE)

(21) **BR 10 2012 027680-1 A2** 4.3  
(22) 29/10/2012

(71) Jaime Natalino Frizzo (BR/RS)  
(74) Odavam Paim Siqueira

(21) **BR 10 2012 027896-0 A2** 4.3  
(22) 30/10/2012

(71) Luiz Ribeiro dos Santos (BR/RS)  
(74) Juarez de Araujo Ruiz

(21) **BR 10 2012 029340-4 A2** 4.3  
(22) 19/11/2012

(71) Menci & C.S.P.A. (IT)  
(74) David Nilton Pereira de Lucena

(21) **BR 10 2012 029518-0 A2** 4.3  
(22) 21/11/2012

(71) UNIVERSIDADE FEDERAL DE SANTA CATARINA (BR/SC)

(21) **BR 10 2013 001793-0 A2** 4.3  
(22) 24/01/2013

(71) EDGAR FELIX MULLER (BR/SP)  
(74) ANTONIO SERGIO MUCCI

(21) **BR 10 2013 006970-1 A2** 4.3  
(22) 23/03/2013

(71) Fundação Edson Queiroz (BR/CE)

(74) Ana Vlândia Cesar Barreira e Maria Cesar Barreira

(21) **BR 10 2013 007185-4 A2** 4.3  
(22) 27/03/2013

(71) Felipe Silva Belisario (BR/MG)  
(74) Charles Soares Rocha

(21) **BR 10 2013 007771-2 A2** 4.3  
(22) 01/04/2013

(71) Sergio de Andrade Coutinho Filho (BR/SP)  
(74) Soligo & Advogados S/S

(21) **BR 10 2013 008434-4 A2** 4.3  
(22) 08/04/2013

(71) UNIVERSIDADE FEDERAL DE GOIÁS (BR/GO)

(21) **BR 10 2013 008795-5 A2** 4.3  
(22) 11/04/2013

(71) Ricardo Moraes Pavani (BR/RS)

(21) **BR 10 2013 008962-1 A2** 4.3  
(22) 12/04/2013

(71) Antonio Ferreira de Souza (BR/AL)

(21) **BR 10 2013 009000-0 A2** 4.3  
(22) 12/04/2013

(71) NADILTON DE SOUZA MONTEIRO (BR/MG)

(21) **BR 10 2013 011500-2 A2** 4.3  
(22) 09/05/2013

(71) JOSÉ EVANDO DE OLIVEIRA SOARES (BR/PR)

(74) SUPREMA MARCAS E PATENTES LTDA ME

(21) **BR 10 2013 012031-6 A2** 4.3  
(22) 15/05/2013

(71) Sérgio Paulo Pereira (BR/RS)  
(74) Gilberto Luis da Silveira

(21) **BR 10 2013 012281-5 A2** 4.3  
(22) 17/05/2013

(71) NUTRIZON ALIMENTOS LTDA (BR/RO)  
(74) RUBENS DOS SANTOS FILHO

(21) **BR 10 2013 012916-0 A2** 4.3  
(22) 24/05/2013

(71) Gembrap Geradores de Energia e Motores Brasileiros de Alta Performance (BR/DF)

(21) **BR 10 2013 012917-8 A2** 4.3  
(22) 24/05/2013

(71) Gembrap Geradores de Energia e Motores Brasileiros de Alta Performance (BR/DF)

(21) **BR 10 2013 012918-6 A2** 4.3  
(22) 24/05/2013

(71) Gembrap Geradores de Energia e Motores Brasileiros de Alta Performance (BR/DF)

(21) **BR 10 2013 012919-4 A2** 4.3  
(22) 24/05/2013

(71) Gembrap Geradores de Energia e Motores Brasileiros de Alta Performance (BR/DF)

(21) **BR 10 2013 012920-8 A2** 4.3  
(22) 24/05/2013

(71) Gembrap Geradores de Energia e Motores Brasileiros de Alta Performance (BR/DF)

(21) **BR 10 2013 012921-6 A2** 4.3  
(22) 24/05/2013

(71) Gembrap Geradores de Energia e Motores Brasileiros de Alta Performance (BR/DF)

(21) **BR 10 2013 012922-4 A2** 4.3  
(22) 24/05/2013

(71) Gembrap Geradores de Energia e Motores Brasileiros de Alta Performance (BR/DF)

(21) **BR 10 2013 013220-9 A2** 4.3  
(22) 28/05/2013

(71) ALAN KARDEK RÊGO SEGUNDO (BR/MG)

(21) **PI 0906662-4 A2** 4.3  
(22) 15/01/2009

(71) Avitech LLC (US)  
(74) ANGELA CRISTINA PINHEIRO PALMER

#### 6. Exigências Técnicas e Formais

#### 6.1 EXIGÊNCIA - ART. 36 DA LPI

(21) **BR 10 2014 002308-9 A2** 6.1  
(22) 30/01/2014

(71) RICARDO DI NISIO (BR/SP) , EDNA GRECCO (BR/SP)  
(74) JUSCELINA SOUZA DA SILVA

(21) **BR 10 2015 028688-0 A2** 6.1  
(22) 16/11/2015

(71) CAROLINA SAMPAIO GÓES MANHÃES DE ALMEIDA (BR/SP) , FELIPE BARBI MARCON (BR/SP)  
(74) EDMUNDO BRUNNER ASS. EM PROPRIEDADE INDL. LTDA.

(21) **BR 20 2014 017846-0 U2** 6.1  
(22) 21/07/2014

(71) ADEMIR DE PAULA (BR/PR)  
(74) Carlos Eduardo Gomes da Silva

(21) **MU 8801343-0 U2** 6.1  
(22) 14/04/2008

(71) FGVTN BRASIL LTDA (BR/PR)  
(74) MARCOS AURÉLIO DE JESUS

(21) **MU 8801433-9 U2** 6.1  
(22) 29/02/2008

(71) Alpha Atacadista de Alimentos, Bebidas e Distribuidora Ltda. (BR/GO)  
(74) Cidwan Uberlândia Ltda.

(21) **MU 8801646-3 U2** 6.1  
(22) 10/07/2008

(71) 5 Estrelas Papéis e Embalagens Ltda (BR/SC)  
(74) BIRATINI PEREIRA GOMES

(21) **MU 8801656-0 U2** 6.1  
(22) 14/07/2008

(71) Jonatan David Neuls (BR/RJ) , Adriano Magarinos (BR/RJ)  
(74) Marpa Cons. e Asses. Empres. Ltda

(21) **MU 8801657-9 U2** 6.1  
(22) 23/07/2008

(71) Sulmaq Industrial e Comercial S.A. (BR/RS)  
(74) Lealvi Marcas e Patentes Ltda.

(21) **MU 8802088-6 U2** 6.1  
(22) 12/09/2008

(71) BRASFILTER INDÚSTRIA E COMÉRCIO LTDA (BR/SP)  
(74) Picosse e Calabrese Advogados Associados

(21) **MU 8802408-3 U8** 6.1  
(22) 24/10/2008

(71) Marcos Inácio Ruediger (BR/SC) , Antônio José Teixeira Rêde (BR/SP)  
(74) City Patentes e Marcas Ltda.

(21) **MU 8802409-1 U2** 6.1  
(22) 30/10/2008

(71) Tecnotok Indústria de Máquinas Ltda (BR/SC)  
(74) Maria Aparecida Pereira Gonçalves

(21) **MU 8802497-0 U2** 6.1  
(22) 05/11/2008

(71) BRASFILTER INDÚSTRIA E COMÉRCIO LTDA (BR/SP)  
(74) PICOSSSE E CALABRESE ADVOGADOS ASSOCIADOS

(21) **MU 8802615-9 U2** 6.1  
(22) 25/11/2008

(71) Wilson Eduardo (BR/SP)  
(74) TINOCO SOARES & FILHO LTDA

(21) **PI 0100440-9 A2** 6.1  
(22) 30/01/2001

(71) Dana Indústrias Ltda. (BR/SP)  
(74) Bhering Advogados

(21) **PI 0301753-2 A2** 6.1  
(22) 12/06/2003

(71) Audit Business Solutions LTDA. (BR/SP)  
(74) Portfolio Marcas & Patentes Ltda



(21) <b>PI 0308207-5 A2</b>	<b>6.1</b>	(22) 22/11/2006 (71) Alcoa Alumínio S/A (BR/SP) (74) Dannemann, Siemsen, Bigler & Ipanema Moreira	(21) <b>PI 0705846-2 A2</b>	<b>6.1</b>	(22) 20/12/2007 (71) UNIVERSIDADE FEDERAL DE UBERLÂNDIA (BR/MG)		
(22) 04/03/2003 (71) Toyama Chemical CO., LTD. (JP) (74) Momsen, Leonardos & Cia			(21) <b>PI 0706656-2 A2</b>	<b>6.1</b>	(22) 22/01/2007 (71) Halliburton Energy Services, Inc. (US) (74) MONSEN LEONARDOS & CIA.		
(21) <b>PI 0315188-3 A2</b>	<b>6.1</b>	(22) 15/12/2006 (71) Cheung Wai Lee (BR/SP) (74) São Paulo Marcas e Patentes Ltda	(21) <b>PI 0706734-8 A2</b>	<b>6.1</b>	(22) 16/01/2007 (71) Sumitomo Chemical Company Limited (JP) (74) DANNEMANN, SIEMSEN, BIGLER & IPANEMA MOREIRA		
(22) 27/10/2003 (71) Astellas Pharma INC (JP), Wakunaga Pharmaceutical CO., LTD (JP) (74) Paulo Sergio Scatamburlo			(21) <b>PI 0708837-0 A2</b>	<b>6.1</b>	(22) 10/04/2007 (71) Shell Internationale Research Maatschappij B.V. (NL) (74) KASZNAR LEONARDOS PROPRIEDADE INTELECTUAL		
(21) <b>PI 0316319-9 A2</b>	<b>6.1</b>	(22) 31/03/2006 (71) Erber Aktiengesellschaft (AT) (74) Dannemann, Siemsen, Bigler & Ipanema Moreira	(21) <b>PI 0708996-1 A2</b>	<b>6.1</b>	(22) 13/02/2007 (71) Unilever N V (NL) (74) ATEM & REMER ASSES. CONSUL. PROP. INT. LTDA		
(22) 17/11/2003 (71) Yeda Research And Development CO. Ltd. (IL) (74) Dannemann, Siemsen, Bigler & Ipanema Moreira			(21) <b>PI 0711144-4 A2</b>	<b>6.1</b>	(22) 07/05/2007 (71) Nihon Medi-Physics CO., LTD. (JP) (74) TAVARES & COMPANHIA		
(21) <b>PI 0404148-8 A2</b>	<b>6.1</b>	(22) 16/03/2006 (71) ALOYS WOBLEN (DE) (74) Momsen, Leonardos & CIA.	(21) <b>PI 0711919-4 A2</b>	<b>6.1</b>	(22) 16/05/2007 (71) BAYER INTELLECTUAL PROPERTY GMBH (DE) (74) DANNEMANN, SIEMSEN, BIGLER & IPANEMA MOREIRA		
(22) 15/09/2004 (71) Magnetii Marelli Powertrain S.p.A. (IT) (74) ADVOCACIA PIETRO ARIBONI S/C			(21) <b>PI 0712970-0 A2</b>	<b>6.1</b>	(22) 05/06/2007 (71) BAYER INTELLECTUAL PROPERTY GMBH (DE) (74) DANNEMANN, SIEMSEN, BIGLER & IPANEMA MOREIRA		
(21) <b>PI 0409479-4 A2</b>	<b>6.1</b>	(21) <b>PI 0610149-6 A2</b>	<b>6.1</b>	(22) 17/05/2006 (71) FINE TECHNICS CO., LTD (KP) (74) Walter de Almeida Martins	(21) <b>PI 0713197-6 A2</b>	<b>6.1</b>	(22) 18/07/2007 (71) NOVAPHARM RESEARCH (AUSTRALIA) PTY LIMITED (AU) (74) DAVID DO NASCIMENTO ADVOGADOS ASSOCIADOS
(22) 16/04/2004 (71) Commonwealth Scientific And Industrial Research Organisation (AU) (74) Orlando de Souza		(21) <b>PI 0611211-0 A2</b>	<b>6.1</b>	(22) 21/06/2006 (71) SEABED RIG AS (NO) (74) BHERING ADVOGADOS	(21) <b>PI 0717661-9 A2</b>	<b>6.1</b>	(22) 16/11/2007 (71) HEWLETT-PACKARD DEVELOPMENT COMPANY, L.P. (US) (74) Antonio Mauricio Pedras Arnaud
(21) <b>PI 0409902-8 A2</b>	<b>6.1</b>	(21) <b>PI 0611360-5 A2</b>	<b>6.1</b>	(22) 07/04/2006 (71) ROBERT BOSCH GMBH (DE) (74) Dannemann, Siemsen, Bigler & Ipanema Moreira	(21) <b>PI 0717986-3 A2</b>	<b>6.1</b>	(22) 16/05/2007 (71) Textilma AG (CH) (74) DANNEMANN, SIEMSEN, BIGLER & IPANEMA MOREIRA
(22) 28/04/2004 (71) CGGVeritas Services SA (FR) (74) Dannemann, Siemsen, Bigler & Ipanema Moreira		(21) <b>PI 0611406-7 A2</b>	<b>6.1</b>	(22) 24/05/2006 (71) GALA INDUSTRIES, INC. (US) (74) DANNEMANN, SIEMSEN, BIGLER & IPANEMA MOREIRA	(21) <b>PI 0718631-2 A2</b>	<b>6.1</b>	(22) 13/11/2007 (71) METSO PAPER, INC (FI) (74) Vieira de Mello Advogados
(21) <b>PI 0411367-5 A2</b>	<b>6.1</b>	(21) <b>PI 0612192-6 A2</b>	<b>6.1</b>	(22) 14/04/2006 (71) Nalco Company (US) (74) DAVID DO NASCIMENTO ADVOGADOS ASSOCIADOS	(21) <b>PI 0719646-6 A2</b>	<b>6.1</b>	(22) 03/12/2007 (71) Reinhard König (DE) (74) Custódio De Almeida & Cia
(22) 08/06/2004 (71) Alcon, Inc. (CH) (74) Dannemann, Siemsen, Bigler & Ipanema Moreira		(21) <b>PI 0613074-7 A2</b>	<b>6.1</b>	(22) 28/06/2006 (71) ALBANY INTERNATIONAL CORP. (US) (74) DANNEMANN, SIEMSEN, BIGLER & IPANEMA MOREIRA	(21) <b>PI 0720360-8 A2</b>	<b>6.1</b>	(22) 17/12/2007 (71) Shell Internationale Research Maatschappij B.V. (NL) (74) Momsen, Leonardos & Cia.
(21) <b>PI 0413554-7 A2</b>	<b>6.1</b>	(21) <b>PI 0616868-0 A2</b>	<b>6.1</b>	(22) 29/09/2006 (71) DYSTAR COLOURS DISTRIBUTION GMBH (DE) (74) DANNEMANN, SIEMSEN, BIGLER & IPANEMA MOREIRA	(21) <b>PI 0800094-8 A2</b>	<b>6.1</b>	(22) 28/01/2008 (71) Santal Equipamentos S.A. Comércio e Indústria (BR/SP) (74) DANNEMANN, SIEMSEN, BIGLER & IPANEMA MOREIRA
(22) 12/08/2004 (71) Baker Hughes Incorporated (US) (74) Dannemann, Siemsen, Bigler & Ipanema Moreira		(21) <b>PI 0618436-7 A2</b>	<b>6.1</b>	(22) 09/11/2006 (71) Prometec S.R.L. (IT) (74) DANNEMANN, SIEMSEN, BIGLER & IPANEMA MOREIRA	(21) <b>PI 0705263-4 A2</b>	<b>6.1</b>	(22) 01/10/2007 (71) CNH INDUSTRIAL AMERICA LLC (US) (74) ARTHUR FRANCISCO SCHAAL
(21) <b>PI 0414557-7 A2</b>	<b>6.1</b>	(21) <b>PI 0703544-6 A2</b>	<b>6.1</b>	(22) 25/09/2007 (71) Claas Selbstfahrende Erntemaschinen Gmbh (DE) (74) DANNEMANN, SIEMSEN, BIGLER & IPANEMA MOREIRA	(21) <b>PI 0803181-9 A2</b>	<b>6.1</b>	
(22) 27/08/2004 (71) 3M Innovative Properties Company (US) (74) Momsen, Leonardos & Cia		(21) <b>PI 0703548-9 A2</b>	<b>6.1</b>	(22) 25/09/2007 (71) Civemasa Implementos Agrícolas LTDA (BR/SP) (74) DANNEMANN, SIEMSEN, BIGLER & IPANEMA MOREIRA			
(21) <b>PI 0416546-2 A2</b>	<b>6.1</b>	(21) <b>PI 07051439-5 A2</b>	<b>6.1</b>	(22) 28/04/2005 (71) Lanxess Inc (CA) (74) Di Blasi, Parente, S. G. & Associados			
(22) 06/12/2004 (71) Cargill, Incorporated (US) (74) Dannemann, Siemsen, Bigler & Ipanema Moreira		(21) <b>PI 0506211-0 A2</b>	<b>6.1</b>	(22) 16/12/2005 (71) Bj Services Company (US) (74) Dannemann, Siemsen, Bigler & Ipanema Moreira			
(21) <b>PI 0501439-5 A2</b>	<b>6.1</b>	(21) <b>PI 0511234-6 A2</b>	<b>6.1</b>	(22) 30/05/2005 (71) Peugeot Citroen Automobiles (FR) (74) Waldemar do Nascimento			
(22) 28/04/2005 (71) Lanxess Inc (CA) (74) Di Blasi, Parente, S. G. & Associados		(21) <b>PI 0511697-0 A2</b>	<b>6.1</b>	(22) 06/06/2005 (71) Wartsila Norway AS (NO) (74) Magnus Aspeby			
(21) <b>PI 0506211-0 A2</b>	<b>6.1</b>	(21) <b>PI 0604277-5 A2</b>	<b>6.1</b>	(22) 17/10/2006 (71) Alcoa Alumínio S/A (BR/SP) (74) Dannemann, Siemsen, Bigler & Ipanema Moreira			
(22) 16/12/2005 (71) Bj Services Company (US) (74) Dannemann, Siemsen, Bigler & Ipanema Moreira		(21) <b>PI 0604373-9 A8</b>	<b>6.1</b>	(22) 30/10/2006 (71) Honda Motor Co., Ltd. (JP) (74) Dannemann, Siemsen, Bigler & Ipanema Moreira			
(21) <b>PI 0511234-6 A2</b>	<b>6.1</b>	(21) <b>PI 0604830-7 A2</b>	<b>6.1</b>				
(22) 30/05/2005 (71) Peugeot Citroen Automobiles (FR) (74) Waldemar do Nascimento							
(21) <b>PI 0511697-0 A2</b>	<b>6.1</b>						
(22) 06/06/2005 (71) Wartsila Norway AS (NO) (74) Magnus Aspeby							
(21) <b>PI 0604277-5 A2</b>	<b>6.1</b>						
(22) 17/10/2006 (71) Alcoa Alumínio S/A (BR/SP) (74) Dannemann, Siemsen, Bigler & Ipanema Moreira							
(21) <b>PI 0604373-9 A8</b>	<b>6.1</b>						
(22) 30/10/2006 (71) Honda Motor Co., Ltd. (JP) (74) Dannemann, Siemsen, Bigler & Ipanema Moreira							
(21) <b>PI 0604830-7 A2</b>	<b>6.1</b>						



- (22) 16/06/2008  
(71) Marcos Fernando Luiz (BR/SC)  
(74) Edemar Soares Antonini
- (21) **PI 0813044-2 A2** 6.1  
(22) 31/07/2008  
(71) BAYER INTELLECTUAL PROPERTY GMBH (DE)  
(74) ORLANDO DE SOUZA
- (21) **PI 0819222-7 A2** 6.1  
(22) 20/10/2008  
(71) ISHIHARA SANGYO KAISHA, LTD. (JP)  
(74) Dannemann , Siemsen, Bigler & Ipanema Moreira
- (21) **PI 0822481-1 A2** 6.1  
(22) 02/07/2008  
(71) MEDITERRANEA IDENTITAT, S.L. (ES)  
(74) DANIEL ADENSOHN DE SOUZA
- (21) **PI 0903765-9 A2** 6.1  
(22) 29/09/2009  
(71) Arcelormittal Brasil S/A. (BR/ES)  
(74) Wagner José Fafa Borges
- (21) **PI 0913829-3 A2** 6.1  
(22) 24/09/2009  
(71) DONGBU HITEK CO., LTD. (KR) , KOREA RESEARCH INSTITUTE OF CHEMICAL TECHNOLOGY (KR)  
(74) DAVID DO NASCIMENTO ADVOGADOS ASSOCIADOS
- (21) **PI 0916507-0 A2** 6.1  
(22) 11/12/2009  
(71) L'OREAL (FR)  
(74) CAROLINA NAKATA
- (21) **PI 1001814-0 A2** 6.1  
(22) 11/01/2010  
(71) L'Oreal (FR)  
(74) Momsen, Leonardos & Cia.
- (21) **PI 1002486-7 A2** 6.1  
(22) 22/07/2010  
(71) EVIDENCE SOLUÇÕES FARMACÊUTICAS LTDA EPP (BR/CE)  
(74) Lucas Martins Gaiarsa
- (21) **PI 1005633-5 A2** 6.1  
(22) 22/12/2010  
(71) Universidade Federal de Viçosa (BR/MG) , FAPEMIG - Fundação de Amparo a Pesquisa do Estado de Minas Gerais (BR/MG)  
(74) AFONSO SÉRGIO CORRÊA DE FARIA
- (21) **PI 1008770-2 A2** 6.1  
(22) 25/02/2010  
(71) Dow Agrosociences Llc (US)  
(74) DANNEMANN, SIEMSEN, BIGLER & IPANEMA MOREIRA
- (21) **PI 1010546-8 A2** 6.1  
(22) 12/05/2010  
(71) Meiji Seika Pharma CO., LTD. (JP)  
(74) LUIZ LEONARDOS & CIA - PROPRIEDADE INTELECTUAL
- 6.6**  
**EXIGÊNCIA - ART. 34 DA LPI**
- (21) **BR 10 2013 018187-0 A2** 6.6  
(22) 17/07/2013  
(71) UNIVERSIDADE FEDERAL DE SERGIPE (BR/SE)
- (21) **BR 10 2013 018463-2 A8** 6.6  
(22) 19/07/2013  
(71) DOW AGROSCIENCES LLC (US)  
(74) DANNEMANN, SIEMSEN, BIGLER & IPANEMA MOREIRA - API 192
- (21) **BR 10 2013 018472-1 A8** 6.6  
(22) 19/07/2013  
(71) DOW AGROSCIENCES LLC (US)  
(74) DANNEMANN, SIEMSEN, BIGLER & IPANEMA MOREIRA - API 192
- (21) **BR 10 2013 018473-0 A2** 6.6  
(22) 19/07/2013  
(71) DOW AGROSCIENCES LLC (US)  
(74) DANNEMANN, SIEMSEN, BIGLER & IPANEMA MOREIRA - API 192
- (21) **BR 10 2013 018481-0 A8** 6.6  
(22) 19/07/2013  
(71) DOW AGROSCIENCES LLC (US)  
(74) DANNEMANN, SIEMSEN, BIGLER & IPANEMA MOREIRA - API 192
- (21) **BR 10 2013 018482-9 A8** 6.6  
(22) 19/07/2013  
(71) DOW AGROSCIENCES LLC (US)  
(74) DANNEMANN, SIEMSEN, BIGLER & IPANEMA MOREIRA - API 192
- (21) **BR 10 2013 018526-4 A2** 6.6  
(22) 19/07/2013  
(71) DOW AGROSCIENCES LLC (US)  
(74) DANNEMANN, SIEMSEN, BIGLER & IPANEMA MOREIRA - API 192
- (21) **BR 10 2013 018645-7 A2** 6.6  
(22) 22/07/2013  
(71) DOW AGROSCIENCES LLC (US)  
(74) DANNEMANN, SIEMSEN, BIGLER & IPANEMA MOREIRA - API 192
- (21) **BR 10 2013 018646-5 A2** 6.6  
(22) 22/07/2013  
(71) DOW AGROSCIENCES LLC (US)  
(74) DANNEMANN, SIEMSEN, BIGLER & IPANEMA MOREIRA - API 192
- (21) **BR 10 2013 018660-0 A2** 6.6  
(22) 22/07/2013  
(71) DOW AGROSCIENCES LLC (US)  
(74) DANNEMANN, SIEMSEN, BIGLER & IPANEMA MOREIRA - API 192
- (21) **BR 10 2013 018661-9 A2** 6.6  
(22) 22/07/2013  
(71) DOW AGROSCIENCES LLC (US)  
(74) DANNEMANN, SIEMSEN, BIGLER & IPANEMA MOREIRA - API 192
- (21) **BR 10 2013 018684-8 A2** 6.6  
(22) 22/07/2013  
(71) DOW AGROSCIENCES LLC (US)  
(74) DANNEMANN, SIEMSEN, BIGLER & IPANEMA MOREIRA - API 192
- (21) **BR 10 2013 022643-2 A2** 6.6  
(22) 04/09/2013  
(71) SANDRA APARECIDA DE ASSIS (BR/BA)  
(74) ANA CRISTINA ALMEIDA MÜLLER WEGMANN
- (21) **BR 10 2013 022912-1 A2** 6.6  
(22) 06/09/2013  
(71) UNIVERSIDADE ESTADUAL PAULISTA JULIO DE MESQUITA FILHO (BR/SP) , UNIVERSIDADE ESTADUAL DE CAMPINAS (BR/SP)  
(74) Leopoldo Campos Zuaneti
- (21) **BR 11 2012 024923-1 A2** 6.6  
(22) 31/03/2011  
(71) Gilead Pharmasset LLC (US)  
(74) Dannemann, Siemsen, Bigler & Ipanema Moreira
- (21) **BR 11 2013 004545-0 A2** 6.6  
(22) 12/08/2011  
(71) Unilever N.V. (NL)  
(74) Ricardo Amaral Remer
- (21) **BR 11 2013 004818-2 A2** 6.6  
(22) 26/08/2011  
(71) Meiji Seika Pharma Co., Ltd. (JP)  
(74) Dannemann, Siemsen, Bigler & Ipanema Moreira
- (21) **BR 11 2013 005136-1 A2** 6.6  
(22) 31/08/2011  
(71) Monsanto Technology Llc (US)  
(74) DANNEMANN, SIEMSEN, BIGLER & IPANEMA MOREIRA
- (21) **BR 11 2013 006341-6 A2** 6.6  
(22) 16/09/2011  
(71) Dow Agrosociences LLC (US)  
(74) Dannemann, Siemsen, Bigler & Ipanema Moreira
- (21) **BR 11 2013 006393-9 A2** 6.6  
(22) 11/08/2011  
(71) Yeditepe Universitesi (TR)  
(74) Orlando de Souza
- (21) **BR 11 2013 010501-1 A2** 6.6  
(22) 28/02/2012  
(71) THE GILLETTE COMPANY (US)  
(74) Vieira de Mello Advogados
- (21) **BR 11 2013 017173-1 A2** 6.6  
(22) 06/01/2012  
(71) LG ELECTRONICS INC. (KR) , SNU R&D FOUNDATION (KR)  
(74) BHERING ADVOGADOS
- (21) **BR 11 2013 017966-0 A2** 6.6  
(22) 12/01/2012  
(71) THE CURATORS OF THE UNIVERSITY OF MISSOURI (US)  
(74) DANNEMANN, SIEMSEN, BIGLER & IPANEMA MOREIRA
- (21) **BR 11 2013 024750-9 A2** 6.6  
(22) 20/10/2011  
(71) CELLRESIN TECHNOLOGIES, LLC (US)  
(74) NELLIE D SHORES
- (21) **BR 11 2013 027826-9 A2** 6.6  
(22) 12/04/2012  
(71) LIFELINE SCIENTIFIC, INC. (US)  
(74) DANNEMANN, SIEMSEN, BIGLER & IPANEMA MOREIRA
- (21) **BR 11 2013 031607-1 A2** 6.6  
(22) 07/06/2012  
(71) LIFELINE SCIENTIFIC, INC. (US) , CELL & TISSUE SYSTEMS, INC. (US)  
(74) DANNEMANN, SIEMSEN, BIGLER & IPANEMA MOREIRA
- (21) **BR 11 2013 033319-7 A2** 6.6  
(22) 25/06/2012  
(71) AGRINOS AS (NO)  
(74) ORLANDO DE SOUZA
- (21) **BR 11 2013 033394-4 A2** 6.6  
(22) 22/06/2012  
(71) ISHIHARA SANGYO KAISHA, LTD. (JP)  
(74) Maria Pia Carvalho Guerra
- (21) **PI 0411939-8 A2** 6.6  
(22) 24/06/2004  
(71) Orion Corporation (FI)  
(74) NELLIE D SHORES
- (21) **PI 0508443-1 A2** 6.6  
(22) 04/03/2005  
(71) TESA SE (DE)  
(74) Dannemann , Siemsen, Bigler & Ipanema Moreira
- (21) **PI 0600846-1 A2** 6.6  
(22) 24/03/2006  
(71) Rhein Chemie Rheinau GMBH (DE) , Lanxess Deutschland Gmbh (DE)  
(74) Dannemann , Siemsen, Bigler & Ipanema Moreira
- (21) **PI 0603331-8 A2** 6.6  
(22) 12/05/2006  
(71) Bj Services Company (US)  
(74) Dannemann , Siemsen, Bigler & Ipanema Moreira
- (21) **PI 0603932-4 A2** 6.6  
(22) 20/03/2006  
(71) Comissão Nacional de Energia Nuclear (BR/RJ) , CBPAK - Embalagens Eco-Sustentáveis (BR/SP)  
(74) Julio Cesar Capella Fonseca
- (21) **PI 0703764-3 A2** 6.6  
(22) 26/09/2007  
(71) Inventio Aktiengesellschaft (CH)  
(74) DANNEMANN, SIEMSEN, BIGLER & IPANEMA MOREIRA
- (21) **PI 0710513-4 A2** 6.6  
(22) 19/04/2007  
(71) The Procter & Gamble Company (US)  
(74) Dannemann, Siemsen, Bigler & Ipanema Moreira
- (21) **PI 0712855-0 A2** 6.6  
(22) 06/06/2007  
(71) Borealis Technology Oy (FI)  
(74) Orlando de Souza
- (21) **PI 0713851-2 A2** 6.6

(22) 19/07/2007  
(71) NALCO COMPANY (US)  
(74) DAVID DO NASCIMENTO ADVOGADOS ASSOCIADOS.

(21) **PI 0713857-1 A2** 6.6  
(22) 06/07/2007  
(71) M-I L.L.C. (US)  
(74) Orlando de Souza

(21) **PI 0714117-3 A2** 6.6  
(22) 27/06/2007  
(71) Georgia-Pacific Corporation (US)  
(74) Ricardo Pinho

(21) **PI 0714480-6 A2** 6.6  
(22) 13/08/2007  
(71) Invista Technologies S.à.r.l. (CH)  
(74) Ana Paula Santos Celidonio

(21) **PI 0716899-3 A2** 6.6  
(22) 14/09/2007  
(71) Kemira Oyj (FI)  
(74) Orlando de Souza

(21) **PI 0716975-2 A2** 6.6  
(22) 11/09/2007  
(71) M-I L.L.C. (US)  
(74) Orlando de Souza

(21) **PI 0717984-7 A2** 6.6  
(22) 15/10/2007  
(71) Ciba Holding Inc. (CH)  
(74) DANNEMANN, SIEMSEN, BIGLER & IPANEMA MOREIRA

(21) **PI 0718537-5 A2** 6.6  
(22) 05/11/2007  
(71) SOLENIS TECHNOLOGIES CAYMAN, L.P. (CH)  
(74) LUIZ LEONARDOS & ADVGODAO S

(21) **PI 0719468-4 A2** 6.6  
(22) 20/12/2007  
(71) E.I DU PONT DE NEMOURS AND COMPANY (US)  
(74) Ana Paula Santos Celidonio

(21) **PI 0720069-2 A2** 6.6  
(22) 14/11/2007  
(71) Kimberly-Clark Worldwide, INC. (US)  
(74) PINHEIRO NETO ADVOGADOS

(21) **PI 0720426-4 A2** 6.6  
(22) 27/11/2007  
(71) Akzo Nobel N.V. (NL)  
(74) DANNEMANN, SIEMSEN, BIGLER & IPANEMA MOREIRA

(21) **PI 0720814-6 A2** 6.6  
(22) 28/09/2007  
(71) INVISTA TECHNOLOGIES S. À R. L., EMP.R. LUXEMBURGUESA (CH)  
(74) Paola Calabria Mattioli

(21) **PI 0720984-3 A2** 6.6  
(22) 21/12/2007  
(71) Cognis Ip Management GMBH (DE)  
(74) DANNEMANN, SIEMSEN, BIGLER & IPANEMA MOREIRA

(21) **PI 0802370-0 A2** 6.6  
(22) 13/08/2008  
(71) Universidade Estadual de Campinas - Unicamp (BR/SP)  
(74) Maria Cristina Valim Lourenço Gomes

(21) **PI 0803545-8 A2** 6.6  
(22) 31/07/2008  
(71) Petróleo Brasileiro S/A - PETROBRAS (BR/RJ)

(21) **PI 0907646-8 A2** 6.6  
(22) 06/02/2009  
(71) Colgate-Palmolive Company (US)  
(74) Momsen, Leonardos & CIA.

## 6.7 OUTRAS EXIGÊNCIAS

(21) **PI 9507866-0 A2** 6.7  
(22) 01/1999  
(71) Mark Patent Gmbh (DE)

(74) DANNEMANN, SIEMSEN, BIGLER & IPANEMA MOREIRA

## 6.8 EXIGÊNCIA ANULADA(\*\*)

(21) **PI 0613742-3** 6.8  
(22) 21/07/2006  
(71) PROGENICS PHARMACEUTICAIS, INC. (US)  
(74) Momsen, Leonardos & CIA.  
Anulada a exigência código 6.7 publicada na RPI nº 2148 de 06/03/2012, por ter sido indevida.

(21) **PI 0616026-3** 6.8  
(22) 14/07/2006  
(71) ALBANY INTERNATIONAL CORP. (US)  
(74) Martinez & Moura Barreto S/S Ltda  
O despacho 6.7 está sendo anulado tendo por base a determinação do Diretor de Patentes, a qual é calçada no parecer nº 0003-2014 – AGU/PGF/PFE/INPI/COOPHI-LBC-1.0.

## 6.9 PUBLICAÇÃO ANULADA

(21) **PI 0710917-2 A2** 6.9  
(22) 10/04/2007  
(71) Exxonmobil Chemical Patents INC (US)  
(74) DANNEMANN, SIEMSEN, BIGLER & IPANEMA MOREIRA

## 7. Ciência de Parecer

### 7.1 CONHECIMENTO DE PARECER TÉCNICO

(21) **BR 10 2012 016847-2 A2** 7.1  
(22) 09/07/2012  
(71) Anselmo Lineu da Silva Caldasso (BR/RS)  
(74) Joane Raquel Nunes da Silva

(21) **BR 10 2014 029765-0 A2** 7.1  
(22) 28/11/2014  
(71) ERNESTO JOÃO VAGO (BR/ES) , SAULO JADIR DA SILVA (BR/ES)  
(74) VILAGE MARCAS E PATENTES LTDA

(21) **BR 10 2015 026059-8 A2** 7.1  
(22) 14/10/2015  
(71) MICHAEL SANTIAGO DE SOUZA PINTO (BR/ES)  
(74) VILAGE MARCAS E PATENTES LTDA

(21) **BR 11 2012 013331-4 A2** 7.1  
(22) 04/12/2009  
(71) Colgate-Palmolive Company (US)  
(74) Luiz Leonardos & Cia - Propriedade Intelectual

(21) **BR 11 2012 013337-3 A2** 7.1  
(22) 04/12/2009  
(71) Colgate-Palmolive Company (US)  
(74) Luiz Leonardos & Cia - Propriedade Intelectual

(21) **BR 12 2015 025233-4 A2** 7.1  
(22) 28/01/2011  
(62) BR 11 2012 019044-0 28/01/2011  
(71) HUawei DEVICE CO., LTD. (CN)  
(74) Igor Simões

(21) **BR 12 2016 009978-4 A2** 7.1  
(22) 28/04/2006  
(62) PI 0609864-9 28/04/2006  
(71) ALTACA INSAAT VE DIS TICARET A.S. (TR)  
(74) DANNEMANN, SIEMSEN, BIGLER & IPANEMA MOREIRA

(21) **BR 20 2014 008158-0 U2** 7.1  
(22) 04/04/2014  
(66) BR 20 2013 032566-5 17/12/2013  
(71) EDILBERTO ACACIO DA SILVA (BR/SP)  
(74) BEERRE ASSESSORIA EMPRESARIAL LTDA

(21) **MU 8302687-8 U2** 7.1  
(22) 27/06/2003  
(71) Autran Coelho Lobo (BR/CE)

(74) Fernando Gomes Chaves

(21) **MU 8500794-3 U2** 7.1  
(22) 20/04/2005  
(71) Universidade Estadual de Campinas - UNICAMP (BR/SP)  
(74) Maria Cristina Valim Lourenço Gomes

(21) **MU 8600699-1 U2** 7.1  
(22) 17/04/2006  
(71) Renato Melo de Oliveira (BR/SP)  
(74) Odeon Marcas e Patentes S/C Ltda

(21) **MU 8801474-6 U2** 7.1  
(22) 15/04/2008  
(71) Vanderlei Luiz Ficher (BR/RS) , José Sebastião Evaldt (BR/RS)  
(74) D'Mark Registros de Marcas e Patentes S/C Ltda

(21) **MU 8801561-0 U2** 7.1  
(22) 19/06/2008  
(71) Salvador Francisco Tirloni (BR/SC) , Adriana Seara Tirloni (BR/SC)  
(74) Edemar Soares Antonini

(21) **MU 8801927-6 U2** 7.1  
(22) 01/09/2008  
(71) Electrolux Do Brasil S/A (BR/PR)  
(74) Natan Baril

(21) **MU 8801931-4 U2** 7.1  
(22) 18/09/2008  
(71) Amauri Slompo dos Santos (BR/PR) , João Carlos Humenhuk (BR/PR)  
(74) Júlio Gonçalves

(21) **MU 8802028-2 U2** 7.1  
(22) 21/07/2008  
(71) Elbra Energia Limpa do Brasil Ltda ME (BR/SC)  
(74) King's Marcas e Patentes Ltda ME

(21) **MU 8802327-3 U2** 7.1  
(22) 15/10/2008  
(71) Lupatech S.A. (BR/RS)  
(74) Mario de Almeida Marcas e Patente Ltda

(21) **MU 8802364-8 U2** 7.1  
(22) 24/10/2008  
(71) Rafael Reichelt Barbosa (BR/RS)  
(74) Eduardo Augusto Faitarone do Sim

(21) **MU 8802373-7 U2** 7.1  
(22) 22/10/2008  
(71) Filipe Maciel Filipini (BR/SC)  
(74) ELIANE DUZ

(21) **MU 8802476-8 U2** 7.1  
(22) 05/05/2008  
(71) Manoel Messias Santos Almeida (BR/SP)  
(74) Pezzuol & Associados Marcas e Patentes Ltda

(21) **MU 8802523-3 U2** 7.1  
(22) 06/02/2008  
(71) Motorque Indústria Mecânica e Comércio Ltda (BR/MG)  
(74) CRISTIANE ROSA DA SILVA

(21) **MU 8802574-8 U2** 7.1  
(22) 14/11/2008  
(71) Leonel Frias Júnior (BR/SP)  
(74) Vilage Marcas & Patentes S/C Ltda

(21) **MU 8802817-8 U2** 7.1  
(22) 23/12/2008  
(71) MARCELO DE FREITAS SACCO MADEIRAS - ME (BR/SP) , STAMADE PROJETO E CONSULTORIA EM MADEIRA LTDA (BR/SP)  
(74) Org. Mérito Marcas e Patentes LTDA

(21) **MU 8901791-9 U2** 7.1  
(22) 08/09/2009  
(71) WALGARANAS CARNEIRO DE ALBUQUERQUE (BR/MG)  
(74) Cidwan Uberlândia Ltda.

(21) **MU 9101531-6 U2** 7.1  
(22) 24/06/2011  
(71) Climaco Comércio Importação e Exportação de Cosméticos Ltda EPP (BR/SP)  
(74) Rogério de Souza



(21) <b>MU 9101990-7 U2</b> 7.1 (22) 06/09/2011 (71) LUIZ CARLOS GASTALDO (BR/SP) (74) AGUINALDO MOREIRA MARCAS E PATENTES LTDA EPP	(71) MICROSOFT TECHNOLOGY LICENSING, LLC (US) (74) DANNEMANN, SIEMSEN, BIGLER & IPANEMA MOREIRA	(22) 23/12/2004 (71) Halliburton Energy Services Inc. (US) (74) Momsen, Leonardos & Cia.
(21) <b>PI 0017436-0 A2</b> 7.1 (22) 31/08/2000 (62) PI 0014159-3 31/08/2000 (71) Bayer Pharma Aktiengesellschaft (DE) (74) Dannemann, Siemsen, Bigler & Ipanema Moreira	(21) <b>PI 0411039-0 A2</b> 7.1 (22) 04/06/2004 (71) Ethypharm (FR) (74) MMV AGENTES DA PROPRIEDADE INDUSTRIAL LTDA	(21) <b>PI 0418776-8 A2</b> 7.1 (22) 16/06/2004 (71) Westerngeco Seismic Holdings Ltd (VG) (74) Paulo Sérgio Scatamburlo
(21) <b>PI 0109691-5 A2</b> 7.1 (22) 21/03/2001 (71) TEVA WOMEN'S HEALTH, INC. (US) (74) Dannemann, Siemsen, Bigler & Ipanema Moreira	(21) <b>PI 0411141-9 A2</b> 7.1 (22) 12/05/2004 (71) Saip & Schyller S.P.A (IT) (74) ADVOCACIA PIETRO ARIBONI S/C	(21) <b>PI 0500937-5 A2</b> 7.1 (22) 02/03/2005 (71) Francisco Eduardo O. Roque (BR/SP) (74) Silva & Guimarães Marcas e Patentes Ltda
(21) <b>PI 0117214-0 A2</b> 7.1 (22) 18/01/2001 (62) PI 0107683-3 18/01/2001 (71) Bayer Schering Pharma Aktiengesellschaft (DE) (74) Dannemann, Siemsen, Bigler & Ipanema Moreira	(21) <b>PI 0411709-3 A2</b> 7.1 (22) 18/06/2004 (71) Hill's Pet Nutrition, INC. (US) (74) LUIZ LEONARDOS & ADVOGADOS	(21) <b>PI 0501499-9 A2</b> 7.1 (22) 18/03/2005 (71) Fundação de Amparo à Pesquisa do Estado de Minas Gerais/FAPEMIG (BR/MG), Universidade Federal de Lavras - UFLA (BR/MG) (74) Ildeu Viana
(21) <b>PI 0210516-0 A2</b> 7.1 (22) 18/06/2002 (71) Noven Pharmaceuticals, INC. (US) (74) Dannemann, Siemsen, Bigler & Ipanema Moreira	(21) <b>PI 0413387-0 A2</b> 7.1 (22) 26/08/2004 (71) VISURAY TECHNOLOGY LTD (NO) (74) Toledo Corrêa Marcas e Patentes S/C Ltda.	(21) <b>PI 0504422-7 A2</b> 7.1 (22) 11/10/2005 (71) Luiz Marchesan Neto (BR/SP) (74) Paulo Sérgio Calixto Mendes
(21) <b>PI 0216117-6 A2</b> 7.1 (22) 18/02/2002 (62) PI 0207378-1 18/02/2002 (71) Novartis AG (CH) (74) Dannemann, Siemsen, Bigler & Ipanema	(21) <b>PI 0413736-1 A2</b> 7.1 (22) 20/07/2004 (71) UNIFY GMBH & CO. KG (DE) (74) Dannemann, Siemsen, Bigler & Ipanema Moreira	(21) <b>PI 0504643-2 A2</b> 7.1 (22) 30/09/2005 (71) Marcos Antonio Garcia (BR/SP) (74) Francisco José Rodrigues
(21) <b>PI 0301753-2 A2</b> 7.1 (22) 12/06/2003 (71) Audit Business Solutions LTDA. (BR/SP) (74) Portfolio Marcas & Patentes Ltda	(21) <b>PI 0414096-6 A2</b> 7.1 (22) 04/08/2004 (71) Abbott Laboratories (US) (74) Alexandre Ferreira	(21) <b>PI 0504998-9 A2</b> 7.1 (22) 23/03/2005 (71) Usinas Siderúrgicas de Minas Gerais S.A. - USIMINAS (BR/MG) (74) KLEBER B CARNEIRO
(21) <b>PI 0301880-6 A2</b> 7.1 (22) 25/04/2003 (71) Universidade Federal de Pernambuco (BR/PE)	(21) <b>PI 0414281-0 A2</b> 7.1 (22) 09/09/2004 (71) BTG International Limited (GB) (74) Nellie Anne Daniel-Shores	(21) <b>PI 0508331-1 A2</b> 7.1 (22) 26/02/2005 (71) Aisapack Holding S.A. (CH) (74) Tavares Propriedade Intelectual LTDA
(21) <b>PI 0302038-0 A2</b> 7.1 (22) 10/06/2003 (71) Mitsubishi Denki Kabushiki Kaisha (JP) (74) Momsen, Leonardos & Cia	(21) <b>PI 0414476-7 A2</b> 7.1 (22) 20/09/2004 (71) Deere & Company (US) (74) Momsen, Leonardos & CIA	(21) <b>PI 0508899-2 A2</b> 7.1 (22) 22/03/2005 (71) Lintec Corporation (JP) (74) Momsen, Leonardos & CIA
(21) <b>PI 0309213-5 A2</b> 7.1 (22) 11/04/2003 (71) Thomson Licensing S.A. (FR) (74) Alexandre Ferreira OAB-RJ 67.594	(21) <b>PI 0415366-9 A2</b> 7.1 (22) 15/10/2004 (71) Intervet International B.V. (NL) (74) Momsen, Leonardos & Cia.	(21) <b>PI 0511391-1 A2</b> 7.1 (22) 30/06/2005 (71) CARGILL, INCORPORATED (US) (74) Dannemann, Siemsen, Bigler & Ipanema Moreira
(21) <b>PI 0309572-0 A2</b> 7.1 (22) 29/07/2003 (71) Soho Flordis International Pty Ltd. (AU) (74) NELLIE ANNE DAIEL-SHORES	(21) <b>PI 0415921-7 A2</b> 7.1 (22) 28/05/2004 (71) Mitsubishi Denki Kabushiki Kaisha (JP) (74) Momsen, Leonardos & Cia.	(21) <b>PI 0511936-7 A2</b> 7.1 (22) 08/06/2005 (71) Synthes Gmbh (CH) (74) Momsen, Leonardos & Cia
(21) <b>PI 0313916-6 A2</b> 7.1 (22) 24/07/2003 (71) Atlas Copco Airpower, Naamloze Vennootschap (BE) (74) Flávia Salim Lopes	(21) <b>PI 0416399-0 A2</b> 7.1 (22) 13/09/2004 (71) Tetra Laval Holdings & Finance SA (CH) (74) Momsen, Leonardos & Cia	(21) <b>PI 0512668-1 A2</b> 7.1 (22) 23/06/2005 (71) Becton, Dickison And Company (US) (74) NELLIE ANNE DAIEL-SHORES
(21) <b>PI 0401097-3 A2</b> 7.1 (22) 08/04/2004 (71) Westinghouse Electric Company LLC (US) (74) Momsen, Leonardos & Cia	(21) <b>PI 0416526-8 A2</b> 7.1 (22) 29/03/2004 (71) Mitsubishi Denki Kabushiki Kaisha (JP) (74) Momsen, Leonardos & Cia.	(21) <b>PI 0512830-7 A2</b> 7.1 (22) 28/06/2005 (71) Alexandre Yazdi (FR) (74) Dannemann, Siemsen, Bigler & Ipanema Moreira
(21) <b>PI 0401464-2 A2</b> 7.1 (22) 30/01/2004 (71) Igefarma Laboratórios S.A. (BR/SP) (74) Vicente Nogueira Advogados	(21) <b>PI 0416601-9 A2</b> 7.1 (22) 15/11/2004 (71) Citicorp Credit Services, Inc. (US) (74) Magnus Aspeby e Claudio Szabas	(21) <b>PI 0513880-9 A2</b> 7.1 (22) 28/07/2005 (71) GE Healthcare AS (NO) (74) KASZNAR LEONARDOS PROPRIEDADE INTELECTUAL
(21) <b>PI 0401798-6 A2</b> 7.1 (22) 20/05/2004 (71) Deere & Company (US) (74) Momsen, Leonardos & Cia	(21) <b>PI 0416848-8 A2</b> 7.1 (22) 23/11/2004 (71) SIEMENS INDUSTRY, INC. (US) (74) DANNEMANN, SIEMSEN, BIEGLER & IPANEMA MOREIRA	(21) <b>PI 0514909-6 A2</b> 7.1 (22) 02/09/2005 (71) L.O.M. Laboratories Inc. (CA) (74) Kasznar Leonardos Propriedade Intelectual
(21) <b>PI 0403109-1 A2</b> 7.1 (22) 28/07/2004 (71) Fábio Ferrer Chavernac (BR/SP) (74) ARYLDO DE OLIVEIRA DE PAULA	(21) <b>PI 0416948-4 A2</b> 7.1 (22) 29/11/2004 (71) Amadeus S.A.S. (FR) (74) BHERING ADVOGADOS	(21) <b>PI 0516135-5 A8</b> 7.1 (22) 27/09/2005 (71) COOK, INC. (US) (74) SOERENSEN GARCIA ADVOGADOS ASSOCIADOS
(21) <b>PI 0403897-5 A2</b> 7.1 (22) 10/09/2004 (71) José Carlos Cecchi (BR/SP) (74) Aurício Darré	(21) <b>PI 0417015-6 A2</b> 7.1 (22) 24/11/2004 (71) Gilson S.A.S (FR) (74) Orlando de Souza	(21) <b>PI 0516150-9 A2</b> 7.1 (22) 27/09/2005 (71) MEDICAL INSTILL TECHNOLOGIES, INC. (US) (74) NELLIE ANNE DANIEL SHORES
(21) <b>PI 0406399-6 A2</b> 7.1 (22) 07/2004	(21) <b>PI 0417423-2 A2</b> 7.1 (22) 09/12/2004 (71) Les Laboratoires Servier (FR) (74) Dannemann, Siemsen, Bigler & Ipanema Moreira	(21) <b>PI 0517179-2 A2</b> 7.1 (22) 05/12/2005 (71) Industrias Sinteticas Catalanass, S.L. (ES)

(74) David do Nascimento Advogados Associados S/C.		(21) <b>PI 0613852-7 A2</b> 7.1	(71) BUCKMAN LABORATORIES INTERNATIONAL, INC. (US)
(21) <b>PI 0517981-5 A2</b> 7.1	(22) 22/06/2006	(71) Philippe Magnier (FR)	(74) Antonio Mauricio Pedras Arnaud
(22) 03/11/2005		(74) Ana Paula Santos Celidonio	
(71) SYNTHES GMBH (CH)		(21) <b>PI 0621384-7 A2</b> 7.1	(21) <b>PI 0715210-8 A2</b> 7.1
(74) Momsen, Leonardos & CIA.		(22) 08/03/2006	(22) 04/07/2007
(21) <b>PI 0518046-5 A2</b> 7.1	(71) HM.CLAUSE (FR)	(74) BHERING ADVOGADOS	(71) EVONIK TREIBACHER GMBH (AT)
(22) 12/12/2005			(74) DANNEMANN, SIEMSEN, BIGLER & IPANEMA MOREIRA
(71) Scanvaegt International A/S (DK)		(21) <b>PI 0703293-5 A8</b> 7.1	(21) <b>PI 0715357-0 A2</b> 7.1
(74) Walter de Almeida Martins		(22) 08/10/2007	(22) 01/08/2007
(21) <b>PI 0520507-7 A2</b> 7.1	(71) GKN Driveline International GmbH (DE)	(71) Shell Internationale Research Maatschappij B.V. (NL)	(71) Shell Internationale Research Maatschappij B.V. (NL)
(22) 19/08/2005		(74) Momsen, Leonardos & CIA.	(74) NELLIE D SHORES
(71) Airbus Operations, S.L. (ES)			
(74) NELLIE D SHORES		(21) <b>PI 0703471-7 A2</b> 7.1	(21) <b>PI 0715941-2 A2</b> 7.1
(21) <b>PI 0600304-4 A2</b> 7.1	(22) 14/09/2007	(71) SEBASTIÃO CÉSAR CARDOSO BRANDÃO (BR/MG)	(22) 27/08/2007
(22) 20/01/2006			(71) Nippon Steel Engineering Co., Ltd. (JP)
(71) Universidade de São Paulo - USP (BR/SP), Fundação de Amparo à Pesquisa do Estado de São Paulo - FAPESP (BR/SP), FUNDAÇÃO DE AMPARO À PESQUISA DO ESTADO DE SÃO PAULO-FAPESP (BR/SP)		(21) <b>PI 0704449-6 A2</b> 7.1	(74) DANNEMANN, SIEMSEN, BIGLER & IPANEMA MOREIRA
(74) Maria Aparecida de Souza		(22) 23/11/2007	(21) <b>PI 0717091-2 A2</b> 7.1
(21) <b>PI 0601028-8 A2</b> 7.1	(71) BASF S.A. (BR/SP)	(74) BHERING ADVOGADOS	(22) 03/10/2007
(22) 24/03/2006			(71) MEXICHEM AMANCO HOLDINGS S.A. DE C.V. (MX)
(71) Whirlpool Corporation (US)		(21) <b>PI 0704463-1 A2</b> 7.1	(74) Momsen, Leonardos & CIA.
(74) Momsen, Leonardos & Cia		(22) 27/11/2007	(21) <b>PI 0717658-9 A2</b> 7.1
(21) <b>PI 0601866-1 A2</b> 7.1	(71) KOBE STEEL LTD. CO. - KOBELCO (JP), PETROLEO BRASILEIRO S.A. - PETROBRAS (BR/RJ)	(74) CARLOS TADEU DA COSTA FRAGA	(22) 18/09/2007
(22) 13/02/2006			(71) BAYER INTELLECTUAL PROPERTY GMBH (DE)
(71) Purcom Química Ltda (BR/SP), Foam Supplies, Inc. (US)		(21) <b>PI 0704846-7 A2</b> 7.1	(74) Dannemann, Siemsen, Bigler & Ipanema Moreira
(74) Icamp Marcas e Patentes Ltda		(22) 13/12/2007	(21) <b>PI 0717793-3 A8</b> 7.1
(21) <b>PI 0604533-2 A2</b> 7.1	(71) Casale Chemicals S.A. (CH)	(74) Magnus Aspeby/Claudio Marcelo Szabas	(22) 09/10/2007
(22) 06/11/2006			(71) Eastman Chemical Company (US)
(71) Stowe Woodward, L.L.C. (US)		(21) <b>PI 0706941-3 A2</b> 7.1	(74) Momsen, Leonardos & Cia
(74) Momsen, Leonardos & CIA		(22) 24/01/2007	(21) <b>PI 0717927-8 A2</b> 7.1
(21) <b>PI 0604768-8 A2</b> 7.1	(71) Nalco Company (US)	(74) David do Nascimento Advogados Associados	(22) 02/11/2007
(22) 06/11/2006			(71) DYSTAR COLOURS DISTRIBUTION GMBH (DE)
(71) Electrocell Indústria e Comércio de Equipamentos Elétricos Ltda (BR/SP)		(21) <b>PI 0707020-9 A2</b> 7.1	(74) Dannemann, Siemsen, Bigler & Ipanema Moreira
(74) Dannemann, Siemsen, Bigler & Ipanema Moreira		(22) 29/01/2007	(21) <b>PI 0718036-5 A2</b> 7.1
(21) <b>PI 0606672-0 A2</b> 7.1	(71) ZHONGYE CHANGTIAN INTERNATIONAL ENGINEERING CO., LTD (CN)	(74) TINOCO SOARES & FILHO LTDA	(22) 09/11/2007
(22) 13/01/2006			(71) Shell Internationale Research Maatschappij B.V (NL)
(71) V. MANE FILS (FR)		(21) <b>PI 0707765-3 A2</b> 7.1	(74) Momsen, Leonardos & CIA.
(74) BHERING ADVOGADOS		(22) 09/02/2007	(21) <b>PI 0718192-2 A2</b> 7.1
(21) <b>PI 0611018-5 A2</b> 7.1	(71) Alfa Laval Corporate AB (SE)	(74) Momsen, Leonardos & CIA.	(22) 16/10/2007
(22) 01/06/2006			(71) DYSTAR COLOURS DEUTSCHLAND GMBH (DE)
(71) American Dye Source INC (CA)		(21) <b>PI 0710546-0 A2</b> 7.1	(74) DANNEMANN, SIEMSEN, BIGLER & IPANEMA MOREIRA
(74) Di Blasi, Parente, S. G. & Associados S/C		(22) 19/04/2007	(21) <b>PI 0720828-6 A2</b> 7.1
(21) <b>PI 0611226-9 A2</b> 7.1	(71) The Procter & Gamble Company (US)	(74) DANNE MANN, SIEMSEN, BIGLER & IPANEMA MOREIRA	(22) 17/10/2007
(22) 09/05/2006			(71) Kao Corporation (JP)
(71) WHIRLPOOL CORPORATION (US)		(21) <b>PI 0711224-6 A2</b> 7.1	(74) Dannemann, Siemsen, Bigler & Ipanema Moreira
(74) Momsen, Leonardos & CIA.		(22) 17/05/2006	(21) <b>PI 0800447-1 A2</b> 7.1
(21) <b>PI 0612277-9 A2</b> 7.1	(71) PPG INDUSTRIES OHI, INC. (US)	(74) Antonio Mauricio Pedras Arnaud	(22) 14/01/2008
(22) 21/06/2006			(66) PI 0704485-2 27/04/2007
(71) Snecma (FR), HERAKLES (FR)		(21) <b>PI 0712216-0 A2</b> 7.1	(71) SEMEATO S/A INDÚSTRIA E COMÉRCIO (BR/RS)
(74) MATOS & ASSOCIADOS - ADVOGADOS		(22) 17/04/2007	(74) GABRIELA DE CASTRO E SILVA PRETTO
(21) <b>PI 0612499-2 A2</b> 7.1	(71) Exxonmobil Chemical Patents Inc (US)	(74) DANNEMANN, SIEMSEN, BIGLER & IPANEMA MOREIRA	(21) <b>PI 0802467-7 A2</b> 7.1
(22) 27/06/2006			(22) 18/04/2008
(71) AVITECH LLC (US)		(21) <b>PI 0713194-1 A2</b> 7.1	(71) CNH INDUSTRIAL AMERICA LLC (US)
(74) ANGELA CRISTINA PINHEIRO PALMER		(22) 20/07/2007	(74) ARTUR FRANCISCO SCHAAL
(21) <b>PI 0612560-3 A2</b> 7.1	(71) VLAAMSE INSTELLING VOOR TECHNOLOGISCH ONDERZOEK (VITO) (BE)	(74) Antonio Mauricio Pedras Arnaud	(21) <b>PI 0803146-0 A2</b> 7.1
(22) 15/05/2006			(22) 04/06/2008
(71) UNIVATION TECHNOLOGIES, LLC (US)		(21) <b>PI 0714518-7 A2</b> 7.1	(71) Embrapa - Empresa Brasileira de Pesquisa Agropecuária (BR/DF)
(74) DANNEMANN, SIEMSEN, BIGLER & IPANEMA MOREIRA		(22) 01/08/2007	(74) Maria Isabel de Oliveira Penteado
(21) <b>PI 0613094-1 A2</b> 7.1	(71) Shell Internationale Research Maatschappij B.V (NL)	(74) NELLIE D SHORES	(21) <b>PI 0803461-3 A2</b> 7.1
(22) 26/06/2006			(22) 18/04/2008
(71) UOP LLC (US)		(21) <b>PI 0714962-0 A2</b> 7.1	(71) CNH INDUSTRIAL AMERICA LLC (US)
(74) Momsen, Leonardos & CIA.		(22) 02/08/2007	(74) ARTUR FRANCISCO SCHAAL
(21) <b>PI 0613516-1 A8</b> 7.1	(71) China Petroleum & Chemical Corporation (CN), Shanghai Research Institute Of Petrochemical Technology Sinopec (CN)	(74) Vieirano e Advogados Associados	(21) <b>PI 0803763-9 A2</b> 7.1
(22) 06/07/2006			(22) 27/06/2008
(71) SANDVIK MINING AND CONSTRUCTION MATERIALS HANDLING GMBH & CO. KG (AT)		(21) <b>PI 0714973-5 A2</b> 7.1	(71) Deere & Company (US)
(74) DANNEMANN, SIEMSEN, BIGLER & IPANEMA MOREIRA		(22) 14/09/2007	



(74) Momsen, Leonardos & CIA.

(21) **PI 0803840-6 A2** 7.1  
(22) 04/07/2008  
(71) Serap Industries (FR)  
(74) DANNEMANN, SIEMSEN, BIGLER & IPANEMA MOREIRA

(21) **PI 0806800-3 A2** 7.1  
(22) 04/02/2008  
(71) Solvay Fluor GMBH (DE)  
(74) Momsen, Leonardos & CIA.

(21) **PI 0808472-6 A2** 7.1  
(22) 07/03/2008  
(71) Cool Options, Inc. (US)  
(74) Momsen, Leonardos & CIA.

(21) **PI 0808982-5 A2** 7.1  
(22) 01/02/2008  
(71) Wenger Manufacturing, INC. (US)  
(74) Dannemann, Siemsen, Bigler & Ipanema Moreira

(21) **PI 0811335-1 A2** 7.1  
(22) 31/07/2008  
(71) BAYER INTELLECTUAL PROPERTY GMBH (DE)  
(74) ORLANDO DE SOUZA

(21) **PI 0811887-6 A2** 7.1  
(22) 21/04/2008  
(71) Unilever N.V., (NL)  
(74) Atem e Remer Asses. Consult. Prop. Int. Ltda

(21) **PI 0812411-6 A2** 7.1  
(22) 06/06/2008  
(71) Syngenta Participations AG (CH)  
(74) ORLANDO DE SOUZA

(21) **PI 0813386-7 A2** 7.1  
(22) 27/05/2008  
(71) Unilever N.V (NL)  
(74) Atem e Remer Asses. Consult. Prop. Int. LTDA

(21) **PI 0814514-8 A2** 7.1  
(22) 09/07/2008  
(71) ArcelorMittal France (FR)  
(74) Dannemann, Siemsen, Bigler & Ipanema Moreira

(21) **PI 0817353-2 A2** 7.1  
(22) 18/12/2008  
(71) Voestalpine Stahl GMBH (AT)  
(74) Simbolo Marcas e Patentes Ltda

(21) **PI 0817570-5 A2** 7.1  
(22) 16/09/2008  
(71) NIPPON STEEL & SUMITOMO METAL CORPORATION (JP)  
(74) Araripe & Associados

(21) **PI 0817810-0 A2** 7.1  
(22) 22/09/2008  
(71) Vae Eisenbahnsysteme Gmbh (AT) , Vae Gmbh (AT)  
(74) DANNEMANN, SIEMSEN, BIGLER & IPANEMA MOREIRA

(21) **PI 0819104-2 A2** 7.1  
(22) 28/11/2008  
(71) KABUSHIKI KAISHA KOBE SEIKO SHO (JP)  
(74) NELLIE ANNE DANIEL-SHORES

(21) **PI 0902362-3 A2** 7.1  
(22) 03/07/2009  
(71) Vi.Be.Mac. S.P.A. (IT)  
(74) DANNEMANN, SIEMSEN, BIGLER & IPANEMA MOREIRA

(21) **PI 0903793-4 A2** 7.1  
(22) 16/09/2009  
(71) Milton Peixoto Filho (BR/PR) , Frédéric Thierry Szymanski (BR/PR)

(21) **PI 0903986-4 A2** 7.1  
(22) 20/04/2009  
(71) VALE S.A (BR/RJ)  
(74) PROVEDEL SOC. DE ADVOGADOS

(21) **PI 0910019-9 A2** 7.1  
(22) 10/06/2009  
(71) UNILEVER N.V. (NL)  
(74) Priscila Penha de Barros Thereza

(21) **PI 0911110-7 A2** 7.1  
(22) 14/12/2009  
(71) L'OREAL (FR)  
(74) Priscila Penha de Barros Thereza

(21) **PI 0916512-6 A2** 7.1  
(22) 04/11/2009  
(71) KUMIAI CHEMICAL INDUSTRY CO., LTD. (JP)  
, NIPPON SODA CO., LTD. (JP)  
(74) Cruzeiro Newmarc Patentes e Marcas Ltda.

(21) **PI 0919806-7 A2** 7.1  
(22) 19/10/2009  
(71) Firmenich S.A (CH)  
(74) Guerra Propriedade Industrial

(21) **PI 0920926-3 A2** 7.1  
(22) 06/11/2009  
(71) Klox Technologies Inc. (CA)  
(74) NELLIE ANNE DAIEL-SHORES

(21) **PI 0924839-0 A2** 7.1  
(22) 25/03/2009  
(71) Bayer Cropscience AG (DE)  
(74) ORLANDO DE SOUZA

(21) **PI 1000919-1 A2** 7.1  
(22) 19/03/2010  
(71) Instituto de Pesquisas Tecnológicas do Estado de São Paulo S/A - IPT (BR/SP)  
(74) FÁBIO DE CARVALHO GROFF

(21) **PI 1003283-5 A2** 7.1  
(22) 16/08/2010  
(71) PROMAG INDÚSTRIA E COMÉRCIO LTDA (BR/SP)  
(74) MIRIAM DE LUCCA

(21) **PI 1003958-9 A2** 7.1  
(22) 11/10/2010  
(71) CAROLINE MARIE HÉLÈNE LAURAIN (BR/SP)  
(74) Carlos Eduardo Calvielli Beréa

(21) **PI 1004655-0 A2** 7.1  
(22) 23/11/2010  
(71) BERACA INGREDIENTES NATURAIS S.A (BR/PA)  
(74) ANDREIA DE ANDRADE GOMES

(21) **PI 1005274-7 A2** 7.1  
(22) 15/12/2010  
(71) Botica Comercial Farmacêutica Ltda (BR/PR)  
(74) ANDRÉ LUIS FLESCH BRETANHA JORGE

(21) **PI 1007603-4 A2** 7.1  
(22) 12/04/2010  
(71) UNILEVER N. V. (NL)  
(74) PRISCILA PENHA DE BARROS THEREZA

(21) **PI 1007997-1 A2** 7.1  
(22) 19/02/2010  
(71) Basf SE (DE)  
(74) Momsen, Leonardos & Cia.

(21) **PI 1008838-5 A2** 7.1  
(22) 11/02/2010  
(71) Basf Se (DE)  
(74) KASZNAR LEONARDOS PROPRIEDADE INTELECTUAL

(21) **PI 1010081-4 A2** 7.1  
(22) 11/06/2010  
(71) BASF SE (DE)  
(74) ANA PAULA SANTOS CELIDONIO

(21) **PI 1010125-0 A2** 7.1  
(22) 24/06/2010  
(71) BASF SE (DE)  
(74) ANA PAULA SANTOS CELIDONIO

## 7.2 PUBLICAÇÃO ANULADA

(21) **BR 10 2014 005396-4 A2** 7.2  
(22) 07/03/2014  
(71) CARLOS AUGUSTO DA CRUZ MARQUES (BR/SP)  
(74) BEERRE ASSESSORIA EMPRESARIAL LTDA

Anulada a ciência de parecer notificada na RPI 2384 de 13/09/2016 sob código de despacho 7.1, por ter sido indevida.

## 7.4 A CIÊNCIA RELACIONADA COM O ART.229 DA LPI

(21) **BR 12 2014 016901-9 A2** 7.4  
(22) 09/04/2003  
(71) ALLERGAN, INC. (US)  
(74) TRENCH, ROSSI E WATANABE ADVOGADOS

(21) **BR 12 2014 028365-2 A2** 7.4  
(22) 23/06/2000  
(71) GENENTECH, INC. (US)  
(74) CAROLINA NAKATA

(21) **PI 0211439-9 A2** 7.4  
(22) 10/05/2002  
(71) ISP Investments Inc. (US)  
(74) Clarke Modet do Brasil Ltda.

(21) **PI 0215777-2 A2** 7.4  
(22) 09/05/2002  
(71) Institute Of Materia Medica, Chinese Academy Of Medical Sciences (CN)  
(74) Custódio de Almeida & Cia

(21) **PI 0607869-9 A2** 7.4  
(22) 14/02/2006  
(71) HERCULES INCORPORATED (US)  
(74) DANNEMANN, SIEMSEN, BIGLER & IPANEMA MOREIRA

(21) **PI 0917459-1 A2** 7.4  
(22) 10/08/2009  
(71) ZOETIS SERVICES LLC (US)  
(74) DENIS ALLAN DANIEL

## 8. Anuidade de Pedido

## 8.5 EXIGÊNCIA DE COMPLEMENTAÇÃO DA RETRIBUIÇÃO ANUAL

(21) **BR 10 2012 006782-0 A2** 8.5  
(22) 23/02/2012  
(71) Pegmatech - Especialidades Tecnológicas Ltda (BR/PB)  
Complementar 4ª e 5ª anuidades de acordo com tabela vigente . e comprovar taxa de restauração da 4ª anuidade .

(21) **BR 10 2012 014828-5 A2** 8.5  
(22) 18/06/2012  
(71) Farret, Abdo Neto (BR/RN)  
(74) SKO - Oyarzáball Marcas & Patentes S/S Ltda. complementar a retribuição da(s) 3a. anuidade(s), de acordo com tabela vigente, referente à(s) guia(s) de recolhimento 22140802972-8 e comprovar o recolhimento da(s) 4a. anuidade(s)

(21) **BR 10 2012 016433-7 A2** 8.5  
(22) 03/07/2012  
(71) Geraldo da Consolação Gomes (BR/MG)  
(74) Propria Assessoria e Consultoria Marcas e Patentes Ltda complementar a retribuição da(s) 3a. anuidade(s), de acordo com tabela vigente, referente à(s) guia(s) de recolhimento 22140731713-4 e comprovar o recolhimento(s) da 4a. anuidade(s).

(21) **BR 10 2012 020018-0 A2** 8.5  
(22) 10/08/2012  
(71) Eduardo Coutinho Rodrigues Cipriano (BR/MG)  
(74) Welington Dias complementar a retribuição da(s) 3a. anuidade(s), de acordo com tabela vigente, referente à(s) guia(s) de recolhimento 22140668555-5.

(21) **BR 10 2013 014131-3 A2** 8.5  
(22) 07/06/2013  
(71) HMD BIOMEDICAL INC (TW)  
(74) ALCEU ELIS DA SILVA



complementar a retribuição da(s) 3a. anuidade(s), de acordo com tabela vigente, referente à(s) guia(s) de recolhimento 22160343543-8 e comprovar o recolhimento da restauração da 3a. anuidade(s).

(21) **BR 10 2013 023075-8 A2** **8.5**

(22) 10/09/2013  
(71) UNIVERSIDADE FEDERAL DA BAHIA (BR/BA)  
Complementar à 3ª anuidade de acordo com tabela vigente guia 221508458051.

(21) **BR 20 2012 016580-0 U2** **8.5**

(22) 05/07/2012  
(71) HERNG SHAN ELECTRONICS CO., LTD. (TW)  
(74) ALCEU ELIS DA SILVA  
Complementar 3ª e 4ª de acordo com tabela vigente. guias 221500603192 e 221509693747.

(21) **BR 20 2013 024867-9 U2** **8.5**

(22) 27/09/2013  
(71) TORINO ARTIGOS ESPORTIVOS LTDA (BR/SP)  
(74) PEZZUOL & ASSOCIADOS MARCAS E PATENTES S/C LTDA  
Complementar 3ª anuidade de acordo com tabela vigente guia 221509787482.

(21) **C1 1103720-2 E2** **8.5**

(22) 11/11/2011  
(61) PI 1103720-2 23/08/2011  
(71) TORNIPLAST ARTEFATOS PLÁSTICOS LTDA (BR/SP)  
(74) TINOCO SOARES & FILHO LTDA  
Complementar 5ª anuidade de acordo com tabela vigente .

(21) **MU 8702646-5 U2** **8.5**

(22) 20/07/2007  
(71) Rubens Alves Borges (BR/RJ)  
(74) Pedrolina Almeida Carvalho  
Complementar a retribuição da(s) 8ª anuidade(s), de acordo com tabela vigente, referente à(s) guia(s) de recolhimento 221409916310 e comprovar o recolhimento da 7ª, e 9ª anuidade (s).

(21) **MU 8802991-3 U2** **8.5**

(22) 02/09/2008  
(71) Fluxo Eletronica Industrial Ltda (BR/SC)  
(74) Carlo Andreas Dalcanale  
Complementar a 3ª anuidade, de acordo com tabela vigente, referente à guia 221009540208 e comprovar recolhimento referente à 4ª anuidade.

(21) **MU 8803146-2 U2** **8.5**

(22) 10/12/2008  
(71) Panmarine Equipamentos e Serviços Ltda (BR/RJ)  
(74) CGM Assessoria Ltda  
Complementar a retribuição da(s) 7ª anuidade(s), de acordo com tabela vigente, referente à(s) guia(s) de recolhimento 22150424668.

(21) **MU 9101316-0 U2** **8.5**

(22) 10/06/2011  
(71) Juza Demuner (BR/ES)  
(74) Carlos Alberto Rizzo  
complementar a retribuição da(s) 4a. anuidade(s), de acordo com tabela vigente, referente à(s) guia(s) de recolhimento 22140850032-3 e comprovar o recolhimento da(s) 5a. anuidade(s).

(21) **PI 0600074-6 A2** **8.5**

(22) 06/01/2006  
(71) Maria Helena Caliendo Marchesan (BR/SP)  
(74) Odeon Marcas e Patentes S/C Ltda  
Complementar 11ª anuidade, de acordo com tabela vigente, referente à guia 221600781050.

(21) **PI 0702806-7 A2** **8.5**

(22) 28/06/2007  
(71) Fábio Landi da Costa ME (BR/SP)  
(74) Vilage Marcas & Patentes S/S Ltda  
complementar a retribuição da(s) 8a. anuidade(s), de acordo com tabela vigente, referente à(s) guia(s) de recolhimento 22140726549-5 e comprovar o recolhimento da(s) 9a. e 10a. anuidade(s)

(21) **PI 0801629-1 A2** **8.5**

(22) 28/04/2008  
(71) Luiz dos Santos Poklen (BR/AC)  
Complementar a retribuição da(s) 7ª e 8ª anuidade(s), de acordo com tabela vigente,

referente à(s) guia(s) de recolhimento 221500094280 e 221600151218

(21) **PI 0802760-9 A2** **8.5**

(22) 29/08/2008  
(71) MÁQUINAS AGRÍCOLAS JACTO S.A. (BR/SP)  
(74) OSMAR SANCHES BRACCIALLI  
Complementar a retribuição da(s) 3ª, 4ª, 5ª, 6ª, 7ª e 8ª anuidade(s), de acordo com tabela vigente, referente à(s) guia(s) de recolhimento 2211008804828, 221200707294, 221300412067, 221400713719, 221500769597 e 221600722363.

(21) **PI 0803260-2 A2** **8.5**

(22) 05/09/2008  
(71) Daniela Dias Sampaio (BR/CE)  
(74) Francisco Leite de Oliveira Filho  
complementar a retribuição da(s) 6a. anuidade(s), de acordo com tabela vigente, referente à(s) guia(s) de recolhimento 22130890902-5 e comprovar o recolhimento da(s) 7a. e 8a. anuidade(s).

(21) **PI 0803444-3 A2** **8.5**

(22) 11/09/2008  
(71) HENRIQUE PEDROSO DO AMARAL (BR/SP)  
(74) CRUZEIRO NEWMARC PATENTES E MARCAS LTDA  
Complementar a retribuição da(s) 7ª anuidade(s), de acordo com tabela vigente, referente à(s) guia(s) de recolhimento 221503043074.

(21) **PI 0804147-4 A2** **8.5**

(22) 25/09/2008  
(71) José Humberto Yatsuda Moromizato (BR/SP)  
(74) Albanez Bastos Vicente & Assoc. S/C Ltda  
complementar a retribuição da 3ª anuidade de acordo com a tabela vigente, referente a guia de recolhimento 22110123151-8.

(21) **PI 0810109-4 A2** **8.5**

(22) 02/04/2008  
(71) Stralfors AB (SE) , Telenor Sverige AB (SE)  
(74) DANNEMANN, SIEMSEN, BIGLER & IPANEMA MOREIRA  
Complementar a retribuição da(s) 7ª anuidade(s), de acordo com tabela vigente, referente à(s) guia(s) de recolhimento 221409468326.

(21) **PI 0819464-5 A2** **8.5**

(22) 21/11/2008  
(71) Avitech, LLC (US)  
(74) Di Blasi, Parente, Vaz e Dias & Al.  
Complementar 5ª anuidade de acordo com tabela vigente.

(21) **PI 0820599-0 A2** **8.5**

(22) 16/12/2008  
(71) ALEJANDRO ESCOLA PUIG-CORVE (ES)  
(74) ADVOCACIA PIETRO ARIBONI S/C  
Conforme Resolução 113/2013, o depositante deverá complementar a retribuição da(s) 4ª e 5ª anuidade(s), de acordo com tabela vigente, referente à(s) guia(s) de recolhimento 221203382370 e 221303459129.

(21) **PI 0821067-5 A2** **8.5**

(22) 05/12/2008  
(71) Kyung Nong Corporation (KR)  
(74) Di Blasi, Parente, Vaz e Dias & AL  
Complementar a retribuição da(s) 4ª, 5ª e 6ª anuidade(s), de acordo com tabela vigente, referente à(s) guia(s) de recolhimento 221201373969, 221301214498 e 221400307575.

(21) **PI 0923678-3 A2** **8.5**

(22) 08/12/2009  
(71) Stephen Burgess (US)  
(74) ORLANDO DE SOUZA  
complementar a retribuição da(s) 5a. anuidade(s), de acordo com tabela vigente, referente à(s) guia(s) de recolhimento 22140161984-8.

(21) **PI 1002370-4 A2** **8.5**

(22) 01/07/2010  
(71) Airtton Antonio Oecksler (BR/SC)  
(74) Sandro Conrado da Silva  
complementar a retribuição da(s) 5a. anuidade(s), de acordo com tabela vigente, referente à(s) guia(s) de recolhimento 22150227062-0 e comprovar o recolhimento da(s) 6a. anuidade(s).

(21) **PI 1012390-3 A2** **8.5**

(22) 07/06/2010  
(71) Lucécio Festa (BR/MS)  
(74) ANTONIO MARCOS RODRIGUES DE CARVALHO  
complementar a retribuição da(s) 3a. anuidade(s), de acordo com tabela vigente, referente à(s) guia(s) de recolhimento 22120646128-9 e comprovar o recolhimento da(s) 4a., 5a. e 6a. anuidade(s).

(21) **PI 1103697-4 A2** **8.5**

(22) 19/07/2011  
(71) Mardel Amaral Junior (BR/MG)  
(74) Magalhães & Associados LTDA  
complementar a retribuição da(s) 4a. anuidade(s), de acordo com tabela vigente, referente à(s) guia(s) de recolhimento 22140623331-0 e comprovar o recolhimento da(s) 5a. anuidade(s).

## 8.6 ARQUIVAMENTO - ART. 86 DA LPI

(21) **BR 10 2012 017059-0 A2** **8.6**

(22) 11/07/2012  
(71) SOUZA & BATISTA CONTAINER LTDA ME (BR/SP)  
(74) NELSON IVAN A IBANEZ FAUNDEZ  
Referente 3a. e 4a. anuidade(s)

(21) **BR 10 2012 030231-4 A2** **8.6**

(22) 28/11/2012  
(71) SERGIO DELL'ERBA JUNIOR (BR/SP)  
Referente à 4ª anuidade.

(21) **BR 10 2012 030486-4 A2** **8.6**

(22) 29/11/2012  
(71) Raul Cesar Gottlieb (BR/RJ)  
(74) Dannemann ,Siemsen, Bigler & Ipanema Moreira  
Referente à 4ª anuidade.

(21) **BR 10 2012 030511-9 A2** **8.6**

(22) 30/11/2012  
(71) Alvaro Roberto Novais Eirele Me (BR/SC)  
(74) Adenacon Marcas e Patentes Ltda  
Referente à 4ª anuidade.

(21) **BR 10 2012 030861-4 A2** **8.6**

(22) 04/12/2012  
(71) RX MARKETING LTDA. (BR/SP)  
(74) MARIA LIGIA DE MATTOS AROUCHE PEREIRA GAUSS  
Referente à 4ª anuidade.

(21) **BR 10 2012 031074-0 A2** **8.6**

(22) 06/12/2012  
(71) GERALDO JOSÉ VANCETTO (BR/SP)  
(74) MAGISTER MARCAS E PATENTES LTDA  
Referente à 4ª anuidade.

(21) **BR 10 2012 031603-0 A2** **8.6**

(22) 11/12/2012  
(71) Cedes Ag (CH)  
(74) Dannemann ,Siemsen, Bigler & Ipanema Moreira  
Referente à 4ª anuidade.

(21) **BR 10 2012 031608-0 A2** **8.6**

(22) 11/12/2012  
(71) Schneider Electric Industries Sas (FR)  
(74) DANNEMANN, SIEMSEN, BIGLER & IPANEMA MOREIRA  
Referente à 4ª anuidade.

(21) **BR 10 2012 031664-1 A2** **8.6**

(22) 12/12/2012  
(71) INDUSTRIA DE ARTEFATOS DE BAQUELITE CABFORT LTDA - EPP (BR/SP)  
(74) AGUINALDO MOREIRA  
Referente à 4ª anuidade.

(21) **BR 10 2012 031750-8 A2** **8.6**

(22) 13/12/2012  
(71) Adolfo Alves Pereira Neto (BR/BA)  
Referente à 4ª anuidade.

(21) **BR 10 2012 031761-3 A2** **8.6**

(22) 13/12/2012  
(71) Paulo Roberto Herbert (BR/SC)  
(74) Vitor Luiz Ramos Batista  
Referente à 4ª anuidade.



(21) <b>BR 10 2013 016089-0 A2</b> <b>8.6</b> (22) 24/06/2013 (71) FUNDAÇÃO UNIVERSIDADE DE BRASÍLIA (BR/DF) Referente 3a. anuidade.	(22) 06/12/2010 (71) Napatech A/S (DK) (74) Dannemann, Siemsen, Bigler & Ipanema Moreira Referente à 6ª anuidade.	Referente à 5ª anuidade.
(21) <b>BR 10 2013 016719-3 A8</b> <b>8.6</b> (22) 28/06/2013 (71) CENTRO NACIONAL DE TECNOLOGIA ELETRÔNICA AVANÇADA CEITEC S.A (BR/RS) (74) CAROLINA TAGLIARI Referente 3a. e 4a. anuidade(s)	(21) <b>BR 11 2012 013358-6 A2</b> <b>8.6</b> (22) 02/12/2010 (71) Ambicare Health Limited (GB) (74) Kasznar Leonardos Propriedade Intelectual Referente à 6ª anuidade.	(21) <b>BR 11 2013 013133-0 A2</b> <b>8.6</b> (22) 06/12/2011 (71) Shoichi Nakamura (JP) , ACP Japan Co., Ltd (JP) (74) Kasznar Leonardos Propriedade Intelectual Referente à 5ª anuidade.
(21) <b>BR 10 2013 019717-3 A2</b> <b>8.6</b> (22) 02/08/2013 (71) UNIVERSIDADE FEDERAL DO CEARA (BR/CE) Referente 3a. anuidade(s)	(21) <b>BR 11 2012 013362-4 A2</b> <b>8.6</b> (22) 01/12/2010 (71) Unisensor A/S (DK) (74) Kasznar Leonardos Propriedade Intelectual Referente à 6ª anuidade.	(21) <b>BR 11 2013 013375-9 A2</b> <b>8.6</b> (22) 29/11/2011 (71) BOARD OF REGENTS OF THE UNIVERSITY OF NEBRASKA (US) (74) ANA CRISTINA MÜLLER WEGMANN Referente à 5ª anuidade.
(21) <b>BR 10 2013 021143-5 A2</b> <b>8.6</b> (22) 19/08/2013 (71) UNIVERSIDADE FEDERAL DO CEARÁ (BR/CE) Referente 3a. anuidade.	(21) <b>BR 11 2012 013366-7 A2</b> <b>8.6</b> (22) 30/11/2010 (71) Nestec S.A (CH) (74) Dannemann ,Siemsen, Bigler & Ipanema Moreira Referente à 6ª anuidade.	(21) <b>BR 11 2013 013954-4 A2</b> <b>8.6</b> (22) 06/12/2011 (71) GREENE ENVIRONEMTAL CORPORATION (US) (74) DANNEMANN, SIEMSEN, BIGLER & IPANEMA MOREIRA Referente à 4ª anuidade.
(21) <b>BR 10 2013 021145-1 A2</b> <b>8.6</b> (22) 19/08/2013 (71) UNIVERSIDADE FEDERAL DO CEARÁ (BR/CE) Referente 3a. anuidade(s)	(21) <b>BR 11 2012 013445-0 A2</b> <b>8.6</b> (22) 02/12/2009 (71) VOLVO CONSTRUCTION EQUIPMENT AB (SE) (74) Claudio Szabas/Magnus Aspeby Referente à 7ª anuidade.	(21) <b>BR 11 2013 014329-0 A2</b> <b>8.6</b> (22) 09/12/2011 (71) BP CORPORATION NORTH AMERICA INC. (US) (74) HUGO SILVA & MALDONADO - PROP. INTELCTUAL Referente às 4ª e 5ª anuidades.
(21) <b>BR 10 2013 023073-1 A2</b> <b>8.6</b> (22) 10/09/2013 (71) UNIVERSIDADE FEDERAL DO CEARÁ (BR/CE) Referente 3a. anuidade(s)	(21) <b>BR 11 2012 013536-8 A2</b> <b>8.6</b> (22) 06/12/2010 (71) BASF SE (DE) (74) ANA PAULA SANTOS CELIDONIO Referente a(s) 6ª anuidade (s)	(21) <b>BR 11 2013 014379-7 A2</b> <b>8.6</b> (22) 09/12/2011 (71) FOVEA PHARMACEUTICALS (FR) (74) DANNEMANN, SIEMSEN, BIGLER & IPANEMA MOREIRA Referente à 3ª anuidade.
(21) <b>BR 10 2013 023074-0 A2</b> <b>8.6</b> (22) 10/09/2013 (71) UNIVERSIDADE FEDERAL DO CEARÁ (BR/CE) Referente 3a. anuidade(s)	(21) <b>BR 11 2012 013904-5 A2</b> <b>8.6</b> (22) 08/12/2010 (71) Applied Nanostructured Solutions, LLC (US) (74) DANNEMANN, SIEMSEN, BIGLER & IPANEMA MOREIRA Referente à 6ª anuidade.	(21) <b>BR 11 2013 014484-0 A2</b> <b>8.6</b> (22) 13/12/2011 (71) VIAMET PHARMACEUTICALS, INC. (US) (74) NELLIE D SHORES Referente à 5ª anuidade.
(21) <b>BR 10 2013 024674-3 A2</b> <b>8.6</b> (22) 26/09/2013 (71) UNIVERSIDADE FEDERAL DO CEARÁ (BR/CE) Referente 3a. anuidade(s).	(21) <b>BR 11 2012 013918-5 A2</b> <b>8.6</b> (22) 07/12/2010 (71) Eli Lilly And Company (US) (74) Dannemann, Siemsen, Bigler & Ipanema Moreira Referente à 6ª anuidade.	(21) <b>BR 11 2013 014660-5 A2</b> <b>8.6</b> (22) 09/08/2011 (71) NEURAL PATHWAYS, LLC (US) (74) DANNEMANN, SIEMSEN, BIGLER & IPANEMA MOREIRA Referente às 4ª e 5ª anuidades.
(21) <b>BR 10 2013 024676-0 A2</b> <b>8.6</b> (22) 26/09/2013 (71) UNIVERSIDADE FEDERAL DO CEARÁ (BR/CE) Referente 3a. anuidade(s)	(21) <b>BR 11 2012 014667-0 A2</b> <b>8.6</b> (22) 14/12/2010 (71) Tetsuro Iguchi (JP) (74) Dannemann, Siemsen, Bigler & Ipanema Moreira Referente à 6ª anuidade.	(21) <b>BR 11 2013 014673-7 A2</b> <b>8.6</b> (22) 06/12/2011 (71) COLGATE-PALMOLIVE COMPANY (US) (74) FLÁVIA SALIM LOPES Referente à 5ª anuidade.
(21) <b>BR 10 2013 032983-5 A2</b> <b>8.6</b> (22) 20/12/2013 (71) FUNDAÇÃO UNIVERSIDADE DE BRASÍLIA (BR/DF) , HARMONIC PHARMA (BR/DF) Referente à 3ª anuidade.	(21) <b>BR 11 2012 014753-6 A2</b> <b>8.6</b> (22) 03/12/2010 (71) National Oilwell Varco Denmark I/S (DK) (74) Kasznar Leonardos Propriedade Intelectual Referente à 6ª anuidade.	(21) <b>BR 11 2013 014678-8 A2</b> <b>8.6</b> (22) 13/12/2010 (71) COLGATE-PALMOLIVE COMPANY (US) (74) FLÁVIA SALIM LOPES Referente à 6ª anuidade.
(21) <b>BR 10 2013 032985-1 A2</b> <b>8.6</b> (22) 20/12/2013 (71) FUNDAÇÃO UNIVERSIDADE DE BRASÍLIA (BR/DF) , HARMONIC PHARMA (BR/DF) Referente à 3ª anuidade.	(21) <b>BR 11 2012 015500-8 A2</b> <b>8.6</b> (22) 30/11/2010 (71) DEFIANTE FARMACEUTICA, SA. (PT) (74) ORLANDO DE SOUZA Referente à 6ª anuidade.	(21) <b>BR 11 2013 014710-5 A2</b> <b>8.6</b> (22) 12/12/2011 (71) INTERCONTINENTAL GREAT BRANDS LLC (US) (74) LUIZ LEONARDOS & CIA - PROPRIEDADE INTELCTUAL Referente à 5ª anuidade.
(21) <b>BR 11 2012 011941-9 A2</b> <b>8.6</b> (22) 10/12/2010 (71) Saint-Gobain Performance Plastics Corporation (US) (74) Soerensen Garcia Advogados Associados Referente à 6ª anuidade.	(21) <b>BR 11 2012 017296-4 A2</b> <b>8.6</b> (22) 07/12/2010 (71) Rheinmetall Air Defence AG (CH) (74) Dannemann, Siemsen, Bigler & Ipanema Moreira Referente à 6ª anuidade.	(21) <b>BR 11 2013 015125-0 A2</b> <b>8.6</b> (22) 16/12/2011 (71) ILLINOIS TOOL WORKS INC. (US) (74) EDUARDO OTERO Referente à 4ª anuidade.
(21) <b>BR 11 2012 012083-2 A2</b> <b>8.6</b> (22) 30/11/2010 (71) Qualcomm Incorporated (US) (74) Montaury Pimenta, Machado & Lioce S/C Ltda Referente à 6ª anuidade.	(21) <b>BR 11 2012 018358-3 A2</b> <b>8.6</b> (22) 20/12/2010 (71) Bayer Cropscience AG (DE) (74) Dannemann, Siemsen, Bigler & Ipanema Moreira Referente à 6ª anuidade.	(21) <b>BR 11 2013 015143-9 A2</b> <b>8.6</b> (22) 21/12/2011 (71) THE PROCTER & GAMBLE COMPANY (US) (74) VIEIRA DE MELLO ADVOGADOS Referente à 4ª anuidade.
(21) <b>BR 11 2012 012238-0 A2</b> <b>8.6</b> (22) 02/12/2010 (71) SAINT-GOBAIN ABRASIFS (FR) , SAINT-GOBAIN ABRASIVES, INC. (US) (74) Soerensen Garcia Advogados Associados Referente à 6ª anuidade.	(21) <b>BR 11 2013 012718-0 A2</b> <b>8.6</b> (22) 25/11/2011 (71) ENI S.P.A. (IT) (74) ORLANDO DE SOUZA Referente à 3ª anuidade.	(21) <b>BR 11 2013 015166-8 A2</b> <b>8.6</b> (22) 12/12/2011 (71) E.I. DU PONT DE NEMOURS AND COMPANY (US) (74) Paola Calabria Mattioli Referente à 5ª anuidade.
(21) <b>BR 11 2012 012752-7 A2</b> <b>8.6</b> (22) 09/12/2010 (71) BASF SE (DE) (74) ROSILENE PENHA DE BARROS THEREZA Referente a(s) 6ª anuidade (s)	(21) <b>BR 11 2012 013357-8 A2</b> <b>8.6</b>	
(21) <b>BR 11 2012 013357-8 A2</b> <b>8.6</b>	(21) <b>BR 11 2013 013006-7 A2</b> <b>8.6</b> (22) 28/11/2011 (71) Rockstarr Bidco (US) (74) Kasznar Leonardos Propriedade Intelectual	(21) <b>BR 11 2013 015342-3 A2</b> <b>8.6</b> (22) 12/12/2011 (71) UNILEVER N.V. (NL) (74) Francisco Carlos Rodrigues Silva

Referente à 5ª anuidade.

(21) **BR 11 2013 015448-9 A2** 8.6

(22) 13/12/2011

(71) BEIERSDORF AG (DE)  
(74) DANNEMANN, SIEMSEN, BIGLER & IPANEMA MOREIRA

Referente à 5ª anuidade.

(21) **BR 11 2013 015479-9 A2** 8.6

(22) 15/10/2012

(71) INTERROLL HOLDING AG (CH)  
(74) DANNEMANN, SIEMSEN, BIGLER & IPANEMA MOREIRA

Referente à 4ª anuidade.

(21) **BR 11 2013 015910-3 A2** 8.6

(22) 20/12/2011

(71) BIO-RAD INNOVATIONS (FR)  
(74) MATOS & ASSOCIADOS - ADVOGADOS

Referente à 4ª anuidade.

(21) **BR 20 2012 030541-6 U2** 8.6

(22) 30/11/2012

(71) Lanxiang Ye (CN)  
(74) Eduardo Pereira da Silva

Referente à 4ª anuidade.

(21) **BR 20 2012 030543-2 U2** 8.6

(22) 30/11/2012

(71) JUAN CARLOS ANTONIO MOLINA FIGUEROA (BR/SP)  
(74) SUELI GALVES GOMES

Referente à 4ª anuidade.

(21) **BR 20 2012 031180-7 U2** 8.6

(22) 07/12/2012

(71) EDUARDO LUIZ MACHADO (BR/SP)  
(74) SUELI GALVES GOMES

Referente à 4ª anuidade.

(21) **BR 20 2012 031223-4 U2** 8.6

(22) 07/12/2012

(71) MARISA CLEIDE DE ALMEIDA BARROS (BR/SP)  
(74) SUL AMÉRICA MARCAS E PATENTES LTDA.

Referente à 4ª anuidade.

(21) **BR 20 2012 031650-7 U2** 8.6

(22) 12/12/2012

(71) YONSEI - INDÚSTRIA E COMÉRCIO LTDA - ME (BR/SP)  
(74) CADASTRO NACIONAL ASSESSORIA DA PROPRIEDADE INDUSTRIAL LTDA.

Referente à 4ª anuidade.

(21) **BR 20 2012 031675-2 U2** 8.6

(22) 12/12/2012

(71) PLÁSTICOS POLYVIG LTDA (BR/SP)  
(74) JOSÉ EDIS RODRIGUES

Referente à 4ª anuidade.

(21) **BR 20 2012 031783-0 U2** 8.6

(22) 13/12/2012

(71) Carlos Alvino Sasse (BR/SC), Sergio Antonio de Souza (BR/SC)  
(74) Leila Krause Signorelli

Referente à 4ª anuidade.

(21) **BR 20 2012 031834-8 U2** 8.6

(22) 13/12/2012

(71) Osmar Rosa Mattos (BR/RJ)  
(74) Dr. Telmo Simões Mattos

Referente à 4ª anuidade.

(21) **BR 20 2013 032611-4 U2** 8.6

(22) 18/12/2013

(71) LEON GERHARD KARSTEN (BR/RJ)  
(74) EMERSON SALBEGO HOFART

Referente à 3ª anuidade.

(21) **BR 20 2013 034073-7 U2** 8.6

(22) 26/12/2013

(71) UNIVERSIDADE FEDERAL DO RIO GRANDE DO NORTE (BR/RN)  
(74) Referente à 3ª anuidade.(21) **MU 8102822-9 U2** 8.6

(22) 29/11/2001

(71) Luiz Carlos Camillo de Oliveira (BR/SP), Jorge Luis dos Santos (BR/SP)  
(74) Referente à 15ª anuidade.(21) **MU 8503125-9 U2** 8.6

(22) 01/12/2005

(71) Antônio Pereira das Chagas (BR/PA)  
(74) Leonel Wendt

Referente à 11ª anuidade.

(21) **MU 8802762-7 U2** 8.6

(22) 27/11/2008

(71) FGG EQUIPAMENTOS E VIDRARIA DE LABORATÓRIO LTDA (BR/SP)  
(74) SUL AMÉRICA MARCAS E PATENTES LTDA

Referente à 8ª anuidade.

(21) **MU 8802807-0 U2** 8.6

(22) 08/12/2008

(71) Tilibra Produtos de Papelaria Ltda (BR/SP)  
(74) Henrique Somadossi Prado

Referente à 8ª anuidade.

(21) **MU 8802814-3 U2** 8.6

(22) 08/12/2008

(71) Tilibra Produtos de Papelaria Ltda (BR/SP)  
(74) Henrique Somadossi Prado

Referente à 8ª anuidade.

(21) **MU 8802846-1 U2** 8.6

(22) 05/12/2008

(71) Alumínio Brilhante LTDA (BR/SP)  
(74) PICOSSE E CALABRESE ADVOGADOS ASSOCIADOS

Referente à 8ª anuidade.

(21) **MU 8802933-6 U2** 8.6

(22) 09/12/2008

(71) Francisco Cristiano Luz de Ávila (BR/RS)  
(74) Custódio de Almeida & Cia

Referente à 8ª anuidade.

(21) **MU 8802938-7 U2** 8.6

(22) 09/12/2008

(71) Francisco Cristiano Luz de Ávila (BR/RS)  
(74) AILTON DA SILVA

Referente à 8ª anuidade.

(21) **MU 8802979-4 U2** 8.6

(22) 10/12/2008

(71) Nivaldo da Silva Carvalheiro (BR/SP)  
(74) MORAS & CORRÊA

Referente à 8ª anuidade.

(21) **MU 8803163-2 U2** 8.6

(22) 05/12/2008

(71) Alumínio Brilhante LTDA (BR/SP)  
(74) PICOSSE E CALABRESE ADVOGADOS ASSOCIADOS

Referente à 8ª anuidade.

(21) **MU 8902464-8 U2** 8.6

(22) 27/11/2009

(71) José Henrique Fernandes Faraldo (BR/SP)  
(74) Vilage Marcas & Patentes S/S Ltda

Referente à 7ª anuidade.

(21) **MU 8902691-8 U2** 8.6

(22) 03/12/2009

(71) Semeato S/A Indústria e Comércio (BR/RS)  
(74) David Nilton Pereira de Lucena

Referente à 7ª anuidade.

(21) **MU 8902783-3 U2** 8.6

(22) 01/12/2009

(71) JULIO KOHATSU (BR/SP), ELZA IUKIE NAKAMURA (BR/SP)  
(74) ANA PAULA MAZZEI DOS SANTOS LEITE

Referente à 7ª anuidade.

(21) **MU 8902800-7 U2** 8.6

(22) 10/12/2009

(71) JAIRO LUIZ GIROLA (BR/SP)  
(74) CRUZEIRO NEWMARC PATENTES E MARCAS LTDA

Referente à 7ª anuidade.

(21) **MU 8902812-0 U2** 8.6

(22) 11/12/2009

(71) Celso Roberto Fieno (BR/SP)  
(74) JOSÉ BUENO DA SILVA FILHO

Referente à 7ª anuidade.

(21) **MU 8902871-6 U2** 8.6

(22) 08/12/2009

(71) Eri Dias da Rosa (BR/RS)

(74) Marpa Cons. e Asses. Empresarial Ltda

Referente à 7ª anuidade.

(21) **MU 8903055-9 U2** 8.6

(22) 26/11/2009

(71) Agco do Brasil Comercio e Industria Ltda. (BR/RS)  
(74) Dannemann, Siemsen, Bigler & Ipanema Moreira

Referente à 7ª anuidade.

(21) **MU 9001700-5 U2** 8.6

(22) 21/09/2010

(71) Cooperativa dos Trabalhadores na Industria de Polímeros de Joinville - UNIPOL (BR/SC)  
(74) SL Assessoria em Marcas e Patentes

Referente 6ª. anuidade.

(21) **MU 9001995-4 U2** 8.6

(22) 29/11/2010

(71) Rubens Coelho de Souza Jr (BR/SP)  
(74) José Edis Rodrigues

Referente à 6ª anuidade.

(21) **MU 9002319-6 U2** 8.6

(22) 09/12/2010

(71) Azevedo de Assis e Cia Ltda (BR/RS)  
(74) Custódio de Almeida & Cia.

Referente à 6ª anuidade.

(21) **MU 9002342-0 U2** 8.6

(22) 03/12/2010

(71) Mecânica Luadvi Ltda (BR/RS)  
(74) Dmark Registros de Marcas e Patentes S/S Ltda

Referente à 6ª anuidade.

(21) **MU 9002346-3 U2** 8.6

(22) 02/12/2010

(71) João Carlos Cancelier (BR/SC)  
(74) Anel Marcas e Patentes LTDA

Referente à 6ª anuidade.

(21) **MU 9002454-0 U2** 8.6

(22) 07/12/2010

(71) Julio Cesar Benis (BR/PR)  
(74) Claudemir Elias Calheiros, Api 0882

Referente à 6ª anuidade.

(21) **MU 9002461-3 U2** 8.6

(22) 06/12/2010

(71) Pisani Plásticos S.A. (BR/RS)  
(74) Sko Oyarzabal Marcas e Patentes S/S Ltda

Referente à 6ª anuidade.

(21) **MU 9002508-3 U2** 8.6

(22) 10/12/2010

(71) Semeato S/A Indústria e Comércio (BR/RS)  
(74) David Nilton Pereira de Lucena

Referente à 6ª anuidade.

(21) **MU 9002600-4 U8** 8.6

(22) 09/12/2010

(71) Josmar Ferreira Alencar (BR/CE)  
(74) Josmar Ferreira Alencar

Referente à 6ª anuidade.

(21) **MU 9101095-0 U2** 8.6

(22) 23/05/2011

(71) MAICON CARNAVALI (BR/SP)  
(74) ANA PAULA BARBOSA NAHES ESPERANÇOLO

Não apresentada a guia de cumprimento de exigência.

(21) **MU 9102287-8 U2** 8.6

(22) 02/12/2011

(71) DANIEL TAKAHASHI ROCCHETTI (BR/SP)  
(74) RITA DE CASSIA BRUNNER

Referente à 5ª anuidade.

(21) **MU 9102301-7 U2** 8.6

(22) 12/12/2011

(71) LEONARDO LOPES DE SOUSA (BR/SP)  
(74) MIRANDA, LYNCH & KNEBLEWSKI LTDA

Referente à 5ª anuidade.

(21) **MU 9102550-8 U2** 8.6

(22) 09/12/2011

(71) Evandro Monteiro de Oliveira (BR/RJ)  
(74) Claudemir Monteiro da Silva

## Referente à 5ª anuidade.

(21) **MU 9102610-5 U8** **8.6**  
 (22) 12/12/2011  
 (71) Etrosmaq Indústria de Máquinas e Automação Industrial Ltda ME (BR/SC)  
 (74) Everton Luis Rossin  
 Referente à 5ª anuidade.

(21) **MU 9102612-1 U2** **8.6**  
 (22) 12/12/2011  
 (71) Itacir Valentin Deon (BR/SC)  
 (74) Catiane Zini Borela  
 Referente à 5ª anuidade.

(21) **MU 9102649-0 U2** **8.6**  
 (22) 29/11/2011  
 (71) Nilko Metalurgica LTDA (BR/PR)  
 (74) Brasil Sul Marcas e Patentes S/C LTDA  
 Referente à 5ª anuidade.

(21) **MU 9102965-1 U2** **8.6**  
 (22) 09/12/2011  
 (71) Multispuma Indústria e Comércio Ltda (BR/RS)  
 (74) Mario de Almeida Marcas e Patentes LTDA  
 Referente à 5ª anuidade.

(21) **MU 9103011-0 U2** **8.6**  
 (22) 01/12/2011  
 (71) Cromopar - Cromagem do Paraná LTDA. (BR/PR)  
 Referente à 5ª anuidade.

(21) **MU 9103027-7 U2** **8.6**  
 (22) 29/11/2011  
 (71) Metalurgica KTB LTDA (BR/RS)  
 (74) Eduardo Augusto Faltarone do Sim  
 Referente à 5ª anuidade.

(21) **MU 9103036-6 U2** **8.6**  
 (22) 05/12/2011  
 (71) André Ricardo Basta Martins (BR/PR) ,  
 Fernando Gabriel da Silva (BR/PR)  
 (74) João Bruno Dacome Bueno  
 Referente à 5ª anuidade.

(21) **PI 0005663-4 A2** **8.6**  
 (22) 29/11/2000  
 (71) Valeo Climatisation (FR)  
 (74) Momsen, Leonardos & CIA.  
 Referente à 16ª anuidade.

(21) **PI 0107015-0 A2** **8.6**  
 (22) 10/12/2001  
 (71) Veyance Technologies, Inc. (US)  
 (74) NELLIE ANNE DAIEL-SHORES  
 Referente à 15ª anuidade.

(21) **PI 0115782-5 A2** **8.6**  
 (22) 07/12/2001  
 (71) Commonwealth Scientific And Industrial Research Organisation (AU)  
 (74) Clarke Modet do Brasil Ltda.  
 Referente à 15ª anuidade.

(21) **PI 0115801-5 A2** **8.6**  
 (22) 03/12/2001  
 (71) Piramal Luife Sciences Limited (IN)  
 (74) DO NASCIMENTO SOUZA ADVOGADOS  
 Referente à 15ª anuidade.

(21) **PI 0115881-3 A2** **8.6**  
 (22) 28/11/2001  
 (71) Grünenthal GMBH (DE)  
 (74) Guerra ADV.  
 Referente à 15ª anuidade.

(21) **PI 0115882-1 A2** **8.6**  
 (22) 28/11/2001  
 (71) Grunenthal GMBH (DE)  
 (74) Guerra ADV.  
 Referente à 15ª anuidade.

(21) **PI 0206832-0 A8** **8.6**  
 (22) 28/11/2002  
 (71) Koninklijke Philips Electronics N.V. (NL) , Sony Corporation (JP) , Panasonic Corporation (JP)  
 (74) Dannemann, Siemsen, Bigler & Ipanema Moreira  
 Referente à 14ª anuidade.

(21) **PI 0214633-9 A8** **8.6**  
 (22) 06/12/2002  
 (71) Design Ideas, Ltd. (US)  
 (74) Arripe & Associados

## Referente à 14ª anuidade.

(21) **PI 0214670-3 A2** **8.6**  
 (22) 03/12/2002  
 (71) University Of Florida Research Foundation, INC. (US)  
 (74) Dannemann, Siemsen & Ipanema Moreira  
 Referente à 14ª anuidade.

(21) **PI 0215124-3 A2** **8.6**  
 (22) 06/12/2002  
 (71) Galderma Research & Development, SNC (FR)  
 (74) Francisco Carlos Rodrigues Silva  
 Referente à 14ª anuidade.

(21) **PI 0215255-0 A2** **8.6**  
 (22) 09/12/2002  
 (71) THE PROCTER & GAMBLE COMPANY (US)  
 (74) Vieira de Mello Advogados  
 Referente à 14ª anuidade.

(21) **PI 0215256-8 A8** **8.6**  
 (22) 09/12/2002  
 (71) The Procter & Gamble Company (US)  
 (74) Vieira de Mello Advogados  
 Referente à 14ª anuidade.

(21) **PI 0215579-6 A2** **8.6**  
 (22) 10/12/2002  
 (71) Wisconsin Alumni Research Foundation (US)  
 (74) Hugo Silva, Rosa & Maldonado-Prop. Int  
 Referente à 14ª anuidade.

(21) **PI 0306339-9 A2** **8.6**  
 (22) 04/12/2003  
 (71) Daniel Teixeira Costa (BR)  
 (74) Clodoaldo Rodrigues de Oliveira Neto  
 Referente à 13ª anuidade.

(21) **PI 0315942-6 A2** **8.6**  
 (22) 25/11/2003  
 (71) AMPIO PHARMACEUTICALS, INC. (US)  
 (74) City Patentes e Marcas LTDA  
 Referente à 13ª anuidade.

(21) **PI 0316822-0 A2** **8.6**  
 (22) 28/11/2003  
 (71) Boehringer Ingelheim Pharma GmbH & CO. KG (DE) , Peter Dröge (SG)  
 (74) Ricardo Pinho  
 Referente à 13ª anuidade.

(21) **PI 0317161-2 A8** **8.6**  
 (22) 09/12/2003  
 (71) Novartis AG (CH) , Universitaet Zuerich (CH)  
 (74) Dannemann, Siemsen, Bigler & Ipanema Moreira  
 Referente à 13ª anuidade.

(21) **PI 0317697-5 A2** **8.6**  
 (22) 05/12/2003  
 (71) MOTOROLA MOBILITY, LLC (US)  
 (74) Trench, Rossi e Watanabe  
 Referente à 13ª anuidade.

(21) **PI 0405452-0 A2** **8.6**  
 (22) 03/12/2004  
 (71) Agildo Luiz da Silva Sobrinho (BR/SC)  
 (74) Agência Gaúcha de Marcas e Patentes Ltda  
 Referente à 12ª anuidade.

(21) **PI 0416815-1 A2** **8.6**  
 (22) 16/11/2004  
 (71) ANTONIO LONGO (IT)  
 (74) Dannemann, Siemsen, Bigler & Ipanema Moreira  
 Referente à 12ª anuidade.

(21) **PI 0416907-7 A2** **8.6**  
 (22) 25/11/2004  
 (71) Petrotechnik Limited (GB)  
 (74) Dannemann , Siemsen, Bigler & Ipanema Moreira  
 Referente à 12ª anuidade.

(21) **PI 0417118-7 A2** **8.6**  
 (22) 09/12/2004  
 (71) New World Generation Inc (CA)  
 (74) Miranda, Lynch & Kneblewski Ltda  
 Referente à 12ª anuidade.

(21) **PI 0417627-8 A2** **8.6**  
 (22) 06/12/2004  
 (71) Kennametal Inc. (US)  
 (74) Vieira de Mello Advogados

## Referente à 12ª anuidade.

(21) **PI 0417831-9 A2** **8.6**  
 (22) 09/12/2004  
 (71) MOTOROLA MOBILITY, INC. (US)  
 (74) Trench, Rossi e Watanabe  
 Referente à 12ª anuidade.

(21) **PI 0418335-5 A2** **8.6**  
 (22) 07/12/2004  
 (71) Aventis Pharmaceuticals, Inc. (US)  
 (74) Dannemann, Siemsen, Bigler & Ipanema Moreira  
 Referente à 12ª anuidade.

(21) **PI 0502707-1 A2** **8.6**  
 (22) 12/07/2005  
 (71) Passamanaria São Vitor Ltda (BR/SP)  
 (74) SPI Marcas & Patentes S/C Ltda  
 Referente à 11ª anuidade.

(21) **PI 0504837-0 A2** **8.6**  
 (22) 29/11/2005  
 (71) MGS 100 Soluções de Mobilidade Ltda (BR/RJ)  
 (74) Montauray Pimenta, Machado & Lioce  
 Referente à 11ª anuidade.

(21) **PI 0505348-0 A2** **8.6**  
 (22) 30/11/2005  
 (71) Sony Corporation (JP) , Sony Computer Entertainment INC. (JP)  
 (74) Momsen , Leonardos & CIA  
 Referente à 11ª anuidade.

(21) **PI 0505370-6 A2** **8.6**  
 (22) 01/12/2005  
 (71) KPL Packaging S.P.A Società Unipersonale (IT)  
 (74) Di Blasi, Parente, S.G. & Associados  
 Referente à 11ª anuidade.

(21) **PI 0505836-8 A2** **8.6**  
 (22) 30/11/2005  
 (71) Fundação Universidade de Caxias do Sul (BR/RS)  
 (74) RICARDO AMARAL REMER  
 Referente à 11ª anuidade.

(21) **PI 0515802-8 A2** **8.6**  
 (22) 09/12/2005  
 (71) Kabushiki Kaisha Honda Lock (JP)  
 (74) DANNEMANN, SIEMSEN, BIGLER & IPANEMA MOREIRA  
 Referente à 11ª anuidade.

(21) **PI 0517046-0 A2** **8.6**  
 (22) 07/12/2005  
 (71) Clesse Industries (FR)  
 (74) BHERING ADVOGADOS  
 Referente à 11ª anuidade.

(21) **PI 0517144-0 A2** **8.6**  
 (22) 06/12/2005  
 (71) Omnifone Limited (GB)  
 (74) Símbolo Marcas e Patentes Ltda  
 Referente à 11ª anuidade.

(21) **PI 0518660-9 A2** **8.6**  
 (22) 07/12/2005  
 (71) TETRA LAVAL HOLDINGS & FINANCE SA (CH)  
 (74) Momsen, Leonardos & CIA.  
 Referente à 11ª anuidade.

(21) **PI 0518684-6 A2** **8.6**  
 (22) 28/11/2005  
 (71) Mahle International GmbH (DE)  
 (74) DANNEMANN, SIEMSEN, BIGLER & IPANEMA MOREIRA  
 Referente à 11ª anuidade.

(21) **PI 0518704-4 A8** **8.6**  
 (22) 28/11/2005  
 (71) Mahle International GmbH (DE)  
 (74) DANNEMANN, SIEMSEN, BIGLER & IPANEMA MOREIRA  
 Referente à 11ª anuidade.

(21) **PI 0518705-2 A2** **8.6**  
 (22) 28/11/2005  
 (71) Mahle International GmbH (DE)  
 (74) DANNEMANN, SIEMSEN, BIGLER & IPANEMA MOREIRA  
 Referente à 11ª anuidade.

(21) **PI 0518738-9 A2** **8.6**



(22) 28/11/2005 (71) Mahle International GmbH (DE) (74) DANNEMANN, SIEMSEN, BIGLER & IPANEMA MOREIRA Referente à 11ª anuidade.	(22) 31/07/2006 (71) BASF SE (DE) (74) Momsen, Leonardos & CIA. Referente ao não recolhimento da 4ª, 5ª, 6ª, 7ª, 8ª, 9ª e 10ª retribuições anuais, para fins de restauração conforme artigo 87 da LPI 9.279, sob pena da manutenção do arquivamento caso não seja restaurado dentro do prazo legal, conforme o disposto no artigo 12 da resolução 113/2013.	(22) 28/11/2006 (71) ABB Technology LTD (CH) (74) DANNEMANN, SIEMSEN, BIGLER & IPANEMA MOREIRA Referente à 10ª anuidade.
(21) <b>PI 0518751-6 A8</b> <b>8.6</b> (22) 25/11/2005 (71) PHILIP MORRIS PRODUCTS S.A. (CH) (74) DANNEMANN, SIEMSEN, BIGLER & IPANEMA MOREIRA Referente à 11ª anuidade.	(21) <b>PI 0615186-8 A2</b> <b>8.6</b> (22) 22/08/2006 (71) UBE INDUSTRIES, LTD (JP) (74) Momsen, Leonardos & CIA. Referente ao não recolhimento da 6ª, 7ª, 8ª, 9ª e 10ª retribuições anuais, para fins de restauração conforme artigo 87 da LPI 9.279, sob pena da manutenção do arquivamento caso não seja restaurado dentro do prazo legal, conforme o disposto no artigo 12 da resolução 113/2013.	(21) <b>PI 0620317-5 A2</b> <b>8.6</b> (22) 08/12/2006 (71) BAYER INTELLECTUAL PROPERTY GMBH. (DE) (74) DANNEMANN, SIEMSEN, BIGLER & IPANEMA MOREIRA Referente à 10ª anuidade.
(21) <b>PI 0518785-0 A2</b> <b>8.6</b> (22) 01/12/2005 (71) Daiichi Sankyo Company, Limited (JP) (74) DANNEMANN, SIEMSEN, BIGLER & IPANEMA MOREIRA Referente à 11ª anuidade.	(21) <b>PI 0618995-4 A2</b> <b>8.6</b> (22) 06/12/2006 (71) Avon Products, INC (US) (74) NELLIE ANNE DANIEL SHORES Referente à 10ª anuidade.	(21) <b>PI 0620375-2 A8</b> <b>8.6</b> (22) 01/12/2006 (71) Airbus Operations Limited (GB) (74) DANNEMANN, SIEMSEN, BIGLER & IPANEMA MOREIRA Referente à 10ª anuidade.
(21) <b>PI 0518884-9 A2</b> <b>8.6</b> (22) 01/12/2005 (71) Aventis Pharmaceuticals, Inc. (US) (74) Dannemann, Siemsen, Bigler & Ipanema Moreira Referente à 11ª anuidade.	(21) <b>PI 0619223-8 A2</b> <b>8.6</b> (22) 30/11/2006 (71) MOTOROLA MOBILITY, INC. (US) (74) Trench, Rossi e Watanabe Referente à 10ª anuidade.	(21) <b>PI 0620407-4 A2</b> <b>8.6</b> (22) 01/12/2006 (71) Airbus Operations Limited (GB) (74) DANNEMANN, SIEMSEN, BIGLER & IPANEMA MOREIRA Referente à 10ª anuidade.
(21) <b>PI 0518886-5 A2</b> <b>8.6</b> (22) 28/11/2005 (71) CIBA SPECIALTY CHEMICALS HOLDING INC (CH) (74) DANNEMANN, SIEMSEN, BIGLER & IPANEMA MOREIRA Referente à 11ª anuidade.	(21) <b>PI 0619248-3 A2</b> <b>8.6</b> (22) 30/11/2006 (71) Mosaiques Diagnostics and Therapeutics AG (DE) (74) Dannemann, Siemsen, Bigler & Ipanema Moreira Referente à 10ª anuidade.	(21) <b>PI 0620562-3 A2</b> <b>8.6</b> (22) 08/12/2006 (71) Jose A. de La Fuente (MX) (74) Luciana Esther de Arruda - API/OAB: 1715 Referente à 10ª anuidade.
(21) <b>PI 0519109-2 A2</b> <b>8.6</b> (22) 09/12/2005 (71) Chevron U.S.A. INC. (US) (74) Momsen, Leonardos & CIA. Referente à 11ª anuidade.	(21) <b>PI 0619349-8 A2</b> <b>8.6</b> (22) 04/12/2006 (71) Otsuka Pharmaceutical CO. LTD (JP) (74) MOMSEN LEONARDOS & CIA Referente à 10ª anuidade.	(21) <b>PI 0620572-0 A2</b> <b>8.6</b> (22) 08/12/2006 (71) Council of Scientific & Industrial Research (IN) (74) Toledo Corrêa Marcas e Patentes S/C Ltda - API/OAB: 00750 Referente à 10ª anuidade.
(21) <b>PI 0519475-0 A2</b> <b>8.6</b> (22) 09/12/2005 (71) SANGO CO., LTD. (JP) (74) Orlando de Souza Referente à 11ª anuidade.	(21) <b>PI 0619358-7 A2</b> <b>8.6</b> (22) 01/12/2006 (71) LG Electronics INC (KR) (74) NELLIE ANNE DANIEL SHORES Referente à 10ª anuidade.	(21) <b>PI 0620582-8 A2</b> <b>8.6</b> (22) 05/12/2006 (71) E I Du Pont De Nemours And Company (US) (74) Paola Calabria Mattioli Referente à 10ª anuidade.
(21) <b>PI 0519834-8 A2</b> <b>8.6</b> (22) 02/12/2005 (71) SONY CORPORATION (JP) (74) Momsen, Leonardos & CIA. Referente à 11ª anuidade.	(21) <b>PI 0619370-6 A2</b> <b>8.6</b> (22) 29/11/2006 (71) Novartis AG (CH) (74) Dannemann Siemsen, Bigler & Ipanema Moreira Referente à 10ª anuidade.	(21) <b>PI 0620663-8 A2</b> <b>8.6</b> (22) 28/11/2006 (71) Galderma Research & Development (FR) (74) Kátia Jane Ferreira Evangelista Referente à 10ª anuidade.
(21) <b>PI 0520611-1 A2</b> <b>8.6</b> (22) 29/11/2005 (71) Imascope INC. (CA) (74) Waldemar do Nascimento Referente à 11ª anuidade.	(21) <b>PI 0619569-5 A2</b> <b>8.6</b> (22) 08/12/2006 (71) Google Inc. (US) (74) ORLANDO DE SOUZA Referente à 10ª anuidade.	(21) <b>PI 0620685-9 A2</b> <b>8.6</b> (22) 11/12/2006 (71) Scania CV AB (PUBL) (SE) (74) Alexandre Ferreira Referente à 10ª anuidade.
(21) <b>PI 0520676-6 A2</b> <b>8.6</b> (22) 01/12/2005 (71) TELEFONAKTIEBOLAGET LM ERICSSON (SE) (74) Momsen, Leonardos & CIA Referente à 11ª anuidade.	(21) <b>PI 0619725-6 A2</b> <b>8.6</b> (22) 06/12/2006 (71) ST. JUDE MEDICAL, ATRIAL FIBRILLATION DIVISION, INC. (US) (74) Milton Lucidio Leão Barcellos Referente à 10ª anuidade.	(21) <b>PI 0621017-1 A2</b> <b>8.6</b> (22) 06/12/2006 (71) St. Jude Medical, Atrial Fibrillation Division, INC. (US) (74) Milton Lucidio Leão Barcellos Referente à 10ª anuidade.
(21) <b>PI 0605600-8 A2</b> <b>8.6</b> (22) 29/11/2006 (71) Wilton José Fleming (BR/SP) , Hécio Aranha (BR/SP) Referente à 10ª anuidade.	(21) <b>PI 0619841-4 A2</b> <b>8.6</b> (22) 28/11/2006 (71) Syngenta Participations AG (CH) (74) Momsen, Leonardos & CIA. Referente à 10ª anuidade.	(21) <b>PI 0621018-0 A2</b> <b>8.6</b> (22) 06/12/2006 (71) St. Jude Medical, Atrial Fibrillation Division, INC. (US) (74) Milton Lucidio Leão Barcellos Referente à 10ª anuidade.
(21) <b>PI 0605656-3 A2</b> <b>8.6</b> (22) 28/11/2006 (71) SIEMENS SERVIÇOS DE MONITORAMENTO ELETRÔNICO LTDA. (BR/SP) (74) Dannemann , Siemsen, Bigler & Ipanema Moreira Referente à 10ª anuidade.	(21) <b>PI 0619842-2 A2</b> <b>8.6</b> (22) 28/11/2006 (71) Syngenta Participations AG (CH) (74) Momsen, Leonardos & CIA. Referente à 10ª anuidade.	(21) <b>PI 0621365-0 A2</b> <b>8.6</b> (22) 12/12/2006 (71) HEEREMA MARINE CONTRACTORS NEDERLAND SE (NL) (74) KASZNAR LEONARDOS PROPRIEDADE INTELECTUAL Referente à 10ª anuidade.
(21) <b>PI 0610964-0 A2</b> <b>8.6</b> (22) 24/05/2006 (71) BASF AKTIENGESELLSCHAFT (DE) (74) Momsen, Leonardos & CIA. Referente ao não recolhimento da 5ª, 6ª, 7ª, 8ª, 9ª e 10ª retribuições anuais, para fins de restauração conforme artigo 87 da LPI 9.279, sob pena da manutenção do arquivamento caso não seja restaurado dentro do prazo legal, conforme o disposto no artigo 12 da resolução 113/2013.	(21) <b>PI 0619862-7 A2</b> <b>8.6</b> (22) 30/11/2006 (71) KIMBERLY-CLARK WORLDWIDE INC. (US) (74) ORLANDO DE SOUZA Referente à 10ª anuidade.	(21) <b>PI 0621380-4 A2</b> <b>8.6</b> (22) 11/12/2006 (71) Olympus Medical Systems Corp. (JP) (74) DANNEMANN, SIEMSEN, BIGLER & IPANEMA MOREIRA Referente à 10ª anuidade.
(21) <b>PI 0615167-1 A2</b> <b>8.6</b>	(21) <b>PI 0620275-6 A2</b> <b>8.6</b>	(21) <b>PI 0621441-0 A2</b> <b>8.6</b> (22) 11/12/2006 (71) Olympus Medical Systems Corp. (JP)



(74) DANNEMANN, SIEMSEN, BIGLER & IPANEMA MOREIRA Referente à 10ª anuidade.	(22) 10/12/2007 (71) Abb Oy (FI) (74) Araripe & Associados Referente à 9ª anuidade.	(74) DANNEMANN, SIEMSEN, BIGLER & IPANEMA MOREIRA Referente à 9ª anuidade.
(21) <b>PI 0621943-8 A2</b> <b>8.6</b> (22) 08/12/2006 (71) Thomson Licensing (FR) (74) NELLIE D SHORES Referente à 10ª anuidade.	(21) <b>PI 0705265-0 A2</b> <b>8.6</b> (22) 10/12/2007 (71) Alpargatas S.A. (BR/SP) (74) Murta Goyanes Advogados Referente à 9ª anuidade.	(21) <b>PI 0719354-8 A2</b> <b>8.6</b> (22) 04/12/2007 (71) Smartech Designs PTY Limited (AU) (74) ORLANDO DE SOUZA Referente à 9ª anuidade.
(21) <b>PI 0622079-7 A2</b> <b>8.6</b> (22) 29/11/2006 (71) Thomson Licensing (FR) (74) Nellie Anne Daniel-Shores Referente à 10ª anuidade.	(21) <b>PI 0705268-5 A2</b> <b>8.6</b> (22) 03/12/2007 (71) TECUMSEH DO BRASIL LTDA. (BR/SP) (74) SERGIO PEROCCO Referente à 9ª anuidade.	(21) <b>PI 0719596-6 A2</b> <b>8.6</b> (22) 12/12/2007 (71) Scania CV AB (SE) (74) Alexandre Ferreira Referente à 9ª anuidade.
(21) <b>PI 0622194-7 A2</b> <b>8.6</b> (22) 11/12/2006 (71) BORGWARNER EMISSIONS SYSTEMS SPAIN, S.L.U. (ES) (74) Tavares Propriedade Intelectual Ltda Referente à 10ª anuidade.	(21) <b>PI 0705270-7 A2</b> <b>8.6</b> (22) 10/12/2007 (71) Alpargatas S.A. (BR/SP) (74) Murta Goyanes Advogados Referente à 9ª anuidade.	(21) <b>PI 0719617-2 A2</b> <b>8.6</b> (22) 12/12/2007 (71) REPSOL YPF, S.A. (ES) (74) Nascimento Advogados - API/OAB: 0685 Referente à 9ª anuidade.
(21) <b>PI 0704356-2 A2</b> <b>8.6</b> (22) 27/11/2007 (71) Keko Acessórios S/A. (BR/RS) (74) SKO - Oyarzáball Marcas & Patentes S/S Ltda. Referente à 9ª anuidade.	(21) <b>PI 0705343-6 A2</b> <b>8.6</b> (22) 29/11/2007 (71) Orbinova Indústria, Comércio, Importação e Exportação de Componentes e Equipamentos Eletrônicos da Amazônia Ltda. (BR/AM) (74) Thais Naely Cardoso Magalhaes Referente à 9ª anuidade.	(21) <b>PI 0719741-1 A2</b> <b>8.6</b> (22) 05/12/2007 (71) Chevron U.S.A. INC. (US) (74) Momsen, Leonardos & Cia. Referente à 9ª anuidade.
(21) <b>PI 0704400-3 A2</b> <b>8.6</b> (22) 28/11/2007 (71) Bayer Materialscience AG (DE) (74) DANNEMANN, SIEMSEN, BIGLER & IPANEMA MOREIRA Referente à 9ª anuidade.	(21) <b>PI 0705429-7 A2</b> <b>8.6</b> (22) 10/12/2007 (71) Alpargatas S.A. (BR/SP) (74) Murta Goyanes Advogados Referente à 9ª anuidade.	(21) <b>PI 0719743-8 A2</b> <b>8.6</b> (22) 30/11/2007 (71) MICHELIN RECHERCHE ET TECHNIQUE S.A. (CH) , COMPAGNIE GENERALE DES ETABLISSEMENTS MICHELIN (FR) (74) LUIZ LEONARDOS & ADVOGADOS Referente à 9ª anuidade.
(21) <b>PI 0704446-1 A2</b> <b>8.6</b> (22) 28/11/2007 (71) GM Global Technology Operations, INC. (US) (74) Paulo Sérgio Scatamburlo Referente à 9ª anuidade.	(21) <b>PI 0705445-9 A2</b> <b>8.6</b> (22) 10/12/2007 (71) Alpargatas S.A. (BR/SP) (74) Murta Goyanes Advogados Referente à 9ª anuidade.	(21) <b>PI 0719912-0 A2</b> <b>8.6</b> (22) 06/12/2007 (71) Medimmune, LLC (US) (74) Momsen, Leonardos & Cia. Referente à 9ª anuidade.
(21) <b>PI 0704460-7 A2</b> <b>8.6</b> (22) 28/11/2007 (71) GM Global Technology Operations, INC. (US) (74) Paulo Sérgio Scatamburlo Referente à 9ª anuidade.	(21) <b>PI 0705446-7 A2</b> <b>8.6</b> (22) 07/12/2007 (71) AUTOSYSTEMS DO BRASIL LTDA (BR/SP) (74) SPI MARCAS & PATENTES S/C LTDA. Referente à 9ª anuidade.	(21) <b>PI 0720056-0 A2</b> <b>8.6</b> (22) 29/11/2007 (71) Chevron U.S.A. Inc. (US) (74) Momsen, Leonardos & CIA. Referente à 9ª anuidade.
(21) <b>PI 0704477-1 A2</b> <b>8.6</b> (22) 29/11/2007 (71) BAYER MATERIALSCIENCE AG (DE) (74) DANNEMANN, SIEMSEN, BIGLER & IPANEMA MOREIRA Referente à 9ª anuidade.	(21) <b>PI 0705530-7 A2</b> <b>8.6</b> (22) 10/12/2007 (71) Alpargatas S.A. (BR/SP) (74) Murta Goyanes Advogados Referente à 9ª anuidade.	(21) <b>PI 0720083-8 A2</b> <b>8.6</b> (22) 04/12/2007 (71) JOHNS HOPKINS UNIVERSITY (US) (74) Dannemann, Siemsen, Bigler & Ipanema Moreira Referente à 9ª anuidade.
(21) <b>PI 0704483-6 A2</b> <b>8.6</b> (22) 28/11/2007 (71) GM GLOBAL TECHNOLOGY OPERATIONS, INC. (US) (74) Paulo Sérgio Scatamburlo Referente à 9ª anuidade.	(21) <b>PI 0705683-4 A2</b> <b>8.6</b> (22) 29/11/2007 (71) Pontificia Universidad Catolica de Chile (CL) (74) ORLANDO DE SOUZA Referente à 9ª anuidade.	(21) <b>PI 0720119-2 A2</b> <b>8.6</b> (22) 12/12/2007 (71) Johnsondiversey, INC. (US) (74) Isabella Cardozo Referente ao não recolhimento da 9ª anuidade.
(21) <b>PI 0704525-5 A2</b> <b>8.6</b> (22) 06/12/2007 (71) Foseco Industrial e Comercial Ltda (BR/SP) (74) Momsen, Leonardos & CIA. Referente à 9ª anuidade.	(21) <b>PI 0705820-9 A2</b> <b>8.6</b> (22) 11/12/2007 (71) Gleason Cutting Tools Corporation (US) (74) Momsen, Leonardos & CIA. Referente à 9ª anuidade.	(21) <b>PI 0720176-1 A2</b> <b>8.6</b> (22) 06/12/2007 (71) Pierre Fabre Dermo-Cosmetique (FR) (74) Dannemann, Siemsen, Bigler & Ipanema Moreira Referente à 9ª anuidade.
(21) <b>PI 0704528-0 A2</b> <b>8.6</b> (22) 30/11/2007 (71) BLACKBERRY LIMITED (CA) (74) ORLANDO DE SOUZA Referente à 9ª anuidade.	(21) <b>PI 0705941-8 A8</b> <b>8.6</b> (22) 06/12/2007 (71) Vetco Gray Inc. (US) (74) Montauray Pimenta, Machado & Lioce S/C Ltda Referente à 9ª anuidade.	(21) <b>PI 0720209-1 A2</b> <b>8.6</b> (22) 29/11/2007 (71) Sharp Kabushiki Kaisha (JP) (74) DANNEMANN, SIEMSEN, BIGLER & IPANEMA MOREIRA Referente à 9ª anuidade.
(21) <b>PI 0704612-0 A2</b> <b>8.6</b> (22) 11/12/2007 (71) Bayer Materialscience LLC (US) , Bayer Materialscience AG (DE) (74) DANNEMANN, SIEMSEN, BIGLER & IPANEMA MOREIRA Referente à 9ª anuidade.	(21) <b>PI 0717694-5 A2</b> <b>8.6</b> (22) 28/11/2007 (71) E.I. DUPONT DE NEMOURS AND COMPANY (US) (74) Artur Francisco Schaal Referente à 9ª anuidade.	(21) <b>PI 0720271-7 A2</b> <b>8.6</b> (22) 13/12/2007 (71) MERCK SHARP & DOHME CORP. (US) (74) KASZNAR LEONARDOS PROPRIEDADE INTELECTUAL Referente à 9ª anuidade.
(21) <b>PI 0704631-6 A2</b> <b>8.6</b> (22) 10/12/2007 (71) Laboratório Teuto Brasileiro S/A (BR/GO) (74) VILAGE MARCAS & PATENTES S / S LTDA Referente à 9ª anuidade.	(21) <b>PI 0718332-1 A2</b> <b>8.6</b> (22) 03/12/2007 (71) DOW GLOBAL TECHNOLOGIES INC. (US) (74) ANTONIO MAURICIO PEDRAS ARNAUD Referente à 9ª anuidade.	(21) <b>PI 0720521-0 A2</b> <b>8.6</b> (22) 07/12/2007 (71) Hübner GMBH (DE) (74) DANNEMANN, SIEMSEN, BIGLER & IPANEMA MOREIRA Referente à 9ª anuidade.
(21) <b>PI 0704669-3 A2</b> <b>8.6</b> (22) 10/12/2007 (71) The Goodyear Tire & Rubber Company (US) (74) NELLIE D SHORES Referente à 9ª anuidade.	(21) <b>PI 0718770-0 A2</b> <b>8.6</b> (22) 29/11/2007 (71) The Procter & Gamble Company (US) (74) Vieira de Mello Advogados. Referente à 9ª anuidade.	(21) <b>PI 0720816-2 A2</b> <b>8.6</b> (22) 06/12/2007 (71) SAMSUNG INDUSTRIES LTD (KR) (74) DAVID DO NASCIMENTO ADVOGADOS ASSOCIADOS Referente à 9ª anuidade.
(21) <b>PI 0704678-2 A2</b> <b>8.6</b>	(21) <b>PI 0718927-3 A2</b> <b>8.6</b> (22) 30/11/2007 (71) Sanofi Pasteur (FR)	

(21) <b>PI 0720914-2 A2</b>	<b>8.6</b>	(21) <b>PI 0805348-0 A2</b>	<b>8.6</b>	Referente à 8ª anuidade.
(22) 05/12/2007		(22) 10/12/2008		
(71) NTT Docomo, Inc. (JP)		(71) Evonik Degussa GmbH (DE)		(21) <b>PI 0820001-7 A2</b>
(74) Dannemann, Siemsen, Bigler & Ipanema Moreira		(74) Dannemann, Siemsen, Bigler & Ipanema Moreira		(22) 01/12/2008
Referente à 9ª anuidade.		Referente à 8ª anuidade.		(71) S.tra.Te.G.l.e.S.r.L. (IT)
				(74) TAVARES PROPRIEDADE INTELECTUAL
				Referente à 8ª anuidade.
(21) <b>PI 0720917-7 A2</b>	<b>8.6</b>	(21) <b>PI 0805394-4 A2</b>	<b>8.6</b>	(21) <b>PI 0820703-8 A2</b>
(22) 07/12/2007		(22) 11/12/2008		(22) 13/12/2008
(71) Scania CV AB (SE)		(71) Lanxess Inc (CA)		(71) Qualcomm Incorporated (US)
(74) Alexandre Ferreira		(74) BHERING ADVOGADOS		(74) Montaury Pimenta, Machado & Lioce
Referente à 9ª anuidade.		Referente à 8ª anuidade.		Referente à 8ª anuidade.
(21) <b>PI 0720951-7 A2</b>	<b>8.6</b>	(21) <b>PI 0805405-3 A2</b>	<b>8.6</b>	(21) <b>PI 0820740-2 A2</b>
(22) 10/12/2007		(22) 08/12/2008		(22) 09/12/2008
(71) Merck Patent Gesellschaft Mit Beschränkter Haftung (DE)		(71) TSANN KUEN (CHINA) ENTERPRISE CO., LTD (CN)		(71) Nestec S.A. (CH)
(74) DANNEMANN, SIEMSEN, BIGLER & IPANEMA MOREIRA		(74) TINOCO SOARES & FILHO LTDA		(74) Dannemann, Siemsen, Bigler & Ipanema Moreira
Referente à 9ª anuidade.		Referente à 8ª anuidade.		Referente à 8ª anuidade.
(21) <b>PI 0721001-9 A2</b>	<b>8.6</b>	(21) <b>PI 0805529-7 A2</b>	<b>8.6</b>	(21) <b>PI 0820746-1 A2</b>
(22) 13/12/2007		(22) 05/12/2008		(22) 09/12/2008
(71) VALEO SECURITE HABITACLE (FR)		(71) Samsung Eletrônica da Amazônia Ltda (BR/AM)		(71) Nestec S.A. (CH)
(74) Trench, Rossi e Watanabe Advogados		(74) Di Blasi, Parente & Ass. Prop. Ind. LTDA		(74) Dannemann, Siemsen, Bigler & Ipanema Moreira
Referente à 9ª anuidade.		Referente à 8ª anuidade.		Referente à 8ª anuidade.
(21) <b>PI 0721090-6 A2</b>	<b>8.6</b>	(21) <b>PI 0805556-4 A2</b>	<b>8.6</b>	(21) <b>PI 0820766-6 A2</b>
(22) 12/12/2007		(22) 10/12/2008		(22) 05/12/2008
(71) Otto Bock Healthcare GMBH (DE)		(71) Ademair Luis Corradi (BR/MT)		(71) VALEO SECURITE HABITACLE (FR)
(74) DANNEMANN, SIEMSEN, BIGLER & IPANEMA MOREIRA		Referente à 8ª anuidade.		(74) Trench, Rossi e Watanabe Advogados
Referente à 9ª anuidade.				Referente à 8ª anuidade.
(21) <b>PI 0721093-0 A2</b>	<b>8.6</b>	(21) <b>PI 0805713-3 A2</b>	<b>8.6</b>	(21) <b>PI 0820784-4 A2</b>
(22) 13/12/2007		(22) 27/11/2008		(22) 04/12/2008
(71) Imperial Innovations Limited (GB)		(71) MILTON DAVIDSON SACRAMENTO (BR/MG)		(71) Uhde GmbH (DE)
(74) Dannemann, Siemsen, Bigler & Ipanema Moreira		(74) LUIZ CLAUDIO DE MAGALHÃES		(74) Dannemann, Siemsen, Bigler & Ipanema Moreira
Referente à 9ª anuidade.		Referente à 8ª anuidade.		Referente à 8ª anuidade.
(21) <b>PI 0721191-0 A2</b>	<b>8.6</b>	(21) <b>PI 0805989-6 A2</b>	<b>8.6</b>	(21) <b>PI 0820828-0 A2</b>
(22) 20/12/2007		(22) 25/11/2008		(22) 11/12/2008
(71) Evonik Degussa GmbH (DE)		(71) Luiz Manoel dos Santos (BR/PB)		(71) Shell Internationale Research Maatschappij B.V. (NL)
(74) Dannemann, Siemsen, Bigler & Ipanema Moreira		Referente à 8ª anuidade.		(74) Momsen, Leonardos & Cia.
Referente ao não recolhimento da 9ª anuidade.				Referente à 8ª anuidade.
(21) <b>PI 0721208-9 A2</b>	<b>8.6</b>	(21) <b>PI 0805999-3 A2</b>	<b>8.6</b>	(21) <b>PI 0820829-8 A2</b>
(22) 12/12/2007		(22) 28/11/2008		(22) 11/12/2008
(71) AEL MINING SERVICES LIMITED (ZA)		(71) Mabe, S.A de C.V. (MX)		(71) Shell Internationale Research Maatschappij B.V. (NL)
(74) Araripe & Associados		(74) Claudio Szabas e Magnus Aspeby		(74) Momsen, Leonardos & Cia.
Referente à 9ª anuidade.		Referente à 8ª anuidade.		Referente à 8ª anuidade.
(21) <b>PI 0721273-9 A2</b>	<b>8.6</b>	(21) <b>PI 0806034-7 A2</b>	<b>8.6</b>	(21) <b>PI 0820840-9 A2</b>
(22) 10/12/2007		(22) 25/11/2008		(22) 08/12/2008
(71) Basell Poliolefine Italia S.R.L. (IT)		(71) Porcher Industries (FR)		(71) ABB Technology LTD. (CH)
(74) DANNEMANN, SIEMSEN, BIGLER & IPANEMA MOREIRA		(71) Momsen, Leonardos & CIA.		(74) Dannemann, Siemsen, Bigler & Ipanema Moreira
Referente à 9ª anuidade.		Referente à 8ª anuidade.		Referente à 8ª anuidade.
(21) <b>PI 0804973-4 A8</b>	<b>8.6</b>	(21) <b>PI 0811216-9 A2</b>	<b>8.6</b>	(21) <b>PI 0820880-8 A2</b>
(22) 28/11/2008		(22) 08/12/2008		(22) 11/12/2008
(71) Mabe, S.A de C.V. (Mx/Mx, Empresa Mexicana, Sede México) (MX)		(71) The Goodyear Tire & Rubber Company (US)		(71) Toyota Jidosha Kabushiki Kaisha (JP)
(74) Claudio Szabas e Magnus Aspeby		(71) NELLIE D SHORES		(74) Dannemann, Siemsen, Bigler & Ipanema Moreira
Referente à 8ª anuidade.		Referente à 8ª anuidade.		Referente à 8ª anuidade.
(21) <b>PI 0805160-7 A2</b>	<b>8.6</b>	(21) <b>PI 0819408-4 A2</b>	<b>8.6</b>	(21) <b>PI 0820903-0 A2</b>
(22) 04/12/2008		(22) 12/12/2008		(22) 05/12/2008
(71) Legrand France (FR)		(71) E.I. DU PONT DE NEMOURS AND COMPANY (US)		(71) Cytec Technology Corp (US)
(74) Luiz Leonardos & Cia. - Propriedade Intelectual		(74) Cristiane Araújo Rodrigues		(74) Dannemann, Siemsen, Bigler & Ipanema Moreira
Referente à 8ª anuidade.		Referente à 8ª anuidade.		Referente à 8ª anuidade.
(21) <b>PI 0805165-8 A2</b>	<b>8.6</b>	(21) <b>PI 0819415-7 A2</b>	<b>8.6</b>	(21) <b>PI 0821008-0 A2</b>
(22) 04/12/2008		(22) 12/12/2008		(22) 12/12/2008
(71) Legrand France (FR)		(71) KSR TECHNOLOGIES CO. (CA)		(71) PAQUES I.P. B.V. (NL)
(74) Luiz Leonardos & Cia. - Propriedade Intelectual		(74) Antonio Mauricio Pedras Arnaud		(74) KASZAR LEONARDOS PROPRIEDADE INTELECTUAL
Referente à 8ª anuidade.		Referente à 8ª anuidade.		Referente à 8ª anuidade.
(21) <b>PI 0805293-0 A2</b>	<b>8.6</b>	(21) <b>PI 0819438-6 A2</b>	<b>8.6</b>	(21) <b>PI 0821024-1 A2</b>
(22) 28/11/2008		(22) 10/12/2008		(22) 03/12/2008
(71) WILSON TEIXEIRA ARRAES (BR/SP)		(71) The Technology Partnership PLC (GB)		(71) Maschinenfabrik Reinhausen GMBH (DE)
Referente à 8ª anuidade.		(74) Momsen, Leonardos & Cia		(74) Bhering Advogados
		Referente à 8ª anuidade.		Referente à 8ª anuidade.
(21) <b>PI 0805299-9 A2</b>	<b>8.6</b>	(21) <b>PI 0819650-8 A2</b>	<b>8.6</b>	(21) <b>PI 0821043-8 A2</b>
(22) 10/12/2008		(22) 02/12/2008		(22) 04/12/2008
(71) The Goodyear Tire & Rubber Company (US)		(71) SHELL INTERNATIONALE RESEARCH MAATSCHAPPIJ B.V. (NL)		(71) Zaidanhojin Shin-Iryozaidan (JP)
(74) NELLIE D SHORES		(74) Momsen, Leonardos & Cia.		
Referente à 8ª anuidade.		Referente à 8ª anuidade.		
(21) <b>PI 0819928-0 A2</b>	<b>8.6</b>			
(22) 11/12/2008				
(71) Shell Internationale Research Maatschappij B.V. (NL)				
(74) Momsen, Leonardos & Cia.				



(74) Custódio de Almeida & Cia. Referente à 8ª anuidade.	(74) DANNEMANN, SIEMSEN, BIGLER & IPANEMA MOREIRA Referente à 8ª anuidade.	(21) <b>PI 0823338-1 A2</b> <b>8.6</b> (22) 12/12/2008 (71) Colgate-Palmolive Company (US) (74) Momsen, Leonardos & Cia Referente à 8ª anuidade.
(21) <b>PI 0821053-5 A2</b> <b>8.6</b> (22) 09/12/2008 (71) Tetra Laval Holdings & Finance S A (CH) (74) Momsen, Leonardos & Cia. Referente à 8ª anuidade.	(21) <b>PI 0821785-8 A2</b> <b>8.6</b> (22) 10/12/2008 (71) Mahle International GMBH (DE) (74) DANNEMANN, SIEMSEN, BIGLER & IPANEMA MOREIRA Referente à 8ª anuidade.	(21) <b>PI 0903841-8 A2</b> <b>8.6</b> (22) 15/04/2009 (71) Sociedade Educacional Uberabense (BR/MG) , Percepção Soluções Tecnológicas Ltda. (BR/MG) (74) Renata Silveira Tavares Referente a (s) 6ª anuidade (s)
(21) <b>PI 0821111-6 A2</b> <b>8.6</b> (22) 04/12/2008 (71) Novartis AG (CH) (74) Dannemann, Siemsen, Bigler & Ipanema Moreira Referente à 8ª anuidade.	(21) <b>PI 0821795-5 A2</b> <b>8.6</b> (22) 09/12/2008 (71) Bayer Innovation GMBH (DE) (74) Dannemann, Siemsen, Bigler & Ipanema Moreira Referente à 8ª anuidade.	(21) <b>PI 0903843-4 A2</b> <b>8.6</b> (22) 15/04/2009 (71) Sociedade Educacional Uberabense (BR/MG) , Percepção Soluções Tecnológicas Ltda. (BR/MG) (74) Renata Silveira Tavares Referente a(s) 6ª anuidade (s)
(21) <b>PI 0821123-0 A2</b> <b>8.6</b> (22) 09/12/2008 (71) Nestec S.A. (CH) (74) Dannemann, Siemsen, Bigler & Ipanema Moreira Referente à 8ª anuidade.	(21) <b>PI 0822007-7 A2</b> <b>8.6</b> (22) 10/12/2008 (71) Clariant Finance (BVI) Limited (VG) (74) Dannemann, Siemsen, Bigler & Ipanema Moreira Referente à 8ª anuidade.	(21) <b>PI 0904469-8 A2</b> <b>8.6</b> (22) 25/11/2009 (71) Sony Corporation (JP) (74) Momsen, Leonardos & CIA. Referente à 7ª anuidade.
(21) <b>PI 0821130-2 A2</b> <b>8.6</b> (22) 02/12/2008 (71) Cameron International Corporation (US) (74) Dannemann, Siemsen, Bigler & Ipanema Moreira Referente à 8ª anuidade.	(21) <b>PI 0822062-0 A2</b> <b>8.6</b> (22) 10/12/2008 (71) DATA M SHEET METAL SOLUTIONS GMBH (DE) (74) Montaury Pimenta, Machado & Lioce Referente à 8ª anuidade.	(21) <b>PI 0904535-0 A2</b> <b>8.6</b> (22) 25/11/2009 (71) Sony Corporation (JP) (74) Momsen, Leonardos & CIA. Referente à 7ª anuidade.
(21) <b>PI 0821137-0 A2</b> <b>8.6</b> (22) 03/12/2008 (71) Inficon GMBH (DE) (74) Dannemann, Siemsen, Bigler & Ipanema Moreira Referente à 8ª anuidade.	(21) <b>PI 0822144-8 A2</b> <b>8.6</b> (22) 10/12/2008 (71) Clariant Finance ( BVI ) Limited (VG) (74) Dannemann, Siemsen, Bigler & Ipanema Moreira Referente à 8ª anuidade.	(21) <b>PI 0904748-4 A2</b> <b>8.6</b> (22) 27/11/2009 (71) HANA MICRON CO., LTD. (KR) (74) PAULO SÉRGIO SCATAMBURLO Referente à 7ª anuidade.
(21) <b>PI 0821243-0 A2</b> <b>8.6</b> (22) 09/12/2008 (71) Nestec S.a. (CH) (74) Dannemann, siemsen, Bigler & Ipanema Moreira Referente à 8ª anuidade.	(21) <b>PI 0822285-1 A2</b> <b>8.6</b> (22) 02/12/2008 (71) THOMSON LICENSINC (FR) (74) Nellie Anne Daniel-Shores Referente à 8ª anuidade.	(21) <b>PI 0904888-0 A2</b> <b>8.6</b> (22) 08/12/2009 (71) Sony Corporation (JP) (74) Momsen, Leonardos & Cia. Referente à 7ª anuidade.
(21) <b>PI 0821304-6 A2</b> <b>8.6</b> (22) 12/12/2008 (71) Unilever N.V. (NL) (74) Atem e Remer Asses. Consult. Prop. Int. Ltda Referente à 8ª anuidade.	(21) <b>PI 0822286-0 A2</b> <b>8.6</b> (22) 06/02/2008 (71) Valspar Sourcing, INC. (US) (74) Momsen, Leonardos & CIA. Referente à 8ª anuidade.	(21) <b>PI 0904890-1 A2</b> <b>8.6</b> (22) 09/12/2009 (71) The Subsea Company, LLC (US) (74) Dannemann, Siemsen, Bigler & Ipanema Moreira Referente à 7ª anuidade.
(21) <b>PI 0821392-5 A2</b> <b>8.6</b> (22) 11/12/2008 (71) Cognis Ip Management GMBH (DE) (74) Dannemann, Siemsen, Bigler & Ipanema Moreira Referente à 8ª anuidade.	(21) <b>PI 0822402-1 A2</b> <b>8.6</b> (22) 03/12/2008 (71) Sharp Kabushiki Kaisha (JP) (74) Dannemann Siemsen Bigler & Ipanema Moreira Referente à 8ª anuidade.	(21) <b>PI 0904950-9 A2</b> <b>8.6</b> (22) 27/11/2009 (71) Eco Maq Indústria e Comércio de Máquinas e Equipamentos Ltda (BR/SC) (74) Wanderlei Cardoso Referente à 7ª anuidade.
(21) <b>PI 0821410-7 A2</b> <b>8.6</b> (22) 09/12/2008 (71) Basell Poliolefine Italia S.R.L. (IT) (74) Dannemann, Siemsen, Bigler & Ipanema Moreira Referente à 8ª anuidade.	(21) <b>PI 0822677-6 A2</b> <b>8.6</b> (22) 03/12/2008 (71) Robert Bosch GMBH. (DE) (74) Dannemann, Siemsen, Bigler & Ipanema Moreira Referente à 8ª anuidade.	(21) <b>PI 0904979-7 A2</b> <b>8.6</b> (22) 04/12/2009 (71) Braskem S.A. (BR/BA) , Unicamp - Universidade Estadual de Campinas (BR/SP) (74) Momsen, Leonardos & Cia. Referente à 7ª anuidade.
(21) <b>PI 0821495-6 A2</b> <b>8.6</b> (22) 03/12/2008 (71) BASF CORPORATION (US) (74) Momsen, Leonardos & Cia Referente à 8ª anuidade.	(21) <b>PI 0823295-4 A2</b> <b>8.6</b> (22) 04/12/2008 (71) Abb Technology AG (CH) (74) Dannemann, Siemsen, Bigler & Ipanema Moreira Referente à 8ª anuidade.	(21) <b>PI 0904989-4 A2</b> <b>8.6</b> (22) 01/12/2009 (71) The Goodyear Tire & Rubber Company (US) (74) NELLIE D SHORES Referente à 7ª anuidade.
(21) <b>PI 0821505-7 A2</b> <b>8.6</b> (22) 12/12/2008 (71) Airbus Operations, S.L. (ES) (74) DANNEMANN, SIEMSEN, BIGLER & IPANEMA MOREIRA Referente à 8ª anuidade.	(21) <b>PI 0823308-0 A2</b> <b>8.6</b> (22) 12/12/2008 (71) Siemens S.A.S. (FR) (74) Dannemann , Siemsen, Bigler & Ipanema Moreira Referente à 8ª anuidade.	(21) <b>PI 0905207-0 A2</b> <b>8.6</b> (22) 08/12/2009 (71) CARLOS EDUARDO FRANCCI (BR/SP) , JOÃO VICENTE LENZA (BR/SP) , MARCELO FERREIRA WITZEL (BR/SP) , EDMÉA LODOVICI (BR/SP) (74) José Edis Rodrigues Referente à 7ª anuidade.
(21) <b>PI 0821557-0 A2</b> <b>8.6</b> (22) 12/12/2008 (71) Cameron International Corporation (US) (74) DANNEMANN, SIEMSEN, BIGLER & IPANEMA MOREIRA Referente à 8ª anuidade.	(21) <b>PI 0823309-8 A2</b> <b>8.6</b> (22) 12/12/2008 (71) Alcatel Lucent (FR) Referente à 8ª anuidade.	(21) <b>PI 0905281-0 A2</b> <b>8.6</b> (22) 02/12/2009 (71) LILIA MARIA CHACON DE FREITAS AZEVEDO SILVA (BR/SP) (74) Nascimento Advogados Referente à 7ª anuidade.
(21) <b>PI 0821587-1 A2</b> <b>8.6</b> (22) 09/12/2008 (71) Jens Werner Kipp (DE) (74) Dannemann, Siemsen, Bigler & Ipanema Moreira Referente à 8ª anuidade.	(21) <b>PI 0823313-6 A2</b> <b>8.6</b> (22) 09/12/2008 (71) Synthon B.V (NL) (74) Walter de Almeida Martins Referente à 8ª anuidade.	(21) <b>PI 0905298-4 A2</b> <b>8.6</b> (22) 03/12/2009 (71) Carlos Henrique Falk (BR/SP) (74) Milton Pionte Referente à 7ª anuidade.
(21) <b>PI 0821756-4 A2</b> <b>8.6</b> (22) 02/12/2008 (71) Antio Aktiengesellschaft (CH)	(21) <b>PI 0823320-9 A2</b> <b>8.6</b> (22) 10/12/2008 (71) Siemens Akiengesellschaft (DE) (74) DANNEMANN, SIEMSEN, BIGLER & IPANEMA MOREIRA Referente à 8ª anuidade.	(21) <b>PI 0905317-4 A2</b> <b>8.6</b>

(22) 09/12/2009 (71) Whirlpool S.A (BR/SP) (74) Patricia Lusoli Referente à 7ª anuidade.		(22) 13/10/2009 (71) ROCKSTAR BIDCO, LP (US) (74) ORLANDO DE SOUZA Referente à 7ª anuidade.		(21) <b>PI 0923787-9 A2</b> <b>8.6</b> (22) 03/12/2009 (71) 3M INNOVATIVE PROPERTIES COMPANY (US) (74) Diego Goulart de Oliveira Vieira Referente à 7ª anuidade.
(21) <b>PI 0905456-1 A2</b> <b>8.6</b> (22) 04/12/2009 (71) Eolita Inês Fortkamp (BR/PR) , Antonio Kramer Rocha (BR/PR) (74) Yuri Yacishin da Cunha Referente à 7ª anuidade.		(21) <b>PI 0920920-4 A2</b> <b>8.6</b> (22) 05/10/2009 (71) THYSSENKRUPP UHDE GMBH (DE) (74) Dannemann, Siemsen, Bigler & Ipanema Moreira Referente à 7ª anuidade.		(21) <b>PI 0923803-4 A2</b> <b>8.6</b> (22) 08/12/2009 (71) SONY CORPORATION (JP) (74) Momsen, Leonardos & Cia. Referente à 7ª anuidade.
(21) <b>PI 0906042-1 A2</b> <b>8.6</b> (22) 08/12/2009 (71) Japan System Planning Co., LTD. (JP) (74) Orlando de Souza Referente à 7ª anuidade.		(21) <b>PI 0921314-7 A2</b> <b>8.6</b> (22) 03/12/2009 (71) Shell Internationale Research Maatschappij B.V. (NL) (74) Momsen, Leonardos & Cia. Referente à 7ª anuidade.		(21) <b>PI 0924847-1 A2</b> <b>8.6</b> (22) 09/12/2009 (71) Clínica Médica Santo António de Joane, Lda. (PT) (74) Orlando de Souza Referente à 7ª anuidade.
(21) <b>PI 0906266-1 A2</b> <b>8.6</b> (22) 03/12/2009 (71) Dura Automotive Systems Gmbh (DE) (74) Dannemann, Siemsen, Bigler & Ipanema Moreira Referente à 7ª anuidade.		(21) <b>PI 0921926-9 A2</b> <b>8.6</b> (22) 24/11/2009 (71) ROCKSTAR BIDCO, LP (US) (74) Orlando de Souza Referente à 7ª anuidade.		(21) <b>PI 1001694-5 A2</b> <b>8.6</b> (22) 26/05/2010 (71) José Eustáquio Bueno Caixeta (BR/MG) (74) Glays Marcel Costa Referente à 3ª , 4ª e 5ª anuidades.
(21) <b>PI 0909476-8 A2</b> <b>8.6</b> (22) 01/12/2009 (71) Instituto Militar de Engenharia - IME (BR/RJ) (74) Atem e Remer Asses. Consult. Prop. Int. LTDA Referente a (s) 6ª anuidade (s)		(21) <b>PI 0922152-2 A2</b> <b>8.6</b> (22) 30/11/2009 (71) Targacept, INC. (US) (74) DANNEMANN, SIEMSEN, BIGLER & IPANEMA MOREIRA Referente à 7ª anuidade.		(21) <b>PI 1004710-7 A2</b> <b>8.6</b> (22) 30/11/2010 (71) INTERCONTINENTAL GREAT BRANDS LLC (US) (74) DANNEMANN, SIEMSEN, BIGLER & IPANEMA MOREIRA Referente à 6ª anuidade.
(21) <b>PI 0912023-8 A2</b> <b>8.6</b> (22) 07/12/2009 (71) Zhejiang Setec Lighting Co., Ltd. (CN) (74) Milton Lucidio Leão Barcellos Referente à 7ª anuidade.		(21) <b>PI 0922214-6 A2</b> <b>8.6</b> (22) 03/12/2009 (71) Chevron U.S.A Inc. (US) (74) Momsen, Leonardos & Cia Referente à 7ª anuidade.		(21) <b>PI 1004861-8 A2</b> <b>8.6</b> (22) 29/11/2010 (71) Peter Osypka Stiftung, Stiftung des Bürgerlichen Rechts (DE) (74) Dannemann , Siemsen, Bigler & Ipanema Moreira Referente à 6ª anuidade.
(21) <b>PI 0916168-6 A2</b> <b>8.6</b> (22) 11/12/2009 (71) INVISTA TECHNOLOGIES S.A.R.L. (CH) (74) PAOLA CALABRIA MATTIOLI DANTAS Referente à 7ª anuidade.		(21) <b>PI 0922634-6 A2</b> <b>8.6</b> (22) 26/11/2009 (71) ROCKSTAR BIDCO, LP (US) (74) ORLANDO DE SOUZA Referente à 7ª anuidade.		(21) <b>PI 1004866-9 A2</b> <b>8.6</b> (22) 29/11/2010 (71) Messier-Bugatti-Dowty (FR) (74) Momsen, Leonardos & Cia. Referente à 6ª anuidade.
(21) <b>PI 0916481-2 A2</b> <b>8.6</b> (22) 01/12/2009 (71) EATON CORPORATION (US) (74) ANTONIO MAURICIO PEDRAS ARNAUD Referente à 7ª anuidade.		(21) <b>PI 0922722-9 A2</b> <b>8.6</b> (22) 09/12/2009 (71) Sony Corporation (JP) (74) Momsen, Leonardos & Cia. Referente à 7ª anuidade.		(21) <b>PI 1005007-8 A2</b> <b>8.6</b> (22) 03/12/2010 (71) Jorge Luiz Mayorquim (BR/PR) , Marcos de Souza Palma (BR/PR) (74) Fernanda Altvater Richter Referente à 6ª anuidade.
(21) <b>PI 0917620-9 A2</b> <b>8.6</b> (22) 10/12/2009 (71) KRONES AG. (DE) (74) DAVID DO NASCIMENTO ADV. ASSOC. Referente à 7ª anuidade.		(21) <b>PI 0922765-2 A2</b> <b>8.6</b> (22) 26/11/2009 (71) ROCKSTAR BIDCO, LP (US) (74) ORLANDO DE SOUZA Referente à 7ª anuidade.		(21) <b>PI 1005069-8 A2</b> <b>8.6</b> (22) 07/12/2010 (71) Dura Automotive Body & Glass Systems Gmbh & Co Kg (DE) (74) DANNEMANN, SIEMSEN, BIGLER & IPANEMA MOREIRA Referente à 6ª anuidade.
(21) <b>PI 0917723-0 A2</b> <b>8.6</b> (22) 03/12/2009 (71) GE OIL & GAS UK LIMITED (GB) (74) ANA PAULA SANTOS CELIDONIO Referente à 7ª anuidade.		(21) <b>PI 0922854-3 A2</b> <b>8.6</b> (22) 10/12/2009 (71) Kior, Inc. (US) (74) Dannemann, Siemsen, Bigler & Ipanema Moreira Referente à 7ª anuidade.		(21) <b>PI 1005071-0 A2</b> <b>8.6</b> (22) 07/12/2010 (71) Dura Automotive Body & Glass Systems Gmbh & Co Kg (DE) (74) DANNEMANN, SIEMSEN, BIGLER & IPANEMA MOREIRA Referente à 6ª anuidade.
(21) <b>PI 0917751-5 A2</b> <b>8.6</b> (22) 08/12/2009 (71) SEPITEC FOUNDATION (LI) (74) ANTONIO MAURICIO PEDRAS ARNAUD Referente à 7ª anuidade.		(21) <b>PI 0923078-5 A2</b> <b>8.6</b> (22) 14/12/2009 (71) Sandvik Intellectual Property AB (SE) (74) Magnus Aspeby Referente à 7ª anuidade.		(21) <b>PI 1005205-4 A2</b> <b>8.6</b> (22) 09/12/2010 (71) GE OIL & GAS UK LIMITED (GB) (74) ANA PAULA SANTOS CELIDONIO Referente à 6ª anuidade.
(21) <b>PI 0917759-0 A2</b> <b>8.6</b> (22) 10/12/2009 (71) SK INNOVATION CO., LTD. (KR) (74) TINOCO SOARES & FILHO LTDA Referente à 7ª anuidade.		(21) <b>PI 0923162-5 A2</b> <b>8.6</b> (22) 02/12/2009 (71) ROCKSTAR BIDCO, LP (US) (74) ORLANDO DE SOUZA Referente à 7ª anuidade.		(21) <b>PI 1005226-7 A2</b> <b>8.6</b> (22) 06/12/2010 (71) Darthel Indústria de Plásticos LTDA. (BR/RS) (74) Capella & Veloso Advogados Associados Referente à 6ª anuidade.
(21) <b>PI 0918093-1 A2</b> <b>8.6</b> (22) 08/12/2009 (71) SEPITEC FOUNDATION (LI) (74) ANTONIO MAURICIO PEDRAS ARNAUD Referente à 7ª anuidade.		(21) <b>PI 0923200-1 A2</b> <b>8.6</b> (22) 27/11/2009 (71) ROCKSTAR BIDCO, LP (US) (74) Orlando De Souza Referente à 7ª anuidade.		(21) <b>PI 1005238-0 A2</b> <b>8.6</b> (22) 03/12/2010 (71) Aloisio José de Oliveira (BR/MG) Referente à 6ª anuidade.
(21) <b>PI 0918206-3 A2</b> <b>8.6</b> (22) 11/12/2009 (71) CHIESI FARMACEUTICI S.P.A (IT) (74) CARLOS VICENTE DA SILVA NOGUEIRA Referente à 7ª anuidade.		(21) <b>PI 0923356-3 A2</b> <b>8.6</b> (22) 10/12/2009 (71) SONY CORPORATION (JP) (74) Momsen, Leonardos & Cia. Referente à 7ª anuidade.		(21) <b>PI 1005270-4 A2</b> <b>8.6</b> (22) 08/12/2010 (71) Les Laboratoires Servier (FR)
(21) <b>PI 0919634-0 A2</b> <b>8.6</b> (22) 26/10/2009 (71) ROCKSTAR BIDCO, LP (US) (74) Orlando de Souza Referente à 7ª anuidade.		(21) <b>PI 0923460-8 A2</b> <b>8.6</b> (22) 03/12/2009 (71) ROCKSTAR BIDCO, LP (US) (74) ORLANDO DE SOUZA Referente à 7ª anuidade.		
(21) <b>PI 0920260-9 A2</b> <b>8.6</b>				



(74) Dannemann Siemsen Bigler & Ipanema Moreira Referente à 6ª anuidade.	(21) <b>PI 1105038-1 A2</b> <b>8.6</b> (22) 30/11/2011 (71) RODRIGO LASALVIA BESADA (BR/SP) (74) FRANKLIN BATISTA GOMES Referente à 5ª anuidade.	(22) 12/12/2011 (71) Itacir Valentin Deon (BR/SC) (74) Catiane Zini Borela Referente à 5ª anuidade.
(21) <b>PI 1005338-7 A2</b> <b>8.6</b> (22) 10/12/2010 (71) Sony Corporation (JP) (74) Momsen, Leonardos & Cia Referente à 6ª anuidade.	(21) <b>PI 1105068-3 A2</b> <b>8.6</b> (22) 05/12/2011 (71) COTIPLAS IND. E COM. DE ARTEFATOS PLASTICOS LTDA (BR/SP) (74) BRAGA & BRAGA ASSOCIADOS ADVOGADOS Referente à 5ª anuidade.	(21) <b>PI 1105936-2 A8</b> <b>8.6</b> (22) 09/12/2011 (71) Marcelo Eduardo Pereira da Costa (BR/SC) (74) Sandro Conrado da Silva Referente à 5ª anuidade.
(21) <b>PI 1005554-1 A2</b> <b>8.6</b> (22) 03/12/2010 (71) ADOLFO LUIZ SOARES DE ALMEIDA (BR/SP) (74) Village Marcas & Patentes S/S Ltda Referente à 6ª anuidade.	(21) <b>PI 1105071-3 A2</b> <b>8.6</b> (22) 01/12/2011 (71) MIGUEL YOSHINORI KATO (BR/SP) (74) MARA BARBOSA PEIXOTO Referente à 5ª anuidade.	(21) <b>PI 1105955-9 A2</b> <b>8.6</b> (22) 09/12/2011 (71) Eads Deutschland Gmbh (DE) (74) Dannemann, Siemsen, Bigler Referente à 5ª anuidade.
(21) <b>PI 1005632-7 A2</b> <b>8.6</b> (22) 09/12/2010 (71) Pentair Hidro Filtros do Brasil Indústria e Comércio de Filtros Ltda. (BR/RS) (74) Milton Lucídio Leão Barcellos Referente à 6ª anuidade.	(21) <b>PI 1105157-4 A8</b> <b>8.6</b> (22) 12/12/2011 (71) ROGERIO DE SOUZA CORREA (BR/MG) (74) DINÂMICA MARCAS PATENTES Referente à 5ª anuidade.	(21) <b>PI 1105957-5 A2</b> <b>8.6</b> (22) 05/12/2011 (71) Eads Deutschland Gmbh (DE) (74) DANNEMANN, SIEMSEN, BIGLER & IPANEMA MOREIRA Referente à 5ª anuidade.
(21) <b>PI 1005649-1 A2</b> <b>8.6</b> (22) 08/12/2010 (71) The Goodyear Tire & Rubber Company (US) (74) Nellie Anne Daniel-Shores Referente à 6ª anuidade.	(21) <b>PI 1105188-4 A2</b> <b>8.6</b> (22) 07/12/2011 (71) TAI-HER YANG (TW) (74) PINHEIRO NETO ADVOGADOS Referente à 5ª anuidade.	(21) <b>PI 1106916-3 A2</b> <b>8.6</b> (22) 05/12/2011 (71) Eads Deutschland Gmbh (DE) (74) Dannemann, Siemsen, Bigler & Ipanema Moreira Referente à 5ª anuidade.
(21) <b>PI 1005653-0 A2</b> <b>8.6</b> (22) 10/12/2010 (71) The Goodyear Tire & Rubber Company (US) (74) Diego Goulart de Oliveira Vieira Referente à 6ª anuidade.	(21) <b>PI 1105419-0 A2</b> <b>8.6</b> (22) 20/12/2011 (71) ERNESTO TRENTINI JUNIOR (BR/SP) (74) BICUDO & SBORGIA PROP. INTELEC. LTDA Referente à 5ª anuidade.	(21) <b>PI 1107008-0 A2</b> <b>8.6</b> (22) 01/12/2011 (71) Felica Networks, Inc (JP) (74) Momsen, Leonardos & CIA. Referente à 5ª anuidade.
(21) <b>PI 1005763-3 A2</b> <b>8.6</b> (22) 10/12/2010 (71) GENERAL ELECTRIC COMPANY (US) (74) ARTUR FRANCISCO SCHAAL Referente à 6ª anuidade.	(21) <b>PI 1105522-7 A2</b> <b>8.6</b> (22) 12/12/2011 (71) Sony Corporation. (JP) (74) Momsen, Leonardos & CIA. Referente à 5ª anuidade.	(21) <b>PI 1107213-0 A8</b> <b>8.6</b> (22) 05/12/2011 (71) Hermes Corradi (BR/SC) (74) Eliane Duz Referente à 5ª anuidade.
(21) <b>PI 1005781-1 A2</b> <b>8.6</b> (22) 07/12/2010 (71) MAURÍCIO OTAVIANO DE QUEIROZ (BR/SP) , JOCEL DE SOUZA REGO (BR/SP) (74) MARI ALBA PERITO Referente à 6ª anuidade.	(21) <b>PI 1105548-0 A2</b> <b>8.6</b> (22) 14/12/2011 (71) Sony Corporation. (JP) (74) Momsen, Leonardos & CIA. Referente à 5ª anuidade.	(21) <b>PI 1107339-0 A2</b> <b>8.6</b> (22) 07/12/2011 (71) WHB Fundação S.A. (BR/PR) (74) Carlos Eduardo Leme de Jesus Referente à 5ª anuidade.
(21) <b>PI 1005786-2 A2</b> <b>8.6</b> (22) 08/12/2010 (71) Brasilata S/A Embalagens Metálicas (BR/SP) (74) Antonio Mauricio Pedras Arnaud Referente à 6ª anuidade.	(21) <b>PI 1105572-3 A2</b> <b>8.6</b> (22) 05/12/2011 (71) Siemens Aktiengesellschaft (DE) (74) DANNEMANN, SIEMSEN, BIGLER & IPANEMA MOREIRA Referente à 5ª anuidade.	(21) <b>PI 1107341-1 A2</b> <b>8.6</b> (22) 06/12/2011 (71) Mauricio Neves de Souza (BR/PR) , Adivanei Komar (BR/PR) (74) Senior's Marcas e Patentes Ltda Referente à 5ª anuidade.
(21) <b>PI 1006327-7 A2</b> <b>8.6</b> (22) 03/12/2010 (71) Bella Arte Acessórios para Cortinas Ltda (BR/SC) (74) Sandro Conrado da Silva Referente à 6ª anuidade.	(21) <b>PI 1105573-1 A2</b> <b>8.6</b> (22) 05/12/2011 (71) Eads Deutschland Gmbh (DE) (74) DANNEMANN, SIEMSEN, BIGLER & IPANEMA MOREIRA Referente à 5ª anuidade.	(21) <b>PI 1107396-9 A2</b> <b>8.6</b> (22) 29/11/2011 (71) Celso Machado (BR/RS) (74) Eduardo Augusto Faltarone do Sim Referente à 5ª anuidade.
(21) <b>PI 1006328-5 A2</b> <b>8.6</b> (22) 03/12/2010 (71) Bella Arte Acessórios para Cortinas Ltda (BR/SC) (74) Sandro Conrado da Silva Referente à 6ª anuidade.	(21) <b>PI 1105574-0 A2</b> <b>8.6</b> (22) 05/12/2011 (71) Eads Deutschland Gmbh (DE) (74) DANNEMANN, SIEMSEN, BIGLER & IPANEMA MOREIRA Referente à 5ª anuidade.	(21) <b>PI 9714032-5 A2</b> <b>8.6</b> (22) 04/12/1997 (71) BAYER INTELLECTUAL PROPERTY GMBH (DE) (74) Dannemann, Siemsen, Bigler & Ipanema Moreira Referente à 19ª anuidade.
(21) <b>PI 1007881-9 A2</b> <b>8.6</b> (22) 02/12/2010 (71) Sony Corporation (JP) (74) Momsen, Leonardos & CIA Referente à 6ª anuidade.	(21) <b>PI 1105609-6 A2</b> <b>8.6</b> (22) 06/12/2011 (71) Sony Corporation. (JP) (74) Momsen, Leonardo & CIA Referente à 5ª anuidade.	(21) <b>PI 9906159-7 A2</b> <b>8.6</b> (22) 02/12/1999 (71) Nortel Networks Limited (CA) (74) Momsen, Leonardos & Cia. Referente à 17ª anuidade.
(21) <b>PI 1011113-1 A2</b> <b>8.6</b> (22) 13/12/2010 (71) Joao Pinto Filho (BR/SP) Referente à 6ª anuidade.	(21) <b>PI 1105637-1 A2</b> <b>8.6</b> (22) 06/12/2011 (71) Wilson Wanderley dos Santos Martins (BR/RJ) Referente à 5ª anuidade.	
(21) <b>PI 1012826-3 A2</b> <b>8.6</b> (22) 06/12/2010 (71) CARLOS DE SOUZA GASPARINI (BR/SP) (74) TINOCO SOARES & FILHO LTDA Referente à 6ª anuidade.	(21) <b>PI 1105648-7 A2</b> <b>8.6</b> (22) 07/12/2011 (71) Sony Corporation (JP) (74) Momsen, Leonardos & Cia Referente à 5ª anuidade.	<b>8.7</b> <b>RESTAURAÇÃO</b>
(21) <b>PI 1015790-5 A2</b> <b>8.6</b> (22) 10/12/2010 (71) Sergio Damasceno Ferreira (BR/MG) Referente à 6ª anuidade.	(21) <b>PI 1105679-7 A2</b> <b>8.6</b> (22) 05/12/2011 (71) Messier-Bugatti (FR) (74) Momsen, Leonardos & Cia. Referente à 5ª anuidade.	(21) <b>BR 10 2012 027845-6 A2</b> <b>8.7</b> (22) 30/10/2012 (71) INKHA REPRESENTAÇÕES LTDA.ME (BR/GO) (74) Samuel Francisco da Silva Santos
(21) <b>PI 1101764-3 A2</b> <b>8.6</b> (22) 07/02/2011 (71) MITOMO RUBBER INDUSTRIES, LTD. (JP) (74) Tasi, Parente, Vaz e Dias & AL Referente ao não recolhimento da 5ª anuidade.	(21) <b>PI 1105833-1 A8</b> <b>8.6</b>	(21) <b>BR 10 2013 017204-9 A2</b> <b>8.7</b> (22) 04/07/2013 (71) EDSON LUIZ TESSARO (BR/SC) (74) VITOR LUIZ RAMOS BATISTA
		(21) <b>BR 10 2013 017527-7 A2</b> <b>8.7</b> (22) 08/07/2013 (71) EDSON LUIZ TESSARO (BR/SC) (74) VITOR LUIZ RAMOS BATISTA

(21) <b>BR 10 2013 019001-2 A2</b> <b>8.7</b> (22) 24/07/2013 (71) JOHNSON & JOHNSON VISION CARE, INC. (US) (74) DANNEMANN, SIEMSEN, BIGLER & IPANEMA MOREIRA	(22) 08/09/2008 (71) Fernando Salemi (BR/SP) (74) Ana Paula Mazzei dos Santos Leite	Referente ao despacho 8.6 publicado na RPI 2385 de 20/09/2016.
(21) <b>BR 10 2013 019440-9 A2</b> <b>8.7</b> (22) 31/07/2013 (71) EMPRESA 1 SISTEMAS DE AUTOMAÇÃO E COMÉRCIO LTDA (BR/MG) (74) FAUSTO SETTE CÂMARA	(21) <b>MU 8901061-2 U2</b> <b>8.7</b> (22) 30/06/2009 (71) Semeato S/A Indústria e Comércio (BR/RS) (74) David Nilton Pereira de Lucena	(21) <b>BR 10 2013 021083-8 A2</b> <b>8.8</b> (22) 19/08/2013 (71) UNIVERSIDADE TECNOLÓGICA FEDERAL DO PARANÁ (BR/PR) Referente ao despacho 8.6 publicado na RPI 2385 de 20/09/2016.
(21) <b>BR 10 2013 024435-0 A2</b> <b>8.7</b> (22) 24/09/2013 (71) GERSON WILSON VASSELAI (BR/PR) (74) ANTONIO CARLOS BRASIL FIORAVANTE PIERUCCINI	(21) <b>MU 9100820-4 U2</b> <b>8.7</b> (22) 14/04/2011 (71) Pnaples Indústria e Comércio de Plástico Ltda (BR/RJ) (74) Pedro Renato Kawski	(21) <b>BR 11 2013 002676-6 A2</b> <b>8.8</b> (22) 03/08/2010 (71) HT S.R.L. (IT) (74) Luiz Leonardos & Cia - Propriedade Intelectual Referente ao despacho 8.6 publicado na RPI 2384 de 13/09/2016.
(21) <b>BR 10 2013 024531-3 A2</b> <b>8.7</b> (22) 25/09/2013 (71) ING. H.C. F. PORSCHE AKTIENGESELLSCHAFT (DE) (74) LICKS ADVOGADOS	(21) <b>PI 0621917-9 A2</b> <b>8.7</b> (22) 16/11/2006 (71) UENF-Universidade Est. do Norte Fluminense Darcy Ribeiro (BR/RJ) , Luciano Pasqualato Canelas (BR/RJ)	(21) <b>BR 20 2012 007403-1 U2</b> <b>8.8</b> (22) 02/04/2012 (71) Universidade Estadual de Maringá (BR/PR) (74) Fábria dos Santos Sacco Referente ao despacho 8.6 publicado na RPI 2385 de 20/09/2016
(21) <b>BR 10 2013 025073-2 A2</b> <b>8.7</b> (22) 30/09/2013 (71) GUSTAVO FIDELIS DOS SANTOS (BR/SP) (74) MAURÍCIO DARRÉ	(21) <b>PI 0801022-6 A2</b> <b>8.7</b> (22) 26/03/2008 (71) PNALES INDÚSTRIA E COMÉRCIO DE PLÁSTICOS LTDA. (BR/RS) (74) Pedro Renato Kawski	(21) <b>BR 20 2012 013519-7 U2</b> <b>8.8</b> (22) 05/06/2012 (71) MARIA ENEIDE PINHEIRO CAMPOS (BR/CE) (74) MILTON GOMES MONTEIRO referente ao despacho 8.6 na RPI 2385 de 20/09/2016
(21) <b>BR 10 2013 026981-6 A2</b> <b>8.7</b> (22) 18/10/2013 (71) DELPHI TECHNOLOGIES, INC. (US) (74) KASZNAR LEONARDOS PROPRIEDADE INTELECTUAL	(21) <b>PI 0802152-0 A2</b> <b>8.7</b> (22) 20/06/2008 (71) SEMEATO S/A INDÚSTRIA E COMÉRCIO (BR/RS) (74) DAVID NILTON PEREIRA DE LUCENA	(21) <b>BR 20 2013 021534-7 U2</b> <b>8.8</b> (22) 22/08/2013 (66) BR 20 2014 014111-7 10/06/2014 (71) Pasquale José Sangiacomo (BR/SP) (74) Marcos Antonio Nunes Referente ao despacho publicado na RPI 2386 de 27/09/2016.
(21) <b>BR 11 2012 022475-1 A2</b> <b>8.7</b> (22) 02/08/2010 (71) Intertechnique (FR) (74) Luiz Leonardos & Cia - Propriedade Intelectual	(21) <b>PI 0805748-6 A2</b> <b>8.7</b> (22) 25/11/2008 (71) Universidade Federal de Minas Gerais (BR/MG)	(21) <b>BR 20 2013 028783-6 U2</b> <b>8.8</b> (22) 07/11/2013 (66) BR 20 2014 023782-3 25/09/2014 (71) Ely Amorim de Araújo (BR/BA) (74) Marcos Antonio Nunes Referente ao despacho publicado na RPI 2386 de 27/09/2016.
(21) <b>BR 11 2012 026536-9 A2</b> <b>8.7</b> (22) 15/04/2011 (71) University Of Tennessee Research Foundation (US) (74) Dannemann, Siemsen, Bigler & Ipanema Moreira	(21) <b>PI 0815895-9 A2</b> <b>8.7</b> (22) 29/08/2008 (71) KMC Kartoffelmelcentralen Amba (DK) (74) KASZNAR LEONARDOS PROPRIEDADE INTELECTUAL	(21) <b>MU 8103685-0 U2</b> <b>8.8</b> (22) 09/08/2001 (71) José Dominguez (BR/SP) (74) FERNANDO PEREIRA TORRES GALINDO JR. referente ao despacho 8.6 na RPI 2386 de 27/09/2016
(21) <b>BR 11 2013 000517-3 A2</b> <b>8.7</b> (22) 08/07/2011 (71) Illinois Tool Works Inc. (US) (74) DANIEL & CIA.	(21) <b>PI 0904835-9 A2</b> <b>8.7</b> (22) 23/09/2009 (71) Douglas Magalhães Cucio (BR/PR) (74) VITOR LUIZ RAMOS BATISTA	(21) <b>MU 8900776-0 U2</b> <b>8.8</b> (22) 28/05/2009 (71) Jonata Giovanella (BR/SC) (74) King's Marcas e Patentes Ltda Referente ao despacho 8.6 publicado na RPI 2343 de 01/12/2015.
(21) <b>BR 11 2013 001634-5 A2</b> <b>8.7</b> (22) 22/07/2011 (71) Takeda Pharmaceutical Company Limited (JP) (74) Kasznar Leonardos Propriedade Intelectual	(21) <b>PI 0909392-3 A2</b> <b>8.7</b> (22) 27/03/2009 (71) Electrolux Home Products Corporation N.V (BE) (74) KASZNAR LEONARDOS PROPRIEDADE INTELECTUAL	(21) <b>MU 8901379-4 U2</b> <b>8.8</b> (22) 24/07/2009 (71) João Marcos de Arruda Corsini (BR/SP) (74) CRUZEIRO NEWMARC PATENTES E MARCAS LTDA referente ao despacho 8.11 na RPI 2363 de 19/04/2016.
(21) <b>BR 11 2013 001743-0 A2</b> <b>8.7</b> (22) 13/08/2010 (71) Dow Global Technologies LLC (US) (74) Kasznar Leonardos Propriedade Intelectual	(21) <b>PI 0921422-4 A2</b> <b>8.7</b> (22) 06/11/2009 (71) Nxthera, INC. (US) (74) KASZNAR LEONARDOS PROPRIEDADE INTELECTUAL	(21) <b>MU 9000964-9 U2</b> <b>8.8</b> (22) 30/06/2010 (71) Luiz Aldo Moraya (BR/RJ) Referente ao despacho publicado na RPI 2385 de 20/09/2016
(21) <b>BR 11 2013 010502-0 A2</b> <b>8.7</b> (22) 05/11/2010 (71) Telefonaktiebolaget L M Ericsson (publ) (SE) (74) KASZNAR LEONARDOS PROPRIEDADE INTELECTUAL	(21) <b>PI 1002971-0 A2</b> <b>8.7</b> (22) 31/08/2010 (71) TSANN KUEN (ZHANGZHOU) ENTERPRISE CO., LTD (CN) (74) TINOCO SOARES & FILHO LTDA	(21) <b>MU 9001738-2 U2</b> <b>8.8</b> (22) 10/09/2010 (71) JASSIEL ALVES DE ALMEIDA (BR/SP) (74) José Olivio de Freitas Pereira referente ao despacho 8.6 na RPI 2385 de 20/09/2016
(21) <b>BR 20 2012 015544-9 U2</b> <b>8.7</b> (22) 25/06/2012 (71) Semeato S/A Indústria e Comércio (BR/RS) (74) David Nilton Pereira de Lucena	(21) <b>PI 1102407-0 A2</b> <b>8.7</b> (22) 03/05/2011 (71) General Dynamics European Land Systems-Mowag GMBH (CH) (74) CLAUDIO MARCELO SZABAS	(21) <b>MU 9100493-4 U2</b> <b>8.8</b> (22) 04/03/2011 (71) Flávio Pasquali (BR/SC) , Carlos Pasquali (BR/SC) (74) Caciano Ricardo de David referente ao despacho 8.6 na RPI 2385 de 20/09/2016
(21) <b>BR 20 2012 026836-7 U2</b> <b>8.7</b> (22) 19/10/2012 (71) RENATO SOARES DE PAULA (BR/SP) (74) SANDRA SANTOS		(21) <b>MU 9101095-0 U2</b> <b>8.8</b> (22) 23/05/2011
(21) <b>MU 8600014-4 U2</b> <b>8.7</b> (22) 05/01/2006 (71) João Roberto de Freitas Escobar (BR/SP) (74) F PRADO ASSESSORIA EM PROPRIEDADE INTELECTUAL LTDA.		
(21) <b>MU 8702690-2 U2</b> <b>8.7</b> (22) 20/12/2007 (71) Indústria de Plásticos Mirassol Ltda (BR/SP) (74) Paulo Euzébio		
(21) <b>MU 8801849-0 U2</b> <b>8.7</b>		

## 8.8 DESPACHO ANULADO (\*\*)

(21) **BR 10 2012 016691-7 A2** **8.8**  
(22) 06/07/2012  
(71) Ariceu José Osti (BR/SC)  
(74) Sandro Conrado da Silva  
referente ao despacho 8.6 na RPI 2385 de 20/09/2016

(21) **BR 10 2012 019946-7 A2** **8.8**  
(22) 09/08/2012  
(71) Universidade Tecnológica Federal do Paraná (BR/PR)



(71) MAICON CARNAVALI (BR/SP)  
(74) ANA PAULA BARBOSA NAHES  
ESPERANÇOLO  
Referente ao despacho 8.5 na RPI 2343 de  
01/12/2015

(21) **PI 0117273-5 A2** **8.8**  
(22) 24/01/2001

(62) PI 0100148-5 24/01/2001  
(71) Unilever N.V. (NL)  
(74) Atem e Remer Asses. Consult. Prop. Int. Ltda  
Uma vez o pedido recebeu publicação de  
manutenção do indeferimento, cód. 9.2.4, na RPI  
2291 de 02/12/2014.

(21) **PI 0502760-8 A2** **8.8**  
(22) 30/06/2005

(71) Marcos Cesar Simarelli Winter (BR/SP)  
(74) AGUINALDO MOREIRA MARCAS E  
PATENTES LTDA EPP  
Referente ao despacho 8.6 publicado na RPI 2385  
de 20/09/2016.

(21) **PI 0613664-8 A2** **8.8**  
(22) 18/07/2006

(71) AZEVAN PHARMACEUTICALS, INC. (US)  
(74) Alexandre Ferreira  
Referente ao despacho 8.6 publicado na RPI 2385  
de 20/09/2016.

(21) **PI 0615645-2 A8** **8.8**  
(22) 31/08/2006

(71) BAYER INTELLECTUAL PROPERTY GMBH  
(DE)  
(74) DANNEMANN, SIEMSEN, BIGLER &  
IPANEMA MOREIRA  
Referente ao despacho 8.6 publicado na RPI 2343  
de 01/12/2015.

(21) **PI 0622227-7 A2** **8.8**  
(22) 22/12/2006

(71) Imperial Innovations Limited (GB)  
(74) Ana Cristina Müller Wegmann  
Referente ao despacho publicado na RPI 2161 de  
05/06/2012.

(21) **PI 0705603-6 A2** **8.8**  
(22) 10/12/2007

(71) HATHOR DO BRASIL IMPORTAÇÃO E  
COMÉRCIO DE SEMENTES LTDA. (BR/SC)  
(74) SANDRO CONRADO DA SILVA  
referente ao despacho 8.6 na RPI 2385 de  
20/09/2016

(21) **PI 0705990-6 A2** **8.8**  
(22) 26/10/2007

(71) Universidade Federal de Minas Gerais - UFMG  
(BR/MG)  
Referente ao despacho publicado na RPI 2359 de  
22/03/2016.

(21) **PI 0709308-0 A2** **8.8**  
(22) 24/05/2007

(71) FORD GLOBAL TECHNOLOGIES, LLC (US)  
(74) Alexandre Fukuda Yamashita  
Referente ao despacho 8.6 publicado na RPI 2385  
de 20/09/2016.

(21) **PI 0800799-3 A2** **8.8**  
(22) 17/03/2008

(71) Rafael Siviero (BR/RS)  
(74) Norberto Pardelhas de Barcellos  
Referente RPI 2385 de 20/09/2016

(21) **PI 0806779-1 A2** **8.8**  
(22) 16/01/2008

(71) Musc Foundation For Research Development  
(US)  
(74) Orlando de Souza  
Referente ao despacho publicado na RPI 2367 de  
17/05/2016

(21) **PI 0912241-9 A2** **8.8**  
(22) 30/04/2009

(71) FMC Technologies INC (US)  
(74) DANIEL & CIA.  
Referente ao despacho 8.6 publicado a RPI 2385 de  
20/09/2016.

(21) **PI 0918478-3 A2** **8.8**  
(22) 01/03/2009

(71) Thomson Licensing (FR)  
(74) João Goulart de Oliveira Vieira  
Referente ao despacho 8.6 publicado na RPI 2385  
de 20/09/2016.

(21) **PI 0918820-7 A2** **8.8**  
(22) 28/08/2009

(71) Genzyme Corporation (US)  
(74) Dannemann, Siemsen, Bigler & Ipanema  
Moreira  
Referente ao despacho 8.6 publicado na RPI 2385  
de 20/09/2016.

(21) **PI 0919466-5 A2** **8.8**  
(22) 28/09/2009

(71) Astellas Pharma Inc. (JP)  
(74) Nellie Anne Daniel-Shores  
Referente ao despacho 8.6 publicado na RPI 2385  
de 20/09/2016.

(21) **PI 0920140-8 A2** **8.8**  
(22) 22/09/2009

(71) Cytec Technology Corp (US)  
(74) Monsen, Leonardos & CIA  
referente ao despacho 8.6 na RPI 2385 de  
20/09/2016

(21) **PI 0920319-2 A2** **8.8**  
(22) 20/08/2009

(71) ZTE Corporation (CN)  
(74) Aguiar & Companhia LTDA  
Referente ao despacho 8.6 publicado na RPI 2385  
de 20/09/2016.

(21) **PI 0923703-8 A2** **8.8**  
(22) 01/05/2009

(71) Toyota Jidosha Kabushiki Kaisha (JP)  
(74) DANNEMANN, SIEMSEN, BIGLER &  
IPANEMA MOREIRA  
Referente ao despacho 8.6 publicado na RPI 2383  
de 06/09/2016.

(21) **PI 0924607-0 A2** **8.8**  
(22) 29/06/2009

(71) Volvo Lastvagnar AB (SE)  
(74) Magnus Aspeby  
Referente ao despacho 8.6 publicado na RPI 2385  
de 20/09/2016.

(21) **PI 0924608-8 A2** **8.8**  
(22) 29/06/2009

(71) Volvo Lastvagnar AB (SE)  
(74) Magnus Aspeby/Claudio Szabas  
Referente ao despacho 8.6 publicado na RPI 2385  
de 20/09/2016.

(21) **PI 0924609-6 A2** **8.8**  
(22) 29/06/2009

(71) Volvo Lastvagnar AB (SE)  
(74) Magnus Aspeby/Claudio Szabas  
Referente ao despacho 8.6 publicado na RPI 2385  
de 20/09/2016.

(21) **PI 0924640-1 A2** **8.8**  
(22) 22/06/2009

(71) Volvo Technology Corporation (SE)  
(74) Magnus Aspeby / Claudio Szabas  
Referente ao despacho 8.6 publicado na RPI 2385  
de 20/09/2016.

(21) **PI 1013332-1 A2** **8.8**  
(22) 16/02/2010

(71) Poly Medicare Limited (IN)  
(74) NELLIE D SHORES  
referente ao despacho 8.6 na RPI 2385 de  
20/09/2016

(21) **PI 1013503-0 A2** **8.8**  
(22) 30/03/2010

(71) Cytec Technology Corp (US)  
(74) Momen, Leonardos & CIA.  
Referente ao despacho 8.6 publicado na RPI 2385  
de 20/09/2016.

## 8.11 MANUTENÇÃO DO ARQUIVAMENTO

(21) **BR 10 2012 009690-0 A2** **8.11**  
(22) 25/04/2012

(71) JOSÉ AUGUSTO VERAS DA SILVA (BR/SP),  
BELMIRO MARCONI (BR/SP)  
(74) CITY PATENTES E MARCAS LTDA  
Em virtude do arquivamento publicado na RPI 2372  
de 21-06-2016 e considerando ausência de  
manifestação dentro dos prazos legais, informo que  
cabe ser mantido o arquivamento do pedido de

patente, conforme o disposto no artigo 12, da  
resolução 113/2013.

(21) **BR 10 2012 019586-0 A2** **8.11**  
(22) 23/07/2012

(71) Sanofi (FR)  
(74) Dannemann, Siemsen, Bigler & Ipanema  
Moreira  
Em virtude do arquivamento publicado na RPI 2372  
de 21-06-2016 e considerando ausência de  
manifestação dentro dos prazos legais, informo que  
cabe ser mantido o arquivamento do pedido de  
patente, conforme o disposto no artigo 12, da  
resolução 113/2013.

(21) **BR 10 2013 016475-5 A2** **8.11**  
(22) 26/06/2013

(71) JULIANA FERNANDES MENDES (BR/SP)  
(74) BRITÂNIA MARCAS E PATENTES S/C LTDA  
Em virtude do arquivamento publicado na RPI 2372  
de 21-06-2016 e considerando ausência de  
manifestação dentro dos prazos legais, informo que  
cabe ser mantido o arquivamento do pedido de  
patente, conforme o disposto no artigo 12, da  
resolução 113/2013.

(21) **BR 10 2013 018444-6 A2** **8.11**  
(22) 17/06/2013

(71) CARLOS ROBERTO CABRAL (BR/MT)  
Em virtude do arquivamento publicado na RPI 2372  
de 21-06-2016 e considerando ausência de  
manifestação dentro dos prazos legais, informo que  
cabe ser mantido o arquivamento do pedido de  
patente, conforme o disposto no artigo 12, da  
resolução 113/2013.

(21) **BR 10 2013 029394-6 A2** **8.11**  
(22) 14/11/2013

(71) MARTIN MAVRIC (BR/MG)  
(74) LEONARDO BORGES  
referente ao despacho 8.6 na RPI 2372 de  
21/06/2016

(21) **BR 11 2012 000037-3 A2** **8.11**  
(22) 05/07/2010

(71) Atotech Deutschland GMBH (DE)  
(74) DANNEMANN, SIEMSEN, BIGLER &  
IPANEMA MOREIRA  
Em virtude do arquivamento publicado na RPI 2372  
de 21-06-2016 e considerando ausência de  
manifestação dentro dos prazos legais, informo que  
cabe ser mantido o arquivamento do pedido de  
patente, conforme o disposto no artigo 12, da  
resolução 113/2013.

(21) **BR 11 2012 000104-3 A2** **8.11**  
(22) 02/07/2010

(71) Sanofi (FR)  
(74) DANNEMANN, SIEMSEN, BIGLER &  
IPANEMA MOREIRA  
Em virtude do arquivamento publicado na RPI 2372  
de 21-06-2016 e considerando ausência de  
manifestação dentro dos prazos legais, informo que  
cabe ser mantido o arquivamento do pedido de  
patente, conforme o disposto no artigo 12, da  
resolução 113/2013.

(21) **BR 11 2012 000117-5 A2** **8.11**  
(22) 02/07/2010

(71) Société de Technologie Michelin (FR),  
COMPAGNIE GENERALE DES ETABLISSEMENTS  
MICHELIN (FR)  
(74) LUIZ LEONARDOS & ADVOGADOS  
Em virtude do arquivamento publicado na RPI 2372  
de 21-06-2016 e considerando ausência de  
manifestação dentro dos prazos legais, informo que  
cabe ser mantido o arquivamento do pedido de  
patente, conforme o disposto no artigo 12, da  
resolução 113/2013.

(21) **BR 11 2012 000179-5 A2** **8.11**  
(22) 22/06/2010

(71) SIEMENS AKTIENGESSELLSCHAFT (DE)  
(74) DANNEMANN, SIEMSEN, BIGLER &  
IPANEMA MOREIRA  
Em virtude do arquivamento publicado na RPI 2372  
de 21-06-2016 e considerando ausência de  
manifestação dentro dos prazos legais, informo que  
cabe ser mantido o arquivamento do pedido de  
patente, conforme o disposto no artigo 12, da  
resolução 113/2013.

(21) **BR 11 2012 000276-7 A2** **8.11**  
(22) 05/07/2010

(71) Heard Systems Pty Ltd (AU)



(74) Momsen, Leonardos &amp; CIA.

Em virtude do arquivamento publicado na RPI 2372 de 21-06-2016 e considerando ausência de manifestação dentro dos prazos legais, informo que cabe ser mantido o arquivamento do pedido de patente, conforme o disposto no artigo 12, da resolução 113/2013.

(21) **BR 11 2012 000883-8 A2** 8.11

(22) 14/07/2010

(71) Woodward Hrt, Inc. (US)  
(74) BHERING ADVOGADOS

Em virtude do arquivamento publicado na RPI 2372 de 21-06-2016 e considerando ausência de manifestação dentro dos prazos legais, informo que cabe ser mantido o arquivamento do pedido de patente, conforme o disposto no artigo 12, da resolução 113/2013.

(21) **BR 11 2012 001127-8 A2** 8.11

(22) 30/06/2010

(71) SCHOLLE CORPORATION (US)  
(74) TINOCO SOARES & FILHO LTDA

Em virtude do arquivamento publicado na RPI 2372 de 21-06-2016 e considerando ausência de manifestação dentro dos prazos legais, informo que cabe ser mantido o arquivamento do pedido de patente, conforme o disposto no artigo 12, da resolução 113/2013.

(21) **BR 11 2012 001165-0 A2** 8.11

(22) 15/07/2010

(71) Worldenergy Systems Incorporated (US)  
(74) DANNEMANN, SIEMSEN, BIGLER & IPANEMA MOREIRA

Em virtude do arquivamento publicado na RPI 2372 de 21-06-2016 e considerando ausência de manifestação dentro dos prazos legais, informo que cabe ser mantido o arquivamento do pedido de patente, conforme o disposto no artigo 12, da resolução 113/2013.

(21) **BR 11 2012 001334-3 A2** 8.11

(22) 19/03/2010

(71) Sharp Kabushiki Kaisha (JP)  
(74) Dannemann, Siemsen, Bigler & Ipanema Moreira

Em virtude do arquivamento publicado na RPI 2372 de 21-06-2016 e considerando ausência de manifestação dentro dos prazos legais, informo que cabe ser mantido o arquivamento do pedido de patente, conforme o disposto no artigo 12, da resolução 113/2013.

(21) **BR 11 2012 001613-0 A2** 8.11

(22) 11/08/2010

(71) DOW GLOBAL TECHNOLOGIES LLC (US)  
(74) PAULO SÉRGIO SCATAMBULO

Em virtude do arquivamento publicado na RPI 2372 de 21-06-2016 e considerando ausência de manifestação dentro dos prazos legais, informo que cabe ser mantido o arquivamento do pedido de patente, conforme o disposto no artigo 12, da resolução 113/2013.

(21) **BR 11 2012 001857-4 A2** 8.11

(22) 23/07/2010

(71) Clariant Finance (BVI) Limited (VG)  
(74) DANNEMANN, SIEMSEN, BIGLER & IPANEMA MOREIRA

Em virtude do arquivamento publicado na RPI 2372 de 21-06-2016 e considerando ausência de manifestação dentro dos prazos legais, informo que cabe ser mantido o arquivamento do pedido de patente, conforme o disposto no artigo 12, da resolução 113/2013.

(21) **BR 11 2012 002336-5 A2** 8.11

(22) 22/07/2010

(71) Merck Patent GMBH (DE)  
(74) Dannemann, Siemsen, Bigler & Ipanema Moreira

Em virtude do arquivamento publicado na RPI 2372 de 21-06-2016 e considerando ausência de manifestação dentro dos prazos legais, informo que cabe ser mantido o arquivamento do pedido de patente, conforme o disposto no artigo 12, da resolução 113/2013.

(21) **BR 11 2012 002579-1 A2** 8.11

(22) 03/08/2010

(71) Titeflex Corporation. (JP)

(74) Momsen, Leonardos &amp; CIA.

Em virtude do arquivamento publicado na RPI 2372 de 21-06-2016 e considerando ausência de manifestação dentro dos prazos legais, informo que cabe ser mantido o arquivamento do pedido de patente, conforme o disposto no artigo 12, da resolução 113/2013.

(21) **BR 11 2012 002608-9 A2** 8.11

(22) 05/08/2010

(71) Basf SE (DE)

(74) Momsen, Leonardos &amp; CIA.

Em virtude do arquivamento publicado na RPI 2372 de 21-06-2016 e considerando ausência de manifestação dentro dos prazos legais, informo que cabe ser mantido o arquivamento do pedido de patente, conforme o disposto no artigo 12, da resolução 113/2013.

(21) **BR 11 2012 002715-8 A2** 8.11

(22) 05/08/2010

(71) Sony Corporation. (JP)

(74) Momsen, Leonardos &amp; CIA.

Em virtude do arquivamento publicado na RPI 2372 de 21-06-2016 e considerando ausência de manifestação dentro dos prazos legais, informo que cabe ser mantido o arquivamento do pedido de patente, conforme o disposto no artigo 12, da resolução 113/2013.

(21) **BR 11 2012 002721-2 A2** 8.11

(22) 09/08/2010

(71) SHELL INTERNATIONALE RESEARCH MAATSCHAPPIJ B.V. (NL)

(74) Momsen, Leonardos &amp; CIA.

Em virtude do arquivamento publicado na RPI 2372 de 21-06-2016 e considerando ausência de manifestação dentro dos prazos legais, informo que cabe ser mantido o arquivamento do pedido de patente, conforme o disposto no artigo 12, da resolução 113/2013.

(21) **BR 11 2012 003630-0 A2** 8.11

(22) 05/08/2010

(71) Sharp Kabushiki Kaisha (JP)

(74) DANNEMANN, SIEMSEN, BIGLER &amp; IPANEMA MOREIRA

Em virtude do arquivamento publicado na RPI 2372 de 21-06-2016 e considerando ausência de manifestação dentro dos prazos legais, informo que cabe ser mantido o arquivamento do pedido de patente, conforme o disposto no artigo 12, da resolução 113/2013.

(21) **BR 11 2012 003704-8 A2** 8.11

(22) 16/08/2010

(71) F. Hoffmann-La Roche AG. (CH) , Siena Biotech S.P.A. (IT)

(74) Dannemann, Siemsen, Bigler &amp; Ipanema Moreira

Em virtude do arquivamento publicado na RPI 2372 de 21-06-2016 e considerando ausência de manifestação dentro dos prazos legais, informo que cabe ser mantido o arquivamento do pedido de patente, conforme o disposto no artigo 12, da resolução 113/2013.

(21) **BR 11 2012 003751-0 A2** 8.11

(22) 12/08/2010

(71) The Gillette Company. (US)

(74) Trench, Rossi e Watanabe Advogados

Em virtude do arquivamento publicado na RPI 2372 de 21-06-2016 e considerando ausência de manifestação dentro dos prazos legais, informo que cabe ser mantido o arquivamento do pedido de patente, conforme o disposto no artigo 12, da resolução 113/2013.

(21) **BR 11 2012 003753-6 A2** 8.11

(22) 16/08/2010

(71) The Gillette Company (US)

(74) Trench, Rossi e Watanabe Advogados

Em virtude do arquivamento publicado na RPI 2372 de 21-06-2016 e considerando ausência de manifestação dentro dos prazos legais, informo que cabe ser mantido o arquivamento do pedido de patente, conforme o disposto no artigo 12, da resolução 113/2013.

(21) **BR 11 2012 003882-6 A2** 8.11

(22) 01/07/2010

(71) Titeflex Corporation (US)

(74) DANNEMANN, SIEMSEN, BIGLER &amp; IPANEMA MOREIRA

Em virtude do arquivamento publicado na RPI 2372 de 21-06-2016 e considerando ausência de manifestação dentro dos prazos legais, informo que cabe ser mantido o arquivamento do pedido de patente, conforme o disposto no artigo 12, da resolução 113/2013.

(21) **BR 11 2012 003962-8 A2** 8.11

(22) 28/06/2010

(71) Sony Corporation (JP)

(74) Momsen, Leonardos &amp; CIA.

Em virtude do arquivamento publicado na RPI 2372 de 21-06-2016 e considerando ausência de manifestação dentro dos prazos legais, informo que cabe ser mantido o arquivamento do pedido de patente, conforme o disposto no artigo 12, da resolução 113/2013.

(21) **BR 11 2012 003969-5 A2** 8.11

(22) 10/08/2010

(71) Sharp Kabushiki Kaisha (JP)

(74) Dannemann, Siemsen, Bigler &amp; Ipanema Moreira

Em virtude do arquivamento publicado na RPI 2372 de 21-06-2016 e considerando ausência de manifestação dentro dos prazos legais, informo que cabe ser mantido o arquivamento do pedido de patente, conforme o disposto no artigo 12, da resolução 113/2013.

(21) **BR 11 2012 004230-0 A2** 8.11

(22) 24/08/2010

(71) Messier-Dowty Limited (GB) , MESSIER-BUGATTI-DOWTY (FR)

(74) DANNEMANN, SIEMSEN, BIGLER &amp; IPANEMA MOREIRA

Em virtude do arquivamento publicado na RPI 2372 de 21-06-2016 e considerando ausência de manifestação dentro dos prazos legais, informo que cabe ser mantido o arquivamento do pedido de patente, conforme o disposto no artigo 12, da resolução 113/2013.

(21) **BR 11 2012 004380-3 A2** 8.11

(22) 19/07/2010

(71) Evonik Goldschmidt GmbH (DE)

(74) Dannemann, Siemsen, Bigler &amp; Ipanema Moreira

Em virtude do arquivamento publicado na RPI 2372 de 21-06-2016 e considerando ausência de manifestação dentro dos prazos legais, informo que cabe ser mantido o arquivamento do pedido de patente, conforme o disposto no artigo 12, da resolução 113/2013.

(21) **BR 11 2012 004407-9 A2** 8.11

(22) 05/08/2010

(71) Josef Scherer (CH)

(74) Nellie Anna Daniel-Shores

Em virtude do arquivamento publicado na RPI 2372 de 21-06-2016 e considerando ausência de manifestação dentro dos prazos legais, informo que cabe ser mantido o arquivamento do pedido de patente, conforme o disposto no artigo 12, da resolução 113/2013.

(21) **BR 11 2012 004503-2 A2** 8.11

(22) 04/08/2010

(71) Electrolux Home Products Corporation N.V. (BE)

(74) DANNEMANN, SIEMSEN, BIGLER &amp; IPANEMA MOREIRA

Em virtude do arquivamento publicado na RPI 2372 de 21-06-2016 e considerando ausência de manifestação dentro dos prazos legais, informo que cabe ser mantido o arquivamento do pedido de patente, conforme o disposto no artigo 12, da resolução 113/2013.

(21) **BR 11 2012 004914-3 A2** 8.11

(22) 30/08/2010

(71) Li-Tec Battery GmbH (DE)

(74) ANA CRISTINA ALMEIDA MÜLLER WEGMANN

Em virtude do arquivamento publicado na RPI 2372 de 21-06-2016 e considerando ausência de manifestação dentro dos prazos legais, informo que cabe ser mantido o arquivamento do pedido de patente, conforme o disposto no artigo 12, da resolução 113/2013.

**(21) BR 11 2012 004973-9 A2 8.11**

(22) 03/09/2010

(71) Hutchinson (FR)

(74) DANNEMANN, SIEMSEN, BIGLER &amp; IPANEMA MOREIRA

Em virtude do arquivamento publicado na RPI 2372 de 21-06-2016 e considerando ausência de manifestação dentro dos prazos legais, informo que cabe ser mantido o arquivamento do pedido de patente, conforme o disposto no artigo 12, da resolução 113/2013.

**(21) BR 11 2012 005085-0 A2 8.11**

(22) 02/09/2010

(71) Saint-Gobain Performance Plastics Corporation (US)

(74) Soerensen Garcia Advogados Associados  
Em virtude do arquivamento publicado na RPI 2372 de 21-06-2016 e considerando ausência de manifestação dentro dos prazos legais, informo que cabe ser mantido o arquivamento do pedido de patente, conforme o disposto no artigo 12, da resolução 113/2013.

**(21) BR 11 2012 005091-5 A2 8.11**

(22) 24/05/2010

(71) Sharp Kabushiki Kaisha (JP)

(74) Dannemann, Siemsen, Bigler &amp; Ipanema Moreira

Em virtude do arquivamento publicado na RPI 2372 de 21-06-2016 e considerando ausência de manifestação dentro dos prazos legais, informo que cabe ser mantido o arquivamento do pedido de patente, conforme o disposto no artigo 12, da resolução 113/2013.

**(21) BR 11 2012 005098-2 A2 8.11**

(22) 24/05/2010

(71) Sharp Kabushiki Kaisha (JP)

(74) Dannemann, Siemsen, Bigler &amp; Ipanema Moreira

Em virtude do arquivamento publicado na RPI 2372 de 21-06-2016 e considerando ausência de manifestação dentro dos prazos legais, informo que cabe ser mantido o arquivamento do pedido de patente, conforme o disposto no artigo 12, da resolução 113/2013.

**(21) BR 11 2012 005386-8 A2 8.11**

(22) 12/08/2010

(71) Telefonica, S.A. (ES)

(74) Maria Pia Carvalho Guerra

Em virtude do arquivamento publicado na RPI 2372 de 21-06-2016 e considerando ausência de manifestação dentro dos prazos legais, informo que cabe ser mantido o arquivamento do pedido de patente, conforme o disposto no artigo 12, da resolução 113/2013.

**(21) BR 11 2012 005516-0 A2 8.11**

(22) 16/09/2010

(71) Envion Inc. (US)

(74) Ana Cristina Müller Wegmann

Em virtude do arquivamento publicado na RPI 2372 de 21-06-2016 e considerando ausência de manifestação dentro dos prazos legais, informo que cabe ser mantido o arquivamento do pedido de patente, conforme o disposto no artigo 12, da resolução 113/2013.

**(21) BR 11 2012 005929-7 A2 8.11**

(22) 18/08/2010

(71) Sony Corporation (JP)

(74) Momsen, Leonardos &amp; CIA

Em virtude do arquivamento publicado na RPI 2372 de 21-06-2016 e considerando ausência de manifestação dentro dos prazos legais, informo que cabe ser mantido o arquivamento do pedido de patente, conforme o disposto no artigo 12, da resolução 113/2013.

**(21) BR 11 2012 006653-6 A2 8.11**

(22) 08/09/2010

(71) Ruia Global Fasteners AG (DE)

(74) Momsen, Leonardos &amp; Cia

Em virtude do arquivamento publicado na RPI 2372 de 21-06-2016 e considerando ausência de manifestação dentro dos prazos legais, informo que cabe ser mantido o arquivamento do pedido de patente, conforme o disposto no artigo 12, da resolução 113/2013.

**(21) BR 11 2012 006985-3 A2 8.11**

(22) 08/08/2010

(71) Robert Bosch Gmbh (DE)

(74) Dannemann, Siemsen, Bigler &amp; Ipanema Moreira

Em virtude do arquivamento publicado na RPI 2372 de 21-06-2016 e considerando ausência de manifestação dentro dos prazos legais, informo que cabe ser mantido o arquivamento do pedido de patente, conforme o disposto no artigo 12, da resolução 113/2013.

**(21) BR 11 2012 007103-3 A2 8.11**

(22) 08/06/2010

(71) Sharp Kabushiki Kaisha (JP)

(74) Dannemann, Siemsen, Bigler &amp; Ipanema Moreira

Em virtude do arquivamento publicado na RPI 2372 de 21-06-2016 e considerando ausência de manifestação dentro dos prazos legais, informo que cabe ser mantido o arquivamento do pedido de patente, conforme o disposto no artigo 12, da resolução 113/2013.

**(21) BR 11 2012 008522-0 A2 8.11**

(22) 07/10/2010

(71) Li-Tec Battery Gmbh (DE)

(74) Ana Cristina Müller Wegmann

Em virtude do arquivamento publicado na RPI 2372 de 21-06-2016 e considerando ausência de manifestação dentro dos prazos legais, informo que cabe ser mantido o arquivamento do pedido de patente, conforme o disposto no artigo 12, da resolução 113/2013.

**(21) BR 11 2012 009054-2 A2 8.11**

(22) 30/04/2010

(71) Messier-Downty Limited (GB)

(74) Dannemann, Siemsen, Bigler &amp; Ipanema Moreira

Em virtude do arquivamento publicado na RPI 2372 de 21-06-2016 e considerando ausência de manifestação dentro dos prazos legais, informo que cabe ser mantido o arquivamento do pedido de patente, conforme o disposto no artigo 12, da resolução 113/2013.

**(21) BR 11 2012 010077-7 A2 8.11**

(22) 22/10/2010

(71) Li-Tec Battery Gmbh (DE)

(74) Ana Cristina Almeida Müller Wegmann

Em virtude do arquivamento publicado na RPI 2372 de 21-06-2016 e considerando ausência de manifestação dentro dos prazos legais, informo que cabe ser mantido o arquivamento do pedido de patente, conforme o disposto no artigo 12, da resolução 113/2013.

**(21) BR 11 2012 010087-4 A2 8.11**

(22) 27/10/2010

(71) Veraz Limited (GB)

(74) Momsen, Leonardos &amp; CIA.

Em virtude do arquivamento publicado na RPI 2372 de 21-06-2016 e considerando ausência de manifestação dentro dos prazos legais, informo que cabe ser mantido o arquivamento do pedido de patente, conforme o disposto no artigo 12, da resolução 113/2013.

**(21) BR 11 2012 010686-4 A2 8.11**

(22) 26/10/2010

(71) Tetra Laval Holdings &amp; Finance SA (CH)

(74) Kasznar Leonardos Propriedade Intelectual

Em virtude do arquivamento publicado na RPI 2372 de 21-06-2016 e considerando ausência de manifestação dentro dos prazos legais, informo que cabe ser mantido o arquivamento do pedido de patente, conforme o disposto no artigo 12, da resolução 113/2013.

**(21) BR 11 2012 014157-0 A2 8.11**

(22) 22/11/2010

(71) LI-TEC BATTERY GMBH (DE)

(74) Ana Cristina Müller Wegmann

Em virtude do arquivamento publicado na RPI 2372 de 21-06-2016 e considerando ausência de manifestação dentro dos prazos legais, informo que cabe ser mantido o arquivamento do pedido de patente, conforme o disposto no artigo 12, da resolução 113/2013.

**(21) BR 11 2012 017627-7 A2 8.11**

(22) 12/01/2011

(71) INTERNATIONAL BUSINESS MACHINES CORPORATION (US)

(74) RICARDO DE ANDRADE BERGAMO DA SILVA

Em virtude do arquivamento publicado na RPI 2372 de 21-06-2016 e considerando ausência de manifestação dentro dos prazos legais, informo que cabe ser mantido o arquivamento do pedido de patente, conforme o disposto no artigo 12, da resolução 113/2013.

**(21) BR 11 2012 017664-1 A2 8.11**

(22) 16/12/2010

(71) KONINKLIJKE PHILIPS ELECTRONICS N.V. (NL)

(74) DAVID DO NASCIMENTO ADVOGADOS ASSOCIADOS

Em virtude do arquivamento publicado na RPI 2372 de 21-06-2016 e considerando ausência de manifestação dentro dos prazos legais, informo que cabe ser mantido o arquivamento do pedido de patente, conforme o disposto no artigo 12, da resolução 113/2013.

**(21) BR 20 2012 004612-7 U2 8.11**

(22) 01/03/2012

(71) Max Metalurgica Ltda. (BR/RS)

(74) Oto Luiz P. Bumbel

Em virtude do arquivamento publicado na RPI 2372 de 21-06-2016 e considerando ausência de manifestação dentro dos prazos legais, informo que cabe ser mantido o arquivamento do pedido de patente, conforme o disposto no artigo 12, da resolução 113/2013.

**(21) BR 20 2012 018464-3 U2 8.11**

(22) 25/07/2012

(71) CASSIO BARBOSA BONIFACIO (BR/SP)

(74) ANA PAULA MAZZEI DOS SANTOS LEITE

Em virtude do arquivamento publicado na RPI 2372 de 21-06-2016 e considerando ausência de manifestação dentro dos prazos legais, informo que cabe ser mantido o arquivamento do pedido de patente, conforme o disposto no artigo 12, da resolução 113/2013.

**(21) BR 20 2013 007770-0 U2 8.11**

(22) 01/04/2013

(71) JUAN PENAFIEL BRAVO (BO)

(74) JACQUELINE CAROL CÔRDOVA BULHOSEN DE CALVO

Em virtude do arquivamento publicado na RPI 2372 de 21-06-2016 e considerando ausência de manifestação dentro dos prazos legais, informo que cabe ser mantido o arquivamento do pedido de patente, conforme o disposto no artigo 12, da resolução 113/2013.

**(21) BR 20 2013 010413-8 U2 8.11**

(22) 29/04/2013

(71) DANIEL PARMA (BR/SP)

Em virtude do arquivamento publicado na RPI 2372 de 21-06-2016 e considerando ausência de manifestação dentro dos prazos legais, informo que cabe ser mantido o arquivamento do pedido de patente, conforme o disposto no artigo 12, da resolução 113/2013.

**(21) BR 20 2013 019946-5 U2 8.11**

(22) 06/08/2013

(71) EDUARDO RODRIGUES DE CARVALHO (BR/RS)

(74) ANA PAULA MAZZEI DOS SANTOS LEITE

Em virtude do arquivamento publicado na RPI 2372 de 21-06-2016 e considerando ausência de manifestação dentro dos prazos legais, informo que cabe ser mantido o arquivamento do pedido de patente, conforme o disposto no artigo 12, da resolução 113/2013.

**(21) PI 0607735-8 A2 8.11**

(22) 20/03/2006

(71) KANEKA BELGIUM N.V. (BE)

(74) Momsen, Leonardos &amp; CIA.

Em virtude do arquivamento publicado na RPI 2372 de 21-06-2016 e considerando ausência de manifestação dentro dos prazos legais, informo que cabe ser mantido o arquivamento do pedido de patente, conforme o disposto no artigo 12, da resolução 113/2013.

**(21) PI 0608484-2 A8 8.11**

(22) 20/03/2006

(71) Dr. Reddy's Laboratories Ltd. (IN) , Dr. Reddy's Laboratories, Inc. (US)

(74) Araripe &amp; Associados

Em virtude do arquivamento publicado na RPI 2372 de 21-06-2016 e considerando ausência de manifestação dentro dos prazos legais, informo que



cabe ser mantido o arquivamento do pedido de patente, conforme o disposto no artigo 12, da resolução 113/2013.

(21) **PI 0608857-0 A2** **8.11**

(22) 20/03/2006

(71) Eli Lilly and Company (US)  
(74) Dannemann, Siemsen, Bigler & Ipanema Moreira

Em virtude do arquivamento publicado na RPI 2372 de 21-06-2016 e considerando ausência de manifestação dentro dos prazos legais, informo que cabe ser mantido o arquivamento do pedido de patente, conforme o disposto no artigo 12, da resolução 113/2013.

(21) **PI 0617064-1 A2** **8.11**

(22) 20/03/2006

(71) Global Medisafe Holdings Limited (AU)

(74) David do Nascimento Advogados Associados.  
Em virtude do arquivamento publicado na RPI 2372 de 21-06-2016 e considerando ausência de manifestação dentro dos prazos legais, informo que cabe ser mantido o arquivamento do pedido de patente, conforme o disposto no artigo 12, da resolução 113/2013.

(21) **PI 0619351-0 A2** **8.11**

(22) 22/11/2006

(71) Timothy Wetzel (US)

(74) D'Mark Registros de Marcas e Patentes S/C Ltda

Em virtude do arquivamento publicado na RPI 2372 de 21-06-2016 e considerando ausência de manifestação dentro dos prazos legais, informo que cabe ser mantido o arquivamento do pedido de patente, conforme o disposto no artigo 12, da resolução 113/2013.

(21) **PI 0701832-0 A2** **8.11**

(22) 20/03/2007

(71) Augusto Reinaldo Pimentel Guimarães (BR/CE)  
(74) WETTOR BUREAU DE APOIO EMP S/S LTDA ME

Em virtude do arquivamento publicado na RPI 2372 de 21-06-2016 e considerando ausência de manifestação dentro dos prazos legais, informo que cabe ser mantido o arquivamento do pedido de patente, conforme o disposto no artigo 12, da resolução 113/2013.

(21) **PI 0708746-2 A2** **8.11**

(22) 20/03/2007

(71) Basf SE (DE)

(74) Momsen, Leonardos & CIA.

Em virtude do arquivamento publicado na RPI 2372 de 21-06-2016 e considerando ausência de manifestação dentro dos prazos legais, informo que cabe ser mantido o arquivamento do pedido de patente, conforme o disposto no artigo 12, da resolução 113/2013.

(21) **PI 0709248-2 A2** **8.11**

(22) 20/03/2007

(71) APTAR FRANCE SAS (FR)

(74) Orlando de Souza

Em virtude do arquivamento publicado na RPI 2372 de 21-06-2016 e considerando ausência de manifestação dentro dos prazos legais, informo que cabe ser mantido o arquivamento do pedido de patente, conforme o disposto no artigo 12, da resolução 113/2013.

(21) **PI 0709329-2 A2** **8.11**

(22) 20/03/2007

(71) RIFORM PTY LTD. (AU)

(74) TINOCO SOARES & FILHO LTDA

Em virtude do arquivamento publicado na RPI 2372 de 21-06-2016 e considerando ausência de manifestação dentro dos prazos legais, informo que cabe ser mantido o arquivamento do pedido de patente, conforme o disposto no artigo 12, da resolução 113/2013.

(21) **PI 0710249-6 A2** **8.11**

(22) 20/03/2007

(71) Albermarle Netherlands B.V. (NL)

(74) Araripe & Associados

Em virtude do arquivamento publicado na RPI 2372 de 21-06-2016 e considerando ausência de manifestação dentro dos prazos legais, informo que cabe ser mantido o arquivamento do pedido de

patente, conforme o disposto no artigo 12, da resolução 113/2013.

(21) **PI 0710579-7 A2** **8.11**

(22) 20/03/2007

(71) Allergan, INC (US)

(74) DANNEMANN, SIEMSEN, BIGLER & IPANEMA MOREIRA

Em virtude do arquivamento publicado na RPI 2372 de 21-06-2016 e considerando ausência de manifestação dentro dos prazos legais, informo que cabe ser mantido o arquivamento do pedido de patente, conforme o disposto no artigo 12, da resolução 113/2013.

(21) **PI 0711045-6 A2** **8.11**

(22) 20/03/2007

(71) BAYER INTELLECTUAL PROPERTY GMBH. (DE)

(74) DANNEMANN, SIEMSEN, BIGLER & IPANEMA MOREIRA

Em virtude do arquivamento publicado na RPI 2372 de 21-06-2016 e considerando ausência de manifestação dentro dos prazos legais, informo que cabe ser mantido o arquivamento do pedido de patente, conforme o disposto no artigo 12, da resolução 113/2013.

(21) **PI 0809520-5 A2** **8.11**

(22) 25/03/2008

(71) The Gillette Company (US)

(74) DANNEMANN, SIEMSEN, BIGLER & IPANEMA MOREIRA

Em virtude do arquivamento publicado na RPI 2372 de 21-06-2016 e considerando ausência de manifestação dentro dos prazos legais, informo que cabe ser mantido o arquivamento do pedido de patente, conforme o disposto no artigo 12, da resolução 113/2013.

(21) **PI 0811433-1 A2** **8.11**

(22) 07/05/2008

(71) Eli Lilly and Company (US)

(74) DANNEMANN, SIEMSEN, BIGLER & IPANEMA MOREIRA

Em virtude do arquivamento publicado na RPI 2372 de 21-06-2016 e considerando ausência de manifestação dentro dos prazos legais, informo que cabe ser mantido o arquivamento do pedido de patente, conforme o disposto no artigo 12, da resolução 113/2013.

(21) **PI 0819914-0 A2** **8.11**

(22) 11/12/2008

(71) H. Lundbeck A/S (DK) , Takeda

Pharmaceuticals North America, Inc. (US)

(74) Monsen, Leonardos & CIA

Em virtude do arquivamento publicado na RPI 2372 de 21-06-2016 e considerando ausência de manifestação dentro dos prazos legais, informo que cabe ser mantido o arquivamento do pedido de patente, conforme o disposto no artigo 12, da resolução 113/2013.

(21) **PI 0821610-0 A2** **8.11**

(22) 15/12/2008

(71) Alcatel-Lucent Usa INC. (US)

(74) Orlando de Souza

Em virtude do arquivamento publicado na RPI 2372 de 21-06-2016 e considerando ausência de manifestação dentro dos prazos legais, informo que cabe ser mantido o arquivamento do pedido de patente, conforme o disposto no artigo 12, da resolução 113/2013.

(21) **PI 0906060-0 A2** **8.11**

(22) 25/02/2009

(71) 3M INNOVATIVE PROPERTIES COMPANY (US)

(74) Carolina Nakata

Em virtude do arquivamento publicado na RPI 2372 de 21-06-2016 e considerando ausência de manifestação dentro dos prazos legais, informo que cabe ser mantido o arquivamento do pedido de patente, conforme o disposto no artigo 12, da resolução 113/2013.

(21) **PI 0908873-3 A2** **8.11**

(22) 04/02/2009

(71) MK Partner Holding APS (DK)

(74) Momsen, Leonardos & Cia.

Em virtude do arquivamento publicado na RPI 2372 de 21-06-2016 e considerando ausência de manifestação dentro dos prazos legais, informo que cabe ser mantido o arquivamento do pedido de patente, conforme o disposto no artigo 12, da resolução 113/2013.

(21) **PI 0909155-6 A2** **8.11**

(22) 12/03/2009

(71) Japan Oil, Gas And Metals National Corporation (JP) , Inpex Corporation (JP) , Japan Petroleum

Exploration CO., LTD (JP) , Cosmo Oil CO. Ltd. (JP)

, Nippon Steel Engineering CO., LTD. (JP) , JX

NIPPON OIL & ENERGY CORPORATION (JP)

(74) DANNEMANN, SIEMSEN, BIGLER &

IPANEMA MOREIRA

Em virtude do arquivamento publicado na RPI 2372 de 21-06-2016 e considerando ausência de manifestação dentro dos prazos legais, informo que cabe ser mantido o arquivamento do pedido de patente, conforme o disposto no artigo 12, da resolução 113/2013.

(21) **PI 0909418-0 A2** **8.11**

(22) 12/03/2009

(71) Iscar Ltd. (IL)

(74) Momsen, Leonardos & Cia

Em virtude do arquivamento publicado na RPI 2372 de 21-06-2016 e considerando ausência de manifestação dentro dos prazos legais, informo que cabe ser mantido o arquivamento do pedido de patente, conforme o disposto no artigo 12, da resolução 113/2013.

(21) **PI 0909451-2 A2** **8.11**

(22) 25/03/2009

(71) SONY CORPORATION (JP)

(74) MOMSEN, LEONARDOS & CIA

Em virtude do arquivamento publicado na RPI 2372 de 21-06-2016 e considerando ausência de manifestação dentro dos prazos legais, informo que cabe ser mantido o arquivamento do pedido de patente, conforme o disposto no artigo 12, da resolução 113/2013.

(21) **PI 0909477-6 A2** **8.11**

(22) 08/04/2009

(71) Lonza LTD (CH)

(74) Orlando de Souza

Em virtude do arquivamento publicado na RPI 2372 de 21-06-2016 e considerando ausência de manifestação dentro dos prazos legais, informo que cabe ser mantido o arquivamento do pedido de patente, conforme o disposto no artigo 12, da resolução 113/2013.

(21) **PI 0909523-3 A2** **8.11**

(22) 03/03/2009

(71) Qualcomm Incorporated (US)

(74) Montaury Pimenta ,Machado& Lioce

Em virtude do arquivamento publicado na RPI 2372 de 21-06-2016 e considerando ausência de manifestação dentro dos prazos legais, informo que cabe ser mantido o arquivamento do pedido de patente, conforme o disposto no artigo 12, da resolução 113/2013.

(21) **PI 0910869-6 A2** **8.11**

(22) 27/02/2009

(71) Celanese International Corporation (US)

(74) Flávia Salim Lopes

Em virtude do arquivamento publicado na RPI 2372 de 21-06-2016 e considerando ausência de manifestação dentro dos prazos legais, informo que cabe ser mantido o arquivamento do pedido de patente, conforme o disposto no artigo 12, da resolução 113/2013.

(21) **PI 0911394-0 A2** **8.11**

(22) 30/03/2009

(71) Sharp Kabushiki Kaisha (JP)

(74) Nellie Anne Daniel-Shores

Em virtude do arquivamento publicado na RPI 2372 de 21-06-2016 e considerando ausência de manifestação dentro dos prazos legais, informo que cabe ser mantido o arquivamento do pedido de patente, conforme o disposto no artigo 12, da resolução 113/2013.

(21) **PI 0911488-2 A2** **8.11**

(22) 29/04/2009

(71) Arkema France (FR)



(74) Orlando de Souza  
Em virtude do arquivamento publicado na RPI 2372 de 21-06-2016 e considerando ausência de manifestação dentro dos prazos legais, informo que cabe ser mantido o arquivamento do pedido de patente, conforme o disposto no artigo 12, da resolução 113/2013.

(21) **PI 0911586-2 A2** **8.11**

(22) 04/05/2009  
(71) SPX Corporation (US)  
(74) Montauray Pimenta, Machado & Lioce  
Em virtude do arquivamento publicado na RPI 2372 de 21-06-2016 e considerando ausência de manifestação dentro dos prazos legais, informo que cabe ser mantido o arquivamento do pedido de patente, conforme o disposto no artigo 12, da resolução 113/2013.

(21) **PI 0912056-4 A2** **8.11**

(22) 17/04/2009  
(71) OBRIST CLOSURES SWITZERLAND GMBH (CH)  
(74) CARINA S RODRIGUES  
Em virtude do arquivamento publicado na RPI 2372 de 21-06-2016 e considerando ausência de manifestação dentro dos prazos legais, informo que cabe ser mantido o arquivamento do pedido de patente, conforme o disposto no artigo 12, da resolução 113/2013.

(21) **PI 0912430-6 A2** **8.11**

(22) 05/05/2009  
(71) Siemens Aktiengesellschaft (DE)  
(74) DANNEMANN, SIEMSEN, BIGLER & IPANEMA MOREIRA  
Em virtude do arquivamento publicado na RPI 2372 de 21-06-2016 e considerando ausência de manifestação dentro dos prazos legais, informo que cabe ser mantido o arquivamento do pedido de patente, conforme o disposto no artigo 12, da resolução 113/2013.

(21) **PI 0912437-3 A2** **8.11**

(22) 06/08/2009  
(71) E. I. DU PONT DE NEMOURS AND COMPANY (US)  
(74) PAOLA CALABRIA MATTIOLI  
Em virtude do arquivamento publicado na RPI 2372 de 21-06-2016 e considerando ausência de manifestação dentro dos prazos legais, informo que cabe ser mantido o arquivamento do pedido de patente, conforme o disposto no artigo 12, da resolução 113/2013.

(21) **PI 0912657-0 A2** **8.11**

(22) 12/05/2009  
(71) Astrazeneca AB (SE) , Pulmagen Therapeutics (Synergy) Limited (GB)  
(74) Dannemann, Siemsen, Bigler & Ipanema Moreira  
Em virtude do arquivamento publicado na RPI 2372 de 21-06-2016 e considerando ausência de manifestação dentro dos prazos legais, informo que cabe ser mantido o arquivamento do pedido de patente, conforme o disposto no artigo 12, da resolução 113/2013.

(21) **PI 0912673-2 A2** **8.11**

(22) 07/05/2009  
(71) Thales (FR)  
(74) DANNEMANN, SIEMSEN, BIGLER & IPANEMA MOREIRA  
Em virtude do arquivamento publicado na RPI 2372 de 21-06-2016 e considerando ausência de manifestação dentro dos prazos legais, informo que cabe ser mantido o arquivamento do pedido de patente, conforme o disposto no artigo 12, da resolução 113/2013.

(21) **PI 0913192-2 A2** **8.11**

(22) 22/04/2009  
(71) Mhm Siebdruckmaschinen Gmbh (AT)  
(74) DANNEMANN, SIEMSEN, BIGLER & IPANEMA MOREIRA  
Em virtude do arquivamento publicado na RPI 2372 de 21-06-2016 e considerando ausência de manifestação dentro dos prazos legais, informo que cabe ser mantido o arquivamento do pedido de patente, conforme o disposto no artigo 12, da resolução 113/2013.

(21) **PI 0913234-1 A2** **8.11**

(22) 05/05/2009  
(71) Starck Patent Gmbh (DE)

(74) DANNEMANN, SIEMSEN, BIGLER & IPANEMA MOREIRA

Em virtude do arquivamento publicado na RPI 2372 de 21-06-2016 e considerando ausência de manifestação dentro dos prazos legais, informo que cabe ser mantido o arquivamento do pedido de patente, conforme o disposto no artigo 12, da resolução 113/2013.

(21) **PI 0913236-8 A2** **8.11**

(22) 02/06/2009  
(71) Sanofi-Aventis (FR)  
(74) DANNEMANN, SIEMSEN, BIGLER & IPANEMA MOREIRA  
Em virtude do arquivamento publicado na RPI 2372 de 21-06-2016 e considerando ausência de manifestação dentro dos prazos legais, informo que cabe ser mantido o arquivamento do pedido de patente, conforme o disposto no artigo 12, da resolução 113/2013.

(21) **PI 0913237-6 A2** **8.11**

(22) 21/05/2009  
(71) Intervet International B.V. (NL)  
(74) MOMSEN, LEONARDOS & CIA  
Em virtude do arquivamento publicado na RPI 2372 de 21-06-2016 e considerando ausência de manifestação dentro dos prazos legais, informo que cabe ser mantido o arquivamento do pedido de patente, conforme o disposto no artigo 12, da resolução 113/2013.

(21) **PI 0913243-0 A2** **8.11**

(22) 29/05/2009  
(71) Solvay (BE)  
(74) MOMSEN, LEONARDOS & CIA  
Em virtude do arquivamento publicado na RPI 2372 de 21-06-2016 e considerando ausência de manifestação dentro dos prazos legais, informo que cabe ser mantido o arquivamento do pedido de patente, conforme o disposto no artigo 12, da resolução 113/2013.

(21) **PI 0913252-0 A2** **8.11**

(22) 03/06/2009  
(71) Sharp Kabushiki Kaisha (JP)  
(74) DANNEMANN, SIEMSEN, BIGLER & IPANEMA MOREIRA  
Em virtude do arquivamento publicado na RPI 2372 de 21-06-2016 e considerando ausência de manifestação dentro dos prazos legais, informo que cabe ser mantido o arquivamento do pedido de patente, conforme o disposto no artigo 12, da resolução 113/2013.

(21) **PI 0913310-0 A2** **8.11**

(22) 19/05/2009  
(71) Aktiebolaget Electrolux (SE)  
(74) Molsen Leonardos & Cia  
Em virtude do arquivamento publicado na RPI 2372 de 21-06-2016 e considerando ausência de manifestação dentro dos prazos legais, informo que cabe ser mantido o arquivamento do pedido de patente, conforme o disposto no artigo 12, da resolução 113/2013.

(21) **PI 0913324-0 A2** **8.11**

(22) 04/06/2009  
(71) SHARP KABUSHIKI KAISHA (JP)  
(74) Nellie Anne Daniel Shores  
Em virtude do arquivamento publicado na RPI 2372 de 21-06-2016 e considerando ausência de manifestação dentro dos prazos legais, informo que cabe ser mantido o arquivamento do pedido de patente, conforme o disposto no artigo 12, da resolução 113/2013.

(21) **PI 0913334-8 A2** **8.11**

(22) 13/05/2009  
(71) H.C. Starck GMBH (DE)  
(74) DANNEMANN, SIEMSEN, BIGLER & IPANEMA MOREIRA  
Em virtude do arquivamento publicado na RPI 2372 de 21-06-2016 e considerando ausência de manifestação dentro dos prazos legais, informo que cabe ser mantido o arquivamento do pedido de patente, conforme o disposto no artigo 12, da resolução 113/2013.

(21) **PI 0913399-2 A2** **8.11**

(22) 29/05/2009  
(71) Continental Automotive Gmbh (US)  
(74) Dannemann, Siemsen, Bigler & Ipanema Moreira

Em virtude do arquivamento publicado na RPI 2372 de 21-06-2016 e considerando ausência de manifestação dentro dos prazos legais, informo que cabe ser mantido o arquivamento do pedido de patente, conforme o disposto no artigo 12, da resolução 113/2013.

(21) **PI 0913453-0 A2** **8.11**

(22) 07/09/2009  
(71) EATON CORPORATION (US)  
(74) ANTONIO MAURICIO PEDRAS ARNAUD  
Em virtude do arquivamento publicado na RPI 2372 de 21-06-2016 e considerando ausência de manifestação dentro dos prazos legais, informo que cabe ser mantido o arquivamento do pedido de patente, conforme o disposto no artigo 12, da resolução 113/2013.

(21) **PI 0913602-9 A2** **8.11**

(22) 05/06/2009  
(71) Autoliv Development AB (SE)  
(74) Magnus Aspeby/Claudio Szabas  
Em virtude do arquivamento publicado na RPI 2372 de 21-06-2016 e considerando ausência de manifestação dentro dos prazos legais, informo que cabe ser mantido o arquivamento do pedido de patente, conforme o disposto no artigo 12, da resolução 113/2013.

(21) **PI 0914213-4 A2** **8.11**

(22) 06/07/2009  
(71) Knorr-Bremse Systeme Für Nutzfahrzeuge Gmbh (DE)  
(74) DANNEMANN, SIEMSEN, BIGLER & IPANEMA MOREIRA  
Em virtude do arquivamento publicado na RPI 2372 de 21-06-2016 e considerando ausência de manifestação dentro dos prazos legais, informo que cabe ser mantido o arquivamento do pedido de patente, conforme o disposto no artigo 12, da resolução 113/2013.

(21) **PI 0914586-9 A2** **8.11**

(22) 05/02/2009  
(71) Qualcomm Incorporated (US)  
(74) Montauray Pimenta, Machado & Lioce  
Em virtude do arquivamento publicado na RPI 2372 de 21-06-2016 e considerando ausência de manifestação dentro dos prazos legais, informo que cabe ser mantido o arquivamento do pedido de patente, conforme o disposto no artigo 12, da resolução 113/2013.

(21) **PI 0915175-3 A2** **8.11**

(22) 08/06/2009  
(71) F. Hoffmann-La Roche AG (CH)  
(74) Dannemann Siemsen Bigler & Ipanema Moreira  
Em virtude do arquivamento publicado na RPI 2372 de 21-06-2016 e considerando ausência de manifestação dentro dos prazos legais, informo que cabe ser mantido o arquivamento do pedido de patente, conforme o disposto no artigo 12, da resolução 113/2013.

(21) **PI 0915258-0 A2** **8.11**

(22) 18/11/2009  
(71) E.I. DU PONT DE NEMOURS AND COMPANY (US)  
(74) Priscila Penha de Barros Thereza  
Em virtude do arquivamento publicado na RPI 2372 de 21-06-2016 e considerando ausência de manifestação dentro dos prazos legais, informo que cabe ser mantido o arquivamento do pedido de patente, conforme o disposto no artigo 12, da resolução 113/2013.

(21) **PI 0915637-2 A2** **8.11**

(22) 19/07/2009  
(71) Microsoft Corporation (US)  
(74) Jansen Gava Moreira Viana  
Em virtude do arquivamento publicado na RPI 2372 de 21-06-2016 e considerando ausência de manifestação dentro dos prazos legais, informo que cabe ser mantido o arquivamento do pedido de patente, conforme o disposto no artigo 12, da resolução 113/2013.

(21) **PI 0916035-3 A2** **8.11**

(22) 09/11/2009  
(71) VOITH PATENT GMBH. (DE)  
(74) Cruzeiro Newmarc Patentes e Marcas Ltda.  
Em virtude do arquivamento publicado na RPI 2373 de 28-06-2016 e considerando ausência de manifestação dentro dos prazos legais, informo que cabe ser mantido o arquivamento do pedido de



patente, conforme o disposto no artigo 12, da resolução 113/2013.

(21) **PI 0916127-9 A2** **8.11**  
(22) 16/10/2009  
(71) VOITH PATENT GMBH (DE)  
(74) CRUZEIRO NEWMARC PATENTES E MARCAS LTDA.

Em virtude do arquivamento publicado na RPI 2372 de 21-06-2016 e considerando ausência de manifestação dentro dos prazos legais, informo que cabe ser mantido o arquivamento do pedido de patente, conforme o disposto no artigo 12, da resolução 113/2013.

(21) **PI 0916155-4 A2** **8.11**  
(22) 11/11/2009  
(71) HONEYWELL LONON ELECTRICAL SYSTEMS TECHNOLOGY (GUANGDONG) CO., LTD. (CN)

(74) DAVID DO NASCIMENTO ADVOGADOS ASSOCIADOS  
Em virtude do arquivamento publicado na RPI 2372 de 21-06-2016 e considerando ausência de manifestação dentro dos prazos legais, informo que cabe ser mantido o arquivamento do pedido de patente, conforme o disposto no artigo 12, da resolução 113/2013.

(21) **PI 0916428-6 A2** **8.11**  
(22) 24/07/2009

(71) Sensors For Medicine And Science, Inc. (US)  
(74) DANNEMANN, SIEMSEN, BIGLER & IPANEMA MOREIRA

Em virtude do arquivamento publicado na RPI 2372 de 21-06-2016 e considerando ausência de manifestação dentro dos prazos legais, informo que cabe ser mantido o arquivamento do pedido de patente, conforme o disposto no artigo 12, da resolução 113/2013.

(21) **PI 0916432-4 A2** **8.11**  
(22) 28/07/2009

(71) Boehringer Ingelheim International Gmbh (DE)  
(74) DANNEMANN, SIEMSEN, BIGLER & IPANEMA MOREIRA

Em virtude do arquivamento publicado na RPI 2372 de 21-06-2016 e considerando ausência de manifestação dentro dos prazos legais, informo que cabe ser mantido o arquivamento do pedido de patente, conforme o disposto no artigo 12, da resolução 113/2013.

(21) **PI 0916677-7 A2** **8.11**  
(22) 29/07/2009

(71) Shell Internationale Research Maatschappij B.V (NL)

(74) Momsen, Leonardos & Cia  
Em virtude do arquivamento publicado na RPI 2372 de 21-06-2016 e considerando ausência de manifestação dentro dos prazos legais, informo que cabe ser mantido o arquivamento do pedido de patente, conforme o disposto no artigo 12, da resolução 113/2013.

(21) **PI 0916678-5 A2** **8.11**  
(22) 23/07/2009

(71) Sharp Kabushiki Kaisha (JP)  
(74) Nellie Anne Danie-Shores

Em virtude do arquivamento publicado na RPI 2372 de 21-06-2016 e considerando ausência de manifestação dentro dos prazos legais, informo que cabe ser mantido o arquivamento do pedido de patente, conforme o disposto no artigo 12, da resolução 113/2013.

(21) **PI 0916685-8 A2** **8.11**  
(22) 27/07/2009

(71) Chevron U.S.A. Inc. (US)  
(74) Momsen, Leonardos & Cia.

Em virtude do arquivamento publicado na RPI 2372 de 21-06-2016 e considerando ausência de manifestação dentro dos prazos legais, informo que cabe ser mantido o arquivamento do pedido de patente, conforme o disposto no artigo 12, da resolução 113/2013.

(21) **PI 0916854-0 A2** **8.11**  
(22) 22/07/2009

(71) COMMISSARIAT A L'ENERGIE ATOMIQUE ET AUX ENERGIES ALTERNATIVES (FR), PEUGEOT CITROEN AUTOMOBILES S.A. (FR)

(74) Flávia Salim Lopes

Em virtude do arquivamento publicado na RPI 2372 de 21-06-2016 e considerando ausência de manifestação dentro dos prazos legais, informo que cabe ser mantido o arquivamento do pedido de patente, conforme o disposto no artigo 12, da resolução 113/2013.

(21) **PI 0916914-8 A2** **8.11**  
(22) 31/08/2009

(71) Sharp Kabushiki Kaisha (JP)  
(74) Dannemann, Siemsen, Bigler & Ipanema Moreira

Em virtude do arquivamento publicado na RPI 2372 de 21-06-2016 e considerando ausência de manifestação dentro dos prazos legais, informo que cabe ser mantido o arquivamento do pedido de patente, conforme o disposto no artigo 12, da resolução 113/2013.

(21) **PI 0916992-0 A2** **8.11**  
(22) 11/09/2009

(71) Synthes Gmbh (CH)  
(74) Tavares Propriedade Intelectual LTDA

Em virtude do arquivamento publicado na RPI 2372 de 21-06-2016 e considerando ausência de manifestação dentro dos prazos legais, informo que cabe ser mantido o arquivamento do pedido de patente, conforme o disposto no artigo 12, da resolução 113/2013.

(21) **PI 0916994-6 A2** **8.11**  
(22) 03/08/2009

(71) Airbus Operations SAS (FR)  
(74) Dannemann, Siemsen, Bigler & Ipanema Moreira

Em virtude do arquivamento publicado na RPI 2372 de 21-06-2016 e considerando ausência de manifestação dentro dos prazos legais, informo que cabe ser mantido o arquivamento do pedido de patente, conforme o disposto no artigo 12, da resolução 113/2013.

(21) **PI 0917003-0 A2** **8.11**  
(22) 05/08/2009

(71) Goldoni S.p.A. (IT)  
(74) Momsen, Leonardos & Cia

Em virtude do arquivamento publicado na RPI 2372 de 21-06-2016 e considerando ausência de manifestação dentro dos prazos legais, informo que cabe ser mantido o arquivamento do pedido de patente, conforme o disposto no artigo 12, da resolução 113/2013.

(21) **PI 0917038-3 A2** **8.11**  
(22) 05/11/2009

(71) KONINKLIJKE PHILIPS ELECTRONICS N.V. (NL)

(74) DAVID DO NASCIMENTO ADV. ASSOC.  
Em virtude do arquivamento publicado na RPI 2372 de 21-06-2016 e considerando ausência de manifestação dentro dos prazos legais, informo que cabe ser mantido o arquivamento do pedido de patente, conforme o disposto no artigo 12, da resolução 113/2013.

(21) **PI 0917040-5 A2** **8.11**  
(22) 23/11/2009

(71) YEONG MIN JEON (KR)  
(74) VEIRANO E ADVOGADOS ASSOCIADOS  
Em virtude do arquivamento publicado na RPI 2373 de 28-06-2016 e considerando ausência de manifestação dentro dos prazos legais, informo que cabe ser mantido o arquivamento do pedido de patente, conforme o disposto no artigo 12, da resolução 113/2013.

(21) **PI 0917131-2 A2** **8.11**  
(22) 15/05/2009

(71) Sharp Kabushiki Kaisha (JP)  
(74) Dannemann, Siemsen, Bigler & Ipanema Moreira

Em virtude do arquivamento publicado na RPI 2372 de 21-06-2016 e considerando ausência de manifestação dentro dos prazos legais, informo que cabe ser mantido o arquivamento do pedido de patente, conforme o disposto no artigo 12, da resolução 113/2013.

(21) **PI 0917324-2 A2** **8.11**  
(22) 03/09/2009

(71) Snecma (FR)

(74) Momsen, Leonardos & Cia

Em virtude do arquivamento publicado na RPI 2372 de 21-06-2016 e considerando ausência de manifestação dentro dos prazos legais, informo que cabe ser mantido o arquivamento do pedido de patente, conforme o disposto no artigo 12, da resolução 113/2013.

(21) **PI 0917382-0 A2** **8.11**  
(22) 01/06/2009

(71) Sharp Kabushiki Kaisha (JP)  
(74) Dannemann, Siemsen, Bigler & Ipanema Moreira

Em virtude do arquivamento publicado na RPI 2372 de 21-06-2016 e considerando ausência de manifestação dentro dos prazos legais, informo que cabe ser mantido o arquivamento do pedido de patente, conforme o disposto no artigo 12, da resolução 113/2013.

(21) **PI 0917436-2 A2** **8.11**  
(22) 07/08/2009

(71) QUALCOMM INCORPORATED (US)  
(74) MONTAURY PIMENTA MACHADO & LIOCE

Em virtude do arquivamento publicado na RPI 2372 de 21-06-2016 e considerando ausência de manifestação dentro dos prazos legais, informo que cabe ser mantido o arquivamento do pedido de patente, conforme o disposto no artigo 12, da resolução 113/2013.

(21) **PI 0917489-3 A2** **8.11**  
(22) 06/05/2009

(71) Robert Bosh GMBH (DE)  
(74) Dannemann, Siemsen, Bigler & Ipanema Moreira

Em virtude do arquivamento publicado na RPI 2372 de 21-06-2016 e considerando ausência de manifestação dentro dos prazos legais, informo que cabe ser mantido o arquivamento do pedido de patente, conforme o disposto no artigo 12, da resolução 113/2013.

(21) **PI 0917491-5 A2** **8.11**  
(22) 11/08/2009

(71) Novartis AG (CH)  
(74) Dannemann, Siemsen, Bigler & Ipanema Moreira

Em virtude do arquivamento publicado na RPI 2372 de 21-06-2016 e considerando ausência de manifestação dentro dos prazos legais, informo que cabe ser mantido o arquivamento do pedido de patente, conforme o disposto no artigo 12, da resolução 113/2013.

(21) **PI 0917544-0 A2** **8.11**  
(22) 06/08/2009

(71) Zinchem, A Division Of Zimco Group (Pty) Ltd (ZA)

(74) Atem e Remer Asses. Consult. Prop. INT. LTDA  
Em virtude do arquivamento publicado na RPI 2372 de 21-06-2016 e considerando ausência de manifestação dentro dos prazos legais, informo que cabe ser mantido o arquivamento do pedido de patente, conforme o disposto no artigo 12, da resolução 113/2013.

(21) **PI 0917583-0 A2** **8.11**  
(22) 04/08/2009

(71) Titan International, Inc (US)  
(74) Momsen, Leonardos & Cia

Em virtude do arquivamento publicado na RPI 2372 de 21-06-2016 e considerando ausência de manifestação dentro dos prazos legais, informo que cabe ser mantido o arquivamento do pedido de patente, conforme o disposto no artigo 12, da resolução 113/2013.

(21) **PI 0917706-0 A2** **8.11**  
(22) 26/08/2009

(71) Sika Technology AG (CH)  
(74) Dannemann, Siemsen, Bigler & Ipanema Moreira

Em virtude do arquivamento publicado na RPI 2372 de 21-06-2016 e considerando ausência de manifestação dentro dos prazos legais, informo que cabe ser mantido o arquivamento do pedido de patente, conforme o disposto no artigo 12, da resolução 113/2013.

(21) **PI 0917881-3 A2** **8.11**  
(22) 14/08/2009



(71) Aircelle (FR)  
(74) BHERING ADVOGADOS  
Em virtude do arquivamento publicado na RPI 2372 de 21-06-2016 e considerando ausência de manifestação dentro dos prazos legais, informo que cabe ser mantido o arquivamento do pedido de patente, conforme o disposto no artigo 12, da resolução 113/2013.

(21) **PI 0917882-1 A2** **8.11**

(22) 08/07/2009  
(71) Aircelle (FR)  
(74) BHERING ADVOGADOS  
Em virtude do arquivamento publicado na RPI 2372 de 21-06-2016 e considerando ausência de manifestação dentro dos prazos legais, informo que cabe ser mantido o arquivamento do pedido de patente, conforme o disposto no artigo 12, da resolução 113/2013.

(21) **PI 0917988-7 A2** **8.11**

(22) 01/05/2009  
(71) Allergan, Inc (US)  
(74) DANNEMANN, SIEMSEN, BIGLER & IPANEMA MOREIRA  
Em virtude do arquivamento publicado na RPI 2372 de 21-06-2016 e considerando ausência de manifestação dentro dos prazos legais, informo que cabe ser mantido o arquivamento do pedido de patente, conforme o disposto no artigo 12, da resolução 113/2013.

(21) **PI 0918072-9 A2** **8.11**

(22) 22/08/2009  
(71) Bayer Materialscience AG (DE)  
(74) DANNEMANN, SIEMSEN, BIGLER & IPANEMA MOREIRA  
Em virtude do arquivamento publicado na RPI 2372 de 21-06-2016 e considerando ausência de manifestação dentro dos prazos legais, informo que cabe ser mantido o arquivamento do pedido de patente, conforme o disposto no artigo 12, da resolução 113/2013.

(21) **PI 0918106-7 A2** **8.11**

(22) 10/11/2009  
(71) Koninklijke Philips Electronics N.V. (NL)  
(74) David do Nascimento Advogados Associados  
Em virtude do arquivamento publicado na RPI 2372 de 21-06-2016 e considerando ausência de manifestação dentro dos prazos legais, informo que cabe ser mantido o arquivamento do pedido de patente, conforme o disposto no artigo 12, da resolução 113/2013.

(21) **PI 0918129-6 A2** **8.11**

(22) 02/09/2009  
(71) Sommer Antriebs- Und Funktechnik GmbH (DE)  
(74) Dannemann, Siemsen, Bigler & Ipanema Moreira  
Em virtude do arquivamento publicado na RPI 2372 de 21-06-2016 e considerando ausência de manifestação dentro dos prazos legais, informo que cabe ser mantido o arquivamento do pedido de patente, conforme o disposto no artigo 12, da resolução 113/2013.

(21) **PI 0918193-8 A2** **8.11**

(22) 20/11/2009  
(71) GENERAL ELECTRIC COMPANY (US)  
(74) ARTUR FRANCISCO SCHAAL  
Em virtude do arquivamento publicado na RPI 2372 de 21-06-2016 e considerando ausência de manifestação dentro dos prazos legais, informo que cabe ser mantido o arquivamento do pedido de patente, conforme o disposto no artigo 12, da resolução 113/2013.

(21) **PI 0918216-0 A2** **8.11**

(22) 03/09/2009  
(71) Basell Poliolefine Italia S.R.L. (IT)  
(74) Dannemann, Siemsen, Bigler & Ipanema Moreira  
Em virtude do arquivamento publicado na RPI 2372 de 21-06-2016 e considerando ausência de manifestação dentro dos prazos legais, informo que cabe ser mantido o arquivamento do pedido de patente, conforme o disposto no artigo 12, da resolução 113/2013.

(21) **PI 0918252-7 A2** **8.11**

(22) 08/08/2009  
(71) Eisenbahnsysteme GmbH (AT), Vae

(74) Dannemann, Siemsen, Bigler & Ipanema Moreira

Em virtude do arquivamento publicado na RPI 2372 de 21-06-2016 e considerando ausência de manifestação dentro dos prazos legais, informo que cabe ser mantido o arquivamento do pedido de patente, conforme o disposto no artigo 12, da resolução 113/2013.

(21) **PI 0918286-1 A2** **8.11**

(22) 27/08/2009  
(71) Abb Technology Ag (CH)  
(74) Dannemann, Siemsen, Bigler & Ipanema Moreira  
Em virtude do arquivamento publicado na RPI 2372 de 21-06-2016 e considerando ausência de manifestação dentro dos prazos legais, informo que cabe ser mantido o arquivamento do pedido de patente, conforme o disposto no artigo 12, da resolução 113/2013.

(21) **PI 0918399-0 A2** **8.11**

(22) 12/08/2009  
(71) Allergan, Inc (US)  
(74) Dannemann, Siemsen, Bigler & Ipanema Moreira  
Em virtude do arquivamento publicado na RPI 2372 de 21-06-2016 e considerando ausência de manifestação dentro dos prazos legais, informo que cabe ser mantido o arquivamento do pedido de patente, conforme o disposto no artigo 12, da resolução 113/2013.

(21) **PI 0918441-4 A2** **8.11**

(22) 11/09/2009  
(71) Ethical Coffee Company SA (CH)  
(74) Dannemann, Siemsen, Bigler & Ipanema Moreira  
Em virtude do arquivamento publicado na RPI 2372 de 21-06-2016 e considerando ausência de manifestação dentro dos prazos legais, informo que cabe ser mantido o arquivamento do pedido de patente, conforme o disposto no artigo 12, da resolução 113/2013.

(21) **PI 0918471-6 A2** **8.11**

(22) 24/08/2009  
(71) Amminex A/S (DK)  
(74) Bhering Advogados  
Em virtude do arquivamento publicado na RPI 2372 de 21-06-2016 e considerando ausência de manifestação dentro dos prazos legais, informo que cabe ser mantido o arquivamento do pedido de patente, conforme o disposto no artigo 12, da resolução 113/2013.

(21) **PI 0918722-7 A2** **8.11**

(22) 10/09/2009  
(71) Astellas Pharma Inc (JP)  
(74) Ana Paula Silva Jardim  
Em virtude do arquivamento publicado na RPI 2372 de 21-06-2016 e considerando ausência de manifestação dentro dos prazos legais, informo que cabe ser mantido o arquivamento do pedido de patente, conforme o disposto no artigo 12, da resolução 113/2013.

(21) **PI 0918767-7 A2** **8.11**

(22) 04/08/2009  
(71) Prad Research and Development Limited (VG)  
(74) Walter de Almeida Martins  
Em virtude do arquivamento publicado na RPI 2372 de 21-06-2016 e considerando ausência de manifestação dentro dos prazos legais, informo que cabe ser mantido o arquivamento do pedido de patente, conforme o disposto no artigo 12, da resolução 113/2013.

(21) **PI 0918826-6 A2** **8.11**

(22) 18/09/2009  
(71) Sharp Kabushiki Kaisha (JP)  
(74) Nellie Anne Danie-Shores  
Em virtude do arquivamento publicado na RPI 2372 de 21-06-2016 e considerando ausência de manifestação dentro dos prazos legais, informo que cabe ser mantido o arquivamento do pedido de patente, conforme o disposto no artigo 12, da resolução 113/2013.

(21) **PI 0918858-4 A2** **8.11**

(22) 18/09/2009  
(71) Martin Engineering Company (US)  
(74) Dannemann, Siemsen, Bigler & Ipanema Moreira

Em virtude do arquivamento publicado na RPI 2372 de 21-06-2016 e considerando ausência de manifestação dentro dos prazos legais, informo que cabe ser mantido o arquivamento do pedido de patente, conforme o disposto no artigo 12, da resolução 113/2013.

(21) **PI 0919265-4 A2** **8.11**

(22) 21/09/2009  
(71) Basf Corporation (US)  
(74) Molsen, Leonardos & CIA  
Em virtude do arquivamento publicado na RPI 2372 de 21-06-2016 e considerando ausência de manifestação dentro dos prazos legais, informo que cabe ser mantido o arquivamento do pedido de patente, conforme o disposto no artigo 12, da resolução 113/2013.

(21) **PI 0919347-2 A2** **8.11**

(22) 23/09/2009  
(71) Friedrich Knapp (AT)  
(74) Dannemann, Siemsen, Bigler & Ipanema Moreira  
Em virtude do arquivamento publicado na RPI 2372 de 21-06-2016 e considerando ausência de manifestação dentro dos prazos legais, informo que cabe ser mantido o arquivamento do pedido de patente, conforme o disposto no artigo 12, da resolução 113/2013.

(21) **PI 0919517-3 A2** **8.11**

(22) 19/10/2009  
(71) Elkem Carbon AS (NO)  
(74) MOMSEN, LEONARDOS & CIA  
Em virtude do arquivamento publicado na RPI 2372 de 21-06-2016 e considerando ausência de manifestação dentro dos prazos legais, informo que cabe ser mantido o arquivamento do pedido de patente, conforme o disposto no artigo 12, da resolução 113/2013.

(21) **PI 0919548-3 A2** **8.11**

(22) 28/09/2009  
(71) Unomedical A/S (DK)  
(74) Dannemann, Siemsen, Bigler & Ipanema Moreira  
Em virtude do arquivamento publicado na RPI 2372 de 21-06-2016 e considerando ausência de manifestação dentro dos prazos legais, informo que cabe ser mantido o arquivamento do pedido de patente, conforme o disposto no artigo 12, da resolução 113/2013.

(21) **PI 0919630-7 A2** **8.11**

(22) 16/10/2009  
(71) Saargummi Technologies S.Á.R.L (LU)  
(74) Nellie Anne Danie-Shores  
Em virtude do arquivamento publicado na RPI 2372 de 21-06-2016 e considerando ausência de manifestação dentro dos prazos legais, informo que cabe ser mantido o arquivamento do pedido de patente, conforme o disposto no artigo 12, da resolução 113/2013.

(21) **PI 0919706-0 A2** **8.11**

(22) 21/08/2009  
(71) Sharp Kabushiki Kaisha (JP)  
(74) Dannemann, Siemsen, Bigler & Ipanema Moreira  
Em virtude do arquivamento publicado na RPI 2372 de 21-06-2016 e considerando ausência de manifestação dentro dos prazos legais, informo que cabe ser mantido o arquivamento do pedido de patente, conforme o disposto no artigo 12, da resolução 113/2013.

(21) **PI 0919750-8 A2** **8.11**

(22) 18/09/2009  
(71) Robert Bosch GmbH (DE)  
(74) DANNEMANN, SIEMSEN, BIGLER & IPANEMA MOREIRA  
Em virtude do arquivamento publicado na RPI 2372 de 21-06-2016 e considerando ausência de manifestação dentro dos prazos legais, informo que cabe ser mantido o arquivamento do pedido de patente, conforme o disposto no artigo 12, da resolução 113/2013.

(21) **PI 0919823-7 A2** **8.11**

(22) 28/05/2009  
(71) Sharp Kabushiki Kaisha (JP)  
(74) Dannemann, Siemsen, Bigler & Ipanema Moreira  
Em virtude do arquivamento publicado na RPI 2372 de 21-06-2016 e considerando ausência de



manifestação dentro dos prazos legais, informo que cabe ser mantido o arquivamento do pedido de patente, conforme o disposto no artigo 12, da resolução 113/2013.

(21) **PI 0919850-4 A2** **8.11**

(22) 18/09/2009

(71) NTT Docomo INC (JP)

(74) DANNEMANN, SIEMSEN, BIGLER & IPANEMA MOREIRA

Em virtude do arquivamento publicado na RPI 2372 de 21-06-2016 e considerando ausência de manifestação dentro dos prazos legais, informo que cabe ser mantido o arquivamento do pedido de patente, conforme o disposto no artigo 12, da resolução 113/2013.

(21) **PI 0919966-7 A2** **8.11**

(22) 28/09/2009

(71) KOMATSU LTD. (JP)

(74) MOMSEN, LEONARDOS & CIA

Em virtude do arquivamento publicado na RPI 2372 de 21-06-2016 e considerando ausência de manifestação dentro dos prazos legais, informo que cabe ser mantido o arquivamento do pedido de patente, conforme o disposto no artigo 12, da resolução 113/2013.

(21) **PI 0920016-9 A2** **8.11**

(22) 28/09/2009

(71) Komatsu Ltd. (JP)

(74) Momen, Leonardos & CIA

Em virtude do arquivamento publicado na RPI 2372 de 21-06-2016 e considerando ausência de manifestação dentro dos prazos legais, informo que cabe ser mantido o arquivamento do pedido de patente, conforme o disposto no artigo 12, da resolução 113/2013.

(21) **PI 0920050-9 A2** **8.11**

(22) 14/07/2009

(71) Sharp Kabushiki Kaisha (JP)

(74) Dannemann, Siemsen, Bigler & Ipanema Moreira

Em virtude do arquivamento publicado na RPI 2372 de 21-06-2016 e considerando ausência de manifestação dentro dos prazos legais, informo que cabe ser mantido o arquivamento do pedido de patente, conforme o disposto no artigo 12, da resolução 113/2013.

(21) **PI 0920248-0 A2** **8.11**

(22) 16/10/2009

(71) Pfizer Inc. (US)

(74) Dannemann, Siemsen, Bigler & Ipanema Moreira

Em virtude do arquivamento publicado na RPI 2372 de 21-06-2016 e considerando ausência de manifestação dentro dos prazos legais, informo que cabe ser mantido o arquivamento do pedido de patente, conforme o disposto no artigo 12, da resolução 113/2013.

(21) **PI 0920419-9 A2** **8.11**

(22) 10/12/2009

(71) Synthes GMBH (CH)

(74) Tavares Propriedade Intelectual LTDA

Em virtude do arquivamento publicado na RPI 2372 de 21-06-2016 e considerando ausência de manifestação dentro dos prazos legais, informo que cabe ser mantido o arquivamento do pedido de patente, conforme o disposto no artigo 12, da resolução 113/2013.

(21) **PI 0920454-7 A2** **8.11**

(22) 09/10/2009

(71) DSM IP Assets B.V. (NL)

(74) Orlando De Souza

Em virtude do arquivamento publicado na RPI 2372 de 21-06-2016 e considerando ausência de manifestação dentro dos prazos legais, informo que cabe ser mantido o arquivamento do pedido de patente, conforme o disposto no artigo 12, da resolução 113/2013.

(21) **PI 0920517-9 A2** **8.11**

(22) 22/09/2009

(71) The Procter & Gamble Company (US)

(74) Dannemann, Siemsen, Bigler & Ipanema Moreira

Em virtude do arquivamento publicado na RPI 2372 de 21-06-2016 e considerando ausência de

manifestação dentro dos prazos legais, informo que cabe ser mantido o arquivamento do pedido de patente, conforme o disposto no artigo 12, da resolução 113/2013.

(21) **PI 0920550-0 A2** **8.11**

(22) 02/06/2009

(71) Sharp Kabushiki Kaisha (JP)

(74) Dannemann, Siemsen, Bigler & Ipanema Moreira

Em virtude do arquivamento publicado na RPI 2372 de 21-06-2016 e considerando ausência de manifestação dentro dos prazos legais, informo que cabe ser mantido o arquivamento do pedido de patente, conforme o disposto no artigo 12, da resolução 113/2013.

(21) **PI 0920562-4 A2** **8.11**

(22) 21/08/2009

(71) Emerson Process Management Regulator Technologies, INC (US)

(74) Momen, Leonardos & CIA.

Em virtude do arquivamento publicado na RPI 2372 de 21-06-2016 e considerando ausência de manifestação dentro dos prazos legais, informo que cabe ser mantido o arquivamento do pedido de patente, conforme o disposto no artigo 12, da resolução 113/2013.

(21) **PI 0920580-2 A2** **8.11**

(22) 19/10/2009

(71) Highterm Research GMBH (DE)

Em virtude do arquivamento publicado na RPI 2372 de 21-06-2016 e considerando ausência de manifestação dentro dos prazos legais, informo que cabe ser mantido o arquivamento do pedido de patente, conforme o disposto no artigo 12, da resolução 113/2013.

(21) **PI 0920773-2 A2** **8.11**

(22) 29/10/2009

(71) Wavin B.V. (NL)

(74) Dannemann, Siemsen, Bigler & Ipanema Moreira

Em virtude do arquivamento publicado na RPI 2372 de 21-06-2016 e considerando ausência de manifestação dentro dos prazos legais, informo que cabe ser mantido o arquivamento do pedido de patente, conforme o disposto no artigo 12, da resolução 113/2013.

(21) **PI 0920797-0 A2** **8.11**

(22) 07/10/2009

(71) Sony Corporation e Sony Electronics Inc. (JP)

(74) Momen, Leonardos & CIA.

Em virtude do arquivamento publicado na RPI 2372 de 21-06-2016 e considerando ausência de manifestação dentro dos prazos legais, informo que cabe ser mantido o arquivamento do pedido de patente, conforme o disposto no artigo 12, da resolução 113/2013.

(21) **PI 0921388-0 A2** **8.11**

(22) 11/11/2009

(71) Sharp Kabushiki Kaisha (JP)

(74) DANNEMANN, SIEMSEN, BIGLER & IPANEMA MOREIRA

Em virtude do arquivamento publicado na RPI 2372 de 21-06-2016 e considerando ausência de manifestação dentro dos prazos legais, informo que cabe ser mantido o arquivamento do pedido de patente, conforme o disposto no artigo 12, da resolução 113/2013.

(21) **PI 0921504-2 A2** **8.11**

(22) 30/10/2009

(71) WOODWARD KEMPEN GMBH (DE)

(74) Dannemann, Siemsen, Bigler & Ipanema Moreira

Em virtude do arquivamento publicado na RPI 2372 de 21-06-2016 e considerando ausência de manifestação dentro dos prazos legais, informo que cabe ser mantido o arquivamento do pedido de patente, conforme o disposto no artigo 12, da resolução 113/2013.

(21) **PI 0921585-9 A2** **8.11**

(22) 25/11/2009

(71) Petroleum Technology Company AS (NO)

(74) Magnus Aspeby/ Claudio Szabas

Em virtude do arquivamento publicado na RPI 2372 de 21-06-2016 e considerando ausência de manifestação dentro dos prazos legais, informo que

cabe ser mantido o arquivamento do pedido de patente, conforme o disposto no artigo 12, da resolução 113/2013.

(21) **PI 0921663-4 A2** **8.11**

(22) 05/11/2009

(71) Sharp Kabushiki Kaisha (JP)

(74) Nellie Anne Daniel-Shores

Em virtude do arquivamento publicado na RPI 2372 de 21-06-2016 e considerando ausência de manifestação dentro dos prazos legais, informo que cabe ser mantido o arquivamento do pedido de patente, conforme o disposto no artigo 12, da resolução 113/2013.

(21) **PI 0921773-8 A2** **8.11**

(22) 16/11/2009

(71) Messier-Dowty Limited (GB)

(74) DANNEMANN, SIEMSEN, BIGLER & IPANEMA MOREIRA

Em virtude do arquivamento publicado na RPI 2372 de 21-06-2016 e considerando ausência de manifestação dentro dos prazos legais, informo que cabe ser mantido o arquivamento do pedido de patente, conforme o disposto no artigo 12, da resolução 113/2013.

(21) **PI 0921837-8 A2** **8.11**

(22) 24/11/2009

(71) BIOGEN IDEC MA INC (US)

(74) DANNEMANN, SIEMSEN, BIGLER & IPANEMA MOREIRA

Em virtude do arquivamento publicado na RPI 2372 de 21-06-2016 e considerando ausência de manifestação dentro dos prazos legais, informo que cabe ser mantido o arquivamento do pedido de patente, conforme o disposto no artigo 12, da resolução 113/2013.

(21) **PI 0921887-4 A2** **8.11**

(22) 02/11/2009

(71) Siemens Aktiengesellschaft (DE)

(74) Dannemann, Siemsen, Bigler & Ipanema Moreira

Em virtude do arquivamento publicado na RPI 2372 de 21-06-2016 e considerando ausência de manifestação dentro dos prazos legais, informo que cabe ser mantido o arquivamento do pedido de patente, conforme o disposto no artigo 12, da resolução 113/2013.

(21) **PI 0921897-1 A2** **8.11**

(22) 18/11/2009

(71) Highterm Research GMBH (DE)

(74) BHERING ADVOGADOS

Em virtude do arquivamento publicado na RPI 2372 de 21-06-2016 e considerando ausência de manifestação dentro dos prazos legais, informo que cabe ser mantido o arquivamento do pedido de patente, conforme o disposto no artigo 12, da resolução 113/2013.

(21) **PI 0921912-9 A2** **8.11**

(22) 05/11/2009

(71) Sumitomo Rubber Industries, Ltd (JP)

(74) Di Blasi, Parente, Vaz e Dia & AL

Em virtude do arquivamento publicado na RPI 2372 de 21-06-2016 e considerando ausência de manifestação dentro dos prazos legais, informo que cabe ser mantido o arquivamento do pedido de patente, conforme o disposto no artigo 12, da resolução 113/2013.

(21) **PI 0921951-0 A2** **8.11**

(22) 16/11/2009

(71) British-American Tobacco (Investimenst) Limited (GB)

(74) Ana Cristina Almeida Müller Wegmann

Em virtude do arquivamento publicado na RPI 2372 de 21-06-2016 e considerando ausência de manifestação dentro dos prazos legais, informo que cabe ser mantido o arquivamento do pedido de patente, conforme o disposto no artigo 12, da resolução 113/2013.

(21) **PI 0922120-4 A2** **8.11**

(22) 16/10/2009

(71) Mitsubishi Electric Corporation (JP)

(74) Monsen, Leonardos & Cia

Em virtude do arquivamento publicado na RPI 2372 de 21-06-2016 e considerando ausência de manifestação dentro dos prazos legais, informo que cabe ser mantido o arquivamento do pedido de



patente, conforme o disposto no artigo 12, da resolução 113/2013.

(21) **PI 0922157-3 A2** **8.11**  
(22) 23/07/2009  
(71) Sharp Kabushiki Kaisha (JP)  
(74) Dannemann, Siemsen, Bigler & Ipanema Moreira  
Em virtude do arquivamento publicado na RPI 2372 de 21-06-2016 e considerando ausência de manifestação dentro dos prazos legais, informo que cabe ser mantido o arquivamento do pedido de patente, conforme o disposto no artigo 12, da resolução 113/2013.

(21) **PI 0922501-3 A2** **8.11**  
(22) 25/10/2009  
(71) Lifewave LTD (IL)  
(74) D'Mark Registros de Marcas e Patentes S/S Ltda  
Em virtude do arquivamento publicado na RPI 2372 de 21-06-2016 e considerando ausência de manifestação dentro dos prazos legais, informo que cabe ser mantido o arquivamento do pedido de patente, conforme o disposto no artigo 12, da resolução 113/2013.

(21) **PI 0922615-0 A2** **8.11**  
(22) 16/11/2009  
(71) 3M Innovative Properties Company. (US)  
(74) Eduardo da Silva Rodrigues  
Em virtude do arquivamento publicado na RPI 2372 de 21-06-2016 e considerando ausência de manifestação dentro dos prazos legais, informo que cabe ser mantido o arquivamento do pedido de patente, conforme o disposto no artigo 12, da resolução 113/2013.

(21) **PI 0922638-9 A2** **8.11**  
(22) 05/11/2009  
(71) Sharp Kabushiki Kaisha (JP)  
(74) Dannemann, Siemsen, Bigler & Ipanema Moreira  
Em virtude do arquivamento publicado na RPI 2372 de 21-06-2016 e considerando ausência de manifestação dentro dos prazos legais, informo que cabe ser mantido o arquivamento do pedido de patente, conforme o disposto no artigo 12, da resolução 113/2013.

(21) **PI 0922718-0 A2** **8.11**  
(22) 02/12/2009  
(71) Sika Technology AG (CH)  
(74) Dannemann, Siemsen, Bigler & Ipanema Moreira  
Em virtude do arquivamento publicado na RPI 2372 de 21-06-2016 e considerando ausência de manifestação dentro dos prazos legais, informo que cabe ser mantido o arquivamento do pedido de patente, conforme o disposto no artigo 12, da resolução 113/2013.

(21) **PI 0922767-9 A2** **8.11**  
(22) 24/11/2009  
(71) Eos (FR)  
(74) DANNEMANN, SIEMSEN, BIGLER & IPANEMA MOREIRA  
Em virtude do arquivamento publicado na RPI 2372 de 21-06-2016 e considerando ausência de manifestação dentro dos prazos legais, informo que cabe ser mantido o arquivamento do pedido de patente, conforme o disposto no artigo 12, da resolução 113/2013.

(21) **PI 0922820-9 A2** **8.11**  
(22) 27/11/2009  
(71) Sanofi (FR)  
(74) DANNEMANN, SIEMSEN, BIGLER & IPANEMA MOREIRA  
Em virtude do arquivamento publicado na RPI 2372 de 21-06-2016 e considerando ausência de manifestação dentro dos prazos legais, informo que cabe ser mantido o arquivamento do pedido de patente, conforme o disposto no artigo 12, da resolução 113/2013.

(21) **PI 0922860-8 A2** **8.11**  
(22) 11/12/2009  
(71) SHELL INTERNATIONALE RESEARCH MAATSCHAPPIJ B.V. (NL)  
(74) Momen, Leonardos & CIA.  
Em virtude do arquivamento publicado na RPI 2372 de 21-06-2016 e considerando ausência de manifestação dentro dos prazos legais, informo que cabe ser mantido o arquivamento do pedido de

patente, conforme o disposto no artigo 12, da resolução 113/2013.

(21) **PI 0922866-7 A2** **8.11**  
(22) 18/12/2009  
(71) Fpinnovations (CA)  
(74) Momen, Leonardos & CIA.  
Em virtude do arquivamento publicado na RPI 2372 de 21-06-2016 e considerando ausência de manifestação dentro dos prazos legais, informo que cabe ser mantido o arquivamento do pedido de patente, conforme o disposto no artigo 12, da resolução 113/2013.

(21) **PI 0922953-1 A2** **8.11**  
(22) 08/12/2009  
(71) Synthes GMBH (CH)  
(74) Tavares Propriedade Intelectual Ltda  
Em virtude do arquivamento publicado na RPI 2372 de 21-06-2016 e considerando ausência de manifestação dentro dos prazos legais, informo que cabe ser mantido o arquivamento do pedido de patente, conforme o disposto no artigo 12, da resolução 113/2013.

(21) **PI 0923029-7 A2** **8.11**  
(22) 08/12/2009  
(71) Coatex S.A.S. (FR)  
(74) Momen, Leonardos & CIA.  
Em virtude do arquivamento publicado na RPI 2372 de 21-06-2016 e considerando ausência de manifestação dentro dos prazos legais, informo que cabe ser mantido o arquivamento do pedido de patente, conforme o disposto no artigo 12, da resolução 113/2013.

(21) **PI 0923036-0 A2** **8.11**  
(22) 11/12/2009  
(71) Cognis Ip Management GMBH (DE)  
(74) Dannemann, Siemsen, Bigler & Ipanema Moreira  
Em virtude do arquivamento publicado na RPI 2372 de 21-06-2016 e considerando ausência de manifestação dentro dos prazos legais, informo que cabe ser mantido o arquivamento do pedido de patente, conforme o disposto no artigo 12, da resolução 113/2013.

(21) **PI 0923140-4 A2** **8.11**  
(22) 19/11/2009  
(71) Unilever N.V. (NL)  
(74) Aten e Remer Asses. Consult. Prop.Int. Ltda  
Em virtude do arquivamento publicado na RPI 2372 de 21-06-2016 e considerando ausência de manifestação dentro dos prazos legais, informo que cabe ser mantido o arquivamento do pedido de patente, conforme o disposto no artigo 12, da resolução 113/2013.

(21) **PI 0923144-7 A2** **8.11**  
(22) 17/12/2009  
(71) Basf Corporation (US)  
(74) Momen, Leonardos & CIA.  
Em virtude do arquivamento publicado na RPI 2372 de 21-06-2016 e considerando ausência de manifestação dentro dos prazos legais, informo que cabe ser mantido o arquivamento do pedido de patente, conforme o disposto no artigo 12, da resolução 113/2013.

(21) **PI 0923249-4 A2** **8.11**  
(22) 02/12/2009  
(71) Proyecto de Biomedicina Cima, S.L. (ES), Institut Pasteur, Centre National de La Recherche Scientifique - CNRS (FR)  
Em virtude do arquivamento publicado na RPI 2372 de 21-06-2016 e considerando ausência de manifestação dentro dos prazos legais, informo que cabe ser mantido o arquivamento do pedido de patente, conforme o disposto no artigo 12, da resolução 113/2013.

(21) **PI 0923348-2 A2** **8.11**  
(22) 11/12/2009  
(71) Shell internationale Research maatschppij B.V. (NL)  
(74) Momen, Leonardos & CIA.  
Em virtude do arquivamento publicado na RPI 2372 de 21-06-2016 e considerando ausência de manifestação dentro dos prazos legais, informo que cabe ser mantido o arquivamento do pedido de patente, conforme o disposto no artigo 12, da resolução 113/2013.

(21) **PI 0923385-7 A2** **8.11**

(22) 15/12/2009  
(71) Solvay SA (BE)  
(74) Momen, Leonardos & CIA.  
Em virtude do arquivamento publicado na RPI 2372 de 21-06-2016 e considerando ausência de manifestação dentro dos prazos legais, informo que cabe ser mantido o arquivamento do pedido de patente, conforme o disposto no artigo 12, da resolução 113/2013.

(21) **PI 0923386-5 A2** **8.11**  
(22) 15/12/2009  
(71) Solvay SA (BE)  
(74) Momen, Leonardos & CIA.  
Em virtude do arquivamento publicado na RPI 2372 de 21-06-2016 e considerando ausência de manifestação dentro dos prazos legais, informo que cabe ser mantido o arquivamento do pedido de patente, conforme o disposto no artigo 12, da resolução 113/2013.

(21) **PI 0923484-5 A2** **8.11**  
(22) 22/12/2009  
(71) Qualcomm Incorporated (US)  
(74) MMV Agentes Da Propriedade Industrial  
Em virtude do arquivamento publicado na RPI 2372 de 21-06-2016 e considerando ausência de manifestação dentro dos prazos legais, informo que cabe ser mantido o arquivamento do pedido de patente, conforme o disposto no artigo 12, da resolução 113/2013.

(21) **PI 0923685-6 A2** **8.11**  
(22) 21/12/2009  
(71) Andritz Ag (AT)  
(74) DANNEMANN, SIEMSEN, BIGLER & IPANEMA MOREIRA  
Em virtude do arquivamento publicado na RPI 2372 de 21-06-2016 e considerando ausência de manifestação dentro dos prazos legais, informo que cabe ser mantido o arquivamento do pedido de patente, conforme o disposto no artigo 12, da resolução 113/2013.

(21) **PI 0923690-2 A2** **8.11**  
(22) 25/12/2009  
(71) Dow Corning Toray CO., LTD. (JP)  
(74) DANNEMANN, SIEMSEN, BIGLER & IPANEMA MOREIRA  
Em virtude do arquivamento publicado na RPI 2372 de 21-06-2016 e considerando ausência de manifestação dentro dos prazos legais, informo que cabe ser mantido o arquivamento do pedido de patente, conforme o disposto no artigo 12, da resolução 113/2013.

(21) **PI 0923911-1 A2** **8.11**  
(22) 16/12/2009  
(71) Basf SE (DE)  
(74) Momen, Leonardos & Cia.  
Em virtude do arquivamento publicado na RPI 2372 de 21-06-2016 e considerando ausência de manifestação dentro dos prazos legais, informo que cabe ser mantido o arquivamento do pedido de patente, conforme o disposto no artigo 12, da resolução 113/2013.

(21) **PI 0923937-5 A2** **8.11**  
(22) 23/12/2009  
(71) Basf SE (DE)  
(74) Momen, Leonardos & CIA.  
Em virtude do arquivamento publicado na RPI 2372 de 21-06-2016 e considerando ausência de manifestação dentro dos prazos legais, informo que cabe ser mantido o arquivamento do pedido de patente, conforme o disposto no artigo 12, da resolução 113/2013.

(21) **PI 0923941-3 A2** **8.11**  
(22) 29/12/2009  
(71) Evonik Degussa GMBH (DE)  
(74) DANNEMANN, SIEMSEN, BIGLER & IPANEMA MOREIRA  
Em virtude do arquivamento publicado na RPI 2372 de 21-06-2016 e considerando ausência de manifestação dentro dos prazos legais, informo que cabe ser mantido o arquivamento do pedido de patente, conforme o disposto no artigo 12, da resolução 113/2013.

(21) **PI 0923952-9 A2** **8.11**  
(22) 29/12/2009  
(71) EVONIK DEGUSSA GMBH (DE)  
(74) Dannemann, Siemsen & Ipanema Moreira



Em virtude do arquivamento publicado na RPI 2372 de 21-06-2016 e considerando ausência de manifestação dentro dos prazos legais, informo que cabe ser mantido o arquivamento do pedido de patente, conforme o disposto no artigo 12, da resolução 113/2013.

(21) **PI 0923978-2 A2** **8.11**

(22) 05/11/2009  
(71) Aerodyn Engineering GmbH (DE)  
(74) D'Mark Registros de Marcas e Patentes S/C Ltda

Em virtude do arquivamento publicado na RPI 2372 de 21-06-2016 e considerando ausência de manifestação dentro dos prazos legais, informo que cabe ser mantido o arquivamento do pedido de patente, conforme o disposto no artigo 12, da resolução 113/2013.

(21) **PI 0924004-7 A2** **8.11**

(22) 03/06/2009  
(71) DAVID VAZQUEZ DEL MERCADO HABIF (MX)  
(74) PINHEIRO NETO ADVOGADOS

Em virtude do arquivamento publicado na RPI 2372 de 21-06-2016 e considerando ausência de manifestação dentro dos prazos legais, informo que cabe ser mantido o arquivamento do pedido de patente, conforme o disposto no artigo 12, da resolução 113/2013.

(21) **PI 0924030-6 A2** **8.11**

(22) 28/08/2009  
(71) Sharp Kabushiki Kaisha (JP)  
(74) Dannemann, Siemen, Bigler & Ipanema Moreira  
Em virtude do arquivamento publicado na RPI 2372 de 21-06-2016 e considerando ausência de manifestação dentro dos prazos legais, informo que cabe ser mantido o arquivamento do pedido de patente, conforme o disposto no artigo 12, da resolução 113/2013.

(21) **PI 0924042-0 A2** **8.11**

(22) 09/10/2009  
(71) Sharp Kabushiki Kaisha (JP)  
(74) DANNEMANN, SIEMSEN, BIGLER & IPANEMA MOREIRA

Em virtude do arquivamento publicado na RPI 2372 de 21-06-2016 e considerando ausência de manifestação dentro dos prazos legais, informo que cabe ser mantido o arquivamento do pedido de patente, conforme o disposto no artigo 12, da resolução 113/2013.

(21) **PI 0924043-8 A2** **8.11**

(22) 28/08/2009  
(71) Sharp Kabushiki Kaisha (JP)  
(74) DANNEMANN, SIEMSEN, BIGLER & IPANEMA MOREIRA

Em virtude do arquivamento publicado na RPI 2372 de 21-06-2016 e considerando ausência de manifestação dentro dos prazos legais, informo que cabe ser mantido o arquivamento do pedido de patente, conforme o disposto no artigo 12, da resolução 113/2013.

(21) **PI 0924139-6 A2** **8.11**

(22) 02/12/2009  
(71) Conforce International, Inc. (CA)  
(74) Dannemann, Siemen, Bigler & Ipanema Moreira

Em virtude do arquivamento publicado na RPI 2372 de 21-06-2016 e considerando ausência de manifestação dentro dos prazos legais, informo que cabe ser mantido o arquivamento do pedido de patente, conforme o disposto no artigo 12, da resolução 113/2013.

(21) **PI 0924170-1 A2** **8.11**

(22) 23/12/2009  
(71) Cognis Ip Management GMBH (DE)  
(74) Guerra Propriedade Industrial

Em virtude do arquivamento publicado na RPI 2372 de 21-06-2016 e considerando ausência de manifestação dentro dos prazos legais, informo que cabe ser mantido o arquivamento do pedido de patente, conforme o disposto no artigo 12, da resolução 113/2013.

(21) **PI 0924209-0 A2** **8.11**

(22) 23/12/2009  
(71) British American Tobacco (Investments) (GB)

(74) Ana Cristina Müller Wegmann

Em virtude do arquivamento publicado na RPI 2372 de 21-06-2016 e considerando ausência de manifestação dentro dos prazos legais, informo que cabe ser mantido o arquivamento do pedido de patente, conforme o disposto no artigo 12, da resolução 113/2013.

(21) **PI 0924486-7 A2** **8.11**

(22) 26/03/2009  
(71) Mitsui Engineering & Shipbuilding Co., Ltd. (JP)  
(74) Momsen, Leonardos & CIA.

Em virtude do arquivamento publicado na RPI 2372 de 21-06-2016 e considerando ausência de manifestação dentro dos prazos legais, informo que cabe ser mantido o arquivamento do pedido de patente, conforme o disposto no artigo 12, da resolução 113/2013.

(21) **PI 0924624-0 A2** **8.11**

(22) 16/06/2009  
(71) Otis Elevator Company (US)  
(74) Momsen, Leonardos & CIA.

Em virtude do arquivamento publicado na RPI 2372 de 21-06-2016 e considerando ausência de manifestação dentro dos prazos legais, informo que cabe ser mantido o arquivamento do pedido de patente, conforme o disposto no artigo 12, da resolução 113/2013.

(21) **PI 0924646-0 A2** **8.11**

(22) 26/03/2009  
(71) Baxter International Inc. (US) , Baxter Healthcare S.A. (CH)  
(74) Dannemann, Siemen, Bigler & Ipanema Moreira

Em virtude do arquivamento publicado na RPI 2372 de 21-06-2016 e considerando ausência de manifestação dentro dos prazos legais, informo que cabe ser mantido o arquivamento do pedido de patente, conforme o disposto no artigo 12, da resolução 113/2013.

(21) **PI 0924941-9 A2** **8.11**

(22) 06/03/2009  
(71) Lindauer Dornier Gesellschaft MBH. (DE)  
(74) DANNEMANN, SIEMSEN, BIGLER & IPANEMA MOREIRA

Em virtude do arquivamento publicado na RPI 2372 de 21-06-2016 e considerando ausência de manifestação dentro dos prazos legais, informo que cabe ser mantido o arquivamento do pedido de patente, conforme o disposto no artigo 12, da resolução 113/2013.

(21) **PI 0925011-5 A2** **8.11**

(22) 06/05/2009  
(71) Technosolutions Assessoria Ltda (BR/SP)  
(74) M C Araújo Consultoria em Propriedade Industrial Ltda

Em virtude do arquivamento publicado na RPI 2372 de 21-06-2016 e considerando ausência de manifestação dentro dos prazos legais, informo que cabe ser mantido o arquivamento do pedido de patente, conforme o disposto no artigo 12, da resolução 113/2013.

(21) **PI 0925303-3 A2** **8.11**

(22) 07/04/2009  
(71) Proverb St. Gallen AG (CH)  
(74) Dannemann, Siemen, Bigler & Ipanema Moreira

Em virtude do arquivamento publicado na RPI 2372 de 21-06-2016 e considerando ausência de manifestação dentro dos prazos legais, informo que cabe ser mantido o arquivamento do pedido de patente, conforme o disposto no artigo 12, da resolução 113/2013.

(21) **PI 1001249-4 A2** **8.11**

(22) 26/03/2010  
(71) ZHEJIANG CHAMPION MECHANICAL & ELECTRICAL TECHNOLOGY CO., LTD (CN)  
(74) MAURICIO SERINO LIA

Em virtude do arquivamento publicado na RPI 2372 de 21-06-2016 e considerando ausência de manifestação dentro dos prazos legais, informo que cabe ser mantido o arquivamento do pedido de patente, conforme o disposto no artigo 12, da resolução 113/2013.

(21) **PI 1001264-8 A2** **8.11**

(22) 17/06/2010

(71) MINER ENTERPRISES, INC. (US)  
(74) CAROLINA NAKATA  
Em virtude do arquivamento publicado na RPI 2372 de 21-06-2016 e considerando ausência de manifestação dentro dos prazos legais, informo que cabe ser mantido o arquivamento do pedido de patente, conforme o disposto no artigo 12, da resolução 113/2013.

(21) **PI 1003626-1 A2** **8.11**

(22) 13/01/2010  
(71) Saf-Holland GmbH (DE)  
(74) Dannemann, Siemen, Bigler & Ipanema Moreira

Em virtude do arquivamento publicado na RPI 2372 de 21-06-2016 e considerando ausência de manifestação dentro dos prazos legais, informo que cabe ser mantido o arquivamento do pedido de patente, conforme o disposto no artigo 12, da resolução 113/2013.

(21) **PI 1003628-8 A2** **8.11**

(22) 06/05/2010  
(71) SONY CORPORATION (JP)  
(74) Momsen, Leonardo & CIA

Em virtude do arquivamento publicado na RPI 2372 de 21-06-2016 e considerando ausência de manifestação dentro dos prazos legais, informo que cabe ser mantido o arquivamento do pedido de patente, conforme o disposto no artigo 12, da resolução 113/2013.

(21) **PI 1003631-8 A2** **8.11**

(22) 06/05/2010  
(71) Sony Corporation (JP)  
(74) Momsen, Leonardos & Cia.  
Em virtude do arquivamento publicado na RPI 2372 de 21-06-2016 e considerando ausência de manifestação dentro dos prazos legais, informo que cabe ser mantido o arquivamento do pedido de patente, conforme o disposto no artigo 12, da resolução 113/2013.

(21) **PI 1003993-7 A2** **8.11**

(22) 06/04/2010  
(71) Sony Corporation (JP)  
(74) Momsen, Leonardos & Cia.

Em virtude do arquivamento publicado na RPI 2372 de 21-06-2016 e considerando ausência de manifestação dentro dos prazos legais, informo que cabe ser mantido o arquivamento do pedido de patente, conforme o disposto no artigo 12, da resolução 113/2013.

(21) **PI 1004220-2 A2** **8.11**

(22) 24/03/2010  
(71) Salvador Pujol Barcons (ES)  
(74) Momsen, Leonardos & CIA.

Em virtude do arquivamento publicado na RPI 2372 de 21-06-2016 e considerando ausência de manifestação dentro dos prazos legais, informo que cabe ser mantido o arquivamento do pedido de patente, conforme o disposto no artigo 12, da resolução 113/2013.

(21) **PI 1004340-3 A2** **8.11**

(22) 04/06/2010  
(71) SONY CORPORATION (JP)  
(74) MOMSEN, LEONARDOS & CIA

Em virtude do arquivamento publicado na RPI 2372 de 21-06-2016 e considerando ausência de manifestação dentro dos prazos legais, informo que cabe ser mantido o arquivamento do pedido de patente, conforme o disposto no artigo 12, da resolução 113/2013.

(21) **PI 1005395-6 A2** **8.11**

(22) 22/11/2010  
(71) Mitsubishi Heavy Industries, LTD. (JP)  
(74) Momsen, Leonardos & CIA.

Em virtude do arquivamento publicado na RPI 2372 de 21-06-2016 e considerando ausência de manifestação dentro dos prazos legais, informo que cabe ser mantido o arquivamento do pedido de patente, conforme o disposto no artigo 12, da resolução 113/2013.

(21) **PI 1005396-4 A2** **8.11**

(22) 26/05/2010  
(71) Mitsubishi Heavy Industries, LTD. (JP)  
(74) Momsen, Leonardos & CIA.



Em virtude do arquivamento publicado na RPI 2372 de 21-06-2016 e considerando ausência de manifestação dentro dos prazos legais, informo que cabe ser mantido o arquivamento do pedido de patente, conforme o disposto no artigo 12, da resolução 113/2013.

(21) **PI 1005680-7 A2** **8.11**

(22) 01/10/2010

(71) Sony Corporation (JP)

(74) MOMSEN, LEONARDOS & CIA.

Em virtude do arquivamento publicado na RPI 2372 de 21-06-2016 e considerando ausência de manifestação dentro dos prazos legais, informo que cabe ser mantido o arquivamento do pedido de patente, conforme o disposto no artigo 12, da resolução 113/2013.

(21) **PI 1006012-0 A2** **8.11**

(22) 24/02/2010

(71) BOREALIS AG (AT)

(74) Ana Cristina Müller Wegmann

Em virtude do arquivamento publicado na RPI 2372 de 21-06-2016 e considerando ausência de manifestação dentro dos prazos legais, informo que cabe ser mantido o arquivamento do pedido de patente, conforme o disposto no artigo 12, da resolução 113/2013.

(21) **PI 1006447-8 A2** **8.11**

(22) 18/03/2010

(71) DELFMEMS (FR)

(74) ANTONIO MAURICIO PEDRAS ARNAUD

Em virtude do arquivamento publicado na RPI 2372 de 21-06-2016 e considerando ausência de manifestação dentro dos prazos legais, informo que cabe ser mantido o arquivamento do pedido de patente, conforme o disposto no artigo 12, da resolução 113/2013.

(21) **PI 1006615-2 A2** **8.11**

(22) 11/05/2010

(71) E. I DU PONT DE NEMOURS AND COMPANY, EMPRESA AMERICANA (US)

(74) PAOLA CALABRIA MATTIOLI

Em virtude do arquivamento publicado na RPI 2372 de 21-06-2016 e considerando ausência de manifestação dentro dos prazos legais, informo que cabe ser mantido o arquivamento do pedido de patente, conforme o disposto no artigo 12, da resolução 113/2013.

(21) **PI 1006953-4 A2** **8.11**

(22) 26/02/2010

(71) H.Lundbeck A/S (DK)

(74) Momsen, Leonardos & CIA

Em virtude do arquivamento publicado na RPI 2372 de 21-06-2016 e considerando ausência de manifestação dentro dos prazos legais, informo que cabe ser mantido o arquivamento do pedido de patente, conforme o disposto no artigo 12, da resolução 113/2013.

(21) **PI 1007076-1 A2** **8.11**

(22) 21/01/2010

(71) Baker Hughes Incorporated. (US)

(74) DANNEMANN, SIEMSEN, BIGLER & IPANEMA MOREIRA

Em virtude do arquivamento publicado na RPI 2372 de 21-06-2016 e considerando ausência de manifestação dentro dos prazos legais, informo que cabe ser mantido o arquivamento do pedido de patente, conforme o disposto no artigo 12, da resolução 113/2013.

(21) **PI 1007082-6 A2** **8.11**

(22) 29/03/2010

(71) CATERPILLAR INC. (US)

(74) ANTONIO MAURICIO PEDRAS ARNAUD

Em virtude do arquivamento publicado na RPI 2372 de 21-06-2016 e considerando ausência de manifestação dentro dos prazos legais, informo que cabe ser mantido o arquivamento do pedido de patente, conforme o disposto no artigo 12, da resolução 113/2013.

(21) **PI 1007103-2 A2** **8.11**

(22) 30/04/2010

(71) KIMBERLY - CLARK WORLDWIDE (US)

(74) PINHEIRO NETO ADVOGADOS

Em virtude do arquivamento publicado na RPI 2372 de 21-06-2016 e considerando ausência de manifestação dentro dos prazos legais, informo que cabe ser mantido o arquivamento do pedido de

patente, conforme o disposto no artigo 12, da resolução 113/2013.

(21) **PI 1007275-6 A2** **8.11**

(22) 25/01/2010

(71) Nokia Corporation (FI)

(74) Maria Pia Carvalho Guerra

Em virtude do arquivamento publicado na RPI 2372 de 21-06-2016 e considerando ausência de manifestação dentro dos prazos legais, informo que cabe ser mantido o arquivamento do pedido de patente, conforme o disposto no artigo 12, da resolução 113/2013.

(21) **PI 1007361-2 A2** **8.11**

(22) 28/01/2010

(71) The Procter & Gamble Company (US)

(74) Vieira de Mello Advogados.

Em virtude do arquivamento publicado na RPI 2372 de 21-06-2016 e considerando ausência de manifestação dentro dos prazos legais, informo que cabe ser mantido o arquivamento do pedido de patente, conforme o disposto no artigo 12, da resolução 113/2013.

(21) **PI 1007540-2 A2** **8.11**

(22) 22/01/2010

(71) St. Jude Medical, Cardiology Division, Inc. (US)

(74) Momsen, Leonardos & CIA

Em virtude do arquivamento publicado na RPI 2372 de 21-06-2016 e considerando ausência de manifestação dentro dos prazos legais, informo que cabe ser mantido o arquivamento do pedido de patente, conforme o disposto no artigo 12, da resolução 113/2013.

(21) **PI 1007547-0 A2** **8.11**

(22) 21/01/2010

(71) Li-Tec Battery GmbH (DE)

(74) Ana Cristina Almeida Muller Wegmann

Em virtude do arquivamento publicado na RPI 2372 de 21-06-2016 e considerando ausência de manifestação dentro dos prazos legais, informo que cabe ser mantido o arquivamento do pedido de patente, conforme o disposto no artigo 12, da resolução 113/2013.

(21) **PI 1007689-1 A2** **8.11**

(22) 09/04/2010

(71) GENERAL ELECTRIC COMPANY (US)

(74) ARTUR FRANCISCO SCHAAL

Em virtude do arquivamento publicado na RPI 2372 de 21-06-2016 e considerando ausência de manifestação dentro dos prazos legais, informo que cabe ser mantido o arquivamento do pedido de patente, conforme o disposto no artigo 12, da resolução 113/2013.

(21) **PI 1007759-6 A2** **8.11**

(22) 17/12/2010

(71) SONY CORPORATION (JP)

(74) Momsen, Leonardos & CIA.

Em virtude do arquivamento publicado na RPI 2372 de 21-06-2016 e considerando ausência de manifestação dentro dos prazos legais, informo que cabe ser mantido o arquivamento do pedido de patente, conforme o disposto no artigo 12, da resolução 113/2013.

(21) **PI 1007772-3 A2** **8.11**

(22) 06/06/2010

(71) SHAANXI J&R FIRE FIGHTING CO., LTD (CN)

(74) ALBERTO LUIS CAMELIER DA SILVA

Em virtude do arquivamento publicado na RPI 2372 de 21-06-2016 e considerando ausência de manifestação dentro dos prazos legais, informo que cabe ser mantido o arquivamento do pedido de patente, conforme o disposto no artigo 12, da resolução 113/2013.

(21) **PI 1007914-9 A2** **8.11**

(22) 09/02/2010

(71) Valspar Sourcing, INC. (US)

(74) Momsen, Leonardos & CIA.

Em virtude do arquivamento publicado na RPI 2372 de 21-06-2016 e considerando ausência de manifestação dentro dos prazos legais, informo que cabe ser mantido o arquivamento do pedido de patente, conforme o disposto no artigo 12, da resolução 113/2013.

(21) **PI 1008030-9 A2** **8.11**

(22) 23/02/2010

(71) QLT Plug Delivery, Inc. (US)

(74) DANNEMANN, SIEMSEN, BIGLER & IPANEMA MOREIRA

Em virtude do arquivamento publicado na RPI 2372 de 21-06-2016 e considerando ausência de manifestação dentro dos prazos legais, informo que cabe ser mantido o arquivamento do pedido de patente, conforme o disposto no artigo 12, da resolução 113/2013.

(21) **PI 1008114-3 A2** **8.11**

(22) 09/02/2010

(71) Qualcomm Incorporated (US)

(74) MMV Agentes Da Propriedade Industrial

Em virtude do arquivamento publicado na RPI 2372 de 21-06-2016 e considerando ausência de manifestação dentro dos prazos legais, informo que cabe ser mantido o arquivamento do pedido de patente, conforme o disposto no artigo 12, da resolução 113/2013.

(21) **PI 1008150-0 A2** **8.11**

(22) 06/06/2010

(71) SHAANXI J&R FIRE FIGHTING CO., LTD (CN)

(74) ALBERTO LUIS CAMELIER DA SILVA

Em virtude do arquivamento publicado na RPI 2372 de 21-06-2016 e considerando ausência de manifestação dentro dos prazos legais, informo que cabe ser mantido o arquivamento do pedido de patente, conforme o disposto no artigo 12, da resolução 113/2013.

(21) **PI 1008154-2 A2** **8.11**

(22) 07/05/2010

(71) E. I. DU PONT DE NEMOURS AND COMPANY (US)

(74) PAOLA CALABRIA MATTIOLI DANTAS

Em virtude do arquivamento publicado na RPI 2372 de 21-06-2016 e considerando ausência de manifestação dentro dos prazos legais, informo que cabe ser mantido o arquivamento do pedido de patente, conforme o disposto no artigo 12, da resolução 113/2013.

(21) **PI 1008159-3 A2** **8.11**

(22) 02/02/2010

(71) Oncos Therapeutics Oy (FI)

(74) DANNEMANN, SIEMSEN, BIGLER & IPANEMA MOREIRA

Em virtude do arquivamento publicado na RPI 2372 de 21-06-2016 e considerando ausência de manifestação dentro dos prazos legais, informo que cabe ser mantido o arquivamento do pedido de patente, conforme o disposto no artigo 12, da resolução 113/2013.

(21) **PI 1008268-9 A2** **8.11**

(22) 28/01/2010

(71) Bayer International SA (CH)

(74) Maria Pia Carvalho Guerra

Em virtude do arquivamento publicado na RPI 2372 de 21-06-2016 e considerando ausência de manifestação dentro dos prazos legais, informo que cabe ser mantido o arquivamento do pedido de patente, conforme o disposto no artigo 12, da resolução 113/2013.

(21) **PI 1008353-7 A2** **8.11**

(22) 29/01/2010

(71) Baker Hughes Incorporated (US)

(74) Dannemann, Siemsen, Bigler & Ipanema Moreira

Em virtude do arquivamento publicado na RPI 2372 de 21-06-2016 e considerando ausência de manifestação dentro dos prazos legais, informo que cabe ser mantido o arquivamento do pedido de patente, conforme o disposto no artigo 12, da resolução 113/2013.

(21) **PI 1008495-9 A2** **8.11**

(22) 17/02/2010

(71) Heraeus Electro-Nite International N.V. (BE)

(74) Dannemann, Siemsen, Bigler & Ipanema Moreira

Em virtude do arquivamento publicado na RPI 2372 de 21-06-2016 e considerando ausência de manifestação dentro dos prazos legais, informo que cabe ser mantido o arquivamento do pedido de patente, conforme o disposto no artigo 12, da resolução 113/2013.

(21) **PI 1008521-1 A2** **8.11**

(22) 22/06/2010

(71) Highterm Research GmbH (DE)

(74) BHERING ADVOGADOS



Em virtude do arquivamento publicado na RPI 2372 de 21-06-2016 e considerando ausência de manifestação dentro dos prazos legais, informo que cabe ser mantido o arquivamento do pedido de patente, conforme o disposto no artigo 12, da resolução 113/2013.

(21) **PI 1008523-8 A2** **8.11**

(22) 08/02/2010

(71) Basf Se (DE)

(74) Momsen, Leonardos & CIA.

Em virtude do arquivamento publicado na RPI 2372 de 21-06-2016 e considerando ausência de manifestação dentro dos prazos legais, informo que cabe ser mantido o arquivamento do pedido de patente, conforme o disposto no artigo 12, da resolução 113/2013.

(21) **PI 1008639-0 A2** **8.11**

(22) 05/03/2010

(71) Total Petrochemicals Research Feluy (BE)

(74) Maria Pia Carvalho Guerra

Em virtude do arquivamento publicado na RPI 2372 de 21-06-2016 e considerando ausência de manifestação dentro dos prazos legais, informo que cabe ser mantido o arquivamento do pedido de patente, conforme o disposto no artigo 12, da resolução 113/2013.

(21) **PI 1008835-0 A2** **8.11**

(22) 02/02/2010

(71) Abbott Diabetes Care, Inc. (US)

(74) DANNEMANN, SIEMSEN, BIGLER & IPANEMA MOREIRA

Em virtude do arquivamento publicado na RPI 2372 de 21-06-2016 e considerando ausência de manifestação dentro dos prazos legais, informo que cabe ser mantido o arquivamento do pedido de patente, conforme o disposto no artigo 12, da resolução 113/2013.

(21) **PI 1008852-0 A2** **8.11**

(22) 16/02/2010

(71) Sanofi (FR)

(74) DANNEMANN, SIEMSEN, BIGLER & IPANEMA MOREIRA

Em virtude do arquivamento publicado na RPI 2372 de 21-06-2016 e considerando ausência de manifestação dentro dos prazos legais, informo que cabe ser mantido o arquivamento do pedido de patente, conforme o disposto no artigo 12, da resolução 113/2013.

(21) **PI 1009366-4 A2** **8.11**

(22) 20/04/2010

(71) THE CURATORS OF THE UNIVERSITY OF MISSOURI (US)

(74) Hugo Silva & Maldonado Pro.Intelectual

Em virtude do arquivamento publicado na RPI 2372 de 21-06-2016 e considerando ausência de manifestação dentro dos prazos legais, informo que cabe ser mantido o arquivamento do pedido de patente, conforme o disposto no artigo 12, da resolução 113/2013.

(21) **PI 1009425-3 A2** **8.11**

(22) 15/02/2010

(71) Sharp Kabushiki Kaisha (JP)

(74) DANNEMANN, SIEMSEN, BIGLER & IPANEMA MOREIRA

Em virtude do arquivamento publicado na RPI 2372 de 21-06-2016 e considerando ausência de manifestação dentro dos prazos legais, informo que cabe ser mantido o arquivamento do pedido de patente, conforme o disposto no artigo 12, da resolução 113/2013.

(21) **PI 1009615-9 A2** **8.11**

(22) 14/06/2010

(71) KONINKLIJKE PHILIPS ELECTRONICS N. V. (NL)

(74) DAVID DO NASCIMENTO ADVOGADOS ASSOCIADOS

Em virtude do arquivamento publicado na RPI 2372 de 21-06-2016 e considerando ausência de manifestação dentro dos prazos legais, informo que cabe ser mantido o arquivamento do pedido de patente, conforme o disposto no artigo 12, da resolução 113/2013.

(21) **PI 1009844-5 A2** **8.11**

(22) 03/03/2010

(71) Signet Armorlite, Inc. (US)

(74) Momsen, Leonardos & CIA.

Em virtude do arquivamento publicado na RPI 2372 de 21-06-2016 e considerando ausência de manifestação dentro dos prazos legais, informo que cabe ser mantido o arquivamento do pedido de patente, conforme o disposto no artigo 12, da resolução 113/2013.

(21) **PI 1010271-0 A2** **8.11**

(22) 24/03/2010

(71) Epos AG (DE)

(74) Dannemann, Siemens, Bigler & Ipanema Moreira

Em virtude do arquivamento publicado na RPI 2372 de 21-06-2016 e considerando ausência de manifestação dentro dos prazos legais, informo que cabe ser mantido o arquivamento do pedido de patente, conforme o disposto no artigo 12, da resolução 113/2013.

(21) **PI 1010276-0 A2** **8.11**

(22) 22/02/2010

(71) Fonderie A. Doglione & C. S.P.A. (IT)

(74) DANNEMANN, SIEMSEN, BIGLER & IPANEMA MOREIRA

Em virtude do arquivamento publicado na RPI 2372 de 21-06-2016 e considerando ausência de manifestação dentro dos prazos legais, informo que cabe ser mantido o arquivamento do pedido de patente, conforme o disposto no artigo 12, da resolução 113/2013.

(21) **PI 1010682-0 A2** **8.11**

(22) 16/04/2010

(71) Sharp Kabushiki Kaisha (JP)

(74) DANNEMANN, SIEMSEN, BIGLER & IPANEMA MOREIRA

Em virtude do arquivamento publicado na RPI 2372 de 21-06-2016 e considerando ausência de manifestação dentro dos prazos legais, informo que cabe ser mantido o arquivamento do pedido de patente, conforme o disposto no artigo 12, da resolução 113/2013.

(21) **PI 1011337-1 A2** **8.11**

(22) 19/05/2010

(71) Klac Industrie (FR)

(74) Momsen, Leonardos & CIA.

Em virtude do arquivamento publicado na RPI 2372 de 21-06-2016 e considerando ausência de manifestação dentro dos prazos legais, informo que cabe ser mantido o arquivamento do pedido de patente, conforme o disposto no artigo 12, da resolução 113/2013.

(21) **PI 1011482-3 A2** **8.11**

(22) 21/05/2010

(71) Filligent Limited (CN)

(74) Dannemann, Siemens, Bigler & Ipanema Moreira

Em virtude do arquivamento publicado na RPI 2372 de 21-06-2016 e considerando ausência de manifestação dentro dos prazos legais, informo que cabe ser mantido o arquivamento do pedido de patente, conforme o disposto no artigo 12, da resolução 113/2013.

(21) **PI 1011494-7 A2** **8.11**

(22) 28/06/2010

(71) Gavin P. Wilson (US) , Michael J. Wilson (US) , Conner C. Wilson (US)

(74) DANNEMANN, SIEMSEN, BIGLER & IPANEMA MOREIRA

Em virtude do arquivamento publicado na RPI 2372 de 21-06-2016 e considerando ausência de manifestação dentro dos prazos legais, informo que cabe ser mantido o arquivamento do pedido de patente, conforme o disposto no artigo 12, da resolução 113/2013.

(21) **PI 1011586-2 A2** **8.11**

(22) 28/06/2010

(71) Merz Pharma GmbH & Co. KGAA (DE)

(74) Ana Cristina Almeida Müller Wegman

Em virtude do arquivamento publicado na RPI 2372 de 21-06-2016 e considerando ausência de manifestação dentro dos prazos legais, informo que cabe ser mantido o arquivamento do pedido de patente, conforme o disposto no artigo 12, da resolução 113/2013.

(21) **PI 1011652-4 A2** **8.11**

(22) 26/05/2010

(71) Purdue Research Foundation (US)

(74) DANNEMANN, SIEMSEN, BIGLER & IPANEMA MOREIRA

Em virtude do arquivamento publicado na RPI 2372 de 21-06-2016 e considerando ausência de manifestação dentro dos prazos legais, informo que cabe ser mantido o arquivamento do pedido de patente, conforme o disposto no artigo 12, da resolução 113/2013.

(21) **PI 1012005-0 A2** **8.11**

(22) 19/05/2010

(71) Starlinger & Co. Gesellschaft Mbh (AT)

(74) Dannemann, Siemens, Bigler & Ipanema Moreira

Em virtude do arquivamento publicado na RPI 2372 de 21-06-2016 e considerando ausência de manifestação dentro dos prazos legais, informo que cabe ser mantido o arquivamento do pedido de patente, conforme o disposto no artigo 12, da resolução 113/2013.

(21) **PI 1012610-4 A2** **8.11**

(22) 08/04/2010

(71) BRITISH AMERICAN TOBACCO (HOLDINGS) LIMITED (GB)

(74) ANA CRISTINA ALMEIDA MÜLLER WEGMANN

Em virtude do arquivamento publicado na RPI 2372 de 21-06-2016 e considerando ausência de manifestação dentro dos prazos legais, informo que cabe ser mantido o arquivamento do pedido de patente, conforme o disposto no artigo 12, da resolução 113/2013.

(21) **PI 1012913-8 A2** **8.11**

(22) 02/06/2010

(71) The Procter & Gamble Company (US)

(74) Vieira de Mello Advogados

Em virtude do arquivamento publicado na RPI 2372 de 21-06-2016 e considerando ausência de manifestação dentro dos prazos legais, informo que cabe ser mantido o arquivamento do pedido de patente, conforme o disposto no artigo 12, da resolução 113/2013.

(21) **PI 1012960-0 A2** **8.11**

(22) 28/05/2010

(71) The Procter & Gamble Company (US)

(74) Vieira de Mello Advogados

Em virtude do arquivamento publicado na RPI 2372 de 21-06-2016 e considerando ausência de manifestação dentro dos prazos legais, informo que cabe ser mantido o arquivamento do pedido de patente, conforme o disposto no artigo 12, da resolução 113/2013.

(21) **PI 1013096-9 A2** **8.11**

(22) 17/05/2010

(71) Akishima Chemical Industries CO.,LTD. (JP)

(74) Dannemann, Siemens, Bigler & Ipanema Moreira

Em virtude do arquivamento publicado na RPI 2372 de 21-06-2016 e considerando ausência de manifestação dentro dos prazos legais, informo que cabe ser mantido o arquivamento do pedido de patente, conforme o disposto no artigo 12, da resolução 113/2013.

(21) **PI 1013422-0 A2** **8.11**

(22) 29/03/2010

(71) Merck Serono S.A. (CH)

(74) Dannemann, Siemen, Bigler & Ipanema Moreira

Em virtude do arquivamento publicado na RPI 2372 de 21-06-2016 e considerando ausência de manifestação dentro dos prazos legais, informo que cabe ser mantido o arquivamento do pedido de patente, conforme o disposto no artigo 12, da resolução 113/2013.

(21) **PI 1013537-5 A2** **8.11**

(22) 04/06/2010

(71) Sharp Kabushiki Kaisha (JP)

(74) DANNEMANN, SIEMSEN, BIGLER & IPANEMA MOREIRA

Em virtude do arquivamento publicado na RPI 2372 de 21-06-2016 e considerando ausência de manifestação dentro dos prazos legais, informo que cabe ser mantido o arquivamento do pedido de



patente, conforme o disposto no artigo 12, da resolução 113/2013.

(21) **PI 1013753-0 A2** **8.11**  
(22) 08/04/2010

(71) The Procter & Gamble Company (US)

(74) Vieira de Mello Advogados

Em virtude do arquivamento publicado na RPI 2372 de 21-06-2016 e considerando ausência de manifestação dentro dos prazos legais, informo que cabe ser mantido o arquivamento do pedido de patente, conforme o disposto no artigo 12, da resolução 113/2013.

(21) **PI 1013996-6 A2** **8.11**  
(22) 25/06/2010

(71) CYTEC SURFACE SPECIALTIES, S.A. (BE)

(74) Momsen, Leonardos & CIA.

Em virtude do arquivamento publicado na RPI 2372 de 21-06-2016 e considerando ausência de manifestação dentro dos prazos legais, informo que cabe ser mantido o arquivamento do pedido de patente, conforme o disposto no artigo 12, da resolução 113/2013.

(21) **PI 1014122-7 A2** **8.11**  
(22) 31/05/2010

(71) Sulzer Mixpac AG (CH)

(74) DANNEMANN, SIEMSEN, BIGLER & IPANEMA MOREIRA

Em virtude do arquivamento publicado na RPI 2372 de 21-06-2016 e considerando ausência de manifestação dentro dos prazos legais, informo que cabe ser mantido o arquivamento do pedido de patente, conforme o disposto no artigo 12, da resolução 113/2013.

(21) **PI 1014247-9 A2** **8.11**  
(22) 15/06/2010

(71) Targacept, INC (US)

(74) DANNEMANN, SIEMSEN, BIGLER & IPANEMA MOREIRA

Em virtude do arquivamento publicado na RPI 2372 de 21-06-2016 e considerando ausência de manifestação dentro dos prazos legais, informo que cabe ser mantido o arquivamento do pedido de patente, conforme o disposto no artigo 12, da resolução 113/2013.

(21) **PI 1014366-1 A2** **8.11**  
(22) 11/05/2010

(71) Microsoft Corporation (US)

(74) Nellie Anne Daniel- Shores

Em virtude do arquivamento publicado na RPI 2372 de 21-06-2016 e considerando ausência de manifestação dentro dos prazos legais, informo que cabe ser mantido o arquivamento do pedido de patente, conforme o disposto no artigo 12, da resolução 113/2013.

(21) **PI 1014419-6 A2** **8.11**  
(22) 29/03/2010

(71) Sanyo Electric CO, Limited (JP)

(74) Orlando De Souza

Em virtude do arquivamento publicado na RPI 2372 de 21-06-2016 e considerando ausência de manifestação dentro dos prazos legais, informo que cabe ser mantido o arquivamento do pedido de patente, conforme o disposto no artigo 12, da resolução 113/2013.

(21) **PI 1014718-7 A2** **8.11**  
(22) 24/06/2010

(71) Glaxosmithkline Biologicals S.A. (BE)

(74) Momsen, Leonardos & Cia.

Em virtude do arquivamento publicado na RPI 2372 de 21-06-2016 e considerando ausência de manifestação dentro dos prazos legais, informo que cabe ser mantido o arquivamento do pedido de patente, conforme o disposto no artigo 12, da resolução 113/2013.

(21) **PI 1014806-0 A2** **8.11**  
(22) 05/05/2010

(71) Univation Technologies, LLC (US)

(74) DANNEMANN, SIEMSEN, BIGLER & IPANEMA MOREIRA

Em virtude do arquivamento publicado na RPI 2372 de 21-06-2016 e considerando ausência de manifestação dentro dos prazos legais, informo que cabe ser mantido o arquivamento do pedido de patente, conforme o disposto no artigo 12, da resolução 113/2013.

(21) **PI 1014842-6 A2** **8.11**

(22) 18/06/2010

(71) Paradigm Flow Solutions Limited (GB)

(74) DANNEMANN, SIEMSEN, BIGLER & IPANEMA MOREIRA

Em virtude do arquivamento publicado na RPI 2372 de 21-06-2016 e considerando ausência de manifestação dentro dos prazos legais, informo que cabe ser mantido o arquivamento do pedido de patente, conforme o disposto no artigo 12, da resolução 113/2013.

(21) **PI 1015167-2 A2** **8.11**  
(22) 17/03/2010

(71) Sony Corporation. (JP)

(74) Momsen, Leonardos & CIA.

Em virtude do arquivamento publicado na RPI 2372 de 21-06-2016 e considerando ausência de manifestação dentro dos prazos legais, informo que cabe ser mantido o arquivamento do pedido de patente, conforme o disposto no artigo 12, da resolução 113/2013.

(21) **PI 1015216-4 A2** **8.11**  
(22) 06/04/2010

(71) MERCK SHARP & DOHME CORP. (US)

(74) KASZNAR LEONARDOS PROPRIEDADE INTELECTUAL

Em virtude do arquivamento publicado na RPI 2372 de 21-06-2016 e considerando ausência de manifestação dentro dos prazos legais, informo que cabe ser mantido o arquivamento do pedido de patente, conforme o disposto no artigo 12, da resolução 113/2013.

(21) **PI 1015448-5 A2** **8.11**  
(22) 07/04/2010

(71) Xolution Gmbh (DE)

(74) Guerra Propriedade Industrial

Em virtude do arquivamento publicado na RPI 2372 de 21-06-2016 e considerando ausência de manifestação dentro dos prazos legais, informo que cabe ser mantido o arquivamento do pedido de patente, conforme o disposto no artigo 12, da resolução 113/2013.

(21) **PI 1015966-5 A2** **8.11**  
(22) 21/04/2010

(71) Exxonmobil Upstream Company (US)

(74) Momsen, Leonardos & CIA.

Em virtude do arquivamento publicado na RPI 2372 de 21-06-2016 e considerando ausência de manifestação dentro dos prazos legais, informo que cabe ser mantido o arquivamento do pedido de patente, conforme o disposto no artigo 12, da resolução 113/2013.

(21) **PI 1015982-7 A2** **8.11**  
(22) 25/05/2010

(71) Mitsubishi Eletric Corporation (JP)

Em virtude do arquivamento publicado na RPI 2372 de 21-06-2016 e considerando ausência de manifestação dentro dos prazos legais, informo que cabe ser mantido o arquivamento do pedido de patente, conforme o disposto no artigo 12, da resolução 113/2013.

(21) **PI 1016107-4 A2** **8.11**  
(22) 09/06/2010

(71) Tenova S.P.A. (IT)

(74) Momsen, Leonardos & Cia.

Em virtude do arquivamento publicado na RPI 2372 de 21-06-2016 e considerando ausência de manifestação dentro dos prazos legais, informo que cabe ser mantido o arquivamento do pedido de patente, conforme o disposto no artigo 12, da resolução 113/2013.

(21) **PI 1103908-6 A2** **8.11**  
(22) 29/07/2011

(71) Sumitomo Chemical Company, Limited (JP)

(74) DANNEMANN, SIEMSEN, BIGLER & IPANEMA MOREIRA

Em virtude do arquivamento publicado na RPI 2372 de 21-06-2016 e considerando ausência de manifestação dentro dos prazos legais, informo que cabe ser mantido o arquivamento do pedido de patente, conforme o disposto no artigo 12, da resolução 113/2013.

(21) **PI 1105374-7 A2** **8.11**  
(22) 20/12/2011

(71) MARCUS VINICIUS MOURA GOMES (BR/SP)

, RUAN MARCEL DE OLIVEIRA CAMPOS (BR/SP)

(74) PEZZUOL & ASSOCIADOS MARCAS E PATENTES LTDA

Em virtude do arquivamento publicado na RPI 2372 de 21-06-2016 e considerando ausência de manifestação dentro dos prazos legais, informo que cabe ser mantido o arquivamento do pedido de patente, conforme o disposto no artigo 12, da resolução 113/2013.

(21) **PI 9007765-2 A2** **8.11**  
(22) 28/08/1990

(71) Dr. Chacko P. Zachariah (US)

Em virtude do arquivamento publicado na RPI 2372 de 21-06-2016 e considerando ausência de manifestação dentro dos prazos legais, informo que cabe ser mantido o arquivamento do pedido de patente, conforme o disposto no artigo 12, da resolução 113/2013.

## 9. Decisão

### 9.1 DEFERIMENTO

(21) **BR 10 2014 011201-4 A2** **9.1**  
(22) 09/05/2014

(54) ARRANJO DE COLUNA E BANDEJA E/OU

GANCHEIRA PARA DISPLAY EXPOSITIVO, COM

SISTEMA DE TRAVAMENTO E

DESTRAVAMENTO

(71) EDISON SILVEIRA (BR/SP)

(74) AGUINALDO MOREIRA

(21) **BR 10 2015 018171-0 A2** **9.1**  
(22) 29/07/2015

(54) Equipamento para desidratação de gesso

reciclado

(71) JOÃO CARLOS ZAMPIER (BR/PR)

(74) CATIANE ZINI BORELA

(21) **BR 11 2012 019044-0 A2** **9.1**  
(22) 28/01/2011

(54) Método para um componente em um recipiente

de um processamento de exibição de equipamento

de usuário e equipamento de usuário

(71) Huawei Device CO., LTD. (CN)

(74) DANNEMANN, SIEMSEN, BIGLER & IPANEMA MOREIRA

(21) **BR 12 2014 017040-8 A2** **9.1**  
(22) 17/02/2000

(54) Sistema e processo para recuperar um desvio

de temporização de símbolo e erro de frequência

portadora de um sinal multiplexado por divisão de

frequência ortogonal

(62) PI 0008375-5 17/02/2000

(71) IBIQITY DIGITAL CORPORATION (US)

(74) KASZNAR LEONARDOS PROPRIEDADE

INTELECTUAL

(21) **BR 12 2016 000250-0 A2** **9.1**  
(22) 07/08/2008

(54) Alinhamento de temporização de enlace

ascendente condicional em um dispositivo de

estação móvel de um sistema de comunicação via

rádio

(71) HUAWAI TECHNOLOGIES CO., LTD. (CN)

(74) Igor Simões

(21) **BR 12 2016 000252-7 A2** **9.1**  
(22) 07/08/2008

(54) Alinhamento de temporização de enlace

ascendente condicional em um dispositivo de

estação móvel de um sistema de comunicação via

rádio

(71) HUAWAI TECHNOLOGIES CO., LTD. (CN)

(74) Igor Simões

(21) **BR 12 2016 011950-5 A2** **9.1**  
(22) 28/03/2008

(54) PROCESSO PARA PREPARAR ZILPATEROL

OU UM SAL DESTA

(62) PI 0809493-4 28/03/2008

(71) INTERVET INTERNATIONAL B.V. (NL)

(21) **BR 20 2013 022872-4 U2** **9.1**  
(22) 06/09/2013

(54) DISPOSIÇÃO APLICADA EM SUPORTE

HIGIENIZADOR DE LÍNGUA

(71) IRACI BARBOZA (BR/SP)



## (74) VILAGE MARCAS E PATENTES LTDA

(21) **BR 20 2014 003403-5 U2** 9.1

(22) 13/02/2014

(54) PLACAS DE CONCRETO MOLDADAS POR EXTRUSÃO PARA VEDAÇÃO DE PAREDES DE EDIFICAÇÕES RESIDENCIAIS E COMERCIAIS  
(71) ALFREDO KELM JUNIOR (BR/PR)  
(74) ROCHA MARCAS E PATENTES S/C LTDA.(21) **MU 8400822-9 U2** 9.1

(22) 30/04/2004

(54) APERFEIÇOAMENTO CONSTRUTIVO INTRODUZIDO EM SISTEMA DE FIXAÇÃO DE MAÇANETAS E TRAVAMENTO DE CILINDRO PARA CHAVES APLICADO A PORTAS EXTERNAS DE VEÍCULOS AUTOMOTORES  
(71) CAM BRAZIL FABRICAÇÃO DE SISTEMAS AUTOMOTIVOS LTDA. (BR/SP)  
(74) TRENCH, ROSSI E WATANABE(21) **MU 8500041-8 U2** 9.1

(22) 17/01/2005

(54) SINALIZADOR LUMINOSO APLICADO AO SISTEMA DE FRENAGEM VEICULAR  
(71) Felipe Gonzaga Daux (BR/SC)  
(74) Agência Gaúcha de Marcas e Patentes Ltda. ME(21) **MU 8600749-1 U2** 9.1

(22) 24/04/2006

(54) PALETE COMPOÑÍVEL  
(71) Madem S/A Indústria e Comércio de madeiras e Embalagens (BR/RS)  
(74) Mario de Almeida Marcas & Patentes LTDA(21) **MU 8700817-3 U2** 9.1

(22) 04/04/2007

(54) DISPOSIÇÃO INTRODUZIDA EM TUBO METÁLICO INSERIDO POR TUBO POLIMÉRICO OU SIMILAR  
(71) Lupatech - Equipamentos e Serviços para Petróleo Ltda. (BR/RJ)  
(74) MARIO DE ALMEIDA MARCAS E PATENTES LTDA(21) **MU 8701492-0 U2** 9.1

(22) 30/03/2007

(54) DISPOSIÇÃO CONSTRUTIVA EM DISPOSITIVO DE IÇAMENTO DE MÓDULOS DE BAIAS PARA ANIMAIS, COM ESTRADOS  
(71) Antônio Carlos da Silva Abreu (BR/MG)  
(74) VICENTINA MARIA DE CASTRO VASCONCELOS(21) **MU 8801638-2 U2** 9.1

(22) 05/06/2008

(54) DISPOSIÇÃO INTRODUZIDA EM FERRAMENTA PARA APLICAÇÃO DE CONECTOR DO TIPO CUNHA  
(71) Emotec Indústria e Comércio Ltda (BR/MG)  
(74) LEONARDO VINICIOS DE SOUZA(21) **MU 8801658-7 U2** 9.1

(22) 29/07/2008

(54) DISPOSIÇÃO EM TRICICLO DE TRAÇÃO MANUAL  
(71) Artur Harras (BR/RS)  
(74) Custódio de Almeida & Cia(21) **MU 8801867-9 U2** 9.1

(22) 04/06/2008

(54) APERFEIÇOAMENTO INTRODUZIDO EM NEBULIZADOR PORTÁTIL  
(71) Roberto Dorival Nevoni (BR/SP)  
(74) Nina Cerniavskis - Adv(21) **MU 8801924-1 U2** 9.1

(22) 01/09/2008

(54) DISPOSIÇÃO CONSTRUTIVA EM PORTA DE FORNO DE FOGÃO  
(71) Electrolux do Brasil SA (BR/PR)  
(74) Natan Baril(21) **MU 8802405-9 U2** 9.1

(22) 24/10/2008

(54) PALMILHA RECORTÁVEL PARA CALÇADOS  
(71) Miguel Ribeiro Gomide Júnior (BR/MG)(21) **MU 8802980-8 U2** 9.1

(22) 10/12/2008

(54) APERFEIÇOAMENTO APLICADO EM TAMPA PARA LATA

(71) VICENTE LOZARGO FILHO (BR/SP)

(74) SERGIO ZANELLA COPPI

(21) **MU 8901474-0 U2** 9.1

(22) 02/07/2009

(54) CAVALETE PARA INSTRUMENTOS MÚSICAIS DE CORDAS ACÚSTICOS DE TAMPO HARMÔNICO PLANO  
(71) Ricardo Oliveira Lamha (BR/MG)(21) **MU 8902795-7 U2** 9.1

(22) 02/12/2009

(54) DISPOSIÇÃO INTRODUZIDA EM CLORADOR  
(71) Tecma Tecnologia em Meio Ambiente LTDA. (BR/RJ) , Zeppini Industrial e Comercial S/A (BR/SP)  
(74) José Edis Rodrigues(21) **MU 9000333-0 U2** 9.1

(22) 12/03/2010

(54) DISPOSIÇÃO INTRODUZIDA EM AERADOR PARA MASSA DE SORVETE  
(71) GIUSEPPE ARPINO (BR/SP)  
(74) Maria do Rosário de Lima(21) **MU 9002085-5 U2** 9.1

(22) 28/05/2010

(54) VÁLVULA DE NÍVEL PARA INTERIOR DE AQUECEDOR SOLAR  
(71) Diniz e Carvalho Energia Solar Ltda (BR/MG)  
(74) Sâmia Batista Amin(21) **PI 0105499-6 A2** 9.1

(22) 05/11/2001

(54) PROCESSO DE OBTENÇÃO DE COMPOSTOS FORMADOS POR MATERIAIS PARTICULADOS E CICLODEXTRINAS E/OU DOS PRODUTOS DERIVADOS  
(71) Universidade Federal de Minas Gerais (BR/MG)(21) **PI 0110922-7 A2** 9.1

(22) 16/05/2001

(54) Processo para fabricar calças pré-fixadas e refixáveis  
(71) Kimberly-Clark Worldwide, INC. (US)  
(74) Clarke Modet do Brasil Ltda(21) **PI 0116607-7 A2** 9.1

(22) 25/12/2001

(54) DERIVADOS DE GLICOPIRANOSILOXIPIRAZOL E USO DOS MESMOS EM MEDICAMENTOS  
(71) Kissei Pharmaceutical CO., LTD. (JP)  
(74) NELLIE ANNE DAIEL-SHORES(21) **PI 0117230-1 A2** 9.1

(22) 27/07/2001

(54) Método e ponto de acesso para priorizar a transmissão de pacotes de voz e dados em sistema de comunicação sem fio  
(62) PI 0107091-6 27/07/2001  
(71) Symbol Technologies, INC (US)  
(74) Antonio Mauricio Pedras Arnaud(21) **PI 0203014-4 A2** 9.1

(22) 26/07/2002

(54) PROCESSO PARA AUMENTAR O RENDIMENTO DE INTEIROS E ACELERAR O ENVELHECIMENTO DO ARROZ RECÉM COLHIDO ATRAVÉS DE TRATAMENTO POR MICROONDAS  
(71) Universidade Estadual de Campinas - Unicamp (BR/SP)  
(74) LUCIANA ALBOCCINO BARBOSA CATALANO(21) **PI 0206630-0 A2** 9.1

(22) 08/02/2002

(54) Método e sistema para transmitir uma sequência contínua de dados de mídia ao transmitir uma pluralidade de pacotes de dados sobre a rede, e, dispositivo cliente  
(71) NOKIA TECHNOLOGIES OY (FI)  
(74) Araripe & Associados(21) **PI 0216278-4 A2** 9.1

(22) 09/08/2002

(54) Sistema de abastecimento e distribuição de água mineral a granel  
(71) Francisco Henrique Hissa Sampaio (BR/CE)  
(74) NASCIMENTO ADVOGADOS(21) **PI 0300911-4 A2** 9.1

(22) 03/04/2003

(54) Aperfeiçoamentos introduzidos em dispositivo de fechamento de terminais de saque, instalados em equipamentos de auto-atendimento bancário  
(71) OKI BRASIL INDÚSTRIA E COMÉRCIO DE PRODUTOS E TECNOLOGIA EM AUTOMAÇÃO S.A. (BR/SP)  
(74) JULIANO RYOTA MURAKAMI(21) **PI 0301569-6 A2** 9.1

(22) 05/06/2003

(54) DISPOSITIVO E MÉTODO PARA PERFURAR UMA CÁPSULA VEDADA, E MÁQUINA DE CAFÉ PARA CÁPSULAS VEDADAS  
(71) Luigi Lavazza S.p.A. (IT)  
(74) ARIBONI, FABBRI E SCHMIDT SOCIEDADE DE ADVOGADOS(21) **PI 0304534-0 A2** 9.1

(22) 16/04/2003

(54) Método e aparelho para determinar o vetor de movimento  
(71) PANASONIC INTELLECTUAL PROPERTY CORPORATION OF AMERICA (US)  
(74) Dannemann, Siemsen, Bigler & Ipanema Moreira(21) **PI 0305606-6 A2** 9.1

(22) 19/03/2003

(54) MÉTODO PARA ANÁLISE DESCRITIVA DAS FASES PRESENTES EM CONCENTRADOS DE MINÉRIO DE FERRO  
(71) Universidade Federal de Ouro Preto (BR/MG) , Samarco Mineração S/A (BR/MG)(21) **PI 0305741-0 A2** 9.1

(22) 11/08/2003

(54) Proteção de identidade de terminal móvel através da modificação do registrador de posição doméstica  
(71) Thomson Licensing S.A. (FR)  
(74) Nellie Anne Daniel Shores(21) **PI 0306390-9 A2** 9.1

(22) 04/12/2003

(54) AMOSTRADOR DE IMERSÃO PARA AÇO LÍQUIDO  
(71) Usinas Siderúrgicas de Minas Gerais S.A. - USIMINAS (BR/MG)  
(74) Luiz Octávio Barros de Souza(21) **PI 0309090-6 A2** 9.1

(22) 10/04/2003

(54) APARELHO E MÉTODO PARA MEDIR UM ÍNDICE DE REFRAÇÃO DE UMA AMOSTRA DE FLUIDO  
(71) Baker Hughes Incorporated (US)  
(74) Dannemann, Siemsen, Bigler & Ipanema Moreira(21) **PI 0311126-1 A2** 9.1

(22) 19/05/2003

(54) COMPOSIÇÕES E MÉTODO PARA TRATAR INFECÇÃO EM GADO BOVINO E EM SUÍNOS  
(71) INTERVET INTERNATIONAL B. V. (NL)  
(74) KASZNAR LEONARDOS PROPRIEDADE INTELECTUAL(21) **PI 0311669-7 A2** 9.1

(22) 11/06/2003

(54) Nó descompressor de cabeçalhos de protocolo de internet, método para inicialização rápida de compressão de cabeçalhos de protocolo de internet em uma rede ip, e, gerenciador de cabeçalhos de protocolo de internet  
(71) Telefonaktiebolaget LM Ericsson (publ) (SE)  
(74) Momsen, Leonardos & Cia.(21) **PI 0312409-6 A2** 9.1

(22) 25/06/2003

(54) Sensor de veículo automotor para unidade de enrolamento de cinto com superfície de apoio escalonada  
(71) Autoliv Development AB (SE)  
(74) Dannemann, Siemsen, Bigler & Ipanema Moreira(21) **PI 0312514-9 A2** 9.1

(22) 09/07/2003



- (54) Conversão de mensagens curtas entre diferentes formatos para sistemas de comunicação sem fio  
(71) Qualcomm Incorporated (US)  
(74) Moutaury Pimenta, Machado & Lioce
- (21) **PI 0313826-7 A2** **9.1**  
(22) 27/08/2003  
(54) GARRAFA DE AMOSTRA DE FLUIDO DE FORMAÇÃO, FERRAMENTA DE AVALIAÇÃO DE FORMAÇÃO MONOFÁSICA, PISTÃO DE PRESSURIZAÇÃO, MÉTODO PARA COLETA DE AMOSTRA DE FLUIDO FURO ABAIXO  
(71) Halliburton Energy Services, Inc. (US)  
(74) Momsen, Leonardos & Cia
- (21) **PI 0314426-7 A2** **9.1**  
(22) 10/09/2003  
(54) CONECTOR DE ENCAIXE PARA USO EM SISTEMAS DE RETENÇÃO DE BOLSAS DE AR  
(71) FCI (FR)  
(74) Antonio Mauricio Pedras Arnaud
- (21) **PI 0315001-1 A2** **9.1**  
(22) 01/10/2003  
(54) Recepção de um sinal modulado de acordo com uma técnica de codificação com múltiplos níveis  
(71) Telediffusion de France (FR)  
(74) NELLIE D SHORES
- (21) **PI 0317792-0 A2** **9.1**  
(22) 09/10/2003  
(54) ARTIGO ABSORVENTE  
(71) Kimberly-Clark Worldwide, INC (US)  
(74) PINHEIRO NETO ADVOGADOS
- (21) **PI 0405626-4 A2** **9.1**  
(22) 20/01/2004  
(54) Meio de gravação com informação de indicação de proteção contra cópia e aparelhos e métodos para formação, gravação, reprodução e restrição da reprodução do meio de gravação  
(71) LG Electronics INC. (KR)  
(74) NELLIE ANNE DAIEL-SHORES
- (21) **PI 0406407-0 A2** **9.1**  
(22) 22/07/2004  
(54) Método para enumerar aplicações através de um computador cliente remoto e computador cliente remoto  
(71) MICROSOFT TECHNOLOGY LICENSING, LLC (US)  
(74) DANNEMANN, SIEMSEN, BIGLER & IPANEMA MOREIRA
- (21) **PI 0407728-8 A2** **9.1**  
(22) 20/02/2004  
(54) CIRCUITO DE CARREGAMENTO DE BATERIA, MÉTODO E SISTEMA PARA CARREGAR UMA BATERIA RECARREGÁVEL PARA UM DISPOSITIVO PORTÁTIL QUE UTILIZA ENERGIA FORNECIDA POR UMA PORTA DE BARRAMENTO SERIAL UNIVERSAL (USB)  
(71) BLACKBERRY LIMITED (CA)  
(74) Orlando de Souza
- (21) **PI 0408092-0 A2** **9.1**  
(22) 06/03/2004  
(54) PROCESSO PARA PREPARAR COMPOSTO, E, COMPOSTO  
(71) LG Life Sciences Ltd. (KR)  
(74) KASZNAR LEONARDOS PROPRIEDADE INTELECTUAL
- (21) **PI 0409925-7 A2** **9.1**  
(22) 28/04/2004  
(54) PROCESSO DE TRATAMENTO DE CUBOS SÍSMICOS QUE CORRESPONDEM A AQUISIÇÕES REALIZADAS PARA UMA MESMA ZONA EM MOMENTOS DIFERENTES  
(71) CGGVeritas Services SA (FR)  
(74) Dannemann, Siemsen, Bigler & Ipanema Moreira
- (21) **PI 0409937-0 A2** **9.1**  
(22) 27/04/2004  
(54) Veículo autônomo à tração elétrica  
(71) Richard Chene (FR) , Dominique Delamour (FR) , Alain Miklitarian (FR) , Olivier Rodi (FR) , SOCIÉTÉ ALBIGEOISE DE FABRICATION ET DE REPARATION AUTOMOBILE - SAFRA (FR)  
(74) Dannemann, Siemsen & Ipanema Moreira
- (21) **PI 0415349-9 A2** **9.1**  
(22) 18/10/2004  
(54) COMPOSIÇÃO DETERGENTE PARA LAVADORA DE LOUÇAS AUTOMÁTICA E O SEU USO  
(71) RECKITT BENCKISER FINISH B.V. (NL)  
(74) DI BLASI, PARENTE & ASSOCIADOS PROPRIEDADE INDUSTRIAL LTDA
- (21) **PI 0415902-0 A2** **9.1**  
(22) 19/10/2004  
(54) FORMULAÇÕES DE COMPOSTO ATIVO, PROCESSO PARA A PREPARAÇÃO DE DISPERSÕES AQUOSAS, PROCESSOS PARA A PREPARAÇÃO DE UMA FORMULAÇÃO DE COMPOSTO ATIVO E PROCESSO PARA COMBATER FUNGOS NOCIVOS  
(71) Basf SE (DE)  
(74) ANA PAULA SANTOS CELIDONIO
- (21) **PI 0418489-0 A2** **9.1**  
(22) 27/12/2004  
(54) PROCESSO E DISPOSITIVO PARA FABRICAÇÃO E ENCHIMENTO DE RECIPIENTES  
(71) Bernd Hansen (DE)  
(74) Dannemann , Siemsen, Bigler & Ipanema Moreira
- (21) **PI 0502034-4 A2** **9.1**  
(22) 20/05/2005  
(54) Aperfeiçoamentos introduzidos em quebra-sol  
(71) Formpat Indústria e Comércio S/A (BR/SP)  
(74) J. Barone e Papa, Advogados Associados
- (21) **PI 0503152-4 A2** **9.1**  
(22) 27/07/2005  
(54) DISPOSITIVO ENDOSCÓPICO PARA JUSTAPOSIÇÃO DE TECIDOS  
(71) Roberto Fogel (VE)  
(74) VILELACOELHO SOCIEDADE DE ADVOGADOS
- (21) **PI 0504831-1 A2** **9.1**  
(22) 27/10/2005  
(54) Cobertura de proteção para cobertura de corpo de veículo  
(71) Honda Motor Co. LTD (JP)  
(74) Dannemann , Siemsen, Bigler & Ipanema Moreira
- (21) **PI 0508632-9 A2** **9.1**  
(22) 01/03/2005  
(54) DERIVADOS DE N1-((PIRAZOL-1-ILMETIL)-2-METILFENIL)-FTALAMIDA, SEU USO, SEUS PROCESSIONS DE PREPARAÇÃO E SEUS INTERMEDIÁRIOS, COMPOSIÇÕES INSETICIDAS E SEU PROCESSO DE PREPARAÇÃO, E PROCESSO PARA CONTROLE DE INSETOS  
(71) BAYER INTELLECTUAL PROPERTY GMBH (DE)  
(74) Dannemann , Siemsen, Bigler & Ipanema Moreira
- (21) **PI 0511430-6 A2** **9.1**  
(22) 23/05/2005  
(54) Método de usar uma propriedade de formação  
(71) Halliburton Energy Services, Inc. (US)  
(74) Momsen, Leonardos & Cia.
- (21) **PI 0511469-1 A2** **9.1**  
(22) 26/05/2005  
(54) Método de tratar uma formação subterrânea intersectada por um poço, método de realizar uma operação num poço subterrâneo, aparelho para realizar uma operação num poço  
(71) Schlumberger Technology B.V (NL)  
(74) Walter de Almeida Martins
- (21) **PI 0512067-5 A2** **9.1**  
(22) 03/06/2005  
(54) MACA DE AMBULÂNCIA COM ELEVADOR ACIONADO HIDRAULICAMENTE  
(71) Ferno-Washington, Inc. (US)  
(74) KASZNAR LEONARDOS PROPRIEDADE INTELECTUAL
- (21) **PI 0513013-1 A2** **9.1**  
(22) 06/07/2005  
(54) Método para inserir um cabo de detecção de fibra óptica em um poço subaquático  
(71) Shell Internationale Research Maatschappij B.V. (NL)  
(74) Momsen, Leonardos & Cia.
- (21) **PI 0514146-0 A2** **9.1**  
(22) 29/07/2005
- (54) SISTEMA DE ATENUAÇÃO DE RUÍDO PARA UM COMPRESSOR  
(71) Pulmonetic Systems, Inc. (US)  
(74) LUIZ LEONARDOS & ADVOGADOS
- (21) **PI 0516282-3 A2** **9.1**  
(22) 26/09/2005  
(54) "ARTIGO SELECIONADO DE EMBALAGEM, RECIPIENTE, LAMINADO, INVÓLUCRO DE LINGUIÇA OU COMBINAÇÃO DOS MESMOS E PROCESSO PARA FORMAR A PELÍCULA"  
(71) Dow Global Technologies, Inc. (US)  
(74) Antonio Mauricio Pedras Arnaud
- (21) **PI 0517049-4 A2** **9.1**  
(22) 17/06/2005  
(54) GRAMPEADOR CIRCULAR  
(71) ETHICON ENDO-SURGERY, INC. (US)  
(74) DANNEMANN, SIEMSEN, BIGLER & IPANEMA MOREIRA
- (21) **PI 0519154-8 A2** **9.1**  
(22) 16/12/2005  
(54) "INGREDIENTE DE ESTABILIZAÇÃO PARA POLÍMEROS HALOGENADOS, COMPOSIÇÃO DE ADITIVOS PARA POLÍMEROS HALOGENADOS, COMPOSIÇÃO ESTABILIZADA À BASE DE UM POLÍMERO HALOGENADO TERMOPLÁSTICO E PROCESSO DE PREPARAÇÃO DA MESMA"  
(71) Rhodia Chimie (FR)  
(74) Momsen, Leonardos & CIA.
- (21) **PI 0519158-0 A2** **9.1**  
(22) 23/12/2005  
(54) Variador de derivação fora de circuito com mecanismo de atuação para transformadores elétricos  
(71) Comem S.P.A. (IT)  
(74) Momsen, Leonardos & CIA.
- (21) **PI 0519191-2 A2** **9.1**  
(22) 22/12/2005  
(54) "CONJUNTO COMPREENDENDO UM DISPOSITIVO PARA PEGAR, DESLOCAR E COLOCAR UMA EXTREMIDADE DIANTEIRA DE UMA TIRA OU FAIXA DE MATERIAL FLEXÍVEL"  
(71) VMI Epe Holland B.V. (NL)  
(74) DANNEMANN, SIEMSEN, BIGLER & IPANEMA MOREIRA
- (21) **PI 0519315-0 A2** **9.1**  
(22) 30/12/2005  
(54) NANOPARTÍCULAS DE POLIVINILAROMÁTICO FUNCIONALIZADO E RETICULADO, UTILIZAÇÃO DAS MESMAS, MISTURA PADRÃO, PROCESSO DE OBTENÇÃO DA MESMA, E COMPOSIÇÃO POLIMÉRICA  
(71) MICHELIN RECHERCHE ET TECHNIQUE S.A. (CH) , Compagnie Generale Des Etablissements Michelin (FR)  
(74) Luiz Leonardos & Cia. - Propriedade Intelectual
- (21) **PI 0519798-8 A2** **9.1**  
(22) 03/06/2005  
(54) TECIDO ESTIRADO QUE CONTÉM FIOS DE TRAMA E DE URDIDURA E COMPREENDE FIO FIADO COM NÚCLEO DE FILAMENTO BICOMPONENTE DE POLIÉSTER E PROCESSO PARA A FABRICAÇÃO DO MESMO  
(71) Invista Technologies, S.à.r.l. (CH)  
(74) ORLANDO DE SOUZA
- (21) **PI 0519835-6 A2** **9.1**  
(22) 31/12/2005  
(54) MISTURA DE POLIÉSTER BIODEGRADÁVEL, PROCESSO PARA A PREPARAÇÃO DE MISTURAS DE POLIÉSTER BIODEGRADÁVEIS, MISTURA PADRÃO DE AGENTE RAMIFICADOR, USO DA MISTURA DE POLIÉSTER BIODEGRADÁVEL, E, PEÇAS MOLDADAS, FOLHAS, OU FIBRAS  
(71) BASF AKTIENGESELLSCHAFT (DE)  
(74) Momsen, Leonardos & CIA.
- (21) **PI 0520656-1 A2** **9.1**  
(22) 07/11/2005  
(54) MÉTODO DE PRODUÇÃO DE PRODUTOS ELÁSTICOS E MECANISMO DE PRODUÇÃO DE PRODUTOS ELÁSTICOS SOBRE A SUPERFÍCIE DE UMA FÔRMA  
(71) Tamicare Ltd. (US)  
(74) TINOCO SOARES & FILHO LTDA
- (21) **PI 0520783-5 A2** **9.1**  
(22) 21/12/2005

(54) PNEU, E, MÉTODO DE APLICAÇÃO DA COMPOSIÇÃO COLORIDA (71) Pirelli Tyre S.P.A (IT) (74) Momsen, Leonardos & CIA		A UM SEGUNDO COMPONENTE, E ELEMENTO DE JUNÇÃO E DISPOSITIVO (71) Airbus Operations Gmbh (DE) (74) NELLIE ANNE DANIEL-SHORES		(74) DAVID DO NASCIMENTO ADVOGADOS ASSOCIADOS
(21) <b>PI 0600942-5 A2</b> <b>9.1</b> (22) 13/01/2006 (54) PROCEDIMENTO PARA A JUNÇÃO ENTRE OBJETOS DE PVC (71) Edgardo Enrique Bearzot (AR) , Alberto Rafael Olmedo (AR) , Gabriel Fernando Giordano (AR) (74) TINOCO SOARES & FILHO LTDA		(21) <b>PI 0610814-8 A2</b> <b>9.1</b> (22) 08/05/2006 (54) USO DE UMA SOLUÇÃO CORANTE COMPREENDENDO 1-FENÓXI-2-PROPANOL, E PAPEL (71) CIBA SPECIALTY CHEMICALS HOLDING INC (CH) (74) DANNEMANN, SIEMSEN, BIGLER & IPANEMA MOREIRA		(21) <b>PI 0712591-7 A2</b> <b>9.1</b> (22) 16/05/2007 (54) MÉTODO CONTÍNUO PARA A PRODUÇÃO DE UMA BEBIDA FERMENTADA POR LEVEDURA (71) Heineken Supply Chain B. V. (NL) (74) KASZNAR LEONARDOS PROPRIEDADE INTELECTUAL
(21) <b>PI 0602115-8 A2</b> <b>9.1</b> (22) 26/05/2006 (54) MÉTODO DE COLHEITA MECANIZADA DE CANA-DE-AÇÚCAR E COLHEDEIRA DE CANA-DE-AÇÚCAR (71) MÁQUINAS AGRÍCOLAS JACTO S.A. (BR/SP) (74) ROGER PAMPANA NICOLAU		(21) <b>PI 0612062-8 A2</b> <b>9.1</b> (22) 02/06/2006 (54) COMPOSIÇÃO DE FLUIDO HIDRÁULICO (71) SOLUTIA INC (US) (74) KASZNAR LEONARDOS PROPRIEDADE INTELECTUAL		(21) <b>PI 0713466-5 A2</b> <b>9.1</b> (22) 18/06/2007 (54) COMPOSTOS ABSORVEDORES DE UV DE BENZOTRIAZOL DESLOCADOS POR COMPRIMENTO DE ONDA LONGO, PROCESSO PARA SUA PREPARAÇÃO, SEU USO E COMPOSIÇÃO ESTABILIZADA CONTRA DEGRADAÇÃO INDUZIDA POR LUZ (71) Ciba Holding Inc. (CH) (74) DANNEMANN, SIEMSEN, BIGLER & IPANEMA MOREIRA
(21) <b>PI 0602328-2 A2</b> <b>9.1</b> (22) 22/06/2006 (54) PEÇA MECÂNICA, TREM DE POUSO E PROCESSO DE FABRICAÇÃO DE UMA PEÇA MECÂNICA (71) Snecma (FR) (74) Momsen, Leonardos & Cia.		(21) <b>PI 0613095-0 A2</b> <b>9.1</b> (22) 29/06/2006 (54) LÂMINA DE REVESTIMENTO E PROCESSO PARA FABRICAR LÂMINAS DE REVESTIMENTO (71) BTG Eclepens S.A. (CH) (74) KASZNAR LEONARDOS PROPRIEDADE INTELECTUAL		(21) <b>PI 0715406-2 A2</b> <b>9.1</b> (22) 31/07/2007 (54) CATALISADOR DE MICROESFERA PARA A CONVERSÃO DE COMPOSTOS QUE CONTÉM OXIGÊNIO PARA OLEFINAS E MÉTODO PARA A PREPARAÇÃO DO MESMO (71) Dalian Institute Of Chemical Physics, Chinese Academy Of Sciences (CN) (74) DANNEMANN, SIEMSEN, BIGLER & IPANEMA MOREIRA
(21) <b>PI 0603674-0 A2</b> <b>9.1</b> (22) 01/09/2006 (54) Estrutura de ligação para sensor de detecção de impacto para motocicleta (71) Honda Motor CO., LTD (JP) (74) DANNEMANN, SIEMSEN, BIGLER & IPANEMA MOREIRA		(21) <b>PI 0617298-9 A2</b> <b>9.1</b> (22) 21/09/2006 (54) PROCESSO PARA ACABAMENTO DE PRODUTOS TÊXTEIS E PRODUTO TÊXTIL OBTIDO A PARTIR DO MESMO (71) Clariant Finance (BVI) Limited (VG) (74) DANNEMANN, SIEMSEN, BIGLER & IPANEMA MOREIRA		(21) <b>PI 0719209-6 A2</b> <b>9.1</b> (22) 12/10/2007 (54) FORMA CRISTALINA, COMPOSTO, PROCESSO PARA A PREPARAÇÃO DA FORMA CRISTALINA II, AGENTE PARA PROTEÇÃO DE PLANTAS, E, PROCESSO PARA COMBATER VEGETAÇÃO (71) Basf SE (DE) (74) KASZNAR LEONARDOS PROPRIEDADE INTELECTUAL
(21) <b>PI 0603961-8 A2</b> <b>9.1</b> (22) 26/09/2006 (54) TECIDO E MÉTODO PARA FABRICAÇÃO DE PAPEL (71) Weavexx, LLC (US) (74) Kasznar Leonardos Propriedade Intelectual		(21) <b>PI 0621234-4 A2</b> <b>9.1</b> (22) 28/12/2006 (54) OBJETO DE FIO COLORIDO COM UMA SUBSTÂNCIA CORANTE E PROCESSO PARA PRODUÇÃO DE UM OBJETO DE FIO COLORIDO COM SUBSTÂNCIA CORANTE (71) Yoz-Ami Corporation (JP) (74) Magnus Aspeby e Claudio Szabas		(21) <b>PI 0719214-2 A2</b> <b>9.1</b> (22) 12/10/2007 (54) COMPOSTO, PROCESSO PARA A PREPARAÇÃO DE UM HIDRATO, AGENTE PARA PROTEÇÃO DE PLANTAS, E, PROCESSO PARA COMBATER VEGETAÇÃO INDESEJÁVEL. (71) Basf Se (DE) (74) KASZNAR LEONARDOS PROPRIEDADE INTELECTUAL
(21) <b>PI 0605006-9 A2</b> <b>9.1</b> (22) 30/11/2006 (54) PROCESSO DE OBTENÇÃO DE BIOLUBRIFICANTES E BIOPARAFINAS A PARTIR DO HIDROPROCESSAMENTO DE MISTURAS DE CERAS OBTIDAS A PARTIR DE FONTES RENOVÁVEIS E CERAS DE ORIGEM MINERAL (71) Petroleo Brasileiro S.A. - PETROBRAS (BR/RJ) (74) ANDRÉ LIMA CORDEIRO		(21) <b>PI 0703129-7 A8</b> <b>9.1</b> (22) 19/07/2007 (54) GALERIA DE COMBUSTÍVEL (71) Robert Bosch Limitada (BR/SP) (74) Dannemann, Siemens, Bigler & Ipanema Moreira		(21) <b>PI 0719511-7 A2</b> <b>9.1</b> (22) 30/11/2007 (54) PROCESSO DE PRODUÇÃO DE UMA OU MAIS OLEFINAS (71) Braskem S.A (BR/BA) (74) KASZNAR LEONARDOS PROPRIEDADE INTELECTUAL
(21) <b>PI 0605530-3 A2</b> <b>9.1</b> (22) 26/12/2006 (54) Estrutura de cobertura de motocicleta (71) Honda Motor CO., LTD (JP) (74) Dannemann , Siemens, Bigler & Ipanema Moreira		(21) <b>PI 0704417-8 A2</b> <b>9.1</b> (22) 06/12/2007 (54) ARTIGO, E, MÉTODO PARA A PROTEÇÃO DE UM PRIMEIRO ARTIGO DE PELO MENOS UM FLUIDO QUE DANIFICA DITO PRIMEIRO ARTIGO (71) Multisorb Technologies Inc., (US) (74) Momsen, Leonardos & CIA.		(21) <b>PI 0719740-3 A2</b> <b>9.1</b> (22) 03/12/2007 (54) MÁQUINA PARA TRATAMENTO DE TECIDO (71) Mauro Cagnazzo (IT) (74) Momsen, Leonardos & Cia.
(21) <b>PI 0606653-4 A2</b> <b>9.1</b> (22) 09/01/2006 (54) "Composição de moldagem termoplástica reforçada não-fibrosa, processo para formar uma peça tridimensional moldado em forma de rede e peça moldada compreendendo a composição" (71) DSM IP ASSETS B.V (NL) (74) Orlando de Souza		(21) <b>PI 0708525-7 A2</b> <b>9.1</b> (22) 02/03/2007 (54) PROCESSO PARA A PREPARAÇÃO DE 1,2-PROPANODIOL (71) Basf Se (DE) (74) KASZNAR LEONARDOS PROPRIEDADE INTELECTUAL		(21) <b>PI 0720671-2 A2</b> <b>9.1</b> (22) 03/12/2007 (54) SISTEMA DE TRATAMENTO DE LÍQUIDO ULTRASSÔNICO (71) Kimberly-Clark Worldwide , INC (US) (74) ESTHER DONIO BELLEGARDE NUNES
(21) <b>PI 0607867-2 A2</b> <b>9.1</b> (22) 04/01/2006 (54) "FOLHA À BASE DE UMA MISTURA DE POLIAMIDAS, APLICAÇÃO DE UMA MASSA DE MOLDAGEM, E PEÇA COMPÓSITA" (71) Evonik Degussa GmbH (DE) (74) DANNEMANN, SIEMSEN, BIGLER & IPANEMA MOREIRA		(21) <b>PI 0709221-0 A2</b> <b>9.1</b> (22) 14/03/2007 (54) Dispersão aquosa contendo diflufenican e flurtamona, seu uso e processo de preparação, bem como processo para o combate do crescimento indesejado de plantas (71) BAYER INTELLECTUAL PROPERTY GMBH (DE) (74) DANNEMANN, SIEMSEN, BIGLER & IPANEMA MOREIRA		(21) <b>PI 0803960-7 A2</b> <b>9.1</b> (22) 08/10/2008 (54) Dispositivo inibidor de abertura involuntária ou forçada de fechaduras eletromecânicas aplicadas em cofres fixos ou embarcados em veículos de transporte de documentos e valores (71) JOÃO BRESCIANI (BR/SP) (74) ANTONIO JORGE MOYSES BETTI
(21) <b>PI 0608971-2 A2</b> <b>9.1</b> (22) 11/05/2006 (54) PROCESSO PARA A PRODUÇÃO DE UM PAPEL E UM PAPEL PRODUZIDO DE ACORDO COM O PROCESSO (71) Stora Enso AB (SE) (74) Magnus Aspeby / Claudio Szabas		(21) <b>PI 0710498-7 A2</b> <b>9.1</b> (22) 03/04/2007 (54) USO DE UM POLÍMERO À BASE DE ORTOÉSTER, PROCESSO PARA DESEMULSIFICAÇÃO DE UMA EMULSÃO ÁGUA-EM-ÓLEO, POLÍMERO À BASE DE ORTOÉSTER, E MÉTODO PARA PRODUÇÃO DE UM POLÍMERO OU MISTURA DE POLÍMEROS (71) Akzo Nobel N.V. (NL)		(21) <b>PI 0809493-4 A2</b> <b>9.1</b> (22) 28/03/2008 (54) PROCESSO PARA PREPARAR UM COMPOSTO (71) Intervet International B.V. (NL) (74) KASZNAR LEONARDOS PROPRIEDADE INTELECTUAL
(21) <b>PI 0610309-0 A2</b> <b>9.1</b> (22) 05/04/2006 (54) MÉTODO PARA JUNÇÃO DE UM PRIMEIRO COMPONENTE FEITO DE MATERIAL PLÁSTICO				



(21) **PI 0814887-2 A2** **9.1**  
(22) 29/07/2008  
(54) PROCESSO PARA PRODUÇÃO DE COMPOSTO TOLLUIDINA  
(71) Ishihara Sangyo Kaisha, LTD. (JP)  
(74) Dannemann, Siemsen, Bigler & Ipanema Moreira

(21) **PI 0816214-0 A2** **9.1**  
(22) 03/09/2008  
(54) USO COSMÉTICO, COMPOSIÇÃO COSMÉTICA E/OU DERMATOLÓGICA, E, MÉTODOS PARA O TRATAMENTO COSMÉTICO DA PELE, PARA O TRATAMENTO COSMÉTICO DE SINAIS CUTÂNEOS DE ENVELHECIMENTO E/OU FOTOENVELHECIMENTO E PARA O TRATAMENTO COSMÉTICO PARA PREVENIR E/OU TRATAR SUBSTÂNCIAS QUERATINOSAS SECAS  
(71) L'Oreal (FR) , Nestec S.A. (CH)  
(74) LUIZ LEONARDOS & ADVOGADOS

(21) **PI 0817572-1 A2** **9.1**  
(22) 13/09/2008  
(54) PROCESSO PARA MELHORAR A UTILIZAÇÃO DO POTENCIAL DE PRODUÇÃO DE UMA PLANTA TRANSGÊNICA  
(71) BAYER INTELLECTUAL PROPERTY GMBH (DE)  
(74) Dannemann, Siemsen, Bigler & Ipanema Moreira

(21) **PI 0902729-7 A2** **9.1**  
(22) 04/08/2009  
(54) EQUIPAMENTO PARA ESTUDO DE REDUÇÕES CARBOTÉRMICAS INCENTIVADAS POR MICRO-ONDAS  
(71) Instituto Maua de Tecnologia - IMT (BR/SP)  
(74) Britânia Marcas e Patentes Ltda

(21) **PI 0904194-0 A2** **9.1**  
(22) 30/10/2009  
(54) Aparato fôrma flexível com escora e processo de construção de lajes de alvenaria com uso do aparato fôrma flexível com escora  
(71) JESUS PRETEL BUSTO (BR/SP)  
(74) BEERRE ASSESSORIA EMPRESARIAL LTDA

(21) **PI 0909730-9 A2** **9.1**  
(22) 24/03/2009  
(54) COMPOSIÇÃO DE CONTROLE DE DOENÇA DE PLANTA E MÉTODO PARA CONTROLAR DOENÇA DE PLANTA  
(71) SÛMITOMO CHEMICAL COMPANY, LIMITED (JP)  
(74) DANNEMANN, SIEMSEN, BIGLER & IPANEMA MOREIRA

(21) **PI 0909804-6 A2** **9.1**  
(22) 30/03/2009  
(54) Composição contendo agente condicionador à corrosão de lesões do esmalte, e kit para realização de uma infiltração de esmalte dentário  
(71) Ernst Mühlbauer GMBH & CO KG (DE) , Charite Universitätsmedizin Berlin (DE)  
(74) Dannemann , Siemsen, Bigler & Ipanema Moreira

(21) **PI 0912933-2 A2** **9.1**  
(22) 17/08/2009  
(54) FORMULAÇÃO DE GLIFOSATO ESPESSADA, E, MÉTODO DE ESPESSAMENTO DE UMA FORMULAÇÃO DE GLIFOSATO  
(71) AKZO NOBEL N.V. (NL)  
(74) DAVID DO NASCIMENTO ADVOGADOS ASSOCIADOS

(21) **PI 1005341-7 A2** **9.1**  
(22) 02/12/2010  
(54) GALERIA DE COMBUSTÍVEL DE MATERIAL PLÁSTICO COM SISTEMA DE AQUECIMENTO  
(71) Robert Bosch Limitada (BR/SP)  
(74) DANNEMANN, SIEMSEN, BIGLER & IPANEMA MOREIRA

### 9.1.2 PUBLICAÇÃO ANULADA

(21) **PI 0518694-7 A2** **9.1.2**  
(22) 11/2006  
(54) MODO DE REDUÇÃO DE MAU ODOR  
(71) Late-Palmolive Company (US)  
(74) MARKE MODET DO BRASIL LTDA.

### 9.2 INDEFERIMENTO

(21) **BR 10 2013 025663-3 A2** **9.2**  
(22) 04/10/2013  
(54) ALONGADOR DE CARROCERIA DE PICAPE, RAMPAS DE SUBIDA DE MOTO E CONTENTOR DE CARGA  
(71) ADÃO PAGNAN (BR/MG)  
(74) ANTONIO MARCIO DOS SANTOS  
Indefiro o pedido de acordo com o(s) artigo(s) 8º e 13 da LPI

(21) **BR 10 2013 026655-8 A2** **9.2**  
(22) 16/10/2013  
(54) ENTRADA DE AR VARIÁVEL PARA UNIDADE DE POTÊNCIA AUXILIAR DE UMA AERONAVE  
(71) EMBRAER S.A. (BR/SP)  
(74) VEIRANO ADVOGADOS  
Indefiro o pedido de acordo com o(s) artigo(s) 8º e 13 da LPI

(21) **BR 10 2014 006877-5 A2** **9.2**  
(22) 21/03/2014  
(54) SISTEMA ASSIMÉTRICO DE ENERGIA POTENCIAL CONTÍNUA  
(71) FABRÍCIO ADRIANO DA SILVA (BR/RJ)  
Indefiro o pedido de acordo com o(s) artigo(s) 8º e 15 da LPI

(21) **BR 12 2013 006028-6 A2** **9.2**  
(22) 28/03/2008  
(54) ZILPATEROL E SAIS DO MESMO PARA USO NO AUMENTO DA TAXA DE GANHO DE PESO, MELHORA DA EFICIÊNCIA DE ALIMENTAÇÃO E/OU AUMENTAR A MAGREZA DA CARÇAÇA EM UM BOVINO  
(62) PI 0809493-4 28/03/2008  
(71) Intervet International B.V. (NL)  
(74) Kasznar Leonardos Propriedade Intelectual  
Indefiro o pedido de acordo com o artigo 6º da LPI.

(21) **BR 12 2014 029704-1 A2** **9.2**  
(22) 09/06/2008  
(54) USO DE ÉTER DE 4-CLORO-3-ETIL-1-METIL-N-[4-(P-TOLILÓXI)BENZIL]PIRAZOL-5-CARBOXAMIDA NO CONTROLE DE ECTOPARASITAS  
(62) PI 0812776-0 09/06/2008  
(71) BAYER ANIMAL HEALTH GMBH (DE)  
(74) DANNEMANN, SIEMSEN, BIGLER & IPANEMA MOREIRA - API 192  
Indefiro o pedido de acordo com o artigo 32 da LPI.

(21) **BR 12 2015 026581-9 A2** **9.2**  
(22) 02/04/2003  
(54) EQUIPAMENTO DE USUÁRIO E MÉTODO PARA RECUPERAÇÃO DE DADOS DE PACOTES  
(62) PI 0308959-2 02/04/2003  
(71) INTEL CORPORATION (US)  
(74) Pinheiro Neto Advogados  
Indefiro o pedido de acordo com Art. 32 da LPI

(21) **BR 12 2015 032329-0 A2** **9.2**  
(22) 14/02/2002  
(54) ARQUITETURA DE CANAL DE LINK REVERSO PARA UM SISTEMA DE COMUNICAÇÃO SEM FIO  
(62) PI 0207421-4 14/02/2002  
(71) QUALCOMM INCORPORATED (US)  
(74) MMV AGENTES DA PROPRIEDADE INDUSTRIAL  
Indefiro o pedido de acordo com Art. 8º combinado com Art. 13 da LPI

(21) **BR 12 2016 006782-3 A2** **9.2**  
(22) 26/02/2004  
(54) DETECTOR SEM CONTATO  
(62) PI 0407816-0 26/02/2004  
(71) MARCIO MARC AURELIO MARTINS ABREU (US)  
(74) DANNEMANN, SIEMSEN, BIGLER & IPANEMA MOREIRA  
Indefiro o pedido de acordo com o Art. 8º combinado com Art. 13 da LPI

(21) **MU 8500039-6 U2** **9.2**  
(22) 14/01/2005  
(54) DISPOSIÇÃO INTRODUZIDA EM SANITÁRIO PARA ANIMAIS DOMÉSTICOS  
(71) Christiane Campello Costa (BR/RS)  
(74) Lealvi & VMC Marcas

Indefiro o pedido de acordo com o(s) artigo(s) 9º e 14 da LPI

(21) **MU 8501917-8 U2** **9.2**  
(22) 09/09/2005  
(54) SALÃO DE BELEZA CARRO MÓVEL  
(71) Delair de Oliveira Camargo (BR/PR)  
Indefiro o pedido de acordo com o(s) artigo(s) 9º e 14 da LPI

(21) **MU 8702513-2 U2** **9.2**  
(22) 02/04/2007  
(54) PLANO PARA OPERACIONALIZAR O PROJETO "QUATRO MOTORES PARA O MERCOSUL"  
(71) ADRIANO GRECO DA FONSECA (BR/PR)  
(74) ANTÔNIO FRANCISCO CORRÊA ATHAYDE  
Indefiro o pedido de acordo com o(s) artigo(s) 9º, 10, 14, 15, 24 e 25 da LPI

(21) **MU 8702522-1 U2** **9.2**  
(22) 27/12/2007  
(54) DISPOSIÇÃO CONSTRUTIVA APLICADA EM SUPORTE FIXADOR E LOCALIZADOR DE CONDUÍTES  
(71) Luiz Carlos Camillo de Oliveira (BR/SP)  
Indefiro o pedido de acordo com o(s) artigo(s) 24 e 25 da LPI

(21) **PI 0003308-1 A2** **9.2**  
(22) 09/06/2000  
(54) SISTEMA, MÉTODO E CIRCUITO ELÉTRICO DE AVISO, CONTROLE, ESCUTA/FALA E LOCALIZAÇÃO  
(71) Solon Fábio Ibanez Souza (BR/RJ)  
Indefiro o pedido de acordo com Art. 8º combinado com Art. 13 da LPI

(21) **PI 0017433-5 A2** **9.2**  
(22) 20/03/2000  
(54) ARRANJO  
(62) PI 0017171-9 20/03/2000  
(71) François Bernard (NL)  
(74) Mømsen, Leonardos & Cia  
Indefiro o pedido de acordo com Art. 24, Art. 25 e Art. 32 da LPI

(21) **PI 0017452-1 A2** **9.2**  
(22) 20/03/2000  
(54) PROCESSADOR DE NAVEGAÇÃO, ARRANJO DE PROCESSADOR, SISTEMA DE MEDIÇÃO, E, MÉTODO DE MEDIR A POSIÇÃO E ATITUDE DE UM SISTEMA SUBAQUÁTICO  
(62) PI 0017171-9 20/03/2000  
(71) François Bernard (NL)  
(74) Mømsen, Leonardos & CIA  
Indefiro o pedido de acordo com Art. 8º combinado com Art. 13 e Art. 32 da LPI

(21) **PI 0116702-2 A2** **9.2**  
(22) 13/12/2001  
(54) SUBCANAIS PARA O CANAL DE ACESSO ALEATÓRIO EM DUPLEX POR DIVISÃO DE TEMPO  
(71) INTERDIGITAL TECHNOLOGY CORPORATION (US)  
(74) Advocacia Pietro Ariboni S/C  
Indefiro o pedido de acordo com Art. 8º combinado com Art. 13 da LPI

(21) **PI 0201403-3 A2** **9.2**  
(22) 24/04/2002  
(54) PROCESSO PARA O GERENCIAMENTO DE UMA CHAVE SIMÉTRICA EM UMA REDE DE COMUNICAÇÃO E DISPOSITIVOS PARA A IMPLEMENTAÇÃO DESTE PROCESSO  
(71) Thomson Licensing S.A (FR)  
(74) Dannemann, Siemsen, Bigler & Ipanema Moreira  
Indefiro o pedido de acordo com Art. 8º combinado com Art. 13 da LPI

(21) **PI 0204289-4 A2** **9.2**  
(22) 27/09/2002  
(54) MÉTODO PARA A TRANSMISSÃO DE UM PACOTE DE DADOS, MÉTODO PARA A TRANSMISSÃO DE UMA INFORMAÇÃO DE CONTROLE, MÉTODO PARA A RECEPÇÃO DE UMA INFORMAÇÃO DE CONTROLE, MÉTODO PARA A COMUNICAÇÃO DE UM PACOTE DE DADOS, MÉTODO PARA A RECEPÇÃO DE UM PACOTE DE DADOS, SISTEMA DE RÁDIO COMUNICAÇÃO E ESTAÇÃO MÓVEL  
(71) LG Electronics INC. (KR)  
(74) Pinheiro Neto - Advogados



Indefiro o pedido de acordo com Art. 32 da LPI

(21) **PI 0205772-7 A8** **9.2**  
(22) 25/03/2002  
(54) MOLECULA ANTIFUNGICA 2-(3,4-DIMETIL-2,5-DIIDRO-1H-PIRROL-2-IL)-1-METILETIL-PENTANOATO  
(71) Council Of Scientific And Industrial Research (IN)  
(74) NELLIE ANNE DAIEL-SHORES  
Indefiro o pedido de acordo com os artigos 8º, 13, 10 e 25 da LPI.

(21) **PI 0207263-7 A2** **9.2**  
(22) 20/02/2002  
(54) CONTROLE DE FILAS DE CHAMADAS  
(71) AB Aurora Invest (SE)  
(74) NELLIE ANNE DAIEL-SHORES  
Indefiro o pedido de acordo com Art. 8º combinado com Art. 13 da LPI

(21) **PI 0207633-0 A2** **9.2**  
(22) 21/02/2002  
(54) MÉTODO E SISTEMA PARA VERIFICAR A CONFIGURAÇÃO DOS NÓS EM UMA REDE DE TELECOMUNICAÇÃO  
(71) Telecom Italia S.P.A. (IT)  
(74) Clarke Modet do Brasil Ltda.  
Indefiro o pedido de acordo com Art. 8º combinado com Art. 13 da LPI

(21) **PI 0207920-8 A2** **9.2**  
(22) 11/03/2002  
(54) MÉTODO PARA RADIOCOMUNICAÇÃO EM UMA REDE DE RÁDIO CELULAR, REDE DE RÁDIO CELULAR, CONTROLADOR DE REDE DE RÁDIO, E , ESTAÇÃO BASE  
(71) NOKIA TECHNOLOGIES OY (FI)  
(74) Momsen, Leonardos & Cia  
Indefiro o pedido de acordo com Art. 8º combinado com Art. 13 e Art. 25 da LPI

(21) **PI 0209905-5 A2** **9.2**  
(22) 14/05/2002  
(54) Controle de potência de link superior de canais de controle comuns para técnicas de codificação e modulação adaptativa  
(71) INTERDIGITAL TECHNOLOGY CORPORATION (US)  
(74) ADVOCACIA PIETRO ARIBONI S/C  
Indefiro o pedido de acordo com Art. 8º combinado com Art. 13 e Art. 25 da LPI

(21) **PI 0212233-2 A2** **9.2**  
(22) 29/08/2002  
(54) ABRIDOR DE CANAL DE CLORETO  
(71) Sucampo AG (CH)  
(74) Dannemann, Siemsen, Bigler & Ipanema Moreira  
Indefiro o pedido de acordo com os artigos 8º, 11, 13, 24 e 25 da LPI.

(21) **PI 0215729-2 A8** **9.2**  
(22) 28/04/2002  
(54) SISTEMA PARA PERMITIR QUE UM OPERADOR DE TELECOMUNICAÇÕES PROPORCIONE SERVIÇOS DE TRANSAÇÕES FINANCEIRAS E MÉTODOS PARA IMPLEMENTAR ESSAS TRANSAÇÕES  
(71) Paycool International Limited (CN)  
(74) Di Blasi, Parente, S. G. & Associados  
Indefiro o pedido de acordo com Art. 10 da LPI

(21) **PI 0300373-6 A2** **9.2**  
(22) 14/02/2003  
(54) APERFEIÇOAMENTO INTRODUZIDO EM ALIMENTO PARA SER ADMINISTRADO NA CRIAÇÃO DE REBENTOS DE BOVINOS RECÉM NASCIDOS INCLUINDO O DEVIDO PROCEDIMENTO DE UTILIZAÇÃO  
(71) Asociacion de Cooperativas Argentinas Coop. LTDA. (AR)  
(74) Edmundo Brunner Assessoria S/C LTDA  
Indefiro o pedido de acordo com os artigos 8º, 11, 10, 13, 24 e 25 da LPI.

(21) **PI 0303984-6 A2** **9.2**  
(22) 10/10/2003  
(54) COMPOSTOS DE INCLUSÃO ENTRE β-CICLODEXTRINA E ANESTÉSICOS LOCAIS PARA FORMULAÇÕES ANESTÉSICAS DE LONGA DURAÇÃO

(71) Universidade Estadual de Campinas - UNICAMP (BR/SP)  
(74) LUCIANA ALBOCCINO BARBOSA CATALANO  
Indefiro o pedido de acordo com o(s) artigo(s) 8, 11, 13 e 25 da LPI

(21) **PI 0305431-4 A2** **9.2**  
(22) 03/07/2003  
(54) VALIDAÇÃO DE TRANSFERÊNCIA DE PORTA AO NÍVEL DA APLICAÇÃO E DO CONJUNTO DE REGRAS DA BARREIRA DE PROTEÇÃO  
(71) Thomson Licensing S.A. (FR)  
(74) NELLIE D SHORES  
Indefiro o pedido de acordo com Art. 8º combinado com Art. 13 da LPI

(21) **PI 0306803-0 A2** **9.2**  
(22) 08/01/2003  
(54) MÉTODO PARA MANTER UMA CONEXÃO DE MODALIDADE INATIVA ENTRE UMA UNIDADE DE CAMPO E UMA ESTAÇÃO TRANSMISSORA-RECEPTORA DE BASE  
(71) IPR LICENSING, INC. (US)  
(74) Vieira de Mello Advogados  
Indefiro o pedido de acordo com Art. 8º combinado com Art. 13 da LPI

(21) **PI 0307054-9 A2** **9.2**  
(22) 22/01/2003  
(54) REALOCAÇÃO DE EXCESSO DE POTÊNCIA PARA SISTEMAS DE MÚLTIPLAS-ENTRADAS E MÚLTIPLAS-SAÍDAS (MIMO) COM INFORMAÇÕES DE ESTADO DE CANAL (CSI) COMPLETAS  
(71) Qualcomm Incorporated (US)  
(74) Montauray Pimenta, Machado & Lioce S/C LTDA.  
Indefiro o pedido de acordo com Art. 8º combinado com Art. 13 da LPI

(21) **PI 0307763-2 A2** **9.2**  
(22) 19/02/2003  
(54) SISTEMA E MÉTODO PARA RETORNO DE QUALIDADE DE CANAL  
(71) Qualcomm Incorporated (US)  
(74) Montauray Pimenta, Machado & Lioce  
Indefiro o pedido de acordo com Art. 8º combinado com Art. 11 da LPI

(21) **PI 0308951-7 A2** **9.2**  
(22) 31/03/2003  
(54) MÉTODO DE LOGIN INSTANTÂNEO PARA AUTENTICAÇÃO DE USUÁRIO E LIQUIDAÇÃO DE CONTAS UTILIZANDO DOIS CANAIS DE COMUNICAÇÃO DIFERENTES E SISTEMA COM ESSE PROPÓSITO  
(71) Momocash Inc. (KR)  
(74) ADVOCACIA PIETRO ARIBONI S/C  
Indefiro o pedido de acordo com Art. 8º combinado com Art. 13, Art. 10 e Art. 25 da LPI

(21) **PI 0312168-2 A8** **9.2**  
(22) 25/06/2003  
(54) TROCA DE CONTROLADOR DE REDE DE RÁDIO DE EQUIPAMENTO DE INFORMAÇÕES  
(71) INTERDIGITAL TECHNOLOGY CORPORATION (US)  
(74) ADVOCACIA PIETRO ARIBONI S/C  
Indefiro o pedido de acordo com Art. 8º combinado com Art. 13 e Art. 25 da LPI

(21) **PI 0314664-2 A2** **9.2**  
(22) 01/09/2003  
(54) ADAPTAÇÃO DA COMUNICAÇÃO ENTRE UMA ESTAÇÃO MÓVEL E UMA PRIMEIRA ESTAÇÃO DE BASE À BASE DE UMA AVALIAÇÃO DA CORRENTE INCIDENTE EM UMA SEGUNDA ESTAÇÃO DE BASE PELO SINAL DA ESTAÇÃO MÓVEL  
(71) NOKIA SOLUTIONS AND NETWORKS GMBH & CO. KG (DE)  
(74) Dannemann, Siemsen, Bigler & Ipanema Moreira  
Indefiro o pedido de acordo com Art. 8º combinado com Art. 13 e Art. 25 da LPI

(21) **PI 0314969-2 A2** **9.2**  
(22) 23/09/2003  
(54) PROCESSO PARA A EPOXIDAÇÃO DE OLEFINAS  
(71) Uhd e GmbH (DE) , Evonik Degussa GmbH (DE)

(74) Dannemann, Siemsen, Bigler & Ipanema Moreira  
Indefiro o pedido de acordo com o(s) artigo(s) 8, 11 e 13 da LPI

(21) **PI 0315513-7 A2** **9.2**  
(22) 20/10/2003  
(54) COMPOSIÇÃO FARMACÊUTICA INJETÁVEL, PROCESSO PARA PREPARAÇÃO DE COMPOSIÇÃO FARMACÊUTICA, E, USO DE CEFQUINOMA EM UM VEÍCULO COM LIBERAÇÃO PROLONGADA  
(71) Intervet International B.V. (NL)  
(74) KASZNAR LEONARDOS PROPRIEDADE INTELLECTUAL  
Indefiro o pedido de acordo com os artigos 8º e 13 da LPI.

(21) **PI 0316337-7 A2** **9.2**  
(22) 26/11/2003  
(54) SISTEMA DE LENTE PARA RETRANSMISSÃO DE UM FORMADOR DE IMAGEM PARA FORMADOR DE IMAGEM  
(71) Thomson Licensing S. A (FR)  
(74) Ricardo Pinho  
Indefiro o pedido de acordo com Art. 8º combinado com Art. 13 da LPI

(21) **PI 0318118-9 A2** **9.2**  
(22) 21/02/2003  
(54) MÉTODO, SISTEMA E CARTÃO INTELIGENTE PARA OPERAR UM PORTAL DE ACESSO ENTRE UMA REDE DE ÁREA LOCAL (LAN) E UMA REDE DE ÁREA EXTENSA (WAN), E, PRODUTO DE PROGRAMA DE COMPUTAÇÃO  
(71) Telecom Italia S.P.A. (IT) , Pirelli & C. S.P.A. (IT)  
(74) Momsen, Leonardos & Cia.  
Indefiro o pedido de acordo com Art. 8º combinado com Art. 13, Art. 10 e Art. 25 da LPI

(21) **PI 0402399-4 A2** **9.2**  
(22) 17/06/2004  
(54) ESTRUTURA PARA CRIAÇÃO DE APLICAÇÕES MODULARES DA REDE  
(71) MICROSOFT TECHNOLOGY LICENSING, LLC (US)  
(74) DANNEMANN, SIEMSEN, BIGLER & IPANEMA MOREIRA  
Indefiro o pedido de acordo com Art. 8º combinado com Art. 13 e Art. 10 da LPI

(21) **PI 0402879-1 A2** **9.2**  
(22) 25/06/2004  
(54) MÉTODO DE GRAVAÇÃO DE INFORMAÇÃO, MÉTODO DE GRAVAÇÃO DE INFORMAÇÃO DE CONTROLE, ESTRUTURA DE DADOS, MÉTODOS DE GRAVAÇÃO DE DADOS, MÉTODOS DE GRAVAÇÃO OU REPRODUÇÃO DE DADOS E MEIO DE GRAVAÇÃO  
(71) LG Electronics INC. (KR)  
(74) Bhering Advogados  
Indefiro o pedido de acordo com Art. 8º combinado com Art. 13 da LPI

(21) **PI 0402881-3 A2** **9.2**  
(22) 25/06/2004  
(54) MÉTODO DE GRAVAR INFORMAÇÃO DE CONTROLE, ESTRUTURA DE DADOS DE GRAVAR DE DADOS EM MEIO FÍSICO ÓTICO DE GRAVAÇÃO, MÉTODO DE GRAVAR/REPRODUZIR DADOS EM/DE MEIO FÍSICO ÓTICO DE GRAVAÇÃO, MEIO FÍSICO DE GRAVAÇÃO, DISCO ÓTICO, MÉTODO DE GRAVAÇÃO DE DISCO ÓTICO E APARELHO DE GRAVAÇÃO/REPRODUÇÃO DE DISCO ÓTICO  
(71) LG Electronics INC. (KR)  
(74) BHERING ADVOGADOS  
Indefiro o pedido de acordo com Art. 8º combinado com Art. 13 da LPI

(21) **PI 0402882-1 A2** **9.2**  
(22) 29/06/2004  
(54) ESTRUTURA DE DADOS, MÉTODO DE GRAVAÇÃO DE INFORMAÇÕES DE CONTROLE, MÉTODO DE GRAVAR DADOS EM MEIO DE GRAVAÇÃO ÓPTICO, MÉTODO DE GRAVAR/REPRODUZIR DADOS EM/DE MEIO DE GRAVAÇÃO ÓPTICO, MEIO DE GRAVAÇÃO COM INFORMAÇÃO DE VELOCIDADE DE GRAVAÇÃO, DISCO ÓPTICO, MÉTODO DE GRAVAÇÃO DE



DISCO ÓPTICO E APARELHO PARA GRAVAR OU REPRODUZIR DADOS EM OU DE DISCO ÓPTICO  
(71) LG Electronics INC (KR)  
(74) BHERING ADVOGADOS  
Indefiro o pedido de acordo com Art. 8º combinado com Art. 13 da LPI

(21) **PI 0403925-4 A2** **9.2**

(22) 27/02/2004  
(54) MEIO DE GRAVAÇÃO DE ALTA DENSIDADE E MÉTODO E APARELHO PARA O CONTROLE DE REPRODUÇÃO DE DADOS DO MESMO  
(71) LG Electronics INC. (KR)  
(74) NELLIE ANNE DAIEL-SHORES  
Indefiro o pedido de acordo com Art. 25 da LPI e artigo 8º combinado com artigo 13 da LPI

(21) **PI 0413070-7 A2** **9.2**

(22) 23/07/2004  
(54) MÉTODOS E SISTEMAS PARA ENTENDER UM SIGNIFICADO DE UM ITEM DE CONHECIMENTO, USANDO INFORMAÇÃO ASSOCIADA COM O ITEM DE CONHECIMENTO  
(71) Google Inc. (US)  
(74) Di Blasi, Parente, S. G. & Associados  
Indefiro o pedido de acordo com Art. 8º combinado com Art. 13 da LPI

(21) **PI 0419309-1 A2** **9.2**

(22) 11/06/2004  
(54) APARELHO PARA REPRODUÇÃO, E MÍDIA DE ARMAZENAMENTO  
(62) PI 0407244-8 11/06/2004  
(71) Samsung Electronics Co., Ltd. (KR)  
(74) Walter de Almeida Martins  
Indefiro o pedido de acordo com Art. 8º combinado com Art. 13 da LPI

(21) **PI 0419310-5 A2** **9.2**

(22) 11/06/2004  
(54) MÍDIA DE ARMAZENAMENTO DE INFORMAÇÕES, APARELHO PARA REPRODUÇÃO, E APARELHO PARA GRAVAÇÃO  
(62) PI 0407244-8 11/06/2004  
(71) Samsung Electronics Co., Ltd. (KR)  
(74) Walter de Almeida Martins  
Indefiro o pedido de acordo com Art. 8º combinado com Art. 13 da LPI

(21) **PI 0419311-3 A2** **9.2**

(22) 11/06/2004  
(54) MÍDIA DE ARMAZENAMENTO DE INFORMAÇÕES, APARELHO, E APARELHO PARA REPRODUÇÃO  
(62) PI 0407244-8 11/06/2004  
(71) Samsung Electronics Co., Ltd. (KR)  
(74) Walter de Almeida Martins  
Indefiro o pedido de acordo com Art. 8º combinado com Art. 13 da LPI

(21) **PI 0500660-0 A2** **9.2**

(22) 18/02/2005  
(54) COMPRIMIDO EFERVESCENTE UTILIZADO PARA TRATAR ÁGUA DE BEBIDA DE ANIMAIS, A QUAL É EMPREGADA NA ADMINISTRAÇÃO DE VACINAS, MEDICAMENTOS, PROBIÓTIÇOS OU QUALQUER OUTRO TRATAMENTO ONDE O PRINCÍPIO ATIVO É SENSÍVEL AO SANITIZANTE  
(71) Salmix Indústria e Comercio Ltda (BR/SP)  
(74) ICAMP MARCAS E PATENTES S/C LTDA  
Indefiro o pedido de acordo com os artigos 8º e 13 da LPI.

(21) **PI 0505202-5 A2** **9.2**

(22) 28/11/2005  
(54) APARELHO PARA CONTROLAR RELAÇÃO AR-COMBUSTÍVEL DE MOTOR  
(71) Honda Motor Co., Ltd. (JP)  
(74) Dannemann, Siemsen, Bigler & Ipanema Moreira  
Indefiro o pedido de acordo com o Art. 8º combinado com Art. 13 da LPI

(21) **PI 0519137-8 A2** **9.2**

(22) 22/11/2005  
(54) PÓ DE POLIARILENO ÉTER CETONA DE GRÃO FINO  
(71) Evonik Degussa GmbH (DE)  
(74) DANNEMANN, SIEMSEN, BIGLER & IPANEMA MOREIRA  
Indefiro o pedido de acordo com o(s) artigo(s) 8º combinado com o 13 da LPI

(21) **PI 0520543-3 A2** **9.2**

(22) 10/2005

(54) Câmara úmida para germinação de sementes e desenvolvimento inicial de plântulas (câmara de emanueli)  
(71) Marli Aparecida Ranal (BR/MG), Emanuelli Alexandra Prigol de Araujo (BR/MG)  
(74) SÁVIO FARIA NEVES  
Indefiro o pedido de acordo com o Art. 24 e 25 da LPI.

(21) **PI 0604987-7 A2** **9.2**

(22) 30/11/2006  
(54) TINTAS DE MUDANÇA DE FASE  
(71) Xerox Corporation (US)  
(74) Dannemann, Siemsen, Bigler & Ipanema Moreira  
Indefiro o pedido de acordo com o(s) artigo(s) 8º e 13 da LPI

(21) **PI 0604998-2 A2** **9.2**

(22) 30/11/2006  
(54) TINTAS DE MUDANÇA DE FASE  
(71) Xerox Corporation (US)  
(74) Dannemann, Siemsen, Bigler & Ipanema Moreira  
Indefiro o pedido de acordo com o(s) artigo(s) 8º, 11, 13 e 25 da LPI

(21) **PI 0605477-3 A2** **9.2**

(22) 22/09/2006  
(54) CONSERVA DE AMÊNDOAS DE LICURI  
(71) Instituto Federal de Educação, Ciência e Tecnologia da Bahia (BR/BA)  
(74) IFBA - INSTITUTO FEDERAL DE EDUCAÇÃO, CIÊNCIA E TECNOLOGIA DA BAHIA  
Indefiro o pedido de acordo com o(s) artigo(s) 8, 10, 13, 24 e 25 da LPI

(21) **PI 0606438-8 A2** **9.2**

(22) 05/01/2006  
(54) LAMINADO DE MATERIAIS DE FILME TERMOPLÁSTICO, PROCESSO PARA FORMAR UM LAMINADO DE FILMES TERMOPLÁSTICOS, E, APARELHOS PARA PRODUZIR UM LAMINADO DE MATERIAIS DE FILME TERMOPLÁSTICO E PARA PRODUZIR UMA CAMADA INDIVIDUAL COM IRREGULARIDADES SUPERFICIAIS  
(71) Ole-Bendt Rasmussen (CH)  
(74) KASZNAR LEONARDOS PROPRIEDADE INTELECTUAL  
Indefiro o pedido de acordo com o(s) artigo(s) 22 e 25 da LPI.

(21) **PI 0608257-2 A2** **9.2**

(22) 06/04/2006  
(54) COMPOSIÇÃO ESFOLIANTE DE ACABAMENTO DE PISO QUE ESPESSA APÓS DILUIÇÃO COM ÁGUA E MÉTODO DE ESFOLIAÇÃO  
(71) ECOLAB INC. (US)  
(74) NELLIE D SHORES  
Indefiro o pedido de acordo com o(s) artigo(s) 8º, 11, 13 e 25 da LPI

(21) **PI 0608692-6 A2** **9.2**

(22) 03/03/2006  
(54) MÉTODO PARA UM PROCESSO DE HIDRÓLISE ENZIMÁTICA DE COLÁGENO E MATÉRIAS PRIMAS CONTENDO PROTEÍNAS, TANQUE DE HIDRÓLISE APLICAÇÃO DO MESMO, FOSSA DE COMPENSAÇÃO PARA SEPARAÇÃO DE COLÁGENO, E APLICAÇÃO DA MESMA  
(71) WAHL PROCESS SYSTEMS AS (NO)  
(74) KASZNAR LEONARDOS PROPRIEDADE INTELECTUAL  
Indefiro o pedido de acordo com o Art. 22, Art. 24, Art. 25 e Art. 8º combinado com Art. 13 da LPI.

(21) **PI 0703574-8 A2** **9.2**

(22) 22/10/2007  
(54) BEBIDA NATURAL ESTIMULANTE EM FORMA DE SACHÉS  
(71) SERGIO BETTO FILHO (BR/RS)  
(74) PAULA CRISTIANE DA SILVA  
Indefiro o pedido de acordo com os artigos 8º, 11, 13, 24 e 25 da LPI.

(21) **PI 0708433-1 A2** **9.2**

(22) 27/02/2007  
(54) MÉTODO PARA ISOLAR PARTÍCULAS SÓLIDAS, PARA PRODUZIR UMA TORTA ÚMIDA DE BAIXA UMIDADE E PARA MINIMIZAR UMIDADE EM UMA TORTA ÚMIDA  
(71) GRUPO PETROTEMEX, S.A. DE C.V. (MX)

(74) KASZNAR, LEONARDOS PROPRIEDADE INTELECTUAL  
Indefiro o pedido de acordo com o(s) artigo(s) 8º, 11 e 13 da LPI

(21) **PI 0712505-4 A2** **9.2**

(22) 24/05/2007  
(54) FUMEGANTES DE ESPINOSINA  
(71) Dow Agrosciences Llc (US)  
(74) DANNEMANN, SIEMSEN, BIGLER & IPANEMA MOREIRA  
Indefiro o pedido de acordo com o(s) artigo(s) 8 e 13 da LPI

(21) **PI 0720594-5 A2** **9.2**

(22) 24/12/2007  
(54) PRODUÇÃO DE UMA HASTE DE TABACO COM UM TUBO CILÍNDRICO OCO QUE SE ESTENDE ATRAVÉS DA MESMA  
(71) Philip Morris Products S.A. (CH)  
(74) Dannemann, Siemsen, Bigler & Ipanema Moreira  
Indefiro o pedido de acordo com Art. 22, Art. 24 e Art. 25 da LPI.

(21) **PI 0800714-4 A2** **9.2**

(22) 15/01/2008  
(54) UNIDADE ESTACIONÁRIA PARA LANÇAMENTO DE PRODUTOS A GRANEL  
(71) Baldan Implementos Agrícolas S/A (BR/SP)  
(74) ANTONIO MAURICIO PEDRAS ARNAUD  
Indefiro o pedido de acordo com Art. 24 e Art. 8º combinado com Art. 13 da LPI.

(21) **PI 0913610-0 A2** **9.2**

(22) 02/06/2009  
(54) MÉTODOS E COMPOSIÇÕES PARA TRATAMENTO BUCAL  
(71) The Procter & Gamble Company (US)  
(74) Dannemann Siemsen Bigler & Ipanema Moreira  
Indefiro o pedido de acordo com o(s) artigo(s) 8 c/c 13 e 25 da LPI

## 9.2.4 MANUTENÇÃO DO INDEFERIMENTO

(21) **BR 12 2015 009399-6 A2** **9.2.4**

(22) 18/10/2004  
(54) INALADOR  
(71) VECTURA DELIVERY DEVICES LIMITED (GB)  
(74) KASZNAR LEONARDOS PROPRIEDADE INTELECTUAL  
MANTIDO O INDEFERIMENTO UMA VEZ QUE NÃO FOI APRESENTADO RECURSO DENTRO DO PRAZO LEGAL.

(21) **MU 8801644-7 U2** **9.2.4**

(22) 17/07/2008  
(54) APERFEIÇOAMENTO INTRODUIDO EM PORTA DE CORRER  
(71) Vânio Martins da Rosa (BR/SC), JORGE GOLOMBIESKI (BR/SC)  
(74) Anel Marcas e Patentes LTDA  
MANTIDO O INDEFERIMENTO UMA VEZ QUE NÃO FOI APRESENTADO RECURSO DENTRO DO PRAZO LEGAL.

(21) **PI 0103776-5 A2** **9.2.4**

(22) 04/05/2001  
(54) CIRCUITO DE LASTRO DE AMORTECIMENTO DE LUZ  
(71) Tridonic USA, INC. (US)  
(74) Clarke Modet do Brasil LTDA  
MANTIDO O INDEFERIMENTO UMA VEZ QUE NÃO FOI APRESENTADO RECURSO DENTRO DO PRAZO LEGAL.

(21) **PI 0200021-0 A2** **9.2.4**

(22) 09/01/2002  
(54) SECCIONADOR DE ALTA TENSÃO COM ISOLAMENTO NO AR  
(71) ALSTOM TECHNOLOGY LTD. (CH)  
(74) DANNEMANN, SIEMSEN, BIGLER & IPANEMA MOREIRA  
MANTIDO O INDEFERIMENTO UMA VEZ QUE NÃO FOI APRESENTADO RECURSO DENTRO DO PRAZO LEGAL.

(21) **PI 0200026-1 A2** **9.2.4**

(22) 09/01/2002  
(54) SECCIONADOR DE ALTA TENSÃO DE ISOLAMENTO NO AR



(71) ALSTOM TECHNOLOGY LTD. (CH)  
(74) DANNEMANN, SIEMSEN, BIGLER & IPANEMA MOREIRA  
MANTIDO O INDEFERIMENTO UMA VEZ QUE NÃO FOI APRESENTADO RECURSO DENTRO DO PRAZO LEGAL.

(21) **PI 0201923-0 A2** **9.2.4**  
(22) 23/05/2002

(54) VEÍCULO DE GRAVAÇÃO ÓTICA, VEÍCULO DE GRAVAÇÃO ÓTICA DE MULTI-CAMADA E MÉTODO DE REGISTRO/REPRODUÇÃO EM UM VEÍCULO DE GRAVAÇÃO ÓTICA  
(71) Samsung Electronics CO., LTD. (KR)  
(74) Paulo C. Oliveira & Cia  
MANTIDO O INDEFERIMENTO UMA VEZ QUE NÃO FOI APRESENTADO RECURSO DENTRO DO PRAZO LEGAL.

(21) **PI 0205252-0 A2** **9.2.4**  
(22) 11/12/2002

(54) MÉTODO DE GRAVAÇÃO DE DADOS SOBRE UM MEIO ÓTICO DE GRAVAÇÃO, EQUIPAMENTO PARA GRAVAR DADOS SOBRE UM MEIO ÓTICO DE GRAVAÇÃO E MÉTODO DE GRAVAÇÃO DE DADOS SOBRE UM MEIO DE GRAVAÇÃO  
(71) Samsung Electronics CO., LTD (KR)  
(74) Paulo C. Oliveira & Cia  
MANTIDO O INDEFERIMENTO UMA VEZ QUE NÃO FOI APRESENTADO RECURSO DENTRO DO PRAZO LEGAL.

(21) **PI 0209248-4 A2** **9.2.4**  
(22) 26/04/2002

(54) MOTOR ELÉTRICO DIFERENCIAL COM CONVERSÃO DE TORQUE VARIÁVEL  
(71) CVET Patent Technologies INC. (CA)  
(74) Dannemann, Siemsen, Bigler & Ipanema Moreira  
MANTIDO O INDEFERIMENTO UMA VEZ QUE NÃO FOI APRESENTADO RECURSO DENTRO DO PRAZO LEGAL.

(21) **PI 0214095-0 A2** **9.2.4**  
(22) 17/10/2002

(54) PROCESSO PARA FABRICAÇÃO DE LENTES MULTIFOCALIS  
(71) Johnson & Johnson (US)  
(74) Dannemann, Siemsen, Bigler & Ipanema Moreira  
MANTIDO O INDEFERIMENTO UMA VEZ QUE NÃO FOI APRESENTADO RECURSO DENTRO DO PRAZO LEGAL.

(21) **PI 0303189-6 A2** **9.2.4**  
(22) 24/07/2003

(54) CÂMARA DE ENCASULAMENTO DE DISPOSITIVOS DE SEGURANÇA DITA CÂMARA DE ENCASULAMENTO  
(71) Junko Hiraoka (BR/SP)  
MANTIDO O INDEFERIMENTO UMA VEZ QUE NÃO FOI APRESENTADO RECURSO DENTRO DO PRAZO LEGAL.

(21) **PI 0303242-6 A2** **9.2.4**  
(22) 06/08/2003

(54) DISPOSITIVO PARA ENSAIAR EQUIPAMENTOS E SISTEMA PARA ENSAIO DE EQUIPAMENTO  
(71) Universidade de São Paulo - USP (BR/SP) , R&D Mediq Equipamentos e Serviços Especializados LTDA. (BR/SP)  
(74) Maria Aparecida de Souza  
MANTIDO O INDEFERIMENTO UMA VEZ QUE NÃO FOI APRESENTADO RECURSO DENTRO DO PRAZO LEGAL.

(21) **PI 0303275-2 A2** **9.2.4**  
(22) 21/08/2003

(54) CONECTOR DE COMPRESSÃO POR MOLLA PARA UM CONDUTOR ELÉTRICO  
(71) Wago Verwaltungsgesellschaft MBH (DE)  
(74) Dannemann, Siemsen, Bigler & Ipanema Moreira  
MANTIDO O INDEFERIMENTO UMA VEZ QUE NÃO FOI APRESENTADO RECURSO DENTRO DO PRAZO LEGAL.

(21) **PI 0305400-4 A2** **9.2.4**  
(22) 03/12/2003

(54) INTERFACE PARA SISTEMA MULTIFUNCIONAL TENDO MÚLTIPLOS SERVIÇOS  
(71) Xerox Corporation (US)  
(74) Dannemann, Siemsen, Bigler & Ipanema Moreira  
MANTIDO O INDEFERIMENTO UMA VEZ QUE NÃO FOI APRESENTADO RECURSO DENTRO DO PRAZO LEGAL.

(21) **PI 0306165-5 A2** **9.2.4**  
(22) 12/12/2003

(54) INJETOR DE COMBUSTÍVEL ELETROMAGNÉTICO PARA UM MOTOR DE COMBUSTÃO INTERNA COM UM MEMBRO TUBULAR MONOLÍTICO  
(71) Magneti Marelli Powertrain S.P.A (IT)  
(74) Cruzeiro/Newmarc Patentes e Marcas Ltda.  
MANTIDO O INDEFERIMENTO UMA VEZ QUE NÃO FOI APRESENTADO RECURSO DENTRO DO PRAZO LEGAL.

(21) **PI 0315727-0 A2** **9.2.4**  
(22) 28/10/2003

(54) MÉTODOS PARA PROJETAR LENTES OFTÁLMICAS MULTIFOCALIS  
(71) Johnson & Johnson Vision Care, INC. (US)  
(74) Dannemann, Siemsen, Bigler & Ipanema Moreira  
MANTIDO O INDEFERIMENTO UMA VEZ QUE NÃO FOI APRESENTADO RECURSO DENTRO DO PRAZO LEGAL.

(21) **PI 0317441-7 A2** **9.2.4**  
(22) 18/12/2003

(54) SISTEMA E MÉTODO DE SELEÇÃO DE DISPOSITIVO DE INTERFACE COM O PACIENTE OU COMPONENTE  
(71) RIC Investments, LLC (US)  
(74) DAVID DO NASCIMENTO ADVOGADOS ASSOCIADOS  
MANTIDO O INDEFERIMENTO UMA VEZ QUE NÃO FOI APRESENTADO RECURSO DENTRO DO PRAZO LEGAL.

(21) **PI 0317846-3 A2** **9.2.4**  
(22) 09/12/2003

(54) MÉTODO E APARELHO PARA CORRIGIR CODIGOS E DADOS RESIDENTES EM UMA MEMÓRIA  
(71) GOOGLE TECHNOLOGY HOLDINGS LLC (US)  
(74) CLARKE, MODET & CO.  
MANTIDO O INDEFERIMENTO UMA VEZ QUE NÃO FOI APRESENTADO RECURSO DENTRO DO PRAZO LEGAL.

(21) **PI 0400558-9 A2** **9.2.4**  
(22) 17/02/2004

(54) TÉCNICA PARA MUDAR VISTAS DE CONTEÚDO DE REDE  
(71) MICROSOFT TECHNOLOGY LICENSING, LLC (US)  
(74) DANNEMANN, SIEMSEN, BIEGLER & IPANEMA MOREIRA  
MANTIDO O INDEFERIMENTO UMA VEZ QUE NÃO FOI APRESENTADO RECURSO DENTRO DO PRAZO LEGAL.

(21) **PI 0403955-6 A2** **9.2.4**  
(22) 11/03/2004

(54) MEIO DE GRAVAÇÃO E APARELHOS E MÉTODOS DE GRAVAÇÃO E DE REPRODUÇÃO  
(71) Sony Corporation (JP)  
(74) Momsen, Leonardos & Cia  
MANTIDO O INDEFERIMENTO UMA VEZ QUE NÃO FOI APRESENTADO RECURSO DENTRO DO PRAZO LEGAL.

(21) **PI 0405940-9 A2** **9.2.4**  
(22) 22/12/2004

(54) MÉTODO E APARELHO APERFEIÇADOS PARA LIBERAÇÃO DE TENSÕES  
(71) Xerox Corporation (US)  
(74) Dannemann, Siemsen, Bigler & Ipanema Moreira  
MANTIDO O INDEFERIMENTO UMA VEZ QUE NÃO FOI APRESENTADO RECURSO DENTRO DO PRAZO LEGAL.

(21) **PI 0407809-8 A2** **9.2.4**  
(22) 17/03/2004

(54) SISTEMA DE COMUNICAÇÃO QUE TRANSMITE CORREIO ELETRÔNICO E MÉTODO DE COMUNICAÇÃO PARA CORREIO ELETRÔNICO, ENTRE MÚLTIPLOS TERMINAIS DE REMETENTE E DESTINATÁRIO E QUE USA E EXPANDE A INTERNET  
(71) ePostal Services, Inc. (US)  
(74) Momsen, Leonardos & Cia.  
MANTIDO O INDEFERIMENTO UMA VEZ QUE NÃO FOI APRESENTADO RECURSO DENTRO DO PRAZO LEGAL.

(21) **PI 0409024-1 A2** **9.2.4**  
(22) 19/03/2004

(54) MÉTODOS E SISTEMAS PARA LOCALIZAR OBJETOS E FORNECER A NOTIFICAÇÃO DO EVENTO DENTRO DE UM AMBIENTE DE RASTREAMENTO E GRACHÁ PARA USO NO MESMO  
(71) Versus Technology, Inc (US)  
(74) David do Nascimento Advogados Associados S/C  
MANTIDO O INDEFERIMENTO UMA VEZ QUE NÃO FOI APRESENTADO RECURSO DENTRO DO PRAZO LEGAL.

(21) **PI 0413652-7 A2** **9.2.4**  
(22) 20/08/2004

(54) TOLDO RETRÁTIL COM ALETAS DOBRÁVEIS  
(71) Hunter Douglas INC. (US)  
(74) DANNEMANN, SIEMSEN, BIGLER & IPANEMA MOREIRA  
MANTIDO O INDEFERIMENTO UMA VEZ QUE NÃO FOI APRESENTADO RECURSO DENTRO DO PRAZO LEGAL.

(21) **PI 0415105-4 A2** **9.2.4**  
(22) 05/10/2004

(54) DISTRIBUIDOR DE TABACO, E, MÉTODO PARA OPERAR UM DISTRIBUIDOR DE TABACO  
(71) British American Tobacco (Investments) Limited (GB)  
(74) Momsen, Leonardos & Cia.  
MANTIDO O INDEFERIMENTO UMA VEZ QUE NÃO FOI APRESENTADO RECURSO DENTRO DO PRAZO LEGAL.

(21) **PI 0417297-3 A2** **9.2.4**  
(22) 30/11/2004

(54) ELEMENTO CONECTOR ELÉTRICO  
(71) FCI (FR)  
(74) Antonio Mauricio Pedras Arnaud  
MANTIDO O INDEFERIMENTO UMA VEZ QUE NÃO FOI APRESENTADO RECURSO DENTRO DO PRAZO LEGAL.

(21) **PI 0418602-8 A2** **9.2.4**  
(22) 25/03/2004

(54) SISTEMA DE CONTROLE PARA VEÍCULOS  
(71) Bell Helicopter Textron Inc (US)  
(74) Tavares Propriedade Intelectual Ltda.  
MANTIDO O INDEFERIMENTO UMA VEZ QUE NÃO FOI APRESENTADO RECURSO DENTRO DO PRAZO LEGAL.

(21) **PI 0506238-1 A2** **9.2.4**  
(22) 27/09/2005

(54) SISTEMA DE IDENTIFICAÇÃO DE SENHA DE ACESSO ELETRÔNICO DE UM USUÁRIO A UMA INSTITUIÇÃO  
(71) Banco Bradesco S.A. (BR/SP)  
(74) Antonio Mauricio Pedras Arnaud  
MANTIDO O INDEFERIMENTO UMA VEZ QUE NÃO FOI APRESENTADO RECURSO DENTRO DO PRAZO LEGAL.

(21) **PI 0517182-2 A2** **9.2.4**  
(22) 12/12/2005

(54) LASTRO ELETRÔNICO PARA CONDUÇÃO DE LÂMPADA DE DESCARGA DE GÁS E MÉTODO PARA REDUÇÃO DE CONSUMO DE ENERGIA DO LASTRO  
(71) Lutron Electronics Co., Inc. (US)  
(74) Waldemar do Nascimento  
MANTIDO O INDEFERIMENTO UMA VEZ QUE NÃO FOI APRESENTADO RECURSO DENTRO DO PRAZO LEGAL.



**10. Desistência****10.1  
DESISTÊNCIA HOMOLOGADA**

(21) **PI 0505786-8 A2** 10.1  
(22) 20/12/2005  
(71) Natura Cosméticos S.A. (BR/SP)  
(74) Dannemann, Siemsen, Bigler & Ipanema  
Moreira

Homologada a desistência do pedido solicitada através da petição nº 870160050796 de 12/09/2016.

**10.9  
RETIRADA HOMOLOGADA**

(21) **PI 0521061-5 A2** 10.9  
(22) 17/03/2005  
(71) José Vilani Oliveira Júnior (BR/RJ)  
NOTIFICAÇÃO DE HOMOLOGAÇÃO DA  
RETIRADA DO PEDIDO DE PATENTE,  
SOLICITADA PELO DEPOSITANTE ATRAVÉS DA  
PETIÇÃO Nº 020060072384 DE 22/05/2006.

**11. Arquivamento****11.2  
ARQUIVAMENTO - ART. 36  
PARÁG. 1º DA LPI**

(21) **PI 0015528-4 A2** 11.2  
(22) 13/11/2000  
(71) LANDIS+GYR TECHNOLOGIES, LLC (US)  
(74) ORLANDO DE SOUZA

(21) **PI 0113418-3 A2** 11.2  
(22) 14/08/2001  
(71) Qualcomm Incorporated (US)  
(74) Montauray Pimenta, Machado & Lioce S/C Ltda

(21) **PI 0215387-4 A2** 11.2  
(22) 23/12/2002  
(71) Ericsson AB (SE)  
(74) Momsen, Leonardos & CIA.

(21) **PI 0306504-9 A2** 11.2  
(22) 22/09/2003  
(71) Thomson Licensing S.A. (FR)  
(74) NELLIE D SHORES

(21) **PI 0307779-9 A2** 11.2  
(22) 21/02/2003  
(71) Thomson Licensing S.A. (FR)  
(74) NELLIE ANNE DAIEL-SHORES

(21) **PI 0308329-2 A2** 11.2  
(22) 11/03/2003  
(71) Qualcomm Incorporated (US)  
(74) Montauray Pimenta, Machado & Lioce

(21) **PI 0309942-3 A2** 11.2  
(22) 29/04/2003  
(71) INTERDIGITAL TECHNOLOGY  
CORPORATION (US)  
(74) ADVOCACIA PIETRO ARIBONI S/C

(21) **PI 0312546-7 A2** 11.2  
(22) 02/07/2003  
(71) INTERDIGITAL TECHNOLOGY  
CORPORATION (US)  
(74) ADVOCACIA PIETRO ARIBONI S/C

(21) **PI 0314140-3 A2** 11.2  
(22) 03/09/2003  
(71) Telecom Italia S.P.A. (IT)  
(74) Momsen, Leonardos & Cia.

(21) **PI 0315182-4 A8** 11.2  
(22) 08/01/2003  
(71) ZTE Corporation (CN)  
(74) Dannemann, Siemsen, Bigler & Ipanema  
Moreira

(21) **PI 0315983-3 A2** 11.2

(22) 23/06/2003  
(71) Research In Motion Limited (CA)  
(74) Orlando de Souza

(21) **PI 0516695-0 A2** 11.2  
(22) 07/11/2005  
(71) Invista Technologies, S.à.r.l. (CH)  
(74) ORLANDO DE SOUZA

(21) **PI 0720966-5 A8** 11.2  
(22) 21/12/2007  
(71) PHILIP MORRIS PRODUCTS S.A. (CH)  
(74) DANNEMANN, SIEMSEN, BIGLER &  
IPANEMA MOREIRA

**11.5  
ARQUIVAMENTO - ART. 34 DA  
LPI**

(21) **BR 11 2012 030184-5 A2** 11.5  
(22) 23/05/2011  
(71) Bayer Cropscience AG (DE)  
(74) Alex Gonçalves de Almeida

**11.6  
ARQUIVAMENTO DO PEDIDO -  
ART. 216 PARÁG. 2º DA LPI**

(21) **BR 20 2014 027607-1 U2** 11.6  
(22) 05/11/2014  
(71) MAGNO DE OLIVEIRA ANDRADE (BR/RJ)  
(74) PORTFOLIO MARCAS E PATENTES LTDA

**11.6.1  
ARQUIVAMENTO DA PETIÇÃO -  
ART. 216 PARÁG. 2º DA LPI**

(21) **PI 0820088-2** 11.6.1  
(22) 30/10/2008  
(71) Donaghys Industries Limited (NZ)  
(74) Brasil Sul Marcas e Patentes S/C Ltda  
Promulga-se o arquivamento da petição de entrada na fase nacional por intempestividade de apresentação da procuração conforme apresentado no art. 216 § 2º da LPI (Lei 9279/1996). Destaca-se ainda que a procuração apresentada INTEMPESTIVAMENTE em nome de BR SAIL SUL MARCAS E PATENTES S.C. LTDA não possui local ou data, estando, desta forma, irregular. Desta data, corre o prazo de 60 (sessenta) dias para eventual recurso do interessado conforme apresentado no art. 212 da LPI (Lei 9279/1996) e da Resolução INPI-PR nº 77/2013, art. 31, parágrafo único.

(21) **PI 0820169-2** 11.6.1  
(22) 13/11/2008  
(71) Unilever N.V. (NL)  
(74) Atem e Remer Asses. Consult. Prop. Int. Ltda  
Arquivada a petição de entrada na fase nacional, por não cumprimento da exigência formulada na RPI 2373 de 28/06/2016. Não houve resposta ou contestação por parte do depositante. Desta data, corre o prazo de 60 (sessenta) dias para eventual recurso do interessado conforme apresentado no art. 212 da LPI (Lei 9279/1996)

(21) **PI 0823220-2** 11.6.1  
(22) 14/11/2008  
(71) Fujian Fuda Biotech CO. LTD. (CN)  
(74) DANNEMANN, SIEMSEN, BIGLER &  
IPANEMA MOREIRA  
Promulga-se o arquivamento da petição de entrada na fase nacional por intempestividade de apresentação da procuração conforme apresentado no art. 216 § 2º da LPI (Lei 9279/1996). Desta data, corre o prazo de 60 (sessenta) dias para eventual recurso do interessado conforme apresentado no art. 212 da LPI (Lei 9279/1996) e da Resolução INPI-PR nº 77/2013, art. 31, parágrafo único.

(21) **PI 0910803-3** 11.6.1  
(22) 14/07/2009  
(71) FERROKIN BIOSCIENCE, INC. (US)  
(74) DAVID DO NASCIMENTO ADVOGADOS  
ASSOCIADOS  
Promulga-se o arquivamento pelo não cumprimento de exigência publicada na RPI 2366 de 10/05/2016.

(21) **PI 0913533-2** 11.6.1  
(22) 02/09/2009

(71) KONINKLIJKE PHILIPS ELECTRONICS N.V. (NL)  
(74) DAVID DO NASCIMENTO ADVOGADOS ASSOCIADOS  
Arquivada a petição de entrada na fase nacional, Nº 018110007861 de 03/03/2011, por não cumprimento da exigência formulada na RPI 2372 de 21/04/2016. Não houve resposta ou contestação por parte do depositante. Desta data, corre o prazo de 60 (sessenta) dias para eventual recurso do interessado conforme apresentado no art. 212 da LPI (Lei 9279/1996)

(21) **PI 0918306-0** 11.6.1  
(22) 04/12/2009  
(71) KONINKLIJKE PHILIPS ELECTRONICS N. V. (NL)  
(74) DAVID DO NASCIMENTO ADVOGADOS ASSOCIADOS

Arquivada a petição de entrada na fase nacional, nº 018110023844 de 24/06/2011, pois não houve resposta ou contestação por parte do depositante da exigência formulada na RPI 2373 de 28/06/2016, onde foi solicitada a identificação do signatário da petição por não ter sido possível sua individualização na procuração. Desta data, corre o prazo de 60 (sessenta) dias para eventual recurso do interessado conforme apresentado no art. 212 da LPI (Lei 9279/1996)

(21) **PI 0918312-4** 11.6.1  
(22) 17/12/2009  
(71) KCI LICENSING, INC. (US)  
(74) DAVID DO NASCIMENTO ADVOGADOS ASSOCIADOS  
Arquivada a petição de entrada na fase nacional, nº 018110023311 de 20/06/2011, pois não houve resposta ou contestação por parte do depositante da exigência formulada na RPI 2373 de 28/06/2016, onde foi solicitada a identificação do signatário da petição por não ter sido possível sua individualização na procuração. Desta data, corre o prazo de 60 (sessenta) dias para eventual recurso do interessado conforme apresentado no art. 212 da LPI (Lei 9279/1996)

(21) **PI 0922534-0** 11.6.1  
(22) 15/12/2009  
(71) Mohawk Carpet Corporation (US)  
(74) Matos & Associados - Advogados  
Arquivada a petição de entrada na fase nacional, por não cumprimento da exigência formulada na RPI 2372 de 21/06/2016. Não houve resposta ou contestação por parte do depositante. Desta data, corre o prazo de 60 (sessenta) dias para eventual recurso do interessado conforme apresentado no art. 212 da LPI (Lei 9279/1996)

(21) **PI 0923543-4** 11.6.1  
(22) 03/12/2009  
(71) Unilever N.V. (NL)  
(74) Atem e Remer Asses. Consult. Prop. Int. Ltda  
Arquivada a petição de entrada na fase nacional, por não cumprimento da exigência formulada na RPI 2373 de 28/06/2016. Não houve resposta ou contestação por parte do depositante. Desta data, corre o prazo de 60 (sessenta) dias para eventual recurso do interessado conforme apresentado no art. 212 da LPI (Lei 9279/1996)

(21) **PI 1004926-6** 11.6.1  
(22) 14/01/2010  
(71) ELETTRIC 80 S.P.A. (IT)  
(74) CRUZEIRO NEWMARC PATENTES E MARCAS LTDA.  
Arquivada a petição de entrada na fase nacional, por não cumprimento da exigência formulada na RPI 2373 de 28/06/2016. Não houve resposta ou contestação por parte do depositante. Desta data, corre o prazo de 60 (sessenta) dias para eventual recurso do interessado conforme apresentado no art. 212 da LPI (Lei 9279/1996)

(21) **PI 1006237-8** 11.6.1  
(22) 15/03/2010  
(71) RIBOMED BIOTECHNOLOGIES, INC (US)  
(74) CAROLINA NAKATA  
Promulga-se o arquivamento da petição de entrada na fase nacional pela não apresentação da procuração conforme apresentado no art. 216 § 2º da LPI (Lei 9279/1996) e da Resolução INPI-PR nº 77/2013, art. 31. Desta data, corre o prazo de 60 (sessenta) dias para eventual recurso do interessado conforme apresentado no art. 212 da



LPI (Lei 9279/1996) e da Resolução INPI-PR nº 77/2013, art. 31, parágrafo único.

(21) **PI 1006490-7** 11.6.1  
(22) 10/03/2010  
(71) JONG KOO KIM (KR)  
(74) DAVID DO NASCIMENTO ADVOGADOS E ASSOCIADOS  
Promulga-se o arquivamento pelo não cumprimento de exigência publicada na RPI 2371 de 14/06/2016.

(21) **PI 1006491-5** 11.6.1  
(22) 26/04/2010  
(71) CONSEJO SUPERIOR DE INVESTIGACIONES CIENTIFICAS (CSIC). (ES), HZPC HOLLAND B.V. R&D MANAGER. (NL)  
(74) DAVID DO NASCIMENTO ADVOGADOS ASSOCIADOS  
Arquivada a petição de entrada na fase nacional, por não cumprimento da exigência formulada na RPI 2373 de 28/06/2016, Não houve resposta ou contestação por parte do depositante. Desta data, corre o prazo de 60 (sessenta) dias para eventual recurso do interessado conforme apresentado no art. 212 da LPI (Lei 9279/1996)

(21) **PI 1006704-3** 11.6.1  
(22) 30/03/2010  
(71) KONINKLIJKE PHILIPS ELECTRONICS N. V. (NL)  
(74) DAVID DO NASCIMENTO ADVOGADOS ASSOCIADOS  
Arquivada a petição de entrada na fase nacional, por não cumprimento da exigência formulada na RPI 2373 de 28/06/2016, Não houve resposta ou contestação por parte do depositante. Desta data, corre o prazo de 60 (sessenta) dias para eventual recurso do interessado conforme apresentado no art. 212 da LPI (Lei 9279/1996)

(21) **PI 1006805-8** 11.6.1  
(22) 08/01/2010  
(71) Sun Pharma Advanced Research Company Ltd. (IN)  
(74) Security Do Nascimento Souza & Associados Propriedade Intelectual LTDA  
Arquivada a petição de entrada na fase nacional, por não cumprimento da exigência formulada na RPI 2373 de 28/06/2016, Não houve resposta ou contestação por parte do depositante. Desta data, corre o prazo de 60 (sessenta) dias para eventual recurso do interessado conforme apresentado no art. 212 da LPI (Lei 9279/1996)

(21) **PI 1006939-9** 11.6.1  
(22) 19/01/2010  
(71) Rahul Salgia (IN)  
(74) Tavares Propriedade Intelectual Ltda  
Arquivada a petição de entrada na fase nacional, por não cumprimento da exigência formulada na RPI 2373 de 28/06/2016, Não houve resposta ou contestação por parte do depositante. Desta data, corre o prazo de 60 (sessenta) dias para eventual recurso do interessado conforme apresentado no art. 212 da LPI (Lei 9279/1996)

(21) **PI 1008466-5** 11.6.1  
(22) 25/02/2010  
(71) Baoshan Iron & Steel Co., Ltd. (CN)  
(74) Vilage Marcas & Patentes S/S Ltda.  
Arquivada a petição, uma vez que não foi apresentada a procuração devida no prazo de 60 (sessenta) dias contados da prática do ato. Desta data corre o prazo de 60 ( sessenta ) dias para eventual recurso do interessado.

## 11.12 ART. 26 PARÁGRAFO ÚNICO DA LPI

(21) **BR 12 2016 019771-9 A8** 11.12  
(22) 17/10/2006  
(62) PI 0617407-8 17/10/2006  
(71) IOWA STATE UNIVERSITY RESEARCH FOUNDATION, INC. (US)  
(74) DANNEMANN, SIEMSEN, BIGLER & IPANEMA MOREIRA  
Arquivado o pedido de divisão, de acordo com o disposto no Art. 26 da LPI, por ter sido requerido em caráter final do exame - cfe. Art. 32 da IN nº 04/12/2013 - uma vez que o pedido

original (PI 0617407-8) foi indeferido (9.2) em 28/06/2016.

## 11.13 DESPACHO ANULADO (\*\*)

(21) **PI 0609045-1** 11.13  
(22) 09/02/2006  
(71) IMPERIAL CHEMICAL INDUSTRIES PLC (GB)  
(74) Momsen, Leonardos & CIA.  
O despacho 11.6.1 está sendo anulado tendo por base a determinação do Diretor de Patentes, a qual é calcada no parecer nº 0003-2014 – AGU/PGF/PFE/INPI/COOPHI-LBC-1.0.

(21) **PI 0609174-1** 11.13  
(22) 07/03/2006  
(71) DELUNAMAGMA INDUSTRIES GMBH (AT)  
(74) Momsen, Leonardos & CIA.  
O despacho 11.6.1 está sendo anulado tendo por base a determinação do Diretor de Patentes, a qual é calcada no parecer nº 0003-2014 – AGU/PGF/PFE/INPI/COOPHI-LBC-1.0.

(21) **PI 0609347-7** 11.13  
(22) 06/03/2006  
(71) BLAZE VENTURE TECHNOLOGIES LIMITED (GB)  
(74) Momsen, Leonardos & CIA.  
O despacho 11.6.1 está sendo anulado tendo por base a determinação do Diretor de Patentes, a qual é calcada no parecer nº 0003-2014 – AGU/PGF/PFE/INPI/COOPHI-LBC-1.0.

(21) **PI 0610301-4** 11.13  
(22) 31/03/2006  
(71) Novacardia, Inc. (US)  
(74) HUGO SILVA, ROSA & MALDONADO-PORO. INT  
O despacho 11.6.1 está sendo anulado tendo por base a determinação do Diretor de Patentes, a qual é calcada no parecer nº 0003-2014 – AGU/PGF/PFE/INPI/COOPHI-LBC-1.0.

(21) **PI 0613742-3** 11.13  
(22) 21/07/2006  
(71) PROGENICS PHARMACEUTICAIS, INC. (US)  
(74) Momsen, Leonardos & CIA.  
O despacho 11.6.1 está sendo anulado tendo por base a determinação do Diretor de Patentes, a qual é calcada no parecer nº 0003-2014 – AGU/PGF/PFE/INPI/COOPHI-LBC-1.0. )

(21) **PI 0614640-6** 11.13  
(22) 28/07/2006  
(71) LG ELECTRONICS, INC. (CC)  
(74) BHERING ADVOGADOS  
O despacho 11.6.1 está sendo anulado tendo por base a determinação do Diretor de Patentes, a qual é calcada no parecer nº 0003-2014 – AGU/PGF/PFE/INPI/COOPHI-LBC-1.0.

(21) **PI 0614673-2** 11.13  
(22) 12/06/2006  
(71) INTEGRALIS LTD. (IL)  
(74) D'MARK - Registros de Marcas e Patentes S/C Ltda.  
O despacho 11.6.1 está sendo anulado tendo por base a determinação do Diretor de Patentes, a qual é calcada no parecer nº 0003-2014 – AGU/PGF/PFE/INPI/COOPHI-LBC-1.0.

(21) **PI 0614678-3** 11.13  
(22) 24/03/2006  
(71) CLOPAY PLASTIC PRODUCTS COMPANY, INC. (US)  
(74) HUGO SILVA, ROSA & MALDONADO - PROP. INT  
O despacho 11.6.1 está sendo anulado tendo por base a determinação do Diretor de Patentes, a qual é calcada no parecer nº 0003-2014 – AGU/PGF/PFE/INPI/COOPHI-LBC-1.0.

(21) **PI 0614707-0** 11.13  
(22) 28/07/2006  
(71) BASF SE (DE)  
(74) Momsen, Leonardos & CIA.  
O despacho 11.6.1 está sendo anulado tendo por base a determinação do Diretor de Patentes, a qual é calcada no parecer nº 0003-2014 – AGU/PGF/PFE/INPI/COOPHI-LBC-1.0.

(21) **PI 0614708-9** 11.13  
(22) 27/07/2006  
(71) BASF SE (DE)  
(74) Momsen, Leonardos & CIA.  
O despacho 11.6.1 está sendo anulado tendo por base a determinação do Diretor de Patentes, a qual é calcada no parecer nº 0003-2014 – AGU/PGF/PFE/INPI/COOPHI-LBC-1.0.

(21) **PI 0614748-8** 11.13  
(22) 08/08/2006  
(71) BASF SE (DE)  
(74) Momsen, Leonardos & CIA.  
O despacho 11.6.1 está sendo anulado tendo por base a determinação do Diretor de Patentes, a qual é calcada no parecer nº 0003-2014 – AGU/PGF/PFE/INPI/COOPHI-LBC-1.0.

(21) **PI 0617211-3 A2** 11.13  
(22) 03/10/2006  
(71) TETRA LAVAL HOLDING & FINANCE SA (CH)  
(74) Momsen, Leonardos & CIA.  
O despacho 11.13 publicado na RPI 2195 de 29/01/2013 está sendo anulado tendo por base a determinação do Diretor de Patentes, a qual é calcada no parecer nº 0003-2014 – AGU/PGF/PFE/INPI/COOPHI-LBC-1.0

(21) **PI 0617943-6 A2** 11.13  
(22) 30/10/2006  
(71) Centro de Ingeniería Genética Y Biotecnología (CU)  
(74) Momsen, Leonardos & CIA.  
O despacho 11.6.1 está sendo anulado tendo por base a determinação do Diretor de Patentes, a qual é calcada no parecer nº 0003-2014 – AGU/PGF/PFE/INPI/COOPHI-LBC-1.0.

(21) **PI 0618000-0** 11.13  
(22) 10/11/2006  
(71) Garcia Alberola & Hijos, S.L (ES)  
(74) Martinez & Moura Barreto S/S Ltda  
O despacho 11.6.1 está sendo anulado tendo por base a determinação do Diretor de Patentes, a qual é calcada no parecer nº 0003-2014 – AGU/PGF/PFE/INPI/COOPHI-LBC-1.0.

(21) **PI 0619649-7** 11.13  
(22) 06/11/2006  
(71) Pin Essentials Limited (GB)  
(74) Miranda, Lynch & Kneblewski Ltda.  
O despacho 11.6.1 está sendo anulado tendo por base a determinação do Diretor de Patentes, a qual é calcada no parecer nº 0003-2014 – AGU/PGF/PFE/INPI/COOPHI-LBC-1.0. )

(21) **PI 0619650-0** 11.13  
(22) 02/11/2006  
(71) Fashiontech (FR)  
(74) Sabina Nehmi de Oliveira  
O despacho 11.6.1 está sendo anulado tendo por base a determinação do Diretor de Patentes, a qual é calcada no parecer nº 0003-2014 – AGU/PGF/PFE/INPI/COOPHI-LBC-1.0. )

(21) **PI 0619762-0** 11.13  
(22) 27/11/2006  
(71) Basf Se (DE)  
(74) Momsen, Leonardos & CIA.  
O despacho 11.6.1 está sendo anulado tendo por base a determinação do Diretor de Patentes, a qual é calcada no parecer nº 0003-2014 – AGU/PGF/PFE/INPI/COOPHI-LBC-1.0. )

(21) **PI 0619843-0** 11.13  
(22) 15/12/2006  
(71) NEWFREY LLC (US)  
(74) ALEXANDRE FERREIRA  
O despacho 11.6.1 está sendo anulado tendo por base a determinação do Diretor de Patentes, a qual é calcada no parecer nº 0003-2014 – AGU/PGF/PFE/INPI/COOPHI-LBC-1.0. )

(21) **PI 0619899-6** 11.13  
(22) 15/12/2006  
(71) Endosphere, Inc. (US)  
(74) Momsen, Leonardos & CIA.  
O despacho 11.6.1 está sendo anulado tendo por base a determinação do Diretor de Patentes, a qual é calcada no parecer nº 0003-2014 – AGU/PGF/PFE/INPI/COOPHI-LBC-1.0. )



(21) **PI 0620818-5** 11.13  
(22) 20/12/2006  
(71) Howard Florey Institute of Experimental Physiology and Medicine (AU)  
(74) Momsen, Leonardos & CIA.  
O despacho 11.6.1 está sendo anulado tendo por base a determinação do Diretor de Patentes, a qual é calcada no parecer nº 0003-2014 AGU/PGF/PFE/INPI/COOPHI-LBC-1.0.

(21) **PI 0620874-6** 11.13  
(22) 29/12/2006  
(71) TLT Medical Ltd. (CH)  
(74) Momsen, Leonardos & CIA.  
O despacho 11.6.1 está sendo anulado tendo por base a determinação do Diretor de Patentes, a qual é calcada no parecer nº 0003-2014 AGU/PGF/PFE/INPI/COOPHI-LBC-1.0.

(21) **PI 0621224-7** 11.13  
(22) 28/09/2006  
(71) Medical Optical Imaging Systems LTD (IL)  
(74) D'Mark Registros de Marcas e Patentes S/C Ltda  
O despacho 11.6.1 está sendo anulado tendo por base a determinação do Diretor de Patentes, a qual é calcada no parecer nº 0003-2014 AGU/PGF/PFE/INPI/COOPHI-LBC-1.0.

(21) **PI 0621319-7** 11.13  
(22) 28/11/2006  
(71) SMITHS MEDICAL ASD, INC. (US)  
(74) HUGO SILVA, ROSA & MALDONADO - PROP. INT  
O despacho 11.6.1 está sendo anulado tendo por base a determinação do Diretor de Patentes, a qual é calcada no parecer nº 0003-2014 AGU/PGF/PFE/INPI/COOPHI-LBC-1.0.

## 12. Recurso

### 12.2 RECURSO CONTRA O INDEFERIMENTO

(21) **PI 9701668-3 A2** 12.2  
(22) 14/03/1997  
(71) Inácio Loliola Pereira Campos (BR/MG)

### 12.6 OUTROS RECURSOS

(21) **BR 11 2013 005399-2** 12.6  
(22) 03/08/2011  
(71) Hensley Industries, Inc. (US)  
(74) Mirian Oliveira da Rocha Pitta.

(21) **BR 11 2013 006841-8 A2** 12.6  
(22) 04/10/2011  
(71) Korea Advanced Institute of Science and Technology (KR)  
(74) BHERING ADVOGADOS

(21) **PI 0910937-4 A2** 12.6  
(22) 15/04/2009  
(71) Innovactiv Inc. (CA)  
(74) DI BLASI, PARENTE & ADVOGADOS ASSOCIADOS

(21) **PI 1010567-0 A2** 12.6  
(22) 17/05/2010  
(71) Recro Pharma, Inc (US)  
(74) Mirian Oliveira da Rocha Pitta

## 15. Outros Referentes a Pedidos

### 15.7 PETIÇÃO NÃO CONHECIDA

(21) **BR 10 2012 020029-5 A2** 15.7  
(22) 08/2012  
(71) PFERSON CANDIDO DE OLIVEIRA (BR/SP)  
(74) FERRAZ DE ARAUJO & ASSOCIADOS CIVIL BRAXIL LTDA

Não conhecida a petição nº020160002305 de 14/04/2016 ( AR JO023259558BR de 29/02/2016), em virtude do disposto no artº219, inciso II da LPI, c/c artº 15º da resolução nº113/2013.

(21) **BR 10 2012 030804-5 A2** 15.7  
(22) 03/12/2012  
(71) TEC-VIDRO INDÚSTRIA, COMÉRCIO E SERVIÇOS TÉCNICOS LTDA. (BR/SP)  
(74) NELSON IVAN A. IBANEZ FAUNDEZ  
Não conhecida a petição nº 870160006807 de 26/02/2016 em virtude do disposto no artº219 inciso II daLPI, c/c artº15 da resolução nº113/2013.

(21) **BR 10 2013 020952-0 A2** 15.7  
(22) 06/08/2013  
(71) LILIAN ELIBIA ROBECK (BR/PR)  
(74) ALMIR ANTONIO DE ALMEIDA

(21) **BR 10 2013 032402-7 A2** 15.7  
(22) 17/12/2013  
(71) Roberto Francisco Schlesinger Birindelli (BR/RJ)  
(74) PAP MARCAS E PATENTES LTDA  
Não conhecida a petição nº 870160033561 de 04.07.2016, em virtude do disposto no Artigo 219 inciso II da LPI nº 9.279/96, uma vez que não há fundamentação legal.

(21) **BR 10 2014 031709-0** 15.7  
(22) 11/12/2014  
(71) 3 A LOCAÇÕES SERVIÇOS E INOVAÇÕES TECNOLÓGICAS LTDA (BR/MA)  
Não conhecida a petição nº 020160001459 de 26 / 02 / 2016 em virtude do disposto no Art. 218, inciso I da LPI.

(21) **BR 10 2016 010235-9** 15.7  
(22) 05/05/2016  
(71) ROGERIO GARBER RIBEIRO (BR/RJ)  
Não conhecida a petição 870160036028, de13/07/2016, em virtude do disposto no Art. 219, inciso II da LPI.

(21) **BR 11 2013 003319-3 A2** 15.7  
(22) 11/08/2010  
(71) ERICH JAEGER GMBH + CO. KG (DE)  
(74) MESQUITA RIBEIRO, TAVARES E JUCÁ SERVIÇOS DE PROPRIEDADE INTL. LTDA  
Não conhecida a petição nº 860150015746 de 30.01.2015, em virtude do disposto no Artigo 219 inciso II da LPI nº 9.279/96, uma vez que não há fundamentação legal.

(21) **BR 13 2012 027226-0 E2** 15.7  
(22) 24/10/2012  
(61) BR 10 2012 021825-9 30/08/2012  
(71) GREEN MIND DESENVOLVIMENTO SUSTENTÁVEL LTDA (BR/SP)  
(74) Antonio Jose de Cara  
Não conhecida a petição nº 870160002690 de 30/01/2016 em virtude do disposto no artº219 inciso II daLPI, c/c artº15 da resolução nº113/2013.

(21) **BR 13 2012 033551-3 E2** 15.7  
(22) 28/12/2012  
(61) BR 10 2012 017059-0 11/07/2012  
(71) SOUZA & BATISTA CONTAINER LTDA ME (BR/SP)  
(74) NELSON IVAN A IBAÑEZ FAUNDEZ  
Não conhecida a petição nº 870160006799 de 26/02/2016 em virtude do disposto no artº219 inciso II daLPI, c/c artº15 da resolução nº113/2013.

(21) **BR 13 2015 012319-0** 15.7  
(22) 27/05/2015  
(61) BR 10 2015 002233-6 30/01/2015  
(71) GILDO DO VALE ALONSO (BR/MG)

(21) **BR 20 2013 029073-0** 15.7  
(22) 04/11/2013  
(71) EMANUEL IGOR BARROS PIMENTEL (BR/AL)  
Não conhecida a petição 020150017731, de 04/12/2015, em virtude do disposto no Art. 218, inciso I da LPI, uma vez que a mesma foi apresentada fora do prazo legal.

(21) **MU 8202477-4 U2** 15.7  
(22) 21/10/2002  
(71) ALS Administradora de Bens Ltda. (BR/SC)  
(74) KING'S MARCAS E PATENTES LTDA  
Não conhecida a petição nº 020140031444 de 14/10/2014, em virtude do disposto no artº219, inciso II da LPI.

(21) **PI 0300672-7 A2** 15.7  
(22) 07/03/2003  
(71) Manymold Indústria e Comércio de Moldes Ltda. ME (BR/SP) , LOGOPLASTE DO BRASIL LTDA. (BR/SP)  
(74) Lucas Martins Gaiarsa  
Referência: Protocolo 018070037914 de 15.06.2007.

### 15.9 PERDA DE PRIORIDADE

(21) **BR 11 2013 016322-4 A2** 15.9  
(22) 29/12/2011  
(71) VIRENT, INC. (US)  
(74) DAVID DO NASCIMENTO ADVOGADOS ASSOCIADOS  
Perda da prioridade US 61/428,472 de 30/12/2010 reivindicada no PCT/US2011/067750, conforme as disposições previstas na Lei 9.279 de 14/05/1996 (LPI) art. 16 § 7º, item 28 do Ato Normativo 128/97 e no art. 29 da Resolução INPI-PR 77/2013. Esta perda se deu pelo fato de o depositante constante da petição de requerimento do pedido PCT ser distinto daquele que depositou a prioridade reivindicada e não apresentou documento comprobatório de cessão, conforme as disposições previstas na Lei 9.279 de 14/05/1996 (LPI) art. 16 § 6º, item 27 do Ato Normativo 128/97 e no art. 28 da Resolução INPI-PR 77/2013.

(21) **BR 11 2013 016633-9 A2** 15.9  
(22) 28/12/2011  
(71) FLSMIDTH A/S (DK)  
(74) TRENCH, ROSSI E WATANABE ADVOGADOS  
Perda da prioridade US 61/427,617 de 28/12/2010 reivindicada no PCT/IB2011/055988, conforme as disposições previstas na Lei 9.279 de 14/05/1996 (LPI) art. 16 § 2º, item 28 do Ato Normativo 128/97 e no art. 29 da Resolução INPI-PR 77/2013. Esta perda se deu pelo fato de que o depositante constante da petição de requerimento de entrada na fase nacional não apresentou tempestivamente, e não foi disponibilizado na biblioteca digital da OMPPI, o documento de prioridade ou documento equivalente, conforme as disposições previstas na Lei 9.279 de 14/05/1996 (LPI) art. 16 § 4º, item 24 do Ato Normativo 128/1997 e no art. 26 da Resolução INPI-PR 77/2013. Ademais, esta perda se deu pelo fato de o depositante constante da petição de requerimento de entrada na fase nacional ser distinto daquele que depositou o pedido anterior cuja prioridade é reivindicada e apresentou cópia do correspondente documento de cessão em 23/12/2013; contudo, o prazo para a apresentação da Cessão do Direito de Prioridade expirava em 26/08/2013 (60 dias após a entrada da Fase Nacional do Brasil), conforme as disposições previstas na Lei 9.279 de 14/05/1996 (LPI) art. 16 § 6º, item 27 do Ato Normativo 128/97 e no art. 28 da Resolução INPI-PR 77/2013.

(21) **BR 11 2013 017365-3 A2** 15.9  
(22) 17/11/2011  
(71) W.L. GORE & ASSOCIATES, INC. (US)  
(74) TAVARES PROPRIEDADE INTELECTUAL LTDA.  
Perda das prioridades US 13/298,060, US 61/523,115 e US 61/433,069, de 16/11/2011, 12/08/2011 e 14/01/2011 respectivamente, reivindicadas no PCT/US2011/061165, conforme as disposições previstas na Lei 9.279 de 14/05/1996 (LPI) art. 16 § 7º, item 28 do Ato Normativo 128/97 e no art. 29 da Resolução INPI-PR 77/2013. Estas perdas se deram pelo fato de o depositante constante da petição de requerimento do pedido PCT ("W. L. Gore & Associates, Inc") ser distinto daqueles que depositaram as prioridades reivindicadas e não foram apresentados documentos comprobatórios de cessão, conforme as disposições previstas na Lei 9.279 de 14/05/1996 (LPI) art. 16 § 6º, item 27 do Ato Normativo 128/97 e no art. 28 da Resolução INPI-PR 77/2013.

(21) **BR 11 2013 017382-3 A2** 15.9  
(22) 05/01/2012  
(71) NATIONAL TAIWAN UNIVERSITY (TW)  
(74) TINOCO SOARES & FILHO LTDA  
Perda da prioridade US 61/430,117 de 05/01/2011 reivindicada no PCT/US2012/020388, conforme as disposições previstas na Lei 9.279 de 14/05/1996 (LPI) art. 16 § 7º, item 28 do Ato Normativo 128/97 e no art. 29 da Resolução INPI-PR 77/2013. Esta



perda se deu pelo fato de o depositante constante da petição de requerimento do pedido PCT ("National Taiwan University") ser distinto daquele que depositou a prioridade reivindicada e não foi apresentado documento comprobatório de cessão, conforme as disposições previstas na Lei 9.279 de 14/05/1996 (LPI) art. 16 § 6º, item 27 do Ato Normativo 128/97 e no art. 28 da Resolução INPI-PR 77/2013.

(21) **BR 11 2013 018906-1 A2** **15.9**  
(22) 27/01/2012

(71) CAREFUSION 207, INC. (US)  
(74) TINOCO SOARES & FILHO LTDA  
Perda das prioridades US 61/437,479 de 28/01/2011 e US 13/359,773 de 27/01/2012, conforme as disposições previstas na Lei 9.279 de 14/05/1996 (LPI) art. 16 § 7º e no art. 29 da Resolução INPI-PR 77/2013, por não atender ao disposto na Lei 9.279 de 14/05/1996 (LPI) art. 16 § 6º e no art. 28 da Resolução INPI-PR 77/2013, pois não foi apresentada cessão das referidas prioridades, que possuem depositantes diferentes do depositante da Fase Nacional. Além disso, para o documento US 13/359,773 de 27/01/2012, não há direito de prioridade, pois este tem a mesma data do depósito internacional.

(21) **BR 11 2013 020814-7 A2** **15.9**  
(22) 05/03/2012

(71) THE PROCTER & GAMBLE COMPANY (US)  
(74) VIEIRA DE MELLO ADVOGADOS  
Perda da prioridade DE102011013216.3 de 05/03/2011 reivindicada no PCT US2012/027678 de 05/03/2012, conforme as disposições previstas na Lei 9.279 de 14/05/1996 (LPI) art. 16 § 2º, item 28 do Ato Normativo 128/97 e no art. 29 da Resolução INPI-PR 77/2013. Esta perda se deu pelo fato de que o depositante constante da petição de requerimento de entrada na fase nacional não apresentou e não foi disponibilizado na biblioteca digital da OMPI o documento de prioridade ou documento equivalente, conforme as disposições previstas na Lei 9.279 de 14/05/1996 (LPI) art. 16 § 4º, item 24 do Ato Normativo 128/1997 e no art. 26 da Resolução INPI-PR 77/2013.

(21) **PI 0717076-9 A2** **15.9**  
(22) 19/09/2007

(71) LG Electronics, INC. (KR)  
(74) Bhering Advogados  
As prioridades US 60/826,143 de 19.09.2006, US 60/887,298 de 30.01.2007, US 60/889,891 de 14.02.2007, US 60/894,665 de 13.03.2007, US 60/896,426 de 22.03.2007 não tiveram suas respectivas cessões apresentadas e possuem depositante diferente do informado na fase nacional, fato que acarreta a perda destas prioridades pelo disposto na Lei 9.279 de 14/05/1996 (LPI) art. 16 § 7º.

(21) **PI 0717490-0 A2** **15.9**  
(22) 21/09/2007

(71) Qualcomm Incorporated (US)  
(74) Montaury Pimenta, Machado & Lioce  
A prioridade requerida US 60/846,073 de 21.09.2006 possui depositante diferente do informado na entrada na fase nacional e sua respectiva cessão foi apresentada apenas em 30/04/2010, e o prazo regular de 60 dias se encerrava em 19/05/2009, motivo pelo qual será dada perda desta prioridade, conforme as disposições previstas na Lei 9.279 de 14/05/1996 (LPI) art. 16 § 7º.

(21) **PI 0717507-8 A2** **15.9**  
(22) 25/09/2007

(71) Cerebus Biologicals, Inc. (US)  
(74) Orlando de Souza  
Observa-se que as prioridades requeridas US 60/849,731 de 05.10.2006 e US 60/936,193 de 19.06.2007 possuem depositantes diferentes dos informados na entrada na fase nacional e suas respectivas cessões foram apresentadas apenas em 30/07/2009, e o prazo regular de 60 dias se encerrava em 02/06/2009, motivo pelo qual será dada perda desta prioridade, conforme as disposições previstas na Lei 9.279 de 14/05/1996 (LPI) art. 16 § 7º.

(21) **PI 0309443-8 A2** **15.9**  
(22) 04/04/2008

(71) Ineos Usa LLC (US)  
(74) Hugo Silva, Rosa & Maldonado-Prop. Int  
Observa-se que a prioridade requerida US 11/732.212 de 03/04/2007 possui depositante diferente do informado na entrada na fase nacional e sua respectiva cessão foi apresentada apenas em 24/02/2010, e o prazo regular de 60 dias se encerrava em 27/11/2009, motivo pelo qual será dada perda desta prioridade, conforme as disposições previstas na Lei 9.279 de 14/05/1996 (LPI) art. 16 § 7º.

(21) **PI 0810267-8 A2** **15.9**  
(22) 14/05/2008

(71) Cardiosolutions, Inc. (US)  
(74) MARTINEZ & MOURA BARRETO S/S LTDA.  
Observa-se que a prioridade requerida US 11/748.147 de 14/05/2007 possui depositante diferente do informado na entrada na fase nacional e sua respectiva cessão não foi apresentada, motivo pelo qual será dada perda desta prioridade, conforme as disposições previstas na Lei 9.279 de 14/05/1996 (LPI) art. 16 § 7º.

(21) **PI 0811638-5 A2** **15.9**  
(22) 16/05/2008

(71) Corning Incorporated (US)  
(74) Tavares Propriedade Intelectual Ltda  
Observa-se que a prioridade requerida US 11/804.020 de 16/05/2007 possui depositante diferente do informado na entrada na fase nacional e sua respectiva cessão não foi apresentada, motivo pelo qual será dada perda desta prioridade, conforme as disposições previstas na Lei 9.279 de 14/05/1996 (LPI) art. 16 § 7º.

(21) **PI 0811951-1 A2** **15.9**  
(22) 25/04/2008

(71) Intelligent Virus Imagins Inc. (US)  
(74) Brasil Sul Marcas e Patentes S/C Ltda.  
Observa-se que a prioridade requerida US 60/940.870 de 30/05/2007 possui depositante diferente do informado na entrada na fase nacional e sua respectiva cessão não foi apresentada, motivo pelo qual será dada perda desta prioridade, conforme as disposições previstas na Lei 9.279 de 14/05/1996 (LPI) art. 16 § 7º.

(21) **PI 0812690-9 A2** **15.9**  
(22) 09/07/2008

(71) Gregor Garbajs (SI)  
(74) DAVID DO NASCIMENTO ADVOGADOS ASSOCIADOS  
Observa-se que as prioridades requeridas US 60/929.698 de 09/07/2007 e 60/935.240 de 01/08/2007 possuem depositantes diferentes do informado na entrada na fase nacional e suas respectivas cessões não foram apresentadas, motivo pelo qual será dada perda destas prioridades, conforme as disposições previstas na Lei 9.279 de 14/05/1996 (LPI) art. 16 § 7º.

(21) **PI 0814680-2 A2** **15.9**  
(22) 23/07/2008

(71) Qualcomm Mems Technologies, Inc. (US)  
(74) Hugo Silva, Rosa & Maldonado-Prop. Int  
Observa-se que a prioridade requerida US 60/951,930 de 25/07/2007 possui depositante diferente do informado na entrada na fase nacional e sua respectiva cessão foi apresentada em 29/09/2010 após o prazo regular de 60 dias da entrada na fase nacional que se encerrava em 13/03/2010, motivo pelo qual será dada perda desta prioridade, conforme as disposições previstas na Lei 9.279 de 14/05/1996 (LPI) art. 16 § 7º.

(21) **PI 0816648-0 A2** **15.9**  
(22) 07/10/2008

(71) Spider Technologies Security Ltd (IL)  
(74) Wilson Pinheiro Jabur  
Observa-se que a prioridade requerida US 60/978,448 de 09.10.2007 possui depositante diferente do informado na entrada na fase nacional e sua respectiva cessão foi apresentada em 10/06/2010 após o prazo regular de 60 dias da entrada na fase nacional que se encerrava em 06/06/2010, motivo pelo qual será dada perda desta prioridade, conforme as disposições previstas na Lei 9.279 de 14/05/1996 (LPI) art. 16 § 7º.

(21) **PI 0817343-5 A2** **15.9**  
(22) 30/09/2008

(71) Albany International Corp. (US)  
(74) Hugo Silva, Rosa & Maldonado-Prop. Int  
Observa-se que a prioridade requerida US 11/973,273 de 05.10.2007 possui depositante diferente do informado na entrada na fase nacional e sua respectiva cessão foi apresentada em 31/05/2010 após o prazo regular de 60 dias da entrada na fase nacional que se encerrava em 25/05/2010, motivo pelo qual será dada perda desta prioridade, conforme as disposições previstas na Lei 9.279 de 14/05/1996 (LPI) art. 16 § 7º.

(21) **PI 0817359-1 A2** **15.9**  
(22) 06/11/2008

(71) Flexsys, Inc. (US)  
(74) DAVID DO NASCIMENTO ADVOGADOS ASSOCIADOS  
Observa-se que a prioridade requerida US 61/001,999 de 06/11/2007 possui depositante diferente do informado na entrada na fase nacional e sua respectiva cessão foi apresentada em 12/11/2010 após o prazo regular de 60 dias da entrada na fase nacional que se encerrava em 05/07/2010, motivo pelo qual será dada perda desta prioridade, conforme as disposições previstas na Lei 9.279 de 14/05/1996 (LPI) art. 16 § 7º.

(21) **PI 0818021-0 A2** **15.9**  
(22) 13/10/2008

(71) Uop LLC (US)  
(74) Walter de Almeida Martins  
Observa-se que a prioridade requerida US 11/924,634 de 26.10.2007 possui depositante diferente do informado na entrada na fase nacional e sua respectiva cessão foi apresentada em 06/07/2010 após o prazo regular de 60 dias da entrada na fase nacional que se encerrava em 22/06/2010, motivo pelo qual será dada perda desta prioridade, conforme as disposições previstas na Lei 9.279 de 14/05/1996 (LPI) art. 16 § 7º.

(21) **PI 0911164-6 A2** **15.9**  
(22) 06/04/2009

(71) Bridgestone Corporation (JP)  
(74) Montaury Pimenta, Machado & Lioce  
Perda da prioridade US 12/098,882 de 07/04/2008 reivindicada no PCT/US2009/039639, conforme as disposições previstas na Lei 9.279 de 14/05/1996 (LPI) art. 16 § 7º, item 28 do Ato Normativo 128/97 e no art. 29 da Resolução INPI-PR 77/2013. Esta perda se deu pelo fato de o depositante constante da petição de requerimento do pedido PCT ("BRIDGESTONE CORPORATION") ser distinto daquele que depositou a prioridade reivindicada e não apresentou documento comprobatório de cessão, conforme as disposições previstas na Lei 9.279 de 14/05/1996 (LPI) art. 16 § 6º, item 27 do Ato Normativo 128/97 e no art. 28 da Resolução INPI-PR 77/2013.

## 15.10 MUDANÇA DE NATUREZA

(21) **BR 20 2016 019517-4** **15.10**  
(22) 24/08/2016

(54) BANHEIRA QUE ENCAIXA EM ESPAÇO EXTERNO PADRÃO ENQUANTO APRESENTA SAÍDA SEGURA E MAIOR ÁREA DE PISO COM VOLUME DELIMITADO  
(71) BRAK TUB CORP. (US)  
(74) DANNEMANN, SIEMSEN, BIGLER & IPANEMA MOREIRA  
Pedido renumerado devido a mudança de natureza de BR202016019517-4 para BR102016019517-9.

(21) **BR 10 2015 011252-1** **15.10**  
(22) 15/05/2015

(54) SEM TITULO  
(71) BLAYGOW LIMITED (GB)  
(74) Wilson Pinheiro Jabur  
Pedido renumerado devido a mudança de natureza de BR102015011252-1 para BR112015011252-8.

(21) **PI 0401410-3** **15.10**  
(22) 23/04/2004

(54) SISTEMA DE TRAVAMENTO, FIXAÇÃO E DISTRIBUIÇÃO DE CORDOALHAS NA CONSTRUÇÃO DE LAJES PROTENDIDAS  
(71) Joaquim Antônio Caracas Nogueira (BR/CE)  
(74) IMPAR AGENCIA DA PROPRIEDADE INDUSTRIAL LTDA



Pedido renumerado devido a mudança de natureza de PI0401410-3 para MU8403668-0.

(21) **PI 0403115-6** 15.10

(22) 30/07/2004  
(54) EXTRATOR DE SUÇO, TUBO DE ORIFÍCIO, TUBO RESTRITOR, MÉTODOS PARA A PRODUÇÃO DE UM TUBO DE ORIFÍCIO E DE UM TUBO RESTRITOR

(71) John Bean Technologies Corporation (US)  
(74) Gusmão & Labrunie

Pedido renumerado devido a mudança de natureza de PI0403115-6 para MU8403669-9.

## 15.11 ALTERAÇÃO DE CLASSIFICAÇÃO

(21) **BR 20 2013 001198-9 U2** 15.11

(22) 17/01/2013  
(51) A01B 63/10 (2006.01)  
As Classificações Anteriores eram: A01B 63/10 , A01C 7/20 , B60G 23/00

(21) **MU 8802574-8 U2** 15.11

(22) 14/11/2008  
(51) A01F 25/18 (2006.01), A01F 25/14 (2006.01), B65B 1/06 (2006.01)  
As Classificações Anteriores eram: A01F 25/00 , B65G 3/04 , B65B 67/12 , B65B 1/06

(21) **MU 8802615-9 U2** 15.11

(22) 25/11/2008  
(51) A61B 5/107 (2006.01), G01B 3/08 (2006.01), G01B 5/00 (2006.01), G01B 5/06 (2006.01), G01B 5/18 (2006.01)  
A Classificação Anterior era: A61B 5/107

(21) **MU 8901474-0 U2** 15.11

(22) 02/07/2009  
(51) G10D 3/04 (2006.01)  
A Classificação Anterior era: G01G 5/00

(21) **PI 0115601-2 A2** 15.11

(22) 26/11/2001  
(51) G10L 19/012 (2013.01)  
A Classificação Anterior era: G10L 19/00

(21) **PI 0309437-5 A2** 15.11

(22) 13/03/2003  
(51) H04L 29/06 (2006.01), H04L 9/08 (2006.01), H04L 9/32 (2006.01)  
As Classificações Anteriores eram: H04Q 7/38 , H04M 11/00

(21) **PI 0315867-5 A2** 15.11

(22) 31/10/2003  
(51) A61K 9/00 (2006.01), A61K 31/216 (2006.01), A61P 13/06 (2006.01), A61P 13/10 (2006.01), A61F 13/00 (2006.01)  
A Classificação Anterior era: A61F 13/00

(21) **PI 0400495-7 A2** 15.11

(22) 11/02/2004  
(51) F24C 1/08 (2006.01), F24C 15/24 (2006.01), A21B 1/14 (2006.01), A21B 1/10 (2006.01)  
A Classificação Anterior era: F27D 23/00

(21) **PI 0404083-0 A2** 15.11

(22) 22/09/2004  
(51) F24F 13/08 (2006.01), G05D 23/19 (2006.01), F24F 13/12 (2006.01)  
A Classificação Anterior era: F24F 13/08

(21) **PI 0409234-1 A2** 15.11

(22) 24/03/2004  
(51) G06F 21/55 (2013.01), G06F 21/77 (2013.01), G06Q 20/34 (2012.01), G07F 7/10 (2006.01), H04L 9/32 (2006.01)  
As Classificações Anteriores eram: G07F 7/10 , H04Q 7/32

(21) **PI 0413965-8 A2** 15.11

(22) 20/09/2004  
(51) H01M 10/623 (2014.01)  
A Classificação Anterior era: H01M 10/40

(21) **PI 0417015-6 A2** 15.11

(22) 24/11/2004  
(51) G06F 3/038 (2013.01), B01L 3/02 (2006.01), G01N 35/10 (2006.01)  
A Classificação Anterior era: G06F 3/038

(21) **PI 0505193-2 A2** 15.11

(22) 31/10/2005  
(51) A61L 2/18 (2006.01), A61L 2/26 (2006.01), A61L 101/22 (2006.01)  
As Classificações Anteriores eram: B65D 81/22 , A61L 2/18

(21) **PI 0505202-5 A2** 15.11

(22) 28/11/2005  
(51) B60K 13/04 (2006.01), F01N 13/08 (2010.01), G01N 27/409 (2006.01)  
As Classificações Anteriores eram: B62J 39/00 , G01N 27/409

(21) **PI 0506033-8 A2** 15.11

(22) 21/09/2005  
(51) C04B 28/14 (2006.01), C04B 18/24 (2006.01), B32B 13/00 (2006.01)  
A Classificação Anterior era: B28B 1/00

(21) **PI 0519158-0 A2** 15.11

(22) 23/12/2005  
(51) H01H 9/00 (2006.01), H01F 29/00 (2006.01)  
A Classificação Anterior era: H01H 9/00

(21) **PI 0600217-0 A2** 15.11

(22) 01/02/2006  
(51) E21B 33/035 (2006.01), E21B 33/043 (2006.01)  
A Classificação Anterior era: E21B 33/035

(21) **PI 0612087-3 A8** 15.11

(22) 13/06/2006  
(51) A01N 43/54 (2006.01), A01N 43/78 (2006.01), A01N 43/653 (2006.01), A01N 43/36 (2006.01), A01P 3/00 (2006.01), B27K 3/38 (2006.01), B27K 3/50 (2006.01)  
As Classificações Anteriores eram: B27K 3/38 , B27K 3/50 , A01N 43/54 , A01N 43/78 , A01N 43/653 , A01N 43/36 , A01P 3/00

(21) **PI 0806845-3 A2** 15.11

(22) 30/01/2008  
(51) A21D 8/04 (2006.01)  
As Classificações Anteriores eram: A21D 2/02 , A21D 2/18 , A21D 8/04 , A23L 1/32 , A21D 13/06 , A21D 2/26

(21) **PI 0812886-3 A2** 15.11

(22) 06/06/2008  
(51) A23K 20/10 (2016.01), A61P 1/14 (2006.01), A61P 3/00 (2006.01), A23K 50/10 (2016.01), A61K 36/22 (2006.01)  
As Classificações Anteriores eram: A23K 1/16 , A23K 1/18 , A61K 36/00 , A61P 1/14 , A61P 3/00

(21) **PI 0814371-4 A2** 15.11

(22) 24/07/2008  
(51) A23L 33/11 (2016.01), A23L 2/02 (2006.01)  
As Classificações Anteriores eram: A23L 1/29 , A23L 1/30 , A23L 2/00 , A23L 2/02

(21) **PI 0919804-0 A2** 15.11

(22) 11/10/2009  
(51) A61K 8/98 (2006.01), A61Q 19/00 (2006.01), A61Q 5/00 (2006.01)  
As Classificações Anteriores eram: A23L 1/30 , A61K 8/02 , A61Q 19/00

(21) **PI 1002268-6 A2** 15.11

(22) 23/07/2010  
(51) A61K 36/22 (2006.01), A61K 8/97 (2006.01), A61P 1/00 (2006.01), A61P 29/00 (2006.01), A61Q 11/00 (2006.01)  
As Classificações Anteriores eram: A61K 8/97 , A61Q 11/00 , A61P 1/00 , A61P 29/00

(21) **PI 1007545-3 A2** 15.11

(22) 26/01/2010  
(51) A61K 8/02 (2006.01), A61K 8/41 (2006.01), A61K 8/891 (2006.01), A61Q 5/02 (2006.01), A61Q 5/12 (2006.01)  
As Classificações Anteriores eram: A61K 8/02 , A61K 8/41

## 15.12 RENUMERAÇÃO

(21) **BR 10 2016 011446-2** 15.12

(22) 19/05/2016  
(71) CENTRO FEDERAL DE EDUCAÇÃO TECNOLÓGICA DE MINAS GERAIS (BR/MG) , FUNDAÇÃO DE AMPARO À PESQUISA DO ESTADO DE MINAS GERAIS - FAPEMIG (BR/MG)

Pedido renumerado de BR102016011446-2 para BR202016011446-8.

## 15.21 NUMERAÇÃO ANULADA

(21) **BR 10 2012 002373-3** 15.21

(22) 02/02/2012  
(71) JOSÉ LÍDIO DA SILVA SANTOS (BR/SP)  
(74) NÃO INFORMADO  
NUMERAÇÃO ANULADA POR NÃO CUMPRIMENTO DE EXIGÊNCIA PUBLICADA NA RPI 2380, DE 16/08/2016

(21) **BR 10 2012 019400-7** 15.21

(22) 02/08/2012  
(71) Platamovil International B.V. (NL)  
(74) Kasznar Leonardos Propriedade Intelectual  
NUMERAÇÃO ANULADA POR NÃO CUMPRIMENTO DE EXIGÊNCIA PUBLICADA NA RPI 2380, DE 16/08/2016

(21) **BR 10 2012 021488-1** 15.21

(22) 27/08/2012  
(71) Fernando Augusto Novais de Freitas (BR/PR)  
(74) Jose Eduardo Gonçalves de Amaral  
NUMERAÇÃO ANULADA POR NÃO CUMPRIMENTO DE EXIGÊNCIA PUBLICADA NA RPI 2380, DE 16/08/2016

(21) **BR 10 2014 012450-0** 15.21

(22) 13/05/2014  
(71) DANILO VIEIRA DE ALCANTARA (BR/RJ) , SAMUEL DA SILVA MAURÍCIO (BR/RJ)  
NUMERAÇÃO ANULADA POR NÃO CUMPRIMENTO DE EXIGÊNCIA PUBLICADA NA RPI 2380, DE 16/08/2016

(21) **BR 10 2014 025487-0** 15.21

(22) 13/10/2014  
(71) GETULIO ZADOROZNE (BR/PR)  
NUMERAÇÃO ANULADA POR NÃO CUMPRIMENTO DE EXIGÊNCIA PUBLICADA NA RPI 2380, DE 16/08/2016

(21) **BR 10 2015 001295-0** 15.21

(22) 21/01/2015  
(71) FABIO NANNI (BR/SP)  
(74) MARIA MARGARETE FERREIRA PINHEIRO  
NUMERAÇÃO ANULADA POR NÃO CUMPRIMENTO DE EXIGÊNCIA PUBLICADA NA RPI 2380, DE 16/08/2016

(21) **BR 10 2015 008278-9** 15.21

(22) 14/04/2015  
(71) UNIVERSIDADE FEDERAL DO CEARÁ (BR/CE)  
NUMERAÇÃO ANULADA POR NÃO CUMPRIMENTO DE EXIGÊNCIA PUBLICADA NA RPI 2380, DE 16/08/2016

(21) **BR 10 2015 010298-4** 15.21

(22) 06/05/2015  
(71) LUMILIGHT DO BRASIL LTDA ME (BR/PE)  
(74) EGITO RAMALHO ADVOCACIA & ASSESSORIA  
NUMERAÇÃO ANULADA POR NÃO CUMPRIMENTO DE EXIGÊNCIA PUBLICADA NA RPI 2326 DE 04/08/2015.

(21) **BR 10 2015 010363-8** 15.21

(22) 07/05/2015  
(71) FELIPE NINNI (BR/SP) , PEDRO NINI FRIAS (BR/SP) , JOSE ROBERTO NINNI (BR/SP)  
(74) ANTONIO SERGIO MUCCI  
NUMERAÇÃO ANULADA POR NÃO CUMPRIMENTO DE EXIGÊNCIA PUBLICADA NA RPI 2380, DE 16/08/2016

(21) **BR 10 2015 012810-0** 15.21

(22) 02/06/2015  
(71) ARLENE GONÇALVES DAVID DE MACEDO MEIRA (BR/MG)  
NUMERAÇÃO ANULADA POR NÃO CUMPRIMENTO DE EXIGÊNCIA PUBLICADA NA RPI 2380, DE 16/08/2016

(21) **BR 10 2015 012812-6** 15.21

(22) 02/06/2015  
(71) ARLENE GONÇALVES DAVID DE MACEDO MEIRA (BR/MG)  
NUMERAÇÃO ANULADA POR NÃO CUMPRIMENTO DE EXIGÊNCIA PUBLICADA NA RPI 2380, DE 16/08/2016



(21) **BR 10 2015 020013-7** 15.21  
(22) 20/08/2015  
(71) ERNESTO DE OLIVEIRA LARA FILHO (BR/PR)  
NUMERAÇÃO ANULADA POR NÃO CUMPRIMENTO DE EXIGÊNCIA PUBLICADA NA RPI 2380, DE 16/08/2016

(21) **BR 10 2015 021632-7** 15.21  
(22) 04/09/2015  
(71) SIMONE ALVES FEITOSA (BR/SP)  
(74) CAMILLA SOARES  
NUMERAÇÃO ANULADA POR NÃO CUMPRIMENTO DE EXIGÊNCIA PUBLICADA NA RPI 2380, DE 16/08/2016

(21) **BR 10 2015 021700-5** 15.21  
(22) 04/09/2015  
(71) LUCIMAR CORREIA BARREIRA (BR) , CARLOS DANIEL CORREIA BARREIRA (BR/SP)  
NUMERAÇÃO ANULADA POR NÃO CUMPRIMENTO DE EXIGÊNCIA PUBLICADA NA RPI 2380, DE 16/08/2016

(21) **BR 10 2015 022069-3** 15.21  
(22) 09/09/2015  
(71) BLUELUX LTDA. (BR/MG)  
(74) ALINE SCHRAIER DE QUADROS  
NUMERAÇÃO ANULADA POR NÃO CUMPRIMENTO DE EXIGÊNCIA PUBLICADA NA RPI 2380, DE 16/08/2016

(21) **BR 10 2016 006253-5** 15.21  
(22) 22/03/2016  
(71) Jaleska Santos Olinto Trindade (BR/RN)  
NUMERAÇÃO ANULADA POR NÃO CUMPRIMENTO DE EXIGÊNCIA PUBLICADA NA RPI 2380, DE 16/08/2016

(21) **BR 10 2016 015671-8** 15.21  
(22) 05/07/2016  
(71) VALDIVINO PEREIRA RODRIGUES (BR/GO)  
NUMERAÇÃO ANULADA POR NÃO CUMPRIMENTO DE EXIGÊNCIA PUBLICADA NA RPI 2380, DE 16/08/2016

(21) **BR 10 2016 015953-9** 15.21  
(22) 08/07/2016  
(71) WALMIR FERREIRA DE ALBUQUERQUE (BR/AL)  
NUMERAÇÃO ANULADA POR NÃO CUMPRIMENTO DE EXIGÊNCIA PUBLICADA NA RPI 2380, DE 16/08/2016

(21) **BR 10 2016 015956-3** 15.21  
(22) 08/07/2016  
(71) UNIVERSIDADE FEDERAL DO RIO DE JANEIRO (BR/RJ)  
NUMERAÇÃO ANULADA POR NÃO CUMPRIMENTO DE EXIGÊNCIA PUBLICADA NA RPI 2380, DE 16/08/2016

(21) **BR 10 2016 016006-5** 15.21  
(22) 08/07/2016  
(71) EUROTÉCNICA MELAMINE - LUXEMBOURG - ZWEIGNIEDERLASSUNG IN ITTIGEN (CH)  
(74) KASZNAR LEONARDOS PROPRIEDADE INTELECTUAL  
NUMERAÇÃO ANULADA POR NÃO CUMPRIMENTO DE EXIGÊNCIA PUBLICADA NA RPI 2380, DE 16/08/2016

(21) **BR 10 2016 016022-7** 15.21  
(22) 08/07/2016  
(71) APERAM BIOENERGIA (BR/MG)  
NUMERAÇÃO ANULADA POR NÃO CUMPRIMENTO DE EXIGÊNCIA PUBLICADA NA RPI 2380, DE 16/08/2016

(21) **BR 20 2013 026785-1** 15.21  
(22) 17/10/2013  
(71) RODRIGO LANNES (BR/MG)  
(74) DARCI ROSA DIAS DE CARVALHO  
NUMERAÇÃO ANULADA POR NÃO CUMPRIMENTO DE EXIGÊNCIA PUBLICADA NA RPI 2380, DE 16/08/2016

(21) **BR 20 2014 019100-9** 15.21  
(22) 01/08/2014  
(71) LUIZ CARLOS GUILHERME (BR/SP)

NUMERAÇÃO ANULADA POR NÃO CUMPRIMENTO DE EXIGÊNCIA PUBLICADA NA RPI 2380, DE 16/08/2016

(21) **BR 20 2014 024525-7** 15.21  
(22) 01/10/2014  
(71) CYRO JOSÉ VICELLI (BR/PR) , SAMUEL RODRIGUES DE LIMA (BR/PR)  
NUMERAÇÃO ANULADA POR NÃO CUMPRIMENTO DE EXIGÊNCIA PUBLICADA NA RPI 2380, DE 16/08/2016

(21) **BR 20 2015 011164-4** 15.21  
(22) 15/05/2015  
(71) EDGAR MESSIAS MORAIS (BR/GO)  
(74) IVO ROBSON DA SILVA SANTOS  
NUMERAÇÃO ANULADA POR NÃO CUMPRIMENTO DE EXIGÊNCIA PUBLICADA NA RPI 2380, DE 16/08/2016

(21) **MU 9003042-7** 15.21  
(22) 24/11/2010  
(71) VANDERLEI BUENO JUNIOR (BR/SP)  
NUMERAÇÃO ANULADA POR NÃO CUMPRIMENTO DE EXIGÊNCIA PUBLICADA NA RPI 2380, DE 16/08/2016

## 15.22 DEVOLUÇÃO DE PRAZO CONCEDIDA

(21) **BR 20 2013 019250-9** 15.22  
(22) 29/07/2013  
(71) PAULA TERESA GOUVEIA DE SOUSA (BR/RS)  
Referente à petição nº 020160002518 de 30.04.2016 - Reconhecida a justa causa, de acordo com o Art. 221 da LPI 9279/96 e o Art. 2º da Resolução PR nº 21/2013, será concedido o prazo de 30 (trinta) dias, contados a partir da data desta publicação.

(21) **PI 0604843-9 B1** 15.22  
(22) 17/07/2006  
(71) Universidade Estadual de Maringá (BR/PR)  
(74) Fábria dos Santos Sacco  
Referente à petição nº 0201500018122/V/P de 23.12.2015 - Reconhecida a justa causa, de acordo com o Art. 221 da LPI 9279/96 e o Art. 2º da Resolução PR nº 21/2013, será concedido o prazo adicional uma vez que o ato já foi cumprido.

(21) **PI 0703208-0 A2** 15.22  
(22) 01/10/2007  
(71) VICENTE JESUS DE PAULA LOPES (BR/MG)  
Referente à petição nº 025150000336 de 28/12/2015 - Reconhecida a justa causa, de acordo com o Art. 221 da LPI 9279/96 e o Art. 2º da Resolução PR nº 21/2013, será concedido o prazo de 30 (trinta) dias, contados a partir da data desta publicação.

## 15.22.1 DEVOLUÇÃO DE PRAZO NEGADA

(21) **BR 10 2014 008946-2** 15.22.1  
(22) 14/04/2014  
(71) GERALDO GONÇALVES BRAGA (BR/MG)  
(74) MARIA CELESTÉ RESENDE BRAGA  
Negada a solicitação de devolução de prazo requerida através da petição nº 014160000353 de 03.05.2014, uma vez que não ficou comprovada a justa causa, conforme definida no Art. 221 da LPI 9279/96 e no Art. 2º da Resolução PR nº 21/2013. A cópia do parecer poderá ser obtida através do endereço eletrônico [www.inpi.gov.br](http://www.inpi.gov.br) - No Acesso rápido - Faça uma busca - Patente. Para acessar, cadastre-se no Portal do INPI e use login e senha. Desta data corre o prazo de 60 (sessenta) dias para eventual recurso do interessado.

## 15.24 NOTIFICAÇÃO DE REQUERIMENTO DE EXAME PRIORITÁRIO DE PEDIDO DE PATENTE

(21) **BR 10 2016 012612-6 A2** 15.24  
(22) 02/06/2016  
(71) HEXAQUIMICA INDÚSTRIA E COMÉRCIO LTDA - ME (BR/SP)  
(74) DANNEMANN, SIEMSEN, BIGLER & IPANEMA MOREIRA

(21) **BR 20 2012 017948-8 U2** 15.24  
(22) 19/07/2012  
(71) GRANCOMFORT TIME COMERCIO DE MOVEIS LTDA ME (BR/SP)  
(74) AGUINALDO MOREIRA

(21) **BR 20 2015 000123-7 U2** 15.24  
(22) 05/01/2015  
(71) ELTO INDUSTRIAL CONFECÇÃO LTDA - ME (BR/SP)  
(74) WILSON SILVEIRA

(21) **PI 0900850-0 A2** 15.24  
(22) 06/04/2009  
(71) BHS COMÉRCIO DE PRODUTOS PARA SAÚDE LTDA (BR/SP)  
(74) Alexandre Fukuda Yamashita

## 15.24.2 CONCEDIDO O EXAME PRIORITÁRIO DO PEDIDO DE PATENTE

(21) **BR 10 2012 015301-7 A2** 15.24.2  
(22) 21/06/2012  
(71) Raymundo Gomes da Cunha (BR/SE)

(21) **BR 10 2012 028220-8 A2** 15.24.2  
(22) 05/11/2012  
(71) HÉLIO DIAS HORVATH (BR/SP)  
(74) MÔNICA LORÓN GUIMARÃES

(21) **BR 10 2012 031539-4 A2** 15.24.2  
(22) 11/12/2012  
(71) Sergio Anibal Martini (BR/PR)  
(74) Fabiano Martini

(21) **BR 10 2013 022859-1 A2** 15.24.2  
(22) 06/09/2013  
(71) MÁQUINAS SAZI LTDA (BR/RS)  
(74) CUSTÓDIO DE ALMEIDA & CIA.

(21) **BR 10 2013 033006-0 A2** 15.24.2  
(22) 20/12/2013  
(71) FACULDADES CATÓLICAS MANTENEDORA DA PONTIFÍCIA UNIVERSIDADE CATÓLICA DO RIO DE JANEIRO - PUC RIO (BR/RJ)  
(74) FRANCISCO CARLOS RODRIGUES SILVA

(21) **BR 10 2014 010611-1 A2** 15.24.2  
(22) 02/05/2014  
(71) MANOEL SILVA PEREIRA (BR/SP)  
(74) JUSCELINA SOUZA DA SILVA

(21) **BR 10 2014 011473-4 A2** 15.24.2  
(22) 29/04/2014  
(71) JOSÉ FERREIRA DE ALCANTARA (BR/AL)

(21) **BR 10 2014 021854-8 A2** 15.24.2  
(22) 03/09/2014  
(71) FLAVIO ALVES DA ROCHA (BR/GO)  
(74) SÃO PAULO MARCAS E PATENTES LTDA

(21) **BR 10 2014 021855-6 A2** 15.24.2  
(22) 03/09/2014  
(71) FLAVIO ALVES DA ROCHA (BR/GO)  
(74) SÃO PAULO MARCAS E PATENTES LTDA

(21) **BR 10 2014 022634-6 A2** 15.24.2  
(22) 12/09/2014  
(71) JOÃO NUNES FERREIRA (BR/SP)  
(74) P. A. PRODUTORES ASSOCIADOS MARCAS E PATENTES LTDA.

(21) **BR 10 2014 023964-2 A2** 15.24.2  
(22) 22/09/2014  
(71) WASHINGTON ROGÉRIO MONTOVANELLI (BR/SP)  
(74) NELMA APARECIDA MATTOSINHO MARTINEZ

(21) **BR 10 2014 024248-1 A2** 15.24.2  
(22) 29/09/2014



(71) PEDRO ELISIO CHAVES ALVES FERREIRA DA SILVA (BR/MG)

(74) SÂMIA BATISTA AMIN

(21) **BR 11 2015 020441-4 A2** 15.24.2

(22) 27/02/2014

(71) INSTITUTO TECNOLÓGICO DE AERONÁUTICA - ITA (BR/SP)

(74) RENATO DE LIMA SANTOS

(21) **BR 12 2014 019104-9 A2** 15.24.2

(22) 30/08/2012

(71) ABE FRISHMAN (US)

(74) DANNEMANN, SIEMSEN, BIGLER & IPANEMA MOREIRA - API 192

(21) **BR 20 2012 003311-4 U2** 15.24.2

(22) 14/02/2012

(71) LAERTE GRACIANO (BR/SP)

(74) LOGOS MARCAS E PATENTES S/S LTDA

(21) **BR 20 2012 015783-2 U2** 15.24.2

(22) 12/06/2012

(71) RALF KRUGER D'ALMEIDA (BR/MT)

(74) GERALDO DA CUNHA MACEDO

(21) **BR 20 2013 021545-2 U2** 15.24.2

(22) 23/08/2013

(71) GUILHERME DOS SANTOS (BR/RS)

(74) José Antônio Bumbel

(21) **BR 20 2013 033606-3 U2** 15.24.2

(22) 09/10/2013

(71) IZA KEIKO KAWAKAMI (BR/PR)

(74) CARLO EMIR LIMA DE OLIVEIRA

(21) **BR 20 2014 014782-4 U2** 15.24.2

(22) 17/06/2014

(71) BLAS CARLOS SAUL BARRANCOS TERRAZAS (BR/RS)

(74) MARPA CONSULTORIA & ASSESSORIA EMPRESARIAL LTDA

(21) **MU 9002580-6 U2** 15.24.2

(22) 02/12/2010

(71) Pincéis Roma Ltda. (BR/RS)

(74) Acerti - Marcas e Patentes Ltda.

(21) **PI 0200827-0 A2** 15.24.2

(22) 08/03/2002

(71) Zacarias Calil Hamú (BR/GO)

(21) **PI 0311323-0 A8** 15.24.2

(22) 15/05/2003

(71) ASTRAZENECA AB (SE)

(74) Dannemann, Siemsen, Bigler & Ipanema Moreira

(21) **PI 0501384-4 A2** 15.24.2

(22) 15/04/2005

(71) Fernando Cesar Abib (BR/PR), Ronialci de Gogois (BR/PR), Yoshiaki Hara (BR/SP)

(74) A Criativa Marcas e Patentes S/C Ltda

(21) **PI 0501661-4 A2** 15.24.2

(22) 16/05/2005

(71) Lincoln de Miranda Carvalho (BR/ES)

(74) Wagner José Fafá Borges

(21) **PI 0605879-5 A2** 15.24.2

(22) 06/11/2006

(71) José Tsumotu Miyazawa (BR/SP)

(74) Dannemann, Siemsen, Bigler & Ipanema Moreira

(21) **PI 0704618-9 A2** 15.24.2

(22) 11/12/2007

(71) José Tsumotu Miyazawa (BR/SP)

(74) DANNEMANN, SIEMSEN, BIGLER & IPANEMA MOREIRA

(21) **PI 0713544-0 A8** 15.24.2

(22) 21/06/2007

(71) ASTRAZENECA AB (SE)

(74) DANNEMANN, SIEMSEN, BIGLER & IPANEMA MOREIRA

(21) **PI 0809233-8 A2** 15.24.2

(22) 21/03/2008

(71) ASTRAZENECA AB (SE)

(74) Dannemann, Siemsen, Bigler & Ipanema

(21) **PI 02097-7 A8** 15.24.2

(22) 01/2010

(71) OTAVIO MACEDO DOS SANTOS (BR/BA)

(21) **PI 1002150-7 A2** 15.24.2

(22) 22/03/2010

(71) Gino Taeshi Seito (BR/SP)

(21) **PI 1003269-0 A2** 15.24.2

(22) 08/09/2010

(71) MURILO SIMIONI (BR/SP)

(74) Cannon Marcas e Patentes S/C Ltda

(21) **PI 1012412-8 A2** 15.24.2

(22) 09/12/2010

(71) Apollinário Teixeira Neto (BR/MG)

(21) **PI 1015860-0 A2** 15.24.2

(22) 07/12/2010

(71) GUIDO COLOMBO (AR)

(74) Claudio Szabas e Magnus Aspeby

(21) **PI 1016271-2 A2** 15.24.2

(22) 14/05/2010

(71) REJANE SILVA DE OLIVEIRA - ME (BR/AM)

(74) SÔNIA IRACY LIMA TAPAJÓS

(21) **PI 1100518-1 A2** 15.24.2

(22) 09/02/2011

(71) Fausto Ferrer Fróes (BR/MG), Marcelo Soares de Carvalho (BR/MG)

(21) **PI 1103664-8 A2** 15.24.2

(22) 07/07/2011

(71) LUIZ CARLOS RODRIGUES (BR/SP)

(74) P. A. PRODUTORES ASSOCIADOS MARCAS E PATENTES LTDA

(21) **PI 1104783-6 A2** 15.24.2

(22) 25/11/2011

(71) EDUARDO SILVEIRA BELLO (BR/SP)

### 15.24.3

#### NEGADO O EXAME

#### PRIORITÁRIO DO PEDIDO DE PATENTE

(21) **BR 10 2013 031190-1 A2** 15.24.3

(22) 04/12/2013

(71) ISRAEL LUIZ DE LÚCIO (BR/SP), JURANDIR ALVES DE MORAES (BR/SP), ADRIANO DE LÚCIO (BR/SP)

(74) JOSÉ SIDNEY VALÉRIO

Negado o exame prioritário do pedido de patente uma vez que não foi atendido o disposto no art. 6º da resolução 151/15.

(21) **BR 20 2012 006192-4 U2** 15.24.3

(22) 20/03/2012

(71) MARCOS ALMEIDA OLIVEIRA (BR/BA)

Negado o exame prioritário do pedido de patente uma vez que não foi atendido o disposto no art. 5º, III, "a" e "b" da Resolução 151/15.

(21) **BR 20 2012 006785-0 U2** 15.24.3

(22) 27/03/2012

(71) Luís Antônio Travaglia (BR/RJ)

(21) **BR 20 2014 000475-6 U2** 15.24.3

(22) 08/01/2014

(71) SUNS ACESSORIOS E PECAS PARA AUTOS LTDA - ME (BR/SP)

(74) INTERAÇÃO MARCAS E PATENTES S/C LTDA.

Negado o exame prioritário do pedido de patente uma vez que não foi atendido o disposto no art. 5º, II, "a" e "b" da Resolução 151/15.

(21) **BR 20 2014 023540-5 U2** 15.24.3

(22) 23/09/2014

(71) CARLOS ALBERTO LEDEBUR NEVES (BR/PR)

(74) A PROVINCIA MARCAS E PATENTES LTDA

Negado o exame prioritário do pedido de patente uma vez que não foi atendido o disposto no art. 5º, II, "a" e "b" da Resolução 151/15.

### 15.30

#### PUBLICAÇÃO ANULADA

(21) **BR 10 2014 005396-4 A2** 15.30

(22) 07/03/2014

(71) CARLOS AUGUSTO DA CRUZ MARQUES (BR/SP)

(74) BEERRE ASSESSORIA EMPRESARIAL LTDA Referente aos despachos 15.24.2 publicado na RPI 2363 de 19/04/2016 e 15.24 publicado na RPI 2359 de 22/03/2016.

(21) **PI 0802780-3 A2** 15.30

(22) 06/08/2008

(71) Msp-Corp Produções Ltda-ME (BR/SP)

(74) J Barone e Papa, Advogados Associados Referente ao despacho 15.24 publicado na RPI nº 2386 de 29/09/2016.

### 15.31

#### DESPACHO ANULADO (\*\*)

(21) **MU 8301045-9 Y1** 15.31

(22) 16/06/2003

(71) Semeato S/A Indústria e Comércio (BR/RS)

(74) DAVID NILTON PEREIRA DE LUCENA referente ao despacho 15.7 na RPI 2386 de 27/09/2016

### 15.33

#### REPUBLICAÇÃO

(21) **BR 10 2014 011840-3 A2** 15.33

(22) 16/05/2014

(71) VITOR FREITAS BARBOSA (BR/ES)

Republicado o despacho 15.24 publicado na RPI 2385 de 20/09/2016, por ter havido erro material administrativo.

### 16. Concessão de Patente ou Certificado de Adição de Invenção

### 16.1

#### CONCESSÃO DE PATENTE OU CERTIFICADO DE ADIÇÃO DE INVENÇÃO

(11) **BR 10 2013 000285-2 B1** 16.1

(22) 04/01/2013

(30) 28/12/2012 US 13/730,692

(43) 27/05/2014

(51) C10B 23/00 (2006.01), C10B 21/18 (2006.01)

(54) Método de partilha de gás entre fornos de coque para diminuir uma taxa de produção de coque, método de controlar uma quantidade de produção de coque em um forno de coque de recuperação de calor e método de diminuir uma taxa de produção de coque

(73) Suncoke Technology And Development LLC (US)

(72) John Francis Quanci, Ashley Nicole Seaton, Mark Anthony Ball

(74) NELLIE D SHORES

Prazo de Validade: 20 (vinte) anos contados a partir de 04/01/2013, observadas as condições legais.

(11) **BR 10 2015 007739-4 B1** 16.1

(22) 07/04/2015

(43) 22/03/2016

(51) B60C 7/00 (2006.01)

(54) PNEU SEMI MACIÇO E RESPECTIVO PROCESSO DE FABRICAÇÃO

(73) BORRACHAS DECABOR LTDA. (BR/SC)

(72) FÁBIO EUGÊNIO ZANELLA

(74) ELAINE LAU DA SILVA PEREIRA

Prazo de Validade: 20 (vinte) anos contados a partir de 07/04/2015, observadas as condições legais.

(11) **BR 12 2014 007725-4 B1** 16.1

(22) 10/03/2005

(30) 10/03/2004 US 60/552,065

(51) A01N 57/20 (2006.01)

(54) MÉTODO DE MATAR OU CONTROLAR ERVAS DANINHAS OU PLANTAS INDESEJADAS COMPREENDENDO APLICAÇÃO DE COMPOSIÇÃO DE CONCENTRADO HERBICIDA AQUOSO DE GLIFOSATO

(62) PI 0508542-0 10/03/2005

(73) MONSANTO TECHNOLOGY LLC (US)

(72) DAVID Z. BECHER, HENRY E. AGBAJE,

JEFREY N. TRAVERS, RONALD J. BRINKER,

XIAODONG XU, TIMOTHY S. OTTENS



(74) DANNEMANN, SIEMSEN, BIGLER & IPANEMA MOREIRA - API 192  
Prazo de Validade: 10 (dez) anos contados a partir de 11/10/2016, observadas as condições legais.

(11) **BR 12 2015 024941-4 B1** **16.1**

(22) 02/11/2005  
(30) 11/11/2004 US 10/985,571  
(51) D21F 1/00 (2006.01)  
(54) TECIDOS DE FORMAÇÃO PARA MÁQUINA DE FABRICO DE PAPEL E RESPECTIVOS MÉTODOS DE FABRICO  
(62) PI 0517956-4 02/11/2005  
(73) ALBANY INTERNATIONAL CORP. (US)  
(72) Dana EAGLES  
(74) Hugo Silva & Maldonado Propriedade Intelectual  
Prazo de Validade: 10 (dez) anos contados a partir de 11/10/2016, observadas as condições legais.

(11) **BR 20 2013 022804-0 Y1** **16.1**

(22) 06/09/2013  
(43) 08/09/2015  
(51) B42F 21/00 (2006.01)  
(54) DISPOSIÇÃO CONSTRUTIVA INTRODUZIDA EM PASTA ORGANIZADORA DE PAPÉIS EM GERAL COM ABA IDENTIFICADORA INTEGRADA  
(73) LUIZ CARLOS GASTALDO (BR/SP)  
(72) LUIZ CARLOS GASTALDO  
(74) José Edis Rodrigues  
Prazo de Validade: 15 (quinze) anos contados a partir de 06/09/2013, observadas as condições legais.

(11) **MU 8503581-5 Y1** **16.1**

(22) 15/08/2005  
(43) 10/04/2007  
(51) E02D 5/80 (2006.01)  
(54) DISPOSIÇÃO CONSTRUTIVA EM ESTRUTURA DE ANCORAGEM DE COLUNAS METÁLICAS DE GALPÕES MODULARES  
(73) Rentank Macrogalões Indústria e Comércio de Coberturas Ltda (BR/SP)  
(72) Moises Steffanelo  
(74) Sko Oyarzáball Marcas & Patentes Sociedade Simples Ltda.  
Prazo de Validade: 7 (sete) anos contados a partir de 11/10/2016, observadas as condições legais.

(11) **MU 8800233-0 Y1** **16.1**

(22) 12/03/2008  
(43) 05/10/2010  
(51) G05D 23/19 (2006.01), H05B 3/08 (2006.01)  
(54) DISPOSIÇÃO CONSTRUTIVA APLICADA À SISTEMA DE SELETOR DE TEMPERATURA POR JUMPING POSICIONADO NA PARTE SUPERIOR DOS CONTATOS PARA CHUVEIROS E TORNEIRAS ELÉTRICAS  
(73) Enerbras Materiais Elétricos LTDA (BR/PR)  
(72) Elor Sebastião Leal  
(74) Alcion Bubniak  
Prazo de Validade: 7 (sete) anos contados a partir de 11/10/2016, observadas as condições legais.

(11) **MU 8801144-5 Y1** **16.1**

(22) 13/05/2008  
(43) 05/01/2010  
(51) B65F 1/06 (2006.01)  
(54) DISPOSITIVO PORTA-LIXO  
(73) Sonia Maria Bueno Martins (BR/SP)  
(72) Sonia Maria Bueno Martins  
(74) Amadeu Gennari Filho  
Prazo de Validade: 7 (sete) anos contados a partir de 11/10/2016, observadas as condições legais.

(11) **MU 8801217-4 Y1** **16.1**

(22) 09/05/2008  
(43) 05/01/2010  
(51) A47G 23/03 (2006.01), B65F 1/06 (2006.01)  
(54) DISPOSITIVO PARA USO COMO PORTA-COPOS OU PORTA-LIXO  
(73) Sonia Maria Bueno Martins (BR/SP)  
(72) Sonia Maria Bueno Martins  
(74) Amadeu Gennari Filho  
Prazo de Validade: 7 (sete) anos contados a partir de 11/10/2016, observadas as condições legais.

(11) **MU 8801787-7 Y1** **16.1**

(22) 29/05/2008  
(43) 09/02/2010  
(51) A01D 45/02 (2006.01), A01D 57/26 (2006.01)

(54) CHAPA DE FUNDO PARA PLATAFORMAS DE COLHEITADEIRAS

(73) GTS do Brasil Ltda (BR/SP)  
(72) Aldivio Strasser, Assis Strasser  
(74) Ildo Ritter de Oliveira  
Prazo de Validade: 7 (sete) anos contados a partir de 11/10/2016, observadas as condições legais.

(11) **MU 8801800-8 Y1** **16.1**

(22) 28/04/2008  
(43) 22/02/2011  
(51) A47J 43/00 (2006.01), A47J 39/00 (2006.01)  
(54) DISPOSIÇÃO CONSTRUTIVA INTRODUZIDA EM IOGURTEIRA  
(73) ROBERTO ATSUSHI YAMAMOTO (BR/SP)  
(72) ROBERTO ATSUSHI YAMAMOTO  
(74) TINOCO SOARES & FILHO LTDA  
Prazo de Validade: 7 (sete) anos contados a partir de 11/10/2016, observadas as condições legais.

(11) **MU 8901459-6 Y1** **16.1**

(22) 21/07/2009  
(43) 05/04/2011  
(51) B01D 35/02 (2006.01)  
(54) DISPOSIÇÃO CONSTRUTIVA APLICADA EM FILTRO PARA IRRIGAÇÃO  
(73) Raimundo Suzenito Brandão (BR/CE)  
(72) Raimundo Suzenito Brandão  
(74) Impar - Agência da Propriedade Industrial Ltda  
Prazo de Validade: 15 (quinze) anos contados a partir de 21/07/2009, observadas as condições legais.

(11) **MU 9003043-5 Y1** **16.1**

(22) 15/10/2010  
(43) 27/10/2015  
(51) E03F 5/02 (2006.01), E03F 5/10 (2006.01), E03F 5/14 (2006.01)  
(54) DISPOSIÇÃO CONSTRUTIVA APLICADA EM CAIXA DE GORDURA PARA CONSTRUÇÃO CIVIL  
(73) EVERTON VALERIO DE SOUZA (BR/MG)  
(72) EVERTON VALERIO DE SOUZA  
Prazo de Validade: 15 (quinze) anos contados a partir de 15/10/2010, observadas as condições legais.

(11) **MU 9103167-2 Y1** **16.1**

(22) 16/05/2011  
(43) 27/05/2014  
(51) E04G 11/06 (2006.01), E04B 2/86 (2006.01)  
(54) CONJUNTO DE FÔRMAS E ESTRUTURA DE SARRAFOS, PARA CONSTRUÇÃO DE MUIROS, PAREDES E SIMILARES  
(73) EDGARDO FRANCISCO MENGHINI (BR/SP)  
(72) Edgardo Francisco Menghini  
(74) AGUINALDO MOREIRA MARCAS E PATENTES LTDA EPP  
Prazo de Validade: 15 (quinze) anos contados a partir de 16/05/2011, observadas as condições legais.

(11) **PI 0003386-3 B1** **16.1**

(22) 08/08/2000  
(43) 06/07/2004  
(51) C07D 487/04 (2006.01)  
(54) Pró-droga homo ou heterodiméricas úteis no tratamento de doenças ou disfunções mediadas por fosfodiesterases; composições farmacêuticas contendo a pró-droga ou seus sais farmacêuticos aceitáveis; processo de obtenção destas pró-drogas  
(73) Cristália Produtos Químicos Farmacêuticos LTDA. (BR/SP), Ogari de Castro Pacheco (BR/SP)  
(72) Elisa Mannochio de Souza Russo, Valter Freire Torres Russo  
(74) DOUGLAS VIEIRA PINTO  
Prazo de Validade: 10 (dez) anos contados a partir de 11/10/2016, observadas as condições legais.

(11) **PI 0006890-0 B1** **16.1**

(22) 06/07/2000  
(30) 06/07/1999 KR 1999/26978; 10/07/1999 KR 1999/27865  
(51) H04L 1/00 (2006.01)  
(54) DISPOSITIVO DE AJUSTE DE TAXA E PROCESSO DE AJUSTE DE TAXA PARA UM SISTEMA DE COMUNICAÇÃO DE DADOS  
(73) Samsung Electronics CO., LTD. (KR)  
(72) Min-Goo Kim, Young-Hwan Lee, Soon-Jae Choi, Beong-Jo Kim, Se-Hyoung Kim  
(74) Clarke Modet do Brasil LTDA  
Prazo de Validade: 10 (dez) anos contados a partir de 11/10/2016, observadas as condições legais.

(11) **PI 0014248-4 B1** **16.1**

(22) 01/09/2000  
(30) 24/09/1999 US 09/406,209  
(51) H04W 36/14 (2009.01)  
(54) MÉTODO DE INICIAÇÃO DE UM HANDOVER AUXILIADO POR REDE, E, SISTEMA DE TELECOMUNICAÇÕES SEM FIO PARA REALIZAR A INICIAÇÃO DE UM HANDOVER AUXILIADO POR REDE  
(73) Qualcomm Incorporated (US)  
(72) Heikki Einola, Lauri Lahtinen, Bo Axerud, Kati Vainola, Susanna Kallio  
(74) MMV AGENTES DA PROPRIEDADE INDUSTRIAL  
Prazo de Validade: 10 (dez) anos contados a partir de 11/10/2016, observadas as condições legais.

(11) **PI 0014538-6 B1** **16.1**

(22) 04/10/2000  
(30) 06/10/1999 US 09/413,648  
(51) H04B 7/12 (2006.01)  
(54) ESTAÇÃO MÓVEL, SISTEMA DE COMUNICAÇÃO SEM FIO E MÉTODO PARA COMUNICAÇÃO ENTRE UMA ESTAÇÃO MÓVEL E PELO MENOS UMA ESTAÇÃO BASE  
(73) Qualcomm Incorporated (US)  
(72) Tao Chen, Seyfollah Bazarjani, Edward G. Tiedemann, Jr.  
(74) MMV AGENTES DA PROPRIEDADE INDUSTRIAL  
Prazo de Validade: 10 (dez) anos contados a partir de 11/10/2016, observadas as condições legais.

(11) **PI 0015070-3 B1** **16.1**

(22) 26/10/2000  
(30) 28/10/1999 US 09/429, 754  
(51) G10L 19/18 (2013.01), G10L 19/06 (2013.01), G10L 19/08 (2013.01)  
(54) MÉTODO PARA CODIFICAR FRAMES DE FALA, E, CODIFICADOR DE FALA PARA REDUZIR SENSIBILIDADE ÀS CONDIÇÕES DE ERRO DE FRAME  
(73) Qualcomm Incorporated (US)  
(72) Sharath Manjunath, Andrew P. Dejacco, Eddie Lun Tik Choy, Arasanipalai K. Ananthapadmanabhan  
(74) MMV AGENTES DA PROP. INDUSTRIAL  
Prazo de Validade: 10 (dez) anos contados a partir de 11/10/2016, observadas as condições legais.

(11) **PI 0017526-9 B1** **16.1**

(22) 02/05/2000  
(30) 08/05/1999 KR 99-16462; 12/05/1999 KR 99-16793; 24/06/1999 KR 99-23947  
(43) 13/03/2001  
(51) G11B 20/18 (2006.01), G11B 7/13 (2006.01)  
(54) APARELHAGEM DE REGISTRO E/OU REPRODUÇÃO REGISTRANDO E REPRODUZINDO DADOS EM UM VEÍCULO DE REGISTRO  
(62) PI 0003048-1 02/05/2000  
(73) Samsung Electronics Co., Ltd. (KR)  
(72) Kyung-Geun Lee, Jung-Wan Ko, Young-Yoon Kim, In-Sik Park, Yoon-Ki Kim  
(74) PAULO MAURÍCIO CARLOS DE OLIVEIRA  
Prazo de Validade: 10 (dez) anos contados a partir de 11/10/2016, observadas as condições legais.

(11) **PI 0108429-1 B1** **16.1**

(22) 15/02/2001  
(30) 16/02/2000 US 09/504,803  
(51) G06F 17/60 (2006.01)  
(54) SISTEMA PARA FACILITAR O PROCESSAMENTO E GERENCIAMENTO DE TRANSAÇÕES  
(73) Omgeo LLC (US)  
(72) P. Howard Edelstein, Christopher J. Walsh, Christopher G. Smith, Gary S. Foster, Peter J. Tierney  
(74) BM&A PROPRIEDADE INTELECTUAL  
Prazo de Validade: 10 (dez) anos contados a partir de 11/10/2016, observadas as condições legais.

(11) **PI 0109083-6 B1** **16.1**

(22) 09/03/2001  
(30) 10/03/2000 SE 00 00794-8  
(51) E05B 49/00 (2006.01)  
(54) DISPOSITIVO DE CHAVE E TRAVA  
(73) Assa Abloy AB (SE)  
(72) Inge Liden, Rolf Norberg, Bjorn Magnusson, Hannu Sivonen, Gudrun Brennecke, Christophe



Chanel, Juergen Krehn, Bernd Kikebusch, Arnaud Lefebvre  
(74) Dannemann, Siemsen, Bigler & Ipanema Moreira  
Prazo de Validade: 10 (dez) anos contados a partir de 11/10/2016, observadas as condições legais.

(11) **PI 0112702-0 B1** **16.1**  
(22) 20/07/2001  
(30) 24/07/2000 US 09/624668  
(51) H04W 4/12 (2009.01), H04W 4/02 (2009.01), G01W 1/00 (2006.01), G06F 17/30 (2006.01), H04L 12/00 (2006.01)  
(54) REDE DE DIFUSÃO E PROCESSO DE PRESTAR INFORMAÇÕES METEOROLÓGICAS A UMA PLURALIDADE DE USUÁRIOS LOCALIZADOS REMOTAMENTE DE UMA REDE DE DIFUSÃO  
(73) Weatherbank, INC. (US)  
(72) Steven A. Root, Michael R. Root  
(74) KASZNAR LEONARDOS PROPRIEDADE INTELECTUAL  
Prazo de Validade: 10 (dez) anos contados a partir de 11/10/2016, observadas as condições legais.

(11) **PI 0211997-8 B1** **16.1**  
(22) 23/08/2002  
(30) 24/08/2001 US 60/314.831  
(51) A61K 38/14 (2006.01)  
(54) PROCESSO PARA PREPARAÇÃO DE DERIVADOS DE FOSFONATO DE GLICOPEPTÍDEO  
(73) THERAVANCE BIOPHARMA ANTIBIOTICS IP, LLC (US)  
(72) Michael Leadbertter, Martin Linsell, Junning Lee, Jyanwei Liu  
(74) ORLANDO DE SOUZA  
Prazo de Validade: 10 (dez) anos contados a partir de 11/10/2016, observadas as condições legais.

(11) **PI 0304297-9 B1** **16.1**  
(22) 30/09/2003  
(30) 04/10/2002 US 60/416.115; 20/12/2002 US 10/325.591  
(43) 31/08/2004  
(51) G06F 12/08 (2006.01)  
(54) Método para gerenciamento proativo de memória  
(73) MICROSOFT TECHNOLOGY LICENSING, LLC (US)  
(72) Stuart Sechrest, Michael R. Fortin, Cenk Ergun, MEHMET IYIGUN  
(74) DANNEMANN, SIEMSEN, BIGLER & IPANEMA MOREIRA  
Prazo de Validade: 10 (dez) anos contados a partir de 11/10/2016, observadas as condições legais.

(11) **PI 0304750-4 B1** **16.1**  
(22) 31/10/2003  
(30) 01/11/2002 NL NL02079559-7  
(43) 31/08/2004  
(51) A61K 39/245 (2006.01), C12N 15/38 (2006.01), G01N 33/569 (2006.01)  
(54) MUTANTE DE HERPESVÍRUS BOVINO TIPO 5, VACINA DIRIGIDA CONTRA A ENCEFALITE VIRAL BOVINA (BHV-5) E O VÍRUS RÁBICO E MÉTODO DE PREPARAÇÃO DA VACINA  
(73) UNIVERSIDADE FEDERAL DO RIO GRANDE DO SUL (BR/RS)  
(72) Paulo Michel Roehe, Ana Cláudia Franco, Franciscus Antonius Maria Rijsewijk  
Prazo de Validade: 10 (dez) anos contados a partir de 11/10/2016, observadas as condições legais.

(11) **PI 0307247-9 B1** **16.1**  
(22) 10/01/2003  
(30) 28/01/2002 FR 02/00985  
(51) G01N 29/24 (2006.01)  
(54) Processo e dispositivo de controle de uma baihna tubular feita de matéria plástica extrudada  
(73) Technip France (FR)  
(72) Philippe Lembeze, Yann Nicolas  
(74) Momsen, Leonardos & Cia  
Prazo de Validade: 10 (dez) anos contados a partir de 11/10/2016, observadas as condições legais.

(11) **PI 0314458-5 B1** **16.1**  
(22) 27/08/2003  
(30) 19/09/2002 US 10/247.504  
(51) A23K 1/00 (2006.01)  
(54) MÉTODO PARA A REDUÇÃO DO TEOR DE UMIDADE EM ALIMENTOS TERMICAMENTE TRATADOS E RESPECTIVO PRODUTO  
(73) Lay North America, Inc. (US)

(72) Vincent Allen Elder, John Gregory Fulcher  
(74) Luciana Esther de Arruda  
Prazo de Validade: 10 (dez) anos contados a partir de 11/10/2016, observadas as condições legais.

(11) **PI 0316322-9 B1** **16.1**  
(22) 18/11/2003  
(30) 18/11/2002 US 60/426.825; 29/05/2003 US 60/473.921  
(51) A22C 9/00 (2006.01)  
(54) Método de amaciamento de carne e/ou extermínio de micróbios na carne e aparelho para realizar o método  
(73) Hydrodyne Incorporated (US)  
(72) John B. Long, Peter Thomsen, Donald Waits  
(74) KASZNAR LEONARDOS PROPRIEDADE INTELECTUAL  
Prazo de Validade: 10 (dez) anos contados a partir de 11/10/2016, observadas as condições legais.

(11) **PI 0318085-9 B1** **16.1**  
(22) 05/02/2003  
(51) G01N 9/00 (2006.01), E21B 33/13 (2006.01), G05D 11/13 (2006.01), G01F 1/84 (2006.01)  
(54) DETERMINAÇÃO DA PROPORÇÃO DE AGENTE DE SUSTENTAÇÃO ADICIONADA A FLUIDO DE FRATURA POR MEIO DE MEDIDOR DE FLUXO CORIOLIS  
(73) Micro Motion INC (US)  
(72) Robert E. Dutton, Christopher M. Russel  
(74) NELLIE D SHORES  
Prazo de Validade: 10 (dez) anos contados a partir de 11/10/2016, observadas as condições legais.

(11) **PI 0318478-1 B1** **16.1**  
(22) 29/08/2003  
(51) G01F 25/00 (2006.01), G01F 1/84 (2006.01)  
(54) MÉTODO E APARELHO PARA CORRIGIR INFORMAÇÃO DE SAÍDA DE APARELHO DE MEDIÇÃO DE FLUXO  
(73) Micro Motion, INC. (US)  
(72) Charles Paul Stack, Craig B.Mcanally, Gregory Treat Lanham  
(74) Nellie Anne Daniel-Shores  
Prazo de Validade: 10 (dez) anos contados a partir de 11/10/2016, observadas as condições legais.

(11) **PI 0318523-0 B1** **16.1**  
(22) 30/09/2003  
(51) G01F 1/84 (2006.01)  
(54) INSTRUMENTO DE BARRAMENTO DE DUAS LINHAS E MÉTODO PARA FORMAR O MESMO  
(73) Micro Motion, Inc. (US)  
(72) William M. Mansfield  
(74) NELLIE D SHORES  
Prazo de Validade: 10 (dez) anos contados a partir de 11/10/2016, observadas as condições legais.

(11) **PI 0404688-9 B1** **16.1**  
(22) 29/10/2004  
(30) 03/11/2003 EP 030 25 152.4  
(43) 12/07/2005  
(51) A61K 31/07 (2006.01), A61P 15/02 (2006.01), A61K 9/02 (2006.01)  
(54) COMPOSIÇÃO PARA TRATAMENTO VAGINAL, USO DA MESMA, ÓVULO DE TRATAMENTO, CREME DE TRATAMENTO, TAMPÃO VAGINAL PARA TRATAMENTO, E, FORRO DE CALCINHA PARA TRATAMENTO  
(73) Peter-Hansen Volkmann (DE)  
(72) Peter-Hansen Volkmann  
(74) KASZNAR LEONARDOS PROPRIEDADE INTELECTUAL  
Prazo de Validade: 10 (dez) anos contados a partir de 11/10/2016, observadas as condições legais.

(11) **PI 0404730-3 B1** **16.1**  
(22) 22/04/2004  
(43) 06/12/2005  
(51) B01J 37/025 (2006.01), B01J 39/24 (2006.01), B81C 1/00 (2006.01), H01M 8/0271 (2016.01)  
(54) PROCESSO PARA PREPARAÇÃO DE ELETROCATALISADORES VIA REDUÇÃO QUÍMICA POR ÁCIDO CÍTRICO PARA APLICAÇÃO EM CÉLULAS A COMBUSTÍVEL COM MEMBRANA TROCADORA DE PRÓTONS  
(73) Comissão Nacional de Energia Nuclear (BR/RJ)  
(72) Almir Oliveira Neto, Marcelo Linardi, Estevamvitorio Spinacé, Teonas Risonete Rafael Vasconcelos  
(74) Julio Casear Capella Fonseca  
Prazo de Validade: 10 (dez) anos contados a partir de 11/10/2016, observadas as condições legais.

(11) **PI 0406766-5 B1** **16.1**  
[www.smartpi.com.br](http://www.smartpi.com.br)

(22) 12/01/2004  
(30) 14/01/2003 US 60/439.942  
(51) C07C 29/09 (2006.01), C07C 29/10 (2006.01), C07C 29/124 (2006.01), C07C 31/38 (2006.01), C07C 43/12 (2006.01)  
(54) PROCESSO PARA A RECUPERAÇÃO DE 1,1,1,3,3,3-HEXAFLUOROISOPROPANOL A PARTIR DE CORRENTE DE REJEITOS DE SÍNTESE DE SEVOFLURANO  
(73) Baxter International Inc. (US)  
(72) Leonid A. Rozov, Ralph A. Lessor  
(74) Dannemann, Siemsen, Bigler & Ipanema Moreira  
Prazo de Validade: 10 (dez) anos contados a partir de 11/10/2016, observadas as condições legais.

(11) **PI 0408825-5 B1** **16.1**  
(22) 25/03/2004  
(30) 27/03/2003 FI 20030458  
(51) H05K 7/20 (2006.01)  
(54) CONJUNTO PARA MONTAR E MÉTODO DE INSTALAR MÓDULOS ELETRÔNICOS DE ENERGIA EM UM GABINETE PARA EQUIPAMENTO  
(73) ABB OY (FI)  
(72) Periti Seväkivi  
(74) Dannemann, Siemsen, Bigler & Ipanema Moreira  
Prazo de Validade: 10 (dez) anos contados a partir de 11/10/2016, observadas as condições legais.

(11) **PI 0414485-6 B1** **16.1**  
(22) 23/11/2004  
(30) 19/12/2003 DE 103 60 604.1  
(51) H02J 5/00 (2006.01), H01F 38/14 (2006.01), H02M 3/155 (2006.01)  
(54) Consumidor de Alimentação Indutiva, que Compreende um Circuito Eletrônico para a Alimentação de Partes do Consumidor e Sistema com Consumidores  
(73) Sew-Eurodrive Gmbh & Co. Kg (DE)  
(72) Olaf Simon, Jochen Mahlein, Josef Schmidt  
(74) Dannemann, Siemsen, Bigler & Ipanema Moreira  
Prazo de Validade: 10 (dez) anos contados a partir de 11/10/2016, observadas as condições legais.

(11) **PI 0418369-0 B1** **16.1**  
(22) 22/12/2004  
(30) 27/01/2004 US 10/765.334  
(51) E21B 43/26 (2006.01), E21B 33/138 (2006.01)  
(54) MÉTODO DE FRATURAMENTO DE UMA FORMAÇÃO SUBTERRÂNEA  
(73) Halliburton Energy Services, Inc. (US)  
(72) Bradley L. Todd, Billy F. Slabaugh, Trinidad Munoz, Jr., Mark A. Parker  
(74) Momsen, Leonardos & Cia  
Prazo de Validade: 10 (dez) anos contados a partir de 11/10/2016, observadas as condições legais.

(11) **PI 0503120-6 B1** **16.1**  
(22) 28/07/2005  
(43) 13/03/2007  
(51) C21C 5/38 (2006.01)  
(54) PROCESSO OTIMIZADO DE OPERAÇÃO DE RECUPERAÇÃO DE GÁS GERADO NO SOPRO DE OXIGÊNIO DE CONVERTEDORES DA ACIARIA  
(73) ArcelorMittal Brasil S.A. (BR/MG)  
(72) Odair José Kirmse  
(74) LUIZ CLAUDIO DE MAGALHÃES  
Prazo de Validade: 10 (dez) anos contados a partir de 11/10/2016, observadas as condições legais.

(11) **PI 0505108-8 B1** **16.1**  
(22) 06/12/2005  
(30) 06/12/2004 DE 10 2004 058 885.6  
(43) 12/09/2006  
(51) B01D 36/00 (2006.01)  
(54) Fluido de líquido, em particular, para o óleo lubrificante de uma máquina de combustão interna e Elemento de filtro para um filtro de líquido  
(73) Mann+Hummel Gmbh (DE)  
(72) Martin Weindorf, Markus Kolczyk, Ralf Blum  
(74) Dannemann, Siemsen, Bigler & Ipanema Moreira  
Prazo de Validade: 10 (dez) anos contados a partir de 11/10/2016, observadas as condições legais.

(11) **PI 0507099-6 B1** **16.1**  
(22) 08/04/2005  
(30) 28/12/2004 KR 10-2004-0113981  
(51) D01F 1/10 (2006.01)



(54) PROCESSO PARA PREPARAR UMA FIBRA ELÁSTICA ANTIMICROBIANA E FIBRA ELÁSTICA ANTIMICROBIANA DE POLIURETANO  
(73) Hyosung Corporation (KR)  
(72) Byung Su Song, Seung Won Seo, Ji Won Kim, Ik Hyeon Kwon  
(74) ORLANDO DE SOUZA  
Prazo de Validade: 10 (dez) anos contados a partir de 11/10/2016, observadas as condições legais.

(11) **PI 0508902-6 B1** **16.1**

(22) 15/03/2005  
(30) 17/03/2004 DE 10 2004 012 945.2  
(51) E02F 9/22 (2006.01)  
(54) PROCESSO E DISPOSITIVO PARA AMORTECIMENTO DE MOVIMENTO EM MÁQUINAS DE CONSTRUÇÃO  
(73) CNH Baumaschinen GmbH. (DE)  
(72) Renato Gianoglio, Salvatore Frediani, Jürgen Weber  
(74) Dannemann, Siemsen, Bigler & Ipanema Moreira  
Prazo de Validade: 10 (dez) anos contados a partir de 11/10/2016, observadas as condições legais.

(11) **PI 0509725-8 B1** **16.1**

(22) 07/04/2005  
(30) 12/04/2004 US 10/822,501  
(51) B60R 21/20 (2011.01)  
(54) MÓDULO DE AIR-BAG  
(73) Autoliv Asp, INC. (US)  
(72) Robert E. Lewis, Trudy C. Lewis, Gregory J. Lang, Larry D. Rose  
(74) NELLIE ANNE DAIEL-SHORES  
Prazo de Validade: 10 (dez) anos contados a partir de 11/10/2016, observadas as condições legais.

(11) **PI 0513107-3 B1** **16.1**

(22) 27/07/2005  
(30) 27/07/2004 IT VI2004A000189  
(51) C14C 15/00 (2006.01)  
(54) ESTRUTURA DE TAMBOR PARA O TRATAMENTO DE COUROS E PRODUTOS ASSELMELHADOS.  
(73) ERRETRE SPA (IT)  
(72) Galiotto Ruggero  
(74) Cruzeiro Newmarc Patentes e Marcas Ltda.  
Prazo de Validade: 10 (dez) anos contados a partir de 11/10/2016, observadas as condições legais.

(11) **PI 0514698-4 B1** **16.1**

(22) 31/08/2005  
(30) 31/08/2004 FR 0451947  
(51) B32B 17/10 (2006.01), C03C 17/36 (2006.01), C03C 27/12 (2006.01)  
(54) VIDRAÇA LAMINADA, E, PROCESSO DE OBTENÇÃO DE UMA VIDRAÇA LAMINADA  
(73) Saint-Gobain Glass France (FR)  
(72) Jean-Gérard Leconte  
(74) Momsen, Leonardos & Cia  
Prazo de Validade: 10 (dez) anos contados a partir de 11/10/2016, observadas as condições legais.

(11) **PI 0515731-5 B1** **16.1**

(22) 02/11/2005  
(30) 05/11/2004 US 10/982,297; 02/06/2005 US 11/143,200  
(51) C11D 3/00 (2006.01), C11D 3/22 (2006.01), B65B 25/00 (2006.01)  
(54) MÉTODO DE TRANSFERIR UMALENTE GELATINOSA PARA UM MATERIAL DE EMBALAGEM HIDROFÓBICO  
(73) Johnson & Johnson Vision Care, INC. (US)  
(72) Stephen C. Pegram, Domingo P. Pascual, Vandana R. Srinivas, Jonathan P. Adams, Dominic Gourd, James D. Glover  
(74) DANNEMANN, SIEMSEN, BIGLER & IPANEMA MOREIRA  
Prazo de Validade: 10 (dez) anos contados a partir de 11/10/2016, observadas as condições legais.

(11) **PI 0516760-4 B1** **16.1**

(22) 30/09/2005  
(30) 30/09/2004 US 60/614,620  
(51) C09D 175/04 (2006.01), C08G 18/62 (2006.01), C08G 18/67 (2006.01)  
(54) COMPOSIÇÃO DE REVESTIMENTO, MÉTODO DE APLICAÇÃO DE PRIMER E SELADOR A UM SUBSTRATO PLÁSTICO E COMPOSIÇÃO ELETROCONDUTORA DE SELADOR/PRIMER  
(73) Sherwin-Williams Company (US)

(72) Hong Ding, Brian J. Wayton, Michael W. Cox  
(74) DANNEMANN, SIEMSEN, BIGLER & IPANEMA MOREIRA  
Prazo de Validade: 10 (dez) anos contados a partir de 11/10/2016, observadas as condições legais.

(11) **PI 0516919-4 B1** **16.1**

(22) 03/11/2005  
(30) 04/11/2004 US 60/624,916  
(51) E05D 15/06 (2006.01)  
(54) COBERTURA DE PAINEL DE EMPILHAMENTO DE PISTA ÚNICA PARA ABERTURA ARQUITETÔNICA  
(73) Hunter Douglas Inc. (US)  
(72) Wendell B. Colson, Jeffrey A. Park  
(74) ADVOCACIA PIETRO ARIBONI S/C  
Prazo de Validade: 10 (dez) anos contados a partir de 11/10/2016, observadas as condições legais.

(11) **PI 0517415-5 B1** **16.1**

(22) 30/09/2005  
(30) 14/10/2004 GB 04227872  
(51) B01F 13/10 (2006.01), B01F 15/04 (2006.01), G01G 19/22 (2006.01)  
(54) Sistema de máquina de tingir para tingir tinta base fornecida em um recipiente, e método para detectar erros de peso de colorante líquido administrado em um sistema  
(73) Imperial Chemical Industries PLC (GB)  
(72) Ian David Oakes  
(74) Momsen, Leonardos & CIA.  
Prazo de Validade: 10 (dez) anos contados a partir de 11/10/2016, observadas as condições legais.

(11) **PI 0518645-5 B1** **16.1**

(22) 05/12/2005  
(30) 08/12/2004 JP 2004-355356; 24/12/2004 JP 2004-374073; 24/12/2004 JP 2004-373521  
(51) B32B 15/18 (2006.01), B05D 7/14 (2006.01)  
(54) CHAPA METÁLICA PRÉ-REVESTIDA E MÉTODOS DE PRODUÇÃO DE CHAPA METÁLICA PRÉ-REVESTIDA  
(73) NIPPON STEEL & SUMITOMO METAL CORPORATION (JP)  
(72) HIROYASU FURUKAWA, HIROSHI KANAI, KENJI INADA, KATSUNORI TOBISAWA, SHIGENORI TANAKA, KOUHEI UEDA, KENGO YOSHIDA, YOSHIHIRO SUJEMUNE  
(74) DANNEMANN, SIEMSEN, BIGLER & IPANEMA MOREIRA  
Prazo de Validade: 10 (dez) anos contados a partir de 11/10/2016, observadas as condições legais.

(11) **PI 0518979-9 B1** **16.1**

(22) 09/12/2005  
(30) 10/12/2004 DE 10 2004 059 490.2; 17/11/2005 DE 10 2005 055 366.4  
(51) B05D 5/08 (2006.01), B05D 7/22 (2006.01), C09D 179/08 (2006.01), F16C 9/04 (2006.01), F16C 33/20 (2006.01)  
(54) BIELA ISENTA DE CASQUILHO DE MANCAL PARA UM MOTOR DE COMBUSTÃO E PROCESSO PARA REVESTIR SUPERFÍCIES DE MANCAL DE DESLIZAMENTO.  
(73) Mahle International GmbH (DE)  
(72) Kurt Maier  
(74) Dannemann, Siemsen, Bigler & Ipanema Moreira  
Prazo de Validade: 10 (dez) anos contados a partir de 11/10/2016, observadas as condições legais.

(11) **PI 0600814-3 B1** **16.1**

(22) 10/03/2006  
(43) 15/04/2008  
(51) C09D 5/08 (2006.01)  
(54) COMPOSIÇÃO DESTINADA A SER APLICADA EM AÇOS PARA PROTEÇÃO DE SUAS SUPERFÍCIES CONTRA CORROSÃO E PROCESSO DE PREPARAÇÃO DA MESMA  
(73) IPQM - Instituto de Pesquisas da Marinha (BR/RJ) , Coppe/Ufrj - Coordenação dos Programas de Pós Graduação de Engenharia da Universidade Federal do Rio de Janeiro (BR/RJ)  
(72) Saint-Clair Dantas Oliveira Santos, Luiz Roberto Martins de Miranda, Bluma Guenther Soares, Paulo Roberto Araújo Martins  
(74) Joubert Gonçalves de Castro  
Prazo de Validade: 10 (dez) anos contados a partir de 11/10/2016, observadas as condições legais.

(11) **PI 0602976-0 B1** **16.1**

(22) 19/06/2006

(43) 19/02/2008  
(51) C07C 43/18 (2006.01), C07C 41/01 (2006.01), B01J 27/186 (2006.01)  
(54) ÉTER DI-ISOBORNÍLICO E O PROCESSO DE SÍNTESE DO ÉTER DI-ISOBORNÍLICO A PARTIR DO CANFENO CATALISADO POR HETEROPOLIÁCIDO  
(73) Universidade Federal de Minas Gerais (BR/MG)  
(72) Elena Vitalievna Goussevskaia, Kelly Alessandra da Silva Rocha, Enio José Leão Lana  
Prazo de Validade: 10 (dez) anos contados a partir de 11/10/2016, observadas as condições legais.

(11) **PI 0607609-2 B1** **16.1**

(22) 23/01/2006  
(30) 24/01/2005 FR 0500696  
(51) C23C 16/04 (2006.01), C23C 16/26 (2006.01)  
(54) PROCESSO DE INFILTRAÇÃO QUÍMICA EM FASE GASOSA PARA DENSIFICAÇÃO DE SUBSTRATOS POROSOS POR CARBONO PIROLÍTICO  
(73) HERAKLES (FR)  
(72) CHRISTIAN ROBIN-BROSSE, BRUNO BERNARD, JEAN-LUC DOMBLIENS, SÉBASTIEN BERTRAND, JACQUES THEBAULT  
(74) MATOS & ASSOCIADOS - ADVOGADOS  
Prazo de Validade: 10 (dez) anos contados a partir de 11/10/2016, observadas as condições legais.

(11) **PI 0608118-5 B1** **16.1**

(22) 03/03/2006  
(30) 04/03/2005 DE 10 2005 010 564.5; 14/09/2005 DE 10 2005 044 034.7  
(51) C09K 8/528 (2006.01), C09K 8/54 (2006.01), E21B 43/27 (2006.01), E21B 37/06 (2006.01)  
(54) USO DE ÁCIDOS ALCANOSSULFÔNICOS SOLÚVEIS EM ÁGUA, E, PROCESSO PARA O INCREMENTO DA PERMEABILIDADE DE FORMAÇÕES ROCHOSAS SUBTERRÂNEAS CARBONÁTICAS E/OU CONTENDO CARBONATO CONTENDO ÓLEO MINERAL E/OU GÁS NATURAL E/OU PARA A DISSOLUÇÃO DE IMPUREZAS CARBONÁTICAS E/OU CONTENDO CARBONATO NA PRODUÇÃO DE ÓLEO MINERAL  
(73) BASF AKTIENGESSELLSCHAFT (DE)  
(72) Thomas Heidenfelder, Helmut Witteler, Marcus Guamann, Uwe Ossmer  
(74) Momsen, Leonardos & CIA.  
Prazo de Validade: 10 (dez) anos contados a partir de 11/10/2016, observadas as condições legais.

(11) **PI 0608953-4 B1** **16.1**

(22) 09/03/2006  
(30) 29/03/2005 JP 2005-095240  
(51) C22C 38/00 (2006.01), B21B 23/00 (2006.01), C21D 8/10 (2006.01), C21D 9/08 (2006.01), C22C 38/58 (2006.01)  
(54) Métodos de produção de tubo de aço sem costura para tubulação, com espessura de parede de 25 mm ou mais, com alta resistência e tenacidade aumentada.  
(73) NIPPON STEEL & SUMITOMO METAL CORPORATION (JP)  
(72) Kunio Kondo, Yuji Arai, Nobuyuki Hisamune  
(74) DANNEMANN, BIGLER & IPANEMA MOREIRA  
Prazo de Validade: 10 (dez) anos contados a partir de 11/10/2016, observadas as condições legais.

(11) **PI 0611949-2 B1** **16.1**

(22) 14/06/2006  
(30) 16/06/2005 US 11/155,136  
(51) A23K 1/175 (2006.01)  
(54) Produto assado fortificado com cálcio  
(73) DELAVAU L.L.C. (US)  
(72) JAMES W. DIBBLE, KEVIN W. LANG, GREGORY B. MURPHY  
(74) DANNEMANN, SIEMSEN, BIGLER & IPANEMA MOREIRA  
Prazo de Validade: 10 (dez) anos contados a partir de 11/10/2016, observadas as condições legais.

(11) **PI 0614119-6 B1** **16.1**

(22) 17/07/2006  
(30) 28/07/2005 US 60/703,109  
(51) A61K 38/16 (2006.01), A61K 39/12 (2006.01), A61K 48/00 (2006.01), C07K 14/08 (2006.01), C07K 16/10 (2006.01), C12N 15/40 (2006.01)  
(54) VACINA PARA IMUNIZAR GATOS CONTRA CALICIVÍRUS DE FELINO  
(73) ZOETIS SERVICES LLC (US)



(72) DAVID EARL LOWERY, SING RONG, PAUL MARK GUIMOND, PAULA MUNNS CLARE, CASSIUS MCALLISTER TUCKER, THOMAS JACK NEWBY  
(74) DANIEL ADVOGADOS  
Prazo de Validade: 10 (dez) anos contados a partir de 11/10/2016, observadas as condições legais.

(11) **PI 0618475-8 B1** **16.1**  
(22) 09/11/2006  
(30) 09/11/2005 US 60/735,072  
(51) A61K 8/22 (2006.01), A61Q 11/02 (2006.01)  
(54) COMPOSIÇÃO, MÉTODO PARA BRANQUEAMENTO DE DENTES E KIT  
(73) Klox Technologies Inc. (CA)  
(72) Remigio Piergallini, Nicolas Loupis  
(74) DANNEMANN, SIEMSEN, BIGLER & IPANEMA MOREIRA  
Prazo de Validade: 20 (vinte) anos contados a partir de 09/11/2006, observadas as condições legais.

(11) **PI 0620746-4 B1** **16.1**  
(22) 21/12/2006  
(30) 29/12/2005 US 11/320,989  
(51) D06C 7/02 (2006.01), D06C 21/00 (2006.01), B29D 29/00 (2006.01)  
(54) CORREIA DE BORRACHA E RESPECTIVOS MÉTODOS DE FABRICO  
(73) Albany International Corp. (US)  
(72) Giancarlo Cassarino  
(74) Hugo Silva, Rosa & Maldonado-Prop. Int  
Prazo de Validade: 20 (vinte) anos contados a partir de 21/12/2006, observadas as condições legais.

(11) **PI 0701039-7 B1** **16.1**  
(22) 04/04/2007  
(43) 18/11/2008  
(51) C22B 7/04 (2006.01), B09B 3/00 (2006.01), C21B 3/04 (2006.01), C21B 5/04 (2006.01), C21C 5/06 (2006.01), C21C 5/36 (2006.01)  
(54) PROCESSO DE REAPROVEITAMENTO DE CO-PRODUTOS SIDERÚRGICOS PARA REVESTIMENTO PRIMÁRIO  
(73) ArcelorMittal Brasil S.A. (BR/MG)  
(72) PEDRO SÉRGIO BICUDO FILHO, JOÃO BOSCO REIS DA SILVA, RICARDO FILIPE TEIXEIRA MOREIRA  
(74) LUIZ CLÁUDIO DE MAGALHÃES  
Prazo de Validade: 20 (vinte) anos contados a partir de 04/04/2007, observadas as condições legais.

(11) **PI 0701638-7 B1** **16.1**  
(22) 24/04/2007  
(43) 09/12/2008  
(51) B01J 19/12 (2006.01), C10G 32/02 (2006.01)  
(54) REATOR E SISTEMA PARA HIDROPROCESSAMENTO ASSISTIDO POR MICROONDAS  
(73) Petróleo Brasileiro S/A - PETROBRAS (BR/RJ)  
(72) Elizabeth Marques Moreira, Mauri José Baldini Cardoso, Sumair Gouveia de Araújo, Jiro Takahashi, Mauricio Souza de Alencar  
(74) ANDRÉ LIMA CORDEIRO  
Prazo de Validade: 20 (vinte) anos contados a partir de 24/04/2007, observadas as condições legais.

(11) **PI 0701884-3 B1** **16.1**  
(22) 27/07/2007  
(43) 11/08/2009  
(51) A01G 13/02 (2006.01)  
(54) MANTA BIODEGRADÁVEL E SISTEMA DE REFLORESTAMENTO  
(73) DÉCIO NICKEL (BR/RS)  
(72) DÉCIO NICKEL  
(74) Pap Marcas e Patentes Ltda  
Prazo de Validade: 20 (vinte) anos contados a partir de 27/07/2007, observadas as condições legais.

(11) **PI 0701919-0 B1** **16.1**  
(22) 23/05/2007  
(43) 13/01/2009  
(51) C22B 58/00 (2006.01), C25C 1/22 (2006.01)  
(54) PROCESSO DE PRODUÇÃO DE ÍNDIO METÁLICO PURO A PARTIR DE ÓXIDO DE ZINCO E/OU SOLUÇÃO CONTENDO O METAL  
(73) Votorantim Metais Zinco S.A. (BR/MG)  
(72) Adelson Dias de Souza  
(74) MAURÍCIO ARIBONI  
Prazo de Validade: 20 (vinte) anos contados a partir de 23/05/2007, observadas as condições legais.

(51) B01J 37/02 (2006.01), B01J 37/00 (2006.01), B01J 37/30 (2006.01), B01J 39/14 (2006.01), B01J 29/06 (2006.01), B01J 29/40 (2006.01), C10G 11/05 (2006.01), C10G 11/18 (2006.01)  
(54) ADITIVO PARA MAXIMIZAR OLEFINAS LEVES EM FCC E PROCESSO PARA PREPARAÇÃO DO MESMO  
(73) Petróleo Brasileiro S/A - PETROBRAS (BR/RJ)  
(72) Marlon Brando Bezerra da Almeida, Alexandre de Figueiredo Costa, Lam Yiu Lau, Eliane Bernadete Castro Mattos  
(74) ANDRÉ LIMA CORDEIRO  
Prazo de Validade: 20 (vinte) anos contados a partir de 10/10/2007, observadas as condições legais.

(11) **PI 0708794-2 B1** **16.1**  
(22) 12/02/2007  
(30) 13/03/2006 US 60/781385  
(51) D21C 9/14 (2006.01), D21H 21/30 (2006.01), D21H 21/32 (2006.01)  
(54) PROCESSO PARA DESLIGNIFICAÇÃO DE UMA POLPA LIGNOCELULÓSICA EM UMA SUSPENSÃO AQUOSA  
(73) FP Innovations (CA)  
(72) Zhi-Hua Jiang, Richard Mckinnon Berry  
(74) Molsen, Leonardos & Cia.  
Prazo de Validade: 20 (vinte) anos contados a partir de 12/02/2007, observadas as condições legais.

(11) **PI 0713862-8 B1** **16.1**  
(22) 29/06/2007  
(30) 07/07/2006 EP EP06253591  
(51) C09F 9/00 (2006.01), C09D 167/08 (2006.01), D06N 1/00 (2006.01), C09D 11/02 (2006.01), C11D 3/39 (2006.01), C07D 471/08 (2006.01)  
(54) ENDURECIMENTO DE LÍQUIDOS  
(73) Unilever N.V. (NL)  
(72) Ronald Hage, Philana Veronica Wesenhagen  
(74) Atem e Remer Asses. Consult. Prop. Int. Ltda  
Prazo de Validade: 20 (vinte) anos contados a partir de 29/06/2007, observadas as condições legais.

(11) **PI 0716953-1 B1** **16.1**  
(22) 29/06/2007  
(30) 25/09/2006 JP 2006-258437  
(51) C07C 51/54 (2006.01)  
(54) MÉTODO PARA ADSORVER E REMOVER UM COMPOSTO DE IODETO DE UM ÁCIDO ORGÂNICO  
(73) Chiyoda Corporation (JP)  
(72) Yoichi Umehara, Takeshi Minami, Susumu Yamamoto, Haruto Kobayashi, Yasuo Hosono  
(74) Molsen, Leonardos & Cia.  
Prazo de Validade: 20 (vinte) anos contados a partir de 29/06/2007, observadas as condições legais.

(11) **PI 0806595-0 B1** **16.1**  
(22) 08/01/2008  
(30) 16/01/2007 EP 07 290053.3  
(51) A61K 8/04 (2006.01), A61K 8/14 (2006.01), A61K 8/34 (2006.01), A61K 8/36 (2006.01), A61K 8/39 (2006.01), A61K 8/42 (2006.01), A61K 8/44 (2006.01), A61K 8/46 (2006.01), A61K 8/55 (2006.01), A61K 9/12 (2006.01), A61K 9/00 (2006.01), B82Y 5/00 (2011.01), A61Q 19/00 (2006.01)  
(54) Solução coloidal como base para uma formulação de pulverização de espuma, e seu processo de fabricação  
(73) Bayer Consumer Care Ag (CH)  
(72) Françoise Deperraz, Volker Baroth  
(74) DANNEMANN, SIEMSEN, BIGLER & IPANEMA MOREIRA  
Prazo de Validade: 20 (vinte) anos contados a partir de 08/01/2008, observadas as condições legais.

(11) **PI 0807231-0 B1** **16.1**  
(22) 08/02/2008  
(30) 09/02/2007 US 60/889,068  
(51) A61K 8/34 (2006.01), A61K 8/891 (2006.01), A61K 8/892 (2006.01), A61K 8/894 (2006.01), A61Q 19/00 (2006.01), A61K 9/00 (2006.01)  
(54) LOÇÃO PARA USO PESSOAL  
(73) Dow Corning Corporation (US), RECKITT BENCKISER (BRANDS) LIMITED (GB)  
(72) Nawaz Ahmad, Michael Joyce, Bartley D. Maxon, Thomas E. Jacobs  
(74) Dannemann, Siemsen, Bigler & Ipanema Moreira  
Prazo de Validade: 20 (vinte) anos contados a partir de 08/02/2008, observadas as condições legais.

(11) **PI 0807268-0 B1** **16.1**  
(22) 22/02/2008  
(30) 22/02/2007 ES P200700464

(51) A61Q 11/00 (2006.01), A61P 1/02 (2006.01)  
(54) "COMPOSIÇÃO DE TRATAMENTO DE XEROSTOMIA"  
(73) Biocosmetics, S.L. (ES)  
(72) DEBORA RODRIGUEZ-VILABO  
(74) DAVID DO NASCIMENTO ADVOGADOS ASSOCIADOS  
Prazo de Validade: 20 (vinte) anos contados a partir de 22/02/2008, observadas as condições legais.

(11) **PI 0810779-3 B1** **16.1**  
(22) 30/04/2008  
(30) 30/04/2007 US 11/742039; 16/04/2008 US 12/103919  
(51) A61K 8/04 (2006.01), A61Q 11/00 (2006.01), A61K 8/25 (2006.01), A61K 8/81 (2006.01)  
(54) COMPOSIÇÃO DE CUIDADO ORAL, E, MÉTODOS PARA REDUZIR A SENSIBILIDADE DENTAL, PARA MANTER OU AUMENTAR A SAÚDE SISTÊMICA DE UM MAMÍFERO, E PARA OBSTRUIR UM TÚBULO DE DENTINA DENTRO DA SUPERFÍCIE DE UM DENTE DE MAMÍFERO.  
(73) Colgate-Palmolive Company (US)  
(72) Lynette Zaidel, Suman K. Chopra, Michael Prencipe, Qin Wang, Constantina Christopoulou  
(74) Molsen, Leonardos & Cia.  
Prazo de Validade: 20 (vinte) anos contados a partir de 30/04/2008, observadas as condições legais.

(11) **PI 0810829-3 B1** **16.1**  
(22) 01/04/2008  
(30) 12/04/2007 EP 07007492.7  
(51) C07D 231/20 (2006.01), A01N 43/56 (2006.01)  
(54) 4-(3-aminobenzoil)-1,3-dimetilpirazóis, seus empregos, composição herbicida, e processo para controlar plantas indesejadas  
(73) BAYER INTELLECTUAL PROPERTY GMBH (DE)  
(72) Ines Heinemann, Andreas Van Almsick, Lothar Willms, Monika Schmitt, Jan Dittgen, Martin Jeffrey Hills, Heinz Kehne, Christopher Hugh Rosinger, Dieter Feucht  
(74) DANNEMANN, SIEMSEN, BIGLER & IPANEMA MOREIRA  
Prazo de Validade: 20 (vinte) anos contados a partir de 01/04/2008, observadas as condições legais.

(11) **PI 0811109-0 B1** **16.1**  
(22) 30/04/2008  
(30) 21/05/2007 US 11/751081  
(51) A61K 8/11 (2006.01), A61Q 11/00 (2006.01)  
(54) CÁPSULA E MÉTODO DE REDUÇÃO DA PERMEABILIDADE EM ÁGUA DE UMA CASCA DE CÁPSULA.  
(73) Colgate-Palmolive Company (US)  
(72) Shira Pilch, James G. Masters  
(74) ORLANDO DE SOUZA  
Prazo de Validade: 20 (vinte) anos contados a partir de 30/04/2008, observadas as condições legais.

(11) **PI 0815397-3 B1** **16.1**  
(22) 14/08/2008  
(30) 15/08/2007 FI 20075573  
(51) F27B 21/06 (2006.01), B23K 31/02 (2006.01), B65G 15/48 (2006.01)  
(54) CORREIA TRANSPORTADORA E UM MÉTODO DE REPARO DA CORREIA TRANSPORTADORA  
(73) Outotec Oyj (FI)  
(72) Ollila, Janne, Ceder, Ari, Rönnerberg, Tom  
(74) Magnus Aspeby e Claudio Szabas  
Prazo de Validade: 20 (vinte) anos contados a partir de 14/08/2008, observadas as condições legais.

(11) **PI 0815768-5 B1** **16.1**  
(22) 26/08/2008  
(30) 30/08/2007 EP 07115267.2; 19/02/2008 EP 08151592.6  
(51) A61K 8/37 (2006.01), A61K 8/49 (2006.01), A61Q 17/04 (2006.01)  
(54) USO DE ABSORVENTES DE UV, E, COMPOSIÇÃO COSMÉTICA.  
(73) Basf SE (DE)  
(72) Bernd Herzog, Katja Quass, Stephanie Acker  
(74) Molsen, Leonardos & Cia.  
Prazo de Validade: 20 (vinte) anos contados a partir de 26/08/2008, observadas as condições legais.

(11) **PI 0816128-3 B1** **16.1**  
(22) 18/08/2008  
(30) 24/08/2007 EP 07114913.2  
(51) A61K 8/41 (2006.01), A61K 8/46 (2006.01), A61K 8/49 (2006.01), A61Q 5/00 (2006.01), A61Q 17/04 (2006.01), A61Q 19/00 (2006.01), C11D 3/28



0705179-4 B1  
16.1  
0/2007  
6/2009

(2006.01), C11D 3/30 (2006.01), C11D 3/34 (2006.01)

(54) USO DE UMA COMPOSIÇÃO DE ESTABILIZAÇÃO, E, COMPOSIÇÃO DE ESTABILIZAÇÃO

(73) Basf SE (DE)

(72) Barbara Wagner, Oliver Reich, Alexander Mantler, Michael Schork

(74) KASZNAR LEONARDOS PROPRIEDADE INTELECTUAL

Prazo de Validade: 20 (vinte) anos contados a partir de 18/08/2008, observadas as condições legais.

(11) **PI 0816313-8 B1** **16.1**

(22) 01/09/2008

(30) 06/09/2007 FI 20075614

(51) C22B 1/16 (2006.01), F27B 21/06 (2006.01)

(54) MÉTODO E EQUIPAMENTO DE SINTERIZAÇÃO DE FIOS PARA SINTERIZAÇÃO CONTÍNUA E REDUÇÃO PRÉVIA DE MATERIAL MINERAL PELETIZADO

(73) Outotec Oyj (FI)

(72) Janne Ollila, Helge Krogerus, Petri Jokinen, Jorma Daavittila

(74) Magnus Aspeby / Claudio Szabas

Prazo de Validade: 20 (vinte) anos contados a partir de 01/09/2008, observadas as condições legais.

(11) **PI 0817913-1 B1** **16.1**

(22) 29/09/2008

(30) 01/10/2007 US 11/865457

(51) A61K 8/44 (2006.01), A61K 8/36 (2006.01), A61Q 11/00 (2006.01), A61K 8/90 (2006.01), A61K 8/21 (2006.01)

(54) COMPOSIÇÃO DE CUIDADO ORAL ESPUMÁVEL DE BAIXA DENSIDADE E COMPOSIÇÃO DE FLUORETO DENTAL ESPUMÁVEL DE BAIXA DENSIDADE EMBALADA EM UM RECIPIENTE GERADOR DE ESPUMA.

(73) Colgate-Palmolive Company (US)

(72) Steven Wade Fisher, Marilou Theresa Joziak

(74) ORLANDO DE SOUZA

Prazo de Validade: 20 (vinte) anos contados a partir de 29/09/2008, observadas as condições legais.

(11) **PI 0900818-7 B1** **16.1**

(22) 05/03/2009

(43) 09/11/2010

(51) B67D 3/00 (2006.01)

(54) APERFEIÇOAMENTO INTRODUCIDO EM MÁQUINA DE AUTO-SERVIÇO DE SUCOS

(73) Lauro Eduardo Muller (BR/SP)

(72) ISMAEL MACIEL DOS SANTOS

(74) Monica Lorón Guimarães

Prazo de Validade: 20 (vinte) anos contados a partir de 05/03/2009, observadas as condições legais.

(11) **PI 0902054-3 B1** **16.1**

(22) 29/05/2009

(43) 08/02/2011

(51) A47J 19/02 (2006.01)

(54) APERFEIÇOAMENTO INTRODUCIDO EM MÁQUINA DE AUTO-SERVIÇO DE SUCOS

(73) Lauro Eduardo Muller (BR/SP)

(72) ISMAEL MACIEL DOS SANTOS

(74) Monica Lorón Guimarães

Prazo de Validade: 20 (vinte) anos contados a partir de 29/05/2009, observadas as condições legais.

(11) **PI 9816290-0 B1** **16.1**

(22) 30/10/1998

(30) 30/10/1997 DK 1240/97; 14/07/1998 DK PA 1998 00936

(51) C12N 9/28 (2006.01), C11D 3/386 (2006.01)

(54) VARIANTE DE UMA ALFA-AMILASE ORIGINÁRIA, USO DE UMA VARIANTE DE ALFA-AMILASE, ADITIVO DETERGENTE, COMPOSIÇÃO DETERGENTE, E, COMPOSIÇÃO PARA LAVAGEM DE ROUPAS MANUAL OU AUTOMÁTICA

(62) PI 9813328-4 30/10/1998

(73) Novozymes A/S (DK)

(72) Allan Svendsen, Torben Vedel Borchert, Carsten Andersen, Bjarne Ronfeldt Nielsen, Torben Lauesgaard Nissen, Soren Kjaerulf

(74) KASZNAR LEONARDOS PROPRIEDADE INTELECTUAL

Prazo de Validade: 10 (dez) anos contados a partir de 11/10/2016, observadas as condições legais.

(11) **PI 9909842-3 B1** **16.1**

(22) 04/1999

(30) 24/04/1998 NO 19981842

(51) H05B 7/09 (2006.01)

(54) PROCESSO PARA PRODUÇÃO CONTÍNUA DE CORPOS DE CARBONO ALONGADOS

(73) Elkem Asa (NO)

(72) Arnfinn Vatland, Olaf Trygve Vegge

(74) KASZNAR LEONARDOS PROPRIEDADE INTELECTUAL

Prazo de Validade: 10 (dez) anos contados a partir de 11/10/2016, observadas as condições legais.

(11) **PI 9917538-0 B1** **16.1**

(22) 03/11/1999

(51) H04W 12/06 (2009.01)

(54) MÉTODO PARA SELECIONAR UMA INFORMAÇÃO DE CONFIRMAÇÃO DE IDENTIFICAÇÃO USADA PARA CONFIRMAR UMA IDENTIDADE DE USUÁRIO, E, APARELHO PARA EXECUTAR UMA SELEÇÃO DE UMA INFORMAÇÃO DE CONFIRMAÇÃO DE IDENTIFICAÇÃO USADA PARA CONFIRMAR UMA IDENTIDADE DE USUÁRIO

(73) NOKIA TECHNOLOGIES OY (FI)

(72) Juha Bäck, Tony Hulkkonen, Teemu Makinen, Hannu-Pekka Salin

(74) HERRERO E ASSOCIADOS

Prazo de Validade: 10 (dez) anos contados a partir de 11/10/2016, observadas as condições legais.

## 16.3 RETIFICAÇÃO

(11) **PI 0214420-4 B8** **16.3**

(22) 26/11/2002

(30) 26/11/2001 GB 0128280.5

(51) D21H 21/40 (2006.01), B31F 1/07 (2006.01)

(54) PAPEL INCLUINDO MARCAS D'ÁGUA E/OU RELEVOS.

(73) De La Rue International Limited (GB)

(72) Nicholas George Pearson

(74) Nellie Anne Daniel Shores

Prazo de Validade: 20 (vinte) anos contados a partir de 26/11/2002, observadas as condições legais.

Referente a RPI 2176 de 18/09/2012, quanto ao título da patente.

(11) **PI 0302486-5 B8** **16.3**

(22) 30/07/2003

(30) 09/08/2002 JP 2002-233812; 09/08/2002 JP 2002-233813; 09/08/2002 JP 2002-233815;

09/08/2002 JP 2002-233814

(51) G02B 6/44 (2006.01)

(54) Fibra óptica e cabo de fibras ópticas utilizando o mesmo

(73) Fujikura LTD. (JP)

(72) Hirohito Watanabe, Keiko Mitsuhashi,

TSUYOSHI SHIMOMICHI, Keiji Ohashi

(74) Clarke Modet do Brasil Ltda

Prazo de Validade: 10 (dez) anos contados a partir de 31/05/2016, observadas as condições legais.

Referente a RPI 2369 de 31/05/2016, quanto ao nome do inventor.

(11) **PI 0308954-1 B8** **16.3**

(22) 28/03/2003

(30) 08/04/2002 FR 02/04332

(51) C07C 51/23 (2006.01), C07C 55/14 (2006.01), C07C 53/00 (2006.01), C07C 55/21 (2006.01),

C07C 57/30 (2006.01)

(54) PROCESSOS DE FABRICAÇÃO DE ÁCIDOS CARBOXÍLICOS

(73) Rhodia Polyamide Intermediates (FR)

(72) Didier Bonnet, Jean-Pierre Simonato, Serge Veracini, ERIC FACHE

(74) Ana Paula Santos Celidonio

Prazo de Validade: 10 (dez) anos contados a partir de 19/11/2013, observadas as condições legais.

Referente a RPI 2237 de 19/11/2013, quanto a qualificação e endereço do inventor.

(11) **PI 0508049-5 B8** **16.3**

(22) 25/02/2005

(30) 26/02/2004 US 60/548,727

(51) E21B 33/035 (2006.01)

(54) SISTEMA DE CONEXÃO PARA EQUIPAMENTO SUBMERSO DE INTERFACE DE FLUXO

(73) Cameron Systems (Ireland) Limited (IE)

(72) IAN DONALD, John Reid, Alan Crawford, Paul W. White

(74) Orlando de Souza

Prazo de Validade: 10 (dez) anos contados a partir de 10/05/2016, observadas as condições legais. Referente a RPI 2366 de 10/05/2016, quanto ao nome do inventor.

(11) **PI 0510467-0 B8** **16.3**

(22) 28/04/2005

(30) 30/04/2004 US 60/567,121; 25/08/2004 US

60/604,549; 01/02/2005 US 60/649,301

(51) B01D 46/24 (2006.01), B01D 46/52 (2006.01)

(54) ARRANJO DE CARTUCHO DE FILTRO DE AR INSTALADO DE MODO REMOVÍVEL EM UM ALOJAMENTO DE LIMPEZA DE AR DURANTE O USO E CONJUNTO DE FILTRO DE AR.

(73) Donaldson Company, Inc. (US)

(72) Paul R. Coulonvaux, Johan G. Dewit, Cary

Donald Olson, Thomas G. Miller, Marty A. Barris,

Wayne R. W. Bishop, Donald F. Engel, Steven

Campbell, Johan Fobe

(74) NELLIE ANNE DAIEL-SHORES

Prazo de Validade: 10 (dez) anos contados a partir de 13/09/2016, observadas as condições legais.

Referente a RPI 2384 de 13/09/2016, quanto ao título.

(11) **PI 0514104-4 B8** **16.3**

(22) 05/08/2005

(30) 06/08/2004 US 60/599,686; 09/08/2004 US

60/600,081; 18/08/2004 US 60/602,721; 05/10/2004

US 60/616,364

(51) B01D 46/02 (2006.01), B01D 46/52 (2006.01),

F02M 35/024 (2006.01)

(54) ARRANJO DE CARTUCHO DE FILTRO, LIMPADOR DE AR E MÉTODO PARA FORMAR UM ARRANJO DE CARTUCHO DE FILTRO

(73) DONALDSON COMPANY, INC. (US)

(72) Gregory L. Reichter, Wayne R. W. Bishop,

Benny Kevin Nelson, Darrel Wegner, Bruce R.

Crenshaw, Vladimir Kladnitsky, Thomas G. Miller,

Donald Raymond Mork, Kevin J. Schrage, Richard J.

Osendorf, Bradley A. Kuempel, Thomas John

Lundgren

(74) Marjory A. Hessling

Prazo de Validade: 10 (dez) anos contados a partir de 13/09/2016, observadas as condições legais.

Referente a RPI 2384 de 13/09/2016, quanto ao numero da prioridade.

(11) **PI 0516552-0 B8** **16.3**

(22) 04/10/2005

(30) 06/10/2004 US 60/616,532; 04/10/2005 US

1/243,128

(51) E21B 17/01 (2006.01)

(54) CONECTOR DE TUBO ASCENDENTE

(73) SINGLE BUOY MOORINGS INC. (MC)

(72) Jack Pollack, DAVID C RIGGS

(74) ORLANDO DE SOUZA

Prazo de Validade: 10 (dez) anos contados a partir de 06/09/2016, observadas as condições legais.

Referente a RPI 2383 de 06/09/2016, quanto ao nome do titular.

(11) **PI 0709117-6 B8** **16.3**

(22) 21/03/2007

(30) 23/03/2006 FR 0650997

(51) A01M 7/00 (2006.01)

(54) APARELHO AGRÍCOLA DE APLICAÇÃO DE PRODUTOS EQUIPADO COM UM DISPOSITIVO ANTICHOQUE

(73) KUHN S.A. (FR)

(72) SÉRGIO BELLO DE CARVALHO

(74) Orlando de Souza

Prazo de Validade: 20 (vinte) anos contados a partir de 21/03/2007, observadas as condições legais.

Referente a RPI 2356 de 01/03/2016, quanto ao título da patente

(11) **PI 0719229-0 B8** **16.3**

(22) 02/10/2007

(30) 07/10/2006 DE 10 2006 047 555.0

(51) C21C 5/50 (2006.01)

(54) PROCESSO PARA OPERAÇÃO DE UM CONVERSOR

(73) SMS GROUP GMBH (DE)

(72) Christian Imiela, Stephan Schulze, Stephan Six,

Christoph Sundermann, Jörg Hertel, ROLF BEST

(74) Orlando de Souza

Prazo de Validade: 20 (vinte) anos contados a partir de 02/10/2007, observadas as condições legais.

Referente a RPI 2381 de 23/08/2016, quanto ao nome do inventor.



(11) **PI 0720949-5 B8** 21.6  
 (22) 04/07/2007  
 (30) 16/01/2007 JP 2007-006482; 18/05/2007 JP 2007-132487  
 (51) B22C 15/24 (2006.01)  
 (54) MÁQUINA DE MOLRAR AREIA DO TIPO DE INTRODUÇÃO DE AREIA  
 (73) Sintokogio, Ltd. (JP)  
 (72) Minoru Hirata, Takuya Nitta, Hisashi Harada  
 (74) FLÁVIA SALIM LOPES  
 Prazo de Validade: 20 (vinte) anos contados a partir de 04/07/2007, observadas as condições legais.  
 Referente a RPI 2360 de 29/03/2016, a fim de corrigir as páginas das reivindicações.

(11) **PI 0820243-5 B8** 21.6  
 (22) 05/12/2008  
 (30) 05/02/2008 EP 08151057.0  
 (51) A61K 8/60 (2006.01), A61K 8/04 (2006.01), A61Q 5/04 (2006.01)  
 (54) MÉTODO DE ALISAMENTO DE CABELOS E USO DE LACTULOSE ANIDRA  
 (73) UNILEVER N.V. (NL)  
 (72) PAUL CARPENTER, PREM KUMAR CHEYALAZHAGAN PAUL  
 (74) PRISCILA DE BARROS THEREZA YAMASHITA  
 Prazo de Validade: 20 (vinte) anos contados a partir de 05/12/2008, observadas as condições legais.  
 Referente a RPI 2386 de 27/09/2016, quanto ao endereço do titular.

(11) **PI 0823238-5 B8** 21.6  
 (22) 07/11/2008  
 (51) A61K 8/92 (2006.01), A61K 8/97 (2006.01), A61Q 19/00 (2006.01)  
 (54) Composição compreendendo um aduto de um óleo, um material de adição e um extrato de semente de linhaça e método para aplicar a referida composição  
 (73) Colgate-Palmolive Company (US)  
 (72) Emma Alvarado, SUBHASH HARMALKER  
 (74) ORLANDO DE SOUZA  
 Prazo de Validade: 20 (vinte) anos contados a partir de 07/11/2008, observadas as condições legais.  
 Referente a RPI 2376 de 19/07/2016, quanto ao nome do inventor.

(11) **PI 9706586-2 B8** 21.6  
 (22) 10/07/1997  
 (30) 23/07/1996 FR 96/09253  
 (51) A61K 7/13 (2006.01)  
 (54) COMPOSIÇÃO DE TINTURA DE OXIDAÇÃO PARA FIBRAS QUERATÍNICAS, PROCESSO DE TINTURA DAS FIBRAS QUERATÍNICAS, DISPOSITIVO COM VÁRIOS COMPARTIMENTOS E USO DE UMA COMPOSIÇÃO DE TINTURA DE OXIDAÇÃO  
 (73) L'oreal (FR)  
 (72) Roland de la Mettrie, Françoise Boudy  
 (74) GUSMÃO & LABRUNIE S/C LTDA  
 Prazo de Validade: 10 (dez) anos contados a partir de 27/09/2016, observadas as condições legais.  
 Referente a RPI 2386 de 27/09/2016, quanto ao título da patente.

(11) **PI 9807611-6 B8** 21.6  
 (22) 12/02/1998  
 (30) 26/02/1997 US 08/806.972  
 (51) H04W 52/02 (2009.01)  
 (54) DISPOSITIVO DE CHAMADA SELETIVA E MÉTODO PARA ECONOMIZAR BATERIA DURANTE SERVIÇOS DE INFORMAÇÕES  
 (73) MOTOROLA MOBILITY, INC. (US)  
 (72) Robert Nathan Nelms, Marcus A. Gade, MICHAEL J. DELUCA, Frederick Loring Kampe, Scott Christopher Smith  
 (74) Trench, Rossi e Watanabe  
 Prazo de Validade: 10 (dez) anos contados a partir de 07/06/2016, observadas as condições legais.  
 Referente a RPI 2370 de 07/06/2016, quanto ao nome do inventor.

(11) **PI 9917337-9 B8** 21.6  
 (22) 30/03/1999  
 (30) 31/03/1998 US 60/080,295; 01/05/1998 US 09/071,748; 01/05/1998 US 09/071,732  
 (51) H04M 1/247 (2006.01), H04W 88/02 (2009.01)  
 (54) Método e interface de entrada de dados de usuário para um dispositivo microprocessador óptico  
 (73) Starfish Software, Inc. (US)  
 (72) Philippe Kahn, Eric Bodnar  
 (74) Starfish Software, Inc. Modet do Brasil LTDA  
 Prazo de Validade: 10 (dez) anos contados a partir de 30/03/1999, observadas as condições legais.

Referente a RPI 2362 de 12/04/2016, quanto a data da prioridade.

## 19. Notificação de Decisão Judicial

### 19.1 NOTIFICAÇÃO DE DECISÃO JUDICIAL

(11) **PI 9902290-7 B8** 19.1  
 (45) 05/08/2003  
 (73) S & B Technical Products, Inc. (US)  
 (74) Tavares Propriedade Intelectual Ltda. INPI-52400.0445/2006@Seção Judiciária do Rio de Janeiro - 13ª Vara Federal do Rio de Janeiro @Processo nº 0524515-63.2006.4.02.5101@Apelante: SANEBOR INDÚSTRIA DE ARTEFATOS DE BORRACHA LTDA. @ Apelado: S&B TECHNICAL PRODUCTS, INC. e Instituto Nacional da Propriedade Industrial - INPI @Decisão: Ante o exposto, e com base na fundamentação supra, julgo PARCIALMENTE PROCEDENTE o pedido autoral, para manter a decisão administrativa que concedeu o pedido de patente PI 9902290-7 para "gaxeta de vedação de tubo e processo de formação de uma junta de tubo usando dita gaxeta de vedação de tubo", com as seguintes modificações em seu quadro reivindicatório: a) Deslocar, em cada uma das reivindicações nºs 1, 6 e 15, as expressões – "caracterizado por" para após o trecho "um corpo elastomérico em forma de anel tendo uma composição substancialmente homogênea". b) Suprimir as reivindicações nºs 10, 12, 13 e 14. Com base no art. 461 do CPC, concedo a tutela específica, determinando ao INPI que cumpra imediatamente a presente decisão.

## 21. Extinção de Patente e Certificado de Adição de Invenção

### 21.6 EXTIÇÃO DA PATENTE PARA FINS DA RESTAURAÇÃO NOS TERMOS DO ART. 87 DA LPI

(11) **C1 0105996-3 F1** 21.6  
 (45) 03/11/2010  
 (61) PI 0105996-3 11/12/2001  
 (73) Artama Metalmeccânica Ltda. (BR/SC)  
 (74) Maria Aparecida Pereira Gonçalves  
 Referente à 15ª anuidade.

(11) **MU 8003344-0 Y1** 21.6  
 (45) 10/09/2013  
 (73) Continental Automotive GmbH (DE)  
 (74) DANNEMANN, SIEMSEN, BIGLER & IPANEMA MOREIRA  
 Referente à 16ª anuidade.

(11) **MU 8102898-9 Y1** 21.6  
 (45) 09/03/2011  
 (73) Majulu Representações e Participações Ltda. (BR/RS)  
 (74) Mário de Almeida Marcas e Patentes Ltda.  
 Referente à 15ª anuidade.

(11) **MU 8202763-3 Y1** 21.6  
 (45) 14/06/2011  
 (73) SEB do Brasil Produtos Domésticos Ltda. (BR/SP)  
 (74) Araripe & Associados  
 Referente à 14ª anuidade.

(11) **MU 8303117-0 Y1** 21.6  
 (45) 19/11/2013  
 (73) Associação Brasileira de Cimento Portland (BR/SP)  
 (74) City Patentes e Marcas Ltda  
 Referente à 13ª anuidade.

(11) **MU 8303508-7 Y1** 21.6  
 (45) 25/01/2011  
 (73) Semeato S/A Indústria e Comércio (BR/RS)  
 (74) Gabriela de Castro e Silva Pretto  
 Referente à 13ª anuidade.

(11) **MU 8402864-5 Y1** 21.6  
 (45) 28/08/2007  
 (73) Keko Acessórios S/A. (BR/RS)  
 (74) SKO - Oyarzábal Marcas & Patentes S/S Ltda.  
 Referente à 12ª anuidade.

(11) **MU 8402924-2 Y1** 21.6  
 (45) 25/01/2011  
 (73) Semeato S/A Indústria e Comércio (BR/RS)  
 (74) Gabriela de Castro e Silva Pretto  
 Referente à 12ª anuidade.

(11) **MU 8602675-5 Y1** 21.6  
 (45) 28/05/2013  
 (73) CARCI INDÚSTRIA E COMÉRCIO DE APARELHOS CIRÚRGICOS E ORTOPÉDICOS LTDA (BR/SP)  
 (74) City Patentes e Marcas Ltda.  
 Referente à 10ª anuidade.

(11) **MU 8602678-0 Y1** 21.6  
 (45) 28/05/2013  
 (73) CARCI INDÚSTRIA E COMÉRCIO DE APARELHOS CIRÚRGICOS E ORTOPÉDICOS LTDA (BR/SP)  
 (74) City Patentes e Marcas Ltda  
 Referente à 10ª anuidade.

(11) **MU 8602839-1 Y1** 21.6  
 (45) 04/08/2015  
 (73) AGRO MÁQUINAS PEÇAS E SERVIÇOS LTDA (BR/RS)  
 (74) Marpa Cons. e Asses. Empres. LTDA  
 Referente à 10ª anuidade.

(11) **MU 8902786-8 Y1** 21.6  
 (45) 28/05/2013  
 (73) Kazuko Kojima Higuchi (BR/SP)  
 Referente à 7ª anuidade.

(11) **PI 0005668-5 B1** 21.6  
 (45) 09/08/2011  
 (73) Kellogg Brown & Root, Inc. (US)  
 (74) Momen, Leonardos & CIA.  
 Referente à 16ª anuidade.

(11) **PI 0005686-3 B1** 21.6  
 (45) 15/07/2014  
 (73) TRW Automotive Electronics & Components GMBH & CO. KG (DE)  
 (74) Momen, Leonardos & CIA.  
 Referente à 16ª anuidade.

(11) **PI 0005755-0 B1** 21.6  
 (45) 04/12/2007  
 (73) Michelin Recherche Et Technique S.A. (CH) , Compagnie Generale Des Etablissements Michelin (FR)  
 (74) Luiz Leonardos & Cia. - Propriedade Intelectual  
 Referente à 16ª anuidade.

(11) **PI 0005814-9 B1** 21.6  
 (45) 20/10/2009  
 (73) VALEO SISTEMAS AUTOMOTIVOS LTDA (BR/SP)  
 (74) DEMAREST ADVOGADOS  
 Referente à 16ª anuidade.

(11) **PI 0005820-3 B1** 21.6  
 (45) 22/09/2009  
 (73) Veyance Technologies, Inc. (US)  
 (74) Nellie Anne Daniel Shores  
 Referente à 16ª anuidade.

(11) **PI 0005974-9 B1** 21.6  
 (45) 10/02/2009  
 (73) Luiz Carlos Gastaldo (BR/SP)  
 (74) Leandro Roque de Oliveira Neto  
 Referente à 16ª anuidade.

(11) **PI 0007789-5 B1** 21.6  
 (45) 18/09/2012  
 (73) ASK S.A. (FR)  
 (74) Kasznar Leonardos Propriedade Intelectual  
 Referente à 16ª anuidade.

(11) **PI 0007791-7 B1** 21.6  
 (45) 10/07/2012  
 (73) ASK S.A. (FR)



(74) Momsen, Leonardos & CIA. Referente à 16ª anuidade.	(73) BASF Corporation (US) (74) Kasznar Leonardos Propriedade Intelectual Referente à 16ª anuidade.	Referente à 15ª anuidade.
(11) <b>PI 0009145-6 B1</b> 21.6 (45) 12/02/2008 (73) Agusta S.p.A. (IT) (74) ADVOCACIA PIETRO ARIBONI S/C Referente à 16ª anuidade.	(11) <b>PI 0016451-8 B1</b> 21.6 (45) 19/02/2013 (73) BASF Corporation (US) (74) Kasznar Leonardos Propriedade Intelectual Referente à 16ª anuidade.	(11) <b>PI 0116080-0 B1</b> 21.6 (45) 17/04/2012 (73) Focke & Co. (GmbH & Co.) (DE) (74) Dannemann, Siemsen, Bigler & Ipanema Moreira Referente à 15ª anuidade.
(11) <b>PI 0015108-4 B1</b> 21.6 (45) 20/10/2009 (73) Societe Europeenne Des Produits Refractaires (FR) (74) Momsen, Leonardos & Cia. Referente ao despacho 24.2, RPI 2351 de 26-01-2016.	(11) <b>PI 0016974-9 B1</b> 21.6 (45) 22/05/2007 (73) Castrip, LLC (US) (74) Vieira de Mello Advogados Referente à 16ª anuidade.	(11) <b>PI 0116152-0 B1</b> 21.6 (45) 04/09/2012 (73) Akzo Nobel N.V. (NL) (74) david do nascimento Advogados Associados S/C Referente à 15ª anuidade.
(11) <b>PI 0015941-7 B1</b> 21.6 (45) 13/12/2011 (73) Evonik RohMax Additives GmbH (DE) (74) Dannemann, Siemsen, Bigler & Ipanema Moreira Referente à 16ª anuidade.	(11) <b>PI 0016993-5 B1</b> 21.6 (45) 02/01/2008 (73) E.I. du Pont de Nemours and Company (US) (74) Paola Calabria Mattioli Referente à 16ª anuidade.	(11) <b>PI 0116265-9 B1</b> 21.6 (45) 15/05/2012 (73) JARDEN ZINC PRODUCTS, LLC (US) (74) Dannemann, Siemsen, Bigler & Ipanema Moreira Referente à 15ª anuidade.
(11) <b>PI 0015984-0 B1</b> 21.6 (45) 15/06/2010 (73) Pirelli Kabel und Systeme GmbH & Co. KG (DE) (74) Momsen, Leonardos & Cia. Referente à 16ª anuidade.	(11) <b>PI 0017001-1 B1</b> 21.6 (45) 17/11/2009 (73) Sipa S.P.A. (IT) (74) Momsen, Leonardos & Cia. Referente à 16ª anuidade.	(11) <b>PI 0116363-9 B1</b> 21.6 (45) 30/11/2010 (73) Prysman Cavi e Sistemi Energia S.r.l. (IT) (74) Momsen, Leonardos & Cia. Referente à 15ª anuidade.
(11) <b>PI 0016019-9 B1</b> 21.6 (45) 23/06/2015 (73) Otis Elevator Company (US) (74) Momsen, Leonardos & Cia Referente à 16ª anuidade.	(11) <b>PI 0106112-7 B1</b> 21.6 (45) 13/12/2011 (73) Afton Chemical Intangibles LLC (US) (74) DANNEMANN, SIEMSEN, BIGLER & IPANEMA MOREIRA Referente à 15ª anuidade.	(11) <b>PI 0116520-8 B1</b> 21.6 (45) 28/12/2010 (73) British American Tobacco (Investments) Limited (GB) (74) Paulo Sérgio Scatamburlo Referente à 15ª anuidade.
(11) <b>PI 0016072-5 B1</b> 21.6 (45) 13/11/2012 (73) Giesecke & Devrient GmbH (DE) (74) Soerensen Garcia Advogados Associados Referente à 16ª anuidade.	(11) <b>PI 0106196-8 B1</b> 21.6 (45) 10/02/2009 (73) Semeato S/A Indústria e Comércio (BR/RS) (74) Gabriela de Castro e Silva Pretto Referente à 15ª anuidade.	(11) <b>PI 0116634-4 B1</b> 21.6 (45) 30/07/2013 (73) Societe Des Produits Nestle S.A. (CH) (74) Dannemann, Siemsen, Bigler & Ipanema Moreira Referente à 15ª anuidade.
(11) <b>PI 0016082-2 B1</b> 21.6 (45) 25/03/2008 (73) P. G. A. Electronic (FR) (74) Momsen, Leonardos & Cia. Referente à 16ª anuidade.	(11) <b>PI 0107005-3 B1</b> 21.6 (45) 30/11/2010 (73) Bayer Corporation (US) (74) Dannemann, Siemsen, Bigler & Ipanema Moreira Referente à 15ª anuidade.	(11) <b>PI 0203195-7 B1</b> 21.6 (45) 09/03/2011 (73) Wagner Aparecido Pinto Malheiro (BR/SP) (74) Luiz Rocco Filho Referente 14a. anuidade(s).
(11) <b>PI 0016222-1 B1</b> 21.6 (45) 22/04/2008 (73) Fresenius Kabi Deutschland GmbH (DE) (74) Dannemann, Siemsen, Bigler & Ipanema Moreira Referente à 16ª anuidade.	(11) <b>PI 0108099-7 B1</b> 21.6 (45) 12/07/2011 (73) POLY-CLIP SYSTEM GMBH & CO. KG (DE) (74) DANNEMANN, SIEMSEN, BIGLER & IPANEMA MOREIRA Referente à 15ª anuidade.	(11) <b>PI 0204851-5 B1</b> 21.6 (45) 20/09/2011 (73) Honda Giken Kogyo Kabushiki Kaisha (JP) (74) Dannemann, Siemsen, Bigler & Ipanema Moreira Referente à 14ª anuidade.
(11) <b>PI 0016252-3 B1</b> 21.6 (45) 02/12/2008 (73) Tetra Laval Holdings & Finance SA (CH) (74) Momsen, Leonardos & Cia. Referente à 16ª anuidade.	(11) <b>PI 0108761-4 B1</b> 21.6 (45) 24/02/2015 (73) Siemens Aktiengesellschaft (DE) (74) Dannemann, Siemsen, Bigler & Ipanema Moreira Referente à 15ª anuidade.	(11) <b>PI 0204916-3 B1</b> 21.6 (45) 19/02/2013 (73) Rohm and Haas Company (US) (74) Kasznar Leonardos Propriedade Intelectual Referente à 14ª anuidade.
(11) <b>PI 0016261-2 B1</b> 21.6 (45) 03/11/2010 (73) Construction Research & Technology GmbH (DE) (74) Dannemann, Siemsen, Bigler & Ipanema Moreira Referente à 16ª anuidade.	(11) <b>PI 0115775-2 B1</b> 21.6 (45) 24/07/2012 (73) Societé des Produits Nestlé S.A. (CH) (74) Dannemann, Siemsen, Bigler & Ipanema Moreira Referente à 15ª anuidade.	(11) <b>PI 0204958-9 B1</b> 21.6 (45) 01/11/2011 (73) MAPAL Fabrik für Präzisionswerkzeuge Dr. Kress KG (DE) (74) Di Blasi, Parente, S. G. & Associados S/C Referente à 14ª anuidade.
(11) <b>PI 0016298-1 B1</b> 21.6 (45) 23/02/2010 (73) Tetra Laval Holdings & Finance SA (CH) (74) Momsen, Leonardos & Cia. Referente à 16ª anuidade.	(11) <b>PI 0115856-2 B1</b> 21.6 (45) 05/04/2011 (73) Kraton Polymers Research B.V. (NL) (74) Momsen, Leonardos & Cia. Referente à 15ª anuidade.	(11) <b>PI 0204990-2 B1</b> 21.6 (45) 25/06/2013 (73) Xerox Corporation (US) (74) Dannemann, Siemsen, Bigler & Ipanema Moreira Referente à 14ª anuidade.
(11) <b>PI 0016335-0 B1</b> 21.6 (45) 04/09/2012 (73) Schneider Electric Industries SAS (FR) (74) Dannemann, Siemsen, Bigler & Ipanema Moreira Referente à 16ª anuidade.	(11) <b>PI 0115899-6 B1</b> 21.6 (45) 26/07/2011 (73) Sandvik Intellectual Property AB (SE) (74) Magnus Aspeby Referente à 15ª anuidade.	(11) <b>PI 0204992-9 B1</b> 21.6 (45) 17/05/2011 (73) COMPO GmbH & Co. KG (DE) (74) Dannemann, Siemsen, Bigler & Ipanema Moreira Referente à 14ª anuidade.
(11) <b>PI 0016363-5 B1</b> 21.6 (45) 05/11/2013 (73) Davy Process Technology Limited (GB) (74) Dannemann, Siemsen, Bigler & Ipanema Moreira Referente à 16ª anuidade.	(11) <b>PI 0115941-0 B1</b> 21.6 (45) 18/10/2011 (73) Emery Energy Company, L.L.C. (US) (74) NELLIE D SHORES Referente à 15ª anuidade.	(11) <b>PI 0205137-0 B1</b> 21.6 (45) 14/06/2011 (73) Pemco, Inc. (US) (74) Dannemann, Siemsen, Bigler & Ipanema Moreira Referente à 14ª anuidade.
(11) <b>PI 0016426-7 B1</b> 21.6 (45) 12/02/2012	(11) <b>PI 0115942-9 B1</b> 21.6 (45) 29/11/2011 (73) Omlidon Technologies LLC (US) (74) Dannemann, Siemsen, Bigler & Ipanema Moreira	(11) <b>PI 0205251-2 B1</b> 21.6 (45) 18/09/2012

(73) Rohm and Haas Company (US) (74) Momsen, Leonardos & CIA. Referente à 14ª anuidade.	(73) VALE S.A. (BR/RJ) (74) Denise Naimara dos Santos Tavares Referente à 13ª anuidade.	(73) Concast AG (CH) (74) Momsen, Leonardos & Cia Referente à 12ª anuidade.
(11) <b>PI 0207423-0 B1</b> 21.6 (45) 26/11/2013 (73) Halliburton Energy Services, INC. (US) (74) Antonio Mauricio Pedras Arnaud Referente à 14ª anuidade.	(11) <b>PI 0310118-5 B1</b> 21.6 (45) 20/10/2015 (73) TAKEDA GMBH (DE) (74) Dannemann, Siemsen, Bigler & Ipanema Moreira Referente à 13ª anuidade.	(11) <b>PI 0505490-7 B1</b> 21.6 (45) 26/12/2012 (73) J.F. Máquinas Agrícolas Ltda. (BR/SP) (74) Vilage Marcas & Patentes S/S LTDA Referente à 11ª anuidade.
(11) <b>PI 0214550-2 B1</b> 21.6 (45) 08/02/2011 (73) Technip France (FR) (74) Momsen, Leonardos & Cia Referente à 14ª anuidade.	(11) <b>PI 0316603-1 B1</b> 21.6 (45) 11/03/2014 (73) Otsuka Pharmaceutical CO., LTD. (JP) (74) Dannemann, Siemsen, Bigler & Ipanema Moreira Referente à 13ª anuidade.	(11) <b>PI 0506336-1 B1</b> 21.6 (45) 12/08/2014 (73) Semeato S/A Indústria e Comércio (BR/RS) (74) DAVID NILTON PEREIRA DE LUCENA Referente à 11ª anuidade.
(11) <b>PI 0214632-0 B1</b> 21.6 (45) 04/06/2013 (73) Metso Paper Sweden AB (SE) (74) Magnus Aspeby Referente à 14ª anuidade.	(11) <b>PI 0316914-6 B1</b> 21.6 (45) 04/10/2011 (73) Tetra Laval Holdings & Finance SA (CH) (74) Veirano e Advogados Associados Referente à 13ª anuidade.	(11) <b>PI 0518804-0 B1</b> 21.6 (45) 02/09/2014 (73) IHS GLOBAL S.A.P.I. DE C.V. (MX) (74) Vieira de Mello Advogados Referente à 11ª anuidade.
(11) <b>PI 0214645-2 B1</b> 21.6 (45) 24/09/2013 (73) Cloyes Gear And Products, INC. (US) (74) Dannemann, Siemsen, Bigler & Ipanema Moreira Referente à 14ª anuidade.	(11) <b>PI 0317365-8 B1</b> 21.6 (45) 19/11/2013 (73) Eni S.p.A. (IT) , Enitecnologie S.p.A. (IT) , Snamprogetti S.P.A. (IT) (74) Momsen, Leonardos & Cia. Referente à 13ª anuidade.	(11) <b>PI 0518857-1 B1</b> 21.6 (45) 02/09/2014 (73) EJOT GMBH & CO. KG (DE) (74) DANNEMANN, SIEMSEN, BIGLER & IPANEMA MOREIRA Referente à 11ª anuidade.
(11) <b>PI 0214814-5 B1</b> 21.6 (45) 30/11/2010 (73) Outotec Oyj (FI) (74) Magnus Aspeby Referente à 14ª anuidade.	(11) <b>PI 0317367-4 B1</b> 21.6 (45) 11/02/2014 (73) Snamprogetti S.p.A (IT) , Enitecnologie S.P.A (IT) , ENI S.P.A. (IT) (74) Momsen, Leonardos & Cia. Referente à 13ª anuidade.	(11) <b>PI 0605237-1 B1</b> 21.6 (45) 18/03/2014 (73) JOÃO DE DEUS CARMO LAMAS (BR/RS) (74) CAPELLA & VELOSO ADVOGADOS ASSOCIADOS Referente à 10ª anuidade.
(11) <b>PI 0214826-9 B1</b> 21.6 (45) 07/08/2012 (73) SCA Hygiene Products AB (SE) (74) Trench, Rossi e Watanabe Referente à 14ª anuidade.	(11) <b>PI 0317655-0 B1</b> 21.6 (45) 24/04/2013 (73) Focke & Co. (GmbH & Co. KG) (DE) (74) Dannemann, Siemsen, Bigler & Ipanema Moreira Referente à 13ª anuidade.	(11) <b>PI 9605747-5 B1</b> 21.6 (45) 15/05/2001 (73) Deep Oil Technology, Incorporated (US) Referente à 20ª anuidade.
(11) <b>PI 0215568-0 B1</b> 21.6 (45) 02/09/2014 (73) 3M INNOVATIE PROPERTIES COMPANY (US) (74) Momsen, Leonardos & Cia Referente à 14ª anuidade.	(11) <b>PI 0318606-7 B1</b> 21.6 (45) 13/11/2012 (73) IBF Indústria Brasileira de Filmes Ltda. (BR/RJ) (74) Dannemann, Siemsen, Bigler & Ipanema Moreira Referente à 13ª anuidade.	(11) <b>PI 9605748-3 B1</b> 21.6 (45) 14/09/2004 (73) Arco Chemical Technology, L.P. (US) (74) Orlando de Souza Referente à 20ª anuidade.
(11) <b>PI 0303825-4 B1</b> 21.6 (45) 18/06/2013 (73) YKK Corporation (JP) (74) Cruzeiro/Newmarc Patentes e Marcas Ltda Referente ao despacho 24.2, RPI 2350 de 19-01- 2016.	(11) <b>PI 0318648-2 B1</b> 21.6 (45) 23/09/2014 (73) ASIAWORLD SHIPPING SERVICES PTY LTD (AU) (74) Momsen, Leonardos & Cia Referente à 13ª anuidade.	(11) <b>PI 9605850-1 B1</b> 21.6 (45) 18/09/2001 (73) Focke & Co (GmbH & CO.) (DE) (74) DANNEMANN, SIEMSEN, BIGLER & IPANEMA MOREIRA Referente à 20ª anuidade.
(11) <b>PI 0304063-1 B1</b> 21.6 (45) 29/05/2012 (73) CELIO ALBANO DA COSTA NETO (BR/RJ) (74) ARMENIO DOS SANTOS EVANGELISTA Referente à taxa de restauração da 13ª anuidade.	(11) <b>PI 0405345-1 B1</b> 21.6 (45) 12/08/2014 (73) SEMEATO S/A INDÚSTRIA E COMÉRCIO (BR/RS) (74) David Nilton Pereira de Lucena Referente à 12ª anuidade.	(11) <b>PI 9611567-0 B1</b> 21.6 (45) 21/08/2001 (73) Syma Intercontinental AG (CH) (74) DANNEMANN, SIEMSEN, BIGLER & IPANEMA MOREIRA Referente à 20ª anuidade.
(11) <b>PI 0305337-7 B1</b> 21.6 (45) 11/01/2011 (73) Deere & Company (US) (74) Momsen, Leonardos & Cia. Referente à 13ª anuidade.	(11) <b>PI 0415819-9 B1</b> 21.6 (45) 15/07/2014 (73) Invista Technologies S.à.r.l. (CH) (74) ORLANDO DE SOUZA Referente à 12ª anuidade.	(11) <b>PI 9611959-4 B1</b> 21.6 (45) 14/10/2003 (73) Autoliv Development AB (SE) (74) Dannemann, Siemsen, Bigler & Ipanema Moreira Referente à 20ª anuidade.
(11) <b>PI 0305343-1 B1</b> 21.6 (45) 11/01/2011 (73) Deere & Company (US) (74) Momsen, Leonardos & Cia. Referente à 13ª anuidade.	(11) <b>PI 0416982-4 B1</b> 21.6 (45) 10/12/2013 (73) Syngenta Participations AG (CH) (74) Dannemann, Siemsen, Bigler & Ipanema Moreira Referente à 12ª anuidade.	(11) <b>PI 9612476-8 B1</b> 21.6 (45) 02/01/2007 (73) Schneider Electric Industries SAS (FR) (74) DANNEMANN, SIEMSEN, BIGLER & IPANEMA MOREIRA Referente à 20ª anuidade.
(11) <b>PI 0305755-0 B1</b> 21.6 (45) 10/07/2012 (73) Semeato S/A Indústria e Comércio (BR/RS) (74) Gabriela de Castro e Silva Pretto Referente à 13ª anuidade.	(11) <b>PI 0417544-1 B1</b> 21.6 (45) 21/01/2015 (73) Syngenta Participations AG (CH) (74) Dannemann, Siemsen, Bigler & Ipanema Moreira Referente à 12ª anuidade.	(11) <b>PI 9705252-3 B1</b> 21.6 (45) 23/12/2003 (73) Companhia Vale do Rio Doce (BR/MG) (74) Denise Naimara dos Santos Tavares Referente à 19ª anuidade.
(11) <b>PI 0305936-7 B1</b> 21.6 (45) 31/03/2015 (73) Xerox Corporation (US) (74) Dannemann, Siemsen, Bigler & Ipanema Moreira Referente à 13ª anuidade.	(11) <b>PI 0417555-7 B1</b> 21.6 (45) 17/12/2013 (73) Syngenta Participations AG (CH) (74) Dannemann, Siemsen, Bigler & Ipanema Moreira Referente à 12ª anuidade.	(11) <b>PI 9705906-4 B1</b> 21.6 (45) 28/09/2004 (73) Manufacture Française des Pneumatiques Michelin (FR) (74) Momsen, Leonardos & Cia. Referente à 19ª anuidade.
(11) <b>PI 0305938-3 B1</b> 21.6 (45) 16/10/2012 (73) Focke & Co.(GmbH & Co.) (DE) (74) Dannemann, Siemsen, Bigler & Ipanema Moreira Referente à 13ª anuidade.	(11) <b>PI 0418156-5 B1</b> 21.6 (45) 26/06/2012	(11) <b>PI 9706060-7 B1</b> 21.6 (45) 14/09/2004 (73) Cooper Cameron Corporation (US) , BP Exploration Operating Company Limited (GB) (74) Dannemann, Siemsen, Bigler & Ipanema Moreira Referente à 19ª anuidade.

(11) <b>PI 9706220-0 B1</b> <b>21.6</b> (45) 30/07/2013 (73) MOTOROLA MOBILITY, LLC (US) (74) Trench, Rossi e Watanabe Referente à 19ª anuidade.	(11) <b>PI 9813810-3 B1</b> <b>21.6</b> (45) 15/12/2009 (73) Akzo Nobel N.V. (NL) (74) Magnus Aspeby Referente à 18ª anuidade.	(45) 29/08/2006 (73) Sidel (FR) (74) Dannemann, Siemsen, Bigler & Ipanema Moreira Referente à 17ª anuidade.
(11) <b>PI 9706221-9 B1</b> <b>21.6</b> (45) 21/06/2005 (73) SMS Schloemann-Siemag Aktiengesellschaft (DE) (74) Flávia Salim Lopes Referente à 19ª anuidade.	(11) <b>PI 9815135-5 B1</b> <b>21.6</b> (45) 16/08/2005 (73) Johnson & Johnson GmbH (DE) (74) Dannemann, Siemsen, Bigler & Ipanema Moreira Referente à 18ª anuidade.	(11) <b>PI 9916775-1 B1</b> <b>21.6</b> (45) 12/09/2006 (73) Sidel (FR) (74) Dannemann, Siemsen, Bigler & Ipanema Moreira Referente à 17ª anuidade.
(11) <b>PI 9709120-0 B1</b> <b>21.6</b> (45) 11/11/2003 (73) Robert Bosch GmbH (DE) (74) Dannemann, Siemsen, Bigler & Ipanema Moreira Referente à 19ª anuidade.	(11) <b>PI 9816094-0 B1</b> <b>21.6</b> (45) 24/04/2013 (73) Anthony J. Hilgemann (US) (74) Kasznar Leonardos Propriedade Intelectual Referente à 18ª anuidade.	(11) <b>PI 9917046-9 B1</b> <b>21.6</b> (45) 18/12/2007 (73) Kennametal Inc. (US) (74) Paulo Sérgio Scatamburlo Referente à 17ª anuidade.
(11) <b>PI 9713677-8 B1</b> <b>21.6</b> (45) 30/06/2009 (73) Graceway Pharmaceuticals, LLC (US) (74) Dannemann, Siemsen, Bigler & Ipanema Moreira Referente à 19ª anuidade.	(11) <b>PI 9905765-4 B1</b> <b>21.6</b> (45) 06/12/2005 (73) Whirlpool Corporation (US) (74) Momsen, Leonardos & CIA. Referente à 17ª anuidade.	(11) <b>PI 9917066-3 B1</b> <b>21.6</b> (45) 16/01/2007 (73) Kennametal INC. (US) (74) Antonio Maurício Pedras Arnaud Referente à 17ª anuidade.
(11) <b>PI 9804968-2 B1</b> <b>21.6</b> (45) 22/07/2003 (73) SMS Schloemann-Siemag Aktiengesellschaft (DE) (74) Clarke Modet do Brasil Ltda. Referente à 18ª anuidade.	(11) <b>PI 9907265-3 B1</b> <b>21.6</b> (45) 07/04/2009 (73) Roquette Frères (FR) (74) Dannemann, Siemsen, Bigler & Ipanema Moreira Referente à 17ª anuidade.	<b>21.8</b> <b>DESPACHO ANULADO (**)</b>
(11) <b>PI 9804981-0 B1</b> <b>21.6</b> (45) 22/07/2003 (73) Isover Saint-Gobain (FR) (74) Momsen, Leonardos & Cia. Referente à 18ª anuidade.	(11) <b>PI 9907410-9 B1</b> <b>21.6</b> (45) 21/06/2005 (73) Böhler Edelstahl GmbH (AT) (74) Dannemann, Siemsen, Bigler & Ipanema Moreira Referente à 17ª anuidade.	(11) <b>MU 8201319-5 Y1</b> <b>21.8</b> (45) 24/01/2012 (73) G Paniz Indústria de Equipamentos para Alimentação Ltda. (BR/RS) (74) Mario de Almeida Marcas & Patentes LTDA referente ao despacho 21.6 na RPI 2385 de 20/09/2016
(11) <b>PI 9805162-8 B1</b> <b>21.6</b> (45) 02/08/2005 (73) Companhia Vale do Rio Doce (BR/MG) (74) Denise Naimara dos Santos Tavares Referente à 18ª anuidade.	(11) <b>PI 9907454-0 B1</b> <b>21.6</b> (45) 07/04/2009 (73) DE REGT GERMANY GMBH (DE) (74) CUSTÓDIO DE ALMEIDA & CIA Referente à 17ª anuidade.	(11) <b>MU 8502864-9 Y1</b> <b>21.8</b> (45) 24/09/2013 (73) Sulmaq Industrial e Comercial S.A. (BR/RS) (74) Lealvi Marcas e Patentes Ltda referente ao despacho 21.6 na RPI 2386 de 27/09/2016
(11) <b>PI 9805550-0 B1</b> <b>21.6</b> (45) 16/08/2005 (73) Quimir, S.A. de C.V. (MX) (74) Paulo Sérgio Scatamburlo Referente à 18ª anuidade.	(11) <b>PI 9915767-5 B1</b> <b>21.6</b> (45) 16/01/2007 (73) The Procter & Gamble Company (US) (74) Trench, Rossi e Watanabe Advogados Referente à 17ª anuidade.	(11) <b>PI 0104789-2 B1</b> <b>21.8</b> (45) 25/01/2011 (73) Alberto Cesar Hodara (BR/RS) (74) SKO - Direitos da Propriedade Industrial em Marcas e Patentes Ltda. referente ao despacho 21.6 na RPI 2385 de 20/09/2016
(11) <b>PI 9805551-8 B1</b> <b>21.6</b> (45) 16/08/2005 (73) Quimir, S.A. de C.V. (MX) (74) Paulo Sérgio Scatamburlo Referente à 18ª anuidade.	(11) <b>PI 9915901-5 B1</b> <b>21.6</b> (45) 25/02/2009 (73) Airbus Operations Limited (GB) (74) DANNEMANN, SIEMSEN, BIGLER & IPANEMA MOREIRA Referente à 17ª anuidade.	(11) <b>PI 0405816-0 B1</b> <b>21.8</b> (45) 31/05/2016 (73) Universidade Federal de Minas Gerais (BR/MG) Referente ao despacho 21.6 publicado na RPI 2386 de 27/09/2016.
(11) <b>PI 9807207-2 B1</b> <b>21.6</b> (45) 22/04/2008 (73) ACOME Société Coopérative de Production (FR) (74) Dannemann, Siemsen, Bigler & Ipanema Moreira Referente à 18ª anuidade.	(11) <b>PI 9916072-2 B1</b> <b>21.6</b> (45) 08/02/2011 (73) FOCKE & CO. (GMBH & CO. KG) (DE) (74) DANNEMANN, SIEMSEN, BIGLER & IPANEMA MOREIRA Referente à 17ª anuidade.	
(11) <b>PI 9813364-0 B1</b> <b>21.6</b> (45) 08/06/2004 (73) NORDEN MACHINERY AB (SE) (74) MAGNUS ASPEBY Referente à 18ª anuidade.	(11) <b>PI 9916092-7 B1</b> <b>21.6</b> (45) 15/01/2008 (73) TIMPEL S.A. (BR/SP) (74) KASZNAR LEONARDOS PROPRIEDADE INTELECTUAL Referente à 17ª anuidade.	<b>22. Outros Referentes a Patentes e Certificados de Adição de Invenção</b>
(11) <b>PI 9813371-3 B1</b> <b>21.6</b> (45) 02/01/2007 (73) Xaar Technology Limited (GB) (74) Di Blasi, Parente, S. G. & Associados S/C Referente à 18ª anuidade.	(11) <b>PI 9916234-2 B1</b> <b>21.6</b> (45) 18/11/2008 (73) Temple University of the Commonwealth System of Higher Education (US) (74) Momsen, Leonardos & Cia. Referente à 17ª anuidade.	<b>22.2</b> <b>PETIÇÃO NÃO CONHECIDA</b>
(11) <b>PI 9813566-0 B1</b> <b>21.6</b> (45) 13/07/2010 (73) Troy Technology Corporation, Inc. (US) (74) Orlando de Souza Referente à 18ª anuidade.	(11) <b>PI 9916453-1 B1</b> <b>21.6</b> (45) 04/09/2012 (73) BASF Aktiengesellschaft (DE) (74) Momsen, Leonardos & CIA. Referente à 17ª anuidade.	(11) <b>MU 7901580-8 Y1</b> <b>22.2</b> (45) 21/06/2005 (73) Fundação Universidade Federal de São Carlos - UFSCar (BR/SP) (74) Ednéa Casagrande Pinheiro Referente à petição nº 870160030368 de 22/06/2016, de acordo com o Artigo 219, Inciso II da LPI 6279/96, em virtude da extinção da patente, conforme publicação na RPI 2325 de 27.08.2015
(11) <b>PI 9813620-8 B1</b> <b>21.6</b> (45) 22/04/2008 (73) N.V. Bekaert S.A. (BE) (74) Dannemann, Siemsen, Bigler & Ipanema Moreira Referente à 18ª anuidade.	(11) <b>PI 9916664-0 B1</b> <b>21.6</b> (45) 18/09/2012 (73) Prysman Cavi e Sistemi Energia S.r.l. (IT) (74) Kasznar Leonardos Propriedade Intelectual Referente à 17ª anuidade.	<b>22.15</b> <b>PATENTE SUB JUDICE</b>
	(11) <b>PI 9916755-7 B1</b> <b>21.6</b>	(11) <b>PI 9601377-0 B1</b> <b>22.15</b> (45) 10/02/2009 (73) Humberto Jansen de Queiroz Aires (BR/CE) (74) Wettor Bureau de Apoio Empresarial S/S Ltda. INPI-52400.079077/2012-@Seção Judiciária do Rio de Janeiro – 25ª Vara Federal @Processo. nº0058764-87.2012.04.02.5101@Apelante: HUMBERTO JANSEN DE QUEIROZ AIRES e INSTITUTO NACIONAL DA PROPRIEDADE



INDUSTRIAL – INPI @Apelado: UNIMED DO BRASIL CONFEDERAÇÃO NACIONAL DAS COOPERATIVAS MEDICAS.

## 22.21 DESPACHO ANULADO (\*\*)

(11) **PI 0003178-0 B1** 22.21  
(45) 04/10/2011  
(73) Servicios Conduemex S.A. de C.V. (MX)  
(74) Walter de Almeida Martins  
Referente ao despacho 22.14 publicado na RPI 2385 de 20/09/2016.

### 24. Anuidade de Patente

## 24.2 EXIGÊNCIA DE COMPLEMENTAÇÃO DA RETRIBUIÇÃO ANUAL

(11) **MU 8301416-0 Y1** 24.2  
(45) 09/03/2011  
(73) Máquinas Tecnomaq Ltda. (BR/RS)  
(74) Álvaro Pessin Júnior  
complementar a retribuição da(s) 11a. anuidade(s), de acordo com tabela vigente, referente à(s) guia(s) de recolhimento 22130687846-7 e comprovar o recolhimento da(s) 13a. e 14a. anuidade(s).

(11) **MU 8600590-1 Y1** 24.2  
(45) 04/11/2014  
(73) Agiomed Importação e Exportação Ltda - Me (BR/RS)  
(74) Gaiga & Peres Advocacia Empresarial  
Complementar a retribuição da 10ª e 11ª anuidades, de acordo com tabela vigente, referente às guias de recolhimento 22150256251-5 e 22160256105-7.

(11) **PI 0302123-8 B1** 24.2  
(45) 02/10/2012  
(73) Dinagro Agropecuária Ltda. (BR/SP)  
(74) Luiz Carlos de Almeida  
Complementar, de acordo com a tabela vigente, a retribuição da 11ª e 12ª anuidades, referente às guias de recolhimento nº 22130685551-3 e 22140602102-9, respectivamente.

(11) **PI 0308679-8 B1** 24.2  
(45) 22/10/2013  
(73) Sika Technology AG (CH)  
(74) Dannemann, Siemsen, Bigler & Ipanema Moreira  
Complementar a retribuição da 12ª anuidade, de acordo com tabela vigente, referente à guia de recolhimento 22140191275-8.

(11) **PI 9710800-6 B1** 24.2  
(45) 17/09/2002  
(73) Framo Engineering A.S. (NO)  
(74) Momsen, Leonardos & Cia.  
complementar a retribuição da(s) 16a. anuidade(s), de acordo com tabela vigente, referente à(s) guia(s) de recolhimento 22120806852-5.

(11) **PI 9711666-1 B1** 24.2  
(45) 22/04/2008  
(73) Framo Engineering A.S. (NO)  
(74) Momsen, Leonardos & Cia.  
complementar a retribuição da(s) 12a. e 16a. anuidade(s), de acordo com tabela vigente, referente à(s) guia(s) de recolhimento 22080681592-0 e 22120806856-8, respectivamente e comprovar o recolhimento da(s) 19a. anuidade(s).

(11) **PI 9802967-3 B1** 24.2  
(45) 05/06/2007  
(73) VALE S.A. (BR/RJ)  
(74) Denise Naimara dos Santos Tavares  
complementar a retribuição da(s) 17a. anuidade(s), de acordo com tabela vigente, referente à(s) guia(s) de recolhimento 22140761751-0 e comprovar o recolhimento da(s) 18a. anuidade(s).

(11) **PI 9811998-2 B1** 24.2  
(45) 16/02/2005  
(73) Systems (FR) , Louis-Paul Guitay (FR)  
(74) Momsen, Leonardos & Cia.

completar a retribuição da 15ª e 16ª anuidades de acordo com a tabela vigente, referente as guias de retribuição 22120734755-2 e 22130652792-3

(11) **PI 9913684-8 B1** 24.2  
(45) 08/05/2007  
(73) PAICE LLC (US)  
(74) Nellie Anne Daniel Shores  
Complementar a retribuição da 14ª anuidade, de acordo com tabela vigente, referente à guia de recolhimento 92120621065-5.

## 24.4 RESTAURAÇÃO

(11) **BR 12 2012 025977-2 B1** 24.4  
(45) 04/08/2015  
(62) PI 0308822-7 10/04/2003  
(73) Conocophillips Company (US)  
(74) Kasznar Leonardos Propriedade Intelectual

(11) **MU 8401327-3 Y1** 24.4  
(45) 16/11/2011  
(73) Semeato S/A Indústria e Comércio (BR/RS)  
(74) David Nilton Pereira de Lucena

(11) **MU 8403581-1 Y1** 24.4  
(45) 10/09/2013  
(73) Galdino Santana de Limas (BR/SC) , Paula Marcantonio Ramagnoli (BR/SP)  
(74) Edemar Soares Antonini

(11) **PI 0318847-7 B1** 24.4  
(45) 10/09/2013  
(73) Gascom Equipamentos Industriais Ltda (BR/SP)  
(74) Vilage Marcas & Patentes S/C Ltda

(11) **PI 0413639-0 B1** 24.4  
(45) 25/03/2014  
(73) Mark C. Cullen (US)  
(74) LUIZ LEONARDOS & ADVOGADOS

(11) **PI 0704990-0 B1** 24.4  
(45) 15/03/2016  
(73) SEMEATO S/A INDÚSTRIA E COMÉRCIO (BR/RS)  
(74) GABRIELA DE CASTRO E SILVA PRETTO

## 24.10 MANUTENÇÃO DA EXTIÇÃO - ART. 78 INCISO IV DA LPI

(11) **MU 8203023-5 Y1** 24.10  
(45) 03/05/2011  
(73) VALE S.A. (BR/RJ)  
(74) Denise Naimara dos Santos Tavares  
MANUTENÇÃO DA EXTIÇÃO - ART. 78 INCISO IV DA LPI

(11) **MU 8203428-1 Y1** 24.10  
(45) 06/12/2005  
(73) Silvana Ramin (BR/SP)  
MANUTENÇÃO DA EXTIÇÃO - ART. 78 INCISO IV DA LPI

(11) **PI 0300748-0 B1** 24.10  
(45) 31/05/2011  
(73) Honda Giken Kogyo Kabushiki Kaisha (JP)  
(74) Dannemann, Siemsen, Bigler & Ipanema Moreira  
Em virtude da extinção publicada na RPI 2372 de 21-06-2016 e considerando ausência de manifestação dentro dos prazos legais, informo que cabe ser mantida a extinção da patente e seus certificados, conforme o disposto no artigo 12, da resolução 113/2013.

(11) **PI 0305301-6 B1** 24.10  
(45) 26/11/2013  
(73) Xerox Corporation (US)  
(74) Dannemann, Siemsen, Bigler & Ipanema Moreira  
MANUTENÇÃO DA EXTIÇÃO - ART. 78 INCISO IV DA LPI

(11) **PI 9708086-1 B1** 24.10  
(45) 09/07/2002  
(73) Garlock Inc. (US)  
(74) Waldemar do Nascimento  
Em virtude da extinção publicada na RPI 2372 de 21-06-2016 e considerando ausência de

manifestação dentro dos prazos legais, informo que cabe ser mantida a extinção da patente e seus certificados, conforme o disposto no artigo 12, da resolução 113/2013.

(11) **PI 9801824-8 B1** 24.10  
(45) 15/02/2005  
(73) YKK Corporation (JP)  
(74) Cruzeiro/Newmarc Patentes e Marcas Ltda.  
Em virtude da extinção publicada na RPI 2372 de 21-06-2016 e considerando ausência de manifestação dentro dos prazos legais, informo que cabe ser mantida a extinção da patente e seus certificados, conforme o disposto no artigo 12, da resolução 113/2013.

(11) **PI 9801877-9 B1** 24.10  
(45) 27/07/2010  
(73) Xerox Corporation (US)  
(74) Momsen, Leonardos & Cia.  
Em virtude da extinção publicada na RPI 2372 de 21-06-2016 e considerando ausência de manifestação dentro dos prazos legais, informo que cabe ser mantida a extinção da patente e seus certificados, conforme o disposto no artigo 12, da resolução 113/2013.

(11) **PI 9808031-8 B1** 24.10  
(45) 14/03/2006  
(73) Kimberly-Clark Worldwide, Inc. (US)  
(74) Orlando de Souza  
Em virtude da extinção publicada na RPI 2372 de 21-06-2016 e considerando ausência de manifestação dentro dos prazos legais, informo que cabe ser mantida a extinção da patente e seus certificados, conforme o disposto no artigo 12, da resolução 113/2013.

(11) **PI 9908228-4 B1** 24.10  
(45) 12/01/2010  
(73) Otis Elevator Company (US)  
(74) Momsen, Leonardos & Cia.  
MANUTENÇÃO DA EXTIÇÃO - ART. 78 INCISO IV DA LPI

## 25. Anotação de Alteração de Nome e/ou Sede e Transferência de Pedido, Patente e Certificado de Adição de Invenção

## 25.1 TRANSFERÊNCIA DEFERIDA

(21) **BR 10 2015 019426-9** 25.1  
(22) 12/08/2015  
(71) FUNDAÇÃO BUTANTAN (BR/SP) , BIOTICK PESQUISA E DESENVOLVIMENTO TECNOLÓGICO LTDA (BR/SP)  
(74) GUSMÃO & LABRUNIE LTDA

(21) **BR 11 2012 004102-9 A2** 25.1  
(22) 25/08/2010  
(71) PAH W LLC (US)  
(74) DANNEMANN, SIEMSEN, BIGLER & IPANEMA MOREIRA

(21) **BR 11 2012 008153-5 A2** 25.1  
(22) 02/09/2009  
(71) Drilltec Patents & Technologies Corporation (US) , NIPPON STEEL & SUMITOMO METAL CORPORATION (JP)  
(74) Araripe & Associados

(21) **BR 11 2012 010186-2 A2** 25.1  
(22) 29/10/2010  
(71) VECTURA LIMITED (GB)  
(74) Dannemann, Siemsen, Bigler & Ipanema Moreira

(21) **BR 11 2012 011765-3 A2** 25.1  
(22) 04/05/2010  
(71) TANNPAPIER GMBH (AT)  
(74) Maria Pia Carvalho Guerra

(21) **C1 0804566-6 E2** 25.1  
(22) 30/12/2009  
(61) PI 0804566-6 22/10/2008



(71) Adelar Luiz Silvestro (BR/RS) , ALMO JORGE BRANDÃO (BR/RS) (74) Idea Marcas e Patentes Ltda	(22) 27/02/2004 (71) GOOGLE TECHNOLOGY HOLDINGS LLC (US) (74) ORLANDO DE SOUZA	(74) DAVID DO NASCIMENTO ADVOGADOS ASSOCIADOS
(11) <b>MU 8203442-7 Y1</b> <b>25.1</b> (22) 15/08/2002 (73) JOÃO ÂNGELO CORDENONSSI (BR/SP) (74) Beérre Assessoria Empresarial S/C Ltda	(21) <b>PI 0406950-1 A2</b> <b>25.1</b> (22) 07/12/2004 (71) GOOGLE TECHNOLOGY HOLDINGS LLC (US) (74) ORLANDO DE SOUZA	(21) <b>PI 0516447-8 A2</b> <b>25.1</b> (22) 16/09/2005 (71) LUK VERMÖGENSVERWALTUNGSGELLSCHAFT MBH (DE) (74) DAVID DO NASCIMENTO ADVOGADOS ASSOCIADOS
(21) <b>PI 0013572-0 A2</b> <b>25.1</b> (22) 08/09/2000 (71) GOOGLE TECHNOLOGY HOLDINGS LLC (US) (74) Trench, Rossi e Watanabe	(21) <b>PI 0413187-8 A2</b> <b>25.1</b> (22) 30/07/2004 (71) INTERDIGITAL PATENT HOLDINGS, INC. (US) (74) Dannemann, Siemsen, Bigler & Ipanema Moreira	(21) <b>PI 0518444-4 A2</b> <b>25.1</b> (22) 09/11/2005 (71) LUK VERMÖGENSVERWALTUNGSGELLSCHAFT MBH (DE) (74) DAVID DO NASCIMENTO ADVOGADOS ASSOCIADOS
(21) <b>PI 0015505-5 A2</b> <b>25.1</b> (22) 01/11/2000 (71) GOOGLE TECHNOLOGY HOLDINGS LLC (US) (74) Trench, Rossi e Watanabe	(21) <b>PI 0413294-7 A2</b> <b>25.1</b> (22) 06/08/2004 (71) BRIDGER TECHNOLOGIES, INC. (US) (74) Kasznar Leonardos Propriedade Intelectual	(21) <b>PI 0605001-8 A2</b> <b>25.1</b> (22) 30/11/2006 (71) LUK VERMÖGENSVERWALTUNGSGELLSCHAFT MBH (DE) (74) DAVID DO NASCIMENTO ADVOGADOS ASSOCIADOS
(21) <b>PI 0116734-0 A8</b> <b>25.1</b> (22) 17/12/2001 (71) LUK VERMÖGENSVERWALTUNGSGELLSCHAFT MBH (DE) (74) DAVID DO NASCIMENTO ADVOGADOS ASSOCIADOS	(21) <b>PI 0413889-9 A2</b> <b>25.1</b> (22) 23/06/2004 (71) BIOLITEC UNTERNEHMENS BETEILIGUNGS II AG (AT) (74) Hugo Silva & Maldonado - Prop. Intelectual	(21) <b>PI 0605861-2 A2</b> <b>25.1</b> (22) 18/01/2006 (71) ZHUHAI NINESTAR MANAGEMENT CO., LTD. (CN) (74) CLARKE MODET DO BRASIL LTDA.
(21) <b>PI 0204087-5 A2</b> <b>25.1</b> (22) 07/10/2002 (71) GOOGLE TECHNOLOGY HOLDINGS LLC (US) (74) Trench Rossi & Watanabe	(21) <b>PI 0414033-8 A2</b> <b>25.1</b> (22) 20/08/2004 (71) GOOGLE TECHNOLOGY HOLDINGS LLC (US) (74) CLARKE, MODET & CO.	(21) <b>PI 0605862-0 A2</b> <b>25.1</b> (22) 21/03/2006 (71) ZHUHAI NINESTAR MANAGEMENT CO., LTD. (CN) (74) CLARKE MODET DO BRASIL LTDA.
(21) <b>PI 0208692-1 A2</b> <b>25.1</b> (22) 29/03/2002 (71) GOOGLE TECHNOLOGY HOLDINGS LLC (US) (74) Trench, Rossi e Watanabe	(21) <b>PI 0414069-9 A2</b> <b>25.1</b> (22) 30/08/2004 (71) BIOLITEC UNTERNEHMENS BETEILIGUNGS II AG (AT) (74) Hugo Silva & Maldonado - Prop. Intelectual	(21) <b>PI 0607678-5 A8</b> <b>25.1</b> (22) 05/04/2006 (71) LUK VERMÖGENSVERWALTUNGSGELLSCHAFT MBH (DE) (74) DAVID DO NASCIMENTO ADVOGADOS ASSOCIADOS
(21) <b>PI 0215475-7 A2</b> <b>25.1</b> (22) 19/12/2002 (71) STREAM CONTROL LTD. (IL) (74) KASZNAR LEONARDOS PROPRIEDADE INTELECTUAL	(21) <b>PI 0414331-0 A2</b> <b>25.1</b> (22) 03/09/2004 (71) BIOLITEC UNTERNEHMENS BETEILIGUNGS II AG (AT) (74) Hugo Silva & Maldonado - Prop. Intelectual	(21) <b>PI 0607749-8 A2</b> <b>25.1</b> (22) 16/02/2006 (71) PHILIPS LIGHTING HOLDING B.V. (NL) (74) David do Nascimento Advogados
(21) <b>PI 0300067-2 A2</b> <b>25.1</b> (22) 21/01/2003 (71) Sergio Akinori Hayashida (BR/SP) , FUNDAÇÃO ZERBINI (BR/SP) (74) Britânia Marcas e Patentes S/C Ltda	(21) <b>PI 0419293-1 A2</b> <b>25.1</b> (22) 09/11/2004 (62) PI 0409003-9 09/11/2004 (71) PANASONIC INTELLECTUAL PROPERTY MANAGEMENT CO., LTD. (JP) (74) DANNEMANN, SIEMSEN, BIGLER & IPANEMA MOREIRA	(21) <b>PI 0609724-3 A2</b> <b>25.1</b> (22) 20/03/2006 (71) GENERAL ELECTRIC TECHNOLOGY GMBH (CH) (74) ANA PAULA SANTOS CELIDONIO
(21) <b>PI 0305090-4 A8</b> <b>25.1</b> (22) 25/06/2003 (71) GOOGLE TECHNOLOGY HOLDINGS LLC (US) (74) Trench, Rossi e Watanabe	(21) <b>PI 0502517-6 A8</b> <b>25.1</b> (22) 06/07/2005 (71) LUK VERMÖGENSVERWALTUNGSGELLSCHAFT MBH (DE) (74) DAVID DO NASCIMENTO ADVOGADOS ASSOCIADOS	(21) <b>PI 0613431-9 A2</b> <b>25.1</b> (22) 29/06/2006 (71) LUK VERMÖGENSVERWALTUNGSGELLSCHAFT MBH (DE) (74) DAVID DO NASCIMENTO ADVOGADOS ASSOCIADOS
(21) <b>PI 0306130-2 A2</b> <b>25.1</b> (22) 14/08/2003 (71) LUK VERMÖGENSVERWALTUNGSGELLSCHAFT MBH (DE) (74) Dannemann, Siemsen, Bigler & Ipanema Moreira	(21) <b>PI 0503774-3 A2</b> <b>25.1</b> (22) 07/07/2005 (71) LUK VERMÖGENSVERWALTUNGSGELLSCHAFT MBH (DE) (74) DAVID DO NASCIMENTO ADVOGADOS ASSOCIADOS	(21) <b>PI 0614453-5 A2</b> <b>25.1</b> (22) 27/07/2006 (71) BIOLITEC UNTERNEHMENS BETEILIGUNGS II AG (AT) (74) Hugo Silva & Maldonado
(21) <b>PI 0312065-1 A8</b> <b>25.1</b> (22) 30/04/2003 (71) GOOGLE TECHNOLOGY HOLDINGS LLC (US) (74) Trench, Rossi e Watanabe	(21) <b>PI 0504328-0 A8</b> <b>25.1</b> (22) 13/10/2005 (71) LUK VERMÖGENSVERWALTUNGSGELLSCHAFT MBH (DE) (74) DAVID DO NASCIMENTO ADVOGADOS ASSOCIADOS	(21) <b>PI 0615241-4 A8</b> <b>25.1</b> (22) 27/07/2006 (71) LUK VERMÖGENSVERWALTUNGSGELLSCHAFT MBH (DE) (74) DAVID DO NASCIMENTO ADVOGADOS ASSOCIADOS
(21) <b>PI 0314550-6 A2</b> <b>25.1</b> (22) 26/09/2003 (71) GOOGLE TECHNOLOGY HOLDINGS LLC (US) (74) Trench, Rossi e Watanabe	(21) <b>PI 0504596-7 A2</b> <b>25.1</b> (22) 19/10/2005 (71) LUK VERMÖGENSVERWALTUNGSGELLSCHAFT MBH (DE) (74) DAVID DO NASCIMENTO ADVOGADOS ASSOCIADOS	(21) <b>PI 0617194-0 A2</b> <b>25.1</b> (22) 06/10/2006 (71) LUK VERMÖGENSVERWALTUNGSGELLSCHAFT MBH (DE) (74) DAVID DO NASCIMENTO ADVOGADOS ASSOCIADOS
(21) <b>PI 0314927-7 A2</b> <b>25.1</b> (22) 30/09/2003 (71) GOOGLE TECHNOLOGY HOLDINGS LLC (US) (74) Trench, Rossi e Watanabe	(21) <b>PI 0512405-0 A8</b> <b>25.1</b> (22) 23/06/2005 (71) LUK VERMÖGENSVERWALTUNGSGELLSCHAFT MBH (DE)	(21) <b>PI 0617301-2 A2</b> <b>25.1</b> (22) 21/09/2006
(21) <b>PI 0314934-0 A2</b> <b>25.1</b> (22) 30/09/2003 (71) GOOGLE TECHNOLOGY HOLDINGS LLC (US) (74) Trench, Rossi e Watanabe	(21) <b>PI 0514003-8 A2</b> <b>25.1</b> (22) 20/08/2004 (71) GOOGLE TECHNOLOGY HOLDINGS LLC (US) (74) CLARKE, MODET & CO.	
(21) <b>PI 0400328-4 A2</b> <b>25.1</b>		



(71) LUK  
VERMÖGENSVERWALTUNGSGELLSCHAFT MBH  
(DE)  
(74) DAVID DO NASCIMENTO ADVOGADOS  
ASSOCIADOS

(21) **PI 0617859-6 A2** 25.1  
(22) 06/10/2006

(71) LUK  
VERMÖGENSVERWALTUNGSGELLSCHAFT MBH  
(DE)  
(74) DAVID DO NASCIMENTO ADVOGADOS  
ASSOCIADOS

(21) **PI 0619161-4 A2** 25.1  
(22) 08/11/2006

(71) LUK  
VERMÖGENSVERWALTUNGSGELLSCHAFT MBH  
(DE)  
(74) DAVID DO NASCIMENTO ADVOGADOS  
ASSOCIADOS

(21) **PI 0619162-2 A2** 25.1  
(22) 15/11/2006

(71) LUK  
VERMÖGENSVERWALTUNGSGELLSCHAFT MBH  
(DE)  
(74) DAVID DO NASCIMENTO ADVOGADOS  
ASSOCIADOS

(21) **PI 0619768-0 A2** 25.1  
(22) 20/11/2006

(71) LUK  
VERMÖGENSVERWALTUNGSGELLSCHAFT MBH  
(DE)  
(74) DAVID DO NASCIMENTO ADVOGADOS  
ASSOCIADOS

(21) **PI 0621004-0 A2** 25.1  
(22) 27/12/2006

(71) LUK  
VERMÖGENSVERWALTUNGSGELLSCHAFT MBH  
(DE)  
(74) DAVID DO NASCIMENTO ADVOGADOS  
ASSOCIADOS

(21) **PI 0621036-8 A2** 25.1  
(22) 27/12/2006

(71) LUK  
VERMÖGENSVERWALTUNGSGELLSCHAFT MBH  
(DE)  
(74) DAVID DO NASCIMENTO ADVOGADOS  
ASSOCIADOS

(21) **PI 0621673-0 A2** 25.1  
(22) 30/10/2006

(71) SNAPTRACK, INC. (US)  
(74) KASZNAR LEONARDOS PROPRIEDADE  
INTELLECTUAL

(21) **PI 0704235-3 A2** 25.1  
(22) 01/11/2007

(71) PURILUB TRANSPORTE E PURIFICAÇÃO  
LTDA (BR/SP)  
(74) VILAGE MARCAS E PATENTES LTDA

(21) **PI 0716007-0 A2** 25.1  
(22) 07/11/2007

(71) SÜD-CHEMIE IP GMBH & CO. KG (DE)  
(74) TAVARES PROPRIEDADE INDUSTRIAL  
LTDA.

(21) **PI 0720087-0 A2** 25.1  
(22) 13/11/2007

(71) EVONIK DEGUSSA GMBH (DE)  
(74) DANNEMANN, SIEMSEN, BIGLER &  
IPANEMA MOREIRA

(21) **PI 0720093-5 A2** 25.1  
(22) 11/12/2007

(71) ITALMATECH CHEMICALS S.P.A. (IT)  
(74) DANNEMANN, SIEMSEN, BIGLER &  
IPANEMA MOREIRA

(21) **PI 0722065-0 A2** 25.1  
(22) 30/11/2007

(71) BEKAERT ADVANCED CORDS AALTER NV  
(BE)  
(74) Dannemann, Siemsen, Bigler & Ipanema  
Moreira

(21) **PI 0811053-0 A2** 25.1  
(22) 4/2008

(71) ROCK SHARP & DOHME CORP. (US)

(74) KASZNAR LEONARDOS PROPRIEDADE  
INTELLECTUAL

(21) **PI 0815048-6 A2** 25.1  
(22) 28/07/2008

(71) MEDICIS PHARMACEUTICAL  
CORPORATION (US)  
(74) DANNEMANN, SIEMSEN, BIGLER &  
IPANEMA MOREIRA

(21) **PI 0818233-7 A2** 25.1  
(22) 15/10/2008

(71) HOLE IN ONE PRODUCER AS (NO)  
(74) Dannemann, Siemsen, Bigler & Ipanema  
Moreira

(21) **PI 0821872-2 A2** 25.1  
(22) 15/12/2008

(71) NIPPON STEEL & SUMITOMO METAL  
CORPORATION (JP)  
(74) Araripe & Associados

(21) **PI 0822427-7 A2** 25.1  
(22) 15/12/2008

(71) NIPPON STEEL & SUMITOMO METAL  
CORPORATION (JP)  
(74) Araripe & Associados

(21) **PI 0822465-0 A8** 25.1  
(22) 15/12/2008

(71) NIPPON STEEL & SUMITOMO METAL  
CORPORATION (JP)  
(74) Araripe & Associados

(21) **PI 0822466-8 A2** 25.1  
(22) 04/12/2008

(71) NIPPON STEEL & SUMITOMO METAL  
CORPORATION (JP)  
(74) Araripe & Associados

(21) **PI 0905364-6 A2** 25.1  
(22) 19/10/2009

(71) NIPPON STEEL CORPORATION (JP)  
(74) Dannemann, Siemsen, Bigler & Ipanema  
Moreira

(21) **PI 0907375-2 A2** 25.1  
(22) 08/01/2009

(71) NIPPON STEEL & SUMITOMO METAL  
CORPORATION (JP)  
(74) Araripe & Associados

(21) **PI 0909260-9 A2** 25.1  
(22) 27/03/2009

(71) NIPPON STEEL & SUMITOMO METAL  
CORPORATION (JP)  
(74) Araripe & Associados

(21) **PI 0910030-0 A2** 25.1  
(22) 24/03/2009

(71) NIPPON STEEL & SUMITOMO METAL  
CORPORATION (JP)  
(74) Araripe & Associados

(21) **PI 0910043-1 A2** 25.1  
(22) 26/03/2009

(71) Carl Mahr Holding GmbH (DE), NIPPON  
STEEL & SUMITOMO METAL CORPORATION (JP)  
(74) Araripe & Associados

(21) **PI 0910285-0 A2** 25.1  
(22) 03/03/2009

(71) Lg Electronics INC. (KR), INTELLECTUAL  
DISCOVERY CO. LTD. (KR)  
(74) DANIEL ADVOGADOS

(21) **PI 0910400-3 A2** 25.1  
(22) 24/03/2009

(71) NIPPON STEEL & SUMITOMO METAL  
CORPORATION (JP)  
(74) ARARIPE & ASSOCIADOS

(21) **PI 0911987-6 A2** 25.1  
(22) 16/05/2009

(71) ETHICON, LLC (PR)  
(74) DANNEMANN, SIEMSEN, BIGLER &  
IPANEMA MOREIRA

(21) **PI 0912299-0 A2** 25.1  
(22) 27/05/2009

(71) 7352867 CANADA INC. (CA)  
(74) Dannemann, Siemsen, Bigler & Ipanema  
Moreira

(21) **PI 0912722-4 A2** 25.1

(22) 14/05/2009  
(71) NIPPON STEEL & SUMITOMO METAL  
CORPORATION (JP)  
(74) Araripe & Associados

(21) **PI 0915691-7 A2** 25.1  
(22) 06/07/2009

(71) NIPPON STEEL & SUMITOMO METAL  
CORPORATION (JP)  
(74) Araripe & Associados

(21) **PI 0916427-8 A2** 25.1  
(22) 08/07/2009

(71) SIEMENS S.P.A. (IT)  
(74) DANNEMANN, SIEMSEN, BIGLER &  
IPANEMA MOREIRA

(21) **PI 1010598-0 A2** 25.1  
(22) 14/05/2010

(71) OVIVO FINLAND OY (FI)  
(74) Dannemann, Siemsen, Bigler & Ipanema  
Moreira

## 25.2 TRANSFERÊNCIA INDEFERIDA

(21) **BR 10 2012 030307-8 A2** 25.2  
(22) 28/11/2012

(71) Antonio Carlos Bento Rodrigues (BR/RJ)  
Indeferido o pedido de transferência contido na  
petição 20130053124 de 18/06/2013, por ausência  
de cumprimento da exigência publicada na RPI nº  
2363, de 19/04/2016.

(21) **PI 0819527-7 A2** 25.2  
(22) 17/12/2008

(71) CARNEGIE WAVE ENERGY LIMITED (AU)  
(74) Martinez & Kneblewski S/C Ltda.  
Indeferido o pedido de transferência contido na  
petição 18120047590 de 21/12/2012, por ausência  
de cumprimento da exigência publicada na RPI nº  
2364, de 26/04/2016.

(21) **PI 1107312-8 A2** 25.2  
(22) 25/11/2011

(71) UNIVERSIDADE FEDERAL DE SANTA  
CATARINA (BR/SC)  
Indeferido o pedido de transferência contido na  
petição 15130000910 de 28/03/2013, por ausência  
de cumprimento da exigência publicada na RPI nº  
2359, de 22/03/2016.

## 25.3 TRANSFERÊNCIA EM EXIGÊNCIA

(21) **C1 0806017-7 E2** 25.3  
(22) 18/05/2010

(61) PI 0806017-7 22/12/2008  
(71) Ana Maria Baaklini Montandon (BR/SC), NS  
Importação e Comércio Ltda (BR/SC)  
(74) LICENT PRIME BRASIL MARCAS E PATENTE  
EIRELI ME

A fim de atender a transferência, requerida através  
da petição nº 15130000478 de 26/02/2013 e  
860160076358 de 07/04/2016, é necessário  
apresentar as guias de cumprimento de exigência  
relativas a essa exigência e a da RPI 2361.

(11) **MU 8402788-6 Y1** 25.3  
(22) 16/11/2004

(73) ICE PACK INDÚSTRIA E COMÉRCIO LTDA.  
(BR/SP)

(74) Logos Marcas e Patentes S/S Ltda.  
A fim de atender a transferência, requerida através  
da petição nº 018150011119 de 14/12/2015, é  
necessário a apresentação da cópia autenticada do  
último contrato social da empresa cedente, a fim de  
identificar se o assinante do documento de cessão  
tem poderes para praticar tal ato..

(21) **PI 0719962-7 A2** 25.3  
(22) 27/09/2007

(73) SCHERING-PLOUGH HEALTHCARE  
PRODUCTS, INC (US)  
(74) Dannemann, Siemsen, Bigler & Ipanema  
Moreira

Tendo em vista que a petição 870160049571, de  
06/09/2016, não cumpre todas as exigências  
publicadas na RPI nº 2372, 21/06/2016, é  
necessário apresentar a tradução juramentada dos  
documentos de cessão e alteração de nome,  
conforme art. 18, do Dec. 13/609/43.



(21) <b>PI 0914739-0</b> A2	<b>25.3</b>	(21) <b>PI 0409975-3</b> A2	<b>25.4</b>	(71) NIPPON STEEL & SUMITOMO METAL CORPORATION (JP)
(22) 18/06/2009		(22) 22/04/2004		(74) Dannemann, Siemsen, Bigler & Ipanema Moreira
(71) Uvan Hagfors Teknolog Aktiebolag (SE)		(71) MOTOROLA MOBILITY LLC (US)		
(74) Magnus Aspeby / Claudio Szabas		(74) Trench, Rossi e Watanabe Advogados		
A fim de atender a transferência, requerida através da petição nº 20120101626 de 29/10/2012, é necessário apresentar a tradução juramentada do documento de cessão, conforme art. 18 do Decreto nº 13.609/43.				
<b>25.4</b>		(21) <b>PI 0414074-5</b> A2	<b>25.4</b>	(21) <b>PI 0911201-4</b> A2
<b>ALTERAÇÃO DE NOME</b>		(22) 25/08/2004		(22) 17/04/2009
<b>DEFERIDA</b>		(71) KONINKLIJKE PHILIPS N.V. (NL)		(71) METTLER-TOLEDO, LLC (US)
		(74) DAVID DO NASCIMENTO ADVOGADOS		(74) DANNEMANN, SIEMSEN, BIGLER & IPANEMA MOREIRA
		(21) <b>PI 0516980-1</b> A2	<b>25.4</b>	(21) <b>PI 0911429-7</b> A2
		(22) 28/09/2005		(22) 02/04/2009
		(71) TOTAL MARKETING SERVICES (FR)		(71) OUTOKUMPU VDM GMBH (DE)
		(74) DI BLASI, PARENTE & ADVOGADOS ASSOCIADOS		(74) DANNEMANN, SIEMSEN, BIGLER & IPANEMA MOREIRA
		(21) <b>PI 0520842-4</b> A2	<b>25.4</b>	(21) <b>PI 0912658-9</b> A2
		(22) 21/12/2005		(22) 13/05/2009
		(62) PI 0519165-3 21/12/2005		(71) NIPPON STEEL & SUMITOMO METAL CORPORATION (JP)
		(71) BASF SE (DE)		(74) Dannemann, Siemsen, Bigler & Ipanema Moreira
		(74) GUSMÃO & LABRUNIE LTDA		
		(21) <b>PI 0711263-7</b> A2	<b>25.4</b>	(21) <b>PI 0912766-6</b> A2
		(22) 16/04/2007		(22) 19/05/2009
		(71) CONSTELLIUM ISSEOIRE (FR)		(71) NIPPON STEEL & SUMITOMO METAL CORPORATION (JP)
		(74) DANNEMANN, SIEMSEN, BIGLER & IPANEMA MOREIRA		(74) DANNEMANN, SIEMSEN, BIGLER & IPANEMA MOREIRA
		(21) <b>PI 0715480-1</b> A2	<b>25.4</b>	(21) <b>PI 0912775-5</b> A2
		(22) 25/07/2007		(22) 19/05/2009
		(71) GENERAL ELECTRIC TECHNOLOGY GMBH (CH)		(71) NIPPON STEEL & SUMITOMO METAL CORPORATION (JP)
		(74) DANNEMANN, SIEMSEN, BIGLER & IPANEMA MOREIRA		(74) DANNEMANN, SIEMSEN, BIGLER & IPANEMA MOREIRA
		(21) <b>PI 0719905-8</b> A2	<b>25.4</b>	(21) <b>PI 0912834-4</b> A2
		(22) 03/07/2007		(22) 15/06/2009
		(71) EVONIK OIL ADDITIVES GMBH (DE)		(71) NIPPON STEEL & SUMITOMO METAL CORPORATION (JP)
		(74) Dannemann, Siemsen, Bigler & Ipanema Moreira		(74) DANNEMANN, SIEMSEN, BIGLER & IPANEMA MOREIRA
		(21) <b>PI 0809153-6</b> A2	<b>25.4</b>	(21) <b>PI 0913133-7</b> A2
		(22) 18/03/2008		(22) 26/05/2009
		(71) CONSTELLIUM FRANCE (FR)		(71) PECOFACET (US), INC. (US)
		(74) Dannemann, Siemsen, Bigler & Ipanema Moreira		(74) Nellie Anne Daniel-Shores
		(21) <b>PI 0813280-1</b> A2	<b>25.4</b>	(21) <b>PI 0913196-5</b> A2
		(22) 26/06/2008		(22) 28/05/2009
		(71) VALLOUREC DEUTSCHLAND GMBH (DE)		(71) NIPPON STEEL & SUMITOMO METAL CORPORATION (JP)
		(74) DANNEMANN, SIEMSEN, BIGLER & IPANEMA MOREIRA		(74) DANNEMANN, SIEMSEN, BIGLER & IPANEMA MOREIRA
		(21) <b>PI 0819856-0</b> A2	<b>25.4</b>	(21) <b>PI 0913345-3</b> A2
		(22) 28/11/2008		(22) 26/05/2009
		(71) TOCALO CO. LTD. (JP) , NIPPON STEEL & SUMITOMO METAL CORPORATION (JP)		(71) NIPPON STEEL & SUMITOMO METAL CORPORATION (JP)
		(74) Dannemann, Siemsen, Bigler & Ipanema Moreira		(74) DANNEMANN, SIEMSEN, BIGLER & IPANEMA MOREIRA
		(21) <b>PI 0820788-7</b> A2	<b>25.4</b>	(21) <b>PI 0914161-8</b> A2
		(22) 11/12/2008		(22) 11/06/2009
		(71) SMS GROUP GMBH (DE)		(71) NIPPON STEEL & SUMITOMO METAL CORPORATION (JP)
		(74) Orlando de Souza		(74) DANNEMANN, SIEMSEN, BIGLER & IPANEMA MOREIRA
		(21) <b>PI 0821703-3</b> A2	<b>25.4</b>	(21) <b>PI 0915898-7</b> A2
		(22) 17/12/2008		(22) 13/07/2009
		(71) CMI GREENLINE EUROPE (FR)		(71) NIPPON STEEL & SUMITOMO METAL CORPORATION (JP)
		(74) LUIZ LEONARDOS & CIA		(74) Dannemann, Siemsen, Bigler & Ipanema Moreira
		(21) <b>PI 0822464-1</b> A2	<b>25.4</b>	(21) <b>PI 0917072-3</b> A2
		(22) 05/12/2008		(22) 19/08/2009
		(71) EMBRAER S.A. (BR/SP)		(71) NIPPON STEEL & SUMITOMO METAL CORPORATION (JP)
		(74) VEIRANO ADVOGADOS		(74) Dannemann, Siemsen, Bigler & Ipanema Moreira
		(21) <b>PI 0822984-8</b> A2	<b>25.4</b>	(21) <b>PI 0918138-5</b> A2
		(22) 29/07/2008		(22) 08/09/2009
		(71) PRIMETALS TECHNOLOGIES FRANCE SAS (FR)		(71) NIPPON STEEL & SUMITOMO METAL CORPORATION (JP)
		(74) Dannemann, Siemsen, Bigler & Ipanema Moreira		(74) Dannemann, Siemsen & Ipanema Moreira
		(21) <b>PI 0901011-4</b> A2	<b>25.4</b>	(21) <b>PI 0918512-7</b> A2
		(22) 15/01/2009		<b>25.4</b>
		(71) NIPPON STEEL & SUMITOMO METAL CORPORATION (JP)		
		(74) Dannemann, Siemsen, Bigler & Ipanema Moreira		
		(21) <b>PI 0910984-6</b> A2	<b>25.4</b>	
		(22) 13/04/2009		



(22) 17/09/2009  
(71) NIPPON STEEL & SUMITOMO METAL CORPORATION (JP)  
(74) DANNEMANN, SIEMSEN, BIGLER & IPANEMA MOREIRA

(21) **PI 0918785-5 A2** 25.4  
(22) 11/09/2009  
(71) BLACKBERRY LIMITED (CA)  
(74) Orlando De Souza

(21) **PI 0918859-2 A2** 25.4  
(22) 30/10/2009  
(71) NIPPON STEEL & SUMITOMO METAL CORPORATION (JP)  
(74) Dannemann, Siemsen, Bigler & Ipanema Moreira

(21) **PI 0919067-8 A2** 25.4  
(22) 28/09/2009  
(71) BLACKBERRY LIMITED (CA)  
(74) Orlando de Souza

(21) **PI 0919179-8 A2** 25.4  
(22) 07/09/2009  
(71) NIPPON STEEL & SUMITOMO METAL CORPORATION (JP)  
(74) Dannemann, Siemsen, Bigler & Ipanema Moreira

(21) **PI 0919464-9 A2** 25.4  
(22) 29/07/2009  
(71) NIPPON STEEL & SUMITOMO METAL CORPORATION (JP)  
(74) Dannemann, Siemsen, Bigler & Ipanema Moreira

(21) **PI 0920078-9 A2** 25.4  
(22) 30/10/2009  
(71) NIPPON STEEL & SUMITOMO METAL CORPORATION (JP)  
(74) Dannemann, Siemsen, Bigler & Ipanema Moreira

(21) **PI 1012304-0 A2** 25.4  
(22) 22/02/2010  
(71) D B INDUSTRIES, LLC (US)  
(74) Dannemann, Siemsen, Bigler & Ipanema Moreira

(21) **PI 1012309-1 A2** 25.4  
(22) 16/02/2010  
(71) OJI HOLDINGS CORPORATION (JP)  
(74) Dannemann, Siemsen, Bigler & Ipanema Moreira

(21) **PI 1012902-2 A2** 25.4  
(22) 28/05/2010  
(71) TGS GEOPHYSICAL COMPANY (UK) LIMITED (GB)  
(74) DANNEMANN, SIEMSEN, BIGLER & IPANEMA MOREIRA

(21) **PI 1013389-5 A2** 25.4  
(22) 05/03/2010  
(71) D B INDUSTRIES, LLC (US)  
(74) DANNEMANN, SIEMSEN, BIGLER & IPANEMA MOREIRA

(21) **PI 1014061-1 A2** 25.4  
(22) 05/04/2010  
(71) METTLER-TOLEDO, LLC (US)  
(74) DANNEMANN, SIEMSEN, BIGLER & IPANEMA MOREIRA

## 25.5 ALTERAÇÃO DE NOME INDEFERIDA

(21) **PI 0314468-2 A2** 25.5  
(22) 06/09/2003  
(71) TENARIS CONNECTIONS LIMITED (VC)  
(74) David do Nascimento Advogados Associados S/C

(21) **PI 0719266-5 A2** 25.5  
(22) 17/09/2007  
(71) MOTOROLA MOBILITY, INC. (US)  
(74) TRENCH, ROSSI & WATANABE

Indeferido o pedido de alteração de nome contido na  
petição 20130041707 de 16/05/2013, devido a  
ausência de guia de recolhimento relativa ao

(21) **PI 0909468-7 A2** 25.5  
(22) 24/03/2009  
(71) MOTOROLA MOBILITY, INC. (US)  
(74) TRENCH, ROSSI & WATANABE  
Indeferido o pedido de alteração de nome contido na  
petição 20130041086 de 15/05/2013, devido a  
ausência de guia de recolhimento relativa ao  
serviço.

(21) **PI 0910340-6 A2** 25.5  
(22) 07/04/2009  
(71) MOTOROLA MOBILITY, INC. (US)  
(74) TRENCH, ROSSI & WATANABE  
Indeferido o pedido de alteração de nome contido na  
petição 20130041142 de 15/05/2013, devido a  
ausência de guia de recolhimento relativa ao  
serviço.

(21) **PI 0910434-8 A2** 25.5  
(22) 30/04/2009  
(71) MOTOROLA MOBILITY, INC. (US)  
(74) TRENCH, ROSSI & WATANABE  
Indeferido o pedido de alteração de nome contido na  
petição 20130041900 de 16/05/2013, devido a  
ausência de guia de recolhimento relativa ao  
serviço.

## 25.6 ALTERAÇÃO DE NOME EM EXIGÊNCIA

(21) **PI 0509302-3 A2** 25.6  
(22) 30/03/2005  
(71) Embrex, Inc. (US)  
(74) DANNEMANN, SIEMSEN, BIGLER & IPANEMA MOREIRA  
A fim de atender a transferência e a alteração de  
nome requeridas através da petição nº  
870160028929, de 16/06/2016, é necessário  
apresentar documento que comprove a referida  
alteração da razão social, uma vez que a simples  
declaração não faz a prova da mudança de nome.

(21) **PI 0916131-7 A2** 25.6  
(22) 05/11/2009  
(71) CPN SPOL. S.R.O. (CZ)  
(74) RICCI & ASSOCIADOS PROPRIEDADE  
INTELLECTUAL S/S LTDA.  
A fim de atender a alteração de nome requerida  
através da petição nº 18120046746, de 18/12/2012,  
é necessário apresentar o documento notariado e  
com a devida legalização consular.

## 25.7 ALTERAÇÃO DE SEDE DEFERIDA

(21) **BR 11 2012 008002-4 A2** 25.7  
(22) 28/09/2010  
(71) KANEKA CORPORATION (JP)  
(74) DANNEMANN, SIEMSEN, BIGLER & IPANEMA MOREIRA

(21) **BR 11 2012 015918-6 A2** 25.7  
(22) 28/12/2010  
(71) KANEKA CORPORATION (JP)  
(74) Dannemann, Siemsen, Bigler & Ipanema  
Moreira

(21) **BR 11 2013 001825-9 A2** 25.7  
(22) 14/07/2011  
(71) KONINKLIJKE PHILIPS N.V. (NL)  
(74) DAVID DO NASCIMENTO ADVOGADOS  
ASSOCIADOS

(21) **BR 11 2013 002285-0 A2** 25.7  
(22) 26/07/2011  
(71) KONINKLIJKE PHILIPS N.V. (NL)  
(74) DAVID DO NASCIMENTO ADVOGADOS  
ASSOCIADOS

(21) **BR 11 2013 003053-4 A2** 25.7  
(22) 13/07/2011  
(71) KONINKLIJKE PHILIPS N.V. (NL)  
(74) DAVID DO NASCIMENTO ADVOGADOS  
ASSOCIADOS

(21) **BR 11 2013 003057-7 A2** 25.7  
(22) 01/08/2011  
(71) KONINKLIJKE PHILIPS N.V. (NL)

(74) DAVID DO NASCIMENTO ADVOGADOS  
ASSOCIADOS

(21) **BR 11 2013 004373-3 A2** 25.7  
(22) 18/08/2011  
(71) KONINKLIJKE PHILIPS N.V. (NL)  
(74) DAVID DO NASCIMENTO ADVOGADOS  
ASSOCIADOS

(21) **BR 11 2013 004374-1 A2** 25.7  
(22) 29/08/2011  
(71) KONINKLIJKE PHILIPS N.V. (NL)  
(74) DAVID DO NASCIMENTO ADVOGADOS  
ASSOCIADOS

(21) **BR 11 2013 004528-0 A2** 25.7  
(22) 29/08/2011  
(71) KONINKLIJKE PHILIPS N.V. (NL)  
(74) DAVID DO NASCIMENTO ADVOGADOS  
ASSOCIADOS

(21) **BR 11 2013 004825-5 A2** 25.7  
(22) 30/08/2011  
(71) KONINKLIJKE PHILIPS N.V. (NL)  
(74) DAVID DO NASCIMENTO ADVOGADOS  
ASSOCIADOS

(21) **BR 11 2013 005215-5 A2** 25.7  
(22) 02/09/2011  
(71) KONINKLIJKE PHILIPS N.V. (NL)  
(74) DAVID DO NASCIMENTO ADVOGADOS E  
ASSOCIADOS

(21) **BR 20 2012 006815-5 U2** 25.7  
(22) 27/03/2012  
(71) ALPARGATAS S.A. (BR/SP)  
(74) Murta Goyanes Advogados

(21) **BR 20 2014 025340-3 U2** 25.7  
(22) 10/10/2014  
(71) PRÓ-MARKET MÓVEIS E EXPOSITORES  
LTDA (BR/SP)  
(74) VILAGE MARCAS E PATENTES LTDA

(21) **PI 0109947-7 A2** 25.7  
(22) 10/04/2001  
(71) MOTOROLA MOBILITY LLC (US)  
(74) Flávia Salim Lopes

(21) **PI 0314468-2 A2** 25.7  
(22) 06/09/2003  
(71) TENARIS CONNECTIONS LIMITED (VC)  
(74) David do Nascimento Advogados Associados  
S/C

(21) **PI 0501969-9 A2** 25.7  
(22) 16/05/2005  
(71) CMP METALGRÁFICA PAULISTA LTDA.  
(BR/SP)  
(74) J. Barone e Papa Advogados Associados

(21) **PI 0512389-5 A2** 25.7  
(22) 22/06/2005  
(71) KONINKLIJKE PHILIPS N.V. (NL)  
(74) DAVID DO NASCIMENTO ADVOGADOS  
ASSOCIADOS

(21) **PI 0516255-6 A2** 25.7  
(22) 04/10/2005  
(71) HYDRIL COMPANY (US)  
(74) SOERENSEN GARCIA ADVOGADOS  
ASSOCIADOS.

(21) **PI 0517561-5 A2** 25.7  
(22) 04/11/2005  
(71) KONINKLIJKE PHILIPS N.V. (NL)  
(74) DAVID DO NASCIMENTO ADVOGADOS  
ASSOCIADOS

(21) **PI 0616713-6 A2** 25.7  
(22) 18/09/2006  
(71) KONINKLIJKE PHILIPS N.V. (NL)  
(74) DAVID DO NASCIMENTO ADVOGADOS  
ASSOCIADOS

(21) **PI 0707969-9 A2** 25.7  
(22) 13/02/2007  
(71) KONINKLIJKE PHILIPS N.V. (NL)  
(74) DAVID DO NASCIMENTO ADVOGADOS  
ASSOCIADOS

(21) **PI 0708137-5 A2** 25.7  
(22) 22/02/2007  
(71) KONINKLIJKE PHILIPS N.V. (NL)



(74) DAVID DO NASCIMENTO ADVOGADOS ASSOCIADOS

(21) **PI 0711710-8 A2** 25.7  
(22) 11/05/2007

(71) KONINKLIJKE PHILIPS N.V. (NL)  
(74) DAVID DO NASCIMENTO ADVOGADOS ASSOCIADOS

(21) **PI 0711714-0 A2** 25.7  
(22) 14/05/2007

(71) KONINKLIJKE PHILIPS N.V. (NL)  
(74) DAVID DO NASCIMENTO ADVOGADOS ASSOCIADOS

(21) **PI 0711842-2 A2** 25.7  
(22) 16/05/2007

(71) KONINKLIJKE PHILIPS N.V. (NL)  
(74) DAVID DO NASCIMENTO ADVOGADOS ASSOCIADOS

(21) **PI 0711863-5 A2** 25.7  
(22) 01/05/2007

(71) KONINKLIJKE PHILIPS N.V. (NL)  
(74) DAVID DO NASCIMENTO ADVOGADOS ASSOCIADOS

(21) **PI 0711909-7 A2** 25.7  
(22) 09/05/2007

(71) KONINKLIJKE PHILIPS N.V. (NL)  
(74) DAVID DO NASCIMENTO ADVOGADOS ASSOCIADOS

(21) **PI 0712234-9 A2** 25.7  
(22) 24/05/2007

(71) KONINKLIJKE PHILIPS N.V. (NL)  
(74) DAVID DO NASCIMENTO ADVOGADOS ASSOCIADOS

(21) **PI 0712338-8 A2** 25.7  
(22) 01/06/2007

(71) KONINKLIJKE PHILIPS N.V. (NL)  
(74) DAVID DO NASCIMENTO ADVOGADOS ASSOCIADOS

(21) **PI 0802545-2 A2** 25.7  
(22) 11/07/2008

(71) TECNOLOGIA BANCÁRIA S/A (BR/SP)  
(74) TINOCO SOARES & FILHO LTDA

(21) **PI 0914215-0 A2** 25.7  
(22) 06/07/2009

(71) PHILIPPE MARLIERE (BE)  
(74) DANNEMANN, SIEMSEN, BIGLER & IPANEMA MOREIRA

(21) **PI 0917612-8 A2** 25.7  
(22) 24/11/2009

(71) KONINKLIJKE PHILIPS N.V. (NL)  
(74) DAVID DO NASCIMENTO ADVOGADOS ASSOCIADOS

(21) **PI 0917726-4 A2** 25.7  
(22) 21/11/2009

(71) KONINKLIJKE PHILIPS N.V. (NL)  
(74) DAVID DO NASCIMENTO ADVOGADOS ASSOCIADOS

(21) **PI 0917730-2 A2** 25.7  
(22) 02/12/2009

(71) KONINKLIJKE PHILIPS N.V. (NL)  
(74) DAVID DO NASCIMENTO ADVOGADOS ASSOCIADOS

(21) **PI 0917740-0 A2** 25.7  
(22) 10/12/2009

(71) KONINKLIJKE PHILIPS N.V. (NL)  
(74) DAVID DO NASCIMENTO ADVOGADOS ASSOCIADOS

(21) **PI 0917755-8 A2** 25.7  
(22) 06/02/2009

(71) KONINKLIJKE PHILIPS N.V. (NL)  
(74) DAVID DO NASCIMENTO ADVOGADOS ASSOCIADOS

(21) **PI 0917758-2 A2** 25.7  
(22) 21/11/2009

(71) KONINKLIJKE PHILIPS N.V. (NL)  
(74) DAVID DO NASCIMENTO ADVOGADOS ASSOCIADOS

(21) **PI 0917764-7 A2** 25.7  
(22) 14/12/2009

(71) KONINKLIJKE PHILIPS N.V. (NL)  
(74) DAVID DO NASCIMENTO ADVOGADOS ASSOCIADOS

(21) **PI 0917776-0 A2** 25.7  
(22) 11/12/2009

(71) KONINKLIJKE PHILIPS N.V. (NL)  
(74) DAVID DO NASCIMENTO ADVOGADOS ASSOCIADOS

(21) **PI 0917782-5 A2** 25.7  
(22) 19/11/2009

(71) KONINKLIJKE PHILIPS N.V. (NL)  
(74) DAVID DO NASCIMENTO ADVOGADOS ASSOCIADOS

(21) **PI 0918101-6 A2** 25.7  
(22) 15/12/2009

(71) KONINKLIJKE PHILIPS N.V. (NL)  
(74) DAVID DO NASCIMENTO ADVOGADOS ASSOCIADOS

(21) **PI 0918785-5 A2** 25.7  
(22) 11/09/2009

(71) BLACKBERRY LIMITED (CA)  
(74) Orlando De Souza

(21) **PI 0919067-8 A2** 25.7  
(22) 28/09/2009

(71) BLACKBERRY LIMITED (CA)  
(74) Orlando de Souza

(21) **PI 1014219-3 A2** 25.7  
(22) 06/03/2010

(71) NORAM INTERNATIONAL LIMITED (IE)  
(74) KASZNAR LEONARDOS PROPRIEDADE INTELECTUAL

(21) **PI 1014230-4 A2** 25.7  
(22) 06/03/2010

(71) NORAM INTERNATIONAL LIMITED (IE)  
(74) KASZNAR LEONARDOS PROPRIEDADE INTELECTUAL

## 27. Patentes Verdes – Programa Piloto

### 27.1 NOTIFICAÇÃO DE SOLICITAÇÃO PARA PARTICIPAÇÃO NO PROGRAMA DE PATENTES VERDES

(21) **BR 10 2015 019456-0 A2** 27.1  
(22) 13/08/2015

(51) H01F 27/08 (2006.01), H01F 27/12 (2006.01), H01F 27/24 (2006.01)  
(71) UNIVERSIDADE FEDERAL DE SANTA MARIA (BR/RS), MUXFELDT, MARIN & CIA. LTDA (BR/RS), ROMAGNOLE PRODUTOS ELÉTRICOS S.A (BR/PR)

### 27.2 SOLICITAÇÃO CONCEDIDA

(21) **BR 10 2012 022721-5 A2** 27.2  
(22) 10/09/2012

(51) C04B 18/04 (2006.01), C04B 16/04 (2006.01)  
(71) Flavio Roberto Mota Ferreira (BR/RJ), Erminio André Rodrigues (BR/RJ)  
(74) Sko Oyarzabal Marcas e Patentes S/S Ltda

(21) **BR 10 2013 018841-7 A2** 27.2  
(22) 05/07/2013

(51) F24J 2/24 (2006.01), F24J 2/04 (2006.01)  
(71) JORGE ROSSETI FILHO (BR/MG)

(21) **BR 10 2013 031599-0 A2** 27.2  
(22) 09/12/2013

(51) C02F 11/02 (2006.01)  
(71) ANTÔNIO CARLOS TORRES (BR/ES)  
(74) VILAGE MARCAS E PATENTES LTDA

(21) **BR 10 2014 019810-5 A2** 27.2  
(22) 11/08/2014

(51) C25B 1/04 (2006.01), C25B 15/02 (2006.01), B01J 47/08 (2006.01), B01J 47/14 (2006.01)  
(71) WELLINGTON RICARDO DO NASCIMENTO (BR/SP)  
(74) JOSÉ DOMINGOS DE LIMA FILHO

(21) **BR 10 2014 030757-5 A2** 27.2  
(22) 19/11/2014

(51) B27N 3/06 (2006.01), B27N 1/02 (2006.01)  
(71) ANANIAS PEREIRA DE LIMA JUNIOR (BR/AL)

(21) **BR 10 2015 006446-2 A2** 27.2  
(22) 23/03/2015

(51) C02F 9/06 (2006.01), C02F 9/08 (2006.01)  
(71) FUNDAÇÃO UNIVERSIDADE DE PASSO FUNDO (BR/RS)  
(74) MILTON LUCÍDIO LEÃO BARCELLOS

(21) **BR 10 2015 027113-1 A2** 27.2  
(22) 26/10/2015

(51) C07C 4/22 (2006.01), C07C 11/04 (2006.01), C07C 11/06 (2006.01), C08J 11/20 (2006.01)  
(71) VALE S/A (BR/RJ), UNIVERSIDADE FEDERAL DO ESPÍRITO SANTO - UFES (BR/ES)  
(74) FABIANO SOUZA TONUCCI

(21) **BR 10 2015 027761-0 A2** 27.2  
(22) 03/11/2015

(51) C01F 11/24 (2006.01), C02F 103/28 (2006.01)  
(71) SUZANO PAPEL E CELULOSE S.A. (BR/BA)  
(74) Carolina Nakata

(21) **BR 10 2015 027903-5 A2** 27.2  
(22) 05/11/2015

(51) C05F 3/00 (2006.01), C05F 3/06 (2006.01)  
(71) Vanderlei Goulart (BR/PR), Vilmo Marini (BR/PR), Jonas Marini (BR/PR), Gleyson Goulart (BR/PR)  
(74) Marcos Antonio Nunes

(21) **BR 10 2015 030045-0 A2** 27.2  
(22) 30/11/2015

(51) H01M 8/22 (2006.01)  
(71) REAL TIME TECNOLOGIA LTDA. (BR/SP)  
(74) DANNEMANN, SIEMSEN, BIGLER & IPANEMA MOREIRA

(21) **BR 10 2015 032482-0 A2** 27.2  
(22) 23/12/2015

(51) C01F 11/18 (2006.01)  
(71) AMBITEC S/A (BR/SP)  
(74) BEERRE ASSESSORIA EMPRESARIAL LTDA.(ALT. DE BEERRE ASSESSORIA EMP. S/C.LTDA.)

(21) **BR 10 2015 033000-6 A2** 27.2  
(22) 30/12/2015

(51) B01D 17/02 (2006.01), B01D 53/22 (2006.01)  
(71) GENERAL ELECTRIC COMPANY (US)  
(74) ANA PAULA SANTOS CELIDONIO

(21) **BR 10 2016 006952-1 A2** 27.2  
(22) 29/03/2016

(51) C01G 1/02 (2006.01), B82Y 30/00 (2011.01)  
(71) UNIVERSIDADE FEDERAL DE SANTA MARIA (BR/RS)

(21) **BR 11 2015 003226-5 A2** 27.2  
(22) 13/08/2013

(51) C10B 5/14 (2006.01), C10B 5/16 (2006.01), C10B 5/20 (2006.01), C10B 27/06 (2006.01)  
(71) SunCoke Technology and Development LLC (US)  
(74) EDUARDO OTERO

(21) **BR 11 2015 003483-7 A2** 27.2  
(22) 13/08/2013

(51) C10B 21/10 (2006.01), C10B 21/16 (2006.01)  
(71) SUNCOKE TECHNOLOGY AND DEVELOPMENT LLC (US)  
(74) DENIS ALLAN DANIEL

(21) **BR 11 2015 010451-7 A2** 27.2  
(22) 14/03/2014

(51) C10B 21/00 (2006.01), C10B 29/00 (2006.01)  
(71) SUNCOKE TECHNOLOGY AND DEVELOPMENT LLC (US)  
(74) DENIS ALLAN DANIEL



(21) **PI 1000098-4 A2**                    **27.2**  
(22) 19/01/2010  
(51) C02F 9/08 (2006.01), B01D 39/04 (2006.01)  
(71) Phytoresource (FR)  
(74) DANNEMANN, SIEMSEN, BIGLER &  
IPANEMA MOREIRA

### 27.3 SOLICITAÇÃO NEGADA

(21) **BR 10 2014 029870-3 A2**        **27.3**  
(22) 28/11/2014  
(51) C08J 11/16 (2006.01), C07C 51/09 (2006.01)  
(71) VALE S.A. (BR/RJ) , UNIVERSIDADE  
FEDERAL DO ESPÍRITO SANTO - UFES (BR/ES)  
(74) CLAUDIA DA SILVA OLIVEIRA  
O PEDIDO NÃO ESTÁ APTO A PARTICIPAR DO  
PROGRAMA DE PATENTES VERDES.DESTA  
DATA CORRE PRAZO DE 60(SESENTA) DIA  
PARA EVENTUAL RECURSO DO INTERESSADO





# Diretoria de Contratos, Indicações Geográficas e Registros - DICIG

## Tabela de Códigos de Despachos de Pedidos e Registros de Desenhos Industriais

RPI 2388 de 11/10/2016

- 30 Exigência – Art. 103 da LPI**  
O pedido requerido pela petição citada não atende formalmente ao disposto no art. 103 da LPI e/ou às demais disposições quanto à sua forma, tendo sido recebido provisoriamente. Não tendo sido possível uma ciência ao interessado diretamente no processo ou por via postal, fica o requerente obrigado a sanar, em 5 (cinco) dias a contar desta data, as exigências estabelecidas. Não sendo a exigência cumprida com a apresentação da documentação correspondente no prazo acima, o depósito não será aceito e a documentação ficará à disposição do interessado.
- 31 Notificação de Depósito**  
Notificação de depósito de pedido de registro de desenho industrial. O pedido estará disponível para vista ou cópias a serem requisitadas na DIRTEC/CGREG/SEATOR.
- 32 Notificação do Depósito Com Requerimento de Sigilo**  
Tendo sido requerido o sigilo na forma do Art. 106 § 1º o processamento do pedido será suspenso pelo prazo de 180 (cento e oitenta) dias. O depositante poderá solicitar a retirada do pedido dentro do prazo de 90 (noventa) dias contados da data do depósito. A retirada do pedido sem que o mesmo tenha produzido qualquer efeito dará prioridade ao depósito imediatamente posterior.
- 33 Pedido Retirado**  
Retirado o pedido com base no Art. 105 da LPI a requerimento do depositante.
- 33.1 Pedido Inexistente**  
Pedido considerado inexistente, conforme o art. 103 da Lei 9279/96, por não atender formalmente ao disposto no art. 101.
- 34 Exigência - Art. 106 § 3º da LPI**  
Suspensão do andamento do pedido de registro de desenho industrial que, para instrução regular, aguardará o atendimento ou contestação das exigências formuladas. Caso a exigência não tenha sido explicitada no despacho da RPI, o depositante poderá requerer cópia do parecer através do formulário Modelo 1.05. A não manifestação do depositante no prazo de 60 (sessenta) dias desta data acarretará o arquivamento definitivo do pedido.
- 35 Arquivamento do Pedido – Art. 216 § 2º e Art. 106 § 3º da LPI**  
Arquivado definitivamente o pedido de registro de desenho industrial, uma vez que não foi apresentada a procuração devida no prazo de 60 (sessenta) dias contados da prática do primeiro ato da parte no processo ou não houve manifestação do depositante quanto à exigência formulada. Pode ser adquirido no Banco de Patentes do Centro de Documentação e Informação Tecnológica do INPI - CEDIN - o folheto com o relatório descritivo e reivindicações (se for o caso) e desenhos do pedido.
- 35.1 Arquivamento da Petição**  
Arquivada a petição. Desta data corre o prazo de 60 (sessenta dias) para eventual recurso do interessado.
- 36 Indeferimento - Art. 106 § 4º da LPI**  
Indeferido o pedido por não atender ao disposto no Art. 100 da LPI, conforme parecer técnico. A cópia do parecer técnico poderá ser solicitada através do formulário Modelo 2.04. Desta data corre o prazo de 60 (sessenta) dias para eventual recurso do depositante. Pode ser adquirido no Banco de Patentes do Centro de Documentação e Informação Tecnológica do INPI - CEDIN - o folheto com o relatório descritivo e reivindicações (se for o caso) e desenhos do pedido.
- 37 Recurso Contra o Indeferimento**  
Notificação de interposição de recurso ao Presidente do INPI contra o indeferimento do pedido de registro de desenho industrial, objetivando o reexame da matéria. Desta data corre o prazo de 60 (sessenta) dias para apresentação de contra-razões por qualquer interessado. Poderá ser requerida cópia do recurso através de formulário específico.
- 38 Outros Recursos**  
Notificação de interposição de recurso ao Presidente do INPI contra a decisão proferida pela DIRTEC, objetivando o reexame da matéria. Desta data corre o prazo de 60 (sessenta) dias para apresentação de contra-razões por qualquer interessado. Poderá ser requerida cópia do recurso através de formulário específico.
- 39 Concessão do Registro**  
Expedição do certificado de registro de desenho industrial. O título acha-se à disposição do interessado no setor competente do INPI. Desta data corre o prazo de 5 (cinco) anos para interposição de nulidade administrativa por qualquer interessado (Art. 113 § 1º da LPI). Se interposto o pedido de nulidade no prazo de 60 (sessenta) dias contados da data da concessão, os efeitos da concessão do registro serão suspensos (Art. 113 § 2º).
- 39.5 Notificação de Requerimento de Exame de Mérito, quanto aos aspectos de novidade e de originalidade, formulado pelo Titular do Registro**
- 40 Publicação do Parecer de Mérito**  
Notificação da emissão do parecer de mérito conforme previsto no Art. 111 da LPI. O parecer estará à disposição do interessado no setor competente do INPI.
- 41 Nulidade Administrativa**  
Notificação, ao titular do Registro, de instauração de processo administrativo de nulidade. Desta data corre o prazo de 60 (sessenta) dias para eventual contestação do titular (Art. 114 da LPI). Se interposto o pedido de nulidade no prazo de 60 (sessenta) dias contados da data da concessão, os efeitos da concessão do Registro serão suspensos (Art. 113 § 2º). Poderá ser requerida cópia do processo de nulidade através de formulário específico.
- 42 Extinção - Art. 119 inciso I da LPI**  
Notificação da extinção do registro de desenho industrial, pela expiração do prazo de vigência de proteção legal ou da prorrogação.
- 43 Extinção - Art. 119 inciso II da LPI**  
Notificação da extinção do registro de desenho industrial, pela homologação da renúncia apresentada pelo seu titular. Homologada a renúncia, o registro será considerado extinto na data da apresentação da renúncia.
- 44 Extinção - Art. 119 inciso III da LPI**  
Notificação da extinção do registro de desenho industrial pela falta de pagamento da retribuição prevista nos Arts. 108 e 120 da LPI.
- 45 Extinção - Art. 119 inciso IV da LPI**  
Notificação da extinção do registro de desenho industrial uma vez que após solicitação do INPI o titular deixou de comprovar a obrigação decorrente do Art. 217 da LPI.
- 46 Prorrogação**  
Prorrogada a vigência do certificado do registro de desenho industrial por solicitação do titular.
- 46.1 Exigência de comprovação de quinquênio e/ou prorrogação – Arts. 120 e 108 da LPI**  
O Titular deverá apresentar a comprovação do pagamento de quinquênio/prorrogação recolhido dentro do prazo legal estabelecido. Não cumprida a exigência no prazo de 60 (sessenta) dias, presumir-se-á o não pagamento, acarretando a extinção do registro.
- 46.2 Exigência de complementação de quinquênio e/ou prorrogação – Art. 120 e 108 da LPI**  
O Titular deverá complementar, de acordo com a tabela vigente na data da complementação o recolhimento do quinquênio/prorrogação especificado através do formulário modelo 1.07, acompanhado da guia de "cumprimento de exigência" e da de "complementação". O não cumprimento no prazo de 60 (sessenta) dias acarretará a extinção do registro.
- 46.3 Quinquênio/Prorrogação em exigência – Art. 120 e 108 da LPI.**  
Exigência referente ao pagamento de quinquênio e/ou prorrogação. Desta data corre o prazo de 60 (sessenta) dias para cumprimento da exigência formulada sob pena de extinção do registro ou desconsideração do pagamento.
- 47 Petição Não Conhecida**  
Não conhecimento da petição apresentada em virtude do disposto nos Arts. 218 ou 219 da LPI.
- 47.1 Petição Prejudicada**  
Prejudicada a Petição Indicada de acordo com o complemento.



<p><b>48 Petição Sustada</b> Sustado o conhecimento da petição para aguardar providências necessárias ao seu conhecimento.</p> <p><b>49 Perda de Prioridade</b> Perda da prioridade reivindicada por não atender às disposições previstas no Art. 99 da LPI.</p> <p><b>50 Alteração de Classificação</b> Alterada a classificação do registro para melhor adequação.</p> <p><b>51 Renumeração</b> Alterada a numeração por ter sido numerado indevidamente.</p> <p><b>52 Numeração Anulada</b> Anulada a numeração do registro.</p> <p><b>53 Notificação de Decisão Judicial</b> Notificação de decisão judicial referente ao registro.</p> <p><b>53.1 Pedido ou Registro Sub-Judice</b> Notificação de Ação Judicial referente ao registro.</p> <p><b>54 Devolução de Prazo Concedida</b> Notificação de devolução de prazo. Desta data corre o prazo adicional concedido no despacho. O prazo será de 5 (cinco) dias, na hipótese do Art. 103 da LPI e de, no mínimo 15 (quinze) dias a, no máximo, o prazo legal dos atos correspondentes nos demais casos. De acordo com o estabelecido na Resolução 116/2004.</p> <p><b>54.1 Devolução de Prazo Negada</b> Negada a solicitação de devolução de prazo uma vez que não ficou comprovada a justa causa conforme definido no Art. 221 da LPI e com base na Resolução 116/2004. A cópia do parecer poderá ser solicitada através de formulário específico. Desta data corre o prazo de 60 (sessenta) dias para eventual recurso do interessado.</p> <p><b>55 Exigências Diversas</b> Formulada exigência para adequação ou cumprimento de disposições legais no prazo de 60 (sessenta) dias desta data. Caso a</p>	<p>exigência não tenha sido explicitada no despacho da RPI, o depositante/titular poderá requerer cópia do parecer através de formulário específico.</p> <p><b>56 Transferência Deferida</b> Notificação do deferimento da transferência requerida. Desta data corre o prazo de 60 (sessenta) dias para eventual recurso do interessado.</p> <p><b>57 Transferência Indeferida</b> Notificação do indeferimento da transferência requerida. Desta data corre o prazo de 60 (sessenta) dias para eventual recurso do interessado.</p> <p><b>58 Transferência em Exigência</b> Exigência referente ao pedido de transferência requerida. Desta data corre o prazo de 60 (sessenta) dias para cumprimento da exigência formulada, sob pena de Arquivamento da Petição do pedido de Transferência.</p> <p><b>59 Alteração de Nome Deferida</b> Notificação do deferimento da alteração de nome requerida. Desta data corre o prazo de 60 (sessenta) dias para eventual recurso do interessado.</p> <p><b>60 Alteração de Nome Indeferida</b> Notificação do indeferimento da alteração de nome requerida. Desta data corre o prazo de 60 (sessenta) dias para eventual recurso do interessado.</p> <p><b>61 Alteração de Nome em Exigência</b> Exigência referente ao pedido de alteração de nome requerida. Desta data corre o prazo de 60 (sessenta) dias para cumprimento da exigência formulada, sob pena de arquivamento da Petição do pedido de alteração.</p> <p><b>62 Alteração de Sede Deferida</b> Notificação do deferimento da alteração de Sede requerida. Desta data corre o prazo de 60 (sessenta) dias para eventual recurso do interessado.</p> <p><b>63 Alteração de Sede Indeferida</b></p>	<p>Notificação do indeferimento da alteração de Sede requerida. Desta data corre o prazo de 60 (sessenta) dias para eventual recurso do interessado.</p> <p><b>64 Alteração de Sede em Exigência</b> Exigência referente ao pedido de alteração de Sede requerida. Desta data corre o prazo de 60 (sessenta) dias para cumprimento da exigência formulada, sob pena de arquivamento da Petição do pedido de alteração.</p> <p><b>65 Desistência Homologada</b> Homologada a desistência do pedido de registro ou da petição relativa a desenho industrial apresentada pelo depositante, com base no art. 51 da Lei 9.784/99. Pode ser adquirido no Banco de Patentes do Centro de Documentação e Informação Tecnológica do INPI - CEDIN - o folheto com o relatório descritivo e reivindicações (se for o caso) e desenhos do pedido.</p> <p><b>66 Anotação de Limitação ou Ônus</b> Notificação referente à anotação de limitação ou ônus conforme indicado no complemento</p> <p><b>70 Publicação Anulada</b> Anulada a publicação de qualquer um dos itens anteriores por ter sido indevida.</p> <p><b>71 Despacho Anulado</b> Anulado o despacho de qualquer um dos itens anteriores, por ter sido indevido.</p> <p><b>72 Decisão Anulada</b> Anulação da decisão referente a qualquer um dos itens anteriores por ter sido indevida.</p> <p><b>73 Retificação</b> Retificação da publicação de qualquer um dos itens anteriores por ter sido efetuada com incorreção. Tal publicação não implica na alteração da data da decisão ou despacho e nos prazos decorrentes da mesma.</p> <p><b>74 Republicação</b> Republicação da publicação de qualquer um dos itens anteriores por ter sido indevida.</p>
---	--	--

**Códigos para  
Identificação de Dados  
Bibliográficos  
(INID)**

(11) Número do Registro

(15) Data do Registro/Data da Prorrogação

(21) Número do Pedido

(22) Data do Depósito

(30) Dados da Prioridade Unionista (data, país e número)

(43) Data de Publicação do Desenho Industrial (antes de ser examinado)

(44) Data de Publicação do Desenho Industrial (depois de examinado, mas antes da concessão do registro)

(45) Data de Publicação do Desenho Industrial (após concessão)

(52) Classificação Nacional

(54) Título

(71) Nome do Depositante

(72) Nome do Autor

(73) Nome do Titular

(74) Nome do Procurador

(78) Nome do Novo Titular no caso de Mudança de Titular



# Diretoria de Contratos, Indicações Geográficas e Registros - DICIG

## Índice Numérico Remissivo de Pedidos e Registros de Desenho Industrial

RPI 2388 de 11/10/2016

BR 302012000496-9	70	<b>241</b>	BR 302015001896-8	33. 1	<b>231</b>	BR 302015004201-0	34	<b>235</b>	BR 302015004978-2	33. 1	<b>233</b>
BR 302012000743-7	39	<b>206</b>	BR 302015001901-8	39	<b>209</b>	BR 302015004202-8	33. 1	<b>233</b>	BR 302015004996-0	33. 1	<b>233</b>
BR 302012001654-1	56	<b>238</b>	BR 302015001932-8	33. 1	<b>231</b>	BR 302015004203-6	34	<b>235</b>	BR 302015005041-1	33. 1	<b>233</b>
BR 302012002191-0	49	<b>238</b>	BR 302015002002-4	34	<b>234</b>	BR 302015004204-4	39	<b>217</b>	BR 302015005201-5	33. 1	<b>233</b>
BR 302012002307-6	56	<b>238</b>	BR 302015002061-0	39	<b>210</b>	BR 302015004205-2	34	<b>235</b>	BR 302015005487-5	33. 1	<b>233</b>
BR 302012003162-1	56	<b>238</b>	BR 302015002084-9	33. 1	<b>231</b>	BR 302015004207-9	39	<b>218</b>	BR 302015005571-5	33. 1	<b>233</b>
BR 302012004541-0	56	<b>238</b>	BR 302015002085-7	33. 1	<b>231</b>	BR 302015004208-7	39	<b>218</b>	BR 302015005655-3	33. 1	<b>233</b>
BR 302012005729-9	56	<b>238</b>	BR 302015002111-0	33. 1	<b>231</b>	BR 302015004209-5	34	<b>235</b>	BR 302015005768-8	33. 1	<b>233</b>
BR 302012005729-9	59	<b>240</b>	BR 302015002119-5	33. 1	<b>231</b>	BR 302015004210-9	34	<b>236</b>	BR 302016000035-2	33. 1	<b>233</b>
BR 302012005907-0	72	<b>241</b>	BR 302015002158-6	33. 1	<b>231</b>	BR 302015004211-7	39	<b>218</b>	BR 302016000289-4	33. 1	<b>233</b>
BR 302012006598-4	59	<b>240</b>	BR 302015002384-8	33. 1	<b>231</b>	BR 302015004212-5	39	<b>218</b>	BR 322014006514-1	39	<b>230</b>
BR 302012006598-4	62	<b>241</b>	BR 302015002407-0	39	<b>210</b>	BR 302015004213-3	34	<b>236</b>	DI 5700363-7	56	<b>239</b>
BR 302012006600-0	59	<b>240</b>	BR 302015002414-3	36	<b>205</b>	BR 302015004214-1	34	<b>236</b>	DI 5700364-5	56	<b>239</b>
BR 302012006600-0	62	<b>241</b>	BR 302015002437-2	33. 1	<b>231</b>	BR 302015004215-0	39	<b>219</b>	DI 6200730-0	58	<b>240</b>
BR 302012006787-1	59	<b>240</b>	BR 302015002477-1	73	<b>241</b>	BR 302015004216-8	34	<b>236</b>	DI 6300161-6	56	<b>240</b>
BR 302012006787-1	62	<b>241</b>	BR 302015002529-8	33. 1	<b>231</b>	BR 302015004217-6	34	<b>236</b>	DI 6303617-7	56	<b>240</b>
BR 302012006788-0	59	<b>240</b>	BR 302015002608-1	33. 1	<b>231</b>	BR 302015004218-4	39	<b>219</b>	DI 6402819-4	56	<b>240</b>
BR 302012006788-0	62	<b>241</b>	BR 302015002611-1	33. 1	<b>231</b>	BR 302015004219-2	34	<b>236</b>	DI 6500003-0	58	<b>240</b>
BR 302012006789-8	59	<b>240</b>	BR 302015002612-0	33. 1	<b>231</b>	BR 302015004220-9	39	<b>219</b>	DI 6500004-8	58	<b>240</b>
BR 302012006789-8	62	<b>241</b>	BR 302015002613-8	33. 1	<b>231</b>	BR 302015004221-4	34	<b>236</b>	DI 6501233-0	47	<b>238</b>
BR 302012006790-1	59	<b>240</b>	BR 302015002728-2	33. 1	<b>231</b>	BR 302015004222-2	34	<b>236</b>	DI 6503143-1	58	<b>240</b>
BR 302012006790-1	62	<b>241</b>	BR 302015002743-6	33. 1	<b>232</b>	BR 302015004223-0	34	<b>236</b>	DI 6600685-6	58	<b>240</b>
BR 302012006791-0	59	<b>240</b>	BR 302015002789-4	33. 1	<b>232</b>	BR 302015004224-9	34	<b>236</b>	DI 6603946-0	58	<b>240</b>
BR 302012006791-0	62	<b>241</b>	BR 302015002794-0	33. 1	<b>232</b>	BR 302015004225-7	34	<b>236</b>	DI 6701961-7	56	<b>240</b>
BR 302013000562-3	56	<b>238</b>	BR 302015002797-5	33. 1	<b>232</b>	BR 302015004226-5	39	<b>219</b>	DI 6900098-0	56	<b>240</b>
BR 302013000562-3	59	<b>240</b>	BR 302015002798-3	33. 1	<b>232</b>	BR 302015004227-3	34	<b>236</b>	DI 6900099-9	56	<b>240</b>
BR 302013000605-0	34	<b>234</b>	BR 302015002804-1	33. 1	<b>232</b>	BR 302015004229-0	39	<b>220</b>	DI 6900789-6	53. 1	<b>238</b>
BR 302013000609-3	34	<b>234</b>	BR 302015002805-0	33. 1	<b>232</b>	BR 302015004230-3	34	<b>236</b>	DI 7000934-1	36	<b>206</b>
BR 302013000961-0	34	<b>234</b>	BR 302015002806-6	33. 1	<b>232</b>	BR 302015004234-6	36	<b>205</b>	DI 7001273-3	36	<b>206</b>
BR 3020130011298-0	56	<b>238</b>	BR 302015002862-9	33. 1	<b>232</b>	BR 302015004235-4	36	<b>205</b>	DI 7001561-9	39	<b>230</b>
BR 302013001300-6	56	<b>239</b>	BR 302015002882-3	33. 1	<b>232</b>	BR 302015004239-7	39	<b>220</b>	DI 7002004-3	56	<b>240</b>
BR 302013001303-0	56	<b>239</b>	BR 302015002905-6	33. 1	<b>232</b>	BR 302015004240-0	34	<b>236</b>	DI 7003327-7	54	<b>238</b>
BR 302013001305-7	56	<b>239</b>	BR 302015002941-2	73	<b>241</b>	BR 302015004241-9	34	<b>236</b>	DI 7003901-1	34	<b>238</b>
BR 302013001307-3	56	<b>239</b>	BR 302015002948-0	33. 1	<b>232</b>	BR 302015004242-7	34	<b>236</b>	DI 7004746-4	56	<b>240</b>
BR 302013001308-1	56	<b>239</b>	BR 302015002964-1	33. 1	<b>232</b>	BR 302015004243-5	39	<b>220</b>	DI 7004747-2	56	<b>240</b>
BR 302013001981-0	59	<b>241</b>	BR 302015003006-2	33. 1	<b>232</b>	BR 302015004244-3	39	<b>220</b>	DI 7004794-4	56	<b>240</b>
BR 302013001981-0	62	<b>241</b>	BR 302015003017-8	33. 1	<b>232</b>	BR 302015004245-1	39	<b>221</b>	DI 7101959-6	56	<b>240</b>
BR 302013002381-8	54	<b>238</b>	BR 302015003021-6	33. 1	<b>232</b>	BR 302015004246-0	39	<b>221</b>	DI 7102201-5	56	<b>240</b>
BR 302013002805-4	70	<b>241</b>	BR 302015003022-4	33. 1	<b>232</b>	BR 302015004247-8	39	<b>221</b>	DI 7102551-0	56	<b>240</b>
BR 302013002805-4	72	<b>241</b>	BR 302015003027-5	33. 1	<b>232</b>	BR 302015004248-6	39	<b>221</b>	DI 7104694-1	53. 1	<b>238</b>
BR 302013002807-0	70	<b>241</b>	BR 302015003027-5	33. 1	<b>232</b>	BR 302015004249-4	34	<b>237</b>			
BR 302013002807-0	72	<b>241</b>	BR 302015003068-2	33. 1	<b>232</b>	BR 302015004250-8	34	<b>237</b>			
BR 302013002808-9	70	<b>241</b>	BR 302015003132-8	34	<b>235</b>	BR 302015004251-6	36	<b>205</b>			
BR 302013002808-9	72	<b>241</b>	BR 302015003133-6	71	<b>241</b>	BR 302015004252-4	39	<b>222</b>			
BR 302013003751-7	34	<b>234</b>	BR 302015003145-0	34	<b>235</b>	BR 302015004253-2	39	<b>222</b>			
BR 302013004137-9	35	<b>203</b>	BR 302015003158-1	33. 1	<b>232</b>	BR 302015004254-0	39	<b>222</b>			
BR 302013004877-2	56	<b>239</b>	BR 302015003172-7	33. 1	<b>232</b>	BR 302015004256-7	39	<b>222</b>			
BR 302013004878-0	56	<b>239</b>	BR 302015003281-2	33. 1	<b>232</b>	BR 302015004258-3	39	<b>223</b>			
BR 302013005027-0	58	<b>240</b>	BR 302015003282-0	33. 1	<b>232</b>	BR 302015004259-1	34	<b>237</b>			
BR 302013005215-0	39	<b>207</b>	BR 302015003334-7	39	<b>210</b>	BR 302015004266-4	39	<b>223</b>			
BR 302013005604-0	33. 1	<b>231</b>	BR 302015003381-9	71	<b>241</b>	BR 302015004267-2	39	<b>223</b>			
BR 302013005605-8	33. 1	<b>231</b>	BR 302015003394-0	33. 1	<b>232</b>	BR 302015004268-0	39	<b>223</b>			
BR 302013005606-6	56	<b>239</b>	BR 302015003621-4	33. 1	<b>232</b>	BR 302015004269-9	39	<b>223</b>			
BR 302013005614-3	56	<b>239</b>	BR 302015003622-2	33. 1	<b>232</b>	BR 302015004270-2	39	<b>224</b>			
BR 302013005665-1	56	<b>239</b>	BR 302015003623-0	33. 1	<b>232</b>	BR 302015004272-9	39	<b>224</b>			
BR 302013005666-0	56	<b>239</b>	BR 302015003624-9	33. 1	<b>232</b>	BR 302015004273-7	39	<b>224</b>			
BR 302013005667-8	56	<b>239</b>	BR 302015003625-7	33. 1	<b>232</b>	BR 302015004274-5	39	<b>224</b>			
BR 302013005669-4	56	<b>239</b>	BR 302015003626-5	33. 1	<b>232</b>	BR 302015004275-3	34	<b>237</b>			
BR 302013005670-8	56	<b>239</b>	BR 302015003762-8	33. 1	<b>233</b>	BR 302015004276-1	39	<b>225</b>			
BR 302013005671-6	56	<b>239</b>	BR 302015003767-9	33. 1	<b>233</b>	BR 302015004277-0	34	<b>237</b>			
BR 302013005672-4	56	<b>239</b>	BR 302015003778-4	33. 1	<b>233</b>	BR 302015004279-6	39	<b>225</b>			
BR 302013005674-0	56	<b>239</b>	BR 302015003859-4	33. 1	<b>233</b>	BR 302015004280-0	39	<b>225</b>			
BR 302013005675-9	56	<b>239</b>	BR 302015003914-0	33. 1	<b>233</b>	BR 302015004286-9	39	<b>225</b>			
BR 302013005676-7	56	<b>239</b>	BR 302015003929-9	33. 1	<b>233</b>	BR 302015004291-5	39	<b>225</b>			
BR 302013005678-3	56	<b>239</b>	BR 302015003990-9	33. 1	<b>233</b>	BR 302015004292-3	39	<b>226</b>			
BR 302013005681-3	56	<b>239</b>	BR 302015003982-5	33. 1	<b>233</b>	BR 302015004293-1	39	<b>226</b>			
BR 302013005683-0	56	<b>239</b>	BR 302015004012-2	39	<b>210</b>	BR 302015004294-0	39	<b>226</b>			
BR 302013005684-8	56	<b>239</b>	BR 302015004101-3	33. 1	<b>233</b>	BR 302015004296-6	34	<b>237</b>			
BR 302013005685-6	56	<b>239</b>	BR 302015004109-9	34	<b>235</b>	BR 302015004298-2	34	<b>237</b>			
BR 302013005686-4	56	<b>239</b>	BR 302015004126-9	33. 1	<b>233</b>	BR 302015004299-0	34	<b>237</b>			
BR 302013005687-2	56	<b>239</b>	BR 302015004155-2	34	<b>235</b>	BR 302015004300-8	34	<b>237</b>			
BR 302013006338-0	56	<b>239</b>	BR 302015004156-0	39	<b>211</b>	BR 302015004301-6	34	<b>237</b>			
BR 302014000260-0	56	<b>239</b>	BR 302015004160-9	33. 1	<b>233</b>	BR 302015004302-4	34	<b>237</b>			
BR 302014001239-8	39	<b>207</b>	BR 302015004161-7	34	<b>235</b>	BR 302015004303-2	34	<b>237</b>			
BR 302014003167-8	34	<b>234</b>	BR 302015004162-5	34	<b>235</b>	BR 302015004305-9	39	<b>226</b>			
BR 302014003168-6	34	<b>234</b>	BR 302015004163-3	39	<b>211</b>	BR 302015004306-7	39	<b>227</b>			
BR 302014003172-4	34	<b>234</b>	BR 302015004164-1	39	<b>211</b>	BR 302015004307-5	34	<b>237</b>			
BR 302014003434-0	34	<b>234</b>	BR 302015004165-0	39	<b>212</b>	BR 302015004308-3	39	<b>227</b>			
BR 302014003952-0	34	<b>234</b>	BR 302015004166-8	39	<b>212</b>	BR 302015004309-1	39	<b>227</b>			
BR 302014003967-9	34	<b>234</b>	BR 302015004167-6	34	<b>235</b>	BR 302015004310-5	39	<b>227</b>			
BR 302014004150-9	34	<b>234</b>	BR 30201500416								



# Diretoria de Contratos, Indicações Geográficas e Registros - DICIG

## Publicação de Desenhos Industriais

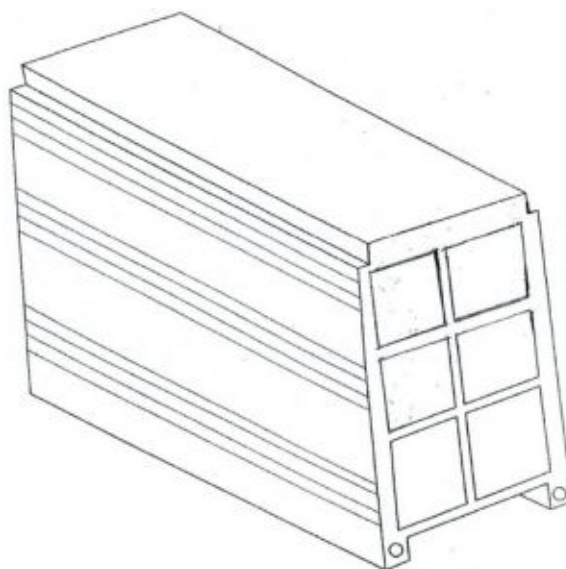
RPI 2388 de 11/10/2016

35  
ARQUIVAMENTO DO PEDIDO - ART. 216 PARÁG. 2º E  
ART.106 PARAG. 3º DA LPI

(21) **BR 30 2013 004137-9**  
(22) 22/08/2013  
(30) 22/02/2013 ES D0516374  
(44) 11/10/2016  
(52) 09-01  
(54) CONFIGURAÇÃO APLICADA A GARRAFA  
(71) AGUAS DE SÓLAN DE CABRAS, S.A. (ES)  
(72) SERGIO BARRAL  
(74) MARIA PIA CARVALHO GUERRA



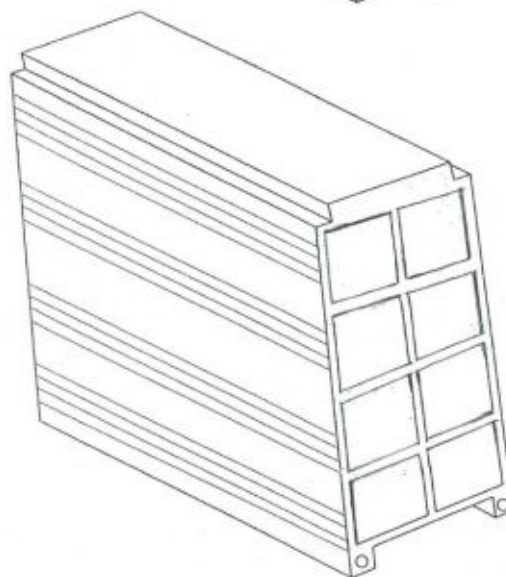
35

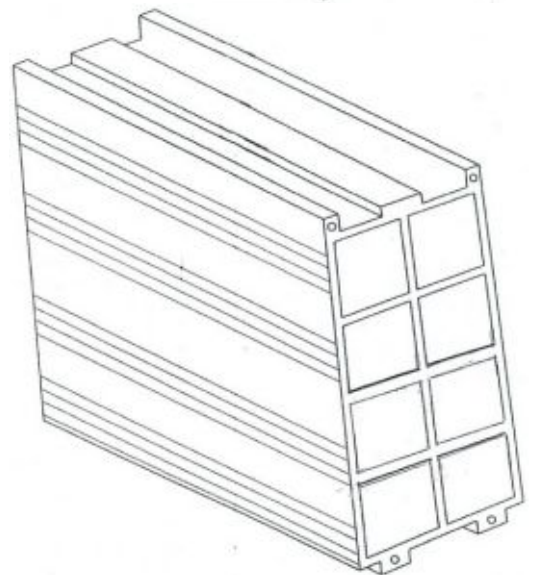
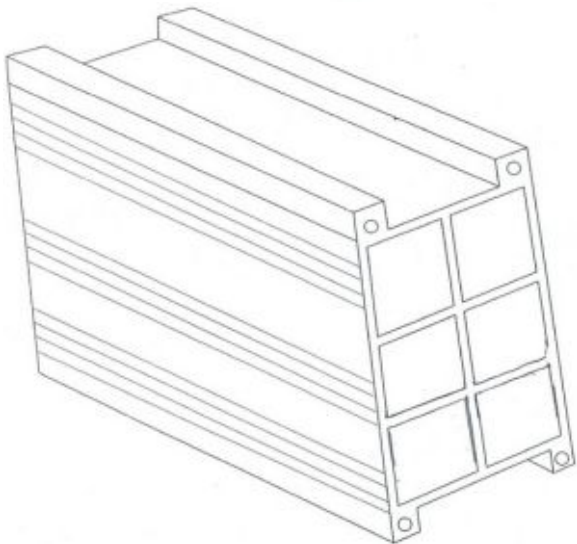
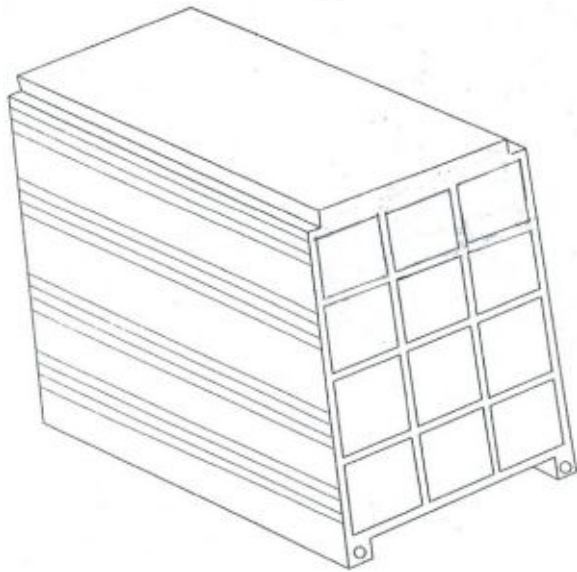
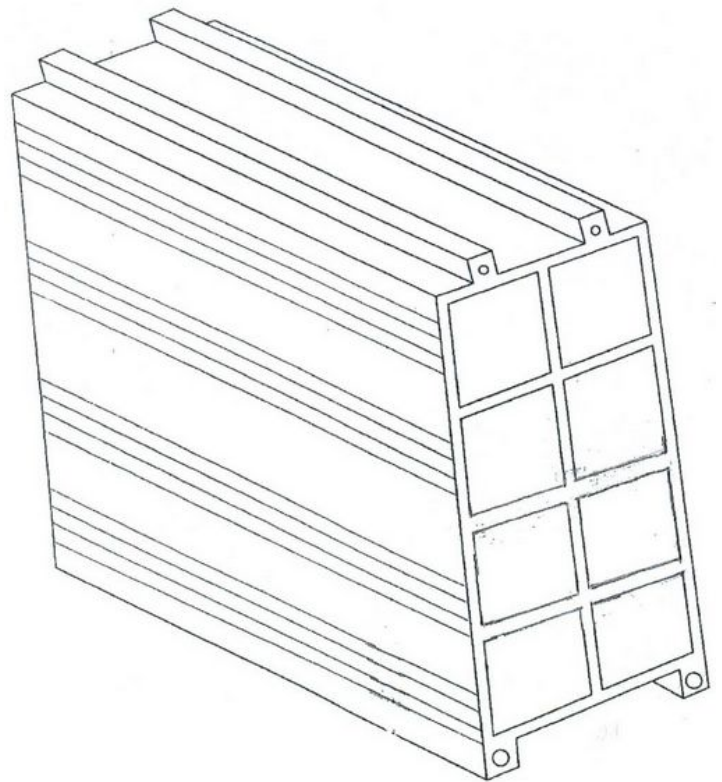
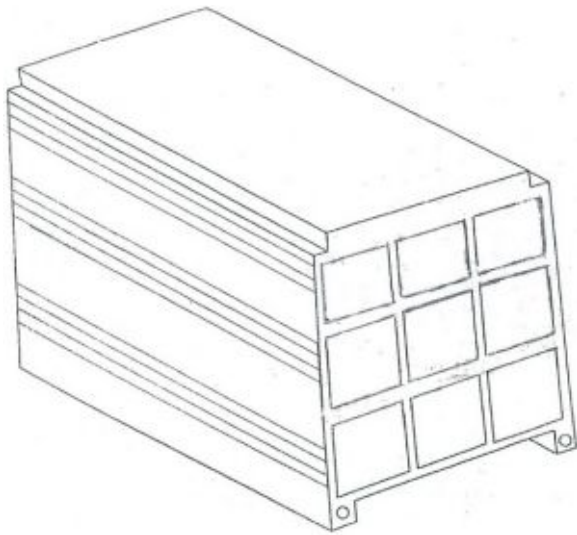


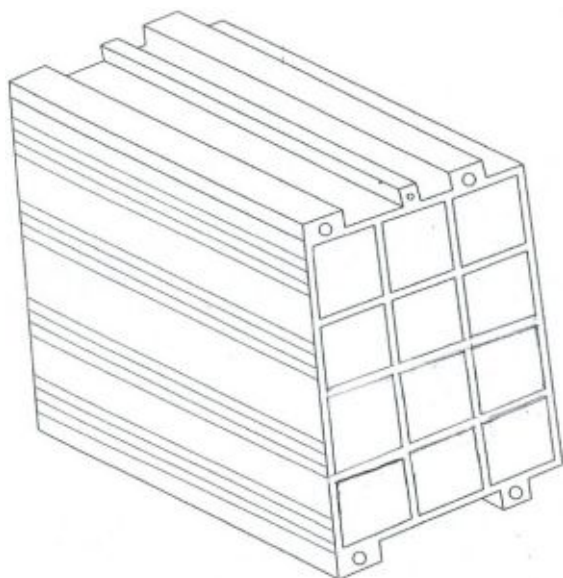
36  
INDEFERIMENTO - ART. 106 PARÁG. 4º DA LPI

(21) **BR 30 2014 004514-8**  
(22) 11/09/2014  
(44) 11/10/2016  
(52) 25-01  
(54) CONFIGURAÇÃO APLICADA A TIJOLO  
(71) ANTÔNIO ALVES DA SILVA (BR/MG)  
(72) ANTÔNIO ALVES DA SILVA  
(74) SÂMIA BATISTA AMIN  
objeto se enquadra no artigo 100 da lei 9.279/1996 . não é registrável como desenho industrial forma essencialmente determinada por questões técnicas ou funcionais.

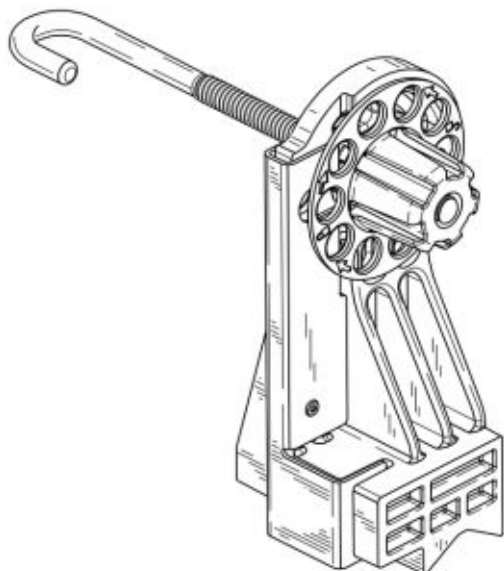
36



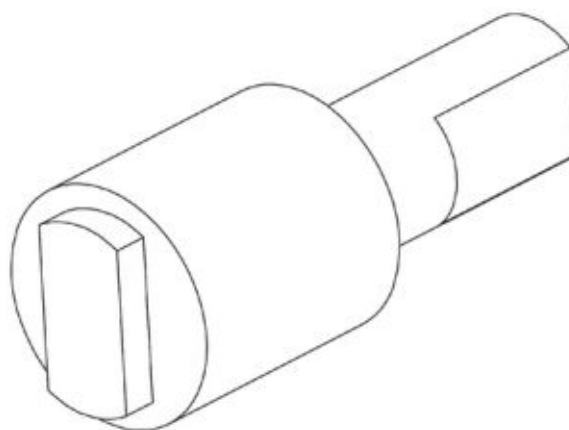




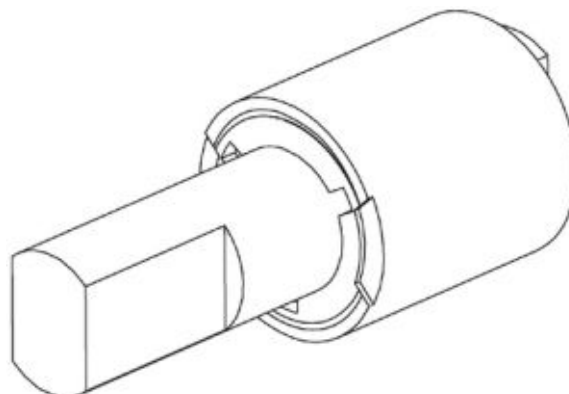
(21) **BR 30 2015 002414-3**  
 (22) 25/05/2015  
 (30) 26/11/2014 US 29/510,336  
 (44) 11/10/2016  
 (52) 23-01  
 (54) CONFIGURAÇÃO APLICADA A/EM BLOQUEADOR DE VÁLVULA  
 (71) BRADY WORLDWIDE, INC. (US)  
 (72) CHRISTOPHER J. ROHDE, JONATHAN MANTES  
 (74) DANNEMANN, SIEMSEN, BIGLER & IPANEMA MOREIRA, PROPRIEDADE INDUSTRIAL LTDA.  
 objeto se enquadra no artigo 100 da lei 9.279/1996 . não é registrável como desenho industrial forma essencialmente determinada por questões técnicas ou funcionais.



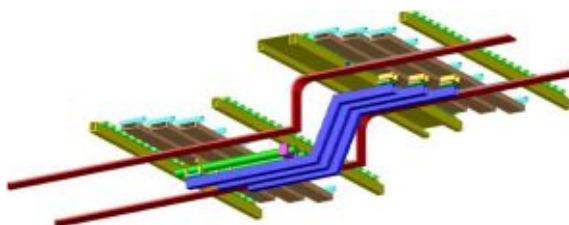
(21) **BR 30 2015 004234-6**  
 (22) 11/09/2015  
 (30) 13/03/2015 JP 2015-005503  
 (44) 11/10/2016  
 (52) 12-16  
 (54) CONFIGURAÇÃO APLICADA A/EM AMORTECEDOR  
 (71) NIDEC SANKYO CORPORATION (JP)  
 (72) NAOYA MIHARA  
 (74) MAURÍCIO ARIBONI  
 objeto se enquadra no artigo 100 da lei 9.279/1996 . não é registrável como desenho industrial forma essencialmente determinada por questões técnicas ou funcionais.



(21) **BR 30 2015 004235-4**  
 (22) 11/09/2015  
 (30) 13/03/2015 JP 2015-005502  
 (44) 11/10/2016  
 (52) 12-16  
 (54) CONFIGURAÇÃO APLICADA A/EM AMORTECEDOR  
 (71) NIDEC SANKYO CORPORATION (JP)  
 (72) NAOYA MIHARA  
 (74) MAURÍCIO ARIBONI  
 objeto se enquadra no artigo 100 da lei 9.279/1996 . não é registrável como desenho industrial forma essencialmente determinada por questões técnicas ou funcionais.

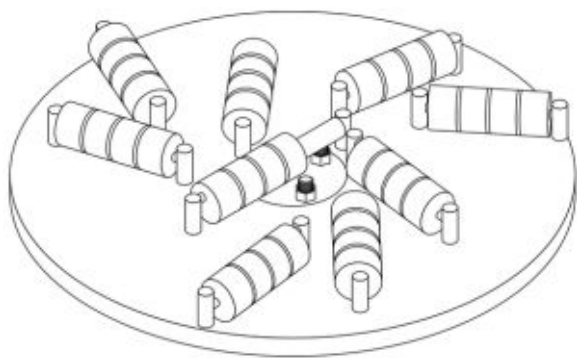


(21) **BR 30 2015 004251-6**  
 (22) 14/09/2015  
 (44) 11/10/2016  
 (52) 09-08  
 (54) CONFIGURAÇÃO APLICADA A/EM PLATAFORMA PARA CAMINHÃO EM 2 NÍVEIS  
 (71) JOSE BACHIEGA - EPP (BR/SP)  
 (72) JOSÉ BACHIEGA  
 (74) PAULO ROBERTO TOLEDO CORRÊA  
 objeto se enquadra no artigo 100 da lei 9.279/1996 . não é registrável como desenho industrial forma essencialmente determinada por questões técnicas ou funcionais.



(21) **BR 30 2015 004311-3**  
 (22) 17/09/2015  
 (44) 11/10/2016  
 (52) 31-00  
 (54) CONFIGURAÇÃO APLICADA A/EM DISCO.  
 (71) FELLIPE FERNANDO COSTA CUNHA (BR/SP)  
 (72) FELLIPE FERNANDO COSTA CUNHA  
 (74) GEISLER CHBANE BOSSO  
 objeto se enquadra no artigo 100 da lei 9.279/1996 . não é registrável como desenho industrial forma essencialmente determinada por questões técnicas ou funcionais.



(21) **DI 7000934-1**

(22) 03/03/2010

(44) 11/10/2016

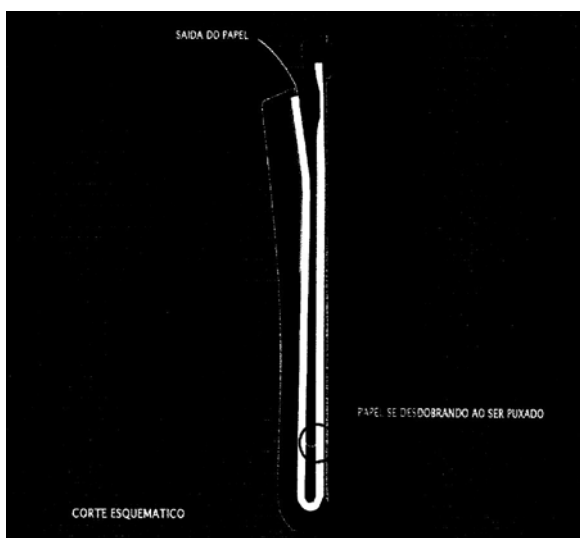
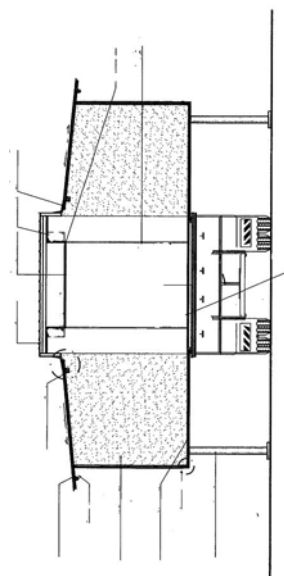
(54) DISPENSER PARA TOALHA DE MESA

(71) Poçospel Ltda (BR/MG)

(72) Carlos Roberto Ferreira

objeto se enquadra no artigo 100 da lei 9.279/1996 . não é registrável como desenho industrial forma essencialmente determinada por questões técnicas ou funcionais.

36

(21) **DI 7001273-3**

(22) 12/04/2010

(44) 11/10/2016

(52) 12-08

(54) DESENHO APLICADO A UNIDADE MÓVEL DO SISTEMA ITINERANTE DE VIVÊNCIAS

(71) Verde e Azul Locação e Eventos Ltda (BR/MG)

(72) Marcus Vinicius Santos Ferreira

(74) Marco Antônio Velloso Costa Ferreira

objeto se enquadra na instrução normativa 044/2015 . objeto indeferido devido ao cumprimento insatisfatório de exigência técnica, nos termos do Art. 23 da Instrução Normativa 044/2015. Não houve manifestação à ciência de parecer publicada na RPI 2073, em 28/09/2010.

36

39

## CONCESSÃO DO REGISTRO

(11) **BR 30 2012 000743-7**

(22) 22/02/2012

(15) 11/10/2016

(30) 25/08/2011 EM 001291173-0001; 25/08/2011 EM 001291173-0002

(45) 11/10/2016

(52) 09-03

(54) CONFIGURAÇÃO APLICADA A EMBALAGEM

(73) British American Tobacco (Investments) Limited (GB)

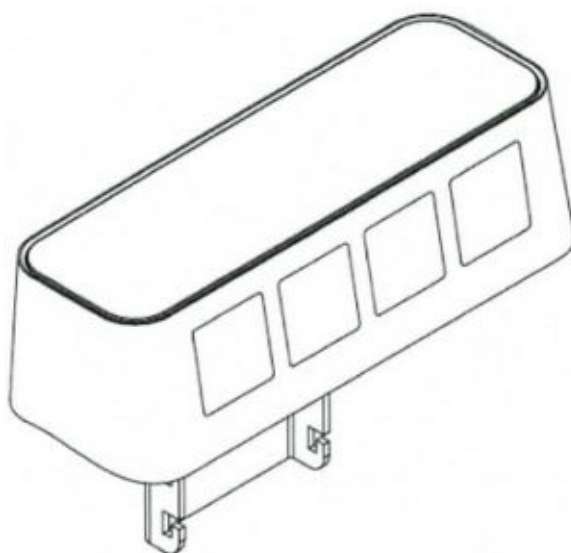
(72) Sabrina Bartram, Paul Gibson

(74) Ana Cristina Almeida Muller Wegmann

Prazo de validade: 10 (dez) anos contados a partir de 22/02/2012, mediante o recolhimento da taxa quinquenal de manutenção (Artigos 119 e 120 da LPI) e observadas as demais condições legais.

39





(11) BR 30 2013 005215-0  
 (22) 10/10/2013  
 (15) 11/10/2016  
 (30) 15/04/2013 US 29/452,254  
 (45) 11/10/2016  
 (52) 13-03

39

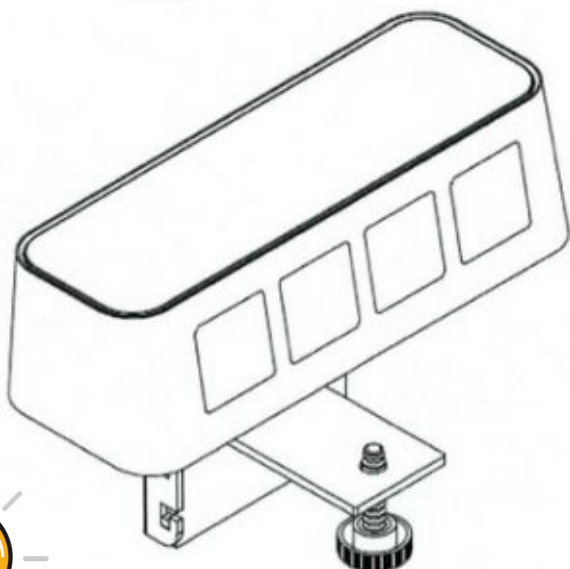
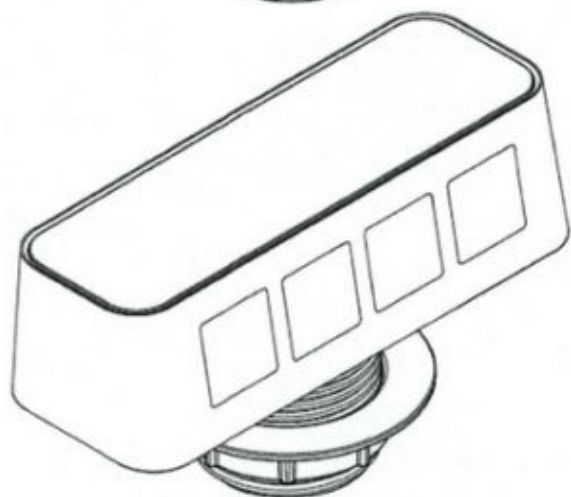
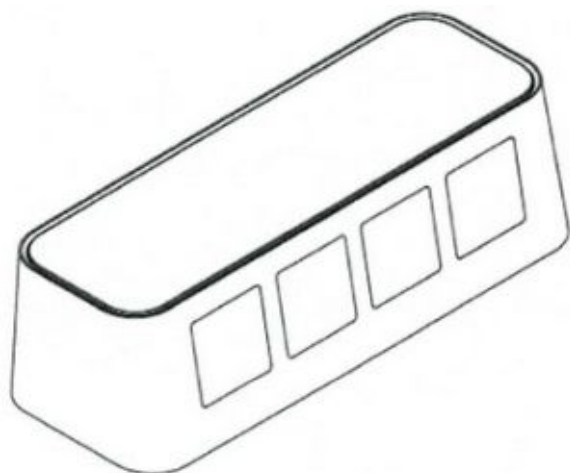
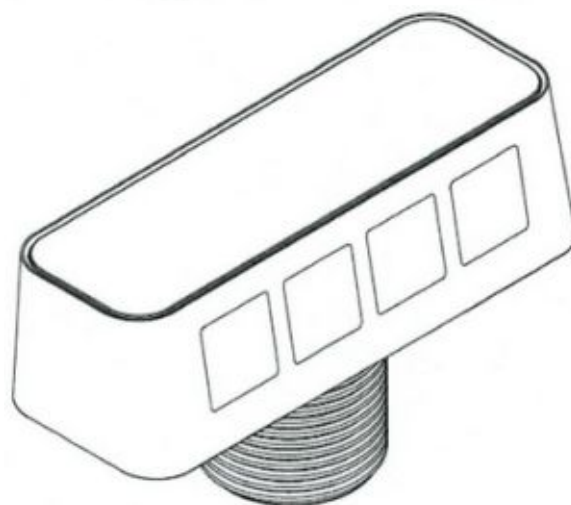
(54) CONFIGURAÇÃO APLICADA EM UNIDADE DE ENERGIA

(73) NORMAN R. BYRNE (US)

(72) DANIEL P. BYRNE, CHAD ZIMMERMAN, WILLIAM F. SCHACHT, RANDELL E. PATE, BRENT A. REAME, TIMOTHY J. WARWICK

(74) DAVID DO NASCIMENTO ADVOGADOS ASSOCIADOS

Prazo de validade: 10 (dez) anos contados a partir de 10/10/2013, mediante o recolhimento da taxa quinquenal de manutenção (Artigos 119 e 120 da LPI) e observadas as demais condições legais.



(11) BR 30 2014 001239-8

(22) 21/03/2014

(15) 11/10/2016

(45) 11/10/2016

(52) 12-16

(54) CONFIGURAÇÃO APLICADA EM CAPA DE PNEU ESTEPE

(73) ANTONIO VICENTE FERREIRA NETO (BR/SP)

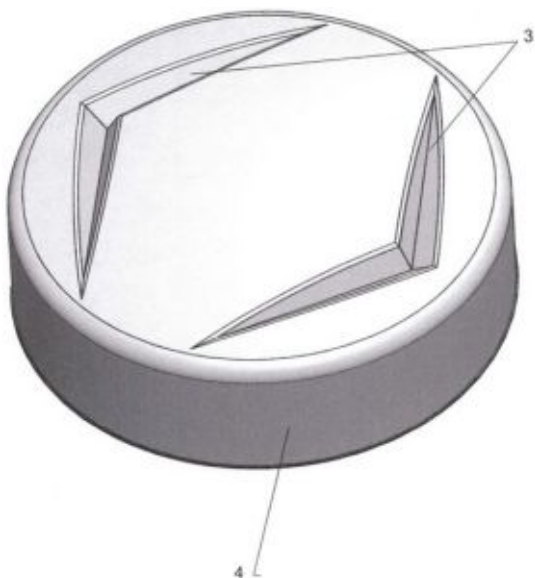
(72) ANTONIO VICENTE FERREIRA NETO

(74) MODAL MARCAS E PATENTES LTDA

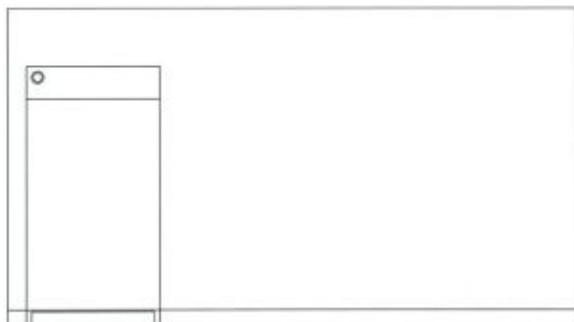
Prazo de validade: 10 (dez) anos contados a partir de 21/03/2014, mediante o recolhimento da taxa quinquenal de manutenção (Artigos 119 e 120 da LPI) e observadas as demais condições legais.

39

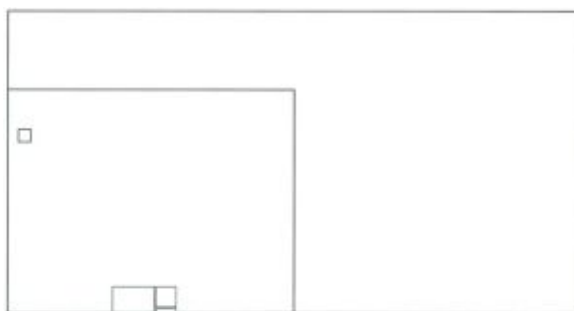




(11) **BR 30 2015 001473-3** 39  
 (22) 30/03/2015  
 (15) 11/10/2016  
 (30) 30/09/2014 US 29/503,845  
 (45) 11/10/2016  
 (52) 14-04 , 14-03  
 (54) PADRÃO ORNAMENTAL APLICADO A INTERFACE GRÁFICA  
 (73) MICROSOFT CORPORATION (US)  
 (72) ZACH PFRIEM, CHRISTIAN COLANDO  
 (74) DI BLASI, PARENTE & ADVOGADOS ASSOCIADOS  
 Prazo de validade: 10 (dez) anos contados a partir de 30/03/2015, mediante o recolhimento da taxa quinquenal de manutenção (Artigos 119 e 120 da LPI) e observadas as demais condições legais.



(11) **BR 30 2015 001476-8** 39  
 (22) 30/03/2015  
 (15) 11/10/2016  
 (30) 30/09/2014 US 29/503,834  
 (45) 11/10/2016  
 (52) 14-04 , 14-03  
 (54) PADRÃO ORNAMENTAL APLICADO A INTERFACE GRÁFICA  
 (73) MICROSOFT CORPORATION (US)  
 (72) JACLYN CARLEY KANAPP  
 (74) DI BLASI, PARENTE & ADVOGADOS ASSOCIADOS  
 Prazo de validade: 10 (dez) anos contados a partir de 30/03/2015, mediante o recolhimento da taxa quinquenal de manutenção (Artigos 119 e 120 da LPI) e observadas as demais condições legais.



(11) **BR 30 2015 001680-9** 39  
 (22) 10/04/2015  
 (15) 11/10/2016

(45) 11/10/2016  
 (52) 06-03  
 (54) CONFIGURAÇÃO APLICADA EM MESA  
 (73) DJ INDÚSTRIA E COMÉRCIO DE MÓVEIS LTDA (BR/PR)  
 (72) DEVANIL MAROSTICA  
 (74) LUCIANO SALVIATO

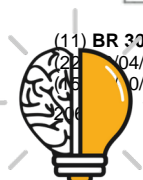
Prazo de validade: 10 (dez) anos contados a partir de 10/04/2015, mediante o recolhimento da taxa quinquenal de manutenção (Artigos 119 e 120 da LPI) e observadas as demais condições legais.



(11) **BR 30 2015 001684-1** 39  
 (22) 10/04/2015  
 (15) 11/10/2016  
 (45) 11/10/2016  
 (52) 06-01  
 (54) CONFIGURAÇÃO APLICADA EM CADEIRA  
 (73) DJ INDÚSTRIA E COMÉRCIO DE MÓVEIS LTDA (BR/PR)  
 (72) DEVANIL MAROSTICA  
 (74) LUCIANO SALVIATO  
 Prazo de validade: 10 (dez) anos contados a partir de 10/04/2015, mediante o recolhimento da taxa quinquenal de manutenção (Artigos 119 e 120 da LPI) e observadas as demais condições legais.



(11) **BR 30 2015 001816-0** 39  
 (22) 17/04/2015  
 (15) 11/10/2016  
 (30) 30/10/2014 US 29/507,710  
 (45) 11/10/2016  
 (52) 12-15  
 (54) CONFIGURAÇÃO APLICADA EM PNEU  
 (73) THE GOODYEAR TIRE & RUBBER COMPANY (US)  
 (72) TIMOTHY MICHAEL ROONEY, JAMES BENEDICT KUBECK  
 (74) EDUARDO OTERO  
 Prazo de validade: 10 (dez) anos contados a partir de 17/04/2015, mediante o recolhimento da taxa quinquenal de manutenção (Artigos 119 e 120 da LPI) e observadas as demais condições legais.





(11) BR 30 2015 001901-8

(22) 24/04/2015

(15) 11/10/2016

(45) 11/10/2016

(52) 25-01 , 25-99

(54) CONFIGURAÇÃO APLICADA A/EM REVESTIMENTO.

(73) CASTELATTO LTDA. (BR/SP)

(72) GABRIEL CARLOS BERTOLACCI

(74) GEISLER CHBANE BOSSO

Prazo de validade: 10 (dez) anos contados a partir de 24/04/2015, mediante o recolhimento da taxa quinquenal de manutenção (Artigos 119 e 120 da LPI) e observadas as demais condições legais.

39

(11) BR 30 2015 001832-1

(22) 20/04/2015

(15) 11/10/2016

(30) 20/10/2014 US 29/506,788

(45) 11/10/2016

(52) 06-09

(54) CONFIGURAÇÃO APLICADA EM TRAVESSEIRO DE VIAGEM

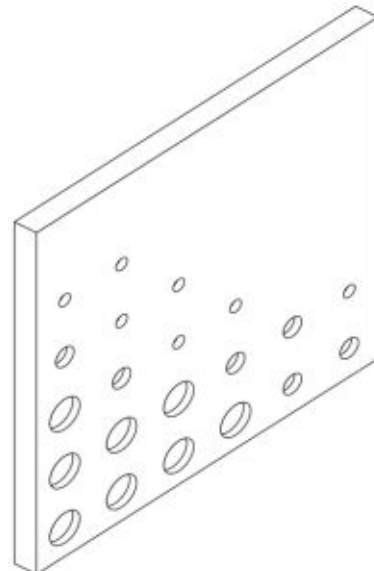
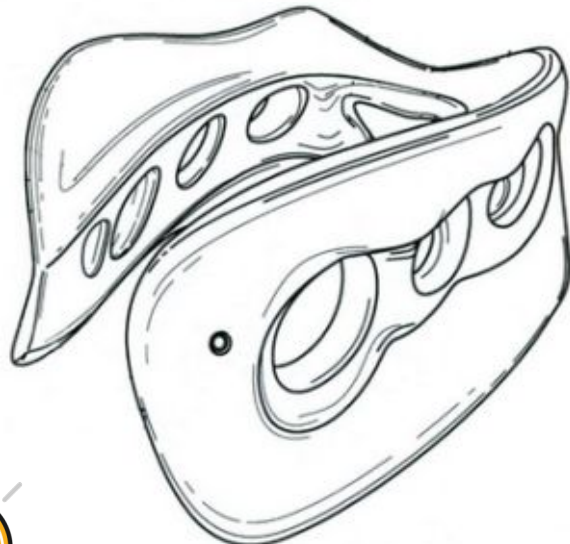
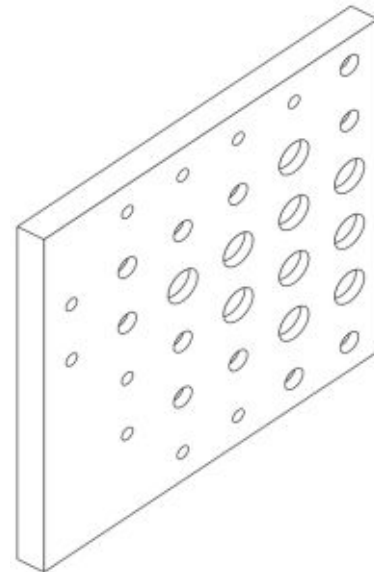
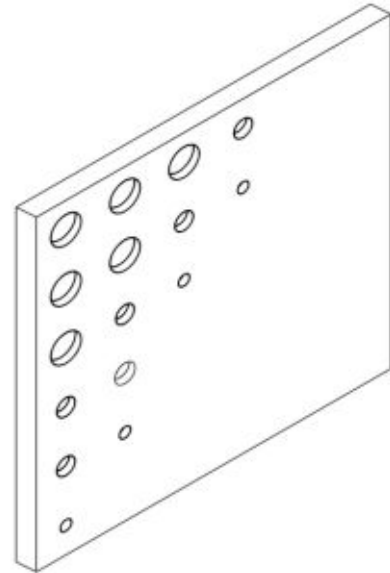
(73) CABEAU, INC (US)

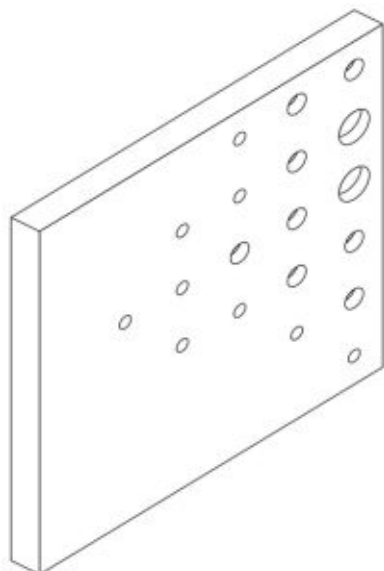
(72) JON WONG

(74) LUIZ LEONARDOS &amp; ADVOGADOS

Prazo de validade: 10 (dez) anos contados a partir de 20/04/2015, mediante o recolhimento da taxa quinquenal de manutenção (Artigos 119 e 120 da LPI) e observadas as demais condições legais.

39





(11) **BR 30 2015 002061-0**  
 (22) 05/05/2015  
 (15) 11/10/2016  
 (30) 06/11/2014 EM 002572305-0001  
 (45) 11/10/2016  
 (52) 14-01

(54) CONFIGURAÇÃO APLICADA EM ALTO-FALANTE.  
 (73) SONY MOBILÉ COMMUNICATIONS INC.  
 (72) YUJIN MORISAWA  
 (74) KASZANAR LEONARDOS PROPRIEDADE INTELECTUAL

Prazo de validade: 10 (dez) anos contados a partir de 05/05/2015, mediante o recolhimento da taxa quinquenal de manutenção (Artigos 119 e 120 da LPI) e observadas as demais condições legais.

39

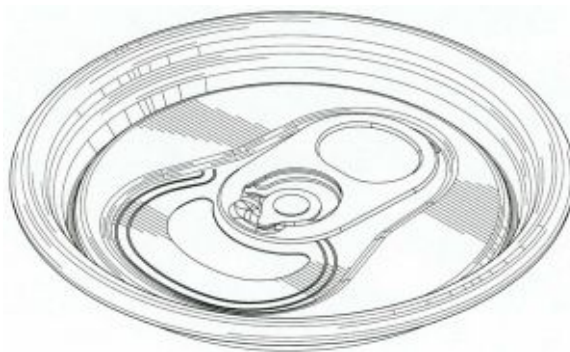


(11) **BR 30 2015 002407-0**  
 (22) 22/05/2015  
 (15) 11/10/2016  
 (30) 02/12/2014 US 29/510674  
 (45) 11/10/2016  
 (52) 09-07

(54) CONFIGURAÇÃO APLICADA EM TAMPA DE LATA PARA BEBIDAS  
 (73) NOVELIS INC. (US)  
 (72) MCKAY C. BROWN  
 (74) KASZANAR LEONARDOS PROPRIEDADE INTELECTUAL

Prazo de validade: 10 (dez) anos contados a partir de 22/05/2015, mediante o recolhimento da taxa quinquenal de manutenção (Artigos 119 e 120 da LPI) e observadas as demais condições legais.

39



(11) **BR 30 2015 003334-7**

(22) 17/07/2015  
 (15) 11/10/2016  
 (45) 11/10/2016  
 (52) 03-01

(54) CONFIGURAÇÃO APLICADA EM MOCHILA  
 (73) EXTRAMOLD JOMO INDUSTRIA DE PLÁSTICOS LTDA (BR/RS)  
 (72) DAGMAR LUISE MOHRBACH  
 (74) EMERSON SALBEGO HOFART

Prazo de validade: 10 (dez) anos contados a partir de 17/07/2015, mediante o recolhimento da taxa quinquenal de manutenção (Artigos 119 e 120 da LPI) e observadas as demais condições legais.

39



(11) **BR 30 2015 004012-2**

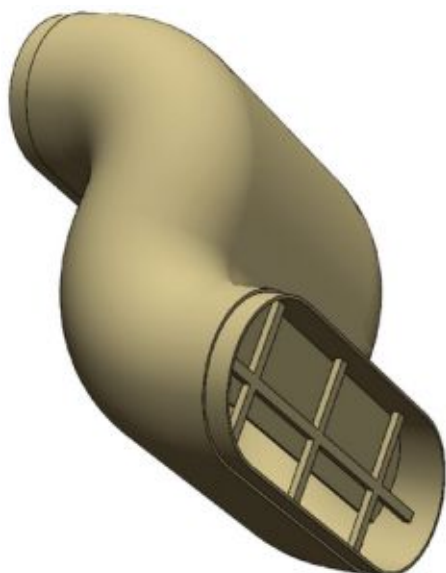
(22) 27/08/2015  
 (15) 11/10/2016  
 (45) 11/10/2016  
 (52) 23-99

(54) CONFIGURAÇÃO APLICADA A/EM ADAPTADOR  
 (73) ODAIR PEREIRA (BR/SC)  
 (72) ODAIR PEREIRA  
 (74) SANDRO CONRADO DA SILVA

Prazo de validade: 10 (dez) anos contados a partir de 27/08/2015, mediante o recolhimento da taxa quinquenal de manutenção (Artigos 119 e 120 da LPI) e observadas as demais condições legais.

39





(11) **BR 30 2015 004156-0**  
 (22) 04/09/2015  
 (15) 11/10/2016  
 (30) 09/03/2015 US 29/519,943  
 (45) 11/10/2016

(52) 23-01  
 (54) CONFIGURAÇÃO APLICADA A/EM TORNEIRA  
 (73) KOHLER CO. (US)  
 (72) RAFAEL ALFREDO REXACH  
 (74) Hugo Casinhas da Silva

Prazo de validade: 10 (dez) anos contados a partir de 04/09/2015, mediante o recolhimento da taxa quinquenal de manutenção (Artigos 119 e 120 da LPI) e observadas as demais condições legais.

39

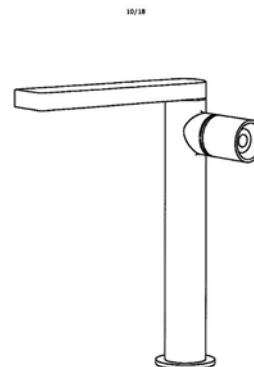
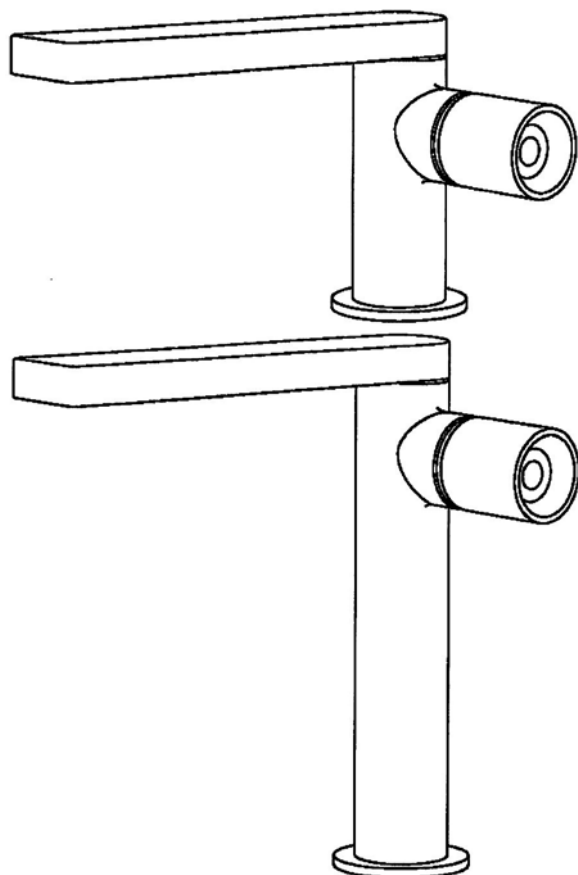
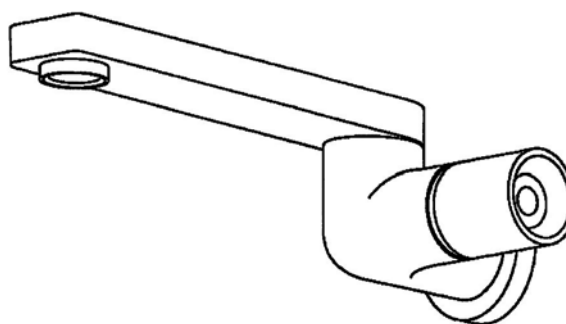


FIG. 15

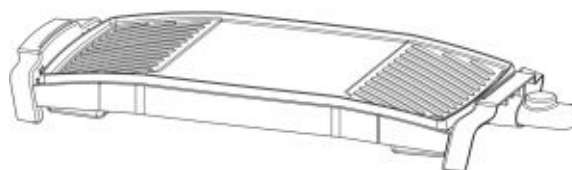
Página 14 de 118



(11) **BR 30 2015 004163-3**  
 (22) 08/09/2015  
 (15) 11/10/2016  
 (30) 05/03/2015 US 29/519,564  
 (45) 11/10/2016  
 (52) 07-02  
 (54) CONFIGURAÇÃO APLICADA A/EM GRILL  
 (73) SPECTRUM BRANDS, INC. (US)  
 (72) DAREK J. KOSZYLKO  
 (74) MARCELO OLIVEIRA DE SOUZA

Prazo de validade: 10 (dez) anos contados a partir de 08/09/2015, mediante o recolhimento da taxa quinquenal de manutenção (Artigos 119 e 120 da LPI) e observadas as demais condições legais.

39



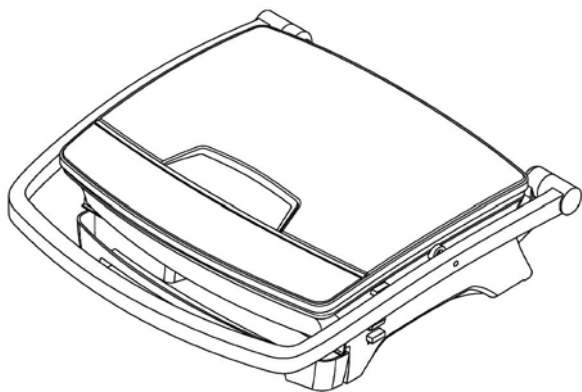
(11) **BR 30 2015 004164-1**  
 (22) 08/09/2015  
 (15) 11/10/2016  
 (30) 05/03/2015 US 29/519,567  
 (45) 11/10/2016  
 (52) 07-02

(54) CONFIGURAÇÃO APLICADA A/EM GRILL  
 (73) SPECTRUM BRANDS, INC. (US)  
 (72) DAREK J. KOSZYLKO  
 (74) MARCELO OLIVEIRA DE SOUZA

Prazo de validade: 10 (dez) anos contados a partir de 08/09/2015, mediante o recolhimento da taxa quinquenal de manutenção (Artigos 119 e 120 da LPI) e observadas as demais condições legais.

39



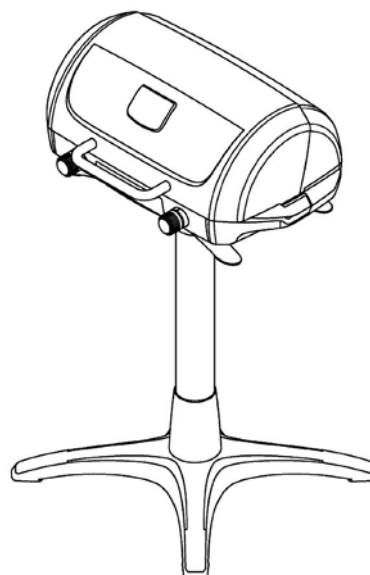


(11) **BR 30 2015 004165-0**  
 (22) 08/09/2015  
 (15) 11/10/2016  
 (30) 05/03/2015 US 29/519,568  
 (45) 11/10/2016

(52) 07-02  
 (54) CONFIGURAÇÃO APLICADA A/EM GRILL  
 (73) SPECTRUM BRANDS, INC. (US)  
 (72) JAVIER BARQUIN, CLAUDIA DEL CONTE, ANDRES MOLINE  
 (74) MARCELO OLIVEIRA DE SOUZA

Prazo de validade: 10 (dez) anos contados a partir de 08/09/2015, mediante o recolhimento da taxa quinzenal de manutenção (Artigos 119 e 120 da LPI) e observadas as demais condições legais.

39

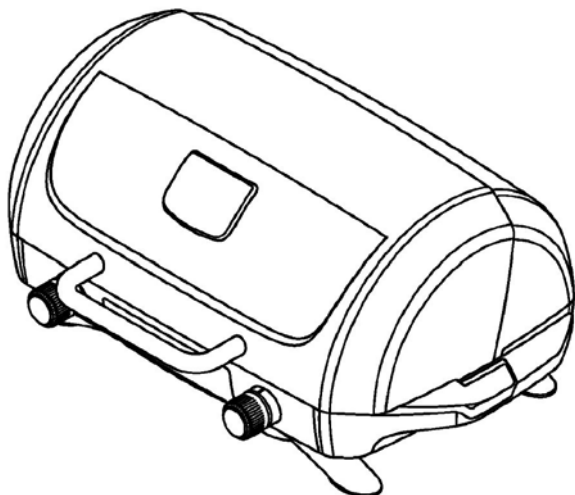


(11) **BR 30 2015 004169-2**  
 (22) 08/09/2015  
 (15) 11/10/2016  
 (30) 12/03/2015 JP 2015005440  
 (45) 11/10/2016

(52) 12-11  
 (54) CONFIGURAÇÃO APLICADA A/EM MOTOCICLETA  
 (73) HONDA MOTOR CO., LTD. (JP)  
 (72) KOJI MIWA, OSAMI INOMATA, YUMIO SHIBATA  
 (74) DANNEMANN, SIEMSEN, BIGLER & IPANEMA MOREIRA, PROPRIEDADE INDUSTRIAL LTDA.

Prazo de validade: 10 (dez) anos contados a partir de 08/09/2015, mediante o recolhimento da taxa quinzenal de manutenção (Artigos 119 e 120 da LPI) e observadas as demais condições legais.

39

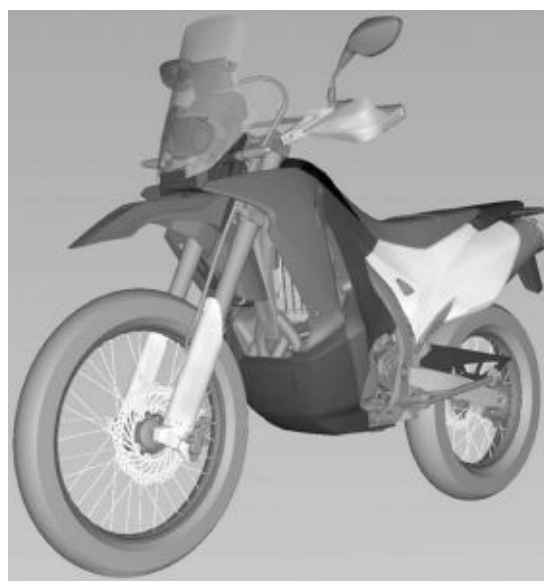


(11) **BR 30 2015 004166-8**  
 (22) 08/09/2015  
 (15) 11/10/2016  
 (30) 06/03/2015 US 29/519,577  
 (45) 11/10/2016

(52) 07-02  
 (54) CONFIGURAÇÃO APLICADA A/EM GRILL  
 (73) SPECTRUM BRANDS, INC. (US)  
 (72) JAVIER BARQUIN, CLAUDIA DEL CONTE, ANDRES MOLINE  
 (74) MARCELO OLIVEIRA DE SOUZA

Prazo de validade: 10 (dez) anos contados a partir de 08/09/2015, mediante o recolhimento da taxa quinzenal de manutenção (Artigos 119 e 120 da LPI) e observadas as demais condições legais.

39



(11) **BR 30 2015 004172-2**  
 (22) 08/09/2015  
 (15) 11/10/2016  
 (30) 10/03/2015 US 29/520,026  
 (45) 11/10/2016

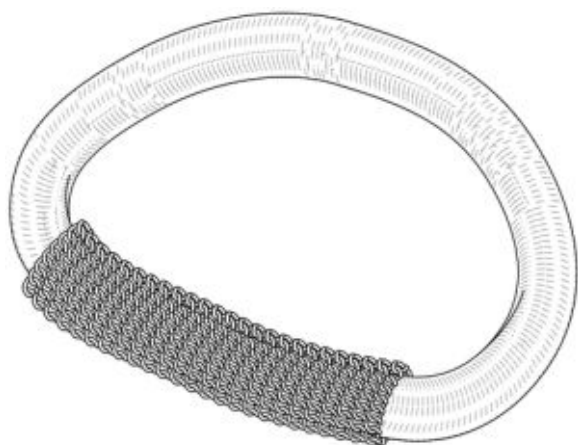
(52) 11-01  
 (54) CONFIGURAÇÃO APLICADA A/EM PULSEIRA  
 (73) CONAIR CORPORATION (US)  
 (72) LEANDRO P. RIZZUTO  
 (74) MARIO AUGUSTO SOERENSEN GARCIA

Prazo de validade: 10 (dez) anos contados a partir de 08/09/2015, mediante o recolhimento da taxa quinzenal de manutenção (Artigos 119 e 120 da LPI) e observadas as demais condições legais.

Título adequado de ofício nos termos do Art. 22 da Instrução Normativa 044/2015.

39



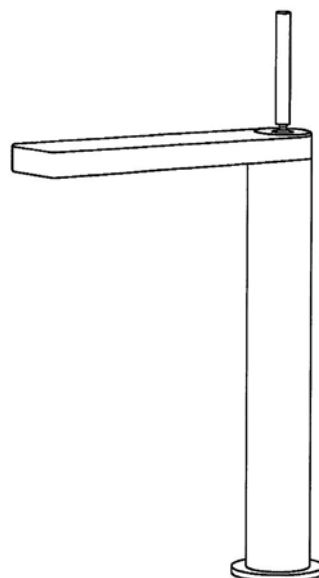


(11) BR 30 2015 004174-9  
 (22) 08/09/2015  
 (15) 11/10/2016  
 (30) 09/03/2015 US 29/519,944  
 (45) 11/10/2016

(52) 23-01  
 (54) CONFIGURAÇÃO APLICADA A/EM TORNEIRA  
 (73) KOHLER CO. (US)  
 (72) RAFAEL ALFREDO REXACH  
 (74) Hugo Casinhas da Silva

Prazo de validade: 10 (dez) anos contados a partir de 08/09/2015, mediante o recolhimento da taxa quinquenal de manutenção (Artigos 119 e 120 da LPI) e observadas as demais condições legais.

39

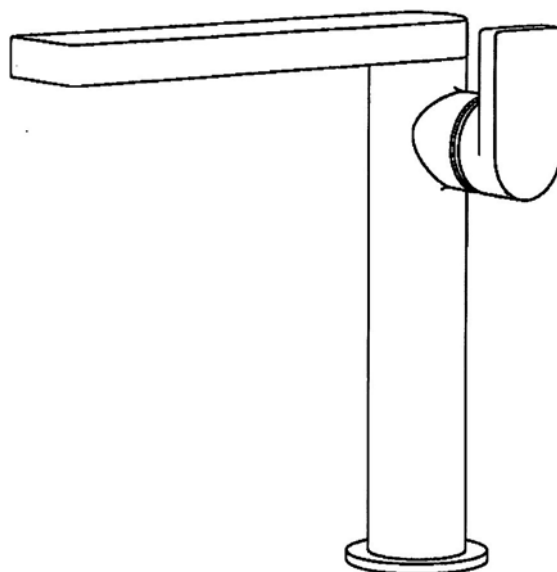
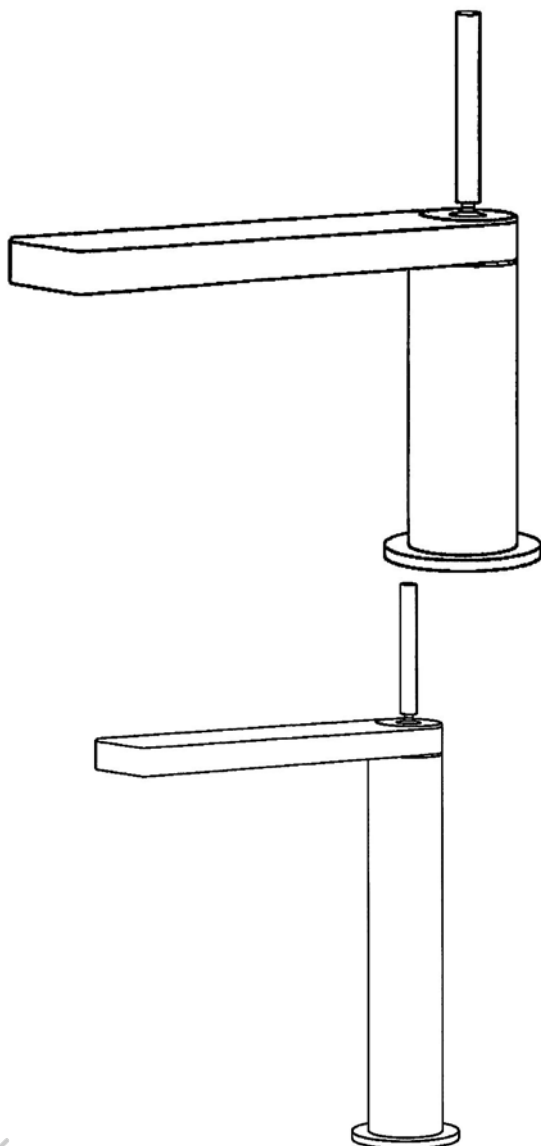


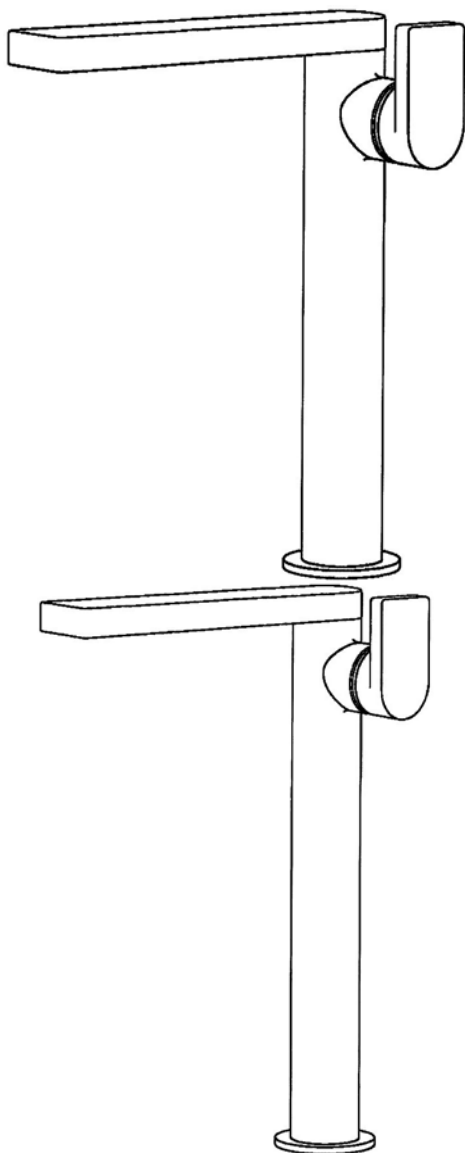
(11) BR 30 2015 004175-7  
 (22) 08/09/2015  
 (15) 11/10/2016  
 (30) 09/03/2015 US 29/519,948  
 (45) 11/10/2016

(52) 23-01  
 (54) CONFIGURAÇÃO APLICADA A/EM TORNEIRA  
 (73) KOHLER CO. (US)  
 (72) RAFAEL ALFREDO REXACH  
 (74) Hugo Casinhas da Silva

Prazo de validade: 10 (dez) anos contados a partir de 08/09/2015, mediante o recolhimento da taxa quinquenal de manutenção (Artigos 119 e 120 da LPI) e observadas as demais condições legais.

39





(11) BR 30 2015 004176-5

(22) 08/09/2015

(15) 11/10/2016

(30) 09/03/2015 US 29/519,946

(45) 11/10/2016

(52) 23-01

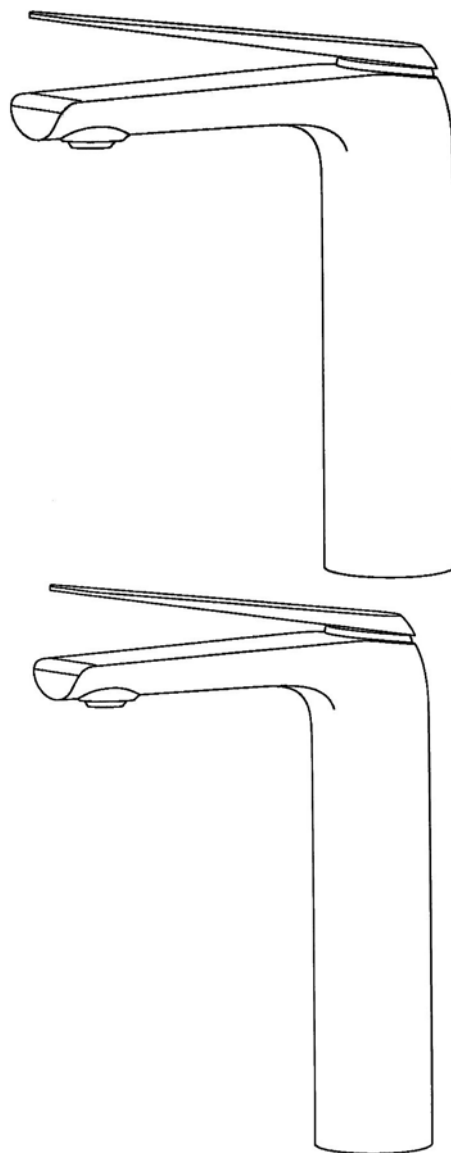
(54) CONFIGURAÇÃO APLICADA A/EM TORNEIRA

(73) KOHLER CO. (US)

(72) ZHEYAN HONG

(74) Hugo Casinhas da Silva

Prazo de validade: 10 (dez) anos contados a partir de 08/09/2015, mediante o recolhimento da taxa quinquenal de manutenção (Artigos 119 e 120 da LPI) e observadas as demais condições legais.



39

(11) BR 30 2015 004177-3

(22) 09/09/2015

(15) 11/10/2016

(45) 11/10/2016

(52) 09-08 , 12-16

(54) CONFIGURAÇÃO APLICADA EM PLATAFORMA COM GARFO

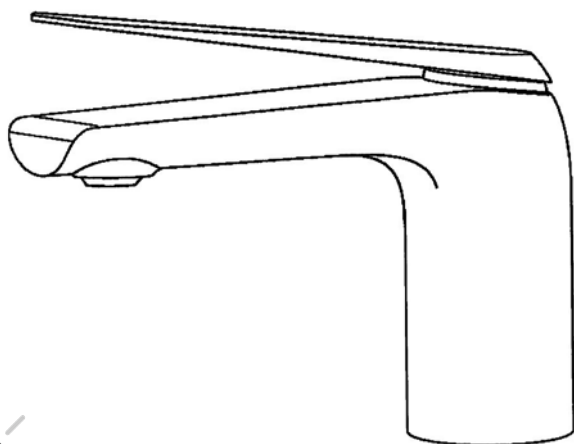
(73) TRITON FERTILANCE MÁQUINAS AGRÍCOLAS LTDA (BR/SC)

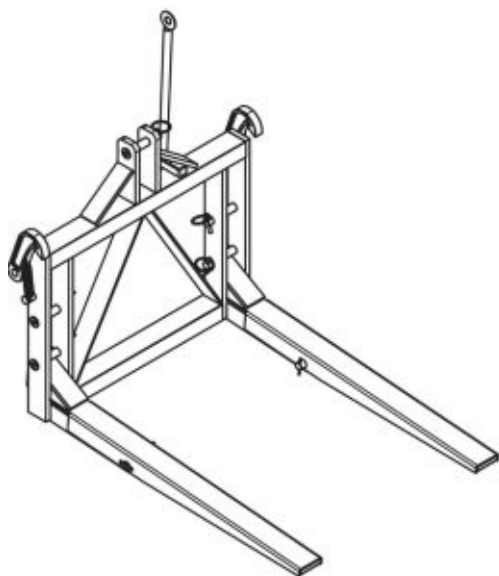
(72) MAURO ANTONIO DALLA LANA

(74) VITOR LUIZ RAMOS BATISTA

Prazo de validade: 10 (dez) anos contados a partir de 09/09/2015, mediante o recolhimento da taxa quinquenal de manutenção (Artigos 119 e 120 da LPI) e observadas as demais condições legais.

39





(11) **BR 30 2015 004185-4**

(22) 09/09/2015

(15) 11/10/2016

(30) 13/03/2015 US 29/520311

(45) 11/10/2016

(52) 13-02, 14-99

(54) CONFIGURAÇÃO APLICADA A SUPORTE DE DISPOSITIVO

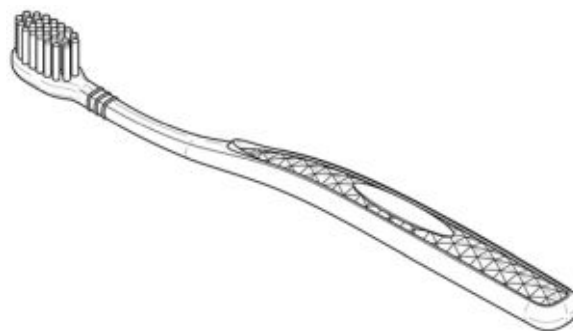
(73) MOTOROLA MOBILITY LLC (US)

(72) CHAD DAVIS, DICKON ISAACS, MICHAEL F. PARADISE, JON GODSTON

(74) ORLANDO DE SOUZA

Prazo de validade: 10 (dez) anos contados a partir de 09/09/2015, mediante o recolhimento da taxa quinquenal de manutenção (Artigos 119 e 120 da LPI) e observadas as demais condições legais.

39



(11) **BR 30 2015 004187-0**

(22) 09/09/2015

(15) 11/10/2016

(30) 30/06/2015 KR 30-2015-0032954

(45) 11/10/2016

(52) 03-01

(54) CONFIGURAÇÃO APLICADA A/EM PORTA ESCOVA DE DENTES

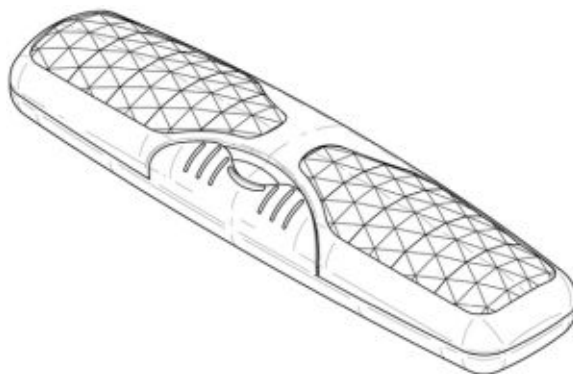
(73) DEOTECH KOREA CO.,LTD. (KR)

(72) EUNG-WAN KIM

(74) MARCIO NEY TAVARES

Prazo de validade: 10 (dez) anos contados a partir de 09/09/2015, mediante o recolhimento da taxa quinquenal de manutenção (Artigos 119 e 120 da LPI) e observadas as demais condições legais.

39



(11) **BR 30 2015 004188-9**

(22) 09/09/2015

(15) 11/10/2016

(45) 11/10/2016

(52) 07-07

(54) CONFIGURAÇÃO APLICADA A/EM RECIPIENTE

(73) INDÚSTRIA E COMÉRCIO DE UTILIDADES DOMÉSTICAS INJETEMP LTDA. (BR/SP)

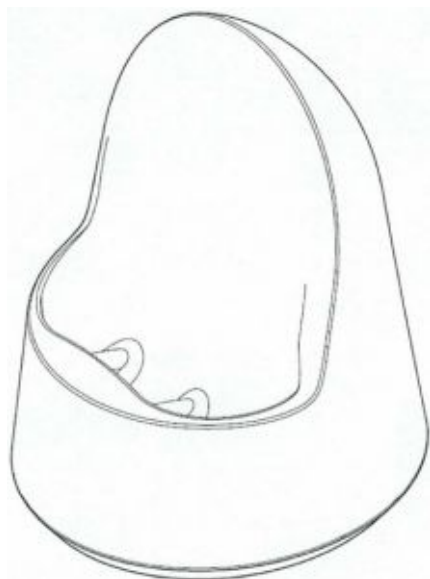
(72) IVO RODRIGUES DOS SANTOS, SÉRGIO RODRIGUES DOS SANTOS

(74) ANÍZIO DIAS DE OLIVEIRA

Prazo de validade: 10 (dez) anos contados a partir de 09/09/2015, mediante o recolhimento da taxa quinquenal de manutenção (Artigos 119 e 120 da LPI) e observadas as demais condições legais.

Título adequado de ofício nos termos do Art. 22 da Instrução Normativa 044/2015.

39



(11) **BR 30 2015 004186-2**

(22) 09/09/2015

(15) 11/10/2016

(30) 30/06/2015 KR 30-2015-0032953

(45) 11/10/2016

(52) 04-02

(54) CONFIGURAÇÃO APLICADA A/EM ESCOVA DE DENTES

(73) DEOTECH KOREA CO.,LTD. (KR)

(72) EUNG-WAN KIM

(74) MARCIO NEY TAVARES

Prazo de validade: 10 (dez) anos contados a partir de 09/09/2015, mediante o recolhimento da taxa quinquenal de manutenção (Artigos 119 e 120 da LPI) e observadas as demais condições legais.

39



(11) **BR 30 2015 004190-0**

(22) 09/09/2015

(15) 11/10/2016

(30) 17/03/2015 US 29/520688

(45) 11/10/2016

(52) 09-03

(54) CONFIGURAÇÃO APLICADA EM RECIPIENTE

(73) DART INDUSTRIES INC. (US)

39



(72) JAMES MICHAEL WIGGINS  
(74) GUSTAVO JOSÉ FERREIRA BARBOSA

Prazo de validade: 10 (dez) anos contados a partir de 09/09/2015, mediante o recolhimento da taxa quinquenal de manutenção (Artigos 119 e 120 da LPI) e observadas as demais condições legais.

Título adequado de ofício nos termos do Art. 22 da Instrução Normativa 044/2015.



(11) **BR 30 2015 004192-7**

(22) 09/09/2015  
(15) 11/10/2016  
(30) 17/03/2015 US 29/520691  
(45) 11/10/2016  
(52) 09-07

(54) CONFIGURAÇÃO APLICADA A/EM TAMPA COM ABAS PARA RECIPIENTE

(73) DART INDUSTRIES INC. (US)

(72) JAMES MICHAEL WIGGINS

(74) GUSTAVO JOSÉ FERREIRA BARBOSA

Prazo de validade: 10 (dez) anos contados a partir de 09/09/2015, mediante o recolhimento da taxa quinquenal de manutenção (Artigos 119 e 120 da LPI) e observadas as demais condições legais.



(11) **BR 30 2015 004193-5**

(22) 09/09/2015  
(15) 11/10/2016  
(30) 17/03/2015 US 29/520704  
(45) 11/10/2016  
(52) 09-99

(54) CONFIGURAÇÃO APLICADA EM ALÇA PARA RECIPIENTE

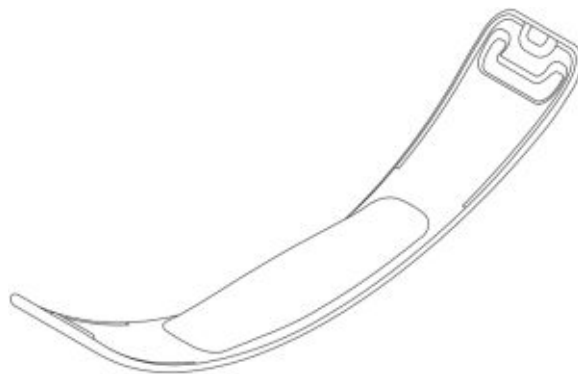
(73) DART INDUSTRIES INC. (US)

(72) JAMES MICHAEL WIGGINS

(74) GUSTAVO JOSÉ FERREIRA BARBOSA

Prazo de validade: 10 (dez) anos contados a partir de 09/09/2015, mediante o recolhimento da taxa quinquenal de manutenção (Artigos 119 e 120 da LPI) e observadas as demais condições legais.

Título adequado de ofício nos termos do Art. 22 da Instrução Normativa 044/2015.



(11) **BR 30 2015 004194-3**

(22) 09/09/2015  
(15) 11/10/2016  
(30) 17/03/2015 US 29/520706  
(45) 11/10/2016  
(52) 09-03

(54) CONFIGURAÇÃO APLICADA A/EM RECIPIENTE

(73) DART INDUSTRIES INC. (US)

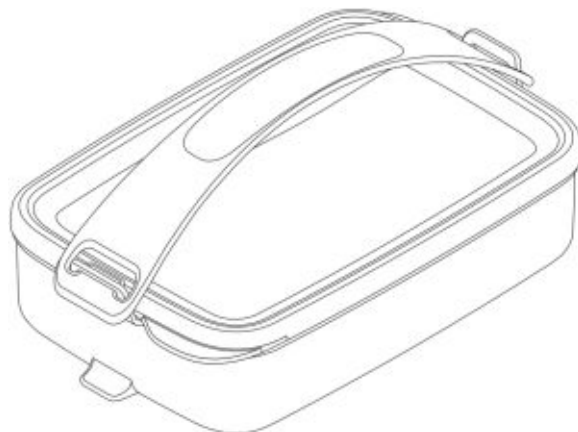
(72) JAMES MICHAEL WIGGINS

(74) GUSTAVO JOSÉ FERREIRA BARBOSA

39

Prazo de validade: 10 (dez) anos contados a partir de 09/09/2015, mediante o recolhimento da taxa quinquenal de manutenção (Artigos 119 e 120 da LPI) e observadas as demais condições legais.

Título adequado de ofício nos termos do Art. 22 da Instrução Normativa 044/2015.



(11) **BR 30 2015 004196-0**

(22) 09/09/2015  
(15) 11/10/2016  
(30) 09/03/2015 KR 30-2015-0011805  
(45) 11/10/2016  
(52) 14-01

(54) CONFIGURAÇÃO APLICADA EM FONE DE OUVIDO

(73) LG ELETRONICS INC. (KR)

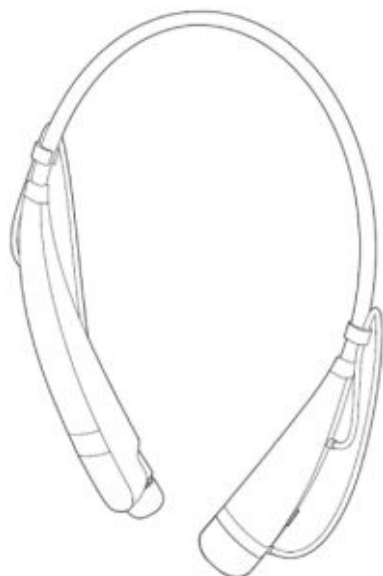
(72) HWITAE LIM, YOUNGHO KIM

(74) JOSÉ MAURO D. MACHADO

Prazo de validade: 10 (dez) anos contados a partir de 09/09/2015, mediante o recolhimento da taxa quinquenal de manutenção (Artigos 119 e 120 da LPI) e observadas as demais condições legais.

39





(11) **BR 30 2015 004198-6**

39

(22) 10/09/2015

(15) 11/10/2016

(45) 11/10/2016

(52) 23-01

(54) CONFIGURAÇÃO APLICADA EM REFIL PURIFICADOR DE ÁGUA

(73) TÂNIA TEXEIRA (BR/PR)

(72) TÂNIA TEXEIRA

(74) MARCOS ANTONIO NUNES

Prazo de validade: 10 (dez) anos contados a partir de 10/09/2015, mediante o recolhimento da taxa quinquenal de manutenção (Artigos 119 e 120 da LPI) e observadas as demais condições legais.



(11) **BR 30 2015 004199-4**

39

(22) 10/09/2015

(15) 11/10/2016

(45) 11/10/2016

(52) 09-01

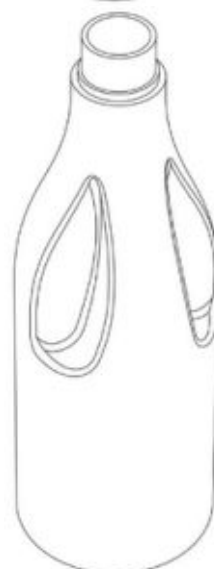
(54) CONFIGURAÇÃO APLICADA A/EM FRASCO

(73) KERALUX INDÚSTRIA E COMÉRCIO DE COSMÉTICOS LTDA - EPP (BR/SP)

(72) ADILSON MARTINS RODRIGUES

(74) EDUARDO PEREIRA DA SILVA

Prazo de validade: 10 (dez) anos contados a partir de 10/09/2015, mediante o recolhimento da taxa quinquenal de manutenção (Artigos 119 e 120 da LPI) e observadas as demais condições legais.



(11) **BR 30 2015 004204-4**

39

(22) 10/09/2015

(15) 11/10/2016

(45) 11/10/2016

(52) 09-01

(54) CONFIGURAÇÃO APLICADA A/EM FRASCO

(73) NATURA COSMÉTICOS S.A. (BR/SP)

(72) ÉLEN CRISTINA LUNA ELIAS, ALEXANDRE HENRIQUE TORRES, LIDIANE MARTINELLI TIVELLI, GUSTAVO SENNA CHELLES

(74) DANNEMANN, SIEMSEN, BIGLER & IPANEMA MOREIRA, PROPRIEDADE INDUSTRIAL LTDA.



Prazo de validade: 10 (dez) anos contados a partir de 10/09/2015, mediante o recolhimento da taxa quinquenal de manutenção (Artigos 119 e 120 da LPI) e observadas as demais condições legais.



(11) **BR 30 2015 004207-9**  
(22) 10/09/2015  
(15) 11/10/2016  
(30) 12/05/2015 US 29/526.640  
(45) 11/10/2016  
(52) 14-02

(54) CONFIGURAÇÃO APLICADA A/EM MOUSE  
(73) MICROSOFT CORPORATION (US)  
(72) KATHERINE BAILEY, HUA WANG, KAITLYN SCHOECK  
(74) MARCELO OLIVEIRA DE SOUZA

Prazo de validade: 10 (dez) anos contados a partir de 10/09/2015, mediante o recolhimento da taxa quinquenal de manutenção (Artigos 119 e 120 da LPI) e observadas as demais condições legais.

39

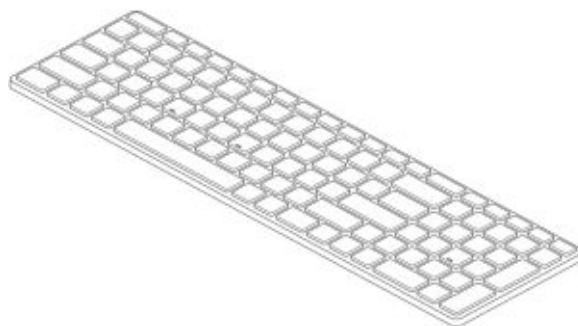


(11) **BR 30 2015 004208-7**  
(22) 10/09/2015  
(15) 11/10/2016  
(30) 09/06/2015 US 29/529.574  
(45) 11/10/2016  
(52) 14-02

(54) CONFIGURAÇÃO APLICADA A/EM TECLADO  
(73) MICROSOFT CORPORATION (US)  
(72) KATHERINE BAILEY, HUA WANG, KAITLYN SCHOECK  
(74) MARCELO OLIVEIRA DE SOUZA

Prazo de validade: 10 (dez) anos contados a partir de 10/09/2015, mediante o recolhimento da taxa quinquenal de manutenção (Artigos 119 e 120 da LPI) e observadas as demais condições legais.

39



(11) **BR 30 2015 004211-7**  
(22) 10/09/2015  
(15) 11/10/2016  
(30) 10/03/2015 EM 001431910-0001  
(45) 11/10/2016  
(52) 15-04

(54) CONFIGURAÇÃO APLICADA A RETROESCAVADEIRA  
(73) JC BAMFORD EXCAVATORS LIMITED (GB)  
(72) THOMAS EDWARD UNDERHILL, SAMUEL JOHN JILBERT  
(74) ORLANDO DE SOUZA

Prazo de validade: 10 (dez) anos contados a partir de 10/09/2015, mediante o recolhimento da taxa quinquenal de manutenção (Artigos 119 e 120 da LPI) e observadas as demais condições legais.

39



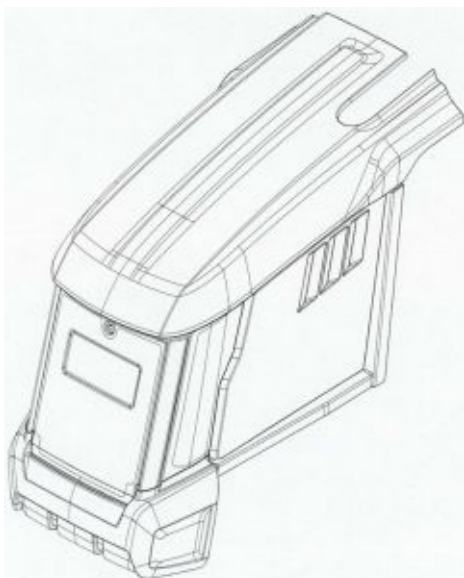
(11) **BR 30 2015 004212-5**  
(22) 10/09/2015  
(15) 11/10/2016  
(30) 10/03/2015 EM 001431910-0007  
(45) 11/10/2016  
(52) 12-16

(54) CONFIGURAÇÃO APLICADA A PROTEÇÃO DE MOTOR  
(73) JC BAMFORD EXCAVATORS LIMITED (GB)  
(72) THOMAS EDWARD UNDERHILL, SAMUEL JOHN JILBERT  
(74) ORLANDO DE SOUZA

Prazo de validade: 10 (dez) anos contados a partir de 10/09/2015, mediante o recolhimento da taxa quinquenal de manutenção (Artigos 119 e 120 da LPI) e observadas as demais condições legais.

39



(11) **BR 30 2015 004215-0**

(22) 10/09/2015

(15) 11/10/2016

(30) 10/03/2015 EM 001431910-0003

(45) 11/10/2016

(52) 15-04

(54) CONFIGURAÇÃO APLICADA A TAMPA DE MOTOR

(73) JC BAMFORD EXCAVATORS LIMITED (GB)

(72) THOMAS EDWARD UNDERHILL, SAMUEL JOHN JILBERT

(74) ORLANDO DE SOUZA

Prazo de validade: 10 (dez) anos contados a partir de 10/09/2015, mediante o recolhimento da taxa quinquenal de manutenção (Artigos 119 e 120 da LPI) e observadas as demais condições legais.

39

(11) **BR 30 2015 004220-6**

(22) 10/09/2015

(15) 11/10/2016

(30) 10/03/2015 EM 001431910-0011

(45) 11/10/2016

(52) 12-16 , 15-04

(54) CONFIGURAÇÃO APLICADA A PARALAMA

(73) JC BAMFORD EXCAVATORS LIMITED (GB)

(72) THOMAS EDWARD UNDERHILL, SAMUEL JOHN JILBERT

(74) ORLANDO DE SOUZA

Prazo de validade: 10 (dez) anos contados a partir de 10/09/2015, mediante o recolhimento da taxa quinquenal de manutenção (Artigos 119 e 120 da LPI) e observadas as demais condições legais.

39

(11) **BR 30 2015 004218-4**

(22) 10/09/2015

(15) 11/10/2016

(30) 10/03/2015 EM 001431910-0010

(45) 11/10/2016

(52) 12-16

(54) CONFIGURAÇÃO APLICADA A PARALAMA

(73) JC BAMFORD EXCAVATORS LIMITED (GB)

(72) THOMAS EDWARD UNDERHILL, SAMUEL JOHN JILBERT

(74) ORLANDO DE SOUZA

Prazo de validade: 10 (dez) anos contados a partir de 10/09/2015, mediante o recolhimento da taxa quinquenal de manutenção (Artigos 119 e 120 da LPI) e observadas as demais condições legais.

39

(11) **BR 30 2015 004226-5**

(22) 10/09/2015

(15) 11/10/2016

(45) 11/10/2016

(52) 09-01

(54) CONFIGURAÇÃO APLICADA A/EM GARRAFA

(73) FORTUCE &amp; FORTUCE LTDA (BR/MG)

(72) FELIPPE ANTUNES FORTUCE

(74) Marco Antônio Velloso Costa Ferreira

Prazo de validade: 10 (dez) anos contados a partir de 10/09/2015, mediante o recolhimento da taxa quinquenal de manutenção (Artigos 119 e 120 da LPI) e observadas as demais condições legais.

39





(11) **BR 30 2015 004229-0**  
 (22) 11/09/2015  
 (15) 11/10/2016  
 (30) 11/03/2015 WO DM/085 833  
 (45) 11/10/2016  
 (52) 12-08  
 (54) CONFIGURAÇÃO APLICADA A/EM AUTOMÓVEL  
 (73) VOLKSWAGEN AKTIENGESELLSCHAFT (DE)  
 (72) ACHIM ANSCHEIDT, ETIENNE SALOME, FRANK HEYL, ALEXANDER SELIPANOV  
 (74) DANNEMANN, SIEMSEN, BIGLER & IPANEMA MOREIRA, PROPRIEDADE INDUSTRIAL LTDA.  
 Prazo de validade: 10 (dez) anos contados a partir de 11/09/2015, mediante o recolhimento da taxa quinquenal de manutenção (Artigos 119 e 120 da LPI) e observadas as demais condições legais.

39



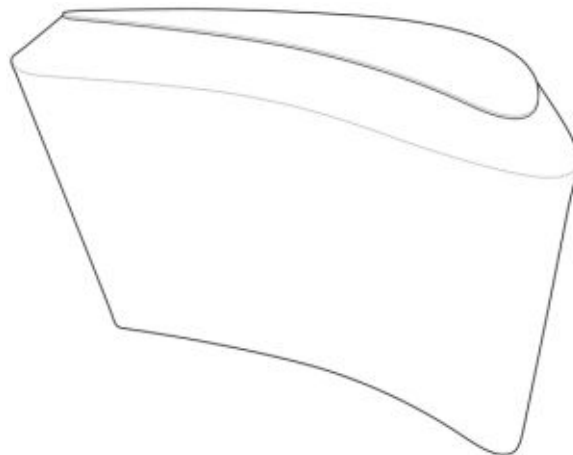
(11) **BR 30 2015 004243-5**  
 (22) 11/09/2015  
 (15) 11/10/2016  
 (30) 13/03/2015 EM 002652529-0001  
 (45) 11/10/2016  
 (52) 06-03  
 (54) CONFIGURAÇÃO APLICADA A/EM MESA  
 (73) KONINKLIJKE PHILIPS N.V. (NL)  
 (72) HRISTINA BOZHKOVA  
 (74) DENIS ALLAN DANIEL  
 Prazo de validade: 10 (dez) anos contados a partir de 11/09/2015, mediante o recolhimento da taxa quinquenal de manutenção (Artigos 119 e 120 da LPI) e observadas as demais condições legais.

39



(11) **BR 30 2015 004239-7**  
 (22) 11/09/2015  
 (15) 11/10/2016  
 (30) 11/03/2015 EM 002650861  
 (45) 11/10/2016  
 (52) 24-02  
 (54) CONFIGURAÇÃO APLICADA A/EM MANÍPULO DE INSTRUMENTO DENTAL  
 (73) LM-INSTRUMENTS OY (FI)  
 (72) TONI LUOTO  
 (74) GUSTAVO JOSÉ FERREIRA BARBOSA  
 Prazo de validade: 10 (dez) anos contados a partir de 11/09/2015, mediante o recolhimento da taxa quinquenal de manutenção (Artigos 119 e 120 da LPI) e observadas as demais condições legais.  
 Título adequado de ofício nos termos do Art. 22 da Instrução Normativa 044/2015.

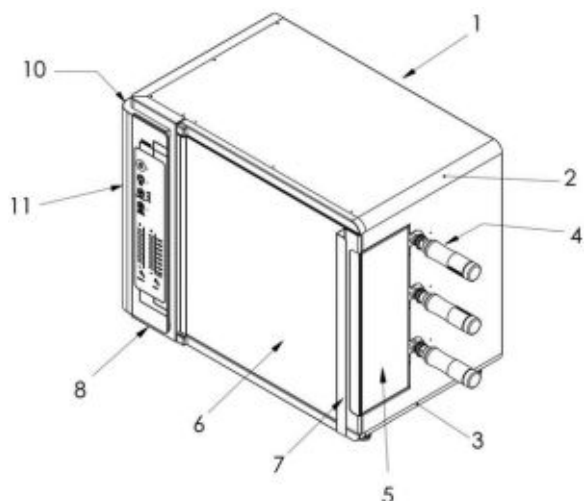
39



(11) **BR 30 2015 004244-3**  
 (22) 11/09/2015  
 (15) 11/10/2016  
 (45) 11/10/2016  
 (52) 07-02  
 (54) CONFIGURAÇÃO APLICADA A/EM CHURRASQUEIRA  
 (73) KL DO BRASIL COMPONENTES ELETRICOS LTDA- EPP (BR/PR)  
 (72) EMERSON CARLOS SIMONELLI  
 (74) Edmila Adriana Denig  
 Prazo de validade: 10 (dez) anos contados a partir de 11/09/2015, mediante o recolhimento da taxa quinquenal de manutenção (Artigos 119 e 120 da LPI) e observadas as demais condições legais.

39





(11) BR 30 2015 004245-1

(22) 11/09/2015

(15) 11/10/2016

(30) 16/03/2015 DE 402015100247.1

(45) 11/10/2016

(52) 12-08

(54) CONFIGURAÇÃO APLICADA A/EM AUTOMÓVEL

(73) BAYERISCHE MOTOREN WERKE AKTIENGESELLSCHAFT (DE)

(72) ANDREAS THURNER, GILES GRADWELL TAYLOR

(74) DANNEMANN, SIEMSEN, BIGLER &amp; IPANEMA MOREIRA, PROPRIEDADE INDUSTRIAL LTDA.

Prazo de validade: 10 (dez) anos contados a partir de 11/09/2015, mediante o recolhimento da taxa quinquenal de manutenção (Artigos 119 e 120 da LPI) e observadas as demais condições legais.

39



(11) BR 30 2015 004247-8

(22) 11/09/2015

(15) 11/10/2016

(30) 31/03/2015 US 29/522,490

(45) 11/10/2016

(52) 14-03

(54) CONFIGURAÇÃO APLICADA A/EM DISPOSITIVO PORTÁTIL

(73) MICROSOFT CORPORATION (US)

(72) CLAIRE XU, DO HYUNG LEE

(74) MARCELO OLIVEIRA DE SOUZA

Prazo de validade: 10 (dez) anos contados a partir de 11/09/2015, mediante o recolhimento da taxa quinquenal de manutenção (Artigos 119 e 120 da LPI) e observadas as demais condições legais.

39



(11) BR 30 2015 004246-0

(22) 11/09/2015

(15) 11/10/2016

(30) 19/03/2015 US 29/521,013

(45) 11/10/2016

(52) 14-03

(54) CONFIGURAÇÃO APLICADA A/EM DISPOSITIVO PORTÁTIL

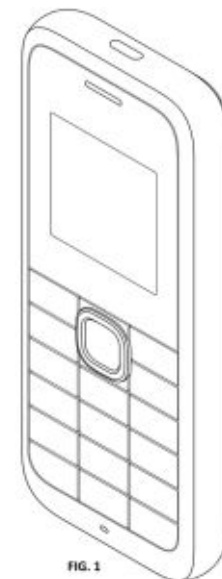
(73) MICROSOFT CORPORATION (US)

(72) SEED YANG, SAEMEE YOON

(74) MARCELO OLIVEIRA DE SOUZA

Prazo de validade: 10 (dez) anos contados a partir de 11/09/2015, mediante o recolhimento da taxa quinquenal de manutenção (Artigos 119 e 120 da LPI) e observadas as demais condições legais.

39



(11) BR 30 2015 004248-6

(22) 14/09/2015

(15) 11/10/2016

(30) 13/03/2015 EM 002652529-0002

(45) 11/10/2016

(52) 06-03

(54) CONFIGURAÇÃO APLICADA A/EM MESA

(73) KONINKLIJKE PHILIPS N.V. (NL)

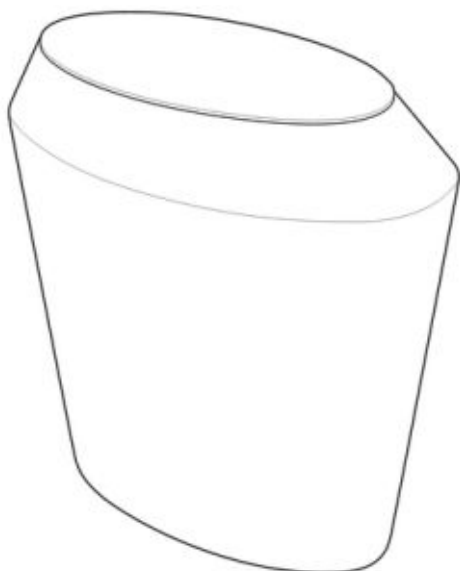
(72) HRISTINA BOZHKOVA

(74) DENIS ALLAN DANIEL

Prazo de validade: 10 (dez) anos contados a partir de 14/09/2015, mediante o recolhimento da taxa quinquenal de manutenção (Artigos 119 e 120 da LPI) e observadas as demais condições legais.

39



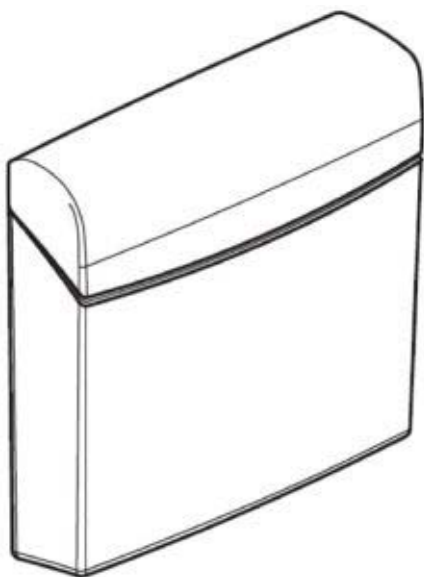


(11) **BR 30 2015 004252-4**  
 (22) 14/09/2015  
 (15) 11/10/2016  
 (30) 12/03/2015 US 29/520,280  
 (45) 11/10/2016

(52) 09-03  
 (54) CONFIGURAÇÃO APLICADA A/EM EMBALAGEM  
 (73) WM. WRIGLEY JR. COMPANY (US)  
 (72) PAUL J. ANGELONI, CHRISTOPHER H. CUNNINGHAM, ALLEN S. ALDRIDGE,  
 PETER MULLER, WILLIAM THAM, DAVID JAGGI, ROSS BARTELS  
 (74) LUIZ DE ALENCAR ARARIPE JR.

Prazo de validade: 10 (dez) anos contados a partir de 14/09/2015, mediante o recolhimento da taxa quinquenal de manutenção (Artigos 119 e 120 da LPI) e observadas as demais condições legais.

Título adequado de ofício nos termos do Art. 22 da Instrução Normativa 044/2015.

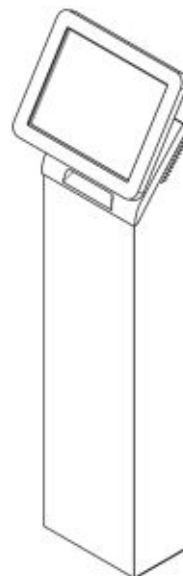


(11) **BR 30 2015 004253-2**

(22) 14/09/2015  
 (15) 11/10/2016  
 (45) 11/10/2016  
 (52) 14-02

(54) CONFIGURAÇÃO APLICADA A/EM GABINETE  
 (73) OKI BRASIL INDÚSTRIA E COMÉRCIO DE PRODUTOS E TECNOLOGIA EM AUTOMAÇÃO S.A. (BR/SP)  
 (72) EDSON DANTA DIAS  
 (74) ANA PAULA SANTOS CELIDONIO

Prazo de validade: 10 (dez) anos contados a partir de 14/09/2015, mediante o recolhimento da taxa quinquenal de manutenção (Artigos 119 e 120 da LPI) e observadas as demais condições legais.



39 (11) **BR 30 2015 004254-0**

(22) 15/09/2015  
 (15) 11/10/2016  
 (45) 11/10/2016  
 (52) 15-03

(54) CONFIGURAÇÃO APLICADA A/EM SUGADOR DE OVOS  
 (73) WELINGTON TACAHASHI (BR/SP)  
 (72) WELINGTON TACAHASHI  
 (74) CELINO BENTO DE SOUZA

Prazo de validade: 10 (dez) anos contados a partir de 15/09/2015, mediante o recolhimento da taxa quinquenal de manutenção (Artigos 119 e 120 da LPI) e observadas as demais condições legais.



(11) **BR 30 2015 004256-7**

(22) 15/09/2015  
 (15) 11/10/2016  
 (45) 11/10/2016  
 (52) 15-99

(54) CONFIGURAÇÃO APLICADA A/EM COLETORA DE OVOS  
 (73) WELINGTON TACAHASHI (BR/SP)  
 (72) WELINGTON TACAHASHI  
 (74) CELINO BENTO DE SOUZA

Prazo de validade: 10 (dez) anos contados a partir de 15/09/2015, mediante o recolhimento da taxa quinquenal de manutenção (Artigos 119 e 120 da LPI) e observadas as demais condições legais.



(11) **BR 30 2015 004258-3**

(22) 15/09/2015

(15) 11/10/2016

(45) 11/10/2016

(52) 04-02

(54) CONFIGURAÇÃO APLICADA EM ESCOVA DENTAL

(73) ANTONIO FONTÃO FERRAZ NETTO (BR/SP)

(72) ANTONIO FONTÃO FERRAZ NETTO

(74) João Marcos Silveira

Prazo de validade: 10 (dez) anos contados a partir de 15/09/2015, mediante o recolhimento da taxa quinquenal de manutenção (Artigos 119 e 120 da LPI) e observadas as demais condições legais.

39

(11) **BR 30 2015 004266-4**

(22) 15/09/2015

(15) 11/10/2016

(30) 17/03/2015 KR 3020150013366

(45) 11/10/2016

(52) 14-02

(54) CONFIGURAÇÃO APLICADA A/EM COMPUTADOR COM MONITOR

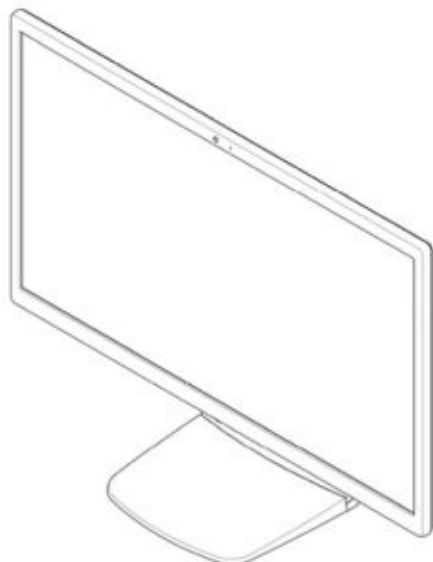
(73) LG ELECTRONICS INC. (KR)

(72) JAEWON LIM, SUNGYONG PARK, SEUNGMO KANG

(74) DAVID DO NASCIMENTO

Prazo de validade: 10 (dez) anos contados a partir de 15/09/2015, mediante o recolhimento da taxa quinquenal de manutenção (Artigos 119 e 120 da LPI) e observadas as demais condições legais.

39

(11) **BR 30 2015 004267-2**

(22) 15/09/2015

(15) 11/10/2016

(45) 11/10/2016

(52) 21-01

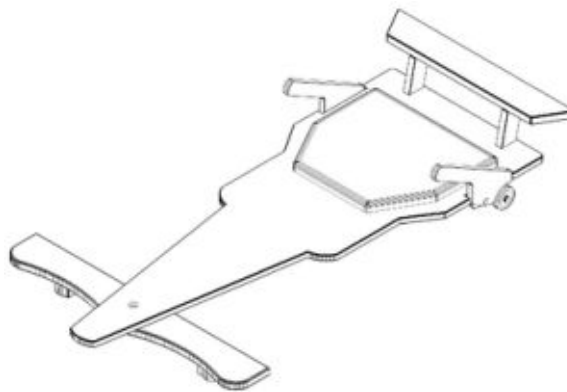
(54) CONFIGURAÇÃO APLICADA A/EM CARRINHO DE ROLIMÃ

(73) WAGNER KIYOSHI DA SILVA (BR/PR)

(72) WAGNER KIYOSHI DA SILVA

(74) Alexandre Pietrângelo Lima

Prazo de validade: 10 (dez) anos contados a partir de 15/09/2015, mediante o recolhimento da taxa quinquenal de manutenção (Artigos 119 e 120 da LPI) e observadas as demais condições legais.

(11) **BR 30 2015 004268-0**

(22) 15/09/2015

(15) 11/10/2016

(45) 11/10/2016

(52) 06-03

(54) CONFIGURAÇÃO APLICADA A/EM MESA

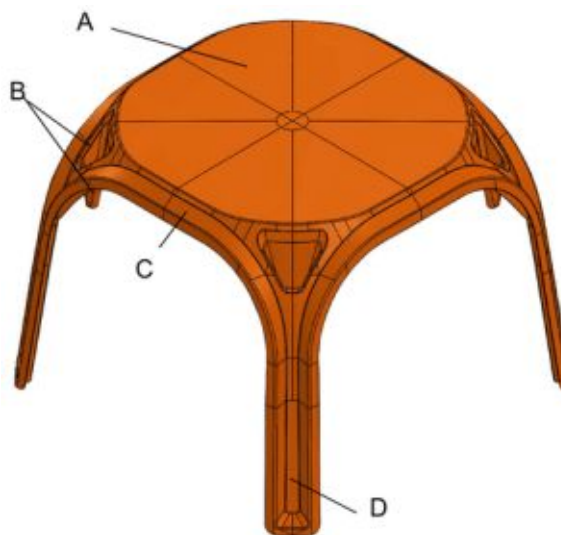
(73) RISCHIOTO IND E COM DE PLÁSTICOS LTDA EPP (BR/SP)

(72) JOSE AGNALDO RISCHIOTO

(74) CELINO BENTO DE SOUZA

Prazo de validade: 10 (dez) anos contados a partir de 15/09/2015, mediante o recolhimento da taxa quinquenal de manutenção (Artigos 119 e 120 da LPI) e observadas as demais condições legais.

39

(11) **BR 30 2015 004269-9**

(22) 16/09/2015

(15) 11/10/2016

(45) 11/10/2016

(52) 06-01

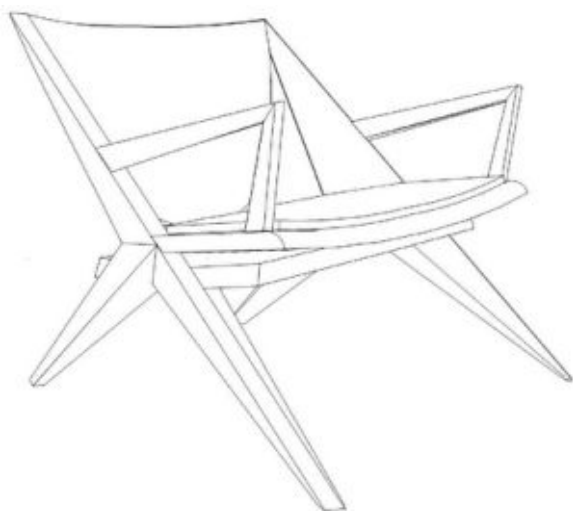
(54) CONFIGURAÇÃO APLICADA EM POLTRONA

(73) EDERSON RODRIGUES (BR/PR)

(72) EDERSON RODRIGUES

Prazo de validade: 10 (dez) anos contados a partir de 16/09/2015, mediante o recolhimento da taxa quinquenal de manutenção (Artigos 119 e 120 da LPI) e observadas as demais condições legais.

39

(11) **BR 30 2015 004270-2**

39

(22) 16/09/2015

(15) 11/10/2016

(45) 11/10/2016

(52) 21-01

(54) CONFIGURAÇÃO APLICADA A/EM CONTROLE DE VÍDEO GAME

(73) BAZZI COMPANY COMERCIO, IMPORTACAO E EXPORTACAO DE PRODUTOS ELETRONICOS EIRELI - EPP (BR/SP)

(72) BILAL JABER BAZZI

(74) José Domingos de Lima Filho

Prazo de validade: 10 (dez) anos contados a partir de 16/09/2015, mediante o recolhimento da taxa quinquenal de manutenção (Artigos 119 e 120 da LPI) e observadas as demais condições legais.

Registro concedido por força do art. 106 da Lei da Propriedade Industrial nº 9.279/96.

Aplicável a instauração de ofício do processo administrativo de nulidade, conforme dispõe o Art.113, para averiguação da infringência do art. 95 do referido diploma legal.

(11) **BR 30 2015 004273-7**

39

(22) 16/09/2015

(15) 11/10/2016

(45) 11/10/2016

(52) 15-03, 09-02

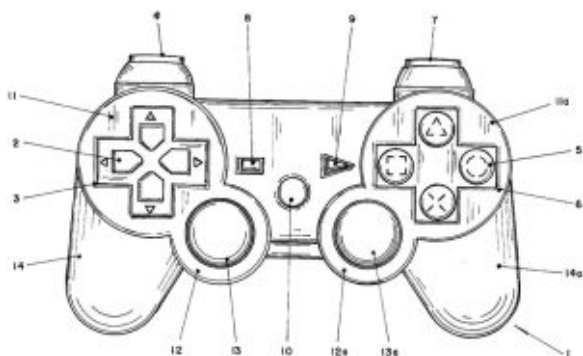
(54) CONFIGURAÇÃO APLICADA A/EM RESERVATÓRIO PARA EQUIPAMENTOS AGRÍCOLAS

(73) MARCHESAN IMPLEMENTOS E MÁQUINAS AGRÍCOLAS TATU S/A (BR/SP)

(72) JOSÉ LUIZ ALBERTO MARCHESAN

(74) DANNEMANN, SIEMSEN, BIGLER &amp; IPANEMA MOREIRA, PROPRIEDADE INDUSTRIAL LTDA.

Prazo de validade: 10 (dez) anos contados a partir de 16/09/2015, mediante o recolhimento da taxa quinquenal de manutenção (Artigos 119 e 120 da LPI) e observadas as demais condições legais.

(11) **BR 30 2015 004272-9**

39

(22) 16/09/2015

(15) 11/10/2016

(30) 18/03/2015 KR 30-2015-0013760

(45) 11/10/2016

(52) 14-03

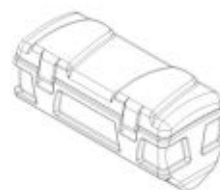
(54) CONFIGURAÇÃO APLICADA A/EM APARELHO CELULAR

(73) LG ELECTRONICS INC. (KR)

(72) SUNGWOO KIM

(74) DAVID DO NASCIMENTO

Prazo de validade: 10 (dez) anos contados a partir de 16/09/2015, mediante o recolhimento da taxa quinquenal de manutenção (Artigos 119 e 120 da LPI) e observadas as demais condições legais.

(11) **BR 30 2015 004274-5**

39

(22) 16/09/2015

(15) 11/10/2016

(30) 17/03/2015 WO DM/085879

(45) 11/10/2016

(52) 10-02

(54) CONFIGURAÇÃO APLICADA A/EM RELÓGIO DE PULSO

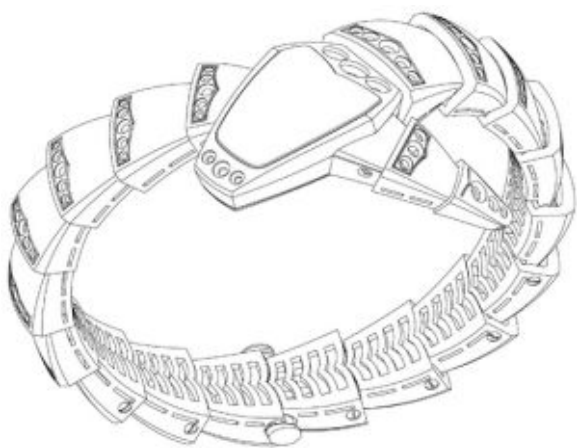
(73) BULGARI HORLOGERIE S.A. (CH)

(72) FABRIZIO BUONAMASSA

(74) ANA PAULA SANTOS CELIDONIO

Prazo de validade: 10 (dez) anos contados a partir de 16/09/2015, mediante o recolhimento da taxa quinquenal de manutenção (Artigos 119 e 120 da LPI) e observadas as demais condições legais.





(11) **BR 30 2015 004276-1**

(22) 16/09/2015

(15) 11/10/2016

(30) 17/03/2015 WO DM/085879

(45) 11/10/2016

(52) 10-02

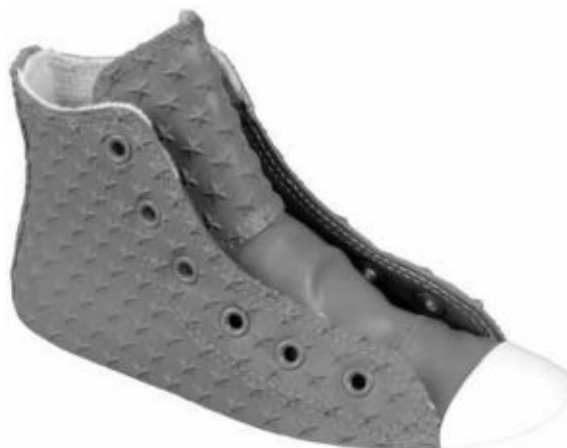
(54) CONFIGURAÇÃO APLICADA A/EM RELÓGIO

(73) BULGARI HORLOGERIE S.A. (CH)

(72) FABRIZIO BUONAMASSA

(74) ANA PAULA SANTOS CELIDONIO

Prazo de validade: 10 (dez) anos contados a partir de 16/09/2015, mediante o recolhimento da taxa quinquenal de manutenção (Artigos 119 e 120 da LPI) e observadas as demais condições legais.



39

(11) **BR 30 2015 004280-0**

(22) 16/09/2015

(15) 11/10/2016

(45) 11/10/2016

(52) 02-04

(54) CONFIGURAÇÃO APLICADA A/EM PARTE SUPERIOR DE CALÇADO

(73) ALL STAR C.V. (NL)

(72) JESSICA SMYTH

(74) ANTÔNIO MAURÍCIO PEDRAS ARNAUD

Prazo de validade: 10 (dez) anos contados a partir de 16/09/2015, mediante o recolhimento da taxa quinquenal de manutenção (Artigos 119 e 120 da LPI) e observadas as demais condições legais.

39



(11) **BR 30 2015 004279-6**

(22) 16/09/2015

(15) 11/10/2016

(45) 11/10/2016

(52) 02-04

(54) CONFIGURAÇÃO APLICADA A/EM PARTE SUPERIOR DE CALÇADO

(73) ALL STAR C.V. (NL)

(72) JESSICA SMYTH

(74) ANTÔNIO MAURÍCIO PEDRAS ARNAUD

Prazo de validade: 10 (dez) anos contados a partir de 16/09/2015, mediante o recolhimento da taxa quinquenal de manutenção (Artigos 119 e 120 da LPI) e observadas as demais condições legais.



39

(11) **BR 30 2015 004286-9**

(22) 16/09/2015

(15) 11/10/2016

(45) 11/10/2016

(52) 30-03

(54) CONFIGURAÇÃO APLICADA A/EM BEBEDOURO.

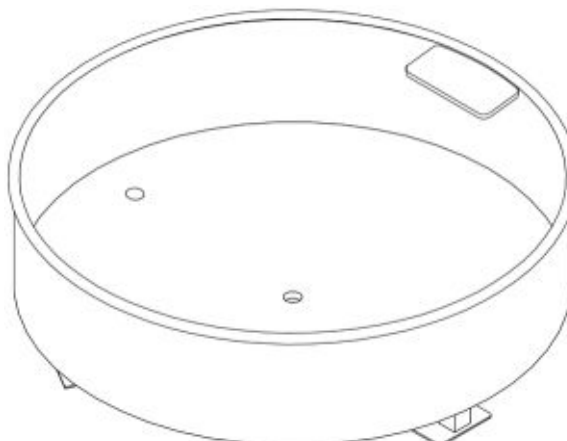
(73) WECTOR GABRIEL DA SILVA NEVES (BR/SP)

(72) WECTOR GABRIEL DA SILVA NEVES

(74) GEISLER CHBANE BOSSO

Prazo de validade: 10 (dez) anos contados a partir de 16/09/2015, mediante o recolhimento da taxa quinquenal de manutenção (Artigos 119 e 120 da LPI) e observadas as demais condições legais.

39



(11) **BR 30 2015 004291-5**

39



(22) 16/09/2015  
 (15) 11/10/2016  
 (45) 11/10/2016  
 (52) 09-01  
 (54) CONFIGURAÇÃO APLICADA A/EM FRASCO  
 (73) KELPEN OIL BRASIL LTDA (BR/SP)  
 (72) MARCELO DE ALMEIDA  
 (74) José Carlos Tinoco Soares Júnior  
 Prazo de validade: 10 (dez) anos contados a partir de 16/09/2015, mediante o recolhimento da taxa quinquenal de manutenção (Artigos 119 e 120 da LPI) e observadas as demais condições legais.



(11) **BR 30 2015 004292-3**  
 (22) 16/09/2015  
 (15) 11/10/2016  
 (30) 17/07/2015 IN 273633  
 (45) 11/10/2016  
 (52) 12-11  
 (54) CONFIGURAÇÃO APLICADA EM MOTOCICLETA  
 (73) TVS MOTOR COMPANY LIMITED (IN)  
 (72) HARNE VINAY CHANDRAKANT  
 (74) EMILIO COLLADO LOPEZ  
 Prazo de validade: 10 (dez) anos contados a partir de 16/09/2015, mediante o recolhimento da taxa quinquenal de manutenção (Artigos 119 e 120 da LPI) e observadas as demais condições legais.  
 Título adequado de ofício nos termos do Art. 22 da Instrução Normativa 044/2015.

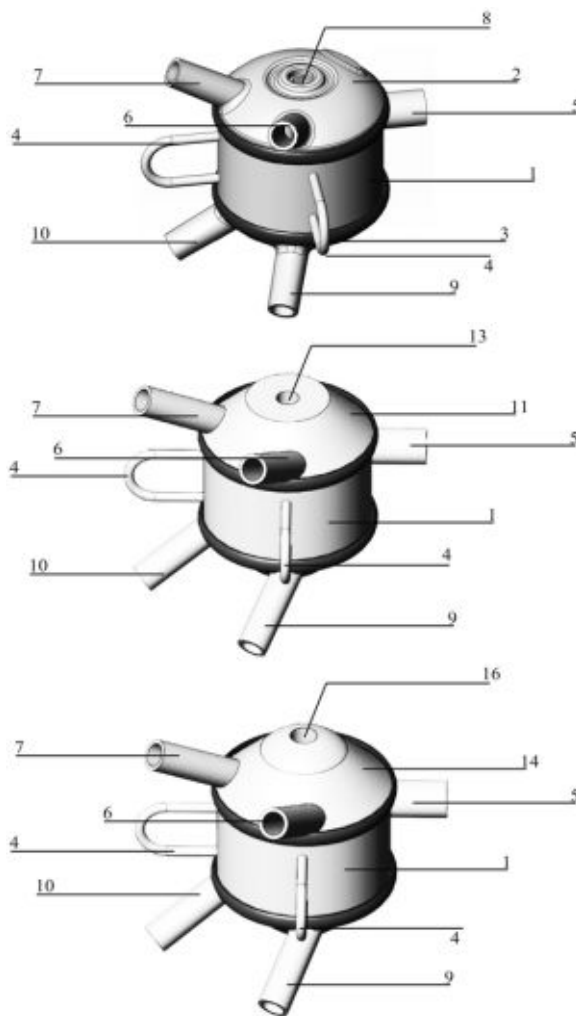
39



(11) **BR 30 2015 004293-1**  
 (22) 16/09/2015  
 (15) 11/10/2016  
 (45) 11/10/2016  
 (52) 15-99  
 (54) CONFIGURAÇÃO APLICADA A/EM CONFIGURAÇÃO APLICADA EM MOTOR DE LEITE.  
 (73) DAIRY PLASTICS LTDA - EPP (BR/RS)

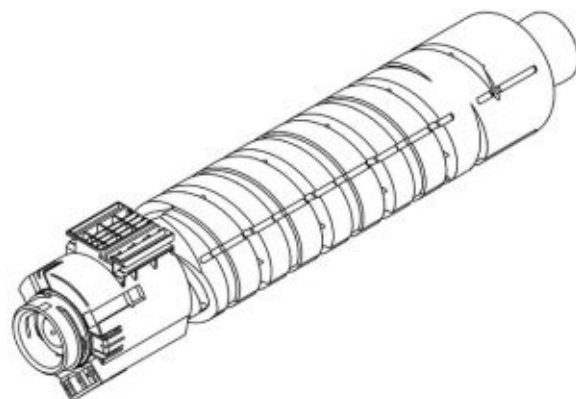
39

(72) JOSÉ AMILCAR LAIRIHOY MODERNEI  
 (74) João Henrique Espírito de Oliveira Poli  
 Prazo de validade: 10 (dez) anos contados a partir de 16/09/2015, mediante o recolhimento da taxa quinquenal de manutenção (Artigos 119 e 120 da LPI) e observadas as demais condições legais.



(11) **BR 30 2015 004294-0**  
 (22) 16/09/2015  
 (15) 11/10/2016  
 (30) 17/03/2015 JP 2015-005701  
 (45) 11/10/2016  
 (52) 18-02  
 (54) CONFIGURAÇÃO APLICADA A/EM GARRAFA PARA TONER  
 (73) RICOH COMPANY, LTD. (JP)  
 (72) SHINGO KUBOKI, JUN SHIORI, HIDEO YOSHIZAWA  
 (74) MARCELO OLIVEIRA DE SOUZA  
 Prazo de validade: 10 (dez) anos contados a partir de 16/09/2015, mediante o recolhimento da taxa quinquenal de manutenção (Artigos 119 e 120 da LPI) e observadas as demais condições legais.

39



(11) **BR 30 2015 004305-9**  
 (22) 17/09/2015

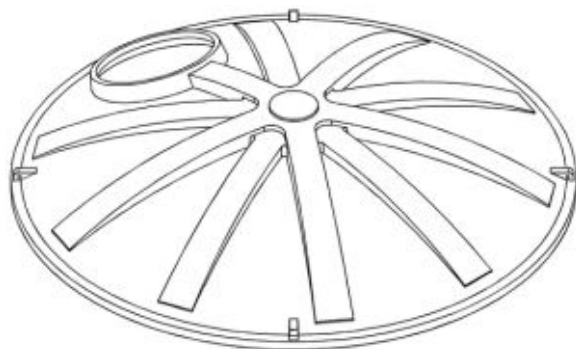
39



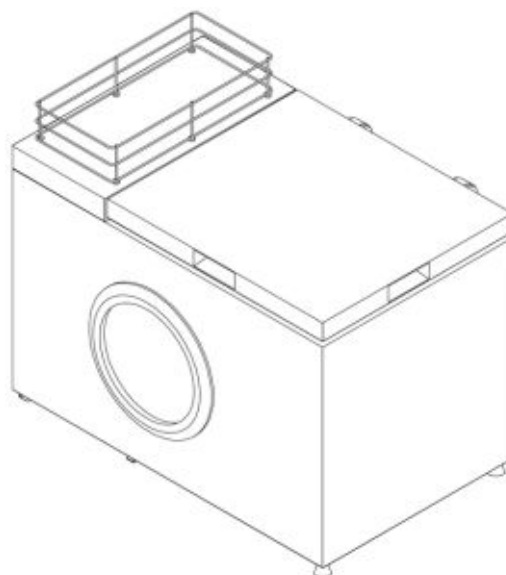
(15) 11/10/2016  
 (30) 20/03/2015 EM 002662320-0002  
 (45) 11/10/2016  
 (52) 26-03 , 26-04 , 26-05  
 (54) CONFIGURAÇÃO APLICADA A/EM LUMINÁRIA  
 (73) SCHREDER (BE)  
 (72) SANDRO GALLOPPA  
 (74) DANNEMANN, SIEMSEN, BIGLER & IPANEMA MOREIRA, PROPRIEDADE INDUSTRIAL LTDA.  
 Prazo de validade: 10 (dez) anos contados a partir de 17/09/2015, mediante o recolhimento da taxa quinquenal de manutenção (Artigos 119 e 120 da LPI) e observadas as demais condições legais.



(11) **BR 30 2015 004306-7** 39  
 (22) 17/09/2015  
 (15) 11/10/2016  
 (45) 11/10/2016  
 (52) 25-01  
 (54) CONFIGURAÇÃO APLICADA A/EM TAMPA.  
 (73) ANTÔNIO CARLOS TORRES (BR/ES)  
 (72) ANTÔNIO CARLOS TORRES  
 (74) GEISLER CHBANE BOSSO  
 Prazo de validade: 10 (dez) anos contados a partir de 17/09/2015, mediante o recolhimento da taxa quinquenal de manutenção (Artigos 119 e 120 da LPI) e observadas as demais condições legais.



(11) **BR 30 2015 004308-3** 39  
 (22) 17/09/2015  
 (15) 11/10/2016  
 (30) 20/03/2015 IN 270468  
 (45) 11/10/2016  
 (52) 15-07  
 (54) CONFIGURAÇÃO APLICADA A/EM REFRIGERADOR  
 (73) PEPSICO, INC. (US)  
 (72) SANDEEP JAIN, DEWANG PARIKH, ASHISH SOOD, TANMAYA VATS  
 (74) DANNEMANN, SIEMSEN, BIGLER & IPANEMA MOREIRA, PROPRIEDADE INDUSTRIAL LTDA.  
 Prazo de validade: 10 (dez) anos contados a partir de 17/09/2015, mediante o recolhimento da taxa quinquenal de manutenção (Artigos 119 e 120 da LPI) e observadas as demais condições legais.

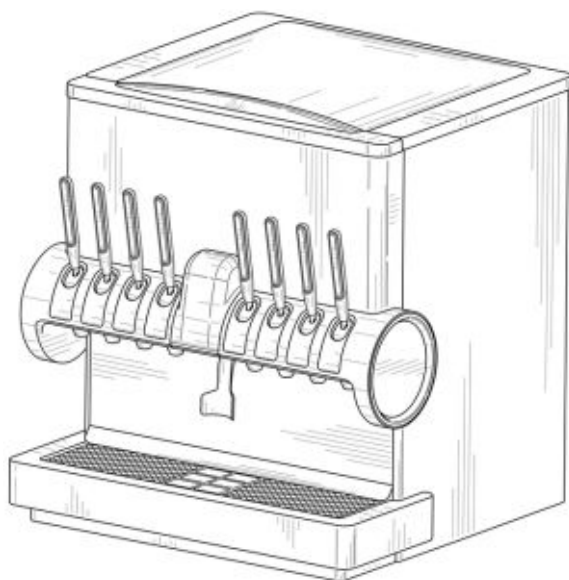


(11) **BR 30 2015 004309-1** 39  
 (22) 17/09/2015  
 (15) 11/10/2016  
 (45) 11/10/2016  
 (52) 07-05  
 (54) CONFIGURAÇÃO APLICADA A/EM SUPORTE PARA VARAL.  
 (73) JOAQUIM APARECIDO GEREMIAS (BR/SP)  
 (72) JOAQUIM APARECIDO GEREMIAS  
 (74) GEISLER CHBANE BOSSO  
 Prazo de validade: 10 (dez) anos contados a partir de 17/09/2015, mediante o recolhimento da taxa quinquenal de manutenção (Artigos 119 e 120 da LPI) e observadas as demais condições legais.



(11) **BR 30 2015 004310-5** 39  
 (22) 17/09/2015  
 (15) 11/10/2016  
 (30) 20/03/2015 US 29/521,249; 20/03/2015 US 29/521,251; 20/03/2015 US 29/521,255  
 (45) 11/10/2016  
 (52) 31-00  
 (54) CONFIGURAÇÃO APLICADA A/EM MÁQUINA DISPENSADORA  
 (73) PEPSICO, INC. (US)  
 (72) MARTIN EDUARDO BROEN, CHRISTIAN STOLARZ, DAVID JENNINGS LUCAS  
 (74) DANNEMANN, SIEMSEN, BIGLER & IPANEMA MOREIRA, PROPRIEDADE INDUSTRIAL LTDA.  
 Prazo de validade: 10 (dez) anos contados a partir de 17/09/2015, mediante o recolhimento da taxa quinquenal de manutenção (Artigos 119 e 120 da LPI) e observadas as demais condições legais.





(11) BR 30 2015 004312-1

(22) 17/09/2015

(15) 11/10/2016

(45) 11/10/2016

(52) 06-07

(54) CONFIGURAÇÃO APLICADA A/EM QUADRO PARA FOTOS

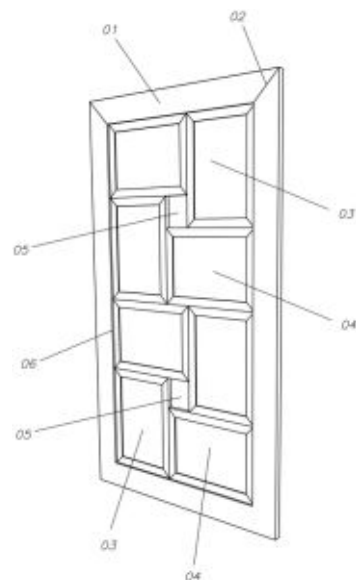
(73) IVETE PEZENATTO ME (BR/SC)

(72) IVETE PEZENATTO

(74) AGOSTINHO DE MELO

Prazo de validade: 10 (dez) anos contados a partir de 17/09/2015, mediante o recolhimento da taxa quinquenal de manutenção (Artigos 119 e 120 da LPI) e observadas as demais condições legais.

39



(11) BR 30 2015 004313-0

(22) 17/09/2015

(15) 11/10/2016

(45) 11/10/2016

(52) 02-04

(54) CONFIGURAÇÃO APLICADA A/EM SAPATILHA

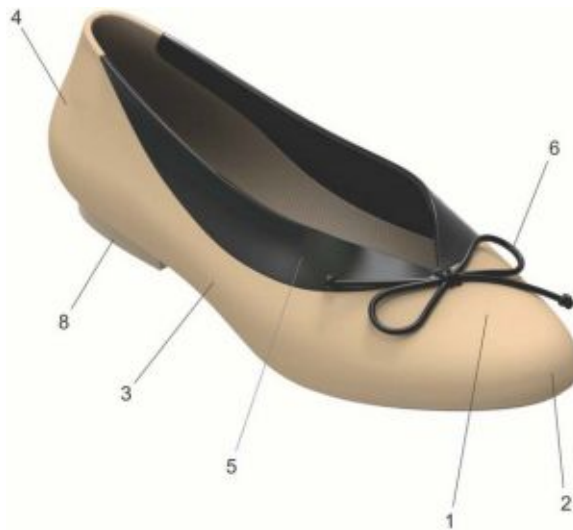
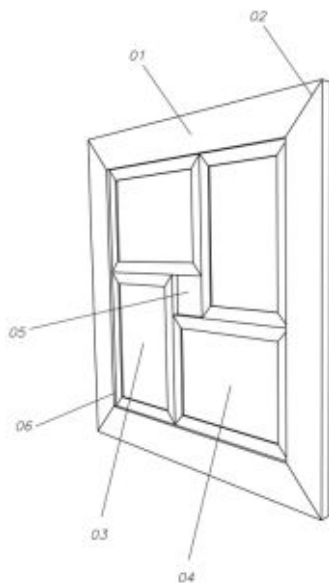
(73) GRENDENE S.A. (BR/CE)

(72) ROBSON CASTILHO DE BRITO

(74) ELIZABETE PEREIRA

Prazo de validade: 10 (dez) anos contados a partir de 17/09/2015, mediante o recolhimento da taxa quinquenal de manutenção (Artigos 119 e 120 da LPI) e observadas as demais condições legais.

39



(11) BR 30 2015 004315-6

(22) 17/09/2015

(15) 11/10/2016

(45) 11/10/2016

(52) 06-07

(54) CONFIGURAÇÃO APLICADA A/EM QUADRO PARA FOTOS

(73) IVETE PEZENATTO ME (BR/SC)

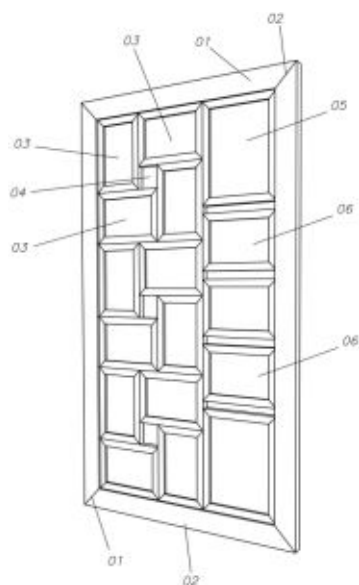
(72) IVETE PEZENATTO

(74) AGOSTINHO DE MELO

Prazo de validade: 10 (dez) anos contados a partir de 17/09/2015, mediante o recolhimento da taxa quinquenal de manutenção (Artigos 119 e 120 da LPI) e observadas as demais condições legais.

39



(11) **BR 30 2015 004316-4**

(22) 17/09/2015

(15) 11/10/2016

(45) 11/10/2016

(52) 06-07

(54) CONFIGURAÇÃO APLICADA A/EM QUADRO PARA FOTOS

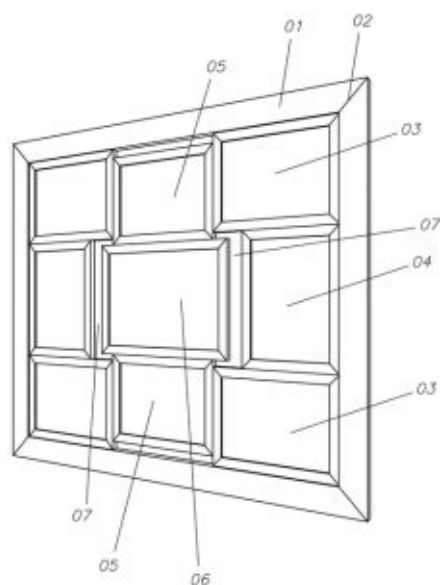
(73) IVETE PEZENATTO ME (BR/SC)

(72) IVETE PEZENATTO

(74) AGOSTINHO DE MELO

Prazo de validade: 10 (dez) anos contados a partir de 17/09/2015, mediante o recolhimento da taxa quinquenal de manutenção (Artigos 119 e 120 da LPI) e observadas as demais condições legais.

39

(11) **BR 30 2015 004317-2**

(22) 17/09/2015

(15) 11/10/2016

(45) 11/10/2016

(52) 06-07

(54) CONFIGURAÇÃO APLICADA A/EM QUADRO PARA FOTOS

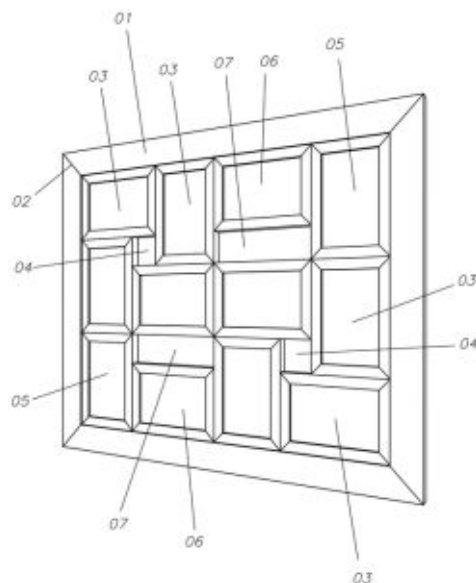
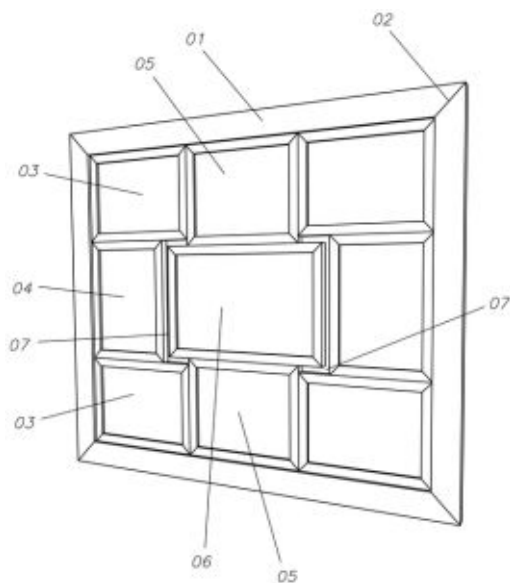
(73) IVETE PEZENATTO ME (BR/SC)

(72) IVETE PEZENATTO

(74) AGOSTINHO DE MELO

Prazo de validade: 10 (dez) anos contados a partir de 17/09/2015, mediante o recolhimento da taxa quinquenal de manutenção (Artigos 119 e 120 da LPI) e observadas as demais condições legais.

39

(11) **BR 30 2015 004318-0**

(22) 17/09/2015

(15) 11/10/2016

(45) 11/10/2016

(52) 02-04

(54) CONFIGURAÇÃO APLICADA A/EM BOTA

(73) GRENENE S.A. (BR/CE)

(72) ROBSON CASTILHO DE BRITO

(74) ELIZABETE PEREIRA

Prazo de validade: 10 (dez) anos contados a partir de 17/09/2015, mediante o recolhimento da taxa quinquenal de manutenção (Artigos 119 e 120 da LPI) e observadas as demais condições legais.

39





(11) **BR 30 2015 004321-0**

39

(22) 17/09/2015

(15) 11/10/2016

(30) 14/05/2015 EM 002700609

(45) 11/10/2016

(52) 12-08

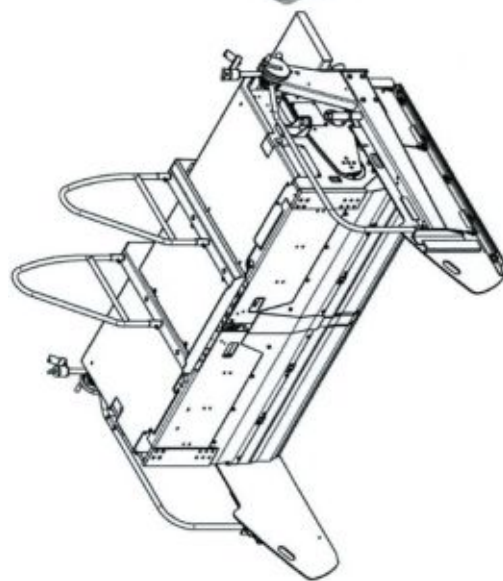
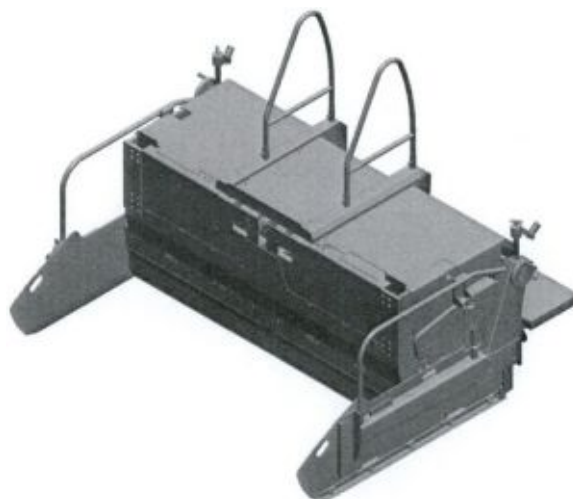
(54) CONFIGURAÇÃO APLICADA A/EM ÔNIBUS

(73) IRIZAR, S. COOP (ES)

(72) PEDRO URTEAGA IPARRAGUIRRE

(74) MARIA PIA CARVALHO GUERRA

Prazo de validade: 10 (dez) anos contados a partir de 17/09/2015, mediante o recolhimento da taxa quinquenal de manutenção (Artigos 119 e 120 da LPI) e observadas as demais condições legais.



(11) **BR 32 2014 006514-1**

39

(22) 01/10/2012

(15) 11/10/2016

(30) 29/03/2012 EM 001322689

(45) 11/10/2016

(52) 15-04

(54) CONFIGURAÇÃO APLICADA À MESA PARA MÁQUINA DE CONSTRUÇÃO DE ESTRADAS

(62) BR 30 2012 005116-9 01/10/2012

(73) JOSEPH VÖGELE AG (DE)

(72) ULRICH EWRINGMANN

(74) ANA CRISTINA ALMEIDA MÜLLER WEGMANN

Prazo de validade: 10 (dez) anos contados a partir de 01/10/2012, mediante o recolhimento da taxa quinquenal de manutenção (Artigos 119 e 120 da LPI) e observadas as demais condições legais.

(11) **DI 7001561-9**

39

(22) 29/04/2010

(15) 11/10/2016

(45) 11/10/2016

(52) 32-00

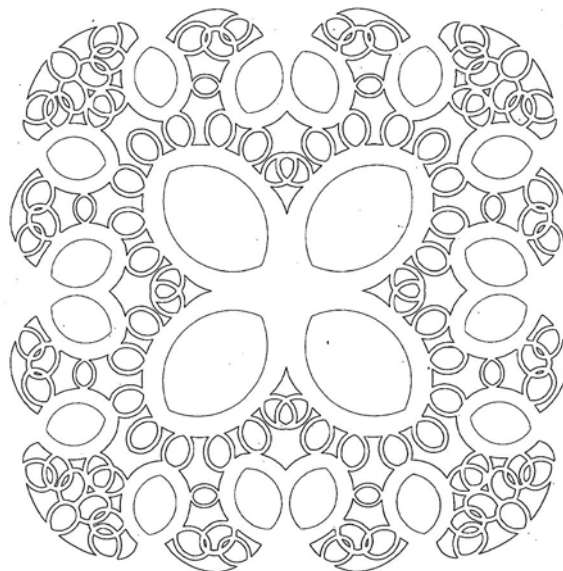
(54) PADRÃO ORNAMENTAL APLICADO EM MOBILIÁRIO

(73) ANDRÉ LUIZ DOS SANTOS CRUZ. (BR/SP)

(72) ANDRÉ LUIZ DOS SANTOS CRUZ.

(74) CRUZEIRO/NEWMARC PATENTES E MARCAS LTDA

Prazo de validade: 10 (dez) anos contados a partir de 29/04/2010, mediante o recolhimento da taxa quinquenal de manutenção (Artigos 119 e 120 da LPI) e observadas as demais condições legais.



# Diretoria de Contratos, Indicações Geográficas e Registros - DICIG

## Despachos Relativos a Pedidos e Registros de Desenho Industrial

RPI 2388 de 11/10/2016

### 33.1 PEDIDO INEXISTENTE

(21) **BR 30 2013 005604-0** 33.1

(22) 04/11/2013

(71) JOSEPH ANTONY ARENDS (NL)

(74) CESAR PEDUTI NETO

Pedido de registro de desenho industrial considerado inexistente com base no Art.103 da LPI tendo em vista que não houve cumprimento da exigência formal preliminar

(21) **BR 30 2013 005605-8** 33.1

(22) 04/11/2013

(71) JOSEPH ANTONY ARENDS (NL)

(74) CESAR PEDUTI NETO

Pedido de registro de desenho industrial considerado inexistente com base no Art.103 da LPI tendo em vista que não houve cumprimento da exigência formal preliminar

(21) **BR 30 2015 000156-9** 33.1

(22) 13/01/2015

(71) ADRIANA CRISTINA DE SOUZA ALVARENGA

EPP (BR/MG)

(74) LIDIANY ANGELICA MARQUES SILVA DE SOUZA

Pedido de registro de desenho industrial considerado inexistente com base no Art.103 da LPI tendo em vista que não houve cumprimento da exigência formal preliminar publicada na RPI2377 de 26.07.2016.

(21) **BR 30 2015 000726-5** 33.1

(22) 13/02/2015

(71) PRISCILLA PIZZATO (BR/SP)

Pedido de registro de desenho industrial considerado inexistente com base no Art.103 da LPI tendo em vista que não houve cumprimento da exigência formal preliminar publicada na RPI2377 de 26.07.2016

(21) **BR 30 2015 000880-6** 33.1

(22) 29/01/2015

(71) MIGUEL SABOYA DE MIRANDA (BR/RJ)

Pedido de registro de desenho industrial considerado inexistente com base no Art.103 da LPI tendo em vista que não houve cumprimento da exigência formal preliminar publicada na RPI2377 de 26.07.2016

(21) **BR 30 2015 001075-4** 33.1

(22) 05/02/2015

(71) ELOIR MOREIRA (BR/RS)

(74) CLAIR ANTONIO LEUSIN

Pedido de registro de desenho industrial considerado inexistente com base no Art.103 da LPI tendo em vista que não houve cumprimento da exigência formal preliminar publicada na RPI2377 de 26.07.2016

(21) **BR 30 2015 001239-0** 33.1

(22) 18/03/2015

(71) ROMANDIL DE SOUZA MENDES (BR/RJ)

Pedido de registro de desenho industrial considerado inexistente com base no Art.103 da LPI tendo em vista que não houve cumprimento da exigência formal preliminar publicada na RPI2377 de 26.07.2016

(21) **BR 30 2015 001242-0** 33.1

(22) 03/03/2015

(71) MARIVALDO SILVA NETTO (BR/BA)

Pedido de registro de desenho industrial considerado inexistente com base no Art.103 da LPI tendo em vista que não houve cumprimento da exigência formal preliminar publicada na RPI2377 de 26.07.2016

(21) **BR 30 2015 001689-2** 33.1

(22) 02/04/2015

(71) DOUGLAS CIPRIANO RASIA (BR/SC)

Pedido de registro de desenho industrial considerado inexistente com base no Art.103 da LPI tendo em vista que não houve cumprimento da exigência formal preliminar publicada na RPI2377 de 26.07.2016

(21) **BR 30 2015 001691-4** 33.1

(22) 13/04/2015

(71) ANDRE EMIRY SACCHESI (BR/SP)

(74) BENÍCIA MADUREIRA PARÁ HISS

Pedido de registro de desenho industrial considerado inexistente com base no Art.103 da LPI tendo em vista que não houve cumprimento da exigência formal preliminar publicada na RPI2377 de 26.07.2016

(21) **BR 30 2015 001762-7** 33.1

(22) 10/04/2015

(71) DANIEL FERNANDES CORSINO (BR/SP)

Pedido de registro de desenho industrial considerado inexistente com base no Art.103 da LPI tendo em vista que não houve cumprimento da exigência formal preliminar publicada na RPI2377 de 26.07.2016

(21) **BR 30 2015 001896-8** 33.1

(22) 24/04/2015

(71) WILSON FOGAZZI DA SILVA JUNIOR (BR/RS)

Pedido de registro de desenho industrial considerado inexistente com base no Art.103 da LPI tendo em vista que não houve comprovação tempestiva da taxa correspondente ao depósito do Pedido.

(21) **BR 30 2015 001932-8** 33.1

(22) 27/04/2015

(71) CARLOS FERNANDO DOS SANTOS ARAÚJO

(BR/RJ)

Pedido de registro de desenho industrial considerado inexistente com base no Art.103 da LPI tendo em vista que não houve cumprimento da exigência formal preliminar publicada na RPI2377 de 26.07.2016

(21) **BR 30 2015 002084-9** 33.1

(22) 06/05/2015

(71) STRAUCORP PUBLICIDADE (BR/PR) , ANDRÉ

STRAUBE MEDEIROS (BR/PR)

Pedido de registro de desenho industrial considerado inexistente com base no Art.103 da LPI tendo em vista que não houve cumprimento da exigência formal preliminar publicada na RPI2377 de 26.07.2016

(21) **BR 30 2015 002085-7** 33.1

(22) 06/05/2015

(71) STRAUCORP PUBLICIDADE (BR/PR) , ANDRÉ

STRAUBE MEDEIROS (BR/PR)

Pedido de registro de desenho industrial considerado inexistente com base no Art.103 da LPI tendo em vista que não houve cumprimento da exigência formal preliminar publicada na RPI2377 de 26.07.2016

(21) **BR 30 2015 002111-0** 33.1

(22) 07/05/2015

(71) PETER PAN FESTAS E PROMOÇÕES DE

EVENTOS LTDA ME (BR/RJ)

(74) aspen marcas e patentes ltda

Pedido de registro de desenho industrial considerado inexistente com base no Art.103 da LPI tendo em vista que não houve cumprimento da exigência formal preliminar publicada na RPI2377 de 26.07.2016

(21) **BR 30 2015 002119-5** 33.1

(22) 08/05/2015

(71) MARTINS INDUSTRIAL LTDA - ME (BR/SC)

Pedido de registro de desenho industrial considerado inexistente com base no Art.103 da LPI tendo em vista que não houve cumprimento da exigência formal preliminar publicada na RPI2377 de 26.07.2016

(21) **BR 30 2015 002158-6** 33.1

(22) 08/05/2015

(71) EDMILSON DA SILVA SUDRÉ (BR/SP)

(74) MARIA DE FÁTIMA TEIXEIRA ALEIXO

Pedido de registro de desenho industrial considerado inexistente com base no Art.103 da LPI tendo em vista que não houve cumprimento da exigência formal preliminar publicada na RPI2377 de 26.07.2016

(21) **BR 30 2015 002384-8** 33.1

(22) 20/05/2015

(71) MARCOS APARECIDO DO VALE - ME (BR/SP)

(74) APARECIDO DONIZETE FERRAZ DE CARVALHO

Pedido de registro de desenho industrial considerado inexistente com base no Art.103 da LPI tendo em vista que não houve cumprimento da exigência formal preliminar publicada na RPI2377 de 26.07.2016

(21) **BR 30 2015 002437-2** 33.1

(22) 26/05/2015

(71) ACHSE CONSULTORIA E PROJETOS LTDA. -

ME (BR/RS)

Pedido de registro de desenho industrial considerado inexistente com base no Art.103 da LPI tendo em vista que não houve cumprimento da exigência formal preliminar publicada na RPI2377 de 26.07.2016

(21) **BR 30 2015 002529-8** 33.1

(22) 02/06/2015

(71) MARCOS APARECIDO DO VALE - ME (BR/SP)

(74) APARECIDO DONIZETE FERRAZ DE CARVALHO

Pedido de registro de desenho industrial considerado inexistente com base no Art.103 da LPI tendo em vista que não houve cumprimento da exigência formal preliminar publicada na RPI2377 de 26.07.2016

(21) **BR 30 2015 002608-1** 33.1

(22) 08/06/2015

(71) PAULO HENRIQUE VALLASCKY (BR/PR)

Pedido de registro de desenho industrial considerado

inexistente com base no Art.103 da LPI tendo em vista

que não houve cumprimento da exigência formal preliminar publicada na RPI2377 de 26.07.2016

(21) **BR 30 2015 002611-1** 33.1

(22) 08/06/2015

(71) PAULO HENRIQUE VALLASCKY (BR/PR)

Pedido de registro de desenho industrial considerado

inexistente com base no Art.103 da LPI tendo em vista

que não houve cumprimento da exigência formal preliminar publicada na RPI2377 de 26.07.2016

(21) **BR 30 2015 002612-0** 33.1

(22) 08/06/2015

(71) PAULO HENRIQUE VALLASCKY (BR/PR)

Pedido de registro de desenho industrial considerado

inexistente com base no Art.103 da LPI tendo em vista

que não houve cumprimento da exigência formal preliminar publicada na RPI2377 de 26.07.2016

(21) **BR 30 2015 002613-8** 33.1

(22) 08/06/2015

(71) PAULO HENRIQUE VALLASCKY (BR/PR)

Pedido de registro de desenho industrial considerado

inexistente com base no Art.103 da LPI tendo em vista

que não houve cumprimento da exigência formal preliminar publicada na RPI2377 de 26.07.2016

(21) **BR 30 2015 002728-2** 33.1



- (22) 13/06/2015  
(71) ALEX FERNANDO DE SOUZA CONDE (BR/SP)  
Pedido de registro de desenho industrial considerado inexistente com base no Art.103 da LPI tendo em vista que não houve cumprimento da exigência formal preliminar publicada na RPI2377 de 26.07.2016
- (21) **BR 30 2015 002743-6** 33.1  
(22) 15/06/2015  
(71) ENTIDAD DE GESTION DE DERECHOS DE LOS PRODUCTORES AUDIOVISUALES (EGEDA) (ES)  
(74) DO NASCIMENTO SOUZA ADVOGADOS  
Pedido de registro de desenho industrial considerado inexistente com base no Art.103 da LPI tendo em vista que não houve cumprimento da exigência formal preliminar publicada na RPI2377 de 26.07.2016
- (21) **BR 30 2015 002789-4** 33.1  
(22) 16/06/2015  
(71) VOLMIR DETONI (BR/SC)  
Pedido de registro de desenho industrial considerado inexistente com base no Art.103 da LPI tendo em vista que não houve cumprimento da exigência formal preliminar publicada na RPI2377 de 26.07.2016
- (21) **BR 30 2015 002794-0** 33.1  
(22) 16/06/2015  
(71) LUCAS FERREIRA CHADE ME (BR/SP)  
Pedido de registro de desenho industrial considerado inexistente com base no Art.103 da LPI tendo em vista que não houve cumprimento da exigência formal preliminar publicada na RPI2377 de 26.07.2016
- (21) **BR 30 2015 002797-5** 33.1  
(22) 16/06/2015  
(71) LUCAS FERREIRA CHADE ME (BR/SP)  
Pedido de registro de desenho industrial considerado inexistente com base no Art.103 da LPI tendo em vista que não houve cumprimento da exigência formal preliminar publicada na RPI2377 de 26.07.2016
- (21) **BR 30 2015 002798-3** 33.1  
(22) 17/06/2015  
(71) LUCAS FERREIRA CHADE ME (BR/SP)  
Pedido de registro de desenho industrial considerado inexistente com base no Art.103 da LPI tendo em vista que não houve cumprimento da exigência formal preliminar publicada na RPI2377 de 26.07.2016
- (21) **BR 30 2015 002804-1** 33.1  
(22) 17/06/2015  
(71) CERA INGLEZA IND. E COM. LTDA (BR/MG)  
(74) FREDERICO FRANCO ORZIL  
Pedido de registro de desenho industrial considerado inexistente com base no Art.103 da LPI tendo em vista que não houve cumprimento da exigência formal preliminar publicada na RPI2377 de 26.07.2016
- (21) **BR 30 2015 002805-0** 33.1  
(22) 17/06/2015  
(71) CERA INGLEZA IND. E COM. LTDA (BR/MG)  
(74) FREDERICO FRANCO ORZIL  
Pedido de registro de desenho industrial considerado inexistente com base no Art.103 da LPI tendo em vista que não houve cumprimento da exigência formal preliminar publicada na RPI2377 de 26.07.2016
- (21) **BR 30 2015 002806-8** 33.1  
(22) 17/06/2015  
(71) CERA INGLEZA IND. E COM. LTDA (BR/MG)  
(74) FREDERICO FRANCO ORZIL  
Pedido de registro de desenho industrial considerado inexistente com base no Art.103 da LPI tendo em vista que não houve cumprimento da exigência formal preliminar publicada na RPI2377 de 26.07.2016
- (21) **BR 30 2015 002862-9** 33.1  
(22) 18/06/2015  
(71) GUILHERME GOMES DE ALMEIDA (BR/RJ) , MEU HEROI LTDA - ME (BR/RJ)  
(74) MARCELO LAVIANO COCKRANE  
Pedido de registro de desenho industrial considerado inexistente com base no Art.103 da LPI tendo em vista que não houve cumprimento da exigência formal preliminar publicada na RPI2377 de 26.07.2016
- (21) **BR 30 2015 002882-3** 33.1  
(22) 19/06/2015  
(71) ASIM ARQUITETURA EM SISTEMAS INTERATIVOS DE INFORMAÇÃO MULTIMÍDIA LTDA. (BR/DF)
- Pedido de registro de desenho industrial considerado inexistente com base no Art.103 da LPI tendo em vista que não houve cumprimento da exigência formal preliminar publicada na RPI2377 de 26.07.2016
- (21) **BR 30 2015 002905-6** 33.1  
(22) 19/06/2015  
(71) CENTER SUL IMPORTACAO DE MANUFATURADOS LTDA - ME (BR/GO)  
(74) BRUNO CESAR TEIXEIRA SANTOS  
Pedido de registro de desenho industrial considerado inexistente com base no Art.103 da LPI tendo em vista que não houve cumprimento da exigência formal preliminar publicada na RPI2377 de 26.07.2016
- (21) **BR 30 2015 002948-0** 33.1  
(22) 23/06/2015  
(71) ALMIR RODRIGUES RAMOS (BR/AM)  
Pedido de registro de desenho industrial considerado inexistente com base no Art.103 da LPI tendo em vista que não houve cumprimento da exigência formal preliminar publicada na RPI2377 de 26.07.2016
- (21) **BR 30 2015 002964-1** 33.1  
(22) 24/06/2015  
(71) MARCIANO NASCIMENTO (BR/SP)  
Pedido de registro de desenho industrial considerado inexistente com base no Art.103 da LPI tendo em vista que não houve cumprimento da exigência formal preliminar publicada na RPI2377 de 26.07.2016
- (21) **BR 30 2015 003006-2** 33.1  
(22) 26/06/2015  
(71) HENRI TRAMPOLIM EIRELI - EPP (BR/SP)  
(74) EDEINER PEZZUOL JÚNIOR  
Pedido de registro de desenho industrial considerado inexistente com base no Art.103 da LPI tendo em vista que não houve comprovação tempestiva da taxa correspondente ao depósito do Pedido.
- (21) **BR 30 2015 003017-8** 33.1  
(22) 29/06/2015  
(71) NATASHA DE SOUZA BUGARIN (BR/SP)  
Pedido de registro de desenho industrial considerado inexistente com base no Art.103 da LPI tendo em vista que não houve cumprimento da exigência formal preliminar publicada na RPI2377 de 26.07.2016
- (21) **BR 30 2015 003021-6** 33.1  
(22) 29/06/2015  
(71) DANIEL FERREIRA DE OLIVEIRA (BR/SP)  
Pedido de registro de desenho industrial considerado inexistente com base no Art.103 da LPI tendo em vista que não houve cumprimento da exigência formal preliminar publicada na RPI2377 de 26.07.2016
- (21) **BR 30 2015 003022-4** 33.1  
(22) 29/06/2015  
(71) DANIEL FERREIRA DE OLIVEIRA (BR/SP)  
Pedido de registro de desenho industrial considerado inexistente com base no Art.103 da LPI tendo em vista que não houve cumprimento da exigência formal preliminar publicada na RPI2377 de 26.07.2016
- (21) **BR 30 2015 003027-5** 33.1  
(22) 29/06/2015  
(71) BOTICA COMERCIAL FARMACÉUTICA LTDA. (BR/PR)  
(74) DELIANE FLAUSINO  
Pedido de registro de desenho industrial considerado inexistente com base no Art.103 da LPI tendo em vista que não houve cumprimento da exigência formal preliminar publicada na RPI2377 de 26.07.2016
- (21) **BR 30 2015 003067-4** 33.1  
(22) 01/07/2015  
(71) ELMA LUCIA FREITAS DE OLIVEIRA DOS SANTOS (BR/RJ)  
Pedido de registro de desenho industrial considerado inexistente com base no Art.103 da LPI tendo em vista que não houve cumprimento da exigência formal preliminar publicada na RPI2377 de 26.07.2016
- (21) **BR 30 2015 003068-2** 33.1  
(22) 01/07/2015  
(71) CÁLAMO DISTRIBUIDORA DE PRODUTOS DE BELEZA S/A (BR/PR)  
(74) DELIANA FLAUSINO  
Pedido de registro de desenho industrial considerado inexistente com base no Art.103 da LPI tendo em vista que não houve cumprimento da exigência formal preliminar publicada na RPI2377 de 26.07.2016
- (21) **BR 30 2015 003158-1** 33.1  
(22) 07/07/2015  
(71) MAVIND INDÚSTRIA DE MÁQUINAS E EQUIPAMENTOS LTDA (BR/MG)  
Pedido de registro de desenho industrial considerado inexistente com base no Art.103 da LPI tendo em vista que não houve cumprimento da exigência formal preliminar publicada na RPI2377 de 26.07.2016
- (21) **BR 30 2015 003172-7** 33.1  
(22) 08/07/2015  
(71) GIOVANA LOURENÇO GILIUS (BR/SP)  
Pedido de registro de desenho industrial considerado inexistente com base no Art.103 da LPI tendo em vista que não houve cumprimento da exigência formal preliminar publicada na RPI2377 de 26.07.2016
- (21) **BR 30 2015 003281-2** 33.1  
(22) 15/07/2015  
(71) VIAGEM PROMOÇÃO DE VENDAS LTDA ME (BR/PR)  
Pedido de registro de desenho industrial considerado inexistente com base no Art.103 da LPI tendo em vista que não houve cumprimento da exigência formal preliminar publicada na RPI2377 de 26.07.2016
- (21) **BR 30 2015 003282-0** 33.1  
(22) 15/07/2015  
(71) BS INDÚSTRIA DE PLÁSTICOS LTDA - ME. (BR/RS)  
(74) CLAIR ANTONIO LEUSIN  
Pedido de registro de desenho industrial considerado inexistente com base no Art.103 da LPI tendo em vista que não houve cumprimento da exigência formal preliminar publicada na RPI2377 de 26.07.2016
- (21) **BR 30 2015 003394-0** 33.1  
(22) 21/07/2015  
(71) MESSIAS GONÇALVES MENDES (BR/PE)  
Pedido de registro de desenho industrial considerado inexistente com base no Art.103 da LPI tendo em vista que não houve cumprimento da exigência formal preliminar publicada na RPI2377 de 26.07.2016
- (21) **BR 30 2015 003621-4** 33.1  
(22) 03/08/2015  
(71) ROMANDIL DE SOUZA MENDES (BR/RJ)  
Pedido de registro de desenho industrial considerado inexistente com base no Art.103 da LPI tendo em vista que não houve cumprimento da exigência formal preliminar publicada na RPI2377 de 26.07.2016
- (21) **BR 30 2015 003622-2** 33.1  
(22) 03/08/2015  
(71) ROMANDIL DE SOUZA MENDES (BR/RJ)  
Pedido de registro de desenho industrial considerado inexistente com base no Art.103 da LPI tendo em vista que não houve cumprimento da exigência formal preliminar publicada na RPI2377 de 26.07.2016
- (21) **BR 30 2015 003623-0** 33.1  
(22) 03/08/2015  
(71) ROMANDIL DE SOUZA MENDES (BR/RJ)  
Pedido de registro de desenho industrial considerado inexistente com base no Art.103 da LPI tendo em vista que não houve cumprimento da exigência formal preliminar publicada na RPI2377 de 26.07.2016
- (21) **BR 30 2015 003624-9** 33.1  
(22) 03/08/2015  
(71) ROMANDIL DE SOUZA MENDES (BR/RJ)  
Pedido de registro de desenho industrial considerado inexistente com base no Art.103 da LPI tendo em vista que não houve cumprimento da exigência formal preliminar publicada na RPI2377 de 26.07.2016
- (21) **BR 30 2015 003625-7** 33.1  
(22) 03/08/2015  
(71) ROMANDIL DE SOUZA MENDES (BR/RJ)  
Pedido de registro de desenho industrial considerado inexistente com base no Art.103 da LPI tendo em vista que não houve cumprimento da exigência formal preliminar publicada na RPI2377 de 26.07.2016
- (21) **BR 30 2015 003626-5** 33.1  
(22) 03/08/2015  
(71) ROMANDIL DE SOUZA MENDES (BR/RJ)  
Pedido de registro de desenho industrial considerado inexistente com base no Art.103 da LPI tendo em vista que não houve cumprimento da exigência formal preliminar publicada na RPI2377 de 26.07.2016

- (21) **BR 30 2015 003762-8** 33.1  
(22) 10/08/2015  
(71) METALÚRGICA JONEVALE LTDA. EPP (BR/RS)  
Pedido de registro de desenho industrial considerado inexistente com base no Art.103 da LPI tendo em vista que não houve cumprimento da exigência formal preliminar publicada na RPI2377 de 26.07.2016
- (21) **BR 30 2015 003767-9** 33.1  
(22) 11/08/2015  
(71) METALÚRGICA JONEVALE LTDA. EPP (BR/RS)  
Pedido de registro de desenho industrial considerado inexistente com base no Art.103 da LPI tendo em vista que não houve cumprimento da exigência formal preliminar publicada na RPI2377 de 26.07.2016
- (21) **BR 30 2015 003778-4** 33.1  
(22) 11/08/2015  
(71) METALÚRGICA JONEVALE LTDA. EPP (BR/RS)  
Pedido de registro de desenho industrial considerado inexistente com base no Art.103 da LPI tendo em vista que não houve cumprimento da exigência formal preliminar publicada na RPI2377 de 26.07.2016
- (21) **BR 30 2015 003859-4** 33.1  
(22) 18/08/2015  
(71) SX LED LIGHTING COMERCIO E SERVIÇOS LTDA - EPP (BR/SP)  
Pedido de registro de desenho industrial considerado inexistente com base no Art.103 da LPI tendo em vista que não houve cumprimento da exigência formal preliminar publicada na RPI2377 de 26.07.2016
- (21) **BR 30 2015 003914-0** 33.1  
(22) 21/08/2015  
(71) JUAN MANUEL GONZALEZ (BR/RJ)  
(74) Sérgio Luis de Souza Vieira  
Pedido de registro de desenho industrial considerado inexistente com base no Art.103 da LPI tendo em vista que não houve cumprimento da exigência formal preliminar publicada na RPI2377 de 26.07.2016
- (21) **BR 30 2015 003929-9** 33.1  
(22) 21/08/2015  
(71) EDMUNDO CASAGRANDA (BR/PR)  
Pedido de registro de desenho industrial considerado inexistente com base no Art.103 da LPI tendo em vista que não houve cumprimento da exigência formal preliminar publicada na RPI2377 de 26.07.2016
- (21) **BR 30 2015 003980-9** 33.1  
(22) 25/08/2015  
(71) GRACE KELLI CONNIS ARAUJO SILVA (BR/SP), JOSE MARIA RIBEIRO MACHADO (BR/SC)  
(74) GRACE KELLI CONNIS ARAUJO SILVA  
Pedido de registro de desenho industrial considerado inexistente com base no Art.103 da LPI tendo em vista que não houve cumprimento da exigência formal preliminar publicada na RPI2377 de 26.07.2016
- (21) **BR 30 2015 003982-5** 33.1  
(22) 25/08/2015  
(71) DAGOBERTO NEREU NUNES (BR/SC)  
Pedido de registro de desenho industrial considerado inexistente com base no Art.103 da LPI tendo em vista que não houve cumprimento da exigência formal preliminar publicada na RPI2377 de 26.07.2016
- (21) **BR 30 2015 004101-3** 33.1  
(22) 19/08/2015  
(71) CHRISTIAN CASEY LLC. (US)  
(74) MIRIAN OLIVEIRA DA ROCHA PITTA  
Pedido de registro de desenho industrial considerado inexistente com base no Art.103 da LPI tendo em vista que não houve cumprimento da exigência formal preliminar publicada na RPI2377 de 26.07.2016
- (21) **BR 30 2015 004126-9** 33.1  
(22) 03/09/2015  
(71) MARCELO PORTO SANGLARD (BR/SP)  
Pedido de registro de desenho industrial considerado inexistente com base no Art.103 da LPI tendo em vista que não houve cumprimento da exigência formal preliminar publicada na RPI2377 de 26.07.2016
- (21) **BR 30 2015 004160-9** 33.1  
(22) 08/09/2015  
(71) DANIEL PARMA (BR/SP)  
Pedido de registro de desenho industrial considerado inexistente com base no Art.103 da LPI tendo em vista que não houve cumprimento da exigência formal preliminar publicada na RPI2377 de 26.07.2016
- (21) **BR 30 2015 004183-8** 33.1  
(22) 09/09/2015  
(71) KARIANE MOREIRA ROCHA (BR/CE)  
Pedido de registro de desenho industrial considerado inexistente com base no Art.103 da LPI tendo em vista que não houve cumprimento da exigência formal preliminar publicada na RPI2377 de 26.07.2016
- (21) **BR 30 2015 004202-8** 33.1  
(22) 10/09/2015  
(71) PLINIO ANDRADE PIMENTEL JUNIOR (BR/BA)  
(74) RENATA RIBAS DA COSTA BERLOFFA  
Pedido de registro de desenho industrial considerado inexistente com base no Art.103 da LPI tendo em vista que não houve cumprimento da exigência formal preliminar publicada na RPI2377 de 26.07.2016
- (21) **BR 30 2015 004404-7** 33.1  
(22) 23/09/2015  
(71) CARLOS FROTE (BR/PR)  
Pedido de registro de desenho industrial considerado inexistente com base no Art.103 da LPI tendo em vista que não houve cumprimento da exigência formal preliminar publicada na RPI2377 de 26.07.2016
- (21) **BR 30 2015 004545-0** 33.1  
(22) 02/10/2015  
(71) ADALFAN DA SILVA BESSA FILHO (BR/CE)  
Pedido de registro de desenho industrial considerado inexistente com base no Art.103 da LPI tendo em vista que não houve cumprimento da exigência formal preliminar publicada na RPI2377 de 26.07.2016
- (21) **BR 30 2015 004593-0** 33.1  
(22) 07/10/2015  
(71) MARCOS APARECIDO DO VALE - ME (BR/SP)  
(74) APARECIDO DONIZETE FERRAZ DE CARVALHO  
Pedido de registro de desenho industrial considerado inexistente com base no Art.103 da LPI tendo em vista que não houve cumprimento da exigência formal preliminar publicada na RPI2377 de 26.07.2016
- (21) **BR 30 2015 004625-2** 33.1  
(22) 08/10/2015  
(71) LILIAM ALMEIDA DOS SANTOS (BR/RJ)  
Pedido de registro de desenho industrial considerado inexistente com base no Art.103 da LPI tendo em vista que não houve cumprimento da exigência formal preliminar publicada na RPI2377 de 26.07.2016
- (21) **BR 30 2015 004773-9** 33.1  
(22) 19/10/2015  
(71) R & D MEDIQ EQUIPAMENTOS E SERVIÇOS ESPECIALIZADOS LTDA (BR/SP)  
Pedido de registro de desenho industrial considerado inexistente com base no Art.103 da LPI tendo em vista que não houve cumprimento da exigência formal preliminar publicada na RPI2377 de 26.07.2016
- (21) **BR 30 2015 004802-6** 33.1  
(22) 20/10/2015  
(71) R & D MEDIQ EQUIPAMENTOS E SERVIÇOS ESPECIALIZADOS LTDA (BR/SP)  
Pedido de registro de desenho industrial considerado inexistente com base no Art.103 da LPI tendo em vista que não houve cumprimento da exigência formal preliminar publicada na RPI2377 de 26.07.2016
- (21) **BR 30 2015 004893-0** 33.1  
(22) 26/10/2015  
(71) SX LED LIGHTING COMERCIO E SERVIÇOS LTDA - EPP (BR/SP)  
Pedido de registro de desenho industrial considerado inexistente com base no Art.103 da LPI tendo em vista que não houve cumprimento da exigência formal preliminar publicada na RPI2377 de 26.07.2016
- (21) **BR 30 2015 004936-7** 33.1  
(22) 28/10/2015  
(71) FÁBIO HENRIQUE MAYAN CRIPA (BR/RJ)  
Pedido de registro de desenho industrial considerado inexistente com base no Art.103 da LPI tendo em vista que não houve cumprimento da exigência formal preliminar publicada na RPI2377 de 26.07.2016
- (21) **BR 30 2015 004940-5** 33.1  
(22) 29/10/2015  
(71) DONINI COMPONENTES AUTOMOTIVOS LTDA (BR/RS)  
(74) MARCELO SCHULTES  
Pedido de registro de desenho industrial considerado inexistente com base no Art.103 da LPI tendo em vista que não houve cumprimento da exigência formal preliminar publicada na RPI2377 de 26.07.2016
- (21) **BR 30 2015 004978-2** 33.1  
(22) 29/10/2015  
(71) WELLINGTON MOREIRA DOS SANTOS EPP (BR/SP)  
(74) GILSON BATISTA TAVARES JUNIOR  
Pedido de registro de desenho industrial considerado inexistente com base no Art.103 da LPI tendo em vista que não houve cumprimento da exigência formal preliminar publicada na RPI2377 de 26.07.2016
- (21) **BR 30 2015 004996-0** 33.1  
(22) 30/10/2015  
(71) ROBERTO PEREIRA (BR/SP)  
Pedido de registro de desenho industrial considerado inexistente com base no Art.103 da LPI tendo em vista que não houve cumprimento da exigência formal preliminar publicada na RPI2377 de 26.07.2016
- (21) **BR 30 2015 005041-1** 33.1  
(22) 05/11/2015  
(71) PROMOSSOM - PROMOÇÃO DE VENDAS EIRELI-M (BR/SP)  
Pedido de registro de desenho industrial considerado inexistente com base no Art.103 da LPI tendo em vista que não houve cumprimento da exigência formal preliminar publicada na RPI2377 de 26.07.2016
- (21) **BR 30 2015 005201-5** 33.1  
(22) 15/11/2015  
(71) CARLOS EDUARDO PRATA FERNANDES FERRAREZ (BR/MG)  
Pedido de registro de desenho industrial considerado inexistente com base no Art.103 da LPI tendo em vista que não houve cumprimento da exigência formal preliminar publicada na RPI2377 de 26.07.2016
- (21) **BR 30 2015 005487-5** 33.1  
(22) 02/12/2015  
(71) MARCOS ROMERO TRAJANO DE VASCONCELOS (BR/PE), ANTÔNIO FERNANDO CÂMARA DOS SANTOS (BR/PE)  
(74) MICHEL CARVALHO  
Pedido de registro de desenho industrial considerado inexistente com base no Art.103 da LPI tendo em vista que não houve cumprimento da exigência formal preliminar publicada na RPI2377 de 26.07.2016
- (21) **BR 30 2015 005571-5** 33.1  
(22) 09/12/2015  
(71) TEFAL (FR)  
(74) KASZMAR LEONARDOS PROPRIEDADE INTELECTUAL  
Pedido de registro de desenho industrial considerado inexistente com base no Art.103 da LPI tendo em vista que não houve cumprimento da exigência formal preliminar publicada na RPI2377 de 26.07.2016
- (21) **BR 30 2015 005655-0** 33.1  
(22) 14/12/2015  
(71) FREDERICO AUGUSTO GUIMARÃES CARNEIRO (BR/MG)  
Pedido de registro de desenho industrial considerado inexistente com base no Art.103 da LPI tendo em vista que não houve cumprimento da exigência formal preliminar publicada na RPI2377 de 26.07.2016
- (21) **BR 30 2015 005768-8** 33.1  
(22) 17/12/2015  
(71) EDSON ROBERTO LAURENTI JR (BR/SP)  
(74) SERGIO SALVADOR FUMO  
Pedido de registro de desenho industrial considerado inexistente com base no Art.103 da LPI tendo em vista que não houve cumprimento da exigência formal preliminar publicada na RPI2377 de 26.07.2016
- (21) **BR 30 2016 000035-2** 33.1  
(22) 04/01/2016  
(71) MARCELLO ALVES DE OLIVEIRA (BR/SP)  
Pedido de registro de desenho industrial considerado inexistente com base no Art.103 da LPI tendo em vista que não houve cumprimento da exigência formal preliminar publicada na RPI2377 de 26.07.2016
- (21) **BR 30 2016 000289-4** 33.1  
(22) 28/01/2016  
(71) EDSON MUNIZ DO REGO (BR/SP), RUBENS MACIEL DE LIMA (BR/SP)  
(74) DJALMA TADEU SILVA  
Pedido de registro de desenho industrial considerado inexistente com base no Art.103 da LPI tendo em vista que não houve cumprimento da exigência formal preliminar publicada na RPI2377 de 26.07.2016



### 34 EXIGÊNCIA - ART. 106 PARÁG.3º DA LPI

(21) **BR 30 2013 000605-0** 34  
(22) 14/02/2013  
(71) FORD GLOBAL TECHNOLOGIES LLC (US)  
(74) ARTUR FRANCISCO SCHAAL  
1. As novas páginas de figuras apresentadas no cumprimento de exigência não têm numeração. Assim, elas deverão ser numeradas no centro da margem superior indicando o número da folha e o número total de folhas (ex.: 1/3, 2/3, 3/3).

(21) **BR 30 2013 000609-3** 34  
(22) 14/02/2013  
(71) FORD GLOBAL TECHNOLOGIES LLC (US)  
(74) ARTUR FRANCISCO SCHAAL  
1. As novas páginas de figuras apresentadas no cumprimento de exigência não têm numeração. Assim, elas deverão ser numeradas no centro da margem superior indicando o número da folha e o número total de folhas (ex.: 1/3, 2/3, 3/3). Observamos que o atual conjunto de figuras possui uma imagem a menos em relação ao depósito.

(21) **BR 30 2013 000961-0** 34  
(22) 06/03/2013  
(71) ILLINOIS TOOL WORKS INC (US)  
(74) Nellie D Shores  
1. Modificar título para "CONFIGURAÇÃO APLICADA À FORNECEDOR DE ENERGIA PARA SOLDAGEM" 2. O objeto do pedido difere do que é revelado pela prioridade. Cancelar a atual apresentação do pedido. Apresentar novo conjunto de figuras em que o objeto tenha a mesma configuração do objeto que aparece na prioridade, sendo que a representação deve ser feita por meio de linhas contínuas e uniformes, sem tracejados.

(21) **BR 30 2013 003751-7** 34  
(22) 01/08/2013  
(71) MÁRIO EUGÊNIO FLORES CARNEIRO (BR/BA)  
(74) BRASORTE MARCAS E PATENTES LTDA  
1. Alterar o título do pedido para: "Configuração aplicada em indicador de tempo". 2. As figuras parecem conter certas inconsistências. Na perspectiva, o suporte parece ser mais largo que o dispositivo propriamente dito em ambos os lados. Já nas demais vistas, nota-se que o suporte só excede o corpo do objeto em um dos lados. Assim, a perspectiva parece incorreta em sua representação. Além disso, se na Fig. 1 o suporte é mais comprido à esquerda do visor, na Fig. 6 esperar-se-ia que o suporte estivesse à direita, mas ele está representado também à esquerda. Revisar as figuras e reapresentá-las corrigidas e consistentes entre si. 3. Evitar áreas escuras nas imagens, posto que elas atrapalham a visualização adequada das características configurativas do objeto. Apresentar figuras com boa qualidade gráfica. 4. Adaptar a numeração das figuras para o padrão: Fig. 1.1, Fig. 1.2, Fig. 1.3 etc.

(21) **BR 30 2014 003167-8** 34  
(22) 07/07/2014  
(71) SHAKIL SAGAR (US) , GLENN DAVID SANDERS (US) , CYRIL MEZIERE (FR) , DAVID BUSCA (FR)  
(74) ORLANDO DE SOUZA  
1. Cancelar a atual apresentação das figuras. Apresentar novas figuras (desenhos ou fotografias) nas quais o objeto requerido deve ser representado com traços regulares, uniformes e contínuos. 2. O novo conjunto de figuras (desenhos ou fotografias) deve revelar o objeto a partir de todas as vistas: em perspectiva, frontal, posterior, superior, inferior, lateral esquerda e lateral direita, conforme definido pela Instrução Normativa 44/2015. 3. Todas as vistas devem referir-se a mesma configuração do objeto, não cabendo a demonstração de funcionalidades. 4. Modificar título para: "Configuração aplicada a equipamento médico".

(21) **BR 30 2014 003168-6** 34  
(22) 07/07/2014  
(71) SHAKIL SAGAR (US) , GLENN DAVID SANDERS (US) , CYRIL MEZIERE (FR) , DAVID BUSCA (FR)  
(74) ORLANDO DE SOUZA  
1. Cancelar a atual apresentação das figuras. Apresentar novas figuras (desenhos ou fotografias) nas quais o objeto requerido e sua variação devem ser representados em sua forma integral (sem cortes), por traços regulares, uniformes e

contínuos. 2. As figuras devem ser numeradas conforme o disposto no inciso VI do artigo 20 da IN 44/2015. 3. O título deve ser adequado para que fique conciso, claro e preciso, possibilitando a correta classificação do objeto.

(21) **BR 30 2014 003172-4** 34  
(22) 07/07/2014  
(71) THE COCA-COLA COMPANY (US)  
(74) DI BLASI, PARENTE & ASS. PROP. IND. LTDA  
1. Cancelar a atual apresentação das figuras. Apresentar novas figuras (desenhos ou fotografias) nas quais o objeto requerido deve ser representado com traços regulares, uniformes e contínuos. 2. As figuras devem ser numeradas conforme o disposto no inciso VI do artigo 20 da IN 44/2015.

(21) **BR 30 2014 003434-0** 34  
(22) 24/07/2014  
(71) S. C. JOHNSON & SON, INC. (US)  
(74) ANDRE LUIZ SOUZA ALVAREZ  
1. Cancelar a atual apresentação das figuras. Apresentar novas figuras (desenhos ou fotografias) nas quais o objeto requerido deve ser representado com traços regulares, uniformes e contínuos. 2. As figuras devem ser numeradas conforme o disposto no inciso VI do artigo 20 da IN 44/2015.

(21) **BR 30 2014 003952-0** 34  
(22) 14/08/2014  
(71) ABB AB (SE)  
(74) DANNEMANN, SIEMSEN, BIGLER E IPANEMA MOREIRA  
1. Cancelar a atual apresentação das figuras. Apresentar novas figuras (desenhos ou fotografias) nas quais o objeto requerido deve ser representado com traços regulares, uniformes e contínuos, sem tracejados. 2. As figuras devem ser numeradas conforme o disposto no inciso VI do artigo 20 da IN 44/2015. 3. Modificar título para: "Configuração aplicada em dispositivo eletrônico".

(21) **BR 30 2014 003967-9** 34  
(22) 14/08/2014  
(71) THE PROCTER & GAMBLE COMPANY (US)  
(74) FLAVIA MARIA VASCONCELOS PEREIRA,(TRENCH, ROSSI E WATANABE ADVOGADOS)  
1. Cancelar a atual apresentação do pedido. Apresentar somente uma vista planificada do referido padrão (e de sua variação, se for o caso), conforme inciso V do artigo 20 da IN 44/2015. Portanto, suprimir figuras 1, figuras 3 a 8 e figuras 10 a 14. 2. O padrão (e sua variação, se for o caso) deve ser representado com traços regulares, uniformes e contínuos, sem linhas tracejadas. 3. As figuras devem ser numeradas conforme o disposto no inciso VI do artigo 20 da IN 44/2015. 4. Modificar título para: "Configuração aplicada em embalagem".

(21) **BR 30 2014 004150-9** 34  
(22) 26/08/2014  
(71) CNH INDUSTRIAL AMERICA LLC (US)  
(74) eduardo otero  
1. Cancelar a atual apresentação das figuras. Apresentar novas figuras (desenhos ou fotografias) que se refiram somente ao objeto requerido (no caso, o capô), suprimindo elementos tracejados que não fazem parte do escopo da proteção. O objeto requerido deve ser representado com traços regulares, uniformes e contínuos. 2. O novo conjunto de figuras (desenhos ou fotografias) deve revelar o objeto a partir de todas as vistas: em perspectiva, frontal, posterior, superior, inferior, lateral esquerda e lateral direita, conforme definido pela Instrução Normativa 44/2015. 3. As figuras devem ser numeradas conforme o disposto no inciso VI do artigo 20 da IN 44/2015. 4. Modificar título para: "Configuração aplicada em capô".

(21) **BR 30 2014 004168-1** 34  
(22) 27/08/2014  
(71) PAULO MAINETTI FILHO (BR/SP) , ORLANDO MAINETTI (BR/SP)  
(74) valmir de almeida meida  
1. O pedido deverá ser dividido: 1.1. Manter no presente pedido as Fig. 1.1 a 1.3, 5.1 a 5.3, 9.1 a 9.3, 13.1 a 13.3, 18.1 a 18.3 e 24.1 a 24.3. Suprimir as figuras 6.1 a 6.3, pois são idênticas às figuras 5.1 a 5.3. 1.2. O primeiro pedido dividido deverá conter as Fig. 2.1 a 2.3, 3.1 a 3.3, 7.1 a 7.3, 10.1 a 10.3, 11.1 a 11.3, 14.1 a 14.3, 15.1 a 15.3 e 23.1 a 23.3. 1.3. O segundo pedido dividido deverá conter as Fig. 4.1 a 4.3, 8.1 a 8.3, 12.1 a 12.3, 16.1 a 16.3, 19.1 a 19.3, 21.1 a 21.3. Suprimir as

figuras 17.1 a 17.3, pois são idênticas às figuras 16.1 a 16.3. Suprimir as figuras 22.1 a 22.3, pois são idênticas às figuras 21.1 a 21.3. 2. Cada objeto deverá ser ilustrado em todas as vistas ortogonais (anterior, posterior, superior, inferior e ambas as laterais) e ao menos uma perspectiva. Observamos que o atual padrão de numeração deverá ser preservado. Título adequado de ofício para: "CONFIGURAÇÃO APLICADA EM SUPORTE PARA POSTER" (a palavra "ornamental" foi retirada). Título adequado de ofício nos termos do Art. 22 da Instrução Normativa 044/2015.

(21) **BR 30 2014 004408-7** 34  
(22) 08/09/2014  
(71) CLEAR LAM PACKAGING, INC. (US)  
(74) RANA GOSAIN  
1. Cancelar a atual apresentação do pedido. Apresentar novo conjunto de figuras (fotos ou desenhos), no qual o objeto deverá ser ilustrado apenas em sua forma montada, nas seguintes vistas: frontal, posterior, lateral direita, lateral esquerda, superior, inferior, e perspectiva. 2. Nas novas figuras (desenhos ou fotografias), o objeto requerido deve ser representado com traços regulares, uniformes e contínuos. 3. As figuras devem ser numeradas conforme o disposto no inciso VI do artigo 20 da IN 44/2015.

(21) **BR 30 2014 005658-1** 34  
(22) 12/11/2014  
(71) LG ELECTRONICS INC. (KR)  
(74) EDUARDO OTERO  
1. Apresentar as figuras tal como estão no documento de prioridade, mas preenchendo as linhas originalmente tracejadas. 2. Suprimir as atuais figuras 8 e 9. 3. Adaptar a numeração das figuras para o padrão: Fig. 1.1, Fig. 1.2, Fig. 1.3 etc.

(21) **BR 30 2015 000475-4** 34  
(22) 29/01/2015  
(71) SKECHERS U.S.A., INC II (US)  
(74) GUERRA PROPRIEDADE INDUSTRIAL  
1. Suprimir as linhas que não representam o objeto do pedido (solado), uma vez que constituem elementos meramente ilustrativos. 2. As linhas que ilustram elementos do solado e que estão tracejadas devem ser preenchidas, a fim de que o objeto seja representado exclusivamente por traços regulares. 3. As figuras não deverão apresentar linhas de interrupção. A configuração do solado deverá ser representada na íntegra. 4. Cada objeto deverá ser ilustrado em todas as vistas ortogonais (anterior, posterior, superior, inferior e ambas as laterais) e ao menos uma perspectiva. 5. A numeração das figuras deverá obedecer ao seguinte padrão: primeiro objeto (Fig. 1.1, Fig. 1.2, Fig. 1.3, etc); segundo objeto (Fig. 2.1, Fig. 2.2, Fig. 2.3, etc), e assim por diante.

(21) **BR 30 2015 001734-1** 34  
(22) 15/04/2015  
(71) PORTA, S.A. DE C.V (MX)  
(74) ANDRE LUIZ SOUZA ALVAREZ (TRENCH, ROSSI E WATANABE ADVOGADOS)  
1. O pedido deverá ser dividido: 1.1. Manter no presente pedido as figuras 1 a 10. 1.2. O primeiro pedido dividido deverá conter a figura 11, complementada pelas demais vistas ortogonais do objeto (anterior, posterior, superior, inferior e ambas as laterais). 2. Adaptar a numeração das figuras para o padrão: Fig. 1.1, Fig. 1.2, Fig. 1.3 etc.

(21) **BR 30 2015 001850-0** 34  
(22) 22/04/2015  
(71) VISA INTERNATIONAL SERVICE ASSOCIATION (US)  
(74) LUIZ LEONARDOS & ADVOGADOS  
1. As figuras deverão ser reapresentadas em conformidade com o documento de prioridade, ou seja, somente o que está em traços contínuos no documento internacional deverá ser ilustrado nas imagens do pedido. Os elementos originalmente tracejados devem ser retirados. 2. Numerar as figuras do seguinte modo: Fig. 1.1, Fig. 2.1.

(21) **BR 30 2015 002002-4** 34  
(22) 13/04/2015  
(71) GE LIGHTING SOLUTIONS, LLC (US)  
(74) JULIANO RYOTA MURAKAMI  
1. O pedido deverá ser dividido: 1.1. Manter no presente pedido as figuras 1 a 4. 1.2. O primeiro pedido dividido deverá conter as figuras 5 a 8. 2. Preencher as linhas tracejadas, de modo que os objetos sejam representados apenas através de traços regulares e



contínuos. 3. As figuras deverão ser numeradas de acordo com o padrão a seguir: Fig. 1.1, Fig. 1.2, Fig 1.3, etc.

(21) **BR 30 2015 003132-8** **34**  
(22) 04/07/2015

(71) ANDRE BENEDETTI TODA - ME (BR/MG)  
1. As figuras que representam os padrões a serem protegidos devem ser numeradas da seguinte maneira: Fig. 1.1, Fig. 1.2, Fig. 1.3, e assim por diante. 2. As páginas contendo figuras deverão ser numeradas no centro da margem superior indicando o número da folha e o número total de folhas (ex.: 1/3, 2/3, 3/3). 3. As figuras não deverão conter textos, exceto o das legendas. 4. As figuras não deverão constituir desenho técnico, nem trazer medidas; elas devem limitar-se a representar o padrão ornamental para o qual se reivindica proteção.

(21) **BR 30 2015 003145-0** **34**  
(22) 06/07/2015

(71) PRINTPACK ILLINOIS, INC. (US)  
(74) ORLANDO DE SOUZA  
1. Preencher as linhas tracejadas existentes nas figuras, exceto aquelas que, de fato, podem ser visualizadas na configuração da embalagem. 2. Suprimir a Fig. 1.6. 3. Cada objeto deverá ser ilustrado em todas as vistas ortogonais (anterior, posterior, superior, inferior e ambas as laterais) e ao menos uma perspectiva. Título adequado de ofício para: "CONFIGURAÇÃO APLICADA EM EMBALAGEM COM ABA". Título adequado de ofício nos termos do Art. 22 da Instrução Normativa 044/2015.

(21) **BR 30 2015 004109-9** **34**  
(22) 02/09/2015

(71) RUNWAY BLUE, LLC (US)  
(74) VALDIR DE OLIVEIRA ROCHA FILHO  
1. Cancelar a atual apresentação de imagens; 2. Reapresentar no atual pedido somente as atuais imagens das figuras 1 a 8, numerando as figuras de acordo com o novo padrão normativo. Ex.: fig. 1.1, fig. 1.2, etc. 3. Havendo interesse em proteger o outro objeto apresentado (atuais figuras 17 a 25), este deve ser reapresentado em pedido dividido do atual, numerando as figuras de acordo com o novo padrão normativo. Ex.: fig. 1.1, fig. 1.2, etc. 4. Adequar título conforme exigência. As demais figuras não apresentam elementos ornamentais não revelados nas figuras acima mencionadas, devendo ser, portanto, excluídas.

(21) **BR 30 2015 004155-2** **34**  
(22) 04/09/2015

(71) KOHLER CO. (US)  
(74) Hugo Casinhas da Silva  
1. Cancelar a atual apresentação do pedido. 2. Alterar título para "configuração aplicada em metais sanitários". 3. Cada figura deve representar apenas uma vista de um único objeto: suprimir as figuras 1 a 7, pois mostram os objetos das figuras 8 a 14 e 15 a 21. 4. Reapresentar os objetos das figuras 8 a 14 e 15 a 21. As figuras devem ser numeradas conforme o disposto no inciso VI do artigo 20 da IN 44/2015: objeto principal (Figura 1.1, Figura 1.2, Figura 1.3, Figura 1.4 e assim por diante); 1ª variação configurativa (Figura 2.1, Figura 2.2, Figura 2.3, Figura 2.4 e assim por diante). 5. As figuras devem ter excelente qualidade gráfica, nitidez e contraste, com o intuito de revelar com precisão os contornos, relevos e rebaiços do objeto reivindicado, permitindo a compreensão de seus detalhes, utilizando traços regulares e contínuos: Algumas linhas estão serrilhadas.

(21) **BR 30 2015 004161-7** **34**  
(22) 08/09/2015

(71) KIT'S PARANA IND E COM DE MOVEIS LTDA (BR/PR)  
(74) LUCIANO SALVIATO  
1. Cancelar a atual apresentação de imagens; 2. As imagens estão com baixa definição (Na vista fig. 3 os puxadores não aparecem) Apresentar novas imagens do objeto, com alta qualidade de definição, na vista em perspectiva e ortogonais frontal, posterior, superior, inferior e laterais; 3. Numerar figuras de acordo com o novo padrão normativo. Ex.: fig. 1.1, fig. 1.2, etc.

(21) **BR 30 2015 004162-5** **34**  
(22) 08/09/2015

(71) EATON INDUSTRIES (FRANCE)S.A.S (FR)  
(74) ANTONIO MAURICIO PEDRAS ARNAUD  
1. Cancelar a atual apresentação de imagens; 2. Com a atual apresentação não foi possível analisar o pedido. Portanto, a presença de textos nos padrões não é obrigatória, devendo ser retirados. Assim, apresentar imagens dos padrões, com alta qualidade de

definição; 3. Corrigir título do pedido para "Padrão ornamental aplicado em interface gráfica"

(21) **BR 30 2015 004167-6** **34**  
(22) 08/09/2015

(71) JJS SOLADOS LTDA (BR/SC)  
(74) AGOSTINHO DE MELO  
1. Cancelar a atual apresentação de imagens; 2. Apresentar novas imagens do objeto, com alta qualidade de definição, na vista em perspectiva e ortogonais frontal, posterior, superior, inferior e laterais, nas quais as vistas laterais, superior e inferior estejam coerentes com as demais. Na atual figura 5 há mais linhas verticais do que deveria e a forma retângular da vista frontal não foi representada. Nas figuras 1 e 2 as linhas verticais não foram representadas. Revisar desenhos. 3. Numerar figuras de acordo com o novo padrão normativo. Ex.: fig. 1.1, fig. 1.2, etc.

(21) **BR 30 2015 004168-4** **34**  
(22) 08/09/2015

(71) JJS SOLADOS LTDA (BR/SC)  
(74) AGOSTINHO DE MELO  
1. Cancelar a atual apresentação de imagens; 2. Apresentar novas imagens do objeto, com alta qualidade de definição, na vista em perspectiva e ortogonais frontal, posterior, superior, inferior e laterais, nas quais as vistas laterais e a perspectiva estejam corretamente representadas. A perspectiva está distorcida. Na figura 5 há mais linhas verticais do que deveria. Esta vista deveria estar idêntica à figura 4, apenas acrescentando parte do rebaixo retângular observado na perspectiva; 4. Numerar figuras de acordo com o novo padrão normativo. Ex.: fig. 1.1, fig. 1.2, etc.

(21) **BR 30 2015 004170-6** **34**  
(22) 08/09/2015

(71) BITZER KÜHLMASCHINENBAU GMBH (DE)  
(74) DANNEMANN, SIEMSEN, BIGLER & IPANEMA MOREIRA, PROPRIEDADE INDUSTRIAL LTDA.  
1. Cancelar atual apresentação do pedido; 2. Corrigir título do pedido para "Padrão ornamental aplicado à interface gráfica"; 3. Apresentar no atual pedido somente as atuais imagens das figuras 1.1, 2.1, 3.1, 6.1, 7.1, sem a aplicação de textos 4. Havendo interesse em proteger os padrões apresentados nas atuais figuras 4.1 e 8.1, estes devem ser apresentados em pedido dividido do atual; 5. Havendo interesse em proteger os padrões apresentados nas atuais figuras 5.1 e 9.1, estes devem ser apresentados em pedido dividido do atual, sem a aplicação de textos 6. Havendo interesse em proteger o padrão apresentado na atual figura 10.1, este deve ser apresentado em pedido dividido do atual; 7. Havendo interesse em proteger o padrão apresentado na atual figura 11.1, este deve ser apresentado em pedido dividido do atual, sem a aplicação de textos

(21) **BR 30 2015 004178-1** **34**  
(22) 09/09/2015

(71) DEVPAT AB (SE)  
(74) MAGNUS ASPEBY & CLAUDIO SZABAS  
1. Cancelar a atual apresentação de imagens; 2. Reapresentar no atual pedido somente as atuais imagens das figuras 1.1 a 1.7; 3. Havendo interesse em proteger o outro objeto apresentado (atuais figuras 2.1 a 2.7), este deve ser apresentado em pedido dividido do atual, nas vistas superior, inferior, frontal, posterior, laterais e em perspectiva; 4. Corrigir título do pedido para "Configuração aplicada em recipiente".

(21) **BR 30 2015 004179-0** **34**  
(22) 09/09/2015

(71) MOBIBOX COMERCIO ELETRONICO DE ACESSORIOS PARA CELULARES LTDA. - EPP (BR/RS)  
(74) RAFAEL KRÁBS BORGES VERARDI  
1. Cancelar a atual apresentação do pedido. 2. Alterar título para "configuração aplicada em display" em atenção ao inciso II do artigo 14 da IN 44/2015. 3. Apresentar novo conjunto de figuras formado pelas vistas ortogonais (frontal, posterior, laterais, superior e inferior), além de pelo menos uma perspectiva, atendendo ao disposto no inciso IV do artigo 20 da IN 44/2015. 4. As figuras devem ser correspondentes entre si: as atuais figuras 2 e 3 estão idênticas, porém na figura 4 observa-se que apenas uma das faces apresenta um elemento que parece ser uma chave ou um puxador; existe uma linha horizontal na figura 1, abaixo da área azul, que não aparece nas demais figuras. Verificar e corrigir todas as inconsistências e harmonizar a forma de representação das figuras. 5. As figuras não devem conter textos, marcas ou logotipos, de acordo com os incisos II e IV do artigo 21 da IN 44/2015. Corrigir as figuras. 6. As figuras devem ter

excelente qualidade gráfica, nitidez e contraste, com o intuito de revelar com precisão os contornos, relevos e rebaiços do objeto reivindicado, permitindo a compreensão de seus detalhes: na atual apresentação as linhas não estão muito precisas, algumas estão falhadas e outras incompletas.

(21) **BR 30 2015 004180-3** **34**  
(22) 09/09/2015

(71) DMFLEX INDUSTRIA E COMERCIO DE METAIS LTDA (BR/SP)  
(74) NEWTON SILVEIRA  
1. Cancelar a atual apresentação de imagens; 2. Apresentar novas imagens do objeto, com alta qualidade de definição, na vista em perspectiva e ortogonais frontal, posterior, superior, inferior e laterais, nas quais as formas estejam coerentes entre si. Na figura 1.1, existe uma linha que se inicia na base cilíndrica e se estende até a forma semi-cilíndrica da parte superior do objeto. Esta linha não foi observada nas vistas laterais. Na atual figura 1.6 existe uma linha na base em que se apoia o manípulo. Esta linha também não foi observada na perspectiva; 3. Corrigir título do pedido para "Configuração aplicada em torneira".

(21) **BR 30 2015 004182-0** **34**  
(22) 09/09/2015

(71) DANILO COSTILLAS ATUI (BR/SP)  
1. Cancelar a atual apresentação de imagens; 2. Imagens desfocadas. Apresentar novas imagens do objeto, com alta qualidade de definição, na vista em perspectiva e ortogonais frontal, posterior, superior, inferior e laterais; 3. Numerar figuras de acordo com o novo padrão normativo. Ex.: fig. 1.1, fig. 1.2, etc. 4. Numerar páginas de acordo com novo padrão normativo. Ex. 1/4, 2/4, etc; 5. Corrigir título do pedido para "Configuração aplicada em luminária".

(21) **BR 30 2015 004184-6** **34**  
(22) 09/09/2015

(71) LG ELETRONICS INC. (KR)  
(74) JOSÉ MAURO D. MACHADO  
1. Cancelar a atual apresentação de imagens; 2. Reapresentar as atuais imagens das figuras 1.1 a 1.8. Na atual figura 1.8 existe uma linha tracejada; preenchê-la com traços contínuos e uniformes.

(21) **BR 30 2015 004191-9** **34**  
(22) 09/09/2015

(71) MARCIA REGINA DA SILVA PASQUIM (BR/PR)  
(74) RICARDO SERAFIM  
1. As figuras devem ser correspondentes entre si: na atual apresentação as figuras 2.4 e 2.8 não estão correspondentes, pois o contorno do objeto varia de uma para a outra, por exemplo. Reapresentar o conjunto de figuras corrigido.

(21) **BR 30 2015 004201-0** **34**  
(22) 10/09/2015

(71) AGAEFF INDUSTRIA DE CALCADOS LTDA (BR/MG)  
(74) JOSÉ NAVES DE LACERDA JÚNIOR  
1. Cancelar a atual apresentação de figuras. 2. Por se tratar de objeto bidimensional (padrão ornamental), apresentar somente a figura com a vista planificada do objeto (atual figura 02), conforme inciso V do artigo 20. Observar também incisos I e II do artigo 21 da IN 44/2015. 3. A figura deve ser numerada conforme o disposto no inciso VI do artigo 20 da IN 44/2015: figura 1.1.

(21) **BR 30 2015 004203-6** **34**  
(22) 10/09/2015

(71) HONEYWELL ENVIRONMENTAL AND COMBUSTION CONTROLS (TIAN JIN) CO., LTD. (CN)  
(74) Paulo Maurício Carlos de Oliveira  
1. Cancelar a atual apresentação de imagens; 2. Reapresentar o conjunto de imagens do objeto retirando da atual figura 7 as aplicações de texto e a marca;

(21) **BR 30 2015 004205-2** **34**  
(22) 10/09/2015

(71) HOLLYWOG, LLC (US)  
(74) DENIS ALLAN DANIEL  
1. Cancelar a atual apresentação do pedido. 2. Alterar título para "configuração aplicada em dispositivo de tração cervical" em atenção ao inciso II do artigo 14 da IN 44/2015. 3. As figuras não devem conter textos, marcas ou logotipos, de acordo com os incisos II e IV do artigo 21 da IN 44/2015. Reapresentar as figuras corrigidas.

(21) **BR 30 2015 004209-5** **34**  
(22) 10/09/2015



(71) NATURA COSMÉTICOS S.A. (BR/SP)  
(74) DANNEMANN, SIEMSEN, BIGLER & IPANEMA MOREIRA, PROPRIEDADE INDUSTRIAL LTDA.  
1. Cancelar a atual apresentação de imagens; 2. Reapresentar no atual pedido somente as atuais imagens das figuras 1.1 a 2.4; 3. Havendo interesse em proteger o objeto apresentado nas atuais figuras 3.1 a 3.4, este deve ser apresentado individualmente em pedido dividido do atual, nas vistas superior, inferior, frontal, posterior, laterais e em perspectiva.

(21) **BR 30 2015 004210-9** 34  
(22) 10/09/2015  
(71) MAGMA INDUSTRIA E COMERCIO TEXTIL LTDA. (BR/SP)

(74) Clovis Silveira  
Não ficou claro o tipo de proteção desejada. 1. Se for padrão ornamental aplicado em laminado (bidimensional), manter no atual pedido somente as atuais imagens das figuras 1 e 2, apresentando imagens melhores e planificadas. As atuais estão perspectivadas. 1.1. Havendo interesse em proteger o outro padrão apresentado na atual figura 3, este deve ser apresentado em pedido dividido do atual com imagem melhor e planificada. A atual está perspectivada. 2. Se for Configuração aplicada (tridimensional), manter no atual pedido somente as atuais imagens das figuras 1 e 2, apresentando a vista em perspectiva e ortogonais frontal, posterior, superior, inferior e laterais; 2.1. Havendo interesse em proteger o objeto apresentado nas atuais figuras 3, este deve ser apresentado individualmente em pedido dividido do atual, nas vistas superior, inferior, frontal, posterior, laterais e em perspectiva.

(21) **BR 30 2015 004213-3** 34  
(22) 10/09/2015  
(71) JC BAMFORD EXCAVATORS LIMITED (GB)  
(74) ORLANDO DE SOUZA

1. Cancelar a atual apresentação de imagens; 2. As imagens estão com baixa qualidade, sem definição e com pouco contraste. Apresentar novas imagens do objeto, com alta qualidade de definição, na vista em perspectiva e ortogonais frontal, posterior, superior, inferior e laterais; 3. Numerar figuras de acordo com o novo padrão normativo. Ex.: fig. 1.1, fig. 1.2, etc.

(21) **BR 30 2015 004214-1** 34  
(22) 10/09/2015  
(71) JC BAMFORD EXCAVATORS LIMITED (GB)  
(74) ORLANDO DE SOUZA

1. Cancelar a atual apresentação das figuras. 2. Reapresentar as figuras com excelente qualidade gráfica, nitidez e contraste, com o intuito de revelar com precisão os contornos, relevos e rebaixos do objeto reivindicado, permitindo a compreensão de seus detalhes. Na atual apresentação existem áreas muito escuras e sombreadas, impossibilitando a perfeita compreensão. 3. As figuras devem ser numeradas conforme o disposto no inciso VI do artigo 20 da IN 44/2015: figura 1.1, figura 1.2, etc. 4. Reapresentar as figuras do documento de prioridade, pois a qualidade está muito ruim, impossibilitando a comparação com o objeto do depósito.

(21) **BR 30 2015 004216-8** 34  
(22) 10/09/2015  
(71) JC BAMFORD EXCAVATORS LIMITED (GB)  
(74) ORLANDO DE SOUZA

1. Cancelar a atual apresentação de imagens; 2. Apresentar novo conjunto de imagens, no qual os elementos ilustrados em linhas tracejadas sejam preenchidos com traços regulares e contínuos. Excluir a atual figura 5. Apresentar as vistas em sequência. Primeiro todas as vistas do para-lama esquerdo e depois todas as vistas do para-lama direito. Apresentar a vista lateral do para-lama esquerdo. 3. Numerar figuras de acordo com o novo padrão normativo. Ex.: fig. 1.1, fig. 1.2, primeiro objeto; fig. 2.1, fig. 2.2, etc, segundo objeto, e assim por diante.

(21) **BR 30 2015 004217-6** 34  
(22) 10/09/2015  
(71) JC BAMFORD EXCAVATORS LIMITED (GB)  
(74) ORLANDO DE SOUZA

1. Cancelar a atual apresentação das figuras. 2. Os elementos que foram ilustrados em linhas tracejadas deverão ser preenchidos, de modo que o objeto seja representado somente com traços regulares e contínuos, atendendo ao disposto no inciso II do artigo 20 da IN 44/2015. 3. As figuras devem mostrar a forma da configuração externa do objeto, sem

destacar detalhes ou partes separadamente, conforme inciso III do art. 20 da IN 44/2015: suprimir as figuras 1 e 2. 4. Acrescentar a vista posterior e a inferior, a fim de permitir a completa visualização da forma, atendendo ao inciso IV do art. 20 da IN 44/2015. 5. As figuras devem ser numeradas conforme o disposto no inciso VI do artigo 20 da IN 44/2015: figura 1.1, figura 1.2, etc. 6. Apresentar novo título adequado ao objeto.

(21) **BR 30 2015 004219-2** 34  
(22) 10/09/2015  
(71) JC BAMFORD EXCAVATORS LIMITED (GB)  
(74) ORLANDO DE SOUZA

1. Suprimir as linhas que não representam o objeto do pedido (tampa exaustora), uma vez que constituem elementos meramente ilustrativos. Somente a tampa propriamente dita, tal como foi representada nas atuais figuras 5 e 6, deverá figurar no pedido. 2. Ilustrar o objeto em todas as vistas ortogonais (anterior, posterior, superior, inferior e ambas as laterais) e ao menos uma perspectiva. 3. Adaptar a numeração das imagens para o padrão a seguir: Fig. 1.1, Fig. 1.2, Fig. 1,3 etc.

(21) **BR 30 2015 004221-4** 34  
(22) 10/09/2015  
(71) JC BAMFORD EXCAVATORS LIMITED (GB)  
(74) ORLANDO DE SOUZA

1. Cancelar a atual apresentação das figuras. 2. Reapresentar as atuais figuras e acrescentar a vista posterior e a inferior, a fim de permitir a completa visualização da forma, atendendo ao inciso IV do art. 20 da IN 44/2015. Na atual apresentação não é possível, por exemplo, saber se a parte posterior tem o mesmo relevo ou as mesmas reentrâncias da parte frontal. 3. As figuras devem ser numeradas conforme o disposto no inciso VI do artigo 20 da IN 44/2015: figura 1.1, figura 1.2, etc.

(21) **BR 30 2015 004222-2** 34  
(22) 10/09/2015  
(71) JC BAMFORD EXCAVATORS LIMITED (GB)  
(74) ORLANDO DE SOUZA

1. Cancelar a atual apresentação das figuras. 2. Reapresentar as figuras com excelente qualidade gráfica, nitidez e contraste, com o intuito de revelar com precisão os contornos, relevos e rebaixos do objeto reivindicado, permitindo a compreensão de seus detalhes. Na atual apresentação existem áreas muito escuras e sombreadas, impossibilitando a perfeita compreensão. 3. As figuras devem ser numeradas conforme o disposto no inciso VI do artigo 20 da IN 44/2015: figura 1.1, figura 1.2, etc. 4. Reapresentar as figuras do documento de prioridade, pois a qualidade está muito ruim, impossibilitando a comparação com o objeto do depósito.

(21) **BR 30 2015 004223-0** 34  
(22) 10/09/2015  
(71) BHOTAX ACESSÓRIOS DE MODA - EIRELI (BR/SP)  
(74) MEIRI MOREIRA PIENEGONDA

1. Cancelar a atual apresentação das figuras. 2. Apresentar novo conjunto de figuras formado pelas vistas ortogonais (frontal, posterior, laterais, superior e inferior), além de pelo menos uma perspectiva, atendendo ao disposto no inciso IV do artigo 20 da IN 44/2015. As atuais figuras, com exceção da figura 6, estão perspectivadas. 3. As figuras devem ter excelente qualidade gráfica, nitidez e contraste, com o intuito de revelar com precisão os contornos, relevos e rebaixos do objeto reivindicado, permitindo a compreensão de seus detalhes. 4. As figuras não estão correspondentes entre si, por exemplo: o elemento vertical 2 parece ter altura e largura diferentes de uma figura para a outra. Verificar e corrigir todas as inconsistências. 5. As figuras devem ser numeradas conforme o disposto no inciso VI do artigo 20 da IN 44/2015: figura 1.1, figura 1.2, etc.

(21) **BR 30 2015 004224-9** 34  
(22) 10/09/2015  
(71) NATURA COSMÉTICOS S.A. (BR/SP)  
(74) DANNEMANN, SIEMSEN, BIGLER & IPANEMA MOREIRA, PROPRIEDADE INDUSTRIAL LTDA.

1. Cancelar a atual apresentação do pedido. 2. Os objetos não se destinam ao mesmo propósito, contrariando o artigo 104 da Lei 9279/96, de maneira que o pedido deve ser dividido. Observar artigos 25 e 26 da IN 44/2015. 3. Manter no pedido original o objeto das figuras 1.1 a 1.5. Alterar título para "configuração aplicada em tampa". 4. Apresentar em pedido dividido o objeto das figuras 2.1 a 2.5. Alterar título para "configuração aplicada em pote". 5. Informar novo

campo de aplicação adequado a cada pedido. O campo de aplicação deve ser informado corretamente no formulário: na atual apresentação foi marcado o campo 99-00, muito vago, contrariando o artigo 19 da IN 44/2015.

(21) **BR 30 2015 004225-7** 34  
(22) 10/09/2015  
(71) RYTTON INTERNATIONAL DEVELOPMENT (H.K.) LIMITED (HK)  
(74) DANNEMANN, SIEMSEN, BIGLER & IPANEMA MOREIRA, PROPRIEDADE INDUSTRIAL LTDA.

1. Cancelar a atual apresentação das figuras. 2. Reapresentar as figuras sem a representação da marca, atendendo ao disposto no inciso IV do artigo 21 da IN 44/2015. 3. As figuras devem ser numeradas conforme o disposto no inciso VI do artigo 20 da IN 44/2015: figura 1.1, figura 1.2, etc.

(21) **BR 30 2015 004227-3** 34  
(22) 10/09/2015  
(71) FRANZ WIETH (DE) , ANDREAS FILOSI (DE)  
(74) DANNEMANN, SIEMSEN, BIGLER & IPANEMA MOREIRA, PROPRIEDADE INDUSTRIAL LTDA.

1. Cancelar a atual apresentação do pedido. 2. Alterar título para "configuração aplicada em suporte". 3. Apresentar novo campo de aplicação que permita a identificação e correta classificação do objeto, conforme o disposto no artigo 19 da IN 44/2015. 4. Apresentar, para cada objeto, novo conjunto de figuras formado pelas vistas ortogonais (frontal, posterior, laterais, superior e inferior), além de pelo menos uma perspectiva, atendendo ao disposto no inciso IV do artigo 20 da IN 44/2015, visto que os objetos apresentados têm formas irregulares e faces assimétricas. 5. As figuras devem mostrar o objeto sempre na mesma posição: nas figuras 4.1 e 4.2, por exemplo, o objeto se revela com formas diferentes, devendo-se optar por representar o objeto em uma das posições mostradas.

(21) **BR 30 2015 004230-3** 34  
(22) 11/09/2015  
(71) NAIANA MARIANA MORENO E SILVA (BR/MG)  
(74) Clovis Vassimon Júnior

1. Cancelar a atual apresentação de imagens; 2. Apresentar novas imagens do objeto, com alta qualidade de definição, na vista em perspectiva e ortogonais frontal, posterior, superior e lateral, suprimindo as inscrições textuais; 3. Corrigir título do pedido para "Configuração aplicada em flâmula"; 4. Numerar figuras de acordo com o novo padrão normativo. Ex.: fig. 1.1, fig. 1.2, etc.

(21) **BR 30 2015 004240-0** 34  
(22) 11/09/2015  
(71) ARTEZERSE MARCHELLI FARIA (BR/SP)  
(74) MARLENE MOLLINA GODINHO

1. Cancelar a atual apresentação de imagens; 2. As imagens estão com baixa qualidade, sem definição e com pouco contraste. Apresentar novas imagens do objeto, com alta qualidade de definição, na vista em perspectiva e ortogonais frontal, posterior, superior e laterais; 3. Numerar figuras de acordo com o novo padrão normativo. Ex.: fig. 1.1, fig. 1.2, etc; 4. corrigir título do pedido para "Configuração aplicada em terminal de autoatendimento".

(21) **BR 30 2015 004241-9** 34  
(22) 11/09/2015  
(71) ARTEZERSE MARCHELLI FARIA (BR/SP)  
(74) MARLENE MOLLINA GODINHO

1. Cancelar a atual apresentação de imagens; 2. As imagens estão com baixa qualidade, sem definição e com pouco contraste. Apresentar novas imagens do objeto, com alta qualidade de definição, na vista em perspectiva e ortogonais frontal, posterior, superior e laterais; 3. Numerar figuras de acordo com o novo padrão normativo. Ex.: fig. 1.1, fig. 1.2, etc; 4. corrigir título do pedido para "Configuração aplicada em terminal de autoatendimento".

(21) **BR 30 2015 004242-7** 34  
(22) 11/09/2015  
(71) ARTEZERSE MARCHELLI FARIA (BR/SP)  
(74) MARLENE MOLLINA GODINHO

1. Cancelar a atual apresentação de imagens; 2. As imagens estão com baixa qualidade, sem definição e com pouco contraste. Apresentar novas imagens do objeto, com alta qualidade de definição, na vista em perspectiva e ortogonais frontal, posterior, superior e laterais; 3. Numerar figuras de acordo com o novo



padrão normativo. Ex.: fig. 1.1, fig. 1.2, etc; 4. Corrigir título do pedido para "Configuração aplicada em terminal de autoatendimento".

(21) **BR 30 2015 004249-4** 34

(22) 14/09/2015

(71) MARIA ROSA HATTORI DE ARAUJO (BR/SP)  
(74) GEISLER CHBANE BOSSO

1. Cancelar a atual apresentação das figuras. 2. As figuras não estão correspondentes entre si: nas figuras 6 e 7 não estão representados os quadrados menores que formam a área plana após a área curva, por exemplo; nas figuras 2, 3, 4 e 5 temos a base reta e as laterais arredondadas, enquanto na perspectiva nem todas as arestas das laterais estão curvas. Verificar e corrigir todas as inconsistências. 3. As figuras devem ser numeradas conforme o disposto no inciso VI do artigo 20 da IN 44/2015 (figura 1.1, figura 1.2, etc).

(21) **BR 30 2015 004250-8** 34

(22) 14/09/2015

(71) DIEGO SOTTI GOLÇALVES DE SALES (BR/PR), CARLOS ALBERTO BARBOSA MESTRINER (BR/PR), (74) YNGA DO BRASIL PATENTE E MARCAS LTDA

1. O escopo de proteção do registro de desenho industrial não abrange funcionalidades e materiais de fabricação. Cancelar a atual apresentação do pedido e reapresentá-lo de acordo com a Instrução Normativa 44/2015. 2. Alterar título para "configuração aplicada em colchão" em atenção ao disposto nos incisos II e III do artigo 14 da IN 44/2015. 3. Apresentar novo conjunto de figuras formado pelas vistas ortogonais (frontal, posterior, laterais, superior e inferior), além de pelo menos uma perspectiva, atendendo ao disposto no inciso IV do artigo 20 da IN 44/2015. 4. As figuras devem mostrar apenas o objeto requerido, sem incluir outros elementos meramente ilustrativos e que não façam parte do objeto, conforme incisos I e III do artigo 21 da IN 44/2015: suprimir figura 3C. 5. As figuras devem mostrar apenas a forma montada da configuração externa do objeto, sem destacar detalhes ou partes isoladamente, conforme inciso III do artigo 20 da IN 44/2015: suprimir figura 2B. 6. As figuras devem ser numeradas conforme o disposto no inciso VI do artigo 20 da IN 44/2015: figura 1.1, figura 1.2, etc.

(21) **BR 30 2015 004259-1** 34

(22) 15/09/2015

(71) LUIZ FERNANDO PRATA SCHIESARI (BR/SP)  
Não ficou claro o uso do objeto. Se for para fixação em algum outro objeto, deve ser classificado na Classe 08-08. Se for considerado para fechamento ou vedação de algum outro objeto, deve ser classificado em 09-07. Título adequado de ofício nos termos do Art. 22 da Instrução Normativa 044/2015.

(21) **BR 30 2015 004275-3** 34

(22) 16/09/2015

(71) MARCHESAN IMPLEMENTOS E MÁQUINAS AGRÍCOLAS TATU S/A (BR/SP)

(74) DANNEMANN, SIEMSEN, BIGLER & IPANEMA MOREIRA, PROPRIEDADE INDUSTRIAL LTDA.  
1. Apresentar novo campo de aplicação que permita a identificação e correta classificação do objeto, preferencialmente em conformidade com a Classificação de Locarno, conforme o disposto no artigo 19 da IN 44/2015. No formulário foi indicado o campo 99-00, muito vago.

(21) **BR 30 2015 004277-0** 34

(22) 16/09/2015

(71) XIAOMI INC. (CN)

(74) DANNEMANN, SIEMSEN, BIGLER & IPANEMA MOREIRA, PROPRIEDADE INDUSTRIAL LTDA.

1. Cancelar a atual apresentação do pedido. 2. Alterar título para "configuração aplicada em ventilador" em atenção ao inciso II do artigo 14 da IN 44/2015. 3. As figuras devem mostrar o objeto sempre na mesma posição: suprimir figuras 2.1 e 2.2. 4. Reapresentar as figuras 1.1 a 1.6, acrescentando a perspectiva do objeto, conforme previsto no inciso IV do artigo 20 da IN 44/2015.

(21) **BR 30 2015 004296-6** 34

(22) 17/09/2015

(71) THE PROCTER & GAMBLE COMPANY (US)  
(74) FLÁVIA MARIA VASCONCELOS PEREIRA

1. Cancelar a atual apresentação do pedido. Apresentar novo conjunto de figuras (desenhos ou fotografias) que deve revelar o objeto a partir de todas as vistas: em perspectiva, frontal, posterior, superior, inferior, lateral esquerda e lateral direita, conforme definido pela Instrução Normativa 44/2015. 2. As figuras devem ser numeradas conforme o disposto no inciso VI do artigo 20 da IN 44/2015.

(21) **BR 30 2015 004298-2** 34

(22) 17/09/2015

(71) JOSE DOS SANTOS - EPP (BR/RN)

1. Cancelar a atual apresentação do pedido. Apresentar novas figuras (desenhos ou fotografias) com melhor qualidade gráfica, nitidez e contraste, capazes de revelar com precisão os contornos, relevos e rebaixos do objeto reivindicado, permitindo a compreensão de seus detalhes. 2. O novo conjunto de figuras (desenhos ou fotografias) deve revelar o objeto a partir de todas as vistas: em perspectiva, frontal, posterior, superior, inferior, lateral esquerda e lateral direita, conforme definido pela Instrução Normativa 44/2015. As vistas ortogonais não devem estar distorcidas ou perspectivadas. 3. As figuras devem ser numeradas conforme o disposto no inciso VI do artigo 20 da IN 44/2015.

(21) **BR 30 2015 004299-0** 34

(22) 17/09/2015

(71) JOSE DOS SANTOS - EPP (BR/RN)

1. Cancelar a atual apresentação do pedido. Apresentar novas figuras (desenhos ou fotografias) com melhor qualidade gráfica, nitidez e contraste, capazes de revelar com precisão os contornos, relevos e rebaixos do objeto reivindicado, permitindo a compreensão de seus detalhes. 2. O novo conjunto de figuras (desenhos ou fotografias) deve revelar o objeto a partir de todas as vistas: em perspectiva, frontal, posterior, superior, inferior, lateral esquerda e lateral direita, conforme definido pela Instrução Normativa 44/2015. As vistas ortogonais não devem estar distorcidas ou perspectivadas. 3. As figuras devem ser numeradas conforme o disposto no inciso VI do artigo 20 da IN 44/2015.

(21) **BR 30 2015 004300-8** 34

(22) 17/09/2015

(71) DANILO ROBERTO DO PRADO (BR/MG), D'PRADO ENGENHARIA E CONSULTORIA LTDA (BR/MG)

(74) FERNANDO LUIZ ALBUQUERQUE  
1. Cancelar a atual apresentação do pedido. Apresentar novas figuras (desenhos ou fotografias) com melhor qualidade gráfica, nitidez e contraste, capazes de revelar com precisão os contornos, relevos e rebaixos do objeto reivindicado, permitindo a compreensão de seus detalhes. Recomendamos a utilização do mesmo tipo de representação para todas as vistas. Sugerimos evitar serrilhas ou qualquer outro elemento que atrapalhe o entendimento da forma; 2. As figuras devem ser numeradas conforme o disposto no inciso VI do artigo 20 da IN 44/2015. 3. Modificar título para: "Configuração aplicada a veículo"

(21) **BR 30 2015 004301-6** 34

(22) 10/09/2015

(71) JC BAMFORD EXCAVATORS LIMITED (GB)  
(74) ORLANDO DE SOUZA

1. Cancelar a atual apresentação do pedido. Apresentar novo conjunto de figuras (desenhos ou fotografias), que deve revelar o objeto a partir de todas as vistas: em perspectiva, frontal, posterior, superior, inferior, lateral esquerda e lateral direita, conforme definido pela Instrução Normativa 44/2015. 2. As figuras devem ser numeradas conforme o disposto no inciso VI do artigo 20 da IN 44/2015.

(21) **BR 30 2015 004302-4** 34

(22) 10/09/2015

(71) JC BAMFORD EXCAVATORS LIMITED (GB)  
(74) ORLANDO DE SOUZA

1. Cancelar a atual apresentação do pedido. Apresentar novo conjunto de figuras (desenhos ou fotografias), que deve revelar o objeto a partir de todas as vistas: em perspectiva, frontal, posterior, superior, inferior, lateral esquerda e lateral direita, conforme definido pela Instrução Normativa 44/2015. 2. Apresentar outra vista em perspectiva, que permita melhor visualização do objeto. 3. As figuras devem ser numeradas conforme o disposto no inciso VI do artigo 20 da IN 44/2015.

(21) **BR 30 2015 004303-2** 34

(22) 10/09/2015

(71) JC BAMFORD EXCAVATORS LIMITED (GB)  
(74) ORLANDO DE SOUZA

1. Cancelar a atual apresentação do pedido. Todas as vistas devem receber o mesmo tratamento. Faltam elementos nas vistas laterais em comparação com as demais. Apresentar novo conjunto de figuras em que as vistas sejam coerentes entre si e mantenham todos os elementos representados. 2. As figuras devem ser numeradas conforme o disposto no inciso VI do artigo 20 da IN 44/2015.

(21) **BR 30 2015 004307-5** 34

(22) 17/09/2015

(71) AP COMÉRCIO DE FRIOS LTDA (BR/SC)  
(74) SANDRO CONRADO DA SILVA

1. Cancelar a atual apresentação de imagens; 2. As imagens estão com baixa qualidade, com algumas áreas escuras. Apresentar novas imagens do objeto, com alta qualidade de definição, na vista em perspectiva e ortogonal frontal, posterior, superior e laterais; 3. Numerar figuras de acordo com o novo padrão normativo. Ex.: fig. 1.1, fig. 1.2, etc; 4. corrigir título do pedido para "Configuração aplicada em fatiadora".

(21) **BR 30 2015 004314-8** 34

(22) 17/09/2015

(71) IVETE PEZENATTO ME (BR/SC)  
(74) AGOSTINHO DE MELO

1. Cancelar a atual apresentação de imagens; 2. Reapresentar o conjunto de imagens, corrigindo a atual figura 10. As linhas diagonais nos cantos das molduras foram subtraídas; 3. Numerar figuras de acordo com o novo padrão normativo. Ex.: fig. 1.1, fig. 1.2, primeiro objeto; fig. 2.1, fig. 2.2, etc, segundo objeto, e assim por diante.

(21) **BR 30 2015 004319-9** 34

(22) 17/09/2015

(71) AVINTIV SPECIALTY MATERIALS INC (US)  
(74) FLÁVIA MARIA VASCONCELOS PEREIRA

1. Cancelar a atual apresentação de imagens; 2. Apresentar novo conjunto de imagens preenchendo as linhas tracejadas com linhas contínuas e uniformes e retirar as marcações de corte. Acrescentar ao conjunto de figuras uma vista lateral e uma superior. Retirar do pedido as atuais imagens das figuras 4 e 5; 3. Numerar figuras de acordo com o novo padrão normativo. Ex.: fig. 1.1, fig. 1.2, etc.

(21) **BR 30 2015 004322-9** 34

(22) 17/09/2015

(71) LG ELECTRONICS INC. (KR)  
(74) JOSÉ MAURO D. MACHADO

1. Cancelar a atual apresentação do pedido. 2. As figuras não devem conter textos, conforme o disposto no inciso II do artigo 21 da IN 44/2015: retirar a inscrição "NONONO" das figuras. 3. Os objetos não guardam entre si as mesmas características distintivas preponderantes, de maneira que o pedido deverá ser dividido: manter no pedido original o objeto da figura 1.1; apresentar o objeto da figura 2.1 em um pedido dividido. Observar artigos 25 e 26 da IN 44/2015.

(21) **BR 30 2015 004323-7** 34

(22) 17/09/2015

(71) MEYN BEHEER B.V. (NL)  
(74) MARCELO OLIVEIRA DE SOUZA

1. Cancelar a atual apresentação do pedido. 2. Os objetos não guardam entre si as mesmas características distintivas preponderantes, de maneira que o pedido deverá ser dividido: manter no pedido original o objeto das figuras 1.1 a 1.6; apresentar o objeto das figuras 2.1 a 2.6 em um pedido dividido. Observar artigos 25 e 26 da IN 44/2015. 3. Apresentar para cada objeto novo conjunto de figuras formado pelas vistas ortogonais (frontal, posterior, laterais, superior e inferior), além de pelo menos uma perspectiva, atendendo ao disposto no inciso IV do artigo 20 da IN 44/2015, a fim de permitir a compreensão das formas dos objetos. 4. As figuras devem ter excelente qualidade gráfica e fundo absolutamente neutro. Na atual apresentação as figuras 1.3, 1.4, 2.3 e 2.4 apresentam sombras, que devem ser suprimidas. 5. Apresentar novo título de acordo com o inciso II do artigo 14 da IN 44/2015: sem palavras irrelevantes, que denotem qualificação, conciso, claro e preciso.

(21) **BR 30 2015 004324-5** 34

(22) 17/09/2015

(71) DIEGO CARDOSO FONSECA (BR/RJ)  
(74) Fernando Muller

1. Cancelar a atual apresentação do pedido e reapresentá-lo adequado à Instrução Normativa 44/2015. 2. Alterar título para "configuração aplicada a carrinho para vendas". 3. Apresentar novo conjunto de figuras formado pelas vistas ortogonais (frontal, posterior, laterais, superior e inferior), além de pelo menos uma perspectiva, atendendo ao disposto no inciso IV do artigo 20 da IN 44/2015. 4. As figuras devem ter excelente qualidade gráfica, nitidez e contraste, com o intuito de revelar com precisão os contornos, relevos e rebaixos do objeto reivindicado, permitindo a compreensão de seus detalhes: na atual apresentação, com exceção da figura 5, todas as demais figuras estão



imprecisas, chapadas, sem revelar os relevos do objeto. Harmonizar a forma de apresentação das figuras. 5. As figuras devem ser correspondentes entre si: todos os elementos revelados na figura 5 devem ser mostrados nas demais figuras. Na atual apresentação observa-se um elemento retangular adjacente à caixa laranja que só é mostrado na figura 5, por exemplo. Verificar e corrigir todas as inconsistências que se apresentarem. 6. As figuras devem ser numeradas conforme o disposto no inciso VI do artigo 20 da IN 44/2015 (figura 1.1, figura 1.2, etc).

(21) **BR 30 2015 004325-3** 34  
(22) 17/09/2015

(71) DANILO COSTILLAS ATUI (BR/SP)

1. Cancelar a atual apresentação do pedido e reapresentá-lo adequado à Instrução Normativa 44/2015. 2. Alterar título para "configuração aplicada em luminária", a fim de atender ao inciso II do artigo 14 da IN, definindo corretamente o objeto. 3. Apresentar novo conjunto de figuras formado pelas vistas ortogonais (frontal, posterior, laterais, superior e inferior), além de pelo menos uma perspectiva, atendendo ao disposto no inciso IV do artigo 20 da IN. 4. As figuras devem mostrar somente o objeto do pedido em sua forma completa, sem destacar detalhes ou partes isoladamente, conforme inciso III do artigo 20 da IN: suprimir figuras 3 e 4. 5. As figuras devem ser numeradas conforme o disposto no inciso VI do artigo 20 da IN: figura 1.1, figura 1.2, etc. 6. As folhas devem ser numeradas no centro da margem superior, indicando o número da folha e o número total de folhas, por exemplo: 1/2, 2/2, conforme inciso VII do art. 20 da IN.

(21) **BR 30 2015 004326-1** 34  
(22) 17/09/2015

(71) DANILO COSTILLAS ATUI (BR/SP)

1. Cancelar a atual apresentação do pedido e reapresentá-lo adequado à Instrução Normativa 44/2015. 2. Alterar título para "configuração aplicada em mesa", a fim de atender ao inciso II do artigo 14 da IN, definindo corretamente o objeto. 3. Apresentar novo conjunto de figuras formado pelas vistas ortogonais (frontal, posterior, laterais, superior e inferior), além de pelo menos uma perspectiva, atendendo ao disposto no inciso IV do artigo 20 da IN. 4. As figuras devem mostrar somente o objeto do pedido em sua forma completa, sem destacar detalhes ou partes isoladamente, conforme inciso III do artigo 20 da IN: suprimir figuras 2 e 6. Não devem ser apresentados elementos meramente ilustrativos que não sejam parte do objeto, conforme disposto nos incisos I e III do artigo 21 da IN. 5. As figuras devem ser numeradas conforme o disposto no inciso VI do artigo 20 da IN: figura 1.1, figura 1.2, etc. 6. As folhas devem ser numeradas no centro da margem superior, indicando o número da folha e o número total de folhas, por exemplo: 1/2, 2/2, conforme inciso VII do art. 20 da IN. 7. As figuras devem mostrar o objeto sempre na mesma posição: caso haja interesse em proteger o objeto conforme mostrado na figura 3, o mesmo deve ser apresentado como variação configurativa, respeitando os mesmos critérios dos itens acima. Caso contrário, tal figura deve ser suprimida.

(21) **BR 30 2015 004332-6** 34  
(22) 18/09/2015

(71) B. BRAUN MELSUNGEN AG. (DE)

(74) DANNEMANN, SIEMSEN, BIGLER & IPANEMA MOREIRA, PROPRIEDADE INDUSTRIAL LTDA.

1. Cancelar a atual apresentação do pedido. 2. Alterar título para "padrão ornamental aplicado em etiqueta", pois se trata de objeto bidimensional. 3. Os objetos não guardam entre si as mesmas características distintivas preponderantes, de maneira que o pedido deverá ser dividido: manter no pedido original os objetos das figuras 3.1, 4.1, 5.1 e 6.1; apresentar em um pedido dividido os objetos das figuras 1.1 e 2.1. Observar artigos 25 e 26 da IN 44/2015. 4. O campo de aplicação deve ser preenchido corretamente no formulário: na atual apresentação foi marcado o campo 99-00, muito vago, contrariando o artigo 19 da IN 44/2015.

(21) **BR 30 2015 004333-4** 34  
(22) 18/09/2015

(71) PHOENIX CONTACT GMBH & CO. KG (DE)

(74) DANNEMANN, SIEMSEN, BIGLER & IPANEMA MOREIRA, PROPRIEDADE INDUSTRIAL LTDA.

1. Cancelar a atual apresentação do pedido. 2. O objeto das figuras 1.1 a 1.7 e o das figuras 2.1 e 2.7 são idênticos, variando apenas a forma de representação, não se configurando como variações configurativas. 3. Apresentar apenas as figuras 1.1 a 1.7.

(21) **DI 7003901-1** 34

(22) 04/10/2010

(71) Geraldo Constante Tomasoni (BR/PR)

(74) Carlos Eduardo Gomes da Silva

1. As figuras não estão coerentes entre si. Elementos representados na perspectiva e na vista superior (mais especificamente o conjunto de elementos cilíndricos) não foram incluídos nas vistas laterais (onde há somente 2 de 5) e na vista frontal (onde nenhum foi ilustrado). Além disso, a Fig. 5 parece conter diversos outros elementos faltantes. Todo o conjunto de figuras deverá ser cuidadosamente revisado e corrigido de maneira que o objeto seja consistentemente representado em todas as suas vistas, sempre na mesma configuração. 1.1. Recomendamos evitar contornos muito grossos, pois os mesmos podem afetar a visualização adequada da configuração do objeto. 2. Adaptar a numeração das figuras para o padrão: Fig. 1,1. Fig. 1,2, Fig. 1,3 etc.

#### 47 PETIÇÃO NÃO CONHECIDA

(11) **DI 6501233-0** 47

(22) 02/05/2005

(15) 26/07/2005

(71) STEELBRAS INDÚSTRIA DE ACESSÓRIOS

PARA VEÍCULOS LTDA EPP (BR/SP)

(74) VILAGE MARCAS E PATENTES LTDA

Petição 870160001130 de 19/01/2016 não conhecida, em virtude do disposto no Art. 219 inciso II, dado que o registro foi considerado nulo em 02/12/2008 por meio de publicação na RPI 1978

#### 49 PERDA DE PRIORIDADE

(11) **BR 30 2012 002191-0** 49

(22) 03/05/2012

(71) 3M INNOVATIVE PROPERTIES COMPANY (US)

(74) CARINA S RODRIGUES

Referente à Reivindicação de Prioridade US 29/405.569 de 03/11/2011, por não ter sido apresentado documento no prazo.

(21) **BR 30 2014 006356-1** 49

(22) 17/12/2014

(71) DUNA ENTERPRISES S.L. (ES)

(74) RUBENS DOS SANTOS FILHO

Referente à Reivindicação de Prioridade AR 87060 de 17/06/2014, 2015 tendo em vista que não houve comprovação da mesma dentro do prazo legal estabelecido, de acordo com Art. 16 §7º da LPI

#### 53.1 PEDIDO OU REGISTRO SUB - JUDICE

(11) **DI 6900789-6** 53.1

(22) 20/03/2009

(15) 08/12/2009

(71) Mauricio Balbinot (BR/RS)

(74) Abdulcarim Bakkar

NOTIFICAÇÃO DE AÇÃO JUDICIAL REFERENTE AO REGISTRO INPI Nº 52400. 153619/2016-82 Origem: 2ª Vara Federal do Rio de Janeiro Ação ordinária nº 5052109-35.2016.4.04.7100 de proposição de nulidade do registro DI6900789-6. Autora: IVA INDÚSTRIA DE COMPONENTES AUTOMOTIVOS - EPP Réus: MAURICIO BALBINOT E INPI. REGISTRO SUB-JUDICE

(11) **DI 7104694-1** 53.1

(22) 23/11/2011

(15) 19/06/2012

(71) Rosane Cecília Freiberger Dalsochio (BR/SC)

(74) Leila Krause Signorelli

NOTIFICAÇÃO DE AÇÃO JUDICIAL REFERENTE AO REGISTRO INPI: 52400.148791/2016-14 Origem: 001ª Vara Federal de Jaguará do sul Processo Ação Ordinária n.º: 50048893920154047209 Autor: polar comércio de plásticos Ltda - epp Réu: rosane cecília freiberger dalsochio e INPI REGISTRO SUB-JUDICE

#### 54 DEVOLUÇÃO DE PRAZO CONCEDIDA

(11) **BR 30 2013 002381-8** 54

(22) 23/05/2013

(15) 25/11/2014

(71) TOO MARKER PRODUCTS INC (JP)

(74) BEERRE ASSESSORIA EMPRESARIAL LTDA

Referente à Pet.: SP 018150002778 de 02/03/2015. Devolvidos 15 dias de prazo.

(11) **DI 7003327-7** 54

(22) 24/08/2010

(15) 31/05/2011

(71) Vanessa Giolo Magrin (BR/SP)

(74) Beerre Assessoria Empresarial Ltda

Referente à Pet.: SP 018140016331 de 08/09/2014. Devolvidos 60 dias de prazo.

#### 56 TRANSFERÊNCIA DEFERIDA

(21) **BR 30 2012 001654-1** 56

(22) 03/04/2012

(71) SEVENTH GENERATION VENTURES, INC. (US)

(74) Danemann, Siemsen, Bigler & Ipanema Moreira

Transferido de Move Collective LLC, conforme petição nº 020140017848, de 21/05/2014.

(11) **BR 30 2012 002307-6** 56

(22) 10/05/2012

(15) 11/06/2013

(71) MARIA BELEN AGUILAR (AR)

(74) Araripe & Associados

Transferido de "Arquipets S.R. L." conforme Petição 018140018034 de 01/10/2014

(21) **BR 30 2012 003162-1** 56

(22) 26/06/2012

(71) NOVADelta COMÉRCIO E INDÚSTRIA DE

CAFÉS S.A. (PT)

(74) NASCIMENTO ADVOGADOS

Transferido de: "Tecnodelta - Equipamentos Hoteleiros LDA" conforme Petição 018140018047 de 01/10/2014

(21) **BR 30 2012 004541-0** 56

(22) 04/09/2012

(71) JR-ADAMVER INDÚSTRIA E COMERCIO DE

PRODUTOS OTICOS LTDA. (BR/SC)

(74) FELIPE LUIS ISER DE MEIRELLES

Transferido de Optical Designs - Com., Imp. e Exp. de Produtos Opticos Ltda., conforme petição nº 016140001768, de 08/08/2014.

(21) **BR 30 2012 005729-9** 56

(22) 06/11/2012

(71) BRASIL KIRIN INDÚSTRIA DE BEBIDAS S/A

(BR/SP)

(74) ANA PAULA SANTOS CELIDONIO

Transferido de: "Brasil Kirin Participações e Representações S/A" conforme Petição 018140018904 de 17/10/2014

(11) **BR 30 2013 000562-3** 56

(22) 08/02/2013

(15) 29/10/2013

(71) BRASIL KIRIN INDÚSTRIA DE BEBIDAS S/A

(BR/SP)

(74) ARTUR FRANCISCO SHAAL

Transferido de: "Brasil Kirin Participações e Representações S/A" conforme Petição 018140018903 de 17/10/2014

(11) **BR 30 2013 001298-0** 56

(22) 27/03/2013

(15) 10/11/2015

(71) GDA INDÚSTRIA E DISTRIBUIDORA DE

FUNDIDOS LTDA - EPP (BR/MG)

(74) CRUZEIRO/NEWMARC PATENTES E MARCAS

LTDA

Transferido de AP MÓVEIS LTDA., conforme petição nº 018140015002, de 08/08/2014.



- (11) **BR 30 2013 001300-6** 56  
(22) 27/03/2013  
(15) 03/06/2014  
(71) GDA INDÚSTRIA E DISTRIBUIDORA DE FUNDIDOS LTDA - EPP (BR/MG)  
(74) CRUZEIRO/NEWMARC PATENTES E MARCAS LTDA  
Transferido de AP MÓVEIS LTDA., conforme petição nº 018140015007, de 08/08/2014.
- (21) **BR 30 2013 001303-0** 56  
(22) 27/03/2013  
(71) GDA INDÚSTRIA E DISTRIBUIDORA DE FUNDIDOS LTDA - EPP (BR/MG)  
(74) CRUZEIRO/NEWMARC PATENTES E MARCAS LTDA  
Transferido de AP MÓVEIS LTDA., conforme petição nº 018140015004, de 08/08/2014.
- (11) **BR 30 2013 001305-7** 56  
(22) 27/03/2013  
(15) 18/11/2014  
(71) GDA INDÚSTRIA E DISTRIBUIDORA DE FUNDIDOS LTDA - EPP (BR/MG)  
(74) CRUZEIRO/NEWMARC PATENTES E MARCAS LTDA  
Transferido de AP MÓVEIS LTDA., conforme petição nº 018140015003, de 08/08/2014.
- (21) **BR 30 2013 001307-3** 56  
(22) 27/03/2013  
(71) GDA INDÚSTRIA E DISTRIBUIDORA DE FUNDIDOS LTDA - EPP (BR/MG)  
(74) CRUZEIRO/NEWMARC PATENTES E MARCAS LTDA  
Transferido de AP MÓVEIS LTDA., conforme petição nº 018140015001, de 08/08/2014.
- (11) **BR 30 2013 001308-1** 56  
(22) 27/03/2013  
(15) 10/11/2015  
(71) GDA INDÚSTRIA E DISTRIBUIDORA DE FUNDIDOS LTDA - EPP (BR/MG)  
(74) CRUZEIRO/NEWMARC PATENTES E MARCAS LTDA  
Transferido de AP MÓVEIS LTDA., conforme petição nº 018140015006, de 08/08/2014.
- (21) **BR 30 2013 004877-2** 56  
(22) 25/09/2013  
(71) ALTUS SISTEMAS DE AUTOMAÇÃO S/A (BR/RS)  
(74) AUDITA ASSESSORIA EMPRESARIAL LTDA  
Transferido de Luiz Francisco Gerbase, conforme petição nº 016140001779, de 08/08/2014.
- (21) **BR 30 2013 004878-0** 56  
(22) 25/09/2013  
(71) ALTUS SISTEMAS DE AUTOMAÇÃO S/A (BR/RS)  
(74) AUDITA ASSESSORIA EMPRESARIAL LTDA  
Transferido de Luiz Francisco Gerbase, conforme petição nº 016140001778, de 08/08/2014.
- (21) **BR 30 2013 005606-6** 56  
(22) 04/11/2013  
(71) G.P. - F1 MOTORSPORTS - EPP (BR/SP)  
(74) SOMARCA ASSESSORIA EMPRESARIAL S/C LTDA  
Transferido de Gilmar Baccas Rosa, conforme petição nº 018140013858, de 24/07/2014.
- (11) **BR 30 2013 005664-3** 56  
(22) 06/11/2013  
(15) 15/12/2015  
(71) FORD MOTOR COMPANY BRASIL LTDA. (BR/SP)  
(74) ARTUR FRANCISCO SCHAAL  
Transferido de Ford Global Technologies, LLC, conforme petição nº 018140013522, de 18/07/2014.
- (11) **BR 30 2013 005665-1** 56  
(22) 06/11/2013  
(15) 15/12/2015  
(71) FORD MOTOR COMPANY BRASIL LTDA. (BR/SP)  
(74) ARTUR FRANCISCO SCHAAL  
Transferido de Ford Global Technologies, LLC, conforme petição nº 018140013515, de 18/07/2014.
- (11) **BR 30 2013 005666-0** 56  
(22) 06/11/2013  
(15) 15/12/2015  
(71) FORD MOTOR COMPANY BRASIL LTDA. (BR/SP)  
(74) ARTUR FRANCISCO SCHAAL  
Transferido de Ford Global Technologies, LLC, conforme petição nº 018140013524, de 18/07/2014.
- (11) **BR 30 2013 005667-8** 56  
(22) 06/11/2013  
(15) 15/12/2015  
(71) FORD MOTOR COMPANY BRASIL LTDA. (BR/SP)  
(74) ARTUR FRANCISCO SCHAAL  
Transferido de Ford Global Technologies, LLC, conforme petição nº 018140013516, de 18/07/2014.
- (11) **BR 30 2013 005669-4** 56  
(22) 06/11/2013  
(15) 22/12/2015  
(71) FORD MOTOR COMPANY BRASIL LTDA. (BR/SP)  
(74) ARTUR FRANCISCO SCHAAL  
Transferido de Ford Global Technologies, LLC, conforme petição nº 018140013517, de 18/07/2014.
- (11) **BR 30 2013 005670-8** 56  
(22) 06/11/2013  
(15) 15/12/2015  
(71) FORD MOTOR COMPANY BRASIL LTDA. (BR/SP)  
(74) ARTUR FRANCISCO SCHAAL  
Transferido de Ford Global Technologies, LLC, conforme petição nº 018140013518, de 18/07/2014.
- (11) **BR 30 2013 005671-6** 56  
(22) 06/11/2013  
(15) 15/12/2015  
(71) FORD MOTOR COMPANY BRASIL LTDA. (BR/SP)  
(74) ARTUR FRANCISCO SCHAAL  
Transferido de Ford Global Technologies, LLC, conforme petição nº 018140013519, de 18/07/2014.
- (11) **BR 30 2013 005672-4** 56  
(22) 06/11/2013  
(15) 15/12/2015  
(71) FORD MOTOR COMPANY BRASIL LTDA. (BR/SP)  
(74) ARTUR FRANCISCO SCHAAL  
Transferido de Ford Global Technologies, LLC, conforme petição nº 018140013525, de 18/07/2014.
- (11) **BR 30 2013 005674-0** 56  
(22) 06/11/2013  
(15) 15/12/2015  
(71) FORD MOTOR COMPANY BRASIL LTDA. (BR/SP)  
(74) ARTUR FRANCISCO SCHAAL  
Transferido de Ford Global Technologies, LLC, conforme petição nº 018140013526, de 18/07/2014.
- (11) **BR 30 2013 005675-9** 56  
(22) 06/11/2013  
(15) 15/12/2015  
(71) FORD MOTOR COMPANY BRASIL LTDA. (BR/SP)  
(74) ARTUR FRANCISCO SCHAAL  
Transferido de Ford Global Technologies, LLC, conforme petição nº 018140013527, de 18/07/2014.
- (11) **BR 30 2013 005676-7** 56  
(22) 06/11/2013  
(15) 15/12/2015  
(71) FORD MOTOR COMPANY BRASIL LTDA. (BR/SP)  
(74) ARTUR FRANCISCO SCHAAL  
Transferido de Ford Global Technologies, LLC, conforme petição nº 018140013528, de 18/07/2014.
- (11) **BR 30 2013 005678-3** 56  
(22) 06/11/2013  
(15) 15/12/2015  
(71) FORD MOTOR COMPANY BRASIL LTDA. (BR/SP)  
(74) ARTUR FRANCISCO SCHAAL  
Transferido de Ford Global Technologies, LLC, conforme petição nº 018140013529, de 18/07/2014.
- (11) **BR 30 2013 005679-1** 56  
(22) 06/11/2013  
(15) 15/12/2015  
(71) FORD MOTOR COMPANY BRASIL LTDA. (BR/SP)  
(74) ARTUR FRANCISCO SCHAAL  
Transferido de Ford Global Technologies, LLC, conforme petição nº 018140013524, de 18/07/2014.
- (11) **BR 30 2013 005680-5** 56  
(22) 06/11/2013  
(15) 15/12/2015  
(71) FORD MOTOR COMPANY BRASIL LTDA. (BR/SP)  
(74) ARTUR FRANCISCO SCHAAL  
Transferido de Ford Global Technologies, LLC, conforme petição nº 018140013525, de 18/07/2014.
- (15) 15/12/2015  
(71) FORD MOTOR COMPANY BRASIL LTDA. (BR/SP)  
(74) ARTUR FRANCISCO SCHAAL  
Transferido de Ford Global Technologies, LLC, conforme petição nº 018140013526, de 18/07/2014.
- (11) **BR 30 2013 005681-3** 56  
(22) 06/11/2013  
(15) 19/04/2016  
(71) FORD MOTOR COMPANY BRASIL LTDA. (BR/SP)  
(74) ARTUR FRANCISCO SCHAAL  
Transferido de Ford Global Technologies, LLC, conforme petição nº 018140013527, de 18/07/2014.
- (11) **BR 30 2013 005683-0** 56  
(22) 06/11/2013  
(15) 15/12/2015  
(71) FORD MOTOR COMPANY BRASIL LTDA. (BR/SP)  
(74) ARTUR FRANCISCO SCHAAL  
Transferido de Ford Global Technologies, LLC, conforme petição nº 018140013510, de 18/07/2014.
- (11) **BR 30 2013 005684-8** 56  
(22) 06/11/2013  
(15) 15/12/2015  
(71) FORD MOTOR COMPANY BRASIL LTDA. (BR/SP)  
(74) ARTUR FRANCISCO SCHAAL  
Transferido de Ford Global Technologies, LLC, conforme petição nº 018140013512, de 18/07/2014.
- (11) **BR 30 2013 005685-6** 56  
(22) 06/11/2013  
(15) 15/12/2015  
(71) FORD MOTOR COMPANY BRASIL LTDA. (BR/SP)  
(74) ARTUR FRANCISCO SCHAAL  
Transferido de Ford Global Technologies, LLC, conforme petição nº 018140013509, de 18/07/2014.
- (11) **BR 30 2013 005686-4** 56  
(22) 06/11/2013  
(15) 22/12/2015  
(71) FORD MOTOR COMPANY BRASIL LTDA. (BR/SP)  
(74) ARTUR FRANCISCO SCHAAL  
Transferido de Ford Global Technologies, LLC, conforme petição nº 018140013511, de 18/07/2014.
- (11) **BR 30 2013 005687-2** 56  
(22) 06/11/2013  
(15) 15/12/2015  
(71) FORD MOTOR COMPANY BRASIL LTDA. (BR/SP)  
(74) ARTUR FRANCISCO SCHAAL  
Transferido de Ford Global Technologies, LLC, conforme petição nº 018140013517, de 18/07/2014.
- (11) **BR 30 2013 006338-0** 56  
(22) 09/12/2013  
(15) 24/02/2015  
(71) MICROSOFT MOBILE OY (FI)  
(74) ARARIPE & ASSOCIADOS  
Transferido de: "Nokia Corporation" conforme Petição 020150014895 de 08/09/2015
- (11) **BR 30 2014 000260-0** 56  
(22) 22/01/2014  
(15) 07/04/2015  
(71) MICROSOFT MOBILE OY (FI)  
(74) ARARIPE & ASSOCIADOS  
Transferido de: "Nokia Corporation" conforme Petição 020150014874 de 08/09/2015
- (11) **DI 5700363-7** 56  
(22) 08/01/1997  
(15) 03/03/1998  
(71) CEQUIPEL IND. DE MÓVEIS E COM. DE EQUIPAMENTOS GERAIS LTDA. (BR/PR)  
(74) ESTHEFANY CAROLINA DE CASTRO  
Transferido de Cequipel Indústria e Comércio de Móveis Ltda., conforme petição nº 015140001604, de 27/08/2014.
- (11) **DI 5700364-5** 56  
(22) 08/01/1997  
(15) 26/05/1998  
(71) CEQUIPEL IND. DE MÓVEIS E COM. DE EQUIPAMENTOS GERAIS LTDA. (BR/PR)  
(74) ESTHEFANY CAROLINA DE CASTRO



Transferido de Cequipel Indústria e Comércio de Móveis Ltda., conforme petição nº 015140001605, de 27/08/2014.

(11) **DI 6300161-6** 56  
(22) 22/01/2003  
(15) 22/04/2003  
(71) NS INDÚSTRIA DE APARELHOS MÉDICOS LTDA (BR/SP)  
(74) Moras & Corrêa  
Transferido de: "Rogério Florentino da Silva" conforme Petição 018140018401 de 08/10/2014

(11) **DI 6303617-7** 56  
(22) 01/10/2003  
(15) 16/12/2003  
(71) MARLOS VILLELA RANGEL DE CARVALHO (BR/RJ)  
(74) Marpa Cons. e Asses. Empresarial Ltda  
Transferido de Adélio Provin, conforme petição nº 016140001230, de 16/06/2014.

(11) **DI 6402819-4** 56  
(22) 10/08/2004  
(15) 26/10/2004  
(71) NS INDÚSTRIA DE APARELHOS MÉDICOS LTDA (BR/SP)  
(74) Moras & Corrêa  
Transferido de: "Rogério Florentino da Silva" conforme Petição 018140018398 de 08/10/2014

(11) **DI 6701961-7** 56  
(22) 12/06/2007  
(15) 15/01/2008  
(71) MCNEIL-PPC, INC. (US)  
(74) DANNEMANN, SIEMSEN, BIGLER & IPANEMA MOREIRA  
Transferido de Johson & Johson, conforme petição nº 020140020802, de 26/06/2014.

(11) **DI 6900098-0** 56  
(22) 14/01/2009  
(15) 01/12/2009  
(71) ARCADE LATAM S.A. (BR/SP)  
(74) TRENCH, ROSSI E WATANABE ADVOGADOS  
Transferido de Ariovaldo Cypriano, conforme petição nº 020140023218, de 25/07/2014.

(11) **DI 6900099-9** 56  
(22) 14/01/2009  
(15) 01/12/2009  
(71) ARCADE LATAM S.A. (BR/SP)  
(74) TRENCH ROSSI E WATANABE ADVOGADOS  
Transferido de Ariovaldo Cypriano, conforme petição nº 020140023220, de 25/07/2014.

(11) **DI 7002004-3** 56  
(22) 13/04/2010  
(15) 20/12/2011  
(71) SEVENTH GENERATION VENTURES, INC. (US)  
(74) Dannemann, Siemsen, Bigler & Ipanema Moreira  
Transferido de Move Collective LLC, conforme petição nº 020140017846, de 21/05/2014.

(11) **DI 7004746-4** 56  
(22) 12/11/2010  
(15) 27/03/2012  
(71) ALTUS SISTEMAS DE AUTOMAÇÃO S/A (BR/RS)  
(74) AUDITA ASSESSORIA EMPRESARIAL LTDA.  
Transferido de Luiz Francisco Gerbase, conforme petição nº 016140001782, de 08/08/2014.

(11) **DI 7004747-2** 56  
(22) 12/11/2010  
(15) 27/03/2012  
(71) ALTUS SISTEMAS DE AUTOMAÇÃO S/A (BR/RS)  
(74) AUDITA ASSESSORIA EMPRESARIAL LTDA.  
Transferido de Luiz Francisco Gerbase, conforme petição nº 016140001780, de 08/08/2014.

(11) **DI 7004794-4** 56  
(22) 19/11/2010  
(15) 10/05/2011  
(71) ALTUS SISTEMAS DE AUTOMAÇÃO S/A (BR/RS)  
(74) AUDITA ASSESSORIA EMPRESARIAL LTDA.  
Transferido de Luiz Francisco Gerbase, conforme petição nº 016140001781, de 08/08/2014.

(11) **DI 7101959-6** 56  
(22) 23/05/2011  
(15) 29/11/2011

(71) JR-ADAMVER INDÚSTRIA E COMÉRCIO DE PRODUTOS ÓTICOS LTDA. (BR/SC)  
(74) Felipe Luis Iser de Meirelles  
Transferido de Optical Designs - Com., Imp. e Exp. de Produtos Ópticos Ltda., conforme petição nº 016140001767, de 08/08/2014.

(11) **DI 7102201-5** 56  
(22) 07/06/2011  
(15) 27/11/2012  
(71) NS INDÚSTRIA DE APARELHOS MÉDICOS LTDA (BR/SP)  
(74) MORAS & CORRÊA MARCAS E PATENTES LTDA.  
Transferido de: "Rogério Florentino da Silva", conforme Petição 018140018400 de 08/10/2014

(11) **DI 7102551-0** 56  
(22) 22/06/2011  
(15) 28/02/2012  
(71) JR-ADAMVER INDÚSTRIA E COMÉRCIO DE PRODUTOS ÓTICOS LTDA. (BR/SC)  
(74) Felipe Luis Iser de Meirelles  
Transferido de Optical Designs - Com., Imp. e Exp. de Produtos Ópticos Ltda., conforme petição nº 016140001631, de 28/07/2014.

## 58 TRANSFERÊNCIA EM EXIGÊNCIA

(21) **BR 30 2013 005027-0** 58  
(22) 02/10/2013  
(71) MOREL GOMES MASCARENHAS (BR/MG)  
(74) LEONARDO VINÍCIUS DE SOUZA  
Apresente documento de cessão onde conste assinatura e qualificação de duas testemunhas. Petição 01410002017 de 17/10/2014

(11) **DI 6200730-0** 58  
(22) 13/03/2002  
(15) 16/07/2002  
(71) Unikey Componentes Industriais Ltda. (BR/SP)  
(74) Símbolo Marcas e Patentes Ltda  
Apresente Contrato e/ou Estatuto Social que comprove os poderes de representatividade do signatário do Instrumento de Cessão perante a empresa cedente (nesse caso incorporada), para alienação do Desenho Industrial. - Petição 018140020560, de 18/11/2014.

(11) **DI 6500003-0** 58  
(22) 11/01/2005  
(15) 15/03/2005  
(71) Unikey Componentes Industriais Ltda. (BR/SP)  
(74) Símbolo Marcas e Patentes Ltda  
Apresente Contrato e/ou Estatuto Social que comprove os poderes de representatividade do signatário do Instrumento de Cessão perante a empresa cedente (nesse caso incorporada), para alienação do Desenho Industrial. - Petição 018140020561, de 18/11/2014.

(11) **DI 6500004-8** 58  
(22) 11/01/2005  
(15) 15/03/2005  
(71) Unikey Componentes Industriais Ltda. (BR/SP)  
(74) Símbolo Marcas e Patentes Ltda  
Apresente Contrato e/ou Estatuto Social que comprove os poderes de representatividade do signatário do Instrumento de Cessão perante a empresa cedente (nesse caso incorporada), para alienação do Desenho Industrial. - Petição 018140020562, de 18/11/2014.

(11) **DI 6503143-1** 58  
(22) 12/08/2005  
(15) 25/10/2005  
(71) Unikey Componentes Industriais Ltda. (BR/SP)  
(74) Símbolo Marcas e Patentes Ltda  
Apresente Contrato e/ou Estatuto Social que comprove os poderes de representatividade do signatário do Instrumento de Cessão perante a empresa cedente (nesse caso incorporada), para alienação do Desenho Industrial. - Petição 018140020559, de 18/11/2014.

(11) **DI 6600685-6** 58  
(22) 24/02/2006  
(15) 13/06/2006  
(71) Unikey Componentes Industriais Ltda. (BR/SP)  
(74) Símbolo Marcas e Patentes Ltda  
Apresente Contrato e/ou Estatuto Social que comprove os poderes de representatividade do signatário do Instrumento de Cessão perante a empresa cedente

(nesse caso incorporada), para alienação do Desenho Industrial. - Petição 018140020558, de 18/11/2014.

(11) **DI 6603946-0** 58  
(22) 22/09/2006  
(15) 24/04/2007  
(71) Unikey Componentes Industriais Ltda. (BR/SP)  
(74) VILELACOELHO SOCIEDADE DE ADVOGADOS  
Apresente Contrato e/ou Estatuto Social que comprove os poderes de representatividade do signatário do Instrumento de Cessão perante a empresa cedente (nesse caso incorporada), para alienação do Desenho Industrial. - Petição 018140020557, de 18/11/2014.

## 59 ALTERAÇÃO DE NOME DEFERIDA

(21) **BR 30 2012 005729-9** 59  
(22) 06/11/2012  
(71) BRASIL KIRIN INDÚSTRIA DE BEBIDAS S/A (BR/SP)  
(74) ANA PAULA SANTOS CELIDONIO  
Nome alterado de: "Schincariol Participações e Representações S/A" conforme Petição 018140018904 de 17/10/2014

(11) **BR 30 2012 006598-4** 59  
(22) 20/12/2012  
(15) 29/10/2014  
(71) BRITÂNIA ELETRODOMÉSTICOS S.A. (BR/PR)  
(74) VALOR PROPRIEDADE INTELLECTUAL S/S LTDA  
Nome alterado de: "Britânia Eletrodomésticos Ltda" conforme Petição 015150000300 de 12/02/2015

(11) **BR 30 2012 006600-0** 59  
(22) 20/12/2012  
(15) 29/10/2014  
(71) BRITÂNIA ELETRODOMÉSTICOS S.A. (BR/SP)  
(74) VALOR PROPRIEDADE INTELLECTUAL S/S LTDA  
Nome alterado de: "Britânia Eletrodomésticos Ltda" conforme Petição 015150000302 de 12/02/2015

(11) **BR 30 2012 006787-1** 59  
(22) 28/12/2012  
(15) 29/10/2014  
(71) KONINKLIJKE PHILIPS N.V. (NL)  
(74) DAVID DO NASCIMENTO ADVOGADOS ASSOCIADOS  
Nome alterado de: "Koninklijke Philips Electronics N.V" conforme Petição 870160001776 de 22/01/2016

(11) **BR 30 2012 006788-0** 59  
(22) 28/12/2012  
(15) 29/10/2014  
(71) KONINKLIJKE PHILIPS N.V. (NL)  
(74) Guilherme de Mattos Abrantes  
Nome alterado de: "Koninklijke Philips Electronics N.V" conforme Petição 0870160001767 de 22/01/2016

(11) **BR 30 2012 006789-8** 59  
(22) 28/12/2012  
(15) 29/10/2014  
(71) KONINKLIJKE PHILIPS N.V. (NL)  
(74) Guilherme de Mattos Abrantes  
Nome alterado de: "Koninklijke Philips Electronics N.V" conforme Petição 0870160001774 de 22/01/2016

(11) **BR 30 2012 006790-1** 59  
(22) 28/12/2012  
(15) 29/10/2014  
(71) KONINKLIJKE PHILIPS N.V. (NL)  
(74) Guilherme de Mattos Abrantes  
Nome alterado de: "Koninklijke Philips Electronics N.V" conforme Petição 0870160001638 de 21/01/2016

(11) **BR 30 2012 006791-0** 59  
(22) 28/12/2012  
(15) 29/10/2014  
(71) KONINKLIJKE PHILIPS N.V. (NL)  
(74) GUILHERME DE MATTOS ABRANTES  
Nome alterado de: "Koninklijke Philips Electronics N.V" conforme Petição 0870160001777 de 22/01/2016

(11) **BR 30 2013 000562-3** 59  
(22) 08/02/2013  
(15) 29/10/2013  
(71) BRASIL KIRIN INDÚSTRIA DE BEBIDAS S/A (BR/SP)  
(74) ARTUR FRANCISCO SHAAL



Nome alterado de: "Schincariol Participações e Representações S/A" conforme Petição 018140018903 de 17/10/2014

(11) **BR 30 2013 001981-0** 59

(22) 29/04/2013

(15) 25/11/2014

(71) KONINKLIJKE PHILIPS N.V. (NL)

(74) Nellie D Shores

Nome alterado de: "Koninklijke Philips Electronics N.V" conforme Petição 0870160001865 de 22/01/2016

## 62

### ALTERAÇÃO DE SEDE DEFERIDA

(11) **BR 30 2012 006598-4** 62

(22) 20/12/2012

(15) 29/10/2014

(71) BRITÂNIA ELETRODOMÉSTICOS S.A. (BR/PR)

(74) VALOR PROPRIEDADE INTELECTUAL S/S LTDA

Sede alterada conforme Petição 015150000300 de 12/02/2015

(11) **BR 30 2012 006600-0** 62

(22) 20/12/2012

(15) 29/10/2014

(71) BRITÂNIA ELETRODOMÉSTICOS S.A. (BR/SP)

(74) VALOR PROPRIEDADE INTELECTUAL S/S LTDA

Sede alterada conforme Petição 015150000302 de 12/02/2015

(11) **BR 30 2012 006787-1** 62

(22) 28/12/2012

(15) 29/10/2014

(71) KONINKLIJKE PHILIPS N.V. (NL)

(74) DAVID DO NASCIMENTO ADVOGADOS ASSOCIADOS

Sede alterada conforme Petição 870160001776 de 22/01/2016

(11) **BR 30 2012 006788-0** 62

(22) 28/12/2012

(15) 29/10/2014

(71) KONINKLIJKE PHILIPS N.V. (NL)

(74) Guilherme de Mattos Abrantes

Sede alterada conforme Petição 0870160001767 de 22/01/2016

(11) **BR 30 2012 006789-8** 62

(22) 28/12/2012

(15) 29/10/2014

(71) KONINKLIJKE PHILIPS N.V. (NL)

(74) Guilherme de Mattos Abrantes

Sede alterada conforme Petição 0870160001774 de 22/01/2016

(11) **BR 30 2012 006790-1** 62

(22) 28/12/2012

(15) 29/10/2014

(71) KONINKLIJKE PHILIPS N.V. (NL)

(74) Guilherme de Mattos Abrantes

Sede alterada conforme Petição 0870160001638 de 21/01/2016

(11) **BR 30 2012 006791-0** 62

(22) 28/12/2012

(15) 29/10/2014

(71) KONINKLIJKE PHILIPS N.V. (NL)

(74) GUILHERME DE MATTOS ABRANTES

Sede alterada conforme Petição 0870160001777 de 22/01/2016

(11) **BR 30 2013 001981-0** 62

(22) 29/04/2013

(15) 25/11/2014

(71) KONINKLIJKE PHILIPS N.V. (NL)

(74) Nellie D Shores

Sede alterada conforme Petição 0870160001865 de 22/01/2016

## 70

### PUBLICAÇÃO ANULADA

(21) **BR 30 2012 000496-9** 70

(22) 02/2012

(71) Ferraz do Amaral Ravaglia (BR/SP) , Luiz

Ferraz do Amaral (BR/SP) , Luiz Carlos

Domingues (BR/SP)

(74) Juscelina Souza da Silva  
Referente RPI: 2386 - Cód. 30, Publicado: 27/09/2016 por ter sido indevido, tendo em vista que há no pedido duas GRUs que somadas perfazem o valor total do depósito.

(21) **BR 30 2013 002805-4** 70

(22) 07/06/2013

(71) MINASGRAN IND. COM. DE EMBALAGENS E FRASCOS PLÁSTICOS E SERV. E PART. (BR/MG)

(74) CIDWAN UBERLÂNDIA LTDA

Referente RPI: 2375 - Cód. 47, Publicado: 12/07/2016,

por ter sido indevido.

(21) **BR 30 2013 002807-0** 70

(22) 07/06/2013

(71) MINASGRAN IND. COM. DE EMBALAGENS E FRASCOS PLÁSTICOS E SERV. E PART. (BR/MG)

(74) CIDWAN UBERLÂNDIA LTDA

Referente RPI: 2375 - Cód. 47, Publicado: 12/07/2016,

por ter sido indevida.

(21) **BR 30 2013 002808-9** 70

(22) 07/06/2013

(71) MINASGRAN IND. COM. DE EMBALAGENS E FRASCOS PLÁSTICOS E SERV. E PART. (BR/MG)

(74) CIDWAN UBERLÂNDIA LTDA

Referente RPI: 2375 - Cód. 47, Publicado: 12/07/2016,

por ter sido indevido.

## 71

### DESPACHO ANULADO

(11) **BR 30 2015 003133-6** 71

(22) 04/07/2015

(15) 18/10/2016

(71) ADRIANO MURAKAMI (BR/SP)

Referente RPI: 2379 - Cód. 34, Publicado: 09/08/2016,

por ter sido indevido. O pedido será reexaminado.

(11) **BR 30 2015 003381-9** 71

(22) 20/07/2015

(15) 18/10/2016

(71) LYND CALÇADOS LTDA (BR/MG)

(74) EDUARDO LÍVIO DAIMOND

Referente RPI: 2381 - Cód. 34, Publicado: 23/08/2016,

por ter sido indevido. O pedido será reexaminado.

## 72

### DECISÃO ANULADA

(11) **BR 30 2012 005907-0** 72

(22) 16/11/2012

(15) 18/10/2016

(71) UNDER ARMOUR, INC. (US)

(74) Antonella Carminatti

Referente RPI: 2378 - Cód. 36, Publicado: 02/08/2016,

por ter sido indevido, conforme esclarecimentos

prestados pelo depositante por meio da petição nº

870160055030, de 27/09/2016.

(21) **BR 30 2013 002805-4** 72

(22) 07/06/2013

(71) MINASGRAN IND. COM. DE EMBALAGENS E FRASCOS PLÁSTICOS E SERV. E PART. (BR/MG)

(74) CIDWAN UBERLÂNDIA LTDA

Referente RPI: 2376 - Cód. 35, Publicado: 19/07/2016,

por ter sido indevido. O pedido será reexaminado.

(21) **BR 30 2013 002807-0** 72

(22) 07/06/2013

(71) MINASGRAN IND. COM. DE EMBALAGENS E FRASCOS PLÁSTICOS E SERV. E PART. (BR/MG)

(74) CIDWAN UBERLÂNDIA LTDA

Referente RPI: 2376 - Cód. 35, Publicado: 19/07/2016,

por ter sido indevido. O pedido será reexaminado.

(21) **BR 30 2013 002808-9** 72

(22) 07/06/2013

(71) MINASGRAN IND. COM. DE EMBALAGENS E FRASCOS PLÁSTICOS E SERV. E PART. (BR/MG)

(74) CIDWAN UBERLÂNDIA LTDA

Referente RPI: 2376 - Cód. 35, Publicado: 19/07/2016,

por ter sido indevido. O pedido será reexaminado.

## RETIFICAÇÃO

(11) **BR 30 2015 002477-1** 73

(22) 28/05/2015

(15) 26/07/2016

(45) 26/07/2016

(52) 02-04

(54) CONFIGURAÇÃO APLICADA A/EM SAPATILHA

(71) LÉSCIO ANTÔNIO AZEVEDO (BR/MG)

(72) LÉSCIO ANTÔNIO AZEVEDO

(74) EDUARDO LÍVIO DAIMOND

Referente RPI: 2377 - Cód. 39, Publicado: 26/07/2016,

em função de incorreções no título do registro (54).

Considerar dados atuais.

(11) **BR 30 2015 002941-2** 73

(22) 22/06/2015

(15) 09/08/2016

(45) 09/08/2016

(52) 02-04

(54) CONFIGURAÇÃO APLICADA A/EM SOLADO

(71) NÁDIA TALITÁ INDÚSTRIA DE CALÇADOS LTDA. (BR/MG)

(72) LIBÉRIO ALVES DE GOIS

(74) EDUARDO LÍVIO DAIMOND

Referente RPI: 2379 - Cód. 39, Publicado: 09/08/2016,

em função de incorreções no título do registro (54).

Considerar dados atuais.





# Diretoria de Contratos, Indicações Geográficas e Registros - DICIG

RPI 2388 de 11/10/2016

**DICIG**  
**Licença e Cessão de Marcas, Patentes e Desenhos Industriais, Contratos de Tecnologia e Franquias Empresariais**  
**Tabela de Códigos de Despachos**

- 060 Exigência em Grau de Recurso.** Formulada exigência para complementação das razões oferecidas a título de recurso no prazo de 60 (sessenta dias) desta data, observando o disposto no complemento, conforme art. 214 da Lei nº 9279/1996. O exame do recurso prosseguirá havendo ou não manifestação sobre a exigência formulada.
- 130 Processo indeferido.** Requerimento de Averbação (contrato ou fatura) indeferido por não atender aos requisitos legais, observando o disposto no complemento.
- 135 Petição Indeferida.** Petição indeferida por não atender as formalidades previstas em Lei, observando o disposto no complemento.
- 140 Pedido Inexistente.** Pedido de averbação ou petição de qualquer natureza recusado devido ao não pagamento de retribuição; GRU não conciliada; ou não apresentação de documentos estipulados na IN nº 16/2013.
- 145 Exigência.** Abertura do prazo de 60 (sessenta) dias corridos, contados a partir do dia subsequente à data da

publicação na RPI para adequação ou cumprimento de disposições legais, ou ainda, contestação da(s) exigência(s). A não manifestação no prazo acarretará o arquivamento do processo conforme arts 223 e 224 da Lei nº 9279/1996.

- 150 Notificado o Requerimento de Averbação ou Petição.** Notificação de requerimento de averbação de contrato, fatura ou petição de qualquer natureza. A contagem do prazo de 30 (trinta) dias para decisão ou formulação de exigências terá início a partir do dia subsequente à data da publicação desta RPI, conforme parágrafo único do artigo 211 da Lei nº 9279/1996.
- 155 Consulta Respondida.** À disposição do requerente no setor competente do INPI, carta resposta de consulta.
- 185 Processo arquivado.** Arquivamento do processo na data da publicação da RPI devido a não manifestação do requerente quanto à exigência formulada ou a pedido do requerente, ou processo de ofício, observando o disposto no complemento.
- 210 Recurso Interposto.** Recurso à Presidência do INPI para reexame da decisão da Diretoria de Contratos, Indicações Geográficas e Registros, que deverá ser interposto no prazo de 60 (sessenta) dias, conforme art. 212 da Lei nº 9279/1996.
- 272 Recurso decidido.** Recurso à Presidência do INPI decidido e irrecorrível na esfera administrativa,

conforme art. 215 da Lei nº 9279/1996, observando o disposto no complemento.

- 290 Retificação de Publicação.** Retificação da publicação de qualquer um dos itens anteriores por incorreção, observando o disposto no complemento.
- 295 Anulação de Publicação.** Anulação de publicação realizada na RPI, observando o disposto no complemento.
- 350 Certificado de Averbação Expedido.** Expedição do Certificado de Averbação, conforme artigos 62, 121, 140 e 211 da Lei nº 9279/1996, que se encontra à disposição do requerente no setor competente do INPI.
- 800 Certificado de Averbação Cancelado.** Certificado de Averbação cancelado devido ao arquivamento do processo.
- 801 Cancelamento de Certificado de Averbação.** Cancelamento de Certificado de Averbação devido a uma decisão administrativa ou judicial.
- 998 Pedido de Licença Compulsória para Exploração de Patente.** Notificação e Intimação ao titular da patente para manifestação sobre requerimento de licença compulsória. Abertura do prazo de 60 (sessenta) dias, contados a partir da data subsequente da publicação na RPI, para manifestação do titular da patente, nos termos do §1º do Art. 73 da Lei nº 9279/1996.
- 999 Outros.** Decisões diversas, observando o disposto no complemento.

**DICIG**  
**Programas de Computador**  
**Tabela de Códigos de Despachos**

- 080 Publicação de pedido de Registro de Programa de Computador.** Publicação de pedido de programa de Computador, art. 3º da Lei 9609/98.
- 082 Pedido em exigência devido a irregularidades.** Pedido em exigência, conforme artigos 3º, 4º e 5º. Suspensão do andamento do Pedido do Registro, que, para instrução regular, aguardará o atendimento ou contestação das exigências formuladas. Da data da notificação corre o prazo de 60 dias para o cumprimento desta exigência.
- 090 Deferimento de pedido de registro de programa de computador.** Deferido o pedido de registro de programa de computador com base na Lei 9609/98. Desta data corre o prazo de 60 (sessenta) dias para interposição de recurso ao Presidente do INPI.

- 091 Alteração de Nome Deferida.** Notificação de deferimento de alteração de nome. Desta data corre o prazo de 60 (sessenta) dias para eventuais recursos de interessados.
- 092 Alteração de Nome em Exigência.** Notificação de exigência referente ao pedido de alteração nome requerida. Desta data corre prazo de 60 (sessenta) dias para cumprimento da exigência formulada, sob pena de indeferimento da alteração.
- 093 Alteração de Nome Indeferida.** Notificação de indeferimento de transferência de alteração de nome requerida. Desta data corre o prazo de 60 (sessenta) dias para eventual recurso do interessado.
- 094 Alteração de Razão Social Deferida.**

Notificação de deferimento de alteração de razão social requerida. Desta data corre o prazo de 60 (sessenta) dias para eventuais recursos de interessados.

- 095 Alteração de Razão Social em Exigência.** Notificação de exigência referente ao pedido de alteração de razão social requerida. Desta data corre prazo de 60 (sessenta) dias para cumprimento da exigência formulada, sob pena de indeferimento da alteração.
- 096 Alteração de Razão Social Indeferida.** Notificação de indeferimento de alteração de razão social requerida. Desta data corre o prazo de 60 (sessenta) dias para eventuais recursos dos interessados.
- 097 Alteração de Endereço Deferida.** Notificação de deferimento de alteração de endereço requerida. Desta data corre o



	prazo de 60 (sessenta) dias para eventuais recursos de interessados.	(sessenta) dias para eventual recurso do interessado.	Anulação do despacho referente a qualquer um dos itens anteriores, por ter sido indevida.
098	<b>Alteração de Endereço em Exigência.</b> Notificação de exigência referente ao pedido de alteração endereço requerida. Desta data corre prazo de 60 (sessenta) dias para cumprimento da exigência formulada, sob pena de indeferimento da alteração.	104 <b>Petição não conhecida.</b> Não conhecimento de petição por insuficiência de fundamentação legal ou se desacompanhada do comprovante da respectiva retribuição do valor vigente à data de sua apresentação.	112 <b>Decisão Anulada.</b> Anulação da decisão referente a qualquer um dos itens anteriores, por ter sido indevida.
099	<b>Alteração de Endereço Indeferida.</b> Notificação de indeferimento de alteração endereço requerida. Desta data corre o prazo de 60 (sessenta) dias para eventual recurso do interessado.	105 <b>Desistência de pedido de registro de programa de computador homologada.</b> Homologada a desistência do pedido de registro de programa de computador.	113 <b>Retificação.</b> Retificação da publicação referente a qualquer um dos itens anteriores, por ter sido efetuada com incorreção. Tal publicação não implica na alteração da data da decisão ou despacho e nos prazos decorrentes da mesma.
100	<b>Transferência de Titularidade Deferida.</b> Notificação de deferimento da transferência de titularidade requerida. Desta data corre o prazo de 60 (sessenta) dias para eventuais recursos de interessados.	106 <b>Renúncia ao registro de programa de computador homologada.</b> Homologada a renúncia do registro de programa de computador.	114 <b>Repúblicação.</b> Repúblicação da publicação referente a qualquer um dos itens anteriores, por ter sido indevida.
101	<b>Transferência de Titularidade em Exigência.</b> Notificação de exigência referente ao pedido de transferência de titularidade requerida. Desta data corre prazo de 60 (sessenta) dias para cumprimento da exigência formulada, sob pena de indeferimento da transferência.	107 <b>Renúncia ao sigilo da documentação técnica homologada.</b> Notificação de renúncia ao sigilo da documentação técnica.	115 <b>Recurso contra o deferimento</b> Notificação de interposição de recurso ao presidente do INPI contra o deferimento do pedido de registro de programa de computador, objetivando o reexame da documentação formal. Desta data corre o prazo de 30 (trinta) dias para a apresentação de contrarrazões pelo interessado. Poderá ser requerida cópia do recurso utilizando o formulário Folha de Petição Programa de Computador.
102	<b>Transferência de Titularidade Indeferida.</b> Notificação de indeferimento de transferência de titularidade requerida. Desta data corre o prazo de 60	108 <b>Registro/pedido de registro sub-judice.</b> Notificação de procedimento judicial.	120 <b>Concessão do Registro.</b> Expedição do certificado de registro de programa de computador. O título será enviado ao titular ou ao seu procurador, se for o caso.
		109 <b>Anotação de limitação ou ônus.</b> Notificação referente à anotação de limitação ou ônus, conforme indicado no complemento.	
		110 <b>Publicação Anulada.</b> Anulação da publicação referente a qualquer um dos itens anteriores, por ter sido indevida.	
		111 <b>Despacho Anulado.</b>	
		373 <b>DEFERIDO o pedido de registro de indicação geográfica.</b> Inicia-se, nesta data, o prazo de 60 (sessenta) dias para que o requerente comprove, junto ao INPI, o recolhimento da <b>RETRIBUIÇÃO RELATIVA À EXPEDIÇÃO DE CERTIFICADO DE REGISTRO</b> , no exato valor previsto na <b>tabela de custos de serviços prestados pelo INPI</b> , vigente à época do recolhimento.	indicação geográfica. O certificado de registro estará à disposição do Titular na recepção do INPI, após 60 (sessenta) dias, a contar desta data. Poderá, a pedido, ser remetido a qualquer Delegacia/Representação do INPI/MDIC.
305	<b>CUMPR A EXIGÊNCIA</b> , observando o disposto no complemento.		405 Retificação da <b>COMUNICAÇÃO DE CONCESSÃO DE REGISTRO</b> de reconhecimento de indicação geográfica, conforme indicado no complemento. O certificado de registro estará à disposição do Titular na recepção do INPI, após 60 (sessenta) dias, a contar desta data. Poderá, a pedido, ser remetido a qualquer Delegacia/Representação do INPI/MDIC.
315	Recolha e/ou complemento a <b>RETRIBUIÇÃO</b> devida, no exato valor fixado na <b>tabela de retribuições de serviços</b> , em vigor na data da comprovação do cumprimento desta exigência junto ao <b>INPI</b> , observando o disposto no complemento. Recolha, também, a retribuição estabelecida para <b>CUMPRIMENTO DE EXIGÊNCIA</b> .	375 <b>INDEFERIDO</b> o pedido de registro de indicação geográfica, observado o disposto no complemento.	
325	<b>ARQUIVADO</b> o pedido de registro de indicação geográfica, <b>POR FALTA DE CUMPRIMENTO/ RESPOSTA À EXIGÊNCIA</b> .	380 <b>RECURSO INTERPOSTO</b> contra a decisão indicada. Notificação de interposição de recurso ao Senhor presidente do INPI, contra o indeferimento ou contra a decisão proferida pela Diretoria de Contratos, Indicações Geográficas e Registros-DICIG, objetivando o reexame de matéria.	410 <b>NÃO CONHECIDA A PETIÇÃO</b> indicada, observando o disposto no complemento.
335	<b>PUBLICADO</b> o pedido de registro de indicação geográfica. Inicia-se, nesta data, o prazo de 60 (sessenta) dias para manifestação de terceiros.	385 <b>Recurso conhecido. Negado provimento. Mantido o Indeferimento/Deferimento do Pedido de Indicação Geográfica.</b>	412 <b>PREJUDICADA A PETIÇÃO</b> indicada.
340	<b>MANIFESTAÇÃO(ÕES)</b> de terceiros(s) indicado(s) no complemento, face à publicação do pedido de registro de indicação geográfica.	390 <b>Recurso conhecido. Dado Provimento. Reformada a Decisão recorrida, conforme o disposto no complemento:</b>	413 <b>ARQUIVADA A PETIÇÃO</b> indicada.
		395 Comunicação de <b>CONCESSÃO DE REGISTRO</b> de reconhecimento de	414 <b>INDEFERIDA A PETIÇÃO</b> indicada.
			415 <b>ARQUIVADO</b> o pedido de registro de indicação geográfica, por <b>DESISTÊNCIA</b> do requerente.
			416 <b>RECONHECIDO O OBSTÁCULO ADMINISTRATIVO. DEVOLVIDO O PRAZO</b> , conforme requerido, que

**DICIG**  
**Tabela de Códigos de Despachos**  
**INDICAÇÕES GEOGRÁFICAS**



começará a fluir a partir da data de sua publicação na RPI, observando o disposto no complemento.

da data de depósito, de acordo com o artigo 33 da Lei 11.484/07.

**420 HOMOLOGADA A DESISTÊNCIA** requerida, através da petição indicada.

**423 ANULADO(S)** o(s) despacho(s) abaixo indicado(s).

**425 NOMEADO PERITO,** para saneamento de questões técnicas.

**430 SOBRESTADO** o exame do pedido de registro de indicação geográfica, observando o disposto no complemento.

**435 PEDIDO DE REGISTRO DE INDICAÇÃO GEOGRÁFICA SUB-JUDICE. NOTIFICAÇÃO DE PROCEDIMENTO JUDICIAL,** observando o disposto no complemento.

**440 REGISTRO DE INDICAÇÃO GEOGRÁFICA SUB-JUDICE, NOTIFICAÇÃO DE PROCEDIMENTO JUDICIAL,** observando o disposto no complemento.

**DICIG**  
**Tabela de Códigos de Despachos**  
**Registro de Topografia de Circuito Integrado**

**501 Publicação de pedido de Registro de Topografia de Circuito Integrado**  
Publicação de pedido de Topografia de Circuito Integrado.

**502 Pedido em exigência devido a irregularidades**  
Pedido em exigência, de acordo com o artigo 33 da Lei 11.484/07. Suspensão do andamento do pedido de registro que, para instrução regular, aguardará o atendimento ou contestação das exigências formuladas. Da data da notificação corre o prazo de 60 dias para o cumprimento desta exigência.

**504 Arquivamento definitivo do pedido, devido ao não cumprimento de exigências formuladas**  
Arquivamento definitivo do pedido, devido ao não cumprimento de exigências formuladas, de acordo com o artigo 33 da Lei 11.484/07.

**506 Arquivamento definitivo do pedido, devido a não apresentação do circuito integrado relativo à topografia requerida**  
Arquivamento definitivo do pedido, devido a não apresentação do circuito integrado relativo à topografia requerida, de acordo com o item IV do art. 3º da Resolução 187/98.

**508 Arquivamento definitivo do pedido, em função de a data de início de exploração, no Brasil ou no exterior, ser anterior a 2 (dois) anos, contados da data de depósito**  
Arquivamento definitivo do pedido, em função de a data de início de exploração, no Brasil ou no exterior, ser anterior a 2 (dois) anos, contados

**520 Alteração de Nome ou Razão Social Deferida**

Notificação de deferimento de alteração de nome ou Razão Social. Desta data corre o prazo de 10 (dez) dias para eventuais recursos de interessados.

**522 Alteração de Nome ou Razão Social em Exigência**

Notificação de exigência referente ao pedido de alteração nome ou Razão Social requerida. Desta data corre prazo de 60 (sessenta) dias para cumprimento da exigência formulada, sob pena de indeferimento da alteração.

**524 Alteração de Nome ou Razão Social Indeferida**

Notificação de indeferimento de transferência de alteração de nome ou Razão Social requerida. Desta data corre o prazo de 10 (dez) dias para eventuais recursos de interessados.

**526 Alteração de Endereço Deferida**

Notificação de deferimento de alteração endereço requerida. Desta data corre o prazo de 10 (dez) dias para eventuais recursos de interessados.

**528 Alteração de Endereço em Exigência**

Notificação de exigência referente ao pedido de alteração endereço requerida. Desta data corre prazo de 60 (sessenta) dias para cumprimento da exigência formulada, sob pena de indeferimento da alteração.

**530 Alteração de Endereço Indeferida**

Notificação de indeferimento de alteração endereço requerida. Desta data corre o prazo de 10 (dez) dias para eventual recurso do interessado.

**532 Transferência de Titular Deferida**

Notificação de deferimento da transferência de titular requerida. Desta data corre o prazo de 10 (dez) dias para eventuais recursos de interessados.

**534 Transferência de Titular em Exigência**

Notificação de exigência referente ao pedido de transferência de titular requerida. Desta data corre prazo de 60 (sessenta) dias para cumprimento da exigência formulada, sob pena de arquivamento da transferência.

**536 Transferência de Titular Indeferida**

Notificação de indeferimento de transferência de titular requerida. Desta data corre o prazo de 10 (dez) dias para eventual recurso do interessado.

**538 Petição não conhecida**

Não conhecimento de petição por insuficiência de fundamentação legal ou se desacompanhada do comprovante da respectiva retribuição do valor vigente à data de sua apresentação.

**540 Desistência de pedido de registro de Topografia de Circuito Integrado homologada**

Homologada a desistência do pedido de registro de Topografia de Circuito Integrado.

**542 Renúncia ao registro de Topografia de Circuito Integrado homologada**

Homologada a renúncia do registro de Topografia de Circuito Integrado e o registro é considerado extinto na data da apresentação da renúncia.

**544 Renúncia ao sigilo de pedido de registro de Topografia de Circuito Integrado**

Notificação de renúncia ao sigilo de pedido de registro de Topografia de Circuito Integrado.

**546 Registro/pedido de registro sub-judice**

Notificação de procedimento judicial.

**548 Anotação de limitação ou ônus**

Notificação referente à anotação de limitação ou ônus, conforme indicado no complemento.

**640 Publicação Anulada**

Anulação da publicação referente a qualquer um dos itens anteriores, por ter sido indevida.

**642 Despacho Anulado**

Anulação do despacho referente a qualquer um dos itens anteriores, por ter sido indevida.

**644 Decisão Anulada**

Anulação da decisão referente a qualquer um dos itens anteriores, por ter sido indevida.

**646 Retificação**

Retificação da publicação referente a qualquer um dos itens anteriores, por ter sido efetuada com incorreção. Tal publicação não implica na alteração da data da decisão ou despacho e nos prazos decorrentes da mesma.

**648 Republicação**

Republicação da publicação referente a qualquer um dos itens anteriores, por ter sido indevida.

**650 Recurso**

Notificação de interposição de recurso ao Presidente do INPI contra a decisão proferida. Desta data corre o prazo de 5 (cinco) dias, contados a partir da data de publicação do ato, para a apresentação de contra-razões pelo interessado. Poderá ser requerida cópia do recurso utilizando o formulário Folha de Petição Topografia de Circuito Integrado.

**654 Concessão do Registro**

Expedição do certificado de registro de Topografia de Circuito Integrado. O título acha-se à disposição do interessado na recepção da Representação do Estado no qual foi depositado. Desta data corre o prazo de 5 (cinco) anos para interposição de nulidade administrativa.



- 656 Nulidade Administrativa**  
Notificação de interposição de nulidade administrativa de registro de Topografia de Circuito Integrado, objetivando o reexame da documentação formal. Desta data corre o prazo de 5 (cinco) dias, contados a partir da data de publicação do ato, para a apresentação de manifestação pelo titular.
- 658 Revisão Administrativa**  
Notificação de revisão administrativa de registro de Topografia de Circuito Integrado, objetivando o reexame da documentação formal. Desta data corre o prazo de 10 (dez) dias, contados a partir da data de publicação do ato, para a apresentação de manifestação pelo titular.
- 660 Extinção**  
Notificação da extinção do registro de topografia de circuito integrado, pela expiração do prazo de vigência de proteção legal.
- 662 Devolução de Prazo**  
Notificação de devolução de prazo por justa causa, de acordo com a Resolução INPI nº 116, de 22 de dezembro de 2004. Desta data corre o prazo adicional concedido no despacho.
- 664 Outro**



# Diretoria de Contratos, Indicações Geográficas e Registros - DICIG

## Contratos de Tecnologia (EP, FT, SAT, FRA)

### Licenças de Uso de Marca (UM)

RPI 2388 de 11/10/2016

<p>Processo: BR 70 2016 000435-0 <b>130</b>            Cedente: GOETTSCHE INTERNATIONAL, INC.            Cessionária: KLABIN S/A</p>	<p>Cessionária: GE OIL &amp; GAS DO BRASIL LTDA            Complemento: Conforme carta que se encontra à disposição do interessado no setor competente do INPI.</p>	<p>Processo: BR 70 2016 000240-3 <b>145</b>            Cedente: BASELL POLIOLEFINE ITALIA SPA            Cessionária: BRASKEM S/A            Complemento: Conforme carta que se encontra à disposição do interessado no setor competente do INPI.</p>	<p>Cessionária: ESTEYCO BRASIL LTDA - EPP            Complemento: Conforme carta que se encontra à disposição do interessado no setor competente do INPI.</p>
<p>Processo: 110676 <b>145</b>            Cedente: CONTINENTAL AUTOMOTIVE GMBH            Cessionária: CONTINENTAL INDÚSTRIA E COMÉRCIO AUTOMOTIVOS LTDA E CONTINENTAL BRASIL INDÚSTRIA AUTOMOTIVA LTDA            Complemento: Conforme carta que se encontra à disposição do interessado no setor competente do INPI.</p>	<p>Processo: BR 70 2015 000254-0 <b>145</b>            Cedente: NIPPON BEE CHEMICAL CO. LTD.            Cessionária: NIPPON BEE DO BRASIL TINTAS ESPECIAIS LTDA            Complemento: Conforme carta que se encontra à disposição do interessado no setor competente do INPI.</p>	<p>Processo: BR 70 2016 000304-3 <b>145</b>            Cedente: IBERDROLA INGENIERÍA Y CONSTRUCCIÓN, S.A.U            Cessionária: IBERDROLA CONSTRUÇÃO E SERVIÇOS LTDA            Complemento: Conforme carta que se encontra à disposição do interessado no setor competente do INPI.</p>	<p>Processo: BR 70 2016 000449-0 <b>145</b>            Cedente: TKX FRANQUEADORA DE ARTIGOS DE VESTUÁRIO E ACESSORIOS LTDA.            Cessionária: NICE BAG INDUSTRIA DE BOLSAS E ACESSORIOS LTDA            Complemento: Conforme carta que se encontra à disposição do interessado no setor competente do INPI.</p>
<p>Processo: 110742 <b>145</b>            Cedente: ZF SYSTÈMES DE DIRECTION NACAM S.A.S.            Cessionária: ZF SISTEMAS DE DIREÇÃO LTDA            Complemento: Conforme carta que se encontra à disposição do interessado no setor competente do INPI.</p>	<p>Processo: BR 70 2015 000994-4 <b>145</b>            Cedente: SARAIVA GESTÃO DE MARCAS S.A            Cessionária: SARAIVA E SICILIANO S.A.            Complemento: Conforme carta que se encontra à disposição do interessado no setor competente do INPI.</p>	<p>Processo: BR 70 2016 000313-2 <b>145</b>            Cedente: DEERE &amp; CO            Cessionária: JOHN DEERE BRASIL LTDA            Complemento: Conforme carta que se encontra à disposição do interessado no setor competente do INPI.</p>	<p>Processo: BR 70 2016 000451-1 <b>145</b>            Cedente: DISNEY CONSUMER PRODUCTS LATIN AMERICA, INC            Cessionária: IMB TÊXTIL S.A.            Complemento: Conforme carta que se encontra à disposição do interessado no setor competente do INPI.</p>
<p>Processo: 110769 <b>145</b>            Cedente: ESAB AB            Cessionária: ESAB INDÚSTRIA E COMÉRCIO LTDA.            Complemento: Conforme carta que se encontra à disposição do interessado no setor competente do INPI.</p>	<p>Processo: BR 70 2016 000021-4 <b>145</b>            Cedente: TOSHIBA CORPORATION            Cessionária: TOSHIBA AMERICA DO SUL LTDA.            Complemento: Conforme carta que se encontra à disposição do interessado no setor competente do INPI.</p>	<p>Processo: BR 70 2016 000410-4 <b>145</b>            Cedente: PALL CORPORATION            Cessionária: PALL DO BRASIL LTDA            Complemento: Conforme carta que se encontra à disposição do interessado no setor competente do INPI.</p>	<p>Processo: BR 70 2016 000454-6 <b>145</b>            Cedente: CONVEYOR DYNAMICS INC            Cessionária: SALOBO METAIS S.A            Complemento: Conforme carta que se encontra à disposição do interessado no setor competente do INPI.</p>
<p>Processo: 111039 <b>145</b>            Cedente: HONDA MOTOR CO. LTD            Cessionária: MOTO HONDA DA AMAZONIA LTDA.            Complemento: Conforme carta que se encontra à disposição do interessado no setor competente do INPI.</p>	<p>Processo: BR 70 2016 000061-3 <b>145</b>            Cedente: EISENMANN SE            Cessionária: EISENMANN DO BRASIL EQUIPAMENTOS INDUSTRIAIS LTDA            Complemento: Conforme carta que se encontra à disposição do interessado no setor competente do INPI.</p>	<p>Processo: BR 70 2016 000432-5 <b>145</b>            Cedente: SBVS MINE ENGINEERING INC.            Cessionária: FAZENDA BRASILEIRO DESENVOLVIMENTO MINERAL LTDA            Complemento: Conforme carta que se encontra à disposição do interessado no setor competente do INPI.</p>	<p>Processo: 001143 <b>150</b>            Petição: 880160001637            Data de entrada: 08/09/2016            Requerente: KLABIN S.A.</p>
<p>Processo: 120067 <b>145</b>            Cedente: CONTITECH TRANSPORTBANDSYSTEME GMBH            Cessionária: CONTINENTAL DO BRASIL PRODUTOS AUTOMOTIVOS LTDA            Complemento: Conforme carta que se encontra à disposição do interessado no setor competente do INPI.</p>	<p>Processo: BR 70 2016 000140-7 <b>145</b>            Cedente: LLOYD'S REGISTER CONSULTING - ENERGY AS            Cessionária: STATOIL BRASIL ÓLEO E GÁS LTDA            Complemento: Conforme carta que se encontra à disposição do interessado no setor competente do INPI.</p>	<p>Processo: BR 70 2016 000433-3 <b>145</b>            Cedente: SOCIEDAD COMERCIALIZADORA Y DE REPRESENTACIONES MINERAS COVIACI LIMITADA            Cessionária: MINERAÇÃO MARACÁ INDÚSTRIA E COMÉRCIO S/A            Complemento: Conforme carta que se encontra à disposição do interessado no setor competente do INPI.</p>	<p>Petição: 020160005756 <b>150</b>            Data de entrada: 06/09/2016            Requerente: GL GARRAD HASSAN ENERGIA RENOVÁVEL DO BRASIL LTDA</p>
<p>Processo: 120780 <b>145</b>            Cedente: SUMITOMO RUBBER INDUSTRIES, LTD            Cessionária: SUMITOMO RUBBER DO BRASIL LTDA            Complemento: Conforme carta que se encontra à disposição do interessado no setor competente do INPI.</p>	<p>Processo: BR 70 2016 000143-1 <b>145</b>            Cedente: SOUTH AMERICA LLC            Cessionária: BRASIL FRACHISING PARTICIPAÇÕES S.A.            Complemento: Conforme carta que se encontra à disposição do interessado no setor competente do INPI.</p>	<p>Processo: BR 70 2016 000437-6 <b>145</b>            Cedente: SCHOOL OF ROCK FRANCHISING LLC            Cessionária: MCGT PARTICIPACOES S.A.            Complemento: Conforme carta que se encontra à disposição do interessado no setor competente do INPI.</p>	<p>Processo: 070880 <b>150</b>            Petição: 880160001561            Data de entrada: 29/08/2016            Requerente: EMPRESA BRASILEIRA DE HEMODERIVADOS E BIOTECNOLOGIA</p>
<p>Processo: 140757 <b>145</b>            Cedente: STMICROELECTRONICS INTERNATIONAL N.V.            Cessionária: LIFEMED INDUSTRIAL DE EQUIPAMENTOS E ARTIGOS MÉDICOS E HOSPITALARES S/A            Complemento: Conforme carta que se encontra à disposição do interessado no setor competente do INPI.</p>	<p>Processo: BR 70 2016 000225-0 <b>145</b>            Cedente: POWERTRONIX S.R.L.            Cessionária: WEG AUTOMAÇÃO CRITICAL POWER LTDA            Complemento: Conforme carta que se encontra à disposição do interessado no setor competente do INPI.</p>	<p>Processo: BR 70 2016 000438-4 <b>145</b>            Cedente: SCHOOL OF ROCK FRANCHISING LLC            Cessionária: MCGT PARTICIPACOES S.A.            Complemento: Conforme carta que se encontra à disposição do interessado no setor competente do INPI.</p>	<p>Processo: 080924 <b>150</b>            Petição: 880160001759            Data de entrada: 29/09/2016            Requerente: NESTLÉ BRASIL LTDA</p>
<p>Processo: BR 70 2015 000171-4 <b>145</b>            Cedente: GE COMPANY POLSKA SP.</p>	<p>Processo: BR 70 2016 000226-8 <b>145</b>            Cedente: WOODWARD KEMPEN GMBH            Cessionária: WOODWARD COMERCIO DE SISTEMAS DE CONTROLE E PROTECAO ELECTRICA LTDA.            Complemento: Conforme carta que se encontra à disposição do interessado no setor competente do INPI.</p>	<p>Processo: BR 70 2016 000439-2 <b>145</b>            Cedente: ESTEYCO SOCIEDAD ANÓNIMA PROFESIONAL (S.A.P.)</p>	<p>Processo: 090153 <b>150</b>            Petição: 880160001742            Data de entrada: 26/09/2016            Requerente: NIEHOFF-HERBORN MÁQUINAS LTDA</p>
			<p>Processo: 101013 <b>150</b>            Petição: 880160001754            Data de entrada: 28/09/2016            Requerente: GPC QUIMICA S/A</p>
			<p>Processo: 130167 <b>150</b>            Petição: 880160001621            Data de entrada: 06/09/2016            Requerente: VALE S.A.</p>
			<p>Processo: 140671 <b>150</b>            Petição: 880160001642            Data de entrada: 08/09/2016            Requerente: DARDEN CORPORATION</p>



Processo: BR 70 2014 000030-8 <b>150</b> Petição: 880160001762 Data de entrada: 30/09/2016 Requerente: VALLOUREC TUBOS DO BRASIL S.A.	Processo: BR 70 2016 000225-0 <b>150</b> Petição: 020160005652 Data de entrada: 31/08/2016 Requerente: WEG AUTOMAÇÃO CRITICAL POWER LTDA	Processo: BR 70 2016 000458-9 <b>150</b> Data de entrada: 27/09/2016 Cedente: EMCO WHEATON GMBH Cessionária: PETRÓLEO BRASILEIRO S/A - PETROBRAS	produtos contratuais, conforme estabelecido na Portaria nº 436/1958 do Ministério da Fazenda e Decreto nº 1730/1979; 3) O presente altera e complementa os Certificados de Averbação nºs 001143/01, 001143/02, 001143/03 e 001143/04.
Processo: BR 70 2014 000084-7 <b>150</b> Petição: 880160001763 Data de entrada: 30/09/2016 Requerente: VALLOUREC TUBOS DO BRASIL S.A.	Processo: BR 70 2016 000226-8 <b>150</b> Petição: 018160003590 Data de entrada: 13/09/2016 Requerente: WOODWARD COMERCIO DE SISTEMAS DE CONTROLE E PROTECAO ELECTRICA LTDA.	Processo: BR 70 2016 000459-7 <b>150</b> Data de entrada: 27/09/2016 Cedente: CAVANNA S.P.A. Cessionária: CAVANNA MÁQUINAS E SISTEMAS PARA EMBALAGENS LTDA.	Processo: 020567 <b>350</b> <b>Certificado de Averbação:</b> 020567/07 Cedente: SOMPO JAPAN NIPPONKOA INSURANCE INC. País da Cedente: JAPÃO Cessionária: SOMPO SEGUROS S.A. País da Cessionária: BRASIL Setor: Seguros não-vida Natureza do Documento: Aditivos de 07/07/2016 e 06/05/2016 ao Contrato de 31/07/2006, substituto do Contrato de 31/07/2001.
Processo: BR 70 2014 000160-6 <b>150</b> Petição: 880160001772 Data de entrada: 30/09/2016 Requerente: VALLOUREC OIL & GAS FRANCE	Processo: BR 70 2016 000281-0 <b>150</b> Petição: 0201600005914 Data de entrada: 19/09/2016 Requerente: PRODUCTS LICENSING LLC	Processo: BR 70 2016 000461-9 <b>150</b> Data de entrada: 28/09/2016 Cedente: FRANCHISE INTERNATIONAL S.A.R.L. Cessionária: HQ BRASIL S/C LTDA	Objeto: UM - Licença não exclusiva para os Registros de Marca 820110736, 006322263, 006698190, 812146816, 823781151 e 823781135 - Alteração dos
Processo: BR 70 2014 000230-0 <b>150</b> Petição: 880160001743 Data de entrada: 26/09/2016 Requerente: SICPA BRASIL INDÚSTRIA DE TINTAS E SISTEMAS LTDA	Processo: BR 70 2016 000313-2 <b>150</b> Petição: 880160001745 Data de entrada: 27/09/2016 Requerente: JOHN DEERE BRASIL LTDA	Processo: BR 70 2016 000462-7 <b>150</b> Data de entrada: 29/09/2016 Cedente: FRANCHISE INTERNATIONAL S.A.R.L. Cessionária: REGUS DO BRASIL LTDA	itens "Objeto", "Prazo", "Natureza do Documento", "Cedente", anteriormente denominada Sompo Japan Insurance Inc., e "Cessionária", anteriormente denominada Yasuda Seguros S.A.. Valor: NIHIL.
Processo: BR 70 2014 000318-8 <b>150</b> Petição: 880160001764 Data de entrada: 30/09/2016 Requerente: VALLOUREC TUBOS DO BRASIL S.A.	Processo: BR 70 2016 000346-9 <b>150</b> Petição: 880160001750 Data de entrada: 28/09/2016 Requerente: VALLOUREC & SUMITOMO TUBOS DO BRASIL LTDA	Processo: BR 70 2016 000463-5 <b>150</b> Data de entrada: 29/09/2016 Cedente: BOBOM CARNES LTDA ME Cessionária: FRIGO RIO COMÉRCIO E REPRESENTAÇÕES LTDA ME	Forma de Pagamento: . Prazo: De 01/08/2016 até 12/12/2016 para os Registros 823781151 e 823781135; 12/05/2017 para o Registro 812146816; 10/06/2018 para o Registro 006698190; 26/10/2019 para o Registro 820110736; 25/05/2026 para o Registro 006322263.
Processo: BR 70 2015 000223-0 <b>150</b> Petição: 018160003615 Data de entrada: 16/09/2016 Requerente: INDÚSTRIA METALÚRGICA MAX DEL LTDA	Processo: BR 70 2016 000359-0 <b>150</b> Petição: 880160001749 Data de entrada: 28/09/2016 Requerente: ELETROBRÁS TERMONUCLEAR S.A. - ELETRONUCLEAR	Processo: BR 70 2016 000464-3 <b>150</b> Data de entrada: 30/09/2016 Cedente: FURUKAWA ELECTRIC CO. LTD. Cessionária: FURUKAWA INDUSTRIAL S.A. PRODUTOS ELÉTRICOS	Responsável pelo pagamento do Imposto de Renda: Não se Aplic Serviços/Despesas Isentas de Averbação: . Observações: 1) A validade deste Certificado de Averbação está condicionada à regular situação das marcas licenciadas; 2) O presente altera e complementa os Certificados de Averbação nºs 020567/01 a 020567/06.
Processo: BR 70 2015 000232-0 <b>150</b> Petição: 880160001768 Data de entrada: 30/09/2016 Requerente: EVONIK DEGUSSA BRASIL LTDA.	Processo: BR 70 2016 000380-9 <b>150</b> Petição: 880160001734 Data de entrada: 23/09/2016 Requerente: AISIN AUTOMOTIVE LTDA.	Processo: BR 70 2016 000465-1 <b>150</b> Data de entrada: 30/09/2016 Cedente: REELEX PACKAGING SOLUTIONS, INC. Cessionária: PRYSMIAN CABOS E SISTEMAS DO BRASIL S/A	Observações: 1) A validade deste Certificado de Averbação está condicionada à regular situação das marcas licenciadas; 2) O presente altera e complementa os Certificados de Averbação nºs 020567/01 a 020567/06.
Processo: BR 70 2015 000240-0 <b>150</b> Petição: 880160001767 Data de entrada: 30/09/2016 Requerente: EVONIK DEGUSSA BRASIL LTDA.	Processo: BR 70 2016 000384-1 <b>150</b> Petição: 880160001760 Data de entrada: 30/09/2016 Requerente: PETRÓLEO BRASILEIRO S/A - PETROBRAS	Petição: 020160005756 <b>155</b> Requerente: GL GARRAD HASSAN ENERGIA RENOVÁVEL DO BRASIL LTDA	Processo: 070651 <b>350</b> <b>Certificado de Averbação:</b> 070651/02 Cedente: GYM CONSULTING, LLC País da Cedente: ESTADOS UNIDOS Cessionária: LEANDRO JAPEQUINO DE PAIVA PEIXOTO País da Cessionária: BRASIL Setor: PESSOA FÍSICA Natureza do Documento: Contrato de 31/05/2007.
Processo: BR 70 2015 000446-2 <b>150</b> Petição: 020160005877 Data de entrada: 15/09/2016 Requerente: 3 MOSQUETEIROS PUBLICIDADE LTDA	Processo: BR 70 2016 000389-2 <b>150</b> Petição: 880160001753 Data de entrada: 28/09/2016 Requerente: ROBERT BOSCH DIREÇÃO AUTOMOTIVA LTDA	Processo: 001143 <b>350</b> <b>Certificado de Averbação:</b> 001143/05 Cedente: SOGEMAR - SOCIEDADE GERAL DE MARCAS LTDA E KLABIN IRMÃOS & CIA País da Cedente: BRASIL Cessionária: KLABIN S.A. País da Cessionária: BRASIL Setor: Fabricação de celulose e outras pastas para a fabricação de papel Natureza do Documento: Contrato de 01/05/2000 e Aditivo de 24/04/2002.	Objeto: Franquia não exclusiva - método para operação de unidades My Gym Fitness Center para crianças, incluindo o Registro de Marca 828840261 Alteração dos itens "Cedente" - Anteriormente denominada GYM CONSULTING, INC. e "Objeto" - Concessão do Registro 828840261.
Processo: BR 70 2016 000061-3 <b>150</b> Petição: 018160003604 Data de entrada: 15/09/2016 Requerente: EISENMANN DO BRASIL EQUIPAMENTOS INDUSTRIAIS LTDA	Processo: BR 70 2016 000432-5 <b>150</b> Data de entrada: 09/09/2016 Cedente: SBVS MINE ENGINEERING INC. Cessionária: FAZENDA BRASILEIRO DESENVOLVIMENTO MINERAL LTDA	Objeto: UM - Licença não exclusiva para os Registros de Marca 006273017, 821069152, 821069160, 821069179, 821069187, 821069195 e 821069659 - Alteração do item "Prazo". Moeda de Pagamento: REAL Valor: 1,3657% (um vírgula três mil seiscentos e cinquenta e sete milésimos percentual) sobre o faturamento líquido dos produtos contratuais para Registros de Marca citados no item "Objeto". Forma de Pagamento: . Prazo: De 08/09/2016 até: 04/09/2021 para os Registros 821069152, 821069160, 821069179, 821069187, 821069195 e 821069659; e 10/04/2026 para o Registro 006273017.	Moeda de Pagamento: DOLAR DOS ESTADOS UNIDOS Valor: Taxa Inicial; Por cada centro próprio - US\$ 750,00 / mês. Forma de Pagamento: . Prazo: De 29/01/2016 até 31/05/2022.
Processo: BR 70 2016 000071-0 <b>150</b> Petição: 880160001738 Data de entrada: 23/09/2016 Requerente: RCD EQUIPAMENTOS BLINDADOS LTDA	Processo: BR 70 2016 000433-3 <b>150</b> Data de entrada: 09/09/2016 Cedente: SOCIEDAD COMERCIALIZADORA Y DE REPRESENTACIONES MINERAS COVIACI LIMITADA Cessionária: MINERAÇÃO MARACÁ INDÚSTRIA E COMÉRCIO S/A	Responsável pelo pagamento do Imposto de Renda: Não se Aplic Serviços/Despesas Isentas de Averbação: . Observações: 1) A validade deste Certificado de Averbação está condicionada à regular situação das marcas licenciadas; 2) Para efeito de dedutibilidade fiscal deve ser respeitado o coeficiente de 1% (um por cento) das vendas líquidas dos	Responsável pelo pagamento do Imposto de Renda: Cessionária Serviços/Despesas Isentas de Averbação: . Observações: 1) A validade deste certificado está condicionada à regular situação da marca licenciada; 2) O presente altera e complementa o Certificado de Averbação 070651/01.
Processo: BR 70 2016 000078-8 <b>150</b> Petição: 880160001739 Data de entrada: 23/09/2016 Requerente: RCD EQUIPAMENTOS BLINDADOS LTDA	Processo: BR 70 2016 000439-2 <b>150</b> Data de entrada: 15/09/2016 Cedente: ESTEYCO SOCIEDAD ANÓNIMA PROFESIONAL (S.A.P.) Cessionária: ESTEYCO BRASIL LTDA - EPP	Processo: BR 70 2016 000443-0 <b>150</b> Data de entrada: 19/09/2016 Cedente: INNOSCAN A/S Cessionária: NOVO NORDISK PRODUÇÃO FARMACÉUTICA DO BRASIL LTDA.	Processo: 090153 <b>350</b> <b>Certificado de Averbação:</b> 090153/02
Processo: BR 70 2016 000107-5 <b>150</b> Petição: 018160003475 Data de entrada: 02/09/2016 Requerente: VALE FERTILIZANTES S/A	Processo: BR 70 2016 000446-5 <b>150</b> Data de entrada: 20/09/2016 Cedente: BULGARI S.P.A. Cessionária: BULGARI DO BRASIL LTDA.		
Processo: BR 70 2016 000140-7 <b>150</b> Petição: 020160005866 Data de entrada: 14/09/2016 Requerente: STATOIL BRASIL ÓLEO E GÁS LTDA			
Processo: BR 70 2016 000210-1 <b>150</b> Petição: 880160001769 Data de entrada: 30/09/2016 Requerente: SURF CO LTDA			



Cedente: MASCHINENFABRIK NIEHOFF GMBH & CO. KG  
País da Cedente: ALEMANHA  
Cessionária: NIEHOFF-HERBORN MÁQUINAS LTDA  
País da Cessionária: BRASIL  
Setor: FABRICAÇÃO DE FIOS, CABOS E CONDUTORES ELÉTRICOS ISOLADOS  
Natureza do Documento: Contrato de 18/11/2008.  
Objeto: UM - Licença não exclusiva para uso dos Registros mencionados no item "Prazo" - Alteração do item "Prazo".  
Moeda de Pagamento: EURO  
Valor: - 1% (um por cento) sobre o preço líquido de venda dos produtos para os Registros nºs: 817896708, 817896694, 817896716 e 817896724; e - "NIHIL" para os Registros nºs.: 813490464 e 814649823.  
Forma de Pagamento: .  
Prazo: De 26/09/2016 até 16/10/2020 para os Registros 813490464 e 814649823; 04/10/2025 para o Registro 817896694; 23/07/2026 para o Registro 817896708; 17/09/2026 para os Registros 817896716 e 817896724.  
Responsável pelo pagamento do Imposto de Renda: Cedente Serviços/Despesas Isentas de Averbação: .  
Observações: 1 - A validade deste certificado está condicionada à regular situação das marcas licenciadas; 2 - Faz parte do presente a Carta C/INPI/DICIG/Nº 1340/2016.

Processo: 110186 **350**

**Certificado de Averbação:** 110186/03  
Cedente: BOSCH ELECTRICAL DRIVES CO.LTD  
País da Cedente: REPUBLICA DA COREIA  
Cessionária: ROBERT BOSCH LIMITADA  
País da Cessionária: BRASIL  
Setor: Fabricação de peças e acessórios para o sistema motor de veículos automotores  
Natureza do Documento: Contrato de 27/10/2010.  
Objeto: FT - Fabricação de sistema limpador de parabrisa dianteiro para o Programa de veículos Ford T6 (2011MY P375/J26 Picape Compacta Global), excetuando o motor redutor CHP WSM3. - Alteração do item "Prazo".  
Moeda de Pagamento: DOLAR DOS ESTADOS UNIDOS  
Valor: 5% (cinco por cento) do preço líquido de vendas dos produtos contratuais, após a dedução de peças, componentes, importados da cedente ou de fonte a ela vinculada, direta ou indiretamente.  
Forma de Pagamento: .  
Prazo: De 09/06/2016 até 09/06/2021.  
Responsável pelo pagamento do Imposto de Renda: Cedente Serviços/Despesas Isentas de Averbação: .  
Observações: O presente altera e complementa os Certificados de Averbação nºs 110186/01 e 110186/02.

Processo: 110851 **350**

**Certificado de Averbação:** 110851/08  
Cedente: MAN TRUCK & BUS AG  
País da Cedente: ALEMANHA  
Cessionária: MAN LATIN AMERICA INDÚSTRIA E COMÉRCIO DE VEÍCULOS LTDA  
País da Cessionária: BRASIL  
Setor: Fabricação de caminhões e ônibus  
Natureza do Documento: 2º Aditivo de 30/05/2016 ao Contrato de 14/07/2011 e 1º Aditivo de 04/03/2013.  
Objeto: FT - Fabricação de motores diesel para aplicações em

caminhão, ônibus e componentes, incluindo a assistência técnica. - Alteração dos Itens - "Valor" e "Serviços e Despesas Isentas de Averbação pelo INPI" .  
Moeda de Pagamento: EURO  
Valor: FT - 4,8% (quatro vírgula oito por cento) sobre o preço líquido de venda dos produtos contratuais, após a dedução dos valores relativos a peças e componentes importados da cedente ou de fonte a ela vinculada, direta ou indiretamente; Assistência Técnica - Eur 1.550.000,00  
Forma de Pagamento: Taxa/dia de € 1.000,00.  
Prazo: De 08/07/2016 até 14/07/2021.  
Responsável pelo pagamento do Imposto de Renda: Cedente Serviços/Despesas Isentas de Averbação: Até Eur 450.000,00 - Testes de homologação e suporte para tecnologia.  
Observações: O presente altera e complementa os Certificados de Averbação nºs 110851/01, 110851/02, 110851/03, 110851/04, 110851/05 ;110851/06 e 110851/07.

Processo: 120913 **350**

**Certificado de Averbação:** 120913/02  
Cedente: IRIZAR S COOP  
País da Cedente: ESPANHA  
Cessionária: IRIZAR BRASIL LTDA  
País da Cessionária: BRASIL  
Setor: Fabricação de carrocerias para ônibus  
Natureza do Documento: Aditivo nº 01 de 28/06/2016 ao Contrato de 04/01/2012.  
Objeto: FT - Fabricação de ônibus rodoviários modelos identificados como "CENTURY", "PB" e "I6", para exportação à toda África do Sul. - Alteração o item "Prazo".  
Moeda de Pagamento: EURO  
Valor: 4,0% (quatro por cento) sobre o preço líquido de vendas dos produtos contratuais exportados para a África do Sul, após a dedução do custo do chassi e de peças e componentes importados da cedente ou de fonte a ela vinculada.  
Forma de Pagamento: .  
Prazo: De 10/08/2017 até 10/08/2022.  
Responsável pelo pagamento do Imposto de Renda: Cessionária Serviços/Despesas Isentas de Averbação: .  
Observações: O presente altera e complementa o Certificado de Averbação nº 120913/01.

Processo: 120914 **350**

**Certificado de Averbação:** 120914/02  
Cedente: IRIZAR S COOP  
País da Cedente: ESPANHA  
Cessionária: IRIZAR BRASIL LTDA  
País da Cessionária: BRASIL  
Setor: Fabricação de carrocerias para ônibus  
Natureza do Documento: Aditivo de 28/06/2016 ao Contrato de 02/01/2012.  
Objeto: FT - Fabricação de ônibus rodoviários modelos identificados como "CENTURY", "PB" e "I6", para o território nacional e para exportação para outros países, excluindo-se a África do Sul - Alteração do item "Prazo".  
Moeda de Pagamento: EURO  
Valor: - 3,5% (três e meio por cento) sobre o preço líquido de vendas dos produtos contratuais no mercado brasileiro, após a dedução do custo do chassi e de peças e componentes importados da cedente ou de fonte a ela vinculada; - 4,0 % (quatro por cento) sobre o preço líquido de vendas dos produtos contratuais exportados, excluindo a África do Sul, após a dedução do custo do chassi e de peças e componentes

importados da cedente ou de fonte a ela vinculada.  
Forma de Pagamento: .  
Prazo: De 10/08/2017 até 10/08/2022.  
Responsável pelo pagamento do Imposto de Renda: Cessionária Serviços/Despesas Isentas de Averbação: .  
Observações: O presente altera e complementa o Certificado de Averbação nº 120914/01.

Processo: 130451 **350**

**Certificado de Averbação:** 130451/02  
Cedente: VOITH HYDRO HOLDING GMBH & CO. KG  
País da Cedente: ALEMANHA  
Cessionária: VOITH HYDRO LTDA.  
País da Cessionária: BRASIL  
Setor: FABRICAÇÃO DE GERADORES, TRANSFORMADORES E MOTORES ELÉTRICOS  
Natureza do Documento: Aditivo de 01/10/2015 ao Contrato de 16/05/2013.  
Objeto: FT- Fabricação de equipamentos hidromecânicos e/ou eletromecânicos para usinas de energia hidráulica, hidroturbinas e seus geradores e sistemas de controle e engenharia correspondente - Alteração do item "Valor".  
Moeda de Pagamento: EURO  
Valor: 5% (cinco por cento) das vendas líquidas dos produtos, deduzidos insumos e componentes importados da cedente, ou a ela direta ou indiretamente vinculada.  
Forma de Pagamento: .  
Prazo: De 02/09/2016 até 27/08/2018.  
Responsável pelo pagamento do Imposto de Renda: Cedente Serviços/Despesas Isentas de Averbação: .  
Observações: 1 - O presente altera e complementa o Certificado de averbação nº 130451/01; 2 - Faz parte do presente a Carta C/INPI/DICIG/Nº 1318/2016.

Processo: 130693 **350**

**Certificado de Averbação:** 130693/03  
Cedente: JCDECAUX DO BRASIL S.A.  
País da Cedente: BRASIL  
Cessionária: CONCESSIONÁRIA A HORA DE SÃO PAULO S/A  
País da Cessionária: BRASIL  
Setor: Agenciamento de espaços para publicidade, exceto em veículos de comunicação  
Natureza do Documento: Contrato de 08/03/2013 e Termo de Cessão de 23/10/2012.  
Objeto: EDI - Licença exclusiva para exploração dos registros de desenho industrial nºs.: BR 302012002369-6 e BR 302012000550-7 com a finalidade de produção, instalação e manutenção de mobiliário urbano em São Paulo, Brasil - Alteração nos itens "Objeto", "Valor" e "Prazo".  
Moeda de Pagamento: REAL  
Valor: 4 % (quatro por cento) sobre o preço líquido de venda dos produtos contratuais.  
Forma de Pagamento: .  
Prazo: De 04/07/2013 até 11/05/2022 para o registro de desenho industrial nº BR 302012002369-6, e; até 09/02/2022 para o registro de desenho industrial nº BR 302012000550-7.  
Responsável pelo pagamento do Imposto de Renda: Não se Aplic Serviços/Despesas Isentas de Averbação: .  
Observações: 1 - A manutenção da validade deste Certificado de Averbação está condicionada à regular situação dos registros de desenho industrial envolvidos;

2 - O presente altera e complementa os Certificados de Averbação nºs.: 130693/01 e 130693/02.

Processo: 130948 **350**

**Certificado de Averbação:** 130948/04  
Cedente: SAFRAN ENGINEERING SERVICES SAS, LABINAL GMBH, SAFRAN ENGINEERING SERVICES MAROC, SAFRAN ENGINEERING SERVICES E SAFRAN ENGINEERING SERVICES INDIA PRIVATE LIMITED  
País da Cedente: FRANÇA  
Cessionária: SAFRAN SERVIÇOS DE SUPORTE DE PROGRAMAS AERONÁUTICOS LTDA.  
País da Cessionária: BRASIL  
Setor: Serviços de engenharia  
Natureza do Documento: Contrato de 15/10/2013 e Aditivos de 15/08/2014 e 21/09/2016.  
Objeto: SAT - Serviço de assistência técnica na área de engenharia em suporte ao Programa EMBRAER E2 - Alteração do item "Prazo".  
Moeda de Pagamento: EURO  
Valor: .  
Forma de Pagamento: Taxa/hora de € 110,00.  
Prazo: De 02/10/2016 até 01/10/2017.  
Responsável pelo pagamento do Imposto de Renda: Cessionária Serviços/Despesas Isentas de Averbação: .  
Observações: O presente altera e complementa os Certificados de Averbação nºs.: 130948/01, 130948/02 e 130948/03.

Cedente: LABINAL GMBH - País: Alemanha SAFRAN ENGINEERING SERVICES MAROC - País: Marrocos SAFRAN ENGINEERING SERVICES INDIA PRIVATE LIMITED - País: Índia SAFRAN ENGINEERING SERVICES - País: Espanha.

Processo: 140112 **350**

**Certificado de Averbação:** 140112/03  
Cedente: SEPHORA  
País da Cedente: FRANÇA  
Cedente: SEPHORA DO BRASIL PARTICIPAÇÕES S/A  
País da Cedente: BRASIL  
Cessionária: AVENUE HOCHÉ COMÉRCIO VAREJISTA DE PRODUTOS LTDA  
País da Cessionária: BRASIL  
Setor: COMÉRCIO VAREJISTA DE OUTROS PRODUTOS, EM LOJAS ESPECIALIZADAS  
Natureza do Documento: Aditivo nº 02 de 30/05/2016 ao Contrato de 20/01/2012 e Aditivo de 05/01/2015.  
Objeto: UM - Sublicença não exclusiva para os Registros de Marca e Pedidos de Registro de Marca listados no item "Prazo" - Alteração dos itens "Cedente"; "Responsabilidade pelo Pagamento do Imposto de Renda" e "Prazo".  
Moeda de Pagamento: DOLAR DOS ESTADOS UNIDOS  
Valor: 1% (um por cento) sobre a receita líquida para os Registros e "NIHIL" para os Pedidos de Registro mencionados no item "Prazo".  
Forma de Pagamento: .  
Prazo: De 21/05/2015 até: 11/04/2017 para o Registro de Marca 823963241; 22/05/2017 para o Registro de Marca 820641375; 20/01/2022 para os Registros de Marca 830704000, 830704027, 830772235, 831168781, 840036540, 840093756 e 840318278; a expedição dos Certificados de Registro de Marca para os Pedidos de Registro de Marca 840584229, 840584270, 840584296 e 907745571,



desde que não ultrapasse a data de 20/01/2022.  
Responsável pelo pagamento do Imposto de Renda: Cedente Serviços/Despesas Isentas de Averbação: .  
Observações: 1 - A validade deste Certificado de Averbação está condicionada à regular situação das marcas licenciadas;  
2 - Tão logo sejam expedidos os Certificados de Registro de Marca referentes aos Pedidos de Registro, a empresa deverá solicitar a alteração do presente Certificado de Averbação;  
3 - O presente altera e complementa os Certificados de Averbação nºs 140112/01 e 140112/02.

Processo: 140671 **350**

**Certificado de Averbação:** 140671/02  
Cedente: DARDEN CORPORATION E RARE HOSPITALITY INTERNATIONAL, INC.

País da Cedente: ESTADOS UNIDOS  
Cessionária: INTERNATIONAL MEAL COMPANY ALIMENTAÇÃO S.A.  
País da Cessionária: BRASIL  
Setor: Restaurantes e similares  
Natureza do Documento: Aditivo de 21/03/2016 ao Contrato de 24/01/2014.  
Objeto: FRA - Franquia para operação de "Restaurante Darden", no modelo OLIVE GARDEN (cozinha Italiana/Mediterrânea), localizado no Aeroporto Internacional de Guarulhos, Rodovia Hélio Smidt, s/nº ("Complexo Aeroportuário"), Terminal 3 - Piso Superior, Área de Uso Comercial: T3Su073, CEP: 07190-100, Guarulhos - SP, incluindo os Registros de Marca 818320753, 905952871, 905952740 e 905953274 - Alteração dos itens "Cessionária, incorporadora da empresa International Meal Company Holdings S.A.", "Objeto" e "Prazo".

Moeda de Pagamento: DOLAR DOS ESTADOS UNIDOS

Valor: 1 - Taxa de Desenvolvimento (Taxa Inicial de Franquia): -;  
2 - Taxa de Franquia (Royalties): 5,5% (cinco e meio por cento) do faturamento bruto do restaurante.

Forma de Pagamento: .  
Prazo: De 08/09/2016 até 24/01/2024.  
Responsável pelo pagamento do Imposto de Renda: Cedente Serviços/Despesas Isentas de Averbação: Taxa de Publicidade - 1% (um por cento) da renda líquida do restaurante.

Observações: 1) A validade deste Certificado de Averbação está condicionada à regular situação das marcas licenciadas;  
2) Para efeito de dedutibilidade fiscal devem ser respeitados o coeficiente percentual de 5% (cinco por cento) das vendas líquidas dos produtos contratuais, conforme Portaria nº 436/1958 do Ministério da Fazenda e Ato Declaratório Interpretativo da Secretaria da Receita Federal nº 02/2002;

3) O presente altera e complementa o Certificado de Averbação nº 140671/01;  
4) Faz parte do presente a Carta C/INPI/DICIG/Nº 1332/2016.

Processo: 140696 **350**

**Certificado de Averbação:** 140696/02  
Cedente: PRAXAIR INC

País da Cedente: ESTADOS UNIDOS  
Cessionária: WHITE MARTINS GASES INDUSTRIAIS LTDA  
País da Cessionária: BRASIL  
Setor: Fabricação de gases industriais  
Natureza do Documento: Aditivo de 21/02/2016 ao Contrato de 28/05/2014.

Objeto: SAT - Prestação de serviços de engenharia para planta de produção de Hidrogênio (H2) a ser instalada em Araucária - PR - Alteração do item "Valor".

Moeda de Pagamento: DOLAR DOS ESTADOS UNIDOS

Valor: Até US\$ 850.000.000.  
Forma de Pagamento: Taxa/hoa de US\$ 126,00.

Prazo: De 16/09/2016 até 09/09/2017.  
Responsável pelo pagamento do Imposto de Renda: Cedente Serviços/Despesas Isentas de Averbação: .  
Observações: 1 - O presente contrato altera e complementa o Certificado de Averbação nº 140696/01;  
2 - Faz parte deste Certificado a Carta/INPI/DICIG/Nº 1320/2016.

Processo: BR 70 2015 000333-4 **350**

**Certificado de Averbação:** 702015000333/01

Cedente: YAMAHA MOTOR COMPANY LTD

País da Cedente: JAPÃO  
Cessionária: YAMAHA MOTOR DA AMAZÔNIA LTDA  
País da Cessionária: BRASIL  
Setor: Fabricação de motocicletas  
Natureza do Documento: Contrato de 24/03/2015.

Objeto: FT - Fabricação dos modelos de motocicletas - XT 660 Z; XT 660 ZA (ABS); XT 1200 Z STD (ABS); XT 1200 Z DLX (ABS); MT-09 A (ABS); XJ -N (ABS); XJ6-F (ABS); YS 150 ED (BF); YS 150 SED (BF); XTZ 150 E (Crosster 150) (BF); XTZ 150 ED (Crosster 150) (BF); YS 250 (Fazer 250) (BF); MT - 07 STD; MT - 07 (ABS); XTZ 250Z (BF) e XTZ 250 Lander (BF).  
Moeda de Pagamento: DOLAR DOS ESTADOS UNIDOS  
Valor: 5% (cinco por cento) sobre o preço líquido de venda dos produtos contratuais, após a dedução de partes, peças, componentes importados da cedente ou de fonte a ela vinculada, direta ou indiretamente.

Forma de Pagamento: .

Prazo: De 08/04/2015 até 08/04/2020.  
Responsável pelo pagamento do Imposto de Renda: Cedente Serviços/Despesas Isentas de Averbação: .  
Observações: .

Processo: BR 70 2015 000446-2 **350**

**Certificado de Averbação:** 702015000446/01

Cedente: 3 MOSQUETEIROS PUBLICIDADE LTDA

País da Cedente: BRASIL  
Cessionária: RECCO CONFECÇÕES LTDA  
País da Cessionária: BRASIL  
Setor: Confecção de roupas íntimas  
Natureza do Documento: Contrato de 02/04/2015.

Objeto: UM - Licença não exclusiva para os Pedidos de Registro de Marca 907382355 e 907465862.

Moeda de Pagamento: REAL

Valor: "NIHIL".

Forma de Pagamento: .

Prazo: De 22/05/2015 até a Expedição dos Certificados de Registro de Marca para os Pedidos de Registro de Marca 907382355 e 907465862, desde que não ultrapasse 01/04/2020.

Responsável pelo pagamento do Imposto de Renda: Não se Aplic Serviços/Despesas Isentas de Averbação: .  
Observações: 1) A validade deste Certificado de Averbação está condicionada à regular situação das marcas licenciadas;

2) Tão logo seja expedido o Certificado de Registro de Marca referente ao Pedido de Registro de Marca, a empresa deverá solicitar a alteração do presente Certificado de Averbação;  
3) Faz parte do presente a Carta C/INPI/DICIG/Nº 1334/2016.

Processo: BR 70 2015 000776-3 **350**

**Certificado de Averbação:** 702015000776/01

Cedente: TOYODA GOSEI CO., LTD.  
País da Cedente: JAPÃO  
Cessionária: GDBR INDUSTRIA E COMERCIO DE COMPONENTES QUIMICOS E DE BORRACHA LTDA.  
País da Cessionária: BRASIL  
Setor: Fabricação de artefatos de material plástico para usos industriais  
Natureza do Documento: Contrato de 01/01/2015.

Objeto: FT - Fabricação de guarnição dianteira direita baixo de porta; guarnição dianteira esquerda baixo de porta; guarnição traseira direita baixo de porta; guarnição traseira esquerda baixo de porta; guarnição direita de capô; guarnição esquerda de capô; guarnição traseira de capô, para o modelo Toyota T7SA, com assistência técnica.  
Moeda de Pagamento: IEN JAPONES  
Valor: 5% (cinco por cento) sobre o preço líquido de venda dos produtos contratuais, após a dedução de partes e peças importadas da cedente ou de fonte a ela vinculada, direta ou indiretamente, incluída assistência técnica.  
Forma de Pagamento: Taxa/dia de JPY 48.000.  
Prazo: De 02/10/2015 até 01/01/2020.  
Responsável pelo pagamento do Imposto de Renda: Cedente Serviços/Despesas Isentas de Averbação: Até JPY 1.260.000 - Despesas de passagens e hospedagem de técnicos.  
Observações: .

Processo: BR 70 2016 000103-2 **350**

**Certificado de Averbação:** 702016000103/01

Cedente: INDUSTRIAL ASSET CONSULTING  
País da Cedente: FRANÇA  
Cessionária: VALLOUREC & SUMITOMO TUBOS DO BRASIL LTDA  
País da Cessionária: BRASIL  
Setor: Produção de tubos de aço sem costura  
Natureza do Documento: Ordem de Compra nº 14019814 de 25/01/2016.

Objeto: SAT - Serviços de desenvolvimento de análise e consultoria para o Projeto de Excelência Operacional ( OPEX ) nas áreas de produção de aço e laminações.  
Moeda de Pagamento: EURO  
Valor: Até EURO 120.000,00.  
Forma de Pagamento: Taxas /hora de Eur 163,00; Eur 200,00 e Eur 225,00 .  
Prazo: De 01/01/2016 até 31/12/2016.

Responsável pelo pagamento do Imposto de Renda: Cessionária Serviços/Despesas Isentas de Averbação: .

Observações: .

Processo: BR 70 2016 000153-9 **350**

**Certificado de Averbação:** 702016000153/03

Cedente: BRINK'S NETWORK, INCORPORATED  
País da Cedente: ESTADOS UNIDOS  
Cessionária: BVA - BRINKS VALORES AGREGADOS LTDA  
País da Cessionária: BRASIL  
Setor: Fabricação de outros produtos de metal não especificados anteriormente

Natureza do Documento: Contrato de 01/01/2015.  
Objeto: UM - Licença não exclusiva para os Registros de Marca 006051103, 812842804, 813010551, 813010560, 81247816, 81247840, 823149609, 824520416 e Pedidos de Registro de Marca 907868894, 907868916, 907868932, 907868959 e 907868967 - Alteração dos Itens "Natureza do(s) Documento(s)" e "Valor".  
Moeda de Pagamento: DOLAR DOS ESTADOS UNIDOS  
Valor: 1% (um por cento) das receitas líquidas dos produtos contratuais.  
Forma de Pagamento: .  
Prazo: De 29/03/2016 até: 28/11/2016 para o Registro 823149609; 24/04/2017 para o Registro 824520416; 31/12/2017 para os Registros 006051103, 812842804, 813010560, 813010551, 821247816 e 821247840; e até a Expedição dos Certificados de Registro de Marca para os Pedidos de Registro de Marca 907868894, 907868916, 907868932, 907868959 e 907868967, desde que não ultrapasse a data de 31/12/2017.  
Responsável pelo pagamento do Imposto de Renda: Cessionária Serviços/Despesas Isentas de Averbação: .  
Observações: 1) O presente altera e complementa os Certificados de Averbação nºs 702016000153/01 e 702016000153/02;  
2) A validade deste Certificado de Averbação está condicionada à regular situação das marcas licenciadas;  
3) Tão logo seja expedido o Certificado de Registro de Marca referente ao Pedido de Registro de Marca, a empresa deverá solicitar a alteração do presente Certificado de Averbação;  
4) Faz parte do presente a carta C/INPI/DICIG/Nº 1307/2016.

Processo: BR 70 2016 000157-1 **350**

**Certificado de Averbação:** 702016000157/03

Cedente: NISSIN FOODS HOLDINGS CO. LTD.  
País da Cedente: JAPÃO  
Cessionária: NISSIN FOODS DO BRASIL LTDA  
País da Cessionária: BRASIL  
Setor: Fabricação de massas alimentícias  
Natureza do Documento: Contrato de 28/03/2016.

Objeto: UM - Licença não exclusiva para os Registros de Marca 821297210, 827559666, 811814327, 811814319, 821297155, 822070529, 822070537, 817350721, 006166733, 006166717, 006166725, 840406258, 823714950, 817682422, 811143910, 007084366, 007084331, 811143902, 811143880, 811143899, 811143872, 811143864, 811143856, 811207358, 811207390, 829988963, 829988971, 825575842, 825575850, 812604865, 812604857, 814858341, 006779174 e para os Pedidos de Registro de Marca 909349657, 909349614, 908934157, 908934246, 909280134, 909070091, 909070237, 909349525, 909349479, 840602383, 907433480, 910767076, 910781028 - Alteração dos itens "Objeto" e "Prazo".  
Moeda de Pagamento: IEN JAPONES  
Valor: - 1,0% (um por cento) do preço líquido de vendas dos produtos licenciados para os Registros, e; - "NIHIL" para os Pedidos de Registro.  
Forma de Pagamento: .  
Prazo: De 21/09/2016 até: 20/03/2017 para o Registro 823714950; 21/06/2017 para os Registros 825575842, 825575850; 11/12/2017 para o Registro 827559666;

Processo: BR 70 2016 000157-1 **350**

**Certificado de Averbação:** 702016000157/03

Cedente: NISSIN FOODS HOLDINGS CO. LTD.  
País da Cedente: JAPÃO  
Cessionária: NISSIN FOODS DO BRASIL LTDA  
País da Cessionária: BRASIL  
Setor: Fabricação de massas alimentícias  
Natureza do Documento: Contrato de 28/03/2016.

Objeto: UM - Licença não exclusiva para os Registros de Marca 821297210, 827559666, 811814327, 811814319, 821297155, 822070529, 822070537, 817350721, 006166733, 006166717, 006166725, 840406258, 823714950, 817682422, 811143910, 007084366, 007084331, 811143902, 811143880, 811143899, 811143872, 811143864, 811143856, 811207358, 811207390, 829988963, 829988971, 825575842, 825575850, 812604865, 812604857, 814858341, 006779174 e para os Pedidos de Registro de Marca 909349657, 909349614, 908934157, 908934246, 909280134, 909070091, 909070237, 909349525, 909349479, 840602383, 907433480, 910767076, 910781028 - Alteração dos itens "Objeto" e "Prazo".  
Moeda de Pagamento: IEN JAPONES  
Valor: - 1,0% (um por cento) do preço líquido de vendas dos produtos licenciados para os Registros, e; - "NIHIL" para os Pedidos de Registro.  
Forma de Pagamento: .  
Prazo: De 21/09/2016 até: 20/03/2017 para o Registro 823714950; 21/06/2017 para os Registros 825575842, 825575850; 11/12/2017 para o Registro 827559666;

Processo: BR 70 2016 000157-1 **350**

**Certificado de Averbação:** 702016000157/03

Cedente: NISSIN FOODS HOLDINGS CO. LTD.  
País da Cedente: JAPÃO  
Cessionária: NISSIN FOODS DO BRASIL LTDA  
País da Cessionária: BRASIL  
Setor: Fabricação de massas alimentícias  
Natureza do Documento: Contrato de 28/03/2016.

Objeto: UM - Licença não exclusiva para os Registros de Marca 821297210, 827559666, 811814327, 811814319, 821297155, 822070529, 822070537, 817350721, 006166733, 006166717, 006166725, 840406258, 823714950, 817682422, 811143910, 007084366, 007084331, 811143902, 811143880, 811143899, 811143872, 811143864, 811143856, 811207358, 811207390, 829988963, 829988971, 825575842, 825575850, 812604865, 812604857, 814858341, 006779174 e para os Pedidos de Registro de Marca 909349657, 909349614, 908934157, 908934246, 909280134, 909070091, 909070237, 909349525, 909349479, 840602383, 907433480, 910767076, 910781028 - Alteração dos itens "Objeto" e "Prazo".  
Moeda de Pagamento: IEN JAPONES  
Valor: - 1,0% (um por cento) do preço líquido de vendas dos produtos licenciados para os Registros, e; - "NIHIL" para os Pedidos de Registro.  
Forma de Pagamento: .  
Prazo: De 21/09/2016 até: 20/03/2017 para o Registro 823714950; 21/06/2017 para os Registros 825575842, 825575850; 11/12/2017 para o Registro 827559666;

Processo: BR 70 2016 000157-1 **350**

**Certificado de Averbação:** 702016000157/03

Cedente: NISSIN FOODS HOLDINGS CO. LTD.  
País da Cedente: JAPÃO  
Cessionária: NISSIN FOODS DO BRASIL LTDA  
País da Cessionária: BRASIL  
Setor: Fabricação de massas alimentícias  
Natureza do Documento: Contrato de 28/03/2016.

Objeto: UM - Licença não exclusiva para os Registros de Marca 821297210, 827559666, 811814327, 811814319, 821297155, 822070529, 822070537, 817350721, 006166733, 006166717, 006166725, 840406258, 823714950, 817682422, 811143910, 007084366, 007084331, 811143902, 811143880, 811143899, 811143872, 811143864, 811143856, 811207358, 811207390, 829988963, 829988971, 825575842, 825575850, 812604865, 812604857, 814858341, 006779174 e para os Pedidos de Registro de Marca 909349657, 909349614, 908934157, 908934246, 909280134, 909070091, 909070237, 909349525, 909349479, 840602383, 907433480, 910767076, 910781028 - Alteração dos itens "Objeto" e "Prazo".  
Moeda de Pagamento: IEN JAPONES  
Valor: - 1,0% (um por cento) do preço líquido de vendas dos produtos licenciados para os Registros, e; - "NIHIL" para os Pedidos de Registro.  
Forma de Pagamento: .  
Prazo: De 21/09/2016 até: 20/03/2017 para o Registro 823714950; 21/06/2017 para os Registros 825575842, 825575850; 11/12/2017 para o Registro 827559666;



18/03/2018 para o Registro 821297210;  
05/04/2018 para o Registro 812604865;  
21/06/2018 para os Registros  
811207358, 811207390;  
12/07/2018 para os Registros  
811143864, 811143856;  
10/10/2018 para o Registro 006779174;  
27/12/2018 para o Registro 812604857;  
10/03/2020 para os Registros  
007084366, 007084331;  
10/04/2020 para os Registros  
811143902, 811143880, 811143899,  
811143872;

28/03/2021 para os Registros  
811814327, 811814319, 821297155,  
822070529, 822070537, 006166733,  
006166717, 006166725, 817350721,  
840406258, 817682422, 811143910,  
829988963, 829988971 e 814858341;  
a Expedição dos Certificados de  
Registro de Marca para os Pedidos de  
Registro 909349657, 909349614,  
908934157, 908934246, 909280134,  
909070091, 909070237, 909349525,  
909349479, 840602383, 907433480,  
910767076 e 910781028, desde que  
não ultrapasse a data de 28/03/2021.

Responsável pelo pagamento do  
Imposto de Renda: Cedente  
Serviços/Despesas Isentas de  
Averbação: .  
Observações: 1 - A validade deste  
Certificado de Averbação está  
condicionada à regular situação das  
marcas licenciadas;  
2 - Tão logo sejam expedidos os  
Certificados de Registro de Marca  
referentes a cada um dos Pedidos, a  
empresa deverá solicitar a alteração do  
presente Certificado de Averbação;  
3 - O presente altera e complementa os  
Certificados de Averbação n.ºs.:  
702016000157/01 e 702016000157/02.

Processo: BR 70 2016 000208-0 **350**  
**Certificado de Averbação:**

702016000208/01  
Cedente: SL MIRRORTECH  
CORPORATION  
País da Cedente: REPÚBLICA DA  
CORÉIA DO SUL  
Cessionária: METAGAL INDÚSTRIA E  
COMÉRCIO LTDA  
País da Cessionária: BRASIL

Setor: Fabricação de peças e  
acessórios para veículos automotores  
não especificados anteriormente  
Natureza do Documento: Contrato de  
20/10/2010 e Aditivo de 20/10/2015.

Objeto: FT - Fabricação de espelhos de  
portas para os modelos Delta-J300 da  
General Motors.

Moeda de Pagamento: DOLAR DOS  
ESTADOS UNIDOS  
Valor: 2,7% (dois vírgula sete por cento)  
sobre os preços líquidos das vendas  
dos produtos.

Forma de Pagamento: .  
Prazo: De 29/04/2016 até 20/10/2020.  
Responsável pelo pagamento do  
Imposto de Renda: Cedente  
Serviços/Despesas Isentas de  
Averbação: .

Observações: 1- À consideração do  
Banco Central do Brasil o atendimento  
do Artigo 17 do Decreto nº 55.762/65 de  
17/02/1965;  
2- Faz parte do presente a  
CARTA/INPI/DICIG/Nº 1306/2016.

Processo: BR 70 2016 000257-8 **350**  
**Certificado de Averbação:**

702016000257/01  
Cedente: EATALY SRL  
País da Cedente: ITÁLIA  
Cedente: EATALY DISTRIBUZIONE  
SRL  
País da Cedente: ITÁLIA  
Cessionária: EATALY BRASIL  
COMÉRCIO DE DISTRIBUIÇÃO DE  
ALIMENTOS LTDA.  
Cessionária: BRASIL

Setor: Comércio varejista de  
mercadorias em geral, com  
predominância de produtos alimentícios  
- supermercados  
Natureza do Documento: Contrato de  
30/05/2016.

Objeto: UM - Licença exclusiva para os  
Registros de Marcas 830073744,  
830073736 e 830073728.

Moeda de Pagamento: EURO  
Valor: 1,0% (um por cento) sobre o  
preço de vendas líquidas dos produtos  
contratuais.

Forma de Pagamento: .  
Prazo: De 01/06/2016 até 14/12/2020  
para os Registros 830073736 e  
830073728, e;  
até 21/08/2022 para o Registro  
830073744.

Responsável pelo pagamento do  
Imposto de Renda: Cedente  
Serviços/Despesas Isentas de  
Averbação: .

Observações: 1 - A validade deste  
Certificado de Averbação está  
condicionada à regular situação das  
marcas licenciadas;  
2 - Faz parte do presente a Carta  
C/INPI/DICIG/Nº 1313/2016.

Processo: BR 70 2016 000303-5 **350**  
**Certificado de Averbação:**

702016000303/01  
Cedente: LE CENTRE TECHNIQUE DE  
L'INDUSTRIE DES PAPIERS  
CARTONS ET CELLULOSES (CTP)  
País da Cedente: FRANÇA  
Cessionária: FIBRIA CELLULOSE S.A.  
País da Cessionária: BRASIL

Setor: Fabricação de celulose e outras  
pastas para a fabricação de papel  
Natureza do Documento: Contrato de  
04/12/2015.

Objeto: SAT- Serviços relativos a  
estudo e pesquisa técnica no campo de  
papéis e celulose.

Moeda de Pagamento: EURO  
Valor: Até EUR 210.000,00.  
Forma de Pagamento: Taxas / hora de  
EUR 122,00 e EUR 188,00.  
Prazo: De 01/01/2016 até 31/12/2018.

Responsável pelo pagamento do  
Imposto de Renda: Cedente  
Serviços/Despesas Isentas de  
Averbação: .

Observações: .

Processo: BR 70 2016 000338-8 **350**  
**Certificado de Averbação:**

702016000338/01  
Cedente: NIPPON SEIKI CO. LTD  
País da Cedente: JAPÃO  
Cessionária: NS SÃO PAULO  
COMPONENTES AUTOMOTIVOS  
LTDA  
País da Cessionária: BRASIL

Setor: Fabricação de outras peças e  
acessórios para veículos automotores  
não especificadas anteriormente  
Natureza do Documento: Contrato de  
30/05/2016.

Objeto: FT - Fabricação de Painel de  
Instrumentos Completos, partes,  
componentes e peças para os  
automóveis Marca Honda, Modelo New  
Civic.

Moeda de Pagamento: DOLAR DOS  
ESTADOS UNIDOS

Valor: 5% (cinco por cento) sobre o  
preço líquido de vendas dos produtos  
contratuais, após dedução de partes,  
peças e componentes importados da  
cedente ou de empresa a ela vinculada,  
direta ou indiretamente.

Forma de Pagamento: .  
Prazo: De 14/07/2016 até 14/07/2021.  
Responsável pelo pagamento do  
Imposto de Renda: Cedente  
Serviços/Despesas Isentas de  
Averbação: .

Observações: .

Processo: BR 70 2016 000348-5 **350**  
**Certificado de Averbação:**

702016000348/01  
Cedente: REED ELSEVIER  
PROPERTIES SA  
País da Cedente: SUÍÇA  
Cessionária: ELSEVIER EDITORA  
LTDA  
País da Cessionária: BRASIL

Setor: Edição de livros  
Natureza do Documento: Contrato de  
03/12/2015.

Objeto: UM: Licença não exclusiva para os  
Pedidos de Registro de Marca  
840798580,  
840798571, 840798555, 909119369,  
909119414, 909119422, 909119457,  
909117411, 909117594, 909117713,  
909117810, 909118019, 909118051,  
909118175, 909118299,  
909118396, 909118485, 909118795,  
909118884, 909118930, 909118973,  
909119007, 909119074, 909119104,  
909119163, 909119210 e 909119236.

Moeda de Pagamento: FRANCO  
SUÍÇO  
Valor: "NIHIL".

Forma de Pagamento: .  
Prazo: De 21/07/2016 até a Expedição  
dos Certificados de Registros de Marca  
listados no Item "Objeto".

Responsável pelo pagamento do  
Imposto de Renda: Cessionária  
Serviços/Despesas Isentas de  
Averbação: .

Observações: 1) A validade deste  
Certificado de Averbação está  
condicionada à regular situação das  
marcas licenciadas;

2) Tão logo sejam expedidos os  
Certificados de Registro de Marca  
referente aos Pedidos de Registro de  
Marca, a empresa deverá solicitar a  
alteração do presente Certificado de  
Averbação;

3) Faz parte do presente a  
CARTA/INPI/DICIG/Nº 1310/2016.

Processo: BR 70 2016 000436-8 **350**  
**Certificado de Averbação:**

702016000436/01  
Cedente: INDUSTRIE DE  
THERMOFORMAGE ET MECANO-  
SOUURE  
País da Cedente: FRANÇA  
Cessionária: JVS EQUIPAMENTOS  
PARA AUTOMAÇÃO INDUSTRIAL  
LTDA.  
País da Cessionária: BRASIL

Setor: Fabricação de outras máquinas e  
equipamentos de uso geral não  
especificados anteriormente, peças e  
acessórios  
Natureza do Documento: Contrato de  
22/06/2016.

Objeto: FT - Informações necessárias  
para o desenvolvimento e elaboração  
de projetos mecânicos de equipamentos  
a serem produzidos e comercializados  
para aplicação no setor automotivo.

Moeda de Pagamento: EURO  
Valor: € 40.000,00.  
Forma de Pagamento: .

Prazo: De 14/09/2016 até 22/06/2017.  
Responsável pelo pagamento do  
Imposto de Renda: Cessionária  
Serviços/Despesas Isentas de  
Averbação: .

Observações: .

Processo: BR 70 2016 000441-4 **350**  
**Certificado de Averbação:**

702016000441/01  
Cedente: SANDIA NATIONAL  
LABORATORIES  
País da Cedente: ESTADOS UNIDOS  
Cessionária: EMBRAER S.A.  
País da Cessionária: BRASIL  
Setor: Fabricação de aeronaves  
Natureza do Documento: Ordem de  
Compra nº 901925327 de 23/08/2016.

Objeto: SAT- Serviço relativo a estudos  
e testes iniciais para verificação da  
viabilidade dos possíveis métodos de  
detecção de trincas (NDI - Non  
Destructive Inspection) com  
determinação de método apropriado.  
Moeda de Pagamento: DOLAR DOS  
ESTADOS UNIDOS  
Valor: Até US\$ 147.273,53.  
Forma de Pagamento: Taxa / hora  
variando de US\$ 95,77 até US\$ 221,68.  
Prazo: De 30/09/2016 até 30/09/2018.  
Responsável pelo pagamento do  
Imposto de Renda: Cessionária  
Serviços/Despesas Isentas de  
Averbação: Até US\$ 29.704,47 - Custos  
de energia /equipamentos.  
Observações: .

Processo: BR 70 2016 000444-9 **350**  
**Certificado de Averbação:**

702016000444/01  
Cedente: PIERBURG PUMP  
TECHNOLOGY GMBH  
País da Cedente: ALEMANHA  
Cessionária: KSPG AUTOMOTIVE  
BRAZIL LTDA  
País da Cessionária: BRASIL  
Setor: Fabricação de peças e  
acessórios para o sistema motor de  
veículos automotores  
Natureza do Documento: Contrato de  
04/07/2016.  
Objeto: FT - Fabricação de bomba de  
óleo para o veículo Renault B4D.  
Moeda de Pagamento: REAL  
Valor: 5% (cinco por cento) sobre o  
preço líquido de venda dos produtos  
contratuais, após dedução de partes,  
peças e componentes importados da  
cedente ou de empresa a ela vinculada,  
direta ou indiretamente.  
Forma de Pagamento: .  
Prazo: De 19/09/2016 até 19/09/2021.  
Responsável pelo pagamento do  
Imposto de Renda: Cedente  
Serviços/Despesas Isentas de  
Averbação: .  
Observações: Faz parte do presente a  
carta C/INPI/DICIG/Nº 1342/2016.

Processo: BR 70 2016 000447-3 **350**  
**Certificado de Averbação:**

702016000447/01  
Cedente: SUPER JUMBO HOLDINGS  
LIMITED  
País da Cedente: REINO UNIDO  
Cessionária: TOPSHOES INDÚSTRIA  
DE CALÇADOS S/A  
País da Cessionária: BRASIL  
Natureza do Documento: Contrato de  
05/05/2016.  
Objeto: UM - Licença exclusiva para os  
Registros de Marca 827051174 e  
826376150.  
Moeda de Pagamento: DOLAR DOS  
ESTADOS UNIDOS  
Valor: 7,5% (sete vírgula cinco por  
cento) sobre vendas, observados os  
royalties mínimos previstos na cláusula  
5.1.  
Forma de Pagamento: .  
Prazo: De 21/09/2016 até  
11/09/2017 para o Registro 826376150;  
19/10/2020 para o Registro 827051174.  
Responsável pelo pagamento do  
Imposto de Renda: Cessionária  
Serviços/Despesas Isentas de  
Averbação: .  
Observações: 1- A validade deste  
Certificado está condicionada à regular  
situação das marcas licenciadas;  
2- Para efeito de dedutibilidade deverá  
ser respeitado o limite de 1% sobre o  
preço líquido de vendas de acordo com  
a Portaria MF 436/58.  
3- Faz parte do presente a carta  
C/INPI/DICIG/Nº 1309/2016.

Processo: BR 70 2016 000448-1 **350**  
**Certificado de Averbação:**

702016000448/01



Cedente: SHOWA CORPORATION  
País da Cedente: JAPÃO  
Cessionária: SHOWA DO BRASIL  
LTDA  
País da Cessionária: BRASIL  
Setor: Fabricação de peças e acessórios para motocicletas  
Natureza do Documento: Fatura nº AS600632, de 03/08/2016.  
Objeto: SAT - Serviços técnicos para solução de problemas e aprimoramento das linhas de produção e montagem de amortecedores para veículos de duas rodas (motocicletas).  
Moeda de Pagamento: IEN JAPONES  
Valor: JPY 2.600.000.  
Forma de Pagamento: Taxa/dia de JPY 50.000.  
Prazo: De 22/06/2016 até 30/07/2016.  
Responsável pelo pagamento do Imposto de Renda: Cessionária  
Serviços/Despesas Isentas de Averbação: .

Observações: Faz parte do presente a carta C/INPI/DICIG/Nº 1335/2016.

Processo: BR 70 2016 000452-0 **350**  
**Certificado de Averbação:**  
702016000452/01  
Cedente: MAHLE FILTER SYSTEMS  
JAPAN CORPORATION  
País da Cedente: JAPÃO  
Cessionária: MAHLE METAL LEVE S.A.  
País da Cessionária: BRASIL  
Setor: Fabricação de peças e acessórios para o sistema motor de veículos automotores  
Natureza do Documento: Fatura nº 20160331002 de 31/03/2016.  
Objeto: SAT - Serviços de desenvolvimento: da tampa de cabeçote para novo Honda Modelo AP2CT; do Sistema de Tomada de Ar Para o novo Honda Modelo 20MY; do Resfriador de Carga de Ar para o novo Honda Modelo ZH AP7T e do Coletor de Tomada de Ar

para o novo Honda Modelo LM AP7T PIM.  
Moeda de Pagamento: IEN JAPONES  
Valor: JPY 2.834.447.,.  
Forma de Pagamento: Taxa/hora variando de JPY 4.961 até JPY 13.714.  
Prazo: De 03/03/2014 até 31/10/2019.  
Responsável pelo pagamento do Imposto de Renda: Cedente  
Serviços/Despesas Isentas de Averbação: .  
Observações: .

Processo: BR 70 2016 000453-8 **350**  
**Certificado de Averbação:**  
702016000453/01  
Cedente: KOCH AGRONOMIC SERVICES, LLC  
País da Cedente: ESTADOS UNIDOS  
Cessionária: AGRICHEM DO BRASIL S.A.  
País da Cessionária: BRASIL  
Setor: Fabricação de adubos e fertilizantes

Natureza do Documento: Contrato de 16/05/2016.  
Objeto: EP- Licença exclusiva para a Patente PI 0113401-9 para a produção de fertilizante.  
Moeda de Pagamento: DOLAR DOS ESTADOS UNIDOS  
Valor: USD 32,00 por tonelada métrica do produto licenciado vendido ou distribuído, observados os valores mínimos previstos na cláusula 3.  
Forma de Pagamento: .  
Prazo: De 22/09/2016 até 16/05/2021.  
Responsável pelo pagamento do Imposto de Renda: Cessionária  
Observações: 1- A validade deste certificado está condicionada a regular situação da patente licenciada;  
2- Para efeito de dedutibilidade deverá ser respeitado o limite previsto na Portaria nº 436/58 do Ministério da Fazenda;  
3- Faz parte do presente a CARTA/INPI/DICIG/Nº 1325/2016.



# Diretoria de Contratos, Indicações Geográficas e Registros - DICIG

## Despachos Relativos a Pedidos e Registros de Programas de Computador (RS)

RPI 2388 de 11/10/2016

### 080 PUBLICAÇÃO DE PEDIDO DE REGISTRO DE PROGRAMA DE COMPUTADOR

Processo: BR 51 2016 001038-0 **080**  
Título: HINO ERP  
Titular: HINO SISTEMAS DE GESTÃO LTDA - ME  
Criador: ÂNGELO MARCOLIN; FABRÍCIO AMORIM MEDEIROS; JOSÉ CARLOS DA SILVA ; JULIO CESAR SANTARATTO  
Linguagem: C#; PL / SQL  
Campo de Aplicação:  
Tipo de Programa:  
Data da Criação: 17/05/2012  
Regime de Guarda: SIGILO  
ATÉ 11/08/2026  
Procurador: Não informado ou inexistente

Processo: BR 51 2016 001067-3 **080**  
Título: PROTON TESTING FRAMEWORK  
Titular: ATOMIC SOLUTIONS CONSULTORIA EM INFORMÁTICA LTDA  
Criador: LUIS CARLOS OLIVEIRA DA SILVA  
Linguagem: JAVA; JAVASCRIPT; SQL  
Campo de Aplicação: IF-01  
Tipo de Programa: GI-01  
Data da Criação: 22/07/2016  
Regime de Guarda: SIGILO  
ATÉ 13/08/2026  
Procurador: Não informado ou inexistente

Processo: BR 51 2016 001069-0 **080**  
Título: MAX ONLINE  
Titular: ITSOURCE SERVIÇOS E SOLUÇÕES EM TI LTDA.  
Criador: CLEITON LUIS LOPES MAIA; DIONATAN OLIVEIRA NETTO  
Linguagem: ASP.NET; C#.NET; CSS; HTML; JAVASCRIPT  
Campo de Aplicação: AD-05; AD-11  
Tipo de Programa: AP-01; AP-03  
Data da Criação: 01/07/2000  
Regime de Guarda: SIGILO  
ATÉ 10/08/2026  
Procurador: LEO PROPRIEDADE INTELECTUAL

Processo: BR 51 2016 001073-8 **080**  
Título: QITS-SISTEMA DE CONTROLE DE DESMONTA DE VEÍCULOS  
Titular: QUIPUX TECHNOLOGY LLC  
Criador: BEATRIZ YANNETH RAMÍREZ GÓMEZ; DIANA MARCELA VALERO PELÁEZ ; JUAN PABLO RAMÍREZ MADRID; SANDRA PATRICIA MONTOYA NIETO  
Linguagem: ANDROID 4.1; JDK 1.7  
Campo de Aplicação: IF-02; IF-07; SV-

Regime de Guarda: SIGILO  
ATÉ 13/08/2026  
Procurador: DAVID DO NASCIMENTO ADVOGADOS ASSOCIADOS

Processo: BR 51 2016 001074-6 **080**  
Título: CMM SISTEMAS  
Titular: CMM AUTOMAÇÃO COMERCIAL LTDA - ME  
Criador: ELIZEU ANTONIO TESTA MORESCO  
Linguagem: DELPHI  
Campo de Aplicação:  
Tipo de Programa:  
Data da Criação: 01/04/2015  
Regime de Guarda: SIGILO  
ATÉ 16/08/2026  
Procurador: Não informado ou inexistente

Processo: BR 51 2016 001090-8 **080**  
Título: APLICATIVO COMPRE E CONFIE  
Titular: CLEAR SALE S/A  
Criador: DANILO FELTRINI RODRIGUES; LUCAS DA ROSA CORREA; RODRIGO FELIPE SUHR  
Linguagem: ANDROID (JAVA); C#; SWIFT  
Campo de Aplicação: AD-10; CO-04; IF-02; IF-09; IF-10  
Tipo de Programa: AP-01; CD-05; GI-01; SO-02  
Data da Criação: 20/06/2016  
Regime de Guarda: SIGILO  
ATÉ 18/08/2026  
Procurador: LUIZ ROBERTO LONGO BRITO SILVA

Processo: BR 51 2016 001091-6 **080**  
Título: CADIA BRAZILIAN TAX MANAGEMENT TO NAV 2009  
Titular: CADIA CONSULTING DO BRASIL LTDA  
Criador: NILTON CÉSAR MARIN  
Linguagem: C/AL; VISUAL BASIC; VISUAL C#  
Campo de Aplicação: AD-01; AD-02; AD-03; AD-04; AD-05; AD-06; AD-07; AD-08; AD-09; AD-10; AD-11; FN-01; FN-02; FN-03; FN-04; FN-05; FN-06; IN-01; IN-02; IN-03; IN-04; IN-05; SV-01; SV-02; SV-03; SV-04  
Tipo de Programa: GI-01; GI-02; GI-03; GI-04; GI-05; GI-06; GI-07; GI-08  
Data da Criação: 20/06/2010  
Regime de Guarda: SIGILO  
ATÉ 18/08/2026  
Procurador: MONIZE CAMILA DA SILVA

Processo: BR 51 2016 001092-4 **080**  
Título: CADIA BRAZILIAN TAX MANAGEMENT TO NAV 2013/NAV 2015  
Titular: CADIA CONSULTING DO BRASIL LTDA  
Criador: NILTON CÉSAR MARIN  
Linguagem: C/AL; VISUAL BASIC; VISUAL C#  
Campo de Aplicação: AD-01; AD-02; AD-03; AD-04; AD-05; AD-06; AD-07;

AD-08; AD-09; AD-10; AD-11; FN-01; FN-02; FN-03; FN-04; FN-05; FN-06; IN-01; IN-02; IN-03; IN-04; IN-05; SV-01; SV-02; SV-03; SV-04  
Tipo de Programa: GI-01; GI-02; GI-03; GI-04; GI-05; GI-06; GI-07; GI-08  
Data da Criação: 20/10/2013  
Regime de Guarda: SIGILO  
ATÉ 18/08/2026  
Procurador: MONIZE CAMILA DA SILVA

Processo: BR 51 2016 001099-1 **080**  
Título: SISTEMA DE AUTENTICAÇÃO, AUTORIZAÇÃO E AUDITORIA (SÁ3)  
Titular: UNIVERSIDADE FEDERAL DO RIO GRANDE DO NORTE  
Criador: DAVID RICARDO DO VALE PEREIRA ; GIBEON SOARES DE AQUINO JUNIOR; MÁRIO ANDRADE VIEIRA DE MELO NETO; RAPHAEL JULIANO DE MEDEIROS  
Linguagem: JAVA  
Campo de Aplicação: AD-01; IF-01  
Tipo de Programa: PD-05  
Data da Criação: 15/09/2015  
Regime de Guarda: SIGILO  
ATÉ 04/08/2026  
Procurador: Não informado ou inexistente

Processo: BR 51 2016 001100-9 **080**  
Título: IBID - GESTÃO DE COMPRAS  
Titular: IBID SISTEMAS DE INFORMÁTICA LTDA  
Criador: FABIO HOINASKI  
Linguagem: ASP.NET; C#; JAVASCRIPT  
Campo de Aplicação: AD-01  
Tipo de Programa: IA-01  
Data da Criação: 01/01/2012  
Regime de Guarda: SIGILO  
ATÉ 18/08/2026  
Procurador: Não informado ou inexistente

Processo: BR 51 2016 001101-7 **080**  
Título: SERVIDOR DE AUTORIZAÇÃO OAUTH  
Titular: UNIVERSIDADE FEDERAL DO RIO GRANDE DO NORTE  
Criador: DAVID RICARDO DO VALE PEREIRA ; GIBEON SOARES DE AQUINO JUNIOR; MÁRIO ANDRADE VIEIRA DE MELO NETO; RAPHAEL JULIANO DE MEDEIROS  
Linguagem: JAVA  
Campo de Aplicação: AD-01; IF-01  
Tipo de Programa: AP-03; PD-05  
Data da Criação: 13/01/2016  
Regime de Guarda: SIGILO  
ATÉ 09/08/2026  
Procurador: Não informado ou inexistente

Processo: BR 51 2016 001102-5 **080**  
Título: SISOUV - SISTEMA DE OUVIDORIA  
Titular: ANDERSON ROBERTO CAMPOS LIMA DOS SANTOS  
Criador: ANDERSON ROBERTO CAMPOS LIMA DOS SANTOS

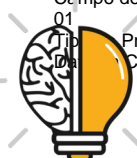
Linguagem: JAVASCRIPT/HTML5; PHP/JQUERY; POST GRESQT  
Campo de Aplicação: AD-02; CO-04; FN-03; FN-04; SV-01  
Tipo de Programa: AP-01; AP-03; SO-07  
Data da Criação: 01/01/2016  
Regime de Guarda: SIGILO  
ATÉ 11/08/2026  
Procurador: Não informado ou inexistente

Processo: BR 51 2016 001103-3 **080**  
Título: SEDESFACIL - SISTEMA ELETRONICO DE DESENVOLVIMENTO SOCIAL FACIL  
Titular: ANDERSON ROBERTO CAMPOS LIMA DOS SANTOS  
Criador: ANDERSON ROBERTO CAMPOS LIMA DOS SANTOS  
Linguagem: JAVASCRIPT/HTML5; MYSQL; PHP/JQUERY  
Campo de Aplicação: AD-02; CO-04; FN-01; FN-04; SV-01  
Tipo de Programa: AP-01; AP-02; AP-03; AV-01; TC-02  
Data da Criação: 01/01/2016  
Regime de Guarda: SIGILO  
ATÉ 11/08/2026  
Procurador: Não informado ou inexistente

Processo: BR 51 2016 001104-1 **080**  
Título: VIRTUAL AGE BY TOTVS  
Titular: VIRTUAL AGE SOLUÇÕES EM TECNOLOGIA LTDA  
Criador: JOSE MARCOS NABHAN  
Linguagem: UNIFACE  
Campo de Aplicação: AD-05; AD-06; AD-07; AD-08; AD-09; AD-10; AD-11; IN-05  
Tipo de Programa: AP-02; AP-03; AP-04; AP-05; AT-02; AT-03; AT-05; AT-06; CD-04; FA-01; GI-04; GI-06; PD-01; PD-02; PD-03; PD-05; SO-02; SO-04; SO-05; SO-07; SO-09; UT-05  
Data da Criação: 18/07/2016  
Regime de Guarda: SIGILO  
ATÉ 19/08/2026  
Procurador: BENNY SPIEWAK

Processo: BR 51 2016 001105-0 **080**  
Título: SECTEM  
Titular: FUNDAÇÃO UNIVERSIDADE DE BRASÍLIA  
Criador: LOURDES MATTOS BRASIL; WALTER LIMA RAMÍREZ FILHO  
Linguagem: HTML 5.0; JAVASCRIPT; PHP 5  
Campo de Aplicação: AD-06; AD-08; EC-08; IN-02  
Tipo de Programa: FA-01; GI-01; GI-02; SO-01  
Data da Criação: 20/05/2016  
Regime de Guarda: SIGILO  
ATÉ 19/08/2026  
Procurador: Não informado ou inexistente

Processo: BR 51 2016 001106-8 **080**  
Título: AMBIENTAR



<p>Titular: FUNDAÇÃO UNIVERSIDADE DE BRASÍLIA Criador: DAVID GARCIA DE OLIVEIRA SILVA; WILSON HENRIQUE VENEZIANO Linguagem: JAVA ANDROID Campo de Aplicação: ED-06 Tipo de Programa: AP-01 Data da Criação: 08/07/2016 Regime de Guarda: SIGILO ATÉ 19/08/2026 Procurador: Não informado ou inexistente</p>	<p>Linguagem: C; COMPILADOR MIKROC; PRO Campo de Aplicação: TC-02; TC-03 Tipo de Programa: AT-01; TI-01 Data da Criação: 10/07/2016 Regime de Guarda: SIGILO ATÉ 24/08/2026 Procurador: Não informado ou inexistente</p>	<p>Criador: JURANDIR SILVA SANTANA JUNIOR Linguagem: JAVA SCRIPT Campo de Aplicação: AD-01; AD-02; FN-05; MA-02; TC-02 Tipo de Programa: AP-01; AT-04; CD-01; CD-02; TI-03 Data da Criação: 17/01/2016 Regime de Guarda: SIGILO ATÉ 26/08/2026 Procurador: SEVERINO MIGUEL DOS SANTOS FILHO</p>	<p>Processo: BR 51 2016 001141-6 <b>080</b> Título: LEANKEEP ANDROID Titular: LEANKEEP SOFTWARE LTDA Criador: RAFAEL BRUNO DUARTE PONTES Linguagem: C# WITH XAMARIN Campo de Aplicação: CC-06; SV-01 Tipo de Programa: AP-02; AP-03; CT-03; FA-04 Data da Criação: 16/09/2013 Regime de Guarda: SIGILO ATÉ 26/08/2026 Procurador: ABREU, MERKL E ADVOGADOS ASSOCIADOS</p>
<p>Processo: BR 51 2016 001107-6 <b>080</b> Título: CIMA GERENCIAMENTO DE JORNADA EXTERNA Titular: CIMA GERENCIAMENTO DE JORNADA EXTERNA LTDA Criador: CÍCERO PAIVA Linguagem: JAVA; PHP; SQL Campo de Aplicação: AD-07; DI-03; TB-01; TB-02; TP-03 Tipo de Programa: AP-01; AP-03; FA-03; GI-01; GI-06 Data da Criação: 02/05/2016 Regime de Guarda: Sem sigilo Procurador: ACERTCON REGISTROS E ASSESSORIA EMPRESARIAL LTDA</p>	<p>Processo: BR 51 2016 001119-0 <b>080</b> Título: JASPION - JOGO SÉRIO UBÍQUO INTEGRADO A MUNDO VIRTUAL OPENSIM PARA O ENSINO DE REDES DE COMPUTADORES Titular: UNIVERSIDADE FEDERAL DE SANTA MARIA Criador: ADERSON DE CARVALHO; ALIANE LOUREIRO KRASSMANN; ANDRESSA FALCADE; GILIANE BERNARDI; LEO NATAN PASCHOAL; ROSECLEA DUARTE MEDINA Linguagem: LSL; OSSL; PHP Campo de Aplicação: ED-04 Tipo de Programa: AP-01; ET-02 Data da Criação: 01/11/2015 Regime de Guarda: SIGILO ATÉ 24/08/2026 Procurador: Não informado ou inexistente</p>	<p>Processo: BR 51 2016 001136-0 <b>080</b> Título: SISTEMA DE PREVISÃO E MANEJO DE DOENÇAS E PRAGAS DA CANA-DE-AÇUCAR: SMARTBIO IPM CANA Titular: SMARTBIO DESENVOLVIMENTO TECNOLÓGICO LTDA ME Criador: CRISTIANO FAGUNDES; DONAVAN PERES RODERO; ÉDER ANTÔNIO GIGLIOTI Linguagem: C#; JAVA; SQL Campo de Aplicação: AG-02; AG-05; AG-07; AG-08; AG-09 Tipo de Programa: AT-06; DS-05; FA-01; IA-01; IA-02 Data da Criação: 29/04/2009 Regime de Guarda: SIGILO ATÉ 26/08/2026 Procurador: BEÉRRE ASSESSORIA EMPRESARIAL S/C LTDA</p>	<p>Processo: BR 51 2016 001142-4 <b>080</b> Título: LEANKEEP CHAMADO (WEB) Titular: LEANKEEP SOFTWARE LTDA Criador: WERTHER CATUNDA VILLAR Linguagem: ASP.NET 3.5; JAVASCRIPT; VISUAL BASIC Campo de Aplicação: CC-06; SV-01 Tipo de Programa: AP-02; AP-03; CT-03; FA-04 Data da Criação: 03/02/2015 Regime de Guarda: SIGILO ATÉ 26/08/2026 Procurador: ABREU, MERKL E ADVOGADOS ASSOCIADOS</p>
<p>Processo: BR 51 2016 001108-4 <b>080</b> Título: PCIRECON Titular: YTECNOLOGIA DA INFORMACÃO LTDA Criador: FÁBIO LEVINO RODRIGUES; FREDERICO FURTADO DUARTE; JOÃO LUIZ DE COSTA MARTINS Linguagem: ABAP Campo de Aplicação: FN-05; IF-02 Tipo de Programa: AP-01; AP-03; GI-06; IA-02 Data da Criação: 22/11/2013 Regime de Guarda: Sem sigilo Procurador: SUL AMERICA MARCAS E PATENTES LTDA</p>	<p>Processo: BR 51 2016 001122-0 <b>080</b> Título: PIRATA DO ABC Titular: INOVAÇÃO, EDUCAÇÃO E SOLUÇÕES TECNOLÓGICAS LIMITADA Criador: JOSÉ LUIS POLI Linguagem: UNITY V.5.3 Campo de Aplicação: ED-01; ED-04; ED-06 Tipo de Programa: AP-01; FA-01 Data da Criação: 20/01/2016 Regime de Guarda: SIGILO ATÉ 24/08/2026 Procurador: BENEDITO CRISTIANO APARECIDO PETRONI</p>	<p>Processo: BR 51 2016 001137-8 <b>080</b> Título: PLATAFORMA DE SOTWARES PARA MANEJO DE CULTURAS AGRÍCOLAS COM BASE EM BIG DATA MINING Titular: SMARTBIO DESENVOLVIMENTO TECNOLÓGICO LTDA ME Criador: CRISTIANO FAGUNDES; DONAVAN PERES RODERO; ÉDER ANTÔNIO GIGLIOTI Linguagem: C#; JAVA; SQL Campo de Aplicação: AG-02; AG-05; AG-07; AG-08; AG-09 Tipo de Programa: AT-06; DS-05; FA-01; IA-01; IA-02 Data da Criação: 29/04/2009 Regime de Guarda: SIGILO ATÉ 26/08/2026 Procurador: BEÉRRE ASSESSORIA EMPRESARIAL S/C LTDA</p>	<p>Processo: BR 51 2016 001143-2 <b>080</b> Título: SISTEMA SUPERVISÓRIO PARA REPRODUÇÃO DE INSETOS - SISUPRI Titular: FUNDAÇÃO UNIVERSIDADE FEDERAL DO VALE DO SÃO FRANCISCO Criador: ALISSON PEREIRA DOS SANTOS; ÂNGELO GUSTAVO GOMES CAVALCANTE; CAROLINE CARVALHO MACHADO; ESRON DTAMAR DA SILVA; GABRIEL RAFAEL GOMES; GUSTAVO MARQUES DE SOUZA SANTOS; JADSONLEE DA SILVA SÁ; JOHNATHAN ALVES SILVA; LEONARDO CAVALCANTE DO PRADO; LUCAS FLORÊNCIO DE BRITO; LUÍS RICARDO ARAUJO DIAS; MARCELO SANTOS LINDER; MARIO GODOY DO NETO; RICARDO ARGENTON RAMOS; RODRIGO RIBEIRO OLIVEIRA; TALLEZ NASCIMENTO RODRIGUES Linguagem: CSS; HTML; JAVA SCRIPT; MYSQL; PHP Campo de Aplicação: BL-01; BL-02; BL-06 Tipo de Programa: FA-01; GI-01; GI-04 Data da Criação: 04/07/2016 Regime de Guarda: SIGILO ATÉ 24/08/2026 Procurador: Não informado ou inexistente</p>
<p>Processo: BR 51 2016 001116-5 <b>080</b> Título: LIPISPACE Titular: INSTITUTO FEDERAL DE EDUCAÇÃO, CIÊNCIA E TECNOLOGIA DA BAHIA Criador: DIELSON PEREIRA HOHENFELD; JANCARLOS MENEZES LAPA; MARCELO VERA CRUZ DINIZ; ROBERTO LUIZ SOUZA MONTEIRO; TEREZA KELLY GOMES CARNEIRO Linguagem: C 3.0; UNITY Campo de Aplicação: FQ-01; FQ-09; FQ-13 Tipo de Programa: ET-02; ET-04 Data da Criação: 22/02/2016 Regime de Guarda: Sem sigilo Procurador: Não informado ou inexistente</p>	<p>Processo: BR 51 2016 001133-5 <b>080</b> Título: DIGIPARE Titular: AREATEC TECNOLOGIA E SERVIÇOS LTDA EPP Criador: BRUNO PICOLLO BIGNAMI; FÁBIO EDUARDO CRESSONI BATISTELLA; MÁRCIO ALEXANDRONI DA SILVA; PEDRO ALESSANDRO FURLAN Linguagem: JAVA Campo de Aplicação: FN-03; IF-07; IN-02; SV-01; UB-04 Tipo de Programa: AP-01; CD-01; DS-04; IA-02 Data da Criação: 20/08/2014 Regime de Guarda: SIGILO ATÉ 26/08/2026 Procurador: SOLUÇÃO COMERCIAL ASSESSORIA LTDA</p>	<p>Processo: BR 51 2016 001138-6 <b>080</b> Título: ZEQU ESTRUTURAL Titular: GIUSEPPE DURIGAN Criador: GIUSEPPE DURIGAN Linguagem: JAVA Campo de Aplicação: CC-05 Tipo de Programa: AP-01 Data da Criação: 06/08/2016 Regime de Guarda: SIGILO ATÉ 26/08/2026 Procurador: Não informado ou inexistente</p>	<p>Processo: BR 51 2016 001144-0 <b>080</b> Título: CHALLENGE LUIZ GAME Titular: UNIVERSIDADE FEDERAL RURAL DE PERNAMBUCO Criador: CRISTIANE DOMINGOS DE AQUINO; JOEL ALVES DE LIMA JÚNIOR; JOSIVAL DOS SANTOS SILVA; MARCELO MENDONÇA TEIXEIRA; RAPHAEL FRANKLIN FONTES DE OLIVEIRA; WILLIAM MANOEL ESMERIM MENEZES Linguagem: JAVA Campo de Aplicação: AN-04; CO-05; CO-06 Tipo de Programa: ET-02 Data da Criação: 10/10/2015 Regime de Guarda: Sem sigilo Procurador: Não informado ou inexistente</p>
<p>Processo: BR 51 2016 001117-3 <b>080</b> Título: BTFIT Titular: BTFIT SERVIÇOS DE PRESCRIÇÃO E ACOMPANHAMENTO DE TREINOS DESPORTIVOS Criador: ALEXANDRE ACCIOLY ROCHA; BRUNO LEAL FRANCO; EDUARDO SILVEIRA NETTO Linguagem: C#; OBJECTIVE-C; SWIFT Campo de Aplicação: SD-01; SV-01 Tipo de Programa: AP-01 Data da Criação: 25/03/2016 Regime de Guarda: SIGILO ATÉ 24/08/2026 Procurador: MURTA GOYANES ADVOGADOS</p>	<p>Processo: BR 51 2016 001134-3 <b>080</b> Título: WOUNDCARE Titular: UNIVERSIDADE DO VALE DO SAPUCAÍ Criador: FLÁVIO JOSÉ NUNES DA ROSA ; GERALDO MAGELA SALOMÉ; JOÃO BATISTA DA CUNHA Linguagem: ASP; HTML; JAVA SCRIPT; MS; SQLSERVER Campo de Aplicação: SD-02; SD-06; SD-09 Tipo de Programa: FA-01 Data da Criação: 08/05/2015 Regime de Guarda: SIGILO ATÉ 26/08/2026 Procurador: Não informado ou inexistente</p>	<p>Processo: BR 51 2016 001139-4 <b>080</b> Título: PROGRAMA DE CONTROLE PARA SISTEMA DE BOMBA VIBRATÓRIA ACIONADA POR ENERGIA SOLAR Titular: INDÚSTRIA DE MOTORES ANAUGER S.A. Criador: AURÉLIO ANTONIO PASTORI; HERMES GADDINI; MARCO AURÉLIO GIMENEZ Linguagem: C Campo de Aplicação: AG-06; EN-01; EN-04; FQ-11; SM-01 Tipo de Programa: SO-09 Data da Criação: 27/10/2015 Regime de Guarda: SIGILO ATÉ 26/08/2026 Procurador: ARIBONI, FABBRI E SCHMIDT SOCIEDADE DE ADVOGADOS</p>	<p>Processo: BR 51 2016 001145-9 <b>080</b> Título: CONTANAWEB Titular: SILRO SERVIÇOS DE TELECOMUNICAÇÕES E INFORMÁTICA LTDA</p>
<p>Processo: BR 51 2016 001118-1 <b>080</b> Título: NIGHTWIND Titular: UNIVERSIDADE FEDERAL DE SANTA MARIA Criador: GEISE GULART SARTURI; MARCOS ORENDO MARIO; SAUL AZZOLIN BONALDO; VALERIA DE ORRINI SIMONETTI</p>	<p>Processo: BR 51 2016 001135-1 <b>080</b> Título: LOTOEXPRESSO Titular: JURANDIR SILVA SANTANA JUNIOR</p>		

<p>Criador: FABIO PINHEIRO ROCHA; GIOVANE NUNES CARILLO; LUIZ HENRIQUE DE ALMEIDA NASCIMENTO; VLAD ROTHMAN; WILLIAM PATATAS SOARES Linguagem: HTML; JAVA; JAVA SCRIPT Campo de Aplicação: AD-02; AD-08; IF-10; TC-01 Tipo de Programa: AP-03; AP-04; GI-01; GI-04 Data da Criação: 15/12/2015 Regime de Guarda: SIGILO ATÉ 30/08/2026 Procurador: GILBERTO MARIOT</p>	<p>Campo de Aplicação: AD-01; AD-11; DI-01; DI-02; DI-03 Tipo de Programa: AT-06; GI-01; GI-02; GI-04; GI-07 Data da Criação: 01/12/2014 Regime de Guarda: SIGILO ATÉ 20/08/2026 Procurador: LEONARDO MENDES CRUZ</p>	<p>Tipo de Programa: AT-05; IT-02; IT-04; LG-07; TC-04 Data da Criação: 26/09/2016 Regime de Guarda: SIGILO ATÉ 31/08/2026 Procurador: ANA PAULA GOMES BRAGA DE AZEVEDO</p>	<p>Regime de Guarda: SIGILO ATÉ 01/09/2026 Procurador: Não informado ou inexistente</p>
<p>Processo: BR 51 2016 001147-5 <b>080</b> Título: PLATAFORMA MMT (MOBILE MONEY &amp; TRANSFER) Titular: SEVEN BRASIL INFORMÁTICA LTDA Criador: ANTONIO VIRGILIO DIAS HENRIQUE; HUGO MANOEL CAPELA RODRIGUES; JOSÉ LUIZ DE JESUS MARQUES DA SILVA Linguagem: C; JAVA; JBOSS Campo de Aplicação: FN-02; FN-03; FN-04; FN-05 Tipo de Programa: CT-03; GI-01; GI-06; SO-02; SO-04 Data da Criação: 02/01/2012 Regime de Guarda: SIGILO ATÉ 30/08/2026 Procurador: ANDRA ASSESSORIA EM PROPRIEDADE INTELECTUAL LTDA</p>	<p>Processo: BR 51 2016 001152-1 <b>080</b> Título: SELENA- SISTEMA DE GESTÃO DE LEI DE INFORMÁTICA SENAI Titular: SERVIÇO NACIONAL DE APRENDIZAGEM INDUSTRIAL- SENAI/DR-BAHIA Criador: FRANZ GRESIK NETO; RADSON ANTÔNIO SOUZA SANTOS; RAFAELE ALMEIDA DA PAZ COMIN; SILVIO LUIS COMIN; STEFANO AZEVEDO DA SILVA Linguagem: HTML; PL/PGSQL; RUBY ON RAILS Campo de Aplicação: AT-06 Tipo de Programa: Data da Criação: 16/02/2016 Regime de Guarda: SIGILO ATÉ 26/08/2026 Procurador: LEONE PETER CORREIA DA SILVA ANDRADE</p>	<p>Processo: BR 51 2016 001158-0 <b>080</b> Título: SISPRIME Titular: UNIPRIME NORTE DO PARANÁ Criador: MATEUS BITTENCOURT DA SILVA Linguagem: POWER BUILDER Campo de Aplicação: EC-14; FN-03 Tipo de Programa: AT-01; GI-01 Data da Criação: 01/06/2015 Regime de Guarda: SIGILO ATÉ 01/09/2026 Procurador: P. R. KAWSKI CONSULTORIA E ASSESSORIA EMPRESARIAL EIRELLI - ME</p>	<p>Processo: BR 51 2016 001217-0 <b>080</b> Título: SISTEMA DE APOSTA ESPORTIVAS ON LINE SPORT PREMIUM Titular: ALL SYSTEM TECNOLOGIA LTDA. Criador: JOSE BENTO DA SILVA FILHO Linguagem: DELPHI XE; VISUAL C# Campo de Aplicação: AN-04; TB-01; TB-06 Tipo de Programa: CD-01; CD-04; ET-01; GI-02; SO-01 Data da Criação: 31/08/2016 Regime de Guarda: SIGILO ATÉ 01/09/2026 Procurador: Não informado ou inexistente</p>
<p>Processo: BR 51 2016 001148-3 <b>080</b> Título: SACA - SISTEMA DE APOIO AO CONSUMIDOR DE ALIMENTOS Titular: MARECLO DUDUCHI FEITOSA; NAPOLEÃO VERARDI GALEGAL Criador: ANTONIO RODRIGUES CARVALHO NETO Linguagem: JAVA Campo de Aplicação: SD-01 Tipo de Programa: AP-01 Data da Criação: 25/08/2016 Regime de Guarda: SIGILO ATÉ 30/08/2026 Procurador: Não informado ou inexistente</p>	<p>Processo: BR 51 2016 001153-0 <b>080</b> Título: TORRE PREMIADA Titular: IDERALDO BELINI DE OLIVEIRA Criador: IDERALDO BELINI DE OLIVEIRA Linguagem: AUTOIT Campo de Aplicação: IN-02 Tipo de Programa: ET-01; ET-02 Data da Criação: 23/07/2016 Regime de Guarda: Sem sigilo Procurador: Não informado ou inexistente</p>	<p>Processo: BR 51 2016 001159-9 <b>080</b> Título: FRACTRON Titular: FUNDAÇÃO UNIVERSIDADE FEDERAL DO AMAPÁ Criador: JOSÉ LUIS SOARES BATISTA; PEDRO FRANCO SÁ; RAFAEL PONTES LIMA Linguagem: PHP Campo de Aplicação: ED-01; ED-02; ED-04; MT-01; MT-06 Tipo de Programa: AP-01; DS-04; SM-01; SO-04; TC-01 Data da Criação: 21/08/2013 Regime de Guarda: SIGILO ATÉ 01/09/2026 Procurador: Não informado ou inexistente</p>	<p>Processo: BR 51 2016 001219-6 <b>080</b> Título: SISTEMA DE APOSTA ESPORTIVAS ON LINE JB PREMIUM LTDA. Titular: ALL SYSTEM TECNOLOGIA LTDA. Criador: JOSE BENTO DA SILVA FILHO Linguagem: DELPHI XE; VISUAL C# Campo de Aplicação: AN-04; TB-01; TB-06 Tipo de Programa: CD-01; CD-04; ET-01; GI-02; SO-01 Data da Criação: 31/08/2016 Regime de Guarda: SIGILO ATÉ 01/09/2026 Procurador: Não informado ou inexistente</p>
<p>Processo: BR 51 2016 001149-1 <b>080</b> Título: PLATAFORMA NAMA Titular: NAMA SOFTWARE LTDA Criador: LEONARDO ANTONIO GONÇALVES BAPTISTA Linguagem: JAVA; PYTHON; RUBY Campo de Aplicação: CO-04; IF-02; IF-07; IF-09; IF-10 Tipo de Programa: IA-01; IA-02; IA-03; LG-01; SO-04 Data da Criação: 30/10/2015 Regime de Guarda: SIGILO ATÉ 30/08/2026 Procurador: GABRIEL PASSFARO PERES</p>	<p>Processo: BR 51 2016 001154-8 <b>080</b> Título: INTELIGÊNCIA DE INFORMAÇÃO Titular: SBACK TECNOLOGIA DA INFORMAÇÃO LTDA. EPP Criador: ANDRÉ SALVIANO DA SILVA TEIXEIRA Linguagem: HTML; JAVASCRIPT; PHP Campo de Aplicação: AD-10; IF-02; IF-07; IF-09; IF-10 Tipo de Programa: CD-01; GI-01; GI-02; SO-05; SO-09 Data da Criação: 20/01/2016 Regime de Guarda: Sem sigilo Procurador: MONTANES ALBUQUERQUE SOCIEDADE DE ADVOGADOS - ME</p>	<p>Processo: BR 51 2016 001160-2 <b>080</b> Título: CSVN-APOENA Titular: VERGÍLIO TOREZAN SILINGARDI DEL CLARO Criador: VERGÍLIO TOREZAN SILINGARDI DEL CLARO Linguagem: C++; MATLAB Campo de Aplicação: AD-06; AG-09; BT-01; EL-04; MT-06 Tipo de Programa: GI-04; IA-01; SM-01; TC-01; TC-03 Data da Criação: 02/06/2015 Regime de Guarda: SIGILO ATÉ 26/08/2026 Procurador: Não informado ou inexistente</p>	<p>Processo: BR 51 2016 001220-0 <b>080</b> Título: SISTEMA DE APOSTA ON LINE TROCO FÁCIL Titular: ALL SYSTEM TECNOLOGIA LTDA. Criador: JOSE BENTO DA SILVA FILHO Linguagem: DELPHI XE; VISUAL C# Campo de Aplicação: AN-04; TB-01; TB-06 Tipo de Programa: CD-01; CD-04; ET-01; SO-01 Data da Criação: 31/08/2016 Regime de Guarda: SIGILO ATÉ 01/09/2026 Procurador: Não informado ou inexistente</p>
<p>Processo: BR 51 2016 001150-5 <b>080</b> Título: FLASHMOB Titular: MARCEL EICKHOFF MATZ Criador: EDSON ANTONIO MIURA; MATHEUS REINHEIMER SCHOPF; RODOLFO MIRANDA DE BARROS Linguagem: ANDROID 4.1; SQL LITE Campo de Aplicação: CO-04 Tipo de Programa: ET-01 Data da Criação: 15/02/2016 Regime de Guarda: Sem sigilo Procurador: Não informado ou inexistente</p>	<p>Processo: BR 51 2016 001155-6 <b>080</b> Título: QRPAY Titular: EDSON BARROSO FERNANDES Criador: EDSON BARROSO FERNANDES Linguagem: IOS E ANDROID Campo de Aplicação: FN-03 Tipo de Programa: AP-01; AT-04 Data da Criação: 29/08/2016 Regime de Guarda: SIGILO ATÉ 31/08/2026 Procurador: CARLOS JOSE DE BARROS BARRETO</p>	<p>Processo: BR 51 2016 001161-0 <b>080</b> Título: NF-E EXPERT Titular: WMLSYSTEM COMÉRCIO E DESENVOLVIMENTO DE SISTEMAS LTDA. ME Criador: WILLERSON ORSI MORETTO Linguagem: DELPHI; HTML; JAVASCRIPT Campo de Aplicação: AD-01; AD-02; IF-02; IF-07; IF-10 Tipo de Programa: GI-01; GI-06; GI-07; GI-08; PD-01 Data da Criação: 28/01/2016 Regime de Guarda: SIGILO ATÉ 27/08/2026 Procurador: MARCELO SILVA FREIRES</p>	<p><b>082</b> <b>PEDIDO EM EXIGENCIA DEVIDO A IRREGULARIDADE</b></p>
<p>Processo: BR 51 2016 001151-3 <b>080</b> Título: 4JUS - SOFTWARE JURÍDICO Titular: FÁBIO DUARTE VILAS BOAS; FLÁVIA NEVES DUARTE DE BRITO; LEONARDO MENDES CRUZ; LEONARDO NUÑEZ CAMPOS; MAURÍCIO SANTANA DE OLIVEIRA TORRES Criador: FÁBIO DUARTE VILAS BOAS Linguagem: JAVASCRIPT; PHP;</p>	<p>Processo: BR 51 2016 001157-2 <b>080</b> Título: SEGUIMENTAÇÃO DA ÁREA TÉRMICA GERADA POR ULTRASSOM (SAT-US) Titular: INSTITUTO NACIONAL DE METROLOGIA, QUALIDADE E TECNOLOGIA Criador: ANDRÉ VICTOR ALVARENGA; RODRIGO PEREIRA BARRETO DA COSTA FÉLIX Linguagem: MATLAB Campo de Aplicação: FQ-02; FQ-03; FQ-04; FQ-06; FQ-07</p>	<p>Processo: BR 51 2016 001162-9 <b>080</b> Título: AISA 9 (APLICATIVO INTEGRADO DE SEGURANÇA AUTOMOTIVA) Titular: SERGIO ROBERTO DE LARA BIANCARDI ME Criador: PEDRO ALZIRO GOMES VIANA; TAYNÁ BOLNALDO GUALBERTO Linguagem: IOS; JAVA ANDROID; RUBY ON RAILS Campo de Aplicação: TP-01; TP-02; TP-03; TP-04; TP-05 Tipo de Programa: AP-01; GI-01; GI-02; GI-04; TI-03 Data da Criação: 09/09/2014</p>	<p>Processo: BR 51 2016 001023-1 <b>082</b> Título: SISTEMA ORIENTE - SISTEMA DE GERENCIAMENTO E SUPORTE PARA COMPETIÇÕES DE ORIENTAÇÃO Titular: CENTRO FEDERAL DE EDUCAÇÃO TECNOLÓGICA DE MINAS GERAIS; FUNDAÇÃO DE AMPARO À PESQUISA DO ESTADO DE MINAS GERAIS Procurador: Não informado ou inexistente Campo de Aplicação. Referência: Instrução Normativa INPI nº.11 / 2013, art.12. Exigência: Apresentar ou retificar os dados do campo de aplicação no formulário.Campo de aplicação inexistente (FA-01) Campo Tipo de Programa. Referência: Instrução Normativa INPI nº.11 / 2013, art.12. Exigência: Apresentar ou retificar os dados referentes ao campo tipo de programa no formulário.Todos os campos Tipo de Programa apresentados, são inexistentes</p>

- Processo: BR 51 2016 001031-2 **082**  
 Título: SOFTMED  
 Titular: BRUNO MAGALHÃES DE OLIVEIRA  
 Procurador: Não informado ou inexistente  
 Autenticação da autorização para cópia da documentação técnica. Referência: Instrução Normativa INPI nº.11/2013, art.12. Exigência: Apresentar original ou cópia autenticada. Ver modelo no site do INPI.
- Processo: BR 51 2016 001060-6 **082**  
 Título:  
 Titular: Não informado ou inexistente  
 Procurador: Não informado ou inexistente  
 Campo de Aplicação. Referência: Instrução Normativa INPI nº.11 / 2013, art.12. Exigência: Apresentar ou retificar os dados do campo de aplicação no formulário. Não apresentou o Campo de Aplicação  
 Campo Tipo de Programa. Referência: Instrução Normativa INPI nº.11 / 2013, art.12. Exigência: Apresentar ou retificar os dados referentes ao campo tipo de programa no formulário. Não apresentou o campo Tipo de Programa  
 Falta termo de cessão dos direitos patrimoniais. Referência: Instrução Normativa INPI nº.11/2013, art.4º, §1º. Exigência: Apresentar documento de cessão dos direitos patrimoniais relativos ao programa de computador, em conformidade com o art. 50 da Lei nº 9.610/98  
 Formulário do Pedido de Registro. Referência: . Exigência: Preencher devidamente todos os campos do formulário de pedido de registro. O formulário de pedido não traz as informações do titular  
 Incorreção na apresentação da documentação técnica.. Referência: Instrução Normativa nº11/2013. Exigência: Apresentar documentação técnica conforme Art. 7º, Art. 8º e Art. 20 §1º da Instrução Normativa INPI nº 11/2013. Entende-se por envelope de segurança, o envelope com fecho inviolável de modo a garantir a inviolabilidade da documentação. Irregularidades no título do programa de computador. Referência: Instrução Normativa INPI nº.11/2013, art.4º, §1º. Exigência: Apresentar o mesmo título informado no formulário no termo de cessão dos direitos patrimoniais e/ou na autorização para cópia da doc.técnica. O título do programa de computador não poderá ser descritivo e nem evocativo da função executada por ele, conforme orienta o inciso V - §1º, art. 4º da Normativa 11/2013.
- Processo: BR 51 2016 001061-4 **082**  
 Título:  
 Titular: Não informado ou inexistente  
 Procurador: Não informado ou inexistente  
 Campo de Aplicação. Referência: Instrução Normativa INPI nº.11 / 2013, art.12. Exigência: Apresentar ou retificar os dados do campo de aplicação no formulário. Não apresentou o Campo de Aplicação  
 Campo Tipo de Programa. Referência: Instrução Normativa INPI nº.11 / 2013, art.12. Exigência: Apresentar ou retificar os dados referentes ao campo tipo de programa no formulário. Não apresentou o campo Tipo de Programa  
 Falta termo de cessão dos direitos patrimoniais. Referência: Instrução Normativa INPI nº.11/2013, art.4º, §1º. Exigência: Apresentar documento de cessão dos direitos patrimoniais relativos ao programa de computador,
- em conformidade com o art. 50 da Lei nº 9.610/98  
 Incorreção na apresentação da documentação técnica.. Referência: Instrução Normativa nº11/2013. Exigência: Apresentar documentação técnica conforme Art. 7º, Art. 8º e Art. 20 §1º da Instrução Normativa INPI nº 11/2013. Entende-se por envelope de segurança, o envelope com fecho inviolável de modo a garantir a inviolabilidade da documentação. Incorreção observada no exame formal do pedido. Referência: Instrução Normativa INPI nº.11/2013, art.15. Exigência: Cumpra a exigência, observando o disposto no complemento: O formulário de pedido não traz as informações do titular. Irregularidades no título do programa de computador. Referência: Instrução Normativa INPI nº.11/2013, art.4º, §1º. Exigência: Apresentar o mesmo título informado no formulário no termo de cessão dos direitos patrimoniais e/ou na autorização para cópia da doc.técnica. O título do programa de computador não poderá ser descritivo e nem evocativo da função executada por ele, conforme orienta o inciso V - §1º, art. 4º da Normativa 11/2013.
- Processo: BR 51 2016 001062-2 **082**  
 Título: GERADOR DE IMAGENS PARA TESTE DE VISÃO DE CORES  
 Titular: GERALDO DE BARROS RIBEIRO; JOÃO RIBEIRO BEZERRA  
 Procurador: Não informado ou inexistente  
 Campo de Aplicação. Referência: Instrução Normativa INPI nº.11 / 2013, art.12. Exigência: Apresentar ou retificar os dados do campo de aplicação no formulário.  
 Campo Tipo de Programa. Referência: Instrução Normativa INPI nº.11 / 2013, art.12. Exigência: Apresentar ou retificar os dados referentes ao campo tipo de programa no formulário.  
 Documentação Técnica em papel apresentada sem Invólucro.. Referência: Instrução Normativa nº 11/2013, art. 20. Exigência: Apresentar Documentação Técnica em invólucro (para garantir o Sigilo), conforme previsto na Instrução Normativa e no Manual contido no portal.
- Processo: BR 51 2016 001063-0 **082**  
 Título: SISTEMA DE OUTORGA DE ÁGUA DO RIO GRANDE DO SUL - SIOUT RS  
 Titular: JOSÉ ROBERTO SOARES SCOLFORO  
 Procurador: Não informado ou inexistente  
 Falta termo de cessão dos direitos patrimoniais. Referência: Instrução Normativa INPI nº.11/2013, art.4º, §1º. Exigência: Apresentar documento de cessão dos direitos patrimoniais relativos ao programa de computador, em conformidade com o art. 50 da Lei nº 9.610/98  
 Problemas na autorização para cópia da documentação técnica. Referência: Instrução Normativa INPI nº.47 / 2016.. Exigência: Usar modelo que esta no site do INPI.
- Processo: BR 51 2016 001064-9 **082**  
 Título: CAR INCRA - INTEGRAÇÃO LOTE A LOTE  
 Titular: JOSÉ ROBERTO SOARES SCOLFORO  
 Procurador: Não informado ou inexistente  
 Falta termo de cessão dos direitos patrimoniais. Referência: Instrução Normativa INPI nº.11/2013, art.4º, §1º. Exigência: Apresentar documento de
- cessão dos direitos patrimoniais relativos ao programa de computador, em conformidade com o art. 50 da Lei nº 9.610/98  
 Problemas na autorização para cópia da documentação técnica. Referência: Instrução Normativa INPI nº.47 / 2016.. Exigência: Usar modelo que esta no site do INPI.
- Processo: BR 51 2016 001065-7 **082**  
 Título: SISTEMA DE PROTEÇÃO E USO DA VEGETAÇÃO NATIVA DO PAMPA  
 Titular: JOSÉ ROBERTO SOARES SCOLFORO  
 Procurador: Não informado ou inexistente  
 Problemas na autorização para cópia da documentação técnica. Referência: Instrução Normativa INPI nº.47 / 2016.. Exigência: Ver modelo no site do INPI  
 Vínculo empregatício ou documento de cessão. Referência: Instrução Normativa INPI nº.11/2013, art.4º, §1º. Exigência: Apresentar documentos probatórios da transferência dos direitos patrimoniais do(s) autor(es) para o titular(es) nos termos do art.4º. da Lei nº. 9609/98 ou do art. 50 da Lei nº. 9610/98.
- Processo: BR 51 2016 001066-5 **082**  
 Título: SICE- SIMULADOR DE CONTRATOS DE ENERGIA  
 Titular: UNIVERSIDADE FEDERAL DE PELOTAS  
 Procurador: GLENIO DO COUTO PINTO JUNIOR  
 Campo de Aplicação. Referência: Instrução Normativa INPI nº.11 / 2013, art.12. Exigência: Apresentar ou retificar os dados do campo de aplicação no formulário. Retificar os dados no campo classificação do campo de aplicação, com classificação completa.  
 Novo Documento de Autorização para Cópia da Documentação Técnica. Referência: Instrução Normativa nº47/2016.. Exigência: Conforme informado na Revista da Propriedade Industrial (RPI) Nº 2353, publicada em 10/02/2016 dando publicidade à Instrução Normativa nº47/2016, apresentar novo Documento de Autorização para Cópia da Documentação Técnica disponibilizado no portal do
- Processo: BR 51 2016 001071-1 **082**  
 Título: ACERTO FÁCIL  
 Titular: ERLI SALGUEIRO JUNIOR & CIA LTDA - ME  
 Procurador: MARPA CONSULTORIA & ASSESSORIA EMPRESARIAL LTDA.  
 Novo Documento de Autorização para Cópia da Documentação Técnica. Referência: Instrução Normativa nº47/2016.. Exigência: Conforme informado na Revista da Propriedade Industrial (RPI) Nº 2353, publicada em 10/02/2016 dando publicidade à Instrução Normativa nº47/2016, apresentar novo Documento de Autorização para Cópia da Documentação Técnica disponibilizado no portal do
- Processo: BR 51 2016 001078-9 **082**  
 Título: AIRCRAFT PERFORMANCE TOOLBOX  
 Titular: UNIVERSIDADE FEDERAL DE SÃO JOÃO DEL REI  
 Procurador: Não informado ou inexistente  
 Problemas na autorização para cópia da documentação técnica. Referência: Instrução Normativa INPI nº.47 / 2016.. Exigência: Ver modelo no site do INPI
- Processo: BR 51 2016 001079-7 **082**  
 Título: SIMSUS  
 Titular: CENTRO FEDERAL DE EDUCAÇÃO TECNOLÓGICA DE MINAS GERAIS; UNIVERSIDADE FEDERAL DE SÃO JOÃO DEL REI  
 Procurador: Não informado ou inexistente  
 Problemas na autorização para cópia da documentação técnica. Referência: Instrução Normativa INPI nº.47 / 2016.. Exigência: Ver modelo no site do INPI.
- Processo: BR 51 2016 001082-7 **082**  
 Título: BSBIOS DATAFEEDER  
 Titular: BSBIOS INDÚSTRIA E COMÉRCIO DE BIODIESEL SUL BRASIL S/A  
 Procurador: LUIZ PHILIPPE MOURA  
 Assinatura no formulário de pedido de registro. Referência: Instrução Normativa INPI nº.11/2013, art.12. Exigência: Apresentar formulário de pedido de registro devidamente assinado pelo requerente, contendo local/data.  
 Novo Documento de Autorização para Cópia da Documentação Técnica. Referência: Instrução Normativa nº47/2016.. Exigência: Conforme informado na Revista da Propriedade Industrial (RPI) Nº 2353, publicada em 10/02/2016 dando publicidade à Instrução Normativa nº47/2016, apresentar novo Documento de Autorização para Cópia da Documentação Técnica disponibilizado no portal do  
 Problemas na Cessão: Genérico. Referência: Lei nº.9610/98, art.50. Exigência: Apresentar no Documento de Cessão a definição do direito objeto da Cessão, o título do programa deve constar no documento de cessão . Art. 9 da IN 11/2013.
- Processo: BR 51 2016 001086-0 **082**  
 Título: GESTÃO ESTRATÉGICA  
 Titular: STRATEC INFORMÁTICA LTDA  
 Procurador: LORENA VIEIRA CÂNDIDO  
 Campo de Aplicação. Referência: Instrução Normativa INPI nº.11 / 2013, art.12. Exigência: Apresentar ou retificar os dados do campo de aplicação no formulário. Campo de Aplicação inexistente. (AV-02)  
 Data de criação. Referência: Instrução Normativa INPI nº.11/2013, art.4º, §1º. Exigência: Informar a data de criação do programa de computador  
 Falta termo de cessão dos direitos patrimoniais. Referência: Instrução Normativa INPI nº.11/2013, art.4º, §1º. Exigência: Apresentar documento de cessão dos direitos patrimoniais relativos ao programa de computador, em conformidade com o art. 50 da Lei nº 9.610/98. Documento de Cessão deve estar em nome do autor, ou autores do programa, para o titular, ou titulares dos direitos patrimoniais. (modelo no site)  
 Problemas na procuração. Referência: Instrução Normativa INPI nº.11/2013, art.4º, §1º. Exigência: Apresentar procuração com dados compatíveis aos apresentados no formulário. A procuração deve conter poderes específicos para tratar de assuntos de registro de programa de computador junto ao INPI.
- Processo: BR 51 2016 001093-2 **082**  
 Título: XNSOLAR 1.0  
 Titular: GUSTAVO XAVIER DE ANDRADE PINTO  
 Procurador: Não informado ou inexistente  
 Falta termo de cessão dos direitos patrimoniais. Referência: Instrução



Normativa INPI nº.11/2013, art.4º, §1º. Exigência: Apresentar documento de cessão dos direitos patrimoniais relativos ao programa de computador, em conformidade com o art. 50 da Lei nº 9.610/98 Documento de Cessão deve estar em nome do autor, ou autores do programa, para o titular, ou titulares dos direitos patrimoniais. (modelo no site)

Processo: BR 51 2016 001098-3 **082**  
Título: INOVA  
Titular: UNIVERSIDADE FEDERAL DO RIO GRANDE DO NORTE  
Procurador: Não informado ou inexistente  
CPF do autor. Referência: Instrução Normativa INPI nº.11/2013, art.4º, §1º. Exigência: Apresentar ou retificar o CPF do autor. CPF apresentado do autor sr. Alan Jhone dos Santos é inválido.

Processo: BR 51 2016 001109-2 **082**  
Título: COLLECTA  
Titular: UNIVERSIDADE FEDERAL DE SANTA CATARINA  
Procurador: Não informado ou inexistente  
Autenticação da cessão. Referência: Instrução Normativa INPI nº.11/2013, art.12. Exigência: Apresentar documento de cessão original ou cópia autenticada. Os documentos de cessão de direitos devem ser autenticados em razão de as assinaturas dos cedentes serem cópias.  
Novo Documento de Autorização para Cópia da Documentação Técnica. Referência: Instrução Normativa nº47/2016.. Exigência: Conforme informado na Revista da Propriedade Industrial (RPI) Nº 2353, publicada em 10/02/2016 dando publicidade à Instrução Normativa nº47/2016, apresentar novo Documento de Autorização para Cópia da Documentação Técnica disponibilizado no portal do

Processo: BR 51 2016 001110-6 **082**  
Título: M-OVADOR  
Titular: UNIVERSIDADE FEDERAL DE SANTA CATARINA  
Procurador: Não informado ou inexistente  
Falta termo de cessão dos direitos patrimoniais. Referência: Instrução Normativa INPI nº.11/2013, art.4º, §1º. Exigência: Apresentar documento de cessão dos direitos patrimoniais relativos ao programa de computador, em conformidade com o art. 50 da Lei nº 9.610/98  
Novo Documento de Autorização para Cópia da Documentação Técnica. Referência: Instrução Normativa nº47/2016.. Exigência: Conforme informado na Revista da Propriedade Industrial (RPI) Nº 2353, publicada em 10/02/2016 dando publicidade à Instrução Normativa nº47/2016, apresentar novo Documento de Autorização para Cópia da Documentação Técnica disponibilizado no portal do

Processo: BR 51 2016 001111-4 **082**  
Título: REGSIM - REGENERATOR SIMULATOR  
Titular: UNIVERSIDADE FEDERAL DE SANTA CATARINA  
Procurador: Não informado ou inexistente  
Falta termo de cessão dos direitos patrimoniais. Referência: Instrução Normativa INPI nº.11/2013, art.4º, §1º. Exigência: Apresentar documento de cessão dos direitos patrimoniais relativos ao programa de computador, em conformidade com o art. 50 da Lei nº 9.610/98

Novo Documento de Autorização para Cópia da Documentação Técnica. Referência: Instrução Normativa nº47/2016.. Exigência: Conforme informado na Revista da Propriedade Industrial (RPI) Nº 2353, publicada em 10/02/2016 dando publicidade à Instrução Normativa nº47/2016, apresentar novo Documento de Autorização para Cópia da Documentação Técnica disponibilizado no portal do

Processo: BR 51 2016 001112-2 **082**  
Título: SIQENF - SISTEMA DE INDICADORES DE QUALIDADE EM ENFERMAGEM  
Titular: UNIVERSIDADE FEDERAL DE SANTA CATARINA  
Procurador: Não informado ou inexistente  
Falta termo de cessão dos direitos patrimoniais. Referência: Instrução Normativa INPI nº.11/2013, art.4º, §1º. Exigência: Apresentar documento de cessão dos direitos patrimoniais relativos ao programa de computador, em conformidade com o art. 50 da Lei nº 9.610/98  
Novo Documento de Autorização para Cópia da Documentação Técnica. Referência: Instrução Normativa nº47/2016.. Exigência: Conforme informado na Revista da Propriedade Industrial (RPI) Nº 2353, publicada em 10/02/2016 dando publicidade à Instrução Normativa nº47/2016, apresentar novo Documento de Autorização para Cópia da Documentação Técnica disponibilizado no portal do

Processo: BR 51 2016 001113-0 **082**  
Título: AGRUPAMENTO FUZZY, T.W.COMPLEXA E PCA NO RECONHECIMENTO DE FACES  
Titular: INSTITUTO FEDERAL DE EDUCAÇÃO, CIÊNCIA E TECNOLOGIA DE SERGIPE  
Procurador: Não informado ou inexistente  
Campo Tipo de Programa. Referência: Instrução Normativa INPI nº.11 / 2013, art.12. Exigência: Apresentar ou retificar os dados referentes ao campo tipo de programa no formulário. Indicar corretamente a classificação do campo de aplicação.

Processo: BR 51 2016 001114-9 **082**  
Título: CENTRAL DO PROPRIETÁRIO/POSSUIDOR  
Titular: SAMUEL RODRIGUES DE SALES CAMPOS  
Procurador: Não informado ou inexistente  
Falta termo de cessão dos direitos patrimoniais. Referência: Instrução Normativa INPI nº.11/2013, art.4º, §1º. Exigência: Apresentar documento de cessão dos direitos patrimoniais relativos ao programa de computador, em conformidade com o art. 50 da Lei nº 9.610/98  
Novo Documento de Autorização para Cópia da Documentação Técnica. Referência: Instrução Normativa nº47/2016.. Exigência: Conforme informado na Revista da Propriedade Industrial (RPI) Nº 2353, publicada em 10/02/2016 dando publicidade à Instrução Normativa nº47/2016, apresentar novo Documento de Autorização para Cópia da Documentação Técnica disponibilizado no portal do

Processo: BR 51 2016 001115-7 **082**  
Título: MODULO DE ANALISE  
Titular: SAMUEL RODRIGUES DE SALES CAMPOS  
Procurador: Não informado ou inexistente

Falta termo de cessão dos direitos patrimoniais. Referência: Instrução Normativa INPI nº.11/2013, art.4º, §1º. Exigência: Apresentar documento de cessão dos direitos patrimoniais relativos ao programa de computador, em conformidade com o art. 50 da Lei nº 9.610/98  
Novo Documento de Autorização para Cópia da Documentação Técnica. Referência: Instrução Normativa nº47/2016.. Exigência: Conforme informado na Revista da Propriedade Industrial (RPI) Nº 2353, publicada em 10/02/2016 dando publicidade à Instrução Normativa nº47/2016, apresentar novo Documento de Autorização para Cópia da Documentação Técnica disponibilizado no portal do

Processo: BR 51 2016 001123-8 **082**  
Título: IMAGINIE\_DEV & IMG\_MOBILE  
Titular: IMAGINIE TECNOLOGIA EDUCACIONAL LTDA.  
Procurador: ALESSANDRA MARTINS ABDÃO CELESTINO DE ARAÚJO  
Autenticação da autorização para cópia da documentação técnica. Referência: Instrução Normativa INPI nº.11/2013, art.12. Exigência: Apresentar original ou cópia autenticada  
Autenticação da procuração. Referência: Instrução Normativa INPI nº.11 / 2013, art.12. Exigência: Apresentar procuração original ou autenticada.  
Falta termo de cessão dos direitos patrimoniais. Referência: Instrução Normativa INPI nº.11/2013, art.4º, §1º. Exigência: Apresentar documento de cessão dos direitos patrimoniais relativos ao programa de computador, em conformidade com o art. 50 da Lei nº 9.610/98  
Incorreção observada no exame formal do pedido. Referência: Instrução Normativa INPI nº.11/2013, art.15. Exigência: Cumpra a exigência, observando o disposto no complemento: Enviar documento oficial comprovando a situação da empresa como ME ou EPP, ou complementar retribuição de PJ.

Processo: BR 51 2016 001125-4 **082**  
Título: FOTOTESTEUV  
Titular: BRAULIRO GONÇALVES LEAL; RICARDO ARGENTON RAMOS; VERÔNICA DE CASTRO LEAL  
Procurador: Não informado ou inexistente  
Campo de Aplicação. Referência: Instrução Normativa INPI nº.11 / 2013, art.12. Exigência: Apresentar ou retificar os dados do campo de aplicação no formulário.  
Campo Tipo de Programa. Referência: Instrução Normativa INPI nº.11 / 2013, art.12. Exigência: Apresentar ou retificar os dados referentes ao campo tipo de programa no formulário.

Processo: BR 51 2016 001126-2 **082**  
Título: IONEWS COMPLAICE  
Titular: IONEWS PARTICIPAÇÕES SOCIETÁRIAS LIMITADA  
Procurador: Não informado ou inexistente  
Falta termo de cessão dos direitos patrimoniais. Referência: Instrução Normativa INPI nº.11/2013, art.4º, §1º. Exigência: Apresentar documento de cessão dos direitos patrimoniais relativos ao programa de computador, em conformidade com o art. 50 da Lei nº 9.610/98

Processo: BR 51 2016 001127-0 **082**  
Título: IONEWS MONODIÁRIO WEB  
Titular: IONEWS PARTICIPAÇÕES SOCIETÁRIAS LIMITADA

Procurador: Não informado ou inexistente  
Falta termo de cessão dos direitos patrimoniais. Referência: Instrução Normativa INPI nº.11/2013, art.4º, §1º. Exigência: Apresentar documento de cessão dos direitos patrimoniais relativos ao programa de computador, em conformidade com o art. 50 da Lei nº 9.610/98

Processo: BR 51 2016 001128-9 **082**  
Título: IONEWS MULTIDIÁRIO WEB  
Titular: IONEWS PARTICIPAÇÕES SOCIETÁRIAS LIMITADA  
Procurador: Não informado ou inexistente  
Falta termo de cessão dos direitos patrimoniais. Referência: Instrução Normativa INPI nº.11/2013, art.4º, §1º. Exigência: Apresentar documento de cessão dos direitos patrimoniais relativos ao programa de computador, em conformidade com o art. 50 da Lei nº 9.610/98

Processo: BR 51 2016 001129-7 **082**  
Título: MODULO DE AVALIAÇÃO DE APRENDIZAGEM NA INTERAÇÃO HOMEM-MÁQUINA  
Titular: FUNDAÇÃO DE AMPARO À PESQUISA DO ESTADO DE MINAS GERAIS; UNIVERSIDADE FEDERAL DE UBERLÂNDIA  
Procurador: Não informado ou inexistente  
Campo de Aplicação. Referência: Instrução Normativa INPI nº.11 / 2013, art.12. Exigência: Apresentar ou retificar os dados do campo de aplicação no formulário. Explicar a classificação do campo de aplicação OS 01 que não existe.  
Campo Tipo de Programa. Referência: Instrução Normativa INPI nº.11 / 2013, art.12. Exigência: Apresentar ou retificar os dados referentes ao campo tipo de programa no formulário. Explicar a classificação do tipo de programa CO 04 que não existe.  
Esclarecimentos. Referência: Instrução Normativa INPI nº.11 / 2013. Exigência: Prestar esclarecimentos de acordo com o complemento. Conforme o artigo 7º da Instrução Normativa 11/2013, apresentar em duas vias a documentação técnica. O requerente deve apresentar a 2ª via da documentação técnica.

Processo: BR 51 2016 001130-0 **082**  
Título: PIPEPLAN  
Titular: UNIVERSIDADE FEDERAL DE UBERLÂNDIA  
Procurador: Não informado ou inexistente  
Problemas na Cessão: Genérico. Referência: Lei nº.9610/98, art.50. Exigência: De acordo com o artigo 9º da IN nº 11/13, apresentar documentação de cessão dos autores com as qualificações dos cedentes Lucas Alves do Nascimento e Diandro Bailoni Fernandes, faltando os CPF dos mesmos.

## 090 DEFERIMENTO DE PEDIDO DE REGISTRO DE PROGRAMA DE COMPUTADOR

Processo: 08901-1 **090**  
Título: SISTEMA DA DEFESA CIVIL - SISDC  
Titular: CHEFIA DO PODER EXECUTIVO CASA CIVIL; COMPANHIA DE INFORMÁTICA DO PARANÁ



Criador: ALEXANDRE LUIZ BORUSCHENKO MORO; GUILHERME EDUARDO MARTINS MENDES; PAULO ALCION DE OLIVEIRA  
Linguagem: JAVA  
Campo de Aplicação: AD-01  
Tipo de Programa: SO-07  
Data da Criação: 01/08/2005  
Regime de Guarda: SEM SIGILO  
ATÉ 17/06/2008  
Procurador: TARSO CABRAL VIOLIN

Processo: 09424-5 **090**  
Título: CMDE - SISTEMA DE INFORMAÇÃO PARA O GERENCIAMENTO TÉCNICO E OPERACIONAL DO COMPONENTE DE MEDICAMENTOS DE DISPENSAÇÃO EXCEPCIONAL  
Titular: SECRETARIA DE ESTADO DE SAÚDE  
Criador: EDSON CHITZ; ELAINE MARA VISTUBA KAWA; LUIS ALBERTO MENON DE ARAÚJO; MARCIA CRISTINA CESAR DO NASCIMENTO  
Linguagem: JAVA/J2EE  
Campo de Aplicação: AD-04  
Tipo de Programa: AT-06  
Data da Criação: 19/05/2008  
Regime de Guarda: SIGILO  
ATÉ 20/01/2019  
Procurador: SABRINA FERNANDES ARDUINO

Processo: BR 50 2016 000541-0 **090**  
Título: PLATAFORMA FDERIVS  
Titular: FDERIVS CONSULTORIA EM INFORMÁTICA LTDA  
Criador: GUILHERME ROMANO FLEURY DA SILVEIRA; HEITOR ROSSI MACHADO  
Linguagem: C#; SQL  
Campo de Aplicação: EC-01; EC-07  
Tipo de Programa: AT-04; SM-01  
Data da Criação: 27/06/2015  
Regime de Guarda: SIGILO  
ATÉ 14/05/2026  
Procurador: RENATA CIAMPI STACCHINI

Processo: BR 51 2015 000064-0 **090**  
Título: OPT JOB - JOB OPTIMIZATION  
Titular: MRS LOGÍSTICA S.A.  
Criador: OSWALDO CASTRO JUNIOR  
Linguagem: .NET FRAMEWORK  
Campo de Aplicação: IF-09; TB-01; TB-04  
Tipo de Programa: AP-01; AP-03; AT-06  
Data da Criação: 15/01/2014  
Regime de Guarda: SIGILO  
ATÉ 29/01/2025  
Procurador: FERNANDA SILVA ALVES

Processo: BR 51 2015 001249-5 **090**  
Título: "WEB-SYSWAB - WEB SYSTEM FOR WATER BALANCE"  
Titular: INSTITUTO FEDERAL DE EDUCAÇÃO, CIENCIA E TECNOLOGIA DO SUL DE MG  
Criador: DOUGLAS FALCONI NICOLA; LUCAS EDUARDO DE OLIVEIRA APARECIDO; NILVA ALICE GASPAS; PAULO SÉRGIO DE SOUZA; RODRIGO CESAR EVANGELISTA; TIAGO GONÇALVES BOTELHO  
Linguagem: HTML; MYSQL; PHP  
Campo de Aplicação: AG-09; CO-02; IF-02; ME-03; MT-06  
Tipo de Programa: AT-06; FA-01; GI-01; SO-07; TC-01  
Data da Criação: 01/03/2015  
Regime de Guarda: SIGILO  
ATÉ 03/11/2025  
Procurador: Não informado ou inexistente

Processo: BR 51 2016 000528-9 **090**  
Título: OMEGAPLAN  
Titular: OMEGA PLANEJAMENTOS

Criador: EDUARDO MENEZES ROCHA; EMERSON LUIZ DOS SANTOS; RAFAEL AUGUSTO MACHADO ESCOBAR  
Linguagem: JAVA  
Campo de Aplicação: AD-01; AD-02; AD-04; IF-10  
Tipo de Programa: AP-02; AP-03; AP-04; GI-01  
Data da Criação: 01/07/2015  
Regime de Guarda: SIGILO  
ATÉ 11/05/2026  
Procurador: Não informado ou inexistente

Processo: BR 51 2016 000534-3 **090**  
Título: LIFEALERT  
Titular: DYNAMIC MOBILE SOLUTIONS, LLC  
Criador: ROBERT CLAYTON SHINN  
Linguagem: JAVA; OBJECT C; PYTHON  
Campo de Aplicação: SV-01; TC-01  
Tipo de Programa: AP-01; GI-01; GI-02; TI-03  
Data da Criação: 14/08/2015  
Regime de Guarda: SIGILO  
ATÉ 13/05/2026  
Procurador: ALYSSON H. OIKAWA

Processo: BR 51 2016 000539-4 **090**  
Título: HUBIN  
Titular: WEVO CONSULTORIA EM T.I. LTDA  
Criador: DIOGO RUIZ LUPINARI; MARCELO LOPES DE OLIVEIRA AGUIAR  
Linguagem: .NET; C#  
Campo de Aplicação: AD-01; IF-02; IF-07; IF-10  
Tipo de Programa: CD-01; GI-01; GI-06; GI-07; SO-02  
Data da Criação: 11/08/2014  
Regime de Guarda: SIGILO  
ATÉ 13/05/2026  
Procurador: PEDRO MIGUEL SOCIEDADE DE ADVOGADOS

Processo: BR 51 2016 000544-0 **090**  
Título: CPQD3264 - IMPLEMENTAÇÃO DE INTERFACE OF-CONFIG PARA SWITCHES COMPATÍVEIS COM PADRÃO OF-DPA 2.0 - V.ESOF-0.15.0  
Titular: FUNDAÇÃO CPQD - CENTRO DE PESQUISA E DESENVOLVIMENTO EM TELECOMUNICAÇÕES  
Criador: MATHEUS MAGALHÃES RIBEIRO  
Linguagem: C; MAKER; SHELL  
Campo de Aplicação: TC-02  
Tipo de Programa: SO-06  
Data da Criação: 29/04/2016  
Regime de Guarda: SIGILO  
ATÉ 14/05/2026  
Procurador: ANA LÚCIA FORNI POPPI

Processo: BR 51 2016 000558-0 **090**  
Título: ISUPPLY SUPLEMENTOS  
Titular: ISUPPLY SUPLEMENTOS LTDA EPP  
Criador: RODRIGO DA COSTA GALHARDO GOMES  
Linguagem: .NET; ASP; BOOTSTRAP; C#; CSS3; HTML 5.0; JAVASCRIPT  
Campo de Aplicação: IF-10; SV-01  
Tipo de Programa: AP-01; DS-04  
Data da Criação: 02/08/2015  
Regime de Guarda: SIGILO  
ATÉ 17/05/2026  
Procurador: CRISTIANO MARQUES LONGO

Processo: BR 51 2016 000572-6 **090**  
Título: DIRTÁ - DIAGNÓSTICO EM REDES DE TOPOLOGIA ARBITRÁRIA  
Titular: JOSÉ MARCELO ALMEIDA PRADO CESTARI  
Criador: JOSÉ MARCELO ALMEIDA PRADO CESTARI  
Linguagem: C; C++

Campo de Aplicação: CO-02; IF-02; IF-07; IF-10; MT-01  
Tipo de Programa: CD-06; DS-04; SO-02; TC-01; TI-03  
Data da Criação: 21/03/2001  
Regime de Guarda: SIGILO  
ATÉ 17/05/2026  
Procurador: Não informado ou inexistente

Processo: BR 51 2016 000573-4 **090**  
Título: WIKIMEE - DINÂMICA DIGITAL CORPORATIVA  
Titular: ALVOSOFT SISTEMAS DE INFORMÁTICA LTDA. - ME  
Criador: EDSON PETER CARLONI; GIVALDO MARQUES DA SILVA  
Linguagem: CSS; ERLANG; HTML; JAVASCRIPT; MYSQL; PHP; PYTHON; SHELL SCRIPT; XML  
Campo de Aplicação: AD-01; AD-02; AD-03; AD-05; AD-10; AD-11; CO-04; EC-14; IF-07; IF-10  
Tipo de Programa: AT-01; AT-02; AT-06; DS-07; GI-01; GI-04; GI-07; GI-08; PD-01; PD-05; UT-06  
Data da Criação: 01/03/2011  
Regime de Guarda: Sem sigilo  
Procurador: INTERAÇÃO MARCAS E PATENTES S/C LTDA

Processo: BR 51 2016 000577-7 **090**  
Título: SOS MÓVEL  
Titular: UNIVERSIDADE DO ESTADO DO RIO GRANDE DO NORTE  
Criador: CÍCÍLIA RAQUEL MAIA LEITE; JOSÉ ÉRICO GOMES DA SILVA; PEDRO FERNANDES RIBEIRO NETO; SUELLEM STEPHANNE FERNANDES QUEIROZ  
Linguagem: JAVA; JSP; XML  
Campo de Aplicação: IF-02; SD-06  
Tipo de Programa: AP-01; FA-01; IT-03  
Data da Criação: 10/01/2015  
Regime de Guarda: SIGILO  
ATÉ 18/05/2026  
Procurador: Não informado ou inexistente

Processo: BR 51 2016 000579-3 **090**  
Título: JS2 PAQUERA, RELACIONAMENTO E AMIZADE NO LOCAL  
Titular: MAYRA TATYANE AMARAL BARATA DIAS  
Criador: MAYRA TATYANE AMARAL BARATA DIAS  
Linguagem: JAVASCRIPT  
Campo de Aplicação: CO-04; CO-05; IF-10  
Tipo de Programa: ET-01; SO-04; SO-05  
Data da Criação: 16/01/2016  
Regime de Guarda: Sem sigilo  
Procurador: MONIZE CAMILA DA SILVA

Processo: BR 51 2016 000580-7 **090**  
Título: LEGAL  
Titular: LEGAL SISTEMAS DE INFORMAÇÕES LTDA  
Criador: MARTA VALÉRIA FARINHA DE OLIVEIRA; NILTON ANTONIO NODARI; NILTON JOSÉ ROCHA NODARI  
Linguagem: ASP.NET; C#; TRANSACT SQL; VB.NET  
Campo de Aplicação: AD-05; AD-06; AD-08; AD-09; FN-06  
Tipo de Programa: AP-01; AP-02; AP-03; AP-04; AP-05  
Data da Criação: 01/04/2008  
Regime de Guarda: SIGILO  
ATÉ 19/05/2026  
Procurador: FERNANDES ASSOCIADOS

Processo: BR 51 2016 000615-3 **090**  
Título: LABFBOT - SISTEMA PARA PLANTAS MEDICINAIS EM USO NO BRASIL

Titular: UNIVERSIDADE FEDERAL DO RIO DE JANEIRO; UNIVERSIDADE FEDERAL RURAL DO RIO DE JANEIRO  
Criador: ANA CLÁUDIA DE MACÊDO VIEIRA; MARCELA MAYUMI MAURICIO YAGUI; SERGIO MANUEL SERRA DA CRUZ  
Linguagem: HTML 5.0; JAVASCRIPT; MYSQL; PHP  
Campo de Aplicação: BT-03; IF-02; IF-07; IF-10; SD-10  
Tipo de Programa: AP-01; FA-01; GI-01; GI-08; TC-01  
Data da Criação: 17/12/2015  
Regime de Guarda: SIGILO  
ATÉ 26/05/2026  
Procurador: Não informado ou inexistente

Processo: BR 51 2016 000982-9 **090**  
Título: ELACRES  
Titular: PONTODEV INFORMÁTICA EIRELI ME  
Criador: GILBERTO CAMILO COLAGIOVANNI  
Linguagem: ASP; HTML; JAVA SCRIPT  
Campo de Aplicação: AD-02; AD-05  
Tipo de Programa: GI-02  
Data da Criação: 01/09/2011  
Regime de Guarda: SIGILO  
ATÉ 04/08/2026  
Procurador: BÉERRE ASSESSORIA EMPRESARIAL S/C LTDA

Processo: BR 51 2016 001068-1 **090**  
Título: SIP  
Titular: ITSOURCE SERVIÇOS E SOLUÇÕES EM TI LTDA.  
Criador: DIONATAN OLIVEIRA NETTO; MARCOS CEZAR SZCZEPANIK  
Linguagem: C#.NET; VB; VB.NET  
Campo de Aplicação: AD-01; AD-02; AD-05  
Tipo de Programa: AP-01; AP-02; AP-03; AP-04; AP-05; AT-01; AT-03; AT-06  
Data da Criação: 01/07/1993  
Regime de Guarda: SIGILO  
ATÉ 10/08/2026  
Procurador: LEAO PROPRIEDADE INTELECTUAL

Processo: BR 51 2016 001070-3 **090**  
Título: PSM  
Titular: ITSOURCE SERVIÇOS E SOLUÇÕES EM TI LTDA.  
Criador: MARCUS VINÍCIUS DA SILVA COSTA; VINÍCIUS DA MATA PICKRODT  
Linguagem: ASP.NET; C#.NET; CSS; HTML; JAVASCRIPT  
Campo de Aplicação: AD-01; AD-05; AD-11  
Tipo de Programa: AP-01; AP-03; FA-01; GI-04  
Data da Criação: 01/07/2010  
Regime de Guarda: SIGILO  
ATÉ 10/08/2026  
Procurador: LEAO PROPRIEDADE INTELECTUAL

Processo: BR 51 2016 001072-0 **090**  
Título: XML2ARFF  
Titular: FUNDAÇÃO UNIVERSIDADE DE PASSO FUNDO  
Criador: CRISTIANO ROBERTO CERVI; GLÁUCIO RICARDO VIVIAN  
Linguagem: JAVA; XQUERY  
Campo de Aplicação: IF-10  
Tipo de Programa: UT-03  
Data da Criação: 15/04/2016  
Regime de Guarda: SIGILO  
ATÉ 12/08/2026  
Procurador: LEAO PROPRIEDADE INTELECTUAL

Processo: BR 51 2016 001075-4 **090**  
Título: SSP MES - SISTEMA DE EXECUÇÃO DA MANUFATURA



Titular: FELIX SEVERINO DE FARIAS JUNIOR  
 Criador: FELIX SEVERINO DE FARIAS JUNIOR  
 Linguagem: C#; T-SQL  
 Campo de Aplicação: IF-02; IF-07; IN-01  
 Tipo de Programa: GI-01; GI-02; GI-03; GI-04  
 Data da Criação: 30/06/2015  
 Regime de Guarda: SIGILO  
 ATÉ 16/08/2026  
 Procurador: Não informado ou inexistente

Processo: BR 51 2016 001076-2 **090**  
 Título: PROTESTO ELETRÔNICO  
 Titular: ALEXANDRE MAGNO COLA  
 Criador: ALEXANDRE MAGNO COLA  
 Linguagem: COLD FUSION; CSS; HTML5; JAVA SCRIPT  
 Campo de Aplicação: IF-01  
 Tipo de Programa: GI-06; SO-07  
 Data da Criação: 09/08/2016  
 Regime de Guarda: SIGILO  
 ATÉ 16/08/2026  
 Procurador: MANOEL MORAES MOURA

Processo: BR 51 2016 001077-0 **090**  
 Título: PARLA  
 Titular: JOSÉ LUIS MENEGOTTO  
 Criador: JOSÉ LUIS MENEGOTTO  
 Linguagem: C#; XML  
 Campo de Aplicação: CC-01; CC-06; UB-05  
 Tipo de Programa: AP-01; DS-05; SM-04  
 Data da Criação: 01/08/2016  
 Regime de Guarda: SIGILO  
 ATÉ 17/08/2026  
 Procurador: Não informado ou inexistente

Processo: BR 51 2016 001080-0 **090**  
 Título: GCPV - GERADOR DE CURVAS DE PERMANÊNCIA DE VAZÕES  
 Titular: UNIVERSIDADE FEDERAL DO PARÁ - UFPA  
 Criador: ADRIA LORENA DE MORAES CORDEIRO; CLÁUDIO JOSÉ CAVALCANTE BLANCO; FRANCISCO CARLOS LIRA PESSOA; RAIMUNDA DA SILVA E SILVA  
 Linguagem: JAVA  
 Campo de Aplicação: HD-03  
 Tipo de Programa: FA-04  
 Data da Criação: 08/07/2015  
 Regime de Guarda: SIGILO  
 ATÉ 11/08/2026  
 Procurador: Não informado ou inexistente

Processo: BR 51 2016 001081-9 **090**  
 Título: SISTEMA INTEGRADO DE INFORMAÇÕES FUNDIÁRIAS (SIGF)  
 Titular: UNIVERSIDADE FEDERAL DO PARÁ - UFPA  
 Criador: ELOI LUIZ FAVERO; FRANCISCO DE ASSIS COSTA; GIROLAMO DOMENICO TRECCANI; GUSTAVO MAUÉS DE OLIVEIRA LOBATO; SEBASTIÃO ALUIZIO SOLYNO SOBRINHO  
 Linguagem: JAVA  
 Campo de Aplicação: AH-03; GC-08; GC-10; IF-02; MA-01  
 Tipo de Programa: GI-01; GI-02; SM-04; TC-01; TC-04  
 Data da Criação: 30/09/2015  
 Regime de Guarda: Sem sigilo  
 Procurador: Não informado ou inexistente

Processo: BR 51 2016 001083-5 **090**  
 Título: E-SELO - GERENCIADOR DE SELO ELETRÔNICO  
 Titular: WILLIAN GARCIA DA SILVA  
 Criador: WILLIAN GARCIA DA SILVA  
 Linguagem: JAVA; MYSQL  
 Campo de Aplicação: AD-01; AD-09;

Tipo de Programa: AT-02; AT-03; GI-01; GI-04

Data da Criação: 01/02/2016  
 Regime de Guarda: SIGILO  
 ATÉ 10/08/2026  
 Procurador: Não informado ou inexistente

Processo: BR 51 2016 001085-1 **090**  
 Título: GPAI - SISTEMA DE GESTÃO DE PORTFÓLIO DE ATIVOS INTELECTUAIS  
 Titular: REDE NACIONAL DE ENSINO E PESQUISA - RNP  
 Criador: CELSO ROMANO CAPOVILLA; HENRIQUE DANIEL FERRAZ  
 Linguagem: APACHE; MYSQL; PHP  
 Campo de Aplicação: IF-01; IF-04; IF-06; IF-07  
 Tipo de Programa: GI-01; GI-02; GI-04  
 Data da Criação: 20/06/2016  
 Regime de Guarda: SIGILO  
 ATÉ 17/08/2026  
 Procurador: Não informado ou inexistente

Processo: BR 51 2016 001087-8 **090**  
 Título: AUTCOM MOBILE  
 Titular: AUGUSTO CEZAR VIDAL NERY ARAUJO DA SILVA;  
 CLADEMILSON FERREIRA PINTO  
 Criador: AUGUSTO CEZAR VIDAL NERY ARAUJO DA SILVA;  
 CLADEMILSON FERREIRA PINTO  
 Linguagem: DELPHI; JAVA; PHP  
 Campo de Aplicação: AD-05; FN-05; SV-03  
 Tipo de Programa: AP-01; AT-01; AT-03; FA-01  
 Data da Criação: 01/01/2011  
 Regime de Guarda: Sem sigilo  
 Procurador: Não informado ou inexistente

Processo: BR 51 2016 001088-6 **090**  
 Título: IVA SYSTEM  
 Titular: AUGUSTO CEZAR VIDAL NERY ARAUJO DA SILVA;  
 CLADEMILSON FERREIRA PINTO  
 Criador: AUGUSTO CEZAR VIDAL NERY ARAUJO DA SILVA;  
 CLADEMILSON FERREIRA PINTO  
 Linguagem: JAVA; PHP  
 Campo de Aplicação: AD-10; EC-07; IN-02  
 Tipo de Programa: AP-01; AT-01; AT-03; IA-01  
 Data da Criação: 01/01/2011  
 Regime de Guarda: Sem sigilo  
 Procurador: Não informado ou inexistente

Processo: BR 51 2016 001089-4 **090**  
 Título: PROTOCOLO MUNICIPAL DE ATENÇÃO À VÍTIMAS DE VIOLÊNCIA SEXUAL  
 Titular: UNIVERSIDADE FEDERAL DE VIÇOSA  
 Criador: ETIENNE LEITE GOMIDE ; MARISA BARLETTO; RITA MARIA DE SOUZA  
 Linguagem: HTML; JAVASCRIPT; PHP  
 Campo de Aplicação: IF-07  
 Tipo de Programa: GI-01; GI-02; PD-05  
 Data da Criação: 04/12/2015  
 Regime de Guarda: Sem sigilo  
 Procurador: AFONSO SÉRGIO CORRÊA DE FARIA

Processo: BR 51 2016 001094-0 **090**  
 Título: PROGRAMA APLICATIVO PARA O DIAGNÓSTICO DA FLUOROSE ÓSSEA  
 Titular: UNIVERSIDADE FEDERAL DA PARAÍBA  
 Criador: ALLAN DE JESUS DOS REIS ALBUQUERQUE ; CONSUELO FERNANDA MACEDO DE SOUZA ; EDNARA MÉRICA FERNANDES DE ANDRADE; FÁBIO CORREIA SAMPAIO ; ISABELLA ALBUQUERQUE DE PASSOAS FARIAS ; MARIA SORAYA PEREIRA

FRANCO ADRIANO; RAIMUNDO APRÍGIO DE MENEZES JÚNIOR  
 Linguagem: PASCAL (DELPHI)  
 Campo de Aplicação: AN-01; AN-02; IF-02; SD-01; SD-03  
 Tipo de Programa: AP-01; GI-01; GI-04; TC-01; TC-03  
 Data da Criação: 29/10/2015  
 Regime de Guarda: SIGILO  
 ATÉ 05/08/2026  
 Procurador: Não informado ou inexistente

Processo: BR 51 2016 001095-9 **090**  
 Título: SISTEMA DE GESTÃO DE TARIFAS DE ENERGIA ELÉTRICA  
 Titular: UNIVERSIDADE FEDERAL DA PARAÍBA  
 Criador: JOEL ADELAIDE MEDEIROS; YURI PERCY MOLINA RODRIGUEZ  
 Linguagem: C#; VISUAL STUDIO  
 Campo de Aplicação: IN-01; MT-01  
 Tipo de Programa: DS-01; DS-04; FA-02; GI-02; GI-08  
 Data da Criação: 17/03/2016  
 Regime de Guarda: Sem sigilo  
 Procurador: Não informado ou inexistente

Processo: BR 51 2016 001096-7 **090**  
 Título: SIGAA ANDROID  
 Titular: UNIVERSIDADE FEDERAL DO RIO GRANDE DO NORTE  
 Criador: ALYSON MATHEUS DE CARVALHO SOUZA ; ANDRÉ GRILO DE SOUSA; FÁBIO FREIRE DA SILVA JUNIOR; FRANCISCO JOSÉ SILVA MACÁRIO; FRANCISLIN NUNES COLLE; GIBEON SOARES DE AQUINO JUNIOR; HIVANA ALICE MEDEIROS DE MACEDO; JEAN GLEISON DE SANTANA SILVA; JEAN GUERETHES FERNANDES GUEDES; JOÃO MATIAS PEREIRA NETO; LAURA CAROLINE DIAS FERNANDES; RENAN DE OLIVEIRA SILVA ; TAEKO ELIAS BARBOSA; VICTOR JERÔNIMO GALDINO LOPES DE OLIVEIRA  
 Linguagem: JAVA ANDROID  
 Campo de Aplicação: ED-01  
 Tipo de Programa: AP-01  
 Data da Criação: 10/04/2015  
 Regime de Guarda: SIGILO  
 ATÉ 30/07/2026  
 Procurador: Não informado ou inexistente

Processo: BR 51 2016 001097-5 **090**  
 Título: IMDEV FRAMEWORK  
 Titular: UNIVERSIDADE FEDERAL DO RIO GRANDE DO NORTE  
 Criador: ITAMIR DE MORAIS BARROCA FILHO  
 Linguagem: JAVA  
 Campo de Aplicação: IF-01; IF-10  
 Tipo de Programa: DS-01  
 Data da Criação: 04/03/2015  
 Regime de Guarda: SIGILO  
 ATÉ 30/07/2026  
 Procurador: Não informado ou inexistente

Processo: BR 51 2016 001120-3 **090**  
 Título: DIAGSUI EMBRAPA  
 Titular: EMPRESA BRASILEIRA DE PESQUISA AGROPECUÁRIA  
 Criador: GEORDANO DALMÉDICO; MARCOS ANTÔNIO ZANELLA MORAES  
 Linguagem: JAVA; PHP  
 Campo de Aplicação: AG-10; CO-02; IF-10  
 Tipo de Programa: AP-01; FA-01; TC-01; UT-01  
 Data da Criação: 30/04/2016  
 Regime de Guarda: SIGILO  
 ATÉ 24/08/2026  
 Procurador: MILENA OLIVIERI LISITA

Processo: BR 51 2016 001121-1 **090**  
 Título: GRANUCALC MOBILE  
 Titular: EMPRESA BRASILEIRA DE PESQUISA AGROPECUÁRIA

Criador: DIRCEU LUIS ZANOTTO; EVERTON LUIS KRABBE; GEORDANO DALMÉDICO  
 Linguagem: JAVA  
 Campo de Aplicação: AG-10; IF-10  
 Tipo de Programa: FA-01; TC-01; UT-01  
 Data da Criação: 31/05/2016  
 Regime de Guarda: SIGILO  
 ATÉ 24/08/2026  
 Procurador: MILENA OLIVIERI LISITA

Processo: BR 51 2016 001124-6 **090**  
 Título: EDUCACIONAL WEB - DIÁRIO DE CLASSE ELETRONICO  
 Titular: ROBERTO DA ROCHA DANTAS  
 Criador: ROBERTO DA ROCHA DANTAS  
 Linguagem: ASP; ASP.NET; HTML  
 Campo de Aplicação: IF-02; IF-07; IF-10  
 Tipo de Programa: FA-01; GI-01; GI-07  
 Data da Criação: 08/02/2010  
 Regime de Guarda: SIGILO  
 ATÉ 16/08/2026  
 Procurador: ANA CÉLIA GAMA DOS SANTOS

Processo: BR 51 2016 001131-9 **090**  
 Título: S-DOC  
 Titular: FÓRUM CERTIFICAÇÃO DIGITAL SOCIEDADE SIMPLES LTDA. - EPP  
 Criador: LUIZ CARLOS ZANCANELLA JUNIOR  
 Linguagem: C#; HTML 5.0; JAVASCRIPT  
 Campo de Aplicação: AD-01; IF-01; IF-02; IF-04; IF-07  
 Tipo de Programa: AT-06; PD-01; PD-04  
 Data da Criação: 01/04/2015  
 Regime de Guarda: SIGILO  
 ATÉ 25/08/2026  
 Procurador: CASSIUS ZANCANELLA

Processo: BR 51 2016 001132-7 **090**  
 Título: SMSPUBLICITARIO  
 Titular: ELSON DE SOUZA FERNANDES  
 Criador: ELISEO GUSTAVO FERNANDES  
 Linguagem: ASP.NET; C#; SQL - SERVER; WEBFORMS  
 Campo de Aplicação: AD-10  
 Tipo de Programa: UT-01  
 Data da Criação: 01/01/2016  
 Regime de Guarda: SIGILO  
 ATÉ 23/08/2026  
 Procurador: Não informado ou inexistente

Processo: BR 51 2016 001140-8 **090**  
 Título: LEANKEEP X4  
 Titular: LEANKEEP SOFTWARE LTDA  
 Criador: RAFAEL BRUNO DUARTE PONTES; WERTHER CATUNDA VILLAR  
 Linguagem: ASP.NET 3.5; C#; JAVASCRIPT; VISUAL BASIC  
 Campo de Aplicação: CC-06; SV-01  
 Tipo de Programa: AP-02; AP-03; CT-03; FA-04  
 Data da Criação: 03/10/2014  
 Regime de Guarda: SIGILO  
 ATÉ 26/08/2026  
 Procurador: ABREU, MERKL E ADVOGADOS ASSOCIADOS

## 104 PETIÇÃO NÃO RECONHECIDA

Processo: BR 51 2016 000701-0 **104**  
 Título: ESSÊNCIA DO MAL  
 A Petição de , RJ , requerida por , é uma petição não conhecida por falta de fundamentação legal. DOCUMENTO ENVIADO PELOS CORREIOS (AR JH 00298238 5 BR/ MELO & MOTA ADVOGADOS E CONSULTORES ASSOCIADOS/ADALBERTO ANTONIO DE MELO NETO) PARA



CUMPRIMENTO DE EXIGÊNCIA  
DESACOMPANHADO DA DEVIDA  
PETIÇÃO E GRU PAGA. FORMA  
INADEQUADA DE CUMPRIMENTO DE  
EXIGÊNCIA.

## 111 DESPACHO ANULADO

Processo: BR 51 2015 000994-0 111  
Título: U-JO TALK  
Titular: ITTO EVOLUTION LTDA - ME  
Criador: VINNY YUI ONIZUCA FURUYA  
Linguagem: APACHE CORDOVA;  
NODJS; PHP  
Campo de Aplicação: CO-03; CO-04  
Tipo de Programa: AP-01  
Data da Criação: 26/08/2015  
Regime de Guarda: SIGILO  
Procurador: Não informado ou  
inexistente  
Anulado devido a erro material.

Processo: BR 51 2015 001249-5 111  
Título: "WEB-SYSWAB - WEB SYSTEM  
FOR WATER BALANCE"  
Titular: INSTITUTO FEDERAL DE  
EDUCAÇÃO, CIENCIA E  
TECNOLOGIA DO SUL DE MG  
Criador: DOUGLAS FALCONI NICOLA;  
LUCAS EDUARDO DE OLIVEIRA  
APARECIDO; NILVA ALICE GASPAR;  
PAULO SÉRGIO DE SOUZA;  
RODRIGO CESAR EVANGELISTA ;  
TIAGO GONÇALVES BOTELHO  
Linguagem: HTML; MYSQL; PHP  
Campo de Aplicação: AG-09; CO-02; IF-  
02; ME-03; MT-06  
Tipo de Programa: AT-06; FA-01; GI-01;  
SO-07; TC-01  
Data da Criação: 01/03/2015  
Regime de Guarda: SIGILO  
Procurador: Não informado ou  
inexistente  
RECEBIDO O DOCUMENTO DE  
AUTORIZAÇÃO PARA CÓPIA DA  
DOCUMENTAÇÃO TÉCNICA  
ORIGINAL. MENSAGEM FALE  
CONOSCO 389075.

## 114 REPUBLICAÇÃO

Processo: 12164-4 114  
Título: NUTRISIM - SISTEMA DE  
MONITORAMENTO DA SAÚDE E  
NUTRIÇÃO DO ESCOLAR  
Titular: FUNDAÇÃO DE AMPARO À  
PESQUISA DO ESTADO DE SÃO  
PAULO; UNIVERSIDADE DE SÃO  
PAULO  
Procurador: MARIA APARECIDA DE  
SOUZA  
ACRÉSCIMO DO TITULAR  
FUNDAÇÃO DE AMPARO À  
PESQUISA DO ESTADO DE SÃO  
PAULO-FAPESP, CONFORME  
SOLICITAÇÃO VIA FALE CONOSCO  
(MENSAGEM 392183).



# Diretoria de Contratos, Indicações Geográficas e Registros - DICIG

## Indicação Geográfica

---

RPI 2388 de 11/10/2016

CÓDIGO: 305

PEDIDO Nº: BR402014000002-6

DATA DE DEPÓSITO: 03/07/2014

REQUERENTE: ASSOCIAÇÃO DOS PRODUTORES DE SOCOL DE VENDA NOVA DO IMIGRANTE - ASSOCOL

PAÍS: BR

ESPÉCIE: INDICAÇÃO DE PROCEDÊNCIA

NATUREZA: PRODUTO

NOME DA ÁREA GEOGRÁFICA: VENDA NOVA DO IMIGRANTE

PRODUTO: SOCOL

PROCURADOR: -----

REPRESENTAÇÃO:



### Complemento do Despacho:

De acordo com o artigo 16 da IN 25/2013, a requerente tem o prazo de 60 (sessenta) dias, a contar da data de publicação desta exigência, para o cumprimento da mesma, sob pena de arquivamento definitivo do pedido de registro em exame.

Atentar para o pagamento de taxa correspondente ao cumprimento de exigência (cód. 604 da tabela de retribuição do INPI).



## RELATÓRIO DE EXAME

### INTRODUÇÃO

O pedido foi primeiramente examinado quanto ao seu aspecto formal onde foram feitas exigências para a adequação do mesmo às condições estabelecidas na Instrução Normativa INPI Nº 25 de 21/08/2013, sendo publicada a exigência formal, cód. 305, na RPI 2347 de 28/12/2015.

Em resposta à exigência foi apresentada tempestivamente em 26/02/2016 a petição de nº 025160000032 onde constam os seguintes documentos:

1. Estatuto Social da ASSOCOL retificado, fls. 424 - 436;
2. Ata da Assembleia Geral Extraordinária com a alteração do Estatuto Social e aprovação das condições estabelecidas no Regulamento de Uso, fls. 437 – 445;
3. Regulamento de Utilização da Indicação de Procedência “Venda Nova do Imigrante” para o Socol retificado, fls. 447 - 455;
4. Reapresentação da Ata da Assembleia Geral Extraordinária com a alteração do Estatuto Social e aprovação das condições estabelecidas no Regulamento de Uso, fls. 456 – 462;
5. Mapas de Modelagem Tridimensional, Localização, Elevação, Geomorfológico e de Hidrografia retificados quanto ao nome geográfico, fls. 463 – 468;
6. Defesa da Permanência da Representação Gráfica Apresentada, fls. 469 - 476;
7. Declaração do Presidente da ASSOCOL onde esclarece que os produtores referidos nos autos estão estabelecidos na área geográfica e exercendo efetivamente as atividades de produção de SOCOL, fls. 479 – 482.

### ANÁLISE DO PEDIDO

Após o exame da documentação apresentada e tomando como referência o parecer publicado na RPI 2347 de 28/12/2015, observou-se que não foram cumpridas as seguintes exigências:

**- Apresentar a regulamentação específica para a circulação do produto em nível estadual, o que se faz desejável para a definição do nome do produto da indicação geográfica. Se for o caso, alterar o nome do produto de acordo com a classificação do mesmo na referida regulamentação;**

**- De acordo com o *caput* e o inciso IV do art. 6º da Instrução Normativa supracitada, o instrumento oficial da delimitação geográfica deve ser retificado, deve se referir ao nome geográfico que foi reivindicado, “Venda Nova do Imigrante” e ser apresentado em formato folha A4, de maneira que possibilite a sua reprodução, conforme art. 14 da presente normativa; O termo “identificação de procedência” deve ser substituído por “indicação de procedência”;**



Os mapas de localização e geomorfológico ainda devem ser retificados no campo “Assunto” quanto: ao nome geográfico que foi reivindicado, “**Venda Nova do Imigrante**”; ao termo “identificação de procedência” que deve ser substituído por “indicação de procedência”.

- **De acordo com o entendimento do inciso V do art. 6º da Instrução Normativa supracitada, deve-se retirar o nome do produto da representação gráfica, as etiquetas devem representar apenas o nome geográfico requerido, podendo ser acrescido da espécie “indicação de procedência”;**

Sobre a defesa da permanência do nome geográfico apresentado, a exigência relativa a esse quesito será mantida, conforme consulta feita a essa Coordenação às fls. 484 - 487.

- **Comprovar suficientemente as justificativas da restrição da área geográfica ou assumir que a área geográfica para a indicação de procedência corresponde aos limites do município de Venda Nova do Imigrante. Neste caso reapresentar o instrumento oficial com a nova área delimitada;**

- **Discriminar: as datas de publicação/veiculação e as respectivas fontes dos documentos às fls. 213 - 214; 245; 263; 274; 276 - 277; 280; 286; 292; 299; 319; 321; 324; 330 - 334; a data dos documentos às fls. 217 - 218; a fonte dos que se encontram às fls. 239 - 240; 264 - 266; 279; 293; a integralidade dos documentos que se encontram às fls. 246 - 248; 257 - 259; 260; 264; 293; local e data das fotos que se encontram às fls. 190; 339 – 360;**

Com relação ao regulamento de uso, observou-se que a redação do mesmo ainda poderia ser mais adequada, de acordo com o exposto no seu art. 1º e com vistas a evitar qualquer má interpretação quanto ao exposto no art. 182 da LPI onde *“o uso da indicação geográfica é restrito aos produtores e prestadores de serviço estabelecidos no local, exigindo-se, ainda, em relação às denominações de origem, o atendimento de requisitos de qualidade”*, uma vez que o requerente exerce a qualidade de substituto processual, conforme art. 5º da normativa supracitada, salvo exceções, previstas nos seus parágrafos 1º e 2º. Assim:

- sugere-se que a redação do art. 8º seja complementada com o termo “representação gráfica ou figurativa”, ficando assim reescrita: “Das Condições para a Aprovação da Utilização da representação gráfica ou figurativa da Indicação de Procedência “VENDA NOVA DO IMIGRANTE” para o SOCOL”;



## CONCLUSÃO

Com fulcro no artigo 16 da Instrução Normativa nº 25/2013, e tomando-se por base o parecer publicado na RPI 2347 de 28/12/2015, bem como os documentos apresentados na petição de nº 025160000032 de 26/02/2016, ainda devem ser cumpridas as seguintes exigências, que visam melhor esclarecer as informações prestadas e fundamentar o exame técnico:

1. Apresentar a regulamentação específica para a circulação do produto em nível estadual, o que se faz desejável para a definição do nome do produto da indicação geográfica;
2. Alterar a redação do art. 8º do Regulamento de Uso para: “Das Condições para a Aprovação da Utilização da representação gráfica ou figurativa da Indicação de Procedência “VENDA NOVA DO IMIGRANTE” para o SOCOL”, acrescentando o termo “representação gráfica ou figurativa” para melhor se adequar ao exposto no art. 182 da LPI;
3. De acordo com o entendimento praticado por esta Coordenação referente ao inciso V do art. 6º da Instrução Normativa supracitada, faz-se necessário retirar o nome do produto da representação gráfica ou figurativa, que deve conter apenas o nome geográfico, podendo ser acrescido do termo “indicação de procedência”;
4. Comprovar suficientemente as justificativas da restrição da área geográfica ou assumir que a área geográfica para a indicação de procedência corresponde aos limites do município de Venda Nova do Imigrante. Neste caso reapresentar o instrumento oficial com a nova área delimitada;
5. Os mapas de localização e geomorfológico ainda devem ser retificados no campo “Assunto” quanto ao nome geográfico que foi reivindicado, “**Venda Nova do Imigrante**” e quanto ao termo “identificação de procedência” que deve ser substituído por “indicação de procedência”;
6. Discriminar: as datas de publicação/veiculação e as respectivas fontes dos documentos intitulados: recorte de jornal “Venda Nova vai além da polenta” às fls. 213 - 214; recorte de jornal “Família Lourenção” à fl. 245; recorte de jornal “Onde fazer agroturismo em Venda Nova do Imigrante (ES)” à fl. 263; recorte de jornal “Venda Nova incrementa agroturismo” à fl. 274; recorte de jornal “Agroturismo gera emprego e renda” à fl. 275; recorte de jornal “Propriedade familiar é destaque” à fl.276; recorte de revista “Venda Nova do Imigrante” à fl. 277; recorte de jornal “Outras delícias da nossa culinária” à fl.280; recorte de jornal “Da lavoura para o lucro do socol” à fl. 286; recorte de jornal “Turismo muda a” à fl. 292; recorte de jornal “Um pedaço capixaba da Itália” à fl. 299; recorte de revista à fl. 319; recorte de jornal “Nova receita de Socol” à fl. 321; recorte de jornal à fl. 324; matéria “Tia Cacilda e Máximo Lorenção – Proprietários do sítio Lorenção” às fls. 330 - 334; a data dos documentos intitulados: recorte de jornal “Montanhas Capixabas: um destino charmoso construído pelos empreendedores do turismo e parceiros importantes” e “Festa do Socol reverencia produto” às fls. 217 - 218; a fonte dos intitulados: recorte de jornal “proprietários rurais estão entusiasmados” às fls. 239 - 240; recorte de jornal “Venda Nova incrementa agroturismo” à fl. 264; “Venda Nova vai debater expansão do turismo” à fl. 265 - 266; recorte de jornal “Um giro



nas propriedades rurais” à fl. 279; recorte de revista à fl. 293; apresentar a integralidade dos documentos que se encontram às fls. 246 - 248; 257 - 259; 260; 264; 292; 293; 319;324; local e data das fotos que se encontram às fls. 190; 339 – 360.

Na impossibilidade do cumprimento de alguns dos itens das exigências em questão, solicita-se que sejam apresentados esclarecimentos a esse respeito, os quais serão considerados na ocasião do exame técnico.



# Diretoria de Contratos, Indicações Geográficas e Registros - DICIG

## Indicação Geográfica

---

RPI 2388 de 11/10/20166

**CÓDIGO: 335**

N. ° DO PEDIDO: **BR402015000011-8** DATA DE DEPÓSITO: **04/11/2015**  
PAÍS: **BR**  
DEPOSITANTE: **ASSOCIAÇÃO DOS AMIGOS DA ERVA MATE DE SÃO MATEUS**  
ESPÉCIE: **INDICAÇÃO DE PROCEDÊNCIA**  
NATUREZA: **PRODUTO**  
NOME DA ÁREA GEOGRÁFICA: **SÃO MATHEUS**  
DELIMITAÇÃO: **Municípios de Antônio Olinto, Mallet, Rebouças, Rio Azul, São Mateus do Sul e São João do Triunfo**  
PRODUTO: **ERVA-MATE**

REPRESENTAÇÃO:



PROCURADOR: -----

COMPLEMENTO:

**Inicia-se nesta data, o prazo de 60 (sessenta) dias para manifestação de terceiros ao pedido de registro de indicação geográfica BR402015000011-8, na espécie de Indicação de Procedência, para o nome geográfico: "SÃO MATHEUS".**

**Deverá acompanhar a publicação do despacho: o relatório de exame, cópias do regulamento de uso e documento oficial de delimitação para subsidiar manifestações de terceiros.**



## RELATÓRIO DE EXAME

### 1. HISTÓRICO

O pedido em questão, protocolizado junto ao Instituto Nacional da Propriedade Industrial - INPI em 04/11/2015, refere-se à solicitação do reconhecimento de Indicação Geográfica “**SÃO MATHEUS**”, para Sementes de Erva-mate, Mudanças de Erva-mate, Erva-mate Cancheada, Erva-mate para Chimarrão, Erva-mate para Tererê e Chá Mate, na espécie Indicação de Procedência – IP.

O pedido foi inicialmente examinado quanto ao atendimento dos requisitos formais, conforme disposto no art. 16 da IN INPI Nº 25 de 21 de agosto de 2013 – IN25/2013, sendo verificada a necessidade de cumprimento de exigências, as quais foram publicadas na Revista da Propriedade Industrial – RPI nº 2365 03/05/2016, sob o código 305.

Em 24/06/2016, foi interposta a petição nº 015160000409 referente ao cumprimento tempestivo da publicação na RPI do código de exigência. Acompanhou a o formulário de petição os seguintes documentos:

- *Guia de recolhimento único (GRU) no valor de R\$ 48,00 e respectivo comprovante de recolhimento da retribuição – fls. 1339 e 1340;*
- *Razões – fls. 1341 e 1342;*
- *Reapresentação dos formulários de pedido de registro – fls. 1343 e 1344;*
- *Ata da assembleia geral extraordinária da Associação dos Amigos da Erva-Mate de São Matheus de 19/05/2016 com aprovação do Regulamento de Uso – fls. 1346 a 1355;*
- *Cópia da ata da assembleia geral de fundação da Associação dos Amigos da Erva-Mate de São Matheus em 04/12/2014 com a respectiva lista de presentes – fls. 1356 a 1359;*
- *Ata da assembleia geral extraordinária da Associação dos Amigos da Erva-Mate de São Matheus de 19/05/2016 contemplando a eleição do membro de instituição técnica científica com conhecimento em erva-mate – fls. 1360 a 1364;*
- *Trabalho acadêmico intitulado: “Sistemas agroflorestais com erva-mate: resultados experimentais” – fls. 1366 a 1373;*
- *Trabalho acadêmico intitulado: “Variação no teor de cafeína em dezesseis progênies de erva-mate (Ilex paraguariensis St. Hil.) cultivadas em municípios do Paraná” – fls. 1374 a 1380;*
- *Trabalho acadêmico intitulado: “Variação no teor de polifenóis totais e taninos em dezesseis progênies de erva-mate (Ilex paraguariensis St. Hil.) cultivadas em municípios do Paraná” – fls. 1381 a 1386;*
- *Trabalho acadêmico intitulado: “Fontes de nitrogênio e técnicas de propagação de mudas atuam na produtividade de erva-mate” – fls. 1387 a 1402;*
- *Declaração de veracidade dos documentos apresentados na forma de fotocópias simples – 1403 e 1404;*
- *Lista atualizada de afiliados à Associação dos Amigos da Erva-Mate de São Matheus – fls. 1405 a 1407;*



- *Identificação do representante legal da Associação dos Amigos da Erva-Mate de São Matheus – fls. 1408 e 1409.*

## 2. ANÁLISE DOS DOCUMENTOS

Considerando-se tratar de documentos que visam o atender as exigências exaradas no parecer técnico do relatório de exame anterior, procedeu-se a análise dos documentos apresentados relacionados aos itens de exigências enumerados:

1- Para comprovar que as condições estabelecidas no Regulamento de Uso foram aprovadas pelos afiliados à Associação dos Amigos da Erva Mate de São Mateus, foi apresentada, às fls. 1346 a 1359, Ata da Assembleia Geral Extraordinária da Associação dos Amigos da Erva-Mate de São Matheus de 19/05/2016 com aprovação do Regulamento de Uso pelos associados presentes.

2- O livro de presença juntamente com a Ata da Assembleia Geral de Fundação da Associação dos Amigos da Erva Mate de São Mateus, realizada em 04/12/2014 foi apresentado conforme fls. 1356 a 1359;

3- A apresentação da Ata de Assembleia contemplando a eleição do membro de instituição técnico científica com conhecimento em erva-mate, com as respectivas assinaturas dos associados foi satisfeita conforme fls. fls.1360 a 1364;

4- A comprovação de que os membros eleitos para compor o Conselho Regulador foram aprovados pelos afiliados à Associação dos Amigos da Erva Mate de São Mateus foi evidenciada conforme fls. 1346 a 1355;

5- As referências bibliográficas, constando a publicação e o sítio de acesso dos trabalhos acadêmicos citados no parecer técnico de exigência, foram satisfeitas através das fls 1366 a 1402 anexadas aos autos juntamente com a reapresentação dos respectivos trabalhos.

6- A apresentação de declaração de veracidade dos documentos apresentados na forma de fotocópias simples apresentadas foi satisfeita conforme fls. 1403 e 1404 do cumprimento de exigência.

Desta forma, considera-se cumprida a totalidade dos itens de exigências contidas no parecer técnico anterior.

## 3- IDENTIFICAÇÃO DOS REQUISITOS FORMAIS DO PEDIDO DE REGISTRO

Tendo sido consideradas como atendidas as exigências do parecer técnico anterior, passa-se a identificação, nos autos do processo, dos requisitos formais definidos na IN Nº 25 de 21 de agosto de 2013 – IN25/2013, visando a publicação do pedido de registro para a manifestação de terceiros, conforme estabelece o art. 17 da norma:

### **Art. 6º, inciso I:**

a) O nome geográfico que se procura proteger refere-se a “SÃO MATHEUS”, constante na petição de requerimento de registro à fl. 01;



b) Conforme o formulário de pedido de registro retificado à fl. 1343, o produto relacionado ao nome geográfico está descrito como “ERVA-MATE”. De acordo com a Requerente (às fls. 83-84) os produtos da Indicação de Procedência São Matheus serão elaborados a partir de partes vegetais de erva-mate (*Ilex paraguariensis* St Hill.) 100% procedentes da região delimitada para esta Indicação.

- **Com relação ao inciso II:**

Para comprovar sua legitimidade enquanto Requerente, a Associação dos Amigos da Erva Mate de São Mateus apresentou fotocópias autenticadas com firma reconhecida: do seu Estatuto Social (às fls. 29-45); da Ata de Assembleia Geral de Fundação da Associação, realizada em 04/12/2014 (às fls. 67-68v dos autos); da Ata da Primeira Assembleia Geral Extraordinária, realizada em 20/08/2015 com o propósito de alterar o Estatuto Social (às fls. 75-78 dos autos); e do seu Estatuto Social alterado (às fls. 47-63 dos autos).

Conforme consta no Estatuto Social alterado, a Associação dos Amigos da Erva Mate de São Mateus é uma pessoa jurídica de direito privado, constituída na forma de associação de natureza civil, de fins não lucrativos, e tem por finalidade a gestão, apoio e orientação ao setor ervateiro e seus associados, que consistirá principalmente em: “[c]onstituir, gerir e promover a Indicação Geográfica São Matheus para os produtos originados da cadeia produtiva da erva-mate na região”. Segundo o Presidente da Associação (às fls. 67 e 78 dos autos), o Estatuto Social foi aprovado por todos na sua íntegra, assim como as alterações estatutárias, que também foram aprovadas por unanimidade dos membros presentes. Como comprovação, foram apresentados na ocasião do cumprimento de exigência, às fls. 1356 a 1359, a Ata da Assembleia Geral Extraordinária da Associação dos Amigos da Erva-Mate de São Matheus de 19/05/2016 com aprovação do Regulamento de Uso pelos associados presentes.

A legitimidade do Sr. Ronaldo Toppel Filho como presidente da Associação dos Amigos da Erva Mate de São Mateus em representar a entidade perante ao INPI foi comprovada através da apresentação, na ocasião do cumprimento de exigência, da ata de Assembleia de Fundação da Associação dos Amigos da Erva Mate de São Mateus às fls. 1356 a 1359.

- **Com relação ao inciso III:**

De modo a atender o que estabelece o inciso supra a Requerente apresentou um documento intitulado “Regulamento de Uso Indicação de Procedência São Matheus” (às fls. 82-92 dos autos do processo). Constam no documento, entre outros, a delimitação da área de produção, a forma como ocorre a propagação da erva-mate, os padrões de identidade e qualidade dos produtos, o modo como os produtos deverão ser rotulados, e a gestão via Conselho Regulador.

Conforme disposto à fl. 74 dos autos (Ata da Primeira Assembleia Extraordinária realizada no dia 20/08/2015): “[e]sclarecidas as dúvidas apontadas, o Regulamento de Uso da IG foi aprovado pelos presentes na Assembleia”, sendo apresentada, na ocasião do cumprimento de exigência, às fls. 1346 a 1359, cópia da Ata da Assembleia Geral Extraordinária da Associação dos Amigos da Erva-Mate de São Matheus de 19/05/2016 com aprovação do Regulamento de Uso pelos associados presentes.

- **Com relação ao inciso IV:**



O Laudo Técnico de Delimitação da Área (às fls. 9-10) foi emitido pela Secretaria da Agricultura e do Abastecimento do Paraná (SEAB) em 14/09/2015. Conforme consta no Laudo Técnico, a área geográfica a ser protegida está restrita aos limites políticos dos Municípios de São Mateus do Sul, Antônio Olinto, São João do Triunfo, Mallet, Rebouças e Rio Azul, no estado do Paraná.

- **Com relação ao inciso V:**

A Representação (etiqueta) da Indicação Geográfica requerida encontra-se às folhas 07 e 82-92 dos autos.

- **Com relação ao inciso VII:**

O comprovante do pagamento da retribuição correspondente foi apresentado pela guia de recolhimento da União juntamente com o comprovante de pagamento de títulos, no valor de R\$ 590,00, às fls. 3-5.

#### **Quanto ao Art. 8º da IN 25/2013, relativo às comprovações para o registro na espécie Indicação de Procedência:**

- Com relação à alínea “a”, referente aos documentos que comprovam ter o nome geográfico “São Mateus” se tornado conhecido como centro de produção ou fabricação de Erva-mate:

Em atendimento ao que determina a alínea “a” do artigo supra, foram apresentados diversos documentos que comprovam que a região denominada “São Mateus” ficou conhecida como centro de produção ou fabricação de Erva-mate, a saber:

- (i) **às fls. 94-117**, documento intitulado “A atividade ervateira na região de São Mateus”, de autoria de Agenor Maccari Junior e Hilda Jocele Digner Dalcomuni, e produzido pelo Departamento de Solos e Engenharia Agrícola da Universidade Federal do Paraná;
- (ii) **às fls. 119-176**, notícias veiculadas na *internet*;
- (iii) **às fls. 177-203**, relatórios técnicos referentes à produção de erva-mate no estado do Paraná, produzidos pelo Departamento de Economia Rural da Secretaria de Estado da Agricultura e do Abastecimento (SEAB). Foram apresentados os relatórios de Fev/2013, Dez/2013 e Jan/2014;
- (iv) **às fls. 207-225**, relatório técnico intitulado “Utilização de espécies florestais de rápido crescimento na recuperação de áreas degradadas”, de autoria de Fábio Poggiani e colaboradores, e produzido em 1981 pelo Departamento de Silvicultura da ESALQ/USP (Instituto de Pesquisas e Estudos Florestais);
- (v) **às fls. 226-232**, trabalho intitulado “Sistemas agroflorestais com erva-mate; resultados experimentais”, de autoria de Henrique Geraldo Schreiner e Amilton João Baggio;
- (vi) **às fls. 233-331, 340-380, 406-429 e 438-445**, publicações técnicas da Embrapa Florestas;
- (vii) **às fls. 332-339, 381-386, 434-437, 464-495 e 502-507**, trabalhos publicados em Revistas Científicas Especializadas;



- (viii) **às fls. 387-392**, trabalho intitulado “Variação no teor de cafeína em dezesseis progênies de erva mate (*Ilex paraguariensis* St. Hil.) cultivadas em três municípios do Paraná”, de autoria de Cardozo Júnior, E. L. e colaboradores;
- (ix) **às fls. 393-403**, trabalho intitulado “Variação nos teores de polifenóis totais e taninos em dezesseis progênies de erva mate (*Ilex paraguariensis* St. Hill.) cultivadas em três municípios do Paraná”, de autoria de Carmen Maria Donaduzzi e colaboradores;
- (x) **às fls. 430-433 e 446-463**, trabalhos publicados em Anais de Eventos;
- (xi) **às fls. 496-501**, trabalho intitulado “Pontes de nitrogênio e técnicas de propagação de mudas atuam na produtividade de erva-mate”, de autoria de Delmar Santin e colaboradores;
- (xii) **às fls. 508-513**, trabalho intitulado “Adubação fosfatada e intervalo de colheita no potencial energético do resíduo da colheita da erva-mate”, de autoria de Marcelino Breguez Gonçalves Sobrinho e colaboradores;
- (xiii) **às fls. 515-1232**, Dissertações de Mestrado e Teses de Doutorado.

- Com relação à alínea “b” referente à comprovação da existência de uma estrutura de controle sobre os produtores que tenham o direito ao uso exclusivo da Indicação de Procedência, bem como sobre o produto distinguido com a Indicação de Procedência:

De acordo com o Artigo 50 do Estatuto Social da Associação dos Amigos da Erva Mate de São Mateus, alterado em 20/08/2015 (à fl. 60 dos autos), são atribuições e competências do Conselho Regulador, entre outras: “[o]rientar e controlar a produção, elaboração e a qualidade dos produtos amparados pela IG São Matheus, nos termos definidos no regulamento”, bem como “[i]mplantar as medidas de autocontrole, visando ao cumprimento do Regulamento da IG”. Já o Artigo 51 do mesmo Estatuto (à fl. 61) estabelece que o Conselho Regulador é constituído por:

- a) Cinco membros eleitos pela Assembleia Geral Ordinária dentre os associados efetivos ou fundadores;
- b) Um membro de instituição técnico científica com conhecimento em erva-mate e eleito pela Assembleia Geral.

Face ao acima exposto, entende-se que o controle sobre os produtores, e os produtos elaborados com erva-mate e distinguidos com a IP “São Matheus”, será realizado através de um Conselho Regulador constituído de seis membros eleitos por uma Assembleia Geral, sendo que um dos membros deverá ser oriundo de uma instituição técnico científica e com conhecimento em erva-mate. A comprovação de que os referidos membros do Conselho Regulador foram de fato aprovados pelos afiliados à Associação dos Amigos da Erva Mate de São Mateus foi evidenciada através das fls. 1346 a 1355 na ocasião do cumprimento de exigência.

- Com relação à alínea “c”, relativa a comprovação de que os produtores estão estabelecidos e exercendo suas atividades na área geográfica:

Para fundamentar e comprovar que os produtores estão estabelecidos na área geográfica demarcada e exercendo, efetivamente, as atividades de produção, foram anexadas aos autos do processo, às folhas 1236-1265, as notas fiscais fornecidas por uma empresa da região, com dados de compra de erva-mate verde para industrialização. Nos documentos apresentados constam o nome, o CPF, o endereço e a inscrição estadual dos



produtores, bem como a quantidade de erva-mate verde comercializada, comprovando o efetivo exercício de suas atividades. Foram apresentadas ainda notas fiscais que comprovam a venda de mudas de erva-mate por duas empresas situadas em São Mateus do Sul (às fls. 1268-1270), bem como declaração do Presidente do Sindicato da Indústria do Mate no Estado do Paraná (SINDIMATE) sobre as empresas elaboradoras/processadoras de erva-mate instalada na região, às fls. 1266-1267.

## **PARECER TÉCNICO**

Como os documentos anexados aos autos do presente processo estão em conformidade com o que estabelece a LPI/96 e a IN 25/2013, o presente pedido de registro de indicação geográfica encontra-se em condição de ser publicado para manifestação de terceiros, conforme previsto no art. 17 da IN25/2013.

De forma a subsidiar possíveis manifestações de terceiros, sugere-se que, quando da publicação do presente parecer, sejam também disponibilizados os seguintes documentos:

- Instrumento oficial que delimita a área geográfica – fls. 9-10.
- Regulamento de uso do nome geográfico - fls. 82-92.

Apenas como informação adicional cabe destacar que, de acordo com a Requerente (à fl. 1406 dos autos), a Associação dos Amigos da Erva-Mate de São Matheus congrega atualmente, 32 afiliados.

Ressalta-se ainda que, em consulta à Base de Marcas do INPI realizada em 12/09/2016, foram encontradas marcas ativas registradas para o termo exato “SÃO MATHEUS” porém nenhuma relacionada produção/comercialização de erva-mate.



## **Laudo Técnico de Delimitação da Área Autorizada de Produção da Indicação de Procedência “SÃO MATHEUS” – Erva-mate**

O presente documento tem por objetivo subsidiar a solicitação da Associação dos Amigos da Erva-Mate de São Mateus do Sul para a delimitação da Indicação de Procedência (IP) “São Mateus” junto ao Instituto Nacional da Propriedade Industrial (INPI). O documento tem por fim atender ao disposto no art 6º da Instrução Normativa 25/2013, de 21 de agosto de 2013, do INPI, que, entre os documentos necessários solicita “*instrumento oficial que delimita a área geográfica*”. Assim, com o presente laudo tem-se o instrumento oficial que delimita a área geográfica para a Indicação de Procedência São Mateus.

O laudo foi elaborado pela Secretaria da Agricultura e do Abastecimento do Paraná (SEAB), sendo baseado na análise de estudo técnico realizado pelo Dr. Agenor Maccari Junior, Professor Adjunto da Universidade Federal do Paraná. Além disso, a SEAB possui amplo histórico de dados sobre a atividade agrícola no Estado e informações sobre a economia de cada região paranaense, incluindo a atividade ervateira. Com isso, tornou-se possível realizar a delimitação da Área Geográfica a partir de diferentes critérios e aspectos.

Aspectos históricos: há um galho de erva-mate e um galho de araucária na bandeira do Paraná. Isso ilustra a importância dessas duas plantas para o Estado. A exploração da erva-mate ajudou na colonização do Paraná, na sua emancipação e na formação do povo paranaense. Apesar da produção de erva-mate ocorrer em diversos municípios, desde a sua colonização, a região prevista para a IP São Mateus se destacou. Os relatos históricos citam a qualidade e a fama da erva-mate da região, colhida nos ervais locais. A produção de erva-mate nessa região foi e ainda é uma atividade econômica que envolve milhares de propriedades rurais, mostrando-se um cultivo adequado ao modelo fundiário local.

Aspectos técnicos: como critérios técnicos para delimitar a área geográfica de produção na IP São Mateus foram consideradas as condições climáticas e as características do solo local, bem como a divisão das microrregiões do Paraná.

*Handwritten signature*



A análise dos mapas (cartas climáticas e mapas geológicos) apresentados no estudo da UFPR mostra que a região próxima à São Mateus do Sul (antiga colônia São Matheus) possui condições edafoclimáticas peculiares. O volume colhido a cada ano, em áreas de ocorrência natural da planta (ervais nativos), torna a região uma das maiores produtoras de erva-mate do país. Isso permite que o ambiente favoreça o desenvolvimento da atividade e é capaz de conferir tipicidade à erva-mate colhida e aos produtos elaborados.

A análise comparativa das imagens referentes ao clima e ao solo da região permite delimitar uma área com características similares, que abrange seis municípios, todos da bacia do rio Iguaçu: Antonio Olinto, Mallet, Rebouças, Rio Azul, São João do Triunfo e São Mateus do Sul.

Do mesmo modo, é possível usar a atual divisão do Estado do Paraná em Microrregiões, as quais totalizam 39, como critério de análise. Assim, têm-se conclusões interessantes quanto às microrregiões 32 e 39. Tais microrregiões compreendem os seguintes municípios:

Microrregião 32 - Irati, Mallet, Rebouças e Rio Azul;

Microrregião 34 - Antônio Olinto, São João do Triunfo e São Mateus do Sul.

As duas microrregiões têm 7 municípios, dos quais 6 compõem a proposta de delimitação. Apenas Irati ficaria de fora, mas este município é o único da lista a pertencer a outra bacia hidrográfica, a do rio Ivaí.

Deste modo, os critérios técnicos adotados na análise para este laudo são coerentes e permitem delimitar como área da INDICAÇÃO DE PROCEDÊNCIA (para a produção de erva-mate cancheada, erva-mate para chimarrão, erva-mate para tererê, chá mate, mudas de erva-mate e sementes de erva-mate) conhecida como “SÃO MATHEUS” os limites políticos dos Municípios de São Mateus do Sul, Antônio Olinto, São João do Triunfo, Mallet, Rebouças e Rio Azul.

Para fins de complementação, são anexados a este laudo dois mapas mostrando a localização da região e os municípios que a compõe.

Curitiba, 14 de setembro de 2015.



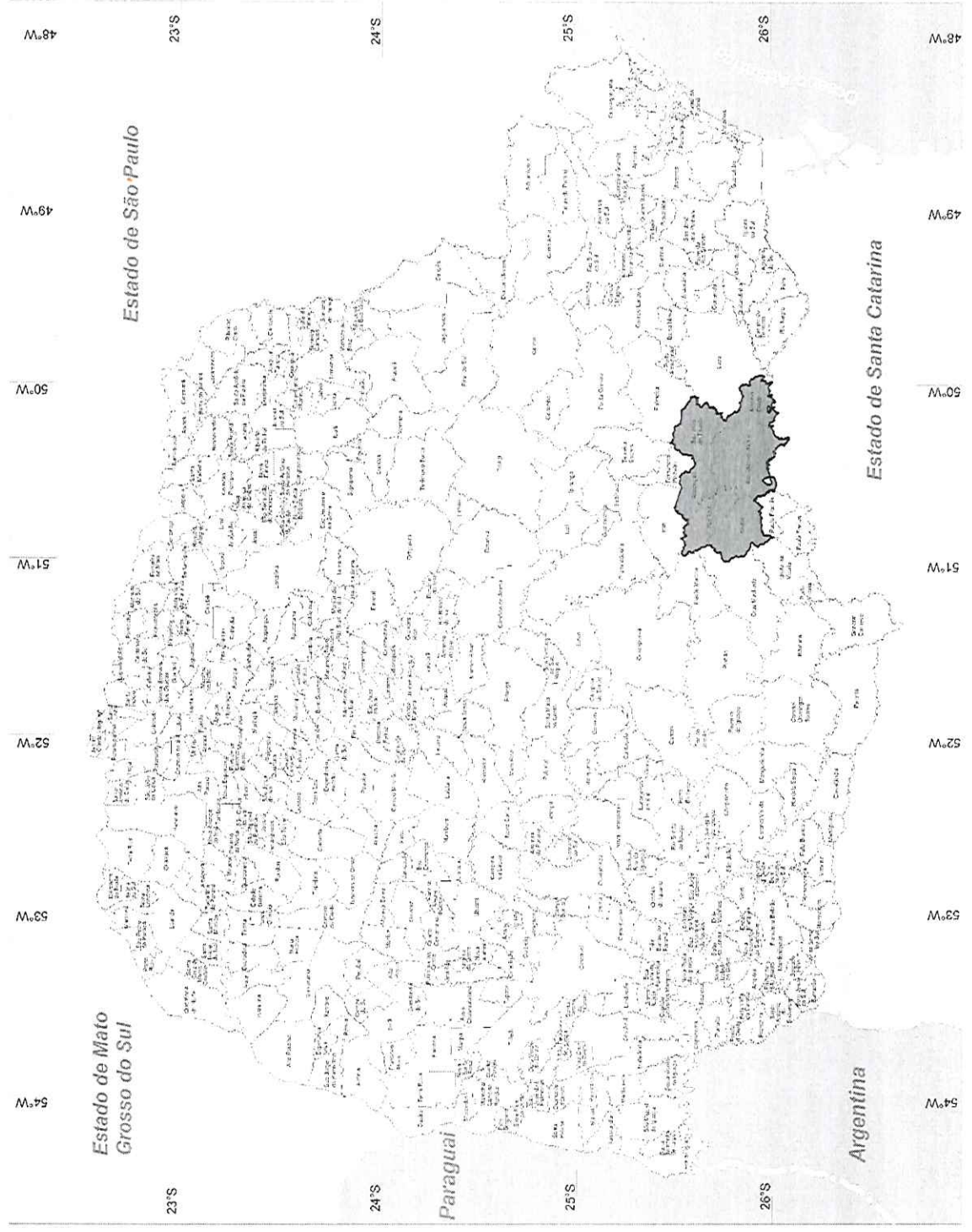
Norberto Anacleto Ortigara  
**Secretaria da Agricultura e do Abastecimento do Paraná**



Fig.: 11  
Rub.: A

# ESTADO DO PARANÁ

## REGIÃO PRODUTORA DA ERVA MATE SÃO MATHEUS



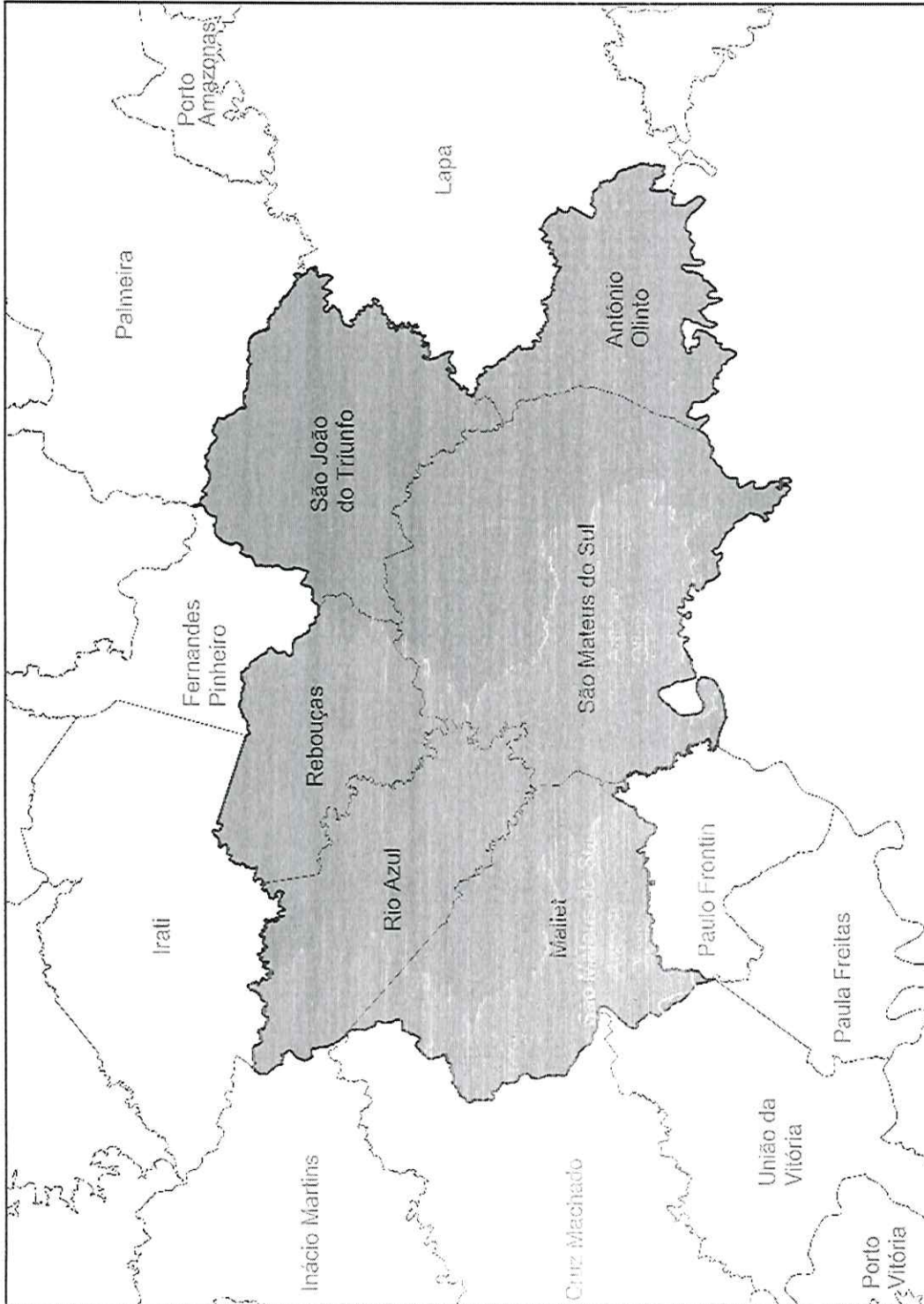
BASE CARTOGRÁFICA: ITCG (2014)



2

# ESTADO DO PARANÁ

MUNICÍPIOS QUE FORMAM A  
REGIÃO PRODUTORA DA  
ERVA MATE SÃO MATHEUS



BASE CARTOGRÁFICA: ITCG (2014)

Arquivo - L. Nacional da Prop.  
Fls.: 12  
Rub.: AF





## REGULAMENTO DE USO INDICAÇÃO DE PROCEDÊNCIA SÃO MATEUS

O Conselho Regulador da Associação de Amigos da Erva-mate de São Mateus, conforme previsto no Art. 50 do Estatuto Social desta Associação, institui o presente Regulamento de Uso da Indicação de Procedência São Matheus. Este Regulamento busca atender ao disposto na Lei da Propriedade Industrial n. 9.279, de 14 de maio de 1996.

### CAPÍTULO I – Da Produção

#### Art. 1º - Delimitação da Área de Produção

A área de produção na Indicação de Procedência São Matheus compreende ervais localizados nos municípios paranaenses de Antonio Olinto, Mallet, Rebouças, Rio Azul, São Mateus do Sul e São João do Triunfo.

#### Art. 2º - Propagação da erva-mate

- a. Para fins da Indicação de Procedência, considera-se que o processo de propagação das plantas de erva-mate nas áreas de produção pode ocorrer (a) de forma natural (ervais nativos) ou (b) por plantio de mudas (ervais adensados).
- b. Origem das matrizes - em ambos os casos previstos para a propagação, ervais nativos e ervais adensados, para a Indicação de Procedência São Matheus os ervais deverão ser constituídos por plantas oriundas de matrizes (árvores doadoras de sementes) da região delimitada no Art. 1º deste regulamento.
- c. Propagação das plantas - nos ervais nativos a propagação se dará pela dispersão natural das sementes das matrizes (árvores doadoras de sementes) e nos ervais adensados serão plantadas mudas produzidas em viveiros, a partir de sementes colhidas em matrizes da região.





d. Os viveiros serão responsáveis pela produção de sementes e mudas da Indicação de Procedência São Mateus. Para tanto, os viveiros deverão estar cadastrados e serem aprovados pelo Conselho Regulador.

e. Análise dos ervais - para avaliar se a propagação está em conformidade com o previsto neste regulamento (item c), os ervais serão inspecionados pelo Conselho Regulador. No caso de ervais nativos serão analisadas a distribuição das plantas nos ervais e as características morfológicas. No caso de ervais adensados, além da análise dos ervais pelo Conselho Regulador, durante a inspeção, caberá ao produtor apresentar documentação comprobatória (notas fiscais ou documentos similares) da origem das sementes ou mudas.

#### **Art. 3º - Sistema de Produção**

a. Os ervais da Indicação de Procedência São Mateus deverão ser formados por plantas de erva-mate crescendo em consórcio com plantas nativas (espécies arbóreas naturais) da região delimitada no Art. 1º, sendo vetado o plantio de espécies exóticas nas áreas de produção de erva-mate.

b. A colheita da erva-mate da Indicação de Procedência São Mateus será feita no período compreendido entre os meses de maio a setembro, época de dormência das plantas.

c. A análise dos ervais para avaliação da presença de espécies nativas e da época de colheita será feita por inspeção do Conselho Regulador.

### **CAPÍTULO II – Da Elaboração**

#### **Art. 4º - Dos Produtos**

a. Os produtos da Indicação de Procedência São Mateus serão elaborados a partir de partes vegetais de erva-mate (*Ilex paraguariensis* St Hill.) 100% procedentes da região delimitada para esta Indicação (Art. 1º).

b. São protegidos pela Indicação de Procedência os produtos elaborados com erva-mate, definidos pela legislação brasileira:

- sementes de erva-mate;
- mudas de erva-mate;
- erva-mate cancheada;





- erva-mate para chimarrão;
- erva-mate para tererê;
- chá mate.

c. “Outros produtos” – além dos produtos citados no item b, outros poderão receber Indicação de Procedência São Matheus, desde que autorizados pelo Conselho Regulador e que empreguem erva-mate 100% oriunda da região delimitada no Art.1º e que atenda aos requisitos deste regulamento. Para receber tal autorização, os estabelecimentos elaboradores deverão ser aprovados em inspeção pelo Conselho Regulador, garantindo ainda rastreabilidade do produto elaborado.

#### **Art. 5º - Área Geográfica de Elaboração**

- a. Os produtos da Indicação de Procedência São Matheus deverão ser elaborados obrigatoriamente nos municípios que compõe a Área Geográfica delimitada no Art. 1º.
- b. As empresas elaboradoras, neste caso viveiros e indústrias processadoras de erva-mate, serão previamente cadastradas e aprovadas pelo Conselho Regulador. Deverão comprovar que estão instaladas dentro da Área Geográfica, bem como devidamente regularizadas junto aos órgãos governamentais pertinentes a cada produto.
- c. Em situações especiais, a elaboração de produtos de erva-mate com Indicação de Procedência São Matheus poderá ser realizada fora da Área Geográfica delimitada. Para tanto, deverá ser usada como matéria-prima a erva-mate cancheada (Art. 4º, item b) e tais situações deverão passar por avaliação e aprovação do Conselho Regulador.

#### **Art. 6º - Padrões de Identidade e Qualidade dos Produtos**

- a. Os produtos da Indicação de Procedência São Matheus deverão estar em conformidade com os padrões de Identidade e Qualidade estabelecidos pela Legislação Brasileira, específicos para cada um dos produtos listados no Art. 4º, item b.
- b. Quanto aos atributos sensoriais dos produtos elaborados com a erva-mate, os produtos da Indicação de Procedência São Matheus serão avaliados pela Comissão de Degustação do Conselho Regulador, sendo esta formada por membros da Associação de Amigos da Erva-mate de São Mateus, especialmente treinados para o julgamento dos produtos previstos no Art. 4º, item b.





- c. A análise de produtos que não constam no citado artigo, sendo tratados como “Outros produtos” (Art. 4º, item c), deverá ser conduzida pelo Conselho Regulador, que poderá consultar excepcionalmente peritos ou especialistas externos.
- d. Para serem avaliadas pela Comissão de Degustação, as amostras enviadas ao Conselho Regulador deverão estar acompanhadas de laudos de análises que comprovem estarem os produtos em conformidade com a legislação, garantido segurança aos membros da Comissão na avaliação sensorial das amostras .
- e. O funcionamento da Comissão de Degustação e os atributos de qualidade sensorial a serem avaliados serão definidos por Norma Interna do Conselho Regulador.
- f. Somente produtos aprovados pela Comissão de Degustação receberão o selo de controle e poderão ser comercializados com a Indicação de Procedência São Mateus.

### CAPÍTULO III – Da Rotulagem

#### Art. 7º - Rotulagem

- a. Os produtos da Indicação de Procedência São Mateus terão identificação no rótulo principal ou direto na embalagem do produto, de acordo com o tipo de embalagem, mas sempre em local de destaque. A identificação dos produtos com Indicação de Procedência São Mateus se dará pelo uso do selo de controle, o qual trará a representação gráfica, a identificação do nome geográfico e a expressão Indicação de Procedência, conforme segue:





- b. Cada selo terá ainda um número de controle, individual, sequencial, posicionado na sua parte inferior, como representado no desenho do item a.
- c. O selo será fornecido pelo Conselho Regulador às empresas elaboradoras, mediante o pagamento de valor a ser publicado em Portaria ou Norma Interna.
- d. A quantidade de selos fornecida será determinada pelo Conselho Regulador, após análise de documentação a ser apresentada pela empresa elaboradora, como comprovantes de compra da matéria-prima, considerando também os dados de cadastro da empresa, como capacidade instalada e outras informações pertinentes.

#### **CAPÍTULO IV – Do Conselho Regulador**

**Art. 8º** – A Indicação de Procedência São Matheus será coordenada pelo Conselho Regulador, como previsto no Estatuto Social da Associação de Amigos da Erva-mate de São Mateus.

#### **Art. 9º - Dos Registros**

Caberá ao Conselho Regulador efetuar e manter atualizados os registros cadastrais:

- a) Cadastro dos produtores de erva-mate e dos ervais aprovados para a produção da Indicação de Procedência São Matheus.
- b) Cadastro dos estabelecimentos elaboradores dos produtos de erva-mate da Indicação de Procedência São Matheus.
- c) Cadastro dos estabelecimentos produtores de sementes e mudas (viveiros) de erva-mate da Indicação de Procedência São Matheus.

#### **Art. 10º - Dos Controles de Produção**

Caberá ao Conselho Regulador efetuar e manter atualizados os registros de produção:

- a) Área colhida e produção da safra de cada ano nos ervais cadastrados da Indicação de Procedência São Matheus.
- b) Volume de erva-mate especificada no item a, processado nas empresas cadastradas, e quantidade de produtos elaborados com erva-mate da Indicação de Procedência São Matheus.





c) Quantidade de sementes e mudas produzidas nas empresas cadastradas a partir das matrizes selecionadas, aptas a produzir material de propagação para a Indicação de Procedência São Matheus.

O Conselho Regulador deverá buscar sempre o aprimoramento de procedimentos, formulários e Normas Internas permitindo assegurar a garantia de origem dos produtos da Indicação de Procedência São Matheus.

## CAPÍTULO V – Dos Direitos e Obrigações

### Art. 11º - Direitos e Obrigações

São direitos e obrigações dos inscritos na Indicação de Procedência São Matheus:

- a) Fazer uso da Indicação de Procedência São Matheus nos produtos protegidos pela mesma.
- b) Zelar pela imagem da Indicação de Procedência São Matheus.
- c) Buscar promover e divulgar a Indicação de Procedência São Matheus.
- d) Adotar as solicitações e medidas normativas necessárias ao controle da produção por parte do Conselho Regulador.

## CAPÍTULO VI – Das Infrações, Penalidades e Procedimentos

### Art. 12º - Infrações

São consideradas infrações à Indicação de Procedência São Matheus:

- a) O não cumprimento das normas de produção, elaboração e rotulagem dos produtos da Indicação de Procedência São Matheus.
- b) O descumprimento dos princípios da Indicação de Procedência São Matheus.

### Art. 13º - Penalidades

As infrações serão avaliadas pelo Conselho Regulador quanto à gravidade e reincidência, o qual determinará as penalidades cabíveis dentre:

- a) Advertência por escrito.
- b) Multa.





- c) Suspensão temporária da Indicação de Procedência São Mateus.
- d) Suspensão definitiva da Indicação de Procedência São Mateus.
- e) Medidas judiciais.

### **CAPÍTULO VII – Das Disposições gerais**

#### **Art. 14º - Custos e despesas**

- a. As despesas para implantação da Indicação de Procedência São Mateus serão custeadas por taxas administrativas e pelos valores referentes aos selos de controle ou, se estas não garantirem arrecadação suficiente, as despesas serão custeadas pela Associação dos Amigos da Erva-mate de São Mateus.
- b. Os valores das taxas administrativas serão definidos pelo Conselho Regulador.
- c. As taxas administrativas poderão ter preços diferenciados para os membros da Associação dos Amigos da Erva-Mate de São Mateus em relação aos não-membros.

#### **Art. 15º - Dos Princípios da Indicação de Procedência São Mateus**

Os inscritos na Indicação de Procedência São Mateus terão como princípios a produção sustentável da erva-mate, o respeito à história e a tradição da atividade ervateira local e a valorização dos recursos naturais da região de São Mateus.





## CONSELHO REGULADOR

### NORMA INTERNA - ANÁLISE SENSORIAL DOS PRODUTOS

A presente Norma Interna tem como objetivo atender ao disposto no Regulamento de Uso, no Art. 6º, sobre “Padrões de Identidade e Qualidade dos Produtos”. Para tanto, estabelece os procedimentos para a realização da análise sensorial dos produtos da Indicação de Procedência São Mateus.

A análise será feita pela Comissão de Degustação, através de painel de análise sensorial, seguindo a metodologia estabelecida pela presente norma.

#### COMISSÃO DE DEGUSTAÇÃO

- 1) A Comissão de Degustação será formada sempre por membros da Associação dos Amigos da Erva-mate de São Mateus e trabalhará sob a supervisão do Conselho Regulador.
- 2) A Comissão terá cinco membros efetivos, selecionados e treinados pelo Laboratório de Tecnologia de Produtos Agrícolas da Universidade Federal do Paraná (UFPR) ou pela Empresa Brasileira de Pesquisa Agropecuária (EMBRAPA).

#### PREPARO DAS AMOSTRAS

- 3) Cabe ao Conselho Regulador preparar e encaminhar as amostras para avaliação da Comissão de Degustação.
- 4) Os produtos para avaliação deverão ser entregues ao Conselho Regulador em embalagens devidamente lacradas e identificadas, acompanhados de laudo de análises químicas, mostrando estarem aptos ao consumo e de acordo com a legislação específica ao produto.





- 5) As amostras recebidas pelo Conselho Regulador serão transferidas das embalagens originais para embalagens padronizadas, que impeçam a identificação da empresa solicitante.
- 6) O Conselho Regulador manterá contraprova de cada amostra, devidamente lacrada e identificada.

### AVALIAÇÃO DAS AMOSTRAS

- 7) A avaliação das amostras será feita em reunião da Comissão de Degustação, em painel sensorial, sendo permitida a análise de no máximo 10 amostras por reunião.
- 8) Na reunião de avaliação, um dos membros deverá assumir a função de “líder do painel”, organizando a sessão de avaliação e se responsabilizando pelo controle dos documentos de registro e de resultados.
- 9) Todos os membros da Comissão de Degustação farão a avaliação de cada amostra, com o preenchimento individual da “Ficha de Avaliação”.
- 10) Após a avaliação de todas as amostras previstas para a reunião, os membros da Comissão de Degustação farão uma análise conjunta das “Fichas de Avaliação”, debatendo resultados e parecer sobre a aprovação ou não. Este debate irá permitir a elaboração de uma “Ficha de Avaliação” da Comissão de Degustação, preenchida pelo “líder do painel” e assinada por todos os membros da comissão.
- 11) Caso não haja consenso sobre os resultados, haverá votação, valendo neste caso o resultado da maioria dos membros.
- 12) São passíveis de não-aprovação para Indicação de Procedência São Matheus os produtos que:
  - apresentarem defeitos ou características visuais, e/ou olfativos e/ou gustativos considerados depreciadores para a Indicação de Procedência São Matheus;
  - não apresentarem perfil sensorial adequado.





## DOCUMENTOS E TRÂMITE DOS RESULTADOS

- 13) Ao final de cada reunião de avaliação, o “líder do painel” organizará as “Fichas de Avaliação” de cada membro e da Comissão de Degustação, assegurando a correta identificação e preenchimento das mesmas, colocando estes documentos em envelope individual, para cada amostra, devidamente identificados e lacrados.
- 14) Os envelopes serão entregues, ainda lacrados, ao Conselho Regulador.
- 15) Em caso de não aprovação do produto para a Indicação de Procedência São Matheus, o solicitante poderá pedir em um prazo de 20 dias nova avaliação ao Conselho Regulador. Neste caso, a amostra de contraprova será encaminhada à Comissão de Degustação, com novo código de identificação, sem menção ao fato de ter sido previamente reprovada. Em caso de nova reprovação, o parecer da Comissão passa a ser irrecorrível. Caso a amostra seja aprovada na segunda avaliação, caberá ao Conselho Regulador, em reunião com a Comissão de Degustação emitir parecer definitivo.
- 16) A “Ficha de Avaliação” da Comissão de Degustação será apresentada ao solicitante em caso de reprovação, como justificativa técnica para o parecer.
- 17) Amostras aprovadas receberão Certificado de Produto da Indicação de Procedência São Matheus.



**CONSELHO REGULADOR - COMISSÃO DE DEGUSTAÇÃO****FICHA DE AVALIAÇÃO**

<input type="checkbox"/> Parecer individual - Nome do julgador:	
- Assinatura:	
Código da amostra:	Data da avaliação:
Produto avaliado: <input type="checkbox"/> erva-mate cancheada <input type="checkbox"/> erva-mate para tererê <input type="checkbox"/> erva-mate para chimarrão <input type="checkbox"/> chá mate <input type="checkbox"/> outro: _____	
Avaliação visual	
Avaliação olfativa	
Avaliação gustativa	
Observações:	
Parecer: <input type="checkbox"/> produto <b>recomendado</b> para Indicação de Procedência São Mateus. <input type="checkbox"/> produto <b>não recomendado</b> para Indicação de Procedência São Mateus.	
<input type="checkbox"/> Parecer final (comissão) – Assinaturas	



## DIRETORIA DE PATENTES

Código	Quantidade	Código	Quantidade	Código	Quantidade	Código	Quantidade
1.1	5	9.1.2	1	15.24.2	37	23.12	-
1.1.1	-	9.1.3	-	15.24.3	5	23.13	-
1.1.2	1	9.1.4	-	15.30	2	23.14	-
1.1.3	-	9.2	63	15.31	1	23.15	-
1.2	19	9.2.1	-	15.32	-	23.16	-
1.2.1	1	9.2.2	-	15.33	1	23.17	-
1.2.2	-	9.2.3	-	16.1	84	23.18	-
1.2.3	-	9.2.4	28	16.2	-	23.19	-
1.3	629	9.2.4.1	-	16.3	15	24.2	9
1.3.1	43	10.1	1	16.4	-	24.3	-
1.3.2	-	10.5	-	17.1	-	24.4	6
1.3.3	-	10.6	-	17.2	-	24.5	-
1.3.4	-	10.7	-	17.3	-	24.6	-
1.4	-	10.8	-	18.1	-	24.7	-
1.4.1	-	10.9	1	18.2	-	24.8	-
1.4.2	-	10.9.1	-	18.3	-	24.10	9
1.4.3	-	11.1	-	18.4	-	25.1	79
1.4.4	-	11.1.1	-	18.5	-	25.2	3
1.5	1	11.2	13	18.6	-	25.3	4
1.5.1	1	11.4	-	18.10	-	25.4	54
1.5.2	-	11.5	1	18.11	-	25.5	5
1.5.3	-	11.6	1	18.12	-	25.6	2
2.1	166	11.6.1	17	18.13	-	25.7	45
2.4	14	11.11	-	19.1	1	25.8	-
2.5	89	11.12	1	19.2	-	25.9	-
2.6	1	11.13	23	19.3	-	25.10	-
2.7	-	11.14	-	21.1	-	25.11	-
2.10	236	11.15	-	21.2	-	25.12	-
3.1	204	11.16	-	21.6	137	25.13	-
3.2	11	11.17	-	21.7	-	26.1	-
3.6	1	11.30	-	21.8	4	26.2	-
3.7	-	11.31	-	21.9	-	26.3	-
3.8	-	12.1	-	21.10	-	26.4	-
4.3	26	12.2	1	22.2	1	26.5	-
4.3.1	-	12.3	-	22.3	-	26.6	-
4.3.2	-	12.6	4	22.4	-	26.7	-
6.1	74	12.7	-	22.5	-	27.1	1
6.6	52	12.8	-	22.10	-	27.2	17
6.7	1	13.1	-	22.11	-	27.3	1
6.8	2	13.2	-	22.12	-	27.4	-
6.9	1	15.1	-	22.13	-	27.5	-
6.10	-	15.2	-	22.14	-	27.6	-
7.1	159	15.3	-	22.15	1	27.7	-
7.2	1	15.3.1	-	22.20	-	28.1	-
7.3	-	15.4	-	22.21	1	28.2	-
7.4	6	15.7	13	22.22	-	28.3	-
7.5	-	15.8	-	22.23	-	28.4	-
7.6	-	15.9	20	23.1	-	28.5	-
7.7	-	15.10	4	23.1.1	-	29.1	-
8.5	28	15.11	24	23.2	-	29.2	-
8.6	397	15.12	1	23.3	-	29.3	-
8.7	33	15.13	-	23.4	-	29.10	-
8.8	38	15.14	-	23.5	-	29.11	-
8.9	-	15.21	26	23.6	-	29.12	-
8.10	-	15.22	3	23.7	-	-	-
8.11	293	15.22.1	1	23.8	-	-	-
8.12	-	15.23	-	23.9	-	-	-
9.1	114	15.24	4	23.10	-	-	-
9.1.1	-	15.24.1	-	23.11	-	-	-

TOTAL: 3423





# Diretoria de Contratos, Indicações Geográficas e Registros - DICIG

## Estatística de Pedidos e Registros de Desenhos Industriais

RPI 2388 de 11/10/2016

### PEDIDOS E REGISTROS DE DESENHOS INDUSTRIAIS

Código	Quantidade	Código	Quantidade
30	-	50	-
31	-	51	-
32	-	52	-
33	-	53	-
33.1	89	53.1	2
34	76	54	2
35	1	54.1	-
35.1	-	55	-
36	8	56	52
37	-	57	-
38	-	58	7
39	88	59	10
39.5	-	60	-
40	-	61	-
41	-	62	8
42	-	63	-
43	-	64	-
44	-	65	-
45	-	66	-
46	-	70	4
46.1	-	71	2
46.2	-	72	4
46.3	-	73	2
47	1	74	-
47.1	-		
48	-		
49	2		

**TOTAL: 358**





# Estatística da Diretoria de Contratos, Indicações Geográficas e Registros - DICIG

RPI 2388 de 11/10/2016

## CONTRATOS DE TECNOLOGIA LICENÇAS DE USO DE MARCAS

Código	Quantidade	Código	Quantidade	Código	Quantidade
060	-	210	-	800	-
130	1	272	-	801	-
135	-	290	-	998	-
140	-	295	-	999	-
145	28	350	32		
150	44				
155	1				
185	-				
<b>Total:</b>			<b>106</b>		

## REGISTROS DE PROGRAMAS DE COMPUTADOR

Código	Quantidade	Código	Quantidade	Código	Quantidade
080	53	101	-	114	1
082	30	102	-	115	-
090	40	104	1	120	-
091	-	105	-		
093	-	106	-		
094	-	107	-		
095	-	108	-		
096	-	109	-		
097	-	110	-		
098	-	111	2		
099	-	112	-		
100	-	113	-		
<b>Total:</b>			<b>127</b>		



### INDICAÇÕES GEOGRÁFICAS PEDIDOS E REGISTROS

Código	Quantidade	Código	Quantidade	Código	Quantidade
305	1	365	-	415	-
315	-	373	-	420	-
325	-	375	-	423	-
335	1	380	-	425	-
340	-	385	-	430	-
345	-	390	-	435	-
350	-	395	-	440	-
357	-	405	-	445	-
360	-	410	-		
<b>Total:</b>			<b>2</b>		

### TOPOGRAFIA DE CIRCUITO INTEGRADO

Código	Quantidade	Código	Quantidade	Código	Quantidade
501	-	532	-	644	-
502	-	534	-	646	-
504	-	536	-	648	-
506	-	538	-	650	-
508	-	540	-	654	-
520	-	542	-	656	-
522	-	544	-	658	-
524	-	546	-	660	-
526	-	548	-	662	-
528	-	640	-	664	-
530	-	642	-		
<b>Total:</b>			<b>-</b>		





## Países - Ordem de Sigla

AD	ANDORRA		GUERNSEY	LV	LETÔNIA	SM	SÃO MARINO
AE	EMIRADOS ARABES UNIDOS	FJ	FIJI	LY	LIBIA	SN	SENEGAL
AF	AFEGANISTÃO	FK	ILHAS MALVINAS	MA	MARROCOS	SO	SOMÁLIA
AG	ANTÍGUA E BARBUDA	FM	MICRONÉSIA (EST. DA FEDERAÇÃO)	MC	MÔNACO	SR	SURINAME
AI	ANGUILLA	FO	ILHAS FAROE	MD	REPÚBLICA DA MOLDOVA	ST	SÃO TOMÉ E PRÍNCIPE
AL	ALBÂNIA	FR	FRANÇA	MG	MADAGASCAR	SV	EL SALVADOR
AM	ARMÊNIA	GA	GABÃO	MH	ILHAS MARSHALL	SY	SÍRIA
AN	ANTILHAS HOLANDESAS	GB	REINO UNIDO	MK	ANT.IUGOSLÁVIA (REP.MACEDÔNIA)	SZ	SUAZILÂNDIA
AO	ANGOLA	GD	GRANADA	ML	MALI	TC	ILHAS TURKS E CAICOS
AQ	ANTARTICA	GE	GEÓRGIA	MM	MIANMÁ	TD	CHADE
AR	ARGENTINA	GF	GUIANA FRANCESA	MN	MONGÓLIA	TF	TERRAS AUSTRAIS FRANCESAS
AS	SAMOA AMERICANA	GH	GANÁ	MO	MACAU	TG	TOGO
AT	ÁUSTRIA	GI	GIBRALTAR	MP	ILHAS MARIANAS DO NORTE	TH	TAILÂNDIA
AU	AUSTRÁLIA	GL	GROELÂNDIA	MQ	MARTINICA	T	TADJUISTÃO
AW	ARUBA	GM	GÂMBIA	MR	MAURITÂNIA	TK	TOKELAU
AZ	AZERBAIJÃO	GN	GUINÉ	MS	MONT SERRAT	TL	TIMOR-LESTE
BA	BÓSNIA E HERZEGÓVINA	GP	GUADALUPE	MT	MALTA	TM	TURCOMENISTÃO
BB	BARBADOS	GQ	GUINÉ EQUATORIAL	MU	MAURÍCIO	TN	TUNÍSIA
BD	BANGLADESH	GR	GRÉCIA	MV	MALDIVAS	TO	TONGA
BE	BÉLGICA	GS	GEORGIA DO SUL E ILHAS SANDWICH DO SUL	MW	MALÁWI	TR	TURQUIA
BF	BURKINA FASO			MX	MÉXICO	TT	TRINIDAD E TOBAGO
BG	BULGÁRIA	GT	GUATEMALA	MY	MALÁSIA	TV	TUVALU
BH	BAREINE	GU	GUAM	MZ	MOÇAMBIQUE	TW	TAIWAN, PROVÍNCIA DA REPÚBLICA UNIDA DA
BI	BURUNDI	GW	GUINÉ BISSAU	NA	NAMÍBIA	TZ	REPÚBLICA UNIDA DA TANZÂNIA
BJ	BENIN	GY	GUIANA	NC	NOVA CALEDÔNIA	UA	UCRÂNIA
BM	BERMUDAS	HK	HONG-KONG	NE	NÍGER	UG	UGANDA
BN	BRUNEI DARUSSALAM	HM	ILHAS HEARD E MC DONALD	NF	ILHA NORFALK	UM	ILHAS MENORES AFASTADAS / EUA
BO	BOLÍVIA			NG	NIGÉRIA	US	ESTADOS UNIDOS
BR	BRASIL	HN	HONDURAS	NI	NICARÁGUA	UY	URUGUAI
BS	BAHAMAS	HR	CROÁCIA	NL	HOLANDA	UZ	UZBEQUISTÃO
BT	BUTÃO	HT	HAITI	NO	NORUEGA	VA	VATICANO
BV	ILHA BOUVET	HU	HUNGRIA	NP	NEPAL	VC	SÃO VICENTE E GRANADINAS
BW	BOTSUANA	ID	INDONÉSIA	NR	NAURU	VE	VENEZUELA
BY	BELARUS	IE	IRLANDA	NU	NIUE	VG	ILHAS VIRGENS (BRITÂNICAS)
BZ	BELIZE	IL	ISRAEL	NZ	NOVA ZELÂNDIA	VI	ILHAS VIRGENS (U.S.)
CA	CANADÁ	IM	ILHA DO HOMEM	OM	OMÁ	VN	VIETNÃ
CC	ILHAS COCOS	IN	ÍNDIA	PA	PANAMÁ	VU	VANUATU
CF	REPÚBLICA CENTRO AFRICANA	IO	TERRIT. BRITAN. OCEANO ÍNDICO	PB	PAÍSES BAIXOS	WF	ILHAS WALLIS E FUTURA
CG	CONGO	IQ	IRAQUE	PE	PERU	WS	SAMOA OCIDENTAL
CH	SUÍÇA	IR	IRÃ (REPÚBLICA ISLÂMICA DO)	PF	POLINÉSIA FRANCESA	YE	IÊMEN
CI	COSTA DO MARFIM			PG	PAPUA NOVA GUINÉ	YT	MAYOTTE
CK	ILHAS COOK	IS	ISLÂNDIA	PH	FILIPINAS	YU	YUGOSLÁVIA
CL	CHILE	IT	ITÁLIA	PK	PAQUISTÃO	ZA	ÁFRICA DO SUL
CM	CAMARÕES	JM	JAMAICA	PL	POLÔNIA	ZM	ZÂMBIA
CN	CHINA	JO	JORDÂNIA	PM	SAINT PIERRE E MIQUELON	ZR	ZAIRE
CO	COLÔMBIA	JP	JAPÃO	PN	PITCAIRN	ZW	ZIMBÁBUE
CR	COSTA RICA	KE	QUÊNIA	PR	PORTO RICO		
CU	CUBA	KG	QUIRGUISTÃO	PS	TERRITÓRIO OCUPADO PALESTINO		
CV	CABO VERDE	KH	CAMBOJA	PT	PORTUGAL		
CX	ILHA NATAL	KI	KIRIBATI	PW	PALAU		
CY	CHIPRE	KM	COMORES	PY	PARAGUAI		
CZ	REPÚBLICA TCHECA	KN	SÃO CRISTÓVÃO E NEVIS	QA	CATAR		
DE	ALEMANHA	KP	REPÚBLICA POPULAR DEM. DA CORÉIA	RE	REUNIÃO		
DJ	DJIBUTI			RO	ROMÊNIA		
DK	DINAMARCA			RU	FEDERAÇÃO RUSSA		
DM	DOMINICA	KR	REPÚBLICA DA CORÉIA	RW	RUANDA		
DO	REPÚBLICA DOMINICANA	KW	KUWAIT	SA	ARÁBIA SAUDITA		
DZ	ARGÉLIA	KY	ILHAS CAIMAN	SB	ILHAS SALOMÃO		
EC	EQUADOR	KZ	CAZAQUISTÃO	SC	SEYCHELLES		
EE	ESTÔNIA	LA	LAOS	SD	SUDÃO		
EG	EGITO	LB	LÍBANO	SE	SUÉCIA		
EH	SAARA OCIDENTAL			SG	SINGAPURA		
EP	ORGANIZAÇÃO EUROPÉIA DE PATENTES	LC	SANTA LÚCIA	SH	SANTA HELENA		
ER	ERITRÉIA	LI	LIECHTENSTEIN	SI	ESLOVENIA		
ES	ESPANHA	LK	SRI LANKA	SJ	SVALBARD E JAN MAYEN		
ET	ETIÓPIA	LR	LIBÉRIA	SK	ESLOVÁQUIA		
FI	FINLÂNDIA	LS	LESOTO	SL	SERRA LEOA		
GG	CHANNEL ISLAND OF	LT	LITUÂNIA				
		LU	LUXEMBURGO				

*"Lista dos Códigos de Duas-Letras para representação dos Países, Entidades e Organizações Intergovernamentais baseada no Padrão ST.3 recomendado pela OMPI e na ISSO 3166-1."*

